

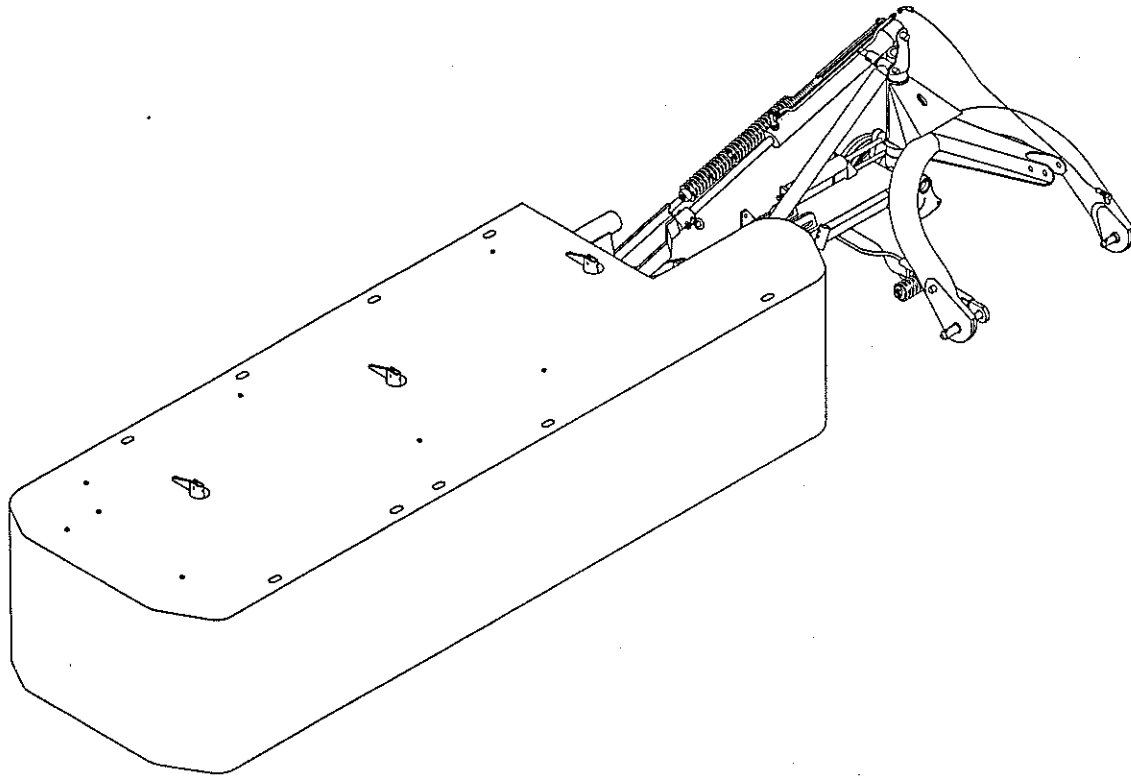


KRONE

ERSATZTEILE

SPARE PARTS

PIÈCES DETACHEES



1-144-3 - 9/94

AM 167

AM 202

AM 242

AM 282

AM 322

Serie 95

ab Masch.-Nr.

from mach.-no.

à partir de mach.-no. 355 800

ET WYBLING
1-144-3

Erläuterungen
Illustration
Illustration

Benennung dieser Tafel
 Denomination of this diagram
 Dénomination du diagramme

Gültigkeit dieser Tafel
 Validity of this diagram
 Validité du diagramme

Nr. der Zeichnung, die zu dieser Seite gehört
 No. of drawing belonging to this page
 No. du dessin appartenant à cette page

Tafel-Nr.
 No. of diagram
 No. de diagramme

Maschinentypen
 Type of machines
 Type de machines

Nr. dieser Ersatzteilliste
 No. of this spare part list
 No. de cette liste des pièces de rechange

Gültigkeit dieses Teiles
 Validity of this part
 Validité de cette pièce

GEHÄUSE VORN
 FRAME FRONT
 BÂTI AVANT

323 600 -346 600

PK							
8							
1							
6							

1-276-3
 447 573 2
 1.0

Pos.	ID-Nr.	Benennung	Description	Description	Masch.-Nr.				Bemerkung/Remarks/Remarque
1	900 612 0	6kt-Schraube	Hex head bolt	Boulon tete hex	323 600	330 000	X		M 8 X 16
2	910 413 0	Scheibe	Washer	Rondelle	344 600	346 600	X		A 8,4
3	900 638 0	6kt-Schraube	Hex head bolt	Boulon tete hex			3:		M 10 X 35
4	910 111 1	Federring	Spring washer	Rondelle elastique			X		B 10
5	908 212 0	6kt-Mutter	Hex nut	Ecrou hex			X		H 10
6	276 753 0	Schutz - Garnkasten	Twine box guard	Toile de protect.boite ficelle			x		

Dieses Ersatzteil ist gültig ab Masch.-Nr. 344 600
 This spare part is valid from mach. no. 344 600
 Cette pièce de rechange est valable à partir de no. de machine 344 600

Dieses Ersatzteil ist gültig von Masch.-Nr. 323 600 bis Masch.-Nr. 330 000
 This spare part is valid from mach. no. 323 600 up to mach. no. 330 000
 Cette pièce de rechange est valable à partir de no. de machine 323 600 jusqu'au no. 330 000

Dieses Ersatzteil ist gültig bis Masch.-Nr. 346 600
 This spare part is valid up to mach. no. 346 600
 Cette pièce de rechange est valable jusqu'au no de machine 346 600

Bestell-Nr.
 Order no.
 No. de commande

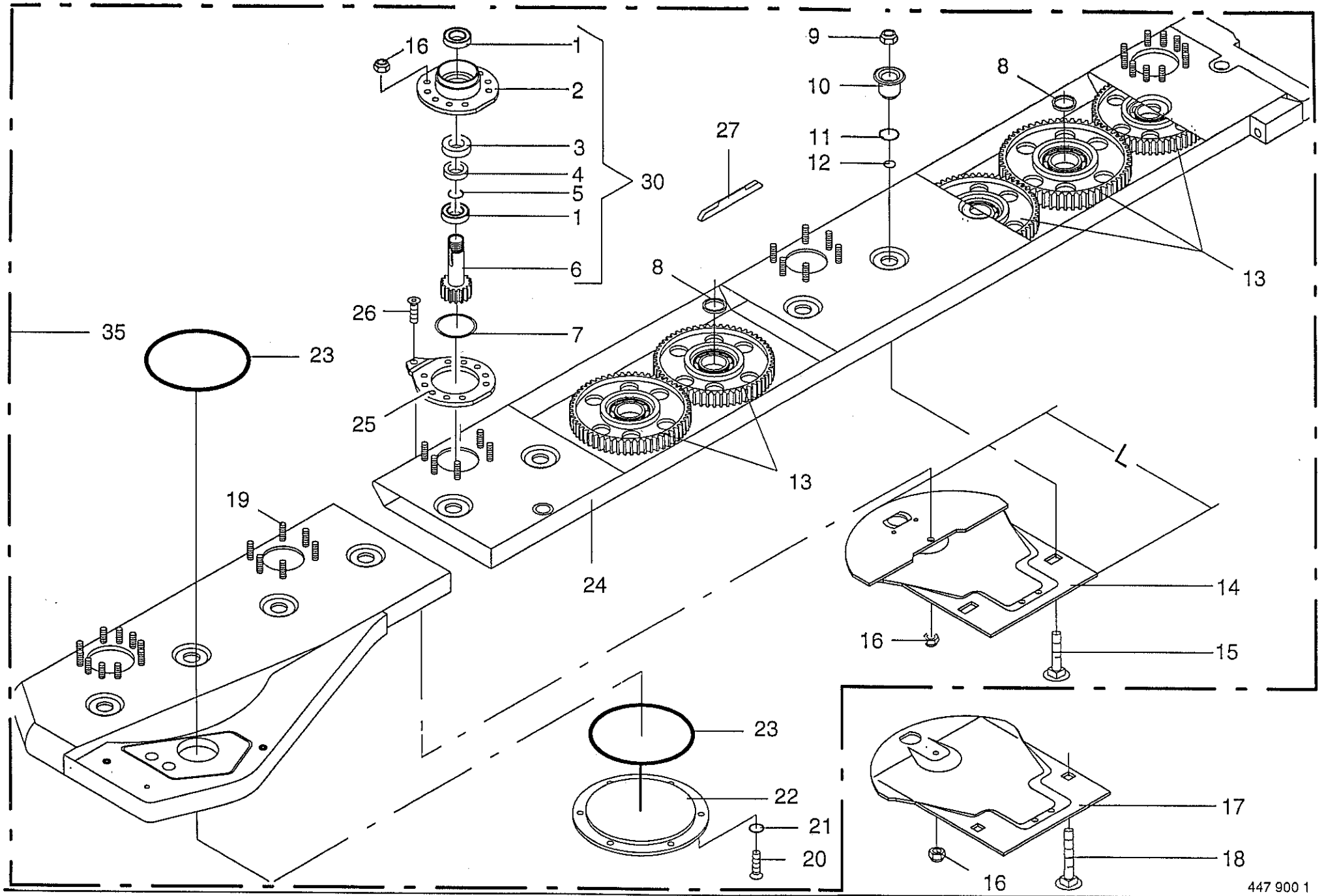
Anzahl Teile je Typ
 X = nach Bedarf
 Kein Eintrag = Keine Verwendung für diesen Typ

Quantity of parts for each type
 x = as needed
 No entry = No use for this type

Quantité de pièces de chaque type
 X = selon besoin
 Aucune inscription = Pas d'utilisation pour ce type

Position des Ersatzteiles in der Zeichnung
 Position of the spare part in the drawing
 Position de la pièce de rechange au dessin

INHALTSVERZEICHNIS	TABLE OF CONTENTS	TABLE DES MATIERES	TAFEL DIAGRAM DIAGRAMME
Mähholm mit Lagerung	Mower beam with bearings	Lamier avec paliers	1.0
Mähholm mit Messerschraubverschluß	Mower beam with blade fastening	Lamier avec fixation de couteaux	2.0
Mähholm mit Schnellverschluß	Mower beam with quick coupler	Lamier avec fermeture rapide	3.0
Hauptgetriebe	Main gearbox	Carter principal	4.0
Keilriemenscheibe montiert	V-belt pulley	Poulie trap	5.0
Dreipunktbock	Headstock	Cadre trois points	6.0
Tragholm	Beam	Bras support	7.0
Keilriemenschutz	V-belt guard	Protecteur de courroie trapezoidale	8.0
Hydraulik	Hydraulics	Système hydraulique	9.0
Federentlastung	Spring compensation	Ressort compensateur	10.0
Schutzrahmen	Protecting bar	Protecteur	11.0
Englandschutz	Guard U.K. version	Protecteur type «Angleterre»	12.0
Schwadbblech	Swath board	Tôle à andains	13.0
Hochschnittkufe	High-cut skid	Sabot coupe haute	14.0
Gelenkwelle	P.T.O shafts	Arbre à cardans	15.0



MÄHHOLM MIT LAGERUNG
MOWER BEAM WITH BEARINGS
LAMIER AVEC PALIERS

355 800 -

A
M
1
6
7

A
M
2
0
2

A
M
2
2
2

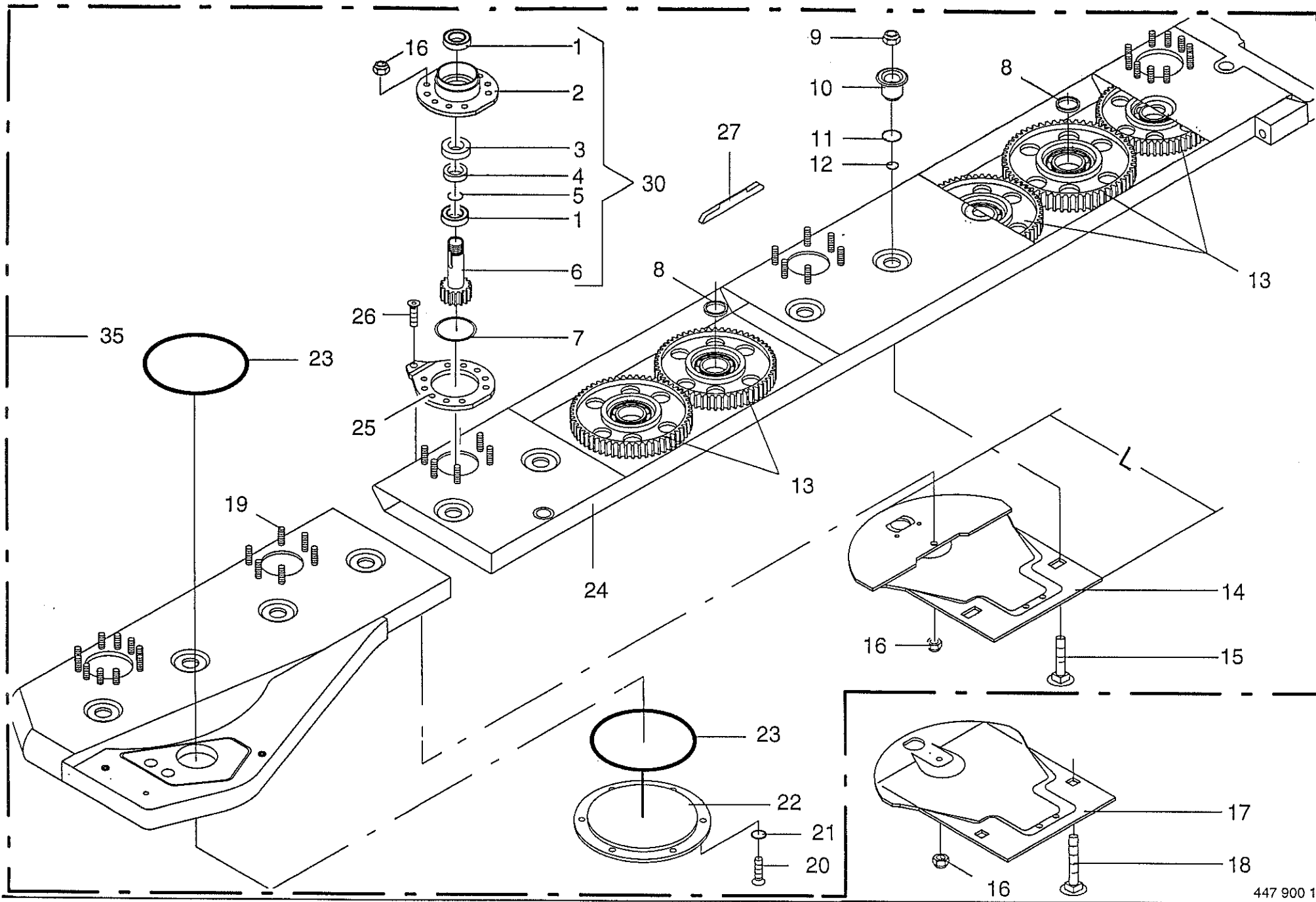
A
M
2
6
2

A
M
3
0
2

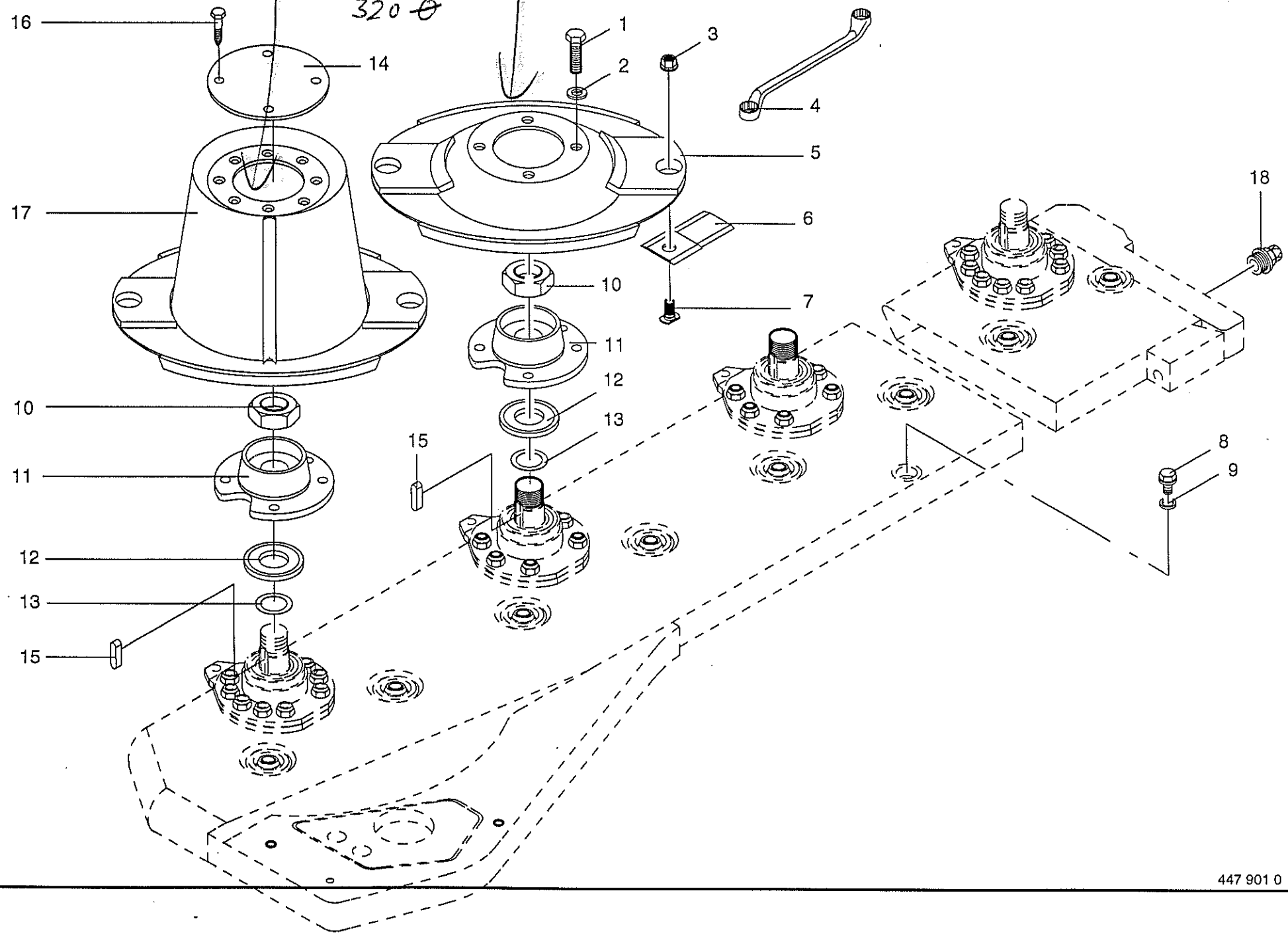
447 900 1

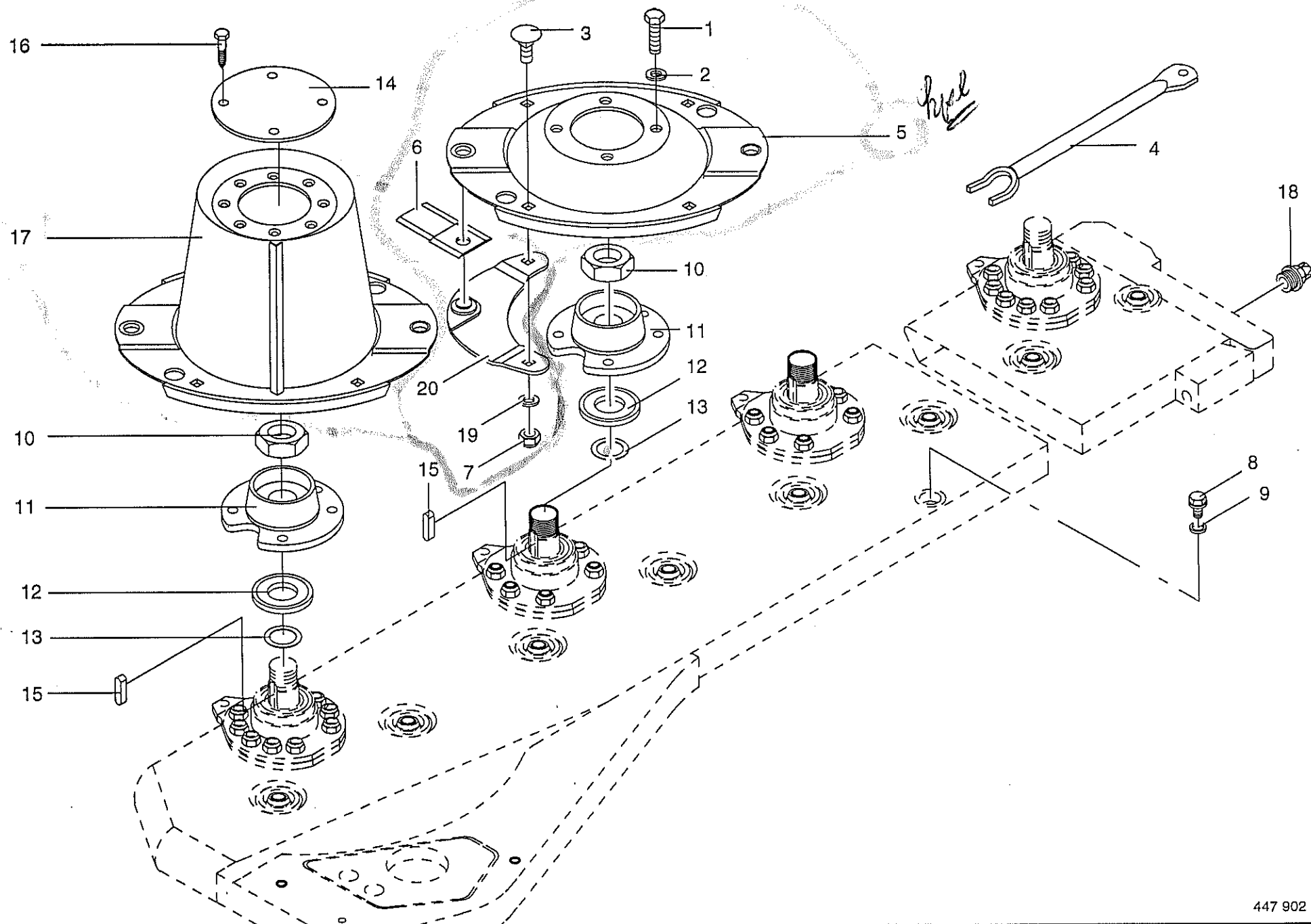
1-144-3
1.0

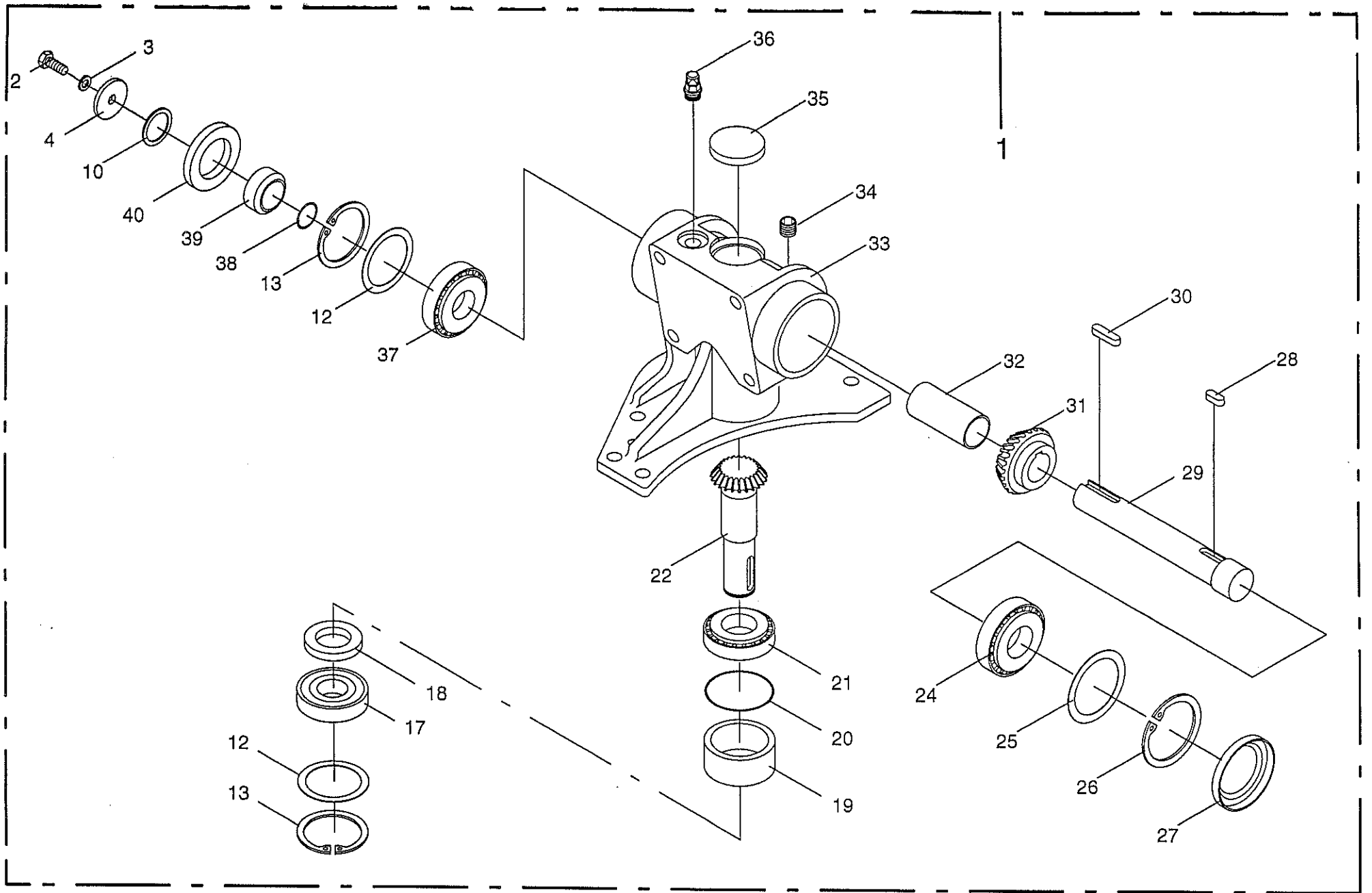
Pos.	ID-Nr.	Benennung	Description	Description	Masch.-Nr.	A M 1 6 7	A M 2 0 2	A M 2 2 2	A M 2 6 2	A M 3 0 2	Bemerkung/Remarks/Remarque
1	930 536 1	Rillenkugellager	Bearing	Roulement rainure a billes		x	x	x	x	x	6206 2RS
2	144 495 5	Lagergehäuse	Bearing housing	Cage de roulement		x	x	x	x	x	
3	936 150 2	Radial-Wellendichtring	Radial seal	Bague a levres avec ressort		x	x	x	x	x	BA 40 X 55 x 7
4	144 140 3	Distanzring	Spacer ring	Bague d'ecartement		x	x	x	x	x	
5	937 525 0	O-Ring	O-ring	Joint torique		x	x	x	x	x	30 X 2
6	144 139 7	Ritzel	Pinion	Pignon		x	x	x	x	x	16 Zähne
7	937 553 0	O-Ring	O-ring	Joint torique		x	x	x	x	x	78,5 X 6,0
8	144 238 4	Scheibe	Washer	Rondelle		7	9	11	13	15	40 X 54 X 4,5
9	909 605 0	Tensirip Mutter	Self-locking nut	Ecrou autobloquant		8	10	12	14	16	M 14 x 1,5
10	145 095 3	Klemmtopf	Clamping piece	Pièce de serrage		7	9	11	13	15	
11	937 511 0	O-Ring	O-ring	Joint torique		7	9	11	13	15	45 X 4
12	937 523 1	O-Ring	O-ring	Joint torique		7	9	11	13	15	28 X 3,0
13	139 190 0	Stirnrad	Spur gear	Pignon		7	9	11	13	13	z = 59
	250 270 0	Stirnrad	Spur gear	Pignon							2 Z = 56
14	139 666 0	Gleitkufe	Skid	Patin		4	5	6	7	8	L= 357 mm
15	144 937 2	Flachrundschrabe	Flat round bolt	Vis a tete bombee		8	10	12	14	16	M 14 x 1,5 X 40
16	908 758 0	Sicherungsmutter	Hex nut	Ecrou 6 pans		x	x	x	x	x	NM 10
17	139 665 0	Verschleißkufe (Sonderausr.)	Wear skid	Patin		4	5	6	7	8	
18	144 946 2	Flachrundschrabe	Flat round bolt	Vis a tete bombee		8	10	12	14	16	M 14x 1,5 X 45
19	906 432 1	Schweißbolzen	Weld. pin	Boulon soude		32	38	44	50	56	
20	904 044 0	Senkschraube	Countersunk screw	Vis		x	x	x	x	x	M 10 X 20
21	937 004 0	O-Ring	O-ring	Joint torique		x	x	x	x	x	10,0 X 1,3
22	145 635 1	Deckel	Cover	Couvercle		x	x	x	x	x	
23	937 510 0	O-Ring	O-ring	Joint torique		x	x	x	x	x	196,45 X 3,53
24	145 119 7	Mähholm	Mower bar	Lamier		x					
	145 120 8	Mähholm	Mower bar	Lamier			x				
	139 130 1	Mähholm	Mower bar	Lamier				x			
	139 131 0	Mähholm	Mower bar	Lamier					x		
25	139 205 0	Mähholm	Mower bar	Lamier						x	
26	145 483 0	Kufenhalter 10 Loch	Skid holder (ten-hole)	Support de patin (dix forures)		4	5	6	7	8	
	904 045 1	Senkschraube	Countersunk screw	Vis		4	5	6	7	8	M 10 X 25
	904 047 1	Senkschraube (Sonderausr.)	Countersunk screw	Vis		4	5	6	7	8	M 10 X 35
27	144 346 2	Stoßkante	Stop bar	Barrette de butee		3	4	5	6	7	
30	144 533 0	Lagergehäuse kpl.	Bearing housing cpl.	Cage de roulement cpl.		4	5	6	7	8	
35	145 565 0	Mähholm	Mower bar	Lamier		x					
	145 566 0	Mähholm	Mower bar	Lamier			x				
	145 567 1	Mähholm	Mower bar	Lamier				x			
	145 568 0	Mähholm	Mower bar	Lamier					x		



Montage & beenden
320 Ø







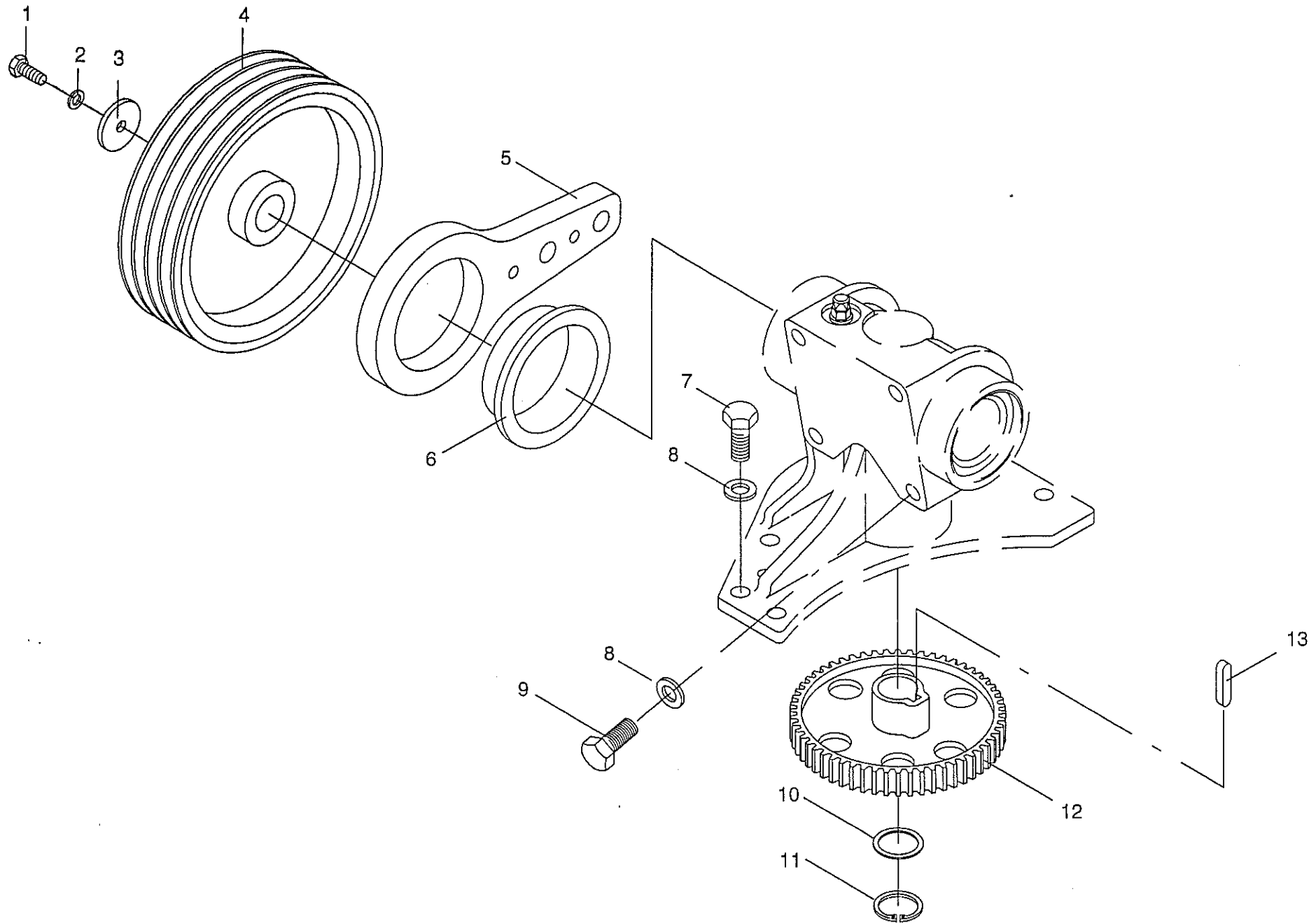
HAUPTGETRIEBE
MAIN GEARBOX
CARTER PRINCIPAL

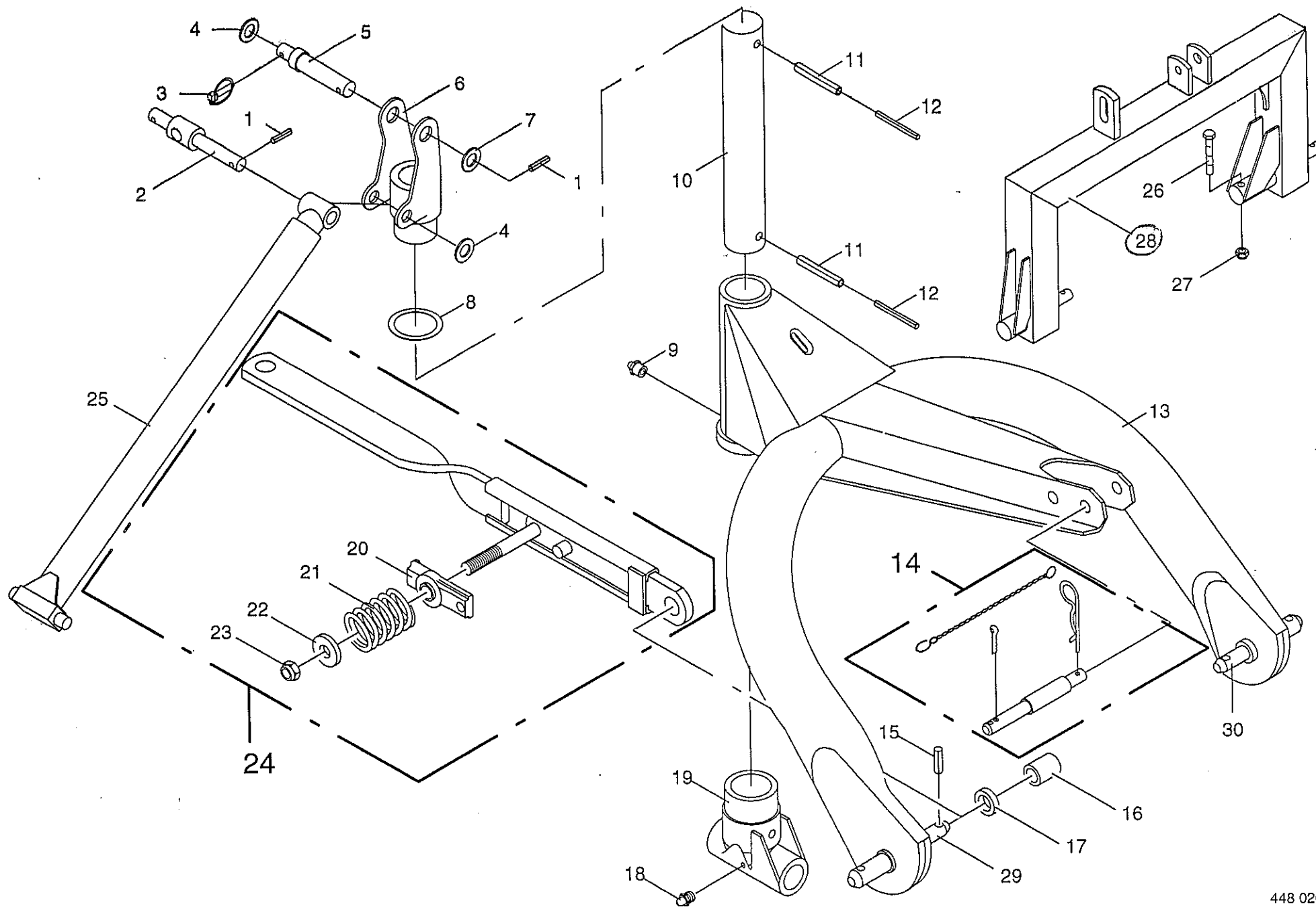
355 800 -

A M
1 6 7
A M
2 0 2
A M
2 4 2
A M
2 0 2
A M
2 0 2

1-144-3
4.0
447 869 1

Pos.	ID-Nr.	Benennung	Description	Description	Masch.-Nr.	A M 1 6 7	A M 2 0 2	A M 2 4 2	A M 2 0 2	A M 2 0 2	Bemerkung/Remarks/Remarque
1	145 562 0	Hauptgetriebe	Main gearbox cpl.	Carter principal cpl		x	x	x	x	x	
2	900 636 0	6kt-Schraube	Hex head bolt	Boulon tete hex		x	x	x	x	x	M 10 X 25
3	910 111 1	Federring	Spring washer	Rondelle elastique		x	x	x	x	x	B 10
4	910 639 1	Scheibe	Washer	Rondelle		x	x	x	x	x	11 X 48 X 5
10	911 136 1	Paßscheibe	Shim	Cale		x	x	x	x	x	35 X 45 X 2,0
12	910 964 0	Paßscheibe	Shim	Cale		x	x	x	x	x	63 X 80 X 1,0
	910 963 0	Paßscheibe	Shim	Cale		x	x	x	x	x	63 X 80 X 0,5
	910 962 0	Paßscheibe	Shim	Cale		x	x	x	x	x	63 X 80 X 0,3
	910 960 0	Paßscheibe	Shim	Cale		x	x	x	x	x	63 X 80 X 0,1
13	911 673 0	Sicherungsring	Circlip	Circlip		x	x	x	x	x	I 80 X 2,5
17	930 567 0	Rillenkugellager	Bearing	Roulement rainure a billes		x	x	x	x	x	6307 2RS
18	936 352 1	Radial-Wellendichtring	Radial seal	Bague a levres avec ressort		x	x	x	x	x	B2 40X65x10
19	145 208 0	Distanzbuchse	Spacer bushing	Entretoise		x	x	x	x	x	
20	937 516 1	O-Ring	O-ring	Joint torique		x	x	x	x	x	78 X 2
21	932 153 0	Kegelrollenlager	Tap. roll. bearing	Roulem.roul.con.		x	x	x	x	x	32208 A
22	145 206 2	Ritzelwelle	Pinion shaft	Arbre de pignon		x	x	x	x	x	Z=16
24	932 137 0	Kegelrollenlager	Tap. roll. bearing	Roulem.roul.con.		x	x	x	x	x	30308 A
25	910 974 0	Paßscheibe	Shim	Cale		x	x	x	x	x	70 X 90 X 1,0
	910 973 0	Paßscheibe	Shim	Cale		x	x	x	x	x	70 X 90 X 0,5
	910 972 0	Paßscheibe	Shim	Cale		x	x	x	x	x	70 X 90 X 0,3
26	910 970 0	Paßscheibe	Shim	Cale		x	x	x	x	x	70 X 90 X 0,1
27	911 680 0	Sicherungsring	Circlip	Circlip		x	x	x	x	x	I 90 X 3,0
28	925 200 0	Verschlußdeckel	Core plug	Bouchon		x	x	x	x	x	90
	915 105 0	Paßfeder	Flat key	Clavette noyee		x	x	x	x	x	B 10 X 8 X 25
29	145 207 0	Getriebewelle	Gearbox shaft	Arbre de boîte de vitesses		x	x	x	x	x	
30	915 123 0	Paßfeder	Flat key	Clavette noyee		x	x	x	x	x	B 10 X 8 X 40
31	145 205 1	Kegelrad	Bevel wheel	Pignon conique		x	x	x	x	x	Z=20
32	145 209 1	Distanzrohr	Distance tube	Entretoise		x	x	x	x	x	
33	145 097 5	Getriebegehäuse	Gearbox housing	Carter		x	x	x	x	x	
34	906 039 0	Verschlußschraube	Screw plug	Bouchon filete		x	x	x	x	x	M 18 X 1,5
35	925 202 2	Verschlußdeckel	Core plug	Bouchon		x	x	x	x	x	62
36	919 811 0	BelüftungsfILTER	Breather	Reniflard		x	x	x	x	x	M 18 X 1,5
37	932 136 0	Kegelrollenlager	Tap. roll. bearing	Roulem.roul.con.		x	x	x	x	x	30307 A
38	937 525 0	O-Ring	O-ring	Joint torique		x	x	x	x	x	30 X 2
39	144 567 1	Distanzbuchse	Spacer bushing	Entretoise		x	x	x	x	x	
40	936 300 0	Radial-Wellendichtring	Radial seal	Bague a levres avec ressort		x	x	x	x	x	B2 50X80x10





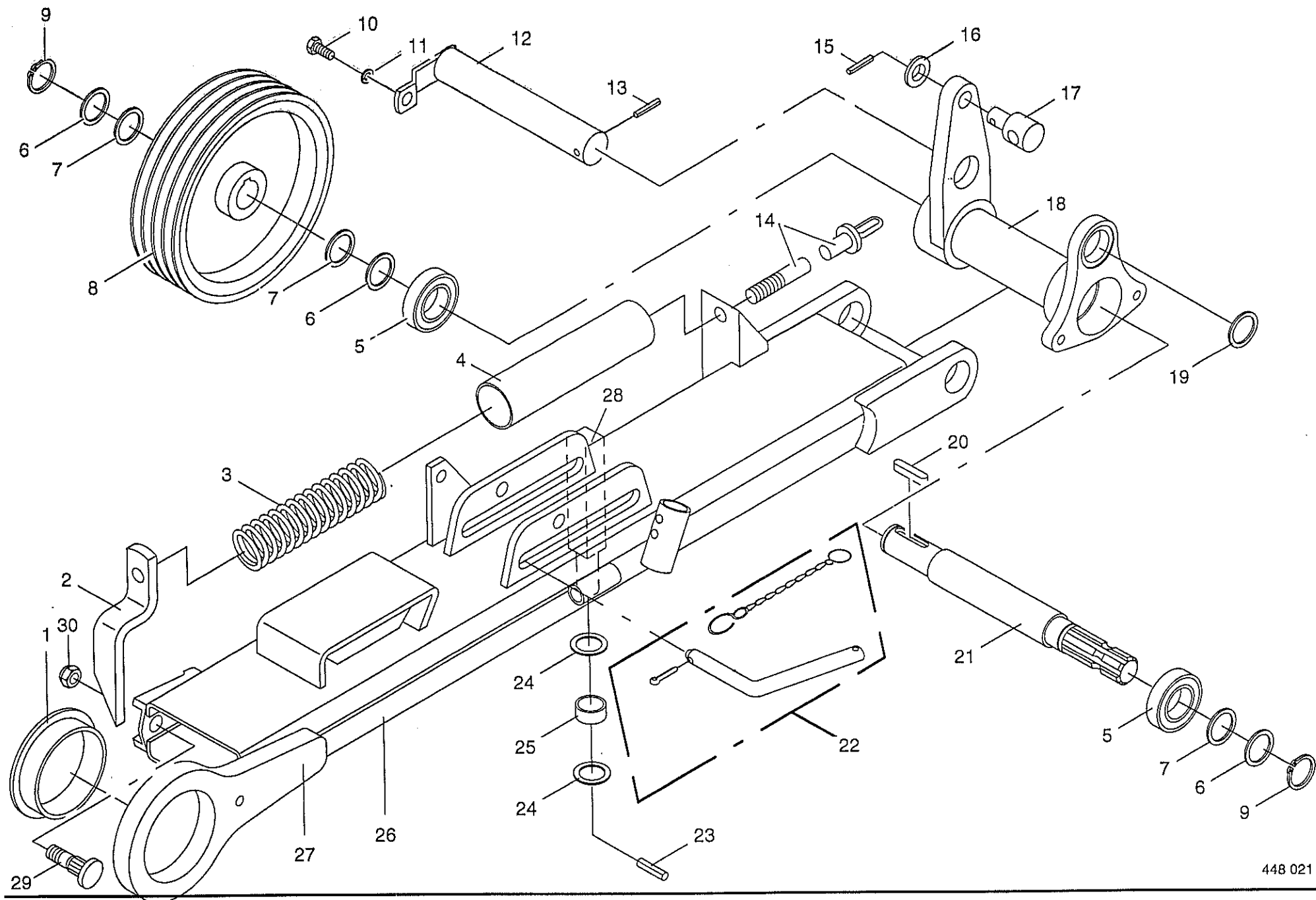
DREIPUNKTBOCK / Versatzbock
 HEADSTOCK
 CADRE TROIS POINTS

355 800 -

AM 197
 AM 202
 AM 242
 AM 280
 AM 322

1-144-3
 448 020 0
 6.0

Pos.	ID-Nr.	Benennung	Description	Description	Masch.-Nr.	AM 197	AM 202	AM 242	AM 280	AM 322	Bemerkung/Remarks/Remarque
1	912 673 0	Spannhülse	Roll pin	Goupille de serrage		x	x	x	x	x	8 X 36
2	145 266 1	Bolzen	Pin	Axe		x	x	x	x	x	Rd 35 X 172
3	917 006 0	Klappstecker	Linch pin	Goupille clip		x	x	x	x	x	6 X 42
4	910 512 2	Scheibe	Washer	Rondelle		x	x	x	x	x	B 21
5	145 267 3	Bolzen	Pin	Axe		x	x	x	x	x	Rd 30 X 140
6	144 550 3	Kopfstück	Pressure spring	Tete		x	x	x	x	x	
7	910 514 1	Scheibe	Washer	Rondelle		x	x	x	x	x	26 X 44 X 4
8	910 964 0	Paßscheibe	Shim	Cale		x	x	x	x	x	63 X 80 X 1,0
9	919 105 0	Kegel-Schmiernippel	Grease nipple	Graisneur conique		x	x	x	x	x	AM 8 X 1
10	144 553 1	Welle-Dreipunktbock	Shaft	Arbre vertical du chevalet		x	x	x	x	x	
11	912 780 1	Spannhülse	Roll pin	Goupille de serrage		x	x	x	x	x	13 X 75
12	912 681 1	Spannhülse	Roll pin	Goupille de serrage		x	x	x	x	x	8 X 75
13	139 321 0	Dreipunktbock	Headstock	Cadre trois points		x	x	x	x	x	Kat. I + II
14	144 141 2	Oberlenkerbolzen	Upper link pin	Axe du 3ieme point		x	x	x	x	x	Kat. I + II
15	912 744 0	Spannhülse	Roll pin	Goupille de serrage		x	x	x	x	x	12 X 40
16	145 108 1	Distanzhülse	Spacer bushing	Entretoise		x	x	x	x	x	
17	145 107 2	Distanzring	Spacer ring	Bague d'ecartement		x	x	x	x	x	
18	919 106 0	Kegel-Schmiernippel	Grease nipple	Graisneur conique		x	x	x	x	x	BM 8 X 1
19	144 555 3	Fußstück	Socle base	Piece inferieure		x	x	x	x	x	
20	139 054 0	Klinke	Ratchet	Cliquet		x	x	x	x	x	
21	139 178 0	Druckfeder	Pressure spring	Ressort de pression		x	x	x	x	x	
22	910 649 0	Scheibe	Washer	Rondelle		x	x	x	x	x	21 X 50 X 8
23	908 721 0	Sicherungsmutter	Hex nut	Ecrou 6 pans		x	x	x	x	x	NM 20
24	145 405 3	Pfahlsicherung	Safety break-away	Declenchement de securite		x	x	x	x	x	
25	145 268 1	Gleitstange	Guide rail	Glissiere		x	x	x	x	x	
26	901 122 0	6kt-Schraube	Hex head bolt	Boulon tete hex		x	x	x	x	x	M 12 X 70
27	908 711 1	Sicherungsmutter	Hex nut	Ecrou 6 pans		x	x	x	x	x	NM 12
28	145 605 0	Versatzbock	Tension spring	Chevalet d'attelage deporte		x	x	x	x	x	incl. Pos. 14,26,27
29	145 098 1	Unterlenkerzapfen	Lower link pin	Tourilon d'attelage inferieur		x	x	x	x	x	Rd 35 X 198
30	144 802 2	Unterlenkerzapfen	Lower link pin	Tourilon d'attelage inferieur		x	x	x	x	x	Rd 35 X 170



TRAGHOLM
BEAM
BRAS SUPPORT

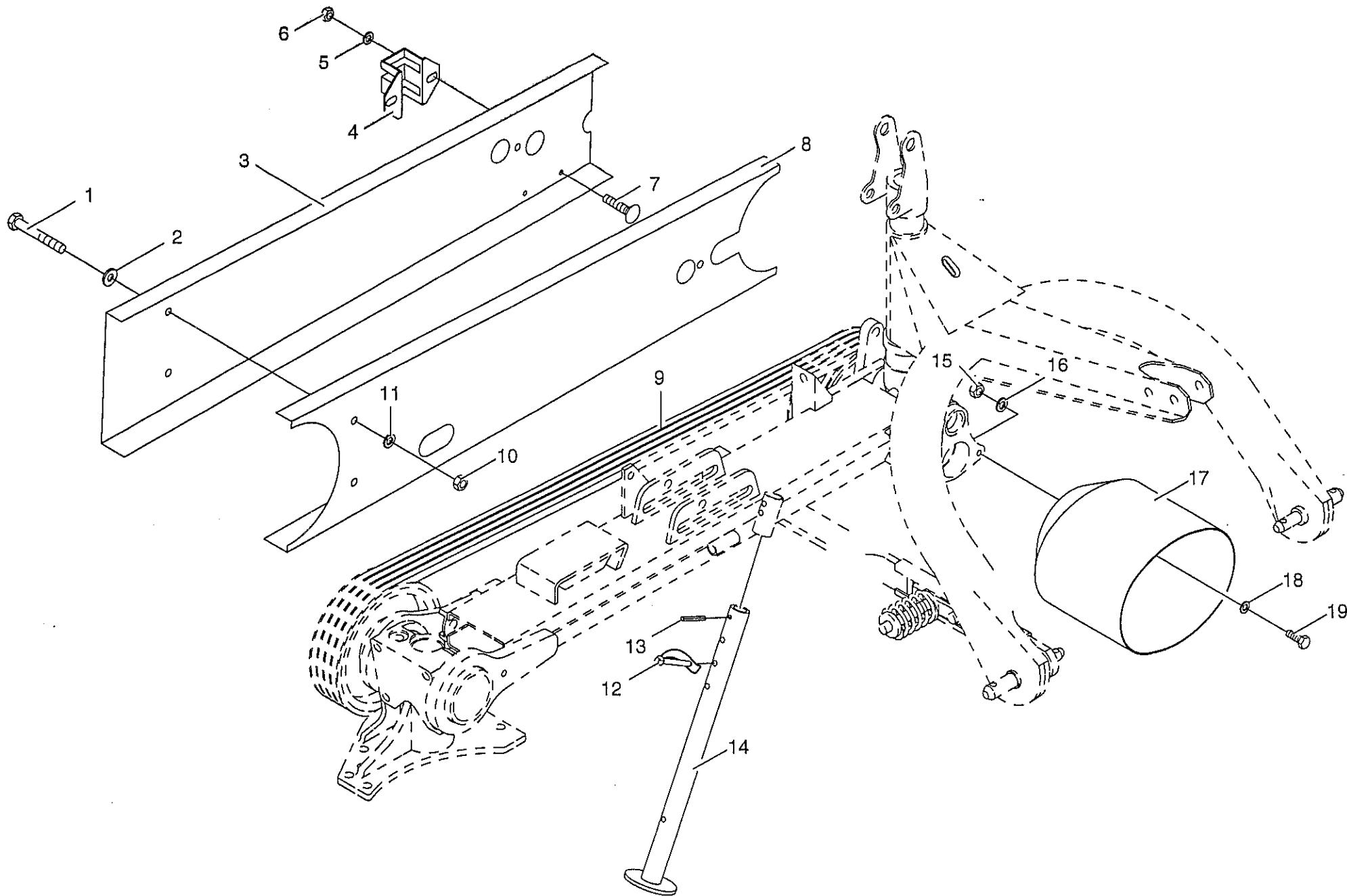
355 800 -

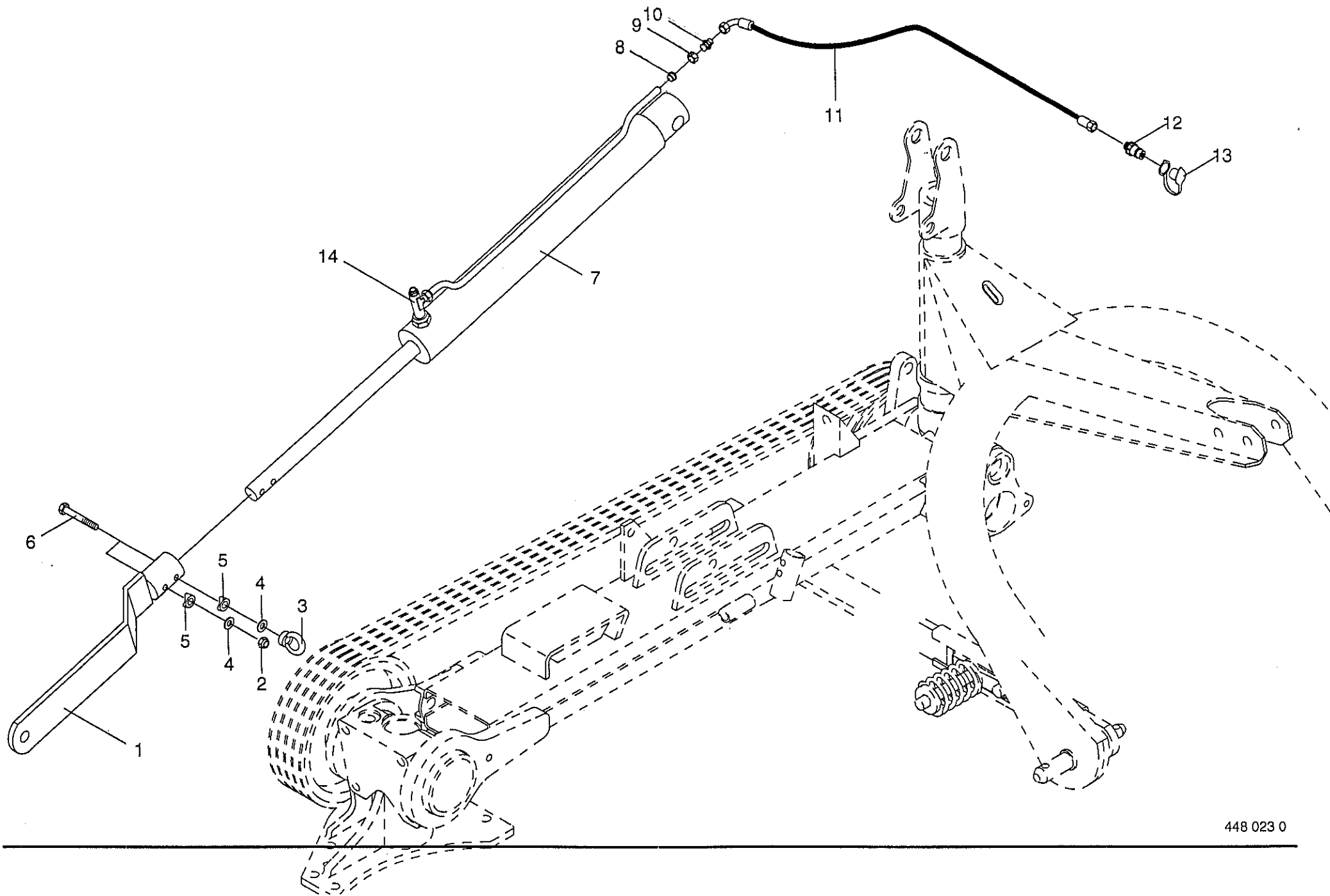
A M 1 6 7
A M 2 0 2
A M 2 4 2
A M 2 0 2
A M 3 0 2

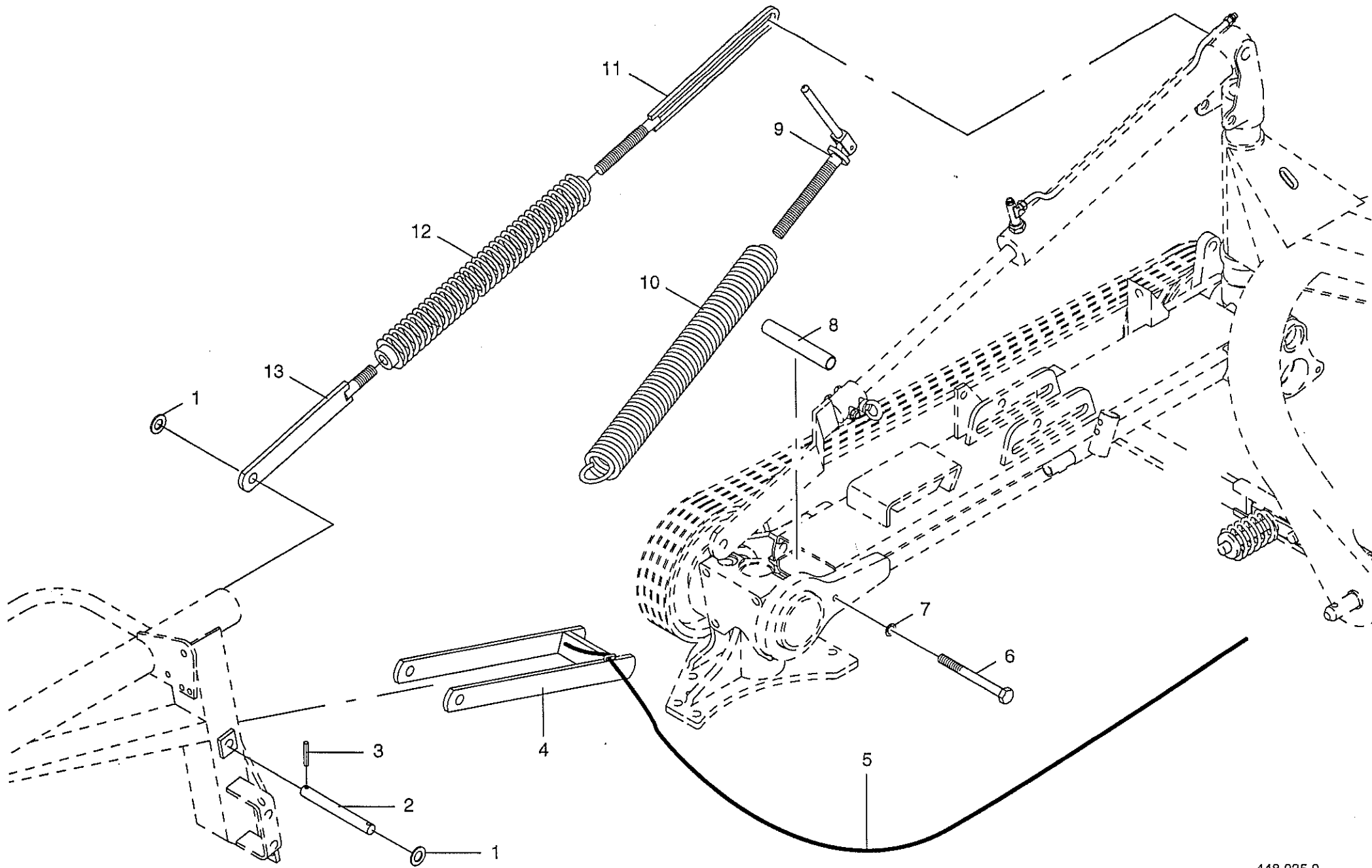
1-144-3
7.0

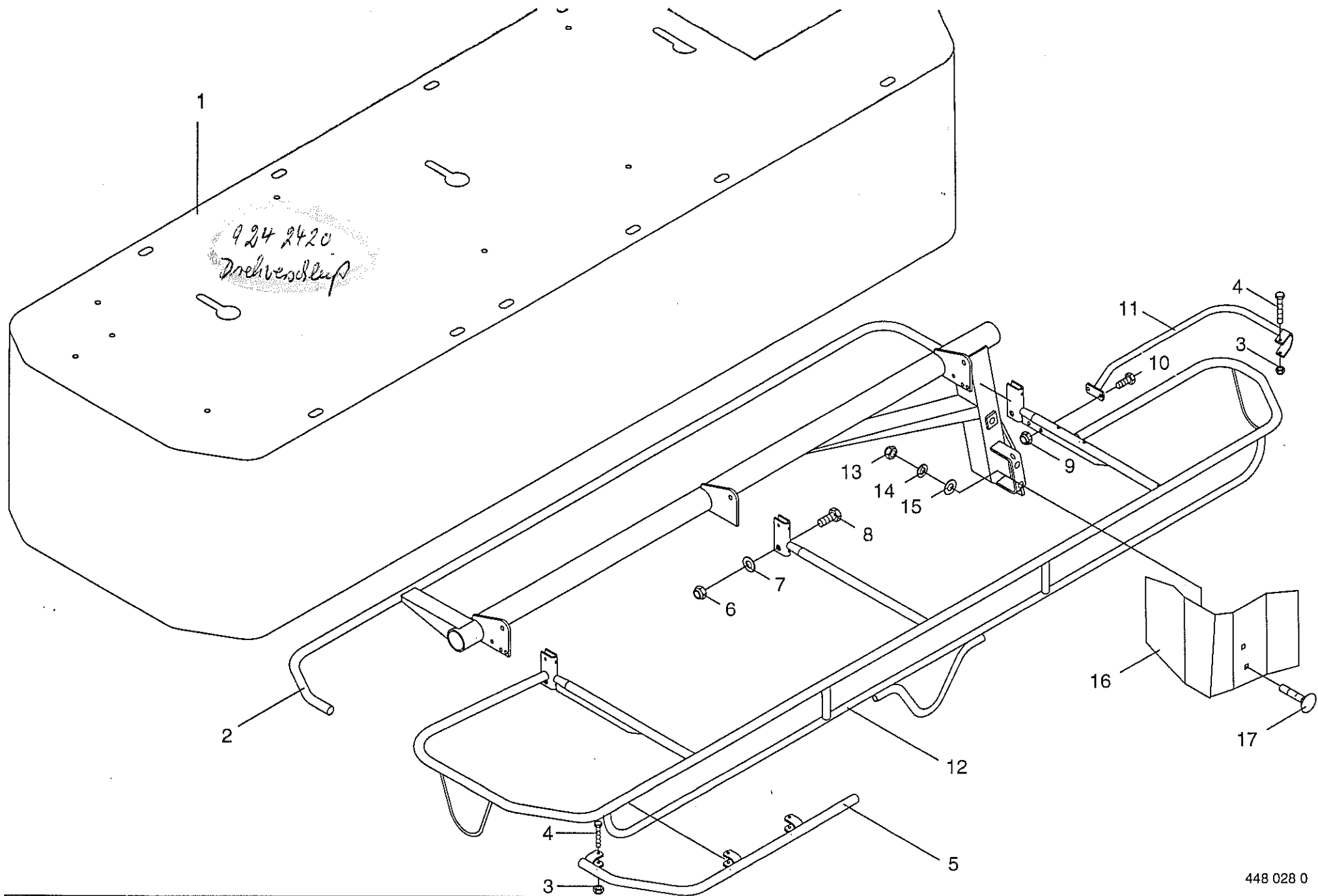
448 021 0

Pos.	ID-Nr.	Benennung	Description	Description	Masch.-Nr.	A M 1 6 7	A M 2 0 2	A M 2 4 2	A M 2 0 2	A M 3 0 2	Bemerkung/Remarks/Remarque
1	145 134 1	Kragenbuchse	Collar gear	Douille à collet		x	x	x	x	x	
2	145 356 1	Gewindelasche	Strap with threaded portion	Eclisse filetee		x	x	x	x	x	
3	146 620 0	Druckfeder	Pressure spring	Ressort de pression		x	x	x	x	x	
4	145 917 0	Federstütze	Spring support	Support de ressort		x	x				
5	145 918 0	Federstütze	Spring support	Support de ressort				x	x	x	
6	930 537 0	Rillenkugellager	Bearing	Roulement rainure a billes		x	x	x	x	x	6207 2RS
7	910 727 0	Stützscheibe	Washer	Rondelle		x	x	x	x	x	S 35 X 45 X 2,5
	911 132 0	Paßscheibe	Shim	Cale		x	x	x	x	x	35 X 45 X 0,3
8	911 133 0	Paßscheibe	Shim	Cale		x	x	x	x	x	35 X 45 X 0,5
	911 134 0	Paßscheibe	Shim	Cale		x	x	x	x	x	35 X 45 X 1,0
	143 523 1	Keilriemenscheibe	V-belt pulley	Poulie trap		x	x				DW 268
	151 329 2	Keilriemenscheibe	V-belt pulley	Poulie trap				x	x	x	DW 251
9	911 541 0	Sicherungsring	Circlip	Circlip		x	x	x	x	x	A 35 x 1.5
10	900 636 0	6kt-Schraube	Hex head bolt	Boulon tete hex		x	x	x	x	x	M 10 X 25
11	910 111 1	Federring	Spring washer	Rondelle elastique		x	x	x	x	x	B 10
12	145 904 1	Achse	Axle	Axe		x	x	x	x	x	
13	912 672 0	Spannhülse	Roll pin	Goupille de serrage		x	x	x	x	x	8 X 50
14	145 256 1	Spannschraube	Straining screw	Vis tendeur		x	x	x	x	x	
15	912 670 0	Spannhülse	Roll pin	Goupille de serrage		x	x	x	x	x	8 X 40
16	910 512 2	Scheibe	Washer	Rondelle		x	x	x	x	x	B 21
17	145 258 0	Bolzen	Pin	Axe		x	x	x	x	x	Rd 35 X 64
18	145 294 0	Keilriemenlagerung	V-belt pulley bearing	Palier pour poulie		x	x	x	x	x	
19	910 892 0	Paßscheibe	Shim	Cale		x	x	x	x	x	40 X 50 X 2,0
20	915 123 0	Paßfeder	Flat key	Clavette noyee		x	x	x	x	x	B 10 X 8 X 40
21	144 537 1	Durchtriebswelle	Through-going shaft	Arbre continu		x	x	x	x	x	
22	144 588 1	Steckbolzen	Safety pin	Axe debroch.		x	x	x	x	x	
23	912 714 0	Spannhülse	Roll pin	Goupille de serrage		x	x	x	x	x	10 X 40
24	910 865 0	Paßscheibe	Shim	Cale		x	x	x	x	x	30 X 42 X 2,0
25	145 389 0	Distanzrohr	Spacer	Tube d'entretoisement		x	x	x	x	x	
26	145 135 7	Tragholm	Supporting beam	Bras support		x	x	x	x	x	
27	139 386 0	Scharnierplatte	Hinge plate	Plaque a charniere		x	x	x	x	x	25 mm stark.
28	145 233 0	Bolzen	Pin	Axe		x	x	x	x	x	
29	910 250 1	Riffelbolzen	Wheel pin	Boulon de fix.de roue		2	2	2	2	2	18 X 1.5 X 57
30	910 225 0	Radmutter	Nut	Ecrou de roue		2	2	2	2	2	A 18 X 1,5









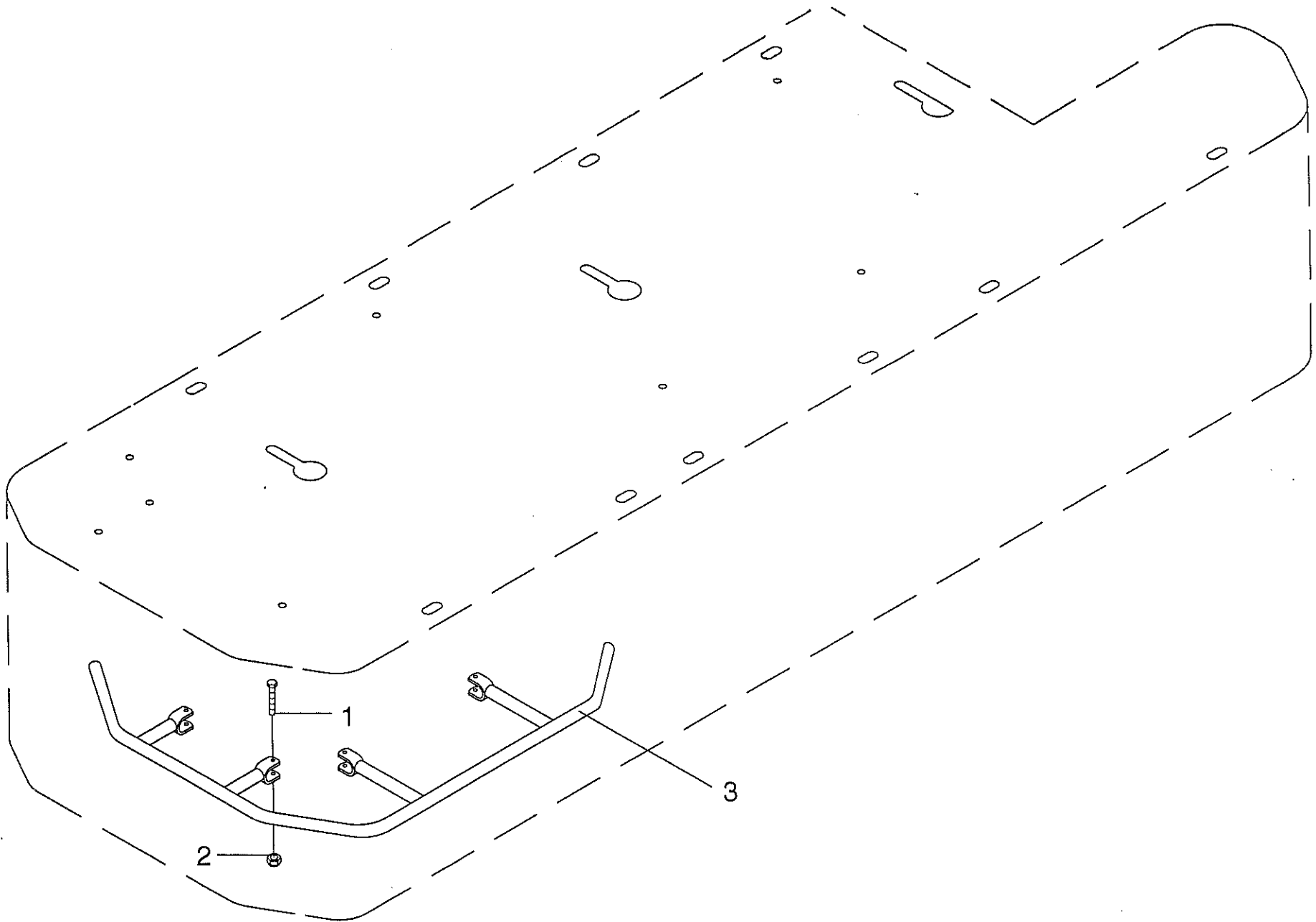
**SCHUTZRAHMEN
PROTECTING BAR
PROTECTEUR**

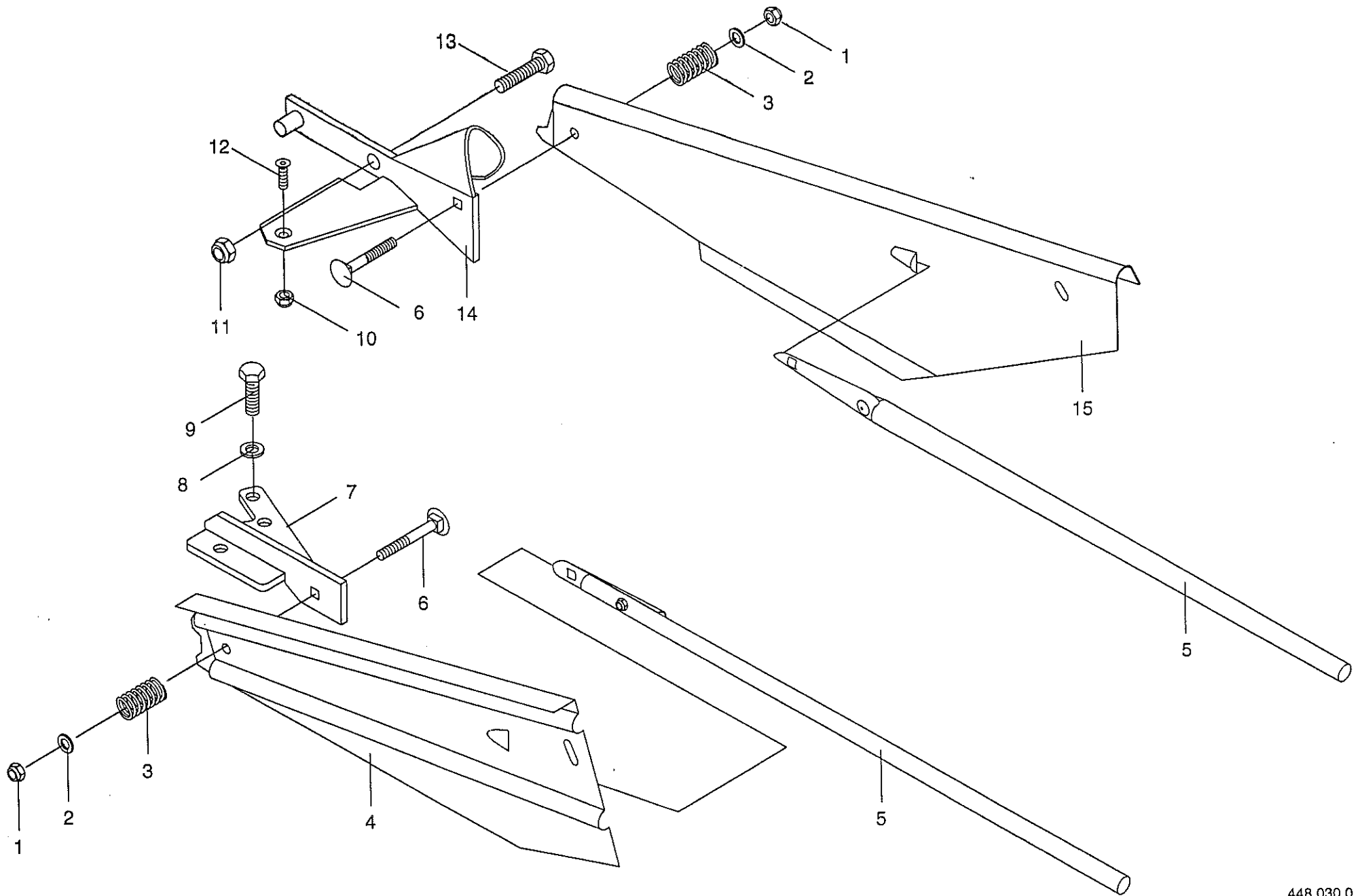
355 800 -

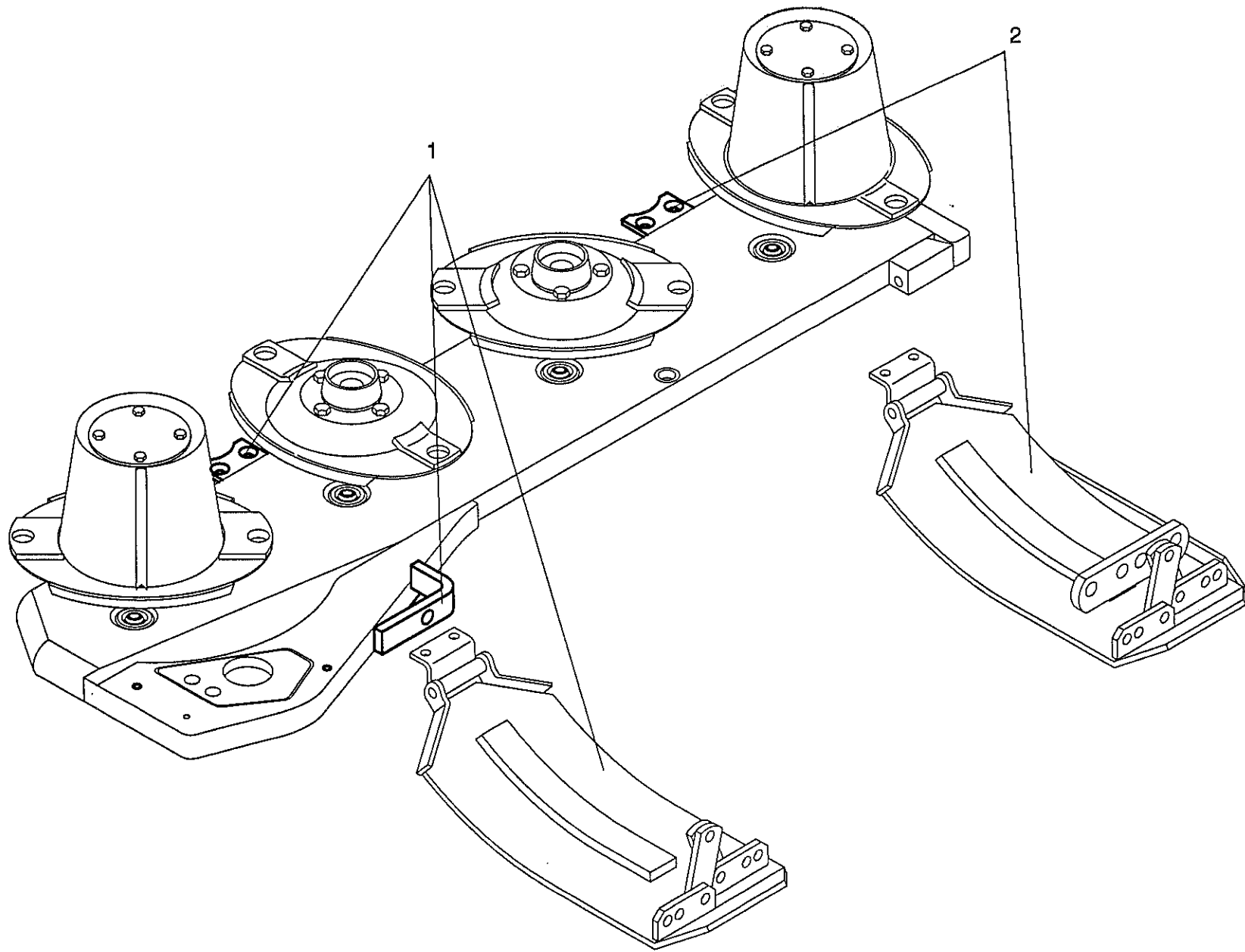
A M 1 6 7
A M 2 0 2
A M 2 2 2
A M 2 0 2
A M 3 0 2

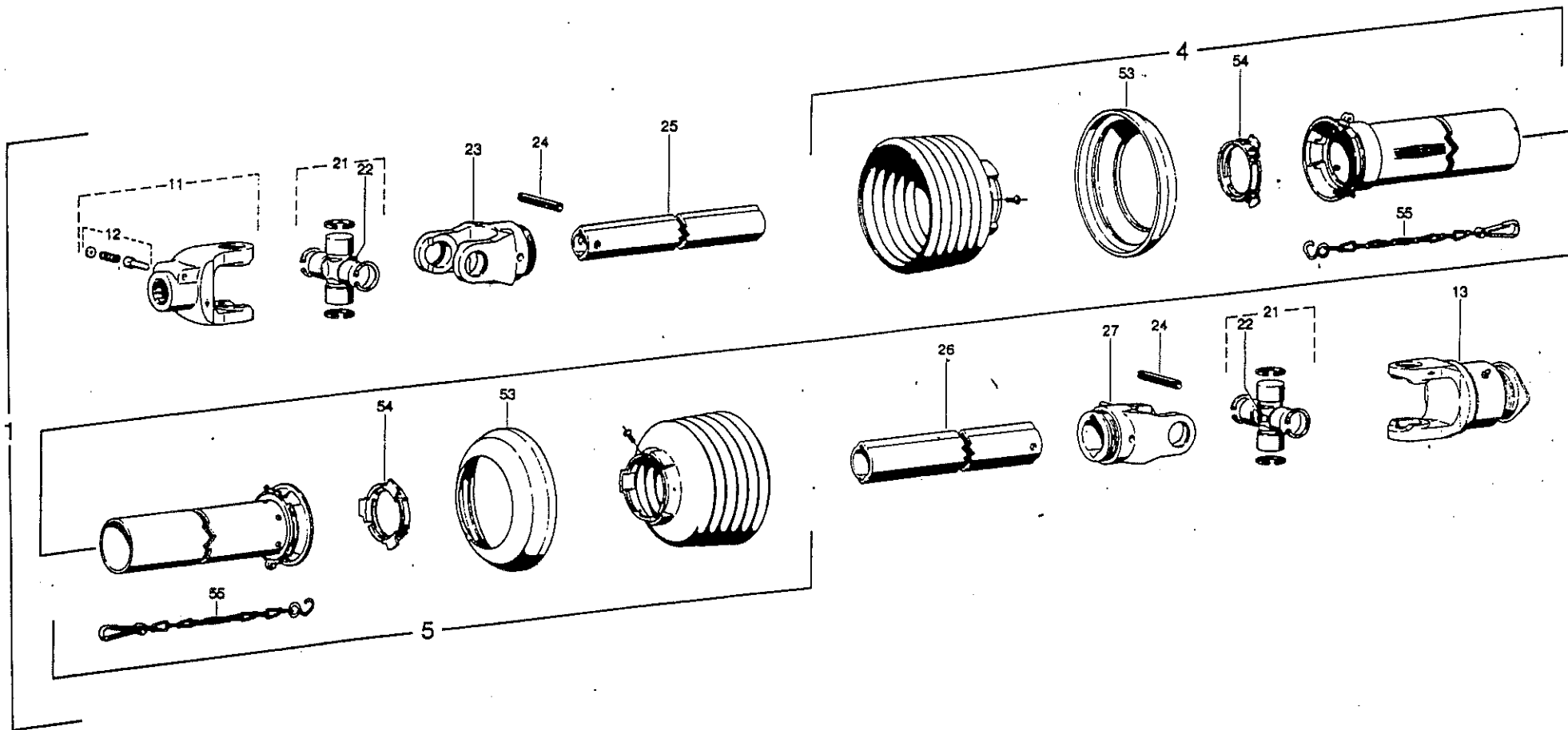
1-144-3
448 028 0 11.0

Pos.	ID-Nr.	Benennung	Description	Description	Masch.-Nr.	A M 1 6 7	A M 2 0 2	A M 2 2 2	A M 2 0 2	A M 3 0 2	Bemerkung/Remarks/Remarque
1	145 163 3	Kunststoffplane	Plastic cloth	Toile plastique		x					
	145 164 4	Kunststoffplane	Plastic cloth	Toile plastique			x				
	145 165 4	Kunststoffplane	Plastic cloth	Toile plastique				x			
	145 166 4	Kunststoffplane	Plastic cloth	Toile plastique					x		
2	139 206 0	Kunststoffplane	Plastic cloth	Toile plastique						x	
	145 275 4	Schutzrahmen,hinten	Raer safety frame	Protecteur arriere		x					
	145 153 5	Schutzrahmen,hinten	Raer safety frame	Protecteur arriere			x				
	139 120 0	Schutzrahmen,hinten	Raer safety frame	Protecteur arriere				x			
	145 276 6	Schutzrahmen,hinten	Raer safety frame	Protecteur arriere					x		
3	139 207 0	Schutzrahmen,hinten	Raer safety frame	Protecteur arriere						x	
	908 758 0	Sicherungsmutter	Hex nut	Ecrou 6 pans		x	x	x	x	x	NM 10
4	901 423 0	6kt-Schraube	Hex head bolt	Boulon tete hex		x	x	x	x	x	M 8 X 50
5	145 323 0	Rohrbügel/Schutz	Elbow/safety frame	Coude/protecteur		x	x	x	x	x	
6	908 716 1	Sicherungsmutter	Hex nut	Ecrou 6 pans		x	x	x	x	x	NM 16
7	910 621 0	Scheibe	Washer	Rondelle		x	x	x	x	x	17,5 X 35 X 2
8	900 675 0	6kt-Schraube	Hex head bolt	Boulon tete hex		x	x	x	x	x	M 16 X 40
9	908 758 0	Sicherungsmutter	Hex nut	Ecrou 6 pans			x	x	x		NM 10
10	900 636 0	6kt-Schraube	Hex head bolt	Boulon tete hex			x	x	x		M 10 X 25
11	145 325 0	Rohrbügel	Elbow	Coude			x	x	x		
12	145 308 3	Schutzrahmen,vorn	Front safety frame	Protecteur avant		x					
	145 307 3	Schutzrahmen,vorn	Front safety frame	Protecteur avant			x				
	145 293 3	Schutzrahmen,vorn	Front safety frame	Protecteur avant				x			
	145 630 4	Schutzrahmen,vorn	Front safety frame	Protecteur avant					x		
	139 208 0	Schutzrahmen,vorn	Front safety frame	Protecteur avant						x	
13	908 215 0	6kt-Mutter	Hex nut	Ecrou hex		x	x	x	x	x	M 12
14	910 035 0	Federring	Spring washer	Rondelle elastique		x	x	x	x	x	B 12
15	910 506 0	Scheibe	Washer	Rondelle		x	x	x	x	x	14
16	145 180 2	Schwadformer,links	Pin LH	Tôle à andains gauche		x	x	x	x	x	
17	904 882 1	Flachrundschrabe	Flat round bolt	Vis a tete bombée		x	x	x	x	x	M 12 X 25









ID-NR. ID-No.	TAFEL DIAG.	POS. POS.	ID-NR. ID-No.	TAFEL DIAG.	POS. POS.	ID-NR. ID-No.	TAFEL DIAG.	POS. POS.	ID-NR. ID-No.	TAFEL DIAG.	POS. POS.	ID-NR. ID-No.	TAFEL DIAG.	POS. POS.
15 242 0	13.0	3	144 553 1	6.0	10	145 268 1	6.0	25	145 907 0	8.0	14	904 049 0	13.0	12
139 054 0	6.0	20	144 555 3	6.0	19	145 275 4	11.0	2	145 912 1	8.0	4	904 730 0	8.0	7
139 080 0	13.0	15	144 567 1	4.0	39	145 276 6	11.0	2	145 917 0	7.0	4	904 751 1	3.0	3
139 083 0	13.0	14	144 588 1	7.0	22	145 293 3	11.0	12	145 918 0	7.0	4	904 882 1	11.0	17
139 120 0	11.0	2	144 802 2	6.0	30	145 294 0	7.0	18	145 924 0	9.0	7	904 995 1	13.0	6
139 130 1	1.0	24	144 937 2	1.0	15	145 307 3	11.0	12	145 925 0	9.0	7	906 007 0	2.0	8
139 131 0	1.0	24	144 943 2	2.0	14	145 308 3	11.0	12	145 993 0	13.0	7	906 007 0	3.0	8
139 160 0	2.0	5	144 943 2	3.0	14	145 323 0	11.0	5	146 620 0	7.0	3	906 039 0	4.0	34
139 178 0	6.0	21	144 946 2	1.0	18	145 325 0	11.0	11	146 690 1	2.0	6	906 432 1	1.0	19
139 190 0	1.0	13	144 985 1	13.0	4	145 344 0	12.0	3	146 690 1	3.0	6	906 948 0	2.0	16
139 205 0	1.0	24	145 095 3	1.0	10	145 345 0	12.0	3	146 691 1	2.0	6	906 948 0	3.0	16
139 206 0	11.0	1	145 097 5	4.0	33	145 346 0	12.0	3	146 691 1	3.0	6	908 210 0	8.0	6
139 207 0	11.0	2	145 098 1	6.0	29	145 347 0	12.0	3	151 211 3	5.0	4	908 212 0	8.0	15
139 208 0	11.0	12	145 107 2	6.0	17	145 356 1	7.0	2	151 329 2	7.0	8	908 215 0	8.0	10
139 321 0	6.0	13	145 108 1	6.0	16	145 357 2	8.0	8	153 021 0	9.0	5	908 215 0	11.0	13
139 333 0	12.0	3	145 119 7	1.0	24	145 358 4	8.0	8	250 270 0	1.0	13	908 536 0	2.0	10
139 347 0	1.0	35	145 120 8	1.0	24	145 379 2	8.0	3	250 701 0	2.0	17	908 536 0	3.0	10
139 385 0	5.0	5	145 134 1	5.0	6	145 389 0	7.0	25	270 193 2	8.0	17	908 706 0	12.0	2
139 386 0	7.0	27	145 134 1	7.0	1	145 405 3	6.0	24	900 335 1	5.0	9	908 711 1	6.0	27
139 387 0	10.0	8	145 135 7	7.0	26	145 441 1	10.0	2	900 632 0	2.0	1	908 711 1	13.0	1
139 665 0	1.0	17	145 153 5	11.0	2	145 483 0	1.0	25	900 632 0	3.0	1	908 716 1	11.0	6
139 666 0	1.0	14	145 155 2	10.0	12	145 562 0	4.0	1	900 636 0	4.0	2	908 716 1	13.0	11
141 053 4	2.0	7	145 163 3	11.0	1	145 565 0	1.0	35	900 636 0	5.0	1	908 721 0	6.0	23
143 158 2	10.0	9	145 164 4	11.0	1	145 566 0	1.0	35	900 636 0	7.0	10	908 758 0	1.0	16
143 523 1	7.0	8	145 165 4	11.0	1	145 567 1	1.0	35	900 636 0	8.0	19	908 758 0	3.0	7
144 138 4	2.0	11	145 166 4	11.0	1	145 568 0	1.0	35	900 636 0	11.0	10	908 758 0	9.0	2
144 138 4	3.0	11	145 175 2	8.0	3	145 605 0	6.0	28	900 674 0	5.0	7	908 758 0	11.0	3
144 139 7	1.0	6	145 180 2	11.0	16	145 623 1	3.0	20	900 675 0	11.0	8	908 758 0	11.0	9
144 140 3	1.0	4	145 205 1	4.0	31	145 630 4	11.0	12	900 676 0	13.0	9	908 758 0	13.0	10
144 141 2	6.0	14	145 206 2	4.0	22	145 635 1	1.0	22	901 122 0	6.0	26	909 502 0	9.0	3
144 238 4	1.0	8	145 207 0	4.0	29	145 641 2	10.0	13	901 151 1	10.0	6	909 602 1	2.0	3
144 339 3	5.0	12	145 208 0	4.0	19	145 643 2	10.0	11	901 423 0	11.0	4	909 605 0	1.0	9
144 346 2	1.0	27	145 209 1	4.0	32	145 702 4	10.0	4	901 423 0	12.0	1	909 935 0	2.0	12
144 415 1	10.0	5	145 233 0	7.0	28	145 705 3	9.0	1	901 460 0	8.0	1	909 935 0	3.0	12
144 450 1	10.0	10	145 256 1	7.0	14	145 801 1	14.0	1	901 462 0	8.0	1	910 014 0	5.0	8
144 495 5	1.0	2	145 258 0	7.0	17	145 802 1	14.0	2	901 484 0	13.0	13	910 014 0	10.0	7
144 514 0	5.0	4	145 260 3	10.0	4	145 808 0	3.0	4	901 622 3	9.0	6	910 014 0	13.0	8
144 533 0	1.0	30	145 263 4	9.0	1	145 859 0	3.0	5	904 044 0	1.0	20	910 033 0	8.0	5
144 537 1	7.0	21	145 266 1	6.0	2	145 860 0	3.0	17	9 045 1	1.0	26	910 035 0	8.0	11
144 550 3	6.0	6	145 267 3	6.0	5	145 904 1	7.0	12	9 047 1	1.0	26	910 035 0	11.0	14

ID-Nr. ID-No.	TAFEL POS. DIAG. POS.	ID-Nr. ID-No.	TAFEL POS. DIAG. POS.	ID-Nr. ID-No.	TAFEL POS. DIAG. POS.	-Nr. ID-No.	TAFEL POS. DIAG. POS.	ID-Nr. ID-No.	TAFEL POS. DIAG. POS.
910 1111	2.0 2	911 1330	7.0 7	921 5221	8.0 9				
910 1111	3.0 2	911 1340	7.0 7	921 5232	8.0 9				
910 1111	4.0 3	911 1361	4.0 10	925 2000	4.0 27				
910 1111	5.0 2	911 5410	5.0 11	925 2022	4.0 35				
910 1111	7.0 11	911 5410	7.0 9	925 3031	2.0 4				
910 1111	8.0 16	911 6730	4.0 13	930 5361	1.0 1				
910 2250	7.0 30	911 6800	4.0 26	930 5370	7.0 5				
910 2501	7.0 29	912 6700	7.0 15	930 5670	4.0 17				
910 3530	8.0 18	912 6720	7.0 13	932 1360	4.0 37				
910 4140	3.0 19	912 6720	8.0 13	932 1370	4.0 24				
910 4140	9.0 4	912 6720	10.0 3	932 1530	4.0 21				
910 5060	8.0 2	912 6730	6.0 1	936 1502	1.0 3				
910 5060	11.0 15	912 6811	6.0 12	936 3000	4.0 40				
910 5060	13.0 2	912 7140	7.0 23	936 3521	4.0 18				
910 5122	6.0 4	912 7190	15.0 24	937 0040	1.0 21				
910 5122	7.0 16	912 7440	6.0 15	937 5100	1.0 23				
910 5122	10.0 1	912 7801	6.0 11	937 5110	1.0 11				
910 5141	6.0 7	915 1050	2.0 15	937 5161	4.0 20				
910 6210	11.0 7	915 1050	3.0 15	937 5231	1.0 12				
910 6391	4.0 4	915 1050	4.0 28	937 5250	1.0 5				
910 6391	5.0 3	915 1230	4.0 30	937 5250	4.0 38				
910 6490	6.0 22	915 1230	7.0 20	937 5530	1.0 7				
910 7270	5.0 10	915 1241	5.0 13	937 7210	2.0 9				
910 7270	7.0 6	917 0001	8.0 12	937 7210	3.0 9				
910 8630	2.0 13	917 0060	6.0 3	938 1550	13.0 5				
910 8630	3.0 13	919 1050	6.0 9	949 3510	15.0 13				
910 8650	7.0 24	919 1060	6.0 18	949 3520	15.0 53				
910 8920	7.0 19	919 8110	2.0 18	949 4620	15.0 21				
910 9600	4.0 12	919 8110	3.0 18	949 4630	15.0 11				
910 9620	4.0 12	919 8110	4.0 36	949 4650	15.0 23				
910 9630	4.0 12	920 9890	9.0 11	949 4670	15.0 27				
910 9640	4.0 12	921 0461	9.0 8	949 6290	15.0 22				
910 9640	6.0 8	921 0541	9.0 10	949 6300	15.0 12				
910 9700	4.0 25	921 1450	9.0 12	949 6680	15.0 25				
910 9720	4.0 25	921 1710	9.0 13	949 7100	15.0 26				
910 9730	4.0 25	921 2060	9.0 9	949 8520	15.0 55				
910 9740	4.0 25	921 2340	9.0 14	949 8630	15.0 54				
911 1320	5.0 10	921 4071	9.0 7	949 9340	15.0 5				
911 1320	7.0 7	921 4241	9.0 7	949 9450	15.0 4				
911 1330	5.0 10	921 5190	8.0 9	956 0152	15.0 1				