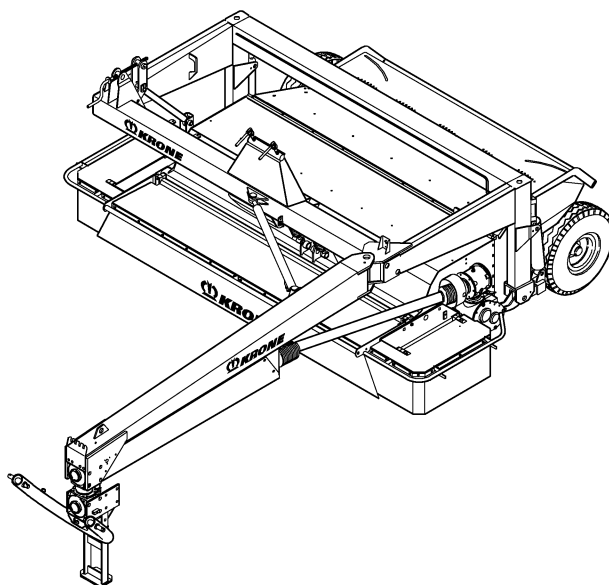




ERSATZTEILE

SPARE PARTS

PIÈCES DETACHEES



000 001 061 01 H - 26/09/2005

EasyCut 2800 CV  
EasyCut 3200 CV

ab Masch.-Nr.  
from mach.-no.  
à partir de mach.-no

524 951 - 560 999

/ 000 001 061 01 H /

# Erläuterungen Illustration Illustration

Gültigkeit dieser Tafel  
Validity of this diagram  
Validité du diagramme

Nr. der Zeichnung, die zu dieser Seite gehört  
No. of drawing belonging to this page  
No. du dessin appartenant à cette page

Tafel-Nr.  
No. of diagram  
No. de diagramme

Benennung dieser Tafel  
Denomination of this diagram  
Dénomination du diagramme

Maschinentypen  
Type of machines  
Type de machines

Nr. dieser Ersatzteilliste  
No. of this spare part list  
No. de cette liste des pièces de rechange

Tragrahmen / Schutze kpl. Frame / Guard cpl. Cadre / Protecteurs cpl.						000 001 084 00		
					585 000 - 597 629	C D R O M	444 841 1	4.0
Pos.	ID-Nr.	Benennung	Description	Description	Masch.-Nr.			
1	00 259 671 0	Tragrahmen links	Frame left	Cadre gauche	585 000 - 597 629	x		
	00 259 627 0	Tragrahmen rechts	Frame right	Cadre droite	585 000 - 597 629	x		
	00 901 491 0	6kt-Schraube	Hex head bolt	Boulon tete hex	590 000	x		M 16 X 130
3	00 909 912 0	Sperkantscheibe	Detent edged washer	Disque à bord d'arrêt	597 629	x		SKM 16

Dieses Ersatzteil ist gültig ab Masch.Nr. 590 000  
This spare part is valid from mach. no. 590 000  
Cette pièce de rechange est valable à partir de no. de machine 590 000

Dieses Ersatzteil ist gültig von Masch.Nr. 585 000 bis Masch.Nr. 597 629  
This spare part is valid from mach. no. 585 000 up to mach. no. 597 629  
Cette pièce de rechange est valable à partir de no. de machine 585 000 jusqu'au no. 597 629

Dieses Ersatzteil ist gültig bis Masch.Nr. 597 629  
This spare part is valid up to mach. no. 597 629  
Cette pièce de rechange est valable jusqu'au no. de machine 597 629

Bestell-Nr.  
Order no.  
No. de commande

Position des Ersatzteiles in der Zeichnung  
Position of spare part in the drawing  
Position de la pièce de rechange au dessin

**Ersatzteil-Katalog auch  
auf CD-ROM erhältlich!**  
**Spare parts list also  
available as CD-ROM!**  
**Catalogue de pièces de rechange  
également disponible sur CD-ROM!**

Anzahl Teile je Typ

X = nach Bedarf  
Kein Eintrag = Keine Verwendung für diesen Typ

Quantity of parts for each type

X = as needed  
No entry = No use for this type

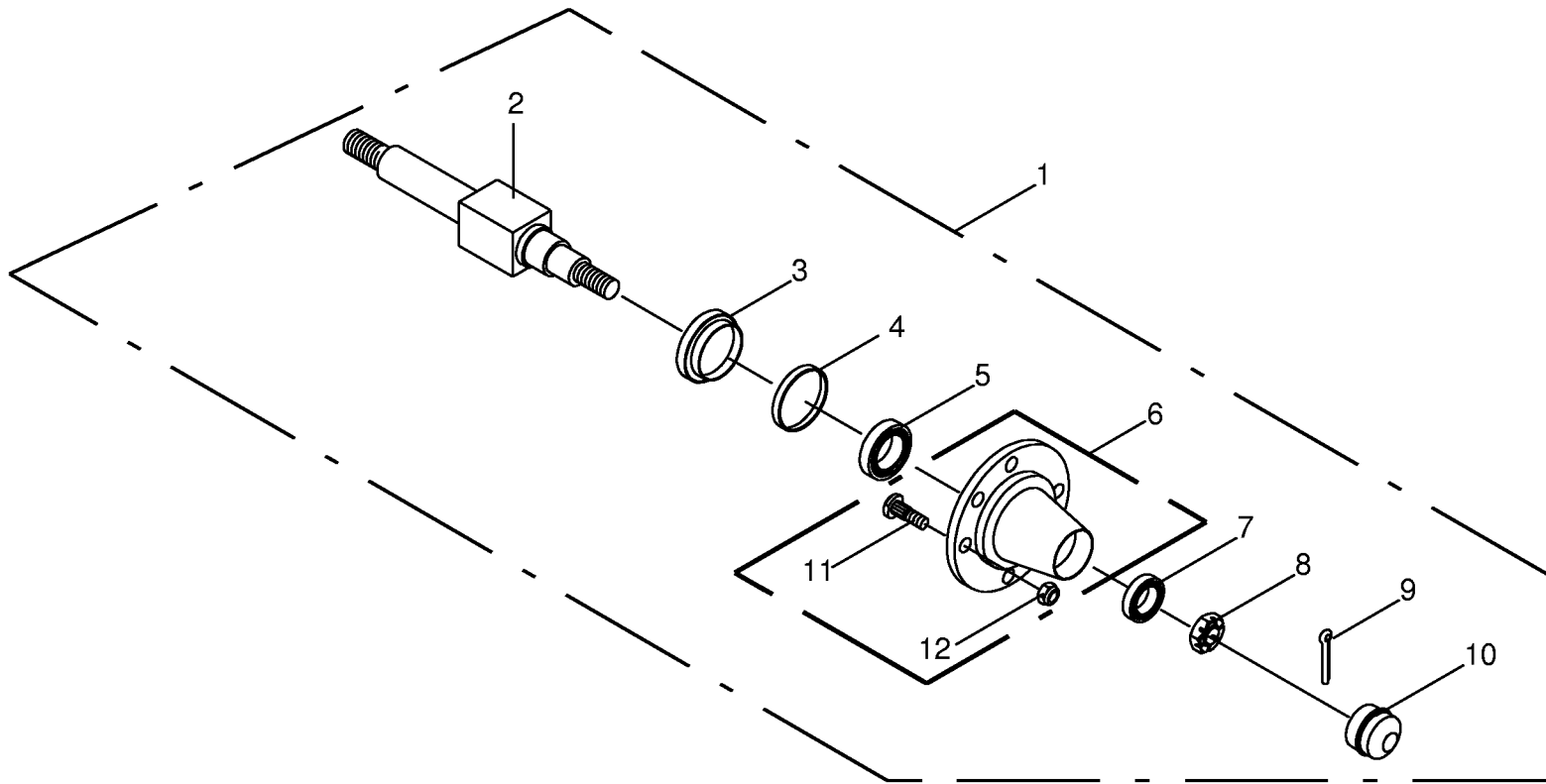
Quantité de pièces de chaque type

X = selon besion  
Aucune inscription = Pa d'utilisation pour ce type

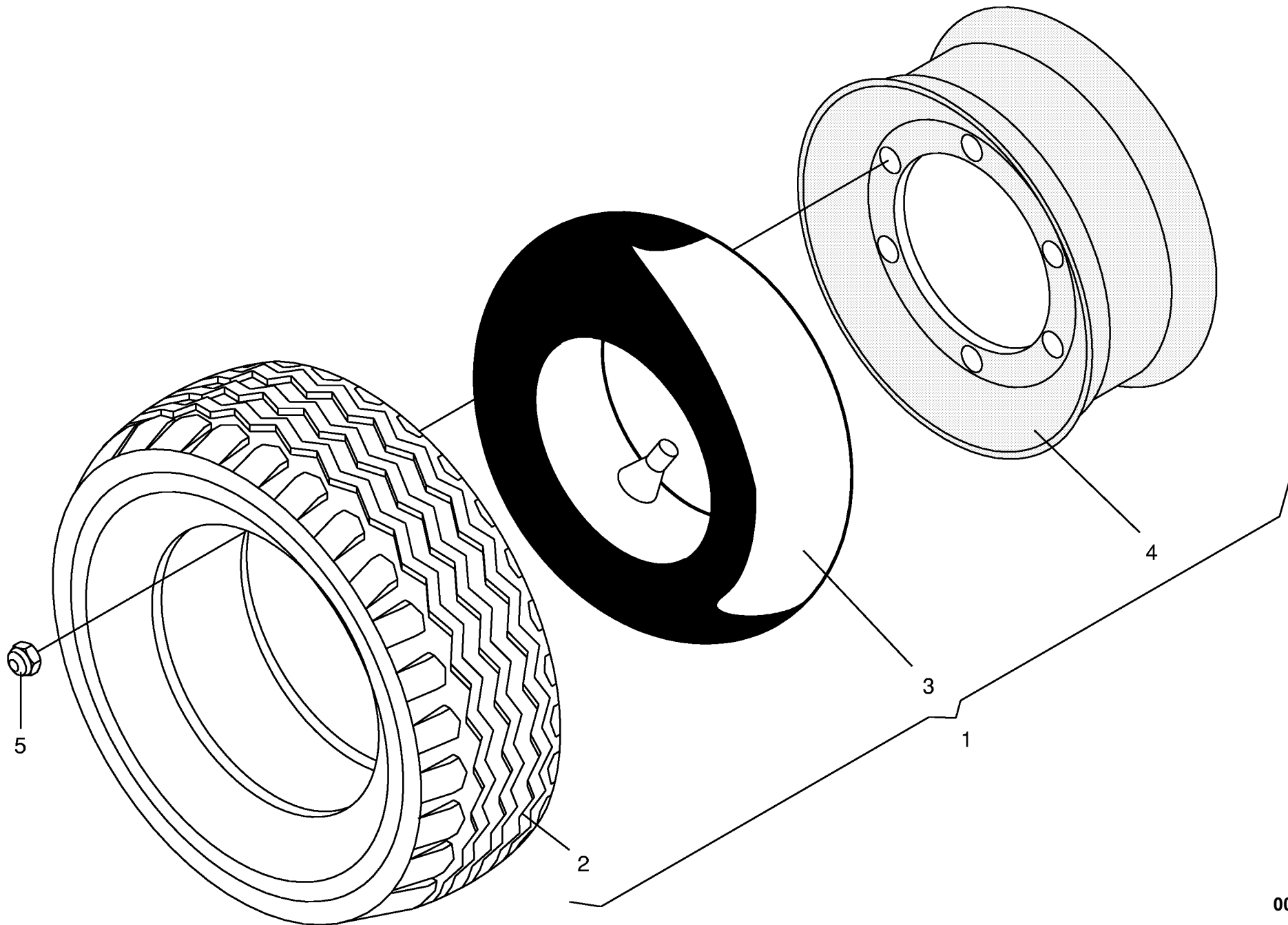
INHALTSVERZEICHNIS	TABLE OF CONTENTS	TABLE DES MATIERES	TAFEL DIAGRAM DIAGRAMME
Rahmen mit Fahrwerk	Frame with running gear	Cadre avec train de roues	1.0
Laufachsstummel kpl. ADR / FAD	Wheel axle cpl. ADR / FAD	Essieu cpl. ADR / FAD	1.3
Bereifung	Tyres	Pneumatiques	2.0
Deichsel	Drawbar	Timon	3.0
Anhängebock	Headstock	Chevalet d'attelage	4.0
Schnitt Höheneinstellung	Cutting height adjusting device	Dispositif de réglage de la hauteur	5.0
Federentlastung	Spring compensation	Ressort compensateur	6.0
Mähholm mit Lagerung	Mower beam with bearings	Lamier avec paliers	7.0
Mähholm mit Messerschraubverschluss	Mower beam with blade fastening	Lamier avec fixation de couteaux	8.0
Mähholm mit Schnellverschluss	Mower beam with quick coupler	Lamier avec fermeture rapide	9.0
Hochschnittkufe	High-cut skid	Sabot coupe haute	9.5
Schwenkgetriebe grün lackiert	Swing gearbox green painted	Carter orientable verni en vert	10.0
Schwenkgetriebe gelb lackiert	Swing gearbox beige painted	Carter orientable beige en vert	10.5
Schaltgetriebe Teil I	Transmission part I	Boîte de vitesses partie I	11.0
Schaltgetriebe Teil I	Transmission part I	Boîte de vitesses partie I	11.1
Schaltgetriebe Teil II	Transmission part II	Boîte de vitesses partie II	12.0
Zettergehäuse + Leitbleche	Tine conditioner housing + guide plate	Bati du conditionneur + deflecteur	13.0
Zetterkamm mit Zubehör	Conditioner comb with accessories	Peigne conditionneur avec accessoires	14.0
Zetterwalze - Standard	Tine conditioner - Standard	Rouleau conditionneur - Standard	15.0
Zetterwalze - Querförderband	Tine conditioner - Conveyor belt	Rouleau conditionneur-Convoeur transvers	15.5
Schutze vorne	Front guard	Protecteur avant	16.0
Schwadablage Standard	Swathlaying	Dépose d'andain	17.0
Schwadablage Breitschwad	Swathlaying	Dépose d'andain	18.0
Hydraulik Deichsel	Hydraulic system (drawbar)	Système hydraulique (timon)	19.0
Hydraulik Rahmen - Räder	Main frame hydr.system - wheels	Circuit hydr.cadre principal - tyres	20.0
Querförderband	Conveyor belt	Convoeur transversal	21.0
Querförderband	Conveyor belt	Convoeur transversal	21.1
Querförderband - Rahmen	Conveyor belt - Frame	Convoeur transversal - Cadre	22.0
Querförderband - Schwadablage	Conveyor belt - Swathlaying	convoeur transversal - Dépose d' andain	23.0
Querförderband - Antrieb	Conveyor belt - Drive	Convoeur transversal - Entraînement	24.0
Querförderband - Aushebung kpl.	Conveyor belt - Lift cpl.	convoeur transversal - Relevage cpl.	25.0
Querförderband - Hydraulik	Conveyor belt - Hydraulics	Convoeur transversal - Système hydrauliq	26.0
Beleuchtung	Lighting	Installation d'éclairage	27.0
Gewichte für Achse	Weight for axle	Poids pour axe	27.5
Kreuzgelenk - Deichsel Walterscheid	Universal joint G 2400 - drawbar	Joint universel G 2400 - timon	28.0
Gelenkwelle-Antrieb (Z=6/6) Walterscheid	P.T.O shafts - Drive	Arbre à cardans Entraînement	29.0
Gelenkwelle-Antrieb (Z=6/21) Waltersch.	P.T.O shafts - Drive	Arbre à cardans Entraînement	30.0
Zwischengelenkwelle Deichsel/Hauptgetr.	Intermediate shaft drawbar/main garbox	Cardan intermédiaire timon/carter princi	31.0
Hinweisaufkleber	General information labels	Plaque indicatrices generales	32.0
Sicherheitsaufkleber	Warning signs	Plaque indicatrices de securite	33.0



Rahmen mit Fahrwerk Frame with running gear Cadre avec train de roues					524951 - 560999	E C 2 8 0 0 C V	E C 3 2 0 0 C V				000 001 061 01	
											449 710 4	1.0
Pos.	ID-Nr.	Benennung	Description	Description	Masch.-Nr-						Bemerkung/Remarks/Remarque	
1	00 256 213 0	Rahmen -nur auf Anfrage	Frame -on request only	Cadre -uniquement sur demande		x						
	00 256 133 0	Rahmen -nur auf Anfrage	Frame -on request only	Cadre -uniquement sur demande			x					
2	00 934 939 0	Lagerbuchse	Bearing bush	Coussinet		x	x				5060 DU	
3	00 919 105 0	Kegel-Schmiernippel	Cone-grease nipple	Quille-graisseur		x	x				AM 8 X 1	
4	00 910 661 1	Scheibe	Washer	Rondelle		x	x				41 X 56 X 4,0	
5	00 252 564 0	Bolzen	Pin	Boulon		x	x				Rd. 40	
6	00 912 717 0	Spannhülse	Clamping sleeve	Douille de serrage		x	x				10 X 55	
7	00 909 909 1	Sperrkantscheibe	Detent edged washer	Disque à bord d'arrêt		x	x				SKM 10	
8	00 900 634 0	6kt-Schraube	Hex head bolt	Boulon tête hex		x	x				M 10 X 20	
9	00 934 934 0	Lagerbuchse	Bearing bush	Coussinet		x	x				4030 Du	
10	00 256 344 0	Radarm links	Support arm left	Bras support gauche		x	x				incl.Pos.9	
	00 256 345 0	Radarm rechts	Support arm right	Bras support droit		x	x				incl.Pos.9	
11	00 910 516 1	Scheibe	Washer	Rondelle		2	2				33 X 56 X 4	
12	00 908 732 0	Sicherungsmutter	Hex nut	Ecrou 6 pans		x	x				M 30 X 1,5	
13	00 938 625 0	6kt-Schutzkappe	Hex. protective cap	Chapeau protecteur hexag.		x	x				Schwarz/SW 46	
25	00 950 496 0	Laufachsstummel kpl. ADR / FAD	Wheel axle cpl. ADR / FAD	Essieu cpl. ADR / FAD		x	x				lg.= 285	
26	00 910 512 2	Scheibe	Washer	Rondelle		x	x				21 X 37 X 3	
27	00 154 835 0	Bolzen	Pin	Boulon		x	x				Rd. 20 X 110	
28	00 912 670 0	Spannhülse	Clamping sleeve	Douille de serrage		x	x				8 X 40	
29	00 908 716 1	Sicherungsmutter	Hex nut	Ecrou 6 pans		x	x				M 16	
30	00 910 356 0	Scheibe	Washer	Rondelle		x	x				17,5 X 56 X 5	
31	00 250 308 0	Puffer	Buffer	Tampon		x	x				Rd. 50 X 17 X 50	
32	00 250 307 0	U-Bügel	U-bow	U-branchon		x	x					
33	00 250 305 0	Gewindestange	Threaded rod	Tige filetée		x	x					
34	00 922 616 0	Rundstahlkette	Chain	Chaîne		x	x				10 X 31 (8 Gld.=248mm)	
35	00 922 610 0	Kettenschloß	Chain lock	Joint de chaîne		x	x				10 X 31	
36	00 900 673 0	6kt-Schraube	Hex head bolt	Boulon tête hex		x	x				M 16 X 25	
37	00 909 912 1	Sperrkantscheibe	Detent edged washer	Disque à bord d'arrêt		x	x				SKM 16	
38	00 256 253 0	Platte	Plate	Plaque		x	x					
39	00 940 176 0	Transportbehälter mit Deckel	Transport container with cover	Réceptier de trans. avec couv.		x	x					
40	00 900 636 0	6kt-Schraube	Hex head bolt	Boulon tête hex		x	x				M 10 X 25	
41	00 910 414 0	Scheibe	Washer	Rondelle		x	x				10,5 X 21 X 2	
42	00 908 758 0	Sicherungsmutter	Securing nut	Écrou-frein		x	x				M 10	
43	00 256 390 0	Messerschlüssel	Special key for blades	Cle speciale pour couteaux		x	x					
44	00 917 004 1	Klappstecker	Linch pin	Goupille clip		x	x				5 X 32	
45	00 925 009 0	Verschlussstopfen	Sealing plug	Bouchon d'étanchéité		6	6					

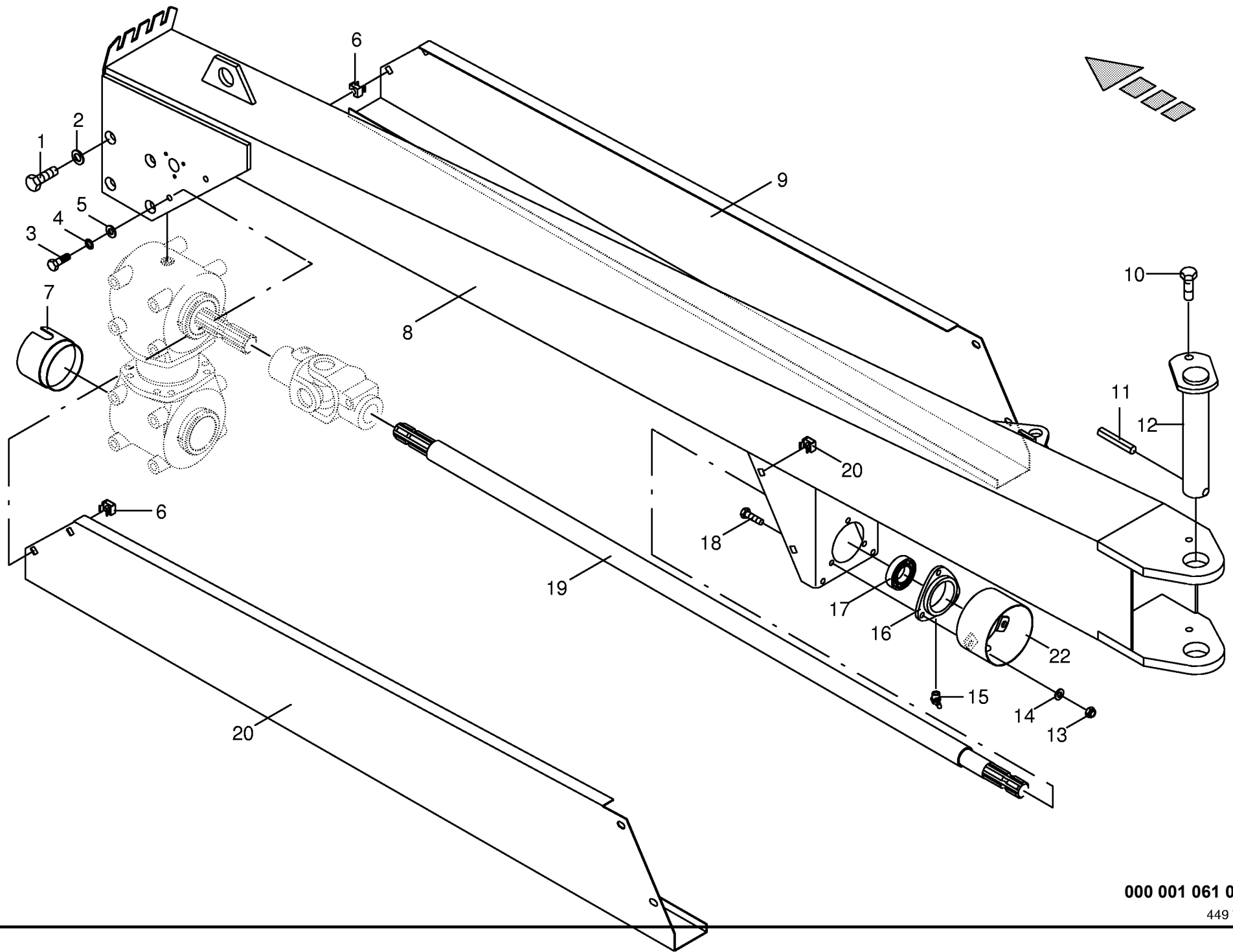




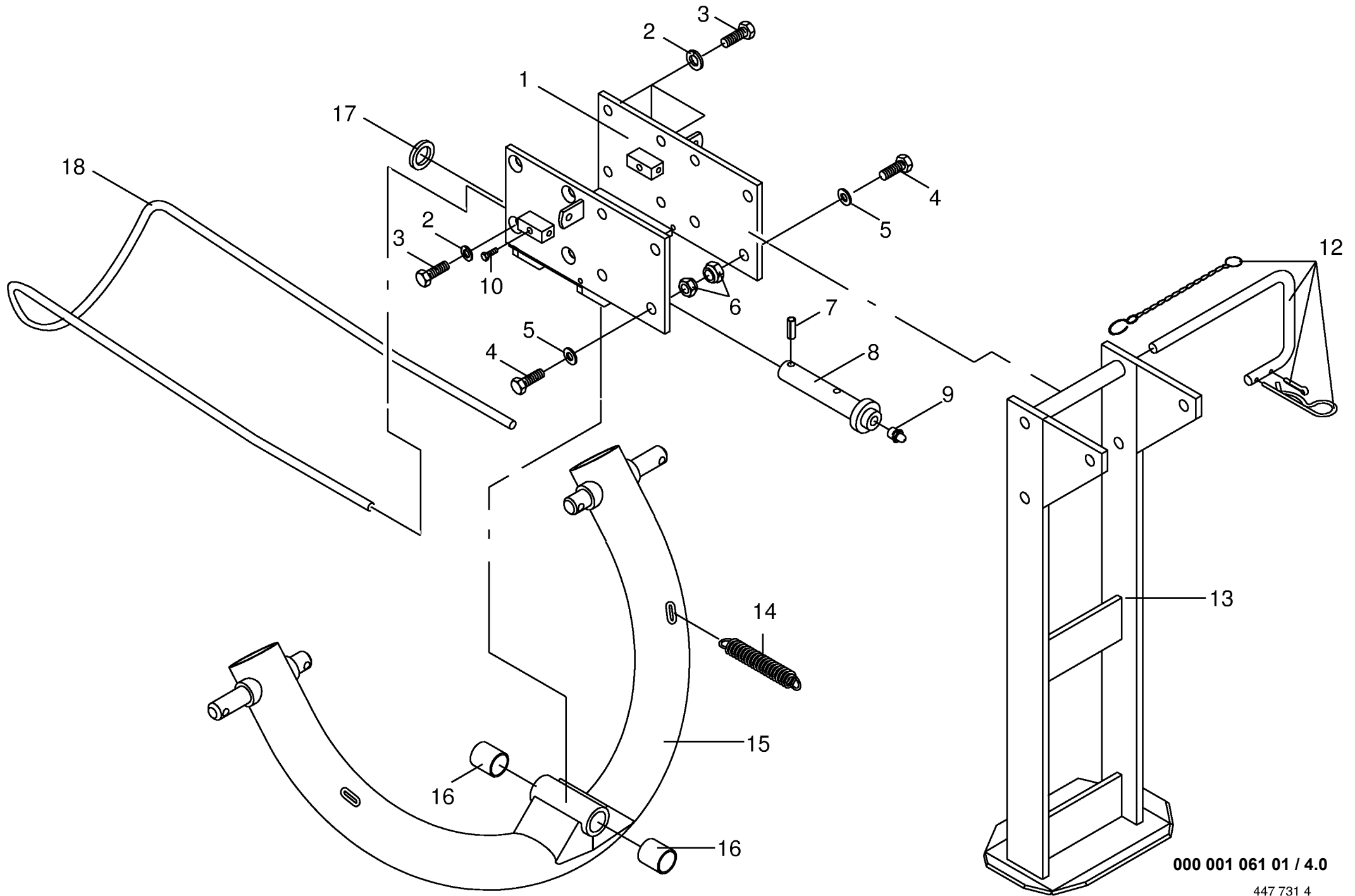








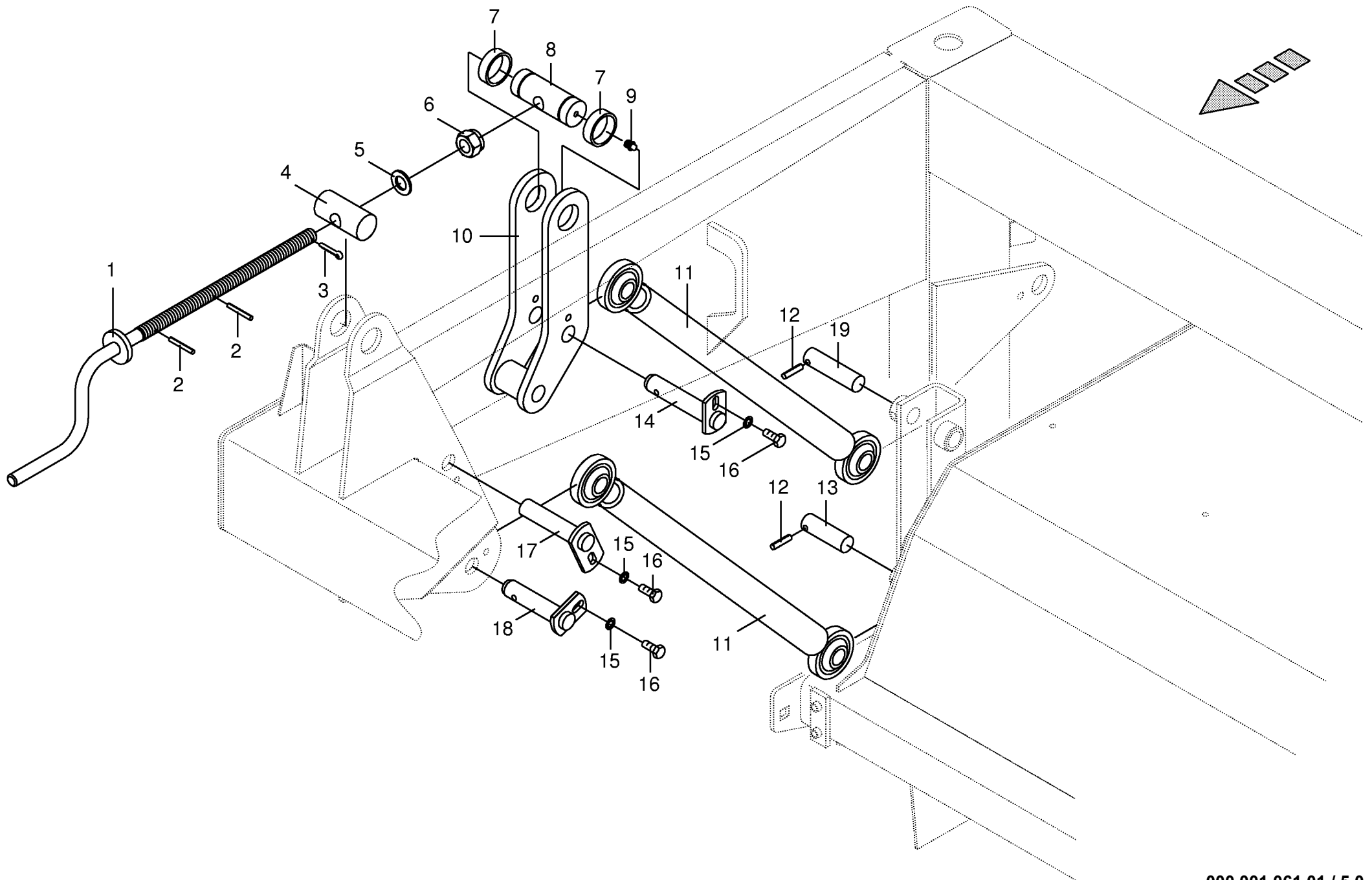




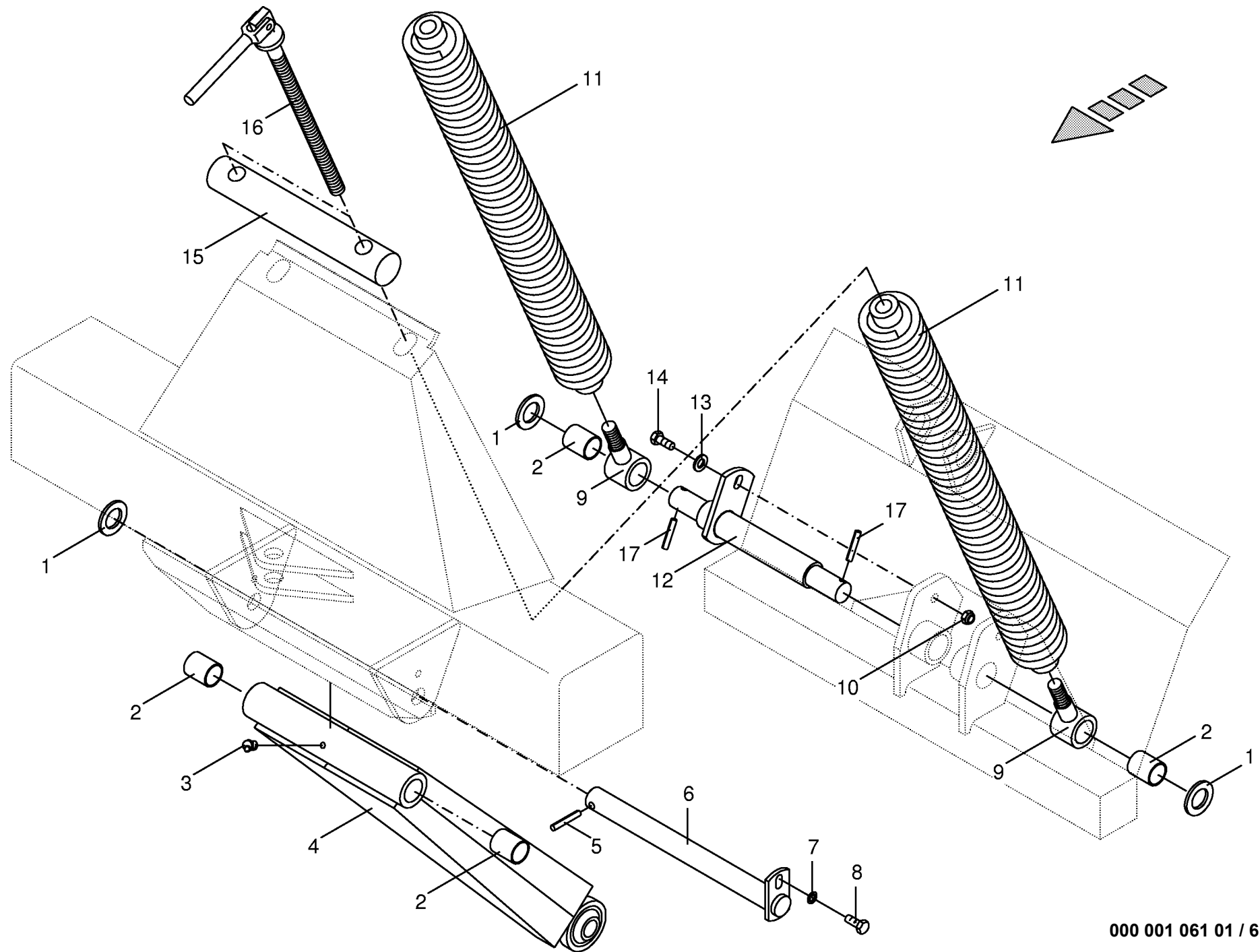
000 001 061 01 / 4.0

447 731 4







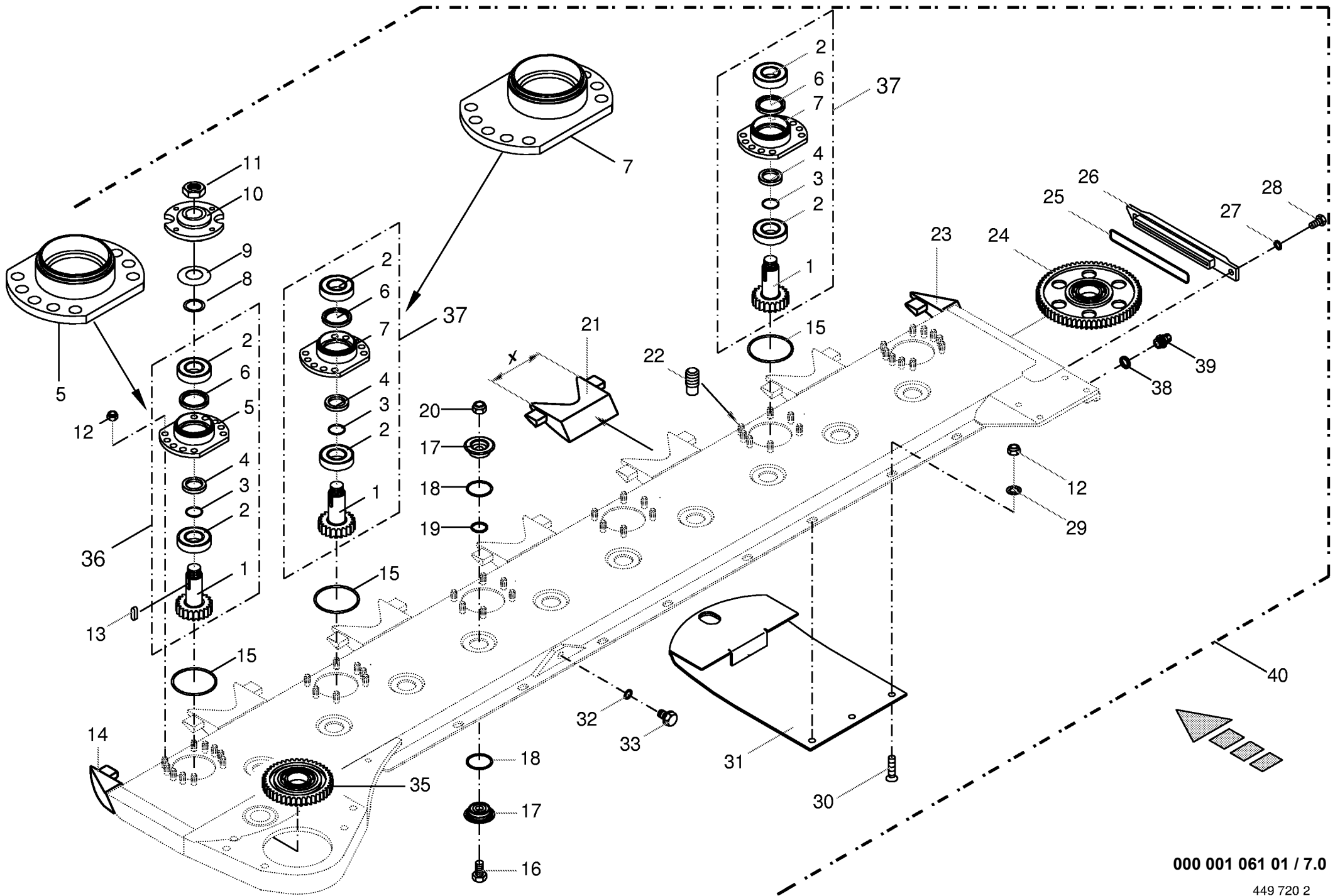


000 001 061 01 / 6.0

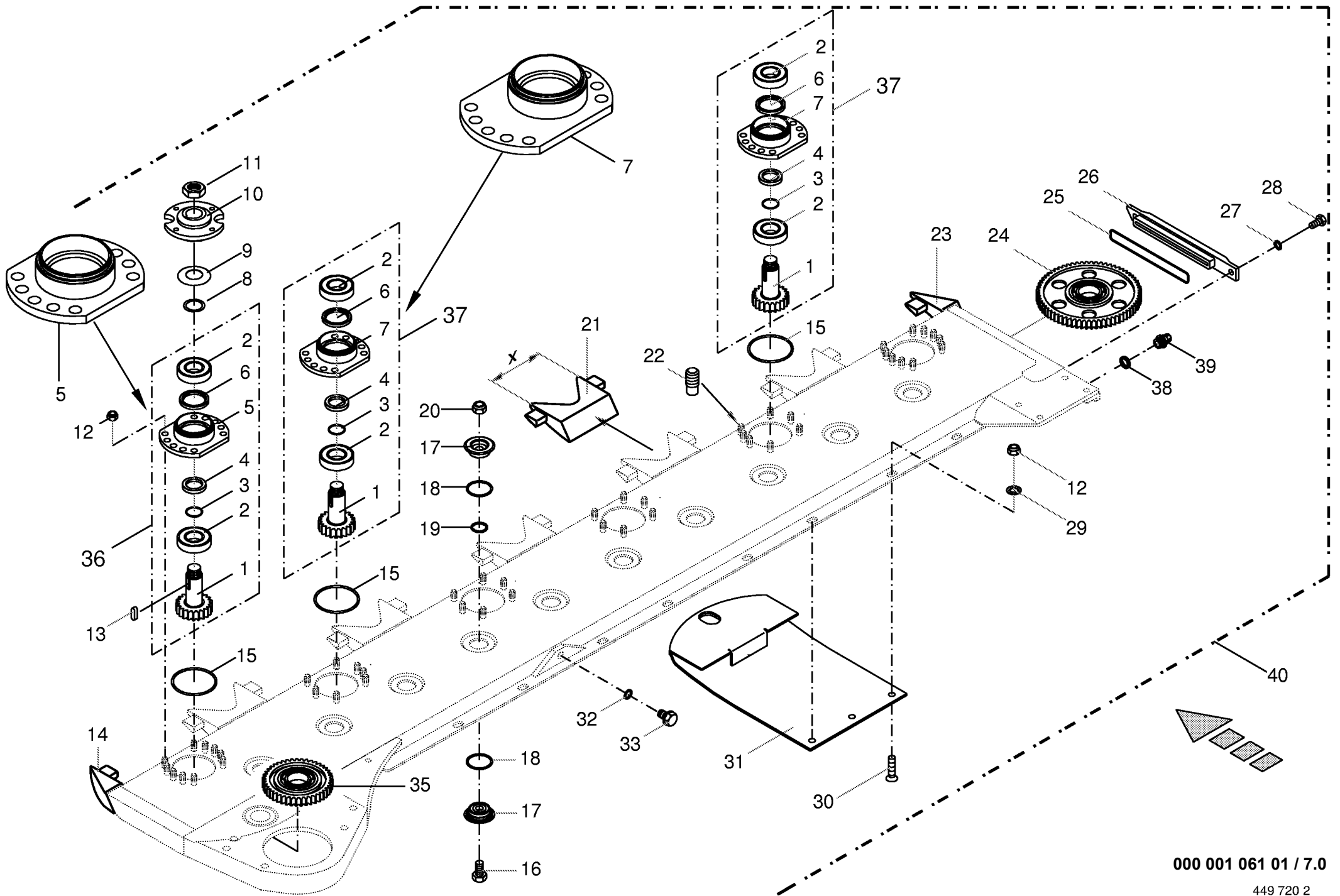
449 719 0



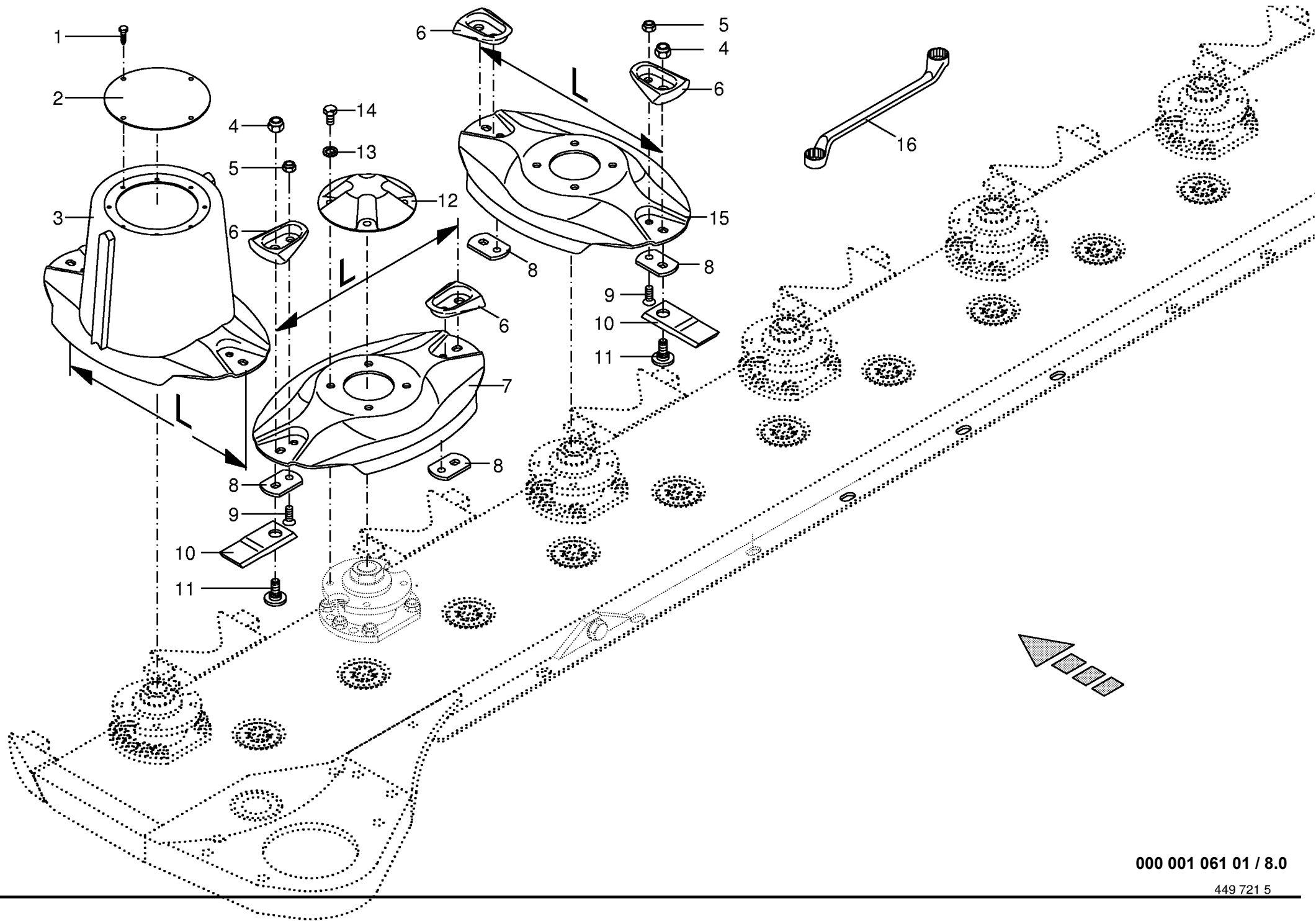




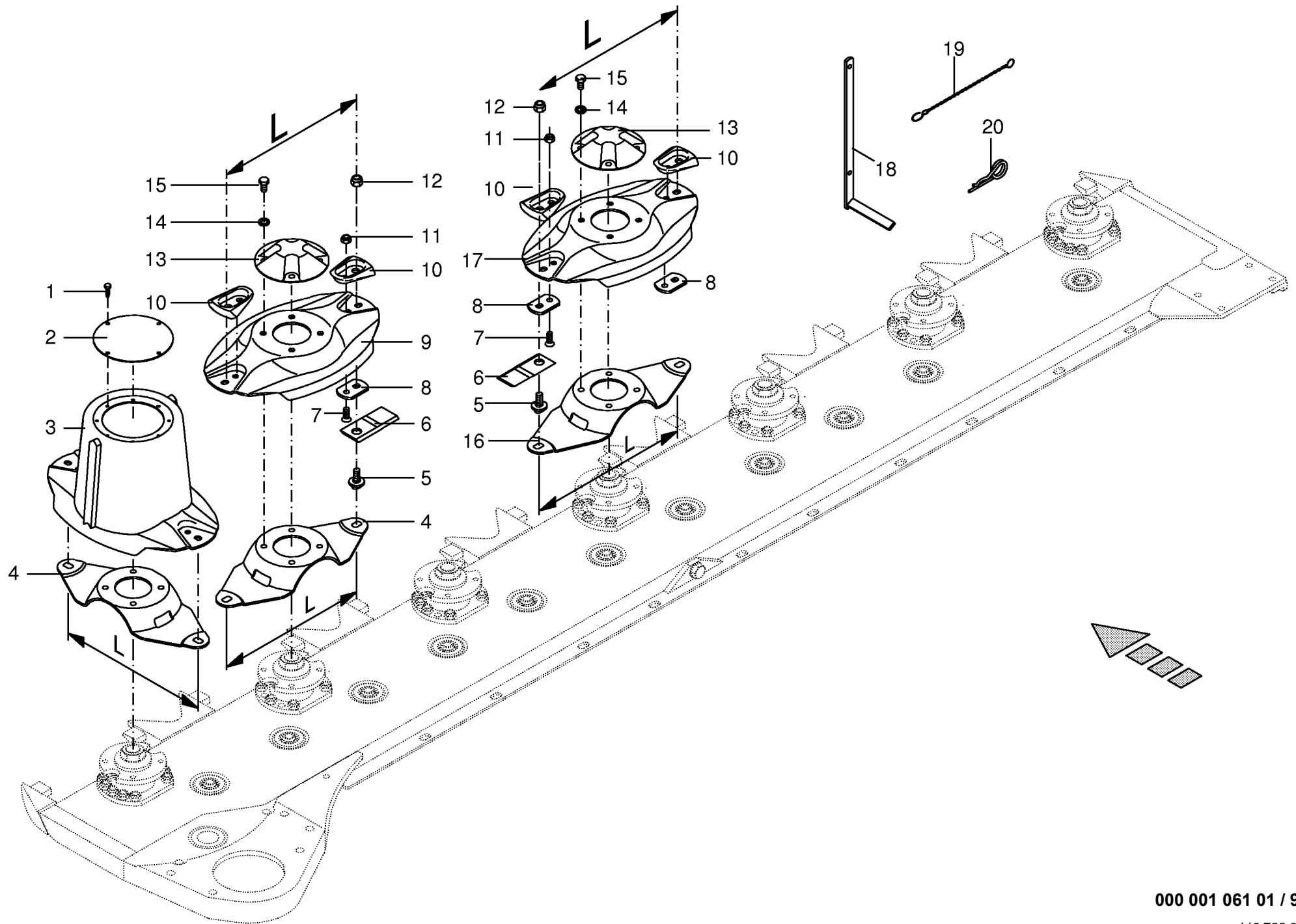
Mähholm mit Lagerung Mower beam with bearings Lamier avec paliers					524951 - 560999	E C 2 8 0 0 C V	E C 3 2 0 0 C V				000 001 061 01	
											449 720 2	7.0
Pos.	ID-Nr.	Benennung	Description	Description	Masch.-Nr-						Bemerkung/Remarks/Remarque	
1	00 253 027 1	Ritzel	Pinion	Pignon		6	7				Z= 21	
2	00 930 341 0	Rillenkugellager	Bearing	Roulement rainure a billes		12	14				6207 2RS	
3	00 937 502 0	O-Ring	O-ring	Joint torique		6	7				35 X 2,5	
4	00 253 026 1	Distanzring	Spacer ring	Bague d'ecartement		6	7				Rd. 55	
5	00 253 023 1	Lagergehäuse einfach	Bearing housing - middle	Cage de roulement		4	5					
6	00 936 049 0	Radial-Wellendichtring	Radial seal	Bague a levres avec ressort		6	7				AS 50 X 62 X 7	
7	00 253 024 1	Lagergehäuse wechsel	Bearing housing - side	Cage de roulement		2	2					
8	00 911 133 0	Paßscheibe	Shim	Cale		6	7				35 X 45 X 0,5	
9	00 253 028 1	Federscheibe	Spring washer	Rondelle à ressort		6	7				70 X 3,5	
10	00 253 025 1	Kreiselnabe	Rotor hup	Moyeu de disque		6	7					
11	00 908 536 0	6kt-Mutter	Hex nut	Écrou hex		6	7				M 27 X 1,5	
12	00 908 701 0	Sicherungsmutter	Securing nut	Écrou-frein		46	52				M 12	
13	00 915 108 0	Paßfeder	Flat key	Clavette noyee		6	7				A 10 X 8 X 30	
14	00 253 015 3	Stosskante -links	Sheet edge -left	Arête du bord à souder -gauche		1	1					
15	00 937 576 0	O-Ring	O-ring	Joint torique		6	7				89 X 4,5	
16	00 900 335 1	6kt-Schraube	Hex head bolt	Boulon tête hex		11	13				M 16 X 30	
17	00 253 020 0	Klemmtopf	Clamping piece	Pièce de serrage		22	26				Rd. 65 X 18,5	
18	00 937 579 0	O-Ring	O-ring	Joint torique		22	26				50 X 4	
19	00 937 578 0	O-Ring	O-ring	Joint torique		11	13				30 X 4	
20	00 909 611 0	Tensirip Mutter	Self-locking nut	Ecrou autobloquant		11	13				M 16	
21	00 253 547 0	Stosskante	Sheet edge	Arête du bord à souder		5	6				X= 145	
22	00 906 404 0	Schweißbolzen	Weld. pin	Boulon soude		46	52				M 12 X 25	
23	00 253 016 3	Stosskante -rechts	Sheet edge -right	Arête du bord à souder -droite		1	1					
24	00 253 030 0	Stirnrad	Spur gear	Roue d'engrenage		10	12				Z= 66	
25	00 937 568 0	O-Ring	O-ring	Joint torique		1	1				151,99 X 3,53	
26	00 253 421 0	Deckel	Cover	Couvercle		1	1					
27	00 909 909 1	Sperrkantscheibe	Detent edged washer	Disque à bord d'arrêt		x	x				SKM 10	
28	00 900 636 0	6kt-Schraube	Hex head bolt	Boulon tête hex		x	x				M 10 X 25	
29	00 909 910 1	Sperrkantscheibe	Detent edged washer	Disque à bord d'arrêt		x	x				SKM 12	
30	00 904 062 0	Senkschraube	Countersunkscrew	Vis à tête fraisée		8	10				M 12 X 25 -10.9	
	00 904 071 1	Senkschraube	Countersunkscrew	Vis à tête fraisée		4	4				M 12 X 50	
31	00 253 053 0	Gleitkufe	Skid (standard version)	Patin (version standard)	524951 - 548909	6	7					
	00 253 480 0	Gleitkufe	Skid (standard version)	Patin (version standard)	548910 -	6	7					
32	00 937 721 0	Dichtring	Gasket ring	Joint		1	1				16 X 22 X 1,5	
33	00 906 007 0	Verschlussschraube	Screw plug	Bouchon filete		1	1				M 16 X 1,5	
35	00 253 033 0	Stirnrad	Spur gear	Roue d'engrenage		1	1				Z= 43	
36	00 253 021 1	Lagergehäuse einfach kpl.	Bearing housing cpl.	Cage de roulement cpl.		4	5				10-Loch	
37	00 253 022 1	Lagergehäuse wechsel kpl.	Bearing housing cpl.	Cage de roulement cpl.		2	2				10-Loch	









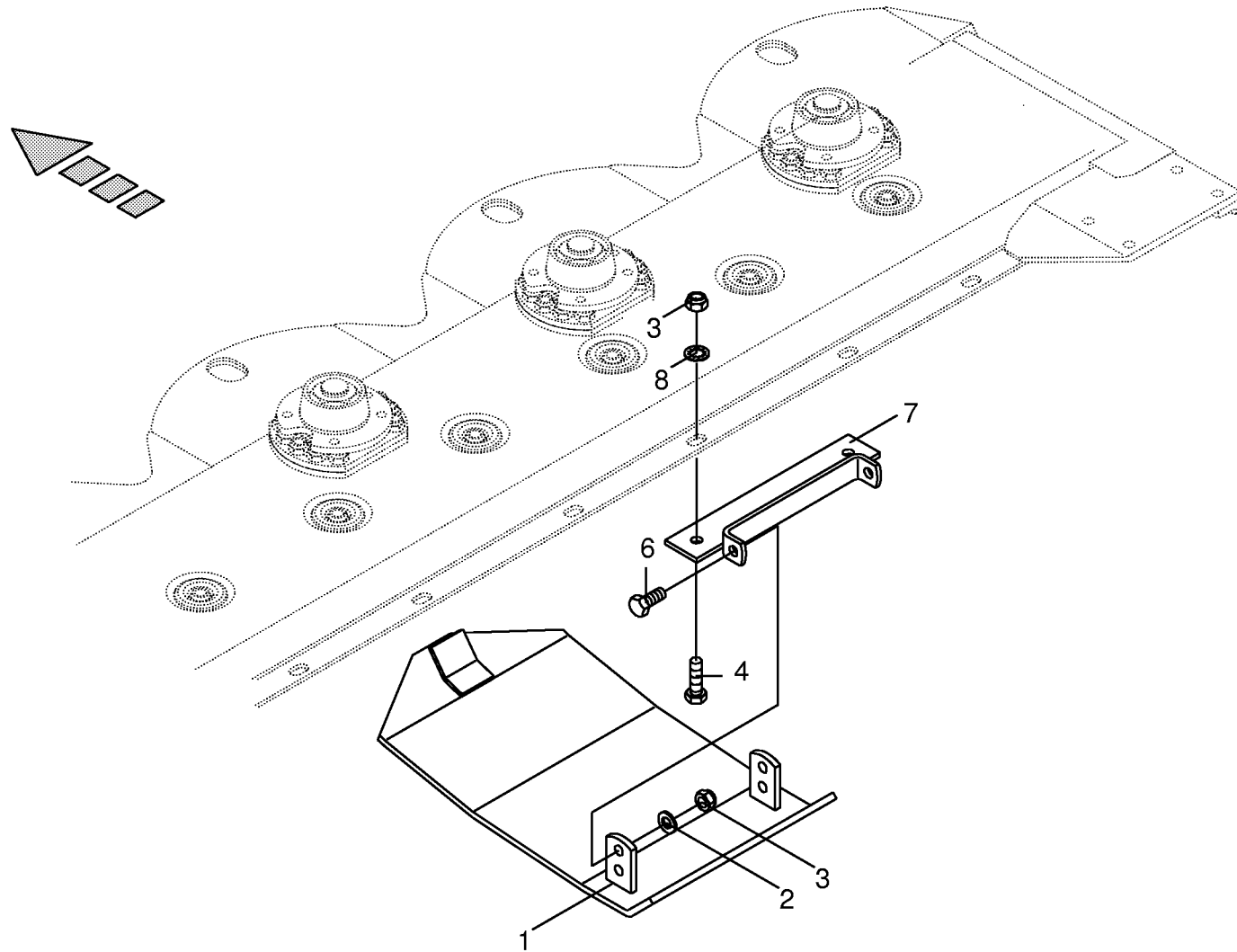


000 001 061 01 / 9.0

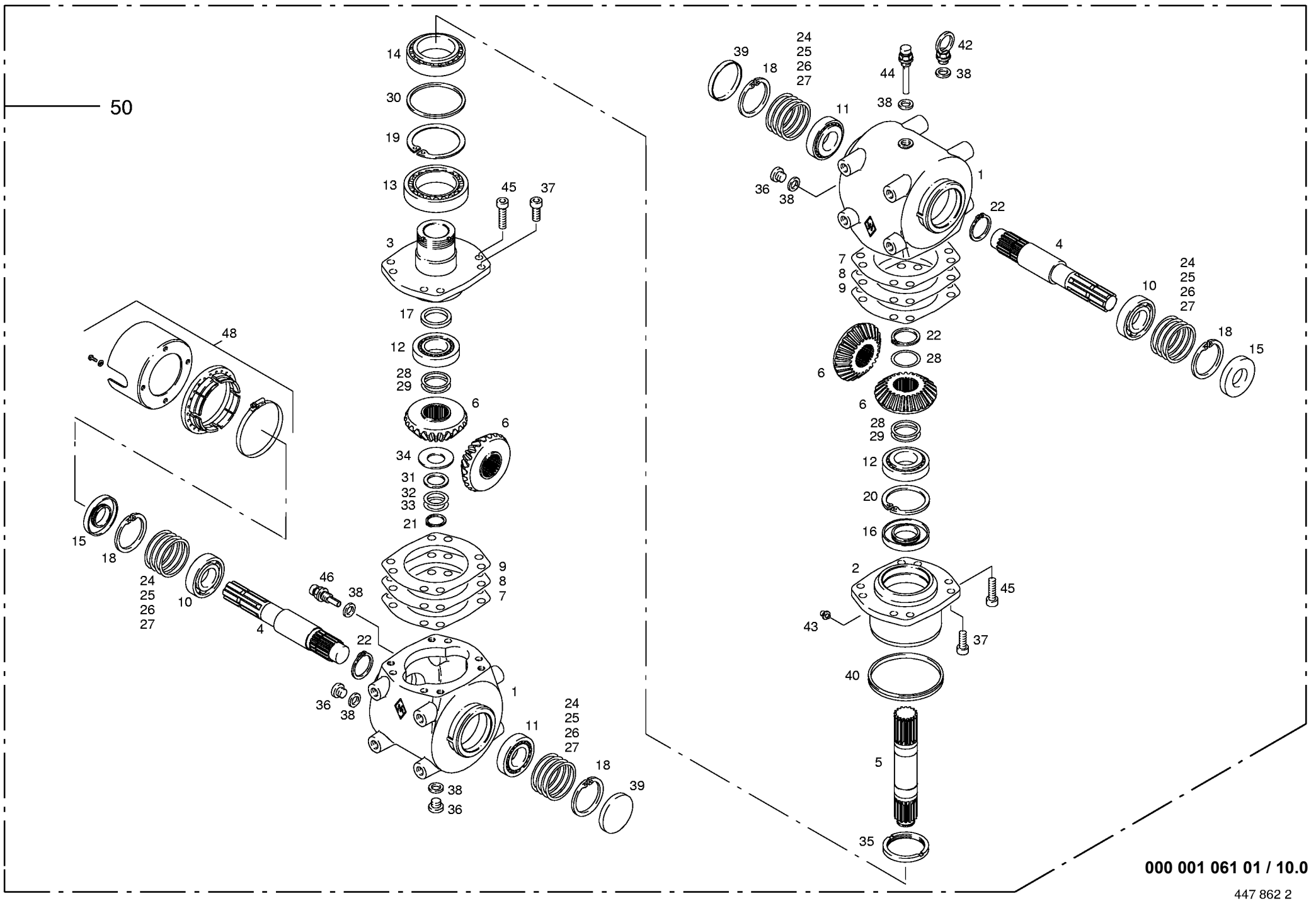
449 722 6









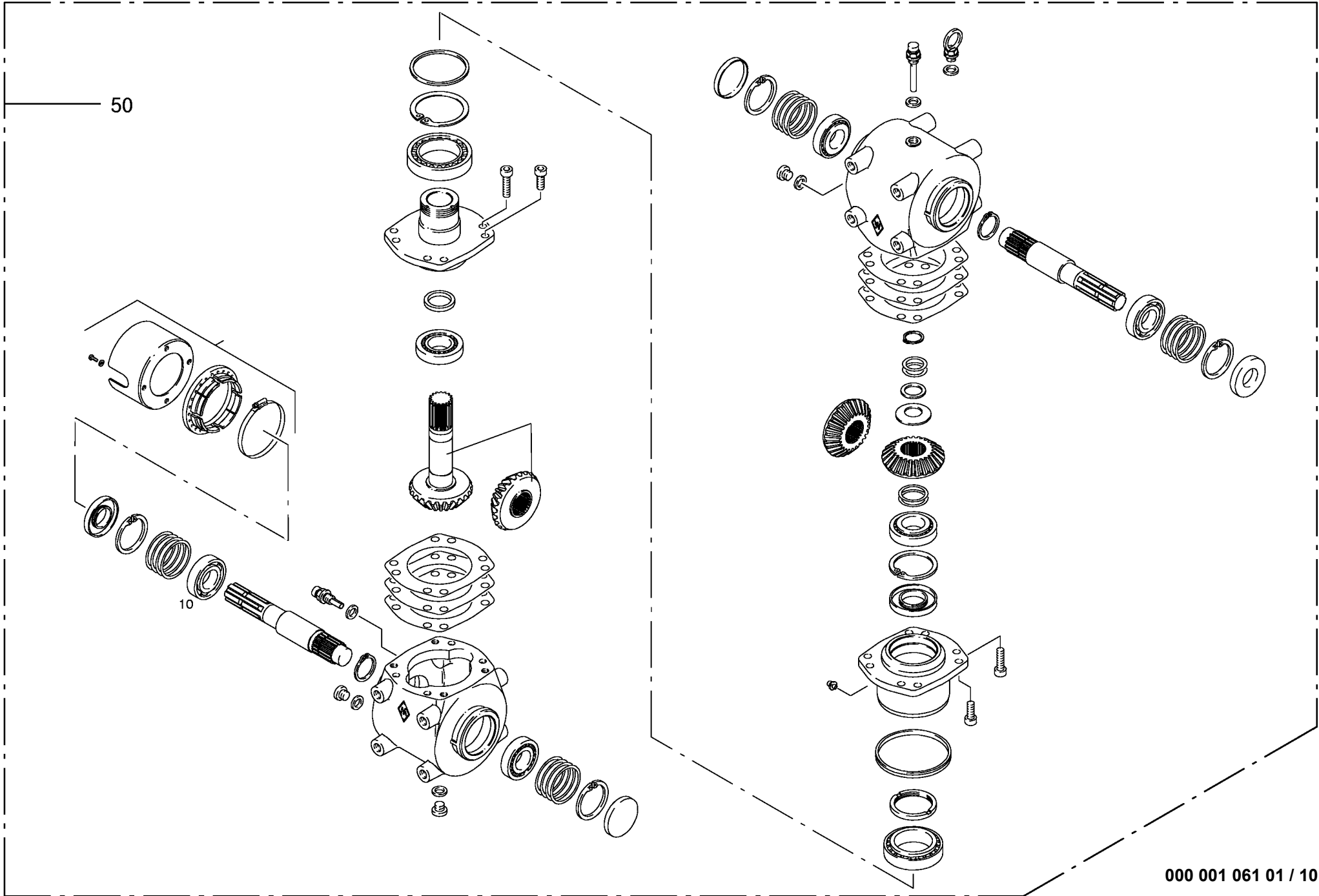


000 001 061 01 / 10.0

Schwenkgetriebe grün lackiert 1000 RPM Swing gearbox green painted Carter orientable verni en vert					524951 - 560999	E C 2 8 0 0 C V	E C 3 2 0 0 C V				000 001 061 01 447 862 2 10.0
Pos.	ID-Nr.	Benennung	Description	Description	Masch.-Nr-						Bemerkung/Remarks/Remarque
1	00 955 500 0	Gehäuse	Housing	Carter		x	x				
2	00 955 501 0	Nabe außen	Hub	Moyeu		x	x				
3	00 955 502 0	Nabe innen	Hub	Moyeu		x	x				
4	00 955 514 1	Welle	Shaft	Arbre		x	x				1 3/8" Z= 6
5	00 955 504 0	Zwischenwelle	Intermediate shaft	Arbre intermediaire		x	x				B40x36
6	00 955 505 0	Kegelrad	Bevel wheel	Pignon conique		x	x				Z= 21
7	00 955 506 0	Paßscheibe	Shim	Cale		x	x				GT-40 0,19
8	00 955 507 0	Paßscheibe	Shim	Cale		x	x				GT-40 0,25
9	00 955 508 0	Paßscheibe	Shim	Cale		x	x				GT-40 0,35
10	00 930 137 0	Rillenkugellager	Bearing	Roulement rainure a billes		x	x				6207
11	00 932 106 0	Kegelrollenlager	Tap. roll. bearing	Roulem.roul.con.		x	x				30207 A
12	00 932 107 0	Kegelrollenlager	Tap. roll. bearing	Roulem.roul.con.		x	x				30208 A
13	00 932 181 0	Kegelrollenlager	Tap. roll. bearing	Roulem.roul.con.		x	x				32014
14	00 932 180 0	Kegelrollenlager	Tap. roll. bearing	Roulem.roul.con.		x	x				32013
15	00 936 014 0	Radial-Wellendichtring	Radial seal	Bague a levres avec ressort		x	x				B2 35X72x10
16	00 936 015 1	Radial-Wellendichtring	Radial seal	Bague a levres avec ressort		x	x				AS 40 X 80 X 10
17	00 936 016 0	Radial-Wellendichtring	Radial seal	Bague a levres avec ressort		x	x				B2 40X52x7
18	00 911 668 0	Sicherungsring	Circlip	Circlip		x	x				I 72 X 2,5
19	00 911 686 0	Sicherungsring	Circlip	Circlip		x	x				I 100 X 3,0
20	00 911 673 0	Sicherungsring	Circlip	Circlip		x	x				I 80 X 2,5
21	00 911 535 0	Sicherungsring	Circlip	Circlip		x	x				A 30 x 1,5
22	00 911 516 0	Sicherungsring	Circlip	Circlip		x	x				A 39 X 1,75
24	00 910 833 0	Paßscheibe	Shim	Cale		x	x				62 X 72 X 0,1
25	00 910 834 0	Paßscheibe	Shim	Cale		x	x				62 X 72 X 0,3
26	00 910 913 0	Paßscheibe	Shim	Cale		x	x				56 X 72 X 0,5
27	00 910 915 0	Paßscheibe	Shim	Cale		x	x				56 X 72 X 2,0
28	00 910 885 0	Paßscheibe	Washer	Rondelle		x	x				40 X 50 X 2,0
29	00 910 890 0	Paßscheibe	Shim	Cale		x	x				40 X 50 X 0,5
30	00 910 891 0	Paßscheibe	Shim	Cale		x	x				40 X 50 X 1,0
31	00 910 747 0	Stützscheibe	Supporting disc	Rondelle diélectrique		x	x				S 90 X 100 X 3,5
31	00 910 702 1	Stützscheibe	Supporting disc	Rondelle diélectrique		x	x				S 30 X 42 X 2,5
32	00 910 865 1	Passscheibe	Washer	Rondelle		x	x				30 X 42 X 2,0
33	00 910 860 0	Paßscheibe	Shim	Cale		x	x				30 X 42 X 0,1
34	00 955 509 0	Tellerfeder	Plate spring	Ressort belleville		x	x				60,0 X 30,5 X 2,5
35	00 955 621 0	Nutmutter	Hock spanner nut	Écrou cylindrique à encoches		x	x				M 65 X 2
36	00 906 007 0	Verschlussschraube	Screw plug	Bouchon filete		x	x				M 16 X 1,5
37	00 903 141 1	Zylinderschraube	Allen screw	Vis tete cylindrique		x	x				M 12 X 30
38	00 937 722 0	Dichtring	Gasket ring	Joint		x	x				A 16 X 24 X 1,5

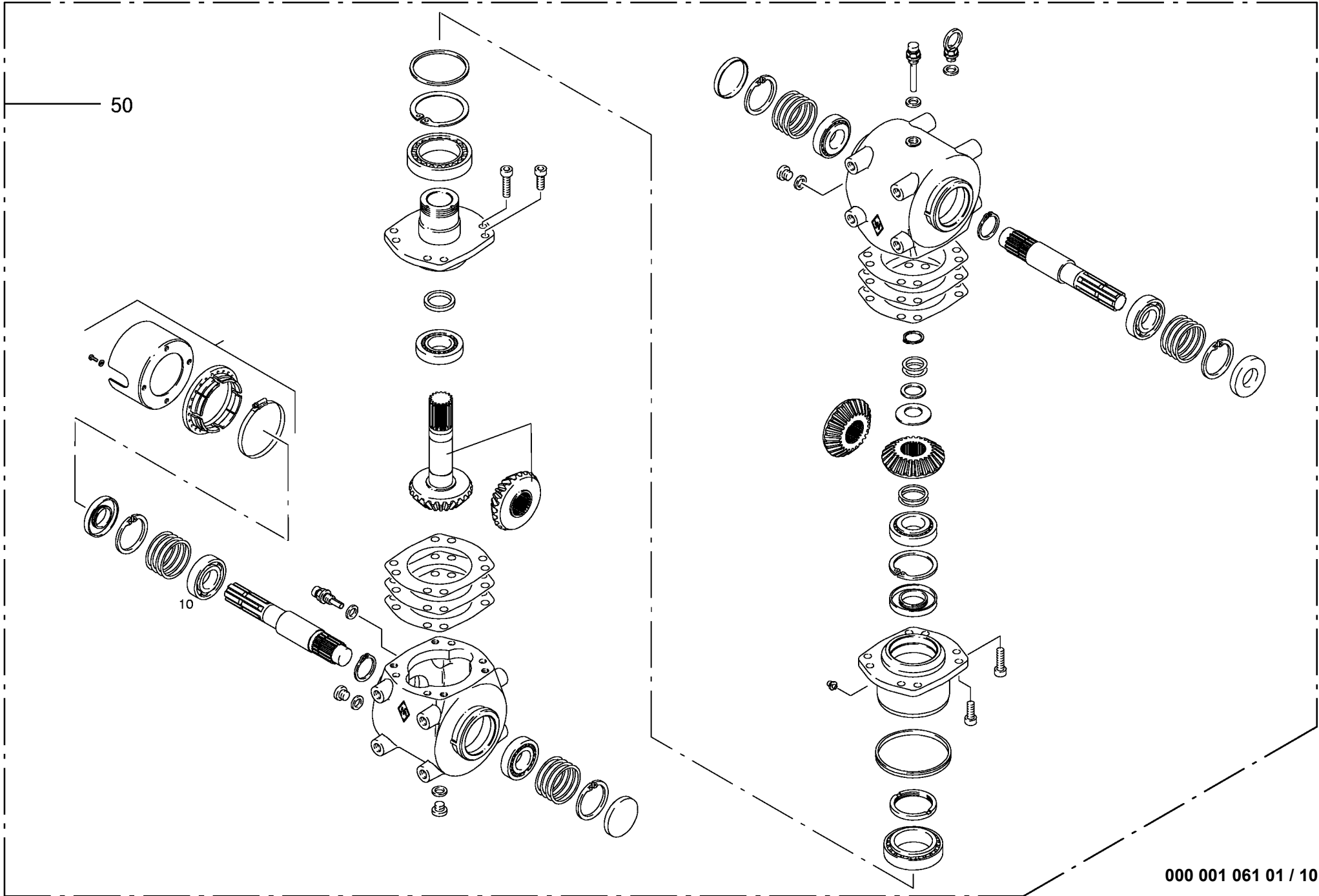








Schwenkgetriebe gelb lackiert 540 RPM					545000 - 560999	E C 2 8 0 0 C V	E C 3 2 0 0 C V	000 001 061 01	
Swing gearbox beige painted								447 888 2	10.5
Carter orientable beige en vert					Masch.-Nr-				Bemerkung/Remarks/Remarque
Pos.	ID-Nr.	Benennung	Description	Description					
1	00 955 500 0	Gehäuse	Housing	Carter		x	x		
2	00 955 501 0	Nabe außen	Hub	Moyeu		x	x		
3	00 955 502 0	Nabe innen	Hub	Moyeu		x	x		
4	00 955 514 1	Welle	Shaft	Arbre		x	x		1 3/8" Z= 6
5	00 955 505 0	Kegelrad	Bevel wheel	Pignon conique		x	x		Z= 21
6	00 955 513 0	Kegelradsatz	Bevel wheel set	Set du pignon conique		x	x		Z= 11 Z= 20
7	00 955 506 0	Paßscheibe	Shim	Cale		x	x		GT-40 0,19
8	00 955 507 0	Paßscheibe	Shim	Cale		x	x		GT-40 0,25
9	00 955 508 0	Paßscheibe	Shim	Cale		x	x		GT-40 0,35
10	00 930 137 0	Rillenkugellager	Bearing	Roulement rainure a billes		x	x		6207
11	00 932 106 0	Kegelrollenlager	Tap. roll. bearing	Roulem.roul.con.		x	x		30207 A
12	00 932 107 0	Kegelrollenlager	Tap. roll. bearing	Roulem.roul.con.		x	x		30208 A
13	00 932 181 0	Kegelrollenlager	Tap. roll. bearing	Roulem.roul.con.		x	x		32014
14	00 932 180 0	Kegelrollenlager	Tap. roll. bearing	Roulem.roul.con.		x	x		32013
15	00 936 014 0	Radial-Wellendichtring	Radial seal	Bague a levres avec ressort		x	x		B2 35X72x10
16	00 936 015 1	Radial-Wellendichtring	Radial seal	Bague a levres avec ressort		x	x		AS 40 X 80 X 10
17	00 936 016 0	Radial-Wellendichtring	Radial seal	Bague a levres avec ressort		x	x		B2 40X52x7
18	00 911 668 0	Sicherungsring	Circlip	Circlip		x	x		I 72 X 2,5
19	00 911 686 0	Sicherungsring	Circlip	Circlip		x	x		I 100 X 3,0
20	00 911 673 0	Sicherungsring	Circlip	Circlip		x	x		I 80 X 2,5
21	00 911 535 0	Sicherungsring	Circlip	Circlip		x	x		A 30 x 1,5
22	00 911 516 0	Sicherungsring	Circlip	Circlip		x	x		A 39 X 1,75
24	00 910 833 0	Paßscheibe	Shim	Cale		x	x		62 X 72 X 0,1
25	00 910 834 0	Paßscheibe	Shim	Cale		x	x		62 X 72 X 0,3
26	00 910 913 0	Paßscheibe	Shim	Cale		x	x		56 X 72 X 0,5
27	00 910 915 0	Paßscheibe	Shim	Cale		x	x		56 X 72 X 2,0
28	00 910 885 0	Paßscheibe	Washer	Rondelle		x	x		40 X 50 X 2,0
29	00 910 890 0	Paßscheibe	Shim	Cale		x	x		40 X 50 X 0,5
30	00 910 891 0	Paßscheibe	Shim	Cale		x	x		40 X 50 X 1,0
31	00 910 747 0	Stützscheibe	Supporting disc	Rondelle diélectrique		x	x		S 90 X 100 X 3,5
31	00 910 702 1	Stützscheibe	Supporting disc	Rondelle diélectrique		x	x		S 30 X 42 X 2,5
32	00 910 865 1	Passscheibe	Washer	Rondelle		x	x		30 X 42 X 2,0
33	00 910 860 0	Paßscheibe	Shim	Cale		x	x		30 X 42 X 0,1
34	00 955 509 0	Tellerfeder	Plate spring	Ressort belleville		x	x		60,0 X 30,5 X 2,5
35	00 955 621 0	Nutmutter	Hock spanner nut	Écrou cylindrique à encoches		x	x		M 65 X 2
36	00 906 007 0	Verschlussschraube	Screw plug	Bouchon filete		x	x		M 16 X 1,5
37	00 903 141 1	Zylinderschraube	Allen screw	Vis tete cylindrique		x	x		M 12 X 30
38	00 937 722 0	Dichtring	Gasket ring	Joint		x	x		A 16 X 24 X 1,5



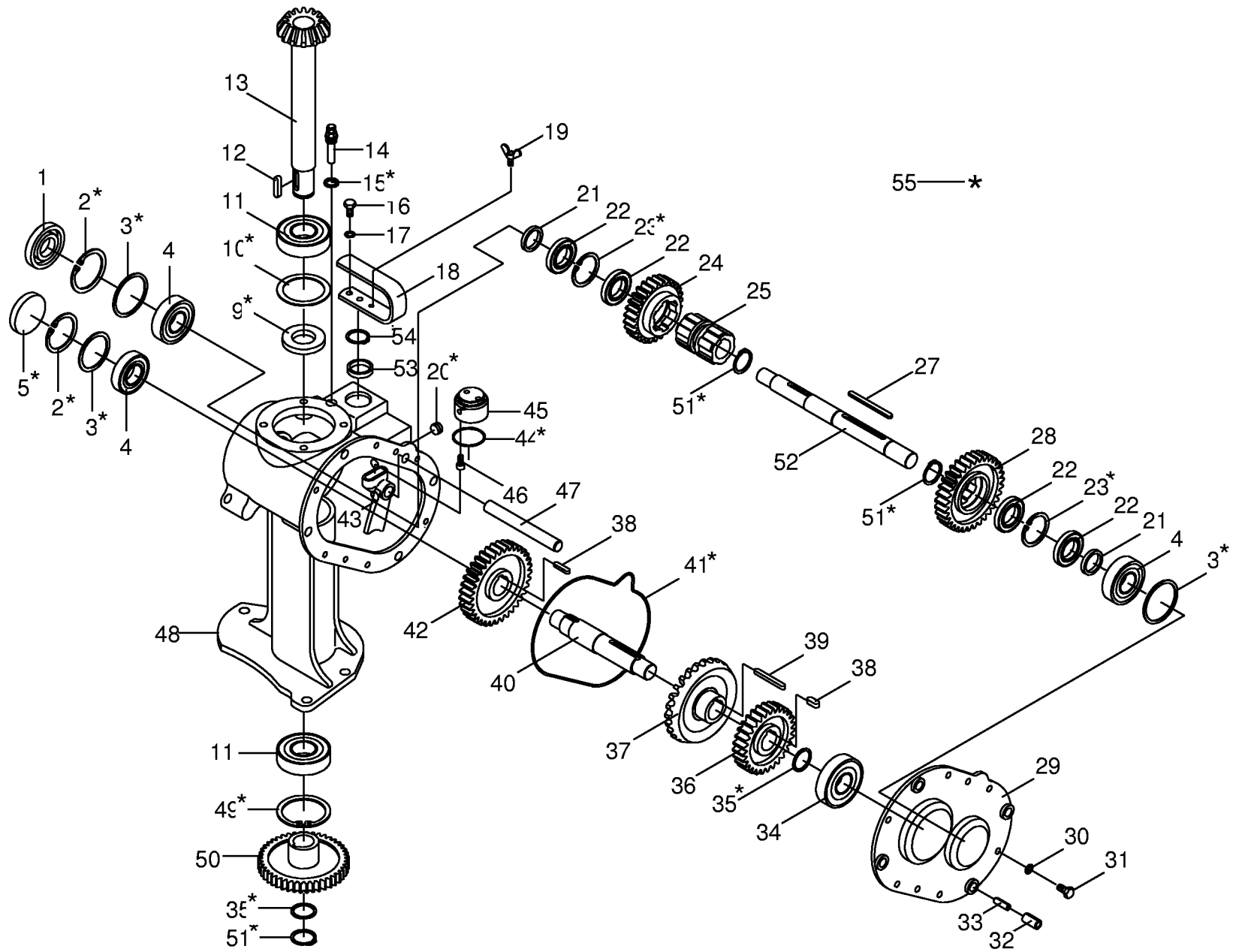




Schaltgetriebe Teil I Transmission part I Boîte de vitesses partie I					524951 - 537000	E C 2 8 0 0 C V	E C 3 2 0 0 C V			000 001 061 01
Pos.	ID-Nr.	Benennung	Description	Description	Masch.-Nr-					449 723 3 11.0
										Bemerkung/Remarks/Remarque
1	00 936 339 0	Radial-Wellendichtring	Radial seal	Bague a levres avec ressort		x	x			A 35 X 80 X 13
2	00 911 673 0	Sicherungsring	Circlip	Circlip		x	x			I 80 X 2,5
3	00 911 022 0	Paßscheibe	Shim	Cale		x	x			70 X 80 X 0,1
	00 911 023 0	Paßscheibe	Shim	Cale		x	x			70 X 80 X 0,3
4	00 911 024 0	Paßscheibe	Shim	Cale		x	x			70 X 80 X 1,0
	00 930 167 0	Rillenkugellager	Bearing	Roulement rainure a billes		x	x			6307
5	00 925 203 0	Verschlußdeckel	Core plug	Bouchon		x	x			Rd. 72
6	00 911 668 0	Sicherungsring	Circlip	Circlip		x	x			I 72 X 2,5
7	00 911 160 0	Paßscheibe	Shim	Cale		x	x			60 X 72 X 0,1
	00 911 162 0	Paßscheibe	Shim	Cale		x	x			60 X 72 X 0,3
	00 911 164 0	Paßscheibe	Shim	Cale		x	x			60 X 72 X 1,0
8	00 930 137 0	Rillenkugellager	Bearing	Roulement rainure a billes		x	x			6207
9	00 936 359 0	Radial-Wellendichtring	Radial seal	Bague a levres avec ressort		x	x			40 X 72 X 10 B2
	00 910 970 0	Paßscheibe	Shim	Cale		x	x			70 X 90 X 0,1
	00 910 972 0	Paßscheibe	Shim	Cale		x	x			70 X 90 X 0,3
	00 910 973 0	Paßscheibe	Shim	Cale		x	x			70 X 90 X 0,5
11	00 930 568 0	Rillenkugellager	Bearing	Roulement rainure a billes		x	x			6308 2RS
12	00 915 122 0	Paßfeder	Flat key	Clavette noyee		x	x			A 10 X 8 X 40
13	00 256 186 0	Ritzelwelle	Pinion shaft	Arbre de pignon		x	x			Z= 14
14	00 919 829 0	Belüftungsfilter	Breather	Reniflard		x	x			M 18 X 1,5
15	00 937 727 0	Dichtring	Gasket ring	Joint		x	x			A 18 X 24 X 1,5
16	00 900 614 0	6kt-Schraube	Hex head bolt	Boulon tête hex		x	x			M 8 X 20
17	00 909 908 0	Sperrkantscheibe	Detent edged washer	Disque à bord d'arrêt		x	x			SKM 8
18	00 256 113 0	Schalthebel	Actuating lever	Levier		x	x			
19	00 906 132 0	Flügelschraube	Winged screw	Vis à oreilles		x	x			M 8 X 16
20	00 906 040 1	Verschlußschraube	Screw plug	Bouchon filete		x	x			M 18 X 1,5
21	00 139 427 0	Distanzscheibe	Spacing washer	Rondelle entretoise		x	x			
22	00 930 103 0	Rillenkugellager	Bearing	Roulement rainure a billes		x	x			160 07
23	00 911 659 0	Sicherungsring	Circlip	Circlip		x	x			I 62 X 2,0
24	00 256 191 0	Stirnrad	Spur gear	Roue d'engrenage		x	x			Z= 27
25	00 256 104 0	Schaltmuffe	Shifter collar	Manchon de commande		x	x			
27	00 915 136 0	Paßfeder	Flat key	Clavette noyee		x	x			A 10 X 8 X 100
28	00 256 192 0	Stirnrad	Spur gear	Roue d'engrenage		x	x			Z= 33
29	00 256 110 0	Getriebedeckel	Gearbox cover	Couvercle du boîte de vitesses		x	x			
30	00 909 909 1	Sperrkantscheibe	Detent edged washer	Disque à bord d'arrêt		x	x			SKM 10
31	00 900 636 0	6kt-Schraube	Hex head bolt	Boulon tête hex		x	x			M 10 X 25
32	00 912 508 0	Spannhülse	Clamping sleeve	Douille de serrage		x	x			16 X 30
33	00 912 711 0	Spannhülse	Clamping sleeve	Douille de serrage		x	x			10 X 30

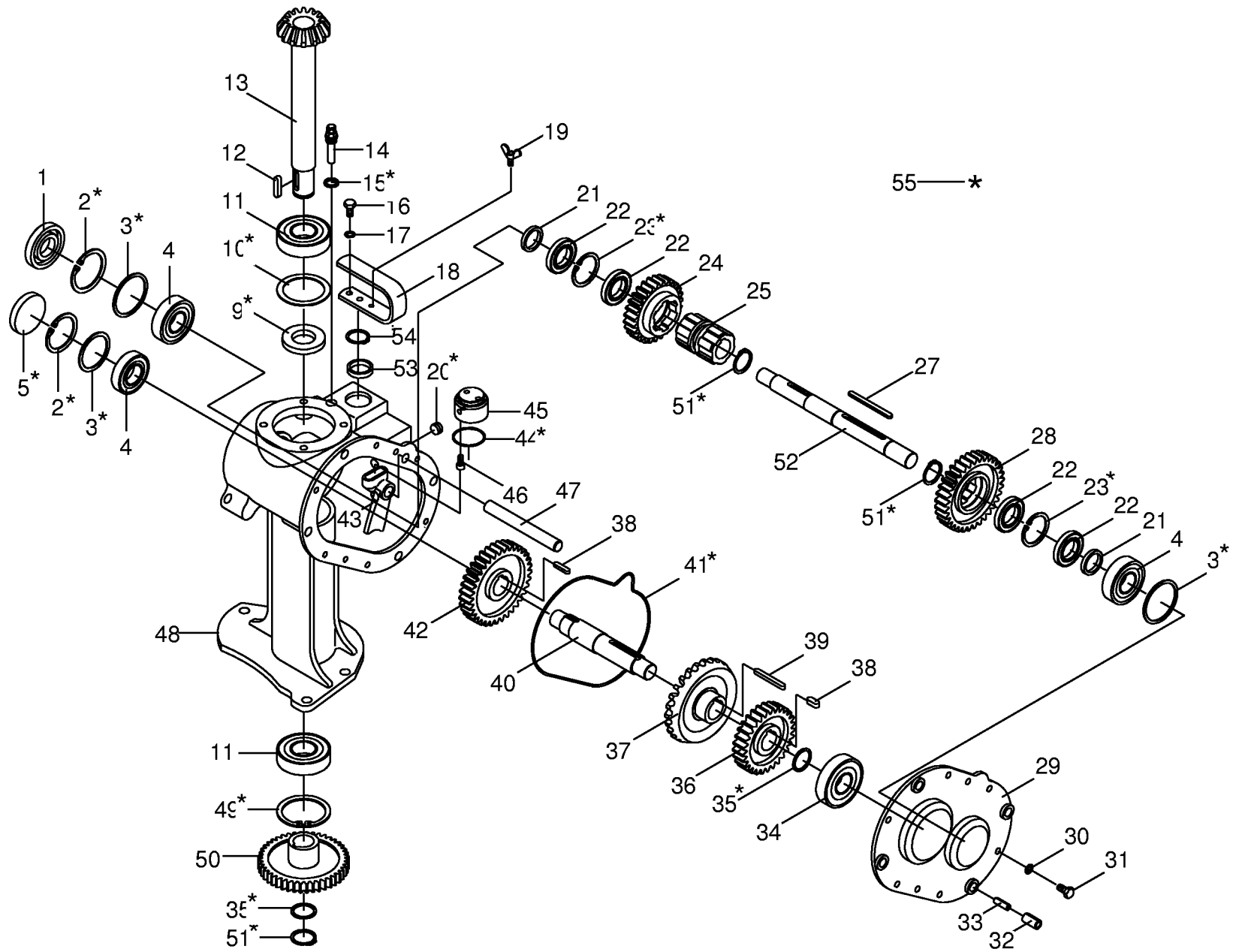




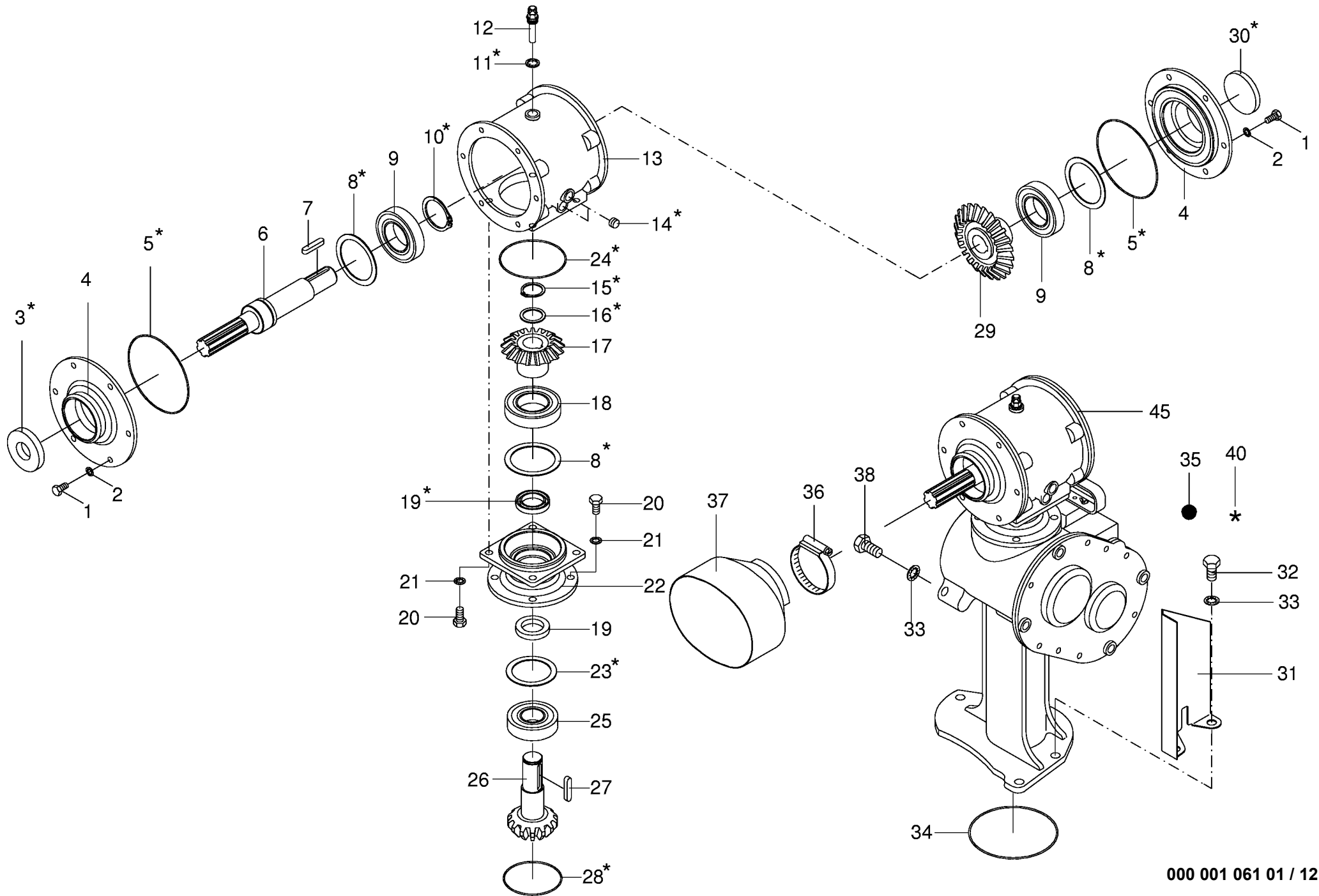




Schaltgetriebe Teil I Transmission part I Boîte de vitesses partie I					537001 - 560999	E C 2 8 0 0 C V	E C 3 2 0 0 C V			000 001 061 01	
Pos.	ID-Nr.	Benennung	Description	Description	Masch.-Nr-					449 723 5	11.1
										Bemerkung/Remarks/Remarque	
1	00 936 339 0	Radial-Wellendichtring	Radial seal	Bague a levres avec ressort		x	x			A 35 X 80 X 13	
2	00 911 673 0	Sicherungsring	Circlip	Circlip		x	x			I 80 X 2,5	
3	00 911 022 0	Paßscheibe	Shim	Cale		x	x			70 X 80 X 0,1	
	00 911 023 0	Paßscheibe	Shim	Cale		x	x			70 X 80 X 0,3	
4	00 911 024 0	Paßscheibe	Shim	Cale		x	x			70 X 80 X 1,0	
	00 930 167 0	Rillenkugellager	Bearing	Roulement rainure a billes		x	x			6307	
5	00 925 205 1	Verschlußdeckel	Core plug	Bouchon		x	x			Rd. 80	
9	00 936 359 0	Radial-Wellendichtring	Radial seal	Bague a levres avec ressort		x	x			40 X 72 X 10 B2	
10	00 910 970 0	Paßscheibe	Shim	Cale		x	x			70 X 90 X 0,1	
	00 910 972 0	Paßscheibe	Shim	Cale		x	x			70 X 90 X 0,3	
	00 910 973 0	Paßscheibe	Shim	Cale		x	x			70 X 90 X 0,5	
11	00 930 568 0	Rillenkugellager	Bearing	Roulement rainure a billes		x	x			6308 2RS	
12	00 915 122 0	Paßfeder	Flat key	Clavette noyee		x	x			A 10 X 8 X 40	
13	00 256 186 0	Ritzelwelle	Pinion shaft	Arbre de pignon		x	x			Z= 14	
14	00 919 829 0	Belüftungsfiter	Breather	Reniflard		x	x			M 18 X 1,5	
15	00 937 727 0	Dichtring	Gasket ring	Joint		x	x			A 18 X 24 X 1,5	
16	00 900 614 0	6kt-Schraube	Hex head bolt	Boulon tête hex		x	x			M 8 X 20	
17	00 909 908 0	Sperrkantscheibe	Detent edged washer	Disque à bord d'arrêt		x	x			SKM 8	
18	00 256 113 0	Schalthebel	Actuating lever	Levier		x	x				
19	00 906 132 0	Flügelschraube	Winged screw	Vis à oreilles		x	x			M 8 X 16	
20	00 906 040 1	Verschlußschraube	Screw plug	Bouchon filete		x	x			M 18 X 1,5	
21	00 139 427 0	Distanzscheibe	Spacing washer	Rondelle entretoise		x	x				
22	00 930 103 0	Rillenkugellager	Bearing	Roulement rainure a billes		x	x			160 07	
23	00 911 659 0	Sicherungsring	Circlip	Circlip		x	x			I 62 X 2,0	
24	00 256 836 0	Stirnrad	Spur gear	Roue d'engrenage		x	x			Z= 29	
25	00 256 104 0	Schaltmuffe	Shifter collar	Manchon de commande		x	x				
27	00 915 136 0	Paßfeder	Flat key	Clavette noyee		x	x			A 10 X 8 X 100	
28	00 256 837 0	Stirnrad	Spur gear	Roue d'engrenage		x	x			Z= 35	
29	00 256 110 0	Getriebedeckel	Gearbox cover	Couvercle du boîte de vitesses		x	x				
30	00 909 909 1	Sperrkantscheibe	Detent edged washer	Disque à bord d'arrêt		x	x			SKM 10	
31	00 900 637 0	6kt-Schraube	Hex head bolt	Boulon tête hex		x	x			M 10 X 30	
32	00 912 508 0	Spannhülse	Clamping sleeve	Douille de serrage		x	x			16 X 30	
33	00 912 711 0	Spannhülse	Clamping sleeve	Douille de serrage		x	x			10 X 30	
34	00 930 338 0	Rillenkugellager	Bearing	Roulement rainure a billes		x	x			6407	
35	00 911 130 0	Paßscheibe	Shim	Cale		x	x			35 X 45 X 0,1	
	00 911 132 0	Paßscheibe	Shim	Cale		x	x			35 X 45 X 0,3	
	00 911 133 0	Paßscheibe	Shim	Cale		x	x			35 X 45 X 0,5	
	00 911 134 0	Paßscheibe	Shim	Cale		x	x			35 X 45 X 1,0	

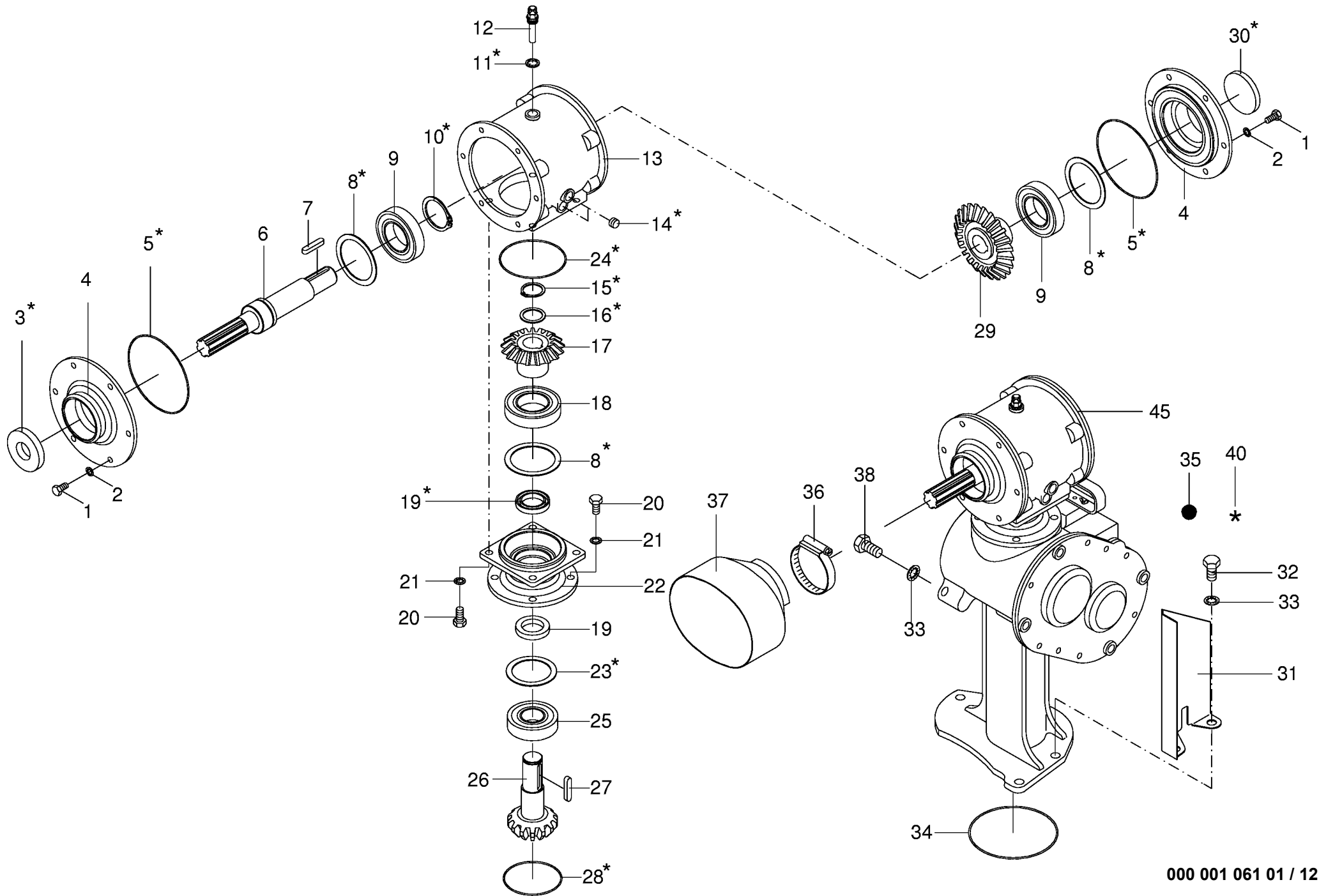






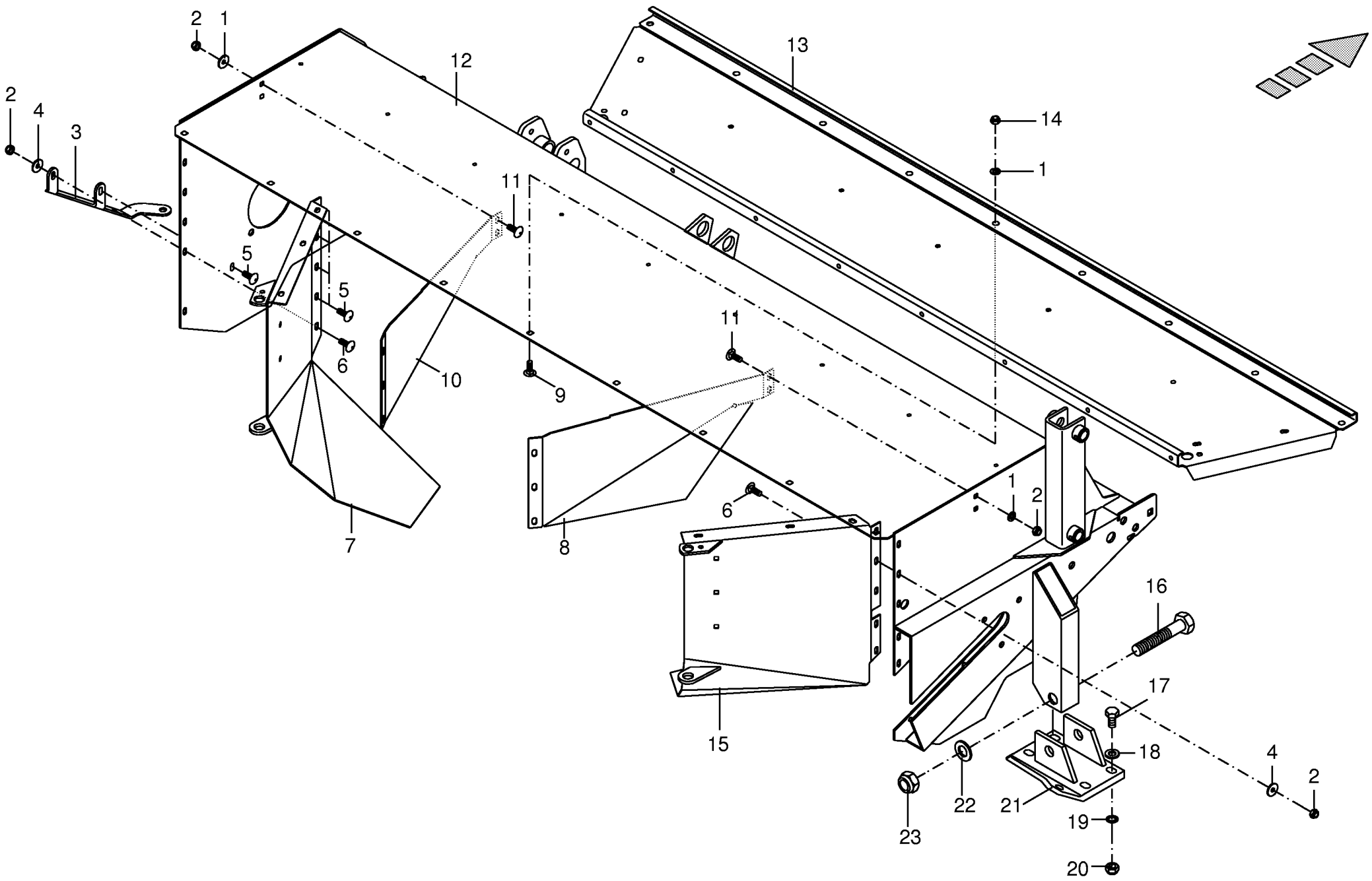
000 001 061 01 / 12.0

Schaltgetriebe Teil II Transmission part II Boîte de vitesses partie II					524951 - 560999	E C 2 8 0 0 C V	E C 3 2 0 0 C V			000 001 061 01	
Pos.	ID-Nr.	Benennung	Description	Description	Masch.-Nr-					449 727 5	12.0
										Bemerkung/Remarks/Remarque	
1	00 900 636 0	6kt-Schraube	Hex head bolt	Boulon tête hex		x	x			M 10 X 25	
2	00 909 909 1	Sperrkantscheibe	Detent edged washer	Disque à bord d'arrêt		x	x			SKM 10	
3	00 936 339 0	Radial-Wellendichtring	Radial seal	Bague a levres avec ressort		x	x			A 35 X 80 X 13	
4	00 256 117 0	Getriebedeckel	Gearbox cover	Couvercle du boîte de vitesses		x	x				
5	00 936 568 0	O-Ring	O-ring	Joint torique		x	x			154,0 X 3	
6	00 256 120 0	Antriebswelle	Drive shaft	Arbre d'entraînement		x	x			Rd. 60 X 320	
7	00 915 001 0	Paßfeder	Flat key	Clavette noyee		x	x			A 10 X 8 X 56	
8	00 910 992 0	Paßscheibe	Shim	Cale		x	x			80 X 100 X 0,3	
9	00 910 993 0	Paßscheibe	Shim	Cale		x	x			80 X 100 X 0,5	
10	00 930 141 0	Rillenkugellager	Bearing	Roulement rainure a billes		x	x			6211	
11	00 911 557 0	Sicherungsring	Circlip	Circlip		x	x			A 55 X 2,0	
11	00 937 727 0	Dichtring	Gasket ring	Joint		x	x			A 18 X 24 X 1,5	
12	00 919 829 0	Belüftungsfiter	Breather	Reniflard		x	x			M 18 X 1,5	
13	00 256 115 0	Gehäuse	Housing	Carter		x	x				
14	00 906 040 1	Verschlussschraube	Screw plug	Bouchon filete		x	x			M 18 X 1,5	
15	00 911 541 0	Sicherungsring	Circlip	Circlip		x	x			A 35 X 1,5	
16	00 911 130 0	Paßscheibe	Shim	Cale		x	x			35 X 45 X 0,1	
	00 911 132 0	Paßscheibe	Shim	Cale		x	x			35 X 45 X 0,3	
	00 911 134 0	Paßscheibe	Shim	Cale		x	x			35 X 45 X 1,0	
	00 911 136 1	Paßscheibe	Shim	Cale		x	x			35 X 45 X 2,0	
17	00 256 230 0	Kegelrad	Bevel wheel	Pignon conique		x	x			Z= 17	
18	00 930 541 0	Rillenkugellager	Bearing	Roulement rainure a billes		x	x			6211 2RS	
19	00 936 352 1	Radial-Wellendichtring	Radial seal	Bague a levres avec ressort		x	x			B2 40 X 65 X 10	
20	00 900 655 0	6kt-Schraube	Hex head bolt	Boulon tête hex		x	x			M 12 X 25	
21	00 909 910 1	Sperrkantscheibe	Detent edged washer	Disque à bord d'arrêt		x	x			SKM 12	
22	00 256 175 0	Zwischengehäuse	Intermediate housing	Boîtier intermédiaire		x	x				
23	00 910 970 0	Paßscheibe	Shim	Cale		x	x			70 X 90 X 0,1	
23	00 910 972 0	Paßscheibe	Shim	Cale		x	x			70 X 90 X 0,3	
	00 910 973 0	Paßscheibe	Shim	Cale		x	x			70 X 90 X 0,5	
	00 910 974 0	Paßscheibe	Shim	Cale		x	x			70 X 90 X 1,0	
24	00 937 586 0	O-Ring	O-ring	Joint torique		x	x			119,5 X 3	
25	00 930 568 0	Rillenkugellager	Bearing	Roulement rainure a billes		x	x			6308 2RS	
26	00 256 188 0	Ritzelwelle	Pinion shaft	Arbre de pignon		x	x			Z= 14	
27	00 915 127 0	Paßfeder	Flat key	Clavette noyee		x	x			B 10 X 8 X 50	
28	00 937 564 0	O-Ring	O-ring	Joint torique		x	x			100 X 4	
29	00 256 229 0	Tellerrad	Crown wheel	Grande couronne		x	x			Z= 24	
30	00 925 205 1	Verschlußdeckel	Core plug	Bouchon		x	x			Rd. 80	
31	00 256 694 0	Blech	Plate	Tôle		1	1				



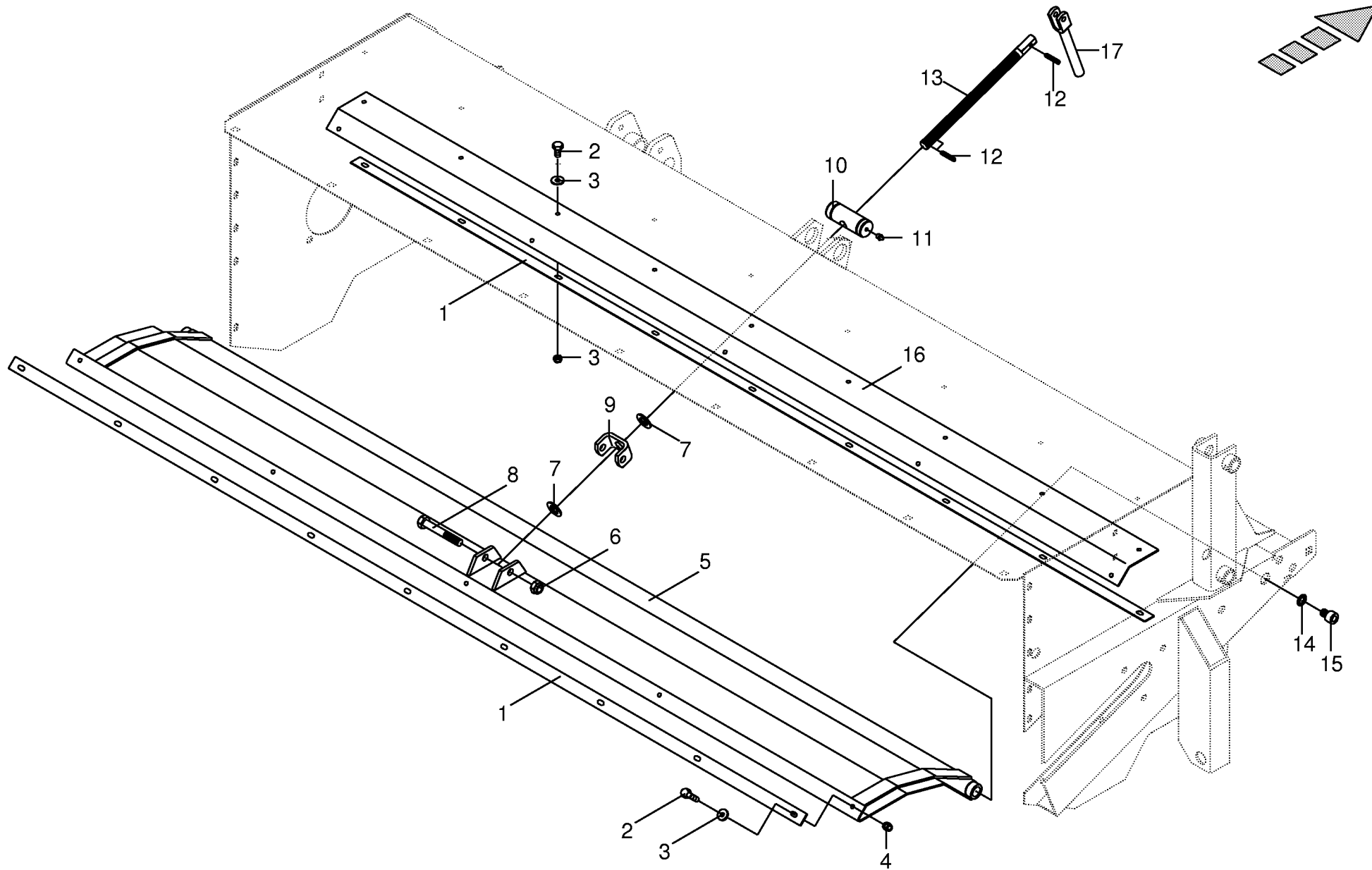
000 001 061 01 / 12.0



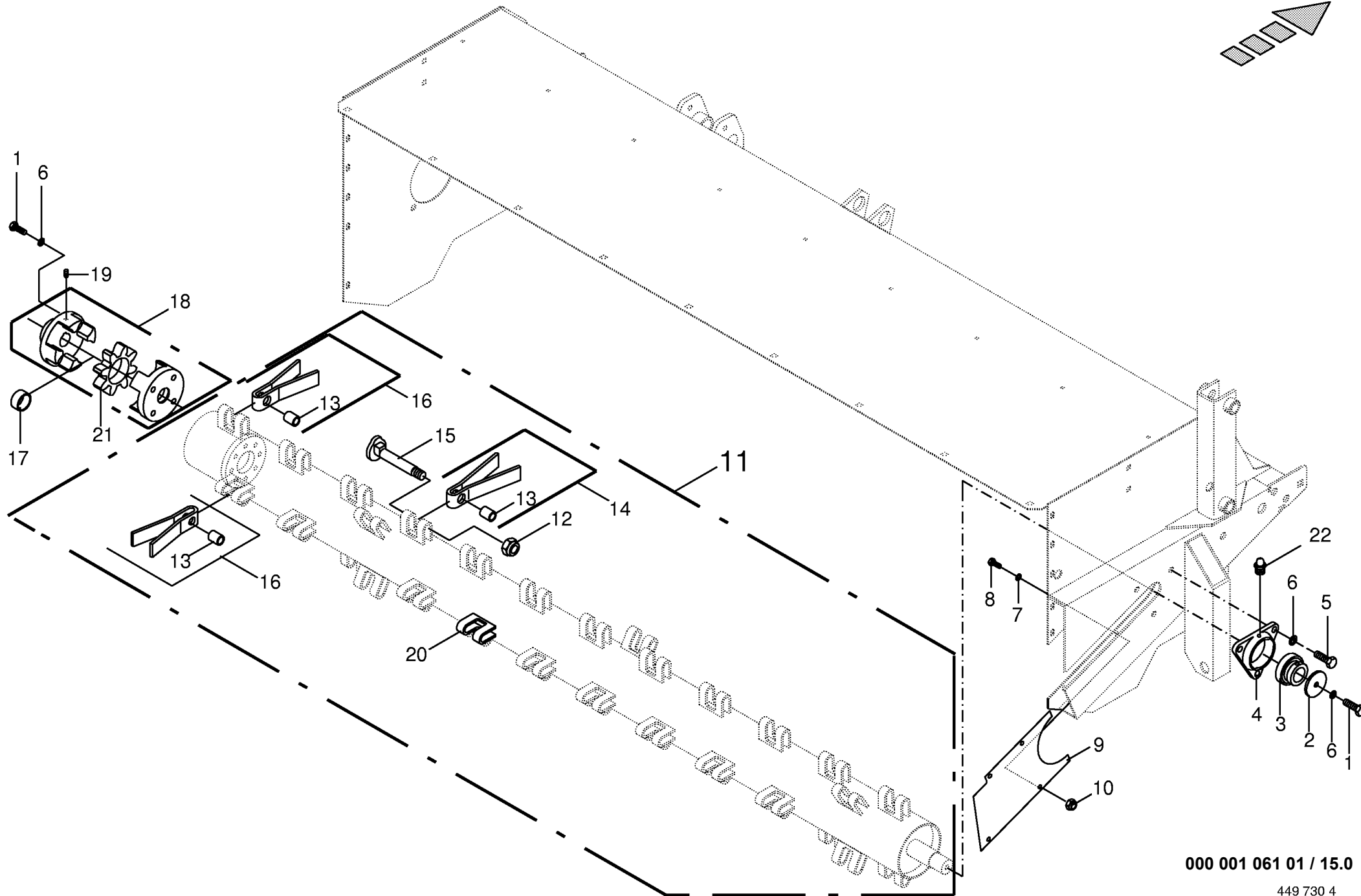
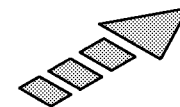








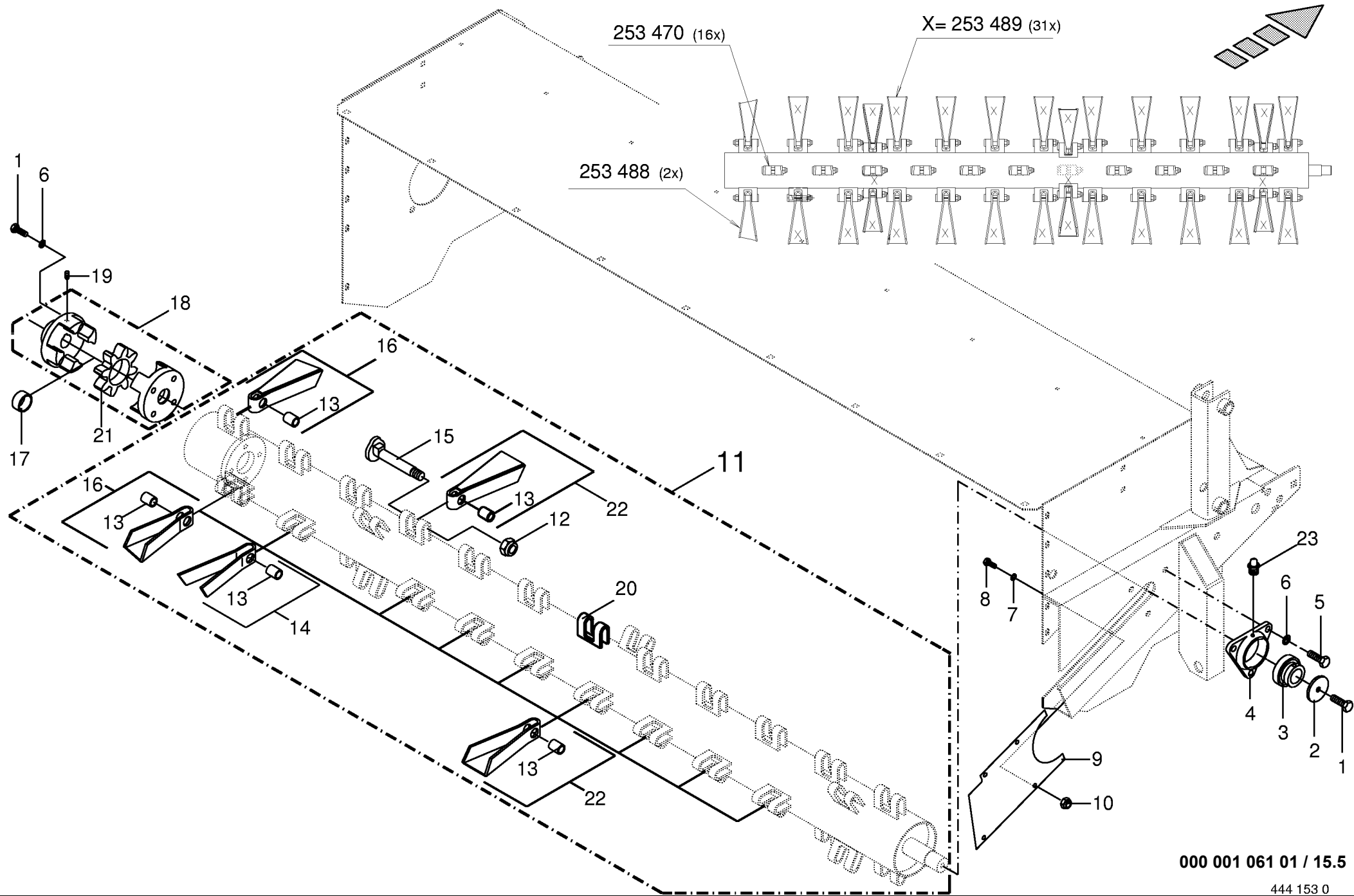




000 001 061 01 / 15.0

449 730 4

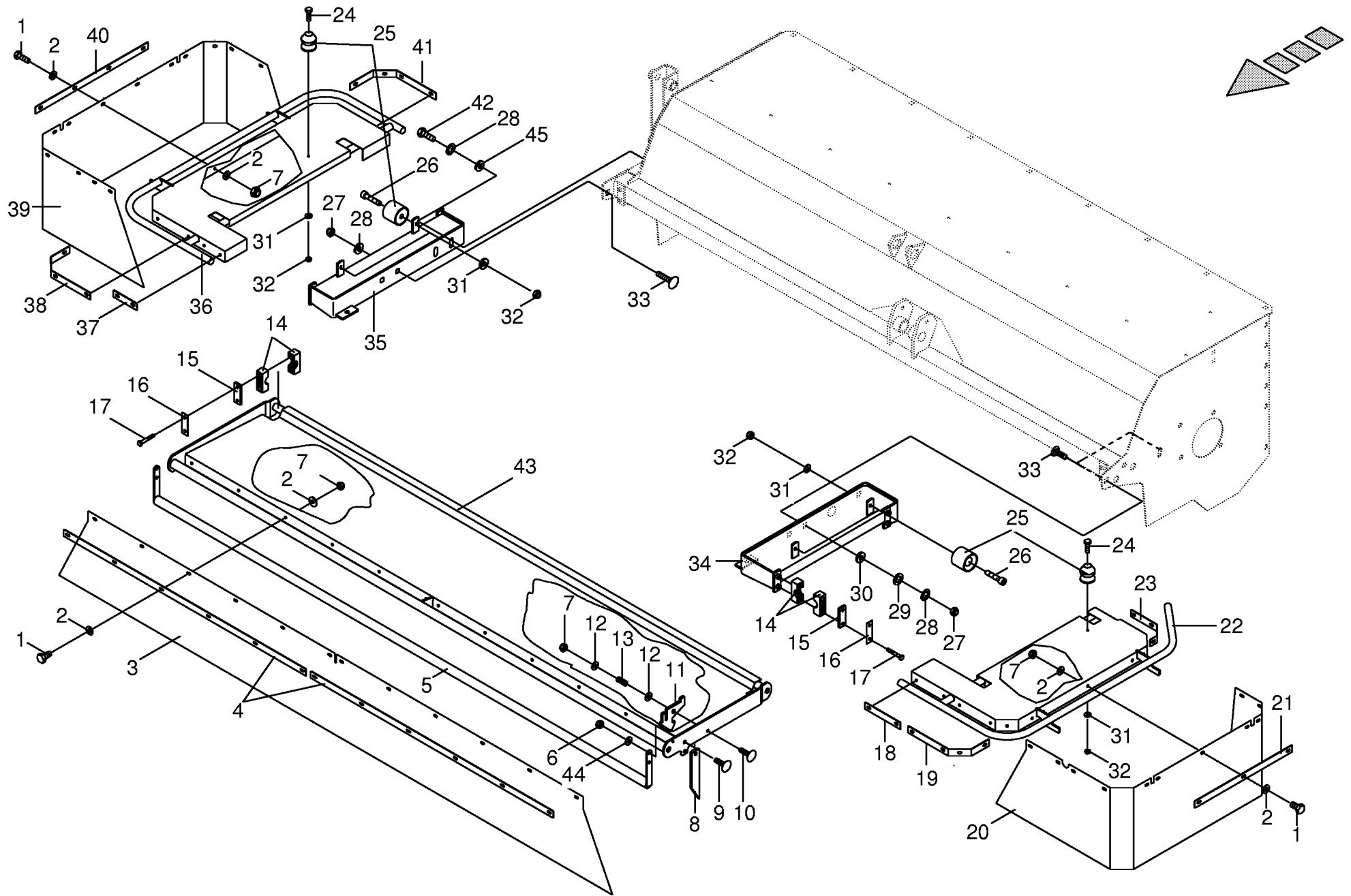




000 001 061 01 / 15.5

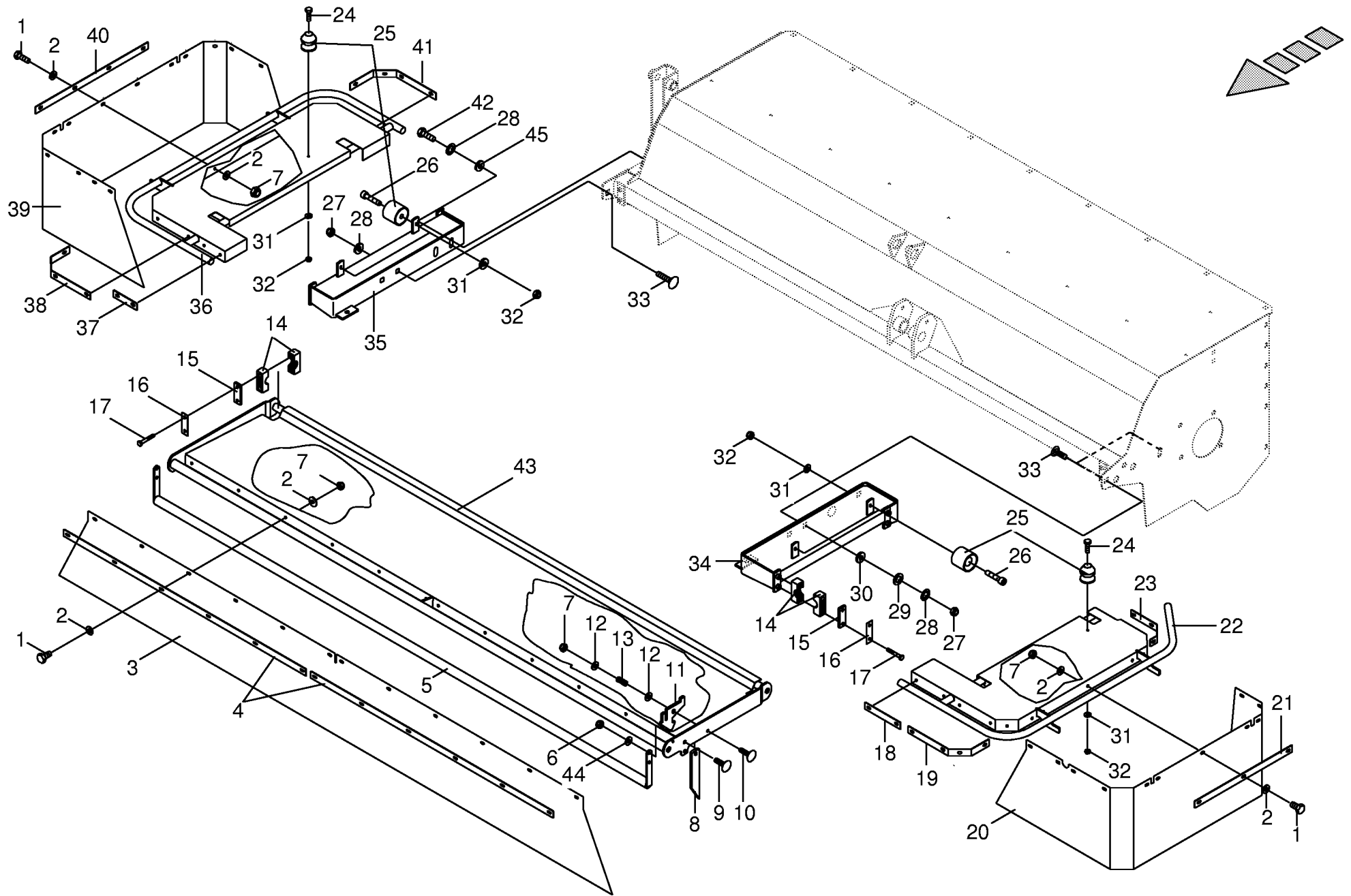
444 153 0



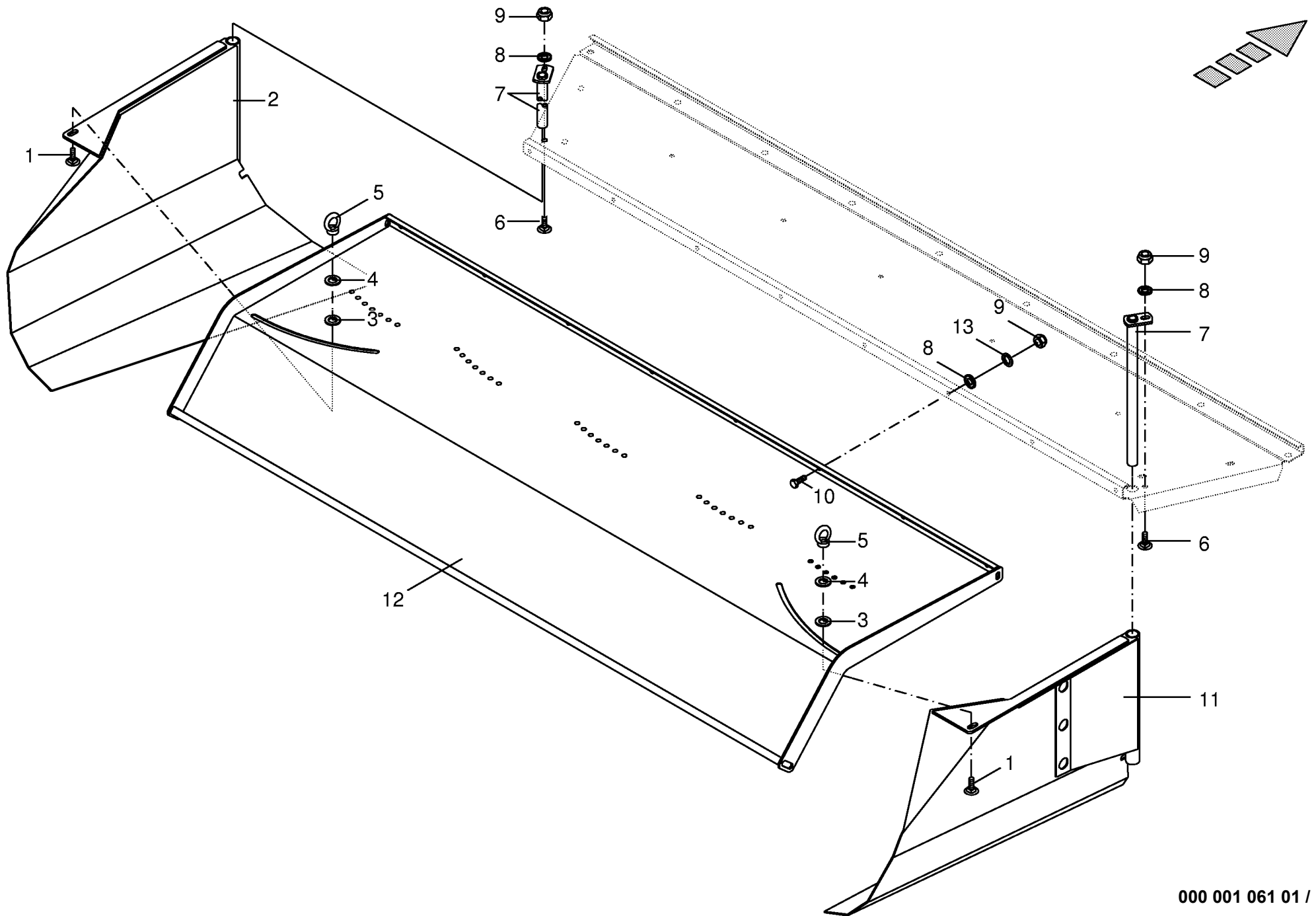




<b>Schutze vorne</b>					524951 - 560999	E C 2 8 0 0 C V	E C 3 2 0 0 C V				<b>000 001 061 01</b>	
<b>Front guard</b>											449 732 1	<b>16.0</b>
<b>Protecteur avant</b>					Masch.-Nr-						Bemerkung/Remarks/Remarque	
Pos.	ID-Nr.	Benennung	Description	Description								
1	00 900 614 0	6kt-Schraube	Hex head bolt	Boulon tête hex		x	x				M 8 X 20	
2	00 910 603 0	Scheibe	Washer	Rondelle		x	x				8,4 X 24 X 2	
3	00 255 454 0	Kunststofftuch vorn	Front plastic cloth	Toile plastique avant		x					lg.= 2393	
	00 255 453 0	Kunststofftuch vorn	Front plastic cloth	Toile plastique avant			x				lg.= 2828	
4	00 255 445 0	Klemmband	Clamping strap	Patte de serrage		x					lg.= 1026	
	00 144 728 0	Klemmband	Clamping strap	Patte de serrage			x				Lg.= 1240	
5	00 256 358 0	Pendelrohr	Swing tube	Tube pendulaire		x						
	00 256 355 1	Pendelrohr	Swing tube	Tube pendulaire			x					
6	00 908 758 0	Sicherungsmutter	Securing nut	Écrou-frein		x	x				M 10	
7	00 908 706 0	Sicherungsmutter	Hex nut	Ecrou hex		x	x				M 8	
8	00 251 262 0	Stütze	Support	Support		x	x					
9	00 904 745 1	Flachrundschaube	Flat round bolt	Vis a tête bombée		x	x				M 10 X 30	
10	00 904 813 0	Flachrundschaube	Flat round bolt	Vis a tête bombée		x	x				M 8 X 30	
11	00 256 354 1	Klinke	Ratchet	Béquille		x	x					
12	00 910 413 0	Scheibe	Washer	Rondelle		x	x				8,4 X 17 X 1,6	
13	00 274 949 0	Druckfeder	Pressure spring	Ressort de pression		x	x				1,6 X 13,4 X 40	
14	00 925 104 0	Schelle (2 Hälften)	Clamp (two half)	Collier pour tuyaux (2moities)		x	x				Bo. 28	
15	00 925 130 0	Deckplatte	Cover plate	Plaque de recouvrement		x	x					
16	00 250 851 0	Sicherungsblech	Locking plate	Tôle de sécurité		x	x					
17	00 901 435 0	6kt-Schraube	Hex head bolt	Boulon tête hex		x	x				M 10 X 60	
18	00 255 441 1	Klemmband	Clamping strap	Patte de serrage		x	x				lg.= 181	
19	00 255 442 1	Klemmband	Clamping strap	Patte de serrage	524951 - 541633	x	x				lg.= 381	
	00 255 331 1	Klemmband	Clamping strap	Patte de serrage	541634 -	x	x				lg.= 377	
20	00 255 452 0	Kunststofftuch links	Plastic cloth LH	Toile plastique gauche		x	x				lg.= 1623	
21	00 255 443 1	Klemmband	Clamping strap	Patte de serrage		x	x				lg.= 498	
22	00 255 314 1	Schutz links	Guard LH	Tole de protecteur gauche		x	x					
23	00 255 444 1	Klemmband	Clamping strap	Patte de serrage		x	x				lg.= 245	
24	00 901 028 0	6kt-Schraube	Hex head bolt	Boulon tête hex		4	4				M 6 X 30	
25	00 250 831 1	Feststeller und Schnäpper	Stop and buffer	Butee et tampon		4	4					
26	00 903 045 0	Zylinderschraube	Allen screw	Vis tete cylindrique		4	4				M 6 X 20	
27	00 908 716 1	Sicherungsmutter	Hex nut	Ecrou 6 pans		x	x				M 16	
28	00 909 912 1	Sperrkantscheibe	Detent edged washer	Disque à bord d'arrêt		x	x				SKM 16	
29	00 910 512 2	Scheibe	Washer	Rondelle		x	x				21 X 37 X 3	
30	00 910 331 0	Scheibe	Washer	Rondelle		x	x				22 X 60 X 4	
31	00 910 351 1	Scheibe	Washer	Rondelle		8	8				6,4 X 18 X 1,6	
32	00 908 704 1	Sicherungsmutter	Hex nut	Ecrou 6 pans		8	8				M 6	
33	00 904 708 0	Flachrundschaube	Flat round bolt	Vis a tête bombée		x	x				M 16 X 40	
34	00 255 306 0	Schutzkonsole links	Guard	Protecteur		x	x					



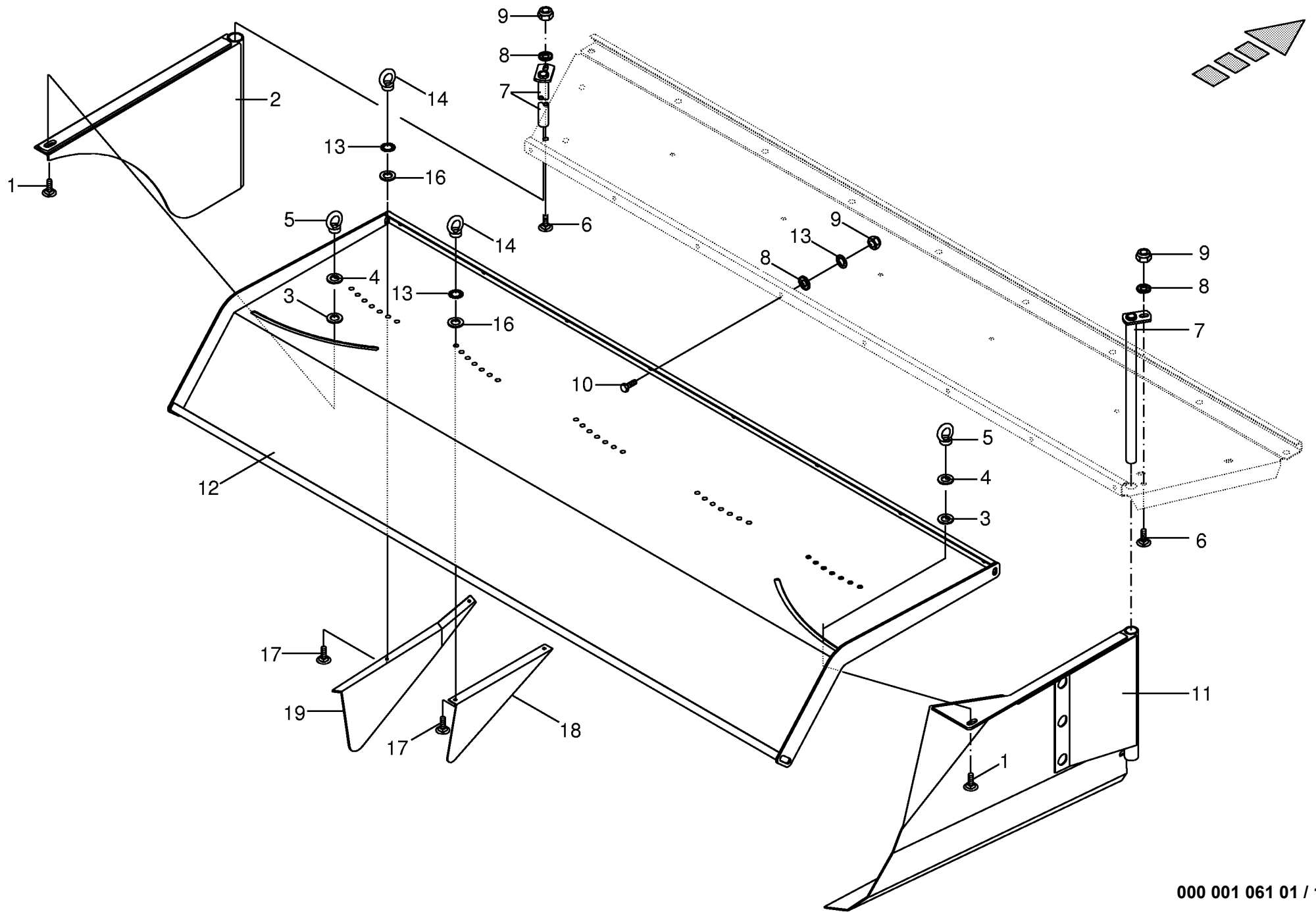




000 001 061 01 / 17.0

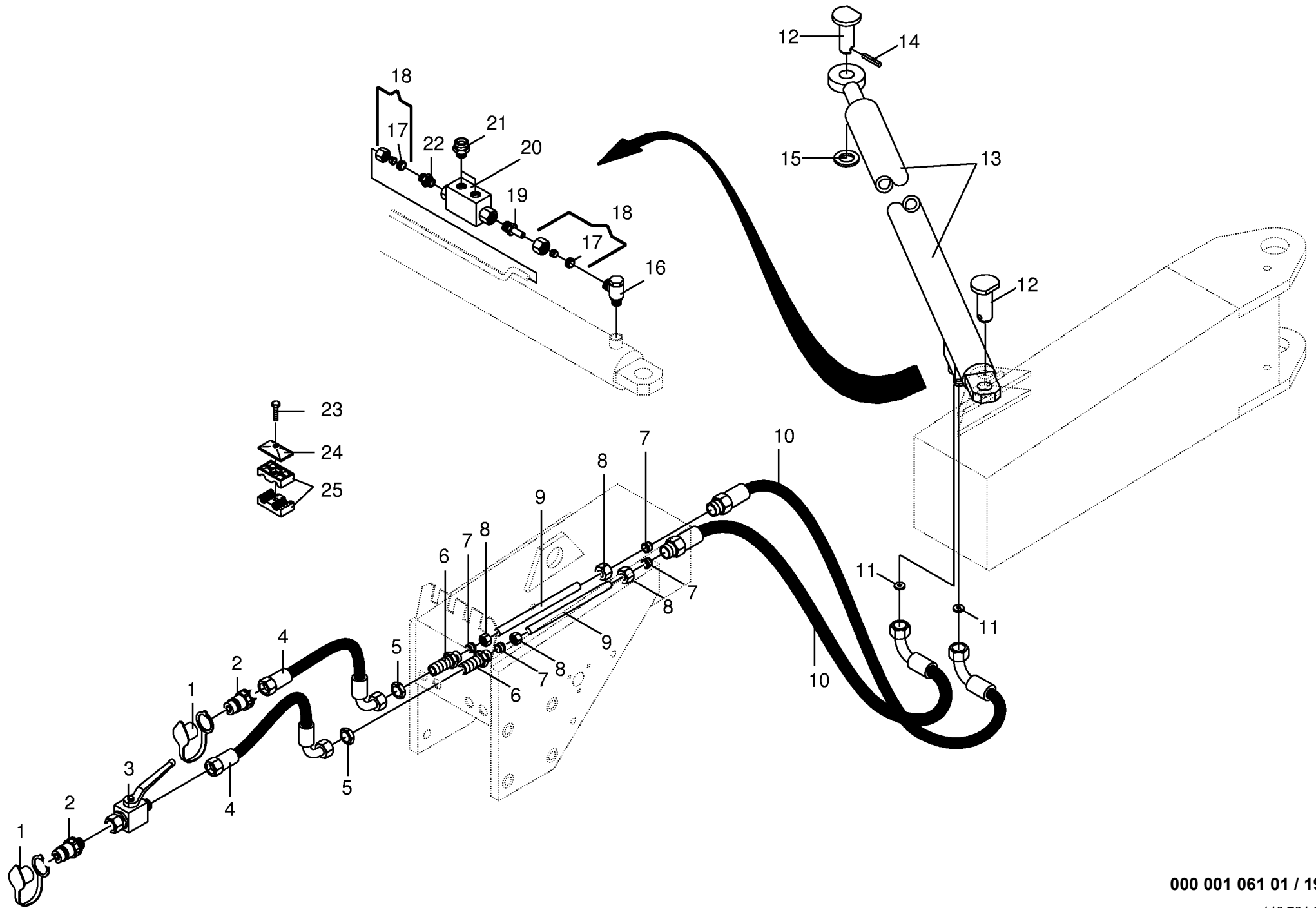
449 733 0





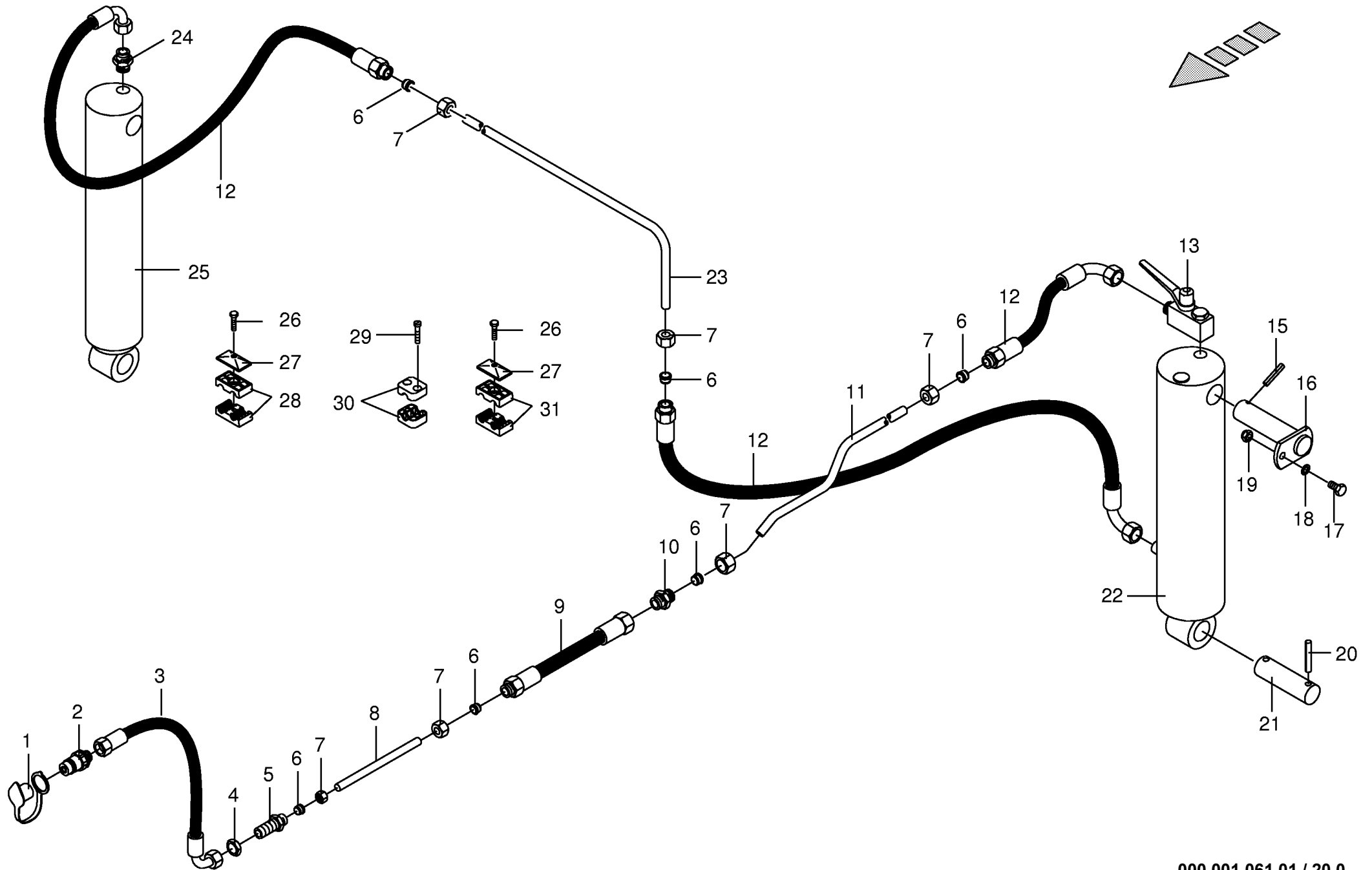
000 001 061 01 / 18.0



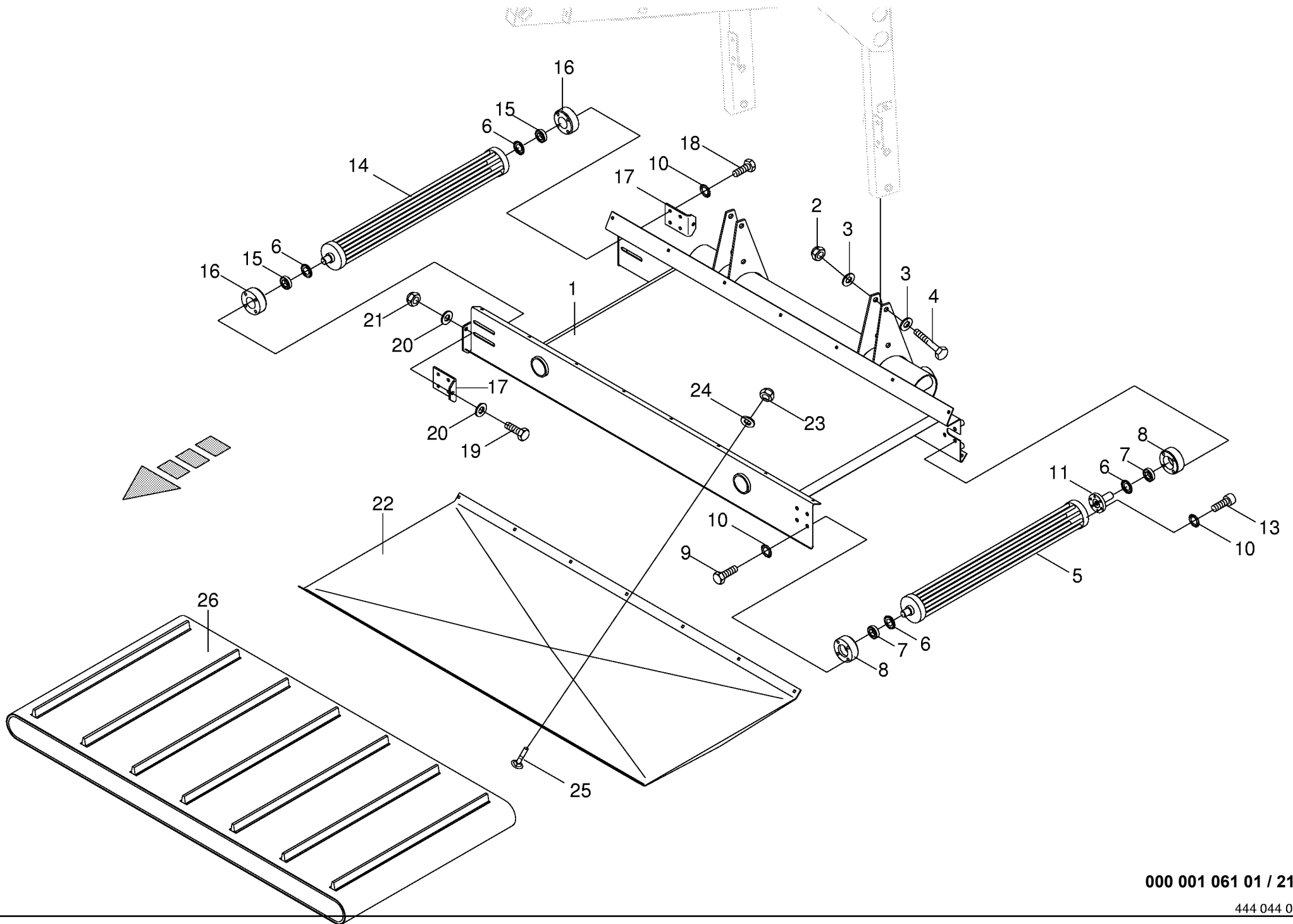




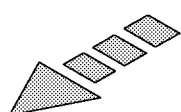
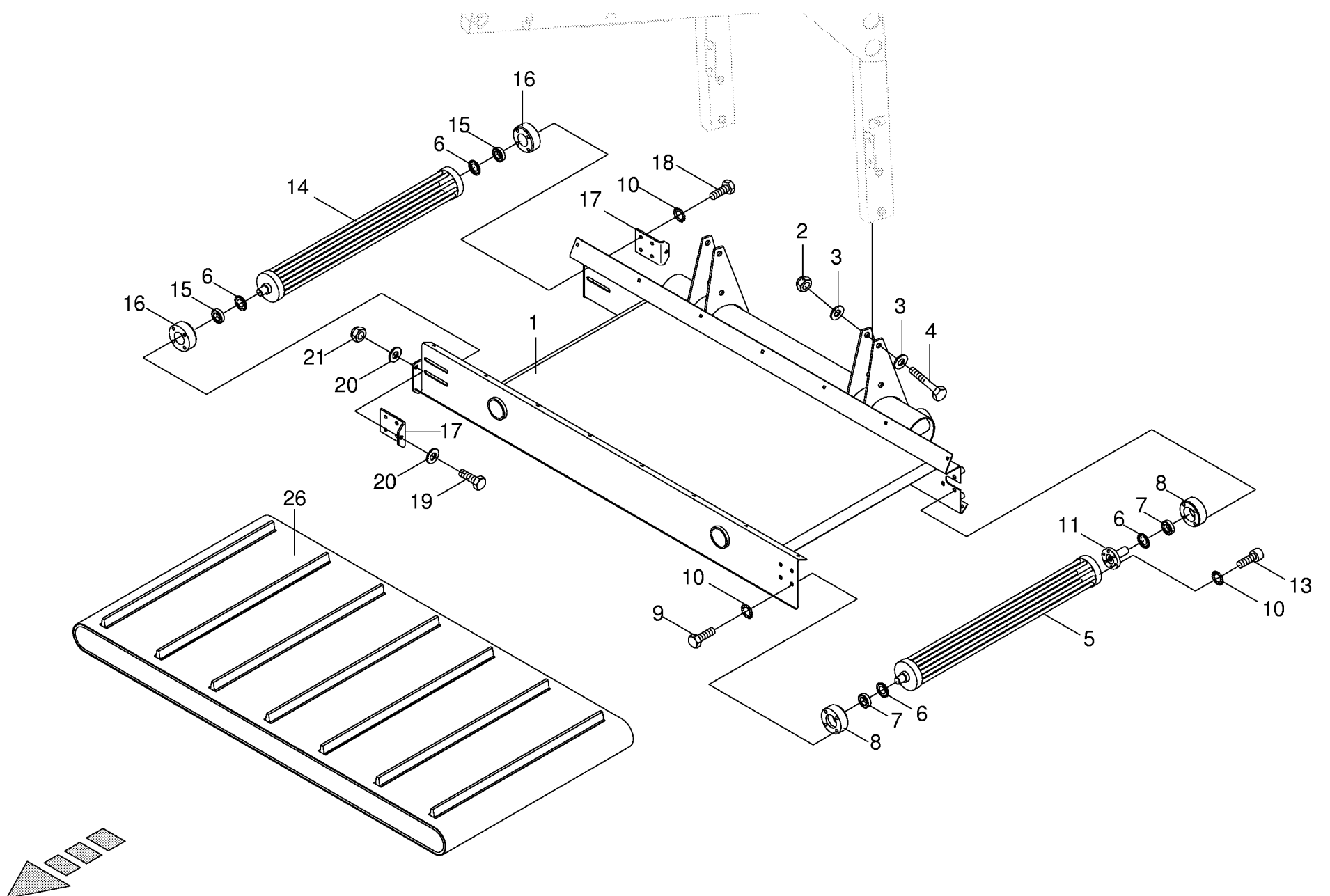




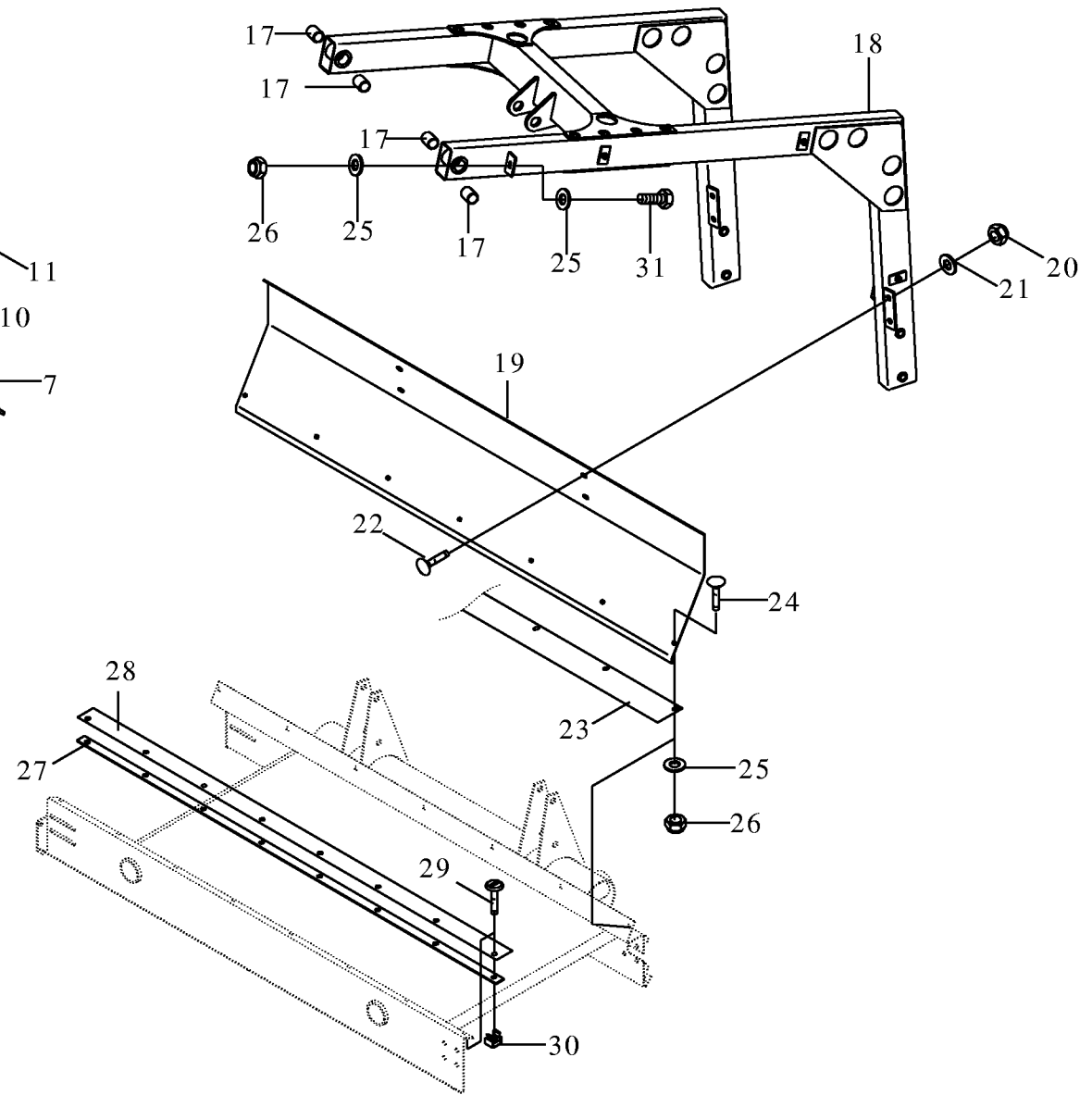
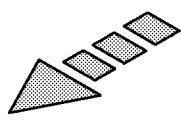
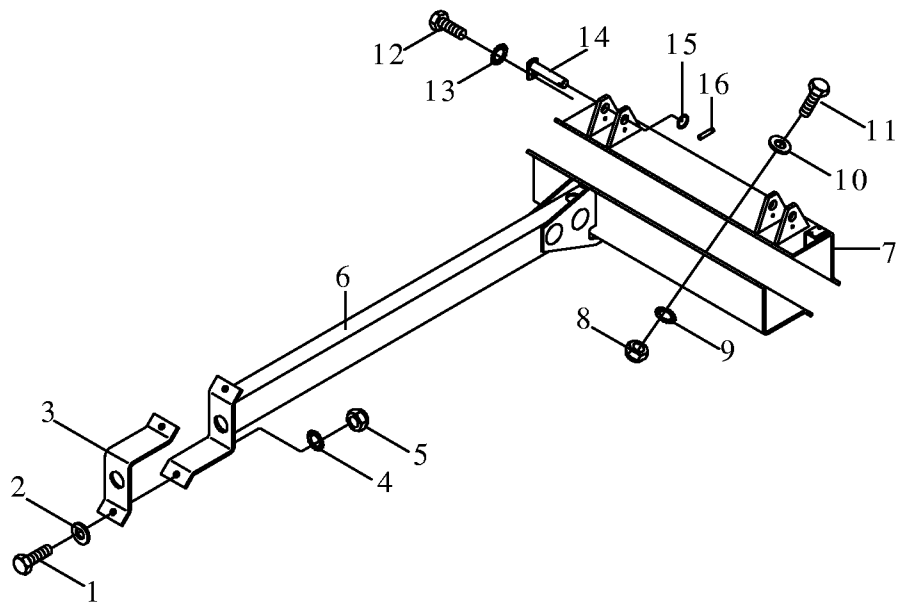










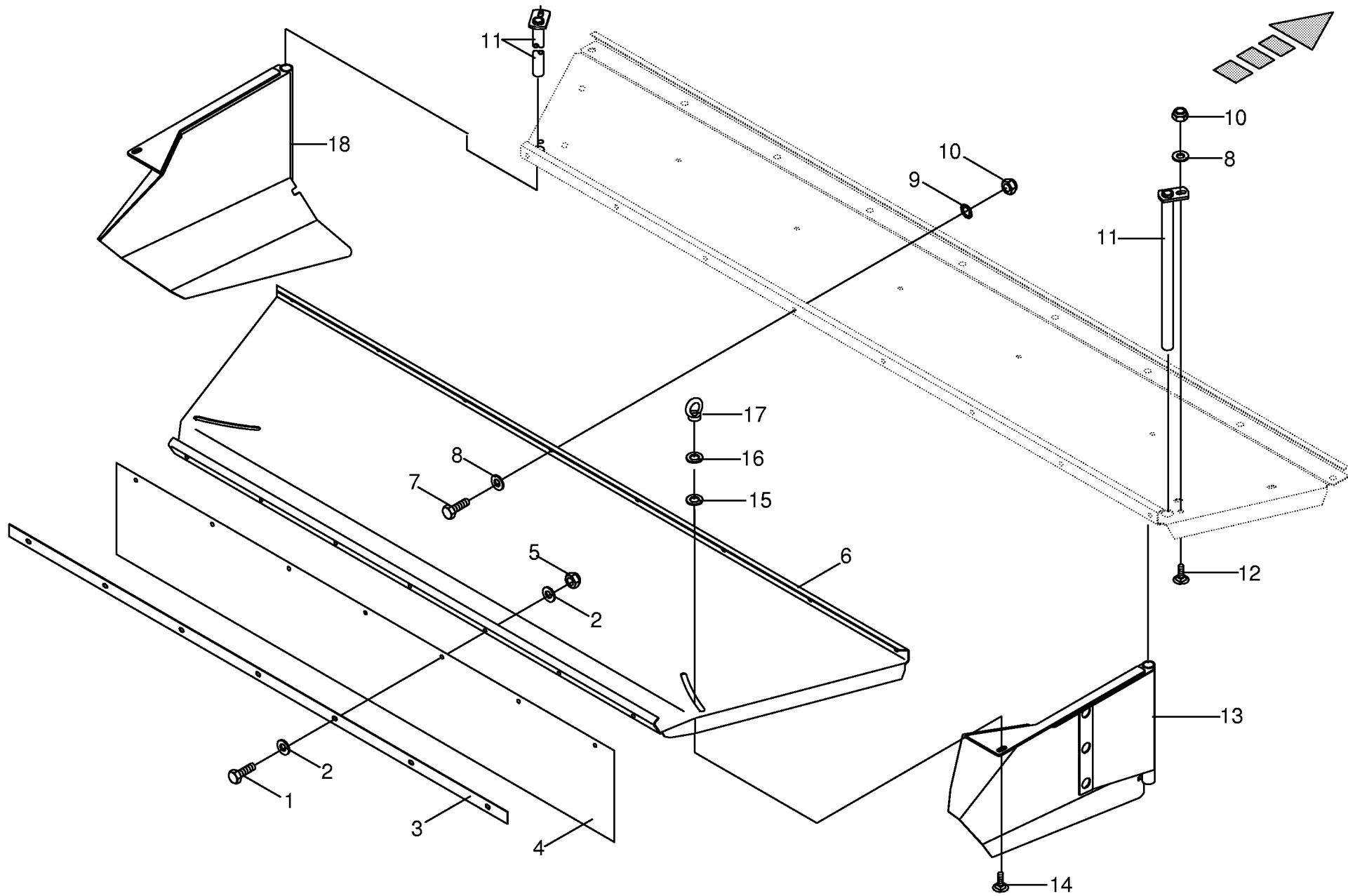


000 001 061 01 / 22.0

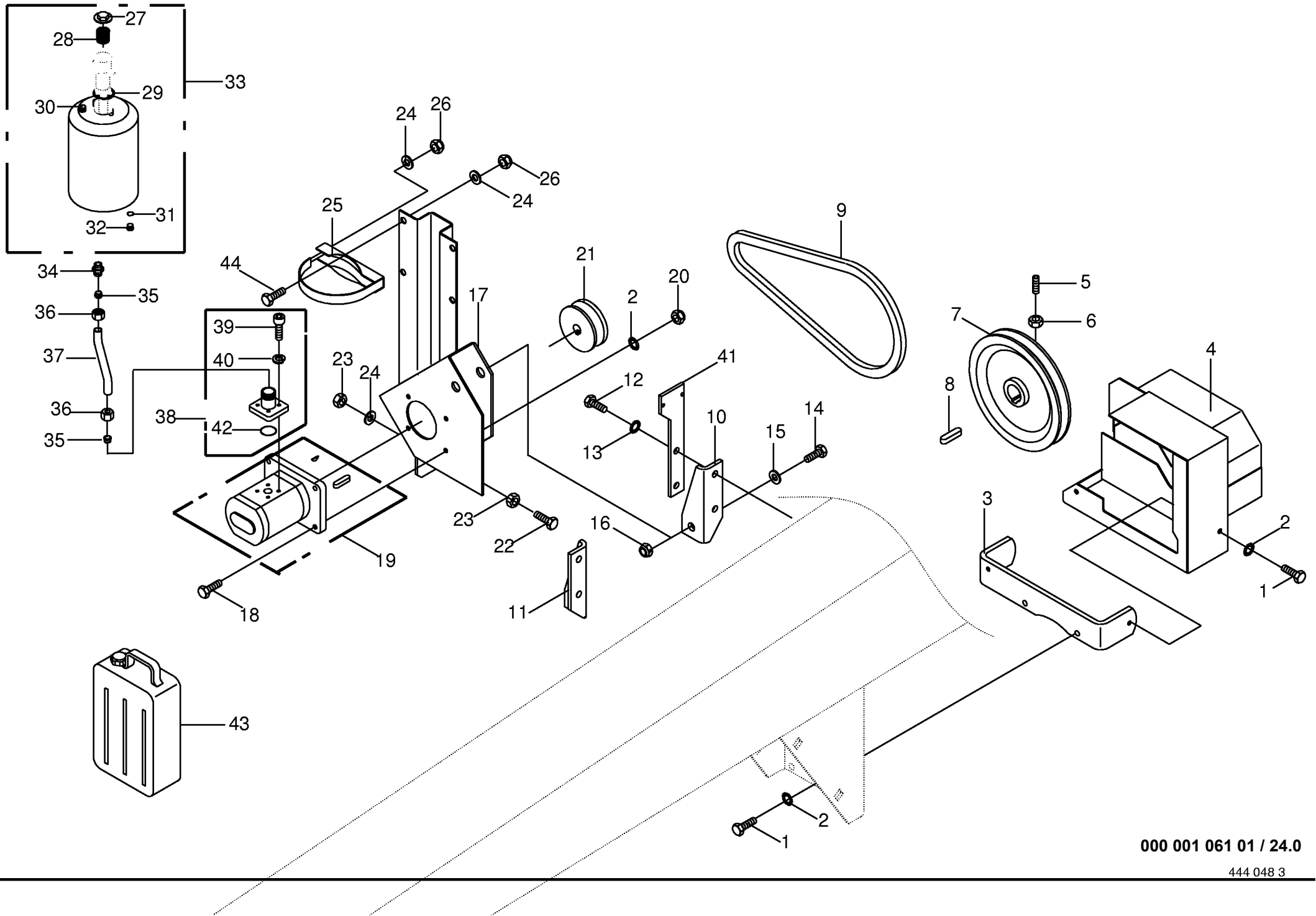
444 043 0







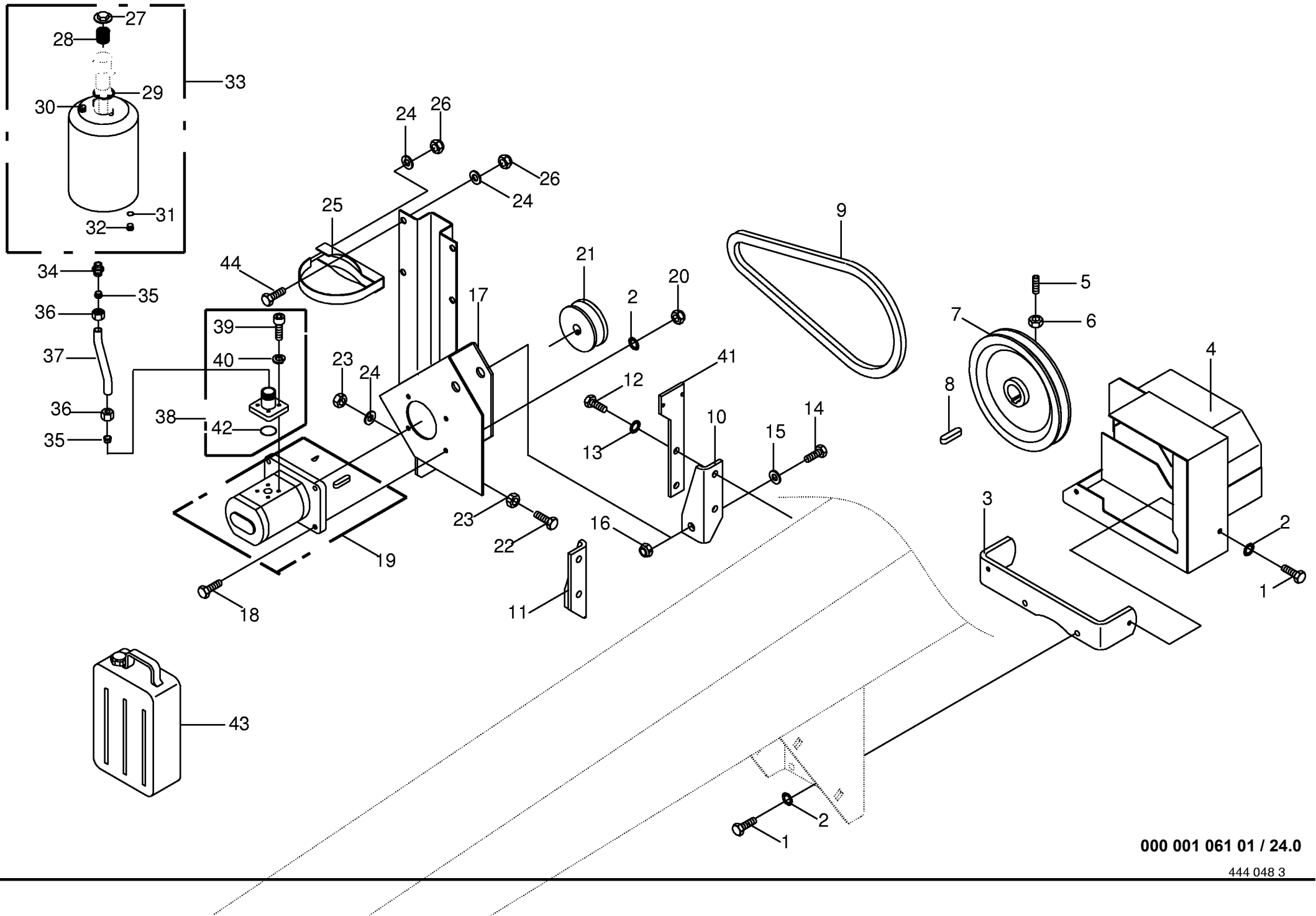




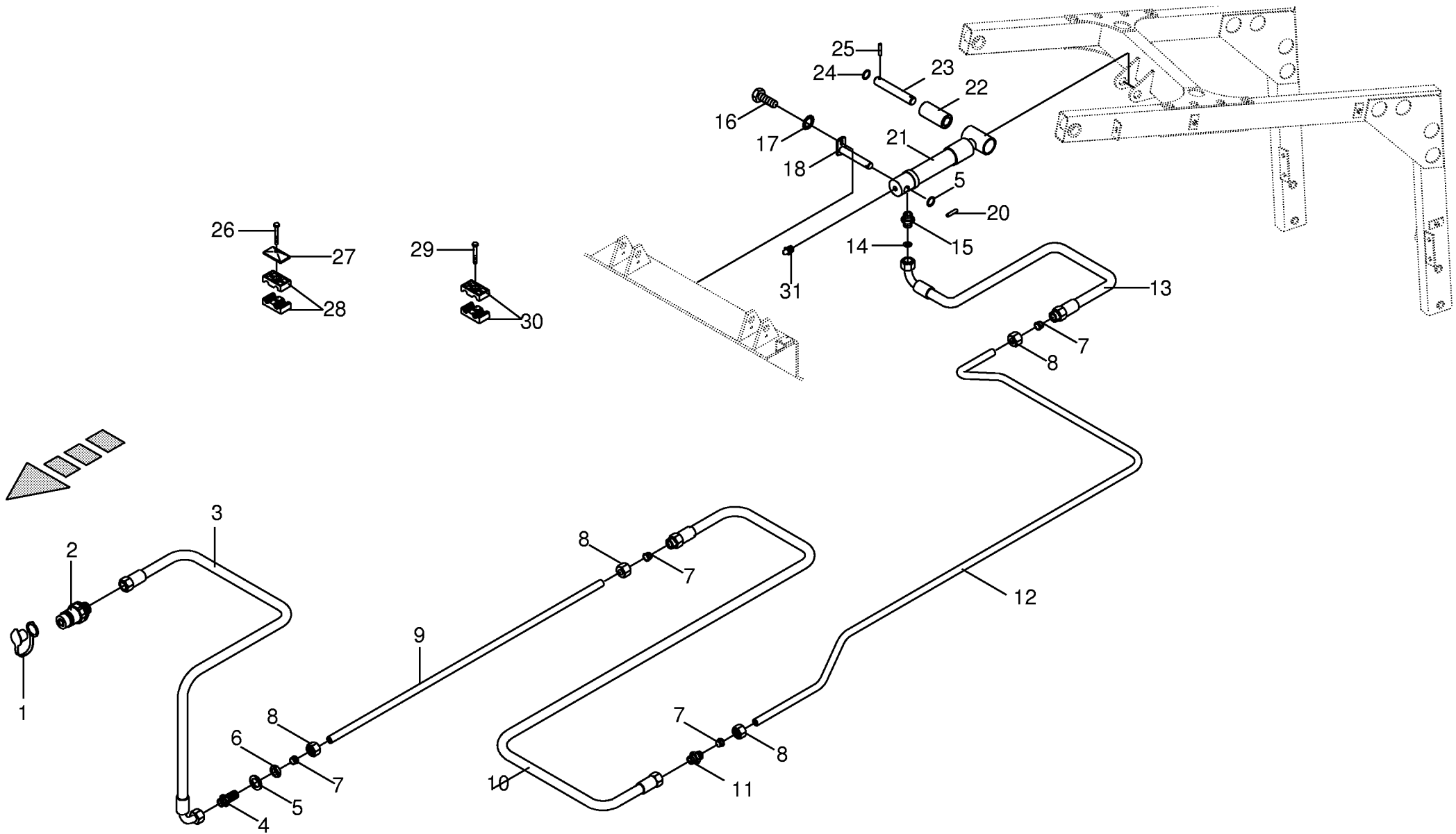
000 001 061 01 / 24.0

444 048 3

<b>Querförderband - Antrieb</b> <b>Conveyor belt - Drive</b> <b>Convoeur transversal - Entraînement</b>					524951 - 560999	2 8 0 0 C V	3 2 0 0 C V				000 001 061 01	
Pos.	ID-Nr.	Benennung	Description	Description	Masch.-Nr-						444 048 3	24.0
											Bemerkung/Remarks/Remarque	
1	00 900 614 0	6kt-Schraube	Hex head bolt	Boulon tête hex			x				M 8 X 20	
2	00 909 908 0	Sperrkantscheibe	Detent edged washer	Disque à bord d'arrêt			x				SKM 8	
3	00 251 764 1	Anschlag	Stop	Barre			x					
4	00 251 773 0	Schutz	Guard	Toile de protection			x					
5	00 905 924 0	Gewindestift	Set screw	Vis sans tête			x				M 8 X 16	
6	00 908 210 0	6kt-Mutter	Hex nut	Écrou hex			x				M 8	
7	00 251 768 0	Keilriemenscheibe	V-belt pulley	Poulie à gorges			x				Rd 245	
8	00 915 123 0	Paßfeder	Flat key	Clavette noyee			x				B 10 X 8 X 40	
9	00 921 510 0	Keilriemen	V-belt	Courroie trapézoïdale			x				BX / X17 X 1005 Ld	
10	00 251 771 0	Anschraubwinkel	Mounting angle	Jarret à visser			x					
11	00 251 770 0	Anschraubwinkel	Mounting angle	Jarret à visser			x					
12	00 900 657 0	6kt-Schraube	Hex head bolt	Boulon tête hex			x				M 12 X 35	
13	00 909 910 1	Sperrkantscheibe	Detent edged washer	Disque à bord d'arrêt			x				SKM 12	
14	00 900 675 0	6kt-Schraube	Hex head bolt	Boulon tête hex			x				M 16 X 40	
15	00 910 303 1	Scheibe	Washer	Rondelle			x				17 X 30 X 3	
16	00 908 716 1	Sicherungsmutter	Hex nut	Ecrou 6 pans			x				M 16	
17	00 251 760 0	Halter	Support	Cadre support			x					
18	00 900 617 0	6kt-Schraube	Hex head bolt	Boulon tête hex			x				M 8 X 30	
19	00 955 622 0	Zahnradpumpe	Gear pump	Pompe à engrenages			x				8,0 ccm	
20	00 908 706 0	Sicherungsmutter	Hex nut	Ecrou hex			x				M 8	
21	00 251 769 0	Keilriemenscheibe	V-belt pulley	Poulie à gorges			x				Rd 95	
22	00 900 287 0	6kt-Schraube	Hex head bolt	Boulon tête hex			x				M 10 X 70	
23	00 908 212 0	6kt-Mutter	Hex nut	Écrou hex			x				M 10	
24	00 910 414 0	Scheibe	Washer	Rondelle			x				10,5 X 21 X 2	
25	00 945 037 0	Spannband	Clamp band	Sangle de séparation			x					
26	00 908 758 0	Sicherungsmutter	Securing nut	Écrou-frein			x				M 10	
27	00 919 701 0	Verschlußschraube	Screw plug	Bouchon filete			x				M 62 X 2	
28	00 919 609 0	Filtereinsatz	Filter cartridge	Cartouche de filtre			x					
29	00 937 500 0	O-Ring	O-ring	Joint torique			x				55,2 X 3	
30	00 919 814 0	Ölmeßstab mit Lüfter	Oil level dipstick with breath	Jauge de niveau d'huile/renif.			x					
31	00 937 711 0	Dichtring	Gasket ring	Joint			x				A 10 X 14 X 1	
32	00 906 001 0	Verschlußschraube	Screw plug	Vis de calage			x				M 10 X 1	
33	00 921 266 1	Ölbehälter kpl.	Oil reservoir cpl.	Reservoir d'huile cpl.			x				10 Ltr.	
34	00 919 762 0	Einschraubstutzen	Male connector	Raccord filet			x				L 18 Me/M 26x1,5	
35	00 921 183 1	Schneidring	Cutting ring	Baque coupante			x				L 18	
36	00 921 182 0	Überwurfmutter	Nozzle disc cap	Écrou de buse-pastille			x				AL 18	
37	00 256 407 1	Hydraulikrohr	Hydraulic pipe	Tube hydraulique			x					
38	00 919 754 0	Flanschverschraubung	Flange connection	Connexion de collerette			x					

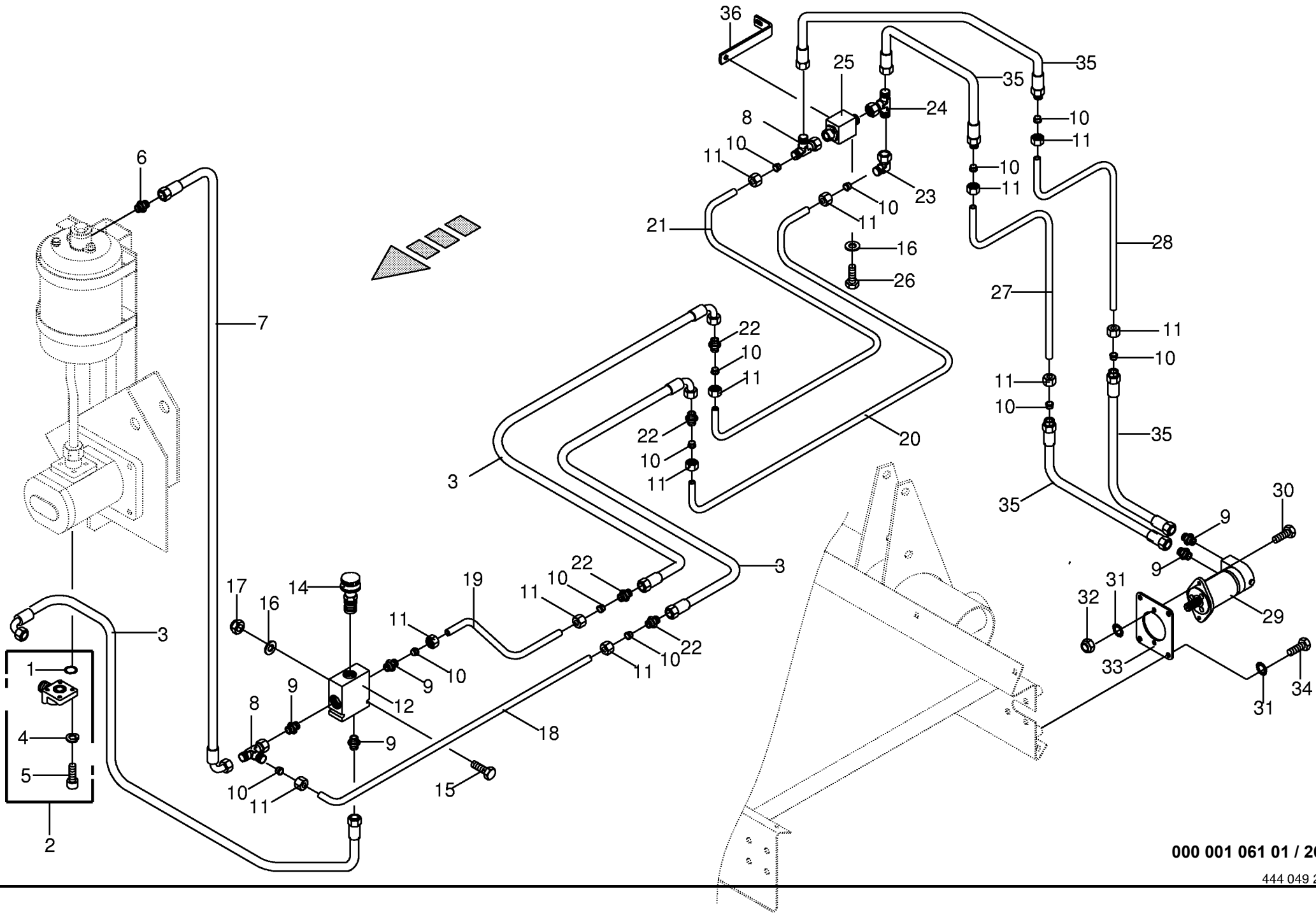




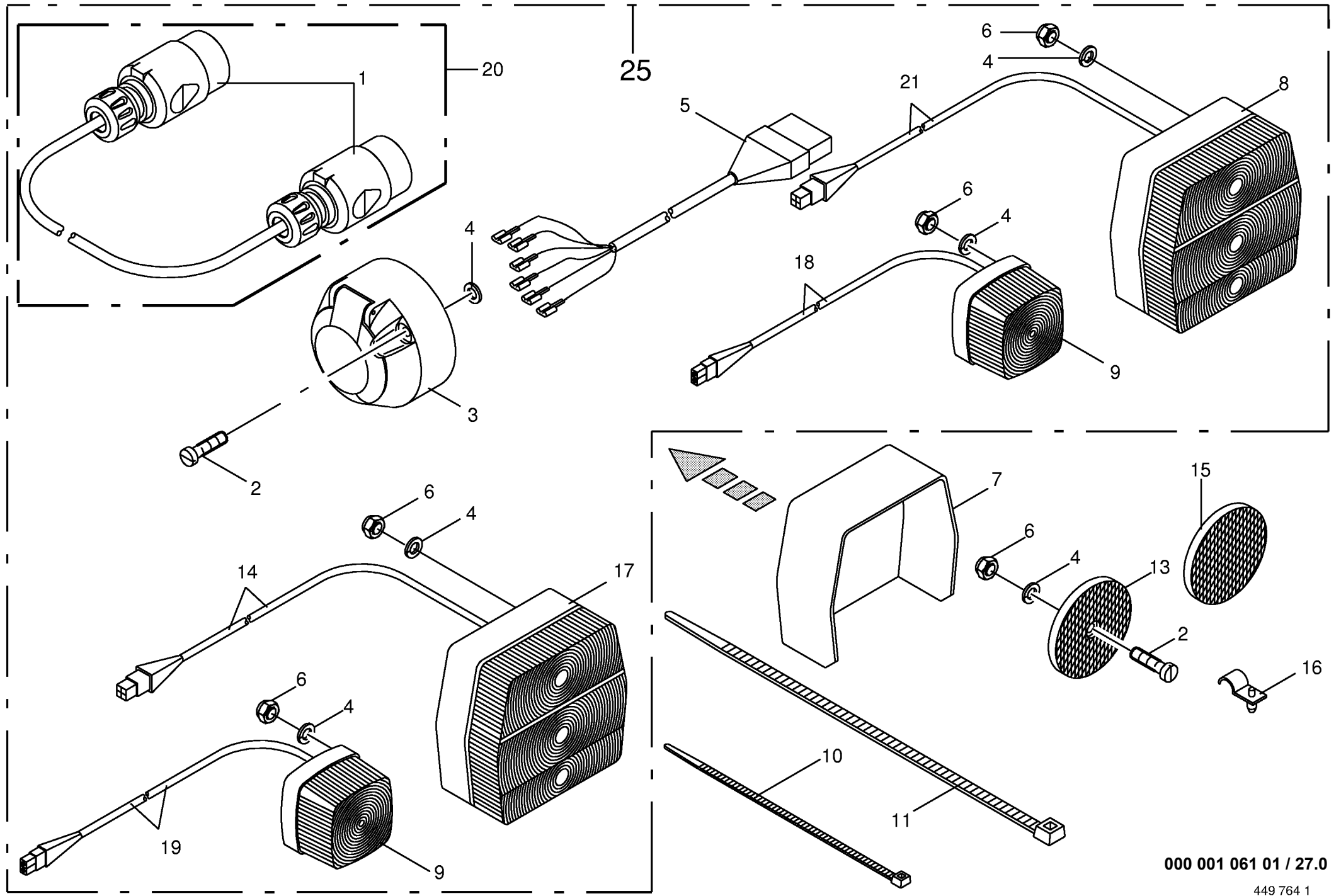








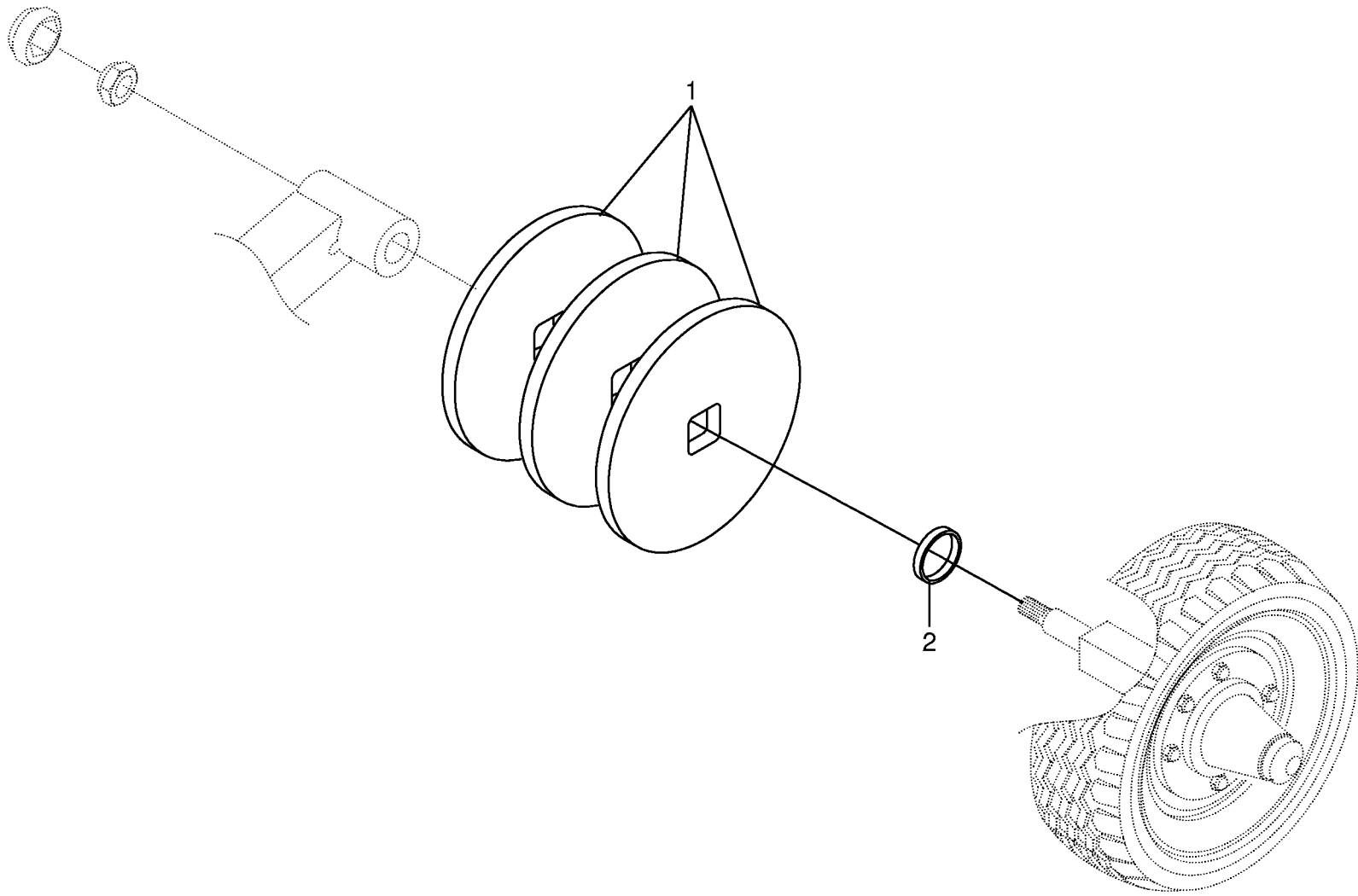
<b>Querförderband - Hydraulik</b> <b>Conveyor belt - Hydraulics</b> <b>Convoeur transversal - Système hydrauliq</b>					524951 - 560999	2 8 0 0 C V	3 2 0 0 C V				000 001 061 01	
Pos.	ID-Nr.	Benennung	Description	Description	Masch.-Nr-						444 049 2	26.0
											Bemerkung/Remarks/Remarque	
1	00 937 629 0	O-Ring	O-ring	Joint torique			x				20 X 2,5	
2	00 919 756 0	Flanschverschraubung	Flange connection	Connexion de collerette			x				WF35LKL15	
3	00 920 003 0	Hochdruckschlauch	High pressure hose	Flexible			x				lg.= 680	
4	00 910 032 0	Federring	Spring washer	Rondelle elastique			x				B 6	
5	00 903 045 0	Zylinderschraube	Allen screw	Vis tete cylindrique			x				M 6 X 20	
	00 903 048 0	Zylinderschraube	Allen screw	Vis tete cylindrique			x				M 6 X 30	
6	00 921 062 1	Einschraubstutzen	Male connector	Raccord filet			x				L 15 R 1/2 B	
7	00 920 982 2	Hochdruckschlauch	High pressure hose	Flexible			x				lg.= 485	
8	00 921 075 0	L-Stutzen	Adjustable L connection	Raccord L réglable			x				L 15	
9	00 919 761 0	Einschraubstutzen	Male connector	Raccord filet			x				L 15 - R 3/8"	
10	00 921 047 1	Schneidring	Cutting ring	Baque coupante			x				L 15	
11	00 921 043 0	Überwurfmutter	Nozzle disc cap	Écrou de buse-pastille			x				AL 15	
12	00 919 760 0	Rohranschlussgehäuse					x					
14	00 919 722 0	3 Wege-Stromregler	Flow regulator	Régulateur de débit			x					
15	00 900 244 0	6kt-Schraube	Hex head bolt	Boulon tête hex			x				M 6 X 50	
16	00 910 411 1	Scheibe	Washer	Rondelle			x				6,4 X 12,5 X 1,6	
17	00 908 704 1	Sicherungsmutter	Hex nut	Ecrou 6 pans			x				M 6	
18	00 256 402 0	Hydraulikrohr	Hydraulic pipe	Tube hydraulique			x					
19	00 256 403 0	Hydraulikrohr	Hydraulic pipe	Tube hydraulique			x					
20	00 256 400 0	Hydraulikrohr	Hydraulic pipe	Tube hydraulique			x					
21	00 256 399 0	Hydraulikrohr	Hydraulic pipe	Tube hydraulique			x					
22	00 921 053 1	Verbindungsstutzen	Connector	Raccord			x				L 15	
23	00 921 065 1	Winkelstutzen	Angle lug	Jarret tubulure			x				L 15	
24	00 920 950 0	T-Stutzen	T connector	Coude			x				L15	
25	00 921 117 1	Zweiwegehahn	Two-way plug valve	Robinet à double courant			x				M 22 X 1,5	
26	00 900 606 0	6kt-Schraube	Hex head bolt	Boulon tête hex			x				M 6 X 12	
27	00 256 398 1	Hydraulikrohr	Hydraulic pipe	Tube hydraulique	524951 - 544093		x				Ro. 15 X 1,5	
	00 256 428 0	Hydraulikrohr	Hydraulic pipe	Tube hydraulique	544094 -		x				Ro. 15 X 1,5	
28	00 256 397 0	Hydraulikrohr	Hydraulic pipe	Tube hydraulique	524951 - 544093		x				Ro. 15 X 1,5	
	00 256 429 0	Hydraulikrohr	Hydraulic pipe	Tube hydraulique	544094 -		x				Ro. 15 X 1,5	
29	00 918 474 0	Hydraulikmotor	Hydraulic motor	Motor hydraulique			x					
30	00 900 614 0	6kt-Schraube	Hex head bolt	Boulon tête hex			x				M 8 X 20	
31	00 909 908 0	Sperrkantscheibe	Detent edged washer	Disque à bord d'arrêt			x				SKM 8	
32	00 908 706 0	Sicherungsmutter	Hex nut	Ecrou hex			x				M 8	
33	00 256 339 0	Platte	Plate	Plaque			x					
34	00 900 612 0	6kt-Schraube	Hex head bolt	Boulon tête hex			x				M 8 X 16	
35	00 920 967 0	Hochdruckschlauchleitung	High pressure hose	Flexible			x				lg.= 550	
36	00 256 405 1	Hebel	Lever	Levier			x					



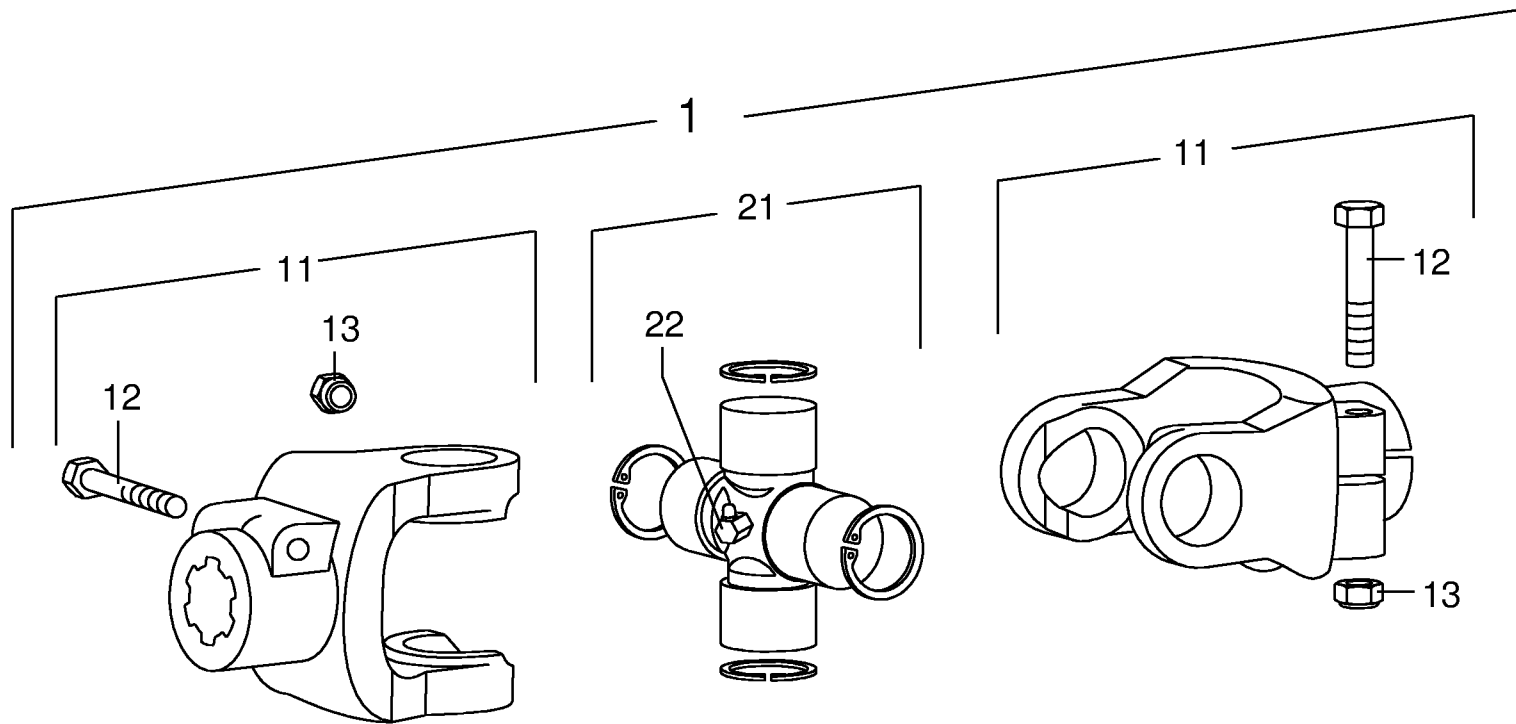
000 001 061 01 / 27.0

449 764 1



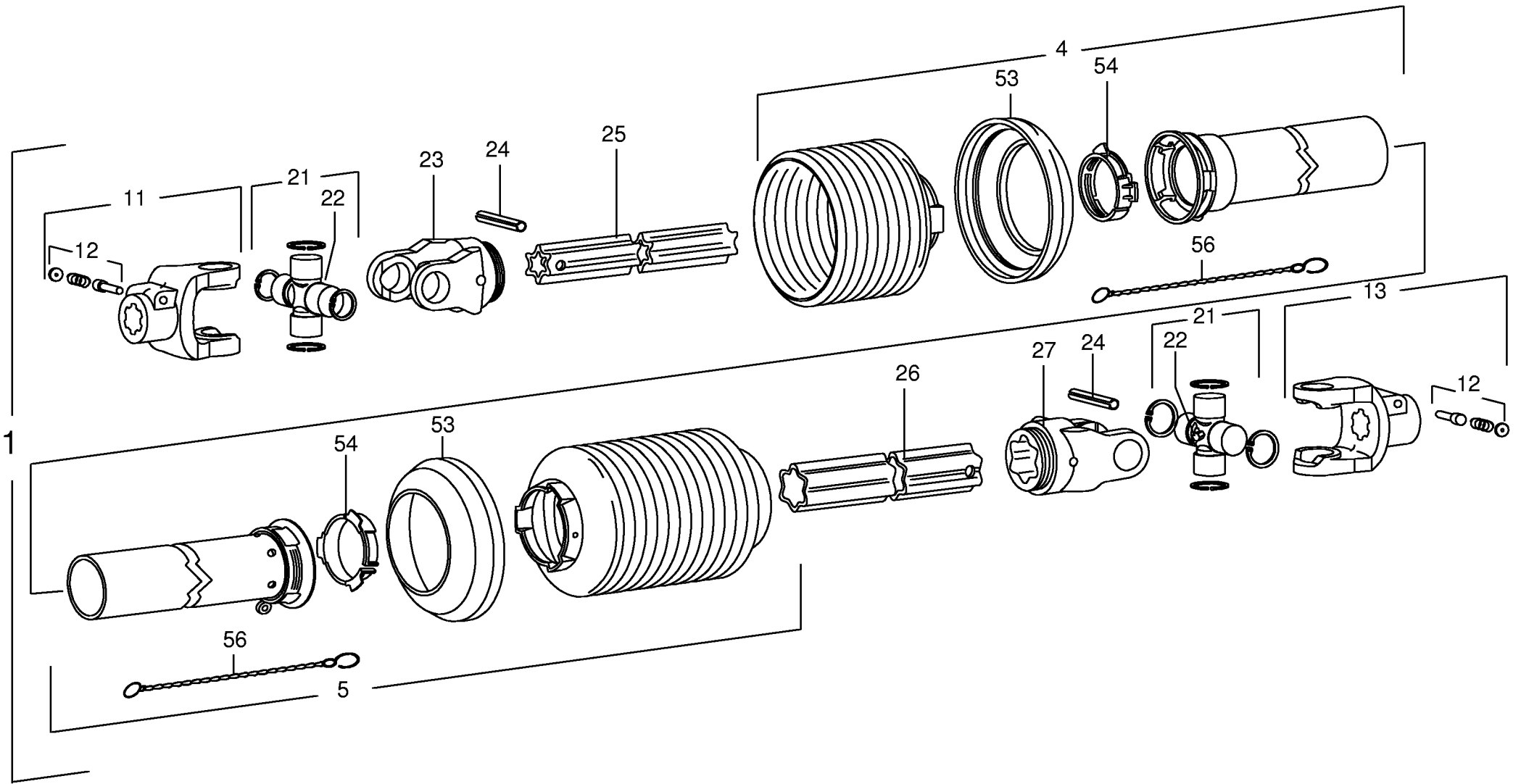




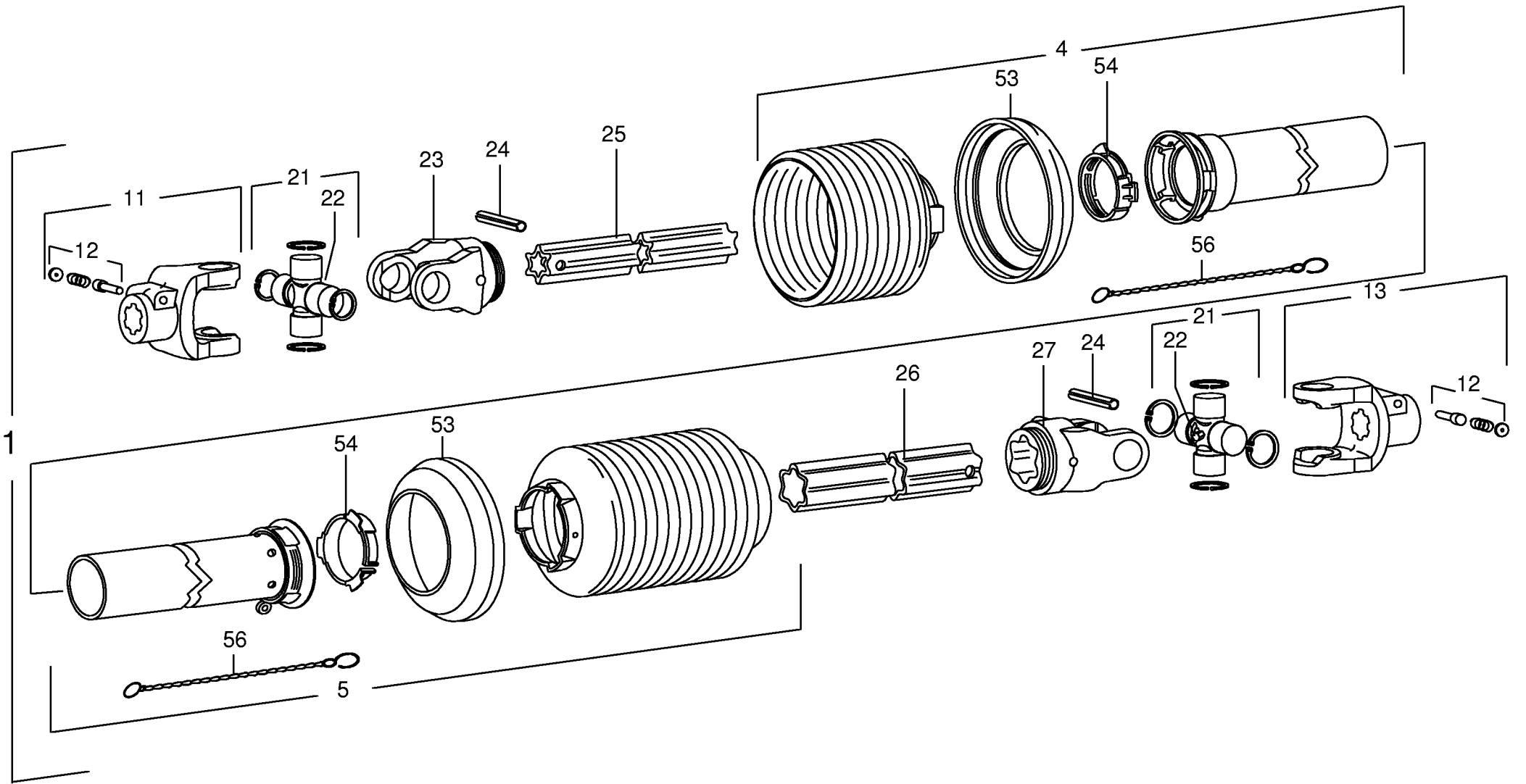




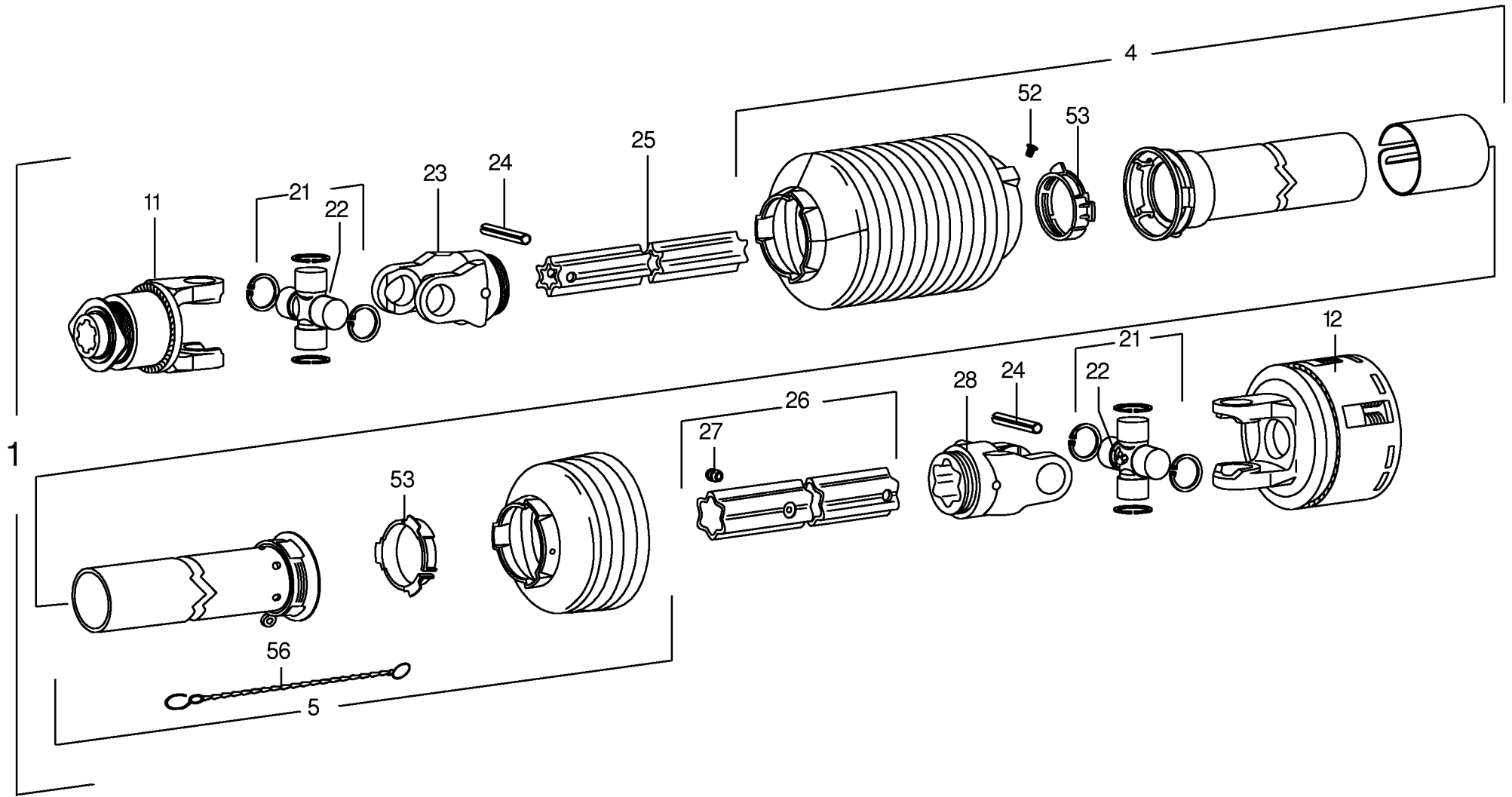














# EASYCUT 3200 CV

# KRONE

- B** Absperrhahn bei Transport schließen.
- E** Bloquear el grifo de cierre antes del transporte.
- F** Fermer le robinet d'arrêt avant le transport.
- GB** Close valve when transporting or servicing machine.
- I** Fermare la chiavetta d'arresto prima del trasporto.

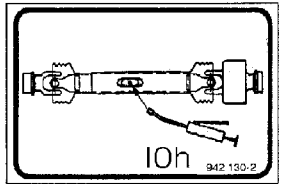
1

2

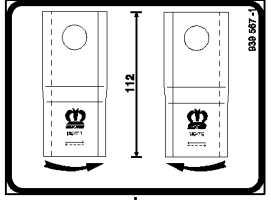
3

15 bar

- B** Radmuttern nach erstem Einsatz nachziehen.
- E** Apretar las tuercas de fijación de ruedas después de la primera puesta en servicio.
- F** Reserrer les écrous de fixation de roue après la première mise en service.
- GB** Retighten wheel nuts after the first two hours operation.
- I** Stringere i dadi di fissaggio delle ruote dopo il primo impiego.



25



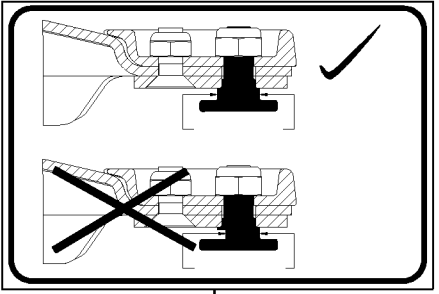
4

5

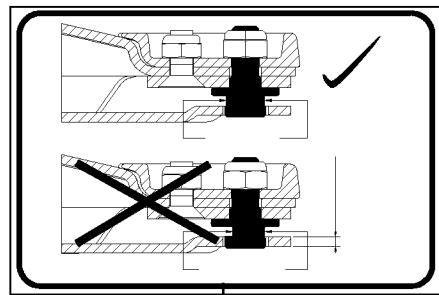
6

7

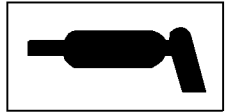
8



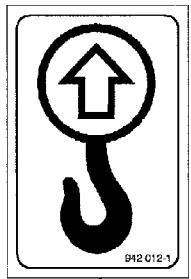
9



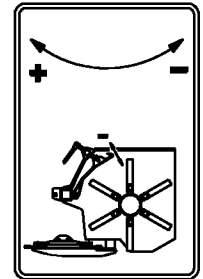
10



11



12



13



14

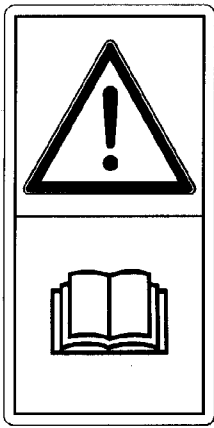
- D** Vor der Erstinbetriebnahme und 1x jährlich vor der Ernte muss die Reibkupplung gelüftet werden
- E** Vanne-pilote du tracteur - position flottante
- F** Vanne-pilote du tracteur - position flottante
- GB** Vanne-pilote du tracteur - position flottante
- I** Vanne-pilote du tracteur - position flottante

15

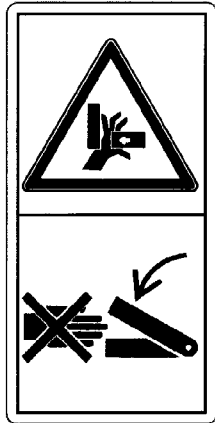
000 001 061 01 / 32.0



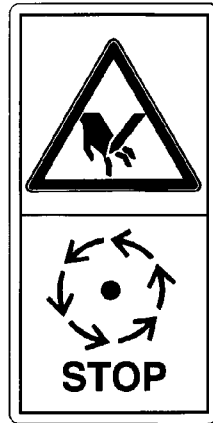




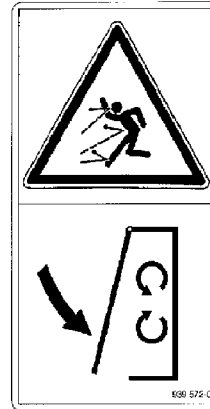
1



2



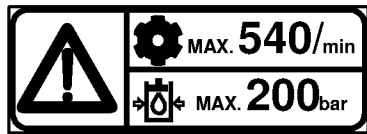
3



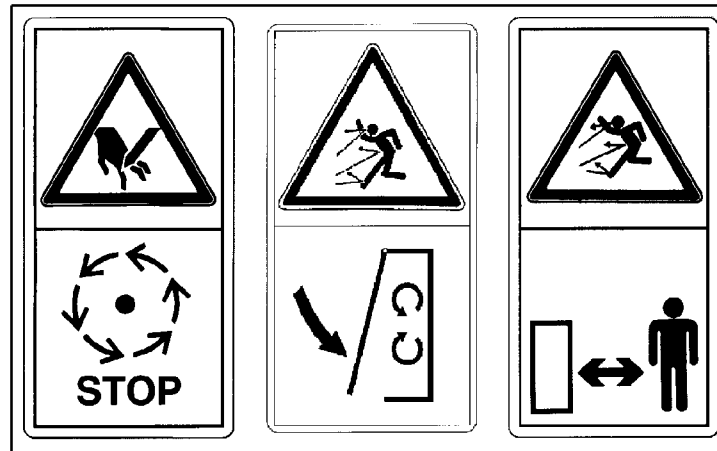
4



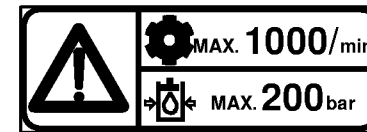
5



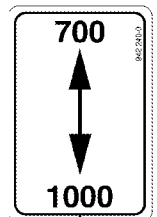
6



7



8



9



ID-NR.	TAFEL	POS.	ID-NR.	TAFEL	POS.	ID-NR.	TAFEL	POS.	ID-NR.	TAFEL	POS.	ID-NR.	TAFEL	POS.
ID-NO.	DIAG.	POS.	ID-NO.	DIAG.	POS.	ID-NO.	DIAG.	POS.	ID-NO.	DIAG.	POS.	ID-NO.	DIAG.	POS.
00 062 057 1	14.0	17	00 251 760 0	24.0	17	00 253 052 1	9.0	2	00 255 323 4	16.0	43	00 256 117 0	12.0	4
00 139 427 0	11.0	21	00 251 764 1	24.0	3	00 253 053 0	7.0	31	00 255 329 1	16.0	40	00 256 120 0	12.0	6
00 139 427 0	11.1	21	00 251 768 0	24.0	7	00 253 108 0	9.0	5	00 255 330 1	16.0	41	00 256 122 0	3.0	19
00 139 888 0	8.0	10	00 251 769 0	24.0	21	00 253 342 0	7.0	40	00 255 331 1	16.0	19	00 256 123 0	3.0	8
00 139 888 0	9.0	6	00 251 770 0	24.0	11	00 253 343 0	7.0	40	00 255 331 1	16.0	38	00 256 130 0	27.0	25
00 139 889 0	8.0	10	00 251 771 0	24.0	10	00 253 421 0	7.0	26	00 255 440 1	16.0	37	00 256 131 0	3.0	20
00 139 889 0	9.0	6	00 251 773 0	24.0	4	00 253 423 1	14.0	5	00 255 441 1	16.0	18	00 256 132 0	3.0	9
00 144 728 0	16.0	4	00 252 519 0	5.0	14	00 253 470 0	15.0	14	00 255 442 1	16.0	19	00 256 133 0	1.0	1
00 146 557 1	19.0	12	00 252 564 0	1.0	5	00 253 470 0	15.5	14	00 255 443 1	16.0	21	00 256 154 1	5.0	10
00 154 835 0	1.0	27	00 252 616 0	17.0	7	00 253 471 0	15.0	16	00 255 444 1	16.0	23	00 256 157 2	6.0	6
00 230 087 0	18.0	18	00 252 616 0	18.0	7	00 253 480 0	7.0	31	00 255 445 0	16.0	4	00 256 165 0	13.0	15
00 250 294 0	3.0	12	00 252 616 0	23.0	11	00 253 488 0	15.5	16	00 255 451 0	16.0	39	00 256 166 0	13.0	7
00 250 305 0	1.0	33	00 252 634 0	20.0	21	00 253 489 0	15.5	22	00 255 452 0	16.0	20	00 256 172 0	17.0	12
00 250 307 0	1.0	32	00 253 015 3	7.0	14	00 253 500 0	8.0	7	00 255 453 0	16.0	3	00 256 172 0	18.0	12
00 250 308 0	1.0	31	00 253 016 3	7.0	23	00 253 500 0	9.0	9	00 255 454 0	16.0	3	00 256 175 0	12.0	22
00 250 370 0	5.0	1	00 253 020 0	7.0	17	00 253 502 0	8.0	3	00 255 497 1	32.0	13	00 256 179 1	13.0	12
00 250 372 0	5.0	4	00 253 021 1	7.0	36	00 253 502 0	9.0	3	00 255 498 0	32.0	9	00 256 184 0	13.0	3
00 250 373 0	5.0	8	00 253 022 1	7.0	37	00 253 510 1	14.0	5	00 255 499 0	32.0	10	00 256 186 0	11.0	13
00 250 373 0	14.0	10	00 253 023 1	7.0	5	00 253 515 1	14.0	9	00 255 500 1	15.0	11	00 256 186 0	11.1	13
00 250 374 0	5.0	7	00 253 024 1	7.0	7	00 253 516 1	14.0	13	00 255 501 0	15.0	17	00 256 187 1	11.0	37
00 250 380 0	4.0	15	00 253 025 1	7.0	10	00 253 530 1	8.0	15	00 255 501 0	15.5	17	00 256 188 0	12.0	26
00 250 381 1	4.0	8	00 253 026 1	7.0	4	00 253 530 1	9.0	17	00 255 502 1	15.0	11	00 256 191 0	11.0	24
00 250 385 2	4.0	1	00 253 027 1	7.0	1	00 253 531 1	8.0	7	00 256 015 1	11.0	55	00 256 192 0	11.0	28
00 250 390 0	4.0	13	00 253 028 1	7.0	9	00 253 531 1	9.0	9	00 256 016 1	12.0	40	00 256 193 0	11.0	36
00 250 400 1	10.0	50	00 253 030 0	7.0	24	00 253 532 1	8.0	3	00 256 100 4	12.0	45	00 256 194 0	11.0	42
00 250 420 0	10.5	50	00 253 033 0	7.0	35	00 253 532 1	9.0	3	00 256 101 2	11.0	48	00 256 198 1	6.0	11
00 250 500 0	15.0	15	00 253 034 0	11.0	50	00 253 543 0	8.0	6	00 256 104 0	11.0	25	00 256 200 1	6.0	15
00 250 500 0	15.5	15	00 253 034 0	11.1	50	00 253 543 0	9.0	10	00 256 104 0	11.1	25	00 256 202 1	6.0	12
00 250 717 0	3.0	22	00 253 040 1	8.0	15	00 253 547 0	7.0	21	00 256 109 2	11.0	43	00 256 206 0	20.0	11
00 250 740 0	4.0	18	00 253 040 1	9.0	17	00 255 242 0	15.0	20	00 256 109 2	11.1	43	00 256 207 0	20.0	23
00 250 770 1	19.0	13	00 253 042 1	8.0	8	00 255 242 0	15.5	20	00 256 110 0	11.0	29	00 256 208 0	20.0	23
00 250 831 1	16.0	25	00 253 042 1	9.0	8	00 255 262 1	5.0	11	00 256 110 0	11.1	29	00 256 213 0	1.0	1
00 250 851 0	16.0	16	00 253 043 1	8.0	6	00 255 286 0	15.0	9	00 256 111 3	11.0	45	00 256 220 1	13.0	12
00 251 172 1	22.0	14	00 253 043 1	9.0	10	00 255 286 0	15.5	9	00 256 111 3	11.1	45	00 256 221 0	14.0	16
00 251 242 0	6.0	9	00 253 044 0	8.0	11	00 255 304 0	5.0	19	00 256 112 0	11.0	47	00 256 222 0	14.0	1
00 251 262 0	16.0	8	00 253 045 1	9.0	4	00 255 306 0	16.0	34	00 256 112 0	11.1	47	00 256 223 0	14.0	16
00 251 285 0	20.0	16	00 253 046 1	9.0	16	00 255 309 1	5.0	13	00 256 113 0	11.0	18	00 256 224 0	14.0	1
00 251 391 0	4.0	12	00 253 047 0	8.0	12	00 255 310 0	16.0	35	00 256 113 0	11.1	18	00 256 225 1	16.0	43
00 251 483 0	5.0	18	00 253 047 0	9.0	13	00 255 314 1	16.0	22	00 256 114 0	11.0	40	00 256 229 0	12.0	29
00 251 631 1	27.5	2	00 253 052 1	8.0	2	00 255 319 1	16.0	36	00 256 115 0	12.0	13	00 256 230 0	12.0	17

ID-NR. ID-NO.	TAFEL DIAG.	POS. POS.	ID-NR. ID-NO.	TAFEL DIAG.	POS. POS.	ID-NR. ID-NO.	TAFEL DIAG.	POS. POS.	ID-NR. ID-NO.	TAFEL DIAG.	POS. POS.	ID-NR. ID-NO.	TAFEL DIAG.	POS. POS.
00 256 234 0	17.0	11	00 256 341 0	21.1	26	00 256 839 0	11.1	42	00 900 634 0	15.5	8	00 901 431 0	3.0	18
00 256 234 0	18.0	11	00 256 344 0	1.0	10	00 256 841 0	11.1	37	00 900 634 0	22.0	12	00 901 435 0	16.0	17
00 256 238 0	17.0	2	00 256 345 0	1.0	10	00 256 842 0	11.1	48	00 900 634 0	24.0	44	00 901 451 0	13.0	17
00 256 240 0	13.0	13	00 256 354 1	16.0	11	00 256 843 0	11.1	40	00 900 636 0	1.0	40	00 901 452 0	3.0	10
00 256 241 0	13.0	13	00 256 355 1	16.0	5	00 256 845 0	11.1	48	00 900 636 0	3.0	3	00 901 454 0	9.5	4
00 256 244 0	18.0	2	00 256 358 0	16.0	5	00 265 995 0	27.5	1	00 900 636 0	7.0	28	00 901 490 0	21.0	4
00 256 247 0	17.0	12	00 256 361 0	6.0	16	00 274 949 0	16.0	13	00 900 636 0	9.0	15	00 901 490 0	21.1	4
00 256 247 0	18.0	12	00 256 364 0	21.0	17	00 331 734 0	25.0	23	00 900 636 0	11.0	31	00 901 512 0	13.0	16
00 256 248 0	18.0	19	00 256 364 0	21.1	17	00 332 014 2	19.0	11	00 900 636 0	12.0	1	00 903 045 0	16.0	26
00 256 249 0	13.0	10	00 256 367 1	25.0	18	00 334 490 0	5.0	17	00 900 636 0	17.0	10	00 903 045 0	26.0	5
00 256 250 0	13.0	8	00 256 382 0	9.5	7	00 340 687 2	25.0	14	00 900 636 0	18.0	10	00 903 047 1	24.0	39
00 256 251 0	13.0	21	00 256 385 0	9.5	1	00 341 914 0	4.0	14	00 900 636 0	23.0	7	00 903 048 0	26.0	5
00 256 253 0	1.0	38	00 256 388 0	19.0	9	00 345 458 4	3.0	16	00 900 637 0	11.1	31	00 903 073 1	11.0	46
00 256 254 0	21.0	22	00 256 388 0	20.0	8	00 900 201 0	22.0	31	00 900 637 0	20.0	17	00 903 073 1	11.1	46
00 256 278 0	22.0	27	00 256 390 0	1.0	43	00 900 244 0	26.0	15	00 900 655 0	9.5	6	00 903 077 1	21.0	13
00 256 283 1	22.0	23	00 256 390 0	9.0	18	00 900 287 0	24.0	22	00 900 655 0	12.0	20	00 903 077 1	21.1	13
00 256 284 1	22.0	28	00 256 392 0	25.0	12	00 900 302 1	22.0	11	00 900 655 0	21.0	9	00 903 141 1	10.0	37
00 256 285 1	21.0	16	00 256 397 0	26.0	28	00 900 335 1	3.0	1	00 900 655 0	21.1	9	00 903 141 1	10.0	45
00 256 285 1	21.1	16	00 256 398 1	26.0	27	00 900 335 1	4.0	3	00 900 656 0	9.5	4	00 903 141 1	10.5	37
00 256 286 1	23.0	4	00 256 399 0	26.0	21	00 900 335 1	7.0	16	00 900 656 0	15.5	1	00 903 141 1	10.5	45
00 256 288 1	23.0	3	00 256 400 0	26.0	20	00 900 342 0	21.0	19	00 900 656 0	21.0	18	00 903 205 0	14.0	15
00 256 289 1	22.0	3	00 256 402 0	26.0	18	00 900 342 0	21.1	19	00 900 656 0	21.1	18	00 903 477 1	20.0	29
00 256 307 0	21.0	1	00 256 403 0	26.0	19	00 900 349 0	14.0	8	00 900 657 0	15.0	1	00 903 661 0	27.0	2
00 256 318 1	23.0	6	00 256 405 1	26.0	36	00 900 606 0	26.0	26	00 900 657 0	24.0	12	00 904 045 1	8.0	9
00 256 321 0	22.0	19	00 256 407 1	24.0	37	00 900 612 0	26.0	34	00 900 658 0	6.0	14	00 904 045 1	9.0	7
00 256 322 2	22.0	6	00 256 412 0	25.0	9	00 900 614 0	11.0	16	00 900 658 0	15.0	5	00 904 062 0	7.0	30
00 256 325 0	22.0	7	00 256 413 1	11.0	52	00 900 614 0	11.1	16	00 900 658 0	15.5	5	00 904 071 1	7.0	30
00 256 326 0	23.0	18	00 256 413 1	11.1	52	00 900 614 0	14.0	2	00 900 673 0	1.0	36	00 904 708 0	16.0	33
00 256 329 0	23.0	13	00 256 419 0	6.0	4	00 900 614 0	16.0	1	00 900 673 0	12.0	38	00 904 731 1	21.0	25
00 256 331 0	21.0	8	00 256 420 0	22.0	18	00 900 614 0	24.0	1	00 900 674 0	16.0	42	00 904 745 1	13.0	6
00 256 331 0	21.1	8	00 256 421 0	21.1	1	00 900 614 0	26.0	30	00 900 675 0	12.0	32	00 904 745 1	16.0	9
00 256 333 1	21.0	14	00 256 423 0	22.0	19	00 900 616 0	23.0	1	00 900 675 0	24.0	14	00 904 745 1	17.0	6
00 256 333 1	21.1	14	00 256 428 0	26.0	27	00 900 617 0	24.0	18	00 900 676 0	4.0	4	00 904 745 1	18.0	6
00 256 334 1	21.0	5	00 256 429 0	26.0	28	00 900 632 0	4.0	10	00 900 677 0	22.0	1	00 904 745 1	22.0	22
00 256 334 1	21.1	5	00 256 500 0	15.5	11	00 900 632 0	5.0	16	00 901 028 0	16.0	24	00 904 745 1	23.0	12
00 256 335 1	24.0	41	00 256 690 1	14.0	5	00 900 632 0	25.0	16	00 901 042 0	19.0	23	00 904 751 1	13.0	11
00 256 337 1	21.0	11	00 256 694 0	12.0	31	00 900 634 0	1.0	8	00 901 042 0	20.0	26	00 904 751 1	18.0	17
00 256 337 1	21.1	11	00 256 836 0	11.1	24	00 900 634 0	6.0	8	00 901 042 0	25.0	26	00 904 813 0	16.0	10
00 256 339 0	26.0	33	00 256 837 0	11.1	28	00 900 634 0	8.0	14	00 901 122 0	28.0	12	00 904 813 0	22.0	24
00 256 341 0	21.0	26	00 256 838 0	11.1	36	00 900 634 0	15.0	8	00 901 425 0	25.0	29	00 904 850 1	13.0	5

ID-NR. ID-NO.	TAFEL DIAG.	POS. POS.	ID-NR. ID-NO.	TAFEL DIAG.	POS. POS.	ID-NR. ID-NO.	TAFEL DIAG.	POS. POS.	ID-NR. ID-NO.	TAFEL DIAG.	POS. POS.	ID-NR. ID-NO.	TAFEL DIAG.	POS. POS.
00 904 882 1	13.0	9	00 908 706 0	16.0	7	00 909 548 0	3.0	6	00 909 912 1	22.0	4	00 910 506 1	17.0	4
00 904 884 0	17.0	1	00 908 706 0	21.0	23	00 909 548 0	15.0	10	00 910 031 0	27.0	4	00 910 506 1	18.0	4
00 904 884 0	18.0	1	00 908 706 0	22.0	26	00 909 549 0	3.0	21	00 910 032 0	24.0	40	00 910 506 1	21.0	20
00 904 884 0	23.0	14	00 908 706 0	23.0	5	00 909 602 1	8.0	4	00 910 032 0	26.0	4	00 910 506 1	21.1	20
00 905 231 0	22.0	29	00 908 706 0	24.0	20	00 909 611 0	7.0	20	00 910 214 0	3.0	2	00 910 506 1	23.0	16
00 905 755 0	15.0	19	00 908 706 0	26.0	32	00 909 904 0	14.0	14	00 910 214 0	4.0	2	00 910 512 2	1.0	26
00 905 755 0	15.5	19	00 908 716 1	1.0	29	00 909 908 0	11.0	17	00 910 225 0	1.3	12	00 910 512 2	5.0	5
00 905 924 0	24.0	5	00 908 716 1	4.0	6	00 909 908 0	11.1	17	00 910 303 1	4.0	5	00 910 512 2	13.0	22
00 906 001 0	24.0	32	00 908 716 1	14.0	6	00 909 908 0	24.0	2	00 910 303 1	21.0	3	00 910 512 2	14.0	7
00 906 007 0	7.0	33	00 908 716 1	15.0	12	00 909 908 0	26.0	31	00 910 303 1	21.1	3	00 910 512 2	16.0	29
00 906 007 0	10.0	36	00 908 716 1	15.5	12	00 909 909 1	1.0	7	00 910 303 1	22.0	2	00 910 514 1	19.0	15
00 906 007 0	10.5	36	00 908 716 1	16.0	27	00 909 909 1	3.0	4	00 910 303 1	24.0	15	00 910 514 1	25.0	5
00 906 040 1	11.0	20	00 908 716 1	21.0	2	00 909 909 1	5.0	15	00 910 315 3	16.0	44	00 910 515 2	6.0	1
00 906 040 1	11.1	20	00 908 716 1	21.1	2	00 909 909 1	6.0	7	00 910 315 3	22.0	10	00 910 515 2	22.0	15
00 906 040 1	12.0	14	00 908 716 1	22.0	5	00 909 909 1	7.0	27	00 910 331 0	16.0	30	00 910 515 2	25.0	24
00 906 132 0	11.0	19	00 908 716 1	24.0	16	00 909 909 1	8.0	13	00 910 340 0	17.0	3	00 910 516 1	1.0	11
00 906 132 0	11.1	19	00 908 721 0	13.0	23	00 909 909 1	9.0	14	00 910 340 0	18.0	3	00 910 516 1	4.0	17
00 906 404 0	7.0	22	00 908 732 0	1.0	12	00 909 909 1	11.0	30	00 910 340 0	23.0	15	00 910 603 0	14.0	3
00 906 948 0	8.0	1	00 908 758 0	1.0	42	00 909 909 1	11.1	30	00 910 351 1	16.0	31	00 910 603 0	16.0	2
00 906 948 0	9.0	1	00 908 758 0	3.0	13	00 909 909 1	12.0	2	00 910 353 0	3.0	5	00 910 609 0	18.0	16
00 908 207 1	27.0	6	00 908 758 0	8.0	5	00 909 909 1	15.0	7	00 910 353 0	13.0	4	00 910 642 0	15.0	2
00 908 210 0	24.0	6	00 908 758 0	9.0	11	00 909 909 1	15.5	7	00 910 353 0	20.0	18	00 910 642 0	15.5	2
00 908 212 0	24.0	23	00 908 758 0	13.0	2	00 909 909 1	17.0	13	00 910 356 0	1.0	30	00 910 661 1	1.0	4
00 908 524 2	19.0	5	00 908 758 0	15.0	10	00 909 909 1	18.0	13	00 910 362 0	16.0	45	00 910 702 1	10.0	31
00 908 524 2	20.0	4	00 908 758 0	15.5	10	00 909 909 1	22.0	13	00 910 411 1	26.0	16	00 910 702 1	10.5	31
00 908 524 2	25.0	6	00 908 758 0	16.0	6	00 909 909 1	23.0	9	00 910 413 0	16.0	12	00 910 747 0	10.0	30
00 908 536 0	7.0	11	00 908 758 0	17.0	9	00 909 909 1	25.0	17	00 910 413 0	21.0	24	00 910 747 0	10.5	30
00 908 701 0	6.0	10	00 908 758 0	18.0	9	00 909 910 1	7.0	29	00 910 413 0	22.0	25	00 910 833 0	10.0	24
00 908 701 0	7.0	12	00 908 758 0	20.0	19	00 909 910 1	9.5	8	00 910 413 0	23.0	2	00 910 833 0	10.5	24
00 908 701 0	9.0	12	00 908 758 0	22.0	20	00 909 910 1	12.0	21	00 910 414 0	1.0	41	00 910 834 0	10.0	25
00 908 701 0	9.5	3	00 908 758 0	23.0	10	00 909 910 1	15.0	6	00 910 414 0	3.0	14	00 910 834 0	10.5	25
00 908 701 0	13.0	14	00 908 758 0	24.0	26	00 909 910 1	15.5	6	00 910 414 0	17.0	8	00 910 860 0	10.0	33
00 908 701 0	13.0	20	00 908 819 1	5.0	6	00 909 910 1	21.0	10	00 910 414 0	18.0	8	00 910 860 0	10.5	33
00 908 701 0	21.0	21	00 908 927 0	1.3	8	00 909 910 1	21.1	10	00 910 414 0	22.0	21	00 910 865 1	10.0	32
00 908 701 0	21.1	21	00 908 931 0	1.3	8	00 909 910 1	22.0	9	00 910 414 0	23.0	8	00 910 865 1	10.5	32
00 908 701 0	22.0	8	00 909 502 0	18.0	14	00 909 910 1	24.0	13	00 910 414 0	24.0	24	00 910 885 0	10.0	28
00 908 701 0	28.0	13	00 909 503 1	17.0	5	00 909 912 1	1.0	37	00 910 506 1	6.0	13	00 910 885 0	10.5	28
00 908 704 1	16.0	32	00 909 503 1	18.0	5	00 909 912 1	12.0	33	00 910 506 1	9.5	2	00 910 890 0	10.0	29
00 908 704 1	26.0	17	00 909 503 1	23.0	17	00 909 912 1	13.0	19	00 910 506 1	13.0	1	00 910 890 0	10.5	29
00 908 706 0	14.0	4	00 909 547 0	22.0	30	00 909 912 1	16.0	28	00 910 506 1	13.0	18	00 910 891 0	10.0	29

ID-NR.	TAFEL	POS.	ID-NR.	TAFEL	POS.	ID-NR.	TAFEL	POS.	ID-NR.	TAFEL	POS.	ID-NR.	TAFEL	POS.
ID-NO.	DIAG.	POS.	ID-NO.	DIAG.	POS.	ID-NO.	DIAG.	POS.	ID-NO.	DIAG.	POS.	ID-NO.	DIAG.	POS.
00 910 891 0	10.5	29	00 911 164 0	11.0	7	00 912 716 2	20.0	15	00 919 105 0	15.0	22	00 921 003 1	19.0	10
00 910 913 0	10.0	26	00 911 516 0	10.0	22	00 912 716 2	22.0	16	00 919 105 0	15.5	23	00 921 003 1	20.0	12
00 910 913 0	10.5	26	00 911 516 0	10.5	22	00 912 717 0	1.0	6	00 919 105 0	25.0	31	00 921 003 1	25.0	13
00 910 915 0	10.0	27	00 911 535 0	10.0	21	00 912 717 0	4.0	7	00 919 106 0	3.0	15	00 921 043 0	26.0	11
00 910 915 0	10.5	27	00 911 535 0	10.5	21	00 912 717 0	5.0	12	00 919 106 0	6.0	3	00 921 046 1	19.0	7
00 910 970 0	11.0	10	00 911 541 0	11.0	51	00 912 722 0	29.0	24	00 919 603 0	19.0	3	00 921 046 1	20.0	6
00 910 970 0	11.1	10	00 911 541 0	11.1	51	00 912 722 0	30.0	24	00 919 609 0	24.0	28	00 921 046 1	25.0	7
00 910 970 0	12.0	23	00 911 541 0	12.0	15	00 912 722 0	31.0	24	00 919 630 0	19.0	21	00 921 047 1	26.0	10
00 910 972 0	11.0	10	00 911 557 0	12.0	10	00 912 854 1	3.0	11	00 919 687 0	19.0	19	00 921 053 1	26.0	22
00 910 972 0	11.1	10	00 911 653 0	11.0	54	00 915 001 0	11.0	39	00 919 688 0	19.0	16	00 921 054 1	20.0	10
00 910 972 0	12.0	23	00 911 653 0	11.1	54	00 915 001 0	12.0	7	00 919 689 0	19.0	22	00 921 054 1	25.0	11
00 910 973 0	11.0	10	00 911 659 0	11.0	23	00 915 105 0	11.0	38	00 919 690 0	19.0	17	00 921 062 1	26.0	6
00 910 973 0	11.1	10	00 911 659 0	11.1	23	00 915 105 0	11.1	38	00 919 693 0	19.0	18	00 921 065 1	26.0	23
00 910 973 0	12.0	23	00 911 668 0	10.0	18	00 915 108 0	7.0	13	00 919 701 0	24.0	27	00 921 075 0	26.0	8
00 910 974 0	12.0	23	00 911 668 0	10.5	18	00 915 122 0	11.0	12	00 919 722 0	26.0	14	00 921 087 1	19.0	6
00 910 992 0	12.0	8	00 911 668 0	11.0	6	00 915 122 0	11.1	12	00 919 754 0	24.0	38	00 921 087 1	20.0	5
00 910 993 0	12.0	8	00 911 673 0	10.0	20	00 915 122 0	11.1	39	00 919 756 0	26.0	2	00 921 087 1	25.0	4
00 911 022 0	11.0	3	00 911 673 0	10.5	20	00 915 123 0	24.0	8	00 919 760 0	26.0	12	00 921 117 1	26.0	25
00 911 022 0	11.1	3	00 911 673 0	11.0	2	00 915 127 0	12.0	27	00 919 761 0	26.0	9	00 921 145 0	19.0	2
00 911 023 0	11.0	3	00 911 673 0	11.1	2	00 915 136 0	11.0	27	00 919 762 0	24.0	34	00 921 145 0	20.0	2
00 911 023 0	11.1	3	00 911 680 0	11.0	49	00 915 136 0	11.1	27	00 919 811 0	7.0	39	00 921 145 0	25.0	2
00 911 024 0	11.0	3	00 911 680 0	11.1	49	00 917 004 1	1.0	44	00 919 814 0	24.0	30	00 921 171 0	19.0	1
00 911 024 0	11.1	3	00 911 686 0	10.0	19	00 917 103 0	9.0	20	00 919 826 0	10.0	44	00 921 182 0	24.0	36
00 911 130 0	11.0	35	00 911 686 0	10.5	19	00 918 412 0	20.0	22	00 919 826 0	10.5	44	00 921 183 1	24.0	35
00 911 130 0	11.1	35	00 911 802 0	19.0	13	00 918 452 0	20.0	25	00 919 829 0	11.0	14	00 921 206 0	19.0	8
00 911 130 0	12.0	16	00 912 069 1	5.0	3	00 918 474 0	26.0	29	00 919 829 0	11.1	14	00 921 206 0	20.0	7
00 911 132 0	11.0	35	00 912 089 1	1.3	9	00 918 475 0	25.0	21	00 919 829 0	12.0	12	00 921 206 0	25.0	8
00 911 132 0	11.1	35	00 912 508 0	11.0	32	00 918 712 0	19.0	13	00 920 003 0	26.0	3	00 921 211 1	20.0	13
00 911 132 0	12.0	16	00 912 508 0	11.1	32	00 918 729 0	20.0	22	00 920 890 0	19.0	20	00 921 263 0	20.0	1
00 911 133 0	7.0	8	00 912 584 0	5.0	2	00 918 770 1	25.0	21	00 920 901 0	20.0	24	00 921 265 0	25.0	1
00 911 133 0	11.0	35	00 912 646 0	25.0	25	00 918 774 0	20.0	25	00 920 901 0	25.0	15	00 921 266 1	24.0	33
00 911 133 0	11.1	35	00 912 670 0	1.0	28	00 918 791 0	19.0	13	00 920 950 0	26.0	24	00 921 510 0	24.0	9
00 911 134 0	11.0	35	00 912 670 0	19.0	14	00 919 103 0	28.0	22	00 920 965 0	25.0	13	00 922 610 0	1.0	35
00 911 134 0	11.1	35	00 912 671 0	14.0	12	00 919 103 0	29.0	22	00 920 967 0	26.0	35	00 922 616 0	1.0	34
00 911 134 0	12.0	16	00 912 672 1	6.0	17	00 919 103 0	30.0	22	00 920 982 2	26.0	7	00 922 651 2	9.0	19
00 911 136 1	11.0	35	00 912 672 1	20.0	20	00 919 103 0	31.0	22	00 920 989 0	19.0	4	00 922 671 0	27.0	10
00 911 136 1	11.1	35	00 912 672 1	25.0	20	00 919 105 0	1.0	3	00 920 989 0	20.0	3	00 922 672 0	27.0	11
00 911 136 1	12.0	16	00 912 711 0	11.0	33	00 919 105 0	4.0	9	00 920 989 0	25.0	3	00 924 050 0	12.0	36
00 911 160 0	11.0	7	00 912 711 0	11.1	33	00 919 105 0	5.0	9	00 921 001 0	20.0	9	00 924 226 0	25.0	22
00 911 162 0	11.0	7	00 912 716 2	6.0	5	00 919 105 0	14.0	11	00 921 001 0	25.0	10	00 924 535 1	27.0	13

ID-NR.	TAFEL	POS.	ID-NR.	TAFEL	POS.	ID-NR.	TAFEL	POS.	ID-NR.	TAFEL	POS.	ID-NR.	TAFEL	POS.
ID-NO.	DIAG.	POS.	ID-NO.	DIAG.	POS.	ID-NO.	DIAG.	POS.	ID-NO.	DIAG.	POS.	ID-NO.	DIAG.	POS.
00 924 571 0	27.0	3	00 930 137 0	11.0	8	00 936 014 0	10.5	15	00 938 625 0	1.0	13	00 949 231 0	30.0	5
00 924 572 0	27.0	7	00 930 141 0	12.0	9	00 936 015 1	10.0	16	00 938 976 0	2.0	5	00 949 233 0	29.0	23
00 924 576 0	27.0	1	00 930 167 0	11.0	4	00 936 015 1	10.5	16	00 939 100 0	33.0	6	00 949 233 0	30.0	23
00 924 598 0	32.0	14	00 930 167 0	11.1	4	00 936 016 0	10.0	17	00 939 101 4	33.0	8	00 949 238 0	31.0	27
00 924 610 1	27.0	20	00 930 338 0	11.0	34	00 936 016 0	10.5	17	00 939 145 1	32.0	7	00 949 247 0	29.0	26
00 924 611 0	27.0	9	00 930 338 0	11.1	34	00 936 049 0	7.0	6	00 939 180 2	32.0	3	00 949 247 0	30.0	26
00 924 622 0	27.0	5	00 930 341 0	7.0	2	00 936 150 2	11.0	53	00 939 218 1	32.0	7	00 949 253 0	29.0	25
00 924 628 0	27.0	14	00 930 535 0	21.0	7	00 936 150 2	11.1	53	00 939 278 1	32.0	15	00 949 253 0	30.0	25
00 924 634 0	27.0	15	00 930 535 0	21.1	7	00 936 339 0	11.0	1	00 939 410 2	33.0	3	00 949 261 0	31.0	12
00 924 644 0	27.0	19	00 930 541 0	12.0	18	00 936 339 0	11.1	1	00 939 451 0	32.0	11	00 949 272 0	29.0	27
00 924 659 0	27.0	21	00 930 568 0	11.0	11	00 936 339 0	12.0	3	00 939 471 1	33.0	1	00 949 272 0	30.0	27
00 924 683 0	27.0	18	00 930 568 0	11.1	11	00 936 352 1	12.0	19	00 939 567 0	32.0	8	00 949 272 0	31.0	28
00 924 697 0	27.0	8	00 930 568 0	12.0	25	00 936 359 0	11.0	9	00 939 572 0	33.0	4	00 949 273 1	31.0	5
00 924 698 0	27.0	17	00 932 105 0	1.3	7	00 936 359 0	11.1	9	00 939 576 0	33.0	7	00 949 281 0	31.0	52
00 924 699 0	27.0	8	00 932 106 0	10.0	11	00 936 568 0	12.0	5	00 940 082 2	15.0	18	00 949 351 0	31.0	11
00 924 699 0	27.0	17	00 932 106 0	10.5	11	00 937 022 0	21.0	6	00 940 082 2	15.5	18	00 949 352 0	29.0	53
00 925 009 0	1.0	45	00 932 107 0	10.0	12	00 937 022 0	21.1	6	00 940 176 0	1.0	39	00 949 352 0	30.0	53
00 925 104 0	16.0	14	00 932 107 0	10.5	12	00 937 500 0	11.0	44	00 940 218 1	15.0	21	00 949 361 0	12.0	37
00 925 105 0	19.0	25	00 932 138 0	1.3	5	00 937 500 0	11.1	44	00 940 218 1	15.5	21	00 949 362 0	3.0	7
00 925 105 0	20.0	28	00 932 180 0	10.0	14	00 937 500 0	24.0	29	00 942 012 1	32.0	12	00 949 362 0	10.0	48
00 925 107 1	20.0	30	00 932 180 0	10.5	14	00 937 502 0	7.0	3	00 942 107 1	32.0	4	00 949 362 0	10.5	48
00 925 108 0	25.0	28	00 932 181 0	10.0	13	00 937 564 0	12.0	28	00 942 130 2	32.0	6	00 949 380 0	28.0	11
00 925 112 0	27.0	16	00 932 181 0	10.5	13	00 937 568 0	7.0	25	00 942 134 0	32.0	5	00 949 404 0	30.0	11
00 925 130 0	16.0	15	00 932 212 0	1.3	7	00 937 568 0	12.0	34	00 942 196 1	33.0	2	00 949 521 0	28.0	21
00 925 134 0	19.0	24	00 932 222 0	1.3	5	00 937 576 0	7.0	15	00 942 197 1	33.0	5	00 949 521 0	29.0	21
00 925 134 0	20.0	27	00 934 003 0	3.0	17	00 937 578 0	7.0	19	00 942 240 0	33.0	9	00 949 521 0	30.0	21
00 925 134 0	25.0	27	00 934 025 0	21.0	15	00 937 579 0	7.0	18	00 942 301 0	32.0	2	00 949 521 0	31.0	21
00 925 146 0	20.0	31	00 934 025 0	21.1	15	00 937 583 0	11.0	41	00 942 313 1	32.0	1	00 949 522 0	29.0	11
00 925 146 0	25.0	30	00 934 048 0	15.0	4	00 937 583 0	11.1	41	00 942 320 0	32.0	2	00 949 522 0	29.0	13
00 925 203 0	11.0	5	00 934 048 0	15.5	4	00 937 586 0	12.0	24	00 942 341 1	32.0	2	00 949 522 0	30.0	13
00 925 205 1	11.1	5	00 934 618 0	15.0	3	00 937 628 0	24.0	42	00 942 348 1	32.0	1	00 949 630 0	29.0	12
00 925 205 1	12.0	30	00 934 618 0	15.5	3	00 937 629 0	26.0	1	00 945 037 0	24.0	25	00 949 630 0	30.0	12
00 925 303 1	8.0	16	00 934 901 0	4.0	16	00 937 711 0	24.0	31	00 945 309 0	10.0	42	00 949 852 0	29.0	56
00 926 031 0	24.0	43	00 934 901 0	6.0	2	00 937 721 0	7.0	32	00 945 309 0	10.5	42	00 949 852 0	30.0	56
00 926 101 0	7.0	40	00 934 920 0	22.0	17	00 937 722 0	10.0	38	00 949 158 0	29.0	1	00 949 852 0	31.0	56
00 926 101 0	12.0	35	00 934 934 0	1.0	9	00 937 722 0	10.5	38	00 949 160 0	28.0	1	00 949 861 0	29.0	54
00 930 103 0	11.0	22	00 934 939 0	1.0	2	00 937 727 0	7.0	38	00 949 161 0	30.0	1	00 949 861 0	30.0	54
00 930 103 0	11.1	22	00 935 716 0	15.0	13	00 937 727 0	11.0	15	00 949 230 0	29.0	4	00 949 861 0	31.0	53
00 930 137 0	10.0	10	00 935 716 0	15.5	13	00 937 727 0	11.1	15	00 949 230 0	30.0	4	00 950 496 0	1.0	25
00 930 137 0	10.5	10	00 936 014 0	10.0	15	00 937 727 0	12.0	11	00 949 231 0	29.0	5	00 950 496 0	1.3	1







**Verwenden Sie nur**

**Original-KRONE-Ersatzteile!**

**Das gibt Sicherheit und spart Kosten!**

---

Original-KRONE-Ersatzteile bieten die Garantie für höchste Verschleißfestigkeit, lange Lebensdauer und preiswerten Einkauf!

Sie bekommen bei Krone nur Materialien in einwandfreier Qualität und absolut passend für Ihre KRONE-Maschinen. Bei Verwendung von Original-KRONE-Ersatzteilen entspricht das Gerät in Funktion und Arbeitsweise wieder der ursprünglichen Ausführung!

Imitationen und Kopien von Teilen, speziell auf dem Sektor Verschleißteile halten nicht das, was sie vom Aussehen vielleicht versprechen. Material-Qualität kann man schlecht optisch prüfen - daher größte Vorsicht bei Billigangeboten!

**Darum lieber gleich  
Original-KRONE-Ersatzteile!**

**Ersatzteil-Katalog auch  
auf CD-ROM erhältlich!**

**Use**

**Original-KRONE parts only**

**This will increase operational reliability  
and help to save costs!**

---

Original-KRONE-spare parts give you the guarantee of maximum resistance to wear, long life and low prices!

KRONE provides you with parts of first-rate quality which are perfectly suitable for your KRONE machine. By using original KRONE parts you can be sure that function and mode of operation are again as satisfactory as on a new machine!

Imitations and copies of parts, in particular working parts, are not as reliable as they seem to be! The quality of material can hardly be checked with the eye - it is therefore not advisable to purchase imitation parts even if these are cheaper.

**In any case it's better  
to use original KRONE parts!**

**Sparte parts list also  
available as CD-ROM!**

**N'utiliser que**

**des pièces de rechange  
d'origine KRONE!**

**Vous augmentez ainsi la sécurité de  
fonctionnement et vous réduisez  
considérablement vos coûts!**

---

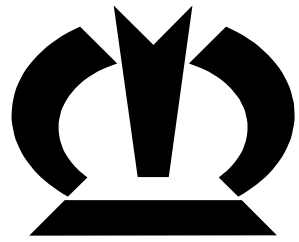
Les pièces de rechange d'origine Krone vous donnent la sécurité d'une exceptionnelle résistance à l'usure, d'une longue durée d'utilisation et de prix avantageux.

KRONE vous offre uniquement des pièces de première qualité parfaitement adaptées à votre machine KRONE. En utilisant des pièces de rechange d'origine KRONE vous pouvez être sûr que fonctionnement et le mode de travail sont identiques à ceux d'une machine nouvelle.

Les imitations et copies de pièces, tout particulièrement des pièces d'usure, ne tiennent pas ce qu'elles promettent par leur apparence! En effet il n'est guère possible de vérifier visuellement la qualité d'une matière. Il est donc prudent de juger avec scepticisme les pièces de rechange à bas prix!

**De toute façon il est raisonnable de donner la préférence aux  
pièces de rechange d'origine KRONE!**

**Catalogue de pièces de rechange  
également disponible sur CD-ROM!**



# ***KRONE***

**... konsequent, kompetent**

## **Maschinenfabrik Bernard Krone GmbH**

Heinrich-Krone-Straße 10, D-48480 Spelle  
Postfach 11 63, D-48478 Spelle

Phone +049 (0) 59 77/935-0  
Fax +049 (0) 59 77/935-339 - Zentrale  
Fax +049 (0) 59 77/935-239 - ET-Lager

Internet: <http://www.krone.de>  
eMail: [info.ldm@krone.de](mailto:info.ldm@krone.de)