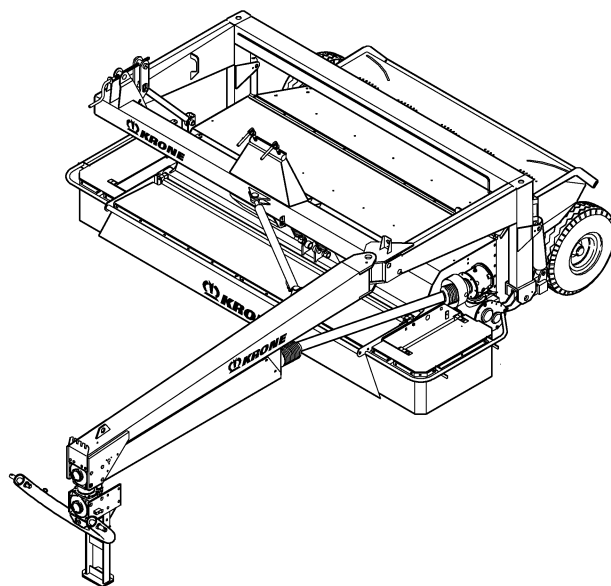




ERSATZTEILE

SPARE PARTS

PIÈCES DETACHEES



000 001 061 02 H - 26/09/2005

EasyCut 2800 CV

EasyCut 3200 CV

EasyCut 2800 CRI

ab Masch.-Nr.

from mach.-no.

à partir de mach.-no

561 000 - 607 800

/ 000 001 061 02 H /

Erläuterungen Illustration Illustration

Gültigkeit dieser Tafel
Validity of this diagram
Validité du diagramme

Nr. der Zeichnung, die zu dieser Seite gehört
No. of drawing belonging to this page
No. du dessin appartenant à cette page

Tafel-Nr.
No. of diagram
No. de diagramme

Benennung dieser Tafel
Denomination of this diagram
Dénomination du diagramme

Maschinentypen
Type of machines
Type de machines

Nr. dieser Ersatzteilliste
No. of this spare part list
No. de cette liste des pièces de rechange

Tragrahmen / Schutze kpl. Frame / Guard cpl. Cadre / Protecteurs cpl.						000 001 084 00		
					585 000 - 597 629	C D R O M	444 841 1	4.0
Pos.	ID-Nr.	Benennung	Description	Description	Masch.-Nr.			
1	00 259 671 0	Tragrahmen links	Frame left	Cadre gauche	585 000 - 597 629	x		
	00 259 627 0	Tragrahmen rechts	Frame right	Cadre droite	585 000 - 597 629	x		
	00 901 491 0	6kt-Schraube	Hex head bolt	Boulon tete hex	590 000	x		M 16 X 130
3	00 909 912 0	Sperkantscheibe	Detent edged washer	Disque à bord d'arrêt	597 629	x		SKM 16

Dieses Ersatzteil ist gültig ab Masch.Nr. 590 000
This spare part is valid from mach. no. 590 000
Cette pièce de rechange est valable à partir de no. de machine 590 000

Dieses Ersatzteil ist gültig von Masch.Nr. 585 000 bis Masch.Nr. 597 629
This spare part is valid from mach. no. 585 000 up to mach. no. 597 629
Cette pièce de rechange est valable à partir de no. de machine 585 000 jusqu'au no. 597 629

Dieses Ersatzteil ist gültig bis Masch.Nr. 597 629
This spare part is valid up to mach. no. 597 629
Cette pièce de rechange est valable jusqu'au no. de machine 597 629

Bestell-Nr.
Order no.
No. de commande

Position des Ersatzteiles in der Zeichnung
Position of spare part in the drawing
Position de la pièce de rechange au dessin

**Ersatzteil-Katalog auch
auf CD-ROM erhältlich!**
**Spare parts list also
available as CD-ROM!**
**Catalogue de pièces de rechange
également disponible sur CD-ROM!**

Anzahl Teile je Typ

X = nach Bedarf
Kein Eintrag = Keine Verwendung für diesen Typ

Quantity of parts for each type

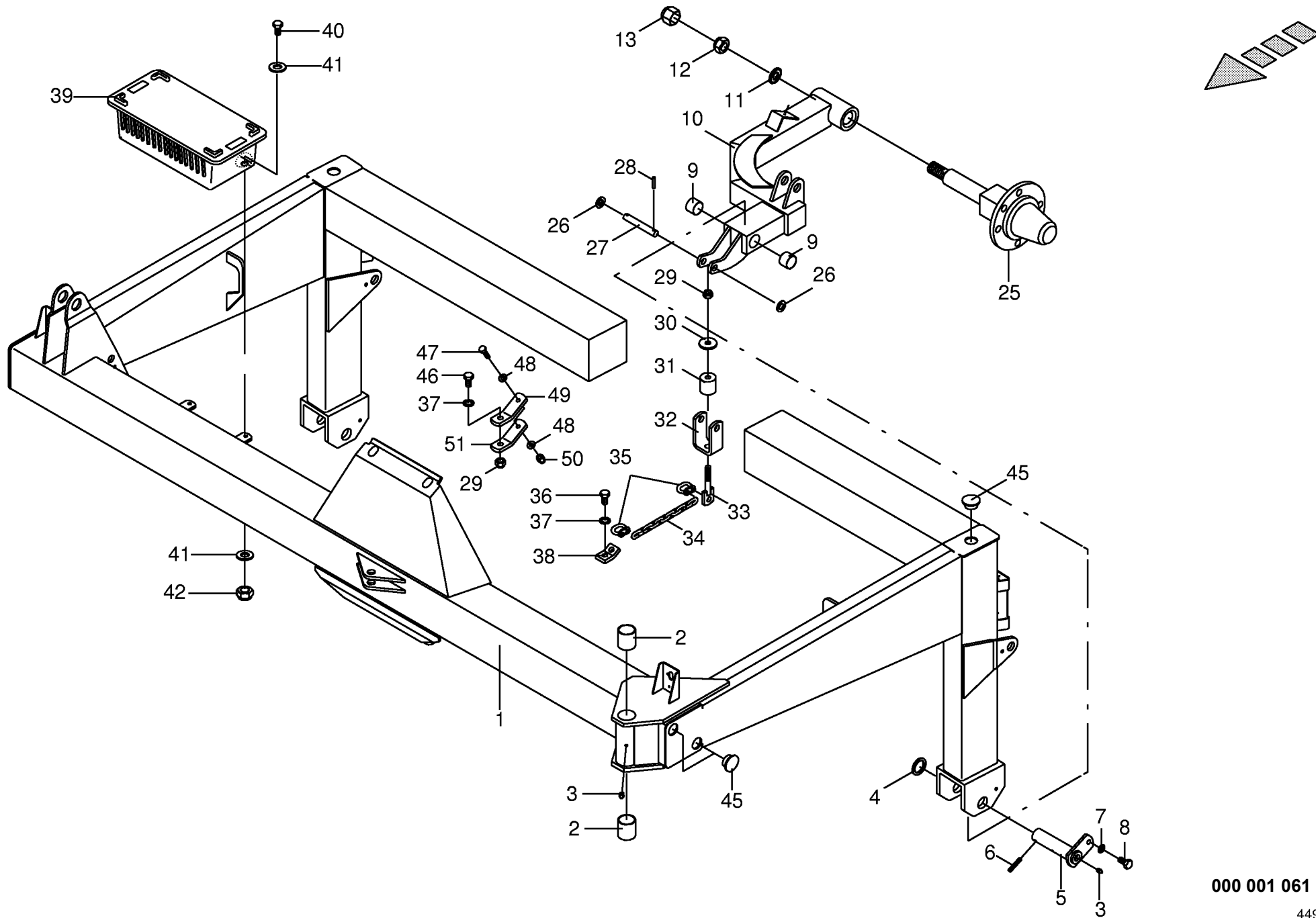
X = as needed
No entry = No use for this type

Quantité de pièces de chaque type

X = selon besion
Aucune inscription = Pa d'utilisation pour ce type

INHALTSVERZEICHNIS	TABLE OF CONTENTS	TABLE DES MATIERES	TAFEL DIAGRAM DIAGRAMME
Rahmen mit Fahrwerk Laufachsstummel kpl. ADR / FAD Gewichte für Achse Bereifung	Frame with running gear Wheel axle cpl. ADR / FAD Weight for axle Tyres	Cadre avec train de roues Essieu cpl. ADR / FAD Poids pour axe Pneumatiques	1.0 1.3 2.0 3.0
Deichsel Anhängebock Schnitthöheneinstellung (CV) Schnitthöheneinstellung (CRI)	Drawbar Headstock Cutting height adjusting device Cutting height adjusting device	Timon Chevalet d'attelage Dispositif de réglage de la hauteur Dispositif de réglage de la hauteur	4.0 5.0 6.0 7.0
Federentlastung (CV) Federentlastung (CRI) Mähholm mit Lagerung Mähholm mit Messerschraubverschluß	Spring compensation Spring compensation Mower beam with bearings Mower beam with blade fastening	Ressort compensateur Ressort compensateur Lamier avec paliers Lamier avec fixation de couteaux	8.0 9.0 10.0 11.0
Mähholm mit Schnellverschluß Eiweisblech CRI Hochschnittkufe Hochschnittkufe	Mower beam with quick coupler Trashboard CRI High-cut skid High-cut skid	Lamier avec fermeture rapide Deflecteur CRI Sabot coupe haute Sabot coupe haute	12.0 12.3 13.0 13.2
Schwenkgetriebe grün lackiert Schwenkgetriebe gelb lackiert Schaltgetriebe Teil I (CV) Schaltgetriebe Teil II (CV)	Swing gearbox green painted Swing gearbox beige painted Transmission part I Transmission part II	Carter orientable verni en vert Carter orientable beige en vert Boîte de vitesses partie I Boîte de vitesses partie II	14.0 15.0 16.0 17.0
Zettergehäuse + Leitbleche (CV) Zetterkamm mit Zubehör (CV) Zetterwalze (CV) - Standard Zetterwalze - Querförderband (CV)	Tine conditioner housing + guide plate Conditioner comb with accessories Tine conditioner - Standard Tine conditioner - Conveyor belt	Bati du conditionneur + deflecteur Peigne conditionneur avec accessoires Rouleau conditionneur - Standard Rouleau conditionneur-Convoyer transvers	18.0 19.0 20.0 21.0
Schutze vorne (CV) Schwadablage Standard (CV + CRI) Schwadablage Breitschwad (CV) Hauptgetriebe (CRI)	Front guard Swathlaying Swathlaying Main gearbox	Protecteur avant Dépose d'andain Dépose d'andain Carter principal	22.0 23.0 24.0 25.0
Hauptgetriebe (CRI) Hauptgetriebe (CRI) Getriebe für obere CRI_Walze Zubehör - oberes Walzengetr. CRI Walze	Main gearbox Main gearbox Gearbox for CRI-Roller (upper) Accessories- for rollergearbox (upper)	Carter principal Carter principal Carter pour CRI-Rouleau (supérieur) Accessoires- carter-rouleau (supérieur)	25.1 25.2 26.0 27.0
Conditionergehäuse + Leitbleche (CRI) Conditionergehäuse / CRI-Walze Schutze kpl. - Standard (CRI) Schutz rechts - Zusatzgetriebe (CRI)	Roller cond. housing + guide plate Roller cond. housing / CRI-Roller Guard cpl. Guard right	Carter du conditionneur + deflecteur Carter du conditionneur / CRI-Rouleau Protecteurs cpl. Tole de prot. droite	28.0 29.0 30.0 31.0
Schmierleitungen (CRI) Hydraulik Deichsel Hydraulik Rahmen - Räder Querförderband	Lubricating line Hydraulic system (drawbar) Main frame hydr.system - wheels Conveyor belt	Tuyauterie de graissage Système hydraulique (timon) Circuit hydr.cadre principal - tyres Convoyer transversal	32.0 33.0 34.0 35.0

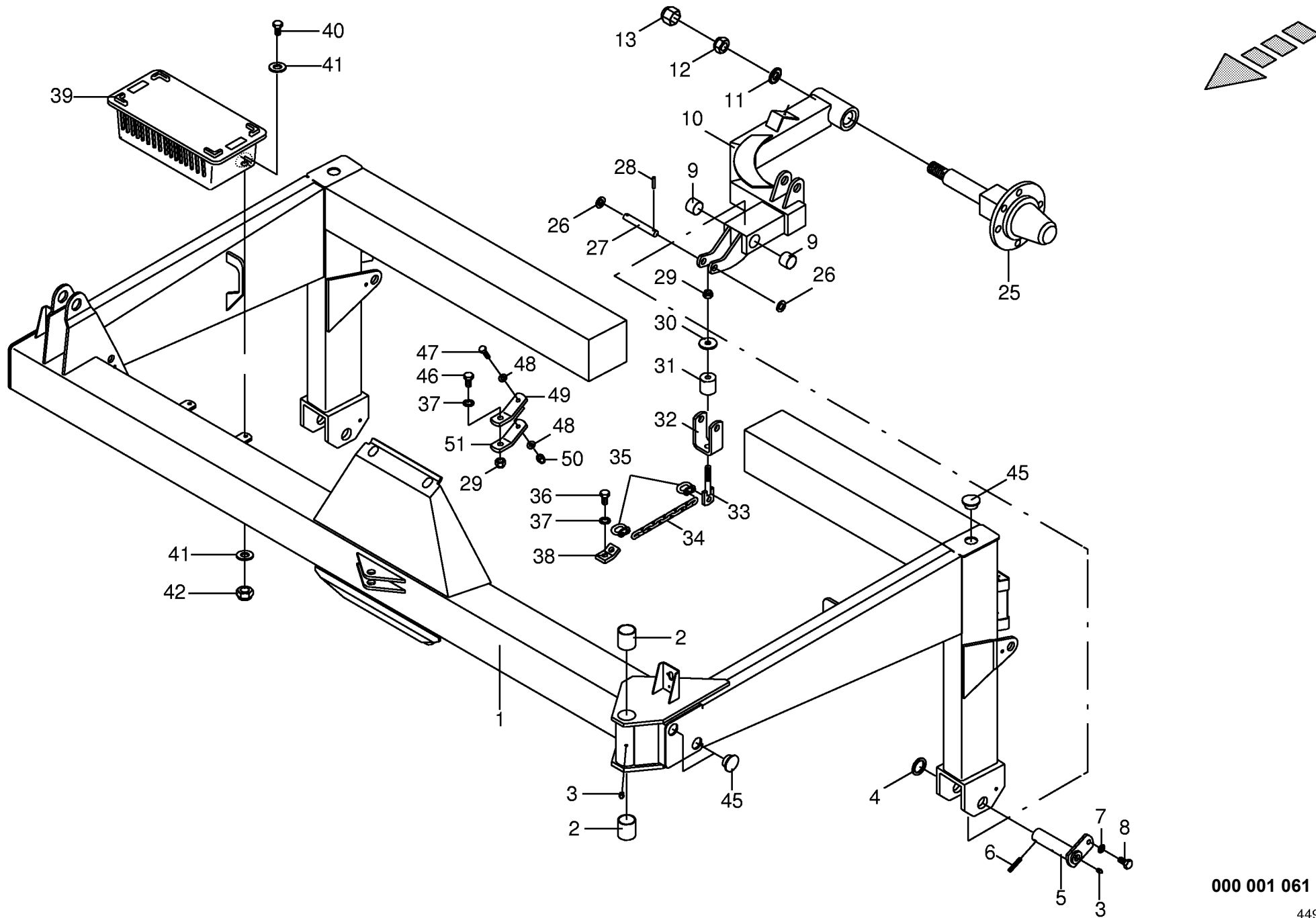
INHALTSVERZEICHNIS	TABLE OF CONTENTS	TABLE DES MATIERES	TAFEL DIAGRAM DIAGRAMME
Querförderband - Rahmen Querförderband - Schwadablage Querförderband - Antrieb Querförderband - Aushebung kpl.	Conveyor belt - Frame Conveyor belt - Swathlaying Conveyor belt - Drive Conveyor belt - Lift cpl.	Convoeur transversal - Cadre convoeur transversal - Dépose d'andain Convoeur transversal - Entraînement convoeur transversal - Relevage cpl.	36.0 37.0 38.0 39.0
Querförderband - Hydraulik Querförderband - Hydraulik Querförderband - Bedienung Beleuchtung	Conveyor belt - Hydraulics Conveyor belt - Hydraulics Conveyor belt - Control Lighting	Convoeur transversal - Système hydrauliq Convoeur transversal - Système hydrauliq convoeur transversal - Commande Installation d'éclairage	40.0 40.1 40.3 41.0
Kreuzgelenk - Deichsel Walterscheid Gelenkwelle-Antrieb (Z=6/6) Walterscheid Gelenkwelle-Antrieb (Z=6/21) Waltersch. Zwischengelenkwelle Deichsel/Hauptgetr.	Universal joint G 2400 - drawbar P.T.O shafts - Drive P.T.O shafts - Drive Intermediate shaft drawbar/main garbox	Joint universel G 2400 - timon Arbre à cardans Entraînement Arbre à cardans Entraînement Cardan intermédiaire timon/carter princi	42.0 43.0 44.0 45.0
Hinweisaufkleber Sicherheitsaufkleber Nachrüstsatz - Schwadklappenverstellung Nachrüstsatz - hydr. Schwadklappenverst.	General information labels Warning signs Modification kit - swath bord adjusting Modification kit - hydr. swath bord adj.	Plaque indicatrices generales Plaque indicatrices de securite Kit de rattrapage - tôle à andains d. rè Kit de rattrapage - hydr. tôle à andains	46.0 47.0 48.0 49.0
Nachrüstsatz - elekt. Bedienung-Schwadk.	Modification kit - electrical control	Kit de rattrapage - commande électrique	50.0

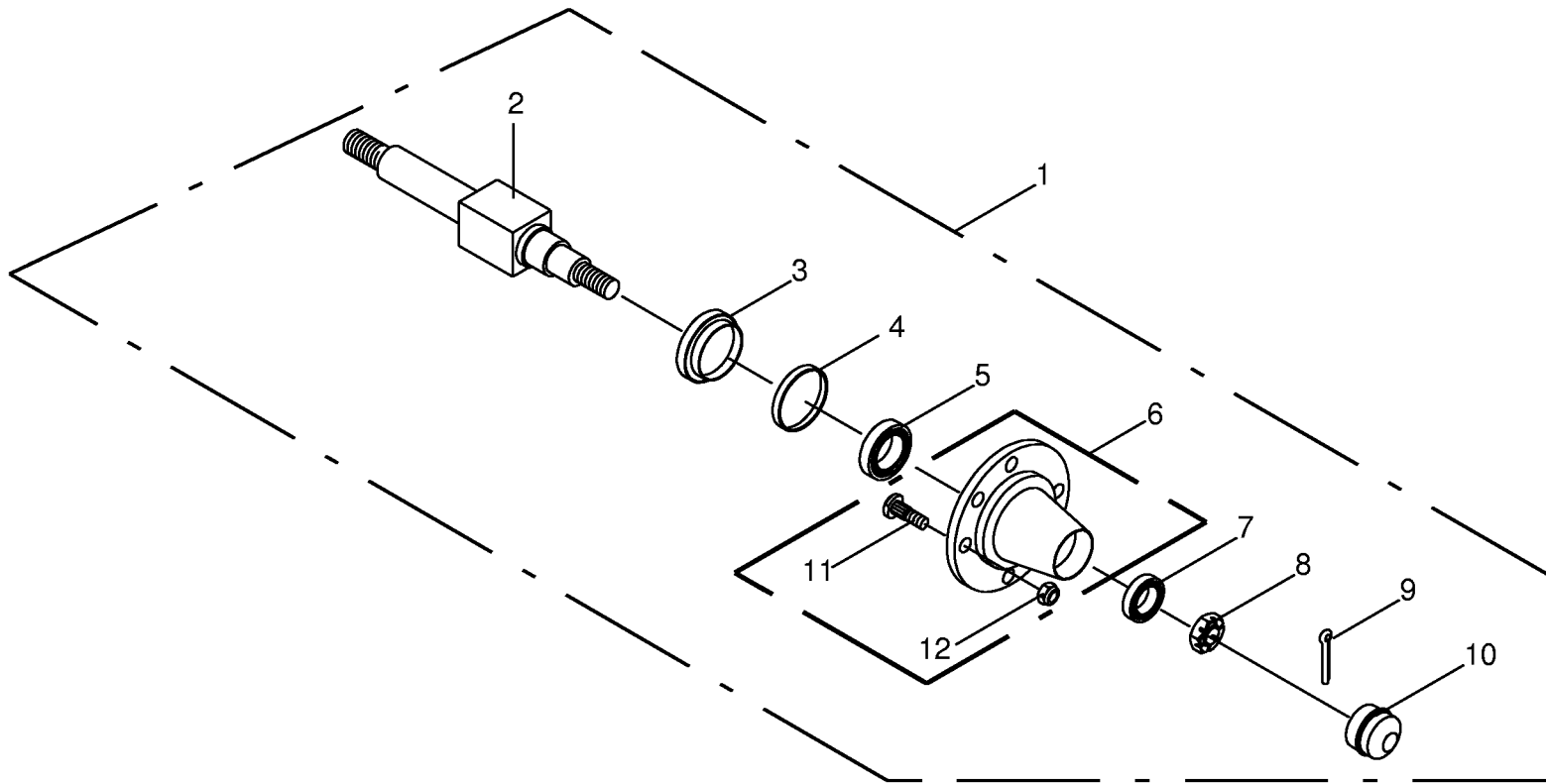


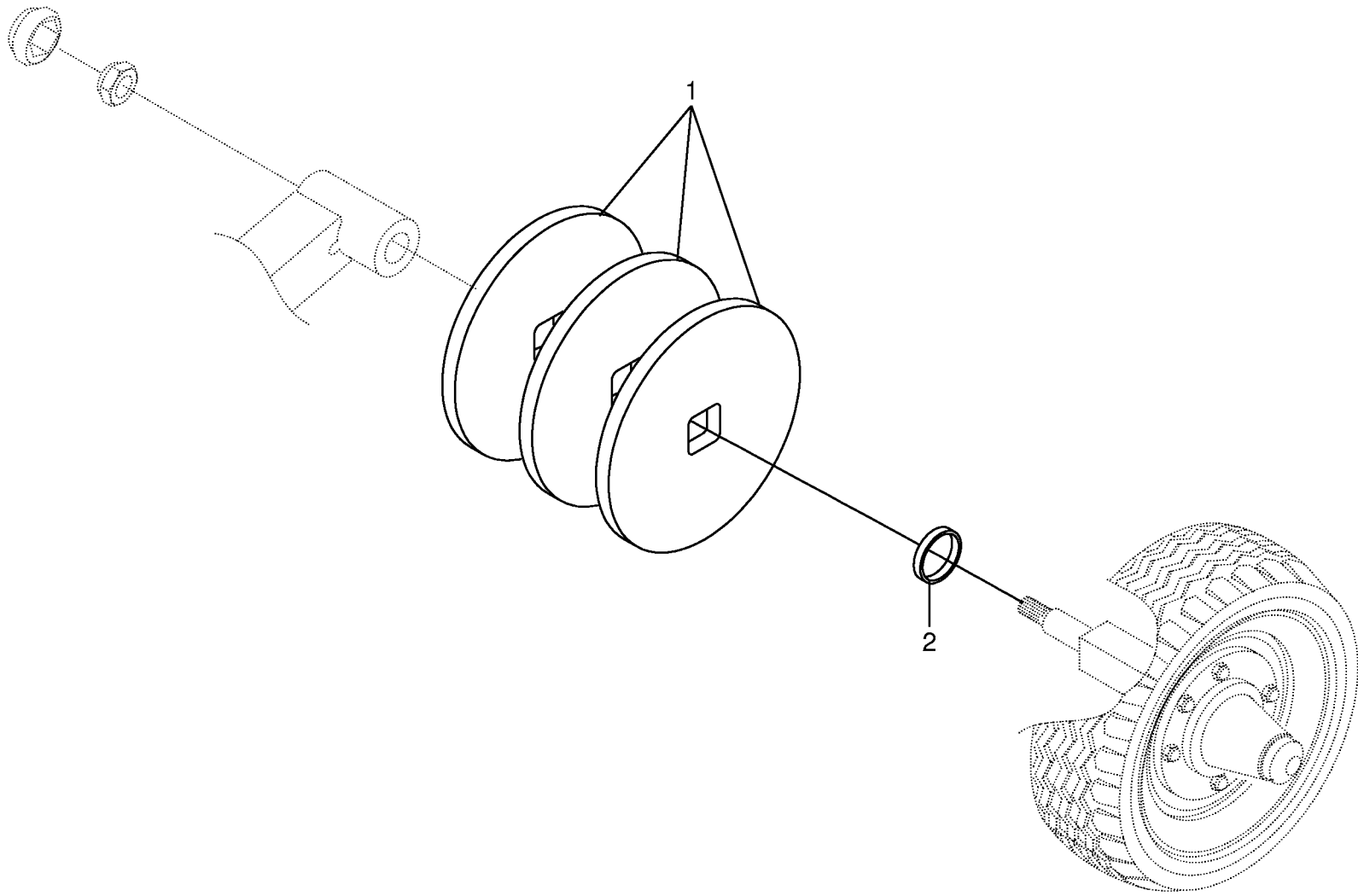
000 001 061 02 / 1.0

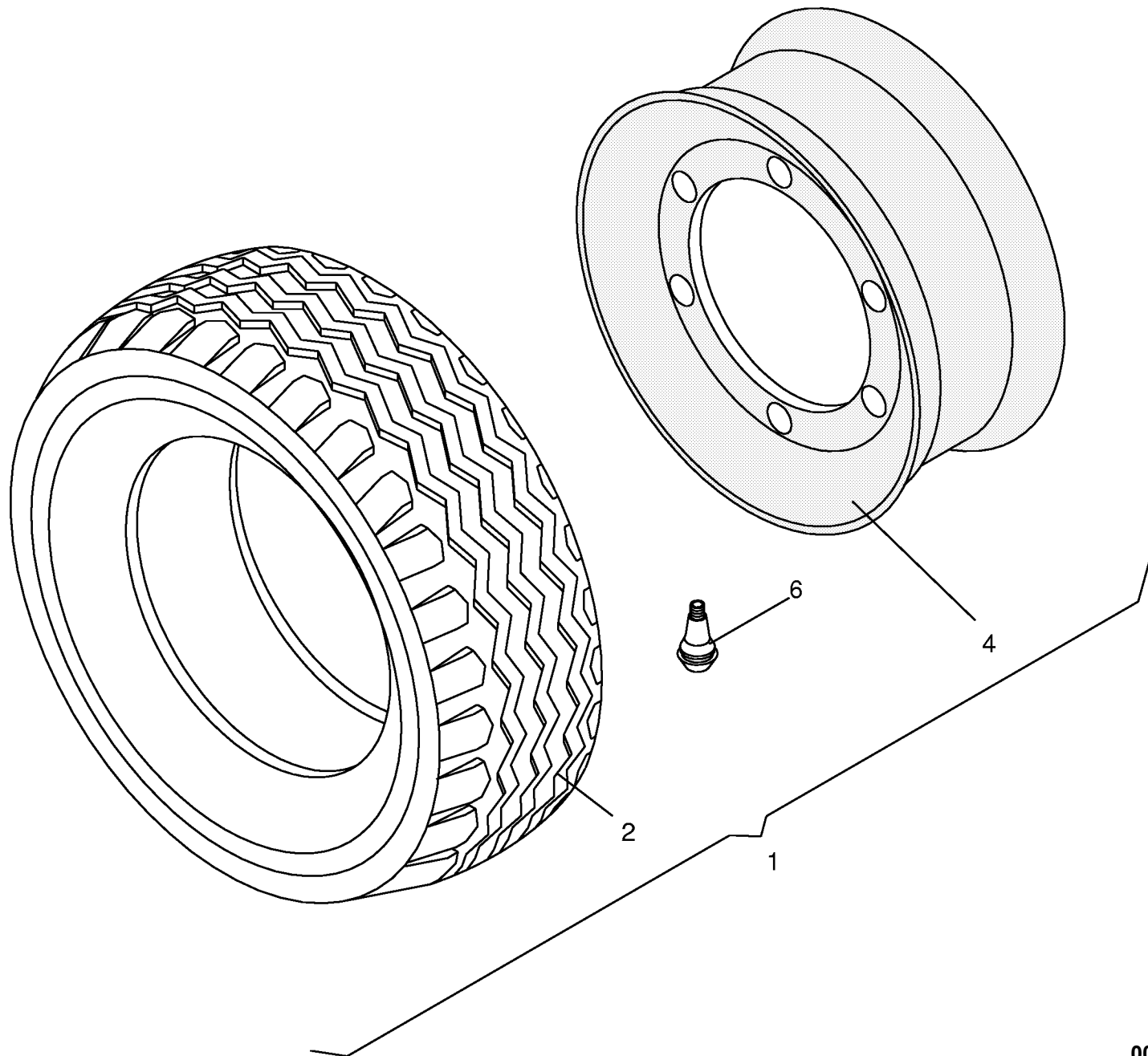
449 710 5

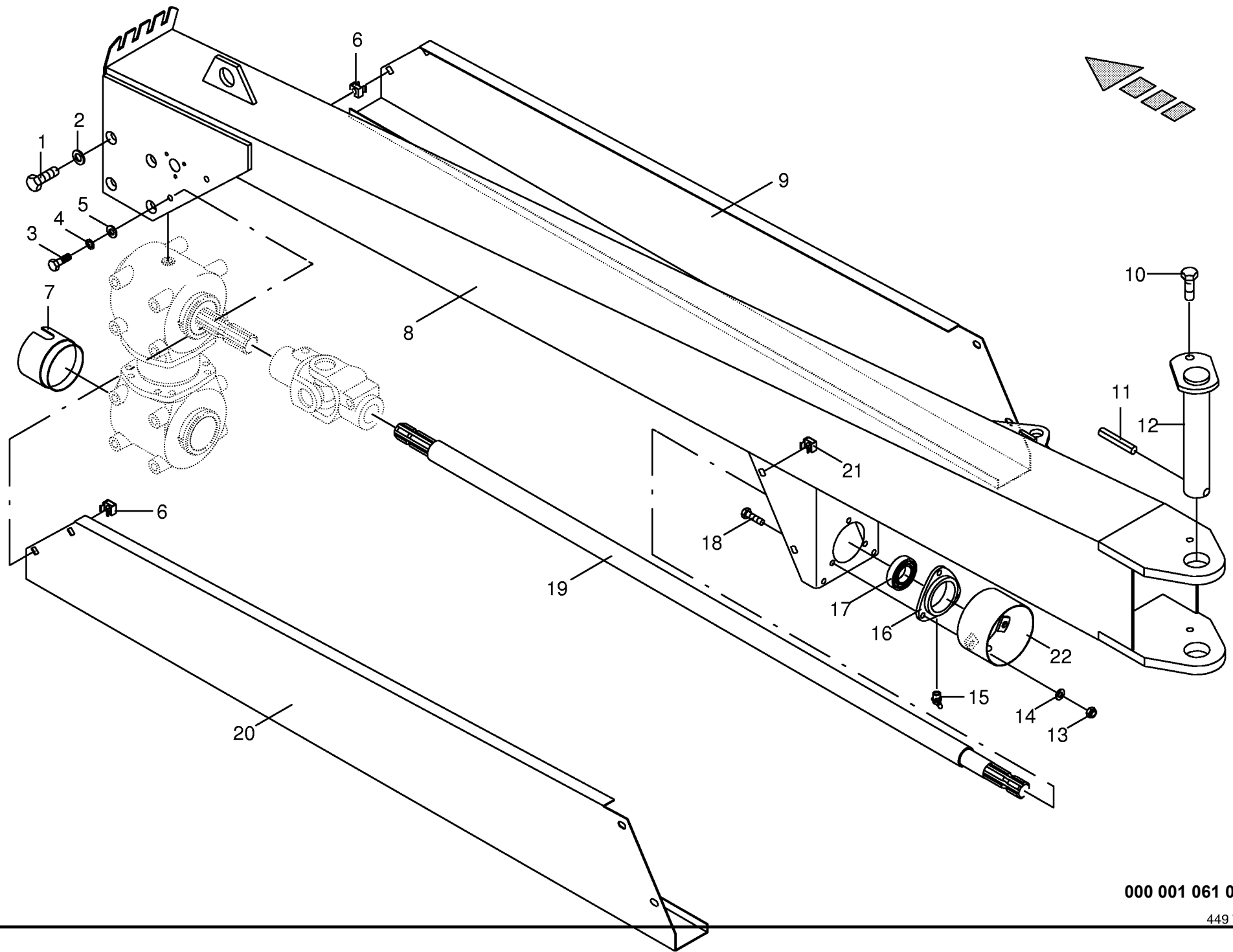
Rahmen mit Fahrwerk Frame with running gear Cadre avec train de roues					561000 - 607800	E C 2 8 0 0 C V	E C 3 2 0 0 C V	E C 2 8 0 0 C R I		000 001 061 02	
Pos.	ID-Nr.	Benennung	Description	Description	Masch.-Nr-					449 710 5	1.0
										Bemerkung/Remarks/Remarque	
1	00 256 213 0	Rahmen -nur auf Anfrage	Frame -on request only	Cadre -uniquement sur demande		x		x			
	00 256 133 0	Rahmen -nur auf Anfrage	Frame -on request only	Cadre -uniquement sur demande			x				
2	00 934 939 0	Lagerbuchse	Bearing bush	Coussinet		x	x	x		5060 DU	
3	00 919 105 0	Kegel-Schmiernippel	Cone-grease nipple	Quille-graisseur		x	x	x		AM 8 X 1	
4	00 910 661 1	Scheibe	Washer	Rondelle		x	x	x		41 X 56 X 4,0	
5	00 252 564 0	Bolzen	Pin	Boulon		x	x	x		Rd. 40	
6	00 912 717 0	Spannhülse	Clamping sleeve	Douille de serrage		x	x	x		10 X 55	
7	00 909 909 1	Sperrkantscheibe	Detent edged washer	Disque à bord d'arrêt		x	x	x		SKM 10	
8	00 900 634 0	6kt-Schraube	Hex head bolt	Boulon tête hex		x	x	x		M 10 X 20	
9	00 934 934 0	Lagerbuchse	Bearing bush	Coussinet		x	x	x		4030 Du	
10	00 256 344 0	Radarm links	Support arm left	Bras support gauche		x	x	x		incl.Pos.9	
	00 256 345 0	Radarm rechts	Support arm right	Bras support droit		x	x	x		incl.Pos.9	
11	00 910 516 1	Scheibe	Washer	Rondelle		2	2	2		33 X 56 X 4	
12	00 908 732 0	Sicherungsmutter	Hex nut	Ecrou 6 pans		x	x	x		M 30 X 1,5	
13	00 938 625 0	6kt-Schutzkappe	Hex. protective cap	Chapeau protecteur hexag.		x	x	x		Schwarz/SW 46	
25	00 950 496 0	Laufachsstummel kpl. ADR / FAD	Wheel axle cpl. ADR / FAD	Essieu cpl. ADR / FAD		x	x	x		lg.= 285	
26	00 910 512 2	Scheibe	Washer	Rondelle		x	x	x		21 X 37 X 3	
27	00 154 835 0	Bolzen	Pin	Boulon		x	x	x		Rd. 20 X 110	
28	00 912 670 0	Spannhülse	Clamping sleeve	Douille de serrage		x	x	x		8 X 40	
29	00 908 716 1	Sicherungsmutter	Hex nut	Ecrou 6 pans		x	x	x		M 16	
30	00 910 356 0	Scheibe	Washer	Rondelle		x	x	x		17,5 X 56 X 5	
31	00 250 308 0	Puffer	Buffer	Tampon		x	x	x		Rd. 50 X 17 X 50	
32	00 250 307 0	U-Bügel	U-bow	U-branchon		x	x	x			
33	00 250 305 0	Gewindestange	Threaded rod	Tige filetée		x	x	x			
34	00 922 616 0	Rundstahlkette	Chain	Chaîne		x	x	x		10 X 31 (8 Gld.=248mm)	
35	00 922 610 0	Kettenschloß	Chain lock	Joint de chaîne		4	4	2		10 X 31	
36	00 900 673 0	6kt-Schraube	Hex head bolt	Boulon tête hex		x	x			M 16 X 25	
37	00 909 912 1	Sperrkantscheibe	Detent edged washer	Disque à bord d'arrêt		x	x	x		SKM 16	
38	00 256 253 0	Platte	Plate	Plaque		x	x				
39	00 940 176 0	Transportbehälter mit Deckel	Transport container with cover	Réceptient de trans. avec couv.		x	x	x			
40	00 900 616 0	6kt-Schraube	Hex head bolt	Boulon tête hex		x	x	x		M 8 X 25	
41	00 910 603 0	Scheibe	Washer	Rondelle		x	x	x		8,4 X 24 X 2	
42	00 908 210 0	6kt-Mutter	Hex nut	Écrou hex		x	x	x		M 8	
45	00 925 009 0	Verschlussstopfen	Sealing plug	Bouchon d'étanchéité		6	6	x		40,7 / 45 X 15 /18	
46	00 900 678 0	6kt-Schraube	Hex head bolt	Boulon tête hex				1		M 16 X 60	
	00 900 677 0	6kt-Schraube	Hex head bolt	Boulon tête hex				1		M 16 X 50	
47	00 901 452 0	6kt-Schraube	Hex head bolt	Boulon tête hex				2		M 12 X 50	
48	00 910 506 1	Scheibe	Washer	Rondelle				4		13 X 24 X 2,5	

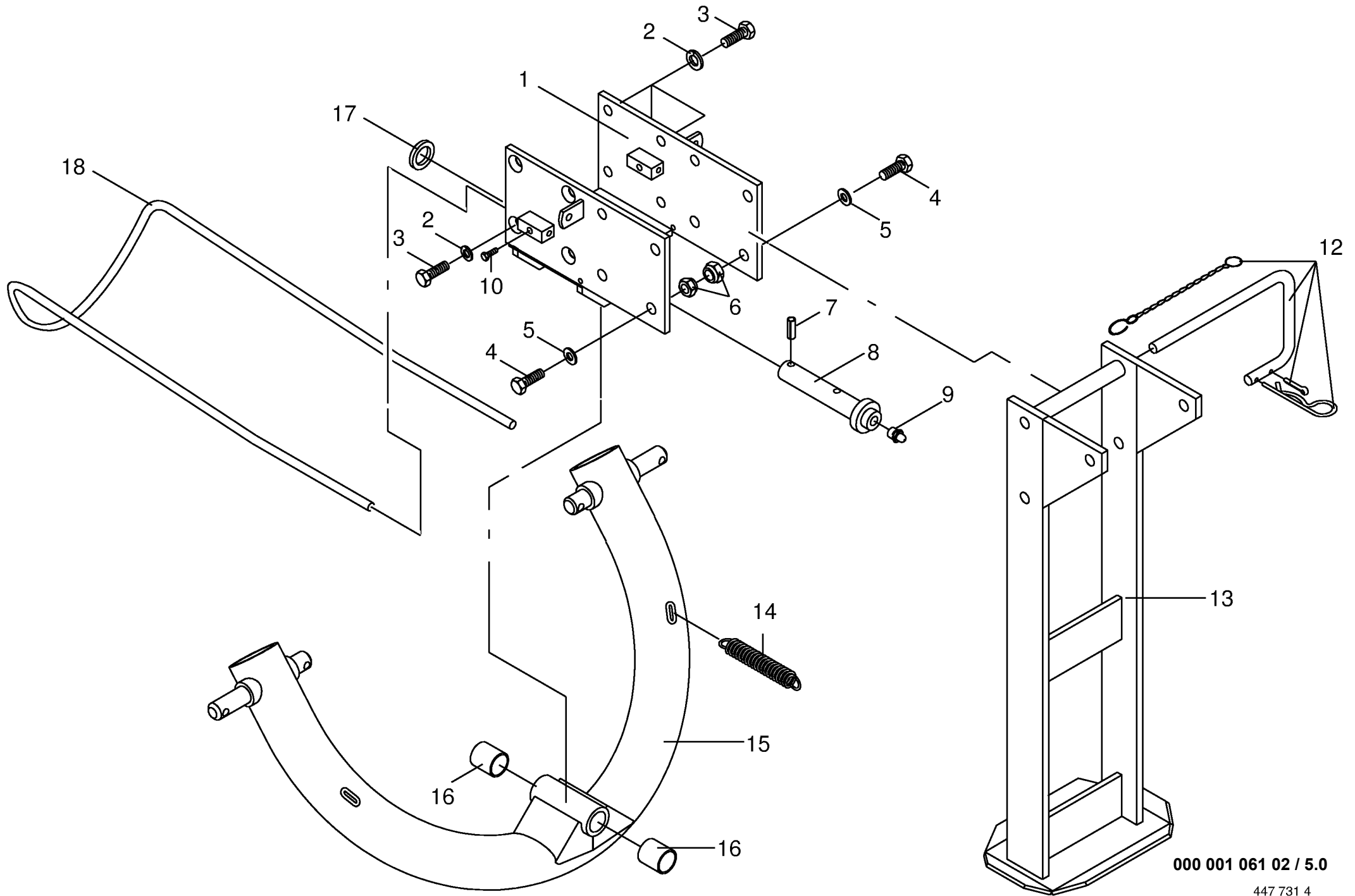






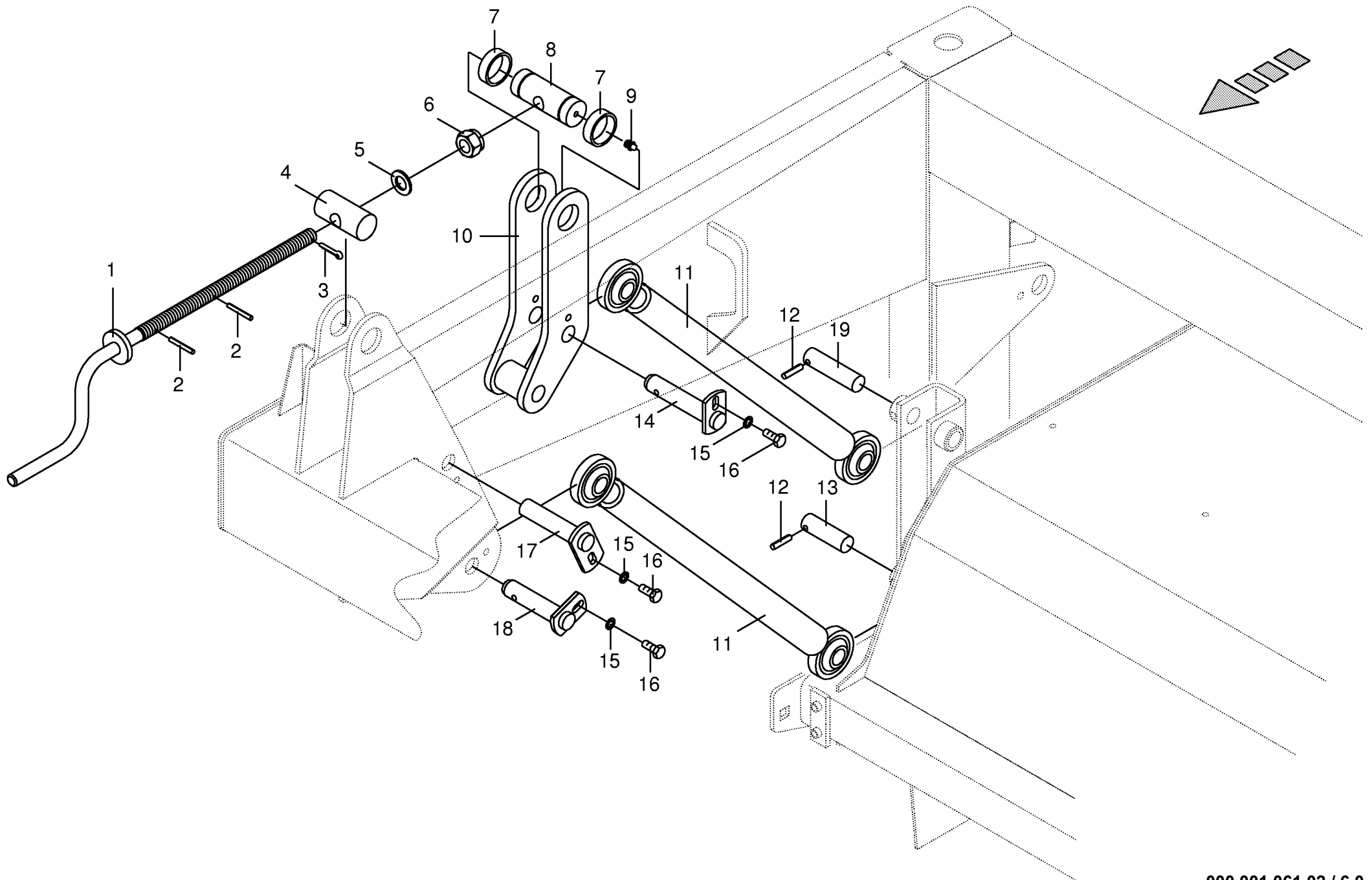


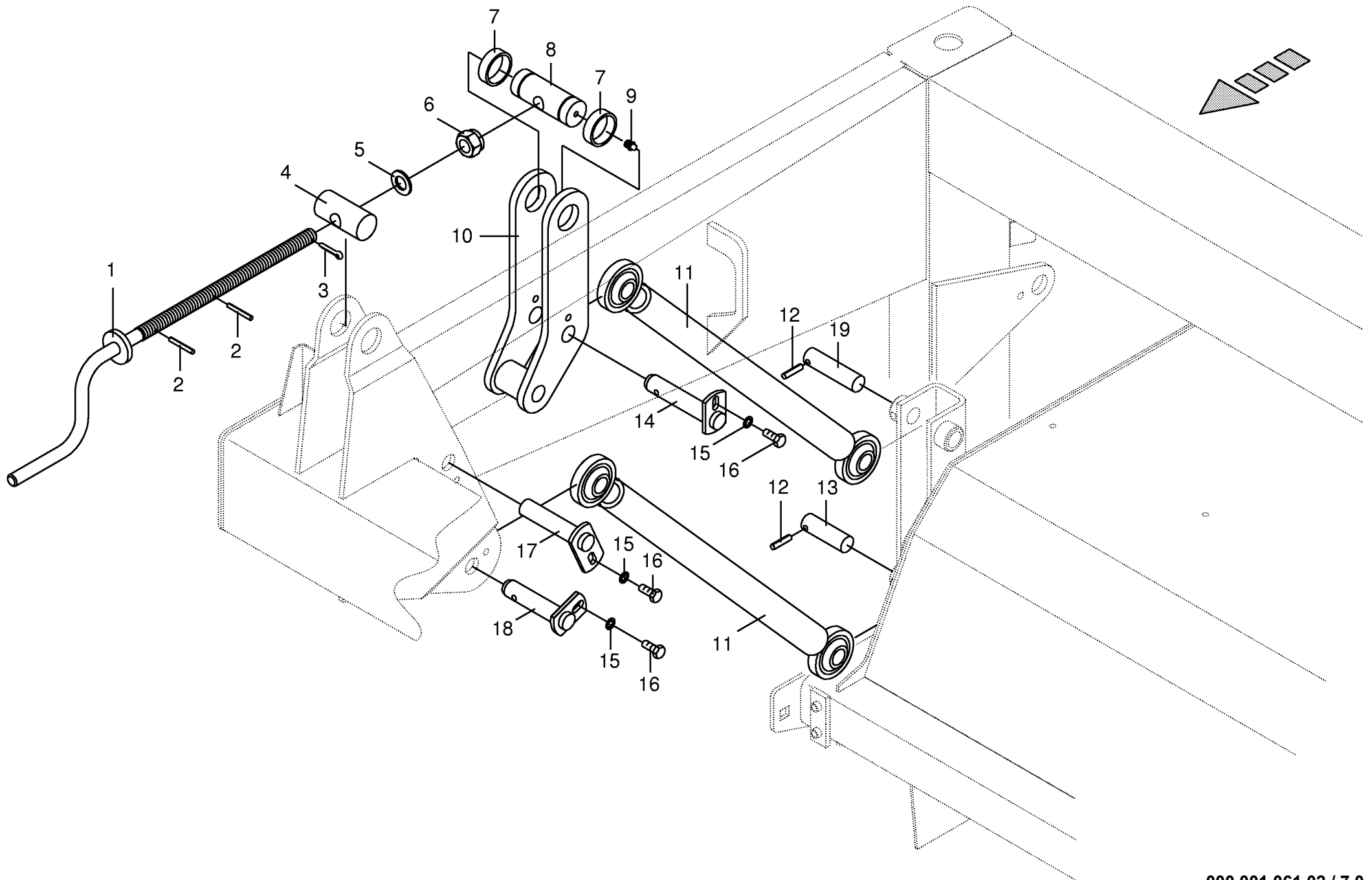


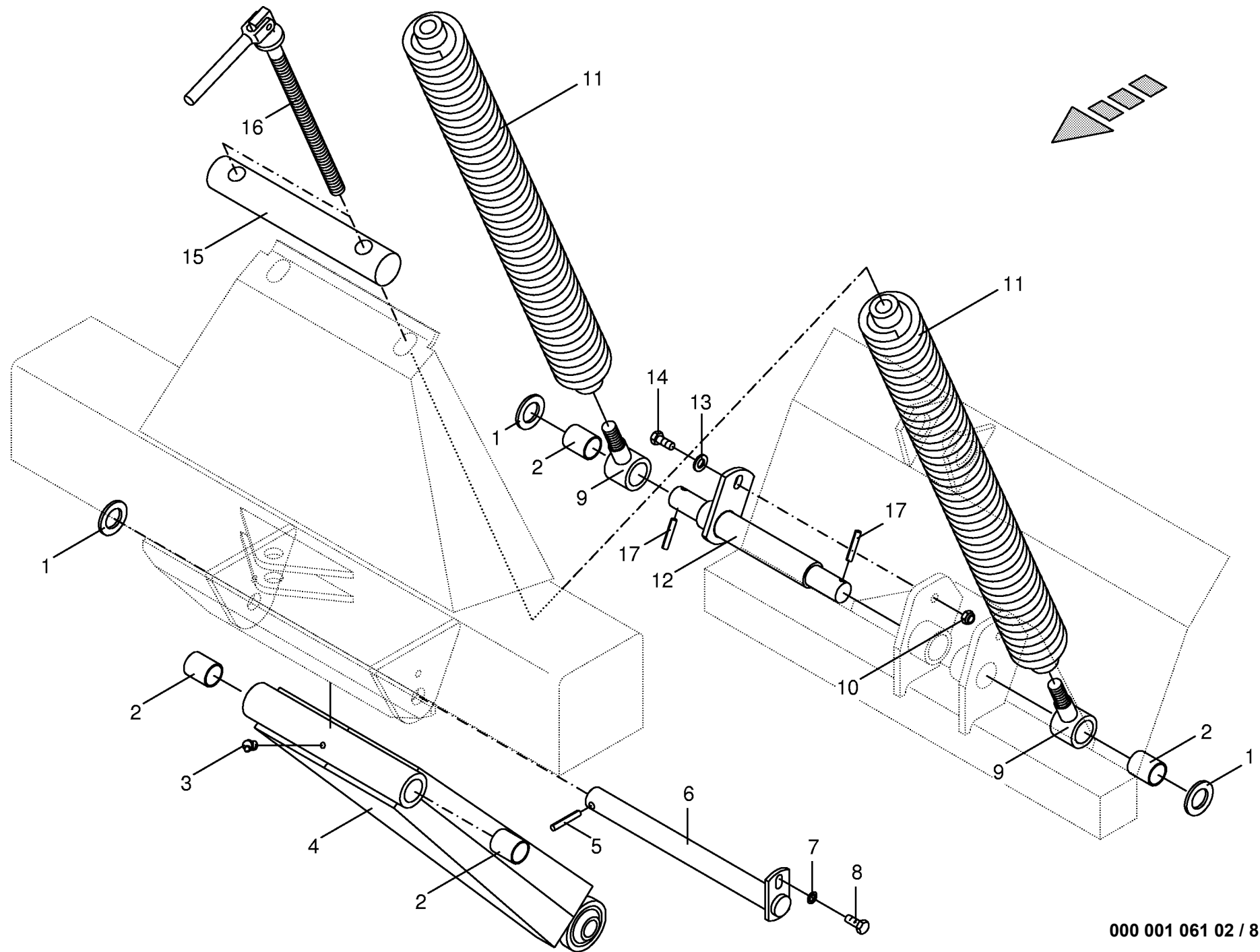


000 001 061 02 / 5.0

447 731 4

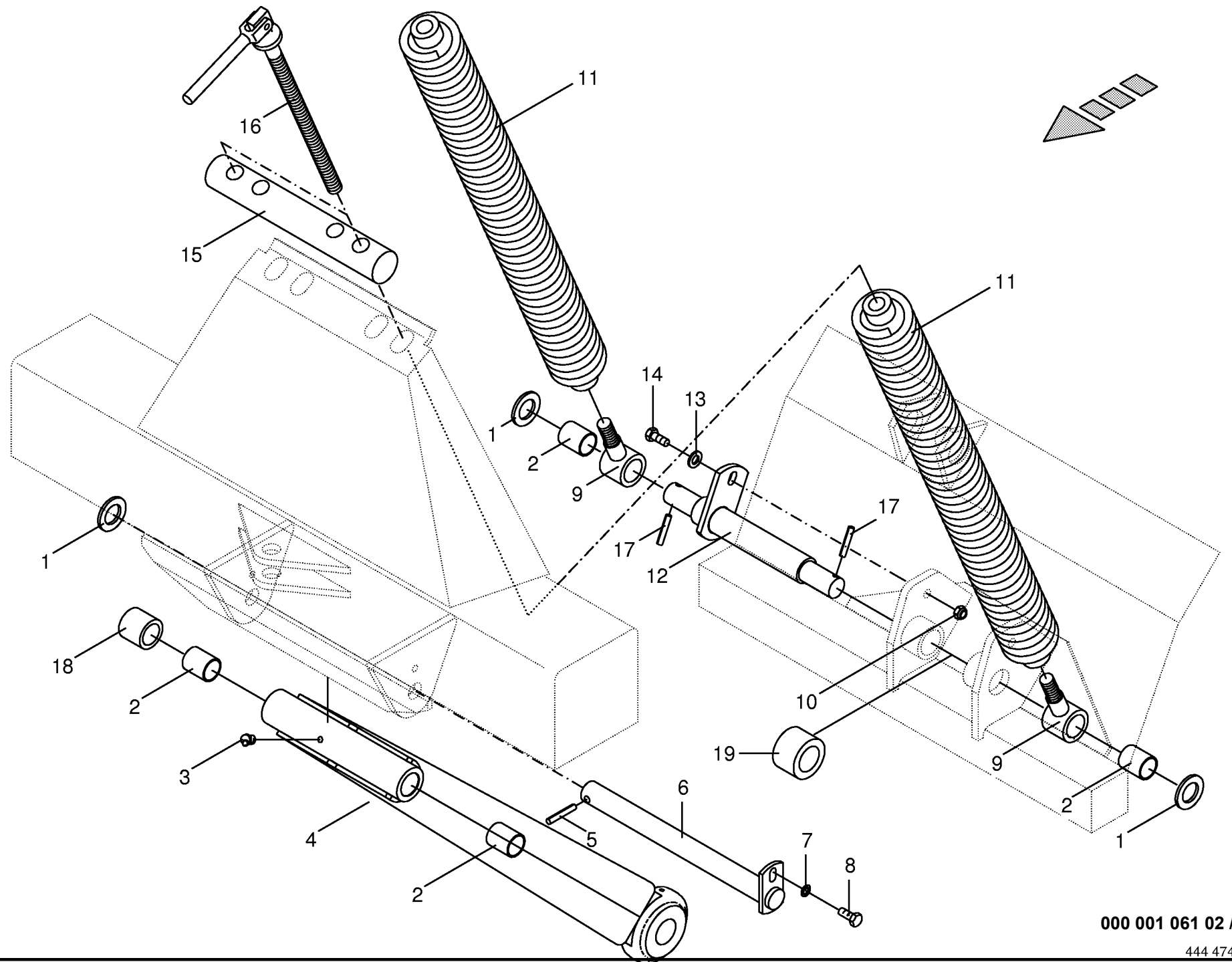


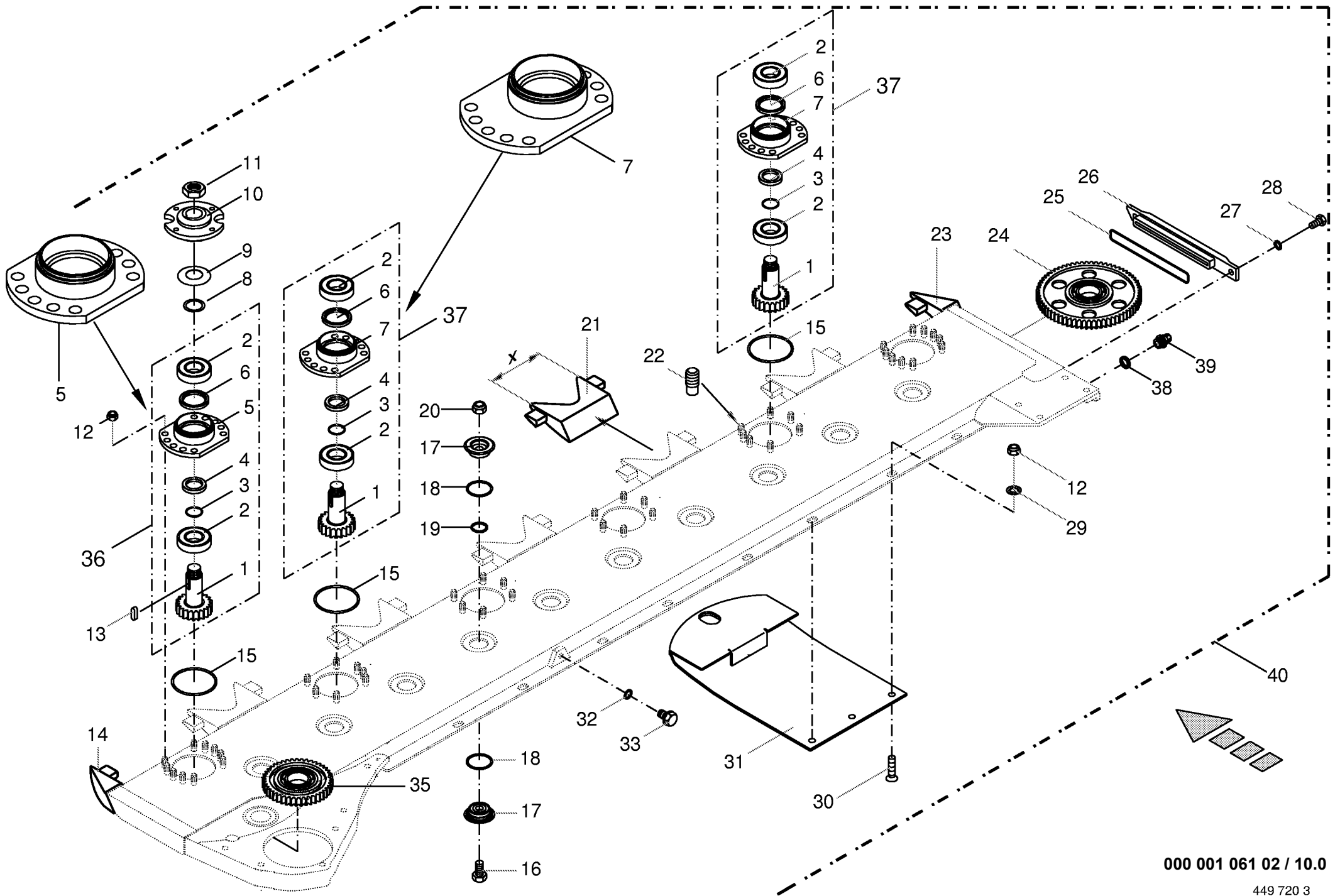




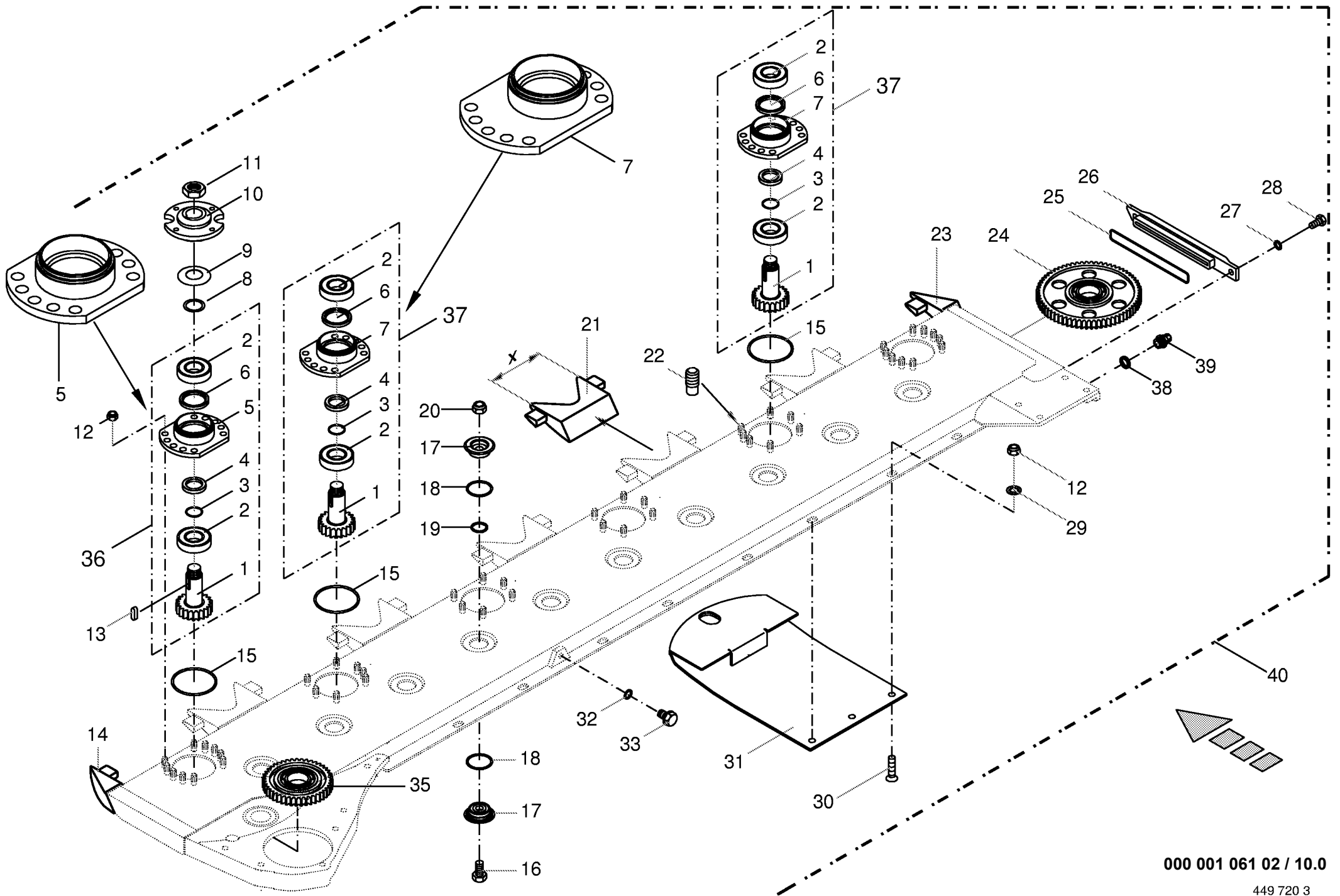
000 001 061 02 / 8.0

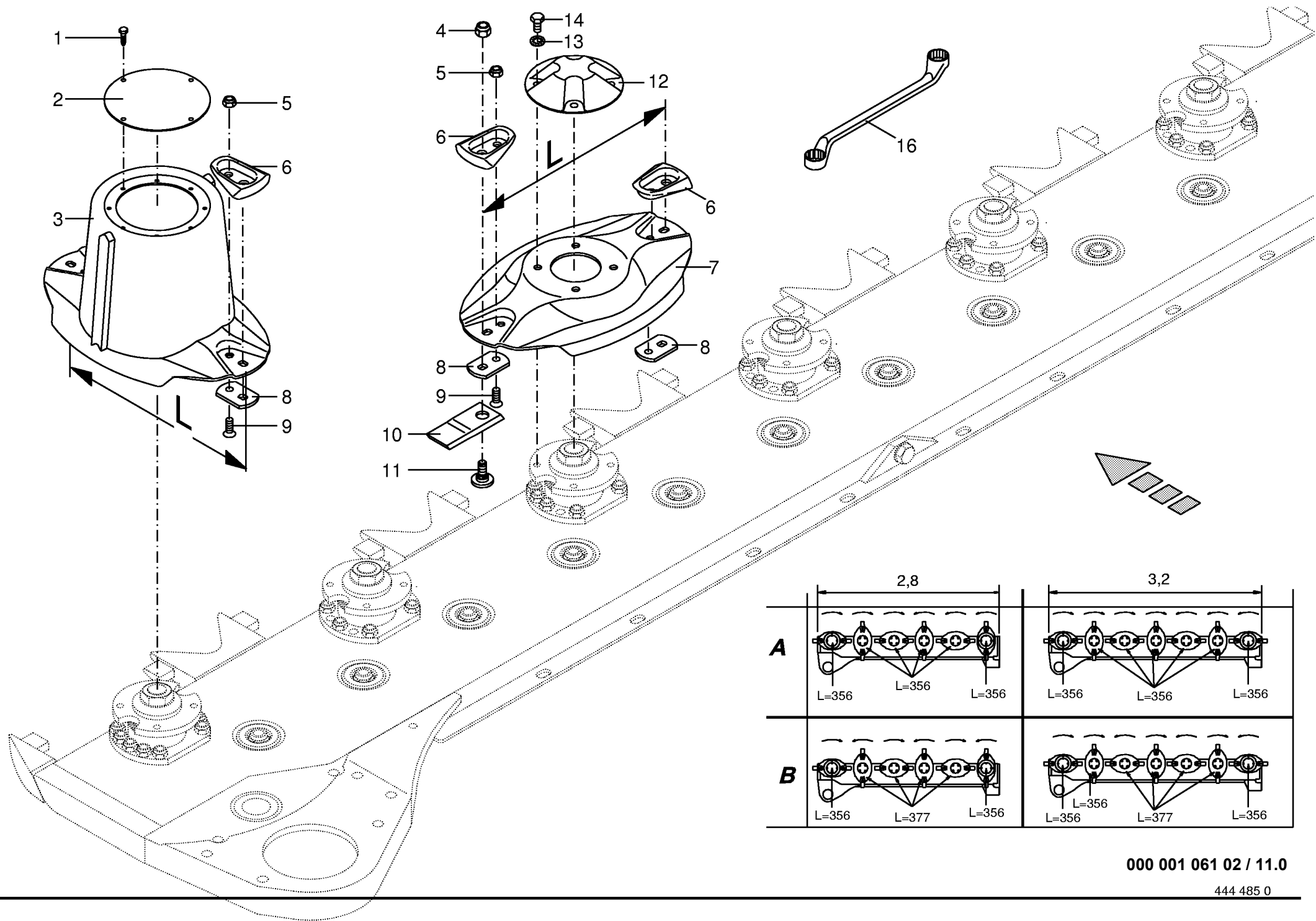
449 719 0





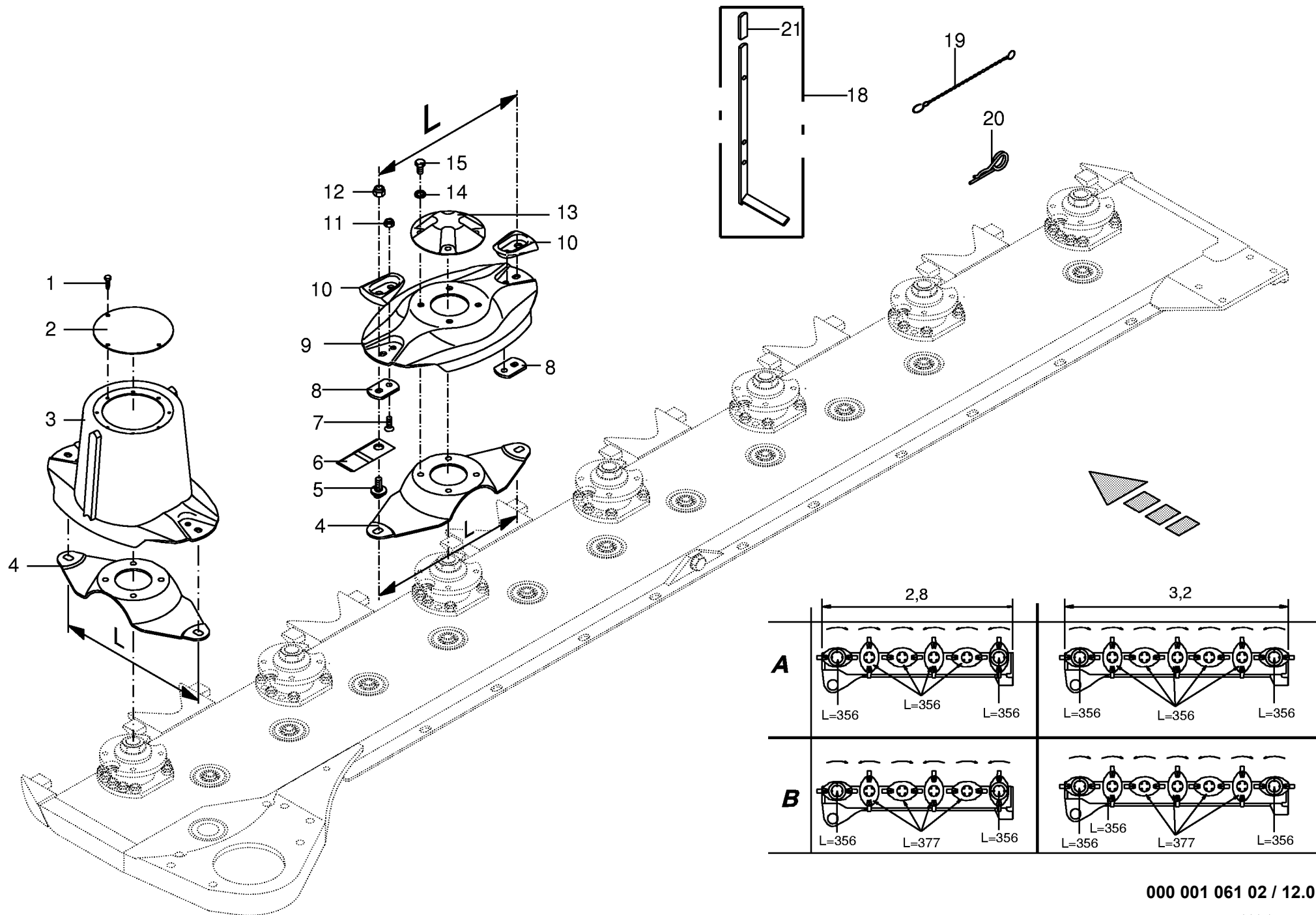
Mähholm mit Lagerung Mower beam with bearings Lamier avec paliers					561000 - 607800	E C 2 8 0 0 C V	E C 3 2 0 0 C V	E C 2 8 0 0 C R I			000 001 061 02	
Pos.	ID-Nr.	Benennung	Description	Description	Masch.-Nr-						449 720 3	10.0
											Bemerkung/Remarks/Remarque	
1	00 253 027 1	Ritzel	Pinion	Pignon		6	7	6			Z= 21	
2	00 930 341 0	Rillenkugellager	Bearing	Roulement rainure a billes		12	14	12			6207 2RS-C3	
3	00 937 502 0	O-Ring	O-ring	Joint torique		6	7	6			35 X 2,5	
4	00 253 026 1	Distanzring	Spacer ring	Bague d'ecartement		6	7	6			Rd. 55	
5	00 253 023 1	Lagergehäuse einfach	Bearing housing - middle	Cage de roulement		4	5	4				
6	00 936 049 0	Radial-Wellendichtring	Radial seal	Bague a levres avec ressort		6	7	6			AS 50 X 62 X 7	
7	00 253 024 1	Lagergehäuse wechsel	Bearing housing - side	Cage de roulement		2	2	2				
8	00 911 133 0	Paßscheibe	Shim	Cale		6	7	6			35 X 45 X 0,5	
9	00 253 028 1	Federscheibe	Spring washer	Rondelle à ressort		6	7	6			70 X 3,5	
10	00 253 025 1	Kreiselnabe	Rotor hup	Moyeu de disque		6	7	6				
11	00 908 536 0	6kt-Mutter	Hex nut	Écrou hex		6	7	6			M 27 X 1,5	
12	00 908 701 0	Sicherungsmutter	Securing nut	Écrou-frein		46	52	46			M 12	
13	00 915 108 0	Paßfeder	Flat key	Clavette noyee		6	7	6			A 10 X 8 X 30	
14	00 253 015 3	Stosskante -links	Sheet edge -left	Arête du bord à souder -gauche		1	1	1				
15	00 937 576 0	O-Ring	O-ring	Joint torique		6	7	6			89 X 4,5	
16	00 900 335 1	6kt-Schraube	Hex head bolt	Boulon tête hex		11	13	11			M 16 X 30	
17	00 253 020 0	Klemmtopf	Clamping piece	Pièce de serrage		22	26	22			Rd. 65 X 18,5	
18	00 937 579 0	O-Ring	O-ring	Joint torique		22	26	22			50 X 4	
19	00 937 578 0	O-Ring	O-ring	Joint torique		11	13	11			30 X 4	
20	00 909 611 0	Tensirip Mutter	Self-locking nut	Ecrou autobloquant		11	13	11			M 16	
21	00 253 547 0	Stosskante	Sheet edge	Arête du bord à souder		5	6	5			X= 145	
22	00 906 404 0	Schweißbolzen	Weld. pin	Boulon soude		46	52	46			M 12 X 25	
23	00 253 016 3	Stosskante -rechts	Sheet edge -right	Arête du bord à souder -droite		1	1	1				
24	00 253 030 0	Stirnrad	Spur gear	Roue d'engrenage		10	12	10			Z= 66	
25	00 937 568 0	O-Ring	O-ring	Joint torique		1	1	1			151,99 X 3,53	
26	00 253 421 0	Deckel	Cover	Couvercle		1	1	1				
27	00 909 909 1	Sperrkantscheibe	Detent edged washer	Disque à bord d'arrêt		x	x	x			SKM 10	
28	00 900 636 0	6kt-Schraube	Hex head bolt	Boulon tête hex		x	x	x			M 10 X 25	
29	00 909 910 1	Sperrkantscheibe	Detent edged washer	Disque à bord d'arrêt		x	x	x			SKM 12	
30	00 904 062 0	Senkschraube	Countersunkscrew	Vis à tête fraisée		8	10	8			M 12 X 25 -10.9	
	00 904 071 1	Senkschraube	Countersunkscrew	Vis à tête fraisée		4	4	4			M 12 X 50	
31	00 253 480 0	Gleitkufe	Skid (standard version)	Patin (version standard)		6	7	6				
32	00 937 721 0	Dichtring	Gasket ring	Joint		1	1	1			16 X 22 X 1,5	
33	00 906 007 0	Verschlussschraube	Screw plug	Bouchon filete		1	1	1			M 16 X 1,5	
35	00 253 033 0	Stirnrad	Spur gear	Roue d'engrenage		1	1	1			Z= 43	
36	00 253 021 1	Lagergehäuse einfach kpl.	Bearing housing cpl.	Cage de roulement cpl.		4	5	4			10-Loch	
37	00 253 022 1	Lagergehäuse wechsel kpl.	Bearing housing cpl.	Cage de roulement cpl.		2	2	2			10-Loch	
38	00 937 727 0	Dichtring	Gasket ring	Joint		x	x	x			A 18 X 24 X 1,5	



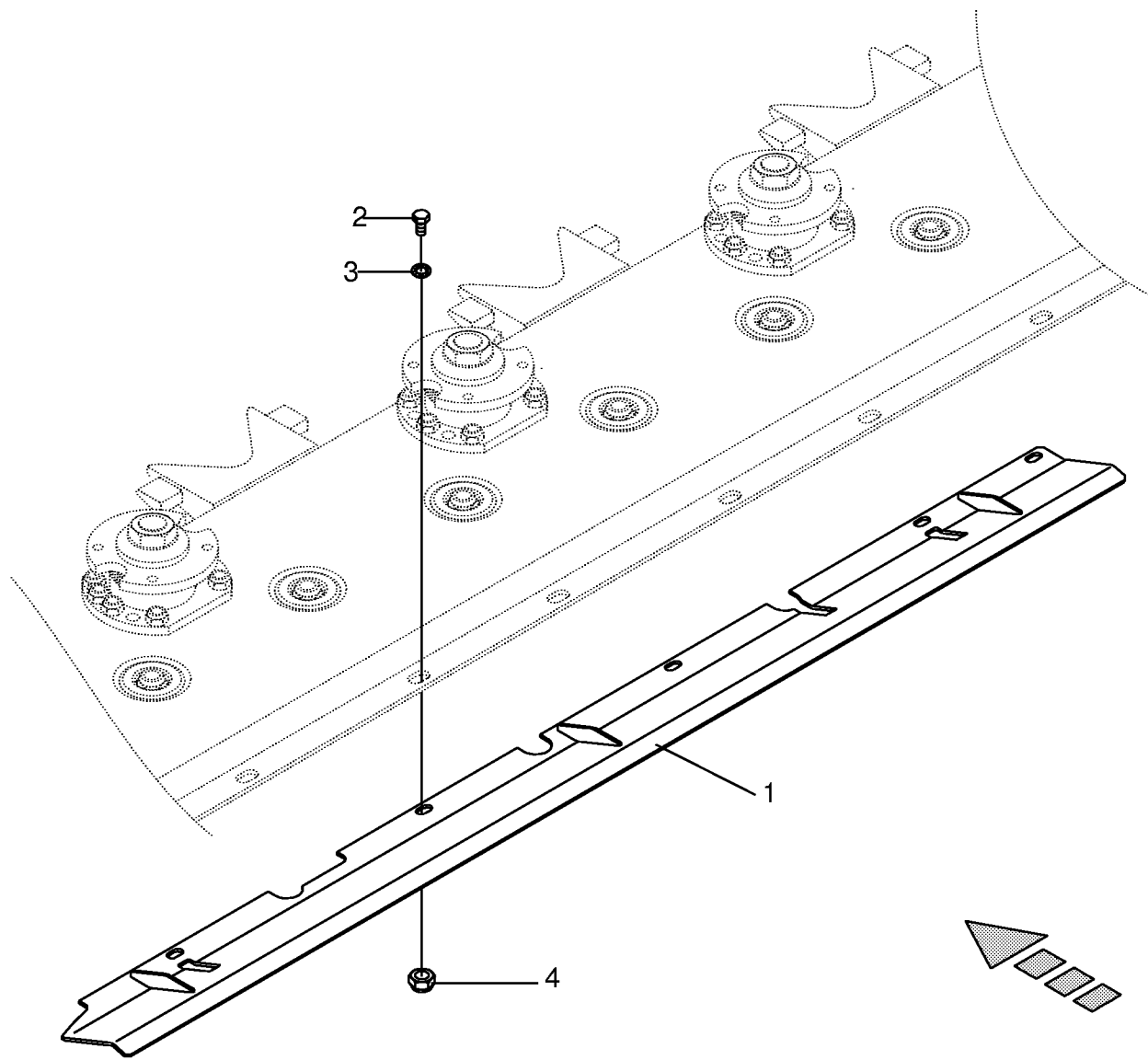


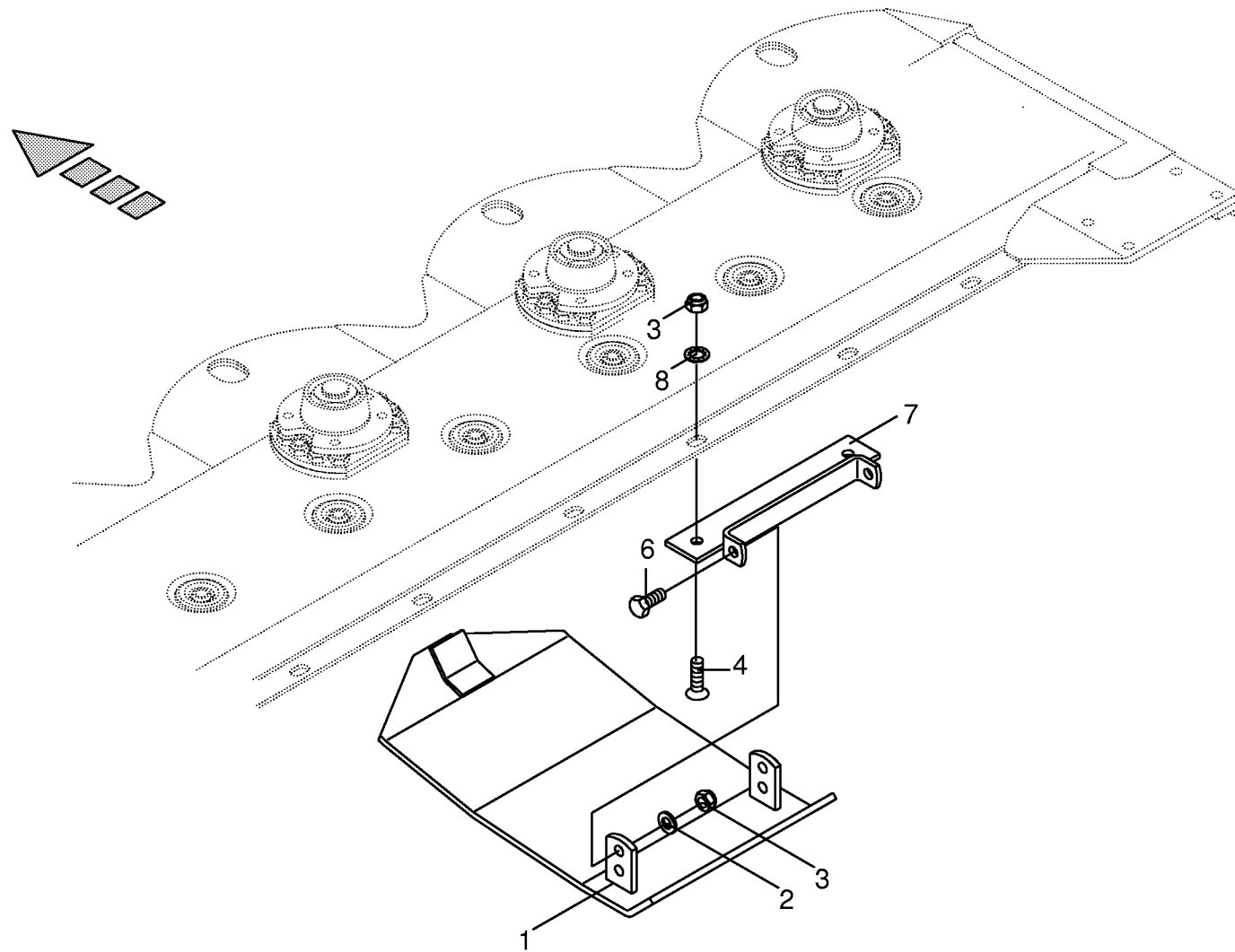
000 001 061 02 / 11.0

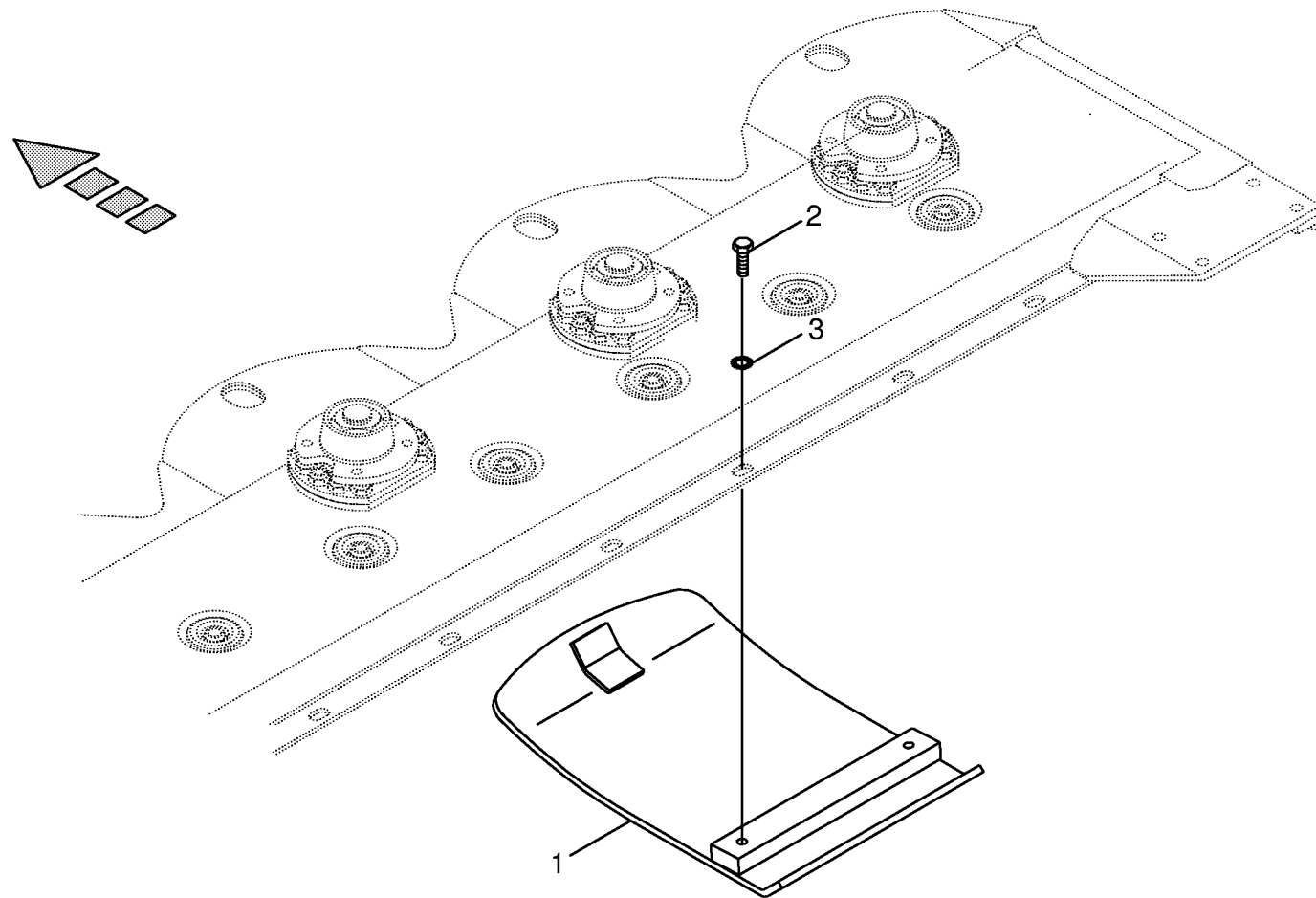
444 485 0

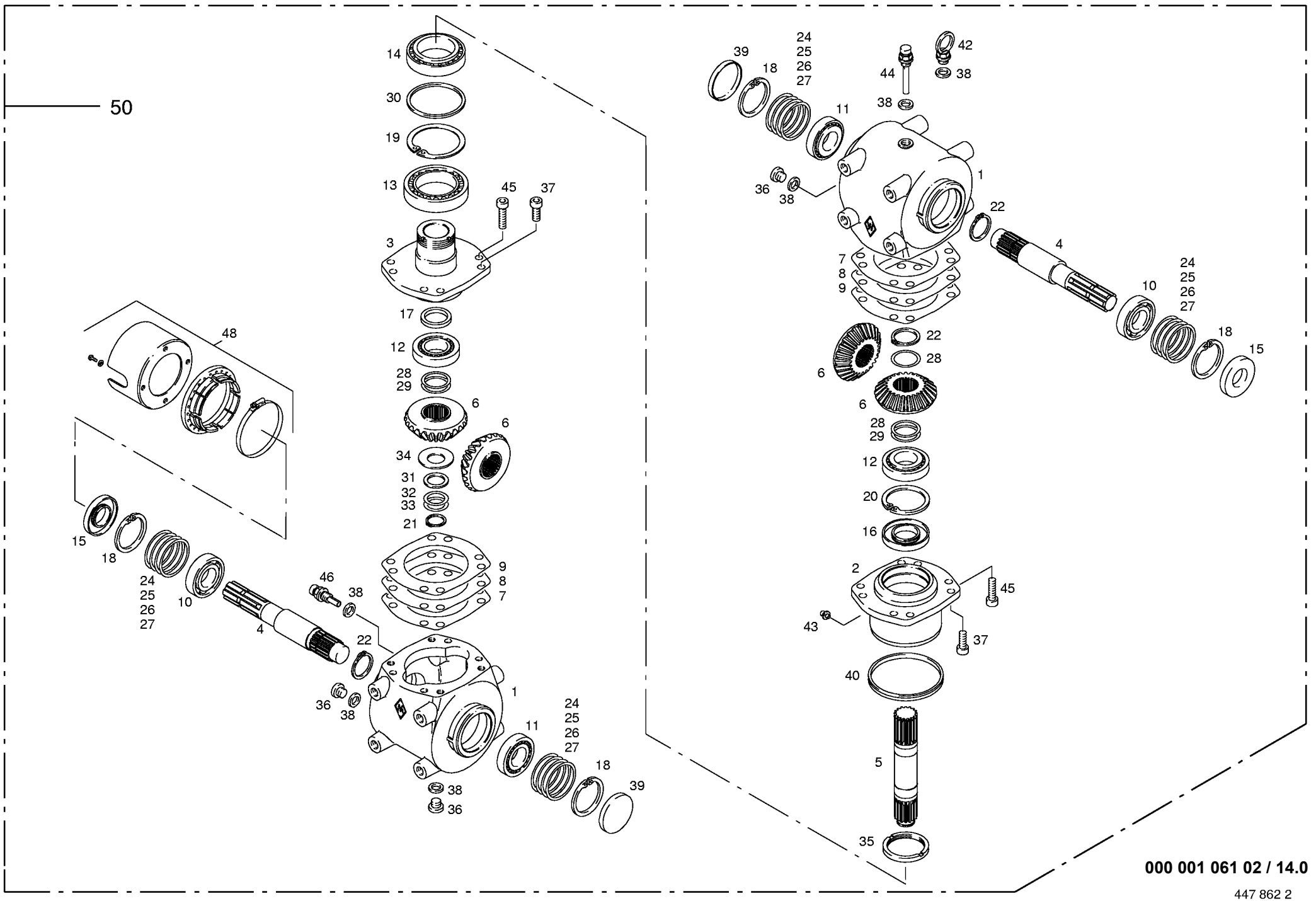


000 001 061 02 / 12.0



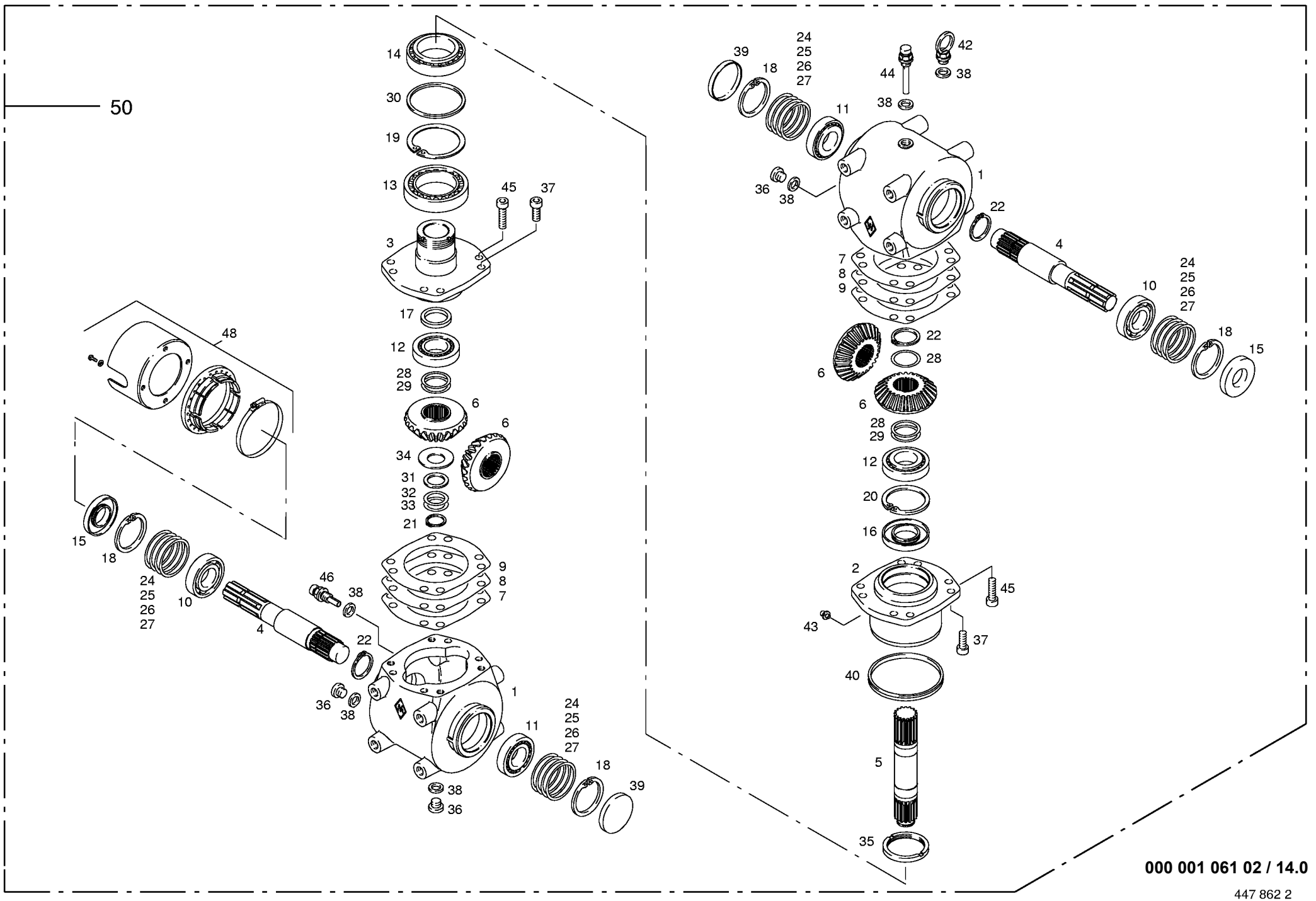




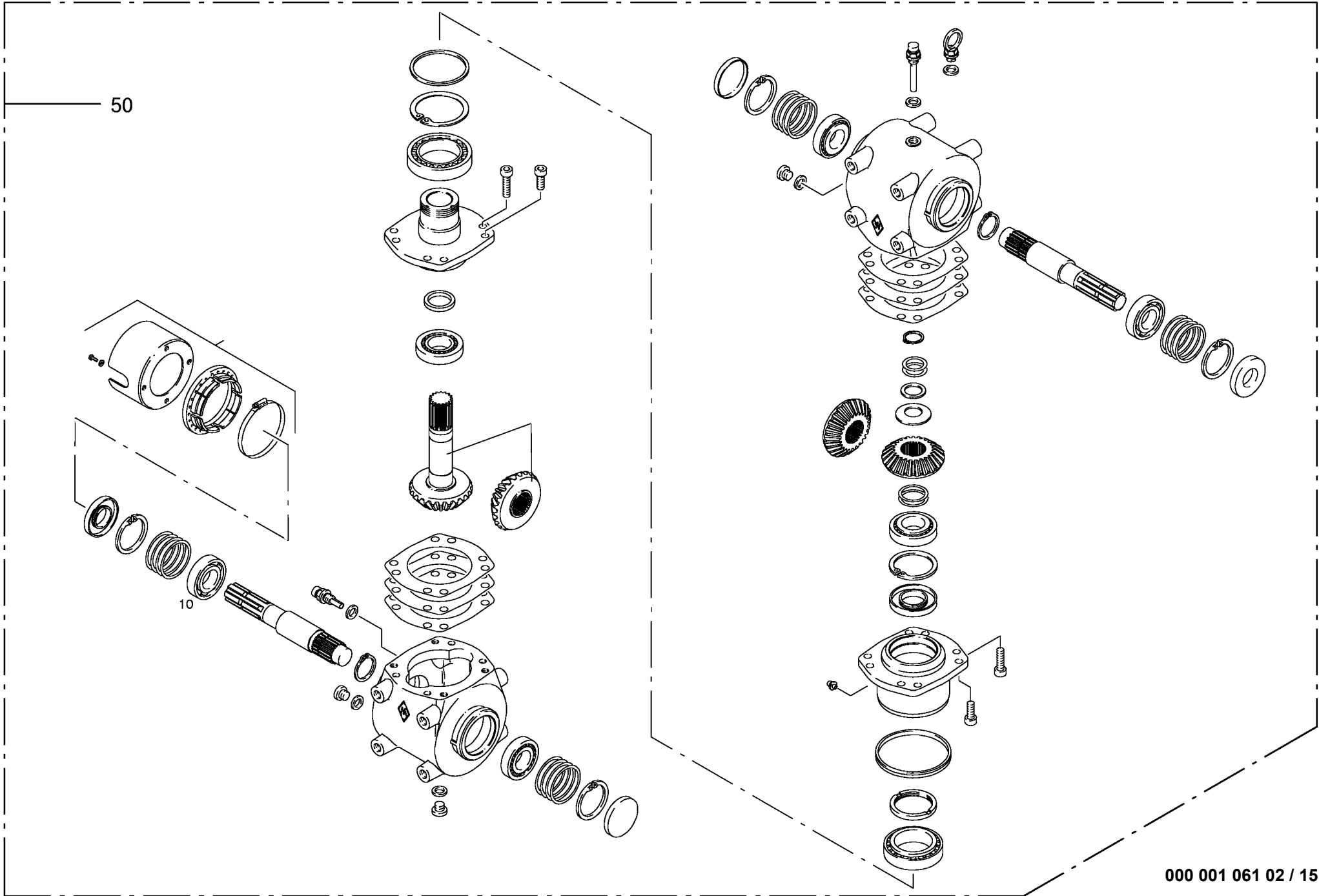


000 001 061 02 / 14.0

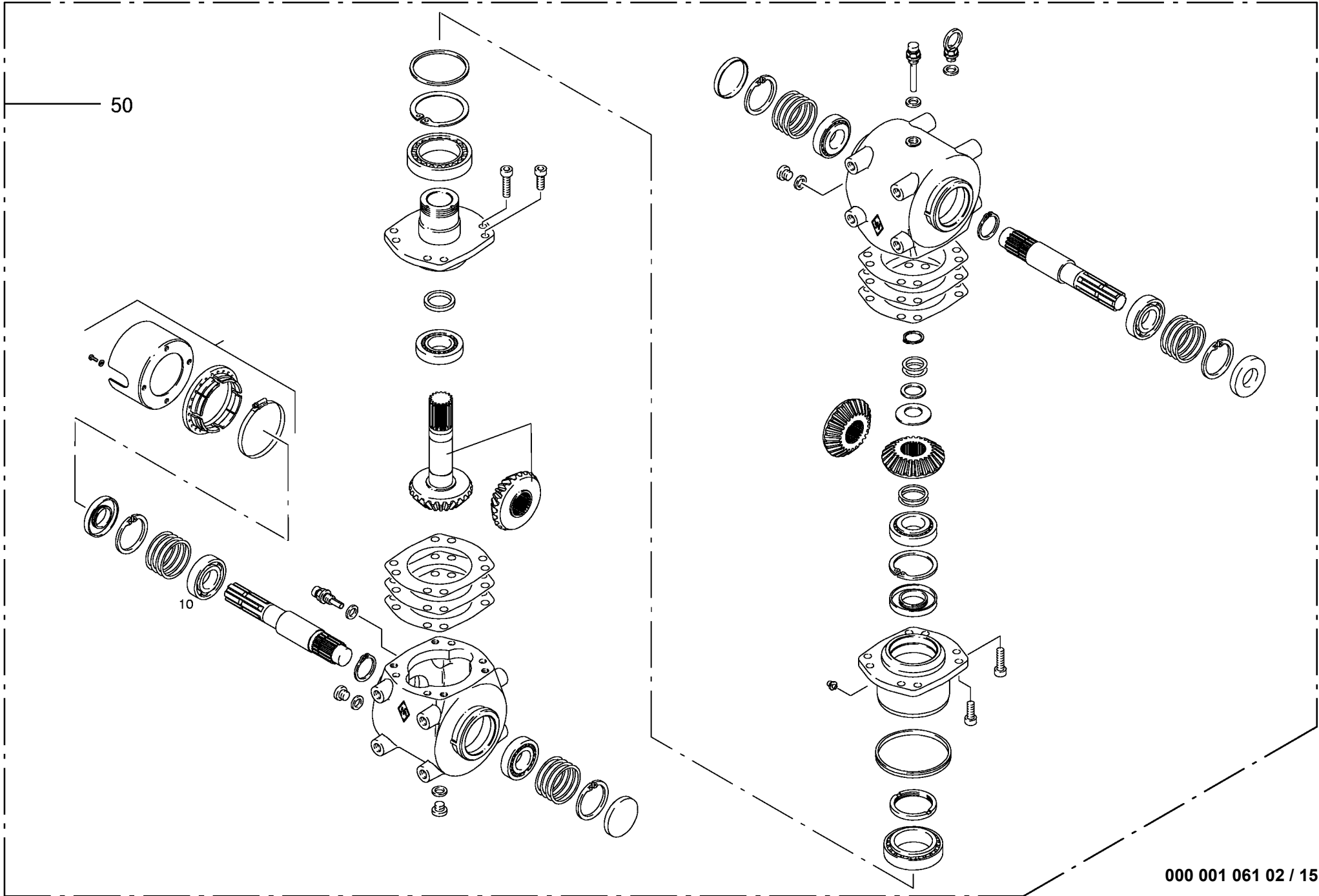
Schwenkgetriebe grün lackiert 1000 RPM Swing gearbox green painted Carter orientable verni en vert					561000 - 607800	E C 2 8 0 0 C V	E C 3 2 0 0 C V	E C 2 8 0 0 C R I		000 001 061 02
Pos.	ID-Nr.	Benennung	Description	Description	Masch.-Nr-					447 862 2 14.0
										Bemerkung/Remarks/Remarque
1	00 955 500 0	Gehäuse	Housing	Carter		x	x	x		
2	00 955 501 0	Nabe außen	Hub	Moyeu		x	x	x		
3	00 955 502 0	Nabe innen	Hub	Moyeu		x	x	x		
4	00 955 514 1	Welle	Shaft	Arbre		x	x	x		1 3/8" Z= 6
5	00 955 504 0	Zwischenwelle	Intermediate shaft	Arbre intermediaire		x	x	x		B40x36
6	00 955 505 0	Kegelrad	Bevel wheel	Pignon conique		x	x	x		Z= 21
7	00 955 506 0	Paßscheibe	Shim	Cale		x	x	x		GT-40 0,19
8	00 955 507 0	Paßscheibe	Shim	Cale		x	x	x		GT-40 0,25
9	00 955 508 0	Paßscheibe	Shim	Cale		x	x	x		GT-40 0,35
10	00 930 137 0	Rillenkugellager	Bearing	Roulement rainure a billes		x	x	x		6207
11	00 932 106 0	Kegelrollenlager	Tap. roll. bearing	Roulem.roul.con.		x	x	x		30207 A
12	00 932 107 0	Kegelrollenlager	Tap. roll. bearing	Roulem.roul.con.		x	x	x		30208 A
13	00 932 181 0	Kegelrollenlager	Tap. roll. bearing	Roulem.roul.con.		x	x	x		32014
14	00 932 180 0	Kegelrollenlager	Tap. roll. bearing	Roulem.roul.con.		x	x	x		32013 X
15	00 936 014 0	Radial-Wellendichtring	Radial seal	Bague a levres avec ressort		x	x	x		B2 35X72x10
16	00 936 015 1	Radial-Wellendichtring	Radial seal	Bague a levres avec ressort		x	x	x		AS 40 X 80 X 10
17	00 936 016 0	Radial-Wellendichtring	Radial seal	Bague a levres avec ressort		x	x	x		B2 40X52x7
18	00 911 668 0	Sicherungsring	Circlip	Circlip		x	x	x		I 72 X 2,5
19	00 911 686 0	Sicherungsring	Circlip	Circlip		x	x	x		I 100 X 3,0
20	00 911 673 0	Sicherungsring	Circlip	Circlip		x	x	x		I 80 X 2,5
21	00 911 535 0	Sicherungsring	Circlip	Circlip		x	x	x		A 30 x 1,5
22	00 911 516 0	Sicherungsring	Circlip	Circlip		x	x	x		A 39 X 1,75
24	00 910 833 0	Paßscheibe	Shim	Cale		x	x	x		62 X 72 X 0,1
25	00 910 834 0	Paßscheibe	Shim	Cale		x	x	x		62 X 72 X 0,3
26	00 910 913 0	Paßscheibe	Shim	Cale		x	x	x		56 X 72 X 0,5
27	00 910 915 0	Paßscheibe	Shim	Cale		x	x	x		56 X 72 X 2,0
28	00 910 885 0	Paßscheibe	Washer	Rondelle		x	x	x		40 X 50 X 2,0
29	00 910 890 0	Paßscheibe	Shim	Cale		x	x	x		40 X 50 X 0,5
30	00 910 891 0	Paßscheibe	Shim	Cale		x	x	x		40 X 50 X 1,0
31	00 910 747 0	Stützscheibe	Supporting disc	Rondelle diélectrique		x	x	x		S 90 X 100 X 3,5
31	00 910 702 1	Stützscheibe	Supporting disc	Rondelle diélectrique		x	x	x		S 30 X 42 X 2,5
32	00 910 865 1	Passscheibe	Washer	Rondelle		x	x	x		30 X 42 X 2,0
33	00 910 860 0	Paßscheibe	Shim	Cale		x	x	x		30 X 42 X 0,1
34	00 955 509 0	Tellerfeder	Plate spring	Ressort belleville		x	x	x		60,0 X 30,5 X 2,5
35	00 955 621 0	Nutmutter	Hock spanner nut	Écrou cylindrique à encoches		x	x	x		M 65 X 2
36	00 906 007 0	Verschlussschraube	Screw plug	Bouchon filete		x	x	x		M 16 X 1,5
37	00 903 141 1	Zylinderschraube	Allen screw	Vis tete cylindrique		x	x	x		M 12 X 30
38	00 937 722 0	Dichtring	Gasket ring	Joint		x	x	x		A 16 X 24 X 1,5

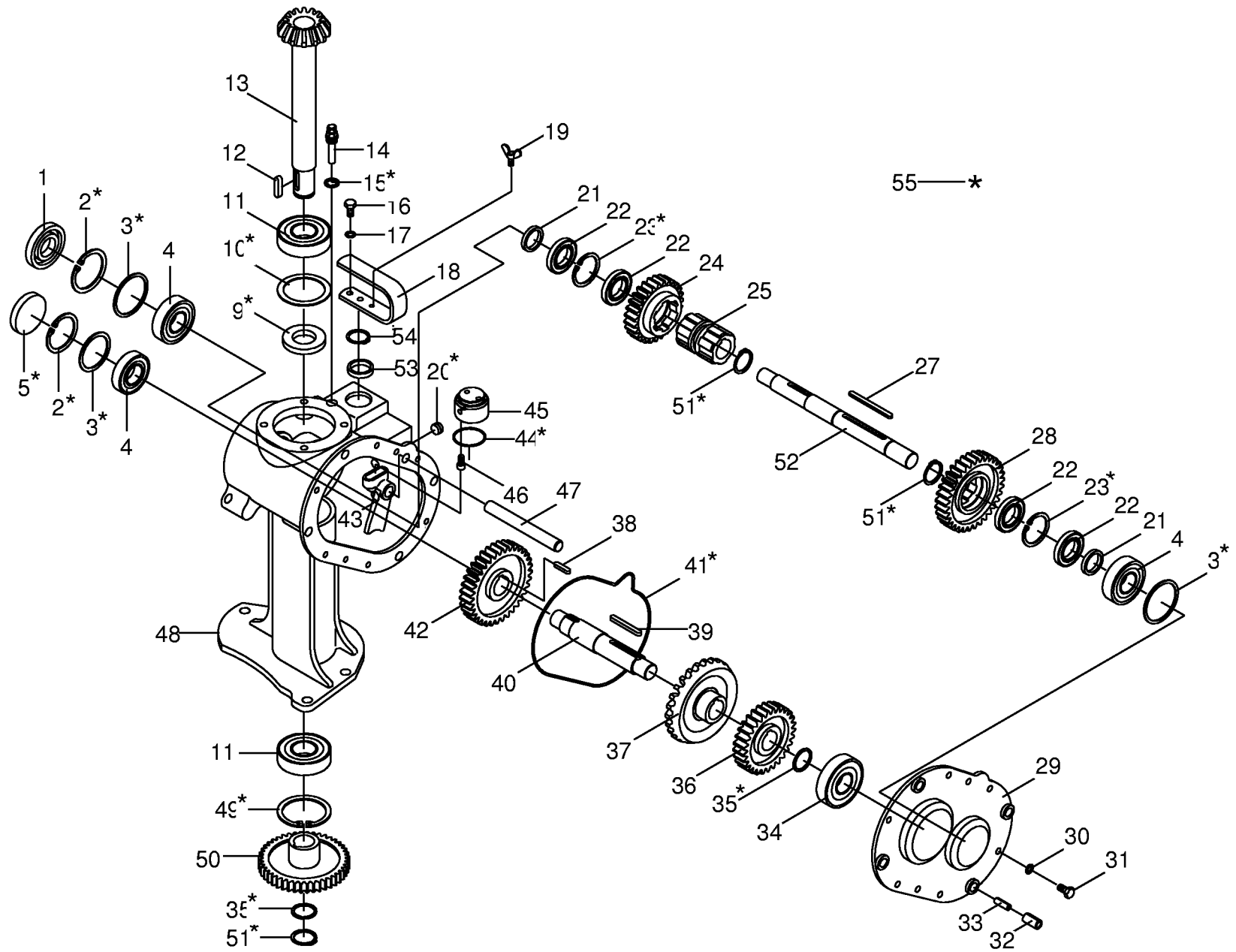


000 001 061 02 / 14.0

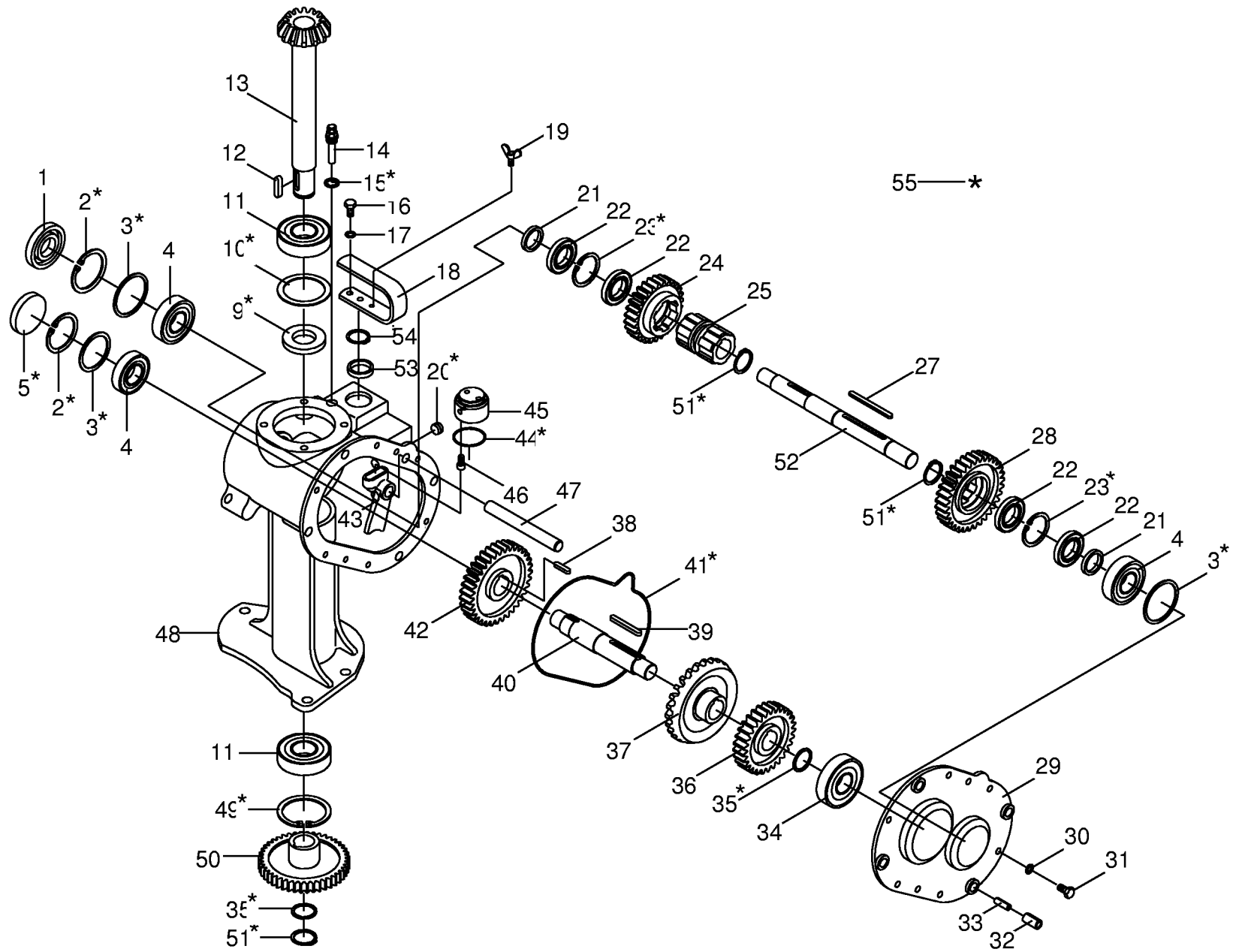


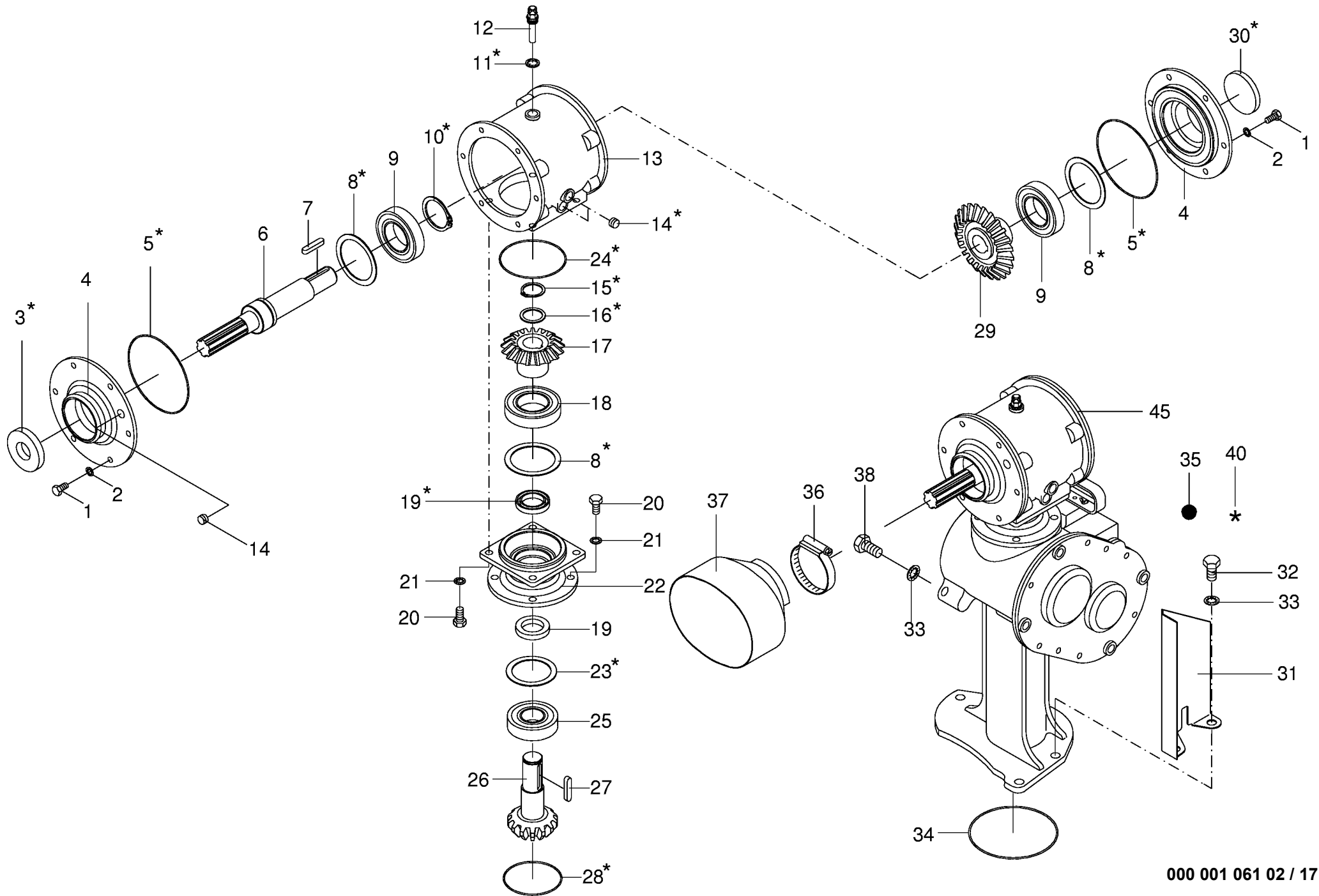
Schwenkgetriebe gelb lackiert 540 RPM Swing gearbox beige painted Carter orientable beige en vert					561000 - 607800	E C 2 8 0 0 C V	E C 3 2 0 0 C V	E C 2 8 0 0 C R I			000 001 061 02 447 888 2 15.0
Pos.	ID-Nr.	Benennung	Description	Description	Masch.-Nr-						Bemerkung/Remarks/Remarque
1	00 955 500 0	Gehäuse	Housing	Carter		x	x	x			
2	00 955 501 0	Nabe außen	Hub	Moyeu		x	x	x			
3	00 955 502 0	Nabe innen	Hub	Moyeu		x	x	x			
4	00 955 514 1	Welle	Shaft	Arbre		x	x	x			1 3/8" Z= 6
5	00 955 505 0	Kegelrad	Bevel wheel	Pignon conique		x	x	x			Z= 21
6	00 955 513 0	Kegelradsatz	Bevel wheel set	Set du pignon conique		x	x	x			Z= 11 Z= 20
7	00 955 506 0	Paßscheibe	Shim	Cale		x	x	x			GT-40 0,19
8	00 955 507 0	Paßscheibe	Shim	Cale		x	x	x			GT-40 0,25
9	00 955 508 0	Paßscheibe	Shim	Cale		x	x	x			GT-40 0,35
10	00 930 137 0	Rillenkugellager	Bearing	Roulement rainure a billes		x	x	x			6207
11	00 932 106 0	Kegelrollenlager	Tap. roll. bearing	Roulem.roul.con.		x	x	x			30207 A
12	00 932 107 0	Kegelrollenlager	Tap. roll. bearing	Roulem.roul.con.		x	x	x			30208 A
13	00 932 181 0	Kegelrollenlager	Tap. roll. bearing	Roulem.roul.con.		x	x	x			32014
14	00 932 180 0	Kegelrollenlager	Tap. roll. bearing	Roulem.roul.con.		x	x	x			32013 X
15	00 936 014 0	Radial-Wellendichtring	Radial seal	Bague a levres avec ressort		x	x	x			B2 35X72x10
16	00 936 015 1	Radial-Wellendichtring	Radial seal	Bague a levres avec ressort		x	x	x			AS 40 X 80 X 10
17	00 936 016 0	Radial-Wellendichtring	Radial seal	Bague a levres avec ressort		x	x	x			B2 40X52x7
18	00 911 668 0	Sicherungsring	Circlip	Circlip		x	x	x			I 72 X 2,5
19	00 911 686 0	Sicherungsring	Circlip	Circlip		x	x	x			I 100 X 3,0
20	00 911 673 0	Sicherungsring	Circlip	Circlip		x	x	x			I 80 X 2,5
21	00 911 535 0	Sicherungsring	Circlip	Circlip		x	x	x			A 30 x 1,5
22	00 911 516 0	Sicherungsring	Circlip	Circlip		x	x	x			A 39 X 1,75
24	00 910 833 0	Paßscheibe	Shim	Cale		x	x	x			62 X 72 X 0,1
25	00 910 834 0	Paßscheibe	Shim	Cale		x	x	x			62 X 72 X 0,3
26	00 910 913 0	Paßscheibe	Shim	Cale		x	x	x			56 X 72 X 0,5
27	00 910 915 0	Paßscheibe	Shim	Cale		x	x	x			56 X 72 X 2,0
28	00 910 885 0	Paßscheibe	Washer	Rondelle		x	x	x			40 X 50 X 2,0
29	00 910 890 0	Paßscheibe	Shim	Cale		x	x	x			40 X 50 X 0,5
30	00 910 891 0	Paßscheibe	Shim	Cale		x	x	x			40 X 50 X 1,0
31	00 910 747 0	Stützscheibe	Supporting disc	Rondelle diélectrique		x	x	x			S 90 X 100 X 3,5
32	00 910 702 1	Stützscheibe	Supporting disc	Rondelle diélectrique		x	x	x			S 30 X 42 X 2,5
32	00 910 865 1	Passscheibe	Washer	Rondelle		x	x	x			30 X 42 X 2,0
33	00 910 860 0	Paßscheibe	Shim	Cale		x	x	x			30 X 42 X 0,1
34	00 955 509 0	Tellerfeder	Plate spring	Ressort belleville		x	x	x			60,0 X 30,5 X 2,5
35	00 955 621 0	Nutmutter	Hock spanner nut	Écrou cylindrique à encoches		x	x	x			M 65 X 2
36	00 906 007 0	Verschlussschraube	Screw plug	Bouchon filete		x	x	x			M 16 X 1,5
37	00 903 141 1	Zylinderschraube	Allen screw	Vis tete cylindrique		x	x	x			M 12 X 30
38	00 937 722 0	Dichtring	Gasket ring	Joint		x	x	x			A 16 X 24 X 1,5



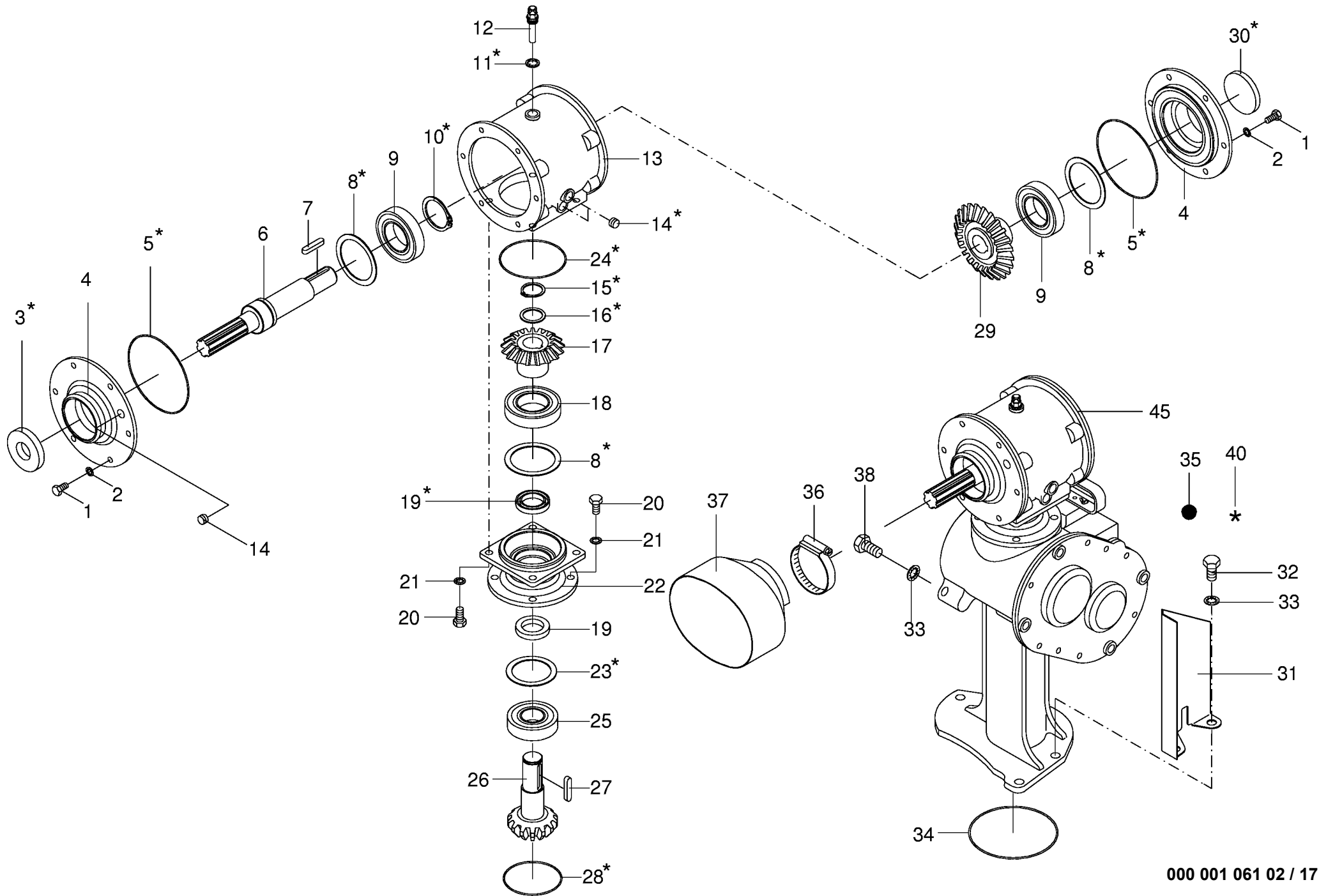


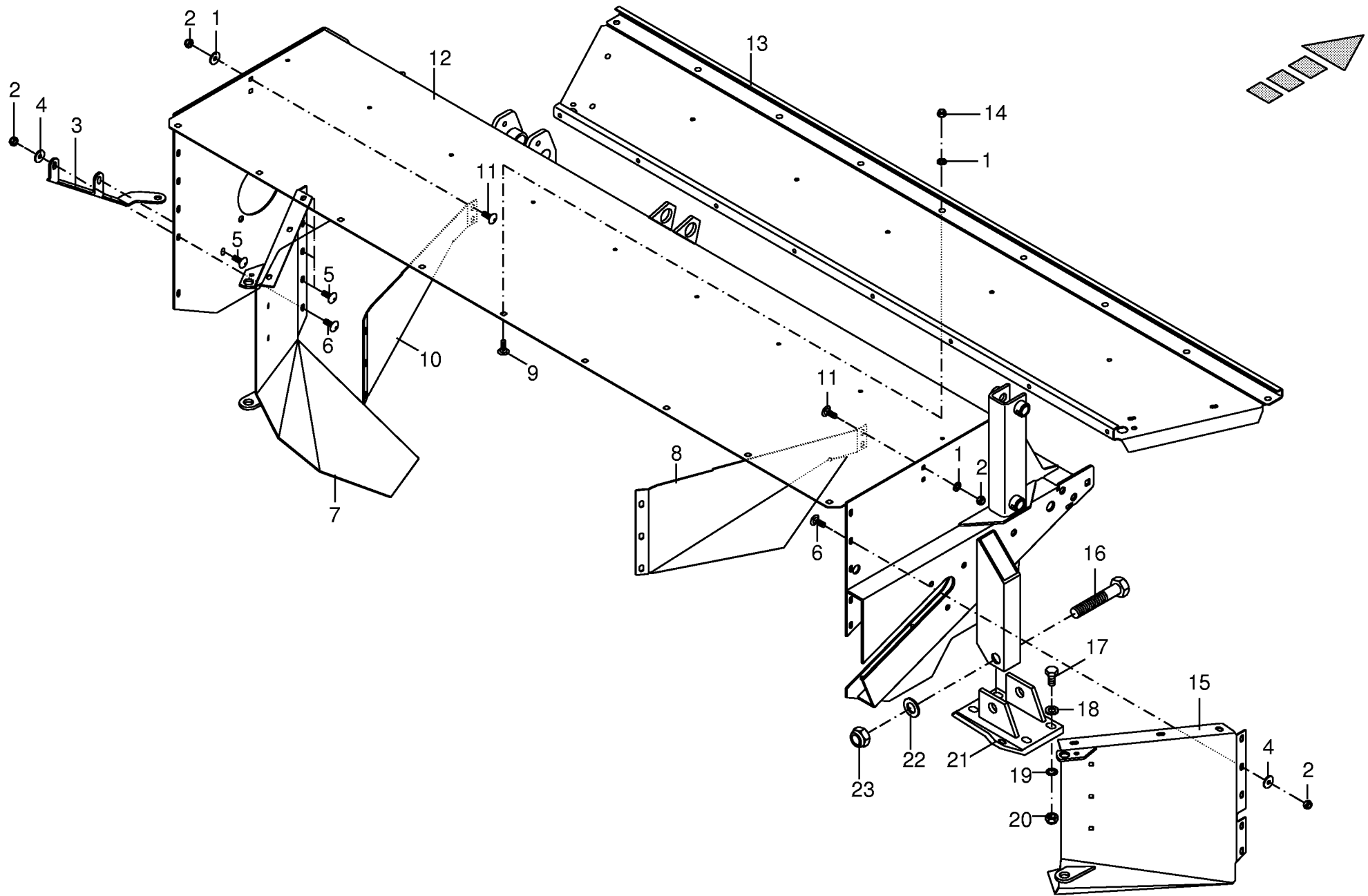
Schaltgetriebe Teil I (CV) Transmission part I Boîte de vitesses partie I					561000 - 607800	E C 2 8 0 0 C V	E C 3 2 0 0 C V	E C 2 8 0 0 C V			000 001 061 02 449 723 6 16.0
Pos.	ID-Nr.	Benennung	Description	Description	Masch.-Nr-						Bemerkung/Remarks/Remarque
1	00 936 339 0	Radial-Wellendichtring	Radial seal	Bague a levres avec ressort		x	x				A 35 X 80 X 13
2	00 911 673 0	Sicherungsring	Circlip	Circlip		x	x				I 80 X 2,5
3	00 911 022 0	Paßscheibe	Shim	Cale		x	x				70 X 80 X 0,1
	00 911 023 0	Paßscheibe	Shim	Cale		x	x				70 X 80 X 0,3
4	00 911 024 0	Paßscheibe	Shim	Cale		x	x				70 X 80 X 1,0
	00 930 167 0	Rillenkugellager	Bearing	Roulement rainure a billes		x	x				6307
5	00 925 205 1	Verschlußdeckel	Core plug	Bouchon		x	x				Rd. 80
9	00 936 359 0	Radial-Wellendichtring	Radial seal	Bague a levres avec ressort		x	x				40 X 72 X 10 B2
10	00 910 970 0	Paßscheibe	Shim	Cale		x	x				70 X 90 X 0,1
	00 910 972 0	Paßscheibe	Shim	Cale		x	x				70 X 90 X 0,3
	00 910 973 0	Paßscheibe	Shim	Cale		x	x				70 X 90 X 0,5
11	00 930 568 0	Rillenkugellager	Bearing	Roulement rainure a billes		x	x				6308 2RS
12	00 915 122 0	Paßfeder	Flat key	Clavette noyee		x	x				A 10 X 8 X 40
13	00 256 186 0	Ritzelwelle	Pinion shaft	Arbre de pignon		x	x				Z= 14
14	00 919 829 0	Belüftungsfiter	Breather	Reniflard		x	x				M 18 X 1,5
15	00 937 727 0	Dichtring	Gasket ring	Joint		x	x				A 18 X 24 X 1,5
16	00 900 614 0	6kt-Schraube	Hex head bolt	Boulon tête hex		x	x				M 8 X 20
17	00 909 908 0	Sperrkantscheibe	Detent edged washer	Disque à bord d'arrêt		x	x				SKM 8
18	00 256 113 0	Schalthebel	Actuating lever	Levier		x	x				
19	00 906 132 0	Flügelschraube	Winged screw	Vis à oreilles		x	x				M 8 X 16
20	00 906 040 1	Verschlußschraube	Screw plug	Bouchon filete		x	x				M 18 X 1,5
21	00 139 427 0	Distanzscheibe	Spacing washer	Rondelle entretoise		x	x				
22	00 930 103 0	Rillenkugellager	Bearing	Roulement rainure a billes		x	x				160 07
23	00 911 659 0	Sicherungsring	Circlip	Circlip		x	x				I 62 X 2,0
24	00 256 836 0	Stirnrad	Spur gear	Roue d'engrenage		x	x				Z= 29
25	00 256 104 0	Schaltmuffe	Shifter collar	Manchon de commande		x	x				
27	00 915 136 0	Paßfeder	Flat key	Clavette noyee		x	x				A 10 X 8 X 100
28	00 256 837 0	Stirnrad	Spur gear	Roue d'engrenage		x	x				Z= 35
29	00 256 110 0	Getriebedeckel	Gearbox cover	Couvercle du boîte de vitesses		x	x				
30	00 909 909 1	Sperrkantscheibe	Detent edged washer	Disque à bord d'arrêt		x	x				SKM 10
31	00 900 637 0	6kt-Schraube	Hex head bolt	Boulon tête hex		x	x				M 10 X 30
32	00 912 508 0	Spannhülse	Clamping sleeve	Douille de serrage		x	x				16 X 30
33	00 912 711 0	Spannhülse	Clamping sleeve	Douille de serrage		x	x				10 X 30
34	00 930 338 0	Rillenkugellager	Bearing	Roulement rainure a billes		x	x				6407
35	00 911 130 0	Paßscheibe	Shim	Cale		x	x				35 X 45 X 0,1
	00 911 132 0	Paßscheibe	Shim	Cale		x	x				35 X 45 X 0,3
	00 911 133 0	Paßscheibe	Shim	Cale		x	x				35 X 45 X 0,5
	00 911 134 0	Paßscheibe	Shim	Cale		x	x				35 X 45 X 1,0

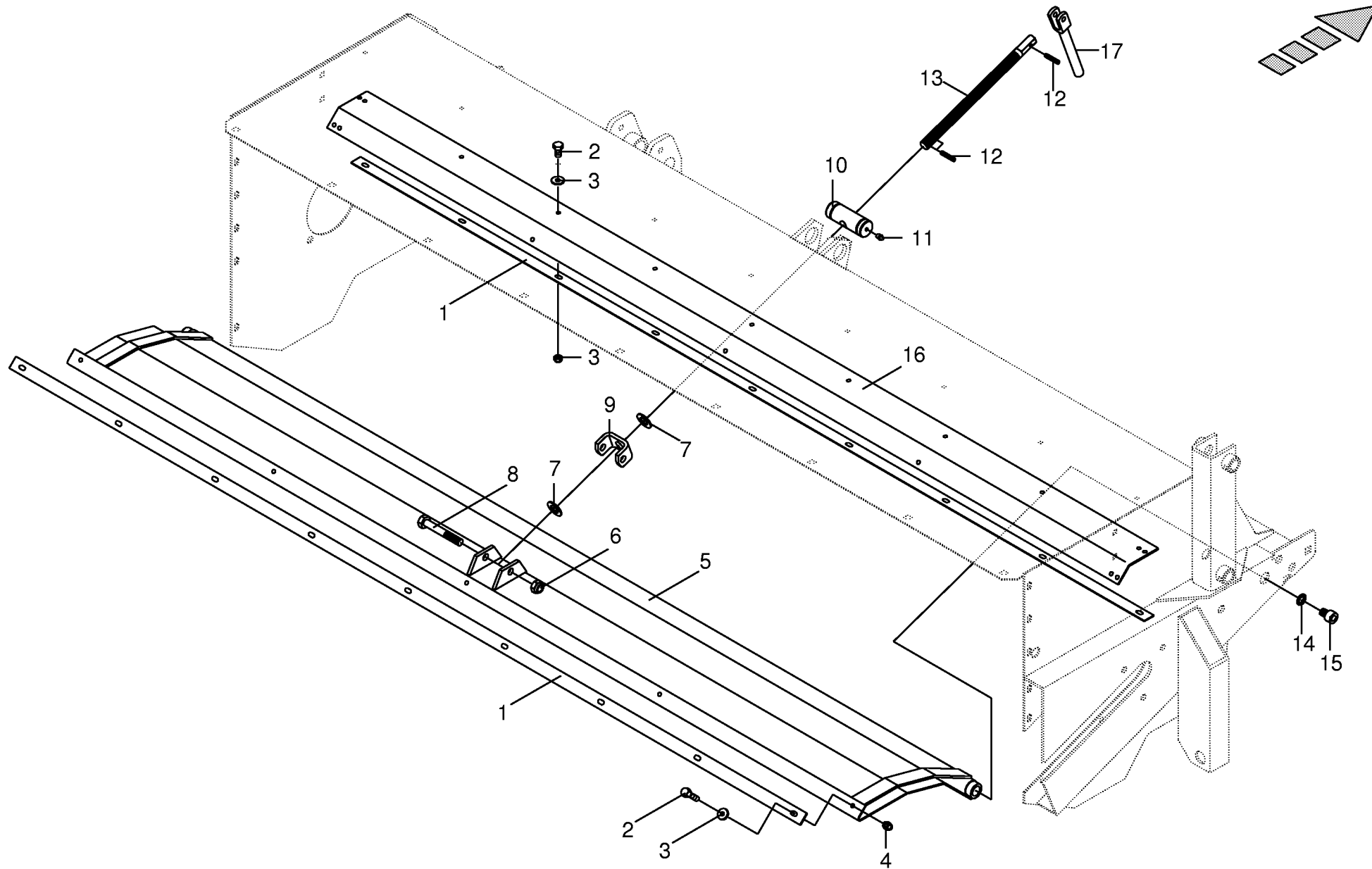


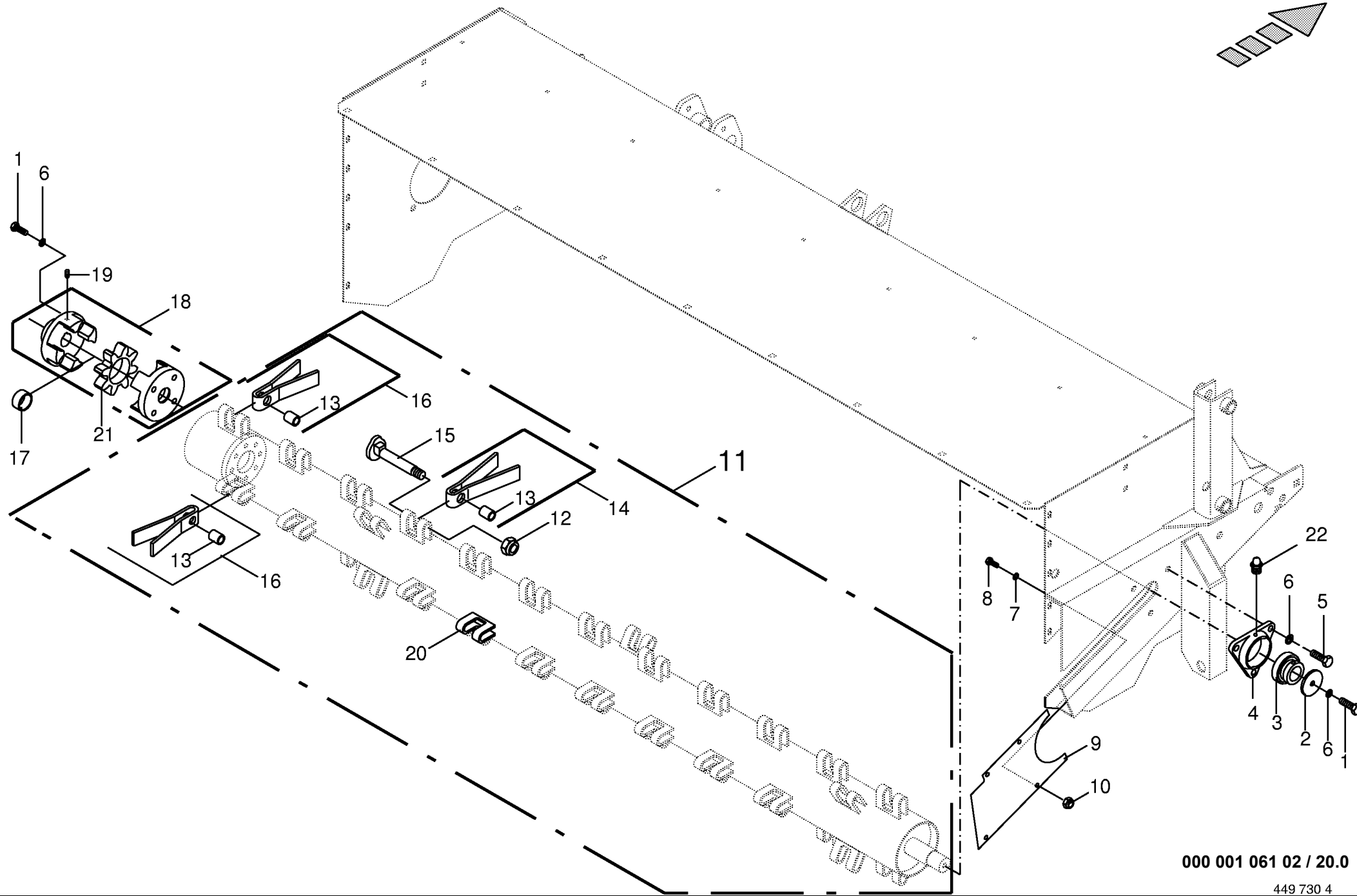
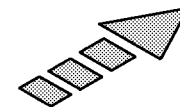


Schaltgetriebe Teil II (CV) Transmission part II Boîte de vitesses partie II					561000 - 607800	E C 2 8 0 0 C V	E C 3 2 0 0 C V	E C 2 8 0 0 C V			000 001 061 02	
Pos.	ID-Nr.	Benennung	Description	Description	Masch.-Nr-						449 727 6	17.0
											Bemerkung/Remarks/Remarque	
1	00 900 636 0	6kt-Schraube	Hex head bolt	Boulon tête hex		x	x				M 10 X 25	
2	00 909 909 1	Sperrkantscheibe	Detent edged washer	Disque à bord d'arrêt		x	x				SKM 10	
3	00 936 339 0	Radial-Wellendichtring	Radial seal	Bague a levres avec ressort	561000 - 577952	x	x				A 35 X 80 X 13	
	00 936 377 0	Radial-Wellendichtring	Radial seal	Bague a levres avec ressort	577953 -	x	x				A 45 X 80 X 13	
4	00 256 117 0	Getriebedeckel	Gearbox cover	Couvercle du boîte de vitesses		x	x					
5	00 936 568 0	O-Ring	O-ring	Joint torique		x	x				154,0 X 3	
6	00 256 120 0	Antriebswelle	Drive shaft	Arbre d'entraînement		x	x				Rd. 60 X 320	
7	00 915 001 0	Paßfeder	Flat key	Clavette noyee		x	x				A 10 X 8 X 56	
8	00 910 992 0	Paßscheibe	Shim	Cale		x	x				80 X 100 X 0,3	
	00 910 993 0	Paßscheibe	Shim	Cale		x	x				80 X 100 X 0,5	
9	00 930 141 0	Rillenkugellager	Bearing	Roulement rainure a billes		x	x				6211	
10	00 911 557 0	Sicherungsring	Circlip	Circlip		x	x				A 55 X 2,0	
11	00 937 727 0	Dichtring	Gasket ring	Joint		x	x				A 18 X 24 X 1,5	
12	00 919 829 0	Belüftungsfiter	Breather	Reniflard		x	x				M 18 X 1,5	
13	00 256 115 0	Gehäuse	Housing	Carter		x	x					
14	00 906 040 1	Verschlussschraube	Screw plug	Bouchon filete		x	x				M 18 X 1,5	
15	00 911 541 0	Sicherungsring	Circlip	Circlip		x	x				A 35 X 1,5	
16	00 911 130 0	Paßscheibe	Shim	Cale		x	x				35 X 45 X 0,1	
	00 911 132 0	Paßscheibe	Shim	Cale		x	x				35 X 45 X 0,3	
	00 911 134 0	Paßscheibe	Shim	Cale		x	x				35 X 45 X 1,0	
17	00 911 136 1	Paßscheibe	Shim	Cale		x	x				35 X 45 X 2,0	
	00 256 230 0	Kegelrad	Bevel wheel	Pignon conique		x	x				Z= 17	
18	00 930 541 0	Rillenkugellager	Bearing	Roulement rainure a billes		x	x				6211 2RS	
19	00 936 352 1	Radial-Wellendichtring	Radial seal	Bague a levres avec ressort		x	x				B2 40 X 65 X 10	
20	00 900 655 0	6kt-Schraube	Hex head bolt	Boulon tête hex		x	x				M 12 X 25	
21	00 909 910 1	Sperrkantscheibe	Detent edged washer	Disque à bord d'arrêt		x	x				SKM 12	
22	00 256 175 0	Zwischengehäuse	Intermediate housing	Boîtier intermédiaire		x	x					
23	00 910 970 0	Paßscheibe	Shim	Cale		x	x				70 X 90 X 0,1	
	00 910 972 0	Paßscheibe	Shim	Cale		x	x				70 X 90 X 0,3	
	00 910 973 0	Paßscheibe	Shim	Cale		x	x				70 X 90 X 0,5	
	00 910 974 0	Paßscheibe	Shim	Cale		x	x				70 X 90 X 1,0	
24	00 937 586 0	O-Ring	O-ring	Joint torique		x	x				119,5 X 3	
25	00 930 568 0	Rillenkugellager	Bearing	Roulement rainure a billes		x	x				6308 2RS	
26	00 256 188 0	Ritzelwelle	Pinion shaft	Arbre de pignon		x	x				Z= 14	
27	00 915 127 0	Paßfeder	Flat key	Clavette noyee		x	x				B 10 X 8 X 50	
28	00 937 564 0	O-Ring	O-ring	Joint torique		x	x				100 X 4	
29	00 256 229 2	Tellerrad	Crown wheel	Grande couronne		x	x				Z= 24	
30	00 925 205 1	Verschlusßdeckel	Core plug	Bouchon		x	x				Rd. 80	



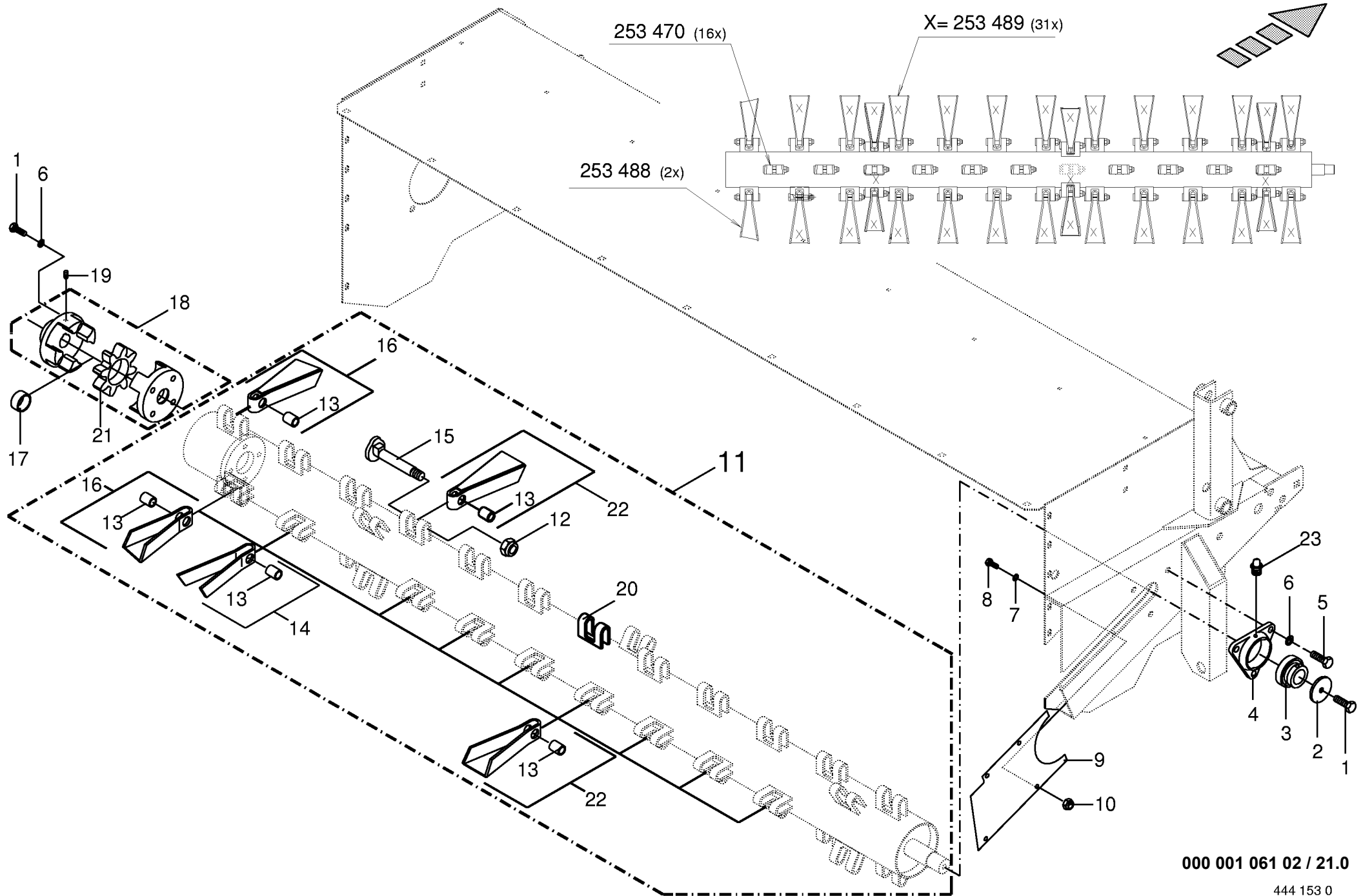






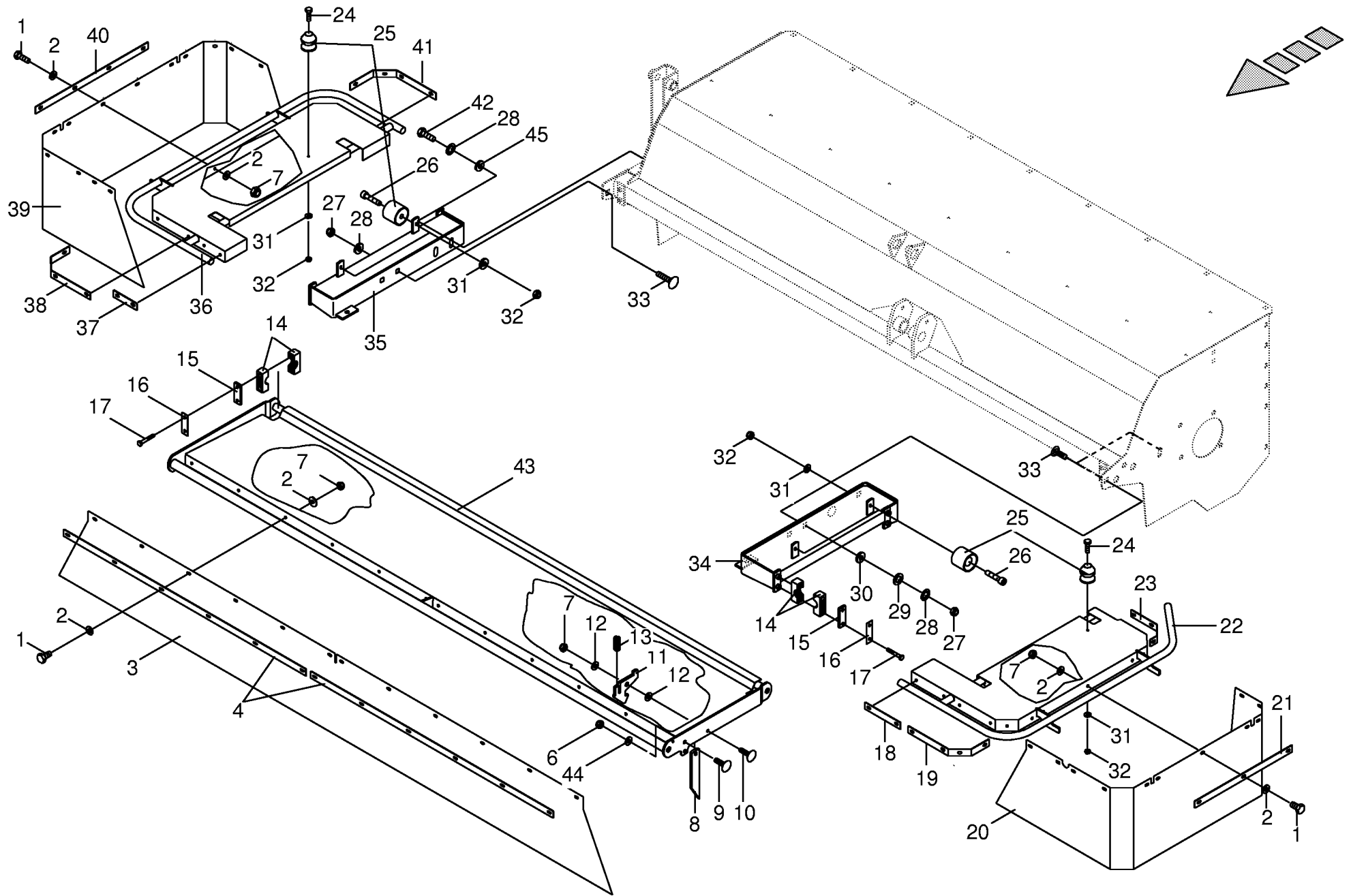
000 001 061 02 / 20.0

449 730 4

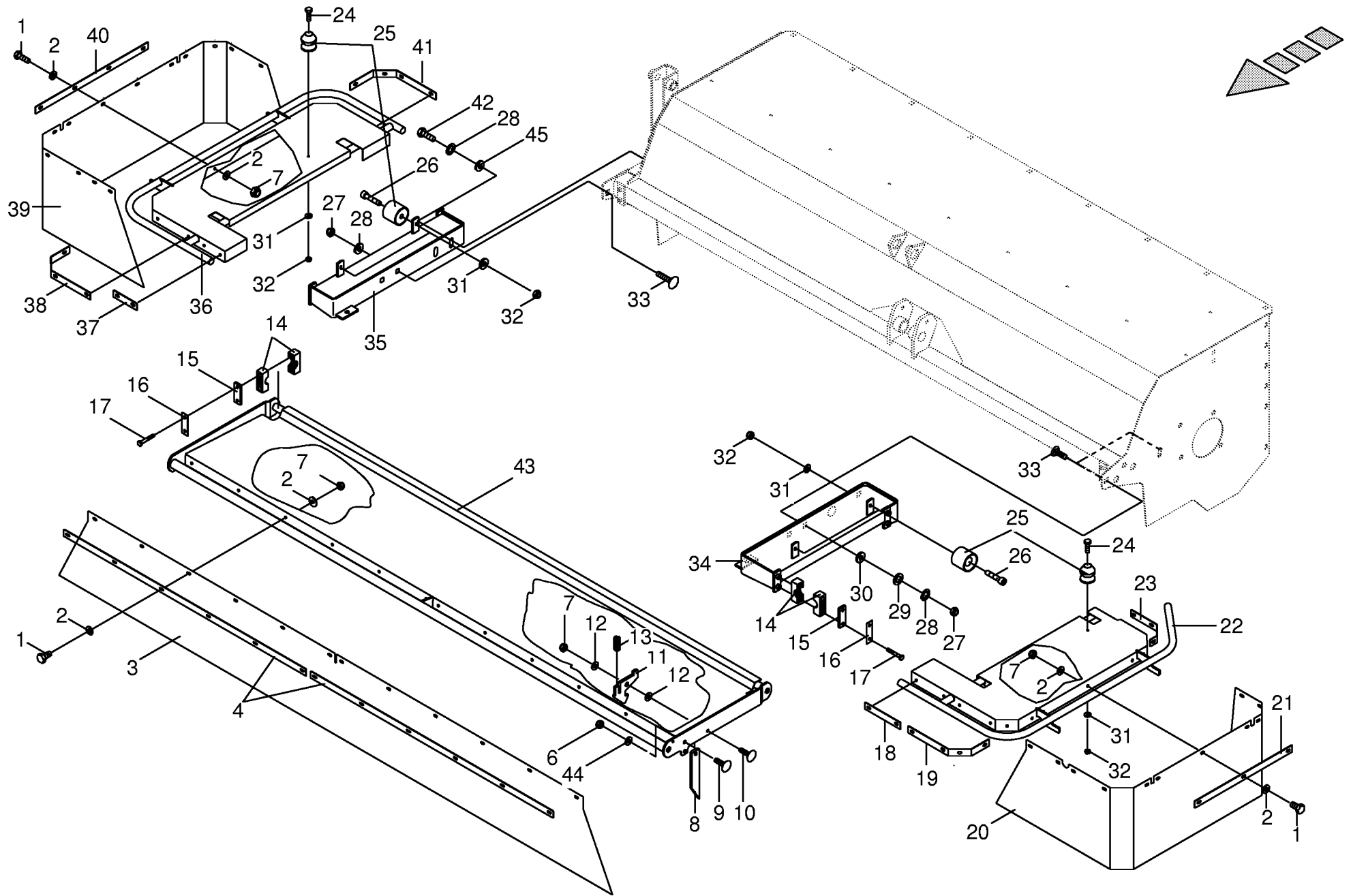


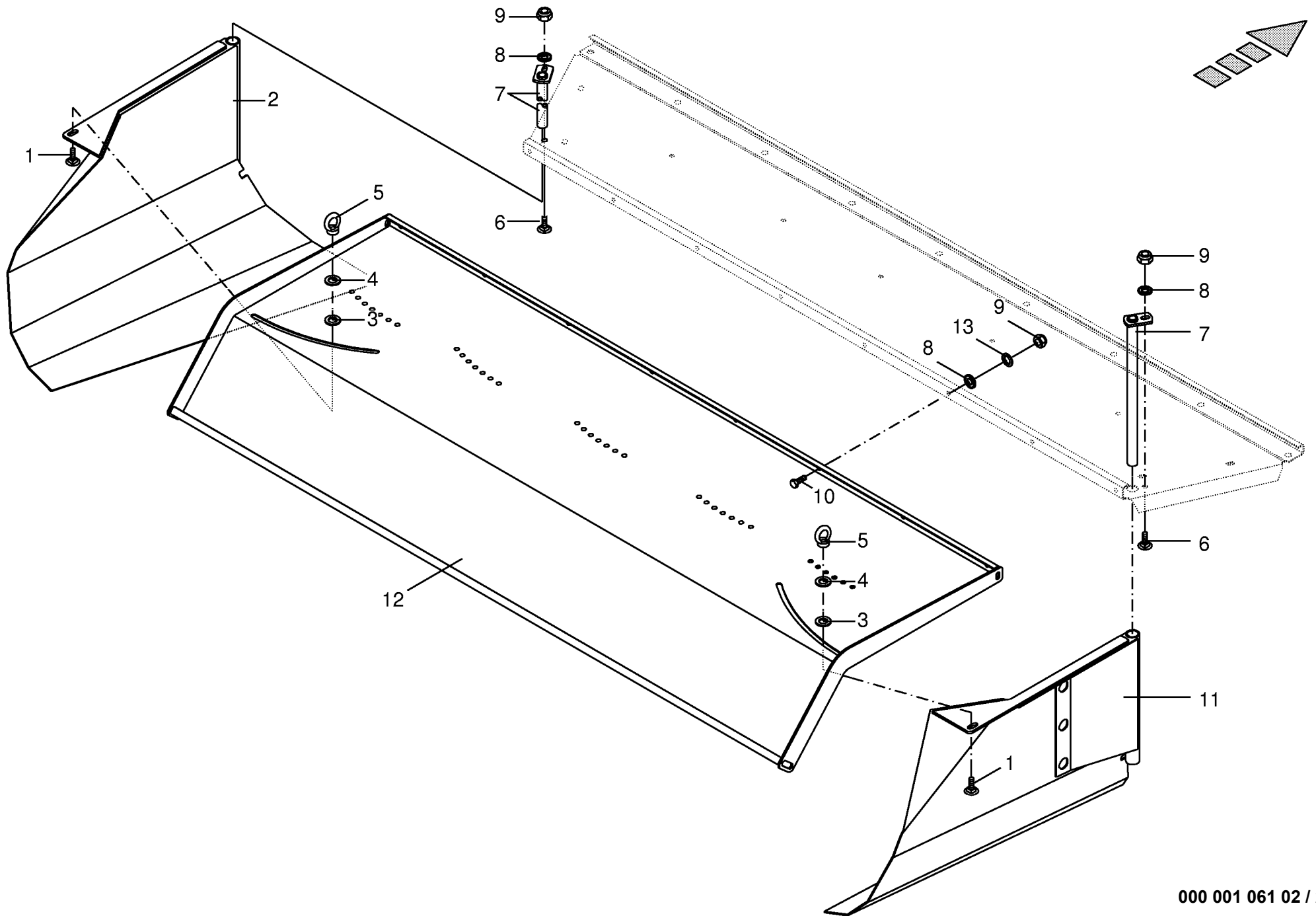
000 001 061 02 / 21.0

444 153 0



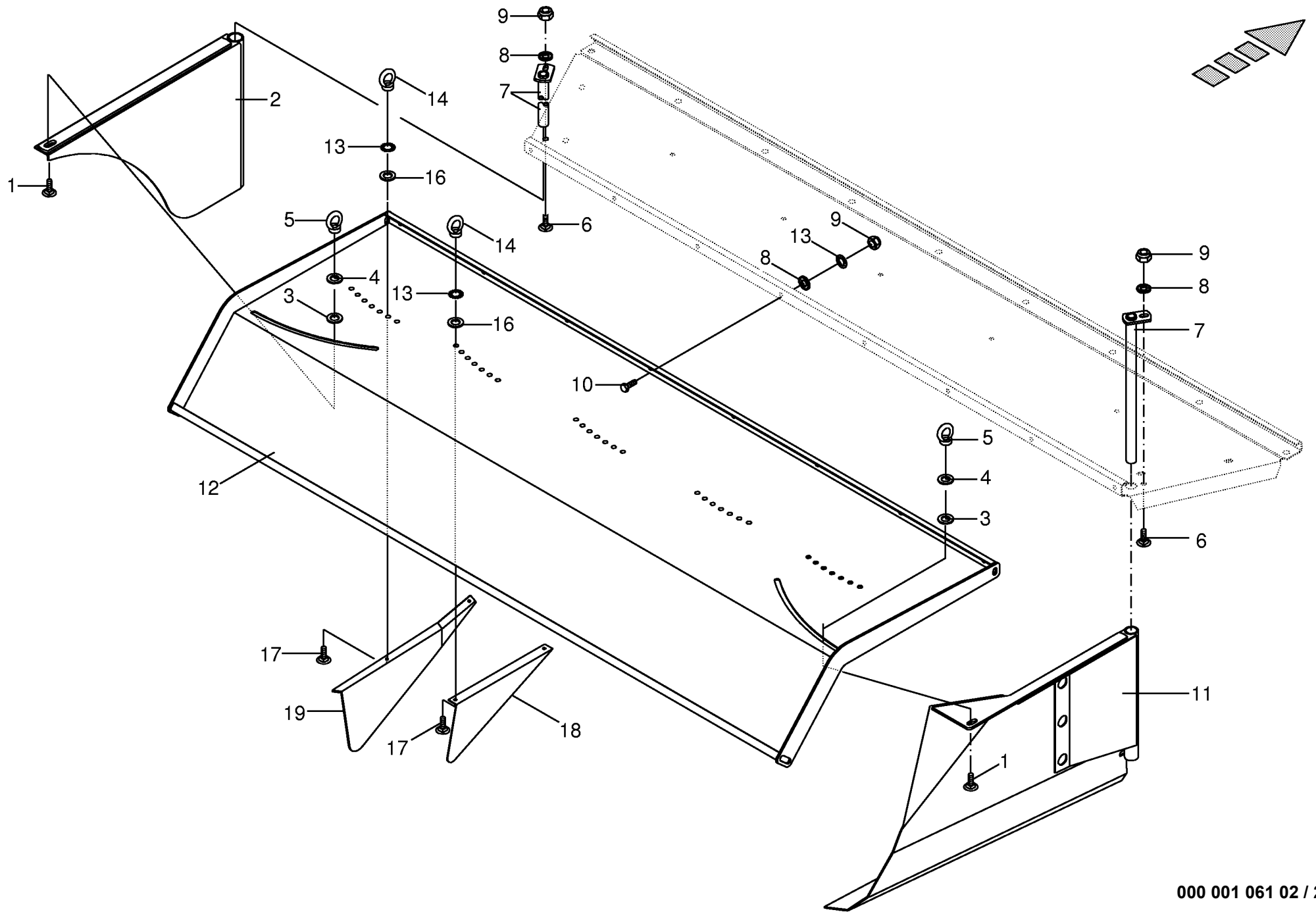
Schutze vorne (CV)					561000 - 607800	E C V 2 8 0 0	E C V 3 2 0 0	E C V 2 8 0 0			000 001 061 02	
Front guard											449 732 3	22.0
Protecteur avant					Masch.-Nr-						Bemerkung/Remarks/Remarque	
Pos.	ID-Nr.	Benennung	Description	Description								
1	00 900 614 0	6kt-Schraube	Hex head bolt	Boulon tête hex		x	x				M 8 X 20	
2	00 910 603 0	Scheibe	Washer	Rondelle		x	x				8,4 X 24 X 2	
3	00 255 454 0	Kunststofftuch vorn	Front plastic cloth	Toile plastique avant		x					lg.= 2393	
	00 255 453 0	Kunststofftuch vorn	Front plastic cloth	Toile plastique avant			x				lg.= 2828	
4	00 255 445 0	Klemmband	Clamping strap	Patte de serrage		x					lg.= 1026	
	00 144 728 0	Klemmband	Clamping strap	Patte de serrage			x				Lg.= 1240	
6	00 908 758 0	Sicherungsmutter	Securing nut	Écrou-frein		x	x				M 10	
7	00 908 706 0	Sicherungsmutter	Hex nut	Ecrou hex		x	x				M 8	
8	00 251 262 0	Stütze	Support	Support		x	x					
9	00 904 745 1	Flachrundschaube	Flat round bolt	Vis a tête bombée		x	x				M 10 X 30	
10	00 904 813 0	Flachrundschaube	Flat round bolt	Vis a tête bombée		x	x				M 8 X 30	
11	00 256 354 1	Klinke	Ratchet	Béquille		x	x					
12	00 910 413 0	Scheibe	Washer	Rondelle		x	x				8,4 X 17 X 1,6	
13	00 274 949 0	Druckfeder	Pressure spring	Ressort de pression		x	x				1,6 X 13,4 X 40	
14	00 925 104 0	Schelle (2 Hälften)	Clamp (two half)	Collier pour tuyaux (2moities)		x	x				Bo. 28	
15	00 925 130 0	Deckplatte	Cover plate	Plaque de recouvrement		x	x					
16	00 250 851 0	Sicherungsblech	Locking plate	Tôle de sécurité		x	x					
17	00 901 435 0	6kt-Schraube	Hex head bolt	Boulon tête hex		x	x				M 10 X 60	
18	00 255 441 1	Klemmband	Clamping strap	Patte de serrage		x	x				lg.= 181	
19	00 255 331 1	Klemmband	Clamping strap	Patte de serrage		x	x				lg.= 377	
20	00 255 452 0	Kunststofftuch links	Plastic cloth LH	Toile plastique gauche	561000 - 586886	x	x				lg.= 1623	
	00 255 697 0	Kunststofftuch links	Plastic cloth LH	Toile plastique gauche	586887 -	x	x				lg.= 1623	
21	00 255 443 1	Klemmband	Clamping strap	Patte de serrage		x	x				lg.= 498	
22	00 255 314 6	Schutz links	Guard LH	Toile de protecteur gauche	561000 - 586886	x	x					
	00 255 650 0	Schutz links	Guard LH	Toile de protecteur gauche	586887 -	x	x					
23	00 255 444 1	Klemmband	Clamping strap	Patte de serrage	561000 - 586886	x	x				lg.= 245	
	00 255 698 0	Klemmband	Clamping strap	Patte de serrage	586887 -	x	x				lg.= 205	
24	00 901 028 0	6kt-Schraube	Hex head bolt	Boulon tête hex		4	4				M 6 X 30	
25	00 250 831 1	Feststeller und Schnäpper	Stop and buffer	Butee et tampon		4	4					
26	00 903 045 0	Zylinderschraube	Allen screw	Vis tete cylindrique		4	4				M 6 X 20	
27	00 908 716 1	Sicherungsmutter	Hex nut	Ecrou 6 pans		x	x				M 16	
28	00 909 912 1	Sperrkantscheibe	Detent edged washer	Disque à bord d'arrêt		x	x				SKM 16	
29	00 910 512 2	Scheibe	Washer	Rondelle		x	x				21 X 37 X 3	
30	00 910 331 0	Scheibe	Washer	Rondelle		x	x				22 X 60 X 4	
31	00 910 351 1	Scheibe	Washer	Rondelle		8	8				6,4 X 18 X 1,6	
32	00 908 704 1	Sicherungsmutter	Hex nut	Ecrou 6 pans		8	8				M 6	
33	00 904 708 0	Flachrundschaube	Flat round bolt	Vis a tête bombée		x	x				M 16 X 40	
34	00 255 306 0	Schutzkonsole links	Guard	Protecteur		x	x					



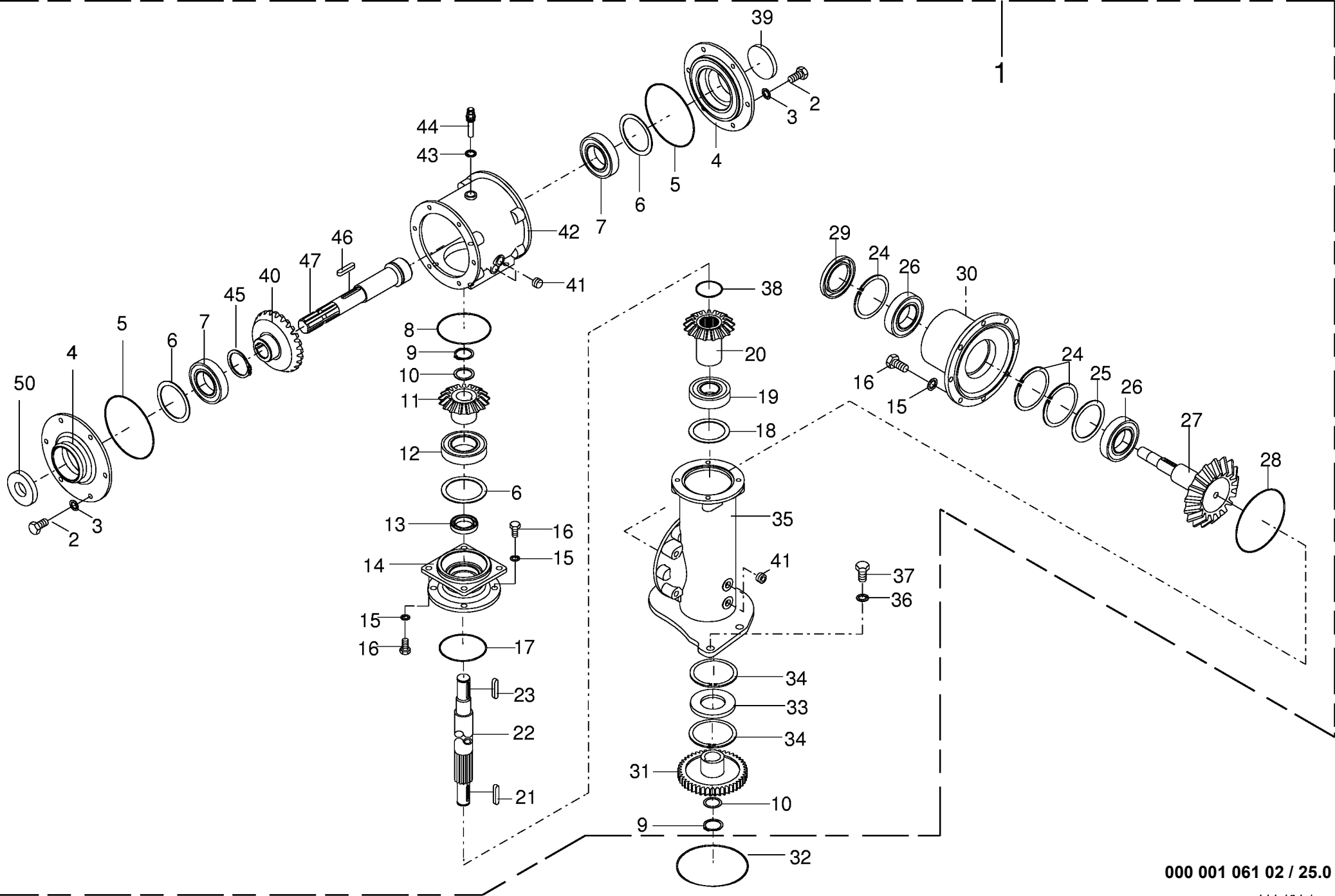


000 001 061 02 / 23.0

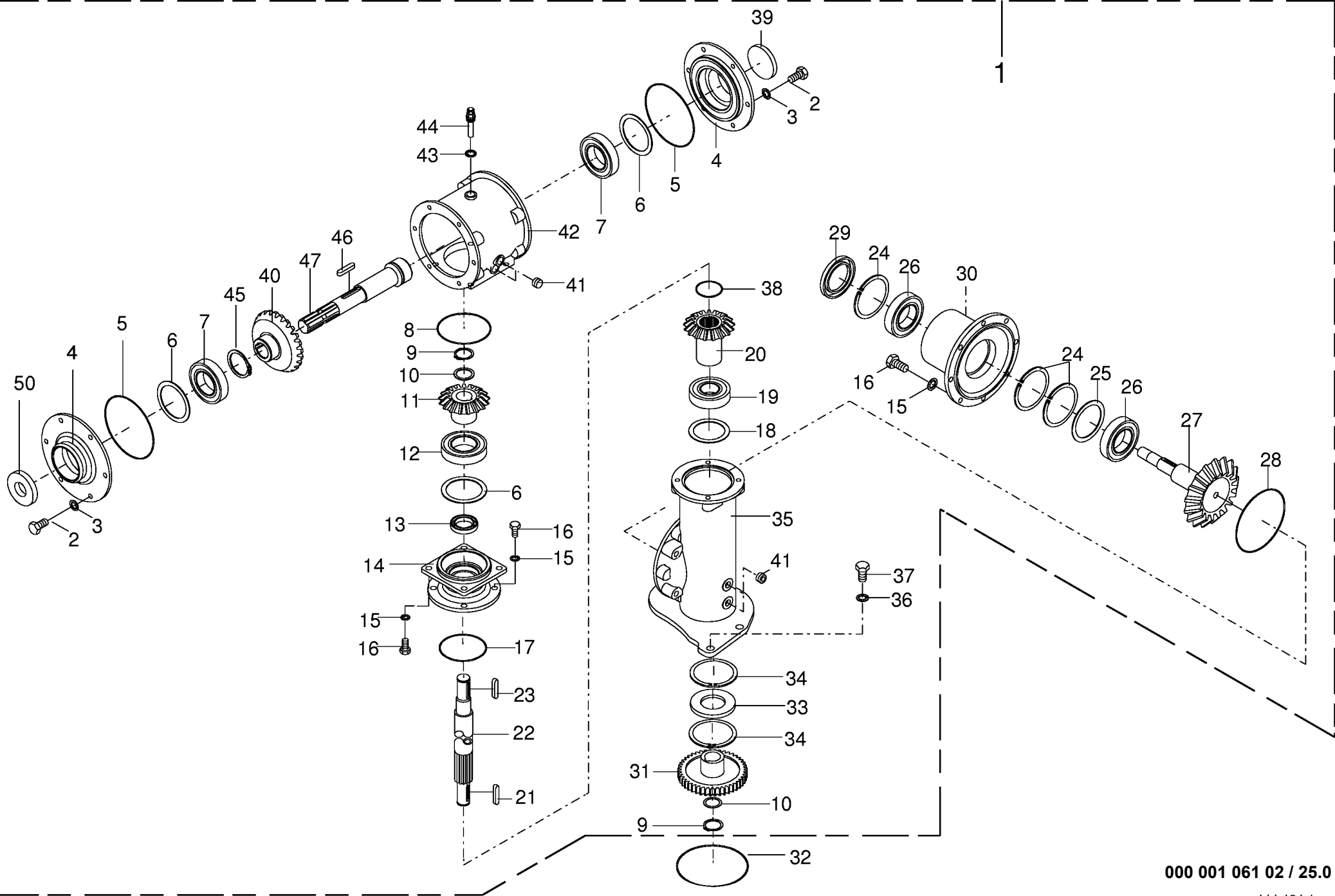
449 733 0

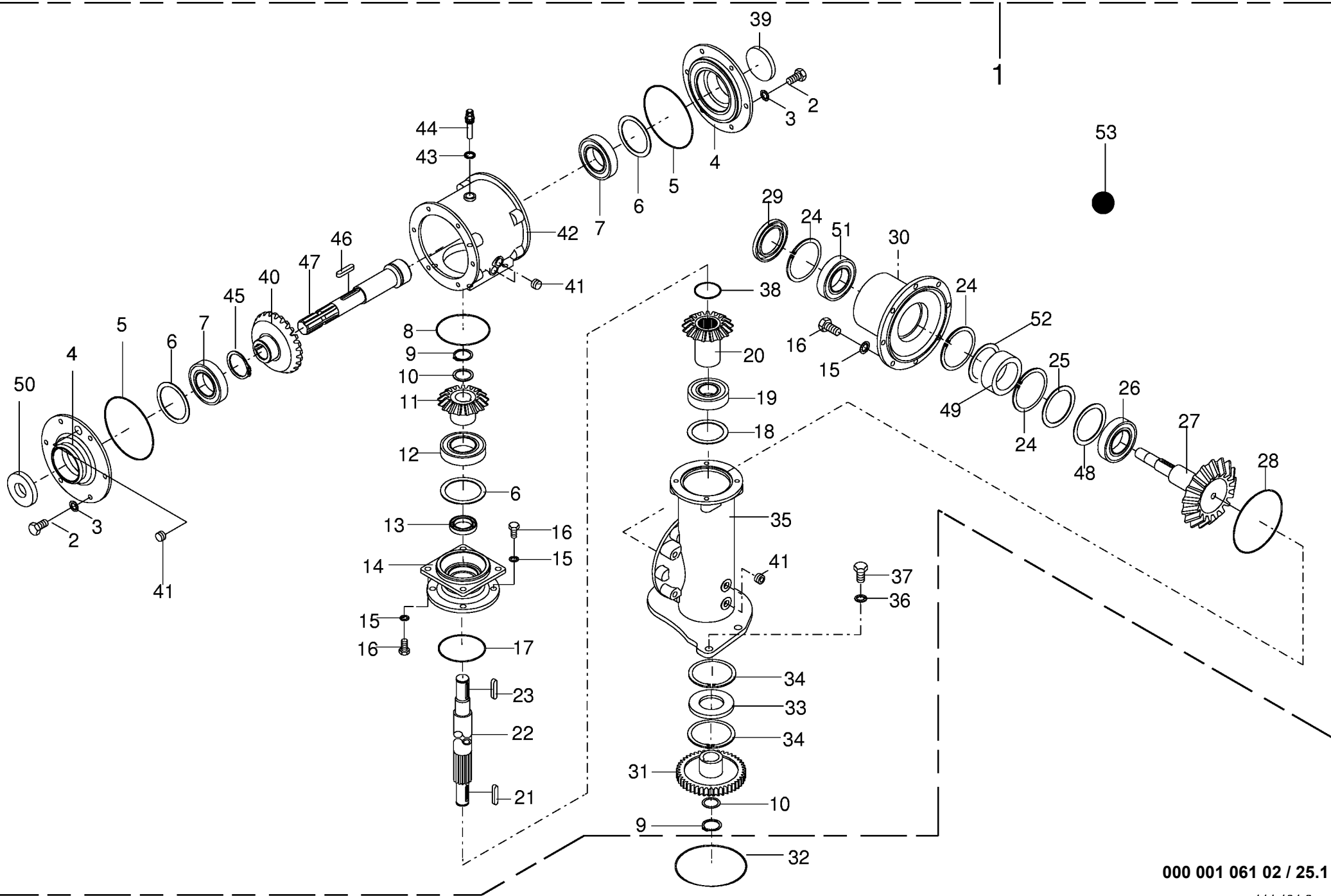


000 001 061 02 / 24.0

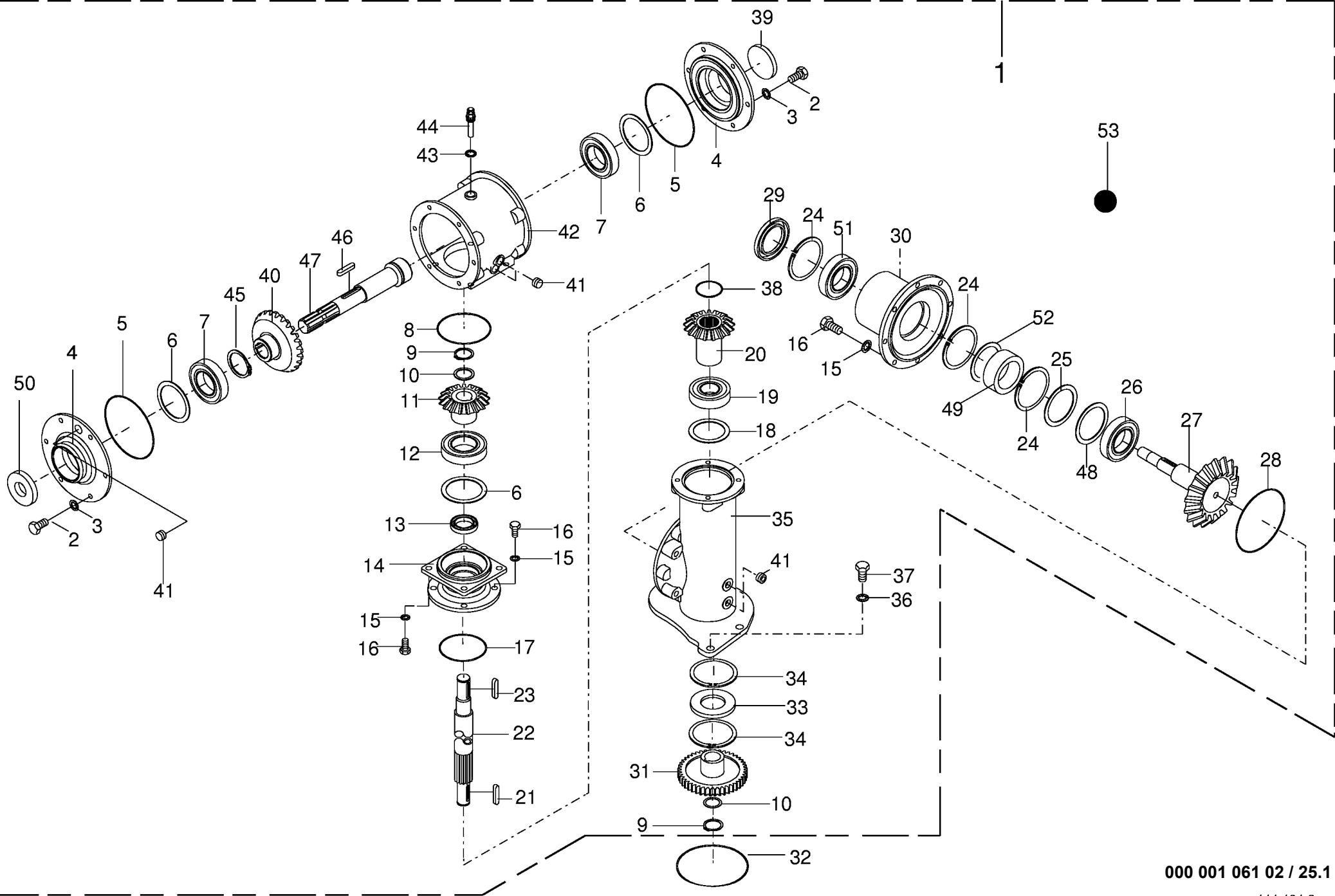


Hauptgetriebe (CRI) Main gearbox Carter principal					561000 - 577952	E C V	E C V	E C V		000 001 061 02	
Pos.	ID-Nr.	Benennung	Description	Description	Masch.-Nr-					444 494 1	25.0
										Bemerkung/Remarks/Remarque	
1	00 258 019 1	Hauptgetriebe	Main gearbox	Carter principal				x			
	00 926 101 0	Getriebeöl	Oil	Huile				1,3			1 ltr. SAE 90
2	00 900 636 0	6kt-Schraube	Hex head bolt	Boulon tête hex				x			M 10 X 25
3	00 909 909 1	Sperrkantscheibe	Detent edged washer	Disque à bord d'arrêt				x			SKM 10
4	00 256 117 0	Getriebedeckel	Gearbox cover	Couvercle du boîte de vitesses				x			
5	00 936 568 0	O-Ring	O-ring	Joint torique				x			154,0 X 3
6	00 910 992 0	Paßscheibe	Shim	Cale				x			80 X 100 X 0,3
	00 910 993 0	Paßscheibe	Shim	Cale				x			80 X 100 X 0,5
	00 910 994 0	Paßscheibe	Shim	Cale				x			80 X 100 X 1,0
7	00 930 141 0	Rillenkugellager	Bearing	Roulement rainure a billes				x			6211
8	00 937 586 0	O-Ring	O-ring	Joint torique				x			119,5 X 3
9	00 911 541 0	Sicherungsring	Circlip	Circlip				x			A 35 X 1,5
10	00 911 130 0	Paßscheibe	Shim	Cale				x			35 X 45 X 0,1
	00 911 132 0	Paßscheibe	Shim	Cale				x			35 X 45 X 0,3
	00 911 134 0	Paßscheibe	Shim	Cale				x			35 X 45 X 1,0
	00 911 136 1	Paßscheibe	Shim	Cale				x			35 X 45 X 2,0
11	00 258 020 0	Kegelrad	Bevel wheel	Pignon conique				x			Z=17
12	00 930 541 0	Rillenkugellager	Bearing	Roulement rainure a billes				x			6211 2RS
13	00 936 352 1	Radial-Wellendichtring	Radial seal	Bague a levres avec ressort				x			B2 40 X 65 X 10
14	00 256 175 0	Zwischengehäuse	Intermediate housing	Boîtier intermédiaire				x			
15	00 909 910 1	Sperrkantscheibe	Detent edged washer	Disque à bord d'arrêt				x			SKM 12
16	00 900 655 0	6kt-Schraube	Hex head bolt	Boulon tête hex				x			M 12 X 25
17	00 937 564 0	O-Ring	O-ring	Joint torique				x			100 X 4
18	00 910 848 0	Paßscheibe	Shim	Cale				x			90 X 110 X 1,0
	00 910 849 0	Paßscheibe	Shim	Cale				x			90 X 110 X 0,5
	00 910 851 0	Paßscheibe	Shim	Cale				x			90 X 110 X 0,1
19	00 930 351 0	Rillenkugellager	Bearing left	Palier gauche				x			6212 2RS
20	00 258 125 0	Kegelrad	Bevel wheel	Pignon conique				x			Z= 14
21	00 915 122 0	Paßfeder	Flat key	Clavette noyee				x			A 10 X 8 X 40
22	00 258 127 0	Antriebswelle	Drive shaft	Arbre d'entraînement				x			Rd. 42 X 507
23	00 915 127 0	Paßfeder	Flat key	Clavette noyee				x			B 10 X 8 X 50
24	00 911 680 0	Sicherungsring	Circlip	Circlip				x			1 90 X 3,0
25	00 910 970 0	Paßscheibe	Shim	Cale				x			70 X 90 X 0,1
	00 910 972 0	Paßscheibe	Shim	Cale				x			70 X 90 X 0,3
	00 910 973 0	Paßscheibe	Shim	Cale				x			70 X 90 X 0,5
	00 910 974 0	Paßscheibe	Shim	Cale				x			70 X 90 X 1,0
26	00 930 540 0	Rillenkugellager	Bearing	Roulement rainure a billes				x			6210 2RS
27	00 258 124 0	Kegelradwelle	Shaft	Arbre				x			Z= 26

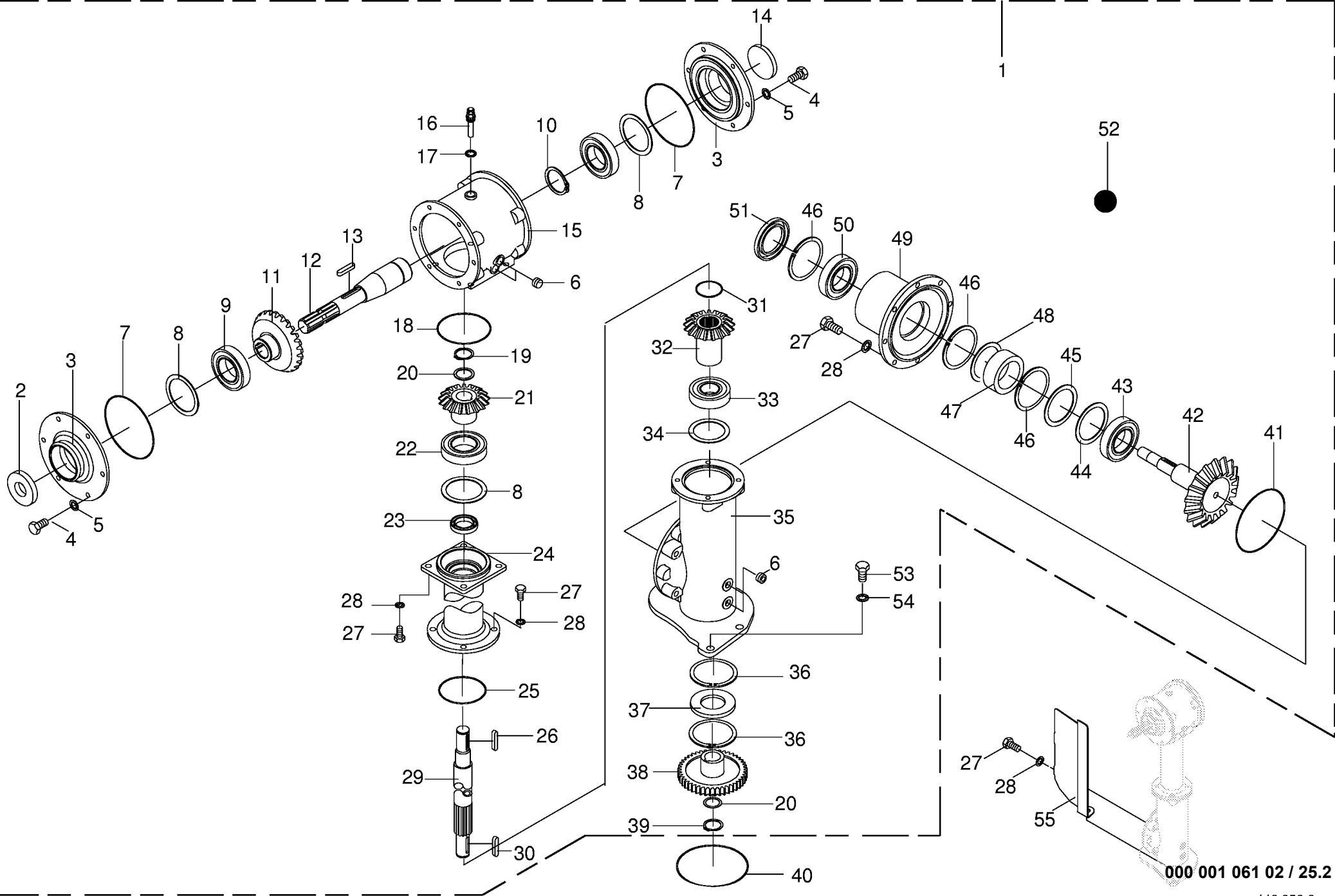




Hauptgetriebe (CRI)					577953 - 591827	E C V 2 8 0 0	E C V 3 2 0 0	E C V 2 8 0 0			000 001 061 02	
Main gearbox											444 494 2	25.1
Carter principal					Masch.-Nr-						Bemerkung/Remarks/Remarque	
Pos.	ID-Nr.	Benennung	Description	Description								
1	00 258 019 1	Hauptgetriebe	Main gearbox	Carter principal				x				
2	00 900 636 0	6kt-Schraube	Hex head bolt	Boulon tête hex				x			M 10 X 25	
3	00 909 909 1	Sperrkantscheibe	Detent edged washer	Disque à bord d'arrêt				x			SKM 10	
4	00 256 117 0	Getriebedeckel	Gearbox cover	Couvercle du boîte de vitesses				x				
5	00 936 568 0	O-Ring	O-ring	Joint torique				x			154,0 X 3	
6	00 910 992 0	Paßscheibe	Shim	Cale				x			80 X 100 X 0,3	
	00 910 993 0	Paßscheibe	Shim	Cale				x			80 X 100 X 0,5	
	00 910 994 0	Paßscheibe	Shim	Cale				x			80 X 100 X 1,0	
7	00 930 141 0	Rillenkugellager	Bearing	Roulement rainure a billes				x			6211	
8	00 937 586 0	O-Ring	O-ring	Joint torique				x			119,5 X 3	
9	00 911 541 0	Sicherungsring	Circlip	Circlip				x			A 35 X 1,5	
10	00 911 130 0	Paßscheibe	Shim	Cale				x			35 X 45 X 0,1	
	00 911 132 0	Paßscheibe	Shim	Cale				x			35 X 45 X 0,3	
	00 911 134 0	Paßscheibe	Shim	Cale				x			35 X 45 X 1,0	
	00 911 136 1	Paßscheibe	Shim	Cale				x			35 X 45 X 2,0	
11	00 258 020 0	Kegelrad	Bevel wheel	Pignon conique				x			Z=17	
12	00 930 541 0	Rillenkugellager	Bearing	Roulement rainure a billes				x			6211 2RS	
13	00 936 352 1	Radial-Wellendichtring	Radial seal	Bague a levres avec ressort				x			B2 40 X 65 X 10	
14	00 256 175 0	Zwischengehäuse	Intermediate housing	Boîtier intermédiaire				x				
15	00 909 910 1	Sperrkantscheibe	Detent edged washer	Disque à bord d'arrêt				x			SKM 12	
16	00 900 655 0	6kt-Schraube	Hex head bolt	Boulon tête hex				x			M 12 X 25	
17	00 937 564 0	O-Ring	O-ring	Joint torique				x			100 X 4	
18	00 910 848 0	Paßscheibe	Shim	Cale				x			90 X 110 X 1,0	
	00 910 849 0	Paßscheibe	Shim	Cale				x			90 X 110 X 0,5	
	00 910 851 0	Paßscheibe	Shim	Cale				x			90 X 110 X 0,1	
19	00 930 351 0	Rillenkugellager	Bearing left	Palier gauche				x			6212 2RS	
20	00 258 125 0	Kegelrad	Bevel wheel	Pignon conique				x			Z= 14	
21	00 915 122 0	Paßfeder	Flat key	Clavette noyee				x			A 10 X 8 X 40	
22	00 258 127 0	Antriebswelle	Drive shaft	Arbre d'entraînement				x			Rd. 42 X 507	
23	00 915 127 0	Paßfeder	Flat key	Clavette noyee				x			B 10 X 8 X 50	
24	00 911 680 0	Sicherungsring	Circlip	Circlip				x			I 90 X 3,0	
25	00 910 970 0	Paßscheibe	Shim	Cale				x			70 X 90 X 0,1	
	00 910 972 0	Paßscheibe	Shim	Cale				x			70 X 90 X 0,3	
	00 910 973 0	Paßscheibe	Shim	Cale				x			70 X 90 X 0,5	
	00 910 974 0	Paßscheibe	Shim	Cale				x			70 X 90 X 1,0	
26	00 930 140 0	Rillenkugellager	Bearing	Roulement rainure a billes				x			6210	
27	00 258 124 0	Kegelradwelle	Shaft	Arbre				x			Z= 26	
28	00 937 621 0	O-Ring	O-ring	Joint torique				x			155 X 4	

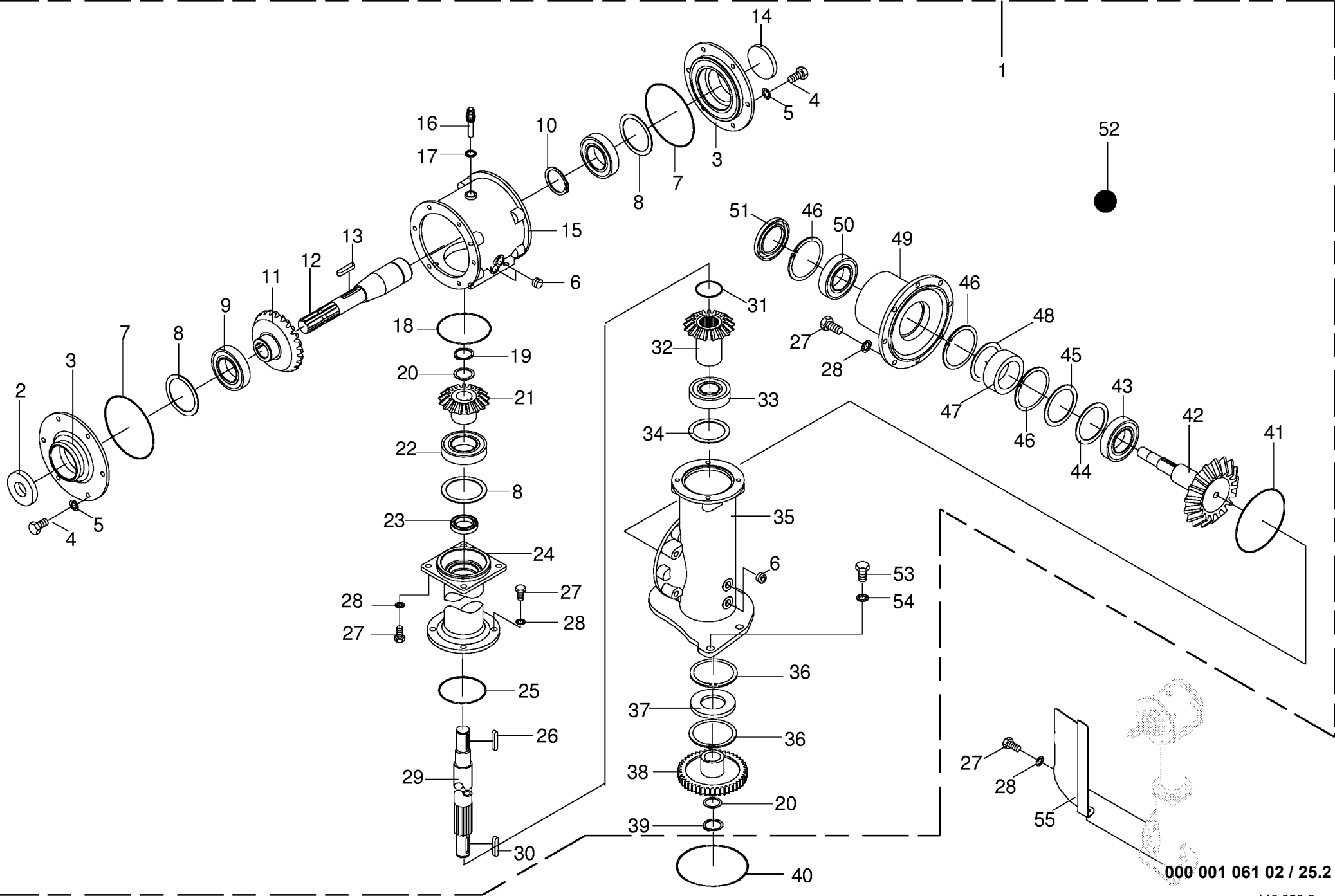


000 001 061 02 / 25.1

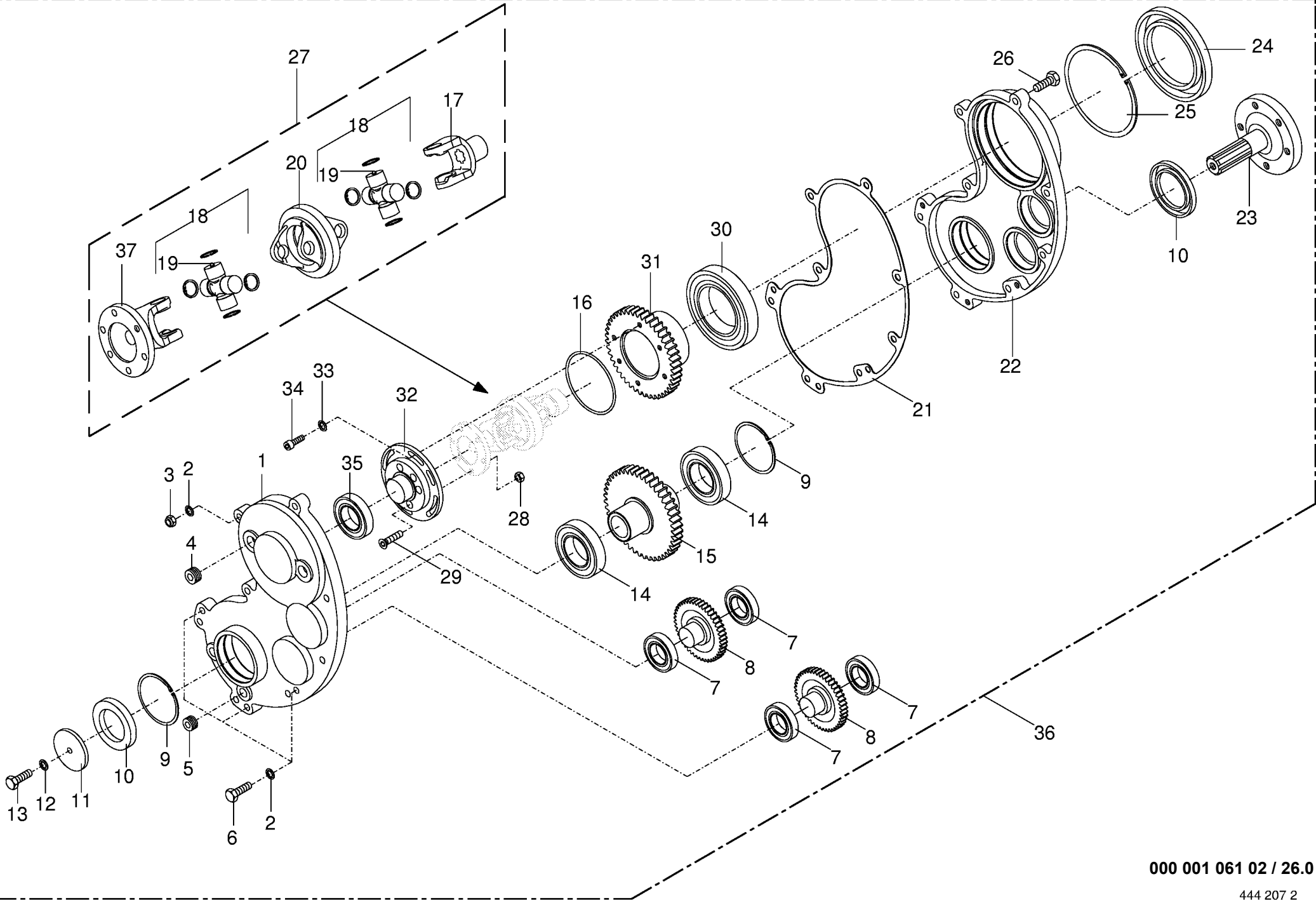


000 001 061 02 / 25.2

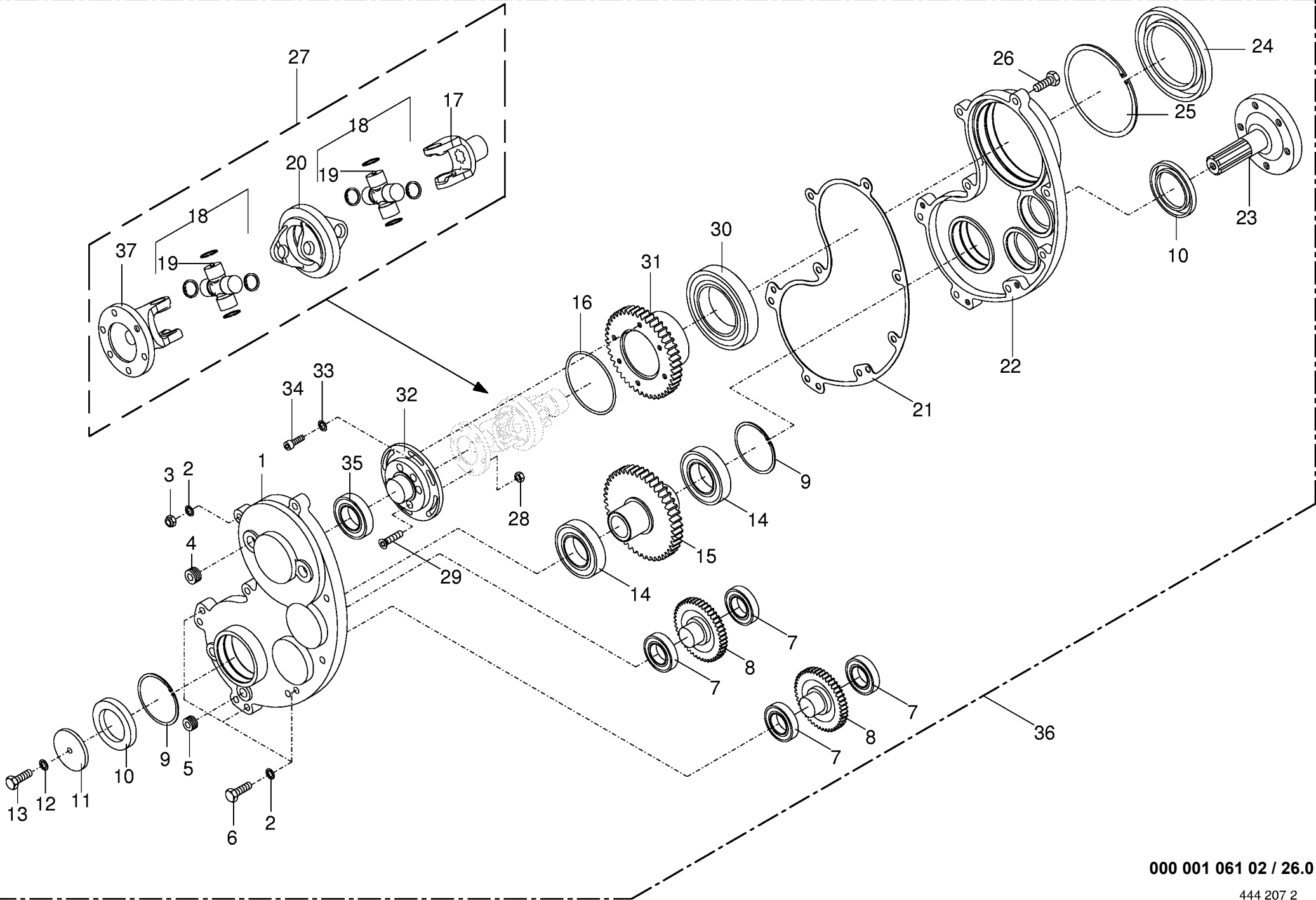
Hauptgetriebe (CRI)					591828 - 607800	E C V	E C V	E C R I			000 001 061 02	
Main gearbox											443 050 0	25.2
Carter principal					Masch.-Nr-						Bemerkung/Remarks/Remarque	
Pos.	ID-Nr.	Benennung	Description	Description								
1	00 258 233 0	Hauptgetriebe	Main gearbox	Carter principal				x				
2	00 936 339 0	Radial-Wellendichtring	Radial seal	Bague a levres avec ressort				x			A 35 X 80 X 13	
3	00 256 117 0	Getriebedeckel	Gearbox cover	Couvercle du boîte de vitesses				x				
4	00 900 636 0	6kt-Schraube	Hex head bolt	Boulon tête hex				x			M 10 X 25	
5	00 909 909 1	Sperrkantscheibe	Detent edged washer	Disque à bord d'arrêt				x			SKM 10	
6	00 906 040 1	Verschlussschraube	Screw plug	Bouchon filete				x			M 18 X 1,5	
7	00 936 568 0	O-Ring	O-ring	Joint torique				x			154,0 X 3	
8	00 910 992 0	Paßscheibe	Shim	Cale				x			80 X 100 X 0,3	
	00 910 994 0	Paßscheibe	Shim	Cale				x			80 X 100 X 1,0	
	00 910 993 0	Paßscheibe	Shim	Cale				x			80 X 100 X 0,5	
9	00 930 141 0	Rillenkugellager	Bearing	Roulement rainure a billes				x			6211	
10	00 911 557 0	Sicherungsring	Circlip	Circlip				x			A 55 X 2,0	
11	00 258 021 0	Tellerrad	Crown wheel	Grande couronne				x			Z= 24	
12	00 256 116 3	Antriebswelle	Drive shaft	Arbre d'entraînement				x			Lg.= 313	
13	00 915 338 0	Paßfeder	Flat key	Clavette noyee				x			A 10 X 8 X 56	
14	00 925 205 1	Verschlusßdeckel	Core plug	Bouchon				x				
15	00 256 115 0	Gehäuse	Housing	Carter				x				
16	00 919 829 0	Belüftungsfilter	Breather	Reniflard				x			M 18 X 1,5	
17	00 937 727 0	Dichtring	Gasket ring	Joint				x			A 18 X 24 X 1,5	
18	00 937 586 0	O-Ring	O-ring	Joint torique				x			119,5 X 3	
19	00 911 541 0	Sicherungsring	Circlip	Circlip				x			A 35 X 1,5	
20	00 911 136 1	Paßscheibe	Shim	Cale				x			35 X 45 X 2,0	
	00 911 134 0	Paßscheibe	Shim	Cale				x			35 X 45 X 1,0	
	00 911 132 0	Paßscheibe	Shim	Cale				x			35 X 45 X 0,3	
	00 911 130 0	Paßscheibe	Shim	Cale				x			35 X 45 X 0,1	
21	00 258 020 0	Kegelrad	Bevel wheel	Pignon conique				x			Z= 17	
22	00 930 541 0	Rillenkugellager	Bearing	Roulement rainure a billes				x			6211 2RS	
23	00 936 352 1	Radial-Wellendichtring	Radial seal	Bague a levres avec ressort				x			A 40 X 65 X 10	
24	00 258 235 0	Zwischengehäuse	Intermediate housing	Boîtier intermédiaire				x				
25	00 937 564 0	O-Ring	O-ring	Joint torique				x			100 X 4	
26	00 915 127 0	Paßfeder	Flat key	Clavette noyee				x			B 10 X 8 X 50	
27	00 900 655 0	6kt-Schraube	Hex head bolt	Boulon tête hex				x			M 12 X 25	
28	00 909 910 1	Sperrkantscheibe	Detent edged washer	Disque à bord d'arrêt				x			SKM 12	
29	00 258 234 0	Antriebswelle	Drive shaft	Arbre d'entraînement				x			Rd. 42 X 619	
30	00 915 122 0	Paßfeder	Flat key	Clavette noyee				x			A 10 X 8 X 40	
31	00 953 884 0	O-Ring	O-ring	Joint torique				x			35 X 4	
32	00 258 125 0	Kegelrad	Bevel wheel	Pignon conique				x			Z= 14	
33	00 930 351 0	Rillenkugellager	Bearing	Roulement rainure a billes				x			6212 2RS	

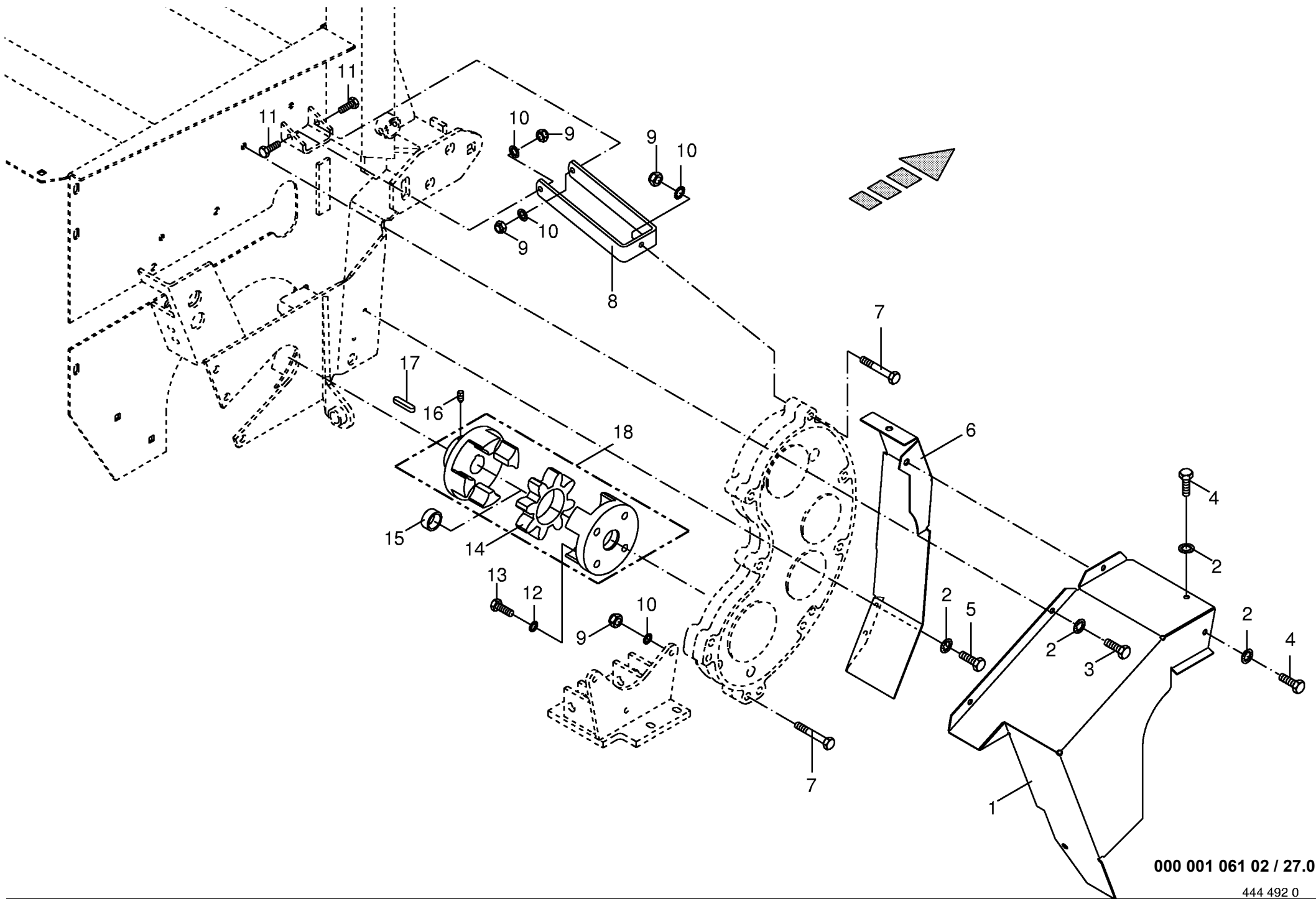


000 001 061 02 / 25.2



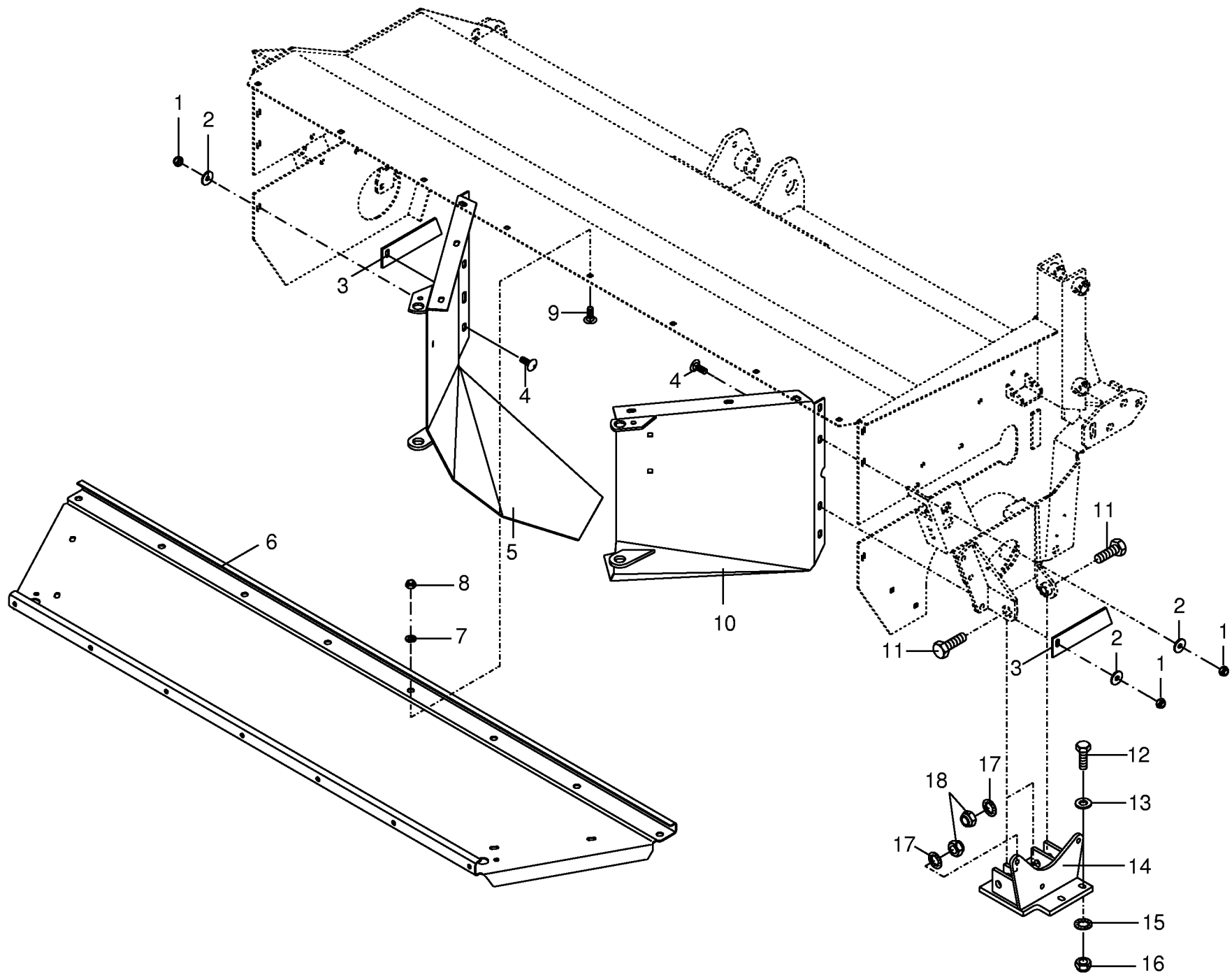
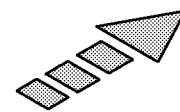
Getriebe für obere CRI_Walze Gearbox for CRI-Roller (upper) Carter pour CRI-Rouleau (supérieur)					561000 - 607800	E C V 2 8 0 0	E C V 3 2 0 0	E C V 2 8 0 0		000 001 061 02
Pos.	ID-Nr.	Benennung	Description	Description	Masch.-Nr-					444 207 2
										26.0
										Bemerkung/Remarks/Remarque
1	00 258 139 3	Getriebehälfte -rechts	Gearbox half -right	Demi-carter -droite				x		
2	00 909 909 1	Sperrkantscheibe	Detent edged washer	Disque à bord d'arrêt				x		SKM 10
3	00 908 212 0	6kt-Mutter	Hex nut	Écrou hex				x		M 10
4	00 906 045 0	Verschlussschraube	Screw plug	Bouchon filete				x		M 22 X 1,5
5	00 906 040 1	Verschlussschraube	Screw plug	Bouchon filete				x		M 18 X 1,5
6	00 900 639 0	6kt-Schraube	Hex head bolt	Boulon tête hex				x		M 10 X 40
7	00 930 536 1	Rillenkugellager	Bearing	Roulement rainure a billes				x		6206 2RS
8	00 258 136 0	Stirnrad	Spur gear	Roue d'engrenage				x		Z= 27
9	00 911 673 0	Sicherungsring	Circlip	Circlip				x		I 80 X 2,5
10	00 936 300 0	Radial-Wellendichtring	Radial seal	Bague a levres avec ressort				x		B2 50X80x10
11	00 910 642 0	Scheibe	Washer	Rondelle				x		13 X 70 X 6
12	00 909 910 1	Sperrkantscheibe	Detent edged washer	Disque à bord d'arrêt				x		SKM 12
13	00 900 657 0	6kt-Schraube	Hex head bolt	Boulon tête hex				x		M 12 X 35
14	00 930 152 0	Rillenkugellager	Bearing	Roulement rainure a billes				x		6010 2RS
15	00 258 135 0	Stirnrad	Spur gear	Roue d'engrenage				x		Z= 45
16	00 937 632 0	O-Ring	O-ring	Joint torique				x		OR 85 x 1,5
17	00 955 476 0	Nabengabel	Outer yoke	Machoire exterieure				x		1 3/8" Z= 6
18	00 955 478 0	Kreuzgarnitur kpl.	Cross assy cpl.	Croisillon cpl.				x		
19	00 919 002 0	Kegel-Schmiernippel	Cone-grease nipple	Quille-graisseur				x		H1S M6
20	00 955 479 0	Doppelgabel	Double yoke	Machoire double				x		
21	00 258 133 0	Dichtung	Gasket	Joint				x		
22	00 258 138 0	Getriebehälfte, links	Gearbox half	Demi-carter				x		
23	00 258 129 0	Profilwelle	Profile shaft	Arbre profile				x		Rd. 130 X 104
24	00 936 065 0	Radial-Wellendichtring	Radial seal	Bague a levres avec ressort				x		A 90 X 140 X 13
25	00 911 698 0	Sicherungsring	Circlip	Circlip				x		I 140 X 4,0
26	00 900 285 0	6kt-Schraube	Hex head bolt	Boulon tête hex				x		M 10 X 60
27	00 258 100 2	Doppelkreuzgelenk	Universal joint	Joint à cardan	561000 - 577950			x		
	00 258 061 0	Doppelkreuzgelenk	Universal joint	Joint à cardan	577951 -			x		1 3/8" Z= 6
28	00 908 704 1	Sicherungsmutter	Hex nut	Ecrou 6 pans	561000 - 577950			x		M 6
	00 908 706 0	Sicherungsmutter	Hex nut	Ecrou hex	577951 -			x		M 8
29	00 904 369 0	Senkschraube	Countersunkscrew	Vis à tête fraisée	561000 - 577950			x		M 6 X 25
	00 904 025 0	Senkschraube	Countersunkscrew	Vis à tête fraisée	577951 -			x		M 8 X 25
30	00 930 010 0	Rillenkugellager	Bearing left	Palier gauche				x		16018
31	00 258 137 0	Stirnrad	Spur gear	Roue d'engrenage				x		Z= 45
32	00 258 163 2	Lagerplatte	Bearing plate	Taque d'appui	561000 - 577950			x		
	00 258 063 0	Lagerplatte	Bearing plate	Taque d'appui	577951 -			x		Rd. 130 X 34
33	00 909 908 0	Sperrkantscheibe	Detent edged washer	Disque à bord d'arrêt				x		SKM 8
34	00 903 075 0	Zylinderschraube	Allen screw	Vis tete cylindrique				x		M 8 X 20





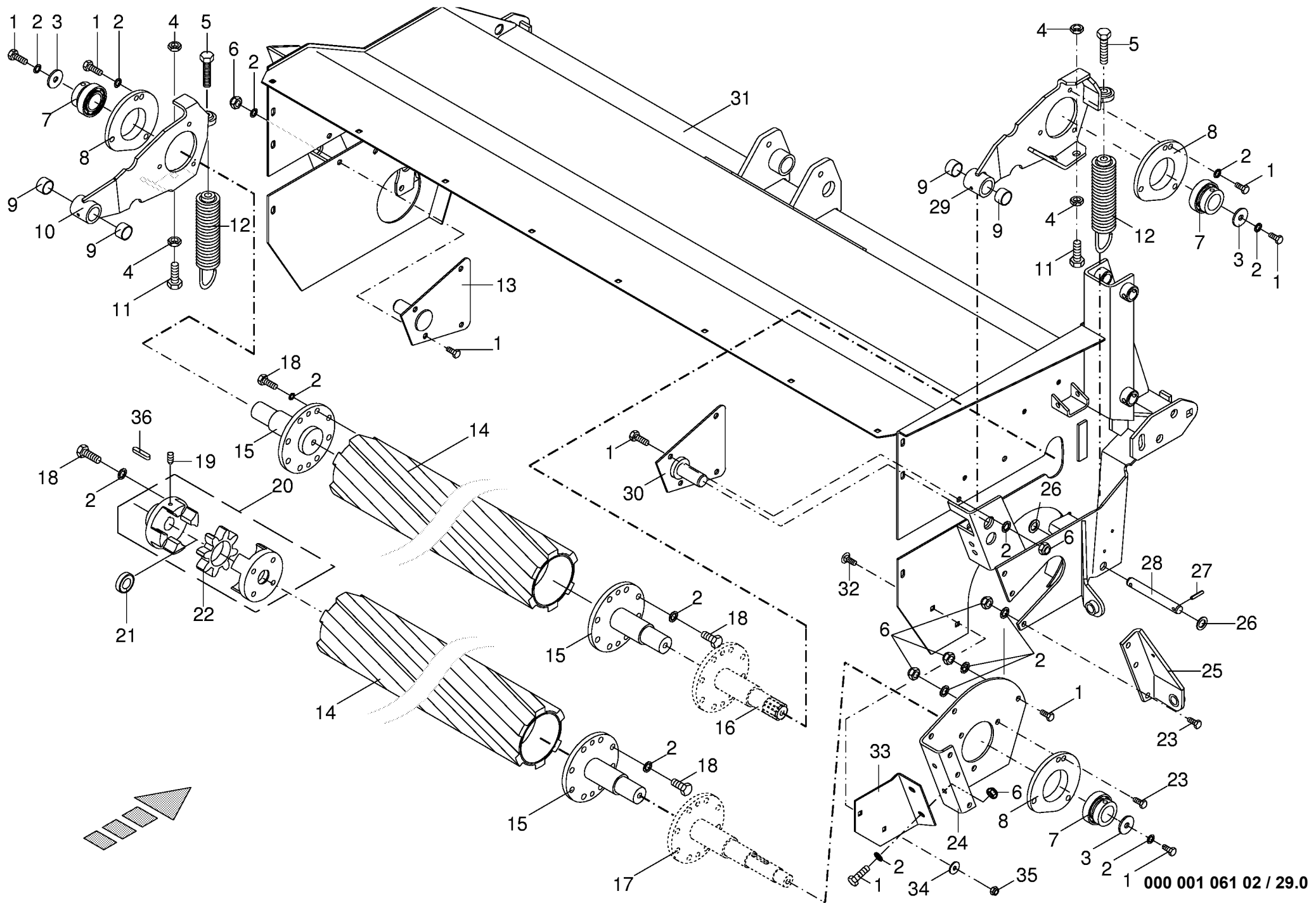
000 001 061 02 / 27.0

444 492 0



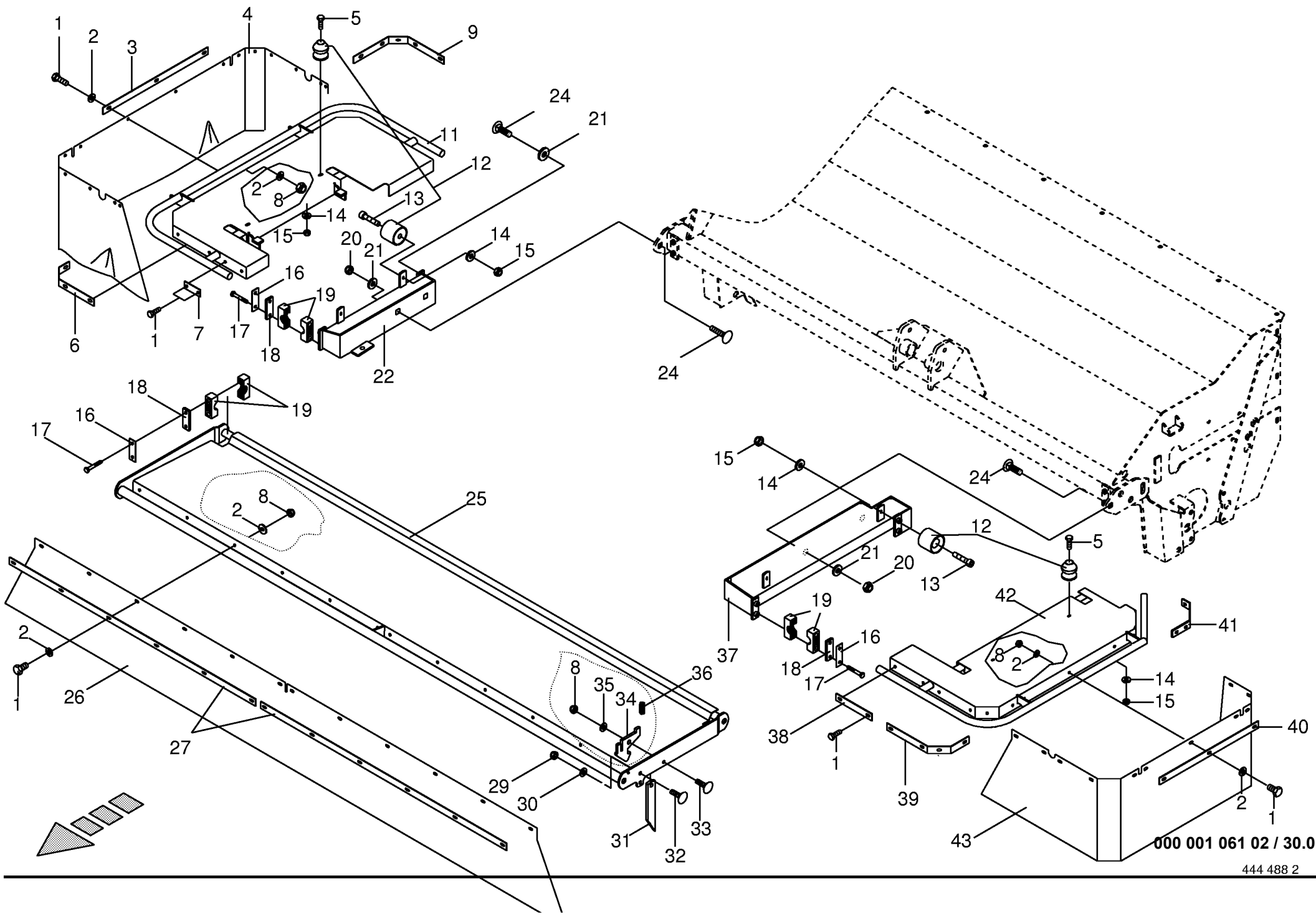
000 001 061 02 / 28.0

444 484 0



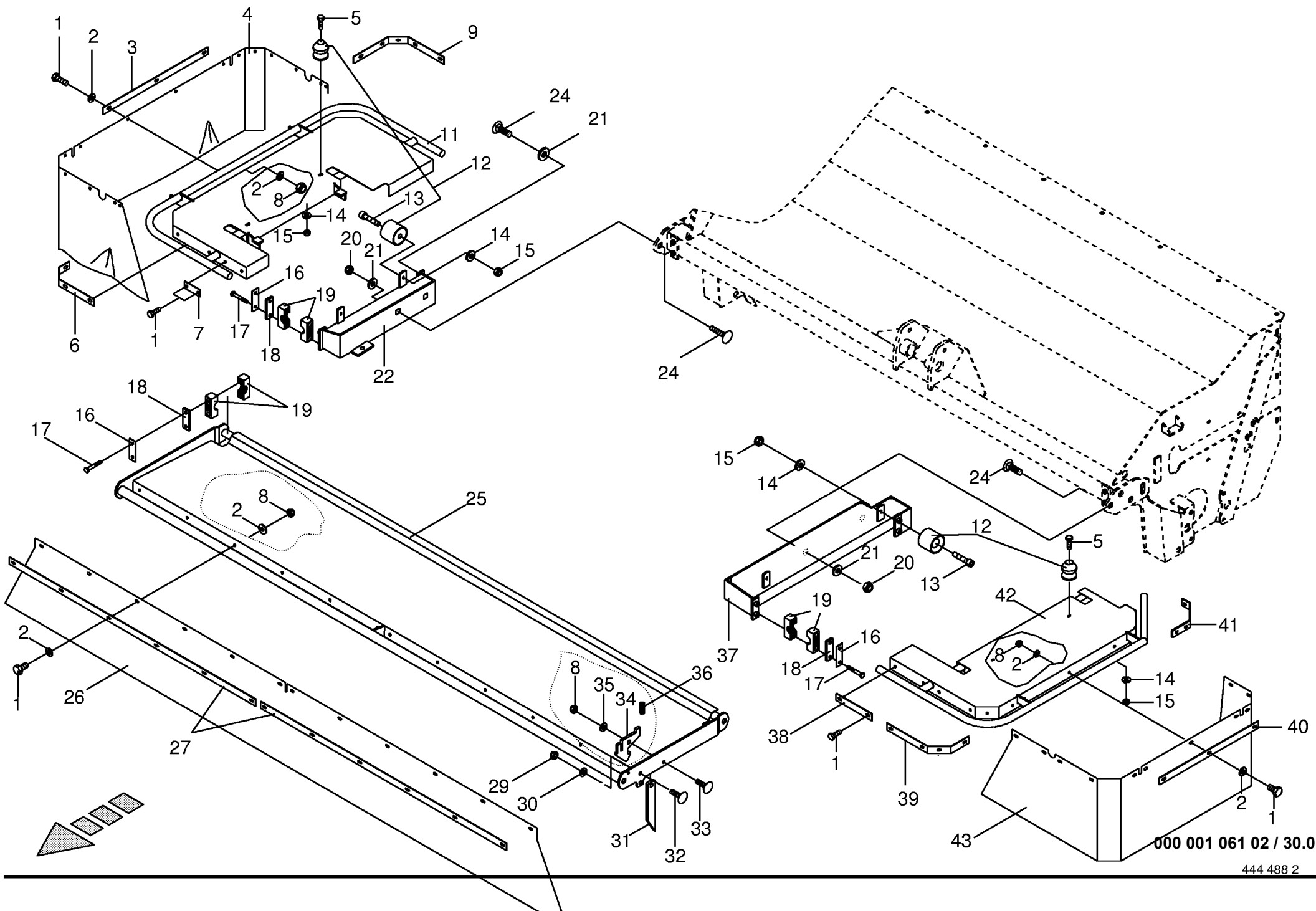
000 001 061 02 / 29.0

Conditionergehäuse / CRI-Walze Roller cond. housing / CRI-Roller Carter du conditionneur / CRI-Rouleau					561000 - 607800	E C V 2 8 0 0	E C V 3 2 0 0	E C V 2 8 0 0		000 001 061 02
Pos.	ID-Nr.	Benennung	Description	Description	Masch.-Nr-					444 478 0
										29.0
										Bemerkung/Remarks/Remarque
1	00 900 655 0	6kt-Schraube	Hex head bolt	Boulon tête hex				x		M 12 X 25
2	00 909 910 1	Sperrkantscheibe	Detent edged washer	Disque à bord d'arrêt				x		SKM 12
3	00 910 643 0	Scheibe	Washer	Rondelle				x		13,5 X 44 X 4
4	00 908 220 0	6kt-Mutter	Hex nut	Ecrou				x		M 16
5	00 900 678 0	6kt-Schraube	Hex head bolt	Boulon tête hex				x		M 16 X 60
6	00 908 701 0	Sicherungsmutter	Securing nut	Écrou-frein				x		M 12
7	00 934 618 0	Rillenkugellager	Bearing	Roulement rainure a billes				x		AEL 208
8	00 280 752 6	Pendellagergehäuse	Self-aligning bearing housing	Cage de roulement a rotule				x		
9	00 934 946 0	Lagerbuchse	Bearing bush	Coussinet				x		3020 DU
10	00 258 219 2	Schwinge	Rocker	Aile				x		
11	00 900 677 0	6kt-Schraube	Hex head bolt	Boulon tête hex				x		M 16 X 50
12	00 258 167 0	Zugfeder	Tension spring	Ressort tendeur				x		11 X 53 X 245
13	00 258 162 0	Schwingenlagerung links	Bearing left	Palier gauche				x		
14	00 258 200 0	CRI-Walze	CRI-Roller	CRI-Rouleau				x		
15	00 258 189 0	Lagerzapfen	Bearing bolt	Tourillon				x		lg.= 175
16	00 258 198 2	Antriebszapfen	Drive spigot	Maneton entrainement				x		Lg.= 214
17	00 258 199 0	(bei oberen Walzenantrieb) Antriebszapfen (bei oberen Walzenantrieb)	Drive spigot	Maneton entrainement				.		lg.= 299
18	00 900 656 0	6kt-Schraube	Hex head bolt	Boulon tête hex				x		M 12 X 30
19	00 905 755 0	Gewindestift	Set screw	Vis sans tete				x		M 10 X 16
20	00 940 082 2	Rotex-Kupplung	Rotex-clutch	Rotex-accouplement				x		
21	00 934 753 0	Radial-Gelenklager	Radial bearing	Palier radial				x		ELGS GE 30 UK
22	00 940 218 1	Rotex-Kunststoffteil	Rotex plastic part	Rotex partie en plastique				x		
23	00 900 657 0	6kt-Schraube	Hex head bolt	Boulon tête hex				x		M 12 X 35
24	00 258 158 0	Lagerkonsole	Bearing bracket	Console de palier				x		
25	00 258 172 0	Halter rechts	Holder right	Support cote droit				x		
26	00 910 512 2	Scheibe	Washer	Rondelle				x		21 X 37 X 3
27	00 912 670 0	Spannhülse	Clamping sleeve	Douille de serrage				x		8 X 40
28	00 155 290 2	Bolzen	Pin	Boulon				2		Rd. 20 X 130
29	00 258 053 2	Schwinge	Oscillating lever	Maniwelle oscillante				x		
30	00 258 164 0	Schwingenlagerung rechts	Bearing right	Palier roite				x		
31	00 258 300 4	Conditionergehäuse	Roller conditioner housing	Carter du conditionneur				x		
32	00 904 850 1	Flachrundschrabe	Flat round bolt	Vis a tête bombée				x		M 10 X 25
33	00 258 438 0	Stützblech	Support plate	Tôle de support				x		
34	00 910 353 0	Scheibe	Washer	Rondelle				x		11 X 34 X 3
35	00 908 758 0	Sicherungsmutter	Securing nut	Écrou-frein				x		M 10
36	00 915 039 0	Paßfeder	Flat key	Clavette noyee				x		C 10 X 8 X 45

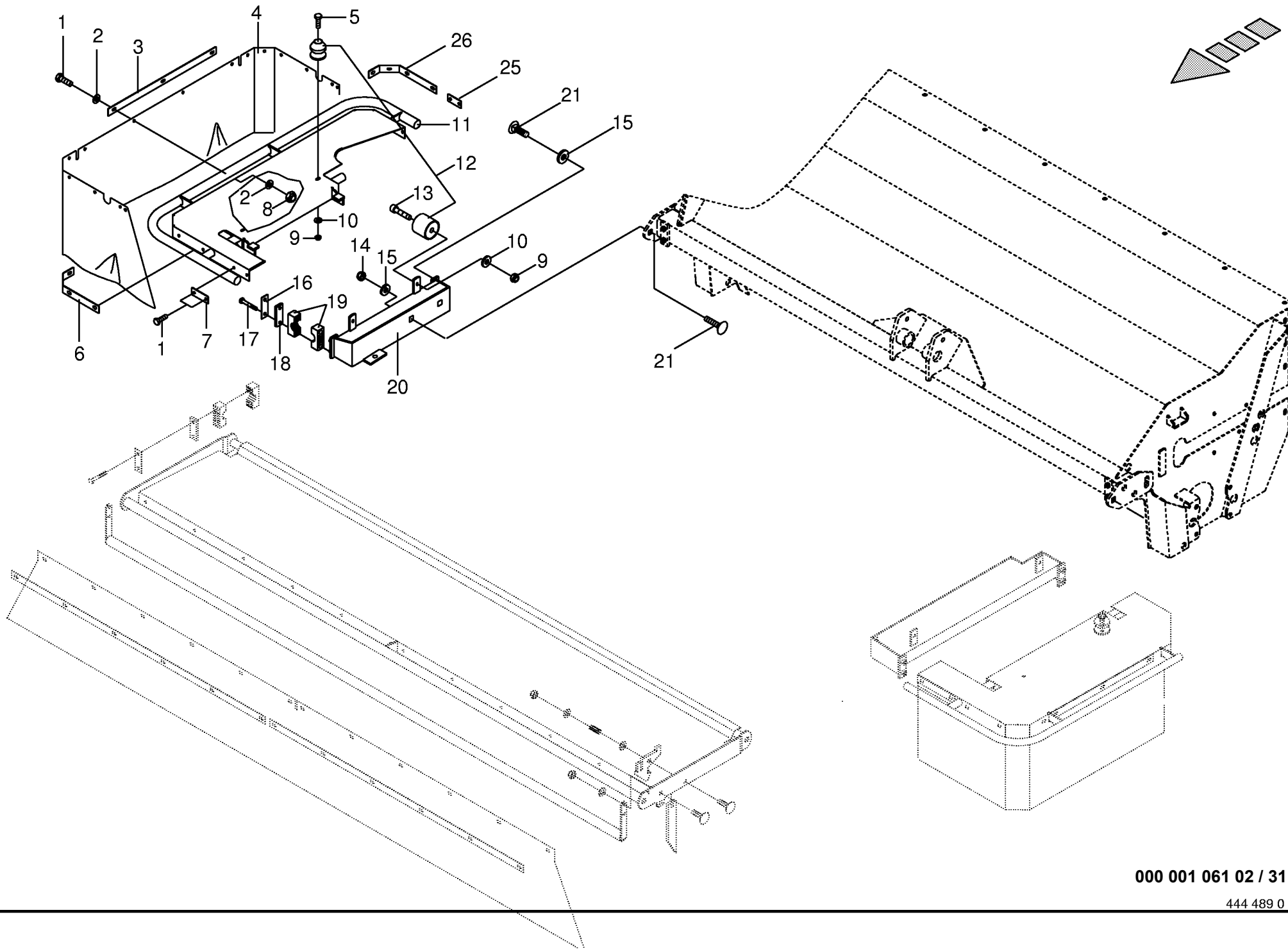


000 001 061 02 / 30.0

Schutze kpl. - Standard (CRI) Guard cpl. Protecteurs cpl.					561000 - 607800	E C V	E C V	E C V		000 001 061 02	
						2 8 0 0	3 2 0 0	2 8 0 0		444 488 2	30.0
Pos.	ID-Nr.	Benennung	Description	Description	Masch.-Nr-					Bemerkung/Remarks/Remarque	
1	00 900 614 0	6kt-Schraube	Hex head bolt	Boulon tête hex				x		M 8 X 20	
2	00 910 603 0	Scheibe	Washer	Rondelle				x		8,4 X 24 X 2	
3	00 258 194 0	Klemmband	Clamping strap	Patte de serrage				x		lg.= 437	
4	00 258 218 0	Kunststofftuch rechts	Plastic cloth	Toile plastique				x		lg.= 1873	
5	00 901 028 0	6kt-Schraube	Hex head bolt	Boulon tête hex				x		M 6 X 30	
6	00 255 331 1	Klemmband	Clamping strap	Patte de serrage				x		lg.= 377	
7	00 255 440 1	Klemmband	Clamping strap	Patte de serrage				x		lg.= 120	
8	00 908 706 0	Sicherungsmutter	Hex nut	Ecrou hex				x		M 8	
9	00 258 217 0	Klemmband	Clamping strap	Patte de serrage				x		lg.= 547	
11	00 258 214 0	Schutz rechts	Guard RH	Toile de prot. droit				x			
12	00 250 831 1	Feststeller und Schnäpper	Stop and buffer	Butee et tampon				x			
13	00 903 045 0	Zylinderschraube	Allen screw	Vis tete cylindrique				x		M 6 X 20	
14	00 910 351 1	Scheibe	Washer	Rondelle				x		6,4 X 18 X 1,6	
15	00 908 704 1	Sicherungsmutter	Hex nut	Ecrou 6 pans				x		M 6	
16	00 250 851 0	Sicherungsblech	Locking plate	Tôle de sécurité				x			
17	00 901 435 0	6kt-Schraube	Hex head bolt	Boulon tête hex				x		M 10 X 60	
18	00 925 130 0	Deckplatte	Cover plate	Plaque de recouvrement				x			
19	00 925 104 0	Schelle (2 Hälften)	Clamp (two half)	Collier pour tuyaux (2moities)				x		Bo. 28	
20	00 908 716 1	Sicherungsmutter	Hex nut	Ecrou 6 pans				x		M 16	
21	00 910 362 0	Scheibe	Washer	Rondelle				x		17 X 40 X 6	
22	00 258 178 0	Schutzkonsole	Guard	Toile de protection				x			
24	00 904 708 0	Flachrundschaube	Flat round bolt	Vis a tête bombée				x		M 16 X 40	
25	00 256 225 1	Schutz vorn	Front guard	Toile de protection				x			
26	00 255 454 0	Kunststofftuch vorn	Front plastic cloth	Toile plastique avant				x		lg.= 2393	
27	00 255 445 0	Klemmband	Clamping strap	Patte de serrage				x		lg.= 1026	
29	00 908 758 0	Sicherungsmutter	Securing nut	Écrou-frein				x		M 10	
30	00 910 506 1	Scheibe	Washer	Rondelle				x		13 X 24 X 2,5	
31	00 251 262 0	Stütze	Support	Support				x			
32	00 904 745 1	Flachrundschaube	Flat round bolt	Vis a tête bombée				x		M 10 X 30	
33	00 904 813 0	Flachrundschaube	Flat round bolt	Vis a tête bombée				x		M 8 X 30	
34	00 256 354 1	Klinke	Ratchet	Béquille				x			
35	00 910 413 0	Scheibe	Washer	Rondelle				x		8,4 X 17 X 1,6	
36	00 274 949 0	Druckfeder	Pressure spring	Ressort de pression				x		1,6 X 13,4 X 40	
37	00 258 177 0	Schutzkonsole links	Guard	Toile de protection	561000 - 591827			x			
	00 258 236 0	Schutzkonsole links	Guard	Protecteur	591828 -			x			
38	00 255 441 1	Klemmband	Clamping strap	Patte de serrage				x		lg.= 181	
39	00 255 442 1	Klemmband	Clamping strap	Patte de serrage	561000 - 591827			x		lg.= 381	
	00 255 331 1	Klemmband	Clamping strap	Patte de serrage	591828 -			x		lg.= 377	

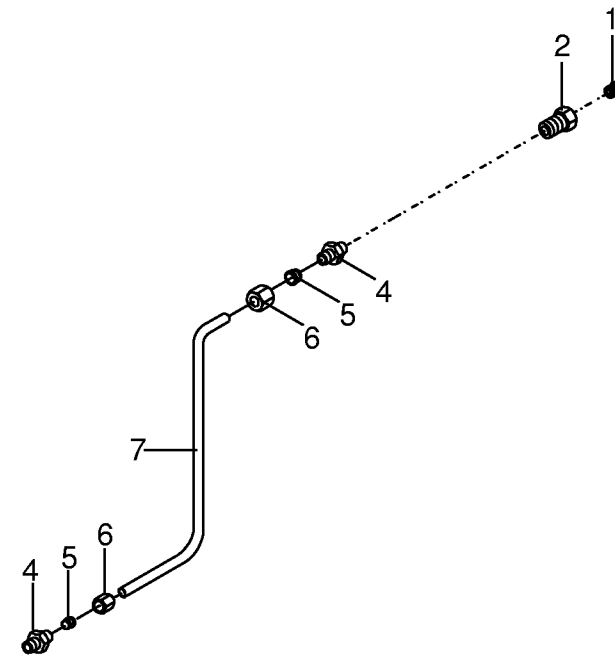
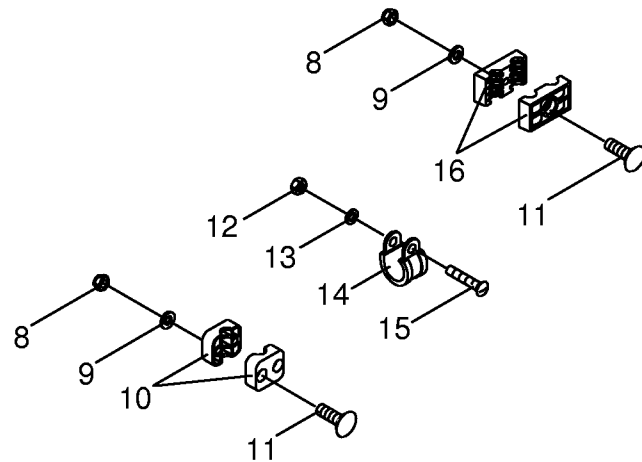
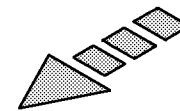
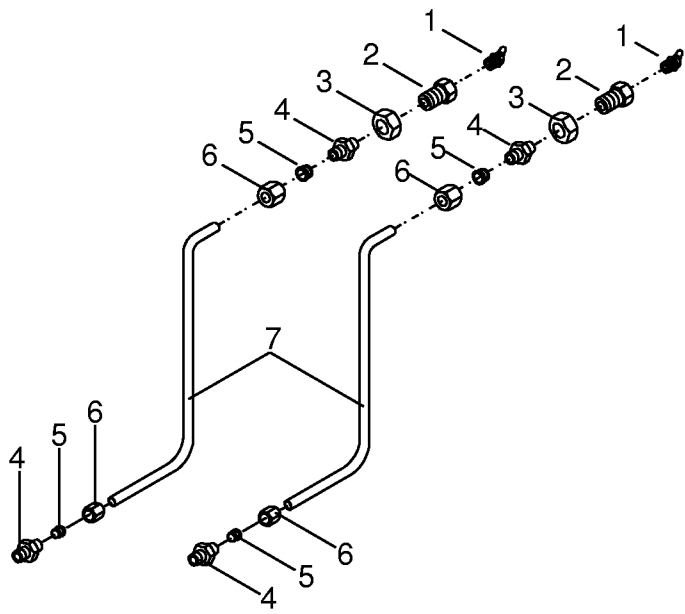


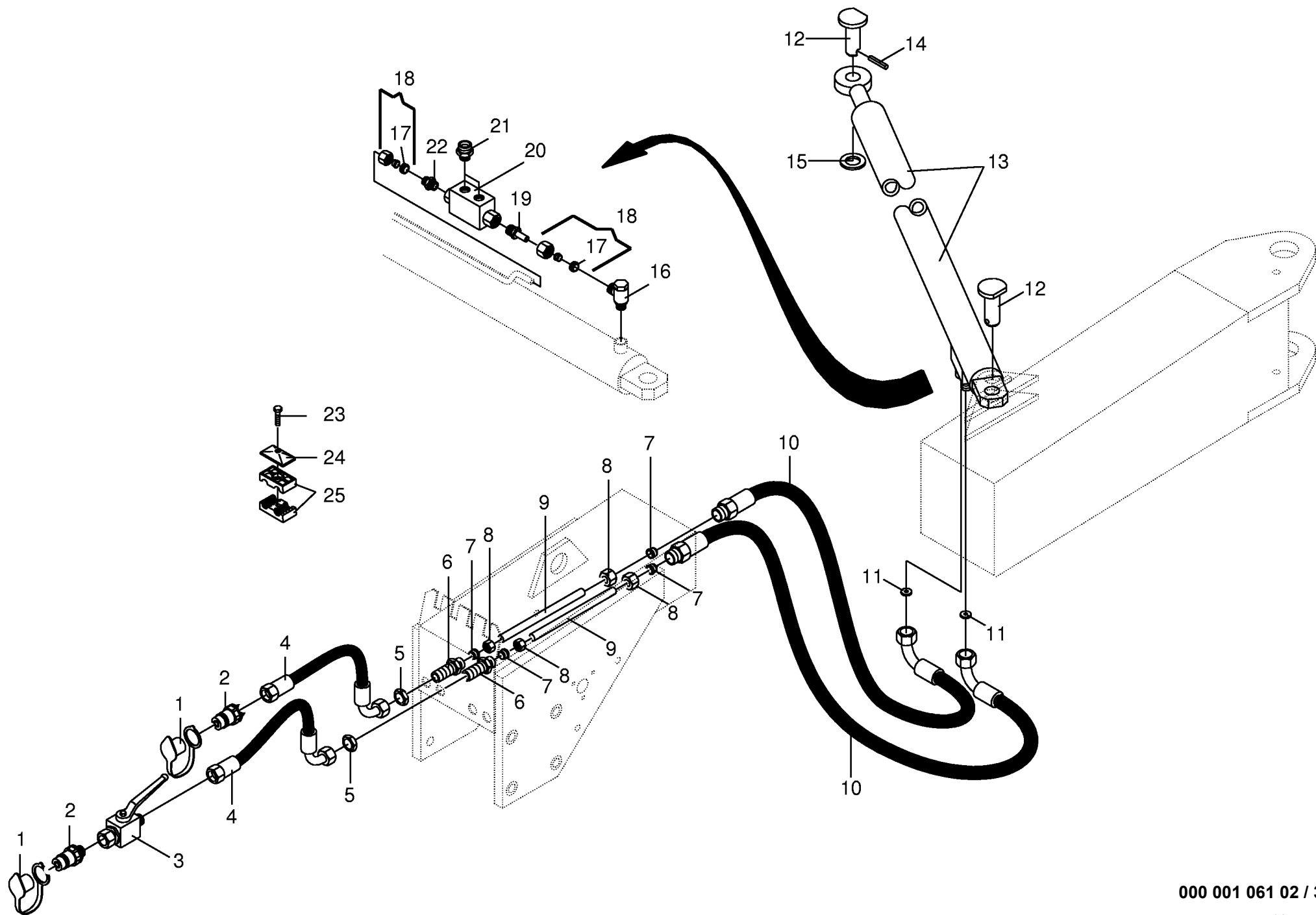
000 001 061 02 / 30.0

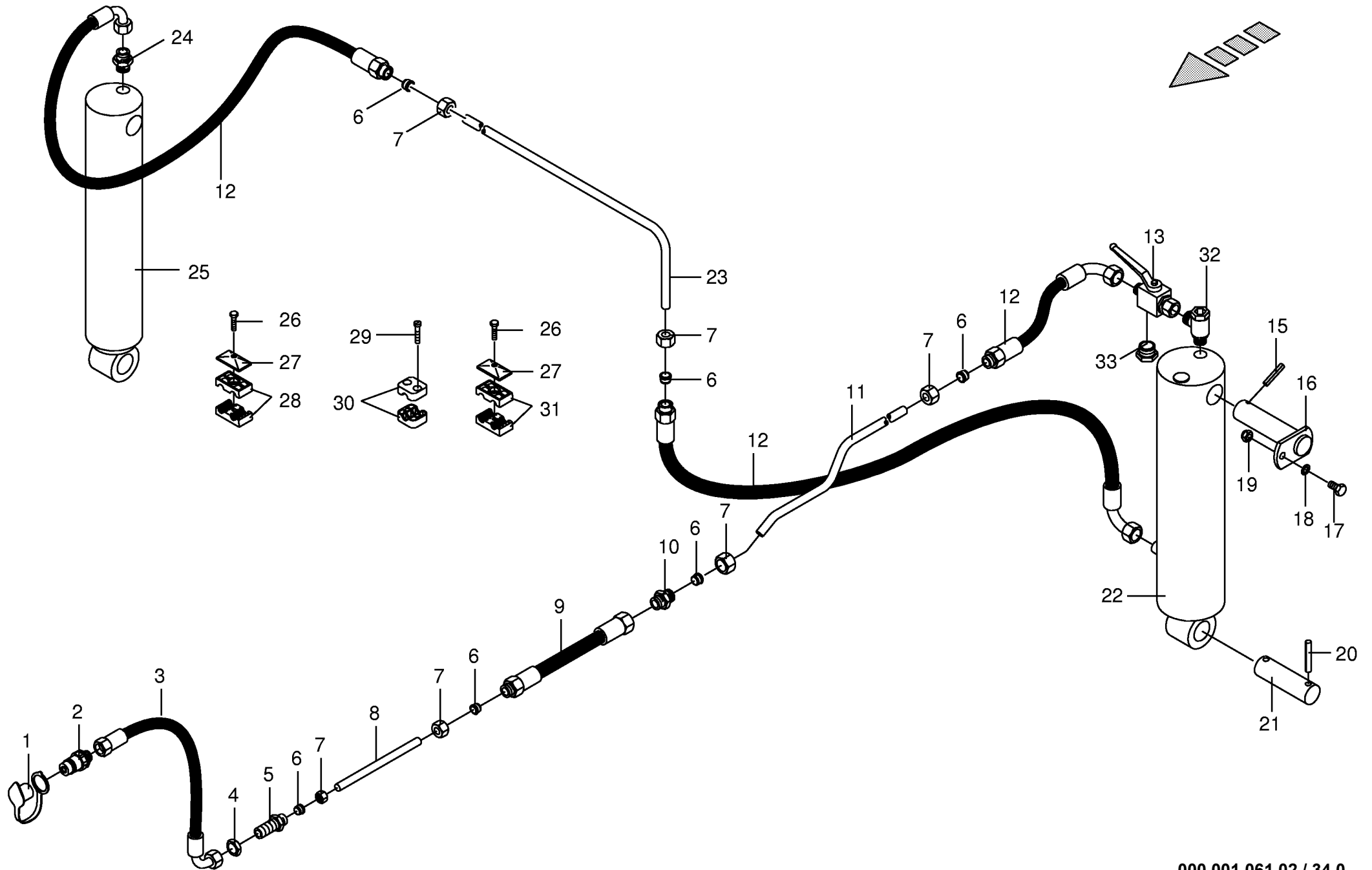


000 001 061 02 / 31.0

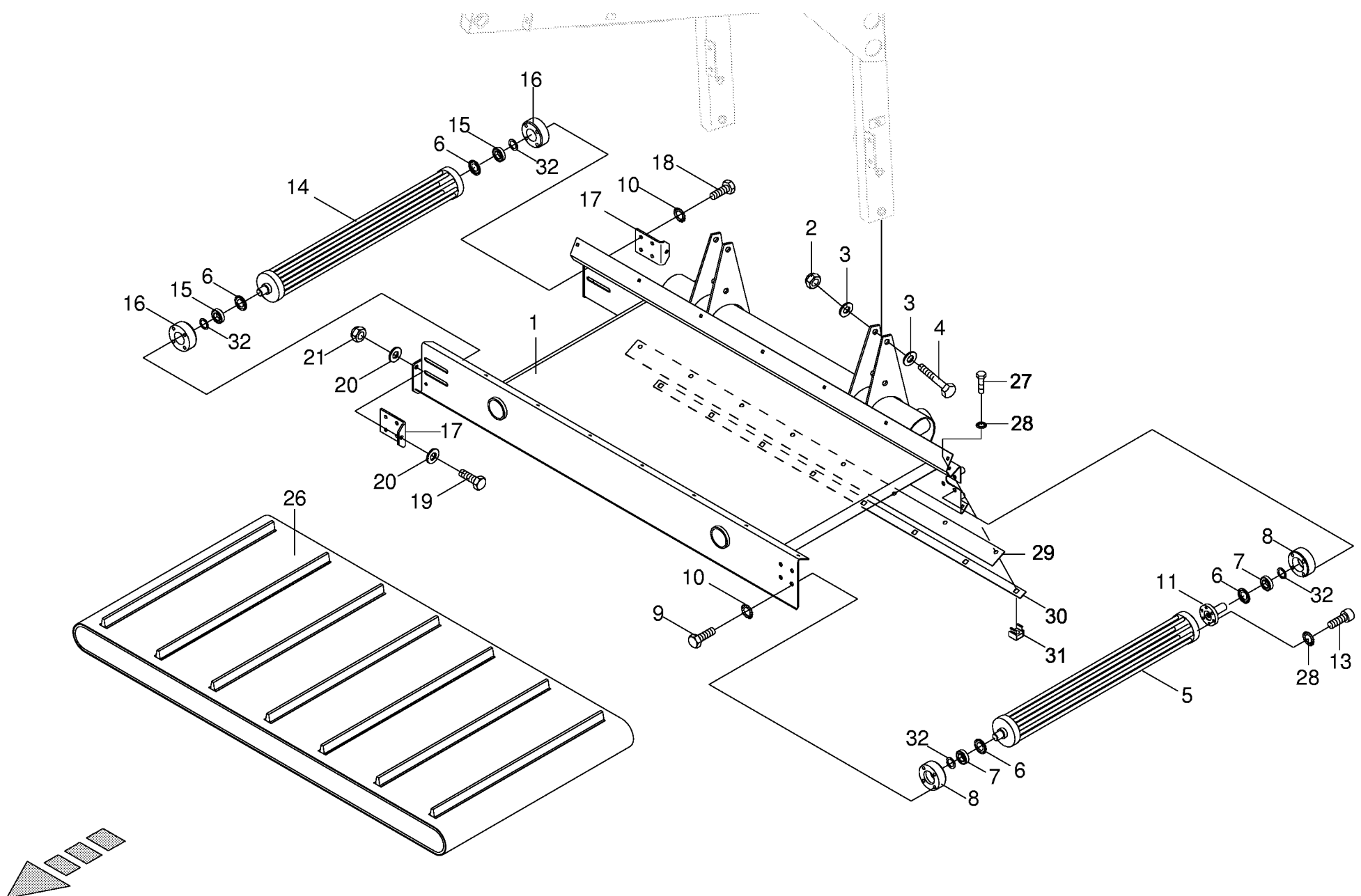
444 489 0

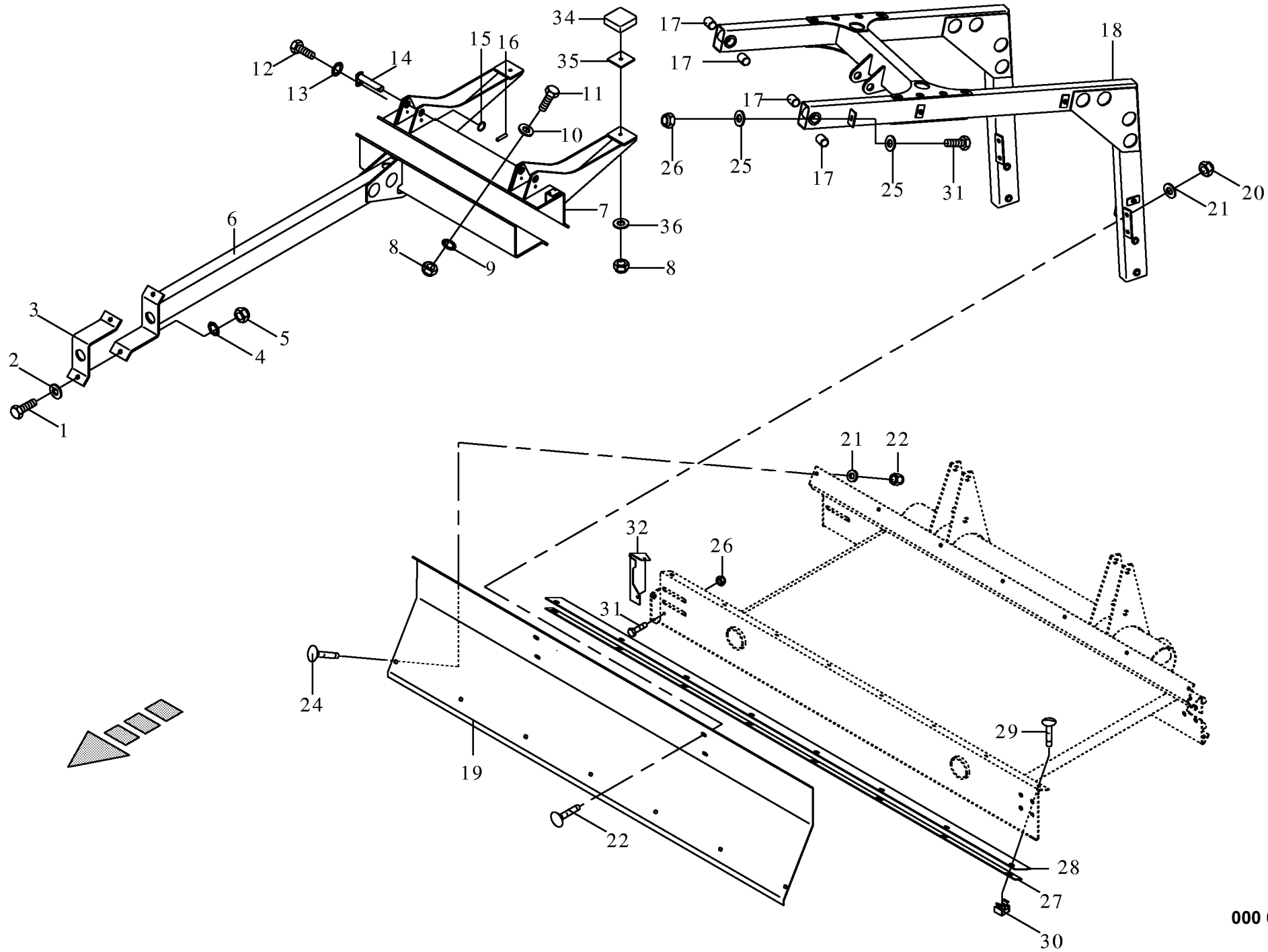


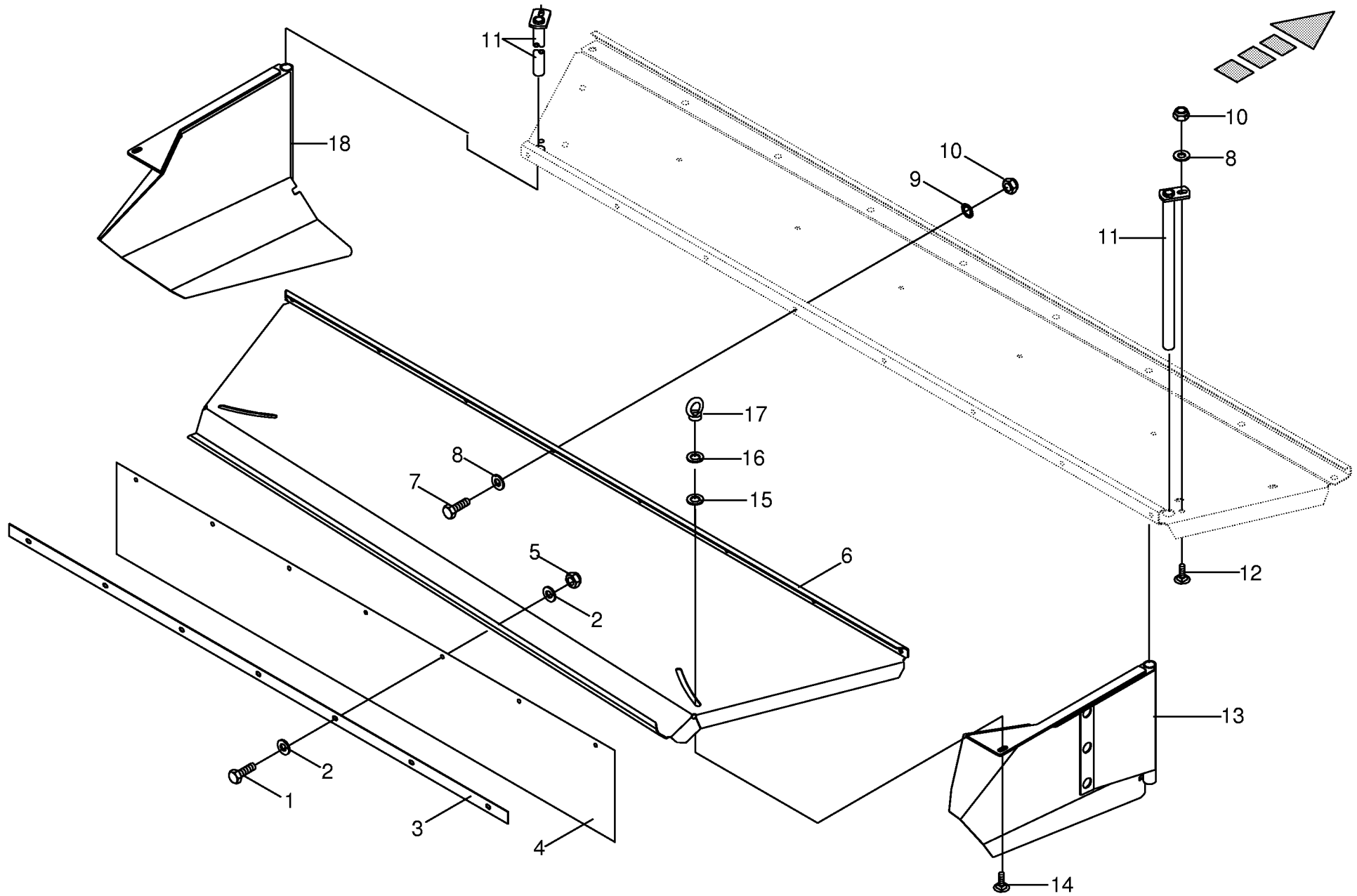




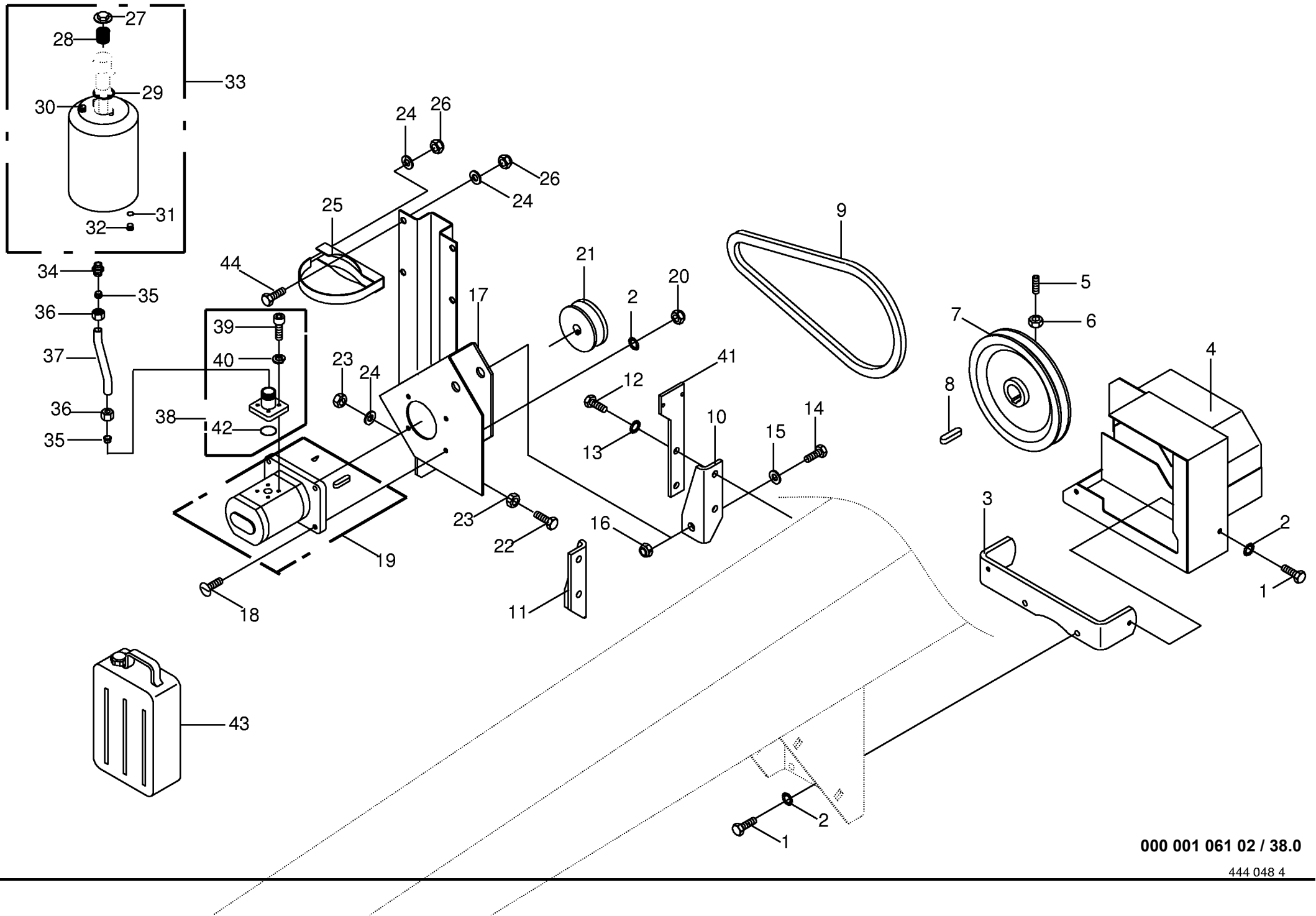
Hydraulik Rahmen - Räder Main frame hydr.system - wheels Circuit hydr.cadre principal - tyres					561000 - 607800	E C 2 8 0 0 C V	E C 3 2 0 0 C V	E C 2 8 0 0 C R I			000 001 061 02 449 763 5 34.0
Pos.	ID-Nr.	Benennung	Description	Description	Masch.-Nr-						Bemerkung/Remarks/Remarque
1	00 921 263 0	Staubmuffe blau	Dust cap blue	Manchon anti-poussiere bleue		x	x	x			
2	00 921 145 0	Kupplungsstecker	Plug	Coupleur male		x	x	x			M 18 X 1,5
3	00 920 989 0	Hochdruckschlauchleitung	High pressure hose	Flexible		x	x	x			lg.= 2000
4	00 908 524 2	6kt-Mutter	Hex nut	Écrou hex		x	x	x			M 18 X 1,5
5	00 921 087 1	Gerade-Schottstutzen	Straight 2-way connector	Coupleur droit deux raccords		x	x	x			M 18 X 1,5
6	00 921 046 1	Schneidring	Cutting ring	Baue coupante		x	x	x			L 12
7	00 921 206 0	Überwurfmutter	Nozzle disc cap	Écrou de buse-pastille		x	x	x			AL 12
8	00 256 388 0	Hydraulikrohr	Hydraulic pipe	Tube hydraulique		x	x	x			12 X 1,5 X 2460
9	00 921 001 0	Hochdruckschlauch	High pressure hose	Flexible		x	x	x			lg.= 600
10	00 921 054 1	Verbindungsstutzen	Connector	Raccord		x	x	x			M 18 X 1,5
11	00 256 206 0	Hydraulikrohr	Hydraulic pipe	Tube hydraulique		x	x	x			12 X 1,5 X 1124
12	00 921 003 1	Hochdruckschlauch	High pressure hose	Flexible		x	x	x			lg.= 620
13	00 921 211 1	Kugelhahn	Ball cock	Robinet a bille	561000 - 578212	x	x	x			incl. Pos. 33
	00 919 603 0	Kugelhahn	Ball cock	Robinet a bille	578213 -	x	x	x			M 18 X 1,5 250 Bar
15	00 912 716 2	Spannhülse	Clamping sleeve	Douille de serrage		x	x	x			10 X 50
16	00 251 285 0	Bolzen	Pin	Boulon		x	x	x			Rd. 30 X 153
17	00 900 637 0	6kt-Schraube	Hex head bolt	Boulon tête hex		x	x	x			M 10 X 30
18	00 910 353 0	Scheibe	Washer	Rondelle		x	x	x			11 X 34 X 3
19	00 908 758 0	Sicherungsmutter	Securing nut	Écrou-frein		x	x	x			M 10
20	00 912 672 1	Spannhülse	Clamping sleeve	Douille de serrage		x	x	x			8 X 50
21	00 252 634 0	Bolzen	Pin	Boulon		x	x	x			Rd. 30 X 100
22	00 918 412 0	Hydro-Zylinder	Hydraulic cylinder	Vérin hydraulique		x	x	x			DZ 50/80 X 230/420
	00 918 729 0	Dichtungssatz	Sealing set	Jeu de joints		x	x	x			
23	00 256 208 0	Hydraulikrohr	Hydraulic pipe	Tube hydraulique		x		x			12 X 1,5 X 2212
	00 256 207 0	Hydraulikrohr	Hydraulic pipe	Tube hydraulique			x				12 X 1,5X 2632
24	00 920 901 0	Einschraubstutzen	Male connector	Raccord filet		x	x	x			M 18 X 1,5
25	00 918 452 0	Hydro-Zylinder	Hydraulic cylinder	Vérin hydraulique		x	x	x			EZ 63 x 230/420
	00 918 774 0	Dichtungssatz	Sealing set	Jeu de joints		x	x	x			
26	00 901 042 0	6kt-Schraube	Hex head bolt	Boulon tête hex		x	x	x			M 8 X 35
27	00 925 134 0	Deckplatte	Cover plate	Plaque de recouvrement		x	x	x			
28	00 925 105 0	Schelle (2 Hälften)	Clamp (two half)	Collier pour tuyaux (2moities)		x	x	x			Bo. 12
29	00 903 477 1	Zylinderschraube	Allen screw	Vis tete cylindrique		x	x	x			AM 6 X 20
30	00 925 107 1	Schelle (2 Hälften)	Clamp (two half)	Collier pour tuyaux (2moities)		x	x	x			Bo. 12
31	00 925 146 0	Schelle (2 Hälften)	Clamp (two half)	Collier pour tuyaux (2moities)			x				Bo. 15/12
32	00 921 091 0	Drosselfreie Schwenkversch.	Fitting	Raccord	578213 -	x	x	x			
33	00 919 313 0	Hohlschraube	Hollow screw	Vis creuse	561000 - 578212	x	x	x			



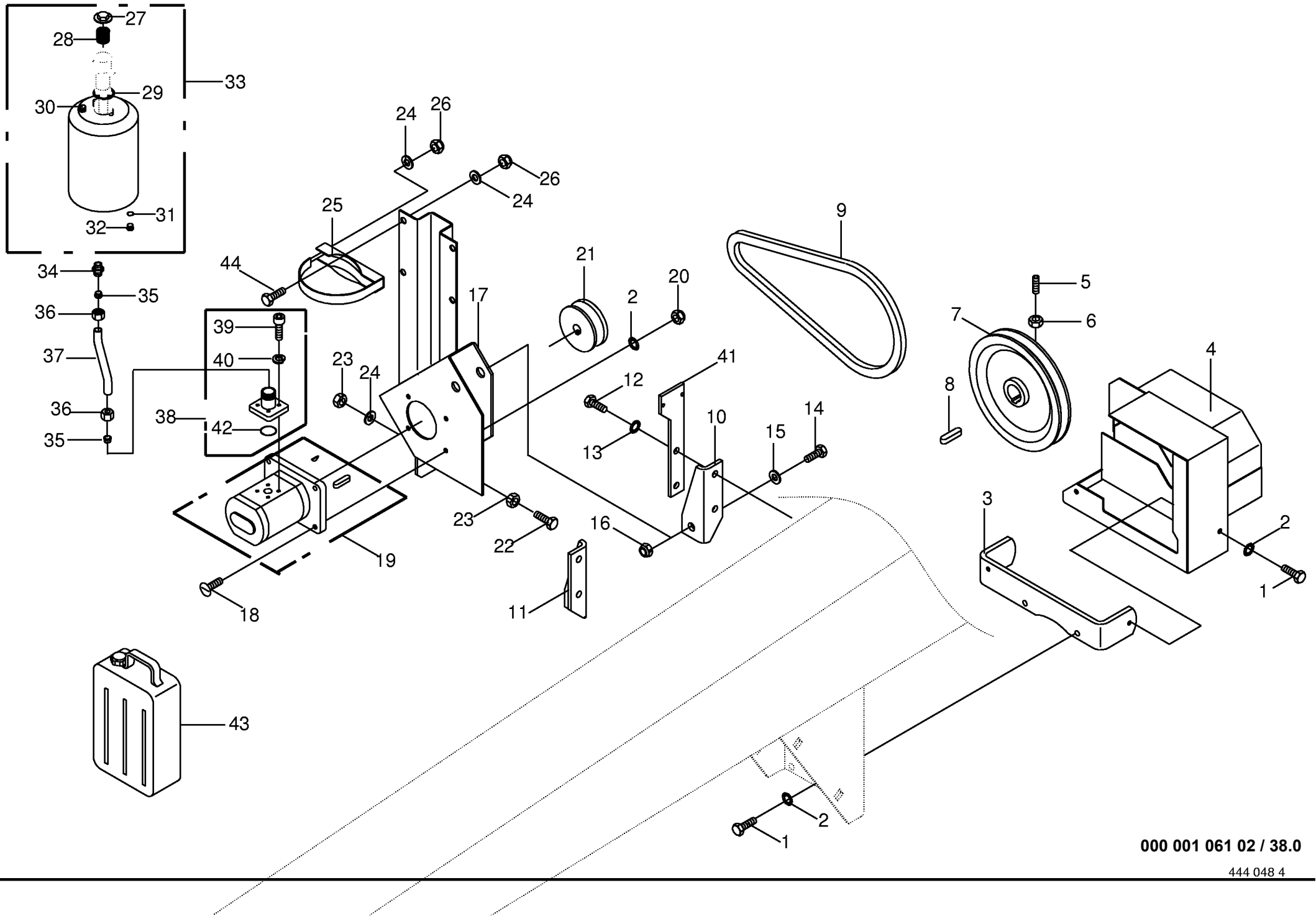


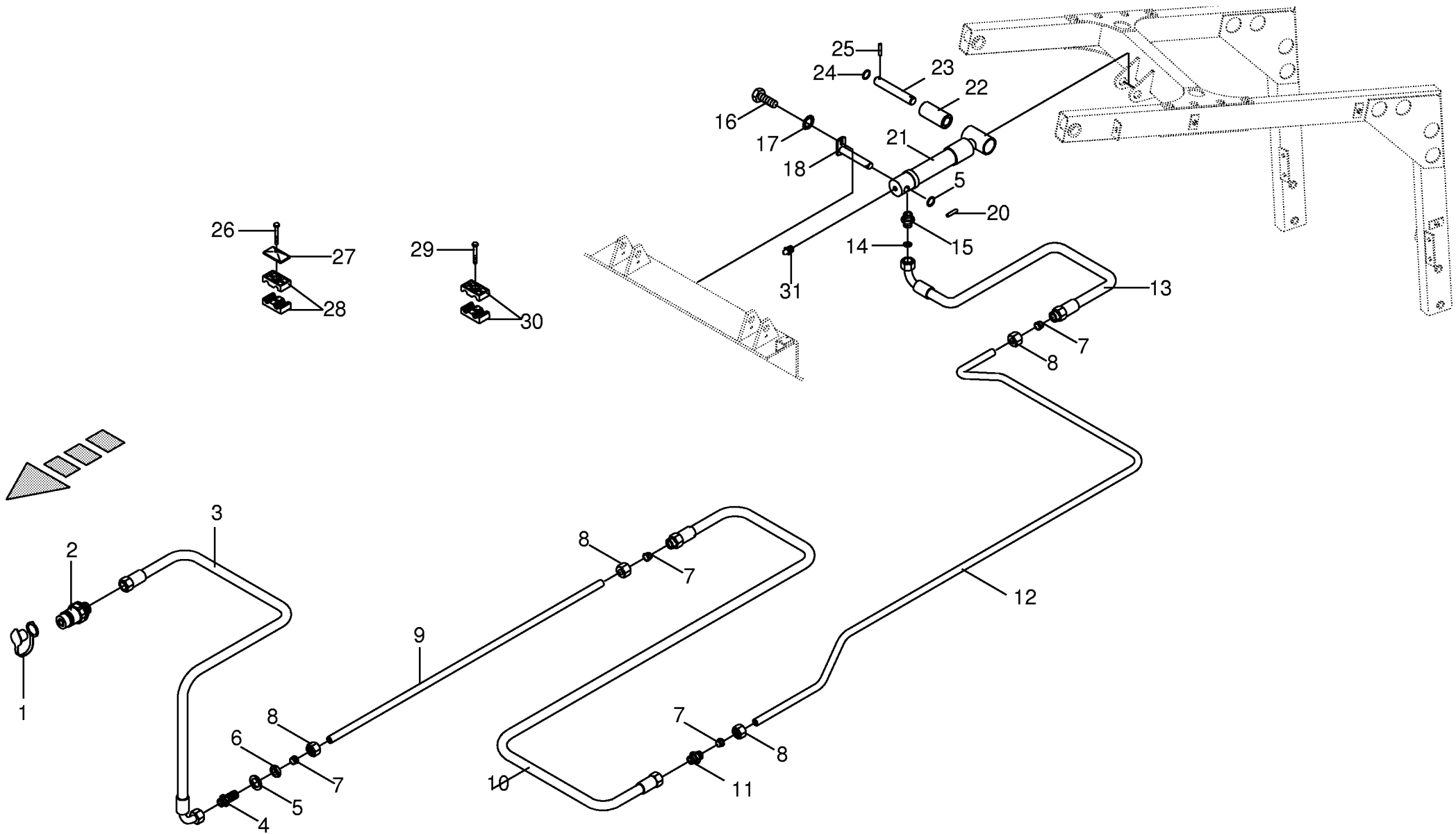


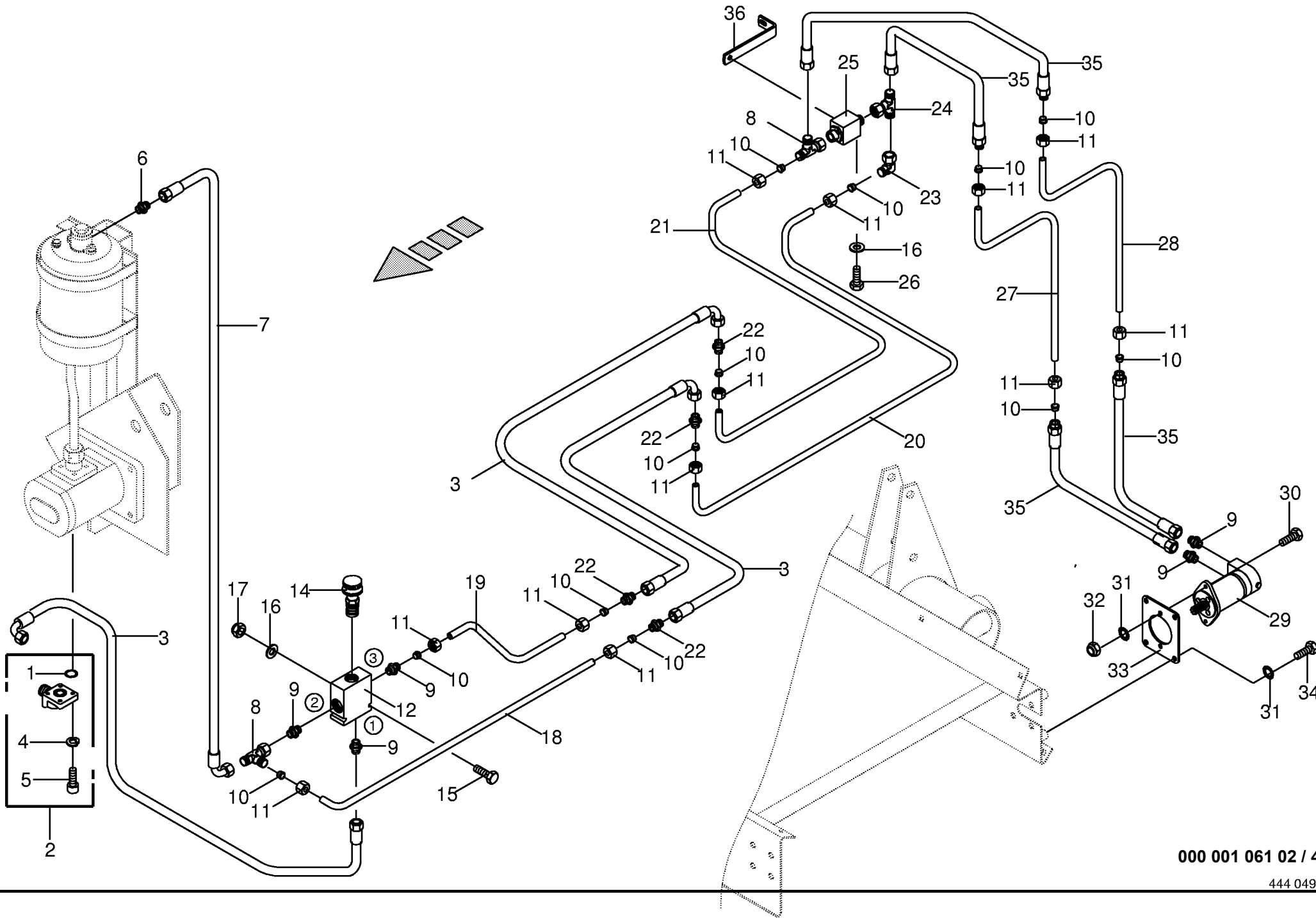
000 001 061 02 / 37.0

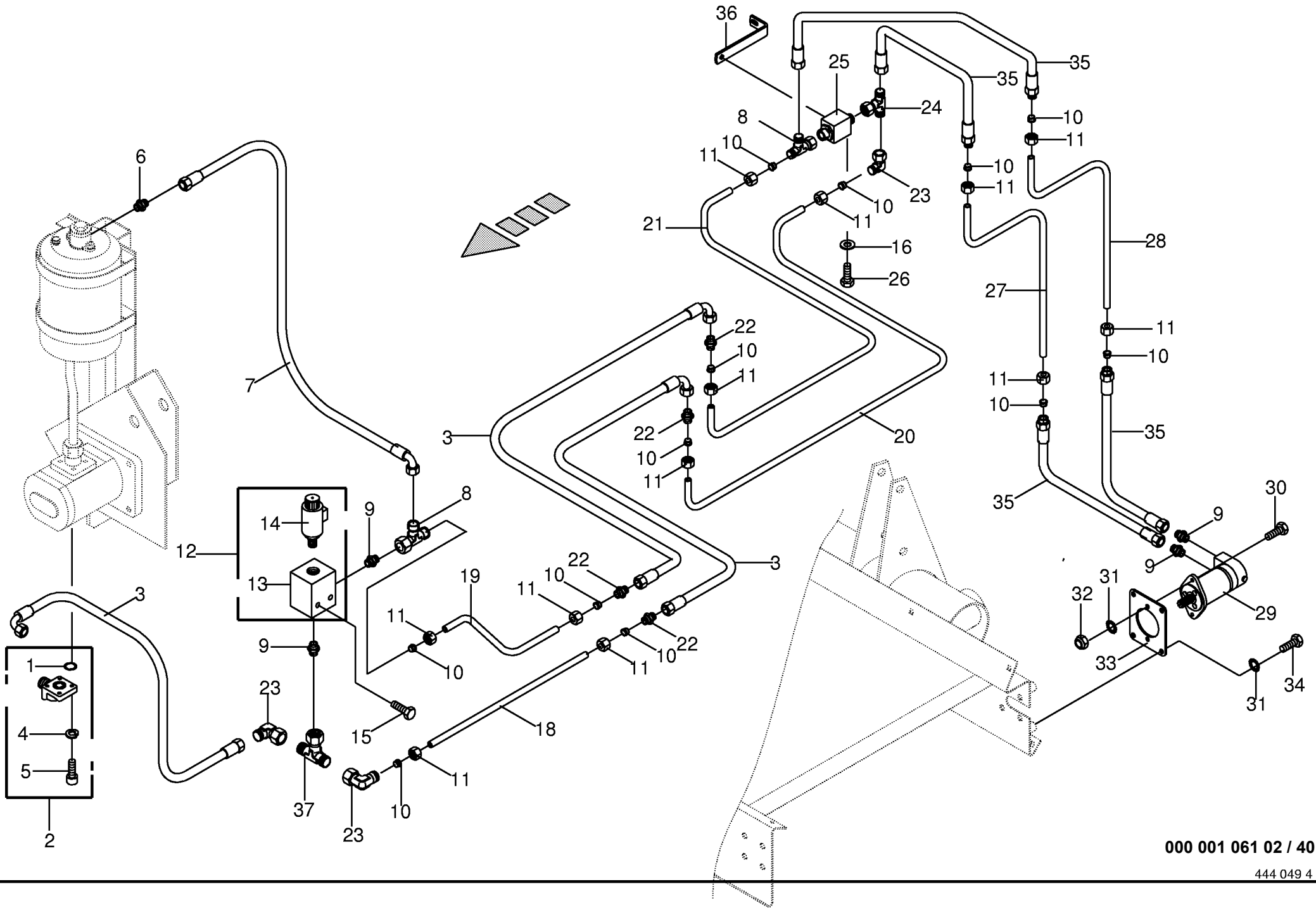


Querförderband - Antrieb Conveyor belt - Drive Convoeur transversal - Entraînement					561000 - 607800	2 8 0 0 C V	3 2 0 0 C V	2 8 0 0 C R		000 001 061 02
Pos.	ID-Nr.	Benennung	Description	Description	Masch.-Nr-					444 048 4 38.0
										Bemerkung/Remarks/Remarque
1	00 900 614 0	6kt-Schraube	Hex head bolt	Boulon tête hex			x			M 8 X 20
2	00 909 908 0	Sperrkantscheibe	Detent edged washer	Disque à bord d'arrêt			x			SKM 8
3	00 251 764 1	Anschlag	Stop	Barre			x			
4	00 251 773 0	Schutz	Guard	Toile de protection			x			
5	00 905 924 0	Gewindestift	Set screw	Vis sans tête			x			M 8 X 16
6	00 908 210 0	6kt-Mutter	Hex nut	Écrou hex			x			M 8
7	00 251 768 0	Keilriemenscheibe	V-belt pulley	Poulie à gorges			x			Rd 245
8	00 915 123 0	Paßfeder	Flat key	Clavette noyee			x			B 10 X 8 X 40
9	00 921 510 0	Keilriemen	V-belt	Courroie trapézoïdale			x			BX / X17 X 1005 Ld
10	00 251 771 0	Anschraubwinkel	Mounting angle	Jarret à visser			x			
11	00 251 770 0	Anschraubwinkel	Mounting angle	Jarret à visser			x			
12	00 900 657 0	6kt-Schraube	Hex head bolt	Boulon tête hex			x			M 12 X 35
13	00 909 910 1	Sperrkantscheibe	Detent edged washer	Disque à bord d'arrêt			x			SKM 12
14	00 900 675 0	6kt-Schraube	Hex head bolt	Boulon tête hex			x			M 16 X 40
15	00 910 303 1	Scheibe	Washer	Rondelle			x			17 X 30 X 3
16	00 908 716 1	Sicherungsmutter	Hex nut	Ecrou 6 pans			x			M 16
17	00 251 760 0	Halter	Support	Cadre support			x			
18	00 905 233 1	Flachrundschrabe	Flat round bolt	Vis a tête bombée			x			M 8 X 30
19	00 955 622 0	Zahnradpumpe	Gear pump	Pompe à engrenages			x			8,0 ccm
20	00 908 706 0	Sicherungsmutter	Hex nut	Ecrou hex			x			M 8
21	00 251 769 0	Keilriemenscheibe	V-belt pulley	Poulie à gorges			x			Rd 95
22	00 900 287 0	6kt-Schraube	Hex head bolt	Boulon tête hex			x			M 10 X 70
23	00 908 212 0	6kt-Mutter	Hex nut	Écrou hex			x			M 10
24	00 910 414 0	Scheibe	Washer	Rondelle			x			10,5 X 21 X 2
25	00 945 037 0	Spannband	Clamp band	Sangle de séparation			x			
26	00 908 758 0	Sicherungsmutter	Securing nut	Écrou-frein			x			M 10
27	00 919 701 0	Verschlußschraube	Screw plug	Bouchon filete			x			M 62 X 2
28	00 919 609 0	Filtereinsatz	Filter cartridge	Cartouche de filtre			x			
29	00 937 500 0	O-Ring	O-ring	Joint torique			x			55,2 X 3
30	00 919 814 0	Ölmeßstab mit Lüfter	Oil level dipstick with breath	Jauge de niveau d'huile/renif.			x			
31	00 937 711 0	Dichtring	Gasket ring	Joint			x			A 10 X 14 X 1
32	00 906 001 0	Verschlußschraube	Screw plug	Vis de calage			x			M 10 X 1
33	00 921 266 1	Ölbehälter kpl.	Oil reservoir cpl.	Reservoir d'huile cpl.			x			10 Ltr.
34	00 919 762 0	Einschraubstutzen	Male connector	Raccord filet			x			L 18 Me/M 26x1,5
35	00 921 183 1	Schneidring	Cutting ring	Baque coupante			x			L 18
36	00 921 182 0	Überwurfmutter	Nozzle disc cap	Écrou de buse-pastille			x			AL 18
37	00 256 407 1	Hydraulikrohr	Hydraulic pipe	Tube hydraulique			x			
38	00 919 754 0	Flanschverschraubung	Flange connection	Connexion de collerette			x			

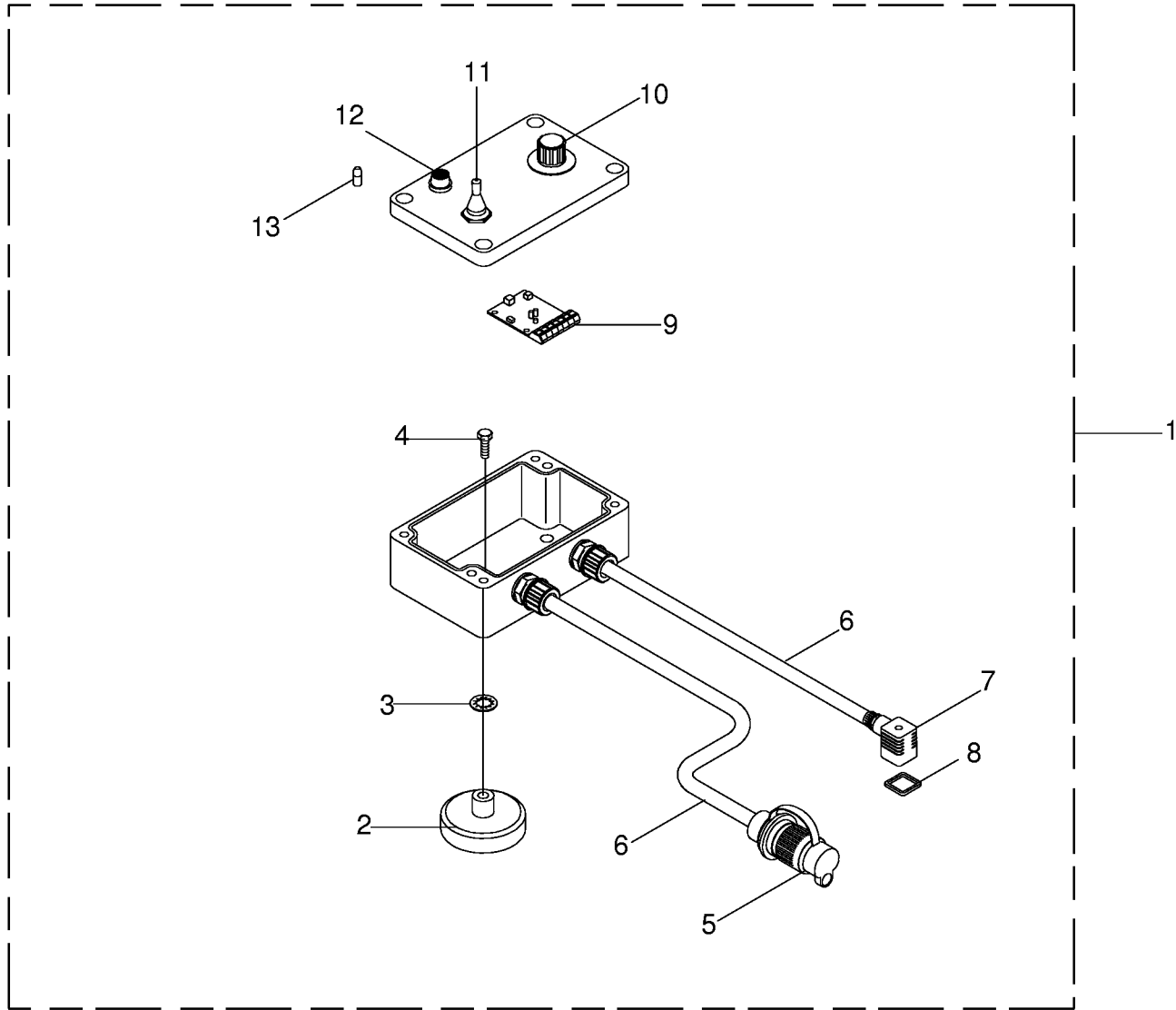


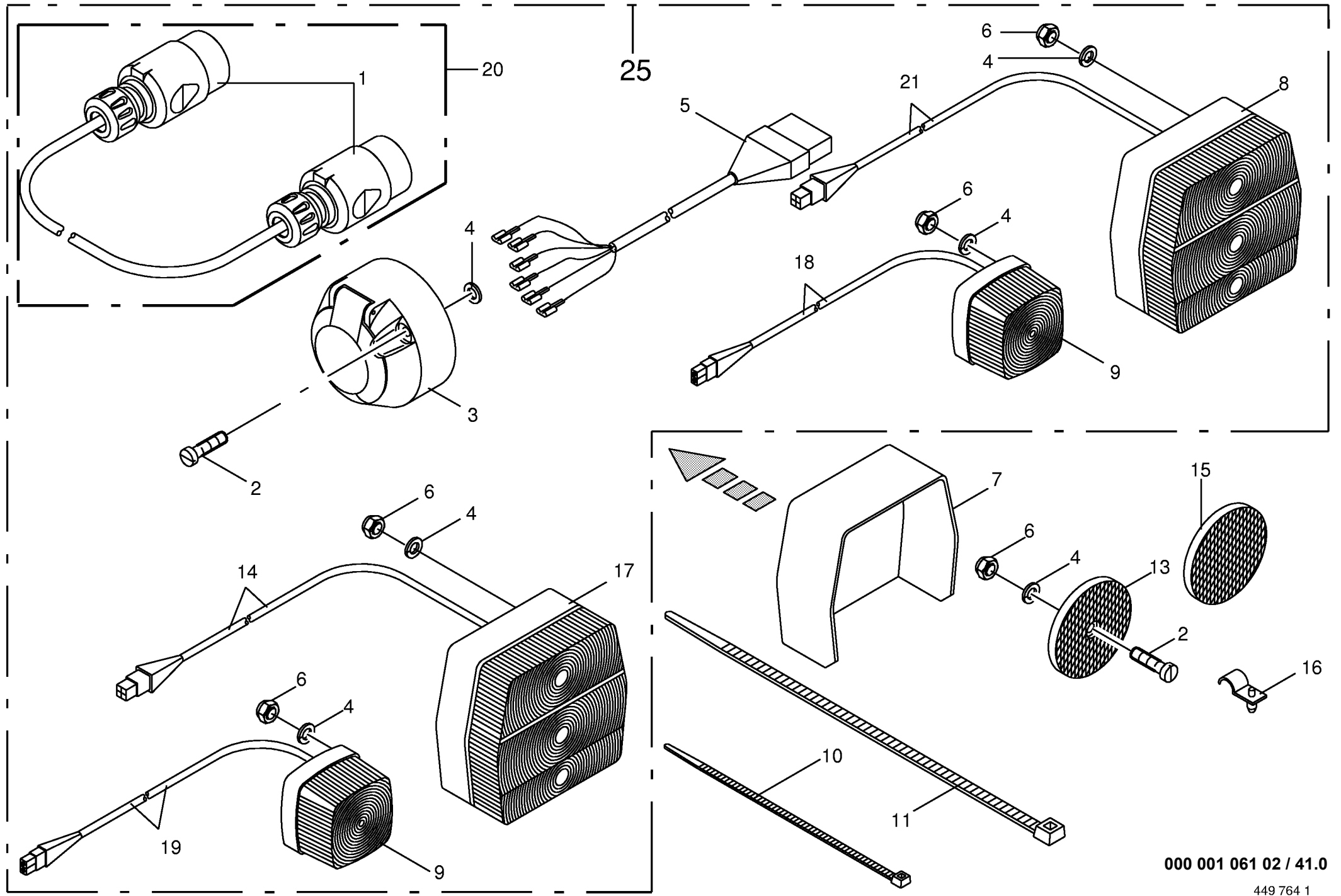






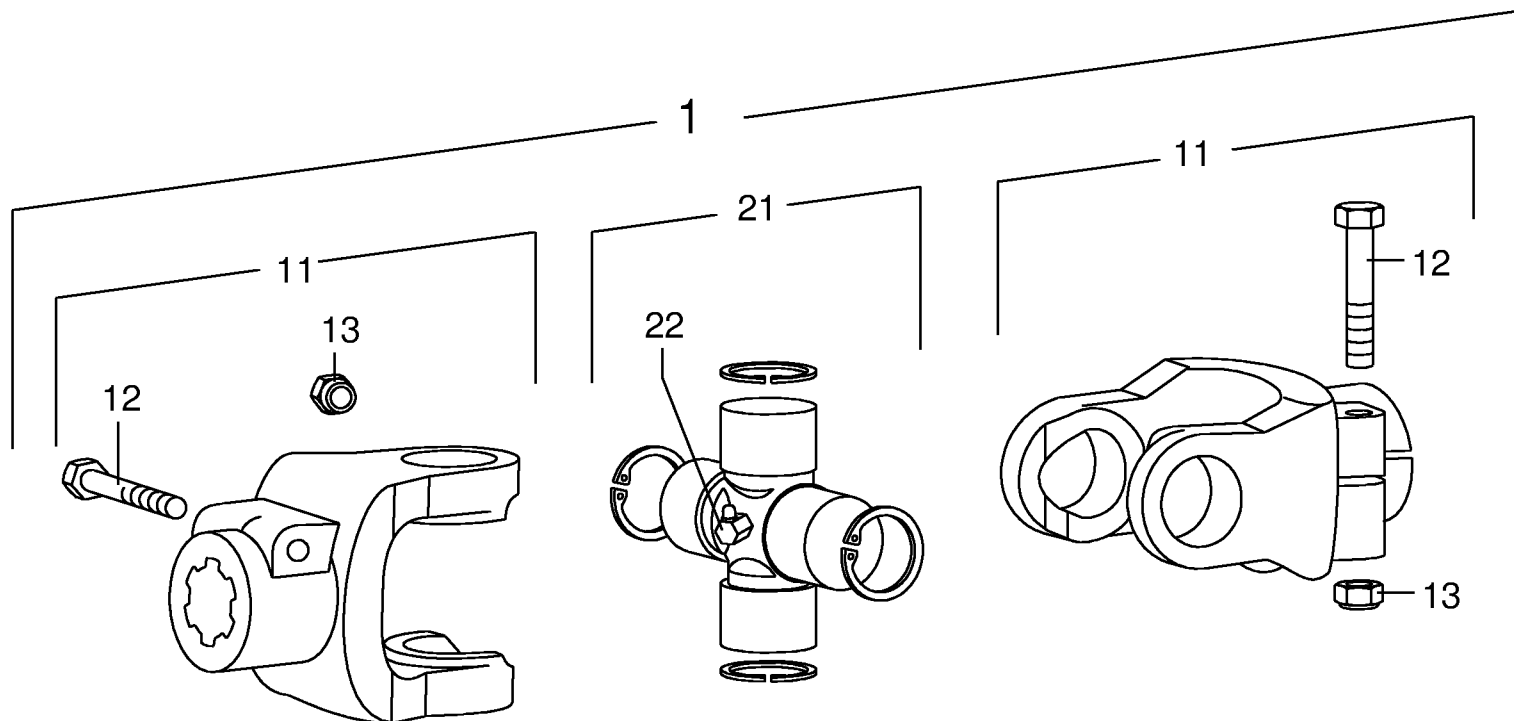
Querförderband - Hydraulik Conveyor belt - Hydraulics Convoeur transversal - Système hydrauliq					600000 - 607800	2 8 0 0 C V	3 2 0 0 C V	2 8 0 0 C R		000 001 061 02 444 049 4 40.1
Pos.	ID-Nr.	Benennung	Description	Description	Masch.-Nr-					Bemerkung/Remarks/Remarque
1	00 937 629 0	O-Ring	O-ring	Joint torique			x			20 X 2,5
2	00 919 756 0	Flanschverschraubung	Flange connection	Connexion de collerette			x			WF35LKL15
3	00 920 003 0	Hochdruckschlauch	High pressure hose	Flexible			x			lg.= 680
4	00 910 032 0	Federring	Spring washer	Rondelle elastique			x			B 6
5	00 903 045 0	Zylinderschraube	Allen screw	Vis tete cylindrique			x			M 6 X 20
	00 903 048 0	Zylinderschraube	Allen screw	Vis tete cylindrique			x			M 6 X 30
6	00 921 062 1	Einschraubstutzen	Male connector	Raccord filet			x			L 15 R 1/2 B
7	00 920 982 2	Hochdruckschlauch	High pressure hose	Flexible			x			lg.= 485
8	00 921 075 0	L-Stutzen	Adjustable L connection	Raccord L réglable			x			L 15
9	00 919 761 0	Einschraubstutzen	Male connector	Raccord filet			x			L 15 - R 3/8"
10	00 921 047 1	Schneidring	Cutting ring	Baque coupante			x			L 15
11	00 921 043 0	Überwurfmutter	Nozzle disc cap	Écrou de buse-pastille			x			AL 15
12	00 919 166 0	Drosselventil	Restrictor valve	Soupape d etrangement			x			NC 13 l/min
13	00 919 168 0	Gehäuse	Housing	Boîtier			x			
14	00 919 167 0	Drosselventil	Restrictor valve	Soupape d etrangement			x			
15	00 900 244 0	6kt-Schraube	Hex head bolt	Boulon tête hex			x			M 6 X 50
16	00 910 411 1	Scheibe	Washer	Rondelle			x			6,4 X 12,5 X 1,6
18	00 256 402 0	Hydraulikrohr	Hydraulic pipe	Tube hydraulique			x			
19	00 256 403 0	Hydraulikrohr	Hydraulic pipe	Tube hydraulique			x			
20	00 256 400 0	Hydraulikrohr	Hydraulic pipe	Tube hydraulique			x			
21	00 256 399 0	Hydraulikrohr	Hydraulic pipe	Tube hydraulique			x			
22	00 921 053 1	Verbindungsstutzen	Connector	Raccord			x			L 15
23	00 921 065 1	Winkelstutzen	Angle lug	Jarret tubulure			x			L 15
24	00 920 950 0	T-Stutzen	T connector	Coude			x			L15
25	00 921 117 1	Zweiwegehahn	Two-way plug valve	Robinet à double courant			x			M 22 X 1,5
26	00 900 606 0	6kt-Schraube	Hex head bolt	Boulon tête hex			x			M 6 X 12
27	00 256 428 0	Hydraulikrohr	Hydraulic pipe	Tube hydraulique			x			Ro. 15 X 1.5
28	00 256 429 0	Hydraulikrohr	Hydraulic pipe	Tube hydraulique			x			Ro. 15 X 1.5
29	00 918 474 0	Hydraulikmotor	Hydraulic motor	Motor hydraulique			x			
30	00 900 614 0	6kt-Schraube	Hex head bolt	Boulon tête hex			x			M 8 X 20
31	00 909 908 0	Sperrkantscheibe	Detent edged washer	Disque à bord d'arrêt			x			SKM 8
32	00 908 706 0	Sicherungsmutter	Hex nut	Ecrou hex			x			M 8
33	00 256 339 0	Platte	Plate	Plaque			x			
34	00 900 612 0	6kt-Schraube	Hex head bolt	Boulon tête hex			x			M 8 X 16
35	00 920 967 0	Hochdruckschlauchleitung	High pressure hose	Flexible			x			lg.= 550
36	00 256 405 1	Hebel	Lever	Levier			x			
37	00 920 950 0	T-Stutzen	T connector	Coude			x			L15

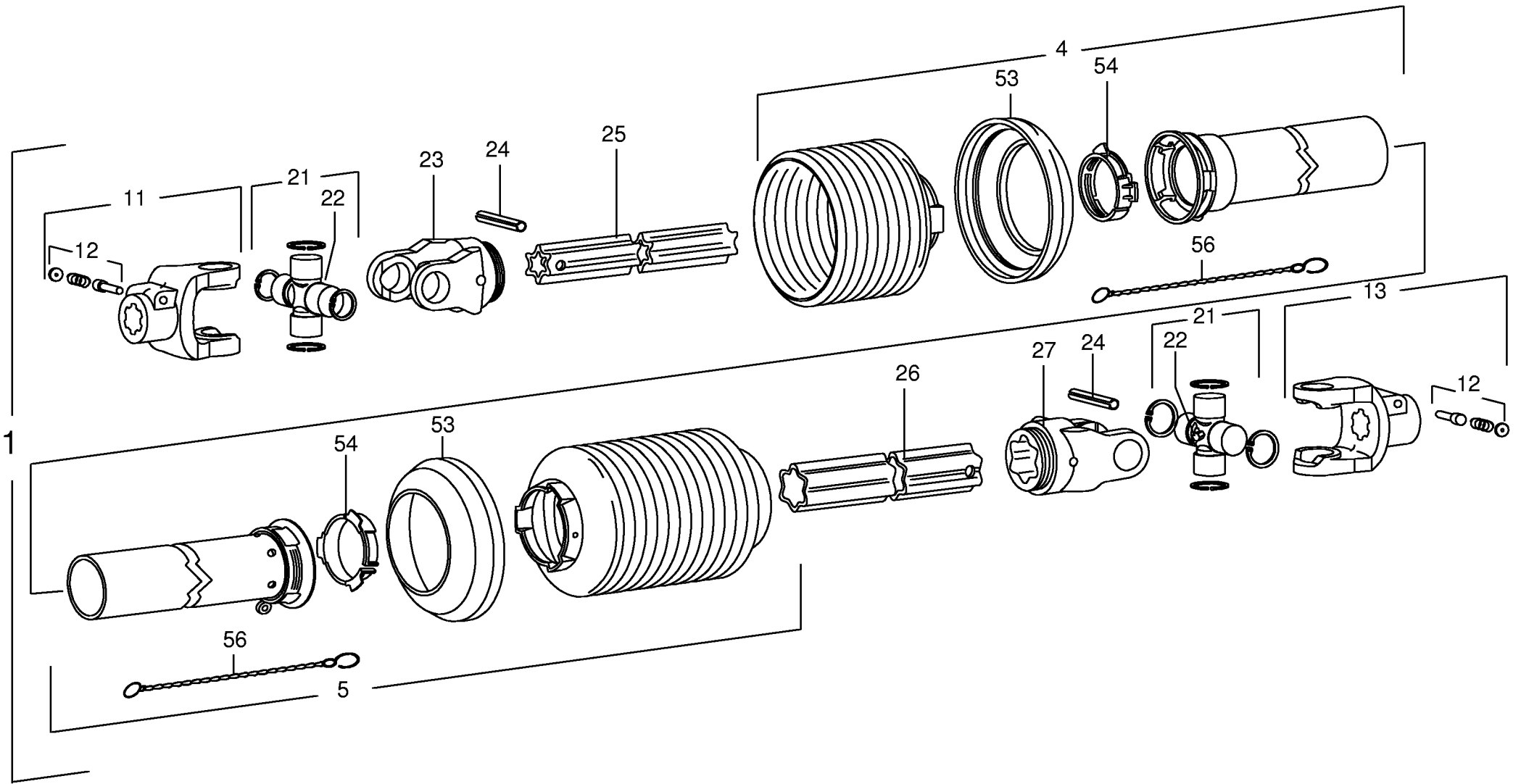


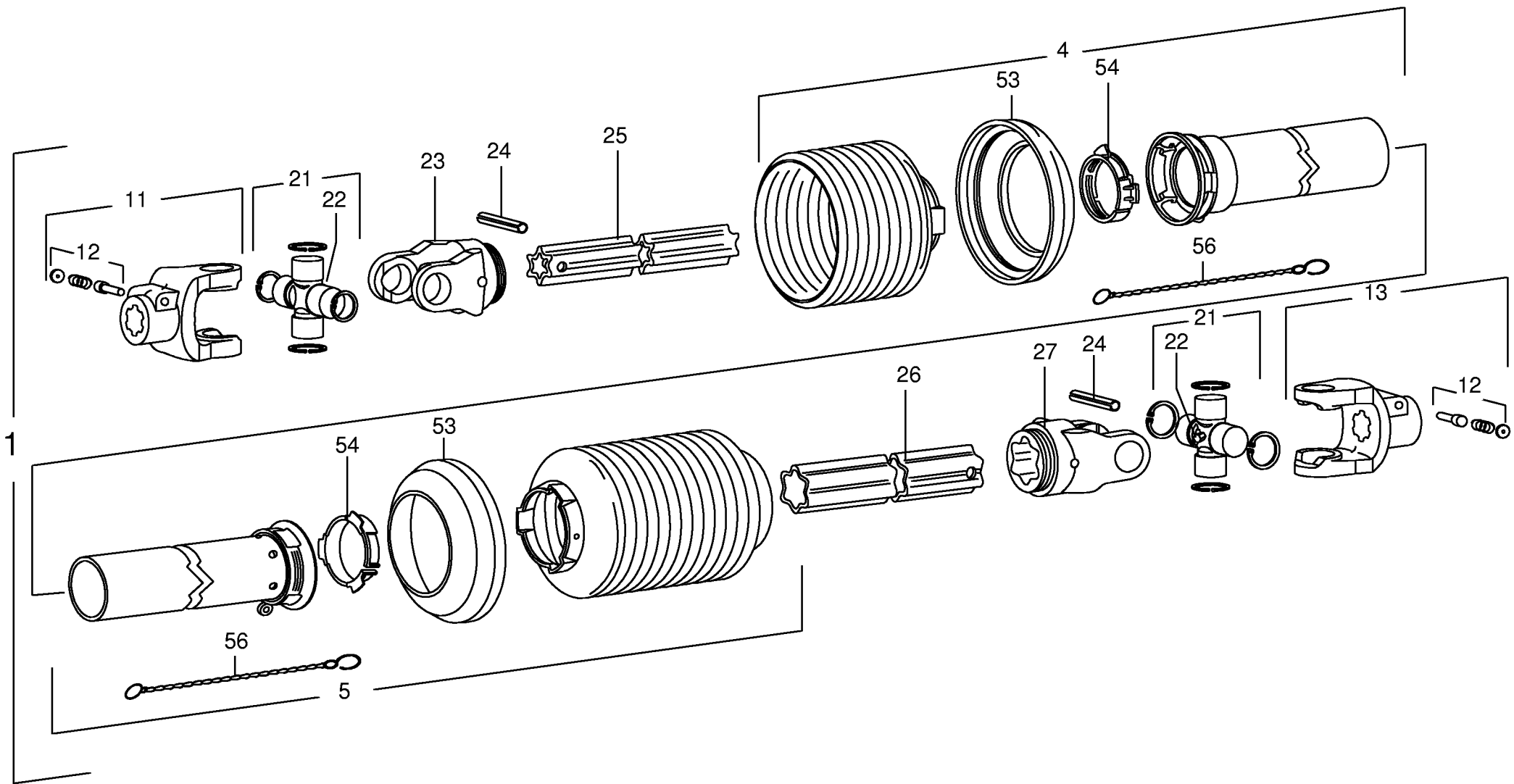


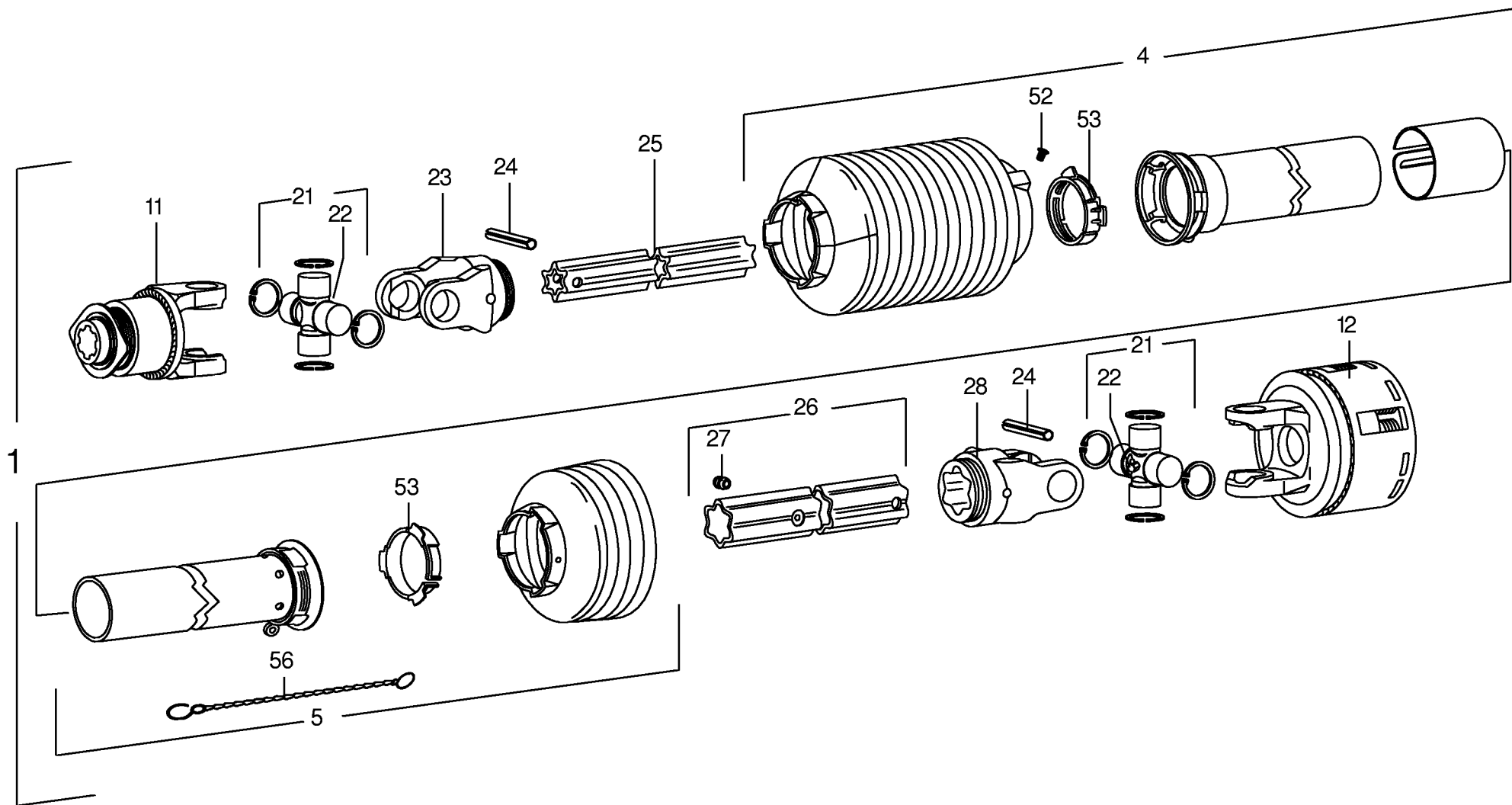
000 001 061 02 / 41.0

449 764 1









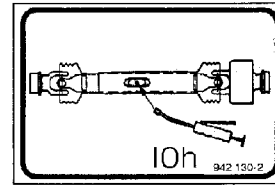
EASYCUT 3200 CV

KRONE

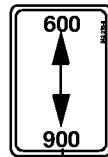
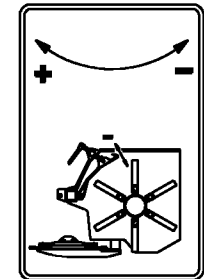
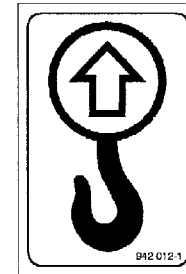
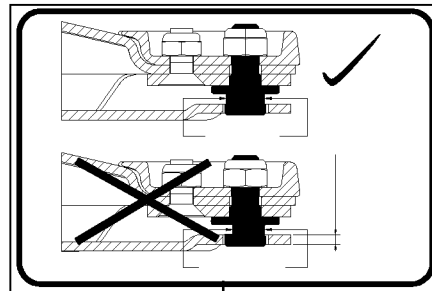
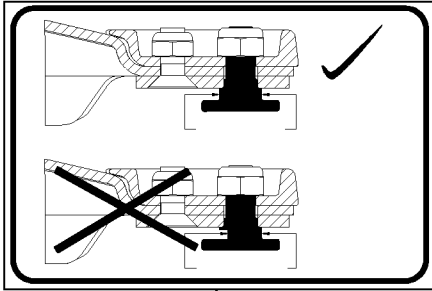
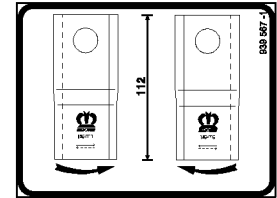
- B** Absperrhahn bei Transport schließen.
- E** Bloquear el grifo de cierre antes del transporte.
- F** Fermer le robinet d'arrêt avant le transport.
- GB** Close valve when transporting or servicing machine.
- I** Fermare la chiavetta d'arresto prima del trasporto.

15 bar

- B** Radmuttern nach erstem Einsatz nachziehen.
- E** Apretar las tuercas de fijación de ruedas después de la primera puesta en servicio.
- F** Reserrer les écrous de fixation de roue après la première mise en service.
- GB** Retighten wheel nuts after the first two hours operation.
- I** Stringere i dadi di fissaggio delle ruote dopo il primo impiego.

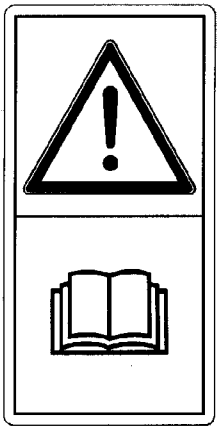


25

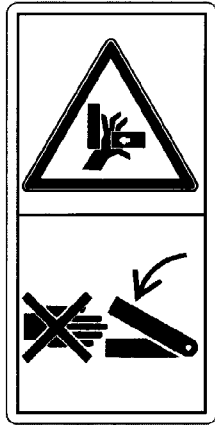


- D** Vor der Erstinbetriebnahme und 1x jährlich vor der Ernte muss die Reibkupplung gelüftet werden
- E** Vanne-pilote du tracteur - position flottante
- F** Vanne-pilote du tracteur - position flottante
- GB** Vanne-pilote du tracteur - position flottante
- I** Vanne-pilote du tracteur - position flottante

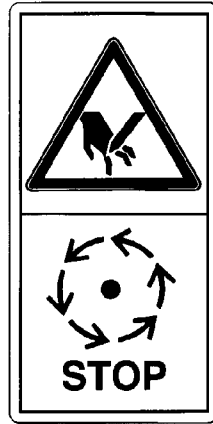
000 001 061 02 / 46.0



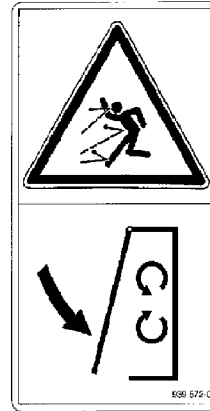
1



2



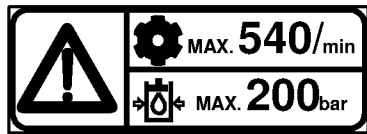
3



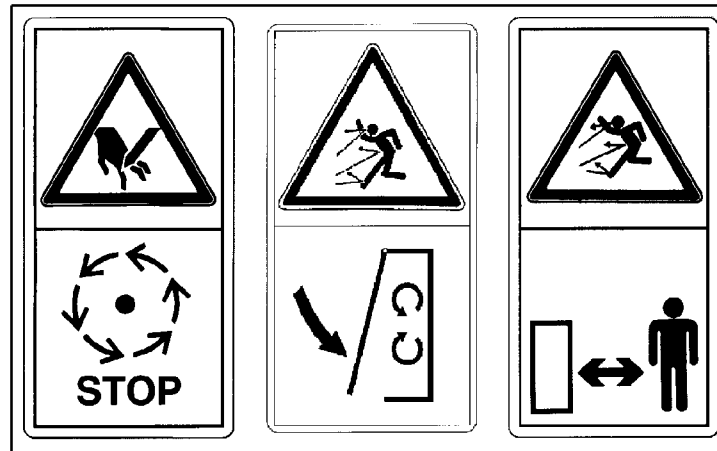
4



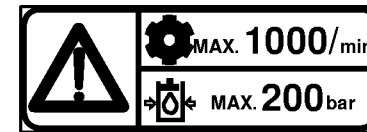
5



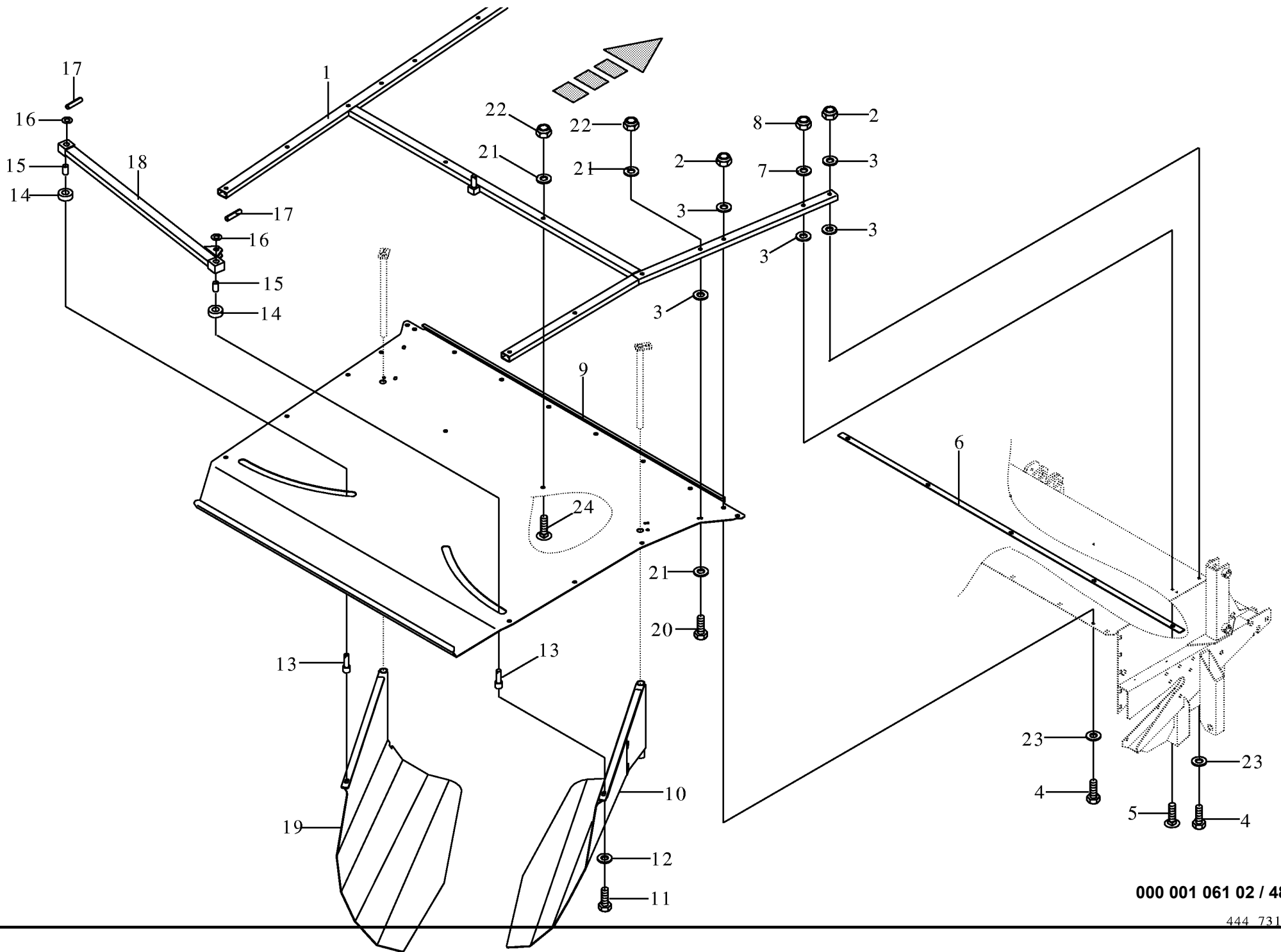
6



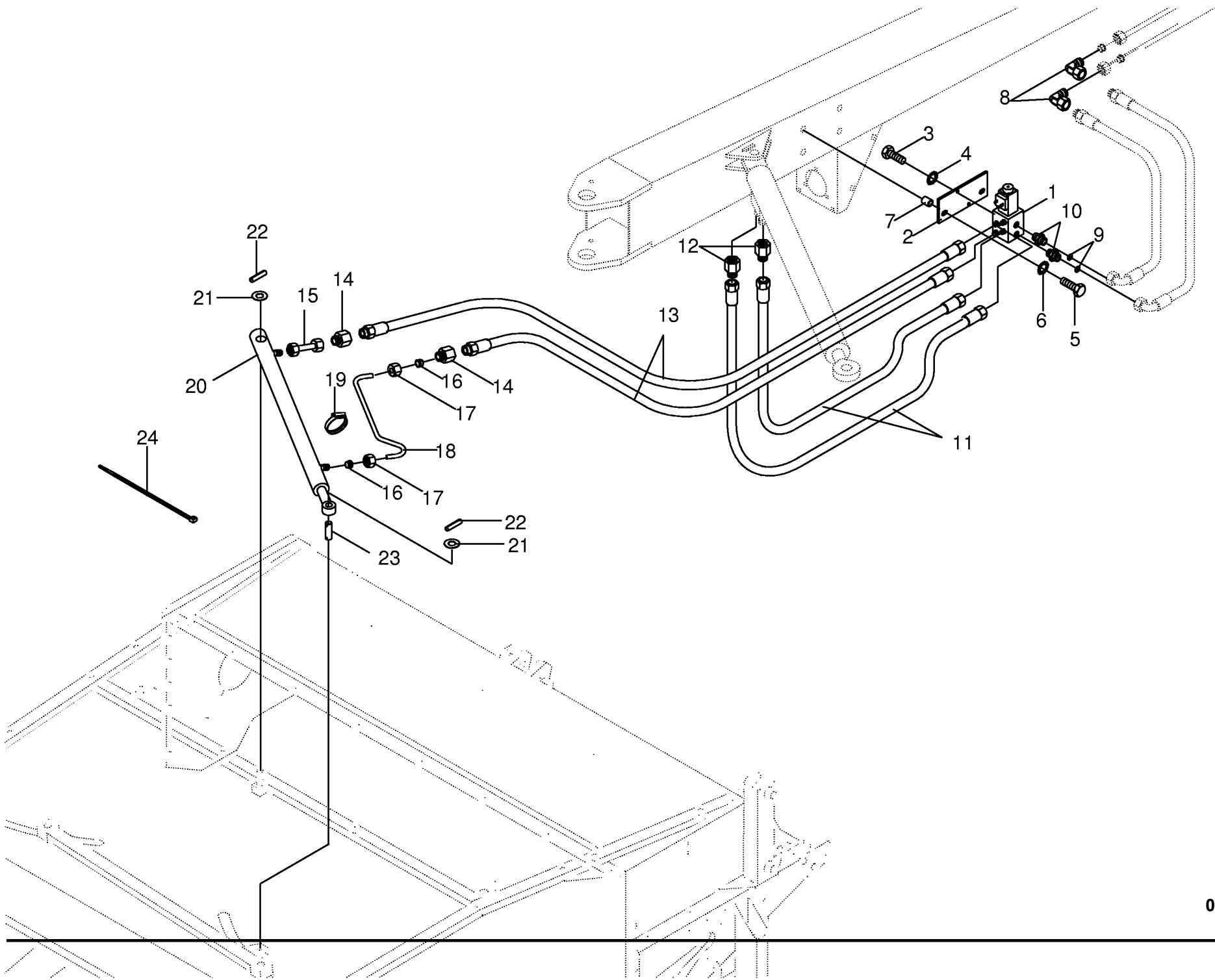
7

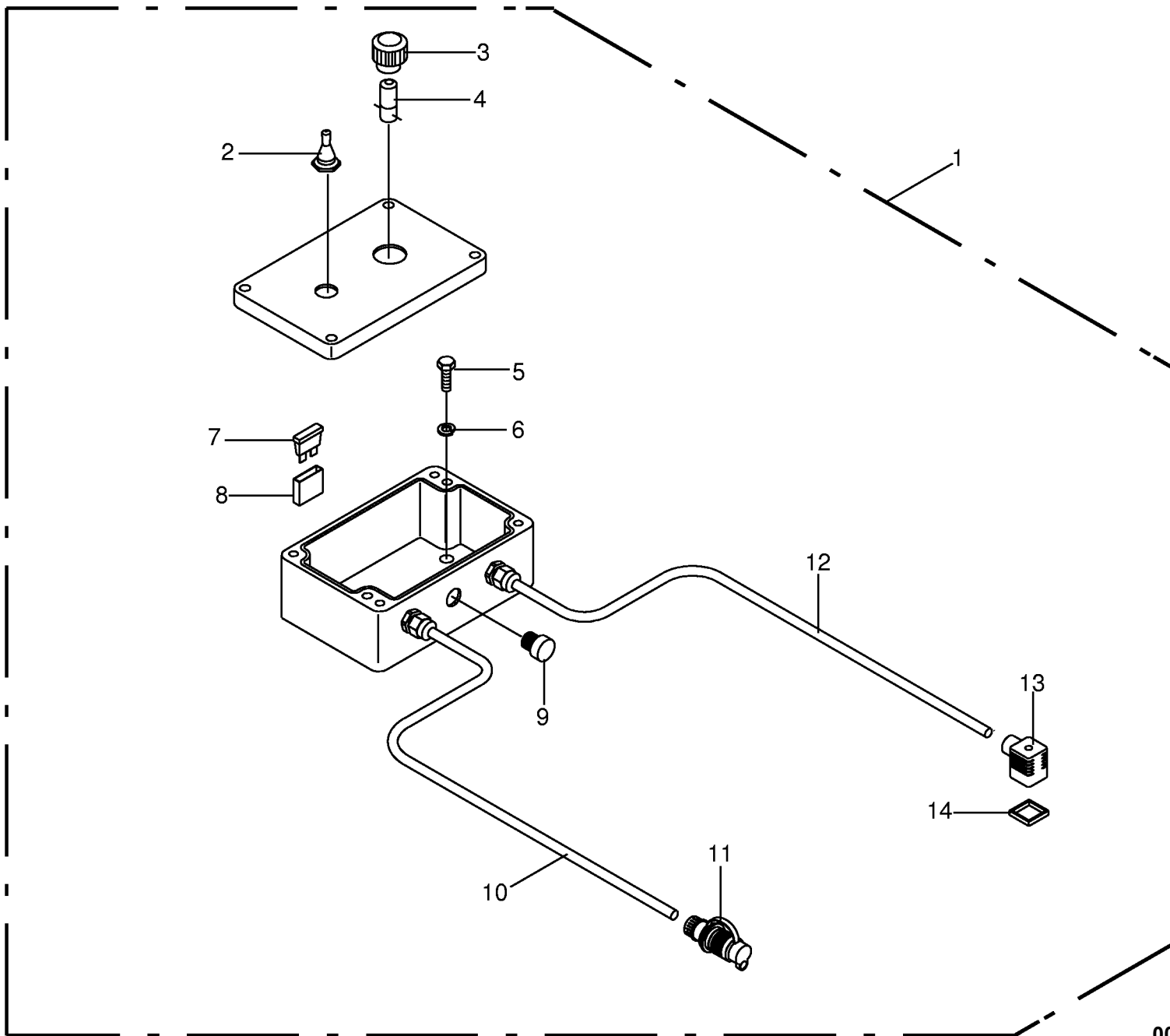


8



000 001 061 02 / 48.0





ID-NR.	TAFEL	POS.	ID-NR.	TAFEL	POS.	ID-NR.	TAFEL	POS.	ID-NR.	TAFEL	POS.	ID-NR.	TAFEL	POS.
ID-NO.	DIAG.	POS.	ID-NO.	DIAG.	POS.	ID-NO.	DIAG.	POS.	ID-NO.	DIAG.	POS.	ID-NO.	DIAG.	POS.
00 062 057 1	19.0	17	00 250 851 0	22.0	16	00 253 025 1	10.0	10	00 253 532 1	11.0	3	00 255 445 0	22.0	4
00 139 427 0	16.0	21	00 250 851 0	30.0	16	00 253 026 1	10.0	4	00 253 532 1	12.0	3	00 255 445 0	30.0	27
00 139 888 0	11.0	10	00 250 851 0	31.0	16	00 253 027 1	10.0	1	00 253 543 0	11.0	6	00 255 451 0	22.0	39
00 139 888 0	12.0	6	00 251 172 1	36.0	14	00 253 028 1	10.0	9	00 253 543 0	12.0	10	00 255 452 0	22.0	20
00 139 889 0	11.0	10	00 251 242 0	8.0	9	00 253 030 0	10.0	24	00 253 547 0	10.0	21	00 255 453 0	22.0	3
00 139 889 0	12.0	6	00 251 242 0	9.0	9	00 253 033 0	10.0	35	00 253 566 1	13.2	1	00 255 454 0	22.0	3
00 144 728 0	22.0	4	00 251 262 0	22.0	8	00 253 034 0	16.0	50	00 253 743 0	11.0	6	00 255 454 0	30.0	26
00 146 557 1	33.0	12	00 251 262 0	30.0	31	00 253 034 0	25.0	31	00 253 743 0	12.0	10	00 255 497 1	46.0	13
00 154 835 0	1.0	27	00 251 285 0	34.0	16	00 253 034 0	25.1	31	00 253 744 0	11.0	11	00 255 498 0	46.0	9
00 155 290 2	29.0	28	00 251 391 0	5.0	12	00 253 034 0	25.2	38	00 253 745 0	12.0	5	00 255 499 0	46.0	10
00 200 350 0	49.0	23	00 251 483 0	6.0	18	00 253 042 1	11.0	8	00 255 242 0	20.0	20	00 255 500 1	20.0	11
00 230 087 0	24.0	18	00 251 483 0	7.0	18	00 253 042 1	12.0	8	00 255 242 0	21.0	20	00 255 501 0	20.0	17
00 230 743 0	49.0	15	00 251 580 0	49.0	20	00 253 044 0	11.0	11	00 255 262 1	6.0	11	00 255 501 0	21.0	17
00 250 294 0	4.0	12	00 251 631 1	2.0	2	00 253 045 5	12.0	4	00 255 286 0	20.0	9	00 255 501 0	27.0	15
00 250 305 0	1.0	33	00 251 760 0	38.0	17	00 253 045 5	12.0	4	00 255 286 0	21.0	9	00 255 502 1	20.0	11
00 250 307 0	1.0	32	00 251 764 1	38.0	3	00 253 046 5	12.0	4	00 255 304 0	6.0	19	00 255 650 0	22.0	22
00 250 308 0	1.0	31	00 251 768 0	38.0	7	00 253 047 0	11.0	12	00 255 304 0	7.0	13	00 255 650 0	30.0	42
00 250 370 0	6.0	1	00 251 769 0	38.0	21	00 253 047 0	12.0	13	00 255 304 0	7.0	19	00 255 697 0	22.0	20
00 250 370 0	7.0	1	00 251 770 0	38.0	11	00 253 052 1	11.0	2	00 255 306 0	22.0	34	00 255 697 0	30.0	43
00 250 372 0	6.0	4	00 251 771 0	38.0	10	00 253 052 1	12.0	2	00 255 309 1	6.0	13	00 255 698 0	22.0	23
00 250 372 0	7.0	4	00 251 773 0	38.0	4	00 253 108 0	12.0	5	00 255 310 0	22.0	35	00 255 698 0	30.0	41
00 250 373 0	6.0	8	00 252 006 0	49.0	2	00 253 342 1	10.0	40	00 255 314 6	22.0	22	00 256 015 1	16.0	55
00 250 373 0	7.0	8	00 252 239 0	48.0	13	00 253 343 1	10.0	40	00 255 319 1	22.0	36	00 256 100 6	17.0	45
00 250 373 0	19.0	10	00 252 247 0	48.0	14	00 253 421 0	10.0	26	00 255 323 4	22.0	43	00 256 104 0	16.0	25
00 250 374 0	6.0	7	00 252 519 0	6.0	14	00 253 423 1	19.0	5	00 255 329 1	22.0	40	00 256 109 2	16.0	43
00 250 374 0	7.0	7	00 252 519 0	7.0	14	00 253 470 0	20.0	14	00 255 330 1	22.0	41	00 256 110 0	16.0	29
00 250 380 0	5.0	15	00 252 564 0	1.0	5	00 253 470 0	21.0	14	00 255 331 1	22.0	19	00 256 111 3	16.0	45
00 250 381 1	5.0	8	00 252 595 0	1.0	49	00 253 471 0	20.0	16	00 255 331 1	22.0	38	00 256 112 0	16.0	47
00 250 385 2	5.0	1	00 252 616 0	23.0	7	00 253 480 0	10.0	31	00 255 331 1	30.0	6	00 256 113 0	16.0	18
00 250 390 0	5.0	13	00 252 616 0	24.0	7	00 253 488 0	21.0	16	00 255 331 1	30.0	39	00 256 115 0	17.0	13
00 250 400 1	14.0	50	00 252 616 0	37.0	11	00 253 489 0	21.0	22	00 255 331 1	31.0	6	00 256 115 0	25.0	42
00 250 420 0	15.0	50	00 252 634 0	34.0	21	00 253 515 1	19.0	9	00 255 440 1	22.0	37	00 256 115 0	25.1	42
00 250 500 0	20.0	15	00 252 667 0	1.0	51	00 253 516 1	19.0	13	00 255 440 1	30.0	7	00 256 115 0	25.2	15
00 250 500 0	21.0	15	00 253 015 3	10.0	14	00 253 518 0	12.0	18	00 255 440 1	31.0	7	00 256 116 3	25.0	47
00 250 717 0	4.0	22	00 253 016 3	10.0	23	00 253 530 1	11.0	7	00 255 441 1	22.0	18	00 256 116 3	25.1	47
00 250 740 0	5.0	18	00 253 020 0	10.0	17	00 253 530 1	12.0	9	00 255 441 1	30.0	38	00 256 116 3	25.2	12
00 250 770 1	33.0	13	00 253 021 1	10.0	36	00 253 531 1	11.0	7	00 255 442 1	30.0	39	00 256 117 0	17.0	4
00 250 831 1	22.0	25	00 253 022 1	10.0	37	00 253 531 1	11.0	7	00 255 443 1	22.0	21	00 256 117 0	25.0	4
00 250 831 1	30.0	12	00 253 023 1	10.0	5	00 253 531 1	12.0	9	00 255 443 1	30.0	40	00 256 117 0	25.1	4
00 250 831 1	31.0	12	00 253 024 1	10.0	7	00 253 531 1	12.0	9	00 255 444 1	22.0	23	00 256 117 0	25.2	3

ID-NR.	TAFEL	POS.	ID-NR.	TAFEL	POS.	ID-NR.	TAFEL	POS.	ID-NR.	TAFEL	POS.	ID-NR.	TAFEL	POS.
ID-NO.	DIAG.	POS.	ID-NO.	DIAG.	POS.	ID-NO.	DIAG.	POS.	ID-NO.	DIAG.	POS.	ID-NO.	DIAG.	POS.
00 256 120 0	17.0	6	00 256 251 0	18.0	21	00 256 402 0	40.1	18	00 256 935 0	49.0	7	00 258 125 0	25.1	20
00 256 122 0	4.0	19	00 256 253 0	1.0	38	00 256 403 0	40.0	19	00 256 937 0	48.0	18	00 258 125 0	25.2	32
00 256 123 0	4.0	8	00 256 278 0	35.0	30	00 256 403 0	40.1	19	00 256 938 0	48.0	18	00 258 127 0	25.0	22
00 256 130 0	41.0	25	00 256 278 0	36.0	27	00 256 405 1	40.0	36	00 257 744 0	7.0	11	00 258 127 0	25.1	22
00 256 131 0	4.0	20	00 256 284 1	35.0	29	00 256 405 1	40.1	36	00 257 750 4	18.0	7	00 258 128 0	25.1	49
00 256 132 0	4.0	9	00 256 284 1	36.0	28	00 256 407 1	38.0	37	00 257 750 4	28.0	5	00 258 128 0	25.2	47
00 256 133 0	1.0	1	00 256 285 1	35.0	16	00 256 412 0	39.0	9	00 257 751 0	18.0	15	00 258 129 0	26.0	23
00 256 154 1	6.0	10	00 256 286 1	37.0	4	00 256 413 1	16.0	52	00 257 751 0	28.0	10	00 258 133 0	26.0	21
00 256 154 1	7.0	10	00 256 288 1	37.0	3	00 256 419 0	8.0	4	00 257 754 0	18.0	13	00 258 135 0	26.0	15
00 256 157 2	8.0	6	00 256 289 1	36.0	3	00 256 420 0	36.0	18	00 257 755 1	18.0	10	00 258 136 0	26.0	8
00 256 157 2	9.0	6	00 256 322 2	36.0	6	00 256 423 0	36.0	19	00 257 756 2	18.0	8	00 258 137 0	26.0	31
00 256 175 0	17.0	22	00 256 325 0	36.0	7	00 256 428 0	40.0	27	00 257 757 0	23.0	12	00 258 138 0	26.0	22
00 256 175 0	25.0	14	00 256 326 0	37.0	18	00 256 428 0	40.1	27	00 257 757 0	24.0	12	00 258 139 3	26.0	1
00 256 175 0	25.1	14	00 256 329 0	37.0	13	00 256 429 0	40.0	28	00 257 759 0	37.0	6	00 258 158 0	29.0	24
00 256 179 1	18.0	12	00 256 331 0	35.0	8	00 256 429 0	40.1	28	00 257 770 0	37.0	13	00 258 162 0	29.0	13
00 256 184 0	18.0	3	00 256 333 1	35.0	14	00 256 432 0	18.0	13	00 257 773 0	37.0	6	00 258 163 2	26.0	32
00 256 186 0	16.0	13	00 256 334 1	35.0	5	00 256 434 0	23.0	12	00 258 019 1	25.0	1	00 258 164 0	29.0	30
00 256 188 0	17.0	26	00 256 335 1	38.0	41	00 256 434 0	24.0	12	00 258 019 1	25.1	1	00 258 167 0	29.0	12
00 256 198 1	8.0	11	00 256 337 3	35.0	11	00 256 435 0	36.0	32	00 258 020 0	25.0	11	00 258 171 0	28.0	14
00 256 198 1	9.0	11	00 256 339 0	40.0	33	00 256 438 0	35.0	1	00 258 020 0	25.1	11	00 258 172 0	29.0	25
00 256 200 1	8.0	15	00 256 339 0	40.1	33	00 256 448 0	36.0	35	00 258 020 0	25.2	21	00 258 177 0	30.0	37
00 256 202 1	8.0	12	00 256 341 0	35.0	26	00 256 500 0	21.0	11	00 258 021 0	25.0	40	00 258 178 0	30.0	22
00 256 206 0	34.0	11	00 256 344 0	1.0	10	00 256 690 1	19.0	5	00 258 021 0	25.1	40	00 258 178 0	31.0	20
00 256 207 0	34.0	23	00 256 345 0	1.0	10	00 256 694 0	17.0	31	00 258 021 0	25.2	11	00 258 181 0	30.0	42
00 256 208 0	34.0	23	00 256 354 1	22.0	11	00 256 836 0	16.0	24	00 258 052 0	27.0	8	00 258 182 0	31.0	11
00 256 213 0	1.0	1	00 256 354 1	30.0	34	00 256 837 0	16.0	28	00 258 053 2	29.0	29	00 258 186 0	30.0	43
00 256 220 1	18.0	12	00 256 361 0	8.0	16	00 256 838 0	16.0	36	00 258 061 0	26.0	27	00 258 187 0	30.0	40
00 256 221 0	19.0	16	00 256 361 0	9.0	16	00 256 839 1	16.0	42	00 258 063 0	26.0	32	00 258 188 0	30.0	41
00 256 222 0	19.0	1	00 256 364 0	35.0	17	00 256 841 0	16.0	37	00 258 100 2	26.0	27	00 258 189 0	29.0	15
00 256 223 0	19.0	16	00 256 367 1	39.0	18	00 256 843 0	16.0	40	00 258 105 2	26.0	36	00 258 194 0	30.0	3
00 256 224 0	19.0	1	00 256 382 0	13.0	7	00 256 845 1	16.0	48	00 258 121 1	25.0	35	00 258 194 0	31.0	3
00 256 225 1	22.0	43	00 256 385 0	13.0	1	00 256 910 0	48.0	19	00 258 121 1	25.1	35	00 258 195 0	31.0	26
00 256 225 1	30.0	25	00 256 388 0	33.0	9	00 256 911 0	48.0	10	00 258 121 1	25.2	35	00 258 196 0	31.0	4
00 256 229 2	17.0	29	00 256 388 0	34.0	8	00 256 917 0	48.0	9	00 258 122 0	25.0	30	00 258 197 0	31.0	25
00 256 230 0	17.0	17	00 256 392 0	39.0	12	00 256 920 0	48.0	1	00 258 122 0	25.1	30	00 258 198 2	29.0	16
00 256 234 0	23.0	11	00 256 399 0	40.0	21	00 256 923 0	48.0	6	00 258 122 0	25.2	49	00 258 199 0	29.0	17
00 256 234 0	24.0	11	00 256 399 0	40.1	21	00 256 926 0	48.0	1	00 258 124 0	25.0	27	00 258 200 0	29.0	14
00 256 238 0	23.0	2	00 256 400 0	40.0	20	00 256 928 0	48.0	9	00 258 124 0	25.1	27	00 258 214 0	30.0	11
00 256 244 0	24.0	2	00 256 400 0	40.1	20	00 256 931 0	48.0	6	00 258 124 0	25.2	42	00 258 217 0	30.0	9
00 256 248 0	24.0	19	00 256 402 0	40.0	18	00 256 934 0	49.0	18	00 258 125 0	25.0	20	00 258 218 0	30.0	4

ID-NR. ID-NO.	TAFEL DIAG.	POS. POS.	ID-NR. ID-NO.	TAFEL DIAG.	POS. POS.	ID-NR. ID-NO.	TAFEL DIAG.	POS. POS.	ID-NR. ID-NO.	TAFEL DIAG.	POS. POS.	ID-NR. ID-NO.	TAFEL DIAG.	POS. POS.
00 258 219 2	29.0	10	00 302 617 0	50.0	10	00 900 614 0	36.0	33	00 900 655 0	48.0	11	00 901 435 0	31.0	17
00 258 233 0	25.2	1	00 302 885 0	50.0	1	00 900 614 0	38.0	1	00 900 656 0	21.0	1	00 901 436 0	27.0	7
00 258 234 0	25.2	29	00 303 554 0	40.3	9	00 900 614 0	40.0	30	00 900 656 0	27.0	13	00 901 451 0	18.0	17
00 258 235 0	25.2	24	00 303 837 0	40.3	1	00 900 614 0	40.1	30	00 900 656 0	29.0	18	00 901 451 0	28.0	12
00 258 236 0	30.0	37	00 331 734 0	39.0	23	00 900 616 0	1.0	40	00 900 656 0	35.0	18	00 901 452 0	1.0	47
00 258 239 0	25.2	55	00 332 014 2	33.0	11	00 900 616 0	37.0	1	00 900 657 0	20.0	1	00 901 452 0	4.0	10
00 258 287 0	9.0	4	00 332 014 2	49.0	9	00 900 632 0	5.0	10	00 900 657 0	26.0	13	00 901 452 0	13.2	2
00 258 290 0	9.0	12	00 334 490 0	6.0	17	00 900 632 0	6.0	16	00 900 657 0	29.0	23	00 901 454 0	18.0	17
00 258 293 0	9.0	15	00 334 490 0	7.0	17	00 900 632 0	7.0	16	00 900 657 0	38.0	12	00 901 454 0	28.0	12
00 258 300 4	29.0	31	00 340 687 2	39.0	14	00 900 632 0	39.0	16	00 900 658 0	8.0	14	00 901 454 0	48.0	4
00 258 305 0	28.0	6	00 341 914 0	5.0	14	00 900 634 0	1.0	8	00 900 658 0	9.0	14	00 901 454 0	49.0	5
00 258 306 0	23.0	12	00 345 458 4	4.0	16	00 900 634 0	8.0	8	00 900 658 0	20.0	5	00 901 490 0	35.0	4
00 258 309 1	27.0	6	00 900 201 0	36.0	31	00 900 634 0	9.0	8	00 900 658 0	21.0	5	00 901 512 0	18.0	16
00 258 310 1	27.0	1	00 900 244 0	40.0	15	00 900 634 0	11.0	14	00 900 673 0	1.0	36	00 903 045 0	22.0	26
00 258 350 0	28.0	3	00 900 244 0	40.1	15	00 900 634 0	20.0	8	00 900 673 0	17.0	38	00 903 045 0	30.0	13
00 258 359 0	9.0	19	00 900 253 1	27.0	5	00 900 634 0	21.0	8	00 900 674 0	22.0	42	00 903 045 0	31.0	13
00 258 363 0	9.0	18	00 900 285 0	26.0	26	00 900 634 0	36.0	12	00 900 675 0	17.0	32	00 903 045 0	40.0	5
00 258 438 0	29.0	33	00 900 287 0	38.0	22	00 900 634 0	38.0	44	00 900 675 0	25.0	37	00 903 045 0	40.1	5
00 258 645 0	12.3	1	00 900 302 1	36.0	11	00 900 636 0	4.0	3	00 900 675 0	25.1	37	00 903 047 1	38.0	39
00 265 995 0	2.0	1	00 900 335 1	4.0	1	00 900 636 0	10.0	28	00 900 675 0	25.2	53	00 903 048 0	40.0	5
00 274 949 0	22.0	13	00 900 335 1	5.0	3	00 900 636 0	12.0	15	00 900 675 0	38.0	14	00 903 048 0	40.1	5
00 274 949 0	30.0	36	00 900 335 1	10.0	16	00 900 636 0	17.0	1	00 900 676 0	5.0	4	00 903 073 1	16.0	46
00 280 752 6	29.0	8	00 900 342 0	35.0	19	00 900 636 0	23.0	10	00 900 677 0	1.0	46	00 903 075 0	26.0	34
00 301 002 0	40.3	2	00 900 349 0	19.0	8	00 900 636 0	24.0	10	00 900 677 0	17.0	32	00 903 077 1	35.0	13
00 301 004 0	40.3	12	00 900 382 0	28.0	11	00 900 636 0	25.0	2	00 900 677 0	29.0	11	00 903 141 1	14.0	37
00 301 005 0	40.3	13	00 900 605 0	40.3	4	00 900 636 0	25.1	2	00 900 677 0	36.0	1	00 903 141 1	14.0	45
00 301 022 0	50.0	12	00 900 605 0	50.0	5	00 900 636 0	25.2	4	00 900 678 0	1.0	46	00 903 141 1	15.0	37
00 301 058 0	40.3	7	00 900 606 0	40.0	26	00 900 636 0	27.0	11	00 900 678 0	29.0	5	00 903 141 1	15.0	45
00 301 058 0	50.0	13	00 900 606 0	40.1	26	00 900 636 0	37.0	7	00 901 028 0	22.0	24	00 903 205 0	19.0	15
00 301 186 0	40.3	8	00 900 612 0	27.0	4	00 900 637 0	16.0	31	00 901 028 0	30.0	5	00 903 477 1	34.0	29
00 301 186 0	50.0	14	00 900 612 0	35.0	27	00 900 637 0	34.0	17	00 901 028 0	31.0	5	00 903 661 0	41.0	2
00 301 225 0	40.3	10	00 900 612 0	40.0	34	00 900 639 0	26.0	6	00 901 042 0	33.0	23	00 903 745 0	32.0	15
00 301 337 0	50.0	3	00 900 612 0	40.1	34	00 900 655 0	13.0	6	00 901 042 0	34.0	26	00 904 006 0	12.3	2
00 301 338 0	50.0	4	00 900 612 0	49.0	3	00 900 655 0	13.2	2	00 901 042 0	39.0	26	00 904 006 0	13.0	4
00 301 775 0	40.3	11	00 900 614 0	16.0	16	00 900 655 0	17.0	20	00 901 122 0	42.0	12	00 904 017 1	13.0	4
00 301 775 0	50.0	2	00 900 614 0	19.0	2	00 900 655 0	25.0	16	00 901 425 0	39.0	29	00 904 025 0	26.0	29
00 301 864 0	50.0	8	00 900 614 0	22.0	1	00 900 655 0	25.1	16	00 901 431 0	4.0	18	00 904 045 1	11.0	9
00 301 977 0	50.0	7	00 900 614 0	27.0	3	00 900 655 0	25.2	27	00 901 434 0	48.0	20	00 904 045 1	12.0	7
00 302 605 0	50.0	9	00 900 614 0	30.0	1	00 900 655 0	29.0	1	00 901 435 0	22.0	17	00 904 062 0	10.0	30
00 302 617 0	40.3	6	00 900 614 0	31.0	1	00 900 655 0	35.0	9	00 901 435 0	30.0	17	00 904 064 0	12.3	2

ID-NR. ID-NO.	TAFEL DIAG.	POS. POS.	ID-NR. ID-NO.	TAFEL DIAG.	POS. POS.	ID-NR. ID-NO.	TAFEL DIAG.	POS. POS.	ID-NR. ID-NO.	TAFEL DIAG.	POS. POS.	ID-NR. ID-NO.	TAFEL DIAG.	POS. POS.
00 904 071 1	10.0	30	00 906 007 0	15.0	36	00 908 701 0	48.0	2	00 908 758 0	24.0	9	00 909 909 1	9.0	7
00 904 369 0	26.0	29	00 906 040 1	16.0	20	00 908 704 1	22.0	32	00 908 758 0	27.0	9	00 909 909 1	10.0	27
00 904 708 0	22.0	33	00 906 040 1	17.0	14	00 908 704 1	26.0	28	00 908 758 0	28.0	1	00 909 909 1	11.0	13
00 904 708 0	30.0	24	00 906 040 1	25.0	41	00 908 704 1	30.0	15	00 908 758 0	28.0	8	00 909 909 1	12.0	14
00 904 708 0	31.0	21	00 906 040 1	25.1	41	00 908 704 1	31.0	9	00 908 758 0	29.0	35	00 909 909 1	16.0	30
00 904 714 0	32.0	11	00 906 040 1	25.2	6	00 908 704 1	32.0	8	00 908 758 0	30.0	29	00 909 909 1	17.0	2
00 904 745 1	18.0	6	00 906 040 1	26.0	5	00 908 704 1	40.0	17	00 908 758 0	34.0	19	00 909 909 1	20.0	7
00 904 745 1	22.0	9	00 906 045 0	26.0	4	00 908 706 0	19.0	4	00 908 758 0	36.0	20	00 909 909 1	21.0	7
00 904 745 1	23.0	6	00 906 132 0	16.0	19	00 908 706 0	22.0	7	00 908 758 0	37.0	10	00 909 909 1	23.0	13
00 904 745 1	24.0	6	00 906 404 0	10.0	22	00 908 706 0	26.0	28	00 908 758 0	38.0	26	00 909 909 1	24.0	13
00 904 745 1	28.0	9	00 906 948 0	11.0	1	00 908 706 0	30.0	8	00 908 758 0	48.0	22	00 909 909 1	25.0	3
00 904 745 1	30.0	32	00 906 948 0	12.0	1	00 908 706 0	31.0	8	00 908 819 1	6.0	6	00 909 909 1	25.1	3
00 904 745 1	36.0	22	00 908 019 0	32.0	3	00 908 706 0	36.0	26	00 908 819 1	7.0	6	00 909 909 1	25.2	5
00 904 745 1	37.0	12	00 908 056 0	11.0	4	00 908 706 0	37.0	5	00 908 927 0	1.3	8	00 909 909 1	26.0	2
00 904 751 1	18.0	11	00 908 056 0	12.0	12	00 908 706 0	38.0	20	00 908 931 0	1.3	8	00 909 909 1	27.0	10
00 904 751 1	24.0	17	00 908 207 1	32.0	12	00 908 706 0	40.0	32	00 909 502 0	24.0	14	00 909 909 1	36.0	13
00 904 813 0	22.0	10	00 908 207 1	41.0	6	00 908 706 0	40.1	32	00 909 503 1	23.0	5	00 909 909 1	37.0	9
00 904 813 0	30.0	33	00 908 210 0	1.0	42	00 908 706 0	48.0	8	00 909 503 1	24.0	5	00 909 909 1	39.0	17
00 904 813 0	36.0	24	00 908 210 0	38.0	6	00 908 716 1	1.0	29	00 909 503 1	37.0	17	00 909 910 1	10.0	29
00 904 818 0	48.0	5	00 908 212 0	26.0	3	00 908 716 1	5.0	6	00 909 547 0	35.0	31	00 909 910 1	12.3	3
00 904 838 0	48.0	24	00 908 212 0	38.0	23	00 908 716 1	19.0	6	00 909 547 0	36.0	30	00 909 910 1	13.0	8
00 904 850 1	18.0	5	00 908 220 0	29.0	4	00 908 716 1	20.0	12	00 909 548 0	4.0	6	00 909 910 1	13.2	3
00 904 850 1	28.0	4	00 908 524 2	33.0	5	00 908 716 1	21.0	12	00 909 549 0	4.0	21	00 909 910 1	17.0	21
00 904 850 1	28.0	9	00 908 524 2	34.0	4	00 908 716 1	22.0	27	00 909 602 1	11.0	4	00 909 910 1	20.0	6
00 904 850 1	29.0	32	00 908 524 2	39.0	6	00 908 716 1	30.0	20	00 909 611 0	10.0	20	00 909 910 1	21.0	6
00 904 882 1	18.0	9	00 908 536 0	10.0	11	00 908 716 1	31.0	14	00 909 904 0	19.0	14	00 909 910 1	25.0	15
00 904 884 0	23.0	1	00 908 701 0	1.0	50	00 908 716 1	35.0	2	00 909 906 0	40.3	3	00 909 910 1	25.1	15
00 904 884 0	24.0	1	00 908 701 0	8.0	10	00 908 716 1	36.0	5	00 909 908 0	16.0	17	00 909 910 1	25.2	28
00 904 884 0	37.0	14	00 908 701 0	9.0	10	00 908 716 1	38.0	16	00 909 908 0	26.0	33	00 909 910 1	26.0	12
00 904 983 1	18.0	9	00 908 701 0	10.0	12	00 908 721 0	18.0	23	00 909 908 0	27.0	2	00 909 910 1	27.0	12
00 905 231 0	36.0	29	00 908 701 0	12.0	12	00 908 721 0	28.0	18	00 909 908 0	35.0	28	00 909 910 1	28.0	15
00 905 233 1	38.0	18	00 908 701 0	12.3	4	00 908 732 0	1.0	12	00 909 908 0	38.0	2	00 909 910 1	29.0	2
00 905 755 0	20.0	19	00 908 701 0	13.0	3	00 908 758 0	4.0	13	00 909 908 0	40.0	31	00 909 910 1	35.0	10
00 905 755 0	21.0	19	00 908 701 0	18.0	14	00 908 758 0	11.0	5	00 909 908 0	40.1	31	00 909 910 1	36.0	9
00 905 755 0	27.0	16	00 908 701 0	18.0	20	00 908 758 0	12.0	11	00 909 908 0	49.0	4	00 909 910 1	38.0	13
00 905 755 0	29.0	19	00 908 701 0	28.0	16	00 908 758 0	18.0	2	00 909 909 1	1.0	7	00 909 910 1	48.0	12
00 905 924 0	38.0	5	00 908 701 0	29.0	6	00 908 758 0	20.0	10	00 909 909 1	4.0	4	00 909 910 1	49.0	6
00 906 001 0	38.0	32	00 908 701 0	35.0	21	00 908 758 0	21.0	10	00 909 909 1	6.0	15	00 909 912 1	1.0	37
00 906 007 0	10.0	33	00 908 701 0	36.0	8	00 908 758 0	22.0	6	00 909 909 1	7.0	15	00 909 912 1	17.0	33
00 906 007 0	14.0	36	00 908 701 0	42.0	13	00 908 758 0	23.0	9	00 909 909 1	8.0	7	00 909 912 1	18.0	19

ID-NR. ID-NO.	TAFEL DIAG.	POS. POS.	ID-NR. ID-NO.	TAFEL DIAG.	POS. POS.	ID-NR. ID-NO.	TAFEL DIAG.	POS. POS.	ID-NR. ID-NO.	TAFEL DIAG.	POS. POS.	ID-NR. ID-NO.	TAFEL DIAG.	POS. POS.
00 909 912 1	22.0	28	00 910 413 0	30.0	35	00 910 516 1	5.0	17	00 910 885 0	14.0	28	00 910 992 0	25.2	8
00 909 912 1	25.0	36	00 910 413 0	36.0	25	00 910 603 0	1.0	41	00 910 885 0	15.0	28	00 910 993 0	17.0	8
00 909 912 1	25.1	36	00 910 413 0	37.0	2	00 910 603 0	19.0	3	00 910 890 0	14.0	29	00 910 993 0	25.0	6
00 909 912 1	25.2	54	00 910 414 0	4.0	14	00 910 603 0	22.0	2	00 910 890 0	15.0	29	00 910 993 0	25.1	6
00 909 912 1	36.0	4	00 910 414 0	23.0	8	00 910 603 0	30.0	2	00 910 891 0	14.0	29	00 910 993 0	25.2	8
00 909 913 0	28.0	17	00 910 414 0	24.0	8	00 910 603 0	31.0	2	00 910 891 0	15.0	29	00 910 994 0	25.0	6
00 910 031 0	32.0	13	00 910 414 0	36.0	21	00 910 603 0	48.0	7	00 910 900 0	25.1	52	00 910 994 0	25.1	6
00 910 031 0	41.0	4	00 910 414 0	37.0	8	00 910 609 0	24.0	16	00 910 900 0	25.2	48	00 910 994 0	25.2	8
00 910 032 0	38.0	40	00 910 414 0	38.0	24	00 910 609 0	48.0	3	00 910 902 0	25.1	52	00 911 022 0	16.0	3
00 910 032 0	40.0	4	00 910 414 0	48.0	21	00 910 642 0	20.0	2	00 910 902 0	25.2	48	00 911 023 0	16.0	3
00 910 032 0	40.1	4	00 910 506 1	1.0	48	00 910 642 0	21.0	2	00 910 903 0	25.1	52	00 911 024 0	16.0	3
00 910 032 0	50.0	6	00 910 506 1	8.0	13	00 910 642 0	26.0	11	00 910 903 0	25.2	48	00 911 130 0	16.0	35
00 910 214 0	4.0	2	00 910 506 1	9.0	13	00 910 643 0	29.0	3	00 910 904 0	25.1	52	00 911 130 0	17.0	16
00 910 214 0	5.0	2	00 910 506 1	13.0	2	00 910 661 1	1.0	4	00 910 904 0	25.2	48	00 911 130 0	25.0	10
00 910 225 0	1.3	12	00 910 506 1	18.0	1	00 910 702 1	14.0	31	00 910 913 0	14.0	26	00 911 130 0	25.1	10
00 910 303 1	5.0	5	00 910 506 1	18.0	18	00 910 702 1	15.0	31	00 910 913 0	15.0	26	00 911 130 0	25.2	20
00 910 303 1	35.0	3	00 910 506 1	22.0	44	00 910 718 1	48.0	16	00 910 915 0	14.0	27	00 911 132 0	16.0	35
00 910 303 1	36.0	2	00 910 506 1	23.0	4	00 910 718 1	49.0	21	00 910 915 0	15.0	27	00 911 132 0	17.0	16
00 910 303 1	38.0	15	00 910 506 1	24.0	4	00 910 744 0	25.1	48	00 910 970 0	16.0	10	00 911 132 0	25.0	10
00 910 331 0	22.0	30	00 910 506 1	28.0	13	00 910 744 0	25.2	44	00 910 970 0	17.0	23	00 911 132 0	25.1	10
00 910 340 0	23.0	3	00 910 506 1	30.0	30	00 910 747 0	14.0	30	00 910 970 0	25.0	25	00 911 132 0	25.2	20
00 910 340 0	24.0	3	00 910 506 1	35.0	20	00 910 747 0	15.0	30	00 910 970 0	25.1	25	00 911 133 0	10.0	8
00 910 340 0	37.0	15	00 910 506 1	36.0	10	00 910 833 0	14.0	24	00 910 970 0	25.2	45	00 911 133 0	16.0	35
00 910 351 1	22.0	31	00 910 506 1	36.0	36	00 910 833 0	15.0	24	00 910 972 0	16.0	10	00 911 134 0	16.0	35
00 910 351 1	30.0	14	00 910 506 1	37.0	16	00 910 834 0	14.0	25	00 910 972 0	17.0	23	00 911 134 0	17.0	16
00 910 351 1	31.0	10	00 910 506 1	48.0	23	00 910 834 0	15.0	25	00 910 972 0	25.0	25	00 911 134 0	25.0	10
00 910 351 1	32.0	9	00 910 512 2	1.0	26	00 910 845 1	35.0	32	00 910 972 0	25.1	25	00 911 134 0	25.1	10
00 910 353 0	4.0	5	00 910 512 2	6.0	5	00 910 848 0	25.0	18	00 910 972 0	25.2	45	00 911 134 0	25.2	20
00 910 353 0	18.0	4	00 910 512 2	7.0	5	00 910 848 0	25.1	18	00 910 973 0	16.0	10	00 911 136 1	16.0	35
00 910 353 0	28.0	2	00 910 512 2	18.0	22	00 910 848 0	25.2	34	00 910 973 0	17.0	23	00 911 136 1	17.0	16
00 910 353 0	28.0	7	00 910 512 2	19.0	7	00 910 849 0	25.0	18	00 910 973 0	25.0	25	00 911 136 1	25.0	10
00 910 353 0	29.0	34	00 910 512 2	22.0	29	00 910 849 0	25.1	18	00 910 973 0	25.1	25	00 911 136 1	25.1	10
00 910 353 0	34.0	18	00 910 512 2	29.0	26	00 910 849 0	25.2	34	00 910 973 0	25.2	45	00 911 136 1	25.2	20
00 910 356 0	1.0	30	00 910 514 1	33.0	15	00 910 851 0	25.0	18	00 910 974 0	17.0	23	00 911 516 0	14.0	22
00 910 362 0	22.0	45	00 910 514 1	39.0	5	00 910 851 0	25.1	18	00 910 974 0	25.0	25	00 911 516 0	15.0	22
00 910 362 0	30.0	21	00 910 515 2	8.0	1	00 910 851 0	25.2	34	00 910 974 0	25.1	25	00 911 535 0	14.0	21
00 910 362 0	31.0	15	00 910 515 2	9.0	1	00 910 860 0	14.0	33	00 910 974 0	25.2	45	00 911 535 0	15.0	21
00 910 411 1	40.0	16	00 910 515 2	36.0	15	00 910 860 0	15.0	33	00 910 992 0	17.0	8	00 911 541 0	16.0	51
00 910 411 1	40.1	16	00 910 515 2	39.0	24	00 910 865 1	14.0	32	00 910 992 0	25.0	6	00 911 541 0	17.0	15
00 910 413 0	22.0	12	00 910 516 1	1.0	11	00 910 865 1	15.0	32	00 910 992 0	25.1	6	00 911 541 0	25.0	9

ID-NR.	TAFEL	POS.	ID-NR.	TAFEL	POS.	ID-NR.	TAFEL	POS.	ID-NR.	TAFEL	POS.	ID-NR.	TAFEL	POS.
ID-NO.	DIAG.	POS.	ID-NO.	DIAG.	POS.	ID-NO.	DIAG.	POS.	ID-NO.	DIAG.	POS.	ID-NO.	DIAG.	POS.
00 911 541 0	25.1	9	00 912 672 1	9.0	17	00 918 475 0	39.0	21	00 919 756 0	40.1	2	00 921 003 1	39.0	13
00 911 541 0	25.2	19	00 912 672 1	34.0	20	00 918 729 0	34.0	22	00 919 760 0	40.0	12	00 921 043 0	40.0	11
00 911 541 0	25.2	39	00 912 672 1	39.0	20	00 918 768 0	49.0	20	00 919 761 0	40.0	9	00 921 043 0	40.1	11
00 911 557 0	17.0	10	00 912 711 0	16.0	33	00 918 770 1	39.0	21	00 919 761 0	40.1	9	00 921 046 1	33.0	7
00 911 557 0	25.0	45	00 912 714 0	7.0	12	00 918 774 0	34.0	25	00 919 762 0	38.0	34	00 921 046 1	34.0	6
00 911 557 0	25.1	45	00 912 716 2	8.0	5	00 918 791 0	33.0	13	00 919 811 0	10.0	39	00 921 046 1	39.0	7
00 911 557 0	25.2	10	00 912 716 2	9.0	5	00 919 002 0	26.0	19	00 919 814 0	38.0	30	00 921 046 1	49.0	16
00 911 653 0	16.0	54	00 912 716 2	34.0	15	00 919 103 0	42.0	22	00 919 826 0	14.0	44	00 921 047 1	40.0	10
00 911 659 0	16.0	23	00 912 716 2	36.0	16	00 919 103 0	43.0	22	00 919 826 0	15.0	44	00 921 047 1	40.1	10
00 911 668 0	14.0	18	00 912 717 0	1.0	6	00 919 103 0	44.0	22	00 919 829 0	16.0	14	00 921 053 1	40.0	22
00 911 668 0	15.0	18	00 912 717 0	5.0	7	00 919 103 0	45.0	22	00 919 829 0	17.0	12	00 921 053 1	40.1	22
00 911 673 0	14.0	20	00 912 717 0	6.0	12	00 919 105 0	1.0	3	00 919 829 0	25.0	44	00 921 054 1	34.0	10
00 911 673 0	15.0	20	00 912 722 0	43.0	24	00 919 105 0	5.0	9	00 919 829 0	25.1	44	00 921 054 1	39.0	11
00 911 673 0	16.0	2	00 912 722 0	44.0	24	00 919 105 0	6.0	9	00 919 829 0	25.2	16	00 921 062 1	40.0	6
00 911 673 0	26.0	9	00 912 722 0	45.0	24	00 919 105 0	7.0	9	00 919 916 0	49.0	1	00 921 062 1	40.1	6
00 911 680 0	16.0	49	00 912 854 1	4.0	11	00 919 105 0	19.0	11	00 919 964 0	33.0	22	00 921 065 1	40.0	23
00 911 680 0	25.0	24	00 915 001 0	17.0	7	00 919 105 0	20.0	22	00 920 003 0	40.0	3	00 921 065 1	40.1	23
00 911 680 0	25.1	24	00 915 016 0	27.0	17	00 919 105 0	21.0	23	00 920 003 0	40.1	3	00 921 067 1	49.0	8
00 911 680 0	25.2	46	00 915 037 0	16.0	39	00 919 105 0	39.0	31	00 920 042 0	49.0	11	00 921 075 0	40.0	8
00 911 686 0	14.0	19	00 915 039 0	29.0	36	00 919 106 0	4.0	15	00 920 055 0	49.0	13	00 921 075 0	40.1	8
00 911 686 0	15.0	19	00 915 105 0	16.0	38	00 919 106 0	8.0	3	00 920 890 0	33.0	20	00 921 083 1	49.0	12
00 911 691 0	25.0	34	00 915 108 0	10.0	13	00 919 106 0	9.0	3	00 920 901 0	34.0	24	00 921 086 0	49.0	14
00 911 691 0	25.1	34	00 915 122 0	16.0	12	00 919 106 0	32.0	1	00 920 901 0	39.0	15	00 921 087 1	33.0	6
00 911 691 0	25.2	36	00 915 122 0	25.0	21	00 919 166 0	40.1	12	00 920 905 0	32.0	6	00 921 087 1	34.0	5
00 911 698 0	26.0	25	00 915 122 0	25.1	21	00 919 167 0	40.1	14	00 920 916 0	32.0	5	00 921 087 1	39.0	4
00 911 802 0	33.0	13	00 915 122 0	25.2	30	00 919 168 0	40.1	13	00 920 920 0	32.0	4	00 921 091 0	34.0	32
00 912 069 1	6.0	3	00 915 123 0	38.0	8	00 919 313 0	34.0	33	00 920 950 0	40.0	24	00 921 117 1	40.0	25
00 912 069 1	7.0	3	00 915 127 0	17.0	27	00 919 603 0	33.0	3	00 920 950 0	40.1	24	00 921 117 1	40.1	25
00 912 089 1	1.3	9	00 915 127 0	25.0	23	00 919 603 0	34.0	13	00 920 950 0	40.1	37	00 921 145 0	33.0	2
00 912 508 0	16.0	32	00 915 127 0	25.1	23	00 919 609 0	38.0	28	00 920 967 0	40.0	35	00 921 145 0	34.0	2
00 912 584 0	6.0	2	00 915 127 0	25.2	26	00 919 630 0	33.0	21	00 920 967 0	40.1	35	00 921 145 0	39.0	2
00 912 584 0	7.0	2	00 915 136 0	16.0	27	00 919 630 0	49.0	10	00 920 982 2	40.0	7	00 921 171 0	33.0	1
00 912 644 1	49.0	22	00 915 338 0	25.0	46	00 919 687 0	33.0	19	00 920 982 2	40.1	7	00 921 182 0	38.0	36
00 912 646 0	39.0	25	00 915 338 0	25.1	46	00 919 688 0	33.0	16	00 920 989 0	33.0	4	00 921 183 1	38.0	35
00 912 670 0	1.0	28	00 915 338 0	25.2	13	00 919 690 0	33.0	17	00 920 989 0	34.0	3	00 921 206 0	33.0	8
00 912 670 0	29.0	27	00 917 104 0	12.0	20	00 919 693 0	33.0	18	00 920 989 0	39.0	3	00 921 206 0	34.0	7
00 912 670 0	33.0	14	00 918 412 0	34.0	22	00 919 701 0	38.0	27	00 921 001 0	34.0	9	00 921 206 0	39.0	8
00 912 670 0	48.0	17	00 918 452 0	34.0	25	00 919 722 0	40.0	14	00 921 001 0	39.0	10	00 921 206 0	49.0	17
00 912 671 0	19.0	12	00 918 474 0	40.0	29	00 919 754 0	38.0	38	00 921 003 1	33.0	10	00 921 211 1	34.0	13
00 912 672 1	8.0	17	00 918 474 0	40.1	29	00 919 756 0	40.0	2	00 921 003 1	34.0	12	00 921 263 0	34.0	1

ID-NR.	TAFEL	POS.	ID-NR.	TAFEL	POS.	ID-NR.	TAFEL	POS.	ID-NR.	TAFEL	POS.	ID-NR.	TAFEL	POS.
ID-NO.	DIAG.	POS.	ID-NO.	DIAG.	POS.	ID-NO.	DIAG.	POS.	ID-NO.	DIAG.	POS.	ID-NO.	DIAG.	POS.
00 921 265 0	39.0	1	00 925 105 0	34.0	28	00 930 351 0	25.0	19	00 934 934 0	1.0	9	00 937 564 0	17.0	28
00 921 266 1	38.0	33	00 925 107 1	34.0	30	00 930 351 0	25.1	19	00 934 939 0	1.0	2	00 937 564 0	25.0	17
00 921 510 0	38.0	9	00 925 108 0	39.0	28	00 930 351 0	25.2	33	00 934 946 0	29.0	9	00 937 564 0	25.1	17
00 922 610 0	1.0	35	00 925 112 0	41.0	16	00 930 508 0	26.0	35	00 935 716 0	20.0	13	00 937 564 0	25.2	25
00 922 616 0	1.0	34	00 925 130 0	22.0	15	00 930 535 0	35.0	7	00 935 716 0	21.0	13	00 937 568 0	10.0	25
00 922 651 2	12.0	19	00 925 130 0	30.0	18	00 930 536 1	26.0	7	00 936 014 0	14.0	15	00 937 568 0	17.0	34
00 922 671 0	41.0	10	00 925 130 0	31.0	18	00 930 540 0	25.0	26	00 936 014 0	15.0	15	00 937 568 0	25.0	32
00 922 671 0	49.0	24	00 925 134 0	33.0	24	00 930 541 0	17.0	18	00 936 015 1	14.0	16	00 937 568 0	25.1	32
00 922 672 0	41.0	11	00 925 134 0	34.0	27	00 930 541 0	25.0	12	00 936 015 1	15.0	16	00 937 568 0	25.2	40
00 924 004 0	49.0	19	00 925 134 0	39.0	27	00 930 541 0	25.1	12	00 936 016 0	14.0	17	00 937 576 0	10.0	15
00 924 010 0	32.0	14	00 925 138 0	32.0	16	00 930 541 0	25.2	22	00 936 016 0	15.0	17	00 937 578 0	10.0	19
00 924 050 0	17.0	36	00 925 146 0	34.0	31	00 930 568 0	16.0	11	00 936 022 0	25.0	33	00 937 579 0	10.0	18
00 924 218 0	36.0	34	00 925 146 0	39.0	30	00 930 568 0	17.0	25	00 936 022 0	25.1	33	00 937 583 0	16.0	41
00 924 226 0	39.0	22	00 925 205 1	16.0	5	00 932 105 0	1.3	7	00 936 022 0	25.2	37	00 937 586 0	17.0	24
00 924 535 1	41.0	13	00 925 205 1	17.0	30	00 932 106 0	14.0	11	00 936 049 0	10.0	6	00 937 586 0	25.0	8
00 924 571 0	41.0	3	00 925 205 1	25.0	39	00 932 106 0	15.0	11	00 936 065 0	26.0	24	00 937 586 0	25.1	8
00 924 572 0	41.0	7	00 925 205 1	25.1	39	00 932 107 0	14.0	12	00 936 150 2	16.0	53	00 937 586 0	25.2	18
00 924 576 0	41.0	1	00 925 205 1	25.2	14	00 932 107 0	15.0	12	00 936 300 0	26.0	10	00 937 621 0	25.0	28
00 924 598 0	46.0	14	00 925 303 1	11.0	16	00 932 138 0	1.3	5	00 936 339 0	16.0	1	00 937 621 0	25.1	28
00 924 610 1	41.0	20	00 926 031 0	38.0	43	00 932 180 0	14.0	14	00 936 339 0	17.0	3	00 937 621 0	25.2	41
00 924 611 0	41.0	9	00 926 101 0	10.0	40	00 932 180 0	15.0	14	00 936 339 0	25.0	50	00 937 628 0	38.0	42
00 924 622 0	41.0	5	00 926 101 0	17.0	35	00 932 181 0	14.0	13	00 936 339 0	25.1	50	00 937 629 0	40.0	1
00 924 628 0	41.0	14	00 926 101 0	25.0	1	00 932 181 0	15.0	13	00 936 339 0	25.2	2	00 937 629 0	40.1	1
00 924 634 0	41.0	15	00 926 101 0	25.1	53	00 932 212 0	1.3	7	00 936 352 1	17.0	19	00 937 632 0	26.0	16
00 924 644 0	41.0	19	00 926 101 0	25.2	52	00 932 222 0	1.3	5	00 936 352 1	25.0	13	00 937 711 0	38.0	31
00 924 659 0	41.0	21	00 926 101 0	26.0	36	00 932 308 0	25.1	51	00 936 352 1	25.1	13	00 937 721 0	10.0	32
00 924 675 0	40.3	5	00 930 010 0	26.0	30	00 932 308 0	25.2	50	00 936 352 1	25.2	23	00 937 722 0	14.0	38
00 924 675 0	50.0	11	00 930 103 0	16.0	22	00 934 003 0	4.0	17	00 936 359 0	16.0	9	00 937 722 0	15.0	38
00 924 683 0	41.0	18	00 930 137 0	14.0	10	00 934 025 0	35.0	15	00 936 377 0	17.0	3	00 937 727 0	10.0	38
00 924 697 0	41.0	8	00 930 137 0	15.0	10	00 934 048 0	20.0	4	00 936 393 0	25.0	29	00 937 727 0	16.0	15
00 924 698 0	41.0	17	00 930 140 0	25.1	26	00 934 048 0	21.0	4	00 936 393 0	25.1	29	00 937 727 0	17.0	11
00 924 699 0	41.0	8	00 930 140 0	25.2	43	00 934 618 0	20.0	3	00 936 393 0	25.2	51	00 937 727 0	25.0	43
00 924 699 0	41.0	17	00 930 141 0	17.0	9	00 934 618 0	21.0	3	00 936 568 0	17.0	5	00 937 727 0	25.1	43
00 925 009 0	1.0	45	00 930 141 0	25.0	7	00 934 618 0	29.0	7	00 936 568 0	25.0	5	00 937 727 0	25.2	17
00 925 016 0	12.0	21	00 930 141 0	25.1	7	00 934 753 0	29.0	21	00 936 568 0	25.1	5	00 938 515 0	32.0	2
00 925 104 0	22.0	14	00 930 141 0	25.2	9	00 934 901 0	5.0	16	00 936 568 0	25.2	7	00 938 625 0	1.0	13
00 925 104 0	30.0	19	00 930 152 0	26.0	14	00 934 901 0	8.0	2	00 937 022 0	35.0	6	00 938 933 0	32.0	7
00 925 104 0	31.0	19	00 930 167 0	16.0	4	00 934 901 0	9.0	2	00 937 500 0	16.0	44	00 939 100 0	47.0	6
00 925 105 0	32.0	10	00 930 338 0	16.0	34	00 934 911 0	48.0	15	00 937 500 0	38.0	29	00 939 101 4	47.0	8
00 925 105 0	33.0	25	00 930 341 0	10.0	2	00 934 920 0	36.0	17	00 937 502 0	10.0	3	00 939 145 1	46.0	7

ID-NR. ID-NO.	TAFEL DIAG.	POS. POS.	ID-NR. ID-NO.	TAFEL DIAG.	POS. POS.	ID-NR. ID-NO.	TAFEL DIAG.	POS. POS.	ID-NR. ID-NO.	TAFEL DIAG.	POS. POS.	ID-NR. ID-NO.	TAFEL DIAG.	POS. POS.
00 939 180 2	46.0	3	00 949 231 0	44.0	5	00 950 496 0	1.0	25	00 955 506 0	15.0	7			
00 939 218 1	46.0	7	00 949 233 0	43.0	23	00 950 496 0	1.3	1	00 955 507 0	14.0	8			
00 939 278 1	46.0	15	00 949 233 0	44.0	23	00 951 254 0	1.3	6	00 955 507 0	15.0	8			
00 939 410 2	47.0	3	00 949 238 0	14.0	43	00 951 300 0	1.3	11	00 955 508 0	14.0	9			
00 939 451 0	46.0	11	00 949 238 0	15.0	43	00 951 301 0	1.3	4	00 955 508 0	15.0	9			
00 939 471 1	47.0	1	00 949 238 0	45.0	27	00 951 309 0	1.3	6	00 955 509 0	14.0	34			
00 939 567 0	46.0	8	00 949 247 0	43.0	26	00 951 383 0	1.3	2	00 955 509 0	15.0	34			
00 939 572 0	47.0	4	00 949 247 0	44.0	26	00 951 802 0	1.3	11	00 955 511 0	14.0	40			
00 939 576 0	47.0	7	00 949 253 0	43.0	25	00 951 909 0	1.3	2	00 955 511 0	15.0	40			
00 940 082 2	20.0	18	00 949 253 0	44.0	25	00 952 310 1	1.3	10	00 955 513 0	15.0	6			
00 940 082 2	21.0	18	00 949 261 0	45.0	12	00 952 311 0	1.3	10	00 955 514 1	14.0	4			
00 940 082 2	27.0	18	00 949 272 0	43.0	27	00 952 320 0	1.3	3	00 955 514 1	15.0	4			
00 940 082 2	29.0	20	00 949 272 0	44.0	27	00 952 330 0	1.3	4	00 955 534 0	14.0	39			
00 940 176 0	1.0	39	00 949 272 0	45.0	28	00 953 016 0	3.0	1	00 955 534 0	15.0	39			
00 940 218 1	20.0	21	00 949 273 1	45.0	5	00 953 118 0	3.0	4	00 955 600 0	14.0	46			
00 940 218 1	21.0	21	00 949 281 0	45.0	52	00 953 216 0	3.0	2	00 955 600 0	15.0	41			
00 940 218 1	27.0	14	00 949 351 0	45.0	11	00 953 398 0	3.0	6	00 955 621 0	14.0	35			
00 940 218 1	29.0	22	00 949 352 0	43.0	53	00 953 884 0	25.0	38	00 955 621 0	15.0	35			
00 942 012 1	46.0	12	00 949 352 0	44.0	53	00 953 884 0	25.1	38	00 955 622 0	38.0	19			
00 942 107 1	46.0	4	00 949 361 0	17.0	37	00 953 884 0	25.2	31	00 956 084 0	45.0	1			
00 942 130 2	46.0	6	00 949 362 0	4.0	7	00 955 374 0	45.0	12						
00 942 134 0	46.0	5	00 949 362 0	14.0	48	00 955 375 0	45.0	25						
00 942 196 1	47.0	2	00 949 362 0	15.0	48	00 955 376 0	45.0	23						
00 942 197 1	47.0	5	00 949 380 0	42.0	11	00 955 377 0	45.0	26						
00 942 301 0	46.0	2	00 949 404 0	44.0	11	00 955 378 0	45.0	4						
00 942 313 1	46.0	1	00 949 521 0	42.0	21	00 955 476 0	26.0	17						
00 942 315 0	46.0	16	00 949 521 0	43.0	21	00 955 477 0	26.0	37						
00 942 320 0	46.0	2	00 949 521 0	44.0	21	00 955 478 0	26.0	18						
00 942 341 1	46.0	2	00 949 521 0	45.0	21	00 955 479 0	26.0	20						
00 942 348 1	46.0	1	00 949 522 0	43.0	11	00 955 492 0	26.0	37						
00 942 383 0	46.0	1	00 949 522 0	43.0	13	00 955 500 0	14.0	1						
00 945 037 0	38.0	25	00 949 522 0	44.0	13	00 955 500 0	15.0	1						
00 945 309 0	14.0	42	00 949 630 0	43.0	12	00 955 501 0	14.0	2						
00 945 309 0	15.0	42	00 949 630 0	44.0	12	00 955 501 0	15.0	2						
00 949 158 0	43.0	1	00 949 852 0	43.0	56	00 955 502 0	14.0	3						
00 949 160 0	42.0	1	00 949 852 0	44.0	56	00 955 502 0	15.0	3						
00 949 161 0	44.0	1	00 949 852 0	45.0	56	00 955 504 0	14.0	5						
00 949 230 0	43.0	4	00 949 861 0	43.0	54	00 955 505 0	14.0	6						
00 949 230 0	44.0	4	00 949 861 0	44.0	54	00 955 505 0	15.0	5						
00 949 231 0	43.0	5	00 949 861 0	45.0	53	00 955 506 0	14.0	7						

Verwenden Sie nur

Original-KRONE-Ersatzteile!

Das gibt Sicherheit und spart Kosten!

Original-KRONE-Ersatzteile bieten die Garantie für höchste Verschleißfestigkeit, lange Lebensdauer und preiswerten Einkauf!

Sie bekommen bei Krone nur Materialien in einwandfreier Qualität und absolut passend für Ihre KRONE-Maschinen. Bei Verwendung von Original-KRONE-Ersatzteilen entspricht das Gerät in Funktion und Arbeitsweise wieder der ursprünglichen Ausführung!

Imitationen und Kopien von Teilen, speziell auf dem Sektor Verschleißteile halten nicht das, was sie vom Aussehen vielleicht versprechen. Material-Qualität kann man schlecht optisch prüfen - daher größte Vorsicht bei Billigangeboten!

**Darum lieber gleich
Original-KRONE-Ersatzteile!**

**Ersatzteil-Katalog auch
auf CD-ROM erhältlich!**

Use

Original-KRONE parts only

**This will increase operational reliability
and help to save costs!**

Original-KRONE-spare parts give you the guarantee of maximum resistance to wear, long life and low prices!

KRONE provides you with parts of first-rate quality which are perfectly suitable for your KRONE machine. By using original KRONE parts you can be sure that function and mode of operation are again as satisfactory as on a new machine!

Imitations and copies of parts, in particular working parts, are not as reliable as they seem to be! The quality of material can hardly be checked with the eye - it is therefore not advisable to purchase imitation parts even if these are cheaper.

**In any case it's better
to use original KRONE parts!**

**Sparte parts list also
available as CD-ROM!**

N'utiliser que

**des pièces de rechange
d'origine KRONE!**

**Vous augmentez ainsi la sécurité de
fonctionnement et vous réduisez
considérablement vos coûts!**

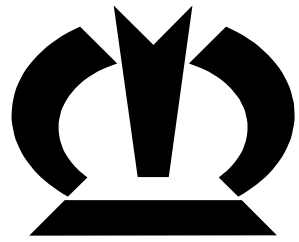
Les pièces de rechange d'origine Krone vous donnent la sécurité d'une exceptionnelle résistance à l'usure, d'une longue durée d'utilisation et de prix avantageux.

KRONE vous offre uniquement des pièces de première qualité parfaitement adaptées à votre machine KRONE. En utilisant des pièces de rechange d'origine KRONE vous pouvez être sûr que fonctionnement et le mode de travail sont identiques à ceux d'une machine nouvelle.

Les imitations et copies de pièces, tout particulièrement des pièces d'usure, ne tiennent pas ce qu'elles promettent par leur apparence! En effet il n'est guère possible de vérifier visuellement la qualité d'une matière. Il est donc prudent de juger avec scepticisme les pièces de rechange à bas prix!

**De toute façon il est raisonnable de donner la préférence aux
pièces de rechange d'origine KRONE!**

**Catalogue de pièces de rechange
également disponible sur CD-ROM!**



KRONE

... konsequent, kompetent

Maschinenfabrik Bernard Krone GmbH

Heinrich-Krone-Straße 10, D-48480 Spelle
Postfach 11 63, D-48478 Spelle

Phone +049 (0) 59 77/935-0

Fax +049 (0) 59 77/935-339 - Zentrale

Fax +049 (0) 59 77/935-239 - ET-Lager

Internet: <http://www.krone.de>

eMail: info.ldm@krone.de