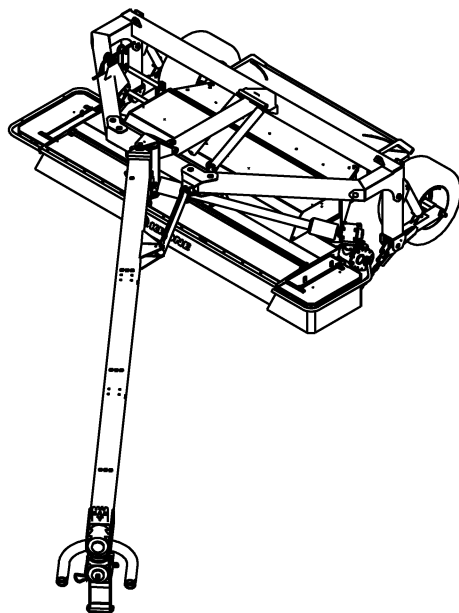




ERSATZTEILE

SPARE PARTS

PIÈCES DETACHEES



000 001 081 01 H - 26/09/2005

EasyCut 4013 CV
EasyCut 3210 CV

ab Masch.-Nr.
from mach.-no.
à partir de mach.-no

545 000 - 564 324

/ 000 001 081 01 H /

Erläuterungen Illustration Illustration

Gültigkeit dieser Tafel
Validity of this diagram
Validité du diagramme

Nr. der Zeichnung, die zu dieser Seite gehört
No. of drawing belonging to this page
No. du dessin appartenant à cette page

Tafel-Nr.
No. of diagram
No. de diagramme

Benennung dieser Tafel
Denomination of this diagram
Dénomination du diagramme

Maschinentypen
Type of machines
Type de machines

Nr. dieser Ersatzteilliste
No. of this spare part list
No. de cette liste des pièces de rechange

Tragrahmen / Schutze kpl. Frame / Guard cpl. Cadre / Protecteurs cpl.						000 001 084 00		
					585 000 - 597 629	C D R O M	444 841 1	4.0
Pos.	ID-Nr.	Benennung	Description	Description	Masch.-Nr.			
1	00 259 671 0	Tragrahmen links	Frame left	Cadre gauche	585 000 - 597 629	x		
	00 259 627 0	Tragrahmen rechts	Frame right	Cadre droite	585 000 - 597 629	x		
	00 901 491 0	6kt-Schraube	Hex head bolt	Boulon tete hex	590 000	x		M 16 X 130
3	00 909 912 0	Sperkantscheibe	Detent edged washer	Disque à bord d'arrêt	597 629	x		SKM 16

Dieses Ersatzteil ist gültig ab Masch.Nr. 590 000
This spare part is valid from mach. no. 590 000
Cette pièce de rechange est valable à partir de no. de machine 590 000

Dieses Ersatzteil ist gültig von Masch.Nr. 585 000 bis Masch.Nr. 597 629
This spare part is valid from mach. no. 585 000 up to mach. no. 597 629
Cette pièce de rechange est valable à partir de no. de machine 585 000 jusqu'au no. 597 629

Dieses Ersatzteil ist gültig bis Masch.Nr. 597 629
This spare part is valid up to mach. no. 597 629
Cette pièce de rechange est valable jusqu'au no. de machine 597 629

Bestell-Nr.
Order no.
No. de commande

Position des Ersatzteiles in der Zeichnung
Position of spare part in the drawing
Position de la pièce de rechange au dessin

**Ersatzteil-Katalog auch
auf CD-ROM erhältlich!**
**Spare parts list also
available as CD-ROM!**
**Catalogue de pièces de rechange
également disponible sur CD-ROM!**

Anzahl Teile je Typ

X = nach Bedarf
Kein Eintrag = Keine Verwendung für diesen Typ

Quantity of parts for each type

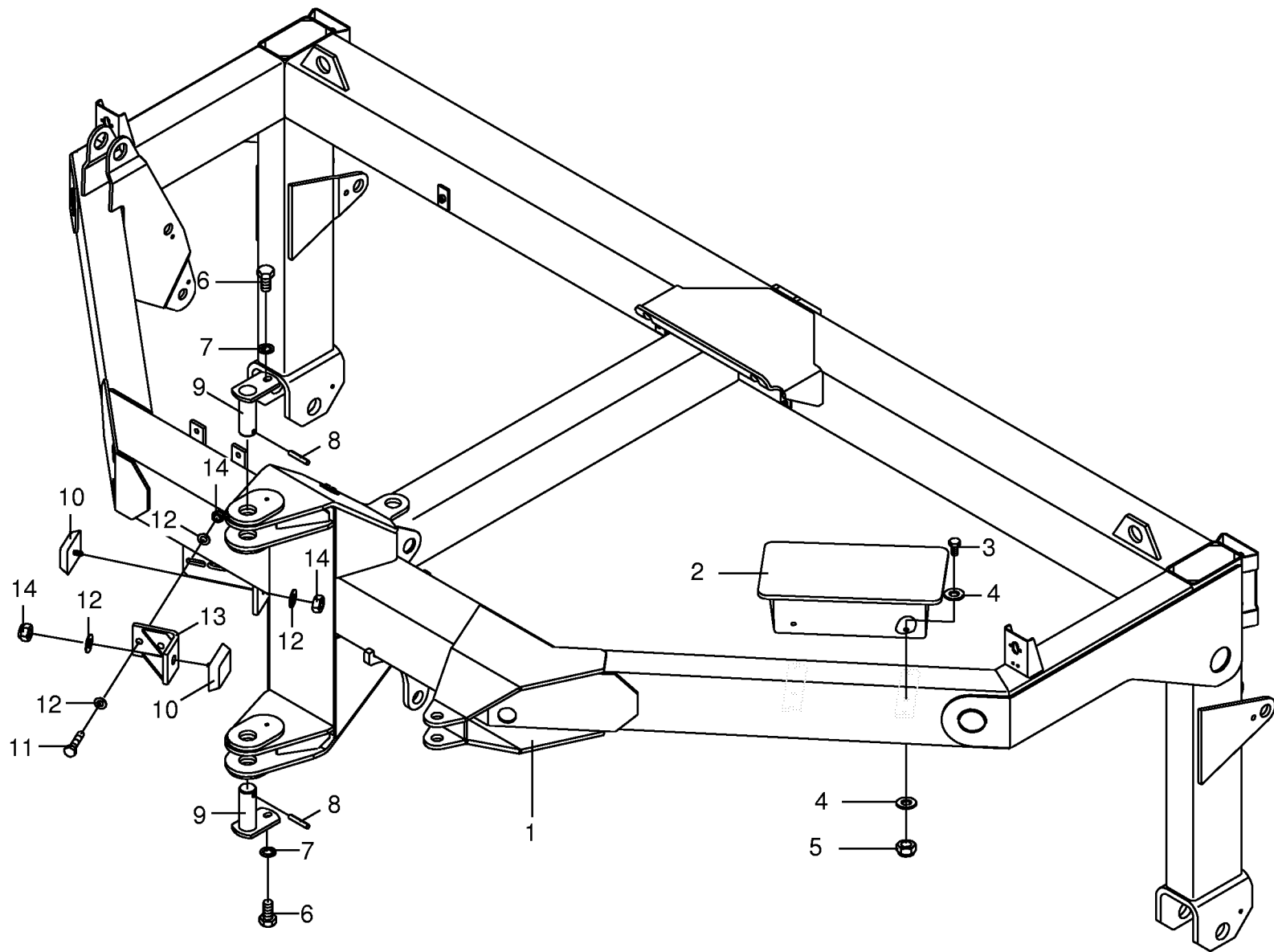
X = as needed
No entry = No use for this type

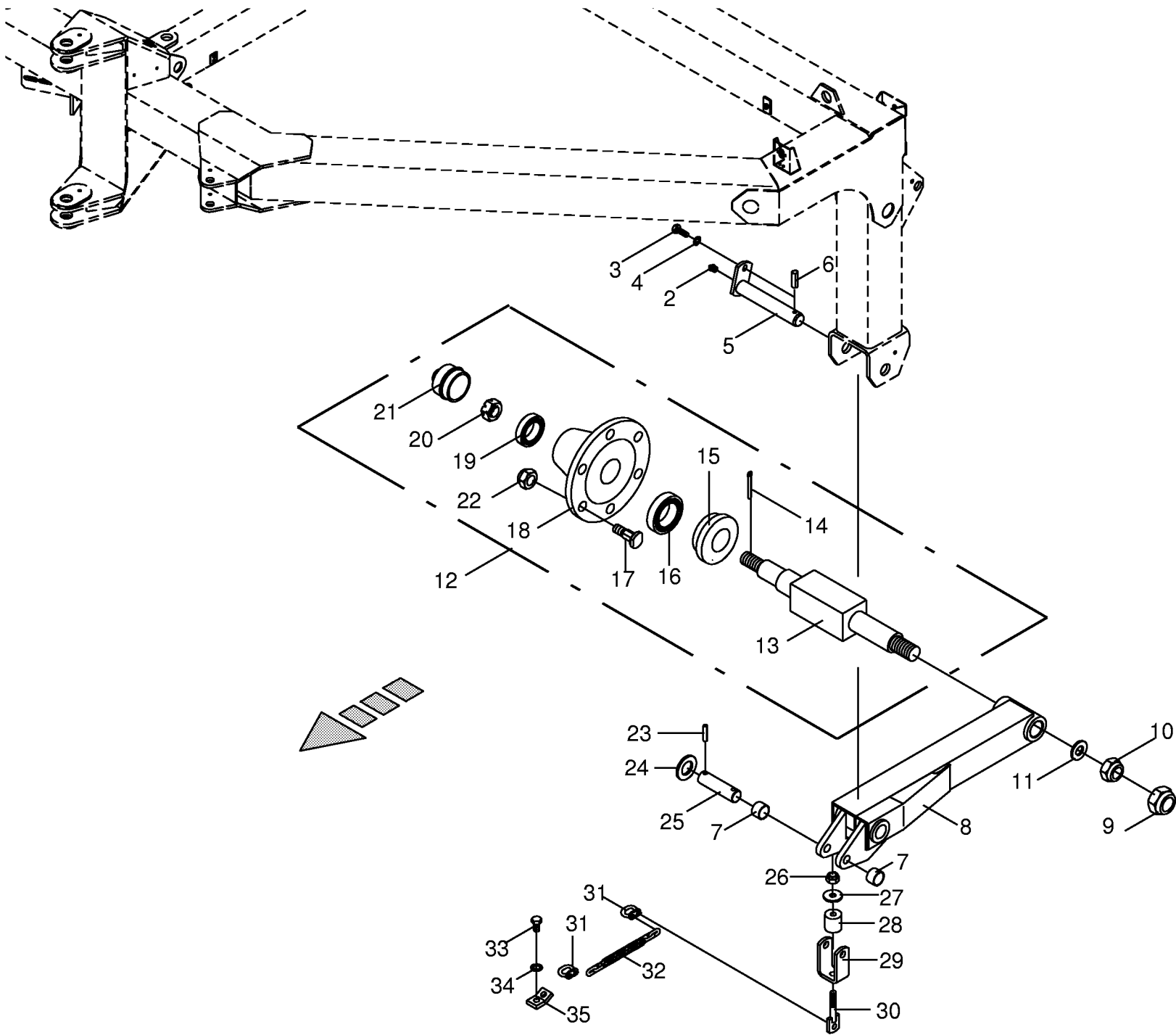
Quantité de pièces de chaque type

X = selon besion
Aucune inscription = Pa d'utilisation pour ce type

INHALTSVERZEICHNIS	TABLE OF CONTENTS	TABLE DES MATIERES	TAFEL DIAGRAM DIAGRAMME
Rahmen mit Anbauteile	Frame wint mounting parts	Pieces de montage avec frame	1.0
Radarme montiert EC 4013 CV	Support arm installed	Bras support montee	2.0
Radarme montiert EC 3210 CV	Support arm installed	Bras support montee	3.0
Laufachsstummel kpl. ADR / FAD	Wheel axle cpl. ADR / FAD	Essieu cpl. ADR / FAD	3.3
Bereifung	Tyres	Pneumatiques	4.0
Deichsel mit Getriebe kpl. EC 4013 CV	Drawbar with gearbox cpl.	Timon avec carter cpl.	5.0
Deichsel mit Getriebe kpl. EC 3210 CV	Drawbar with gearbox cpl.	Timon avec carter cpl.	6.0
Anhängebock kpl. EC 4013 CV	Headstock cpl.	Chevalet d'attelage cpl.	7.0
Anhängebock kpl. EC 3210 CV	Headstock cpl.	Chevalet d'attelage cpl.	8.0
Schnitthöheneinstellung EC 4013 CV	Cutting height adjusting device	Dispositif de réglage de la hauteur	9.0
Schnitthöheneinstellung EC 3210 CV	Cutting height adjusting device	Dispositif de réglage de la hauteur	10.0
Pendelarm / Federentlastung EC 4013 CV	Self alligning arm / Spring compensation	Bras pendulaire / Ressort compensateur	11.0
Pendelarm / Federentlastung EC 3210 CV	Self alligning arm / Spring compensation	Bras pendulaire / Ressort compensateur	12.0
Mähholm kpl. EC 4013 CV	Mower bar cpl	Lamier cpl	13.0
Mähholm kpl. EC 3210 CV	Mower bar cpl	Lamier cpl	14.0
Messerschraubverschluss EC 4013 CV	Blade fastening	Fixation de couteaux	15.0
Messerschraubverschluss EC 3210 CV	Blade fastening	Fixation de couteaux-avant	16.0
Messerschnellverschluss EC 4013 CV	Blade quick coupler	Bride à fermeture rapide de couteaux	17.0
Messerschnellverschluss EC 3210 CV	Blade quick coupler	Bride à fermeture rapide de couteaux	18.0
Hochschnittkufe	High-cut skid	Sabot coupe haute	19.0
Antrieb kpl. EC 4013 CV	Drive cpl. EC 4013 CV	Entrainement cpl. EC 4013 CV	20.0
Schwenkgetriebe kpl. vorne	Swing gearbox cpl. front	Carter orientable cpl. avant	21.0
Schwenkgetriebe kpl. hinten	Swing gearbox cpl. back	Carter orientable cpl. arriere	22.0
Antrieb kpl. EC 3210 CV	Drive cpl. EC 3210 CV	Entrainement cpl. EC 3210 CV	23.0
Schwenkgetriebe grün lackiert EC3210CV	Swing gearbox green painted	Carter orientable verni en vert	24.0
Schwenkgetriebe gelb lackiert EC3210CV	Swing gearbox beige painted	Carter orientable beige en vert	25.0
Schwenkgetriebe EC3210CV	Swing gearbox	Carter orientable	25.3
Schaltgetriebe Teil I	Transmission part I	Boîte de vitesses partie I	26.0
Schaltgetriebe Teil II	Transmission part II	Boîte de vitesses partie II	27.0
Zettergehäuse/Zetterwalze EC 4013 CV	Tine conditioner housing/tine conditiner	Bati du conditionneur/rouleau condition.	28.0
Zettergehäuse + Leitbleche EC 3210 CV	Tine conditioner housing + guide plate	Bati du conditionneur + deflecteur	29.0
Riffelblech EC 4013 CV	Chequered plate	Tôle gaufrée	30.0
Riffelblech EC 3210 CV	Chequered plate	Tôle gaufrée	31.0
Zetterwalze EC 3210 CV	Tine conditioner	Rouleau conditionneur	32.0
Zetterwalze - Querförderband	Tine conditioner - Conveyor belt	Rouleau conditionneur-Convoeur transvers	32.5
Schutze kpl. EC 4013 CV	Guard cpl.	Protecteurs cpl.	33.0
Schutze kpl. EC 3210 CV	Guard cpl.	Protecteurs cpl.	34.0
Schwadablage kpl. EC 4013 CV	Swathlaying cpl.	Dépose d`andain cpl.	35.0
Schwadablage Standard EC 3210 CV	Swathlaying	Dépose d`andain	36.0
Schwadablage Breitschwad EC 3210 CV	Swathlaying	Dépose d`andain	37.0

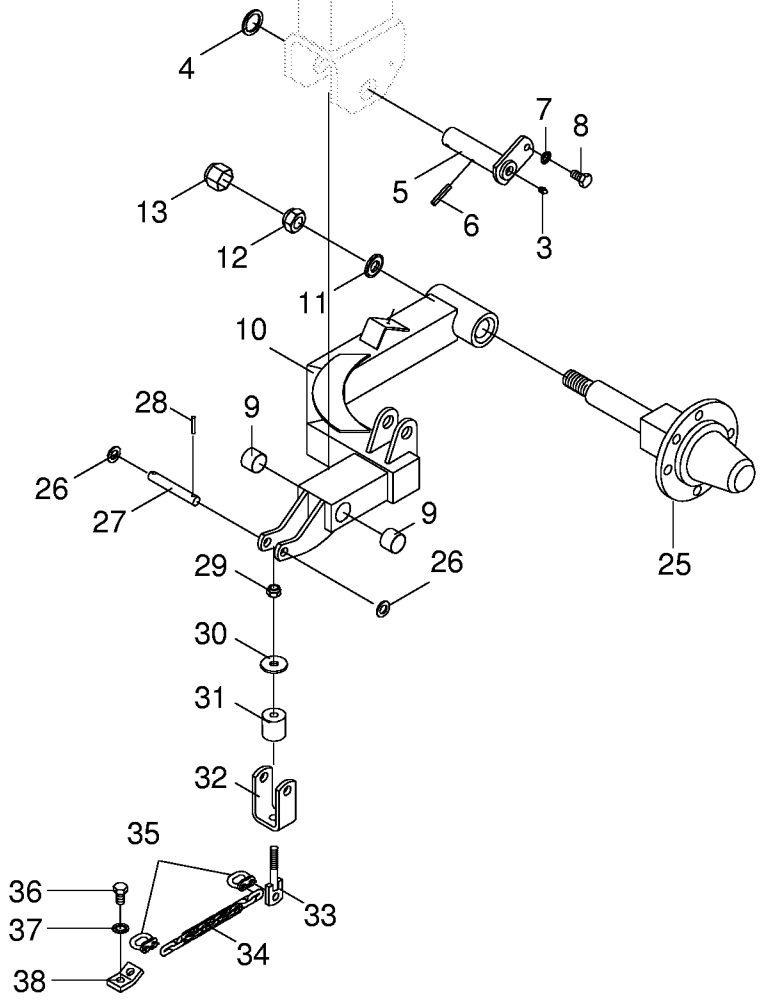
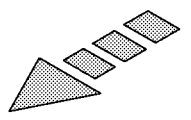
INHALTSVERZEICHNIS	TABLE OF CONTENTS	TABLE DES MATIERES	TAFEL DIAGRAM DIAGRAMME
Hydraulik - Deichsel EC 4013 CV Hydraulik - Deichsel EC 3210 CV Hydraulik - Arbeitsräder EC 4013 CV Hydraulik - Arbeitsräder EC 3210 CV	Hydraulics - drawbar Hydraulics - drawbar Hydraulics - work wheels Hydraulics - work wheels	Système hydraulique - timon Système hydraulique - timon Système hydraulique - roue de travail Système hydraulique - roue de travail	38.0 39.0 40.0 41.0
Querförderband EC 3210 CV Querförderband - Rahmen EC 3210 CV Querförderband - Schwadablage EC 3210 CV Querförderband - Aushebung kpl.	Conveyor belt Conveyor belt - Frame Conveyor belt - Swathlaying Conveyor belt - Lift cpl.	Convoeur transversal Convoeur transversal - Cadre convoeur transversal - Dépose d'andain convoeur transversal - Relevage cpl.	42.0 43.0 44.0 45.0
Querförderband-Hydraulik Teil1 EC 3210CV Querförderband-Hydraulik Teil2 EC 3210CV Beleuchtung-Standard Beleuchtung-Querförderband EC 3210 CV	Conveyor belt- hydrauliks part1 Conveyor belt- hydrauliks part2 Lighting-Standard Lighting- conveyor belt	Convoeur transversal- hydr. partie 1 Convoeur transversal- hydr. partie2 Installation d'éclairage-Standard Éclairage-convoyeur transversal	46.0 47.0 48.0 49.0
Gewichte für Achse Gelenkwelle Antrieb Z=6/6 Gelenkwelle Antrieb Z=6/21 Zwischengelenkwelle Deichsel/Hauptgetr.	Weight for axle P.T.O shafts Drive Z=6/6 P.T.O shafts Drive Z=6/21 Intermediate shaft drawbar/main garbox	Poinds pour axe Arbre à cardans Entraînement Z=6/6 Arbre à cardans Entraînement Z=6/21 Cardan intermédiaire timon/carter princi	49.5 50.0 51.0 52.0
Zwischengelenkwelle Deichsel/Hauptgetr. Kreuzgelenk EC 4013 CV Kreuzgelenk EC 4013 CV Doppelgelenk EC 4013CV	Intermediate shaft drawbar/main garbox Universal joint Universal joint Double universal joint	Cardan intermédiaire timon/carter princi Joint universel Joint universel Joint à double cardan	53.0 54.0 55.0 56.0
Doppelgelenk Gr.5 EC 4013 CV Kreuzgelenk EC 3210CV Kreuzgelenk - Deichsel EC 3210 CV Sicherheitsaufkleber	Double universal joint Gr.5 Universal joint Universal joint - drawbar Warning signs	Joint à double cardan Gr.5 Joint universel Joint universel -timon Plaque indicatrices de securite	57.0 58.0 59.0 60.0
Hinweisaufkleber	General information labels	Plaque indicatrices generales	61.0

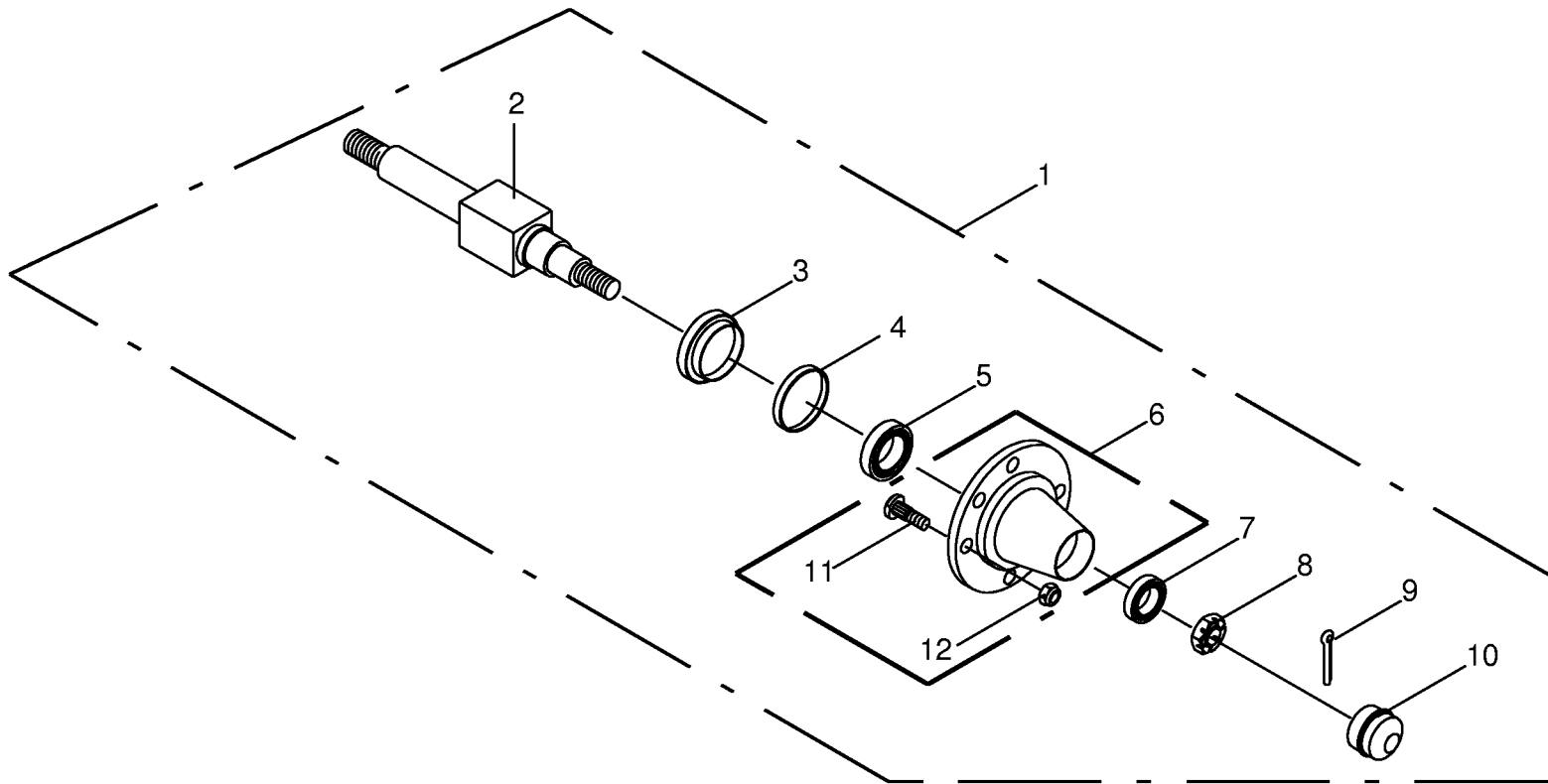


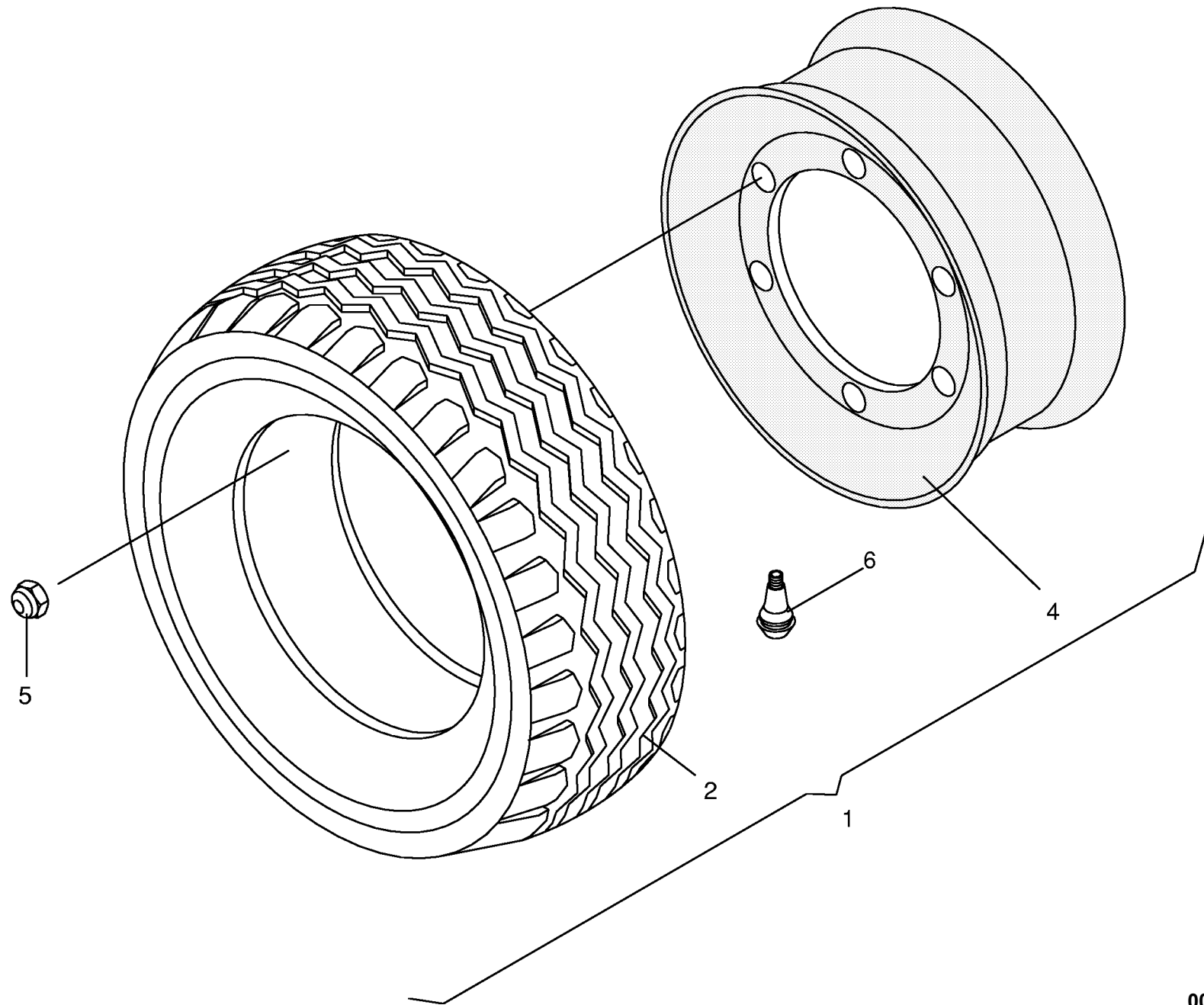


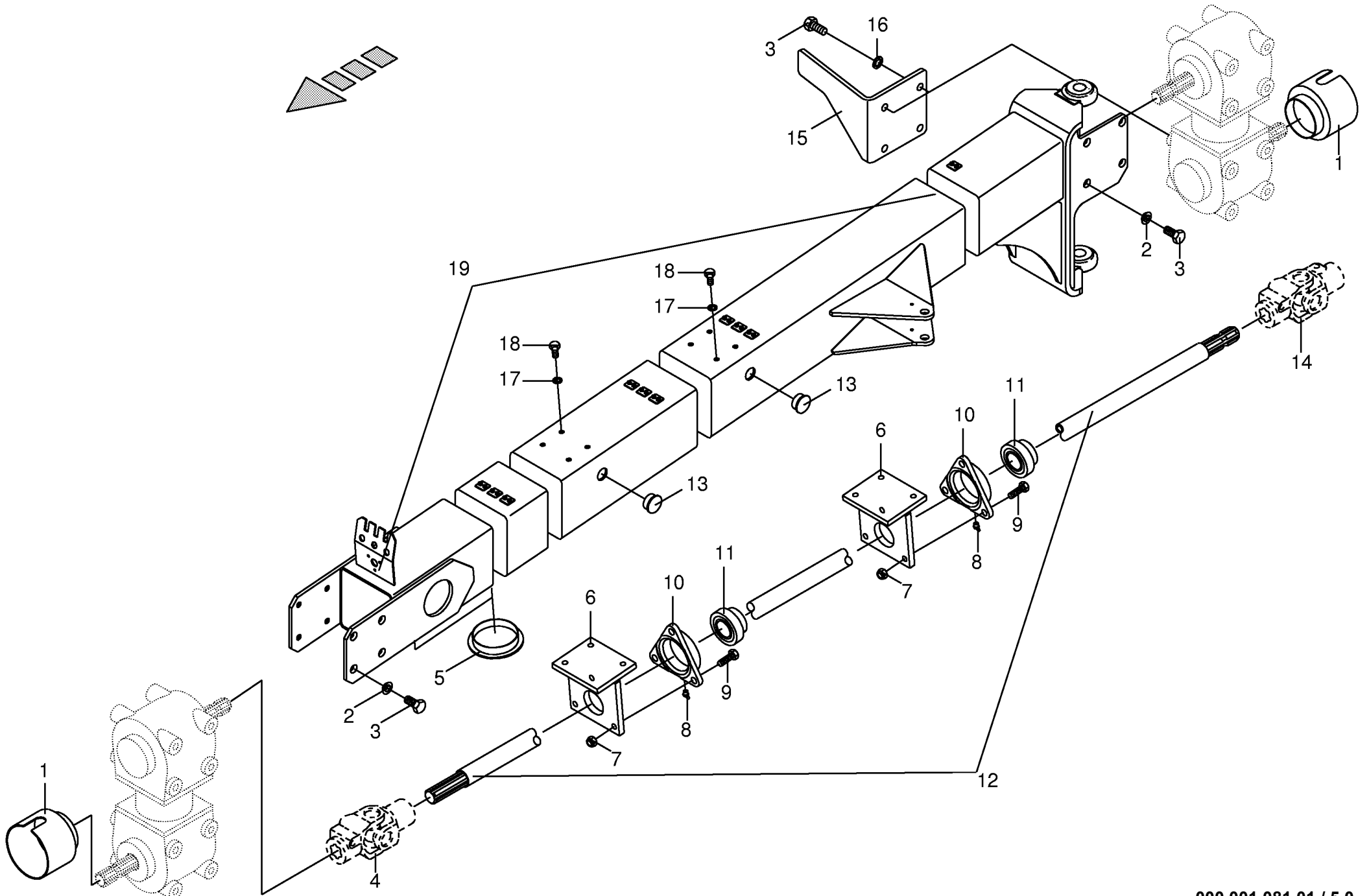
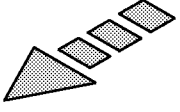
000 001 081 01 / 2.0

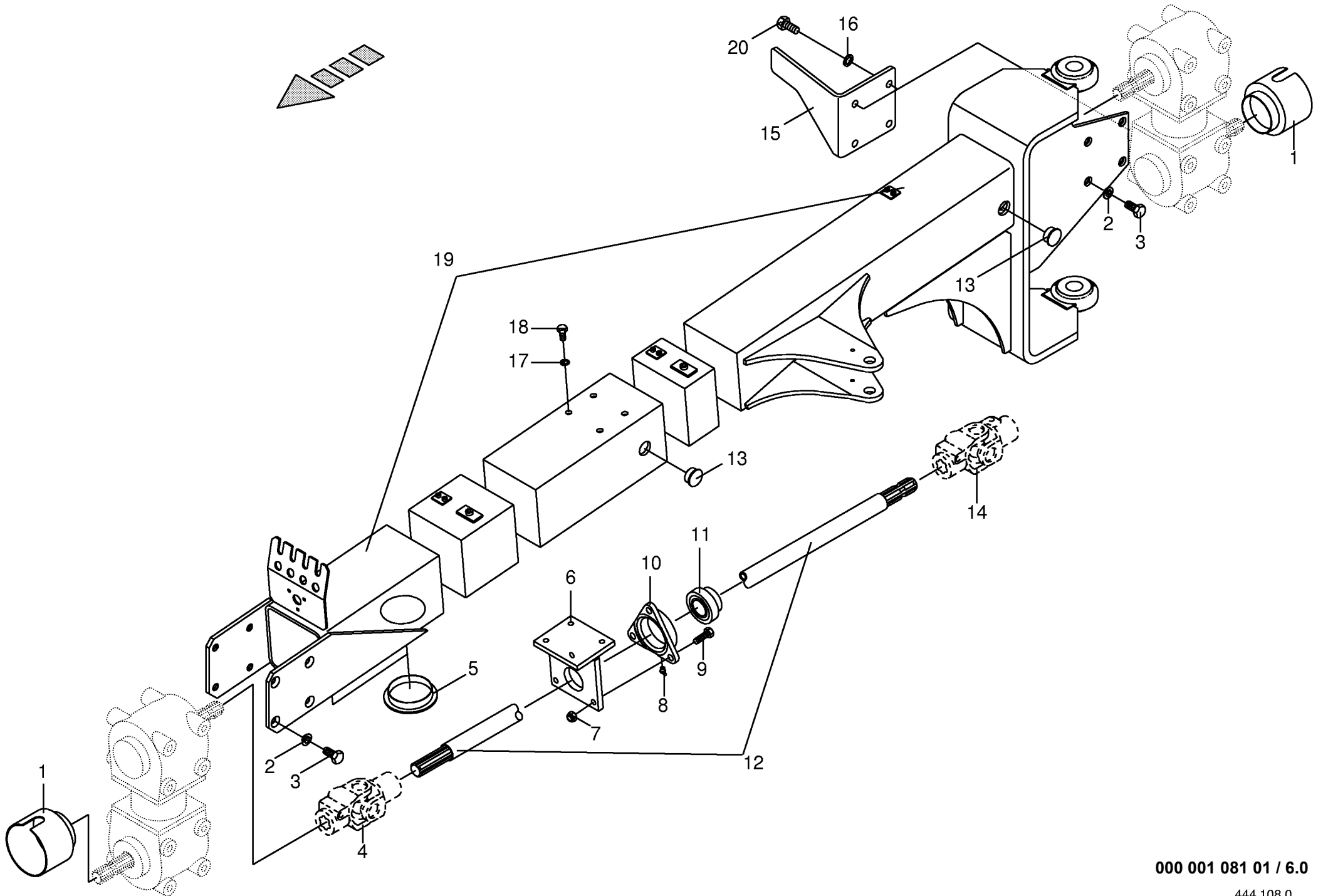
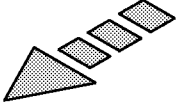
449 983 1

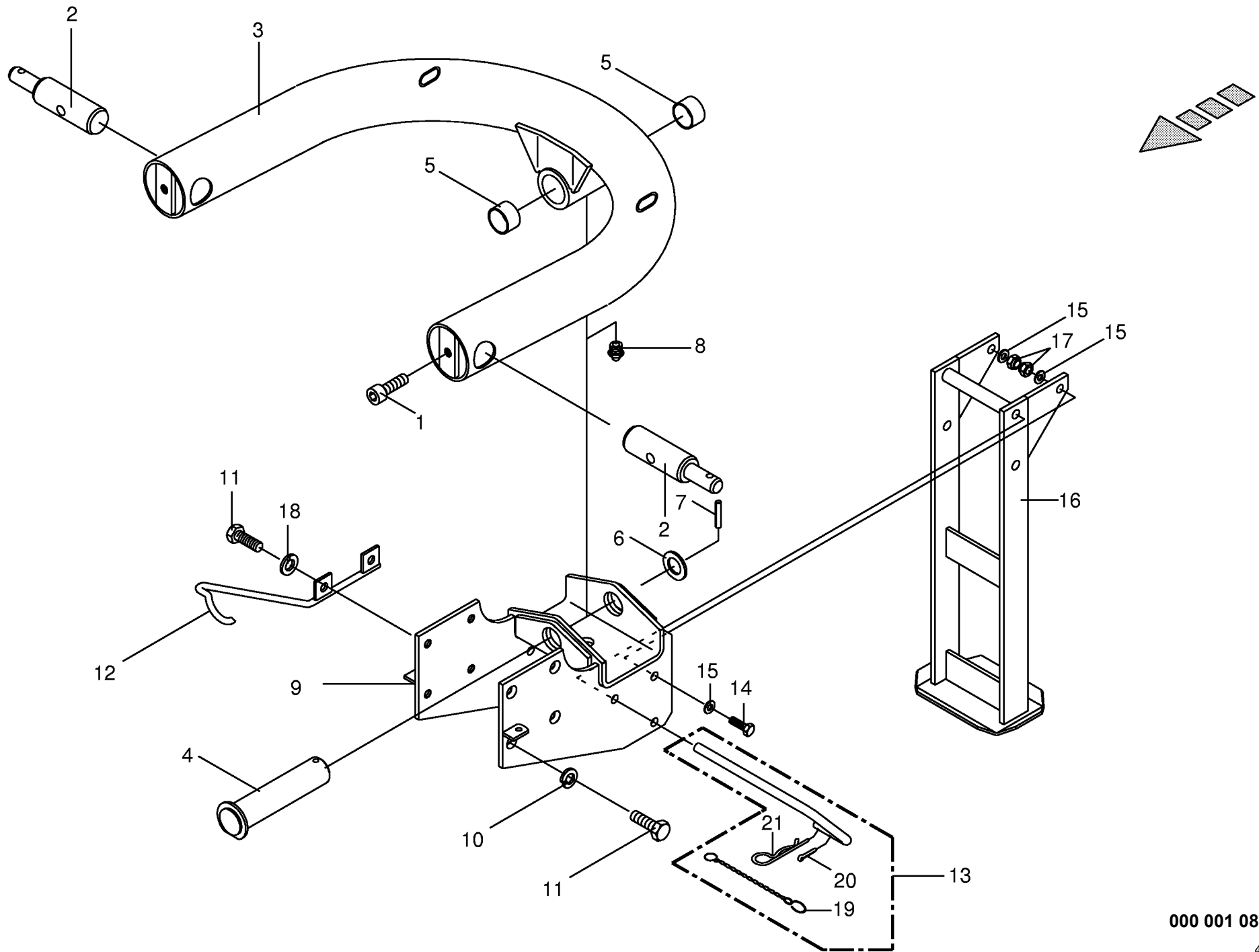


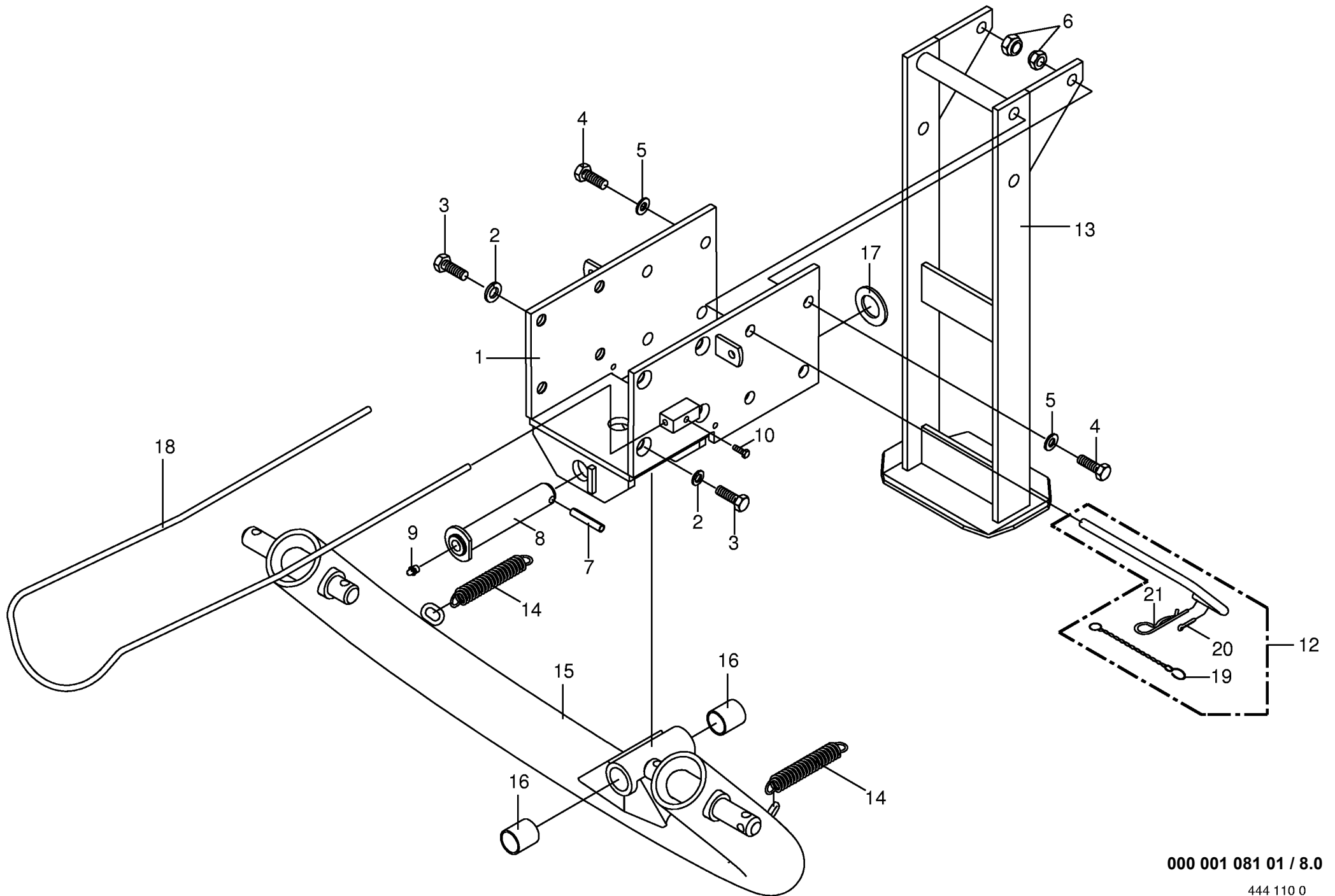


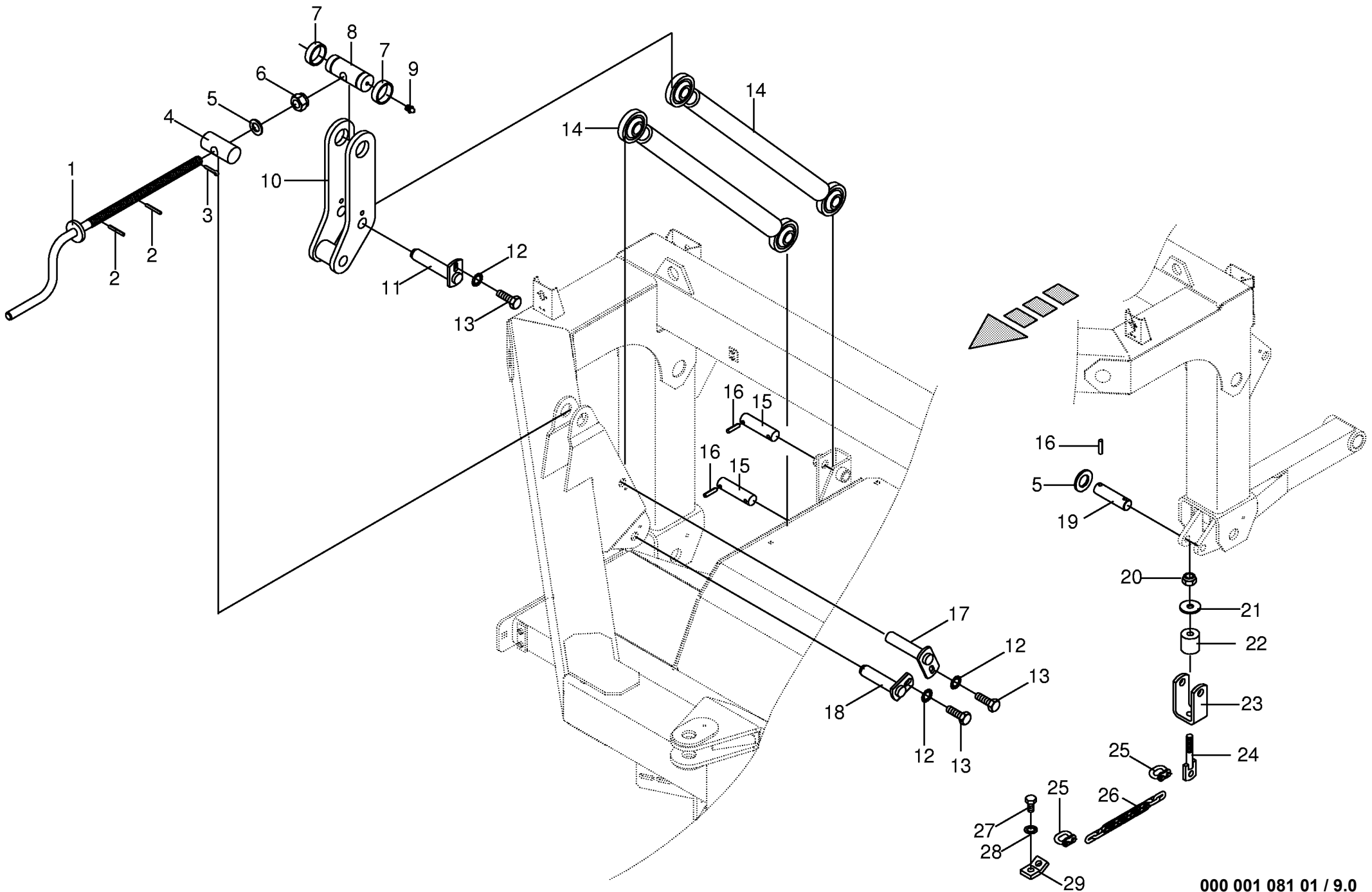


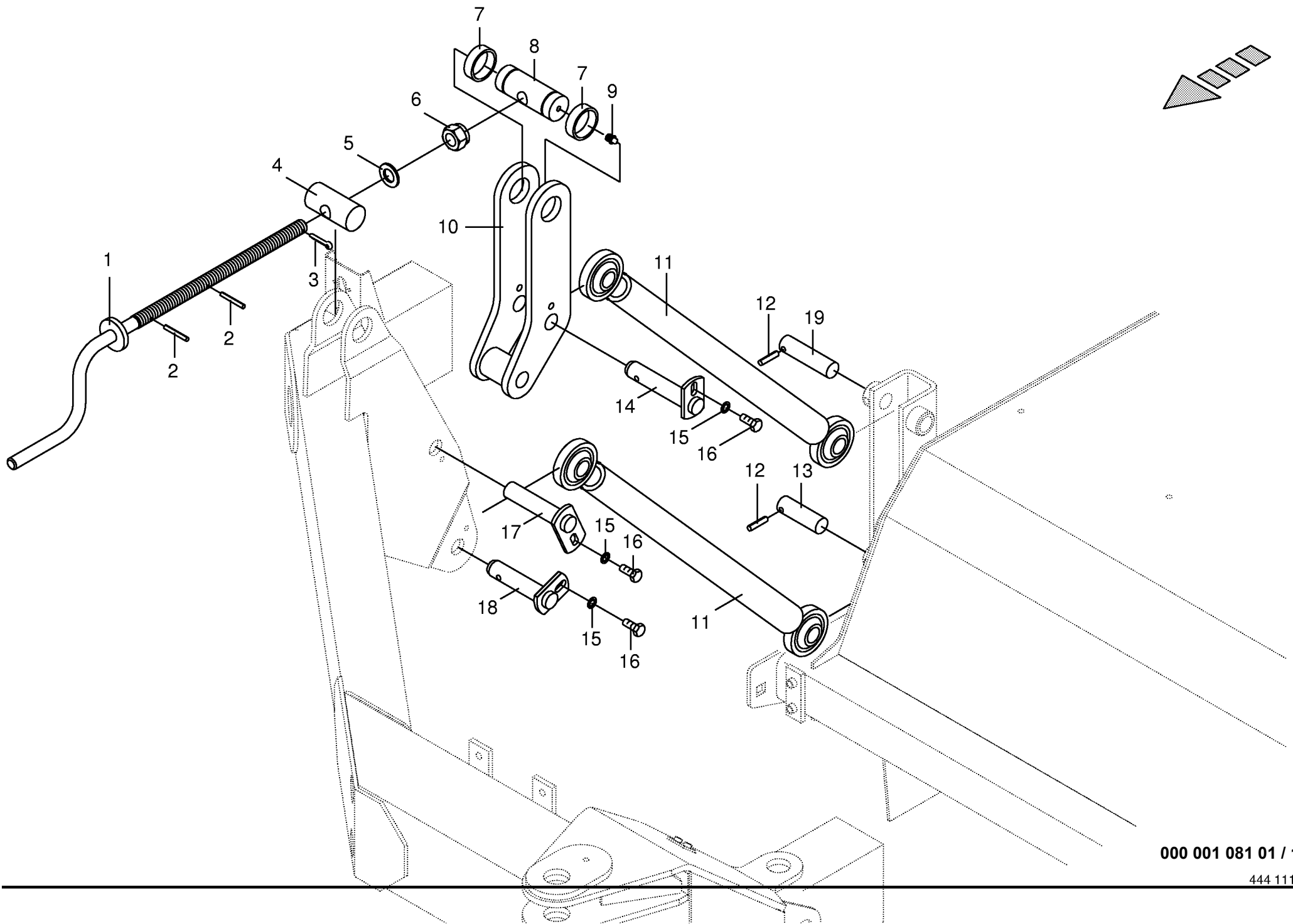


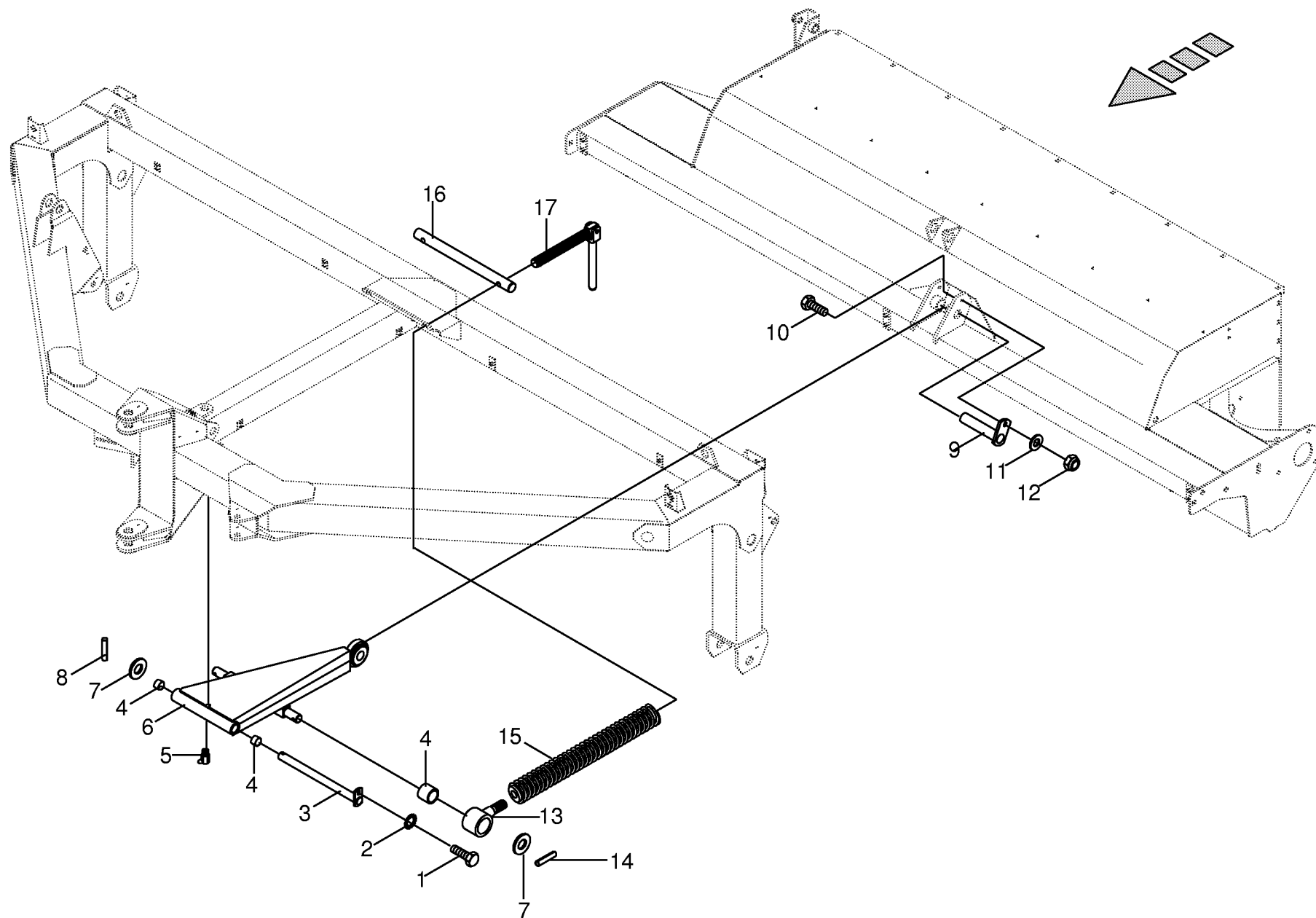


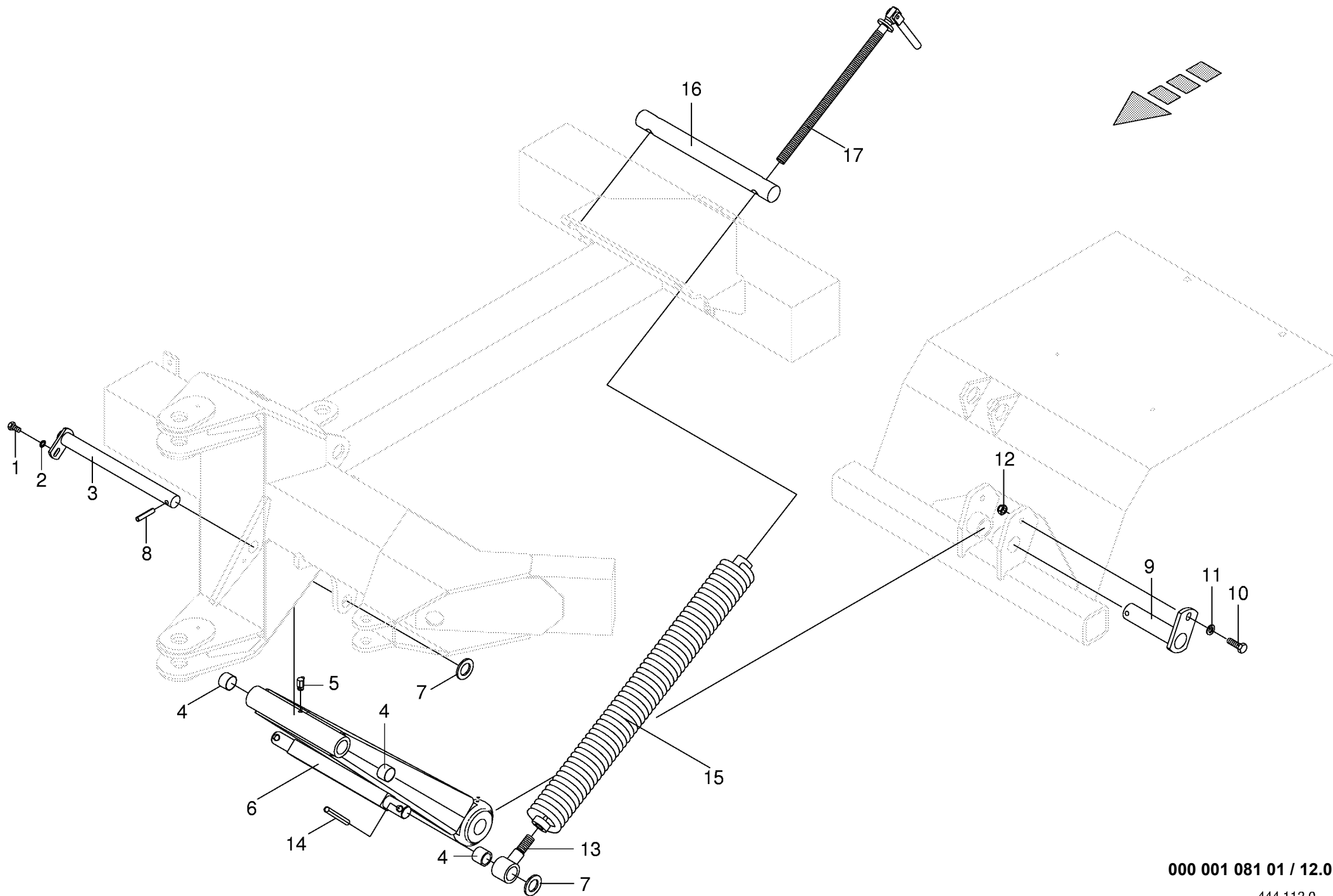






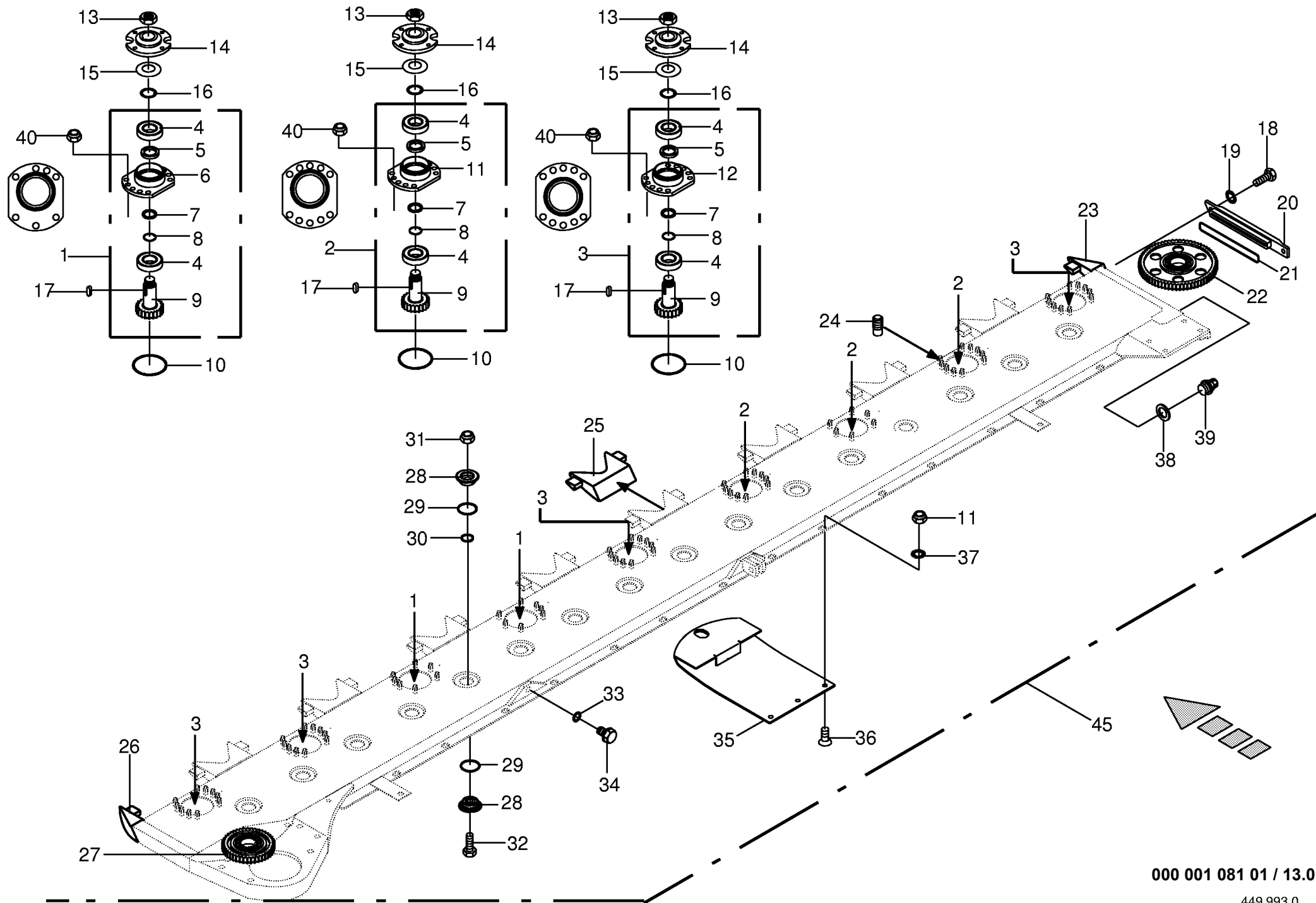




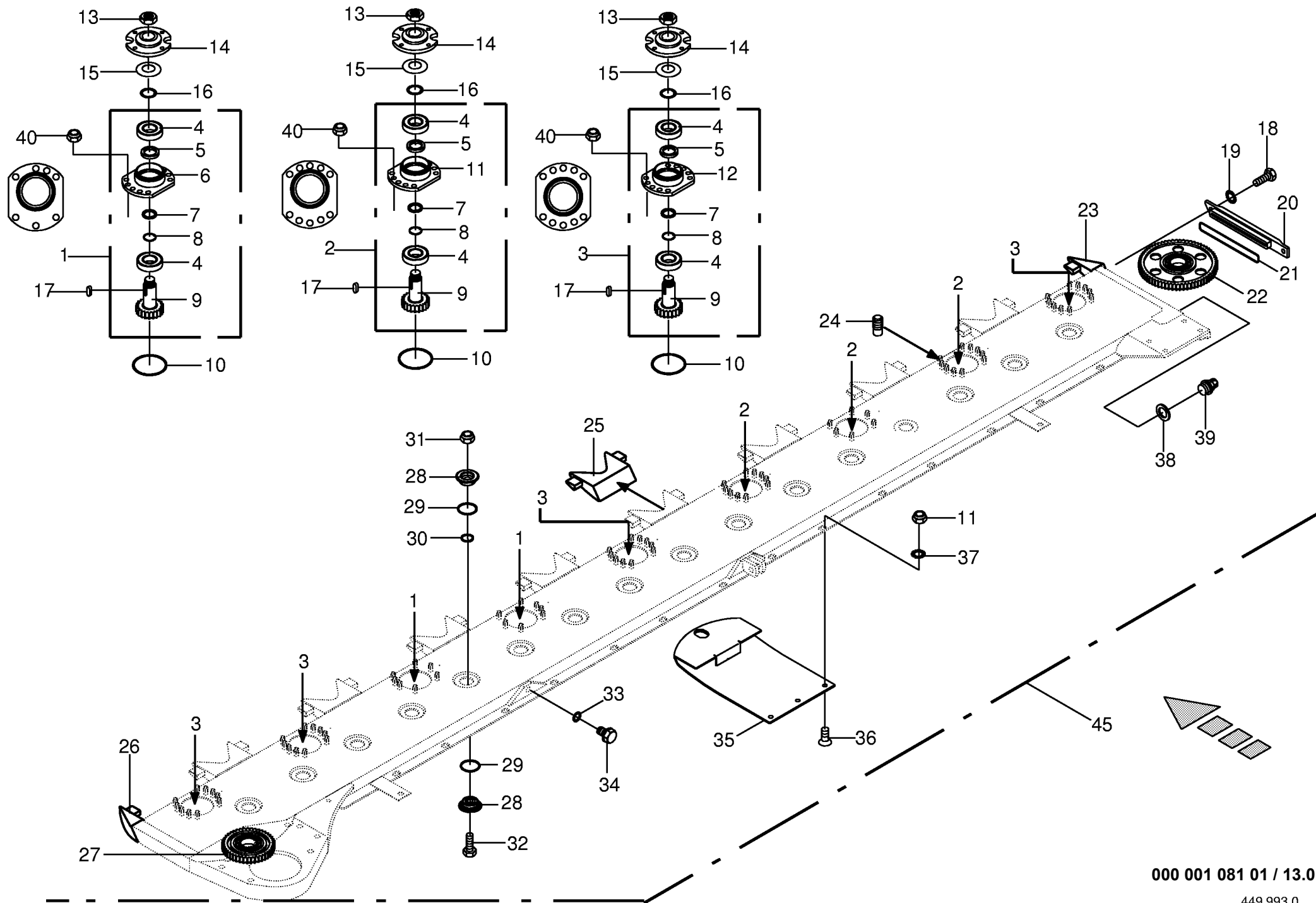


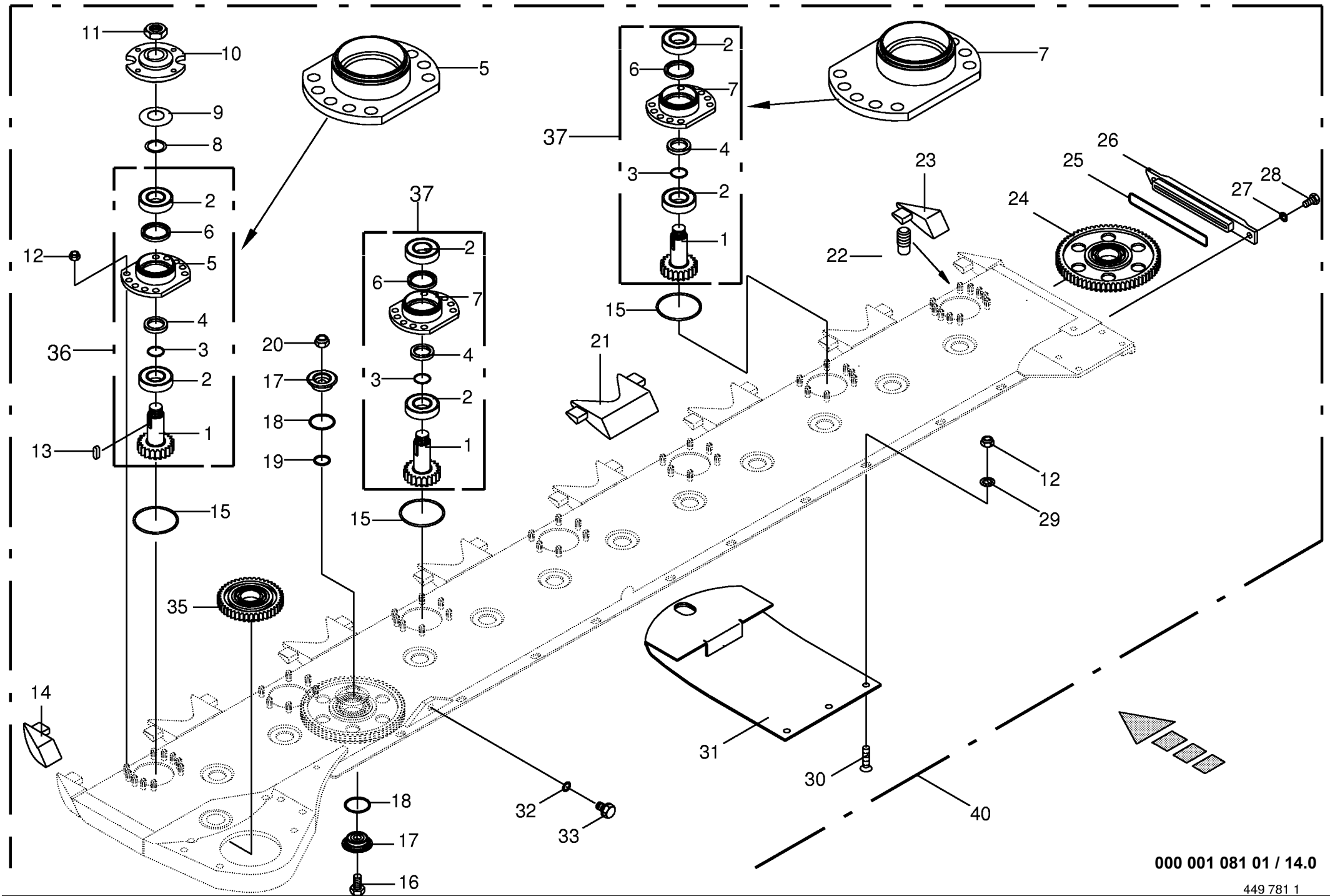
000 001 081 01 / 12.0

444 112 0

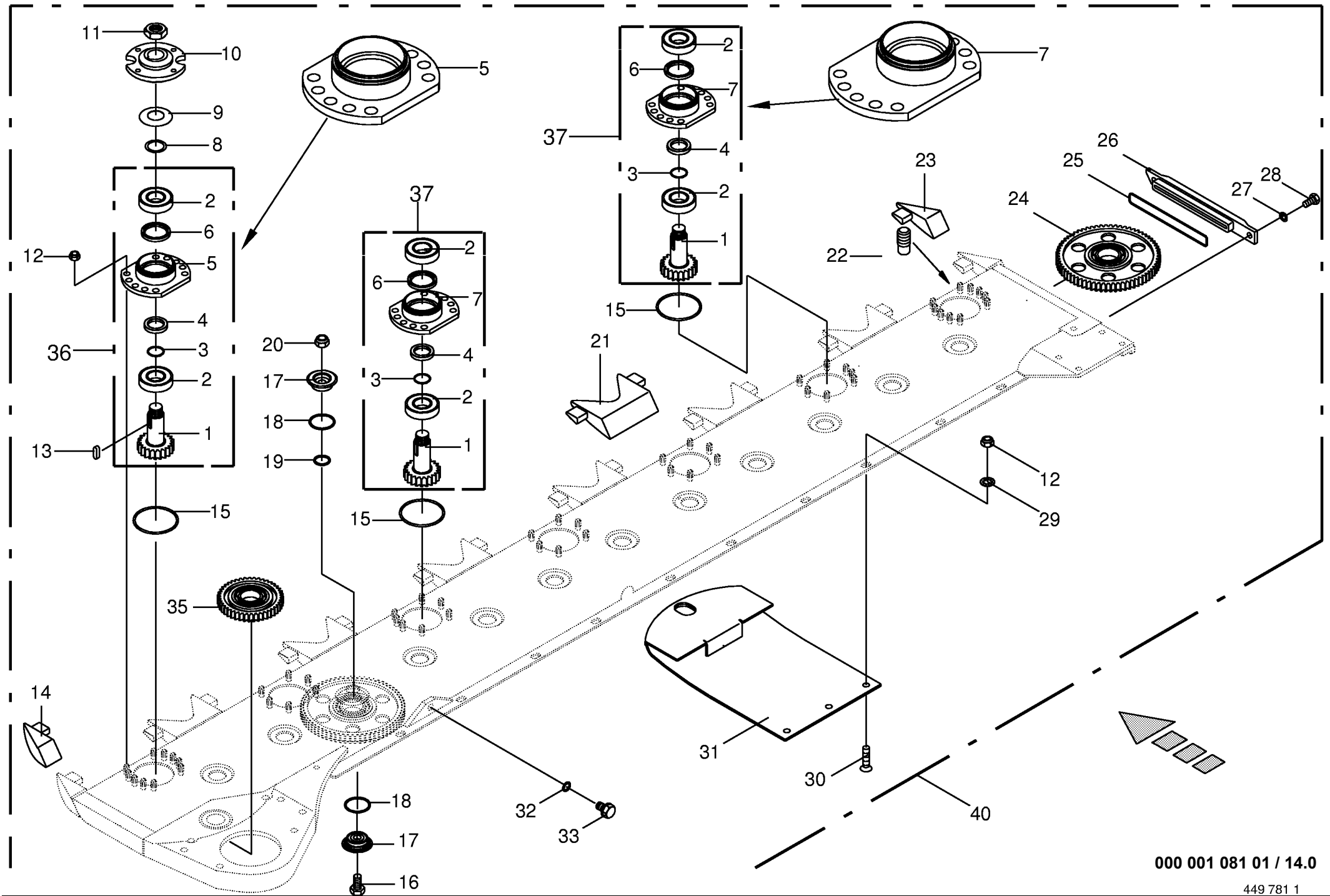


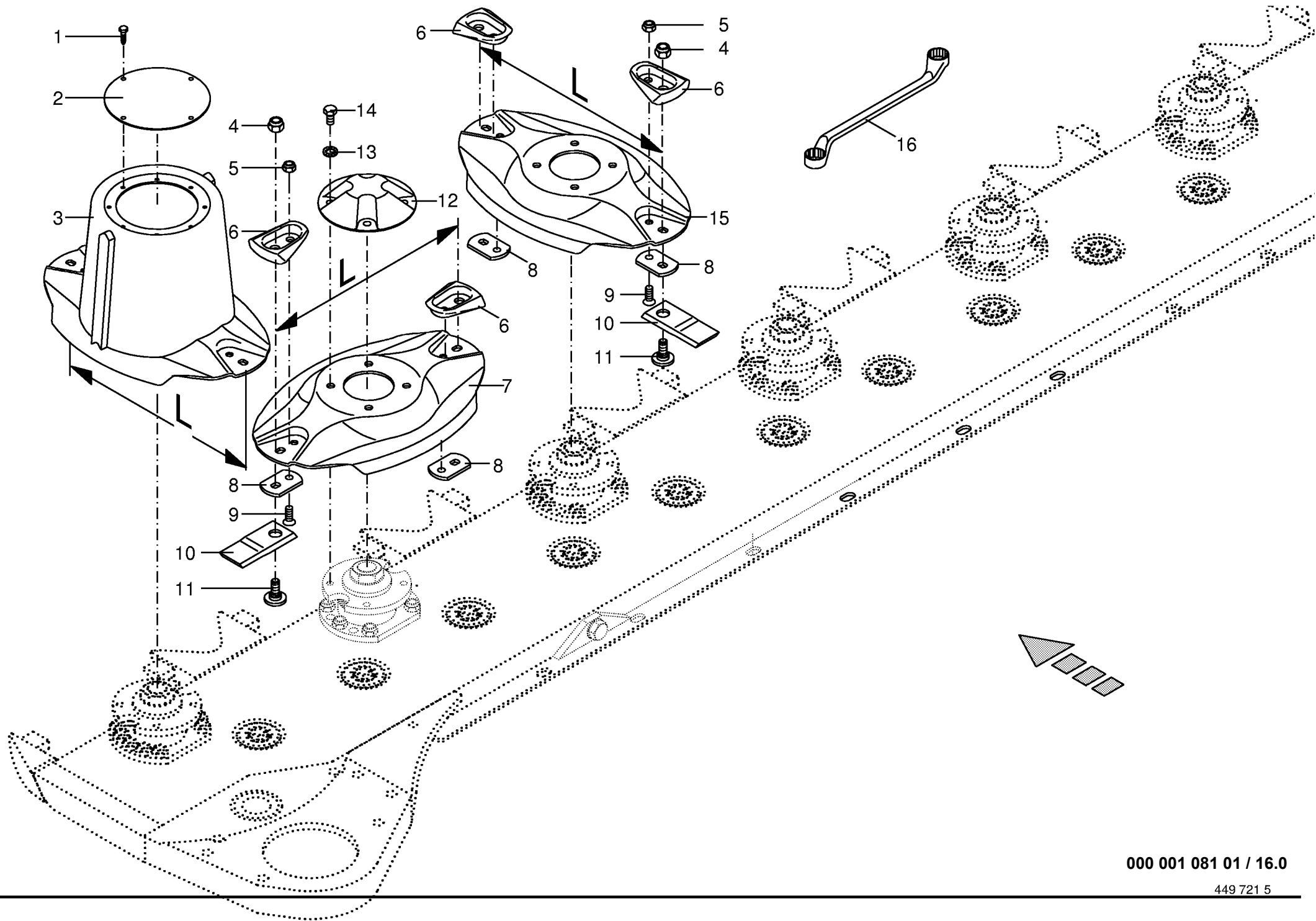
Mähholm kpl. EC 4013 CV Mower bar cpl Lamier cpl					545000 - 564324	EC 4 0 1 3 CV	EC 3 2 1 0 CV			000 001 081 01
										449 993 0 13.0
Pos.	ID-Nr.	Benennung	Description	Description	Masch.-Nr-					Bemerkung/Remarks/Remarque
1	00 253 336 1	Lagergehäuse wechsel kpl.	Bearing housing cpl.	Cage de roulement cpl.		2				7-Loch
2	00 253 022 1	Lagergehäuse wechsel kpl.	Bearing housing cpl.	Cage de roulement cpl.		3				10-Loch
3	00 253 021 1	Lagergehäuse einfach kpl.	Bearing housing cpl.	Cage de roulement cpl.		4				10-Loch
4	00 930 341 0	Rillenkugellager	Bearing	Roulement rainure a billes		x				6207 2RS-C3
5	00 936 049 0	Radial-Wellendichtring	Radial seal	Bague a levres avec ressort		x				AS 50 X 62 X 7
6	00 253 335 1	Lagergehäuse wechsel	Bearing housing - side	Cage de roulement		x				7-Loch
7	00 253 026 1	Distanzring	Spacer ring	Bague d'ecartement		x				Rd. 55
8	00 937 502 0	O-Ring	O-ring	Joint torique		x				35 X 2,5
9	00 253 027 1	Ritzel	Pinion	Pignon		x				Z= 21
10	00 937 576 0	O-Ring	O-ring	Joint torique		9				89 X 4,5
11	00 253 024 1	Lagergehäuse wechsel	Bearing housing - side	Cage de roulement		x				10-Loch
12	00 253 023 1	Lagergehäuse einfach	Bearing housing - middle	Cage de roulement		x				10-Loch
13	00 908 536 0	6kt-Mutter	Hex nut	Écrou hex		x				M 27 X 1,5
14	00 253 025 1	Kreiselnabe	Rotor hup	Moyeu de disque		x				
15	00 253 028 1	Federscheibe	Spring washer	Rondelle à ressort		x				70 X 3,5
16	00 911 133 0	Paßscheibe	Shim	Cale		x				35 X 45 X 0,5
17	00 915 108 0	Paßfeder	Flat key	Clavette noyee		x				A 10 X 8 X 30
18	00 900 636 0	6kt-Schraube	Hex head bolt	Boulon tête hex		x				M 10 X 25
19	00 909 909 1	Sperrkantscheibe	Detent edged washer	Disque à bord d'arrêt		x				SKM 10
20	00 253 421 0	Deckel	Cover	Couvercle		x				
21	00 937 568 0	O-Ring	O-ring	Joint torique		x				151,99 X 3,53
22	00 253 030 0	Stirnrad	Spur gear	Roue d'engrenage		16				Z= 66
23	00 253 016 3	Stosskante -rechts	Sheet edge -right	Arête du bord à souder -droite		x				
24	00 906 439 1	Schweißbolzen	Weld. pin	Boulon soude		x				M 12x30
25	00 253 547 0	Stosskante	Sheet edge	Arête du bord à souder		8				X= 145
26	00 253 015 3	Stosskante -links	Sheet edge -left	Arête du bord à souder -gauche		x				
27	00 253 033 0	Stirnrad	Spur gear	Roue d'engrenage		x				Z= 43
28	00 253 020 0	Klemmtopf	Clamping piece	Pièce de serrage		34				Rd. 65 X 18,5
29	00 937 579 0	O-Ring	O-ring	Joint torique		34				50 X 4
30	00 937 578 0	O-Ring	O-ring	Joint torique		17				30 X 4
31	00 909 611 0	Tensirip Mutter	Self-locking nut	Ecrou autobloquant		17				M 16
32	00 900 335 1	6kt-Schraube	Hex head bolt	Boulon tête hex		x				M 16 X 30
33	00 937 721 0	Dichtring	Gasket ring	Joint		x				16 X 22 X 1,5
34	00 906 007 0	Verschlussschraube	Screw plug	Bouchon filete		x				M 16 X 1,5
35	00 253 480 0	Gleitkufe	Skid (standard version)	Patin (version standard)		9				
36	00 904 062 0	Senkschraube	Countersunkscrew	Vis à tête fraisée		x				M 12 X 25 -10.9
	00 904 071 1	Senkschraube	Countersunkscrew	Vis à tête fraisée		x				M 12 X 50
37	00 909 910 1	Sperrkantscheibe	Detent edged washer	Disque à bord d'arrêt		x				SKM 12

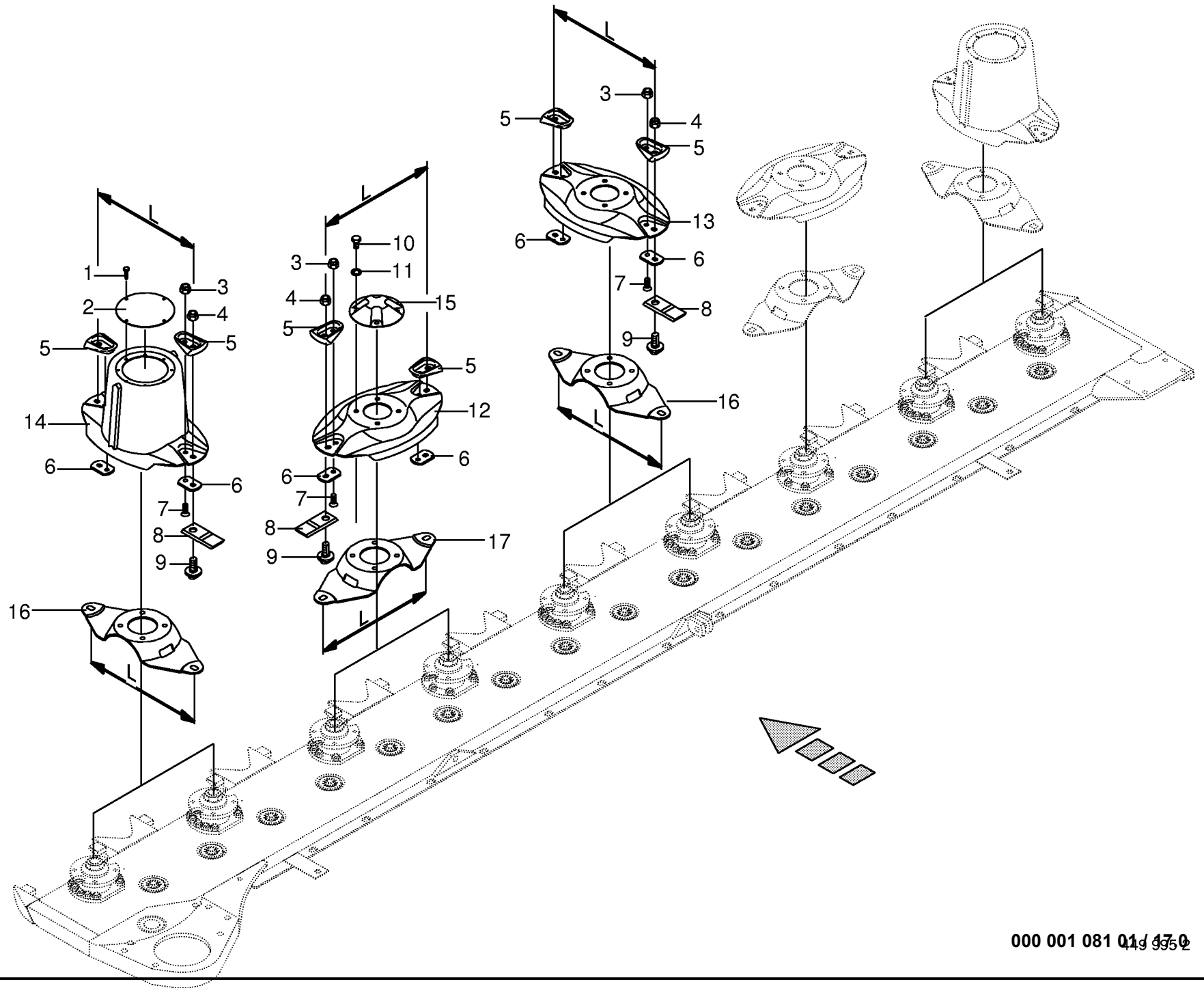
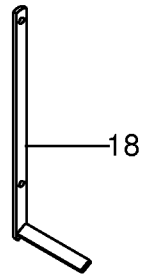


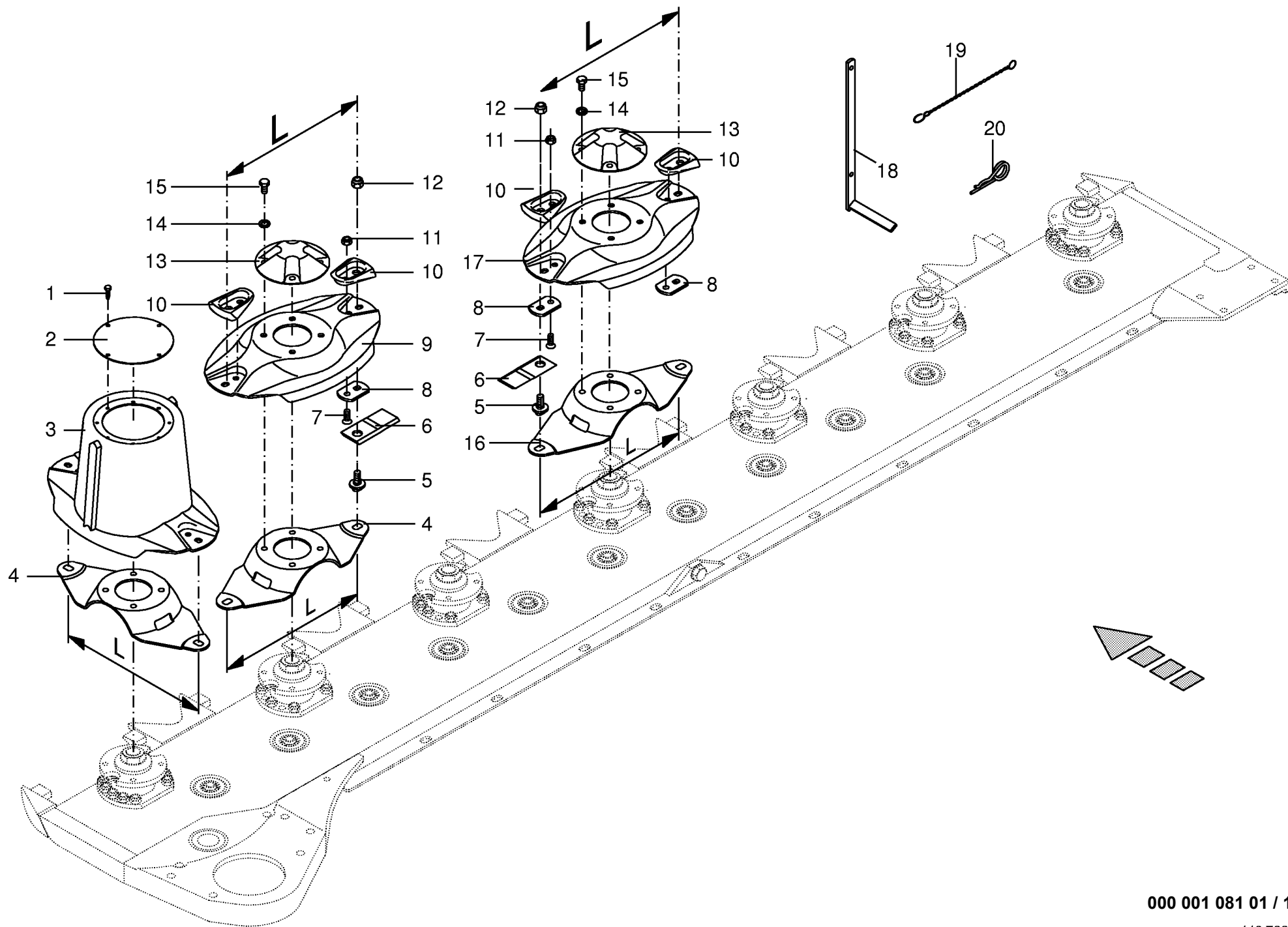


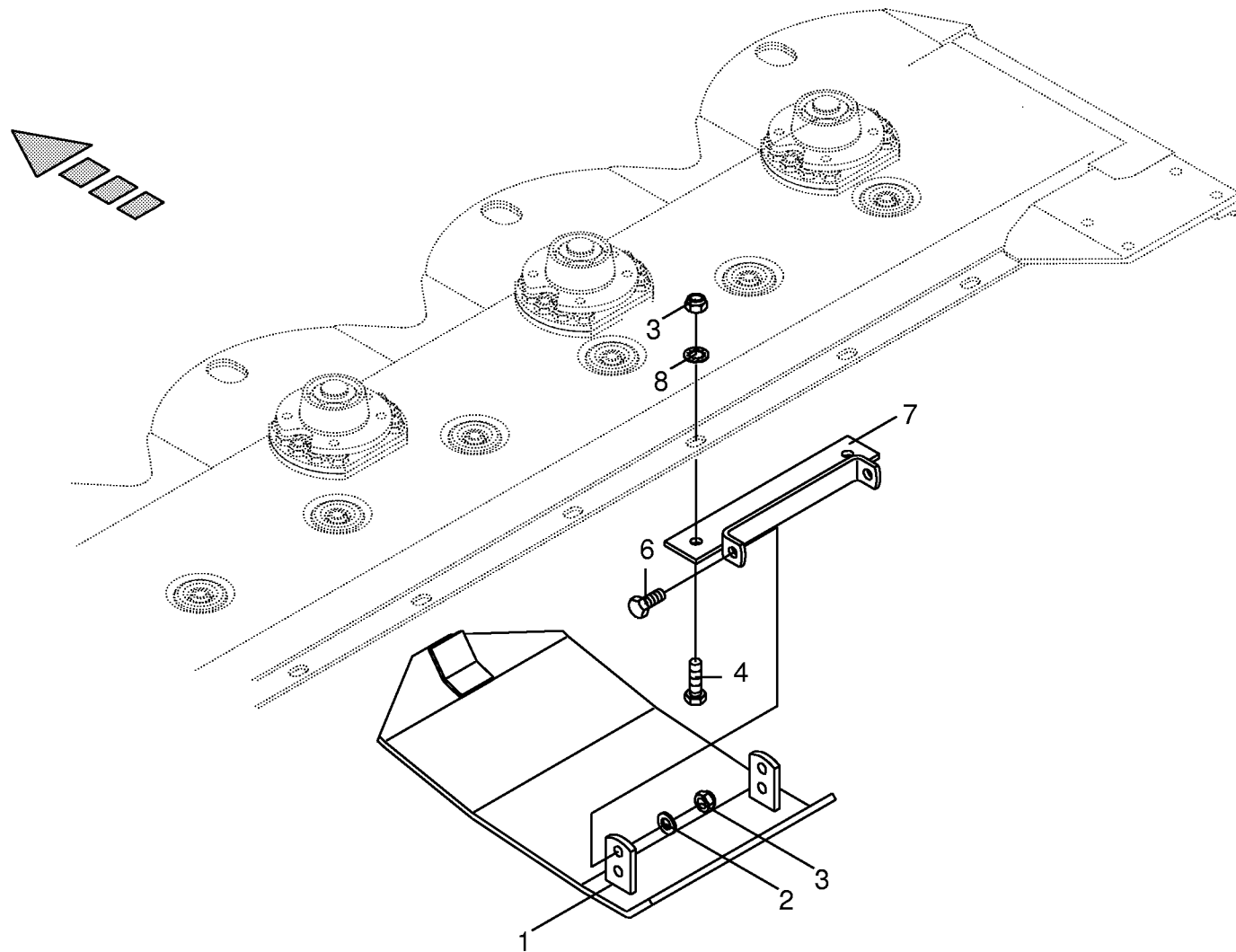
Mähholm kpl. EC 3210 CV					545000 - 564324	E C 4 0 1 3 C V	E C 3 2 1 0 C V				000 001 081 01	
Mower bar cpl											449 781 1	
Lamier cpl					Masch.-Nr-						Bemerkung/Remarks/Remarque	
Pos.	ID-Nr.	Benennung	Description	Description								
1	00 253 027 1	Ritzel	Pinion	Pignon							Z= 21	
2	00 930 341 0	Rillenkugellager	Bearing	Roulement rainure a billes							6207 2RS-C3	
3	00 937 502 0	O-Ring	O-ring	Joint torique							35 X 2,5	
4	00 253 026 1	Distanzring	Spacer ring	Bague d'ecartement							Rd. 55	
5	00 253 023 1	Lagergehäuse einfach	Bearing housing - middle	Cage de roulement							10-Loch	
6	00 936 049 0	Radial-Wellendichtring	Radial seal	Bague a levres avec ressort							AS 50 X 62 X 7	
7	00 253 024 1	Lagergehäuse wechsel	Bearing housing - side	Cage de roulement							10-Loch	
8	00 911 133 0	Paßscheibe	Shim	Cale							35 X 45 X 0,5	
9	00 253 028 1	Federscheibe	Spring washer	Rondelle à ressort							70 X 3,5	
10	00 253 025 1	Kreiselnabe	Rotor hup	Moyeu de disque								
11	00 908 536 0	6kt-Mutter	Hex nut	Écrou hex							M 27 X 1,5	
12	00 908 701 0	Sicherungsmutter	Securing nut	Écrou-frein							M 12	
13	00 915 108 0	Paßfeder	Flat key	Clavette noyee							A 10 X 8 X 30	
14	00 253 015 3	Stosskante -links	Sheet edge -left	Arête du bord à souder -gauche								
15	00 937 576 0	O-Ring	O-ring	Joint torique							89 X 4,5	
16	00 900 335 1	6kt-Schraube	Hex head bolt	Boulon tête hex							M 16 X 30	
17	00 253 020 0	Klemmtopf	Clamping piece	Pièce de serrage							Rd. 65 X 18,5	
18	00 937 579 0	O-Ring	O-ring	Joint torique							50 X 4	
19	00 937 578 0	O-Ring	O-ring	Joint torique							30 X 4	
20	00 909 611 0	Tensirip Mutter	Self-locking nut	Ecrou autobloquant							M 16	
21	00 253 547 0	Stosskante	Sheet edge	Arête du bord à souder							X= 145	
22	00 906 404 0	Schweißbolzen	Weld. pin	Boulon soude							M 12 X 25	
23	00 253 016 3	Stosskante -rechts	Sheet edge -right	Arête du bord à souder -droite								
24	00 253 030 0	Stirnrad	Spur gear	Roue d'engrenage							Z= 66	
25	00 937 568 0	O-Ring	O-ring	Joint torique							151,99 X 3,53	
26	00 253 421 0	Deckel	Cover	Couvercle								
27	00 909 909 1	Sperrkantscheibe	Detent edged washer	Disque à bord d'arrêt							SKM 10	
28	00 900 636 0	6kt-Schraube	Hex head bolt	Boulon tête hex							M 10 X 25	
29	00 909 910 1	Sperrkantscheibe	Detent edged washer	Disque à bord d'arrêt							SKM 12	
30	00 904 062 0	Senkschraube	Countersunkscrew	Vis à tête fraisée							M 12 X 25 -10.9	
	00 904 071 1	Senkschraube	Countersunkscrew	Vis à tête fraisée							M 12 X 50	
31	00 253 480 0	Gleitkufe	Skid (standard version)	Patin (version standard)								
32	00 937 721 0	Dichtring	Gasket ring	Joint							16 X 22 X 1,5	
33	00 906 007 0	Verschlussschraube	Screw plug	Bouchon filete							M 16 X 1,5	
35	00 253 033 0	Stirnrad	Spur gear	Roue d'engrenage							Z= 43	
36	00 253 021 1	Lagergehäuse einfach kpl.	Bearing housing cpl.	Cage de roulement cpl.							10-Loch	
37	00 253 022 1	Lagergehäuse wechsel kpl.	Bearing housing cpl.	Cage de roulement cpl.							10-Loch	
40	00 253 343 0	Mähholm kpl.	Mower bar cpl	Lamier cpl								

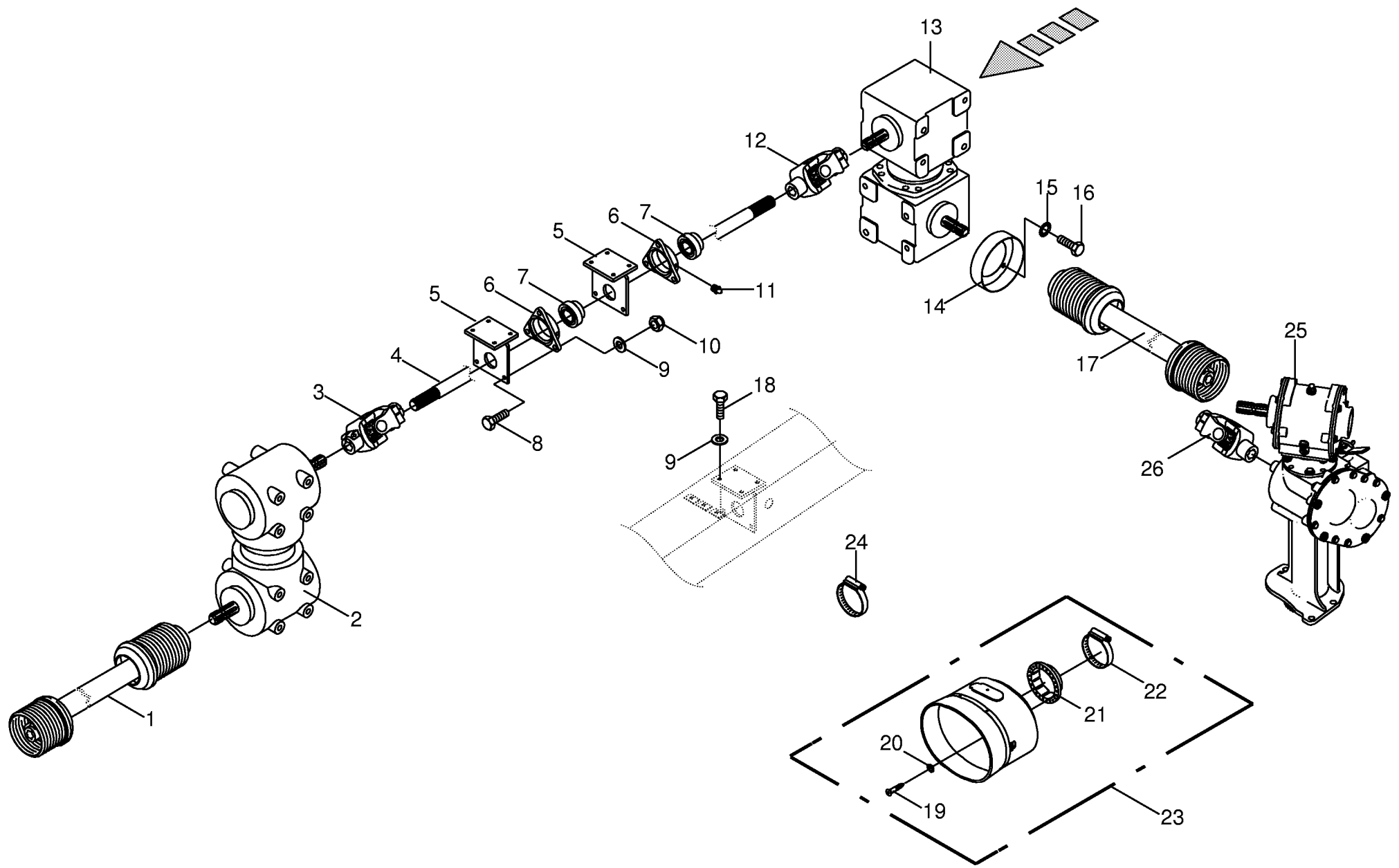


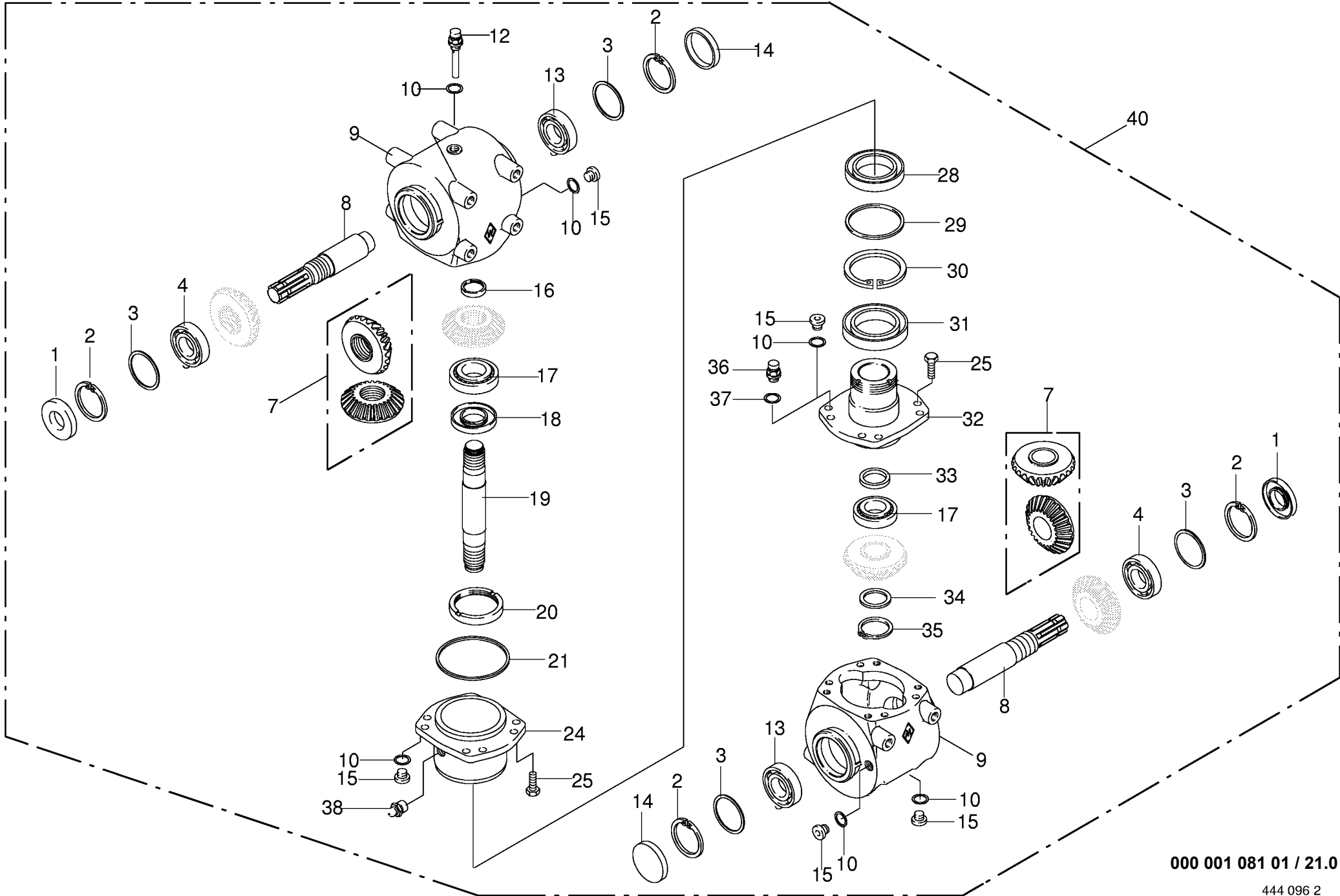








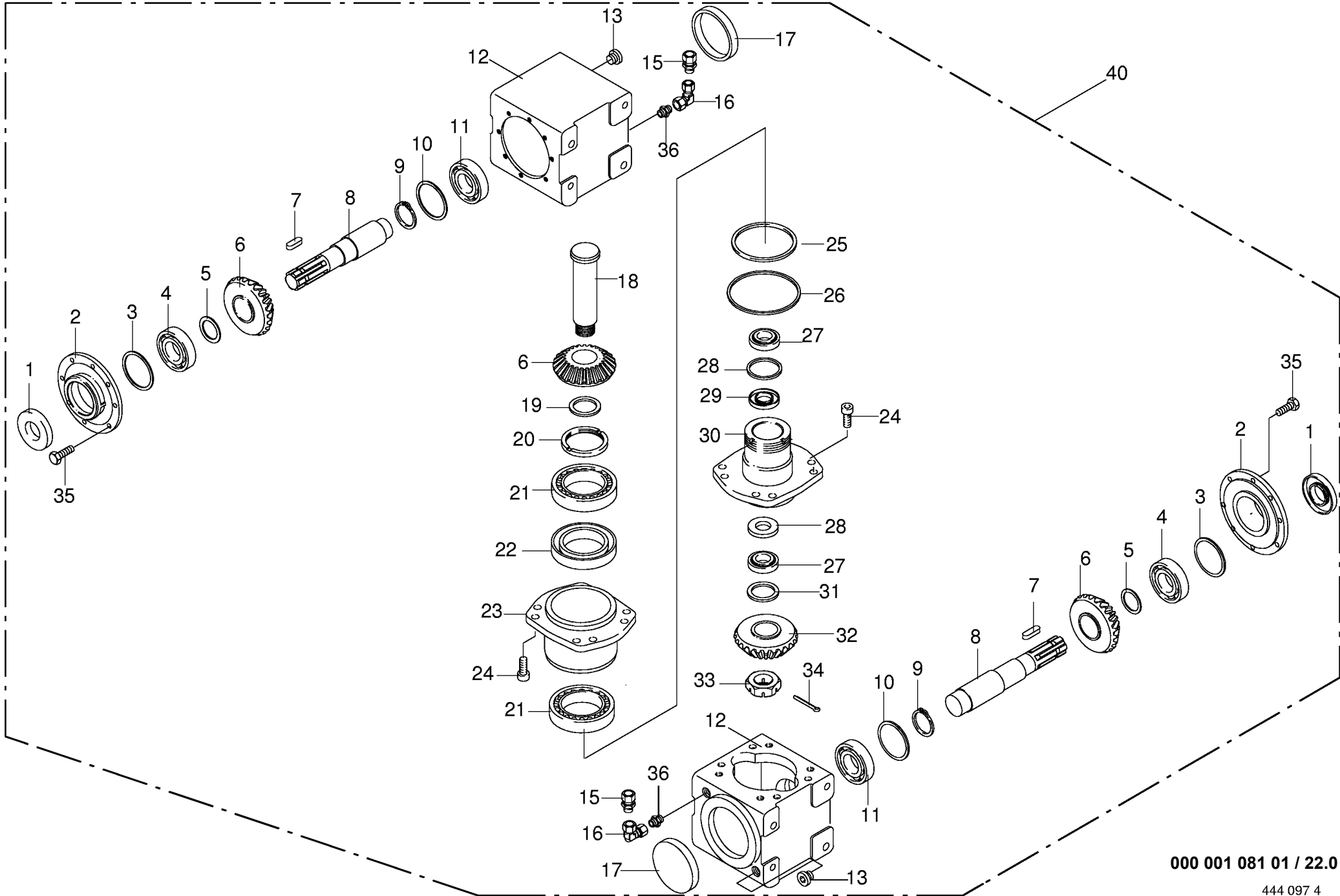




000 001 081 01 / 21.0

444 096 2

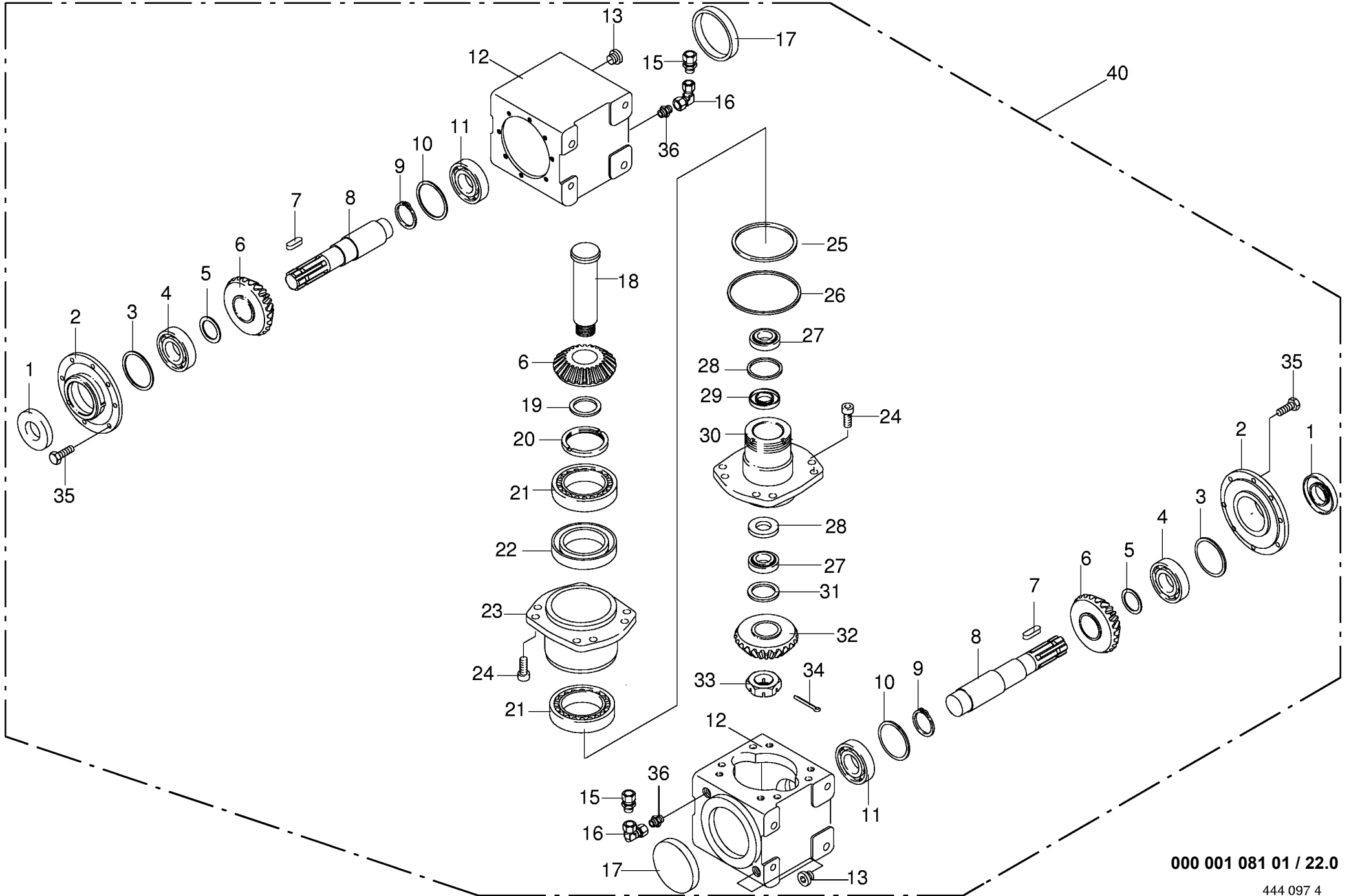
Schwenkgetriebe kpl. vorne Walterscheid Swing gearbox cpl. front Carter orientable cpl. avant					545000 - 564324	E C 4 0 1 3 C V	E C 3 2 1 0 C V				000 001 081 01	
Pos.	ID-Nr.	Benennung	Description	Description	Masch.-Nr-						444 096 2	21.0
											Bemerkung/Remarks/Remarque	
1	00 936 015 1	Radial-Wellendichtring	Radial seal	Bague a levres avec ressort		x					AS 40 X 80 X 10	
2	00 911 673 0	Sicherungsring	Circlip	Circlip		x					I 80 X 2,5	
3	00 911 023 0	Paßscheibe	Shim	Cale		x					70 X 80 X 0,3	
	00 910 876 0	Paßscheibe	Shim	Cale		x					70 X 80 X 0,5	
4	00 911 024 0	Paßscheibe	Shim	Cale		x					70 X 80 X 1,0	
	00 932 153 0	Kegelrollenlager	Tap. roll. bearing	Roulem.roul.con.		x					32208 A	
7	00 955 684 0	Kegelradsatz	Bevel wheel set	Set du pignon conique		x						
8	00 955 682 0	Welle	Shaft	Arbre		x						
9	00 955 679 0	Getriebegehäuse	Gearbox housing	Carter du boîte de vitesses		x						
10	00 937 721 0	Dichtring	Gasket ring	Joint		x					16 X 22 X 1,5	
12	00 919 826 0	Belüftungsfilter	Breather	Reniflard		x					M 16 X 1,5	
13	00 932 107 0	Kegelrollenlager	Tap. roll. bearing	Roulem.roul.con.		x					30208 A	
14	00 925 205 1	Verschlußdeckel	Core plug	Bouchon		x					Rd. 80	
15	00 906 007 0	Verschlußschraube	Screw plug	Bouchon filete		x					M 16 X 1,5	
16	00 909 553 0	Nutmutter	Hock spanner nut	Écrou cylindrique à encoches		x					M 40 X 1,5	
17	00 932 138 0	Kegelrollenlager	Tap. roll. bearing	Roulem.roul.con.		x					30309 A	
18	00 936 033 1	Radial-Wellendichtring	Radial seal	Bague a levres avec ressort		x					AS 45 X 85 X 10	
19	00 955 683 0	Welle	Shaft	Arbre		x						
20	00 955 688 0	Nutmutter	Hock spanner nut	Écrou cylindrique à encoches		x					M 70 X 2,0	
21	00 955 685 0	Paßscheibe	Shim	Cale		x					0,19 dick	
	00 955 686 0	Paßscheibe	Shim	Cale		x					0,25 dick	
	00 955 687 0	Paßscheibe	Shim	Cale		x					0,35 dick	
24	00 955 680 0	Nabe außen	Hub	Moyeu		x						
25	00 900 657 0	6kt-Schraube	Hex head bolt	Boulon tête hex		x					M 12 X 35	
28	00 932 181 0	Kegelrollenlager	Tap. roll. bearing	Roulem.roul.con.		x					32014	
29	00 910 711 0	Stützscheibe	Supporting disc	Rondelle diélectrique		x					S 100 X 110 X 3,5	
30	00 911 691 0	Sicherungsring	Circlip	Circlip		x					I 110 X 4,0	
31	00 932 183 0	Kegelrollenlager	Tap. roll. bearing	Roulem.roul.con.		x					32016 X	
32	00 955 681 0	Nabe innen	Hub	Moyeu		x						
33	00 936 072 1	Radial-Wellendichtring	Radial seal	Bague a levres avec ressort		x					A 45 X 60 X 7	
34	00 910 730 0	Stützscheibe	Supporting disc	Rondelle diélectrique		x					S 40 X 50 X 2,5	
35	00 911 518 0	Sicherungsring	Circlip	Circlip		x					A 40 X 2,5	
36	00 955 689 0	Dichtring	Gasket ring	Joint		x					TWW 01400-N60	
37	00 919 835 0	Belüftungsfilter	Breather	Reniflard		x					M 16 X 1,5	
38	00 949 238 0	Schmiernippel	Grease nipple	Graisneur		x						
40	00 940 157 1	Schwenkgetriebe -kpl.	Swing-garbox -cpl.	Boîte de vitesse orientable - cpl.		x					1000 U/Min	
	00 926 101 0	Getriebeöl	Oil	Huile		4,4					1 ltr. SAE 90	

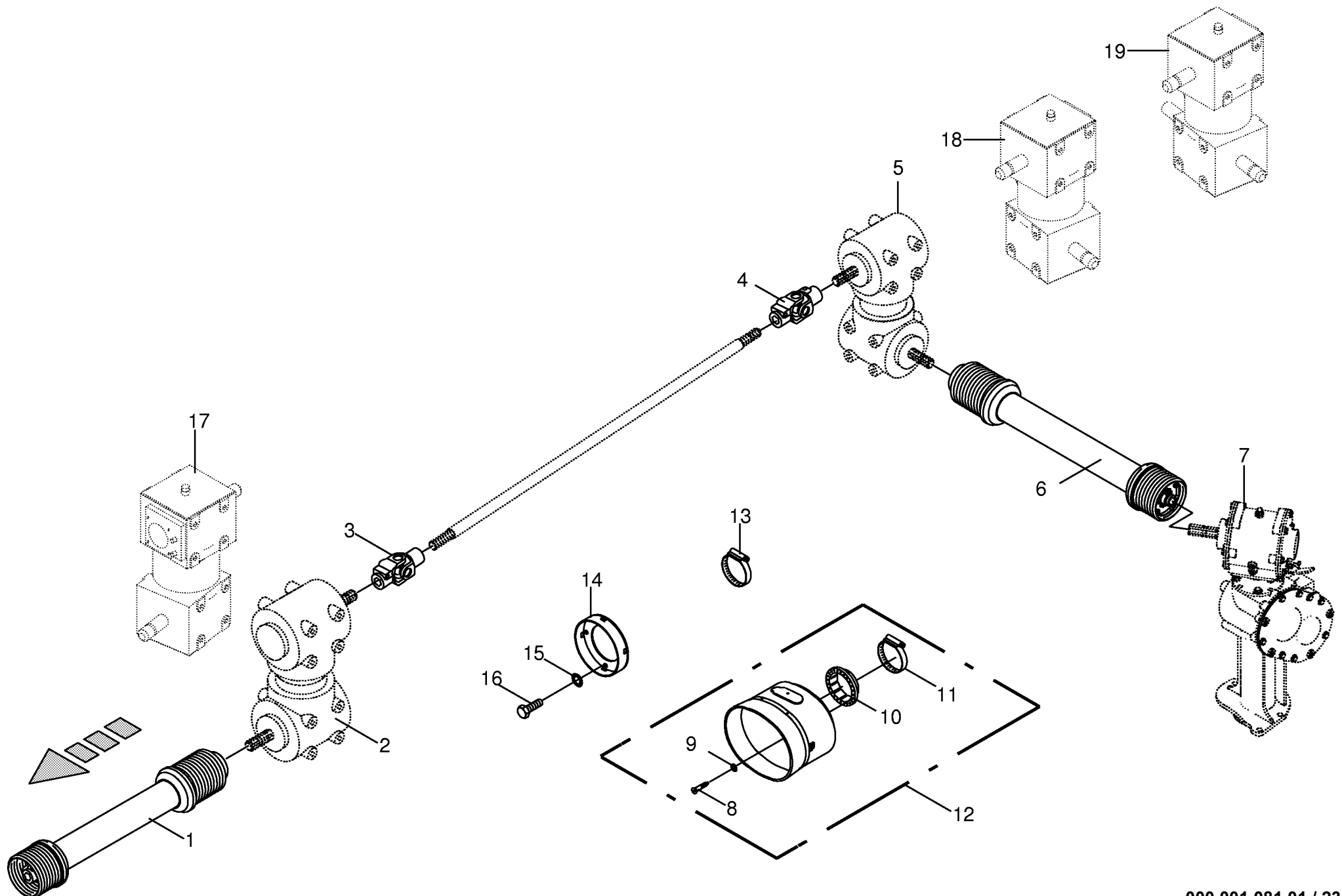


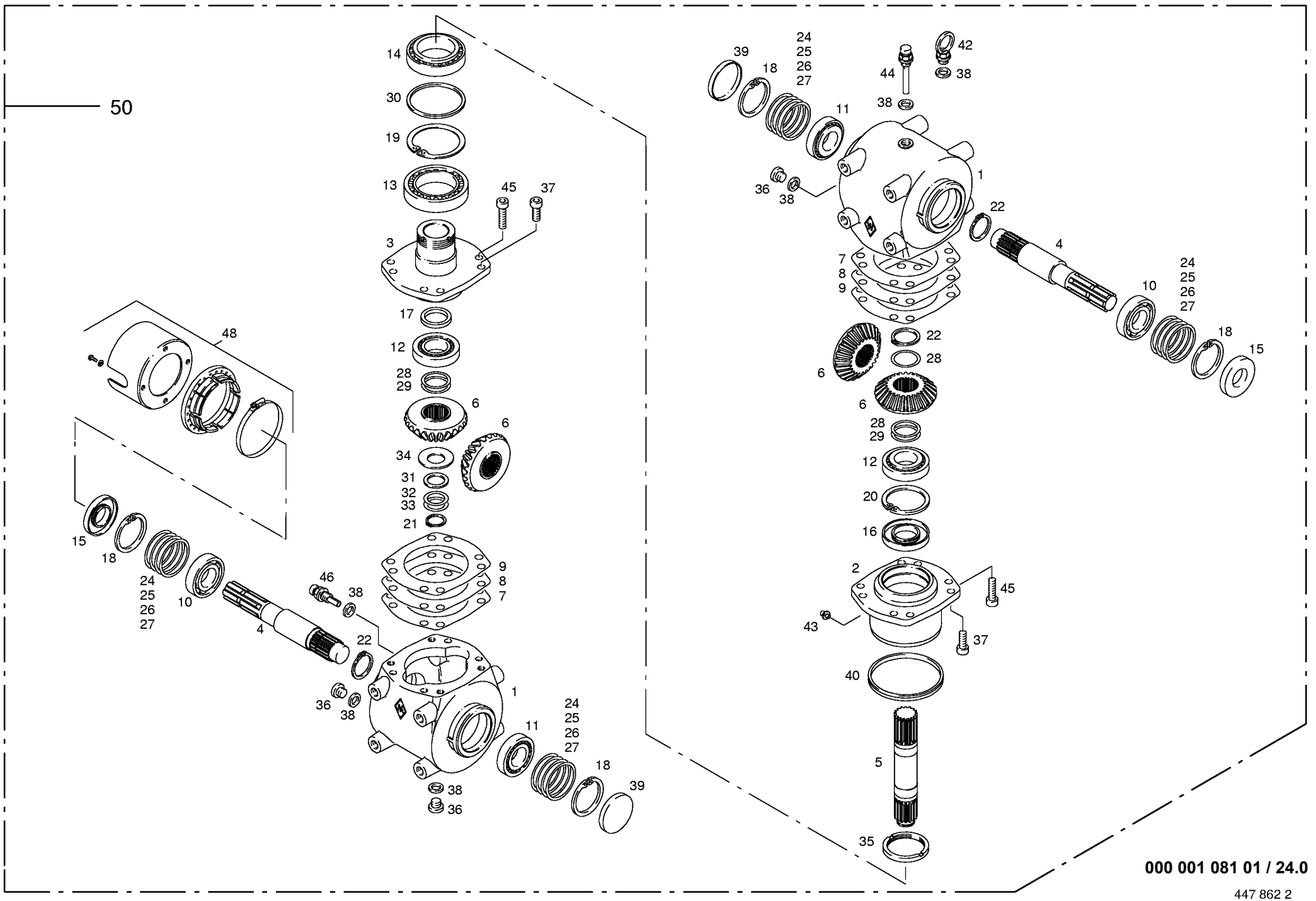
000 001 081 01 / 22.0

444 097 4

Schwenkgetriebe kpl. hinten Comer					545000 - 564324	E C 4 0 1 3 C V	E C 3 2 1 0 C V				000 001 081 01
Swing gearbox cpl. back											444 097 4
Carter orientable cpl. arriere					Masch.-Nr-						Bemerkung/Remarks/Remarque
Pos.	ID-Nr.	Benennung	Description	Description							
1	00 936 046 0	Radial-Wellendichtring	Radial seal	Bague a levres avec ressort		x					As 35 X 62 X 7
2	00 955 659 0	Getriebedeckel	Gearbox cover	Couvercle du boîte de vitesses		x					
3	00 910 912 0	Paßscheibe	Shim	Cale		x					56 X 72 X 0,3
	00 910 913 0	Paßscheibe	Shim	Cale		x					56 X 72 X 0,5
4	00 910 914 0	Paßscheibe	Shim	Cale		x					56 X 72 X 1,0
	00 932 152 0	Kegelrollenlager	Tap. roll. bearing	Roulem.roul.con.		x					32207 A
5	00 911 132 0	Paßscheibe	Shim	Cale		x					35 X 45 X 0,3
	00 911 133 0	Paßscheibe	Shim	Cale		x					35 X 45 X 0,5
6	00 911 134 0	Paßscheibe	Shim	Cale		x					35 X 45 X 1,0
	00 955 660 0	Kegelrad	Bevel wheel	Pignon conique		x					Z= 21
7	00 915 155 0	Paßfeder	Flat key	Clavette noyee		x					B 12 X 8 X 35
8	00 955 658 0	Welle	Shaft	Arbre		x					1 3/8"
9	00 911 549 0	Sicherungsring	Circlip	Circlip		x					A 45 X 1,75
	00 910 894 0	Paßscheibe	Shim	Cale		x					45 X 55 X 0,3
	00 910 898 0	Paßscheibe	Shim	Cale		x					45 X 55 X 0,5
	00 910 899 0	Paßscheibe	Shim	Cale		x					45 X 55 X 1,0
11	00 932 108 0	Kegelrollenlager	Tap. roll. bearing	Roulem.roul.con.		x					30209 A
12	00 955 655 0	Getriebegehäuse	Gearbox housing	Carter du boîte de vitesses		x					
13	00 906 008 0	Verschlußschraube	Screw plug	Bouchon filete		x					R 3/8"
15	00 919 832 0	Belüftungsfilter	Breather	Reniflard		x					R 3/8"
16	00 955 719 0	Winkelverschraubung				x					3/8"
17	00 925 203 0	Verschlußdeckel	Core plug	Bouchon		x					Rd. 72
18	00 955 656 0	Welle	Shaft	Arbre		x					
19	00 910 891 0	Paßscheibe	Shim	Cale		x					40 X 50 X 1,0
20	00 910 890 0	Paßscheibe	Shim	Cale		x					40 X 50 X 0,5
	00 910 889 0	Paßscheibe	Shim	Cale		x					40 X 50 X 0,3
21	00 955 664 0	Sebstsperrnuttmutter				x					M 95 X 2
	00 932 198 0	Kegelrollenlager	Tap. roll. bearing	Roulem.roul.con.		x					
22	00 936 068 0	Radial-Wellendichtring	Radial seal	Bague a levres avec ressort		x					As 95 X 120 X 12
23	00 955 663 0	Verlängerung	Extension	Rallonge		x					
24	00 903 019 0	Zylinderschraube	Allen screw	Vis tete cylindrique		x					M 10 X 25
25	00 955 665 0	Schutzscheibe	Guard disc	Anneau de protection		x					
26	00 955 662 0	O-Ring	O-ring	Joint torique		x					62
27	00 932 153 0	Kegelrollenlager	Tap. roll. bearing	Roulem.roul.con.		x					32208 A
	00 911 023 0	Paßscheibe	Shim	Cale		x					70 X 80 X 0,3
28	00 910 876 0	Paßscheibe	Shim	Cale		x					70 X 80 X 0,5
	00 911 024 0	Paßscheibe	Shim	Cale		x					70 X 80 X 1,0
29	00 936 725 0	Radial-Wellendichtring	Radial seal	Bague a levres avec ressort		x					40 X 72 X 10

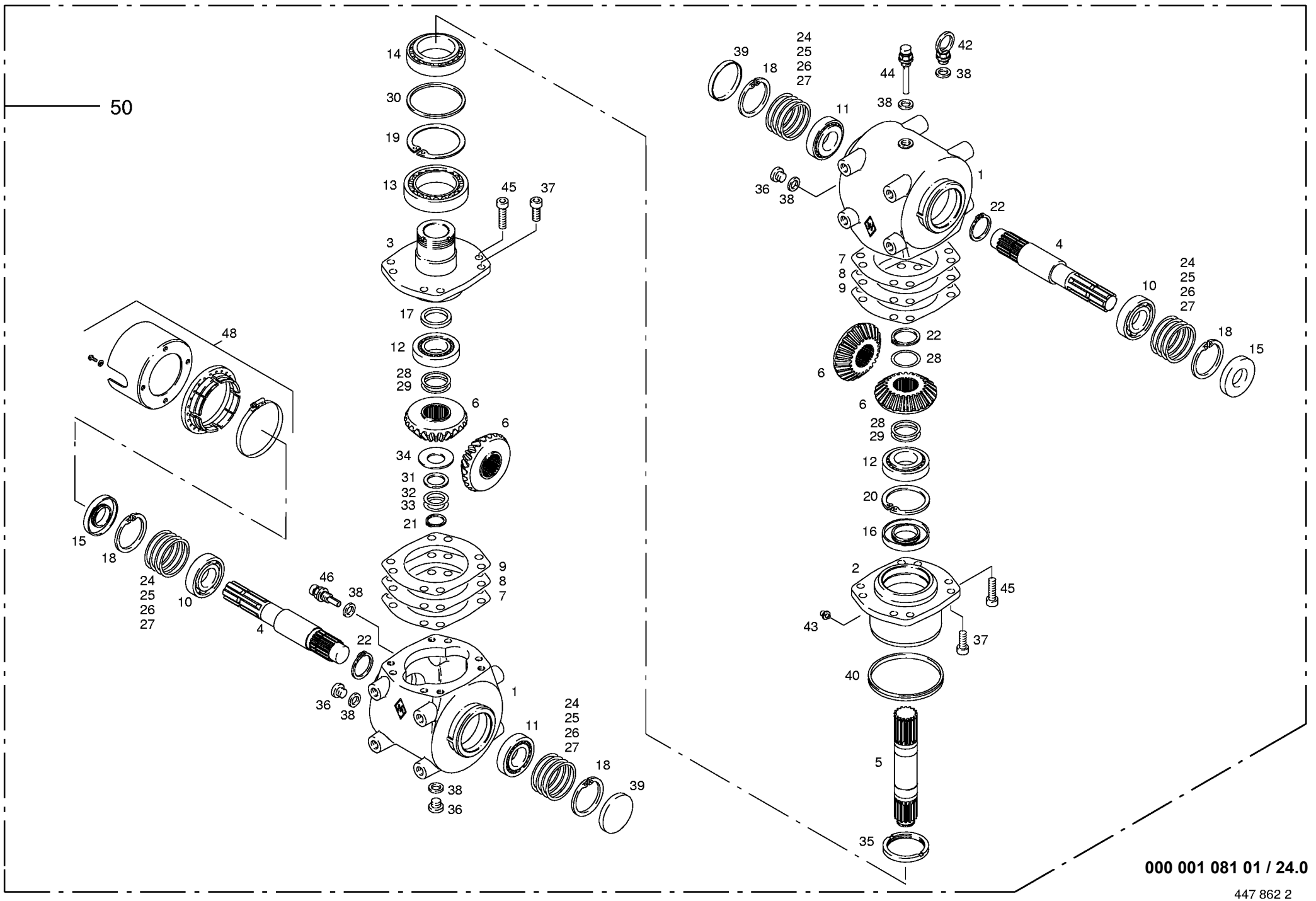




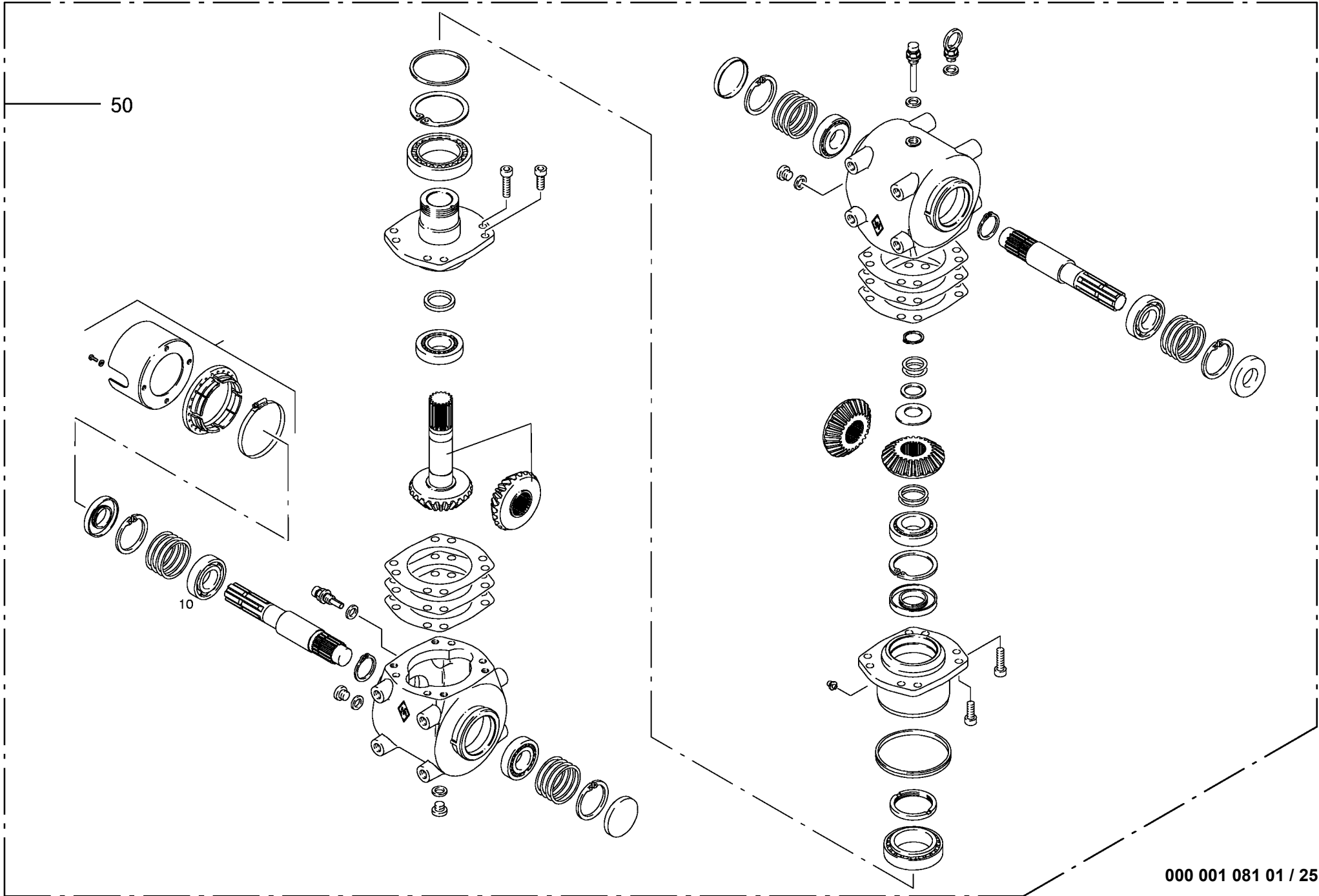


000 001 081 01 / 24.0

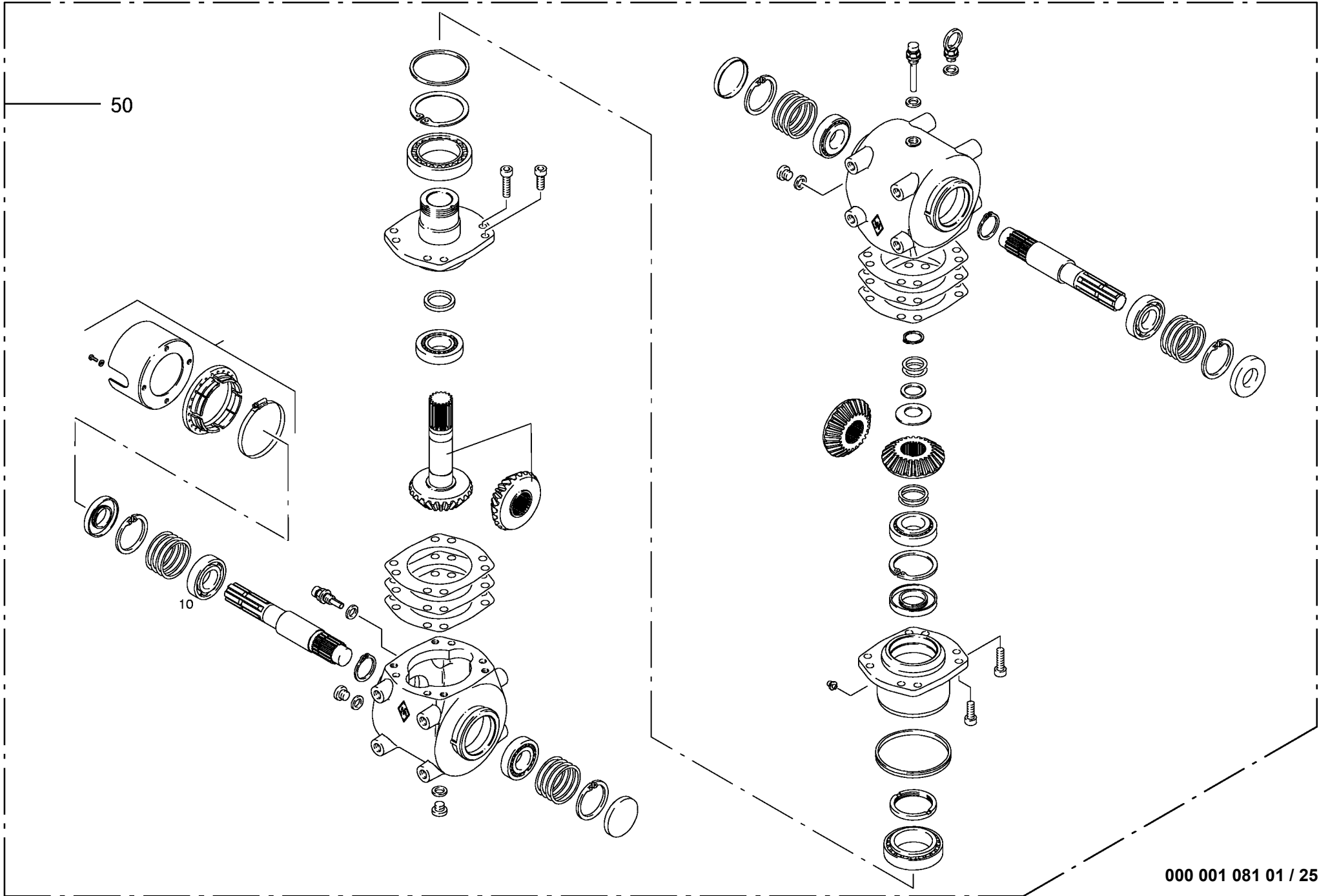
Schwenkgetriebe grün lackiert EC3210CV 1000 RPM					545000 - 564324	E C 4 0 1 3 C V	E C 3 2 1 0 C V				000 001 081 01	
Swing gearbox green painted											447 862 2	24.0
Carter orientable verni en vert					Masch.-Nr-							Bemerkung/Remarks/Remarque
Pos.	ID-Nr.	Benennung	Description	Description								Bemerkung/Remarks/Remarque
1	00 955 500 0	Gehäuse	Housing	Carter			x					
2	00 955 501 0	Nabe außen	Hub	Moyeu			x					
3	00 955 502 0	Nabe innen	Hub	Moyeu			x					
4	00 955 514 1	Welle	Shaft	Arbre			x					1 3/8" Z= 6
5	00 955 504 0	Zwischenwelle	Intermediate shaft	Arbre intermediaire			x					B40x36
6	00 955 505 0	Kegelrad	Bevel wheel	Pignon conique			x					Z= 21
7	00 955 506 0	Paßscheibe	Shim	Cale			x					GT-40 0,19
8	00 955 507 0	Paßscheibe	Shim	Cale			x					GT-40 0,25
9	00 955 508 0	Paßscheibe	Shim	Cale			x					GT-40 0,35
10	00 930 137 0	Rillenkugellager	Bearing	Roulement rainure a billes			x					6207
11	00 932 106 0	Kegelrollenlager	Tap. roll. bearing	Roulem.roul.con.			x					30207 A
12	00 932 107 0	Kegelrollenlager	Tap. roll. bearing	Roulem.roul.con.			x					30208 A
13	00 932 181 0	Kegelrollenlager	Tap. roll. bearing	Roulem.roul.con.			x					32014
14	00 932 180 0	Kegelrollenlager	Tap. roll. bearing	Roulem.roul.con.			x					32013
15	00 936 014 0	Radial-Wellendichtring	Radial seal	Bague a levres avec ressort			x					B2 35X72x10
16	00 936 015 1	Radial-Wellendichtring	Radial seal	Bague a levres avec ressort			x					AS 40 X 80 X 10
17	00 936 016 0	Radial-Wellendichtring	Radial seal	Bague a levres avec ressort			x					B2 40X52x7
18	00 911 668 0	Sicherungsring	Circlip	Circlip			x					I 72 X 2,5
19	00 911 686 0	Sicherungsring	Circlip	Circlip			x					I 100 X 3,0
20	00 911 673 0	Sicherungsring	Circlip	Circlip			x					I 80 X 2,5
21	00 911 536 0	Sicherungsring	Circlip	Circlip			x					A 30 x 2,0
22	00 911 516 0	Sicherungsring	Circlip	Circlip			x					A 39 X 1,75
24	00 910 833 0	Paßscheibe	Shim	Cale			x					62 X 72 X 0,1
25	00 910 834 0	Paßscheibe	Shim	Cale			x					62 X 72 X 0,3
26	00 910 913 0	Paßscheibe	Shim	Cale			x					56 X 72 X 0,5
27	00 910 915 0	Paßscheibe	Shim	Cale			x					56 X 72 X 2,0
28	00 910 885 0	Paßscheibe	Washer	Rondelle			x					40 X 50 X 2,0
29	00 910 890 0	Paßscheibe	Shim	Cale			x					40 X 50 X 0,5
30	00 910 891 0	Paßscheibe	Shim	Cale			x					40 X 50 X 1,0
31	00 910 747 0	Stützscheibe	Supporting disc	Rondelle diélectrique			x					S 90 X 100 X 3,5
32	00 910 702 1	Stützscheibe	Supporting disc	Rondelle diélectrique			x					S 30 X 42 X 2,5
32	00 910 865 1	Passscheibe	Washer	Rondelle			x					30 X 42 X 2,0
33	00 910 860 0	Paßscheibe	Shim	Cale			x					30 X 42 X 0,1
34	00 955 509 0	Tellerfeder	Plate spring	Ressort belleville			x					60,0 X 30,5 X 2,5
35	00 955 621 0	Nutmutter	Hock spanner nut	Écrou cylindrique à encoches			x					M 65 X 2
36	00 906 007 0	Verschlussschraube	Screw plug	Bouchon filete			x					M 16 X 1,5
37	00 903 141 1	Zylinderschraube	Allen screw	Vis tete cylindrique			x					M 12 X 30
38	00 937 722 0	Dichtring	Gasket ring	Joint			x					A 16 X 24 X 1,5

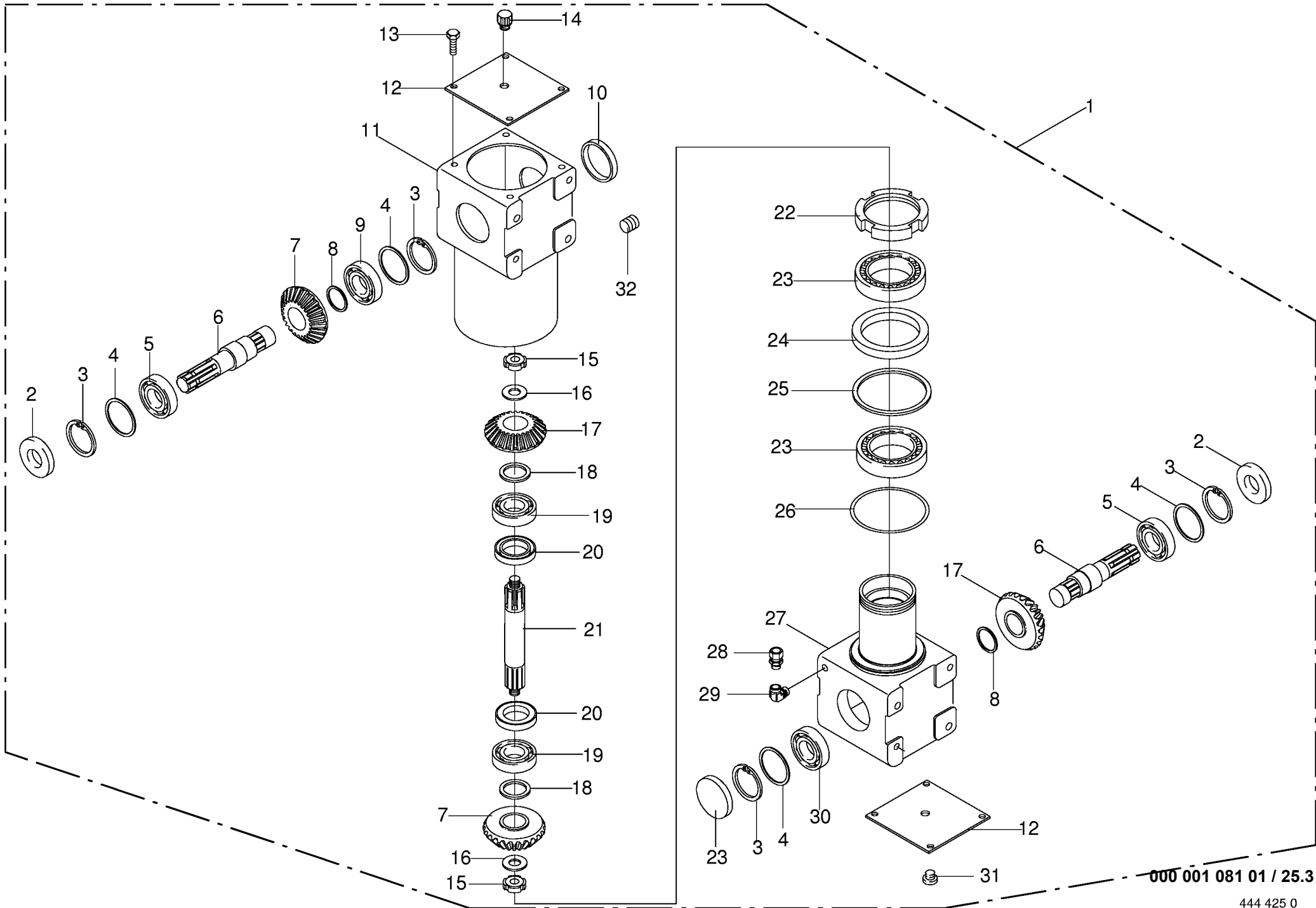


000 001 081 01 / 24.0



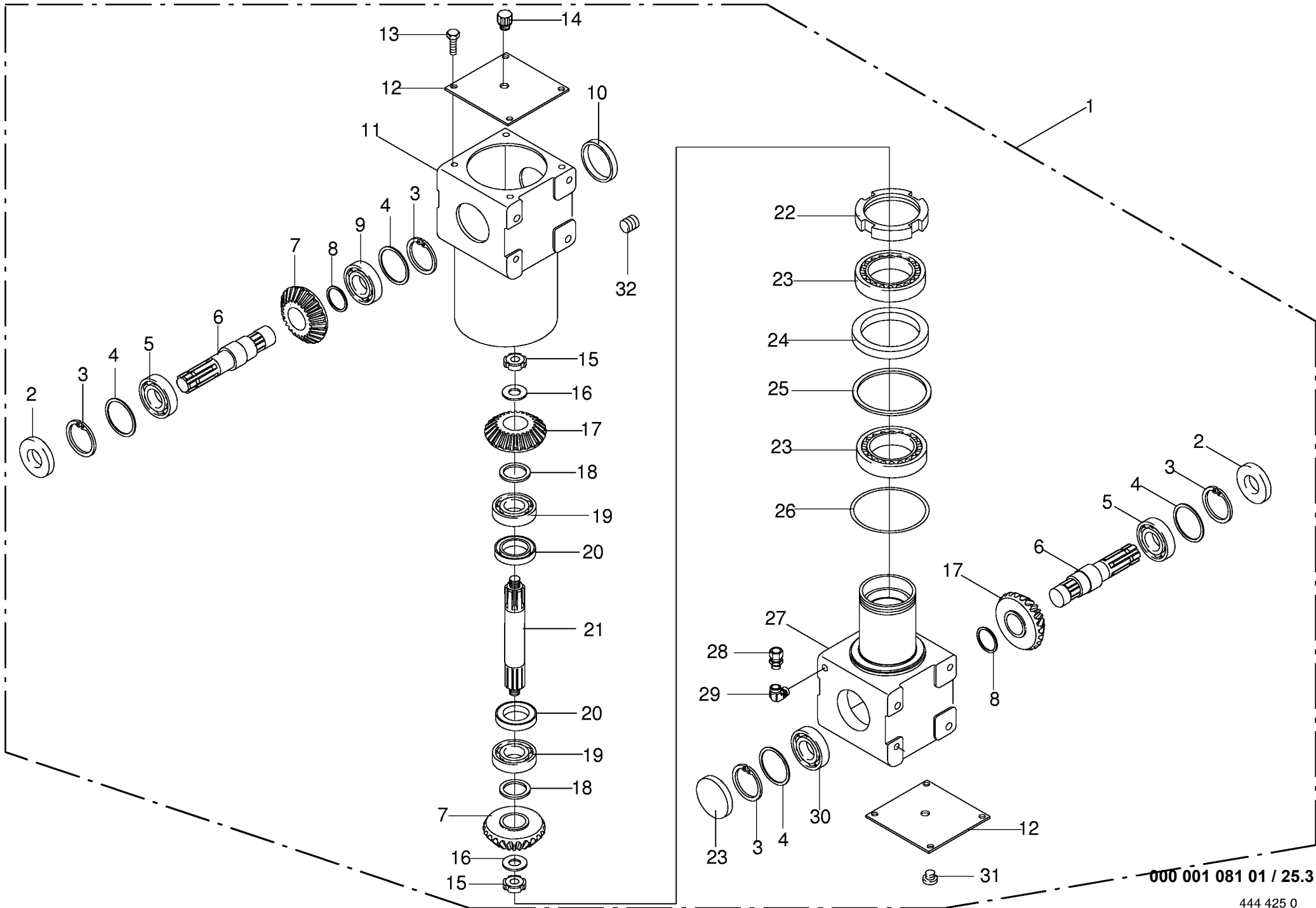
Schwenkgetriebe gelb lackiert EC3210CV 540 RPM					545000 - 564324	E C 4 0 1 3 C V	E C 3 2 1 0 C V				000 001 081 01	
Swing gearbox beige painted											447 888 2	25.0
Carter orientable beige en vert					Masch.-Nr-						Bemerkung/Remarks/Remarque	
Pos.	ID-Nr.	Benennung	Description	Description								
1	00 955 500 0	Gehäuse	Housing	Carter			x					
2	00 955 501 0	Nabe außen	Hub	Moyeu			x					
3	00 955 502 0	Nabe innen	Hub	Moyeu			x					
4	00 955 514 1	Welle	Shaft	Arbre			x					1 3/8" Z= 6
5	00 955 505 0	Kegelrad	Bevel wheel	Pignon conique			x					Z= 21
6	00 955 513 0	Kegelradsatz	Bevel wheel set	Set du pignon conique			x					Z= 11 Z= 20
7	00 955 506 0	Paßscheibe	Shim	Cale			x					GT-40 0,19
8	00 955 507 0	Paßscheibe	Shim	Cale			x					GT-40 0,25
9	00 955 508 0	Paßscheibe	Shim	Cale			x					GT-40 0,35
10	00 930 137 0	Rillenkugellager	Bearing	Roulement rainure a billes			x					6207
11	00 932 106 0	Kegelrollenlager	Tap. roll. bearing	Roulem.roul.con.			x					30207 A
12	00 932 107 0	Kegelrollenlager	Tap. roll. bearing	Roulem.roul.con.			x					30208 A
13	00 932 181 0	Kegelrollenlager	Tap. roll. bearing	Roulem.roul.con.			x					32014
14	00 932 180 0	Kegelrollenlager	Tap. roll. bearing	Roulem.roul.con.			x					32013
15	00 936 014 0	Radial-Wellendichtring	Radial seal	Bague a levres avec ressort			x					B2 35X72x10
16	00 936 015 1	Radial-Wellendichtring	Radial seal	Bague a levres avec ressort			x					AS 40 X 80 X 10
17	00 936 016 0	Radial-Wellendichtring	Radial seal	Bague a levres avec ressort			x					B2 40X52x7
18	00 911 668 0	Sicherungsring	Circlip	Circlip			x					I 72 X 2,5
19	00 911 686 0	Sicherungsring	Circlip	Circlip			x					I 100 X 3,0
20	00 911 673 0	Sicherungsring	Circlip	Circlip			x					I 80 X 2,5
21	00 911 535 0	Sicherungsring	Circlip	Circlip			x					A 30 x 1,5
22	00 911 516 0	Sicherungsring	Circlip	Circlip			x					A 39 X 1,75
24	00 910 833 0	Paßscheibe	Shim	Cale			x					62 X 72 X 0,1
25	00 910 834 0	Paßscheibe	Shim	Cale			x					62 X 72 X 0,3
26	00 910 913 0	Paßscheibe	Shim	Cale			x					56 X 72 X 0,5
27	00 910 915 0	Paßscheibe	Shim	Cale			x					56 X 72 X 2,0
28	00 910 885 0	Paßscheibe	Washer	Rondelle			x					40 X 50 X 2,0
29	00 910 890 0	Paßscheibe	Shim	Cale			x					40 X 50 X 0,5
30	00 910 891 0	Paßscheibe	Shim	Cale			x					40 X 50 X 1,0
31	00 910 747 0	Stützscheibe	Supporting disc	Rondelle diélectrique			x					S 90 X 100 X 3,5
32	00 910 702 1	Stützscheibe	Supporting disc	Rondelle diélectrique			x					S 30 X 42 X 2,5
32	00 910 865 1	Passscheibe	Washer	Rondelle			x					30 X 42 X 2,0
33	00 910 860 0	Paßscheibe	Shim	Cale			x					30 X 42 X 0,1
34	00 955 509 0	Tellerfeder	Plate spring	Ressort belleville			x					60,0 X 30,5 X 2,5
35	00 955 621 0	Nutmutter	Hock spanner nut	Écrou cylindrique à encoches			x					M 65 X 2
36	00 906 007 0	Verschlussschraube	Screw plug	Bouchon filete			x					M 16 X 1,5
37	00 903 141 1	Zylinderschraube	Allen screw	Vis tete cylindrique			x					M 12 X 30
38	00 937 722 0	Dichtring	Gasket ring	Joint			x					A 16 X 24 X 1,5



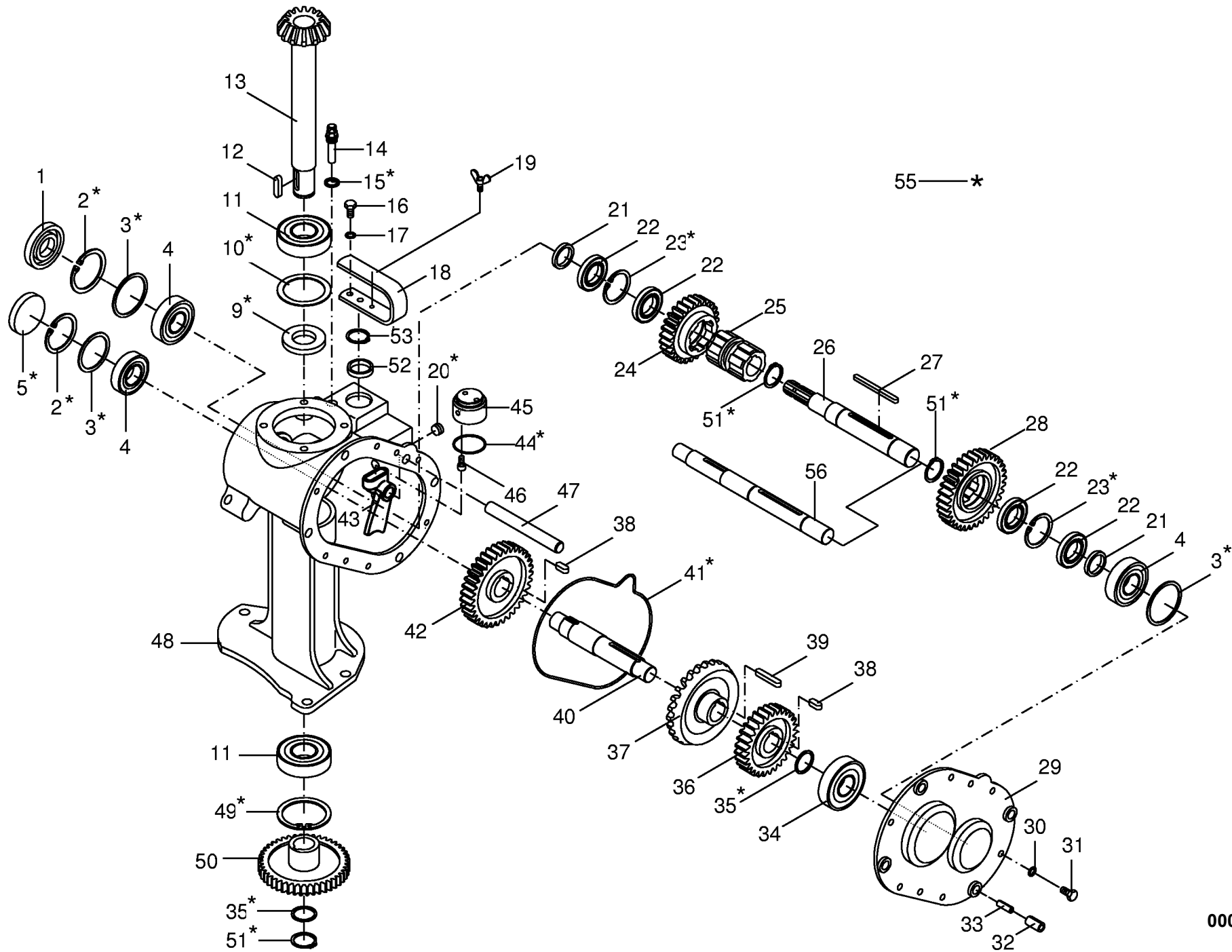


000 001 081 01 / 25.3

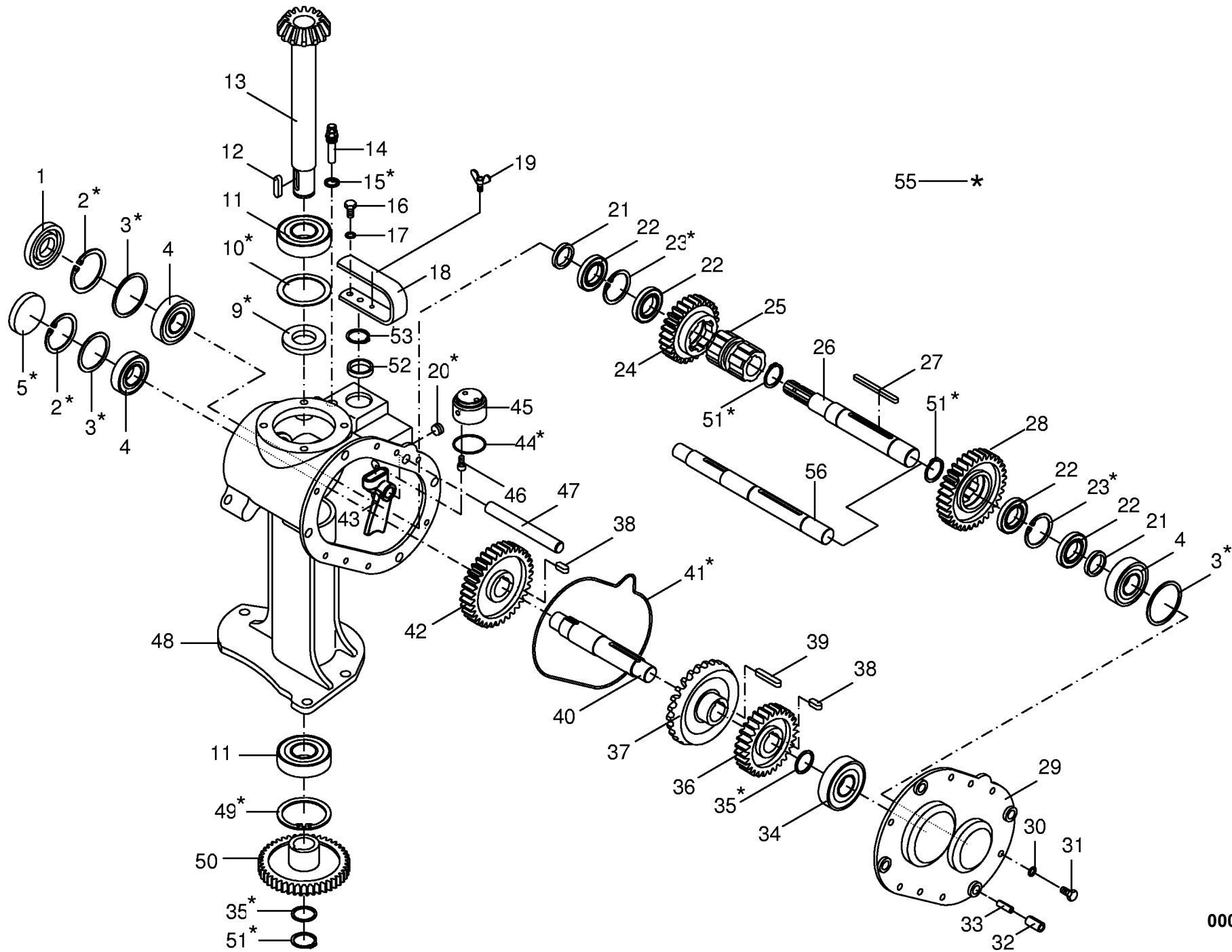
Schwenkgetriebe EC3210CV Comer					545000 - 564324	EC 4 0 1 3 CV	EC 3 2 1 0 CV			000 001 081 01
Swing gearbox Carter orientable										444 425 0 25.3
Pos.	ID-Nr.	Benennung	Description	Description	Masch.-Nr-					Bemerkung/Remarks/Remarque
1	00 257 698 0 00 257 699 0 00 926 101 0	Schwenkgetriebe (beige) Schwenkgetriebe (grün) Getriebeöl	Swing gearbox (beige) Two-Speed garbox (green) Oil	Carter orientable (beige) Carter orientable (verni) Huile			x x 2,7			540 U/Min Comer 1000 U/Min Comer 1 ltr. SAE 90
2	00 936 014 0	Radial-Wellendichtring	Radial seal	Bague a levres avec ressort			x			B2 35 X 72 X 10
3	00 911 668 0	Sicherungsring	Circlip	Circlip			x			1 72 X 2,5
4	00 910 912 0 00 910 913 0	Paßscheibe Paßscheibe	Shim Shim	Cale Cale			x x			56 X 72 X 0,3 56 X 72 X 0,5
5	00 930 137 0	Rillenkugellager	Bearing	Roulement rainure a billes			x			6207
6	00 955 694 0	Welle	Shaft	Arbre			x			1 3/8"
7	00 955 691 0 00 955 710 0	Kegelrad für Getriebe 257 698 Kegelrad für Getriebe 257 699	Bevel wheel for gearb. 257 698 Bevel wheel for gearb. 257 699	Pignon conique p.cart. 257 698 Pignon conique p.cart. 257 699			x x			Z= 17 Z= 18
8	00 911 134 0	Paßscheibe	Shim	Cale			x			35 X 45 X 1,0
9	00 932 106 0	Kegelrollenlager	Tap. roll. bearing	Roulem.roul.con.			x			30207 A
10	00 925 203 0	Verschlußdeckel	Core plug	Bouchon			x			72
11	00 955 690 0	Getriebegehäuse	Gearbox housing	Carter du boîte de vitesses			x			
12	00 955 692 0	Getriebedeckel	Gearbox cover	Couvercle du boîte de vitesses			x			
13	00 900 636 0	6kt-Schraube	Hex head bolt	Boulon tête hex			x			M 10 X 25
14	00 955 693 0	BelüftungsfILTER	Breather	Reniflard			x			R 3/8"
15	00 955 695 0	Nutmutter	Hock spanner nut	Écrou cylindrique à encoches			x			M 30 X 1,5
16	00 910 864 0	Paßscheibe	Shim	Cale			x			30 X 42 X 1,0
17	00 955 699 0 00 955 710 0	Kegelrad für Getriebe 257 698 Kegelrad für Getriebe 257 699	Bevel wheel for gearb. 257 698 Bevel wheel for gearb. 257 699	Pignon conique p.cart. 257 698 Pignon conique p.cart. 257 699			x x			Z= 23 Z= 18
18	00 910 890 0 00 910 891 0	Paßscheibe Paßscheibe	Shim Shim	Cale Cale			x x			40 X 50 X 0,5 40 X 50 X 1,0
19	00 932 107 0	Kegelrollenlager	Tap. roll. bearing	Roulem.roul.con.			x			30208 A
20	00 936 356 0	Radial-Wellendichtring	Radial seal	Bague a levres avec ressort			x			B2 40 X 68 X 12
21	00 955 697 0	Welle	Shaft	Arbre			x			
22	00 955 696 0	Nutmutter	Hock spanner nut	Écrou cylindrique à encoches			x			M 95 X 2
23	00 930 357 0	Kegelrollenlager	Tap. roll. bearing	Roulem.roul.con.			x			32019 X
24	00 936 068 0	Radial-Wellendichtring	Radial seal	Bague a levres avec ressort			x			AS 95 X 120 X 12
25	00 910 923 0 00 910 924 0	Paßscheibe Paßscheibe	Shim Shim	Cale Cale			x x			130 X 144 X 0,3 130 X 144 X 0,5
26	00 955 698 0	O-Ring	O-ring	Joint torique			x			152,07 X 2,62
27	00 955 700 0	Getriebegehäuse	Gearbox housing	Carter du boîte de vitesses			x			
28	00 919 802 0	BelüftungsfILTER	Breather	Reniflard			x			R1/4"
29	00 925 901 0	Winkel	Angle	Jarret			x			1/4"
30	00 932 106 0	Kegelrollenlager	Tap. roll. bearing	Roulem.roul.con.			x			30207 A
31	00 906 008 0	Verschlußschraube	Screw plug	Bouchon filete			x			R 3/8"

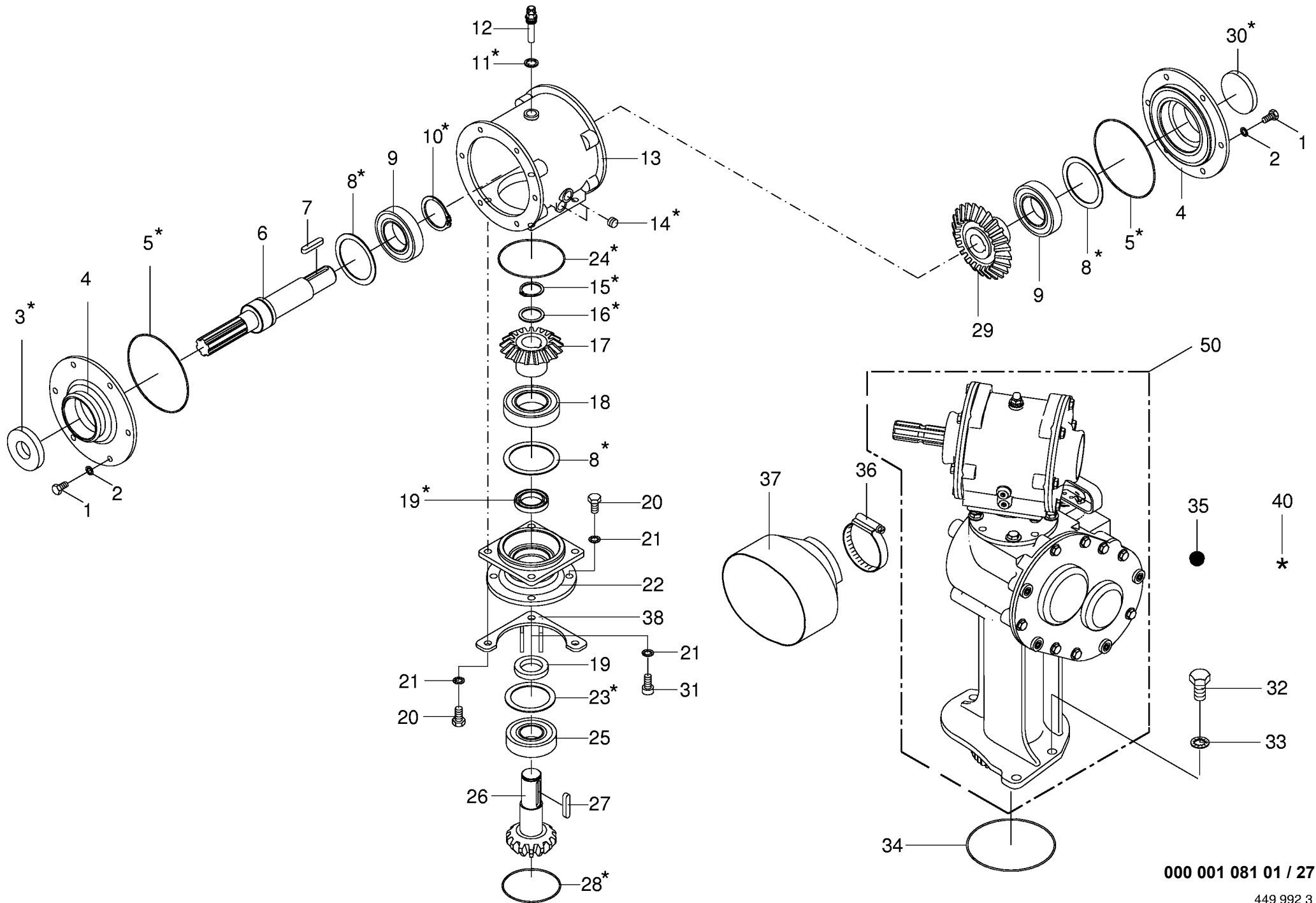


000 001 081 01 / 25.3



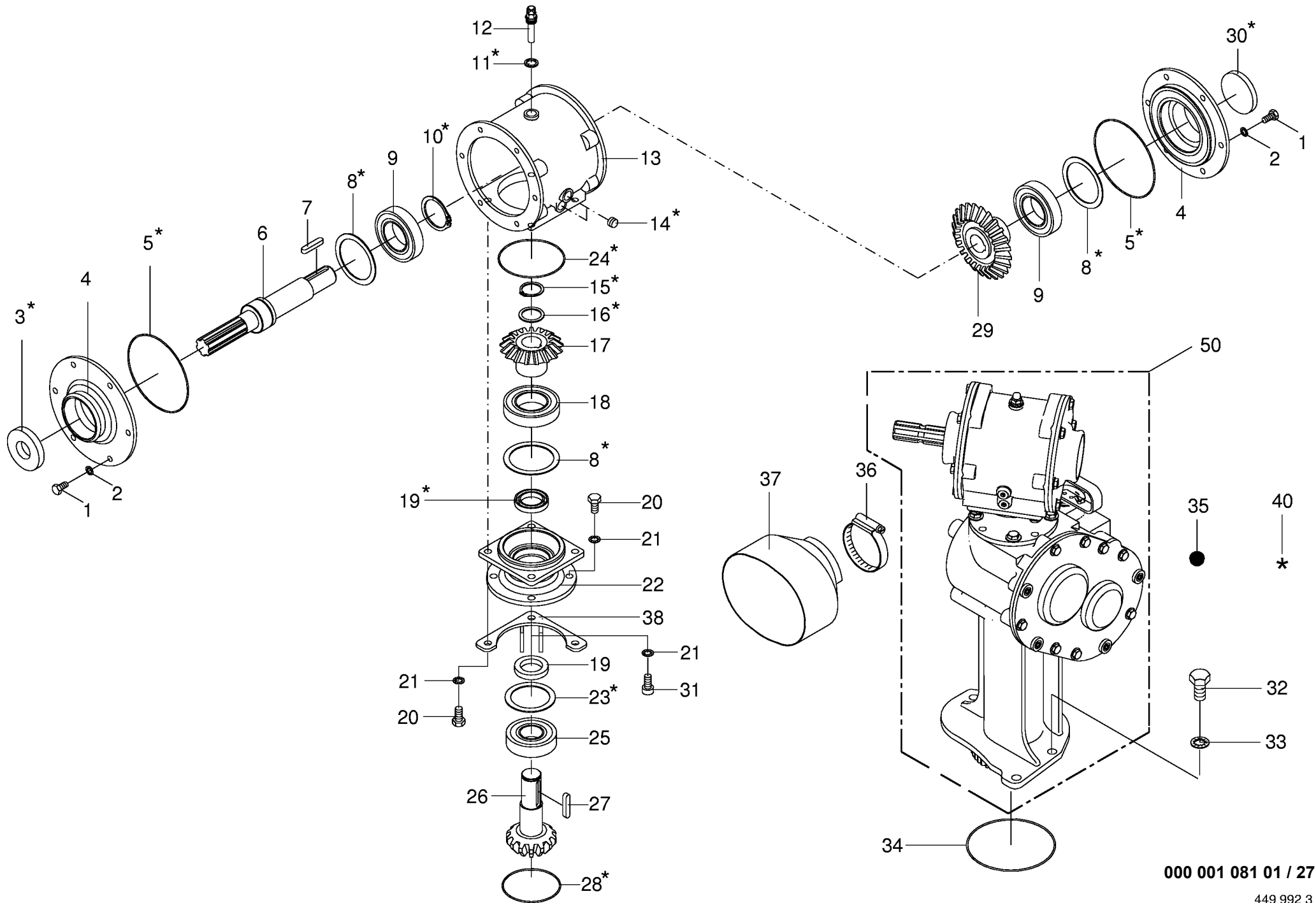
Schaltgetriebe Teil I Transmission part I Boîte de vitesses partie I					545000 - 564324	E C 4 0 1 3 C V	E C 3 2 1 0 C V			000 001 081 01
Pos.	ID-Nr.	Benennung	Description	Description	Masch.-Nr-					449 991 2 26.0
										Bemerkung/Remarks/Remarque
1	00 936 339 0	Radial-Wellendichtring	Radial seal	Bague a levres avec ressort		x	x			A 35 X 80 X 13
2	00 911 673 0	Sicherungsring	Circlip	Circlip		x	x			I 80 X 2,5
3	00 911 022 0	Paßscheibe	Shim	Cale		x	x			70 X 80 X 0,1
	00 911 023 0	Paßscheibe	Shim	Cale		x	x			70 X 80 X 0,3
4	00 911 024 0	Paßscheibe	Shim	Cale		x	x			70 X 80 X 1,0
	00 930 167 0	Rillenkugellager	Bearing	Roulement rainure a billes		x	x			6307
5	00 925 205 1	Verschlußdeckel	Core plug	Bouchon		x	x			Rd. 80
9	00 936 359 0	Radial-Wellendichtring	Radial seal	Bague a levres avec ressort		x	x			40 X 72 X 10 B2
10	00 910 970 0	Paßscheibe	Shim	Cale		x	x			70 X 90 X 0,1
	00 910 972 0	Paßscheibe	Shim	Cale		x	x			70 X 90 X 0,3
	00 910 973 0	Paßscheibe	Shim	Cale		x	x			70 X 90 X 0,5
11	00 930 568 0	Rillenkugellager	Bearing	Roulement rainure a billes		x	x			6308 2RS
12	00 915 122 0	Paßfeder	Flat key	Clavette noyee		x	x			A 10 X 8 X 40
13	00 256 186 0	Ritzelwelle	Pinion shaft	Arbre de pignon		x	x			Z= 14
14	00 919 829 0	Belüftungsfiter	Breather	Reniflard		x	x			M 18 X 1,5
15	00 937 727 0	Dichtring	Gasket ring	Joint		x	x			A 18 X 24 X 1,5
16	00 900 614 0	6kt-Schraube	Hex head bolt	Boulon tête hex		x	x			M 8 X 20
17	00 909 908 0	Sperrkantscheibe	Detent edged washer	Disque à bord d'arrêt		x	x			SKM 8
18	00 256 113 0	Schalthebel	Actuating lever	Levier		x	x			
19	00 906 132 0	Flügelsschraube	Winged screw	Vis à oreilles		x	x			M 8 X 16
20	00 906 040 1	Verschlußschraube	Screw plug	Bouchon filete		x	x			M 18 X 1,5
21	00 139 427 0	Distanzscheibe	Spacing washer	Rondelle entretoise		x	x			
22	00 930 103 0	Rillenkugellager	Bearing	Roulement rainure a billes		x	x			160 07
23	00 911 659 0	Sicherungsring	Circlip	Circlip		x	x			I 62 X 2,0
24	00 256 836 0	Stirnrad	Spur gear	Roue d'engrenage		x	x			Z= 29
25	00 256 104 0	Schaltmuffe	Shifter collar	Manchon de commande		x	x			
26	00 257 081 0	Zettriantriebswelle	Conditioner drive shaft	Arbre d'entraînement de conditinneur		x				lg. = 313
27	00 915 136 0	Paßfeder	Flat key	Clavette noyee		x	x			A 10 X 8 X 100
28	00 256 837 0	Stirnrad	Spur gear	Roue d'engrenage		x	x			Z= 35
29	00 256 110 0	Getriebedeckel	Gearbox cover	Couvercle du boîte de vitesses		x	x			
30	00 909 909 1	Sperrkantscheibe	Detent edged washer	Disque à bord d'arrêt		x	x			SKM 10
31	00 900 637 0	6kt-Schraube	Hex head bolt	Boulon tête hex		x	x			M 10 X 30
32	00 912 508 0	Spannhülse	Clamping sleeve	Douille de serrage		x	x			16 X 30
33	00 912 711 0	Spannhülse	Clamping sleeve	Douille de serrage		x	x			10 X 30
34	00 930 338 0	Rillenkugellager	Bearing	Roulement rainure a billes		x	x			6407
35	00 911 130 0	Paßscheibe	Shim	Cale		x	x			35 X 45 X 0,1
	00 911 132 0	Paßscheibe	Shim	Cale		x	x			35 X 45 X 0,3



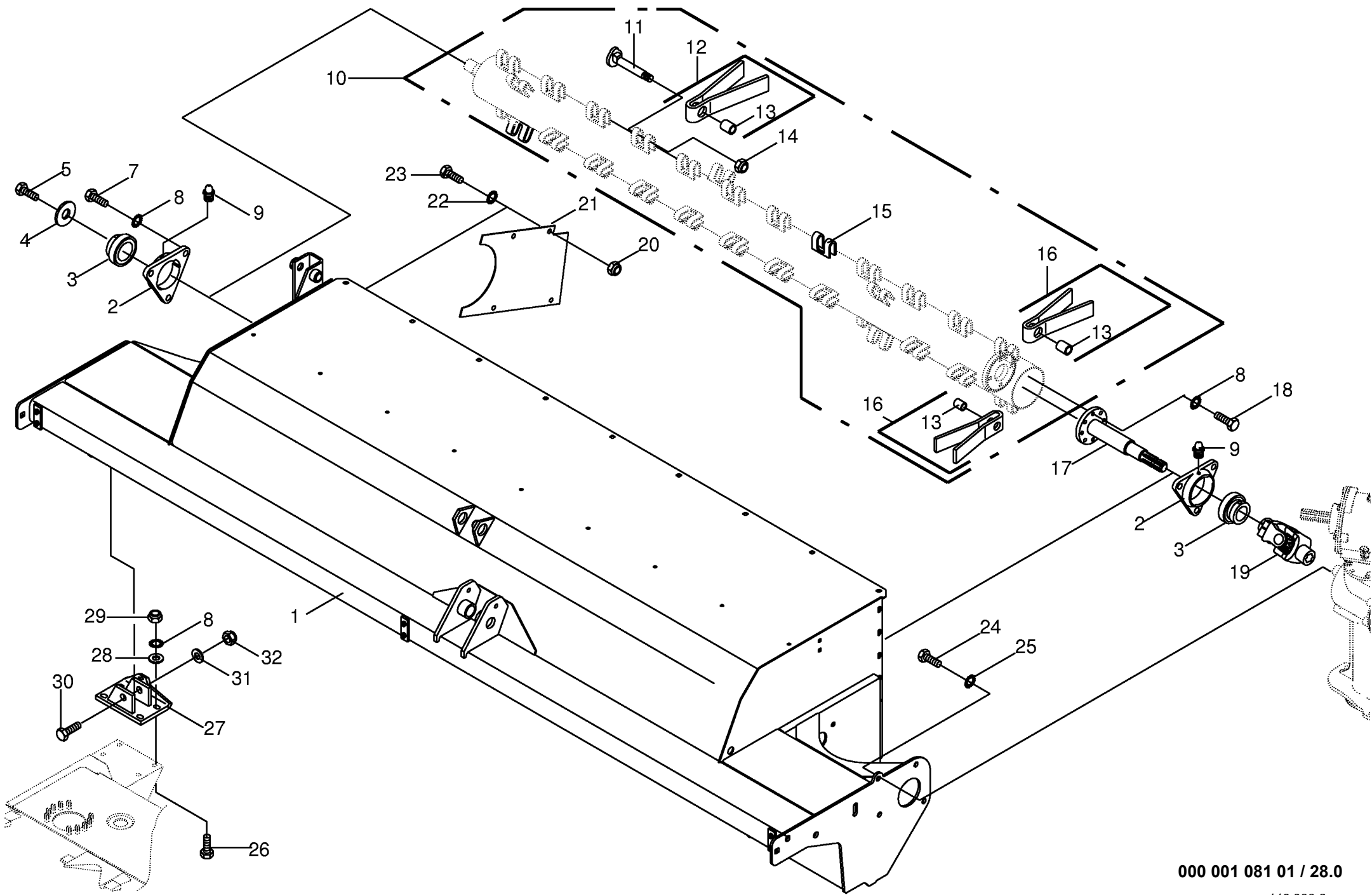


000 001 081 01 / 27.0

Schaltgetriebe Teil II Transmission part II Boîte de vitesses partie II					545000 - 564324	E C 4 0 1 3 C V	E C 3 2 1 0 C V			000 001 081 01	
Pos.	ID-Nr.	Benennung	Description	Description	Masch.-Nr-					449 992 3	27.0
										Bemerkung/Remarks/Remarque	
1	00 900 636 0	6kt-Schraube	Hex head bolt	Boulon tête hex		x	x			M 10 X 25	
2	00 909 909 1	Sperrkantscheibe	Detent edged washer	Disque à bord d'arrêt		x	x			SKM 10	
3	00 936 339 0	Radial-Wellendichtring	Radial seal	Bague a levres avec ressort		x	x			A 35 X 80 X 13	
4	00 256 117 0	Getriebedeckel	Gearbox cover	Couvercle du boîte de vitesses		x	x				
5	00 936 568 0	O-Ring	O-ring	Joint torique		x	x			154,0 X 3	
6	00 256 120 0	Antriebswelle	Drive shaft	Arbre d'entraînement		x	x			Rd. 60 X 320	
7	00 915 001 0	Paßfeder	Flat key	Clavette noyee		x	x			A 10 X 8 X 56	
8	00 910 992 0	Paßscheibe	Shim	Cale		x	x			80 X 100 X 0,3	
9	00 910 993 0	Paßscheibe	Shim	Cale		x	x			80 X 100 X 0,5	
10	00 930 141 0	Rillenkugellager	Bearing	Roulement rainure a billes		x	x			6211	
11	00 911 557 0	Sicherungsring	Circlip	Circlip		x	x			A 55 X 2,0	
11	00 937 727 0	Dichtring	Gasket ring	Joint		x	x			A 18 X 24 X 1,5	
12	00 919 829 0	Belüftungsfiter	Breather	Reniflard		x	x			M 18 X 1,5	
13	00 256 115 0	Gehäuse	Housing	Carter		x	x				
14	00 906 040 1	Verschlussschraube	Screw plug	Bouchon filete		x	x			M 18 X 1,5	
15	00 911 541 0	Sicherungsring	Circlip	Circlip		x	x			A 35 X 1,5	
16	00 911 130 0	Paßscheibe	Shim	Cale		x	x			35 X 45 X 0,1	
	00 911 132 0	Paßscheibe	Shim	Cale		x	x			35 X 45 X 0,3	
	00 911 134 0	Paßscheibe	Shim	Cale		x	x			35 X 45 X 1,0	
	00 911 136 1	Paßscheibe	Shim	Cale		x	x			35 X 45 X 2,0	
17	00 256 230 0	Kegelrad	Bevel wheel	Pignon conique		x				Z= 17	
	00 256 119 0	Kegelrad	Bevel wheel	Pignon conique			x			Z= 17	
18	00 930 541 0	Rillenkugellager	Bearing	Roulement rainure a billes		x	x			6211 2RS	
19	00 936 352 1	Radial-Wellendichtring	Radial seal	Bague a levres avec ressort		x	x			B2 40 X 65 X 10	
20	00 900 655 0	6kt-Schraube	Hex head bolt	Boulon tête hex		8	7			M 12 X 25	
21	00 909 910 1	Sperrkantscheibe	Detent edged washer	Disque à bord d'arrêt		8	8			SKM 12	
22	00 256 175 0	Zwischengehäuse	Intermediate housing	Boîtier intermédiaire		x					
	00 255 162 0	Zwischengehäuse	Intermediate housing	Boîtier intermédiaire			x				
23	00 910 970 0	Paßscheibe	Shim	Cale		x	x			70 X 90 X 0,1	
	00 910 972 0	Paßscheibe	Shim	Cale		x	x			70 X 90 X 0,3	
	00 910 973 0	Paßscheibe	Shim	Cale		x	x			70 X 90 X 0,5	
	00 910 974 0	Paßscheibe	Shim	Cale		x	x			70 X 90 X 1,0	
24	00 937 586 0	O-Ring	O-ring	Joint torique		x	x			119,5 X 3	
25	00 930 568 0	Rillenkugellager	Bearing	Roulement rainure a billes		x	x			6308 2RS	
26	00 256 188 0	Ritzelwelle	Pinion shaft	Arbre de pignon		x				Z= 14	
	00 256 190 0	Ritzelwelle	Pinion shaft	Arbre de pignon			x			Z= 14	
27	00 915 127 0	Paßfeder	Flat key	Clavette noyee		x	x			B 10 X 8 X 50	
28	00 937 581 0	O-Ring	O-ring	Joint torique		x	x			105 X 3,0	

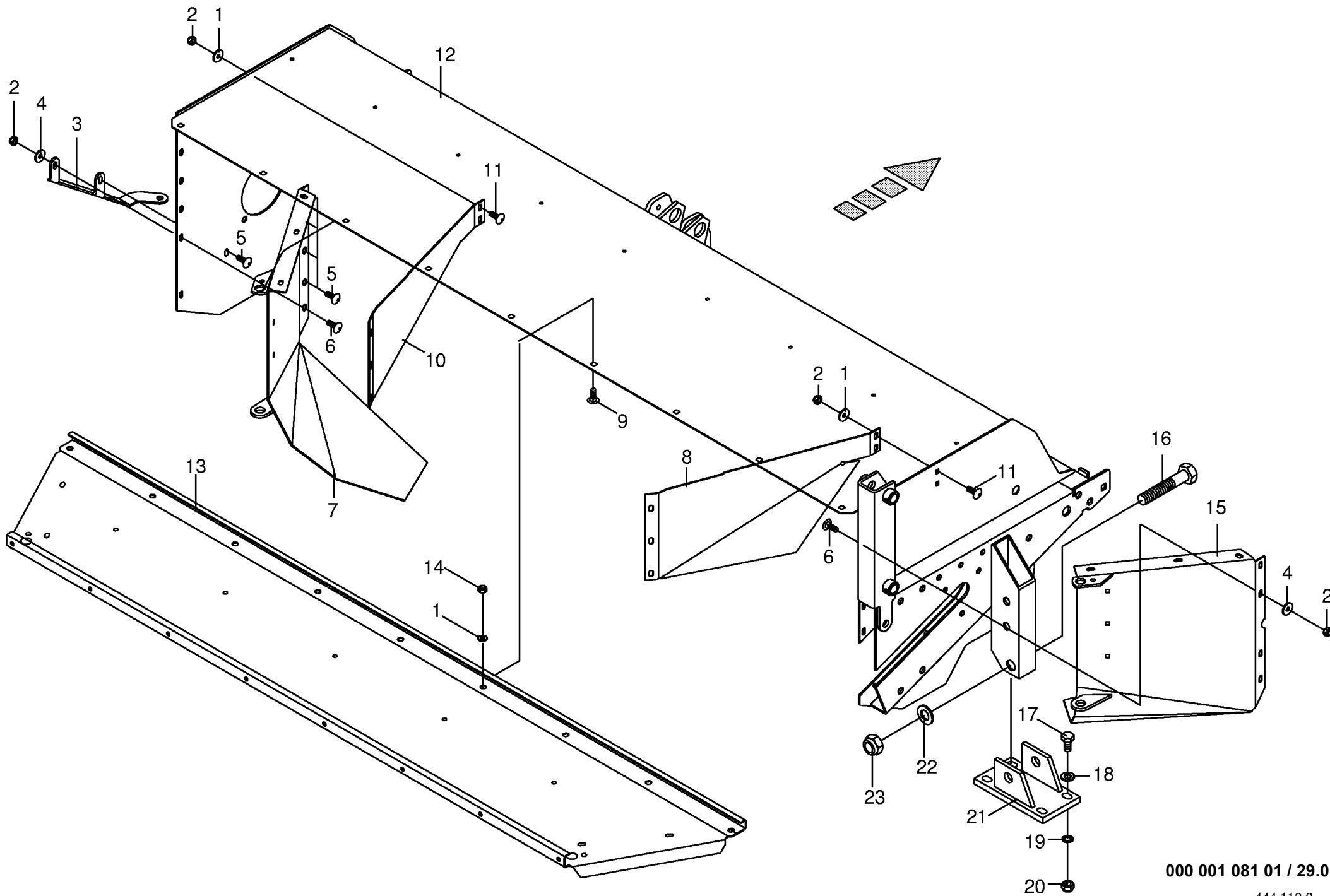


000 001 081 01 / 27.0



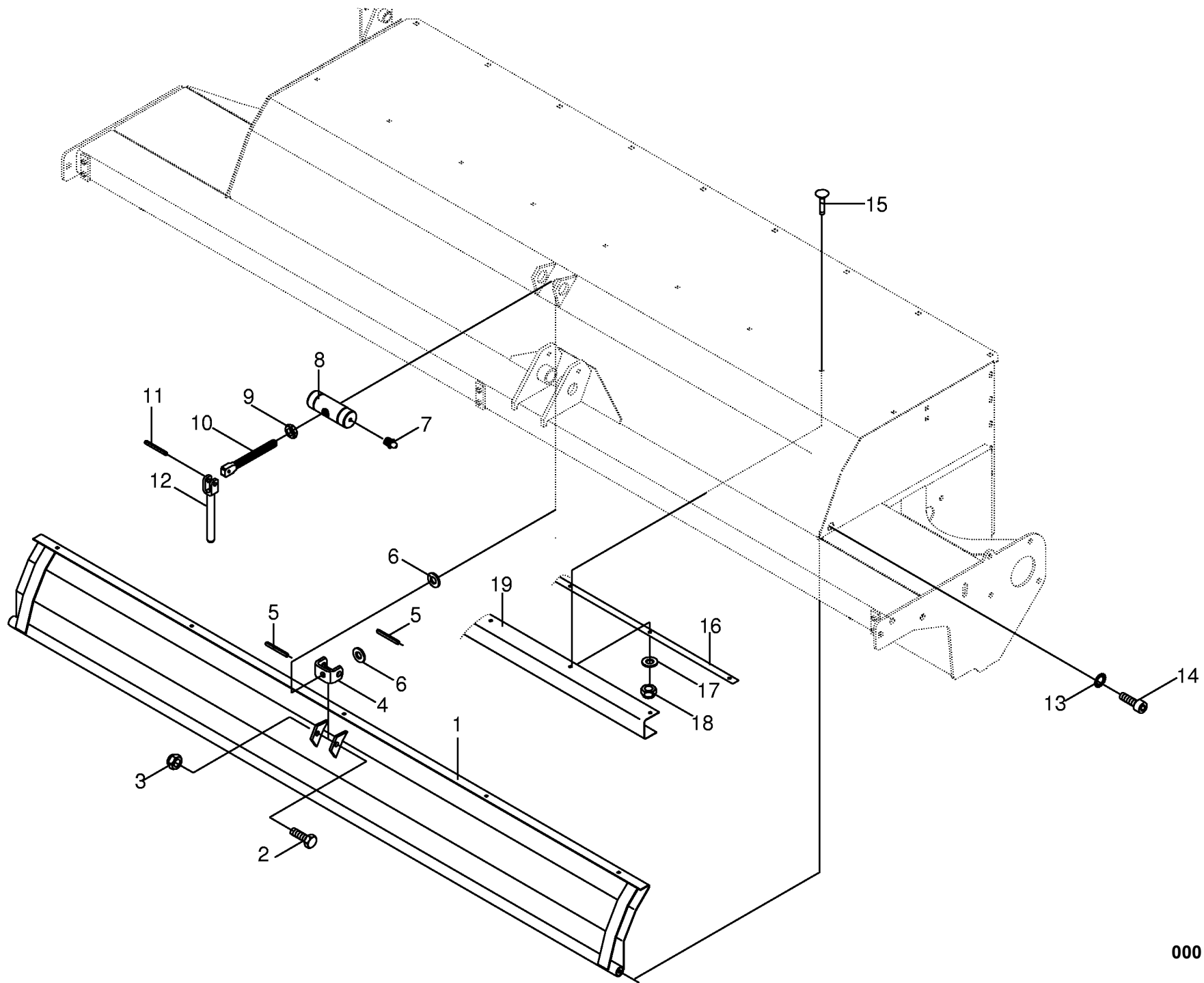
000 001 081 01 / 28.0

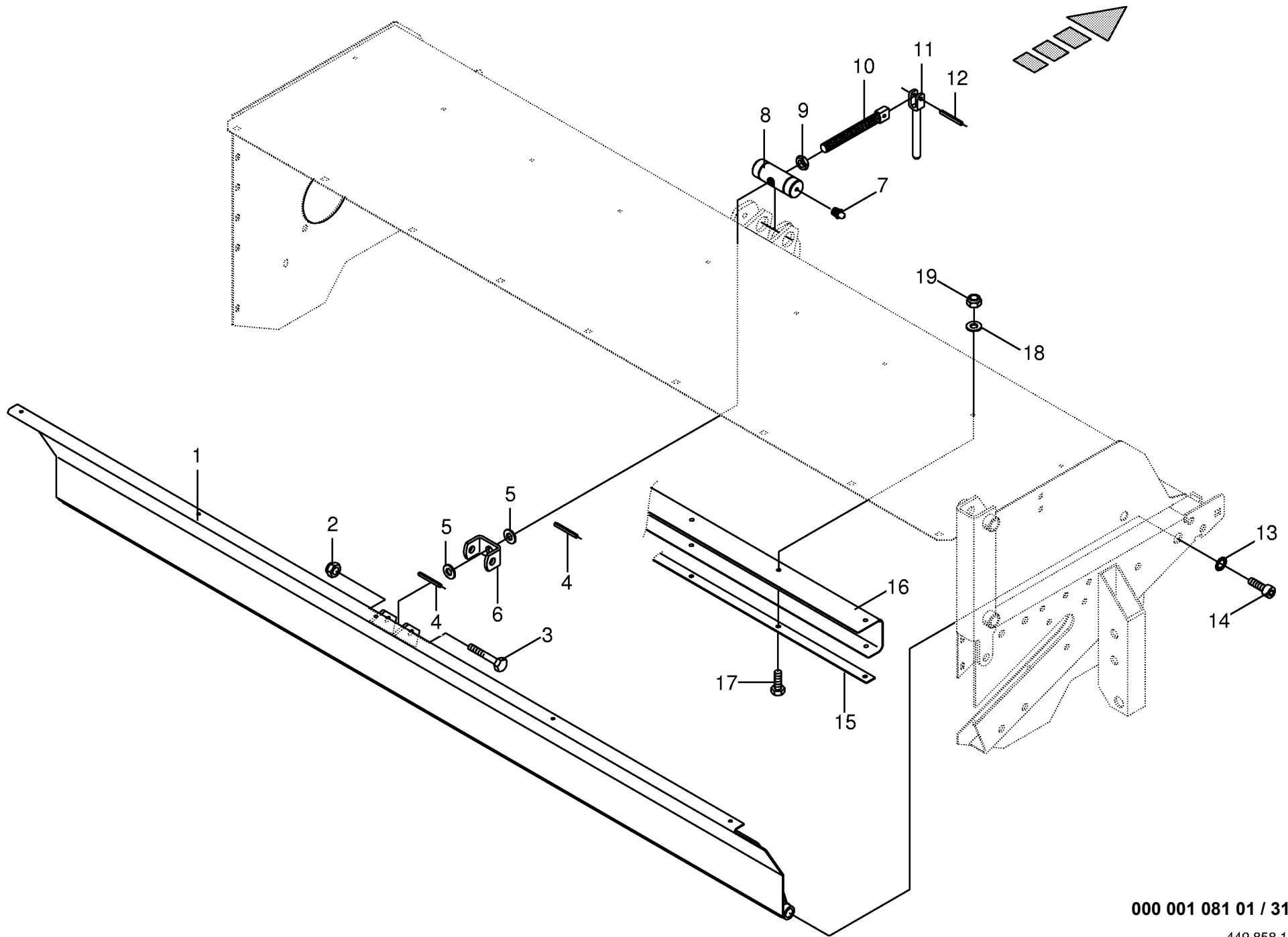
449 986 2



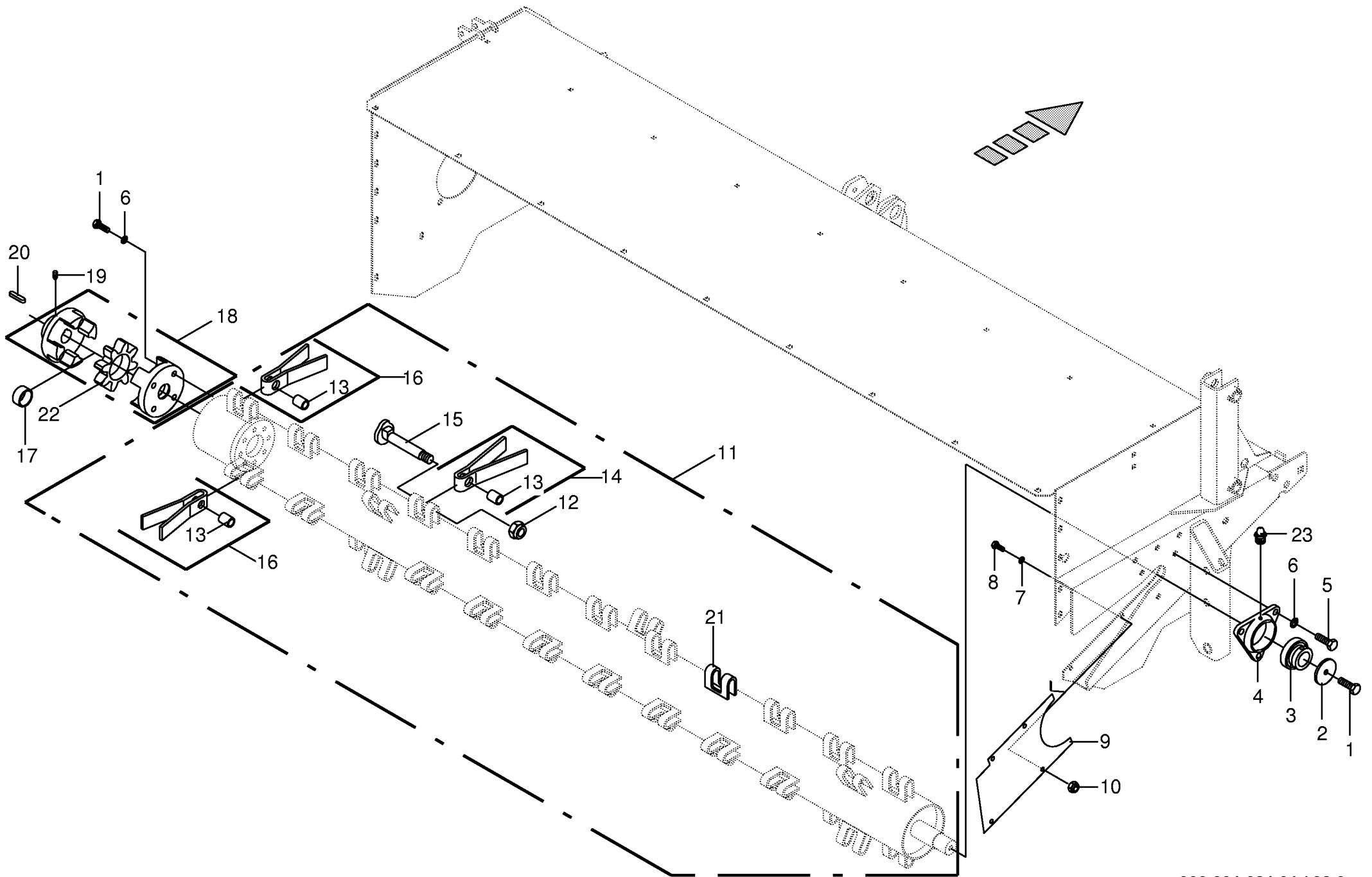
000 001 081 01 / 29.0

444 113 2



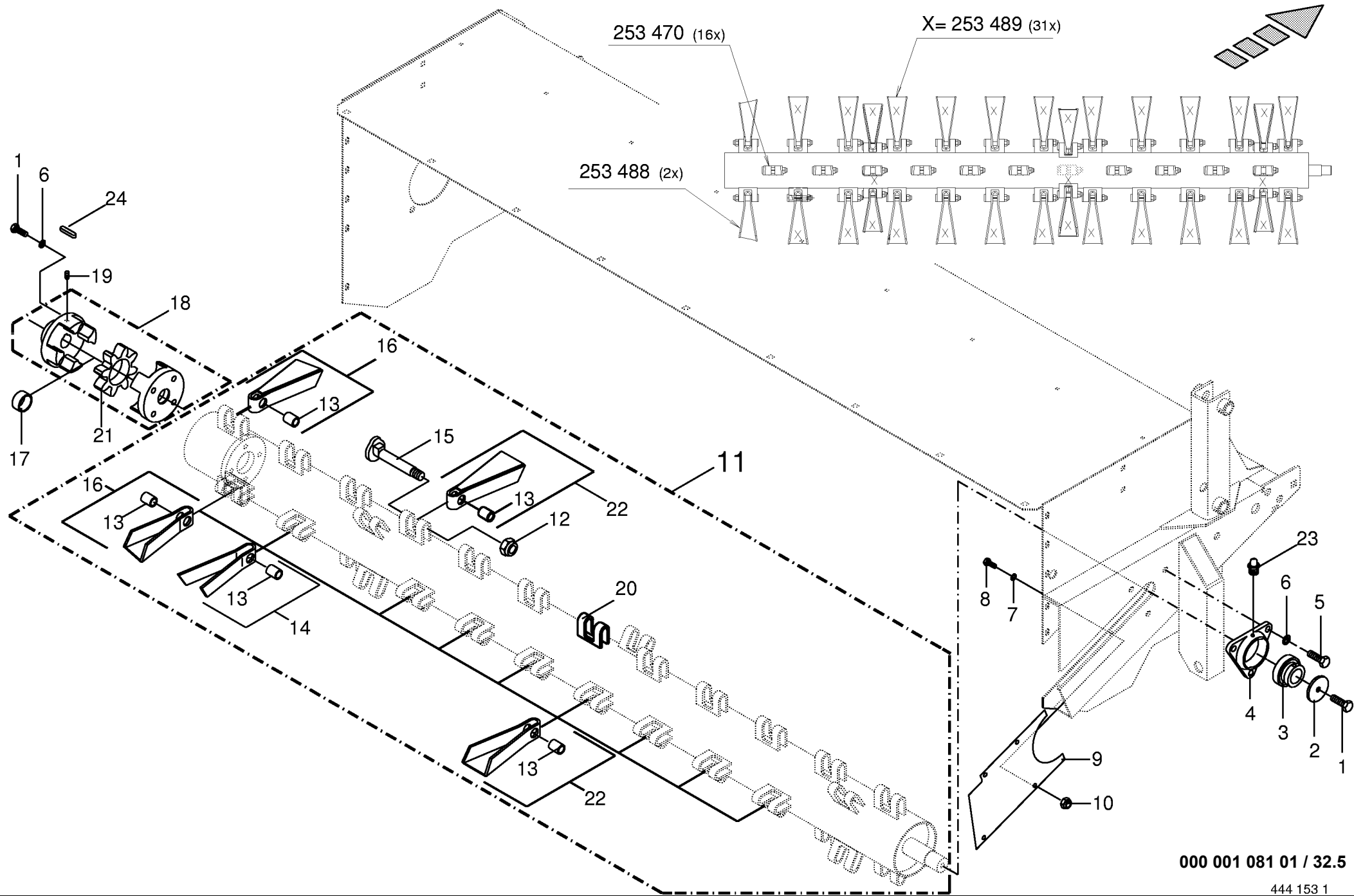


000 001 081 01 / 31.0

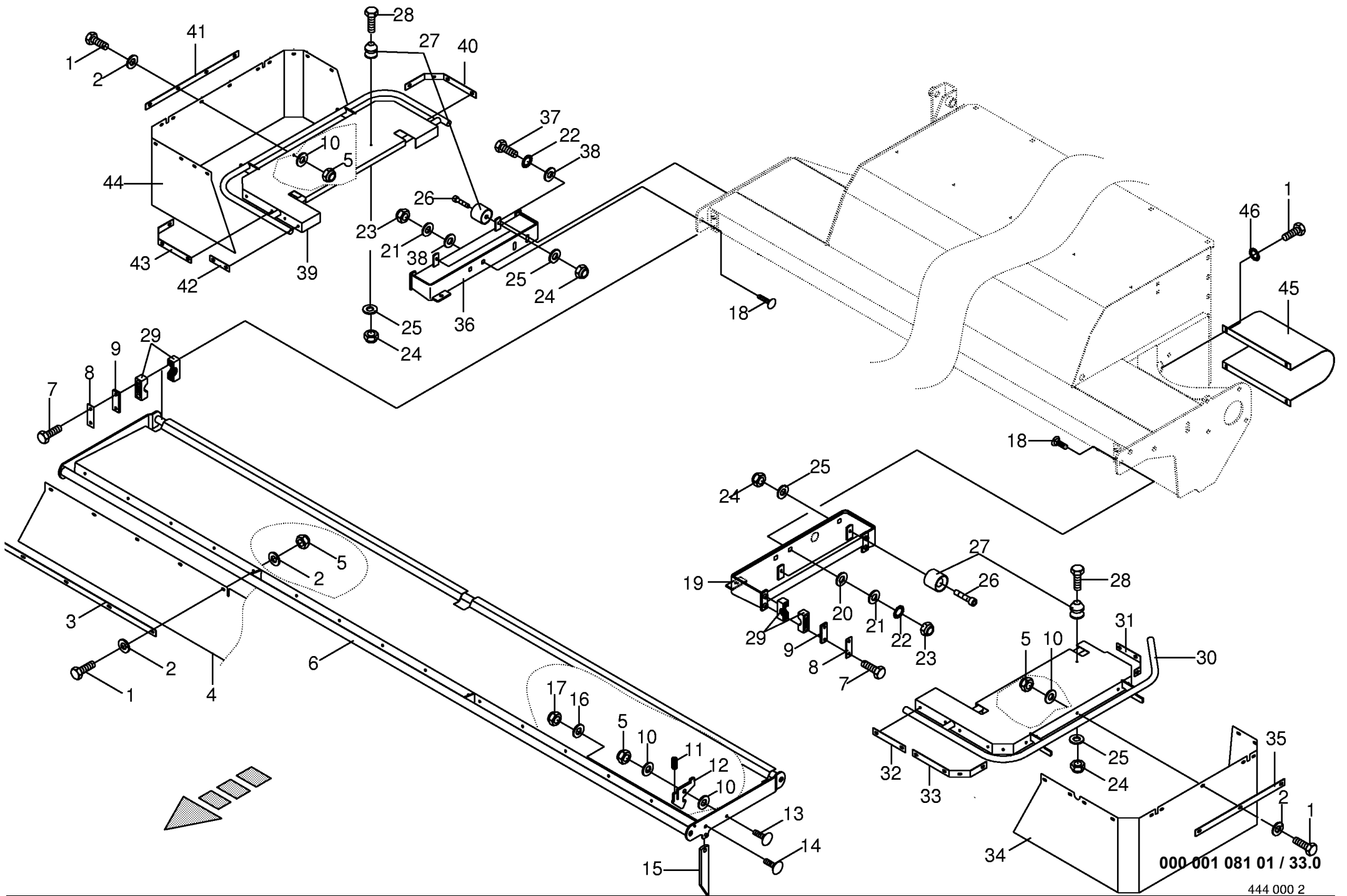


000 001 081 01 / 32.0

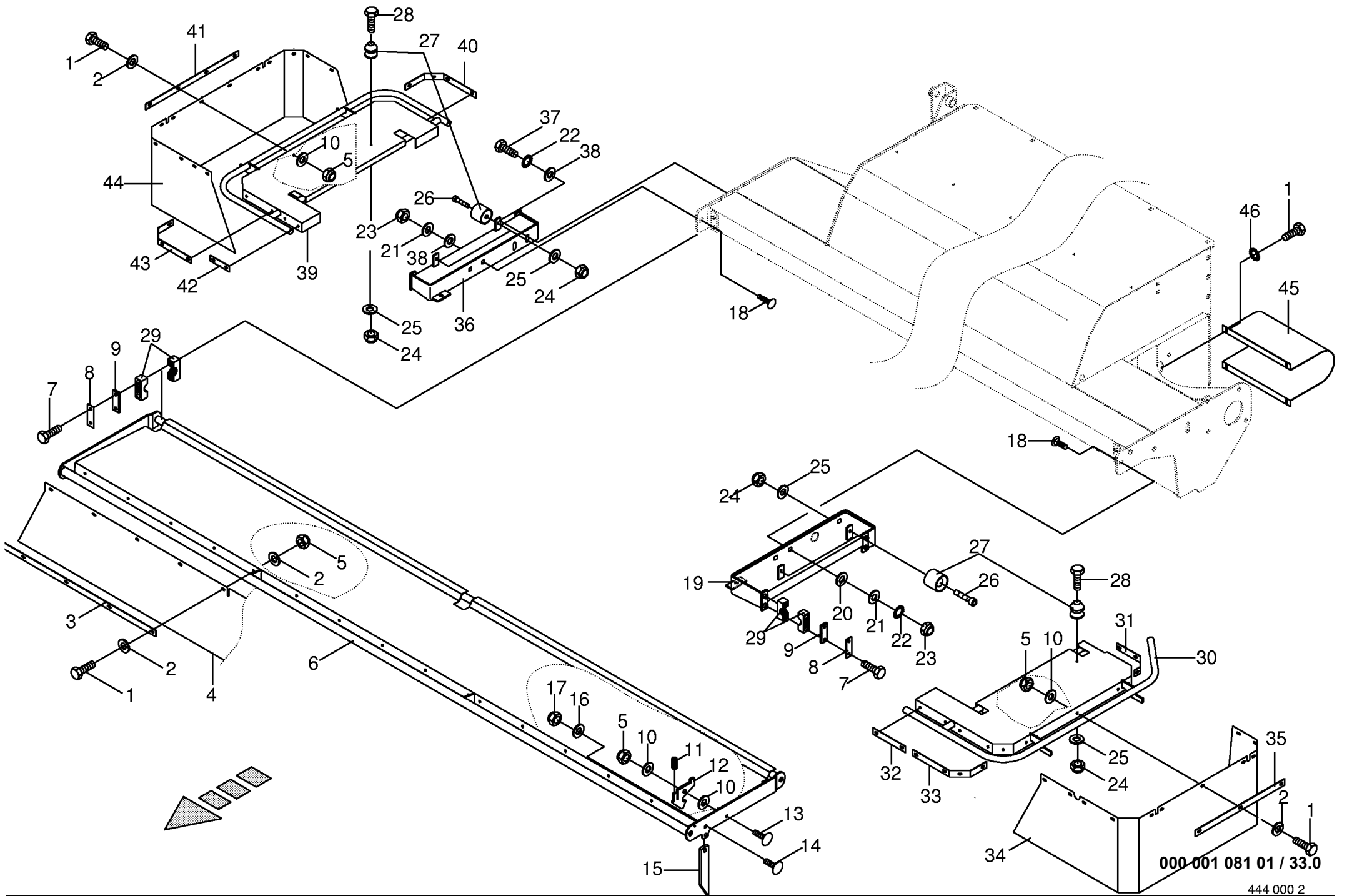
444 014 3

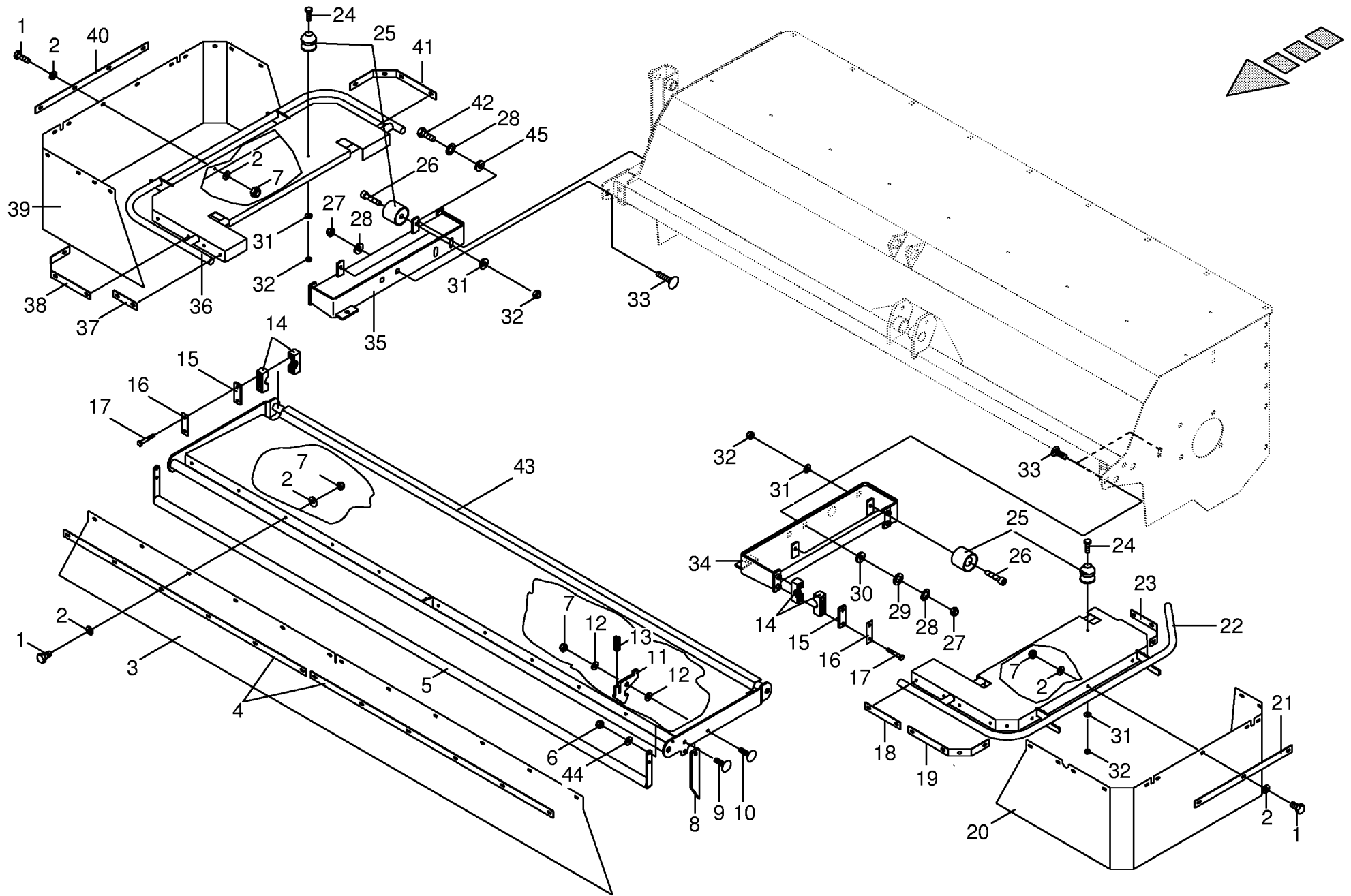


000 001 081 01 / 32.5

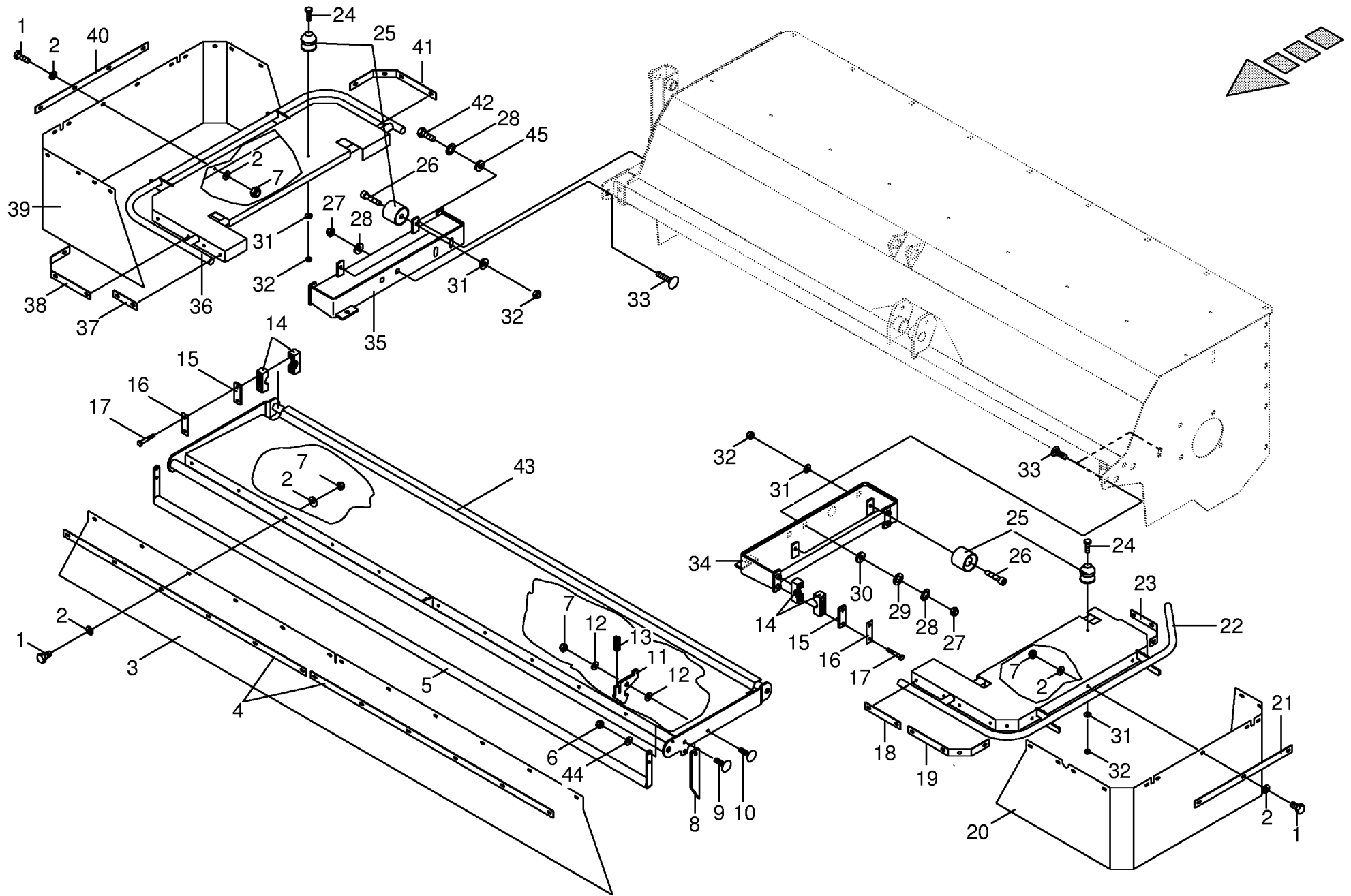


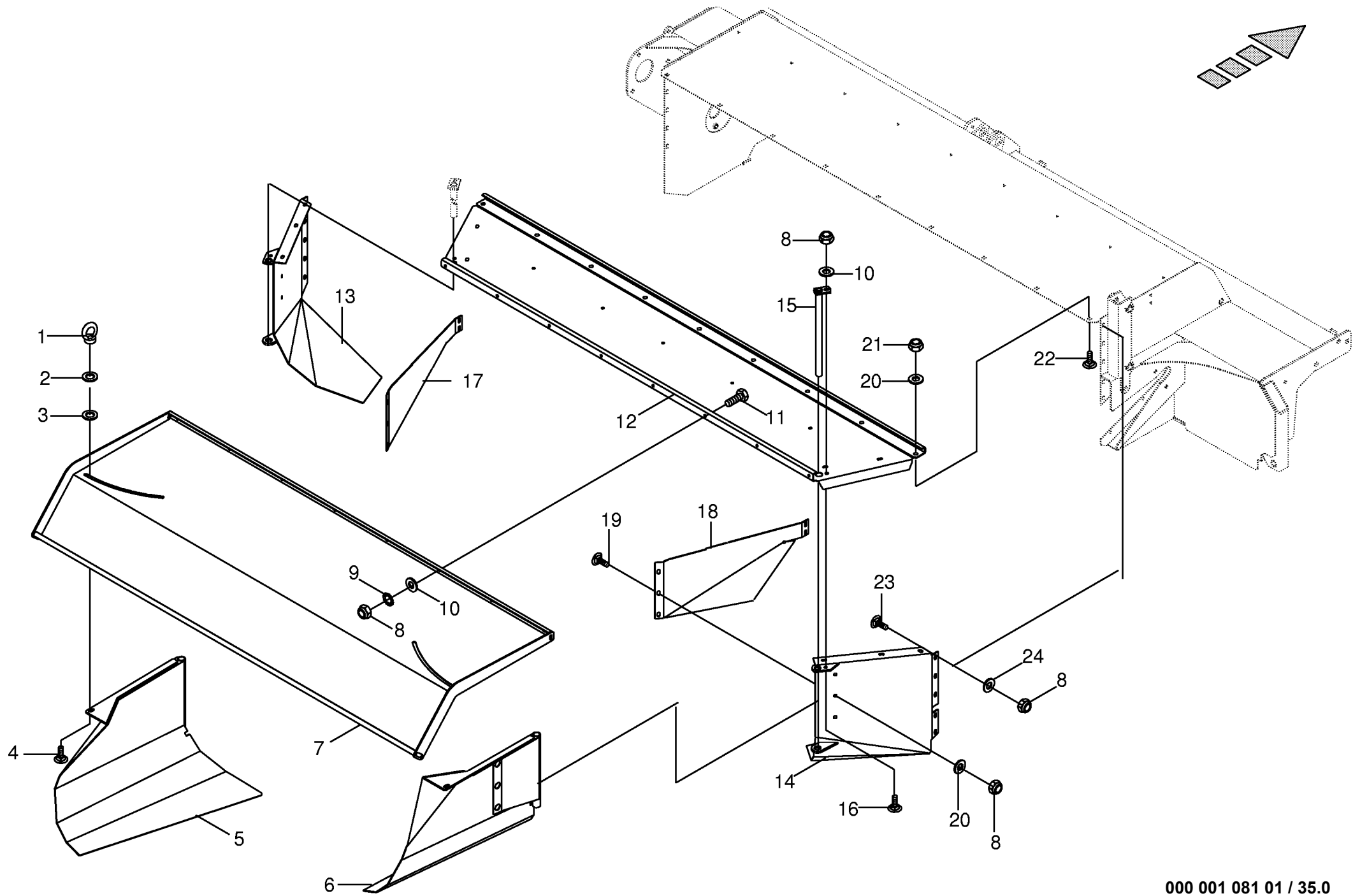
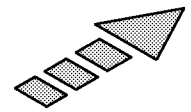
Schutze kpl. EC 4013 CV					545000 - 564324	E C 4 0 1 3 C V	E C 3 2 1 0 C V				000 001 081 01	
Guard cpl.											444 000 2	33.0
Protecteurs cpl.					Masch.-Nr-						Bemerkung/Remarks/Remarque	
Pos.	ID-Nr.	Benennung	Description	Description								
1	00 900 614 0	6kt-Schraube	Hex head bolt	Boulon tête hex		x					M 8 X 20	
2	00 910 603 0	Scheibe	Washer	Rondelle		x					8,4 X 24 X 2	
3	00 151 918 0	Klemmband	Clamping strap	Patte de serrage		3					Lg.= 1112	
4	00 257 085 1	Kunststofftuch vorne	Front plastic cloth	Toile plastique avant		x					lg.= 3688	
5	00 908 706 0	Sicherungsmutter	Hex nut	Ecrou hex		x					M 8	
6	00 257 090 1	Schutz vorn	Front guard	Tole de protection		x						
7	00 901 435 0	6kt-Schraube	Hex head bolt	Boulon tête hex		x					M 10 X 60	
8	00 250 851 0	Sicherungsblech	Locking plate	Tôle de sécurité		x						
9	00 925 130 0	Deckplatte	Cover plate	Plaque de recouvrement		x						
10	00 910 413 0	Scheibe	Washer	Rondelle		x					8,4 X 17 X 1,6	
11	00 274 949 0	Druckfeder	Pressure spring	Ressort de pression		x					1,6 X 13,4 X 40	
12	00 256 354 1	Klinke	Ratchet	Béquille		x						
13	00 904 813 0	Flachrundschaube	Flat round bolt	Vis a tête bombée		x					M 8 X 30	
14	00 904 754 1	Flachrundschaube	Flat round bolt	Vis a tête bombée		x					M 10 X 35	
15	00 251 262 0	Stütze	Support	Support		x						
16	00 910 315 3	Scheibe	Washer	Rondelle		x					13 X 24 X 2,5	
17	00 908 758 0	Sicherungsmutter	Securing nut	Écrou-frein		x					M 10	
18	00 904 708 0	Flachrundschaube	Flat round bolt	Vis a tête bombée		x					M 16 X 40	
19	00 255 306 0	Schutzkonsole links	Guard	Protecteur		x						
20	00 910 331 0	Scheibe	Washer	Rondelle		x					22 X 60 X 4	
21	00 910 512 2	Scheibe	Washer	Rondelle		x					21 X 37 X 3	
22	00 909 912 1	Sperrkantscheibe	Detent edged washer	Disque à bord d'arrêt		x					SKM 16	
23	00 908 716 1	Sicherungsmutter	Hex nut	Ecrou 6 pans		x					M 16	
24	00 908 704 1	Sicherungsmutter	Hex nut	Ecrou 6 pans		8					M 6	
25	00 910 351 1	Scheibe	Washer	Rondelle		8					6,4 X 18 X 1,6	
26	00 903 045 0	Zylinderschraube	Allen screw	Vis tete cylindrique		4					M 6 X 20	
27	00 250 831 1	Feststeller und Schnäpper	Stop and buffer	Butee et tampon		4						
28	00 901 028 0	6kt-Schraube	Hex head bolt	Boulon tête hex		4					M 6 X 30	
29	00 925 104 0	Schelle (2 Hälften)	Clamp (two half)	Collier pour tuyaux (2moities)		x					Bo. 28	
30	00 255 314 1	Schutz links	Guard LH	Tole de protecteur gauche		x						
31	00 255 444 1	Klemmband	Clamping strap	Patte de serrage		x					lg.= 245	
32	00 255 441 1	Klemmband	Clamping strap	Patte de serrage		x					lg.= 181	
33	00 255 442 1	Klemmband	Clamping strap	Patte de serrage		x					lg.= 381	
34	00 255 452 0	Kunststofftuch links	Plastic cloth LH	Toile plastique gauche		x					lg.= 1623	
35	00 255 443 1	Klemmband	Clamping strap	Patte de serrage		x					lg.= 498	
36	00 255 310 0	Schutzkonsole rechts	Guard	Protecteur		x						
37	00 900 674 0	6kt-Schraube	Hex head bolt	Boulon tête hex		x					M 16 X 35	
38	00 910 362 0	Scheibe	Washer	Rondelle		x					17 X 40 X 6	





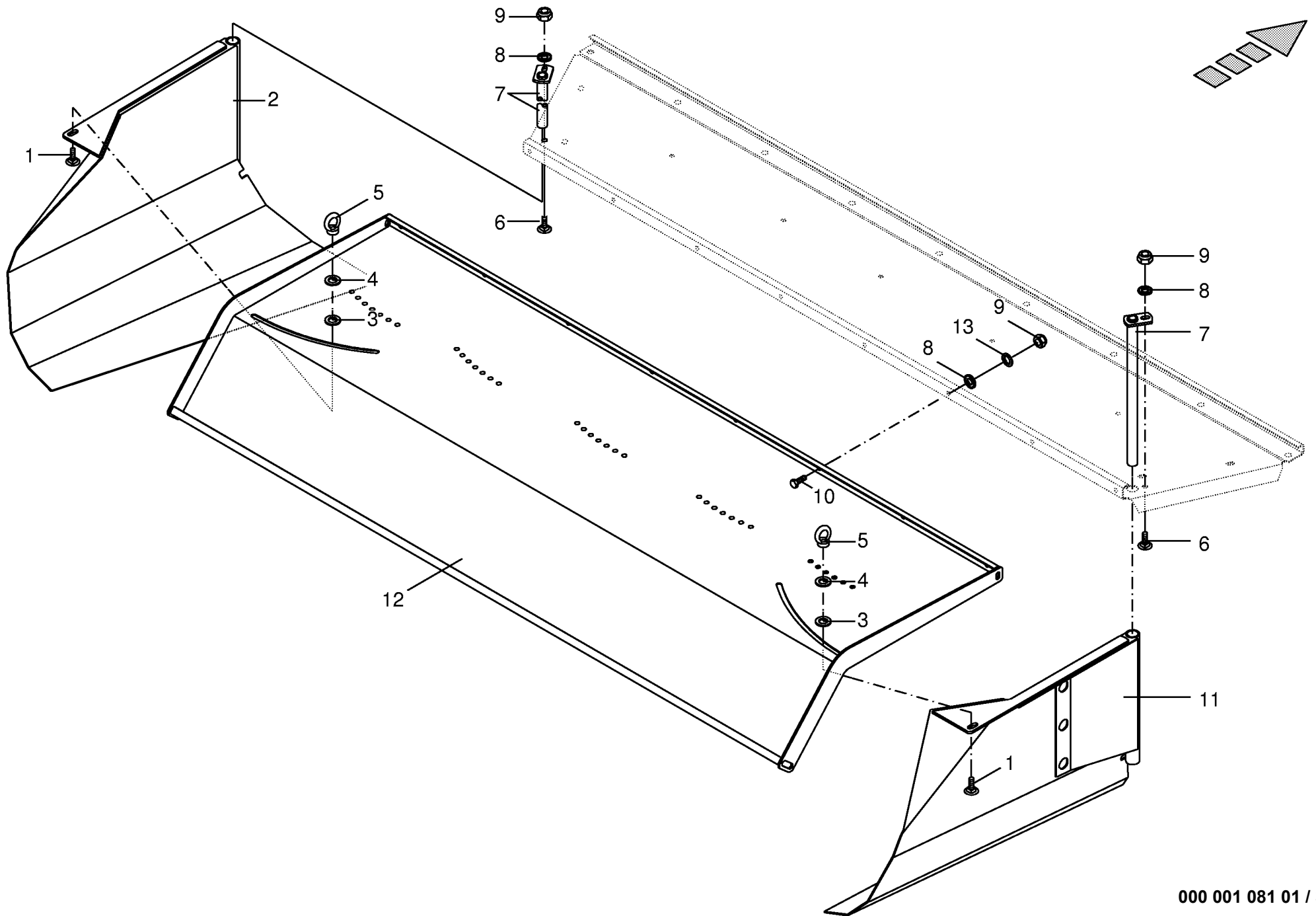
Schutze kpl. EC 3210 CV Guard cpl. Protecteurs cpl.					545000 - 564324	EC 4 0 1 3 CV	EC 3 2 1 0 CV			000 001 081 01
										449 732 2
										34.0
Pos.	ID-Nr.	Benennung	Description	Description	Masch.-Nr-					Bemerkung/Remarks/Remarque
1	00 900 614 0	6kt-Schraube	Hex head bolt	Boulon tête hex			x			M 8 X 20
2	00 910 603 0	Scheibe	Washer	Rondelle			x			8,4 X 24 X 2
3	00 255 453 0	Kunststofftuch vorn	Front plastic cloth	Toile plastique avant			1			lg.= 2828
4	00 144 728 0	Klemmband	Clamping strap	Patte de serrage			2			Lg.= 1240
5	00 256 355 1	Pendelrohr	Swing tube	Tube pendulaire			1			
6	00 908 758 0	Sicherungsmutter	Securing nut	Écrou-frein			x			M 10
7	00 908 706 0	Sicherungsmutter	Hex nut	Ecrou hex			x			M 8
8	00 251 262 0	Stütze	Support	Support			1			
9	00 904 745 1	Flachrundschrabe	Flat round bolt	Vis a tête bombée			x			M 10 X 30
10	00 904 813 0	Flachrundschrabe	Flat round bolt	Vis a tête bombée			x			M 8 X 30
11	00 256 354 1	Klinke	Ratchet	Béquille			1			
12	00 910 413 0	Scheibe	Washer	Rondelle			x			8,4 X 17 X 1,6
13	00 274 949 0	Druckfeder	Pressure spring	Ressort de pression			1			1,6 X 13,4 X 40
14	00 925 104 0	Schelle (2 Hälften)	Clamp (two half)	Collier pour tuyaux (2moities)			6			Bo. 28
15	00 925 130 0	Deckplatte	Cover plate	Plaque de recouvrement			6			
16	00 250 851 0	Sicherungsblech	Locking plate	Tôle de sécurité			6			
17	00 901 435 0	6kt-Schraube	Hex head bolt	Boulon tête hex			6			M 10 X 60
18	00 255 441 1	Klemmband	Clamping strap	Patte de serrage			1			lg.= 181
19	00 255 331 1	Klemmband	Clamping strap	Patte de serrage			1			lg.= 377
20	00 255 452 0	Kunststofftuch links	Plastic cloth LH	Toile plastique gauche			1			lg.= 1623
21	00 255 443 1	Klemmband	Clamping strap	Patte de serrage			1			lg.= 498
22	00 255 314 1	Schutz links	Guard LH	Tole de protecteur gauche			1			
23	00 255 444 1	Klemmband	Clamping strap	Patte de serrage			1			lg.= 245
24	00 901 028 0	6kt-Schraube	Hex head bolt	Boulon tête hex			4			M 6 X 30
25	00 250 831 1	Feststeller und Schnäpper	Stop and buffer	Butee et tampon			4			
26	00 903 045 0	Zylinderschraube	Allen screw	Vis tete cylindrique			4			M 6 X 20
27	00 908 716 1	Sicherungsmutter	Hex nut	Ecrou 6 pans			x			M 16
28	00 909 912 1	Sperrkantscheibe	Detent edged washer	Disque à bord d'arrêt			x			SKM 16
29	00 910 512 2	Scheibe	Washer	Rondelle			x			21 X 37 X 3
30	00 910 331 0	Scheibe	Washer	Rondelle			x			22 X 60 X 4
31	00 910 351 1	Scheibe	Washer	Rondelle			12			6,4 X 18 X 1,6
32	00 908 704 1	Sicherungsmutter	Hex nut	Ecrou 6 pans			8			M 6
33	00 904 708 0	Flachrundschrabe	Flat round bolt	Vis a tête bombée			x			M 16 X 40
34	00 255 306 0	Schutzkonsole links	Guard	Protecteur			1			
35	00 255 310 0	Schutzkonsole rechts	Guard	Protecteur			1			
36	00 255 319 1	Schutz rechts	Guard RH	Tole de prot. droit			1			
37	00 255 440 1	Klemmband	Clamping strap	Patte de serrage			1			lg.= 120
38	00 255 331 1	Klemmband	Clamping strap	Patte de serrage			1			lg.= 377





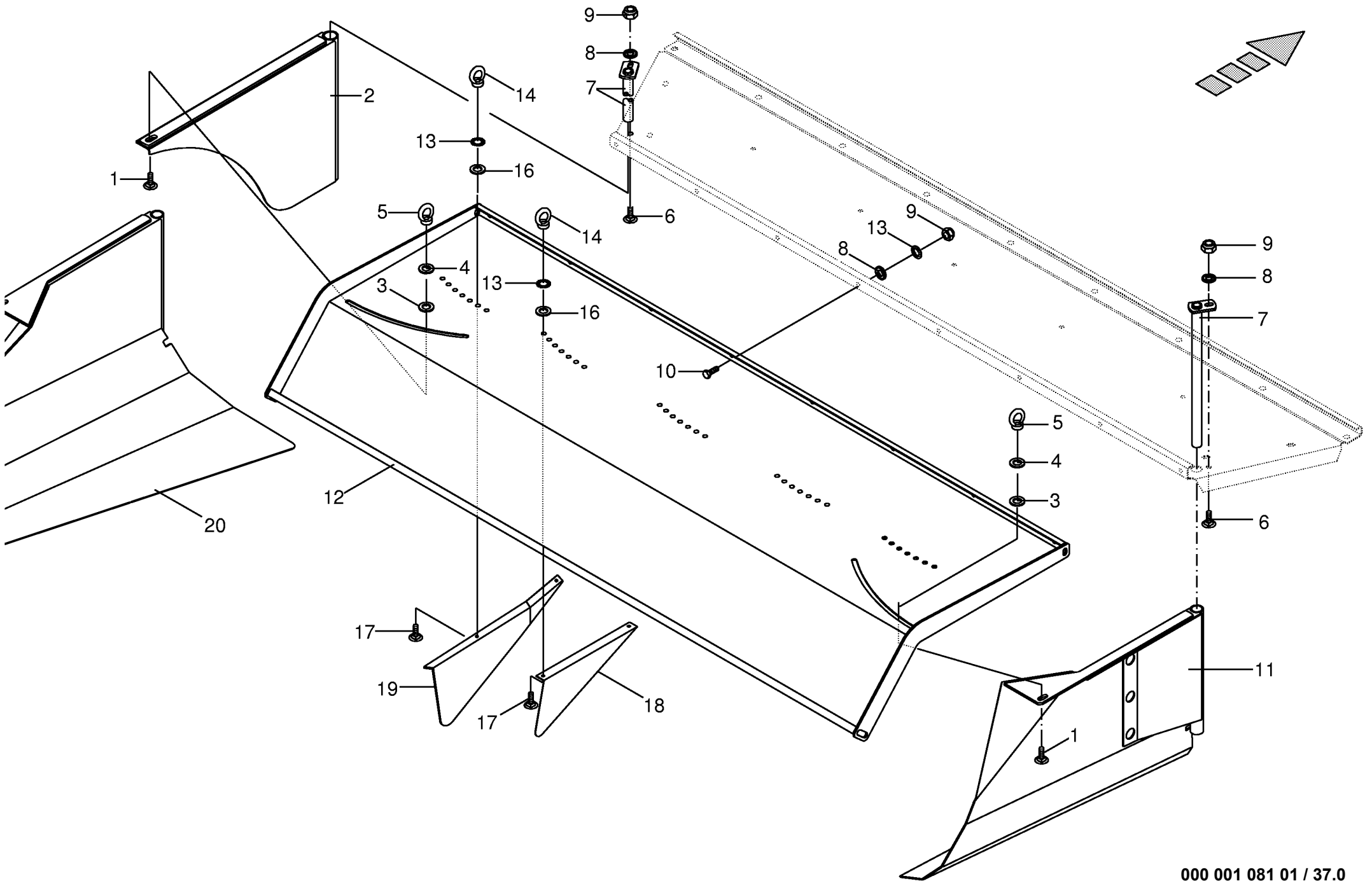
000 001 081 01 / 35.0

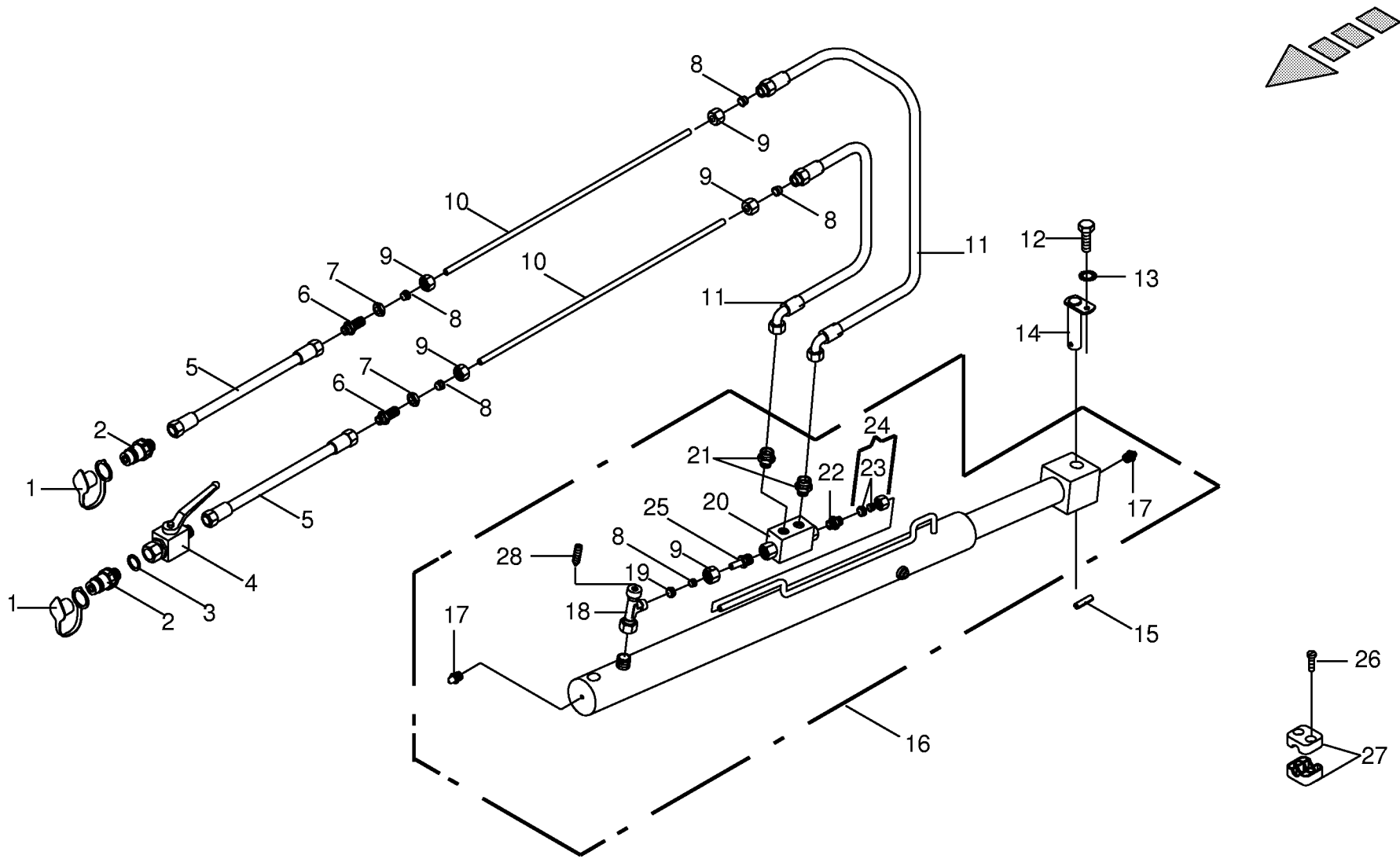
449 988 0

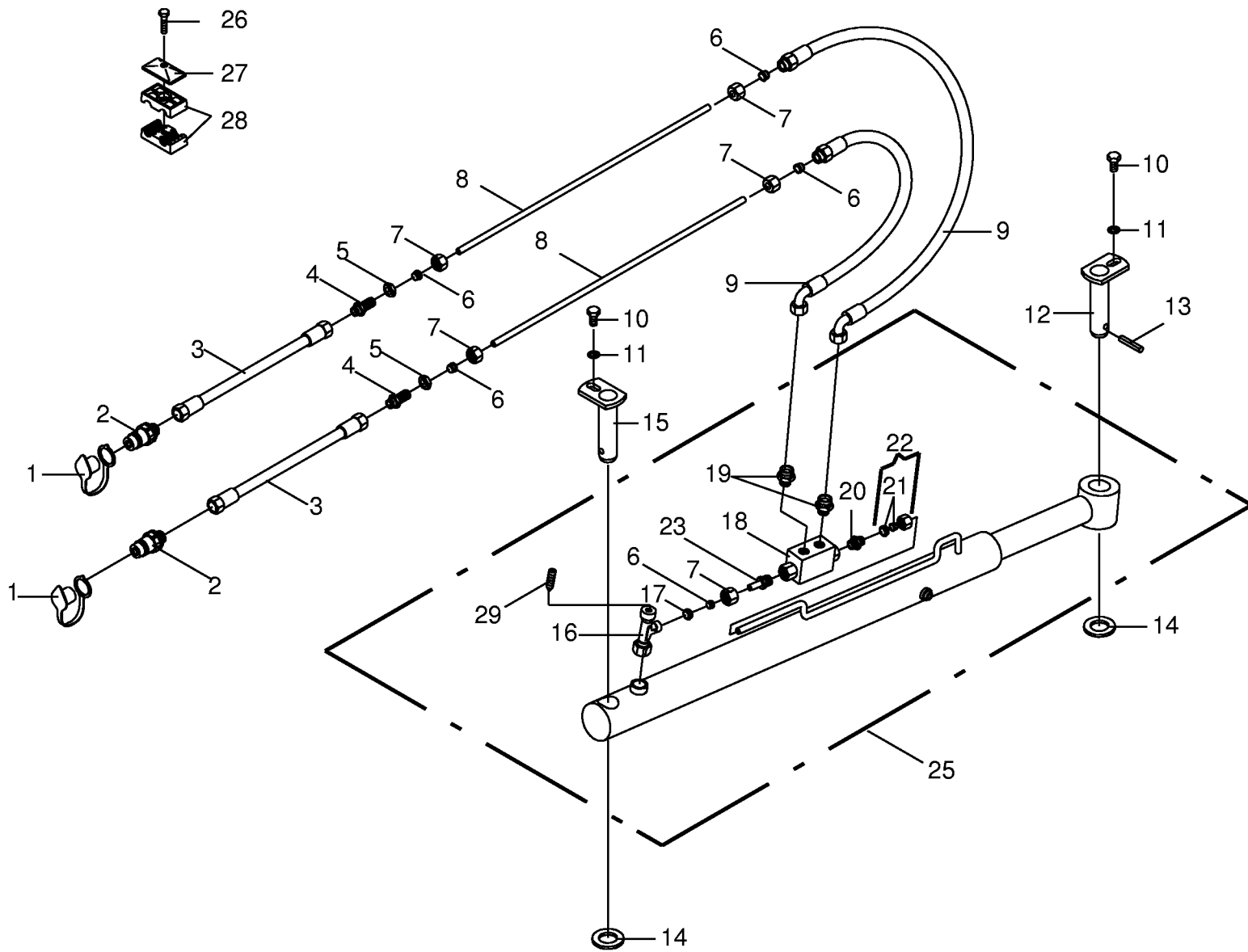


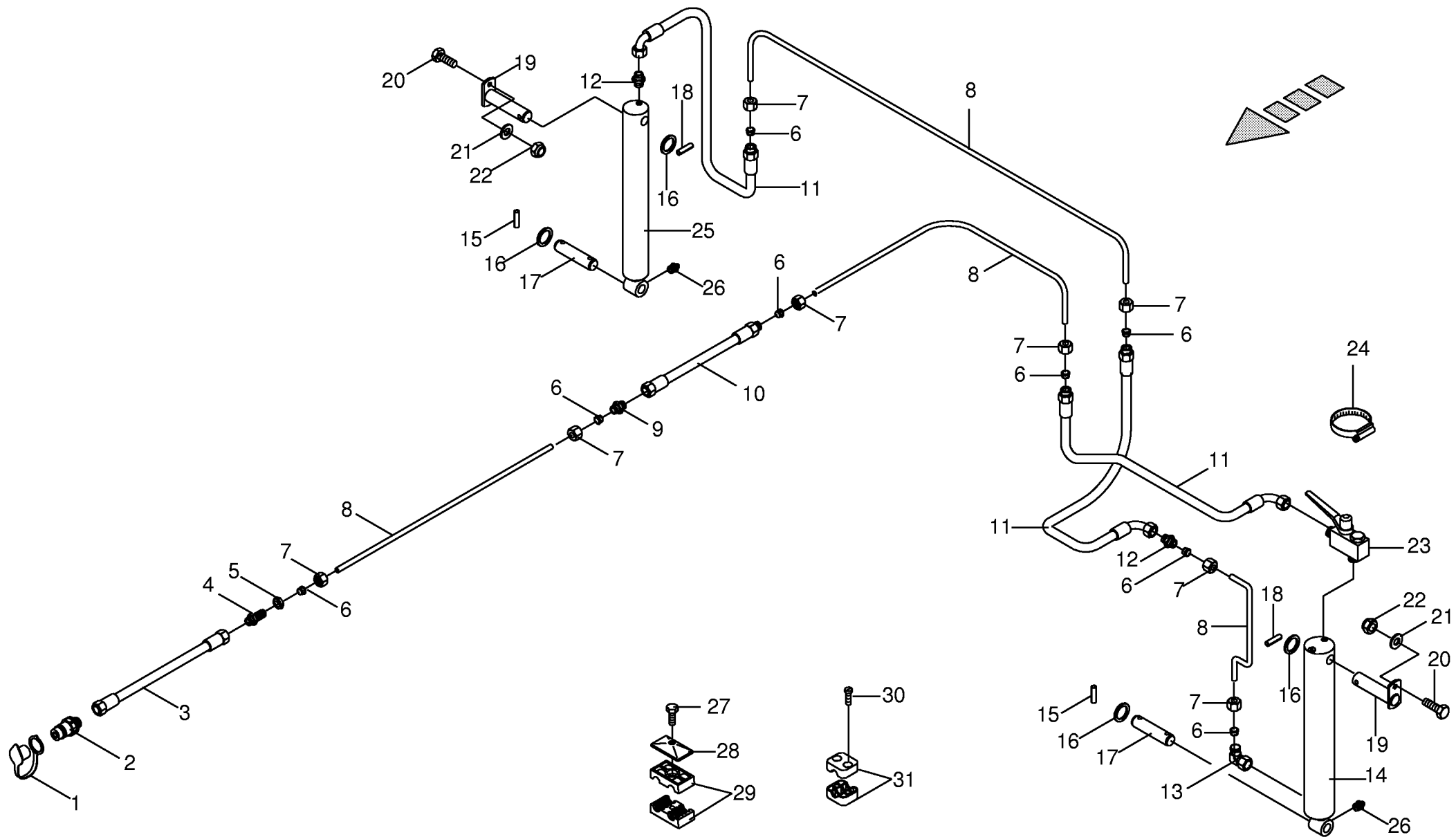
000 001 081 01 / 36.0

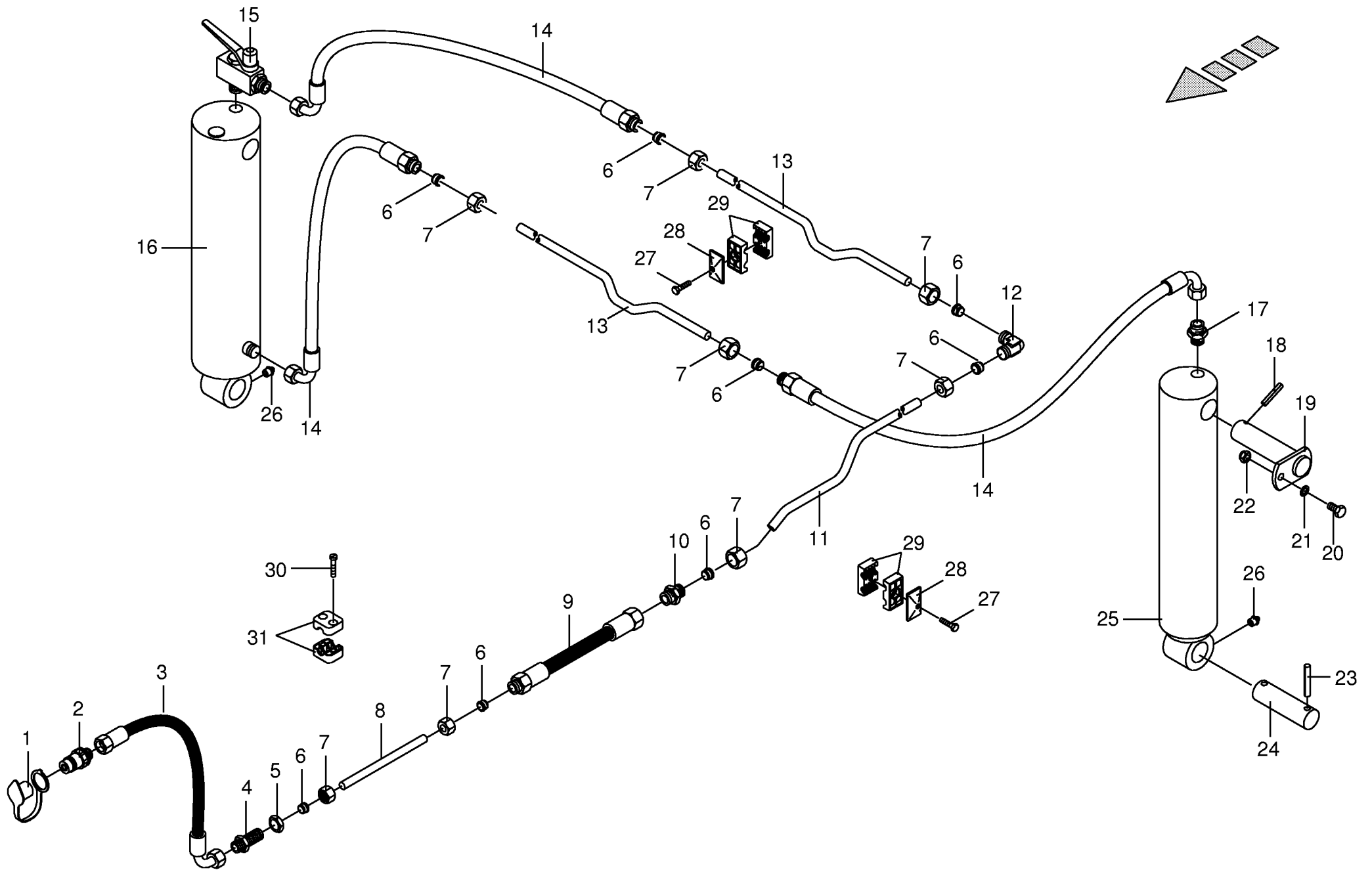
449 733 0



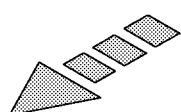
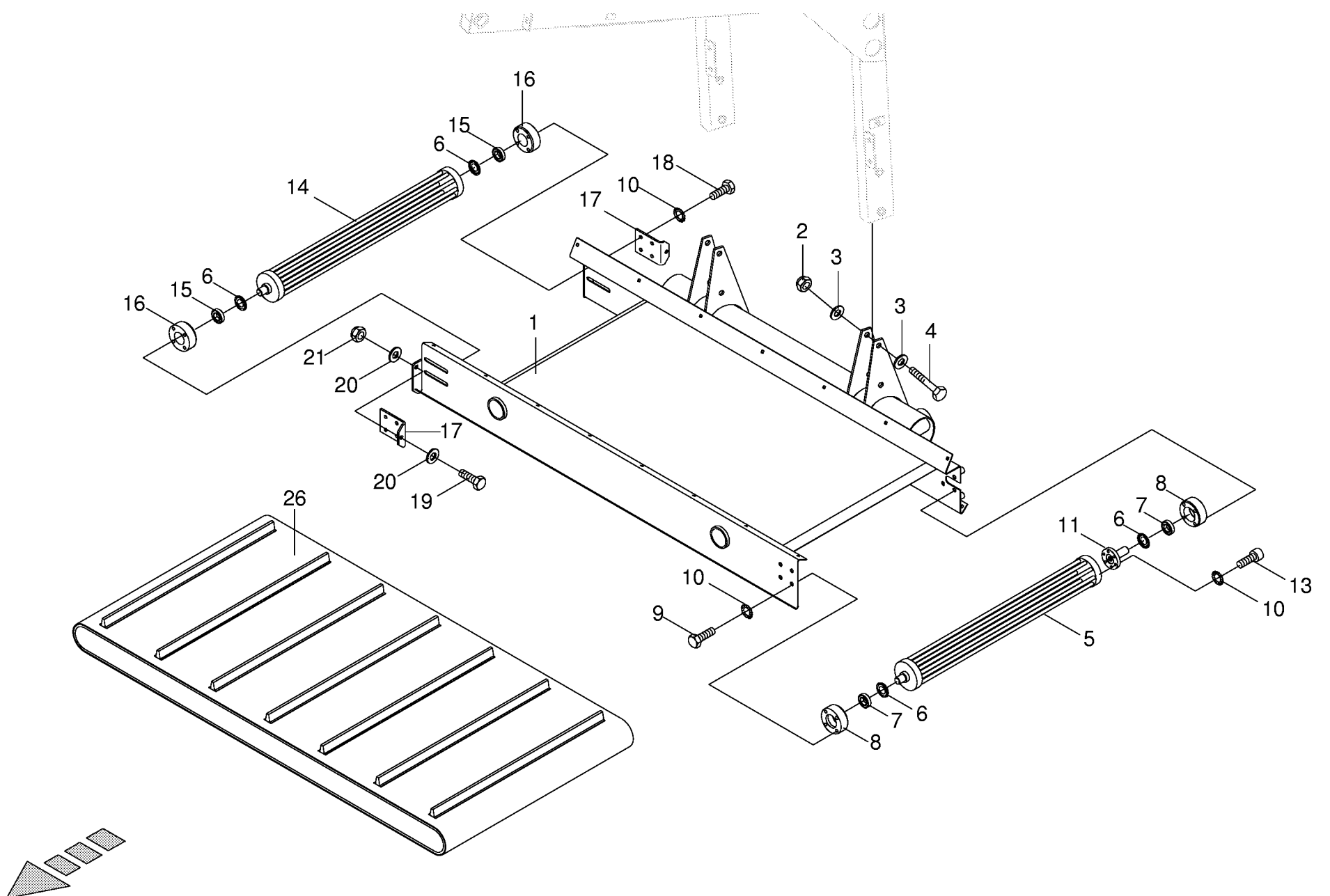


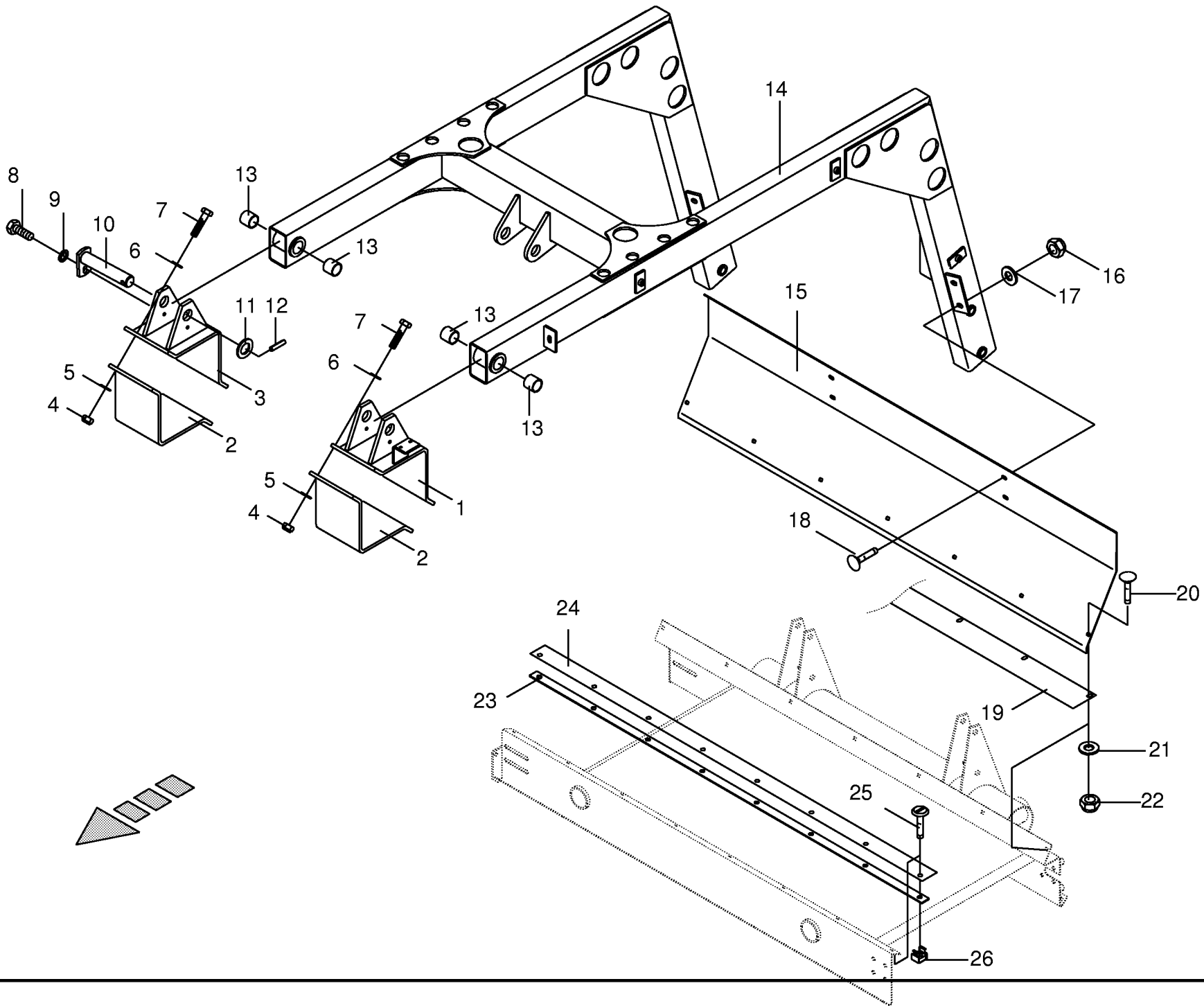


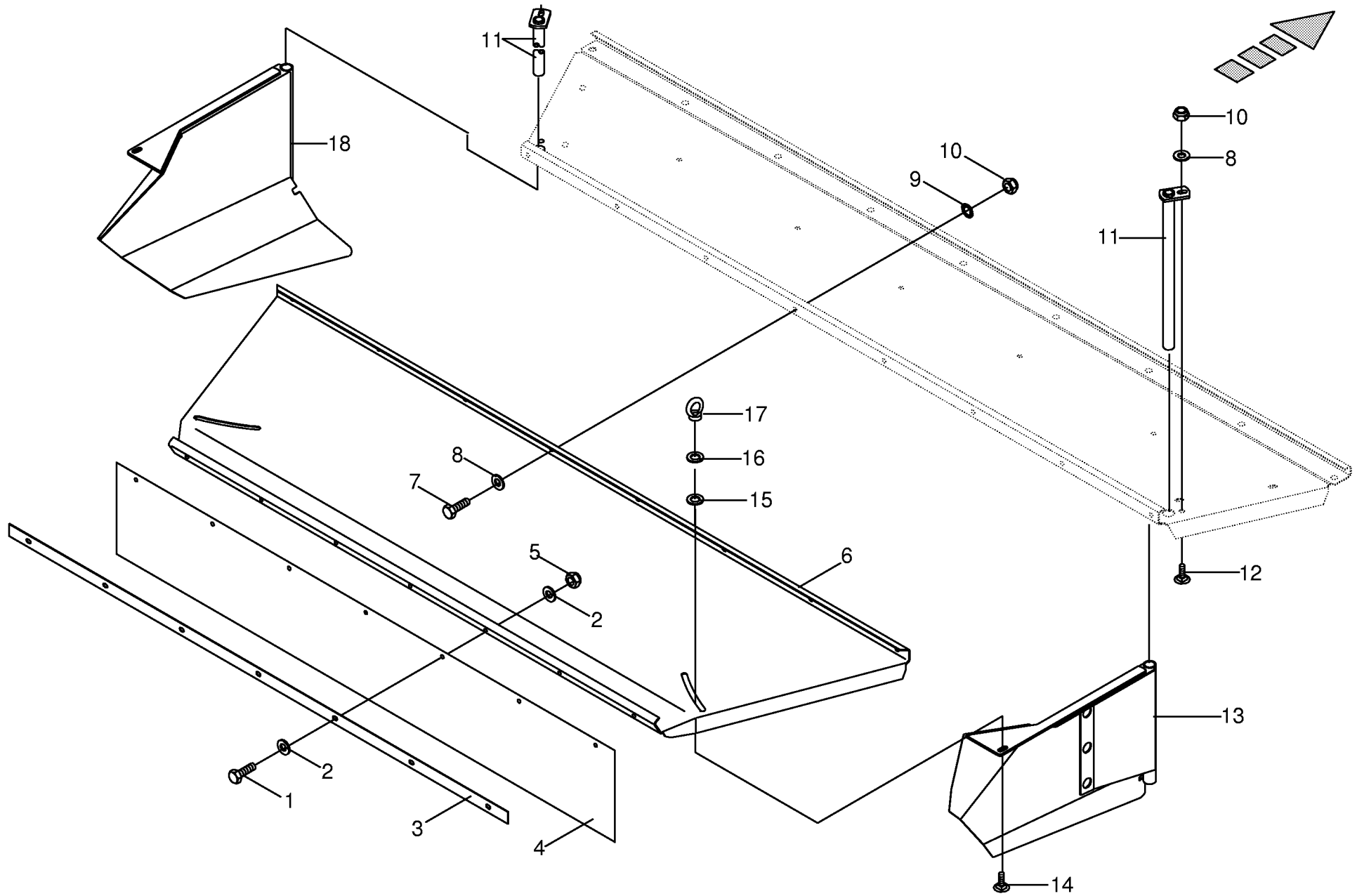




000 001 081 01 / 41.0

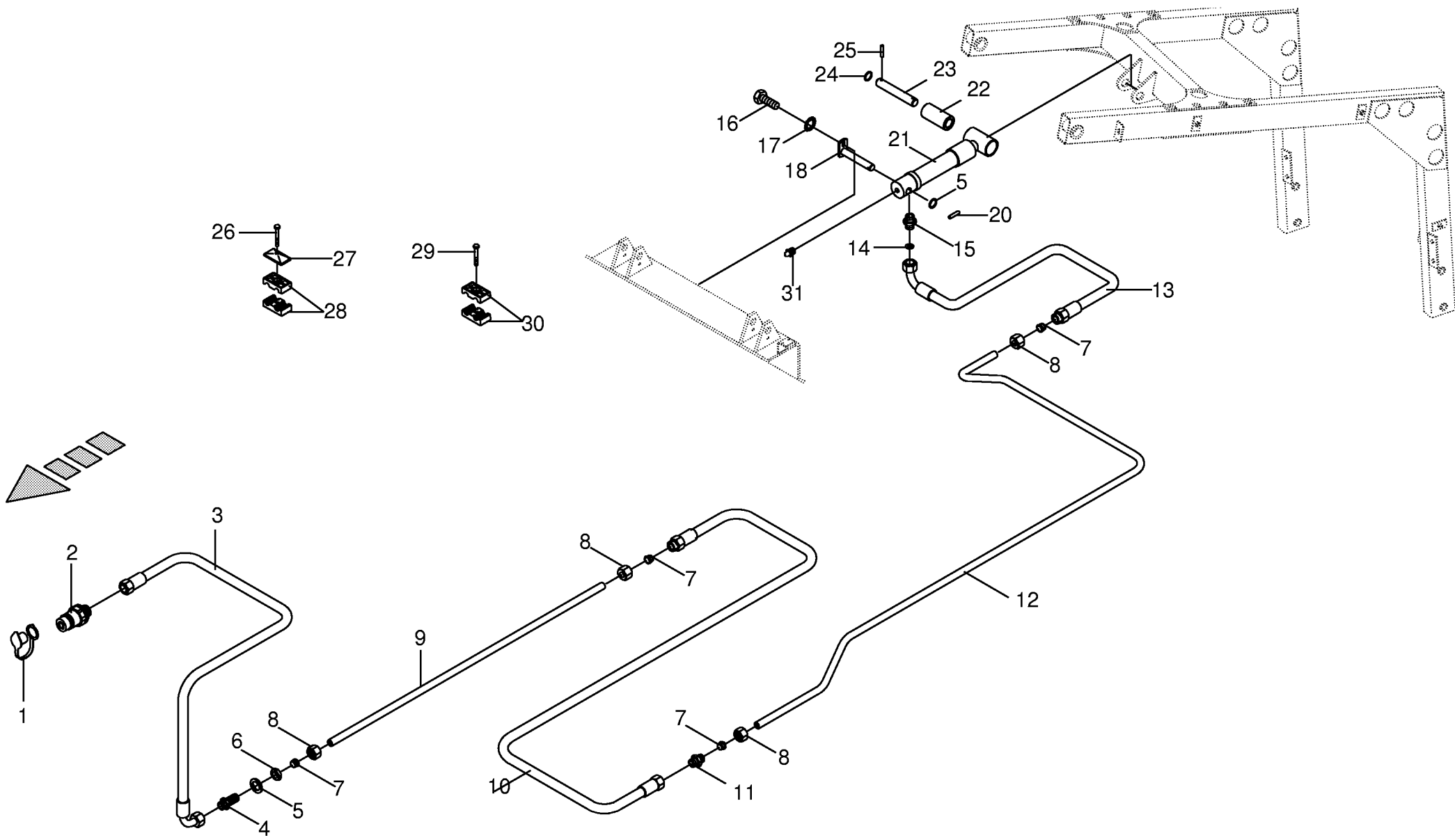


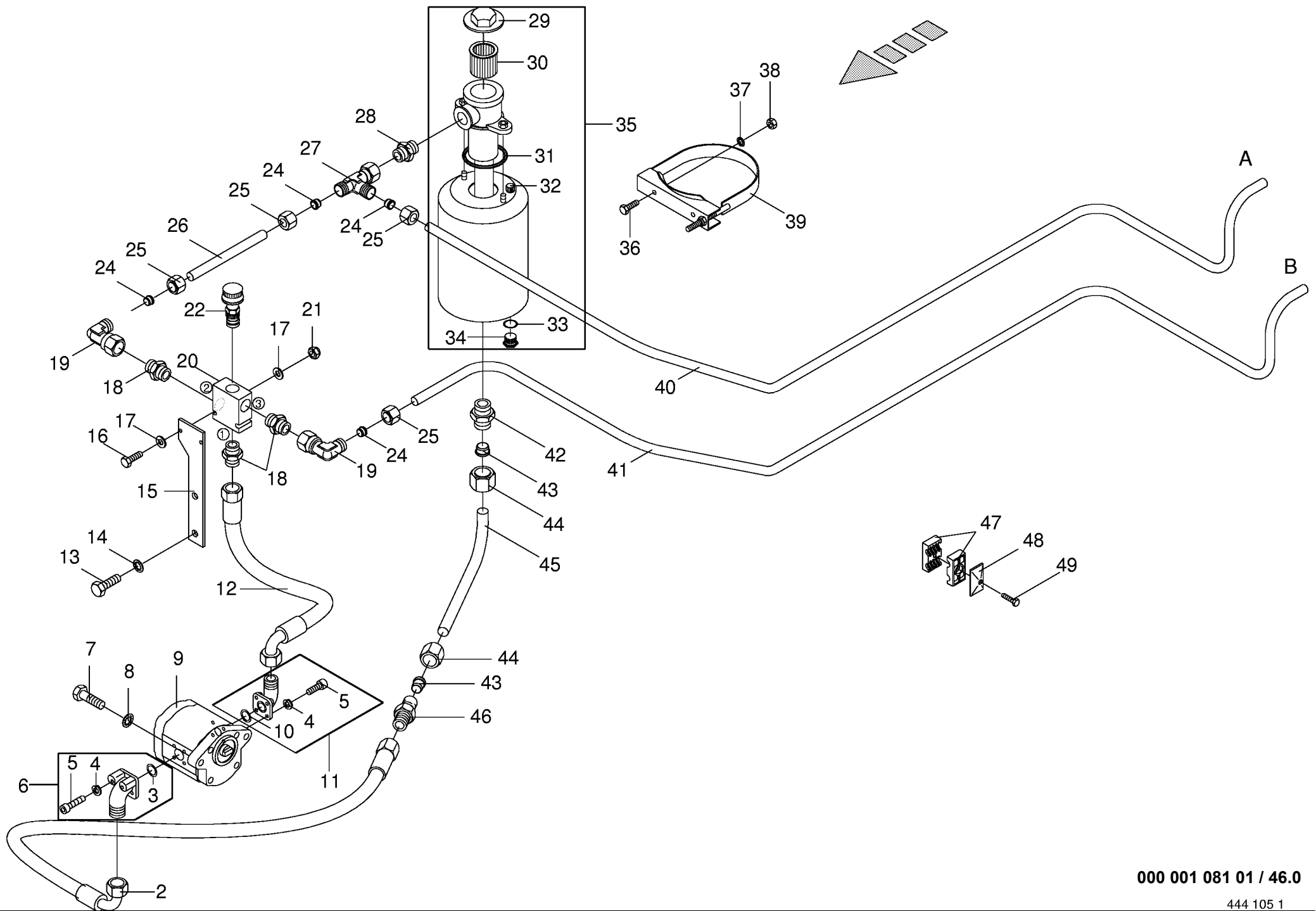




000 001 081 01 / 44.0

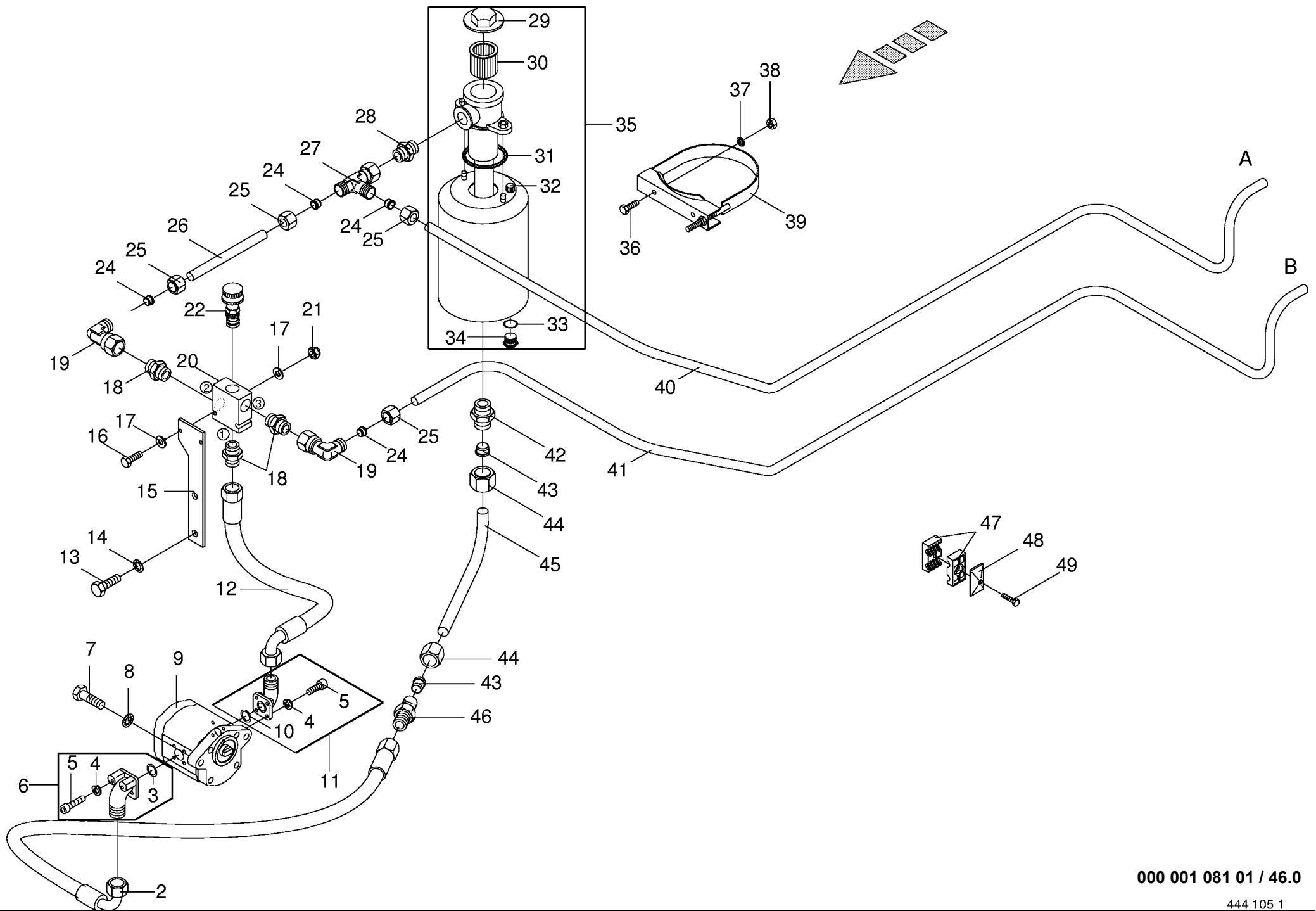
444 045 0



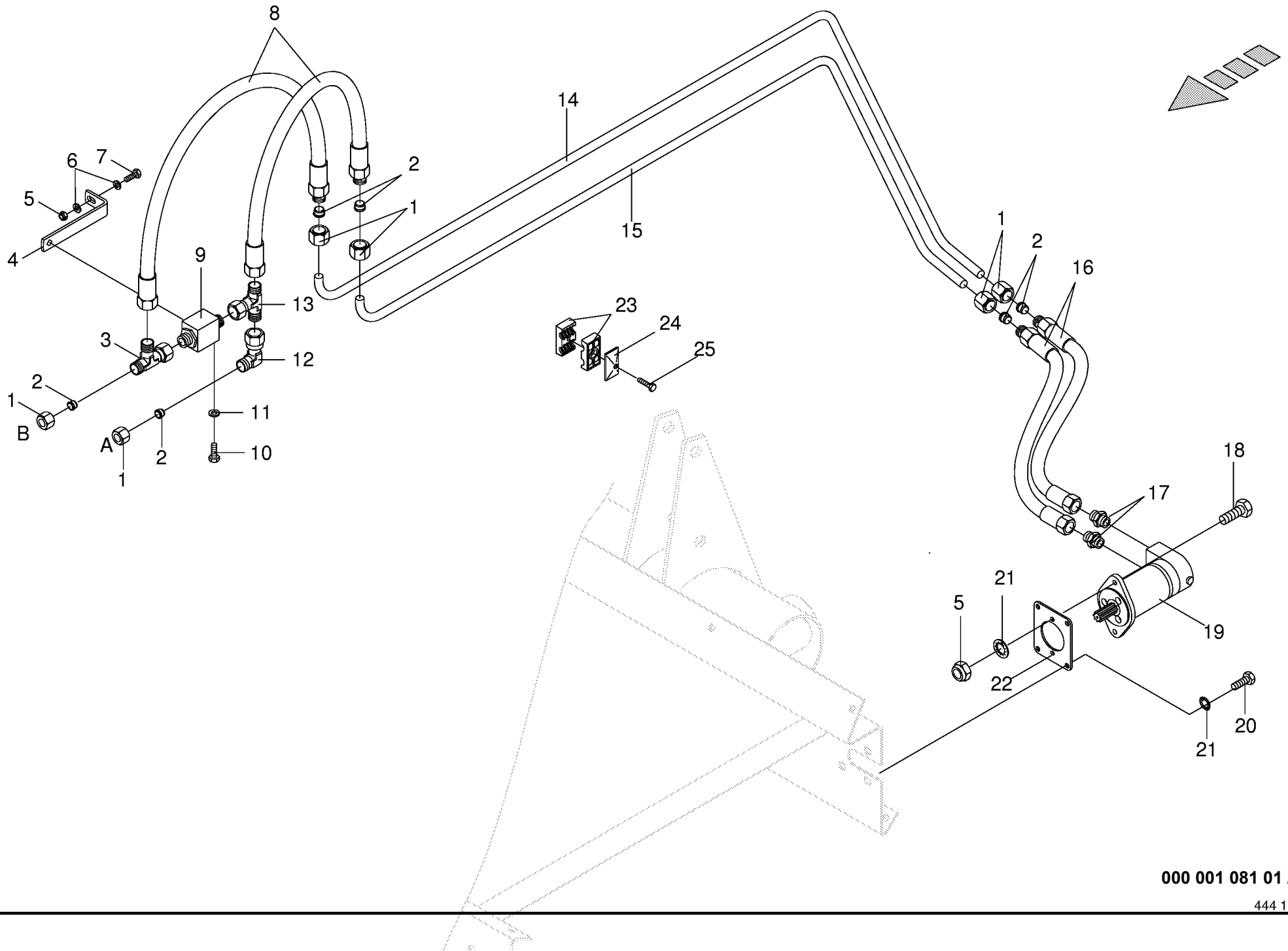


000 001 081 01 / 46.0

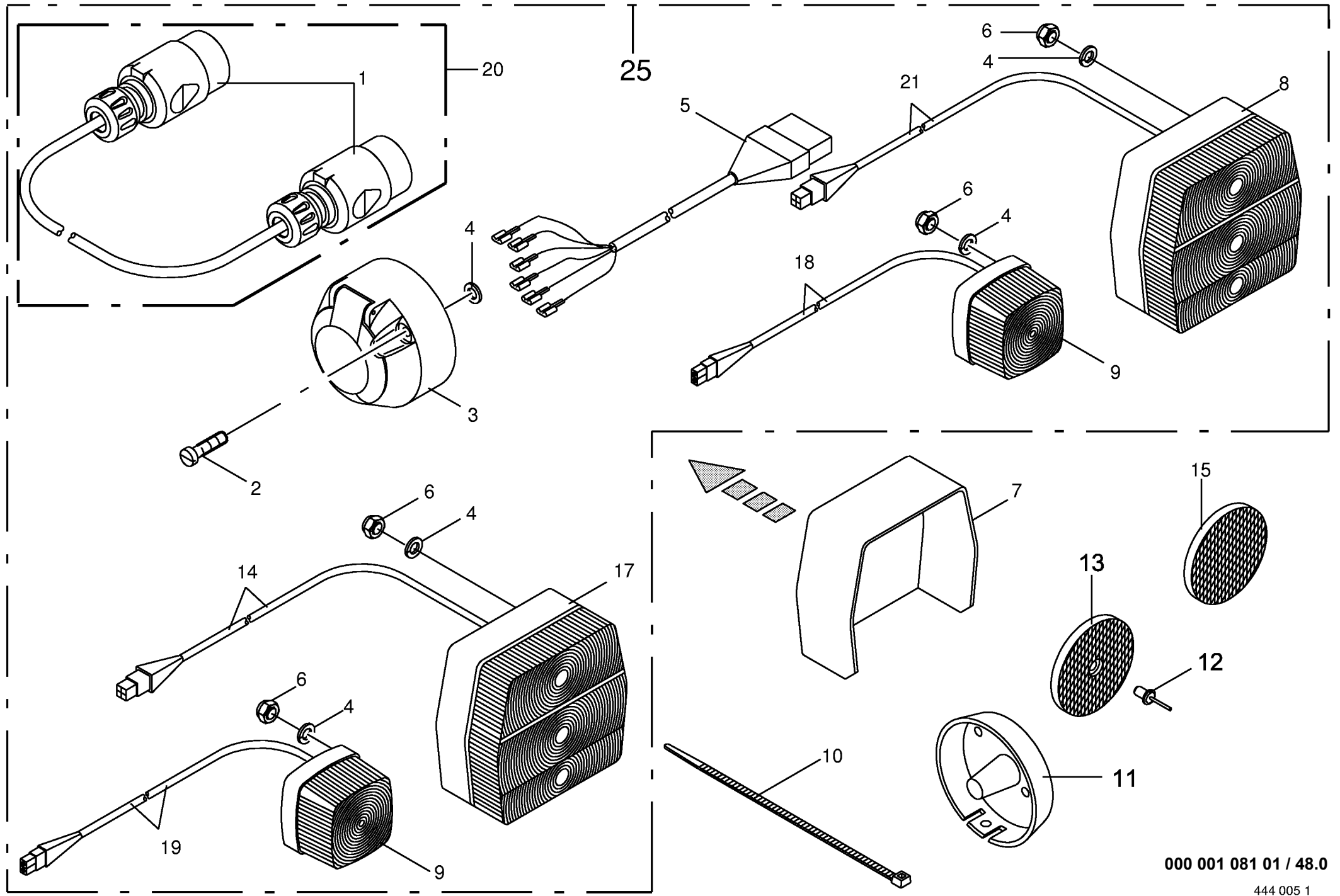
Querförderband-Hydraulik Teil1 EC 3210CV Conveyor belt- hydrauliks part1 Convoeur transversal- hydr. partie 1					545000 - 564324	EC 4 0 1 3 CV	EC 3 2 1 0 CV			000 001 081 01
Pos.	ID-Nr.	Benennung	Description	Description	Masch.-Nr-					444 105 1 46.0
										Bemerkung/Remarks/Remarque
2	00 920 981 1	Hochdruckschlauch	High pressure hose	Flexible			x			lg.= 460
3	00 937 628 0	O-Ring	O-ring	Joint torique			x			26 X 2,5
4	00 910 032 0	Federring	Spring washer	Rondelle elastique			x			B 6
5	00 903 045 0	Zylinderschraube	Allen screw	Vis tete cylindrique			x			M 6 X 20
	00 903 048 0	Zylinderschraube	Allen screw	Vis tete cylindrique			x			M 6 X 30
	00 903 050 2	Zylinderschraube	Allen screw	Vis tete cylindrique			x			M 6 x 40
6	00 919 954 0	Flanschverschraubung	Flange connection				x			WF40LKL18
7	00 900 617 0	6kt-Schraube	Hex head bolt	Boulon tête hex			x			M 8 X 30
8	00 909 908 0	Sperrkantscheibe	Detent edged washer	Disque à bord d'arrêt			x			SKM 8
9	00 257 702 0	Zahnradpumpe	Gear pump	Pompe à engrenages			x			22,5 ccm
10	00 937 629 0	O-Ring	O-ring	Joint torique			x			20 X 2,5
11	00 919 756 0	Flanschverschraubung	Flange connection				x			WF35LKL15
12	00 920 982 2	Hochdruckschlauch	High pressure hose	Flexible			x			lg.= 485
13	00 900 657 0	6kt-Schraube	Hex head bolt	Boulon tête hex			x			M 12 X 35
14	00 909 910 1	Sperrkantscheibe	Detent edged washer	Disque à bord d'arrêt			x			SKM 12
15	00 256 335 1	Halterung	Bracket	Support			x			
16	00 900 244 0	6kt-Schraube	Hex head bolt	Boulon tête hex			x			M 6 X 50
17	00 910 411 1	Scheibe	Washer	Rondelle			x			6,4 X 12,5 X 1,6
18	00 919 761 0	Einschraubstutzen	Male connector	Raccord filet			x			L 15 - R 3/8"
19	00 921 065 1	Winkelstutzen	Angle lug	Jarret tubulure			x			L 15
20	00 919 760 0	Rohranschlussgehäuse					x			
21	00 908 704 1	Sicherungsmutter	Hex nut	Ecrou 6 pans			x			M 6
22	00 919 722 0	3 Wege-Stromregler	Flow regulator	Régulateur de débit			x			incl.Pos.23
24	00 921 047 1	Schneidring	Cutting ring	Baque coupante			x			L 15
25	00 921 043 0	Überwurfmutter	Nozzle disc cap	Écrou de buse-pastille			x			AL 15
26	00 045 507 0	Hydraulikrohr	Hydraulic pipe	Tube hydraulique			x			15 X 1,5 (Id.-Nr.=1 m)
27	00 921 075 0	L-Stutzen	Adjustable L connection	Raccord L réglable			x			L 15
28	00 921 062 1	Einschraubstutzen	Male connector	Raccord filet			x			L 15 R 1/2 B
29	00 919 701 0	Verschlußschraube	Screw plug	Bouchon filete			x			M 62 X 2
30	00 919 609 0	Filtereinsatz	Filter cartridge	Cartouche de filtre			x			
31	00 937 500 0	O-Ring	O-ring	Joint torique			x			55,2 X 3
32	00 919 814 0	Ölmeßstab mit Lüfter	Oil level dipstick with breath	Jauge de niveau d'huile/renif.			x			
33	00 937 711 0	Dichtring	Gasket ring	Joint			x			A 10 X 14 X 1
34	00 906 001 0	Verschlußschraube	Screw plug	Vis de calage			x			M 10 X 1
35	00 921 266 1	Ölbehälter	Oil reservoir	Reservoir d'huile			x			10 Ltr.
	00 926 101 0	Getriebeöl	Oil	Huile			x			1 ltr. SAE 90
36	00 900 634 0	6kt-Schraube	Hex head bolt	Boulon tête hex			x			M 10 X 20
37	00 910 414 0	Scheibe	Washer	Rondelle			x			10,5 X 21 X 2



000 001 081 01 / 46.0

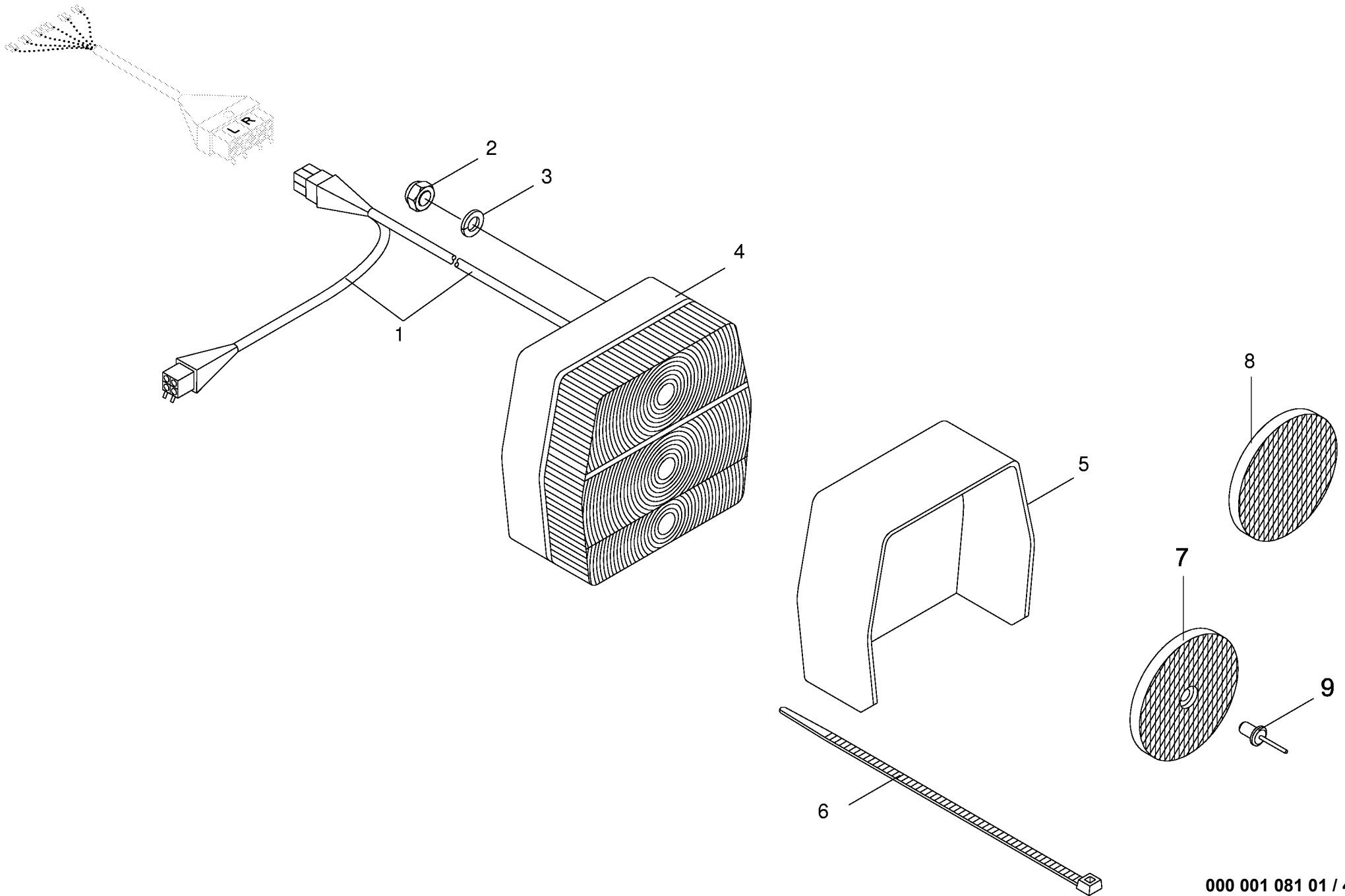


000 001 081 01 / 47.0



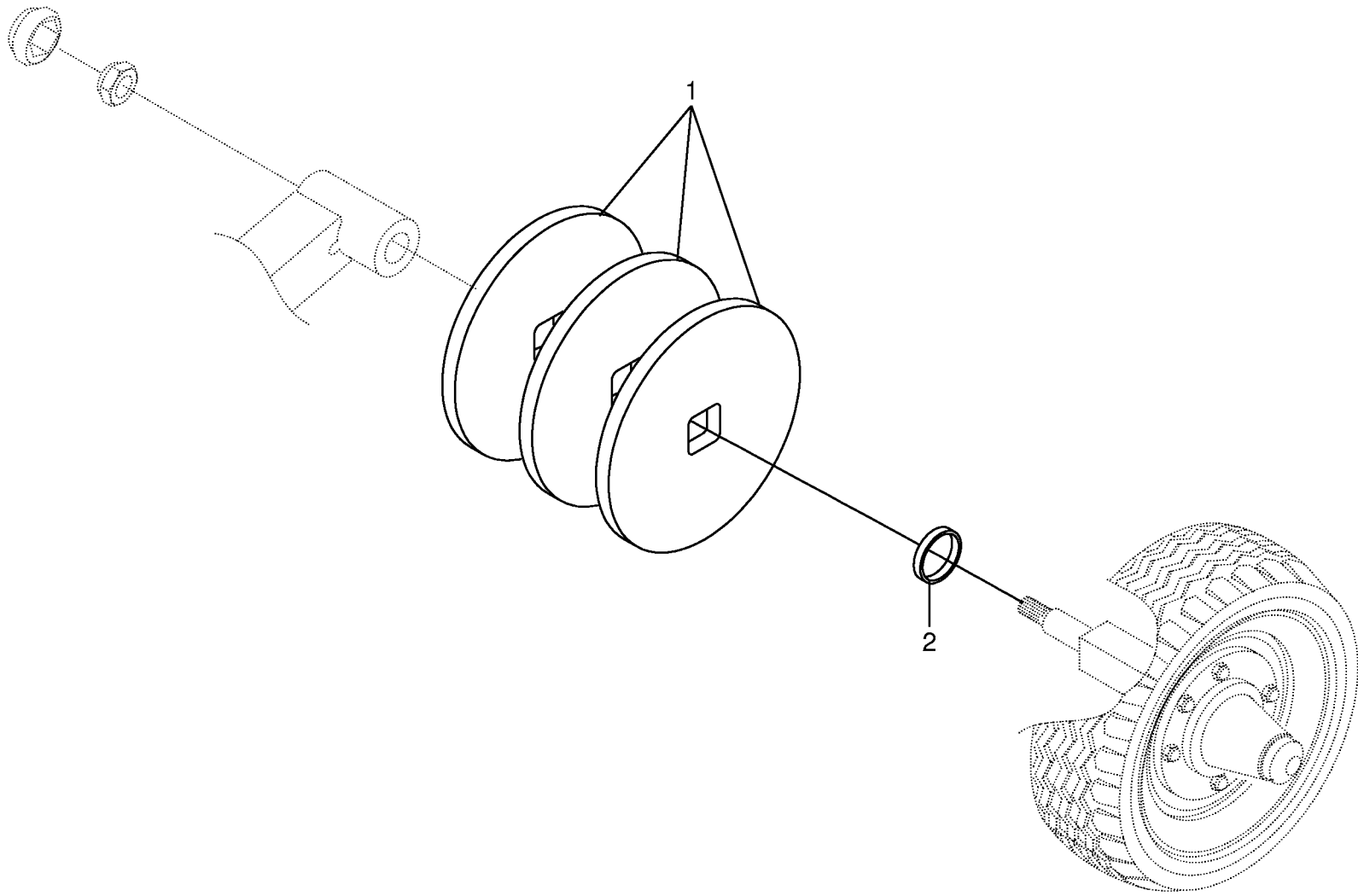
000 001 081 01 / 48.0

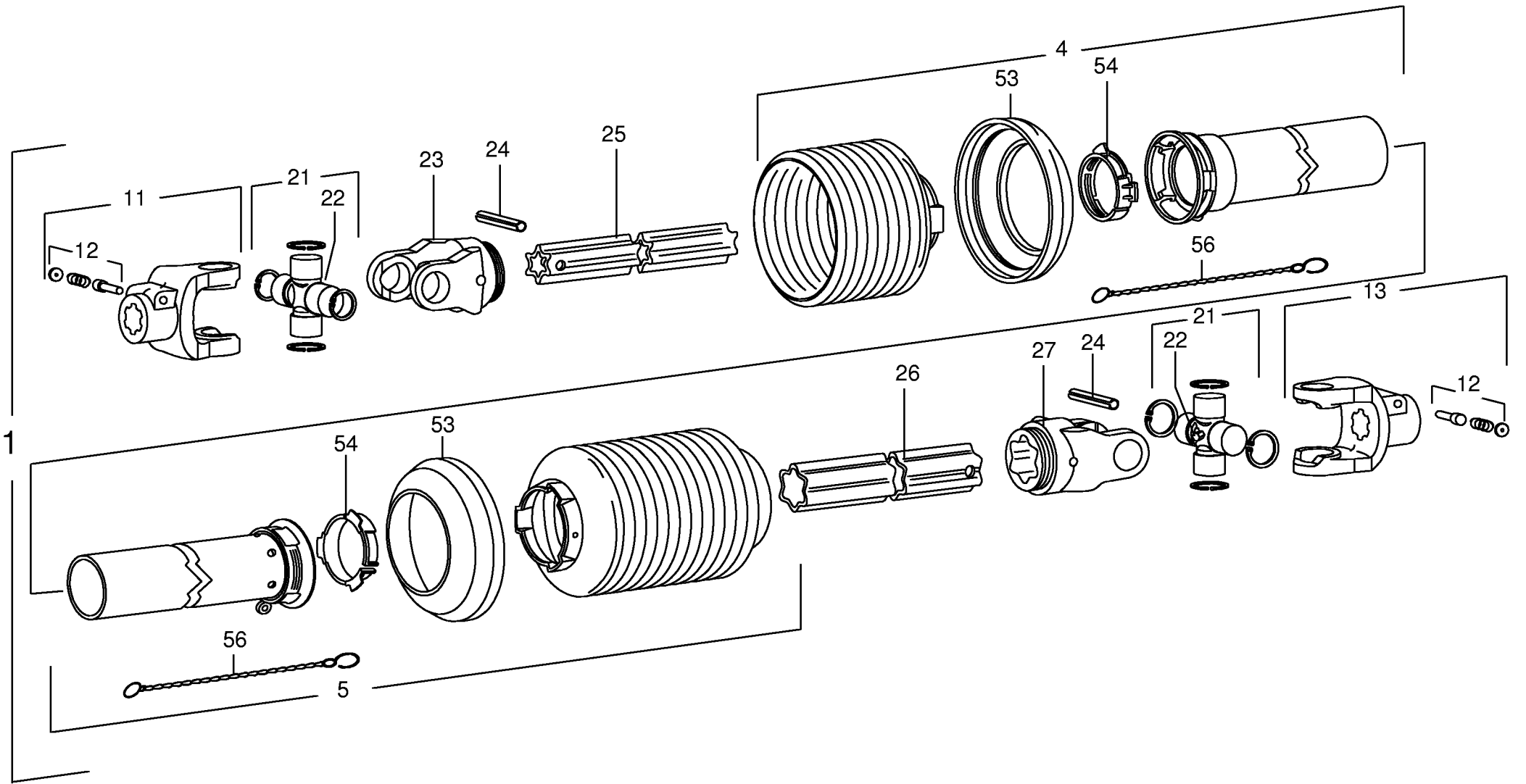
444 005 1

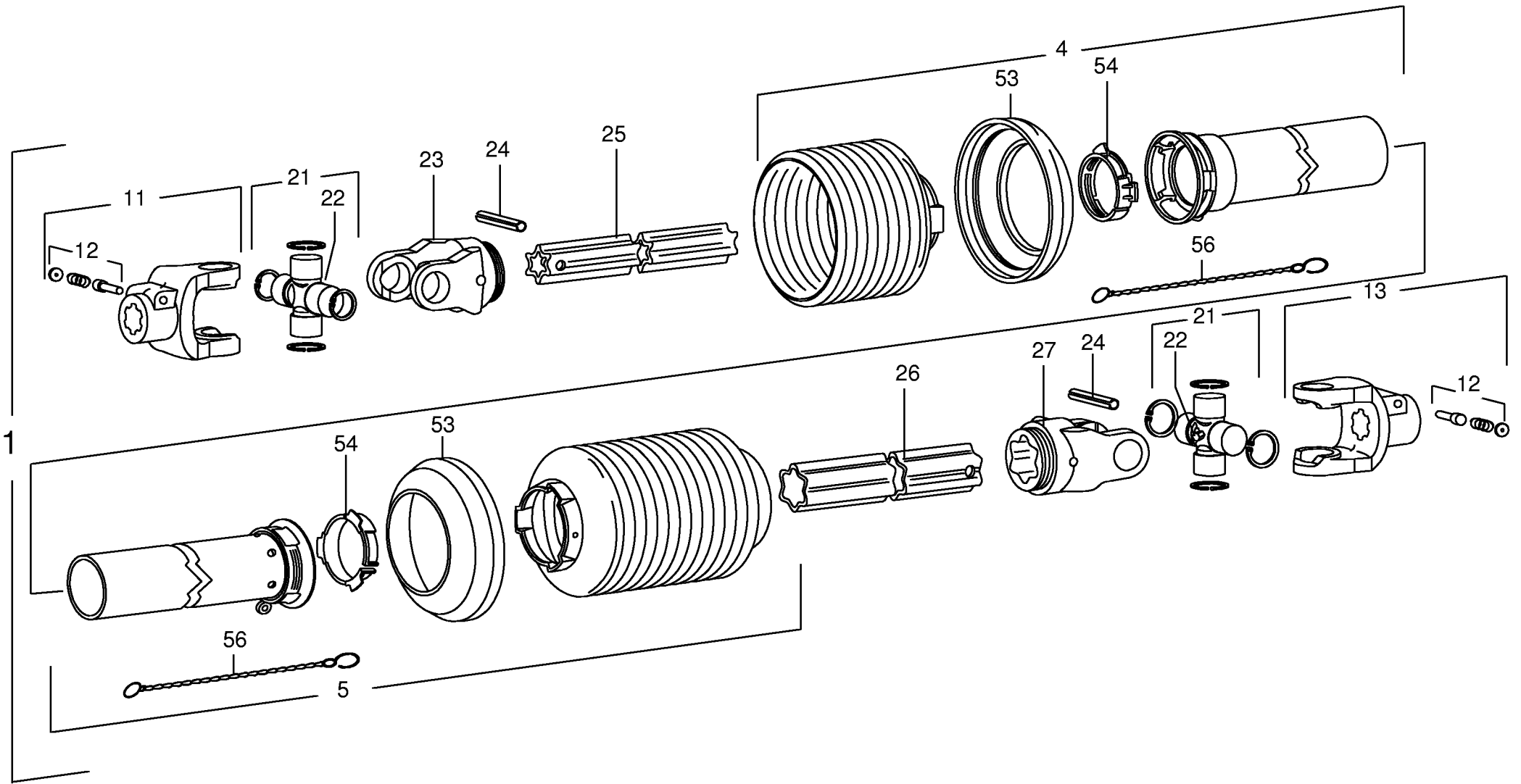


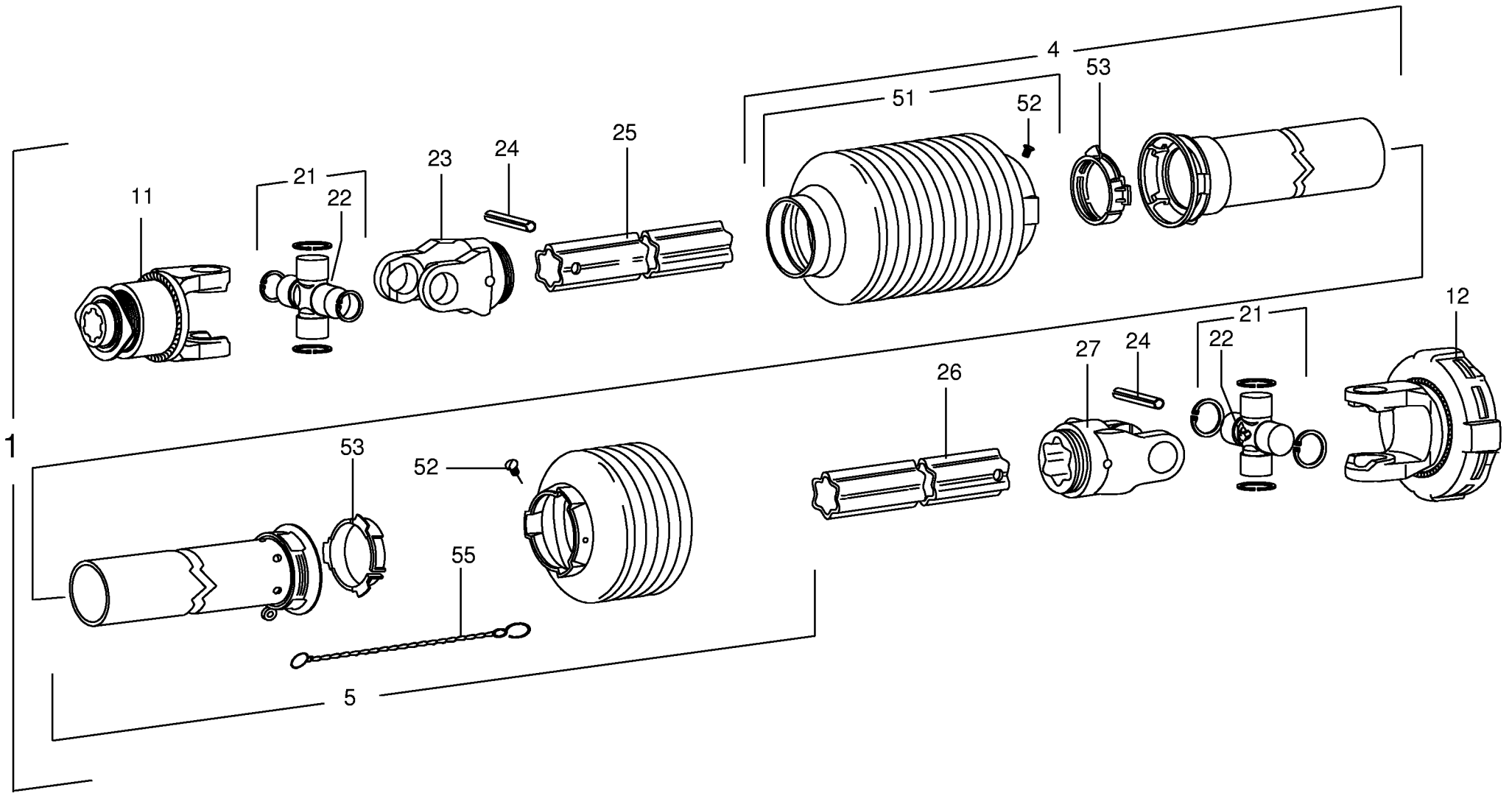
000 001 081 01 / 49.0

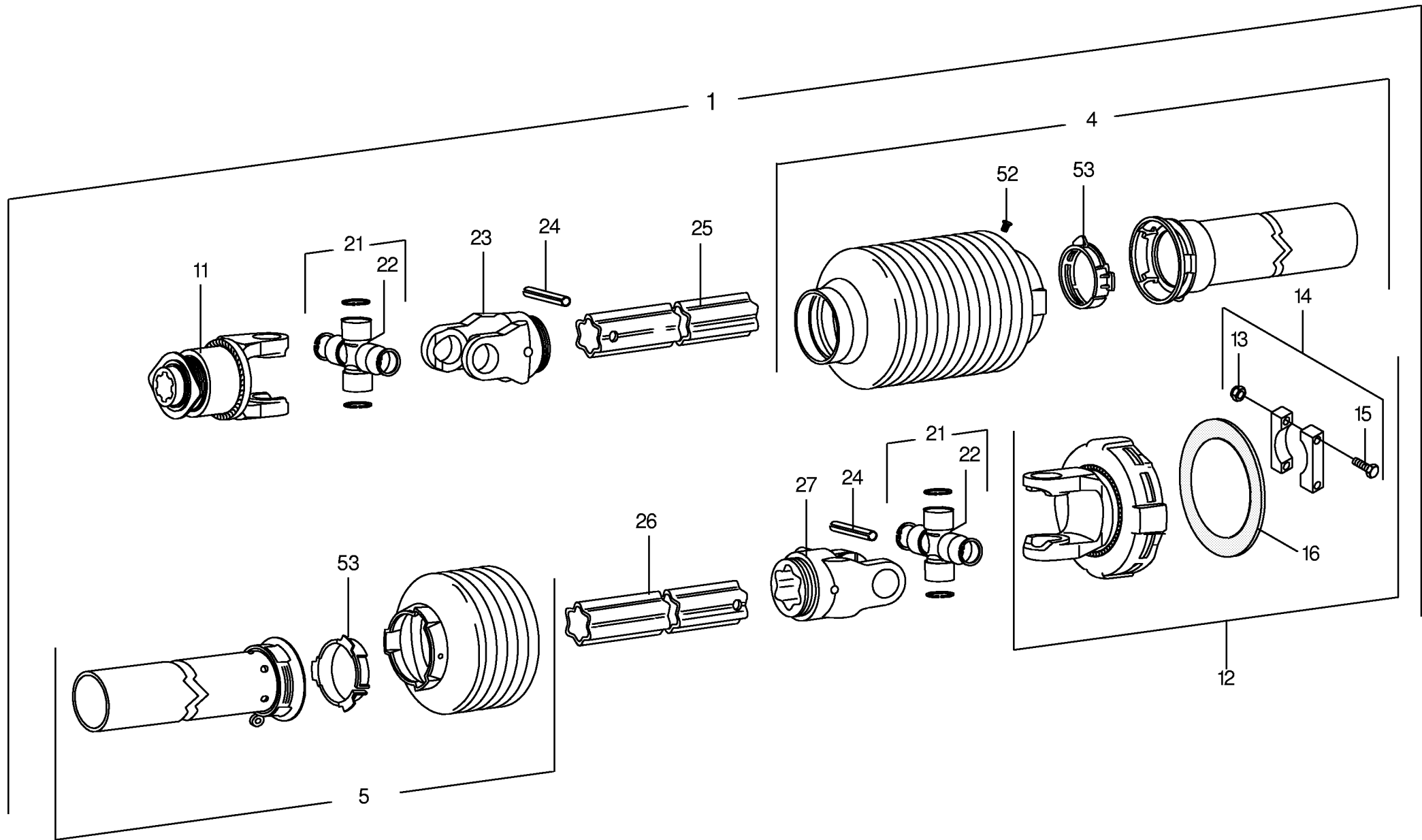
444 114 0

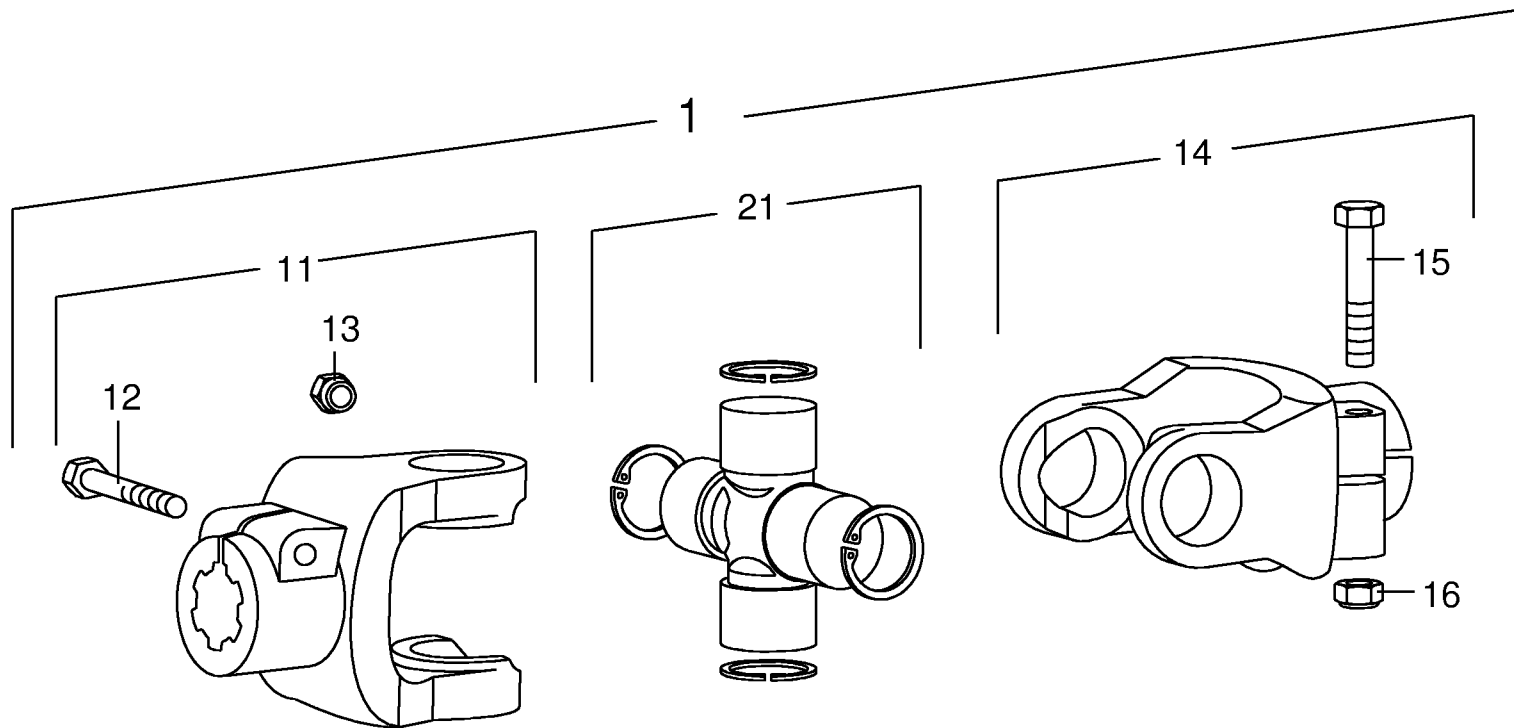


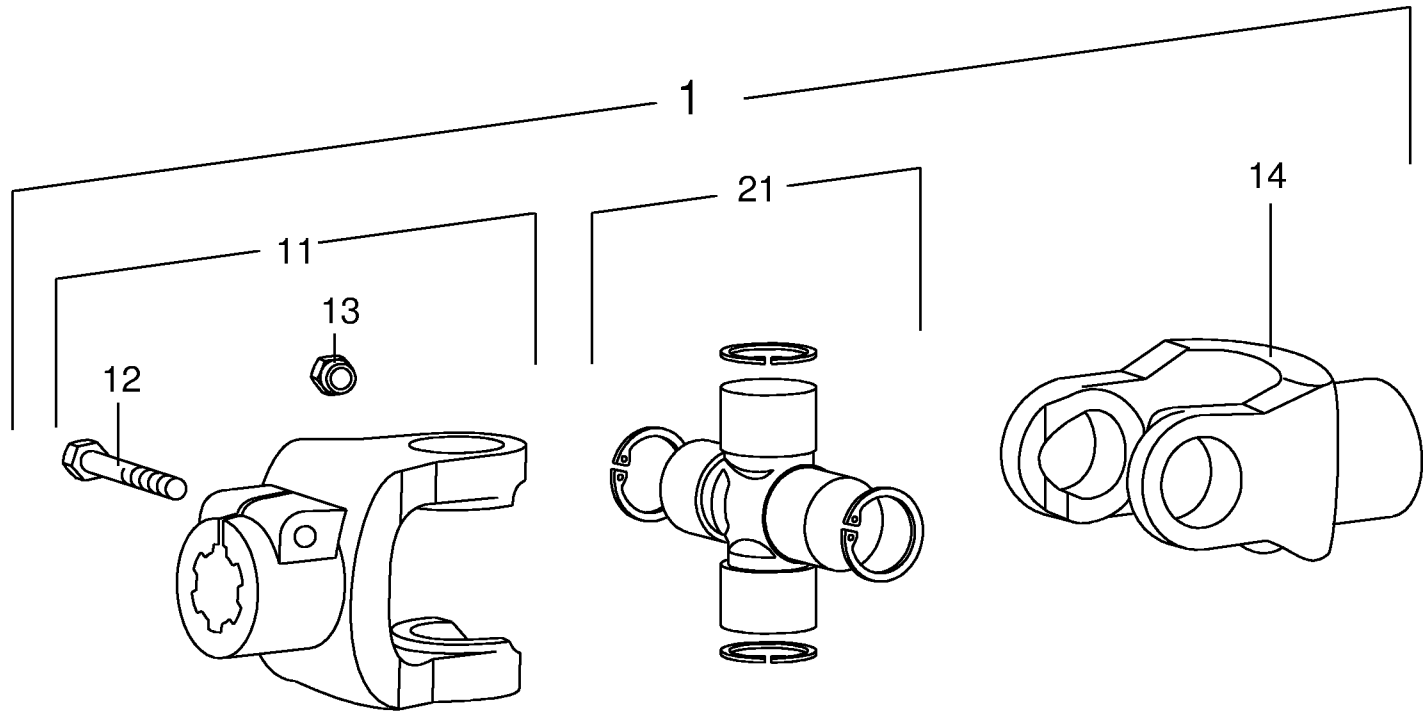


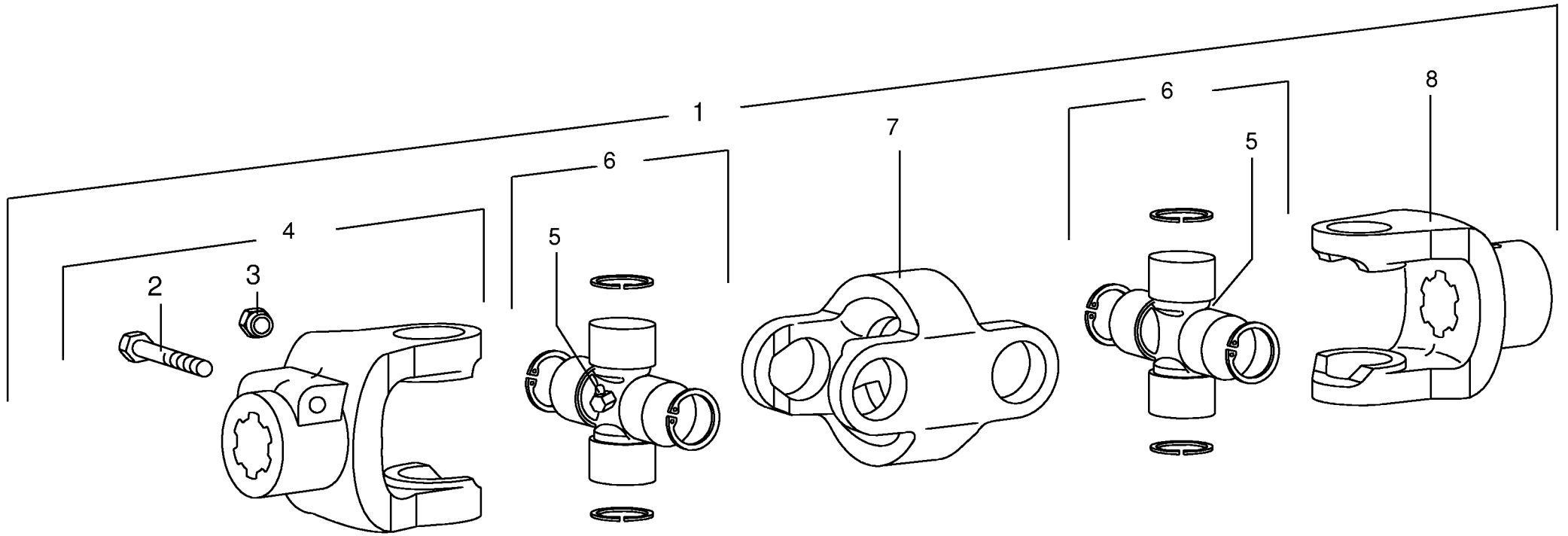


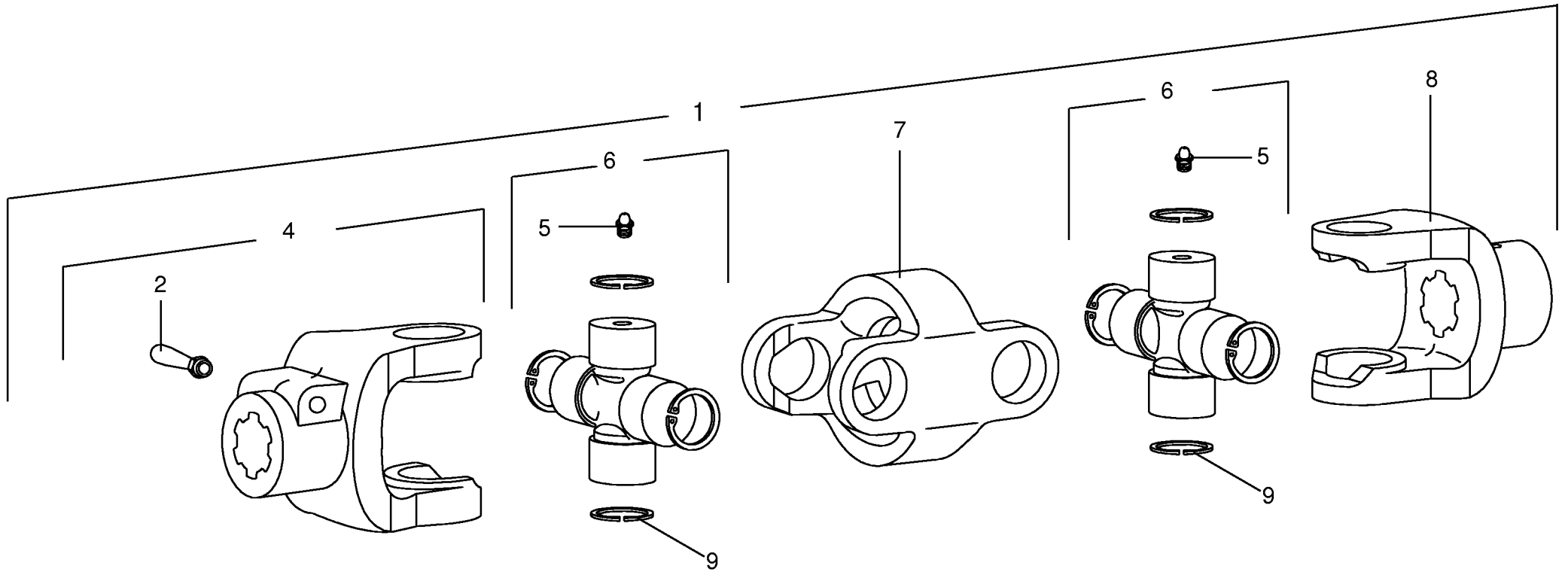


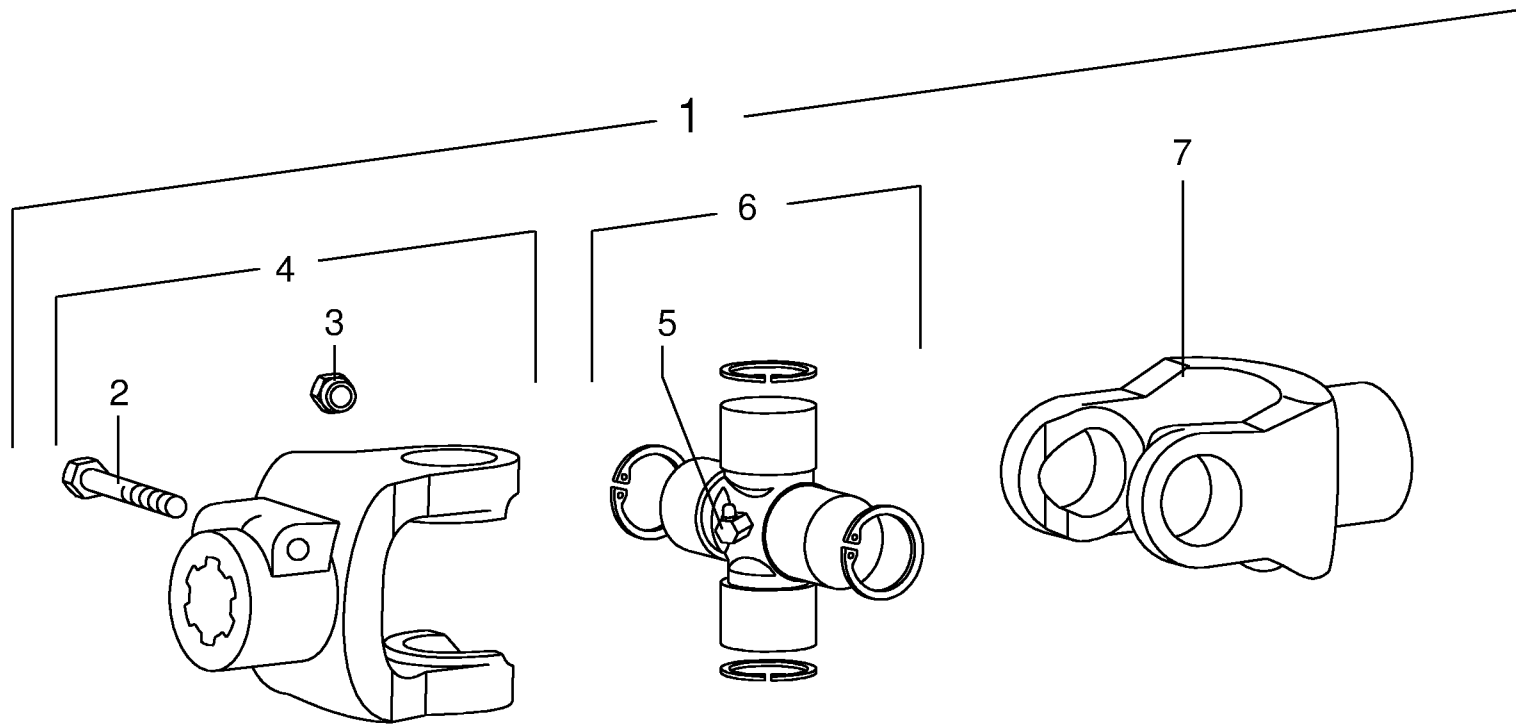


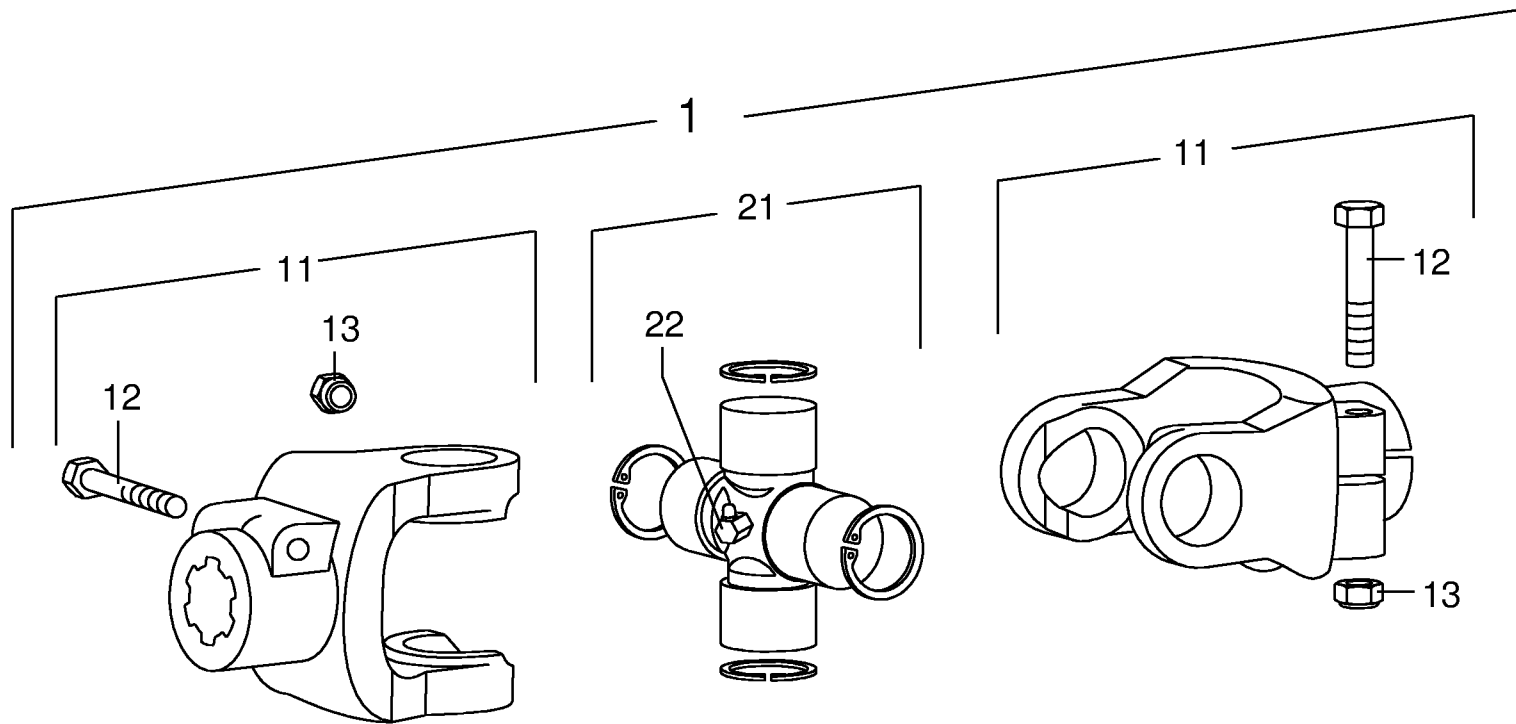


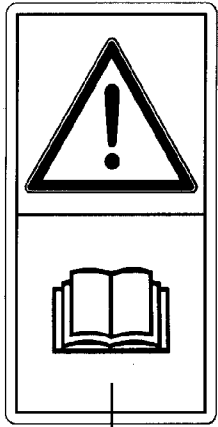




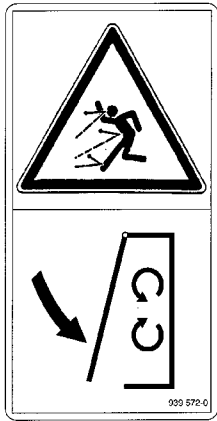




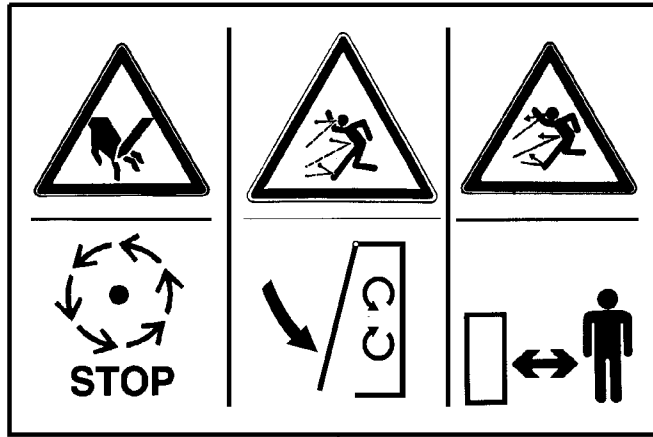




1



2



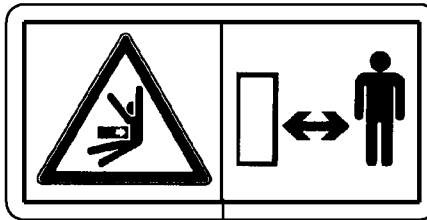
3



4



6



7



8

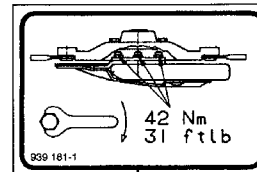
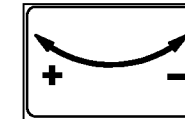
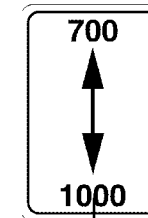
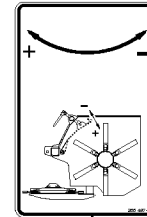
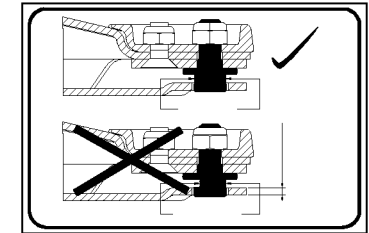
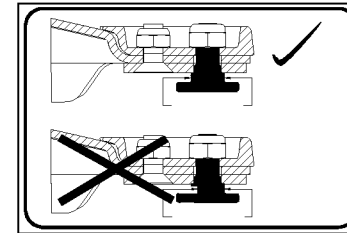
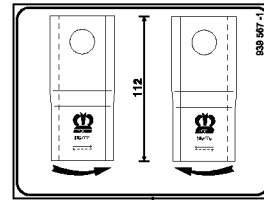
EASYCUT 4013 CV

KRONE

(D) Absperrhahn bei Transport schließen. 939 181-2
 (E) Bloquear el grifo de cierre antes del transporte.
 (F) Fermer le robinet d'arrêt avant le transport.
 (GB) Close valve when transporting or servicing machine.
 (I) Fermare la chiavetta d'arresto prima del trasporto.

1,5 bar

(D) Radu altern nach ersten Einsatz nachziehen.
 (E) Apriete las tuercas de fijación de ruedas después de la primera puesta en servicio.
 (F) Reserrer les écrous de fixation de roues après la première mise en service.
 (GB) Retighten wheel nuts after the first two hours operation.
 (I) Stringere i dadi di fissaggio delle ruote dopo il primo impiego.



(D) Vor der Erstinbetriebnahme und 1x jährlich vor der Ernte muss die Reibkupplung gelüftet werden 939 270-2
 Vanne-pilote du tracteur - position flottante
 (E) Vanne-pilote du tracteur - position flottante
 Vanne-pilote du tracteur - position flottante
 (F) Vanne-pilote du tracteur - position flottante
 Vanne-pilote du tracteur - position flottante
 (GB) Vanne-pilote du tracteur - position flottante
 Vanne-pilote du tracteur - position flottante
 (I) Vanne-pilote du tracteur - position flottante
 Vanne-pilote du tracteur - position flottante

20

000 001 081 01 / 61.0

ID-NR.	TAFEL	POS.	ID-NR.	TAFEL	POS.	ID-NR.	TAFEL	POS.	ID-NR.	TAFEL	POS.	ID-NR.	TAFEL	POS.
ID-NO.	DIAG.	POS.	ID-NO.	DIAG.	POS.	ID-NO.	DIAG.	POS.	ID-NO.	DIAG.	POS.	ID-NO.	DIAG.	POS.
00 045 506 0	38.0	10	00 250 373 0	30.0	8	00 252 594 0	48.0	25	00 253 045 5	17.0	16	00 253 531 1	17.0	13
00 045 506 0	40.0	8	00 250 373 0	31.0	8	00 252 598 0	6.0	12	00 253 045 5	18.0	4	00 253 531 1	18.0	9
00 045 506 0	41.0	13	00 250 374 0	9.0	7	00 252 616 0	35.0	15	00 253 046 5	17.0	17	00 253 532 1	15.0	14
00 045 507 0	46.0	26	00 250 374 0	10.0	7	00 252 616 0	36.0	7	00 253 046 5	18.0	16	00 253 532 1	16.0	3
00 045 507 0	46.0	40	00 250 380 0	8.0	15	00 252 616 0	37.0	7	00 253 047 0	15.0	15	00 253 532 1	17.0	14
00 045 507 0	46.0	41	00 250 381 1	8.0	8	00 252 616 0	44.0	11	00 253 047 0	16.0	12	00 253 532 1	18.0	3
00 045 536 0	46.0	45	00 250 390 0	8.0	13	00 252 634 0	41.0	24	00 253 047 0	17.0	15	00 253 543 0	15.0	5
00 062 057 1	30.0	12	00 250 400 1	23.0	2	00 253 015 3	13.0	26	00 253 047 0	18.0	13	00 253 543 0	16.0	6
00 062 057 1	31.0	11	00 250 400 1	23.0	5	00 253 015 3	14.0	14	00 253 052 1	15.0	2	00 253 543 0	17.0	5
00 139 427 0	26.0	21	00 250 400 1	24.0	50	00 253 016 3	13.0	23	00 253 052 1	16.0	2	00 253 543 0	18.0	10
00 139 474 0	7.0	2	00 250 420 0	23.0	2	00 253 016 3	14.0	23	00 253 052 1	17.0	2	00 253 547 0	13.0	25
00 139 888 0	15.0	8	00 250 420 0	25.0	50	00 253 020 0	13.0	28	00 253 052 1	18.0	2	00 253 547 0	14.0	21
00 139 888 0	16.0	10	00 250 500 0	28.0	11	00 253 020 0	14.0	17	00 253 108 0	17.0	9	00 255 162 0	27.0	22
00 139 888 0	17.0	8	00 250 500 0	32.0	15	00 253 021 1	13.0	3	00 253 108 0	18.0	5	00 255 191 0	1.0	13
00 139 888 0	18.0	6	00 250 500 0	32.5	15	00 253 021 1	14.0	36	00 253 335 1	13.0	6	00 255 196 0	2.0	29
00 139 889 0	15.0	8	00 250 721 0	9.0	15	00 253 022 1	13.0	2	00 253 336 1	13.0	1	00 255 196 0	9.0	23
00 139 889 0	16.0	10	00 250 740 0	8.0	18	00 253 022 1	14.0	37	00 253 343 0	14.0	40	00 255 219 0	7.0	3
00 139 889 0	17.0	8	00 250 831 1	33.0	27	00 253 023 1	13.0	12	00 253 421 0	13.0	20	00 255 220 0	5.0	6
00 139 889 0	18.0	6	00 250 831 1	34.0	25	00 253 023 1	14.0	5	00 253 421 0	14.0	26	00 255 220 0	20.0	5
00 144 728 0	34.0	4	00 250 851 0	33.0	8	00 253 024 1	13.0	11	00 253 423 1	30.0	1	00 255 222 0	7.0	16
00 151 918 0	33.0	3	00 250 851 0	34.0	16	00 253 024 1	14.0	7	00 253 423 1	31.0	1	00 255 228 4	7.0	9
00 154 835 0	3.0	27	00 250 974 0	38.0	16	00 253 025 1	13.0	14	00 253 470 0	28.0	12	00 255 242 0	28.0	15
00 155 290 2	2.0	25	00 251 172 1	40.0	19	00 253 025 1	14.0	10	00 253 470 0	32.0	14	00 255 242 0	32.0	21
00 155 290 2	9.0	19	00 251 172 1	43.0	10	00 253 026 1	13.0	7	00 253 470 0	32.5	14	00 255 242 0	32.5	20
00 200 777 1	6.0	10	00 251 242 0	11.0	13	00 253 026 1	14.0	4	00 253 471 0	28.0	16	00 255 252 0	7.0	13
00 230 087 0	37.0	18	00 251 242 0	12.0	13	00 253 027 1	13.0	9	00 253 471 0	32.0	16	00 255 259 0	1.0	9
00 250 305 0	2.0	30	00 251 262 0	33.0	15	00 253 027 1	14.0	1	00 253 480 0	13.0	35	00 255 262 1	9.0	14
00 250 305 0	3.0	33	00 251 262 0	34.0	8	00 253 028 1	13.0	15	00 253 480 0	14.0	31	00 255 286 0	28.0	21
00 250 305 0	9.0	24	00 251 285 0	41.0	19	00 253 028 1	14.0	9	00 253 488 0	32.5	16	00 255 286 0	32.0	9
00 250 307 0	3.0	32	00 251 391 0	8.0	12	00 253 030 0	13.0	22	00 253 489 0	32.5	22	00 255 286 0	32.5	9
00 250 308 0	2.0	28	00 251 483 0	9.0	18	00 253 030 0	14.0	24	00 253 515 1	30.0	4	00 255 291 0	29.0	12
00 250 308 0	3.0	31	00 251 483 0	10.0	18	00 253 033 0	13.0	27	00 253 515 1	31.0	6	00 255 304 0	10.0	19
00 250 308 0	9.0	22	00 251 483 0	39.0	12	00 253 033 0	14.0	35	00 253 516 1	30.0	10	00 255 306 0	33.0	19
00 250 310 0	2.0	5	00 251 631 1	49.5	2	00 253 034 0	26.0	50	00 253 516 1	31.0	10	00 255 306 0	34.0	34
00 250 370 0	9.0	1	00 252 516 0	39.0	8	00 253 042 1	15.0	6	00 253 530 1	15.0	12	00 255 309 1	10.0	13
00 250 370 0	10.0	1	00 252 517 0	41.0	8	00 253 042 1	16.0	8	00 253 530 1	16.0	15	00 255 310 0	33.0	36
00 250 372 0	9.0	4	00 252 519 0	9.0	17	00 253 042 1	17.0	6	00 253 530 1	17.0	12	00 255 310 0	34.0	35
00 250 372 0	10.0	4	00 252 519 0	10.0	14	00 253 042 1	18.0	8	00 253 530 1	18.0	17	00 255 314 1	33.0	30
00 250 373 0	9.0	8	00 252 564 0	3.0	5	00 253 044 0	15.0	9	00 253 531 1	15.0	13	00 255 314 1	34.0	22
00 250 373 0	10.0	8	00 252 580 0	6.0	6	00 253 044 0	16.0	11	00 253 531 1	16.0	7	00 255 319 1	33.0	39

ID-NR.	TAFEL	POS.	ID-NR.	TAFEL	POS.	ID-NR.	TAFEL	POS.	ID-NR.	TAFEL	POS.	ID-NR.	TAFEL	POS.
ID-NO.	DIAG.	POS.	ID-NO.	DIAG.	POS.	ID-NO.	DIAG.	POS.	ID-NO.	DIAG.	POS.	ID-NO.	DIAG.	POS.
00 255 319 1	34.0	36	00 256 112 0	26.0	47	00 256 253 0	3.0	38	00 256 675 1	20.0	14	00 257 699 0	25.3	1
00 255 323 4	34.0	43	00 256 113 0	26.0	18	00 256 253 0	9.0	29	00 256 836 0	26.0	24	00 257 700 0	23.0	19
00 255 329 1	33.0	41	00 256 115 0	27.0	13	00 256 278 0	43.0	23	00 256 837 0	26.0	28	00 257 701 0	39.0	25
00 255 329 1	34.0	40	00 256 117 0	27.0	4	00 256 283 1	43.0	19	00 256 838 0	26.0	36	00 257 702 0	46.0	9
00 255 330 1	33.0	40	00 256 118 0	27.0	29	00 256 284 1	43.0	24	00 256 839 0	26.0	42	00 257 704 0	6.0	15
00 255 330 1	34.0	41	00 256 119 0	27.0	17	00 256 285 1	42.0	16	00 256 841 0	26.0	37	00 257 705 0	43.0	2
00 255 331 1	33.0	43	00 256 120 0	27.0	6	00 256 286 1	44.0	4	00 256 843 0	26.0	40	00 257 741 0	8.0	1
00 255 331 1	34.0	19	00 256 154 1	9.0	10	00 256 288 1	44.0	3	00 256 845 0	26.0	48	00 257 742 0	41.0	11
00 255 331 1	34.0	38	00 256 154 1	10.0	10	00 256 326 0	44.0	18	00 257 001 0	1.0	1	00 257 744 0	10.0	11
00 255 337 0	11.0	9	00 256 157 2	11.0	3	00 256 329 0	44.0	13	00 257 002 1	5.0	19	00 257 750 4	29.0	7
00 255 337 0	12.0	9	00 256 157 2	12.0	3	00 256 331 0	42.0	8	00 257 050 1	28.0	1	00 257 751 0	29.0	15
00 255 418 0	7.0	4	00 256 165 0	35.0	14	00 256 333 1	42.0	14	00 257 062 1	33.0	45	00 257 754 0	29.0	13
00 255 440 1	33.0	42	00 256 166 0	35.0	13	00 256 334 1	42.0	5	00 257 075 0	11.0	6	00 257 755 1	29.0	10
00 255 440 1	34.0	37	00 256 175 0	27.0	22	00 256 335 1	46.0	15	00 257 079 0	11.0	16	00 257 756 2	29.0	8
00 255 441 1	33.0	32	00 256 184 0	29.0	3	00 256 337 1	42.0	11	00 257 079 0	12.0	16	00 257 757 0	36.0	12
00 255 441 1	34.0	18	00 256 186 0	26.0	13	00 256 339 0	47.0	22	00 257 080 0	28.0	17	00 257 757 0	37.0	12
00 255 442 1	33.0	33	00 256 188 0	27.0	26	00 256 341 0	42.0	26	00 257 081 0	26.0	26	00 257 759 0	44.0	6
00 255 443 1	33.0	35	00 256 190 0	27.0	26	00 256 344 0	3.0	10	00 257 082 0	35.0	7	00 257 762 0	27.0	38
00 255 443 1	34.0	21	00 256 198 1	11.0	15	00 256 345 0	3.0	10	00 257 085 1	33.0	4	00 257 765 0	43.0	1
00 255 444 1	33.0	31	00 256 198 1	12.0	15	00 256 354 1	33.0	12	00 257 090 1	33.0	6	00 257 766 0	43.0	3
00 255 444 1	34.0	23	00 256 221 0	30.0	19	00 256 354 1	34.0	11	00 257 096 0	38.0	14	00 265 995 0	49.5	1
00 255 451 0	33.0	44	00 256 221 0	31.0	16	00 256 355 1	34.0	5	00 257 096 0	39.0	15	00 274 949 0	33.0	11
00 255 451 0	34.0	39	00 256 222 0	30.0	16	00 256 361 0	11.0	17	00 257 102 0	13.0	45	00 274 949 0	34.0	13
00 255 452 0	33.0	34	00 256 222 0	31.0	15	00 256 361 0	12.0	17	00 257 111 0	20.0	25	00 331 734 0	45.0	23
00 255 452 0	34.0	20	00 256 229 0	27.0	29	00 256 364 0	42.0	17	00 257 111 0	27.0	50	00 332 745 0	40.0	17
00 255 453 0	34.0	3	00 256 230 0	27.0	17	00 256 367 1	45.0	18	00 257 113 1	5.0	12	00 334 490 0	9.0	11
00 255 486 1	7.0	12	00 256 234 0	35.0	6	00 256 382 0	19.0	7	00 257 113 1	20.0	4	00 334 490 0	10.0	17
00 255 495 1	61.0	15	00 256 234 0	36.0	11	00 256 385 0	19.0	1	00 257 114 1	5.0	15	00 340 687 2	45.0	14
00 255 497 1	61.0	13	00 256 234 0	37.0	11	00 256 390 0	17.0	18	00 257 117 1	48.0	25	00 341 914 0	8.0	14
00 255 498 0	61.0	8	00 256 238 0	35.0	5	00 256 390 0	18.0	18	00 257 120 1	2.0	8	00 900 244 0	46.0	16
00 255 499 0	61.0	9	00 256 238 0	36.0	2	00 256 392 0	45.0	12	00 257 121 1	2.0	8	00 900 253 1	20.0	16
00 255 500 1	28.0	10	00 256 238 0	37.0	20	00 256 397 0	47.0	14	00 257 601 0	1.0	1	00 900 253 1	23.0	16
00 255 500 1	32.0	11	00 256 240 0	35.0	12	00 256 398 1	47.0	15	00 257 602 0	6.0	19	00 900 298 0	5.0	18
00 255 501 0	32.0	17	00 256 244 0	37.0	2	00 256 405 1	47.0	4	00 257 619 0	12.0	6	00 900 298 0	20.0	18
00 255 501 0	32.5	17	00 256 248 0	37.0	19	00 256 412 0	45.0	9	00 257 621 1	23.0	7	00 900 302 1	43.0	7
00 255 871 0	23.0	14	00 256 249 0	35.0	17	00 256 413 1	26.0	56	00 257 621 1	27.0	50	00 900 335 1	6.0	3
00 256 104 0	26.0	25	00 256 250 0	35.0	18	00 256 421 0	42.0	1	00 257 698 0	23.0	17	00 900 335 1	8.0	3
00 256 109 2	26.0	43	00 256 251 0	28.0	27	00 256 423 0	43.0	15	00 257 698 0	25.3	1	00 900 335 1	13.0	32
00 256 110 0	26.0	29	00 256 251 0	29.0	21	00 256 431 0	43.0	14	00 257 699 0	23.0	17	00 900 335 1	14.0	16
00 256 111 3	26.0	45	00 256 253 0	2.0	35	00 256 500 0	32.5	11	00 257 699 0	23.0	18	00 900 342 0	42.0	19

ID-NR.	TAFEL	POS.	ID-NR.	TAFEL	POS.	ID-NR.	TAFEL	POS.	ID-NR.	TAFEL	POS.	ID-NR.	TAFEL	POS.
ID-NO.	DIAG.	POS.	ID-NO.	DIAG.	POS.	ID-NO.	DIAG.	POS.	ID-NO.	DIAG.	POS.	ID-NO.	DIAG.	POS.
00 900 349 0	30.0	2	00 900 637 0	41.0	20	00 901 042 0	40.0	27	00 903 661 0	48.0	2	00 906 007 0	14.0	33
00 900 349 0	31.0	3	00 900 638 0	17.0	10	00 901 042 0	41.0	27	00 904 045 1	15.0	7	00 906 007 0	21.0	15
00 900 607 0	47.0	10	00 900 638 0	38.0	12	00 901 042 0	45.0	26	00 904 045 1	16.0	9	00 906 007 0	24.0	36
00 900 612 0	47.0	20	00 900 655 0	2.0	3	00 901 042 0	47.0	25	00 904 045 1	17.0	7	00 906 007 0	25.0	36
00 900 614 0	26.0	16	00 900 655 0	6.0	18	00 901 085 0	54.0	15	00 904 045 1	18.0	7	00 906 008 0	22.0	13
00 900 614 0	33.0	1	00 900 655 0	19.0	6	00 901 122 0	56.0	2	00 904 062 0	13.0	36	00 906 008 0	25.3	31
00 900 614 0	34.0	1	00 900 655 0	27.0	20	00 901 122 0	58.0	2	00 904 062 0	14.0	30	00 906 009 0	25.3	32
00 900 614 0	47.0	18	00 900 655 0	42.0	9	00 901 122 0	59.0	12	00 904 071 1	13.0	36	00 906 040 1	26.0	20
00 900 616 0	1.0	3	00 900 656 0	19.0	4	00 901 140 1	54.0	12	00 904 071 1	14.0	30	00 906 040 1	27.0	14
00 900 616 0	44.0	1	00 900 656 0	28.0	18	00 901 425 0	45.0	29	00 904 708 0	33.0	18	00 906 132 0	26.0	19
00 900 617 0	46.0	7	00 900 656 0	32.0	1	00 901 425 0	46.0	49	00 904 708 0	34.0	33	00 906 404 0	14.0	22
00 900 617 0	47.0	7	00 900 656 0	32.5	1	00 901 435 0	33.0	7	00 904 745 1	29.0	6	00 906 439 1	13.0	24
00 900 632 0	8.0	10	00 900 656 0	42.0	18	00 901 435 0	34.0	17	00 904 745 1	34.0	9	00 906 809 0	20.0	19
00 900 632 0	9.0	13	00 900 657 0	1.0	11	00 901 451 0	28.0	26	00 904 745 1	35.0	16	00 906 809 0	23.0	8
00 900 632 0	10.0	16	00 900 657 0	21.0	25	00 901 451 0	29.0	17	00 904 745 1	36.0	6	00 906 948 0	15.0	1
00 900 632 0	45.0	16	00 900 657 0	28.0	5	00 901 454 0	19.0	4	00 904 745 1	37.0	6	00 906 948 0	16.0	1
00 900 634 0	3.0	8	00 900 657 0	46.0	13	00 901 455 0	55.0	12	00 904 745 1	43.0	18	00 906 948 0	17.0	1
00 900 634 0	11.0	1	00 900 658 0	5.0	9	00 901 457 0	53.0	15	00 904 745 1	44.0	12	00 906 948 0	18.0	1
00 900 634 0	12.0	1	00 900 658 0	6.0	9	00 901 490 0	42.0	4	00 904 751 1	29.0	11	00 908 207 1	48.0	6
00 900 634 0	15.0	10	00 900 658 0	11.0	10	00 901 512 0	28.0	30	00 904 751 1	35.0	19	00 908 207 1	49.0	2
00 900 634 0	16.0	14	00 900 658 0	12.0	10	00 901 512 0	29.0	16	00 904 751 1	37.0	17	00 908 210 0	1.0	5
00 900 634 0	28.0	23	00 900 658 0	20.0	8	00 903 019 0	22.0	24	00 904 754 1	33.0	14	00 908 524 2	38.0	7
00 900 634 0	32.0	8	00 900 658 0	28.0	7	00 903 045 0	33.0	26	00 904 813 0	33.0	13	00 908 524 2	39.0	5
00 900 634 0	32.5	8	00 900 658 0	32.0	5	00 903 045 0	34.0	26	00 904 813 0	34.0	10	00 908 524 2	40.0	5
00 900 634 0	39.0	10	00 900 658 0	32.5	5	00 903 045 0	46.0	5	00 904 813 0	43.0	20	00 908 524 2	41.0	5
00 900 634 0	43.0	8	00 900 673 0	2.0	33	00 903 048 0	46.0	5	00 904 850 1	29.0	5	00 908 524 2	45.0	6
00 900 634 0	46.0	36	00 900 673 0	3.0	36	00 903 050 2	46.0	5	00 904 850 1	35.0	23	00 908 525 1	30.0	9
00 900 636 0	13.0	18	00 900 673 0	9.0	27	00 903 073 1	26.0	46	00 904 882 1	29.0	9	00 908 525 1	31.0	9
00 900 636 0	14.0	28	00 900 673 0	28.0	24	00 903 077 1	42.0	13	00 904 882 1	35.0	22	00 908 536 0	13.0	13
00 900 636 0	18.0	15	00 900 674 0	5.0	3	00 903 137 1	27.0	31	00 904 884 0	35.0	4	00 908 536 0	14.0	11
00 900 636 0	22.0	35	00 900 674 0	6.0	20	00 903 141 1	24.0	37	00 904 884 0	36.0	1	00 908 701 0	1.0	14
00 900 636 0	25.3	13	00 900 674 0	7.0	11	00 903 141 1	24.0	45	00 904 884 0	37.0	1	00 908 701 0	5.0	7
00 900 636 0	27.0	1	00 900 674 0	33.0	37	00 903 141 1	25.0	37	00 904 884 0	44.0	14	00 908 701 0	6.0	7
00 900 636 0	35.0	11	00 900 674 0	34.0	42	00 903 141 1	25.0	45	00 904 951 2	30.0	15	00 908 701 0	11.0	12
00 900 636 0	36.0	10	00 900 675 0	27.0	32	00 903 205 0	7.0	1	00 904 951 2	31.0	17	00 908 701 0	12.0	12
00 900 636 0	37.0	10	00 900 676 0	7.0	14	00 903 205 0	30.0	14	00 905 231 0	43.0	25	00 908 701 0	13.0	40
00 900 636 0	44.0	7	00 900 676 0	8.0	4	00 903 205 0	31.0	14	00 905 755 0	32.0	19	00 908 701 0	14.0	12
00 900 637 0	1.0	6	00 901 028 0	33.0	28	00 903 477 1	38.0	26	00 905 755 0	32.5	19	00 908 701 0	17.0	4
00 900 637 0	26.0	31	00 901 028 0	34.0	24	00 903 477 1	40.0	30	00 906 001 0	46.0	34	00 908 701 0	18.0	12
00 900 637 0	40.0	20	00 901 042 0	39.0	26	00 903 477 1	41.0	30	00 906 007 0	13.0	34	00 908 701 0	19.0	3

ID-NR.	TAFEL	POS.	ID-NR.	TAFEL	POS.	ID-NR.	TAFEL	POS.	ID-NR.	TAFEL	POS.	ID-NR.	TAFEL	POS.
ID-NO.	DIAG.	POS.	ID-NO.	DIAG.	POS.	ID-NO.	DIAG.	POS.	ID-NO.	DIAG.	POS.	ID-NO.	DIAG.	POS.
00 908 701 0	20.0	10	00 908 732 0	3.0	12	00 909 908 0	26.0	17	00 909 910 1	43.0	5	00 910 351 1	34.0	31
00 908 701 0	28.0	29	00 908 758 0	15.0	3	00 909 908 0	33.0	46	00 909 910 1	46.0	14	00 910 353 0	29.0	4
00 908 701 0	29.0	14	00 908 758 0	16.0	5	00 909 908 0	46.0	8	00 909 912 1	2.0	34	00 910 353 0	35.0	24
00 908 701 0	29.0	20	00 908 758 0	17.0	3	00 909 908 0	47.0	21	00 909 912 1	3.0	37	00 910 353 0	40.0	21
00 908 701 0	35.0	21	00 908 758 0	18.0	11	00 909 909 1	1.0	7	00 909 912 1	5.0	16	00 910 356 0	2.0	27
00 908 701 0	42.0	21	00 908 758 0	28.0	20	00 909 909 1	3.0	7	00 909 912 1	6.0	16	00 910 356 0	3.0	30
00 908 701 0	43.0	4	00 908 758 0	29.0	2	00 909 909 1	9.0	12	00 909 912 1	7.0	18	00 910 356 0	9.0	21
00 908 701 0	53.0	13	00 908 758 0	32.0	10	00 909 909 1	10.0	15	00 909 912 1	9.0	28	00 910 362 0	33.0	38
00 908 701 0	54.0	16	00 908 758 0	32.5	10	00 909 909 1	11.0	2	00 909 912 1	27.0	33	00 910 362 0	34.0	45
00 908 701 0	55.0	13	00 908 758 0	33.0	17	00 909 909 1	12.0	2	00 909 912 1	28.0	25	00 910 411 1	46.0	17
00 908 701 0	56.0	3	00 908 758 0	34.0	6	00 909 909 1	13.0	19	00 909 912 1	29.0	19	00 910 411 1	47.0	11
00 908 701 0	58.0	3	00 908 758 0	35.0	8	00 909 909 1	14.0	27	00 909 912 1	33.0	22	00 910 413 0	33.0	10
00 908 701 0	59.0	13	00 908 758 0	36.0	9	00 909 909 1	15.0	11	00 909 912 1	34.0	28	00 910 413 0	34.0	12
00 908 704 1	33.0	24	00 908 758 0	37.0	9	00 909 909 1	16.0	13	00 910 031 0	48.0	4	00 910 413 0	43.0	21
00 908 704 1	34.0	32	00 908 758 0	40.0	22	00 909 909 1	17.0	11	00 910 031 0	49.0	3	00 910 413 0	44.0	2
00 908 704 1	46.0	21	00 908 758 0	41.0	22	00 909 909 1	18.0	14	00 910 032 0	46.0	4	00 910 413 0	47.0	6
00 908 706 0	30.0	18	00 908 758 0	43.0	16	00 909 909 1	26.0	30	00 910 214 0	5.0	2	00 910 414 0	35.0	10
00 908 706 0	31.0	19	00 908 758 0	44.0	10	00 909 909 1	27.0	2	00 910 214 0	6.0	2	00 910 414 0	36.0	8
00 908 706 0	33.0	5	00 908 758 0	46.0	38	00 909 909 1	28.0	22	00 910 214 0	7.0	10	00 910 414 0	37.0	8
00 908 706 0	34.0	7	00 908 803 0	2.0	20	00 909 909 1	32.0	7	00 910 214 0	8.0	2	00 910 414 0	43.0	17
00 908 706 0	43.0	22	00 908 808 0	22.0	33	00 909 909 1	32.5	7	00 910 225 0	2.0	22	00 910 414 0	44.0	8
00 908 706 0	44.0	5	00 908 819 1	9.0	6	00 909 909 1	35.0	9	00 910 225 0	3.3	12	00 910 414 0	46.0	37
00 908 706 0	47.0	5	00 908 819 1	10.0	6	00 909 909 1	36.0	13	00 910 303 1	7.0	15	00 910 506 1	1.0	12
00 908 716 1	2.0	26	00 908 927 0	3.3	8	00 909 909 1	37.0	13	00 910 303 1	8.0	5	00 910 506 1	11.0	11
00 908 716 1	3.0	29	00 908 931 0	3.3	8	00 909 909 1	38.0	13	00 910 303 1	42.0	3	00 910 506 1	12.0	11
00 908 716 1	7.0	17	00 909 502 0	37.0	14	00 909 909 1	39.0	11	00 910 315 3	5.0	17	00 910 506 1	19.0	2
00 908 716 1	8.0	6	00 909 503 1	35.0	1	00 909 909 1	41.0	21	00 910 315 3	20.0	9	00 910 506 1	28.0	28
00 908 716 1	9.0	20	00 909 503 1	36.0	5	00 909 909 1	43.0	9	00 910 315 3	33.0	16	00 910 506 1	29.0	1
00 908 716 1	28.0	14	00 909 503 1	37.0	5	00 909 909 1	44.0	9	00 910 315 3	34.0	44	00 910 506 1	29.0	18
00 908 716 1	30.0	3	00 909 503 1	44.0	17	00 909 909 1	45.0	17	00 910 315 3	43.0	6	00 910 506 1	35.0	2
00 908 716 1	31.0	2	00 909 547 0	43.0	26	00 909 910 1	2.0	4	00 910 331 0	33.0	20	00 910 506 1	36.0	4
00 908 716 1	32.0	12	00 909 553 0	21.0	16	00 909 910 1	6.0	17	00 910 331 0	34.0	30	00 910 506 1	37.0	4
00 908 716 1	32.5	12	00 909 602 1	15.0	4	00 909 910 1	13.0	37	00 910 340 0	35.0	3	00 910 506 1	42.0	20
00 908 716 1	33.0	23	00 909 602 1	16.0	4	00 909 910 1	14.0	29	00 910 340 0	36.0	3	00 910 506 1	44.0	16
00 908 716 1	34.0	27	00 909 611 0	13.0	31	00 909 910 1	19.0	8	00 910 340 0	37.0	3	00 910 512 2	2.0	24
00 908 716 1	42.0	2	00 909 611 0	14.0	20	00 909 910 1	27.0	21	00 910 340 0	44.0	15	00 910 512 2	3.0	26
00 908 716 1	54.0	13	00 909 904 0	30.0	13	00 909 910 1	28.0	8	00 910 344 0	2.0	11	00 910 512 2	9.0	5
00 908 721 0	28.0	32	00 909 904 0	31.0	13	00 909 910 1	32.0	6	00 910 351 1	20.0	20	00 910 512 2	10.0	5
00 908 721 0	29.0	23	00 909 908 0	20.0	15	00 909 910 1	32.5	6	00 910 351 1	23.0	9	00 910 512 2	28.0	31
00 908 732 0	2.0	10	00 909 908 0	23.0	15	00 909 910 1	42.0	10	00 910 351 1	33.0	25	00 910 512 2	29.0	22

ID-NR.	TAFEL	POS.	ID-NR.	TAFEL	POS.	ID-NR.	TAFEL	POS.	ID-NR.	TAFEL	POS.	ID-NR.	TAFEL	POS.
ID-NO.	DIAG.	POS.	ID-NO.	DIAG.	POS.	ID-NO.	DIAG.	POS.	ID-NO.	DIAG.	POS.	ID-NO.	DIAG.	POS.
00 910 512 2	30.0	6	00 910 876 0	21.0	3	00 911 023 0	21.0	3	00 911 680 0	26.0	49	00 912 720 0	7.0	7
00 910 512 2	31.0	5	00 910 876 0	22.0	28	00 911 023 0	22.0	28	00 911 686 0	24.0	19	00 912 722 0	50.0	24
00 910 512 2	33.0	21	00 910 885 0	24.0	28	00 911 023 0	26.0	3	00 911 686 0	25.0	19	00 912 722 0	51.0	24
00 910 512 2	34.0	29	00 910 885 0	25.0	28	00 911 024 0	21.0	3	00 911 691 0	21.0	30	00 912 722 0	52.0	24
00 910 514 1	39.0	14	00 910 889 0	22.0	19	00 911 024 0	22.0	28	00 912 003 0	22.0	34	00 912 722 0	53.0	24
00 910 514 1	45.0	5	00 910 889 0	22.0	31	00 911 024 0	26.0	3	00 912 069 1	9.0	3	00 914 138 0	48.0	12
00 910 515 2	11.0	7	00 910 890 0	22.0	19	00 911 130 0	26.0	35	00 912 069 1	10.0	3	00 914 138 0	49.0	9
00 910 515 2	12.0	7	00 910 890 0	22.0	31	00 911 130 0	27.0	16	00 912 089 1	3.3	9	00 915 001 0	27.0	7
00 910 515 2	40.0	16	00 910 890 0	24.0	29	00 911 132 0	22.0	5	00 912 111 1	2.0	14	00 915 016 0	32.0	20
00 910 515 2	43.0	11	00 910 890 0	25.0	29	00 911 132 0	26.0	35	00 912 287 1	7.0	20	00 915 016 0	32.5	24
00 910 515 2	45.0	24	00 910 890 0	25.3	18	00 911 132 0	27.0	16	00 912 287 1	8.0	20	00 915 105 0	26.0	38
00 910 516 1	3.0	11	00 910 891 0	22.0	19	00 911 133 0	13.0	16	00 912 508 0	26.0	32	00 915 108 0	13.0	17
00 910 516 1	8.0	17	00 910 891 0	22.0	31	00 911 133 0	14.0	8	00 912 584 0	9.0	2	00 915 108 0	14.0	13
00 910 603 0	1.0	4	00 910 891 0	24.0	29	00 911 133 0	22.0	5	00 912 584 0	10.0	2	00 915 122 0	26.0	12
00 910 603 0	30.0	17	00 910 891 0	25.0	29	00 911 133 0	26.0	35	00 912 645 0	40.0	15	00 915 122 0	26.0	39
00 910 603 0	31.0	18	00 910 891 0	25.3	18	00 911 134 0	22.0	5	00 912 646 0	45.0	25	00 915 127 0	27.0	27
00 910 603 0	33.0	2	00 910 894 0	22.0	10	00 911 134 0	25.3	8	00 912 670 0	2.0	23	00 915 136 0	26.0	27
00 910 603 0	34.0	2	00 910 898 0	22.0	10	00 911 134 0	26.0	35	00 912 670 0	3.0	28	00 915 155 0	22.0	7
00 910 609 0	35.0	20	00 910 899 0	22.0	10	00 911 134 0	27.0	16	00 912 670 0	9.0	16	00 917 103 0	18.0	20
00 910 609 0	37.0	16	00 910 912 0	22.0	3	00 911 136 1	26.0	35	00 912 670 0	30.0	5	00 917 104 0	7.0	21
00 910 642 0	28.0	4	00 910 912 0	25.3	4	00 911 136 1	27.0	16	00 912 670 0	31.0	4	00 917 104 0	8.0	21
00 910 642 0	32.0	2	00 910 913 0	22.0	3	00 911 516 0	24.0	22	00 912 670 0	38.0	15	00 918 412 0	41.0	16
00 910 642 0	32.5	2	00 910 913 0	24.0	26	00 911 516 0	25.0	22	00 912 670 0	39.0	13	00 918 452 0	41.0	25
00 910 661 1	3.0	4	00 910 913 0	25.0	26	00 911 518 0	21.0	35	00 912 671 0	30.0	11	00 918 474 0	47.0	19
00 910 701 0	7.0	6	00 910 913 0	25.3	4	00 911 535 0	25.0	21	00 912 671 0	31.0	12	00 918 475 0	45.0	21
00 910 702 1	24.0	31	00 910 914 0	22.0	3	00 911 536 0	24.0	21	00 912 672 1	11.0	14	00 918 482 0	40.0	14
00 910 702 1	25.0	31	00 910 915 0	24.0	27	00 911 541 0	26.0	51	00 912 672 1	12.0	14	00 918 483 0	40.0	25
00 910 711 0	21.0	29	00 910 915 0	25.0	27	00 911 541 0	27.0	15	00 912 672 1	41.0	23	00 918 729 0	40.0	14
00 910 730 0	21.0	34	00 910 923 0	25.3	25	00 911 549 0	22.0	9	00 912 672 1	45.0	20	00 918 729 0	41.0	16
00 910 747 0	24.0	30	00 910 924 0	25.3	25	00 911 557 0	27.0	10	00 912 711 0	26.0	33	00 918 730 0	38.0	16
00 910 747 0	25.0	30	00 910 970 0	26.0	10	00 911 603 0	57.0	9	00 912 716 2	11.0	8	00 918 770 1	45.0	21
00 910 833 0	24.0	24	00 910 970 0	27.0	23	00 911 653 0	26.0	53	00 912 716 2	12.0	8	00 918 774 0	40.0	25
00 910 833 0	25.0	24	00 910 972 0	26.0	10	00 911 659 0	26.0	23	00 912 716 2	40.0	18	00 918 774 0	41.0	25
00 910 834 0	24.0	25	00 910 972 0	27.0	23	00 911 668 0	24.0	18	00 912 716 2	41.0	18	00 918 796 0	39.0	25
00 910 834 0	25.0	25	00 910 973 0	26.0	10	00 911 668 0	25.0	18	00 912 716 2	43.0	12	00 919 002 0	38.0	17
00 910 860 0	24.0	33	00 910 973 0	27.0	23	00 911 668 0	25.3	3	00 912 717 0	3.0	6	00 919 002 0	40.0	26
00 910 860 0	25.0	33	00 910 974 0	27.0	23	00 911 673 0	21.0	2	00 912 717 0	8.0	7	00 919 002 0	41.0	26
00 910 864 0	25.3	16	00 910 992 0	27.0	8	00 911 673 0	24.0	20	00 912 717 0	10.0	12	00 919 002 0	57.0	5
00 910 865 1	24.0	32	00 910 993 0	27.0	8	00 911 673 0	25.0	20	00 912 718 0	1.0	8	00 919 004 0	20.0	11
00 910 865 1	25.0	32	00 911 022 0	26.0	3	00 911 673 0	26.0	2	00 912 720 0	2.0	6	00 919 103 0	50.0	22

ID-NR. ID-NO.	TAFEL DIAG.	POS. POS.	ID-NR. ID-NO.	TAFEL DIAG.	POS. POS.	ID-NR. ID-NO.	TAFEL DIAG.	POS. POS.	ID-NR. ID-NO.	TAFEL DIAG.	POS. POS.	ID-NR. ID-NO.	TAFEL DIAG.	POS. POS.
00 919 103 0	51.0	22	00 919 761 0	46.0	18	00 921 043 0	47.0	1	00 921 211 1	41.0	15	00 924 644 0	48.0	19
00 919 103 0	52.0	22	00 919 761 0	47.0	17	00 921 046 1	38.0	8	00 921 234 0	38.0	18	00 924 647 0	48.0	21
00 919 103 0	53.0	22	00 919 762 0	46.0	42	00 921 046 1	39.0	6	00 921 234 0	39.0	16	00 924 678 1	48.0	14
00 919 103 0	56.0	5	00 919 802 0	25.3	28	00 921 046 1	40.0	6	00 921 263 0	40.0	1	00 924 679 0	48.0	5
00 919 103 0	58.0	5	00 919 811 0	13.0	39	00 921 046 1	41.0	6	00 921 263 0	41.0	1	00 924 683 0	48.0	18
00 919 103 0	59.0	22	00 919 814 0	46.0	32	00 921 046 1	45.0	7	00 921 265 0	45.0	1	00 924 697 0	48.0	8
00 919 105 0	2.0	2	00 919 826 0	21.0	12	00 921 047 1	46.0	24	00 921 266 1	46.0	35	00 924 698 0	48.0	17
00 919 105 0	3.0	3	00 919 826 0	24.0	44	00 921 047 1	47.0	2	00 922 610 0	2.0	31	00 924 698 0	49.0	4
00 919 105 0	7.0	8	00 919 826 0	25.0	44	00 921 054 1	40.0	9	00 922 610 0	3.0	35	00 924 699 0	48.0	8
00 919 105 0	8.0	9	00 919 829 0	26.0	14	00 921 054 1	41.0	10	00 922 610 0	9.0	25	00 924 699 0	48.0	17
00 919 105 0	9.0	9	00 919 829 0	27.0	12	00 921 054 1	45.0	11	00 922 616 0	2.0	32	00 924 699 0	49.0	4
00 919 105 0	10.0	9	00 919 832 0	22.0	15	00 921 062 1	46.0	28	00 922 616 0	3.0	34	00 924 741 0	49.0	1
00 919 105 0	28.0	9	00 919 835 0	21.0	37	00 921 065 1	46.0	19	00 922 616 0	9.0	26	00 925 008 0	6.0	13
00 919 105 0	30.0	7	00 919 951 0	38.0	28	00 921 065 1	47.0	12	00 922 651 2	18.0	19	00 925 009 0	5.0	13
00 919 105 0	31.0	7	00 919 951 0	39.0	29	00 921 066 1	41.0	12	00 922 652 0	7.0	19	00 925 104 0	33.0	29
00 919 105 0	32.0	23	00 919 954 0	46.0	6	00 921 067 1	40.0	13	00 922 652 0	8.0	19	00 925 104 0	34.0	14
00 919 105 0	32.5	23	00 920 003 0	47.0	8	00 921 075 0	46.0	27	00 922 671 0	48.0	10	00 925 105 0	39.0	28
00 919 105 0	45.0	31	00 920 890 0	38.0	20	00 921 075 0	47.0	3	00 922 671 0	49.0	6	00 925 105 0	40.0	29
00 919 106 0	5.0	8	00 920 890 0	39.0	18	00 921 087 1	38.0	6	00 924 007 0	20.0	22	00 925 105 0	41.0	29
00 919 106 0	6.0	8	00 920 901 0	40.0	12	00 921 087 1	39.0	4	00 924 007 0	23.0	11	00 925 107 1	38.0	27
00 919 106 0	11.0	5	00 920 901 0	45.0	15	00 921 087 1	40.0	4	00 924 007 0	40.0	24	00 925 107 1	40.0	31
00 919 106 0	12.0	5	00 920 911 1	41.0	17	00 921 087 1	41.0	4	00 924 021 0	20.0	24	00 925 107 1	41.0	31
00 919 603 0	38.0	4	00 920 950 0	47.0	13	00 921 087 1	45.0	4	00 924 021 0	23.0	13	00 925 108 0	41.0	32
00 919 609 0	46.0	30	00 920 965 0	41.0	9	00 921 117 1	47.0	9	00 924 021 0	27.0	36	00 925 108 0	45.0	28
00 919 630 0	38.0	21	00 920 967 0	47.0	16	00 921 145 0	38.0	2	00 924 050 0	20.0	24	00 925 108 0	46.0	47
00 919 630 0	39.0	19	00 920 981 1	46.0	2	00 921 145 0	39.0	2	00 924 218 0	1.0	10	00 925 108 0	47.0	23
00 919 689 0	38.0	22	00 920 982 2	46.0	12	00 921 145 0	40.0	2	00 924 226 0	45.0	22	00 925 115 0	5.0	5
00 919 689 0	39.0	20	00 920 989 0	45.0	3	00 921 145 0	41.0	2	00 924 517 0	48.0	11	00 925 115 0	6.0	5
00 919 690 0	38.0	23	00 921 001 0	40.0	10	00 921 145 0	45.0	2	00 924 535 1	48.0	13	00 925 130 0	33.0	9
00 919 690 0	39.0	21	00 921 001 0	45.0	10	00 921 170 0	46.0	46	00 924 535 1	49.0	7	00 925 130 0	34.0	15
00 919 691 0	38.0	19	00 921 003 1	38.0	11	00 921 171 0	38.0	1	00 924 571 0	48.0	3	00 925 134 0	39.0	27
00 919 691 0	39.0	17	00 921 003 1	39.0	9	00 921 171 0	39.0	1	00 924 572 0	48.0	7	00 925 134 0	40.0	28
00 919 692 0	38.0	25	00 921 003 1	40.0	11	00 921 182 0	46.0	44	00 924 572 0	49.0	5	00 925 134 0	41.0	28
00 919 692 0	39.0	23	00 921 003 1	41.0	14	00 921 183 1	46.0	43	00 924 576 0	48.0	1	00 925 134 0	45.0	27
00 919 693 0	38.0	24	00 921 003 1	45.0	13	00 921 206 0	38.0	9	00 924 610 1	48.0	20	00 925 134 0	46.0	48
00 919 693 0	39.0	22	00 921 019 1	38.0	5	00 921 206 0	39.0	7	00 924 611 0	48.0	9	00 925 134 0	47.0	24
00 919 701 0	46.0	29	00 921 019 1	39.0	3	00 921 206 0	40.0	7	00 924 631 0	61.0	11	00 925 146 0	45.0	30
00 919 722 0	46.0	22	00 921 019 1	40.0	3	00 921 206 0	41.0	7	00 924 632 0	61.0	12	00 925 203 0	22.0	17
00 919 756 0	46.0	11	00 921 019 1	41.0	3	00 921 206 0	45.0	8	00 924 634 0	48.0	15	00 925 203 0	25.3	10
00 919 760 0	46.0	20	00 921 043 0	46.0	25	00 921 211 1	40.0	23	00 924 634 0	49.0	8	00 925 205 1	21.0	14

ID-NR.	TAFEL	POS.	ID-NR.	TAFEL	POS.	ID-NR.	TAFEL	POS.	ID-NR.	TAFEL	POS.	ID-NR.	TAFEL	POS.
ID-NO.	DIAG.	POS.	ID-NO.	DIAG.	POS.	ID-NO.	DIAG.	POS.	ID-NO.	DIAG.	POS.	ID-NO.	DIAG.	POS.
00 925 205 1	26.0	5	00 932 152 0	22.0	4	00 936 016 0	24.0	17	00 937 722 0	24.0	38	00 942 385 0	61.0	1
00 925 205 1	27.0	30	00 932 153 0	21.0	4	00 936 016 0	25.0	17	00 937 722 0	25.0	38	00 942 400 0	61.0	1
00 925 303 1	15.0	16	00 932 153 0	22.0	27	00 936 033 1	21.0	18	00 937 727 0	13.0	38	00 945 037 0	46.0	39
00 925 303 1	16.0	16	00 932 180 0	24.0	14	00 936 046 0	22.0	1	00 937 727 0	26.0	15	00 945 309 0	24.0	42
00 925 901 0	25.3	29	00 932 180 0	25.0	14	00 936 049 0	13.0	5	00 937 727 0	27.0	11	00 945 309 0	25.0	42
00 926 101 0	13.0	45	00 932 181 0	21.0	28	00 936 049 0	14.0	6	00 937 727 0	38.0	3	00 949 158 0	20.0	1
00 926 101 0	14.0	40	00 932 181 0	24.0	13	00 936 068 0	22.0	22	00 938 625 0	2.0	9	00 949 158 0	23.0	1
00 926 101 0	21.0	40	00 932 181 0	25.0	13	00 936 068 0	25.3	24	00 938 625 0	3.0	13	00 949 158 0	50.0	1
00 926 101 0	22.0	40	00 932 183 0	21.0	31	00 936 072 1	21.0	33	00 938 976 0	4.0	5	00 949 160 0	6.0	14
00 926 101 0	25.3	1	00 932 198 0	22.0	21	00 936 150 2	26.0	52	00 939 101 4	60.0	8	00 949 160 0	23.0	4
00 926 101 0	27.0	35	00 932 212 0	3.3	7	00 936 339 0	26.0	1	00 939 145 1	61.0	18	00 949 160 0	59.0	1
00 926 101 0	46.0	35	00 932 222 0	3.3	5	00 936 339 0	27.0	3	00 939 180 2	61.0	3	00 949 161 0	20.0	1
00 930 103 0	26.0	22	00 934 022 0	5.0	10	00 936 352 1	27.0	19	00 939 181 1	61.0	19	00 949 161 0	23.0	1
00 930 137 0	24.0	10	00 934 022 0	20.0	6	00 936 356 0	25.3	20	00 939 218 1	61.0	18	00 949 161 0	51.0	1
00 930 137 0	25.0	10	00 934 025 0	42.0	15	00 936 359 0	26.0	9	00 939 278 1	61.0	20	00 949 230 0	50.0	4
00 930 137 0	25.3	5	00 934 048 0	28.0	2	00 936 568 0	27.0	5	00 939 451 0	61.0	6	00 949 230 0	51.0	4
00 930 141 0	27.0	9	00 934 048 0	32.0	4	00 936 725 0	22.0	29	00 939 471 1	60.0	1	00 949 231 0	50.0	5
00 930 167 0	26.0	4	00 934 048 0	32.5	4	00 937 022 0	42.0	6	00 939 472 2	60.0	7	00 949 231 0	51.0	5
00 930 338 0	26.0	34	00 934 618 0	6.0	11	00 937 500 0	26.0	44	00 939 567 0	61.0	7	00 949 233 0	50.0	23
00 930 341 0	13.0	4	00 934 618 0	28.0	3	00 937 500 0	46.0	31	00 939 572 0	60.0	2	00 949 233 0	51.0	23
00 930 341 0	14.0	2	00 934 618 0	32.0	3	00 937 502 0	13.0	8	00 939 576 0	60.0	3	00 949 233 0	52.0	23
00 930 357 0	25.3	23	00 934 618 0	32.5	3	00 937 502 0	14.0	3	00 940 082 2	32.0	18	00 949 233 0	53.0	23
00 930 535 0	42.0	7	00 934 626 0	5.0	11	00 937 568 0	13.0	21	00 940 082 2	32.5	18	00 949 238 0	21.0	38
00 930 541 0	27.0	18	00 934 626 0	20.0	7	00 937 568 0	14.0	25	00 940 156 0	20.0	13	00 949 247 0	50.0	26
00 930 568 0	26.0	11	00 934 901 0	8.0	16	00 937 568 0	27.0	34	00 940 156 0	22.0	40	00 949 247 0	51.0	26
00 930 568 0	27.0	25	00 934 901 0	11.0	4	00 937 576 0	13.0	10	00 940 157 1	20.0	2	00 949 253 0	50.0	25
00 932 105 0	3.3	7	00 934 901 0	12.0	4	00 937 576 0	14.0	15	00 940 157 1	21.0	40	00 949 253 0	51.0	25
00 932 106 0	24.0	11	00 934 920 0	43.0	13	00 937 578 0	13.0	30	00 940 176 0	1.0	2	00 949 269 0	53.0	14
00 932 106 0	25.0	11	00 934 934 0	3.0	9	00 937 578 0	14.0	19	00 940 218 1	32.0	22	00 949 272 0	50.0	27
00 932 106 0	25.3	9	00 934 935 0	2.0	7	00 937 579 0	13.0	29	00 940 218 1	32.5	21	00 949 272 0	51.0	27
00 932 106 0	25.3	30	00 934 939 0	7.0	5	00 937 579 0	14.0	18	00 942 012 1	61.0	10	00 949 272 0	52.0	27
00 932 107 0	21.0	13	00 935 716 0	28.0	13	00 937 581 0	27.0	28	00 942 107 1	61.0	4	00 949 272 0	53.0	27
00 932 107 0	24.0	12	00 935 716 0	32.0	13	00 937 583 0	26.0	41	00 942 134 0	61.0	5	00 949 273 1	53.0	5
00 932 107 0	25.0	12	00 935 716 0	32.5	13	00 937 586 0	27.0	24	00 942 196 1	60.0	4	00 949 281 0	52.0	52
00 932 107 0	25.3	19	00 936 014 0	24.0	15	00 937 628 0	46.0	3	00 942 197 1	60.0	6	00 949 281 0	53.0	52
00 932 108 0	2.0	19	00 936 014 0	25.0	15	00 937 629 0	46.0	10	00 942 240 0	61.0	14	00 949 292 0	53.0	26
00 932 108 0	22.0	11	00 936 014 0	25.3	2	00 937 711 0	46.0	33	00 942 301 0	61.0	2	00 949 352 0	50.0	53
00 932 111 0	2.0	16	00 936 015 1	21.0	1	00 937 721 0	13.0	33	00 942 320 0	61.0	2	00 949 352 0	51.0	53
00 932 138 0	3.3	5	00 936 015 1	24.0	16	00 937 721 0	14.0	32	00 942 370 0	61.0	1	00 949 361 0	20.0	23
00 932 138 0	21.0	17	00 936 015 1	25.0	16	00 937 721 0	21.0	10	00 942 371 0	61.0	1	00 949 361 0	23.0	12

ID-NR.	TAFEL	POS.	ID-NR.	TAFEL	POS.	ID-NR.	TAFEL	POS.	ID-NR.	TAFEL	POS.	ID-NR.	TAFEL	POS.
ID-NO.	DIAG.	POS.	ID-NO.	DIAG.	POS.	ID-NO.	DIAG.	POS.	ID-NO.	DIAG.	POS.	ID-NO.	DIAG.	POS.
00 949 361 0	27.0	37	00 950 496 0	3.3	1	00 955 501 0	24.0	2	00 955 679 0	21.0	9	00 956 080 0	20.0	3
00 949 362 0	5.0	1	00 951 254 0	3.3	6	00 955 501 0	25.0	2	00 955 680 0	21.0	24	00 956 080 0	55.0	1
00 949 362 0	6.0	1	00 951 300 0	3.3	11	00 955 502 0	24.0	3	00 955 681 0	21.0	32	00 956 269 0	57.0	2
00 949 362 0	24.0	48	00 951 301 0	3.3	4	00 955 502 0	25.0	3	00 955 682 0	21.0	8	00 956 299 0	57.0	6
00 949 362 0	25.0	48	00 951 309 0	3.3	6	00 955 504 0	24.0	5	00 955 683 0	21.0	19	00 956 300 0	57.0	7
00 949 380 0	56.0	4	00 951 383 0	3.3	2	00 955 505 0	24.0	6	00 955 684 0	21.0	7	00 956 301 0	57.0	4
00 949 380 0	58.0	4	00 951 802 0	2.0	17	00 955 505 0	25.0	5	00 955 685 0	21.0	21	00 956 370 0	57.0	8
00 949 380 0	59.0	11	00 951 802 0	3.3	11	00 955 506 0	24.0	7	00 955 686 0	21.0	21			
00 949 400 0	53.0	12	00 951 846 0	2.0	15	00 955 506 0	25.0	7	00 955 687 0	21.0	21			
00 949 404 0	51.0	11	00 951 847 0	2.0	21	00 955 507 0	24.0	8	00 955 688 0	21.0	20			
00 949 447 0	54.0	21	00 951 876 0	2.0	18	00 955 507 0	25.0	8	00 955 689 0	21.0	36			
00 949 447 0	55.0	21	00 951 909 0	3.3	2	00 955 508 0	24.0	9	00 955 690 0	25.3	11			
00 949 521 0	50.0	21	00 951 910 0	2.0	13	00 955 508 0	25.0	9	00 955 691 0	25.3	7			
00 949 521 0	51.0	21	00 952 310 1	3.3	10	00 955 509 0	24.0	34	00 955 692 0	25.3	12			
00 949 521 0	52.0	21	00 952 311 0	3.3	10	00 955 509 0	25.0	34	00 955 693 0	25.3	14			
00 949 521 0	53.0	21	00 952 320 0	3.3	3	00 955 511 0	24.0	40	00 955 694 0	25.3	6			
00 949 521 0	56.0	6	00 952 330 0	3.3	4	00 955 511 0	25.0	40	00 955 695 0	25.3	15			
00 949 521 0	59.0	21	00 953 016 0	4.0	1	00 955 512 0	24.0	43	00 955 696 0	25.3	22			
00 949 522 0	50.0	11	00 953 030 0	4.0	1	00 955 512 0	25.0	43	00 955 697 0	25.3	21			
00 949 522 0	50.0	13	00 953 112 1	4.0	4	00 955 513 0	25.0	6	00 955 698 0	25.3	26			
00 949 522 0	51.0	13	00 953 118 0	4.0	4	00 955 514 1	24.0	4	00 955 699 0	25.3	17			
00 949 568 0	52.0	12	00 953 216 0	4.0	2	00 955 514 1	25.0	4	00 955 700 0	25.3	27			
00 949 568 0	53.0	16	00 953 230 0	4.0	2	00 955 534 0	24.0	39	00 955 710 0	25.3	7			
00 949 630 0	50.0	12	00 953 398 0	4.0	6	00 955 534 0	25.0	39	00 955 710 0	25.3	17			
00 949 630 0	51.0	12	00 955 269 0	52.0	26	00 955 600 0	24.0	46	00 955 719 0	22.0	16			
00 949 842 0	20.0	21	00 955 298 0	56.0	8	00 955 600 0	25.0	41	00 955 904 0	20.0	17			
00 949 842 0	23.0	10	00 955 298 0	58.0	7	00 955 621 0	24.0	35	00 955 904 0	52.0	1			
00 949 852 0	50.0	56	00 955 360 0	52.0	25	00 955 621 0	25.0	35	00 956 043 0	20.0	26			
00 949 852 0	51.0	56	00 955 362 0	53.0	25	00 955 655 0	22.0	12	00 956 043 0	28.0	19			
00 949 852 0	52.0	55	00 955 379 1	54.0	14	00 955 656 0	22.0	18	00 956 043 0	56.0	1			
00 949 861 0	50.0	54	00 955 379 1	55.0	11	00 955 657 0	22.0	36	00 956 043 0	57.0	1			
00 949 861 0	51.0	54	00 955 382 1	53.0	4	00 955 658 0	22.0	8	00 956 067 0	6.0	4			
00 949 861 0	52.0	53	00 955 385 1	55.0	14	00 955 659 0	22.0	2	00 956 067 0	23.0	3			
00 949 861 0	53.0	53	00 955 386 1	54.0	11	00 955 660 0	22.0	6	00 956 067 0	58.0	1			
00 949 899 0	58.0	6	00 955 410 0	52.0	51	00 955 661 0	22.0	30	00 956 077 0	23.0	6			
00 949 900 0	56.0	7	00 955 419 0	52.0	12	00 955 662 0	22.0	26	00 956 077 0	53.0	1			
00 949 982 0	52.0	11	00 955 420 0	52.0	4	00 955 663 0	22.0	23	00 956 079 0	5.0	14			
00 949 982 0	53.0	11	00 955 421 0	52.0	5	00 955 664 0	22.0	20	00 956 079 0	20.0	12			
00 950 494 0	2.0	12	00 955 500 0	24.0	1	00 955 665 0	22.0	25	00 956 079 0	54.0	1			
00 950 496 0	3.0	25	00 955 500 0	25.0	1	00 955 667 0	22.0	32	00 956 080 0	5.0	4			

Verwenden Sie nur

Original-KRONE-Ersatzteile!

Das gibt Sicherheit und spart Kosten!

Original-KRONE-Ersatzteile bieten die Garantie für höchste Verschleißfestigkeit, lange Lebensdauer und preiswerten Einkauf!

Sie bekommen bei Krone nur Materialien in einwandfreier Qualität und absolut passend für Ihre KRONE-Maschinen. Bei Verwendung von Original-KRONE-Ersatzteilen entspricht das Gerät in Funktion und Arbeitsweise wieder der ursprünglichen Ausführung!

Imitationen und Kopien von Teilen, speziell auf dem Sektor Verschleißteile halten nicht das, was sie vom Aussehen vielleicht versprechen. Material-Qualität kann man schlecht optisch prüfen - daher größte Vorsicht bei Billigangeboten!

**Darum lieber gleich
Original-KRONE-Ersatzteile!**

**Ersatzteil-Katalog auch
auf CD-ROM erhältlich!**

Use

Original-KRONE parts only

**This will increase operational reliability
and help to save costs!**

Original-KRONE-spare parts give you the guarantee of maximum resistance to wear, long life and low prices!

KRONE provides you with parts of first-rate quality which are perfectly suitable for your KRONE machine. By using original KRONE parts you can be sure that function and mode of operation are again as satisfactory as on a new machine!

Imitations and copies of parts, in particular working parts, are not as reliable as they seem to be! The quality of material can hardly be checked with the eye - it is therefore not advisable to purchase imitation parts even if these are cheaper.

**In any case it's better
to use original KRONE parts!**

**Sparte parts list also
available as CD-ROM!**

N'utiliser que

**des pièces de rechange
d'origine KRONE!**

**Vous augmentez ainsi la sécurité de
fonctionnement et vous réduisez
considérablement vos coûts!**

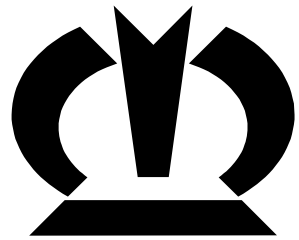
Les pièces de rechange d'origine Krone vous donnent la sécurité d'une exceptionnelle résistance à l'usure, d'une longue durée d'utilisation et de prix avantageux.

KRONE vous offre uniquement des pièces de première qualité parfaitement adaptées à votre machine KRONE. En utilisant des pièces de rechange d'origine KRONE vous pouvez être sûr que fonctionnement et le mode de travail sont identiques à ceux d'une machine nouvelle.

Les imitations et copies de pièces, tout particulièrement des pièces d'usure, ne tiennent pas ce qu'elles promettent par leur apparence! En effet il n'est guère possible de vérifier visuellement la qualité d'une matière. Il est donc prudent de juger avec scepticisme les pièces de rechange à bas prix!

**De toute façon il est raisonnable de donner la préférence aux
pièces de rechange d'origine KRONE!**

**Catalogue de pièces de rechange
également disponible sur CD-ROM!**



KRONE

... konsequent, kompetent

Maschinenfabrik Bernard Krone GmbH

Heinrich-Krone-Straße 10, D-48480 Spelle
Postfach 11 63, D-48478 Spelle

Phone +049 (0) 59 77/935-0
Fax +049 (0) 59 77/935-339 - Zentrale
Fax +049 (0) 59 77/935-239 - ET-Lager

Internet: <http://www.krone.de>
eMail: info.ldm@krone.de