



ERSATZTEILE

SPARE PARTS

PIÈCES DETACHEES



000 001 090 00 H - 26/09/2005

EasyCut 8000 CV

ab Masch.-Nr.
from mach.-no.
à partir de mach.-no

561 500 - 585 000

/ 000 001 090 00 H /

Erläuterungen Illustration Illustration

Gültigkeit dieser Tafel
Validity of this diagram
Validité du diagramme

Nr. der Zeichnung, die zu dieser Seite gehört
No. of drawing belonging to this page
No. du dessin appartenant à cette page

Tafel-Nr.
No. of diagram
No. de diagramme

Bennung dieser Tafel
Denomination of this diagram
Dénomination du diagramme

Maschinentypen
Type of machines
Type de machines

Nr. dieser Ersatzteilliste
No. of this spare part list
No. de cette liste des pièces de rechange

Tragrahmen / Schutze kpl. Frame / Guard cpl. Cadre / Protecteurs cpl.						000 001 084 00		
					585 000 - 597 629	C D R O M	444 841 1	4.0
Pos.	ID-Nr.	Benennung	Description	Description	Masch.-Nr.			
1	00 259 671 0	Tragrahmen links	Frame left	Cadre gauche	585 000 - 597 629	x		
	00 259 627 0	Tragrahmen rechts	Frame right	Cadre droite	585 000 - 597 629	x		
	00 901 491 0	6kt-Schraube	Hex head bolt	Boulon tete hex	590 000	x		M 16 X 130
3	00 909 912 0	Sperkantscheibe	Detent edged washer	Disque à bord d'arrêt	597 629	x		SKM 16

Dieses Ersatzteil ist gültig ab Masch.Nr. 590 000
This spare part is valid from mach. no. 590 000
Cette pièce de rechange est valable à partir de no. de machine 590 000

Dieses Ersatzteil ist gültig von Masch.Nr. 585 000 bis Masch.Nr. 597 629
This spare part is valid from mach. no. 585 000 up to mach. no. 597 629
Cette pièce de rechange est valable à partir de no. de machine 585 000 jusqu'au no. 597 629

Dieses Ersatzteil ist gültig bis Masch.Nr. 597 629
This spare part is valid up to mach. no. 597 629
Cette pièce de rechange est valable jusqu'au no. de machine 597 629

Bestell-Nr.
Order no.
No. de commande

Position des Ersatzteiles in der Zeichnung
Position of spare part in the drawing
Position de la pièce de rechange au dessin

**Ersatzteil-Katalog auch
auf CD-ROM erhältlich!**
**Spare parts list also
available as CD-ROM!**
**Catalogue de pièces de rechange
également disponible sur CD-ROM!**

Anzahl Teile je Typ

X = nach Bedarf
Kein Eintrag = Keine Verwendung für diesen Typ

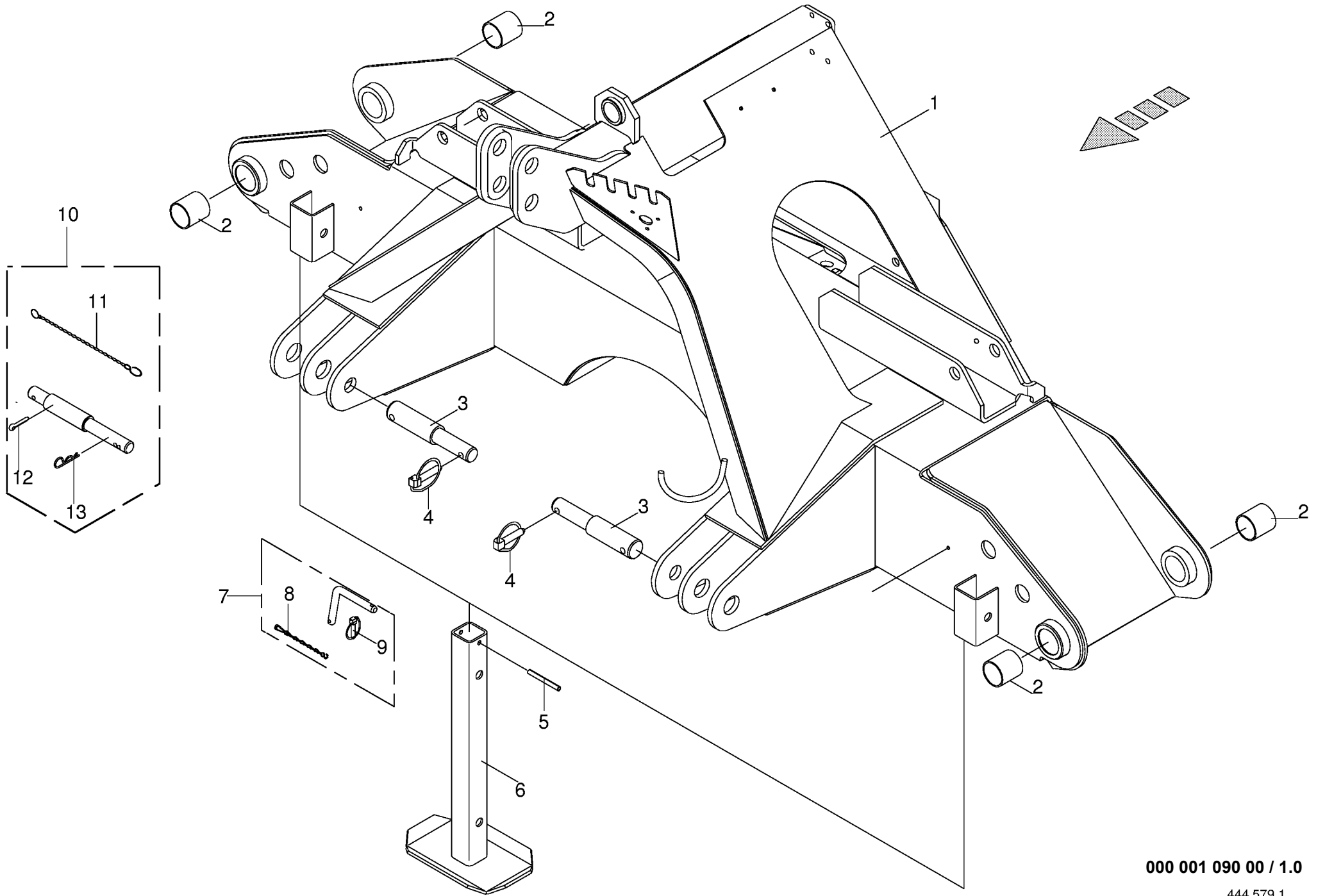
Quantity of parts for each type

X = as needed
No entry = No use for this type

Quantité de pièces de chaque type

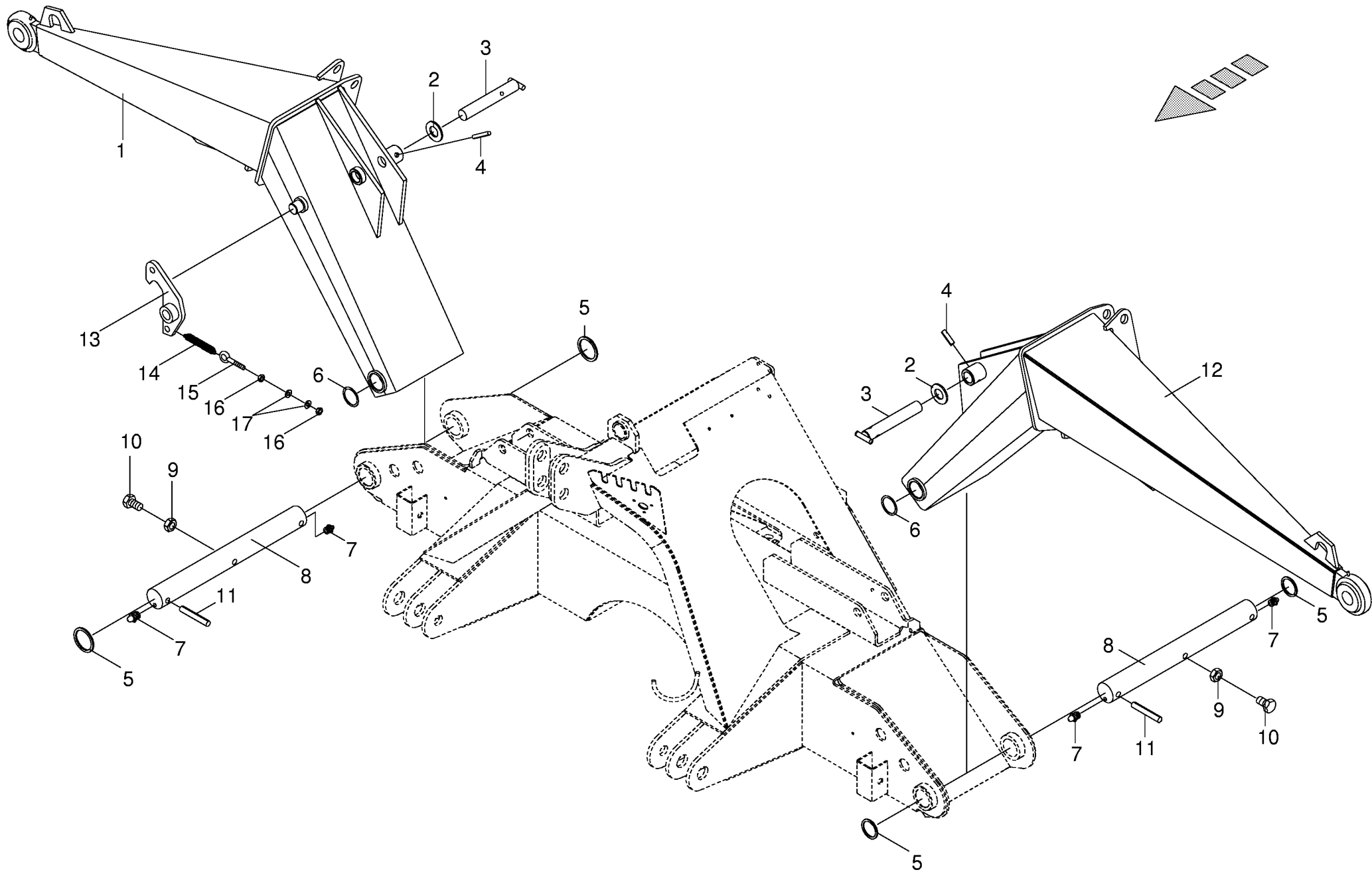
X = selon besion
Aucune inscription = Pa d'utilisation pour ce type

INHALTSVERZEICHNIS	TABLE OF CONTENTS	TABLE DES MATIERES	TAFEL DIAGRAM DIAGRAMME
Dreipunktbock	Headstock	Cadre trois points	1.0
Auslegearm	Control lever	Levier de commande	2.0
Federentlastung	Spring compensation	Ressort compensateur	3.0
Hydraulik	Hydraulics	Système hydraulique	4.0
Oberlenker für rechts und links	Upper link for RH and LH	Bielle de pousse pour droite et gauche	5.0
Mähholm mit Lagerung rechts	Mower beam with bearings RH	Lamier avec paliers droite	6.0
Mähholm mit Lagerung links	Mower beam with bearings LH	Lamier avec paliers gauche	7.0
Mähholm m. Messerschraubverschluss RE. + LI.	Mower beam with blade fastening RH + LH	Lamier avec fixation de couteaux DR + GA	8.0
Mähholm mit Schnellverschluss RE. + LI.	Mower beam with quick coupler RH + LH	Lamier avec fermeture rapide DR + GA	9.0
Hochschnittkufe	High-cut skid	Sabot coupe haute	10.0
T-Getriebe	T-Gearbox	T-Carter	11.0
Schaltgetriebe rechts	Transmission RH	Boîte de vitesses droite	12.0
Schaltgetriebe links	Transmission LH	Boîte de vitesses gauche	13.0
Zettergehäuse/ Riffelblech li.+re.	Tine conditioner housing/ hequered plate	Bati du conditionneur/ Tôle gaufrée	14.0
Zetterwalze links und rechts	Tine conditioner LH + RH	Rouleau conditionneur gauche + droite	15.0
Schwadablage Standard links und rechts	Swathlaying LH + RH	Dépose d'andain gauche + droite	16.0
Breitschwadablage rechts + links	Wide swathlaying RH + LH	Dépose d'andain large droite + gauche	17.0
Schutze Mähwerk rechts	Guard mower right	Protecteurs faucheuse droite	18.0
Schutze Mähwerk links	Guard mower left	Protecteurs faucheuse gauche	19.0
Anbauteile T-Getriebe	Mounting part T-gearbox	Pièces de montage T-carter	20.0
Warntafel / Stützfuß hinten	Warning panel / rear jack stand	Panneau de signalisation / bequille	21.0
Beleuchtung	Lighting	Installation d'éclairage	22.0
Gelenkwelle Walterscheid	P.T.O shafts	Arbre à cardans	23.0
Gelenkwelle W 2400_SC-25 rechts	P.T.O shafts W 2400_SC-25 right	Arbre à cardans W 2400_SC-25 droite	24.0
Gelenkwelle W 2400_SC-25 links	P.T.O shafts W 2400_SC-25 left	Arbre à cardans W 2400_SC-25 gauche	25.0
Sicherheitsaufkleber	Warning signs	Plaque indicatrices de securite	26.0
Hinweisaufkleber	General information labels	Plaque indicatrices generales	27.0



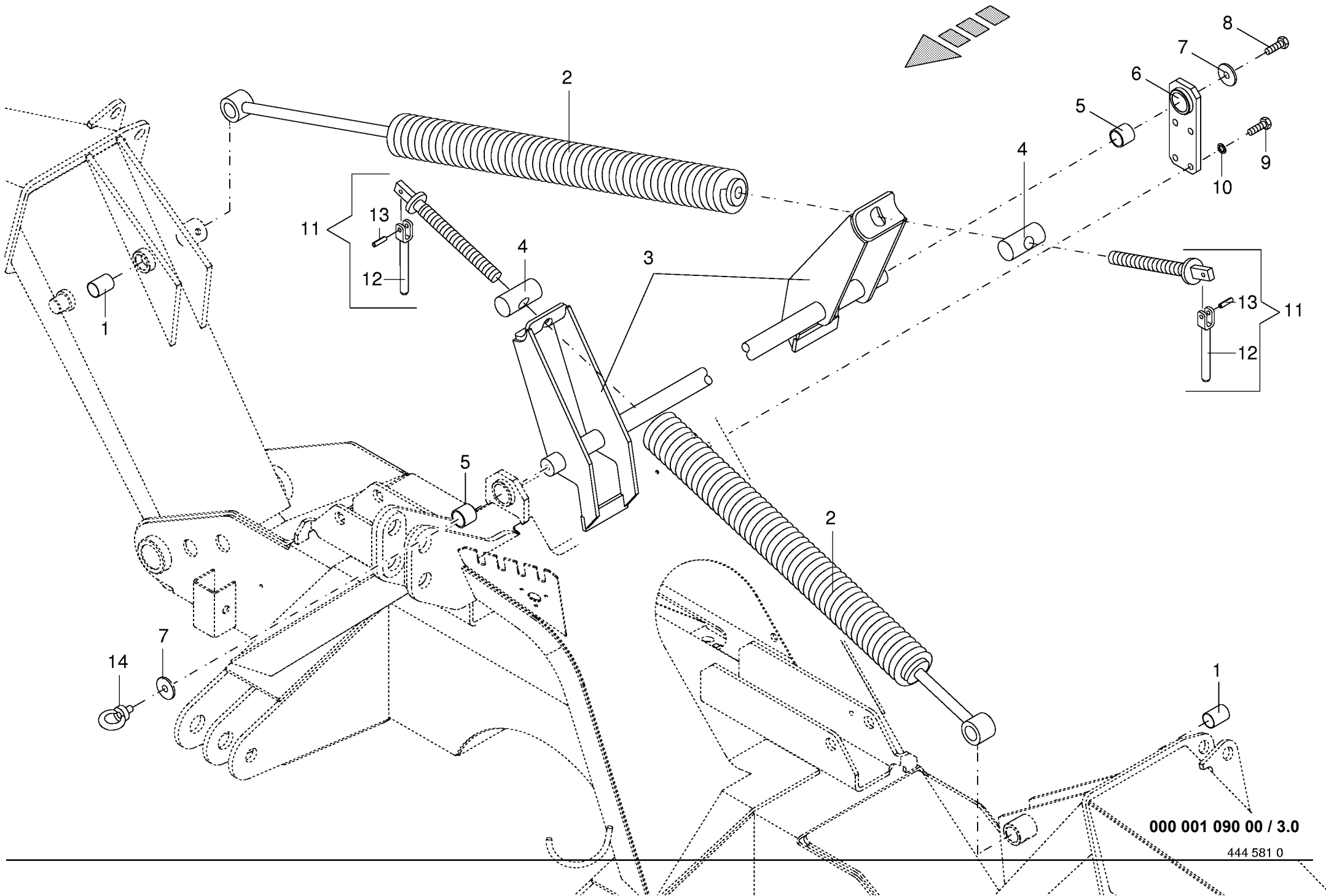
000 001 090 00 / 1.0

444 579 1



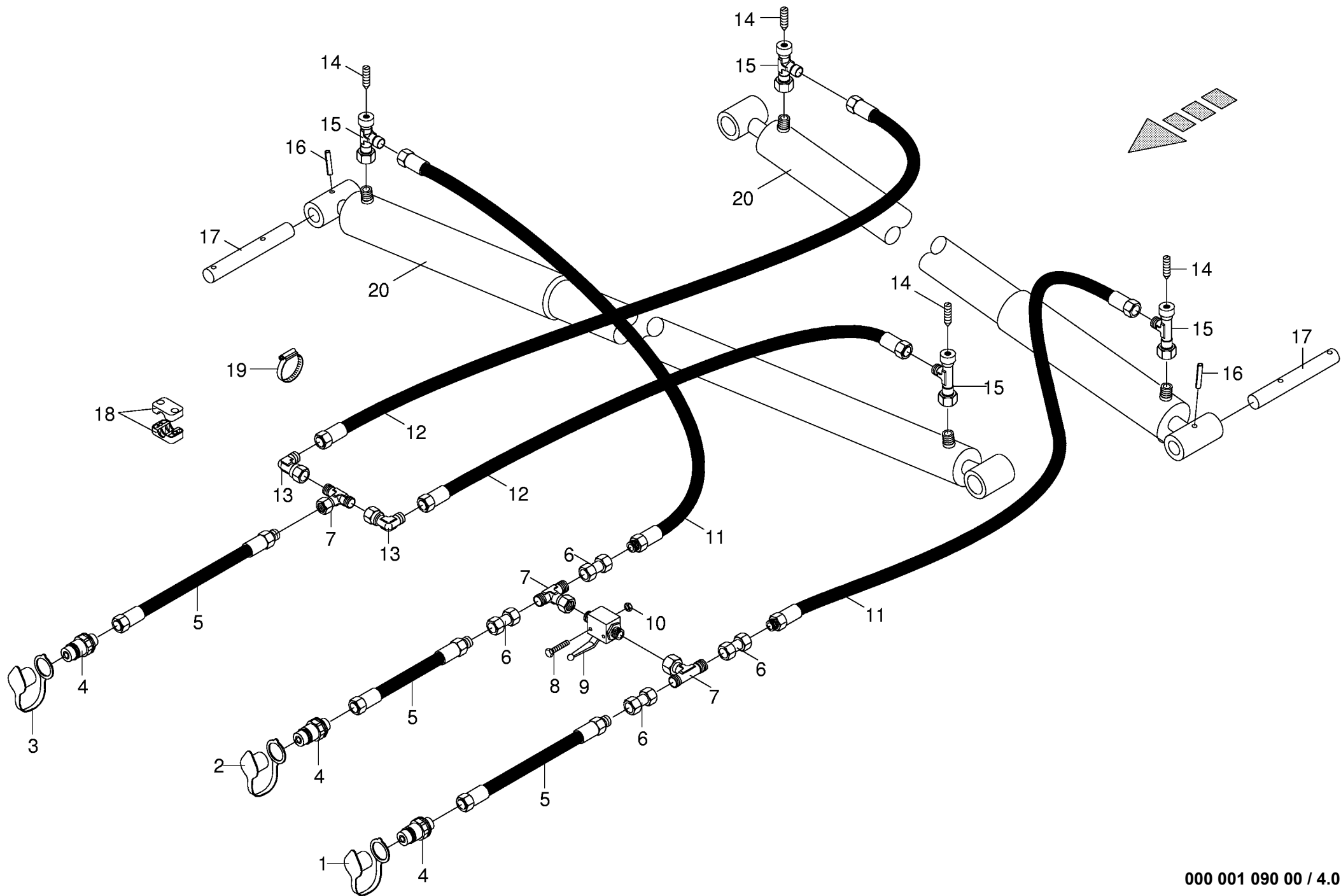
000 001 090 00 / 2.0

444 580 0



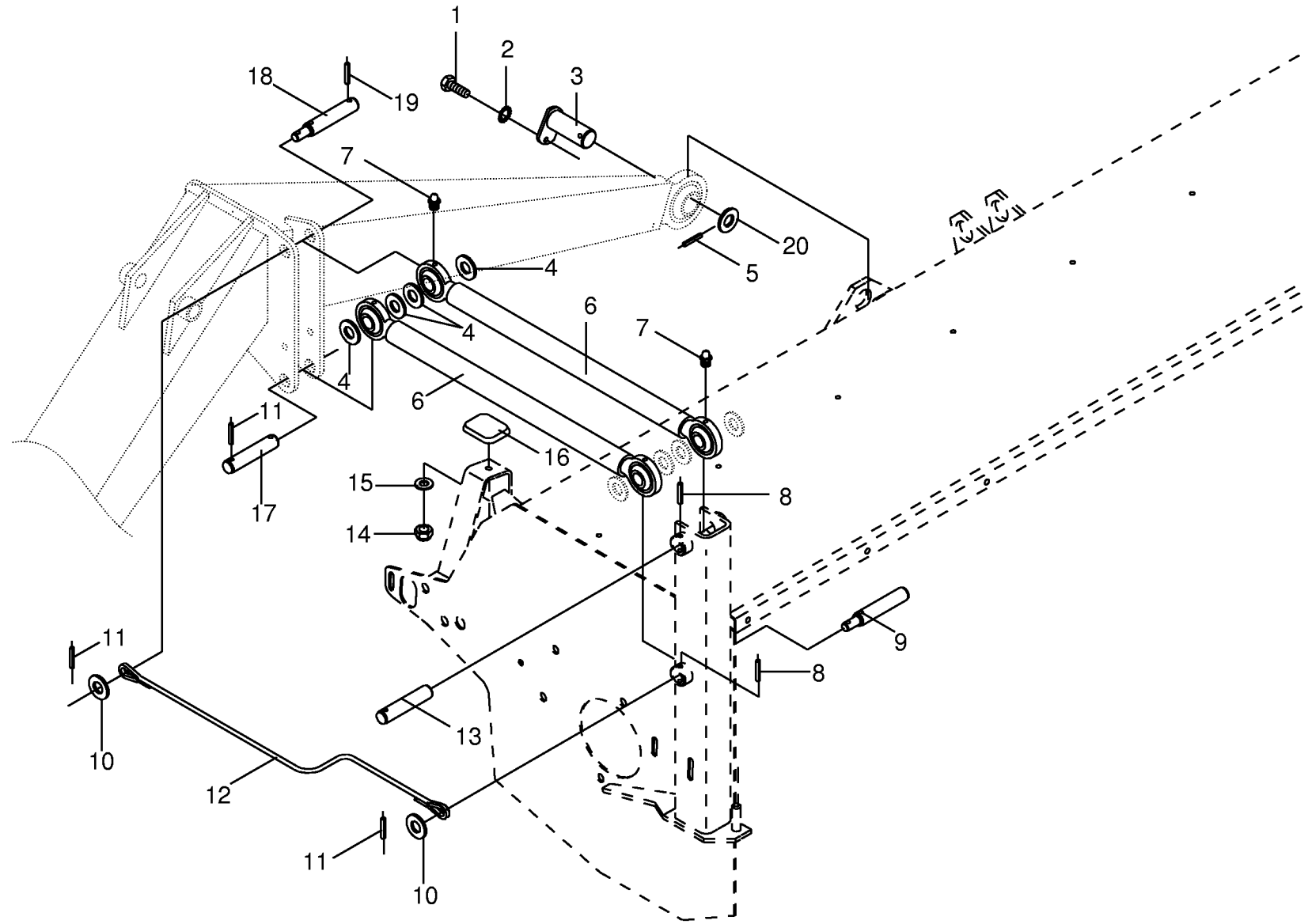
000 001 090 00 / 3.0

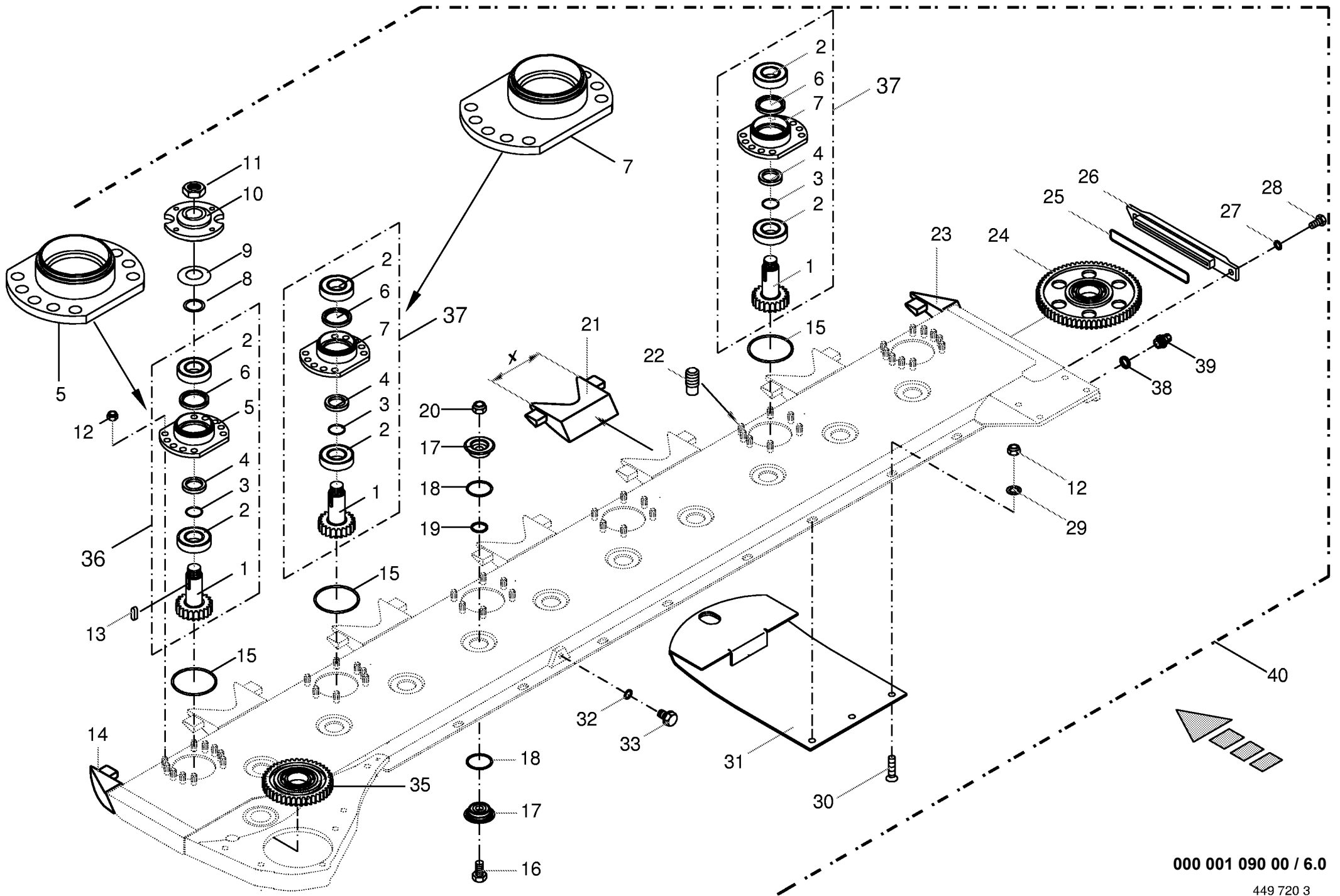
444 581 0



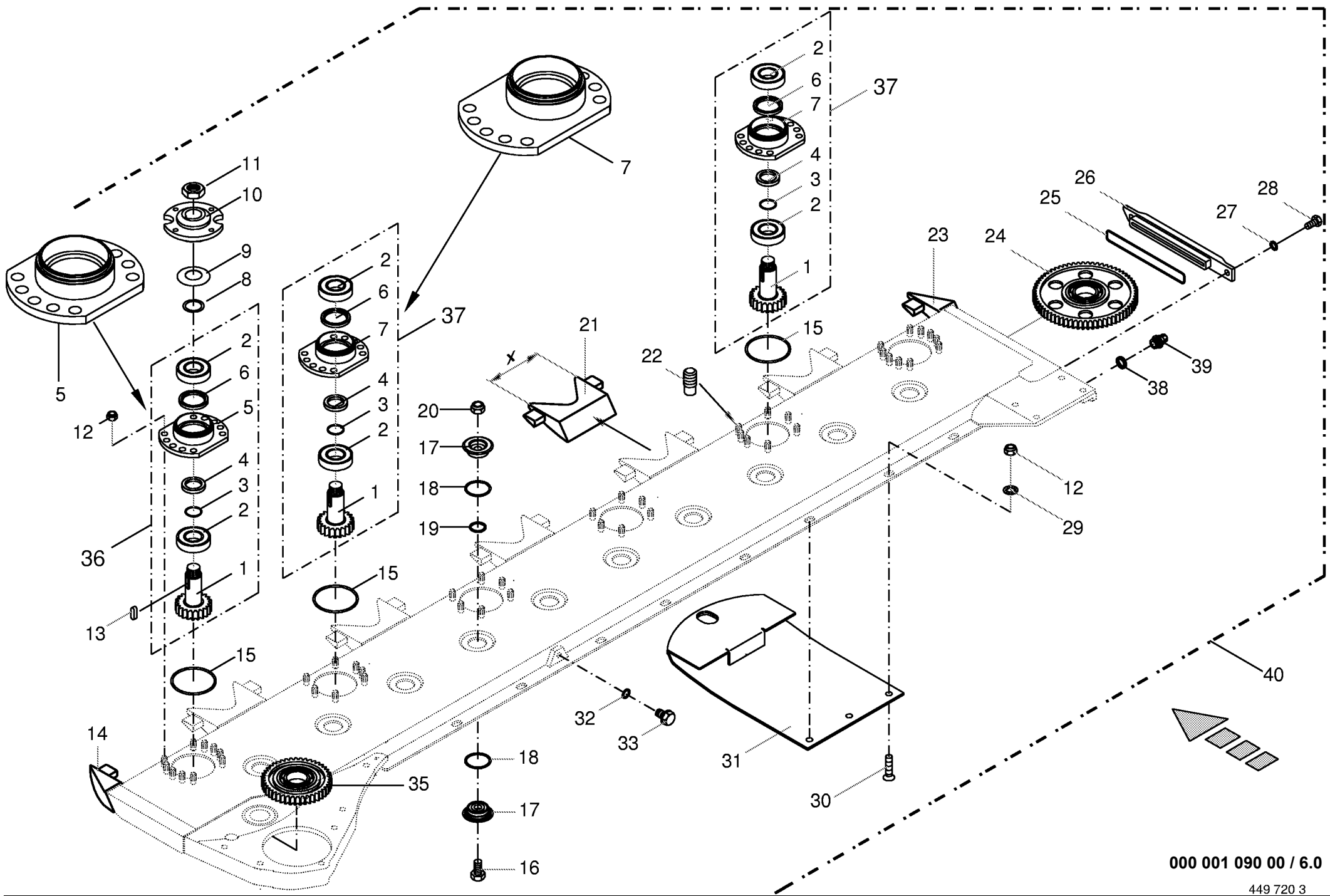
000 001 090 00 / 4.0

444 582 0



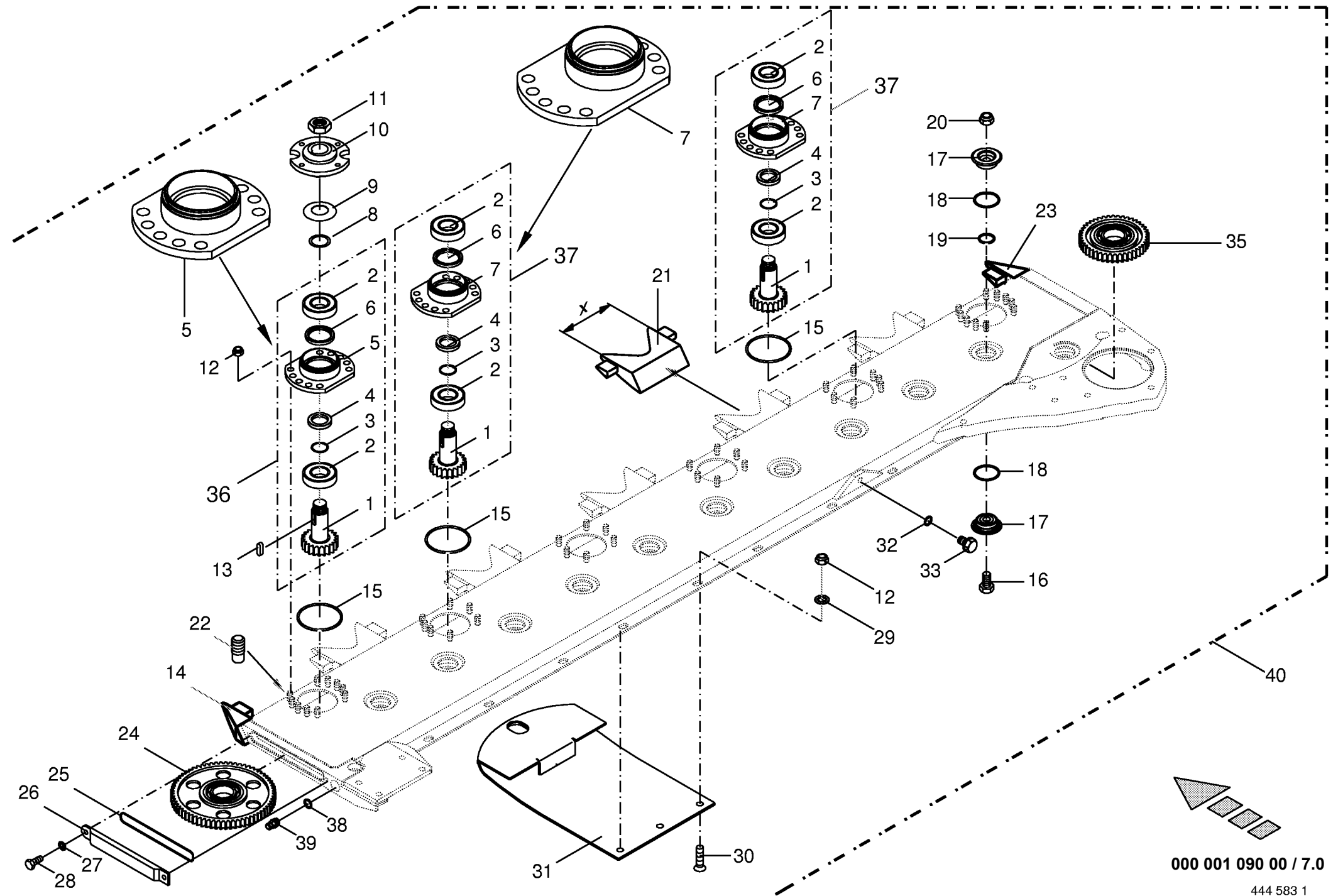


Mähholm mit Lagerung rechts Mower beam with bearings RH Lamier avec paliers droite					561500 - 585000	E C 8 0 0 0 C V				000 001 090 00
Pos.	ID-Nr.	Benennung	Description	Description	Masch.-Nr-					449 720 3
										Bemerkung/Remarks/Remarque
1	00 253 027 1	Ritzel	Pinion	Pignon		6				Z= 21
2	00 930 341 0	Rillenkugellager	Bearing	Roulement rainure a billes		12				6207 2RS-C3
3	00 937 502 0	O-Ring	O-ring	Joint torique		6				35 X 2,5
4	00 253 026 1	Distanzring	Spacer ring	Bague d'ecartement		6				Rd. 55
5	00 253 023 1	Lagergehäuse einfach	Bearing housing - middle	Cage de roulement		4				AS 50 X 62 X 7
6	00 936 049 0	Radial-Wellendichtring	Radial seal	Bague a levres avec ressort		6				
7	00 253 024 1	Lagergehäuse wechsel	Bearing housing - side	Cage de roulement		2				
8	00 911 133 0	Paßscheibe	Shim	Cale		6				
9	00 253 028 1	Federscheibe	Spring washer	Rondelle à ressort		6				70 X 3,5
10	00 253 025 1	Kreiselnabe	Rotor hup	Moyeu de disque		6				M 27 X 1,5
11	00 908 536 0	6kt-Mutter	Hex nut	Écrou hex		6				
12	00 908 701 0	Sicherungsmutter	Securing nut	Écrou-frein		46				
13	00 915 108 0	Paßfeder	Flat key	Clavette noyee		6				A 10 X 8 X 30
14	00 253 015 3	Stosskante -links	Sheet edge -left	Arête du bord à souder -gauche		1				89 X 4,5
15	00 937 576 0	O-Ring	O-ring	Joint torique		6				
16	00 900 335 1	6kt-Schraube	Hex head bolt	Boulon tête hex		11				
17	00 253 020 0	Klemmtopf	Clamping piece	Pièce de serrage		22				Rd. 65 X 18,5
18	00 937 579 0	O-Ring	O-ring	Joint torique		22				50 X 4
19	00 937 578 0	O-Ring	O-ring	Joint torique		11				30 X 4
20	00 909 611 0	Tensirip Mutter	Self-locking nut	Ecrou autobloquant		11				M 16
21	00 253 547 0	Stosskante	Sheet edge	Arête du bord à souder		5				X= 145
22	00 906 404 0	Schweißbolzen	Weld. pin	Boulon soude		46				M 12 X 25
23	00 253 016 3	Stosskante -rechts	Sheet edge -right	Arête du bord à souder -droite		1				Z= 66
24	00 253 030 0	Stirnrad	Spur gear	Roue d'engrenage		10				
25	00 937 568 0	O-Ring	O-ring	Joint torique		1				151,99 X 3,53
26	00 253 421 0	Deckel	Cover	Couvercle		x				SKM 10
27	00 909 909 1	Sperrkantscheibe	Detent edged washer	Disque à bord d'arrêt		x				
28	00 900 636 0	6kt-Schraube	Hex head bolt	Boulon tête hex		x				
29	00 909 910 1	Sperrkantscheibe	Detent edged washer	Disque à bord d'arrêt		x				SKM 12
30	00 904 062 0	Senkschraube	Countersunkscrew	Vis à tête fraisée		8				M 12 X 25 -10.9
	00 904 071 1	Senkschraube	Countersunkscrew	Vis à tête fraisée		4				M 12 X 50
31	00 253 480 0	Gleitkufe	Skid (standard version)	Patin (version standard)		6				
32	00 937 721 0	Dichtring	Gasket ring	Joint		1				16 X 22 X 1,5
33	00 906 007 0	Verschlussschraube	Screw plug	Bouchon filete		1				M 16 X 1,5
35	00 253 033 0	Stirnrad	Spur gear	Roue d'engrenage		1				Z= 43
36	00 253 021 1	Lagergehäuse einfach kpl.	Bearing housing cpl.	Cage de roulement cpl.		4				10-Loch
37	00 253 022 1	Lagergehäuse wechsel kpl.	Bearing housing cpl.	Cage de roulement cpl.		2				10-Loch
38	00 937 727 0	Dichtring	Gasket ring	Joint		x				A 18 X 24 X 1,5



000 001 090 00 / 6.0

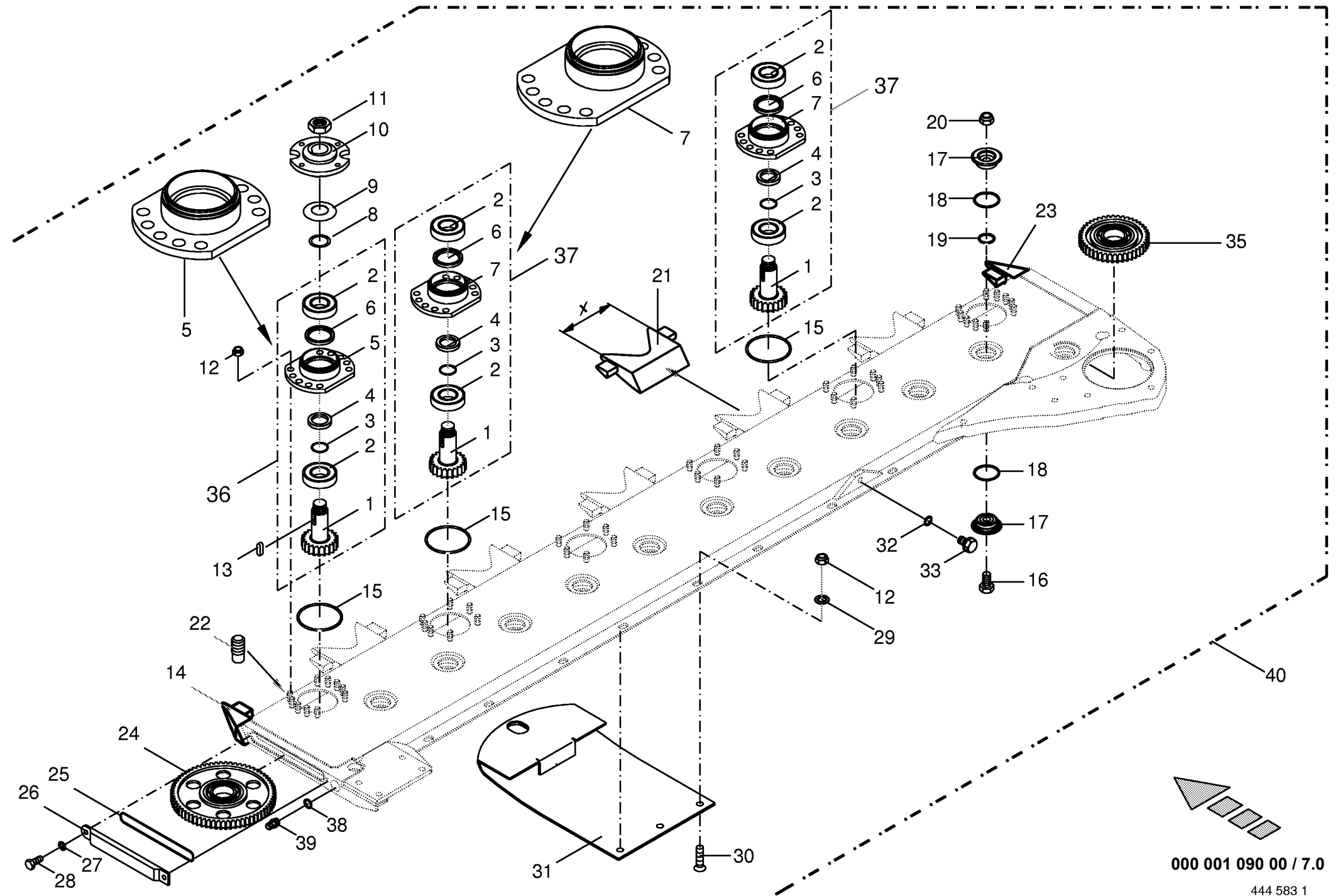
449 720 3



000 001 090 00 / 7.0

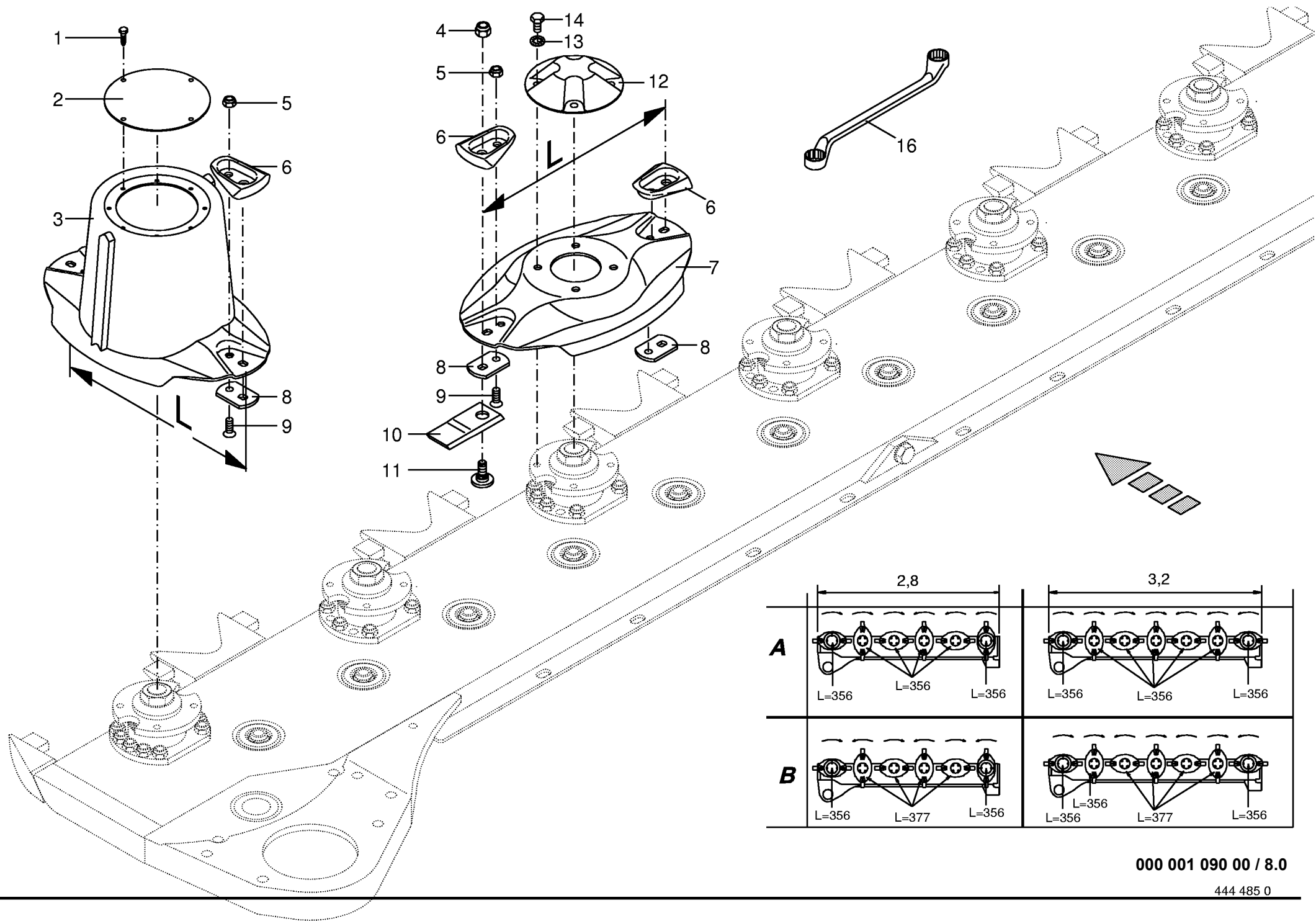
444 583 1

Mähholm mit Lagerung links Mower beam with bearings LH Lamier avec paliers gauche					561500 - 585000	E C 8 0 0 C V				000 001 090 00	444 583 1	7.0
Pos.	ID-Nr.	Benennung	Description	Description	Masch.-Nr-							
1	00 253 027 1	Ritzel	Pinion	Pignon		6				Z= 21		
2	00 930 341 0	Rillenkugellager	Bearing	Roulement rainure a billes		12				6207 2RS-C3		
3	00 937 502 0	O-Ring	O-ring	Joint torique		6				35 X 2,5		
4	00 253 026 1	Distanzring	Spacer ring	Bague d'ecartement		6				Rd. 55		
5	00 253 023 1	Lagergehäuse einfach	Bearing housing - middle	Cage de roulement		4						
6	00 936 049 0	Radial-Wellendichtring	Radial seal	Bague a levres avec ressort		6				AS 50 X 62 X 7		
7	00 253 024 1	Lagergehäuse wechsel	Bearing housing - side	Cage de roulement		2						
8	00 911 133 0	Paßscheibe	Shim	Cale		6				35 X 45 X 0,5		
9	00 253 028 1	Federscheibe	Spring washer	Rondelle à ressort		6				70 X 3,5		
10	00 253 025 1	Kreiselnabe	Rotor hup	Moyeu de disque		6						
11	00 908 536 0	6kt-Mutter	Hex nut	Écrou hex		6				M 27 X 1,5		
12	00 908 701 0	Sicherungsmutter	Securing nut	Écrou-frein		46				M 12		
13	00 915 108 0	Paßfeder	Flat key	Clavette noyee		6				A 10 X 8 X 30		
14	00 253 015 3	Stosskante -links	Sheet edge -left	Arête du bord à souder -gauche		1						
15	00 937 576 0	O-Ring	O-ring	Joint torique		6				89 X 4,5		
16	00 900 335 1	6kt-Schraube	Hex head bolt	Boulon tête hex		11				M 16 X 30		
17	00 253 020 0	Klemmtopf	Clamping piece	Pièce de serrage		22				Rd. 65 X 18,5		
18	00 937 579 0	O-Ring	O-ring	Joint torique		22				50 X 4		
19	00 937 578 0	O-Ring	O-ring	Joint torique		11				30 X 4		
20	00 909 611 0	Tensirip Mutter	Self-locking nut	Ecrou autobloquant		11				M 16		
21	00 253 547 0	Stosskante	Sheet edge	Arête du bord à souder		5				X= 145		
22	00 906 404 0	Schweißbolzen	Weld. pin	Boulon soude		46				M 12 X 25		
23	00 253 016 3	Stosskante -rechts	Sheet edge -right	Arête du bord à souder -droite		1						
24	00 253 030 0	Stirnrad	Spur gear	Roue d'engrenage		10				Z= 66		
25	00 937 568 0	O-Ring	O-ring	Joint torique		1				151,99 X 3,53		
26	00 253 421 0	Deckel	Cover	Couvercle		x						
27	00 909 909 1	Sperrkantscheibe	Detent edged washer	Disque à bord d'arrêt		x				SKM 10		
28	00 900 636 0	6kt-Schraube	Hex head bolt	Boulon tête hex		x				M 10 X 25		
29	00 909 910 1	Sperrkantscheibe	Detent edged washer	Disque à bord d'arrêt		x				SKM 12		
30	00 904 062 0	Senkschraube	Countersunkscrew	Vis à tête fraisée		8				M 12 X 25 -10.9		
	00 904 071 1	Senkschraube	Countersunkscrew	Vis à tête fraisée		4				M 12 X 50		
31	00 253 480 0	Gleitkufe	Skid (standard version)	Patin (version standard)		6						
32	00 937 721 0	Dichtring	Gasket ring	Joint		1				16 X 22 X 1,5		
33	00 906 007 0	Verschlussschraube	Screw plug	Bouchon filete		1				M 16 X 1,5		
35	00 253 033 0	Stirnrad	Spur gear	Roue d'engrenage		1				Z= 43		
36	00 253 021 1	Lagergehäuse einfach kpl.	Bearing housing cpl.	Cage de roulement cpl.		4				10-Loch		
37	00 253 022 1	Lagergehäuse wechsel kpl.	Bearing housing cpl.	Cage de roulement cpl.		2				10-Loch		
38	00 937 727 0	Dichtring	Gasket ring	Joint		x				A 18 X 24 X 1,5		



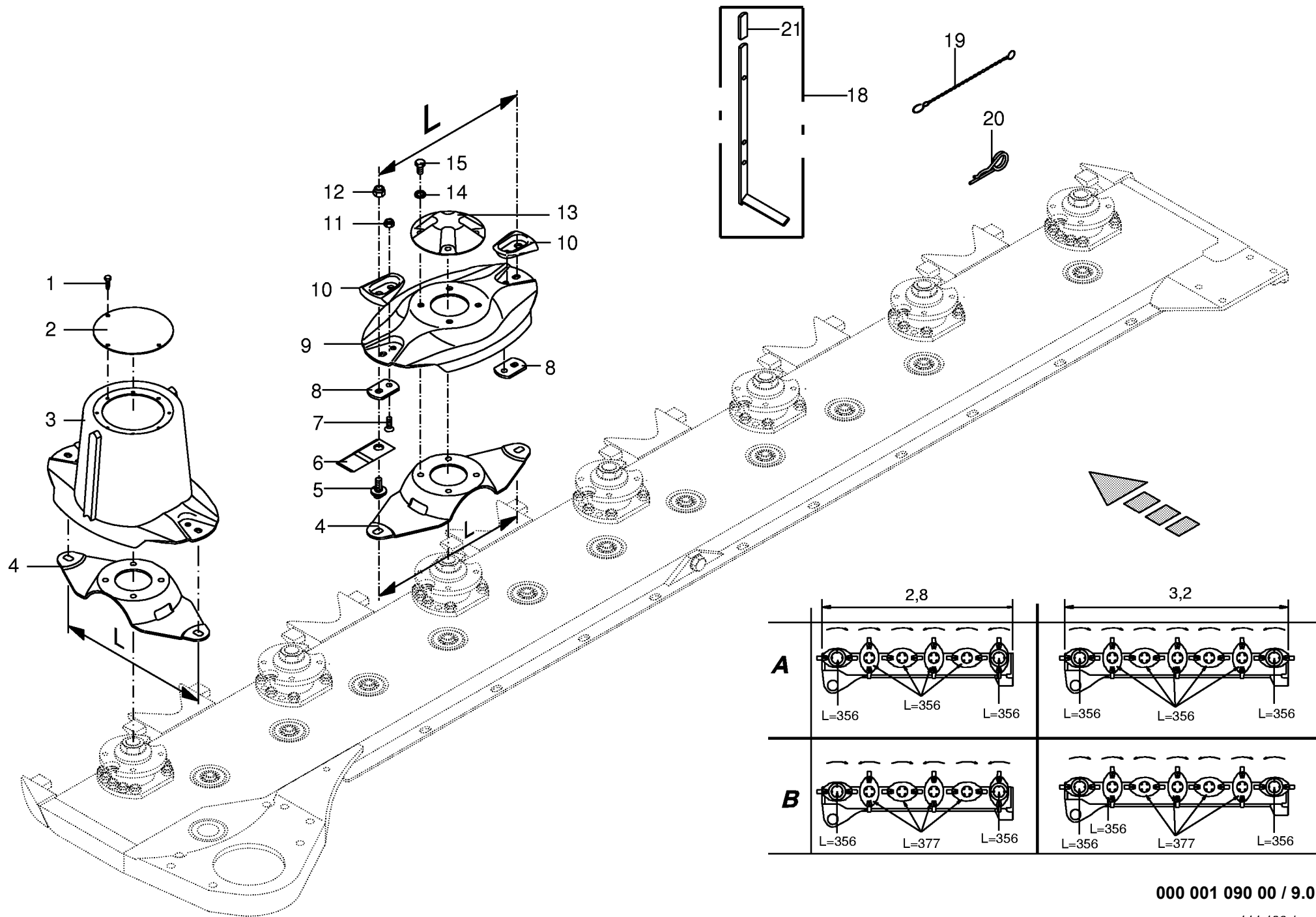
000 001 090 00 / 7.0

444 583 1

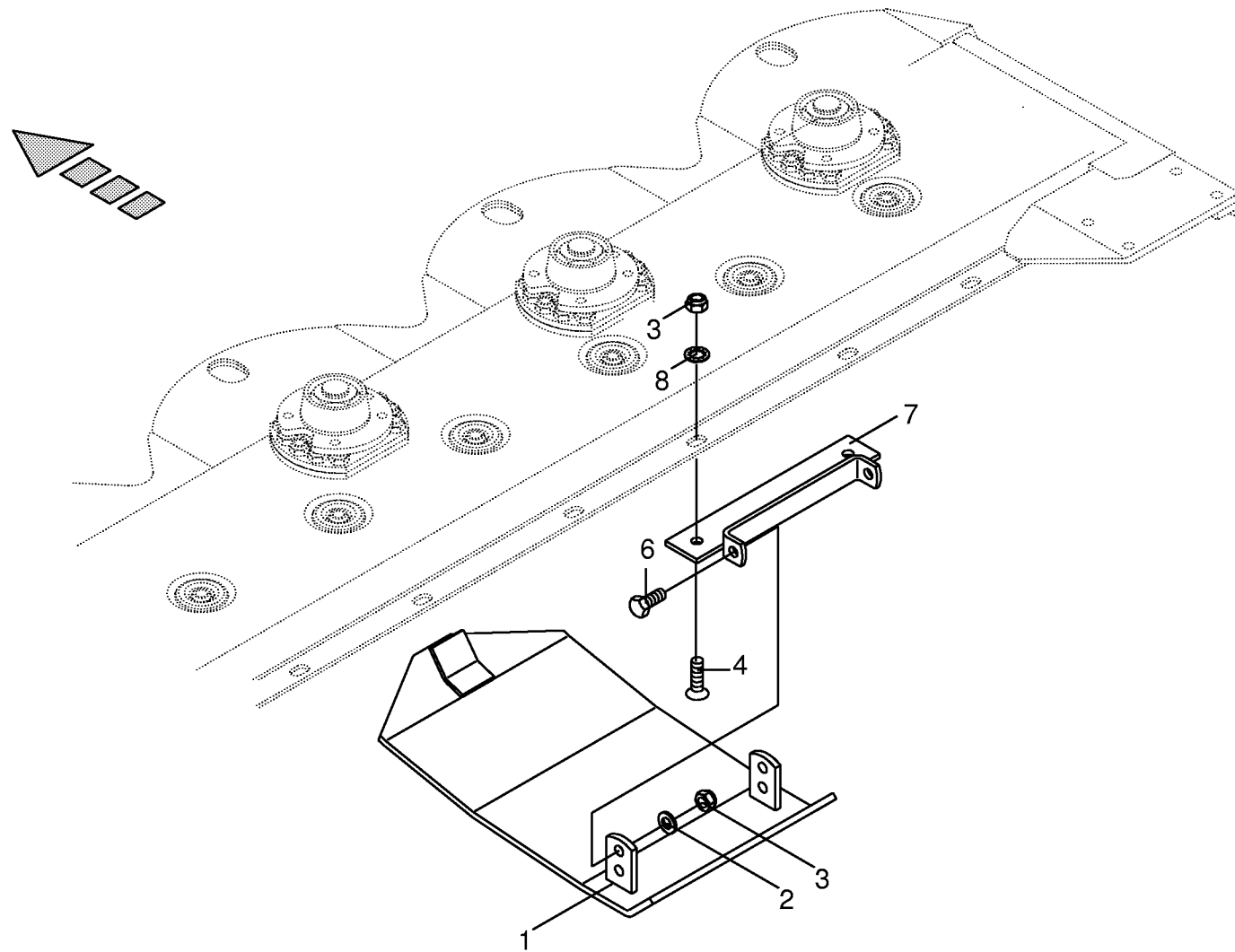


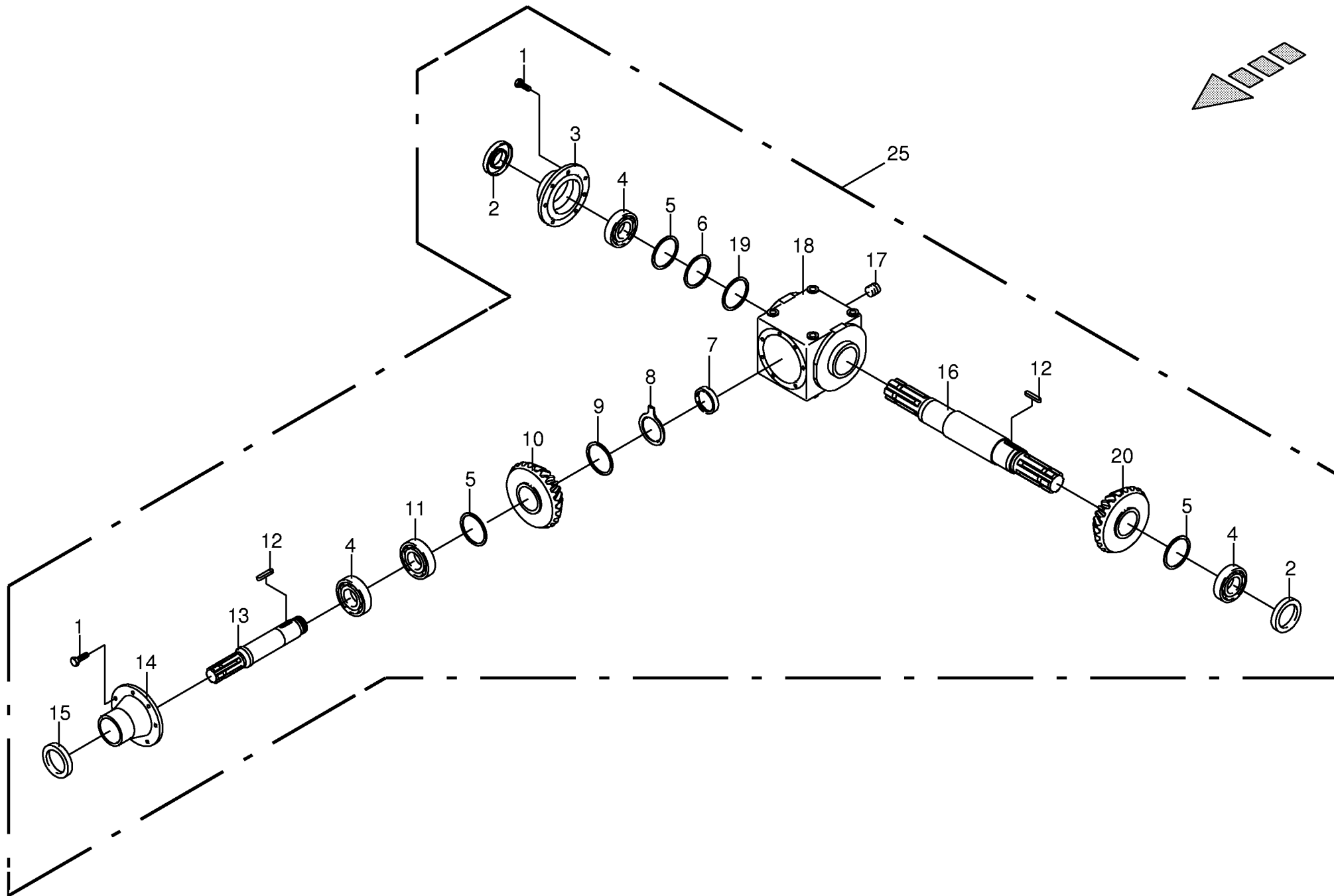
000 001 090 00 / 8.0

444 485 0



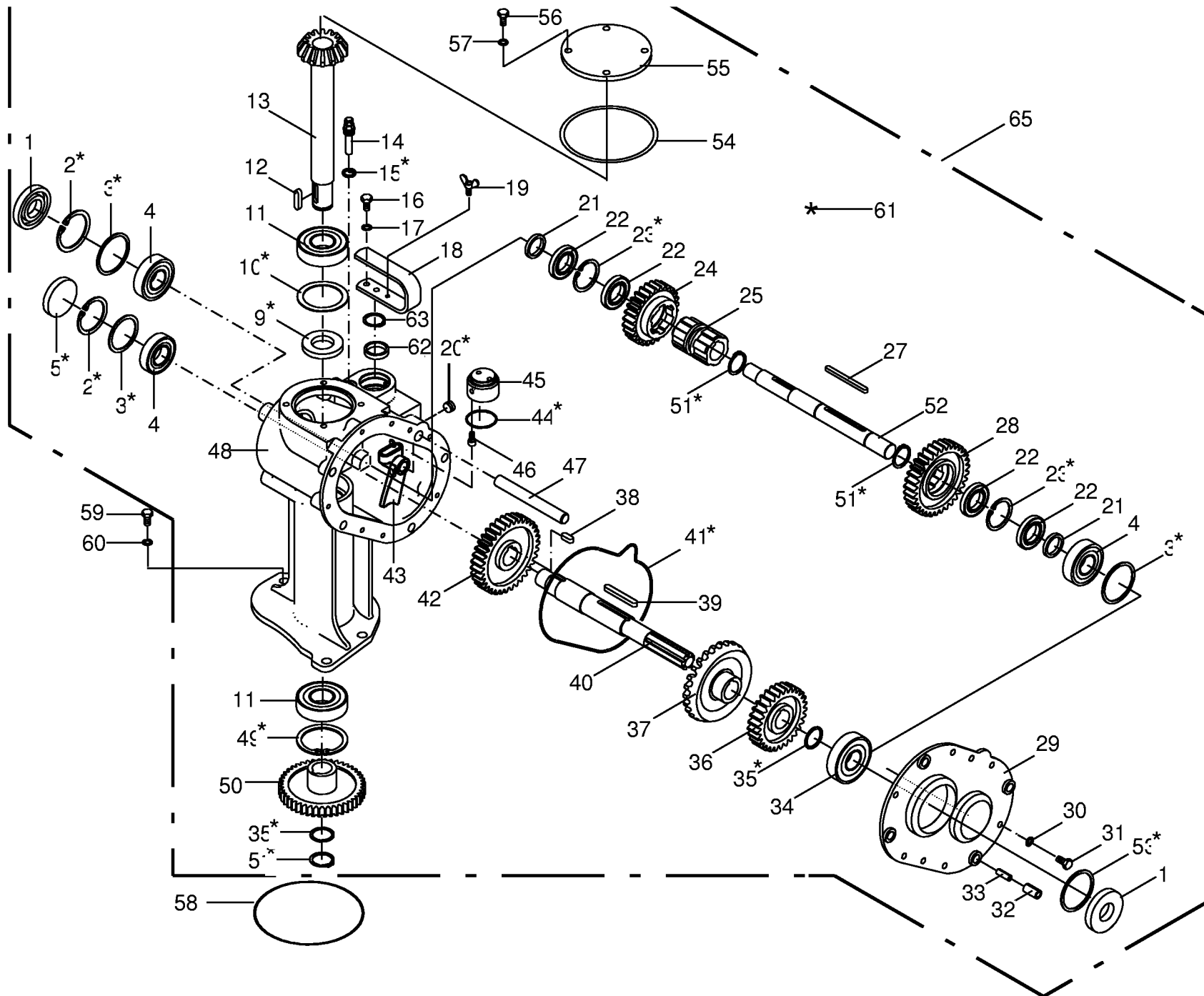
000 001 090 00 / 9.0



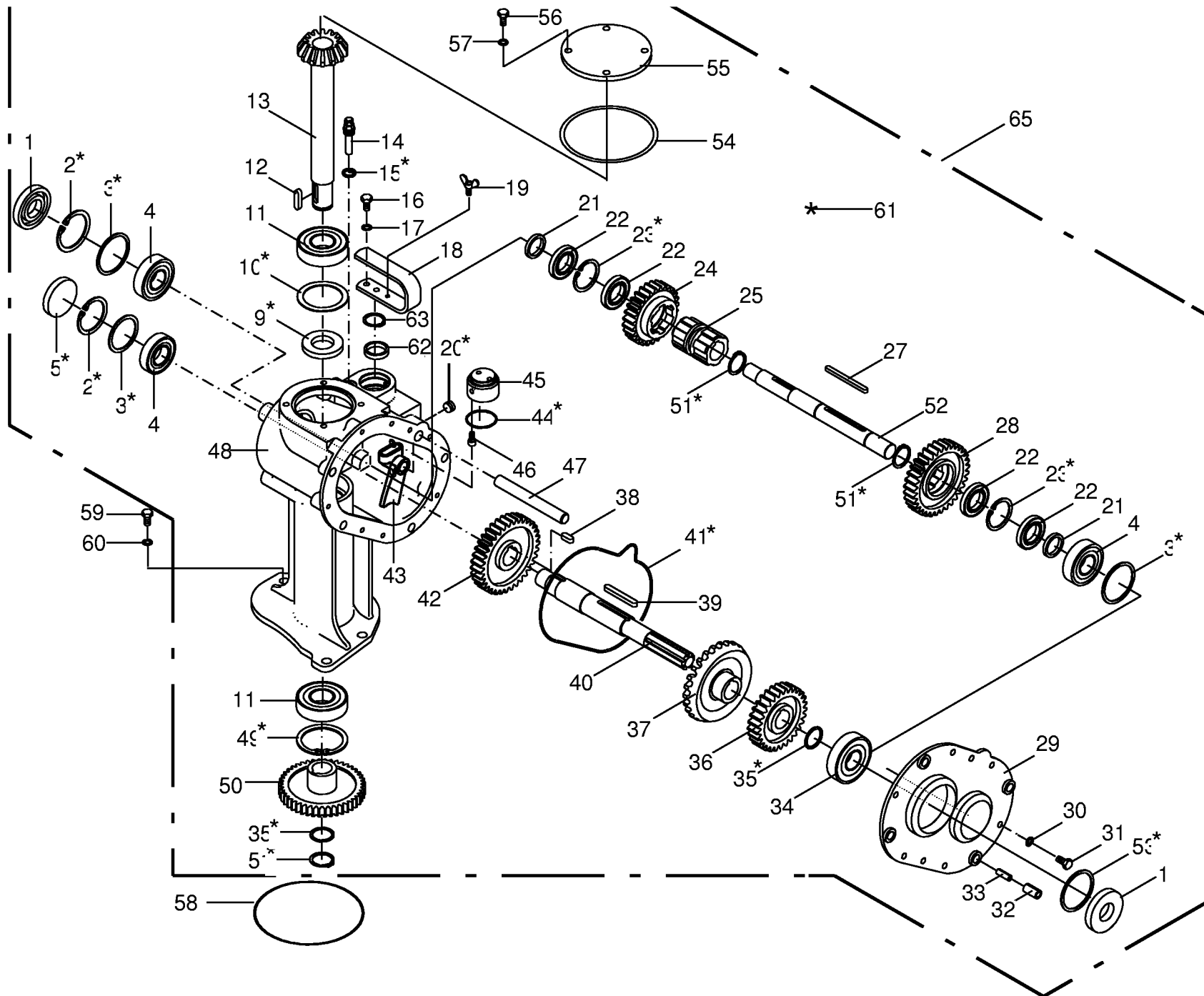


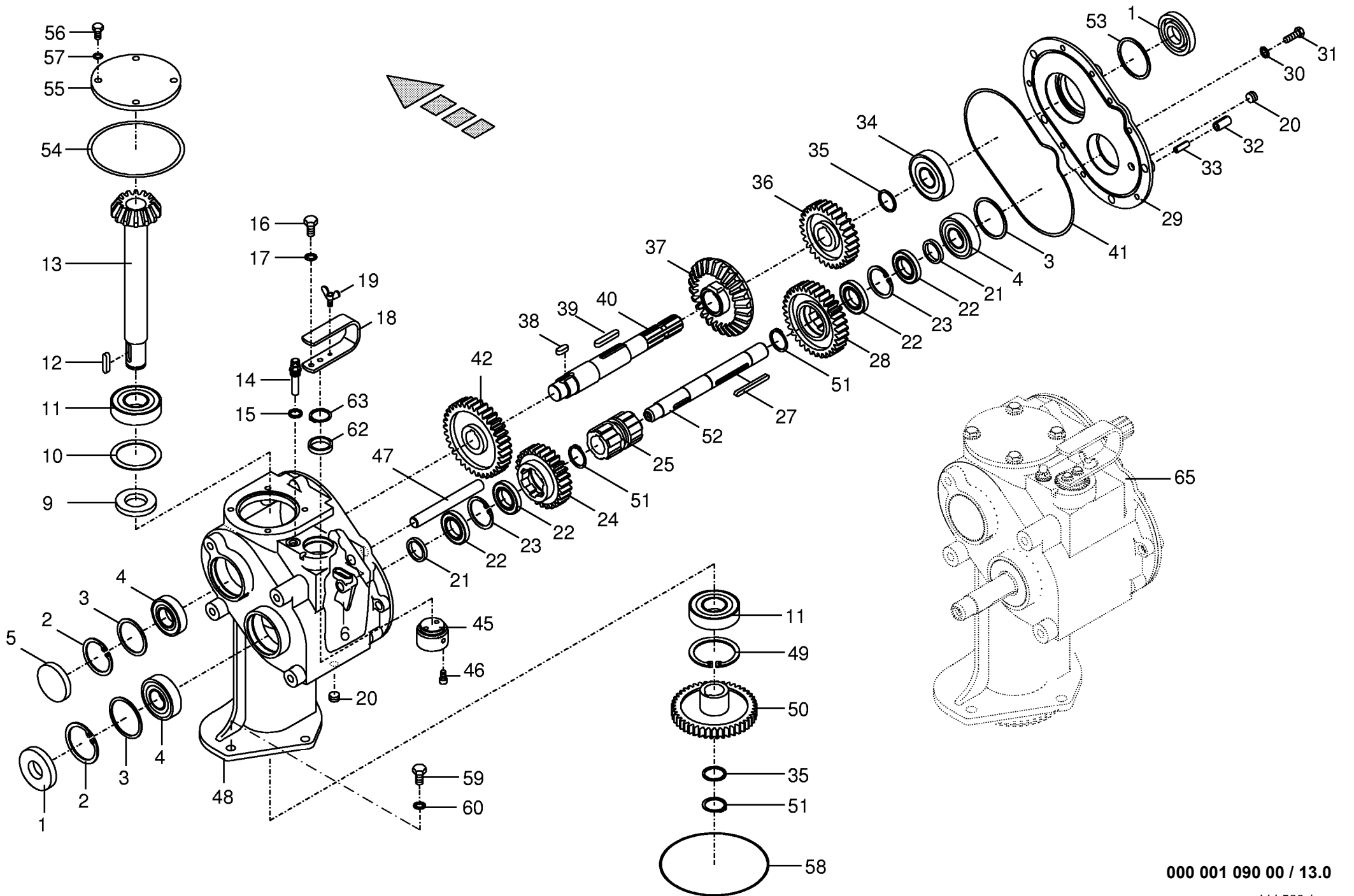
000 001 090 00 / 11.0

444 701 0

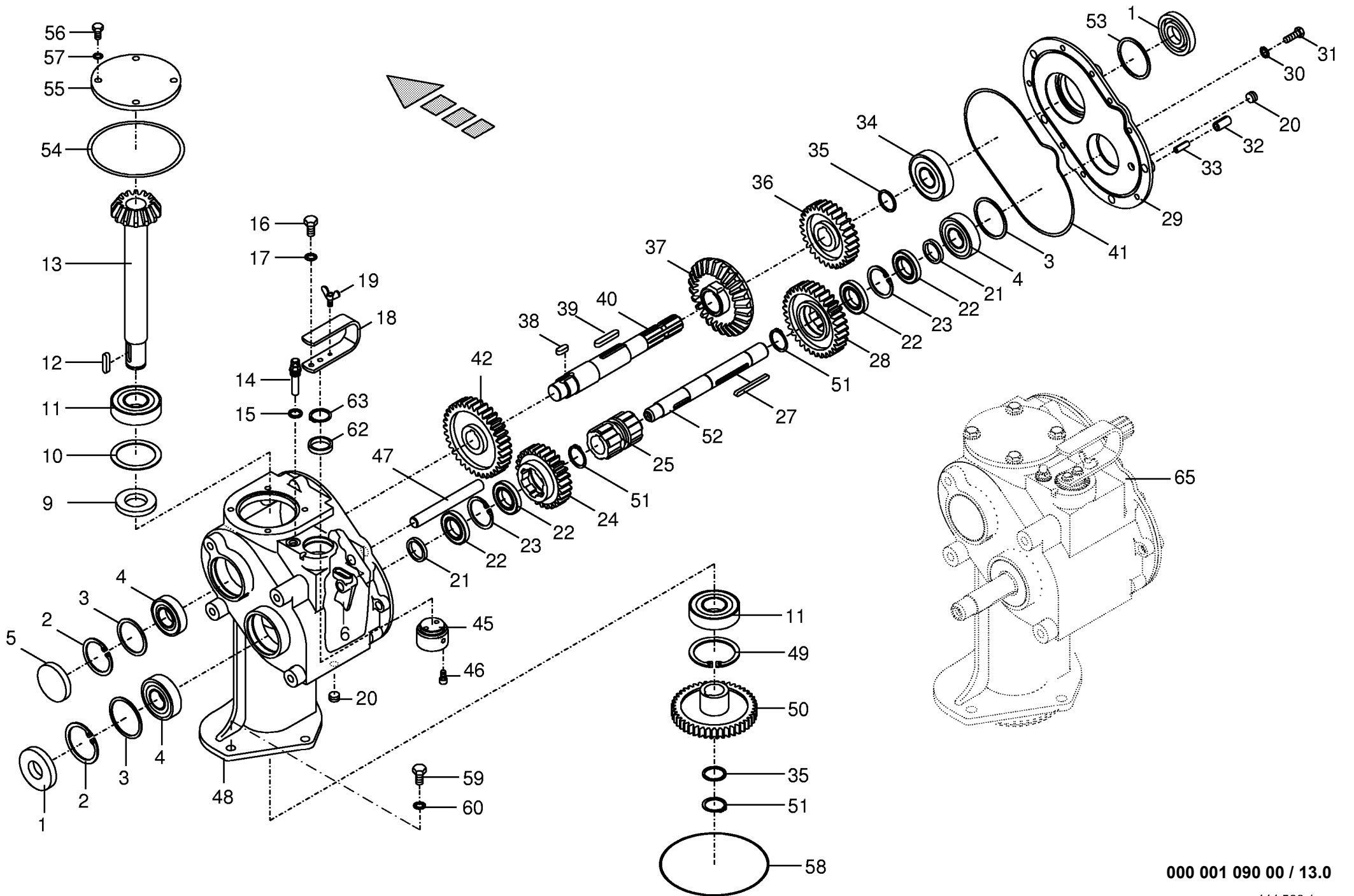


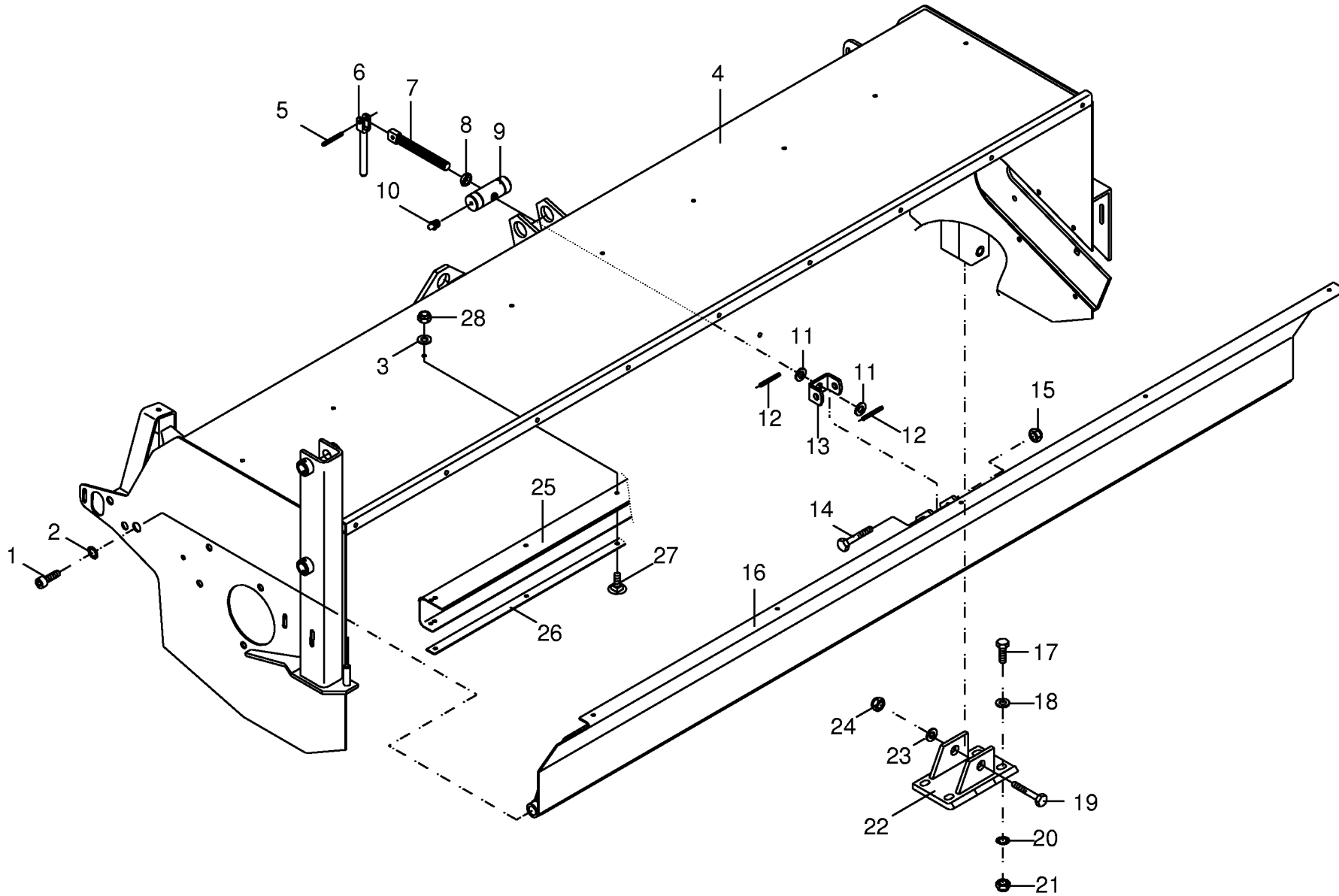
Schaltgetriebe rechts Transmission RH Boîte de vitesses droite					561500 - 585000	E C 8 0 0 0 C V					000 001 090 00
Pos.	ID-Nr.	Benennung	Description	Description	Masch.-Nr-						449 794 5
											Bemerkung/Remarks/Remarque
1	00 936 339 0	Radial-Wellendichtring	Radial seal	Bague a levres avec ressort		x					A 35 X 80 X 13
2	00 911 673 0	Sicherungsring	Circlip	Circlip		x					I 80 X 2,5
3	00 911 022 0	Paßscheibe	Shim	Cale		x					70 X 80 X 0,1
	00 911 023 0	Paßscheibe	Shim	Cale		x					70 X 80 X 0,3
4	00 911 024 0	Paßscheibe	Shim	Cale		x					70 X 80 X 1,0
	00 930 167 0	Rillenkugellager	Bearing	Roulement rainure a billes		x					6307
5	00 925 205 1	Verschlußdeckel	Core plug	Bouchon		x					Rd. 80
9	00 936 359 0	Radial-Wellendichtring	Radial seal	Bague a levres avec ressort		x					40 X 72 X 10 B2
10	00 910 970 0	Paßscheibe	Shim	Cale		x					70 X 90 X 0,1
	00 910 972 0	Paßscheibe	Shim	Cale		x					70 X 90 X 0,3
	00 910 973 0	Paßscheibe	Shim	Cale		x					70 X 90 X 0,5
11	00 930 568 0	Rillenkugellager	Bearing	Roulement rainure a billes		x					6308 2RS
12	00 915 122 0	Paßfeder	Flat key	Clavette noyee		x					A 10 X 8 X 40
13	00 256 186 0	Ritzelwelle	Pinion shaft	Arbre de pignon		x					Z= 14
14	00 919 829 0	Belüftungsfiter	Breather	Reniflard		x					M 18 X 1,5
15	00 937 727 0	Dichtring	Gasket ring	Joint		x					A 18 X 24 X 1,5
16	00 900 614 0	6kt-Schraube	Hex head bolt	Boulon tête hex		x					M 8 X 20
17	00 909 908 0	Sperkantscheibe	Detent edged washer	Disque à bord d'arrêt		x					SKM 8
18	00 256 113 0	Schalthebel	Actuating lever	Levier		x					
19	00 906 132 0	Flügelschraube	Winged screw	Vis à oreilles		x					M 8 X 16
20	00 906 040 1	Verschlußschraube	Screw plug	Bouchon filete		x					M 18 X 1,5
21	00 139 427 0	Distanzscheibe	Spacing washer	Rondelle entretoise		x					
22	00 930 103 0	Rillenkugellager	Bearing	Roulement rainure a billes		x					160 07
23	00 911 659 0	Sicherungsring	Circlip	Circlip		x					I 62 X 2,0
24	00 256 836 0	Stirnrad	Spur gear	Roue d'engrenage		x					Z= 29
25	00 256 104 0	Schaltmuffe	Shifter collar	Manchon de commande		x					
27	00 915 136 0	Paßfeder	Flat key	Clavette noyee		x					A 10 X 8 X 100
28	00 256 837 0	Stirnrad	Spur gear	Roue d'engrenage		x					Z= 35
29	00 256 189 0	Getriebedeckel	Gearbox cover	Couvercle du boîte de vitesses		x					
30	00 909 909 1	Sperkantscheibe	Detent edged washer	Disque à bord d'arrêt		x					SKM 10
31	00 900 636 0	6kt-Schraube	Hex head bolt	Boulon tête hex		x					M 10 X 25
32	00 912 508 0	Spannhülse	Clamping sleeve	Douille de serrage		x					16 X 30
33	00 912 711 0	Spannhülse	Clamping sleeve	Douille de serrage		x					10 X 30
34	00 930 338 0	Rillenkugellager	Bearing	Roulement rainure a billes		x					6407
35	00 911 130 0	Paßscheibe	Shim	Cale		x					35 X 45 X 0,1
	00 911 132 0	Paßscheibe	Shim	Cale		x					35 X 45 X 0,3
	00 911 133 0	Paßscheibe	Shim	Cale		x					35 X 45 X 0,5
	00 911 134 0	Paßscheibe	Shim	Cale		x					35 X 45 X 1,0

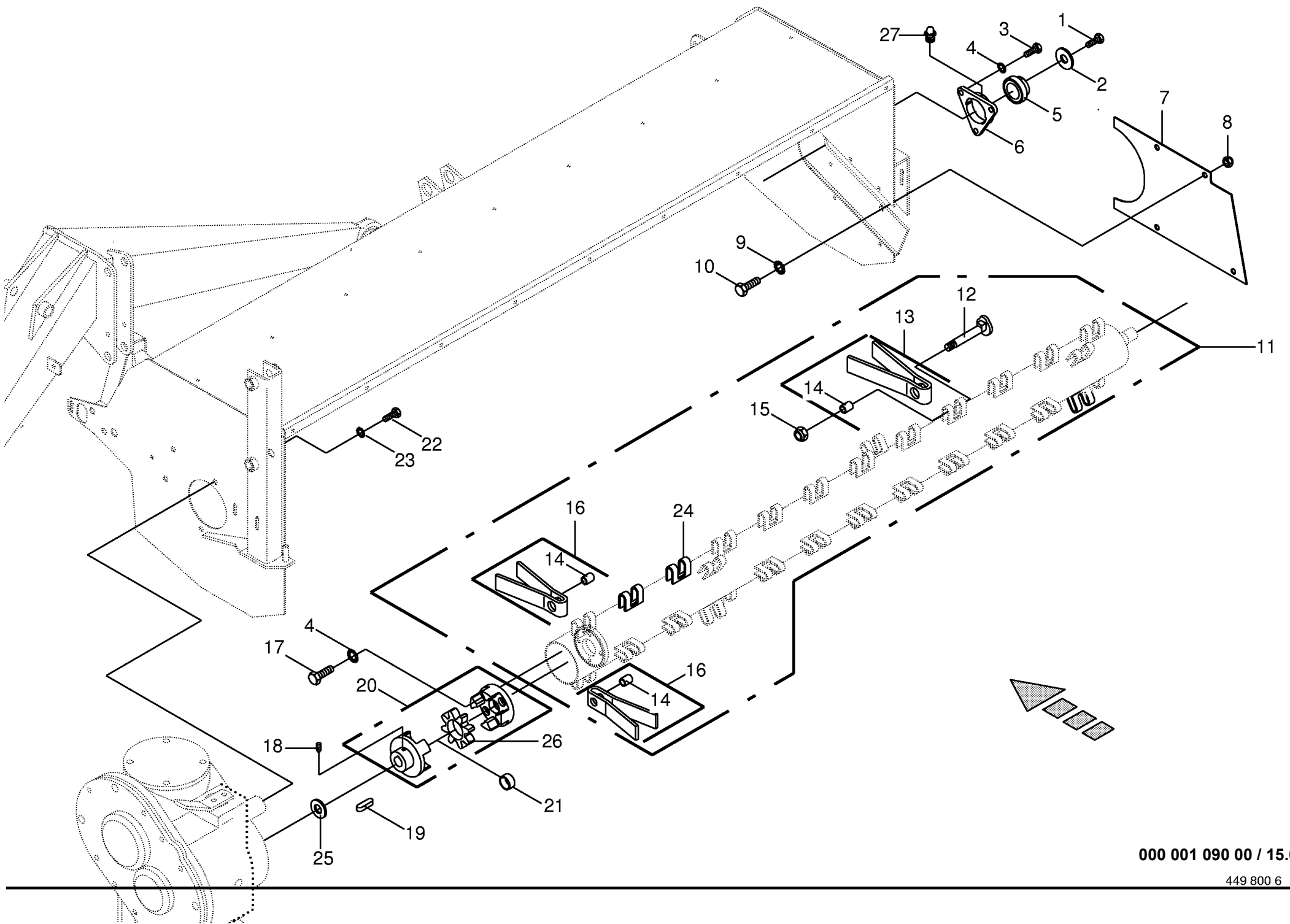


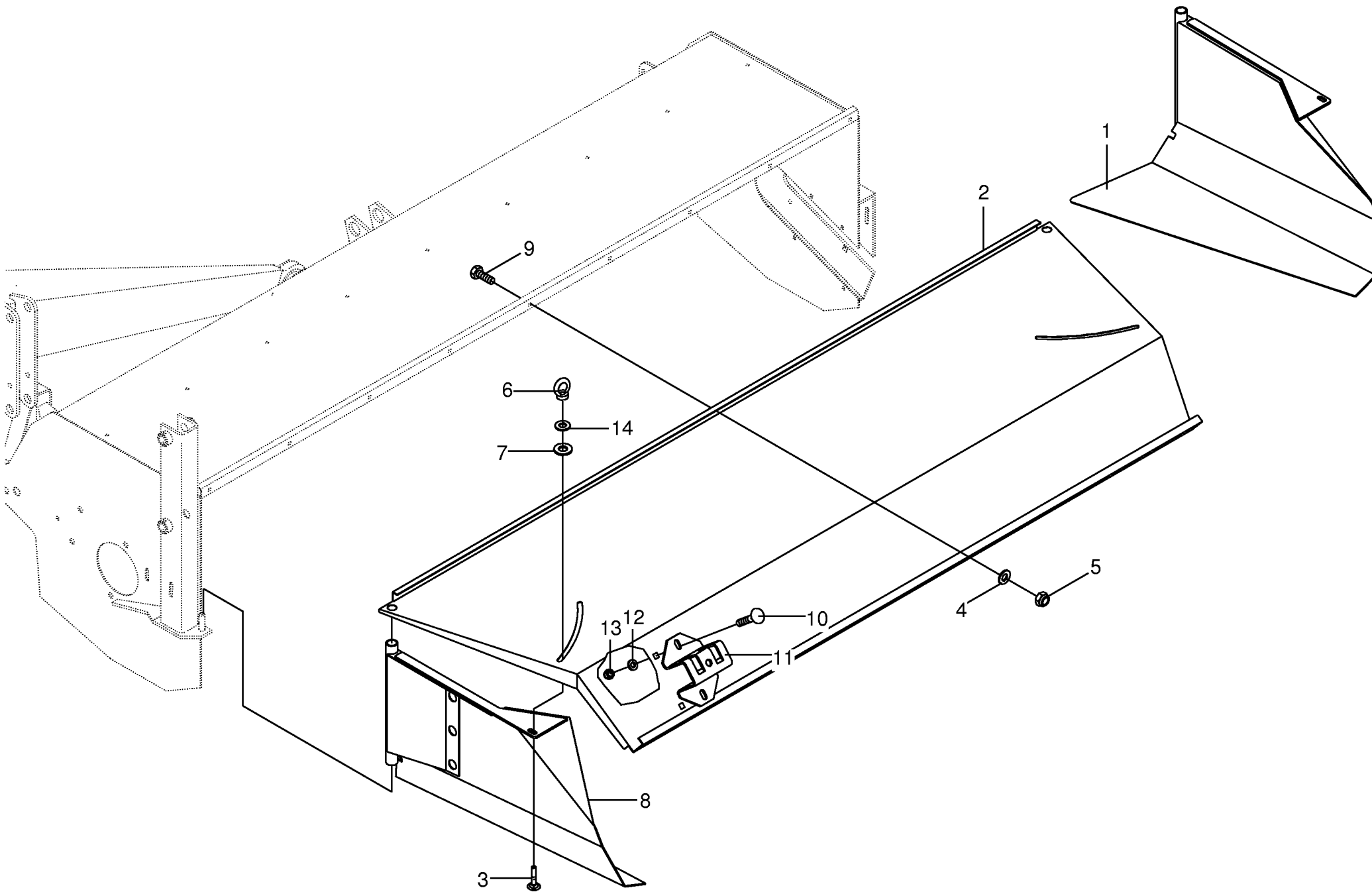


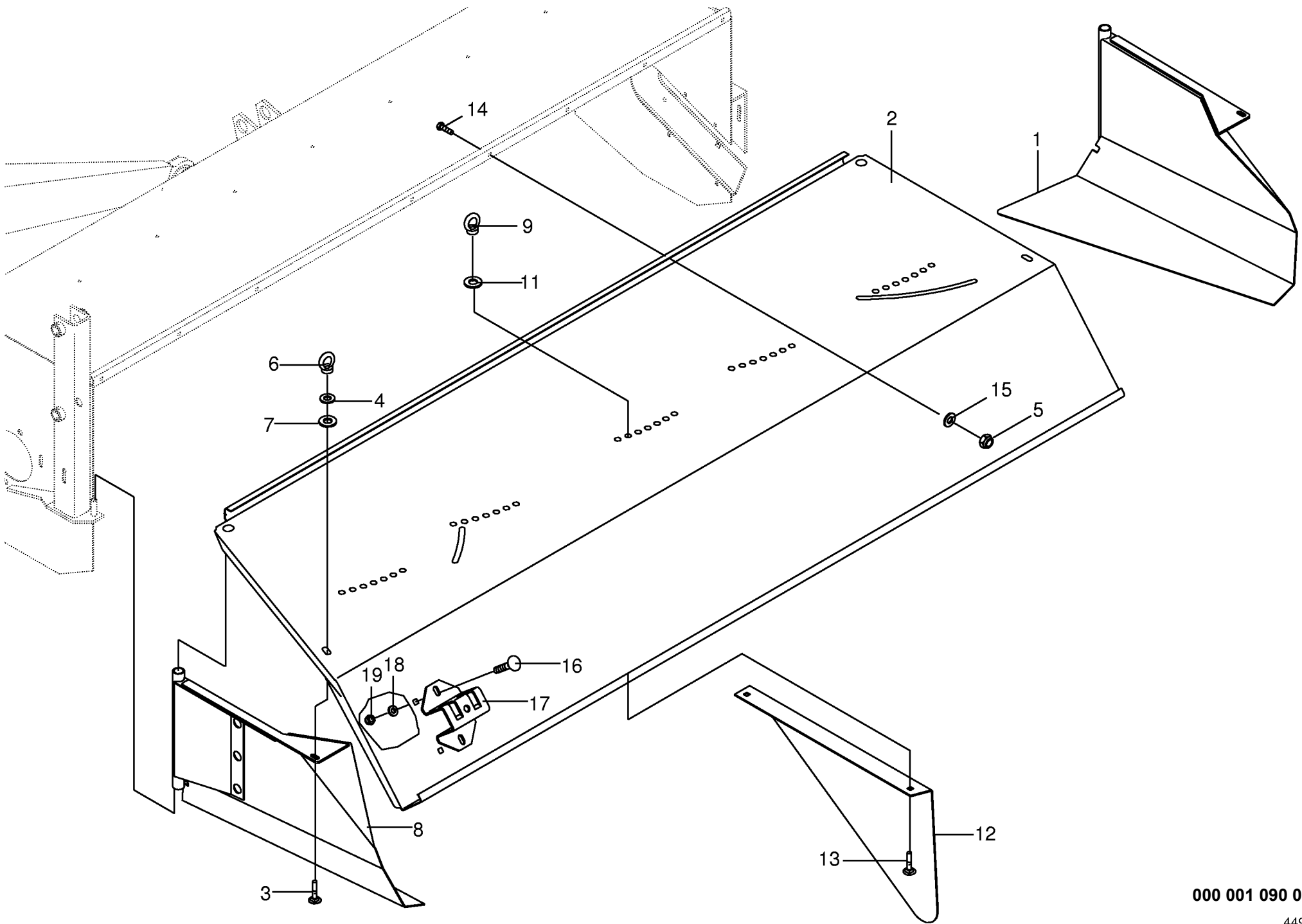
Schaltgetriebe links Transmission LH Boîte de vitesses gauche					561500 - 585000	E C 8 0 0 0 C V					000 001 090 00
Pos.	ID-Nr.	Benennung	Description	Description	Masch.-Nr-						444 588 1
											Bemerkung/Remarks/Remarque
1	00 936 339 0	Radial-Wellendichtring	Radial seal	Bague a levres avec ressort		x					A 35 X 80 X 13
2	00 911 673 0	Sicherungsring	Circlip	Circlip		x					I 80 X 2,5
3	00 911 022 0	Paßscheibe	Shim	Cale		x					70 X 80 X 0,1
	00 911 023 0	Paßscheibe	Shim	Cale		x					70 X 80 X 0,3
4	00 911 024 0	Paßscheibe	Shim	Cale		x					70 X 80 X 1,0
	00 930 167 0	Rillenkugellager	Bearing	Roulement rainure a billes		x					6307
5	00 925 205 1	Verschlußdeckel	Core plug	Bouchon		x					Rd. 80
6	00 259 105 0	Schaltfinger links	Lever LH	Element de commande gauche		x					
9 10	00 936 359 0	Radial-Wellendichtring	Radial seal	Bague a levres avec ressort		x					40 X 72 X 10 B2
	00 910 970 0	Paßscheibe	Shim	Cale		x					70 X 90 X 0,1
	00 910 972 0	Paßscheibe	Shim	Cale		x					70 X 90 X 0,3
	00 910 973 0	Paßscheibe	Shim	Cale		x					70 X 90 X 0,5
11	00 930 568 0	Rillenkugellager	Bearing	Roulement rainure a billes		x					6308 2RS
12	00 915 122 0	Paßfeder	Flat key	Clavette noyee		x					A 10 X 8 X 40
13	00 256 186 0	Ritzelwelle	Pinion shaft	Arbre de pignon		x					Z= 14
14	00 919 829 0	BelüftungsfILTER	Breather	Reniflard		x					M 18 X 1,5
15	00 937 727 0	Dichtring	Gasket ring	Joint		x					A 18 X 24 X 1,5
16	00 900 614 0	6kt-Schraube	Hex head bolt	Boulon tête hex		x					M 8 X 20
17	00 909 908 0	Sperrkantscheibe	Detent edged washer	Disque à bord d'arrêt		x					SKM 8
18	00 256 113 0	Schalthebel	Actuating lever	Levier		x					
19	00 906 132 0	Flügelsschraube	Winged screw	Vis à oreilles		x					M 8 X 16
20	00 906 040 1	Verschlußschraube	Screw plug	Bouchon filete		x					M 18 X 1,5
21	00 139 427 0	Distanzscheibe	Spacing washer	Rondelle entretoise		x					
22	00 930 103 0	Rillenkugellager	Bearing	Roulement rainure a billes		x					160 07
23	00 911 659 0	Sicherungsring	Circlip	Circlip		x					I 62 X 2,0
24	00 256 836 0	Stirnrad	Spur gear	Roue d'engrenage		x					Z= 29
25	00 256 104 0	Schaltmuffe	Shifter collar	Manchon de commande		x					
27	00 915 136 0	Paßfeder	Flat key	Clavette noyee		x					A 10 X 8 X 100
28	00 256 837 0	Stirnrad	Spur gear	Roue d'engrenage		x					Z= 35
29	00 259 104 0	Getriebedeckel links	Gearbox cover LH	Couvercle du carter gauche		x					
30	00 909 909 1	Sperrkantscheibe	Detent edged washer	Disque à bord d'arrêt		x					SKM 10
31	00 900 637 0	6kt-Schraube	Hex head bolt	Boulon tête hex		x					M 10 X 30
32	00 912 508 0	Spannhülse	Clamping sleeve	Douille de serrage		x					16 X 30
33	00 912 711 0	Spannhülse	Clamping sleeve	Douille de serrage		x					10 X 30
34	00 930 338 0	Rillenkugellager	Bearing	Roulement rainure a billes		x					6407
35	00 911 130 0	Paßscheibe	Shim	Cale		x					35 X 45 X 0,1
	00 911 132 0	Paßscheibe	Shim	Cale		x					35 X 45 X 0,3
	00 911 133 0	Paßscheibe	Shim	Cale		x					35 X 45 X 0,5

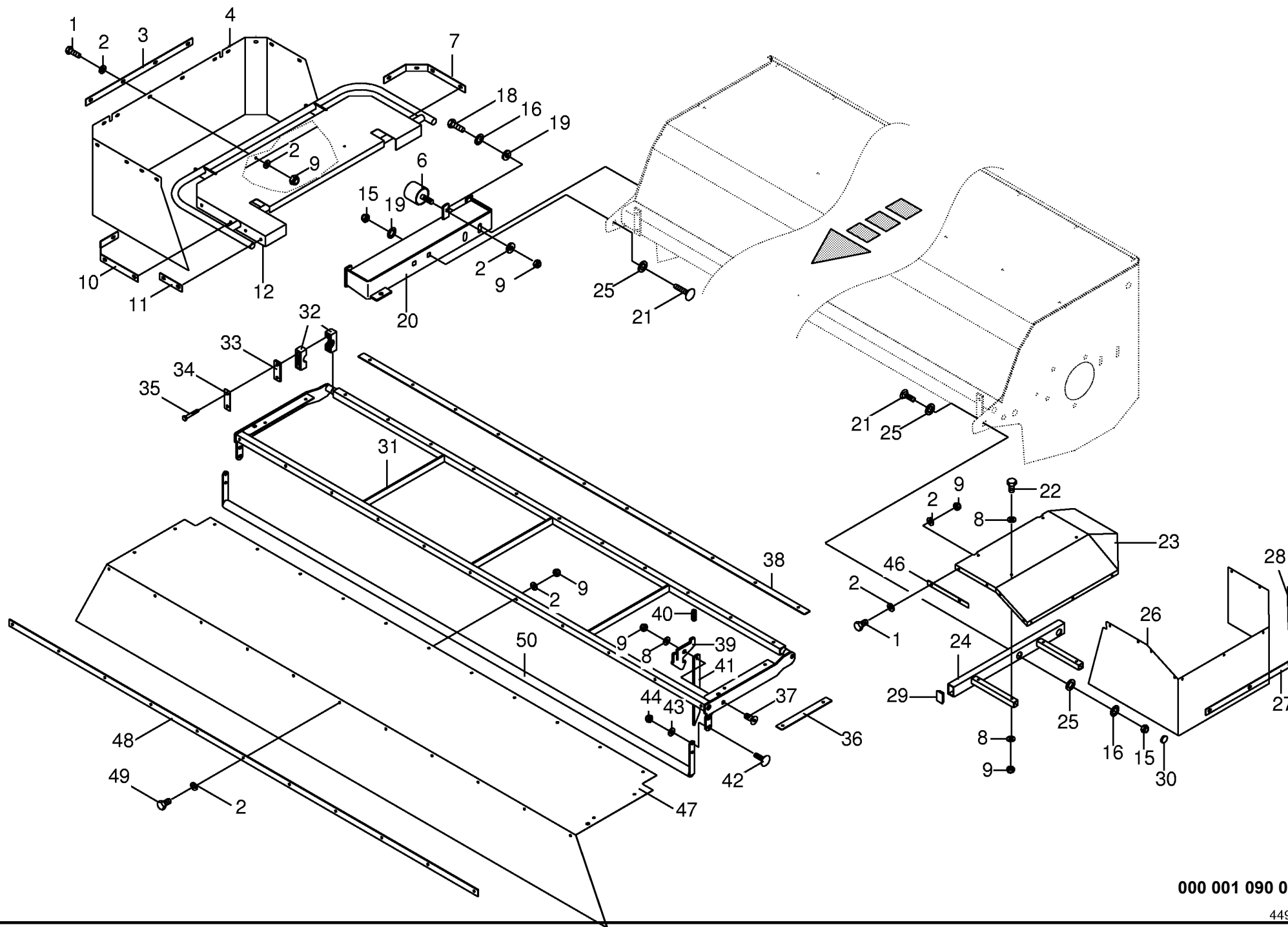




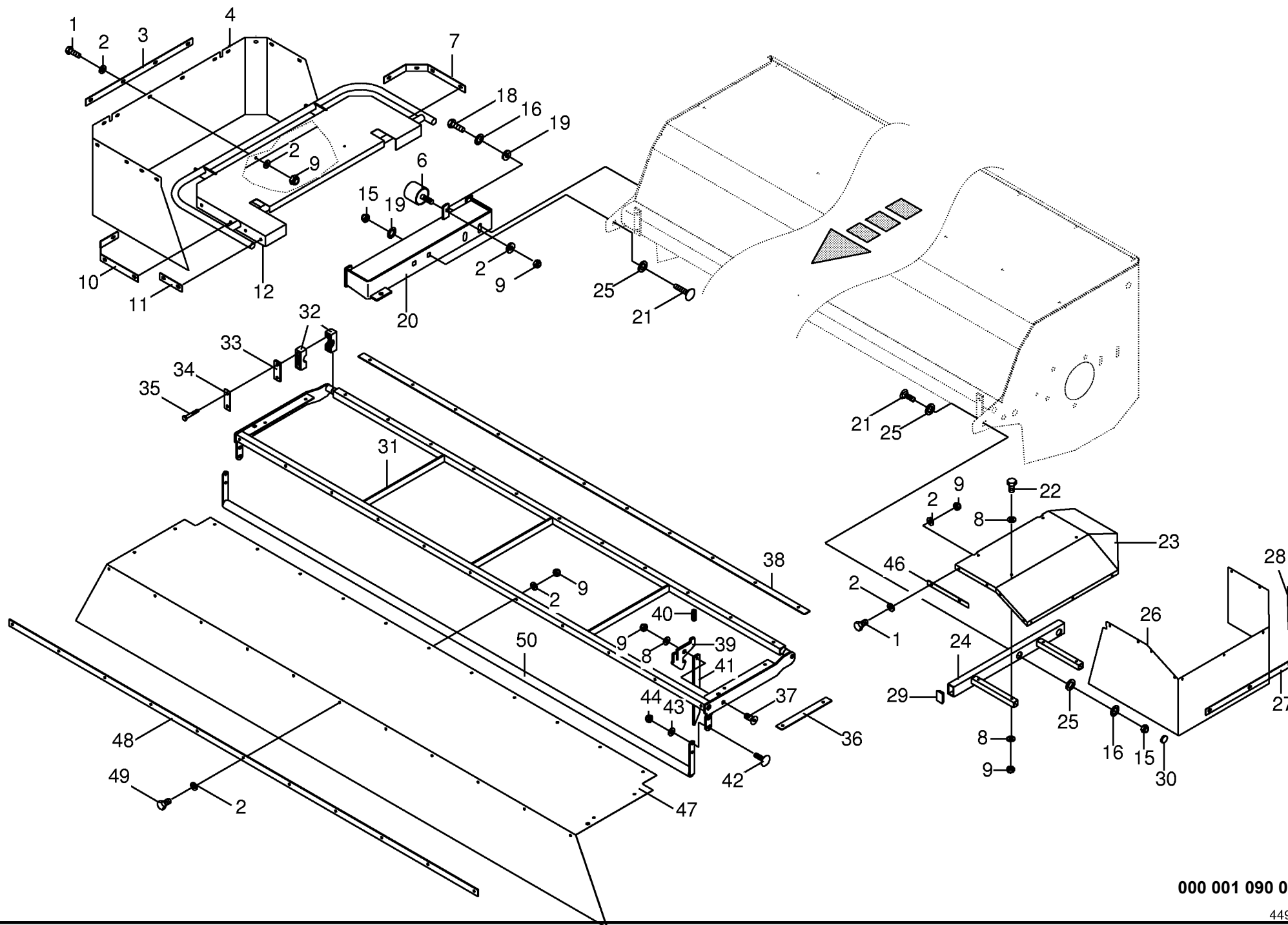


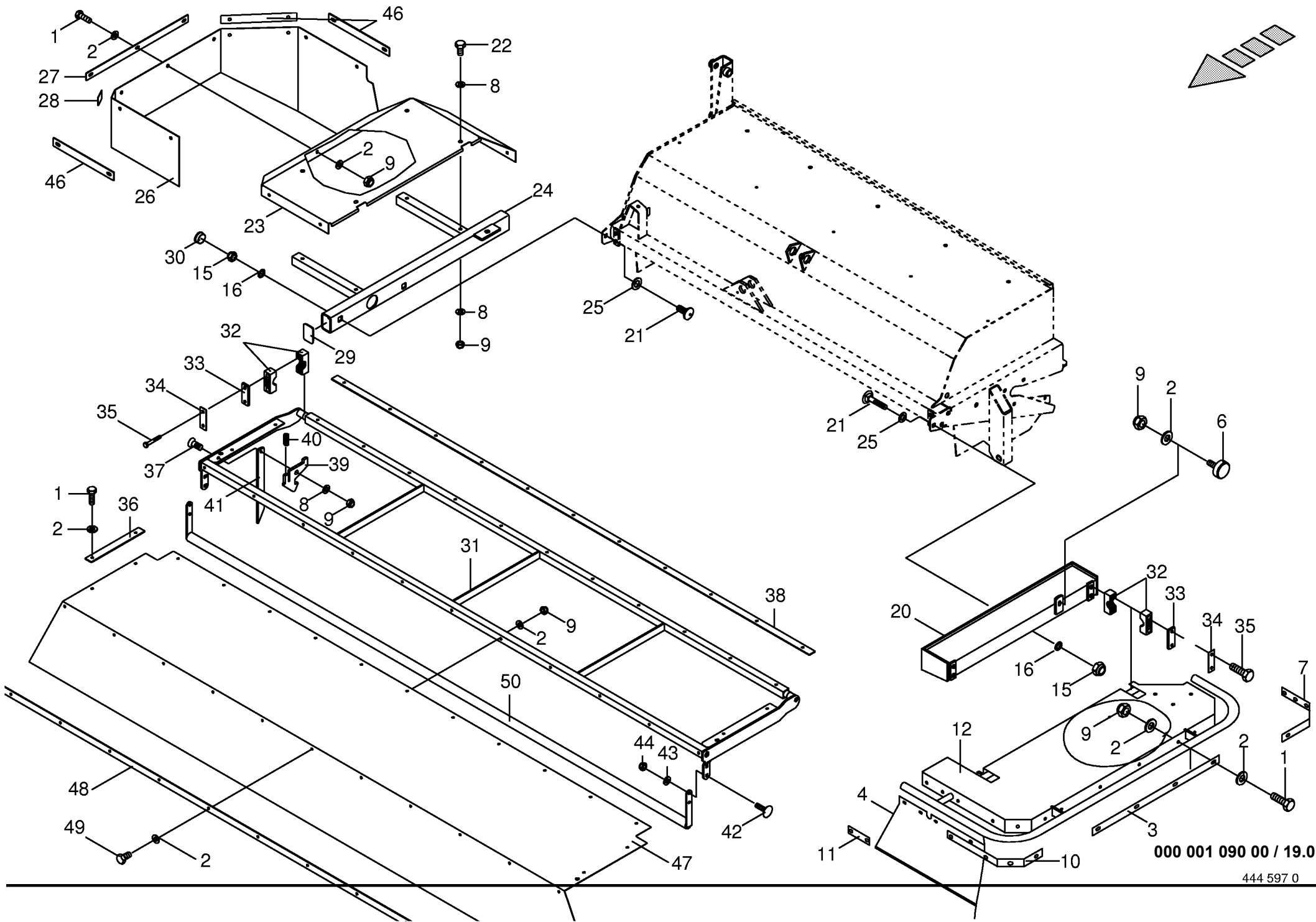






Schutze Mähwerk rechts Guard mower right Protecteurs faucheuse droite					561500 - 585000	E C 8 0 0 0 C V					000 001 090 00
Pos.	ID-Nr.	Benennung	Description	Description	Masch.-Nr-						449 798 1
											Bemerkung/Remarks/Remarque
1	00 900 614 0	6kt-Schraube	Hex head bolt	Boulon tête hex		x					M 8 X 20
2	00 910 603 0	Scheibe	Washer	Rondelle		x					8,4 X 24 X 2
3	00 255 329 1	Klemmband	Clamping strap	Patte de serrage		x					lg.= 576
4	00 255 451 0	Kunststofftuch rechts	Plastic cloth RH	Toile plastique droit		x					lg.= 1880
6	00 924 263 0	Gummipuffer	Rubber pad	Tampon en caoutchouc		x					Rd. 40 X 28 M 8
7	00 255 330 1	Klemmband	Clamping strap	Patte de serrage		x					lg.= 403
8	00 910 413 0	Scheibe	Washer	Rondelle		x					8,4 X 17 X 1,6
9	00 908 706 0	Sicherungsmutter	Hex nut	Ecrou hex		x					M 8
10	00 255 331 1	Klemmband	Clamping strap	Patte de serrage		x					lg.= 377
11	00 255 440 1	Klemmband	Clamping strap	Patte de serrage		x					lg.= 120
12	00 255 319 1	Schutz rechts	Guard RH	Toile de prot. droit		x					
15	00 908 716 1	Sicherungsmutter	Hex nut	Ecrou 6 pans		x					M 16
16	00 909 912 1	Sperrkantscheibe	Detent edged washer	Disque à bord d'arrêt		x					SKM 16
18	00 900 674 0	6kt-Schraube	Hex head bolt	Boulon tête hex		x					M 16 X 35
19	00 910 362 0	Scheibe	Washer	Rondelle		x					17 X 40 X 6
20	00 255 310 0	Schutzkonsole rechts	Guard	Protecteur		x					
21	00 904 708 0	Flachrundschaube	Flat round bolt	Vis a tête bombée		x					M 16 X 40
22	00 901 423 0	6kt-Schraube	Hex head bolt	Boulon tête hex		x					M 8 X 50
23	00 253 646 0	Schutzblech links	Guard LH	Protecteur gauche		x					
24	00 253 632 0	Schutzträger	Guard support	Support de protecteur		x					
25	00 910 512 2	Scheibe	Washer	Rondelle		x					21 X 37 X 3
26	00 253 412 0	Kunststofftuch links	Plastic cloth LH	Toile plastique gauche		x					
27	00 253 673 0	Klemmband	Clamping strap	Patte de serrage		x					lg.= 450
28	00 253 671 0	Klemmband	Clamping strap	Patte de serrage		x					lg.= 250
29	00 925 031 0	Vierkant-Stopfen	Square plug	Bouchon carré		x					60 X 40 X 4-5
30	00 925 017 0	Verschlussstopfen	Locking cap	Bouchon gpn		x					Rd 31,8/ 36 X 10
31	00 253 405 0	Schutzrahmen	Protecting frame	Cadre de protection		x					
32	00 925 104 0	Schelle (2 Hälften)	Clamp (two half)	Collier pour tuyaux (2moities)		x					Bo. 28
33	00 925 130 0	Deckplatte	Cover plate	Plaque de recouvrement		x					
34	00 250 851 0	Sicherungsblech	Locking plate	Tôle de sécurité		x					
35	00 901 435 0	6kt-Schraube	Hex head bolt	Boulon tête hex		x					M 10 X 60
36	00 253 672 0	Klemmband	Clamping strap	Patte de serrage		2					lg.= 260
37	00 904 027 0	Senkschraube	Countersunk screw	Vis à tête fraisée		x					M 8x35
38	00 253 628 0	Klemmband	Clamping strap	Patte de serrage		x					lg.= 1983
39	00 256 354 1	Klinke	Ratchet	Béquille		x					
40	00 274 949 0	Druckfeder	Pressure spring	Ressort de pression		x					1,6 X 13,4 X 40
41	00 250 745 0	Stütze	Support	Support		x					
42	00 904 745 1	Flachrundschaube	Flat round bolt	Vis a tête bombée		x					M 10 X 30

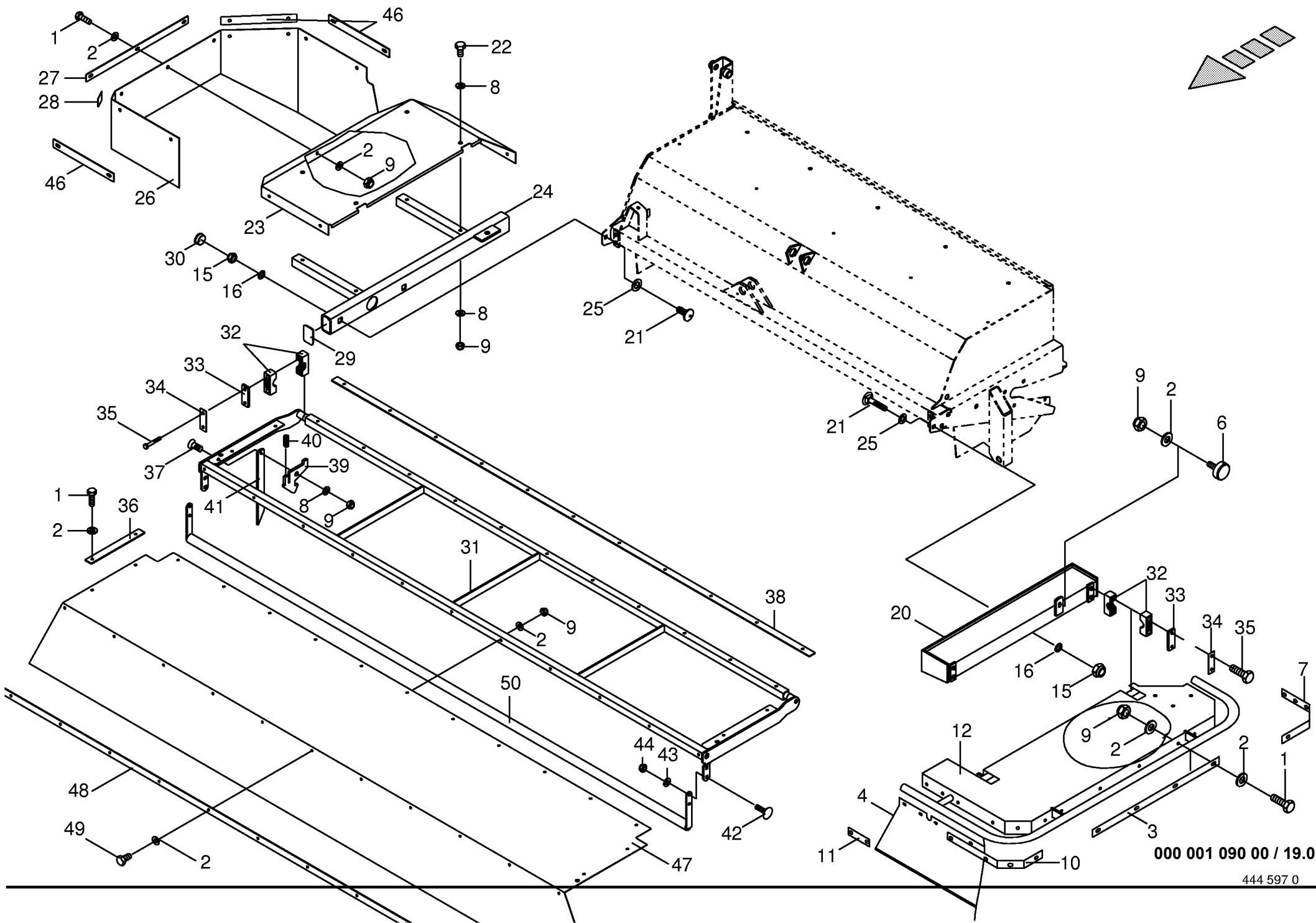




000 001 090 00 / 19.0

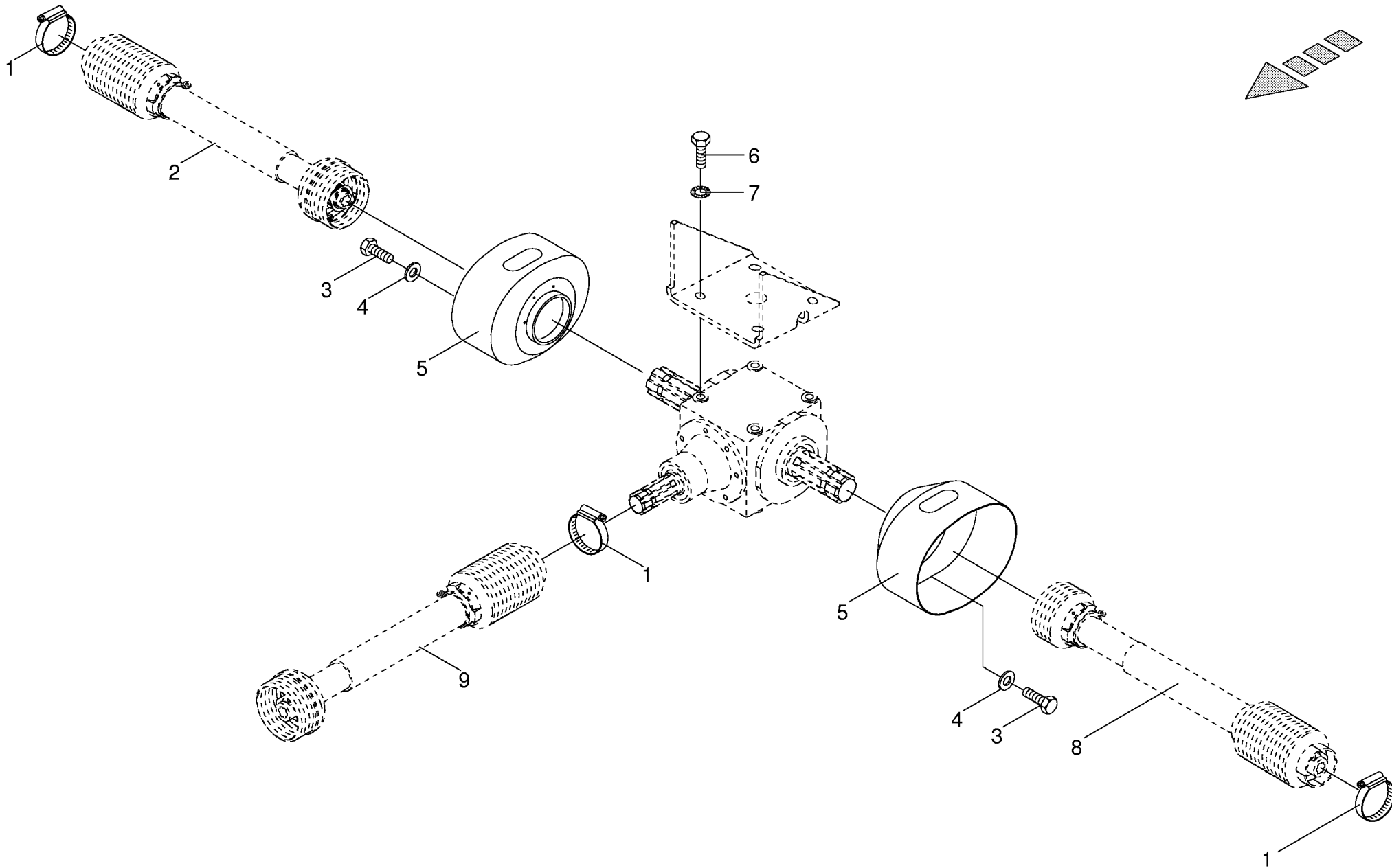
444 597 0

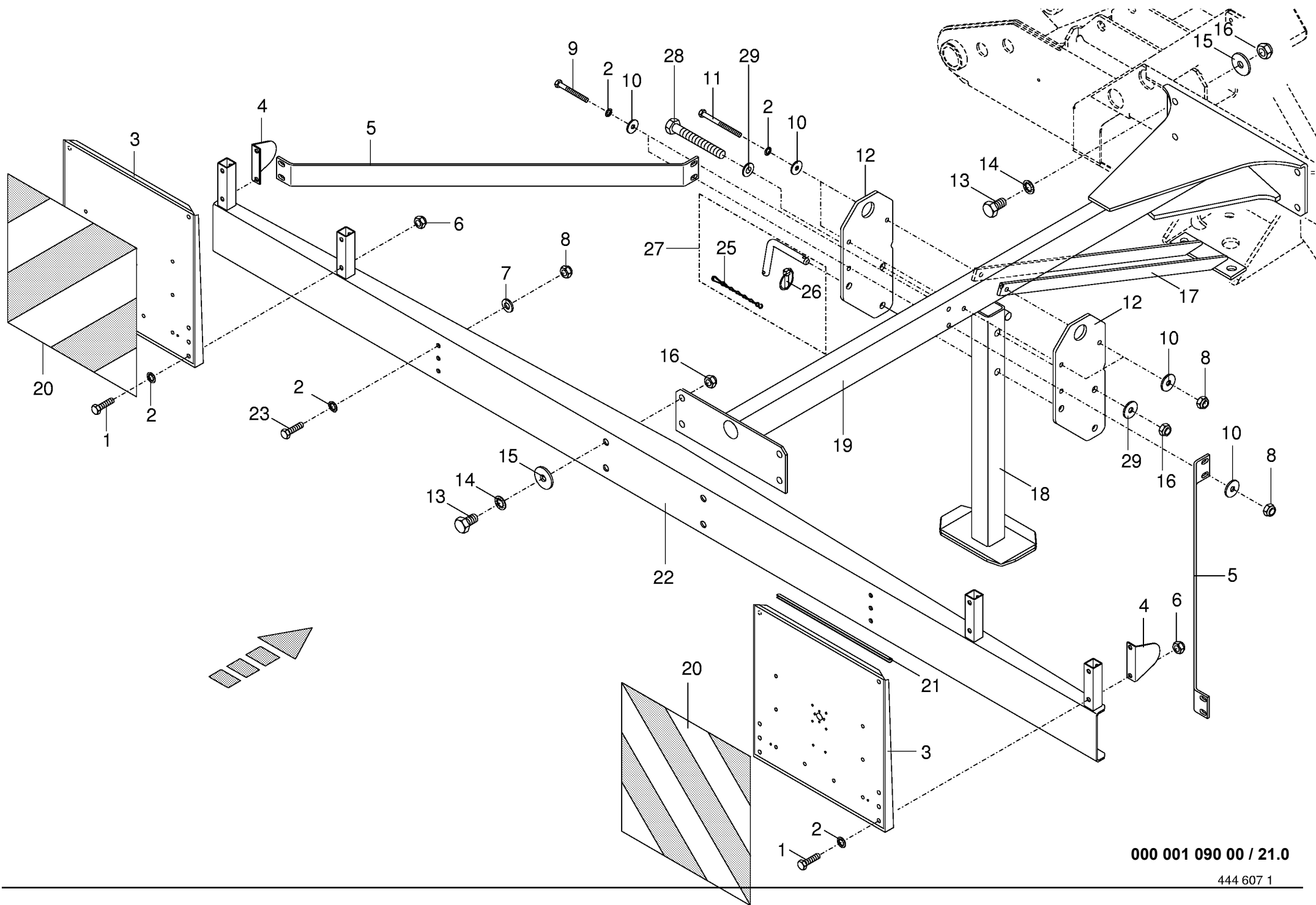
Schutze Mähwerk links Guard mower left Protecteurs faucheuse gauche					561500 - 585000	E C 8 0 0 0 C V					000 001 090 00
Pos.	ID-Nr.	Benennung	Description	Description	Masch.-Nr-						444 597 0
											Bemerkung/Remarks/Remarque
1	00 900 614 0	6kt-Schraube	Hex head bolt	Boulon tête hex		x					M 8 X 20
2	00 910 603 0	Scheibe	Washer	Rondelle		x					8,4 X 24 X 2
3	00 255 329 1	Klemmband	Clamping strap	Patte de serrage		x					lg.= 576
4	00 232 162 0	Kunststofftuch aussen / links	Plastic cloth outside / left	Toile plastique		x					lg.= 1880
6	00 924 263 0	Gummipuffer	Rubber pad	Tampon en caoutchouc		x					Rd. 40 X 28 M 8
7	00 255 330 1	Klemmband	Clamping strap	Patte de serrage		x					lg.= 403
8	00 910 413 0	Scheibe	Washer	Rondelle		x					8,4 X 17 X 1,6
9	00 908 706 0	Sicherungsmutter	Hex nut	Ecrou hex		x					M 8
10	00 255 331 1	Klemmband	Clamping strap	Patte de serrage		x					lg.= 377
11	00 255 440 1	Klemmband	Clamping strap	Patte de serrage		x					lg.= 120
12	00 232 136 1	Schutz aussen / links	Guard outside / left	Toile de protection		x					
15	00 908 716 1	Sicherungsmutter	Hex nut	Ecrou 6 pans		x					M 16
16	00 909 912 1	Sperrkantscheibe	Detent edged washer	Disque à bord d'arrêt		x					SKM 16
20	00 232 130 0	Schutzkonsole aussen / links	Guard outside / left	Toile de protection		x					
21	00 904 708 0	Flachrundschrabe	Flat round bolt	Vis a tête bombée		x					M 16 X 40
22	00 901 423 0	6kt-Schraube	Hex head bolt	Boulon tête hex		x					M 8 X 50
23	00 259 042 0	Schutzblech rechts	guard RH	Protecteur droit		x					
24	00 259 048 0	Schutzträger rechts	Guard support RH	Support de protecteur droite		x					
25	00 910 512 2	Scheibe	Washer	Rondelle		x					21 X 37 X 3
26	00 259 082 0	Kunststofftuch rechts	Plastic cloth RH	Toile plastique droit		x					lg.= 1644
27	00 253 673 0	Klemmband	Clamping strap	Patte de serrage		x					lg.= 450
28	00 253 671 0	Klemmband	Clamping strap	Patte de serrage		x					lg.= 250
29	00 925 031 0	Vierkant-Stopfen	Square plug	Bouchon carré		x					60 X 40 X 4-5
30	00 925 017 0	Verschlussstopfen	Locking cap	Bouchon gpn		x					Rd 31,8/ 36 X 10
31	00 253 405 0	Schutzrahmen	Protecting frame	Cadre de protection		x					
32	00 925 104 0	Schelle (2 Hälften)	Clamp (two half)	Collier pour tuyaux (2moities)		x					Bo. 28
33	00 925 130 0	Deckplatte	Cover plate	Plaque de recouvrement		x					
34	00 250 851 0	Sicherungsblech	Locking plate	Tôle de sécurité		x					
35	00 901 435 0	6kt-Schraube	Hex head bolt	Boulon tête hex		x					M 10 X 60
36	00 253 672 0	Klemmband	Clamping strap	Patte de serrage		2					lg.= 260
37	00 904 027 0	Senkschraube	Countersunkscrew	Vis à tête fraisée		x					M 8x35
38	00 253 628 0	Klemmband	Clamping strap	Patte de serrage		x					lg.= 1983
39	00 256 354 1	Klinke	Ratchet	Béquille		x					
40	00 274 949 0	Druckfeder	Pressure spring	Ressort de pression		x					1,6 X 13,4 X 40
41	00 250 745 0	Stütze	Support	Support		x					
42	00 904 745 1	Flachrundschrabe	Flat round bolt	Vis a tête bombée		x					M 10 X 30
43	00 910 506 1	Scheibe	Washer	Rondelle		x					13 X 24 X 2,5
44	00 908 758 0	Sicherungsmutter	Securing nut	Écrou-frein		x					M 10



000 001 090 00 / 19.0

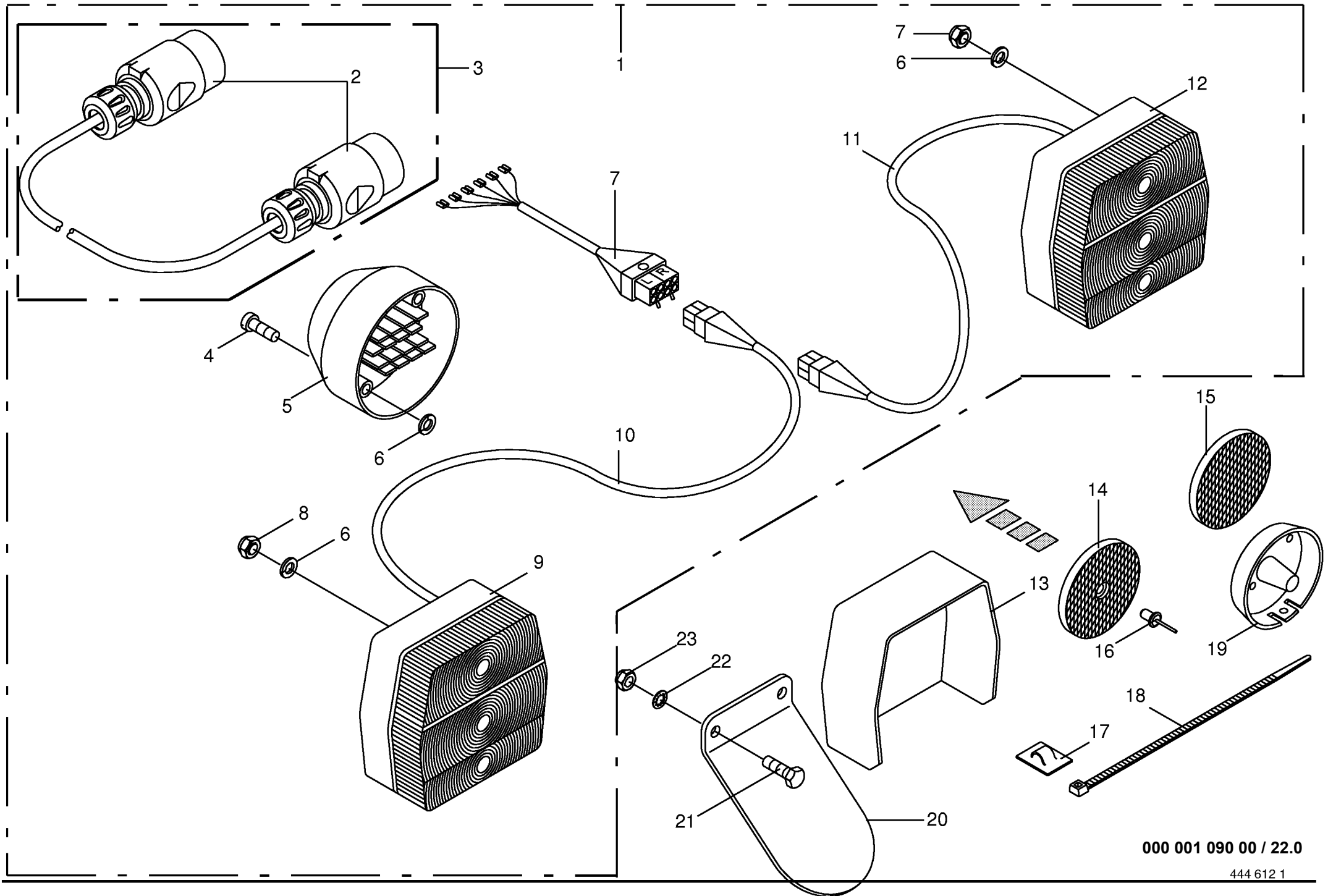
444 597 0





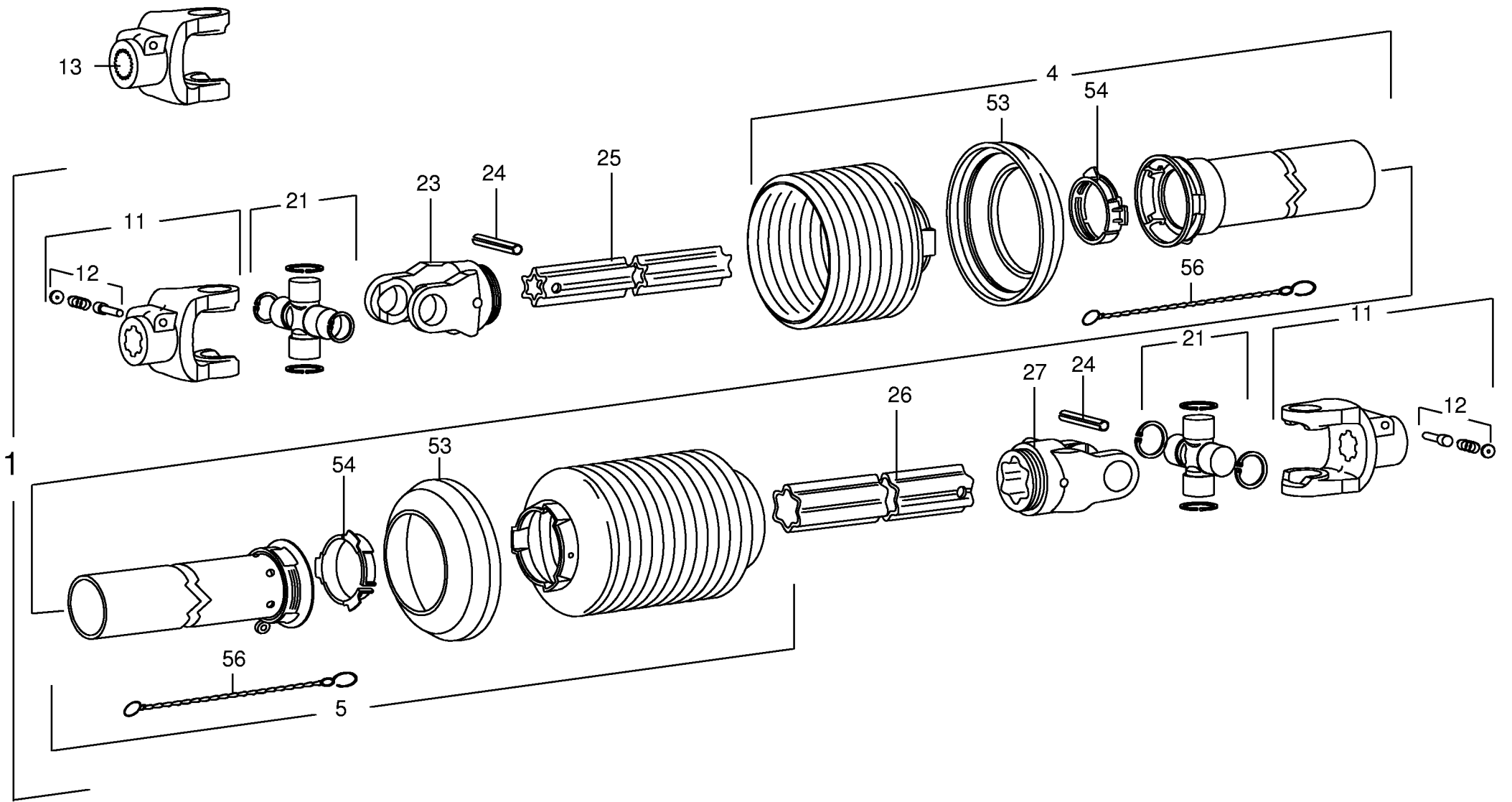
000 001 090 00 / 21.0

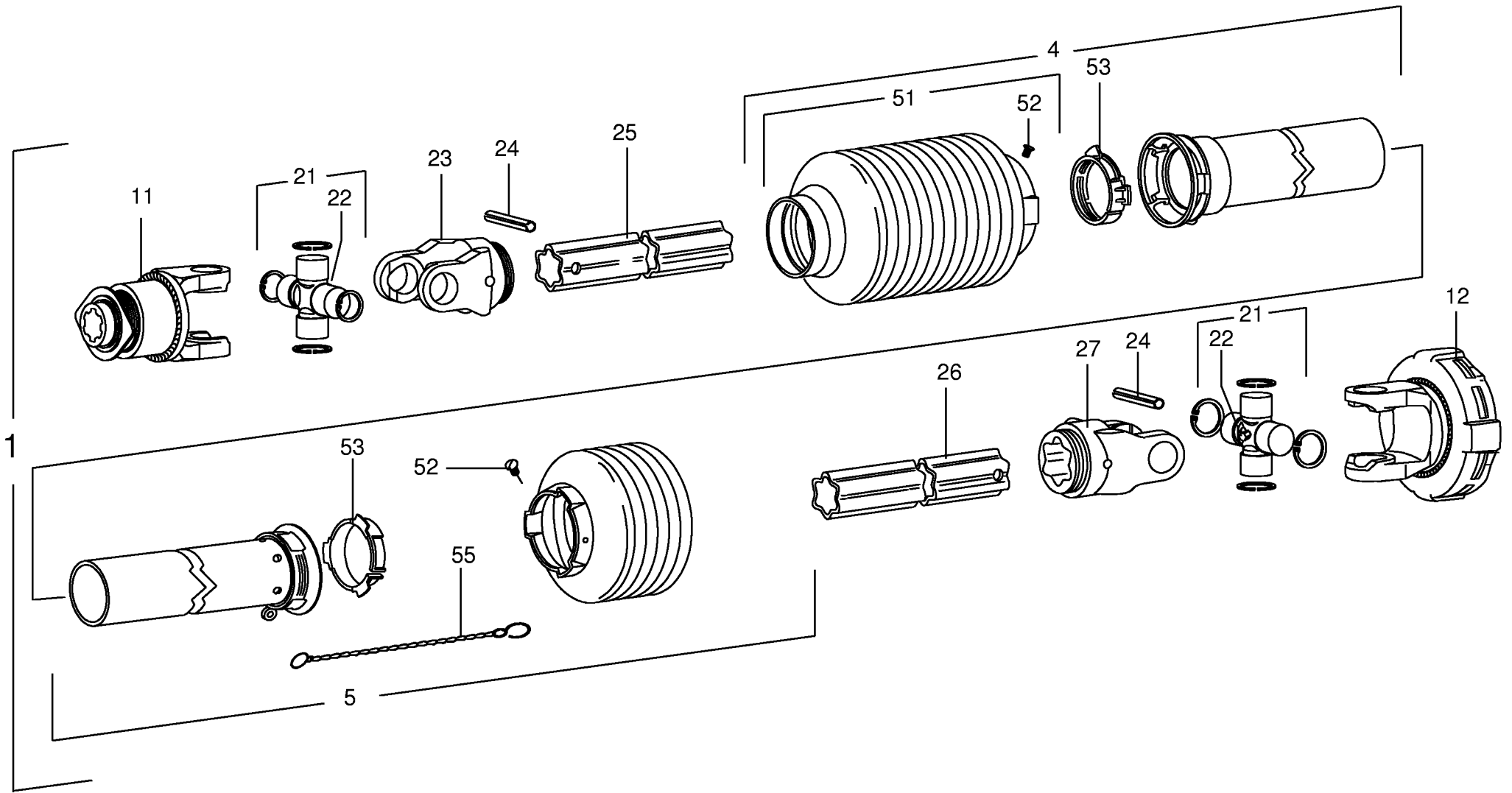
444 607 1

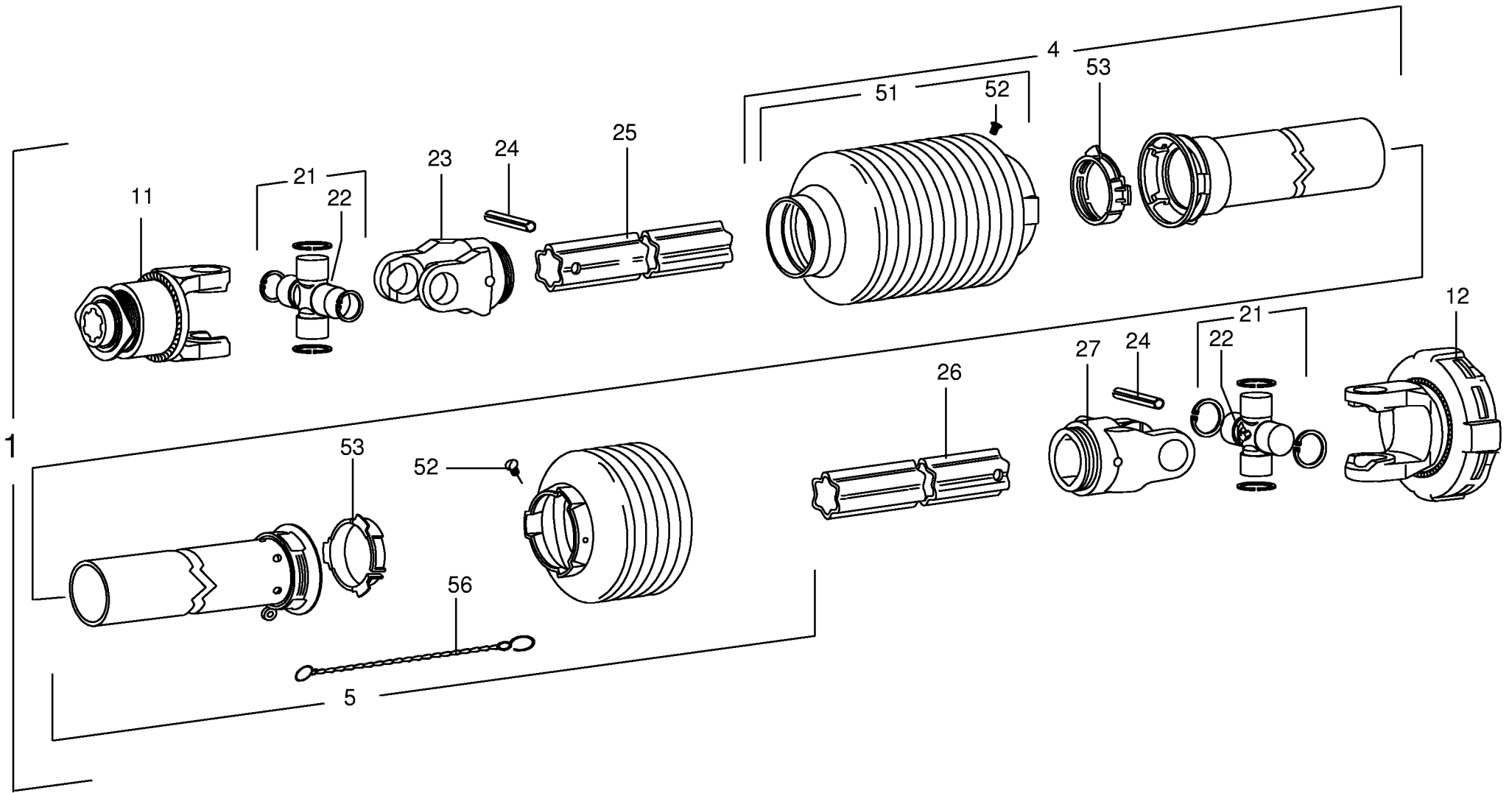


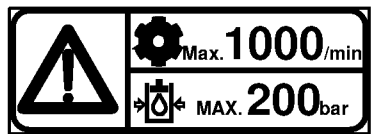
000 001 090 00 / 22.0

444 612 1

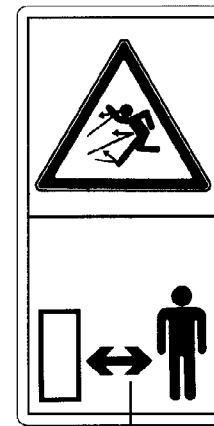
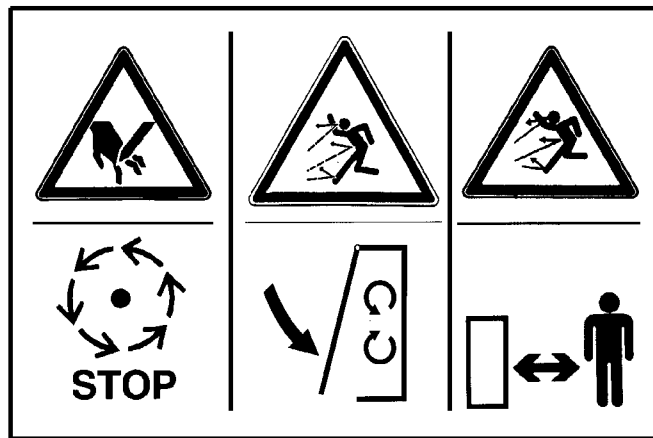
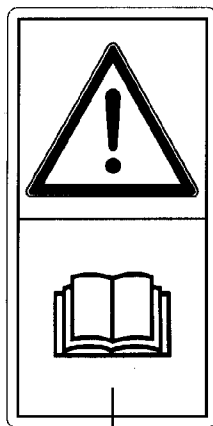








1

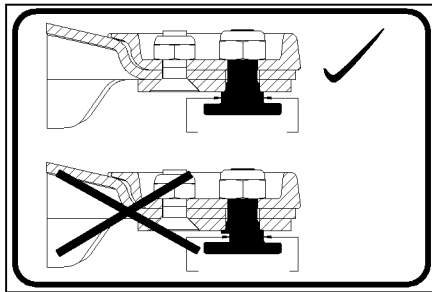


EASYCUT 8000 CV

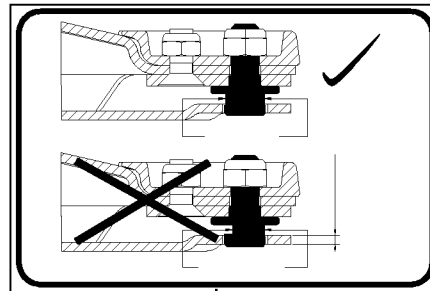
1



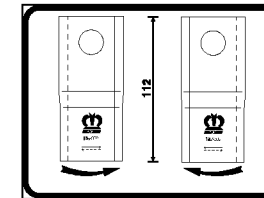
2



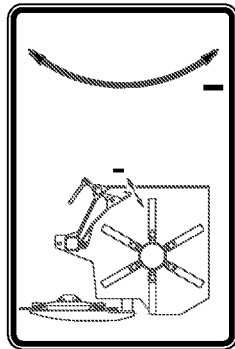
3



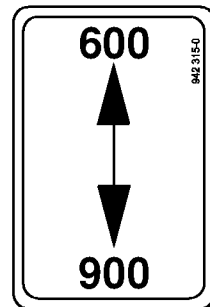
4



5



6



7

09 276-2

- (D) Vor der Erstinbetriebnahme und 1x jährlich vor der Ernte muss die Reibkupplung gelüftet werden
- (E) El embrague de seguridad debe someterse a unapurga antes de la primera puesta en marcha y unavez al año antes de iniciarse la campaña de trabajo.
- (F) La sécurité à friction doit faire l'objet d'une purgelors de la première mise en route et une fois par an avant le début de la saison.
- (GB) The friction clutch must be bled at the firstoperation and once a year before the harvestingseason.
- (I) La frizione di sicurezza deve essere sottomessa aduno spurgo alla prima messa in campo come pureuna volta all'anno prima della campagna.

8

ID-NR.	TAFEL	POS.	ID-NR.	TAFEL	POS.	ID-NR.	TAFEL	POS.	ID-NR.	TAFEL	POS.	ID-NR.	TAFEL	POS.
ID-NO.	DIAG.	POS.	ID-NO.	DIAG.	POS.	ID-NO.	DIAG.	POS.	ID-NO.	DIAG.	POS.	ID-NO.	DIAG.	POS.
00 062 057 1	3.0	12	00 253 026 1	7.0	4	00 253 515 1	14.0	13	00 255 319 1	18.0	12	00 256 690 1	14.0	16
00 062 057 1	14.0	6	00 253 027 1	6.0	1	00 253 516 1	14.0	7	00 255 329 1	18.0	3	00 256 836 0	12.0	24
00 139 427 0	12.0	21	00 253 027 1	7.0	1	00 253 518 0	9.0	18	00 255 329 1	19.0	3	00 256 836 0	13.0	24
00 139 427 0	13.0	21	00 253 028 1	6.0	9	00 253 530 1	8.0	7	00 255 330 1	18.0	7	00 256 837 0	12.0	28
00 139 888 0	8.0	10	00 253 028 1	7.0	9	00 253 530 1	9.0	9	00 255 330 1	19.0	7	00 256 837 0	13.0	28
00 139 888 0	9.0	6	00 253 030 0	6.0	24	00 253 532 1	8.0	3	00 255 331 1	18.0	10	00 256 838 0	12.0	36
00 139 889 0	8.0	10	00 253 030 0	7.0	24	00 253 532 1	9.0	3	00 255 331 1	19.0	10	00 256 838 0	13.0	36
00 139 889 0	9.0	6	00 253 033 0	6.0	35	00 253 543 0	8.0	6	00 255 439 0	22.0	20	00 256 839 1	12.0	42
00 145 912 1	16.0	11	00 253 033 0	7.0	35	00 253 543 0	9.0	10	00 255 440 1	18.0	11	00 256 839 1	13.0	42
00 145 912 1	17.0	17	00 253 034 0	12.0	50	00 253 547 0	6.0	21	00 255 440 1	19.0	11	00 256 841 0	12.0	37
00 153 088 0	5.0	17	00 253 034 0	13.0	50	00 253 547 0	7.0	21	00 255 451 0	18.0	4	00 256 841 0	13.0	37
00 229 378 0	17.0	12	00 253 042 1	8.0	8	00 253 619 0	5.0	6	00 255 497 1	27.0	6	00 256 845 1	12.0	48
00 230 087 0	17.0	12	00 253 042 1	9.0	8	00 253 623 0	14.0	22	00 255 498 0	27.0	3	00 259 004 1	1.0	1
00 230 743 0	4.0	6	00 253 044 0	8.0	11	00 253 626 0	18.0	48	00 255 499 0	27.0	4	00 259 017 0	22.0	1
00 232 130 0	19.0	20	00 253 045 5	9.0	4	00 253 626 0	19.0	48	00 255 501 0	15.0	21	00 259 026 0	17.0	2
00 232 136 1	19.0	12	00 253 046 5	9.0	4	00 253 628 0	18.0	38	00 255 502 1	15.0	11	00 259 029 1	2.0	8
00 232 162 0	19.0	4	00 253 047 0	8.0	12	00 253 628 0	19.0	38	00 256 104 0	12.0	25	00 259 033 0	14.0	4
00 250 373 0	14.0	9	00 253 047 0	9.0	13	00 253 632 0	18.0	24	00 256 104 0	13.0	25	00 259 041 0	15.0	11
00 250 500 0	15.0	12	00 253 052 1	8.0	2	00 253 643 0	5.0	3	00 256 109 2	12.0	43	00 259 042 0	19.0	23
00 250 745 0	18.0	41	00 253 052 1	9.0	2	00 253 646 0	18.0	23	00 256 111 3	12.0	45	00 259 043 0	2.0	3
00 250 745 0	19.0	41	00 253 108 0	9.0	5	00 253 651 0	17.0	2	00 256 111 3	13.0	45	00 259 048 0	19.0	24
00 250 851 0	18.0	34	00 253 170 4	12.0	65	00 253 660 0	16.0	8	00 256 112 0	12.0	47	00 259 071 0	3.0	3
00 250 851 0	19.0	34	00 253 182 1	5.0	18	00 253 660 0	17.0	8	00 256 112 0	13.0	47	00 259 075 0	3.0	6
00 253 015 3	6.0	14	00 253 183 0	5.0	12	00 253 661 0	16.0	1	00 256 113 0	12.0	18	00 259 082 0	19.0	26
00 253 015 3	7.0	14	00 253 342 1	6.0	40	00 253 661 0	17.0	1	00 256 113 0	13.0	18	00 259 086 0	3.0	11
00 253 016 3	6.0	23	00 253 379 2	16.0	2	00 253 671 0	18.0	28	00 256 173 0	12.0	55	00 259 091 0	21.0	22
00 253 016 3	7.0	23	00 253 382 1	3.0	2	00 253 671 0	19.0	28	00 256 173 0	13.0	55	00 259 093 0	2.0	13
00 253 020 0	6.0	17	00 253 401 0	14.0	4	00 253 672 0	18.0	36	00 256 186 0	12.0	13	00 259 097 0	4.0	17
00 253 020 0	7.0	17	00 253 405 0	18.0	31	00 253 672 0	18.0	46	00 256 186 0	13.0	13	00 259 099 0	1.0	3
00 253 021 1	6.0	36	00 253 405 0	19.0	31	00 253 672 0	19.0	36	00 256 189 0	12.0	29	00 259 101 3	13.0	48
00 253 021 1	7.0	36	00 253 412 0	18.0	26	00 253 672 0	19.0	46	00 256 223 0	14.0	25	00 259 102 3	13.0	65
00 253 022 1	6.0	37	00 253 414 0	18.0	47	00 253 673 0	18.0	27	00 256 224 0	14.0	26	00 259 104 0	13.0	29
00 253 022 1	7.0	37	00 253 414 0	19.0	47	00 253 673 0	19.0	27	00 256 354 1	18.0	39	00 259 105 0	13.0	6
00 253 023 1	6.0	5	00 253 421 0	6.0	26	00 253 938 0	12.0	40	00 256 354 1	19.0	39	00 259 109 2	2.0	12
00 253 023 1	7.0	5	00 253 421 0	7.0	26	00 253 938 0	13.0	40	00 256 358 0	18.0	50	00 259 111 2	2.0	1
00 253 024 1	6.0	7	00 253 452 0	5.0	9	00 255 085 0	3.0	4	00 256 358 0	19.0	50	00 259 130 0	1.0	6
00 253 024 1	7.0	7	00 253 470 0	15.0	13	00 255 242 0	15.0	24	00 256 382 0	10.0	7	00 259 132 2	21.0	17
00 253 025 1	6.0	10	00 253 471 0	15.0	16	00 255 286 0	15.0	7	00 256 385 0	10.0	1	00 259 134 0	1.0	7
00 253 025 1	7.0	10	00 253 480 0	6.0	31	00 255 304 0	5.0	13	00 256 413 1	12.0	52	00 259 134 0	21.0	27
00 253 026 1	6.0	4	00 253 480 0	7.0	31	00 255 310 0	18.0	20	00 256 413 1	13.0	52	00 259 135 0	21.0	12

ID-NR.	TAFEL	POS.	ID-NR.	TAFEL	POS.	ID-NR.	TAFEL	POS.	ID-NR.	TAFEL	POS.	ID-NR.	TAFEL	POS.
ID-NO.	DIAG.	POS.	ID-NO.	DIAG.	POS.	ID-NO.	DIAG.	POS.	ID-NO.	DIAG.	POS.	ID-NO.	DIAG.	POS.
00 259 138 0	21.0	18	00 900 656 0	15.0	17	00 904 730 0	17.0	16	00 908 716 1	14.0	15	00 909 910 1	13.0	57
00 259 143 0	21.0	4	00 900 657 0	15.0	1	00 904 745 1	18.0	42	00 908 716 1	15.0	15	00 909 910 1	14.0	20
00 259 159 0	11.0	25	00 900 658 0	15.0	3	00 904 745 1	19.0	42	00 908 716 1	18.0	15	00 909 910 1	15.0	4
00 259 170 0	15.0	16	00 900 674 0	18.0	18	00 904 751 1	17.0	13	00 908 716 1	19.0	15	00 909 912 1	12.0	60
00 259 642 1	7.0	40	00 900 675 0	12.0	59	00 904 951 2	14.0	27	00 908 716 1	21.0	16	00 909 912 1	13.0	60
00 260 490 0	21.0	3	00 900 675 0	13.0	59	00 904 983 1	16.0	3	00 908 721 0	14.0	24	00 909 912 1	15.0	23
00 266 356 3	21.0	19	00 900 675 0	15.0	22	00 904 983 1	17.0	3	00 908 758 0	8.0	5	00 909 912 1	18.0	16
00 266 364 0	21.0	5	00 901 061 2	21.0	1	00 905 755 0	15.0	18	00 908 758 0	9.0	11	00 909 912 1	19.0	16
00 274 949 0	18.0	40	00 901 412 0	4.0	8	00 906 007 0	6.0	33	00 908 758 0	15.0	8	00 909 912 1	20.0	7
00 274 949 0	19.0	40	00 901 422 0	18.0	49	00 906 007 0	7.0	33	00 908 758 0	16.0	5	00 909 912 1	21.0	14
00 280 400 1	2.0	15	00 901 422 0	19.0	49	00 906 008 0	11.0	17	00 908 758 0	17.0	5	00 910 031 0	22.0	6
00 284 917 0	2.0	14	00 901 423 0	18.0	22	00 906 040 1	12.0	20	00 908 758 0	18.0	44	00 910 035 0	3.0	10
00 514 244 2	1.0	10	00 901 423 0	19.0	22	00 906 040 1	13.0	20	00 908 758 0	19.0	44	00 910 303 1	21.0	29
00 900 335 1	6.0	16	00 901 431 0	21.0	23	00 906 132 0	12.0	19	00 908 758 0	21.0	8	00 910 327 0	5.0	10
00 900 335 1	7.0	16	00 901 435 0	18.0	35	00 906 132 0	13.0	19	00 909 502 0	17.0	9	00 910 347 0	16.0	7
00 900 335 1	20.0	6	00 901 435 0	19.0	35	00 906 202 1	3.0	14	00 909 503 1	16.0	6	00 910 347 0	17.0	7
00 900 335 1	21.0	13	00 901 439 1	21.0	9	00 906 404 0	6.0	22	00 909 503 1	17.0	6	00 910 353 0	21.0	10
00 900 349 0	14.0	14	00 901 445 0	21.0	11	00 906 404 0	7.0	22	00 909 553 0	11.0	7	00 910 356 0	21.0	15
00 900 608 0	22.0	21	00 901 451 0	14.0	17	00 906 948 0	8.0	1	00 909 602 1	8.0	4	00 910 362 0	18.0	19
00 900 612 0	20.0	3	00 901 454 0	14.0	17	00 906 948 0	9.0	1	00 909 611 0	6.0	20	00 910 413 0	2.0	17
00 900 614 0	12.0	16	00 901 490 0	21.0	28	00 908 207 1	22.0	8	00 909 611 0	7.0	20	00 910 413 0	18.0	8
00 900 614 0	13.0	16	00 901 512 0	14.0	19	00 908 208 0	22.0	23	00 909 904 0	14.0	2	00 910 413 0	19.0	8
00 900 614 0	18.0	1	00 902 401 0	2.0	10	00 908 210 0	2.0	16	00 909 906 0	22.0	22	00 910 414 0	16.0	4
00 900 614 0	19.0	1	00 903 073 1	12.0	46	00 908 212 0	21.0	6	00 909 908 0	12.0	17	00 910 414 0	17.0	15
00 900 634 0	5.0	1	00 903 073 1	13.0	46	00 908 515 0	2.0	9	00 909 908 0	13.0	17	00 910 414 0	21.0	7
00 900 634 0	8.0	14	00 903 205 0	14.0	1	00 908 525 1	14.0	8	00 909 908 0	16.0	12	00 910 506 1	5.0	15
00 900 634 0	15.0	10	00 903 661 0	22.0	4	00 908 536 0	6.0	11	00 909 908 0	17.0	18	00 910 506 1	10.0	2
00 900 634 0	16.0	9	00 904 006 0	10.0	4	00 908 536 0	7.0	11	00 909 909 1	5.0	2	00 910 506 1	14.0	18
00 900 634 0	17.0	14	00 904 017 1	10.0	4	00 908 701 0	5.0	14	00 909 909 1	6.0	27	00 910 506 1	16.0	14
00 900 636 0	6.0	28	00 904 027 0	18.0	37	00 908 701 0	6.0	12	00 909 909 1	7.0	27	00 910 506 1	17.0	4
00 900 636 0	7.0	28	00 904 027 0	19.0	37	00 908 701 0	7.0	12	00 909 909 1	8.0	13	00 910 506 1	18.0	43
00 900 636 0	9.0	15	00 904 045 1	8.0	9	00 908 701 0	9.0	12	00 909 909 1	9.0	14	00 910 506 1	19.0	43
00 900 636 0	11.0	1	00 904 045 1	9.0	7	00 908 701 0	10.0	3	00 909 909 1	12.0	30	00 910 512 2	14.0	11
00 900 636 0	12.0	31	00 904 062 0	6.0	30	00 908 701 0	14.0	21	00 909 909 1	13.0	30	00 910 512 2	14.0	23
00 900 637 0	3.0	8	00 904 062 0	7.0	30	00 908 704 1	4.0	10	00 909 909 1	15.0	9	00 910 512 2	18.0	25
00 900 637 0	13.0	31	00 904 071 1	6.0	30	00 908 706 0	14.0	28	00 909 909 1	21.0	2	00 910 512 2	19.0	25
00 900 655 0	10.0	6	00 904 071 1	7.0	30	00 908 706 0	16.0	13	00 909 910 1	6.0	29	00 910 515 2	2.0	2
00 900 655 0	12.0	56	00 904 708 0	18.0	21	00 908 706 0	17.0	19	00 909 910 1	7.0	29	00 910 603 0	14.0	3
00 900 655 0	13.0	56	00 904 708 0	19.0	21	00 908 706 0	18.0	9	00 909 910 1	10.0	8	00 910 603 0	18.0	2
00 900 656 0	3.0	9	00 904 730 0	16.0	10	00 908 706 0	19.0	9	00 909 910 1	12.0	57	00 910 603 0	19.0	2

ID-NR.	TAFEL	POS.	ID-NR.	TAFEL	POS.	ID-NR.	TAFEL	POS.	ID-NR.	TAFEL	POS.	ID-NR.	TAFEL	POS.
ID-NO.	DIAG.	POS.	ID-NO.	DIAG.	POS.	ID-NO.	DIAG.	POS.	ID-NO.	DIAG.	POS.	ID-NO.	DIAG.	POS.
00 910 603 0	20.0	4	00 911 136 1	12.0	35	00 915 122 0	12.0	12	00 924 021 0	20.0	1	00 930 103 0	13.0	22
00 910 609 0	17.0	11	00 911 136 1	13.0	35	00 915 122 0	13.0	12	00 924 218 0	5.0	16	00 930 167 0	12.0	4
00 910 642 0	15.0	2	00 911 541 0	12.0	51	00 915 136 0	12.0	27	00 924 263 0	18.0	6	00 930 167 0	13.0	4
00 910 643 0	3.0	7	00 911 541 0	13.0	51	00 915 136 0	13.0	27	00 924 263 0	19.0	6	00 930 338 0	12.0	34
00 910 732 0	2.0	5	00 911 653 0	12.0	63	00 917 004 1	1.0	9	00 924 517 0	22.0	19	00 930 338 0	13.0	34
00 910 732 0	11.0	6	00 911 653 0	13.0	63	00 917 004 1	21.0	26	00 924 535 1	22.0	14	00 930 341 0	6.0	2
00 910 844 0	5.0	4	00 911 659 0	12.0	23	00 917 012 2	1.0	4	00 924 569 0	21.0	20	00 930 341 0	7.0	2
00 910 845 1	5.0	4	00 911 659 0	13.0	23	00 917 104 0	1.0	13	00 924 571 0	22.0	5	00 930 568 0	12.0	11
00 910 865 1	15.0	25	00 911 673 0	12.0	2	00 917 104 0	9.0	20	00 924 572 0	22.0	13	00 930 568 0	13.0	11
00 910 885 0	5.0	20	00 911 673 0	13.0	2	00 918 493 1	4.0	20	00 924 576 0	22.0	2	00 932 108 0	11.0	4
00 910 891 0	11.0	9	00 911 680 0	12.0	49	00 918 808 0	4.0	20	00 924 610 1	22.0	3	00 932 154 0	11.0	11
00 910 894 0	11.0	5	00 911 680 0	13.0	49	00 919 103 0	23.0	21	00 924 622 0	22.0	7	00 934 048 0	15.0	6
00 910 898 0	11.0	19	00 912 089 1	1.0	12	00 919 103 0	24.0	22	00 924 628 0	22.0	10	00 934 618 0	15.0	5
00 910 899 0	2.0	6	00 912 500 1	2.0	11	00 919 103 0	25.0	22	00 924 634 0	22.0	15	00 934 901 0	3.0	1
00 910 970 0	12.0	10	00 912 508 0	12.0	32	00 919 105 0	2.0	7	00 924 649 0	22.0	11	00 934 925 0	3.0	5
00 910 970 0	13.0	10	00 912 508 0	13.0	32	00 919 105 0	5.0	7	00 924 697 0	22.0	12	00 934 954 0	1.0	2
00 910 972 0	12.0	10	00 912 670 0	5.0	11	00 919 105 0	14.0	10	00 924 698 0	22.0	9	00 935 716 0	15.0	14
00 910 972 0	13.0	10	00 912 670 0	14.0	12	00 919 105 0	15.0	27	00 924 699 0	22.0	9	00 936 049 0	6.0	6
00 910 973 0	12.0	10	00 912 671 0	3.0	13	00 919 811 0	6.0	39	00 924 699 0	22.0	12	00 936 049 0	7.0	6
00 910 973 0	13.0	10	00 912 671 0	14.0	5	00 919 811 0	7.0	39	00 925 016 0	9.0	21	00 936 073 0	11.0	2
00 910 992 0	12.0	53	00 912 672 1	5.0	5	00 919 829 0	12.0	14	00 925 017 0	18.0	30	00 936 074 0	11.0	15
00 910 992 0	13.0	53	00 912 675 2	4.0	16	00 919 829 0	13.0	14	00 925 017 0	19.0	30	00 936 150 2	12.0	62
00 910 993 0	12.0	53	00 912 681 1	1.0	5	00 919 951 0	4.0	14	00 925 031 0	18.0	29	00 936 150 2	13.0	62
00 910 993 0	13.0	53	00 912 711 0	12.0	33	00 920 940 0	4.0	9	00 925 031 0	19.0	29	00 936 339 0	12.0	1
00 911 022 0	12.0	3	00 912 711 0	13.0	33	00 920 965 0	4.0	11	00 925 104 0	18.0	32	00 936 339 0	13.0	1
00 911 022 0	13.0	3	00 912 714 0	5.0	19	00 921 016 0	4.0	12	00 925 104 0	19.0	32	00 936 359 0	12.0	9
00 911 023 0	12.0	3	00 912 716 2	5.0	8	00 921 030 1	4.0	5	00 925 111 0	21.0	21	00 936 359 0	13.0	9
00 911 023 0	13.0	3	00 912 722 0	24.0	24	00 921 067 1	4.0	13	00 925 130 0	18.0	33	00 937 500 0	12.0	44
00 911 024 0	12.0	3	00 912 722 0	25.0	24	00 921 077 1	4.0	7	00 925 130 0	19.0	33	00 937 502 0	6.0	3
00 911 024 0	13.0	3	00 912 724 0	23.0	24	00 921 145 0	4.0	4	00 925 147 0	4.0	18	00 937 502 0	7.0	3
00 911 130 0	12.0	35	00 912 745 3	2.0	4	00 921 171 0	4.0	2	00 925 181 0	22.0	17	00 937 564 0	12.0	54
00 911 130 0	13.0	35	00 914 138 0	22.0	16	00 921 234 0	4.0	15	00 925 205 1	12.0	5	00 937 564 0	13.0	54
00 911 132 0	12.0	35	00 915 007 0	11.0	12	00 921 263 0	4.0	3	00 925 205 1	13.0	5	00 937 568 0	6.0	25
00 911 132 0	13.0	35	00 915 016 0	15.0	19	00 921 265 0	4.0	1	00 925 303 1	8.0	16	00 937 568 0	7.0	25
00 911 133 0	6.0	8	00 915 037 0	12.0	39	00 922 650 0	1.0	11	00 926 101 0	6.0	40	00 937 568 0	12.0	58
00 911 133 0	7.0	8	00 915 037 0	13.0	39	00 922 651 2	1.0	8	00 926 101 0	7.0	40	00 937 568 0	13.0	58
00 911 133 0	12.0	35	00 915 105 0	12.0	38	00 922 651 2	9.0	19	00 926 101 0	11.0	25	00 937 576 0	6.0	15
00 911 133 0	13.0	35	00 915 105 0	13.0	38	00 922 651 2	21.0	25	00 926 101 0	12.0	65	00 937 576 0	7.0	15
00 911 134 0	12.0	35	00 915 108 0	6.0	13	00 922 671 0	22.0	18	00 926 101 0	13.0	65	00 937 578 0	6.0	19
00 911 134 0	13.0	35	00 915 108 0	7.0	13	00 924 005 0	4.0	19	00 930 103 0	12.0	22	00 937 578 0	7.0	19

Verwenden Sie nur

Original-KRONE-Ersatzteile!

Das gibt Sicherheit und spart Kosten!

Original-KRONE-Ersatzteile bieten die Garantie für höchste Verschleißfestigkeit, lange Lebensdauer und preiswerten Einkauf!

Sie bekommen bei Krone nur Materialien in einwandfreier Qualität und absolut passend für Ihre KRONE-Maschinen. Bei Verwendung von Original-KRONE-Ersatzteilen entspricht das Gerät in Funktion und Arbeitsweise wieder der ursprünglichen Ausführung!

Imitationen und Kopien von Teilen, speziell auf dem Sektor Verschleißteile halten nicht das, was sie vom Aussehen vielleicht versprechen. Material-Qualität kann man schlecht optisch prüfen - daher größte Vorsicht bei Billigangeboten!

**Darum lieber gleich
Original-KRONE-Ersatzteile!**

**Ersatzteil-Katalog auch
auf CD-ROM erhältlich!**

Use

Original-KRONE parts only

**This will increase operational reliability
and help to save costs!**

Original-KRONE-spare parts give you the guarantee of maximum resistance to wear, long life and low prices!

KRONE provides you with parts of first-rate quality which are perfectly suitable for your KRONE machine. By using original KRONE parts you can be sure that function and mode of operation are again as satisfactory as on a new machine!

Imitations and copies of parts, in particular working parts, are not as reliable as they seem to be! The quality of material can hardly be checked with the eye - it is therefore not advisable to purchase imitation parts even if these are cheaper.

**In any case it's better
to use original KRONE parts!**

**Sparte parts list also
available as CD-ROM!**

N'utiliser que

**des pièces de rechange
d'origine KRONE!**

**Vous augmentez ainsi la sécurité de
fonctionnement et vous réduisez
considérablement vos coûts!**

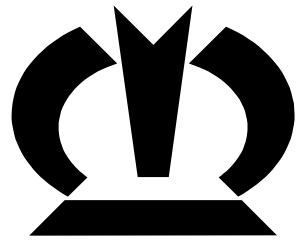
Les pièces de rechange d'origine Krone vous donnent la sécurité d'une exceptionnelle résistance à l'usure, d'une longue durée d'utilisation et de prix avantageux.

KRONE vous offre uniquement des pièces de première qualité parfaitement adaptées à votre machine KRONE. En utilisant des pièces de rechange d'origine KRONE vous pouvez être sûr que fonctionnement et le mode de travail sont identiques à ceux d'une machine nouvelle.

Les imitations et copies de pièces, tout particulièrement des pièces d'usure, ne tiennent pas ce qu'elles promettent par leur apparence! En effet il n'est guère possible de vérifier visuellement la qualité d'une matière. Il est donc prudent de juger avec scepticisme les pièces de rechange à bas prix!

**De toute façon il est raisonnable de donner la préférence aux
pièces de rechange d'origine KRONE!**

**Catalogue de pièces de rechange
également disponible sur CD-ROM!**



KRONE

... konsequent, kompetent

Maschinenfabrik Bernard Krone GmbH

Heinrich-Krone-Straße 10, D-48480 Spelle
Postfach 11 63, D-48478 Spelle

Phone +049 (0) 59 77/935-0
Fax +049 (0) 59 77/935-339 - Zentrale
Fax +049 (0) 59 77/935-239 - ET-Lager

Internet: <http://www.krone.de>
eMail: info.ldm@krone.de