



ERSATZTEILE

SPARE PARTS

PIÈCES DETACHEES



000 001 090 01 H - 26/09/2005

EasyCut 8000 CV

ab Masch.-Nr.  
from mach.-no.  
à partir de mach.-no

585 001 - 600 100

/ 000 001 090 01 H /

# Erläuterungen Illustration Illustration

Gültigkeit dieser Tafel  
Validity of this diagram  
Validité du diagramme

Nr. der Zeichnung, die zu dieser Seite gehört  
No. of drawing belonging to this page  
No. du dessin appartenant à cette page

Tafel-Nr.  
No. of diagram  
No. de diagramme

Benennung dieser Tafel  
Denomination of this diagram  
Dénomination du diagramme

Maschinentypen  
Type of machines  
Type de machines

Nr. dieser Ersatzteilliste  
No. of this spare part list  
No. de cette liste des pièces de rechange

Tragrahmen / Schutze kpl. Frame / Guard cpl. Cadre / Protecteurs cpl.						000 001 084 00		
					585 000 - 597 629	C D R O M	444 841 1	4.0
Pos.	ID-Nr.	Benennung	Description	Description	Masch.-Nr.			
1	00 259 671 0	Tragrahmen links	Frame left	Cadre gauche	585 000 - 597 629	x		
	00 259 627 0	Tragrahmen rechts	Frame right	Cadre droite	585 000 - 597 629	x		
	00 901 491 0	6kt-Schraube	Hex head bolt	Boulon tete hex	590 000	x		M 16 X 130
3	00 909 912 0	Sperkantscheibe	Detent edged washer	Disque à bord d'arrêt	597 629	x		SKM 16

Dieses Ersatzteil ist gültig ab Masch.Nr. 590 000  
This spare part is valid from mach. no. 590 000  
Cette pièce de rechange est valable à partir de no. de machine 590 000

Dieses Ersatzteil ist gültig von Masch.Nr. 585 000 bis Masch.Nr. 597 629  
This spare part is valid from mach. no. 585 000 up to mach. no. 597 629  
Cette pièce de rechange est valable à partir de no. de machine 585 000 jusqu'au no. 597 629

Dieses Ersatzteil ist gültig bis Masch.Nr. 597 629  
This spare part is valid up to mach. no. 597 629  
Cette pièce de rechange est valable jusqu'au no. de machine 597 629

Bestell-Nr.  
Order no.  
No. de commande

Position des Ersatzteiles in der Zeichnung  
Position of spare part in the drawing  
Position de la pièce de rechange au dessin

**Ersatzteil-Katalog auch  
auf CD-ROM erhältlich!**  
**Spare parts list also  
available as CD-ROM!**  
**Catalogue de pièces de rechange  
également disponible sur CD-ROM!**

Anzahl Teile je Typ

X = nach Bedarf  
Kein Eintrag = Keine Verwendung für diesen Typ

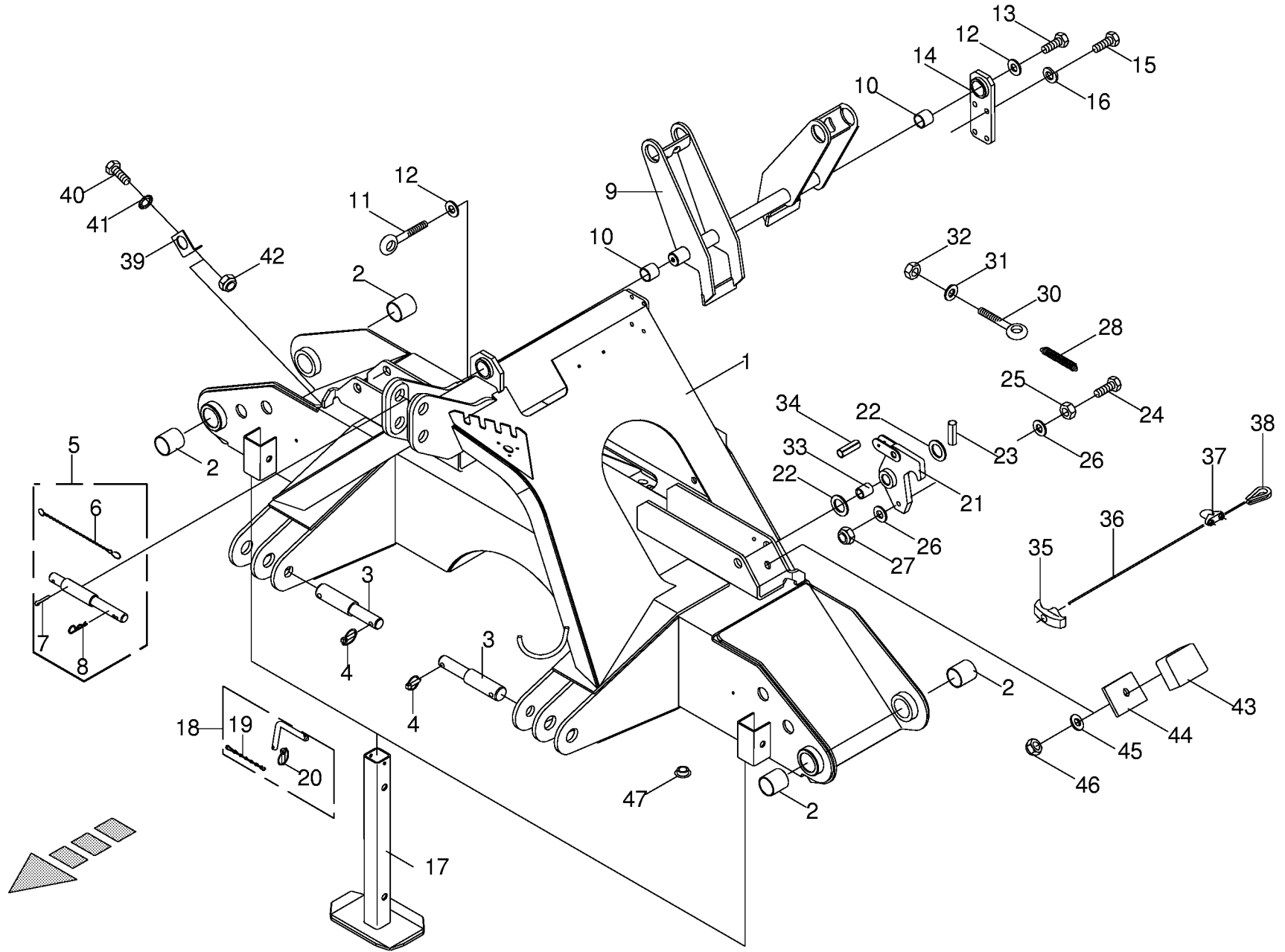
Quantity of parts for each type

X = as needed  
No entry = No use for this type

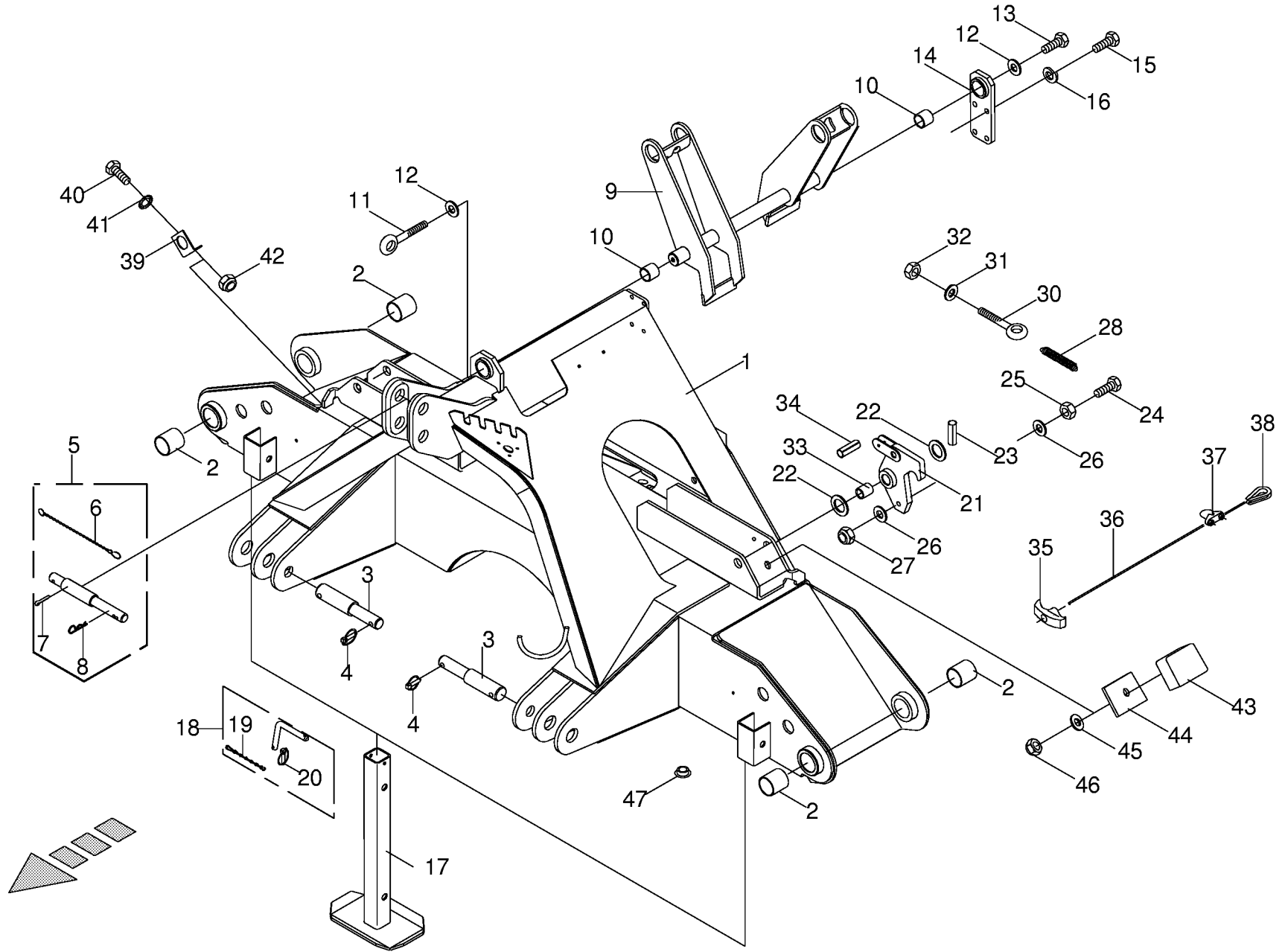
Quantité de pièces de chaque type

X = selon besion  
Aucune inscription = Pa d'utilisation pour ce type

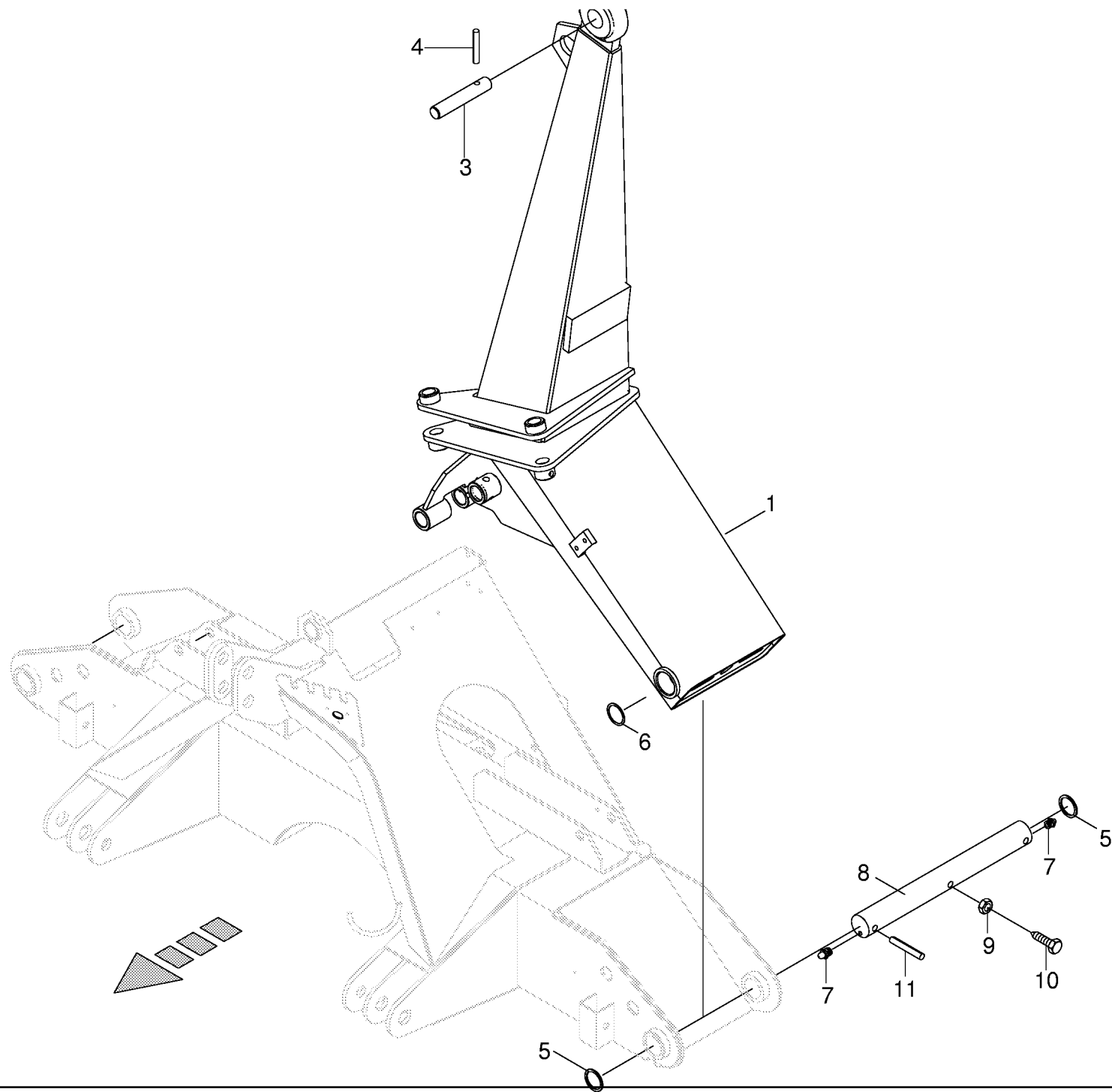
INHALTSVERZEICHNIS	TABLE OF CONTENTS	TABLE DES MATIERES	TAFEL DIAGRAM DIAGRAMME
Dreipunktbock	Headstock	Cadre trois points	1.0
Auslegearm	Control lever	Levier de commande	2.0
Federentlastung / Oberlenker	Spring compensation / Upper link	Ressort compensateur / Bielle de poussee	3.0
Zettergehäuse/ Riffelblech	Tine conditioner housing/ hequered plate	Bati du conditionneur/ Tôle gaufrée	4.0
Antrieb kpl.	Drive cpl.	Entrainement cpl.	5.0
T-Getriebe Comer	T-Gearbox	T-Carter	6.0
Schaltgetriebe rechts	Transmission RH	Boîte de vitesses droite	7.0
Schaltgetriebe links	Transmission LH	Boîte de vitesses gauche	8.0
Mähholm mit Lagerung rechts	Mower beam with bearings RH	Lamier avec paliers droite	9.0
Mähholm mit Lagerung links	Mower beam with bearings LH	Lamier avec paliers gauche	10.0
Mähholm m.Messerschraubverschluss	Mower beam with blade fastening	Lamier avec fixation de couteaux	11.0
Mähholm mit Schnellverschluss	Mower beam with quick coupler	Lamier avec fermeture rapide	12.0
Hochschnittkufe	High-cut skid	Sabot coupe haute	13.0
Zetterwalze links und rechts	Tine conditioner LH + RH	Rouleau conditionneur gauche + droite	14.0
Zetterwalze - Querförderband	Tine conditioner - Conveyor belt	Rouleau conditionneur - Convoeur transv.	15.0
Schwadablage Standard links und rechts	Swathlaying LH + RH	Dépose d'andain gauche + droite	16.0
Breitschwadablage rechts + links	Wite swathlaying RH + LH	Dépose d'andain large droite + gauche	17.0
Schutze Mähwerk rechts	Guard mower right	Protecteurs faucheuse droite	18.0
Schutze Mähwerk links	Guard mower left	Protecteurs faucheuse gauche	19.0
Schutze Mähwerk links	Guard mower left	Protecteurs faucheuse gauche	19.1
Hydraulik kpl.	Hydraulics cpl.	Système hydraulique cpl.	20.0
Hydraulik kpl.	Hydraulics cpl.	Système hydraulique cpl.	20.1
Elektronische Bedienung	Electr. control	Electr. commande	20.5
Querförderband - T-Getriebe Comer	Conveyor belt - T-Gearbox	Convoeur transversal - T-Carter	21.0
Querförderband - Schwadablage	Conveyor belt - Swathlaying	Convoeur transversal - Dépose d'andain	22.0
Querförderband - Rahmen	Conveyor belt - Frame	Convoeur transversal - Cadre	23.0
Querförderband	Conveyor belt	Convoeur transversal	24.0
Querförderband - Ölbehälter	Conveyor belt - Oil reservoir	Convoeur transversal - Reservoir d'huile	25.0
Querförderband - Hydraulik	Conveyor belt - Hydraulics	Convoeur transversal - Système hydrauliq	26.0
Querförderband - Hydraulik	Conveyor belt - Hydraulics	Convoeur transversal - Système hydrauliq	26.1
Querförderband - Aushebung	Conveyor belt - Lift	Convoeur transversal - Levage	27.0
Querförderband - Aushebung	Conveyor belt - Lift	Convoeur transversal - Levage	27.1
Querförderband - Elektronische Bedienung	Conveyor belt -Electr. control	Convoeur transversal - Electr. commande	27.5
Warntafel / Stützfuß hinten	Warning panel / Rear jack stand	Panneau de signalisation / Bequille	28.0
Beleuchtung	Lighting	Installation d'éclairage	29.0
Gelenkwelle Walterscheid	P.T.O shafts	Arbre à cardans	30.0
Gelenkwelle W 2400_SC-25 rechts	P.T.O shafts W 2400_SC-25 right	Arbre à cardans W 2400_SC-25 droite	31.0
Gelenkwelle W 2400_SC-25 links	P.T.O shafts W 2400_SC-25 left	Arbre à cardans W 2400_SC-25 gauche	32.0
Sicherheitsaufkleber	Warning signs	Plaque indicatrices de securite	33.0
Hinweisaufkleber	General information labels	Plaque indicatrices generales	34.0



Dreipunktbock Headstock Cadre trois points					585001 - 600100	E C 8 0 0 0 C V				000 001 090 01
Pos.	ID-Nr.	Benennung	Description	Description	Masch.-Nr-					
										Bemerkung/Remarks/Remarque
1	00 259 004 1	Dreipunktbock	Headstock	Cadre trois points		x				incl. Pos. 2
2	00 934 954 0	Lagerbuchse	Bearing bush	Coussinet		x				4550 Du
3	00 259 099 0	Unterlenkerbolzen	Lower link pin	Tourillon d'attelage inférieur		x				Rd. 40 X 197
4	00 917 012 2	Klappstecker	Linch pin	Goupille clip		x				12 X 55
5	00 514 244 2	Oberlenkerbolzen	Top link pin	Boulon de bras supérieur d'attelage		x				Kat. II + III
6	00 922 650 0	Knotenkette	Chain	Chaine		x				lg.= 370
7	00 912 089 1	Splint	Cotter pin	Goupille fendue		x				5 X 40
8	00 917 104 0	Federstecker	Spring clip	Goupille elastique		x				4
9	00 259 187 0	Schwenkmechanik	Pivoting-mechanics	Mécanique de pivoter		x				
	00 259 190 0	Schwenkmechanik mit Querförderband	Pivoting-mechanics with conveyor belt	Mécanique de pivoter avec convoeur transversal		x				
10	00 934 925 0	Lagerbuchse	Bearing bush	Coussinet		x				3530 Du
11	00 906 202 1	Ringschraube	Eyebolt	Piton		x				M 10
12	00 910 643 0	Scheibe	Washer	Rondelle		x				13,5 X 44 X 4
13	00 900 637 0	6kt-Schraube	Hex head bolt	Boulon tête hex		x				M 10 X 30
14	00 259 075 0	Lasche	Strap	Patte	585001 - 595000	x				
	00 259 972 0	Lasche	Strap	Patte	595001 -	x				incl. Pos. 10
15	00 900 656 0	6kt-Schraube	Hex head bolt	Boulon tête hex	585001 - 595000	x				M 12 X 30
	00 900 335 1	6kt-Schraube	Hex head bolt	Boulon tête hex	595001 -	x				M 16 X 30
16	00 910 035 0	Federring	Spring washer	Rondelle elastique	585001 - 595000	x				B 12
	00 909 912 1	Sperrkantscheibe	Detent edged washer	Disque à bord d'arrêt	595001 -	x				SKM 16
17	00 259 130 0	Stützfuss	Jack stand	Bèquille		x				
18	00 259 134 0	Steckbolzen	Locking pin	Axe débrochable		x				
19	00 922 651 2	Knotenkette	Chain	Chaine		x				lg.= 215
20	00 917 004 1	Klappstecker	Linch pin	Goupille clip		x				5 X 32
21	00 259 161 4	Riegel	Latch	Verrou		x				
22	00 910 845 1	Passscheibe	Washer	Rondelle		x				25 X 35 X 2,0
23	00 912 670 0	Spannhülse	Clamping sleeve	Douille de serrage		x				8 X 40
24	00 901 434 0	6kt-Schraube	Hex head bolt	Boulon tête hex		x				M 10 X 55
25	00 908 212 0	6kt-Mutter	Hex nut	Écrou hex		x				M 10
26	00 910 414 0	Scheibe	Washer	Rondelle		x				10,5 X 21 X 2
27	00 908 758 0	Sicherungsmutter	Securing nut	Écrou-frein		x				M 10
28	00 284 917 0	Zugfeder	Tension spring	Ressort tendeur		x				2 X 14 X 84
30	00 280 400 1	Ringschraube	Eyebolt	Piton		x				M 8 X 45/30
31	00 910 413 0	Scheibe	Washer	Rondelle		x				8,4 X 17 X 1,6
32	00 908 210 0	6kt-Mutter	Hex nut	Écrou hex		x				M 8
33	00 281 769 0	Nadelrolle	Needle roller	Galet d'aiguille		x				Rd. 25 X 15

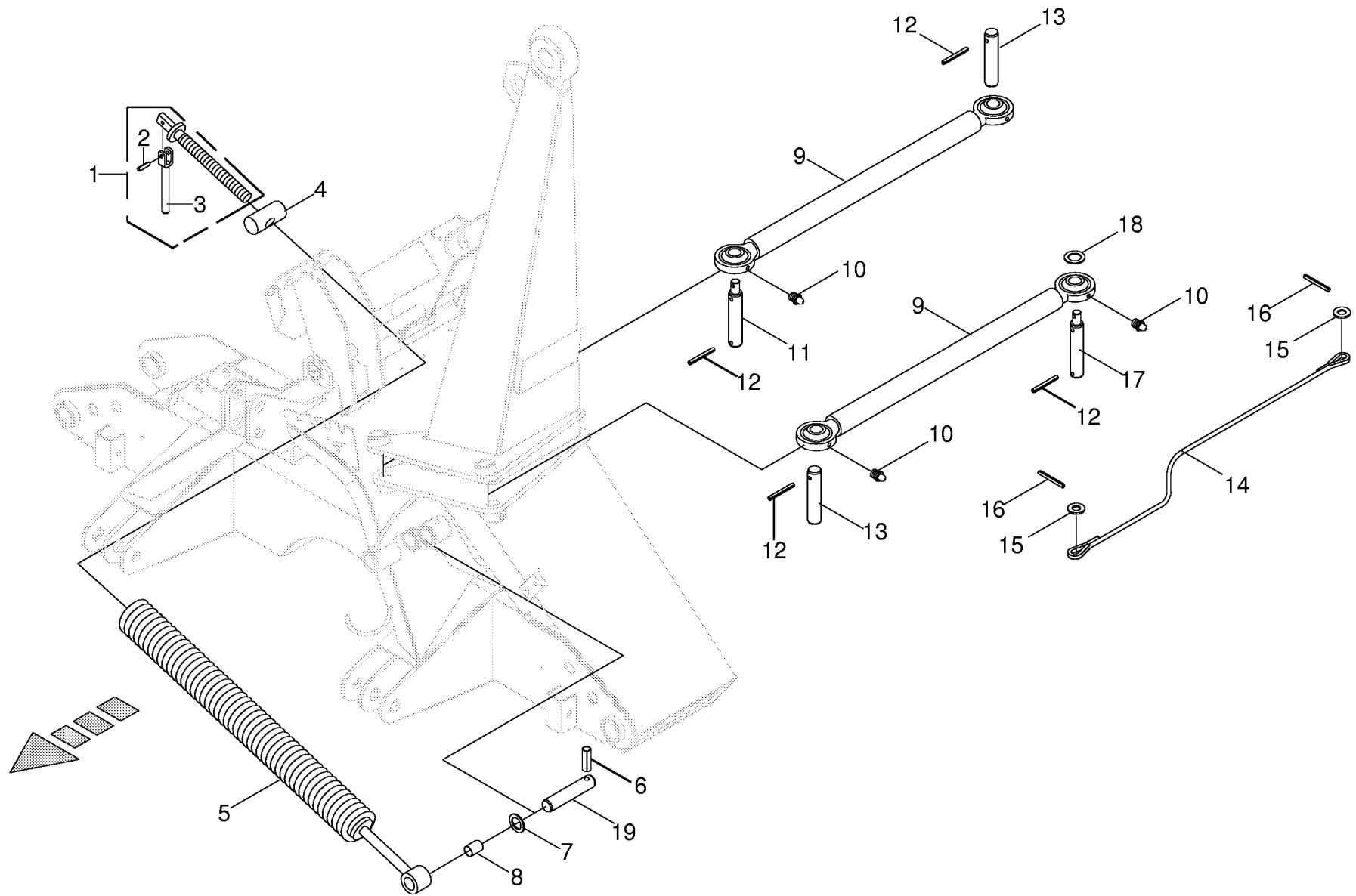




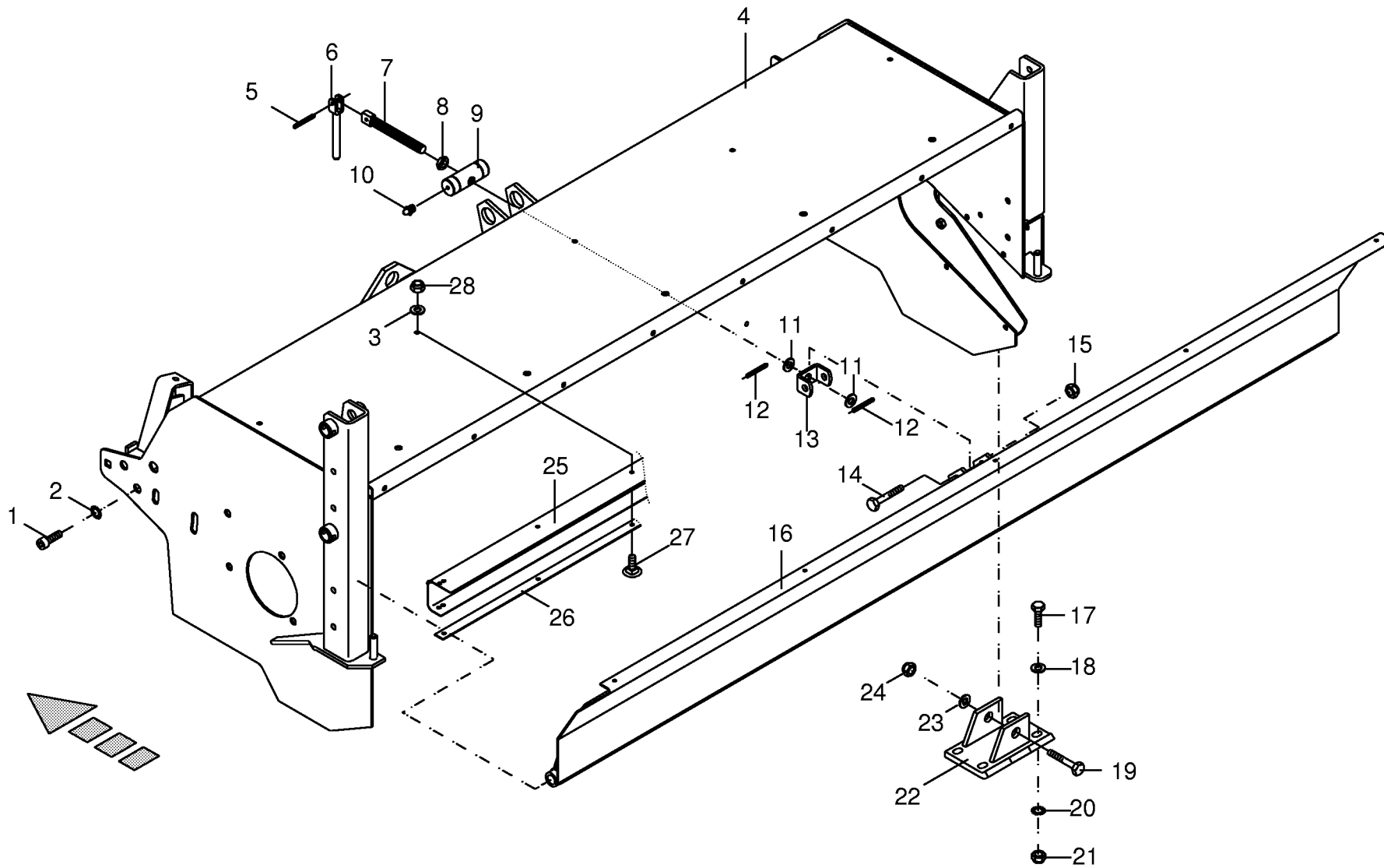




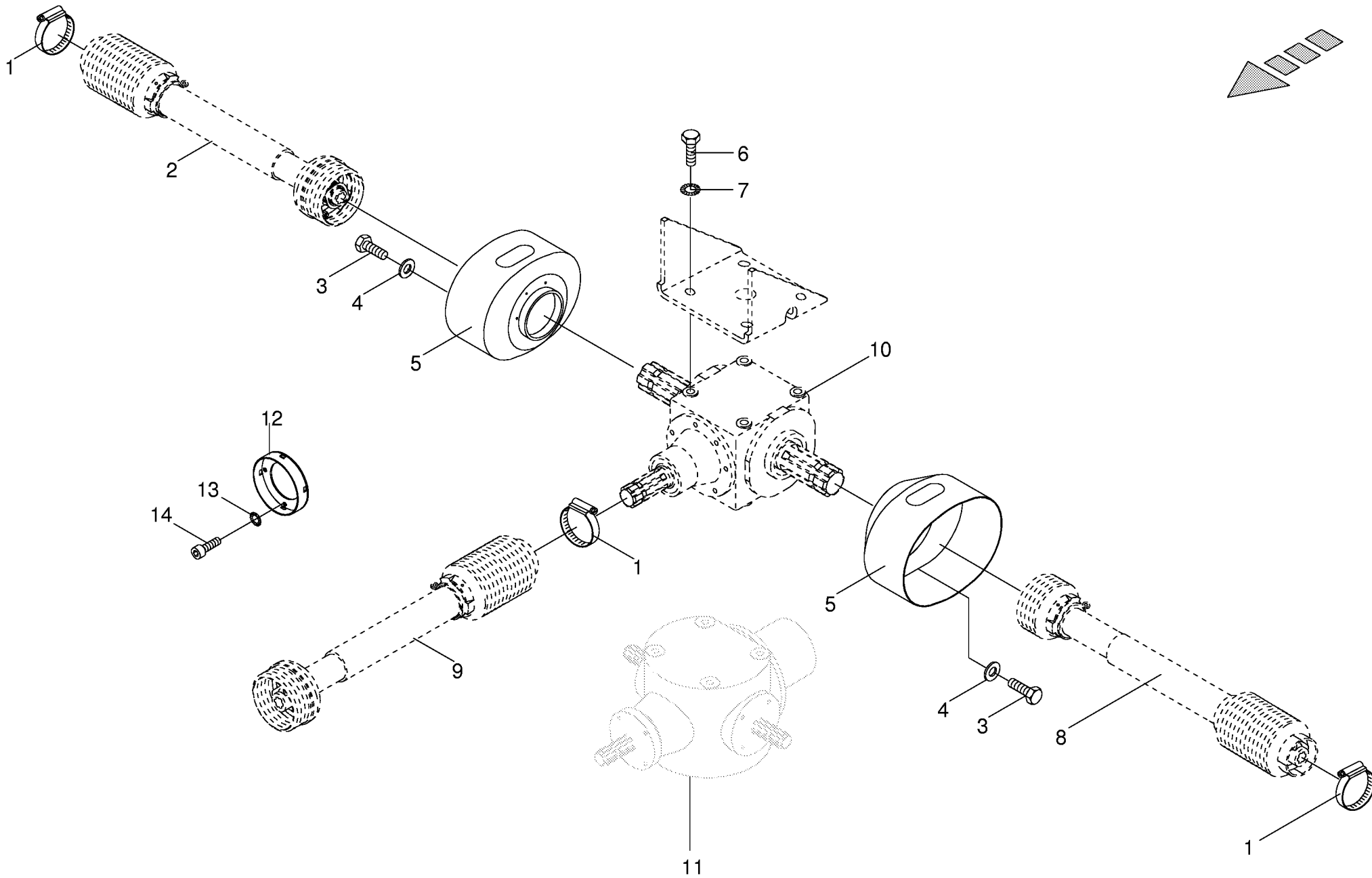




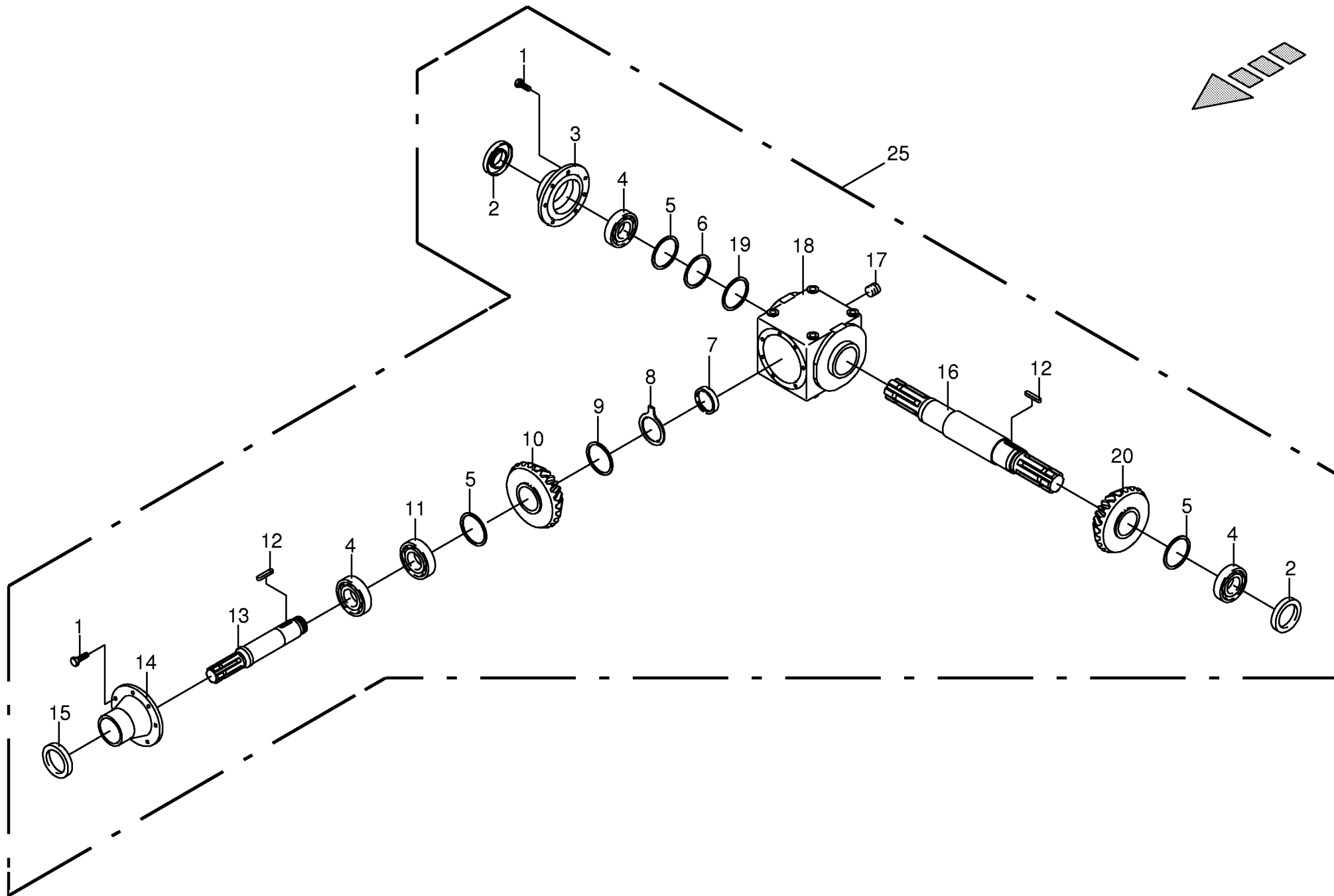










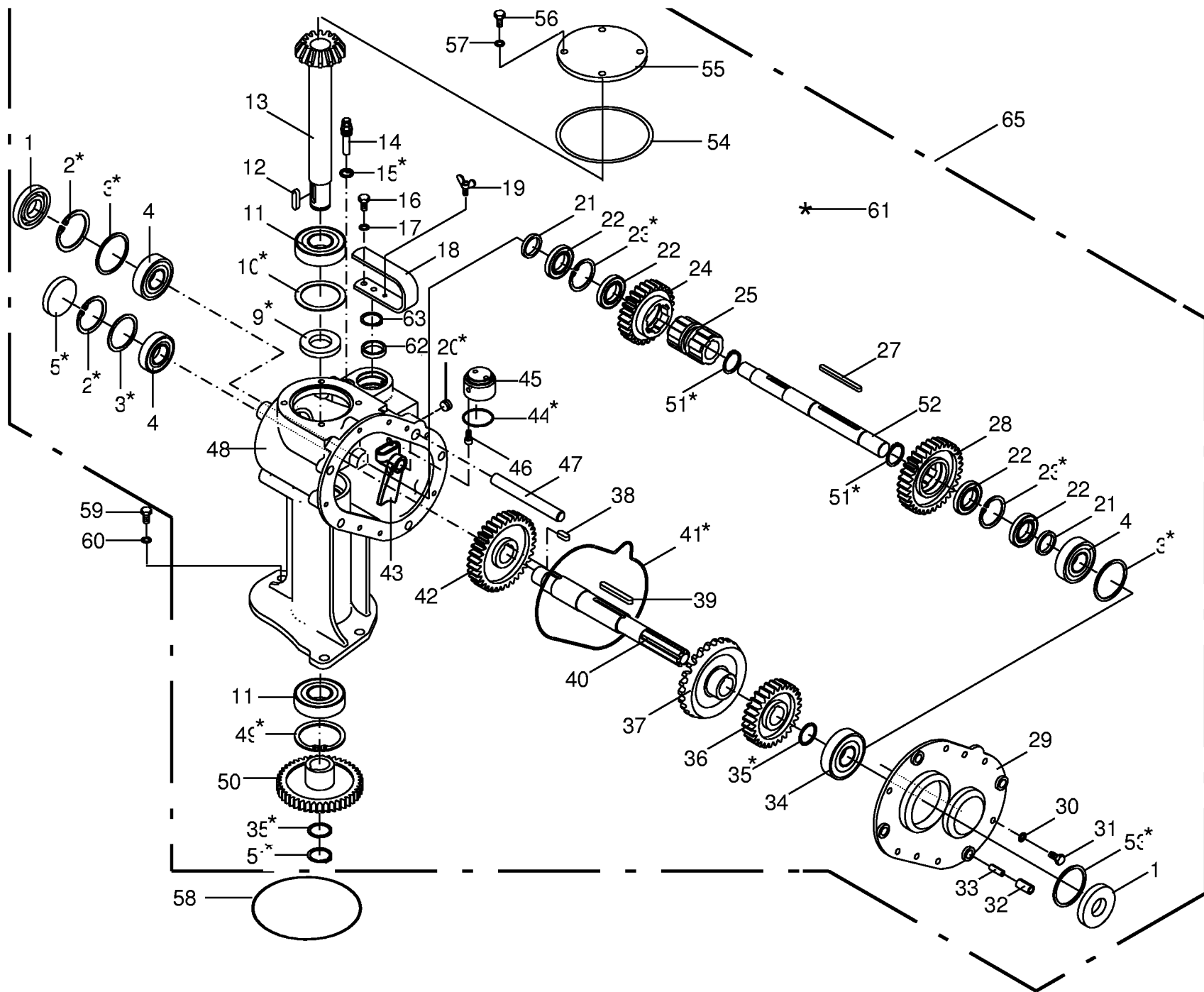


000 001 090 01 / 6.0

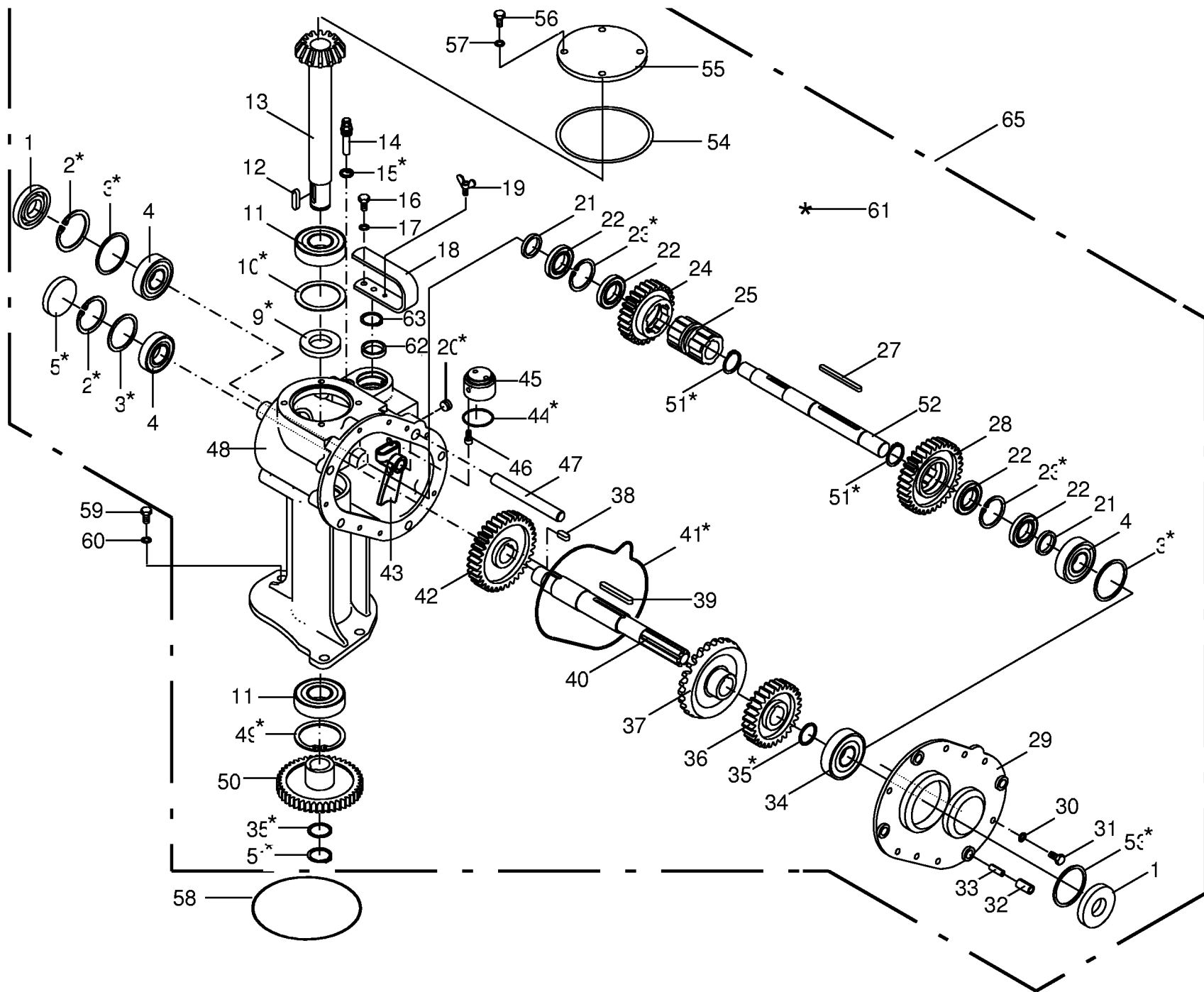
444 701 0



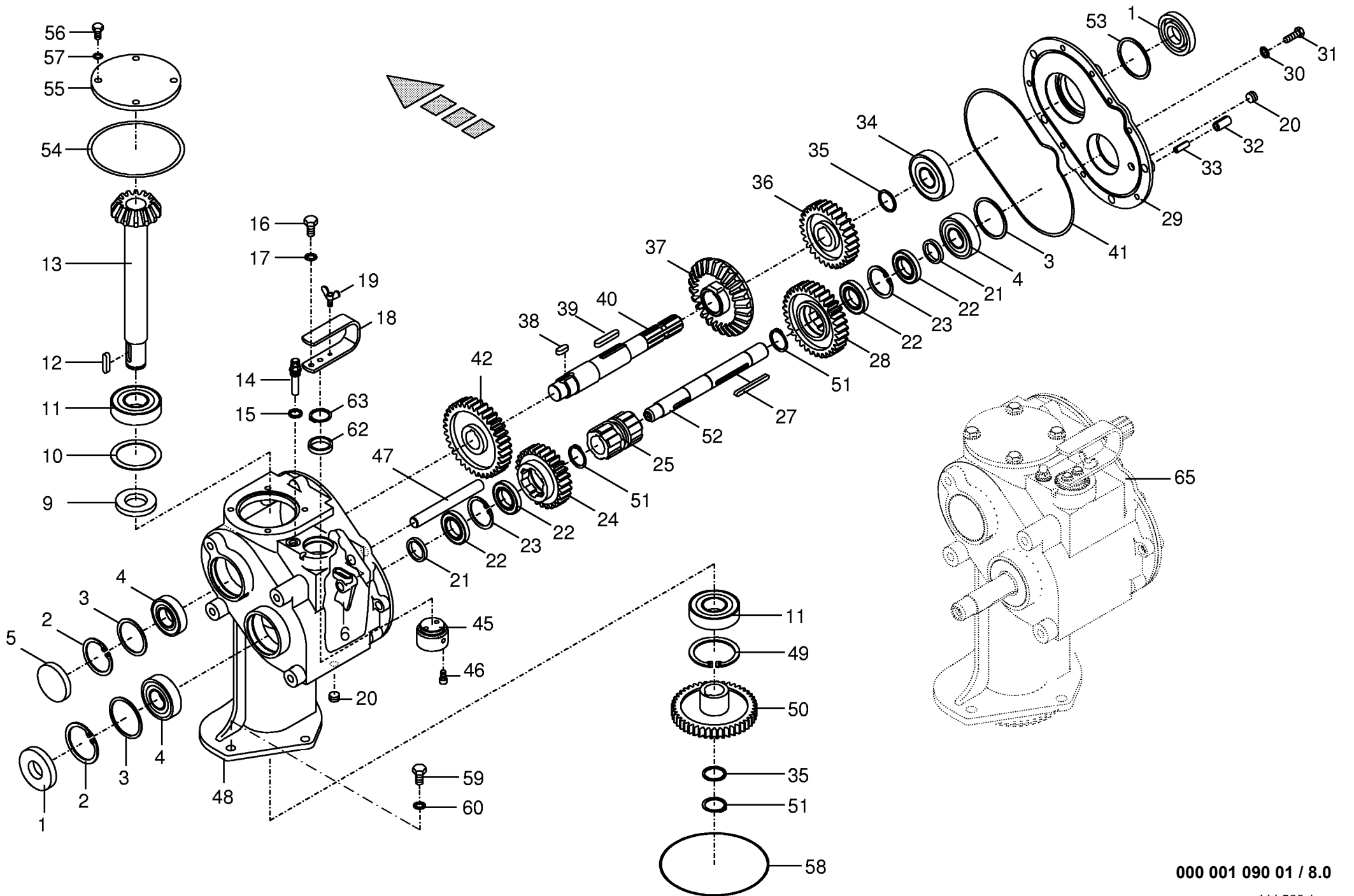




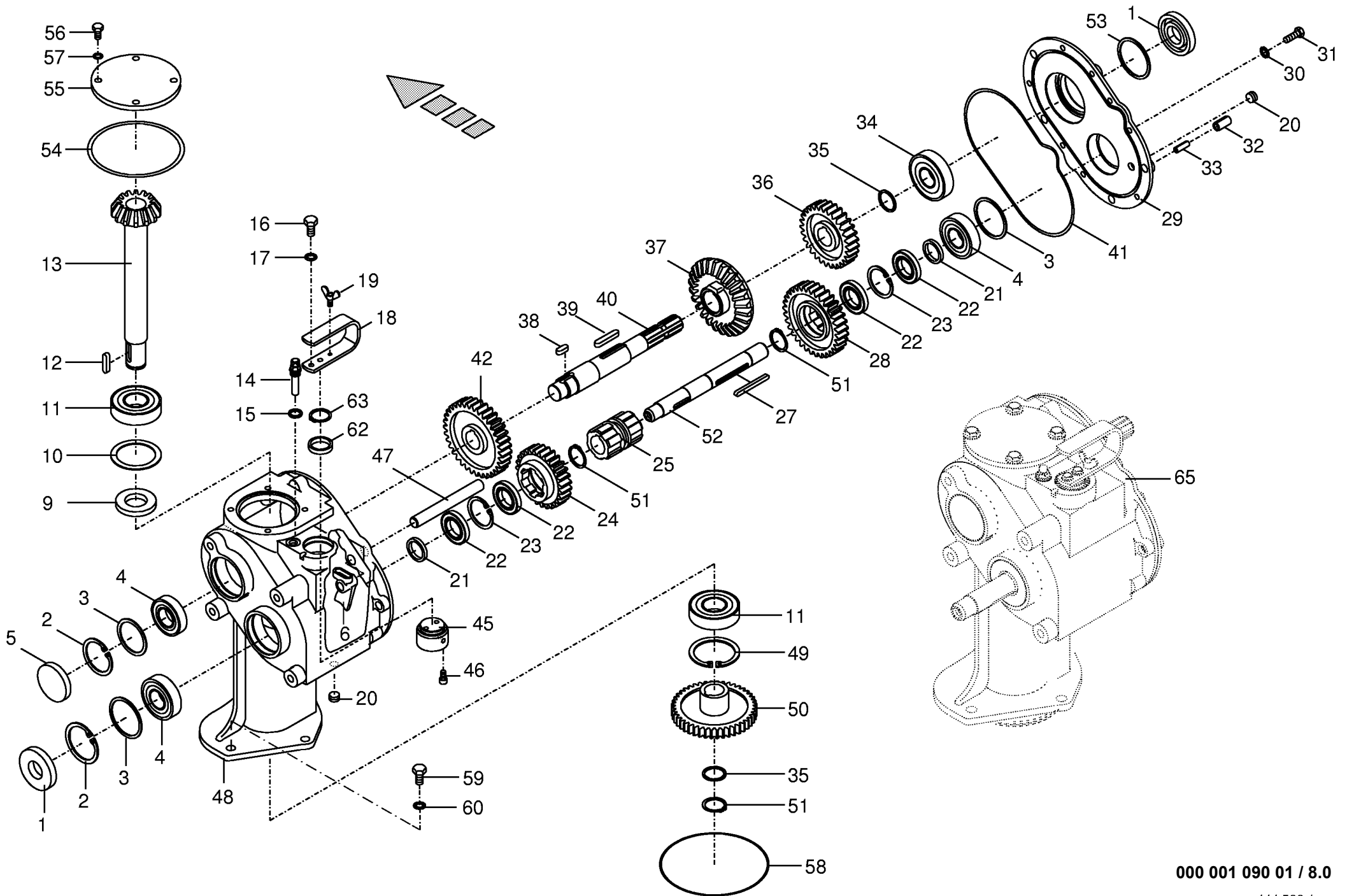
Schaltgetriebe rechts Transmission RH Boîte de vitesses droite					585001 - 600100	E C 8 0 0 0 C V				000 001 090 01	449 794 5	7.0
Pos.	ID-Nr.	Benennung	Description	Description	Masch.-Nr-							
1	00 936 339 0	Radial-Wellendichtring	Radial seal	Bague a levres avec ressort		x				A 35 X 80 X 13		
2	00 911 673 0	Sicherungsring	Circlip	Circlip		x				I 80 X 2,5		
3	00 911 022 0	Paßscheibe	Shim	Cale		x				70 X 80 X 0,1		
	00 911 023 0	Paßscheibe	Shim	Cale		x				70 X 80 X 0,3		
4	00 911 024 0	Paßscheibe	Shim	Cale		x				70 X 80 X 1,0		
	00 930 167 0	Rillenkugellager	Bearing	Roulement rainure a billes		x				6307		
5	00 925 205 1	Verschlußdeckel	Core plug	Bouchon		x				Rd. 80		
9	00 936 359 0	Radial-Wellendichtring	Radial seal	Bague a levres avec ressort		x				40 X 72 X 10 B2		
10	00 910 970 0	Paßscheibe	Shim	Cale		x				70 X 90 X 0,1		
	00 910 972 0	Paßscheibe	Shim	Cale		x				70 X 90 X 0,3		
	00 910 973 0	Paßscheibe	Shim	Cale		x				70 X 90 X 0,5		
11	00 930 568 0	Rillenkugellager	Bearing	Roulement rainure a billes		x				6308 2RS		
12	00 915 122 0	Paßfeder	Flat key	Clavette noyee		x				A 10 X 8 X 40		
13	00 256 186 0	Ritzelwelle	Pinion shaft	Arbre de pignon		x				Z= 14		
14	00 919 829 0	Belüftungsfiter	Breather	Reniflard		x				M 18 X 1,5		
15	00 937 727 0	Dichtring	Gasket ring	Joint		x				A 18 X 24 X 1,5		
16	00 900 614 0	6kt-Schraube	Hex head bolt	Boulon tête hex		x				M 8 X 20		
17	00 909 908 0	Sperkantscheibe	Detent edged washer	Disque à bord d'arrêt		x				SKM 8		
18	00 256 113 0	Schalthebel	Actuating lever	Levier		x						
19	00 906 132 0	Flügelschraube	Winged screw	Vis à oreilles		x				M 8 X 16		
20	00 906 040 1	Verschlußschraube	Screw plug	Bouchon filete		x				M 18 X 1,5		
21	00 139 427 0	Distanzscheibe	Spacing washer	Rondelle entretoise		x						
22	00 930 103 0	Rillenkugellager	Bearing	Roulement rainure a billes		x				160 07		
23	00 911 659 0	Sicherungsring	Circlip	Circlip		x				I 62 X 2,0		
24	00 256 836 0	Stirnrad	Spur gear	Roue d'engrenage		x				Z= 29		
25	00 256 104 0	Schaltmuffe	Shifter collar	Manchon de commande		x						
27	00 915 136 0	Paßfeder	Flat key	Clavette noyee		x				A 10 X 8 X 100		
28	00 256 837 0	Stirnrad	Spur gear	Roue d'engrenage		x				Z= 35		
29	00 256 189 0	Getriebedeckel	Gearbox cover	Couvercle du boîte de vitesses		x						
30	00 909 909 1	Sperkantscheibe	Detent edged washer	Disque à bord d'arrêt		x				SKM 10		
31	00 900 636 0	6kt-Schraube	Hex head bolt	Boulon tête hex		x				M 10 X 25		
32	00 912 508 0	Spannhülse	Clamping sleeve	Douille de serrage		x				16 X 30		
33	00 912 711 0	Spannhülse	Clamping sleeve	Douille de serrage		x				10 X 30		
34	00 930 338 0	Rillenkugellager	Bearing	Roulement rainure a billes		x				6407		
35	00 911 130 0	Paßscheibe	Shim	Cale		x				35 X 45 X 0,1		
	00 911 132 0	Paßscheibe	Shim	Cale		x				35 X 45 X 0,3		
	00 911 133 0	Paßscheibe	Shim	Cale		x				35 X 45 X 0,5		
	00 911 134 0	Paßscheibe	Shim	Cale		x				35 X 45 X 1,0		





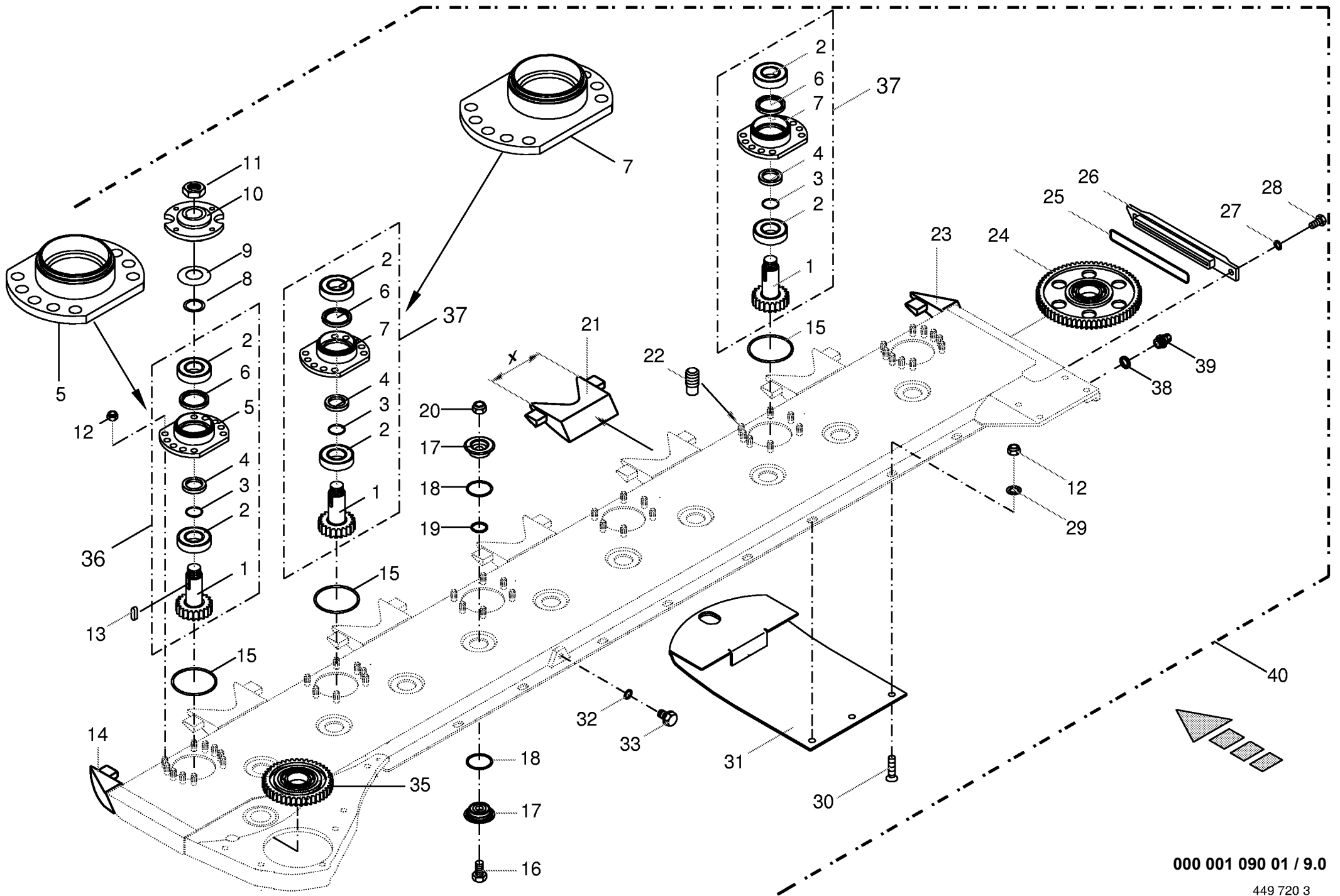


Schaltgetriebe links Transmission LH Boîte de vitesses gauche					585001 - 600100	E C 8 0 0 0 C V				000 001 090 01	444 588 1	8.0
Pos.	ID-Nr.	Benennung	Description	Description	Masch.-Nr-							
1	00 936 339 0	Radial-Wellendichtring	Radial seal	Bague a levres avec ressort		x				A 35 X 80 X 13		
2	00 911 673 0	Sicherungsring	Circlip	Circlip		x				I 80 X 2,5		
3	00 911 022 0	Paßscheibe	Shim	Cale		x				70 X 80 X 0,1		
	00 911 023 0	Paßscheibe	Shim	Cale		x				70 X 80 X 0,3		
4	00 911 024 0	Paßscheibe	Shim	Cale		x				70 X 80 X 1,0		
	00 930 167 0	Rillenkugellager	Bearing	Roulement rainure a billes		x				6307		
5	00 925 205 1	Verschlußdeckel	Core plug	Bouchon		x				Rd. 80		
6	00 259 105 0	Schaltfinger links	Lever LH	Element de commande gauche		x						
9 10	00 936 359 0	Radial-Wellendichtring	Radial seal	Bague a levres avec ressort		x				40 X 72 X 10 B2		
	00 910 970 0	Paßscheibe	Shim	Cale		x				70 X 90 X 0,1		
	00 910 972 0	Paßscheibe	Shim	Cale		x				70 X 90 X 0,3		
	00 910 973 0	Paßscheibe	Shim	Cale		x				70 X 90 X 0,5		
11	00 930 568 0	Rillenkugellager	Bearing	Roulement rainure a billes		x				6308 2RS		
12	00 915 122 0	Paßfeder	Flat key	Clavette noyee		x				A 10 X 8 X 40		
13	00 256 186 0	Ritzelwelle	Pinion shaft	Arbre de pignon		x				Z= 14		
14	00 919 829 0	BelüftungsfILTER	Breather	Reniflard		x				M 18 X 1,5		
15	00 937 727 0	Dichtring	Gasket ring	Joint		x				A 18 X 24 X 1,5		
16	00 900 614 0	6kt-Schraube	Hex head bolt	Boulon tête hex		x				M 8 X 20		
17	00 909 908 0	Sperrkantscheibe	Detent edged washer	Disque à bord d'arrêt		x				SKM 8		
18	00 256 113 0	Schalthebel	Actuating lever	Levier		x						
19	00 906 132 0	FlügelSchraube	Winged screw	Vis à oreilles		x				M 8 X 16		
20	00 906 040 1	VerschlußSchraube	Screw plug	Bouchon filete		x				M 18 X 1,5		
21	00 139 427 0	Distanzscheibe	Spacing washer	Rondelle entretoise		x						
22	00 930 103 0	Rillenkugellager	Bearing	Roulement rainure a billes		x				160 07		
23	00 911 659 0	Sicherungsring	Circlip	Circlip		x				I 62 X 2,0		
24	00 256 836 0	Stirnrad	Spur gear	Roue d'engrenage		x				Z= 29		
25	00 256 104 0	Schaltmuffe	Shifter collar	Manchon de commande		x						
27	00 915 136 0	Paßfeder	Flat key	Clavette noyee		x				A 10 X 8 X 100		
28	00 256 837 0	Stirnrad	Spur gear	Roue d'engrenage		x				Z= 35		
29	00 259 104 0	Getriebedeckel links	Gearbox cover LH	Couvercle du carter gauche		x						
30	00 909 909 1	Sperrkantscheibe	Detent edged washer	Disque à bord d'arrêt		x				SKM 10		
31	00 900 637 0	6kt-Schraube	Hex head bolt	Boulon tête hex		x				M 10 X 30		
32	00 912 508 0	Spannhülse	Clamping sleeve	Douille de serrage		x				16 X 30		
33	00 912 711 0	Spannhülse	Clamping sleeve	Douille de serrage		x				10 X 30		
34	00 930 338 0	Rillenkugellager	Bearing	Roulement rainure a billes		x				6407		
35	00 911 130 0	Paßscheibe	Shim	Cale		x				35 X 45 X 0,1		
	00 911 132 0	Paßscheibe	Shim	Cale		x				35 X 45 X 0,3		
	00 911 133 0	Paßscheibe	Shim	Cale		x				35 X 45 X 0,5		

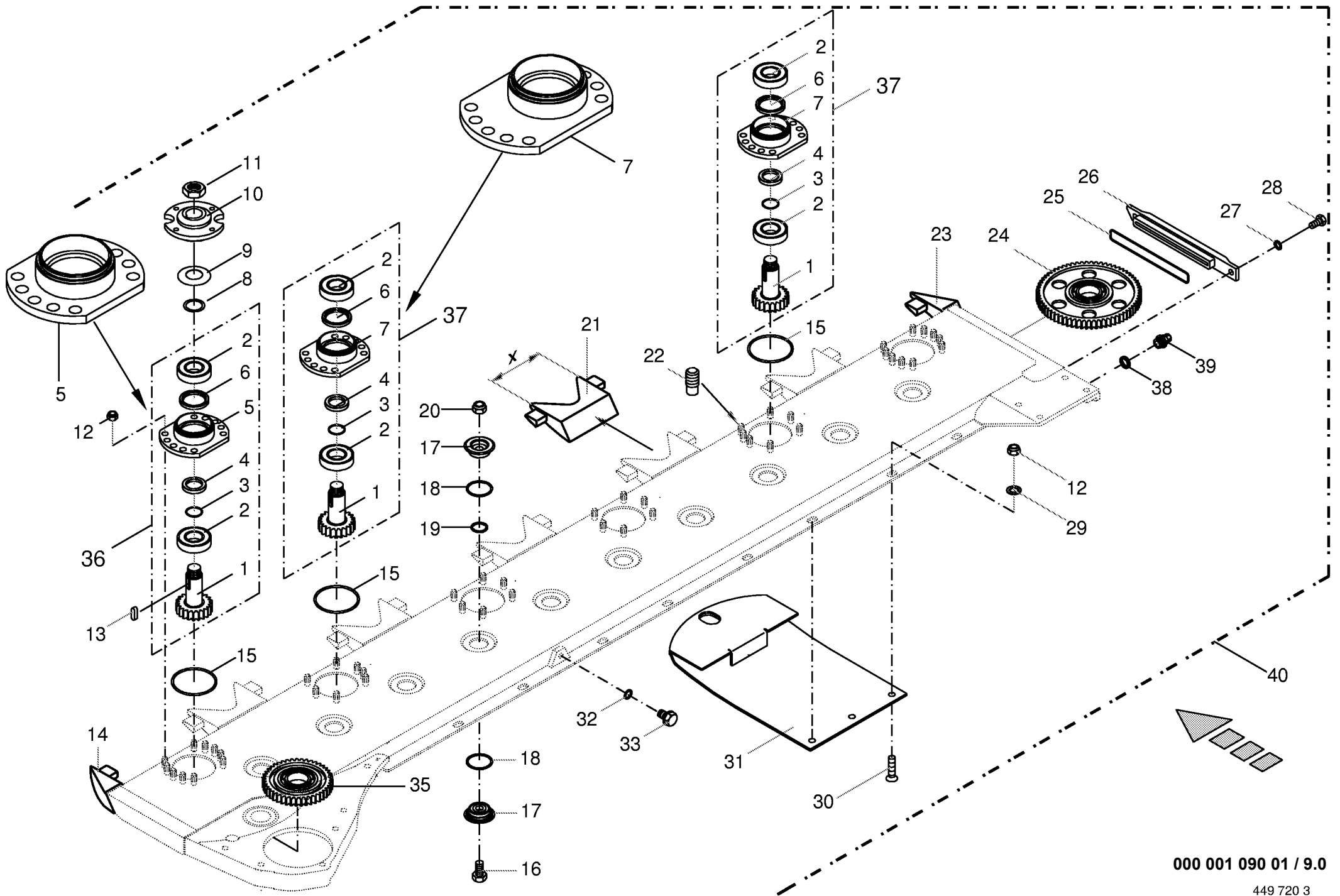




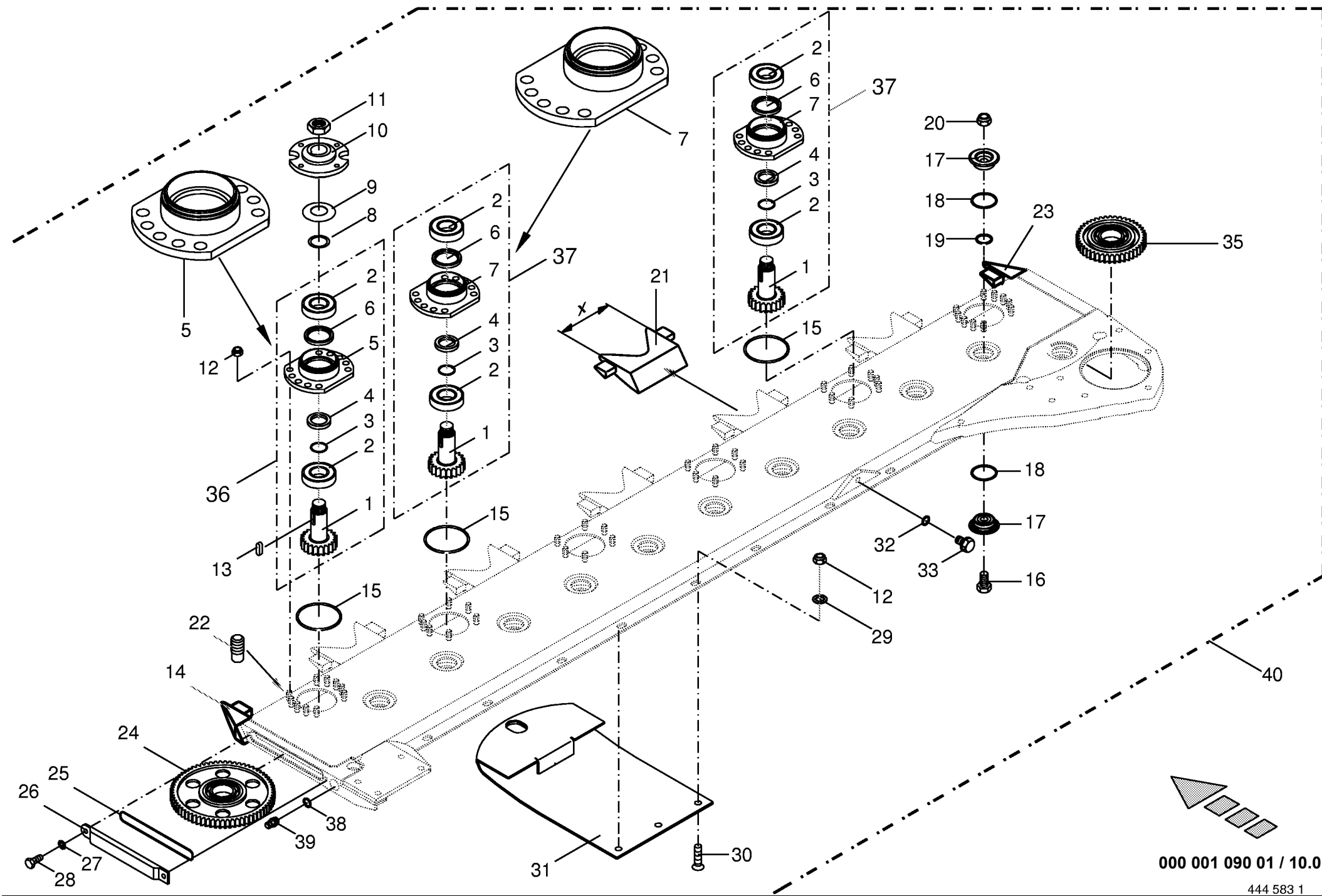




Mähholm mit Lagerung rechts Mower beam with bearings RH Lamier avec paliers droite					585001 - 600100	E C 8 0 0 0 C V				000 001 090 01	
Pos.	ID-Nr.	Benennung	Description	Description	Masch.-Nr-					449 720 3	9.0
										Bemerkung/Remarks/Remarque	
1	00 253 027 1	Ritzel	Pinion	Pignon		6				Z= 21	
2	00 930 341 0	Rillenkugellager	Bearing	Roulement rainure a billes		12				6207 2RS-C3	
3	00 937 502 0	O-Ring	O-ring	Joint torique		6				35 X 2,5	
4	00 253 026 1	Distanzring	Spacer ring	Bague d'ecartement		6				Rd. 55	
5	00 253 023 1	Lagergehäuse einfach	Bearing housing - middle	Cage de roulement		4				AS 50 X 62 X 7	
6	00 936 049 0	Radial-Wellendichtring	Radial seal	Bague a levres avec ressort		6					
7	00 253 024 1	Lagergehäuse wechsel	Bearing housing - side	Cage de roulement		2					
8	00 911 133 0	Paßscheibe	Shim	Cale		6					35 X 45 X 0,5
9	00 253 028 1	Federscheibe	Spring washer	Rondelle à ressort		6				70 X 3,5	
10	00 253 025 1	Kreiselnabe	Rotor hup	Moyeu de disque		6				M 27 X 1,5	
11	00 908 536 0	6kt-Mutter	Hex nut	Écrou hex		6					
12	00 908 701 0	Sicherungsmutter	Securing nut	Écrou-frein		46					M 12
13	00 915 108 0	Paßfeder	Flat key	Clavette noyee		6				A 10 X 8 X 30	
14	00 253 015 3	Stosskante -links	Sheet edge -left	Arête du bord à souder -gauche		1				89 X 4,5	
15	00 937 576 0	O-Ring	O-ring	Joint torique		6					
16	00 900 335 1	6kt-Schraube	Hex head bolt	Boulon tête hex		11					M 16 X 30
17	00 253 020 0	Klemmtopf	Clamping piece	Pièce de serrage		22				Rd. 65 X 18,5	
18	00 937 579 0	O-Ring	O-ring	Joint torique		22				50 X 4	
19	00 937 578 0	O-Ring	O-ring	Joint torique		11				30 X 4	
20	00 909 611 0	Tensirip Mutter	Self-locking nut	Ecrou autobloquant		11				M 16	
21	00 253 547 0	Stosskante	Sheet edge	Arête du bord à souder		5				X= 145	
22	00 906 404 0	Schweißbolzen	Weld. pin	Boulon soude		46				M 12 X 25	
23	00 253 016 3	Stosskante -rechts	Sheet edge -right	Arête du bord à souder -droite		1				Z= 66	
24	00 253 030 0	Stirnrad	Spur gear	Roue d'engrenage		10					
25	00 937 568 0	O-Ring	O-ring	Joint torique		1				151,99 X 3,53	
26	00 253 421 0	Deckel	Cover	Couvercle		x				SKM 10	
27	00 909 909 1	Sperrkantscheibe	Detent edged washer	Disque à bord d'arrêt		x					
28	00 900 636 0	6kt-Schraube	Hex head bolt	Boulon tête hex		x					M 10 X 25
29	00 909 910 1	Sperrkantscheibe	Detent edged washer	Disque à bord d'arrêt		x				SKM 12	
30	00 904 062 0	Senkschraube	Countersunkscrew	Vis à tête fraisée		8				M 12 X 25 -10.9	
	00 904 071 1	Senkschraube	Countersunkscrew	Vis à tête fraisée		4				M 12 X 50	
31	00 253 480 0	Gleitkufe	Skid (standard version)	Patin (version standard)		6					
32	00 937 721 0	Dichtring	Gasket ring	Joint		1				16 X 22 X 1,5	
33	00 906 007 0	Verschlussschraube	Screw plug	Bouchon filete		1				M 16 X 1,5	
35	00 253 033 0	Stirnrad	Spur gear	Roue d'engrenage		1				Z= 43	
36	00 253 021 1	Lagergehäuse einfach kpl.	Bearing housing cpl.	Cage de roulement cpl.		4				10-Loch	
37	00 253 022 1	Lagergehäuse wechsel kpl.	Bearing housing cpl.	Cage de roulement cpl.		2				10-Loch	
38	00 937 727 0	Dichtring	Gasket ring	Joint		x				A 18 X 24 X 1,5	



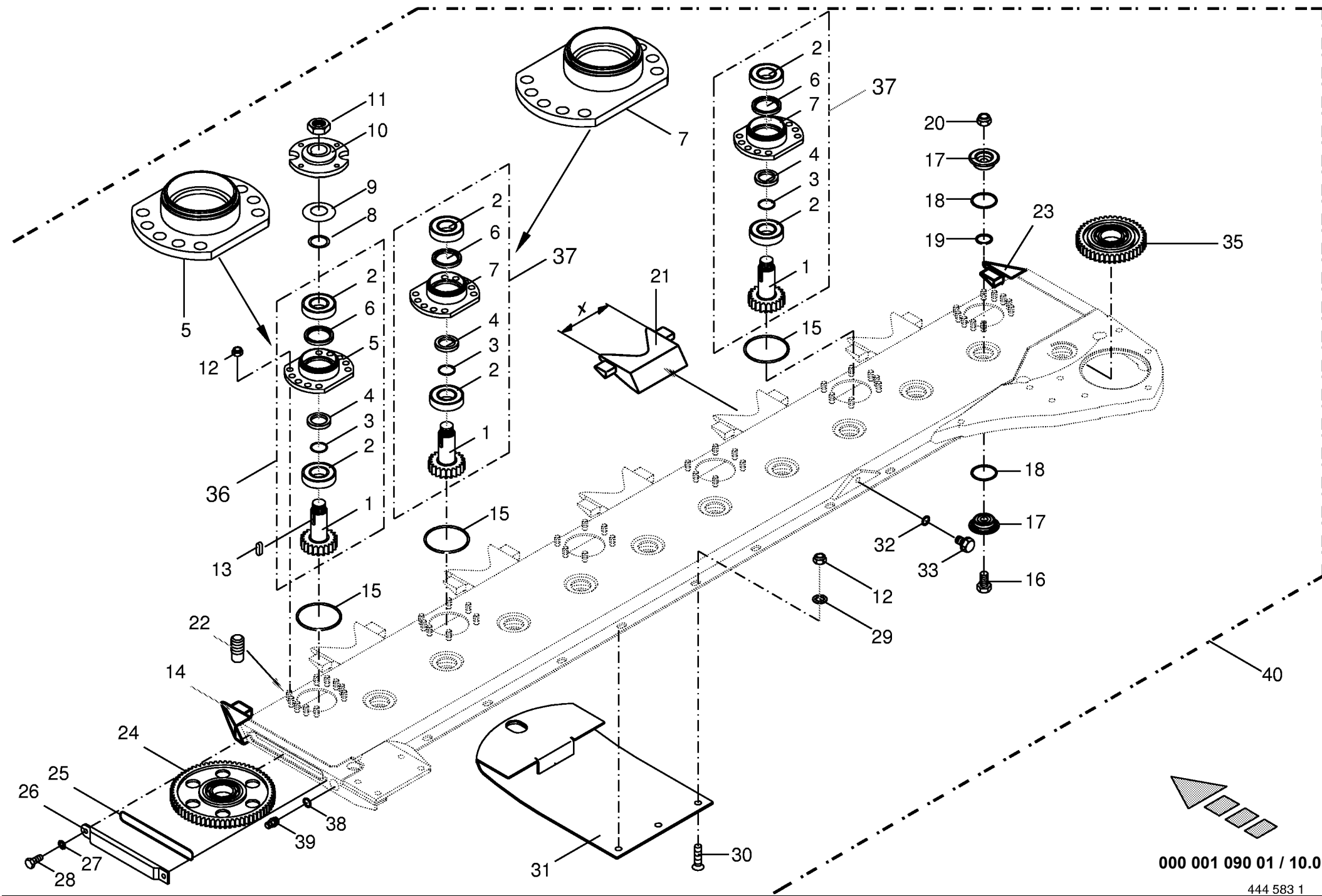




000 001 090 01 / 10.0

444 583 1

Mähholm mit Lagerung links Mower beam with bearings LH Lamier avec paliers gauche					585001 - 600100	E C 8 0 0 0 C V				000 001 090 01
Pos.	ID-Nr.	Benennung	Description	Description	Masch.-Nr-					444 583 1
										Bemerkung/Remarks/Remarque
1	00 253 027 1	Ritzel	Pinion	Pignon		6				Z= 21
2	00 930 341 0	Rillenkugellager	Bearing	Roulement rainure a billes		12				6207 2RS-C3
3	00 937 502 0	O-Ring	O-ring	Joint torique		6				35 X 2,5
4	00 253 026 1	Distanzring	Spacer ring	Bague d'ecartement		6				Rd. 55
5	00 253 023 1	Lagergehäuse einfach	Bearing housing - middle	Cage de roulement		4				AS 50 X 62 X 7
6	00 936 049 0	Radial-Wellendichtring	Radial seal	Bague a levres avec ressort		6				
7	00 253 024 1	Lagergehäuse wechsel	Bearing housing - side	Cage de roulement		2				
8	00 911 133 0	Paßscheibe	Shim	Cale		6				
9	00 253 028 1	Federscheibe	Spring washer	Rondelle à ressort		6				70 X 3,5
10	00 253 025 1	Kreiselnabe	Rotor hup	Moyeu de disque		6				M 27 X 1,5
11	00 908 536 0	6kt-Mutter	Hex nut	Écrou hex		6				
12	00 908 701 0	Sicherungsmutter	Securing nut	Écrou-frein		46				
13	00 915 108 0	Paßfeder	Flat key	Clavette noyee		6				A 10 X 8 X 30
14	00 253 015 3	Stosskante -links	Sheet edge -left	Arête du bord à souder -gauche		1				89 X 4,5
15	00 937 576 0	O-Ring	O-ring	Joint torique		6				
16	00 900 335 1	6kt-Schraube	Hex head bolt	Boulon tête hex		11				
17	00 253 020 0	Klemmtopf	Clamping piece	Pièce de serrage		22				Rd. 65 X 18,5
18	00 937 579 0	O-Ring	O-ring	Joint torique		22				50 X 4
19	00 937 578 0	O-Ring	O-ring	Joint torique		11				30 X 4
20	00 909 611 0	Tensirip Mutter	Self-locking nut	Ecrou autobloquant		11				M 16
21	00 253 547 0	Stosskante	Sheet edge	Arête du bord à souder		5				X= 145
22	00 906 404 0	Schweißbolzen	Weld. pin	Boulon soude		46				M 12 X 25
23	00 253 016 3	Stosskante -rechts	Sheet edge -right	Arête du bord à souder -droite		1				Z= 66
24	00 253 030 0	Stirnrad	Spur gear	Roue d'engrenage		10				
25	00 937 568 0	O-Ring	O-ring	Joint torique		1				151,99 X 3,53
26	00 253 421 0	Deckel	Cover	Couvercle		x				SKM 10
27	00 909 909 1	Sperrkantscheibe	Detent edged washer	Disque à bord d'arrêt		x				
28	00 900 636 0	6kt-Schraube	Hex head bolt	Boulon tête hex		x				
29	00 909 910 1	Sperrkantscheibe	Detent edged washer	Disque à bord d'arrêt		x				SKM 12
30	00 904 062 0	Senkschraube	Countersunkscrew	Vis à tête fraisée		8				M 12 X 25 -10.9
	00 904 071 1	Senkschraube	Countersunkscrew	Vis à tête fraisée		4				M 12 X 50
31	00 253 480 0	Gleitkufe	Skid (standard version)	Patin (version standard)		6				
32	00 937 721 0	Dichtring	Gasket ring	Joint		1				16 X 22 X 1,5
33	00 906 007 0	Verschlussschraube	Screw plug	Bouchon filete		1				M 16 X 1,5
35	00 253 033 0	Stirnrad	Spur gear	Roue d'engrenage		1				Z= 43
36	00 253 021 1	Lagergehäuse einfach kpl.	Bearing housing cpl.	Cage de roulement cpl.		4				10-Loch
37	00 253 022 1	Lagergehäuse wechsel kpl.	Bearing housing cpl.	Cage de roulement cpl.		2				10-Loch
38	00 937 727 0	Dichtring	Gasket ring	Joint		x				A 18 X 24 X 1,5

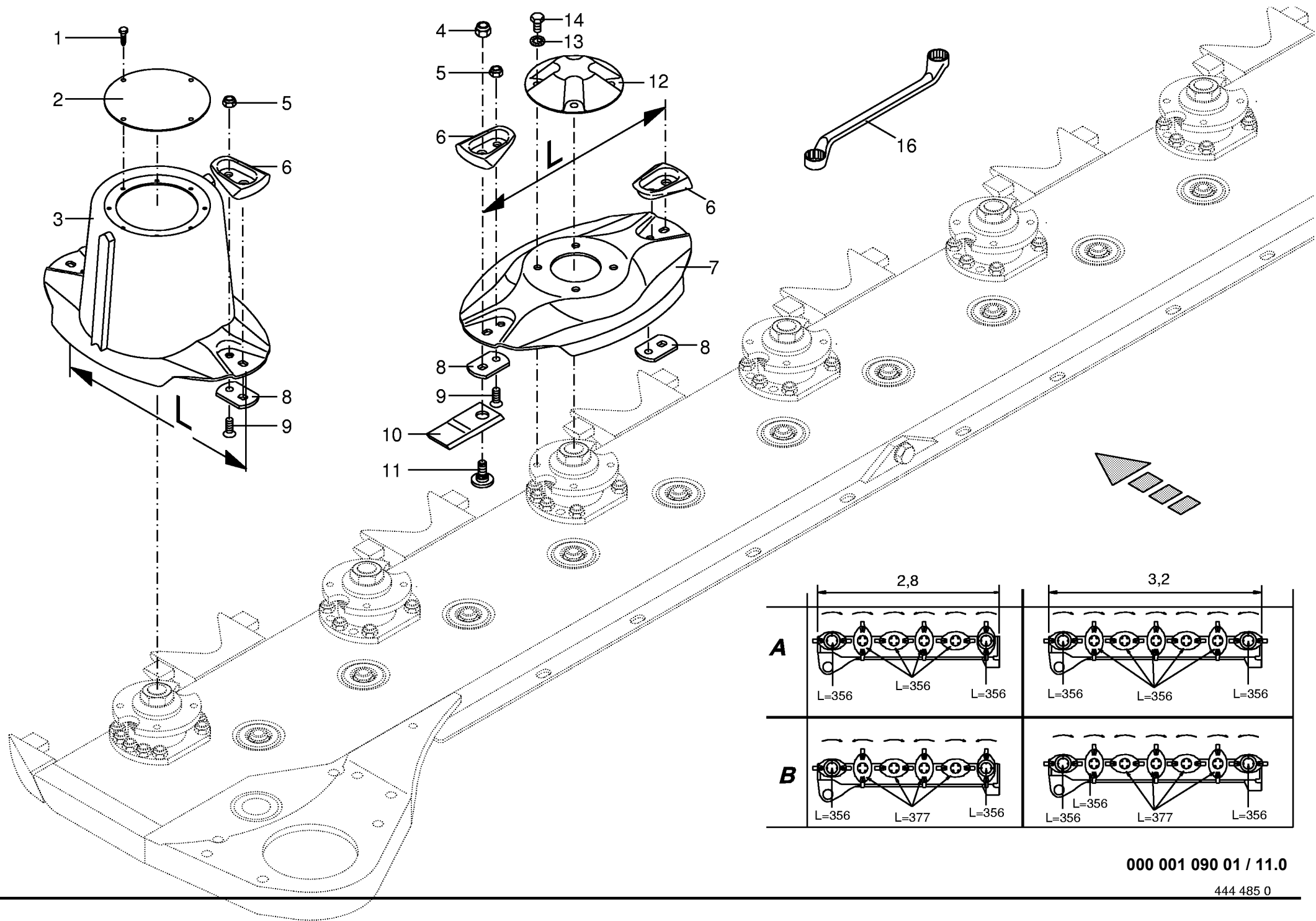


000 001 090 01 / 10.0

444 583 1



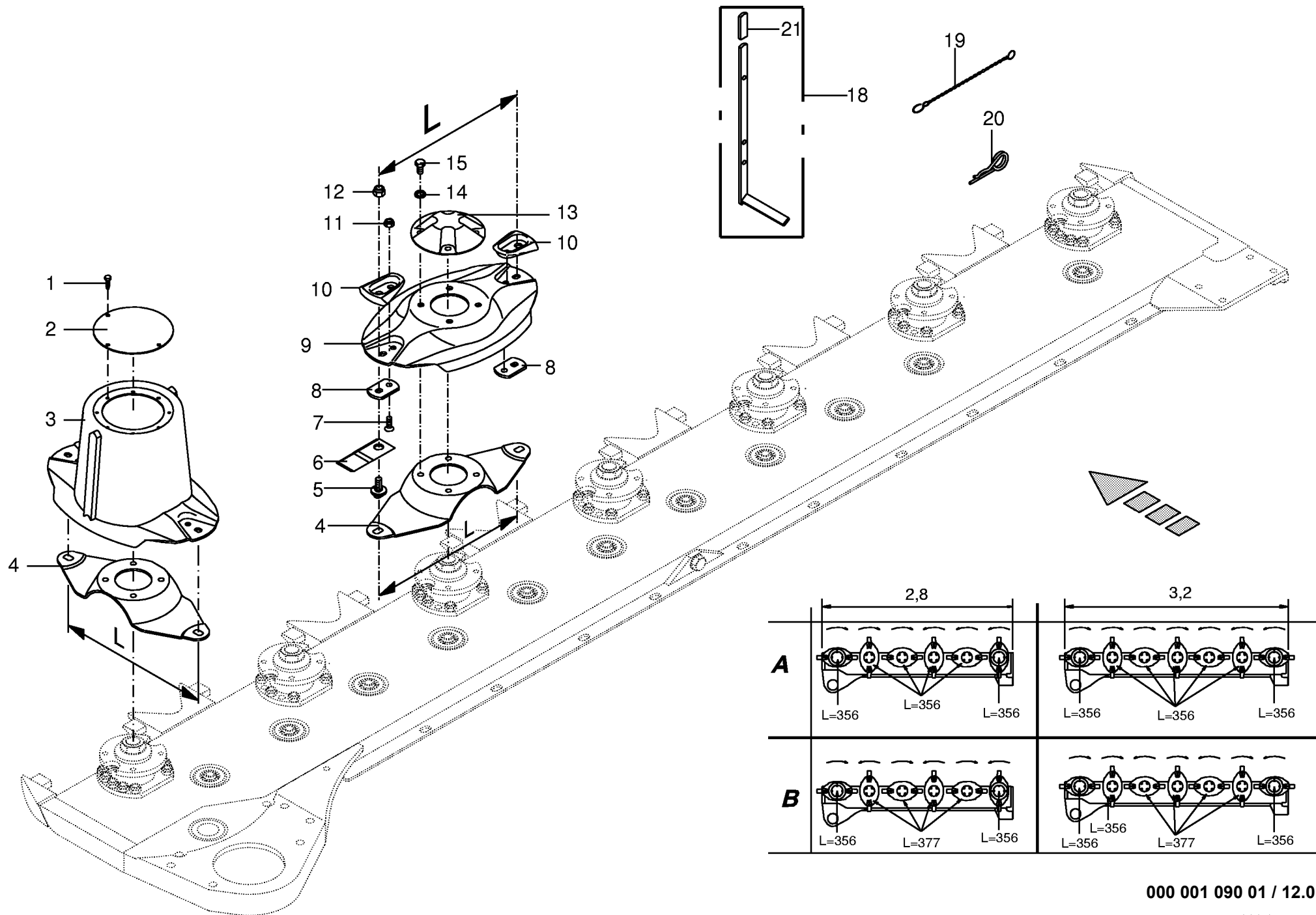




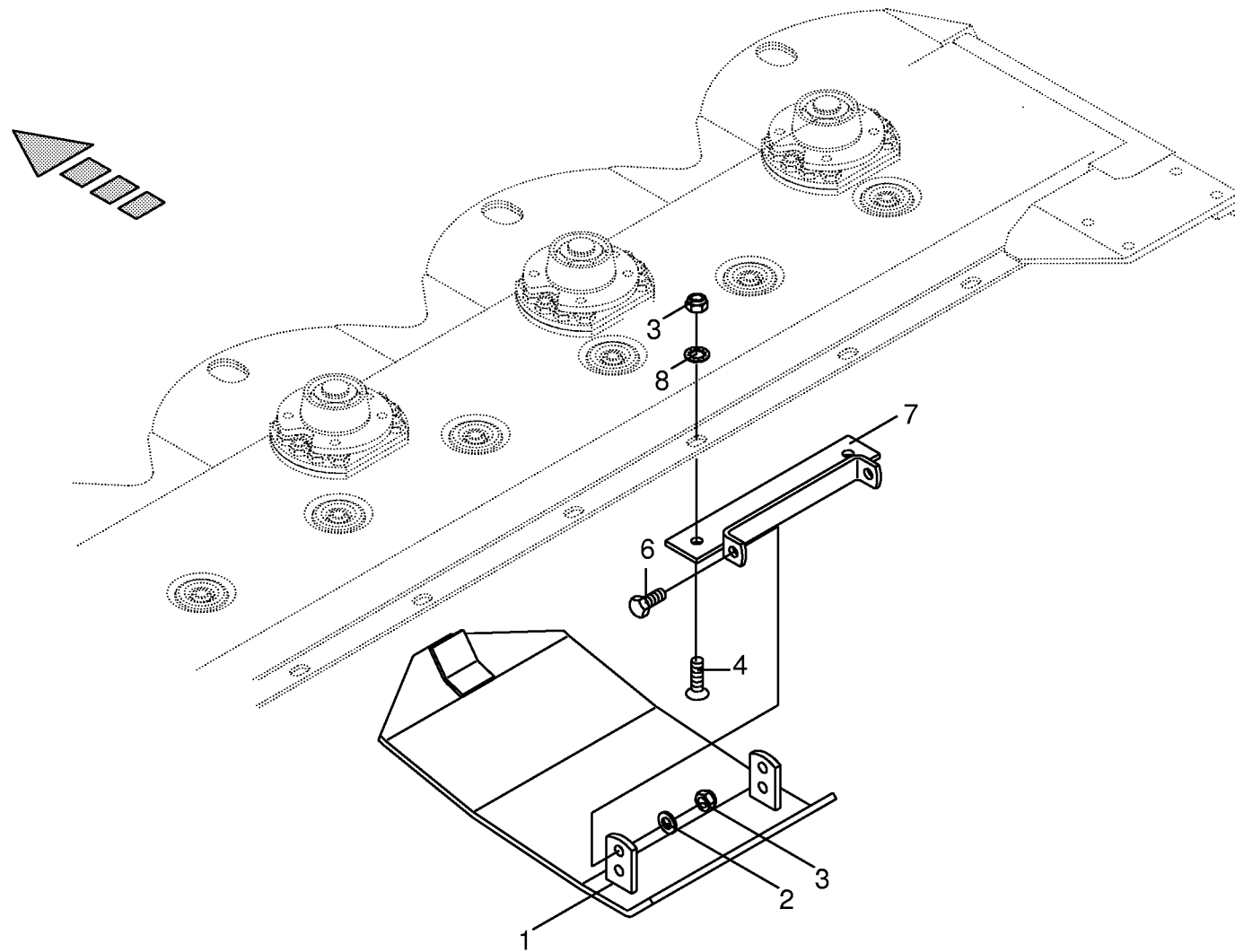
000 001 090 01 / 11.0

444 485 0

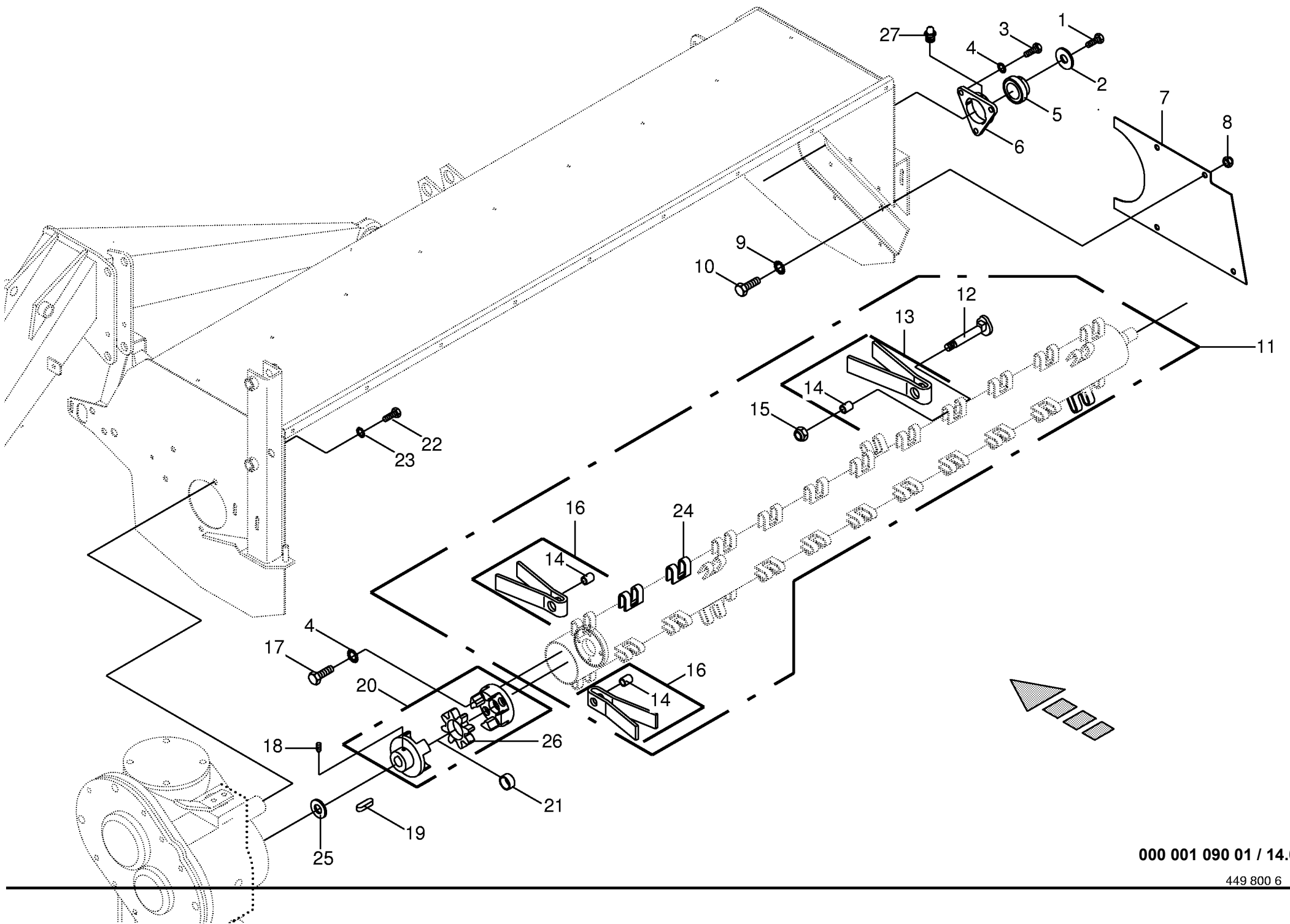






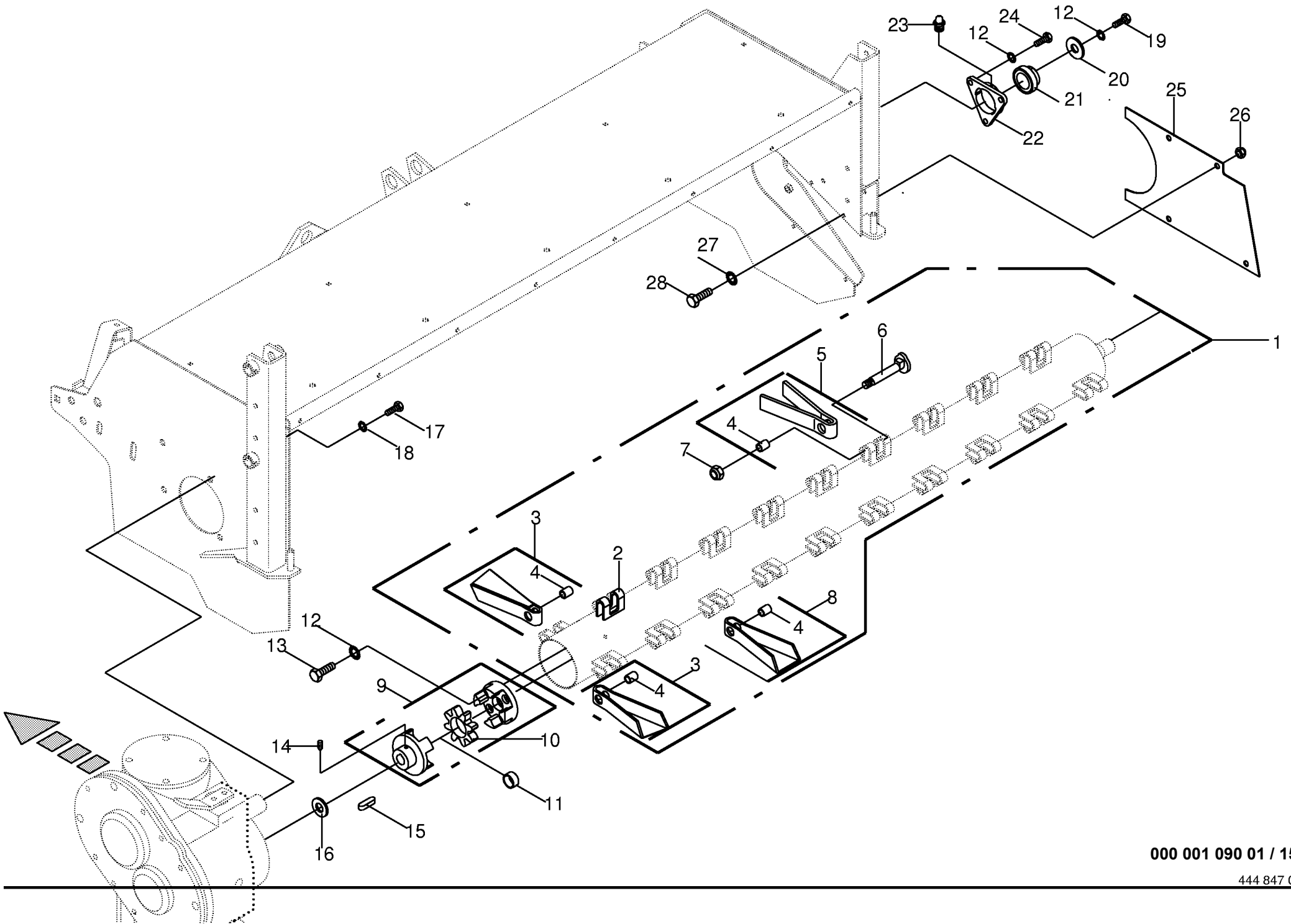




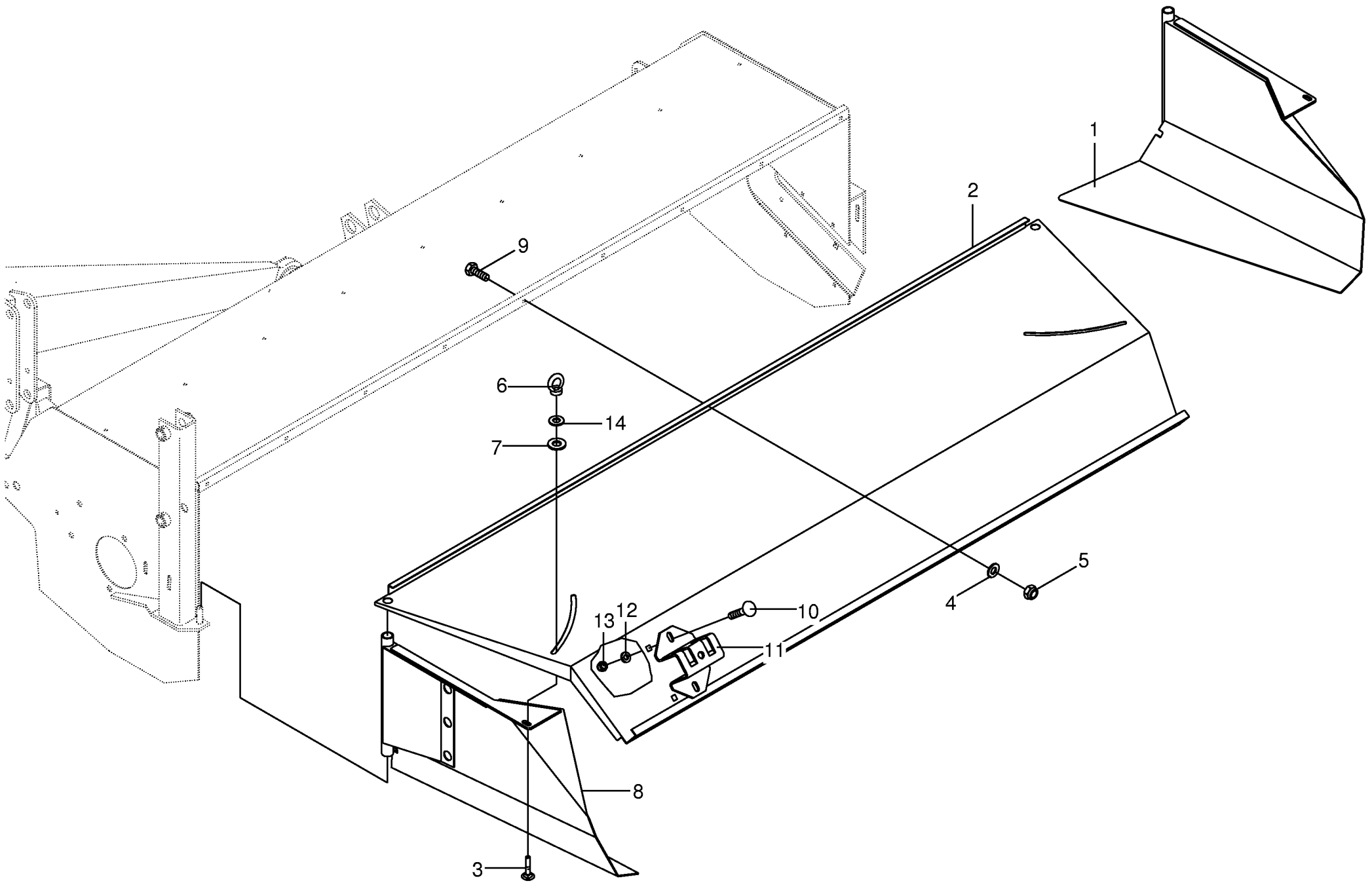




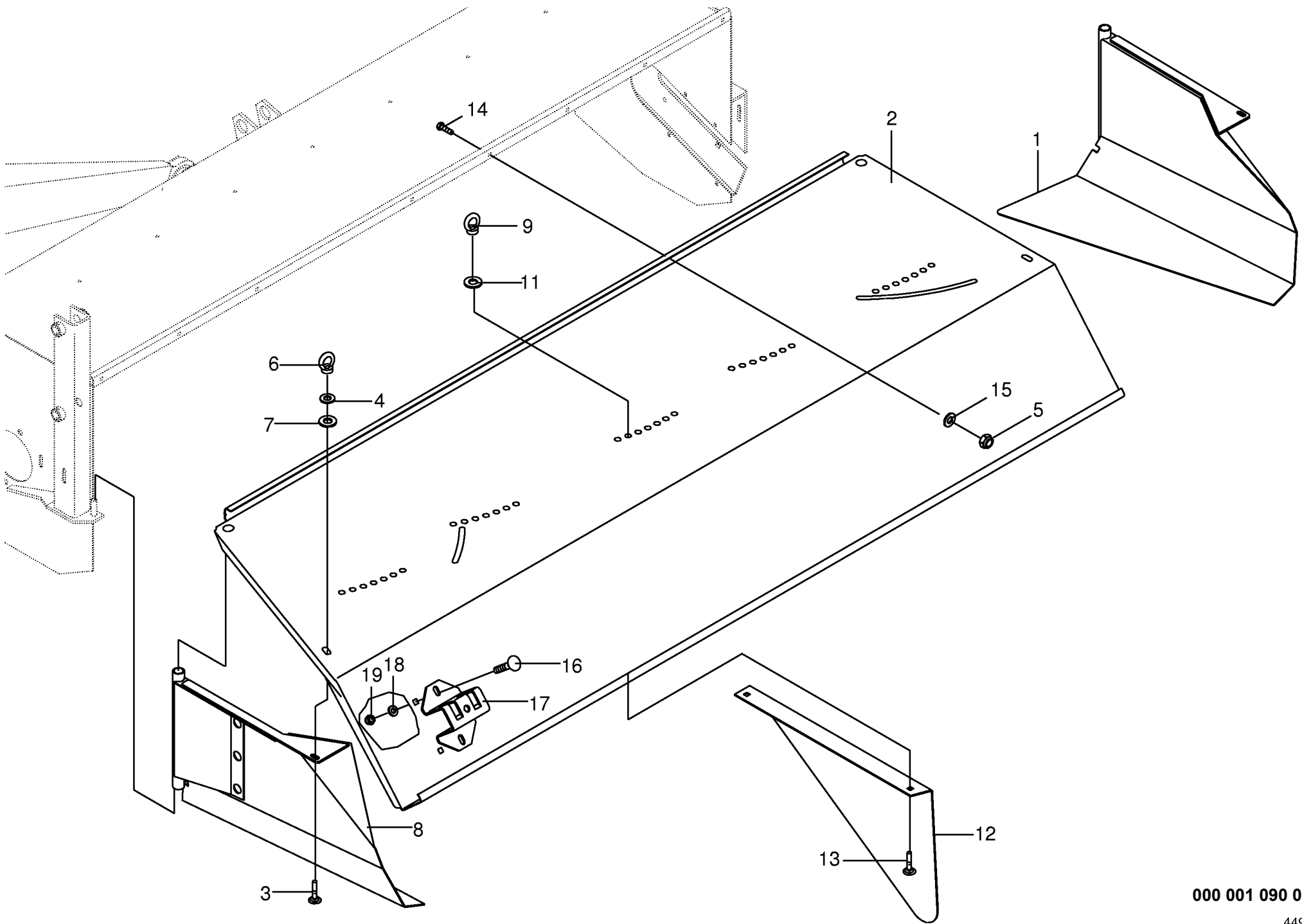




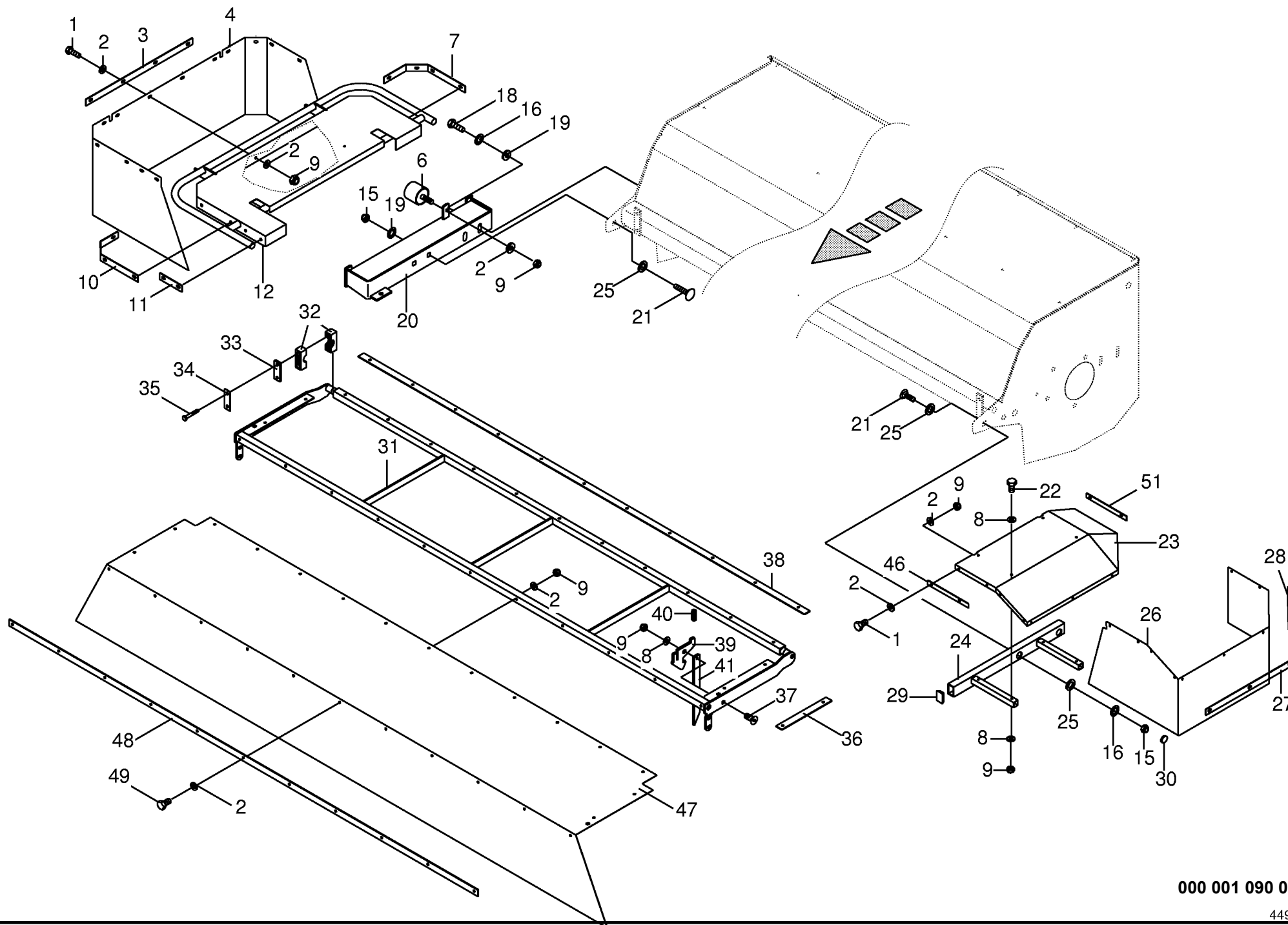






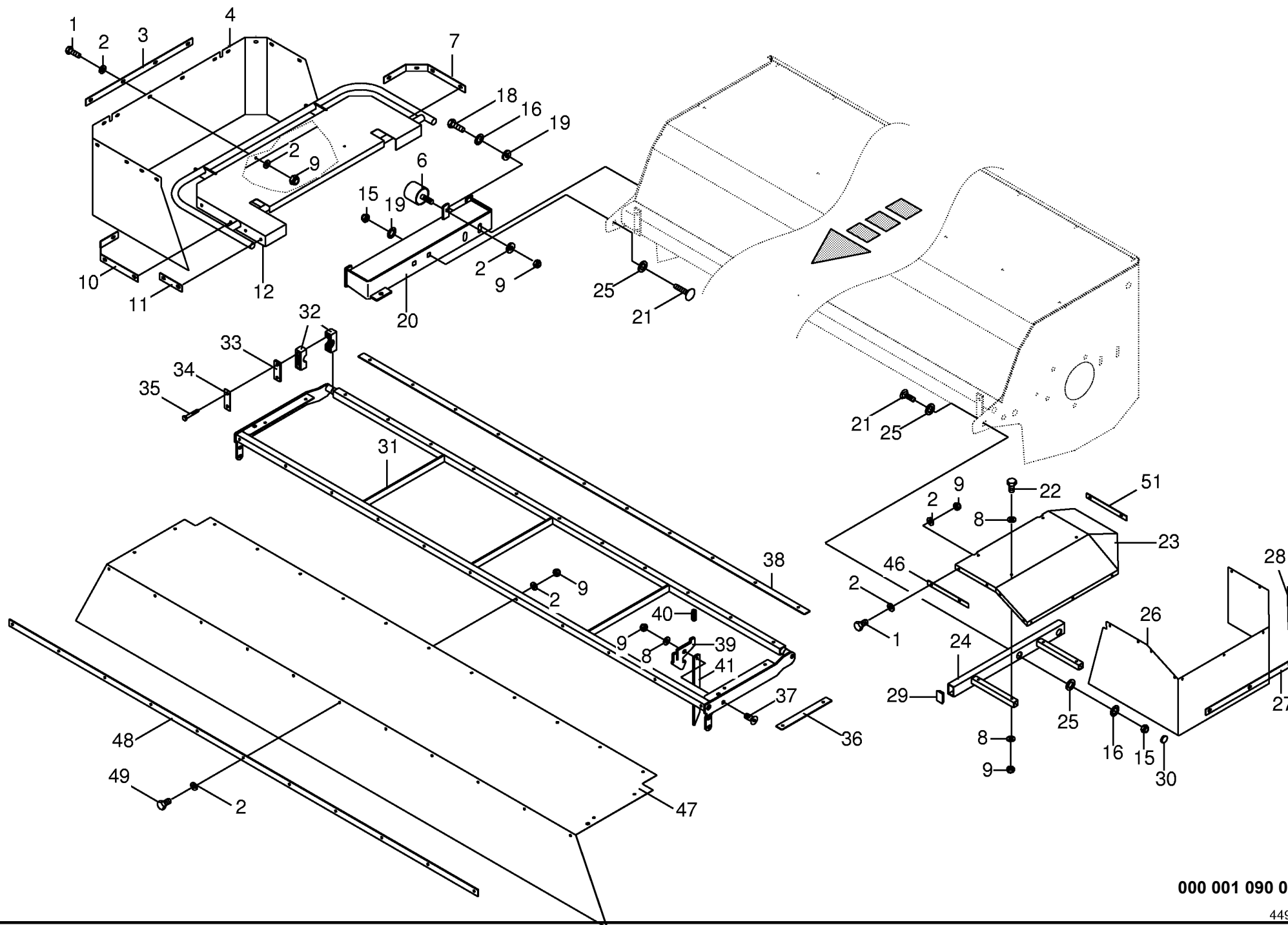




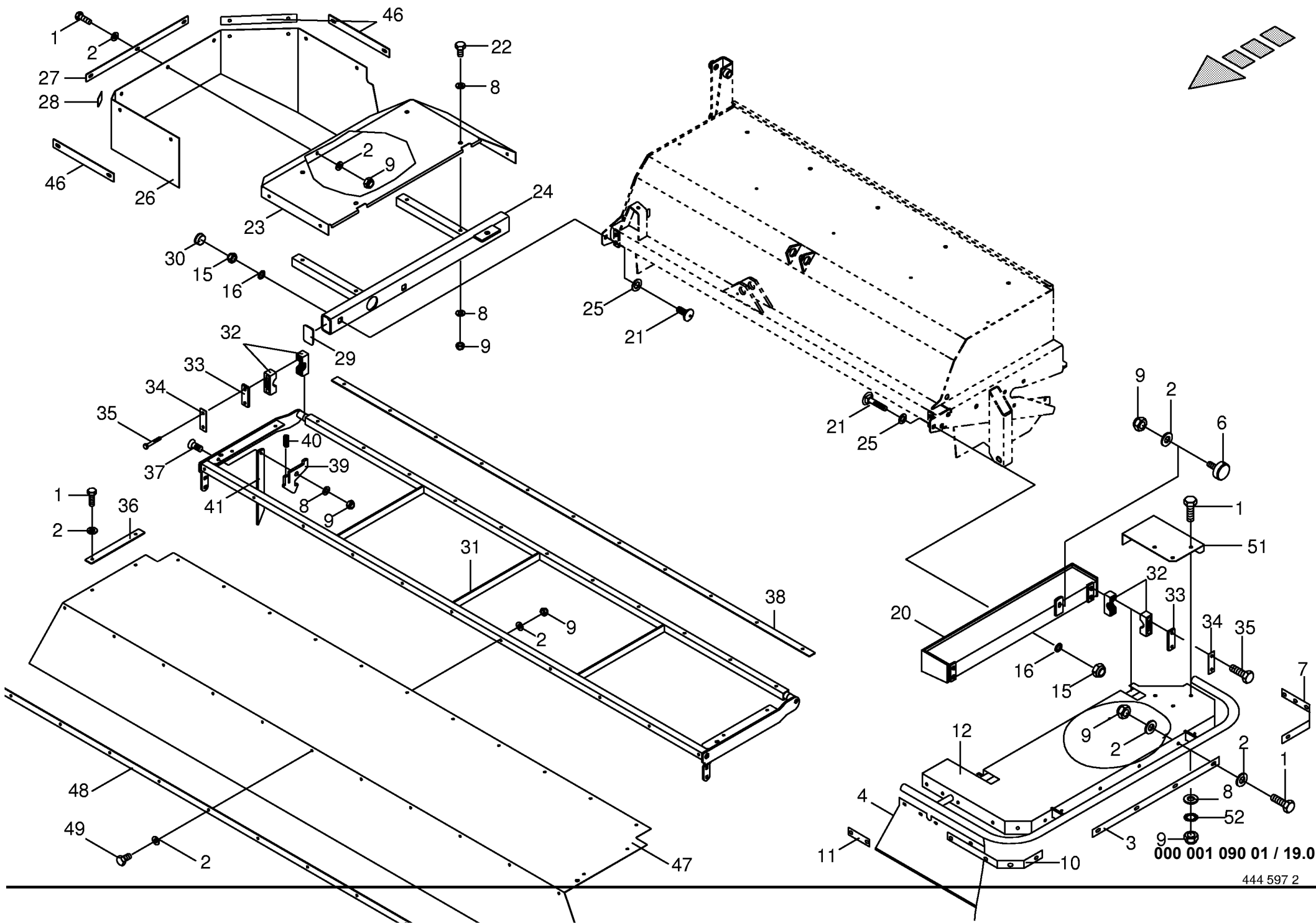




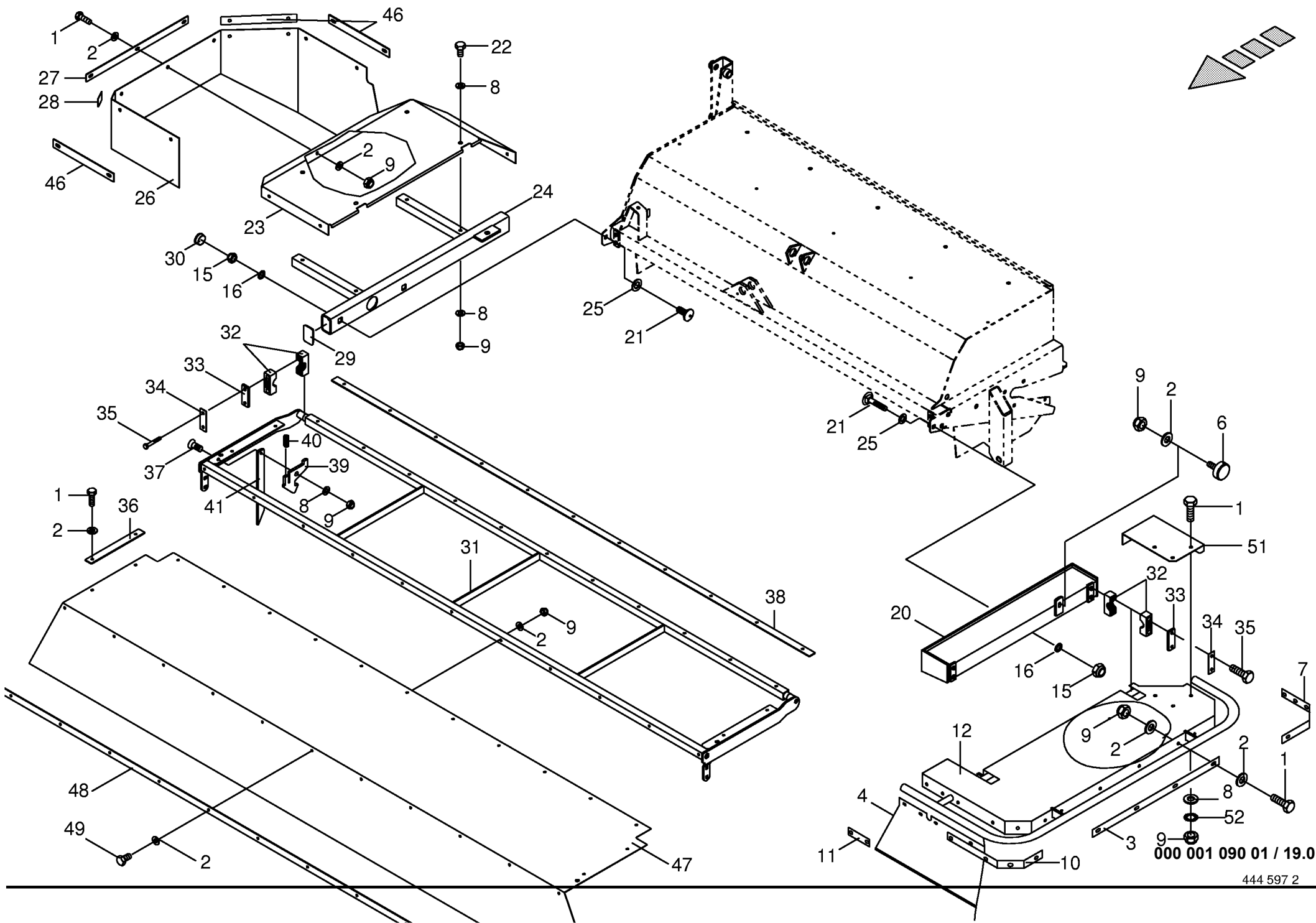
Schutze Mähwerk rechts Guard mower right Protecteurs faucheuse droite					585001 - 600100	E C 8 0 0 C V					000 001 090 01
Pos.	ID-Nr.	Benennung	Description	Description	Masch.-Nr-						449 798 3
											Bemerkung/Remarks/Remarque
1	00 900 614 0	6kt-Schraube	Hex head bolt	Boulon tête hex		x					M 8 X 20
2	00 910 603 0	Scheibe	Washer	Rondelle		x					8,4 X 24 X 2
3	00 255 329 1	Klemmband	Clamping strap	Patte de serrage		x					lg.= 576
4	00 255 451 0	Kunststofftuch rechts	Plastic cloth RH	Toile plastique droit		x					lg.= 1880
6	00 924 263 0	Gummipuffer	Rubber pad	Tampon en caoutchouc		x					Rd. 40 X 28 M 8
7	00 255 330 1	Klemmband	Clamping strap	Patte de serrage		x					lg.= 403
8	00 910 413 0	Scheibe	Washer	Rondelle		x					8,4 X 17 X 1,6
9	00 908 706 0	Sicherungsmutter	Hex nut	Ecrou hex		x					M 8
10	00 255 331 1	Klemmband	Clamping strap	Patte de serrage		x					lg.= 377
11	00 255 440 1	Klemmband	Clamping strap	Patte de serrage		x					lg.= 120
12	00 255 319 1	Schutz rechts	Guard RH	Toile de prot. droit		x					
15	00 908 716 1	Sicherungsmutter	Hex nut	Ecrou 6 pans		x					M 16
16	00 909 912 1	Sperrkantscheibe	Detent edged washer	Disque à bord d'arrêt		x					SKM 16
18	00 900 674 0	6kt-Schraube	Hex head bolt	Boulon tête hex		x					M 16 X 35
19	00 910 362 0	Scheibe	Washer	Rondelle		x					17 X 40 X 6
20	00 255 310 0	Schutzkonsole rechts	Guard	Protecteur		x					
21	00 904 708 0	Flachrundschrabe	Flat round bolt	Vis a tête bombée		x					M 16 X 40
22	00 901 423 0	6kt-Schraube	Hex head bolt	Boulon tête hex		x					M 8 X 50
23	00 253 646 0	Schutzblech links	Guard LH	Protecteur gauche		x					
24	00 253 632 0	Schutzträger	Guard support	Support de protecteur		x					
25	00 910 512 2	Scheibe	Washer	Rondelle		x					21 X 37 X 3
26	00 258 097 0	Kunststofftuch links	Plastic cloth LH	Toile plastique gauche		x					
27	00 253 673 0	Klemmband	Clamping strap	Patte de serrage		x					lg.= 450
28	00 253 671 0	Klemmband	Clamping strap	Patte de serrage		x					lg.= 250
29	00 925 031 0	Vierkant-Stopfen	Square plug	Bouchon carré		x					60 X 40 X 4-5
30	00 925 017 0	Verschlussstopfen	Locking cap	Bouchon gpn		x					Rd 31,8/ 36 X 10
31	00 253 405 0	Schutzrahmen	Protecting frame	Cadre de protection		x					
32	00 925 104 0	Schelle (2 Hälften)	Clamp (two half)	Collier pour tuyaux (2moities)		x					Bo. 28
33	00 925 130 0	Deckplatte	Cover plate	Plaque de recouvrement		x					
34	00 250 851 0	Sicherungsblech	Locking plate	Tôle de sécurité		x					
35	00 901 435 0	6kt-Schraube	Hex head bolt	Boulon tête hex		x					M 10 X 60
36	00 253 672 0	Klemmband	Clamping strap	Patte de serrage		2					lg.= 260
37	00 904 027 0	Senkschraube	Countersunk screw	Vis à tête fraisée		x					M 8x35
38	00 253 628 0	Klemmband	Clamping strap	Patte de serrage		x					lg.= 1983
39	00 256 354 1	Klinke	Ratchet	Béquille		x					
40	00 274 949 0	Druckfeder	Pressure spring	Ressort de pression		x					1,6 X 13,4 X 40
41	00 250 745 0	Stütze	Support	Support		x					
46	00 253 672 0	Klemmband	Clamping strap	Patte de serrage		3					lg.= 260



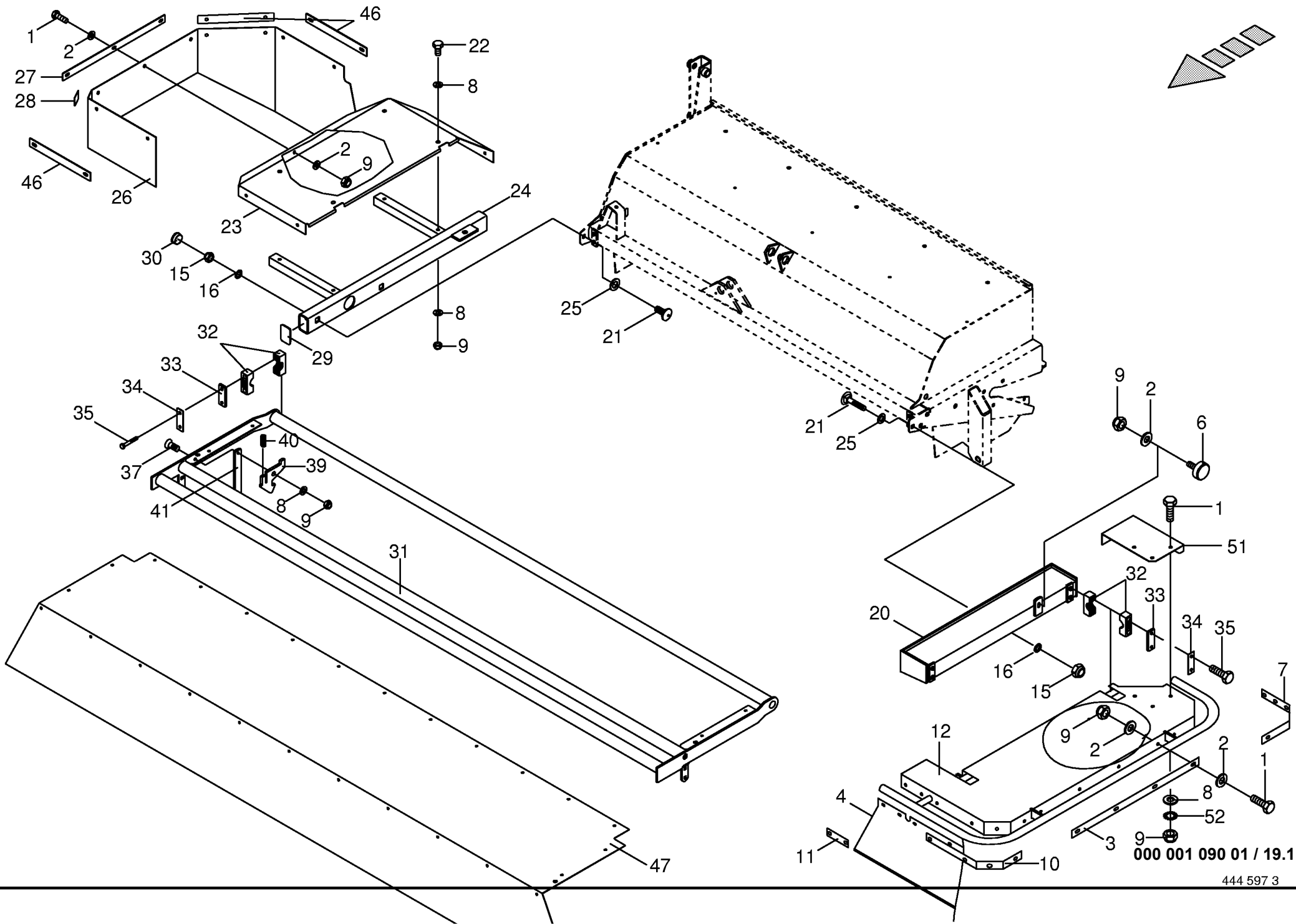




Schutze Mähwerk links Guard mower left Protecteurs faucheuse gauche					585001 - 600100	E C 8 0 0 C V					000 001 090 01
Pos.	ID-Nr.	Benennung	Description	Description	Masch.-Nr-						444 597 2
											Bemerkung/Remarks/Remarque
1	00 900 614 0	6kt-Schraube	Hex head bolt	Boulon tête hex		x					M 8 X 20
2	00 910 603 0	Scheibe	Washer	Rondelle		x					8,4 X 24 X 2
3	00 255 329 1	Klemmband	Clamping strap	Patte de serrage		x					lg.= 576
4	00 232 162 0	Kunststofftuch aussen / links	Plastic cloth outside / left	Toile plastique		x					lg.= 1880
6	00 924 263 0	Gummipuffer	Rubber pad	Tampon en caoutchouc		x					Rd. 40 X 28 M 8
7	00 255 330 1	Klemmband	Clamping strap	Patte de serrage		x					lg.= 403
8	00 910 413 0	Scheibe	Washer	Rondelle		x					8,4 X 17 X 1,6
9	00 908 706 0	Sicherungsmutter	Hex nut	Ecrou hex		x					M 8
10	00 255 331 1	Klemmband	Clamping strap	Patte de serrage		x					lg.= 377
11	00 255 440 1	Klemmband	Clamping strap	Patte de serrage		x					lg.= 120
12	00 232 136 1	Schutz aussen / links	Guard outside / left	Toile de protection		x					
15	00 908 716 1	Sicherungsmutter	Hex nut	Ecrou 6 pans		x					M 16
16	00 909 912 1	Sperrkantscheibe	Detent edged washer	Disque à bord d'arrêt		x					SKM 16
20	00 232 130 0	Schutzkonsole aussen / links	Guard outside / left	Toile de protection		x					
21	00 904 708 0	Flachrundschrabe	Flat round bolt	Vis a tête bombée		x					M 16 X 40
22	00 901 423 0	6kt-Schraube	Hex head bolt	Boulon tête hex		x					M 8 X 50
23	00 259 174 0	Schutzblech rechts	guard RH	Protecteur droit		x					
24	00 259 172 1	Schutzträger	Guard support	Support de protecteur		x					
25	00 910 512 2	Scheibe	Washer	Rondelle		x					21 X 37 X 3
26	00 259 175 0	Kunststofftuch rechts	Plastic cloth RH	Toile plastique droit		x					
27	00 253 673 0	Klemmband	Clamping strap	Patte de serrage		x					lg.= 450
28	00 253 671 0	Klemmband	Clamping strap	Patte de serrage		x					lg.= 250
29	00 925 031 0	Vierkant-Stopfen	Square plug	Bouchon carré		x					60 X 40 X 4-5
30	00 925 017 0	Verschlussstopfen	Locking cap	Bouchon gpn		x					Rd 31,8/ 36 X 10
31	00 253 405 0	Schutzrahmen	Protecting frame	Cadre de protection		x					
32	00 925 104 0	Schelle (2 Hälften)	Clamp (two half)	Collier pour tuyaux (2moities)		x					Bo. 28
33	00 925 130 0	Deckplatte	Cover plate	Plaque de recouvrement		x					
34	00 250 851 0	Sicherungsblech	Locking plate	Tôle de sécurité		x					
35	00 901 435 0	6kt-Schraube	Hex head bolt	Boulon tête hex		x					M 10 X 60
36	00 253 672 0	Klemmband	Clamping strap	Patte de serrage		2					lg.= 260
37	00 904 027 0	Senkschraube	Countersunkscrew	Vis à tête fraisée		x					M 8x35
38	00 253 628 0	Klemmband	Clamping strap	Patte de serrage		x					lg.= 1983
39	00 256 354 1	Klinke	Ratchet	Béquille		x					
40	00 274 949 0	Druckfeder	Pressure spring	Ressort de pression		x					1,6 X 13,4 X 40
41	00 250 745 0	Stütze	Support	Support		x					
46	00 253 672 0	Klemmband	Clamping strap	Patte de serrage		3					lg.= 260
47	00 253 414 0	Kunststofftuch	Plastic cloth	Toile plastique		x					
48	00 253 626 0	Klemmband	Clamping strap	Patte de serrage		x					lg.= 2100

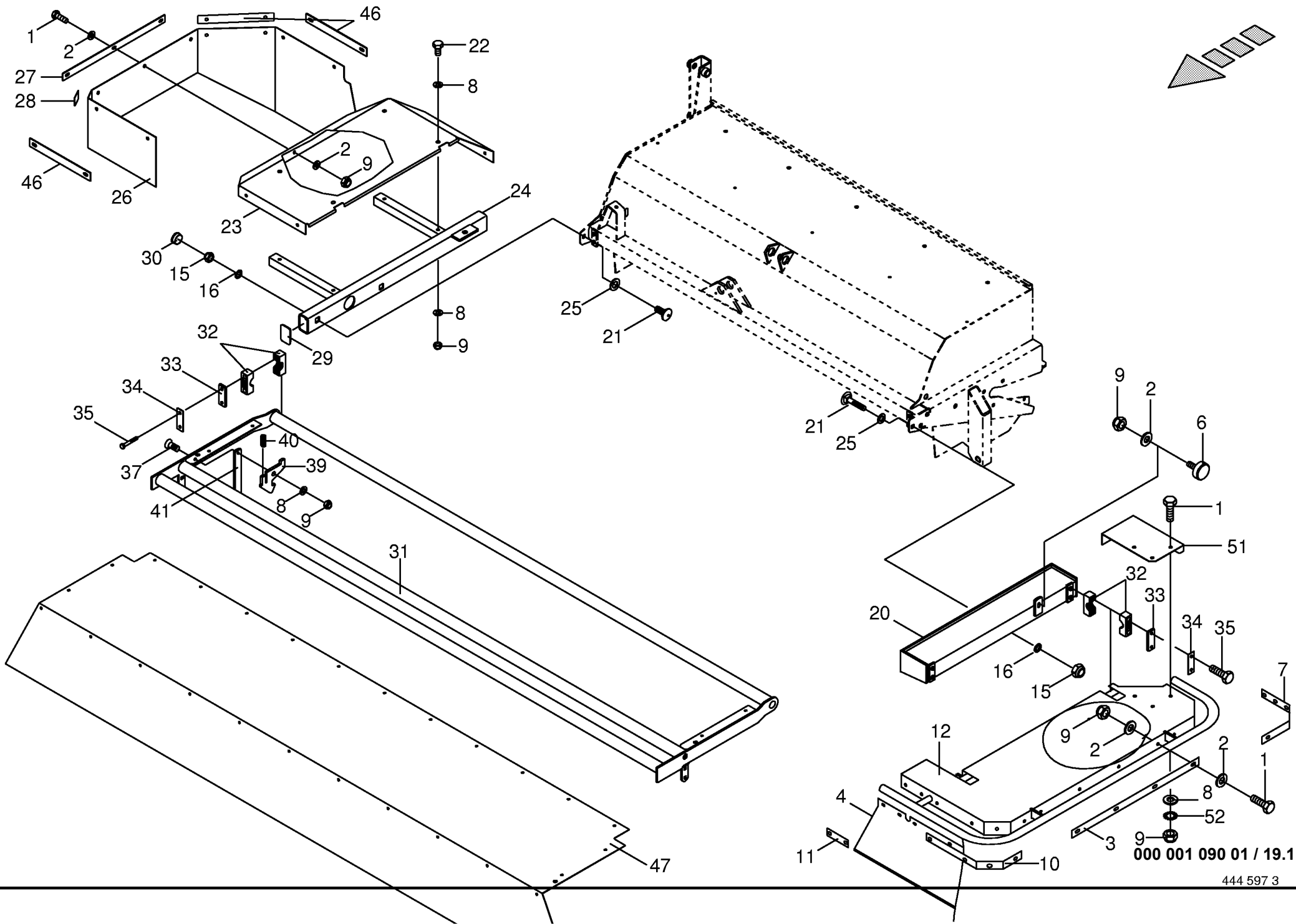






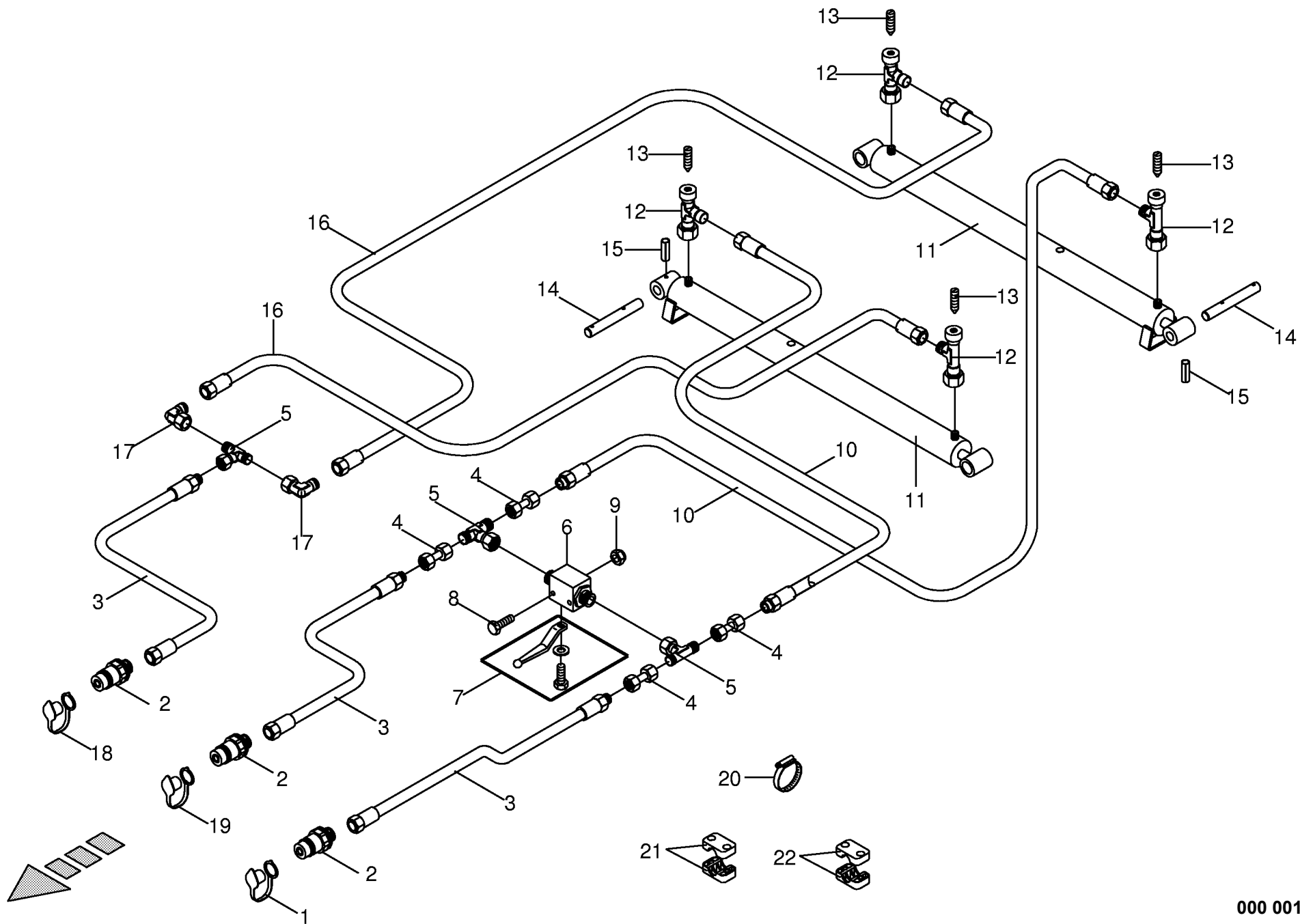


Schutze Mähwerk links Guard mower left Protecteurs faucheuse gauche					585001 - 600100	E C 8 0 0 C V				000 001 090 01	444 597 3	19.1
Pos.	ID-Nr.	Benennung	Description	Description	Masch.-Nr-							
1	00 900 614 0	6kt-Schraube	Hex head bolt	Boulon tête hex		x				M 8 X 20		
2	00 910 603 0	Scheibe	Washer	Rondelle		x				8,4 X 24 X 2		
3	00 255 329 1	Klemmband	Clamping strap	Patte de serrage		x				lg.= 576		
4	00 232 162 0	Kunststofftuch aussen / links	Plastic cloth outside / left	Toile plastique		x				lg.= 1880		
6	00 924 263 0	Gummipuffer	Rubber pad	Tampon en caoutchouc		x				Rd. 40 X 28 M 8		
7	00 255 330 1	Klemmband	Clamping strap	Patte de serrage		x				lg.= 403		
8	00 910 413 0	Scheibe	Washer	Rondelle		x				8,4 X 17 X 1,6		
9	00 908 706 0	Sicherungsmutter	Hex nut	Ecrou hex		x				M 8		
10	00 255 331 1	Klemmband	Clamping strap	Patte de serrage		x				lg.= 377		
11	00 255 440 1	Klemmband	Clamping strap	Patte de serrage		x				lg.= 120		
12	00 232 136 1	Schutz aussen / links	Guard outside / left	Toile de protection		x						
15	00 908 716 1	Sicherungsmutter	Hex nut	Ecrou 6 pans		x				M 16		
16	00 909 912 1	Sperrkantscheibe	Detent edged washer	Disque à bord d'arrêt		x				SKM 16		
20	00 232 130 0	Schutzkonsole aussen / links	Guard outside / left	Toile de protection		x						
21	00 904 708 0	Flachrundschrabe	Flat round bolt	Vis a tête bombée		x				M 16 X 40		
22	00 901 423 0	6kt-Schraube	Hex head bolt	Boulon tête hex		x				M 8 X 50		
23	00 259 174 0	Schutzblech rechts	guard RH	Protecteur droit		x						
24	00 259 172 1	Schutzträger	Guard support	Support de protecteur		x						
25	00 910 512 2	Scheibe	Washer	Rondelle		x				21 X 37 X 3		
26	00 259 175 0	Kunststofftuch rechts	Plastic cloth RH	Toile plastique droit		x						
27	00 253 673 0	Klemmband	Clamping strap	Patte de serrage		x				lg.= 450		
28	00 253 671 0	Klemmband	Clamping strap	Patte de serrage		x				lg.= 250		
29	00 925 031 0	Vierkant-Stopfen	Square plug	Bouchon carré		x				60 X 40 X 4-5		
30	00 925 017 0	Verschlussstopfen	Locking cap	Bouchon gpn		x				Rd 31,8/ 36 X 10		
31	00 253 405 0	Schutzrahmen	Protecting frame	Cadre de protection	585001 - 592807	x						
	00 253 688 0	Schutzrahmen	Protecting frame	Cadre de protection	592808 -	x						
32	00 925 104 0	Schelle (2 Hälften)	Clamp (two half)	Collier pour tuyaux (2moities)		x				Bo. 28		
33	00 925 130 0	Deckplatte	Cover plate	Plaque de recouvrement		x						
34	00 250 851 0	Sicherungsblech	Locking plate	Tôle de sécurité		x						
35	00 901 435 0	6kt-Schraube	Hex head bolt	Boulon tête hex		x				M 10 X 60		
36	00 253 672 0	Klemmband	Clamping strap	Patte de serrage		2				lg.= 260		
37	00 904 027 0	Senkschraube	Countersunkscrew	Vis à tête fraisée		x				M 8x35		
38	00 253 628 0	Klemmband	Clamping strap	Patte de serrage	585001 - 592807	x				lg.= 1983		
39	00 256 354 1	Klinke	Ratchet	Béquille		x						
40	00 274 949 0	Druckfeder	Pressure spring	Ressort de pression		x				1,6 X 13,4 X 40		
41	00 250 745 0	Stütze	Support	Support		x						
46	00 253 672 0	Klemmband	Clamping strap	Patte de serrage		3				lg.= 260		
47	00 253 414 0	Kunststofftuch	Plastic cloth	Toile plastique	585001 - 592807	x						

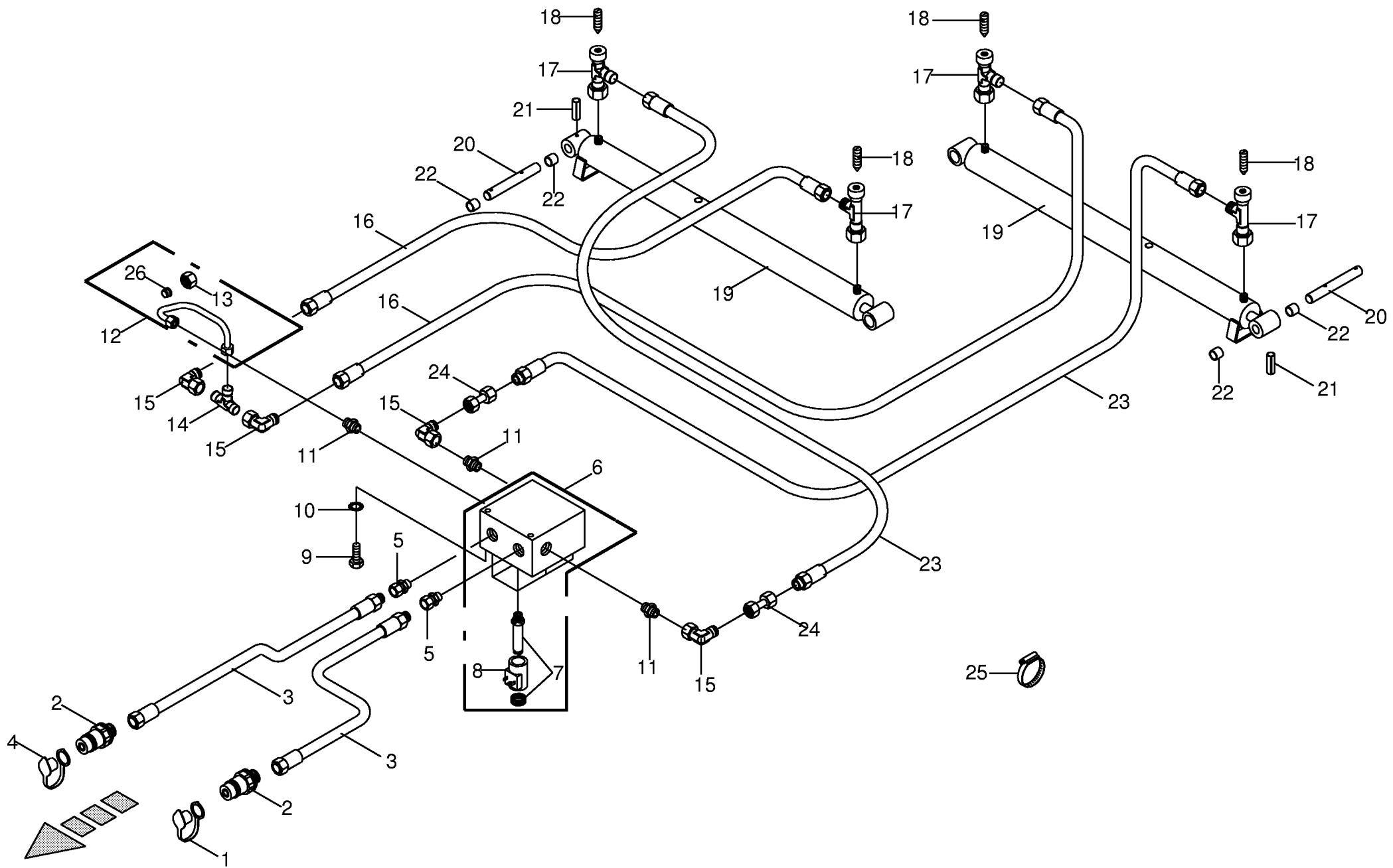


000 001 090 01 / 19.1

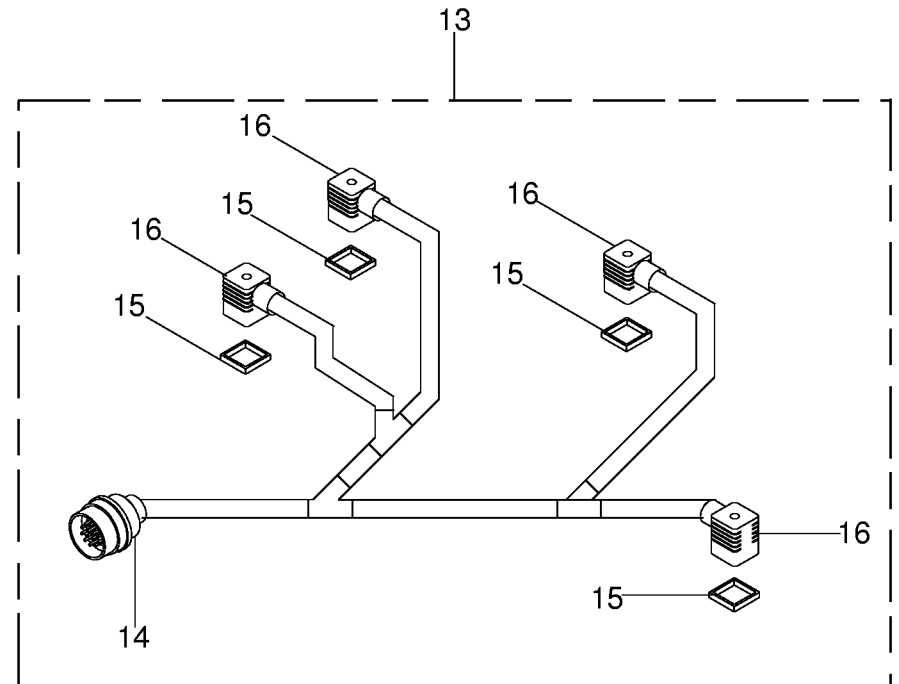
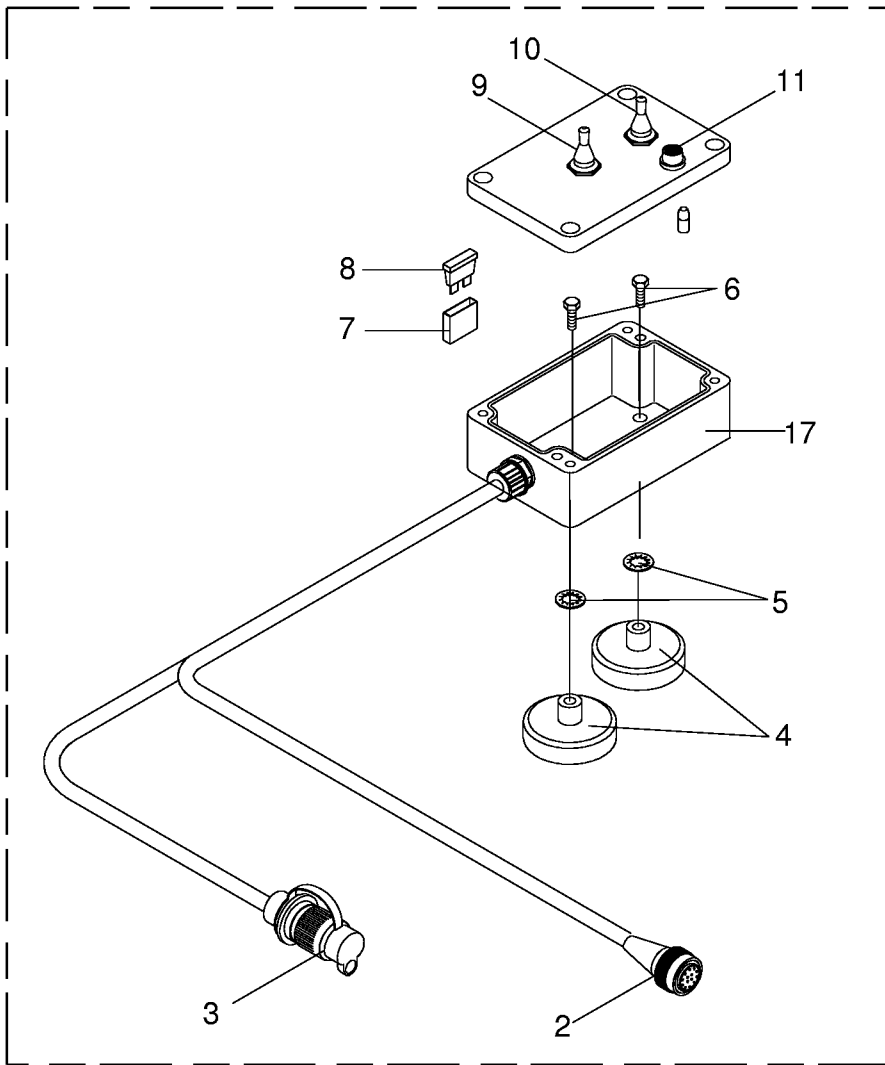






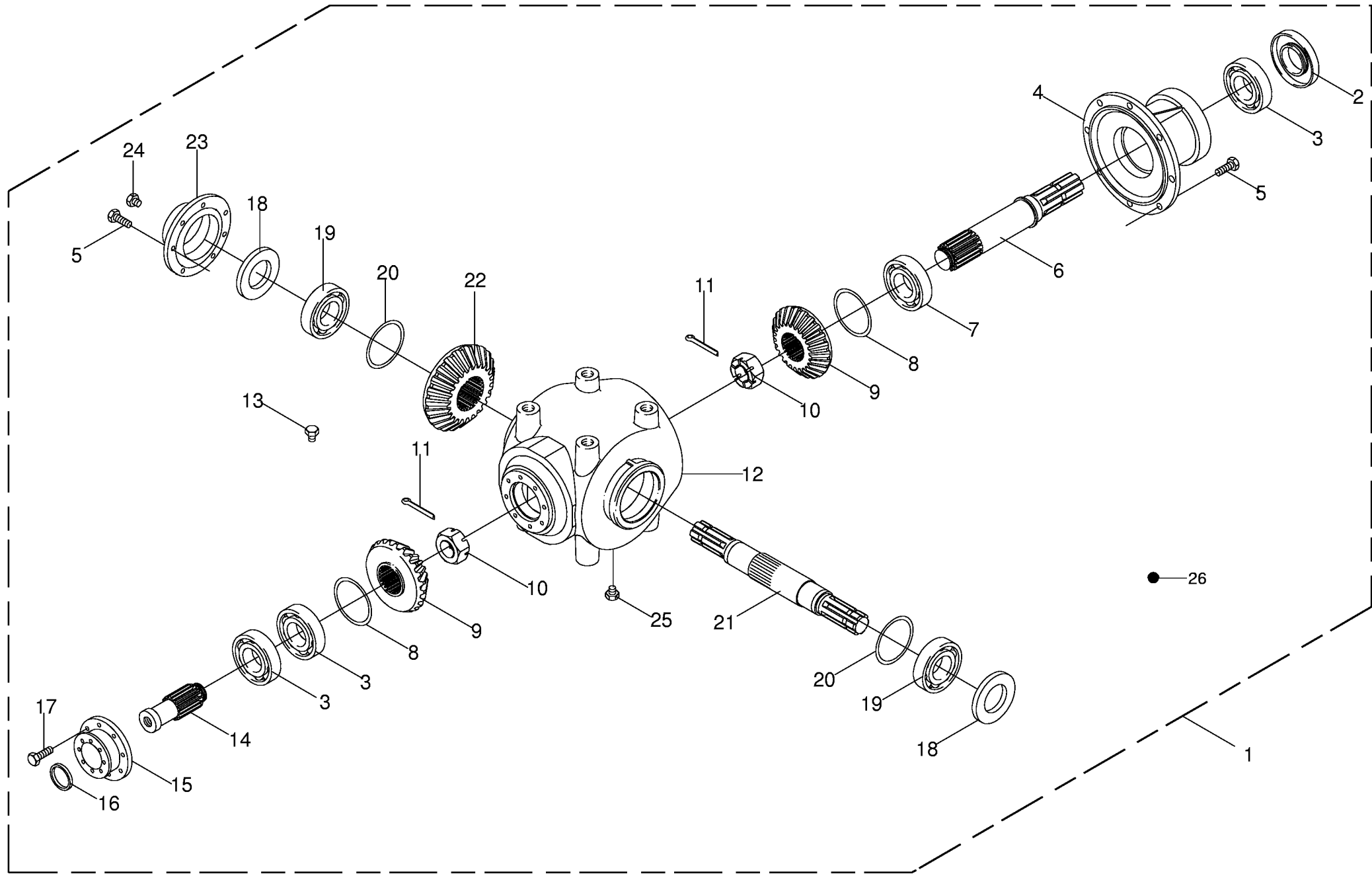








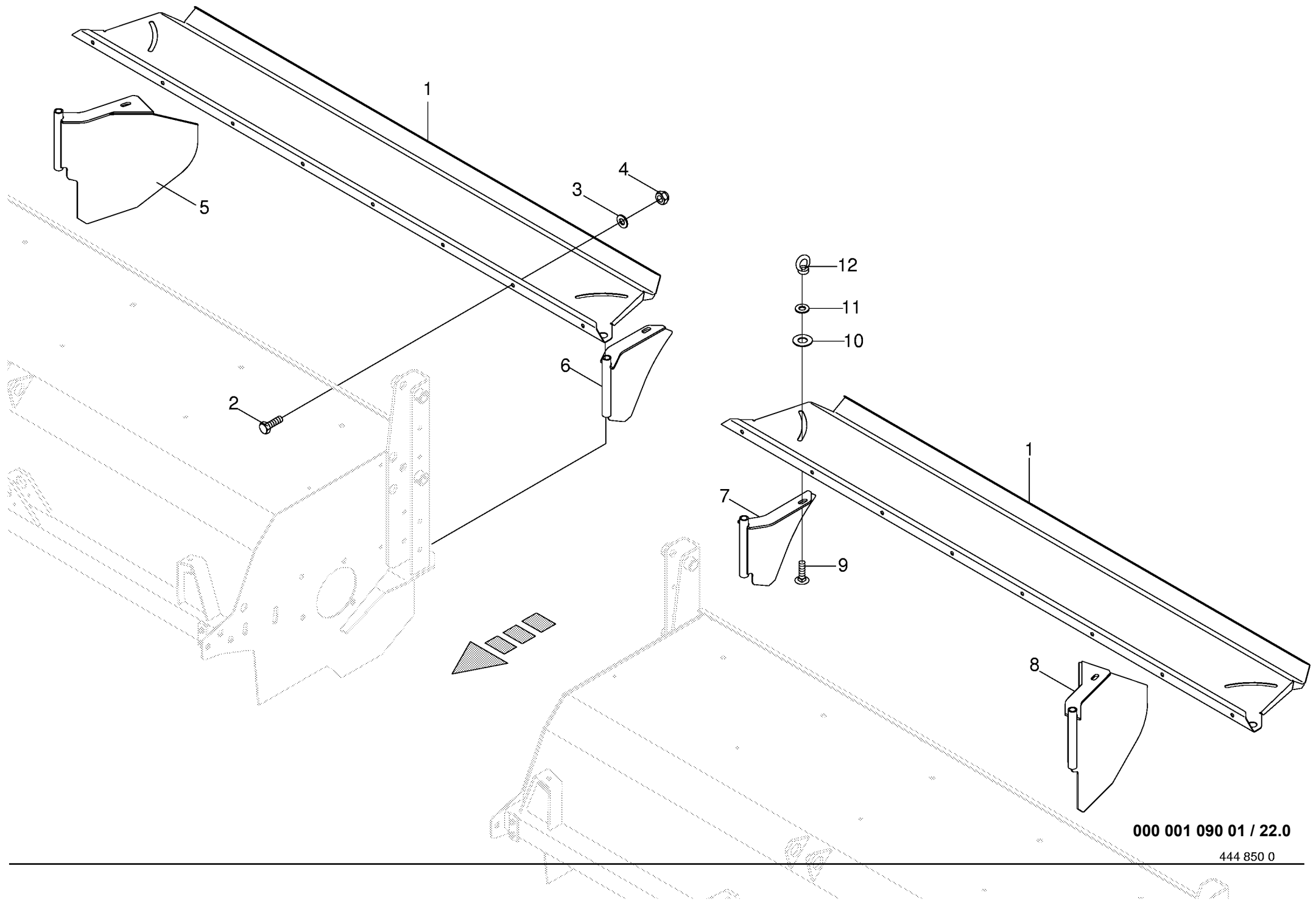




000 001 090 01 / 21.0

444 854 1

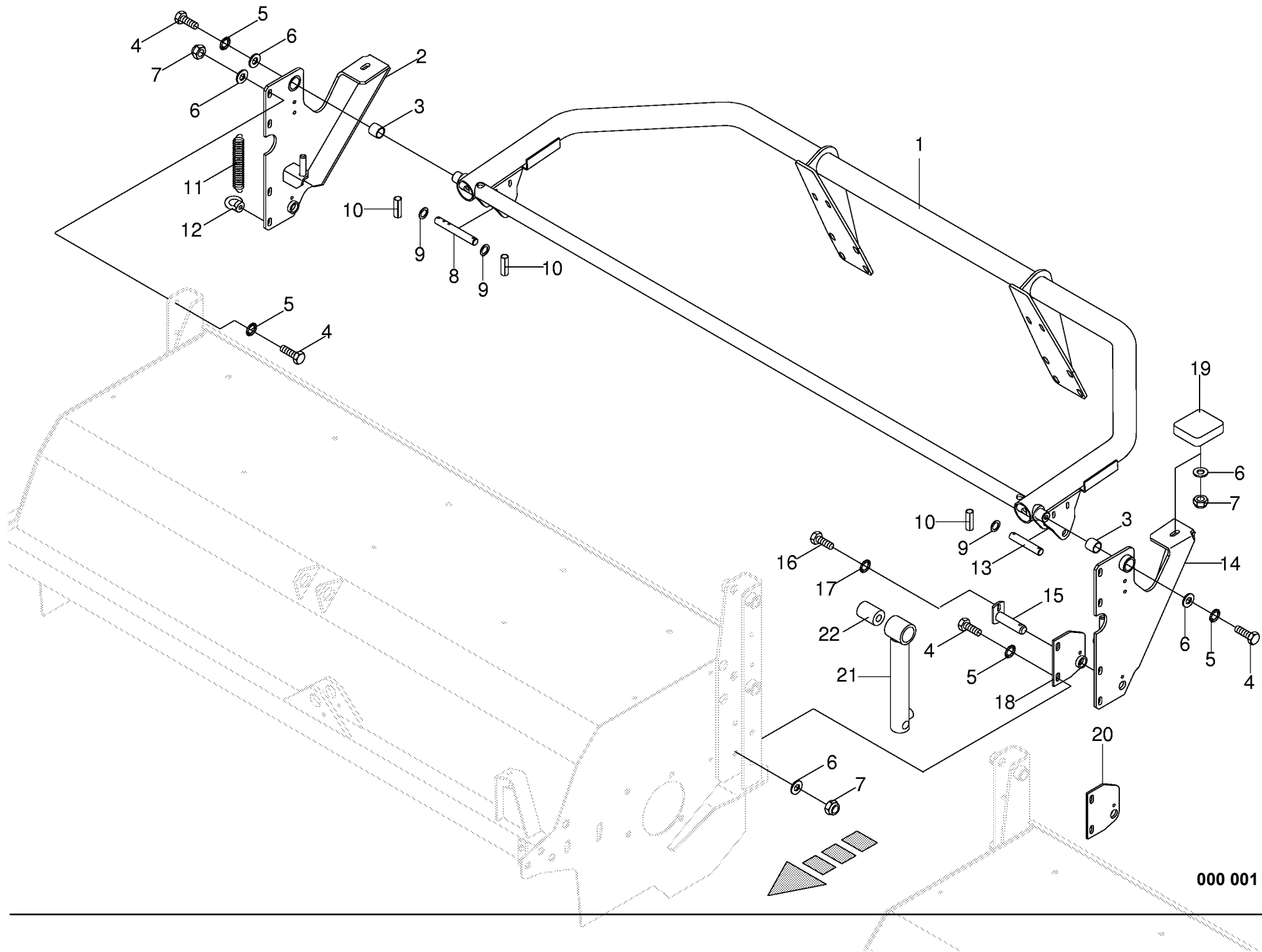




000 001 090 01 / 22.0

444 850 0

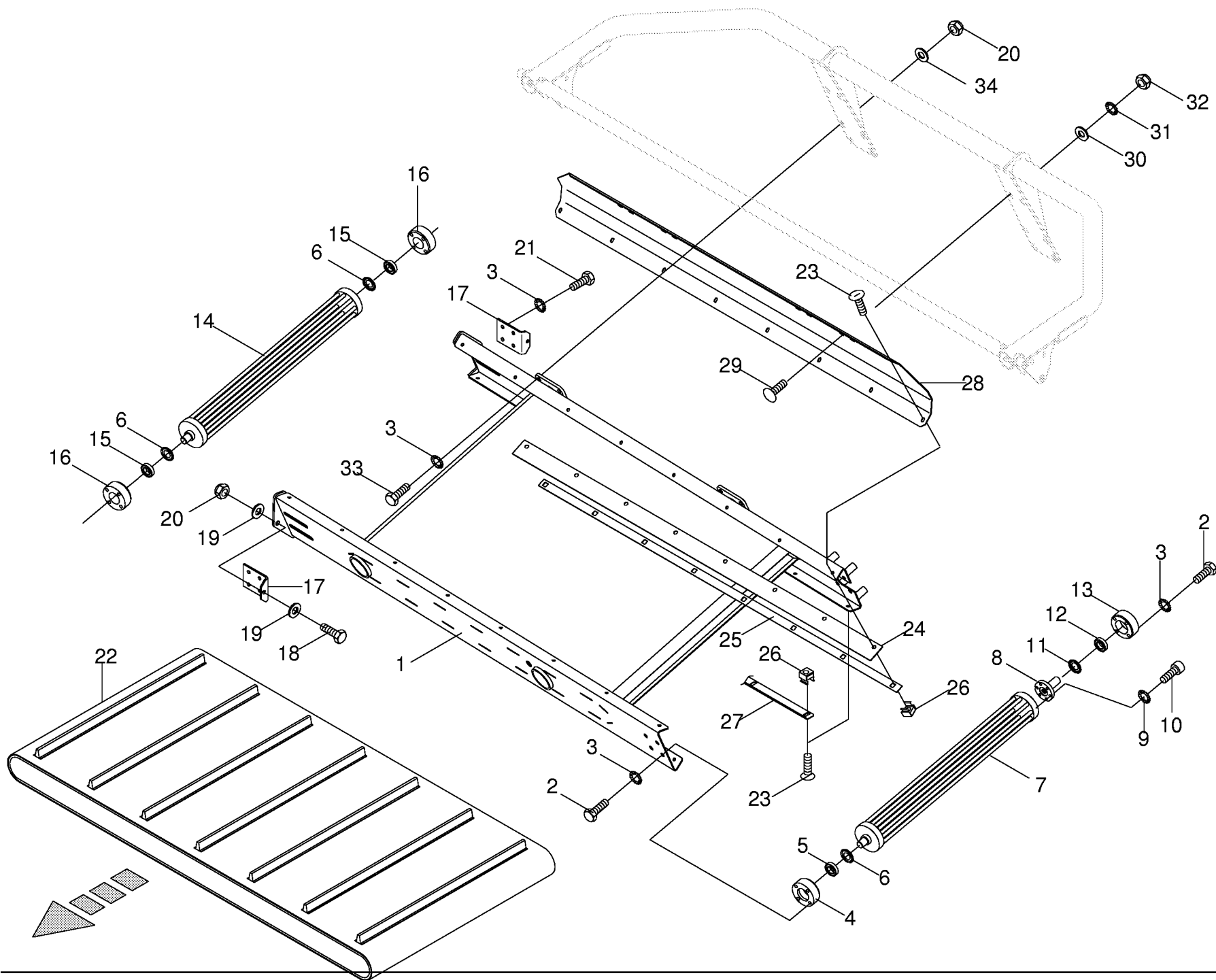




000 001 090 01 / 23.0

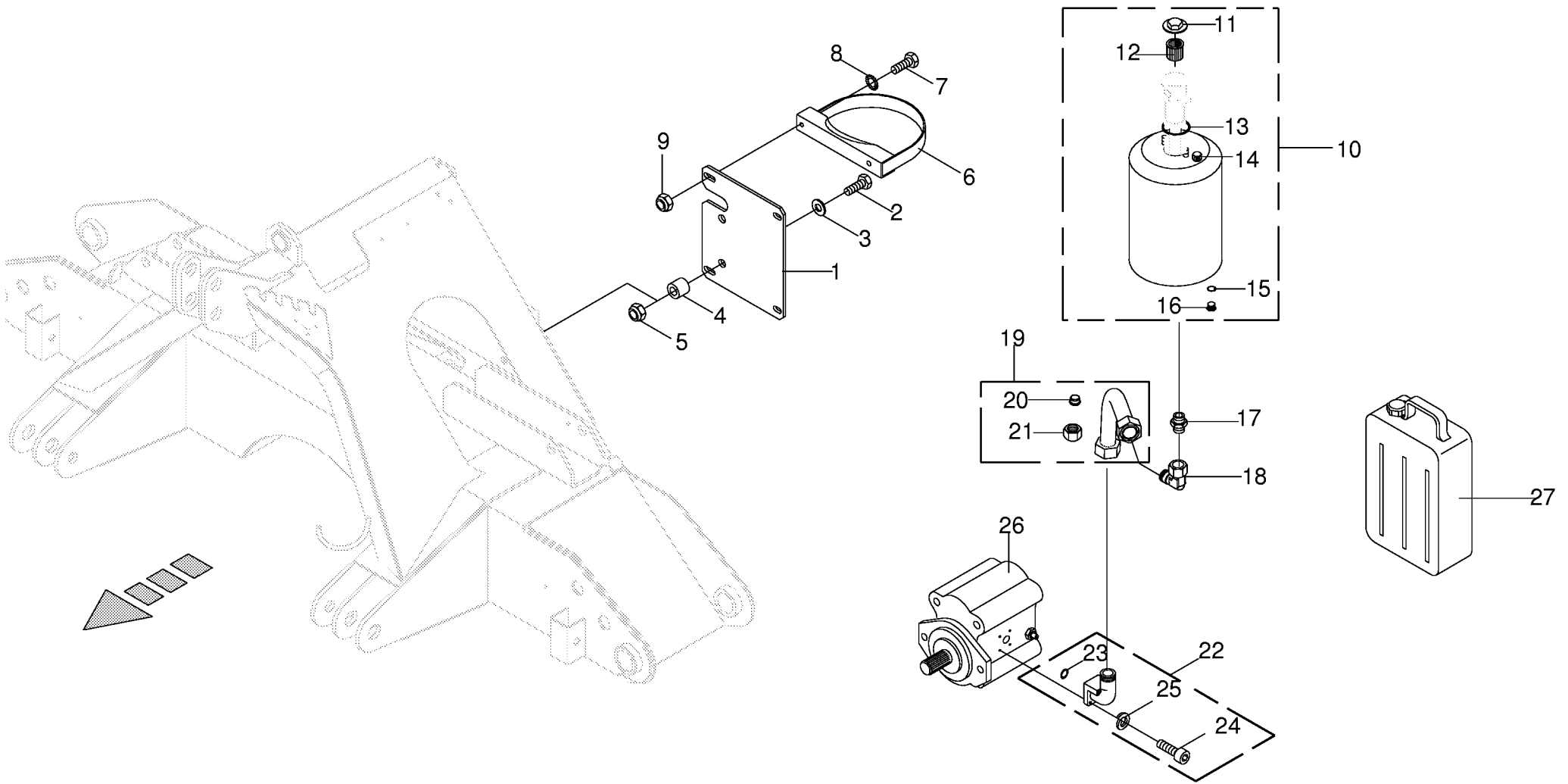
444 849 0



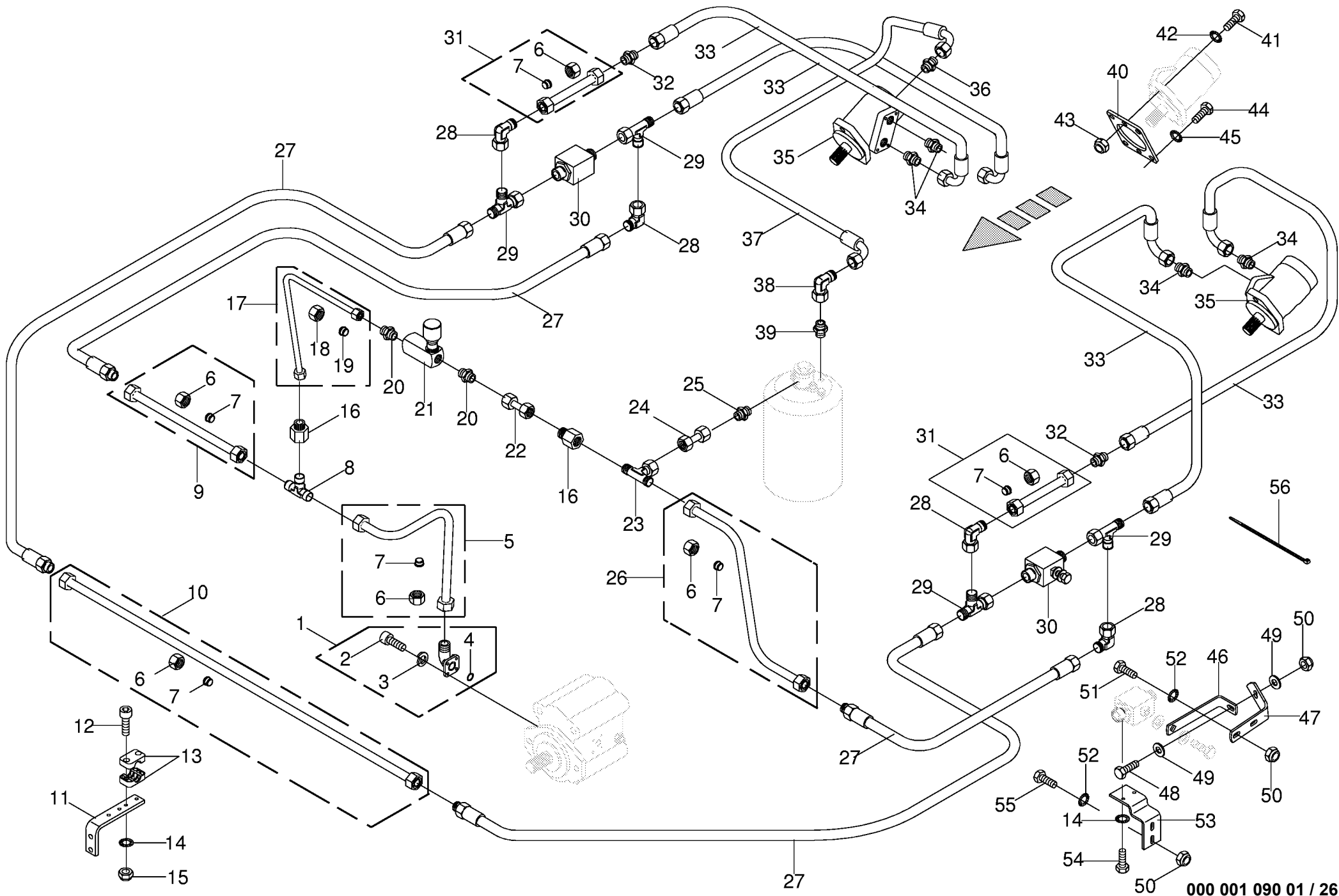






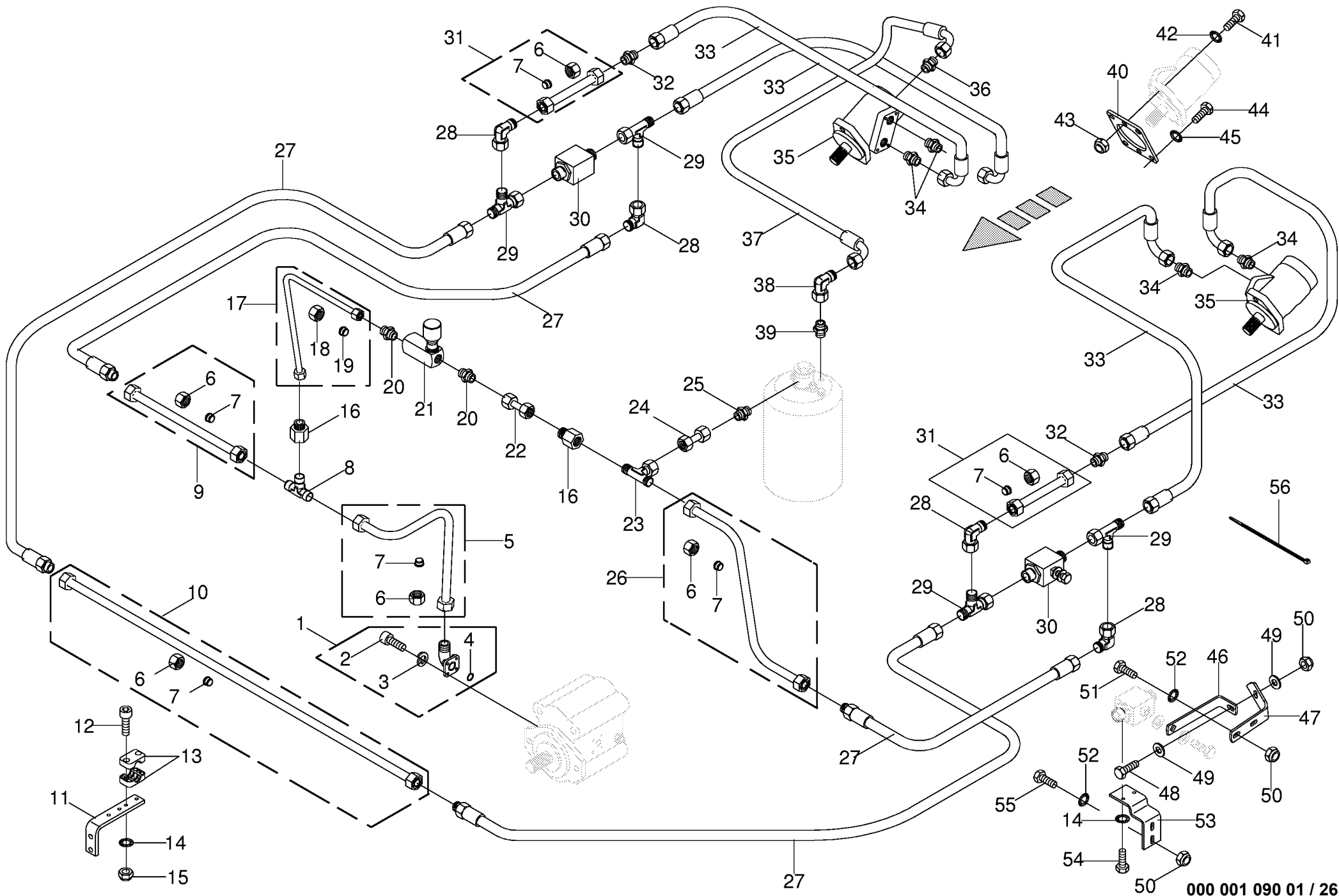






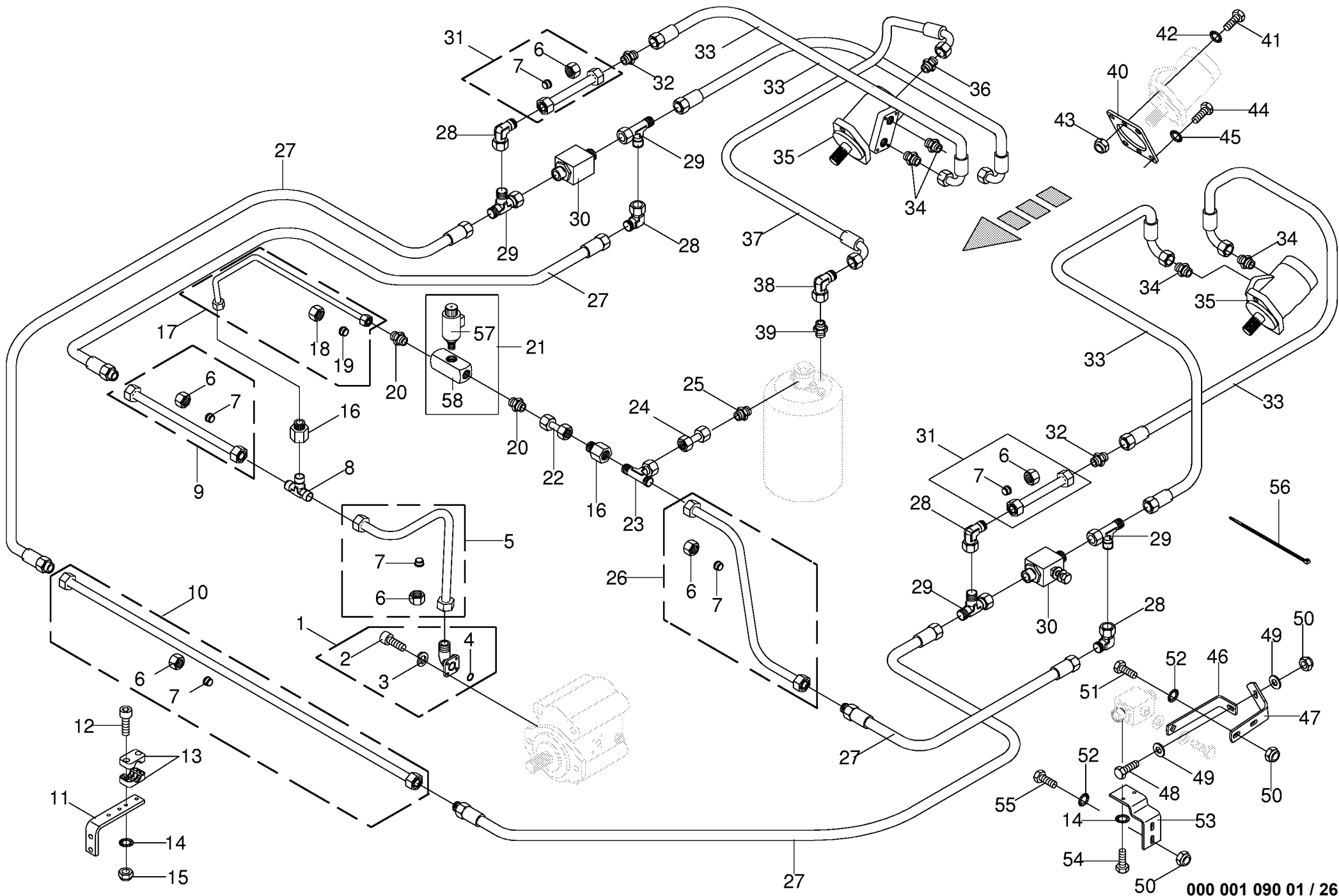
000 001 090 01 / 26.0

<b>Querförderband - Hydraulik</b> <b>Conveyor belt - Hydraulics</b> <b>Convoeur transversal - Système hydrauliq</b>					585001 - 599999	E C 8 0 0 0 C V					000 001 090 01
Pos.	ID-Nr.	Benennung	Description	Description	Masch.-Nr-						444 852 0
											Bemerkung/Remarks/Remarque
1	00 919 954 0	Flanschverschraubung	Flange connection	Connexion de collerette		x					WF40LKL18
2	00 903 045 0	Zylinderschraube	Allen screw	Vis tete cylindrique		x					M 6 X 20
	00 903 050 2	Zylinderschraube	Allen screw	Vis tete cylindrique		x					M 6 X 40
3	00 910 032 0	Federring	Spring washer	Rondelle elastique		x					B 6
4	00 937 628 0	O-Ring	O-ring	Joint torique		x					26 X 2,5
5	00 259 381 0	Hydraulikrohr kpl.	Hydraulic pipe cpl.	Tube hydraulique cpl.		x					18 X 1,5
6	00 921 182 0	Überwurfmutter	Nozzle disc cap	Écrou de buse-pastille		x					AL 18
7	00 921 183 1	Schneidring	Cutting ring	Baque coupante		x					L 18
8	00 921 175 0	T-Verbindungsstutzen	T connector	Coude		x					L 18
9	00 259 382 0	Hydraulikrohr	Hydraulic pipe	Tube hydraulique		x					18 X 1,5
10	00 259 385 0	Hydraulikrohr kpl.	Hydraulic pipe cpl.	Tube hydraulique cpl.		x					18 X 1,5
11	00 259 374 0	Haltewinkel	Supporting angle	Jarret de support		x					
12	00 903 051 1	Zylinderschraube	Allen screw	Vis tete cylindrique		x					M 6 X 50
13	00 925 102 1	Schelle (2 Hälften)	Clamp (two half)	Collier pour tuyaux (2moities)		x					Bo.=18
14	00 909 906 0	Sperrkantscheibe	Detent edged washer	Disque à bord d'arrêt		x					SKM 6
15	00 908 704 1	Sicherungsmutter	Hex nut	Ecrou 6 pans		x					M 6
16	00 920 902 0	Reduzier-Verschraubung	Red.-connector	Reducteur		x					Kor 18/12-PI
17	00 259 383 0	Hydraulikrohr kpl.	Hydraulic pipe cpl.	Tube hydraulique cpl.		x					12 X 1,5
18	00 921 206 0	Überwurfmutter	Nozzle disc cap	Écrou de buse-pastille		x					AL 12
19	00 921 046 1	Schneidring	Cutting ring	Baque coupante		x					L 12
20	00 919 918 0	Einschraubstutzen	Male connector	Raccord filet		x					M 18 X 1,5 / E R3/8"
21	00 919 081 0	2-Wege-Stromregelventil	Flow control valve	Limiteur de debit		x					Qmax = 12 L/Min
22	00 230 743 0	Doppelnippel	Double nipple	Double raccord		x					L 12
23	00 921 175 0	T-Verbindungsstutzen	T connector	Coude		x					L 18
24	00 230 747 0	Doppelnippel	Double nipple	Double raccord		x					L 18
25	00 919 328 0	Einschraubstutzen	Male connector	Raccord filet		x					L18 E G 3/4"
26	00 259 384 0	Hydraulikrohr kpl.	Hydraulic pipe cpl.	Tube hydraulique cpl.		x					18 X 1,5
27	00 921 010 1	Hochdruckschlauchleitung	High pressure hose	Flexible		x					lg.= 1600
28	00 921 173 0	Winkelstutzen	Angle lug	Jarret tubulure		x					L 18
29	00 921 238 0	L-Stutzen	Adjustable L connection	Raccord L réglable		x					L 18
30	00 919 743 0	Kugelhahn	Ball cock	Robinet a bille		x					2-Wege
31	00 259 388 0	Hydraulikrohr kpl.	Hydraulic pipe cpl.	Tube hydraulique cpl.		x					18 X 1,5
32	00 921 170 0	Verbindungsstutzen	Connector	Raccord		x					L 18
33	00 921 549 0	Hochdruckschlauchleitung	High pressure hose	Flexible		x					lg.= 1300
34	00 921 179 1	Einschraubstutzen	Male connector	Raccord filet		x					L 18 R 1/2"B
35	00 919 079 0	Hydraulikmotor	Hydraulic motor	Motor hydraulique		x					32 ccm
	00 940 317 0	Dichtungssatz	Sealing set	Jeu de joints		x					
36	00 920 817 0	Einschraubstutzen	Male connector	Raccord filet		x					M 12 X 1,5 / E R 1/4"



000 001 090 01 / 26.0

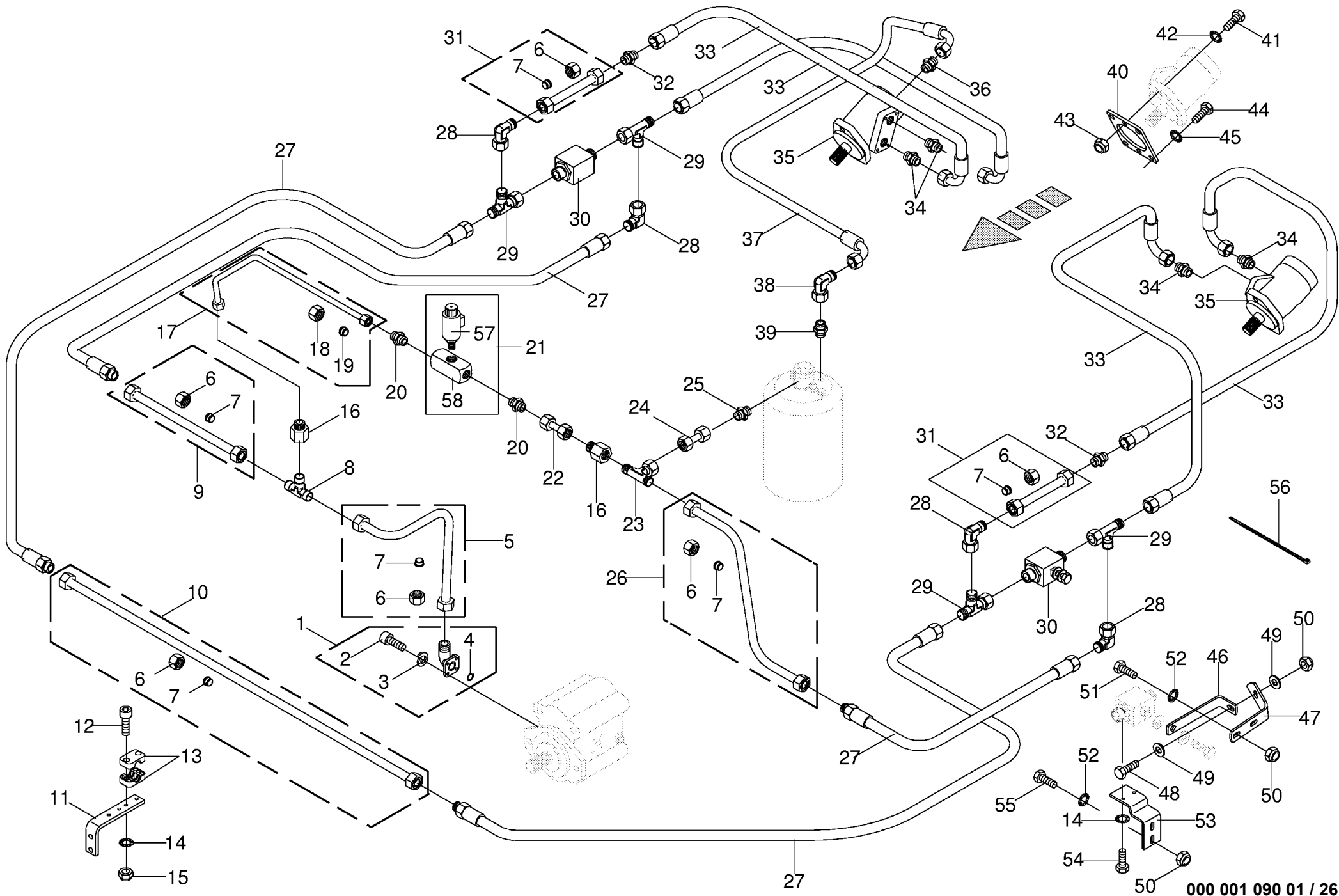




000 001 090 01 / 26.1

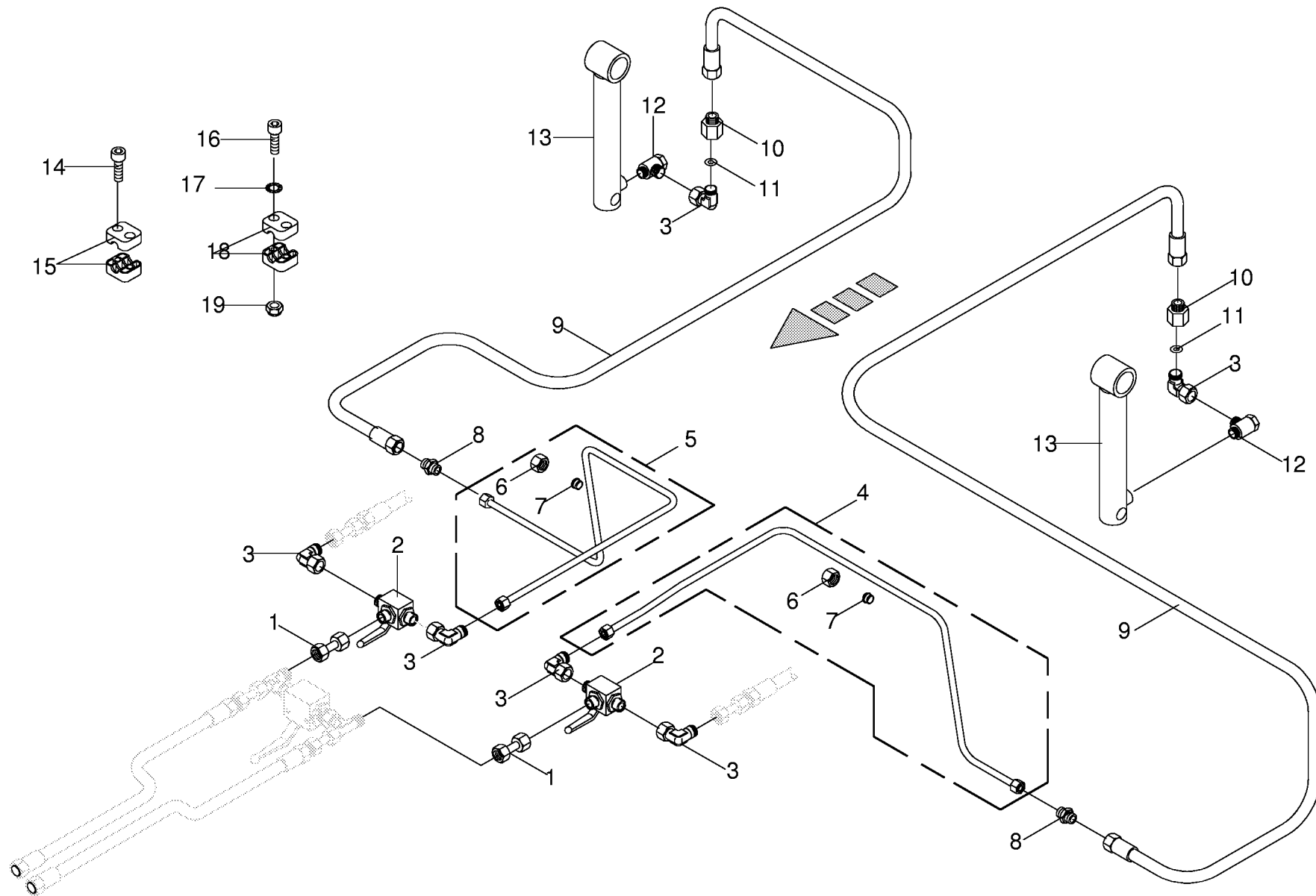


<b>Querförderband - Hydraulik</b> <b>Conveyor belt - Hydraulics</b> <b>Convoeur transversal - Système hydrauliq</b>					600000 - 600100	E C 8 0 0 0 C V					000 001 090 01
Pos.	ID-Nr.	Benennung	Description	Description	Masch.-Nr-						444 852 1
											Bemerkung/Remarks/Remarque
1	00 919 842 0	Flanschverschraubung	Flange connection	Connexion de collerette		x					WF35LKL18
2	00 903 045 0	Zylinderschraube	Allen screw	Vis tete cylindrique		x					M 6 X 20
	00 903 050 2	Zylinderschraube	Allen screw	Vis tete cylindrique		x					M 6 X 40
3	00 910 032 0	Federring	Spring washer	Rondelle elastique		x					B 6
4	00 937 629 0	O-Ring	O-ring	Joint torique		x					20 X 2,5
5	00 259 381 0	Hydraulikrohr kpl.	Hydraulic pipe cpl.	Tube hydraulique cpl.		x					18 X 1,5
6	00 921 182 0	Überwurfmutter	Nozzle disc cap	Écrou de buse-pastille		x					AL 18
7	00 921 183 1	Schneidring	Cutting ring	Baque coupante		x					L 18
8	00 921 175 0	T-Verbindungsstutzen	T connector	Coude		x					L 18
9	00 259 382 0	Hydraulikrohr	Hydraulic pipe	Tube hydraulique		x					18 X 1,5
10	00 259 385 0	Hydraulikrohr kpl.	Hydraulic pipe cpl.	Tube hydraulique cpl.		x					18 X 1,5
11	00 259 374 0	Haltewinkel	Supporting angle	Jarret de support		x					
12	00 903 051 1	Zylinderschraube	Allen screw	Vis tete cylindrique		x					M 6 X 50
13	00 925 102 1	Schelle (2 Hälften)	Clamp (two half)	Collier pour tuyaux (2moities)		x					Bo.=18
14	00 909 906 0	Sperrkantscheibe	Detent edged washer	Disque à bord d'arrêt		x					SKM 6
15	00 908 704 1	Sicherungsmutter	Hex nut	Ecrou 6 pans		x					M 6
16	00 920 902 0	Reduzier-Verschraubung	Red.-connector	Reducteur		x					Kor 18/12-PI
17	00 259 968 0	Hydraulikrohr kpl.	Hydraulic pipe cpl.	Tube hydraulique cpl.		x					12 X 1,5
18	00 921 206 0	Überwurfmutter	Nozzle disc cap	Écrou de buse-pastille		x					AL 12
19	00 921 046 1	Schneidring	Cutting ring	Baque coupante		x					L 12
20	00 919 918 0	Einschraubstutzen	Male connector	Raccord filet		x					M 18 X 1,5 / E R3/8"
21	00 919 166 0	Drosselventil	Restrictor valve	Soupape d etrangement		x					NC 13 l/min
22	00 230 743 0	Doppelnippel	Double nipple	Double raccord		x					L 12
23	00 921 175 0	T-Verbindungsstutzen	T connector	Coude		x					L 18
24	00 230 747 0	Doppelnippel	Double nipple	Double raccord		x					L 18
25	00 919 328 0	Einschraubstutzen	Male connector	Raccord filet		x					L18 E G 3/4"
26	00 259 384 0	Hydraulikrohr kpl.	Hydraulic pipe cpl.	Tube hydraulique cpl.		x					18 X 1,5
27	00 921 010 1	Hochdruckschlauchleitung	High pressure hose	Flexible		x					lg.= 1600
28	00 921 173 0	Winkelstutzen	Angle lug	Jarret tubulure		x					L 18
29	00 921 238 0	L-Stutzen	Adjustable L connection	Raccord L réglable		x					L 18
30	00 919 743 0	Kugelhahn	Ball cock	Robinet a bille		x					2-Wege
31	00 259 388 0	Hydraulikrohr kpl.	Hydraulic pipe cpl.	Tube hydraulique cpl.		x					18 X 1,5
32	00 921 170 0	Verbindungsstutzen	Connector	Raccord		x					L 18
33	00 921 549 0	Hochdruckschlauchleitung	High pressure hose	Flexible		x					lg.= 1300
34	00 921 179 1	Einschraubstutzen	Male connector	Raccord filet		x					L 18 R 1/2"B
35	00 919 079 0	Hydraulikmotor	Hydraulic motor	Motor hydraulique		x					32 ccm
	00 940 317 0	Dichtungssatz	Sealing set	Jeu de joints		x					
36	00 920 817 0	Einschraubstutzen	Male connector	Raccord filet		x					M 12 X 1,5 / E R 1/4"

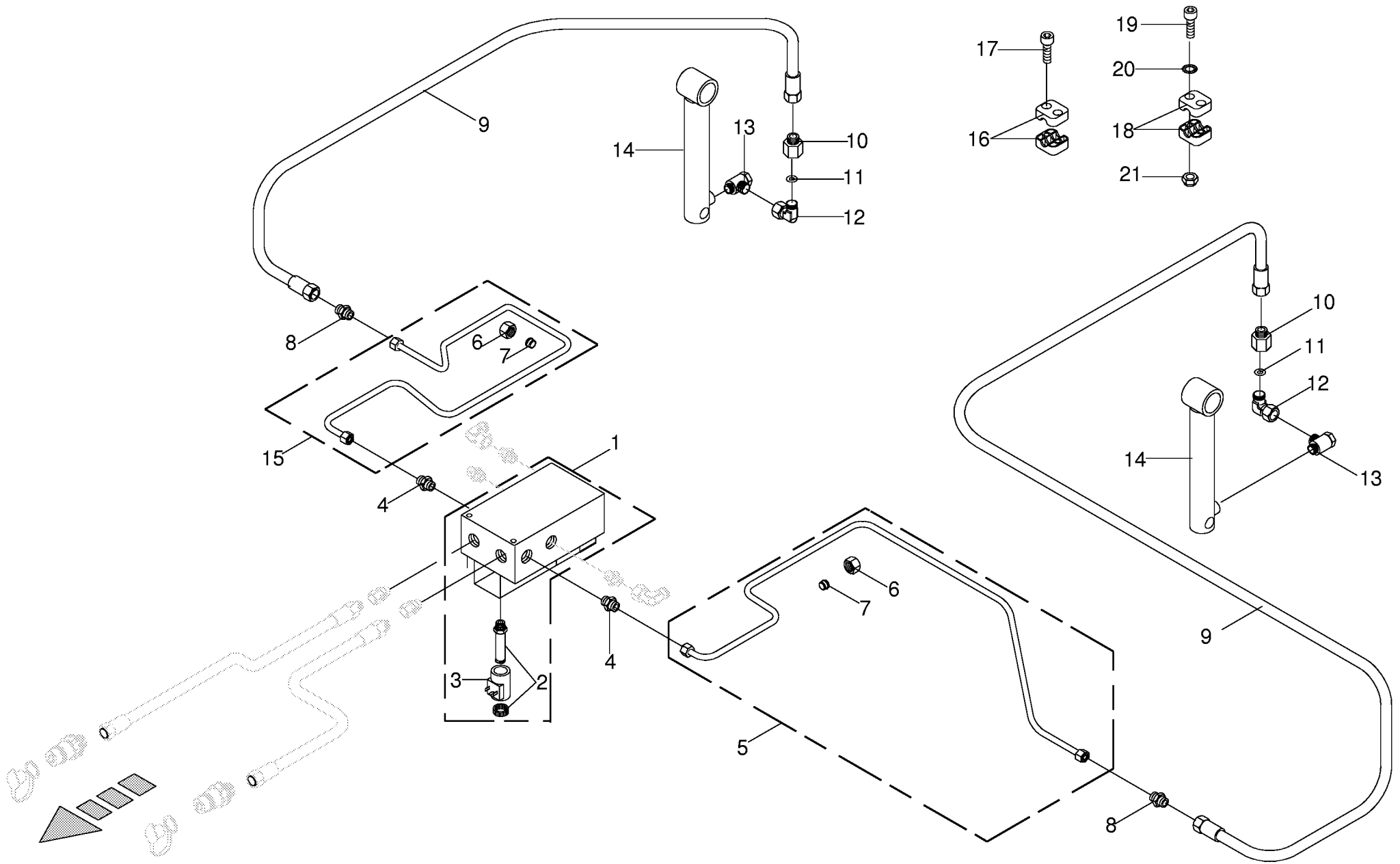


000 001 090 01 / 26.1

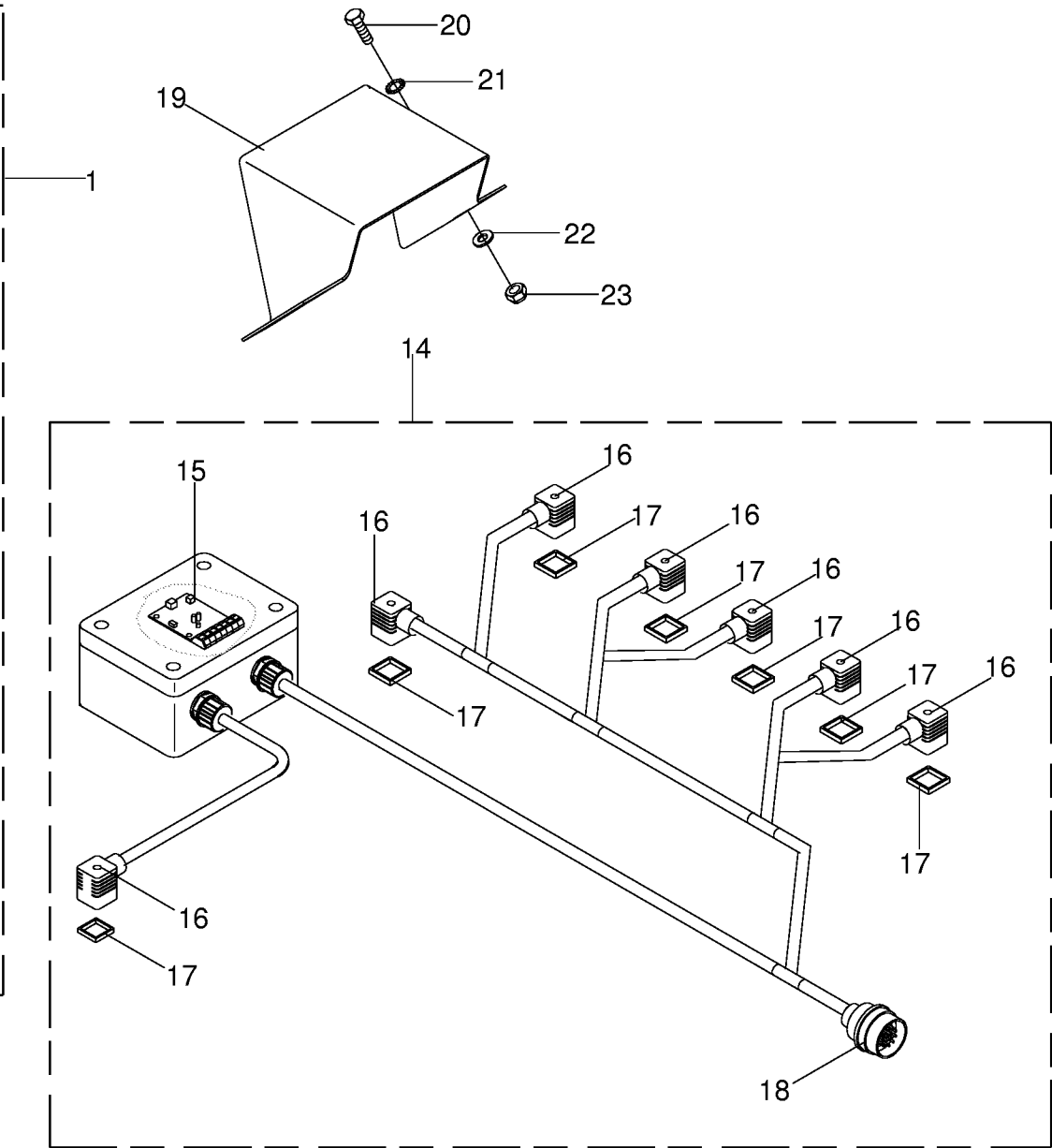
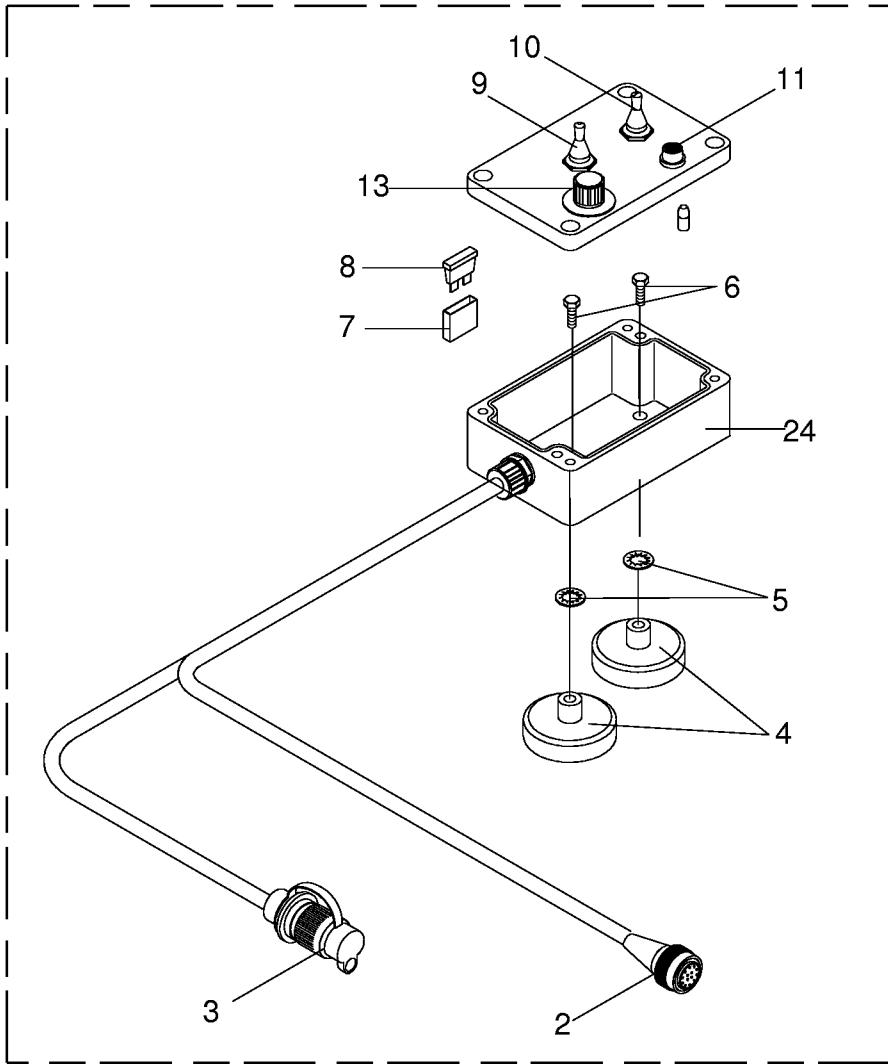






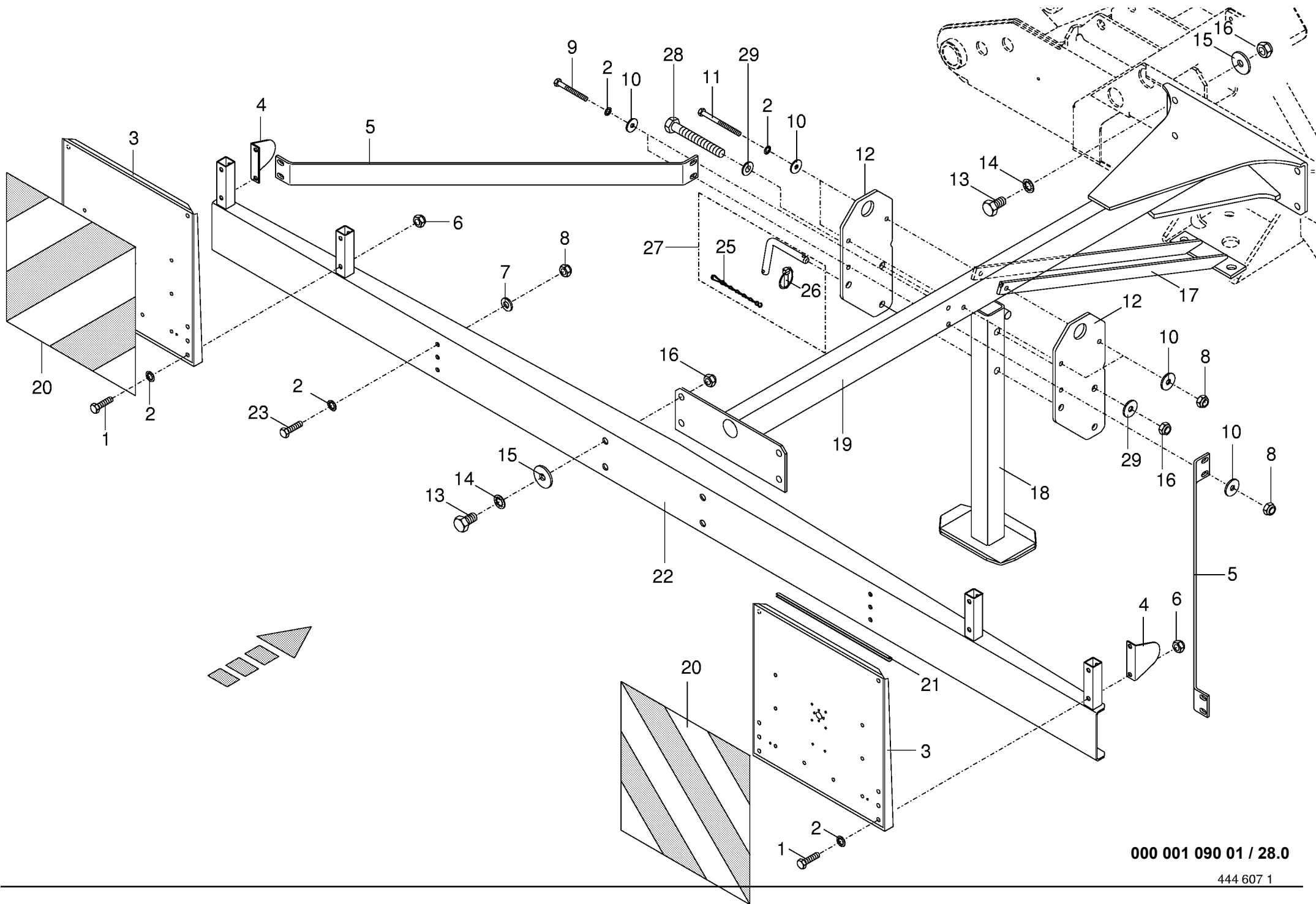








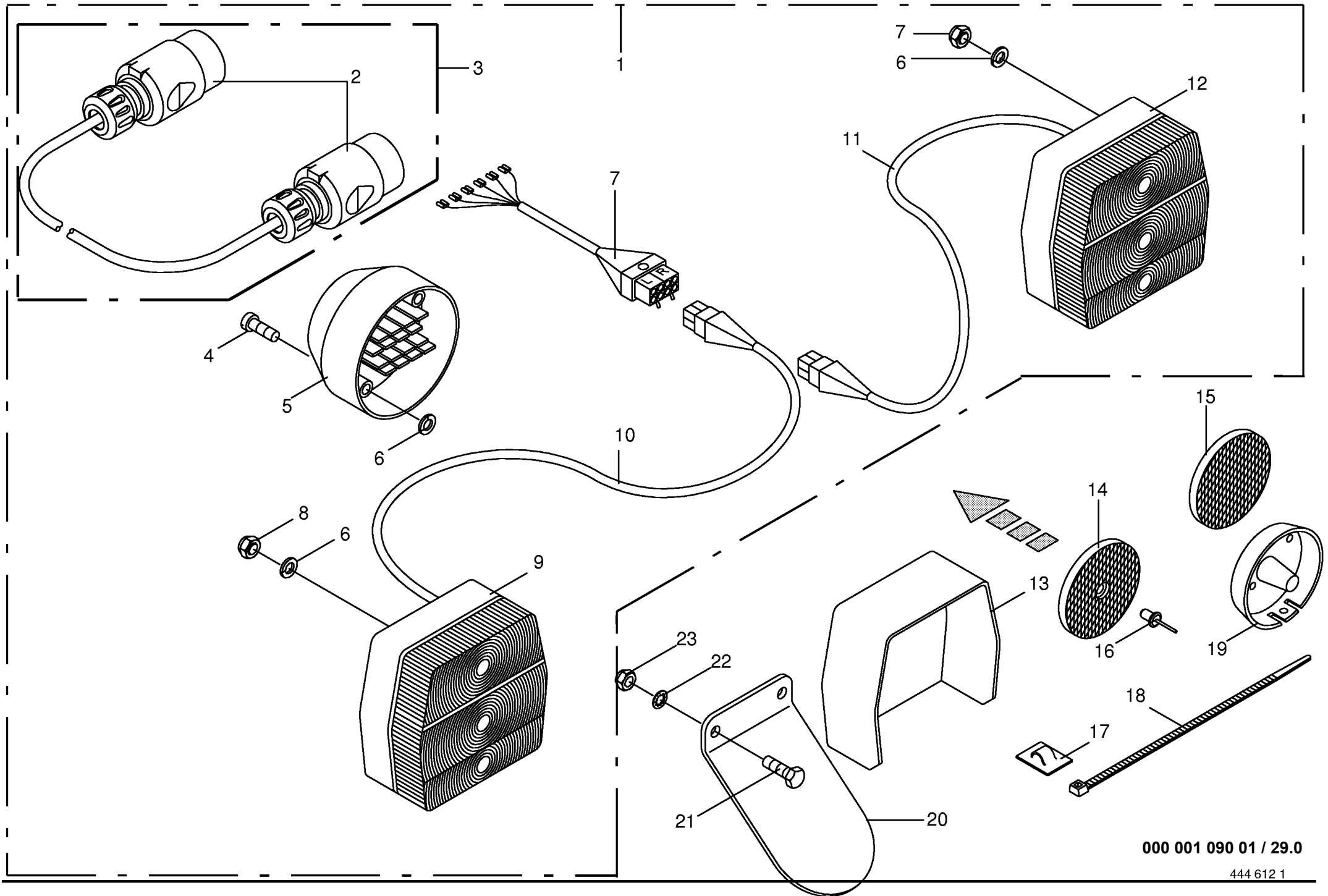




000 001 090 01 / 28.0

444 607 1

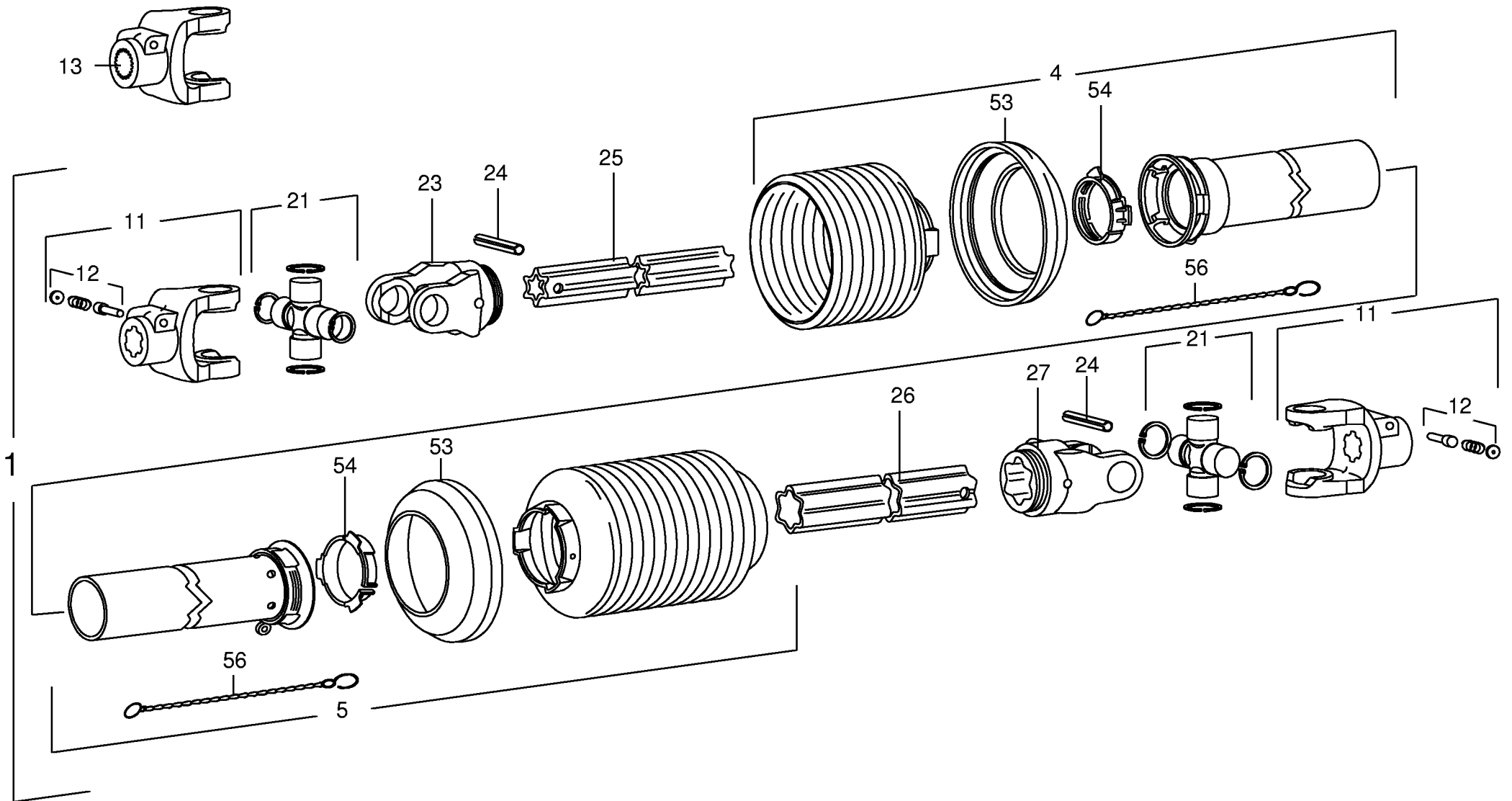




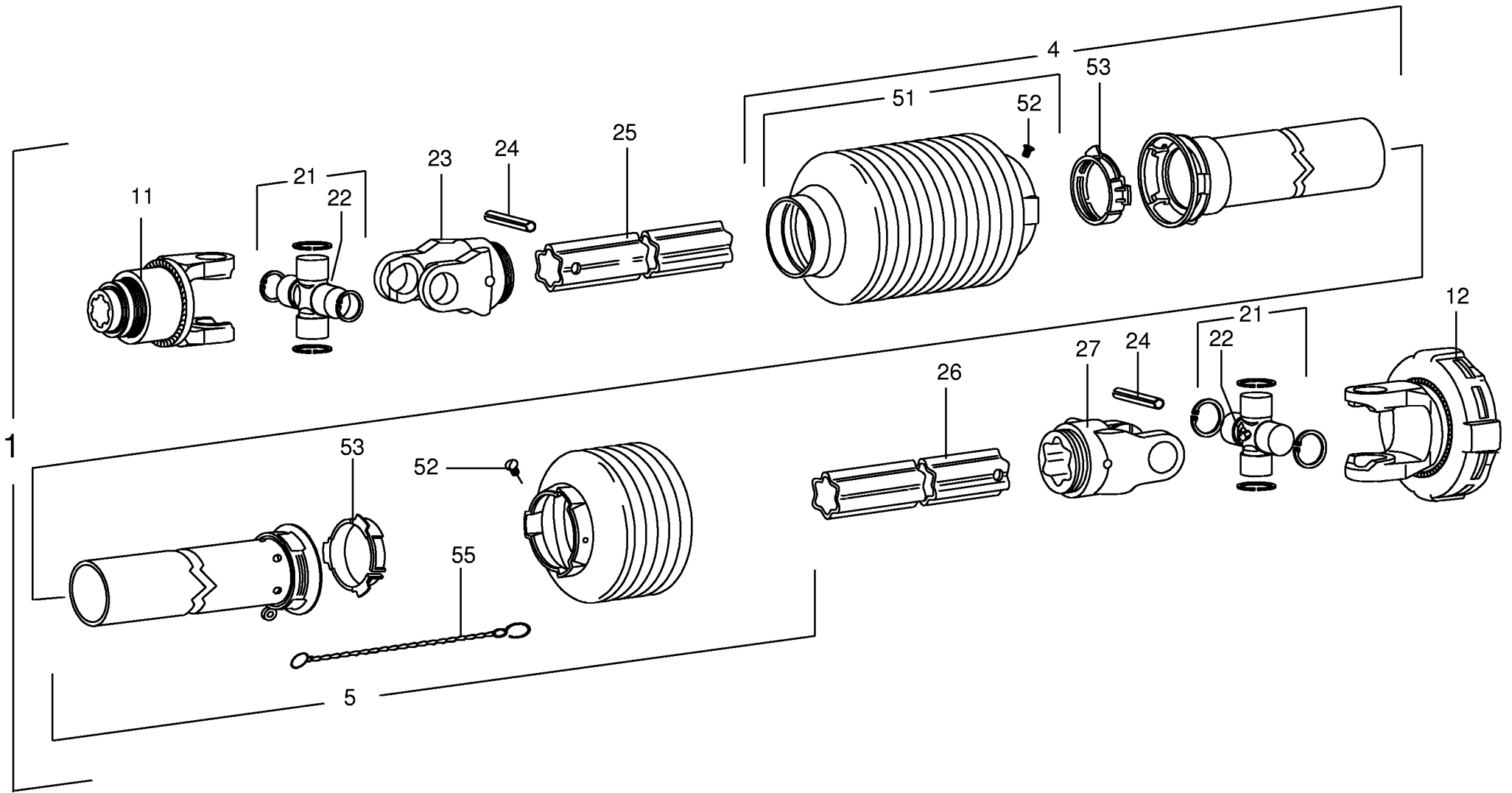
000 001 090 01 / 29.0

444 612 1



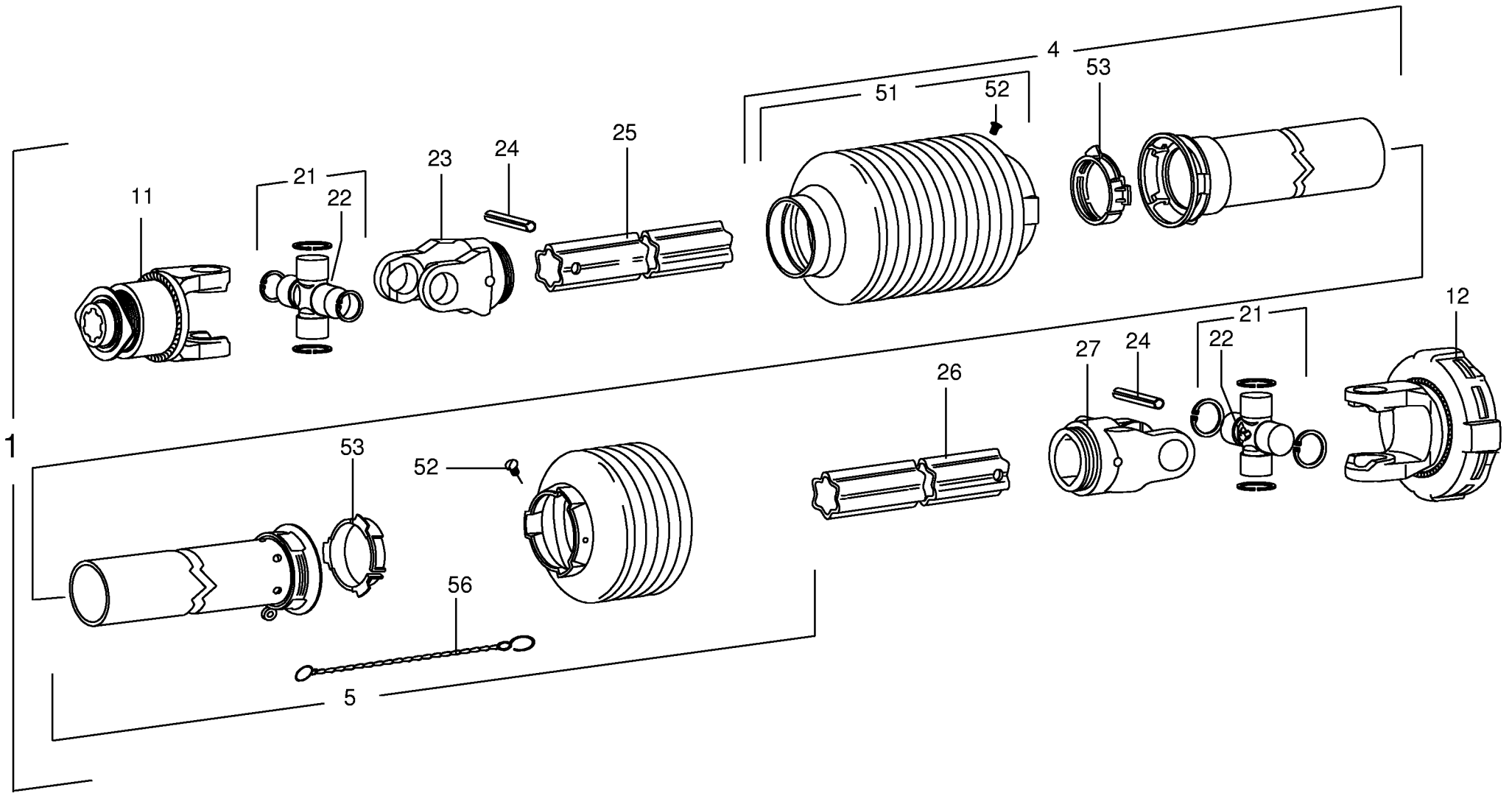




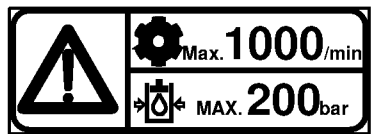




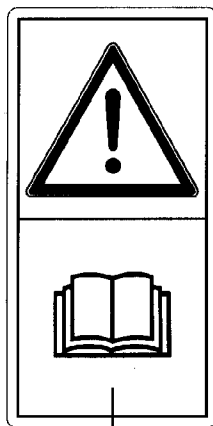




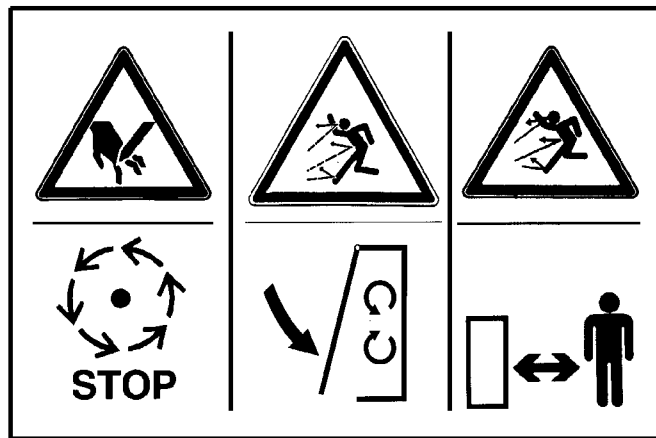




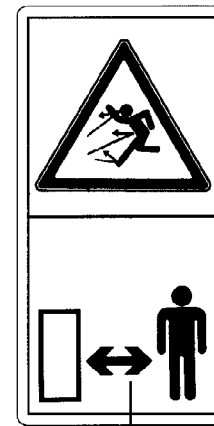
1



2



3



4



5

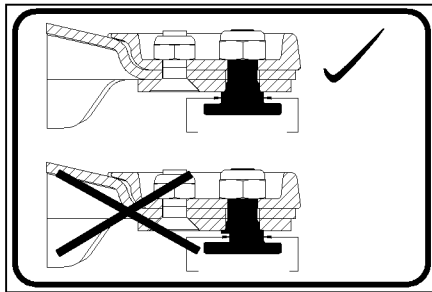


# EASYCUT 8000 CV

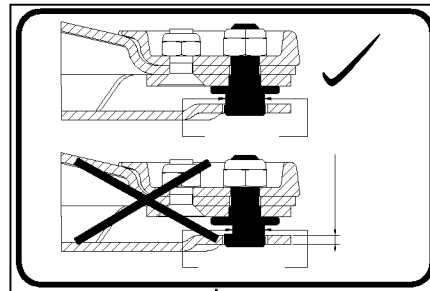
1

# KRONE

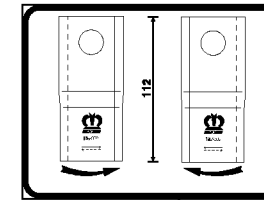
2



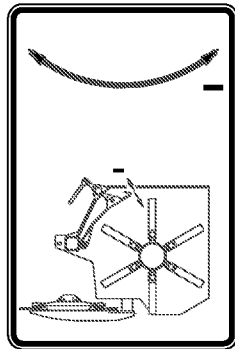
3



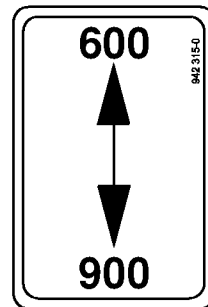
4



5



6



7

038 276-2

- (D) Vor der Erstinbetriebnahme und 1x jährlich vor der Ernte muss die Reibkupplung gelüftet werden
- (E) El embrague de seguridad debe someterse a unapurga antes de la primera puesta en marcha y unavez al año antes de iniciarse la campaña de trabajo.
- (F) La sécurité à friction doit faire l'objet d'une purgelors de la première mise en route et une fois par an avant le début de la saison.
- (GB) The friction clutch must be bled at the firstoperation and once a year before the harvestingseason.
- (I) La frizione di sicurezza deve essere sottomessa aduno spurgo alla prima messa in campo come pureuna volta all'anno prima della campagna.

8



ID-NR.	TAFEL	POS.	ID-NR.	TAFEL	POS.	ID-NR.	TAFEL	POS.	ID-NR.	TAFEL	POS.	ID-NR.	TAFEL	POS.
ID-NO.	DIAG.	POS.	ID-NO.	DIAG.	POS.	ID-NO.	DIAG.	POS.	ID-NO.	DIAG.	POS.	ID-NO.	DIAG.	POS.
00 062 057 1	3.0	3	00 253 015 3	10.0	14	00 253 342 1	9.0	40	00 253 660 0	16.0	8	00 255 441 1	18.0	51
00 062 057 1	4.0	6	00 253 016 3	9.0	23	00 253 379 2	16.0	2	00 253 660 0	17.0	8	00 255 451 0	18.0	4
00 139 427 0	7.0	21	00 253 016 3	10.0	23	00 253 382 1	3.0	5	00 253 661 0	16.0	1	00 255 497 1	34.0	6
00 139 427 0	8.0	21	00 253 020 0	9.0	17	00 253 405 0	18.0	31	00 253 661 0	17.0	1	00 255 498 0	34.0	3
00 139 888 0	11.0	10	00 253 020 0	10.0	17	00 253 405 0	19.0	31	00 253 665 0	19.1	47	00 255 499 0	34.0	4
00 139 888 0	12.0	6	00 253 021 1	9.0	36	00 253 405 0	19.1	31	00 253 671 0	18.0	28	00 255 501 0	14.0	21
00 139 889 0	11.0	10	00 253 021 1	10.0	36	00 253 414 0	19.0	47	00 253 671 0	19.0	28	00 255 501 0	15.0	11
00 139 889 0	12.0	6	00 253 022 1	9.0	37	00 253 414 0	19.1	47	00 253 671 0	19.1	28	00 255 502 1	14.0	11
00 144 415 1	1.0	36	00 253 022 1	10.0	37	00 253 421 0	9.0	26	00 253 672 0	18.0	36	00 255 871 0	5.0	12
00 145 912 1	16.0	11	00 253 023 1	9.0	5	00 253 421 0	10.0	26	00 253 672 0	18.0	46	00 256 104 0	7.0	25
00 145 912 1	17.0	17	00 253 023 1	10.0	5	00 253 452 0	3.0	17	00 253 672 0	19.0	36	00 256 104 0	8.0	25
00 154 835 0	23.0	13	00 253 024 1	9.0	7	00 253 470 0	14.0	13	00 253 672 0	19.0	46	00 256 109 2	7.0	43
00 229 378 0	17.0	12	00 253 024 1	10.0	7	00 253 470 0	15.0	5	00 253 672 0	19.1	36	00 256 111 3	7.0	45
00 230 087 0	17.0	12	00 253 025 1	9.0	10	00 253 471 0	14.0	16	00 253 672 0	19.1	46	00 256 111 3	8.0	45
00 230 743 0	20.0	4	00 253 025 1	10.0	10	00 253 480 0	9.0	31	00 253 673 0	18.0	27	00 256 112 0	7.0	47
00 230 743 0	20.1	24	00 253 026 1	9.0	4	00 253 480 0	10.0	31	00 253 673 0	19.0	27	00 256 112 0	8.0	47
00 230 743 0	26.0	22	00 253 026 1	10.0	4	00 253 488 0	15.0	3	00 253 673 0	19.1	27	00 256 113 0	7.0	18
00 230 743 0	26.1	22	00 253 027 1	9.0	1	00 253 489 0	15.0	8	00 253 688 0	19.1	31	00 256 113 0	8.0	18
00 230 743 0	27.0	1	00 253 027 1	10.0	1	00 253 515 1	4.0	13	00 253 938 0	7.0	40	00 256 173 0	7.0	55
00 230 747 0	26.0	24	00 253 028 1	9.0	9	00 253 516 1	4.0	7	00 253 938 0	8.0	40	00 256 173 0	8.0	55
00 230 747 0	26.1	24	00 253 028 1	10.0	9	00 253 518 0	12.0	18	00 255 242 0	14.0	24	00 256 186 0	7.0	13
00 232 130 0	19.0	20	00 253 030 0	9.0	24	00 253 530 1	11.0	7	00 255 242 0	15.0	2	00 256 186 0	8.0	13
00 232 130 0	19.1	20	00 253 030 0	10.0	24	00 253 530 1	12.0	9	00 255 286 0	14.0	7	00 256 189 0	7.0	29
00 232 136 1	19.0	12	00 253 033 0	9.0	35	00 253 532 1	11.0	3	00 255 286 0	15.0	25	00 256 223 0	4.0	25
00 232 136 1	19.1	12	00 253 033 0	10.0	35	00 253 532 1	12.0	3	00 255 304 0	3.0	13	00 256 224 0	4.0	26
00 232 162 0	19.0	4	00 253 034 0	7.0	50	00 253 543 0	11.0	6	00 255 310 0	18.0	20	00 256 278 0	24.0	25
00 232 162 0	19.1	4	00 253 034 0	8.0	50	00 253 543 0	12.0	10	00 255 319 1	18.0	12	00 256 284 1	24.0	24
00 232 188 1	19.0	51	00 253 042 1	11.0	8	00 253 547 0	9.0	21	00 255 329 1	18.0	3	00 256 285 1	24.0	16
00 232 188 1	19.1	51	00 253 042 1	12.0	8	00 253 547 0	10.0	21	00 255 329 1	19.0	3	00 256 331 0	24.0	4
00 250 373 0	4.0	9	00 253 044 0	11.0	11	00 253 619 0	3.0	9	00 255 329 1	19.1	3	00 256 333 1	24.0	14
00 250 500 0	14.0	12	00 253 045 5	12.0	4	00 253 623 0	4.0	22	00 255 330 1	18.0	7	00 256 334 1	24.0	7
00 250 500 0	15.0	6	00 253 046 5	12.0	4	00 253 626 0	18.0	48	00 255 330 1	19.0	7	00 256 341 0	24.0	22
00 250 745 0	18.0	41	00 253 047 0	11.0	12	00 253 626 0	19.0	48	00 255 330 1	19.1	7	00 256 354 1	18.0	39
00 250 745 0	19.0	41	00 253 047 0	12.0	13	00 253 626 0	19.1	48	00 255 331 1	18.0	10	00 256 354 1	19.0	39
00 250 745 0	19.1	41	00 253 052 1	11.0	2	00 253 628 0	18.0	38	00 255 331 1	19.0	10	00 256 354 1	19.1	39
00 250 851 0	18.0	34	00 253 052 1	12.0	2	00 253 628 0	19.0	38	00 255 331 1	19.1	10	00 256 364 0	24.0	17
00 250 851 0	19.0	34	00 253 108 0	12.0	5	00 253 628 0	19.1	38	00 255 439 0	29.0	20	00 256 382 0	13.0	7
00 250 851 0	19.1	34	00 253 170 4	7.0	65	00 253 632 0	18.0	24	00 255 440 1	18.0	11	00 256 385 0	13.0	1
00 251 483 0	23.0	15	00 253 182 1	3.0	11	00 253 646 0	18.0	23	00 255 440 1	19.0	11	00 256 413 1	7.0	52
00 253 015 3	9.0	14	00 253 183 0	3.0	14	00 253 651 0	17.0	2	00 255 440 1	19.1	11	00 256 413 1	8.0	52



ID-NR.	TAFEL	POS.	ID-NR.	TAFEL	POS.	ID-NR.	TAFEL	POS.	ID-NR.	TAFEL	POS.	ID-NR.	TAFEL	POS.
ID-NO.	DIAG.	POS.	ID-NO.	DIAG.	POS.	ID-NO.	DIAG.	POS.	ID-NO.	DIAG.	POS.	ID-NO.	DIAG.	POS.
00 256 448 0	1.0	44	00 259 159 0	6.0	25	00 259 362 0	15.0	3	00 274 949 0	19.1	40	00 900 335 1	9.0	16
00 256 690 1	4.0	16	00 259 160 0	5.0	11	00 259 363 0	23.0	14	00 280 400 1	1.0	30	00 900 335 1	10.0	16
00 256 836 0	7.0	24	00 259 160 0	21.0	1	00 259 364 0	23.0	2	00 281 769 0	1.0	33	00 900 335 1	28.0	13
00 256 836 0	8.0	24	00 259 161 4	1.0	21	00 259 372 0	26.0	40	00 281 805 0	23.0	11	00 900 342 0	24.0	18
00 256 837 0	7.0	28	00 259 163 0	2.0	3	00 259 372 0	26.1	40	00 284 917 0	1.0	28	00 900 349 0	4.0	14
00 256 837 0	8.0	28	00 259 163 0	3.0	19	00 259 373 0	25.0	1	00 301 002 0	20.5	4	00 900 605 0	20.5	6
00 256 838 0	7.0	36	00 259 169 0	18.0	47	00 259 374 0	26.0	11	00 301 002 0	27.5	4	00 900 605 0	27.5	6
00 256 838 0	8.0	36	00 259 170 0	14.0	16	00 259 374 0	26.1	11	00 301 004 0	20.5	11	00 900 607 0	26.0	54
00 256 839 1	7.0	42	00 259 172 1	19.0	24	00 259 375 0	26.0	46	00 301 004 0	27.5	11	00 900 607 0	26.1	54
00 256 839 1	8.0	42	00 259 172 1	19.1	24	00 259 375 0	26.1	46	00 301 005 0	20.5	12	00 900 608 0	29.0	21
00 256 841 0	7.0	37	00 259 174 0	19.0	23	00 259 377 0	25.0	4	00 301 005 0	27.5	12	00 900 612 0	5.0	3
00 256 841 0	8.0	37	00 259 174 0	19.1	23	00 259 378 0	24.0	27	00 301 058 0	20.5	16	00 900 614 0	1.0	40
00 256 845 1	7.0	48	00 259 175 0	19.0	26	00 259 379 0	23.0	8	00 301 058 0	27.5	16	00 900 614 0	7.0	16
00 258 097 0	18.0	26	00 259 175 0	19.1	26	00 259 380 0	25.0	19	00 301 186 0	20.5	15	00 900 614 0	8.0	16
00 259 004 1	1.0	1	00 259 180 0	4.0	4	00 259 381 0	26.0	5	00 301 186 0	27.5	17	00 900 614 0	18.0	1
00 259 017 0	29.0	1	00 259 187 0	1.0	9	00 259 381 0	26.1	5	00 301 225 0	27.5	13	00 900 614 0	19.0	1
00 259 026 0	17.0	2	00 259 188 0	3.0	19	00 259 382 0	26.0	9	00 301 864 0	20.5	7	00 900 614 0	19.1	1
00 259 029 1	2.0	8	00 259 190 0	1.0	9	00 259 382 0	26.1	9	00 301 864 0	27.5	7	00 900 614 0	26.0	55
00 259 033 0	4.0	4	00 259 209 2	2.0	1	00 259 383 0	26.0	17	00 302 027 0	20.5	10	00 900 614 0	26.1	55
00 259 041 0	14.0	11	00 259 211 2	2.0	1	00 259 384 0	26.0	26	00 302 027 0	27.5	10	00 900 614 0	27.5	20
00 259 075 0	1.0	14	00 259 307 0	15.0	1	00 259 384 0	26.1	26	00 302 076 0	20.5	8	00 900 616 0	26.0	51
00 259 086 0	3.0	1	00 259 308 0	15.0	1	00 259 385 0	26.0	10	00 302 076 0	27.5	8	00 900 616 0	26.1	51
00 259 091 0	28.0	22	00 259 320 0	23.0	20	00 259 385 0	26.1	10	00 303 063 1	20.5	2	00 900 617 0	26.0	48
00 259 097 0	20.0	14	00 259 321 0	23.0	18	00 259 386 0	27.0	4	00 303 063 1	27.5	2	00 900 617 0	26.1	48
00 259 097 0	20.1	20	00 259 323 0	22.0	6	00 259 387 0	27.0	5	00 303 065 1	20.5	14	00 900 632 0	23.0	16
00 259 099 0	1.0	3	00 259 324 0	22.0	7	00 259 388 0	26.0	31	00 303 065 1	27.5	18	00 900 634 0	11.0	14
00 259 101 3	8.0	48	00 259 328 0	22.0	1	00 259 388 0	26.1	31	00 303 554 0	27.5	15	00 900 634 0	14.0	10
00 259 102 3	8.0	65	00 259 330 0	23.0	1	00 259 642 1	10.0	40	00 303 813 0	20.5	9	00 900 634 0	15.0	28
00 259 104 0	8.0	29	00 259 337 0	26.0	53	00 259 948 0	27.1	15	00 303 813 0	27.5	9	00 900 634 0	16.0	9
00 259 105 0	8.0	6	00 259 337 0	26.1	53	00 259 949 0	27.1	5	00 303 826 0	20.5	17	00 900 634 0	17.0	14
00 259 130 0	1.0	17	00 259 338 0	26.0	47	00 259 956 0	20.1	12	00 303 826 0	27.5	24	00 900 634 0	21.0	5
00 259 132 2	28.0	17	00 259 338 0	26.1	47	00 259 968 0	26.1	17	00 303 827 0	20.5	13	00 900 634 0	22.0	2
00 259 134 0	1.0	18	00 259 339 0	26.0	47	00 259 969 0	27.5	19	00 303 828 0	27.5	14	00 900 634 0	25.0	7
00 259 134 0	28.0	27	00 259 339 0	26.1	47	00 259 970 0	1.0	39	00 303 829 1	20.5	1	00 900 634 0	26.0	44
00 259 135 0	28.0	12	00 259 340 0	24.0	1	00 259 972 0	1.0	14	00 303 830 0	27.5	1	00 900 634 0	26.1	44
00 259 138 0	28.0	18	00 259 346 0	24.0	28	00 260 490 0	28.0	3	00 344 692 4	27.0	11	00 900 636 0	6.0	1
00 259 143 0	28.0	4	00 259 347 0	24.0	13	00 266 356 3	28.0	19	00 344 692 4	27.1	11	00 900 636 0	7.0	31
00 259 147 0	3.0	4	00 259 348 0	24.0	8	00 266 364 0	28.0	5	00 514 244 2	1.0	5	00 900 636 0	9.0	28
00 259 158 0	3.0	4	00 259 350 0	22.0	8	00 274 949 0	18.0	40	00 900 335 1	1.0	15	00 900 636 0	10.0	28
00 259 159 0	5.0	10	00 259 351 0	22.0	5	00 274 949 0	19.0	40	00 900 335 1	5.0	6	00 900 636 0	12.0	15

ID-NR.	TAFEL	POS.	ID-NR.	TAFEL	POS.	ID-NR.	TAFEL	POS.	ID-NR.	TAFEL	POS.	ID-NR.	TAFEL	POS.
ID-NO.	DIAG.	POS.	ID-NO.	DIAG.	POS.	ID-NO.	DIAG.	POS.	ID-NO.	DIAG.	POS.	ID-NO.	DIAG.	POS.
00 900 637 0	1.0	13	00 901 454 0	4.0	17	00 904 751 1	17.0	13	00 908 701 0	24.0	20	00 909 503 1	16.0	6
00 900 637 0	8.0	31	00 901 484 0	25.0	2	00 904 850 1	24.0	29	00 908 701 0	26.0	43	00 909 503 1	17.0	6
00 900 655 0	7.0	56	00 901 490 0	28.0	28	00 904 951 2	4.0	27	00 908 701 0	26.1	43	00 909 503 1	22.0	12
00 900 655 0	8.0	56	00 901 512 0	4.0	19	00 904 983 1	16.0	3	00 908 704 1	20.0	9	00 909 503 1	23.0	12
00 900 655 0	13.0	6	00 902 401 0	2.0	10	00 904 983 1	17.0	3	00 908 704 1	26.0	15	00 909 547 0	24.0	26
00 900 655 0	24.0	2	00 903 045 0	25.0	24	00 904 983 1	22.0	9	00 908 704 1	26.1	15	00 909 553 0	6.0	7
00 900 656 0	1.0	15	00 903 045 0	26.0	2	00 905 230 0	24.0	23	00 908 704 1	27.0	19	00 909 602 1	11.0	4
00 900 656 0	14.0	17	00 903 045 0	26.1	2	00 905 755 0	14.0	18	00 908 704 1	27.1	21	00 909 611 0	9.0	20
00 900 656 0	15.0	13	00 903 050 2	26.0	2	00 905 755 0	15.0	14	00 908 706 0	1.0	42	00 909 611 0	10.0	20
00 900 656 0	24.0	21	00 903 050 2	26.1	2	00 906 001 0	25.0	16	00 908 706 0	4.0	28	00 909 904 0	4.0	2
00 900 657 0	14.0	1	00 903 051 1	25.0	24	00 906 007 0	9.0	33	00 908 706 0	16.0	13	00 909 906 0	20.1	10
00 900 657 0	15.0	19	00 903 051 1	26.0	12	00 906 007 0	10.0	33	00 908 706 0	17.0	19	00 909 906 0	20.5	5
00 900 657 0	23.0	4	00 903 051 1	26.1	12	00 906 008 0	6.0	17	00 908 706 0	18.0	9	00 909 906 0	26.0	14
00 900 657 0	24.0	33	00 903 054 0	27.0	14	00 906 008 0	21.0	24	00 908 706 0	19.0	9	00 909 906 0	26.1	14
00 900 657 0	26.0	41	00 903 054 0	27.1	17	00 906 014 0	21.0	13	00 908 706 0	19.1	9	00 909 906 0	27.0	17
00 900 657 0	26.1	41	00 903 056 1	27.0	16	00 906 040 1	7.0	20	00 908 706 0	26.0	50	00 909 906 0	27.1	20
00 900 658 0	14.0	3	00 903 056 1	27.1	19	00 906 040 1	8.0	20	00 908 706 0	26.1	50	00 909 906 0	27.5	5
00 900 658 0	15.0	24	00 903 073 1	5.0	14	00 906 132 0	7.0	19	00 908 706 0	27.5	23	00 909 906 0	29.0	22
00 900 674 0	18.0	18	00 903 073 1	7.0	46	00 906 132 0	8.0	19	00 908 716 1	4.0	15	00 909 908 0	1.0	41
00 900 675 0	7.0	59	00 903 073 1	8.0	46	00 906 202 1	1.0	11	00 908 716 1	14.0	15	00 909 908 0	5.0	13
00 900 675 0	8.0	59	00 903 077 1	24.0	10	00 906 404 0	9.0	22	00 908 716 1	15.0	7	00 909 908 0	7.0	17
00 900 675 0	14.0	22	00 903 105 1	21.0	17	00 906 404 0	10.0	22	00 908 716 1	18.0	15	00 909 908 0	8.0	17
00 900 675 0	15.0	17	00 903 205 0	4.0	1	00 906 948 0	11.0	1	00 908 716 1	19.0	15	00 909 908 0	16.0	12
00 901 034 2	20.1	9	00 903 661 0	29.0	4	00 906 948 0	12.0	1	00 908 716 1	19.1	15	00 909 908 0	17.0	18
00 901 061 2	28.0	1	00 904 006 0	13.0	4	00 908 207 1	29.0	8	00 908 716 1	25.0	5	00 909 908 0	19.0	52
00 901 412 0	20.0	8	00 904 017 1	13.0	4	00 908 208 0	29.0	23	00 908 716 1	28.0	16	00 909 908 0	19.1	52
00 901 422 0	18.0	49	00 904 027 0	18.0	37	00 908 210 0	1.0	32	00 908 721 0	4.0	24	00 909 908 0	24.0	9
00 901 422 0	19.0	49	00 904 027 0	19.0	37	00 908 212 0	1.0	25	00 908 758 0	1.0	27	00 909 908 0	26.0	52
00 901 422 0	19.1	49	00 904 027 0	19.1	37	00 908 212 0	28.0	6	00 908 758 0	11.0	5	00 909 908 0	26.1	52
00 901 423 0	18.0	22	00 904 045 1	11.0	9	00 908 515 0	2.0	9	00 908 758 0	12.0	11	00 909 908 0	27.5	21
00 901 423 0	19.0	22	00 904 045 1	12.0	7	00 908 525 1	4.0	8	00 908 758 0	14.0	8	00 909 909 1	7.0	30
00 901 423 0	19.1	22	00 904 062 0	9.0	30	00 908 536 0	9.0	11	00 908 758 0	15.0	26	00 909 909 1	8.0	30
00 901 431 0	28.0	23	00 904 062 0	10.0	30	00 908 536 0	10.0	11	00 908 758 0	16.0	5	00 909 909 1	9.0	27
00 901 434 0	1.0	24	00 904 071 1	9.0	30	00 908 701 0	1.0	46	00 908 758 0	17.0	5	00 909 909 1	10.0	27
00 901 435 0	18.0	35	00 904 071 1	10.0	30	00 908 701 0	4.0	21	00 908 758 0	22.0	4	00 909 909 1	11.0	13
00 901 435 0	19.0	35	00 904 708 0	18.0	21	00 908 701 0	9.0	12	00 908 758 0	24.0	32	00 909 909 1	12.0	14
00 901 435 0	19.1	35	00 904 708 0	19.0	21	00 908 701 0	10.0	12	00 908 758 0	25.0	9	00 909 909 1	14.0	9
00 901 439 1	28.0	9	00 904 708 0	19.1	21	00 908 701 0	12.0	12	00 908 758 0	28.0	8	00 909 909 1	15.0	27
00 901 445 0	28.0	11	00 904 730 0	16.0	10	00 908 701 0	13.0	3	00 908 935 0	21.0	10	00 909 909 1	23.0	17
00 901 451 0	4.0	17	00 904 730 0	17.0	16	00 908 701 0	23.0	7	00 909 502 0	17.0	9	00 909 909 1	24.0	31

ID-NR.	TAFEL	POS.	ID-NR.	TAFEL	POS.	ID-NR.	TAFEL	POS.	ID-NR.	TAFEL	POS.	ID-NR.	TAFEL	POS.
ID-NO.	DIAG.	POS.	ID-NO.	DIAG.	POS.	ID-NO.	DIAG.	POS.	ID-NO.	DIAG.	POS.	ID-NO.	DIAG.	POS.
00 909 909 1	25.0	8	00 910 362 0	18.0	19	00 910 845 1	1.0	22	00 911 136 1	7.0	35	00 915 105 0	7.0	38
00 909 909 1	26.0	45	00 910 413 0	1.0	31	00 910 845 1	3.0	18	00 911 136 1	8.0	35	00 915 105 0	8.0	38
00 909 909 1	26.1	45	00 910 413 0	18.0	8	00 910 865 1	14.0	25	00 911 541 0	7.0	51	00 915 108 0	9.0	13
00 909 909 1	28.0	2	00 910 413 0	19.0	8	00 910 865 1	15.0	16	00 911 541 0	8.0	51	00 915 108 0	10.0	13
00 909 910 1	4.0	20	00 910 413 0	19.1	8	00 910 888 0	21.0	8	00 911 653 0	7.0	63	00 915 122 0	7.0	12
00 909 910 1	7.0	57	00 910 414 0	1.0	26	00 910 890 0	21.0	8	00 911 653 0	8.0	63	00 915 122 0	8.0	12
00 909 910 1	8.0	57	00 910 414 0	16.0	4	00 910 891 0	6.0	9	00 911 659 0	7.0	23	00 915 136 0	7.0	27
00 909 910 1	9.0	29	00 910 414 0	17.0	15	00 910 891 0	21.0	8	00 911 659 0	8.0	23	00 915 136 0	8.0	27
00 909 910 1	10.0	29	00 910 414 0	22.0	3	00 910 894 0	6.0	5	00 911 673 0	7.0	2	00 917 004 1	1.0	20
00 909 910 1	13.0	8	00 910 414 0	28.0	7	00 910 894 0	21.0	20	00 911 673 0	8.0	2	00 917 004 1	28.0	26
00 909 910 1	14.0	4	00 910 506 1	1.0	45	00 910 898 0	6.0	19	00 911 680 0	7.0	49	00 917 012 2	1.0	4
00 909 910 1	15.0	12	00 910 506 1	4.0	18	00 910 898 0	21.0	20	00 911 680 0	8.0	49	00 917 104 0	1.0	8
00 909 910 1	23.0	5	00 910 506 1	13.0	2	00 910 899 0	2.0	6	00 912 003 0	21.0	11	00 917 104 0	12.0	20
00 909 910 1	24.0	3	00 910 506 1	16.0	14	00 910 899 0	21.0	20	00 912 089 1	1.0	7	00 917 506 0	1.0	38
00 909 910 1	26.0	42	00 910 506 1	17.0	4	00 910 970 0	7.0	10	00 912 500 1	2.0	11	00 917 602 0	1.0	37
00 909 910 1	26.1	42	00 910 506 1	22.0	11	00 910 970 0	8.0	10	00 912 508 0	7.0	32	00 918 493 1	20.0	11
00 909 912 1	1.0	16	00 910 506 1	24.0	19	00 910 972 0	7.0	10	00 912 508 0	8.0	32	00 918 504 0	23.0	21
00 909 912 1	5.0	7	00 910 512 2	4.0	11	00 910 972 0	8.0	10	00 912 638 1	1.0	34	00 918 504 0	27.0	13
00 909 912 1	7.0	60	00 910 512 2	4.0	23	00 910 973 0	7.0	10	00 912 641 2	23.0	10	00 918 504 0	27.1	14
00 909 912 1	8.0	60	00 910 512 2	18.0	25	00 910 973 0	8.0	10	00 912 670 0	1.0	23	00 918 533 0	20.0	11
00 909 912 1	14.0	23	00 910 512 2	19.0	25	00 910 992 0	7.0	53	00 912 670 0	3.0	16	00 918 533 0	20.1	19
00 909 912 1	15.0	18	00 910 512 2	19.1	25	00 910 992 0	8.0	53	00 912 670 0	4.0	12	00 918 808 0	20.0	11
00 909 912 1	18.0	16	00 910 512 2	23.0	9	00 910 993 0	7.0	53	00 912 671 0	3.0	2	00 918 814 0	20.0	11
00 909 912 1	19.0	16	00 910 603 0	4.0	3	00 910 993 0	8.0	53	00 912 671 0	4.0	5	00 918 814 0	20.1	19
00 909 912 1	19.1	16	00 910 603 0	5.0	4	00 911 022 0	7.0	3	00 912 675 2	20.0	15	00 918 815 0	23.0	21
00 909 912 1	28.0	14	00 910 603 0	18.0	2	00 911 022 0	8.0	3	00 912 675 2	20.1	21	00 918 815 0	27.0	13
00 910 031 0	29.0	6	00 910 603 0	19.0	2	00 911 023 0	7.0	3	00 912 711 0	7.0	33	00 918 815 0	27.1	14
00 910 032 0	25.0	25	00 910 603 0	19.1	2	00 911 023 0	8.0	3	00 912 711 0	8.0	33	00 919 079 0	26.0	35
00 910 032 0	26.0	3	00 910 603 0	26.0	49	00 911 024 0	7.0	3	00 912 716 2	3.0	12	00 919 079 0	26.1	35
00 910 032 0	26.1	3	00 910 603 0	26.1	49	00 911 024 0	8.0	3	00 912 722 0	31.0	24	00 919 080 0	25.0	26
00 910 035 0	1.0	16	00 910 603 0	27.5	22	00 911 130 0	7.0	35	00 912 722 0	32.0	24	00 919 081 0	26.0	21
00 910 303 1	28.0	29	00 910 609 0	17.0	11	00 911 130 0	8.0	35	00 912 724 0	30.0	24	00 919 103 0	30.0	21
00 910 327 0	3.0	15	00 910 609 0	24.0	34	00 911 132 0	7.0	35	00 912 745 3	2.0	4	00 919 103 0	31.0	22
00 910 347 0	16.0	7	00 910 642 0	14.0	2	00 911 132 0	8.0	35	00 912 745 3	3.0	6	00 919 103 0	32.0	22
00 910 347 0	17.0	7	00 910 642 0	15.0	20	00 911 133 0	7.0	35	00 914 138 0	29.0	16	00 919 105 0	2.0	7
00 910 347 0	22.0	10	00 910 643 0	1.0	12	00 911 133 0	8.0	35	00 915 007 0	6.0	12	00 919 105 0	3.0	10
00 910 353 0	24.0	30	00 910 643 0	23.0	6	00 911 133 0	9.0	8	00 915 016 0	14.0	19	00 919 105 0	4.0	10
00 910 353 0	28.0	10	00 910 702 1	3.0	7	00 911 133 0	10.0	8	00 915 016 0	15.0	15	00 919 105 0	14.0	27
00 910 356 0	25.0	3	00 910 732 0	2.0	5	00 911 134 0	7.0	35	00 915 037 0	7.0	39	00 919 105 0	15.0	23
00 910 356 0	28.0	15	00 910 732 0	6.0	6	00 911 134 0	8.0	35	00 915 037 0	8.0	39	00 919 155 0	20.1	6

ID-NR.	TAFEL	POS.	ID-NR.	TAFEL	POS.	ID-NR.	TAFEL	POS.	ID-NR.	TAFEL	POS.	ID-NR.	TAFEL	POS.
ID-NO.	DIAG.	POS.	ID-NO.	DIAG.	POS.	ID-NO.	DIAG.	POS.	ID-NO.	DIAG.	POS.	ID-NO.	DIAG.	POS.
00 919 156 0	20.1	6	00 920 902 0	26.0	16	00 921 175 0	26.1	8	00 924 233 0	23.0	22	00 925 130 0	19.1	33
00 919 156 0	27.1	1	00 920 902 0	26.1	16	00 921 175 0	26.1	23	00 924 263 0	18.0	6	00 925 147 0	20.0	22
00 919 166 0	26.1	21	00 920 940 0	20.0	6	00 921 179 1	26.0	34	00 924 263 0	19.0	6	00 925 148 0	27.0	15
00 919 167 0	26.1	57	00 920 965 0	20.0	10	00 921 179 1	26.1	34	00 924 263 0	19.1	6	00 925 148 0	27.1	16
00 919 168 0	26.1	58	00 920 965 0	20.1	23	00 921 182 0	26.0	6	00 924 517 0	29.0	19	00 925 181 0	29.0	17
00 919 305 0	25.0	10	00 920 986 0	27.0	9	00 921 182 0	26.1	6	00 924 535 1	29.0	14	00 925 205 1	7.0	5
00 919 328 0	26.0	25	00 920 986 0	27.1	9	00 921 183 1	26.0	7	00 924 569 0	28.0	20	00 925 205 1	8.0	5
00 919 328 0	26.1	25	00 921 010 1	26.0	27	00 921 183 1	26.1	7	00 924 571 0	29.0	5	00 925 303 1	11.0	16
00 919 609 0	25.0	12	00 921 010 1	26.1	27	00 921 204 0	20.1	5	00 924 572 0	29.0	13	00 926 031 0	25.0	27
00 919 629 0	20.1	8	00 921 016 0	20.0	16	00 921 206 0	20.1	13	00 924 576 0	29.0	2	00 926 101 0	6.0	25
00 919 629 0	27.1	3	00 921 016 0	20.1	16	00 921 206 0	26.0	18	00 924 610 1	29.0	3	00 926 101 0	7.0	65
00 919 664 0	20.0	7	00 921 030 1	20.0	3	00 921 206 0	26.1	18	00 924 622 0	29.0	7	00 926 101 0	8.0	65
00 919 701 0	25.0	11	00 921 030 1	20.1	3	00 921 206 0	27.0	6	00 924 628 0	29.0	10	00 926 101 0	9.0	40
00 919 738 0	20.1	7	00 921 046 1	20.1	26	00 921 206 0	27.1	6	00 924 634 0	29.0	15	00 926 101 0	10.0	40
00 919 738 0	27.1	2	00 921 046 1	26.0	19	00 921 225 0	26.0	38	00 924 649 0	29.0	11	00 926 101 0	21.0	26
00 919 743 0	26.0	30	00 921 046 1	26.1	19	00 921 225 0	26.1	38	00 924 675 0	20.5	3	00 930 103 0	7.0	22
00 919 743 0	26.1	30	00 921 046 1	27.0	7	00 921 234 0	20.0	12	00 924 675 0	27.5	3	00 930 103 0	8.0	22
00 919 749 0	25.0	20	00 921 046 1	27.1	7	00 921 234 0	20.1	17	00 924 697 0	29.0	12	00 930 167 0	7.0	4
00 919 757 0	25.0	22	00 921 060 1	20.1	11	00 921 238 0	26.0	29	00 924 698 0	29.0	9	00 930 167 0	8.0	4
00 919 811 0	9.0	39	00 921 060 1	27.1	4	00 921 238 0	26.1	29	00 924 699 0	29.0	9	00 930 338 0	7.0	34
00 919 811 0	10.0	39	00 921 067 1	20.0	17	00 921 252 0	26.0	39	00 924 699 0	29.0	12	00 930 338 0	8.0	34
00 919 814 0	25.0	14	00 921 067 1	20.1	15	00 921 252 0	26.1	39	00 925 016 0	12.0	21	00 930 341 0	9.0	2
00 919 829 0	7.0	14	00 921 067 1	27.0	3	00 921 263 0	20.0	18	00 925 017 0	18.0	30	00 930 341 0	10.0	2
00 919 829 0	8.0	14	00 921 067 1	27.1	12	00 921 263 0	20.1	1	00 925 017 0	19.0	30	00 930 507 0	24.0	12
00 919 842 0	26.1	1	00 921 071 1	20.1	14	00 921 265 0	20.0	1	00 925 017 0	19.1	30	00 930 535 0	24.0	5
00 919 844 0	21.0	25	00 921 077 1	20.0	5	00 921 265 0	20.1	4	00 925 029 0	1.0	47	00 930 568 0	7.0	11
00 919 910 0	25.0	17	00 921 083 1	27.0	10	00 921 549 0	26.0	33	00 925 031 0	18.0	29	00 930 568 0	8.0	11
00 919 918 0	26.0	20	00 921 083 1	27.1	10	00 921 549 0	26.1	33	00 925 031 0	19.0	29	00 932 107 0	21.0	3
00 919 918 0	26.1	20	00 921 091 0	27.0	12	00 922 650 0	1.0	6	00 925 031 0	19.1	29	00 932 108 0	6.0	4
00 919 951 0	20.0	13	00 921 091 0	27.1	13	00 922 651 2	1.0	19	00 925 102 1	26.0	13	00 932 108 0	21.0	19
00 919 951 0	20.1	18	00 921 111 2	27.0	2	00 922 651 2	12.0	19	00 925 102 1	26.1	13	00 932 137 0	21.0	7
00 919 954 0	26.0	1	00 921 145 0	20.0	2	00 922 651 2	28.0	25	00 925 103 1	20.0	21	00 932 154 0	6.0	11
00 920 054 1	26.0	37	00 921 145 0	20.1	2	00 922 671 0	26.0	56	00 925 104 0	18.0	32	00 934 025 0	24.0	15
00 920 054 1	26.1	37	00 921 170 0	26.0	32	00 922 671 0	26.1	56	00 925 104 0	19.0	32	00 934 048 0	14.0	6
00 920 805 0	25.0	21	00 921 170 0	26.1	32	00 922 671 0	29.0	18	00 925 104 0	19.1	32	00 934 048 0	15.0	22
00 920 817 0	26.0	36	00 921 171 0	20.0	19	00 924 005 0	20.0	20	00 925 107 1	27.0	18	00 934 618 0	14.0	5
00 920 817 0	26.1	36	00 921 173 0	26.0	28	00 924 005 0	20.1	25	00 925 107 1	27.1	18	00 934 618 0	15.0	21
00 920 822 0	25.0	18	00 921 173 0	26.1	28	00 924 021 0	5.0	1	00 925 111 0	28.0	21	00 934 901 0	3.0	8
00 920 897 0	27.0	8	00 921 175 0	26.0	8	00 924 218 0	1.0	43	00 925 130 0	18.0	33	00 934 909 0	23.0	3
00 920 897 0	27.1	8	00 921 175 0	26.0	23	00 924 218 0	23.0	19	00 925 130 0	19.0	33	00 934 920 0	20.1	22

ID-NR. ID-NO.	TAFEL DIAG.	POS. POS.	ID-NR. ID-NO.	TAFEL DIAG.	POS. POS.	ID-NR. ID-NO.	TAFEL DIAG.	POS. POS.	ID-NR. ID-NO.	TAFEL DIAG.	POS. POS.	ID-NR. ID-NO.	TAFEL DIAG.	POS. POS.
00 934 925 0	1.0	10	00 937 711 0	25.0	15	00 949 442 0	30.0	11	00 955 830 0	21.0	4			
00 934 954 0	1.0	2	00 937 721 0	9.0	32	00 949 447 0	30.0	21	00 955 831 0	21.0	9			
00 935 716 0	14.0	14	00 937 721 0	10.0	32	00 949 469 0	30.0	13	00 955 832 0	21.0	23			
00 935 716 0	15.0	4	00 937 727 0	7.0	15	00 949 477 0	30.0	13	00 955 833 0	21.0	22			
00 936 021 0	21.0	2	00 937 727 0	8.0	15	00 949 499 0	30.0	23	00 955 834 0	21.0	15			
00 936 049 0	9.0	6	00 937 727 0	9.0	38	00 949 521 0	31.0	21	00 955 835 0	21.0	14			
00 936 049 0	10.0	6	00 937 727 0	10.0	38	00 949 521 0	32.0	21	00 955 836 0	21.0	21			
00 936 073 0	6.0	2	00 939 063 0	1.0	35	00 949 568 0	31.0	12	00 955 837 0	21.0	12			
00 936 074 0	6.0	15	00 939 101 4	33.0	1	00 949 568 0	32.0	12	00 955 938 0	5.0	8			
00 936 150 2	7.0	62	00 939 278 1	34.0	8	00 949 630 0	30.0	12	00 955 938 0	32.0	1			
00 936 150 2	8.0	62	00 939 471 1	33.0	2	00 949 852 0	30.0	56	00 955 940 0	5.0	9			
00 936 300 0	21.0	16	00 939 567 0	34.0	5	00 949 852 0	31.0	55	00 955 940 0	30.0	1			
00 936 339 0	7.0	1	00 939 576 0	33.0	3	00 949 852 0	32.0	56	00 956 088 0	5.0	2			
00 936 339 0	8.0	1	00 940 082 2	14.0	20	00 949 861 0	30.0	54	00 956 088 0	31.0	1			
00 936 359 0	7.0	9	00 940 082 2	15.0	9	00 949 861 0	31.0	53						
00 936 359 0	8.0	9	00 940 218 1	14.0	26	00 949 861 0	32.0	53						
00 936 374 0	21.0	18	00 940 218 1	15.0	10	00 949 982 0	31.0	11						
00 937 022 0	24.0	6	00 940 317 0	26.0	35	00 949 985 0	32.0	11						
00 937 032 0	24.0	11	00 940 317 0	26.1	35	00 955 256 0	31.0	26						
00 937 500 0	7.0	44	00 942 196 1	33.0	5	00 955 256 0	32.0	26						
00 937 500 0	25.0	13	00 942 197 1	33.0	4	00 955 340 0	31.0	25						
00 937 502 0	9.0	3	00 942 296 0	34.0	2	00 955 340 0	32.0	25						
00 937 502 0	10.0	3	00 942 309 0	34.0	1	00 955 362 0	30.0	25						
00 937 564 0	7.0	54	00 942 315 0	34.0	7	00 955 410 0	30.0	55						
00 937 564 0	8.0	54	00 942 341 1	34.0	2	00 955 410 0	31.0	51						
00 937 568 0	7.0	58	00 945 066 0	25.0	6	00 955 410 0	32.0	51						
00 937 568 0	8.0	58	00 949 231 0	31.0	5	00 955 420 0	31.0	4						
00 937 568 0	9.0	25	00 949 231 0	32.0	5	00 955 425 0	30.0	5						
00 937 568 0	10.0	25	00 949 233 0	31.0	23	00 955 426 0	31.0	12						
00 937 576 0	9.0	15	00 949 233 0	32.0	23	00 955 426 0	32.0	12						
00 937 576 0	10.0	15	00 949 248 0	30.0	27	00 955 489 0	5.0	5						
00 937 578 0	9.0	19	00 949 249 0	30.0	53	00 955 712 0	6.0	18						
00 937 578 0	10.0	19	00 949 272 0	31.0	27	00 955 713 0	6.0	16						
00 937 579 0	9.0	18	00 949 272 0	32.0	27	00 955 714 0	6.0	10						
00 937 579 0	10.0	18	00 949 281 0	30.0	52	00 955 715 0	6.0	8						
00 937 583 0	7.0	41	00 949 281 0	31.0	52	00 955 716 0	6.0	3						
00 937 583 0	8.0	41	00 949 281 0	32.0	52	00 955 717 0	6.0	13						
00 937 628 0	25.0	23	00 949 292 0	30.0	26	00 955 718 0	6.0	14						
00 937 628 0	26.0	4	00 949 356 0	30.0	4	00 955 805 0	6.0	20						
00 937 629 0	26.1	4	00 949 356 0	32.0	4	00 955 829 0	21.0	6						



**Verwenden Sie nur**

**Original-KRONE-Ersatzteile!**

**Das gibt Sicherheit und spart Kosten!**

---

Original-KRONE-Ersatzteile bieten die Garantie für höchste Verschleißfestigkeit, lange Lebensdauer und preiswerten Einkauf!

Sie bekommen bei Krone nur Materialien in einwandfreier Qualität und absolut passend für Ihre KRONE-Maschinen. Bei Verwendung von Original-KRONE-Ersatzteilen entspricht das Gerät in Funktion und Arbeitsweise wieder der ursprünglichen Ausführung!

Imitationen und Kopien von Teilen, speziell auf dem Sektor Verschleißteile halten nicht das, was sie vom Aussehen vielleicht versprechen. Material-Qualität kann man schlecht optisch prüfen - daher größte Vorsicht bei Billigangeboten!

**Darum lieber gleich  
Original-KRONE-Ersatzteile!**

**Ersatzteil-Katalog auch  
auf CD-ROM erhältlich!**

**Use**

**Original-KRONE parts only**

**This will increase operational reliability  
and help to save costs!**

---

Original-KRONE-spare parts give you the guarantee of maximum resistance to wear, long life and low prices!

KRONE provides you with parts of first-rate quality which are perfectly suitable for your KRONE machine. By using original KRONE parts you can be sure that function and mode of operation are again as satisfactory as on a new machine!

Imitations and copies of parts, in particular working parts, are not as reliable as they seem to be! The quality of material can hardly be checked with the eye - it is therefore not advisable to purchase imitation parts even if these are cheaper.

**In any case it's better  
to use original KRONE parts!**

**Sparte parts list also  
available as CD-ROM!**

**N'utiliser que**

**des pièces de rechange  
d'origine KRONE!**

**Vous augmentez ainsi la sécurité de  
fonctionnement et vous réduisez  
considérablement vos coûts!**

---

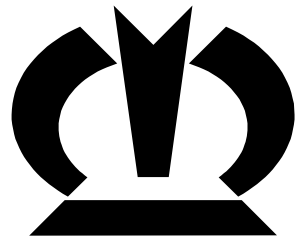
Les pièces de rechange d'origine Krone vous donnent la sécurité d'une exceptionnelle résistance à l'usure, d'une longue durée d'utilisation et de prix avantageux.

KRONE vous offre uniquement des pièces de première qualité parfaitement adaptées à votre machine KRONE. En utilisant des pièces de rechange d'origine KRONE vous pouvez être sûr que fonctionnement et le mode de travail sont identiques à ceux d'une machine nouvelle.

Les imitations et copies de pièces, tout particulièrement des pièces d'usure, ne tiennent pas ce qu'elles promettent par leur apparence! En effet il n'est guère possible de vérifier visuellement la qualité d'une matière. Il est donc prudent de juger avec scepticisme les pièces de rechange à bas prix!

**De toute façon il est raisonnable de donner la préférence au  
pièces de rechange d'origine KRONE!**

**Catalogue de pièces de rechange  
également disponible sur CD-ROM!**



# ***KRONE***

**... konsequent, kompetent**

## **Maschinenfabrik Bernard Krone GmbH**

Heinrich-Krone-Straße 10, D-48480 Spelle  
Postfach 11 63, D-48478 Spelle

Phone +049 (0) 59 77/935-0  
Fax +049 (0) 59 77/935-339 - Zentrale  
Fax +049 (0) 59 77/935-239 - ET-Lager

Internet: <http://www.krone.de>  
eMail: [info.ldm@krone.de](mailto:info.ldm@krone.de)