



ERSATZTEILE

SPARE PARTS

PIÈCES DETACHEES



000 001 101 00 H - 31/03/2006

EasyCut 9000 CV

ab Masch.-Nr.
from mach.-no.
à partir de mach.-no

586 200 - 713 500

/ 000 001 101 00 H /

Erläuterungen Illustration Illustration

Gültigkeit dieser Tafel
Validity of this diagram
Validité du diagramme

Nr. der Zeichnung, die zu dieser Seite gehört
No. of drawing belonging to this page
No. du dessin appartenant à cette page

Tafel-Nr.
No. of diagram
No. de diagramme

Bennung dieser Tafel
Denomination of this diagram
Dénomination du diagramme

Maschinentypen
Type of machines
Type de machines

Nr. dieser Ersatzteilliste
No. of this spare part list
No. de cette liste des pièces de rechange

Tragrahmen / Schutze kpl. Frame / Guard cpl. Cadre / Protecteurs cpl.						000 001 084 00		
					585 000 - 597 629	C D R O M	444 841 1	4.0
Pos.	ID-Nr.	Benennung	Description	Description	Masch.-Nr.			
1	00 259 671 0	Tragrahmen links	Frame left	Cadre gauche	585 000 - 597 629	x		
	00 259 627 0	Tragrahmen rechts	Frame right	Cadre droite	585 000 - 597 629	x		
	00 901 491 0	6kt-Schraube	Hex head bolt	Boulon tete hex	590 000	x		M 16 X 130
3	00 909 912 0	Sperkantscheibe	Detent edged washer	Disque à bord d'arrêt	597 629	x		SKM 16

Dieses Ersatzteil ist gültig ab Masch.Nr. 590 000
This spare part is valid from mach. no. 590 000
Cette pièce de rechange est valable à partir de no. de machine 590 000

Dieses Ersatzteil ist gültig von Masch.Nr. 585 000 bis Masch.Nr. 597 629
This spare part is valid from mach. no. 585 000 up to mach. no. 597 629
Cette pièce de rechange est valable à partir de no. de machine 585 000 jusqu'au no. 597 629

Dieses Ersatzteil ist gültig bis Masch.Nr. 597 629
This spare part is valid up to mach. no. 597 629
Cette pièce de rechange est valable jusqu'au no. de machine 597 629

Bestell-Nr.
Order no.
No. de commande

Position des Ersatzteiles in der Zeichnung
Position of spare part in the drawing
Position de la pièce de rechange au dessin

**Ersatzteil-Katalog auch
auf CD-ROM erhältlich!**
**Spare parts list also
available as CD-ROM!**
**Catalogue de pièces de rechange
également disponible sur CD-ROM!**

Anzahl Teile je Typ

X = nach Bedarf
Kein Eintrag = Keine Verwendung für diesen Typ

Quantity of parts for each type

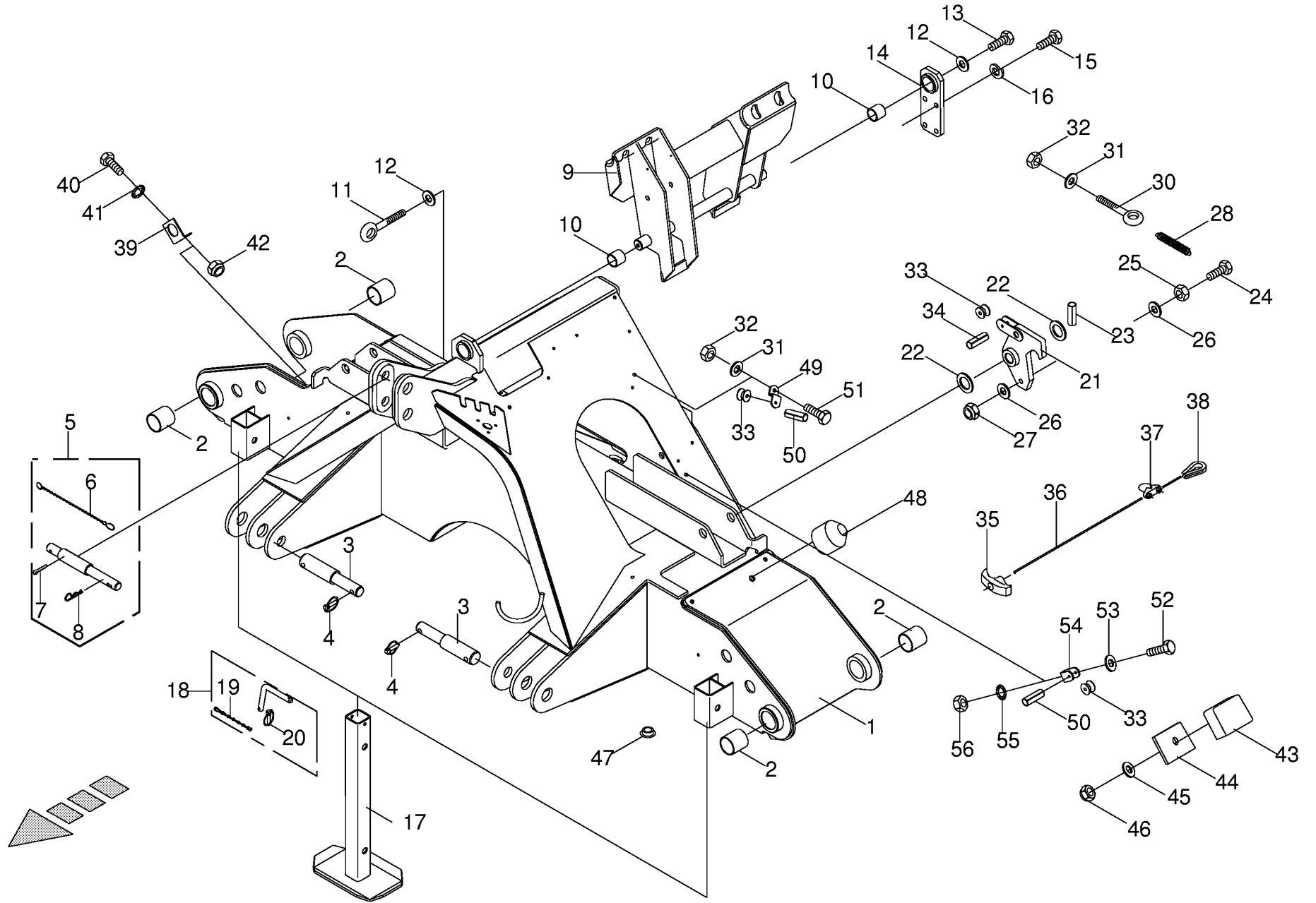
X = as needed
No entry = No use for this type

Quantité de pièces de chaque type

X = selon besion
Aucune inscription = Pa d'utilisation pour ce type

INHALTSVERZEICHNIS	TABLE OF CONTENTS	TABLE DES MATIERES	TAFEL DIAGRAM DIAGRAMME
Dreipunktbock	Headstock	Cadre trois points	1.0
Auslegerarm	Control lever	Levier de commande	2.0
Federentlastung / Oberlenker	Spring compensation / Upper link	Ressort compensateur / Bielle de pousse	3.0
Zettergehäuse / Riffelblech	Tine conditioner housing/ hequered plate	Bati du conditionneur/ Tôle gaufrée	4.0
Antrieb kpl.	Drive cpl.	Entrainement cpl.	5.0
T-Getriebe Comer	T-Gearbox	T-Carter	6.0
Schaltgetriebe rechts	Transmission RH	Boîte de vitesses droite	7.0
Schaltgetriebe links	Transmission LH	Boîte de vitesses gauche	8.0
Mähholm mit Lagerung - rechts	Mower beam with bearings - right	Lamier avec paliers - droite	9.0
Mähholm mit Lagerung - links	Mower beam with bearings - left	Lamier avec paliers - gauche	10.0
Messerschraubverschluß	Blade fastening	Fixation de couteaux	11.0
Messerschnellverschluß	Blade quick coupler	Bride à fermeture rapide de couteaux	12.0
Hochschnittkufe / Verschleißkufe	High-cut skid / Wear skid	Sabot coupe haute / Patin	13.0
Zetterwalze	Tine conditioner	Rouleau conditionneur	14.0
Schwadablage Standard	Swathlaying	Dépose d'andain	15.0
Breitschwadablage	Wite swathlaying	Dépose d'andain large	16.0
Schutze Mähwerk rechts	Guard mower right	Protecteurs faucheuse droite	17.0
Schutze Mähwerk links	Guard mower left	Protecteurs faucheuse gauche	18.0
Hydraulik kpl.	Hydraulics cpl.	Système hydraulique cpl.	19.0
Elektronische Bedienung	Electr. control	Electr. commande	20.0
Querförderband - T-Getriebe Comer	Conveyor belt - T-Gearbox	Convoeur transversal - T-Carter	21.0
Querförderband - Zetterwalze	Conveyor belt - Tine conditioner	Convoeur transver.-Rouleau conditionneur	22.0
Querförderband - Zetterwanne	Conveyor belt - Conditioner trough	Convoeur transver. - Bassine de conditionneur	22.3
Querförderband - Schwadablage	Conveyor belt - Swathlaying	convoeur transversal - Dépose d'andain	23.0
Querförderband - Rahmen	Conveyor belt - Frame	Convoeur transversal - Cadre	24.0
Querförderband - Rahmen	Conveyor belt - Frame	Convoeur transversal - Cadre	24.1
Querförderband	Conveyor belt	Convoeur transversal	25.0
Querförderband	Conveyor belt	Convoeur transversal	25.1
Querförderband - Ölbehälter	Conveyor belt - Oil reservoir	Convoeur transversal - Reservoir d'huile	26.0
Querförderband - Hydraulik	Conveyor belt - Hydraulics	Convoeur transversal - Système hydrauliq	27.0
Querförderband - Hydraulik	Conveyor belt - Hydraulics	Convoeur transversal - Système hydrauliq	27.1
Querförderband - Ölkühler	Conveyor belt - Oil cooler	Convoeur transversal - Refroidisseur d'huile	27.3
Querförderband - Aushebung	Conveyor belt - Lift	Convoeur transversal - Levage	28.0
Querförderband - Elektronische Bedienung	Conveyor belt -Electr. control	Convoeur transversal - Electr. commande	29.0
Lüftersteuerung	Fan control	Commande de ventilateur	29.2
Warntafel / Stützfuß hinten	Warning panel / Rear jack stand	Panneau de signalisation / Bequille	30.0
Beleuchtung	Lighting	Installation d'éclairage	31.0
Hauptgelenkwelle Walterscheid	Main Pto shaft	Arbre à cardans primaire	32.0
Gelenkwelle W 2400_SC-25 rechts	P.T.O shafts W 2400_SC-25 right	Arbre à cardans W 2400_SC-25 droite	33.0
Gelenkwelle W 2400_SC-25 links	P.T.O shafts W 2400_SC-25 left	Arbre à cardans W 2400_SC-25 gauche	34.0

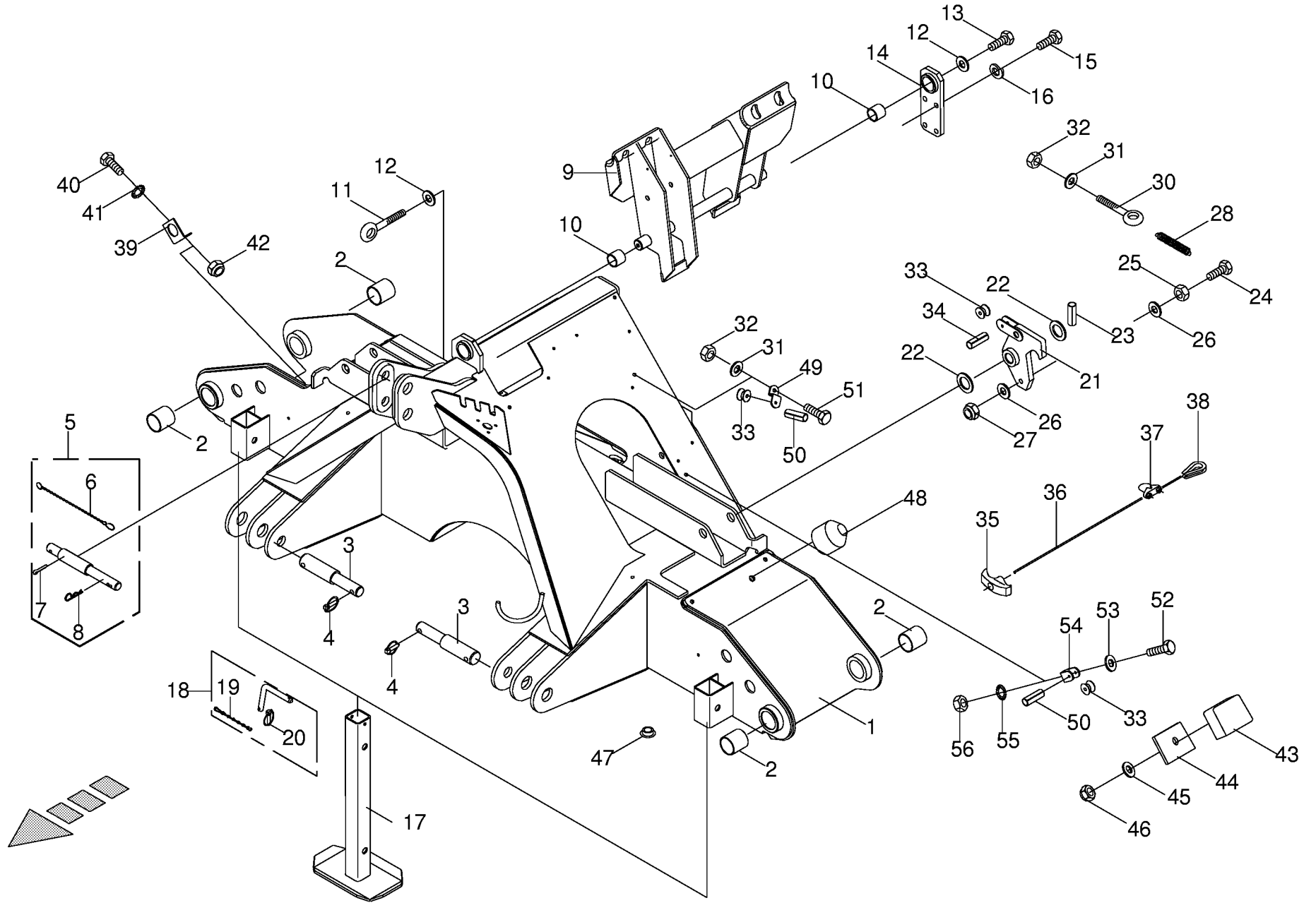
INHALTSVERZEICHNIS	TABLE OF CONTENTS	TABLE DES MATIERES	TAFEL DIAGRAM DIAGRAMME
Sicherheitsaufkleber Hinweisaufkleber	Warning signs General information labels	Plaque indicatrices de securite Plaque indicatrices generales	35.0 36.0



000 001 101 00 / 1.0

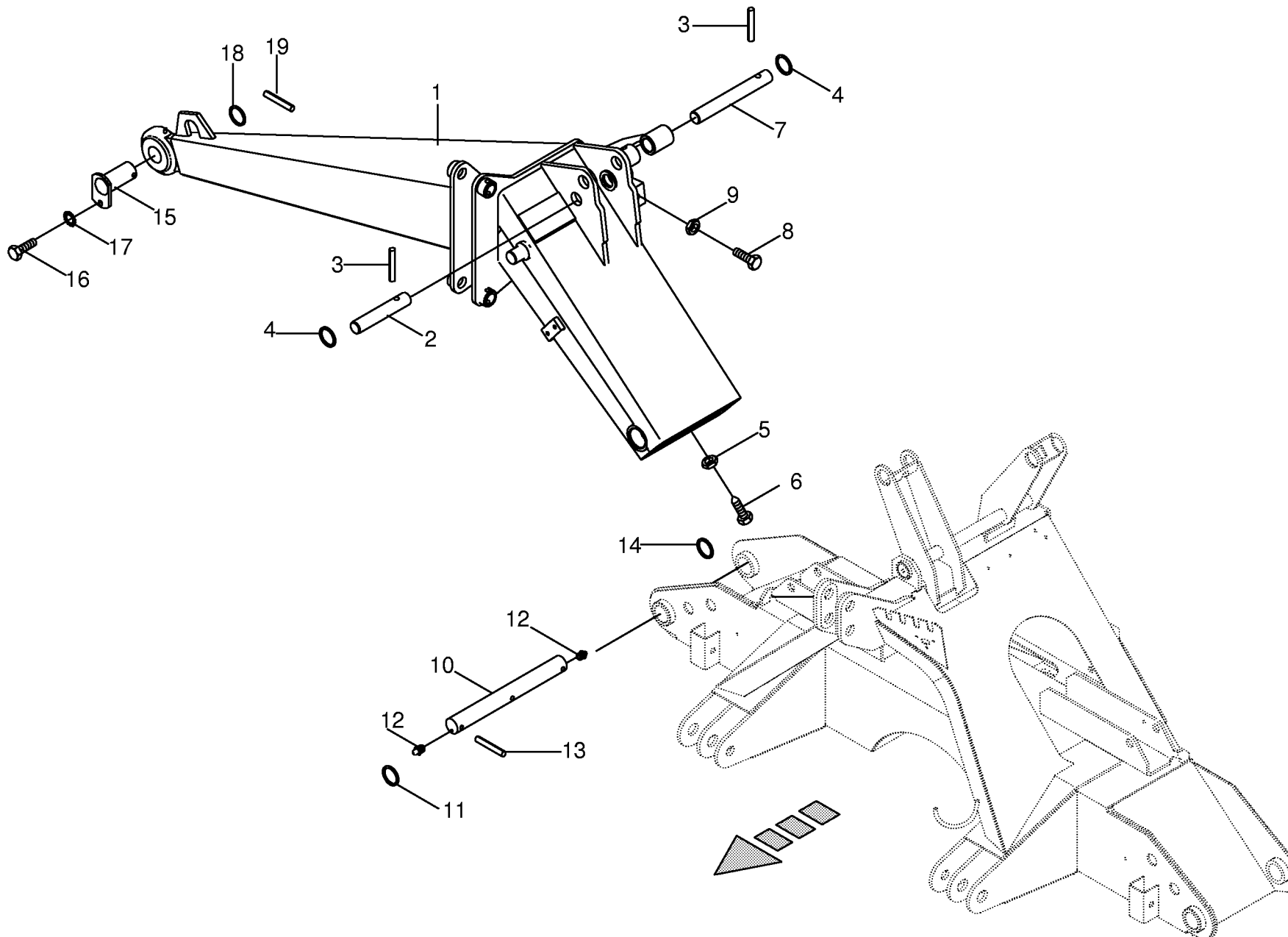
150 313 636 01

Dreipunktbock Headstock Cadre trois points					586200 - 713500	E C 9 0 0 0 C V					000 001 101 00
Pos.	ID-Nr.	Benennung	Description	Description	Masch.-Nr-						150 313 636 1
											Bemerkung/Remarks/Remarque
1	00 259 004 1	Dreipunktbock -inkl. Buchse	Headstock -incl. bushing	Cadre trois points -incl. douille		x					
2	00 934 954 0	Lagerbuchse	Bearing bush	Coussinet		x					45 X 50 X 50
3	00 259 099 0	Unterlenkerbolzen	Lower link pin	Tourillon d'attelage inférieur		x					Rd. 40 X 197
4	00 917 012 2	Klappstecker	Linch pin	Goupille clip		x					12 X 55
5	00 514 244 2	Oberlenkerbolzen	Top link pin	Boulon de bras supérieur d'attelage		x					Kat. II + III
6	00 922 650 0	Knotenkette	Chain	Chaine		x					lg.= 370
7	00 912 089 1	Splint	Cotter pin	Goupille fendue		x					5 X 40
8	00 917 104 1	Federstecker	Spring clip	Goupille elastique		x					4
9	00 259 190 0	Schwenkmechanik	Pivoting-mechanics	Mécanique de pivoter		x					
10	00 934 925 0	Lagerbuchse	Bearing bush	Coussinet		x					3530 Du
11	00 906 202 1	Ringschraube	Eyebolt	Piton		x					M 10
12	00 910 643 1	Scheibe	Washer	Rondelle		x					13,5 X 44 X 4
13	00 900 637 0	6kt-Schraube	Hex head bolt	Boulon tête hex		x					M 10 X 30
14	00 259 972 0	Lasche	Strap	Patte		x					incl. Pos. 10
15	00 900 335 1	6kt-Schraube	Hex head bolt	Boulon tête hex		x					M 16 X 30
16	00 909 912 1	Sperrkantscheibe	Detent edged washer	Disque à bord d'arrêt		x					SKM 16
17	00 259 130 0	Stützfuss	Jack stand	Bèquille	586200 - 623000	x					
	00 259 226 0	Stützfuss	Jack stand	Bèquille	623001 -	x					
18	00 259 134 2	Steckbolzen -kpl.	Locking pin -cpl.	Axe débrochable -cpl.		x					
19	00 922 651 2	Knotenkette	Chain	Chaine		x					Lg.= 215
20	00 917 004 1	Klappstecker	Linch pin	Goupille clip		x					5 X 32
21	00 259 161 4	Riegel	Latch	Pêne		x					
22	00 910 845 1	Passscheibe	Washer	Rondelle		x					25 X 35 X 2,0
23	00 912 670 1	Spannhülse	Clamping sleeve	Douille de serrage		x					8 X 40
24	00 901 434 0	6kt-Schraube	Hex head bolt	Boulon tête hex		x					M 10 X 55
25	00 908 212 0	6kt-Mutter	Hex nut	Écrou hex		x					M 10
26	00 910 414 0	Scheibe	Washer	Rondelle		x					10,5 X 21 X 2
27	00 908 758 0	Sicherungsmutter	Securing nut	Écrou-frein		x					M 10
28	00 284 917 0	Zugfeder	Tension spring	Ressort tendeur		x					2 X 14 X 84
30	00 280 400 2	Ringschraube	Eyebolt	Piton		x					M 8 X 45/30
31	00 910 413 0	Scheibe	Washer	Rondelle		x					8,4 X 17 X 1,6
32	00 908 210 0	6kt-Mutter	Hex nut	Écrou hex		x					M 8
33	00 281 769 0	Nadelrolle	Needle roller	Galet d'aiguille		x					Rd. 25 X 15
34	00 912 638 2	Spannhülse	Clamping sleeve	Douille de serrage		x					6 X 24
35	00 939 063 0	Handgriff	Handle	Poignee		x					
36	00 144 415 1	Kunststoffseil	Plastic cable	Corde plastique		x					Rd. 6 X 4200
37	00 917 602 0	Drahtseilklemme	Wire rope clamp	Pince de cable metallique		x					5



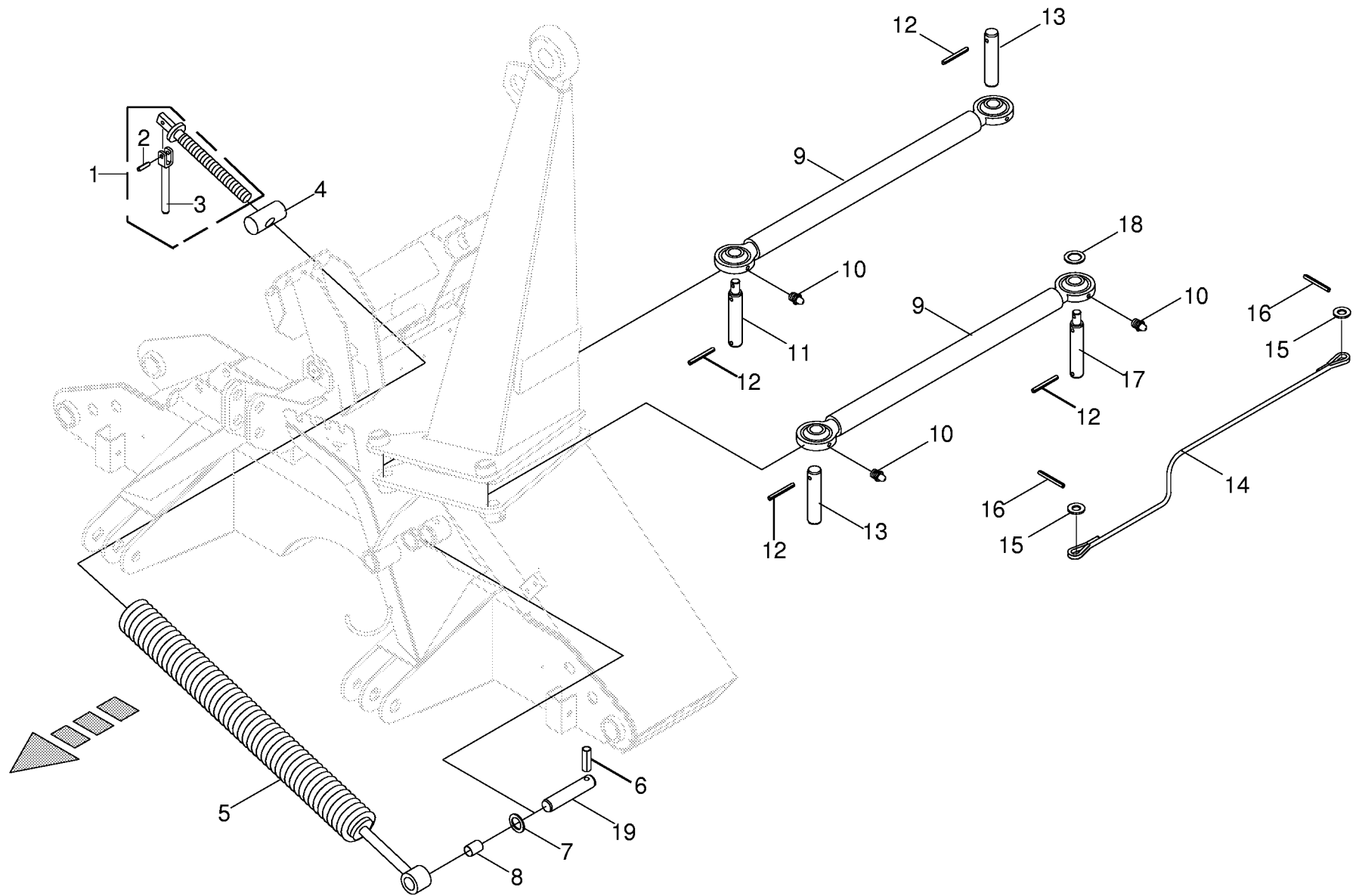
000 001 101 00 / 1.0

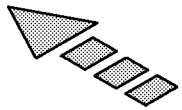
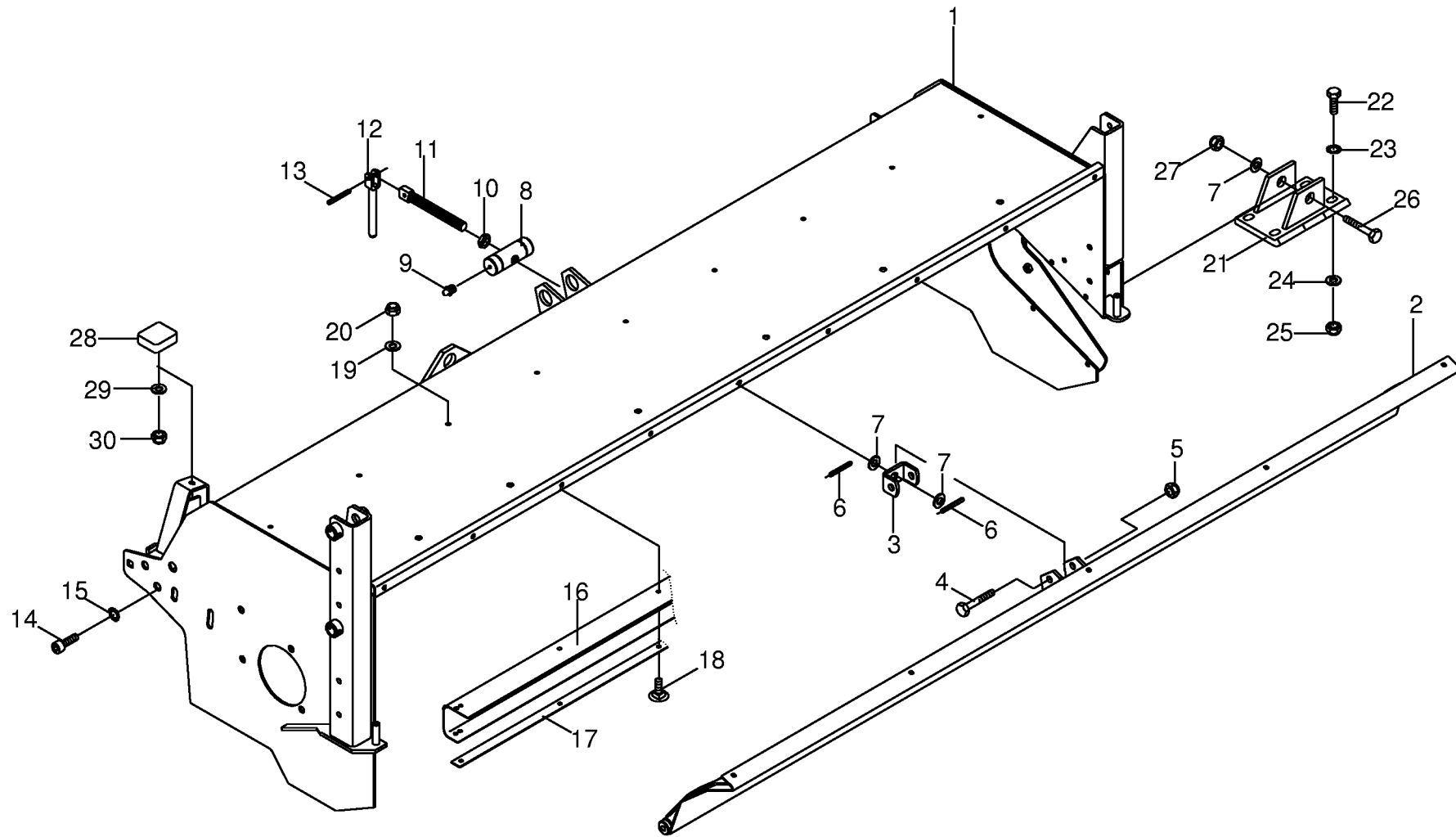
150 313 636 01

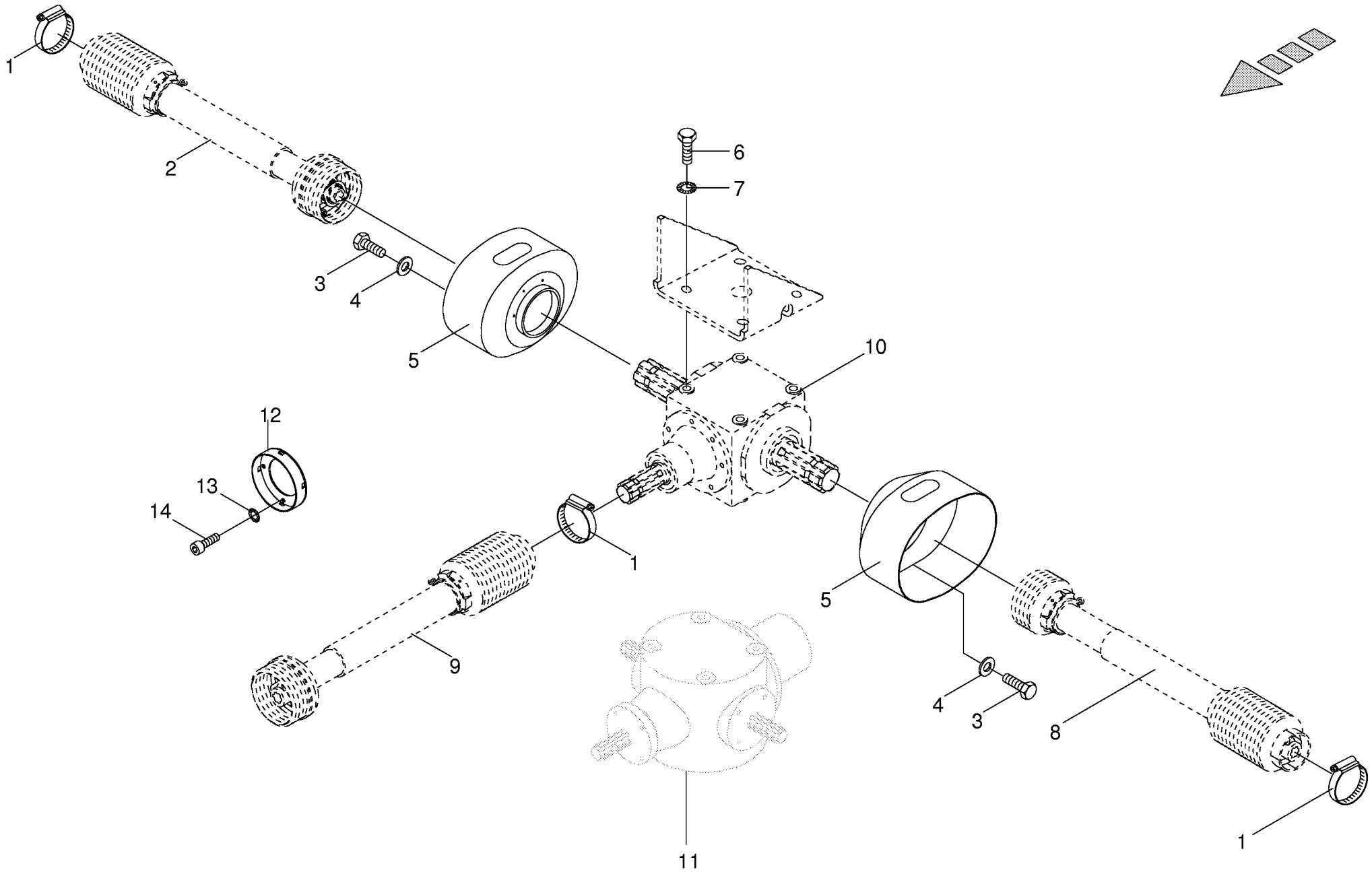


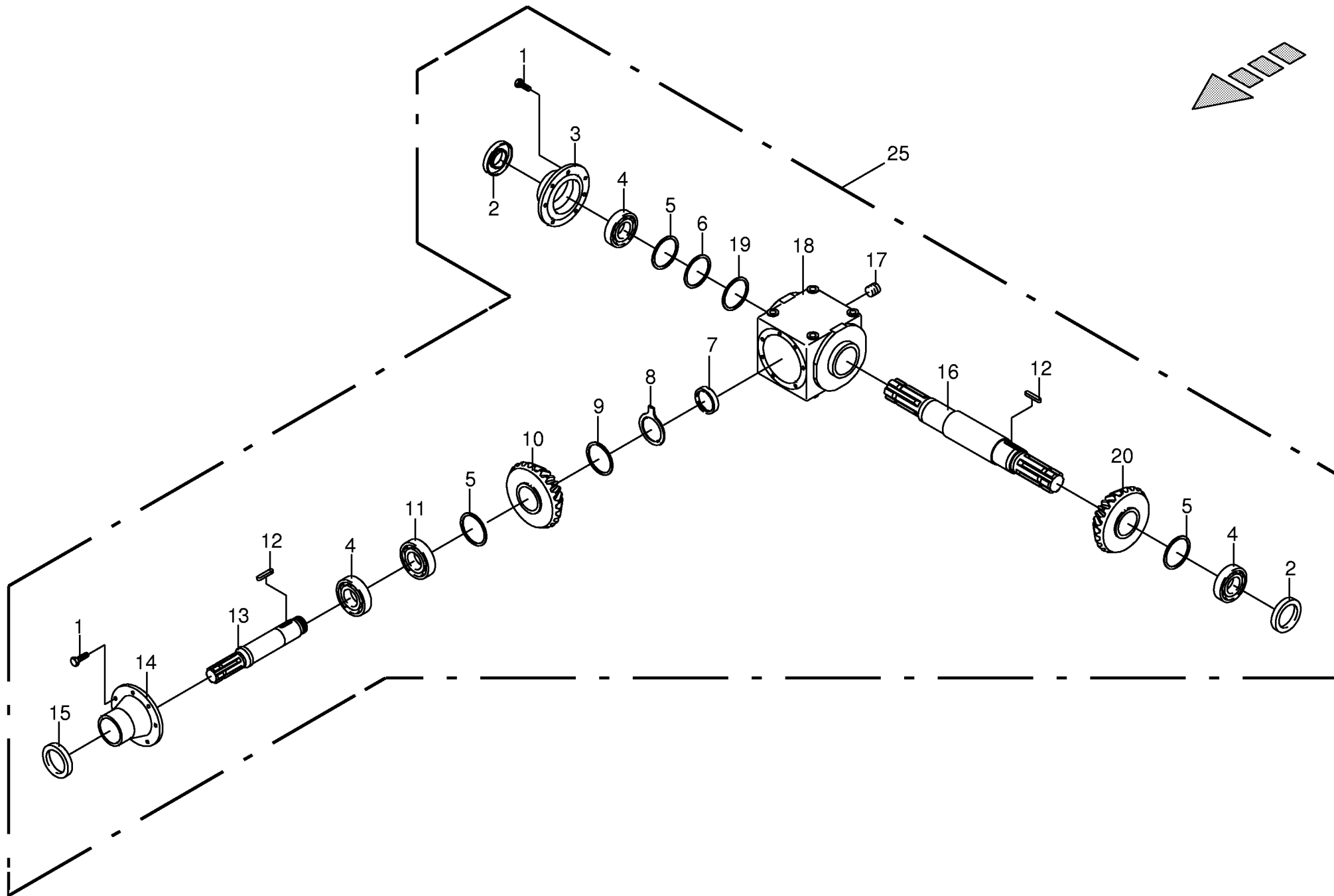
000 001 101 00 / 2.0

443 014 0



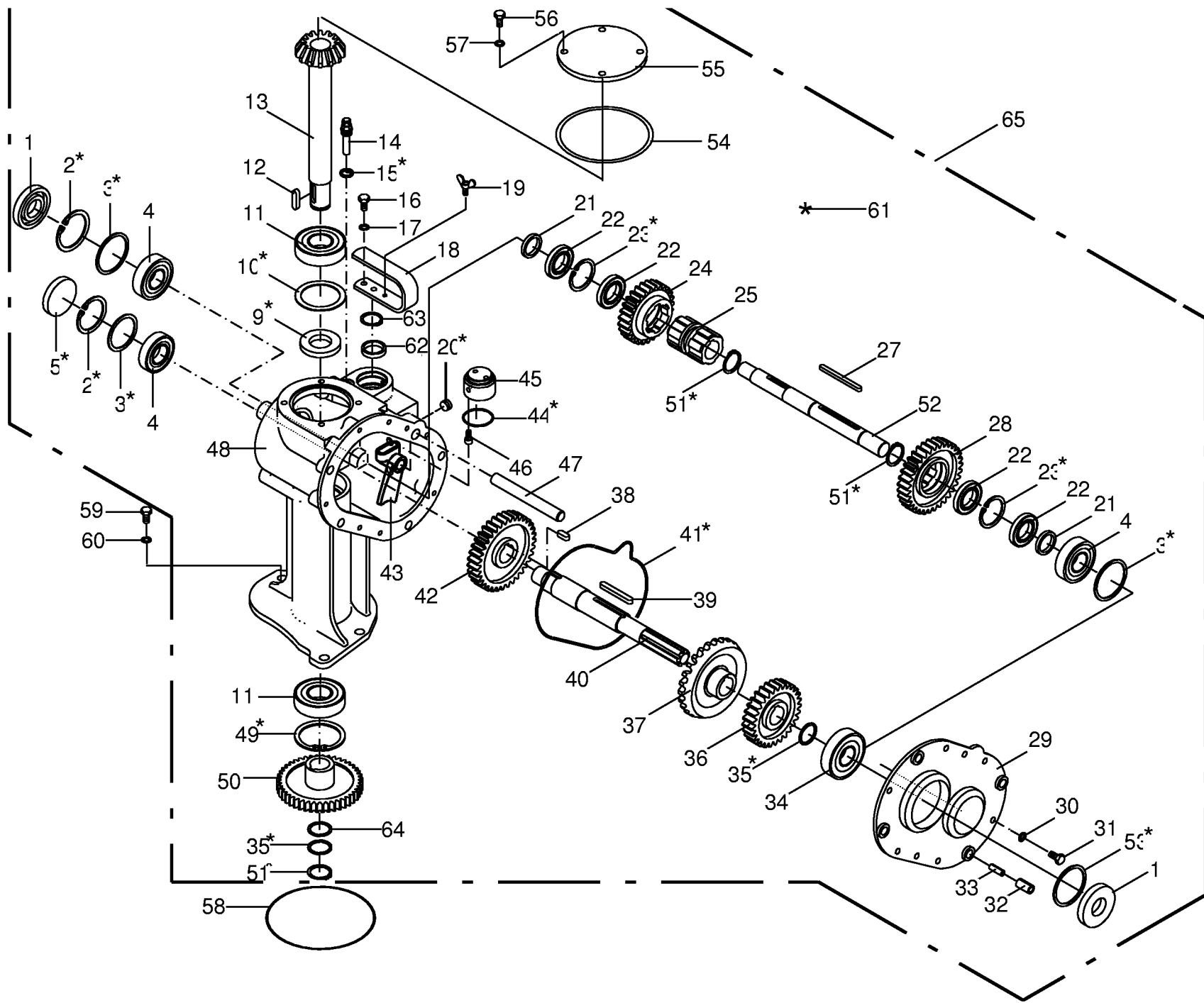




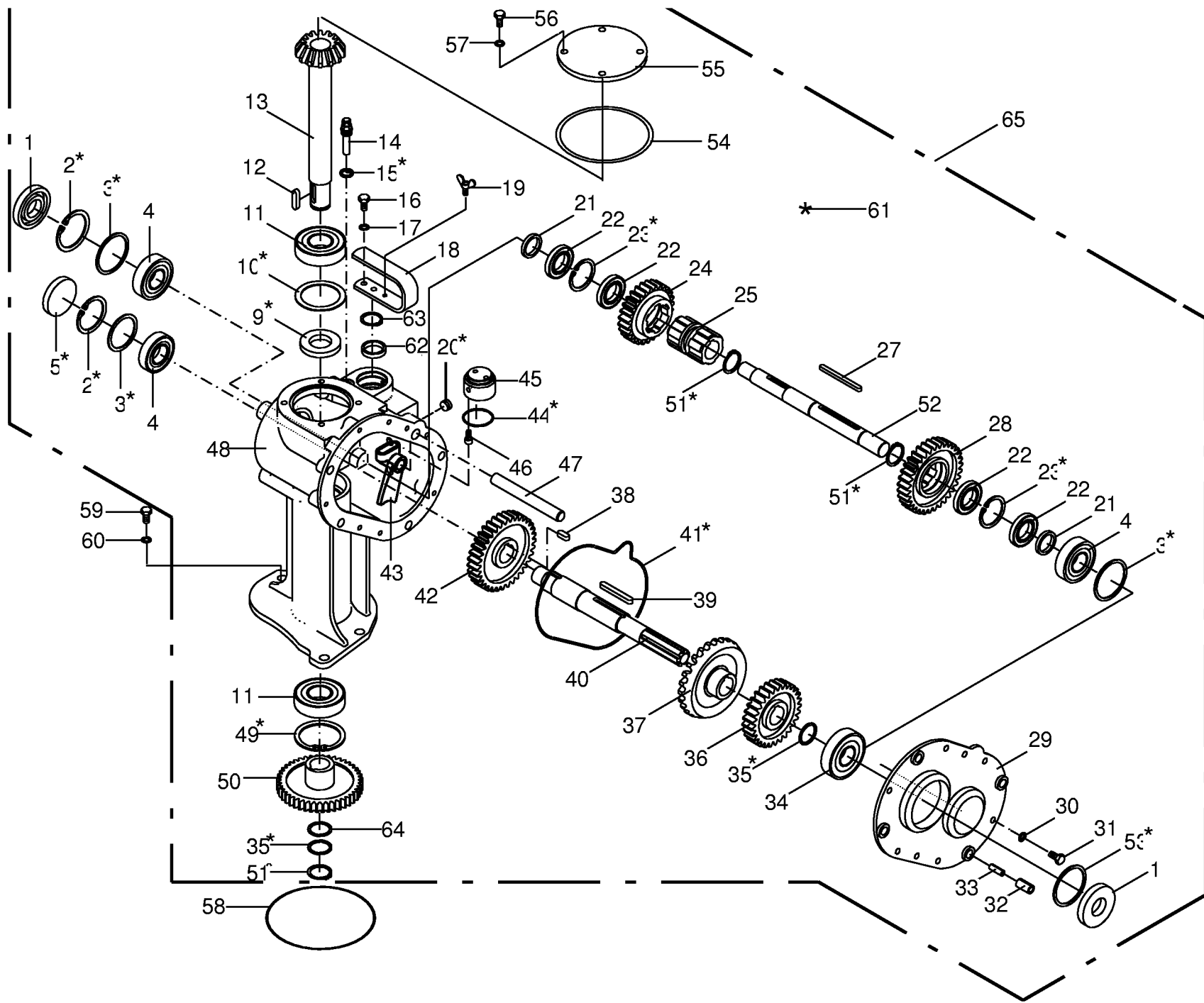


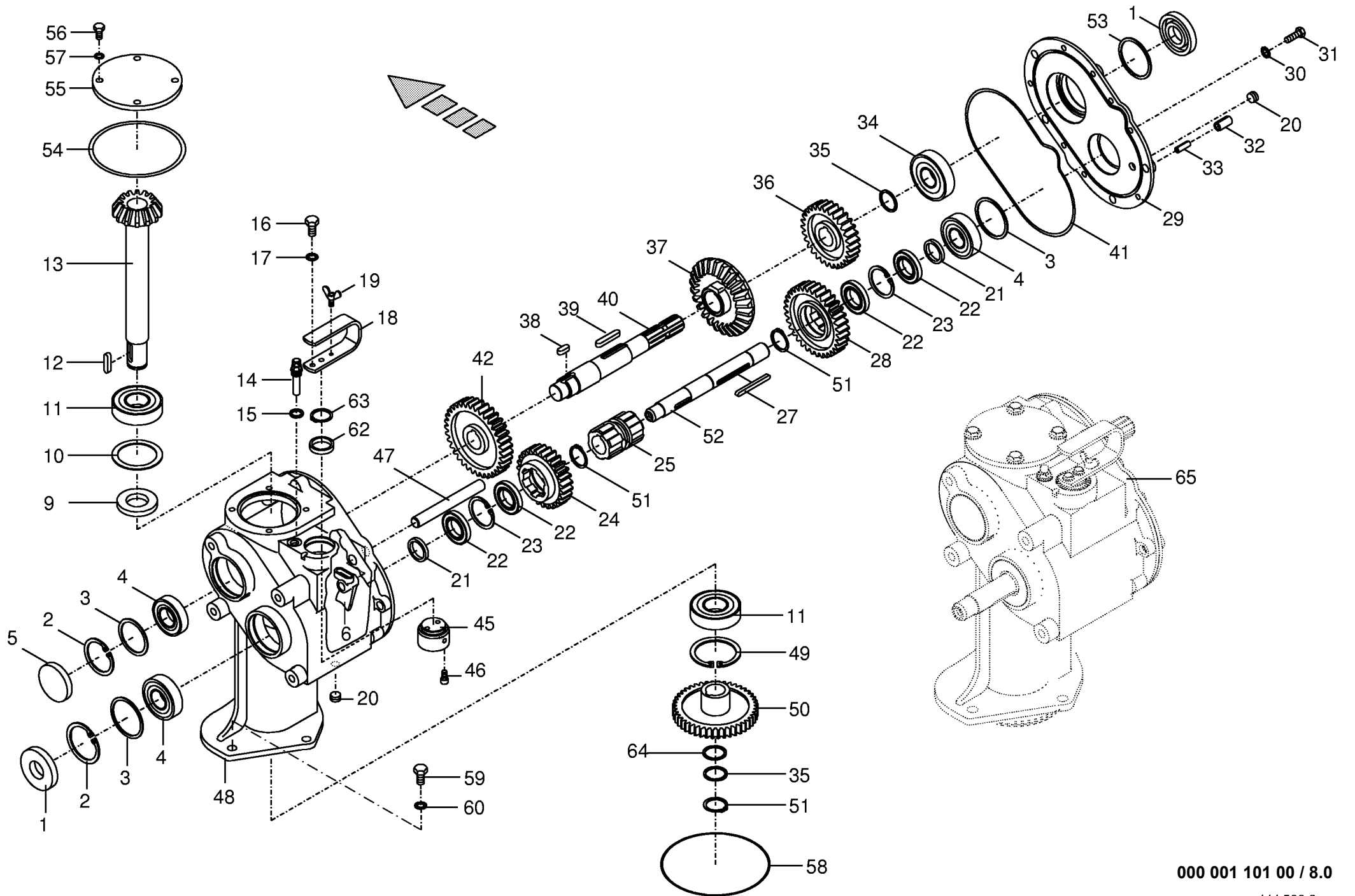
000 001 101 00 / 6.0

444 701 0

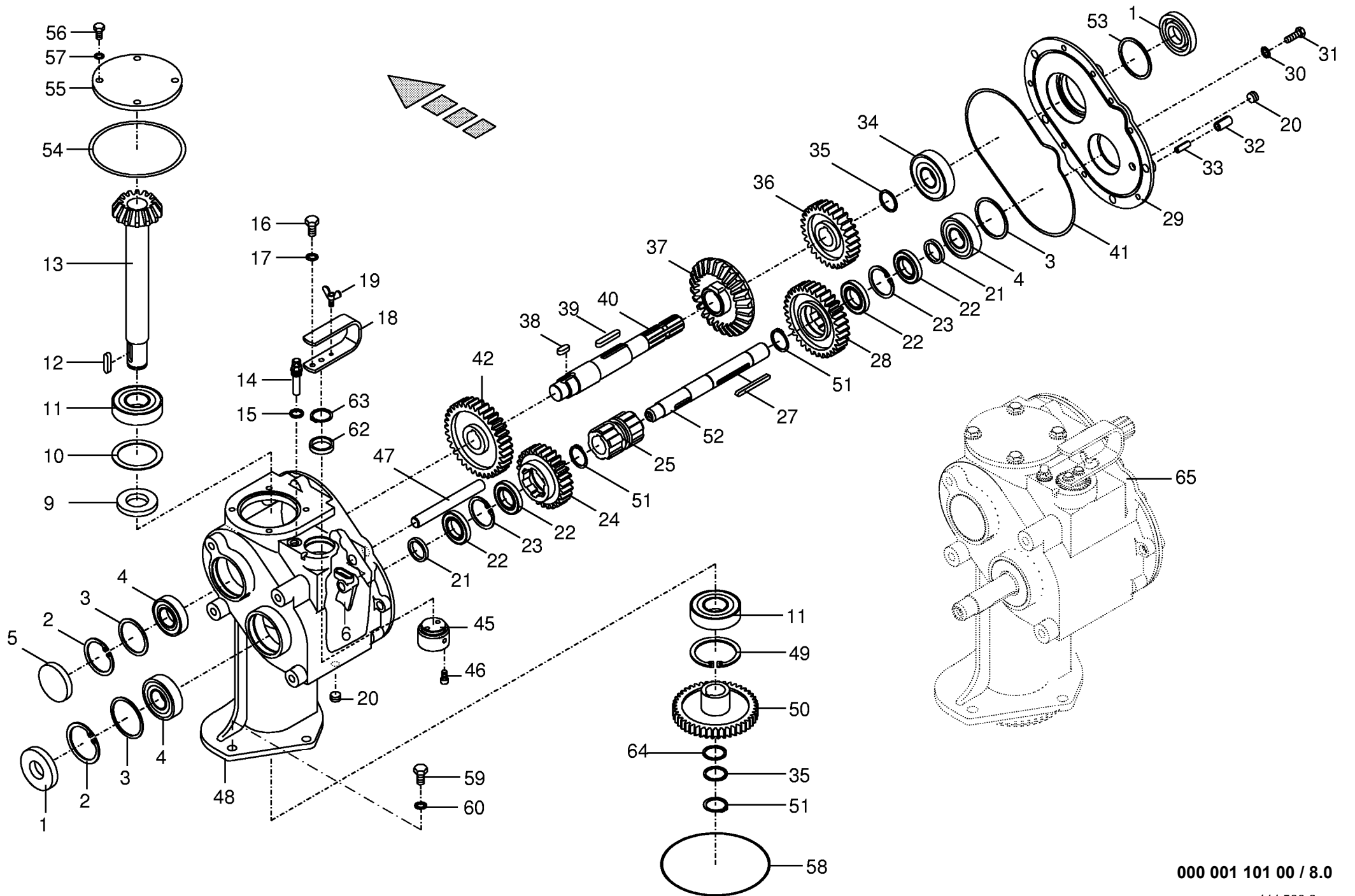


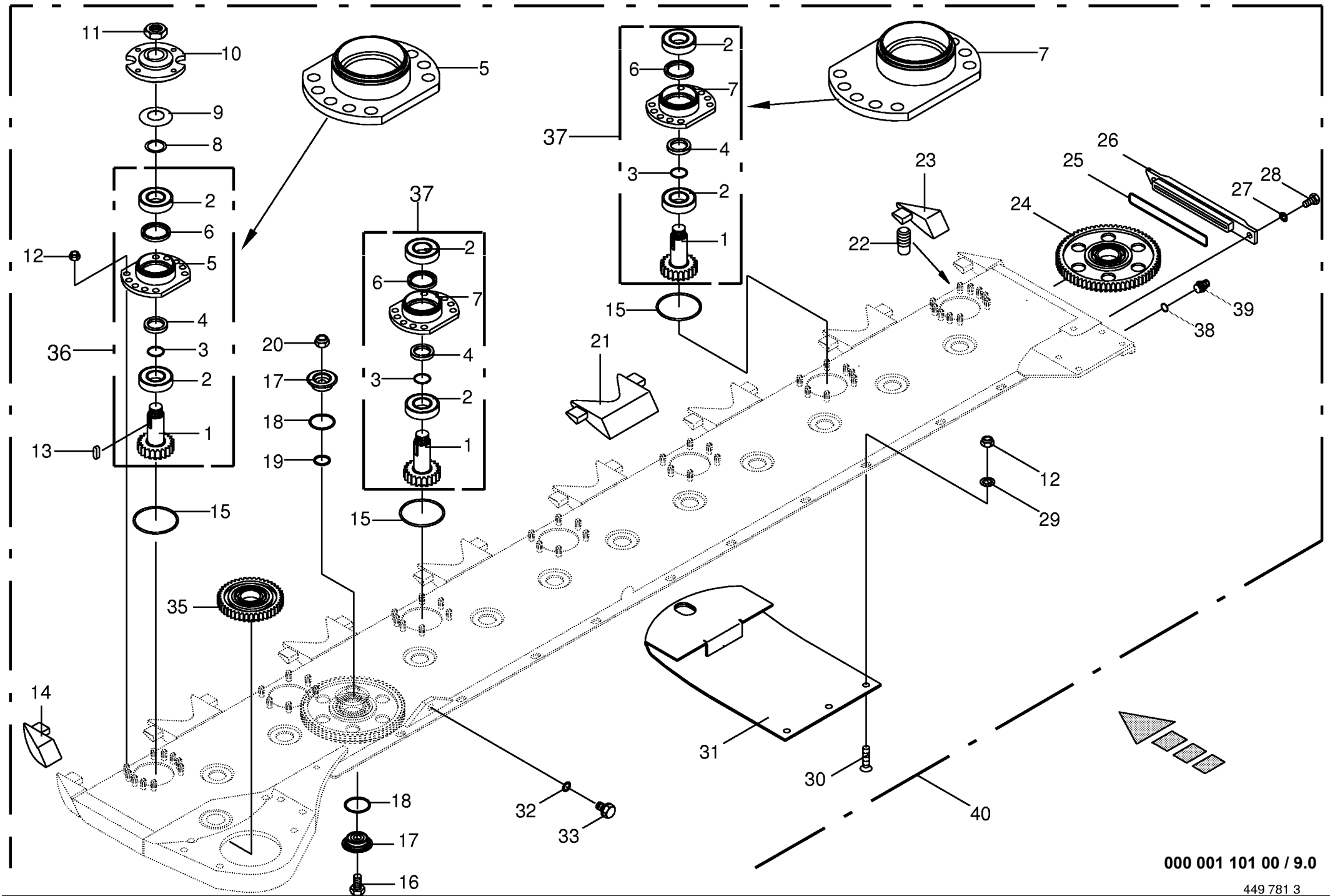
Schaltgetriebe rechts Transmission RH Boîte de vitesses droite					586200 - 713500	E C 9 0 0 0 C V					000 001 101 00
Pos.	ID-Nr.	Benennung	Description	Description	Masch.-Nr-						449 794 6
											Bemerkung/Remarks/Remarque
1	00 936 339 1	Radial-Wellendichtring	Radial-shaft sealing ring	Radial-bague d'étanchéité		x					A 35 X 80 X 13
2	00 911 673 0	Sicherungsring	Circlip	Circlip		x					I 80 X 2,5
3	00 911 022 0	Passscheibe	Shim ring	Cale		x					70 X 80 X 0,1
	00 911 023 0	Passscheibe	Shim ring	Cale		x					70 X 80 X 0,3
4	00 911 024 0	Passscheibe	Shim ring	Cale		x					70 X 80 X 1,0
	00 930 167 0	Rillenkugellager	Bearing	Roulement rainure a billes		x					6307
5	00 925 205 2	Verschlußdeckel	Core plug	Bouchon		x					Rd. 80
9	00 936 359 0	Radial-Wellendichtring	Radial-shaft sealing ring	Radial-bague d'étanchéité		x					40 X 72 X 10 B2
10	00 910 970 0	Passscheibe	Shim ring	Cale		x					70 X 90 X 0,1
	00 910 972 0	Passscheibe	Shim ring	Cale		x					70 X 90 X 0,3
	00 910 973 0	Passscheibe	Shim ring	Cale		x					70 X 90 X 0,5
11	00 930 568 0	Rillenkugellager	Bearing	Roulement rainure a billes		x					6308 2RS
12	00 915 122 0	Paßfeder	Flat key	Clavette noyee		x					A 10 X 8 X 40
13	00 256 186 0	Ritzelwelle	Pinion shaft	Arbre de pignon		x					Z= 14
14	00 919 829 0	Belüftungsfiter	Breather	Reniflard		x					M 18 X 1,5
15	00 937 727 0	Dichtring	Gasket ring	Bague d'étanchéité		x					A 18 X 24 X 1,5
16	00 900 614 0	6kt-Schraube	Hex head bolt	Boulon tête hex		x					M 8 X 20
17	00 909 908 1	Sperkantscheibe	Detent edged washer	Disque à bord d'arrêt		x					SKM 8
18	00 256 113 0	Schalthebel	Actuating lever	Levier		x					
19	00 906 132 0	Flügelschraube	Winged screw	Vis à oreilles		x					M 8 X 16
20	00 906 040 1	Verschlussschraube	Screw plug	Bouchon filete		x					M 18 X 1,5
21	00 139 427 0	Distanzscheibe	Spacing washer	Rondelle entretoise		x					
22	00 930 103 0	Rillenkugellager	Bearing	Roulement rainure a billes		x					160 07
23	00 911 659 0	Sicherungsring	Circlip	Circlip		x					I 62 X 2,0
24	00 256 836 0	Stirnrad	Spur gear	Roue d'engrenage		x					Z= 29
25	00 256 104 0	Schaltmuffe	Shifter collar	Manchon de commande		x					
27	00 915 136 0	Paßfeder	Flat key	Clavette noyee		x					A 10 X 8 X 100
28	00 256 837 0	Stirnrad	Spur gear	Roue d'engrenage		x					Z= 35
29	00 256 189 0	Getriebedeckel	Gearbox cover	Couvercle du boîte de vitesses		x					
30	00 909 909 1	Sperkantscheibe	Detent edged washer	Disque à bord d'arrêt		x					SKM 10
31	00 900 636 0	6kt-Schraube	Hex head bolt	Boulon tête hex		x					M 10 X 25
32	00 912 508 0	Spannhülse	Clamping sleeve	Douille de serrage		x					16 X 30
33	00 912 711 0	Spannhülse	Clamping sleeve	Douille de serrage		x					10 X 30
34	00 930 338 0	Rillenkugellager	Bearing	Roulement rainure a billes		x					6407
35	00 911 130 0	Passscheibe	Shim ring	Cale		x					35 X 45 X 0,1
	00 911 132 0	Passscheibe	Shim ring	Cale		x					35 X 45 X 0,3
	00 911 133 0	Passscheibe	Shim ring	Cale		x					35 X 45 X 0,5
	00 911 134 0	Passscheibe	Shim ring	Cale		x					35 X 45 X 1,0





Schaltgetriebe links Transmission LH Boîte de vitesses gauche					586200 - 713500	E C 9 0 0 C V					000 001 101 00
Pos.	ID-Nr.	Benennung	Description	Description	Masch.-Nr-						444 588 2
											Bemerkung/Remarks/Remarque
1	00 936 339 1	Radial-Wellendichtring	Radial-shaft sealing ring	Radial-bague d'étanchéité		x					A 35 X 80 X 13
2	00 911 673 0	Sicherungsring	Circlip	Circlip		x					I 80 X 2,5
3	00 911 022 0	Passscheibe	Shim ring	Cale		x					70 X 80 X 0,1
	00 911 023 0	Passscheibe	Shim ring	Cale		x					70 X 80 X 0,3
4	00 911 024 0	Passscheibe	Shim ring	Cale		x					70 X 80 X 1,0
	00 930 167 0	Rillenkugellager	Bearing	Roulement rainure a billes		x					6307
5	00 925 205 2	Verschlußdeckel	Core plug	Bouchon		x					Rd. 80
6	00 259 105 0	Schaltfinger -links	Shift finger -left	Doigt de commande -gauche		x					
9 10	00 936 359 0	Radial-Wellendichtring	Radial-shaft sealing ring	Radial-bague d'étanchéité		x					40 X 72 X 10 B2
	00 910 970 0	Passscheibe	Shim ring	Cale		x					70 X 90 X 0,1
	00 910 972 0	Passscheibe	Shim ring	Cale		x					70 X 90 X 0,3
	00 910 973 0	Passscheibe	Shim ring	Cale		x					70 X 90 X 0,5
11	00 930 568 0	Rillenkugellager	Bearing	Roulement rainure a billes		x					6308 2RS
12	00 915 122 0	Paßfeder	Flat key	Clavette noyee		x					A 10 X 8 X 40
13	00 256 186 0	Ritzelwelle	Pinion shaft	Arbre de pignon		x					Z= 14
14	00 919 829 0	BelüftungsfILTER	Breather	Reniflard		x					M 18 X 1,5
15	00 937 727 0	Dichtring	Gasket ring	Bague d'étanchéité		x					A 18 X 24 X 1,5
16	00 900 614 0	6kt-Schraube	Hex head bolt	Boulon tête hex		x					M 8 X 20
17	00 909 908 1	Sperrkantscheibe	Detent edged washer	Disque à bord d'arrêt		x					SKM 8
18	00 256 113 0	Schalthebel	Actuating lever	Levier		x					
19	00 906 132 0	FlügelSchraube	Winged screw	Vis à oreilles		x					M 8 X 16
20	00 906 040 1	Verschlussschraube	Screw plug	Bouchon filete		x					M 18 X 1,5
21	00 139 427 0	Distanzscheibe	Spacing washer	Rondelle entretoise		x					
22	00 930 103 0	Rillenkugellager	Bearing	Roulement rainure a billes		x					160 07
23	00 911 659 0	Sicherungsring	Circlip	Circlip		x					I 62 X 2,0
24	00 256 836 0	Stirnrad	Spur gear	Roue d'engrenage		x					Z= 29
25	00 256 104 0	Schaltmuffe	Shifter collar	Manchon de commande		x					
27	00 915 136 0	Paßfeder	Flat key	Clavette noyee		x					A 10 X 8 X 100
28	00 256 837 0	Stirnrad	Spur gear	Roue d'engrenage		x					Z= 35
29	00 259 104 0	Getriebedeckel -links	Gearbox cover -left	Couvercle du boîte de vitesses -gauche		x					
30	00 909 909 1	Sperrkantscheibe	Detent edged washer	Disque à bord d'arrêt		x					SKM 10
31	00 900 637 0	6kt-Schraube	Hex head bolt	Boulon tête hex		x					M 10 X 30
32	00 912 508 0	Spannhülse	Clamping sleeve	Douille de serrage		x					16 X 30
33	00 912 711 0	Spannhülse	Clamping sleeve	Douille de serrage		x					10 X 30
34	00 930 338 0	Rillenkugellager	Bearing	Roulement rainure a billes		x					6407
35	00 911 130 0	Passscheibe	Shim ring	Cale		x					35 X 45 X 0,1
	00 911 132 0	Passscheibe	Shim ring	Cale		x					35 X 45 X 0,3

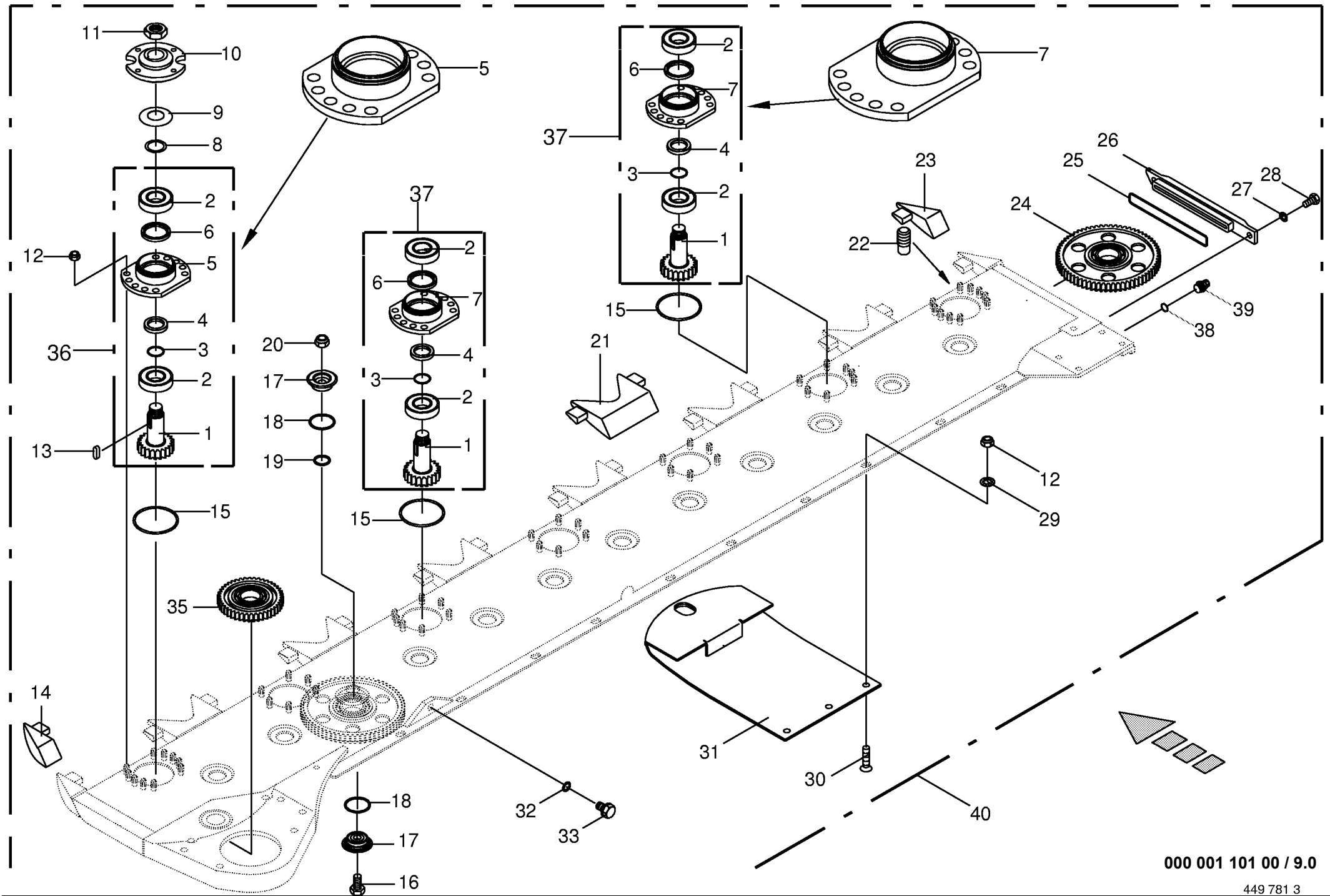


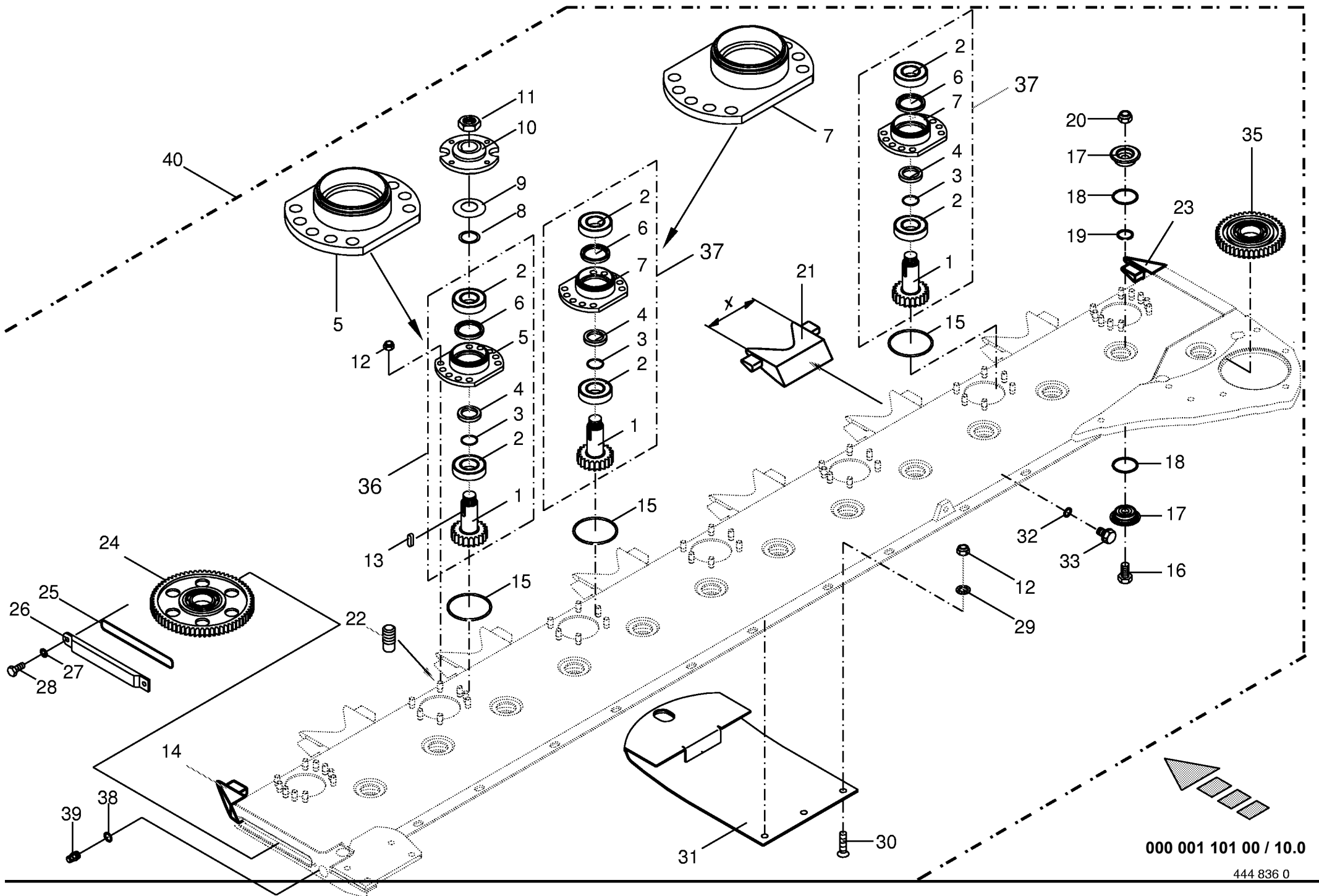


000 001 101 00 / 9.0

449 781 3

Mähholm mit Lagerung - rechts Mower beam with bearings - right Lamier avec paliers - droite					586200 - 713500	E C 9 0 0 0 C V					000 001 101 00
Pos.	ID-Nr.	Benennung	Description	Description	Masch.-Nr-						449 781 3
											Bemerkung/Remarks/Remarque
1	00 253 027 1	Ritzel	Pinion	Pignon		7					Z= 21
2	00 930 341 0	Rillenkugellager	Bearing	Roulement rainure a billes		14					6207 2RS-C3
3	00 937 502 0	O-Ring	O-ring	Joint torique		7					35 X 2,5
4	00 253 026 1	Distanzring	Spacer ring	Bague d'écartement		7					Rd. 55
5	00 253 023 1	Lagergehäuse -einfach	Bearing housing -single	Cage de roulement -simple		5					
6	00 936 049 0	Radial-Wellendichtring	Radial-shaft sealing ring	Radial-bague d'étanchéité		7					AS 50 X 62 X 7
7	00 253 024 1	Lagergehäuse Wechsel	Bearing housing Change	Cage de roulement Changement		2					
8	00 911 133 0	Passscheibe	Shim ring	Cale		x					35 X 45 X 0,5
9	00 253 028 1	Federscheibe	Spring washer	Rondelle à ressort		x					70 X 3,5
10	00 253 025 1	Kreiselnabe	Rotor hup	Moyeu de disque		7					
11	00 908 536 4	6kt-Mutter	Hex nut	Écrou hex		x					M 27 X 1,5
12	00 908 701 0	Sicherungsmutter	Securing nut	Écrou-frein		x					M 12
13	00 915 108 0	Paßfeder	Flat key	Clavette noyee		x					A 10 X 8 X 30
14	00 253 015 3	Stosskante -links	Sheet edge -left	Arête du bord à souder -gauche		x					
15	00 937 576 0	O-Ring	O-ring	Joint torique		7					89 X 4,5
16	00 900 335 1	6kt-Schraube	Hex head bolt	Boulon tête hex		x					M 16 X 30
17	00 253 020 1	Klemmtopf	Clamping piece	Pièce de serrage		26					Rd. 65 X 18,5
18	00 937 579 0	O-Ring	O-ring	Joint torique		26					50 X 4
19	00 937 578 0	O-Ring	O-ring	Joint torique		13					30 X 4
20	00 909 611 0	Tensirip Mutter	Self-locking nut	Ecrou autobloquant		13					M 16
21	00 253 547 0	Stosskante	Sheet edge	Arête du bord à souder		6					X= 145
22	00 906 404 0	Schweißbolzen	Weld. pin	Boulon soude		52					M 12 X 25
23	00 253 016 3	Stosskante -rechts	Sheet edge -right	Arête du bord à souder -droite		x					
24	00 253 030 0	Stirnrad	Spur gear	Roue d'engrenage		12					Z= 66
25	00 937 568 0	O-Ring	O-ring	Joint torique		1					151,99 X 3,53
26	00 253 421 4	Deckel	Cover	Couvercle		1					
27	00 909 909 1	Sperrkantscheibe	Detent edged washer	Disque à bord d'arrêt		x					SKM 10
28	00 900 636 0	6kt-Schraube	Hex head bolt	Boulon tête hex		x					M 10 X 25
29	00 909 910 1	Sperrkantscheibe	Detent edged washer	Disque à bord d'arrêt		x					SKM 12
30	00 904 062 0	Senkschraube	Countersunkscrew	Vis à tête fraisée		x					M 12 X 25 -10.9
	00 904 071 1	Senkschraube	Countersunkscrew	Vis à tête fraisée		x					M 12 X 50
31	00 253 480 0	Gleitkufe	Skid	Lame		7					
32	00 937 721 0	Dichtring	Gasket ring	Bague d'étanchéité		1					16 X 22 X 1,5
33	00 906 007 1	Verschlussschraube	Screw plug	Bouchon filete		x					M 16 X 1,5
35	00 253 033 0	Stirnrad	Spur gear	Roue d'engrenage		1					Z= 43
36	00 253 021 1	Lagergehäuse -10 Loch. kpl.	Bearing housing -10 hole. cpl.	Cage de roulement -10 trou. cpl.		5					
37	00 253 022 1	Lagergehäuse Wechsel -10 Loch. kpl.	Bearing housing Change -10 hole. cpl.	Cage de roulement Changement -10 trou. cpl.		2					

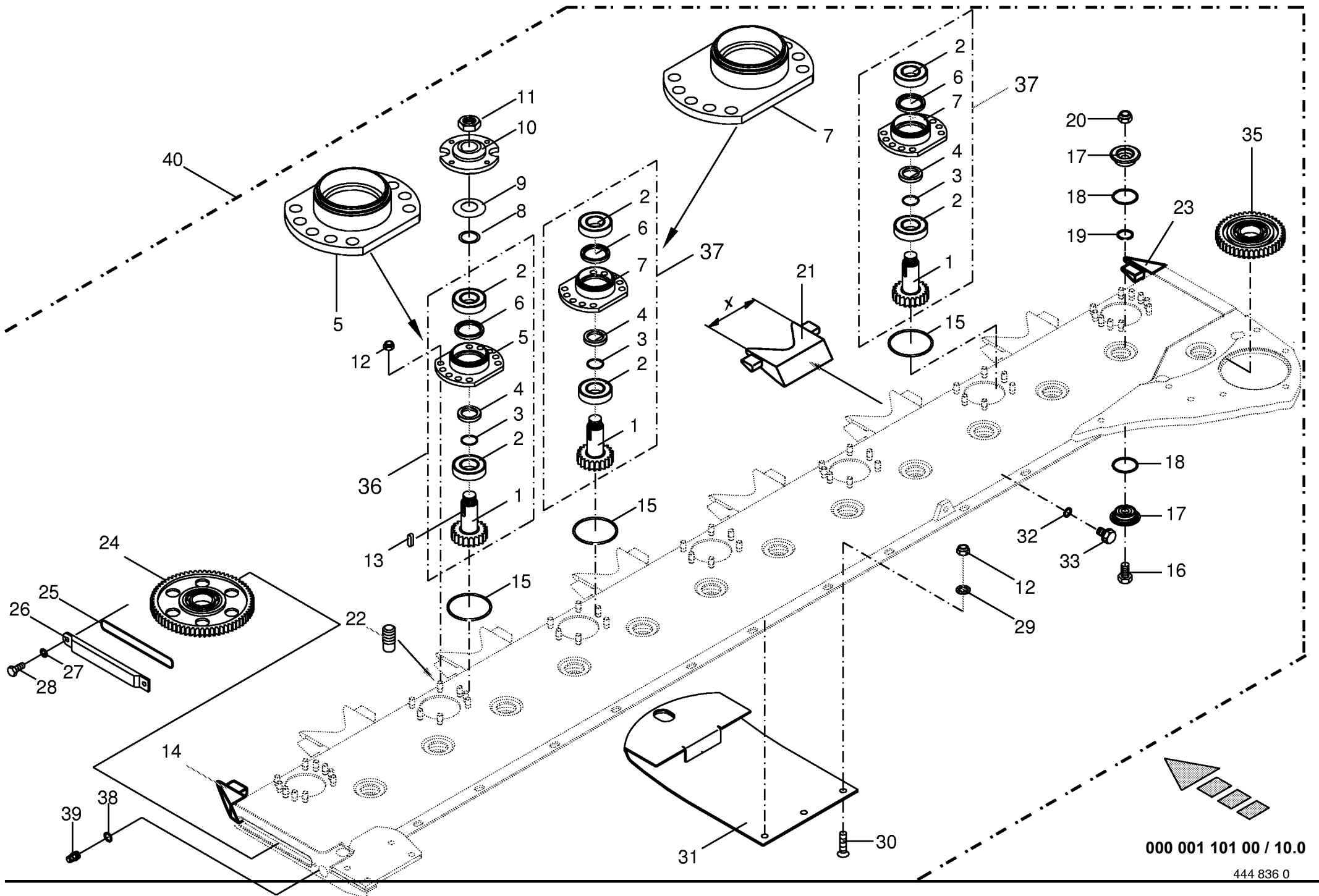




000 001 101 00 / 10.0

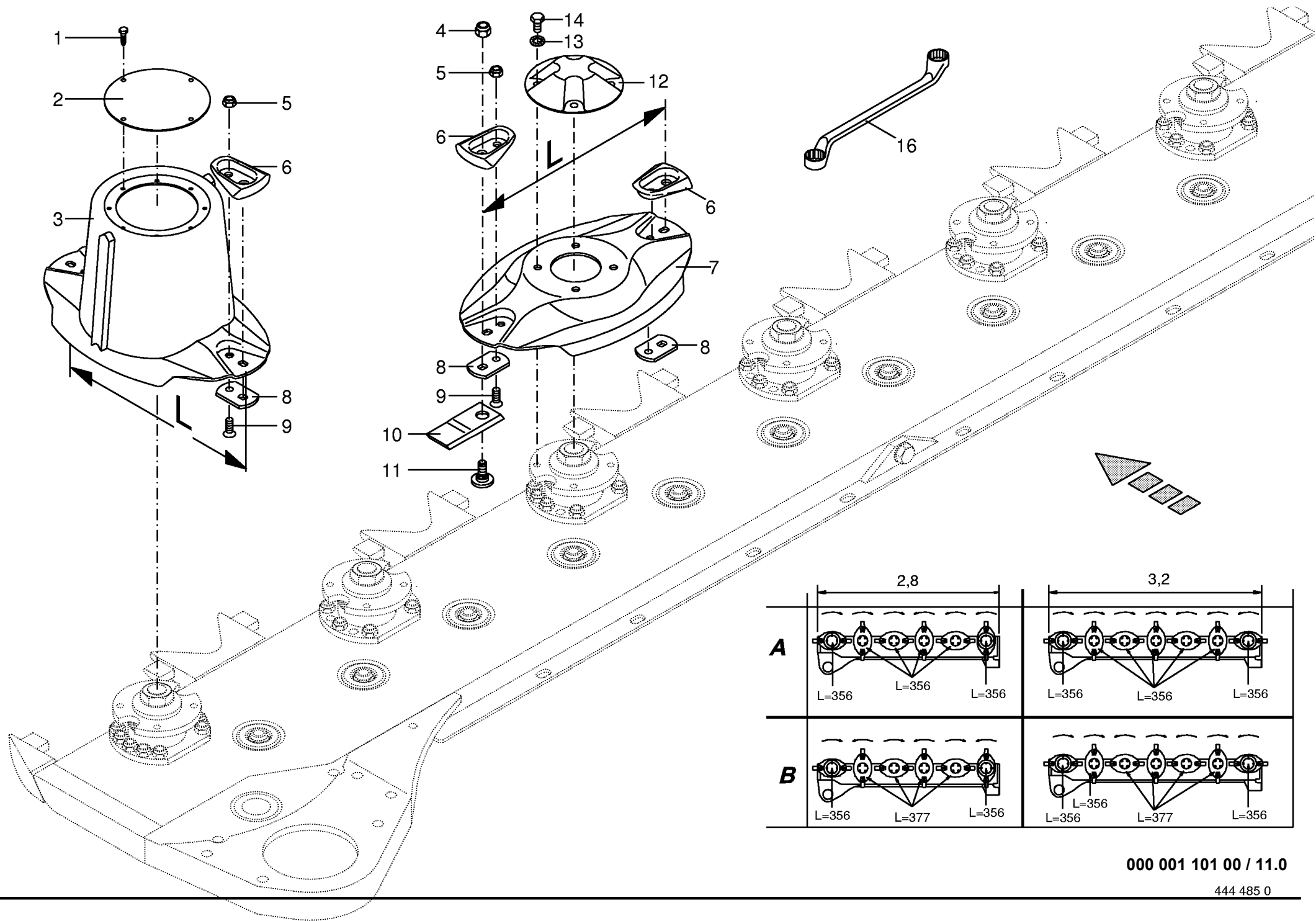
444 836 0

Mähholm mit Lagerung - links Mower beam with bearings - left Lamier avec paliers - gauche					586200 - 713500	E C 9 0 0 0 C V					000 001 101 00
Pos.	ID-Nr.	Benennung	Description	Description	Masch.-Nr-						444 836 0
											Bemerkung/Remarks/Remarque
1	00 253 027 1	Ritzel	Pinion	Pignon		7					Z= 21
2	00 930 341 0	Rillenkugellager	Bearing	Roulement rainure a billes		14					6207 2RS-C3
3	00 937 502 0	O-Ring	O-ring	Joint torique		7					35 X 2,5
4	00 253 026 1	Distanzring	Spacer ring	Bague d'écartement		7					Rd. 55
5	00 253 023 1	Lagergehäuse -einfach	Bearing housing -single	Cage de roulement -simple		5					
6	00 936 049 0	Radial-Wellendichtring	Radial-shaft sealing ring	Radial-bague d'étanchéité		7					AS 50 X 62 X 7
7	00 253 024 1	Lagergehäuse Wechsel	Bearing housing Change	Cage de roulement Changement		2					
8	00 911 133 0	Passscheibe	Shim ring	Cale		x					35 X 45 X 0,5
9	00 253 028 1	Federscheibe	Spring washer	Rondelle à ressort		x					70 X 3,5
10	00 253 025 1	Kreiselnabe	Rotor hup	Moyeu de disque		7					
11	00 908 536 4	6kt-Mutter	Hex nut	Écrou hex		x					M 27 X 1,5
12	00 908 701 0	Sicherungsmutter	Securing nut	Écrou-frein		x					M 12
13	00 915 108 0	Paßfeder	Flat key	Clavette noyee		x					A 10 X 8 X 30
14	00 253 015 3	Stosskante -links	Sheet edge -left	Arête du bord à souder -gauche		x					
15	00 937 576 0	O-Ring	O-ring	Joint torique		7					89 X 4,5
16	00 900 335 1	6kt-Schraube	Hex head bolt	Boulon tête hex		x					M 16 X 30
17	00 253 020 1	Klemmtopf	Clamping piece	Pièce de serrage		26					Rd. 65 X 18,5
18	00 937 579 0	O-Ring	O-ring	Joint torique		26					50 X 4
19	00 937 578 0	O-Ring	O-ring	Joint torique		13					30 X 4
20	00 909 611 0	Tensirip Mutter	Self-locking nut	Ecrou autobloquant		13					M 16
21	00 253 547 0	Stosskante	Sheet edge	Arête du bord à souder		6					X= 145
22	00 906 404 0	Schweißbolzen	Weld. pin	Boulon soude		52					M 12 X 25
23	00 253 016 3	Stosskante -rechts	Sheet edge -right	Arête du bord à souder -droite		x					
24	00 253 030 0	Stirnrad	Spur gear	Roue d'engrenage		12					Z= 66
25	00 937 568 0	O-Ring	O-ring	Joint torique		1					151,99 X 3,53
26	00 253 421 4	Deckel	Cover	Couvercle		1					
27	00 909 909 1	Sperrkantscheibe	Detent edged washer	Disque à bord d'arrêt		x					SKM 10
28	00 900 636 0	6kt-Schraube	Hex head bolt	Boulon tête hex		x					M 10 X 25
29	00 909 910 1	Sperrkantscheibe	Detent edged washer	Disque à bord d'arrêt		x					SKM 12
30	00 904 062 0	Senkschraube	Countersunkscrew	Vis à tête fraisée		x					M 12 X 25 -10.9
	00 904 071 1	Senkschraube	Countersunkscrew	Vis à tête fraisée		x					M 12 X 50
31	00 253 480 0	Gleitkufe	Skid	Lame		7					
32	00 937 721 0	Dichtring	Gasket ring	Bague d'étanchéité		1					16 X 22 X 1,5
33	00 906 007 1	Verschlussschraube	Screw plug	Bouchon filete		x					M 16 X 1,5
35	00 253 033 0	Stirnrad	Spur gear	Roue d'engrenage		1					Z= 43
36	00 253 021 1	Lagergehäuse -10 Loch. kpl.	Bearing housing -10 hole. cpl.	Cage de roulement -10 trou. cpl.		5					
37	00 253 022 1	Lagergehäuse Wechsel -10 Loch. kpl.	Bearing housing Change -10 hole. cpl.	Cage de roulement Changement -10 trou. cpl.		2					



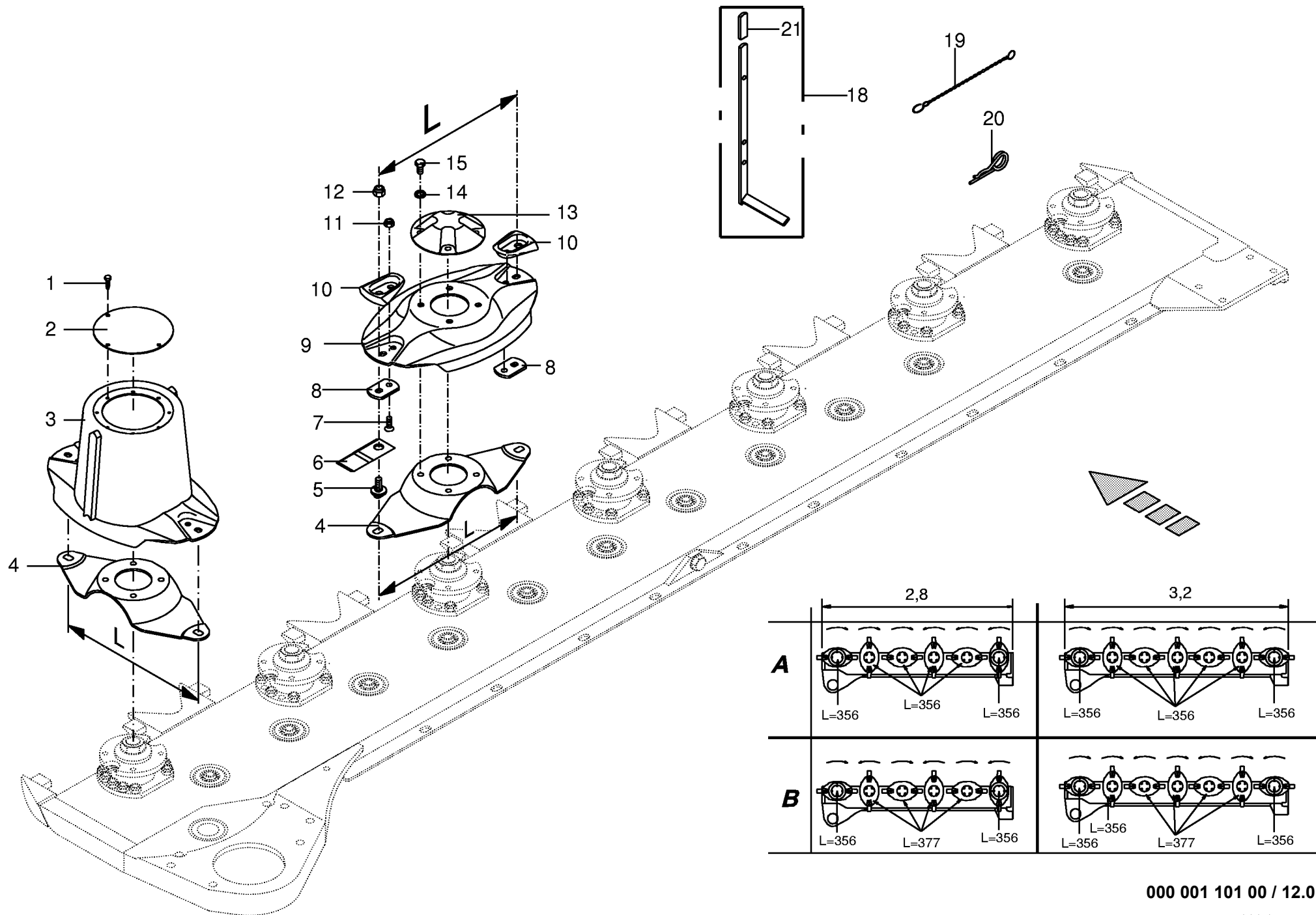
000 001 101 00 / 10.0

444 836 0

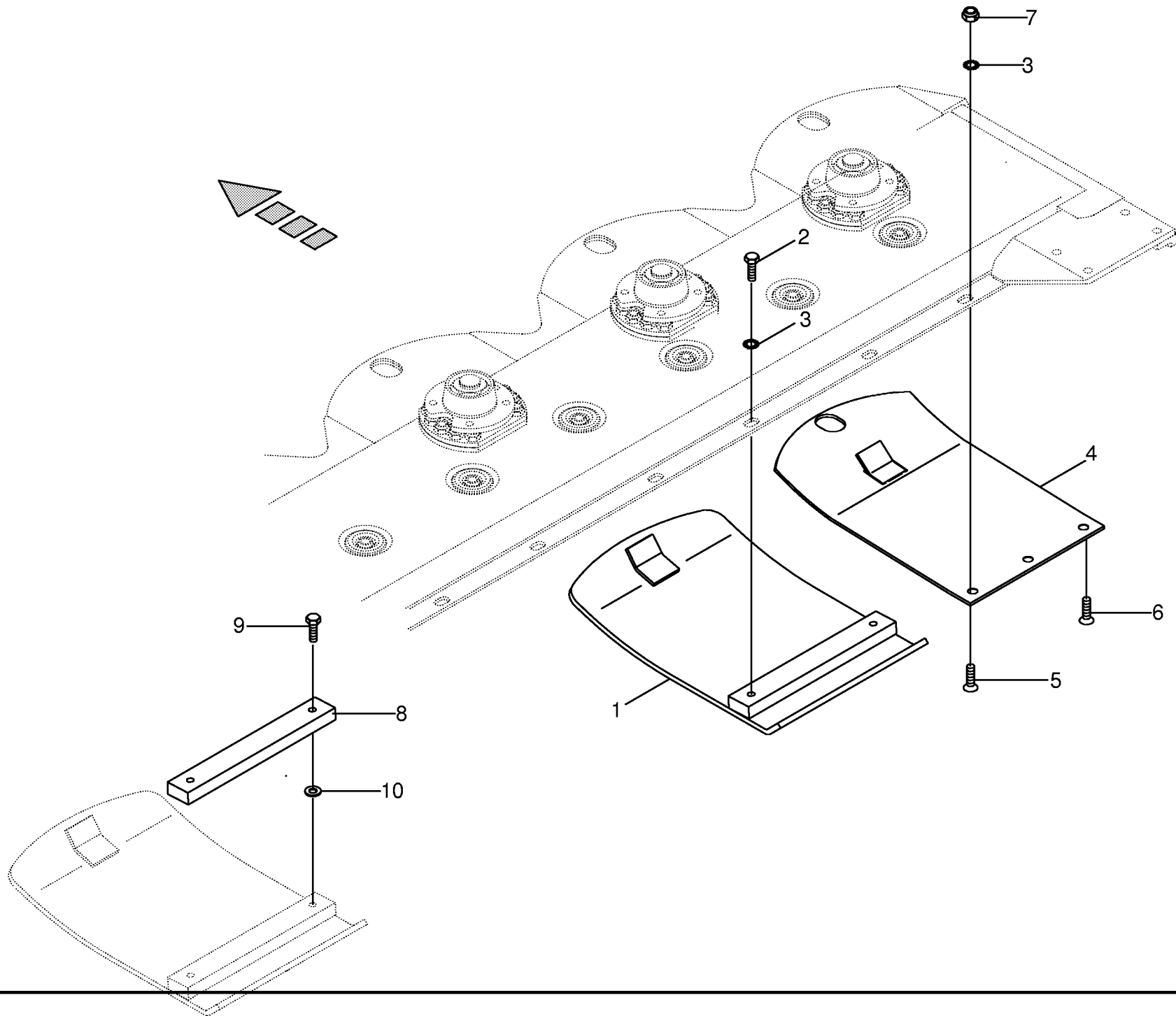


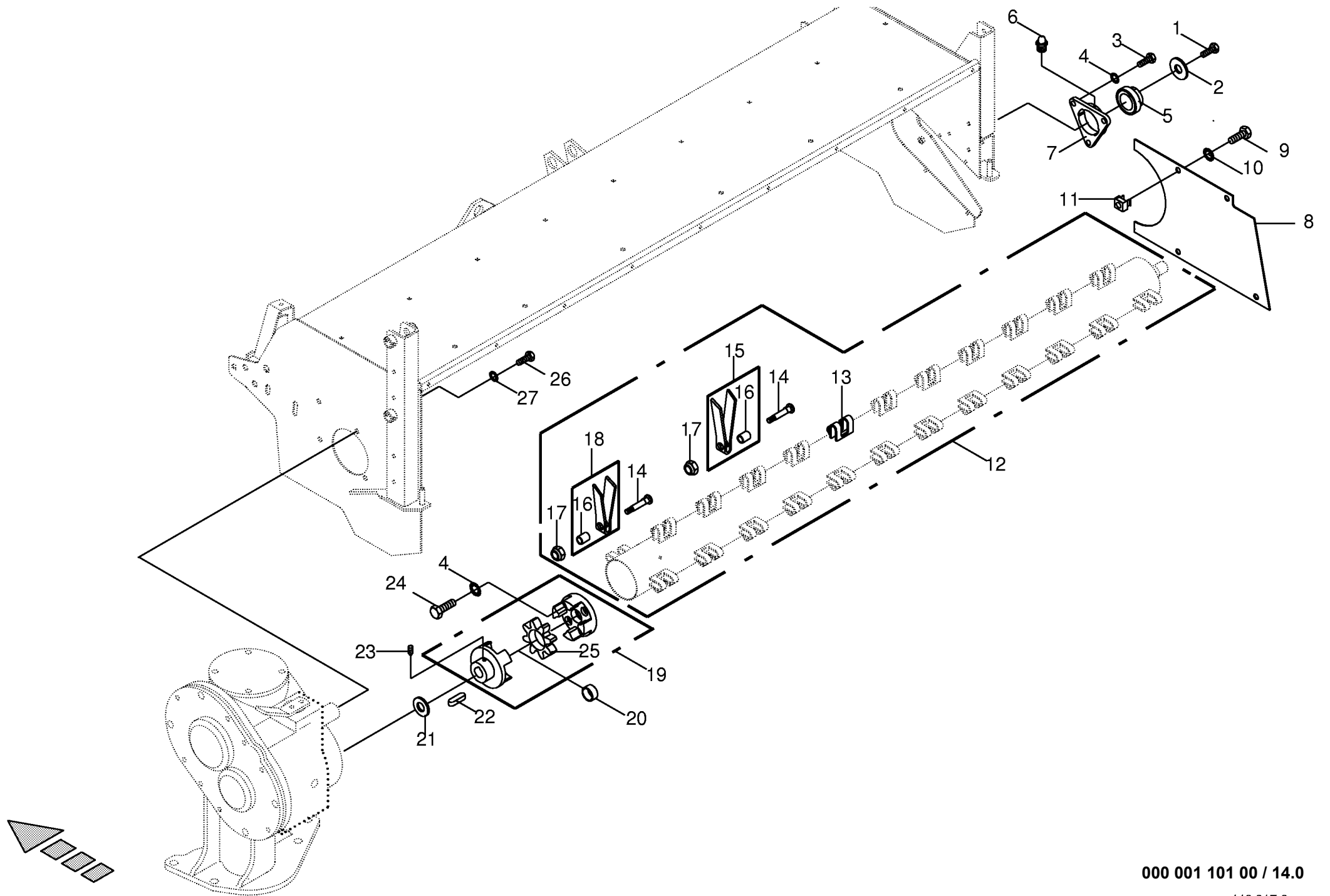
000 001 101 00 / 11.0

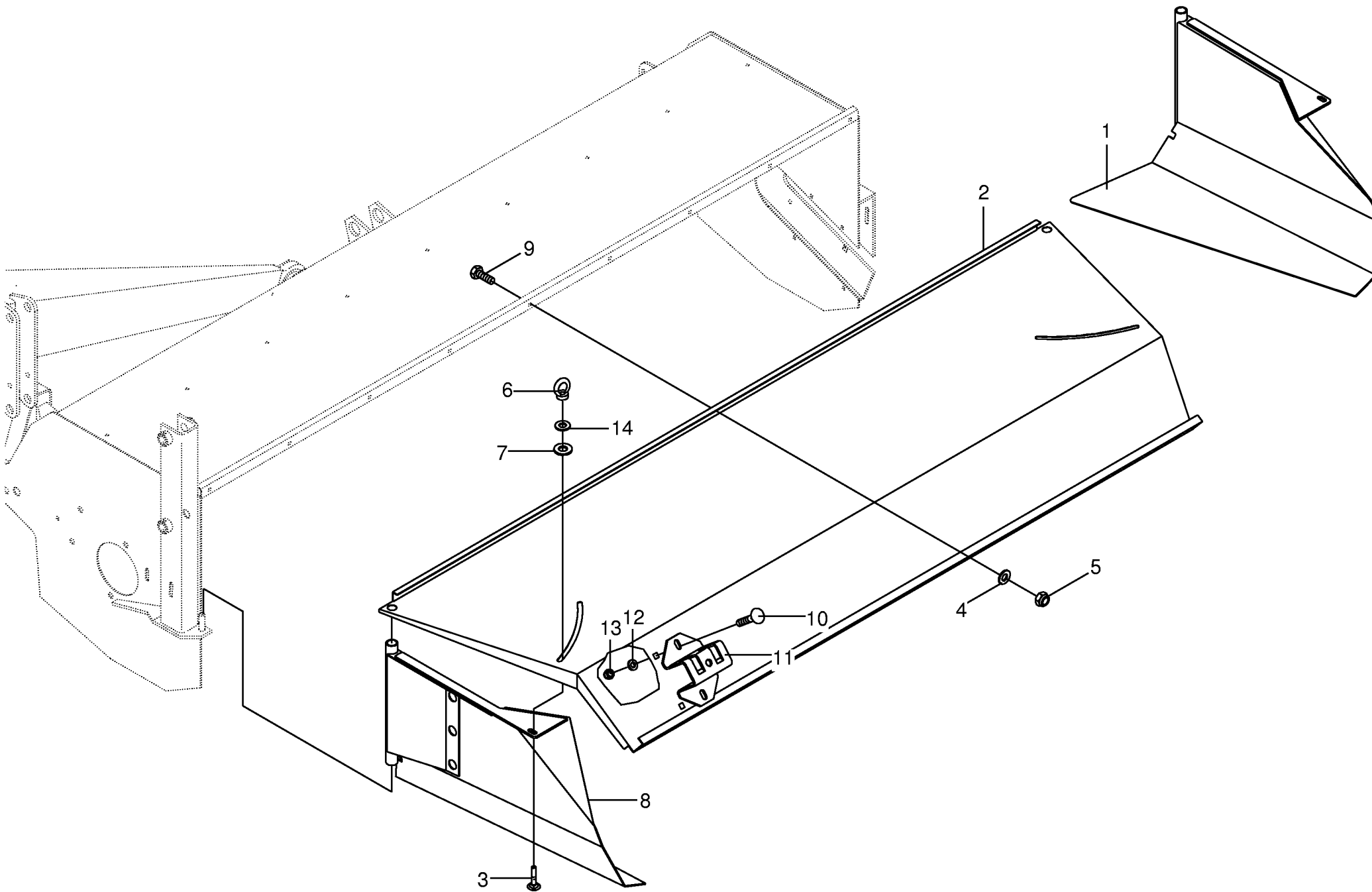
444 485 0



000 001 101 00 / 12.0

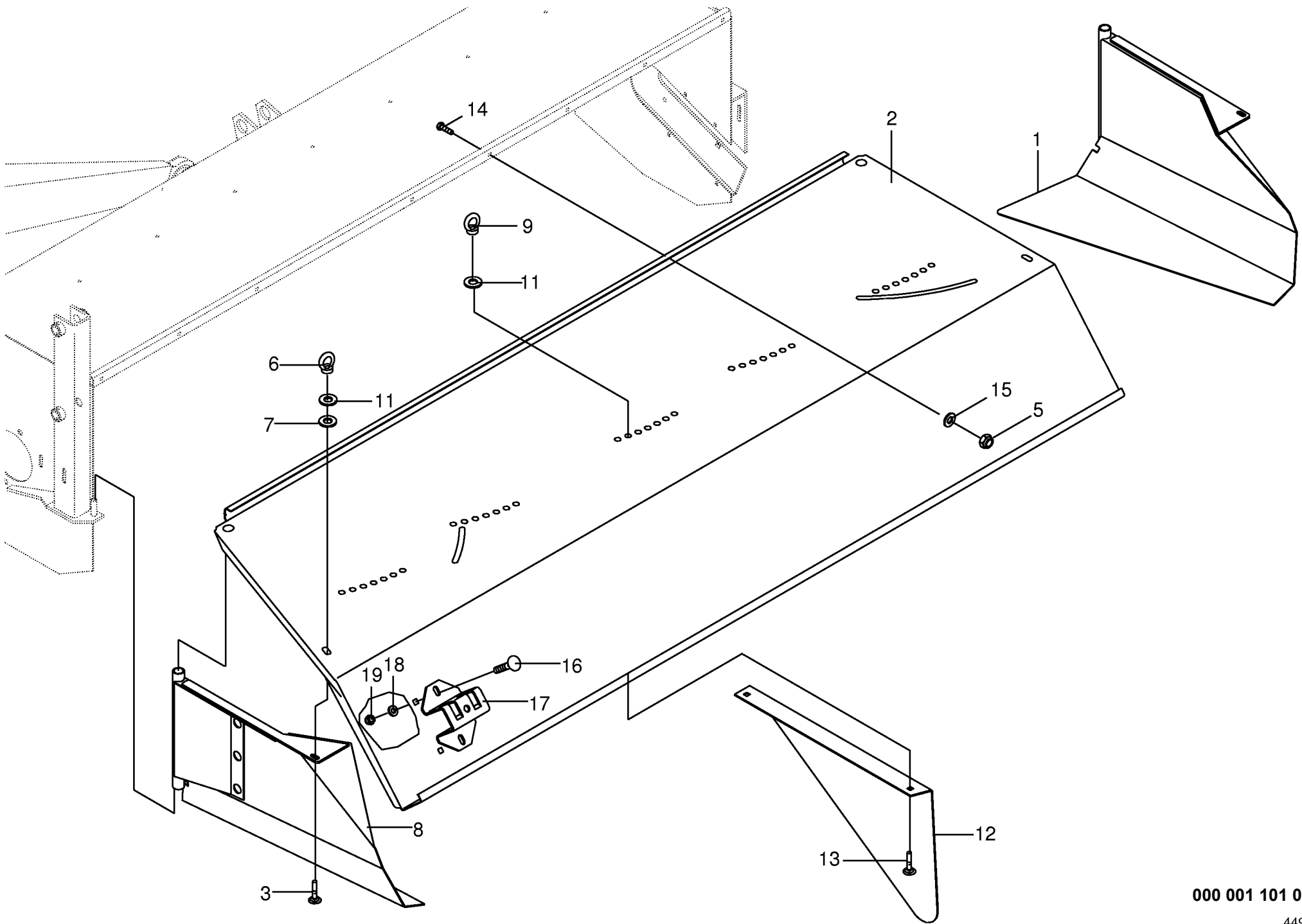


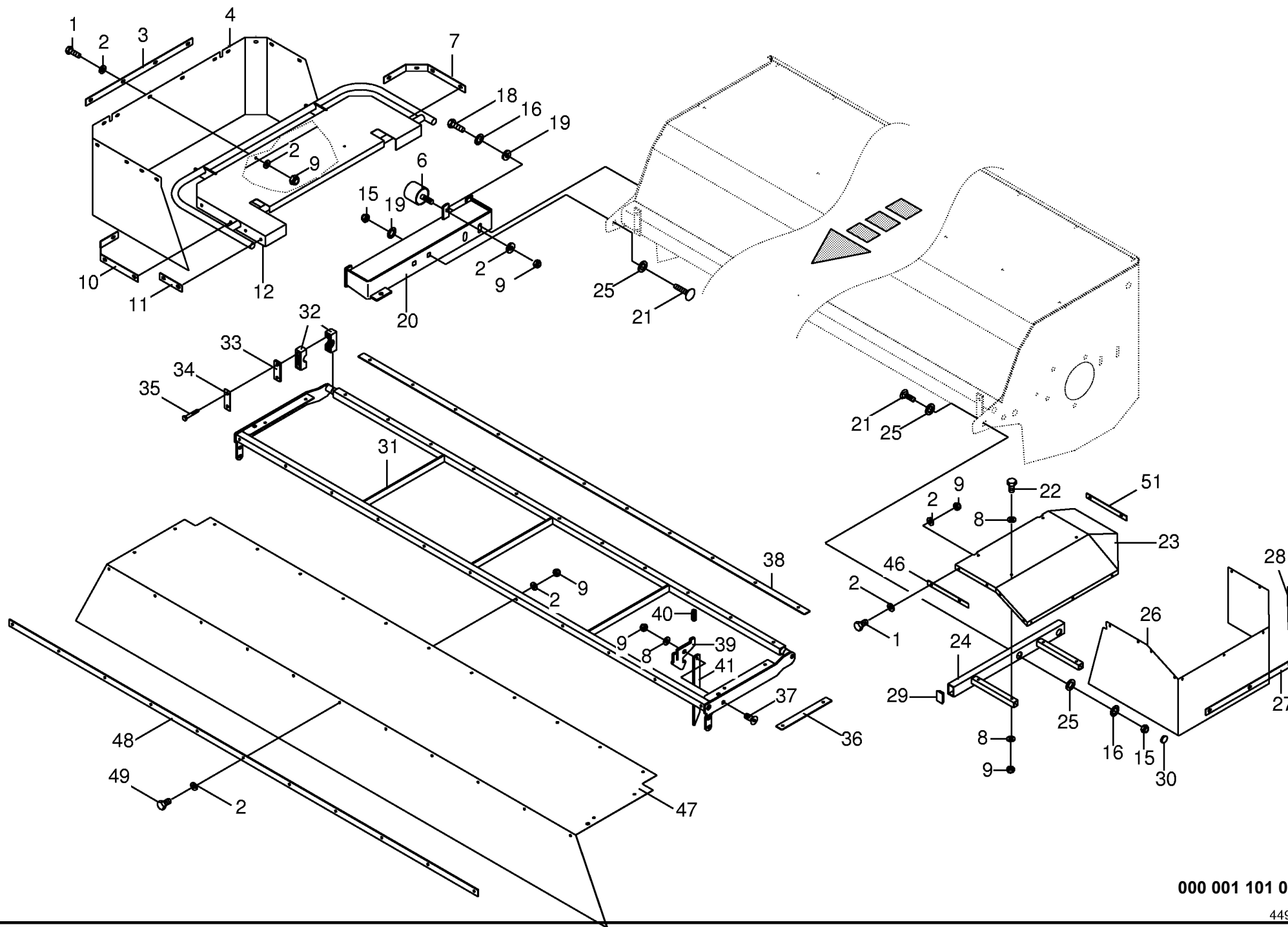




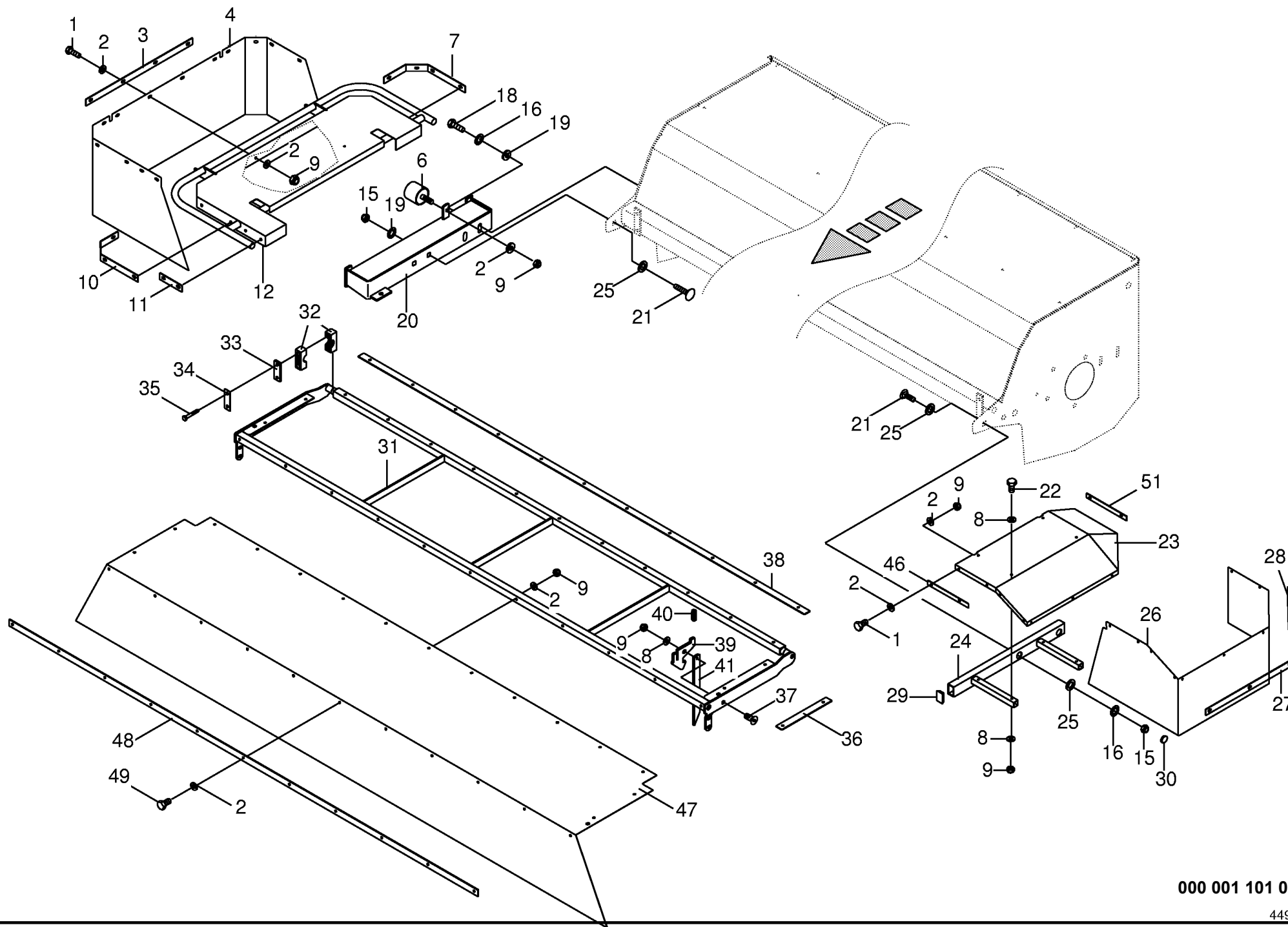
000 001 101 00 / 15.0

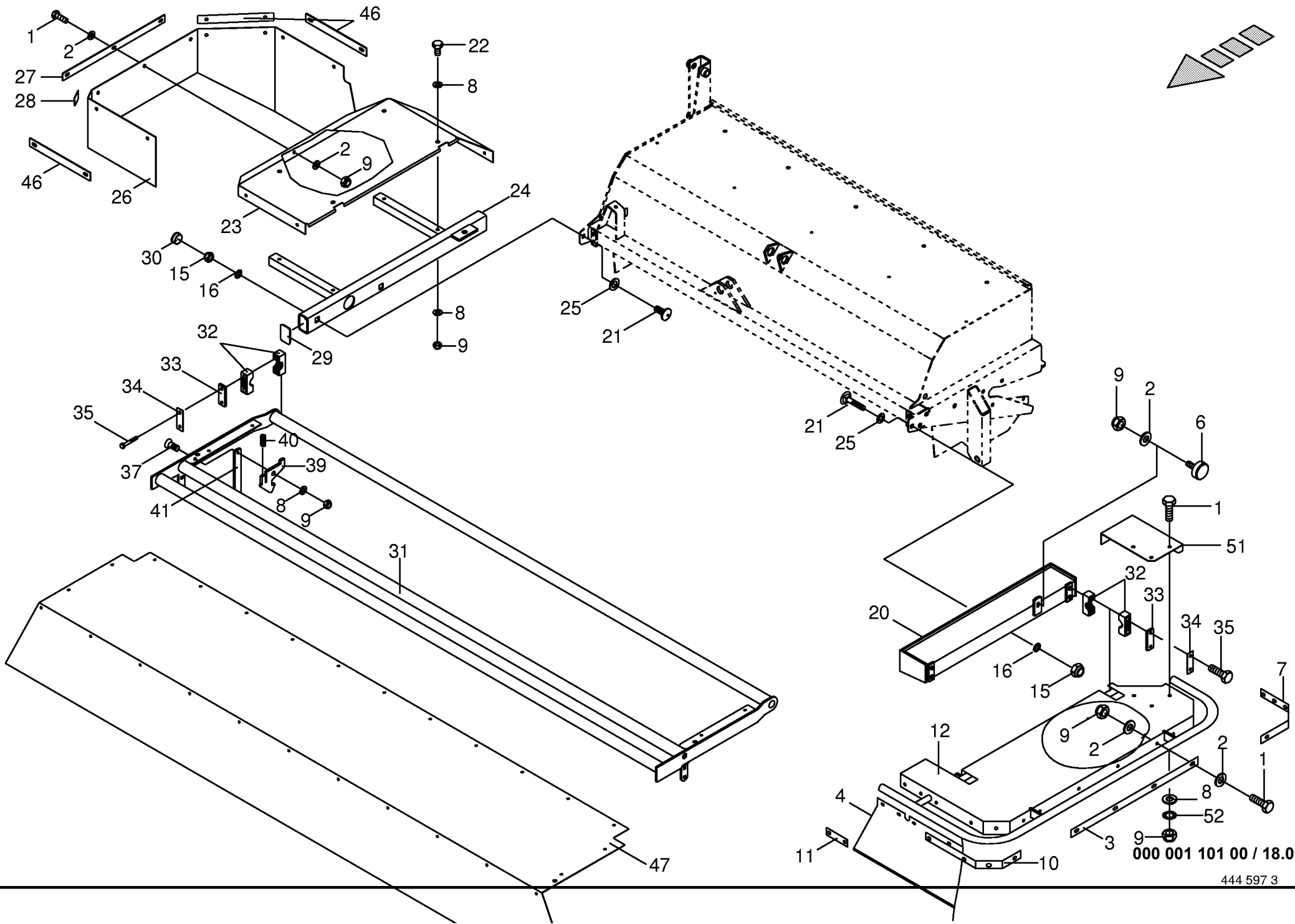
449 797 3





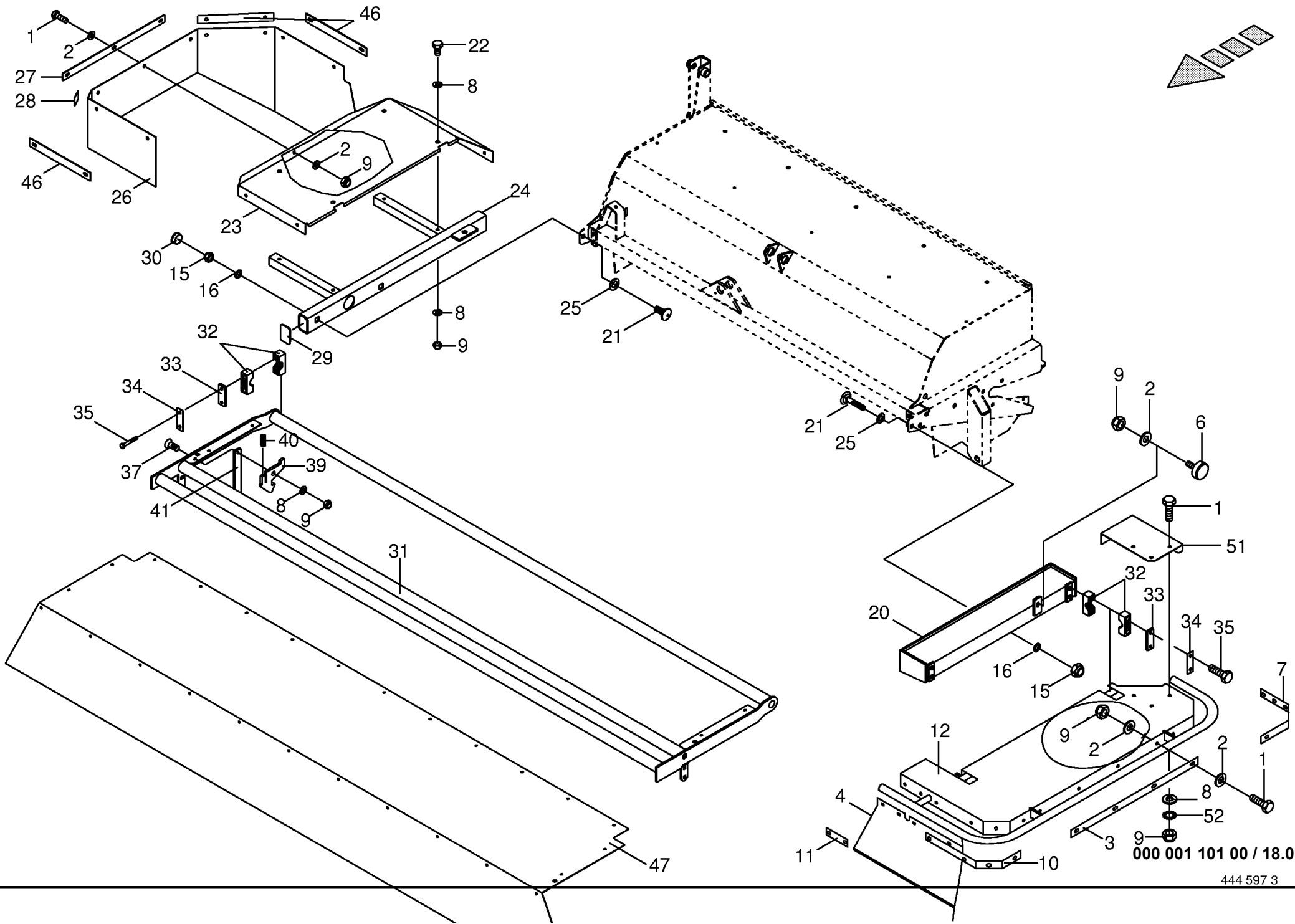
Schutze Mähwerk rechts Guard mower right Protecteurs faucheuse droite					586200 - 713500	E C 9 0 0 0 C V					000 001 101 00
Pos.	ID-Nr.	Benennung	Description	Description	Masch.-Nr-						449 798 3
											Bemerkung/Remarks/Remarque
1	00 900 614 0	6kt-Schraube	Hex head bolt	Boulon tête hex		x					M 8 X 20
2	00 910 603 0	Scheibe	Washer	Rondelle		x					8,4 X 24 X 2
3	00 255 329 1	Klemmband	Clamping strap	Patte de serrage		x					Lg.= 576
4	00 255 451 0	Kunststofftuch -rechts	Plastic cloth -right	Toile plastique -droite		x					Lg.= 1870
6	00 924 263 0	Gummipuffer	Rubber pad	Tampon en caoutchouc		x					Rd. 40 X 28 M 8
7	00 255 330 1	Klemmband	Clamping strap	Patte de serrage		x					Lg.= 403
8	00 910 603 0	Scheibe	Washer	Rondelle		x					8,4 X 24 X 2
9	00 908 706 0	Sicherungsmutter	Locknut	Ecrou hex		x					M 8
10	00 255 331 1	Klemmband	Clamping strap	Patte de serrage		x					Lg.= 377
11	00 255 440 1	Klemmband	Clamping strap	Patte de serrage		x					Lg.= 120
12	00 255 319 1	Schutz -rechts	Guard -right	Protecteur -droite		x					
15	00 908 716 1	Sicherungsmutter	Locknut	Ecrou hex		x					M 16
16	00 909 912 1	Sperrkantscheibe	Detent edged washer	Disque à bord d'arrêt		x					SKM 16
18	00 900 674 0	6kt-Schraube	Hex head bolt	Boulon tête hex		x					M 16 X 35
19	00 910 362 0	Scheibe	Washer	Rondelle		x					17 X 40 X 6
20	00 255 310 0	Schutzkonsole -rechts	Guard console -right	Console de protection -droite		x					
21	00 904 708 0	Flachrundschrabe	Flat round bolt	Vis a tête bombée		x					M 16 X 40
22	00 901 423 0	6kt-Schraube	Hex head bolt	Boulon tête hex		x					M 8 X 50
23	00 258 090 0	Schutzblech -links	Guard plate -left	Garde-boue -gauche		x					
24	00 258 088 0	Schutzträger	Guard support	Support de protecteur		x					
25	00 910 512 2	Scheibe	Washer	Rondelle		x					21 X 37 X 3
26	00 258 097 0	Kunststofftuch -links	Plastic cloth -left	Toile plastique -gauche		x					
27	00 253 673 0	Klemmband	Clamping strap	Patte de serrage		x					Lg.= 900
28	00 253 671 0	Klemmband	Clamping strap	Patte de serrage		x					Lg.= 250
29	00 925 031 0	Vierkant-Stopfen	Square plug	Bouchon carré		x					60 X 40 X 4-5
30	00 925 017 0	Verschlussstopfen	Locking cap	Bouchon gpn		x					Rd 31,8/ 36 X 10
31	00 253 689 0	Schutzrahmen	Protecting frame	Cadre de protection		x					
32	00 925 104 0	Schelle (2 Hälften)	Clamp (two half)	Collier pour tuyaux (2moities)		x					Bo. 28
33	00 925 130 0	Deckplatte	Cover plate	Plaque de recouvrement		x					
34	00 250 851 0	Sicherungsblech	Locking plate	Frein d'écrou en tôle		x					
35	00 901 435 0	6kt-Schraube	Hex head bolt	Boulon tête hex		x					M 10 X 60
36	00 253 672 0	Klemmband	Clamping strap	Patte de serrage		x					Lg.= 260
37	00 904 027 0	Senkschraube	Countersunkscrew	Vis à tête fraisée		x					M 8x35
38	00 253 670 0	Klemmband	Clamping strap	Patte de serrage		x					Lg.= 1874
39	00 256 354 1	Klinke	Ratchet	Béquille		x					
40	00 274 949 0	Druckfeder	Pressure spring	Ressort de pression		x					1,6 X 13,4 X 40
41	00 250 745 0	Stütze	Support	Support		x					
46	00 253 672 0	Klemmband	Clamping strap	Patte de serrage		3					Lg.= 260



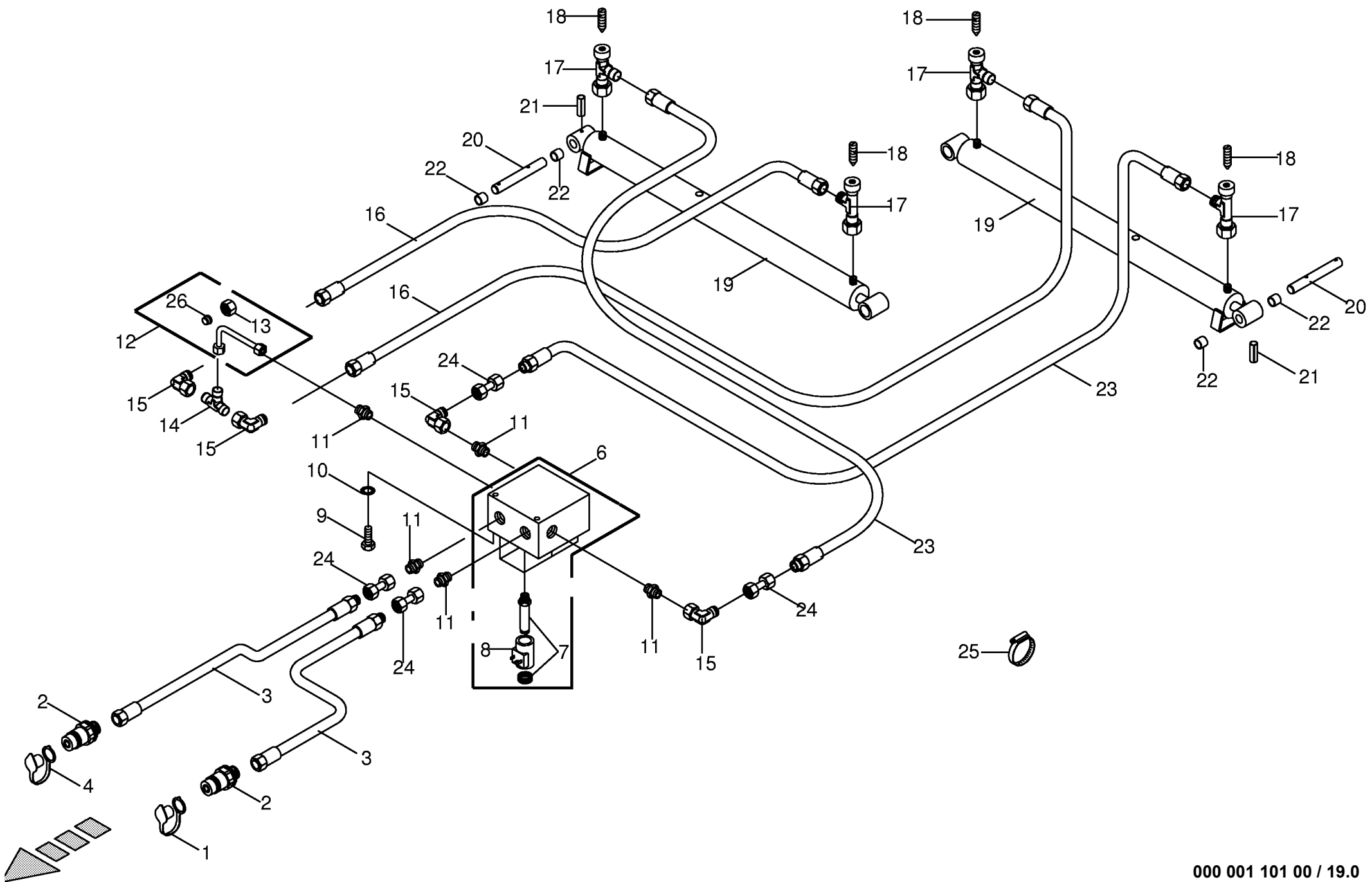


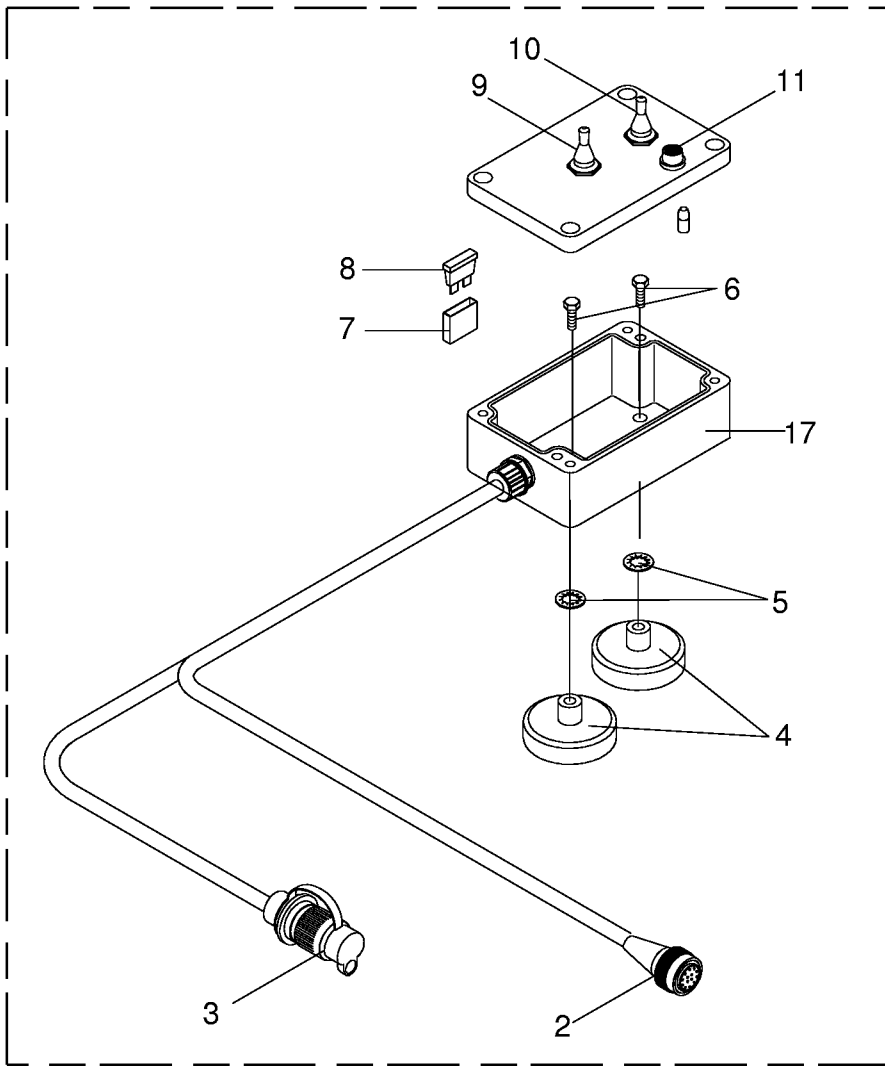
000 001 101 00 / 18.0

Schutze Mähwerk links Guard mower left Protecteurs faucheuse gauche					586200 - 713500	E C 9 0 0 0 C V					000 001 101 00
Pos.	ID-Nr.	Benennung	Description	Description	Masch.-Nr-						444 597 3
											Bemerkung/Remarks/Remarque
1	00 900 614 0	6kt-Schraube	Hex head bolt	Boulon tête hex		x					M 8 X 20
2	00 910 603 0	Scheibe	Washer	Rondelle		x					8,4 X 24 X 2
3	00 255 329 1	Klemmband	Clamping strap	Patte de serrage		x					Lg.= 576
4	00 232 162 0	Kunststofftuch -links aussen	Plastic cloth -outside left	Toile plastique -extérieur en		x					Lg.= 1880
6	00 924 263 0	Gummipuffer	Rubber pad	Tampon en caoutchouc		x					Rd. 40 X 28 M 8
7	00 255 330 1	Klemmband	Clamping strap	Patte de serrage		x					Lg.= 403
8	00 910 413 0	Scheibe	Washer	Rondelle		x					8,4 X 17 X 1,6
9	00 908 706 0	Sicherungsmutter	Locknut	Ecrou hex		x					M 8
10	00 255 331 1	Klemmband	Clamping strap	Patte de serrage		x					Lg.= 377
11	00 255 440 1	Klemmband	Clamping strap	Patte de serrage		x					Lg.= 120
12	00 232 136 1	Schutz -links aussen	Guard -outside left	Protecteur -extérieur en gauche		x					
15	00 908 716 1	Sicherungsmutter	Locknut	Ecrou hex		x					M 16
16	00 909 912 1	Sperrkantscheibe	Detent edged washer	Disque à bord d'arrêt		x					SKM 16
20	00 232 130 0	Schutzkonsole -links aussen	Guard console -outside left	Console de protection - extérieur en gauche		x					
21	00 904 708 0	Flachrundschrabe	Flat round bolt	Vis a tête bombée		x					M 16 X 40
22	00 901 423 0	6kt-Schraube	Hex head bolt	Boulon tête hex		x					M 8 X 50
23	00 259 174 0	Schutzblech -rechts	Guard plate -right	Garde-boue -droite		x					
24	00 259 172 1	Schutzträger	Guard support	Support de protecteur		x					
25	00 910 512 2	Scheibe	Washer	Rondelle		x					21 X 37 X 3
26	00 259 175 0	Kunststofftuch -rechts	Plastic cloth -right	Toile plastique -droite		x					
27	00 253 673 0	Klemmband	Clamping strap	Patte de serrage		x					Lg.= 900
28	00 253 671 0	Klemmband	Clamping strap	Patte de serrage		x					Lg.= 250
29	00 925 031 0	Vierkant-Stopfen	Square plug	Bouchon carré		x					60 X 40 X 4-5
30	00 925 017 0	Verschlussstopfen	Locking cap	Bouchon gpn		x					Rd 31,8/ 36 X 10
31	00 253 689 0	Schutzrahmen	Protecting frame	Cadre de protection		x					
32	00 925 104 0	Schelle (2 Hälften)	Clamp (two half)	Collier pour tuyaux (2moities)		x					Bo. 28
33	00 925 130 0	Deckplatte	Cover plate	Plaque de recouvrement		x					
34	00 250 851 0	Sicherungsblech	Locking plate	Frein d'écrou en tôle		x					
35	00 901 435 0	6kt-Schraube	Hex head bolt	Boulon tête hex		x					M 10 X 60
37	00 904 027 0	Senkschraube	Countersunkscrew	Vis à tête fraisée		x					M 8x35
39	00 256 354 1	Klinke	Ratchet	Béquille		x					
40	00 274 949 0	Druckfeder	Pressure spring	Ressort de pression		x					1,6 X 13,4 X 40
41	00 250 745 0	Stütze	Support	Support		x					
46	00 253 672 0	Klemmband	Clamping strap	Patte de serrage		3					Lg.= 260
47	00 259 957 0	Kunststofftuch	Plastic cloth	Toile plastique		x					
51	00 232 188 1	Schutz -links CV	Guard -left CV	Protecteur -gauche CV		x					

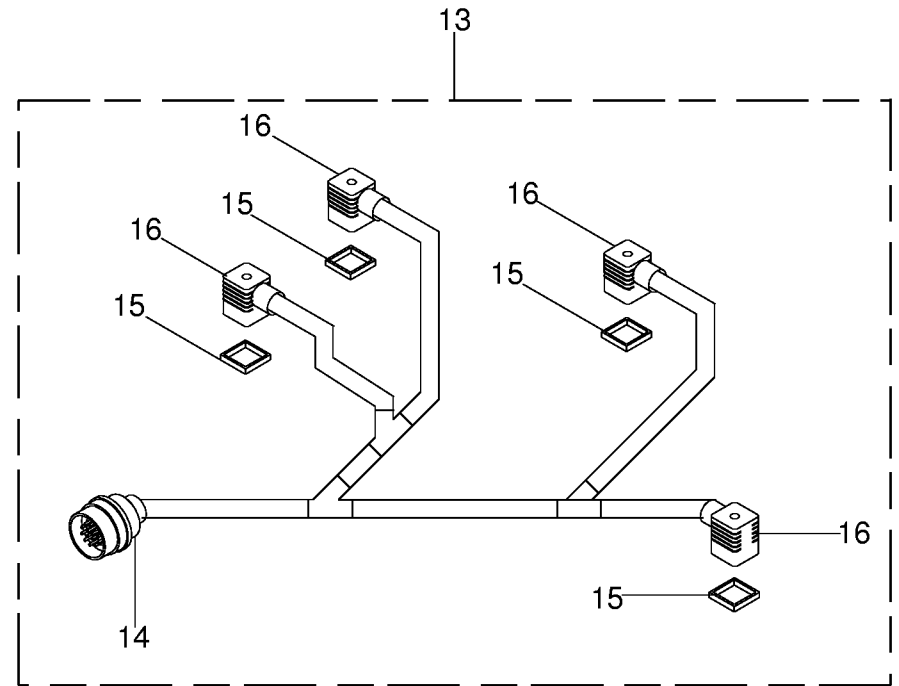


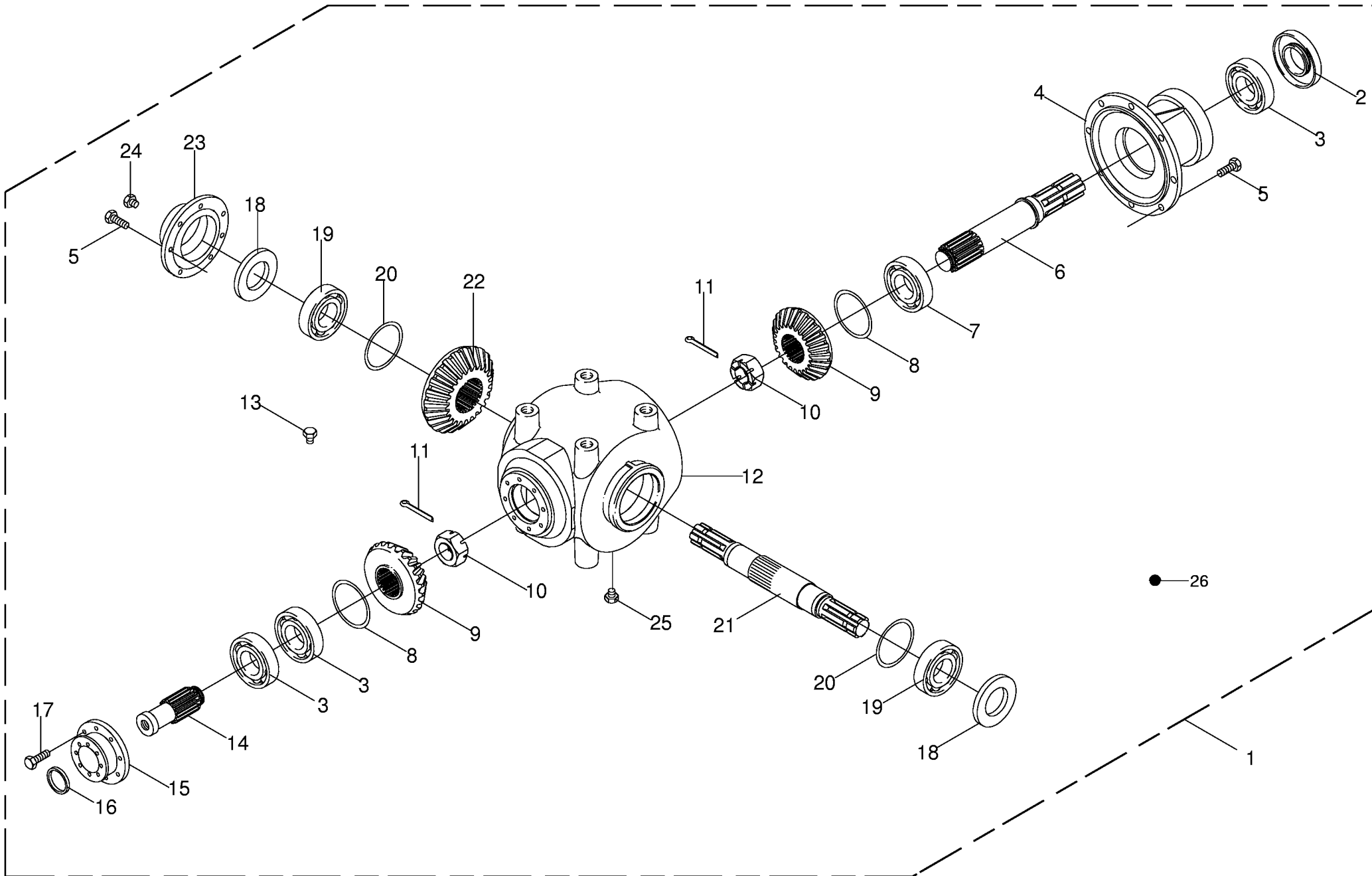
000 001 101 00 / 18.0





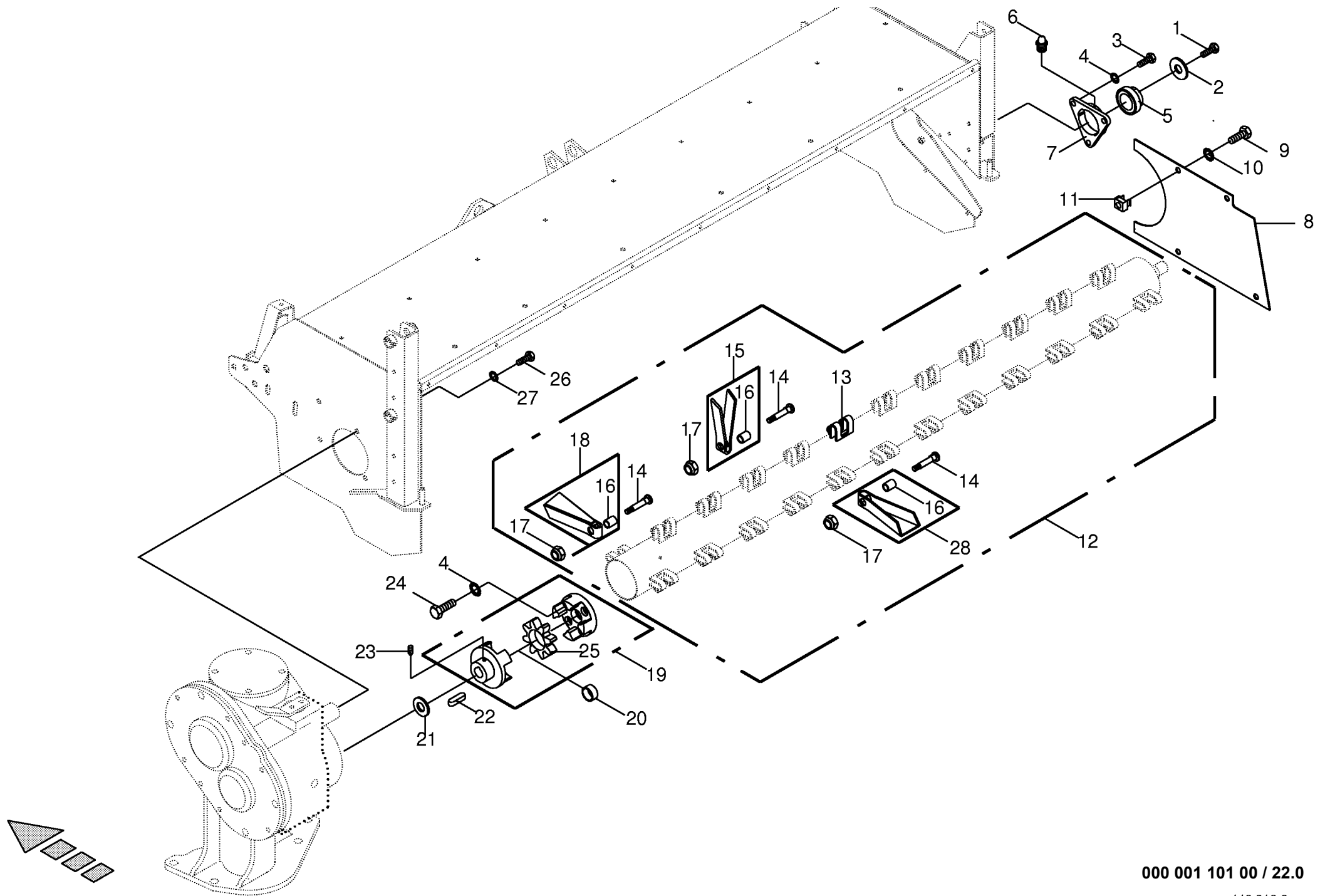
1

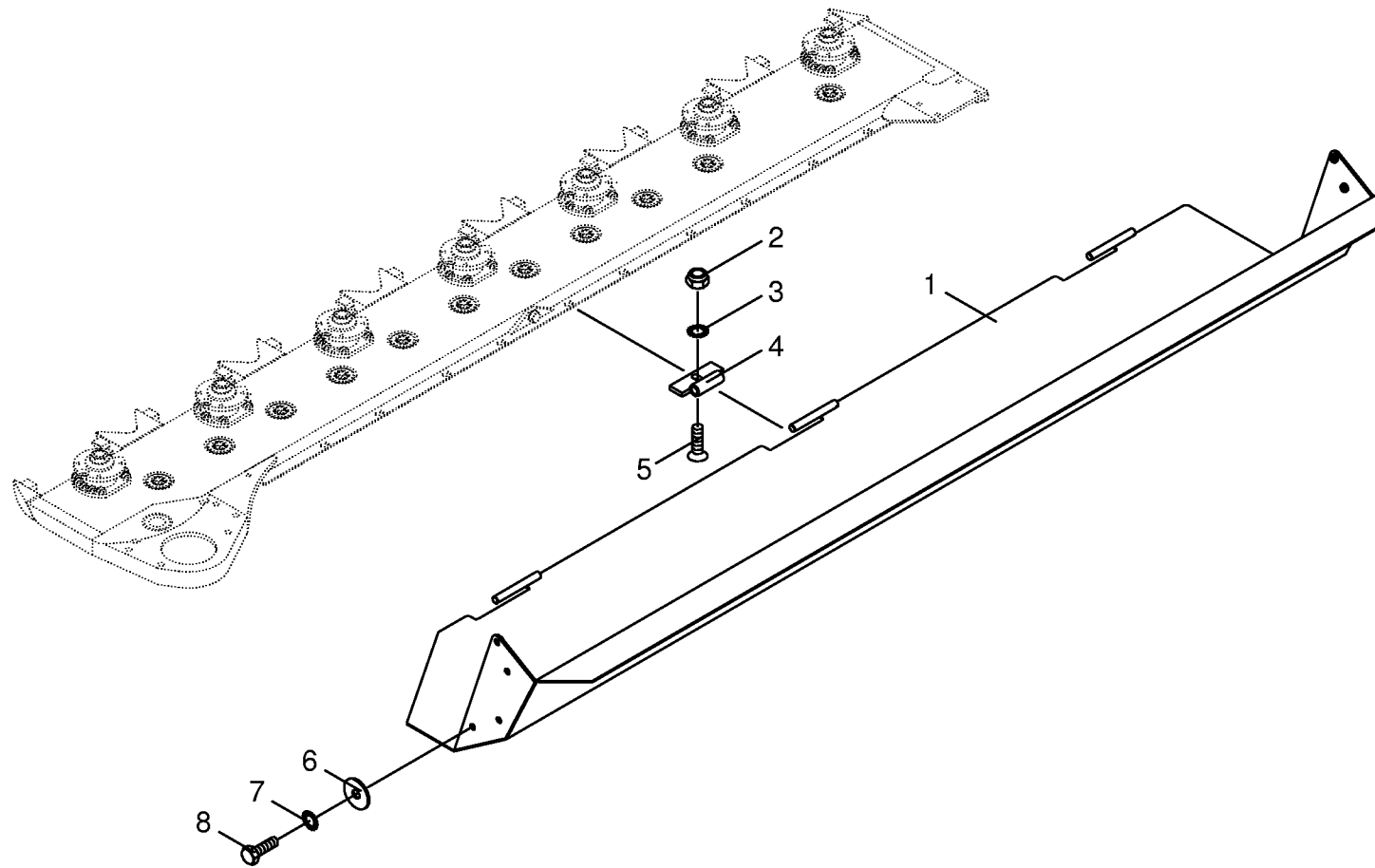


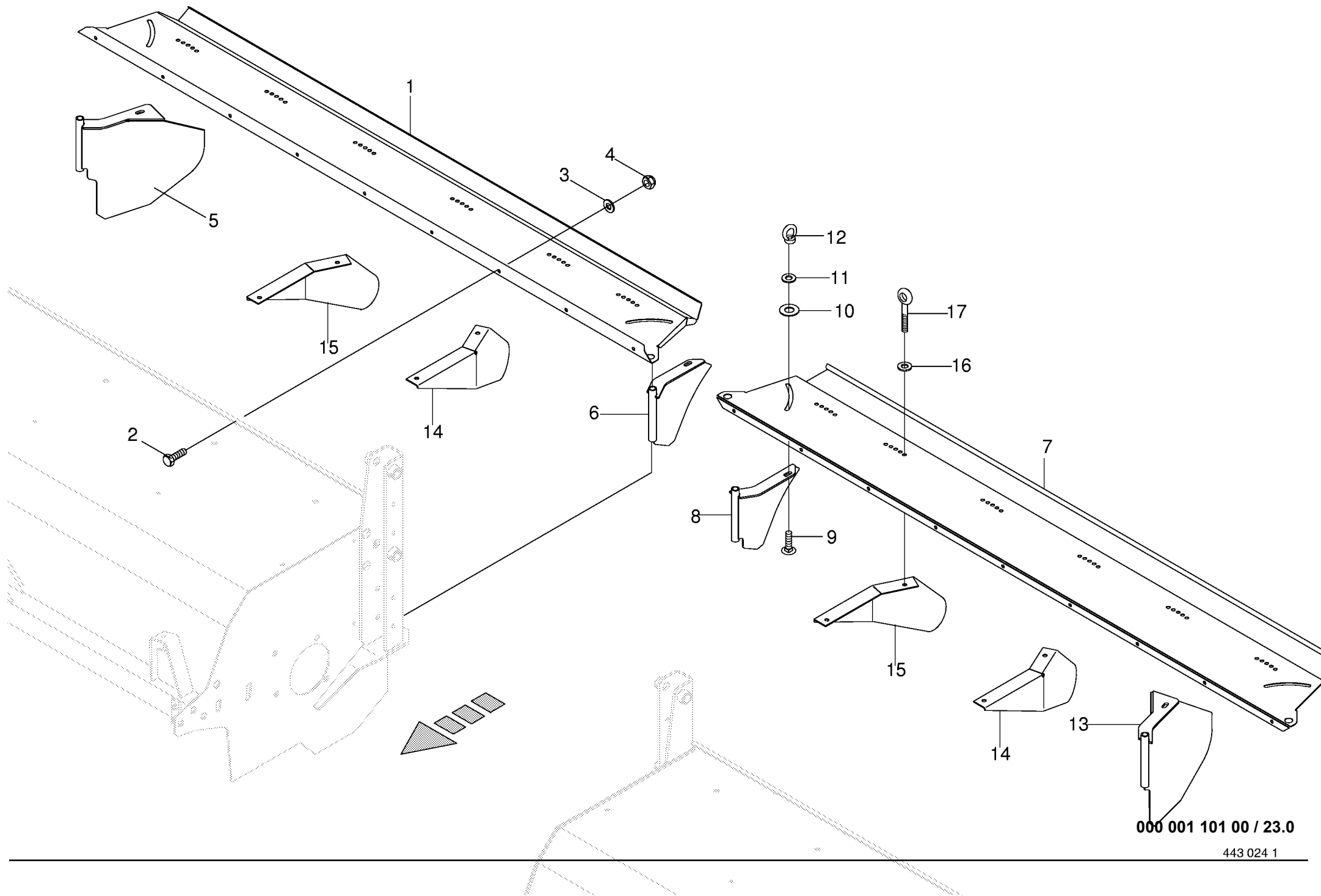


000 001 101 00 / 21.0

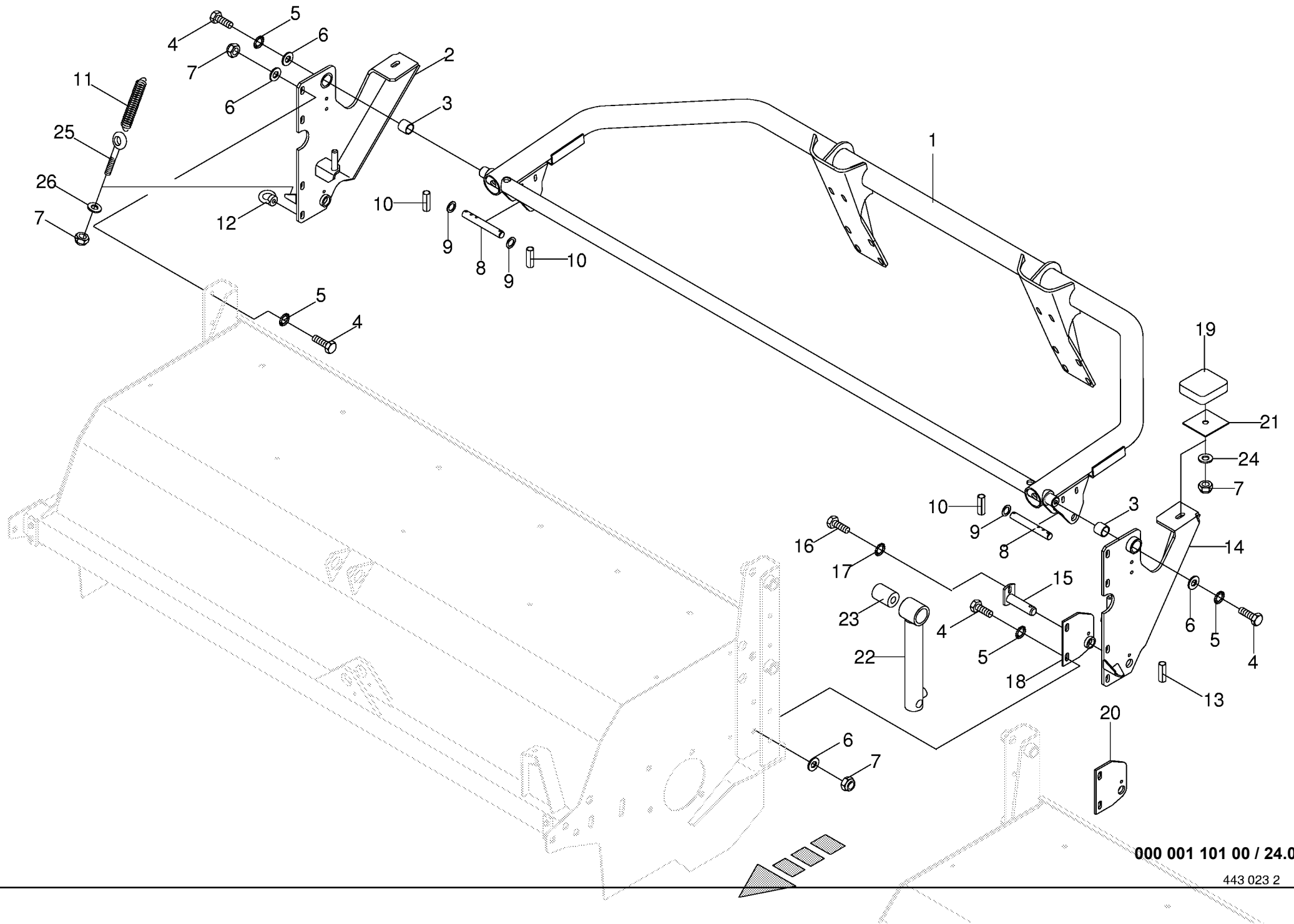
444 854 1





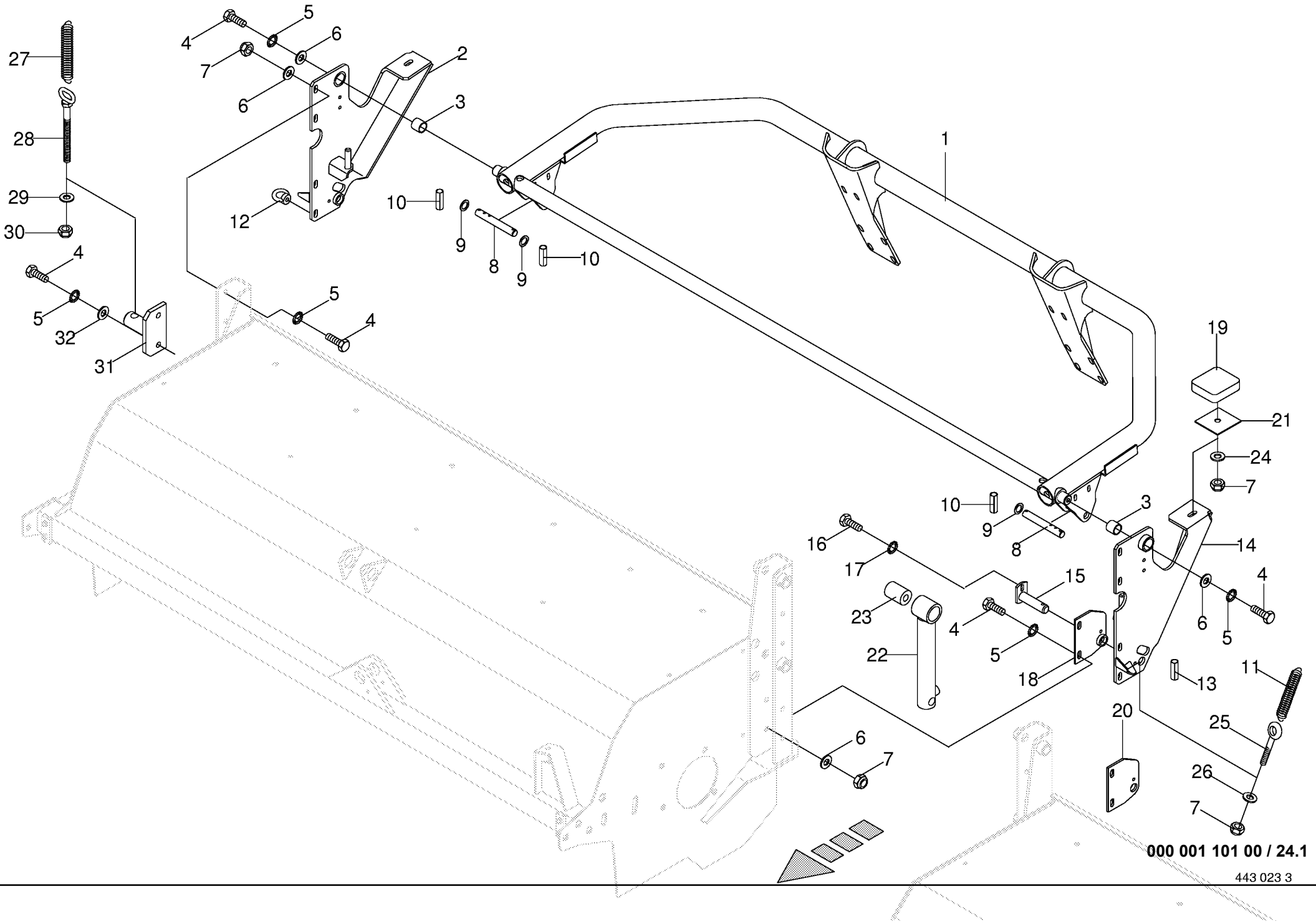


000 001 101 00 / 23.0

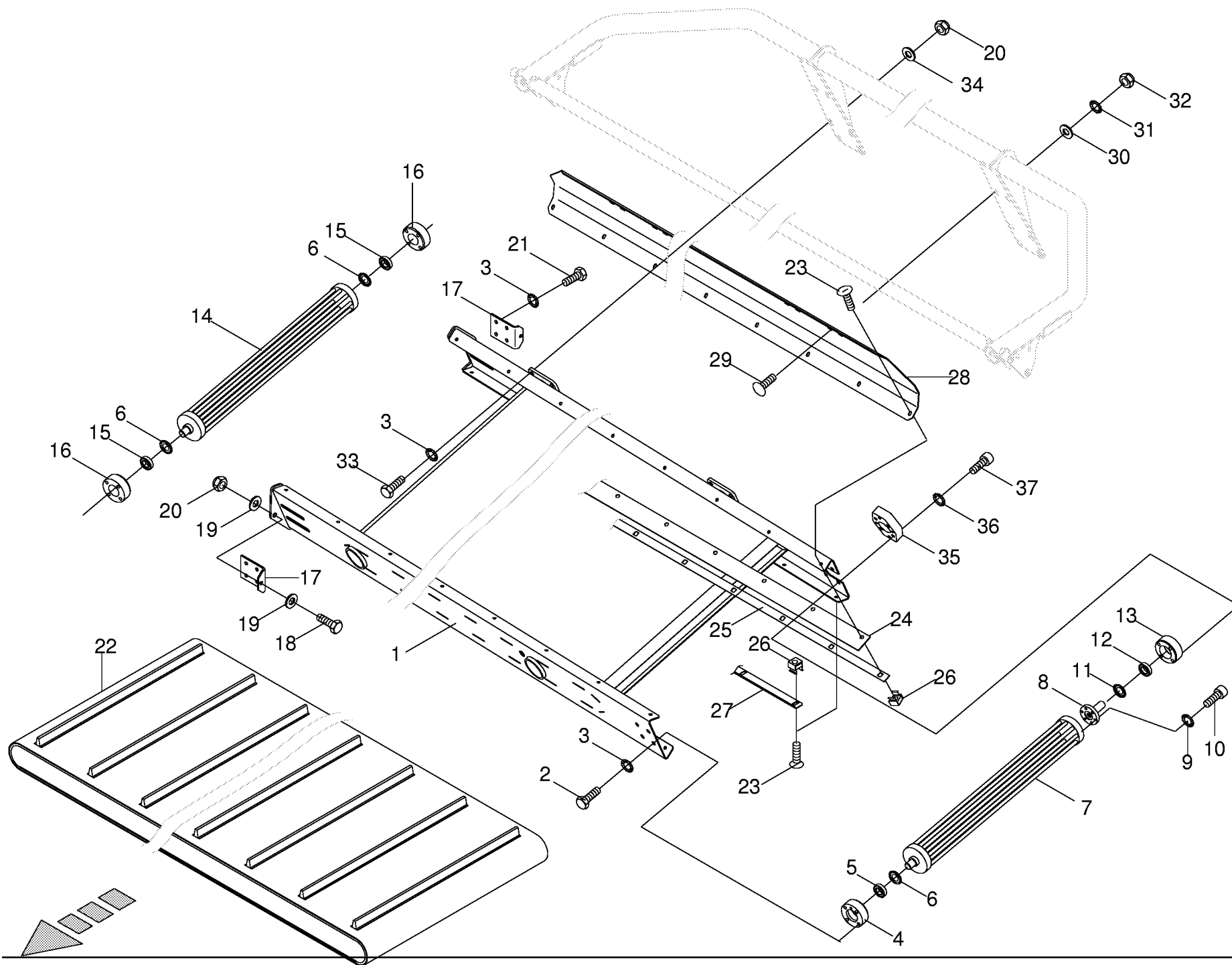


000 001 101 00 / 24.0

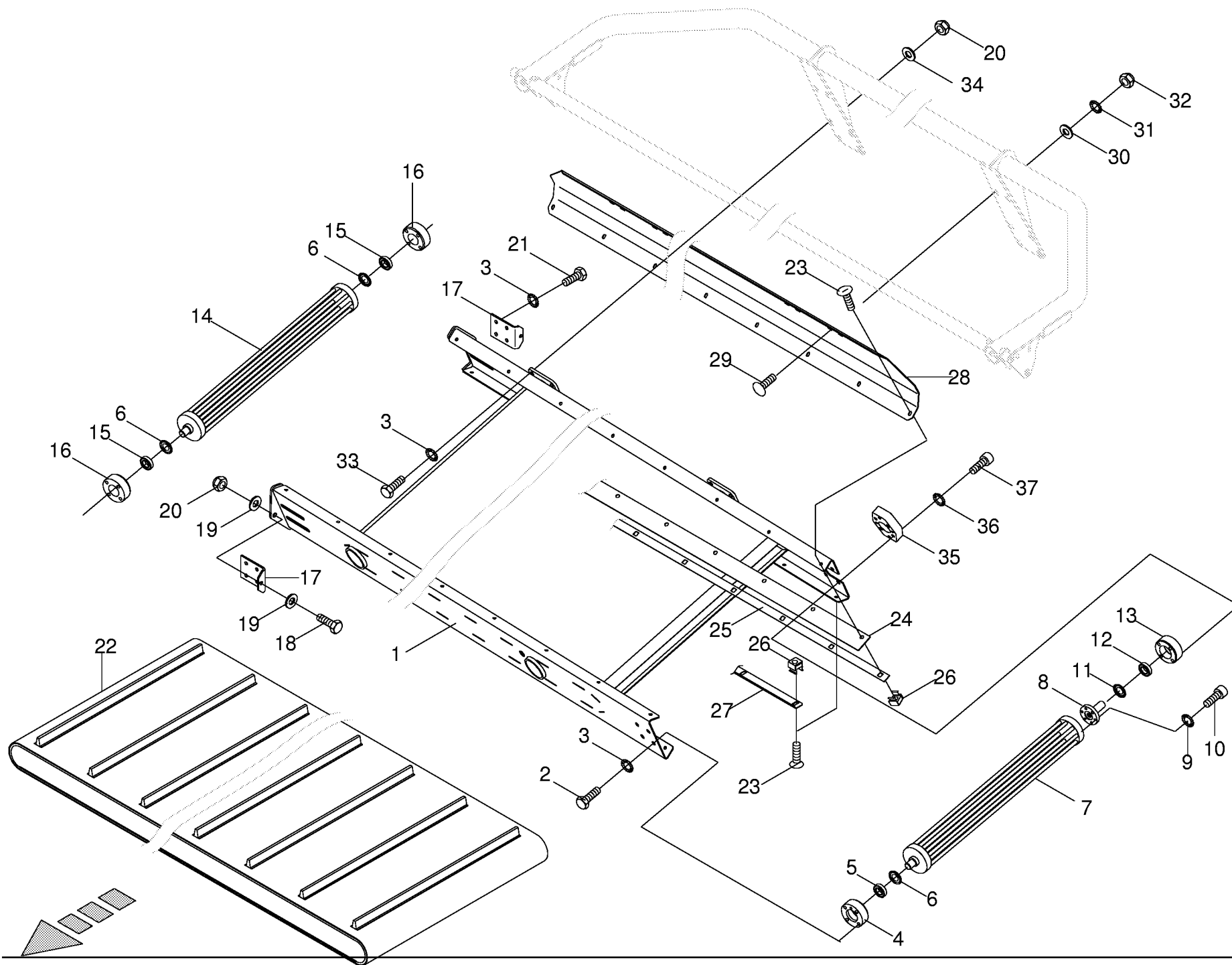
443 023 2

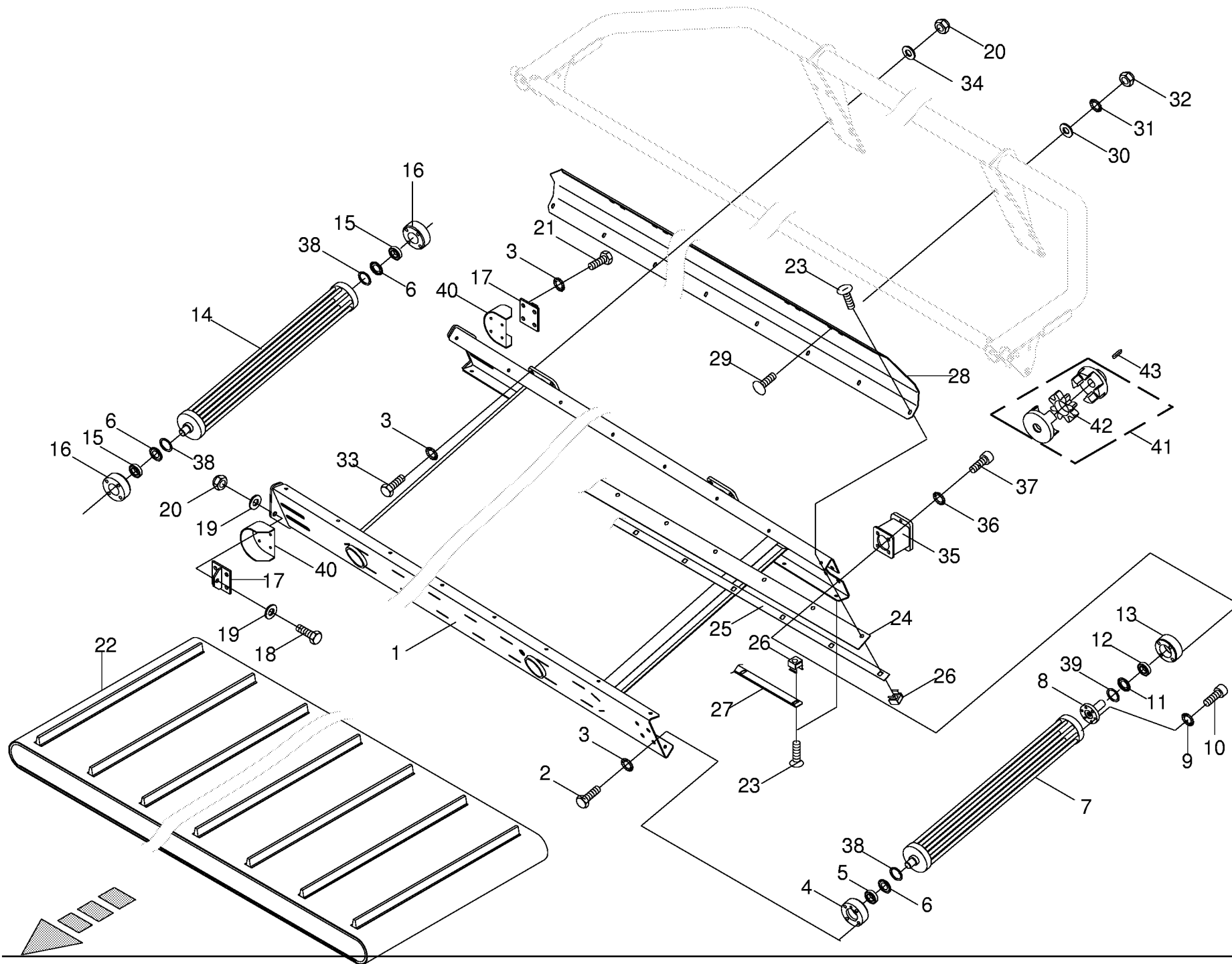


000 001 101 00 / 24.1

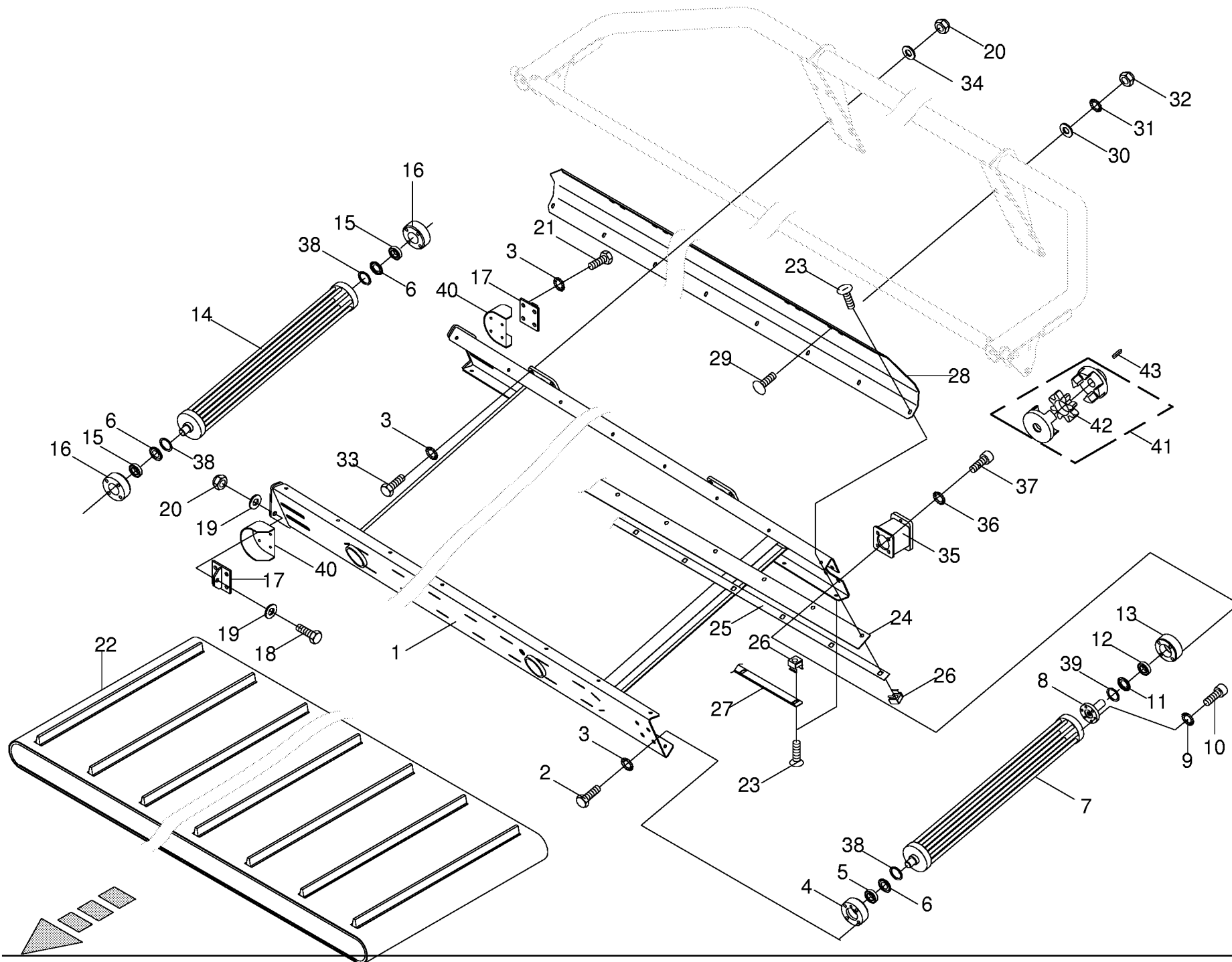


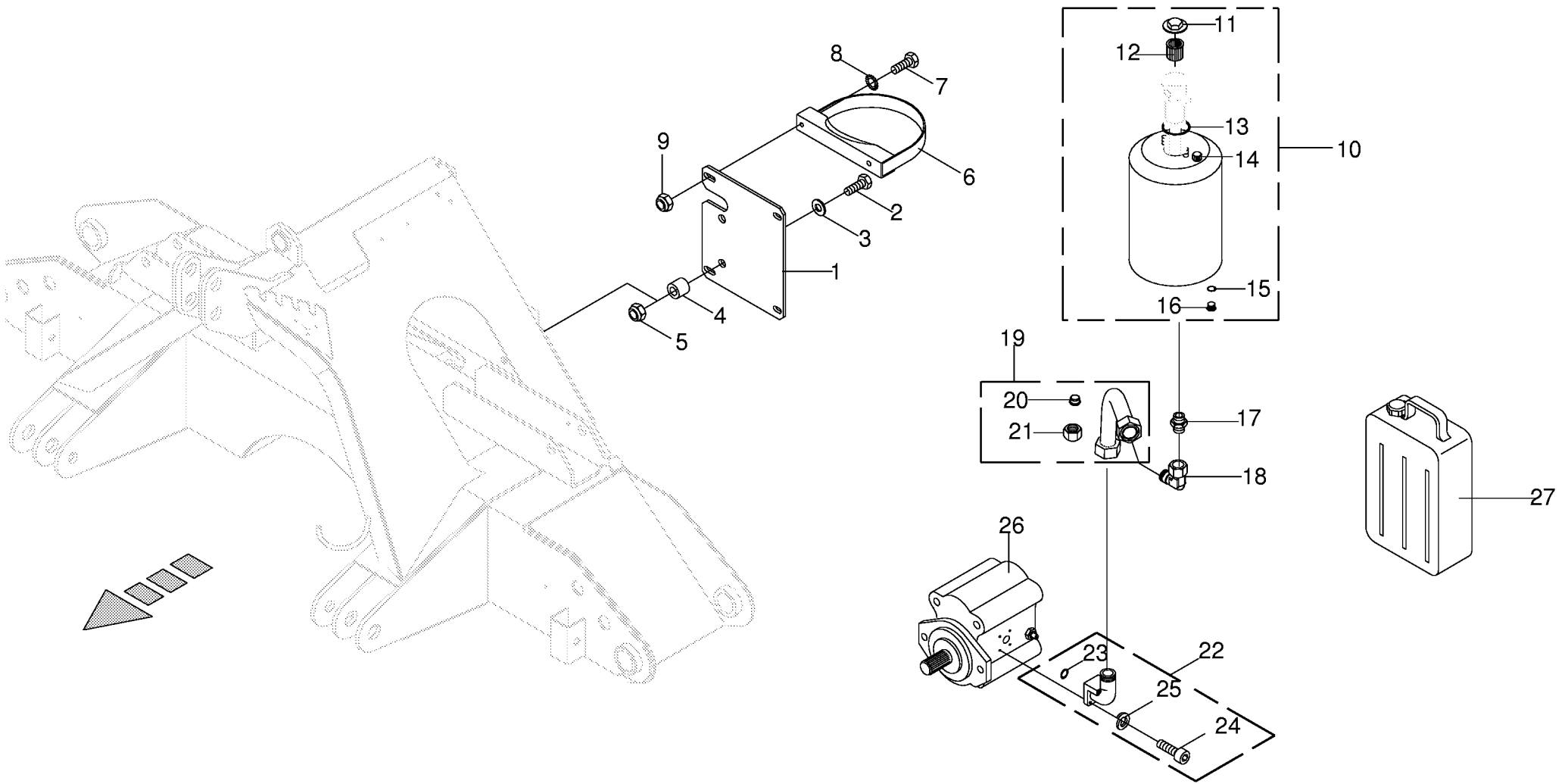
Querförderband Conveyor belt Convoeur transversal					586200 - 624764	E C 9 0 0 0 C V					000 001 101 00
Pos.	ID-Nr.	Benennung	Description	Description	Masch.-Nr-						443 022 1
											Bemerkung/Remarks/Remarque
1	00 259 940 0	Rahmen	Frame	Cadre		x					
2	00 900 655 0	6kt-Schraube	Hex head bolt	Boulon tête hex		x					M 12 X 25
3	00 909 910 1	Sperrkantscheibe	Detent edged washer	Disque à bord d'arrêt		x					SKM 12
4	00 256 331 0	Lagerhalter	Bearing support	Support de palier		x					Rd. 93 X 25
5	00 930 535 0	Rillenkugellager	Bearing	Roulement rainure a billes		x					6205 2RS
6	00 937 022 0	Nilos-Ring	Nilos-ring	Nilos-Rondelle d'etancheite		x					
7	00 256 334 1	Antriebswalze	Drive roll	Tambour moteur		x					
8	00 259 348 0	Flansch	Flange	Bride	586200 - 606953	x					Rd. 75 X 62
9	00 259 975 0	Flansch	Flange	Bride	606954 -	x					Rd. 75 X 47
10	00 909 908 1	Sperrkantscheibe	Detent edged washer	Disque à bord d'arrêt		x					SKM 8
11	00 903 077 1	Zylinderschraube	Allen screw	Vis tete cylindrique		x					M 8 X 25
12	00 937 032 0	Nilos-Ring	Nilos-ring	Nilos-Rondelle d'etancheite		x					6007 ZAV
13	00 930 507 0	Rillenkugellager	Bearing	Roulement rainure a billes		x					6007 2RS
14	00 259 347 0	Lagerhalter	Bearing support	Support de palier		x					Rd. 100 X 25
15	00 256 333 1	Walze	Roller	Rouleau		x					
16	00 934 025 0	Rillenkugellager	Bearing	Roulement rainure a billes		x					25er Welle
17	00 256 285 1	Lagerhalter	Bearing support	Support de palier		x					
18	00 256 364 2	Spanner	Tensioner	Tendeur		x					
19	00 900 342 0	6kt-Schraube	Hex head bolt	Boulon tête hex		x					M 12 X 200
20	00 910 506 1	Scheibe	Washer	Rondelle		x					13 X 24 X 2,5
21	00 908 701 0	Sicherungsmutter	Securing nut	Écrou-frein		x					M 12
22	00 900 656 0	6kt-Schraube	Hex head bolt	Boulon tête hex		x					M 12 X 30
23	00 259 918 0	Transportband	Conveyor belt	Bande de transport		x					
24	00 905 230 1	Flachrundschrabe	Flat round bolt	Vis a tête bombée		x					M 8 X 16
25	00 259 933 0	Abstreifer	Scraper	Racleur		x					Lg.= 2250
26	00 259 934 0	Klemmband	Clamping strap	Patte de serrage		x					Lg.= 2250
27	00 909 547 0	Käfigmutter	Nut	Ecrou		x					M 8
28	00 259 936 0	Schiene	Flat steel	Acier plat	586200 - 606953	x					Lg.= 2240
29	00 259 973 0	Schiene	Flat steel	Acier plat	606954 -	x					Lg.= 2240
30	00 259 937 0	Prallblech	Baffle plate	Tôle de chicane		x					Lg.= 2250
31	00 904 850 1	Flachrundschrabe	Flat round bolt	Vis a tête bombée		x					M 10 X 25
32	00 910 353 0	Scheibe	Washer	Rondelle		x					11 X 34 X 3
33	00 909 909 1	Sperrkantscheibe	Detent edged washer	Disque à bord d'arrêt		x					SKM 10
34	00 908 758 0	Sicherungsmutter	Securing nut	Écrou-frein		x					M 10
35	00 900 657 0	6kt-Schraube	Hex head bolt	Boulon tête hex		x					M 12 X 35
36	00 910 320 0	Scheibe	Washer	Rondelle		x					13 X 30 X 6
37	00 259 974 0	Zwischenstück	Intermediate piece	Raccord	606954 -	x					
38	00 909 911 0	Sperrkantscheibe	Detent edged washer	Disque à bord d'arrêt	606954 -	x					SKZ 12

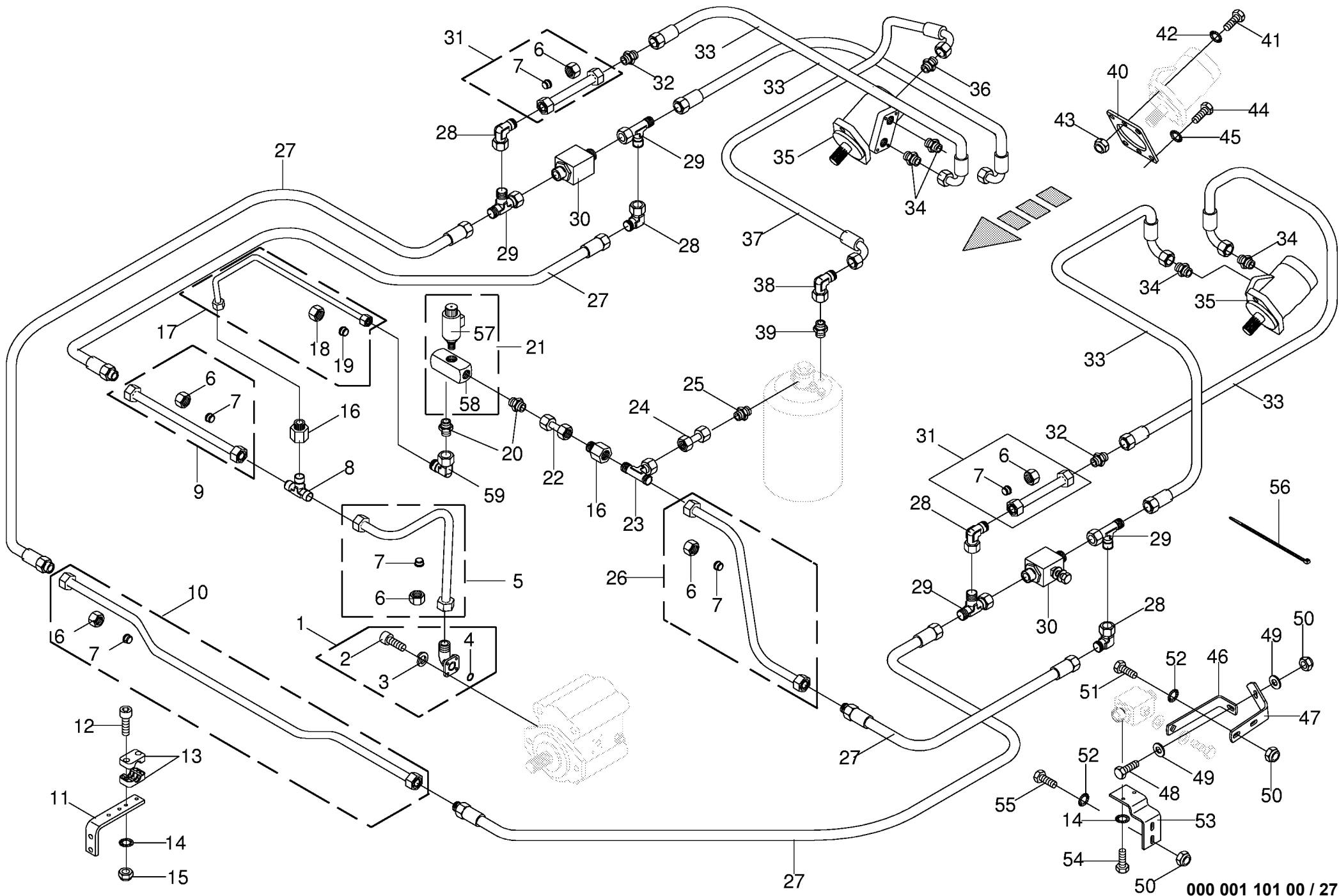




Querförderband Conveyor belt Convoeur transversal					624765 - 713500	E C 9 0 0 0 C V					000 001 101 00
Pos.	ID-Nr.	Benennung	Description	Description	Masch.-Nr-						443 022 2
											Bemerkung/Remarks/Remarque
1	00 259 940 0	Rahmen	Frame	Cadre		x					
2	00 900 655 0	6kt-Schraube	Hex head bolt	Boulon tête hex		x					M 12 X 25
3	00 909 910 1	Sperrkantscheibe	Detent edged washer	Disque à bord d'arrêt		x					SKM 12
4	00 256 331 0	Lagerhalter	Bearing support	Support de palier		x					Rd. 93 X 25
5	00 930 535 0	Rillenkugellager	Bearing	Roulement rainure a billes		x					6205 2RS
6	00 937 022 0	Nilos-Ring	Nilos-ring	Nilos-Rondelle d'etancheite		x					
7	00 256 334 1	Antriebswalze	Drive roll	Tambour moteur		x					
8	00 259 824 0	Antriebsflansch	Drive flange	Flasque d'entraînement		x					Rd. 75 X 80
9	00 909 903 0	Sperrkantscheibe	Detent edged washer	Disque à bord d'arrêt		x					SKZ 8
10	00 903 077 1	Zylinderschraube	Allen screw	Vis tete cylindrique		x					M 8 X 25
11	00 937 032 0	Nilos-Ring	Nilos-ring	Nilos-Rondelle d'etancheite		x					6007 ZAV
12	00 930 507 0	Rillenkugellager	Bearing	Roulement rainure a billes		x					6007 2RS
13	00 259 347 0	Lagerhalter	Bearing support	Support de palier		x					Rd. 100 X 25
14	00 256 333 1	Walze	Roller	Rouleau		x					
15	00 934 025 0	Rillenkugellager	Bearing	Roulement rainure a billes		x					25er Welle
16	00 256 575 0	Lagerhalter	Bearing support	Support de palier		x					Rd. 95 X 22
17	00 256 364 2	Spanner	Tensioner	Tendeur		x					
18	00 900 342 0	6kt-Schraube	Hex head bolt	Boulon tête hex		x					M 12 X 200
19	00 910 506 1	Scheibe	Washer	Rondelle		x					13 X 24 X 2,5
20	00 908 701 0	Sicherungsmutter	Securing nut	Écrou-frein		x					M 12
21	00 900 656 0	6kt-Schraube	Hex head bolt	Boulon tête hex		x					M 12 X 30
22	00 259 918 0	Transportband	Conveyor belt	Bande de transport		x					
23	00 905 230 1	Flachrundschrabe	Flat round bolt	Vis a tête bombée		x					M 8 X 16
24	00 259 933 0	Abstreifer	Scraper	Racleur		x					Lg.= 2250
25	00 259 934 0	Klemmband	Clamping strap	Patte de serrage		x					Lg.= 2250
26	00 909 547 0	Käfigmutter	Nut	Ecrou		x					M 8
27	00 259 973 0	Schiene	Flat steel	Acier plat		x					Lg.= 2240
28	00 259 937 0	Prallblech	Baffle plate	Tôle de chicane		x					Lg.= 2250
29	00 904 850 1	Flachrundschrabe	Flat round bolt	Vis a tête bombée		x					M 10 X 25
30	00 910 353 0	Scheibe	Washer	Rondelle		x					11 X 34 X 3
31	00 909 909 1	Sperrkantscheibe	Detent edged washer	Disque à bord d'arrêt		x					SKM 10
32	00 908 758 0	Sicherungsmutter	Securing nut	Écrou-frein		x					M 10
33	00 900 657 0	6kt-Schraube	Hex head bolt	Boulon tête hex		x					M 12 X 35
34	00 910 320 0	Scheibe	Washer	Rondelle		x					13 X 30 X 6
35	00 259 820 0	Adapter -für Hydraulikmotor	Adapter -for hydraulic motor	Adaptateur -pour moteur hydraulique		x					
36	00 909 911 0	Sperrkantscheibe	Detent edged washer	Disque à bord d'arrêt		x					SKZ 12
37	00 903 139 1	Zylinderschraube	Allen screw	Vis tete cylindrique		x					M 12 X 35

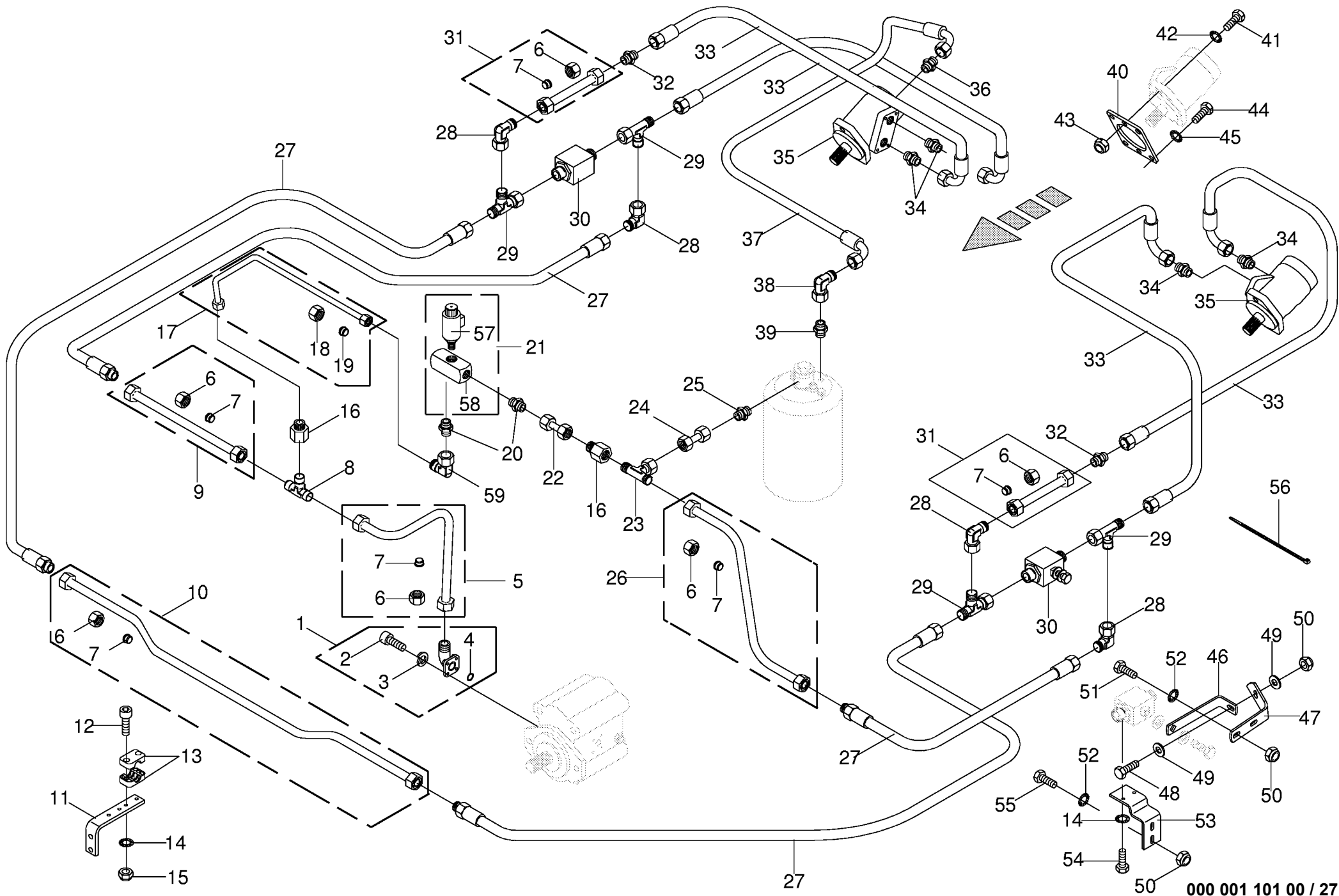




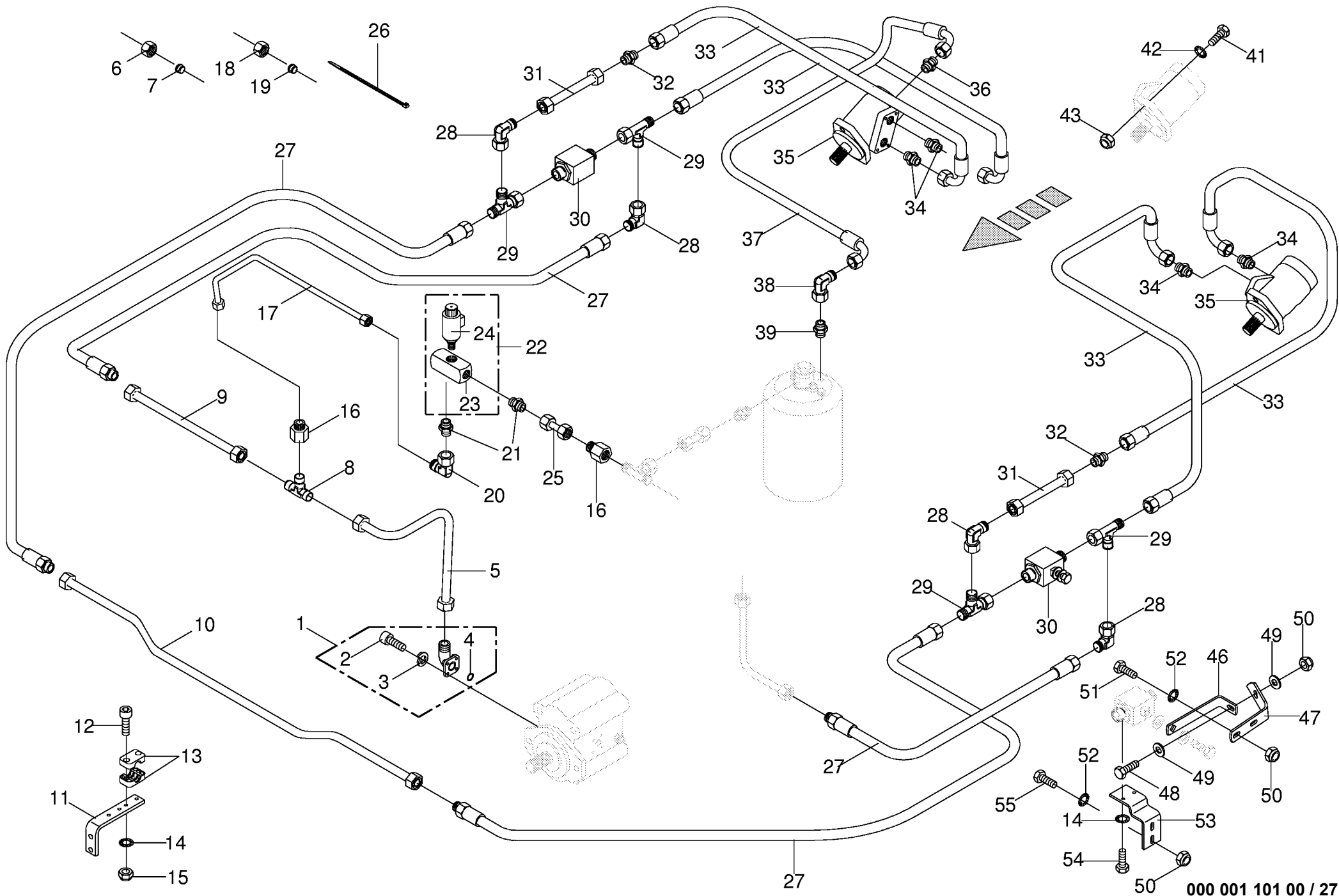


000 001 101 00 / 27.0

Querförderband - Hydraulik Conveyor belt - Hydraulics Convoeur transversal - Système hydrauliq					586200 - 709100	E C 9 0 0 0 C V					000 001 101 00
Pos.	ID-Nr.	Benennung	Description	Description	Masch.-Nr-						444 852 2
											Bemerkung/Remarks/Remarque
1	00 919 842 0	Flanschverschraubung	Flange connection	Connexion de collerette		x					WF35LKL18
2	00 903 045 0	Zylinderschraube	Allen screw	Vis tete cylindrique		x					M 6 X 20
	00 903 050 2	Zylinderschraube	Allen screw	Vis tete cylindrique		x					M 6 X 40
3	00 910 032 0	Federring	Spring washer	Rondelle elastique		x					B 6
4	00 937 629 0	O-Ring	O-ring	Joint torique		x					20 X 2,5
5	00 259 381 1	Hydraulikrohr -inkl. Überwurfmutter, Schneidring	Hydraulic pipe -incl. nozzle disc cap, cutting ring	Tube hydraulique -incl. écrou de buse-pastille, baque coupante		x					18 X 1,5
6	00 921 182 0	Überwurfmutter	Nozzle disc cap	Écrou de buse-pastille		x					AL 18
7	00 921 183 1	Schneidring	Cutting ring	Baque coupante		x					L 18
8	00 921 175 0	T-Verbindungsstutzen	T-connector	T-raccord		x					L 18
9	00 259 382 1	Hydraulikrohr -inkl. Überwurfmutter, Schneidring	Hydraulic pipe -incl. nozzle disc cap, cutting ring	Tube hydraulique -incl. écrou de buse-pastille, baque coupante		x					18 X 1,5
10	00 259 385 1	Hydraulikrohr -inkl. Überwurfmutter, Schneidring	Hydraulic pipe -incl. nozzle disc cap, cutting ring	Tube hydraulique -incl. écrou de buse-pastille, baque coupante		x					18 X 1,5
11	00 259 374 0	Haltewinkel	Supporting angle	Jarret de support		x					
12	00 903 051 1	Zylinderschraube	Allen screw	Vis tete cylindrique		x					M 6 X 50
13	00 925 102 1	Schelle (2 Hälften)	Clamp (two half)	Collier pour tuyaux (2moities)		x					Bo.=18
14	00 909 906 1	Sperkantscheibe	Detent edged washer	Disque à bord d'arrêt		x					SKM 6
15	00 908 704 1	Sicherungsmutter	Locknut	Ecrou hex		x					M 6
16	00 920 902 0	Reduzier-Verschraubung	Red.-connector	Reducteur		x					Kor 18/12-PI
17	00 259 968 0	Hydraulikrohr -inkl. Überwurfmutter, Schneidring	Hydraulic pipe -incl. nozzle disc cap, cutting ring	Tube hydraulique -incl. écrou de buse-pastille, baque coupante		x					12 X 1,5
18	00 921 206 0	Überwurfmutter	Nozzle disc cap	Écrou de buse-pastille		x					AL 12
19	00 921 046 1	Schneidring	Cutting ring	Baque coupante		x					L 12
20	00 919 918 0	Einschraubstutzen	Male connector	Raccord filet		x					M 18 X 1,5 / E R3/8"
21	00 919 166 0	Drosselventil	Restrictor valve	Soupape d etrangement		x					NC 13 l/min
22	00 230 743 0	Doppelnippel	Double nipple	Double raccord		x					L 12
23	00 921 175 0	T-Verbindungsstutzen	T-connector	T-raccord		x					L 18
24	00 230 747 0	Doppelnippel	Double nipple	Double raccord		x					L 18
25	00 919 328 0	Einschraubstutzen	Male connector	Raccord filet		x					L18 E G 3/4"
26	00 259 384 0	Hydraulikrohr -inkl. Überwurfmutter, Schneidring	Hydraulic pipe -incl. nozzle disc cap, cutting ring	Tube hydraulique -incl. écrou de buse-pastille, baque coupante		x					18 X 1,5
27	00 921 010 1	Hochdruckschlauchleitung	High pressure hose line	Conduite de tuyau haute pression		x					lg.= 1600
28	00 921 173 0	Winkelstutzen	Angle lug	Jarret tubulure		x					L 18
29	00 921 238 0	L-Stutzen	Adjustable L connection	Raccord L réglable		x					L 18
30	00 919 743 0	Kugelhahn	Ball cock	Robinet a bille		x					2-Wege
31	00 259 388 0	Hydraulikrohr -inkl. Überwurfmutter, Schneidring	Hydraulic pipe -incl. nozzle disc cap, cutting ring	Tube hydraulique -incl. écrou de buse-pastille, baque coupante		x					18 X 1,5

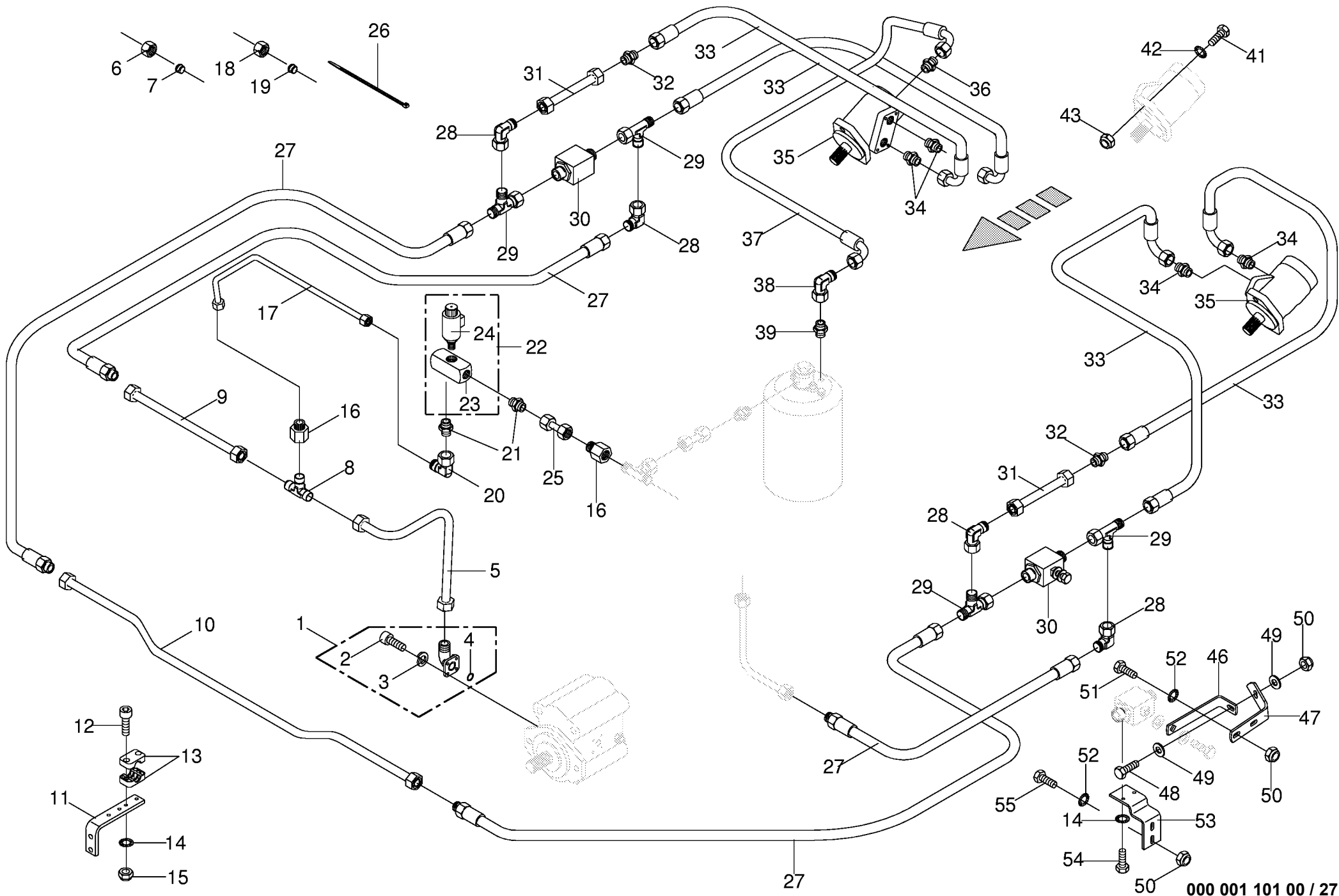


000 001 101 00 / 27.0

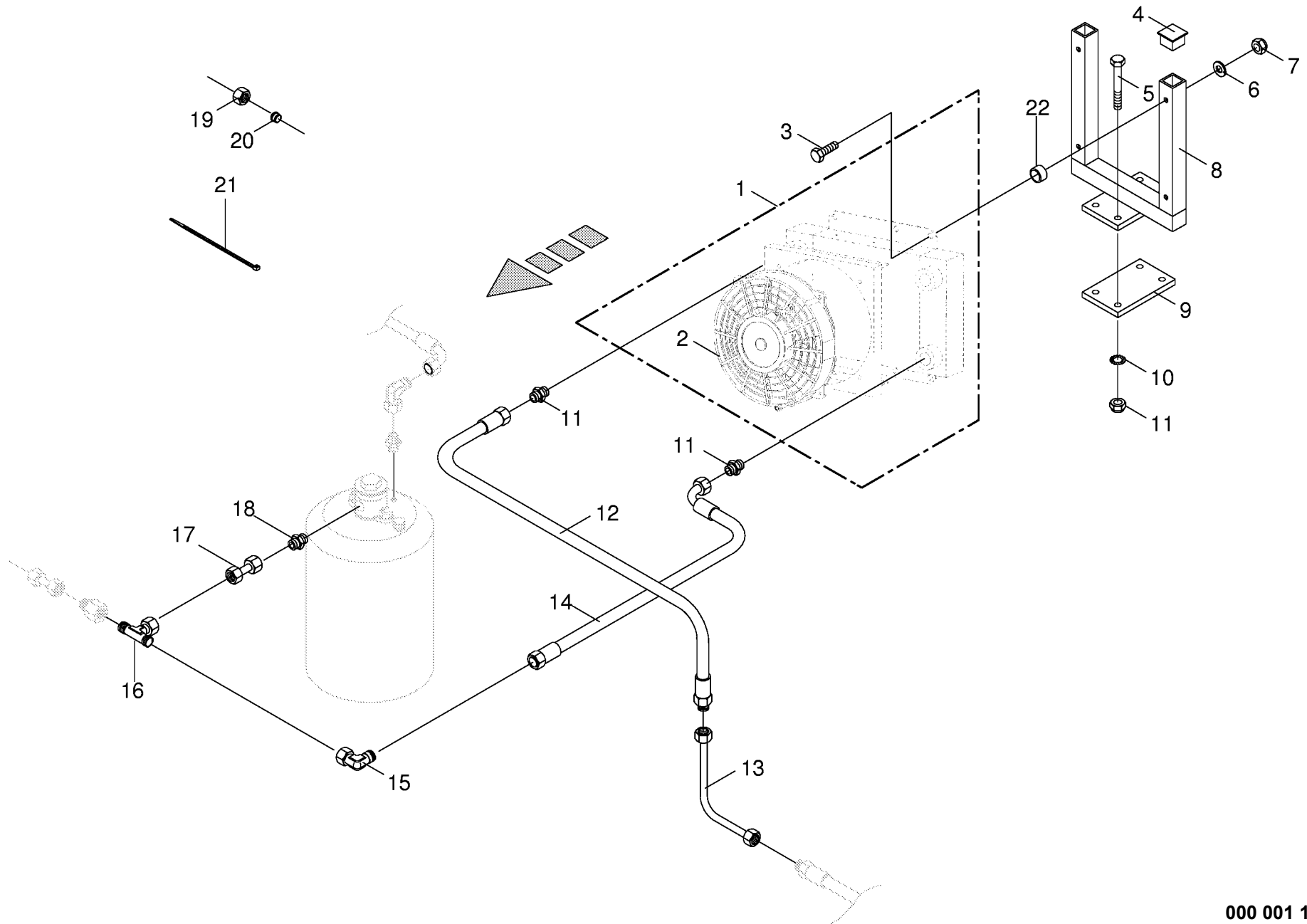


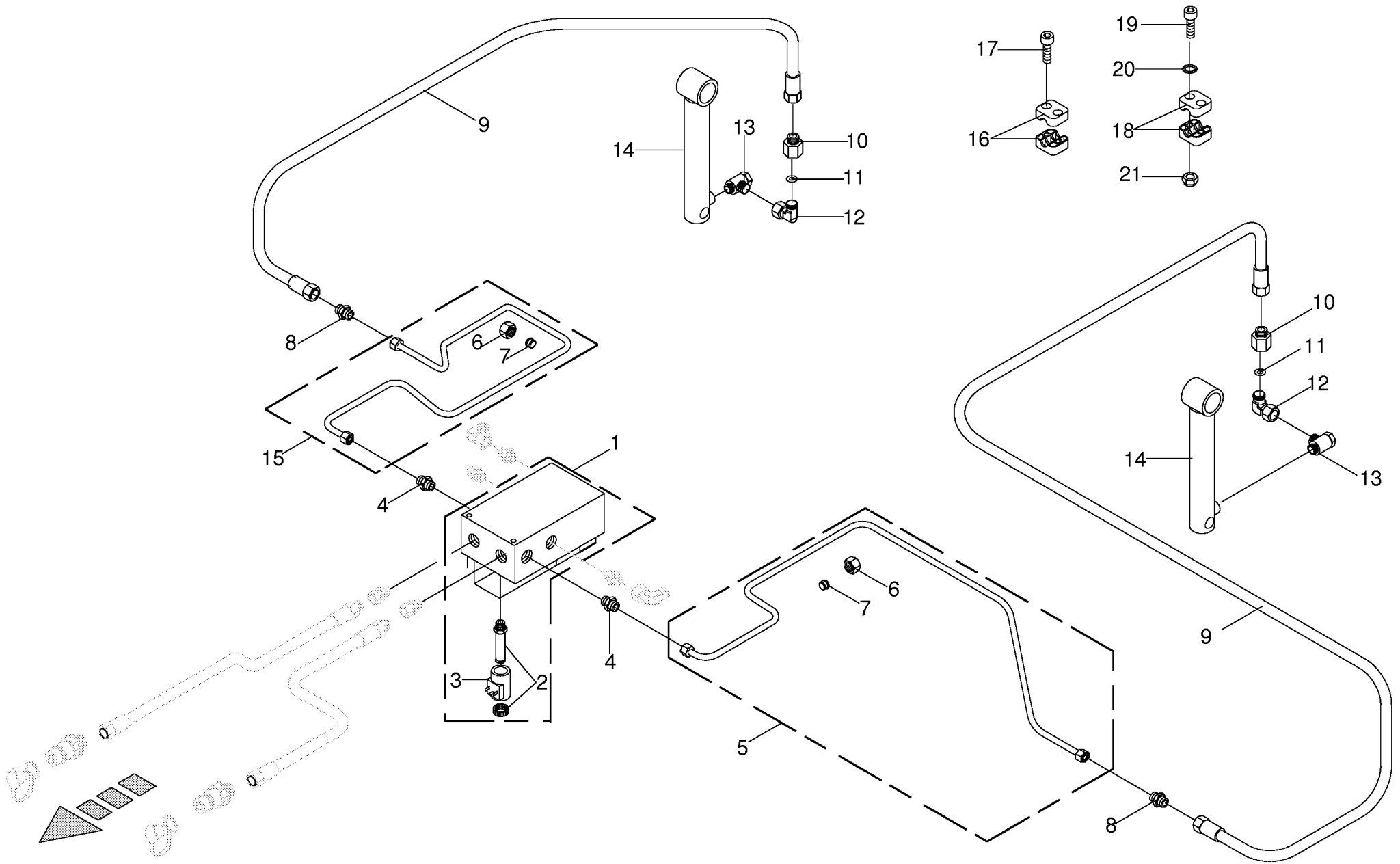
000 001 101 00 / 27.1

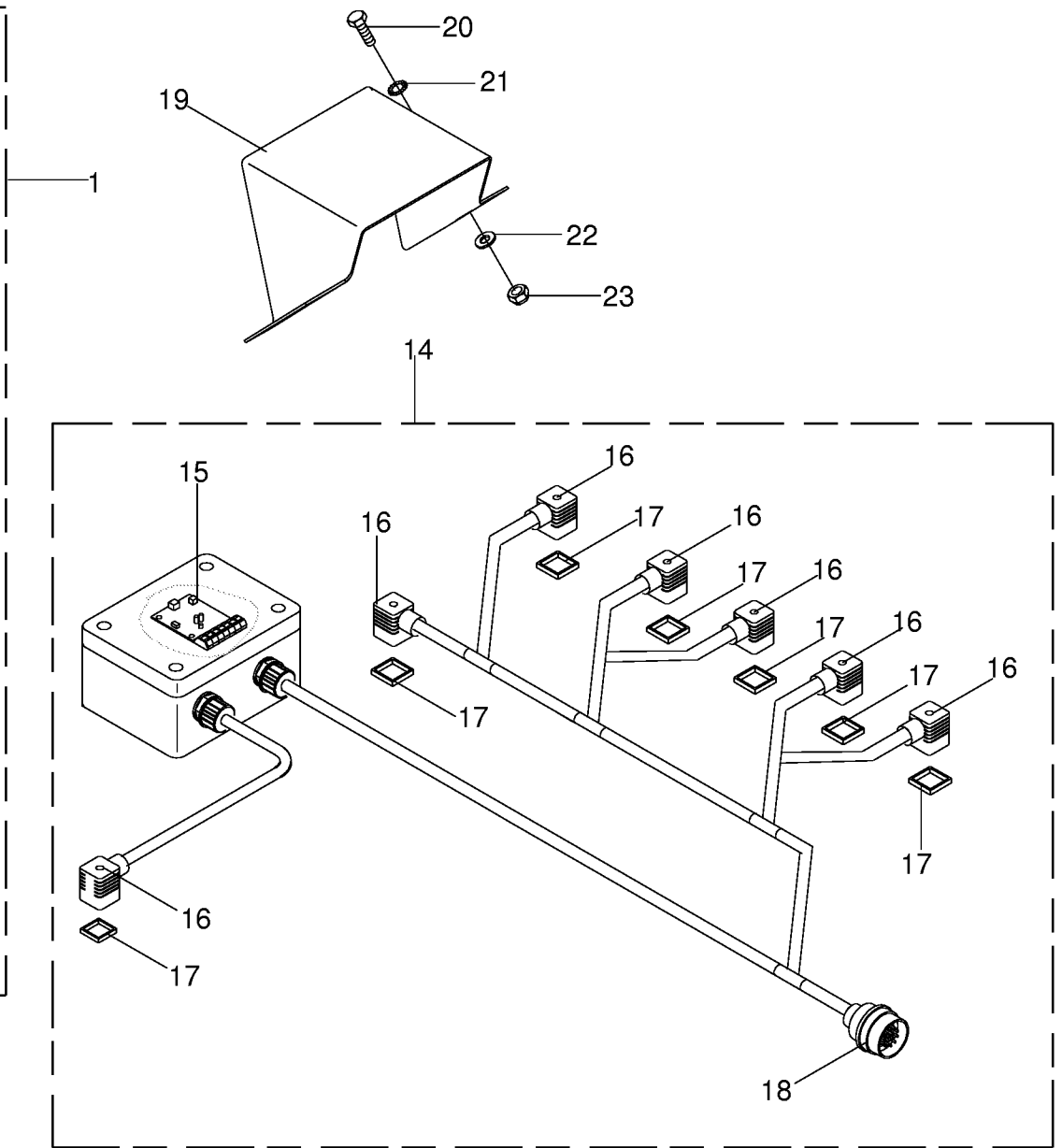
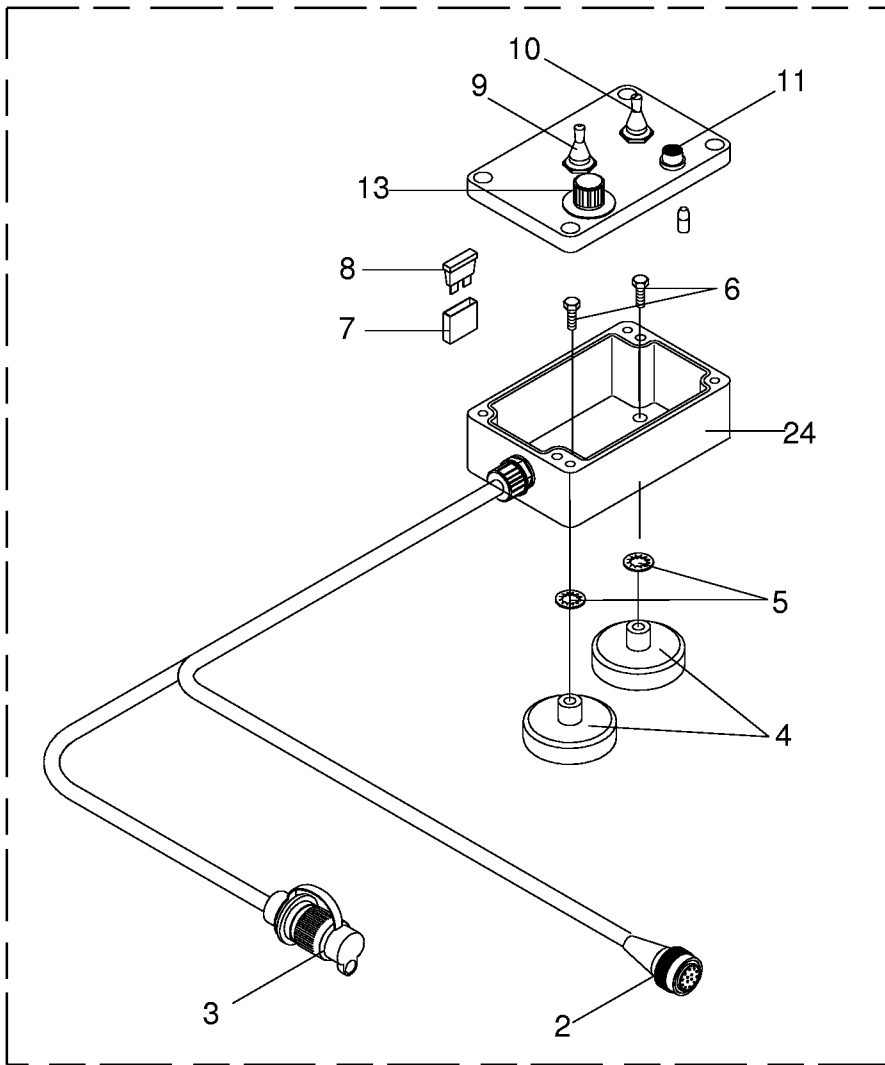
Querförderband - Hydraulik Conveyor belt - Hydraulics Convoeur transversal - Système hydrauliq					709101 - 713500	E C 9 0 0 0 C V					000 001 101 00
Pos.	ID-Nr.	Benennung	Description	Description	Masch.-Nr-						444 852 4
											Bemerkung/Remarks/Remarque
1	00 919 842 0	Flanschverschraubung	Flange connection	Connexion de collerette		x					WF35LKL18
2	00 903 045 0	Zylinderschraube	Allen screw	Vis tete cylindrique		x					M 6 X 20
	00 903 050 2	Zylinderschraube	Allen screw	Vis tete cylindrique		x					M 6 X 40
3	00 910 032 0	Federring	Spring washer	Rondelle elastique		x					B 6
4	00 937 629 0	O-Ring	O-ring	Joint torique		x					20 X 2,5
5	00 259 381 1	Hydraulikrohr -inkl. Überwurfmutter, Schneidring	Hydraulic pipe -incl. nozzle disc cap, cutting ring	Tube hydraulique -incl. écrou de buse-pastille, baque coupante		x					18 X 1,5
6	00 921 182 0	Überwurfmutter	Nozzle disc cap	Écrou de buse-pastille		x					AL 18
7	00 921 183 1	Schneidring	Cutting ring	Baque coupante		x					L 18
8	00 921 175 0	T-Verbindungsstutzen	T-connector	T-raccord		x					L 18
9	00 259 382 1	Hydraulikrohr -inkl. Überwurfmutter, Schneidring	Hydraulic pipe -incl. nozzle disc cap, cutting ring	Tube hydraulique -incl. écrou de buse-pastille, baque coupante		x					18 X 1,5
10	00 259 385 1	Hydraulikrohr -inkl. Überwurfmutter, Schneidring	Hydraulic pipe -incl. nozzle disc cap, cutting ring	Tube hydraulique -incl. écrou de buse-pastille, baque coupante		x					18 X 1,5
11	00 259 374 0	Haltewinkel	Supporting angle	Jarret de support		x					
12	00 903 051 1	Zylinderschraube	Allen screw	Vis tete cylindrique		x					M 6 X 50
13	00 925 102 1	Schelle (2 Hälften)	Clamp (two half)	Collier pour tuyaux (2moities)		x					Bo.=18
14	00 909 906 1	Sperrkantscheibe	Detent edged washer	Disque à bord d'arrêt		x					SKM 6
15	00 908 704 1	Sicherungsmutter	Locknut	Ecrou hex		x					M 6
16	00 920 902 0	Reduzier-Verschraubung	Red.-connector	Reducteur		x					Kor 18/12-PI
17	00 259 968 0	Hydraulikrohr -inkl. Überwurfmutter, Schneidring	Hydraulic pipe -incl. nozzle disc cap, cutting ring	Tube hydraulique -incl. écrou de buse-pastille, baque coupante		x					12 X 1,5
18	00 921 206 0	Überwurfmutter	Nozzle disc cap	Écrou de buse-pastille		x					AL 12
19	00 921 046 1	Schneidring	Cutting ring	Baque coupante		x					L 12
20	00 921 067 1	Stutzen	Lug	Tubulure		x					M 18 X 1,5
21	00 919 918 0	Einschraubstutzen	Male connector	Raccord filet		x					M 18 X 1,5 / E R3/8"
22	00 919 166 0	Drosselventil	Restrictor valve	Soupape d etrangement		x					NC 13 l/min
23	00 919 168 0	Gehäuse	Housing	Boîtier		x					
24	00 919 167 0	Drosselventil	Restrictor valve	Soupape d etrangement		x					
25	00 230 743 0	Doppelnippel	Double nipple	Double raccord		x					L 12
26	00 922 671 1	Kabelbinder	Cable band	Collier de serrage		x					Lg. = 285
27	00 921 010 1	Hochdruckschlauchleitung	High pressure hose line	Conduite de tuyau haute pression		x					lg.= 1600
28	00 921 173 0	Winkelstutzen	Angle lug	Jarret tubulure		x					L 18
29	00 921 238 0	L-Stutzen	Adjustable L connection	Raccord L reglable		x					L 18
30	00 919 743 0	Kugelhahn	Ball cock	Robinet a bille		x					2-Wege
31	00 259 388 0	Hydraulikrohr -inkl. Überwurfmutter, Schneidring	Hydraulic pipe -incl. nozzle disc cap, cutting ring	Tube hydraulique -incl. écrou de buse-pastille, baque coupante		x					18 X 1,5
32	00 921 170 0	Verbindungsstutzen	Connector	Raccord		x					L 18

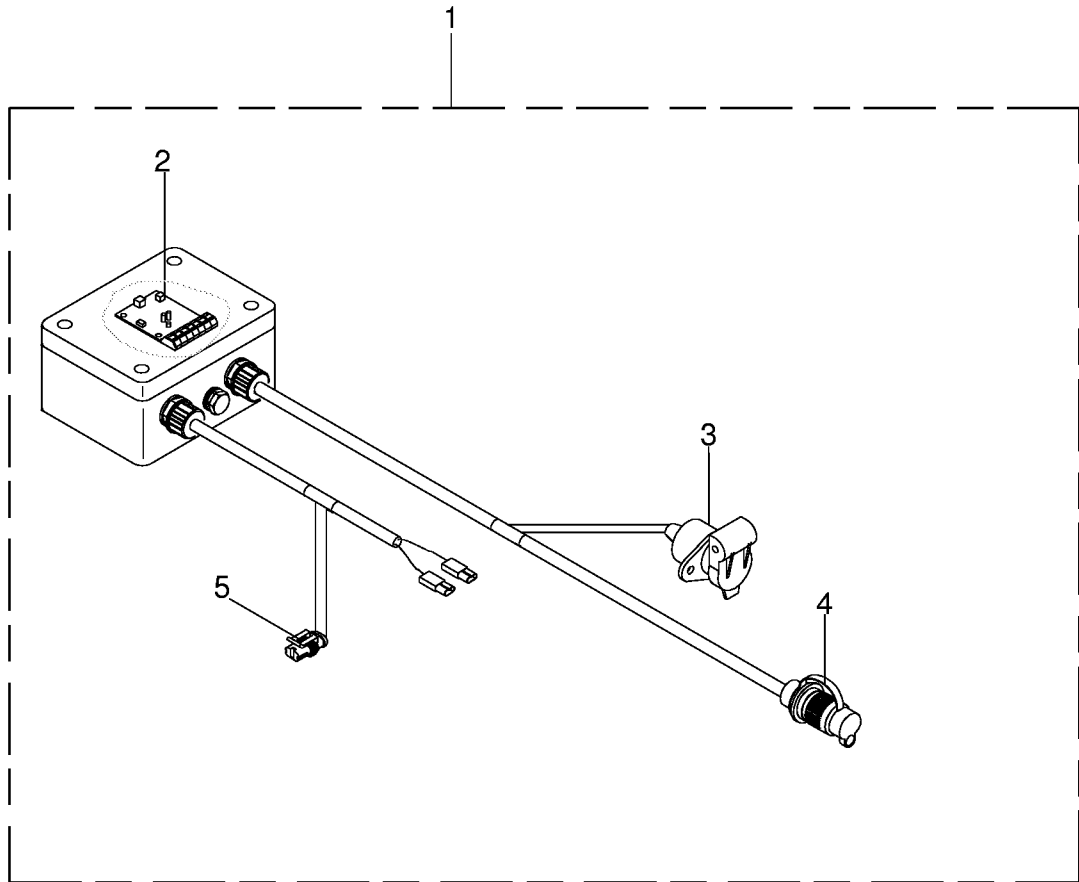


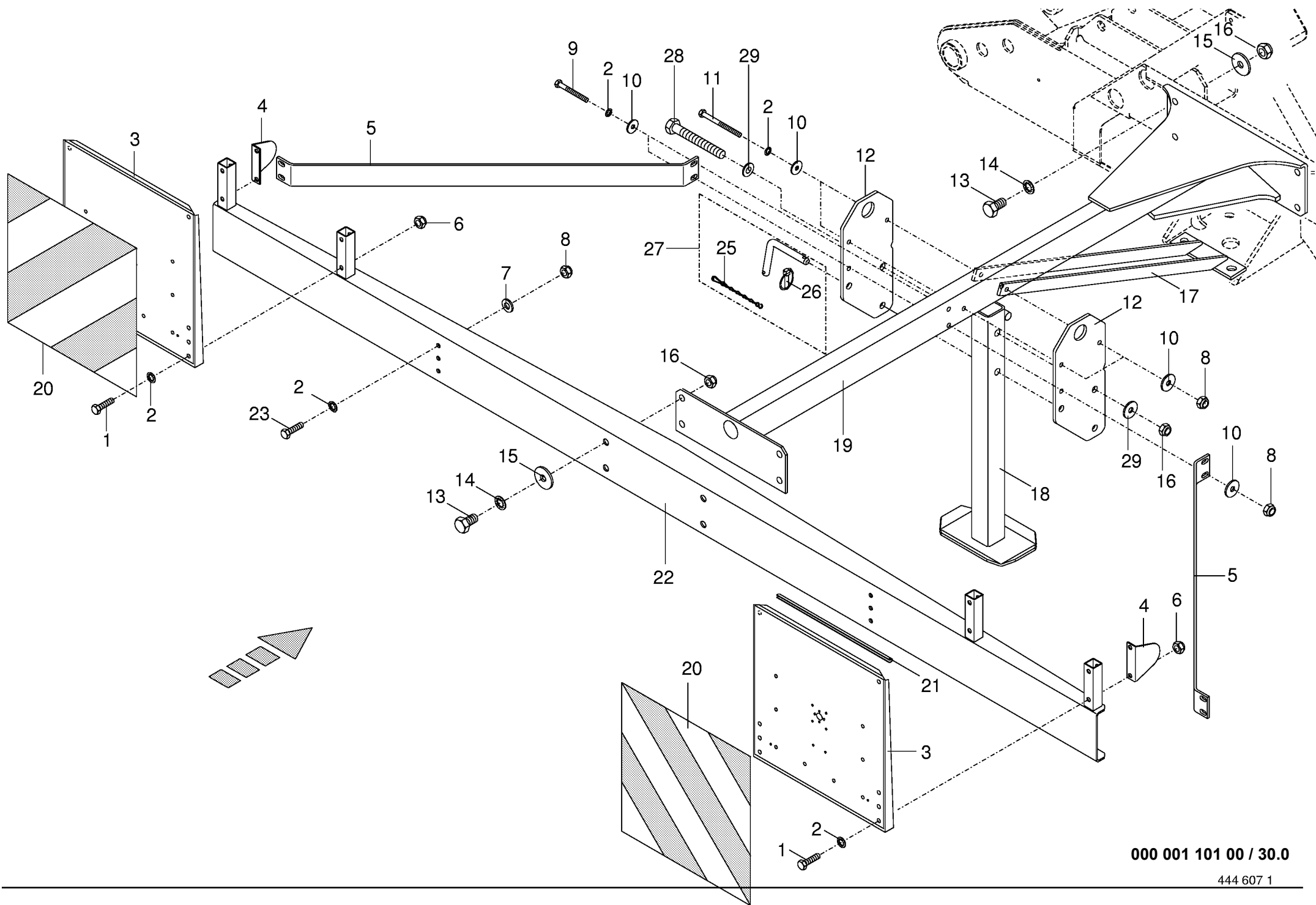
000 001 101 00 / 27.1





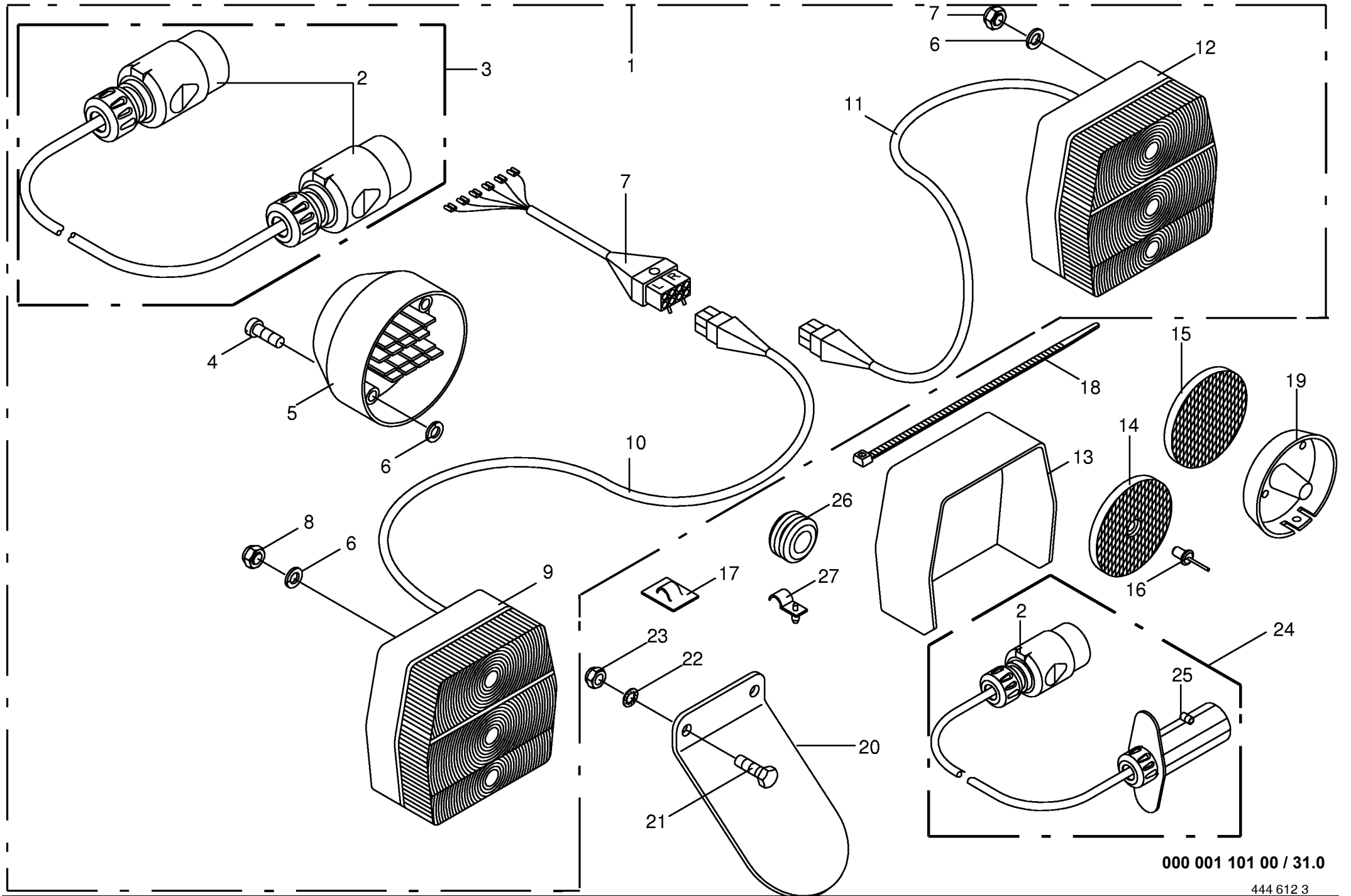




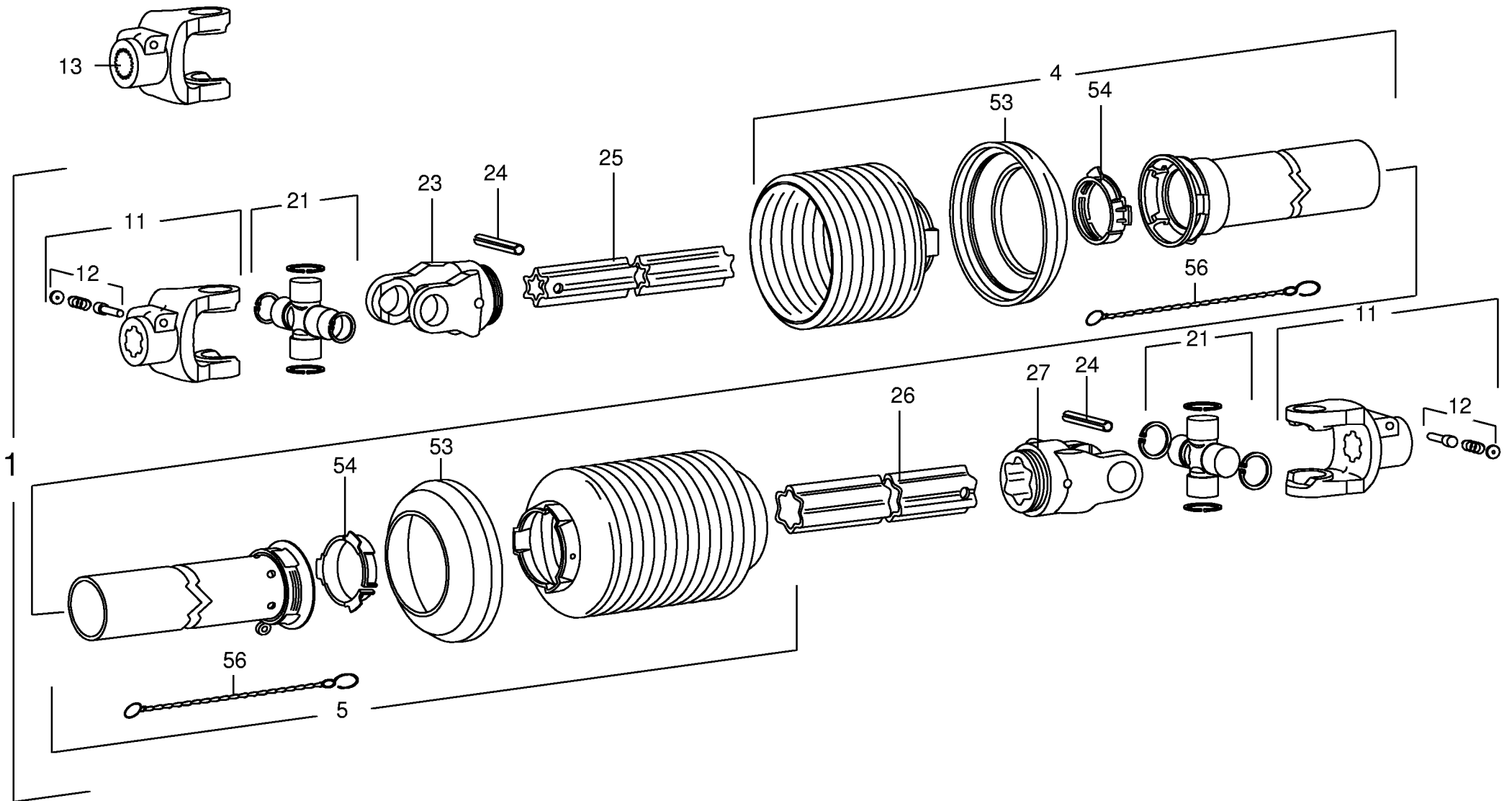


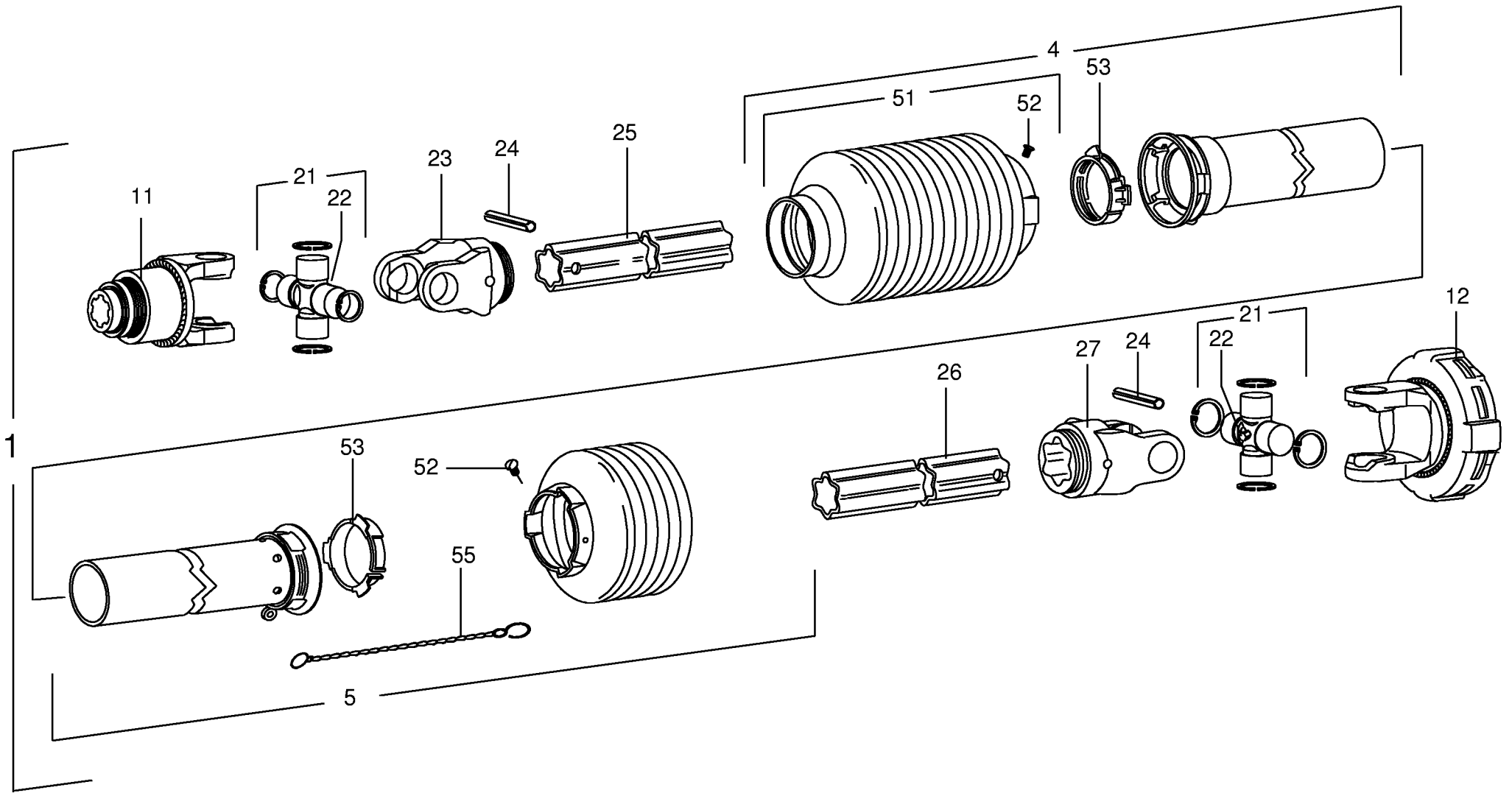
000 001 101 00 / 30.0

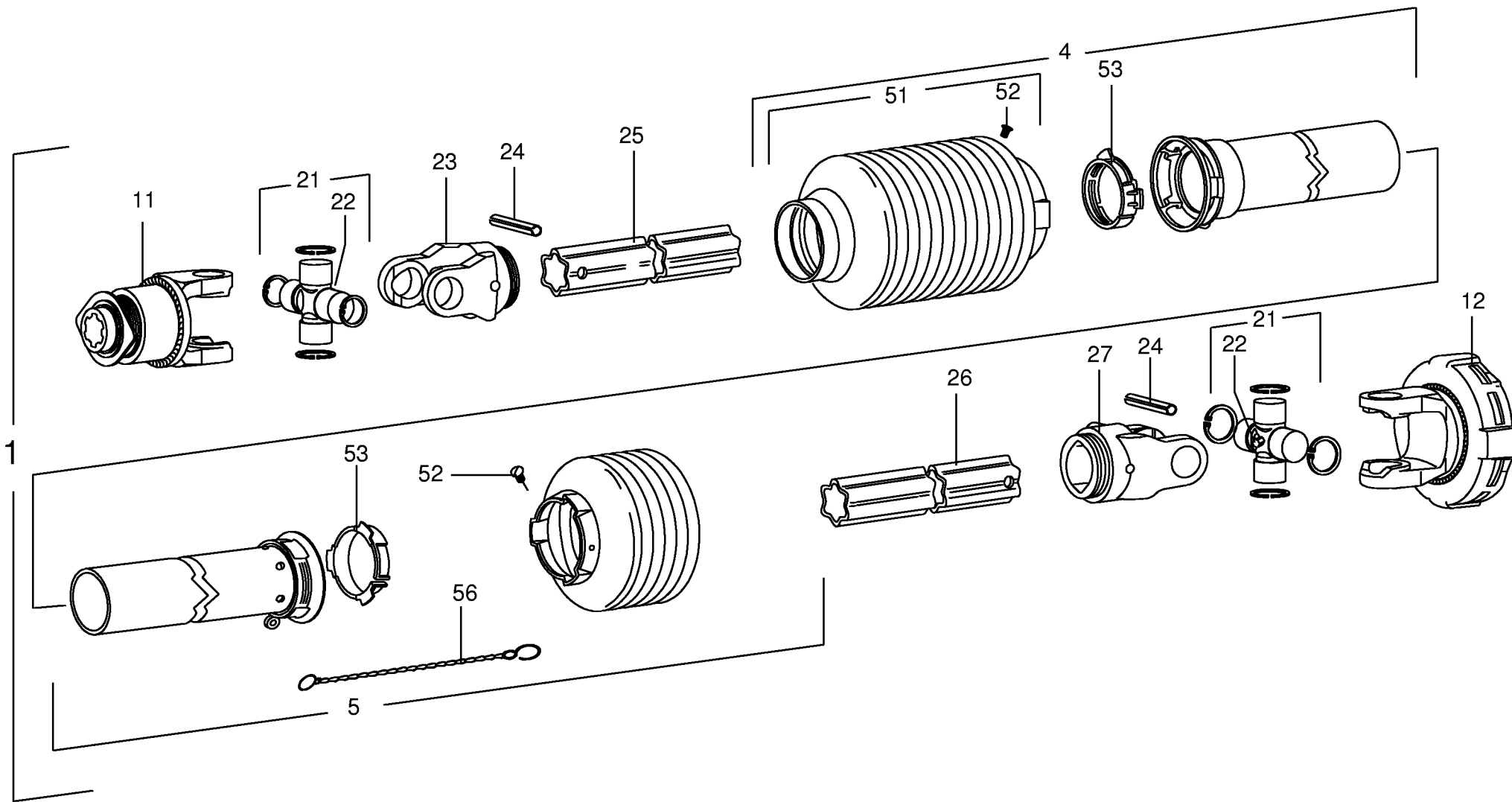
444 607 1

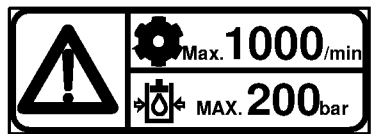


000 001 101 00 / 31.0

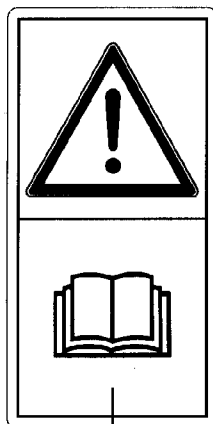




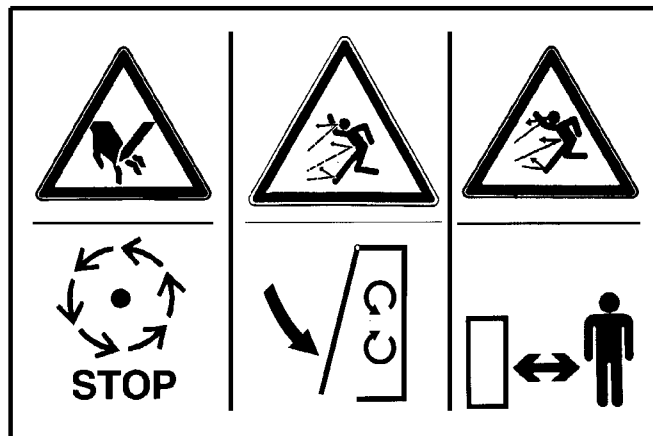




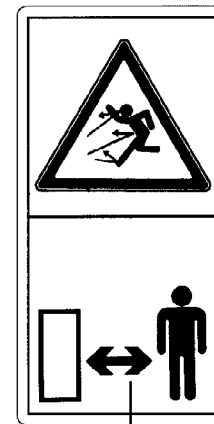
1



2



3



4



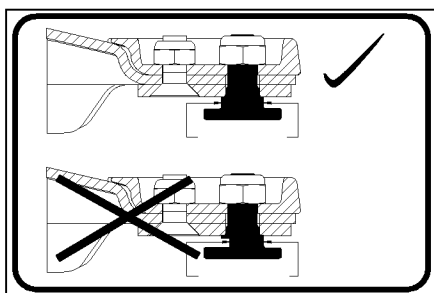
5

EASYCUT 9000 CV

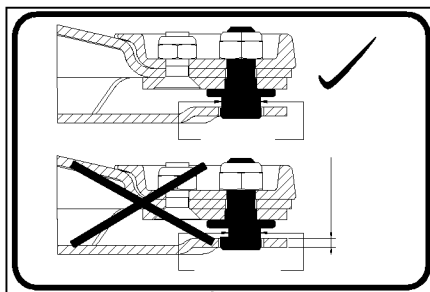
1

KRONE

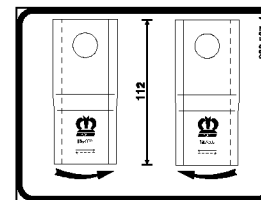
2



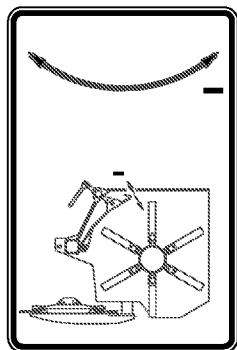
3



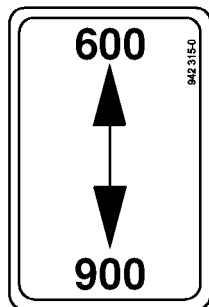
4



5



6



7

038 276-2

(D) Vor der Erstinbetriebnahme und 1x jährlich vor der Ernte muss die Reibkupplung gelüftet werden

(E) El embrague de seguridad debe someterse a unapurga antes de la primera puesta en marcha y unavez al año antes de iniciarse la campaña de trabajo.

(F) La sécurité à friction doit faire l'objet d'une purgelors de la première mise en route et une fois par an avant le début de la saison.

(GB) The friction clutch must be bled at the firstoperation and once a year before the harvestingseason.

(I) La frizione di sicurezza deve essere sottomessa aduno spurgo alla prima messa in campo come pureuna volta all'anno prima della campagna.

8

000 001 101 00 / 36.0

443 021 0

ID-NR. ID-NO.	TAFEL DIAG.	POS. POS.	ID-NR. ID-NO.	TAFEL DIAG.	POS. POS.	ID-NR. ID-NO.	TAFEL DIAG.	POS. POS.	ID-NR. ID-NO.	TAFEL DIAG.	POS. POS.	ID-NR. ID-NO.	TAFEL DIAG.	POS. POS.
00 062 057 1	3.0	3	00 253 022 1	9.0	37	00 253 471 0	14.0	18	00 253 744 0	11.0	11	00 256 113 0	8.0	18
00 062 057 1	4.0	12	00 253 022 1	10.0	37	00 253 480 0	9.0	31	00 253 745 0	12.0	5	00 256 173 0	7.0	55
00 139 427 0	7.0	21	00 253 023 1	9.0	5	00 253 480 0	10.0	31	00 253 938 0	7.0	40	00 256 173 0	8.0	55
00 139 427 0	8.0	21	00 253 023 1	10.0	5	00 253 488 0	22.0	18	00 253 938 0	8.0	40	00 256 186 0	7.0	13
00 139 888 0	11.0	10	00 253 024 1	9.0	7	00 253 489 0	22.0	28	00 255 242 0	14.0	13	00 256 186 0	8.0	13
00 139 888 0	12.0	6	00 253 024 1	10.0	7	00 253 515 1	4.0	3	00 255 242 0	22.0	13	00 256 189 0	7.0	29
00 139 889 0	11.0	10	00 253 025 1	9.0	10	00 253 516 1	4.0	11	00 255 286 0	14.0	8	00 256 221 0	4.0	16
00 139 889 0	12.0	6	00 253 025 1	10.0	10	00 253 518 0	12.0	18	00 255 286 0	22.0	8	00 256 222 0	4.0	17
00 144 415 1	1.0	36	00 253 026 1	9.0	4	00 253 530 1	11.0	7	00 255 304 0	3.0	13	00 256 285 1	25.0	16
00 145 912 3	15.0	11	00 253 026 1	10.0	4	00 253 530 1	12.0	9	00 255 310 0	17.0	20	00 256 331 0	25.0	4
00 145 912 3	16.0	17	00 253 027 1	9.0	1	00 253 531 1	11.0	7	00 255 319 1	17.0	12	00 256 331 0	25.1	4
00 155 047 1	27.3	22	00 253 027 1	10.0	1	00 253 531 1	12.0	9	00 255 329 1	17.0	3	00 256 333 1	25.0	14
00 229 378 0	16.0	12	00 253 028 1	9.0	9	00 253 532 1	11.0	3	00 255 329 1	18.0	3	00 256 333 1	25.1	14
00 230 087 0	16.0	12	00 253 028 1	10.0	9	00 253 532 1	12.0	3	00 255 330 1	17.0	7	00 256 334 1	25.0	7
00 230 743 0	19.0	24	00 253 030 0	9.0	24	00 253 547 0	9.0	21	00 255 330 1	18.0	7	00 256 334 1	25.1	7
00 230 743 0	27.0	22	00 253 030 0	10.0	24	00 253 547 0	10.0	21	00 255 331 1	17.0	10	00 256 354 1	17.0	39
00 230 743 0	27.1	25	00 253 033 0	9.0	35	00 253 566 3	13.0	1	00 255 331 1	18.0	10	00 256 354 1	18.0	39
00 230 747 0	27.0	24	00 253 033 0	10.0	35	00 253 619 0	3.0	9	00 255 439 0	31.0	20	00 256 364 2	25.0	17
00 230 747 0	27.3	17	00 253 034 2	7.0	50	00 253 623 0	4.0	21	00 255 440 1	17.0	11	00 256 364 2	25.1	17
00 232 130 0	18.0	20	00 253 034 2	8.0	50	00 253 643 0	2.0	15	00 255 440 1	18.0	11	00 256 413 1	7.0	52
00 232 136 1	18.0	12	00 253 042 1	11.0	8	00 253 650 0	16.0	2	00 255 441 1	17.0	51	00 256 413 1	8.0	52
00 232 162 0	18.0	4	00 253 042 1	12.0	8	00 253 657 0	13.0	4	00 255 451 0	17.0	4	00 256 448 0	1.0	44
00 232 188 1	18.0	51	00 253 045 5	12.0	4	00 253 660 0	15.0	8	00 255 497 0	36.0	6	00 256 448 0	24.0	21
00 250 373 0	4.0	8	00 253 046 5	12.0	4	00 253 660 0	16.0	8	00 255 498 1	36.0	3	00 256 448 0	24.1	21
00 250 500 0	14.0	14	00 253 047 0	11.0	12	00 253 661 0	15.0	1	00 255 499 1	36.0	4	00 256 500 0	22.0	12
00 250 500 0	22.0	14	00 253 047 0	12.0	13	00 253 661 0	16.0	1	00 255 500 1	14.0	12	00 256 574 2	25.1	40
00 250 745 0	17.0	41	00 253 052 1	11.0	2	00 253 667 0	17.0	47	00 255 501 0	14.0	20	00 256 575 0	25.1	16
00 250 745 0	18.0	41	00 253 052 1	12.0	2	00 253 670 0	17.0	38	00 255 501 0	22.0	20	00 256 836 0	7.0	24
00 250 851 0	17.0	34	00 253 170 4	7.0	65	00 253 671 0	17.0	28	00 255 740 0	22.0	15	00 256 836 0	8.0	24
00 250 851 0	18.0	34	00 253 182 1	3.0	11	00 253 671 0	18.0	28	00 255 744 0	14.0	15	00 256 837 0	7.0	28
00 252 519 0	24.0	15	00 253 183 0	3.0	14	00 253 672 0	17.0	36	00 255 746 0	22.0	28	00 256 837 0	8.0	28
00 252 519 0	24.1	15	00 253 343 1	9.0	40	00 253 672 0	17.0	46	00 255 871 0	5.0	12	00 256 838 0	7.0	36
00 253 015 3	9.0	14	00 253 378 2	15.0	2	00 253 672 0	18.0	46	00 256 104 0	7.0	25	00 256 838 0	8.0	36
00 253 015 3	10.0	14	00 253 382 1	3.0	5	00 253 673 0	17.0	27	00 256 104 0	8.0	25	00 256 839 1	7.0	42
00 253 016 3	9.0	23	00 253 421 4	9.0	26	00 253 673 0	18.0	27	00 256 109 2	7.0	43	00 256 839 1	8.0	42
00 253 016 3	10.0	23	00 253 421 4	10.0	26	00 253 674 0	17.0	48	00 256 111 3	7.0	45	00 256 841 0	7.0	37
00 253 020 1	9.0	17	00 253 423 1	4.0	2	00 253 689 0	17.0	31	00 256 111 3	8.0	45	00 256 841 0	8.0	37
00 253 020 1	10.0	17	00 253 452 0	3.0	17	00 253 689 0	18.0	31	00 256 112 0	7.0	47	00 256 845 1	7.0	48
00 253 021 1	9.0	36	00 253 470 0	14.0	15	00 253 743 0	11.0	6	00 256 112 0	8.0	47	00 258 088 0	17.0	24
00 253 021 1	10.0	36	00 253 470 0	22.0	15	00 253 743 0	12.0	10	00 256 113 0	7.0	18	00 258 090 0	17.0	23

ID-NR.	TAFEL	POS.	ID-NR.	TAFEL	POS.	ID-NR.	TAFEL	POS.	ID-NR.	TAFEL	POS.	ID-NR.	TAFEL	POS.
ID-NO.	DIAG.	POS.	ID-NO.	DIAG.	POS.	ID-NO.	DIAG.	POS.	ID-NO.	DIAG.	POS.	ID-NO.	DIAG.	POS.
00 258 097 0	17.0	26	00 259 235 0	27.3	13	00 259 388 0	27.1	31	00 259 974 0	25.0	35	00 303 830 0	29.0	1
00 259 004 1	1.0	1	00 259 320 0	24.0	20	00 259 643 1	10.0	40	00 259 975 0	25.0	8	00 303 866 0	29.0	15
00 259 017 0	31.0	1	00 259 320 0	24.1	20	00 259 809 0	22.3	1	00 260 490 0	30.0	3	00 344 692 4	28.0	11
00 259 029 1	2.0	10	00 259 321 0	24.0	18	00 259 811 0	22.3	1	00 266 356 3	30.0	19	00 345 998 3	24.1	27
00 259 086 0	3.0	1	00 259 321 0	24.1	18	00 259 816 0	22.3	4	00 266 364 0	30.0	5	00 514 244 2	1.0	5
00 259 091 0	30.0	22	00 259 323 0	23.0	6	00 259 820 0	25.1	35	00 274 949 0	17.0	40	00 900 253 1	5.0	14
00 259 097 0	19.0	20	00 259 324 0	23.0	8	00 259 824 0	25.1	8	00 274 949 0	18.0	40	00 900 335 1	1.0	15
00 259 099 0	1.0	3	00 259 337 0	27.0	53	00 259 916 0	14.0	12	00 280 400 2	1.0	30	00 900 335 1	5.0	6
00 259 101 3	8.0	48	00 259 337 0	27.1	53	00 259 917 0	22.0	12	00 281 769 0	1.0	33	00 900 335 1	9.0	16
00 259 102 3	8.0	65	00 259 338 0	27.0	47	00 259 918 0	25.0	22	00 281 805 0	24.0	11	00 900 335 1	10.0	16
00 259 104 0	8.0	29	00 259 338 0	27.1	47	00 259 918 0	25.1	22	00 284 917 0	1.0	28	00 900 335 1	30.0	13
00 259 105 0	8.0	6	00 259 339 0	27.0	47	00 259 920 2	4.0	1	00 301 002 0	20.0	4	00 900 342 0	25.0	18
00 259 130 0	1.0	17	00 259 339 0	27.1	47	00 259 921 2	4.0	1	00 301 002 0	29.0	4	00 900 342 0	25.1	18
00 259 132 2	30.0	17	00 259 347 0	25.0	13	00 259 924 3	2.0	1	00 301 004 0	20.0	11	00 900 349 0	4.0	4
00 259 134 2	1.0	18	00 259 347 0	25.1	13	00 259 925 3	2.0	1	00 301 004 0	29.0	11	00 900 380 1	2.0	8
00 259 134 2	30.0	27	00 259 348 0	25.0	8	00 259 930 0	24.0	1	00 301 005 0	20.0	12	00 900 605 0	20.0	6
00 259 135 0	30.0	12	00 259 350 0	23.0	13	00 259 930 0	24.1	1	00 301 005 0	29.0	12	00 900 605 0	29.0	6
00 259 138 0	30.0	18	00 259 351 0	23.0	5	00 259 933 0	25.0	24	00 301 058 0	20.0	16	00 900 607 0	1.0	52
00 259 143 0	30.0	4	00 259 363 1	24.0	14	00 259 933 0	25.1	24	00 301 058 0	29.0	16	00 900 607 0	27.0	54
00 259 147 0	3.0	4	00 259 363 1	24.1	14	00 259 934 0	25.0	25	00 301 186 0	20.0	15	00 900 607 0	27.1	54
00 259 159 0	5.0	10	00 259 364 1	24.0	2	00 259 934 0	25.1	25	00 301 186 0	29.0	17	00 900 608 0	31.0	21
00 259 159 0	6.0	25	00 259 364 1	24.1	2	00 259 935 0	16.0	2	00 301 225 0	29.0	13	00 900 612 0	1.0	51
00 259 160 0	5.0	11	00 259 372 0	27.0	40	00 259 936 0	25.0	27	00 301 864 0	20.0	7	00 900 612 0	5.0	3
00 259 160 0	21.0	1	00 259 373 0	26.0	1	00 259 937 0	25.0	28	00 301 864 0	29.0	7	00 900 614 0	1.0	40
00 259 161 4	1.0	21	00 259 374 0	27.0	11	00 259 937 0	25.1	28	00 302 027 0	20.0	10	00 900 614 0	7.0	16
00 259 163 0	2.0	2	00 259 374 0	27.1	11	00 259 938 0	23.0	1	00 302 027 0	29.0	10	00 900 614 0	8.0	16
00 259 170 0	14.0	18	00 259 375 0	27.0	46	00 259 939 0	23.0	7	00 302 076 0	20.0	8	00 900 614 0	17.0	1
00 259 172 1	18.0	24	00 259 375 0	27.1	46	00 259 940 0	25.0	1	00 302 076 0	29.0	8	00 900 614 0	18.0	1
00 259 174 0	18.0	23	00 259 377 0	26.0	4	00 259 940 0	25.1	1	00 302 351 0	29.2	5	00 900 614 0	27.0	55
00 259 175 0	18.0	26	00 259 379 0	24.0	8	00 259 948 0	28.0	15	00 303 063 1	20.0	2	00 900 614 0	27.1	55
00 259 188 0	2.0	7	00 259 379 0	24.1	8	00 259 949 0	28.0	5	00 303 063 1	29.0	2	00 900 614 0	29.0	20
00 259 188 0	3.0	19	00 259 380 0	26.0	19	00 259 956 0	19.0	12	00 303 065 1	20.0	14	00 900 616 0	27.0	51
00 259 190 0	1.0	9	00 259 381 1	27.0	5	00 259 957 0	18.0	47	00 303 065 1	29.0	18	00 900 616 0	27.1	51
00 259 195 0	23.0	15	00 259 381 1	27.1	5	00 259 968 0	27.0	17	00 303 813 0	20.0	9	00 900 617 0	27.0	48
00 259 197 0	23.0	14	00 259 382 1	27.0	9	00 259 968 0	27.1	17	00 303 813 0	29.0	9	00 900 617 0	27.1	48
00 259 222 0	22.0	18	00 259 382 1	27.1	9	00 259 969 0	29.0	19	00 303 826 0	20.0	17	00 900 632 0	24.0	16
00 259 226 0	1.0	17	00 259 384 0	27.0	26	00 259 970 0	1.0	39	00 303 826 0	29.0	24	00 900 632 0	24.1	16
00 259 228 0	30.0	18	00 259 385 1	27.0	10	00 259 972 0	1.0	14	00 303 827 0	20.0	13	00 900 634 0	2.0	16
00 259 230 0	27.3	8	00 259 385 1	27.1	10	00 259 973 0	25.0	27	00 303 828 1	29.0	14	00 900 634 0	11.0	14
00 259 231 0	27.3	9	00 259 388 0	27.0	31	00 259 973 0	25.1	27	00 303 829 1	20.0	1	00 900 634 0	15.0	9

ID-NR.	TAFEL	POS.	ID-NR.	TAFEL	POS.	ID-NR.	TAFEL	POS.	ID-NR.	TAFEL	POS.	ID-NR.	TAFEL	POS.
ID-NO.	DIAG.	POS.	ID-NO.	DIAG.	POS.	ID-NO.	DIAG.	POS.	ID-NO.	DIAG.	POS.	ID-NO.	DIAG.	POS.
00 900 634 0	16.0	14	00 901 034 2	19.0	9	00 903 661 0	31.0	4	00 906 404 0	10.0	22	00 908 706 0	29.0	23
00 900 634 0	21.0	5	00 901 061 2	30.0	1	00 904 017 1	13.0	6	00 906 949 0	11.0	1	00 908 716 1	4.0	5
00 900 634 0	23.0	2	00 901 422 0	17.0	49	00 904 027 0	17.0	37	00 906 949 0	12.0	1	00 908 716 1	14.0	17
00 900 634 0	26.0	7	00 901 423 0	17.0	22	00 904 027 0	18.0	37	00 908 056 0	11.0	4	00 908 716 1	17.0	15
00 900 634 0	27.0	44	00 901 423 0	18.0	22	00 904 045 3	11.0	9	00 908 056 0	12.0	12	00 908 716 1	18.0	15
00 900 636 0	6.0	1	00 901 425 0	27.3	3	00 904 045 3	12.0	7	00 908 207 1	31.0	8	00 908 716 1	22.0	17
00 900 636 0	7.0	31	00 901 431 0	30.0	23	00 904 062 0	9.0	30	00 908 208 0	1.0	56	00 908 716 1	24.1	30
00 900 636 0	9.0	28	00 901 434 0	1.0	24	00 904 062 0	10.0	30	00 908 208 0	31.0	23	00 908 716 1	26.0	5
00 900 636 0	10.0	28	00 901 435 0	17.0	35	00 904 063 1	22.3	5	00 908 210 0	1.0	32	00 908 716 1	30.0	16
00 900 636 0	12.0	15	00 901 435 0	18.0	35	00 904 064 0	13.0	5	00 908 212 0	1.0	25	00 908 721 0	4.0	27
00 900 636 0	14.0	9	00 901 439 1	30.0	9	00 904 071 1	9.0	30	00 908 212 0	30.0	6	00 908 758 0	1.0	27
00 900 636 0	22.0	9	00 901 445 0	30.0	11	00 904 071 1	10.0	30	00 908 515 0	2.0	5	00 908 758 0	4.0	30
00 900 636 0	22.3	8	00 901 451 0	4.0	22	00 904 708 0	17.0	21	00 908 525 1	2.0	9	00 908 758 0	11.0	5
00 900 637 0	1.0	13	00 901 451 0	24.0	4	00 904 708 0	18.0	21	00 908 525 1	4.0	10	00 908 758 0	12.0	11
00 900 637 0	8.0	31	00 901 451 0	24.1	4	00 904 730 0	15.0	10	00 908 536 4	9.0	11	00 908 758 0	15.0	5
00 900 655 0	7.0	56	00 901 452 0	13.0	2	00 904 730 0	16.0	16	00 908 536 4	10.0	11	00 908 758 0	16.0	5
00 900 655 0	8.0	56	00 901 454 0	4.0	22	00 904 751 2	16.0	13	00 908 701 0	1.0	46	00 908 758 0	23.0	4
00 900 655 0	13.0	2	00 901 462 2	27.3	5	00 904 850 1	25.0	29	00 908 701 0	4.0	25	00 908 758 0	25.0	32
00 900 655 0	25.0	2	00 901 484 0	26.0	2	00 904 850 1	25.1	29	00 908 701 0	9.0	12	00 908 758 0	25.1	32
00 900 655 0	25.1	2	00 901 490 0	30.0	28	00 904 951 2	4.0	18	00 908 701 0	10.0	12	00 908 758 0	26.0	9
00 900 656 0	14.0	24	00 901 512 0	4.0	26	00 904 983 1	15.0	3	00 908 701 0	13.0	7	00 908 758 0	30.0	8
00 900 656 0	22.0	24	00 902 401 0	2.0	6	00 904 983 1	16.0	3	00 908 701 0	22.3	2	00 908 935 0	21.0	10
00 900 656 0	25.0	21	00 903 045 0	26.0	24	00 904 983 1	23.0	9	00 908 701 0	24.0	7	00 909 502 0	16.0	9
00 900 656 0	25.1	21	00 903 045 0	27.0	2	00 905 230 1	25.0	23	00 908 701 0	24.1	7	00 909 503 1	15.0	6
00 900 657 0	14.0	1	00 903 045 0	27.1	2	00 905 230 1	25.1	23	00 908 701 0	25.0	20	00 909 503 1	16.0	6
00 900 657 0	22.0	1	00 903 050 2	27.0	2	00 905 755 0	14.0	23	00 908 701 0	25.1	20	00 909 503 1	23.0	12
00 900 657 0	24.0	4	00 903 050 2	27.1	2	00 905 755 0	22.0	23	00 908 701 0	27.0	43	00 909 503 1	24.0	12
00 900 657 0	24.1	4	00 903 051 1	26.0	24	00 906 001 0	26.0	16	00 908 701 0	27.1	43	00 909 503 1	24.1	12
00 900 657 0	25.0	33	00 903 051 1	27.0	12	00 906 007 1	9.0	33	00 908 704 1	27.0	15	00 909 547 0	25.0	26
00 900 657 0	25.1	33	00 903 051 1	27.1	12	00 906 007 1	10.0	33	00 908 704 1	27.1	15	00 909 547 0	25.1	26
00 900 657 0	27.0	41	00 903 054 0	28.0	17	00 906 008 0	6.0	17	00 908 704 1	28.0	21	00 909 548 0	14.0	11
00 900 657 0	27.1	41	00 903 056 1	28.0	19	00 906 008 0	21.0	24	00 908 706 0	1.0	42	00 909 548 0	22.0	11
00 900 658 0	13.0	9	00 903 073 1	7.0	46	00 906 014 0	21.0	13	00 908 706 0	4.0	20	00 909 553 0	6.0	7
00 900 658 0	14.0	3	00 903 073 1	8.0	46	00 906 040 1	7.0	20	00 908 706 0	15.0	13	00 909 611 0	9.0	20
00 900 658 0	22.0	3	00 903 077 1	25.0	10	00 906 040 1	8.0	20	00 908 706 0	16.0	19	00 909 611 0	10.0	20
00 900 674 0	17.0	18	00 903 077 1	25.1	10	00 906 132 0	7.0	19	00 908 706 0	17.0	9	00 909 903 0	25.1	9
00 900 675 0	7.0	59	00 903 105 1	21.0	17	00 906 132 0	8.0	19	00 908 706 0	18.0	9	00 909 904 1	4.0	15
00 900 675 0	8.0	59	00 903 139 1	25.0	37	00 906 202 1	1.0	11	00 908 706 0	27.0	50	00 909 906 1	1.0	55
00 900 675 0	14.0	26	00 903 139 1	25.1	37	00 906 202 1	23.0	17	00 908 706 0	27.1	50	00 909 906 1	19.0	10
00 900 675 0	22.0	26	00 903 205 0	4.0	14	00 906 404 0	9.0	22	00 908 706 0	27.3	7	00 909 906 1	20.0	5

ID-NR. ID-NO.	TAFEL DIAG.	POS. POS.	ID-NR. ID-NO.	TAFEL DIAG.	POS. POS.	ID-NR. ID-NO.	TAFEL DIAG.	POS. POS.	ID-NR. ID-NO.	TAFEL DIAG.	POS. POS.	ID-NR. ID-NO.	TAFEL DIAG.	POS. POS.
00 909 906 1	27.0	14	00 909 910 1	22.0	4	00 910 413 0	1.0	31	00 910 643 1	24.0	6	00 911 130 0	8.0	35
00 909 906 1	27.1	14	00 909 910 1	22.3	3	00 910 413 0	18.0	8	00 910 643 1	24.1	6	00 911 132 0	7.0	35
00 909 906 1	28.0	20	00 909 910 1	24.0	5	00 910 414 0	1.0	26	00 910 702 1	3.0	7	00 911 132 0	8.0	35
00 909 906 1	29.0	5	00 909 910 1	24.1	5	00 910 414 0	4.0	29	00 910 732 1	2.0	11	00 911 133 0	7.0	35
00 909 906 1	31.0	22	00 909 910 1	25.0	3	00 910 414 0	15.0	4	00 910 732 1	6.0	6	00 911 133 0	8.0	35
00 909 908 1	1.0	41	00 909 910 1	25.1	3	00 910 414 0	16.0	15	00 910 845 1	1.0	22	00 911 133 0	9.0	8
00 909 908 1	5.0	13	00 909 910 1	27.0	42	00 910 414 0	23.0	3	00 910 845 1	3.0	18	00 911 133 0	10.0	8
00 909 908 1	7.0	17	00 909 910 1	27.1	42	00 910 414 0	30.0	7	00 910 845 1	25.1	38	00 911 134 0	7.0	35
00 909 908 1	8.0	17	00 909 910 1	27.3	10	00 910 506 1	1.0	45	00 910 865 1	14.0	21	00 911 134 0	8.0	35
00 909 908 1	15.0	12	00 909 911 0	25.0	36	00 910 506 1	4.0	24	00 910 865 1	22.0	21	00 911 136 1	7.0	35
00 909 908 1	16.0	18	00 909 911 0	25.1	36	00 910 506 1	13.0	10	00 910 885 0	2.0	18	00 911 136 1	8.0	35
00 909 908 1	18.0	52	00 909 912 1	1.0	16	00 910 506 1	23.0	11	00 910 888 0	21.0	8	00 911 136 1	25.1	39
00 909 908 1	25.0	9	00 909 912 1	5.0	7	00 910 506 1	24.0	26	00 910 890 0	21.0	8	00 911 541 0	7.0	51
00 909 908 1	27.0	52	00 909 912 1	7.0	60	00 910 506 1	24.1	26	00 910 891 0	6.0	9	00 911 541 0	8.0	51
00 909 908 1	27.1	52	00 909 912 1	8.0	60	00 910 506 1	25.0	19	00 910 891 0	21.0	8	00 911 653 0	7.0	63
00 909 908 1	29.0	21	00 909 912 1	14.0	27	00 910 506 1	25.1	19	00 910 894 0	6.0	5	00 911 653 0	8.0	63
00 909 909 1	2.0	17	00 909 912 1	17.0	16	00 910 512 2	4.0	7	00 910 894 0	21.0	20	00 911 659 0	7.0	23
00 909 909 1	7.0	30	00 909 912 1	18.0	16	00 910 512 2	17.0	25	00 910 898 0	6.0	19	00 911 659 0	8.0	23
00 909 909 1	8.0	30	00 909 912 1	22.0	27	00 910 512 2	18.0	25	00 910 898 0	21.0	20	00 911 673 0	7.0	2
00 909 909 1	9.0	27	00 909 912 1	30.0	14	00 910 512 2	24.0	9	00 910 899 0	2.0	14	00 911 673 0	8.0	2
00 909 909 1	10.0	27	00 910 031 0	31.0	6	00 910 512 2	24.1	9	00 910 899 0	21.0	20	00 911 680 0	7.0	49
00 909 909 1	11.0	13	00 910 032 0	26.0	25	00 910 515 2	2.0	4	00 910 956 0	7.0	64	00 911 680 0	8.0	49
00 909 909 1	12.0	14	00 910 032 0	27.0	3	00 910 603 0	4.0	19	00 910 956 0	8.0	64	00 912 003 0	21.0	11
00 909 909 1	14.0	10	00 910 032 0	27.1	3	00 910 603 0	5.0	4	00 910 970 0	7.0	10	00 912 089 1	1.0	7
00 909 909 1	22.0	10	00 910 303 1	24.1	29	00 910 603 0	17.0	2	00 910 970 0	8.0	10	00 912 500 1	2.0	13
00 909 909 1	22.3	7	00 910 303 1	30.0	29	00 910 603 0	17.0	8	00 910 972 0	7.0	10	00 912 508 0	7.0	32
00 909 909 1	24.0	17	00 910 320 0	24.1	32	00 910 603 0	18.0	2	00 910 972 0	8.0	10	00 912 508 0	8.0	32
00 909 909 1	24.1	17	00 910 320 0	25.0	34	00 910 603 0	27.0	49	00 910 973 0	7.0	10	00 912 638 2	1.0	34
00 909 909 1	25.0	31	00 910 320 0	25.1	34	00 910 603 0	27.1	49	00 910 973 0	8.0	10	00 912 639 3	1.0	50
00 909 909 1	25.1	31	00 910 327 0	3.0	15	00 910 603 0	27.3	6	00 910 992 0	7.0	53	00 912 641 2	24.0	10
00 909 909 1	26.0	8	00 910 347 0	15.0	7	00 910 603 0	29.0	22	00 910 992 0	8.0	53	00 912 641 2	24.1	10
00 909 909 1	27.0	45	00 910 347 0	16.0	7	00 910 609 0	15.0	14	00 910 993 0	7.0	53	00 912 670 1	1.0	23
00 909 909 1	30.0	2	00 910 347 0	23.0	10	00 910 609 0	16.0	11	00 910 993 0	8.0	53	00 912 670 1	3.0	16
00 909 910 1	4.0	23	00 910 353 0	25.0	30	00 910 609 0	23.0	16	00 911 022 0	7.0	3	00 912 670 1	4.0	6
00 909 910 1	7.0	57	00 910 353 0	25.1	30	00 910 609 0	24.0	24	00 911 022 0	8.0	3	00 912 671 2	3.0	2
00 909 910 1	8.0	57	00 910 353 0	30.0	10	00 910 609 0	24.1	24	00 911 023 0	7.0	3	00 912 671 2	4.0	13
00 909 910 1	9.0	29	00 910 356 0	26.0	3	00 910 642 0	14.0	2	00 911 023 0	8.0	3	00 912 672 1	2.0	19
00 909 910 1	10.0	29	00 910 356 0	30.0	15	00 910 642 0	22.0	2	00 911 024 0	7.0	3	00 912 672 1	24.0	13
00 909 910 1	13.0	3	00 910 362 0	17.0	19	00 910 643 1	1.0	12	00 911 024 0	8.0	3	00 912 672 1	24.1	13
00 909 910 1	14.0	4	00 910 411 1	1.0	53	00 910 643 1	22.3	6	00 911 130 0	7.0	35	00 912 675 2	19.0	21

ID-NR. ID-NO.	TAFEL DIAG.	POS. POS.	ID-NR. ID-NO.	TAFEL DIAG.	POS. POS.	ID-NR. ID-NO.	TAFEL DIAG.	POS. POS.	ID-NR. ID-NO.	TAFEL DIAG.	POS. POS.	ID-NR. ID-NO.	TAFEL DIAG.	POS. POS.
00 912 711 0	7.0	33	00 919 079 0	27.0	35	00 919 842 0	27.1	1	00 921 173 0	27.1	28	00 924 208 0	31.0	26
00 912 711 0	8.0	33	00 919 079 0	27.1	35	00 919 844 0	21.0	25	00 921 173 0	27.3	15	00 924 218 0	1.0	43
00 912 716 2	3.0	12	00 919 080 0	26.0	26	00 919 910 0	26.0	17	00 921 174 1	27.3	11	00 924 218 0	4.0	28
00 912 722 1	33.0	24	00 919 103 0	32.0	21	00 919 918 0	27.0	20	00 921 175 0	27.0	8	00 924 218 0	24.0	19
00 912 722 1	34.0	24	00 919 103 0	33.0	22	00 919 918 0	27.1	21	00 921 175 0	27.0	23	00 924 218 0	24.1	19
00 912 724 0	32.0	24	00 919 103 0	34.0	22	00 919 951 0	19.0	18	00 921 175 0	27.1	8	00 924 233 0	24.0	23
00 912 745 3	2.0	3	00 919 105 0	2.0	12	00 920 054 1	27.0	37	00 921 175 0	27.3	16	00 924 233 0	24.1	23
00 912 745 3	3.0	6	00 919 105 0	3.0	10	00 920 054 1	27.1	37	00 921 179 1	27.0	34	00 924 239 0	1.0	48
00 914 138 0	31.0	16	00 919 105 0	4.0	9	00 920 115 0	27.3	14	00 921 179 1	27.1	34	00 924 263 0	17.0	6
00 915 007 0	6.0	12	00 919 105 0	14.0	6	00 920 805 0	26.0	21	00 921 182 0	27.0	6	00 924 263 0	18.0	6
00 915 011 0	25.1	43	00 919 105 0	22.0	6	00 920 817 0	27.0	36	00 921 182 0	27.1	6	00 924 517 0	31.0	19
00 915 016 0	14.0	22	00 919 155 0	19.0	6	00 920 817 0	27.1	36	00 921 182 0	27.3	19	00 924 535 1	31.0	14
00 915 016 0	22.0	22	00 919 156 0	19.0	6	00 920 822 0	26.0	18	00 921 183 1	27.0	7	00 924 569 0	30.0	20
00 915 037 0	7.0	39	00 919 156 0	28.0	1	00 920 897 0	28.0	8	00 921 183 1	27.1	7	00 924 571 0	31.0	5
00 915 037 0	8.0	39	00 919 166 0	27.0	21	00 920 902 0	27.0	16	00 921 183 1	27.3	20	00 924 572 0	31.0	13
00 915 105 0	7.0	38	00 919 166 0	27.1	22	00 920 902 0	27.1	16	00 921 206 0	19.0	13	00 924 576 0	31.0	2
00 915 105 0	8.0	38	00 919 167 0	27.0	57	00 920 965 0	19.0	23	00 921 206 0	27.0	18	00 924 610 1	31.0	3
00 915 108 0	9.0	13	00 919 167 0	27.1	24	00 920 986 0	28.0	9	00 921 206 0	27.1	18	00 924 622 0	31.0	7
00 915 108 0	10.0	13	00 919 168 0	27.0	58	00 921 009 1	27.3	12	00 921 206 0	28.0	6	00 924 628 1	31.0	10
00 915 122 0	7.0	12	00 919 168 0	27.1	23	00 921 010 1	27.0	27	00 921 225 0	27.0	38	00 924 634 0	31.0	15
00 915 122 0	8.0	12	00 919 243 0	27.3	1	00 921 010 1	27.1	27	00 921 225 0	27.1	38	00 924 649 1	31.0	11
00 915 136 0	7.0	27	00 919 305 0	26.0	10	00 921 016 0	19.0	16	00 921 234 0	19.0	17	00 924 675 0	20.0	3
00 915 136 0	8.0	27	00 919 328 0	27.0	25	00 921 030 1	19.0	3	00 921 238 0	27.0	29	00 924 675 0	29.0	3
00 917 004 1	1.0	20	00 919 328 0	27.3	18	00 921 046 1	19.0	26	00 921 238 0	27.1	29	00 924 675 0	29.2	4
00 917 004 1	30.0	26	00 919 609 0	26.0	12	00 921 046 1	27.0	19	00 921 252 0	27.0	39	00 924 676 0	29.2	3
00 917 012 2	1.0	4	00 919 629 0	19.0	8	00 921 046 1	27.1	19	00 921 252 0	27.1	39	00 924 697 0	31.0	12
00 917 104 1	1.0	8	00 919 629 0	28.0	3	00 921 046 1	28.0	7	00 921 263 1	19.0	1	00 924 698 0	31.0	9
00 917 104 1	12.0	20	00 919 701 0	26.0	11	00 921 060 2	19.0	11	00 921 265 0	19.0	4	00 924 699 0	31.0	9
00 917 506 0	1.0	38	00 919 738 0	19.0	7	00 921 060 2	28.0	4	00 921 549 0	27.0	33	00 924 699 0	31.0	12
00 917 602 0	1.0	37	00 919 738 0	28.0	2	00 921 067 1	19.0	15	00 921 549 0	27.1	33	00 924 782 0	31.0	24
00 918 300 1	24.0	25	00 919 743 0	27.0	30	00 921 067 1	27.0	59	00 922 650 0	1.0	6	00 924 783 0	31.0	25
00 918 300 1	24.1	25	00 919 743 0	27.1	30	00 921 067 1	27.1	20	00 922 651 2	1.0	19	00 924 901 0	27.3	4
00 918 504 0	24.0	22	00 919 749 0	26.0	20	00 921 067 1	28.0	12	00 922 651 2	12.0	19	00 925 016 0	12.0	21
00 918 504 0	24.1	22	00 919 757 0	26.0	22	00 921 071 1	19.0	14	00 922 651 2	30.0	25	00 925 017 0	17.0	30
00 918 504 0	28.0	14	00 919 811 1	9.0	39	00 921 083 1	28.0	10	00 922 671 1	27.0	56	00 925 017 0	18.0	30
00 918 533 0	19.0	19	00 919 811 1	10.0	39	00 921 091 0	28.0	13	00 922 671 1	27.1	26	00 925 029 0	1.0	47
00 918 814 0	19.0	19	00 919 814 0	26.0	14	00 921 145 0	19.0	2	00 922 671 1	27.3	21	00 925 031 0	17.0	29
00 918 815 0	24.0	22	00 919 829 0	7.0	14	00 921 170 0	27.0	32	00 922 671 1	31.0	18	00 925 031 0	18.0	29
00 918 815 0	24.1	22	00 919 829 0	8.0	14	00 921 170 0	27.1	32	00 924 005 0	19.0	25	00 925 102 1	27.0	13
00 918 815 0	28.0	14	00 919 842 0	27.0	1	00 921 173 0	27.0	28	00 924 021 0	5.0	1	00 925 102 1	27.1	13

ID-NR.	TAFEL	POS.	ID-NR.	TAFEL	POS.	ID-NR.	TAFEL	POS.	ID-NR.	TAFEL	POS.	ID-NR.	TAFEL	POS.
ID-NO.	DIAG.	POS.	ID-NO.	DIAG.	POS.	ID-NO.	DIAG.	POS.	ID-NO.	DIAG.	POS.	ID-NO.	DIAG.	POS.
00 925 104 0	17.0	32	00 934 048 0	14.0	7	00 937 576 0	10.0	15	00 945 066 0	26.0	6	00 955 410 0	34.0	51
00 925 104 0	18.0	32	00 934 048 0	22.0	7	00 937 578 0	9.0	19	00 949 231 0	33.0	5	00 955 420 0	33.0	4
00 925 107 1	28.0	18	00 934 618 0	14.0	5	00 937 578 0	10.0	19	00 949 231 0	34.0	5	00 955 425 0	32.0	5
00 925 111 0	30.0	21	00 934 618 0	22.0	5	00 937 579 0	9.0	18	00 949 233 0	33.0	23	00 955 426 0	33.0	12
00 925 112 1	31.0	27	00 934 901 0	3.0	8	00 937 579 0	10.0	18	00 949 233 0	34.0	23	00 955 426 0	34.0	12
00 925 130 0	17.0	33	00 934 909 0	24.0	3	00 937 583 0	7.0	41	00 949 248 0	32.0	27	00 955 489 0	5.0	5
00 925 130 0	18.0	33	00 934 909 0	24.1	3	00 937 583 0	8.0	41	00 949 249 0	32.0	53	00 955 712 0	6.0	18
00 925 148 0	28.0	16	00 934 920 0	19.0	22	00 937 628 0	26.0	23	00 949 272 0	33.0	27	00 955 713 0	6.0	16
00 925 181 0	31.0	17	00 934 925 0	1.0	10	00 937 629 0	27.0	4	00 949 272 0	34.0	27	00 955 714 0	6.0	10
00 925 205 2	7.0	5	00 934 954 0	1.0	2	00 937 629 0	27.1	4	00 949 281 0	32.0	52	00 955 715 0	6.0	8
00 925 205 2	8.0	5	00 935 716 0	14.0	16	00 937 711 0	26.0	15	00 949 281 0	33.0	52	00 955 716 0	6.0	3
00 925 303 2	11.0	16	00 935 716 0	22.0	16	00 937 721 0	9.0	32	00 949 281 0	34.0	52	00 955 717 0	6.0	13
00 926 031 0	26.0	27	00 936 021 0	21.0	2	00 937 721 0	10.0	32	00 949 292 0	32.0	26	00 955 718 0	6.0	14
00 926 101 0	6.0	25	00 936 049 0	9.0	6	00 937 727 0	7.0	15	00 949 356 0	32.0	4	00 955 805 0	6.0	20
00 926 101 0	7.0	65	00 936 049 0	10.0	6	00 937 727 0	8.0	15	00 949 356 0	34.0	4	00 955 829 0	21.0	6
00 926 101 0	8.0	65	00 936 073 0	6.0	2	00 937 727 0	9.0	38	00 949 442 0	32.0	11	00 955 830 0	21.0	4
00 926 101 0	9.0	40	00 936 074 0	6.0	15	00 937 727 0	10.0	38	00 949 447 0	32.0	21	00 955 831 0	21.0	9
00 926 101 0	10.0	40	00 936 150 2	7.0	62	00 939 063 0	1.0	35	00 949 469 0	32.0	13	00 955 832 0	21.0	23
00 926 101 0	21.0	26	00 936 150 2	8.0	62	00 939 101 4	35.0	1	00 949 477 0	32.0	13	00 955 833 0	21.0	22
00 930 103 0	7.0	22	00 936 300 2	21.0	16	00 939 278 1	36.0	8	00 949 499 0	32.0	23	00 955 834 0	21.0	15
00 930 103 0	8.0	22	00 936 339 1	7.0	1	00 939 471 1	35.0	2	00 949 521 0	33.0	21	00 955 835 0	21.0	14
00 930 167 0	7.0	4	00 936 339 1	8.0	1	00 939 567 1	36.0	5	00 949 521 0	34.0	21	00 955 836 0	21.0	21
00 930 167 0	8.0	4	00 936 359 0	7.0	9	00 939 576 0	35.0	3	00 949 568 0	33.0	12	00 955 837 0	21.0	12
00 930 338 0	7.0	34	00 936 359 0	8.0	9	00 939 636 0	24.0	11	00 949 568 0	34.0	12	00 955 938 0	5.0	8
00 930 338 0	8.0	34	00 936 374 0	21.0	18	00 939 636 0	24.1	11	00 949 630 0	32.0	12	00 955 938 0	34.0	1
00 930 341 0	9.0	2	00 937 022 0	25.0	6	00 940 082 2	14.0	19	00 949 852 1	32.0	56	00 955 940 0	5.0	9
00 930 341 0	10.0	2	00 937 022 0	25.1	6	00 940 082 2	22.0	19	00 949 852 1	33.0	55	00 955 940 0	32.0	1
00 930 507 0	25.0	12	00 937 032 0	25.0	11	00 940 218 1	14.0	25	00 949 852 1	34.0	56	00 956 088 0	5.0	2
00 930 507 0	25.1	12	00 937 032 0	25.1	11	00 940 218 1	22.0	25	00 949 861 0	32.0	54	00 956 088 0	33.0	1
00 930 535 0	25.0	5	00 937 500 0	7.0	44	00 940 317 0	27.0	35	00 949 861 0	33.0	53	20 030 022 0	24.1	28
00 930 535 0	25.1	5	00 937 500 0	26.0	13	00 940 317 0	27.1	35	00 949 861 0	34.0	53	20 030 023 0	24.1	31
00 930 568 0	7.0	11	00 937 502 0	9.0	3	00 940 500 0	25.1	41	00 949 982 0	33.0	11	20 030 024 0	13.0	8
00 930 568 0	8.0	11	00 937 502 0	10.0	3	00 940 501 0	25.1	42	00 949 985 0	34.0	11	20 030 072 0	1.0	49
00 932 107 0	21.0	3	00 937 564 0	7.0	54	00 942 196 1	35.0	5	00 955 256 0	33.0	26	20 030 073 0	1.0	54
00 932 108 0	6.0	4	00 937 564 0	8.0	54	00 942 197 1	35.0	4	00 955 256 0	34.0	26	20 030 081 0	29.0	19
00 932 108 0	21.0	19	00 937 568 0	7.0	58	00 942 296 0	36.0	2	00 955 340 0	33.0	25	20 080 058 0	29.2	1
00 932 137 0	21.0	7	00 937 568 0	8.0	58	00 942 315 0	36.0	7	00 955 340 0	34.0	25	20 080 061 0	29.2	2
00 932 154 0	6.0	11	00 937 568 0	9.0	25	00 942 320 0	36.0	2	00 955 362 0	32.0	25	27 000 144 0	27.3	2
00 934 025 0	25.0	15	00 937 568 0	10.0	25	00 942 341 1	36.0	2	00 955 410 0	32.0	55			
00 934 025 0	25.1	15	00 937 576 0	9.0	15	00 942 506 0	36.0	1	00 955 410 0	33.0	51			

Verwenden Sie nur

Original-KRONE-Ersatzteile!

Das gibt Sicherheit und spart Kosten!

Original-KRONE-Ersatzteile bieten die Garantie für höchste Verschleißfestigkeit, lange Lebensdauer und preiswerten Einkauf!

Sie bekommen bei Krone nur Materialien in einwandfreier Qualität und absolut passend für Ihre KRONE-Maschinen. Bei Verwendung von Original-KRONE-Ersatzteilen entspricht das Gerät in Funktion und Arbeitsweise wieder der ursprünglichen Ausführung!

Imitationen und Kopien von Teilen, speziell auf dem Sektor Verschleißteile halten nicht das, was sie vom Aussehen vielleicht versprechen. Material-Qualität kann man schlecht optisch prüfen - daher größte Vorsicht bei Billigangeboten!

**Darum lieber gleich
Original-KRONE-Ersatzteile!**

**Ersatzteil-Katalog auch
auf CD-ROM erhältlich!**

Use

Original-KRONE parts only

**This will increase operational reliability
and help to save costs!**

Original-KRONE spare parts give you the guarantee of maximum resistance to wear, long life and low prices!

KRONE provides you with parts of first-rate quality which are perfectly suitable for your KRONE machine. By using original KRONE parts you can be sure that function and mode of operation are again as satisfactory as on a new machine!

Imitations and copies of parts, in particular working parts, are not as reliable as they seem to be! The quality of material can hardly be checked with the eye - it is therefore not advisable to purchase imitation parts even if these are cheaper.

**In any case it's better
to use original KRONE parts!**

**Sparte parts list also
available as CD-ROM!**

N'utiliser que

**des pièces de rechange
d'origine KRONE!**

**Vous augmentez ainsi la sécurité de
fonctionnement et vous réduisez
considérablement vos coûts!**

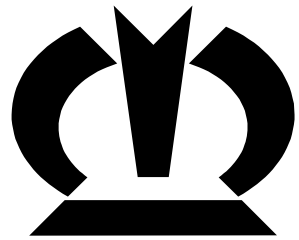
Les pièces de rechange d'origine Krone vous donnent la sécurité d'une exceptionnelle résistance à l'usure, d'une longue durée d'utilisation et de prix avantageux.

KRONE vous offre uniquement des pièces de première qualité parfaitement adaptées à votre machine KRONE. En utilisant des pièces de rechange d'origine KRONE vous pouvez être sûr que fonctionnement et le mode de travail sont identiques à ceux d'une machine nouvelle.

Les imitations et copies de pièces, tout particulièrement des pièces d'usure, ne tiennent pas ce qu'elles promettent par leur apparence! En effet il n'est guère possible de vérifier visuellement la qualité d'une matière. Il est donc prudent de juger avec scepticisme les pièces de rechange à bas prix!

**De toute façon il est raisonnable de donner la préférence au
pièces de rechange d'origine KRONE!**

**Catalogue de pièces de rechange
également disponible sur CD-ROM!**



KRONE

... konsequent, kompetent

**Maschinenfabrik
Bernard Krone GmbH**

Heinrich-Krone-Straße 10, D-48480 Spelle
Postfach 11 63, D-48478 Spelle

Phone +049 (0) 59 77/935-0
Fax +049 (0) 59 77/935-339 - Zentrale
Fax +049 (0) 59 77/935-239 - ET-Lager

Internet: <http://www.krone.de>
eMail: info.ldm@krone.de