

5-1

Nr. 1-141-0

Front-Scheibenmäher

326400, grün

AFL 242/ AFL 242 Z/ AFL 282 Z

(ab Masch.-Nr. 318 200) - 329 999
Weißerij - 131. 91 - Febr. 92

Ersatzteilliste

Spare parts list

Liste de pièces de rechange

Lista dei pezzi di ricambio

Lista de repuestos

Onderdelenlijst

Reservdelslista



KRONE

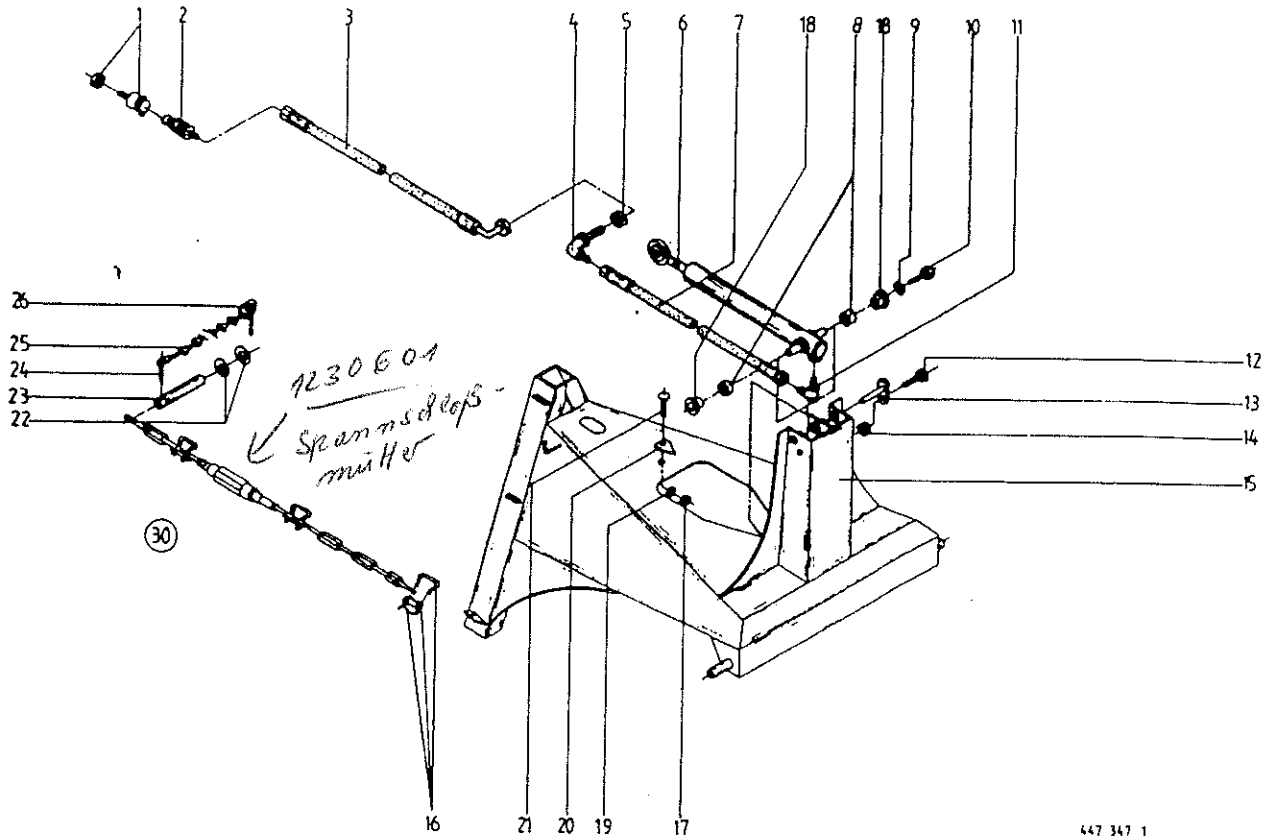
INHALTSVERZEICHNIS

Tafel

| | |
|--|----|
| Dreipunktbock mit Hydraulik | 1 |
| Tragholm | 2 |
| Hauptgetriebe kpl. | 3 |
| Reversiergetriebe | 4 |
| Getriebe kpl. AFL 242/AFL 242 Z | 5 |
| Getriebe kpl. AFL 282 Z | 6 |
| Getriebeholm | 7 |
| Mähholm | 8 |
| Mähholm | 9 |
| Mähholm | 10 |
| Schwadscheiben | 11 |
| Zetterraahmen | 12 |
| Zetterraahmen | 13 |
| Zetterwalze | 14 |
| Zetterwalze | 15 |
| Zetterantriebsgetriebe | 16 |
| Zetterantriebsgetriebe | 17 |
| Schutze | 18 |
| Schutze | 19 |
| Schutze | 20 |
| Hauptgelenkwelle 8 1R5 086 F8 007 001 (F.R.linksdreh.) | 21 |
| Gelenkwelle/Mäherantrieb 8 102 041 A1 007 001 | 22 |
| Gelenkwelle-Mäherantrieb 8 103 056 91 007 001 | 23 |
| Gelenkwelle-Zetterantrieb | 24 |
| Gelenkwelle-Zetterantrieb 8 102 056 91 007 001 | 25 |

1

Dreipunktbock mit Hydraulik

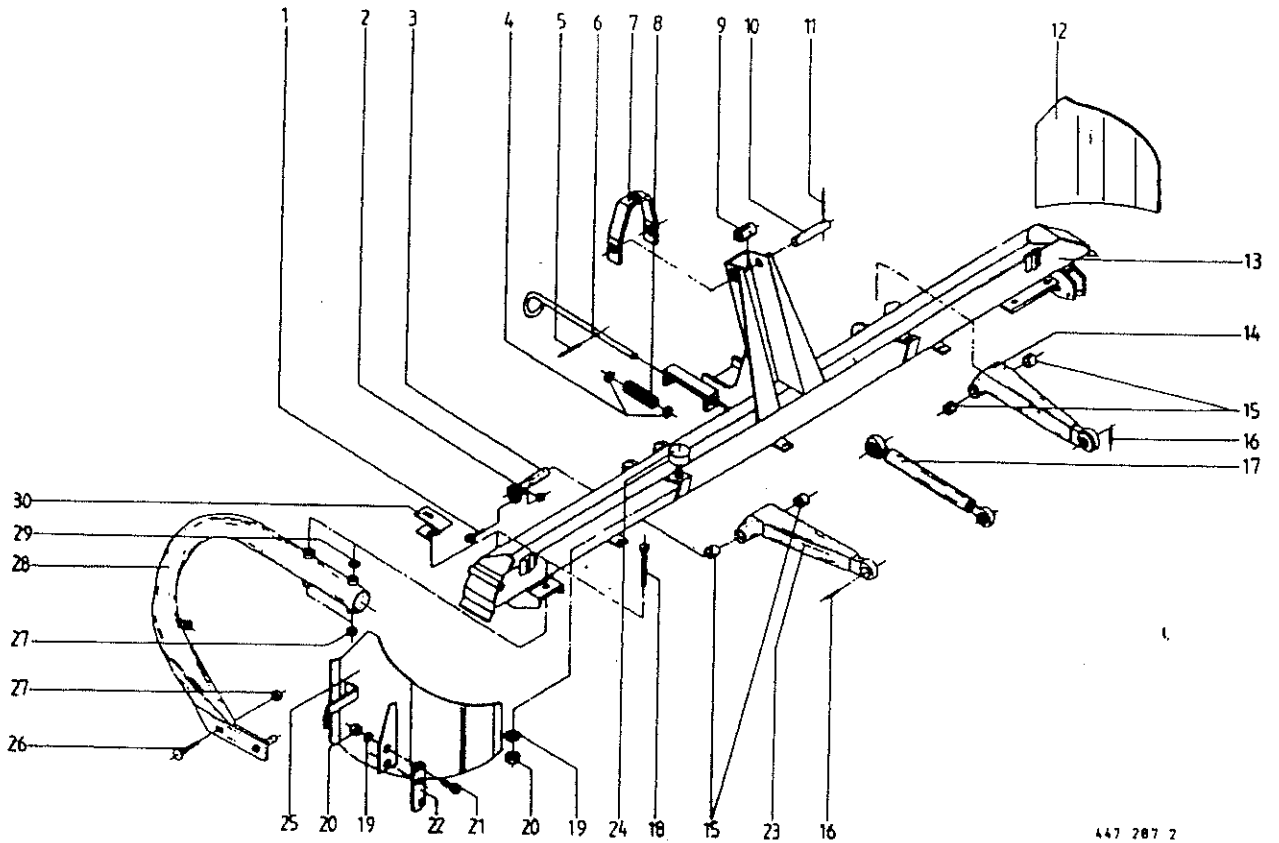


447 347 1

Produkt: (1) AFL 242 (2) AFL 242 Z (3) AFL 282 Z

Abb. | Bestell-Nr. | Bestell-Nr. | Bestell-Nr. | Bezeichnung

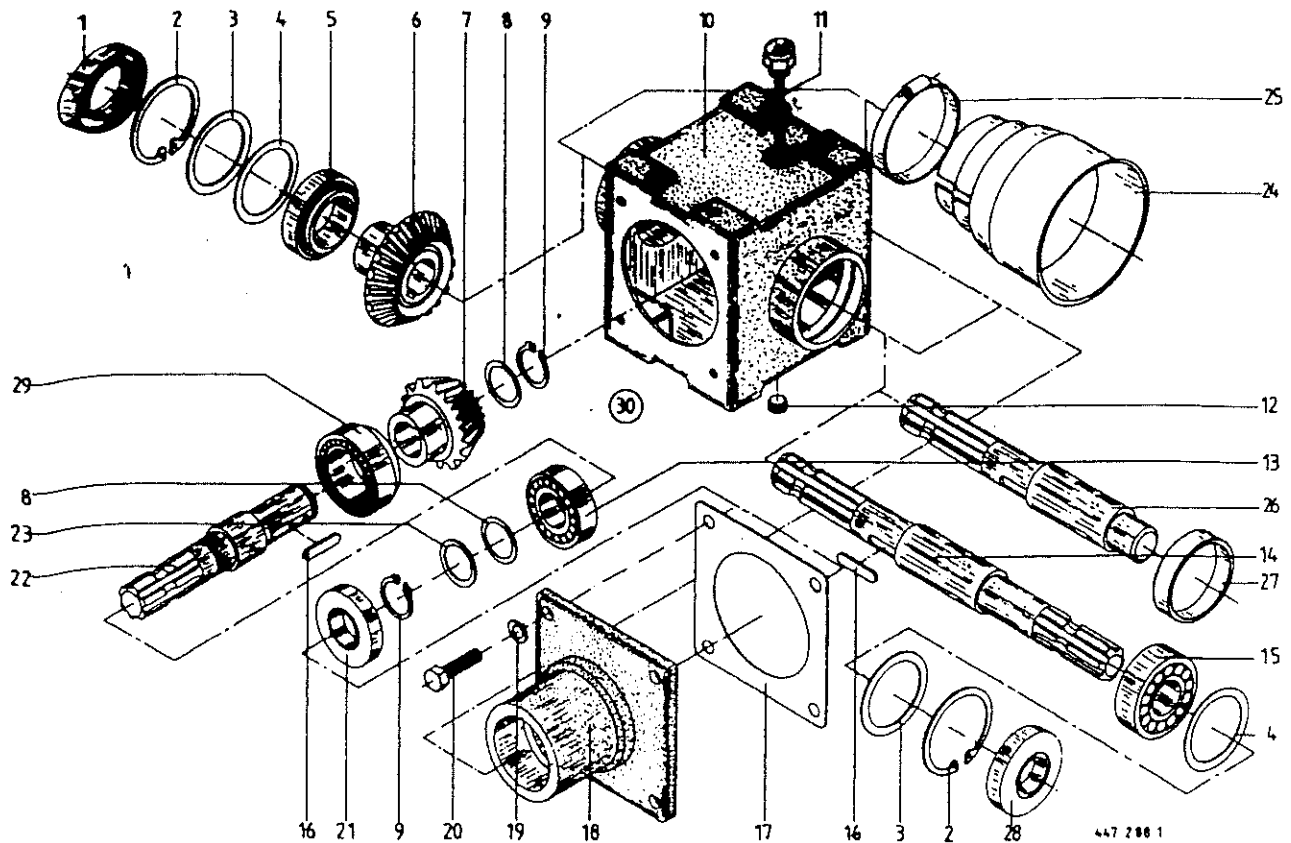
| | (1) | (2) | (3) | |
|----|-----------|-----------|-----------|---|
| 1 | 921 084 0 | 921 084 0 | 921 084 0 | Hydr.-Steckerhalter |
| 2 | 921 145 0 | 921 145 0 | 921 145 0 | Kupplungsstecker |
| 3 | 921 004 1 | 921 004 1 | 921 004 1 | Hochdruckschlauch 1600 lg. |
| 4 | 921 089 1 | 921 089 1 | 921 089 1 | Winkel-Schottstutzen L 12 |
| 5 | 908 524 1 | 908 524 1 | 908 524 1 | 6kt-Mutter M 18 X 1,5 |
| 6 | 921 391 2 | 921 391 2 | 921 394 3 | Hydro-Zylinder (921 912) Nur steht im Lager |
| | 921 425 0 | 921 425 0 | 921 427 0 | Dichtungssatz |
| 7 | 921 016 0 | 921 016 0 | 921 016 0 | Hochdruckschlauch 1050 lg. |
| 8 | 151 573 0 | 151 573 0 | 151 573 0 | Rolle |
| 9 | 910 111 1 | 910 111 1 | 910 111 1 | Federring B 10 |
| 10 | 900 637 0 | 900 637 0 | 900 637 0 | 6kt-Schraube M 10 X 30 |
| 11 | 921 090 1 | 921 090 1 | 921 090 1 | Winkel-Schwenkverschraubung |
| 12 | 900 616 0 | 900 616 0 | 900 616 0 | 6kt-Schraube M 8 X 25 |
| 13 | 146 490 0 | 146 490 0 | 146 490 0 | Bolzen |
| 14 | 908 706 0 | 908 706 0 | 908 706 0 | Sicherungsmutter NM 8 |
| 15 | 146 954 5 | 146 954 5 | 146 954 5 | Dreipunktbock |
| 16 | 922 610 0 | 922 610 0 | 922 610 0 | Kettenschloss 10 X 31 |
| 17 | 908 704 1 | 908 704 1 | 908 704 1 | Sicherungsmutter NM 6 |
| 18 | 151 572 0 | 151 572 0 | 151 572 0 | Aufnahmebutzen |
| 19 | 910 411 1 | 910 411 1 | 910 411 1 | Scheibe 6,4 X 12,5 X 1,6 |
| 20 | 274 582 0 | 274 582 0 | 274 582 0 | Zeiger |
| 21 | 905 211 1 | 905 211 1 | 905 211 1 | Flachrundschrabe M 6 X 25 |
| 22 | 910 514 1 | 910 514 1 | 910 514 1 | Scheibe 26 X 44 X 4 |
| 23 | 151 148 1 | 151 148 1 | 151 148 1 | Oberlenkerbolzen d=18 |
| | 151 149 1 | 151 149 1 | 151 149 1 | Oberlenkerbolzen d=25 |
| 24 | 912 287 1 | 912 287 1 | 912 287 1 | Splint 5 X 32 |
| 25 | 922 650 0 | 922 650 0 | 922 650 0 | Knotenkette |
| 26 | 917 004 1 | 917 004 1 | 917 004 1 | Klappstecker 5 X 32 |
| 30 | 146 444 1 | 146 444 1 | 146 444 1 | Spannkette kpl. |



447 287 2

Produkt: (1)AFL 242 (2)AFL 242 Z (3)AFL 282 Z

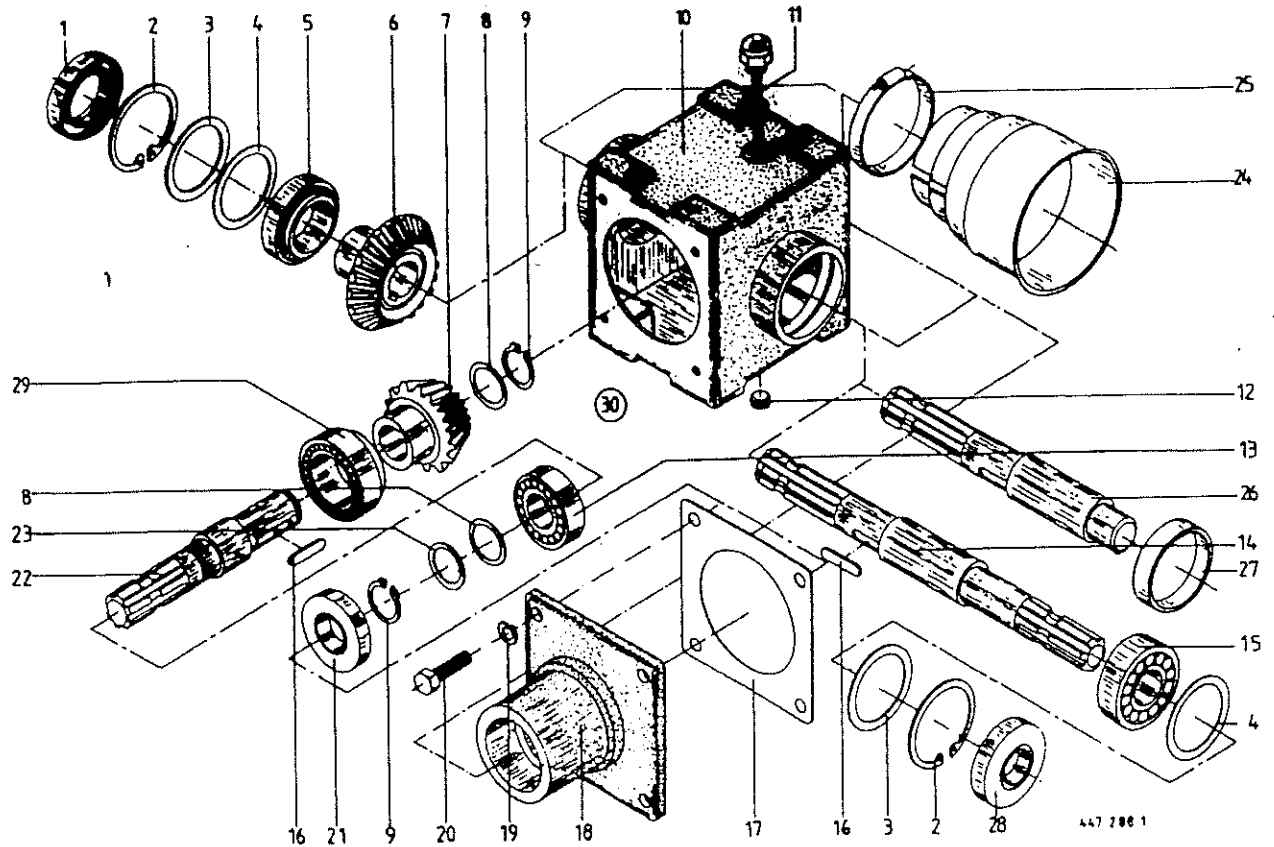
| Abb. | Bestell-Nr. (1) | Bestell-Nr. (2) | Bestell-Nr. (3) | Bezeichnung |
|------|-----------------|-----------------|-----------------|-------------------------------|
| 1 | 900 616 0 | 900 616 0 | 900 616 0 | 6kt-Schraube M 8 X 25 |
| 2 | 908 706 0 | 908 706 0 | 908 706 0 | Sicherungsmutter NM 8 |
| 3 | 146 492 0 | 146 492 0 | 146 492 0 | Bolzen f. Tragholm |
| 4 | 910 511 0 | 910 511 0 | 910 511 0 | Scheibe 18 X 30 X 3 |
| 5 | 912 644 1 | 912 644 1 | 912 644 1 | Spannhülse 6 X 40 |
| 6 | 145 862 1 | 145 862 1 | 145 862 1 | Gelenkwellenhalter |
| 7 | 151 597 0 | 151 597 0 | 151 597 0 | Gleitturn |
| 8 | 280 385 0 | 280 385 0 | 280 385 0 | Druckfeder |
| 9 | 151 640 0 | 151 640 0 | 151 640 0 | Distanzrohr |
| 10 | 145 515 0 | 145 515 0 | 145 515 0 | Bolzen |
| 11 | 912 670 0 | 912 670 0 | 912 670 0 | Spannhülse 8 X 40 |
| 12 | 146 794 1 | 146 794 1 | 146 794 1 | Leitblech, li. |
| 13 | 145 450 5 | 145 450 5 | | Tragholm |
| | | | 151 506 3 | Tragholm |
| 14 | 146 666 0 | 146 666 0 | 146 666 0 | Unterlenker, li. (m. Abb. 15) |
| 15 | 934 911 0 | 934 911 0 | 934 911 0 | Lagerbuchse |
| 16 | 912 745 2 | 912 745 2 | 912 745 2 | Spannhülse 12 X 50 |
| 17 | 146 971 1 | 146 971 1 | 146 971 1 | Oberlenker |
| 18 | | 901 490 0 | 901 490 0 | 6kt-Schraube M 16 X 120 |
| | | | | 6kt-Schraube M 16 X 130 |
| 19 | 910 111 1 | 910 111 1 | 910 111 1 | Federring B 10 |
| 20 | 908 212 0 | 908 212 0 | 908 212 0 | 6kt-Mutter M 10 |
| 21 | 900 634 0 | 900 634 0 | 900 634 0 | 6kt-Schraube M 10 X 20 |
| 22 | 146 866 0 | 146 866 0 | 146 866 0 | Lasche |
| 23 | 146 667 0 | 146 667 0 | 146 667 0 | Unterlenker, re. (m. Abb. 15) |
| 24 | 924 260 0 | 924 260 0 | 924 260 0 | Gummipuffer |
| 25 | 146 795 3 | 146 795 3 | 146 795 3 | Leitblech, re. |
| 26 | 904 782 0 | 904 782 0 | 904 782 0 | Flachrundschraube M 16 X 70 |
| 27 | 908 716 1 | 908 716 1 | 908 716 1 | Sicherungsmutter NM 16 |
| 28 | 146 630 1 | 146 630 1 | 146 630 1 | Rohrbogen, re. |
| 29 | 910 362 0 | | | Scheibe 17 X 40 X 6 |
| 30 | 145 474 1 | 145 474 1 | 145 474 1 | Anschraubblech |



Produkt: (1)AFL 242 (2)AFL 242 Z (3)AFL 282 Z

Abb. Bestell-Nr. | Bestell-Nr. | Bestell-Nr. | Bezeichnung
(1) | (2) | (3)

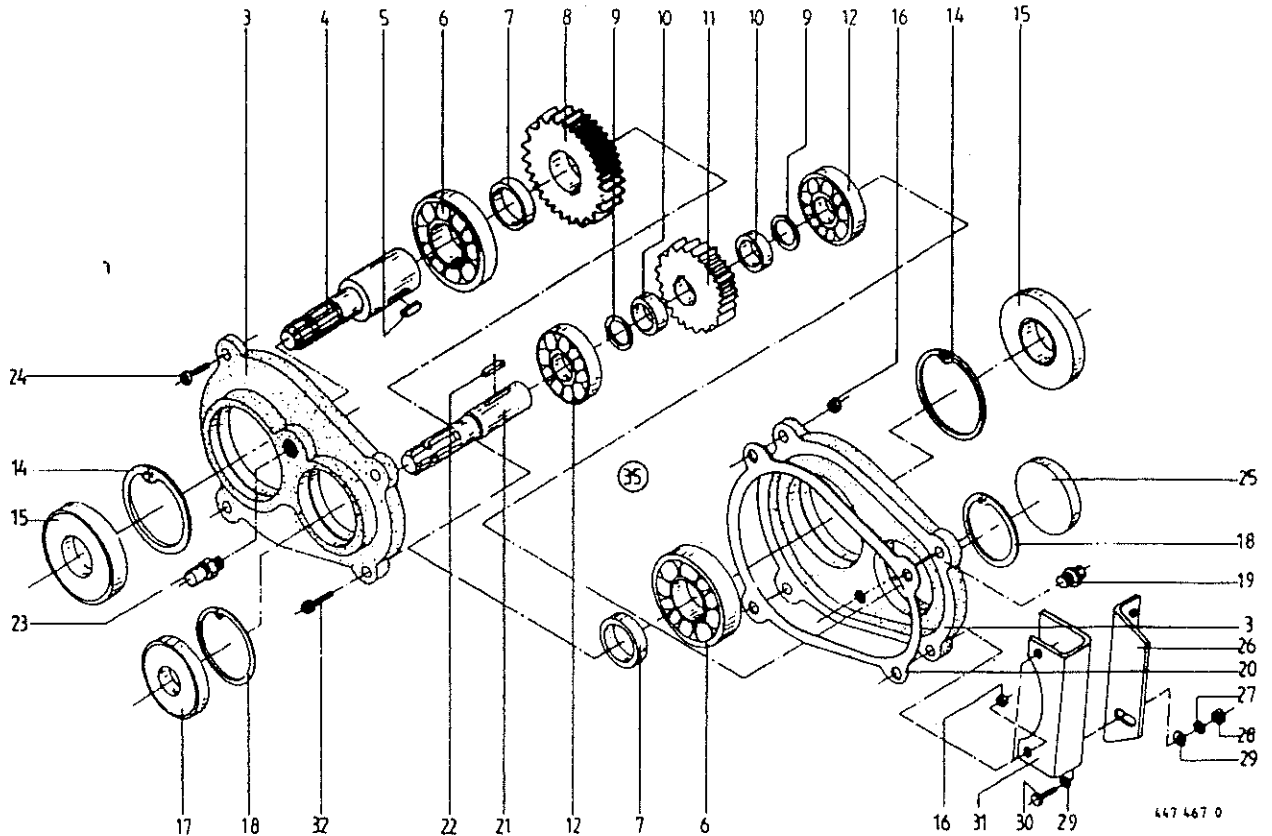
| | | | | |
|----|-----------|-----------|-----------|-----------------------------------|
| 1 | 936 339 0 | 936 339 0 | 936 339 0 | Radial-Wellendichtr. 35x80x13 B 2 |
| 2 | 911 673 0 | 911 673 0 | 911 673 0 | Sicherungsring 80 X 2,5 |
| 3 | 910 741 0 | 910 741 0 | 910 741 0 | Stützscheibe S 63 X 80 |
| 4 | 911 022 0 | 911 022 0 | 911 022 0 | Paßscheibe 70 X 80 X 0,1 |
| | 911 023 0 | 911 023 0 | 911 023 0 | Paßscheibe 70 X 80 X 0,3 |
| | 911 024 0 | 911 024 0 | 911 024 0 | Paßscheibe 70 X 80 X 1,0 |
| 5 | 932 177 0 | 932 177 0 | 932 177 0 | Kegelrollenlager 32010 X |
| 6 | 146 985 0 | 146 985 0 | 146 985 0 | Kegelrad 22-16 Z=22 (1000 U/min.) |
| | 146 984 0 | 146 984 0 | 146 984 0 | Kegelrad 16-22 Z=16 (540 U/min.) |
| 7 | 146 984 0 | 146 984 0 | 146 984 0 | Kegelrad 16-22 Z=16 (1000 U/min.) |
| | 146 985 0 | 146 985 0 | 146 985 0 | Kegelrad 22-16 Z=22 (540 U/min.) |
| 8 | 911 132 0 | 911 132 0 | 911 132 0 | Paßscheibe 35 X 45 X 0,3 |
| | 911 133 0 | 911 133 0 | 911 133 0 | Paßscheibe 35 X 45 X 0,5 |
| | 911 134 0 | 911 134 0 | 911 134 0 | Paßscheibe 35 X 45 X 1,0 |
| 9 | 911 541 0 | 911 541 0 | 911 541 0 | Sicherungsring 35 X 1,5 |
| 10 | 145 396 1 | 145 396 1 | 145 396 1 | Getriebegehäuse |
| 11 | 490 161 1 | 490 161 1 | 490 161 1 | Ölmesstab |
| 12 | 906 040 1 | 906 040 1 | 906 040 1 | Verschlusschraube M 18 x 1,5 |
| 13 | 930 137 0 | 930 137 0 | 930 137 0 | Rillenkugellager 6207 |
| 14 | | 145 397 0 | 145 397 0 | Getriebewelle |
| 15 | 930 167 0 | 930 167 0 | 930 167 0 | Rillenkugellager 6307 |
| 16 | 915 122 0 | 915 122 0 | 915 122 0 | Paßfeder A 10 X 8 X 40 |
| 17 | 145 212 0 | 145 212 0 | 145 212 0 | Getriebedichtung |
| 18 | 146 976 0 | 146 976 0 | 146 976 0 | Getriebedeckel |
| 19 | 910 012 0 | 910 012 0 | 910 012 0 | Federring B 12 |
| 20 | 900 296 0 | 900 296 0 | 900 296 0 | 6kt-Schraube M 12 X 25 |
| 21 | 936 337 0 | 936 337 0 | 936 337 0 | Radial-Wellendichtr. 35x72x12 B 2 |
| 22 | 145 215 0 | 145 215 0 | 145 215 0 | Getriebewelle |
| 23 | 910 727 0 | 910 727 0 | 910 727 0 | Stützscheibe S 35 X 45 |
| 24 | 144 891 2 | 144 891 2 | 144 891 2 | Schutztrichter |
| 25 | 924 007 0 | 924 007 0 | 924 007 0 | Schneckenwindeschelle La 90-110 |
| 26 | 146 974 0 | | | Getriebewelle |
| 27 | 925 205 1 | | | Verschlussdeckel |
| 28 | | 936 339 0 | 936 339 0 | Radial-Wellendichtr. 35x80x13 B 2 |
| 29 | 932 155 0 | 932 155 0 | 932 155 0 | Kegelrollenlager 32210 A |



Produkt: (1) APL 242 (2) APL 242 z (3) APL 282 z

| Abb. | Bestell-Nr. (1) | Bestell-Nr. (2) | Bestell-Nr. (3) | Bezeichnung |
|------|--------------------|--------------------|--------------------|-------------|
|------|--------------------|--------------------|--------------------|-------------|

| | | | | |
|----|-----------|-----------|-----------|---|
| 30 | | 145 395 1 | 145 395 1 | Hauptgetriebe kpl. (1000 U/min.) (ohne Abb. 24-27) |
| | | 145 391 1 | 145 391 1 | Hauptgetriebe kpl. (540 U/min.) (ohne Abb. 24-27) |
| | 146 975 0 | | | Hauptgetr. kpl. (540/1000 U/min.) (ohne Abb. 24, 25, 14 u. 28) |
| | 926 101 0 | 926 101 0 | 926 101 0 | Getriebeöl SAE 90 |

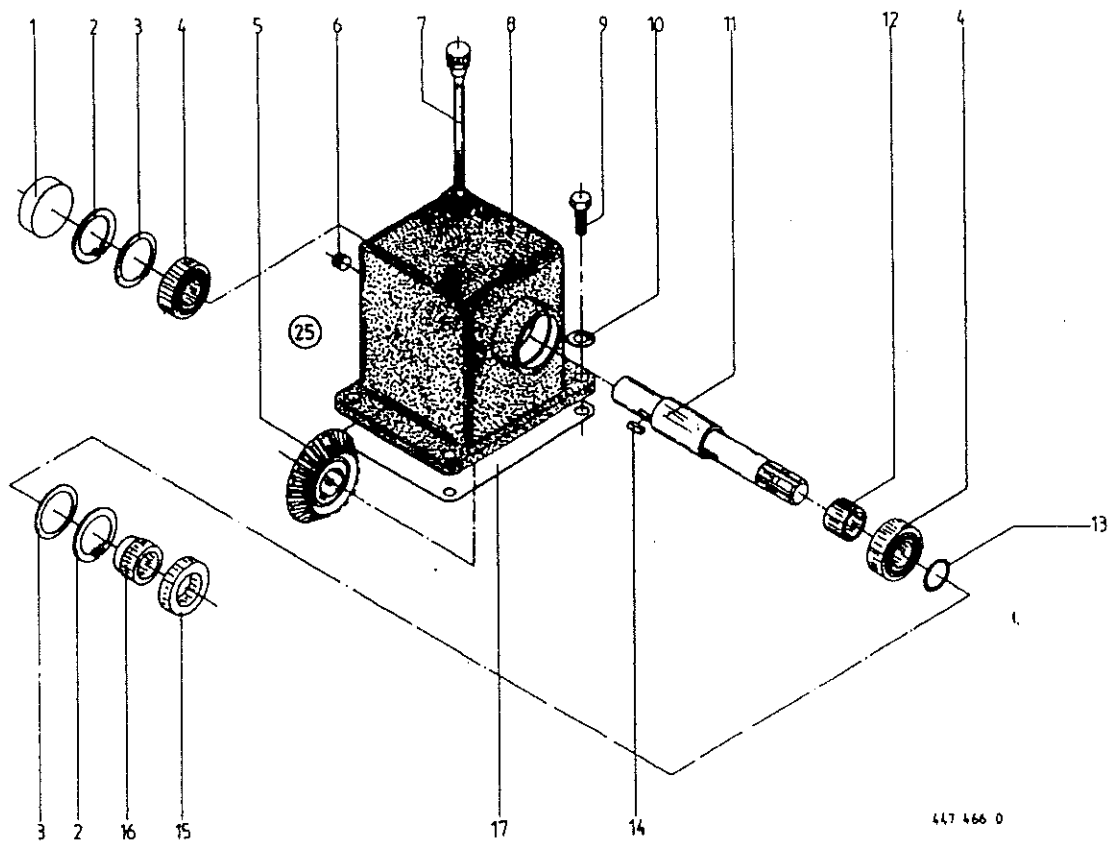


Produkt: (1)APL 242 Z

Abb. | Bestell-Nr. | Bezeichnung

Abb. | Bestell-Nr. | Bezeichnung

| | | |
|----|-----------|---|
| 3 | 153 316 1 | Getriebehälfte |
| 4 | 145 879 1 | Zapfen kpl. |
| 5 | 915 200 0 | Paßfeder A 14 X 9 X 20 |
| 6 | 930 104 0 | Rillenkugellager 160 10 |
| 7 | 146 553 0 | Distanzring |
| 8 | 153 314 1 | Stirnrad Z=21 |
| 9 | 911 132 0 | Paßscheibe 35 X 45 X 0,3 |
| | 911 133 0 | Paßscheibe 35 X 45 X 0,5 |
| | 911 134 0 | Paßscheibe 35 X 45 X 1,0 |
| 10 | 153 317 0 | Distanzring |
| 11 | 153 313 1 | Stirnrad Z=14 |
| 12 | 930 103 0 | Rillenkugellager 160 07 |
| 13 | 908 212 0 | 6kt-Mutter M 10 |
| 14 | 911 673 0 | Sicherungsring 80 X 2,5 |
| 15 | 936 300 0 | Radial-Wellendichtr. 50x80x10 B 2 |
| 16 | 908 711 1 | Sicherungsmutter NM 12 |
| 17 | 936 335 0 | Radial-Wellendichtr. 35x62x10 B 2 |
| 18 | 911 659 0 | Sicherungsring 62 X 2,0 |
| 19 | 906 040 1 | Verschlussschraube M 18 X 1,5 |
| 20 | 153 319 0 | Dichtung f. Reversiergetriebe |
| 21 | 146 550 2 | Antriebswelle |
| 22 | 915 100 0 | Paßfeder A 10 X 8 X 20 |
| 23 | 919 811 0 | BelüftungsfILTER M 18 X 1,5 |
| 24 | 903 144 0 | Zylinderschraube M 12 X 60 |
| 25 | 925 202 2 | Verschlussdeckel 62 |
| 26 | 145 823 0 | Anschraubwinkel |
| 27 | 910 111 1 | Federring B 10 |
| 28 | 908 212 0 | 6kt-Mutter M 10 |
| 29 | 910 414 0 | Scheibe 10,5 X 21 X 2 |
| 30 | 900 636 0 | 6kt-Schraube M 10 X 25 |
| 31 | 145 824 0 | Anschraubflasche |
| 32 | 903 145 0 | Zylinderschraube M 12 X 65 |
| 35 | 145 826 1 | Reversiergetriebe kpl. mont. (alle Abb.) |
| | 926 101 0 | Getriebeöl SAE 90 |

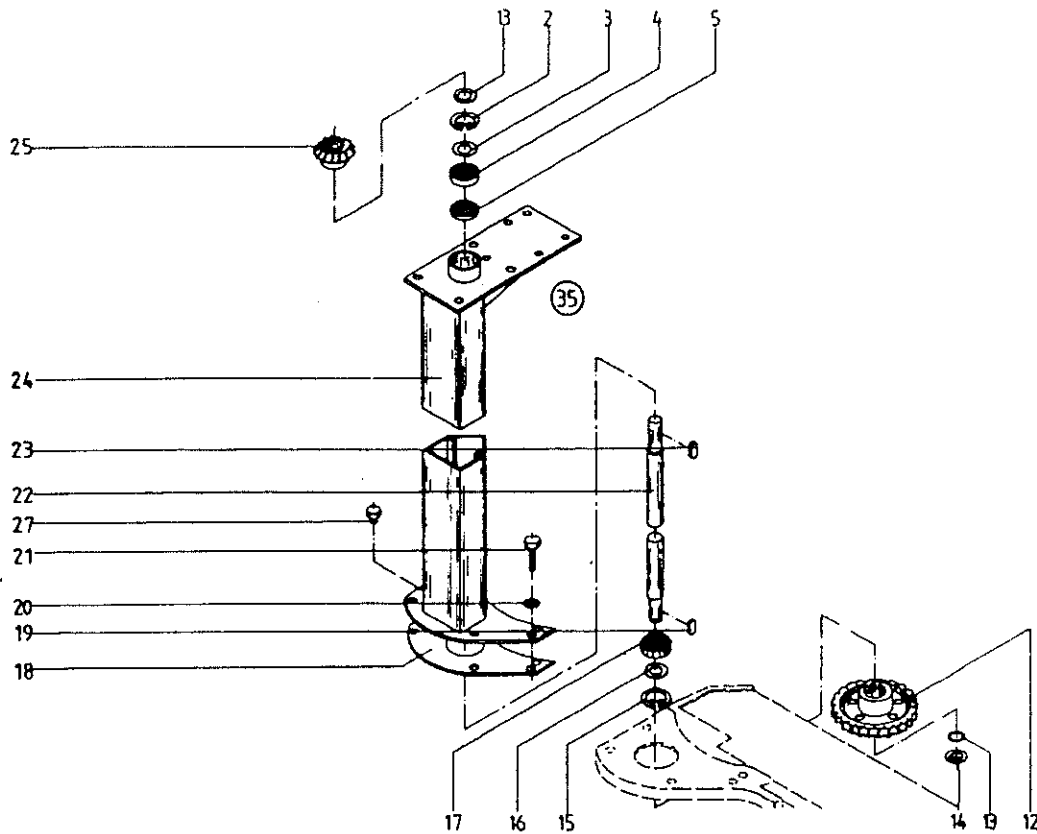


Produkt: (1)AFL 282 Z

Abb. | Bestell-Nr. | Bezeichnung

Abb. | Bestell-Nr. | Bezeichnung

| | | |
|----|-----------|---------------------------------------|
| 1 | 925 203 0 | Verschlussdeckel |
| 2 | 911 668 0 | Sicherungsring 72 X 2,5 |
| 3 | 910 912 0 | Paßscheibe 56 X 72 X 0,3 |
| | 910 913 0 | Paßscheibe 56 X 72 X 0,5 |
| | 910 914 0 | Paßscheibe 56 X 72 X 1,0 |
| | 910 915 0 | Paßscheibe 56 X 72 X 2,0 |
| 4 | 932 106 0 | Kegelrollenlager 30207 A |
| 5 | 146 282 1 | Kegelrad Z=23 |
| 6 | 906 040 1 | Verschlussschraube M 18 X 1,5 |
| 7 | 512 141 0 | Ölmesstab |
| 8 | 146 973 1 | Getriebegehäuse |
| 9 | 900 336 0 | 6kt-Schraube M 16 X 35 |
| | 900 334 0 | 6kt-Schraube M 16 X 25 |
| 10 | 910 014 0 | Federring B 16 |
| 11 | 145 491 0 | Getriebewelle |
| 12 | 146 143 0 | Buchse |
| 13 | 937 525 0 | O-Ring 30 X 2 |
| 14 | 915 122 0 | Paßfeder A 10 X 8 X 40 |
| 15 | 936 190 0 | Radial-Wellendichtr. 50x72x8 |
| 16 | 144 567 1 | Distanzbuchse |
| 17 | 146 634 1 | Dichtung |
| 25 | 151 641 0 | Getriebe kpl. (ohne Abb. 9, 10 u. 17) |
| | 926 101 0 | Getriebeöl SAE 90 |

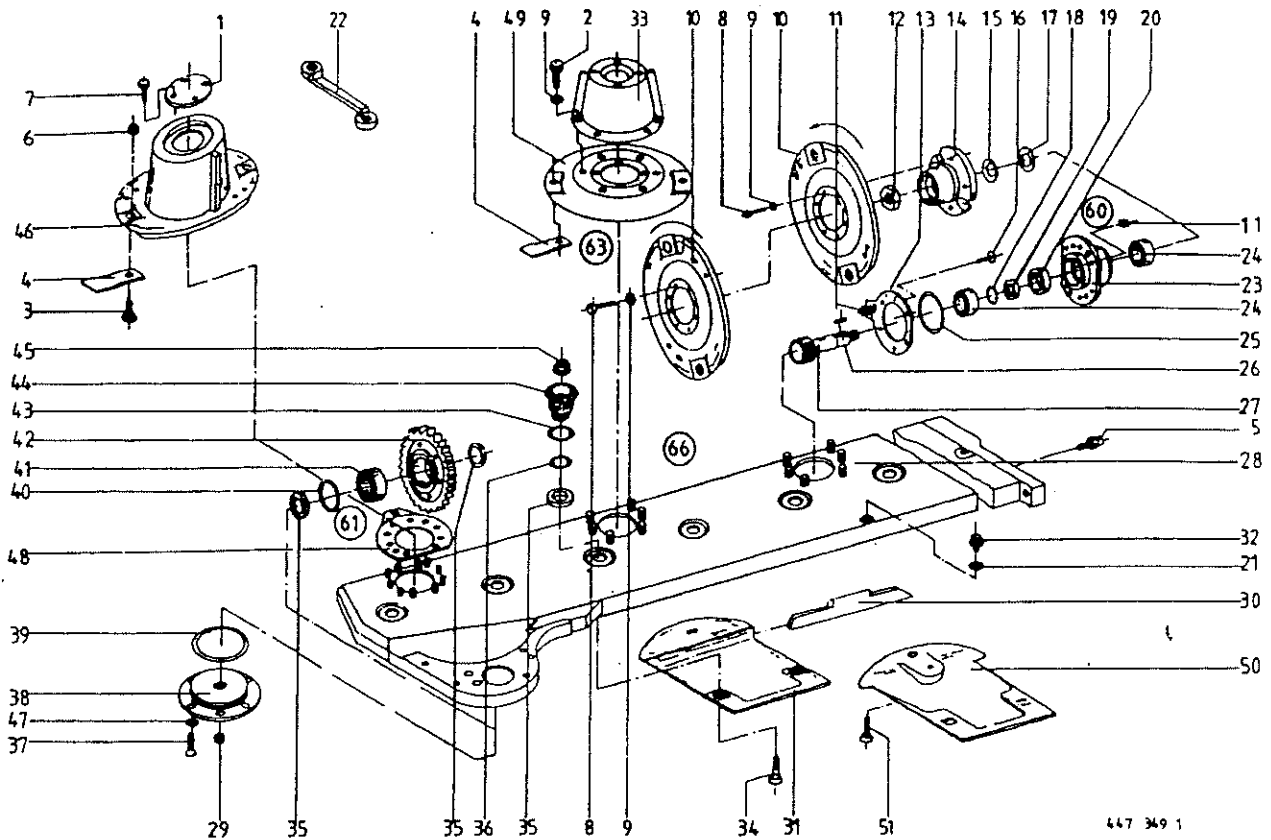


447 784 1

Abb. | Bestell-Nr. | Bezeichnung

Abb. | Bestell-Nr. | Bezeichnung

| | | |
|----|-----------|---|
| 2 | 911 668 0 | Sicherungsring 72 X 2,5 |
| 3 | 910 915 0 | Paßscheibe 56 X 72 X 2,0 |
| 4 | 932 705 0 | Zylinderrollenlager NUP 207 |
| 5 | 936 725 0 | Radial-Wellendichtr. 40x72x10 B 2 |
| 12 | 144 339 3 | Stirnrad Z=59 |
| 13 | 911 130 0 | Paßscheibe 35 X 45 X 0,1 |
| | 911 132 0 | Paßscheibe 35 X 45 X 0,3 |
| | 911 133 0 | Paßscheibe 35 X 45 X 0,5 |
| | 911 134 0 | Paßscheibe 35 X 45 X 1,0 |
| | 911 136 1 | Paßscheibe 35 X 45 X 2,0 |
| 14 | 911 541 0 | Sicherungsring 35 X 1,5 |
| 15 | 911 673 0 | Sicherungsring 80 X 2,5 |
| 16 | 910 962 0 | Paßscheibe 63 X 80 X 0,3 |
| | 910 963 0 | Paßscheibe 63 X 80 X 0,5 |
| | 910 964 0 | Paßscheibe 63 X 80 X 1,0 |
| 17 | 930 567 0 | Rillenkugellager 6307 2 RS |
| 18 | 146 408 2 | Dichtung-Mähholm |
| 19 | 915 124 1 | Paßfeder A 10 X 8 X 45 |
| 20 | 910 037 0 | Federring B 16 |
| 21 | 900 674 0 | 6kt.-Schraube M 16 X 35 |
| | 900 675 0 | 6kt.-Schraube M 16 X 40 |
| | 900 676 0 | 6kt.-Schraube M 16 X 45 |
| 22 | 146 138 0 | Welle f. Getriebehelm |
| 23 | 915 122 0 | Paßfeder A 10 X 8 X 40 |
| 24 | 146 402 2 | Getriebehelm kpl. |
| 25 | 146 281 0 | Kegelrad Z=19 |
| 27 | 919 811 0 | Belüftungsfiter M 18 X 1,5 |
| 35 | 146 401 1 | Getriebehelm kpl. montiert (m. Abb. 2-5, 15-17, 22-25) |

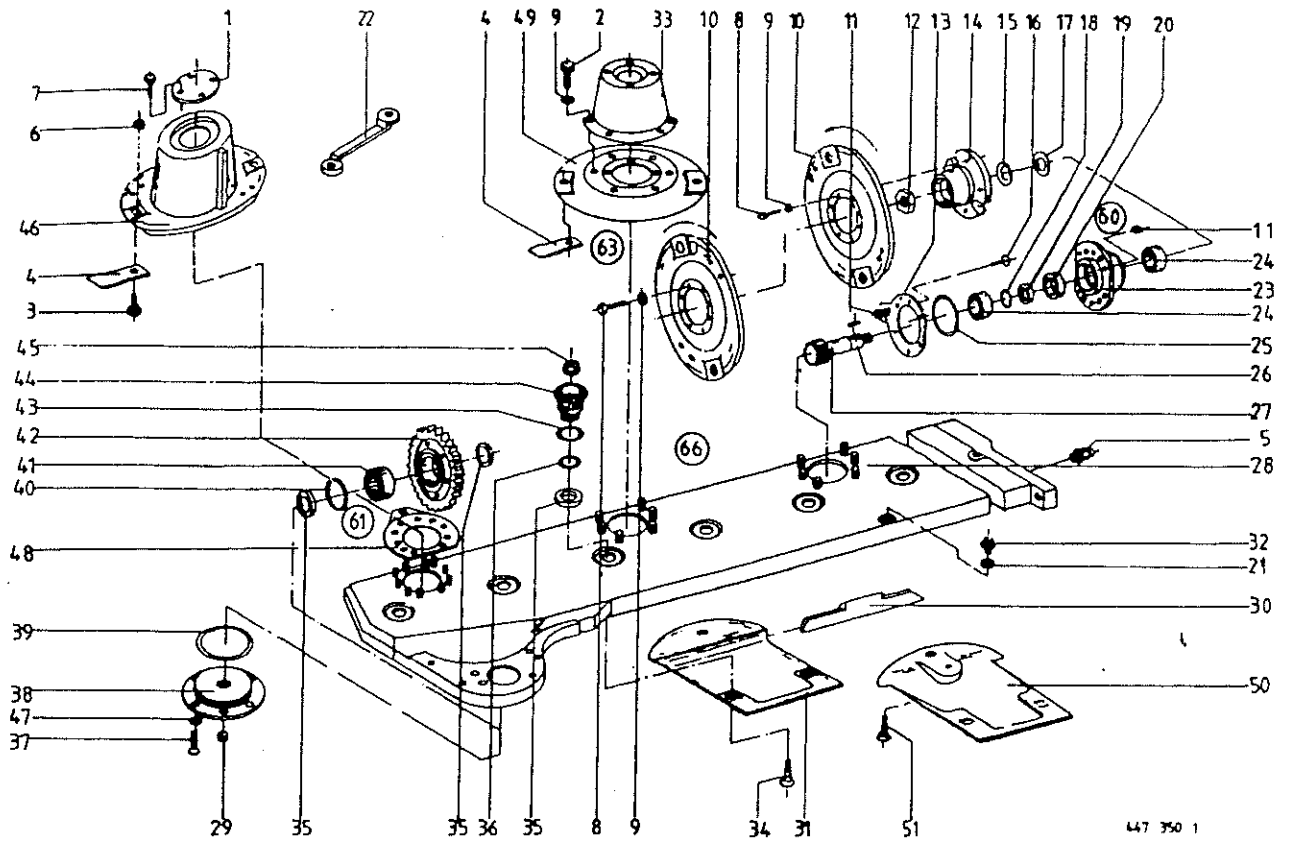


Produkt: (1)AFL 242

Abb. | Bestell-Nr. | Bezeichnung

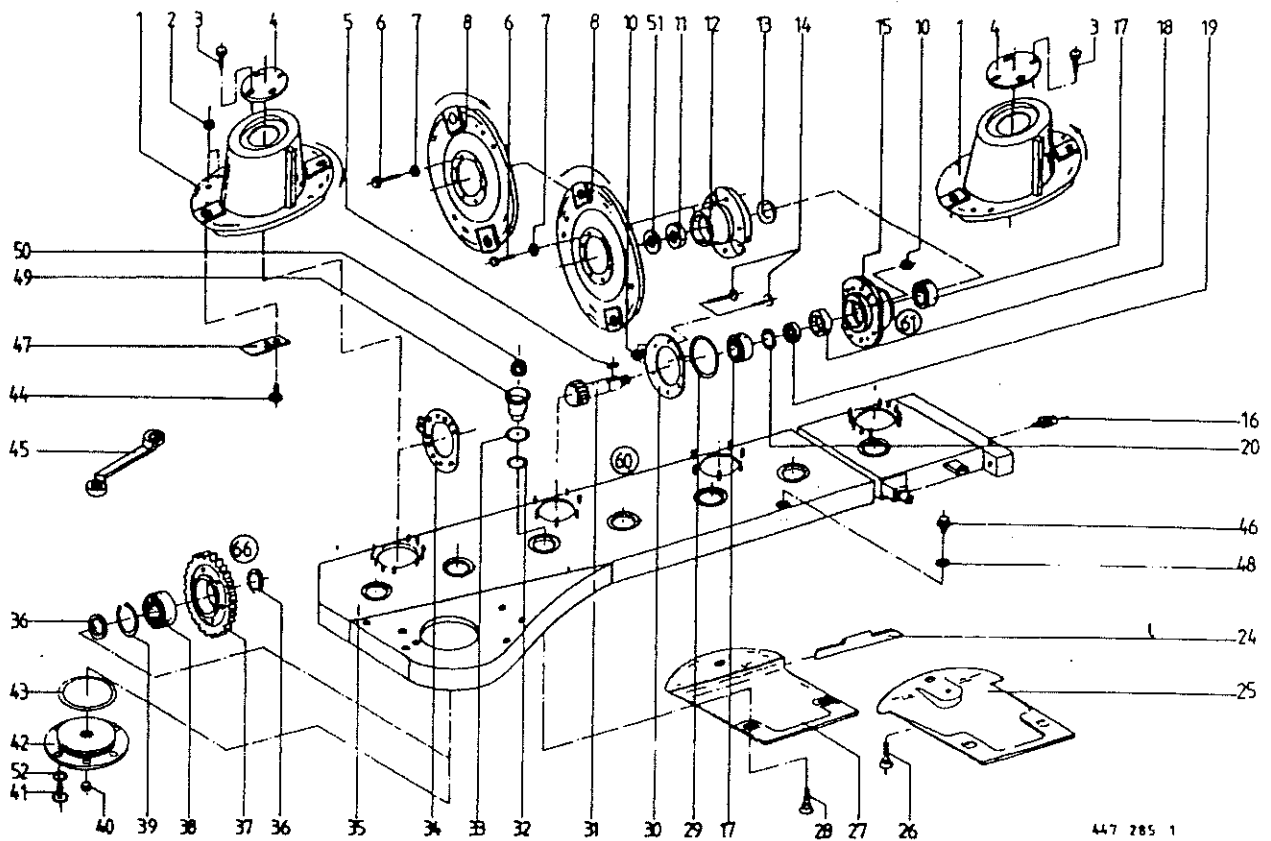
Abb. | Bestell-Nr. | Bezeichnung

| | | | | | |
|----|-----------|-------------------------------------|----|-----------|--|
| 1 | 144 943 2 | Deckel f. Mähtrommel | 35 | 144 238 4 | Scheibe 40 X 54 X 4,5 |
| 2 | 900 632 0 | 6kt-Schraube M 10 X 16 | 36 | 937 523 1 | O-Ring 28 X 3,0 |
| 3 | 141 053 4 | Schraube f. Messerhalter | 37 | 904 044 0 | Senkschraube M 10 X 20 |
| 4 | 146 690 1 | Messer links | 38 | 145 110 4 | Deckel m. Bohrung |
| | 146 691 1 | Messer rechts | 39 | 937 510 0 | O-Ring 196,45 X 3,53 |
| 5 | 906 039 0 | Verschlusschraube m. Magn. M 18x1,5 | 40 | 144 236 2 | Sicherungsring |
| 6 | 909 602 1 | Tensilokmutter M 12 | 41 | 930 900 0 | Rillenkugellager 6208 N |
| 7 | 906 948 0 | Blechschaube B 6,3 X 13 | 42 | 144 082 4 | Stirnrad Z=59 |
| 8 | 900 277 0 | 6kt-Schraube M 10 X 20 | 43 | 937 511 0 | O-Ring 45 X 4 |
| 9 | 910 111 1 | Federring B 10 | 44 | 145 095 2 | Klemmtopf |
| 10 | 144 059 4 | Messerteller | 45 | 909 605 0 | Tensirip Mutter M 14 X 1,5 |
| 11 | 908 758 0 | Sicherungsmutter NM 10 | 46 | 144 947 1 | Mähtrommel |
| 12 | 908 536 0 | 6kt-Mutter M 27 X 1,5 | 47 | 937 004 0 | O-Ring 10,0 X 1,3 |
| 13 | 144 325 2 | Kufenhalter (6 Loch) | 48 | 145 483 0 | Kufenhalter (10 Loch) |
| 14 | 144 138 4 | Kreiselnabe | 49 | 151 622 0 | Messerteller |
| 15 | 910 863 0 | Paßscheibe 30 X 42 X 0,5 | 50 | 144 935 2 | Gleitkufe |
| 16 | 904 045 1 | Senkschraube M 10 X 25 | 51 | 144 946 2 | Flachrundschaube M 14x1,5 X 46 |
| 17 | 909 935 0 | Federscheibe | 60 | 144 533 0 | Lagergehäuse mont. (Abb. 18-20, 23, 24, 27) |
| 18 | 937 525 0 | O-Ring 30 X 2 | 61 | 144 237 3 | Stirnrad mit Lager kpl. (Abb. 40-42) |
| 19 | 144 140 3 | Distanzring/Kreisel | 63 | 151 623 0 | Mähtrommel Kl. mit Leisten kpl. (Abb. 2, 9, 33, 49) |
| 20 | 936 150 2 | Radial-Wellendichtring | 66 | 146 665 0 | Mähholm kpl. mont. (o. Abb. 1-4, 6-10, 14, 15, 22, 33, 46, 49-51, 63) |
| 21 | 937 721 0 | Dichtring 16 X 22 X 1,5 | | | |
| 22 | 925 303 1 | Doppelringschlüssel | | | |
| 23 | 144 495 5 | Lagergehäuse (10 Loch) | | | |
| 24 | 930 536 1 | Rillenkugellager 6206 2RS | | | |
| 25 | 937 553 0 | O-Ring 78,5 X 6,0 | | | |
| 26 | 915 105 0 | Paßfeder B 10 X 8 X 25 | | | |
| 27 | 144 139 6 | Ritzel Z=16 | | | |
| 28 | 145 121 8 | Mähholm | | | |
| 29 | 906 040 1 | Verschlusschraube M 18 X 1,5 | | | |
| 30 | 144 346 2 | Stoßkante-Mähholm | | | |
| 31 | 144 938 3 | Gleitkufe | | | |
| 32 | 906 007 0 | Verschlusschraube M 16 x 1,5 | | | |
| 33 | 146 714 1 | Konische Trommel m. Leisten | | | |
| 34 | 144 937 2 | Flachrundschaube M 14x1,5 X 41 | | | |



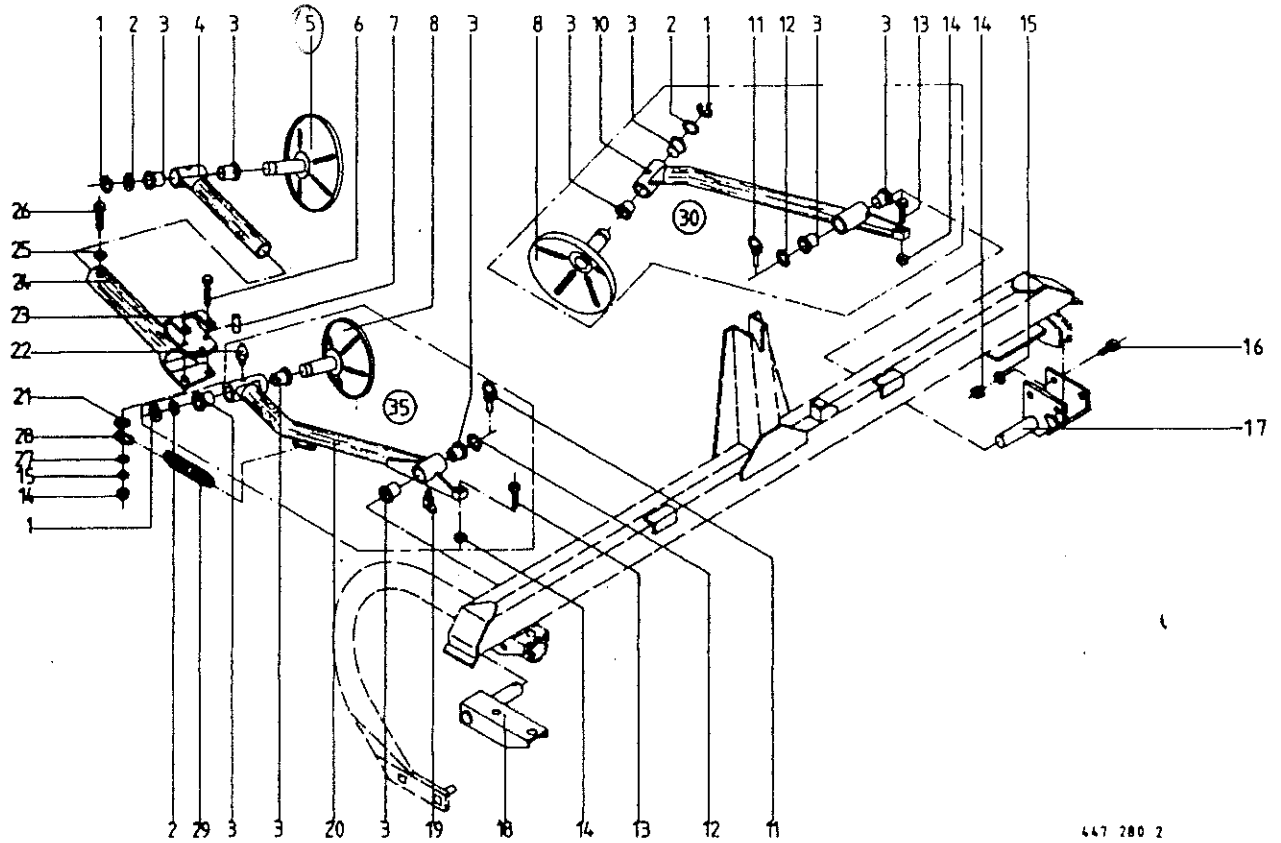
Produkt: (1)AFL 242 Z

| Abb. | Bestell-Nr. | Bezeichnung | Abb. | Bestell-Nr. | Bezeichnung |
|------|-------------|--------------------------------------|------|-------------|--|
| 1 | 144 943 2 | Deckel f. Mähtrommel | 35 | 144 238 4 | Scheibe 40 X 54 X 4,5 |
| 2 | 900 632 0 | 6kt-Schraube M 10 X 16 | 36 | 937 523 1 | O-Ring 28 X 3,0 |
| 3 | 141 053 4 | Schraube f. Messerhalter | 37 | 904 044 0 | Senkschraube M 10 X 20 |
| 4 | 146 690 1 | Messer links | 38 | 145 110 4 | Deckel m. Bohrung |
| | 146 691 1 | Messer rechts | 39 | 937 510 0 | O-Ring 196,45 X 3,53 |
| 5 | 906 039 0 | Verschlussschraube m. Magn. M 18x1,5 | 40 | 144 236 2 | Sicherungsring |
| 6 | 909 602 1 | Tensilokmutter M 12 | 41 | 930 900 0 | Rillenkugellager 6208 N |
| 7 | 906 948 0 | Blechschrabe B 6,3 X 13 | 42 | 144 082 4 | Stirnrad Z=59 |
| 8 | 900 277 0 | 6kt-Schraube M 10 X 20 | 43 | 937 511 0 | O-Ring 45 X 4 |
| 9 | 910 111 1 | Federring B 10 | 44 | 145 095 2 | Klemmtopf |
| 10 | 144 059 4 | Messerteller | 45 | 909 605 0 | Tensirip Mutter M 14 X 1,5 |
| 11 | 908 758 0 | Sicherungsmutter NM 10 | 46 | 144 947 1 | Mähtrommel |
| 12 | 908 536 0 | 6kt-Mutter M 27 X 1,5 | 47 | 937 004 0 | O-Ring 10,0 X 1,3 |
| 13 | 144 325 2 | Kufenhalter (6 Loch) | 48 | 145 483 0 | Kufenhalter (10 Loch) |
| 14 | 144 138 4 | Kreiselnabe | 49 | 151 622 0 | Messerteller |
| 15 | 910 863 0 | Paßscheibe 30 X 42 X 0,5 | 50 | 144 935 2 | Gleitkufe |
| 16 | 904 045 1 | Senkschraube M 10 X 25 | 51 | 144 946 2 | Flachrundschrabe M 14x1,5 X 46 |
| 17 | 909 935 0 | Federscheibe | 60 | 144 533 0 | Lagergehäuse mont. (Abb. 18-20, 23, 24, 27) |
| 18 | 937 525 0 | O-Ring 30 X 2 | 61 | 144 237 3 | Stirnrad mit Lager kpl. (Abb. 40-42) |
| 19 | 144 140 3 | Distanzring/Kreisel | 63 | 151 624 0 | Mähtrommel Kl. Oh. Leisten kpl. (Abb. 2, 9, 33, 49) |
| 20 | 936 150 2 | Radial-Wellendichtring | 66 | 146 665 0 | Mähholm kpl. mont. (o. Abb. 1-4, 6-10, 14, 15, 22, 33, 46, 49-51, 63) |
| 21 | 937 721 0 | Dichtring 16 X 22 X 1,5 | | | |
| 22 | 925 303 1 | Doppelringschlüssel | | | |
| 23 | 144 495 5 | Lagergehäuse | | | |
| 24 | 930 536 1 | Rillenkugellager 6206 2RS | | | |
| 25 | 937 553 0 | O-Ring 78,5 X 6 | | | |
| 26 | 915 105 0 | Paßfeder B 10 X 8 X 25 | | | |
| 27 | 144 139 6 | Ritzel Z=16 | | | |
| 28 | 145 121 8 | Mähholm | | | |
| 29 | 906 040 1 | Verschlussschraube M 18 X 1,5 | | | |
| 30 | 144 346 2 | Stoßkante-Mähholm | | | |
| 31 | 144 938 3 | Gleitkufe | | | |
| 32 | 906 007 0 | Verschlussschraube M 16 X 1,5 | | | |
| 33 | 146 700 2 | Konische Trommel o. Leisten | | | |
| 34 | 144 937 2 | Flachrundschrabe M 14x1,5 X 41 | | | |



Produkt: (1)AFL 282 Z

| Abb. | Bestell-Nr. | Bezeichnung | Abb. | Bestell-Nr. | Bezeichnung |
|------|-------------|------------------------------------|------|-------------|--|
| 1 | 144 947 1 | Mähtrommel | 39 | 144 236 2 | Sicherungsring |
| 2 | 909 602 1 | Tensilokmutter M 12 | 40 | 906 040 1 | Verschlusschraube M 18 X 1,5 |
| 3 | 906 948 0 | Blechschaube B 6,3 X 13 | 41 | 904 044 0 | Senkschraube M 10 X 20 |
| 4 | 144 943 2 | Deckel f. Mähtrommel | 42 | 145 110 4 | Deckel m. Bohrg. |
| 5 | 915 105 0 | Paßfeder B 10 X 8 X 25 | 43 | 937 510 0 | O-Ring 196,45 X 3,53 |
| 6 | 900 277 0 | 6kt-Schraube M 10 X 20 | 44 | 141 053 4 | Schraube f. Messerhalter |
| 7 | 910 111 1 | Federring B 10 | 45 | 925 303 1 | Doppelringschlüssel |
| 8 | 144 059 4 | Messerteller | 46 | 906 007 0 | Verschlusschraube M 16 X 1,5 |
| 10 | 908 758 0 | Sicherungsmutter NM 10 | 47 | 146 691 1 | Messer rechts |
| 11 | 908 536 0 | 6kt-Mutter M 27 X 1,5 | | 146 690 1 | Messer links |
| 12 | 144 138 4 | Kreiselnabe | 48 | 937 721 0 | Dichtring |
| 13 | 909 935 0 | Federscheibe | 49 | 145 095 2 | Klemmtopf |
| 14 | 904 045 1 | Senkschraube M 10 X 25 | 50 | 909 605 0 | Tensirip Mutter M 14 X 1,5 |
| | 904 046 0 | Senkschraube M 10 X 30 | 51 | 910 863 0 | Paßscheibe 30 X 42 X 0,5 |
| 15 | 144 495 5 | Lagergehäuse (10 Loch) | 52 | 937 004 0 | O-Ring 10,0 X 1,3 |
| 16 | 906 039 0 | Verschlusschraube m. Mag. M 18x1,5 | 60 | 145 572 0 | Mähholm kpl. o. Abb. 1-4, 6-8, 12, 13, 25, 26, 44, 45, 47 |
| 17 | 930 536 1 | Rillenkugellager 6206 2RS | 61 | 144 533 0 | Lagergehäuse kpl. (Abb. 15, 17-20, 31) |
| 18 | 936 150 2 | Radial-Wellendichtring 40 X 55 X 7 | 66 | 144 237 3 | Stirnrad kpl. (Abb. 37-39) |
| 19 | 144 140 3 | Distanzring | | | |
| 20 | 937 525 0 | O-Ring 30 X 2 | | | |
| 24 | 144 346 2 | Stoßkante-Mähholm | | | |
| 25 | 144 935 2 | Gleitkufe | | | |
| 26 | 144 946 2 | Flachrundschrabe M 14x1,5 X 46 | | | |
| 27 | 144 938 3 | Gleitkufe | | | |
| 28 | 144 937 2 | Flachrundschrabe M 14x1,5 X 41 | | | |
| 29 | 937 553 0 | O-Ring 78,5 X 6 | | | |
| 30 | 144 325 2 | Kufenhalter (6 Loch) | | | |
| 31 | 144 139 6 | Ritzel Z=16 | | | |
| 32 | 937 523 1 | O-Ring 28 X 3,0 | | | |
| 33 | 937 511 0 | O-Ring 45 X 4 | | | |
| 34 | 145 483 0 | Kufenhalter (10 Loch) | | | |
| 35 | 145 122 7 | Mähholm | | | |
| 36 | 144 238 4 | Scheibe 40 X 54 X 4,5 | | | |
| 37 | 144 082 4 | Stirnrad Z=59 | | | |
| 38 | 930 900 0 | Rillenkugellager 6208 N | | | |



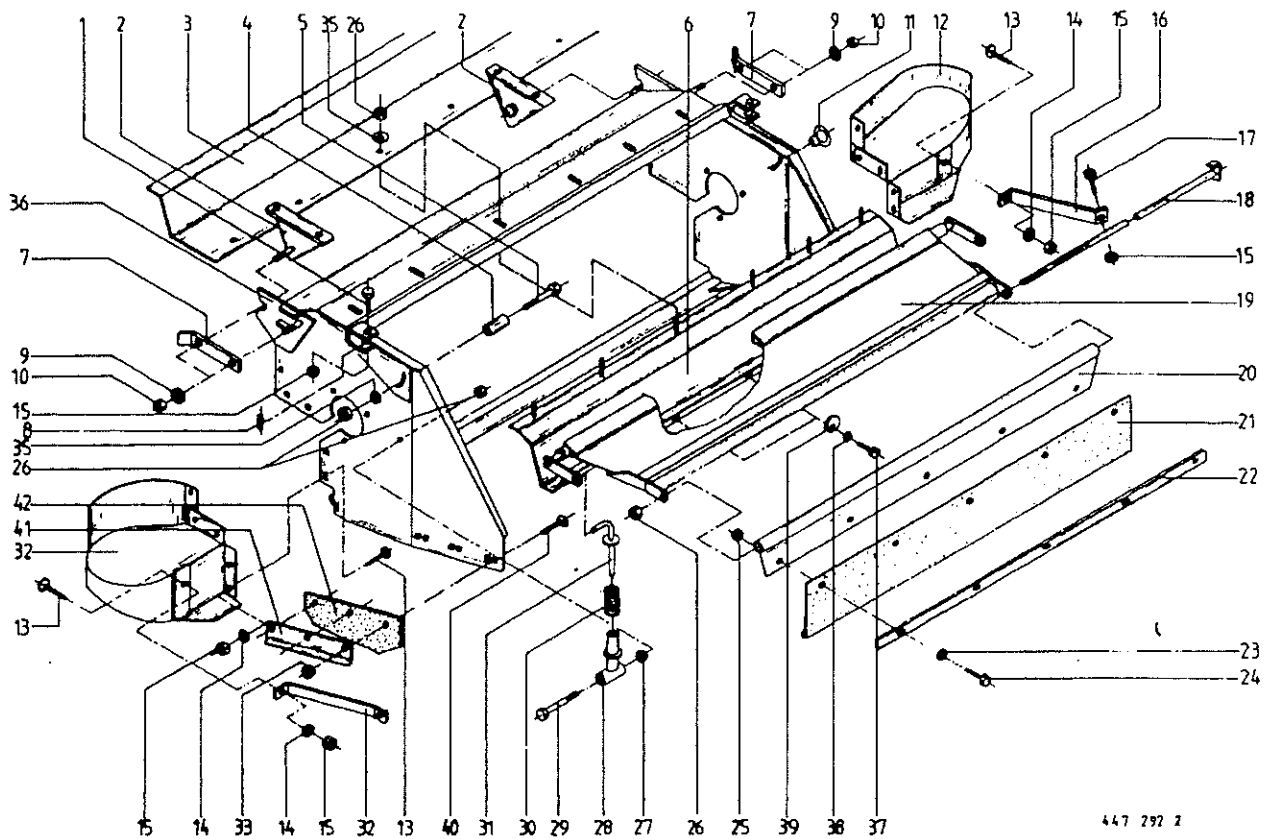
447 280 2

Produkt: (1)AFL 242

Abb. | Bestell-Nr. | Bezeichnung

Abb. | Bestell-Nr. | Bezeichnung

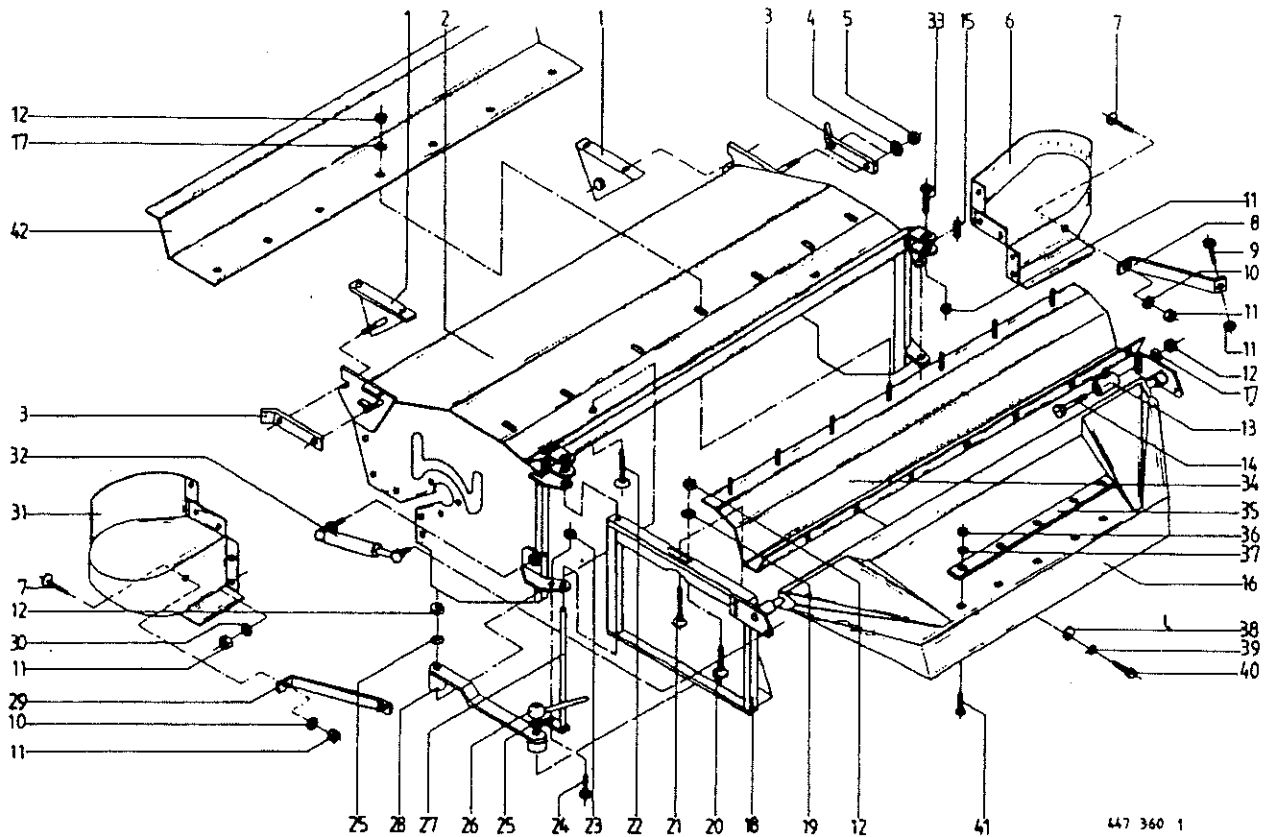
| | | | |
|----|-----------|---------------------------------|-------|
| 1 | 911 529 0 | Sicherungsring 25 X 1,2 | |
| 2 | 910 845 0 | Paßscheibe 25 X 35 X 2,0 | |
| 3 | 151 316 2 | Lagerbuchse | |
| 4 | 146 764 0 | Verstellrohr | |
| 5 | 146 758 1 | Schwadscheibe kpl.re.groß | 490.0 |
| 6 | 901 438 0 | 6kt-Schraube M 10 X 80 | |
| 7 | 146 792 0 | Distanzrohr | |
| 8 | 146 755 1 | Schwadscheibe kpl.klein | |
| 10 | 146 760 2 | Schwadscheibenarm kpl.links | |
| 11 | 917 009 0 | Klappstecker 8 X 42 | |
| 12 | 910 514 1 | Scheibe 26 | |
| 13 | 900 282 0 | 6kt-Schraube M 10 X 35 | |
| 14 | 908 212 0 | 6kt-Mutter M 10 | |
| 15 | 910 111 1 | Federring B 10 | |
| 16 | 900 636 0 | 6kt-Schraube M 10 X 25 | |
| 17 | 146 805 0 | Halterung li. kpl. | |
| 18 | 146 809 1 | Halterung re. kpl. | |
| 19 | 919 103 0 | Kegel-Schmiernippel H2/S M8 X 1 | |
| 20 | 146 751 2 | Schwadscheibenarm kpl.rechts | |
| 21 | 910 353 0 | Scheibe R 11 | |
| 22 | 919 003 0 | Kegel-Schmiernippel H1/S M8 X 1 | |
| 23 | 146 763 1 | Klammer 8 X 90 X 201 | |
| 24 | 146 762 0 | Zwischenarm | |
| 25 | 908 215 0 | 6kt-Mutter M 12 | |
| 26 | 900 656 0 | 6kt-Schraube M 12 X 30 | |
| 27 | 910 414 0 | Scheibe 10,5 X 21 X 2 | |
| 28 | 922 598 0 | Rundstahlkettenglied 6x42x1 | |
| 29 | 340 104 2 | Zugfeder | |
| 30 | 146 837 0 | Schwadscheibe links montiert | |
| | | (m. Abb.1-3,8,10,13,14,19,22) | |
| 35 | 146 856 0 | Schwadscheibe rechts montiert | |
| | | (m. Abb.1-3,8,13,14,19,20,22) | |



447 292 2

Produkt: (1)AFL 242 Z

| Abb. | Bestell-Nr. | Bezeichnung | Abb. | Bestell-Nr. | Bezeichnung |
|------|-------------|----------------------------|------|-------------|---------------------------|
| 1 | 901 433 0 | 6kt-Schraube M 10 X 50 | 36 | 145 435 5 | Zettersgehäuse |
| 2 | 145 413 2 | Winkel | 37 | 900 655 0 | 6kt-Schraube M 12 X 25 |
| 3 | 151 609 0 | Abdeckblech | 38 | 910 035 0 | Federring B 12 |
| 4 | 337 470 1 | Rohr | 39 | 151 639 0 | Scheibe m. Langloch |
| 5 | 901 460 0 | 6kt-Schraube M 12 X 100 | 40 | 904 732 1 | Flachrundschrabe M 8 X 25 |
| 6 | 151 579 0 | Zetterskamm | 41 | 145 648 0 | Klemmaleiste |
| 7 | 145 410 1 | Habel/Schnellverschluss | 42 | 145 664 1 | Abstreifgummi |
| 8 | 912 508 0 | Spannhülse 16 X 30 | | | |
| 9 | 910 511 0 | Scheibe 18 X 30 X 3 | | | |
| 10 | 908 716 1 | Sicherungsmutter NM 16 | | | |
| 11 | 909 503 1 | Ringmutter M 12 | | | |
| 12 | 145 493 3 | Einführblech, re. | | | |
| 13 | 904 745 1 | Flachrundschrabe M 10 X 30 | | | |
| 14 | 910 414 0 | Scheibe 10,5 X 21 X 2 | | | |
| 15 | 908 758 0 | Sicherungsmutter NM 10 | | | |
| 16 | 145 804 0 | Strebe/Einführblech, re. | | | |
| 17 | 900 637 0 | 6kt-Schraube M 10 X 30 | | | |
| 18 | 151 628 0 | Gewindestange | | | |
| 19 | 151 601 0 | Schwadhaube | | | |
| 20 | 145 422 1 | Klappe | | | |
| 21 | 145 451 0 | Pralltuch | | | |
| 22 | 145 429 0 | Klemband | | | |
| 23 | 910 607 0 | Scheibe 7,4 X 22 X 2 | | | |
| 24 | 900 608 0 | 6kt-Schraube M 6 X 20 | | | |
| 25 | 908 704 1 | Sicherungsmutter NM 6 | | | |
| 26 | 908 711 1 | Sicherungsmutter NM 12 | | | |
| 27 | 908 515 0 | 6kt-Mutter M 12 | | | |
| 28 | 145 431 0 | Federlager | | | |
| 29 | 901 085 0 | 6kt-Schraube M 12 X 70 | | | |
| 30 | 461 846 0 | Druckfeder | | | |
| 31 | 145 432 1 | Winkel | | | |
| 32 | 145 803 0 | Strebe/Einführblech, li. | | | |
| 33 | 908 210 0 | 6kt-Mutter M 8 | | | |
| 34 | 145 495 2 | Einführblech li. | | | |
| 35 | 910 609 0 | Scheibe 13 X 40 X 3 | | | |



Produkt: (1)AFL 282 Z

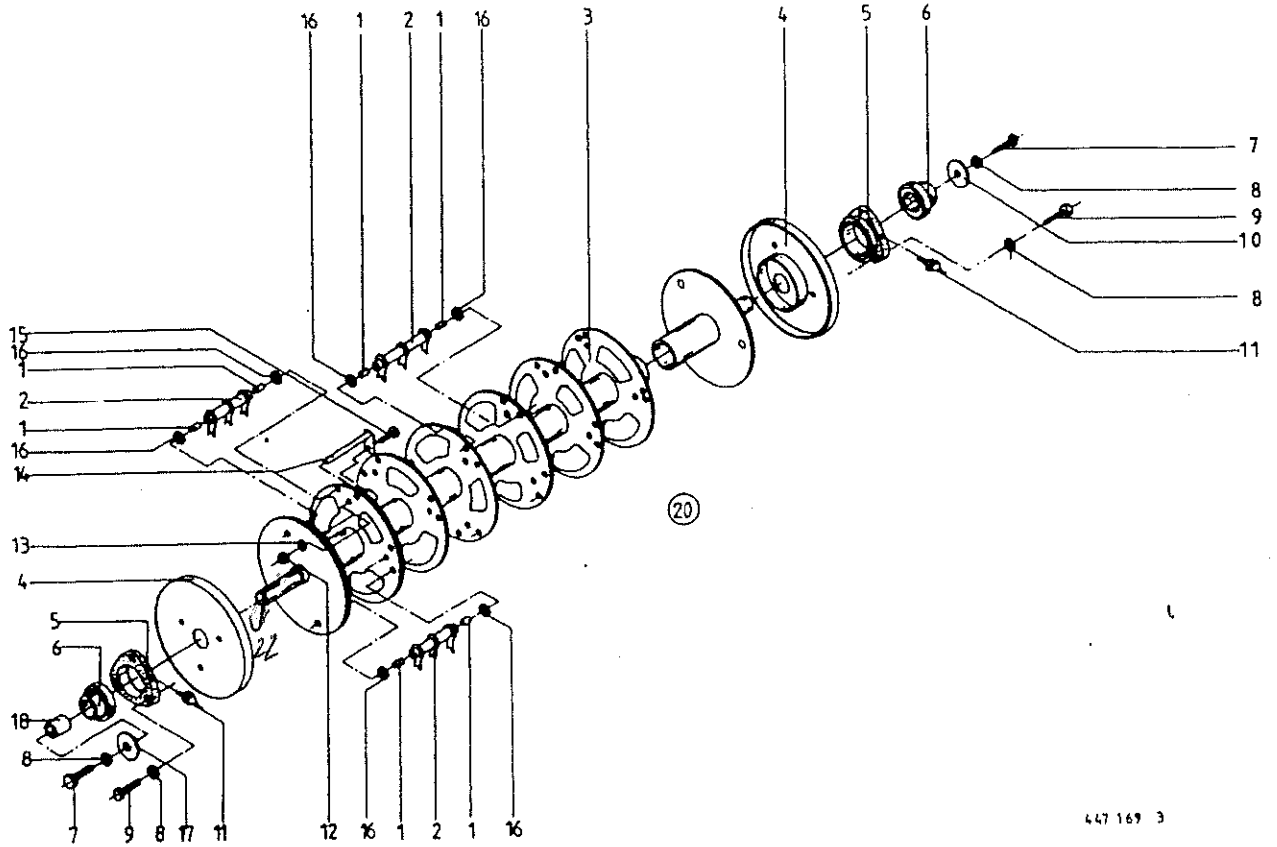
Abb. | Bestell-Nr. | Bezeichnung

Abb. | Bestell-Nr. | Bezeichnung

| | | |
|----|-----------|-----------------------------|
| 1 | 145 413 2 | Winkel |
| 2 | 151 517 2 | Zettergehäuse |
| 3 | 145 410 1 | Hebel/Schnellverschluss |
| 4 | 910 303 0 | Scheibe 18 X 30 X 3 |
| 5 | 908 716 1 | Sicherungsmutter NM 16 |
| 6 | 145 909 1 | Einführblech re. |
| 7 | 904 745 1 | Flachrundschraube M 10 X 30 |
| 8 | 151 537 0 | Strebe f. Einführblech |
| 9 | 900 637 0 | 6kt-Schraube M 10 X 30 |
| 10 | 910 414 0 | Scheibe 10,5 X 21 X 2 |
| 11 | 908 758 0 | Sicherungsmutter NM 10 |
| 12 | 908 711 1 | Sicherungsmutter NM 12 |
| 13 | 337 470 1 | Rohr |
| 14 | 901 460 0 | 6kt-Schraube M 12 X 100 |
| 15 | 912 508 0 | Spannhülse 16 X 30 |
| 16 | 151 526 2 | Prallblech |
| 17 | 910 609 0 | Scheibe 13 X 40 X 3 |
| 18 | 151 582 0 | Leitblech, links |
| | 151 586 0 | Leitblech, rechts |
| 19 | 910 362 0 | Scheibe 17 X 40 X 6 |
| 20 | 904 881 0 | Flachrundschraube M 12 X 20 |
| 21 | 904 780 1 | Flachrundschraube M 12 X 50 |
| 22 | 904 991 2 | Flachrundschraube M 12 X 70 |
| 23 | 908 706 0 | Sicherungsmutter NM 8 |
| 24 | 900 617 0 | 6kt-Schraube M 8 X 30 |
| 25 | 910 315 3 | Scheibe 13 X 24 X 2,5 |
| 26 | 924 917 1 | Spannmutter M 12 X 100 |
| 27 | 151 530 1 | Scharnierbolzen |
| 28 | 151 534 1 | Hebel |
| 29 | 145 803 0 | Strebe |
| 30 | 910 414 0 | Scheibe 10,5 X 21 X 2 |
| 31 | 145 495 2 | Einführblech, links |
| 32 | 939 009 0 | Gasfeder |
| 33 | 901 433 0 | 6kt-Schraube M 10 X 50 |
| 34 | 151 580 0 | Zetterkamm |

| | | |
|----|-----------|----------------------------|
| 35 | 151 591 0 | Kunststoffleiste |
| 36 | 908 704 1 | Sicherungsmutter NM 6 |
| 37 | 910 607 0 | Scheibe 7,4 X 22 X 2 |
| 38 | 151 639 0 | Scheibe m. Langloch |
| 39 | 910 035 0 | Federring B 12 |
| 40 | 900 655 0 | 6kt-Schraube M 12 X 25 |
| 41 | 904 710 1 | Flachrundschraube M 6 X 16 |
| 42 | 151 608 0 | Abdeckblech |

ET-Nr. 139 1470 entspricht Verkauf
 Rohr f. Zetterbefestigung
 unten am Haxholm



447 169 3

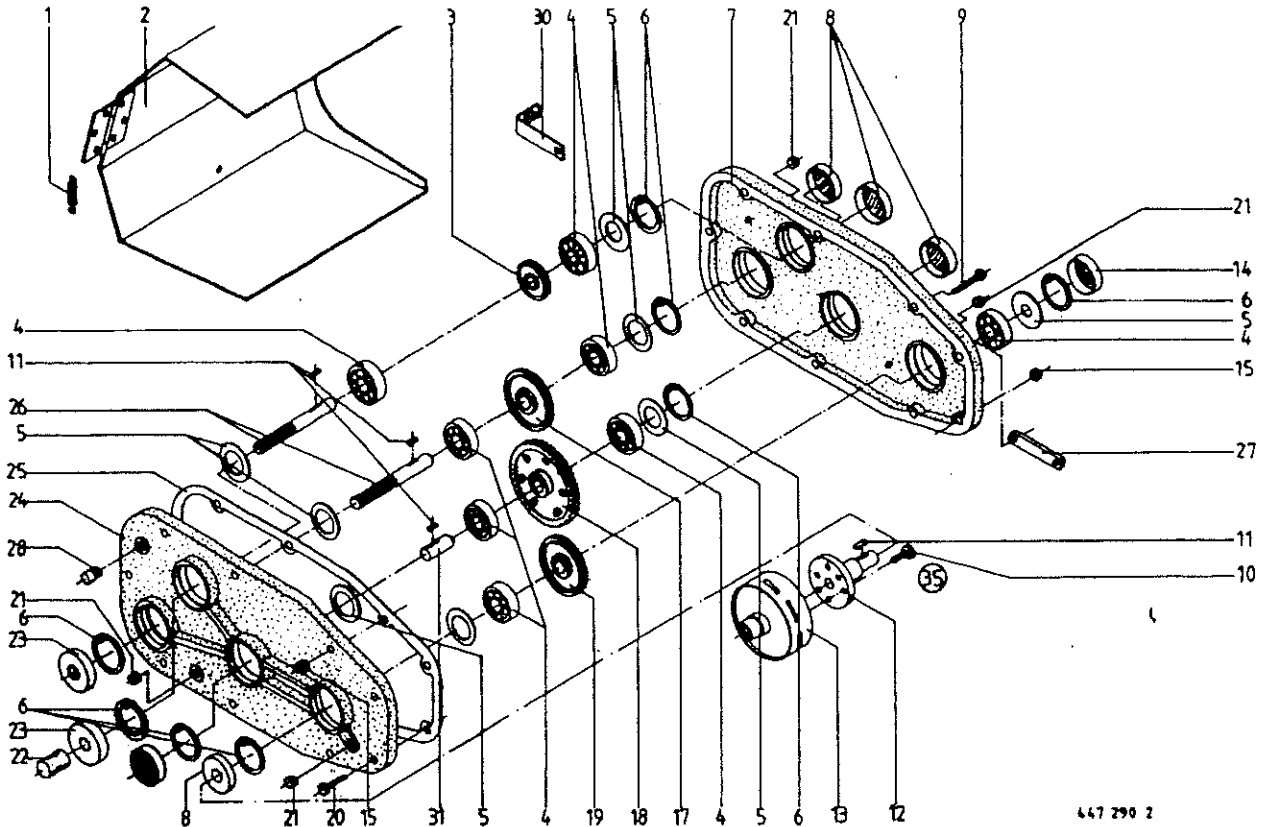
Produkt: (1)AFL 282 Z

Abb. | Bestell-Nr. | Bezeichnung

Abb. | Bestell-Nr. | Bezeichnung

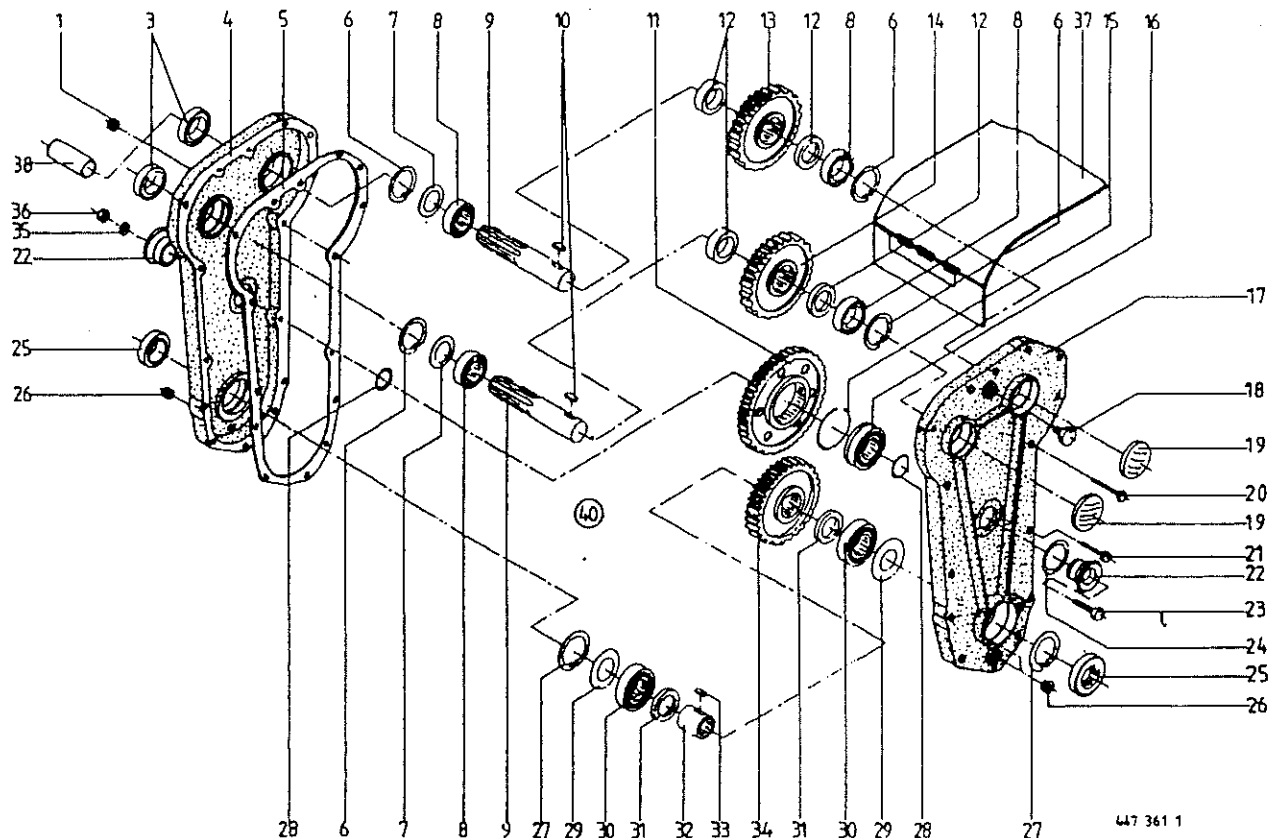
| | | | | |
|------|-----------|------------------------------------|--|--|
| 1 | 912 839 0 | Spannhülse 16 X 36 | | |
| 2 | 146 539 1 | Zinkenrohr (m. Abb. 1) | | |
| 3 | 146 332 3 | Zetterwalze | | |
| 4 | 144 722 1 | Ronde-Wickelschutz | | |
| 5 | 345 458 4 | Flanschlager | | |
| 6 | 934 003 0 | Rillenkugellager UC 207 DG | | |
| 7 | 900 279 0 | 6kt-Schraube M 10 X 25 | | |
| 8 | 910 111 1 | Federring B 10 | | |
| 9 | 900 283 0 | 6kt-Schraube M 10 X 40 | | |
| 10 | 910 639 1 | Scheibe 11 X 48 X 5 | | |
| 11 | 919 003 0 | Kegel-Schmiernippel H1/S M8 X 1 | | |
| 12 | 908 706 0 | Sicherungsmutter NM 8 | | |
| 13 | 910 413 0 | Scheibe 8,4 X 17 X 1,6 | | |
| 14 | 146 237 2 | Zinkenträger kpl. | | |
| 15 | 904 731 1 | Flachrundschrabe M 8 X 20 | | |
| 16 | 910 508 0 | Scheibe 14 X 24 X 1,2 | | |
| 17 | 910 609 0 | Scheibe 13 X 40 X 3 | | |
| 18 | 146 753 0 | Distanzrohr/Zetterwelle | | |
| (20) | 146 538 1 | Zetterwalze kpl. (Abb. 1-3, 12-16) | | |

22 9154260 Papsfeder



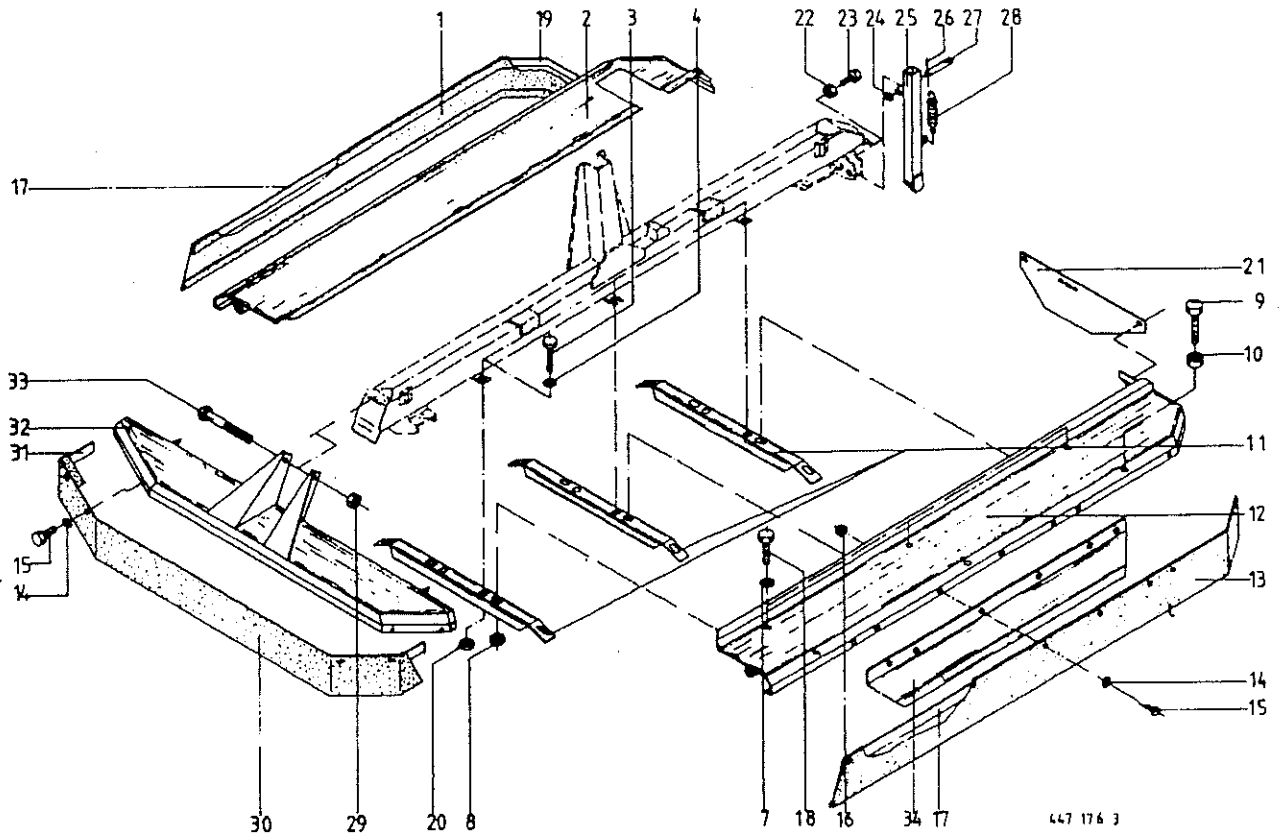
Produkt: (1)AFL 242 Z

| Abb. | Bestell-Nr. | Bezeichnung | Abb. | Bestell-Nr. | Bezeichnung |
|------|-------------|---|------|-------------|-------------|
| 1 | 274 327 2 | Zugfeder | | | |
| 2 | 145 492 2 | Schutz | | | |
| 3 | 145 373 0 | Stirnrad Z=22 | | | |
| 4 | 930 103 0 | Rillenkugellager 160 07 | | | |
| 5 | 910 904 0 | Paßscheibe 50 X 62 X 1,0 | | | |
| 6 | 911 659 0 | Sicherungerring 62 X 2,0 | | | |
| 7 | 146 671 2 | Getriebegehälfe,innen | | | |
| 8 | 925 202 2 | Verschlussdeckel | | | |
| 9 | 901 062 0 | 6kt-Schraube M 10 X 50 | | | |
| 10 | 900 257 0 | 6kt-Schraube M 8 X 20 | | | |
| 11 | 915 100 0 | Paßfeder A 10 X 8 X 20 | | | |
| 12 | 145 336 2 | Getriebeflansch | | | |
| 13 | 949 293 1 | Reibkupplung EK 92,1 3/8"-6 Z. (550 Nm) | | | |
| | 949 568 0 | Reibscheibe | | | |
| 14 | 936 355 0 | Radial-Wellendichtr. 40x62x10 B 2 | | | |
| 15 | 908 758 0 | Sicherungsmutter NM 10 | | | |
| 17 | 146 547 1 | Stirnrad Z=44 | | | |
| 18 | 146 685 2 | Stirnrad Z=59 | | | |
| 19 | 145 372 0 | Stirnrad Z=38 | | | |
| 20 | 901 064 0 | 6kt-Schraube M 10 X 60 | | | |
| 21 | 906 040 1 | Verschlusschraube M 18x1,5 | | | |
| 22 | 924 926 0 | Wellenschutz | | | |
| 23 | 936 335 0 | Radial-Wellendichtr. 35x62x10 B 2 | | | |
| 24 | 146 670 1 | Getriebegehäusehälfe, außen | | | |
| 25 | 146 679 2 | Dichtung/Getriebehälften | | | |
| 26 | 145 371 1 | Antriebswelle | | | |
| 27 | 145 186 1 | Getriebebefestigung | | | |
| 28 | 919 811 0 | Belüftungsfiter M 18 X 1,5 | | | |
| 30 | 145 472 2 | Anschraubwinkel | | | |
| 31 | 145 392 0 | Getriebewelle | | | |
| 35 | 145 506 1 | Zetterantriebsgetriebe kpl. (ohne Abb. 1, 2, 22 u. 30) | | | |
| | 926 101 0 | Getriebeöl SAE 90 | | | |



Produkt: (1)AFL 282 Z

| Abb. | Bestell-Nr. | Bezeichnung | Abb. | Bestell-Nr. | Bezeichnung |
|------|-------------|-----------------------------------|------|-------------|--|
| 1 | 908 758 0 | Sicherungsmutter NM 10 | 35 | 910 035 0 | Federring B 12 |
| 3 | 936 335 0 | Radial-Wellendichtr. 35x62x10 B 2 | 36 | 908 711 1 | Sicherungsmutter NM 12 |
| 4 | 146 684 2 | Getriebegehäusehälfte, links | 37 | 151 540 3 | Schutzblech/Antrieb |
| 5 | 146 688 1 | Dichtung | 38 | 924 926 0 | Wellenschutz |
| 6 | 911 659 0 | Sicherungerring 62 X 2,0 | 40 | 151 544 1 | Zetterantriebsgetriebe kpl. (alle Abb.) |
| 7 | 910 900 0 | Paßscheibe 50 X 62 X 0,1 | | 926 101 0 | Getriebeöl SAE 90 |
| | 910 902 0 | Paßscheibe 50 X 62 X 0,3 | | | |
| 8 | 930 103 0 | Rillenkugellager 160 07 | | | |
| 9 | 146 550 2 | Antriebswelle | | | |
| 10 | 915 100 0 | Paßfeder A 10 X 8 X 20 | | | |
| 11 | 144 082 4 | Stirnrad, Z=59 | | | |
| 12 | 146 552 0 | Distanzring | | | |
| 13 | 146 685 2 | Stirnrad, Z=59 | | | |
| 14 | 146 547 1 | Stirnrad Z=44 | | | |
| 15 | 144 236 2 | Sicherungerring 80 X 1,9 | | | |
| 16 | 930 900 0 | Rillenkugellager 6208 N | | | |
| 17 | 146 686 2 | Getriebegehäusehälfte, rechts | | | |
| 18 | 919 811 0 | Belüftungsfiter M 18 X 1,5 | | | |
| 19 | 925 202 2 | Verschlussdeckel | | | |
| 20 | 900 289 1 | 6kt-Schraube M 10 X 80 | | | |
| 21 | 901 435 0 | 6kt-Schraube M 10 X 60 | | | |
| 22 | 146 549 0 | Klemmtopf | | | |
| 23 | 900 656 0 | 6kt-Schraube M 12 X 30 | | | |
| 24 | 937 511 0 | O-Ring 45 X 4 | | | |
| 25 | 936 300 0 | Radial-Wellendichtr. 50x80x10 B 2 | | | |
| 26 | 906 040 1 | Verschlussschraube M 18 x1,5 | | | |
| 27 | 911 673 0 | Sicherungerring 80 X 2,5 | | | |
| 28 | 937 533 1 | O-Ring 38 X 2 | | | |
| 29 | 911 022 0 | Paßscheibe 70 X 80 X 0,1 | | | |
| | 911 023 0 | Paßscheibe 70 X 80 X 0,3 | | | |
| 30 | 930 104 0 | Rillenkugellager 160 10 | | | |
| 31 | 146 553 0 | Distanzring | | | |
| 32 | 146 551 1 | Hohlwelle | | | |
| 33 | 915 200 0 | Paßfeder A 14 X 9 X 20 | | | |
| 34 | 146 687 0 | Stirnrad Z=50 | | | |



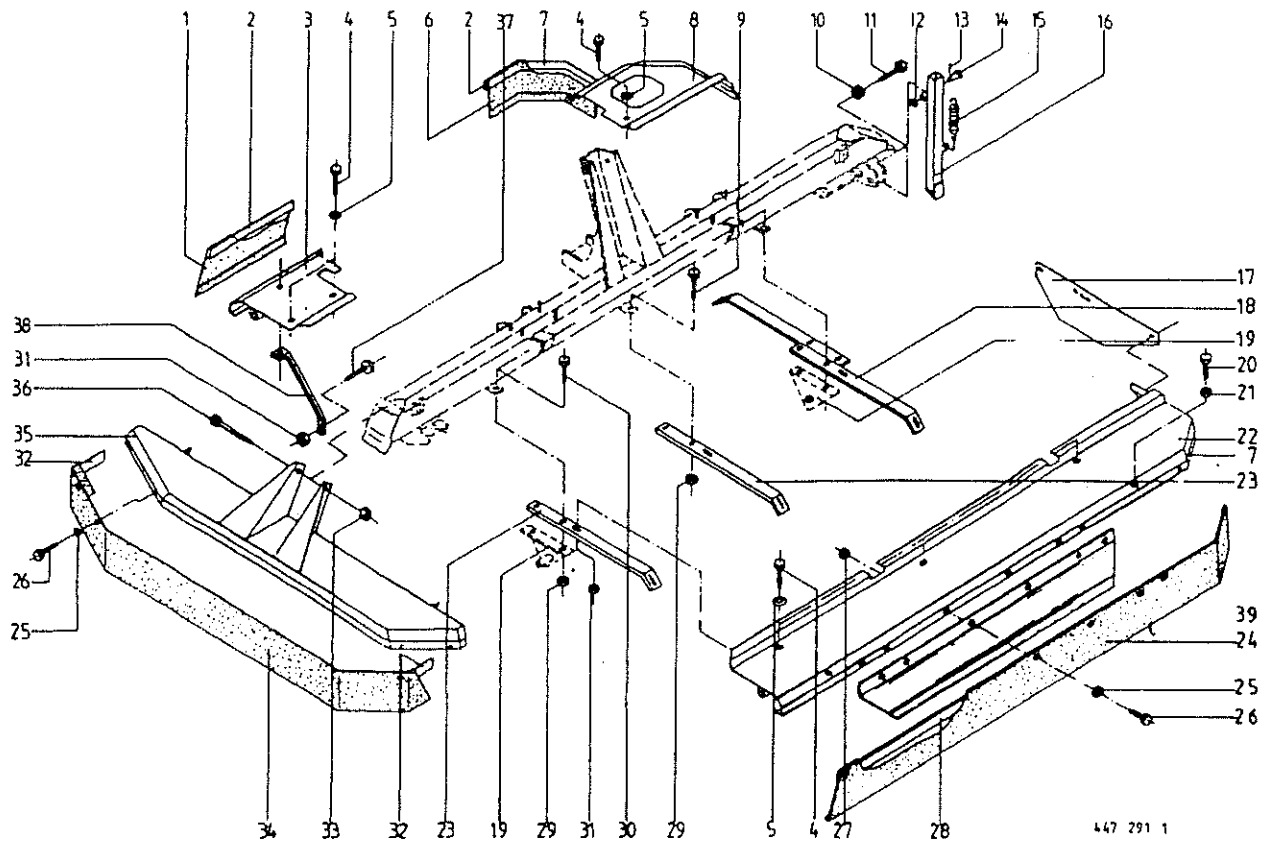
Produkt: (1)AFL 242

Abb. | Bestell-Nr. | Bezeichnung

Abb. | Bestell-Nr. | Bezeichnung

| | | |
|----|-----------|--------------------------------|
| 1 | 146 896 3 | Kunststoffplane, hinten |
| 2 | 146 977 3 | Blechhaube, hinten |
| 3 | 900 656 0 | 6kt-Schraube M 12 X 30 |
| 4 | 910 506 0 | Scheibe 14 X 24 X 2,5 |
| 7 | 910 414 0 | Scheibe 10,5 X 21 X 2 |
| 8 | 908 758 0 | Sicherungsmutter NM 10 |
| 9 | 901 431 0 | 6kt-Schraube M 10 X 40 |
| 10 | 908 500 0 | 6kt-Mutter M 10 |
| 11 | 146 649 0 | Strabe f. Schutze |
| 12 | 146 894 5 | Blechhaube, vorne |
| 13 | 146 895 3 | Kunststoffplane, vorne |
| 14 | 910 607 0 | Scheibe 7,4 X 22 X 2 |
| 15 | 900 608 0 | 6kt-Schraube M 6 X 20 |
| 16 | 908 704 1 | Sicherungsmutter NM 6 |
| 17 | 146 647 1 | Klemmband vorne u. hinten |
| 18 | 900 636 0 | 6kt-Schraube M 10 X 25 |
| 19 | 146 646 0 | Klemmband, seitlich |
| 20 | 908 711 1 | Sicherungsmutter NM 12 |
| 21 | 146 648 1 | Abweiblech |
| 22 | 908 012 0 | 6kt-Mutter M 10 |
| 23 | 900 284 0 | 6kt-Schraube M 10 X 50 |
| 24 | 910 718 0 | Stützscheibe S 20 X 28 |
| 25 | 146 616 2 | Stützfuß |
| 26 | 912 616 1 | Spannhülse 5 X 40 |
| 27 | 916 309 0 | Bolzen |
| 28 | 015 420 2 | Zugfeder |
| 29 | 908 716 1 | Sicherungsmutter NM 16 |
| 30 | 146 889 2 | Kunststoffplane, außen, rechts |
| 31 | 146 888 0 | Leiste Klappb. Schutz |
| 32 | 146 887 1 | Klappbarer Schutz, re. |
| 33 | 901 495 0 | 6kt-Schraube M 16 X 160 |
| 34 | 145 834 1 | Schutzblech |

447 176 3



447 291 1

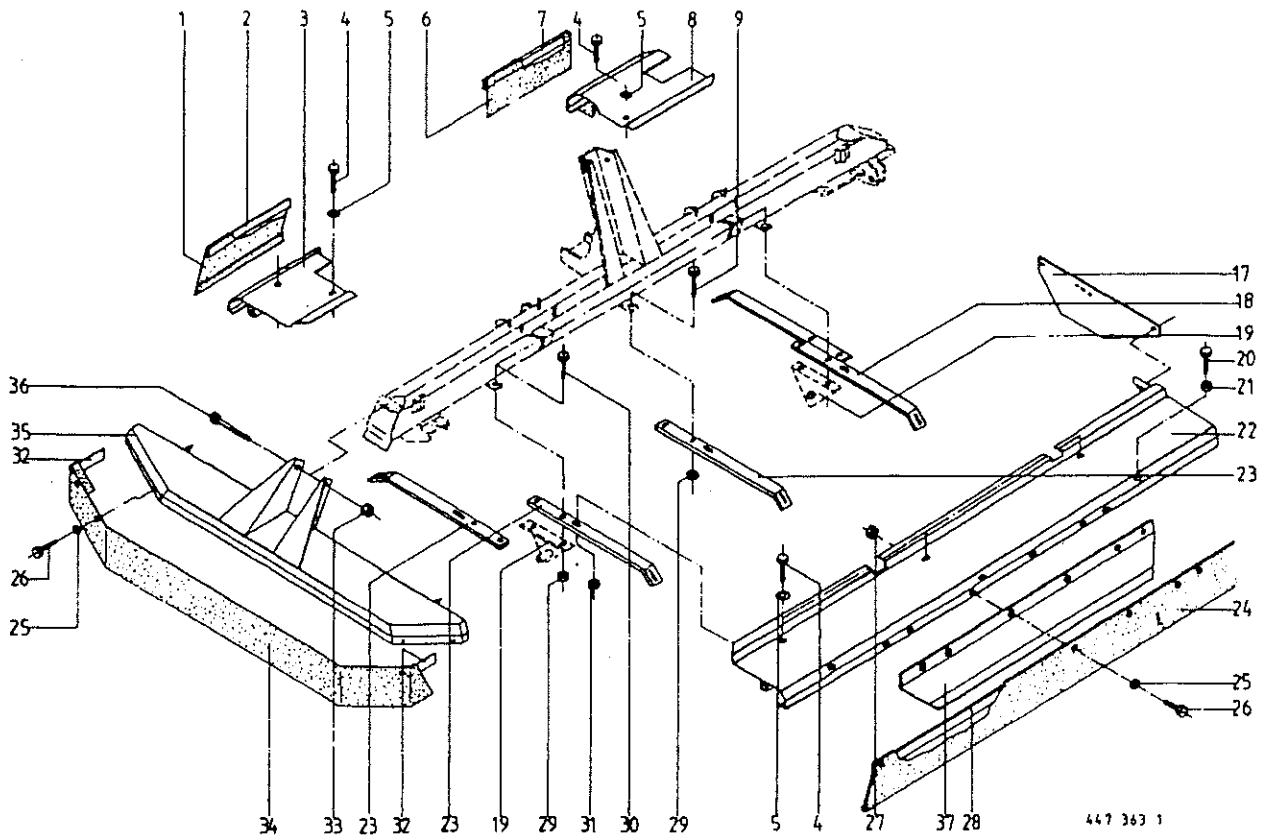
Produkt: (1)APL 242 Z

Abb. | Bestell-Nr. | Bezeichnung

Abb. | Bestell-Nr. | Bezeichnung

| | | |
|----|-----------|--------------------------------|
| 1 | 145 482 1 | Kunststofftuch, hinten, rechts |
| 2 | 145 479 0 | Klemmband |
| 3 | 145 467 3 | Blechhaube, hinten, rechts |
| 4 | 900 637 0 | 6kt-Schraube M 10 X 30 |
| 5 | 910 414 0 | Scheibe 10,5 x 21 x 2 |
| 6 | 145 481 1 | Kunststofftuch, hinten, links |
| 7 | 146 646 0 | Klemmband, seitlich |
| 8 | 145 468 2 | Blechhaube, hinten, links |
| 9 | 900 657 0 | 6kt-Schraube M 12 X 35 |
| 10 | 908 012 0 | 6kt-Mutter M 10 |
| 11 | 900 284 0 | 6kt-Schraube M 10 X 50 |
| 12 | 910 718 0 | Stützscheibe S 20 X 28 |
| 13 | 912 616 1 | Spannhülse 5 X 40 |
| 14 | 916 309 0 | Bolzen |
| 15 | 015 420 2 | Zugfeder |
| 16 | 146 616 2 | Stützfuß |
| 17 | 146 648 1 | Abweisblech f. Schutz |
| 18 | 145 471 0 | Schutzhalter links |
| 19 | | siehe Tafel 10 Abb. 2 |
| 20 | 901 431 0 | 6kt-Schraube M 10 X 40 |
| 21 | 908 500 0 | 6kt-Mutter M 10 |
| 22 | 146 894 5 | Blechhaube, vorne |
| 23 | 145 466 0 | Schutzhalter |
| 24 | 146 895 3 | Kunststoffplane, vorne |
| 25 | 910 607 0 | Scheibe 7,4 X 22 X 2 |
| 26 | 900 608 0 | 6kt-Schraube M 6 X 20 |
| 27 | 908 704 1 | Sicherungsmutter NM 6 |
| 28 | 146 647 1 | Klemmband |
| 29 | 908 711 1 | Sicherungsmutter NM 12 |
| 30 | 900 658 0 | 6kt-Schraube M 12 X 40 |
| 31 | 908 758 0 | Sicherungsmutter NM 10 |
| 32 | 146 888 0 | Leiste Klappb. Schutz |
| 33 | 908 716 1 | Sicherungsmutter NM 16 |
| 34 | 146 889 2 | Kunststoffplane, außen |
| 35 | 146 887 1 | Klappbarer Schutz rechts |

| | | |
|----|-----------|-------------------------|
| 36 | 901 495 0 | 6kt-Schraube M 16 X 160 |
| 37 | 900 282 0 | 6kt-Schraube M 10 X 35 |
| 38 | 145 473 0 | Anschraubstrebe |
| 39 | 145 834 1 | Schutzblech |

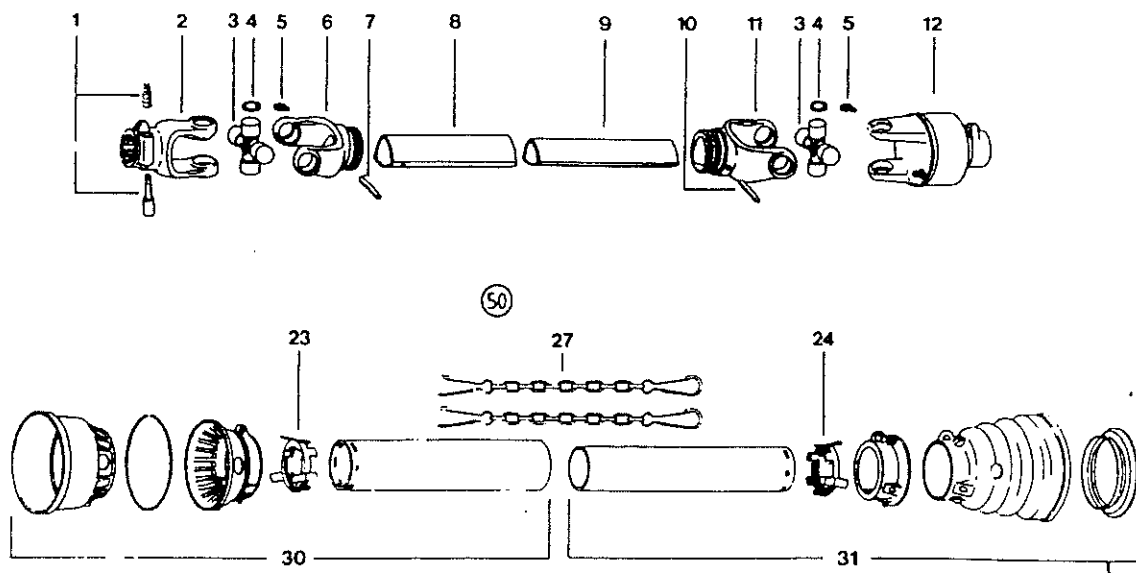


Produkt: (1)AFL 282 Z

Abb. | Bestell-Nr. | Bezeichnung

Abb. | Bestell-Nr. | Bezeichnung

| | | |
|----|-----------|---|
| 1 | 146 989 0 | Kunststofftuch, rechts |
| 2 | 151 504 0 | Klemmband, re. |
| 3 | 151 502 1 | Blechhaube Hi.Re. |
| 4 | 900 637 0 | 6kt-Schraube M 10 X 30 |
| 5 | 910 414 0 | Scheibe 10,5 X 21 X 2 |
| 6 | 146 990 0 | Kunststofftuch links |
| 7 | 151 505 0 | Klemmband Li. |
| 8 | 151 501 1 | Blechhaube Hi.Li. |
| 9 | 900 657 0 | 6kt-Schraube M 12 X 35 |
| 17 | 146 648 1 | Abweiblech f.Schutz |
| 18 | 145 471 0 | Schutzhalter links |
| 19 | | siehe Tafel 11 Abb.1 |
| 20 | 901 431 0 | 6kt-Schraube M 10 X 40 |
| 21 | 908 500 0 | 6kt-Mutter M 10 |
| 22 | 151 500 3 | Blechhaube, vorne |
| 23 | 145 466 0 | Schutzhalter |
| 24 | 146 991 1 | Kunststofftuch, vorne |
| 25 | 910 607 0 | Scheibe 7,4 X 22 X 2 |
| 26 | 900 608 0 | 6kt-Schraube M 6 X 20 |
| 27 | 908 704 1 | Sicherungsmutter NM 6 |
| 28 | 151 503 0 | Klemmband, vorne |
| 29 | 908 711 1 | Sicherungsmutter NM 12 |
| 30 | 900 658 0 | 6kt-Schraube M 12 X 40 |
| 31 | 908 758 0 | Sicherungsmutter NM 10 |
| 32 | 146 888 0 | Leiste, klappbar |
| 33 | 908 716 1 | Sicherungsmutter NM 16 |
| 34 | 146 889 2 | Kunststoffplane, außen = <i>mo 11-lkas 15-1 642-1</i> |
| 35 | 146 887 1 | Klappbarer Schutz |
| 36 | 901 495 0 | 6kt-Schraube M 16 X 160 |
| 37 | 145 834 1 | Schutzblech, vorne |

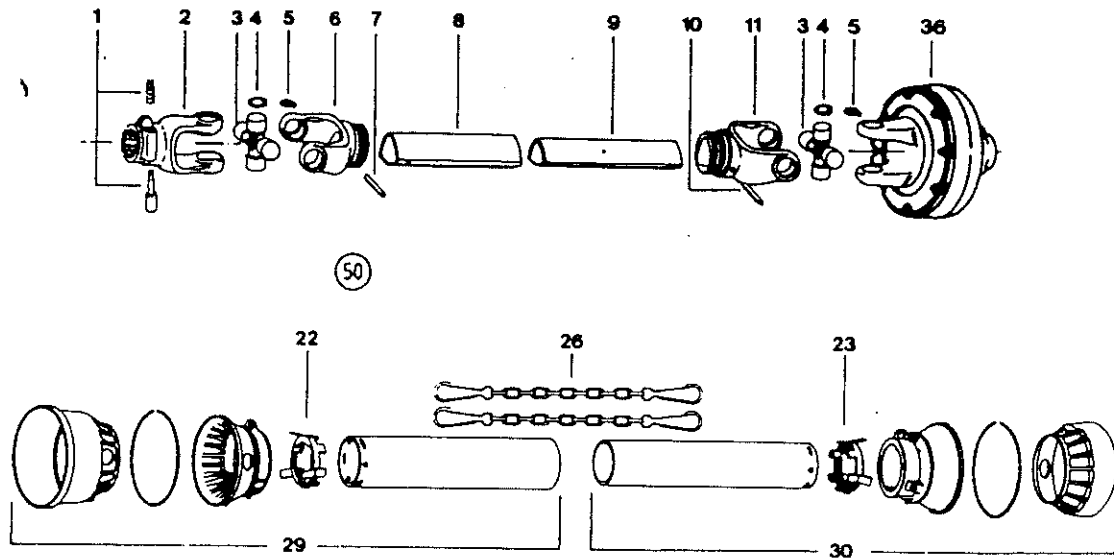


445 916 0

Abb. | Bestell-Nr. | Bezeichnung

Abb. | Bestell-Nr. | Bezeichnung

| | | |
|----|-----------|---------------------------------|
| 1 | 956 111 0 | Schiebestift mit Feder |
| 2 | 956 100 0 | Aussengabel |
| 3 | 956 101 0 | Kreuzgarnitur kpl. |
| 4 | 911 603 0 | Sicherungerring |
| 5 | 919 003 0 | Kegel-Schmiernippel H1/S M8 X 1 |
| 6 | 956 102 0 | Innengabel für Aussenrohr |
| 7 | 912 720 0 | Spannhülse 10 X 70 |
| 8 | 956 103 1 | Profilrohr Aussen 710 lang |
| 9 | 956 104 1 | Profilrohr Innen 710 lang |
| 10 | 912 718 0 | Spannhülse 10 X 60 |
| 11 | 956 105 0 | Innengabel für Innenrohr |
| 12 | 956 164 0 | Freilauf kpl. |
| 23 | 956 112 0 | Laufring für Aussenrohr |
| 24 | 956 108 0 | Laufring für Innenrohr |
| 27 | 949 852 0 | Haltekette |
| 30 | 956 109 1 | Schutzhülfe Aussen kpl. |
| 31 | 956 222 0 | Schutzhülfe Innen kpl. |
| 50 | 949 100 2 | Gelenkwelle kpl. |



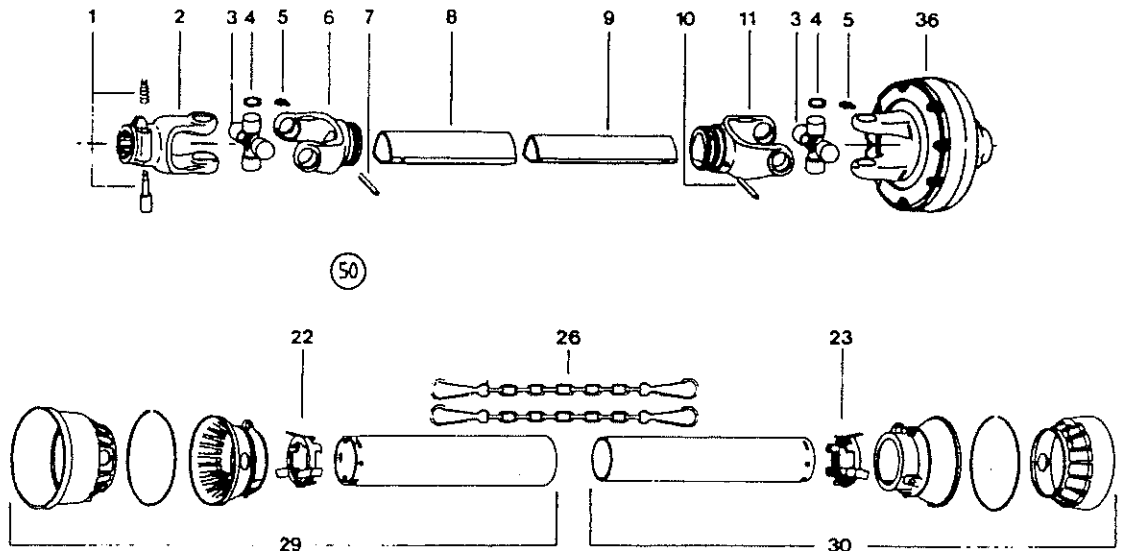
445 926 0

Produkt: (1)AFL 242 (2)AFL 242 Z

Abb. | Bestell-Nr. | Bezeichnung

Abb. | Bestell-Nr. | Bezeichnung

| | | | | |
|----|-----------|--|--|--|
| 1 | 956 111 0 | Schiebestift mit Feder | | |
| 2 | 956 400 0 | Aussengabel | | |
| 3 | 956 560 0 | Kreuzgarnitur | | |
| 4 | 949 409 0 | Sicherungerring | | |
| 5 | 919 003 0 | Kegel-Schmiernippel | | |
| 6 | 956 432 0 | Gabel für Aussenrohr | | |
| 7 | 912 677 0 | Spannhülse | | |
| 8 | 956 127 1 | Profilrohr 625 lang | | |
| 9 | 956 181 1 | Profilrohr Innen 325 lang | | |
| 10 | 912 675 0 | Spannhülse | | |
| 11 | 956 402 0 | Gabel für Innenrohr | | |
| 22 | 956 130 0 | Lauftring für Aussenrohr | | |
| 23 | 956 131 0 | Lauftring für Innenrohr | | |
| 26 | 949 852 0 | Haltekette | | |
| 29 | 956 190 0 | Gelenkwellenschutzhälfte, außen | | |
| 30 | 956 183 1 | Gelenkwellenschutzhälfte, innen | | |
| 36 | 956 227 0 | Raibkupplung FD1 kpl. 1 3/8"-6 Z (700 Nm) | | |
| 50 | 956 161 1 | Raibscheibe RD 122/67 | | |
| | 956 020 1 | Gelenkwelle kpl. | | |



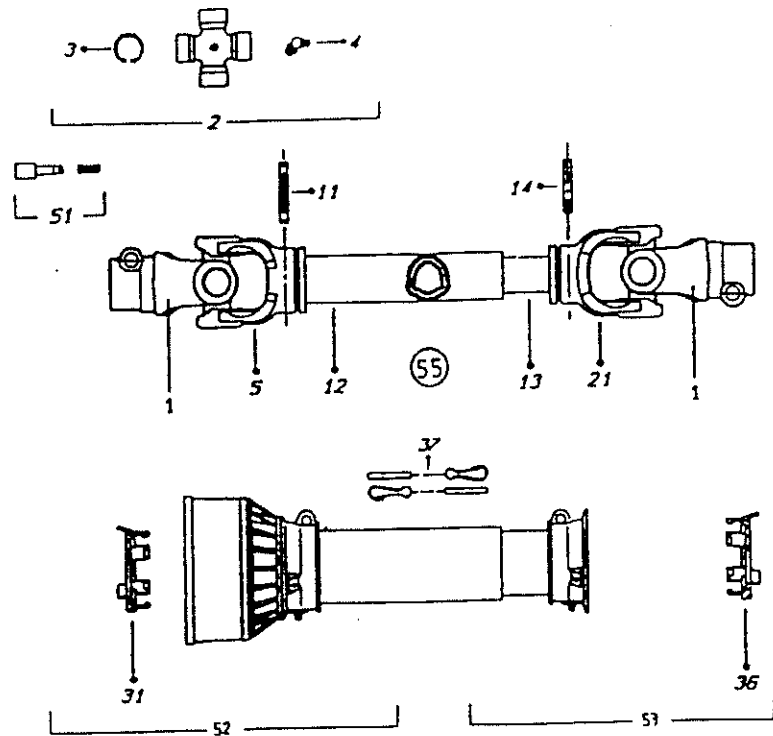
445 924 0

Produkt: (1)AFL 282 Z

Abb. | Bestell-Nr. | Bezeichnung

Abb. | Bestell-Nr. | Bezeichnung

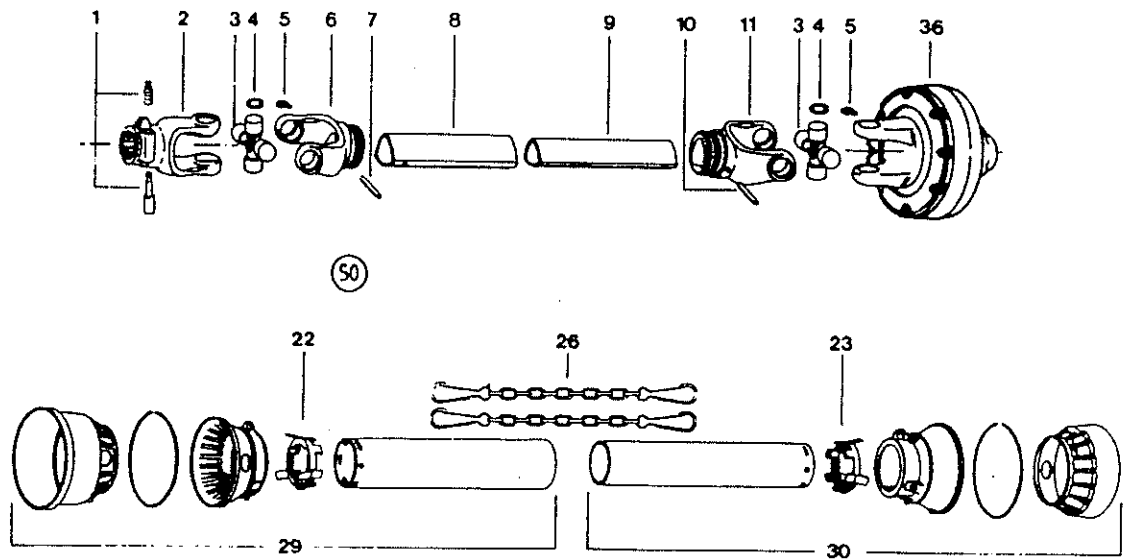
| | | |
|----|-----------|--|
| 1 | 956 111 0 | Schiebestift mit Feder |
| 2 | 956 202 0 | Aussengabel |
| 3 | 956 217 0 | Kreuzgarnitur |
| 4 | 956 430 0 | Sicherungsring |
| 5 | 919 103 0 | Kegel-Schmiernippel |
| 6 | 956 218 0 | Innengabel für Aussenrohr |
| 7 | 912 678 0 | Spannhülse |
| 8 | 956 219 0 | Profilrohr Aussen 620 lang |
| 9 | 956 127 1 | Profilrohr 625 lang |
| 10 | 912 677 0 | Spannhülse |
| 11 | 956 221 0 | Innengabel für Innenrohr |
| 22 | 956 119 0 | Lauftring für Aussenrohr |
| 23 | 956 120 0 | Lauftring für Innenrohr |
| 26 | 949 852 0 | Haltekette |
| 29 | 956 225 0 | Gelenkwellenschutzhälfte, außen |
| 30 | 956 226 0 | Gelenkwellenschutzhälfte, innen |
| 36 | 956 224 0 | Reibkupplung Fd2 kpl. 1 3/8"-6 Z (900 Nm) |
| | 956 162 1 | Reibscheibe |
| 50 | 956 001 0 | Gelenkwelle kpl. |



447 294 0

Produkt: (1)AFL 242 Z

| Abb. | Bestell-Nr. | Bezeichnung | Abb. | Bestell-Nr. | Bezeichnung |
|------|-------------|---------------------------|------|-------------|-------------|
| 1 | 956 202 0 | Aussengabel 400 | | | |
| 2 | 956 560 0 | Kreuzgarnitur | | | |
| 3 | 949 409 0 | Sicherungerring | | | |
| 4 | 919 103 0 | Kegel-Schmiernippel | | | |
| 5 | 956 432 0 | Gabel für Aussenrohr | | | |
| 11 | 912 677 0 | Spannhülse 8 X 55 | | | |
| 12 | 956 127 1 | Profilrohr außen 325 lang | | | |
| 13 | 956 181 1 | Profilrohr Innen 325 lang | | | |
| 14 | 912 675 0 | Spannhülse 8 X 45 | | | |
| 21 | 956 402 0 | Gabel für Innenrohr | | | |
| 31 | 956 130 0 | Lauftring für Aussenrohr | | | |
| 36 | 956 131 0 | Lauftring für Innenrohr | | | |
| 37 | 949 852 0 | Haltekette | | | |
| 51 | 956 111 0 | Schiebestift kpl. | | | |
| 52 | 956 132 1 | Schutzhälfte kpl. außen | | | |
| 53 | 956 182 2 | Schutzhälfte kpl. innen | | | |
| 55 | 956 021 1 | Gelenkwelle kpl. | | | |



445 924 0

Produkt: (1)AFL 282 Z

| Abb. | Bestell-Nr. | Bezeichnung | Abb. | Bestell-Nr. | Bezeichnung |
|------|-------------|---------------------------------|------|-------------|-------------|
| 1 | 956 123 0 | Schiebestift mit Feder | | | |
| 2 | 956 400 0 | Aussengabel | | | |
| 3 | 956 560 0 | Kreuzgarnitur | | | |
| 4 | 949 409 0 | Sicherungerring | | | |
| 5 | 919 003 0 | Kegel-Schmiernippel | | | |
| 6 | 956 432 0 | Gabel für Aussenrohr | | | |
| 7 | 912 677 0 | Spannhülse | | | |
| 8 | 956 127 1 | Profilrohr 625 lang | | | |
| 9 | 956 181 1 | Profilrohr Innen 325 lang | | | |
| 10 | 912 675 0 | Spannhülse | | | |
| 11 | 956 402 0 | Gabel für Innenrohr | | | |
| 22 | 956 130 0 | Lauftring für Aussenrohr | | | |
| 23 | 956 131 0 | Lauftring für Innenrohr | | | |
| 26 | 949 852 0 | Haltekette | | | |
| 29 | 956 190 0 | Gelenkwellenschutzhälfte, außen | | | |
| 30 | 956 183 1 | Gelenkwellenschutzhälfte, innen | | | |
| 36 | 956 150 1 | Reibkupplung Fdi kpl. | | | |
| | | 1 3/8"-6 Z (800 Nm) | | | |
| | 956 161 1 | Reibscheibe | | | |
| 50 | 956 000 1 | Gelenkwelle kpl. | | | |

| BESTELL-NR. | TAF. | ABB. | BESTELL-NR. | TAF. | ABB. | BESTELL-NR. | TAF. | ABB. |
|-------------|------|------|-------------|------|------|-------------|------|------|
| 15 420 2 | 18 | 28 | 144 938 3 | 8 | 31 | 145 474 1 | 2 | 30 |
| 15 420 2 | 19 | 15 | 144 938 3 | 9 | 31 | 145 479 0 | 19 | 2 |
| 141 053 4 | 8 | 3 | 144 938 3 | 10 | 27 | 145 481 1 | 19 | 6 |
| 141 053 4 | 9 | 3 | 144 943 2 | 8 | 1 | 145 482 1 | 19 | 1 |
| 141 053 4 | 10 | 44 | 144 943 2 | 9 | 1 | 145 483 0 | 8 | 48 |
| 144 059 4 | 8 | 10 | 144 943 2 | 10 | 4 | 145 483 0 | 9 | 48 |
| 144 059 4 | 9 | 10 | 144 946 2 | 8 | 51 | 145 483 0 | 10 | 34 |
| 144 059 4 | 10 | 8 | 144 946 2 | 9 | 51 | 145 490 1 | 5 | 25 |
| 144 082 4 | 8 | 42 | 144 946 2 | 10 | 26 | 145 491 0 | 5 | 2 |
| 144 082 4 | 9 | 42 | 144 947 1 | 8 | 46 | 145 491 0 | 6 | 11 |
| 144 082 4 | 10 | 37 | 144 947 1 | 9 | 46 | 145 492 2 | 16 | 2 |
| 144 082 4 | 17 | 11 | 144 947 1 | 10 | 1 | 145 493 3 | 12 | 12 |
| 144 138 4 | 8 | 14 | 145 095 2 | 8 | 44 | 145 495 2 | 12 | 34 |
| 144 138 4 | 9 | 14 | 145 095 2 | 9 | 44 | 145 495 2 | 13 | 31 |
| 144 138 4 | 10 | 12 | 145 095 2 | 10 | 49 | 145 506 1 | 16 | 35 |
| 144 139 6 | 8 | 27 | 145 110 4 | 8 | 38 | 145 512 1 | 14 | 15 |
| 144 139 6 | 9 | 27 | 145 110 4 | 9 | 38 | 145 515 0 | 2 | 10 |
| 144 139 6 | 10 | 31 | 145 110 4 | 10 | 42 | 145 572 0 | 10 | 60 |
| 144 140 3 | 8 | 19 | 145 121 8 | 8 | 28 | 145 648 0 | 12 | 41 |
| 144 140 3 | 9 | 19 | 145 121 8 | 9 | 28 | 145 664 1 | 12 | 42 |
| 144 140 3 | 10 | 19 | 145 122 7 | 10 | 35 | 145 803 0 | 12 | 32 |
| 144 236 2 | 8 | 40 | 145 150 4 | 14 | 3 | 145 803 0 | 13 | 29 |
| 144 236 2 | 9 | 40 | 145 186 1 | 16 | 27 | 145 804 0 | 12 | 16 |
| 144 236 2 | 10 | 39 | 145 212 0 | 3 | 17 | 145 823 0 | 4 | 26 |
| 144 236 2 | 17 | 15 | 145 215 0 | 3 | 22 | 145 824 0 | 4 | 31 |
| 144 237 3 | 8 | 61 | 145 225 0 | 14 | 13 | 145 826 1 | 4 | 35 |
| 144 237 3 | 9 | 61 | 145 327 1 | 14 | 2 | 145 834 1 | 18 | 34 |
| 144 237 3 | 10 | 66 | 145 336 2 | 16 | 12 | 145 834 1 | 19 | 39 |
| 144 238 4 | 8 | 35 | 145 371 1 | 16 | 26 | 145 834 1 | 20 | 37 |
| 144 238 4 | 9 | 35 | 145 372 0 | 16 | 19 | 145 862 1 | 2 | 6 |
| 144 238 4 | 10 | 36 | 145 373 0 | 16 | 3 | 145 879 1 | 4 | 4 |
| 144 325 2 | 8 | 13 | 145 391 1 | 3 | 30 | 145 909 1 | 13 | 6 |
| 144 325 2 | 9 | 13 | 145 392 0 | 16 | 31 | 146 138 0 | 7 | 22 |
| 144 325 2 | 10 | 30 | 145 395 1 | 3 | 30 | 146 143 0 | 5 | 1 |
| 144 339 3 | 7 | 12 | 145 396 1 | 3 | 10 | 146 143 0 | 6 | 12 |
| 144 346 2 | 8 | 30 | 145 397 0 | 3 | 14 | 146 237 2 | 15 | 14 |
| 144 346 2 | 9 | 30 | 145 410 1 | 12 | 7 | 146 281 0 | 7 | 25 |
| 144 346 2 | 10 | 24 | 145 410 1 | 13 | 3 | 146 282 1 | 5 | 22 |
| 144 495 5 | 8 | 23 | 145 413 2 | 12 | 2 | 146 282 1 | 6 | 5 |
| 144 495 5 | 9 | 23 | 145 413 2 | 13 | 1 | 146 332 3 | 15 | 3 |
| 144 495 5 | 10 | 15 | 145 422 1 | 12 | 20 | 146 401 1 | 7 | 35 |
| 144 533 0 | 8 | 60 | 145 429 0 | 12 | 22 | 146 402 2 | 7 | 24 |
| 144 533 0 | 9 | 60 | 145 431 0 | 12 | 28 | 146 408 2 | 7 | 18 |
| 144 533 0 | 10 | 61 | 145 432 1 | 12 | 31 | 146 444 1 | 1 | 30 |
| 144 567 1 | 5 | 19 | 145 435 5 | 12 | 36 | 146 490 0 | 1 | 13 |
| 144 567 1 | 6 | 16 | 145 450 5 | 2 | 13 | 146 492 0 | 2 | 3 |
| 144 722 1 | 14 | 4 | 145 451 0 | 12 | 21 | 146 538 1 | 15 | 20 |
| 144 722 1 | 15 | 4 | 145 466 0 | 19 | 23 | 146 539 1 | 15 | 2 |
| 144 891 2 | 3 | 24 | 145 466 0 | 20 | 23 | 146 547 1 | 16 | 17 |
| 144 935 2 | 8 | 50 | 145 467 3 | 19 | 3 | 146 547 1 | 17 | 14 |
| 144 935 2 | 9 | 50 | 145 468 2 | 19 | 8 | 146 549 0 | 17 | 22 |
| 144 935 2 | 10 | 25 | 145 471 0 | 19 | 18 | 146 550 2 | 4 | 21 |
| 144 937 2 | 8 | 34 | 145 471 0 | 20 | 18 | 146 550 2 | 17 | 9 |
| 144 937 2 | 9 | 34 | 145 472 2 | 16 | 30 | 146 551 1 | 17 | 32 |
| 144 937 2 | 10 | 28 | 145 473 0 | 19 | 38 | 146 552 0 | 17 | 12 |

| BESTELL-NR. | TAF. | ABB. | BESTELL-NR. | TAF. | ABB. | BESTELL-NR. | TAF. | ABB. |
|-------------|------|------|-------------|------|------|-------------|------|------|
| 146 553 0 | 4 | 7 | 146 888 0 | 18 | 31 | 151 624 0 | 9 | 63 |
| 146 553 0 | 17 | 31 | 146 888 0 | 19 | 32 | 151 628 0 | 12 | 18 |
| 146 616 2 | 18 | 25 | 146 888 0 | 20 | 32 | 151 639 0 | 12 | 39 |
| 146 616 2 | 19 | 16 | 146 889 2 | 18 | 30 | 151 639 0 | 13 | 38 |
| 146 630 1 | 2 | 28 | 146 889 2 | 19 | 34 | 151 640 0 | 2 | 9 |
| 146 634 1 | 5 | 12 | 146 889 2 | 20 | 34 | 151 641 0 | 6 | 25 |
| 146 634 1 | 6 | 17 | 146 894 5 | 18 | 12 | 153 313 1 | 4 | 11 |
| 146 646 0 | 18 | 19 | 146 894 5 | 19 | 22 | 153 314 1 | 4 | 8 |
| 146 646 0 | 19 | 7 | 146 895 3 | 18 | 13 | 153 316 1 | 4 | 3 |
| 146 647 1 | 18 | 17 | 146 895 3 | 19 | 24 | 153 317 0 | 4 | 10 |
| 146 647 1 | 19 | 28 | 146 896 3 | 18 | 1 | 153 319 0 | 4 | 20 |
| 146 648 1 | 18 | 21 | 146 954 5 | 1 | 15 | 274 327 2 | 16 | 1 |
| 146 648 1 | 19 | 17 | 146 971 1 | 2 | 17 | 274 582 0 | 1 | 20 |
| 146 648 1 | 20 | 17 | 146 973 1 | 5 | 8 | 280 385 0 | 2 | 8 |
| 146 649 0 | 18 | 11 | 146 973 1 | 6 | 8 | 337 470 1 | 12 | 4 |
| 146 665 0 | 8 | 66 | 146 974 0 | 3 | 26 | 337 470 1 | 13 | 13 |
| 146 665 0 | 9 | 66 | 146 975 0 | 3 | 30 | 340 104 2 | 11 | 29 |
| 146 666 0 | 2 | 14 | 146 976 0 | 3 | 18 | 345 458 4 | 14 | 5 |
| 146 667 0 | 2 | 23 | 146 977 3 | 18 | 2 | 345 458 4 | 15 | 5 |
| 146 670 1 | 16 | 24 | 146 984 0 | 3 | 6 | 461 846 0 | 12 | 30 |
| 146 671 2 | 16 | 7 | 146 985 0 | 3 | 6 | 490 161 1 | 3 | 11 |
| 146 679 2 | 16 | 25 | 146 989 0 | 20 | 1 | 512 141 0 | 5 | 6 |
| 146 684 2 | 17 | 4 | 146 990 0 | 20 | 6 | 512 141 0 | 6 | 7 |
| 146 685 2 | 16 | 18 | 146 991 1 | 20 | 24 | 900 257 0 | 16 | 10 |
| 146 685 2 | 17 | 13 | 151 148 1 | 1 | 23 | 900 277 0 | 8 | 8 |
| 146 686 2 | 17 | 17 | 151 149 1 | 1 | 23 | 900 277 0 | 9 | 8 |
| 146 687 0 | 17 | 34 | 151 316 2 | 11 | 3 | 900 277 0 | 10 | 6 |
| 146 688 1 | 17 | 5 | 151 500 3 | 20 | 22 | 900 279 0 | 14 | 7 |
| 146 690 1 | 8 | 4 | 151 501 1 | 20 | 8 | 900 279 0 | 15 | 7 |
| 146 690 1 | 9 | 4 | 151 502 1 | 20 | 3 | 900 282 0 | 11 | 13 |
| 146 690 1 | 10 | 47 | 151 503 0 | 20 | 28 | 900 282 0 | 19 | 37 |
| 146 691 1 | 8 | 4 | 151 504 0 | 20 | 2 | 900 283 0 | 14 | 9 |
| 146 691 1 | 9 | 4 | 151 505 0 | 20 | 7 | 900 283 0 | 15 | 9 |
| 146 691 1 | 10 | 47 | 151 506 3 | 2 | 13 | 900 284 0 | 18 | 23 |
| 146 700 2 | 9 | 33 | 151 517 2 | 13 | 2 | 900 284 0 | 19 | 11 |
| 146 714 1 | 8 | 33 | 151 526 2 | 13 | 16 | 900 289 1 | 17 | 20 |
| 146 751 2 | 11 | 20 | 151 530 1 | 13 | 27 | 900 296 0 | 3 | 20 |
| 146 753 0 | 15 | 18 | 151 534 1 | 13 | 28 | 900 334 0 | 5 | 7 |
| 146 755 1 | 11 | 8 | 151 537 0 | 13 | 8 | 900 334 0 | 6 | 9 |
| 146 758 1 | 11 | 5 | 151 540 3 | 17 | 37 | 900 336 0 | 5 | 7 |
| 146 760 2 | 11 | 10 | 151 544 1 | 17 | 40 | 900 336 0 | 6 | 9 |
| 146 762 0 | 11 | 24 | 151 572 0 | 1 | 18 | 900 608 0 | 12 | 24 |
| 146 763 1 | 11 | 23 | 151 573 0 | 1 | 8 | 900 608 0 | 18 | 15 |
| 146 764 0 | 11 | 4 | 151 579 0 | 12 | 6 | 900 608 0 | 19 | 26 |
| 146 792 0 | 11 | 7 | 151 580 0 | 13 | 34 | 900 608 0 | 20 | 26 |
| 146 794 1 | 2 | 12 | 151 582 0 | 13 | 18 | 900 616 0 | 1 | 12 |
| 146 795 3 | 2 | 25 | 151 586 0 | 13 | 18 | 900 616 0 | 2 | 1 |
| 146 805 0 | 11 | 17 | 151 591 0 | 13 | 35 | 900 617 0 | 13 | 24 |
| 146 809 1 | 11 | 18 | 151 597 0 | 2 | 7 | 900 632 0 | 8 | 2 |
| 146 837 0 | 11 | 30 | 151 601 0 | 12 | 19 | 900 632 0 | 9 | 2 |
| 146 856 0 | 11 | 35 | 151 608 0 | 13 | 42 | 900 634 0 | 2 | 21 |
| 146 866 0 | 2 | 22 | 151 609 0 | 12 | 3 | 900 636 0 | 4 | 30 |
| 146 887 1 | 18 | 32 | 151 622 0 | 8 | 49 | 900 636 0 | 11 | 16 |
| 146 887 1 | 19 | 35 | 151 622 0 | 9 | 49 | 900 636 0 | 18 | 18 |
| 146 887 1 | 20 | 35 | 151 623 0 | 8 | 63 | 900 637 0 | 1 | 10 |

| BESTELL-NR. | TAF. | ABB. | BESTELL-NR. | TAF. | ABB. | BESTELL-NR. | TAF. | ABB. |
|-------------|------|------|-------------|------|------|-------------|------|------|
| 900 637 0 | 12 | 17 | 906 007 0 | 10 | 46 | 908 758 0 | 8 | 11 |
| 900 637 0 | 13 | 9 | 906 039 0 | 8 | 5 | 908 758 0 | 9 | 11 |
| 900 637 0 | 19 | 4 | 906 039 0 | 9 | 5 | 908 758 0 | 10 | 10 |
| 900 637 0 | 20 | 4 | 906 039 0 | 10 | 16 | 908 758 0 | 12 | 15 |
| 900 655 0 | 12 | 37 | 906 040 1 | 3 | 12 | 908 758 0 | 13 | 11 |
| 900 655 0 | 13 | 40 | 906 040 1 | 4 | 19 | 908 758 0 | 16 | 15 |
| 900 656 0 | 11 | 26 | 906 040 1 | 5 | 5 | 908 758 0 | 17 | 1 |
| 900 656 0 | 17 | 23 | 906 040 1 | 6 | 6 | 908 758 0 | 18 | 8 |
| 900 656 0 | 18 | 3 | 906 040 1 | 8 | 29 | 908 758 0 | 19 | 31 |
| 900 657 0 | 19 | 9 | 906 040 1 | 9 | 29 | 908 758 0 | 20 | 31 |
| 900 657 0 | 20 | 9 | 906 040 1 | 10 | 40 | 909 503 1 | 12 | 11 |
| 900 658 0 | 19 | 30 | 906 040 1 | 16 | 21 | 909 602 1 | 8 | 6 |
| 900 658 0 | 20 | 30 | 906 040 1 | 17 | 26 | 909 602 1 | 9 | 6 |
| 900 674 0 | 7 | 21 | 906 948 0 | 8 | 7 | 909 602 1 | 10 | 2 |
| 900 675 0 | 7 | 21 | 906 948 0 | 9 | 7 | 909 605 0 | 8 | 45 |
| 900 676 0 | 7 | 21 | 906 948 0 | 10 | 3 | 909 605 0 | 9 | 45 |
| 901 062 0 | 16 | 9 | 908 012 0 | 18 | 22 | 909 605 0 | 10 | 50 |
| 901 064 0 | 16 | 20 | 908 012 0 | 19 | 10 | 909 935 0 | 8 | 17 |
| 901 085 0 | 12 | 29 | 908 210 0 | 12 | 33 | 909 935 0 | 9 | 17 |
| 901 431 0 | 18 | 9 | 908 212 0 | 2 | 20 | 909 935 0 | 10 | 13 |
| 901 431 0 | 19 | 20 | 908 212 0 | 4 | 13 | 910 012 0 | 3 | 19 |
| 901 431 0 | 20 | 20 | 908 212 0 | 11 | 14 | 910 014 0 | 5 | 11 |
| 901 433 0 | 12 | 1 | 908 215 0 | 11 | 25 | 910 014 0 | 6 | 10 |
| 901 433 0 | 13 | 33 | 908 500 0 | 18 | 10 | 910 035 0 | 12 | 38 |
| 901 435 0 | 17 | 21 | 908 500 0 | 19 | 21 | 910 035 0 | 13 | 39 |
| 901 438 0 | 11 | 6 | 908 500 0 | 20 | 21 | 910 035 0 | 17 | 35 |
| 901 460 0 | 12 | 5 | 908 515 0 | 12 | 27 | 910 037 0 | 7 | 20 |
| 901 460 0 | 13 | 14 | 908 524 1 | 1 | 5 | 910 111 1 | 1 | 9 |
| 901 490 0 | 2 | 18 | 908 536 0 | 8 | 12 | 910 111 1 | 2 | 19 |
| 901 491 0 | 2 | 18 | 908 536 0 | 9 | 12 | 910 111 1 | 4 | 27 |
| 901 495 0 | 18 | 33 | 908 536 0 | 10 | 11 | 910 111 1 | 8 | 9 |
| 901 495 0 | 19 | 36 | 908 704 1 | 1 | 17 | 910 111 1 | 9 | 9 |
| 901 495 0 | 20 | 36 | 908 704 1 | 12 | 25 | 910 111 1 | 10 | 7 |
| 903 144 0 | 4 | 24 | 908 704 1 | 13 | 36 | 910 111 1 | 11 | 15 |
| 903 145 0 | 4 | 32 | 908 704 1 | 18 | 16 | 910 111 1 | 14 | 8 |
| 904 044 0 | 8 | 37 | 908 704 1 | 19 | 27 | 910 111 1 | 15 | 8 |
| 904 044 0 | 9 | 37 | 908 704 1 | 20 | 27 | 910 303 0 | 13 | 4 |
| 904 044 0 | 10 | 41 | 908 706 0 | 1 | 14 | 910 315 3 | 13 | 25 |
| 904 045 1 | 8 | 16 | 908 706 0 | 2 | 2 | 910 353 0 | 11 | 21 |
| 904 045 1 | 9 | 16 | 908 706 0 | 13 | 23 | 910 362 0 | 2 | 29 |
| 904 045 1 | 10 | 14 | 908 706 0 | 14 | 12 | 910 362 0 | 13 | 19 |
| 904 046 0 | 10 | 14 | 908 706 0 | 15 | 12 | 910 411 1 | 1 | 19 |
| 904 710 1 | 13 | 41 | 908 711 1 | 4 | 16 | 910 413 0 | 15 | 13 |
| 904 731 1 | 14 | 14 | 908 711 1 | 12 | 26 | 910 414 0 | 4 | 29 |
| 904 731 1 | 15 | 15 | 908 711 1 | 13 | 12 | 910 414 0 | 11 | 27 |
| 904 732 1 | 12 | 40 | 908 711 1 | 17 | 36 | 910 414 0 | 12 | 14 |
| 904 745 1 | 12 | 13 | 908 711 1 | 18 | 20 | 910 414 0 | 13 | 10 |
| 904 745 1 | 13 | 7 | 908 711 1 | 19 | 29 | 910 414 0 | 18 | 7 |
| 904 780 1 | 13 | 21 | 908 711 1 | 20 | 29 | 910 414 0 | 19 | 5 |
| 904 782 0 | 2 | 26 | 908 716 1 | 2 | 27 | 910 414 0 | 20 | 5 |
| 904 881 0 | 13 | 20 | 908 716 1 | 12 | 10 | 910 506 0 | 18 | 4 |
| 904 991 2 | 13 | 22 | 908 716 1 | 13 | 5 | 910 508 0 | 15 | 16 |
| 905 211 1 | 1 | 21 | 908 716 1 | 18 | 29 | 910 511 0 | 2 | 4 |
| 906 007 0 | 8 | 32 | 908 716 1 | 19 | 33 | 910 511 0 | 12 | 9 |
| 906 007 0 | 9 | 32 | 908 716 1 | 20 | 33 | 910 514 1 | 1 | 22 |

| BESTELL-NR. | TAF. | ABB. | BESTELL-NR. | TAF. | ABB. | BESTELL-NR. | TAF. | ABB. |
|-------------|------|------|-------------|------|------|-------------|------|------|
| 910 514 1 | 11 | 12 | 911 659 0 | 16 | 6 | 919 811 0 | 4 | 23 |
| 910 607 0 | 12 | 23 | 911 659 0 | 17 | 6 | 919 811 0 | 7 | 27 |
| 910 607 0 | 13 | 37 | 911 668 0 | 5 | 20 | 919 811 0 | 16 | 28 |
| 910 607 0 | 18 | 14 | 911 668 0 | 6 | 2 | 919 811 0 | 17 | 18 |
| 910 607 0 | 19 | 25 | 911 668 0 | 7 | 2 | 921 004 1 | 1 | 3 |
| 910 607 0 | 20 | 25 | 911 673 0 | 3 | 2 | 921 016 0 | 1 | 7 |
| 910 609 0 | 12 | 35 | 911 673 0 | 4 | 14 | 921 084 0 | 1 | 1 |
| 910 609 0 | 13 | 17 | 911 673 0 | 7 | 15 | 921 089 1 | 1 | 4 |
| 910 609 0 | 15 | 17 | 911 673 0 | 17 | 27 | 921 090 1 | 1 | 11 |
| 910 639 1 | 14 | 10 | 912 287 1 | 1 | 24 | 921 145 0 | 1 | 2 |
| 910 639 1 | 15 | 10 | 912 508 0 | 12 | 8 | 921 391 2 | 1 | 6 |
| 910 718 0 | 18 | 24 | 912 508 0 | 13 | 15 | 921 394 3 | 1 | 6 |
| 910 718 0 | 19 | 12 | 912 616 1 | 18 | 26 | 921 425 0 | 1 | 6 |
| 910 727 0 | 3 | 23 | 912 616 1 | 19 | 13 | 921 427 0 | 1 | 6 |
| 910 741 0 | 3 | 3 | 912 644 1 | 2 | 5 | 922 598 0 | 11 | 28 |
| 910 845 0 | 11 | 2 | 912 670 0 | 2 | 11 | 922 610 0 | 1 | 16 |
| 910 863 0 | 8 | 15 | 912 675 0 | 22 | 10 | 922 650 0 | 1 | 25 |
| 910 863 0 | 9 | 15 | 912 675 0 | 24 | 14 | 924 007 0 | 3 | 25 |
| 910 863 0 | 10 | 51 | 912 675 0 | 25 | 10 | 924 260 0 | 2 | 24 |
| 910 900 0 | 17 | 7 | 912 677 0 | 22 | 7 | 924 917 1 | 13 | 26 |
| 910 902 0 | 17 | 7 | 912 677 0 | 23 | 10 | 924 926 0 | 16 | 22 |
| 910 904 0 | 16 | 5 | 912 677 0 | 24 | 11 | 924 926 0 | 17 | 38 |
| 910 912 0 | 5 | 21 | 912 677 0 | 25 | 7 | 925 202 2 | 4 | 25 |
| 910 912 0 | 6 | 3 | 912 678 0 | 23 | 7 | 925 202 2 | 16 | 8 |
| 910 913 0 | 5 | 21 | 912 718 0 | 21 | 10 | 925 202 2 | 17 | 19 |
| 910 913 0 | 6 | 3 | 912 720 0 | 21 | 7 | 925 203 0 | 5 | 23 |
| 910 914 0 | 5 | 21 | 912 745 2 | 2 | 16 | 925 203 0 | 6 | 1 |
| 910 914 0 | 6 | 3 | 912 839 0 | 14 | 1 | 925 205 1 | 3 | 27 |
| 910 915 0 | 5 | 21 | 912 839 0 | 15 | 1 | 925 303 1 | 8 | 22 |
| 910 915 0 | 6 | 3 | 915 100 0 | 4 | 22 | 925 303 1 | 9 | 22 |
| 910 915 0 | 7 | 3 | 915 100 0 | 16 | 11 | 925 303 1 | 10 | 45 |
| 910 962 0 | 7 | 16 | 915 100 0 | 17 | 10 | 926 101 0 | 3 | 30 |
| 910 963 0 | 7 | 16 | 915 105 0 | 8 | 26 | 926 101 0 | 4 | 35 |
| 910 964 0 | 7 | 16 | 915 105 0 | 9 | 26 | 926 101 0 | 5 | 25 |
| 911 022 0 | 3 | 4 | 915 105 0 | 10 | 5 | 926 101 0 | 6 | 25 |
| 911 022 0 | 17 | 29 | 915 122 0 | 3 | 16 | 926 101 0 | 16 | 35 |
| 911 023 0 | 3 | 4 | 915 122 0 | 5 | 3 | 926 101 0 | 17 | 40 |
| 911 023 0 | 17 | 29 | 915 122 0 | 6 | 14 | 930 103 0 | 4 | 12 |
| 911 024 0 | 3 | 4 | 915 122 0 | 7 | 23 | 930 103 0 | 16 | 4 |
| 911 130 0 | 7 | 13 | 915 124 1 | 7 | 19 | 930 103 0 | 17 | 8 |
| 911 132 0 | 3 | 8 | 915 200 0 | 4 | 5 | 930 104 0 | 4 | 6 |
| 911 132 0 | 4 | 9 | 915 200 0 | 17 | 33 | 930 104 0 | 17 | 30 |
| 911 132 0 | 7 | 13 | 916 309 0 | 18 | 27 | 930 137 0 | 3 | 13 |
| 911 133 0 | 3 | 8 | 916 309 0 | 19 | 14 | 930 167 0 | 3 | 15 |
| 911 133 0 | 4 | 9 | 917 004 1 | 1 | 26 | 930 536 1 | 8 | 24 |
| 911 133 0 | 7 | 13 | 917 009 0 | 11 | 11 | 930 536 1 | 9 | 24 |
| 911 134 0 | 3 | 8 | 919 003 0 | 11 | 22 | 930 536 1 | 10 | 17 |
| 911 134 0 | 4 | 9 | 919 003 0 | 14 | 11 | 930 567 0 | 7 | 17 |
| 911 134 0 | 7 | 13 | 919 003 0 | 15 | 11 | 930 900 0 | 8 | 41 |
| 911 136 1 | 7 | 13 | 919 003 0 | 21 | 5 | 930 900 0 | 9 | 41 |
| 911 529 0 | 11 | 1 | 919 003 0 | 22 | 5 | 930 900 0 | 10 | 38 |
| 911 541 0 | 3 | 9 | 919 003 0 | 25 | 5 | 930 900 0 | 17 | 16 |
| 911 541 0 | 7 | 14 | 919 103 0 | 11 | 19 | 932 106 0 | 5 | 9 |
| 911 603 0 | 21 | 4 | 919 103 0 | 23 | 5 | 932 106 0 | 6 | 4 |
| 911 659 0 | 4 | 18 | 919 103 0 | 24 | 4 | 932 155 0 | 3 | 29 |

| BESTELL-NR. | TAF. | ABB. | BESTELL-NR. | TAF. | ABB. | BESTELL-NR. | TAF. | ABB. |
|-------------|------|------|-------------|------|------|-------------|------|------|
| 932 177 0 | 3 | 5 | 949 852 0 | 25 | 26 | 956 227 0 | 22 | 36 |
| 932 705 0 | 7 | 4 | 956 000 1 | 25 | 50 | 956 400 0 | 22 | 2 |
| 934 003 0 | 14 | 6 | 956 001 0 | 23 | 50 | 956 400 0 | 25 | 2 |
| 934 003 0 | 15 | 6 | 956 020 1 | 22 | 50 | 956 402 0 | 22 | 11 |
| 934 911 0 | 2 | 15 | 956 021 1 | 24 | 55 | 956 402 0 | 24 | 21 |
| 936 150 2 | 8 | 20 | 956 100 0 | 21 | 2 | 956 402 0 | 25 | 11 |
| 936 150 2 | 9 | 20 | 956 101 0 | 21 | 3 | 956 430 0 | 23 | 4 |
| 936 150 2 | 10 | 18 | 956 102 0 | 21 | 6 | 956 432 0 | 22 | 6 |
| 936 190 0 | 5 | 18 | 956 103 1 | 21 | 8 | 956 432 0 | 24 | 5 |
| 936 190 0 | 6 | 15 | 956 104 1 | 21 | 9 | 956 432 0 | 25 | 6 |
| 936 300 0 | 4 | 15 | 956 105 0 | 21 | 11 | 956 560 0 | 22 | 3 |
| 936 300 0 | 17 | 25 | 956 108 0 | 21 | 24 | 956 560 0 | 24 | 2 |
| 936 335 0 | 4 | 17 | 956 109 1 | 21 | 30 | 956 560 0 | 25 | 3 |
| 936 335 0 | 16 | 23 | 956 111 0 | 21 | 1 | | | |
| 936 335 0 | 17 | 3 | 956 111 0 | 22 | 1 | | | |
| 936 337 0 | 3 | 21 | 956 111 0 | 23 | 1 | | | |
| 936 339 0 | 3 | 1 | 956 111 0 | 24 | 51 | | | |
| 936 355 0 | 16 | 14 | 956 112 0 | 21 | 23 | | | |
| 936 725 0 | 7 | 5 | 956 119 0 | 23 | 22 | | | |
| 937 004 0 | 8 | 47 | 956 120 0 | 23 | 23 | | | |
| 937 004 0 | 9 | 47 | 956 123 0 | 25 | 1 | | | |
| 937 004 0 | 10 | 52 | 956 127 1 | 22 | 8 | | | |
| 937 510 0 | 8 | 39 | 956 127 1 | 23 | 9 | | | |
| 937 510 0 | 9 | 39 | 956 127 1 | 24 | 12 | | | |
| 937 510 0 | 10 | 43 | 956 127 1 | 25 | 8 | | | |
| 937 511 0 | 8 | 43 | 956 130 0 | 22 | 22 | | | |
| 937 511 0 | 9 | 43 | 956 130 0 | 24 | 31 | | | |
| 937 511 0 | 10 | 33 | 956 130 0 | 25 | 22 | | | |
| 937 511 0 | 17 | 24 | 956 131 0 | 22 | 23 | | | |
| 937 523 1 | 8 | 36 | 956 131 0 | 24 | 36 | | | |
| 937 523 1 | 9 | 36 | 956 131 0 | 25 | 23 | | | |
| 937 523 1 | 10 | 32 | 956 132 1 | 24 | 52 | | | |
| 937 525 0 | 5 | 10 | 956 150 1 | 25 | 36 | | | |
| 937 525 0 | 6 | 13 | 956 161 1 | 22 | 36 | | | |
| 937 525 0 | 8 | 18 | 956 161 1 | 25 | 36 | | | |
| 937 525 0 | 9 | 18 | 956 162 1 | 23 | 36 | | | |
| 937 525 0 | 10 | 20 | 956 164 0 | 21 | 12 | | | |
| 937 533 1 | 17 | 28 | 956 181 1 | 22 | 9 | | | |
| 937 553 0 | 8 | 25 | 956 181 1 | 24 | 13 | | | |
| 937 553 0 | 9 | 25 | 956 181 1 | 25 | 9 | | | |
| 937 553 0 | 10 | 29 | 956 182 2 | 24 | 53 | | | |
| 937 721 0 | 8 | 21 | 956 183 1 | 22 | 30 | | | |
| 937 721 0 | 9 | 21 | 956 183 1 | 25 | 30 | | | |
| 937 721 0 | 10 | 48 | 956 190 0 | 22 | 29 | | | |
| 939 009 0 | 13 | 32 | 956 190 0 | 25 | 29 | | | |
| 949 100 2 | 21 | 50 | 956 202 0 | 23 | 2 | | | |
| 949 293 1 | 16 | 13 | 956 202 0 | 24 | 1 | | | |
| 949 409 0 | 22 | 4 | 956 217 0 | 23 | 3 | | | |
| 949 409 0 | 24 | 3 | 956 218 0 | 23 | 6 | | | |
| 949 409 0 | 25 | 4 | 956 219 0 | 23 | 8 | | | |
| 949 568 0 | 16 | 13 | 956 221 0 | 23 | 11 | | | |
| 949 852 0 | 21 | 27 | 956 222 0 | 21 | 31 | | | |
| 949 852 0 | 22 | 26 | 956 224 0 | 23 | 36 | | | |
| 949 852 0 | 23 | 26 | 956 225 0 | 23 | 29 | | | |
| 949 852 0 | 24 | 37 | 956 226 0 | 23 | 30 | | | |