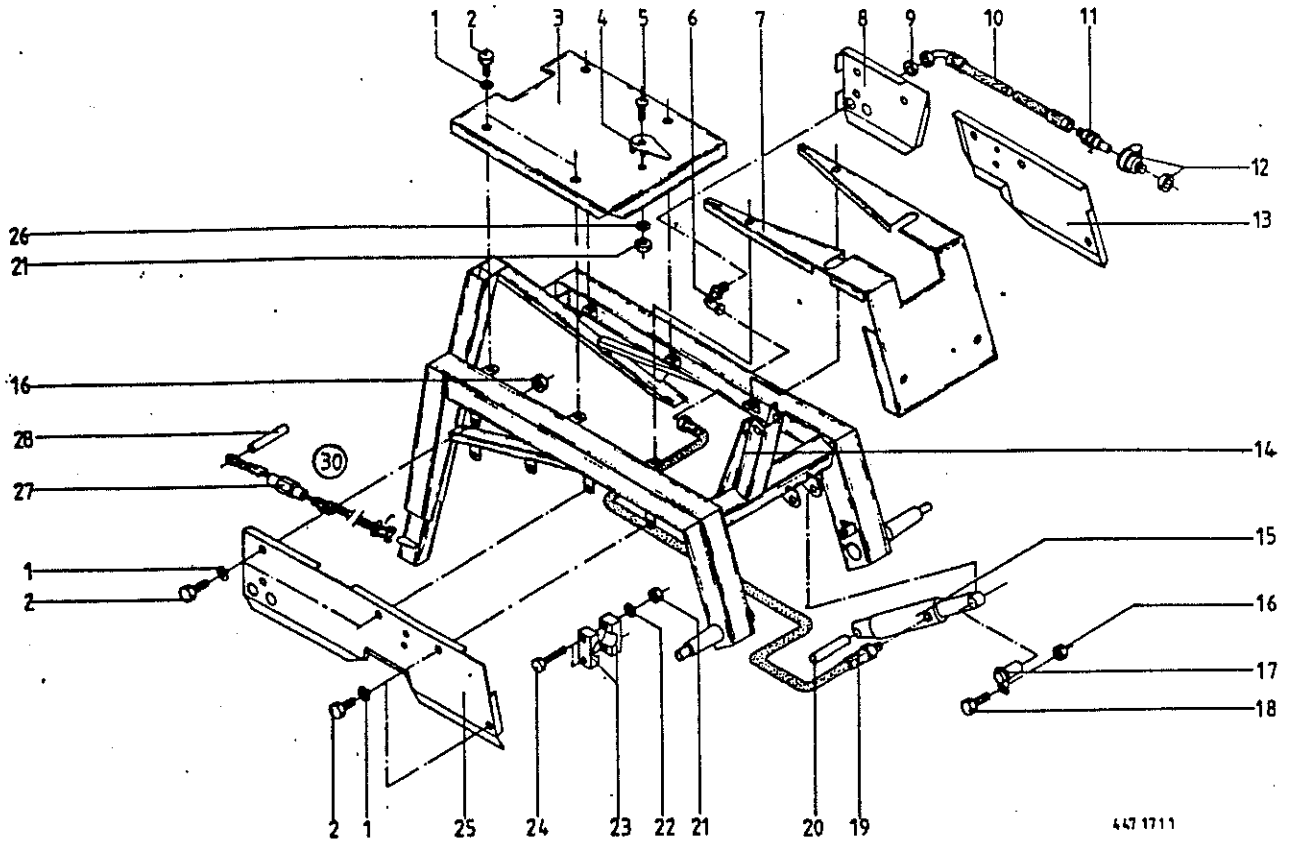


Inhaltsverzeichnis	Tafel
Dreipunktbock m. Hydraulik.....	01
Mähholm	02
Getriebeholm.....	03
Getriebe kpl.....	04
Tragholm.....	05
Schwadscheiben.....	06
Schutze.....	07
Gelenkwelle 949 100 1.....	08
Gelenkwelle 956 017 0.....	09



447 171 1

Abb. | Bestell-Nr. | Bezeichnung

Abb. | Bestell-Nr. | Bezeichnung

- 1 ! 910 413 0 ! Scheibe A 8,4
- 2 ! 900 614 0 ! 6kt.-Schraube M 8 x 20
- 3 ! 146 188 0 ! Abdeckblech hinten oben
- 4 ! 274 582 0 ! Zeiger
- 5 ! 905 211 0 ! Flachrundschräube M 6 x 25
- 6 ! 921 089 1 ! Winkel-Schottstützen L 12
- 7 ! 146 439 0 ! Abdeckblech vorn
- 8 ! 146 186 0 ! Verkleidung hinten links
- 9 ! 908 524 1 ! 6kt.-Mutter M 18 x 1,5
- 10 ! 921 004 1 ! Hochdruckschlauch 1600 lg.
- 11 ! 921 145 0 ! Kupplungsstecker NW 10
- 12 ! 921 084 0 ! Hydr.Steckerhalter mit Staubschutz
- 13 ! 146 185 1 ! Verkleidung vorn links
- 14 ! 146 116 2 ! Dreipunktbock kpl.
- 15 ! 146 635 2 ! Hydr.Zylinder
- ! 921 461 0 ! Dichtungssatz

- 16 ! 908 706 0 ! 6kt.-Mutter NM 8
- 17 ! 146 640 0 ! Bolzen
- 18 ! 900 616 0 ! 6kt.-Schraube M 8 x 25
- 19 ! 921 016 0 ! Hochdruckschlauch 1050 lg.
- 20 ! 146 641 1 ! Bolzen
- 21 ! 908 704 1 ! 6kt.-Mutter NM 6
- 22 ! 910 607 0 ! Scheibe A 7,4
- 23 ! 925 102 1 ! Schelle (18er Bohrung)
- 24 ! 901 412 0 ! 6kt.-Schraube M 6 x 50
- 25 ! 146 187 1 ! Verkleidung rechts
- 26 ! 910 411 1 ! Scheibe A 6,4
- 27 ! 123 060 1 ! Spannchloßmutter
- 28 ! 151 148 1 ! Oberlenkerbolzen Rd.18 x 146
- ! 151 149 1 ! Oberlenkerbolzen Rd.19 x 156
- 30 ! 146 444 0 ! Spannkette kpl.(s. Abb.30)

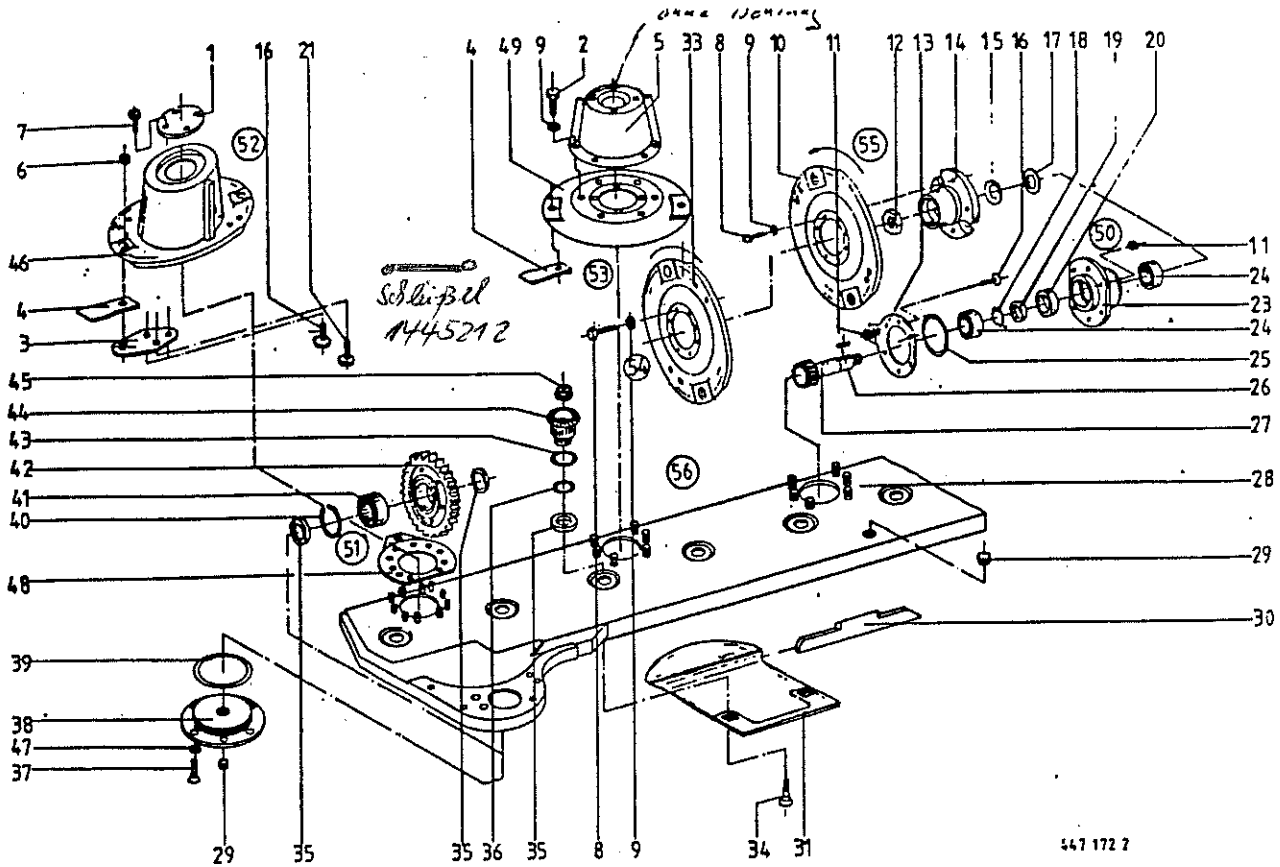


Abb. ! Bestell-Nr. ! Bezeichnung

Abb. ! Bestell-Nr. ! Bezeichnung

- 1 ! 144 943 2 ! Deckel für MHtrommel
- 2 ! 900 632 0 ! 6kt.-Schraube M 10 x 16
- 3 ! 144 106 0 ! Messerträger
- 4 ! 144 690 1 ! Messer links
- ! 144 691 1 ! Messer rechts
- 5 ! 146 714 0 ! Konische Trommel (rechts und links)
- 6 ! 909 601 0 ! 6kt.-Mutter M 10
- 7 ! 906 948 0 ! Blechschraube B 6,3 x 13
- 8 ! 900 277 0 ! 6kt.-Schraube M 10 x 20
- 9 ! 910 111 1 ! Federring B 10
- 10 ! 144 678 8 ! Messerteller, linksdrehend
- 11 ! 908 758 0 ! 6kt.-Mutter M 10
- 12 ! 908 536 0 ! 6kt.-Mutter M 27 x 1,5
- 13 ! 144 325 2 ! Kufenhalter (6 Loch)
- 14 ! 144 138 4 ! Kreiselnabe
- 15 ! 910 863 0 ! Paßscheibe 30 x 42 x 0,5
- 16 ! 904-045 0 ! Senkschraube M 10 x 25

- 17 ! 909 935 0 ! Federscheibe
- 18 ! 937 525 0 ! O-Ring 30 x 2
- 19 ! 144 140 3 ! Distanzring-Kreisel
- 20 ! 936 150 2 ! Radial-Wellendichtring
- 21 ! 904-043 0 ! Senkschraube M 10 x 16
- 23 ! 144 495 4 ! Lägergehäuse
- 24 ! 930 536 1 ! Rillenkugellager 6206 2RS
- 25 ! 937 553 0 ! O-Ring 78,5 x 6
- 26 ! 915 105 0 ! Paßfeder B 10 x 8 x 25
- 27 ! 144 139 6 ! Ritzel 16 Zähne
- 28 ! 146 414 1 ! MHholm kpl.
- 29 ! 906 040 1 ! Verschlussschraube M 18 x 1,5
- 30 ! 144 346 1 ! Stoßkante
- 31 ! 144 939 2 ! Gleitkufe
- 33 ! 144 679 8 ! Messerteller, rechtsdrehend
- 34 ! 144 937 2 ! Fischrundschrube M 14 x 1,5 x 41
- 35 ! 144 238 4 ! Scheibe 54 x 8 x 4,5

Siehe Umbauabtrieb

von Masch.-Nr. 588 - 680 Bj. 89
 " 300 000 - 313 000 Bj. 90

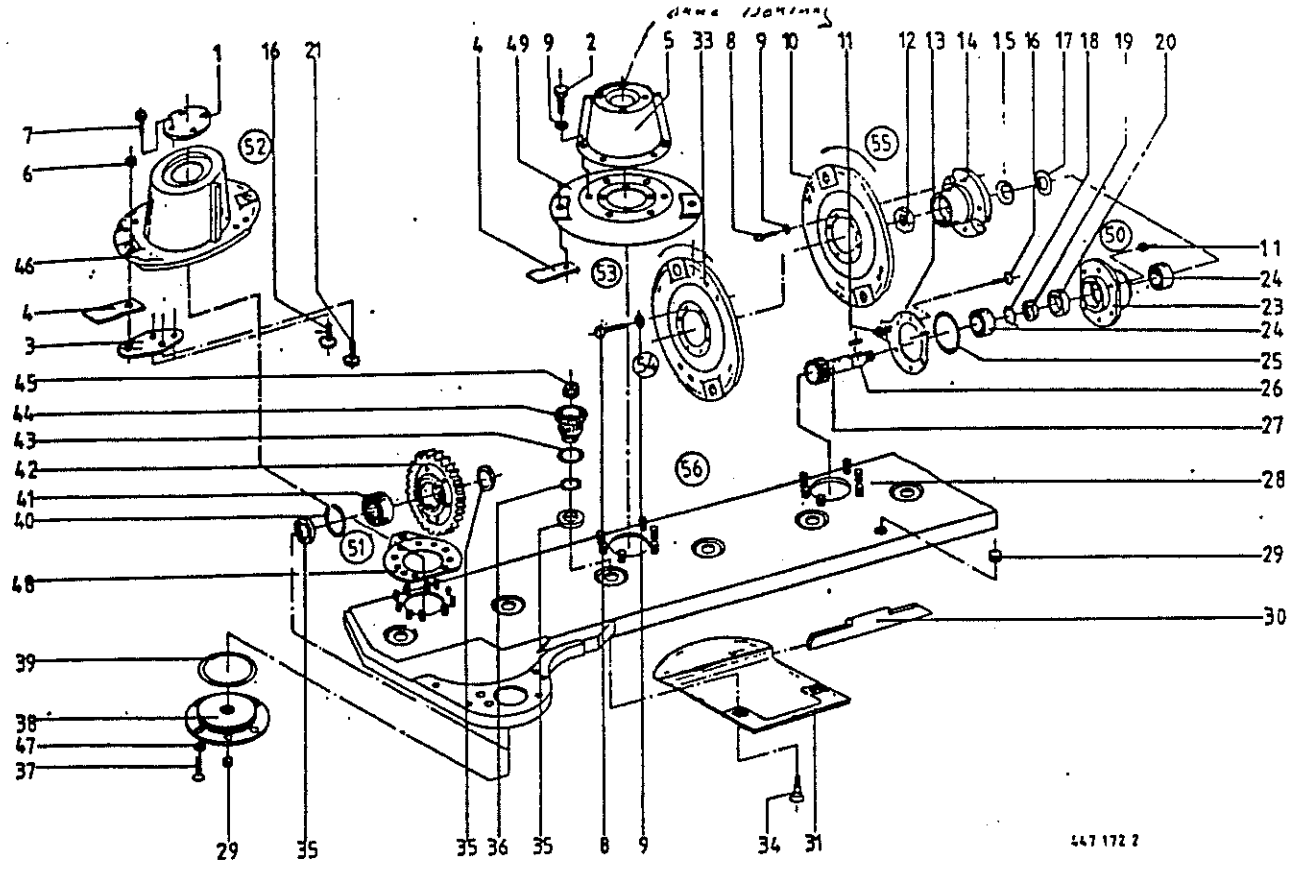
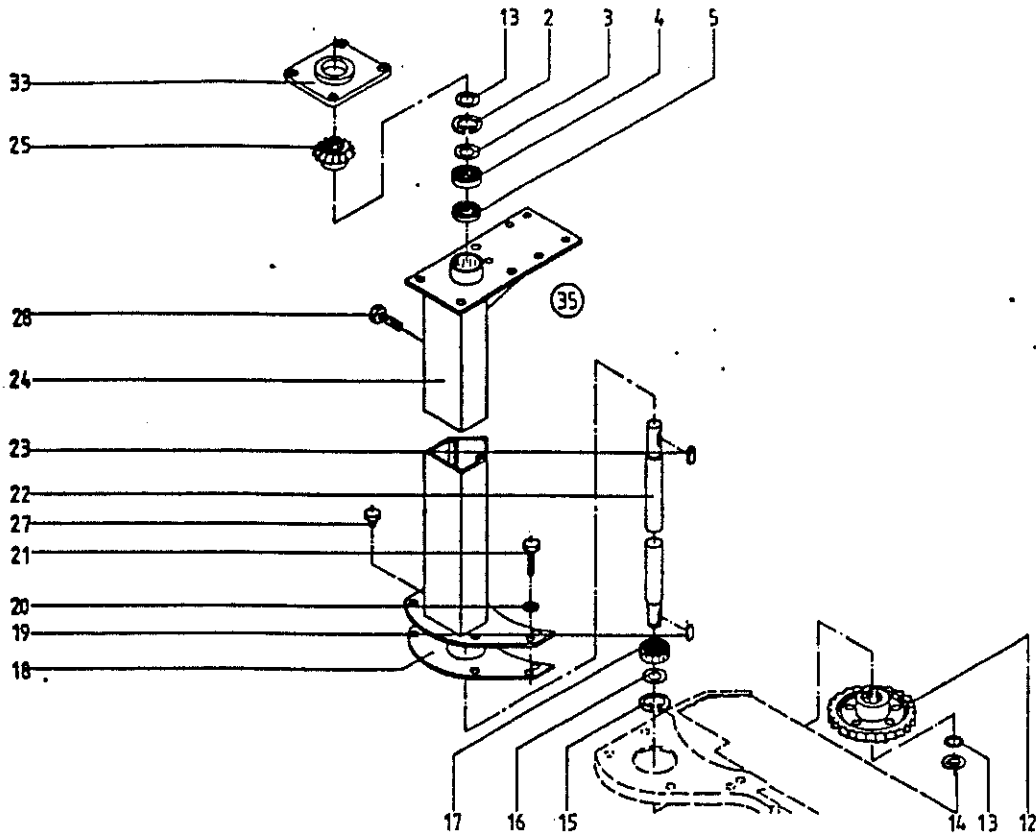


Abb.!	Bestell-Nr.!	Bezeichnung	Abb.!	Bestell-Nr.!	Bezeichnung
36	937 523 1	O-Ring 28 x 3	50	144 533 0	Kreisellagerung mont. ! (m. Abb. 18-20, 23, 24, 27)
37	904 044 0	Senkschraube M 10 x 20	51	144 237 3	Stirnrad kpl. (m. Abb. 40-42)
38	145 110 2	Deckel für Getriebebock	52	144 950 1	MHtrommel, li. drehend kpl. ! (m. Abb. 3, 6, 16, 21, 46)
39	937 510 0	O-Ring 196,45 x 3,53		144 951 1	MHtrommel, re. drehend kpl. ! (m. Abb. 3, 6, 16, 21, 46)
40	144 236 2	Federring	53	146 625 1	MHtrommel, kl., li. drehend kpl. ! (m. Abb. 3, 5, 6, 16, 21)
41	930 900 0	Rillenkugellager 6208 M		146 626 1	MHtrommel, kl., re. drehend kpl. ! (m. Abb. 3, 5, 6, 16, 21)
42	144 082 3	Stirnrad 59 Zähne	54	144 675 1	MHteller, re. drehend kpl. ! (m. Abb. 3, 6, 10, 16, 21)
43	937 511 0	O-Ring 45 x 4	55	144 674 1	MHteller, li. drehend kpl. ! (m. Abb. 3, 6, 16, 21, 33)
44	145 095 2	Kleintopf	56	146 665 0	MHhols kpl. mont. ! (o. Abb. 1, 3-10, 16, 21, 33, 46)
45	909 605 0	Tensirip Mutter M 14 x 1,5			
46	144 944 1	MHtrommel, linksdrehend			
	144 945 1	MHtrommel, rechtsdrehend			
47	937 004 0	O-Ring 10 x 1,25			
48	145 483 0	Kufenhalter (10 Loch)			
49	146 704 0	Messerteller links			
	146 705 0	Messerteller rechts			

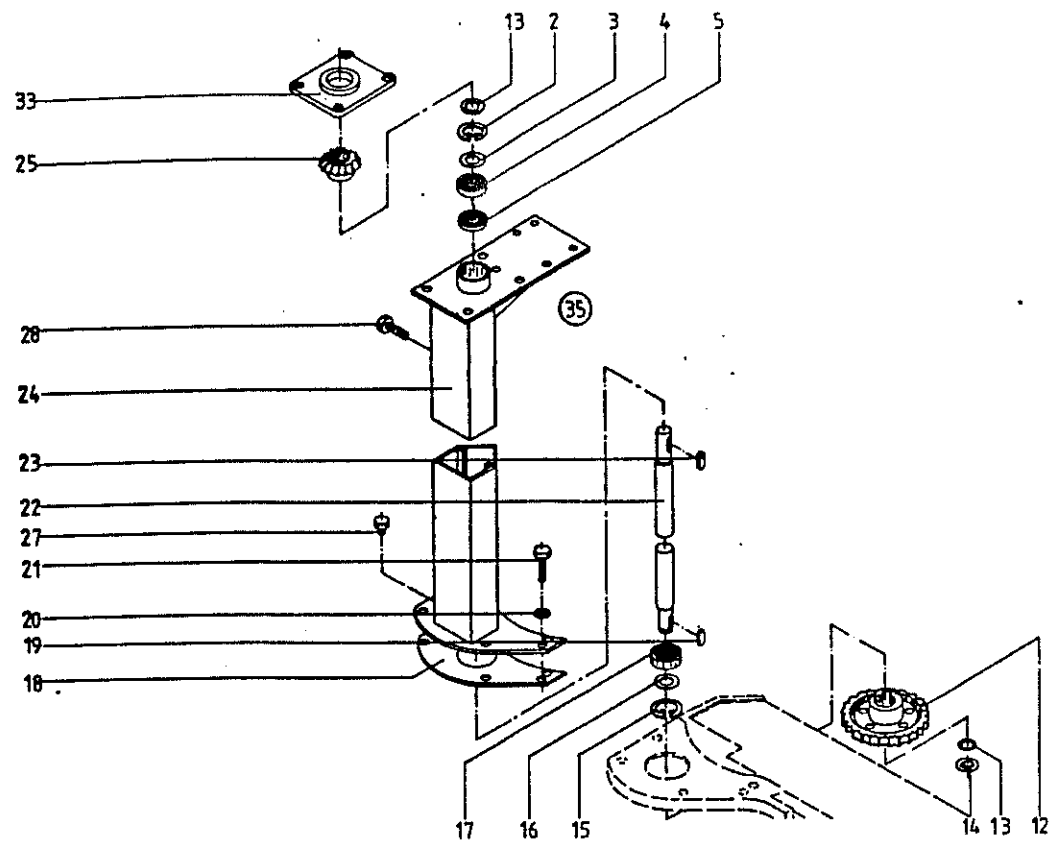


447 173 1

Abb. ! Bestell-Nr. ! Bezeichnung

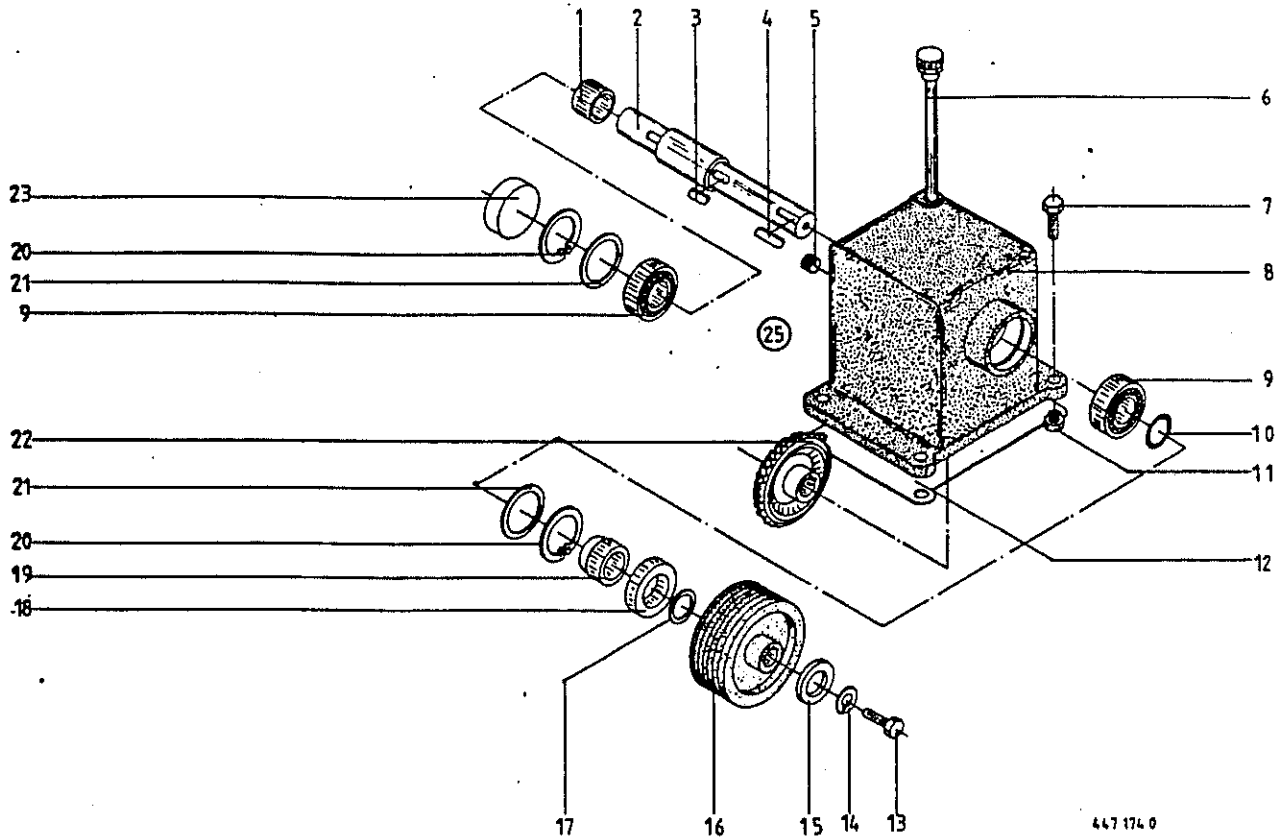
Abb. ! Bestell-Nr. ! Bezeichnung

2 ! 911 668 0 ! Sicherungsring	14 ! 911 541 0 ! Sicherungsring 35 x 1,5
3 ! 910 915 0 ! Paßscheibe 56 x 72 x 2,0	15 ! 911 673 0 ! Sicherungsring 80 x 2,5
4 ! 932 705 0 ! Zylinderrollenlager NUP 207	16 ! 910 962 0 ! Paßscheibe 63 x 80 x 0,3
5 ! 936 725 0 ! Radial-Wellendichtring 40 x 72 x 10	! 910 963 0 ! Paßscheibe 63 x 80 x 0,5
12 ! 144 339 2 ! Stirnrad 59 Zähne	! 910 964 0 ! Paßscheibe 63 x 80 x 1,0
13 ! 911 130 0 ! Paßscheibe 35 x 45 x 0,1	17 ! 930 567 0 ! Rillenkugellager 6307 2RS
! 911 132 0 ! Paßscheibe 35 x 45 x 0,3	18 ! 146 408 1 ! Dichtung-MHhohle
! 911 133 0 ! Paßscheibe 35 x 45 x 0,5	19 ! 915 124 0 ! Paßfeder 10 x 8 x 45
! 911 134 0 ! Paßscheibe 35 x 45 x 1,0	20 ! 910 014 0 ! Federring B 16
! 911 136 0 ! Paßscheibe 35 x 45 x 2,0	



4 47 173 1

Abb.!	Bestell-Nr.!	Bezeichnung	Abb.!	Bestell-Nr.!	Bezeichnung
21	900 336 0	! 6kt.-Schraube M 16 x 35	25	146 281 0	! Kegelrad 19 Zähne
	900 337 0	! 6kt.-Schraube M 16 x 40	27	919 811 0	! Belüftungsfiter M 18 x 1,5
	900 338 0	! 6kt.-Schraube M 16 x 45	33	146 622 0	! Zwischenplatte
22	146 138 0	! Welle für Getriebeholm	35	146 401 0	! Getriebeholm kpl.montiert
23	915 122 0	! Paßfeder 10 x 8 x 40			! (s.Abb.2-5,15-17,22-25)
24	146 402 1	! Getriebeholm kpl.bearbeitet			



447 174 0

Abb. ! Bestell-Nr. ! Bezeichnung

Abb. ! Bestell-Nr. ! Bezeichnung

1 !	146 143 0 !	Buchse
2 !	146 137 0 !	Getriebevelle
3 !	915 122 0 !	Paßfeder A 10 x 8 x 40
4 !	915 123 0 !	Paßfeder B 10 x 8 x 40
5 !	906 040 1 !	Verschlußschraube M 18 x 1,5
6 !	512 141 0 !	Ölmeßstab
7 !	901 134 0 !	6kt.-Schraube M 16 x 65
8 !	146 141 1 !	Getriebegehäuse
9 !	932 106 0 !	Kegelrollenlager 30207
10 !	937 525 0 !	O-Ring 30 x 2
11 !	908 716 1 !	6kt.-Mutter M 16
12 !	146 634 1 !	Dichtung
13 !	900 279 0 !	6kt.-Schraube M 10 x 25
14 !	910 111 1 !	Federring 810
15 !	910 639 1 !	Scheibe 11 x 48 x 5

16 !	151 329 1 !	Keilriemenscheibe(4 Rillig)
!	!	(DW 251 1000er Zapfwelle)
!	151 330 1 !	Keilriemenscheibe(4 Rillig)
!	!	(DW 183 540er/730er Zapfwelle)
17 !	911 133 0 !	Paßscheibe 35 x 45 x 0,5
18 !	936 190 0 !	Radial-Wellendichtring 50 x 72 x 8
19 !	144 567 1 !	Distanzbuchse
20 !	911 668 0 !	Sicherungsring 72 x 2,5
21 !	910 912 0 !	Paßscheibe 56 x 72 x 0,3
!	910 913 0 !	Paßscheibe 56 x 72 x 0,5
!	910 914 0 !	Paßscheibe 56 x 72 x 1,0
!	910 915 0 !	Paßscheibe 56 x 72 x 2,0
22 !	146 282 1 !	Kegelrad Z = 23
23 !	925 203 0 !	Verschlußdeckel
(25) !	146 633 0 !	Getriebe kpl. (o. Abb. 7, 11, 12)
!	926 101 0 !	Getriebeöl. SAE 90

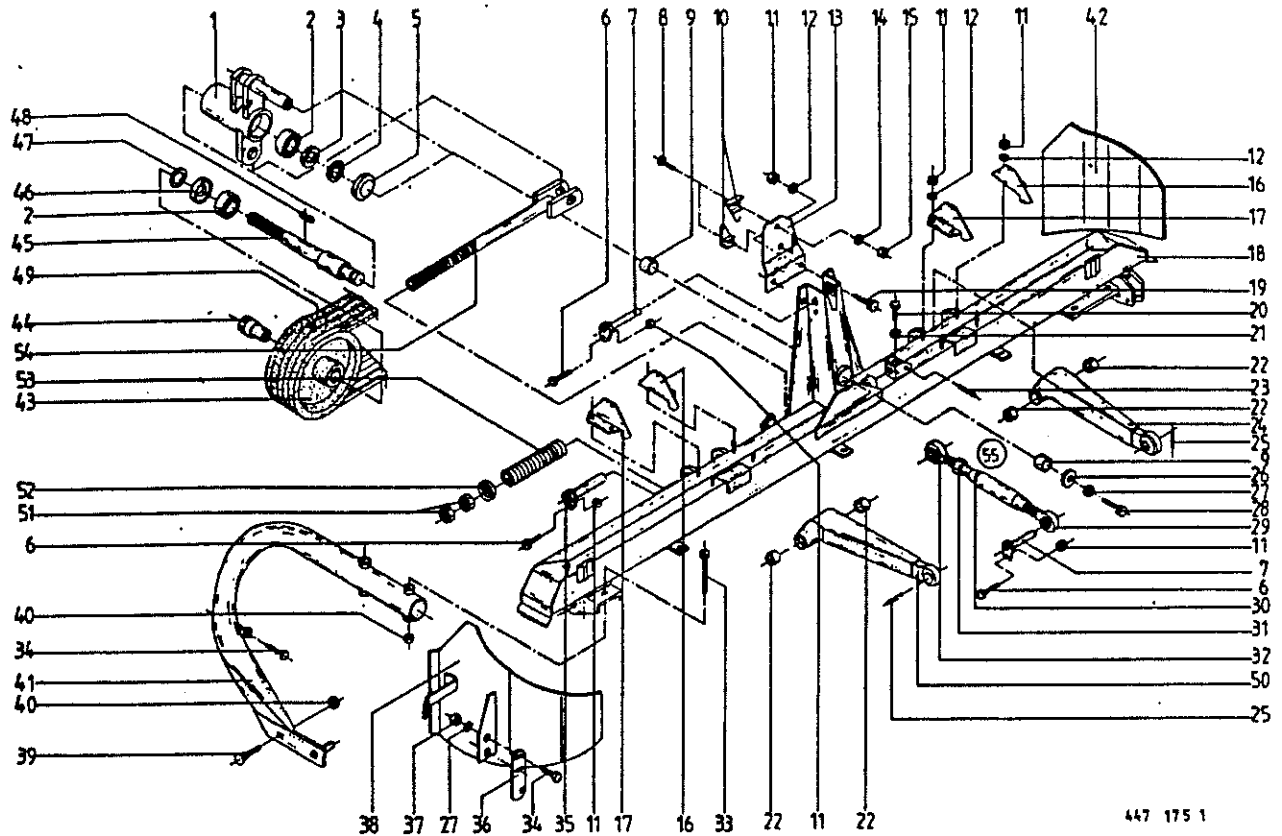
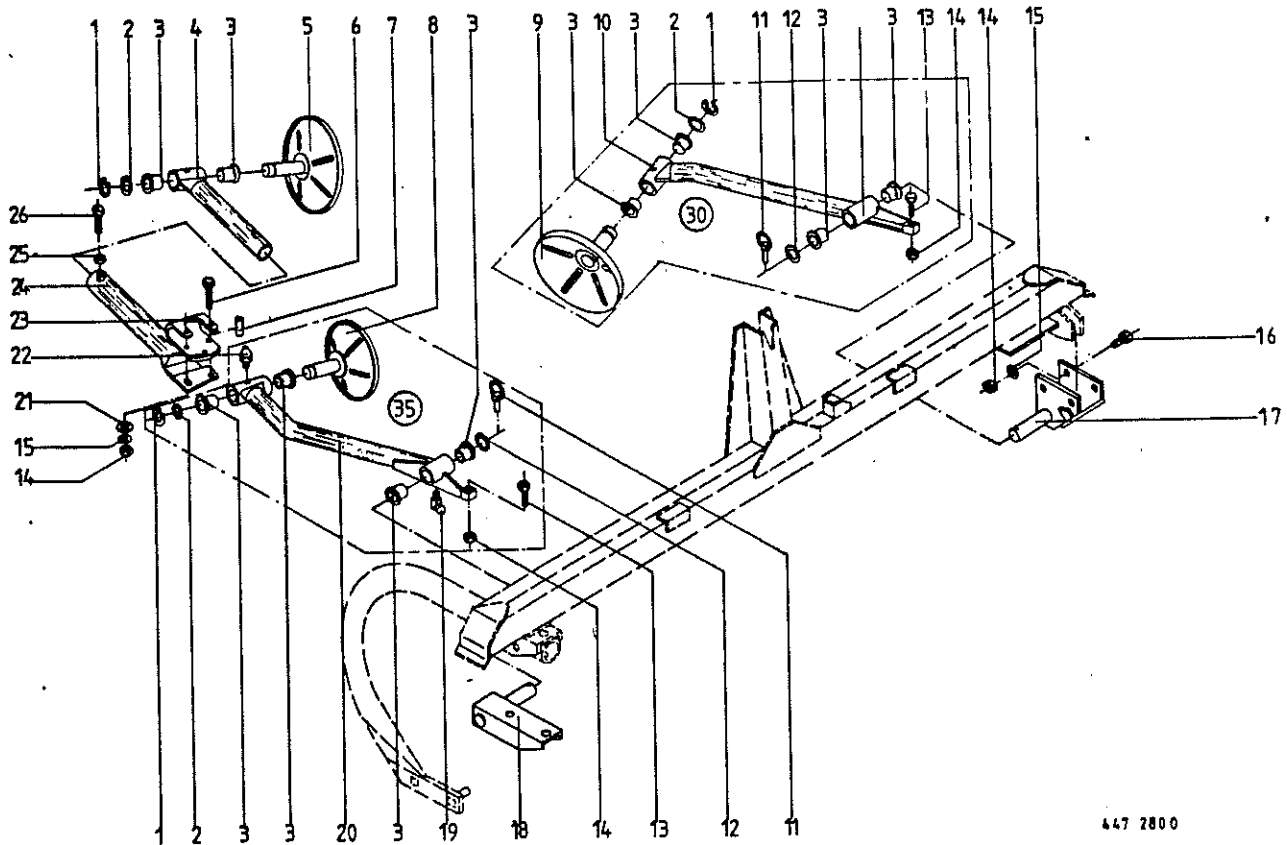


Abb. ! Bestell-Nr. ! Bezeichnung

Abb. ! Bestell-Nr. ! Bezeichnung

- 1 ! 146 170 1 ! Keilriemenspanner
- 2 ! 932 705 0 ! Zylinderrollenlager NUP 207
- 3 ! 911 130 0 ! Paßscheibe 35x45x0,1
- ! 911 132 0 ! Paßscheibe 35x45x0,3
- ! 911 136 0 ! Paßscheibe 35x45x2,0
- 4 ! 911 541 0 ! Seegerring 35x1,5
- 5 ! 145 516 0 ! Verschlußdeckel
- 6 ! 900 616 0 ! 6kt.-Schraube M 8x25
- 7 ! 146 490 0 ! Bolzen f. Oberlenker
- 8 ! 905 211 0 ! Flachrundschraube M 6x25
- 9 ! 934 934 0 ! DU-Buchse MB 4030 DU
- 10 ! 274 582 0 ! Zeiger
- 11 ! 908 706 0 ! 6kt.-Mutter NM 8
- 12 ! 910 413 0 ! Scheibe 8,4x17x1,6
- 13 ! 146 644 0 ! Anzeige
- 14 ! 910 411 1 ! Scheibe 6,4x12,5x1,6
- 15 ! 908 704 1 ! 6kt.-Mutter NM 6
- 16 ! 146 487 0 ! Lenkerschutz links
- 17 ! 146 488 0 ! Lenkerschutz rechts
- 18 ! 146 445 1 ! Traghola
- 19 ! 900 614 0 ! 6kt.-Schraube M 8x20
- 20 ! 146 643 0 ! 6kt.-Schraube M 16x50
- 21 ! 908 620 0 ! 6kt.-Mutter M 16
- 22 ! 934 911 0 ! Buchse
- 23 ! 912 720 0 ! Spannhülse 10x70
- 24 ! 146 666 0 ! Unterlenker links (s. Abb. 22)
- 25 ! 912 744 0 ! Spannhülse 12x40
- 26 ! 910 639 1 ! Scheibe 11x55x5
- 27 ! 910 111 1 ! Federring B 10
- 28 ! 900 279 0 ! 6kt.-Schraube M 10x25
- 29 ! 923 203 0 ! Gelenkspindel M 30 links
- 30 ! 923 207 0 ! Spannhülse M 30

- 31 ! 908 540 0 ! 6kt.-Mutter M 30
- 32 ! 923 206 0 ! Gelenkspindel re. M 30x190
- 33 ! 901 143 0 ! 6kt.-Schraube M 16x120
- 34 ! 900 634 0 ! 6kt.-Schraube M 10x20
- 35 ! 146 492 0 ! Bolzen
- 36 ! 146 866 0 ! Lasche
- 37 ! 908 212 0 ! 6kt.-Mutter M 10
- 38 ! 146 795 0 ! Leitblech kpl. rechts
- 39 ! 904 782 0 ! Flachrundschraube M 16x70
- 40 ! 908 716 1 ! 6kt.-Mutter NM 16
- 41 ! 146 630 1 ! Rohrbogen rechts
- 42 ! 146 794 0 ! Leitblech links kpl.
- 43 ! 151 329 1 ! Keilriemenscheibe DW 251 (4 rillig)
- ! ! (540er Zapfwelle)
- ! 151 330 1 ! Keilriemenscheibe DW 183 (4 rillig)
- ! ! (1000er u. 730er Zapfwelle)
- 44 ! 935 805 0 ! Spannelement
- 45 ! 146 609 0 ! Antriebswelle
- 46 ! 936 901 0 ! Nilos-Ring 35x72 LSTO
- 47 ! 911 136 0 ! Paßscheibe 35x45x2
- 48 ! 915 126 0 ! Paßfeder A 10x8x50
- 49 ! 921 500 2 ! Satz Keilriemen SPB 2645
- ! ! (540/1000 U/min.)
- ! 921 501 0 ! Satz Keilriemen SPB 2535
- ! ! (730 U/min.)
- 50 ! 146 667 0 ! Unterlenker rechts (s. Abb. 22)
- 51 ! 908 220 0 ! 6kt.-Mutter M 16
- 52 ! 910 511 0 ! Scheibe 18x30x3
- 53 ! 146 620 0 ! Druckfeder
- 54 ! 146 611 0 ! Gewindestange
- 55 ! 923 251 0 ! Gelenkschloß kpl. (Abb. 29-32)

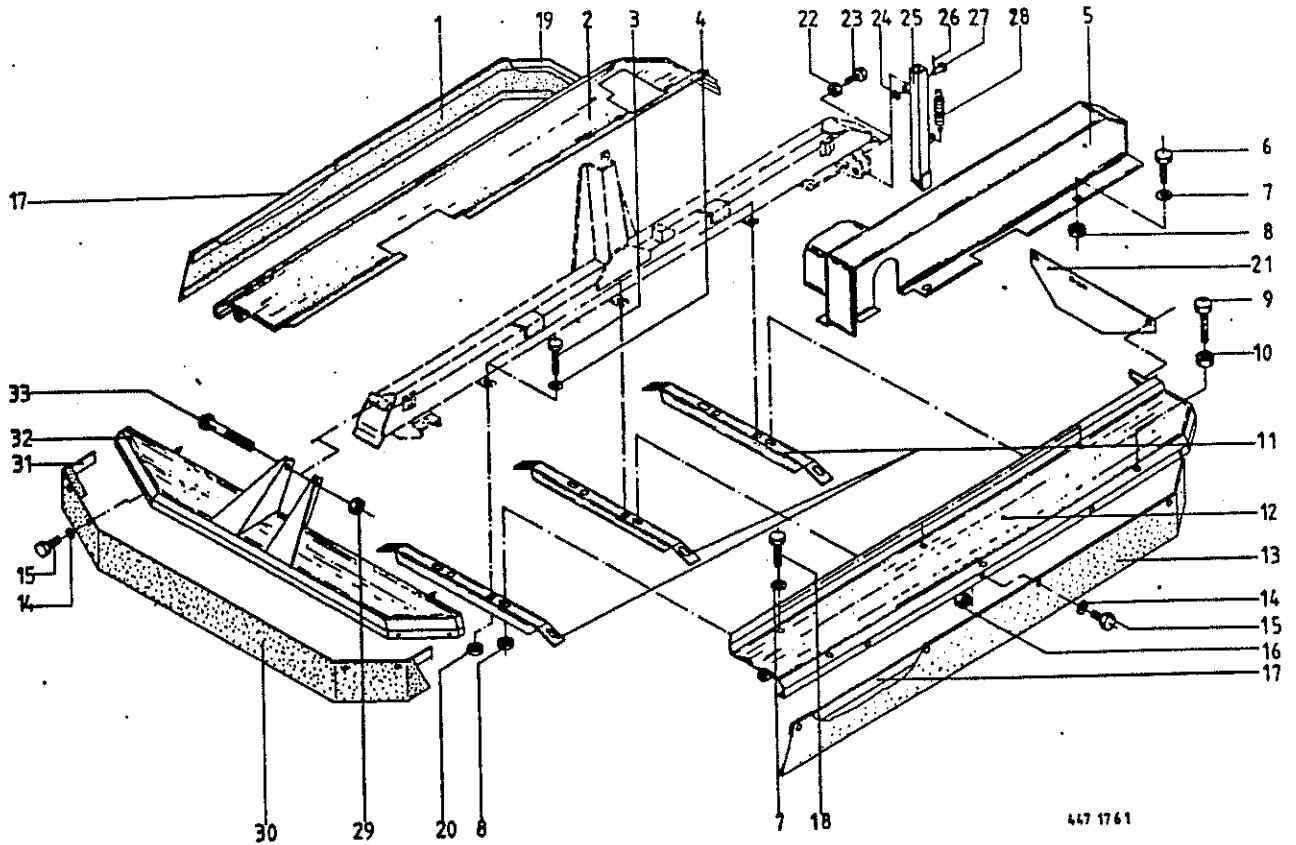


447 2800

Abb. | Bestell-Nr. | Bezeichnung

Abb. | Bestell-Nr. | Bezeichnung

1	911 529 0	Sicherungsring 25 x 1,2	16	900 636 0	6kt.-Schraube M 10 x 25
2	910 845 0	Paßscheibe 25 x 35 x 2	17	146 805 0	Halterung links kpl.
3	151 316 2	Lagerbuchse	18	146 809 0	Halterung rechts kpl.
4	146 764 0	Verstellrohr	19	919 103 0	Kegelschmiernippel H2/M 8 x 1
5	146 758 0	Schwadscheibe kpl.rechts groß	20	146 751 1	Schwadscheibenarm kpl.rechts
6	901 438 0	6kt.-Schraube M 10 x 80	21	910 353 0	Scheibe R 11
7	146 792 0	Distanzrohr	22	919 003 0	Kegelschmiernippel H1/M 8 x 1
8	146 755 0	Schwadscheibe kpl.rechts klein	23	146 763 1	Klammer
9	146 758 0	Schwadscheibe kpl.links groß	24	146 762 0	Zwischenarm
10	146 760 2	Schwadscheibenarm links kpl.	25	908 215 0	6kt.-Mutter M 12
11	917 009 0	Klappstecker 8 x 42	26	900 656 0	6kt.-Schraube M 12 x 30
12	910 514 0	Scheibe 26	30	146 837 0	Schwadscheibe links montiert
13	900 282 0	6kt.-Schraube M 10 x 35			(n. Abb. 1-3, 9, 10, 13, 14, 19, 22)
14	908 212 0	6kt.-Mutter M 10	35	146 856 0	Schwadscheibe rechts montiert
15	910 111 1	Federring B 10			(n. Abb. 1-3, 8, 13, 14, 19, 20, 22)



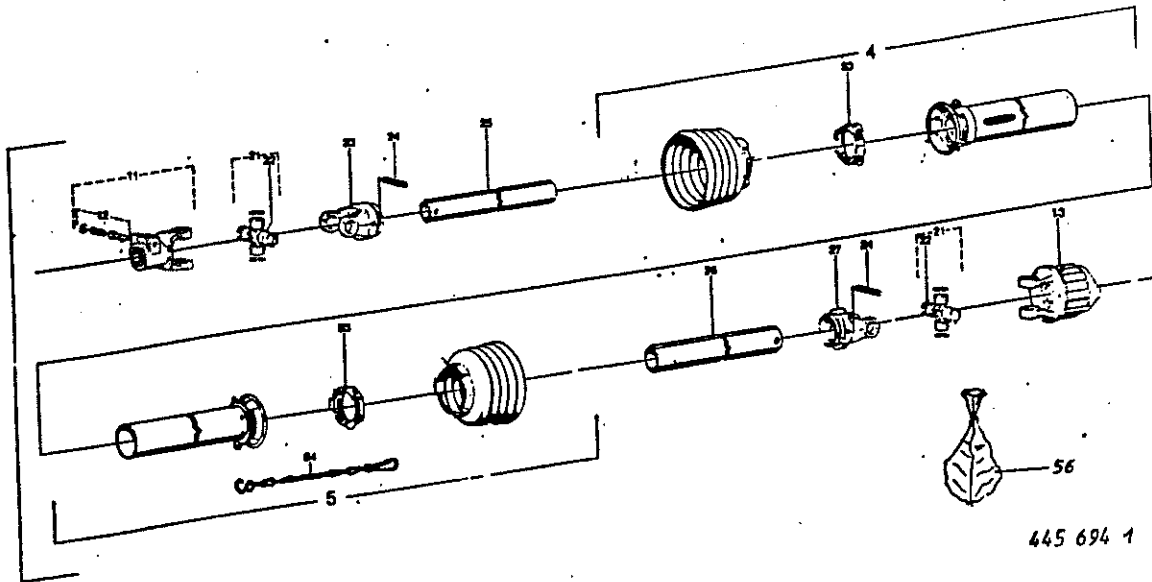
447 176 1

Abb. ! Bestell-Nr. ! Bezeichnung

Abb. ! Bestell-Nr. ! Bezeichnung

- 1 ! 146 896 1 ! Kunststoffplane hinten
- 2 ! 146 893 0 ! Blechhaube hinten
- 3 ! 900 656 0 ! 6kt.-Schraube M 12 x 30
- 4 ! 910 506 0 ! Scheibe 14
- 5 ! 146 179 1 ! Keilriemenschutz
- 6 ! 900 632 0 ! 6kt.-Schraube M 10 x 16
- 7 ! 910 414 0 ! Scheibe A 10,5
- 8 ! 908 758 0 ! 6kt.-Mutter NM 10
- 9 ! 901 431 0 ! 6kt.-Schraube M 10 x 40
- 10 ! 908 500 0 ! 6kt.-Mutter M 10
- 11 ! 146 649 0 ! Strebe für Schutze
- 12 ! 146 894 1 ! Blechhaube vorne
- 13 ! 146 895 1 ! Kunststoffplane vorne
- 14 ! 910 607 0 ! Scheibe A 7,4
- 15 ! 900 607 0 ! 6kt. Schraube M 6 x 16
- 16 ! 908 704 1 ! 6kt.-Mutter NM 6
- 17 ! 146 647 1 ! Klemmband vorne u. hinten

- 18 ! 900 634 0 ! 6kt.-Schraube M 10 x 20
- 19 ! 146 646 0 ! Klemmband seitlich
- 20 ! 908 711 1 ! 6kt.-Mutter NM 12
- 21 ! 146 648 1 ! Abweisblech
- 22 ! 908 012 0 ! 6kt.-Mutter M 10
- 23 ! 901 061 0 ! 6kt.-Schraube M 10 x 45
- 24 ! 910 718 0 ! Stützscheibe S 20 x 28
- 25 ! 146 616 1 ! Stützfuß
- 26 ! 912 613 0 ! Spannhülse 5 x 30
- 27 ! 916 091 0 ! Bolzen mit kl. Kopf
- 28 ! 015 420 1 ! Zugfeder
- 29 ! 908 716 1 ! 6kt.-Mutter NM 16
- 30 ! 146 889 1 ! Kunststoffplane außen rechts
- 31 ! 146 888 0 ! Kleinnleiste rechts
- 32 ! 146 887 0 ! Klappbarer Schutz rechts
- 33 ! 901 495 0 ! 6kt.-Schraube M 16 x 160

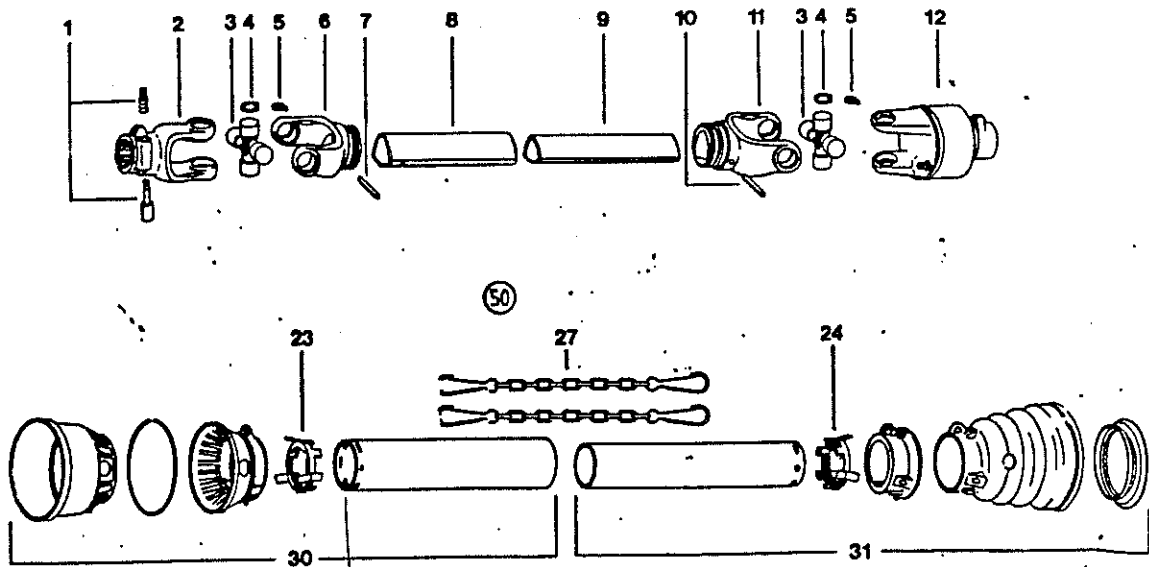


445 694 1

Abb. | Bestell-Nr. | Bezeichnung

Abb. | Bestell-Nr. | Bezeichnung

1	949 100 1	Gelenkwelle kpl.	23	949 430 0	Rillengabel
4	949 265 0	Schutzhilfe außen (670 mm lang)	24	912 721 0	Spannhülse 10 x 75
5	949 259 0	Schutzhilfe innen (670 mm lang)	25	949 751 0	Profilrohr (730 mm lang)
11	949 463 0	Aufsteckgabel	26	949 770 0	Profilrohr (725 mm lang)
12	949 630 0	Schiebestift	27	949 436 0	Rillengabel
13	949 513 0	Freilauf kpl.	53	949 861 0	Gleitring
21	949 462 0	Kreuzgarnitur kpl.	54	949 852 0	Haltekette
22	919 203 0	Schmiernippel	56	949 221 0	SC-Schutz



445 916 0

Abb. ! Bestell-Nr. ! Bezeichnung

Abb. ! Bestell-Nr. ! Bezeichnung

- 1 ! 956 111 0 ! Schiebestift
- 2 ! 956 100 0 ! Außengabel
- 3 ! 956 101 0 ! Kreuzgarnitur kpl.
- 4 ! 956 446 0 ! Sicherungsring
- 5 ! 919 003 0 ! Schiernippel M1/S M 8 x 1
- 6 ! 956 102 0 ! Innengabel für Außenrohr
- 7 ! 912 720 0 ! Spannhülse 10 x 70
- 8 ! 956 103 1 ! Außenrohr 560 mm lang
- 9 ! 956 104 1 ! Innenrohr 560 mm lang

- 10 ! 912 718 0 ! Spannstift 10 x 60
- 11 ! 956 105 0 ! Innengabel für Innenrohr
- 12 ! 956 106 0 ! Freilauf kpl.
- 23 ! 956 112 0 ! Laufring für Außenrohr
- 24 ! 956 108 0 ! Laufring für Innenring
- 27 ! 949 852 0 ! Haltekette
- 30 ! 956 109 1 ! Gelenkwellenschutzhilfe außen kpl.
- 31 ! 956 110 1 ! Gelenkwellenschutzhilfe innen kpl.
- 50 ! 956 017 0 ! Gelenkwelle kpl.

BESTELL-NR.	TAF.	ABB.	BESTELL-NR.	TAF.	ABB.
15 420 1	7	28	146 609 0	5	45
123 060 1	1	27	146 611 0	5	54
144 082 3	2	42	146 616 1	7	25
144 138 4	2	14	146 620 0	5	53
144 139 6	2	27	146 622 0	3	33
144 140 3	2	19	146 625 1	2	53
144 236 2	2	40	146 626 1	2	53
144 237 3	2	51	146 630 1	5	41
144 238 4	2	35	146 633 0	4	25
144 325 2	2	13	146 634 1	4	12
144 339 2	3	12	146 635 2	1	15
144 346 1	2	30	146 640 0	1	17
144 495 4	2	23	146 641 1	1	20
144 533 0	2	50	146 643 0	5	20
144 567 1	4	19	146 644 0	5	13
144 674 1	2	55	146 646 0	7	19
144 675 1	2	54	146 647 1	7	17
144 678 8	2	10	146 648 1	7	21
144 679 8	2	33	146 649 0	7	11
144 937 2	2	34	146 665 0	2	56
144 939 2	2	31	146 666 0	5	24
144 943 2	2	1	146 667 0	5	50
144 944 1	2	46	146 690 1	2	4
144 945 1	2	46	146 691 1	2	4
144 950 1	2	52	146 704 0	2	49
144 951 1	2	52	146 705 0	2	49
145 095 2	2	44	146 714 0	2	5
145 106 0	2	3	146 751 1	6	20
145 110 2	2	38	146 755 0	6	8
145 483 0	2	48	146 758 0	6	5
145 516 0	5	5	146 758 0	6	9
146 116 2	1	14	146 760 2	6	10
146 137 0	4	2	146 762 0	6	24
146 138 0	3	22	146 763 1	6	23
146 141 1	4	8	146 764 0	6	4
146 143 0	4	1	146 792 0	6	7
146 170 1	5	1	146 794 0	5	42
146 179 1	7	5	146 795 0	5	38
146 185 1	1	13	146 805 0	6	17
146 186 0	1	8	146 809 0	6	18
146 187 1	1	25	146 837 0	6	30
146 188 0	1	3	146 856 0	6	35
146 281 0	3	25	146 866 0	5	36
146 282 1	4	22	146 887 0	7	32
146 401 0	3	35	146 888 0	7	31
146 402 1	3	24	146 889 1	7	30
146 408 1	3	18	146 893 0	7	2
146 414 1	2	28	146 894 1	7	12
146 439 0	1	7	146 895 1	7	13
146 444 0	1	30	146 896 1	7	1
146 445 1	5	18	151 148 1	1	28
146 487 0	5	16	151 149 1	1	28
146 488 0	5	17	151 316 2	6	3
146 490 0	5	7	151 329 1	4	16
146 492 0	5	35	151 329 1	5	43

BESTELL-NR.	TAF.	ABB.	BESTELL-NR.	TAF.	ABB.
151 330 1	4	16	908 711 1	7	20
151 330 1	5	43	908 716 1	4	11
274 582 0	1	4	908 716 1	5	40
274 582 0	5	10	908 716 1	7	29
512 141 0	4	6	908 758 0	2	11
900 277 0	2	8	908 758 0	7	8
900 279 0	4	13	909 601 0	2	6
900 279 0	5	28	909 605 0	2	45
900 282 0	6	13	909 935 0	2	17
900 336 0	3	21	910 014 0	3	20
900 337 0	3	21	910 111 1	2	9
900 338 0	3	21	910 111 1	4	14
900 607 0	7	15	910 111 1	5	27
900 614 0	1	2	910 111 1	6	15
900 614 0	5	19	910 353 0	6	21
900 616 0	1	18	910 411 1	1	26
900 616 0	5	6	910 411 1	5	14
900 632 0	2	2	910 413 0	1	1
900 632 0	7	6	910 413 0	5	12
900 634 0	5	34	910 414 0	7	7
900 634 0	7	18	910 506 0	7	4
900 636 0	6	16	910 511 0	5	52
900 656 0	6	26	910 514 0	6	12
900 656 0	7	3	910 607 0	1	22
901 061 0	7	23	910 607 0	7	14
901 134 0	4	7	910 639 1	4	15
901 143 0	5	33	910 639 1	5	26
901 412 0	1	24	910 718 0	7	24
901 431 0	7	9	910 845 0	6	2
901 438 0	6	6	910 863 0	2	15
901 495 0	7	33	910 912 0	4	21
904 043 0	2	21	910 913 0	4	21
904 044 0	2	37	910 914 0	4	21
904 045 0	2	16	910 915 0	3	3
904 782 0	5	39	910 915 0	4	21
905 211 0	1	5	910 962 0	3	16
905 211 0	5	8	910 963 0	3	16
906 040 1	2	29	910 964 0	3	16
906 040 1	4	5	911 130 0	3	13
906 948 0	2	7	911 130 0	5	3
908 012 0	7	22	911 132 0	3	13
908 212 0	5	37	911 132 0	5	3
908 212 0	6	14	911 133 0	3	13
908 215 0	6	25	911 133 0	4	17
908 220 0	5	51	911 134 0	3	13
908 500 0	7	10	911 136 0	3	13
908 524 1	1	9	911 136 0	5	3
908 536 0	2	12	911 136 0	5	47
908 540 0	5	31	911 529 0	6	1
908 620 0	5	21	911 541 0	3	14
908 704 1	1	21	911 541 0	5	4
908 704 1	5	15	911 668 0	3	2
908 704 1	7	16	911 668 0	4	20
908 706 0	1	16	911 673 0	3	15
908 706 0	5	11	912 613 0	7	26

BESTELL-NR.	TAF.	ABB.	BESTELL-NR.	TAF.	ABB.
912 718 0	9	10	949 259 0	8	5
912 720 0	5	23	949 265 0	8	4
912 720 0	9	7	949 430 0	8	23
912 721 0	8	24	949 436 0	8	27
912 744 0	5	25	949 462 0	8	21
915 105 0	2	26	949 463 0	8	11
915 122 0	3	23	949 513 0	8	13
915 122 0	4	3	949 630 0	8	12
915 123 0	4	4	949 751 0	8	25
915 124 0	3	19	949 770 0	8	26
915 126 0	5	48	949 852 0	8	54
916 091 0	7	27	949 852 0	9	27
917 009 0	6	11	949 861 0	8	53
919 003 0	6	22	956 017 0	9	50
919 003 0	9	5	956 100 0	9	2
919 103 0	6	19	956 101 0	9	3
919 203 0	8	22	956 102 0	9	6
919 811 0	3	27	956 103 1	9	8
921 004 1	1	10	956 104 1	9	9
921 016 0	1	19	956 105 0	9	11
921 084 0	1	12	956 106 0	9	12
921 089 1	1	6	956 108 0	9	24
921 145 0	1	11	956 109 1	9	30
921 461 0	1	15	956 110 1	9	31
921 500 2	5	49	956 111 0	9	1
921 501 0	5	49	956 112 0	9	23
923 203 0	5	29	956 446 0	9	4
923 206 0	5	32			
923 207 0	5	30			
923 251 0	5	55			
925 102 1	1	23			
925 203 0	4	23			
926 101 0	4	25			
930 536 1	2	24			
930 567 0	3	17			
930 900 0	2	41			
932 106 0	4	9			
932 705 0	3	4			
932 705 0	5	2			
934 911 0	5	22			
934 934 0	5	9			
935 805 0	5	44			
936 150 2	2	20			
936 190 0	4	18			
936 725 0	3	5			
936 901 0	5	46			
937 004 0	2	47			
937 510 0	2	39			
937 511 0	2	43			
937 523 1	2	36			
937 525 0	2	18			
937 525 0	4	10			
937 553 0	2	25			
949 100 1	8	1			
949 221 0	8	56			

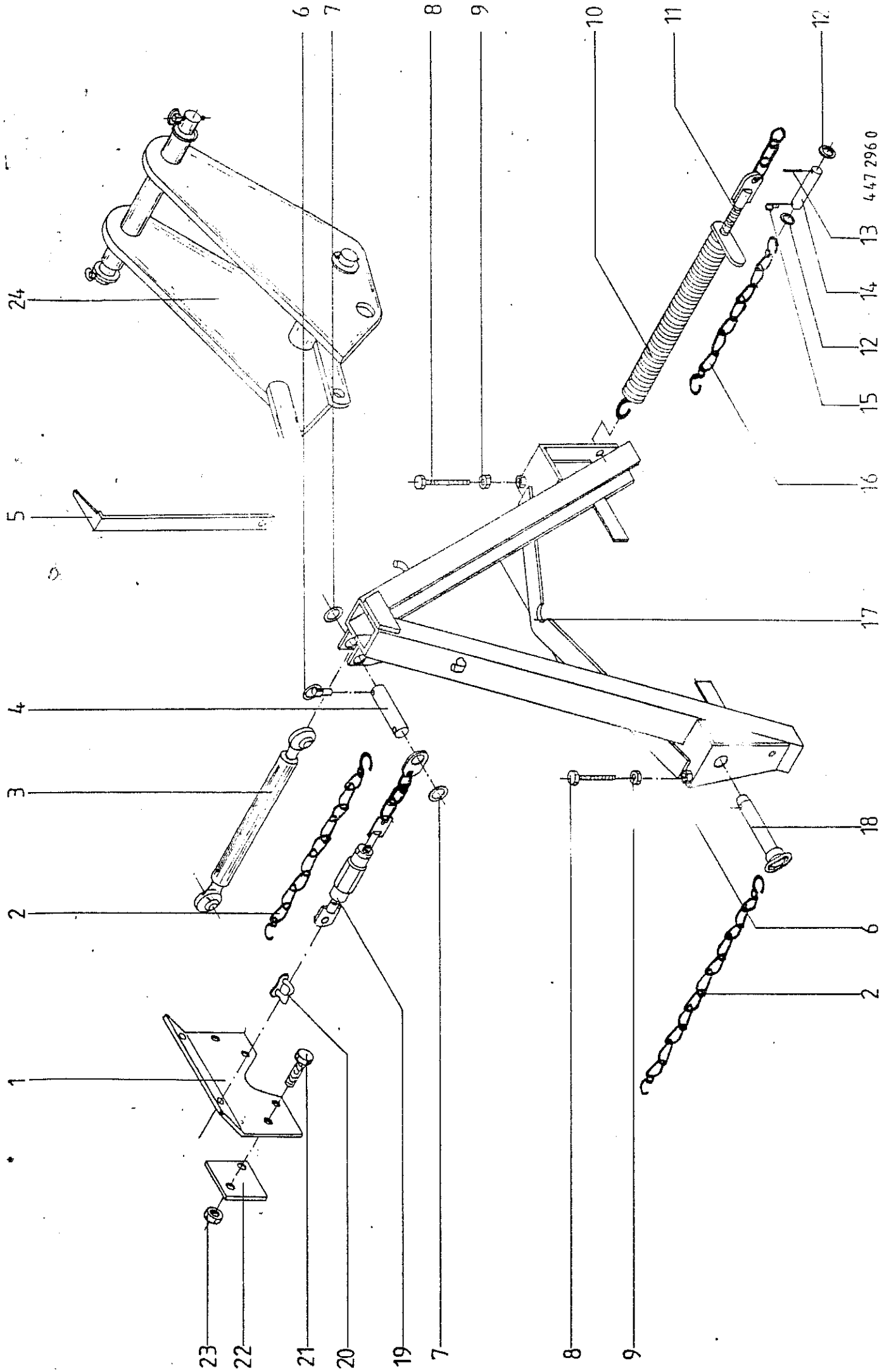
FF 242 (Bock leichte Lauf)

* Dreipunkbock

Bild 447 296 0

Tafel 01

Abb.!	Bestell-Nr.!	Bezeichnung	Abb.!	Bestell-Nr.!	Bezeichnung
1	146 905 0	Anschraubplatte	14	151 148 1	Oberlenkerbolzen Rd.18 x 146
2	922 651 2	Knotensicherungskette 1,4x7 Glieder		151 149 1	Oberlenkerbolzen Rd.25 x 156
3	146 901 0	Oberlenker	15	917 104 0	Federstecker 4
4	146 917 0	Bolzen Rd.25 x 145	16	922 650 0	Knotenkette 1,8 x 14 Glieder
5	144 521 2	Messerschlüssel	17	146 900 1	Gerätedreieck
6	917 011 0	Klappstecker 10 x 45	18	107 118 2	Steckbolzen
7	910 514 0	Scheibe 26	19	146 919 0	Spindel kpl. montiert
8	146 913 0	6kt.-Schraube M 16 x 60	20	922 610 0	Kettenschloß
9	908 020 0	6kt.-Mutter M 16	21	900 337 0	6kt.-Schraube M16 x 40
10	151 403 0	Zugfeder Rd.10	22	146 907 0	Verstärkungsplatte
11	151 156 2	Spindel montiert	23	908 716 1	6kt.-Mutter NM 16
12	910 653 0	Scheibe 26 x 44 x 2	24	151 349 0	Bock für Federentlastung (MB-Trac)
13	912 287 1	Splint 5 x 32			



447 2960