



# KRONE Nr. 142-0

## Betriebsanleitung und Ersatzteilliste

### Großflächen- Scheibenmäher AMG 282

Gültig ab Masch.-Nr. 521 } *Wpseing 1.6.88*  
bis 4 / 583 }



## Vorwort zum AMG 282 Z

Werter Kunde!

Durch den Kauf dieses gezogenen KRONE-Scheibenmähers haben Sie ein Mähwerk erworben, welches Ihnen große Arbeitsleistung, hohe Wirtschaftlichkeit und lange Lebensdauer gewährleistet. Diese Maschine ist nach modernsten Gesichtspunkten der Landtechnik konzipiert. Die Vielzahl von Erfahrungen vieler Landwirte und Lohnunternehmer wurden bei der Konstruktion, der Auslegung und nicht zuletzt dem Design der Maschine verwertet, so daß diese Maschine dem modernsten Stand der Landtechnik entspricht. Gutes Design, große Wendigkeit und hohe Flächenleistung bei einfacher Handhabung und minimalem Leistungsaufwand sind die Merkmale Ihrer neuen Maschine.

Vor Inbetriebnahme des Mähers sollten Sie diese Betriebsanleitung sorgfältig durchlesen und die einzelnen Punkte genau beachten - zu Ihrem Vorteil.

Die Garantiebedingungen entnehmen Sie bitte unseren allgemeinen Verkaufs- und Lieferungsbedingungen.

# 1. Anhängevorschriften genau beachten!

## a) Gelenkwelle vorschriftsmäßig anpassen

Maschine ohne Gelenkwelle anhängen und in Transportstellung bringen. Dann die Maschine so stark nach links einlenken, bis der Stützfuß an der Deichsel anliegt und ca. 30 mm zusammengeschoben wird (Bild 2). In diesem Zustand beide Gelenkwelhälften einzeln montieren und Überlänge so kennzeichnen, daß noch max. 10 mm Verschiebeweg bleiben (Bild 2). Dabei sind die Unterlenker am Schlepper auf 350 mm vom Boden zu arretieren.

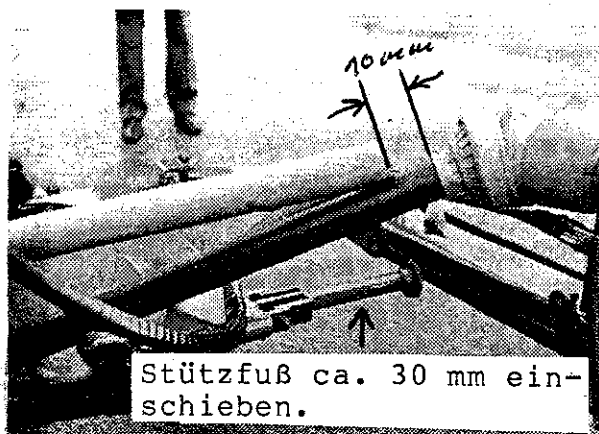


Bild 2:

Anpassung der Gelenkwelle

## b) Schlepper in Geradeausfahrt bringen

Gelenkwelle aufkürzen und montieren. Gratkanten sauber entfernen.

Maschine möglichst nur in Geradeausfahrt einschalten (Schwungmassen, Einschaltmoment).

Bei laufender Maschine können dann auch enge Kurven gefahren werden (Bild 3).  
Gelenkwelldrehzahl 540 U/min.

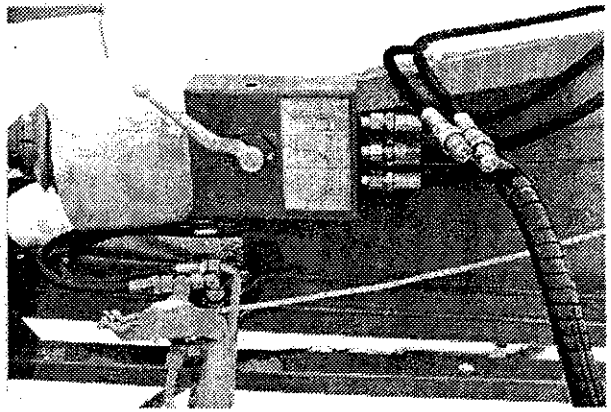


Bild 3:

Kurvenfahrt bei laufender Maschine

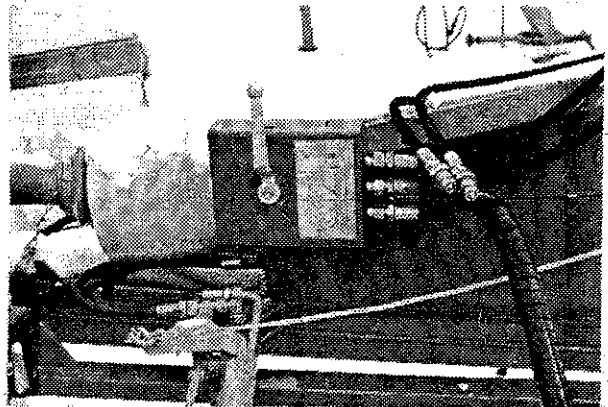
## 2. Hydraulische Bedienung über einfachwirkendes Steuergerät mit Rücklauf

Die Aushebung des Mähers und das Aus- und Einschwenken der Deichsel kann entweder direkt von je einem doppelt- und einfachwirkenden Steuergerät am Schlepper geschaltet werden oder indirekt über einen zwischengeschalteten Kugelhahn von einem einfachwirkenden Steuergerät mit Rücklauf. Bei der direkten Bedienung entfällt der Kugelhahn. Dabei werden die drei Schläuche direkt angeschlossen. Der Kugelhahn auf dem Schwenkzylinder (Bild ) braucht dann nicht mehr betätigt werden. Der Kugelhahn für die indirekte Bedienung kann in drei Positionen gerastet werden.



Position 1) Anheben - Absenken

In der Position 1 kann das Mähwerk vom einfachwirkenden Steuergerät des Schleppers angehoben und abgelassen werden.

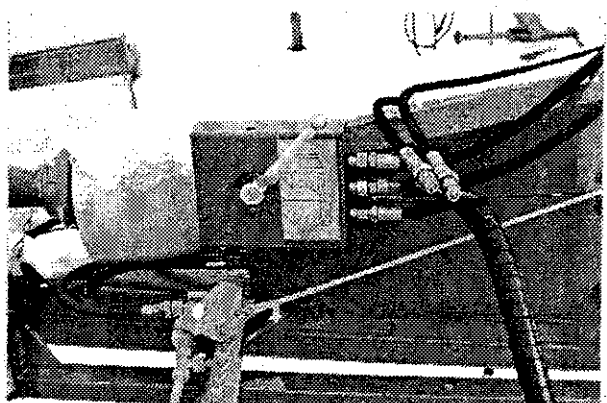


Position 2

In der Position 2 wird der Mäher von Arbeits- in Transportstellung geschwenkt. Der Kugelhahn auf dem Schwenkzylinder bleibt unberührt.

### Position 3

In der Position 3 wird der Mäher von Transport- in Arbeitsstellung geschwenkt. Der Kugelhahn auf dem Schwenkzylinder muß über Seil 1 geöffnet werden.



### 3. Einstellung Schnitthöhe

Die Schnitthöhe wird zentral über einen Oberlenker ver-  
stellt, der unter der Haube  
in Fahrtrichtung links ange-  
ordnet ist (Bild 4).

Zum Verstellen ist der Mäher  
abzusenken.

1. Kontermutter 1 lösen.
2. Gewindespindel 2 ver-  
stellen (zusammendrehen  
ergibt eine kürzere  
Schnittlänge, auseinan-  
derdrehen eine größere  
Schnittlänge).
3. Kontermutter 1 anziehen.

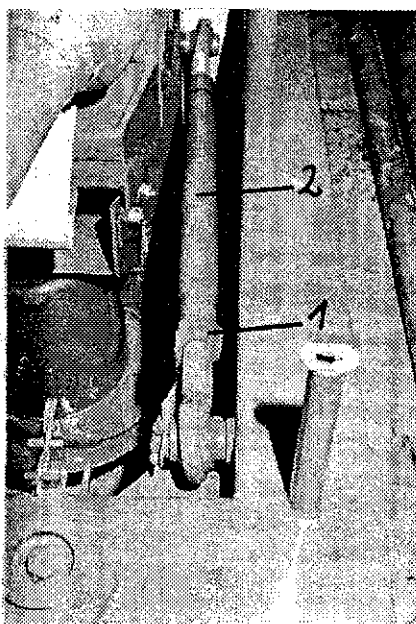


Bild 4:

Schnitthöheneinstellung über  
Oberlenker

### 4. Einstellung Bodendruck

Der Bodendruck des Mähers  
wird über zwei Zugfedern  
rechts und links unter dem  
Schutztuch verringert, so  
daß der Schrägzug der  
Maschine möglichst klein  
ist. Für stark sumpfige  
Böden kann eine stärkere  
Entlastung des Mähers not-  
wendig werden.

Die Federkraft kann über  
die beiden rechts und links  
vorstehenden Gewindespindeln  
eingestellt werden (Bild 5).  
Zur Einstellung des Boden-  
drucks empfiehlt es sich,  
die Maschine auszuheben.

- a) rechtsherum gedreht:  
stärkere Entlastung
- b) linksherum gedreht:  
größerer Bodendruck



Bild 5:

Einstellung der Entlastungs-  
feder

## 5. Messer, Messerwechsel

Hinweise auf den praktischen Einsatz.

Jede Mähscheibe mit zwei gleich langen und gedrehten Messern bestücken.

Abgenutzte oder beschädigte Messer durch Original-KRONE-Messer ersetzen. Grundsätzlich alle Messer an den Mähscheiben anbringen, da sonst Gefahr und Mähwerkschäden durch Unwucht entstehen. Beide Messerschneiden können durch Umdrehen der Messer voll genutzt werden.

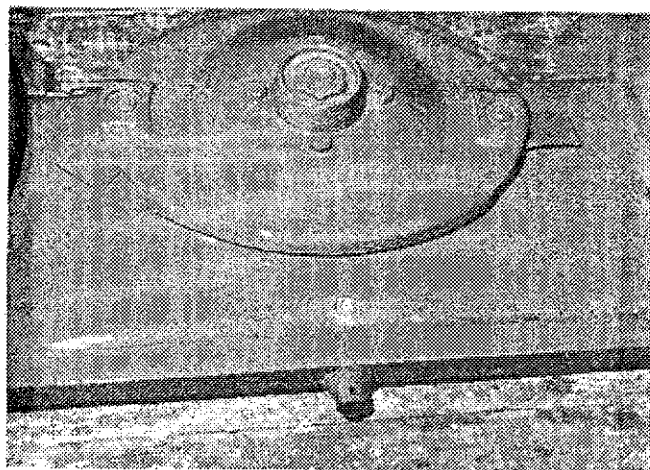
Beschädigte oder abgenutzte Messerhalterungen sind durch einen kompletten Satz auszutauschen.

Nur mit voller Zapfwelldrehzahl (540 U/min) in das zu mähende Gut fahren.

### Kontroll-Liste

Bevor Sie den KRONE-Scheibenmäher einsetzen, führen Sie unbedingt folgende Kontrolle durch. Haken Sie jeden einzelnen Punkt ab, nachdem er für zufriedenstellend befunden worden ist.

1. Serienmäßig werden unsere Getriebe mit Getriebeöl SAE 90 aufgefüllt. Überprüfen Sie den Ölstand im Getriebe. Falls erforderlich, Getriebeöl nachfüllen.



Messer mit Schraubverschluß.

Bild 6:

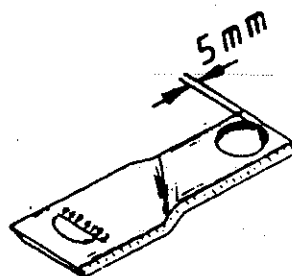
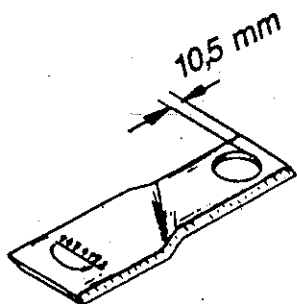
2. Alle Schmierstellen überprüfen; falls erforderlich, abschmieren.
3. Vergewissern Sie sich, ob alle Schmierstellen Fett abnehmen und ob alle Dichtungen einwandfrei abdichten.
4. Sämtliche Schrauben auf festen Sitz prüfen. Die Kontrolle ist nach zweistündiger Arbeitsdauer vor allem an den Messerbefestigungen zu wiederholen.
5. Vergewissern Sie sich, ob alle Schutzvorrichtungen angebracht sind.

## Zur Sicherheit und Unfallverhütung

Das Gerät darf nur bestimmungsgemäß verwendet werden!

1. Jegliche Einstell- und Pflegearbeiten nur bei stillstehender Maschine durchführen. Schleppermotor stets abstellen.  
Nach Abschalten des Antriebs können die Arbeitswerkzeuge des Scheibenmähers nachlaufen, deshalb ist im Arbeitsbereich besondere Vorsicht geboten.
2. Schutzvorrichtungen nicht entfernen.
3. Verschlissene Schutztücher und beschädigte Schutzvorrichtungen sofort durch Originalteile ersetzen.

4. Personen aus dem Gefahrenbereich weisen, da Gefährdung durch fortgeschleuderte Fremdkörper.  
Besondere Vorsicht beim Mähen von steinigem Böden, in der Nähe von Wohngebieten, Straßen und Wegen.
5. **ACHTUNG!** Jede Mähscheibe mit zwei gleich langen Messern bestücken (sonst Unwucht).
6. Beim Auswechseln der Messer muß auf richtigen Sitz geachtet werden, damit diese frei beweglich sind.
7. Der Verschleiß der Messerhaltebolzen und Messer ist regelmäßig zu kontrollieren; wenn die Messerhaltebolzen auf ca. 7 mm und die Messer auf 5 mm abgenutzt sind, müssen die Messerhalter bzw. Messer ausgewechselt werden.

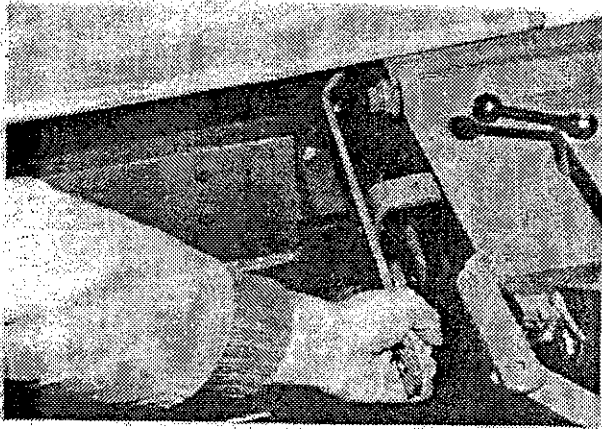


8. Hydraulikschläuche regelmäßig überprüfen und bei Austausch nur vorgeschriebene Qualität verwenden.
9. Bei hydraulischem Ein- und Ausschwenken nicht zwischen Schlepper und Mähwerk treten.
10. Mähwerk im ausgehobenen Zustand hydraulisch von Arbeits- in Transportstellung schwenken.
11. Immer Halteketten von der Antriebsgelenkwelle am Schlepper und an der Maschine befestigen.
12. Schmierplan genau beachten.

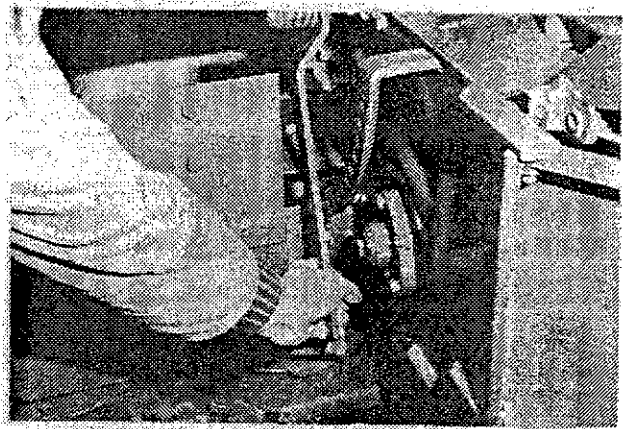
## 6. Zetterkammeinstellung

Durch Verstellen des Zetterkammes kann der Zettvorgang

stärker oder weniger stark eingestellt werden.



7a) Maximale Zettwirkung



7b) Minimale Zettwirkung

## 7. Wartungsarbeiten

1. Nach ca. 2 Arbeitsstunden alle Schrauben der Maschine auf festen Sitz überprüfen.
2. Gelenkwellenkreuze täglich schmieren.
3. Getriebeölstand kontrollieren.
4. Verschlissene Messer nur paarweise erneuern.  
(Unwuchten unbedingt vermeiden)
5. Bei steinigen Verhältnissen ständig Messer kontrollieren, da sonst Unwuchten auftreten können.



## Montage!

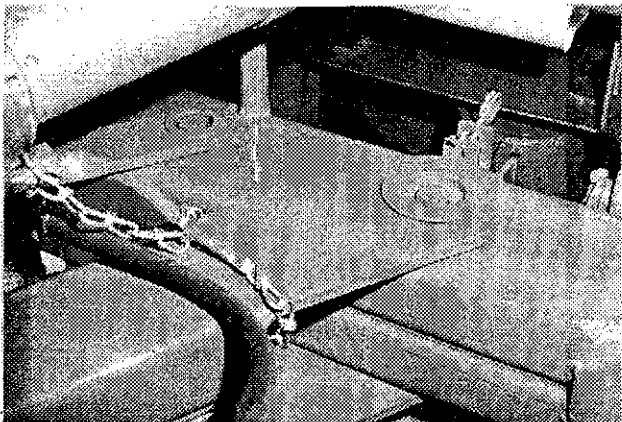


Bild 10:

Drehpunkt Schwenkdeichsel, Aushebung etc. gelegentlich ölen.

Verbindungsschraube fest anziehen.

Klemmtöpfe für Deichsel nur bei hochgezogenem Mäher montieren.

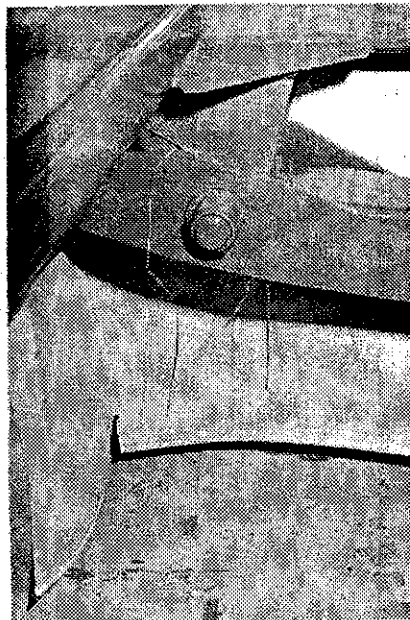
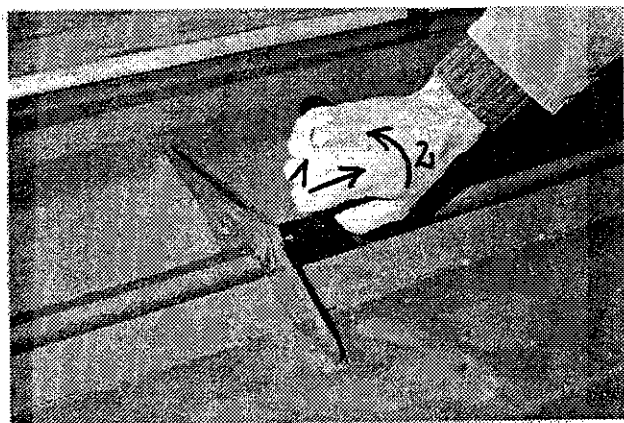
### Hinweis zum Rolltuch

Zum Öffnen der Schutzhauben hinten ist das Rolltuch herauszunehmen (Bild 11). Die Tuch-



Bild 11:

Vor Öffnen der Haube hinten Rolltuch ausrasten.



spannung kann durch Umschlingen des Gummizuges verändert werden.

**ACHTUNG!** Nicht zu oft umschlingen, da dann nicht mehr genug Rollweg bleibt (Bild 12).

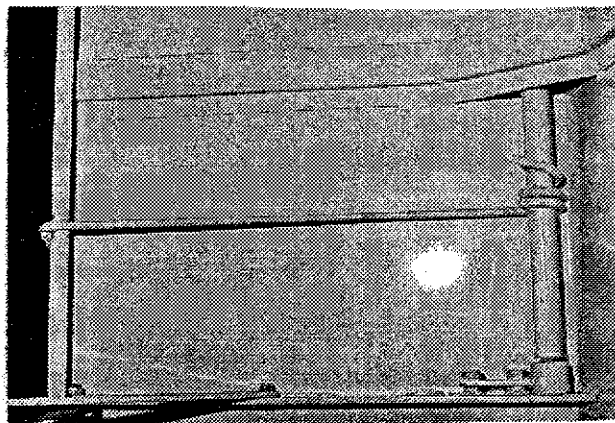


Bild 12:

Rolltuchspannung durch Umschlingen einstellen.

Bild 13:

Spannschraube für Zetterhaubenverstellung immer flach legen. Hebel nach Festziehen der Schraube herausziehen und flachlegen.

Bei stark sandigen Mähverhältnissen zwischendurch Zetterkamm und Leitbleche reinigen.

Verbogene Zinken richten, beschädigte Zinken eventuell

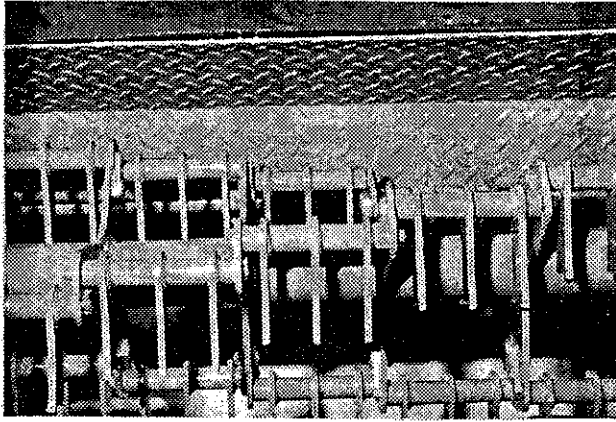


Bild 14:

Zetterkamm und Leitbleche bei zu starker Verschmutzung reinigen.

umdrehen. Zetterwalze muß immer ausgewuchtet laufen, abgebrochene Zinken sofort erneuern.

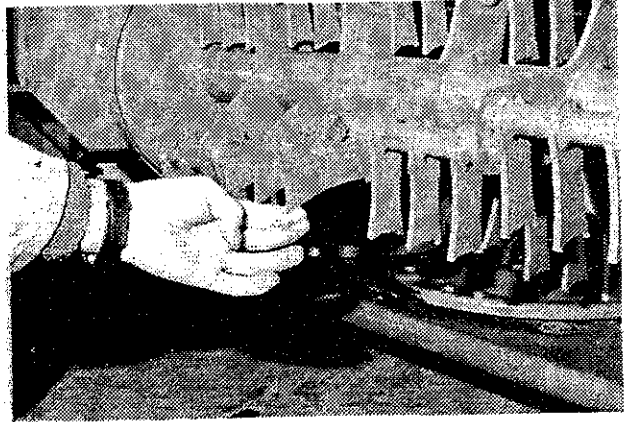
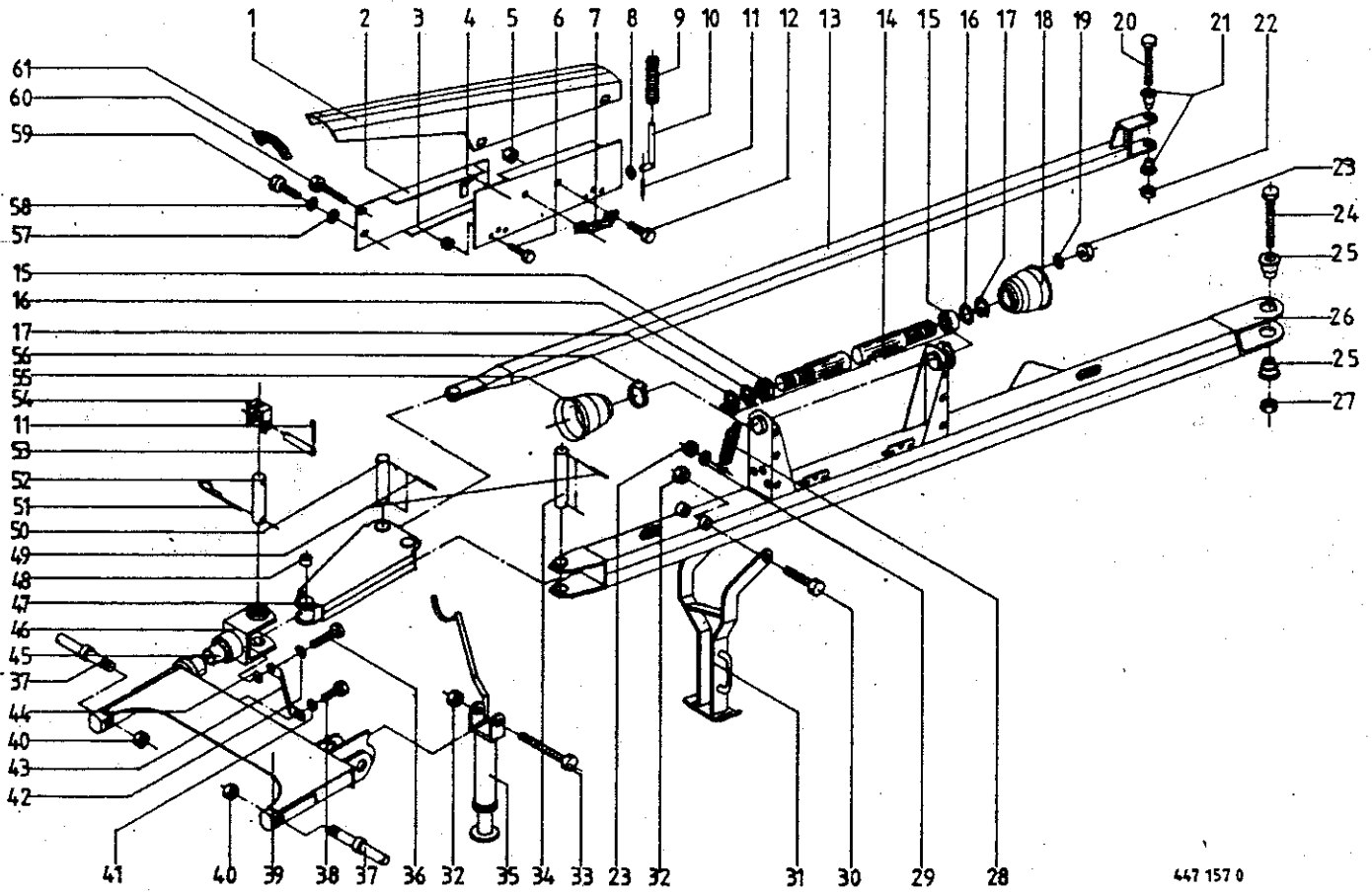


Bild 15:

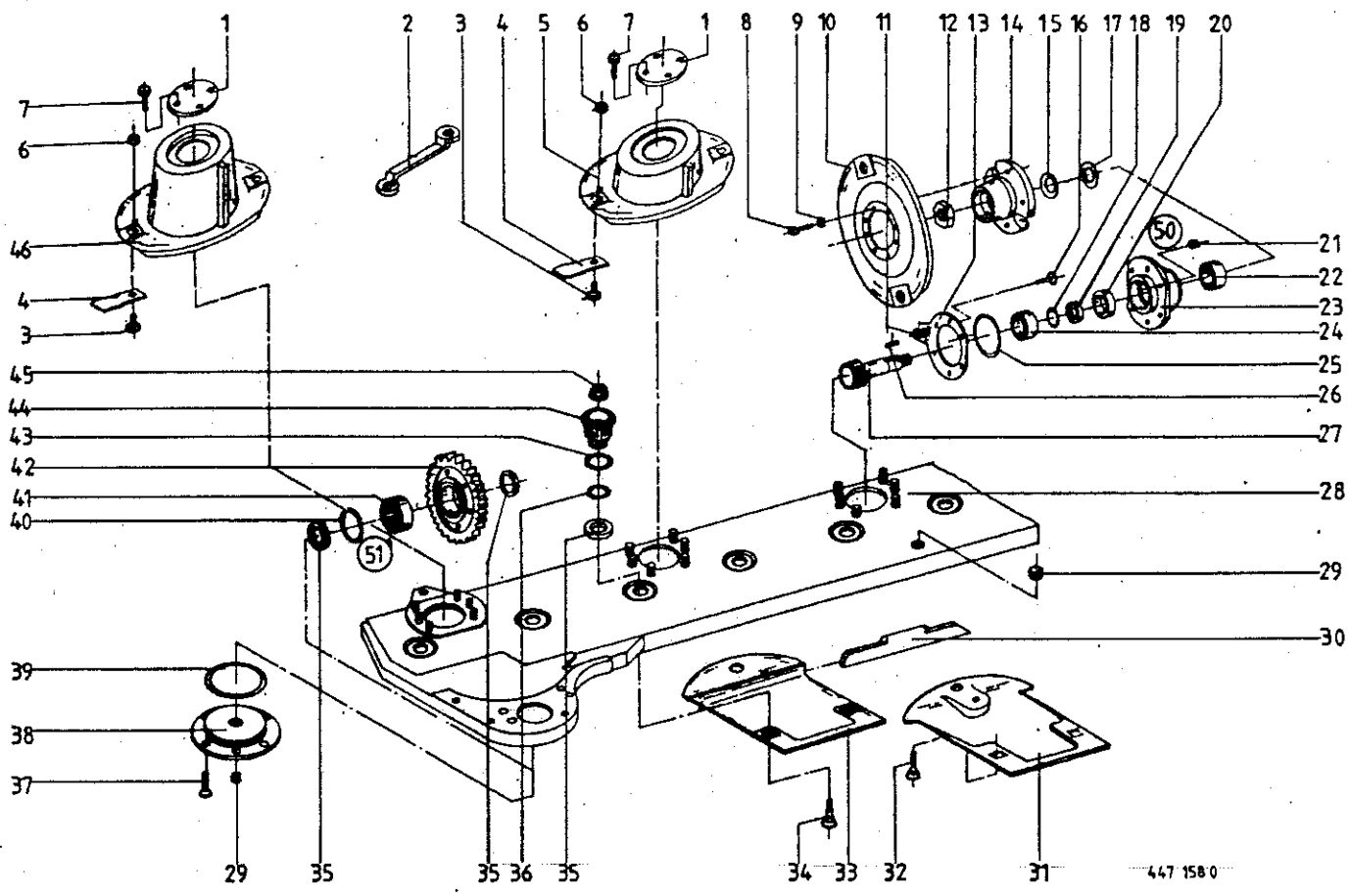
Zinken beidseitig verwendbar.



447 157 0

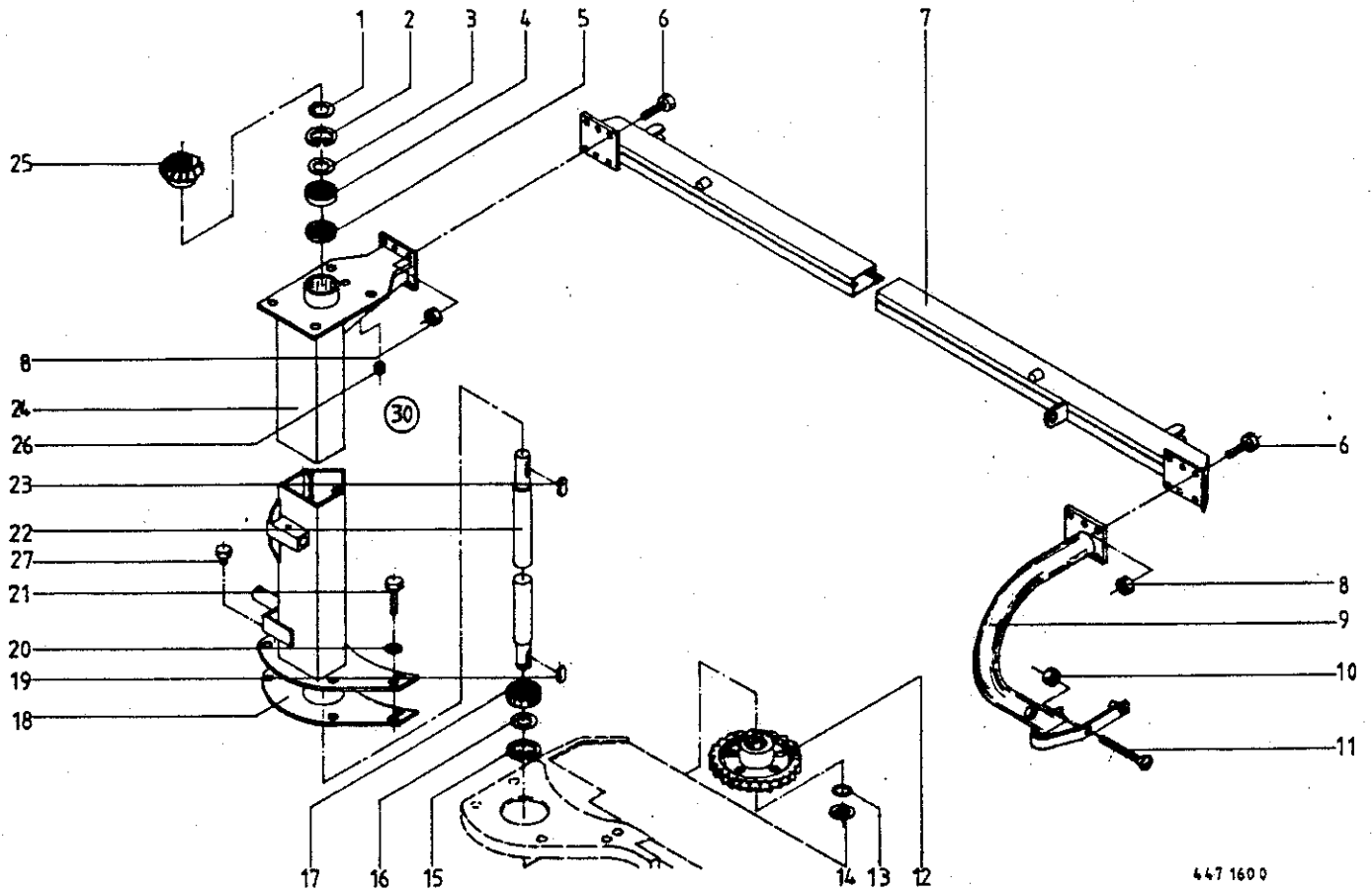
\*\*\*\*\*  
 \* Deichsel montiert mit Schutze Bild 447 157 0 Tafel 01 \*  
 \*\*\*\*\*

Abb.!	Bestell-Nr.!	Bezeichnung	Abb.!	Bestell-Nr.!	Bezeichnung
1	146 255 0	Schutz an Deichsel kpl.	31	146 263 0	Standfuß kpl.
2	146 256 0	Blech-Verkleidung Deichsel rechts	32	908 711 1	6kt.-Mutter NM 12
3	908 704 1	6kt.-Mutter NM 6	33	901 460 0	6kt.-Schraube M 12 x 100
4	146 257 0	Werkzeugkasten	34	146 269 0	Bolzen Anhängung hinten
5	908 706 0	6kt.-Mutter NM 8	35	146 226 0	Stützfuß
6	900 605 0	6kt.-Schraube M 6 x 10	36	900 420 0	6kt.-Schraube M 24 x 60
7	924 915 0	Handgriff	37	146 202 0	Unterlenkerzapfen
8	910 414 0	Scheibe A 10,5	38	900 298 0	6kt.-Schraube M 12 x 30
9	939 732 0	Druckfeder	39	146 215 0	Vorderes Deichselteil
10	146 280 0	Rundstahl	40	908 726 0	6kt.-Mutter NM 24
11	912 063 0	Splint 4 x 20	41	910 012 0	Federring B 12
12	903 073 1	Zylinderschraube M 8 x 16	42	910 018 0	Federring B 24
13	146 267 0	Anlenkstange kpl.	43	146 211 0	Deichselbügel
14	146 283 0	Welle Antrieb	44	910 659 0	Scheibe 32 x 70 x 8
15	930 537 0	Rillenkugellager 6207 2RS	45	934 902 0	Lagerbuchse
16	910 910 0	Paßscheibe 56 x 72 x 0,1	46	146 218 0	U-Bügel mit Rohrstück
	910 913 0	Paßscheibe 56 x 72 x 0,5	47	146 252 0	Deichsel Anhängung kpl.
	910 914 0	Paßscheibe 56 x 72 x 1,0	48	934 901 0	Lagerbuchse
17	911 668 0	Sicherungsring 72 x 2,5	49	912 647 0	Spannhülse 6 x 55
18	949 284 0	Schutzstopf		912 717 0	Spannhülse 10 x 55
19	910 353 0	Scheibe R 11	50	146 270 0	Bolzen Anh.Kugellauge
20	901 493 0	6kt.-Schraube M 16 x 150	51	917 107 0	Federstecker 7
21	146 566 0	Buchse-Anlenkstange	52	146 268 0	Bolzen Anhängung
22	908 716 1	6kt.-Mutter NM 16	53	146 516 0	Bolzen
23	908 758 0	6kt.-Mutter NM 10	54	146 271 0	U-Bügel
24	901 215 1	6kt.-Schraube M 20 x 160	55	144 891 1	Schutztrichter
25	146 204 0	Buchse-Deichsellagerung	56	924 005 0	Schneckenwindeschelle
26	146 234 0	Holz für Deichsel kpl.	57	910 413 0	Scheibe A 8,4
27	908 721 0	6kt.-Mutter NM 20	58	910 033 0	Federring B 8
28	345 478 0	Zugfeder	59	900 612 0	6kt.-Schraube M 8 x 16
29	910 614 0	Scheibe A 10,5	60	901 422 0	6kt.-Schraube M 8 x 45
30	901 082 0	6kt.-Schraube M 12 x 55	61	925 111 0	Kantenschutz



\*\*\*\*\*  
 \* Mähholm Bild 447 158 0 Tafel 02 \*  
 \*\*\*\*\*

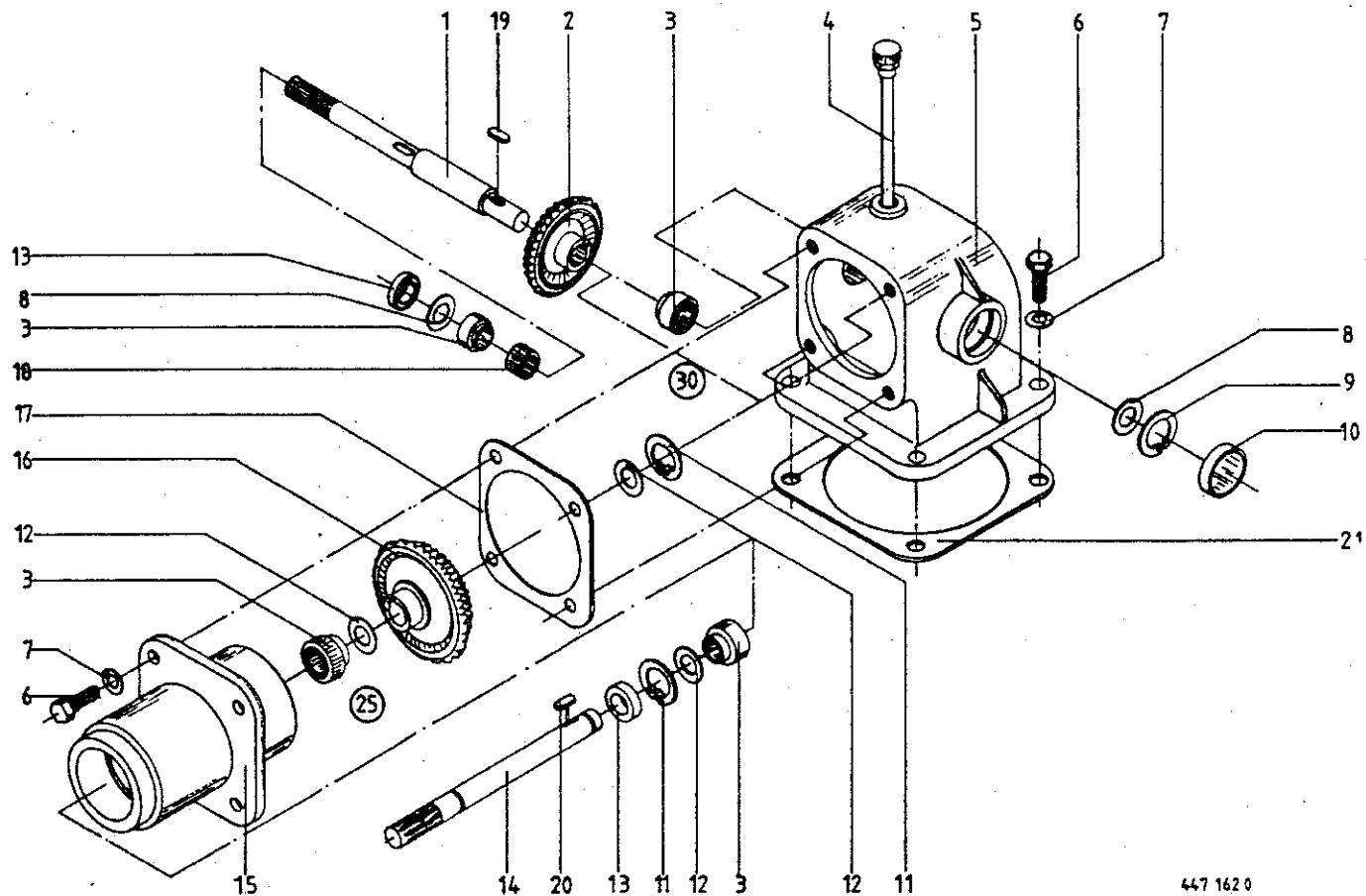
Abb.!	Bestell-Nr.!	Bezeichnung	Abb.!	Bestell-Nr.!	Bezeichnung
1	144 943 2	Deckel für Mähtrommel	25	937 553 0	O-Ring 78,5 x 6
2	925 303 0	Doppelringschlüssel SW 17/19	26	915 105 0	Paßfeder B 10 x 8 x 25
3	141 053 4	Schraube für Messerhalter	27	144 139 5	Ritzel 16 Zähne
4	144 825 1	Messer links	28	146 386 0	Mähholm kpl.
	144 826 1	Messer rechts	29	906 040 0	Verschußschraube M 18 x 1,5
5	146 505 0	Mährommel klein	30	144 346 1	Stoßkante
6	909 602 1	Tensilokmutter	31	144 935 1	Gleitkufe
7	906 948 0	Blechschrabe B 6,3 x 13	32	144 946 2	Flachrundschrabe M 14 x 1,5 x 46
8	900 277 0	6kt.-Schrabe M 10 x 20	33	144 938 1	Gleitkufe
9	910 111 1	Federring B 10	34	144 937 2	Flachrundschrabe M 14 x 1,5 x 41
10	144 059 2	Messerteller	35	144 238 4	Scheibe 54 x 8 x 4,5
11	908 758 0	6kt.-Mutter NM 10	36	937 523 1	O-Ring 28 x 3
12	908 536 0	6kt.-Mutter M 27 x 1,5	37	904 044 0	Senkschrabe M 10 x 20
13	146 309 0	Kufenhalter	38	145 110 1	Deckel für Getriebebock
14	146 310 0	Kreiselnabe	39	937 510 0	O-Ring 196,45 x 3,53
15	910 863 0	Paßscheibe 30 x 42 x 0,5	40	144 236 2	Federring
16	904 045 0	Senkschrabe M 10 x 25	41	930 900 0	Rillenkugellager 6208 N
	904 046 0	Senkschrabe M 10 x 30	42	144 082 3	Stirnrad 59 Zähne
17	146 504 0	Abdeckscheibe	43	937 511 0	O-Ring 45 x 4
18	937 525 0	O-Ring 30 x 2	44	145 095 1	Klemmstopf
19	146 390 0	Distanzring-Kreisel	45	909 605 0	Tensirip Mutter M 14 x 1,5
20	936 150 1	Radial-Mellendichtring	46	144 947 0	Mährommel
21	908 711 1	6kt.-Mutter NM 12	50	146 672 0	Kreiselagerung mont. (m. Abb. 18-20, 22-24, 27)
22	930 566 0	Rillenkugellager 6306 2RS	51	144 237 3	Stirnrad kpl. (m. Abb. 40-42)
23	146 308 1	Lagergehäuse			
24	930 536 1	Rillenkugellager 6206 2RS			



447 160 0

\*\*\*\*\*  
 \* Getriebehola mit Querträger und Rohrbügel Bild 447 160 0 Tafel 03 \*  
 \*\*\*\*\*

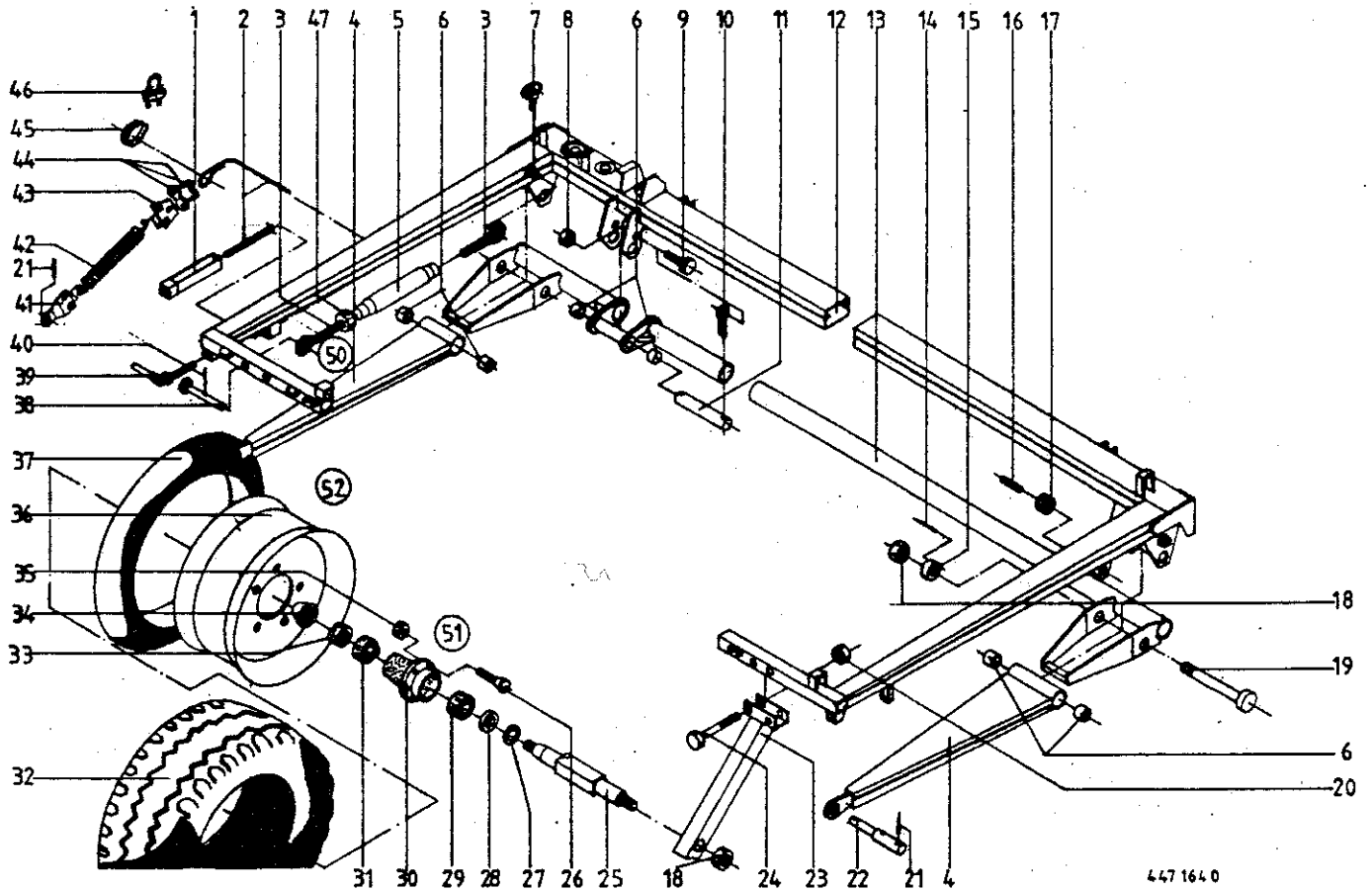
Abb.	Bestell-Nr.	Bezeichnung	Abb.	Bestell-Nr.	Bezeichnung
1	910 727 0	Stützscheibe	15	911 673 0	Sicherungsring 80 x 2,5
2	911 668 0	Sicherungsring	16	910 962 0	Paßscheibe 63 x 80 x 0,3
3	910 914 0	Paßscheibe 56 x 72 x 1,0		910 963 0	Paßscheibe 63 x 80 x 0,5
4	932 705 0	Zylinderringlager MUP-207		910 964 0	Paßscheibe 63 x 80 x 1,0
5	936 725 0	Radial-Wellendichtring 40 x 72 x 10	17	930 567 0	Rillenkugellager 6307 2RS
6	900 298 0	6kt.-Schraube M 12 x 30	18	146 408 0	Dichtung-Mühholzm
7	146 392 0	Querholm kpl	19	915 124 0	Paßfeder 10 x 8 x 45
8	908 711 1	6kt.-Mutter NM 12	20	910 014 0	Federring 8 16
9	146 540 0	Rohrbügel	21	900 336 0	6kt.-Schraube M 16 x 35
10	908 716 1	6kt.-Mutter NM 16	22	146 138 0	Welle für Getriebehola
11	904 783 0	Flachrundschraube M 16 x 160	23	915 122 0	Paßfeder 10 x 8 x 40
12	144 339 2	Stirnrad 59 Zähne	24	146 502 0	Getriebehola kpl. bearbeitet
13	911 130 0	Paßscheibe 35 x 45 x 0,1	25	151 375 0	Kegelrad 23 Zähne
	911 132 0	Paßscheibe 35 x 45 x 0,3	26	906 040 0	Verschlußschraube M 18 x 1,5
	911 133 0	Paßscheibe 35 x 45 x 0,5	27	919 811 0	Belüftungfilter M 18 x 1,5
	911 134 0	Paßscheibe 35 x 45 x 1,0	30	146 503 0	Getriebehola kpl. montiert (a. Abb. 1-5, 15-17, 22-25)
14	911 541 0	Sicherungsring 35 x 1,5			



447 162 0

\*\*\*\*\*  
 \* Getriebe kpl. Bild 447 162 0 Tafel 04  
 \*\*\*\*\*

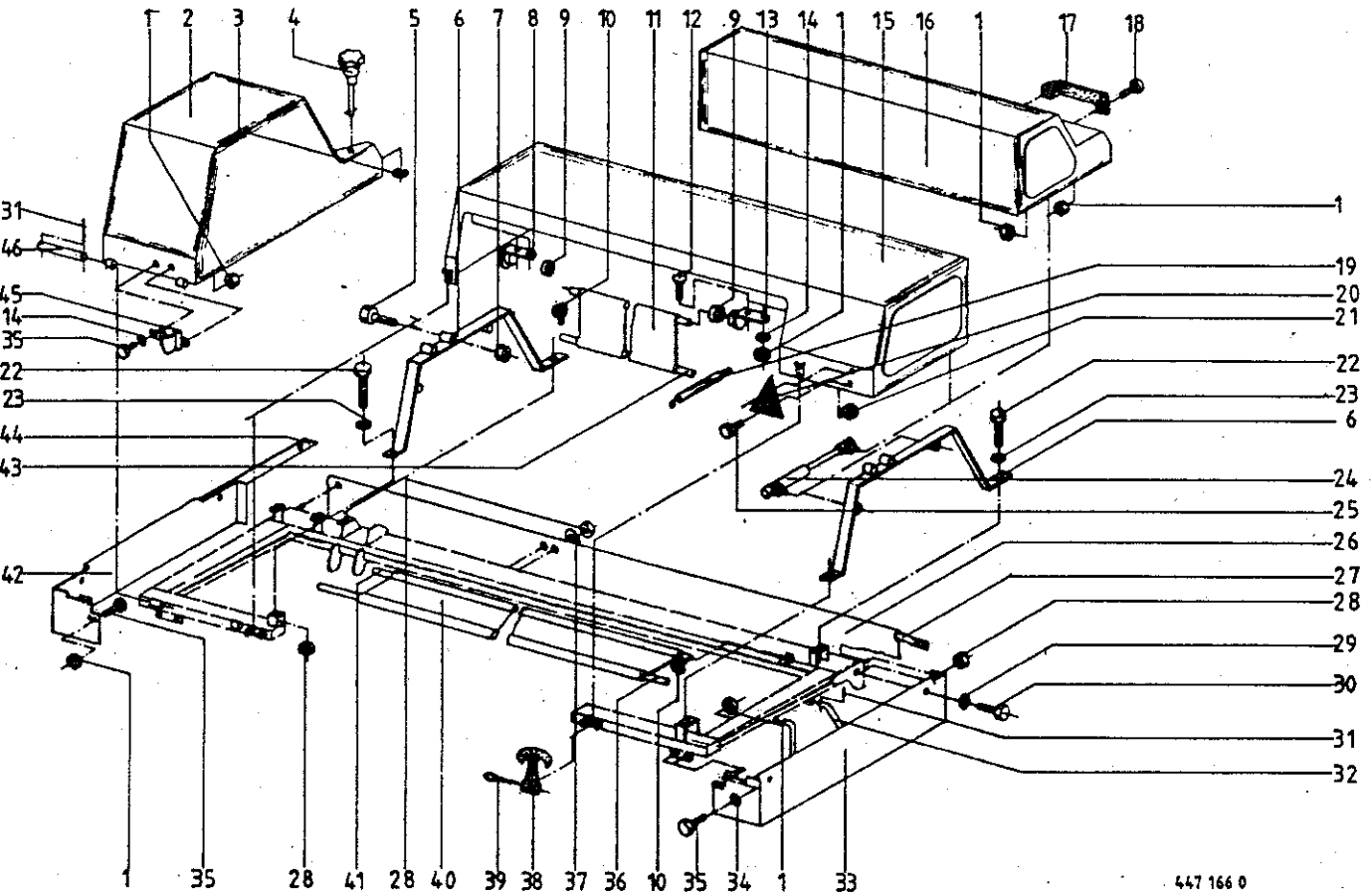
Abb./Bestell-Nr.	Bezeichnung	Abb./Bestell-Nr.	Bezeichnung
1	146 375 0 Welle für Zetzerantrieb	12	911 130 0 Paßscheibe 35 x 45 x 0,1
2	151 375 0 Kegelrad Z= 23		911 132 0 Paßscheibe 35 x 45 x 0,3
3	932 106 0 Kegelrollenlager 30207 A		911 136 0 Paßscheibe 35 x 45 x 2,0
4	035 364 0 Ölmeßstab M 18 x 1,5	13	936 337 0 Radial-Wellendichtring 35 x 72 x 12
5	152 185 0 Getriebegehäuse	14	146 368 0 Getriebewelle
6	900 335 0 6kt.-Schraube M.16 x 30	15	146 363 0 Getriebedeckel kpl.
7	910 014 0 Federring B16	16	151 376 0 Kegelrad Z= 36
8	910 912 0 Paßscheibe 56 x 72 x 0,3	17	146 379 0 Dichtung Getriebe-Deckel
	910 913 0 Paßscheibe 56 x 72 x 0,5	18	146 378 0 Distanz-Hülse
	910 914 0 Paßscheibe 56 x 72 x 1,0	19	915 122 0 Paßfeder 10 x 8 x 40
9	911 668 0 Sicherungsring 72 x 2,5	20	915 116 0 Paßfeder 10 x 8 x 36
10	925 203 0 Verschußdeckel	21	146 384 0 Dichtung-Getriebe
11	911 541 0 Sicherungsring 35 x 1,5	25	146 393 0 Getriebe-Deckel kpl. mont. (s. Abb. 3, 11-16, 20)
		30	146 394 0 Getriebe kpl. mont. (s. Abb. 6, 7, 21)
			926 101 0 Getriebeöl SAE 90



447 164 0

\*\*\*\*\*  
 \* Rahmen mit Federentlastung und Rad kpl. Bild 447 164 0 Tafel 05  
 \*\*\*\*\*

Abb.	Bestell-Nr.	Bezeichnung	Abb.	Bestell-Nr.	Bezeichnung
1	146 200 0	U-Bügel	25	952 180 0	Achskörper <i>952 1791</i>
2	922 961 0	Drahtseil Rd 8 x 800	26	910 252 0	Riffelbolzen M 14 x 1,5 x 43
3			27	952 327 0	Stoßring
4	146 561 0	Unterlenkerarm kpl.	28	952 330 0	Labyrinthring
5			29	932 222 0	Kegelrollenlager
6	934 901 0	Lagerbuchse	30	952 280 1	Radnabe
7	917 011 0	Klappstecker 10 x 45	31	932 212 0	Kegelrollenlager
8	908 706 0	6kt.-Mutter NM 8	32	953 204 0	Reifen 10.0/80-12 Imply 4 Ply
9	900 261 0	6kt.-Schraube M 8 x 30	33	908 927 0	Kronenmutter M 24 x 1,5
10	912 145 0	Splint 10 x 50	34	952 310 1	Radkappe
11	146 542 0	Bolzen Aushebung	35	910 223 0	Radmutter A 14
12	146 464 0	Rahmen kpl.	36	953 104 0	Felge 7.00-12 5 Loch
13	146 307 0	Aushebung Drehrahmen	37	953 304 0	Schlauch 10.0/80-12
14	912 638 1	Spannhülse 6 x 24	38	146 494 0	Oberlenkerbolzen
15	912 707 0	Spannhülse 10 x 24	39	143 158 1	Spindel kpl.
16	146 559 0	Distanzring	40	912 616 1	Spannhülse 5 x 40
17	912 674 0	Spannhülse 8 x 40		912 674 0	Spannhülse 8 x 40
18	912 774 0	Spannhülse 13 x 40	41	146 484 0	Federhalter kpl.
19	003 041 3	Seilrolle	42	490 307 0	Zugfeder
20	908 730 0	Sicherungsmutter NM 30	43	146 485 0	Federhalter oben
21	146 560 0	Bolzen kpl.	44	922 610 0	Kettenschloß 10 x 31
22	908 716 1	6kt.-Mutter NM 16	45	917 508 0	Kausche A 8
23	912 646 0	Spannhülse 6 x 50	46	917 604 0	Drahtseilkleme 8
24	912 716 0	Spannhülse 10 x 50	47	908 534 0	6kt.-Mutter M 27
	146 528 0	Unterlenkerbolzen	50	<i>146 568 0</i>	Spannschloß kpl. (s. Abb. 3, 5, 47)
	146 565 0	Radarm	51	450 240 1	Achsstummel kpl. (s. Abb. 25-31, 33-35)
	901 143 0	6kt.-Schraube M 16 x 120	52	953 004 0	Rad kpl. 5Loch-Felge (s. Abb. 32, 37, 36)

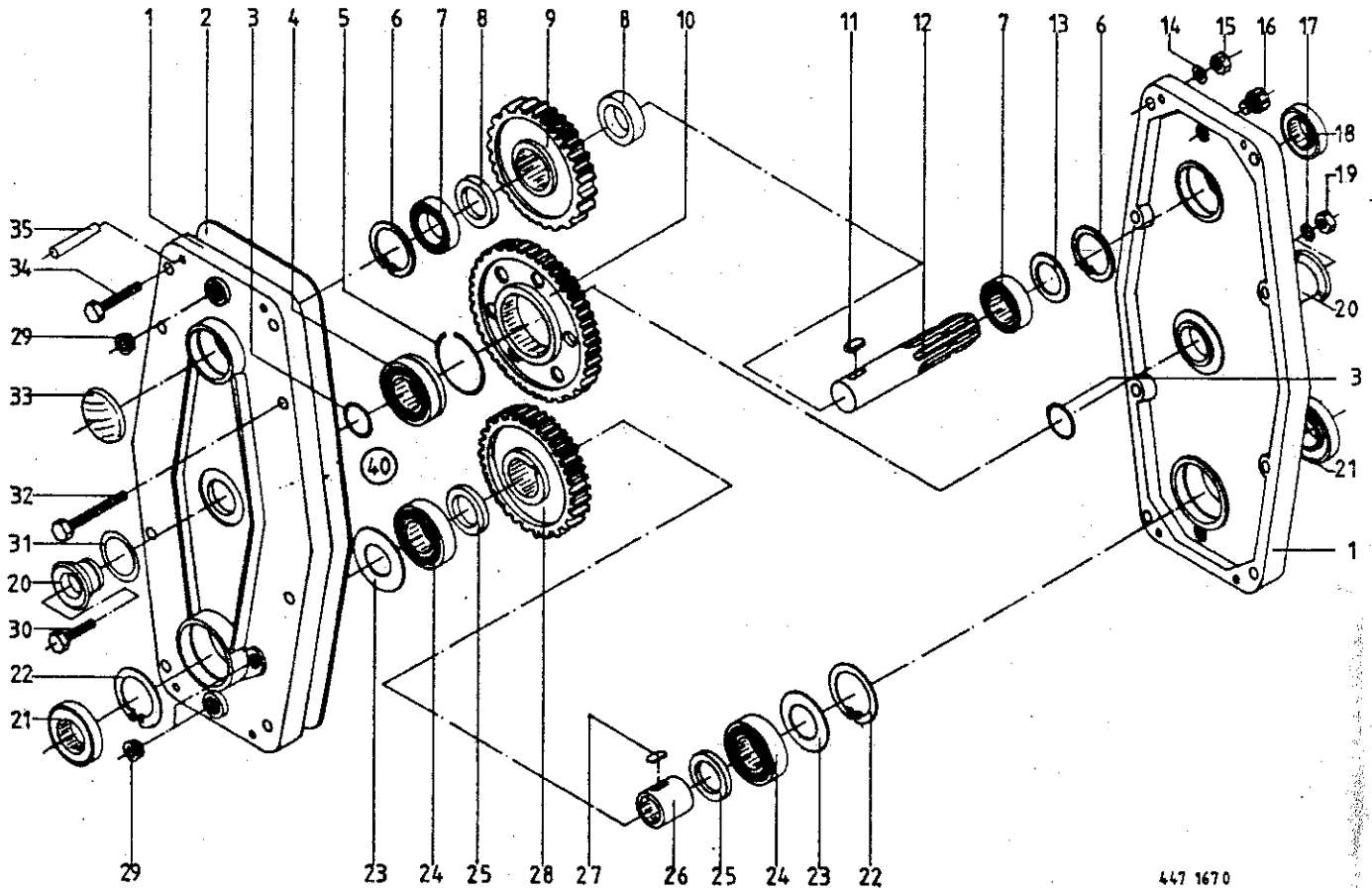


447 166 0

\*\*\*\*\*  
 \* Schutze und Schutztücher Bild 447 166 0 Tafel D6 \*  
 \*\*\*\*\*

Abb.!	Bestell-Nr.!	Bezeichnung	Abb.!	Bestell-Nr.!	Bezeichnung
1	908 706 0	6kt.-Mutter NM 8	24	939 009 0	Stoßdämpfer
2	146 423 0	Große Haube links	25	900 217 0	6kt.-Schraube M 5 x 20
3	924 251 0	Haltescheibe	26	146 571 0	Tuch vorne
4	924 249 0	Verschlußzapfen	27	146 570 0	Leiste für Tuch vorne
5	900 284 0	6kt.-Schraube M 10 x 50	28	908 711 1	6kt.-Mutter NM 12
6	146 426 0	Haubenhalter kpl.	29	910 614 0	Scheibe A 10,5
7	908 758 0	6kt.-Mutter NM 10	30	900 636 0	6kt.-Schraube M 10 x 25
8	146 482 0	Lagerung links	31	912 608 0	Spannhülse 5 x 20
9	930 100 0	Rillenkugellager 6001 2RS	32	146 607 0	Bügel
10	917 011 0	Klappstecker 10 x 45	33	146 587 0	Tuch seitlich rechts
11	146 606 0	Rolltuch	34	910 352 0	Scheibe R 9
12	904 731 1	Flachrundschraube M 8 x 20	35	900 614 0	6kt.-Schraube M 8 x 20
13	146 592 0	Lagerung rechts	36	146 468 0	Rohr für Tuchhalter
14	910 413 0	Scheibe A 8,4	37	910 609 0	Scheibe A 13
15	146 425 0	Haube rechts hinten	38	924 252 0	Gummihaubenhalter
16	146 424 0	Haube rechts vorne	39	912 271 0	Splint 4 x 50
17	924 915 0	Handgriff	40	146 174 2	Tuch für Querholm
18	903 073 1	Zylinderschraube M 8 x 16	41	146 569 0	Rohr
19	146 604 0	Spannseil	42	146 588 0	Tuch seitl. links
20	924 532 0	Dreieck-Rückstrahler	43	146 529 0	Rohr für Schutz Tuch
21	908 207 0	6kt.-Mutter M 5	44	146 589 0	Tuch-Schiene rechts und links
22	900 657 0	6kt.-Schraube M 12 x 35	45	146 605 0	Beleuchtungshalter
23	910 035 0	Federring B 12	46	146 454 0	Bolzen für Haube

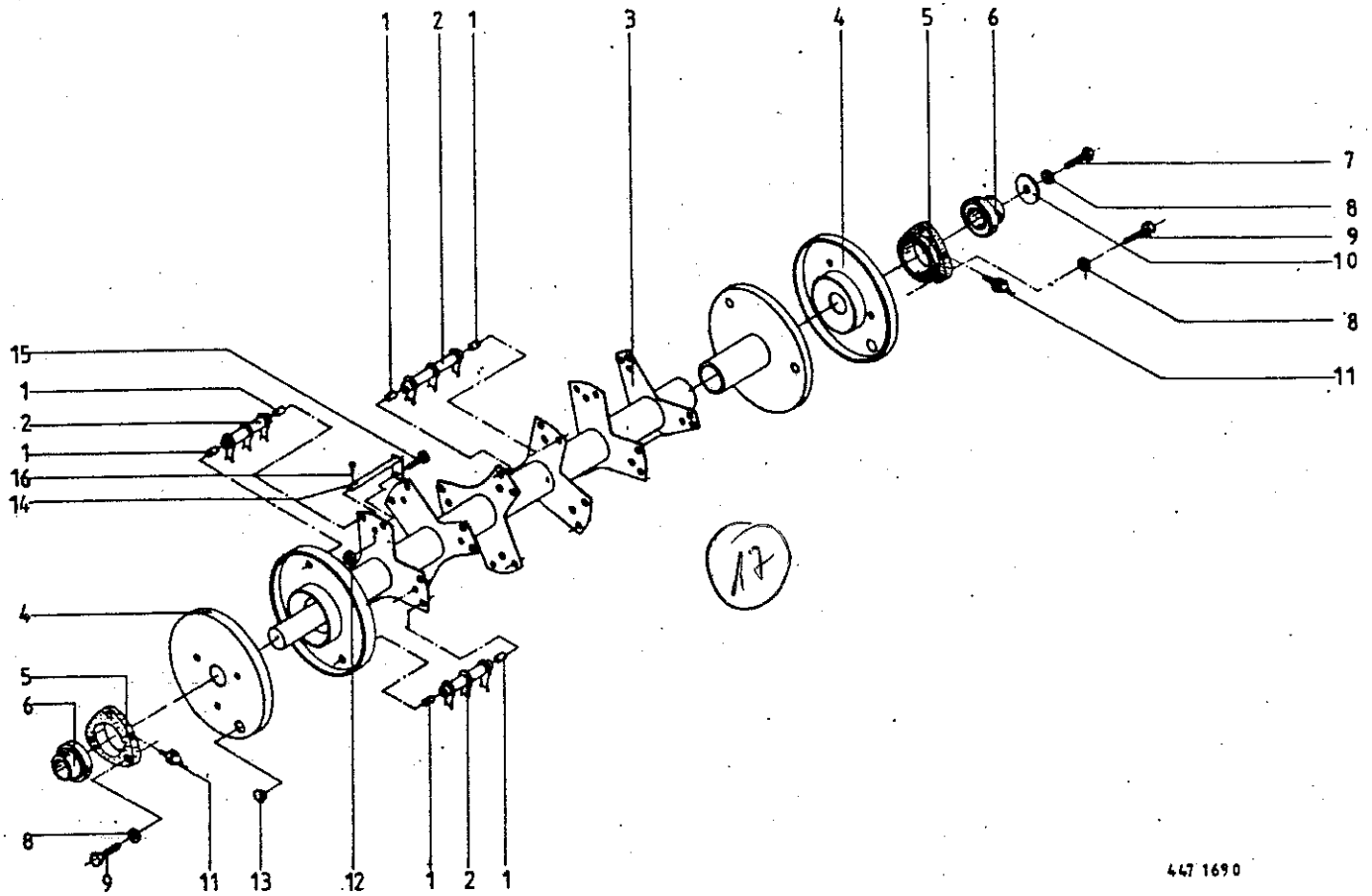




447 1670

\*\*\*\*\*  
 \* Zetterantriebsgetriebe Bild 447 167 D Tafel D7 \*  
 \*\*\*\*\*

Abb.	Bestell-Nr.	Bezeichnung	Abb.	Bestell-Nr.	Bezeichnung
1	146 438 0	Getriebegehäuse-Hälfte	18	936 356 0	Radial-Wellendichtring B2 40x68x12
2	146 554 0	Dichtung 0,5 dick	19	908 711 1	6kt.-Mutter NM 12
3	937 533 1	O-Ring 38 x 2	20	146 549 0	Kleantopf
4	930 900 0	Rillenkugellager 6208 N	21	936 300 0	Radial-Wellendichtring
5	144 236 2	Federring 80 x 1,9	22	911 673 0	Sicherungsring 80 x 2,5
6	911 659 0	Sicherungsring 62 x 2	23	910 960 0	Paßscheibe 63 x 80 x 0,1
7	930 103 0	Rillenkugellager 160 D7		910 962 0	Paßscheibe 63 x 80 x 0,3
8	146 552 0	Distanzring	24	930 104 0	Rillenkugellager 160 D10
9	146 547 0	Stirnrad Z=44	25	146 553 0	Distanzring
10	144 082 3	Stirnrad Z=59	26	146 551 0	Hohlwelle
11	915 100 0	Paßfeder 10 x 8 x 20	27	915 200 0	Paßfeder 14 x 9 x 20
12	146 550 0	Antriebswelle	28	146 548 0	Stirnrad Z=44
13	910 900 0	Paßscheibe 50 x 62 x 0,1	29	906 040 0	Verschlußschraube M 18 x 1,5
	910 902 0	Paßscheibe 50 x 62 x 0,3	30	900 298 0	6kt.-Schraube M 12 x 30
14	910 111 1	Federring B 10	31	937 511 0	O-Ring 45 x 4
15	908 758 0	6kt.-Mutter NM 10	32	901 068 0	6kt.-Schraube M 10 x 80
16	919 811 0	Belüftungsfiter M 18 x 1,5	33	925 202 1	Verschlußdeckel
17	910 D12 0	Federring B 12	34	901 064 0	6kt.-Schraube M 10 x 60
			35	915 742 0	Zylinderstift 8 M6 x 20
			40	146 451 0	Zettergetriebe kpl.mont.(alle Abb.)



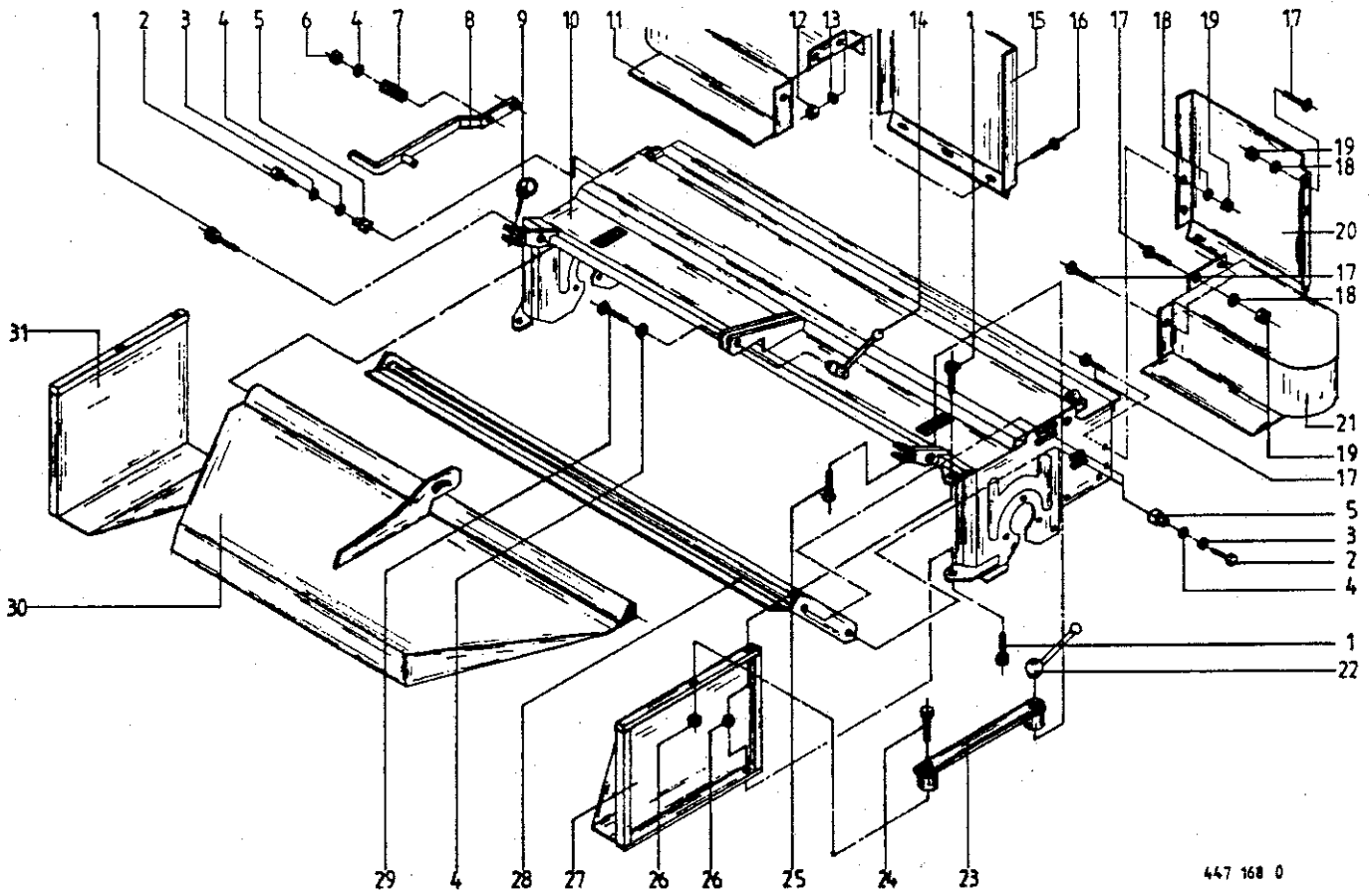
447 1690

\*\*\*\*\*  
 \* Zetterwalze Bild 447 169 D Tafel 08 >  
 \*\*\*\*\*

Abb.	Bestell-Nr.	Bezeichnung	Abb.	Bestell-Nr.	Bezeichnung
1	912 838 0	Spannhülse 16 x 24	9	900 283 0	6kt.-Schraube M 10 x 40
2	146 241 0	Zinkenrohr	10	910 639 1	Scheibe 10 x 48 x 5
3	146 332 1	Zetterwalze	11	919 003 0	Kegel-Schmiernippel H1/S M 8 x 1
4	144 722 1	Ronde-Wickelschutz	12	908 706 0	6kt.-Mutter NM 8
5	345 458 4	Flanschlager	13	924 931 0	Verschlussdeckel
6	934 003 0	Rillenkugellager UC 207 DG	14	146 237 0	Zinkenträger kpl.
7	900 279 0	6kt.-Schraube M 10 x 25	15	904 731 1	Flachrundschrabe M 8 x 20
8	910 111 1	Federring B 10	16	912 085 0	Splint 5 x 25

(17) 146 5380 Zetterwalze kpl

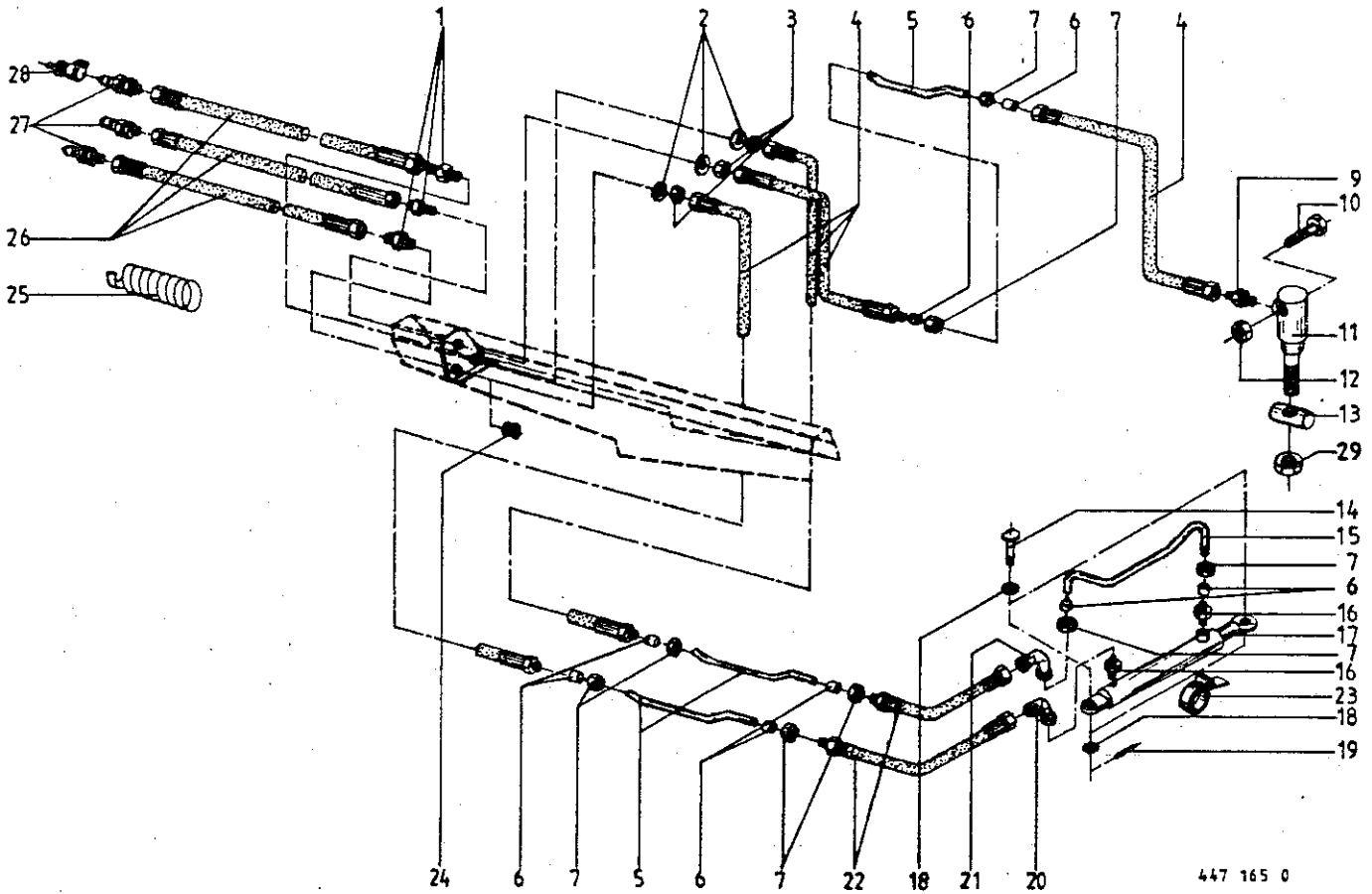
17



447 168 0

\*\*\*\*\*  
 \* Zeterrahmen u. Schutze Bild 447 168 D Tafel D9 \*  
 \*\*\*\*\*

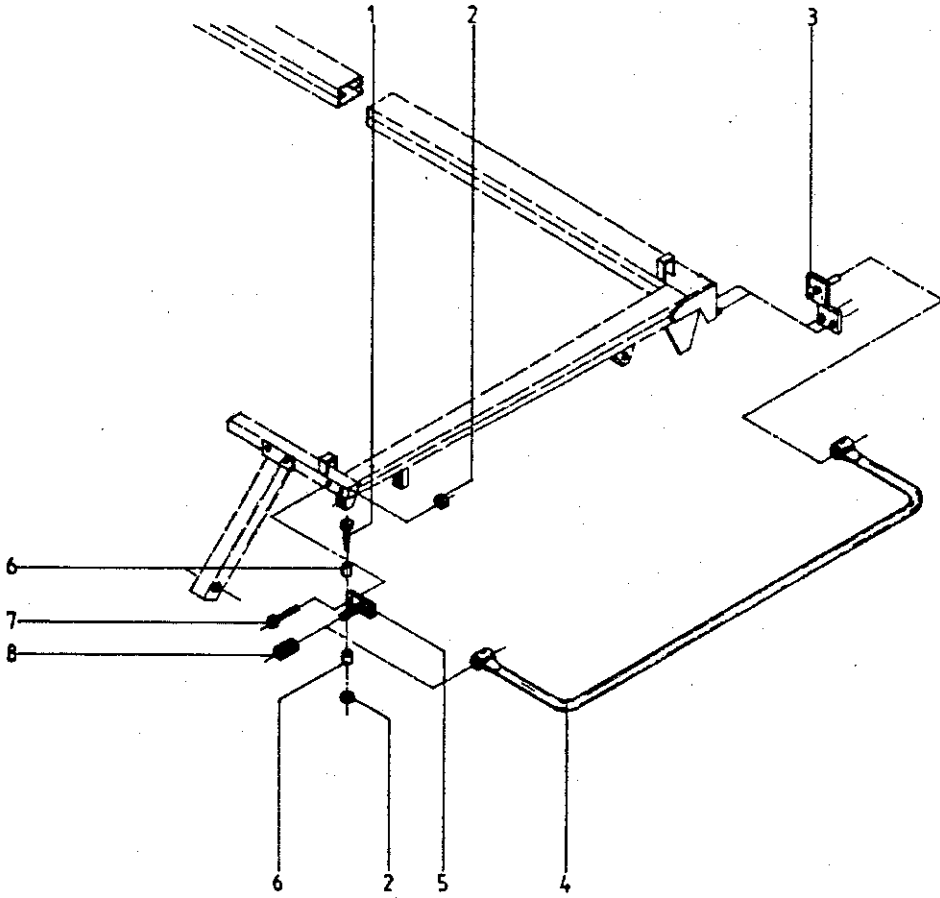
Abb.	Bestell-Nr.	Bezeichnung	Abb.	Bestell-Nr.	Bezeichnung
1	903 105 1	Zylinderschraube M 10x20	17	904 950 1	Flachrundschraube M 10x20
2	900 339 0	6kt.-Schraube M 16x50	18	910 414 0	Scheibe 10,5x21x2
3	910 014 0	Federring B 16	19	908 758 0	6kt.-Mutter NM 10
4	910 511 0	Scheibe 18x30x3	20	146 421 0	Schutzblech rechts oben
5	146 420 0	Führungsstück	21	146 279 0	Schutzblech rechts
6	908 716 1	6kt.-Mutter NM 16	22	924 917 0	Kugelgriff
7	015 242 0	Druckfeder	23	146 374 0	Hebel
8	146 272 0	Handhebel	24	900 304 1	6kt.-Schraube M 12x60
9		siehe Tafel 6 Abb.10	25	904 991 2	Flachrundschraube M 12x70
10	146 358 0	Zetter	26	908 711 1	6kt.-Mutter NM 12
11	146 278 0	Schutzblech Links	27	146 315 0	Klappe rechts
12	908 706 0	6kt.-Mutter NM 8	28	146 418 0	Zetterkamm
13	910 413 0	Scheibe 8,4x17x1,6	29	904 882 0	Flachrundschraube M 12x25
14	924 922 0	Verstellbarer Spannhebel	30	146 340 0	Prallblech
15	146 422 0	Schutzblech links oben	31	146 316 0	Klappe Links
16	904 730 0	Flachrundschraube M 8x16			



447 165 0

\*\*\*\*\*  
 \* Hydraulik Bild 447 165 0 Tafel 10  
 \*\*\*\*\*

Abb.	Bestell-Nr.	Bezeichnung	Abb.	Bestell-Nr.	Bezeichnung
1	921 087 0	Gerade-Schottstutzen L 12	16	920 901 0	Einschraubstutzen L 12
2	910 303 0	Scheibe 18x30x3	17	921 370 0	Hydr.-Zylinder <span style="float: right;">DS 921 4940</span>
3	908 524 1	6kt.-Mutter M 18x1,5	18	910 514 0	Scheibe 26x44x4
4	921 028 0	Hochdruckschlauch 1000 Lg.	19	912 673 0	Spannhülse 8x36
5	146 517 0	Hydr.-Rohr 12x1,5	20	921 067 0	Stutzen L 12
6	921 046 0	Schneidring L 12	21	921 066 1	Winkel-Verbindungsstutzen L 12
7	921 206 0	Überwurfmutter AL 12	22	921 001 0	Hochdruckschlauch 600 Lg.
9	921 060 0	Einschraubstutzen L 12 MB	23	924 005 0	Schneckengewindeschelle
10	901 258 0	6kt.-Schraube M 30x140	24	924 207 0	Kabelführungstülle
11	146 523 0	Hydr.-Zylinder	25	337 592 2	Spirale f. Hochdruckschläuche Abb. 26
12	908 730 0	6kt.-Schraube NM 30	26	921 019 0	Hochdruckschlauch 2200 Lg.
13	347 083 2	Verstellstück	27	921 145 0	Kupplungsstecker
14	146 557 1	Bolzen	28	921 084 0	Hydr.-Steckerhalter
15	146 524 0	Hydr.-Rohr 12x1,5	29	908 534 0	6kt.-Mutter M 27



447 170 0

\*\*\*\*\*  
 \* England-Schweden-Irlandschutz Bild 447 170 0 Tafel 11 \*  
 \*\*\*\*\*

Abb.	Bestell-Nr.	Bezeichnung	Abb.	Bestell-Nr.	Bezeichnung
1	900 304 1	6kt.-Schraube M 12x60	5	146 586 0	Platte hinten
2	908 711 1	6kt.-Mutter NM 12	6	146 601 0	Buchse
3	146 585 0	Platte vorn	7	900 656 0	6kt.-Schraube M 12x30
4	146 577 0	Drehrohr	8	470 166 0	Druckfeder

*****		
* Gelenkwellen		Bild Tafel 12 *
*****		
Abb.	Bestell-Nr.	Bezeichnung
=====		
	949 140 D	Gelenkwelle kpl. (Hauptantriebsseite)
	949 139 D	Gelenkwelle kpl. (Zwischenantrieb)
	949 141 D	Gelenkwelle kpl. (Zettermgelenkwelle)

ALPHABETISCHES INHALTSVERZEICHNIS FÜR KRÖNE ET-LISTE NR. 142-D

BESTELL-NR. TAF. ABB. BESTELL-NR. TAF. ABB.

3 241 3	5	17	146 358 1	2	23
15 242 0	9	7	146 309 J	2	13
35 364 2	4	4	146 310 J	2	14
141 053 4	2	3	146 315 J	9	27
143 158 1	5	39	146 316 J	9	31
144 059 2	2	10	146 332 1	8	3
144 082 3	2	42	146 340 J	9	30
144 082 3	7	10	146 358 J	9	10
144 139 5	7	27	146 363 J	4	15
144 236 2	2	40	146 368 J	4	14
144 236 2	7	5	146 374 J	9	23
144 237 3	2	51	146 375 J	4	1
144 238 4	2	35	146 378 J	4	18
144 339 2	5	12	146 379 J	4	17
144 346 1	2	30	146 384 J	4	21
144 722 1	8	4	146 386 J	2	28
144 825 1	2	4	146 390 J	2	19
144 826 1	2	4	146 392 J	3	7
144 891 1	1	55	146 393 J	4	25
144 935 1	2	31	146 394 J	4	30
144 937 2	2	34	146 408 J	3	18
144 938 1	2	33	146 418 J	9	28
144 943 2	2	1	146 420 J	9	5
144 946 2	2	32	146 421 J	9	20
144 947 0	2	46	146 422 J	9	15
145 095 1	2	44	146 423 J	6	2
145 110 1	2	38	146 424 J	6	16
146 138 0	3	22	146 425 J	6	15
146 174 2	6	40	146 426 J	6	6
146 200 0	5	1	146 438 J	7	1
146 202 0	1	37	146 451 J	7	40
146 204 0	1	25	146 454 J	6	46
146 211 0	1	43	146 464 J	5	12
146 215 0	1	39	146 468 J	5	36
146 218 0	1	46	146 482 J	6	8
146 225 0	1	1	146 484 J	5	41
146 226 0	1	35	146 485 J	5	43
146 234 0	1	26	146 494 J	5	38
146 237 0	8	14	146 502 0	3	24
146 241 0	8	2	146 503 0	3	30
146 252 0	4	47	146 504 0	2	17
146 256 0	1	2	146 505 0	2	5
146 257 0	1	4	146 516 0	1	53
146 263 0	1	31	146 517 0	10	5
146 267 0	1	13	146 523 0	10	11
146 268 0	1	52	146 524 0	10	15
146 269 0	1	34	146 528 0	5	22
146 270 0	1	50	146 529 0	6	43
146 271 0	1	54	146 540 0	3	9
146 272 0	9	8	146 542 0	5	11
146 278 0	9	11	146 547 0	7	9
146 279 0	9	21	146 548 0	7	28
146 280 0	1	10	146 549 0	7	20
146 283 0	1	14	146 550 0	7	12
146 307 2	5	13	146 551 0	7	26

BESTELL-NR.	TAF.	ABB.	BESTELL-NR.	TAF.	ABB.
146 552	7	8	900 656	11	7
146 553	7	25	900 657	6	22
146 554	7	2	901 664	7	34
146 557	10	14	901 068	7	32
146 559	5	15	901 082	1	30
146 560	5	19	901 143	5	24
146 561	5	4	901 215	1	24
146 565	5	23	901 258	10	10
146 566	1	21	901 422	1	60
146 569	6	41	901 460	1	33
146 570	6	27	901 493	1	20
146 571	6	26	903 073	1	12
146 577	11	4	903 073	6	18
146 585	11	3	903 105	9	1
146 586	11	5	904 044	2	37
146 587	5	33	904 045	2	16
146 588	6	42	904 046	2	16
146 589	6	44	904 730	9	16
146 592	6	13	904 731	6	12
146 603	11	6	904 731	8	15
146 604	6	19	904 783	3	11
146 605	6	43	904 882	9	29
146 606	6	11	904 950	9	17
146 607	5	32	904 991	9	25
146 672	2	50	906 040	2	29
151 375	3	25	906 040	3	26
151 375	4	2	906 040	7	29
151 376	4	16	906 948	2	7
152 185	4	5	908 207	6	21
337 592	10	25	908 524	10	3
345 458	8	5	908 534	5	47
345 478	1	28	908 534	10	29
347 183	10	13	908 536	2	12
450 240	5	51	908 706	1	3
470 166	11	8	908 706	1	5
490 307	5	42	908 706	5	8
900 217	6	25	908 706	6	1
900 261	5	9	908 706	8	12
900 277	2	8	908 706	9	12
900 279	8	7	908 711	1	32
900 283	8	9	908 711	2	21
900 284	6	5	908 711	3	8
900 298	1	38	908 711	6	28
900 298	3	6	908 711	7	19
900 298	7	30	908 711	9	26
900 304	9	24	908 711	11	2
900 304	11	1	908 716	1	22
900 335	4	6	908 716	3	10
900 336	3	21	908 716	5	20
900 339	9	2	908 716	9	6
900 420	1	36	908 721	1	27
900 605	1	6	908 726	1	40
900 612	1	59	908 730	5	18
900 614	6	35	908 730	10	12
900 636	5	30	908 758	1	23



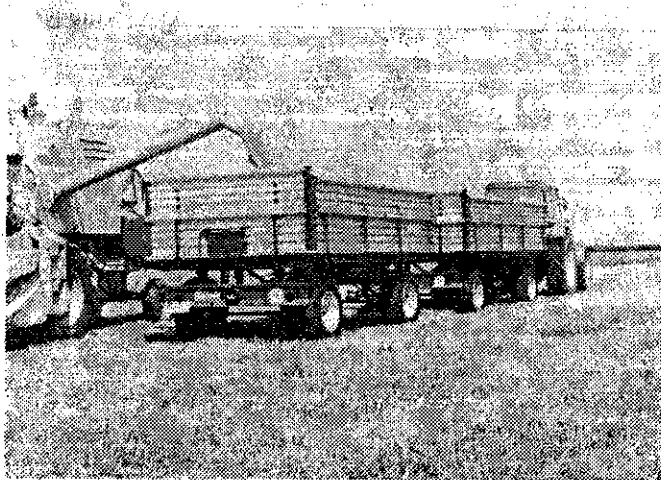
BESTELL-NR.	TAF.	ABB.	BESTELL-NR.	TAF.	ABB.
908 758 1	2	11	911 133 0	3	13
908 758 0	6	7	911 134 0	3	13
908 758 1	7	15	911 136 0	4	12
908 758 0	9	19	911 541 0	3	14
908 927 1	5	33	911 541 0	4	11
909 502 1	2	6	911 659 0	7	6
909 505 0	2	45	911 668 0	1	17
910 012 0	1	41	911 668 0	3	2
910 012 0	7	17	911 668 0	4	9
910 014 0	3	20	911 673 0	3	15
910 014 0	4	7	911 673 0	7	22
910 014 0	9	3	912 063 0	1	11
910 018 0	1	42	912 085 0	8	16
910 033 0	1	58	912 145 0	5	10
910 035 0	6	23	912 271 0	5	39
910 111 1	2	9	912 308 0	5	21
910 111 1	7	14	912 516 1	5	40
910 111 1	8	8	912 538 1	5	14
910 223 0	5	35	912 646 0	5	21
910 252 0	5	26	912 647 0	1	49
910 303 0	10	2	912 673 0	10	19
910 352 0	5	34	912 674 0	5	16
910 353 0	1	19	912 674 0	5	40
910 413 0	1	57	912 707 0	5	14
910 413 0	6	14	912 716 0	5	21
910 413 0	9	13	912 717 0	1	49
910 414 0	1	8	912 774 0	5	16
910 414 0	9	18	912 838 0	8	1
910 511 0	9	4	915 100 0	7	11
910 514 0	10	18	915 105 0	2	26
910 509 0	6	37	915 116 0	4	20
910 514 0	1	29	915 122 0	3	23
910 514 0	6	29	915 122 0	4	19
910 539 1	8	10	915 124 0	3	19
910 559 0	1	44	915 200 0	7	27
910 727 0	3	1	915 742 0	7	35
910 863 0	2	15	917 011 0	5	7
910 900 0	7	13	917 011 0	6	10
910 902 0	7	13	917 107 0	1	51
910 910 0	1	16	917 308 0	5	45
910 912 0	4	8	917 604 0	5	46
910 913 0	1	16	919 003 0	8	11
910 913 0	4	8	919 811 0	3	27
910 914 0	1	16	919 811 0	7	16
910 914 0	3	5	920 901 0	10	16
910 914 0	4	8	921 001 0	10	22
910 960 0	7	23	921 019 0	10	26
910 962 0	3	16	921 028 0	10	4
910 962 0	7	23	921 046 0	10	6
910 963 0	3	16	921 060 0	10	9
910 964 0	3	16	921 066 1	10	21
911 130 0	3	13	921 067 0	10	20
911 130 0	4	12	921 084 0	10	28
911 132 0	3	13	921 087 0	10	1
911 132 0	4	12	921 145 0	10	27

ESTELL-NR.	TAF.	ABB.	BESTELL-NR.	TAF.	ABB.
921 206 0	10	7	949 284 3	1	18
921 370 3	10	17	952 180 0	5	25
922 510 0	5	44	952 280 1	5	30
922 961 0	5	2	952 310 1	5	34
924 005 0	1	56	952 327 3	5	27
924 005 0	10	23	952 330 3	5	28
924 207 0	10	24	953 004 0	5	52
924 249 0	6	4	953 104 0	5	36
924 251 0	6	3	953 204 0	5	32
924 252 0	6	38	953 304 3	5	37
924 332 0	6	20			
924 915 0	1	7			
924 915 0	6	17			
924 917 0	9	22			
924 922 0	9	14			
924 931 0	8	13			
925 111 0	1	61			
925 202 1	7	33			
925 203 0	4	10			
925 303 0	2	2			
926 101 0	4	30			
926 130 0	6	9			
930 133 0	7	7			
930 134 0	7	24			
930 536 1	2	24			
930 537 0	1	15			
930 566 0	2	22			
930 567 0	3	17			
930 930 0	2	41			
930 900 0	7	4			
932 136 0	4	3			
932 212 0	5	31			
932 222 0	5	29			
932 705 0	3	4			
934 003 0	8	6			
934 901 0	1	48			
934 901 0	5	6			
934 902 0	1	45			
936 150 1	2	20			
936 300 3	7	21			
936 337 3	4	13			
936 356 3	7	18			
936 725 0	3	5			
937 510 0	2	39			
937 511 0	2	43			
937 511 0	7	31			
937 523 1	2	36			
937 525 0	2	18			
937 533 1	7	3			
937 553 0	2	25			
939 009 0	6	24			
939 732 0	1	9			
949 139 0	12				
949 140 0	12				
949 141 0	12				

# Das Erfolgsprogramm



# KRONE



## Erntetechnik

- Turbomäher TA/TF
- Scheibenmäher AM
- Ladewagen
- Schneid-Lade- und Dosierwagen Turbo
- Rundballenpressen KR
- Mais Chopper

## Transporttechnik

- Einachs-Dreiseitenkipper
- Zweiachs-Dreiseitenkipper
- Stallungstreuer Optimat

## Bodenbearbeitung

- KRONEvotoren
- KRONErotoren
- TURBORotoren
- Baukasten-Volldrehpflüge

## Nutzfahrzeuge

für den rationalen Gütertransport

