



KRONE Nr. 143-2

Betriebsanleitung und Ersatzteilliste

**Turbomäher TA 2/165; TA 2/165 H;
TA 2/165 Z; TA 2/165 ZH**

Gültig ab Masch.-Nr. ~~19225~~ 21550 - 23460
Bj. 82-83

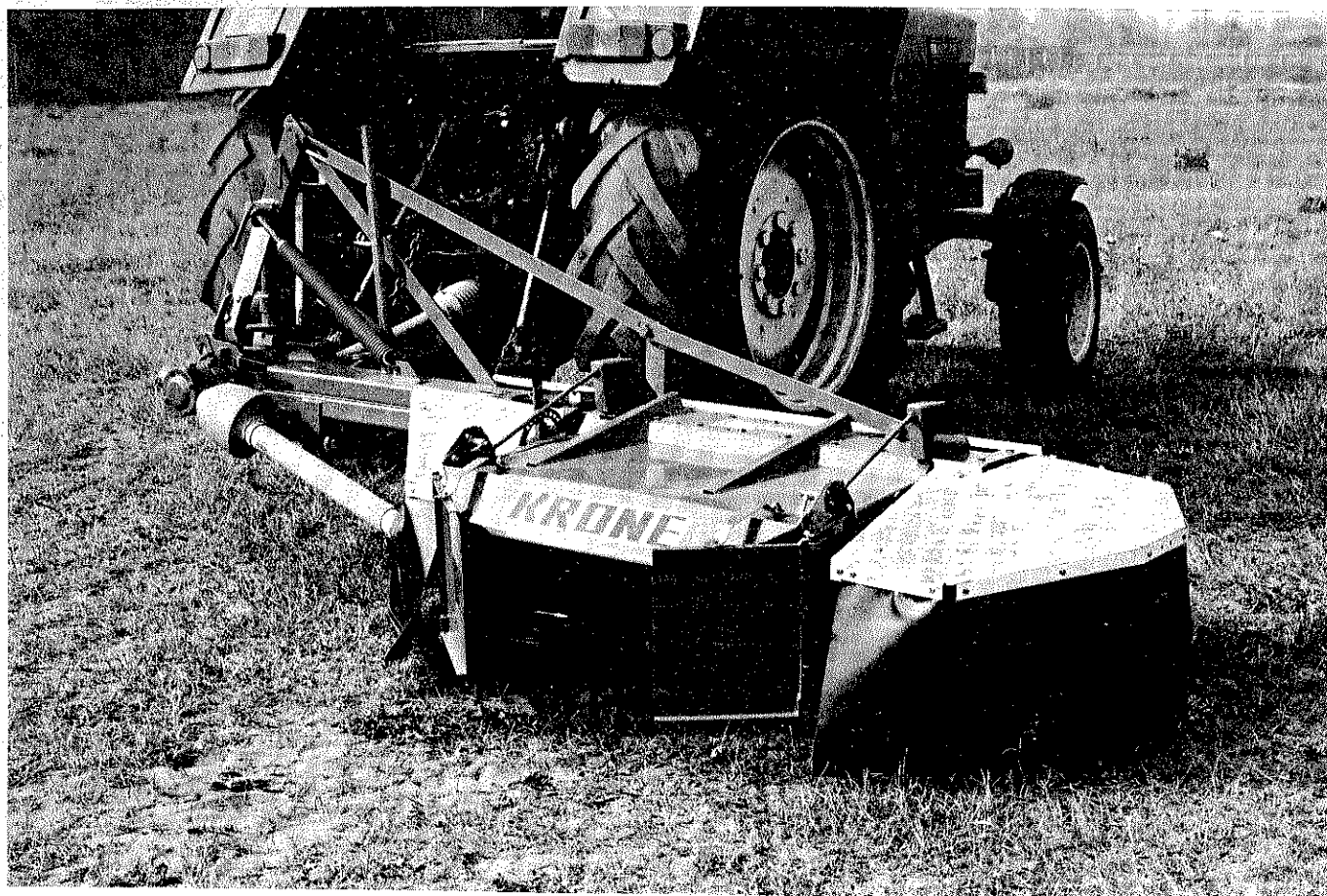


Bedienungsanleitung

Technische Daten	5
Kontroll-Liste, Sicherheitsvorkehrungen	6
Montageanleitung	7-8
Anbau an den Schlepper	9
Umbau vom Transport- in Arbeitsstellung	10
Schmierplan	11
Praktischer Einsatz, Messerwechselln	12
Schnitthöhenverstellung	13
Arbeiten mit Knickzetter	14
Pflege und Wartung	14
Gelenkwelle, Betrieb und Wartung	15
Überlastsicherung lüften	16

Ersatzteilliste

Tafel	
1 Dreipunktbock	17
2 Getriebe	18
3 Tragholm und Boden Anpassung	19
4 Boden Anpassung und Hydraulische Aushebung	20
5 Mähholm	21
6 Trommellagerung	22
7 Trommel und Stützteller	23
8 Schutzhaube TA 2/165; TA 2/165 H	24
9 Schutz für England TA 2/165; TA 2/165 H	25
10 Zetterrahmen	26
11 Zetterwalze	27
12 Leitblech, Prallbelch	28
13 Aufsteckgetriebe	29
14 Schutzhaube TA 2/165 Z	30
15 Schutzhaube TA 2/165 ZH	31
16 Zwischengelenkwelle	32
17 Antriebswelle TA 2/165; TA 2/165 H	33
18 Antriebsgelenkwelle TA 2/165 Z; TA 2/165 ZH	34
19 Gelenkwelle, Antrieb Zetter TA 2/165 Z; TA 2/165 ZH	35
Nummerisches Ersatzteil-Nr.-Verzeichnis	36-38



Gesamtansicht des Turbomähers TA 2/165 Z

Technische Daten

	TA 2/165	TA 2/165 Z	TA 2/165 H	TA 2/165 ZH
Arbeitsbreite			1,65 m	
Tranpostbreite	1,40 m	1,80 m	* 1,80 m	* 1,80 m
Transportlänge	3,10 m	3,10 m	1,40 m	1,40 m
Anzahl der Mähtrommeln			2	
Anzahl der Messer pro Trommel			3	
Umdrehung der Zapfwelle			540 U/min	
Drehzahl der Mähtrommel			1910	
Gewicht	410 kg	510 kg	430 kg	530 kg
Gelenkwellenanschluß			1 ³ / ₈ "	

* von Mitte Schlepper bis Außenkante Stützteller



KRONE

Maschinenfabriken Bernard Krone GmbH
Landmaschinen, Nutzfahrzeuge
Heinrich-Krone-Straße 10, 4441 Spelle R.F.A.

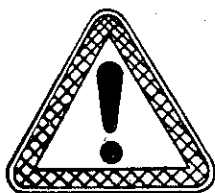
Jahr		Masch.-Nr.	
Type		Made in	W.-Germany

Daten vom
Typenschild
hier eintragen!

Kontroll-Liste

Bevor Sie den KRONE-Turbomäher einsetzen, führen Sie unbedingt folgende Kontrolle durch. Haken Sie jeden einzelnen Punkt ab, nachdem er für zufriedenstellend befunden worden ist.

1. Serienmäßig werden unsere Getriebe mit Getriebeöl SAE 90 aufgefüllt. Überprüfen Sie den Ölstand im Getriebe. Das Getriebe muß dabei waagrecht liegen. Falls erforderlich, Getriebeöl nachfüllen. Siehe Seite 11.
2. Alle Schmierstellen überprüfen, falls erforderlich, abschmieren.
3. Vergewissern Sie sich, ob alle Schmierstellen Fett annehmen und ob alle Dichtungen Öl einwandfrei abdichten.
4. Sämtliche Schrauben auf festen Sitz prüfen. Die Kontrolle ist nach zweistündiger Arbeitsdauer vor allem an den Messern zu wiederholen.
5. Vergewissern Sie sich, ob alle Schutzvorrichtungen angebracht sind.



Zur Sicherheit und Unfallverhütung

Das Gerät darf nur bestimmungsgemäß verwendet werden!

1. Jegliche Einstell- und Pflegearbeiten nur bei stillstehender Maschine durchführen. Schleppermotor stets abstellen. Nach Abschalten des Antriebes können die Arbeitswerkzeuge des Kreiseljäher nachlaufen, deshalb ist im Arbeitsbereich besondere Vorsicht geboten.
2. Schutzvorrichtungen nicht entfernen.
3. Verschlissene Schutztücher und beschädigte Schutzvorrichtungen sofort durch Originalteile ersetzen.
4. Personen aus dem Gefahrenbereich weisen, da Gefährdung durch fortgeschleuderte Fremdkörper.
Besondere Vorsicht beim Mähen von steinigem Böden, in der Nähe von Wohngebieten, Straßen und Wegen.
5. **Achtung!** Jede Trommel mit drei gleich langen Messern bestücken (sonst Unwucht).
6. Beim Auswechseln der Mähklingen muß auf richtigen Sitz geachtet werden, damit diese frei beweglich sind.
7. Der Verschleiß der Messerhalterbolzen ist regelmäßig zu kontrollieren. Wenn die Bolzen bis zur Hälfte abgenutzt sind, **müssen** die Messerhalter erneuert werden.
8. Beim Umschwenken in Arbeitsstellung nicht zwischen Schlepper und Mähwerk treten.
9. Mähwerk bei ca. 100 mm Bodenabstand von Transport- und Arbeitsstellung schwenken.
10. Immer Haltekette von der Antriebsgelenkwelle am Schlepper oder an der Maschine befestigen.
11. Antriebsgelenkwelle maschinenseitig mit Scheibenkupplung und schlepperseitig mit Freilauf montieren.
12. Beim TA2/165 Z Herst Gelenkwelle für Zetterantrieb abnehmen, dann hydraulisch ausheben. (Siehe Seite 10).
13. Schmierplan genau beachten. (Siehe Seite 11).

Ersatzteilbestellung

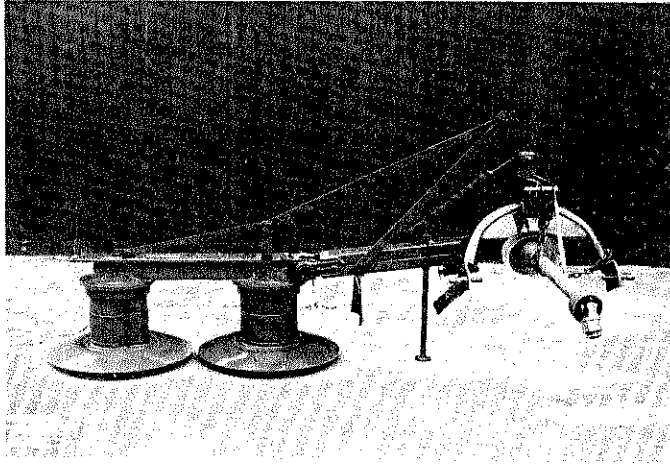
Bitte Maschinentyp, Baujahr und Maschinenummer angeben. Ersatzteilnummer und Anzahl der Ersatzteile genau aufführen. Bezeichnung des gewünschten Teils angeben (evtl. Skizze). Gewünschte Versandart (z. B. Expreß, Frachtgut, Postversand oder anders) angeben.

Genaue Adresse (Postleitzahl) angeben.

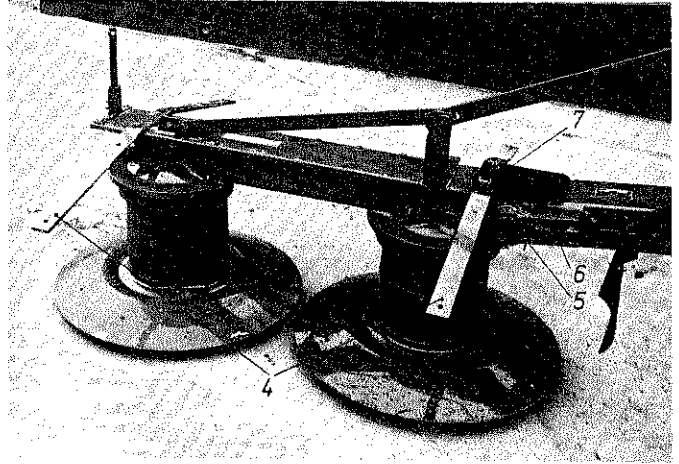
Bei Bahnversand Bahnstation angeben.

Nur **Original-KRONE-Ersatzteile** verwenden!

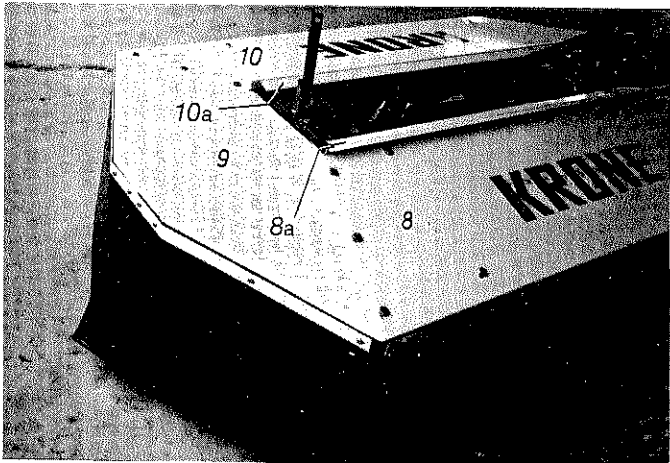
Montageanleitung TA 2/165 und TA 2/165 H



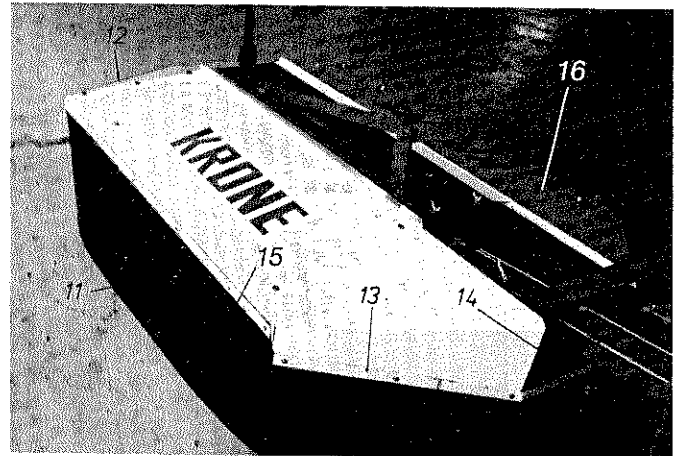
Richtige Montage der Zugstreben beachten. Zuerst Zugstreben (1 + 2) und dann (3) montieren. Zugstrebe (3) muß unten vor der Platte montiert sein.



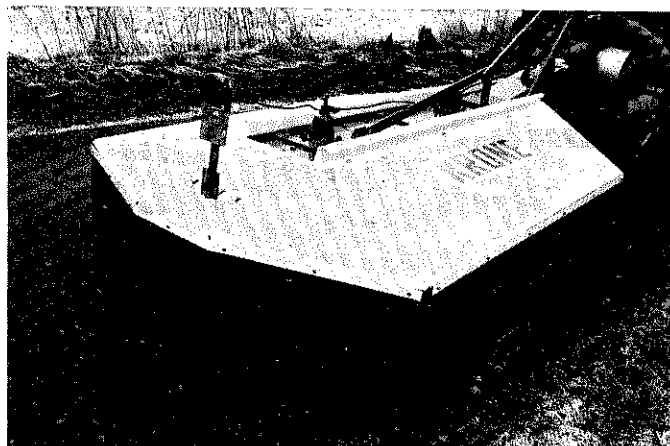
Schutzhalterung (4) anbringen. Schutzhalterung vorne: Schraube (5) von unten montieren und Mutter fest anziehen. Schutzhalterung hinten: Schraube von oben montieren und Mutter fest anziehen. Danach Kunststoffplatte (6) und Flügelmutter (7) montieren.



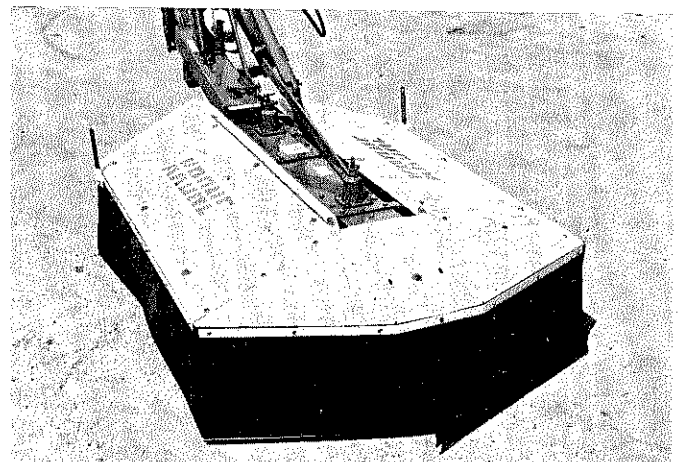
Schutzbleche (8a + 10a, 8 + 10) zuerst anbringen. Danach Schutzbleche (9) mit Unterlegscheibe 11 x 36 (unten montiert) verschrauben.



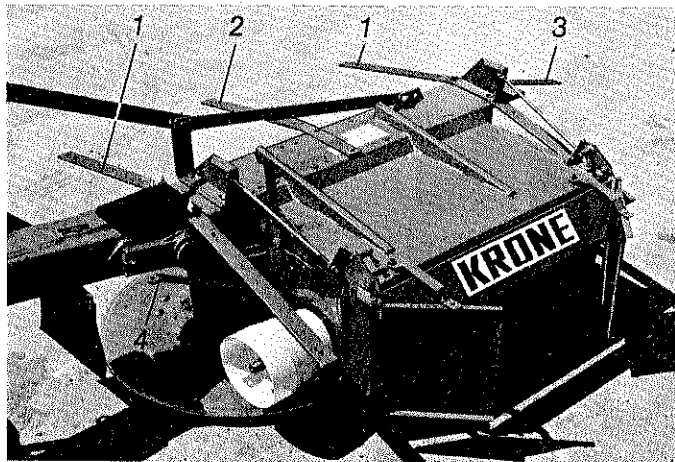
Kunststofftuch (11) mit Klemmband (12; 13; 15 + 16) verschrauben. Scheibe (14) 6,5 x 36 von hinten montieren.



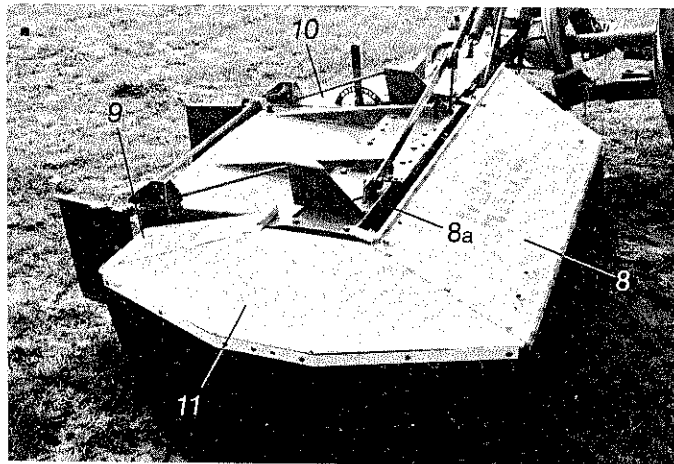
Als Sonderausrüstung kann eine Beleuchtung an die am Getriebeholm vorgesehene Halterung gestreckt werden (s. Bild).



Schutzübersicht TA 2/165 H.



Richtige Montage der Schutzhalterungen 1 bis 4.



Schutzbleche (8, 8a, 9 + 10) zuerst anbringen, danach Schutzblech (11) mit U-Scheiben 11 x 36 (unten montiert) verschrauben.

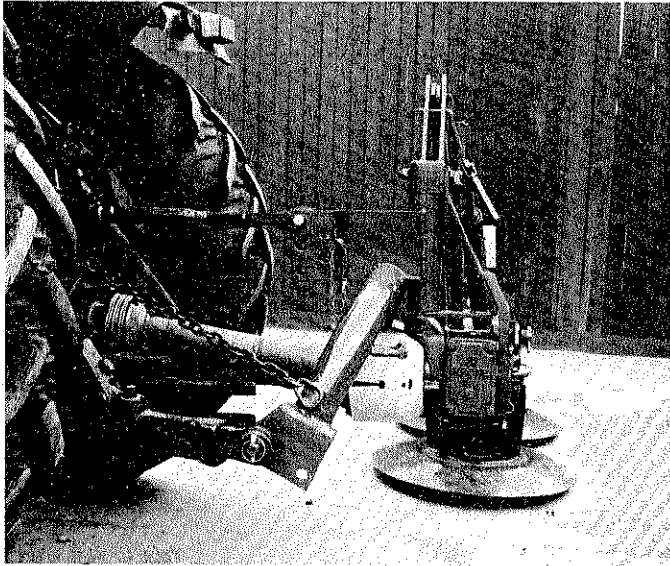


Kunststofftuch rundum (11) mit Klemmbänder 12; 13 + 14 verschrauben. Scheibe (15) 11 x 36 von hinten montieren.

Anbau an den Schlepper

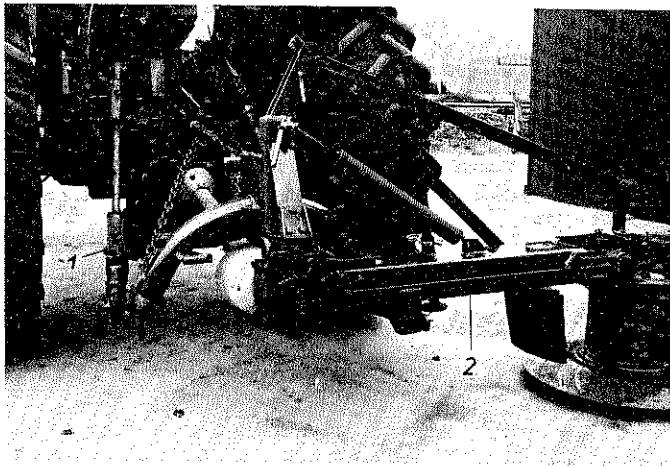
Zuerst die Unterlenker der Schlepper-Dreipunkt-Hydraulik auf die Tragzapfen des Dreipunktbocks (Kat. I oder II) schieben und sichern. Dann den Oberlenker an den günstigsten der 5 Anlenkpunkte anschließen, um die optimale Aushebung des Mähers zu erzielen.

Wichtig: Unterlenker durch die Begrenzungsketten oder -stangen festsetzen, damit Maschine beim Transport oder bei der Mäharbeit nicht ausschwenkt.



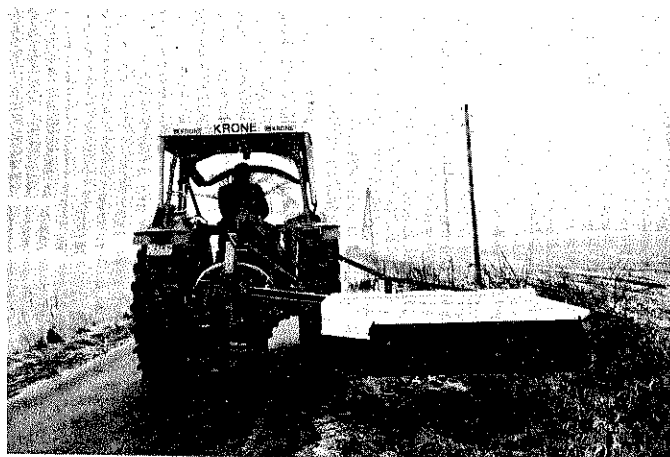
Darauf achten, daß **Ober- und Unterlenker parallel** verlaufen (s. Abb.).

Oberlenker so einstellen, daß der Turbomäher waagrecht zum Boden bzw. leicht nach vorn geneigt ist, um ein doppeltes Schneiden zu vermeiden.



Begrenzungskette (1) so anbringen, daß der Tragholm (2) im abgelassenen Zustand waagrecht zum Boden steht bzw. zum Schlepper leicht nach unten neigt. Dadurch wird eine gleichbleibende Mähhöhe erzielt.

In Arbeitsstellung muß der Turbomäher waagrecht ausheben. Einstellung erfolgt über die Kurbel des rechten Unterlenkers.

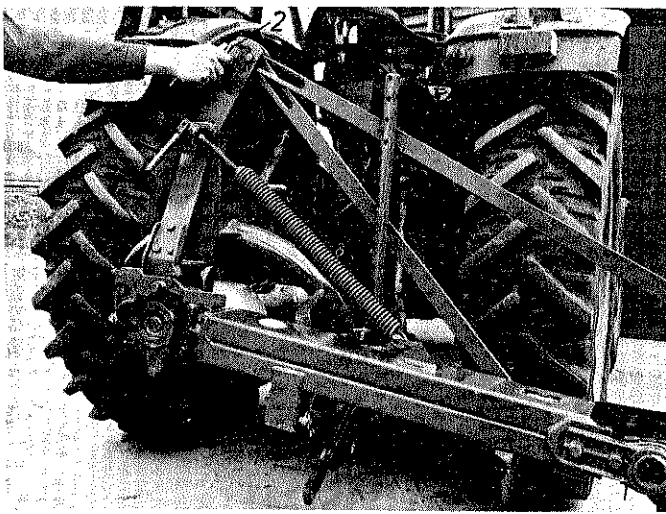


Richtig



Falsch

Anbringung der Antriebsgelenkwelle s. Seite 11 Gelenkwelle.



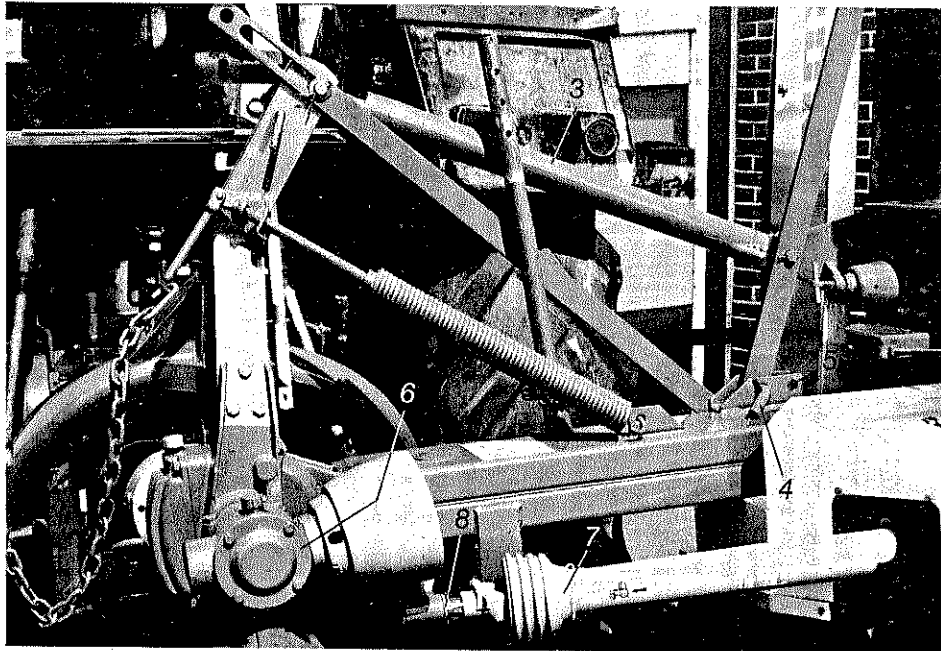
Umbau von Arbeits- in Transportstellung TA 2/165 und 165 Z

Turbomäher ca. 100 mm vom Boden anheben. Pfahlsicherung (1) lösen, Maschine umschwenken. Steckbolzen (2) als Transportarretierung einführen und sichern.

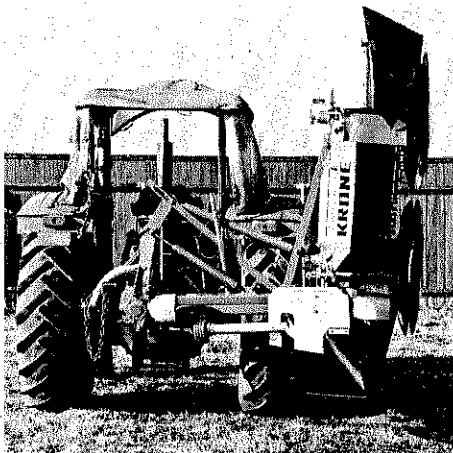
Vorsicht! Nicht zwischen Schlepper und Mähwerk treten!

TA 2/165 H und 165 ZH

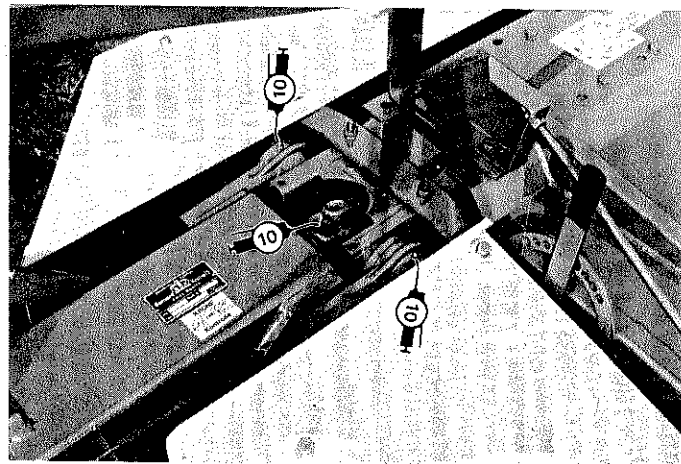
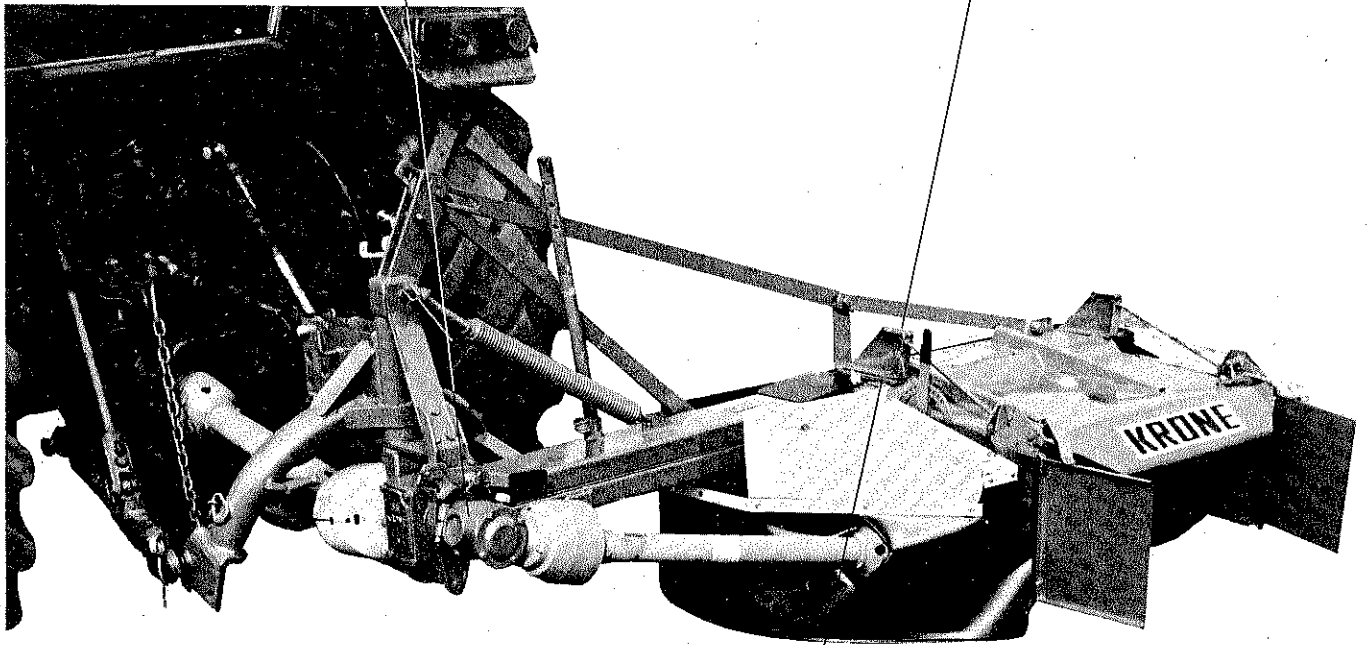
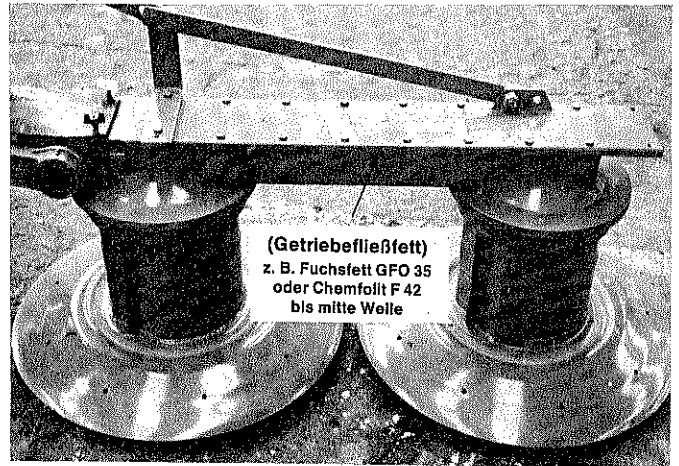
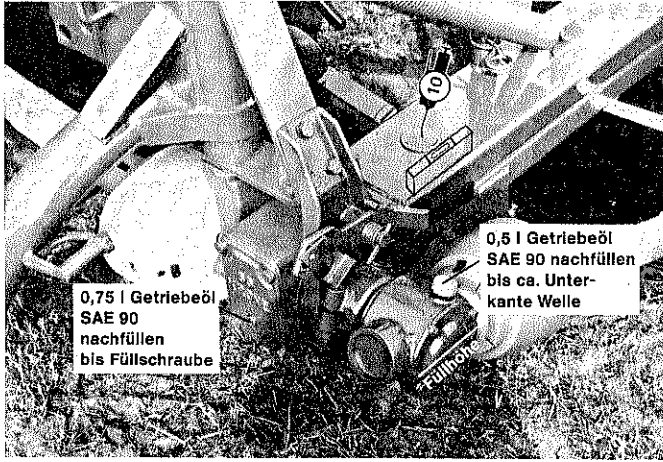
Schlepperhydraulik (Unterlenker) ganz anheben, dann Zylinder (3) einfahren, und mit Bolzen (4) aus Bohrung 5 arretieren.



Bei Knickzetter muß Gelenkwelle (7) von Getriebe (6) auf den Profilzapfen (8) umgesteckt werden (sonst Gelenkwellenbruch).



Schmierplan



Hinweise auf den praktischen Einsatz

Jede Trommel mit drei gleich langen Messern bestücken. Abgenutzte oder beschädigte Messer durch **Original-KRONE-Messer** ersetzen. Grundsätzlich **alle Messer** an den Mähtrommeln anbringen, da sonst Gefahr und Mähwerkschäden durch Unwucht. Beide Messerschneiden können durch Umwechseln der Messer von der linken Mähtrommel auf die rechte sowie umgekehrt voll genutzt werden.

Beschädigte oder abgenutzte Messerhalterungen sind durch einen **kompletten Satz** auszutauschen.

Es müssen stets zwei Schlagleisten (143 306 0) am Trommelmantel montiert sein.

Nur mit voller Zapfwelldrehzahl (540 U/min) arbeiten und ins zu mähende Gut fahren.

Achtung!

Obige Punkte sind genau zu beachten. Nichtbeachtungen führen zu Störungen. Bei Störungen sofort anhalten, um die Ursache zu beheben. Durch fehlende oder verschlissene Teile an den Trommeln tritt durch die hohe Drehzahl eine starke Unwucht auf, die zur Beschädigung an der Maschine führen kann.

Nach den ersten Betriebsstunden (ca. 3-6) sämtliche Schrauben und Muttern nachziehen. Entlastungsfeder für den Getriebeholm mittels Gewindespindel so einstellen, daß je nach Bodenverhältnissen der Auflagedruck der Stützteller reduziert und eine gleichmäßige Schnitthöhe erreicht wird.

Beim Mäheinsatz im Vorgewende oder beim Ausmähen von Ecken, Spitzen usw. Turbomäher nur leicht anheben.

Volles Ausheben bei laufender Zapfwelle kann zu Gelenkwellschäden führen.



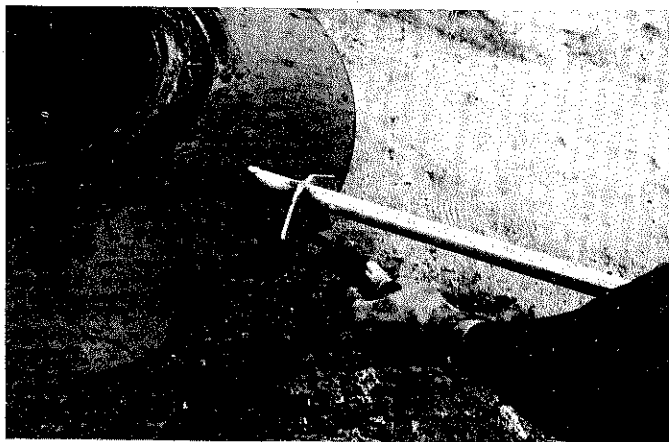
Abscherbolzen (8.8)

Bestell-Nr. 900 905 0 nur für TA 2/165 und TA 2/165 H.

Abscherbolzen (10.9)

Bestell-Nr. 900 915 0 nur für TA 2/165 Z und TA 2/165 ZH

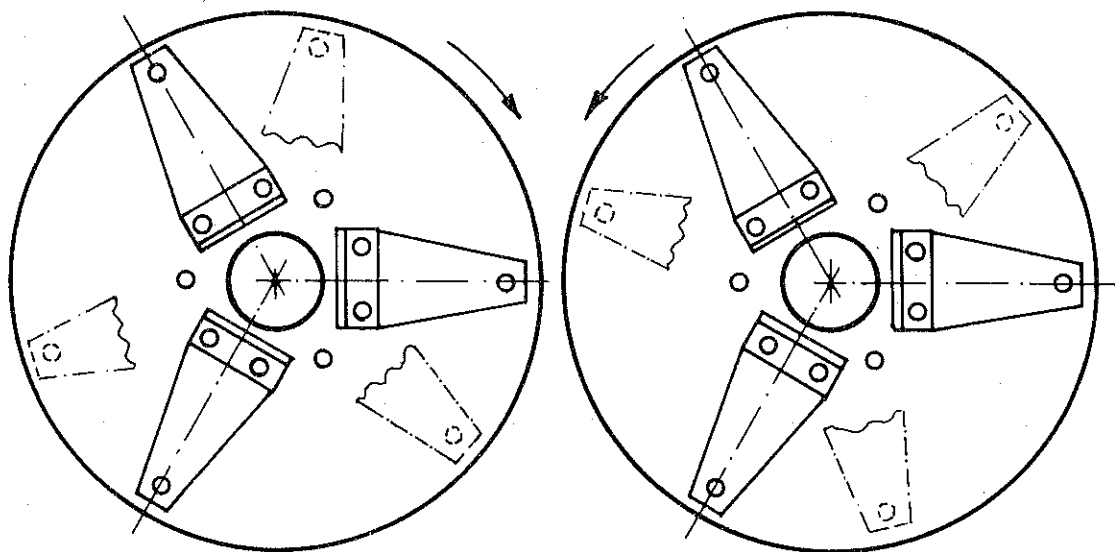
Die Pfahlsicherung spricht exakt an. Leichtes Auswechseln des Abscherbolzens durch Abheben der Blattfeder, kein Werkzeug erforderlich (s. Abb.).



Messer-Schnellwechsler

Mit dem mitgelieferten Schlüssel Blattfeder herunterdrücken und Messer einhängen. Die Durchkröpfung **muß immer nach oben** montiert sein.

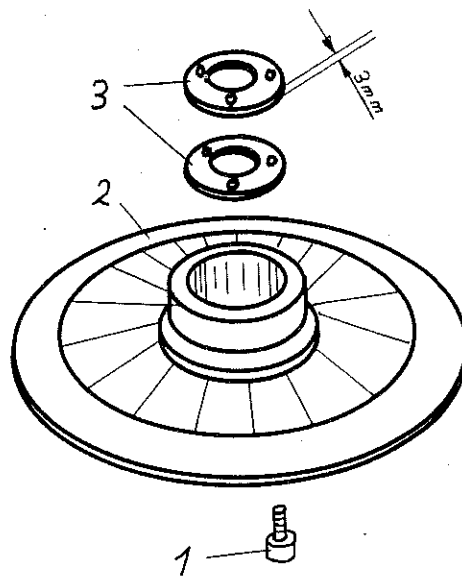
Sollte durch die Messer ein starker Verschleiß am Messerteller auftreten, so müssen **sämtliche Messerhalter** um eine Bohrung versetzt werden (s. Abb.). Der Stützteller muß dabei entfernt werden.



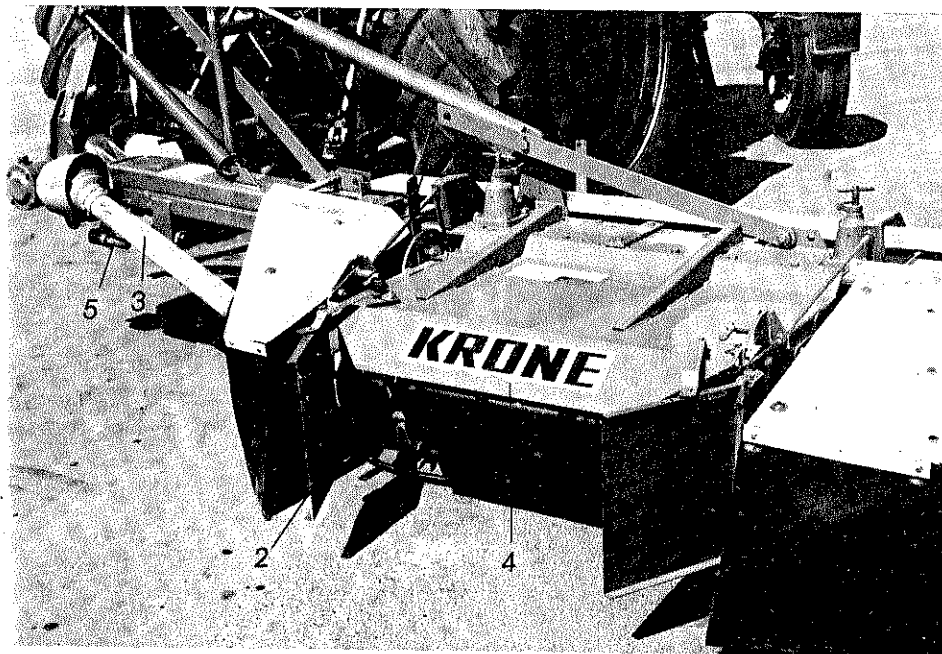
Wichtig! Innensekantschraube vom Stützteller wieder fest andrehen und nach den ersten Betriebsstunden wieder überprüfen.

Schnitthöheneinstellung

Die Schnitthöhe wird mittels Distanzring (37) (Bestell-Nr. 143 294 0) verändert. Pro Stützteller (2) können zwei Ringe mit den vorhandenen Inbusschrauben (1) M 10 x 30 montiert werden. Maximal können pro Stützteller vier Ringe montiert werden. Dann **müssen unbedingt** Inbusschrauben M 10 x 40 verwendet werden (Bestell-Nr. 143 304 0).



Arbeiten mit Knickzetter



Der Grad des Knickeffektes wird je nach Erntegut über den Stellhebel (1) reguliert. Durch Verstellen des Prallbleches (4) und der Leitbleche (2) kann die Schwadablage bestimmt werden. Liegt das Schwad nicht mittig zwischen den Schlepperreifen, sind die Leitbleche (2) falsch eingestellt.

Wenn nicht geknickt werden soll, ist die Gelenkwelle (3) auf Profilzapfen (5) umzustecken, der Rotor des Knickzeters rollt so antriebslos mit.

Pflege und Wartung

Turbomäher täglich gründlich abschmieren.

Abgenutzte oder beschädigte Messer sofort durch Original-KRONE-Messer ersetzen. **Gegenüberliegende Messer** immer mitwechseln, da sonst eine Unwucht entsteht. Messer und Messerhalterung häufig kontrollieren.

Schiebe- und Schutzrohre der Gelenkwellen säubern, jeglichen Grat entfernen, Rohre gut einfetten, damit Schiebewirkung erhalten bleibt.

Beschädigte oder abgenutzte Schutzvorrichtung sofort durch Originalteile erneuern.

Schmierplan genau beachten.

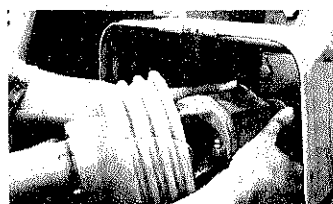
Winterwartung:

Maschine von Schmutz und Grasresten säubern. Zapfwellenprofil und sämtl. blanke Stellen einfetten. Defekte Teile erneuern, Schrauben nachziehen. Maschine unter Dach stellen. Gelenkwelle und sämtl. Gelenke abschmieren.

Kuppeln

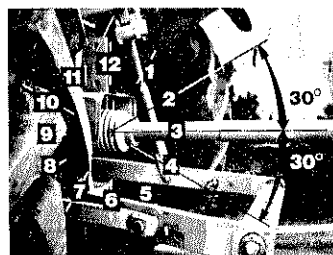


Zapfwelle reinigen.
Schiebestift drücken.

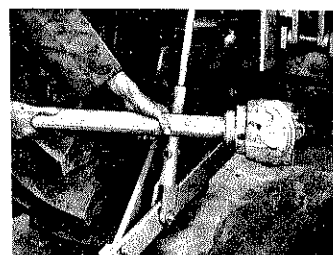


Ziehverschluß
verschieben.
Je nach Ausführung
ziehen oder drücken.

**Gelenk-
abwinkelung**



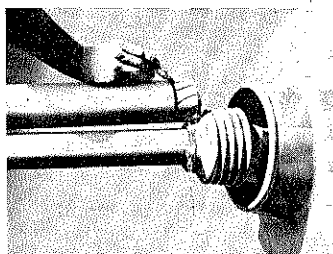
Bei großen
Abwinkelungen
Antrieb
abschalten.



**Weitwinkel-
Gleichlaufgelenkwelle**

Gelenkabwinkelung
in Bewegung und
im Stillstand max. 70°,
Schwenkbereich
überprüfen.

**Länge
anpassen**



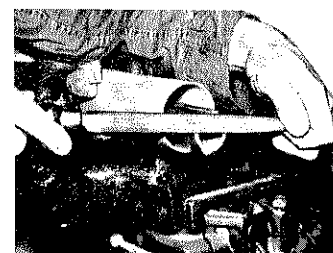
Zur Längenanpassung
Gelenkwellenhälften
nebeneinander halten
und anzeichnen.



Unfallschutzrohre
abtrennen.

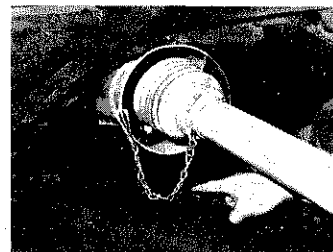


Schiebeprofile
in gleichem Maße
wie Schutzrohre
kürzen.



Trenngrat und
Späne entfernen.

Unfallschutz

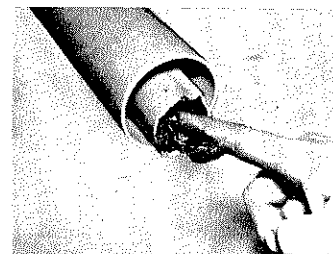


Haltekette
lose einhängen.
Schwenkbereich
beachten.

**Nur mit
geschützter
Gelenkwelle
arbeiten!**

Für einen
ausreichenden
Ergänzungsschutz
über der Zapfwelle
ist zu sorgen.

Schmierung

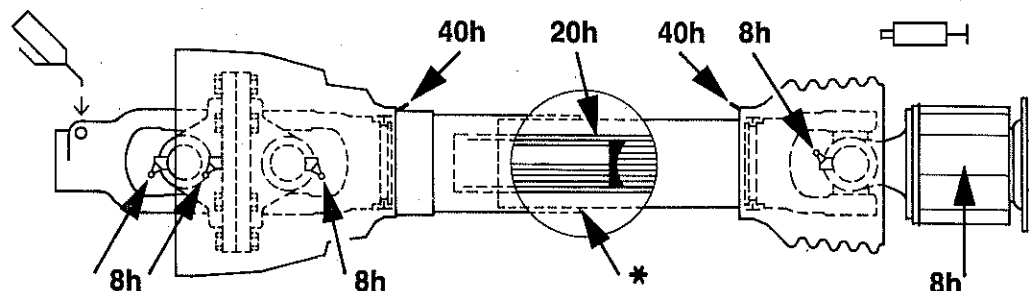


Äußeres Schiebeprofil
innen fetten.



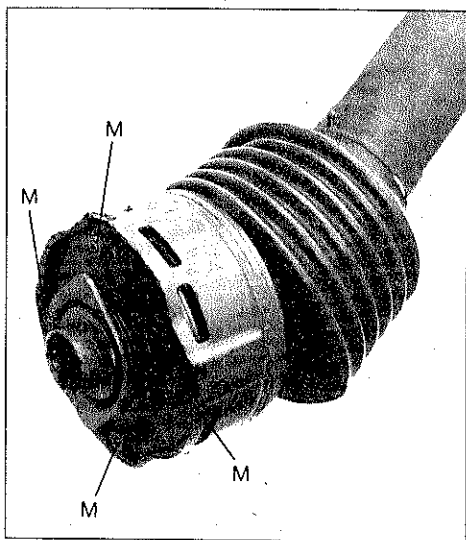
Gelenk zum
Abschmieren
abwinkeln.

Schmierplan



h = Betriebsstunden

*** Im Winterbetrieb sind die Schutzrohre zu fetten, um ein Festfrieren zu verhindern!**

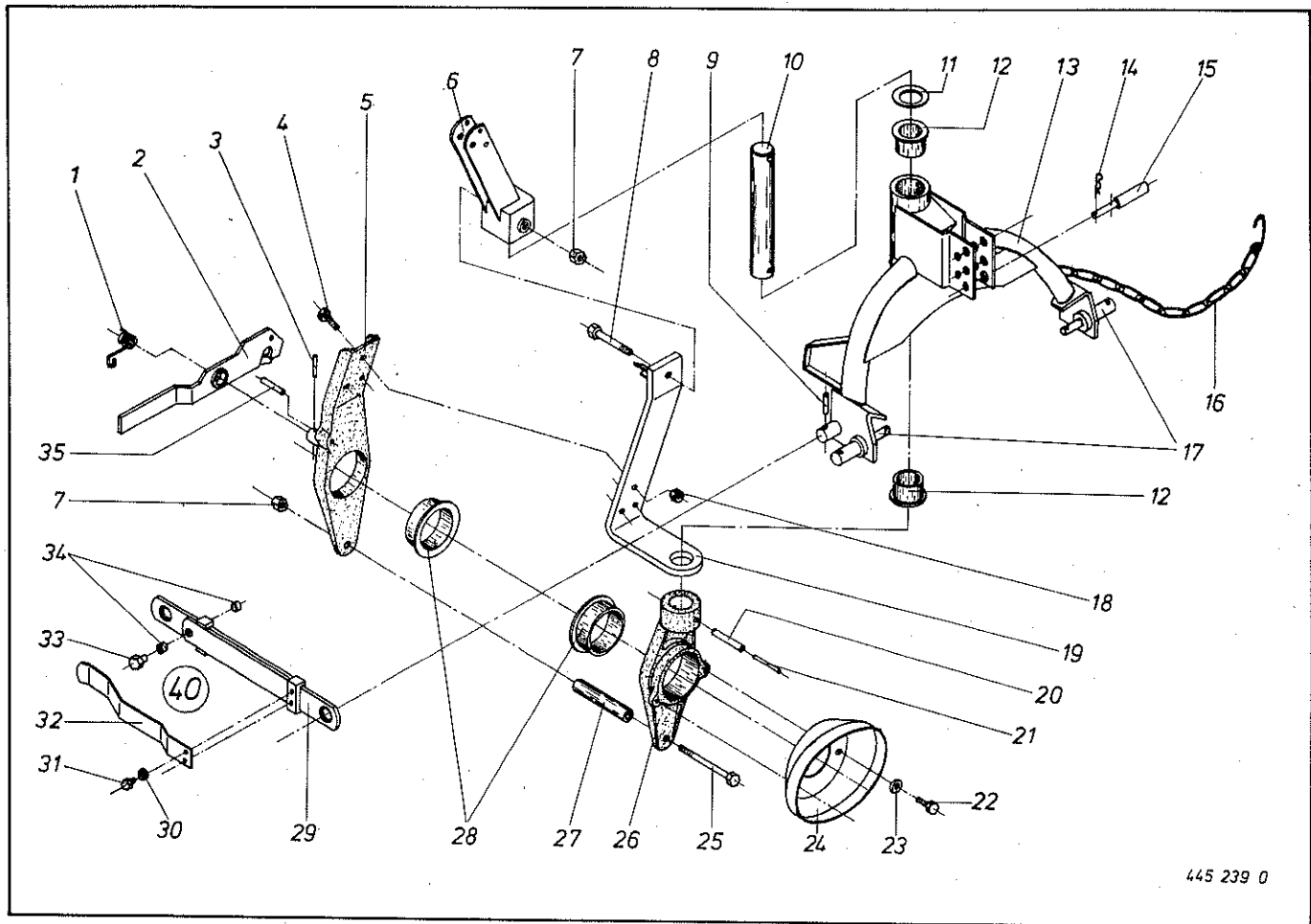


Überlastsicherung lüften

Nach längeren Stillstandzeiten haften die Reibbeläge der Scheibenkupplung. Der Schutz vor Überlastschäden ist nicht mehr gegeben.

1. Alle vier Muttern (M) anziehen.
2. Gelenkwelle am Gerät und Schlepper anschließen.
3. Reibkupplung durchrutschen lassen.
4. Alle vier Muttern wieder lösen.

Bei Nichtbeachtung keine Garantie!



445 239 0

Abb. Ill. Dessin	Bestell-Nr. Part-No. No. à com.	Bezeichnung Description Designation	Abb. Ill. Dessin	Bestell-Nr. Part-No. No. à com.	Bezeichnung Description Designation
1	015 508 0	Schenkelfeder	20	912 824 0	Spannhülse 14 x 90
2	143 046 1	Arretierklinke	21	912 684 0	Spannhülse 8 x 90
3	912 648 0	Spannhülse 6 x 60	22	900 254 0	Skt.-Schraube M 8 x 16
4	900 300 0	Skt.-Schraube M 12 x 40	23	910 314 0	Scheibe 10,5 x 21 x 2
5	143 044 2	Scharnierstück hinten	24	270 193 0	Gelenkwellenschutz
6	143 157 1	Kopfstück	25	901 148 0	Skt.-Schraube M 16 x 170
7	908 716 0	Skt.-Mutter NM 16	26	143 045 2	Scharnierstück vorne
8	901 143 0	Skt.-Schraube M 16 x 120	27	143 059 0	Distanzrohr
9	912 676 0	Spannhülse 8 x 50	28	143 043 0	Buchse
10	143 042 0	Drehwelle	29	143 260 0	Pfahlsicherung
11	910 964 0	Paßscheibe 63 x 80 x 1	30	910 008 0	Federring B 6
12	143 040 0	Buchse	31	900 232 0	Skt.-Schraube M 6 x 8
13	143 038 3	Dreipunktbock (TA 2/165, TA 2/165 Z)	32	143 130 0	Federblech
14	143 485 0	Dreipunktbock (TA 2/165 H, TA 2/165 ZH)	33	900 905 0	Abscherbolzen 8.8 (TA 2/165, TA 2/165 H)
15	917 104 0	Federstecker 4		900 915 0	Abscherbolzen 10.9 (TA 2/165 Z, TA 2/165 ZH)
16	144 141 0	Dreipunktbolzen			
17	143 072 1	Kette	34	912 864 0	Spannhülse 18 x 16
18	035 286 0	Unterlenkerzapfen	35	912 714 0	Spannhülse 10 x 40
19	908 015 0	Skt.-Mutter M 12			
	143 041 0	Winkel	40	143 069 1	Pfahlsicherung kpl. 8.8 (TA 2/165, TA 2/165 H)
				152 039 0	Pfahlsicherung kpl. 10.9 (TA 2/165 Z, TA 2/165 ZH)

Bei Bestellung unbedingt Typ, Baujahr und Maschinen-Nr. angeben.
 In case of orders state model, year of construction and part number.
 Avec la commande, indiquer toujours type et No. de la machine, ainsi que l'année de construction.

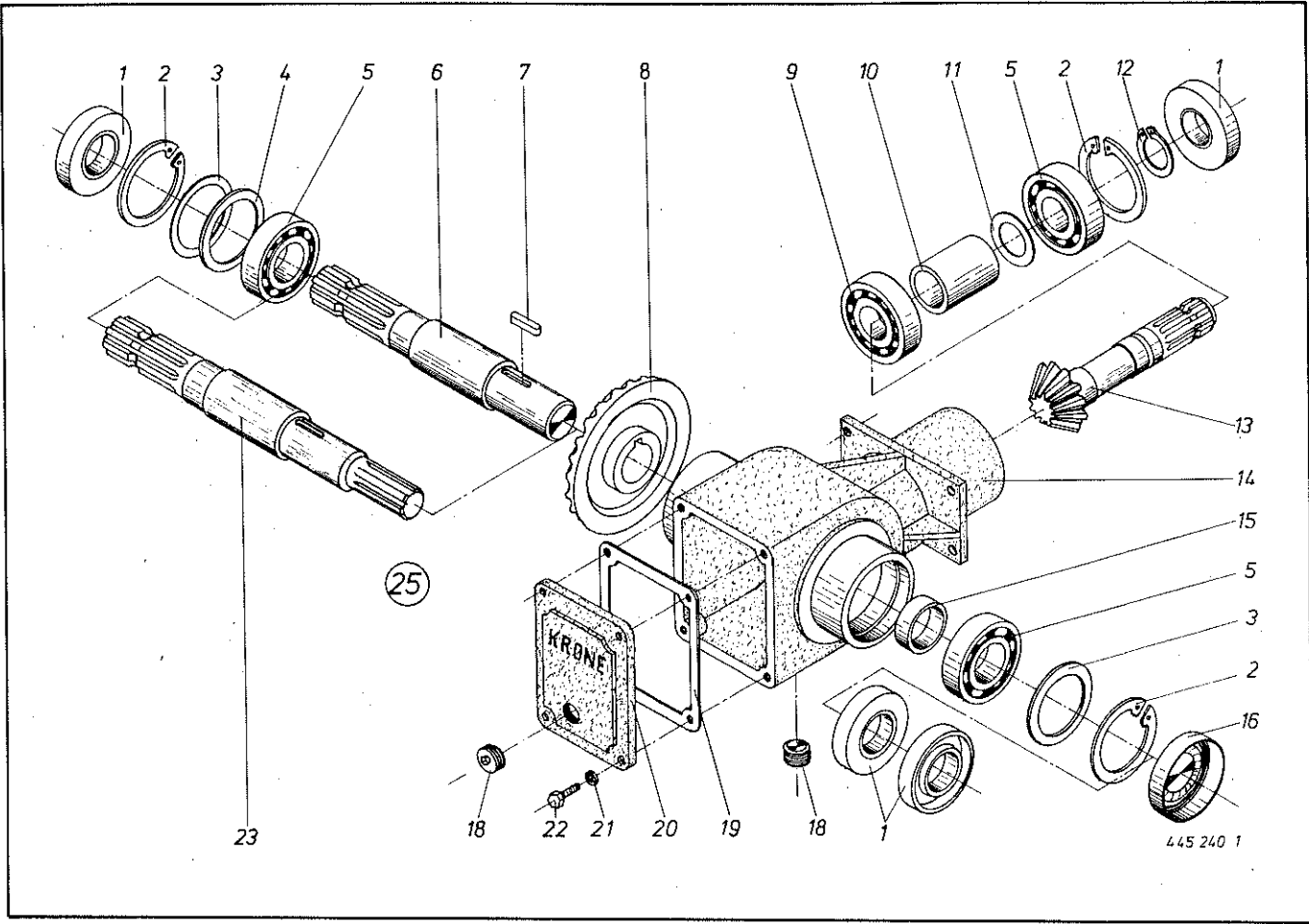
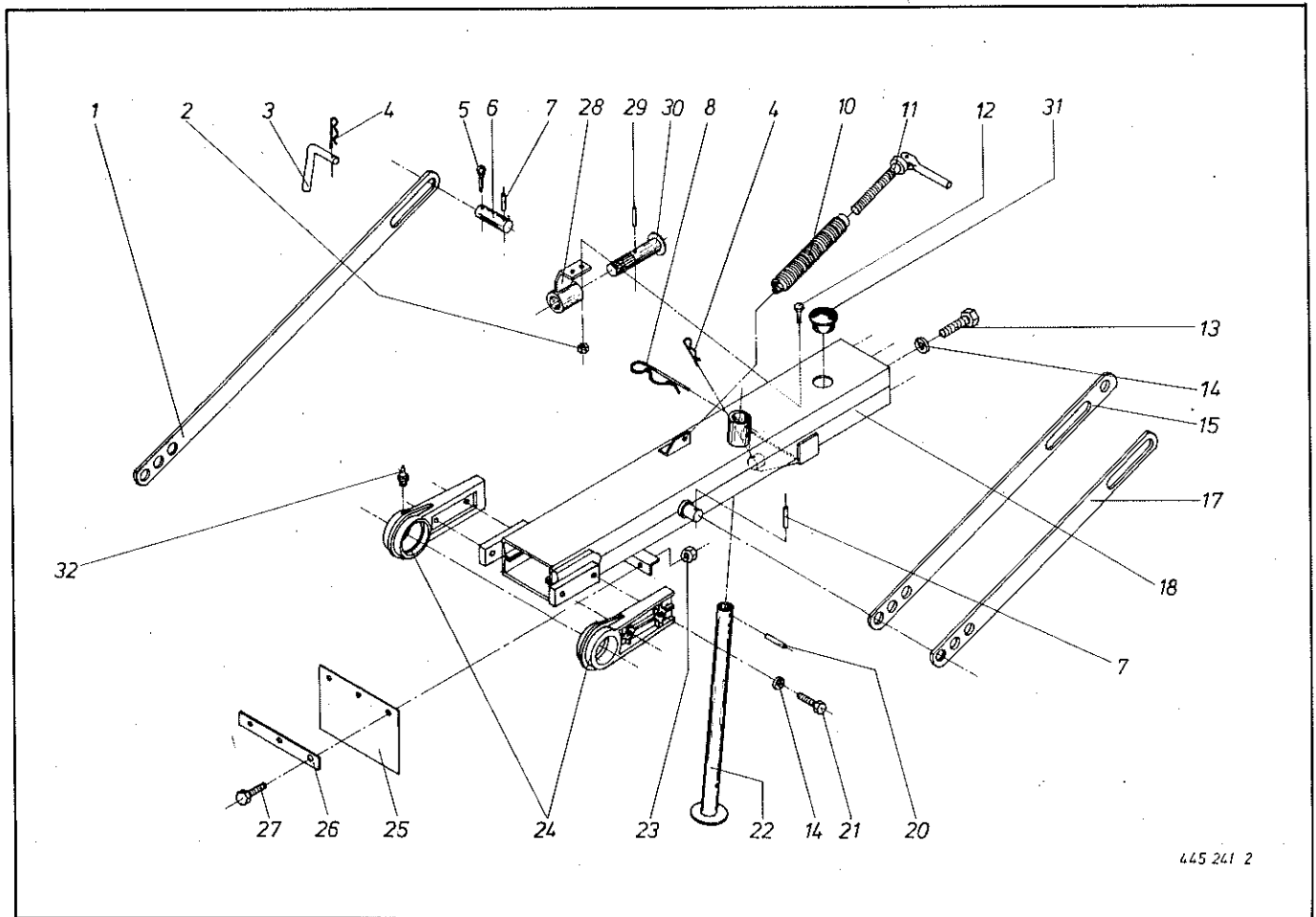


Abb. Ill. Dessin	Bestell-Nr. Part-No. No. à com.	Bezeichnung Description Designation	Abb. Ill. Dessin	Bestell-Nr. Part-No. No. à com.	Bezeichnung Description Designation
1	936 337 0	Simmerring 35 x 72 x 12 B 2	12	911 541 0	Seegerring A 35 x 1,5
2	911 668 0	Seegerring J 72 x 2,5	13	137 022 2	Kegelrad 13 Z
3	910 910 0	Paßscheibe 56 x 72 x 0,1	14	143 235 0	Getriebegehäuse (TA 2/165, TA 2/165 H)
	910 912 0	Paßscheibe 56 x 72 x 0,3		143 314 0	Getriebegehäuse (TA 2/165 Z, TA 2/165 ZH)
	910 913 0	Paßscheibe 56 x 72 x 0,5	15	143 191 0	Distanzring
	910 914 0	Paßscheibe 56 x 72 x 1	16	925 203 0	Verschlußdeckel 72 (TA 2/165, TA 2/165 ZH)
4	910 739 0	Stützscheibe S 56 x 72 x 3	18	906 037 0	Verschlußschraube M 16 x 1,5
5	930 137 0	Kugellager 6207	19	143 050 0	Getriebedichtung
6	143 234 1	Antriebswelle (TA 2/165)	20	143 049 0	Getriebedeckel
7	915 126 0	Paßfeder A 10 x 8 x 50 (TA 2/165, TA 2/165 H)	21	910 011 0	Federring B 10
	915 123 0	Paßfeder B 10 x 8 x 40 (TA 2/165 Z, TA 2/165 ZH)	22	900 277 0	Skt.-Schraube M 10 x 20
8	137 021 3	Kegelrad 30 Z	23	143 322 0	Antriebswelle (TA 2/165 Z, TA 2/165 ZH)
9	932 305 0	Zylinderrollenlager NJ 207			
10	143 163 0	Distanzrohr			
11	911 133 0	Paßscheibe 35 x 45 x 0,5	25	143 238 0	Getriebe kpl. (TA 2/165, TA 2/165 H)
	911 132 0	Paßscheibe 35 x 45 x 0,3		143 429 0	Getriebe kpl. (TA 2/165 Z, TA 2/165 ZH)
	911 130 0	Paßscheibe 35 x 45 x 0,1		926 104 0	0,75 ltr. Getriebeöl

Bei Bestellung unbedingt Typ, Baujahr und Maschinen-Nr. angeben.
 In case of orders state model, year of construction and part number.
 Avec la commande, indiquer toujours type et No. de la machine, ainsi que l'année de construction.



445 241 2

Abb. Ill. Dessin	Bestell-Nr. Part-No. No. à com.	Bezeichnung Description Designation	Abb. Ill. Dessin	Bestell-Nr. Part-No. No. à com.	Bezeichnung Description Designation
1	143 258 0	Lange Zugstrebe (TA 2/165, TA 2/165 Z)	15	143 444 0	Kurze Strebe (TA 2/165 H, TA 2/165 ZH)
2	908 711 0	6kt.-Mutter NM 12	17	143 259 0	Kurze Strebe (TA 2/165, TA 2/165 Z)
3	015 213 1	Steckbolzen	18	143 236 1	Tragholm Kpl. (TA 2/165, TA 2/165 Z)
4	917 104 0	Federstecker 4		143 478 0	Tragholm (TA 2/165 H)
5	912 069 0	Spilnt 4 x 40		143 477 0	Tragholm (TA 2/165 ZH)
6	143 063 1	Bolzen (TA 2/165, TA 2/165 Z)	20	912 671 0	Spannhülse 8 x 30
7	912 615 0	Spannhülse 5 x 36	21	900 336 0	Skt.-Schraube M 16 x 35
8	917 108 0	Federstecker 8	22	143 131 0	Stützfuß
10	143 070 0	Zugfeder	23	908 704 0	Skt.-Mutter NM 6
11	143 158 0	Spindel kpl.	24	143 233 0	Scharnier
12	900 299 0	6kt.-Schraube M 12 x 35	25	143 146 0	Kunststoffschutz
13	900 335 0	6kt.-Schraube M 16 x 30	26	143 147 1	Klemmband
14	910 014 0	Federring B 16	27	900 607 0	Skt.-Schraube M 6 x 16 chroma.
			28	143 441 0	Gelenkwellenhalter
			29	912 644 0	Spannhülse 6 x 40
			30	143 439 0	Profilzapfen
			31	925 001 0	Verschlußstopfen F 40
			32	919 003 0	Schmiernippel H 1/S 8 x 1

Bei Bestellung unbedingt Typ, Baujahr und Maschinen-Nr. angeben.
 In case of orders state model, year of construction and part number.
 Avec la commande, indiquer toujours type et No. de la machine, ainsi que l'année de construction.

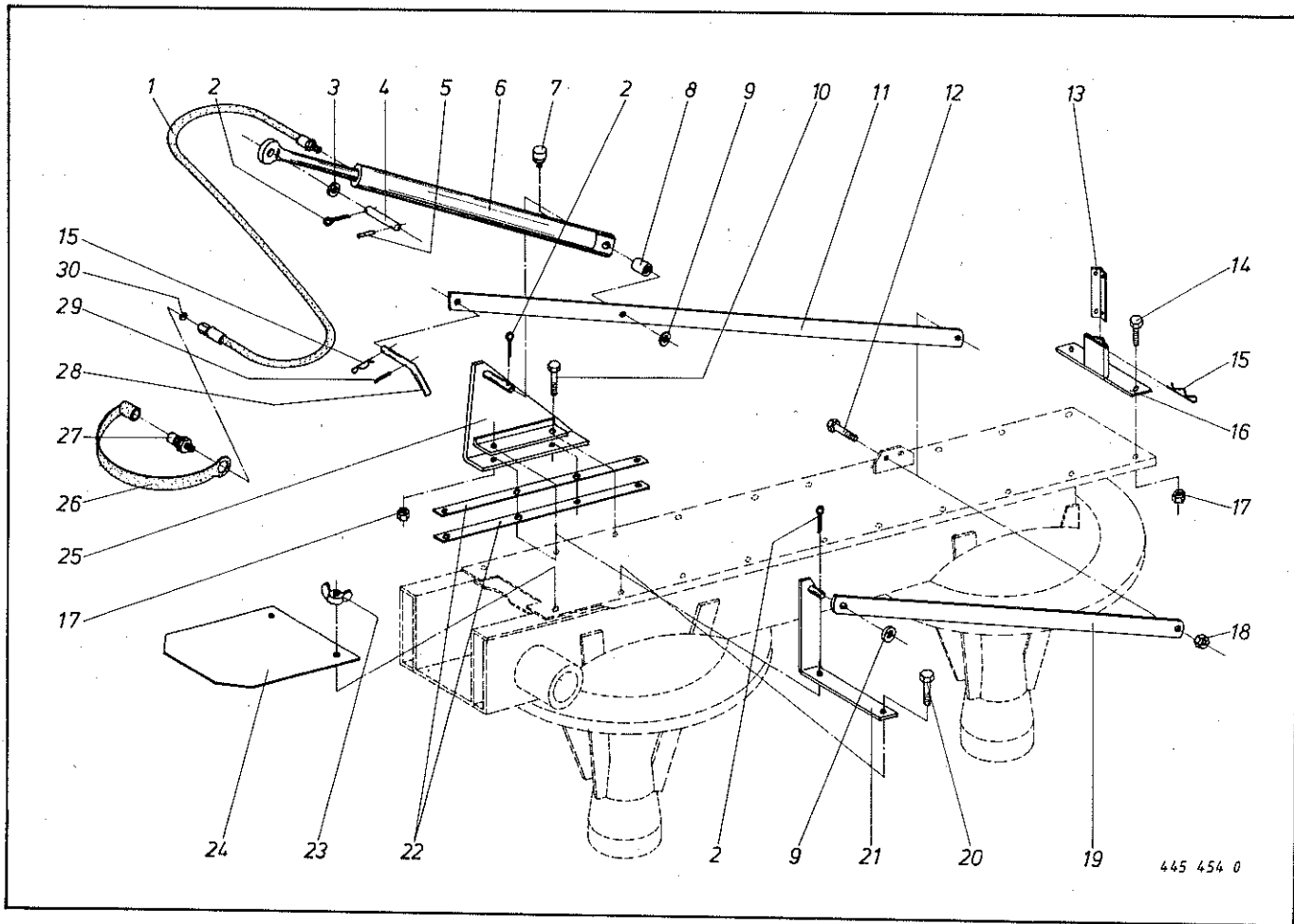
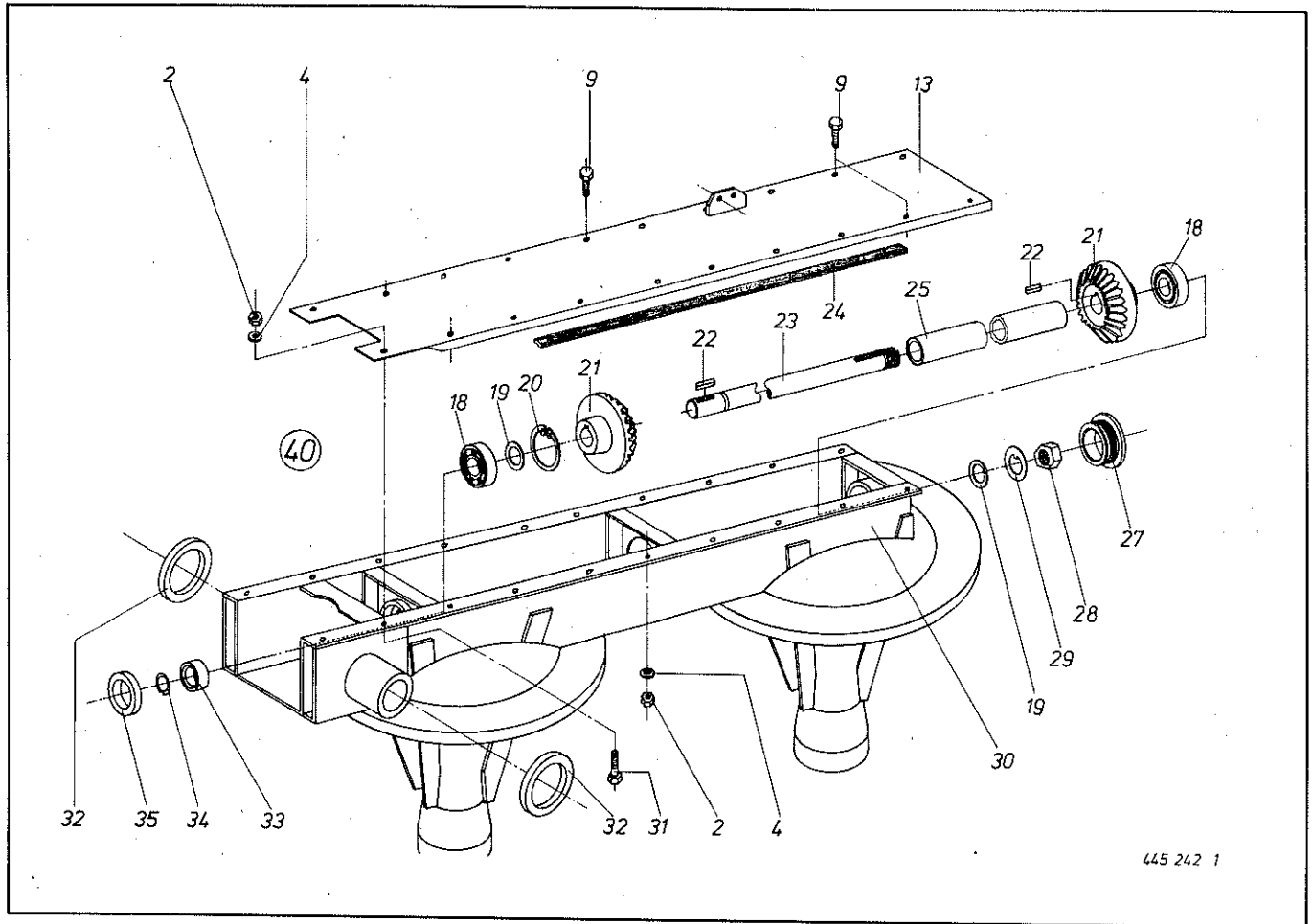


Abb. Ill. Dessin	Bestell-Nr. Part-No. No. à com.	Bestell-Nr. Part-No. No. à com.	Bezeichnung Description Designation	Abb. Ill. Dessin	Bestell-Nr. Part-No. No. à com.	Bestell-Nr. Part-No. No. à com.	Bezeichnung Description Designation
	TA 2/165	TA 2/165 H			TA 2/165	TA 2/165 H	
	TA 2/165 Z	TA 2/165 ZH			TA 2/165 Z	TA 2/165 ZH	
1		921 030 0	Hydraulikschlauch	16	143 249 0		Beleuchtungshalter
2	912 069 0	912 069 0	Splint 4 x 40	17	908 708 0	908 708 0	Skt.-Mutter NM 10
3		143 483 0	Distanzscheibe 24 x 38 x 10	18	908 721 0	908 721 0	Skt.-Mutter NM 20
4		143 482 0	Bolzen 20 x 85	19	141 095 0		Zugstrebe
5	912 615 0	912 615 0	Spannhülse 5 x 36	20	900 281 0		Skt.-Schraube M 10 x 30
6		921 363 0	Hydraulikzylinder	21	143 240 0		Holmplatte
7		919 803 0	Belüftungsfilter	22		143 470 0	Verstärkungsschiene
8		143 472 0	Distanzrohr 24 x 38 x 25	23	909 411 0		Flügelmutter M 10
9	910 512 0	910 512 0	Scheibe 22 x 37 x 3	24	143 239 0	143 486 0	Kunststoffabdeckung
10		901 061 0	Skt.-Schraube M 10 x 45	25		143 467 0	Holmplatte
11		143 484 0	Arretierstrebe	26		921 171 0	Staubmuffe
12	900 686 0	900 686 0	Skt.-Schraube M 20 x 40 g.chr.	27		921 145 0	Kupplungsstecker
13	128 072 0		Beleuchtungsträger	28		143 476 0	Steckbolzen
14	900 636 0		Skt.-Schraube M 10 x 25 g.chr.	29		912 643 0	Spannhülse 6 x 36
15	917 104 0	917 104 0	Federstecker 4	30		340 686 0	Drosselscheibe 3 x 11 x 1,5

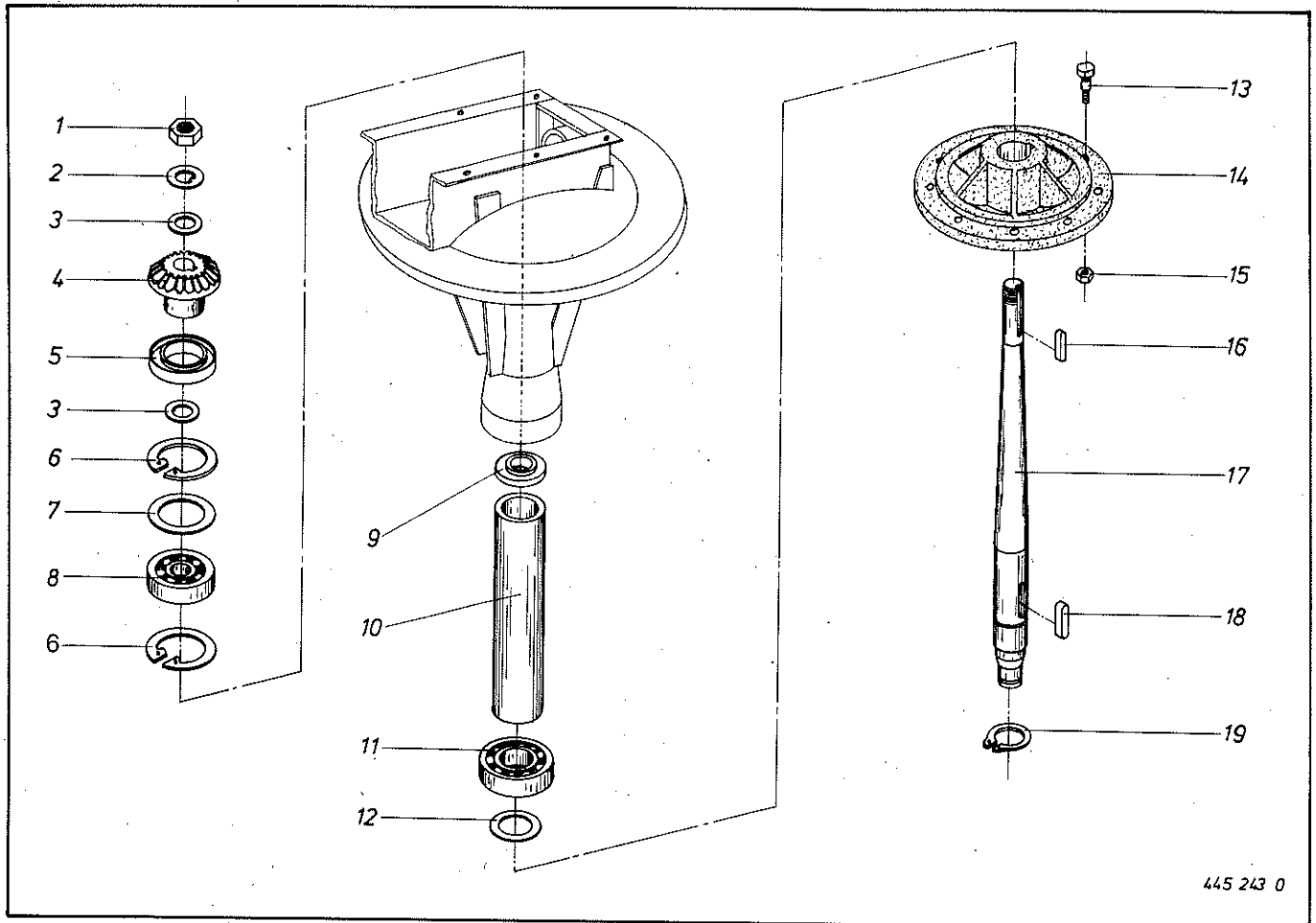
Bei Bestellung unbedingt Typ, Baujahr und Maschinen-Nr. angeben.
 In case of orders state model, year of construction and part number.
 Avec la commande, indiquer toujours type et No. de la machine, ainsi que l'année de construction.



445 242 1

Abb. Ill. Dessin	Bestell-Nr. Part-No. No. à com.	Bezeichnung Description Designation	Abb. Ill. Dessin	Bestell-Nr. Part-No. No. à com.	Bezeichnung Description Designation
2	908 012 0	Skt.-Mutter M 10	24	152 058 0	Abdichtungsstreifen
4	910 011 0	Federring B 10	25	143 271 0	Distanzrohr
9	900 277 0	Skt.-Schraube M 10 x 20	27	151 120 0	Verschlußkappe
13	143 267 0	Holmdeckel	28	143 273 0	Skt.-Mutter M 30 x 1,5
18	930 136 0	Kugellager 6206.	29	935 833 0	Sicherungsblech
19	910 864 0	Paßscheibe 30 x 42 x 1	30	143 274 0	Mähholm
	910 863 0	Paßscheibe 30 x 42 x 0,5	31	901 060 0	Skt.-Schraube M 10 x 40
	910 862 0	Paßscheibe 30 x 42 x 0,3	32	143 243 1	Distanzring
	910 860 0	Paßscheibe 30 x 42 x 0,1	33	143 275 0	Spannring
20	911 659 0	Seegerring J 62 x 2	34	911 816 0	Sprengring A 30
21	143 268 0	Kegelrad 23 Z	35	936 171 0	Simmerring 45 x 62 x 7 BA
22	915 074 0	Paßfeder A 8 x 7 x 35	40	143 276 0	Mähholm kpl. ohne Trommel u. Stützteller
23	143 269 0	Antriebswelle		143 277 0	Mähholm kpl. mit Trommel und Stützteller

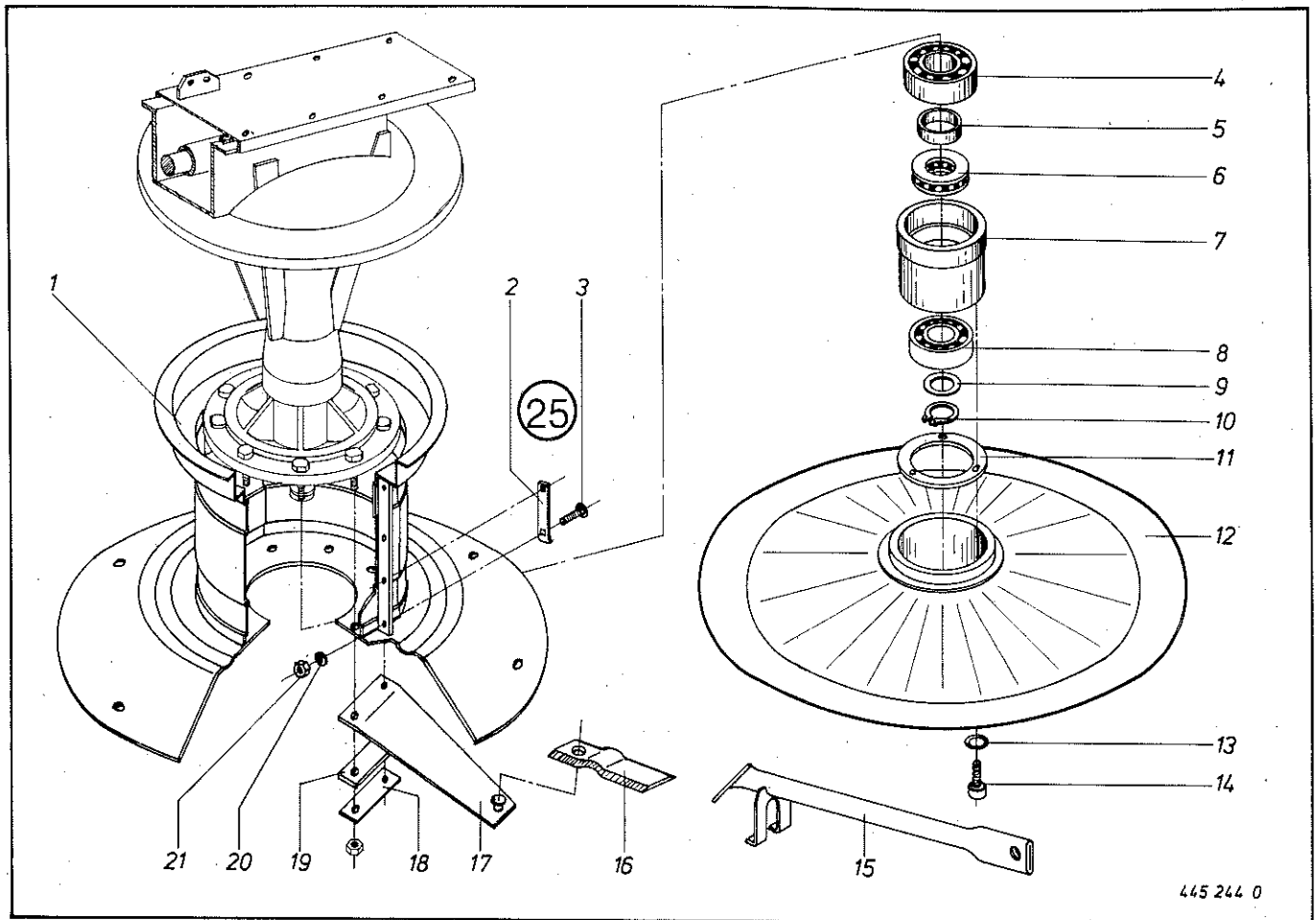
Bei Bestellung unbedingt Typ, Baujahr und Maschinen-Nr. angeben.
 In case of orders state model, year of construction and part number.
 Avec la commande, indiquer toujours type et No. de la machine, ainsi que l'année de construction.



445 243 0

Abb. III. Dessin	Bestell-Nr. Part-No. No. à com.	Bezeichnung Description Designation	Abb. III. Dessin	Bestell-Nr. Part-No. No. à com.	Bezeichnung Description Designation
1	143 283 0	Skt.-Mutter M 25 x 1,5	9	143 285 0	Spannring
2	935 832 0	Sicherungsblech	10	143 286 0	Distanzrohr
3	910 844 0	Paßscheibe 25 x 35 x 1	11	930 740 0	Kugellager 6210-2 RS-C 3
	910 843 0	Paßscheibe 25 x 35 x 0,5	12	910 905 0	Paßscheibe 50 x 62 x 2
4	143 284 0	Kegelrad 15 Z.	13	143 287 0	Schraube
5	936 154 0	Simmerring 40 x 62 x 10	14	143 288 0	Nabe
6	911 659 0	Seegerring J 62 x 2	15	908 020 0	Skt.-Mutter M 16
7	910 904 0	Paßscheibe 50 x 62 x 1	16	915 070 0	Paßfeder A 8 x 7 x 30
	910 903 0	Paßscheibe 50 x 62 x 0,5	17	143 289 0	Antriebswelle
	910 902 0	Paßscheibe 50 x 62 x 0,3	18	915 084 0	Paßfeder A 8 x 7 x 56
	910 900 0	Paßscheibe 50 x 62 x 0,1	19	911 553 0	Seegerring A 50 x 2
8	930 565 0	Kugellager 6305-2 RS			

Bei Bestellung unbedingt Typ, Baujahr und Maschinen-Nr. angeben.
 In case of orders state model, year of construction and part number.
 Avec la commande, indiquer toujours type et No. de la machine, ainsi que l'année de construction.



445 244 0

Abb. III. Dessin No. à com.	Bestell-Nr. Part-No.	Bezeichnung Description Designation	Abb. III. Dessin No. à com.	Bestell-Nr. Part-No.	Bezeichnung Description Designation
1	143 290 0	Trommel	11	143 294 0	Distanzring(für Schnitthöhenverstellung)
2	143 306 0	Schlagleisten	12	143 295 0	Stützteller
3	904 710 0	Flachrundschraube M 6 x 16	13	937 513 0	O-Ring 15,08 x 2,62
4	930 740 0	Kugellager 6210-2 RS-C 3	14	143 303 0	Sicherungsschraube 30 lang
5	143 292 0	Distanzring	14	143 304 0	Sicherungsschraube 40 lang
6	933 509 0	Axial-Rillenkugellager 51 109	15	143 296 0	Schlüssel
7	143 293 0	Nabe	16	143 237 0	Messer Klinge
8	930 537 0	Kugellager 6207 - 2 RS	17	143 298 0	Messerhalter
9	911 134 0	Paßscheibe 35 x 45 x 1	18	143 299 0	Sicherungsblech
	911 133 0	Paßscheibe 35 x 45 x 0,5	19	143 300 0	Unterlegplatte
	911 132 0	Paßscheibe 35 x 45 x 0,3	20	910 008 0	Federring B 6
	911 130 0	Paßscheibe 35 x 45 x 0,1	21	908 008 0	Skt.-Mutter M 6
10	911 541 0	Seegerring A 35 x 1,5	25	143 307 0	1 Satz Schlagleisten Abb. 2, 3, 20, 21

Bei Bestellung unbedingt Typ, Baujahr und Maschinen-Nr. angeben.
 In case of orders state model, year of construction and part number.
 Avec la commande, indiquer toujours type et No. de la machine, ainsi que l'année de construction.

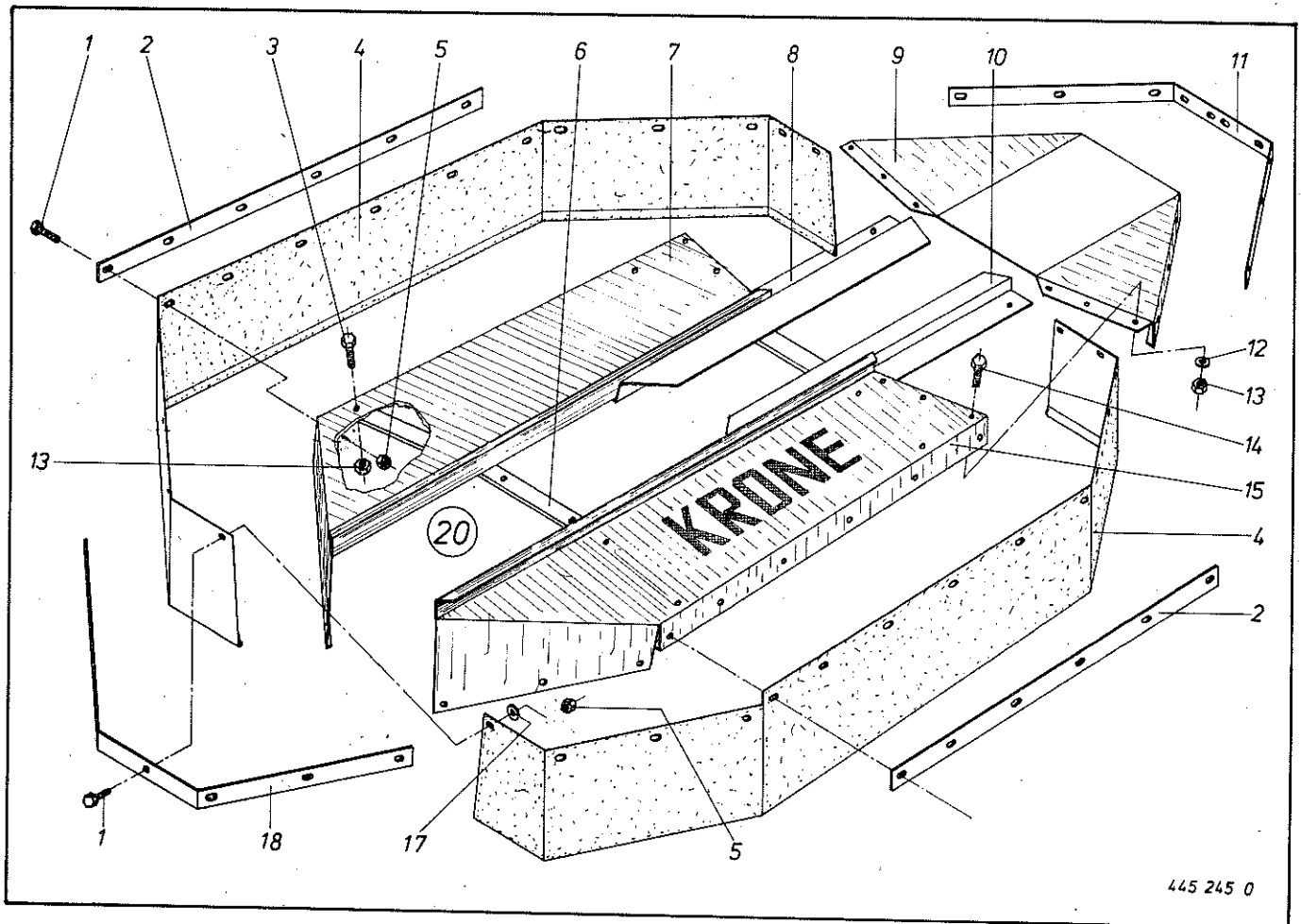


Abb. III. Dessin	Bestell-Nr. Part-No. No. à com.	Bezeichnung Description Designation	Abb. III. Dessin	Bestell-Nr. Part-No. No. à com.	Bezeichnung Description Designation
1	900 607 0	Skt.-Schraube M 6 x 16 chroma.	10	143 254 0	Dichtleiste hinten
2	143 250 0	Klemmband 1390 lang	11	143 120 0	Klemmband außen 1230 lang
3	900 636 0	Skt.-Schraube M 10 x 25 chroma.	12	910 606 0	Scheibe 11 x 36 x 2,5 verz.
4	143 252 1	Spritzschutz	13	908 012 0	Skt.-Mutter M 10
5	908 704 0	Skt.-Mutter NM 6	14	900 632 0	Skt.-Schraube M 10 x 16 chroma.
6	143 247 0	Strebe	15	143 245 0	Abdeckblech hinten
7	143 244 0	Abdeckblech vorne	17	910 602 0	Scheibe 6,2 x 36 x 2,5 verz.
8	143 255 0	Dichtleiste vorne	18	143 251 0	Klemmband links 1450 lang
9	143 015 0	Abdeckblech rechts	20	143 248 0	Schutzhaube kpl. ohne Abb. 6

Bei Bestellung unbedingt Typ, Baujahr und Maschinen-Nr. angeben.
 In case of orders state model, year of construction and part number.
 Avec la commande, indiquer toujours type et No. de la machine, ainsi que l'année de construction.

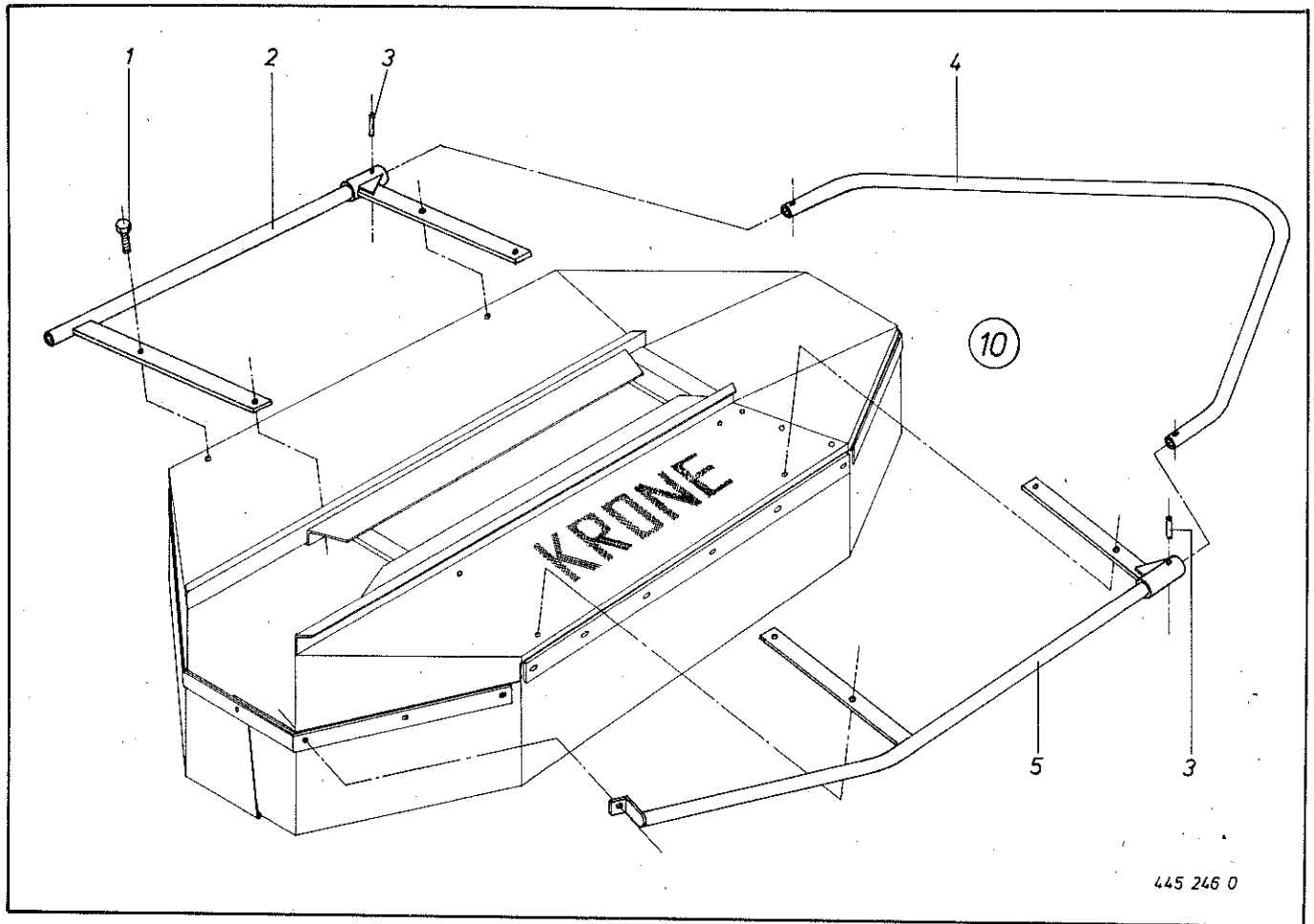


Abb. III. Dessin No. à com.	Bestell-Nr. Part-No.	Bezeichnung Description Designation	Abb. III. Dessin No. à com.	Bestell-Nr. Part-No.	Bezeichnung Description Designation
1	900 637 0	Skt.-Schraube M 10 x 30	4	143 282 0	Rohrbügel rechts
2	143 263 0	Rohrbügel vorne	5	143 261 0	Rohrbügel hinten
3	912 639 0	Spannhülse 6 x 26	Ⓣ	143 257 0	Unfallschutz kpl.

Bei Bestellung unbedingt Typ, Baujahr und Maschinen-Nr. angeben.
 In case of orders state model, year of construction and part number.
 Avec la commande, indiquer toujours type et N° de la machine, ainsi que l'année de construction.

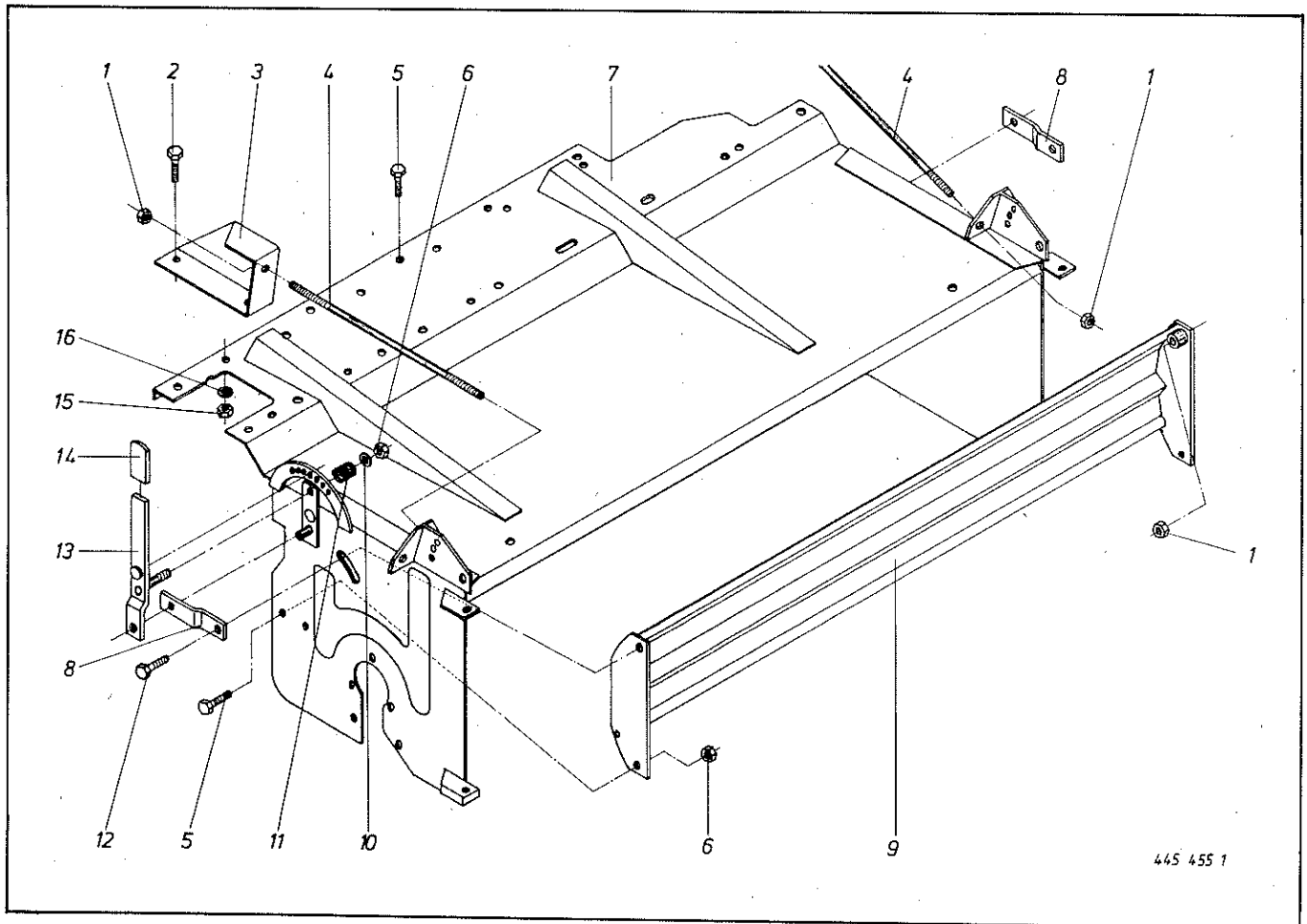


Abb. Ill. Dessin	Bestell-Nr. Part-No. No. à com.	Bezeichnung Description Designation	Abb. Ill. Dessin	Bestell-Nr. Part-No. No. à com.	Bezeichnung Description Designation
1	908 015 0	Skt.-Mutter M 12	9	143 345 1	Zetterkamm
2	900 282 0	Skt.-Schraube M 10 x 35	10	910 505 0	Scheibe 11 x 21 x 2
3	143 361 0	Konsole	11	052 053 0	Druckfeder
4	143 362 0	Zugstrebe	12	900 302 0	Skt.-Schraube M 12 x 50
5	900 279 0	Skt.-Schraube M 10 x 25	13	143 351 0	Handhebel
6	908 708 0	Skt.-Mutter NM 10	14	925 016 0	Griff
7	143 514 0	Zeterrahmen	15	908 012 0	Skt.-Mutter M 10
8	143 359 0	Verstellasche	16	910 011 0	Federring B 10

Bei Bestellung unbedingt Typ, Baujahr und Maschinen-Nr. angeben.
 In case of orders state model, year of construction and part number.
 Avec la commande, indiquer toujours type et No. de la machine, ainsi que l'année de construction.

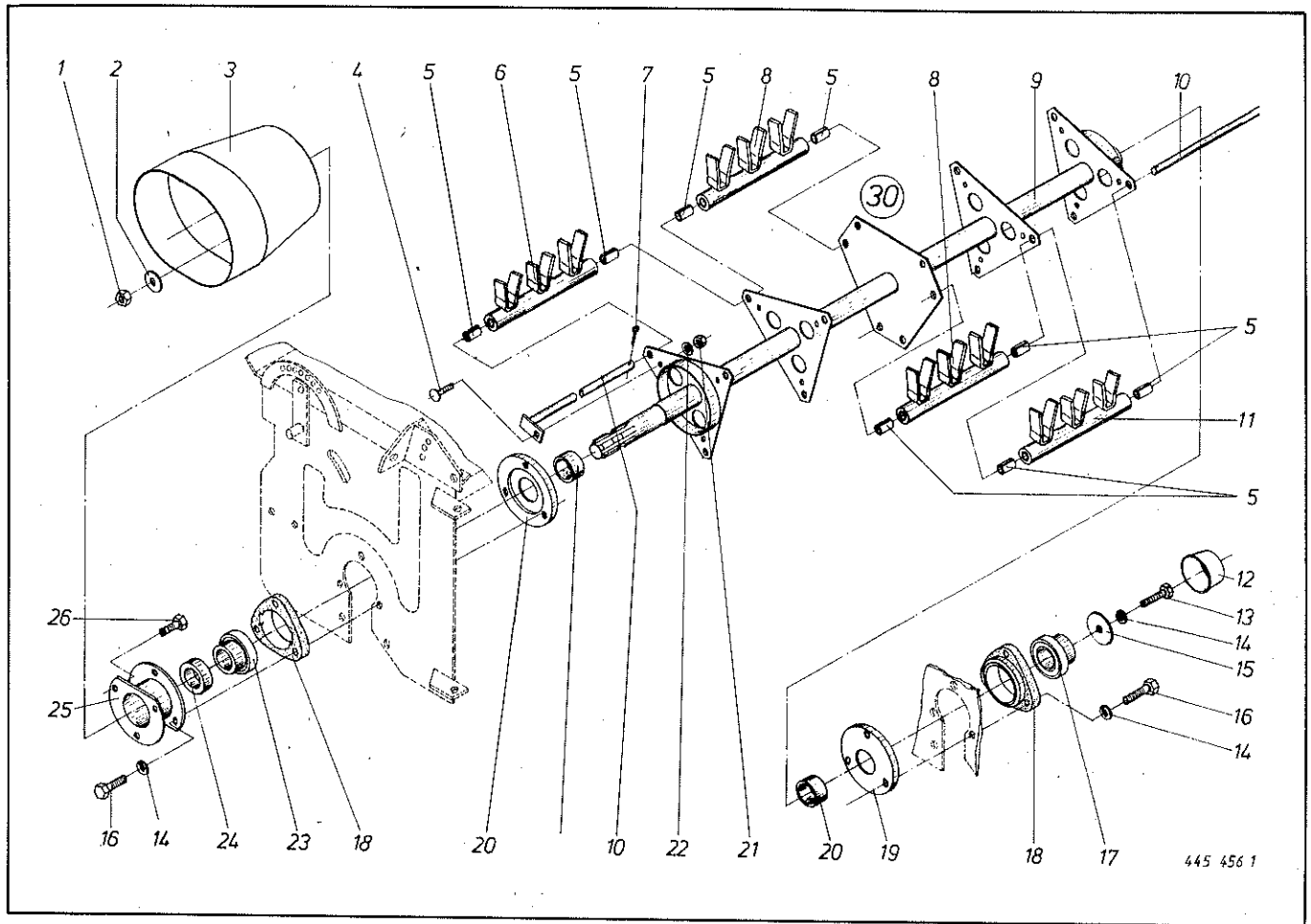


Abb. III. Dessin No. à com.	Bestell-Nr. Part-No.	Bezeichnung Description Designation	Abb. III. Dessin No. à com.	Bestell-Nr. Part-No.	Bezeichnung Description Designation
1	908 708 0	Skt.-Mutter NM 10	13	900 279 0	Skt.-Schraube M 10 x 25
2	910 606 0	Scheibe 11 x 36 x 2,5	14	910 011 0	Federring B 10
3	200 267 2	Schutztopf	15	910 639 0	Scheibe 11 x 55 x 5
4	904 730 0	Flachrundschrabe M 8 x 16	16	900 283 0	Skt.-Schraube M 10 x 40
5	912 838 0	Spannhülse 16 x 24	17	934 750 0	Kugellager RAE 35 NPPB-FA 158
6	143 438 0	Zinkenrohr kpl. links (mit Abb. 5)	18	345 458 1	Flanschlager
7	912 063 0	Splint 4 x 20	19	143 494 0	Wickelschutz innen
8	143 417 0	Zinkenrohr kpl. mitte (mit Abb. 5)	20	143 401 0	Distanzring
9	143 506 0	Zetterwalze	21	908 010 0	Skt.-Mutter M 8
10	143 414 0	Achse Zinkenrohr	22	910 010 0	Federring B 8
11	143 418 0	Zinkenrohr kpl. rechts (mit Abb. 5)	23	934 607 0	Kugellager AEL 207
12	934 800 0	Schutzklappe SK 07	24	911 320 0	Stellring A 35
			25	143 512 0	Zwischenflansch
			26	900 277 0	Skt.-Schraube M 10 x 20
			Ⓜ	143 507 0	Zetterwalze kpl. (Abb. 4-11, 21 + 22)
				143 398 1	Zetter kpl. (Tafel 10 + 11)

Bei Bestellung unbedingt Typ, Baujahr und Maschinen-Nr. angeben.
 In case of orders state model, year of construction and part number.
 Avec la commande, indiquer toujours type et No. de la machine, ainsi que l'année de construction.

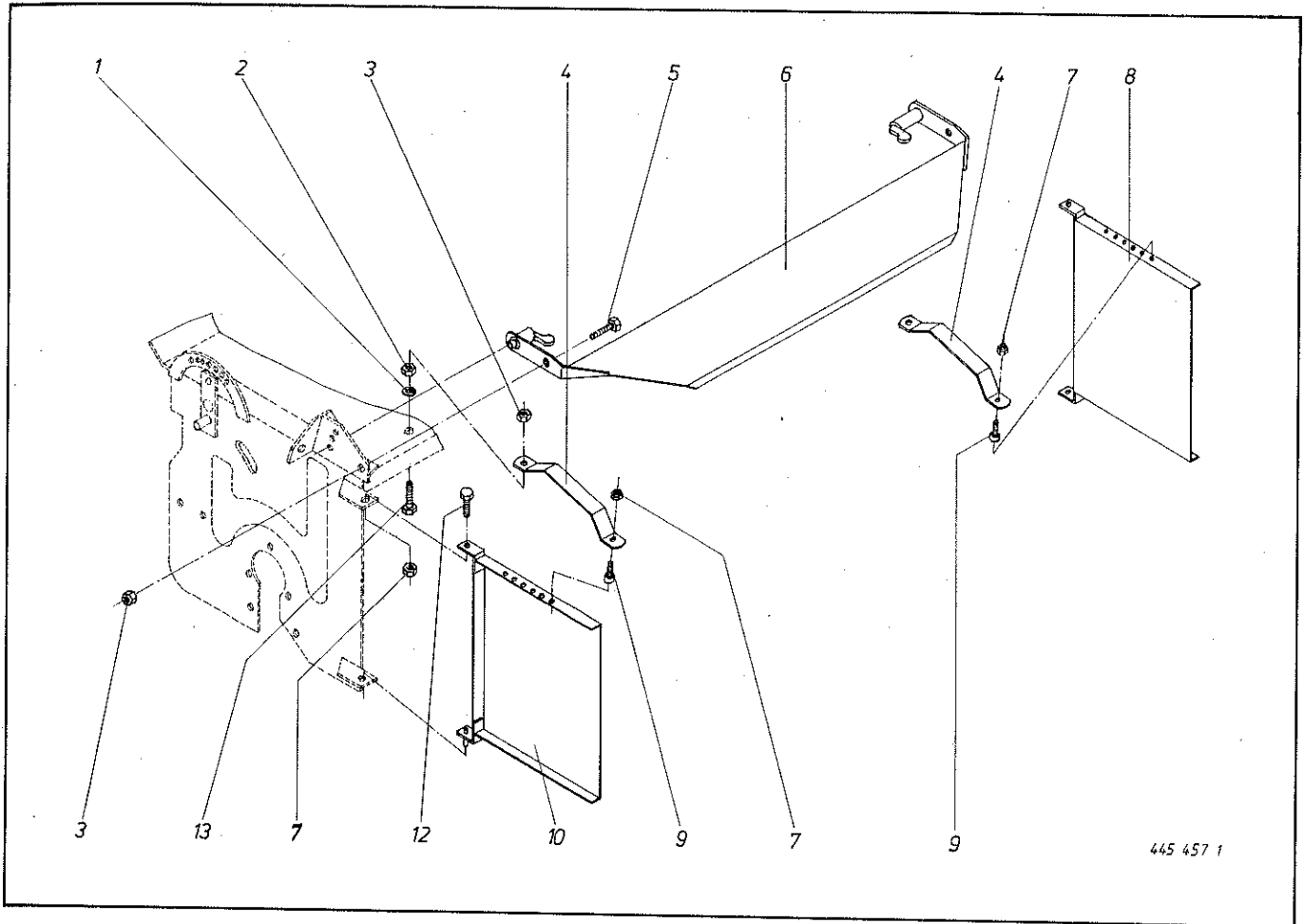


Abb. Ill. Dessin No. à com.	Bestell-Nr. Part-No.	Bezeichnung Description Designation	Abb. Ill. Dessin No. à com.	Bestell-Nr. Part-No.	Bezeichnung Description Designation
1	910 012 0	Federring B 12	7	908 708 0	Skt.-Mutter NM 10
2	908 015 0	Skt.-Mutter M 12	8	143 500 0	Leitblech, rechts
3	908 711 0	Skt.-Mutter NM 12	9	903 103 0	Zylinderschraube M 10 x 16
4	143 502 0	Blattfeder	10	143 501 0	Leitblech, links
5	900 296 0	Skt.-Schraube M 12 x 25	12	900 277 0	Skt. Schraube M 10 x 20
6	143 430 0	Prallblech	13	900 298 0	Skt.-Schraube M 12 x 30

Bei Bestellung unbedingt Typ, Baujahr und Maschinen-Nr. angeben.
 In case of orders state model, year of construction and part number.
 Avec la commande, indiquer toujours type et No. de la machine, ainsi que l'année de construction.

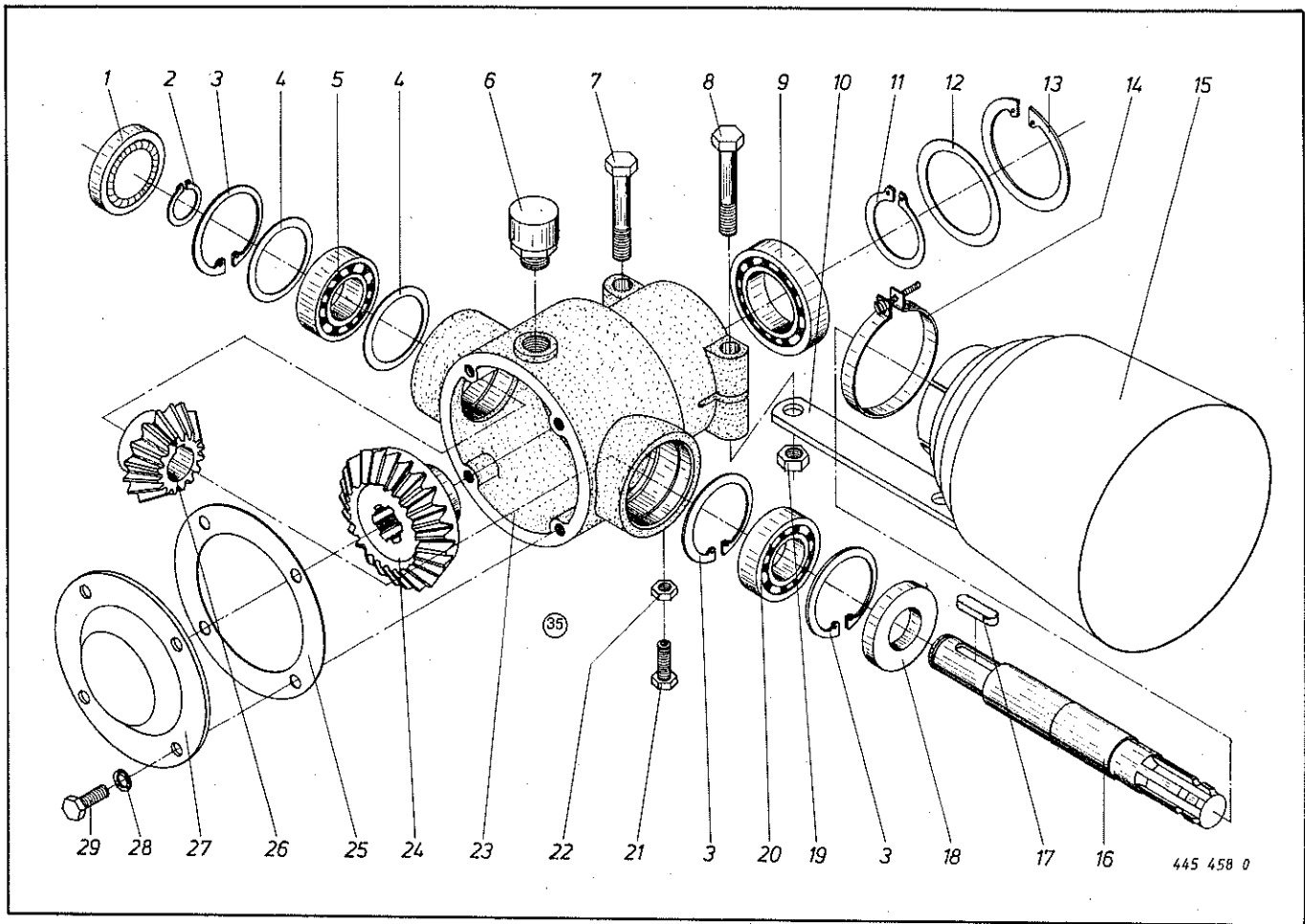
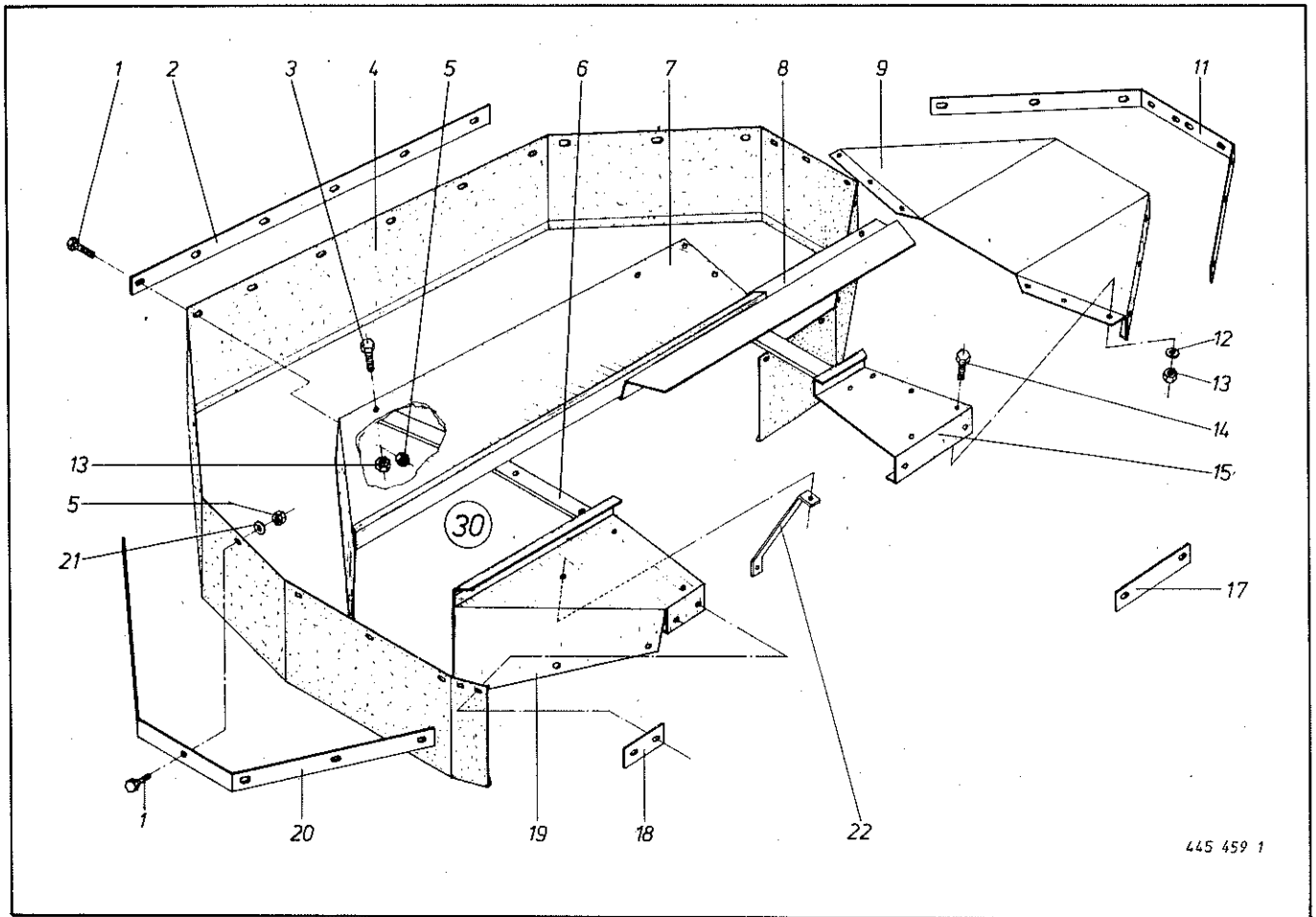


Abb. III. Dessin	Bestell-Nr. Part-No. No. à com.	Bezeichnung Description Designation	Abb. III. Dessin	Bestell-Nr. Part-No. No. à com.	Bezeichnung Description Designation
1	925 202 0	Verschlussdeckel	14	924 005 0	Schelle 70-90
2	911 529 0	Seegerring A 25 x 1,2	15	955 219 0	Schutztrichter
3	911 659 0	Seegerring J 62 x 2	16	143 319 0	Getriebewelle
4	910 897 0	Paßscheibe 45 x 62 x 2	17	915 072 0	Paßfeder A 8 x 7 x 32
	910 904 0	Paßscheibe 50 x 62 x 1	18	936 319 0	Simmerring 30 x 62 x 10 B 2
	910 903 0	Paßscheibe 50 x 62 x 0,5	19	908 711 0	Skt.-Mutter NM 12
	910 902 0	Paßscheibe 50 x 62 x 0,3	20	930 136 0	Rillenkugellager 6206
5	930 165 0	Rillenkugellager 6305	21	900 554 0	Skt.-Schraube M 12 x 25
6	919 803 0	Belüftungsfiler	22	908 515 0	Skt.-Mutter BM 12
7	901 087 0	Skt.-Schraube M 12 x 80	23	143 316 1	Getriebegehäuse
8	901 089 0	Skt.-Schraube M 12 x 90	24	143 320 1	Kegelrad, 25 Zähne
9	930 109 0	Rillenkugellager 6009	25	143 318 0	Dichtung
10	143 424 1	Getriebehasche	26	143 321 1	Ritzel, 16 Zähne
11	911 549 0	Seegerring A 45 x 1,75	27	143 317 0	Getriebedeckel
12	911 005 0	Paßscheibe 60 x 75 x 2	28	910 010 0	Federring B 8
	911 002 0	Paßscheibe 60 x 75 x 0,3	29	900 254 0	Skt.-Schraube M 8 x 16
	911 003 0	Paßscheibe 60 x 75 x 0,5			
	911 004 0	Paßscheibe 60 x 75 x 1			
13	911 670 0	Seegerring J 75 x 2,5	35	143 427 2	Getriebe kpl. (ohne Abb. 7, 8, 10, 14, 15, 19)
				926 103 0	Getriebeöl, 0,5 l

Bei Bestellung unbedingt Typ, Baujahr und Maschinen-Nr. angeben.
 In case of orders state model, year of construction and part number.
 Avec la commande, indiquer toujours type et No. de la machine, ainsi que l'année de construction.



445 459 1

Abb. III. Dessin	Bestell-Nr. Part-No. No. à com.	Bezeichnung Description Designation	Abb. III. Dessin	Bestell-Nr. Part-No. No. à com.	Bezeichnung Description Designation
1	900 607 0	Skt.-Schraube M 6 x 16 chroma.	13	908 708 0	Skt.-Mutter NM 10
2	143 250 0	Klemmband, 1390 lang	14	900 632 0	Skt.-Schraube M 10 x 16 chroma.
3	900 636 0	Skt.-Schraube M 10 x 25 chroma.	15	143 391 0	Abdeckblech hinten rechts
4	143 386 1	Spritz Tuch	17	143 383 0	Klemmband hinten rechts
5	908 704 0	Skt.-Mutter NM 6	18	143 382 0	Klemmband hinten links
6	143 247 0	Strebe	19	143 390 0	Abdeckblech hinten links
7	143 244 0	Abdeckblech vorne	20	143 251 0	Klemmband innen, 1450 lang
8	143 255 0	Dichtleiste	21	910 602 0	Scheibe 6,2 x 36 x 2,5 verz.
9	143 015 0	Abdeckblech, rechts	22	143 380 0	Schutzhalter
11	143 120 0	Klemmband außen, 1230 lang	⊙	143 488 0	Schutzhaube kpl. (ohne Abb. 6)
12	910 606 0	Scheibe 11 x 36 x 2,5 verz.			

Bei Bestellung unbedingt Typ, Baujahr und Maschinen-Nr. angeben.
 In case of orders state model, year of construction and part number.
 Avec la commande, indiquer toujours type et No. de la machine, ainsi que l'année de construction.

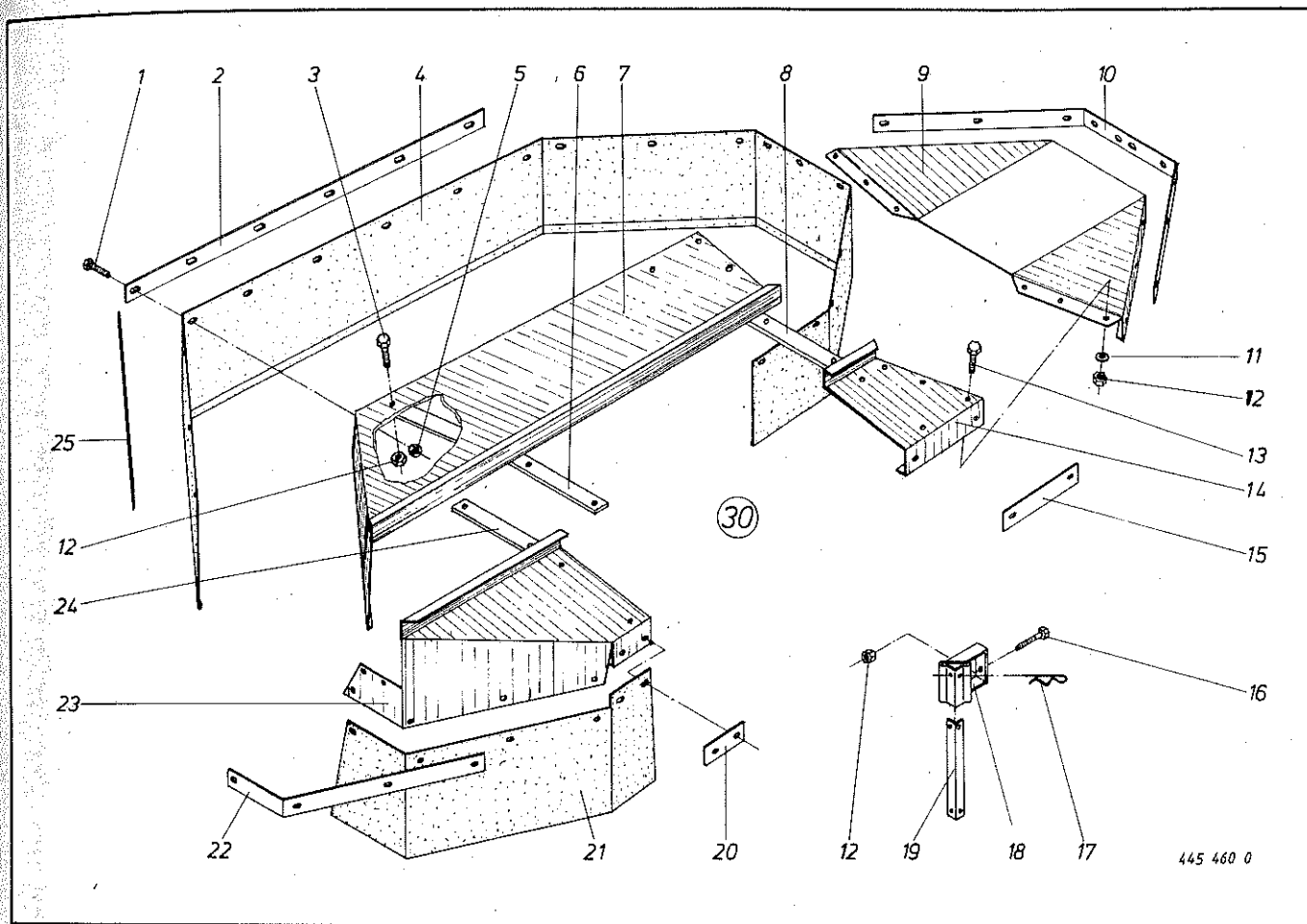
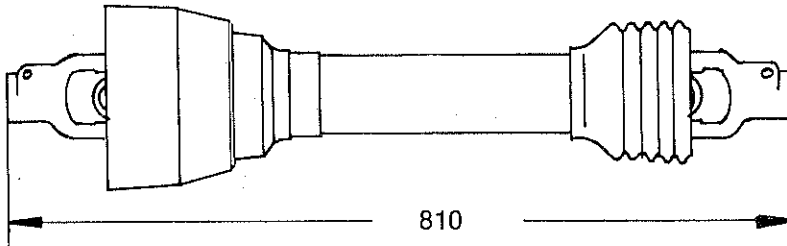


Abb. Ill. Dessin	Bestell-Nr. Part-No. No. à com.	Bezeichnung Description Designation	Abb. Ill. Dessin	Bestell-Nr. Part-No. No. à com.	Bezeichnung Description Designation
1	900 607 0	Skt.-Schraube M 6 x 16 chroma.	14	143 391 0	Abdeckblech hinten rechts
2	143 454 0	Klemmband vorne	15	143 383 0	Klemmband hinten rechts
3	900 636 0	Skt.-Schraube M 10 x 25 chroma.	16	900 634 0	Skt.-Schraube M 10 x 20 chroma.
4	143 450 0	Spritz Tuch	17	917 104 0	Federstecker 4
5	908 704 0	Skt.-Mutter NM 6	18	143 462 0	Beleuchtungshalter
6	143 461 0	Strebe	19	128 072 0	Beleuchtungsträger
7	143 244 0	Abdeckblech vorne	20	143 382 0	Klemmband hinten links
8	143 247 0	Strebe	21	143 452 0	Spritz Tuch
9	143 015 0	Abdeckblech, rechts	22	143 457 0	Klemmband
10	143 120 0	Klemmband außen, 1230 lang	23	143 448 0	Abdeckblech
11	910 606 0	Scheibe 11 x 36 x 2,5 verz.	24	143 446 0	Strebe
12	908 708 0	Skt.-Mutter NM 10	25	143 456 0	Klemmband
13	900 632 0	Skt.-Schraube M 10 x 16 chroma.	⊙	143 489 0	Schutzhaube kpl. (ohne Abb. 6, 8 und 24)

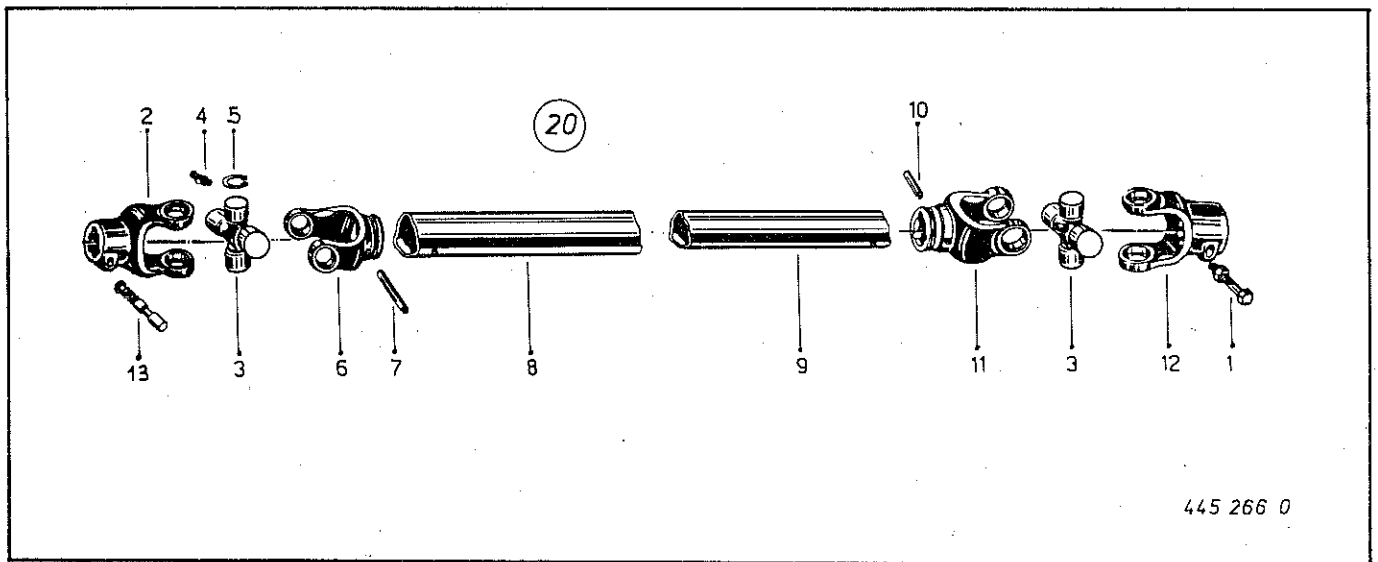
Bei Bestellung unbedingt Typ, Baujahr und Maschinen-Nr. angeben.
 In case of orders state model, year of construction and part number.
 Avec la commande, indiquer toujours type et No. de la machine, ainsi que l'année de construction.



austauschbar mit
Walterscheid-Gelenkwelle

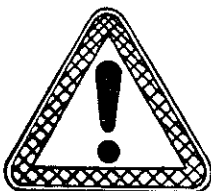
Ersatz für:

für Type: TA 2/165; TA 2/165 Z; TA 2/165 H; TA 2/165 ZH
TA 2/190; TA 2/190 Z; TA 2/190 H; TA 2/190 ZH

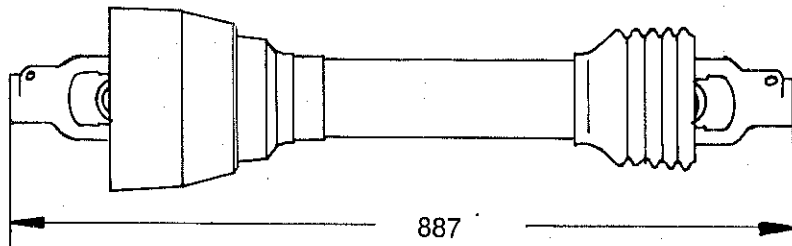


445 266 0

Abb. Ill. Dessin	Bestell-Nr. Part-No. No. à com.	Bezeichnung Description Designation	Abb. Ill. Dessin	Bestell-Nr. Part-No. No. à com.	Bezeichnung Description Designation
1	901 083 0	Skt.-Schraube M 12 x 60	8	956 483 0	Außenrohr (480 lang)
	908 711 0	Skt.-Mutter NM 12	9	956 498 0	Innenrohr (495 lang)
2	956 400 0	Außengabel 13/8" 6 Z	10	912 675 0	Spannhülse 8 x 45
3	956 560 0	Kreuzgarnitur kpl.	11	956 402 0	Gabel für Innenrohr
4	956 413 0	Schmiernippel	12	956 403 0	Außengabel Ø 30-Keilnut
5	949 409 0	Sicherungsring	13	956 406 0	Schiebestift kpl.
6	956 432 0	Gabel für Außenrohr	⊘	956 002 0	Gelenkwelle kpl.
7	912 677 0	Spannhülse 8 x 55			



Rohrlänge anpassen!
Siehe Seite 15



austauschbar mit
ByPy-Gelenkwelle

Ersatz für:

für Type: TA 2/165; TA 2/165 H

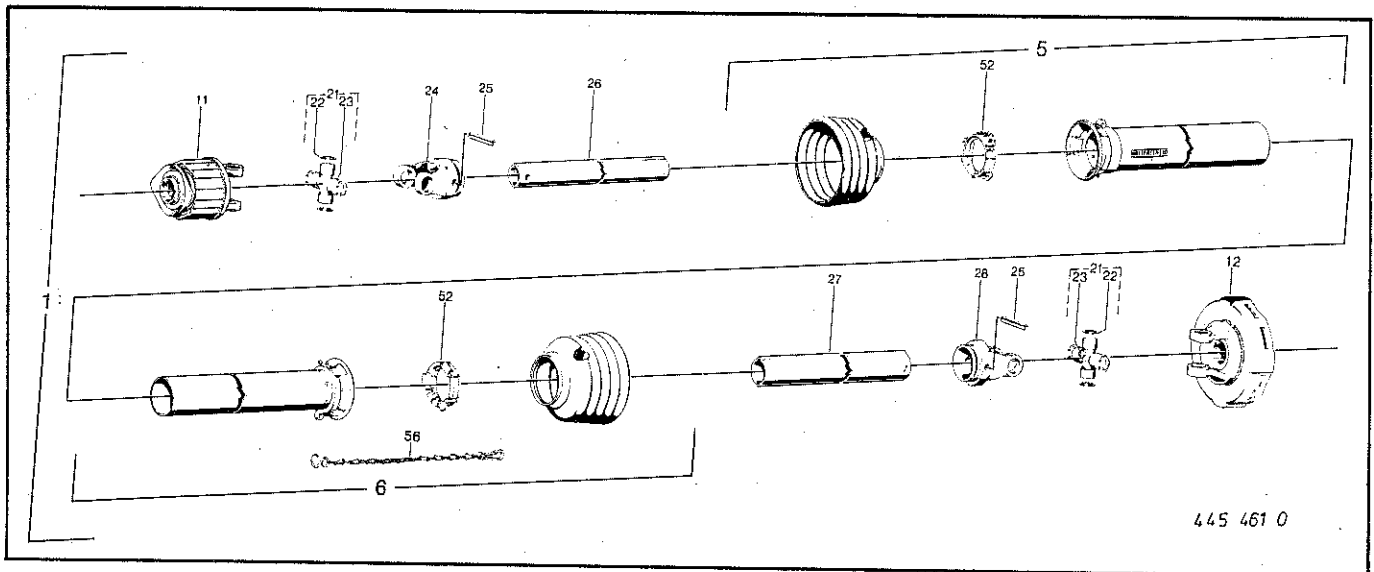
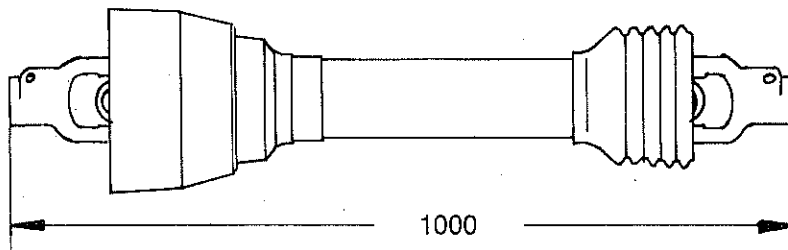


Abb. Ill. Dessin	Bestell-Nr. Part-No. No. à com.	Bezeichnung Description Designation	Abb. Ill. Dessin	Bestell-Nr. Part-No. No. à com.	Bezeichnung Description Designation
1	949 050 0	Gelenkwelle kpl.	23	949 627 0	Schmiernippel
5	949 937 0	Schutzhälfte außen (Rohrl. = 420 mm)	24	949 465 0	Rillengabel
6	949 927 0	Schutzhälfte innen (Rohrl. = 420 mm)	25	912 719 0	Spannhülse 10 x 65
11	949 577 0	Stiftfreilauf 13/8" 6 Z	26	949 690 0	Profilrohr (L = 490 mm)
12	949 579 0	Scheibenkupplung kpl.	27	949 731 0	Profilrohr
	949 568 0	Reibscheibe	28	949 467 0	Rillengabel
21	949 462 0	Kreuzgarnitur kpl.	52	949 863 0	Gleitring
22	949 617 0	Sicherungsring	56	949 852 0	Haltekette



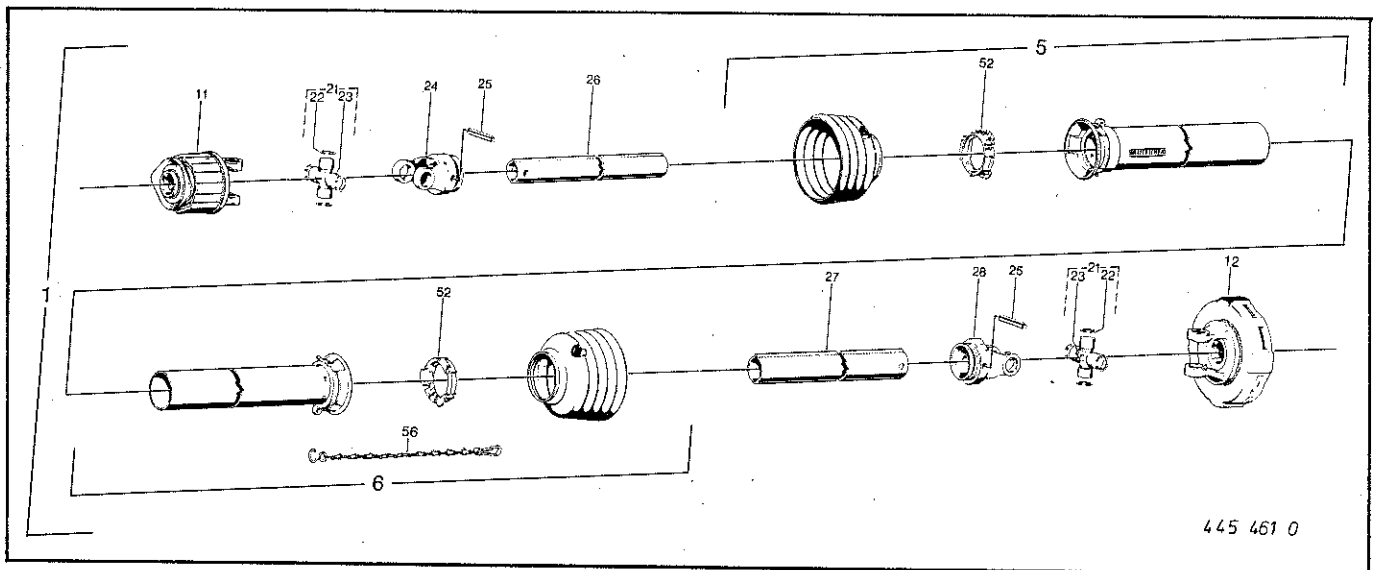
Rohrlänge anpassen!
Siehe Seite 15



austauschbar mit
ByPy-Gelenkwelle

Ersatz für:

TA 2/165 Z; TA 2/165 ZH
TA 2/190; TA 2/190 Z; TA 2/190 H; TA 2/190 ZH
TF 2/210 (Zapfwellendrehrichtung in Fahrtrichtung links)
Mais-Chopper



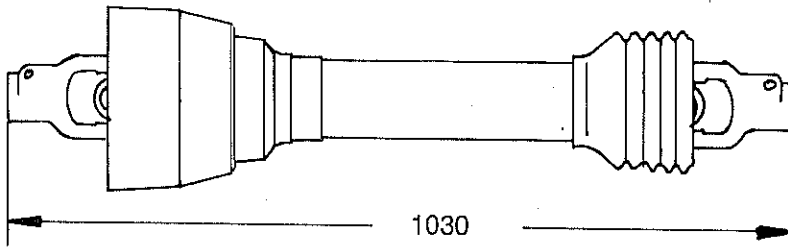
445 461 0

Abb. Ill. Dessin	Bestell-Nr. Part-No. No. à com.	Bezeichnung Description Designation	Abb. Ill. Dessin	Bestell-Nr. Part-No. No. à com.	Bezeichnung Description Designation
1	949 049 0	Gelenkwelle kpl.	24	949 430 0	Rillengabel
5	949 974 0	Schutzhälfte außen (Rohrl. = 520 mm)	25	912 721 0	Spannhülse 10 x 75
6	949 965 0	Schutzhälfte innen (Rohrl. = 520 mm)	26	949 751 0	Profilrohr (L = 580 mm)
11	949 577 0	Stiftreilauf	27	949 770 0	Profilrohr (L = 575 mm)
12*	949 495 0	Scheibenkupplung kpl. (900 Nm)	28	949 436 0	Rillengabel
	949 568 0	Reibscheibe	52	949 861 0	Gleitring
21	949 462 0	Kreuzgarnitur kpl.	56	949 852 0	Haltekette
22	949 617 0	Sicherungsring			
23	949 627 0	Schmiernippel			

* für TF 2/210 (1000 U/min)
949 520 0 Scheibenkupplung kpl. (550 Nm)



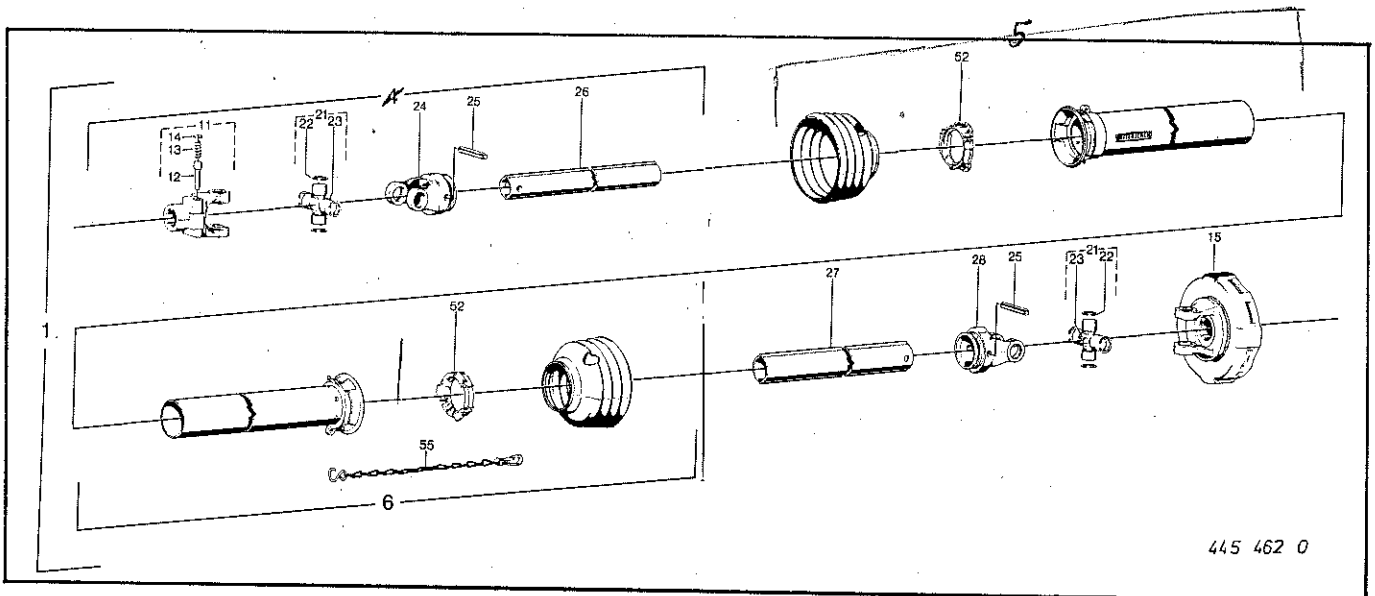
Rohrlänge anpassen!
Siehe Seite 15



austauschbar mit
ByPy-Gelenkwelle

Ersatz für:

für Type: TA 2/165 Z; TA 2/165 ZH
TA 2/190 Z; TA 2/190 ZH



445 462 0

Abb. III. Dessin No. à com.	Bestell-Nr. Part-No.	Bezeichnung Description Designation	Abb. III. Dessin No. à com.	Bestell-Nr. Part-No.	Bezeichnung Description Designation
1	949 037 0	Gelenkwelle kpl.	22	949 409 0	Sicherungsring
5	949 945 0	Schutzhälfte außen (Rohrl. = 640 mm)	23	949 627 0	Schmiernippel
6	949 934 0	Schutzhälfte innen (Rohrl. = 640 mm)	24	949 410 0	Rillengabel
11	949 496 0	Aufsteckgabel kpl.	25	912 719 0	Spannhülse 10 x 65
12	955 338 0	Schiebestift	26	949 668 0	Profilrohr (L = 700 mm)
13	955 339 0	Druckfeder	27	949 710 0	Profilrohr (L = 695 mm)
14	955 336 0	Scheibe	28	949 428 0	Rillengabel
15	949 497 0	Scheibenkupplung kpl.	52	949 863 0	Gleitring
	949 568 0	Reibscheibe	55	949 852 0	Haltekette
21	956 560 0	Kreuzgarnitur kpl.			



Rohrlänge anpassen!
Siehe Seite 15

Bestell-Nr.	Tafel	Abb.	Bestell-Nr.	Tafel	Abb.	Bestell-Nr.	Tafel	Abb.	Bestell-Nr.	Tafel	Abb.
015 213 1	3	3	143 282 0	9	4	143 489 0	15	30	908 716 0	1	7
015 508 0	1	1	143 283 0	6	1	144 141 0	1	15	908 721 0	4	18
035 286 0	1	17	143 284 0	6	4	151 120 0	5	27	909 411 0	4	23
052 053 0	10	11	143 285 0	6	9	152 039 0	1	40	910 008 0	1	30
128 072 0	4	13	143 286 0	6	10	152 058 0	5	24	910 008 0	7	20
128 072 0	15	19	143 287 0	6	13	200 267 2	11	3	910 010 0	13	28
137 021 3	2	8	143 288 0	6	14	270 193 0	1	24	910 011 0	2	21
137 022 2	2	13	143 289 0	6	17	340 686 0	4	30	910 011 0	5	4
141 095 0	4	19	143 290 0	7	1	416 485 0	1	19	910 011 0	10	16
143 015 0	8	9	143 292 0	7	5	900 232 0	1	31	910 011 0	11	13
143 015 0	14	9	143 293 0	7	7	900 237 0	12	7	910 011 0	11	20
143 015 0	15	9	143 294 0	7	11	900 254 0	1	22	910 012 0	12	1
143 038 3	1	13	143 295 0	7	12	900 254 0	13	29	910 014 0	3	14
143 040 0	1	12	143 296 0	7	15	900 277 0	2	22	910 314 0	1	23
143 041 0	1	19	143 298 0	7	17	900 277 0	5	9	910 505 0	10	10
143 042 0	1	10	143 299 0	7	18	900 277 0	11	26	910 512 0	4	9
143 043 0	1	28	143 300 0	7	19	900 277 0	12	12	910 602 0	8	17
143 044 2	1	5	143 303 0	7	14	900 279 0	10	5	910 602 0	14	21
143 045 2	1	26	143 304 0	7	14	900 279 0	11	12	910 606 0	8	12
143 046 1	1	2	143 306 0	7	2	900 281 0	4	20	910 606 0	11	2
143 049 0	2	20	143 307 0	7	25	900 281 0	11	18	910 606 0	14	12
143 050 0	2	19	143 314 0	2	14	900 282 0	10	2	910 606 0	15	11
143 059 0	1	27	143 316 1	13	23	900 284 0	11	21	910 639 0	11	14
143 063 1	3	6	143 317 0	13	27	900 296 0	12	5	910 739 0	2	4
143 069 1	1	40	143 318 0	13	25	900 298 0	12	13	910 843 0	6	3
143 070 0	3	10	143 319 0	13	16	900 299 0	3	12	910 844 0	6	3
143 072 1	1	16	143 320 1	13	24	900 300 0	1	4	910 860 0	5	19
143 120 0	8	11	143 321 1	13	26	900 302 0	10	12	910 862 0	5	19
143 120 0	14	11	143 322 0	2	23	900 335 0	3	13	910 863 0	5	19
143 120 0	15	10	143 345 0	10	9	900 336 0	3	21	910 864 0	5	19
143 130 0	1	32	143 351 0	10	13	900 554 0	13	21	910 897 0	13	4
143 131 0	3	22	143 359 0	10	8	900 607 0	3	27	910 900 0	6	7
143 146 0	3	25	143 361 0	10	3	900 607 0	8	1	910 902 0	6	7
143 147 1	3	26	143 362 0	10	4	900 607 0	14	1	910 902 0	13	4
143 157 1	1	6	143 371 0	12	10	900 607 0	15	1	910 903 0	6	7
143 158 0	3	11	143 372 0	12	8	900 632 0	8	14	910 903 0	13	4
143 163 0	2	10	143 380 0	14	22	900 632 0	14	14	910 904 0	6	7
143 191 0	2	15	143 382 0	14	18	900 632 0	15	13	910 904 0	13	4
143 233 0	3	24	143 382 0	15	20	900 634 0	15	16	910 905 0	6	12
143 234 1	2	6	143 383 0	14	17	900 636 0	4	14	910 964 0	1	11
143 235 0	2	14	143 383 0	15	15	900 636 0	8	3	911 002 0	13	12
143 236 1	3	18	143 386 1	14	4	900 636 0	14	3	911 003 0	13	12
143 237 0	7	16	143 390 0	14	19	900 636 0	15	3	911 004 0	13	12
143 238 0	2	25	143 391 0	14	15	900 637 0	9	1	911 005 0	13	12
143 239 0	4	24	143 391 0	15	14	900 686 0	4	12	911 130 0	2	11
143 240 0	4	21	143 397 0	10	7	900 905 0	1	33	911 130 0	7	9
143 243 1	5	32	143 398 1	11	30	900 915 0	1	33	911 132 0	2	11
143 244 0	8	7	143 400 0	11	16	901 060 0	5	31	911 132 0	7	9
143 244 0	14	7	143 401 0	11	17	901 061 0	4	10	911 133 0	2	11
143 244 0	15	7	143 406 0	11	9	901 083 0	16	1	911 133 0	7	9
143 245 0	8	15	143 407 0	11	30	901 087 0	13	7	911 134 0	7	9
143 247 0	8	6	143 414 0	11	10	901 089 0	13	8	911 320 0	11	22
143 247 0	14	6	143 417 0	11	8	901 143 0	1	8	911 529 0	13	2
143 247 0	15	8	143 418 0	11	11	901 148 0	1	25	911 541 0	2	12
143 248 0	8	20	143 424 1	13	10	904 710 0	7	3	911 541 0	7	10
143 249 0	4	16	143 425 1	12	4	904 730 0	11	4	911 549 0	13	11
143 250 0	8	2	143 427 1	13	35	906 037 0	2	18	911 553 0	6	19
143 250 0	14	2	143 430 0	12	6	908 008 0	7	21	911 659 0	5	20
143 250 0	15	2	143 438 0	11	6	908 008 0	12	9	911 659 0	6	6
143 251 0	8	18	143 439 0	3	30	908 012 0	5	2	911 659 0	13	3
143 251 0	14	20	143 441 0	3	28	908 012 0	8	13	911 668 0	2	2
143 251 0	15	7	143 444 0	3	15	908 012 0	10	15	911 670 0	13	13
143 252 1	8	4	143 446 0	15	24	908 012 0	11	19	911 816 0	5	34
143 254 0	8	10	143 448 0	15	23	908 015 0	1	18	911 910 0	2	3
143 255 0	8	8	143 450 0	15	4	908 015 0	10	1	911 912 0	2	3
143 255 0	14	8	143 452 0	15	21	908 015 0	12	2	911 913 0	2	3
143 257 0	9	10	143 454 0	15	2	908 020 0	6	15	911 914 0	2	3
143 258 0	3	1	143 456 0	15	25	908 515 0	13	22	912 063 0	11	7
143 259 0	3	17	143 457 0	15	22	908 704 0	3	23	912 089 0	3	5
143 260 0	1	29	143 461 0	15	6	908 704 0	8	5	912 089 0	4	2
143 261 0	9	5	143 462 0	15	18	908 704 0	14	5	912 615 0	3	7
143 263 0	9	2	143 467 0	4	25	908 704 0	15	5	912 615 0	4	5
143 267 0	5	13	143 470 0	4	22	908 708 0	4	17	912 639 0	9	3
143 268 0	5	21	143 472 0	4	8	908 708 0	10	6	912 643 0	4	29
143 269 0	5	23	143 476 0	4	28	908 708 0	11	1	912 644 0	3	29
143 271 0	5	25	143 477 0	3	18	908 708 0	12	11	912 648 0	1	3
143 273 0	5	28	143 478 0	3	18	908 708 0	14	13	912 671 0	3	20
143 274 0	5	30	143 479 0	2	25	908 708 0	15	12	912 675 0	16	10
143 275 0	5	33	143 482 0	4	4	908 711 0	3	2	912 676 0	1	9
143 276 0	5	40	143 483 0	4	3	908 711 0	12	3	912 677 0	16	7
143 277 0	5	40	143 484 0	4	11	908 711 0	13	19	912 684 0	1	21
143 277 0	5	40	143 486 0	4	24	908 711 0	16	1			
			143 488 0	14	30						

Bestell-Nr.	Tafel	Abb.	Bestell-Nr.	Tafel	Abb.	Bestell-Nr.	Tafel	Abb.	Bestell-Nr.	Tafel	Abb.
912 714 0	1	35	926 103 0	13	35	949 462 0	18	21	949 927 0	17	6
912 719 0	17	25	930 109 0	13	9	949 465 0	17	24	949 934 0	19	6
912 719 0	19	25	930 136 0	5	18	949 467 0	17	28	949 937 0	17	5
912 721 0	18	25	930 136 0	13	20	949 495 0	18	12	949 945 0	19	5
912 824 0	1	20	930 137 0	2	5	949 496 0	19	11	949 965 0	18	6
912 838 0	11	5	930 165 0	13	5	949 497 0	19	15	949 974 0	18	5
912 864 0	1	34	930 537 0	7	8	949 520 0	18	12	955 219 0	13	15
915 070 0	6	16	930 565 0	6	8	949 568 0	17	12	955 336 0	19	14
915 072 0	13	17	930 740 0	6	11	949 568 0	18	12	955 338 0	19	12
915 074 0	5	22	930 740 0	7	4	949 568 0	19	15	955 339 0	19	13
915 084 0	6	18	932 305 0	2	9	949 577 0	17	11	956 002 0	16	20
915 123 0	2	7	933 509 0	7	6	949 577 0	18	11	956 400 0	16	2
915 126 0	2	7	934 123 0	11	15	949 579 0	17	12	956 402 0	16	11
917 104 0	1	14	935 832 0	6	2	949 617 0	17	22	956 403 0	16	12
917 104 0	3	4	935 833 0	5	29	949 617 0	18	22	956 406 0	16	13
917 104 0	4	15	936 154 0	6	5	949 627 0	17	23	956 413 0	16	4
917 104 0	15	17	936 171 0	5	35	949 627 0	18	23	956 432 0	16	6
917 108 0	3	8	936 319 0	13	18	949 627 0	19	23	956 483 0	16	8
919 003 0	3	32	936 337 0	2	1	949 668 0	19	26	956 498 0	16	9
919 803 0	4	7	937 513 0	7	13	949 690 0	17	26	956 560 0	16	3
919 803 0	13	6	949 037 0	19	1	949 710 0	19	27	956 560 0	19	21
921 030 0	4	1	949 049 0	18	1	949 731 0	17	27			
921 145 0	4	27	949 050 0	17	1	949 751 0	18	26			
921 171 0	4	26	949 409 0	16	5	949 751 0	18	26			
921 363 0	4	6	949 409 0	19	22	949 770 0	18	27			
924 005 0	13	14	949 410 0	19	24	949 852 0	17	56			
925 001 0	3	31	949 428 0	19	28	949 852 0	18	56			
925 016 0	10	14	949 430 0	18	24	949 852 0	19	55			
925 202 0	13	1	949 436 0	18	28	949 861 0	18	52			
925 203 0	2	16	949 462 0	17	21	949 863 0	17	52			
						949 863 0	19	52			