

1.4.86 Weßling



KRONE Nr. 143-5

Betriebsanleitung und Ersatzteilliste Turbomäher TA 2/166

Gültig ab Masch.-Nr. ²⁴⁹⁸⁶ 25200 - 25379 Bj. 86

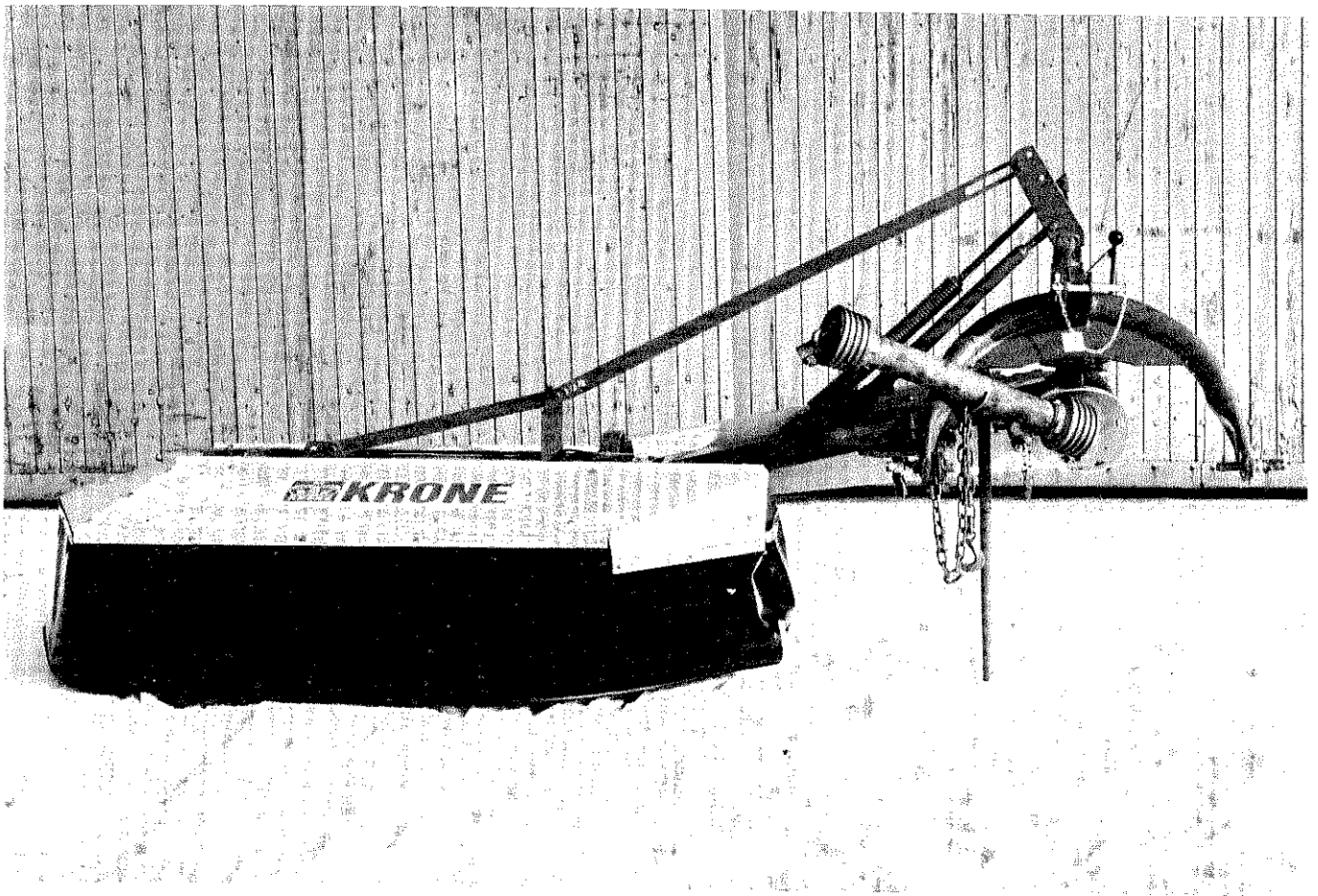


Bedienungsanleitung

Technische Daten	5
Kontroll-Liste, Sicherheitsvorkehrungen	6
Montageanleitung TA 2/166	7
Riemenspannung/Schmierplan	8
Anbau an den Schlepper	9
Pfahlsicherung	10
Umbau von Transport- in Arbeitsstellung	11
Praktischer Einsatz, Messerwechseln	12
Schritthöhenverstellung	13
Pflege und Wartung	14
Gelenkwelle, Betrieb und Wartung	15

Ersatzteilliste

Dreipunktbock	16
Tragholm mit Zubehör	17
Mähholm	18
Trommellagerung	19
Trommel und Stützteller	20
Schutzhalterung und Gestänge	21
Schutzhaube	22
Unfallschutz für England, Irland + Schweden	23
Keilriemenschutz	24
Gelenkwelle	25
Num. Inhaltsverzeichnis	26



Gesamtansicht des Turbomähers TA 2/166

Technische Daten

	TA 2/166
Arbeitsbreite	1,65 m
Transportbreite	1,60 m
Transportlänge	3,10 m
Anzahl der Mähtrommeln	2
Anzahl der Messer pro Trommel	3
Umdrehung der Zapfwelle	540 U/min
Drehzahl der Mähtrommel	1944
Gewicht	395 kg
Gelenkwellenanschluß	1 3/8"



KRONE

Maschinenfabriken Bernard Krone GmbH
Landmaschinen, Nutzfahrzeuge
Heinrich-Krone-Straße 10, 4441 Spelle R. F. A.

Jahr

Type

Masch.-Nr.

Made in
W.-Germany

13118

Daten vom
Typenschild
hier eintragen!

Kontroll-Liste

Bevor Sie den KRONE-Turbomäher einsetzen, führen Sie unbedingt folgende Kontrolle durch. Haken Sie jeden einzelnen Punkt ab, nachdem er für zufriedenstellend befunden worden ist.

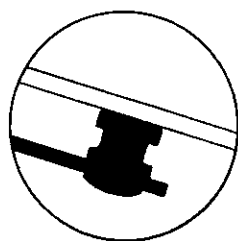
2. Alle Schmierstellen überprüfen, falls erforderlich, abschmieren.
3. Vergewissern Sie sich, ob alle Schmierstellen Fett annehmen und ob alle Dichtungen Öl einwandfrei abdichten.
4. Sämtliche Schrauben auf festen Sitz prüfen. Die Kontrolle ist nach zweistündiger Arbeitsdauer vor allem an den Messerbefestigungen zu wiederholen.
5. Vergewissern Sie sich, ob alle Schutzvorrichtungen angebracht sind.



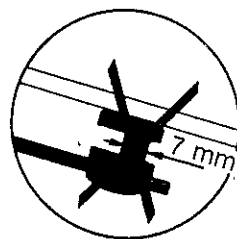
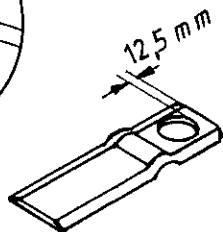
Zur Sicherheit und Unfallverhütung

Das Gerät darf nur bestimmungsgemäß verwendet werden!

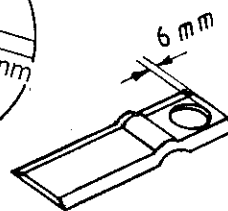
1. Jegliche Einstell- und Pflegearbeiten nur bei stillstehender Maschine durchführen. Schleppermotor stets abstellen. Nach Abschalten des Antriebes können die Arbeitswerkzeuge des Kreiseljähers nachlaufen, deshalb ist im Arbeitsbereich besondere Vorsicht geboten.
2. Schutzvorrichtungen nicht entfernen.
3. Verschlissene Schutztücher und beschädigte Schutzvorrichtungen sofort durch Originalteile ersetzen.
4. Personen aus dem Gefahrenbereich weisen, da Gefährdung durch fortgeschleuderte Fremdkörper. Besondere Vorsicht beim Mähen auf steinigem Böden, in der Nähe von Wohngebieten, Straßen und Wegen.
5. **Achtung!** Jede Trommel mit drei gleich langen Messern bestücken (sonst Unwucht).
6. Beim Auswechseln der Mähklingen muß auf richtigen Sitz geachtet werden, damit diese frei beweglich sind.
7. Der Verschleiß der Messerhaltebolzen und Messer ist regelmäßig zu kontrollieren, wenn die Messerhaltebolzen auf ca. 7 mm und die Messer auf 5 mm abgenutzt sind, **müssen** die Messerhalter bzw. Messer ausgewechselt werden.



neu



verschlissen



8. Beim Umschwenken in Arbeitsstellung nicht zwischen Schlepper und Mähwerk treten.
9. Mähwerk bei ca. 100 mm Bodenabstand von Transport- in Arbeitsstellung schwenken.
10. Immer Haltekette von der Antriebsgelenkwelle am Schlepper oder an der Maschine befestigen.
11. Antriebsgelenkwelle maschinenseitig **mit** Freilauf.
12. Schmierplan genau beachten. (Siehe Seite 8).

Ersatzteilbestellung

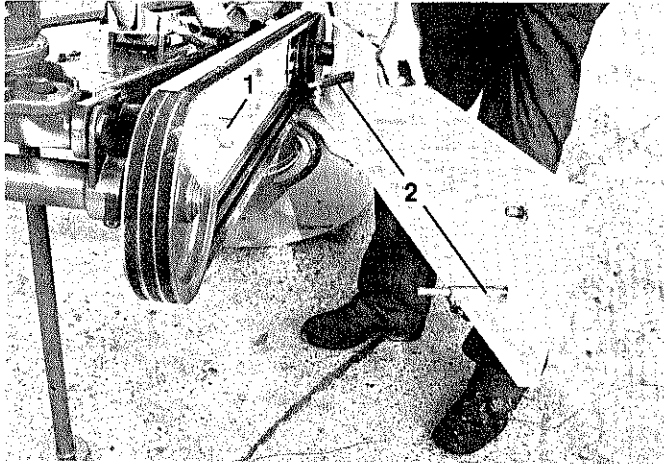
Bitte Maschinentyp, Baujahr und Maschinenummer angeben. Ersatzteilnummer und Anzahl der Ersatzteile genau aufführen. Bezeichnung des gewünschten Teils angeben (evtl. Skizze). Gewünschte Versandart (z. B. Expreß, Frachtgut, Postversand oder anders) angeben.

Genaue Adresse (Postleitzahl) angeben.

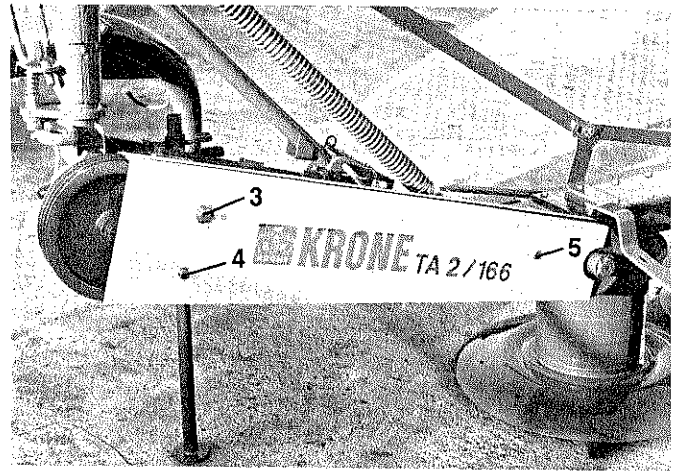
Bei Bahnversand Bahnstation angeben.

Montageanleitung

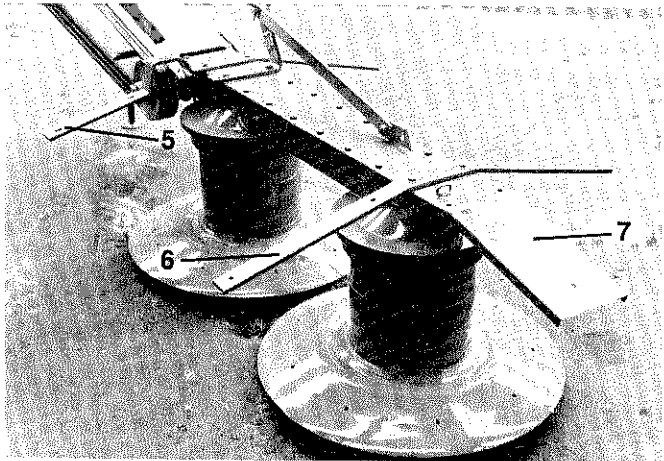
TA 2/166



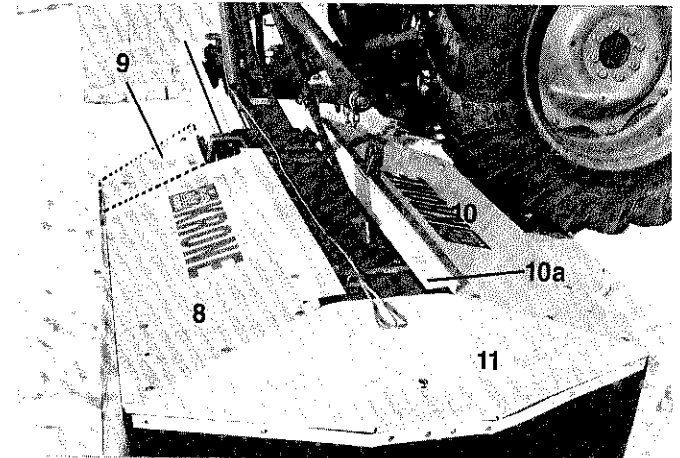
Rohr (1) und (2) zwischen den Keilriemenschutz legen.



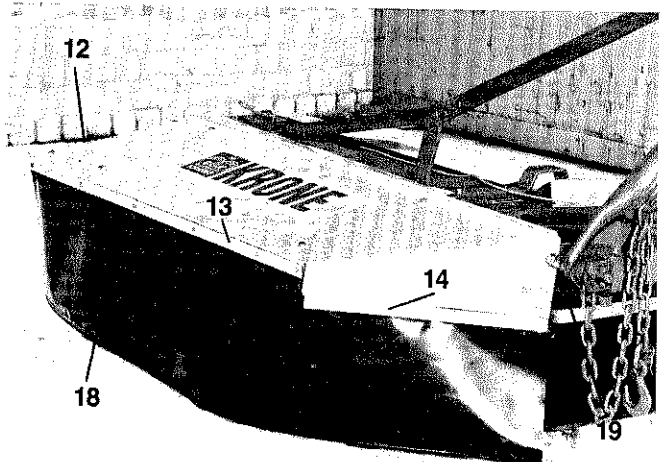
Schraube (3) mit Scheibe 17,5 x 35 und Federring vor dem Schutz montieren. Hinter der Schraube (4 und 5) eine Scheibe 13 x 24 mit Federring legen.



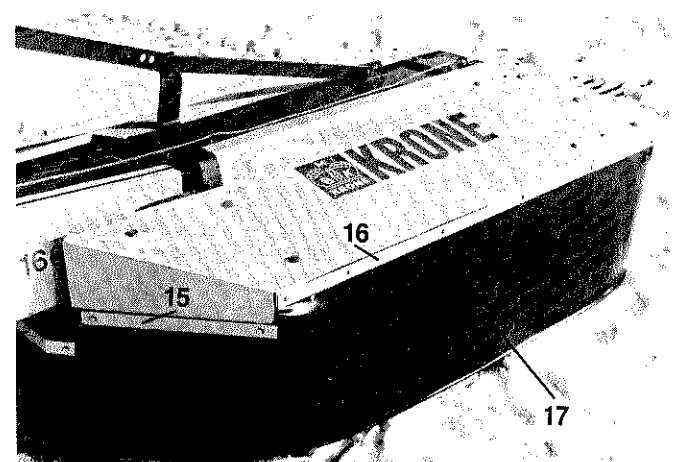
Streben (5; 6 und 7) mit Schrauben M 10 x 30 fest verschrauben.



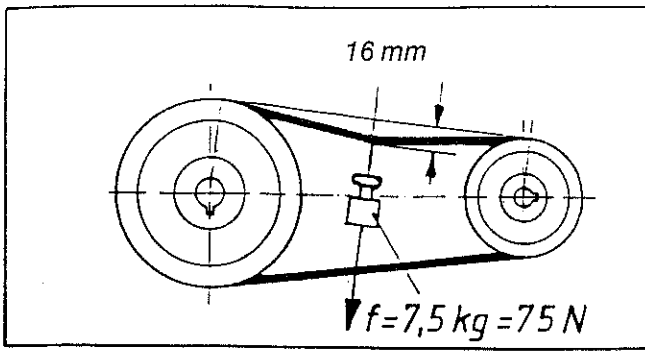
Schutzblech (8, 10 und 10a) zuerst anbringen, unter dem Schutzblech (8) ein Stützblech (9) legen. Danach Schutzblech (11) mit Unterlegscheibe 11 x 36 (unten montiert) verschrauben.



Klemmbänder (12; 13; 14; 15 und 16) mit Kunststofftuch (17; 18) verschrauben. Schutzhalter (19) und Kunststofftuch mit zwei Schrauben M 10 x 16 am Tragholm befestigen.



Riemenspannung!



Achskraft stat. 6080 N
Achskraft dyn. 6000 N

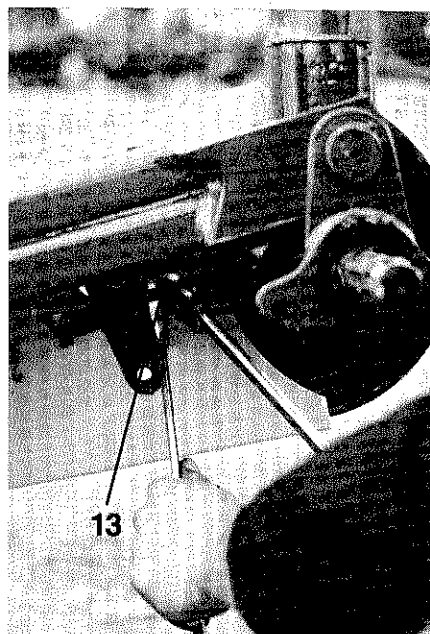
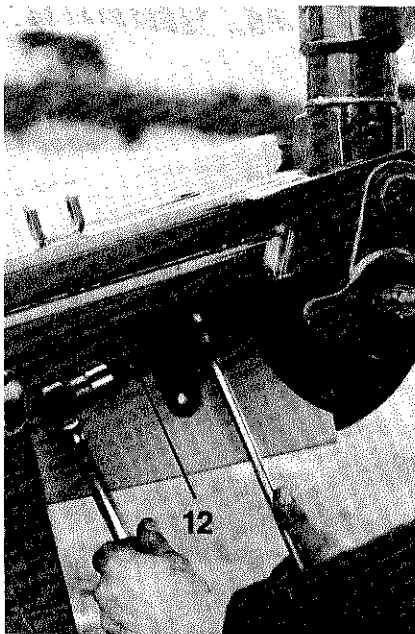
Wartung:

Es empfiehlt sich, die Keilriemenantriebe regelmäßig zu kontrollieren. Hierzu gehört auch, die Spannung **nach den ersten 4 Stunden** zu überprüfen und ggfs. zu korrigieren.

Fallen bei einem mehrrolligen Antrieb ein oder mehrere Keilriemen aus, so ist ein neuer Keilriemensatz zu montieren.

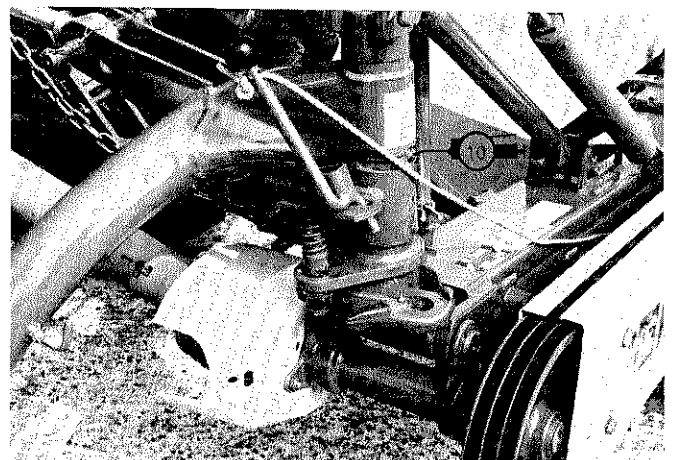
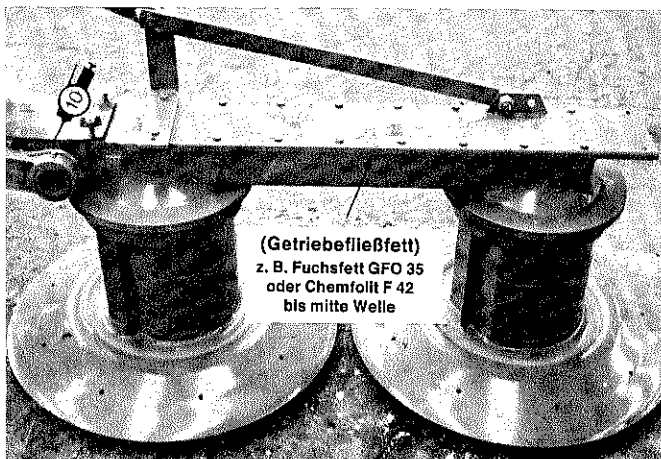
Keilriemen verschiedener Fabrikate dürfen nicht zu einem Riemensatz vereinigt werden.

Die Keilriemen benötigen keiner besonderen Pflege. Der Gebrauch von Riemenwachs und Riemenspray ist unbedingt zu vermeiden.



Mit Schraube (12) Keilriemen spannen, anschließend durch Kontern der Muttern (13) sichern.

Schmierplan



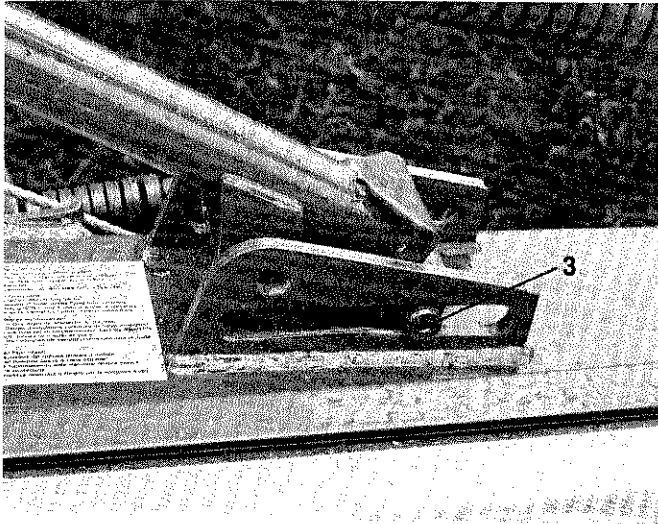
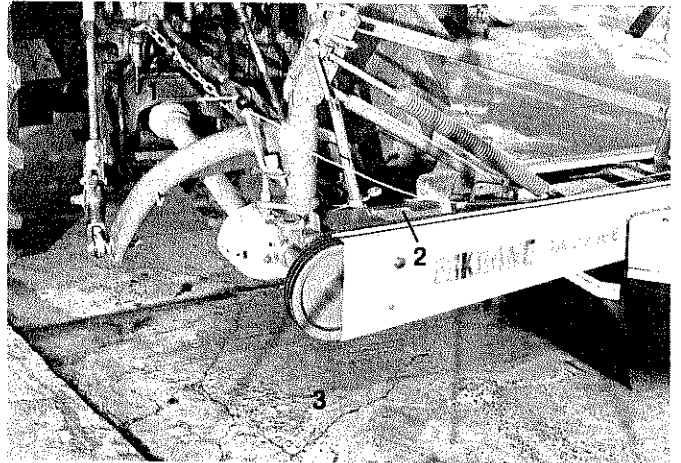
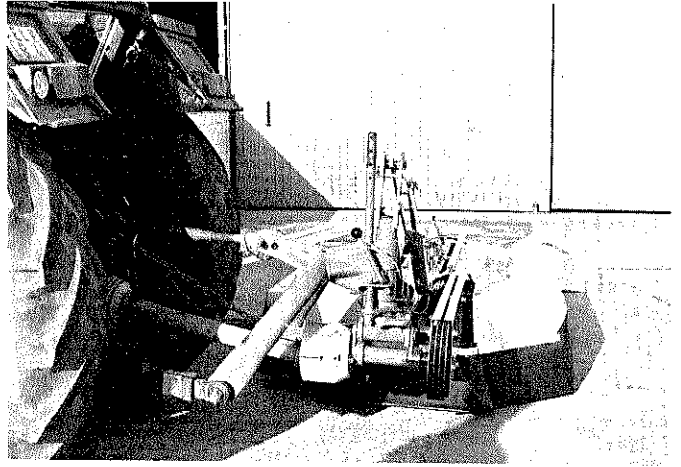
Anbau an den Schlepper

Zuerst die Unterlenker der Schlepper-Dreipunkt-Hydraulik auf die Tragzapfen des Dreipunktbocks (Kat. I oder II) schieben und sichern. Dann den Oberlenker an den günstigsten der 2 Anlenkpunkte anschließen, um die optimale Aushebung des Mähers zu erzielen.

Wichtig: Unterlenker durch die Begrenzungsketten oder -stangen festsetzen, damit Maschine beim Transport oder bei der Mäharbeit nicht ausschwenkt.

Darauf achten, daß **Ober- und Unterlenker parallel** verlaufen (s. Abb.).

Oberlenker so einstellen, daß der Turbomäher waagrecht zum Boden bzw. leicht nach vorn geneigt ist, um ein doppeltes Schneiden zu vermeiden.



Begrenzungskette (1) so anbringen, daß der Tragholm (2) im abgelassenen Zustand waagrecht zum Boden steht bzw. der Führungsbolzen (3) mittig im Langloch ist.

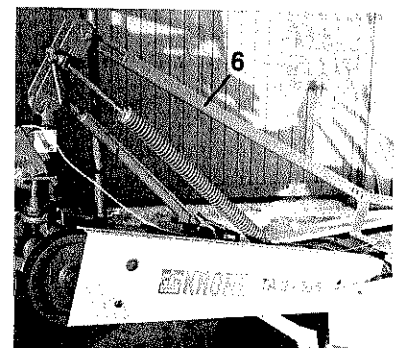
In Arbeitsstellung muß der Turbomäher waagrecht ausheben. Einstellung erfolgt über die Kurbel des rechten Unterlenkers oder Strebe (6) in den Bohrungen anpassen und über Spindel (7) einstellen.



Richtig

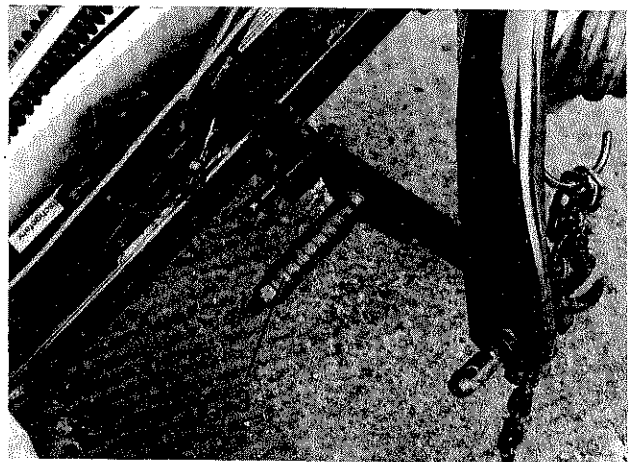
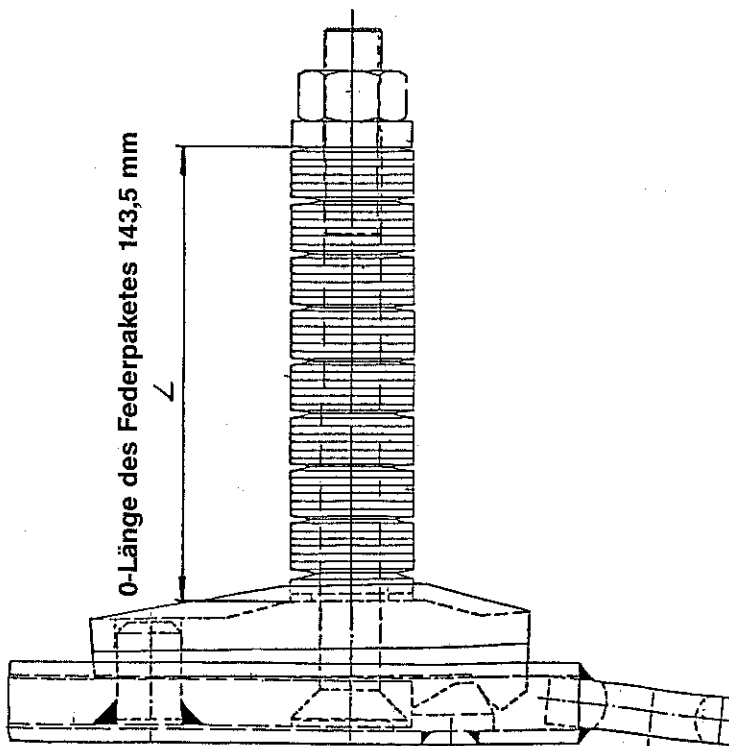
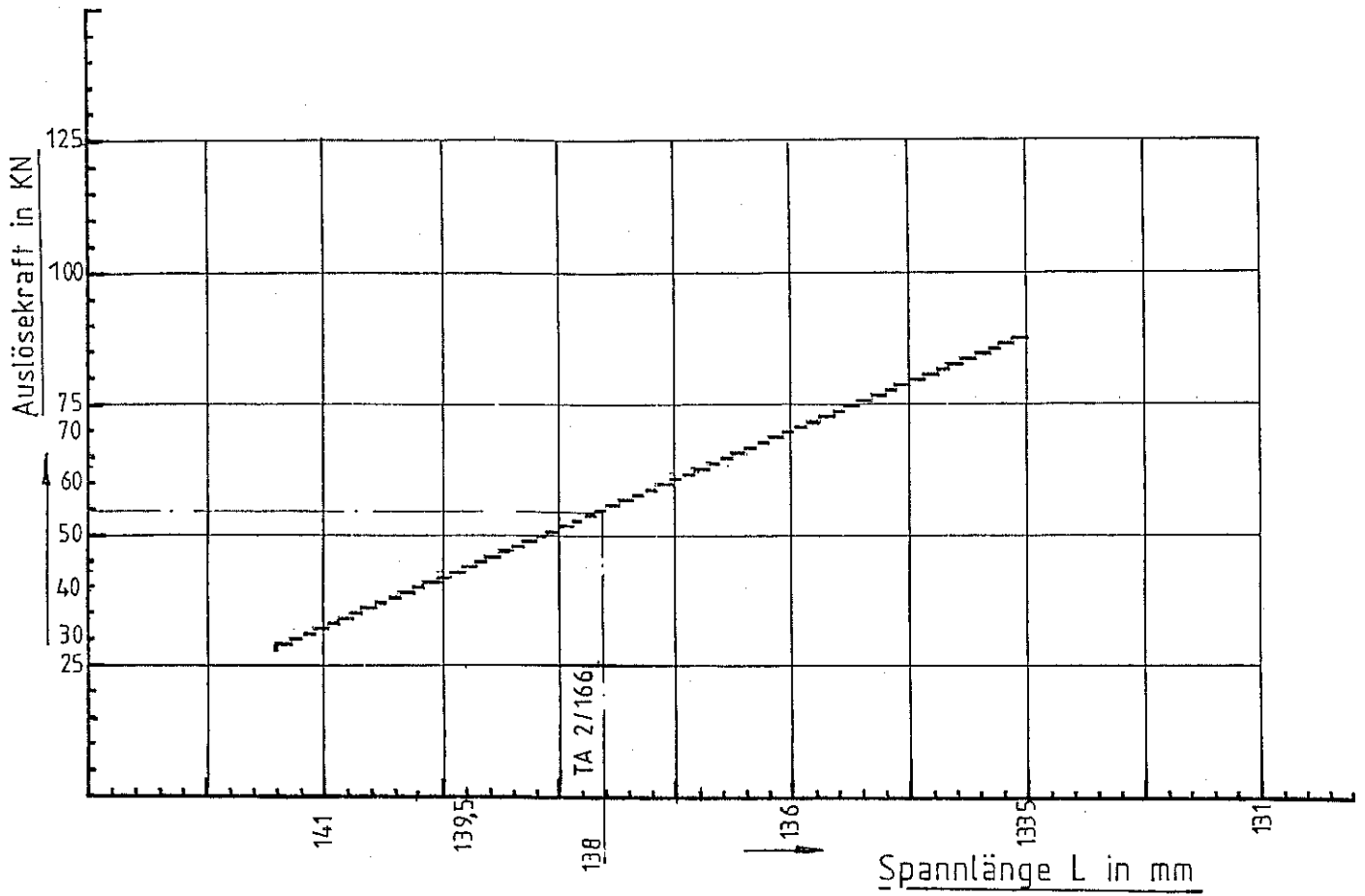


Falsch



Anbringung der Antriebsgelenkwelle s. Seite 15 Gelenkwelle.

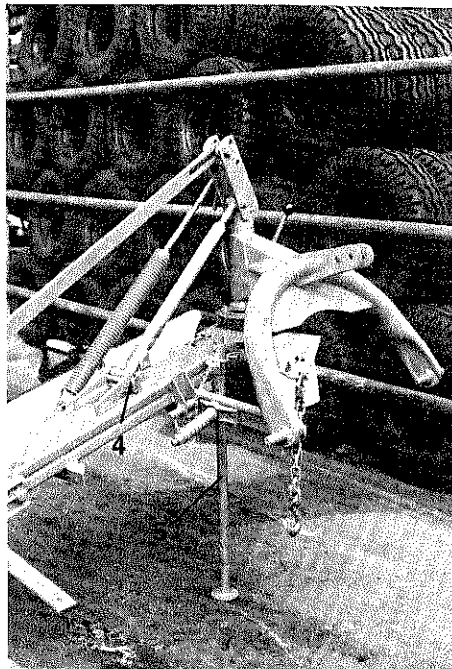
**Auslösekraftverlauf einer Pfahlsicherung
Kraft in KN über Vorspannlänge.**



Auf richtige Montage der Pfahlsicherung (3) achten!

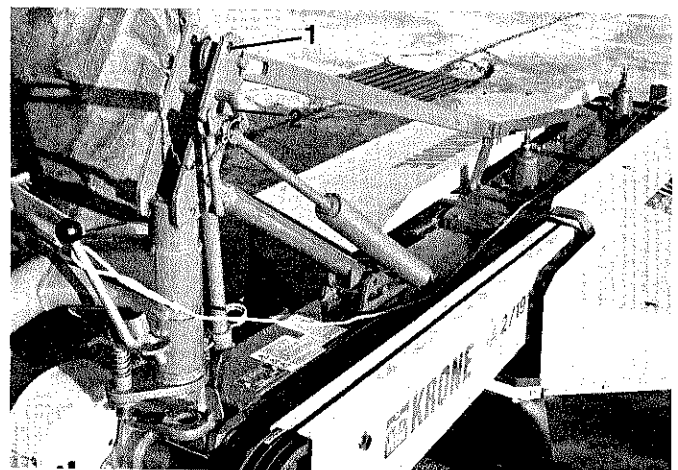
Maschine abgestellt

Stützfuß (5) herunterlassen, Bolzen (4) arretieren.



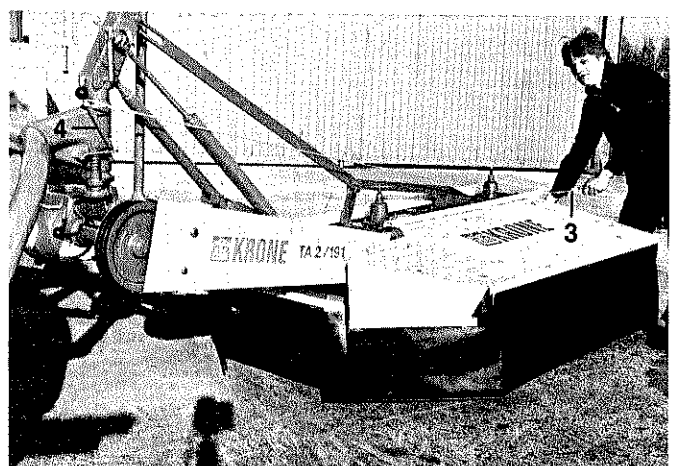
Umbau von Arbeits- in Transportstellung

Turbomäher ca. 100 mm vom Boden anheben. Pfahlsicherung zwischen Dreipunktbock und Tragholm am Tragholm lösen, Maschine umschwenken. Steckbolzen (2) als Transportarretierung in Bohrung (1) einführen.



Von Transport in Arbeitsstellung:

Maschine leicht hin- und herschwenken und mit Zugseil (3) Arretierbolzen (4) ausklinken und in Arbeitsstellung bringen.



Hinweise auf den praktischen Einsatz

Jede Trommel mit drei gleich langen Messern bestücken. Abgenutzte oder beschädigte Messer durch **Original-KRONE-Messer** ersetzen. Grundsätzlich **alle Messer** an den Mähtrömmeln anbringen, da sonst Gefahr und Mähwerkschäden durch Unwucht. Beide Messerschneiden können durch Umwecheln der Messer von der linken Mähtrömmel auf die rechte sowie umgekehrt voll genutzt werden.

Beschädigte oder abgenutzte Messerhalterungen sind durch einen **kompletten Satz** auszutauschen.

Es müssen stets zwei Schlagleisten (143 306 0) am Trommelmantel montiert sein.

Nur mit voller Zapfwelldrehzahl (540 U/min) arbeiten und ins zu mähende Gut fahren.

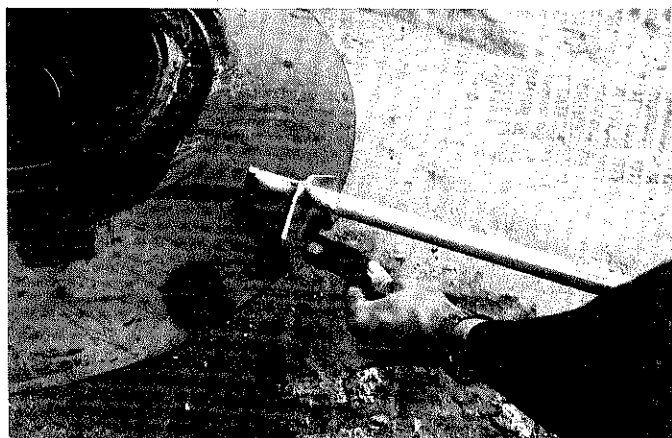
Achtung!

Obige Punkte sind genau zu beachten. Nichtbeachtungen führen zu Störungen. Bei Störungen sofort anhalten, um die Ursache zu beheben. Durch fehlende oder verschlissene Teile an den Trommeln tritt durch die hohe Drehzahl eine starke Unwucht auf, die zur Beschädigung an der Maschine führen kann.

Nach den ersten Betriebsstunden (ca. 3-6) sämtliche Schrauben und Muttern nachziehen. Entlastungsfeder für den Getriebehalm mittels Gewindespindel so einstellen, daß je nach Bodenverhältnissen der Auflagedruck der Stützteller reduziert und eine gleichmäßige Schnitthöhe erreicht wird.

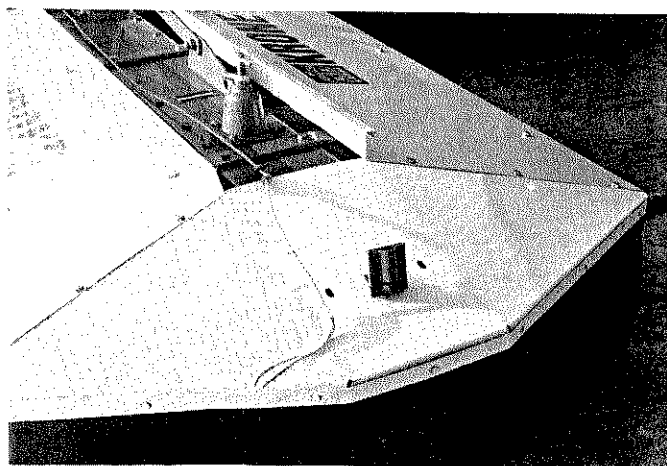
Beim Mäheinsatz im Vorgewende oder beim Ausmähen von Ecken, Spitzen usw. Turbomäher nur leicht anheben.

Volles Ausheben bei laufender Zapfwelle kann zu Gelenkwellschäden führen.



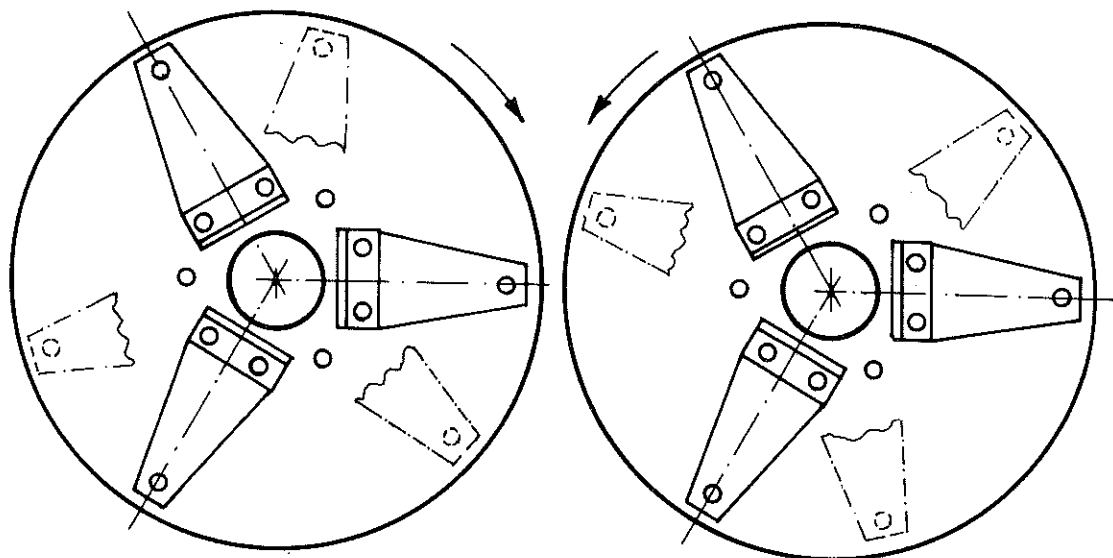
Messer-Schnellverschluß

Mit dem mitgelieferten Schlüssel Blattfeder herunterdrücken und Messer einhängen. Die Durchkröpfung **muß immer nach oben** montiert sein.



Beleuchtungshalter für BRD.

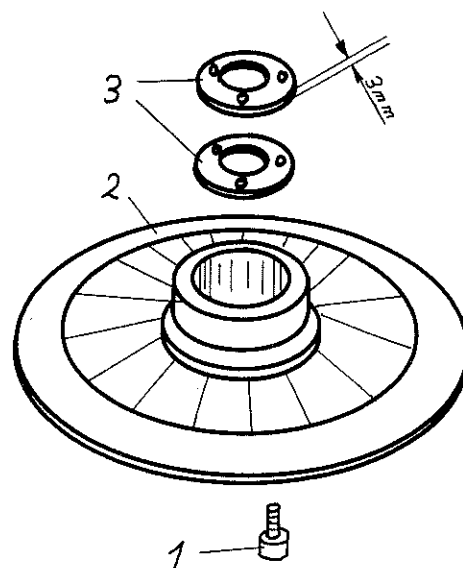
Sollte durch die Messer ein starker Verschleiß am Messerteller auftreten, so müssen **sämtliche Messerhalter** um eine Bohrung versetzt werden (s. Abb.). Der Stützteller muß dabei entfernt werden.



Wichtig! Innensechskantschraube vom Stützteller wieder fest andrehen und nach den ersten Betriebsstunden wieder überprüfen.

Schnitt Höheneinstellung

Die Schnitthöhe wird mittels Distanzring (3) (Bestell-Nr. 143 294 0) verändert. Pro Stützteller (2) können zwei Ringe mit den vorhandenen Inbusschrauben (1) M 10 x 30 montiert werden (Bestell-Nr. 143 303 0). Maximal können pro Stützteller vier Ringe montiert werden. Dann **müssen unbedingt** Inbusschrauben M 10 x 40 verwendet werden (Bestell-Nr. 143 304 0).



Pflege und Wartung

Turbomäher täglich gründlich abschmieren.

Abgenutzte oder beschädigte Messer sofort durch Original-KRONE-Messer ersetzen. **Gegenüberliegende Messer** immer mitwechseln, da sonst eine Unwucht entsteht. Messer und Messerhalterung häufig kontrollieren.

Schiebe- und Schutzrohre der Gelenkwellen säubern, jeglichen Grat entfernen, Rohre gut einfetten, damit Schiebewirkung erhalten bleibt.

Beschädigte oder abgenutzte Schutzvorrichtung sofort durch Originalteile erneuern.

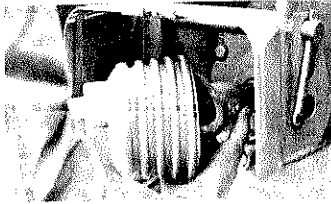
Schmierplan genau beachten.

Winterwartung:

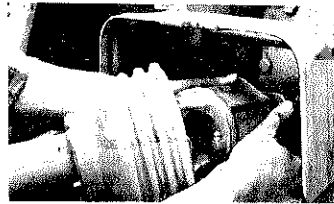
Maschine von Schmutz und Grasresten säubern. Zapfwellenprofil und sämtl. blanke Stellen einfetten. Defekte Teile erneuern, Schrauben nachziehen. Maschine unter Dach stellen. Gelenkwelle und sämtl. Gelenke abschmieren.

Betrieb und Wartung

Kuppeln

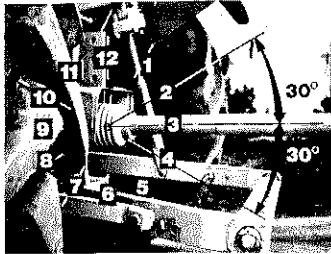


Zapfwelle reinigen.
Schiebestift drücken.

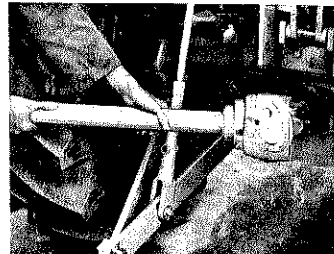


Ziehverschluß
verschieben.
Je nach Ausführung
ziehen oder drücken.

Gelenk- abwinkelung



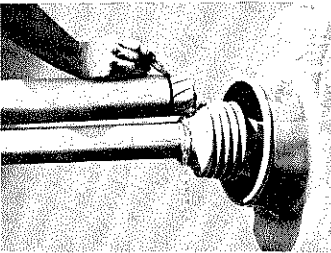
Bei großen
Abwinkelungen
Antrieb
abschalten.



**Weitwinkel-
Gleichlaufgelenkwelle**

Gelenkabwinkelung
in Bewegung und
im Stillstand max. 70°,
Schwenkbereich
überprüfen.

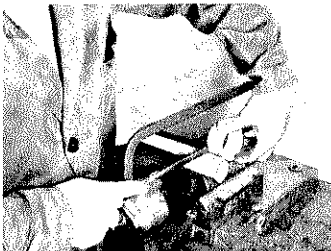
Länge anpassen



Zur Längen Anpassung
Gelenkwelnhälften
nebeneinander halten
und anzeichnen.



Unfallschutzrohre
abtrennen.

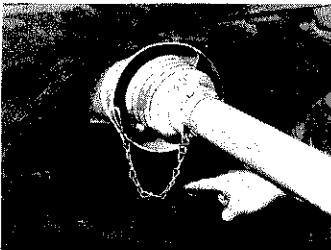


Schiebepprofile
in gleichem Maße
wie Schutzrohre
kürzen.



Trenngrat und
Späne entfernen.

Unfallschutz



Haltekette
lose einhängen.
Schwenkbereich
beachten.

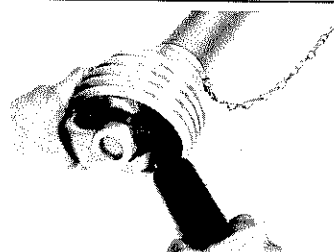
**Nur mit
geschützter
Gelenkwelle
arbeiten!**

Für einen
ausreichenden
Ergänzungsschutz
über der Zapfwelle
ist zu sorgen.

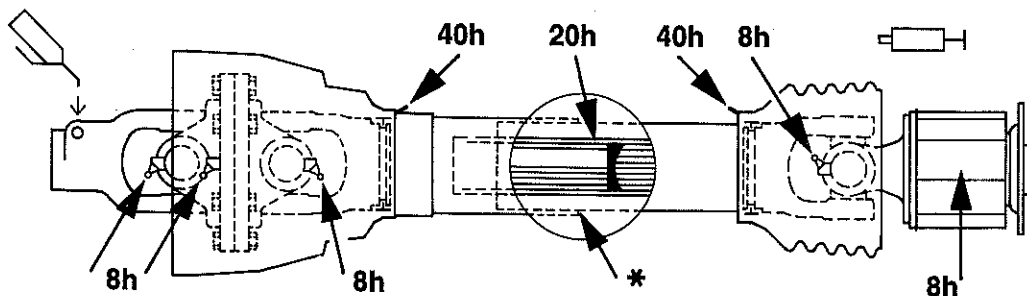
Schmierung



Äußeres Schiebepprofil
innen fetten.



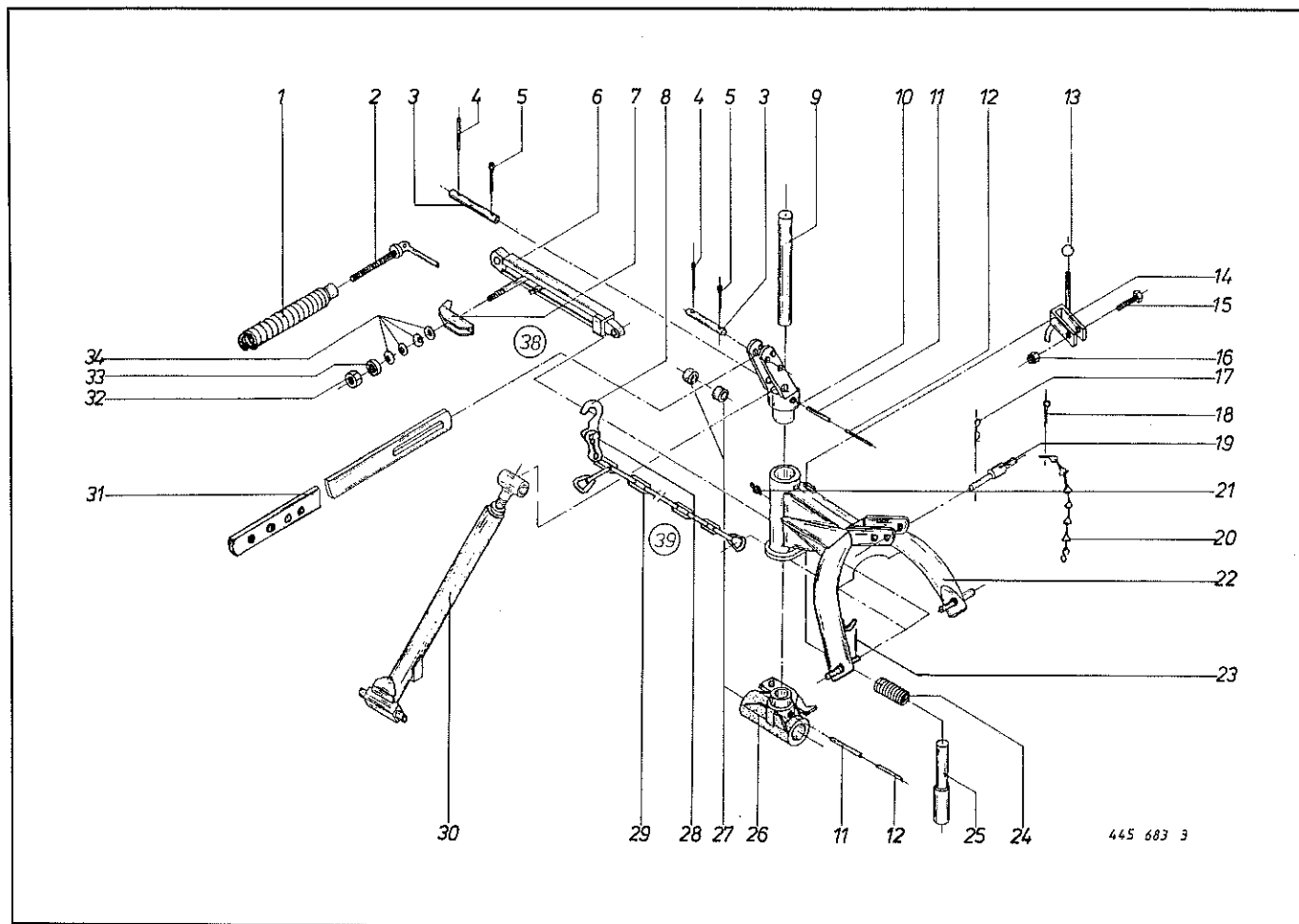
Gelenk zum
Abschmieren
abwinkeln.



Schmierplan

h = Betriebsstunden

*** Im Winterbetrieb sind die Schutzrohre zu fetten, um ein Festfrieren zu verhindern!**



445 683 3

Abb. III. Dessin	Best.-Nr. Part-No. No. à com.	Bezeichnung Description Designation	Abb. III. Dessin	Best.-Nr. Part-No. No. à com.	Bezeichnung Description Designation
1	143 070 0	Zugfeder	19	144 141 0	Oberer Dreipunktbolzen
2	143 599 0	Spindel kpl.	20	922 650 0	Knotenkette mit S-Haken
3	916 309 0	Bolzen ohne Kopf	21	919 003 0	Schmiernippel AM 8 x 1
4	912 615 0	Spannhülse 5 x 36	22	143 549 1	Dreipunktbock
5	912 089 0	Splint 5 x 40	23	912 744 0	Spannhülse 12 x 40
6	144 785 1	Pfahlsicherung	24	143 556 0	Druckfeder
7	144 770 2	Klinke	25	143 558 0	Arretierbolzen
8	922 609 0	Ösenhaken	26	143 553 2	Fußstück
9	144 553 0	Welle	27	144 611 0	Distanzhülse
10	143 528 1	Kopfstück	28	922 604 0	Verbindungsglied
11	912 780 0	Spannhülse 13 x 75	29	143 604 0	Rundstahlkette
12	912 681 0	Spannhülse 8 x 75	30	144 086 4	Gleitstange
13	919 512 0	Kugelknopf	31	143 593 1	Strebe, lang
14	143 557 0	Aushebung	32	908 721 0	6kt.-Schraube M 8 x 40
15	901 043 0	6kt.-Schraube M 8 x 40	33	910 360 0	Scheibe 21 x 44 x 8
16	908 706 0	6kt.-Mutter NM 8	34	909 000 0	Tellerfeder
17	917 104 0	Federstecker 4	38	144 789 1	Pfahlsicherung kpl. (Abb. 6, 7 und 32-34)
18	912 071 0	Splint 4 x 50	39	143 072 3	Kette mit Begrenzungshaken (Abb. 8, 28 und 29)

Bei Bestellung unbedingt Typ, Baujahr und Maschinen-Nr. angeben.
 In case of orders state model, year of construction and part number.
 Avec la commande, indiquer toujours type et No. de la machine, ainsi que l'année de construction.

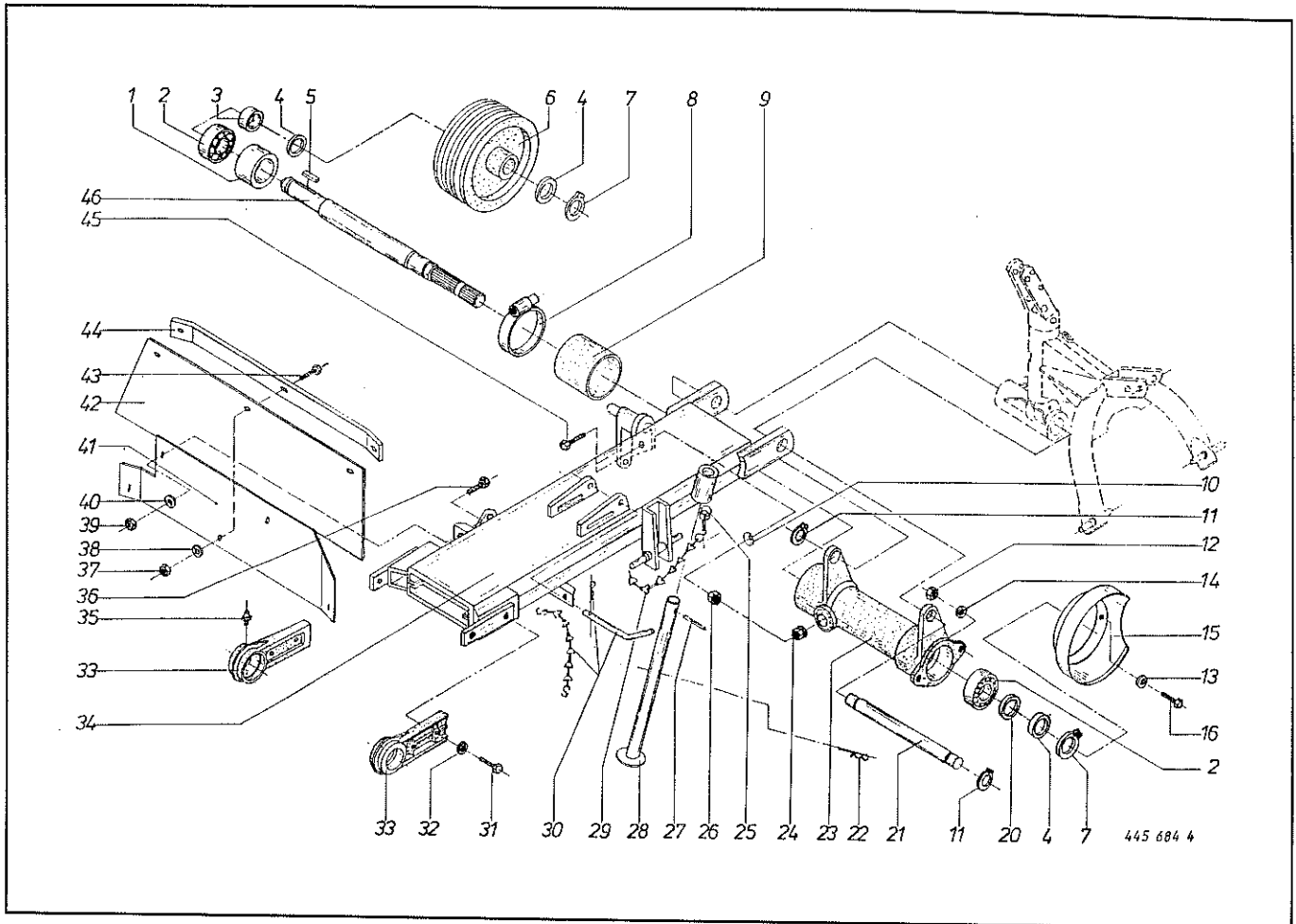
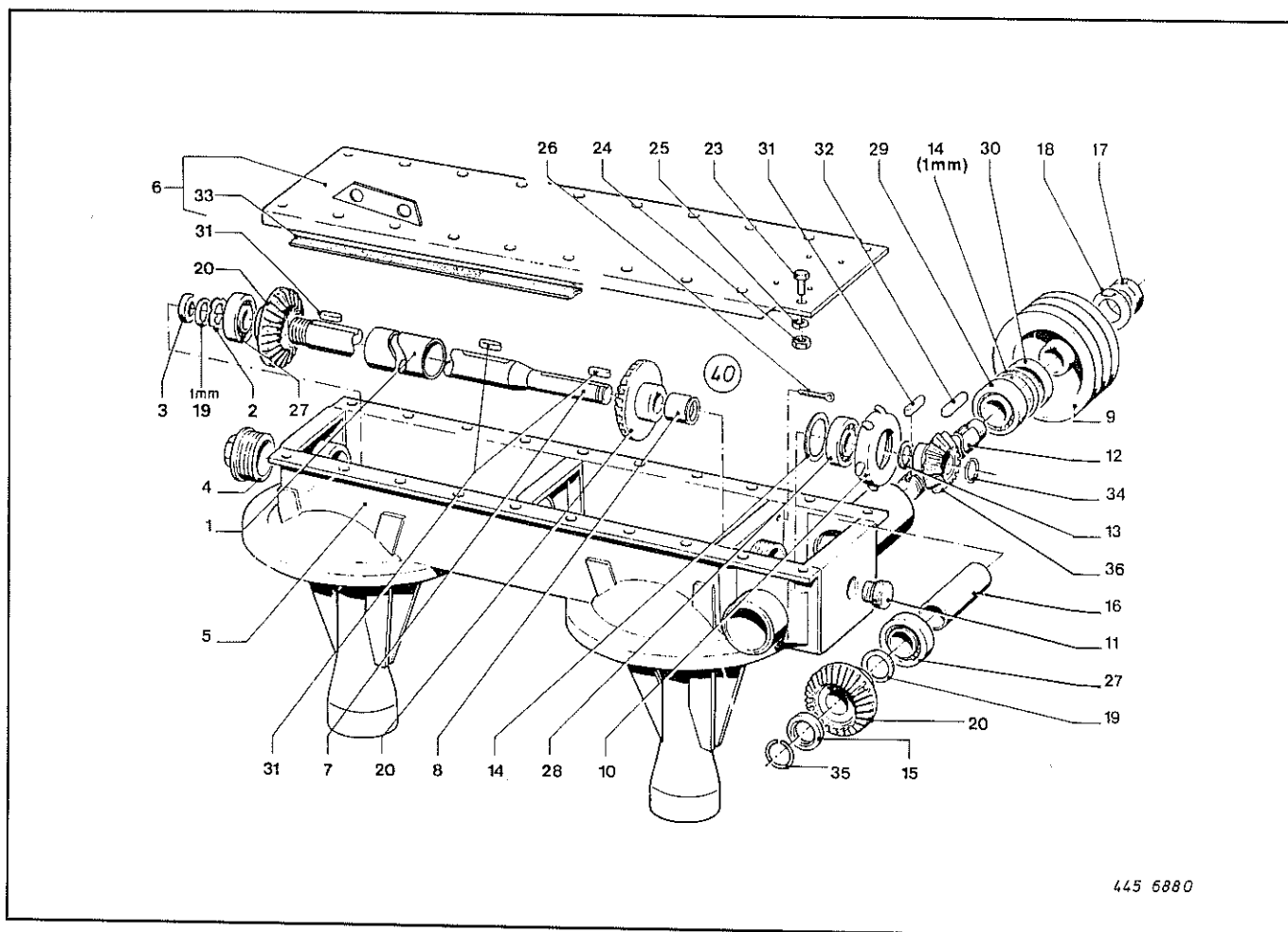


Abb. Ill. Dessin	Best.-Nr. Part-No. No. à com.	Bezeichnung Description Designation	Abb. Ill. Dessin	Best.-Nr. Part-No. No. à com.	Bezeichnung Description Designation
1	143 530 0	Distanzring 76,1 x 64,9 x 15	24	909 114 0	Hutmutter M 16
2	930 537 0	Rillenkugellager 6207 - 2 RS	25	917 010 0	Klappstecker 9 x 40
3	143 531 0	Distanzring 44,5 x 35,5 x 37	26	908 020 0	6kt.-Mutter M 16
4	910 727 0	Stützscheibe 35 x 45 x 2,5	27	912 671 0	Spannhülse 8 x 30
5	915 123 0	Paßfeder B 10 x 8 x 40	28	143 131 1	Stütze kpl.
6	143 523 0	Keilriemenscheibe	29	922 651 0	Knotensicherungskette
7	911 541 0	Seegerring A 35 x 1,5	30	144 588 0	Steckbolzen m. Kette kpl.
8	924 005 0	Schneckenwindeschelle	31	900 674 0	6kt.-Schraube M 16 x 35
9	924 935 0	Druckschlauch	32	910 037 0	Federring B 16
10	910 214 0	Federring C 16,5	33	143 638 1	Scharnier
11	911 545 0	Seegerring A 40 x 1,75	34	143 562 2	Tragholm
12	908 212 0	6kt.-Mutter M 10	35	919 003 0	Schmiernippel AM 8 x 1
13	910 111 0	Federring A 10	36	900 632 0	6kt.-Schraube M 10 x 16
14	910 353 0	Scheibe 11 x 34 x 3	37	908 208 0	6kt.-Mutter M 6
15	143 652 0	Schutztopf	38	910 032 0	Federring B 6
16	900 636 0	6kt.-Schraube M 10 x 25	39	908 708 0	6kt.-Mutter NM 10
20	911 134 0	Paßscheibe 35 x 45 x 1	40	910 353 0	Scheibe 11 x 34 x 3
	911 133 0	Paßscheibe 35 x 45 x 0,5	41	143 567 1	Schutzblech
	911 132 0	Paßscheibe 35 x 45 x 0,3	42	143 568 0	Schutz Tuch
21	144 539 0	Achse	43	900 607 0	6kt.-Schraube M 6 x 16
22	917 107 0	Federstecker 7	44	143 569 0	Klemmband
23	144 524 3	Keilriemenlagerung	45	900 353 0	6kt.-Schraube M 16 x 150
			46	143 525 0	Durchtriebswelle

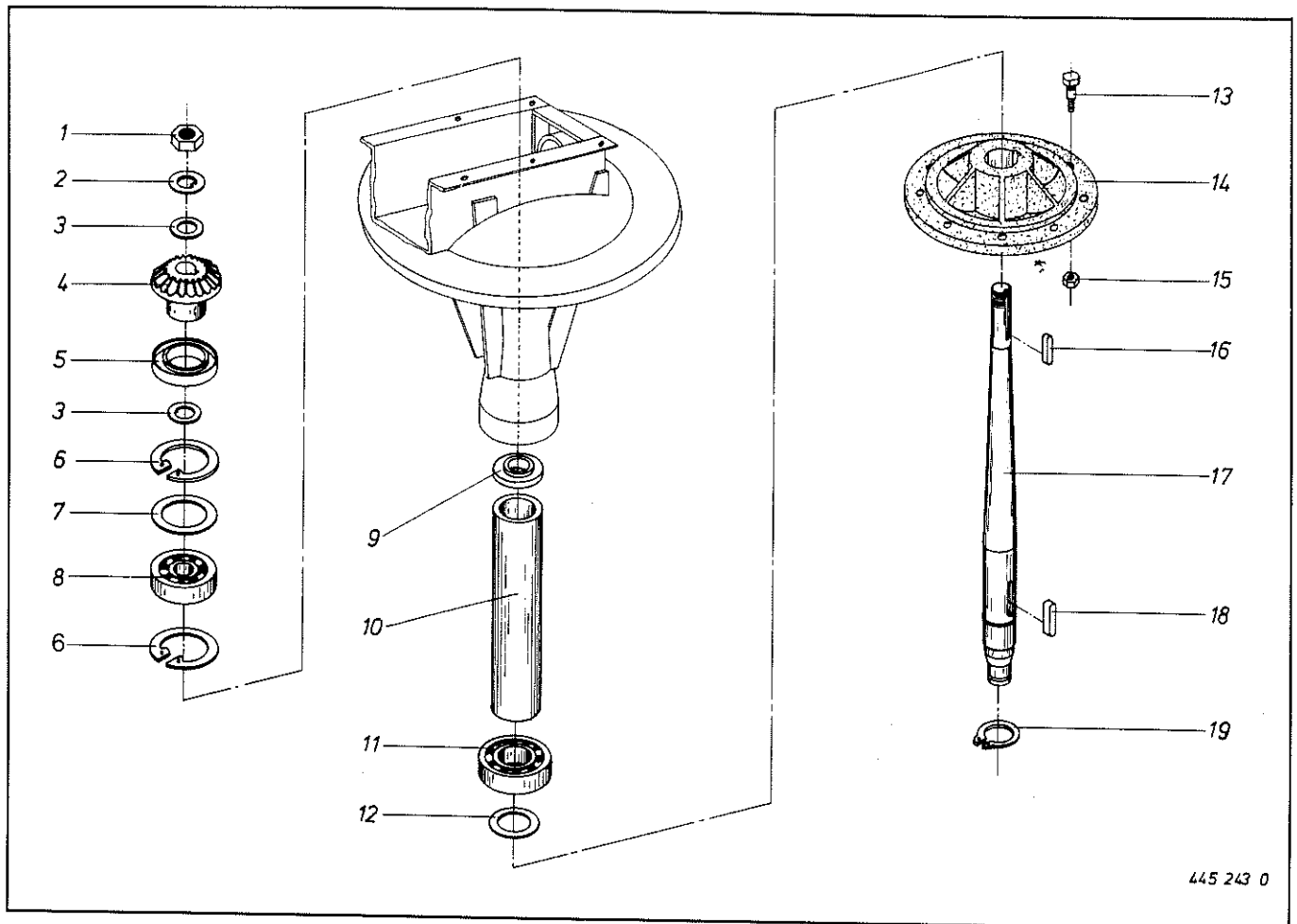
Bei Bestellung unbedingt Typ, Baujahr und Maschinen-Nr. angeben.
 In case of orders state model, year of construction and part number.
 Avec la commande, indiquer toujours type et No. de la machine, ainsi que l'année de construction.



445 6880

Abb. Ill. Dessin	Best.-Nr. Part-No. No. à com.	Bezeichnung Description Designation	Abb. Ill. Dessin	Best.-Nr. Part-No. No. à com.	Bezeichnung Description Designation
1	143 271 0	Distanzrohr	17	143 634 0	6kt.-Mutter M 30 x 1,5
2	935 833 0	Sicherungsblech	18	143 635 0	Sicherungsblech
3	143 273 0	6kt.-Mutter M 30 x 1,5	19	910 864 0	Paßscheibe 30 x 42 x 1
4	151 120 0	Verschlusskappe	20	143 268 0	Kegelrad 23 Zähne
5	143 625 0	Hauptrahmen (Mähholm)	23	900 277 0	6kt.-Schraube M 10 x 20
6	143 626 0	Deckel	24	908 012 0	6kt.-Mutter M 10
7	143 627 0	Horizontalwelle	25	910 111 0	Federring A 10
8	143 628 0	Distanzbuchse	26	912 087 0	Splint 5 x 32
9	143 522 0	Keilriemenscheibe	27	930 136 0	Kugellager 6206
10	143 629 0	Mutter	28	930 165 0	Kugellager 6305
11	143 630 0	Stopfen	29	930 907 0	Kugellager 4206
12	143 631 0	Eingehende Welle	30	936 171 0	Simmering 45 x 62 x 7 BA
13	910 844 0	Paßscheibe 25 x 35 x 1	31	915 074 0	Paßfeder 8 x 7 x 35
	910 843 0	Paßscheibe 25 x 35 x 0,5	32	915 084 0	Paßfeder 8 x 7 x 56
14	910 904 0	Paßscheibe 50 x 62 x 1	33	152 058 0	Abdichtungstreifen
	910 903 0	Paßscheibe 50 x 62 x 0,5	34	143 636 0	Sprengring
	910 902 0	Paßscheibe 50 x 62 x 0,3	35	911 816 0	Sicherungsfeder
	910 900 0	Paßscheibe 50 x 62 x 0,1	36	143 637 0	Kegelrad 15 Zähne
15	143 632 0	Spannring	40	143 624 0	Mähholm kpl. ohne Trommel und Stützteller (ohne Pos. 9)
16	143 633 0	Distanzrohr		143 584 0	Mähholm kpl. mit Trommel und Stützteller (ohne Pos. 9)

Bei Bestellung unbedingt Typ, Baujahr und Maschinen-Nr. angeben.
 In case of orders state model, year of construction and part number.
 Avec la commande, indiquer toujours type et No. de la machine, ainsi que l'année de construction.



445 243 0

Abb. Ill. Dessin	Best.-Nr. Part-No. No. à com.	Bezeichnung Description Designation	Abb. Ill. Dessin	Best.-Nr. Part-No. No. à com.	Bezeichnung Description Designation
1	143 283 0	6kt.-Mutter M 25 x 1,5	9	143 285 0	Spannring
2	935 832 0	Sicherungsblech	10	143 286 0	Distanzrohr
3	910 844 0	Paßscheibe 25 x 35 x 1	11	930 740 0	Kugellager 6210-2 RS-C 3
	910 843 0	Paßscheibe 25 x 35 x 0,5	12	910 905 0	Paßscheibe 50 x 62 x 2
4	143 284 0	Kegelrad 15 Z.	13	143 287 0	Schraube
5	936 154 0	Simmerring 40 x 62 x 10	14	143 288 0	Nabe
6	911 659 0	Seegerring J 62 x 2	15	908 020 0	6kt.-Mutter M 16
7	910 904 0	Paßscheibe 50 x 62 x 1	16	915 070 0	Paßfeder A 8 x 7 x 30
	910 903 0	Paßscheibe 50 x 62 x 0,5	17	143 289 0	Antriebswelle
	910 902 0	Paßscheibe 50 x 62 x 0,3	18	915 084 0	Paßfeder A 8 x 7 x 56
	910 900 0	Paßscheibe 50 x 62 x 0,1	19	911 553 0	Seegerring A 50 x 2
8	930 565 0	Kugellager 6305-2 RS			

Bei Bestellung unbedingt Typ, Baujahr und Maschinen-Nr. angeben.
 In case of orders state model, year of construction and part number.
 Avec la commande, indiquer toujours type et No. de la machine, ainsi que l'année de construction.

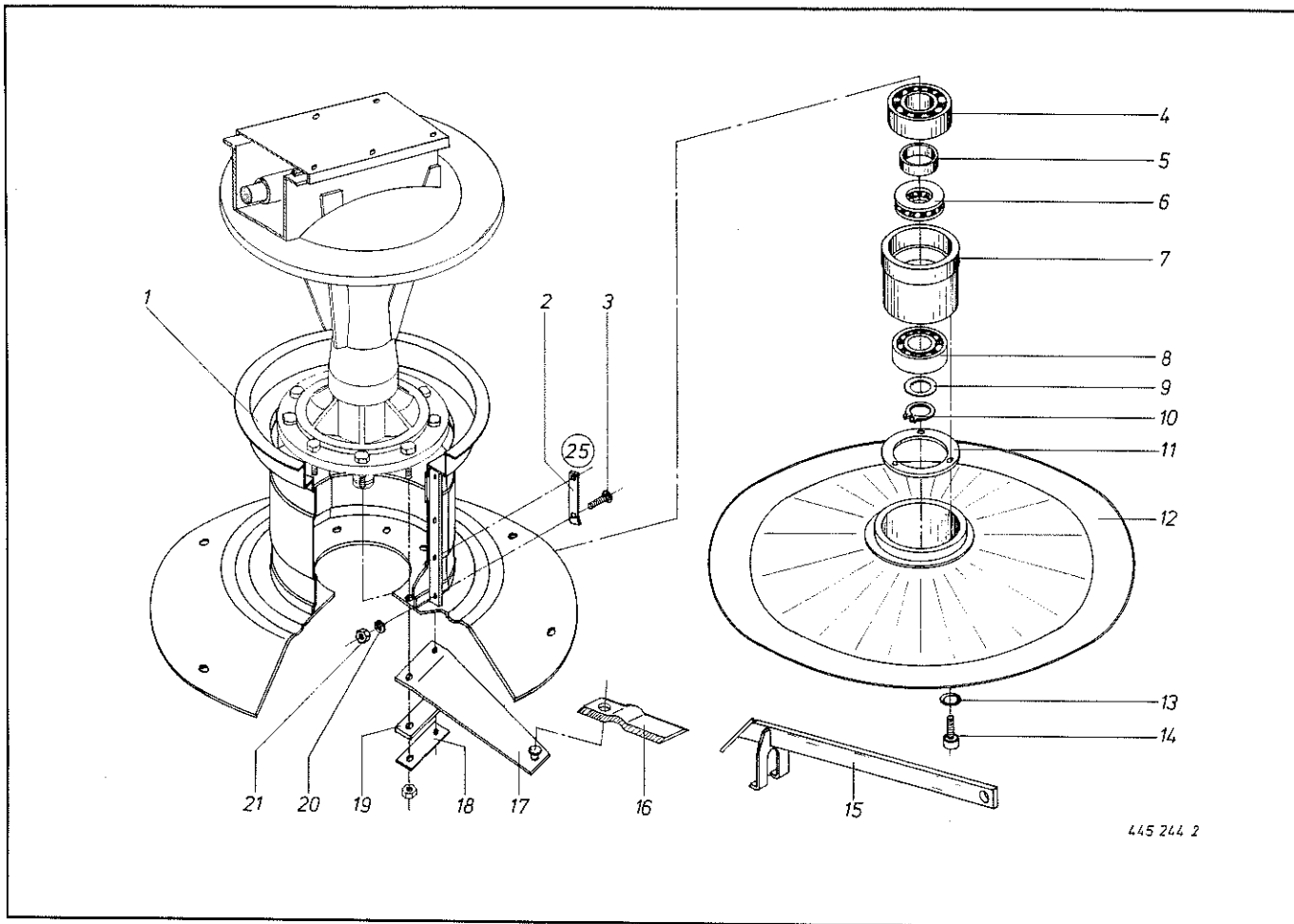


Abb. Ill. Dessin	Best.-Nr. Part-No. No. à com.	Bezeichnung Description Designation	Abb. Ill. Dessin	Best.-Nr. Part-No. No. à com.	Bezeichnung Description Designation
1	143 290 0	Trommel	11	143 294 0	Distanzring (für Schnitthöhenverstellung)
2	143 306 0	Schlagleisten	12	143 295 0	Stützteller
3	904 710 0	Flachrundschaube M 6 x 16	13	937 513 0	O-Ring 15,08 x 2,62
4	930 740 0	Kugellager 6210-2 RS-C 3	14	143 303 0	Sicherungsschraube 30 lang
5	143 292 0	Distanzring	14	143 304 0	Sicherungsschraube 40 lang
6	933 509 0	Axial-Rillenkugellager 51 109	15	925 350 0	Schlüssel
7	143 293 0	Nabe	16	143 237 0	Messer Klinge
8	930 537 0	Kugellager 6207- 2 RS	17	143 298 0	Messerhalter
9	911 134 0	Paßscheibe 35 x 45 x 1	18	143 299 0	Sicherungsblech
	911 133 0	Paßscheibe 35 x 45 x 0,5	19	143 300 0	Unterlegplatte
	911 132 0	Paßscheibe 35 x 45 x 0,3	20	910 008 0	Federring B 6
	911 130 0	Paßscheibe 35 x 45 x 0,1	21	908 008 0	6kt.-Mutter M 6
10	911 541 0	Seegerring A 35 x 1,5	⊗	143 307 0	1 Satz Schlagleisten Abb. 2, 3, 20, 21

Bei Bestellung unbedingt Typ, Baujahr und Maschinen-Nr. angeben.
 In case of orders state model, year of construction and part number.
 Avec la commande, indiquer toujours type et No. de la machine, ainsi que l'année de construction.

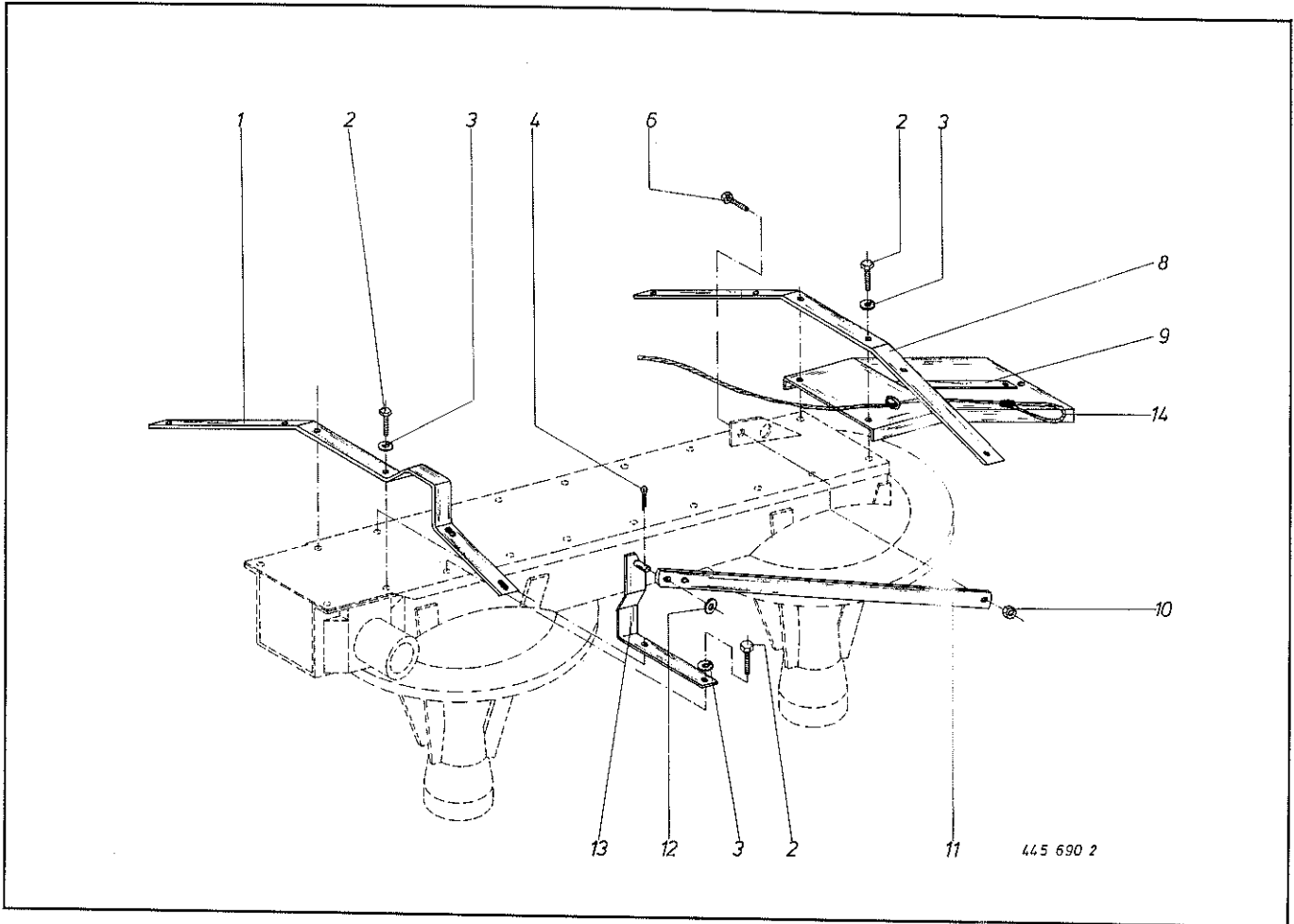
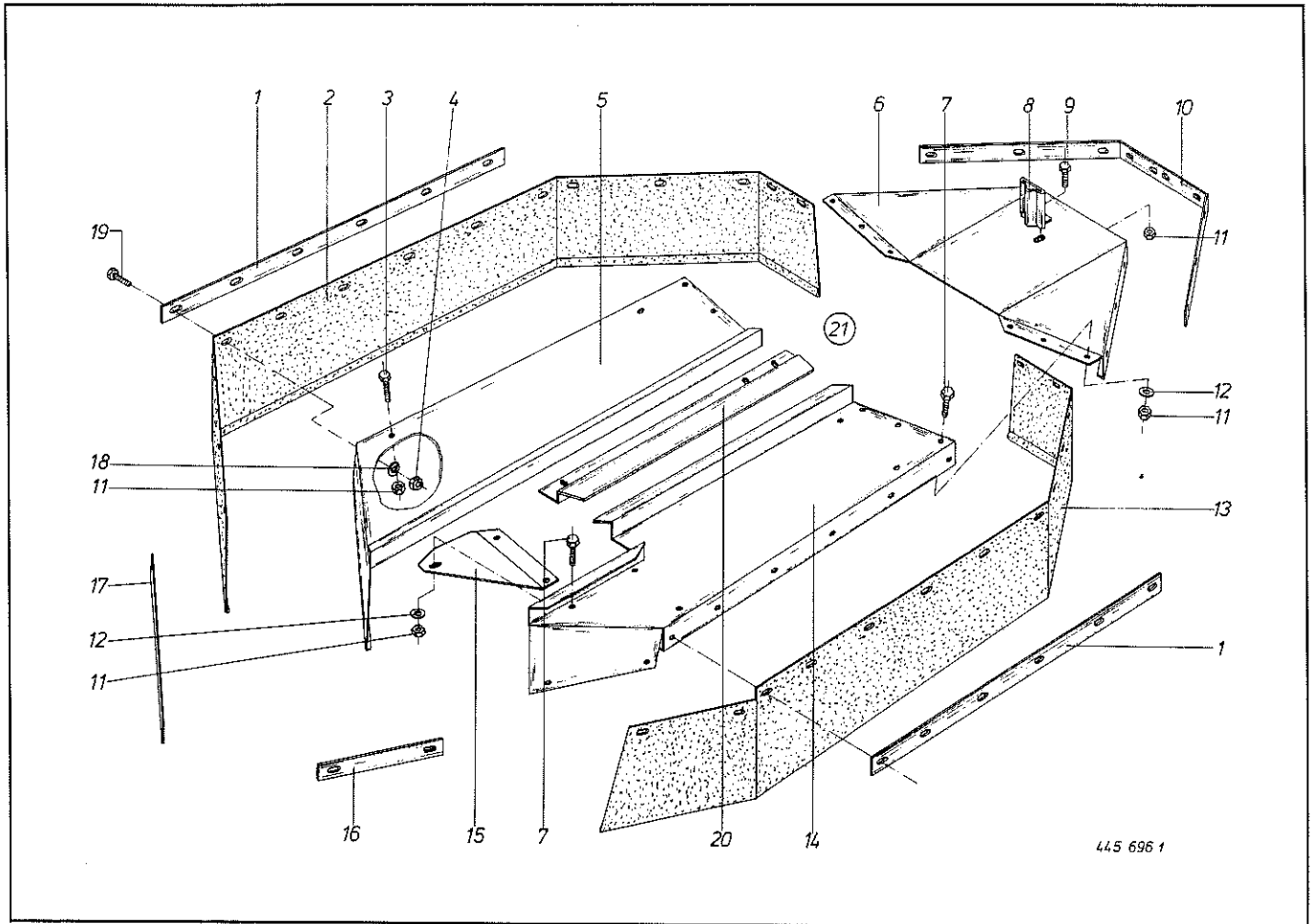


Abb. Ill. Dessin	Best.-Nr. Part-No. No. à com.	Bezeichnung Description Designation	Abb. Ill. Dessin	Best.-Nr. Part-No. No. à com.	Bezeichnung Description Designation
1	143 576 1	Strebe links	9	143 591 1	Abdeckblech seiti.
2	900 637 0	6kt.-Schraube M 10 x 30	10	908 716 1	6kt.-Mutter VM 16
3	910 111 0	Federring A 10	11	152 100 1	Strebe kurz
4	912 069 0	Splint 4 x 40	12	910 512 1	Scheibe 21 x 37 x 3
6	900 674 0	6kt.-Schraube M 16 x 35	13	143 640 0	Holmplatte
8	143 247 0	Strebe rechts	14	144 415 1	Seilzug

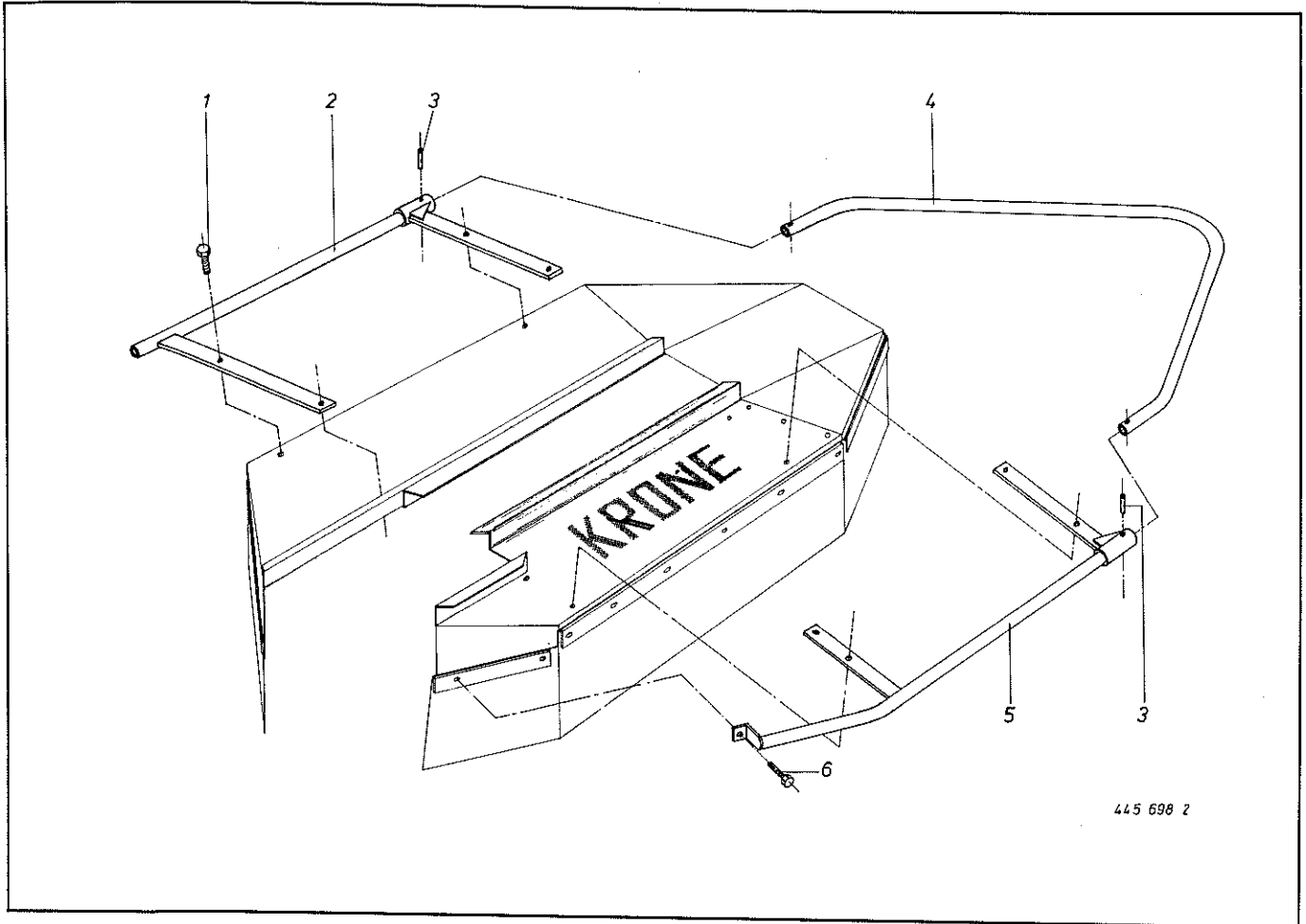
Bei Bestellung unbedingt Typ, Baujahr und Maschinen-Nr. angeben.
 In case of orders state model, year of construction and part number.
 Avec la commande, indiquer toujours type et No. de la machine, ainsi que l'année de construction.



44.5 696 1

Abb. Ill. Dessin	Best.-Nr. Part-No. No. à com.	Bezeichnung Description Designation	Abb. Ill. Dessin	Best.-Nr. Part-No. No. à com.	Bezeichnung Description Designation
1	143 250 0	Klemmband	12	910 353 0	Scheibe 11 x 34 x 3
2	143 572 0	Spritztuch vorne	13	143 574 2	Spritztuch hinten
3	900 636 0	6kt.-Schraube M 10 x 25	14	143 575 2	Abdeckblech hinten
4	908 208 0	6kt.-Mutter M 6	15	143 616 1	Stützblech hinten links
5	143 244 1	Abdeckblech vorne	16	143 578 1	Klemmband hinten links
6	143 015 2	Endstück Rotorschutz	17	143 577 0	Klemmband vorne links
7	900 632 0	6kt.-Schraube M 10 x 16	18	910 032 0	Federring B 6
8	152 037 1	Beleuchtungshalter	19	900 607 0	6kt.-Schraube M 6 x 16
9	900 637 0	6kt.-Schraube M 10 x 30	20	143 645 1	Dichtleiste vorn
10	143 120 0	Klemmband rechts	21	143 644 0	Schutzhaube kpl. (ohne Abb. 15)
11	908 708 0	6kt.-Mutter VM 10			

Bei Bestellung unbedingt Typ, Baujahr und Maschinen-Nr. angeben.
 In case of orders state model, year of construction and part number.
 Avec la commande, indiquer toujours type et No. de la machine, ainsi que l'année de construction.



445 698 2

Abb. Ill. Dessin	Best.-Nr. Part-No. No. à com.	Bezeichnung Description Designation	Abb. Ill. Dessin	Best.-Nr. Part-No. No. à com.	Bezeichnung Description Designation
1	900 637 0	6kt.-Schraube M 10 x 30	4	143 282 0	Rohrbügel rechts
2	143 263 0	Rohrbügel vorne	5	143 620 0	Rohrbügel hinten
3	912 639 0	Spannhülse 6 x 26	6	900 608 0	6kt.-Schraube M 6 x 20

Bei Bestellung unbedingt Typ, Baujahr und Maschinen-Nr. angeben.
 In case of orders state model, year of construction and part number.
 Avec la commande, indiquer toujours type et No. de la machine, ainsi que l'année de construction.

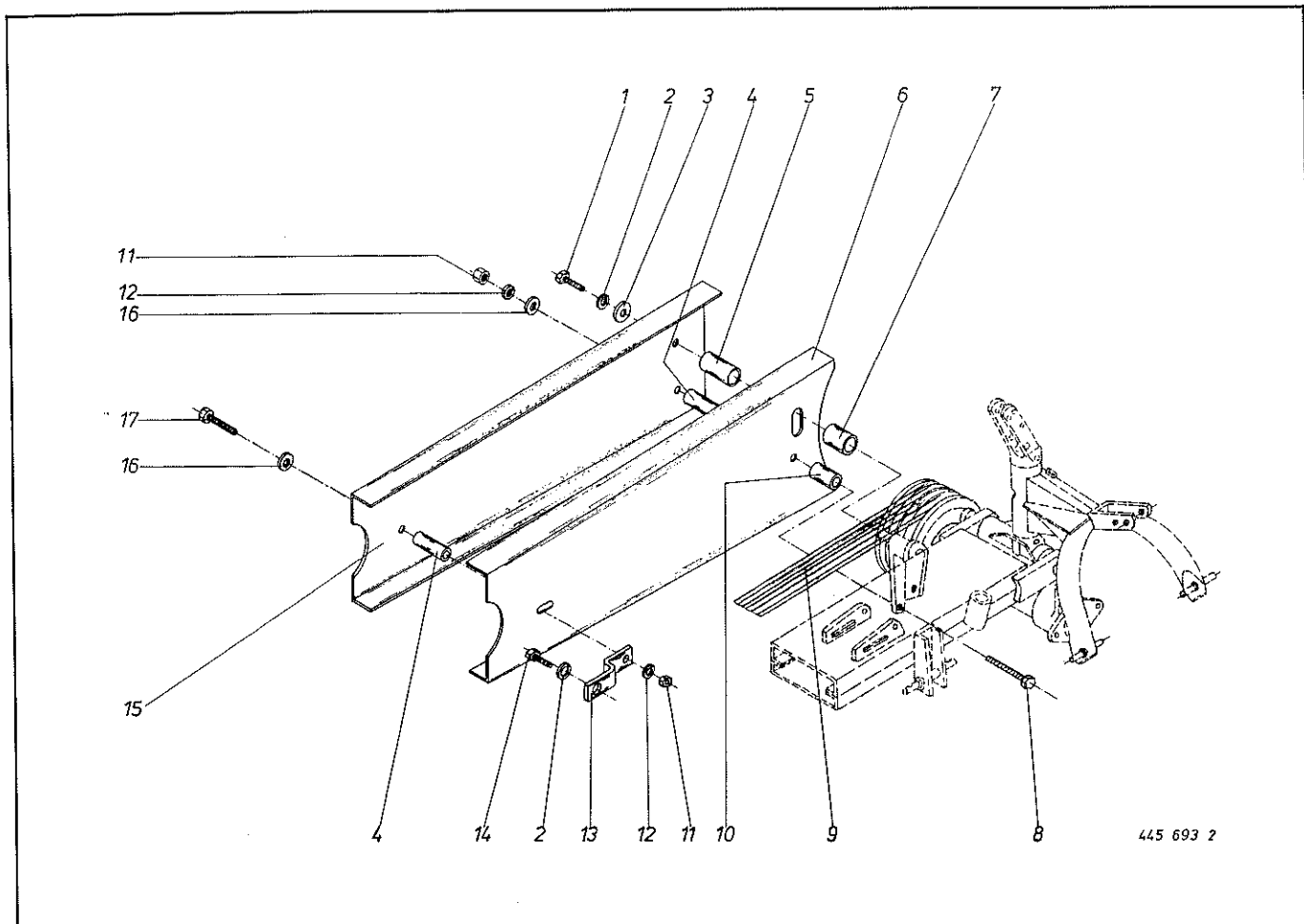
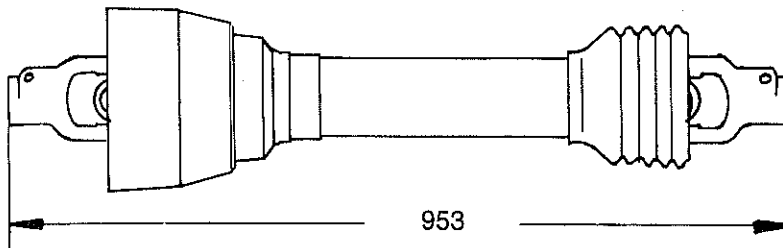


Abb. Ill. Dessin	Best.-Nr. Part-No. No. à com.	Bezeichnung Description Designation	Abb. Ill. Dessin	Best.-Nr. Part-No. No. à com.	Bezeichnung Description Designation
1	900 673 0	6kt.-Schraube M 16 x 25	10	143 571 0	Distanzrohr - Schutz
2	910 037 0	Federring B 16	11	908 215 0	6kt.-Mutter M 12
3	910 621 0	Scheibe 17,5 x 35 x 2	12	910 035 0	Federring B 12
4	144 628 0	Distanzrohr	13	143 573 0	Z-Profil
5	144 627 0	Distanzrohr	14	900 675 0	6kt.-Schraube M 16 x 40
6	143 565 2	Schutz vorne Keilriemen	15	143 564 1	Schutz hinten Keilriemen
7	143 570 0	Distanzrohr - Schutz	16	910 506 0	Scheibe 14 x 24 x 2,5
8	901 465 0	6kt.-Schraube M 12 x 150	17	901 460 0	6kt.-Schraube M 12 x 100
9	921 601 0	Keilriemensatz (3 Stück)			

Bei Bestellung unbedingt Typ, Baujahr und Maschinen-Nr. angeben.
 In case of orders state model, year of construction and part number.
 Avec la commande, indiquer toujours type et No. de la machine, ainsi que l'année de construction.



austauschbar mit
Walterscheid-Gelenkwelle

Ersatz für:

für Type: AM 166/201/241/281
TA 2/166, TA 2/191

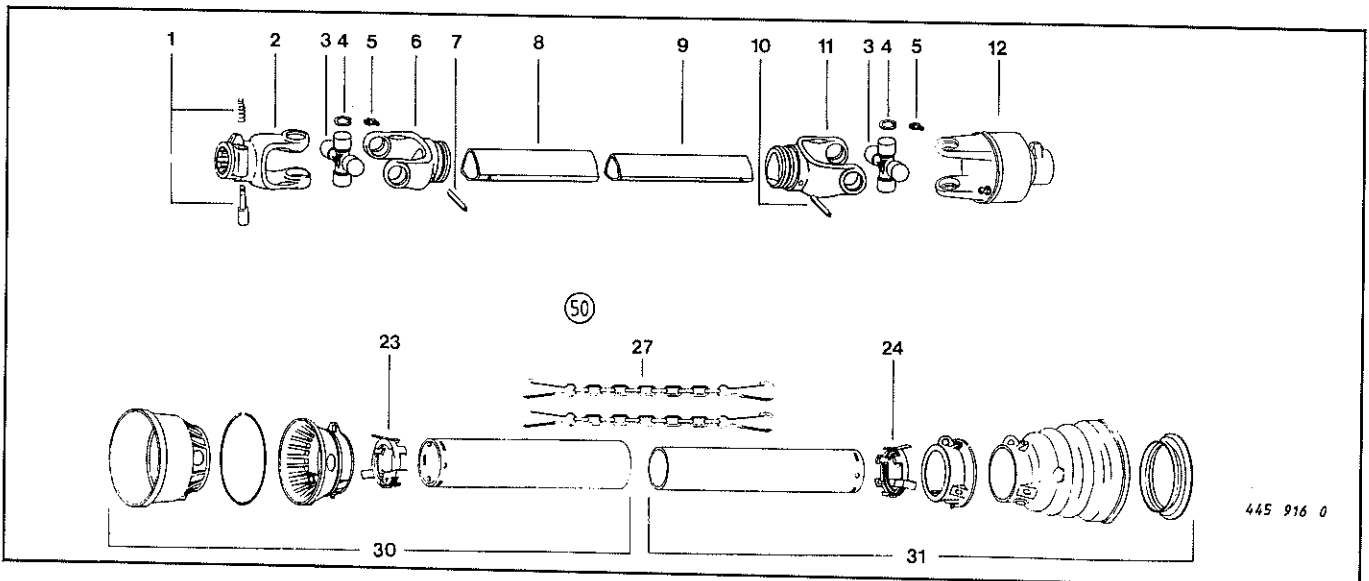


Abb. Ill. Dessin	Best.-Nr. Part-No. No. à com.	Bezeichnung Description Designation	Abb. Ill. Dessin	Best.-Nr. Part-No. No. à com.	Bezeichnung Description Designation
1	956 111 0	Schiebestift mit Feder	10	912 677 0	Spannstift
2	956 113 0	Außengabel	11	956 117 0	Innengabel für Innenrohr
3	956 426 0	Kreuzgarnitur kpl.	12	956 118 0	Freilauf kpl.
4	956 430 0	Sicherungsring	23	956 119 0	Lauftring für Außenrohr
5	919 003 0	Schmiernippel	24	956 120 0	Lauftring für Innenrohr
6	956 114 0	Innengabel mit Außenrohr	27	949 852 0	Haltekette
7	912 678 0	Spannstift	30	956 121 0	Gelenkwellenschutzhälfte außen kpl.
8	956 115 0	Außenrohr 570 lang	31	956 122 0	Gelenkwellenschutzhälfte innen kpl.
9	956 116 0	Innenrohr 570 lang	50	956 015 0	Gelenkwelle komplett



Rohrlänge anpassen!

Bestell-Nr.	Tafel	Abb.	Bestell-Nr.	Tafel	Abb.	Bestell-Nr.	Tafel	Abb.	Bestell-Nr.	Tafel	Abb.
143 015	2	7 6	143 624	0	3 40	908 708	0	7 11	915 123	0	2 5
143 070	0	1 1	143 625	0	3 5	908 716	1	6 10	916 309	0	1 3
143 072	3	1 39	143 626	0	3 6	908 721	0	1 32	917 010	0	2 25
143 120	0	7 10	143 627	0	3 7	909 000	0	1 34	917 104	0	1 17
143 131	1	2 28	143 628	0	3 8	909 114	0	2 24	917 107	0	2 22
143 237	0	5 16	143 629	0	3 10	910 008	0	5 20	919 003	0	1 21
143 244	1	7 5	143 630	0	3 11	910 032	0	2 38	919 003	0	2 35
143 247	0	6 8	143 631	0	3 12	910 032	0	7 18	919 003	0	10 5
143 250	0	7 1	143 632	0	3 15	910 035	0	9 12	919 512	0	1 13
143 263	0	8 2	143 633	0	3 16	910 037	0	2 32	921 601	0	9 9
143 268	0	3 20	143 634	0	3 17	910 037	0	9 2	922 604	0	1 28
143 271	0	3 1	143 635	0	3 18	910 111	0	2 13	922 609	0	1 8
143 273	0	3 3	143 636	0	3 34	910 111	0	3 25	922 650	0	1 20
143 282	0	8 4	143 637	0	3 36	910 111	0	6 3	922 651	0	2 29
143 283	0	4 1	143 638	1	2 33	910 214	0	2 10	924 005	0	2 8
143 284	0	4 4	143 640	0	6 13	910 353	0	2 14	924 935	0	2 9
143 285	0	4 9	143 644	1	7 21	910 353	0	2 40	925 350	0	5 15
143 286	0	4 10	143 645	1	7 20	910 353	0	7 12	930 136	0	3 27
143 287	0	4 13	143 652	0	2 15	910 360	0	1 33	930 165	0	3 28
143 288	0	4 14	144 086	4	1 30	910 506	0	9 16	930 537	0	2 2
143 289	0	4 17	144 141	0	1 19	910 512	1	6 12	930 537	0	5 8
143 290	0	5 1	144 415	1	6 14	910 621	0	9 3	930 565	0	4 8
143 292	0	5 5	144 524	3	2 23	910 727	0	2 4	930 740	0	4 11
143 293	0	5 7	144 539	0	2 21	910 843	0	3 13	930 740	0	5 4
143 294	0	5 11	144 553	0	1 9	910 843	0	4 3	930 907	0	3 29
143 295	0	5 12	144 588	0	2 30	910 844	0	3 13	933 509	0	5 6
143 298	0	5 17	144 611	0	1 27	910 844	0	4 3	935 832	0	4 2
143 299	0	5 18	144 627	0	9 5	910 864	0	3 19	935 833	0	3 2
143 300	0	5 19	144 628	0	9 4	910 900	0	3 14	936 154	0	4 5
143 303	0	5 14	144 770	2	1 7	910 900	0	4 7	936 171	0	3 30
143 304	0	5 14	144 785	1	1 6	910 902	0	3 14	937 513	0	5 13
143 306	0	5 2	144 789	1	1 38	910 902	0	4 7	949 852	0	10 27
143 307	0	5 25	151 120	0	3 4	910 903	0	3 14	956 015	0	10 50
143 522	0	3 9	152 037	1	7 8	910 903	0	4 7	956 111	0	10 1
143 523	0	2 6	152 058	0	3 33	910 904	0	3 14	956 113	0	10 2
143 525	0	2 46	152 100	1	6 11	910 904	0	4 7	956 114	0	10 6
143 528	0	1 10	900 277	0	3 23	910 905	0	4 12	956 115	0	10 8
143 530	0	2 1	900 353	0	2 45	911 130	0	5 9	956 116	0	10 9
143 531	0	2 3	900 607	0	2 43	911 132	0	2 20	956 117	0	10 11
143 549	1	1 22	900 607	0	7 19	911 132	0	5 9	956 118	0	10 12
143 553	2	1 26	900 608	0	8 6	911 133	0	2 20	956 119	0	10 23
143 556	0	1 24	900 632	0	2 36	911 133	0	5 9	956 120	0	10 24
143 557	0	1 14	900 632	0	7 7	911 134	0	2 20	956 121	0	10 30
143 558	0	1 25	900 636	0	2 16	911 134	0	5 9	956 122	0	10 31
143 562	2	2 34	900 636	0	7 3	911 541	0	2 7	956 426	0	10 3
143 564	1	9 15	900 637	0	6 2	911 541	0	5 10	956 430	0	10 4
143 565	2	9 6	900 637	0	7 9	911 545	0	2 11			
143 567	1	2 41	900 637	0	8 1	911 553	0	4 19			
143 568	0	2 42	900 673	0	9 1	911 659	0	4 6			
143 569	0	2 44	900 674	0	2 31	911 816	0	3 35			
143 570	0	9 7	900 674	0	6 6	912 069	0	6 4			
143 571	0	9 10	900 675	0	9 14	912 071	0	1 18			
143 572	0	7 2	901 043	0	1 15	912 087	0	3 26			
143 573	0	9 13	901 460	0	9 17	912 089	0	1 5			
143 574	2	7 13	901 465	0	9 8	912 615	0	1 4			
143 575	2	7 14	904 710	0	5 3	912 639	0	8 3			
143 576	1	6 1	908 008	0	5 21	912 671	0	2 27			
143 577	0	7 17	908 012	0	3 24	912 677	0	10 10			
143 578	1	7 16	908 020	0	2 26	912 678	0	10 7			
143 584	0	3 40	908 020	0	4 15	912 681	0	1 12			
143 591	1	6 9	908 208	0	2 37	912 744	0	1 23			
143 593	1	1 31	908 208	0	7 4	912 780	0	1 11			
143 599	0	1 2	908 212	0	2 12	915 070	0	4 16			
143 604	0	1 29	908 215	0	9 11	915 074	0	3 31			
143 616	1	7 15	908 706	0	1 16	915 084	0	3 32			
143 620	0	8 5	908 708	0	2 39	915 084	0	4 18			