

5.6.86 Weßling



KRONE Nr. 145-0

Betriebsanleitung und Ersatzteilliste

Turbomäher TF 4/265

Gültig ab Masch.-Nr. 4015 - 4136 Bj. 86 // 4140 - 4369 Bj. 87
Bj. 86 / 87

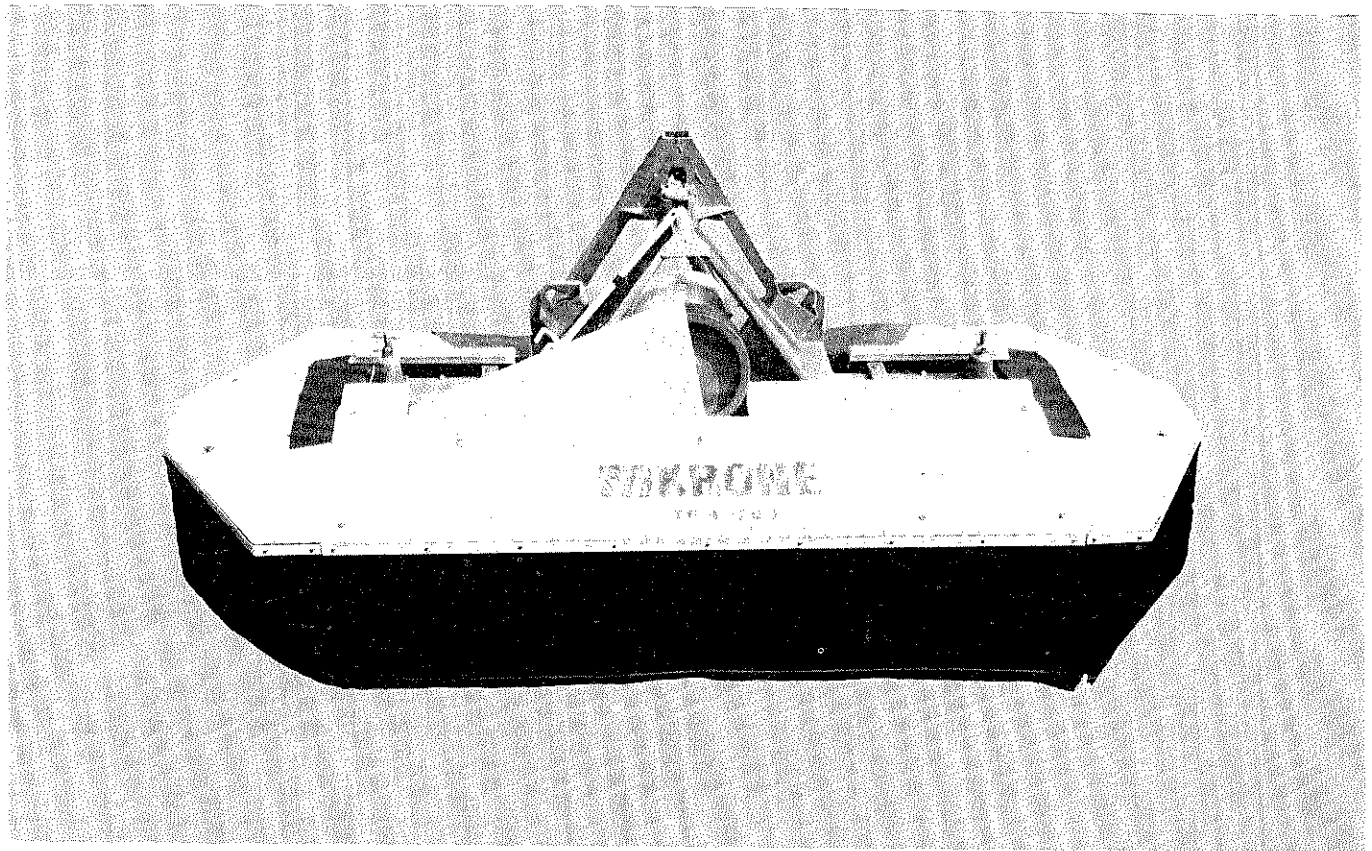


Bedienungsanleitung

Technische Daten	5
Kontroll-Liste	6
Zur Sicherheit und Unfallverhütung	6
Montageanleitung	7-9
Riemenspannung	10
Anbau an den Schlepper	11
Anbau der Federentlastung	12-13
Transportstellung	14
Schmierplan	14
Schnitthöheneinstellung	15
Messer-Schnellwechsler	15
Schwadbreite	16
Zusatzrüstung	16
Pflege und Wartung	17
Gelenkwellen	18

Ersatzteilliste

Dreipunktbock	20
Federentlastung	21
Schwadscheibe	22
Mähholm mit Schnitthöhenverstellung	23
Mähholm (Schlepperzapfw. Fahrtricht. rechtsdrehend)	24
Mähholm (Schlepperzapfw. Fahrtricht. linksdrehend)	25
Große Trommel	26
Kleine Trommel	27
Lagerung, Antrieb	28
Schutzhaube	29
Gelenkwellen	30-31
Num. Inhaltsverzeichnis	32-33



Gesamtansicht des Turbomähers TF 4/265

Technische Daten

	TF 4/265
Arbeitsbreite	2,65 m
Transportbreite	2,65 m
Gesamthöhe	1,16 m
Anzahl der Mähtrommeln	4
Anzahl der Messer pro kl. Trommel	2
Anzahl der Messer pro gr. Trommel	3
Umdrehung der Zapfwelle	540/730/1000 U/min.
Drehzahl der kl. Mähtrommel	~ 2830 U/min.
Drehzahl der gr. Mähtrommel	~ 1887 U/min.
Gewicht	560 kg
Gelenkwellenanschluß	13/8"
bei 540er Zapfwelle mit Keilriemenscheiben Ø	346 : 207
bei 730er Zapfwelle mit Keilriemenscheiben Ø	258 : 207
bei 1000er Zapfwelle mit Keilriemenscheiben Ø	190 : 207



KRONE

Maschinenfabriken Bernard Krone GmbH
Landmaschinen, Nutzfahrzeuge
Heinrich-Krone-Straße 10, 4441 Spelle R. F. A.

Jahr

Type

Masch.-Nr.

Made in
W.-Germany

Daten vom
Typenschild
hier eintragen!

Kontroll-Liste

Bevor Sie den KRONE-Turbomäher einsetzen, führen Sie unbedingt folgende Kontrolle durch. Haken Sie jeden einzelnen Punkt ab, nachdem er für zufriedenstellend befunden worden ist.

2. Alle Schmierstellen überprüfen, falls erforderlich, abschmieren.

3. Vergewissern Sie sich, ob alle Schmierstellen Fett annehmen und ob alle Dichtungen Öl einwandfrei abdichten.

4. Sämtliche Schrauben auf festen Sitz prüfen. Die Kontrolle ist nach zweistündiger Arbeitsdauer vor allem an den Messerbefestigungen zu wiederholen.

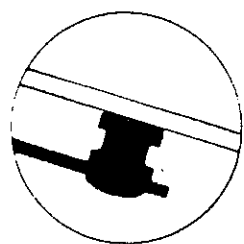
5. Vergewissern Sie sich, ob alle Schutzvorrichtungen angebracht sind.



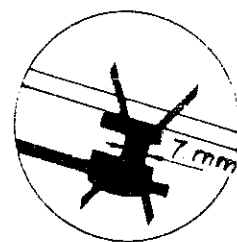
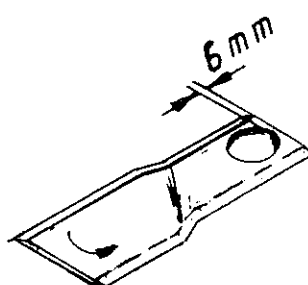
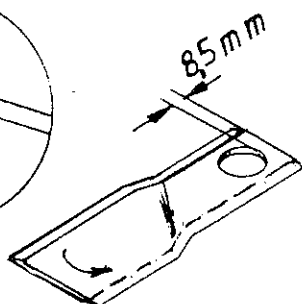
Zur Sicherheit und Unfallverhütung

Das Gerät darf nur bestimmungsgemäß verwendet werden!

1. Jegliche Einstell- und Pflegearbeiten nur bei stillstehender Maschine durchführen. Schleppermotor stets abstellen. Nach Abschalten des Antriebes können die Arbeitswerkzeuge des Kreiseljähers nachlaufen, deshalb ist im Arbeitsbereich besondere Vorsicht geboten.
2. Schutzvorrichtungen nicht entfernen.
3. Verschlissene Schutztücher und beschädigte Schutzvorrichtungen sofort durch Originalteile ersetzen.
4. Personen aus dem Gefahrenbereich weisen, da Gefährdung durch fortgeschleuderte Fremdkörper. Besondere Vorsicht beim Mähen auf steinigem Böden, in der Nähe von Wohngebieten, Straßen und Wegen.
5. **Achtung!** Jede gr. Trommel mit drei gleich langen Messern bestücken (sonst Unwucht).
- 5a **Achtung!** Jede kl. Trommel mit zwei gleich langen Messern bestücken (sonst Unwucht).
6. Beim Auswechseln der Mähklingen muß auf richtigen Sitz geachtet werden, damit diese frei beweglich sind.
7. Der Verschleiß der Messerhaltebolzen und Messer ist regelmäßig zu kontrollieren, wenn die Messerhaltebolzen auf ca. 7 mm und die Messer auf 6 mm abgenutzt sind, **müssen** die Messerhalter bzw. Messer ausgewechselt werden.



neu



verschlissen

8. Immer Haltekette von der Antriebsgelenkwelle am Schlepper oder an der Maschine befestigen.
9. Antriebsgelenkwelle maschinenseitig mit Freilauf montieren.
10. Schmierplan genau beachten (Siehe Seite 13).

Ersatzbestellung

Bitte Maschinentyp, Baujahr und Maschinenummer angeben. Ersatznummer und Anzahl der Ersatzteile genau auführen. Bezeichnung des gewünschten Teils angeben (evtl. Skizze). Gewünschte Versandart (z. B. Expreß, Frachtgut, Postversand oder anders) angeben.

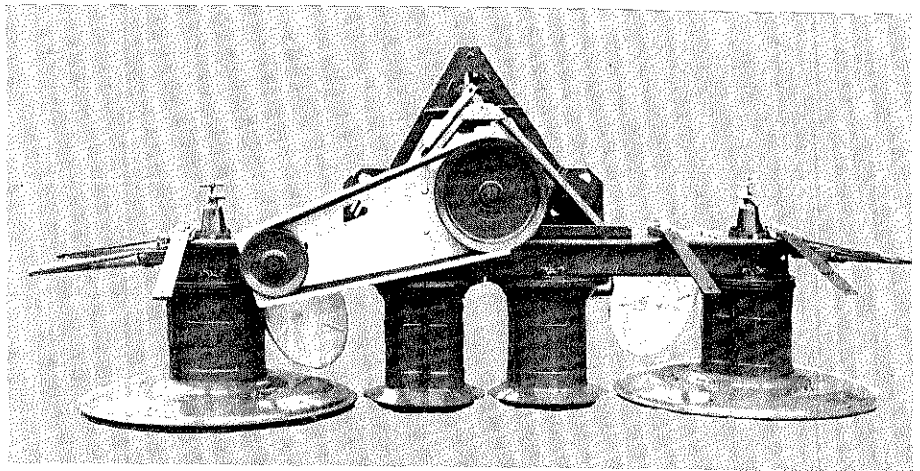
Genau Adresse (Postleitzahl) angeben.

Bei Bahnversand Bahnstation angeben.

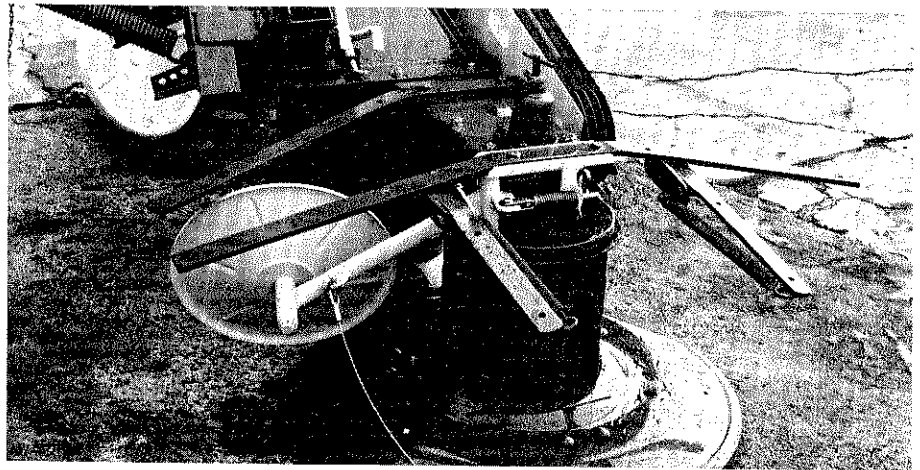
Nur Original-KRONE-Ersatzteile verwenden!

Schutz Montageanleitung TF 4/265

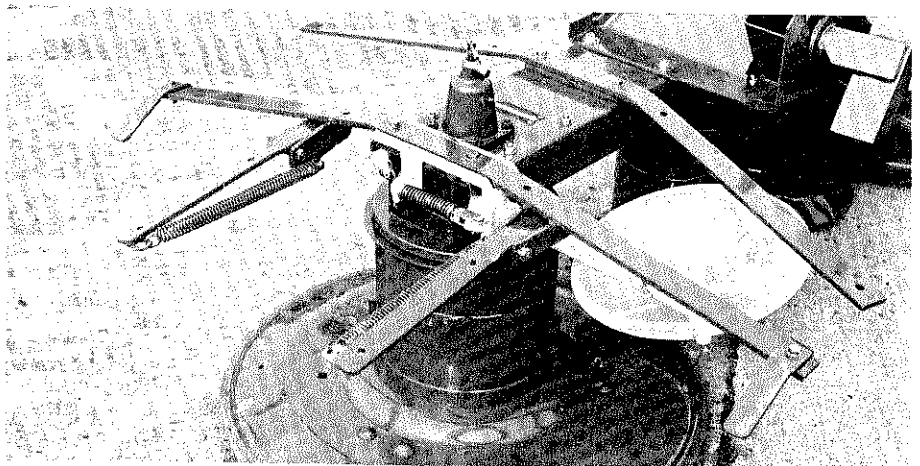
Ausgelieferte Maschine vom Werk
(mit 540er Zapfwelle).



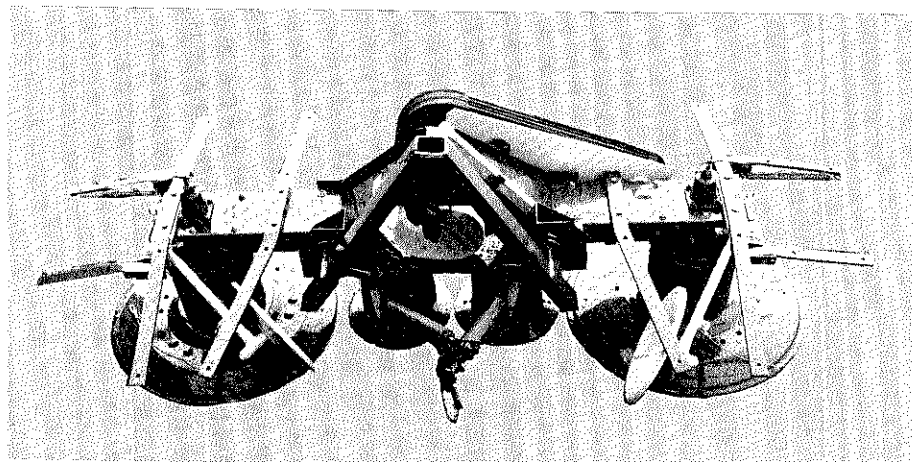
Schutzhaltermontage in Fahrrichtung
rechts.

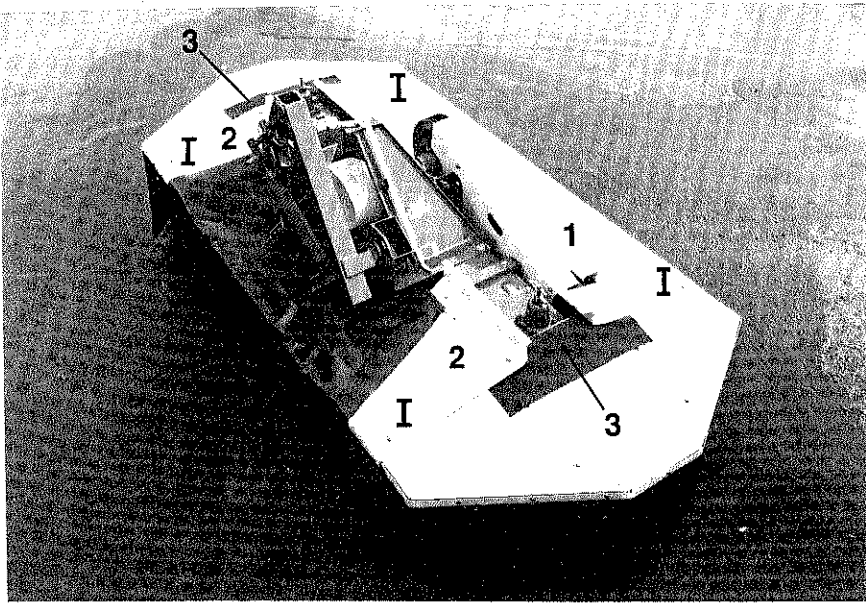


Schutzhaltermontage in Fahrrichtung
links.

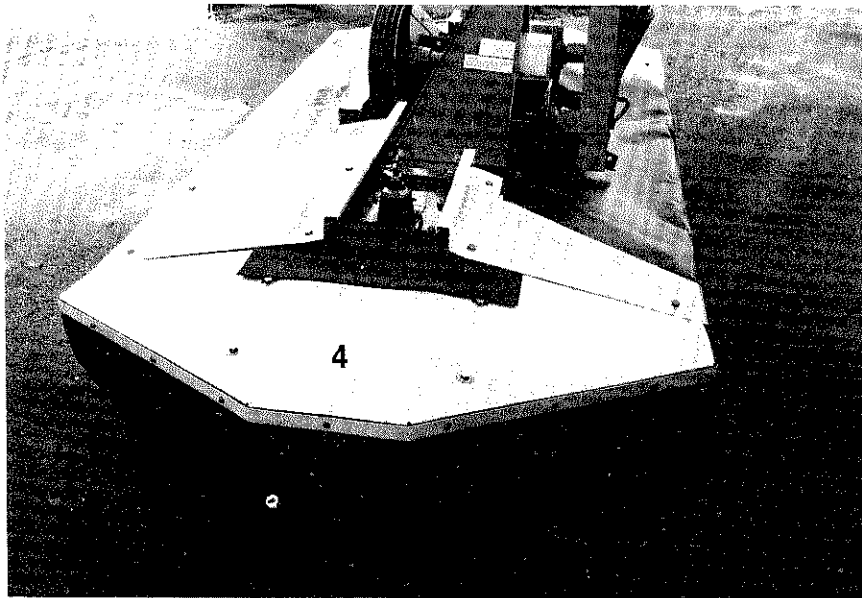


Schutzhaltermontage kompl.





Schutz (1) und (2) mit Schraube M 10 x 25, Scheiben 10,5 x 21 x 2 und selbstsichernde Mutter montieren an den Punkten I mit Schraube M 10 x 40. Gummituch (3) unterm Schutz (1 und 2) montieren.

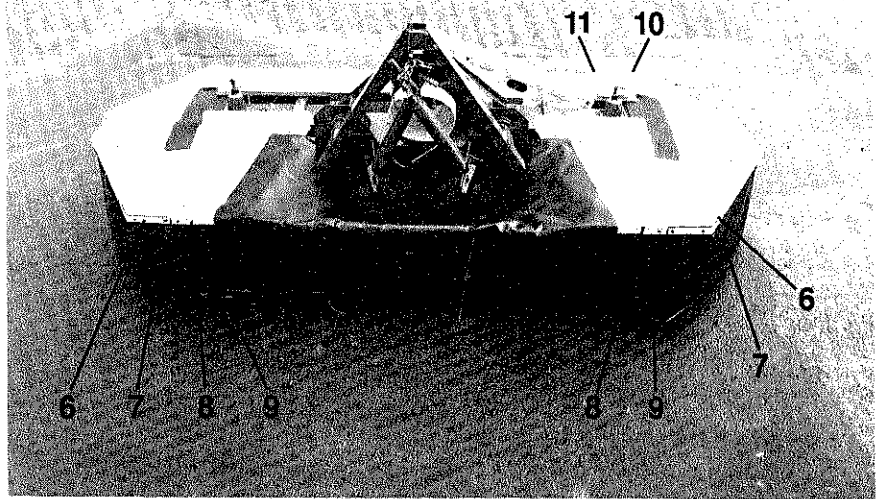


Schutz (4) rechts und links außen mit Schraube M 10 x 25 Scheibe und Mutter montieren.

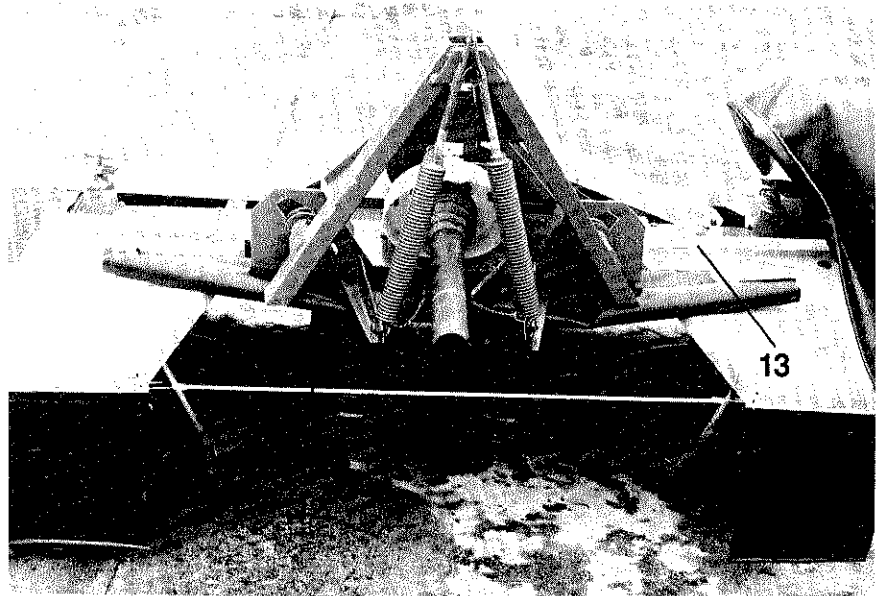
Kunststofftuch (9) 330 x 420 mit Klemmband (8) 365 lang anbringen.
Kunststofftuch (7) mit Klemmband (6) seitlich montieren.

Kunststofftuch (10) und Klemmband (11) vorn am Schutz befestigen.

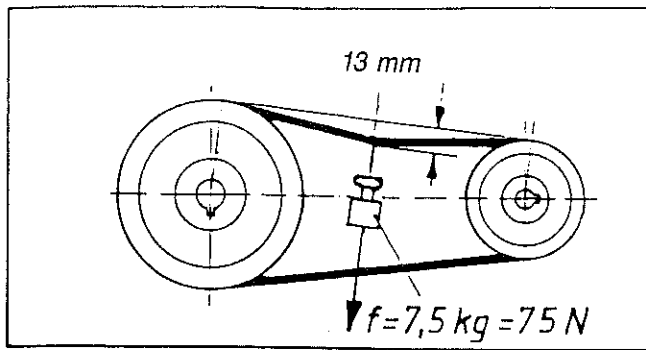
Sämtliche Klemmbänder werden mit Schrauben M 6 x 16 Federring und Mutter montiert.



Spanndraht (12) montieren.
Kunststoffmatte (13) und deren Halter mit Scheibe 11 x 34 x 2 und Splint 4 x 32 befestigen.



Riemenspannung!



Achskraft stat. 6920 N

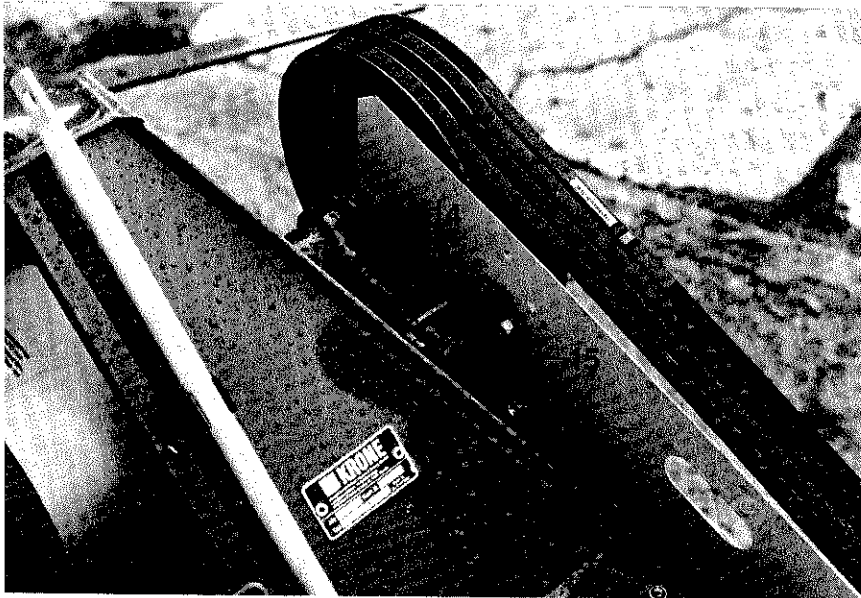
Wartung:

Es empfiehlt sich, die Keilriemenantriebe regelmäßig zu kontrollieren. Hierzu gehört auch, die Spannung **nach den ersten 4 Stunden** zu überprüfen und ggfs. zu korrigieren.

Fallen bei einem mehrrolligen Antrieb ein oder mehrere Keilriemen aus, so ist ein neuer Keilriemensatz zu montieren.

Keilriemen verschiedener Fabrikate dürfen nicht zu einem Riemensatz vereinigt werden.

Die Keilriemen benötigen keiner besonderen Pflege. Der Gebrauch von Riemenwachs und Riemen-spray ist unbedingt zu vermeiden.



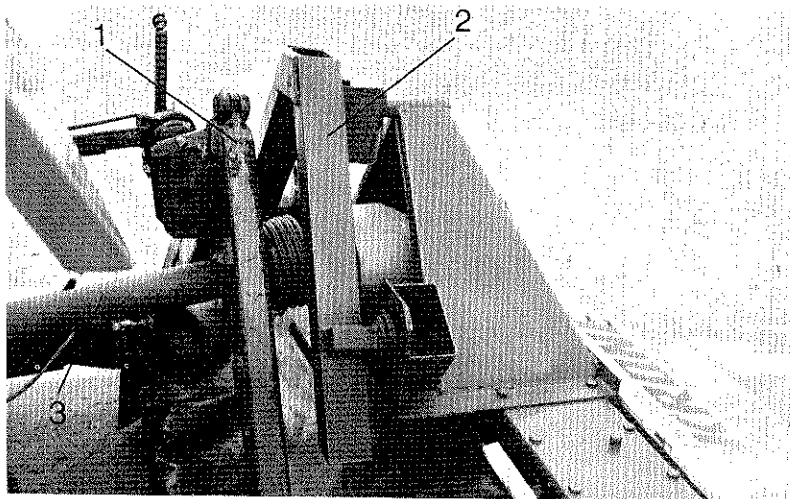
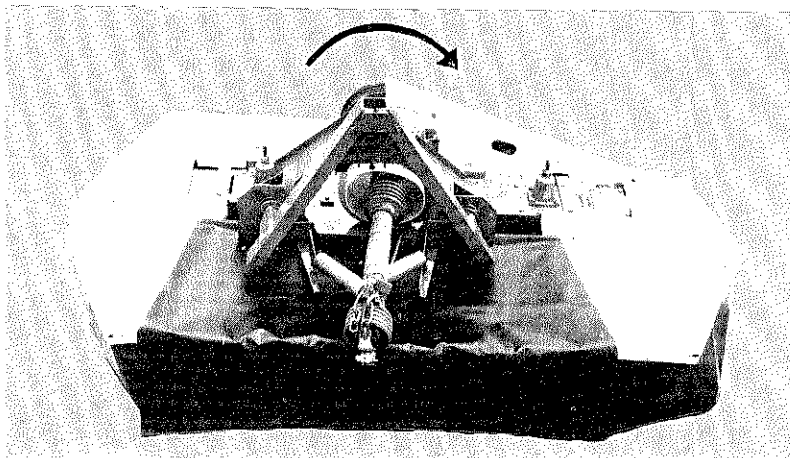
Mit Schraube (15) Keilriemen spannen, anschließend durch Kontern der Muttern (14) sichern.

Anbau an den Schlepper

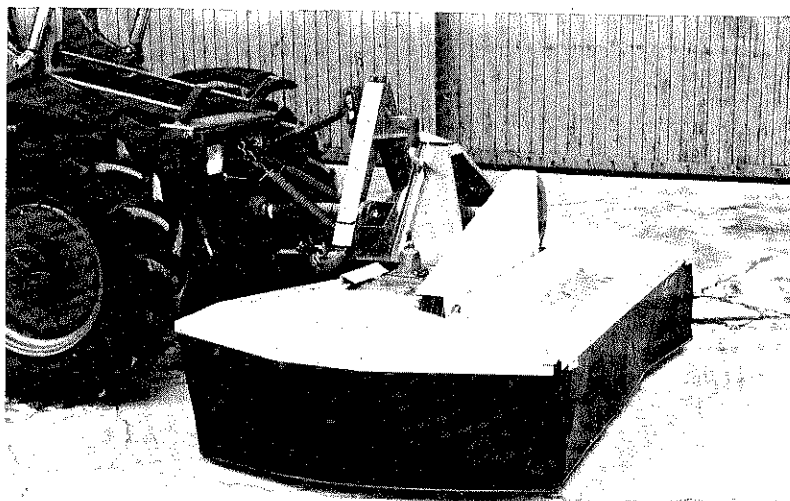
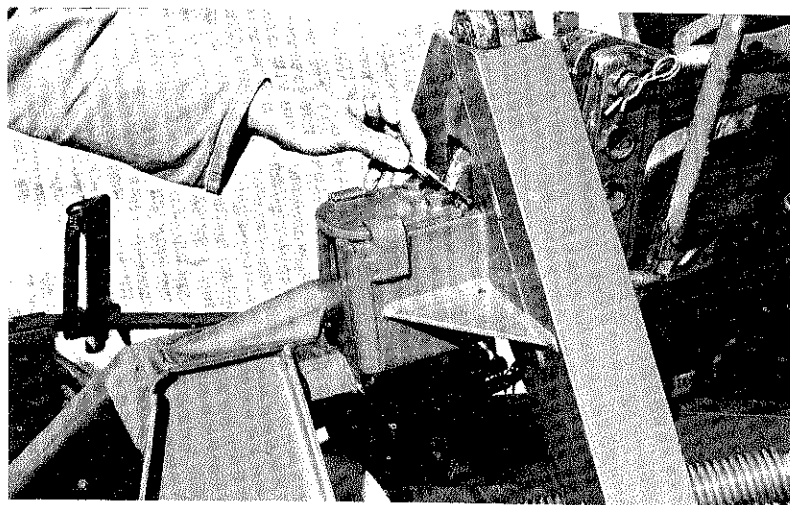
Drehrichtung

Zapfwellendrehrichtung in Fahrtrichtung rechts (siehe nebenstehendes Bild).

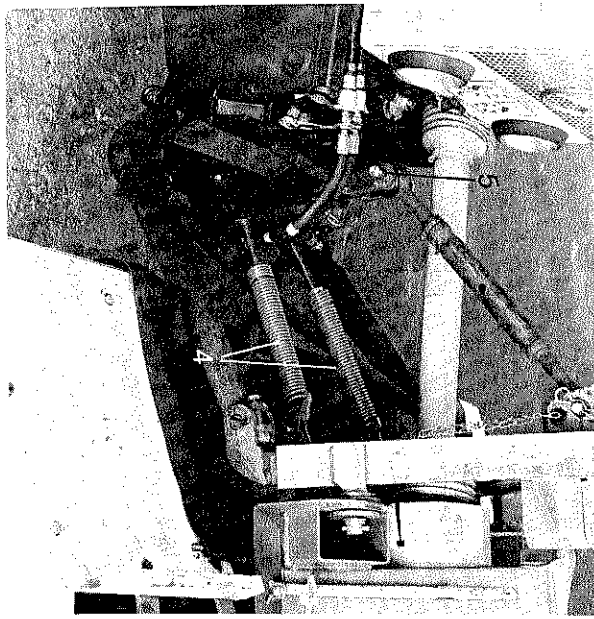
1. Schnellkuppler (1) am Schlepper anbauen.
2. In den dafür vorgesehenen Dreipunktbock (2) hineinfahren. Hydraulik anheben. Maschine verriegelt sich **selbständig**.
3. Darauf achten, daß **Ober- und Unterlenker parallel** verlaufen. Durch Längenänderung des Oberlenkers Maschine so einstellen, daß die Mähtrummeln senkrecht zum Boden stehen.
4. Gelenkwelle (3) auf Länge anpassen (siehe Betriebsanleitung - Gelenkwelle) Seite 14.
5. Freilauf maschinenseitig montieren.



Weiste Schnellkuppler mit Federstecker sichern



Feder (1) so einstellen, daß der Bodendruck ca. 100-140 kg, je nach Bodenverhältnisse erreicht.



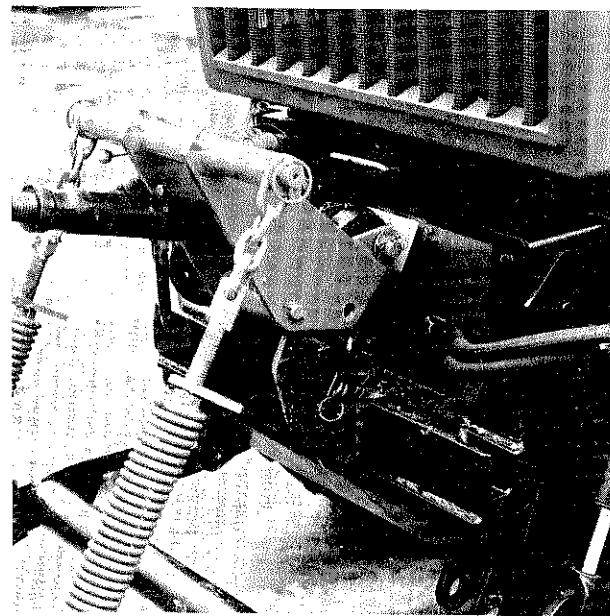
Anbau der Federentlastung

Oberlenkerbolzen (5) auswechseln
Ø18 Bestell-Nr. 151 148 0 (z. B. für Intrac)
Ø25 Bestell-Nr. 151 149 0 (z. B. für MB-Trac)
montieren.

Maschine vollaushängen, Zugfeder (4) einhängen und mit Klappsplint sichern.

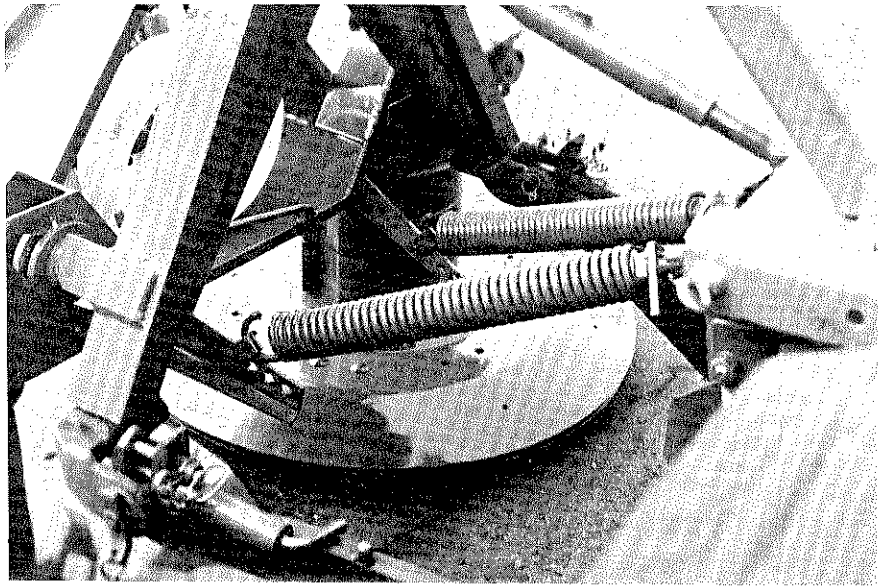
Beide Federn können einseitig am Oberlenkerbolzen montiert werden, wenn die Gelenkwelle stört.

(z. B. für MB-Trac müssen beide Federn in Fahrtrichtung rechts montiert werden)

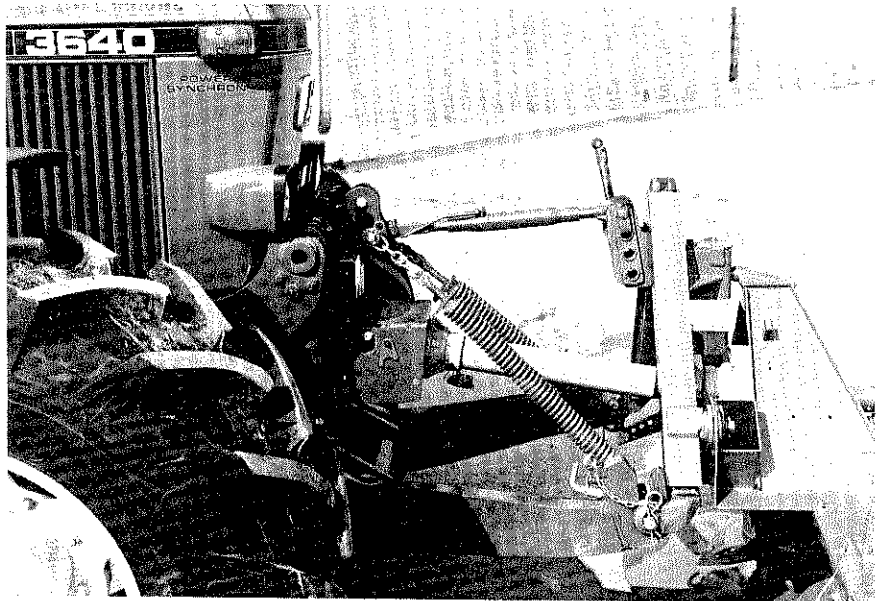


Auf Wunsch zusätzlichen Bock für optimale Federentlastung zum MB-Trac.

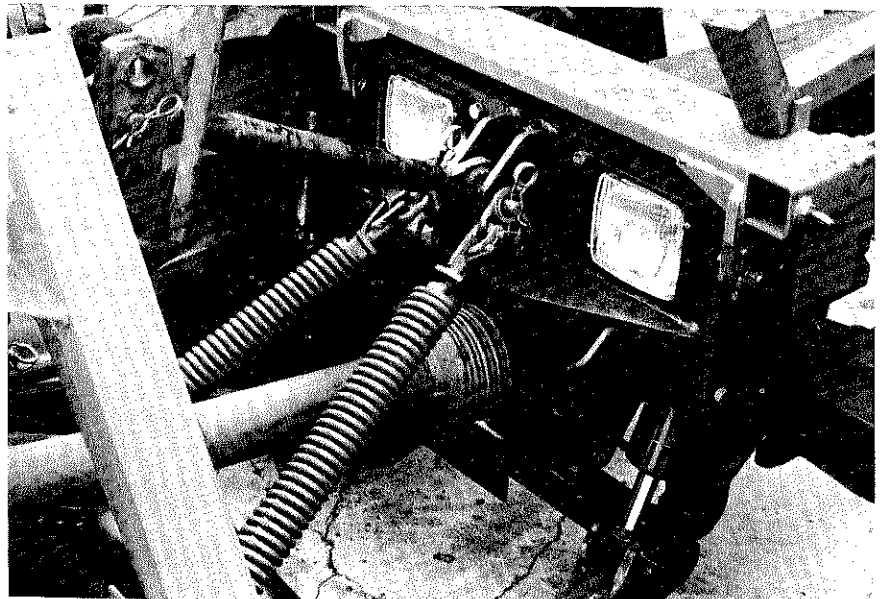
Feder im Lochsegment anpassen.

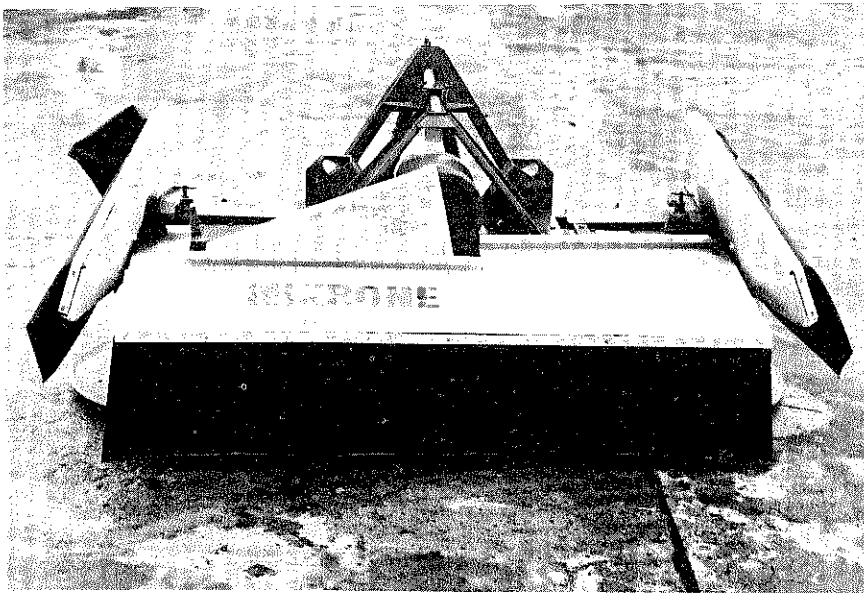


Anbau John Deere.



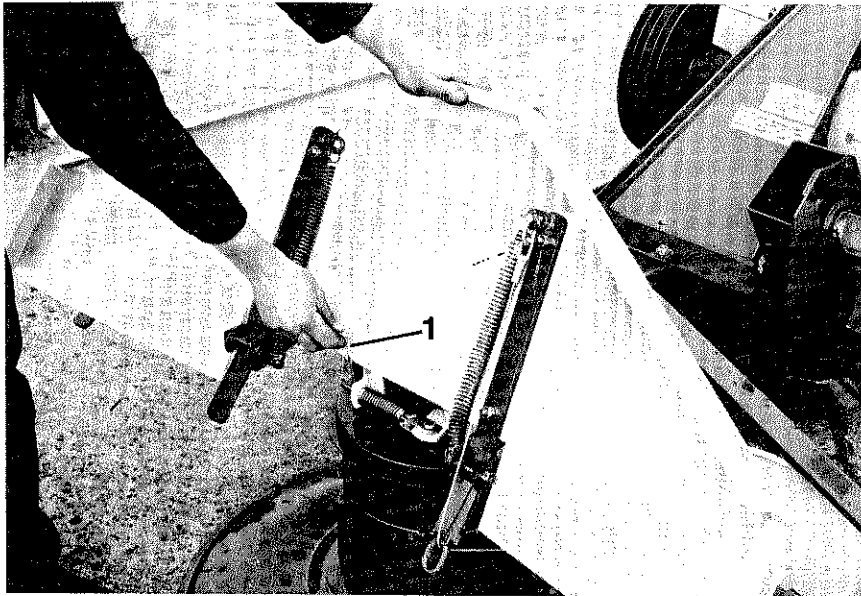
Anbau Fendt 380 GT.





Turbomäher in Transportstellung

Schutz rechts und links außen hochgeklappt.



Schutz hochklappen und die damit nach außen gezogene Schwadscheibe mit Federstecker (1) arretieren.



Schmierplan

Mähholm Fließfett ca. 13 kg
z. B. Fuchsfett GFO, 35
Chemfolit F 42
Timac Amber EP-O

Schnitthöhereinstellung

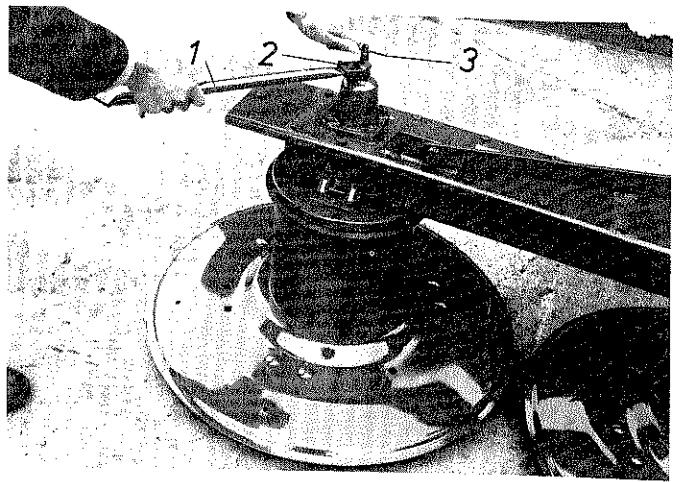
Hochschnitt:

1. Kontermutter (2) mittels Messerschlüssel (1) lösen.
2. Stellschraube (3) rechtsum drehen.
3. Kontermutter (2) mit Messerschlüssel (1) wieder **fest** andrehen.

Tiefschnitt:

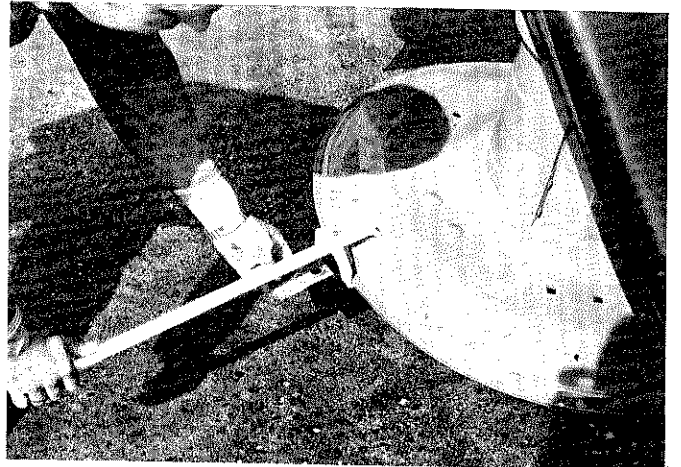
Vorgang wie bei Hochschnitt jedoch Stellschraube (3) links um drehen.

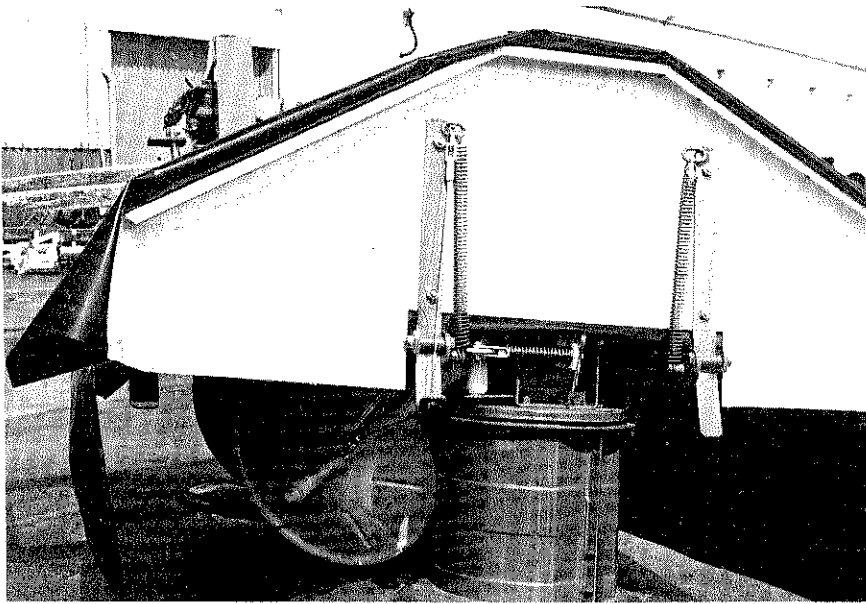
Die Schnitthöhe wird nur über die linke und rechte Trommel verstellt.



Messer-Schnellwechsler

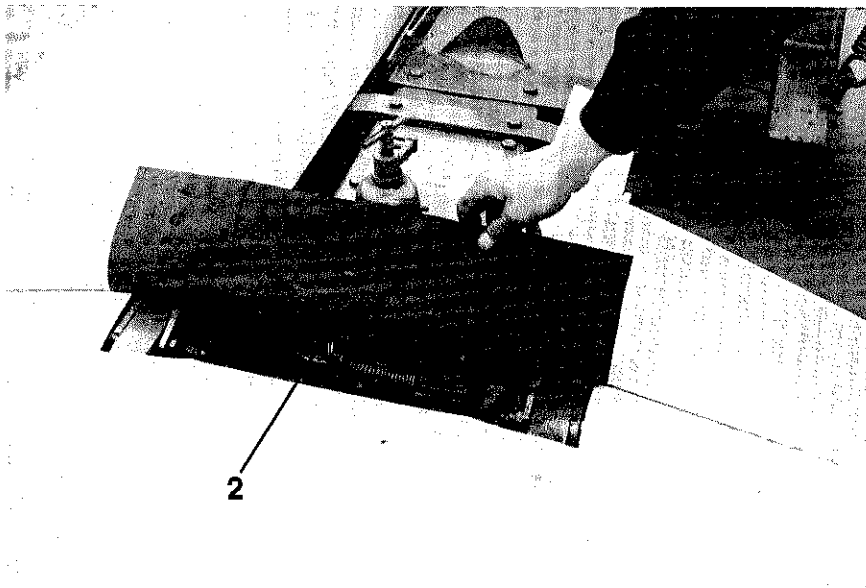
Mit dem mitgelieferten Schlüssel Blattfeder herunterdrücken und eingedrehtes Messer in Pfeilrichtung Messer einhängen.



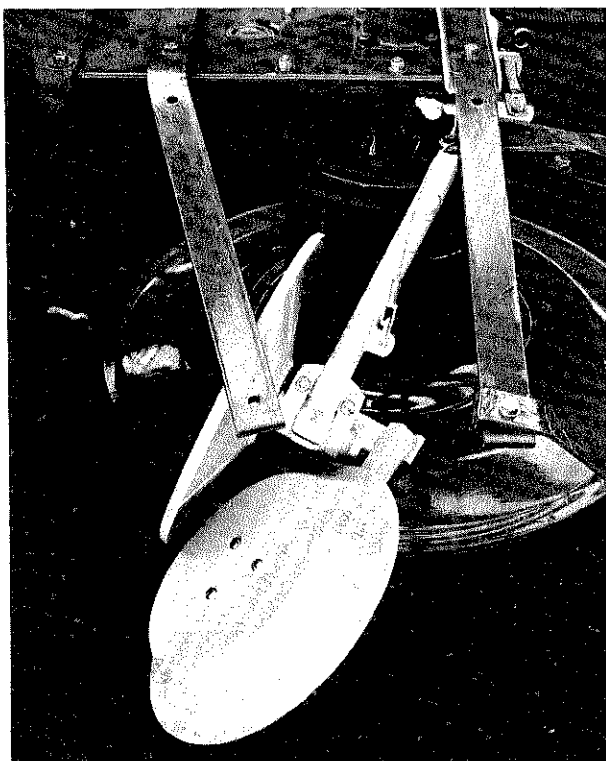


Schwadbreite

Wird über die linke und rechte Schwadscheibe (1) bestimmt.

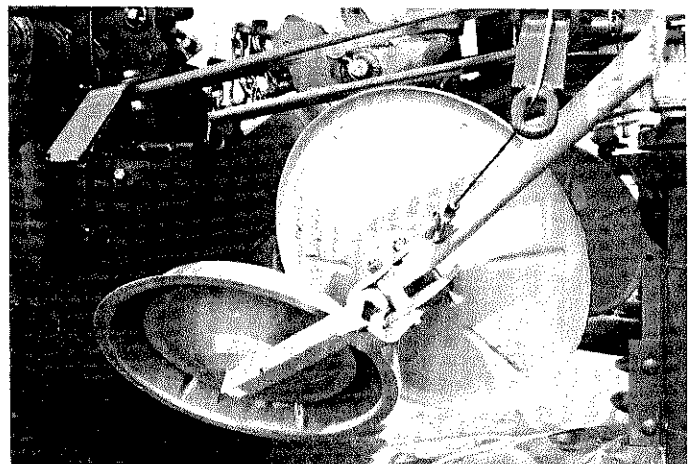


Durch versetzen des Federsteckers (2) kann die Schwadbreite eingestellt werden.



Zusatzausrüstung

Mit einer zusätzlichen Schwadtrommel wird ein sehr enges Schwad erzielt, für starke Hanglage erforderlich.





Achtung!

Obige Punkte sind genau zu beachten. Nichtbeachtungen führen zu Störungen. Bei Störungen sofort anhalten, um die Ursache zu beheben. Durch fehlende oder verschlissene Teile an den Trommeln tritt durch die hohe Drehzahl eine starkte Unwucht auf, die zur Beschädigung an der Maschine führen kann.

Nach den ersten Betriebsstunden (ca. 3-6) sämtliche Schrauben und Muttern nachziehen.

Enlastungsfeder für den Getriebeholm so einstellen, daß je nach Bodenverhältnissen der Auflagedruck der Stützteller reduziert und eine gleichmäßige Schnitthöhe erreicht wird. Fahreigenschaften werden hierdurch verbessert.

Beim Mäheinsatz im Vorgewende oder beim Ausmähen von Ecken, Spitzen usw. Turbomäher nur leicht anheben, **denn volles Ausheben bei laufender Zapfwelle kann zu Gelenkwellenschäden führen.**

Hinweise für den praktischen Einsatz

Jede Trommel mit vier gleich langen Messern bestücken. Abgenutzte oder beschädigte Messer durch **Original-KRONE-Messer** ersetzen. Grundsätzlich **alle Messer** an den Mähtrommeln anbringen, da sonst Gefahr und Mähwerkschäden durch Unwucht. Beide Messerschneiden können durch Umdrehen der Messer voll genutzt werden.

Beschädigte oder abgenutzte Messerhalterungen sind durch einen **kompletten Satz** auszutauschen.

Es müssen stets zwei Schlagleisten (143 306 0) am Trommelmantel montiert sein.

Nur mit voller Zapfwellendrehzahl 540/730 U/min. bzw. 1000 U/min. arbeiten und ins zu mähende Gut fahren.

Pflege und Wartung

Turbomäher täglich gründlich abschmieren.

Abgenutzte oder beschädigte Messer sofort durch Original-KRONE-Messer ersetzen. **Gegenüberliegende Messer** immer mitwechseln, da sonst eine Unwucht entsteht. Messer und Messerhalterung häufig kontrollieren.

Schiebe- und Schutzrohre der Gelenkwellen säubern, jeglichen Grat entfernen, Rohre gut einfetten, damit Schiebewirkung erhalten bleibt.

Beschädigte oder abgenutzte Schutzvorrichtungen sofort erneuern.

Schmierplan genau beachten.

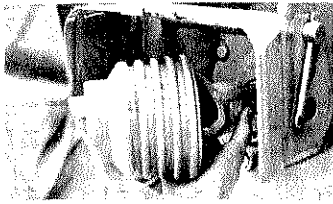
Keilriemenspannung überprüfen.

Winterwartung:

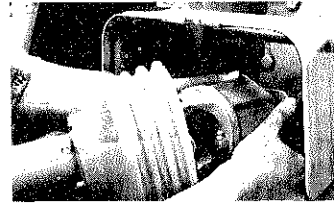
Maschine von Schmutz und Grasresten säubern. Zapfwellenprofil und sämtl. blanke Stellen einfetten. Defekte Teile erneuern. Schrauben nachziehen. Maschine unter Dach stellen. Gelenkwelle und sämtl. Gelenke abschmieren.

Betrieb und Wartung

Kuppeln

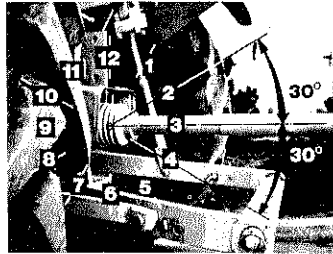


Zapfwelle reinigen.
Schiebestift drücken.

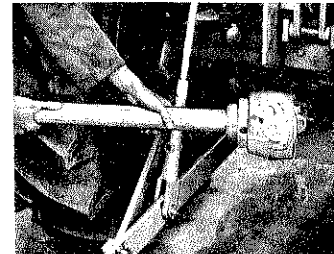


Ziehverschluß verschieben.
Je nach Ausführung ziehen oder drücken.

Gelenk-abwinkelung



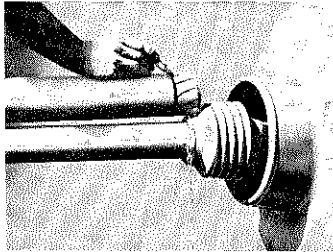
Bei großen Abwinkelungen Antrieb abschalten.



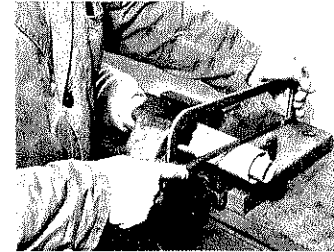
Weitwinkel-Gleichlaufgelenkwelle

Gelenkabwinkelung in Bewegung und im Stillstand max. 70°, Schwenkbereich überprüfen.

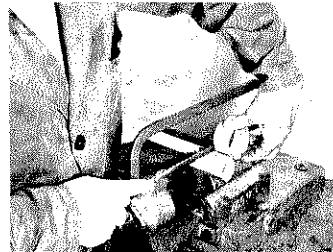
Länge anpassen



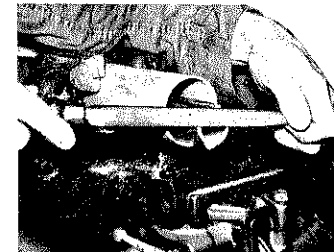
Zur Längen Anpassung Gelenkwellenhälften nebeneinander halten und anzeichnen.



Unfallschutzrohre abtrennen.



Schiebepprofile in gleichem Maße wie Schutzrohre kürzen.

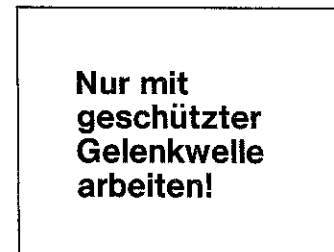


Trenngrat und Späne entfernen.

Unfallschutz



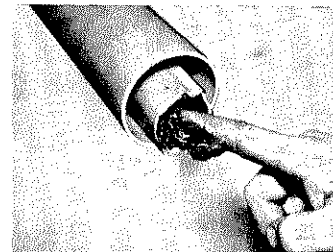
Haltekette lose einhängen. Schwenkbereich beachten.



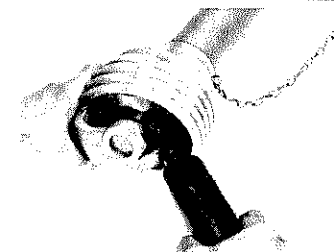
Nur mit geschützter Gelenkwelle arbeiten!

Für einen ausreichenden Ergänzungsschutz über der Zapfwelle ist zu sorgen.

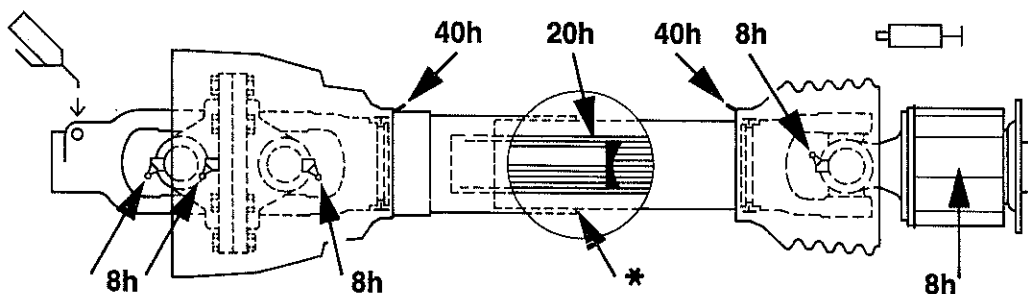
Schmierung



Äußeres Schiebepprofil innen fetten.



Gelenk zum Abschmieren abwinkel.



Schmierplan

h = Betriebsstunden

* Im Winterbetrieb sind die Schutzrohre zu fetten, um ein Festfrieren zu verhindern!

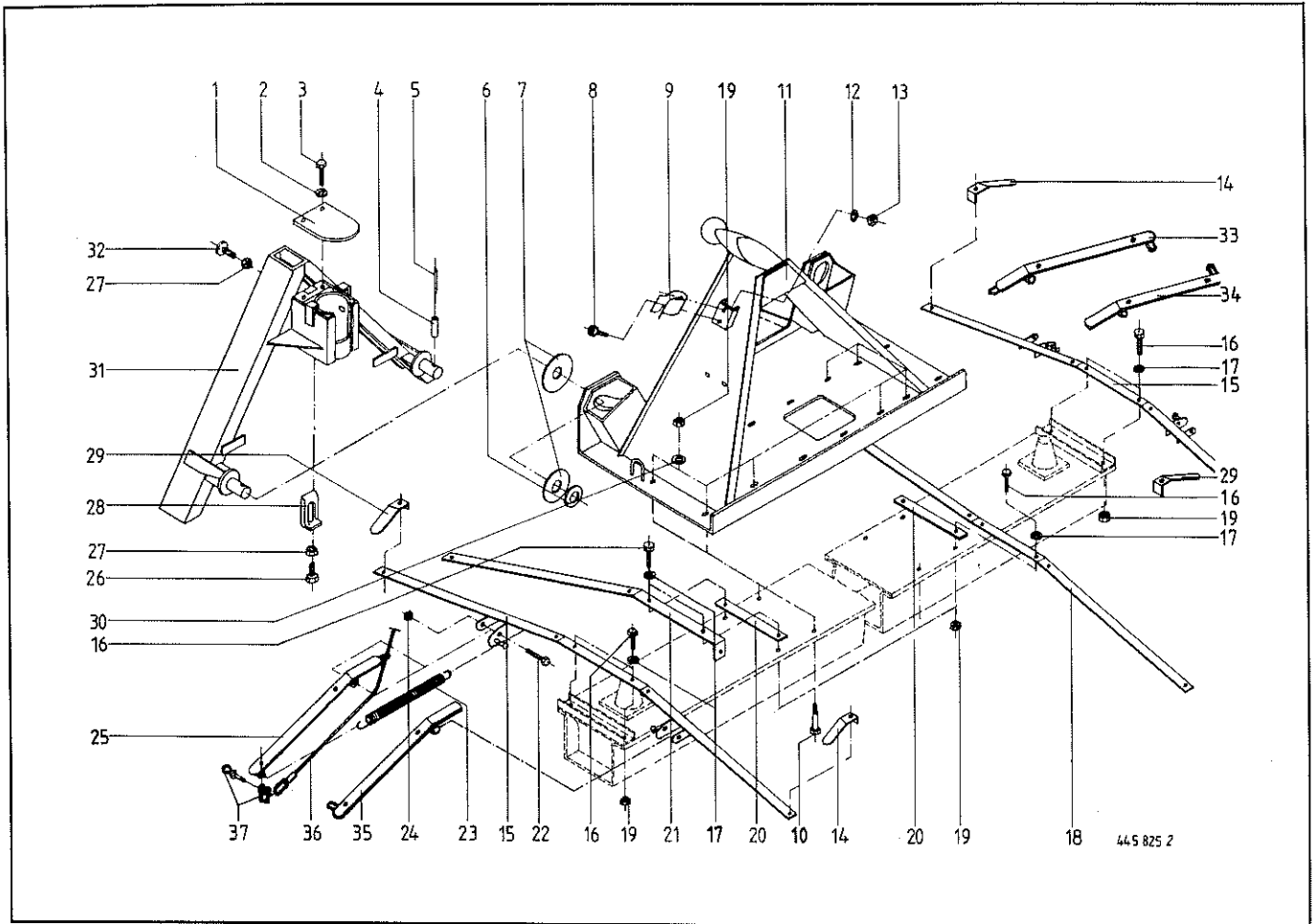


Abb. III. Dessin	Best.-Nr. Part-No. No. à com.	Bezeichnung Description Designation	Abb. III. Dessin	Best.-Nr. Part-No. No. à com.	Bezeichnung Description Designation
1	151 003 3	Kopfplatte-Kugelpf.	20	151 323 0	Zwischenlage
2	910 111 1	Federring B 10	21	151 235 1	Strebe, rechts
3	900 279 0	6kt.-Schraube M 10 x 25	22	901 085 0	6kt.-Schraube M 12 x 70
4	912 716 0	Spannhülse 10 x 50	23	030 124 0	Zugfeder
5	912 646 0	Spannhülse 6 x 50	24	908 711 1	6kt.-Mutter NM 12
6	910 659 0	Scheibe 32 x 70 x 8	25	151 390 0	Strebe hinten rechts
7	910 662 0	Scheibe 32 x 100 x 10	26	900 304 0	6kt.-Schraube M 12 x 60
8	903 442 0	Zylinderschraube AM 5 x 10	27	908 015 0	6kt.-Mutter M 12
9	168 112 2	Klemmgabel für Hydraulikschlauch	28	955 001 0	Sperrplatte
10	151 387 0	Paßschraube M 10 x 30	29	151 223 0	Führung, links
11	151 210 3	Pendelbock kpl.	30	910 353 0	Scheibe 11 x 34 x 3
12	910 031 0	Federring B 5	31	151 271 1	Gerätedreieck kpl.
13	908 007 0	6kt.-Mutter M 5	32	904 062 0	Senkschraube M 12 x 25
14	151 228 0	Führung, rechts	33	151 389 0	Strebe hinten links
15	151 227 0	Strebe für Scharnierung	34	151 225 0	Strebe vorne links
16	901 433 0	6kt.-Schraube M 10 x 50	35	151 226 0	Strebe vorne rechts
17	910 414 0	Scheibe A 10,5	36	151 392 0	Seil
18	151 105 0	Strebe für Abdeckblech links	37	151 391 0	Schäkel
19	908 758 0	6kt. Mutter NM 10			

Bei Bestellung unbedingt Typ, Baujahr und Maschinen-Nr. angeben.

In case of orders state model, year of construction and part number.

Avec la commande, indiquer toujours type et No. de la machine, ainsi que l'année de construction.

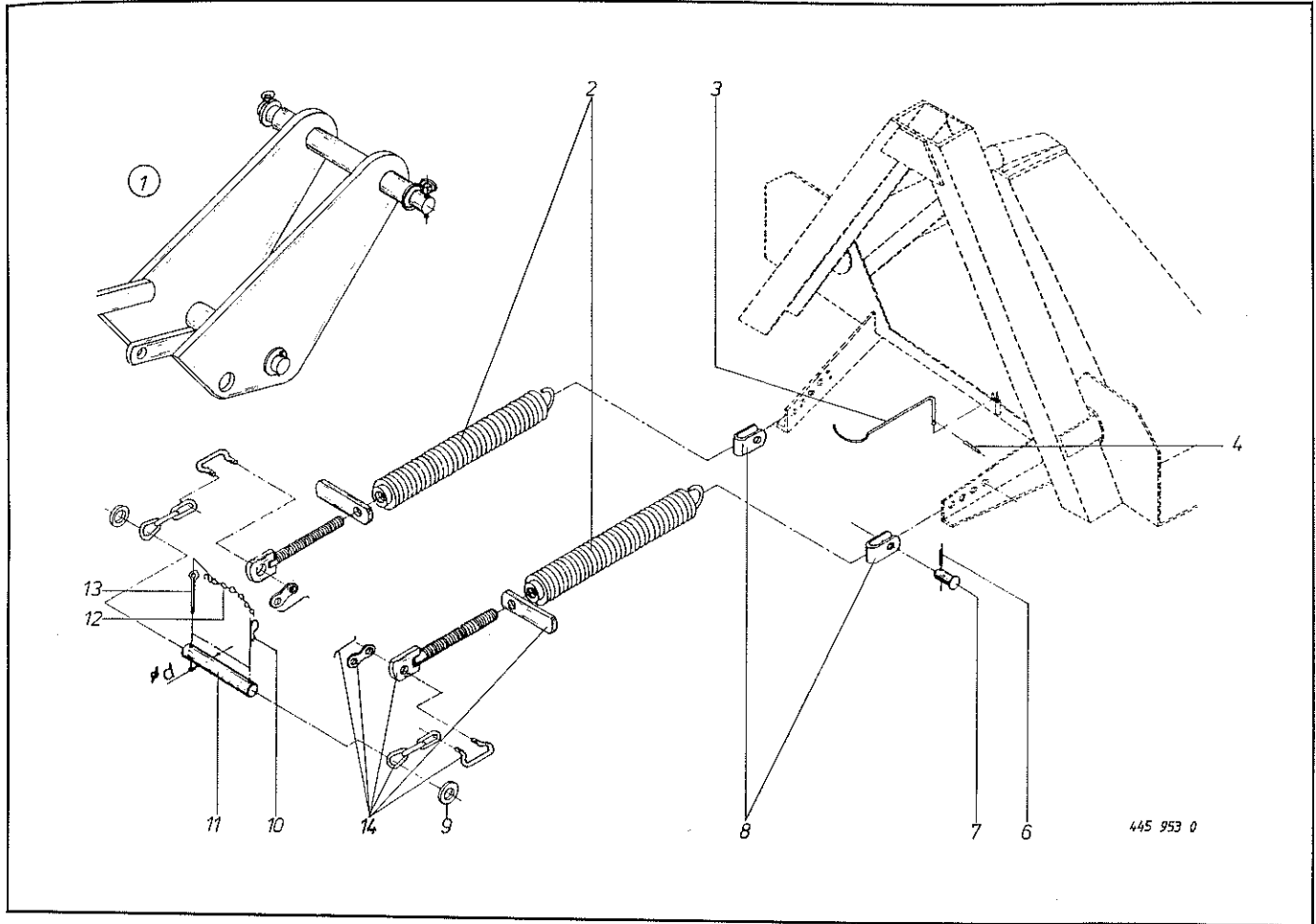


Abb. Ill. Dessin	Best.-Nr. Part-No. No. à com.	Bezeichnung Description Designation	Abb. Ill. Dessin	Best.-Nr. Part-No. No. à com.	Bezeichnung Description Designation
①	151 349 0	Bock für Federentlastung	9	910 653 0	Scheibe 26 x 44 x 2 (für d = 25)
2	151 150 3	Zugfeder	10	917 104 0	Federstecker 4
3	151 224 0	Gelenkwellenstütze	11	151 149 1	Oberlenkerbolzen d = 25
4	912 608 0	Spannhülse 5 x 20		151 148 1	Oberlenkerbolzen d = 18
6	912 063 0	Splint 4 x 20	12	922 650 0	Knotenkette 1,8 x 14 Glieder
7	916 015 0	Bolzen 12 x 30	13	912 071 0	Splint 4 x 50
8	151 153 3	Federbügel	14	151 156 2	Spindel kpl.

Bei Bestellung unbedingt Typ, Baujahr und Maschinen-Nr. angeben.
 In case of orders state model, year of construction and part number.
 Avec la commande, indiquer toujours type et No. de la machine, ainsi que l'année de construction.

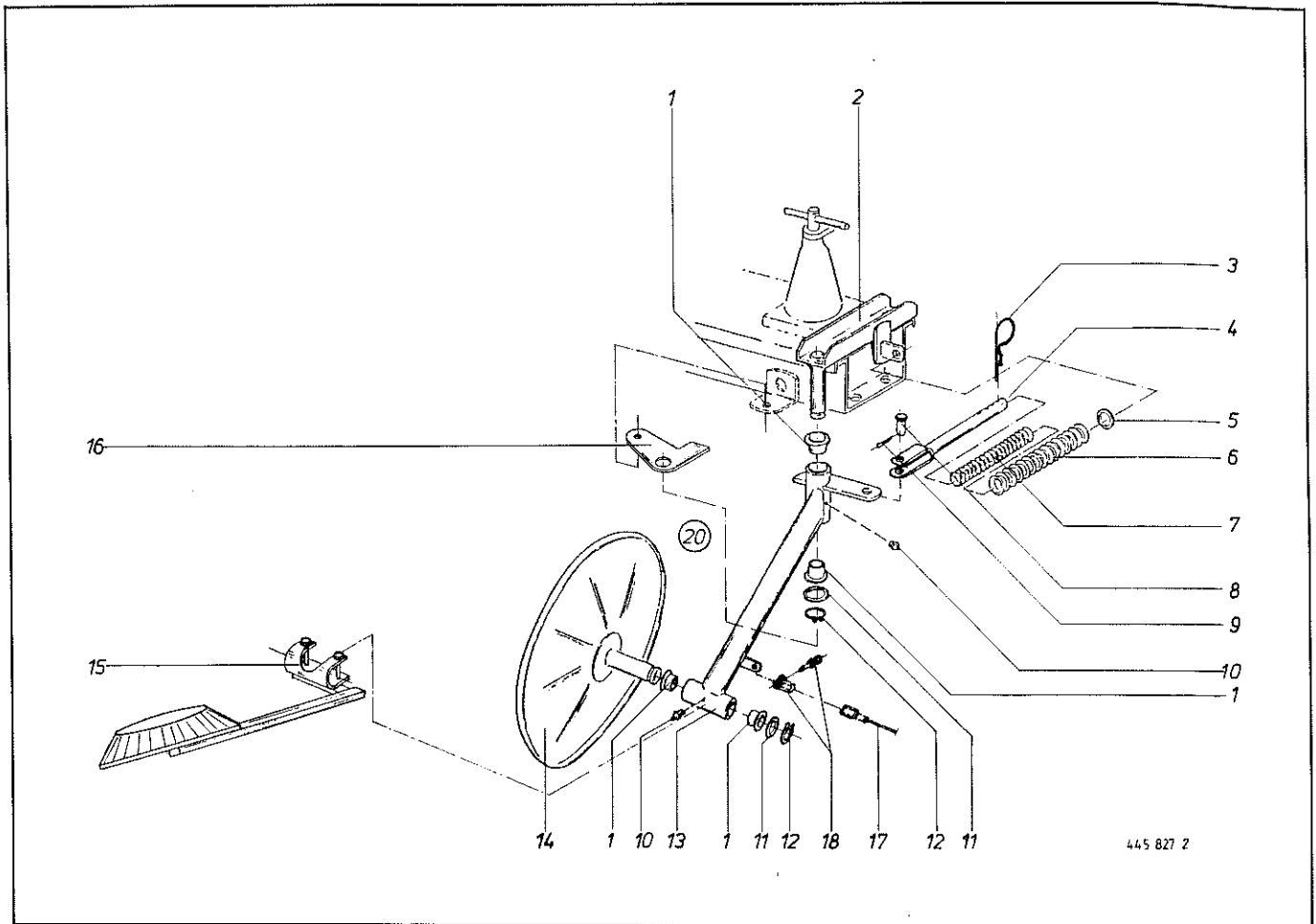
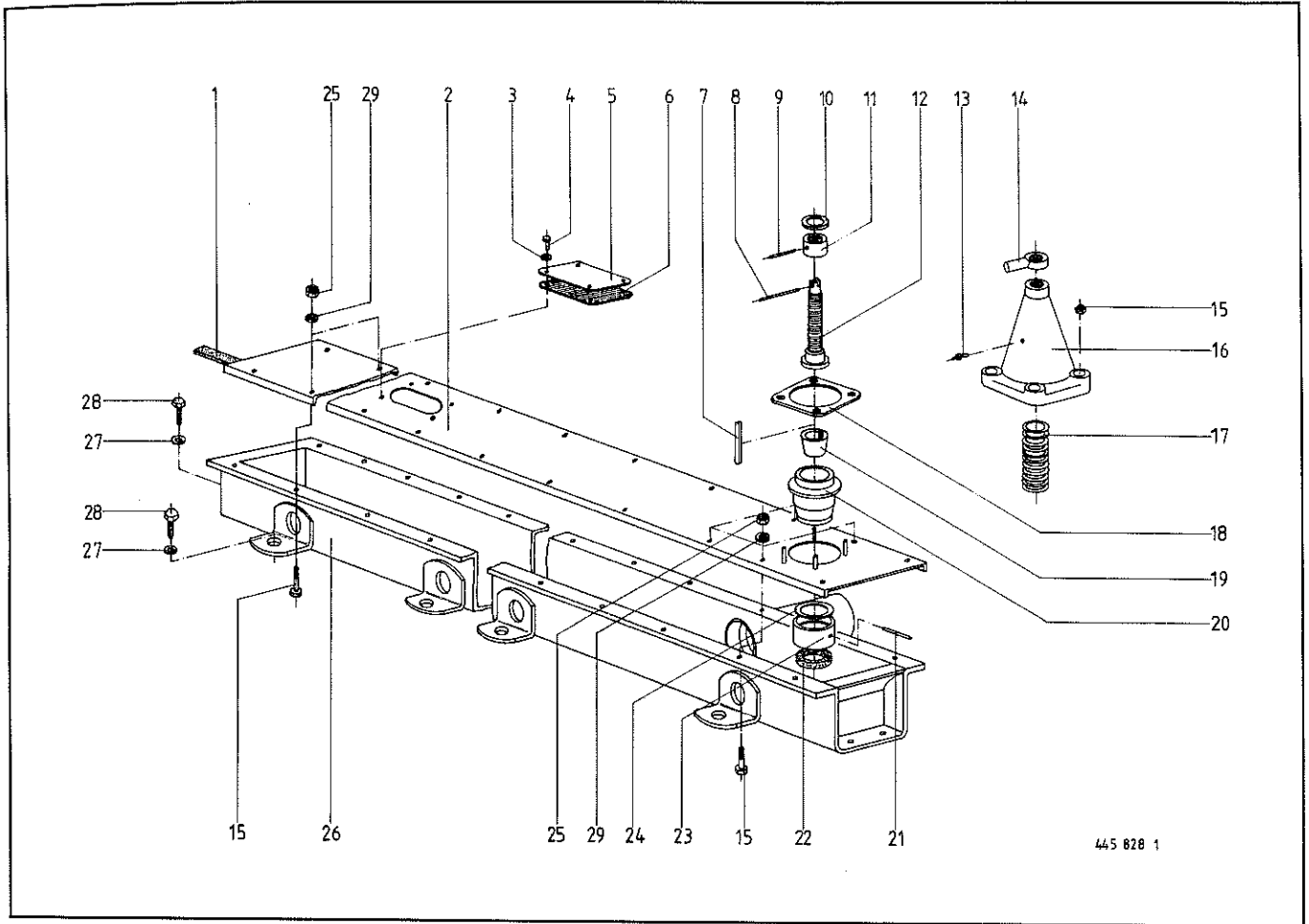


Abb. III. Dessin	Best.-Nr. Part-No. No. à com.	Bezeichnung Description Designation	Abb. III. Dessin	Best.-Nr. Part-No. No. à com.	Bezeichnung Description Designation
1	151 316 0	Lagerbuchse (Nylon)	11	910 844 0	Paßscheibe 25 x 35 x 1
2	151 306 0	Halter rechts	12	911 529 0	Seegerring A 25 x 1,2
	151 315 0	Halter links	13	151 308 0	Schwadscheibenarm, rechts
3	917 104 0	Federstecker 4		151 313 0	Schwadscheibenarm, links
4	151 310 0	Regelstange	14	151 309 0	Schwadscheibe
5	910 609 0	Scheibe A 13	15	151 326 0	Schwadtrommel rechts kpl.
6	151 312 0	Druckfeder		151 327 0	Schwadtrommel links kpl.
7	151 311 0	Druckfeder	16	151 318 0	Führung unten
8	151 317 0	Bolzen	17		Siehe Abb. 36 Tafel 1
9	912 065 0	Splint 4 x 25	18		Siehe Abb. 37 Tafel 1
10	919 002 0	Kegelschmiernippel H 1 S M 6	20	151 307 0	Schwadscheibe rechts kpl. (ohne Abb. 15)
				151 314 0	Schwadscheibe links kpl. (ohne Abb. 15)

Bei Bestellung unbedingt Typ, Baujahr und Maschinen-Nr. angeben.
 In case of orders state model, year of construction and part number.
 Avec la commande, indiquer toujours type et No. de la machine, ainsi que l'année de construction.



445 828 1

Abb. III. Dessin	Best.-Nr. Part-No. No. à com.	Bezeichnung Description Designation	Abb. III. Dessin	Best.-Nr. Part-No. No. à com.	Bezeichnung Description Designation
1	151 291 0	Abdichtungsstreifen	15	151 388 0	Paßschraube M 10 x 25
2	151 292 0	Deckel kpl.	16	152 079 0	Halter
3	910 008 0	Federring B 6	17	152 082 0	Druckfeder
4	900 235 0	6kt.-Schraube M 6 x 16	18	152 078 0	Abdichtung (Kork)
5	151 290 0	Deckel	19	152 084 0	Bremskopf
6	151 289 0	Abdichtung (Kork)	20	152 085 0	Bremsfuß
7	915 086 0	Paßfeder A 8 x 7 x 63	21	913 180 0	Kerbstift 3 x 14
8	912 683 0	Spannhülse 8 x 85	22	936 150 0	Simmerring 40 x 55 x 7 BA
9	912 673 0	Spannhülse 8 x 36	23	152 086 0	Buchse
10	151 319 0	Ring	24	937 540 0	O-Ring 45,2 x 3
11	152 077 0	Kappe	25	908 758 0	6kt.-Mutter NM 10
12	151 293 0	Stellschraube	26	151 320 0	Mähholm
13	919 002 0	Kegel-Schmiernippel H 1/S 6 x 1	27	910 012 0	Federring B 12
14	152 080 0	Kontermutter	28	900 299 0	6kt.-Schraube M 12 x 35
			29	910 414 0	Scheibe A 10,5

Bei Bestellung unbedingt Typ, Baujahr und Maschinen-Nr. angeben.
 In case of orders state model, year of construction and part number.
 Avec la commande, indiquer toujours type et No. de la machine, ainsi que l'année de construction.

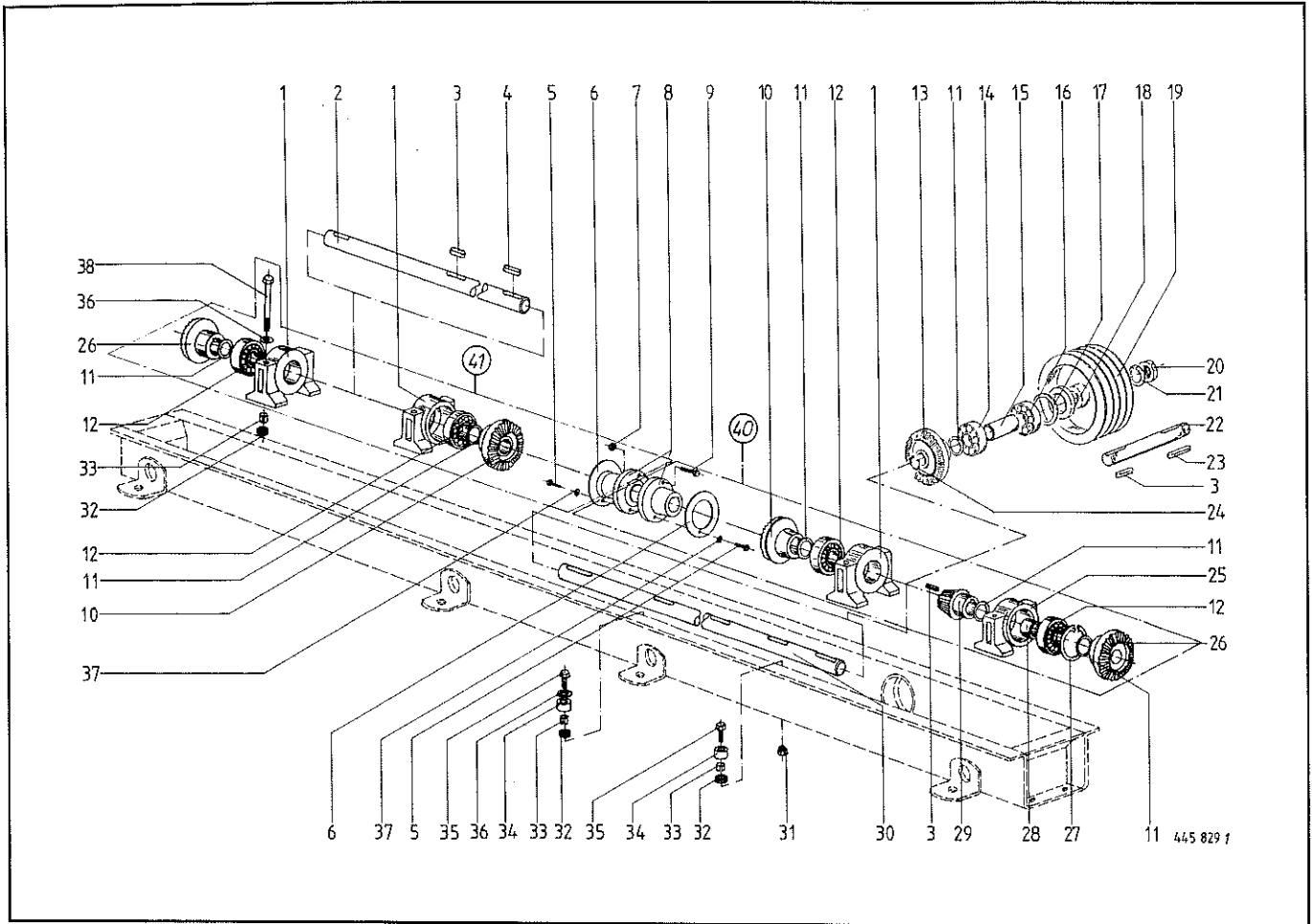


Abb. Ill. Dessin	Best.-Nr. Part-No. No. à com.	Bezeichnung Description Designation	Abb. Ill. Dessin	Best.-Nr. Part-No. No. à com.	Bezeichnung Description Designation
1	152 061 0	Lagergehäuse	20	143 634 0	6kt.-Mutter M 30 x 1,5
2	151 288 0	Horizontalwelle L = 840 mm	21	910 622 0	Sicherungsscheibe 31
3	915 074 0	Paßfeder A 8 x 7 x 35	22	143 631 0	Eingehende Welle
4	915 082 0	Paßfeder A 8 x 7 x 50	23	915 084 0	Paßfeder A 8 x 7 x 56
5	900 610 0	6kt.-Schraube M 8 x 10	24	152 056 0	Seegerring
6	151 322 0	Sicherungsring	25	152 054 0	Lagergehäuse
7	908 706 0	6kt.-Mutter NM 8	26	152 059 0	Kegelrad Z = 19
8	151 286 0	Scherbolzen-Überlastkupplung	27	911 569 0	Seegerring A 72 x 2,5
9	901 043 0	6kt.-Schraube M 8 x 40	28	151 283 0	Distanzring
10	151 285 0	Kegelrad Z = 24	29	152 134 0	Kegelrad Z = 16
11	151 282 0	Paßscheiben-Satz 30,2 x 38	30	151 287 0	Horizontalwelle L = 817 mm
12	930 166 0	Kugellager 6306	31	908 711 1	6kt.-Mutter NM 12
13	152 132 0	Kegelrad Z = 33	32	152 063 0	Buchse (Nylon)
14	930 136 0	Kugellager 6206	33	912 838 0	Spannhülse 16 x 24
15	143 633 0	Distanzrohr	34	151 321 0	Buchse
16	930 907 0	Kugellager 4206	35	901 081 0	6kt.-Schraube M 12 x 50
17	910 904 0	Paßscheibe 50 x 62 x 1,0	36	910 012 0	Federring B 12
18	936 171 0	Simmerring 45 x 62 x 7 BA	37	910 010 0	Federring B 8
19	151 331 0	Keilriemenscheibe	38	151 284 0	6kt.-Schraube M 12 x 130
			40	151 393 0	Antriebswelle kpl. montiert (eingerahmte Abb. + Abb. 30)
			41	151 395 0	Antriebswelle kpl. montiert (eingerahmte Abb. + Abb. 2-4)

Bei Bestellung unbedingt Typ, Baujahr und Maschinen-Nr. angeben.

In case of orders state model, year of construction and part number.

Avec la commande, indiquer toujours type et No. de la machine, ainsi que l'année de construction.

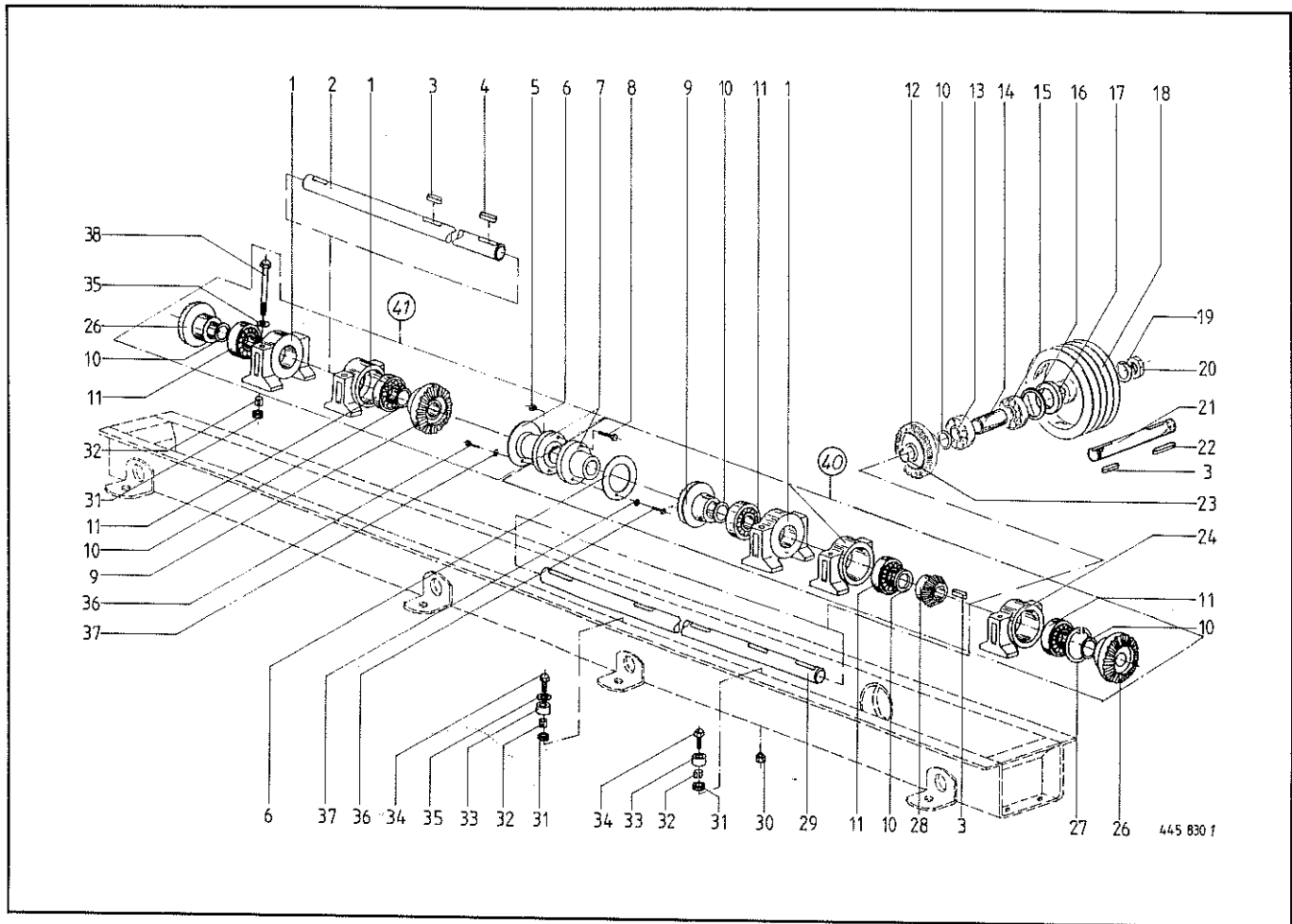
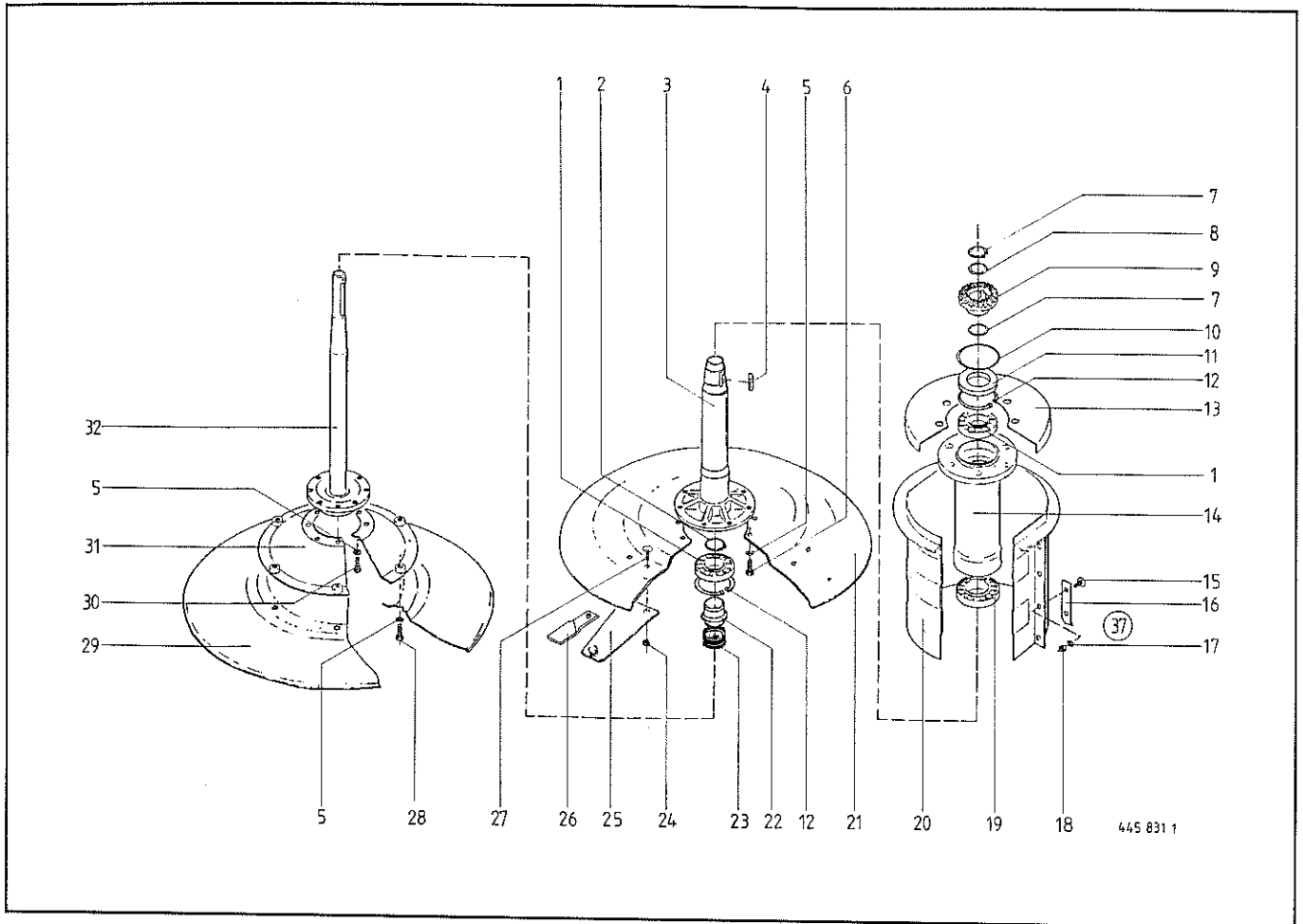


Abb. Ill. Dessin	Best.-Nr. Part-No. No. à com.	Bezeichnung Description Designation	Abb. Ill. Dessin	Best.-Nr. Part-No. No. à com.	Bezeichnung Description Designation
1	152 061 0	Lagergehäuse	20	143 634 0	6kt.-Mutter M 30 x 1,5
2	151 288 0	Horizontalwelle L = 840 mm	21	143 631 0	Eingehende Welle
3	915 074 0	Paßfeder A 8 x 7 x 35	22	915 084 0	Paßfeder A 8 x 7 x 56
4	915 082 0	Paßfeder A 8 x 7 x 50	23	152 056 0	Seegerring
5	908 706 0	6kt.-Mutter NM 8	24	152 054 0	Lagergehäuse
6	151 322 0	Sicherungsring	26	152 059 0	Kegelrad Z = 19
7	151 286 0	Scherbolzen-Überlastkupplung	27	911 569 0	Seegerring A 72 x 2,5
8	901 043 0	6kt.-Schraube M 8 x 40	28	152 134 0	Kegelrad Z = 16
9	151 285 0	Kegelrad Z = 24	29	151 287 0	Horizontalwelle L = 817 mm
10	151 282 0	Paßscheiben-Satz 30,2 x 38	30	908 711 1	6kt.-Mutter NM 12
11	930 166 0	Kugellager 6306	31	152 063 0	Buchse (Nylon)
12	152 132 0	Kegelrad Z = 33	32	912 838 0	Spannhülse 16 x 24
13	930 136 0	Kugellager 6206	33	151 321 0	Buchse
14	143 633 0	Distanzrohr	34	901 081 0	6kt.-Schraube M 12 x 50
15	930 907 0	Kugellager 4206	35	910 012 0	Federring B 12
16	910 904 0	Paßscheibe 50 x 62 x 1,0	36	900 610 0	6kt.-Schraube M 8 x 10
17	936 171 0	Simmerring 45 x 62 x 7 BA	37	910 010 0	Federring B 8
18	151 331 0	Keilriemenscheibe	38	151 284 0	6kt.-Schraube M 12 x 130
19	910 622 0	Sicherungsblech	40	151 394 0	Antriebswelle kpl. montiert (eingerahmte Abb. + Abb. 29)
			41	151 395 0	Antriebswelle kpl. montiert (eingerahmte Abb. + Abb. 2-4)

Bei Bestellung unbedingt Typ, Baujahr und Maschinen-Nr. angeben.
 In case of orders state model, year of construction and part number.
 Avec la commande, indiquer toujours type et No. de la machine, ainsi que l'année de construction.



445 831 1

Abb. Ill. Dessin	Best.-Nr. Part-No. No. à com.	Bezeichnung Description Designation	Abb. Ill. Dessin	Best.-Nr. Part-No. No. à com.	Bezeichnung Description Designation
1	930 740 0	Kugellager 6210 - 2 RS - C 3	18	908 008 0	6kt.-Mutter M 6
2	911 553 0	Seegerring A 50 x 2	19	930 541 0	Kugellager 6211 - 2 RS
3	152 072 0	Trommelwelle	20	152 073 0	Trommel
4	915 070 0	Paßfeder A 8 x 7 x 30	21	152 074 0	Mähteller
5	910 012 0	Federring B 12	22	152 087 0	Buchse
6	900 656 0	6kt.-Schraube M 12 x 30	23	152 088 0	Druckfeder
7	911 551 0	Seegerring A 47 x 1,75	24	908 714 0	6kt.-Mutter NM 14
8	152 068 0	Paßscheibe	25	152 076 0	Messerhalter
9	152 069 0	Kegelrad Z = 19	26	151 385 0	Messer geschränkt rechts
10	937 570 0	O-Ring 98,02 x 3,53		151 386 0	Messer geschränkt links
11	936 075 0	Simmerring 65 x 90 x 10 BA	27	152 075 0	Schraube
12	911 680 0	Seegerring J 90	28	900 296 0	6kt.-Schraube M 12 x 25
13	152 070 0	Abdeckkappe	29	152 090 0	Stützteller
14	152 071 0	Lagergehäuse vertikal	30	900 294 0	6kt.-Schraube M 12 x 20
15	904 710 0	Flachrundschrabe M 6 x 16	31	152 089 0	Kege!
16	143 291 0	Schlagleiste	32	152 091 0	Stütztellerwelle
17	910 008 0	Federring B 6	37	143 305 0	Satz Schlagleisten kpl. (m. Abb. 15-18)

Bei Bestellung unbedingt Typ, Baujahr und Maschinen-Nr. angeben.
 In case of orders state model, year of construction and part number.
 Avec la commande, indiquer toujours type et No. de la machine, ainsi que l'année de construction.

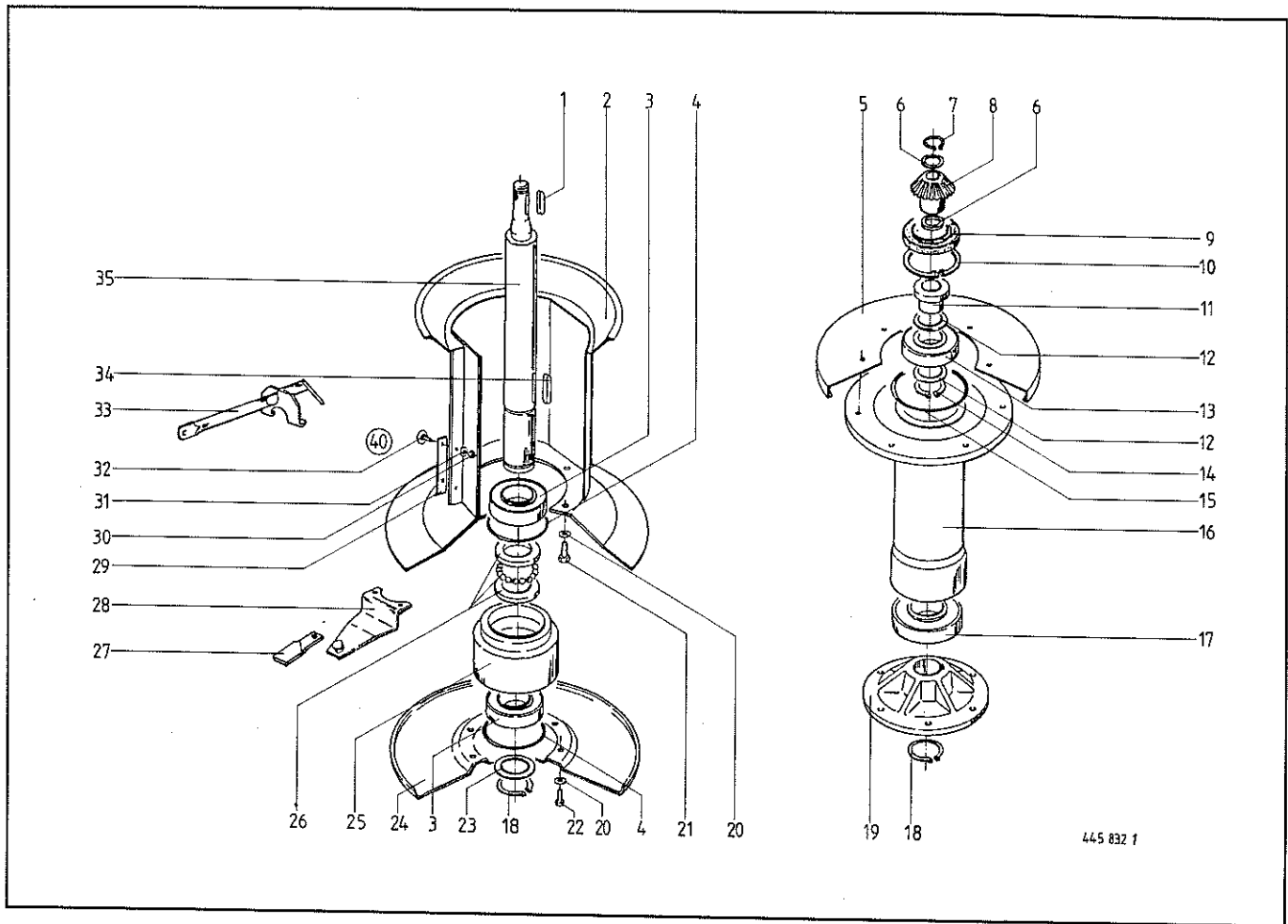
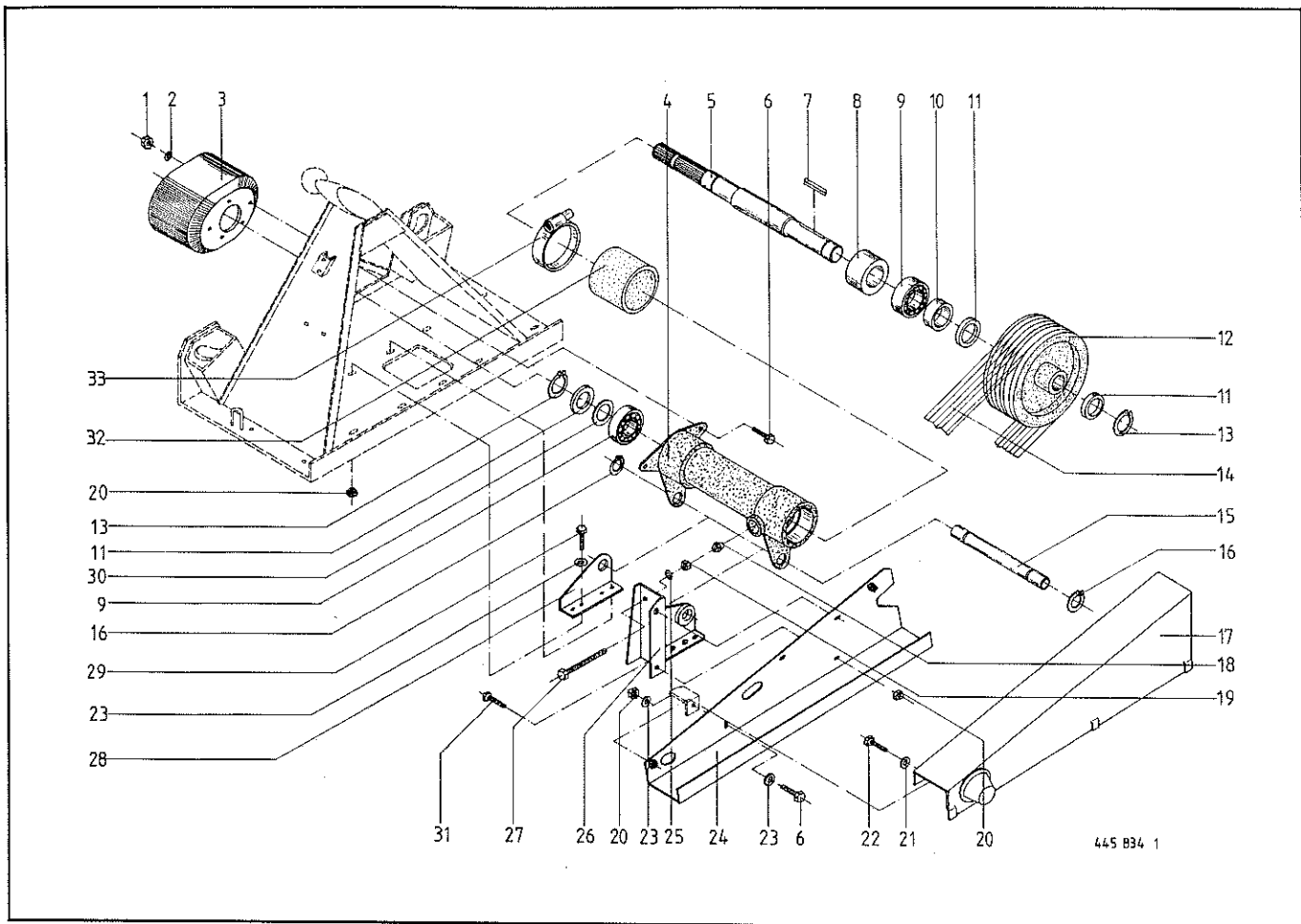


Abb. Ill. Dessin	Best.-Nr. Part-No. No. à com.	Bezeichnung Description Designation	Abb. Ill. Dessin	Best.-Nr. Part-No. No. à com.	Bezeichnung Description Designation
1	915 070 0	Paßfeder A 8 x 7 x 30	20	910 111 1	Federring B 10
2	151 296 0	Trommel	21	900 637 0	6kt.-Schraube M 10 x 30
3	930 539 0	Rillenkugellager 6209 - 2 RS	22	900 282 0	6kt.-Schraube M 10 x 35
4	937 560 0	O-Ring 85 x 3,5	23	151 305 0	Paßscheiben-Satz
5	151 301 0	Abdeckkappe	24	151 297 0	Stützteller
6	151 294 0	Paßscheiben-Satz	25	151 298 0	Nabe
7	911 529 0	Seegerring A 25 x 1,2	26	933 509 0	Druckkugellager 51109 J 9
8	151 295 0	Kegelrad 16 Zähne	27	151 385 0	Messer geschränkt rechts
9	936 407 0	Simmerring 55 x 90 x 10 B 2	28	151 386 0	Messer geschränkt links
10	911 680 0	Seegerring J 90 x 3,0	29	143 306 0	Messerhalter
11	151 304 0	Anschlußbuchse	30	908 008 0	Schlagleiste
12	910 905 0	Paßscheibe 50 x 62 x 2	31	910 008 0	6kt.-Mutter M 6
13	930 740 0	Rillenkugellager 6210 - 2 RS - C 3	32	904 710 0	Federring B 6
14	911 553 0	Seegerring A 50 x 2,0	33	904 710 0	Flachrundschaube M 6 x 16
15	937 570 0	O-Ring 98,02 x 3,53	34	925 351 0	Messerschlüssel
16	152 071 0	Lagergehäuse, vertikal	35	915 084 0	Paßfeder A 8 x 7 x 56
17	930 569 0	Rillenkugellager 6309 - 2 RS	40	151 299 0	Stütztellerwelle
18	911 549 0	Seegerring A 45 x 1,75		143 307 0	Satz Schlagleiste kpl. (m. Abb. 29-32)
19	151 300 0	Trommelnabe			

Bei Bestellung unbedingt Typ, Baujahr und Maschinen-Nr. angeben.
 In case of orders state model, year of construction and part number.
 Avec la commande, indiquer toujours type et No. de la machine, ainsi que l'année de construction.

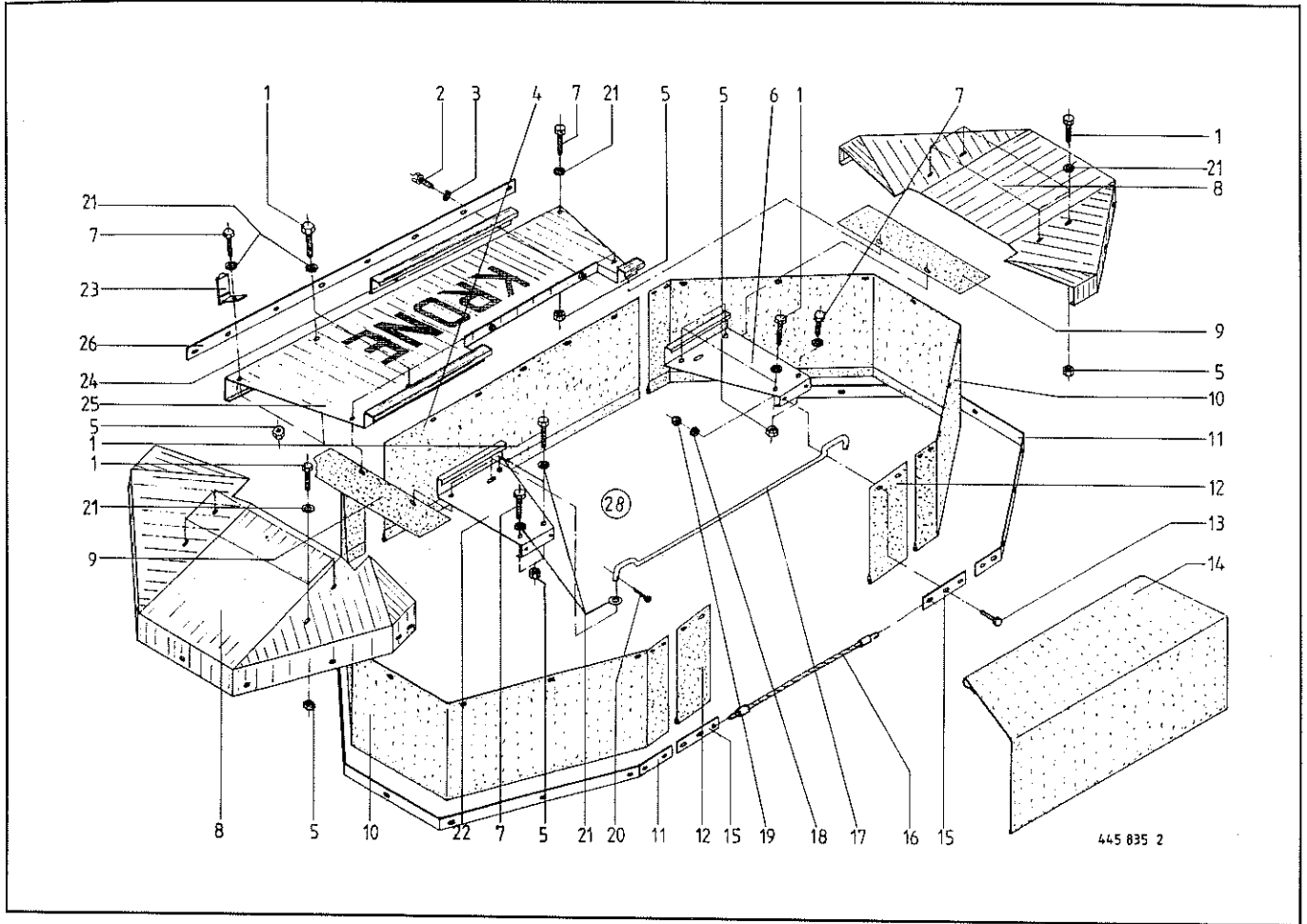


445 B34 1

Abb. Ill. Dessin	Best.-Nr. Part-No. No. à com.	Bezeichnung Description Designation	Abb. Ill. Dessin	Best.-Nr. Part-No. No. à com.	Bezeichnung Description Designation
1	908 212 0	6kt.-Mutter M 10			
2	910 111 1	Federring B 10			
3	270 193 1	Schutztopf	18	151 342 0	Schutz vorn kpl. 1000 1/min.
4	144 524 3	Keilriemenlagerung	19	909 114 0	Hutmutter M 16
5	143 525 0	Durchtriebswelle	20	908 020 0	6kt.-Mutter M 16
6	900 636 0	6kt.-Schraube M 10 x 25	21	908 758 0	6kt.-Mutter NM 10
7	915 123 0	Paßfeder B 10 x 8 x 40	22	910 033 0	Federring B 8
8	143 530 0	Distanzring 76,1 x 5,6 x 15	23	900 610 0	6kt.-Schraube M 8 x 10
9	930 537 0	Rillenkugellager 6207 - 2 RS	24	910 414 0	Scheibe A 10,5
10	143 531 0	Distanzbuchse 44,5 x 4,5 x 37	25	151 339 0	Schutz hinten kpl. 540/730 1/min.
11	910 727 0	Stützscheibe 35 x 45 x 2,5	26	151 341 0	Schutz hinten kpl. 1000 1/min.
12	151 328 1	Keilriemenscheibe DW 339	27	910 214 0	Federring C 16,5
	151 329 1	Keilriemenscheibe DW 251	28	151 234 1	Konsole vorn kpl.
	151 330 1	Keilriemenscheibe DW 183	29	900 353 0	6kt.-Schraube M 16 x 150
13	911 541 0	Seegerring A 35 x 1,5	30	151 231 1	Konsole hinten
14	921 594 1	Satz Keilriemen SPB 2220		901 431 0	6kt.-Schraube M 10 x 40
	921 593 0	Satz Keilriemen SPB 2070		911 134 0	Paßscheibe 35 x 45 x 1,0
	921 598 1	Satz Keilriemen SPB 1960		911 133 0	Paßscheibe 35 x 45 x 0,5
15	144 539 0	Achse		911 132 0	Paßscheibe 35 x 45 x 0,3
16	911 545 0	Seegerring A 40 x 1,75	31	900 634 0	6kt.-Schraube M 10 x 20
17	151 340 0	Schutz vorn kpl. 540/730 1/min.	32	924 935 0	Druckschlauch
			33	924 005 0	Schneckenwindeschelle

Bei Bestellung unbedingt Typ, Baujahr und Maschinen-Nr. angeben.
In case of orders state model, year of construction and part number.

Avec la commande, indiquer toujours type et No. de la machine, ainsi que l'année de construction.

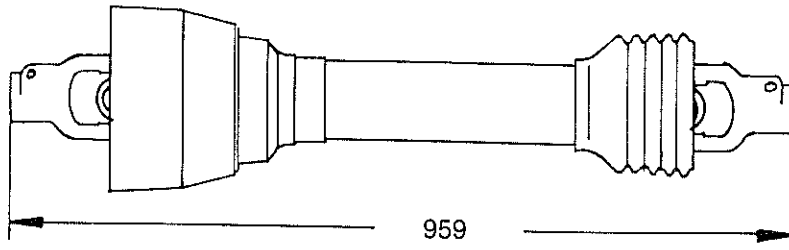


445 835 2

Abb. III. Dessin	Best.-Nr. Part-No. No. à com.	Bezeichnung Description Designation	Abb. III. Dessin	Best.-Nr. Part-No. No. à com.	Bezeichnung Description Designation
1	900 636 0	6kt.-Schraube M 10 x 25	15	151 249 0	Klemmband hinten rechts u. links
2	900 612 0	6kt.-Schraube M 8 x 16	16	151 184 1	Spannseil
3	910 033 0	Federring B 8	17	151 334 0	Halterung für Kunststoffmatte
4	151 246 0	Schutztuch vorn	18	910 032 0	Federring B 6
5	908 758 0	6kt.-Mutter NM 10	19	908 208 0	6kt.-Mutter M 6
6	151 252 1	Abdeckblech hinten rechts	20	912 067 0	Splint 4 x 32
7	900 639 0	6kt.-Schraube M 10 x 40	21	910 414 0	Scheibe A 10,5
8	151 218 0	Endstück Rotorschutz	22	151 251 1	Abdeckblech hinten links
9	151 230 0	Gummi-Abdeckung	23	152 037 1	Beleuchtungshalter kpl.
10	151 220 0	Schutztuch-Endstück	24	151 346 0	Dichtleiste vorn
11	151 219 0	Klemmband für Endstück	25	151 348 0	Abdeckblech vorn
12	151 250 0	Schutztuch hinten rechts u. links	26	151 247 0	Klemmband vorn
13	900 607 0	6kt.-Schraube M 6 x 16	28	151 261 1	Schutzhaube kpl.
14	151 177 0	Kunststoffmatte			

Bei Bestellung unbedingt Typ, Baujahr und Maschinen-Nr. angeben.
 In case of orders state model, year of construction and part number.
 Avec la commande, indiquer toujours type et No. de la machine, ainsi que l'année de construction.

By-Py-Gelenkwelle: 8 1 R 5 071 91 007 001



austauschbar mit
Walterscheid-Gelenkwelle

Ersatz für: 949 087 0

für Type: **TF 4/265** } für Schlepperzapfwelle in F.-R. linksdrehend.
TF 2/211 }

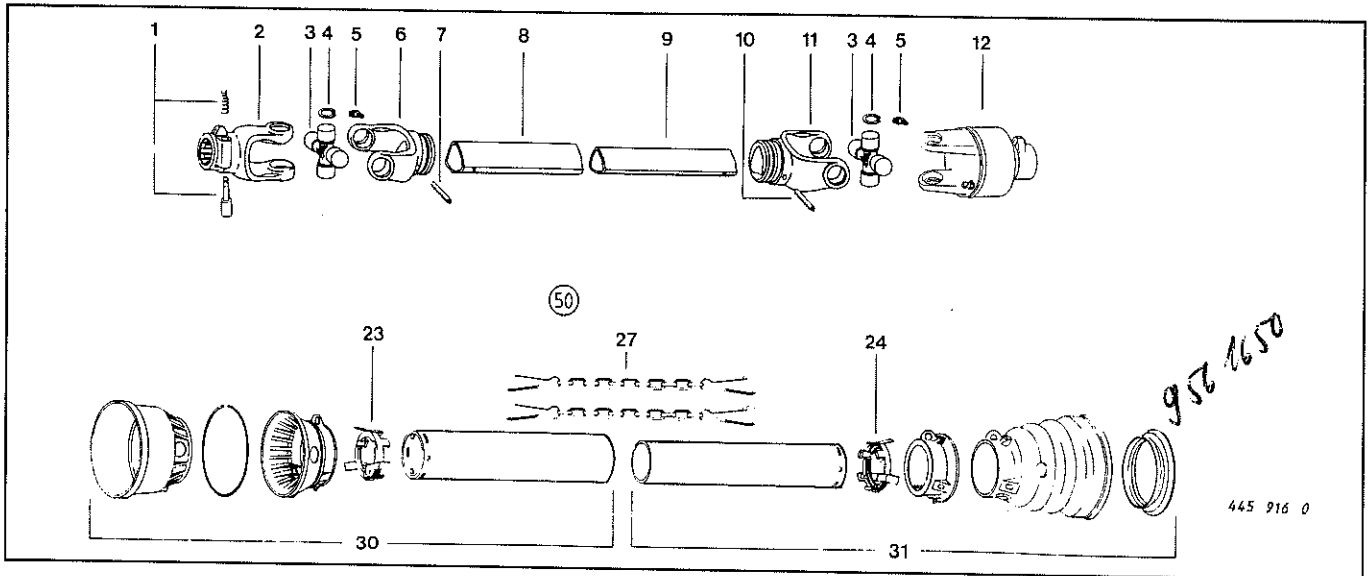
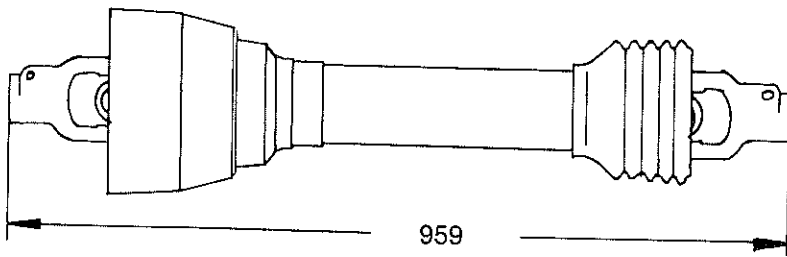


Abb. III. Dessin	Best.-Nr. Part.-No. No. à com.	Bezeichnung Description Designation	Abb. III. Dessin	Best.-Nr. Part.-No. No. à com.	Bezeichnung Description Designation
1	956 111 0	Schiebestift mit Feder	10	912 718 0	Spannstift 10 x 60
2	956 100 0	Außengabel	11	956 105 0	Innengabel für Innenrohr
3	956 101 0	Kreuzgarnitur kpl.	12	956 106 0	Freilauf kpl.
4	956 446 0	Sicherungsring	23	956 112 0	Lauftring für Außenrohr
5	919 003 0	Schmiernippel H1/S M 8 x 1	24	956 108 0	Lauftring für Innenrohr
6	956 102 0	Innengabel für Außenrohr	27	949 852 0	Haltekette
7	912 720 0	Spannstift 10 x 70	30	956 109 0	Gelenkwellenschutzhälfte außen kpl.
8	956 103 0	⌀ Außenrohr 560 mm lang 710	31	956 110 0	⌀ Gelenkwellenschutzhälfte innen kpl.
9	956 104 0	⌀ Innenrohr 560 mm lang 710	50	956 017 0	⌀ Gelenkwelle kpl.



Rohrlänge anpassen!



austauschbar mit
Walterscheid-Gelenkwelle

Ersatz für: 949 100 0

für Type: TF 4/265 } für Schlepperzapfwelle in F-R. rechtsdrehend (Standard)
TF 2/211 }

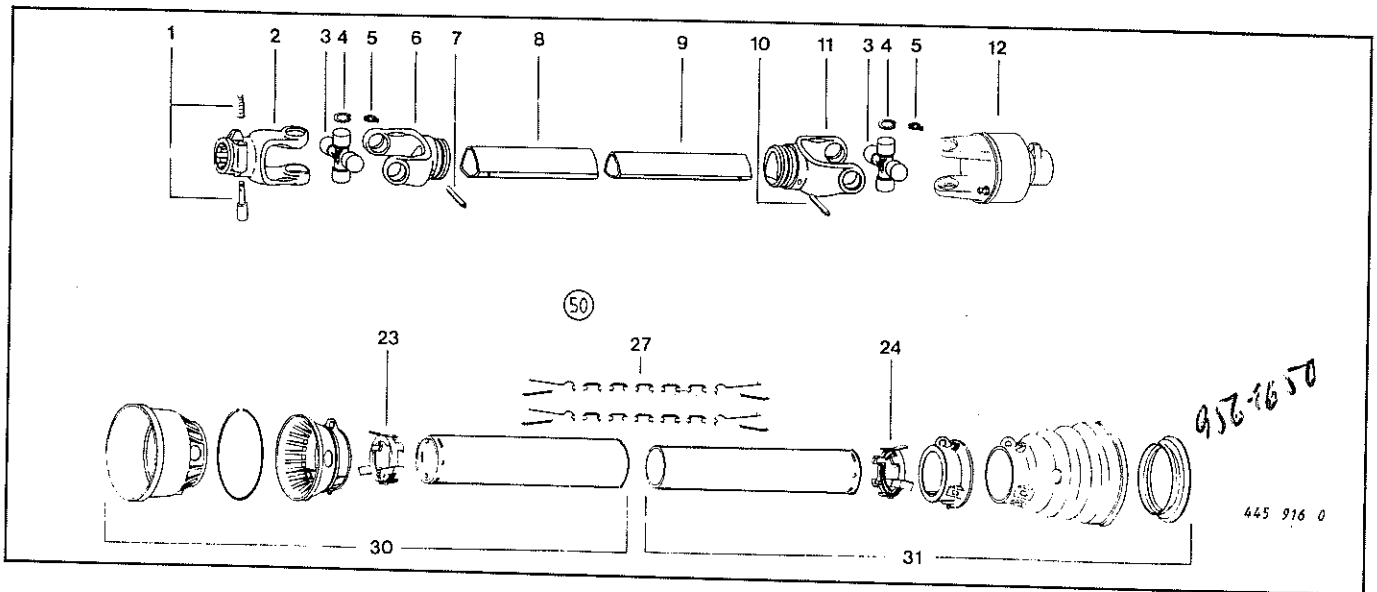


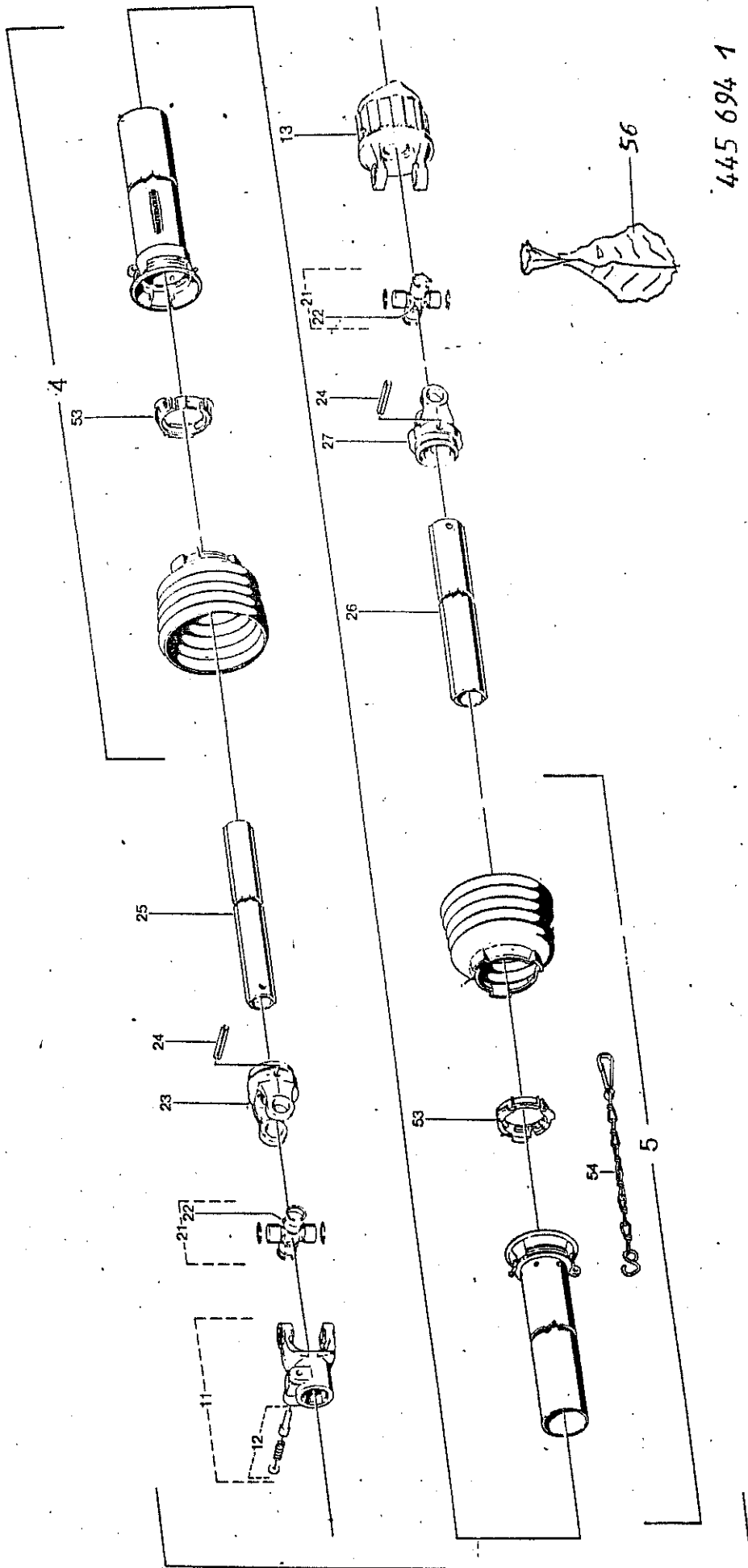
Abb. III. Dessin	Best.-Nr. Part.-No. No. à com.	Bezeichnung Description Designation	Abb. III. Dessin	Best.-Nr. Part.-No. No. à com.	Bezeichnung Description Designation
1	956 111 0	Schiebestift mit Feder	10	912 718 0	Spannstift 10 x 60
2	956 100 0	Außengabel	11	956 105 0	Innengabel für Innenrohr
3	956 101 0	Kreuzgarnitur kpl.	12	956 164 0	Freilauf kpl.
4	956 446 0	Sicherungsring	23	956 112 0	Lauftring für Außenrohr
5	919 003 0	Schmiernippel H1/S M 8 x 1	24	956 108 0	Lauftring für Innenrohr
6	956 102 0	Innengabel für Außenrohr	27	949 852 0	Haltekette
7	912 720 0	Spannstift 10 x 70	30	956 109 0	Gelenkwellenschutzhälfte außen kpl.
8	956 103 0	Außenrohr 560 mm lang	31	956 110 0	Gelenkwellenschutzhälfte innen kpl.
9	956 104 0	Innenrohr 560 mm lang	50	949 100 0	Gelenkwelle kpl.



Rohrlänge anpassen!

Bestell-Nr.	Tafel	Abb.	Bestell-Nr.	Tafel	Abb.	Bestell-Nr.	Tafel	Abb.	Bestell-Nr.	Tafel	Abb.			
143 124	1	23	151 286	0	6	7	151 349	0	2	1	900 282	0	8	22
143 291	7	16	151 287	0	5	30	151 385	0	7	26	900 294	0	7	30
143 305	0	7	151 287	0	6	29	151 385	0	8	27	900 296	0	7	28
143 306	0	8	151 288	0	5	2	151 386	0	7	26	900 299	0	4	28
143 307	0	8	151 288	0	6	2	151 386	0	8	27	900 304	0	1	26
143 525	0	9	151 289	0	4	6	151 387	0	1	10	900 353	0	9	27
143 530	0	9	151 290	0	4	5	151 388	0	4	15	900 607	0	10	13
143 531	0	9	151 291	0	4	1	151 389	0	1	33	900 610	0	5	5
143 631	0	5	151 292	0	4	2	151 390	0	1	25	900 610	0	6	36
143 631	0	6	151 293	0	4	12	151 391	0	1	37	900 610	0	9	22
143 633	0	5	151 294	0	8	6	151 392	0	1	36	900 612	0	10	2
143 633	0	6	151 295	0	8	8	151 393	0	5	40	900 634	0	9	31
143 634	0	5	151 296	0	8	2	151 394	0	6	40	900 636	0	9	6
143 634	0	6	151 297	0	8	24	152 037	1	10	23	900 636	0	10	1
144 524	3	9	151 298	0	8	25	152 054	0	5	25	900 637	0	8	21
144 539	0	9	151 299	0	8	35	152 054	0	6	24	900 639	0	10	7
151 103	3	1	151 300	0	8	19	152 056	0	5	24	900 656	0	7	6
151 105	0	1	151 301	0	8	5	152 056	0	6	23	901 043	0	5	9
151 148	1	2	151 302	0	8	28	152 059	0	5	26	901 043	0	6	8
151 149	1	2	151 304	0	8	11	152 059	0	6	26	901 081	0	5	35
151 150	3	2	151 305	0	8	23	152 061	0	5	1	901 081	0	6	34
151 153	3	2	151 306	0	3	2	152 061	0	6	1	901 085	0	1	22
151 156	2	2	151 307	0	3	20	152 063	0	5	32	901 431	0	9	29
151 177	0	10	151 308	0	3	13	152 063	0	6	31	901 433	0	1	16
151 184	1	10	151 309	0	3	14	152 068	0	7	8	903 442	0	1	8
151 210	0	1	151 310	0	3	4	152 069	0	7	9	904 062	0	1	32
151 218	0	10	151 311	0	3	7	152 070	0	7	13	904 710	0	7	15
151 219	0	10	151 312	0	3	6	152 071	0	7	14	904 710	0	8	32
151 220	0	10	151 313	0	3	13	152 071	0	8	16	908 007	0	1	13
151 223	0	1	151 314	0	3	20	152 072	0	7	3	908 008	0	7	18
151 224	0	2	151 315	0	3	2	152 073	0	7	20	908 008	0	8	30
151 225	0	1	151 316	0	3	1	152 074	0	7	21	908 015	0	1	27
151 226	0	1	151 317	0	3	8	152 075	0	7	27	908 020	0	9	19
151 227	0	1	151 318	0	3	16	152 076	0	7	25	908 208	0	10	19
151 228	0	1	151 319	0	4	10	152 077	0	4	11	908 212	0	9	1
151 230	1	10	151 320	0	4	26	152 078	0	4	18	908 706	0	5	7
151 231	1	9	151 321	0	5	34	152 079	0	4	16	908 706	0	6	5
151 234	1	9	151 321	0	6	33	152 080	0	4	14	908 711	1	1	24
151 235	1	1	151 322	0	5	6	152 082	0	4	17	908 711	1	5	31
151 246	0	10	151 322	0	6	6	152 084	0	4	19	908 711	1	6	30
151 247	0	10	151 323	0	1	20	152 085	0	4	20	908 714	0	7	24
151 249	0	10	151 326	0	3	15	152 086	0	4	23	908 758	0	1	19
151 250	0	10	151 327	0	3	15	152 087	0	7	22	908 758	0	4	25
151 251	1	10	151 328	1	9	12	152 088	0	7	23	908 758	0	9	20
151 252	1	10	151 329	1	9	12	152 089	0	7	31	908 758	0	10	5
151 261	1	10	151 330	1	9	12	152 090	0	7	29	909 114	0	9	18
151 271	0	1	151 331	0	5	19	152 091	0	7	32	910 008	0	4	3
151 282	0	5	151 331	0	6	18	152 132	0	5	13	910 008	0	7	17
151 282	0	6	151 334	0	10	17	152 132	0	6	12	910 008	0	8	31
151 283	0	5	151 339	0	9	24	152 134	0	5	29	910 010	0	5	37
151 284	0	5	151 340	0	9	17	152 134	0	6	28	910 010	0	6	37
151 284	0	6	151 341	0	9	24	168 112	2	1	9	910 012	0	4	27
151 285	0	5	151 342	0	9	17	271 193	1	9	3	910 012	0	5	36
151 285	0	6	151 346	0	10	24	900 235	0	4	4	910 012	0	6	35
151 286	0	5	151 348	0	10	25	900 279	0	1	3	910 012	0	7	5

Bestell-Nr.	Tafel	Abb.	Bestell-Nr.	Tafel	Abb.	Bestell-Nr.	Tafel	Abb.
910 031	1	12	915 070	7	4	956 101	12	3
910 032	10	18	915 070	8	1	956 102	11	6
910 033	9	21	915 074	5	3	956 102	12	6
910 033	10	3	915 074	6	3	956 103	11	8
910 111	1	2	915 082	5	4	956 103	12	8
910 111	8	20	915 082	6	4	956 104	11	9
910 111	9	2	915 084	5	23	956 104	12	9
910 214	9	25	915 084	6	22	956 105	11	11
910 353	1	30	915 084	8	34	956 105	12	11
910 414	1	17	915 086	4	7	956 106	11	12
910 414	4	29	915 123	9	7	956 108	11	24
910 414	9	23	916 015	2	7	956 108	12	24
910 414	10	21	917 104	2	10	956 109	11	30
910 609	3	5	917 104	3	3	956 109	12	30
910 622	5	21	919 002	3	10	956 110	11	31
910 622	6	19	919 002	4	13	956 110	12	31
910 653	2	9	919 003	11	5	956 111	11	1
910 659	1	6	919 003	12	5	956 111	12	1
910 662	1	7	921 593	9	14	956 112	11	23
910 727	9	11	921 594	9	14	956 112	12	23
910 844	3	11	921 598	9	14	956 164	12	12
910 904	5	17	922 650	2	12	956 446	11	4
910 904	6	16	924 005	9	33	956 446	12	4
910 905	8	12	924 935	9	32			
911 132	9	30	925 351	8	33			
911 133	9	30	930 136	5	14			
911 134	9	30	930 136	6	13			
911 529	3	12	930 166	5	12			
911 529	8	7	930 166	6	11			
911 541	9	13	930 537	9	9			
911 545	9	16	930 539	8	3			
911 549	8	18	930 541	7	19			
911 551	7	7	930 569	8	17			
911 553	7	2	930 740	7	1			
911 553	8	14	930 740	8	13			
911 569	5	27	930 907	5	16			
911 569	6	27	930 907	6	15			
911 680	7	12	933 509	8	26			
911 680	8	10	936 075	7	11			
912 063	2	6	936 150	4	22			
912 065	3	9	936 171	5	18			
912 067	10	20	936 171	6	17			
912 071	2	13	936 407	8	9			
912 608	2	4	937 540	4	24			
912 646	1	5	937 560	8	4			
912 673	4	9	937 570	7	10			
912 683	4	8	937 570	8	15			
912 716	1	4	949 100	12	50			
912 718	11	10	949 852	11	27			
912 718	12	10	949 852	12	27			
912 720	11	7	955 001	1	28			
912 720	12	7	956 017	11	50			
912 838	5	33	956 100	11	2			
912 838	6	32	956 100	12	2			
913 180	4	21	956 101	11	3			



445 694 1