

Weißling 15.4.86



KRONE Nr. 152-4

Betriebsanleitung und Ersatzteilliste

Turbomäher TA 2/191

Ab Masch.-Nr. 5550 -- 5894 *73-86*

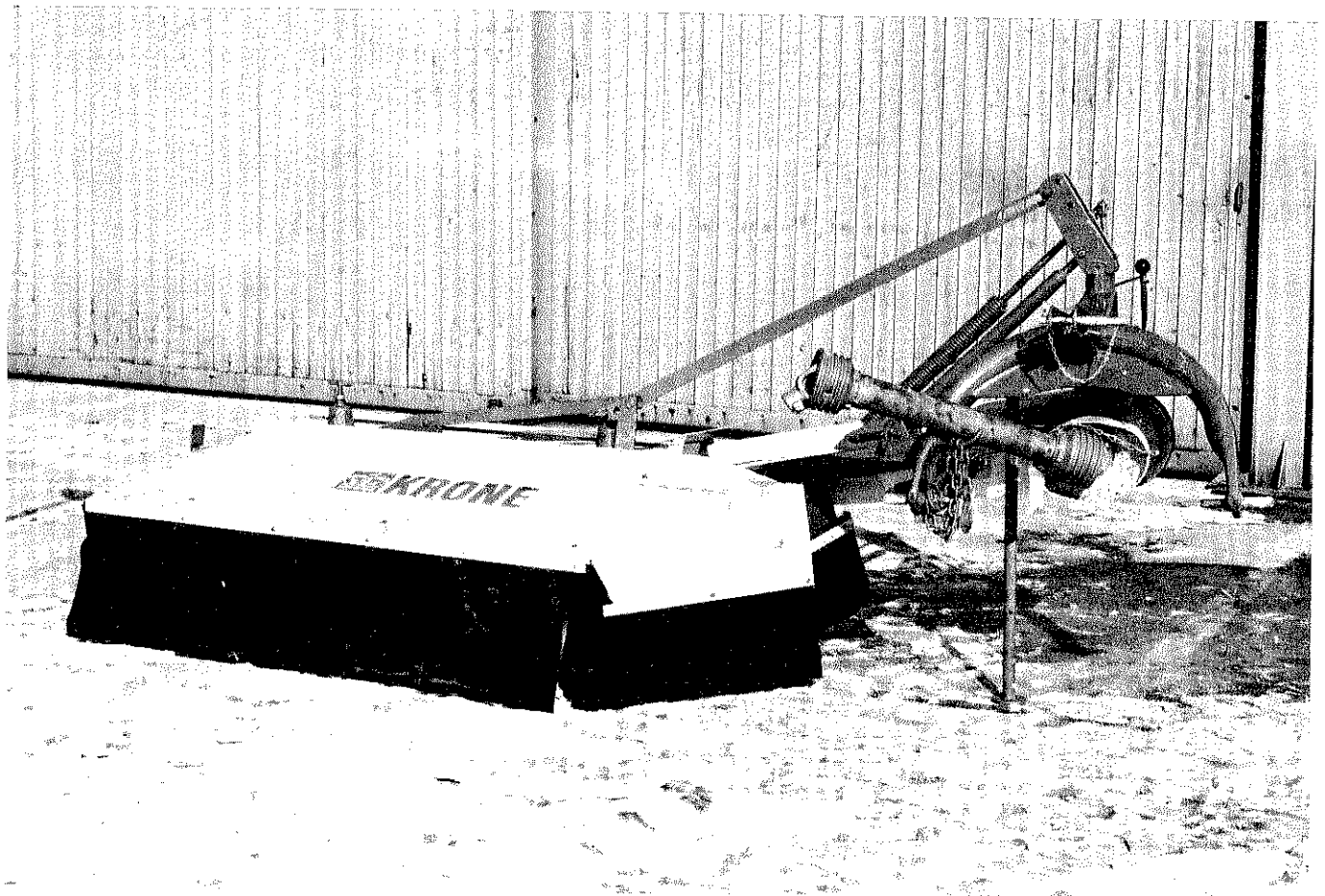


Bedienungsanleitung

Technische Daten	5
Kontroll-Liste, Sicherheitsvorkehrungen	6
Montageanleitung TA 2/191	7
Riemenspannung/Schmierplan	8
Anbau an den Schlepper	9
Umbau von Transport- in Arbeitsstellung	11
Praktischer Einsatz, Messerwechseln	12
Schnitthöhenverstellung	13
Pflege und Wartung	14
Gelenkwelle, Betrieb und Wartung	15

Ersatzteilliste

Dreipunktbock	16
Tragholm mit Zubehör	17
Mähholm	18
Trommellagerung	19
Trommel und Mähteller	20
Stützteller mit Höhenverstellung	21
Schutzhalterung und Gestänge	22
Schutzhaube	23
Unfallschutz für England, Irland und Schweden	24
Keilriemenschutze	25
Num. Inhaltsverzeichnis	26



Gesamtansicht des fertigmontierten Turbomähers

Technische Daten

	TA 2/191
Arbeitsbreite	1,85 m
Transportbreite	1,70 m
Transportlänge	3,60 m
Anzahl der Mähtrommeln	2
Anzahl der Messer pro Trommel	3
Umdrehung der Zapfwelle	540 U/min
Drehzahl der Mähtrommel	1890
Gewicht	430 kg
Gelenkwellenanschluß	1 3/8"



KRONE

Maschinenfabriken Bernard Krone GmbH
Landmaschinen, Nutzfahrzeuge
Heinrich-Krone-Straße 10, 4441 Spelle R. F. A.

Jahr

Type

Masch.-Nr.

Made in
W.-Germany

Daten vom
Typenschild
hier eintragen!

Kontroll-Liste

Bevor Sie den KRONE-Turbomäher einsetzen, führen Sie unbedingt folgende Kontrolle durch. Haken Sie jeden einzelnen Punkt ab, nachdem er für zufriedenstellend befunden worden ist.

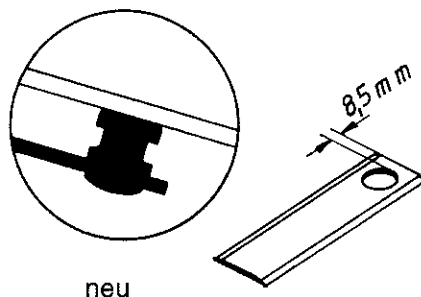
2. Alle Schmierstellen überprüfen, falls erforderlich, abschmieren.
3. Vergewissern Sie sich, ob alle Schmierstellen Fett annehmen und ob alle Dichtungen Öl einwandfrei abdichten.
4. Sämtliche Schrauben auf festen Sitz prüfen. Die Kontrolle ist nach zweistündiger Arbeitsdauer vor allem an den Messerbefestigungen zu wiederholen.
5. Vergewissern Sie sich, ob alle Schutzvorrichtungen angebracht sind.



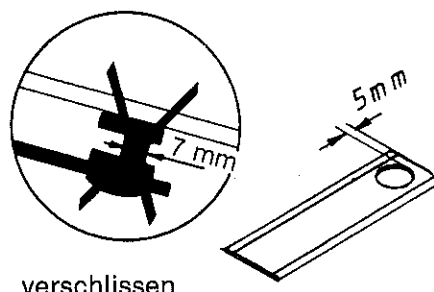
Zur Sicherheit und Unfallverhütung

Das Gerät darf nur bestimmungsgemäß verwendet werden!

1. Jegliche Einstell- und Pflegearbeiten nur bei stillstehender Maschine durchführen. Schleppermotor stets abstellen. Nach Abschalten des Antriebes können die Arbeitswerkzeuge des Kreiselmäher nachlaufen, deshalb ist im Arbeitsbereich besondere Vorsicht geboten.
2. Schutzvorrichtungen nicht entfernen.
3. Verschlossene Schutztücher und beschädigte Schutzvorrichtungen sofort durch Originalteile ersetzen.
4. Personen aus dem Gefahrenbereich weisen, da Gefährdung durch fortgeschleuderte Fremdkörper. Besondere Vorsicht beim Mähen auf steinigem Boden, in der Nähe von Wohngebieten, Straßen und Wegen.
5. **Achtung!** Jede Trommel mit drei gleich langen Messern bestücken (sonst Unwucht).
6. Beim Auswechseln der Mähklingen muß auf richtigen Sitz geachtet werden, damit diese frei beweglich sind.
7. Der Verschleiß der Messerhaltebolzen und Messer ist regelmäßig zu kontrollieren, wenn die Messerhaltebolzen auf ca. 7 mm und die Messer auf 5 mm abgenutzt sind, **müssen** die Messerhalter bzw. Messer ausgetauscht werden.



neu



verschlissen

8. Beim Umschwenken in Arbeitsstellung nicht zwischen Schlepper und Mähwerk treten.
9. Mähwerk bei ca. 100 mm Bodenabstand von Transport- in Arbeitsstellung schwenken.
10. Immer Haltekette von der Antriebsgelenkwelle am Schlepper oder an der Maschine befestigen.
11. Antriebsgelenkwelle maschinenseitig mit Freilauf.
12. Schmierplan genau beachten. (Siehe Seite 8).

Ersatzteilbestellung

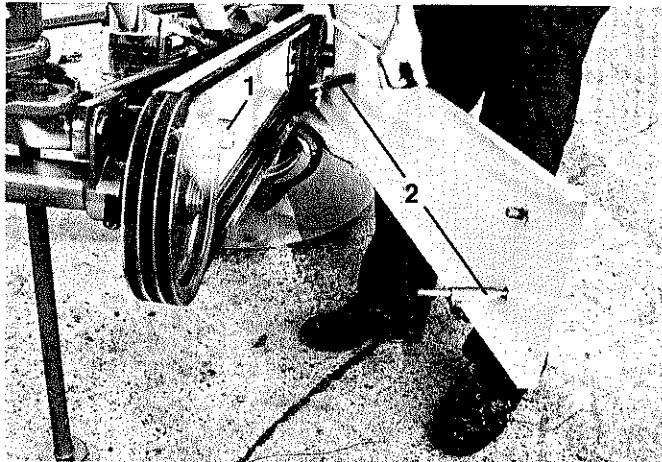
Bitte Maschinentyp, Baujahr und Maschinenummer angeben. Ersatzteilnummer und Anzahl der Ersatzteile genau aufführen. Bezeichnung des gewünschten Teils angeben (evtl. Skizze). Gewünschte Versandart (z. B. Express, Frachtgut, Postversand oder anders) angeben.

Genaue Adresse (Postleitzahl) angeben.

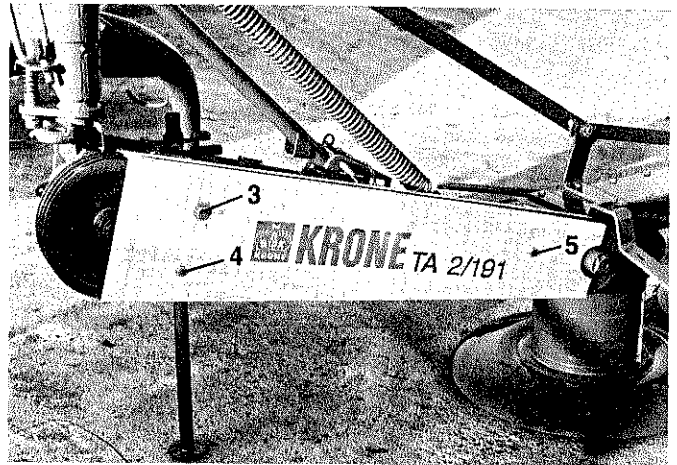
Bei Bahnversand Bahnstation angeben.

Montageanleitung

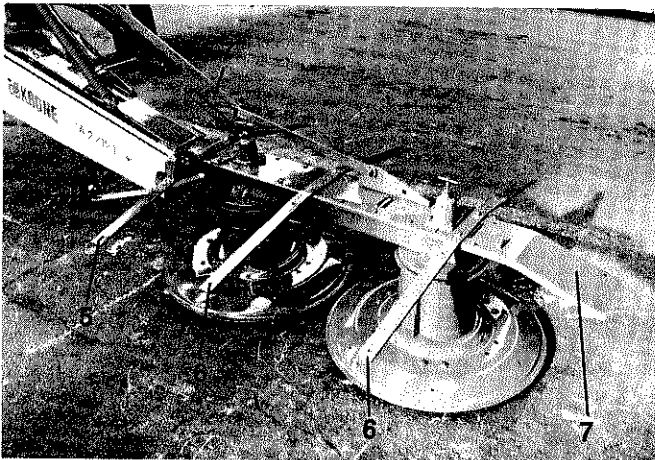
TA 2/191



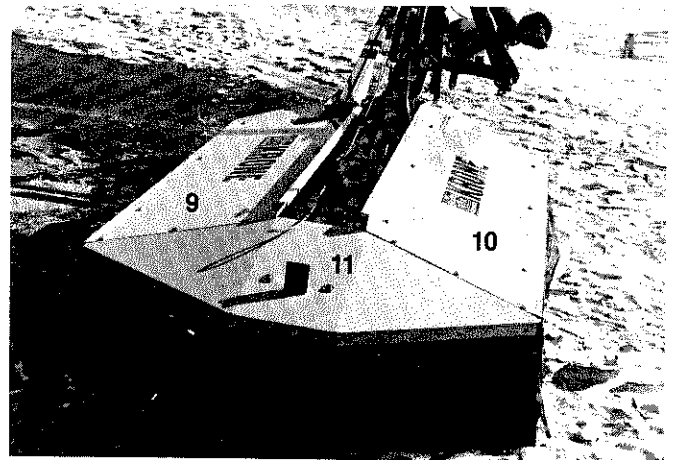
Rohr (1) und (2) zwischen den Keilriemenschutz legen.



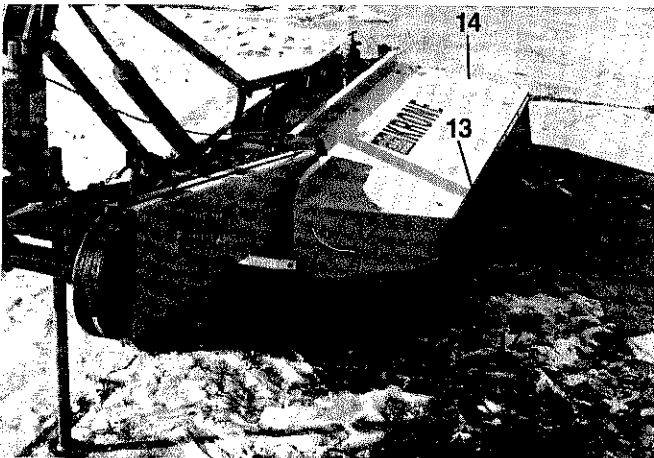
Schraube (3) mit Scheibe 17,5 x 35 und Federring vor dem Schutz montieren. Hinter der Schraube (4 und 5) eine Scheibe 13 x 24 mit Federring legen.



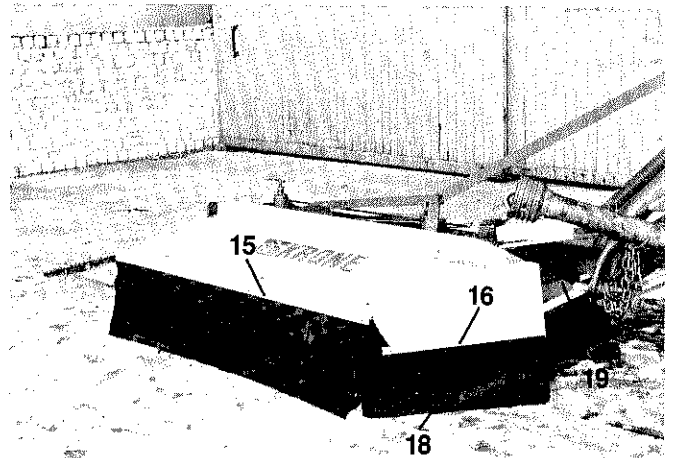
Streben (5; 6 und 7) mit Schrauben M 10 x 35 fest verschrauben.
Strebe (8) mit Trommelhalterung und Schutz (9) verschrauben.



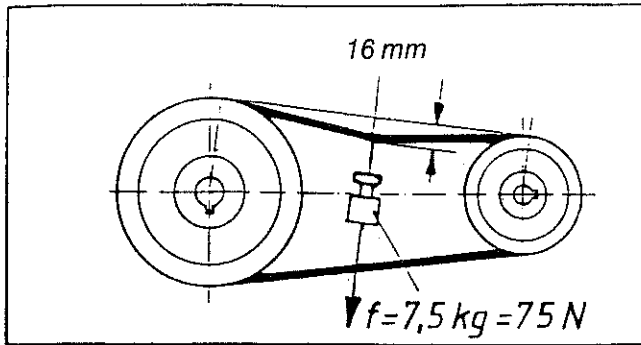
Schutzblech (9 und 10) zuerst anbringen.
Danach Schutzblech (11) mit Unterlegscheibe 11 x 36 (unten montiert) verschrauben.



Klemmbänder (12; 13; 14; 15 und 16) mit Kunststofftuch (17; 18) verschrauben.
Schutzhalter (19) und Kunststofftuch mit zwei Schrauben M 10 x 16 am Tragholm befestigen.



Riemenspannung!



Achskraft stat. 5665 N

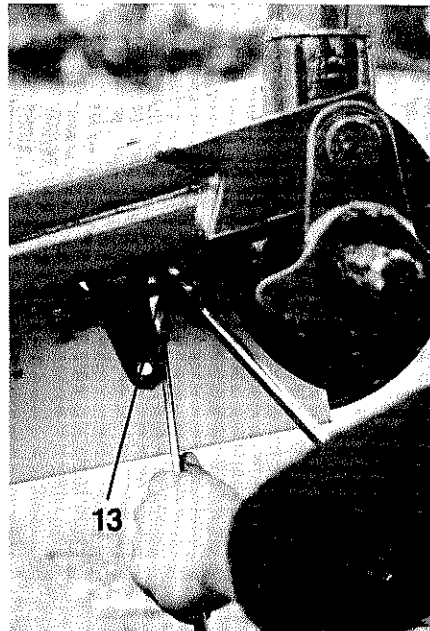
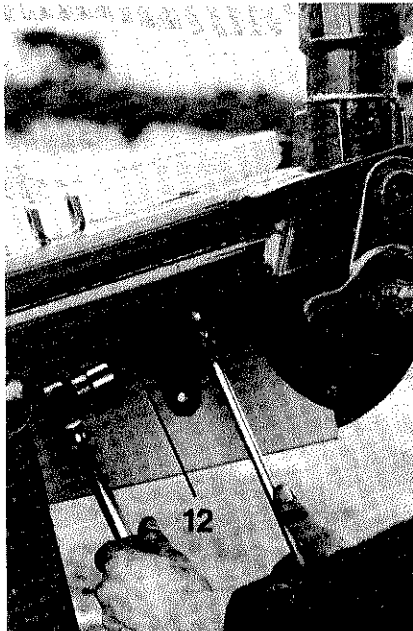
Wartung:

Es empfiehlt sich, die Keilriemenantriebe regelmäßig zu kontrollieren. Hierzu gehört auch, die Spannung **nach den ersten 4 Stunden** zu überprüfen und ggfs. zu korrigieren.

Fallen bei einem mehrrolligen Antrieb ein oder mehrere Keilriemen aus, so ist ein neuer Keilriemensatz zu montieren.

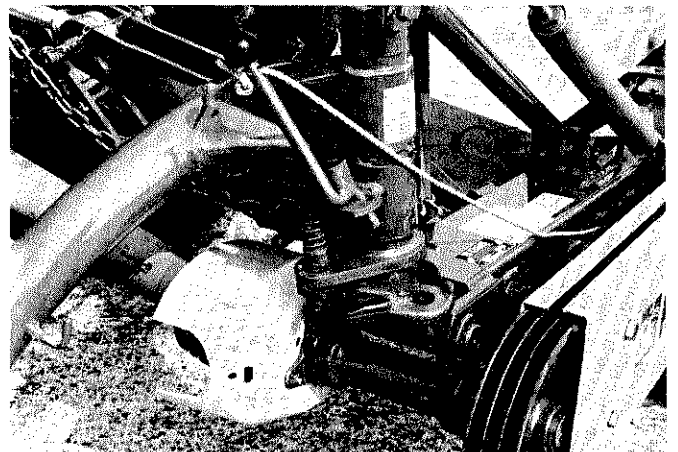
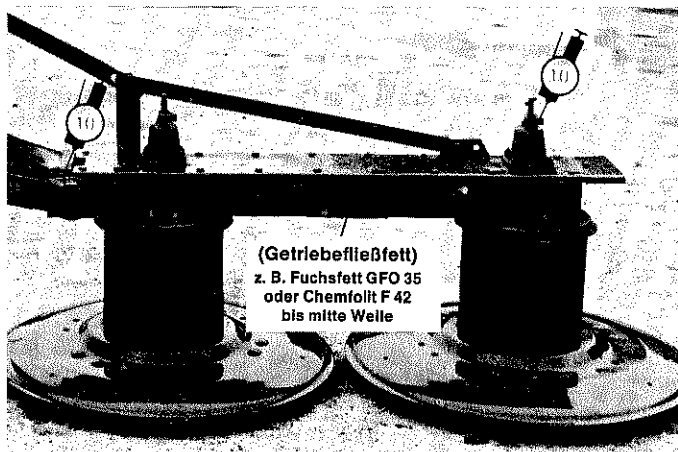
Keilriemen verschiedener Fabrikate dürfen nicht zu einem Riemensatz vereinigt werden.

Die Keilriemen benötigen keiner besonderen Pflege. Der Gebrauch von Riemenwachs und Riemenspray ist unbedingt zu vermeiden.



Mit Schraube (12) Keilriemen spannen, anschließend durch Kontern der Muttern (13) sichern.

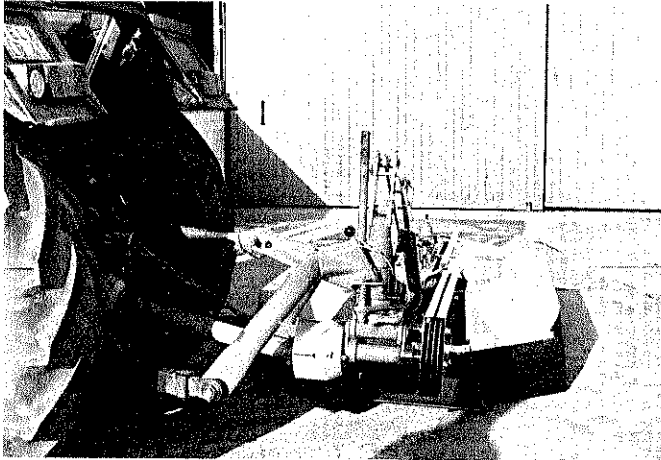
Schmierplan



Anbau an den Schlepper

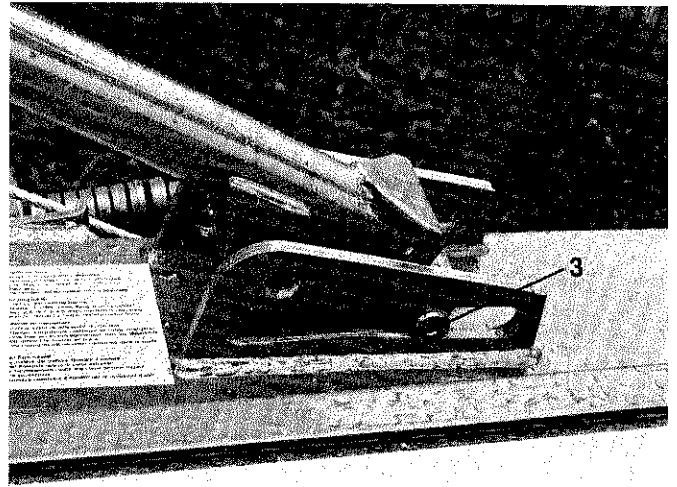
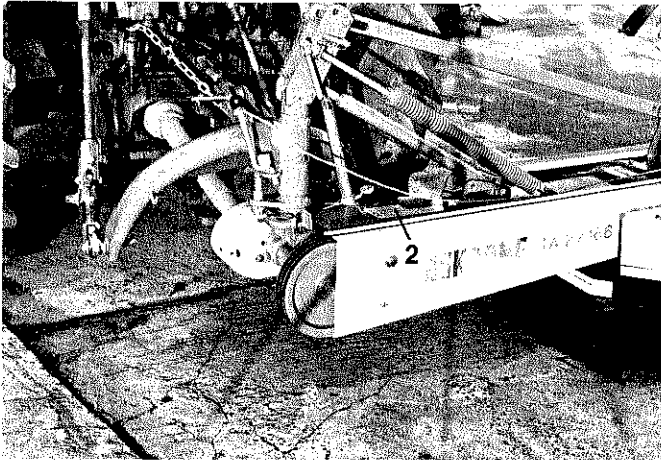
Zuerst die Unterlenker der Schlepper-Dreipunkt-Hydraulik auf die Tragzapfen des Dreipunktbocks (Kat. I oder II) schieben und sichern. Dann den Oberlenker an den günstigsten der 2 Anlenkpunkte anschließen, um die optimale Aushebung des Mähers zu erzielen.

Wichtig: Unterlenker durch die Begrenzungsketten oder -stangen festsetzen, damit Maschine beim Transport oder bei der Mäharbeit nicht ausschwenkt.



Darauf achten, daß **Ober- und Unterlenker parallel** verlaufen (s. Abb.).

Oberlenker so einstellen, daß der Turbomäher waagrecht zum Boden bzw. leicht nach vorn geneigt ist, um ein doppeltes Schneiden zu vermeiden.



Begrenzungskette (1) so anbringen, daß der Tragholm (2) im abgelassenen Zustand waagrecht zum Boden steht bzw. der Führungsbolzen (3) mittig im Langloch ist.

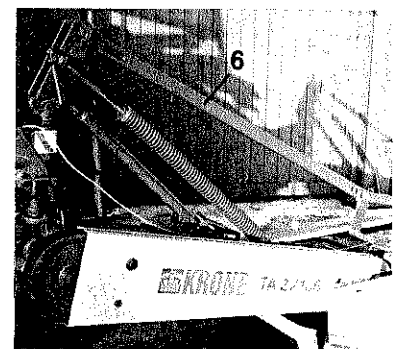
In Arbeitsstellung muß der Turbomäher waagrecht ausheben. Einstellung erfolgt über die Kurbel des rechten Unterlenkers oder Strebe (6) in den Bohrungen anpassen und über Spindel (7) einstellen.



Richtig

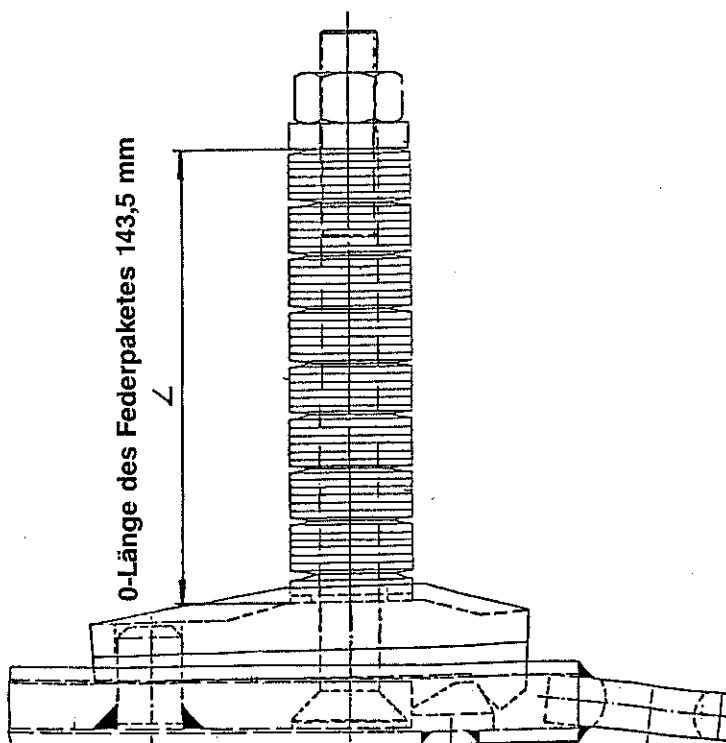
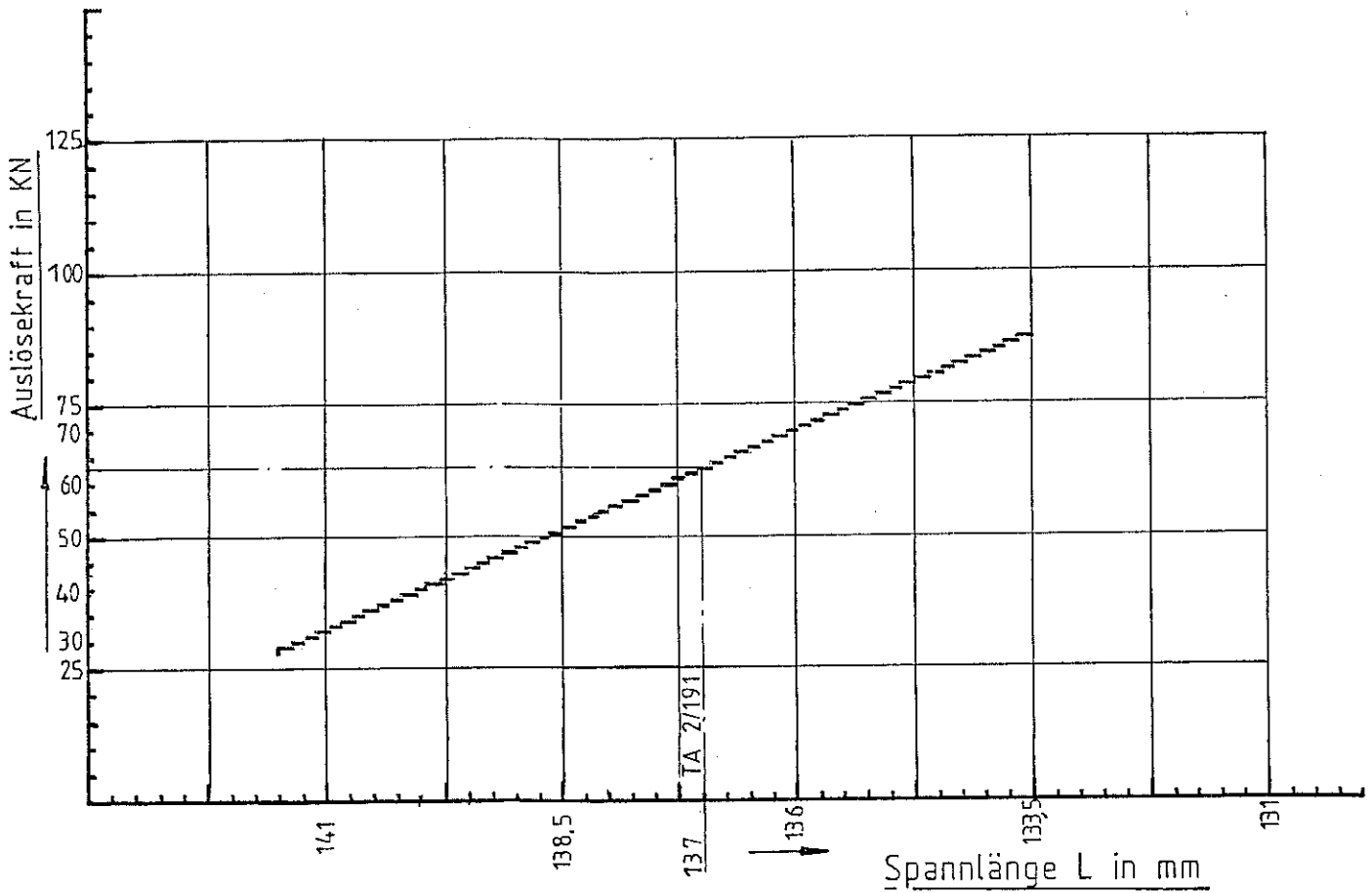


Falsch



Anbringung der Antriebsgelenkwelle s. Seite 15 Gelenkwelle.

Auslösekraftverlauf einer Pfahlsicherung
Kraft in KN über Vorspannlänge.



Auf richtige Montage der Pfahlsicherung (3) achten!

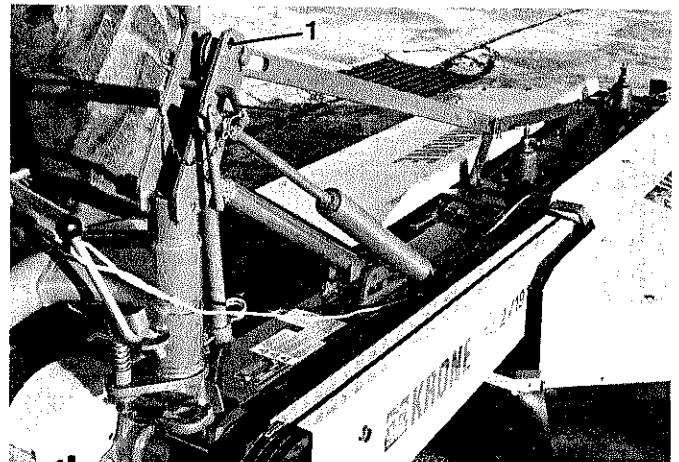
Maschine abgestellt

Stützfuß (5) herunterlassen, Bolzen (4) arretieren.



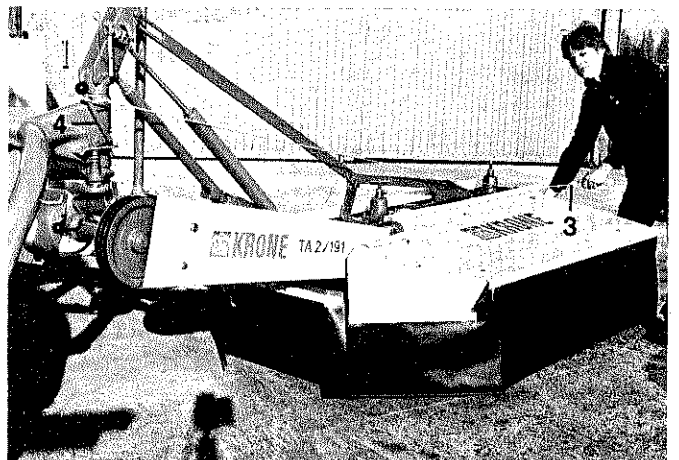
Umbau von Arbeits- in Transportstellung

Turbomäher ca. 100 mm vom Boden anheben. Pfahlsicherung zwischen Dreipunktbock und Traghalm am Traghalm lösen, Maschine umschwenken. Steckbolzen (2) als Transportarretierung in Bohrung (1) einführen.



Von Transport in Arbeitsstellung:

Maschine leicht hin- und herschwenken und mit Zugseil (3) Arretierbolzen (4) ausklinken und in Arbeitsstellung bringen.



Hinweise auf den praktischen Einsatz

Jede Trommel mit drei gleich langen Messern bestücken. Abgenutzte oder beschädigte Messer durch **Original-KRONE-Messer** ersetzen. Grundsätzlich **alle Messer** an den Mähtrömmeln anbringen, da sonst Gefahr und Mähwerkschäden durch Unwucht. Beide Messerschneiden können durch Umwechselln der Messer von der linken Mähtrömmel auf die rechte sowie umgekehrt voll genutzt werden.

Beschädigte oder abgenutzte Messerhalterungen sind durch einen **kompletten Satz** auszutauschen.

Es müssen stets zwei Schlagleisten (143 291 0) am Trommelmantel montiert sein.

Nur mit voller Zapfwelldrehzahl (540 U/min) arbeiten und ins zu mähende Gut fahren.

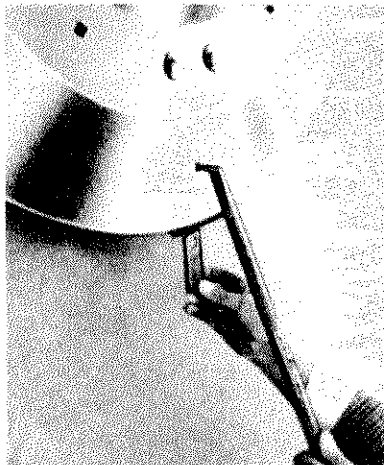
Achtung!

Obige Punkte sind genau zu beachten. Nichtbeachtungen führen zu Störungen. Bei Störungen sofort anhalten, um die Ursache zu beheben. Durch fehlende oder verschlissene Teile an den Trommeln tritt durch die hohe Drehzahl eine starke Unwucht auf, die zur Beschädigung an der Maschine führen kann.

Nach den ersten Betriebsstunden (ca. 3-6) sämtliche Schrauben und Muttern nachziehen. Entlastungsfeder für den Getriebeholm mittels Gewindespindel so einstellen, daß je nach Bodenverhältnissen der Auflagedruck der Stützteller reduziert und eine gleichmäßige Schnitthöhe erreicht wird.

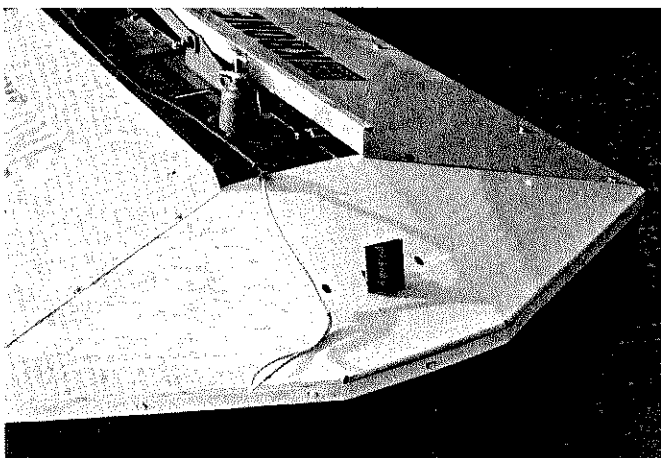
Beim Mäheinsatz im Vorgewende oder beim Ausmähen von Ecken, Spitzen usw. Turbomäher nur leicht anheben.

Volles Ausheben bei laufender Zapfwelle kann zu Gelenkwellschäden führen.



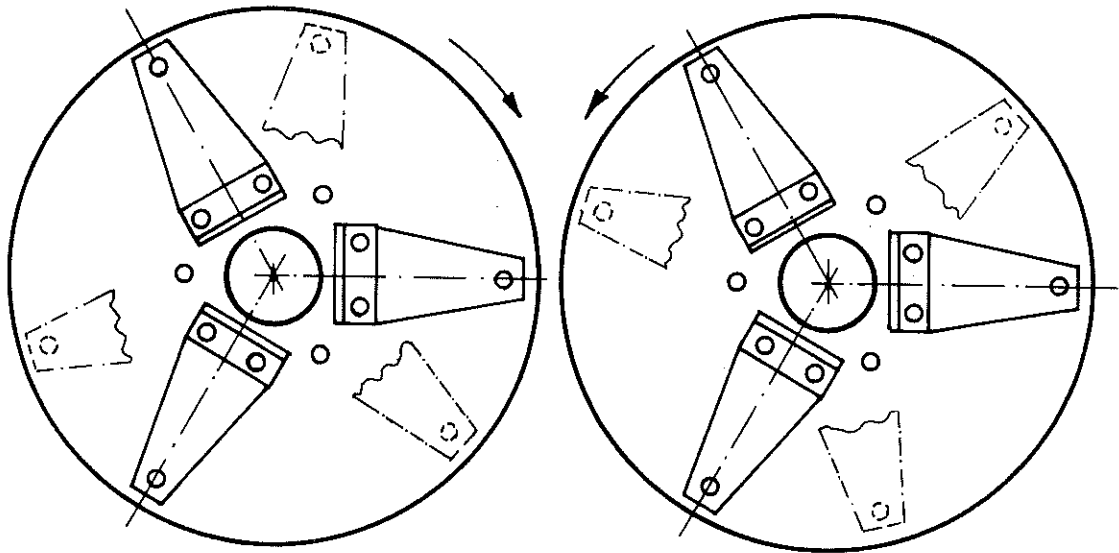
Messer-Schnellverschluß

Mit dem mitgelieferten Schlüssel Blattfeder herunterdrücken und Messer einhängen. Die Durchkröpfung muß immer nach oben montiert sein.

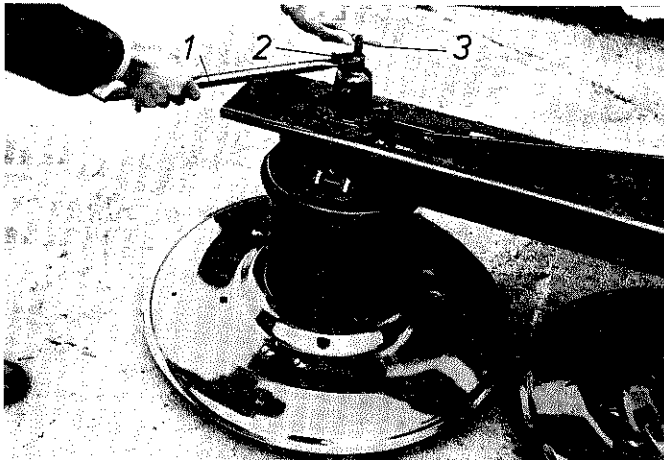


Beleuchtungshalter für BRD.

Sollte durch die Messer ein starker Verschleiß am Messerteller auftreten, so müssen **sämtliche Messerhalter** um eine Bohrung versetzt werden.



Hierbei muß der Stützteller (Ersatzteil-Nr. 152 090 0) mit 6 Schrauben M 12 x 25 und Federring von unten demontiert werden.



Schnitthöhereinstellung

Hochschnitt:

1. Kontermutter (2) mittels Messerschlüssel (1) lösen.
2. Stellschraube (3) rechtsum drehen.
3. Kontermutter (2) mit Messerschlüssel (1) wieder **fest** andrehen.

Tiefschnitt:

Vorgang wie bei Hochschnitt jedoch Stellschraube (3) links um drehen.

Pflege und Wartung

Turbomäher täglich gründlich abschmieren.

Abgenutzte oder beschädigte Messer sofort durch Original-KRONE-Messer ersetzen. **Gegenüberliegende Messer** immer mitwechseln, da sonst eine Unwucht entsteht. Messer und Messerhalterung häufig kontrollieren.

Schiebe- und Schutzrohre der Gelenkwellen säubern, jeglichen Grat entfernen, Rohre gut einfetten, damit Schiebewirkung erhalten bleibt.

Beschädigte oder abgenutzte Schutzvorrichtung sofort durch Originalteile erneuern.

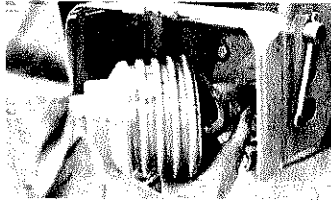
Schmierplan genau beachten.

Winterwartung:

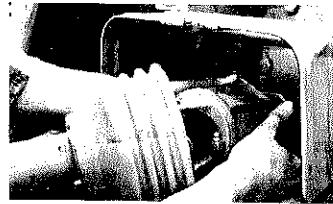
Maschine von Schmutz und Grasresten säubern. Zapfwellenprofil und sämtl. blanke Stellen einfetten. Defekte Teile erneuern, Schrauben nachziehen. Maschine unter Dach stellen. Gelenkwelle und sämtl. Gelenke abschmieren.

Betrieb und Wartung

Kuppeln

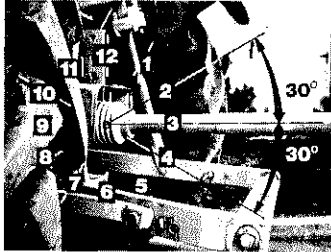


Zapfwelle reinigen.
Schiebestift drücken.

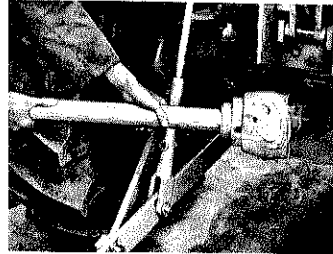


Ziehverschluß verschieben.
Je nach Ausführung ziehen oder drücken.

Gelenk-abwinkelung



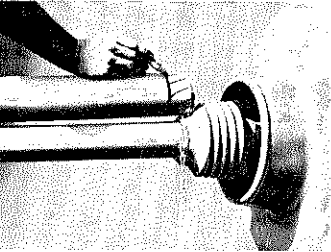
Bei großen Abwinkelungen Antrieb abschalten.



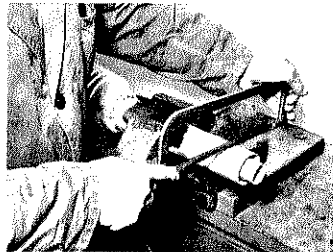
Weitwinkel-Gleichlaufgelenkwelle

Gelenkabwinkelung in Bewegung und im Stillstand max. 70°, Schwenkbereich überprüfen.

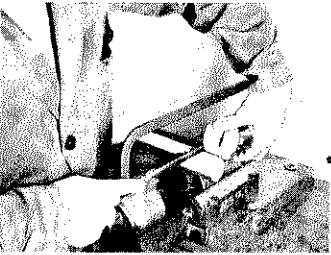
Länge anpassen



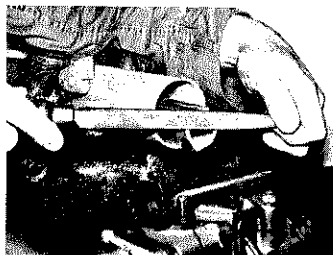
Zur Längenanpassung Gelenkwellenhälften nebeneinander halten und anzeichnen.



Unfallschutzrohre abtrennen.

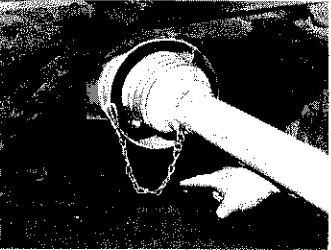


- Schiebepprofile in gleichem Maße wie Schutzrohre kürzen.



Trenngrat und Späne entfernen.

Unfallschutz

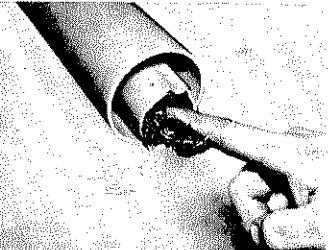


Haltekette lose einhängen.
Schwenkbereich beachten.

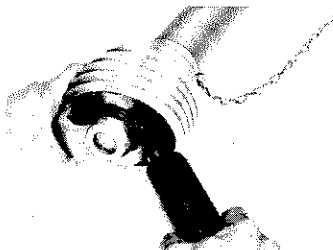
Nur mit geschützter Gelenkwelle arbeiten!

Für einen ausreichenden Ergänzungsschutz über der Zapfwelle ist zu sorgen.

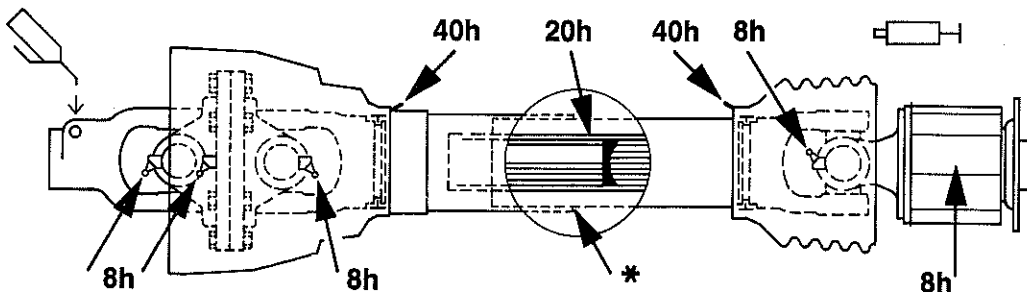
Schmierung



Äußeres Schiebepprofil innen fetten.



Gelenk zum Abschmieren abwinkeln.



Schmierplan

h = Betriebsstunden

*** Im Winterbetrieb sind die Schutzrohre zu fetten, um ein Festfrieren zu verhindern!**

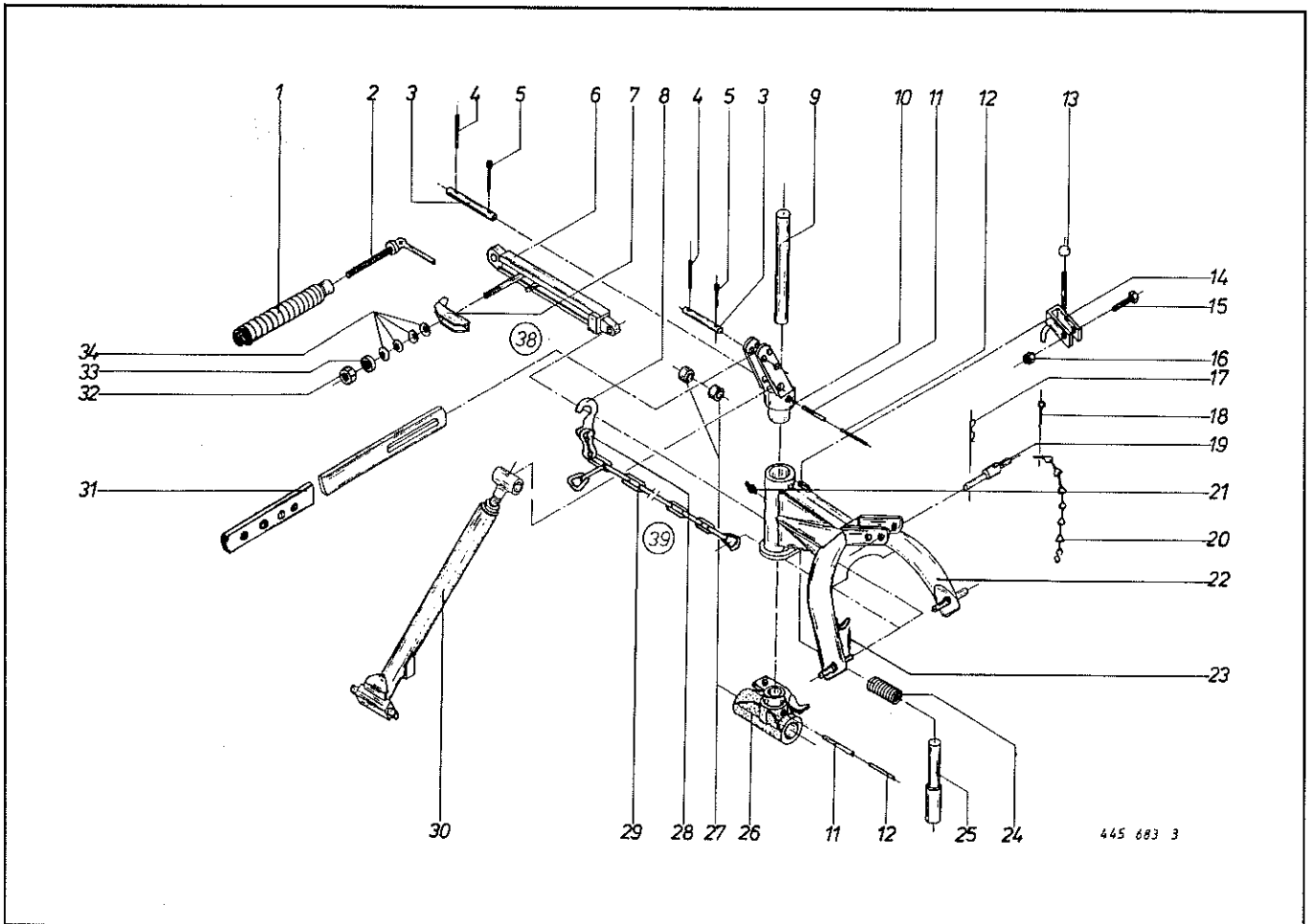


Abb. III. Dessin	Best.-Nr. Part-No. No. à com.	Bezeichnung Description Designation	Abb. III. Dessin	Best.-Nr. Part-No. No. à com.	Bezeichnung Description Designation
1	143 070 0	Zugfeder	19	144 141 0	Oberer Dreipunktbolzen
2	143 599 0	Spindel kpl.	20	922 650 0	Knotenkette mit S-Haken
3	916 309 0	Bolzen ohne Kopf	21	919 003 0	Schmiernippel AM 8 x 1
4	912 615 0	Spannhülse 5 x 36	22	143 549 1	Dreipunktbock
5	912 089 0	Splint 5 x 40	23	912 744 0	Spannhülse 12 x 40
6	144 785 1	Pfahlsicherung	24	143 556 0	Druckfeder
7	144 770 2	Klinke	25	143 558 0	Arretierbolzen
8	922 609 0	Ösenhaken	26	143 553 2	Fußstück
9	144 553 0	Welle	27	144 611 0	Distanzhülse
10	143 528 1	Kopfstück	28	922 604 0	Verbindungsglied
11	912 780 0	Spannhülse 13 x 75	29	143 604 0	Rundstahlkette
12	912 681 0	Spannhülse 8 x 75	30	144 086 4	Gleitstange
13	919 512 0	Kugelknopf	31	143 593 1	Strebe, lang
14	143 557 0	Aushebung	32	908 721 0	6kt.-Mutter NM 20
15	901 043 0	6kt.-Schraube M 8 x 40	33	910 360 0	Scheibe 21 x 44 x 8
16	908 706 0	6kt.-Mutter NM 8	34	909 000 0	Tellerfeder
17	917 104 0	Federstecker 4	38	144 789 1	Pfahlsicherung kpl. (Abb. 6, 7 und 32 - 34)
18	912 071 0	Splint 4 x 50	39	143 072 3	Kette mit Bregrenzungshaken (Abb. 8, 28 und 29)

Bei Bestellung unbedingt Typ, Baujahr und Maschinen-Nr. angeben.
 In case of orders state model, year of construction and part number.
 Avec la commande, indiquer toujours type et No. de la machine, ainsi que l'année de construction.

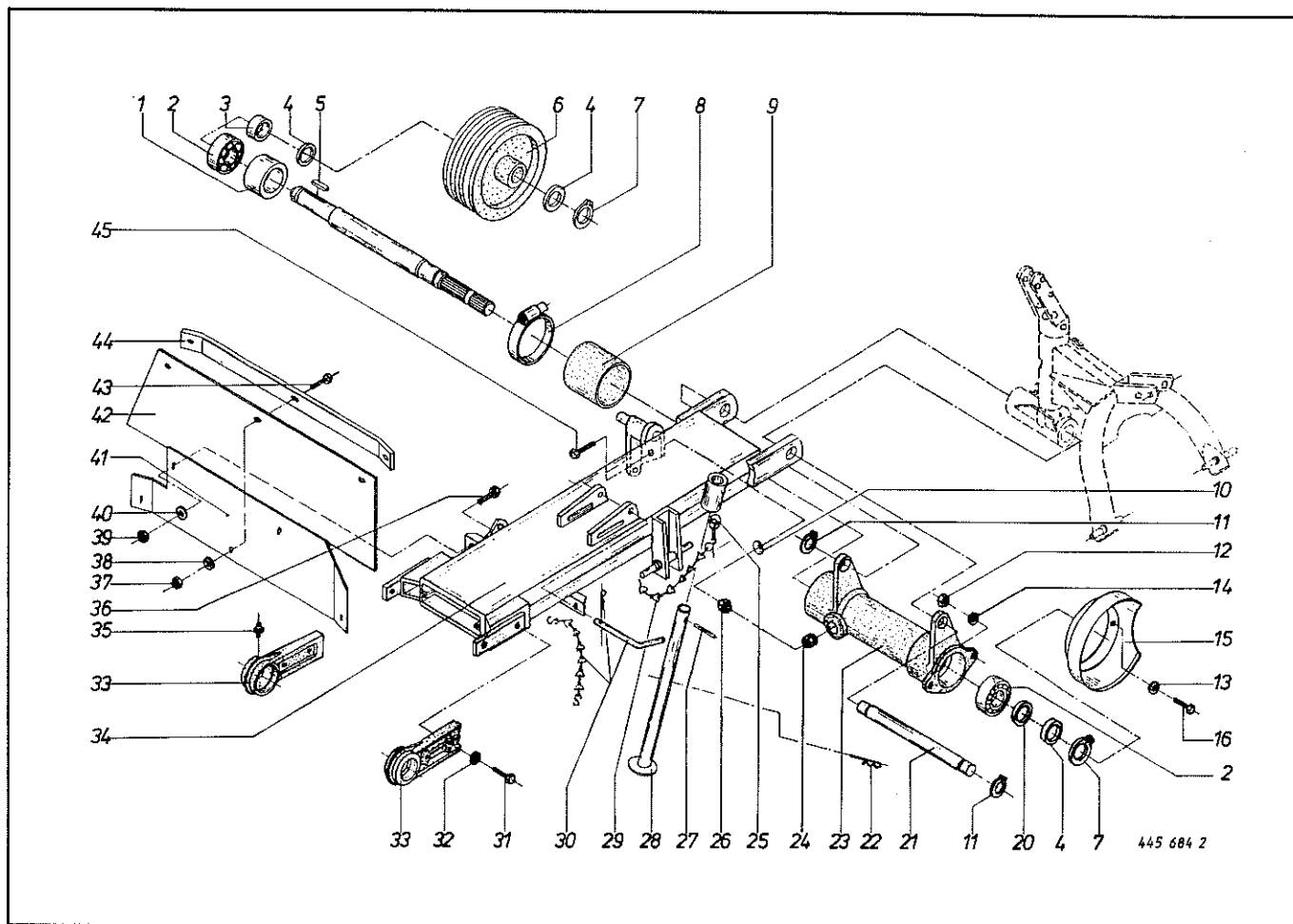


Abb. Ill. Dessin	Best.-Nr. Part-No. No. à com.	Bezeichnung Description Designation	Abb. Ill. Dessin	Best.-Nr. Part-No. No. à com.	Bezeichnung Description Designation
1	143 530 0	Distanzring 76,1 x 64,9 x 15	25	917 010 0	Klappstecker 9 x 40
2	930 537 0	Rillenkugellager 6207 - 2 RS	26	908 020 0	6kt.-Mutter M 16
3	143 531 0	Distanzring 44,5 x 35,5 x 37	27	912 671 0	Spannhülse 8 x 30
4	910 727 0	Stützscheibe 35 x 45 x 2,5	28	143 131 1	Stütze kpl.
5	915 123 0	Paßfeder B 10 x 8 x 40	29	922 651 0	Knotensicherungskette
6	143 523 0	Keilriemenscheibe	30	144 588 0	Steckbolzen m. Kette kpl.
7	911 541 0	Seegerring A 35 x 1,5	31	900 674 0	6kt.-Schraube M 16 x 35
8	924 005 0	Schneckengewindeschelle	32	910 037 0	Federring B 16
9	924 935 0	Druckschlauch	33	143 638 1	Scharnier
10	910 214 0	Federring C 16,5	34	143 562 2	Tragholm
11	911 545 0	Seegerring A 40 x 1,75	35	919 003 0	Schmiernippel AM 8 x 1
12	908 212 0	6kt.-Mutter M 10	36	900 632 0	6kt.-Schraube M 10 x 16
13	910 111 0	Federring A 10	37	908 208 0	6kt.-Mutter M 6
14	910 353 0	Scheibe 11 x 34 x 3	38	910 032 0	Federring B 6
15	143 652 0	Schutztopf	39	908 708 0	6kt.-Mutter NM 10
16	900 636 0	6kt.-Schraube M 10 x 25	40	910 353 0	Scheibe 11 x 34 x 3
20	911 134 0	Paßscheibe 35 x 45 x 1	41	143 567 1	Schutzblech
	911 133 0	Paßscheibe 35 x 45 x 0,5	42	143 568 0	Schutzblech
	911 132 0	Paßscheibe 35 x 45 x 0,3	43	900 607 0	6kt.-Schraube M 6 x 16
21	144 539 0	Achse	44	143 569 0	Klemmband
22	917 107 0	Federstecker 7	45	900 353 0	6kt.-Schraube M 16 x 150
23	144 524 3	Keilriemenlagerung	46	143 525 0	Durchtriebswelle
24	909 114 0	Hutmutter M 16			

Bei Bestellung unbedingt Typ, Baujahr und Maschinen-Nr. angeben.
 In case of orders state model, year of construction and part number.
 Avec la commande, indiquer toujours type et No. de la machine, ainsi que l'année de construction.

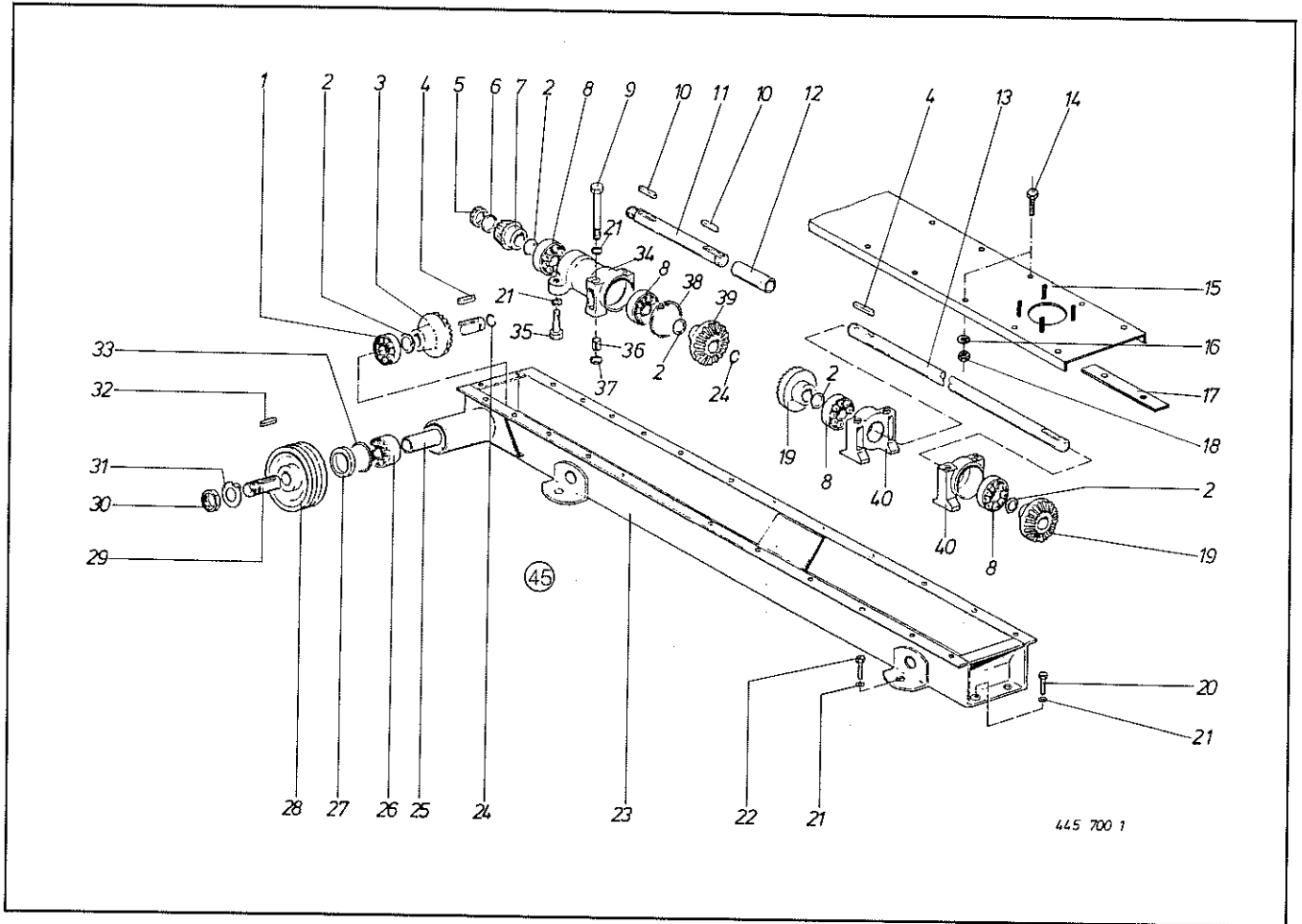


Abb. III. Dessin No. à com.	Best.-Nr. Part-No.	Bezeichnung Description Designation	Abb. III. Dessin No. à com.	Best.-Nr. Part-No.	Bezeichnung Description Designation
1	930 136 0	Kugellager 6206	22	900 298 0	6kt.-Schraube M 12 x 30
2	910 864 0	Paßscheibe 30 x 42 x 1	23	152 138 0	Hauptrahmen
3	152 192 0	Kegelrad 33 Zähne	24	911 816 0	Sicherungsring
4	915 074 0	Paßfeder 8 x 7 x 35	25	143 633 0	Distanzrohr
5	143 283 0	6kt.-Mutter M 25 x 1,5	26	930 907 0	Kugellager 4206
6	152 133 0	Ring	27	936 171 0	Simmerring 45 x 62 x 7 BA
7	152 134 0	Kegelrad 16 Zähne	28	152 097 0	Keilriemenscheibe
8	930 166 0	Kugellager 6306	29	143 631 0	Eingehende Welle
9	901 094 0	6kt.-Schraube M 12 x 130	30	143 634 0	6kt.-Mutter M 30 x 1,5
10	915 070 0	Paßfeder 8 x 7 x 30	31	143 635 0	Sicherungsblech
11	152 135 0	Antriebswelle	32	915 084 0	Paßfeder 8 x 7 x 56
12	152 136 0	Distanzrohr	33	910 904 0	Paßscheibe
13	152 062 0	Horizontalwelle	34	152 139 0	Lagergehäuse
14	900 277 0	6kt.-Schraube M 10 x 20	35	901 082 0	6kt.-Schraube M 12 x 55
15	152 137 0	Mähholmdeckel	36	912 838 0	Spannhülse 16 x 24
16	910 111 0	Federring A 10	37	152 063 0	Nylonbuchse
17	152 058 0	Abdichtungsstreifen	38	911 668 0	Seegerring I 72
18	908 012 0	6kt.-Mutter M 10	39	152 055 0	Kegelrad 19 Zähne
19	152 059 0	Kegelrad 19 Zähne	40	152 061 0	Lagergehäuse - Horizontalwelle
20	900 299 0	6kt.-Schraube M 12 x 35	45	152 140 0	Mähholm kpl. ohne Trommel u. Stützteller (ohne Pos. 28)
21	910 012 0	Federring B 12		152 102 0	Mähholm kpl. mit Trommel u. Stützteller (ohne Pos. 28)

⊕ mir kpl. Rad-satz 16/33 Zähne liefern (Jan 90)

ET. Nr. 151 4050

Bei Bestellung unbedingt Typ, Baujahr und Maschinen-Nr. angeben.
 In case of orders state model, year of construction and part number.
 Avec la commande, indiquer toujours type et No. de la machine, ainsi que l'année de construction.

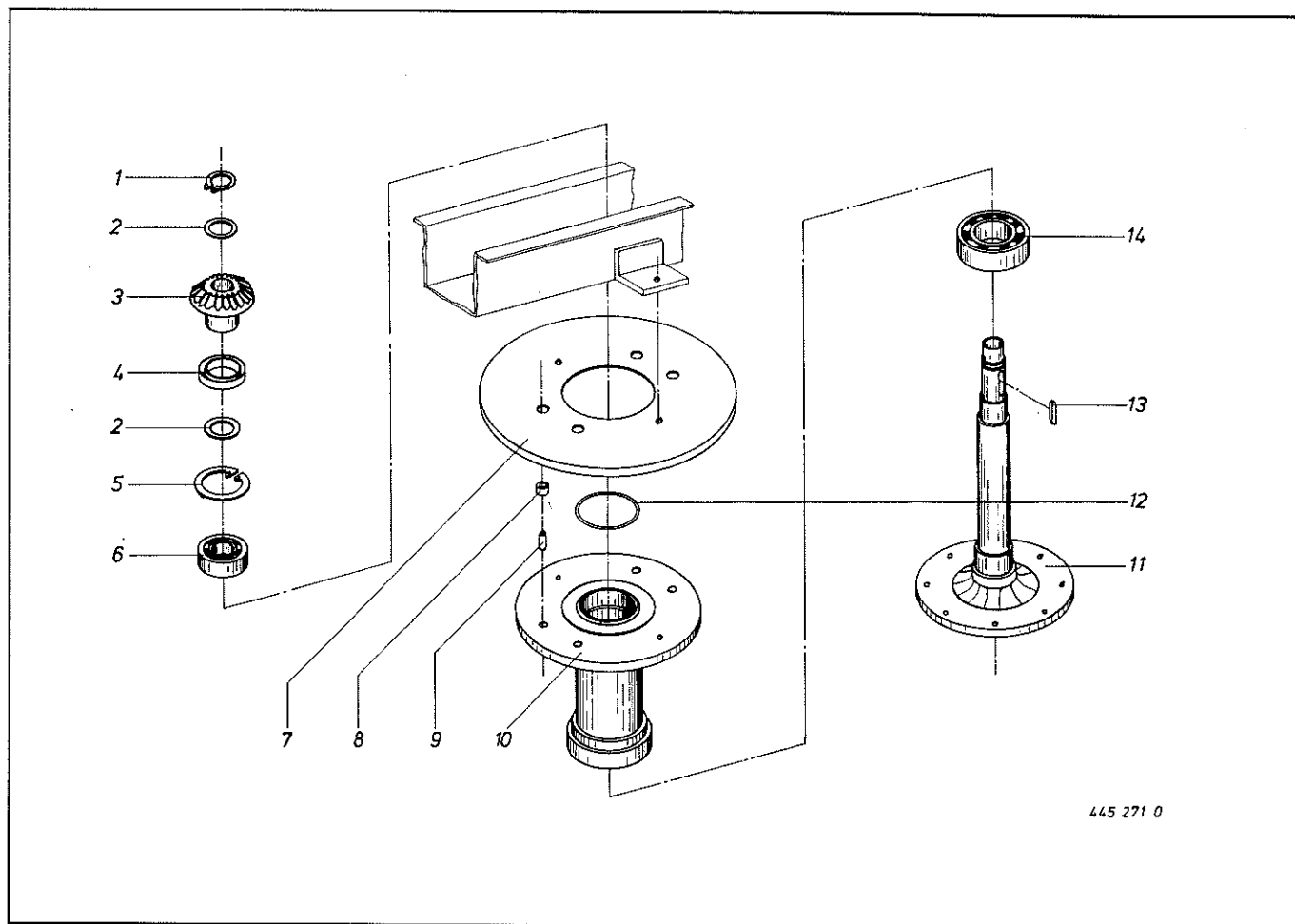


Abb. Ill. Dessin	Best.-Nr. Part-No. No. à com.	Bezeichnung Description Designation	Abb. Ill. Dessin	Best.-Nr. Part-No. No. à com.	Bezeichnung Description Designation
1	911 551 0	Seegerring A - 47	8	152 063 0	Buchse
2	152 068 0	Paßscheibe	9	912 838 0	Spannhülse 16 x 24
3	152 069 0	Kegelrad 19 Zähne	10	152 071 0	Lagergehäuse
4	936 429 0	Simmerring 65 x 90 x 10 B 2	11	152 072 0	Trommelwelle
5	911 680 0	Seegerring J 90	12	937 570 0	O-Ring 98,02 x 3,53
6	930 740 0	Rillenkugellager 6210-2 RS-C 3	13	915 070 0	Paßfeder A 8 x 7 x 30
7	152 070 0	Abdeckkappe	14	930 541 0	Rillenkugellager 6211-2 RS

Bei Bestellung unbedingt Typ, Baujahr und Maschinen-Nr. angeben.
 In case of orders state model, year of construction and part number.
 Avec la commande, indiquer toujours type et No. de la machine, ainsi que l'année de construction.

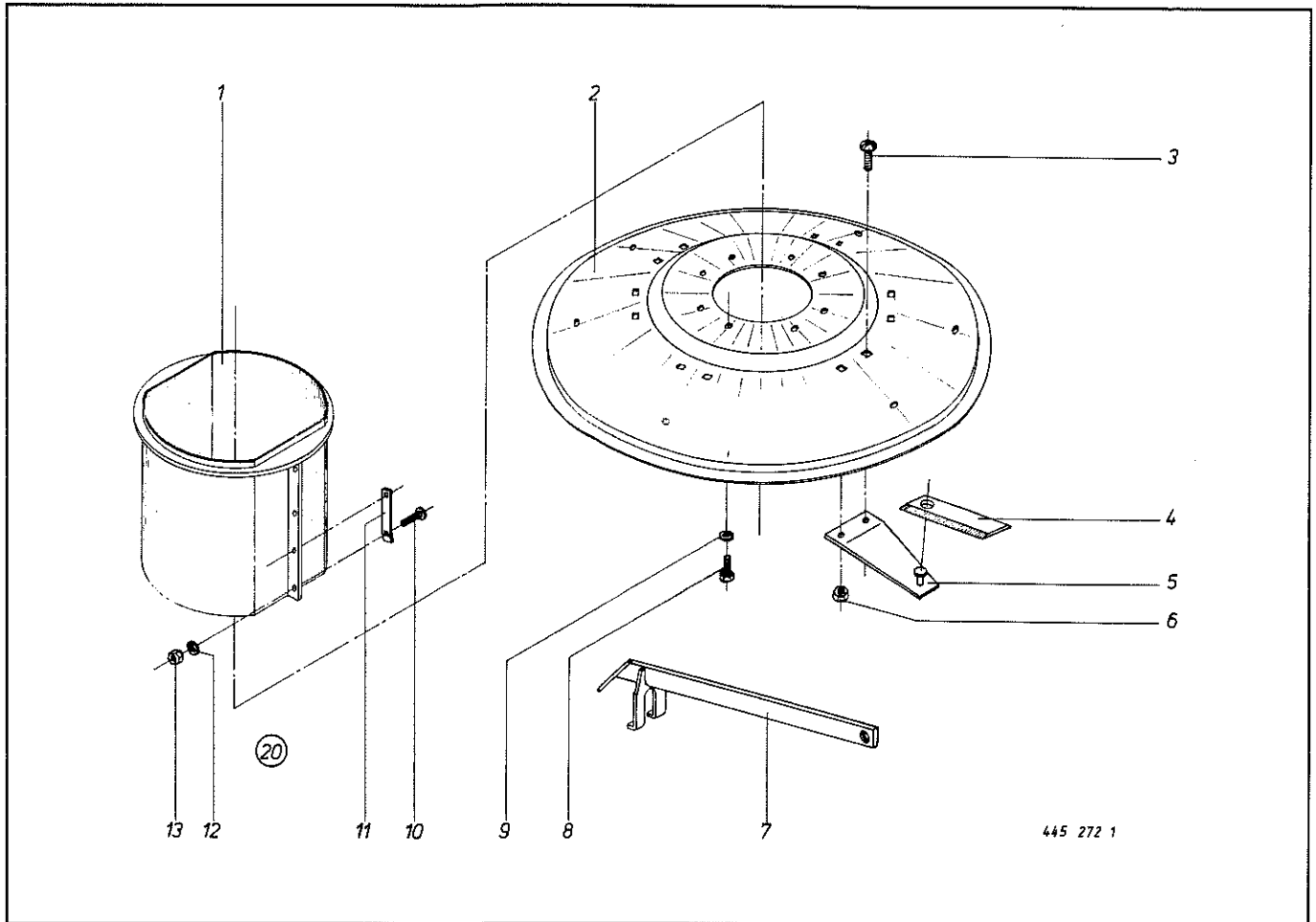
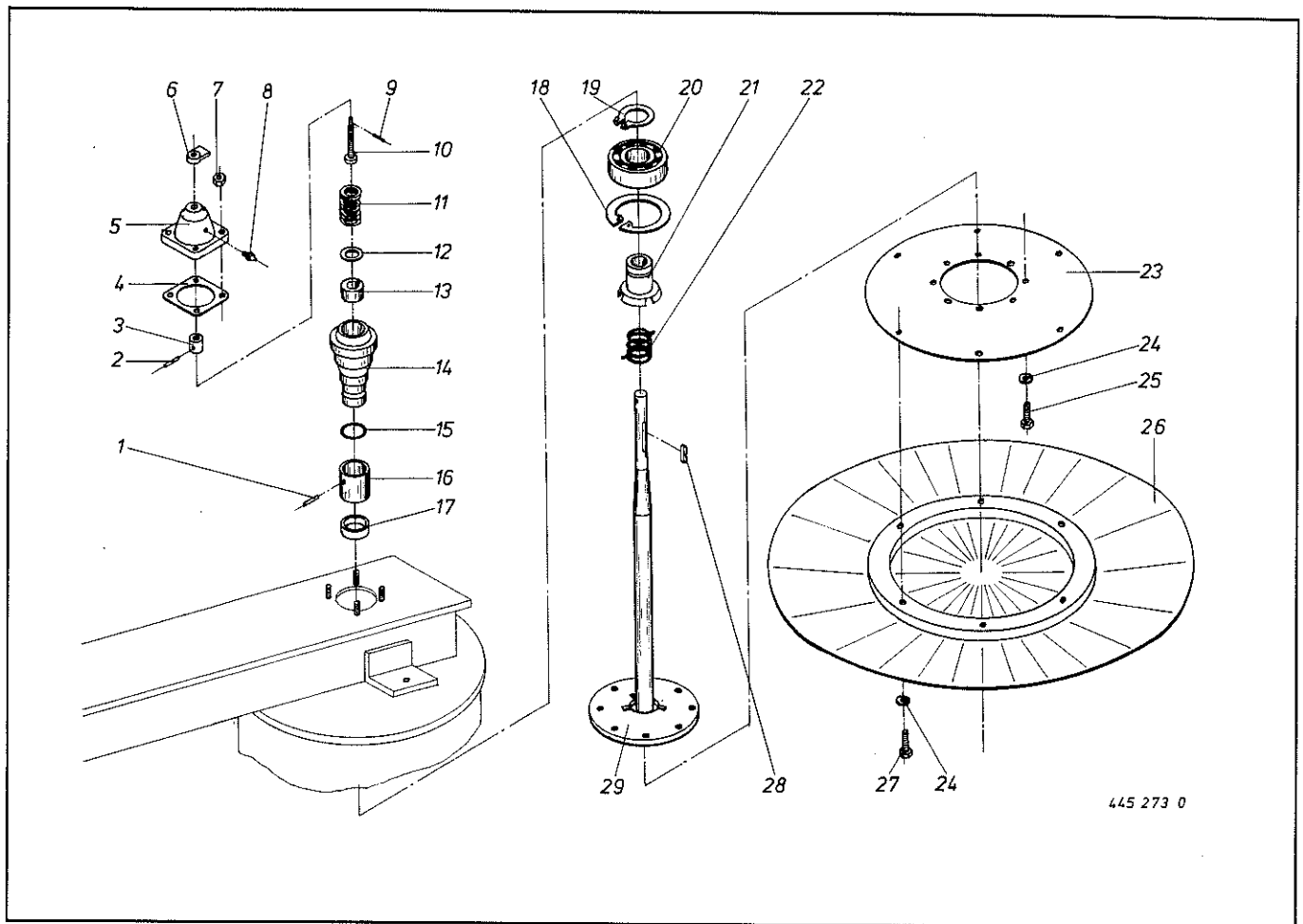


Abb. Ill. Dessin	Best.-Nr. Part-No. No. à com.	Bezeichnung Description Designation	Abb. Ill. Dessin	Best.-Nr. Part-No. No. à com.	Bezeichnung Description Designation
1	152 073 0	Trommel	8	900 298 0	6kt.-Schraube M 12 x 30
2	152 074 0	Mähteller	9	910 012 0	Federring B 12
3	152 075 0	Schraube	10	904 710 0	Flachrundschraube M 6 x 16
4	143 149 0	Messer 88 lang	11	143 291 0	Schlagleiste
5	152 076 0	Messerhalter	12	910 008 0	Federring B 6
6	908 714 0	6kt.-Mutter NM 14	13	908 008 0	6kt.Mutter M 6
7	925 350 0	Schlüssel	20	143 305 0	Satz Schlagleisten (Abb. 10 bis 13)

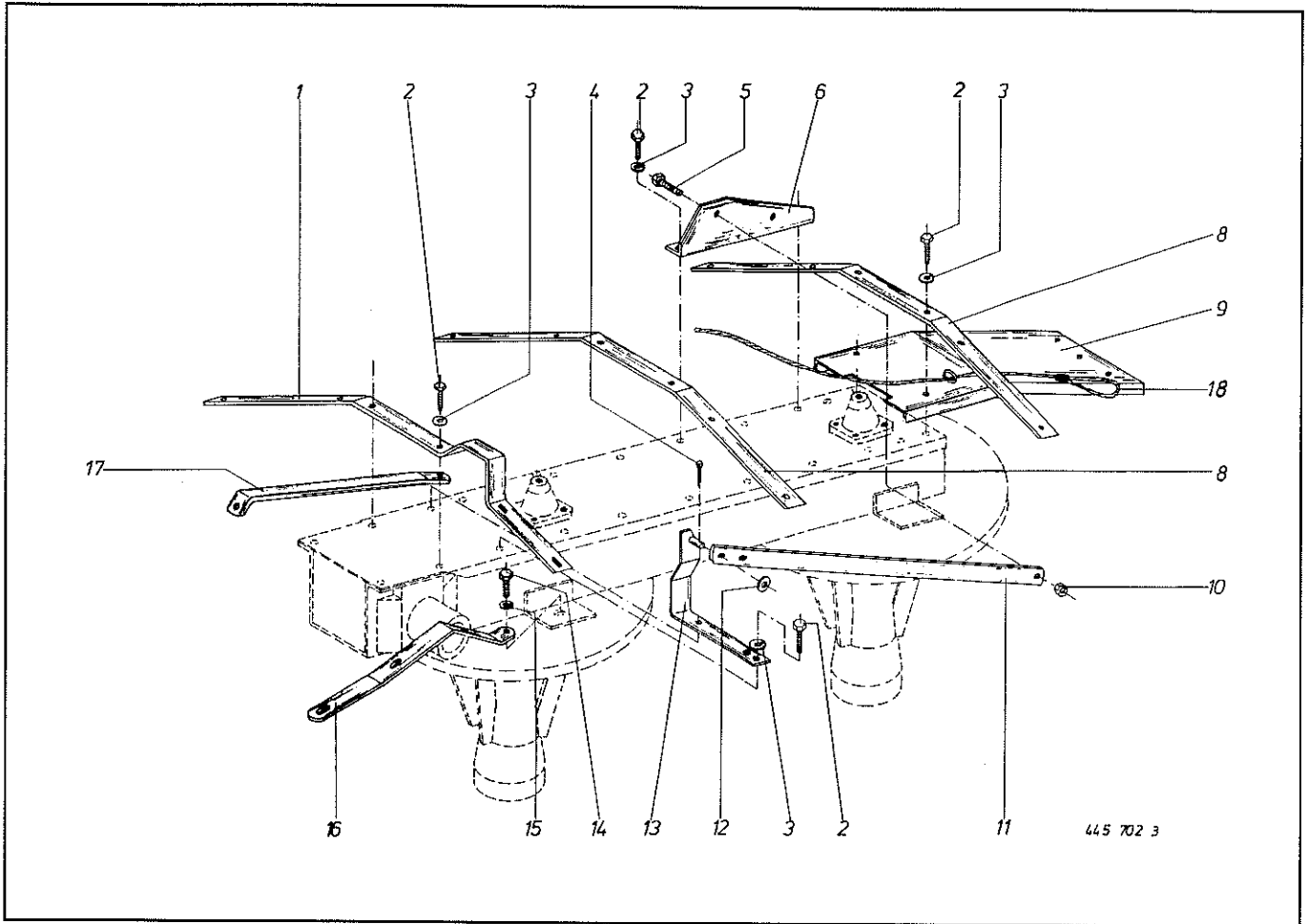
Bei Bestellung unbedingt Typ, Baujahr und Maschinen-Nr. angeben.
 In case of orders state model, year of construction and part number.
 Avec la commande, indiquer toujours type et No. de la machine, ainsi que l'année de construction.



445 273 0

Abb. Ill. Dessin	Best.-Nr. Part-No. No. à com.	Bezeichnung Description Designation	Abb. Ill. Dessin	Best.-Nr. Part-No. No. à com.	Bezeichnung Description Designation
1	913 180 0	Kerbstift 3 x 14	16	152 086 0	Buchse
2	912 673 0	Spannhülse 8 x 36	17	936 150 0	Simmerring 40 x 55 x 7 BA
3	152 077 0	Kappe	18	911 680 0	Seegerring J 90
4	152 078 0	Dichtung	19	911 553 0	Seegerring A 50
5	152 079 0	Halter	20	930 740 0	Rillenkugellager 6210-2 RS-C 3
6	152 080 0	Kontermutter	21	152 087 0	Buchse
7	908 708 0	6kt.-Mutter NM 10	22	152 088 0	Druckfeder
8	919 002 0	Schmiernippel H 1/S 6 x 1	23	152 089 0	Kegel
9	912 681 0	Spannhülse 8 x 75	24	910 012 0	Federring B 12
10	152 081 0	Stellschraube	25	900 298 0	6kt.-Schraube M 12 x 30
11	152 082 0	Druckfeder	26	152 090 0	Stützteller
12	910 727 0	Scheibe 35 x 45 x 2,5	27	900 296 0	6kt.-Schraube M 12 x 25
13	152 084 0	Bremskopf	28	915 086 0	Paßfeder A 8 x 7 x 63
14	152 085 0	Bremsfuß	29	152 091 0	Stütztellerwelle
15	937 540 0	O-Ring 45,2 x 3			

Bei Bestellung unbedingt Typ, Baujahr und Maschinen-Nr. angeben.
 In case of orders state model, year of construction and part number.
 Avec la commande, indiquer toujours type et No. de la machine, ainsi que l'année de construction.



445 702 3

Abb. Ill. Dessin	Best.-Nr. Part-No. No. à com.	Bezeichnung Description Designation	Abb. Ill. Dessin	Best.-Nr. Part-No. No. à com.	Bezeichnung Description Designation
1	152 116 2	Strebe links	11	152 100 1	Strebe kurz
2	900 638 0	6kt.-Schraube M 10 x 35	12	910 512 1	Scheibe B 21
3	910 111 0	Federring A 10	13	143 640 0	Holmplatte
4	912 069 0	Splint 4 x 40	14	900 658 0	6kt.-Schraube M 12 x 40
5	900 674 0	6kt.-Schraube M 16 x 35	15	910 012 0	Federring B 12
6	143 623 0	Strebeneinhängung	16	152 127 2	Stützstrebe links hinten
8	152 022 0	Strebe mitte und rechts	17	152 142 0	Stützstrebe vorn links
9	152 113 2	Abdeckblech seitlich	18	144 415 1	Kunststoffseil-Transport
10	908 716 0	6kt.-Mutter VM 16			

Bei Bestellung unbedingt Typ, Baujahr und Maschinen-Nr. angeben.
 In case of orders state model, year of construction and part number.
 Avec la commande, indiquer toujours type et No. de la machine, ainsi que l'année de construction.

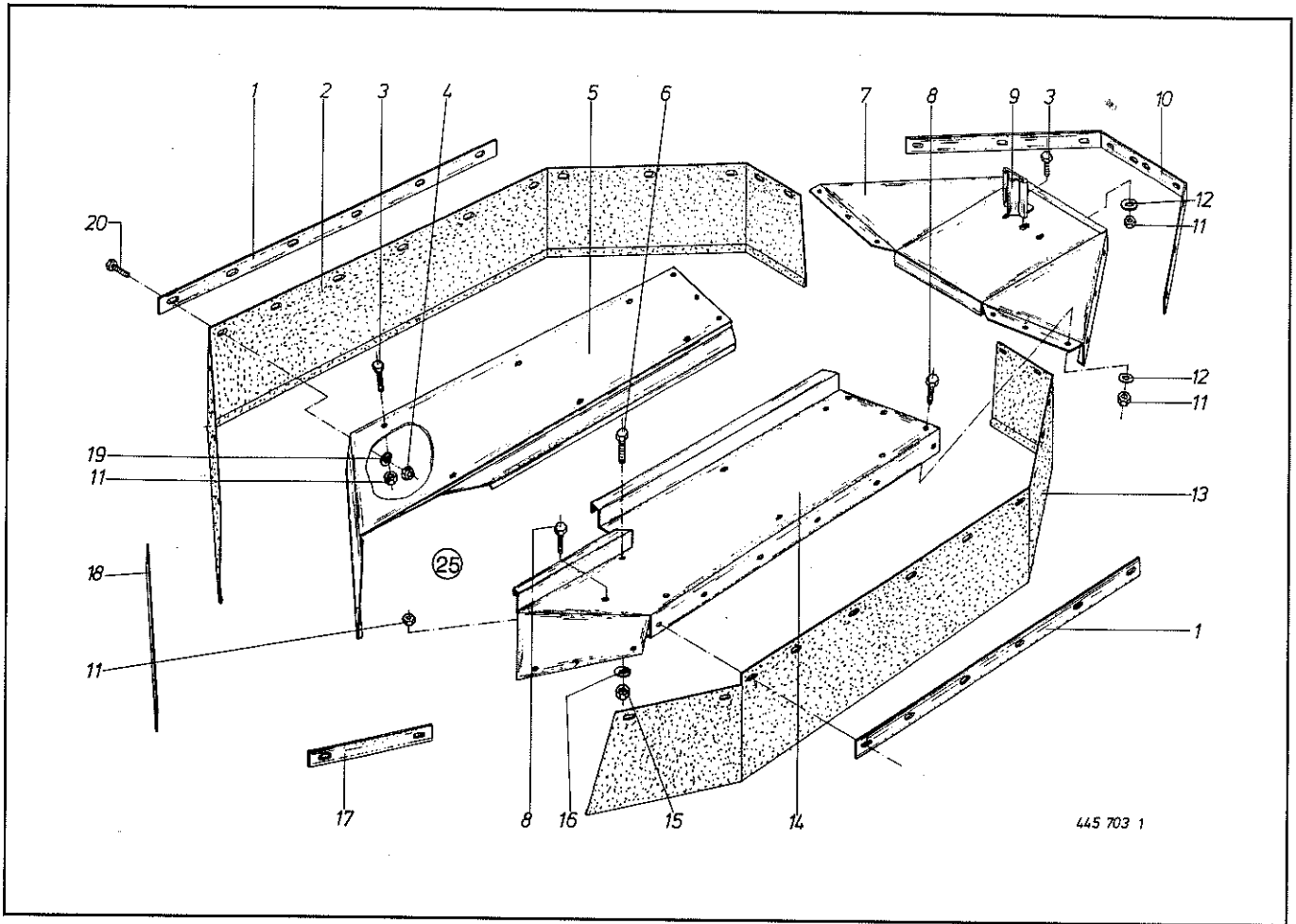


Abb. Ill. Dessin	Best.-Nr. Part-No. No. à com.	Bezeichnung Description Designation	Abb. Ill. Dessin	Best.-Nr. Part-No. No. à com.	Bezeichnung Description Designation
1	152 006 0	Klemmband	11	908 708 0	6kt.-Mutter VM 10
2	152 114 0	Spritz Tuch vorne	12	910 353 0	Scheibe 11 x 34 x 3
3	900 636 0	6kt.-Schraube M 10 x 25	13	152 118 0	Spritz Tuch hinten
4	908 208 0	6kt.-Mutter M 6	14	152 115 1	Abdeckblech hinten
5	152 036 2	Abdeckblech vorne	15	908 212 0	6kt.-Mutter M 10
6	900 637 0	6kt.-Schraube M 10 x 30	16	910 111 0	Federring A 10
7	146 023 2	Endstück Rotorschutz	17	152 117 0	Klemmband hinten links
8	900 632 0	6kt.-Schraube M 10 x 16	18	152 111 0	Klemmband vorne links
9	152 037 1	Beleuchtungshalter	19	910 032 0	Federring B 6
10	146 017 0	Klemmband rechts	20	900 607 0	6kt.-Schraube M 6 x 16
			25	152 143 0	Schutzhaube kpl.

Bei Bestellung unbedingt Typ, Baujahr und Maschinen-Nr. angeben.
 In case of orders state model, year of construction and part number.
 Avec la commande, indiquer toujours type et No. de la machine, ainsi que l'année de construction.

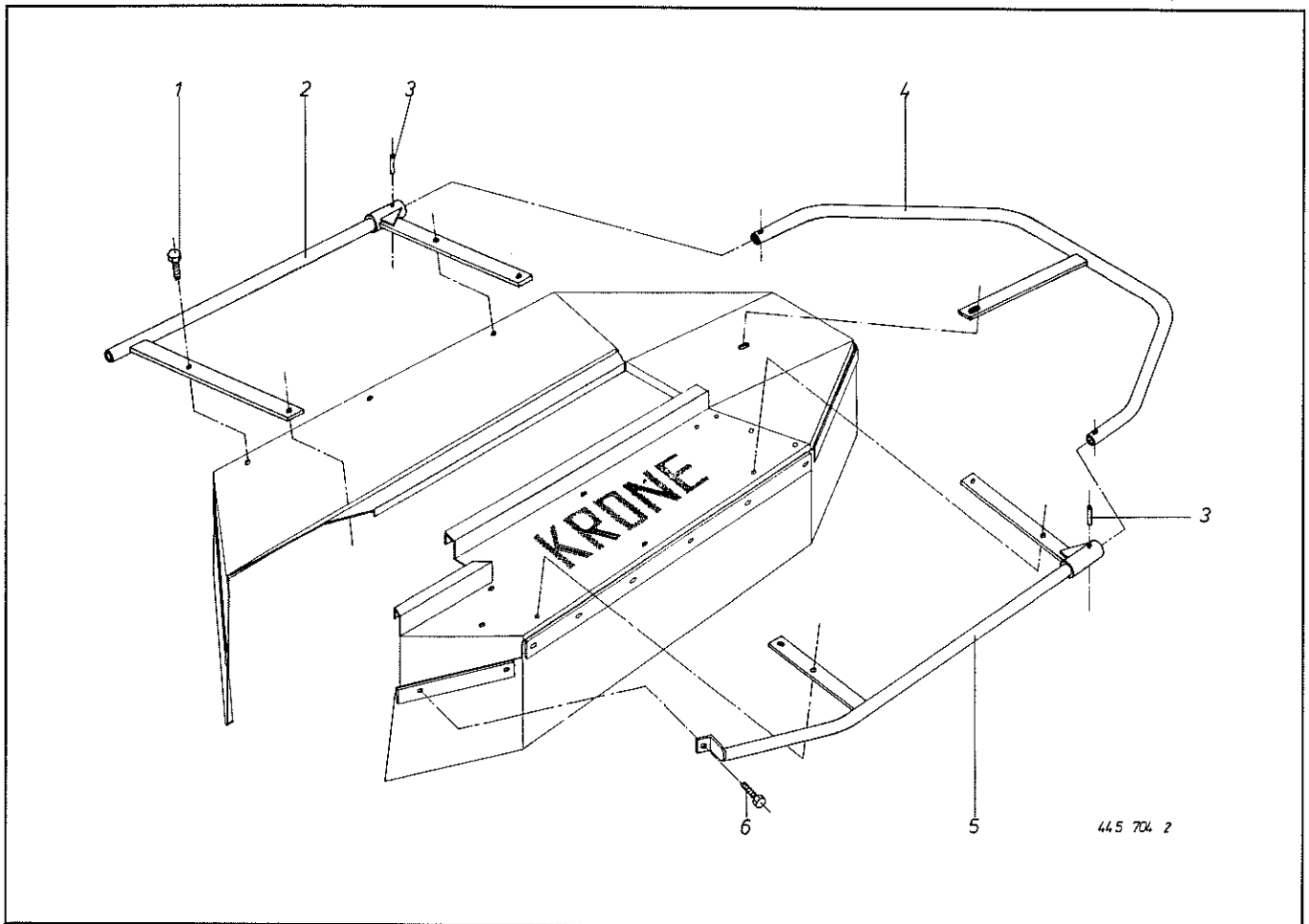
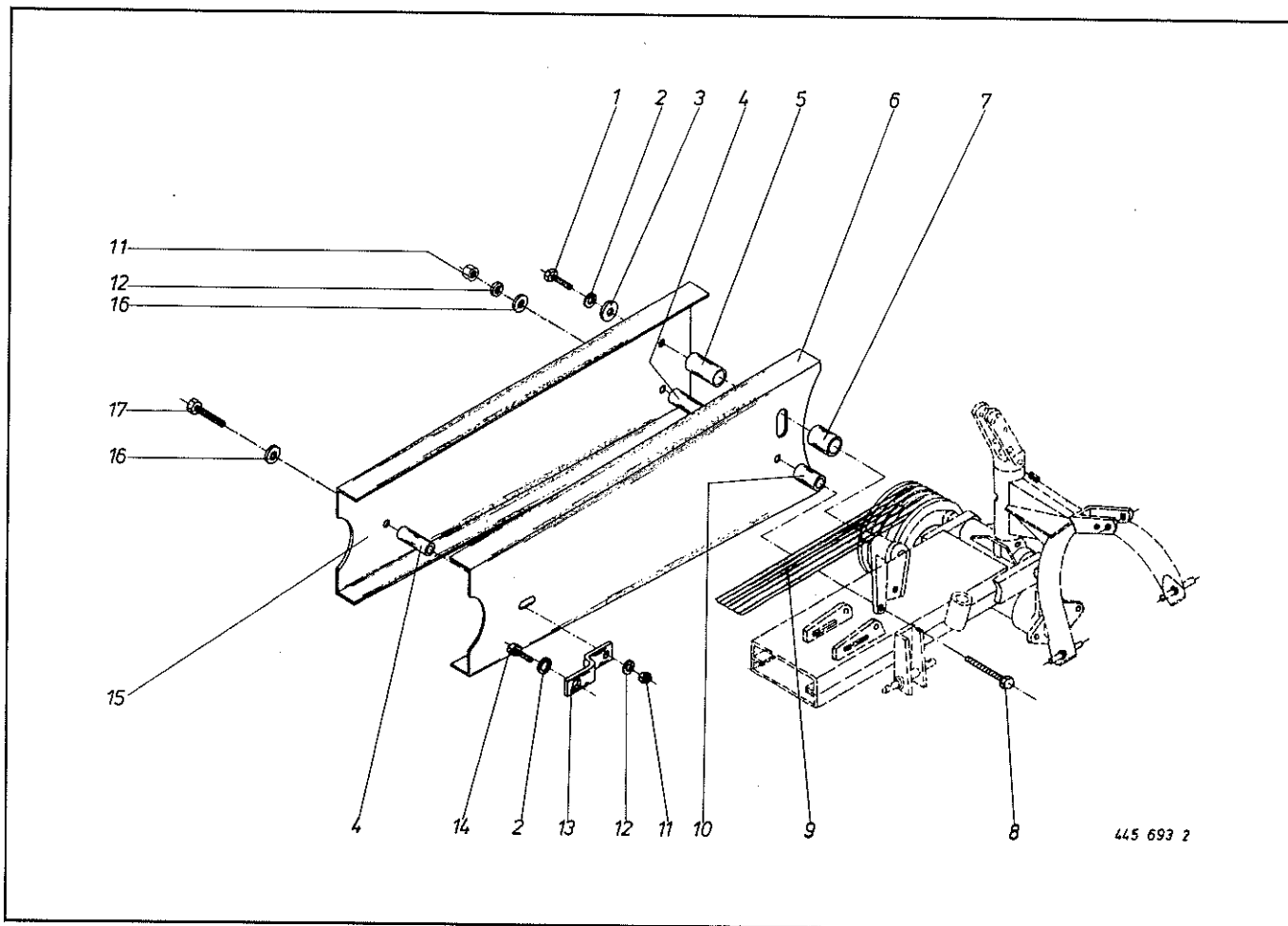


Abb. Ill. Dessin	Best.-Nr. Part-No. No. à com.	Bezeichnung Description Designation	Abb. Ill. Dessin	Best.-Nr. Part-No. No. à com.	Bezeichnung Description Designation
1	900 637 0	6kt.-Schraube M 10 x 30	4	152 049 0	Rohrbügel rechts
2	152 043 0	Rohrbügel vorne	5	152 131 0	Rohrbügel hinten
3	912 639 0	Spannhülse 6 x 26	6	900 608 0	6kt.-Schraube M 6 x 20

Bei Bestellung unbedingt Typ, Baujahr und Maschinen-Nr. angeben.
 In case of orders state model, year of construction and part number.
 Avec la commande, indiquer toujours type et No. de la machine, ainsi que l'année de construction.

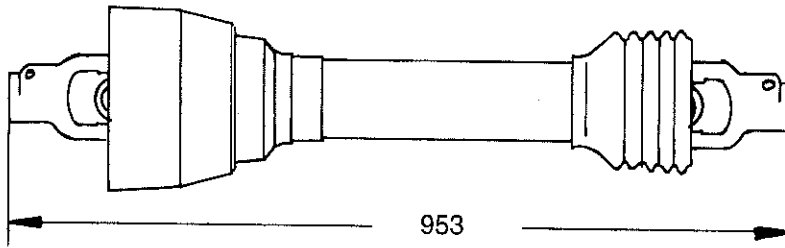


445 693 2

Abb. Ill. Dessin	Best.-Nr. Part-No. No. à com.	Bezeichnung Description Designation	Abb. Ill. Dessin	Best.-Nr. Part-No. No. à com.	Bezeichnung Description Designation
1	900 673 0	6kt.-Schraube M 16 x 25	10	143 571 0	Distanzrohr-Schutz
2	910 037 0	Federring B 16	11	908 215 0	6kt.-Mutter M 12
3	910 621 0	Scheibe 17,5 x 35 x 2	12	910 035 0	Federring B 12
4	144 628 0	Distanzrohr	13	143 573 0	Z-Profil
5	144 627 0	Distanzrohr	14	900 675 0	6kt.-Schraube M 16 x 40
6	143 565 2	Schutz vorne Keilriemen	15	143 564 1	Schutz hinten Keilriemen
7	143 570 0	Distanzrohr-Schutz	16	910 506 0	Scheibe 14 x 24 x 2,5
8	901 465 0	6kt.-Schraube M 12 x 150	17	901 460 0	6kt.-Schraube M 12 x 100
9	921 601 0	Keilriemensatz (3 Stück)			

Bei Bestellung unbedingt Typ, Baujahr und Maschinen-Nr. angeben.
 In case of orders state model, year of construction and part number.
 Avec la commande, indiquer toujours type et No. de la machine, ainsi que l'année de construction.

BYPY-Gelenkwelle: 8 1 R 4 071 91 007 001



austauschbar mit Walterscheid-Gelenkwelle 949 087 0

Ersatz für:

für Type: AM 166/201/241/281
 TA 2/166
 TA 2/191

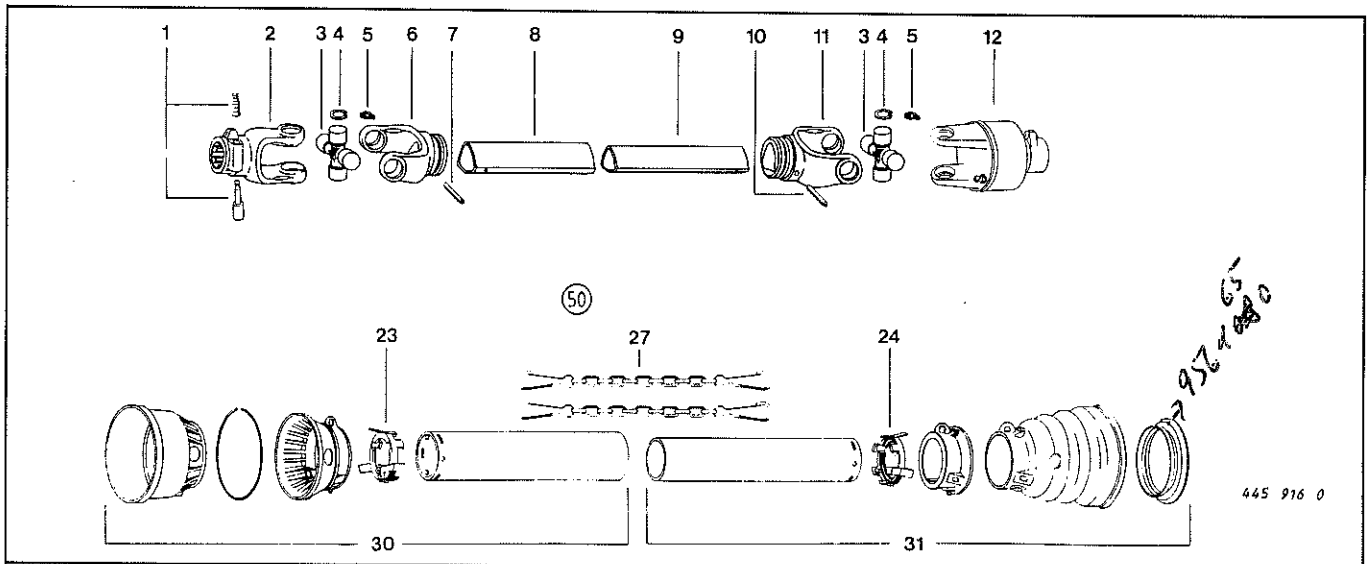


Abb. Ill. Dessin	Best.-Nr. Part.-No. No. à com.	Bezeichnung Description Designation	Abb. Ill. Dessin	Best.-Nr. Part.-No. No. à com.	Bezeichnung Description Designation
1	956 111 0	Schiebestift mit Feder	10	912 677 0	Spannstift
2	956 113 0	Außengabel	11	956 117 0	Innengabel für Innenrohr
3	956 426 0	Kreuzgarnitur kpl.	12	956 118 0	Freilauf kpl.
4	956 430 0	Sicherungsring	23	956 119 0	Lauftring für Außenrohr
5	919 003 0	Schmiernippel	24	956 120 0	Lauftring für Innenrohr
6	956 114 0	Innengabel für Außenrohr	27	949 852 0	Haltekette
7	912 678 0	Spannstift	30	956 121 0	Gelenkwellschutzhälfte außen kpl.
8	956 115 0	Außenrohr 570 lang	31	956 122 0	Gelenkwellschutzhälfte innen kpl.
9	956 116 0	Innenrohr 570 lang	50	956 015 0	Gelenkwelle komplett



Rohrlänge anpassen!

Bestell-Nr.	Tafel	Abb.	Bestell-Nr.	Tafel	Abb.	Bestell-Nr.	Tafel	Abb.	Bestell-Nr.	Tafel	Abb.
143 070 0	1	1	152 069 0	4	3	900 675 0	10	14	912 671 0	2	27
143 072 3	1	39	152 070 0	4	7	901 043 0	1	15	912 673 0	6	2
143 131 1	2	28	152 071 0	4	10	901 082 0	3	35	912 677 0	11	10
143 149 0	5	4	152 072 0	4	11	901 094 0	3	9	912 678 0	11	7
143 283 0	3	5	152 073 0	5	1	901 460 0	10	17	912 681 0	1	12
143 291 0	5	11	152 074 0	5	2	901 465 0	10	8	912 681 0	6	9
143 305 0	5	20	152 075 0	5	3	904 710 0	5	10	912 744 0	1	23
143 523 0	2	6	152 076 0	5	5	908 008 0	5	13	912 780 0	1	11
143 525 0	2	46	152 077 0	6	3	908 012 0	3	18	912 838 0	3	36
143 528 0	1	10	152 078 0	6	4	908 020 0	2	26	912 838 0	4	9
143 530 0	2	1	152 079 0	6	5	908 208 0	2	37	913 180 0	6	1
143 531 0	2	3	152 080 0	6	6	908 208 0	8	4	915 070 0	3	10
143 549 1	1	22	152 081 0	6	10	908 212 0	2	12	915 070 0	4	13
143 553 2	1	26	152 082 0	6	11	908 212 0	8	15	915 074 0	3	4
143 556 0	1	24	152 084 0	6	13	908 215 0	10	11	915 084 0	3	32
143 557 0	1	14	152 085 0	6	14	908 706 0	1	16	915 086 0	6	28
143 558 0	1	25	152 086 0	6	16	908 708 0	2	39	915 123 0	2	5
143 562 2	2	34	152 087 0	6	21	908 708 0	6	7	916 309 0	1	3
143 564 1	10	15	152 088 0	6	22	908 708 0	8	11	917 010 0	2	25
143 565 2	10	6	152 089 0	6	23	908 714 0	5	6	917 104 0	1	17
143 567 1	2	41	152 090 0	6	26	908 716 1	7	10	917 107 0	2	22
143 568 0	2	42	152 091 0	6	29	908 721 0	1	32	919 002 0	6	8
143 569 0	2	44	152 097 0	3	28	909 000 0	1	34	919 003 0	1	21
143 570 0	10	7	152 100 1	7	11	909 114 0	2	24	919 003 0	2	35
143 571 0	10	10	152 102 0	3	45	910 008 0	5	12	919 003 0	11	5
143 573 0	10	13	152 111 0	8	18	910 012 0	3	21	919 512 0	1	13
143 593 1	1	31	152 113 2	7	9	910 012 0	5	9	921 601 0	10	9
143 599 0	1	2	152 114 0	8	2	910 012 0	6	24	922 604 0	1	28
143 604 0	1	29	152 115 1	8	14	910 012 0	7	15	922 609 0	1	8
143 623 0	7	6	152 116 2	7	1	910 032 0	2	38	922 650 0	1	20
143 631 0	3	29	152 117 0	8	17	910 032 0	8	19	922 651 0	2	29
143 633 0	3	25	152 118 0	8	13	910 035 0	10	12	924 005 0	2	8
143 634 0	3	30	152 127 2	7	16	910 037 0	2	32	924 935 0	2	9
143 635 0	3	31	152 131 0	9	5	910 037 0	10	2	925 350 0	5	7
143 638 1	2	33	152 132 0	3	3	910 111 0	2	13	930 136 0	3	1
143 640 0	7	13	152 133 0	3	6	910 111 0	3	16	930 166 0	3	8
143 652 0	2	15	152 134 0	3	7	910 111 0	7	3	930 537 0	2	2
144 086 4	1	30	152 135 0	3	11	910 111 0	8	16	930 541 0	4	14
144 141 0	1	19	152 136 0	3	12	910 214 0	2	10	930 740 0	4	6
144 415 1	7	18	152 137 0	3	15	910 353 0	2	14	930 740 0	6	20
144 524 3	2	23	152 138 0	3	23	910 353 0	2	40	930 907 0	3	26
144 539 0	2	21	152 139 0	3	34	910 353 0	8	12	936 150 0	6	17
144 553 0	1	9	152 140 0	3	45	910 360 0	1	33	936 171 0	3	27
144 588 0	2	30	152 142 0	7	17	910 506 0	10	16	936 429 0	4	4
144 611 0	1	27	152 143 0	8	25	910 512 1	7	12	937 540 0	6	15
144 627 0	10	5	900 277 0	3	14	910 621 0	10	3	937 570 0	4	12
144 628 0	10	4	900 296 0	6	27	910 727 0	2	4	949 852 0	11	27
144 770 2	1	7	900 298 0	3	22	910 727 0	6	12	956 015 0	11	50
144 785 1	1	6	900 298 0	5	8	910 864 0	3	2	956 111 0	11	1
144 789 1	1	38	900 298 0	6	25	910 904 0	3	33	956 113 0	11	2
146 017 0	8	10	900 299 0	3	20	911 132 0	2	20	956 114 0	11	6
146 023 2	8	7	900 353 0	2	45	911 133 0	2	20	956 115 0	11	8
152 006 0	8	1	900 607 0	2	43	911 134 0	2	20	956 116 0	11	9
152 022 0	7	8	900 607 0	8	20	911 541 0	2	7	956 117 0	11	11
152 036 2	8	5	900 608 0	9	6	911 545 0	2	11	956 118 0	11	12
152 037 1	8	9	900 632 0	2	36	911 551 0	4	1	956 119 0	11	23
152 043 0	9	2	900 632 0	8	8	911 553 0	6	19	956 120 0	11	24
152 049 0	9	4	900 636 0	2	16	911 668 0	3	38	956 121 0	11	30
152 055 0	3	39	900 636 0	8	3	911 680 0	4	5	956 122 0	11	31
152 058 0	3	17	900 637 0	8	6	911 680 0	6	18	956 426 0	11	3
152 059 0	3	19	900 637 0	9	1	911 816 0	3	24	956 430 0	11	4
152 061 0	3	40	900 638 0	7	2	912 069 0	7	4			
152 062 0	3	13	900 658 0	7	14	912 071 0	1	18			
152 063 0	3	37	900 673 0	10	1	912 089 0	1	5			
152 063 0	4	8	900 674 0	2	31	912 615 0	1	4			
152 068 0	4	2	900 674 0	7	5	912 639 0	9	3			