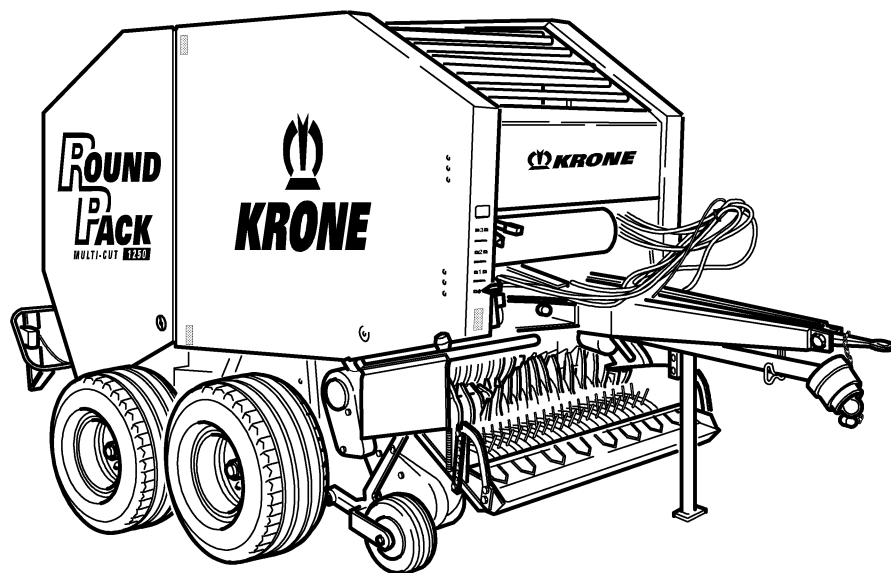




ERSATZTEILE

SPARE PARTS

PIÈCES DETACHEES



000 001 029 01 H - 28/09/2005

RP 1250

RP 1550

RP 1250 MC

RP 1550 MC

ab Masch.-Nr.
from mach.-no.
à partir de mach.-no

456 550 - 506 300

/ 000 001 029 01 H /

Erläuterungen Illustration Illustration

Gültigkeit dieser Tafel
Validity of this diagram
Validité du diagramme

Nr. der Zeichnung, die zu dieser Seite gehört
No. of drawing belonging to this page
No. du dessin appartenant à cette page

Tafel-Nr.
No. of diagram
No. de diagramme

Benennung dieser Tafel
Denomination of this diagram
Dénomination du diagramme

Maschinentypen
Type of machines
Type de machines

Nr. dieser Ersatzteilliste
No. of this spare part list
No. de cette liste des pièces de rechange

Tragrahmen / Schutze kpl. Frame / Guard cpl. Cadre / Protecteurs cpl.						000 001 084 00		
					585 000 - 597 629	C D R O M	444 841 1	4.0
Pos.	ID-Nr.	Benennung	Description	Description	Masch.-Nr.			
1	00 259 671 0	Tragrahmen links	Frame left	Cadre gauche	585 000 - 597 629	x		
	00 259 627 0	Tragrahmen rechts	Frame right	Cadre droite	585 000 - 597 629	x		
	00 901 491 0	6kt-Schraube	Hex head bolt	Boulon tete hex	590 000	x		M 16 X 130
3	00 909 912 0	Sperkantscheibe	Detent edged washer	Disque à bord d'arrêt	597 629	x		SKM 16

Dieses Ersatzteil ist gültig ab Masch.Nr. 590 000
This spare part is valid from mach. no. 590 000
Cette pièce de rechange est valable à partir de no. de machine 590 000

Dieses Ersatzteil ist gültig von Masch.Nr. 585 000 bis Masch.Nr. 597 629
This spare part is valid from mach. no. 585 000 up to mach. no. 597 629
Cette pièce de rechange est valable à partir de no. de machine 585 000 jusqu'au no. 597 629

Dieses Ersatzteil ist gültig bis Masch.Nr. 597 629
This spare part is valid up to mach. no. 597 629
Cette pièce de rechange est valable jusqu'au no. de machine 597 629

Bestell-Nr.
Order no.
No. de commande

Position des Ersatzteiles in der Zeichnung
Position of spare part in the drawing
Position de la pièce de rechange au dessin

**Ersatzteil-Katalog auch
auf CD-ROM erhältlich!**
**Spare parts list also
available as CD-ROM!**
**Catalogue de pièces de rechange
également disponible sur CD-ROM!**

Anzahl Teile je Typ

X = nach Bedarf
Kein Eintrag = Keine Verwendung für diesen Typ

Quantity of parts for each type

X = as needed
No entry = No use for this type

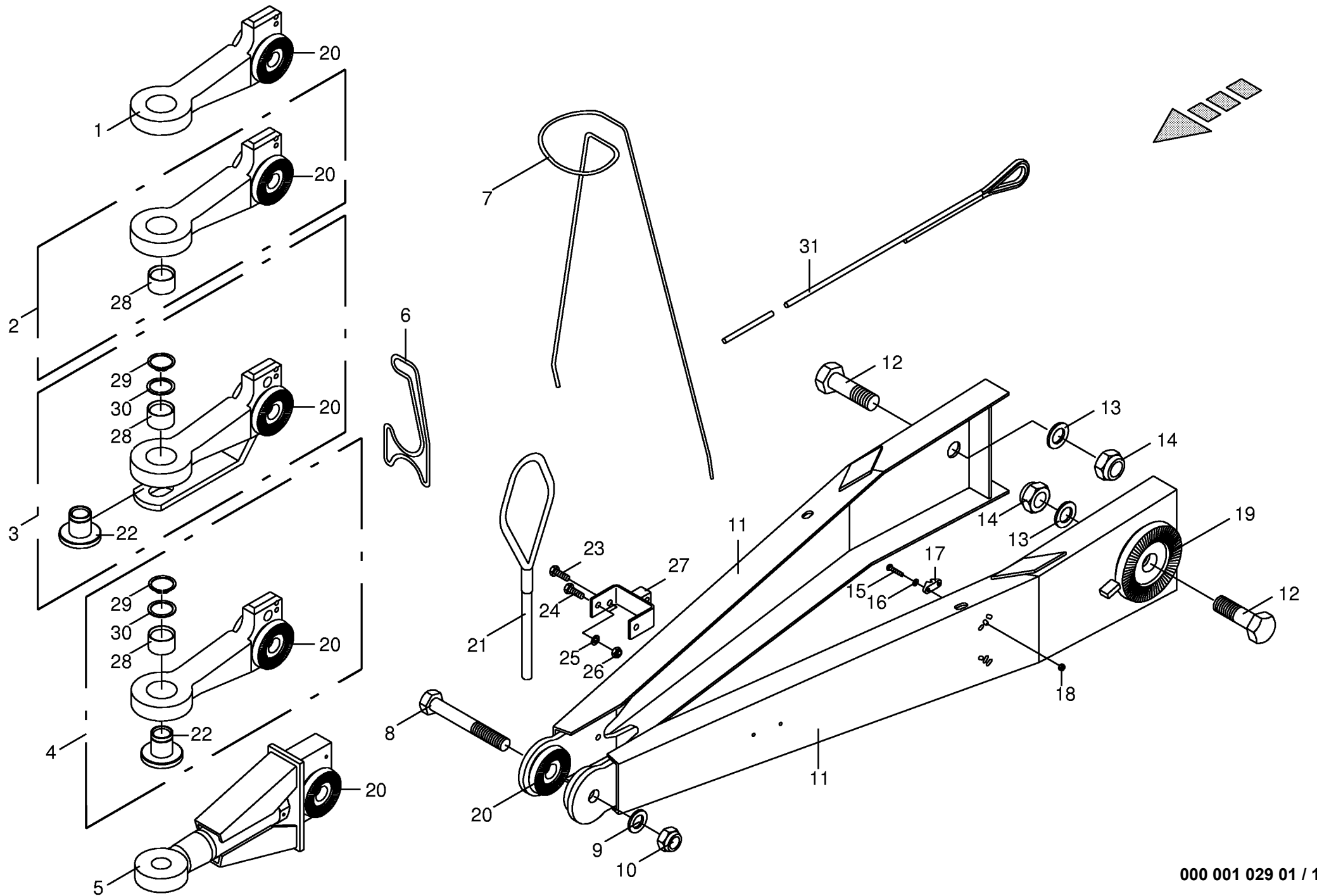
Quantité de pièces de chaque type

X = selon besion
Aucune inscription = Pa d'utilisation pour ce type

INHALTSVERZEICHNIS	TABLE OF CONTENTS	TABLE DES MATIERES	TAFEL DIAGRAM DIAGRAMME
Deichsel	Drawbar	Timon	1.0
Stützfuß	Supporting foot	Béquille	2.0
Gehäuse vorne mit Arretierung	Front frame with twine stop	Bâti avant avec frein	3.0
Anbauteile für Getriebe	Mounting parts for gearbox	Pieces de montage pour carter	4.0
Hauptgetriebe 540 U/min	Main gearbox 540 U/min	Carter principal 540 U/min	5.0
Hauptgetriebe 1000 U/min	Main gearbox 1000 U/min	Carter principal 1000 U/min	6.0
Gehäuse mitte	Frame center	Bâti centre	7.0
Gehäuse hinten	Frame back	Bâti arrière	8.0
Umlenkachse für Rollboden	Deflector axle for balin chain	Deflectrice axe for chaîn de pressage	9.0
Rollbodenantrieb	Baling floor drive	Entraînemant du fond de pressage	10.0
Rollboden mit Spanner	Baling foor with expander	Fond de pressage	11.0
Rollboden	Baling foor	Fond de pressage	12.0
Förderaggregat montiert	Feed unit installed	Organe de convoyage monte	13.0
Schneidwalze montiert	Cutting roller, installed	Rotor de coupe, monte	14.0
Fremdkörpersicherung - Messerschaltung	Safety device against foreign bodies	Sécurité contre corps étrangers	15.0
Traverse montiert	Traverse installed	Traverse monte	16.0
1600 er Pick-up Trommel	1600 er Pick-up drum	1600 er Pick-up	17.0
1900 er Pick-up Trommel	1900 er Pick-up drum	1900 er Pick-up	18.0
Förderschnecke mont. 1600er Pick-up	Feed auger installed	Vis d'amenee de convoyage montee	19.0
Förderschnecke mont. 1900er Pick-up	Feed auger installed	Vis d'amenee de convoyage montee	20.0
Pick-up Antrieb rechts	Pick-up drive R.H.	Entraînement du pick-up droite	21.0
Kettenspannung Antrieb rechts	Chain tension - drive system	Tension de chaînes-systeme d'entraînemen	22.0
Pick-up Antrieb links	Pick-up drive L.H.	Entraînement du pick-up gauche	23.0
Stützrad seitlich	Side view of supporting wheel	Roue latérale	24.0
Prallblech 1600 breit	Baffle plate	Séparateur en chicanes	25.0
Prallblech 1900 breit	Baffle plate	Séparateur en chicanes	26.0
Kettenantrieb rechts	Chain drive rh side	Entraînement par chaîne côte droit	27.0
Kettenantrieb links	Chain drive lh side	Entraînement par chaîne côte gauche	28.0
Spiralwalze mit Abstreiferbalken	Spiral roller with stripper bar	Rouleau spiral avec barre racleuse	29.0
Kettenspanner für Starterwalze re.	Chain tensioner for starter roller	Tendeur de chaîn pour rouleau starter	30.0
Starterwalze	Starter roller	Rouleau starter	31.0
Gehäuseverriegelung	Reargate lock	Verrouillage porte arrière	32.0
Füllanzeige	Filling indicator	Indicateur	33.0
Doppelbindevorrichtung	Double twine tying mechanism	Mécanisme de liage double	34.0
Doppelbindfadenführung	Double twine unit	Mecanisme liage double	35.0
Anbauteile für Kombination NETZ/GARN	Mounting parts for net/twine wrap	Pièces de montage pour filet/ficelle	36.0
Schwinge	Oscillating lever	Maniwelle oscillante	37.0
Wickelvorrichtung m. Zubehör	Wrapping attachment and additional parts	Système liage avec accessoires	38.0
Rollenhalter und Bremse	Roll holder and brake	Support de rouleau et frein	39.0
Gummirolle montiert	Rubber roller installed	Rouleau caoutchou montee	40.0

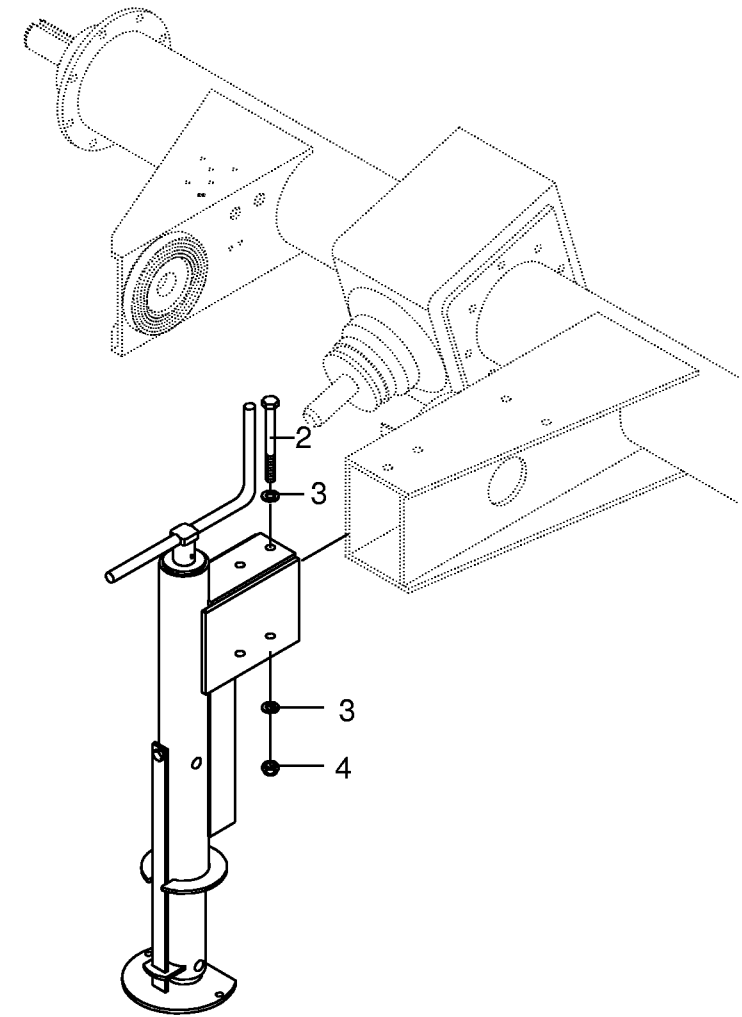
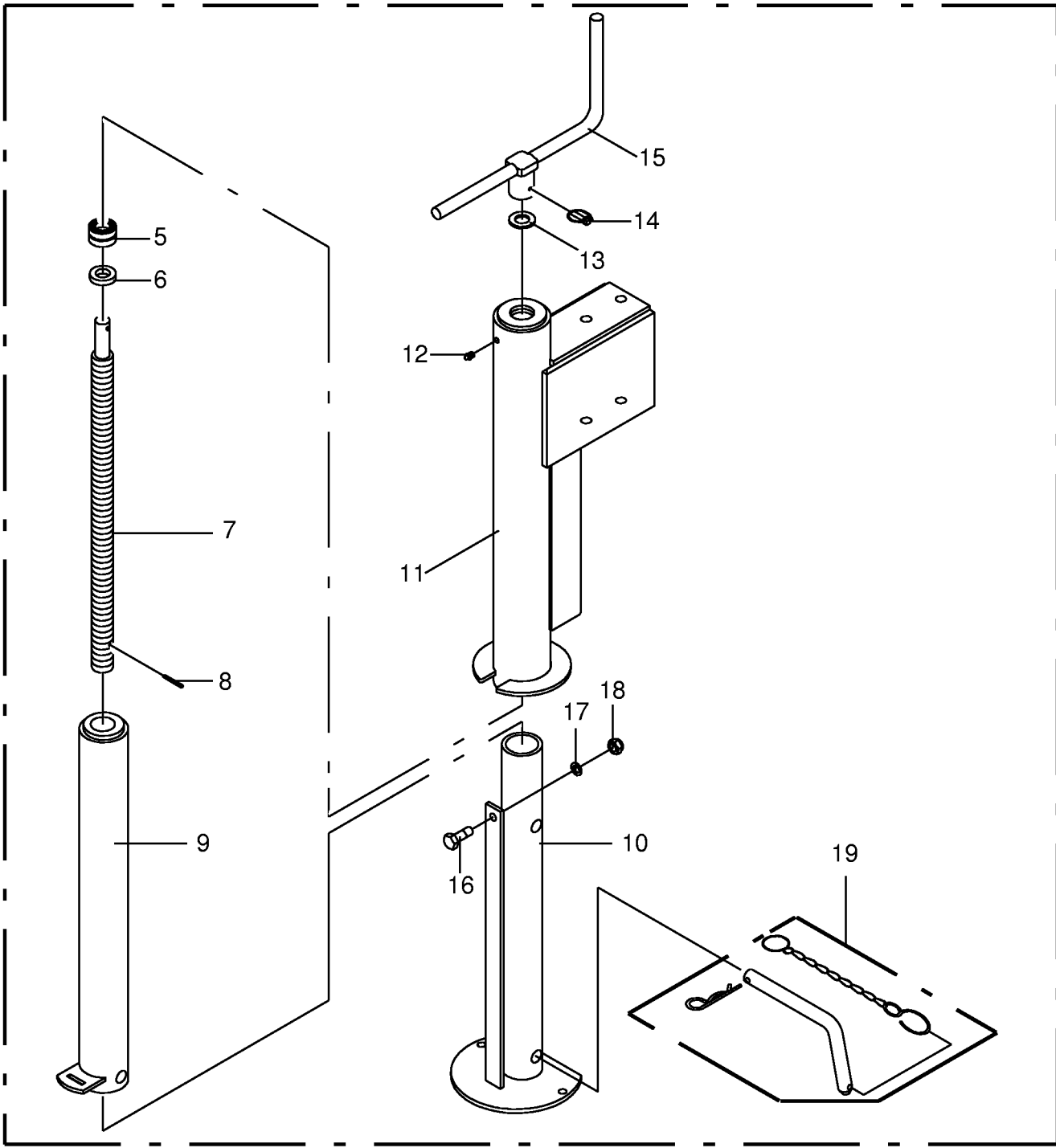
INHALTSVERZEICHNIS	TABLE OF CONTENTS	TABLE DES MATIERES	TAFEL DIAGRAM DIAGRAMME
Gummirolle montiert	Rubber roller installed	Rouleau caoutchou montee	40.1
Wickelvorrichtung mit Zubehör	Wrapping attachment and additional parts	Système liage avec accessoires	41.0
Anbauteile - Netzbremse lösen	Mounting parts - net brake loosen	Pièces de montage - filet frein dévissent	41.5
Ballenauswerfer	Bale ejecter	Ejecteur de balle	42.0
Auffangblech	Collecting plate	Tôle réceptrice	43.0
Hydraulik Pick-up	Hydraulic pick-up lift	Relevage hydraulique du pick-up	44.0
Hydraulik- Pick-up- Messer 0 Schaltung	Hydraulic- Pick-up- Blades 0 positining	Circuit hydraulique	45.0
Hydraulik Heckklappe	Rear gate hydraulics	Système hydraulique porte arrière	46.0
Laufachse A.D.R AD 60640-49	Axle A.D.R AD 60640-49	Essieu A.D.R AD 60640-49	47.0
Bremsachse A.D.R AD 60640K-46	Brake axle A.D.R AD 60640K-46	Essieu A.D.R AD 60640k-46	48.0
Tandemachse PBA -St 5006	Tandem axle PBA -St 5006	Essieu tandem PBA -St 5006	49.0
Bremstrommel für Tandemaggregate BPW	Brake drum for tandem axle assy BPW	Tambour de frein BPW	50.0
Tandemachse - Export	Tandem axle	Essieu tandem	50.5
Handbremse montiert	Handbrake installed	Frein à main monte	51.0
Parkierbremse (Italien)	Parking brake (I)	Frein de parking (I)	52.0
Bereifung	Tyres	Pneumatiques	53.0
Brems-u.-Vorrats-Kupplung z.Bremsventil	Brake coupling to brake valve	Accouplement de frein robinet de freinag	54.0
Vom Bremsventil zum Kessel	Brom brake valve to reservoir	Robinet de freinage reservoir	55.0
Vom Bremsventil zur Einzelachse	Front brake valve to axle	Robin de freinage essieu	56.0
Vom Bremsventil zur Tandemachse	From brake valve to tandem axle	Robin de freinage essieu tandem	57.0
Hydraulik (Tandem + Einzelachse)	Hydraulic (tandem + single axle)	Hydraulique (tandem + essieu simple)	58.0
Hilfsbremse (Tandem + Einzelachse)	Auxiliary brake (tandem + single axle)	Frein auxiliaire(tandem + essieu simple)	59.0
Hydraulikteile für Tandemachse	Hydraulic parts for tandem axle	Hydraulique pièces pour tandem	60.0
Hydraulikteile für Tandemachse - Export	Hydraulic parts for tandem axle	Hydraulique pièces pour tandem	60.5
Hydraulikteile für Einzelachse	Hydraulic parts for single axle	Hydraulique pièces pour tandem	61.0
Zentralschmierung- Öl	Central lubrication system - oil	Système de lubrification central-huile	62.0
Zentralschmierung - Fett	Central lubrication system - grease	Système de lubrification central-graisse	63.0
Garnstarter Elektrisch Einfach	Electric twine starter	Declencheur de ficelle électrique	64.0
Standard-Elektro	Standard-electrics	Equipement électronique standard	65.0
Verteiler - Standardelktronik	Ditributor for standard control	Distributeur pour commande standard	66.0
Verteiler - Standardelktronik	Ditributor for standard control	Distributeur pour commande standard	67.0
Elektronische Komfortbedienung	Electric comfort control unit	Commande électrique confort	68.0
Verteiler für Komfrotelektronik	Distributor for comfort control	Distributeur pour commande confort	69.0
Verteiler für Komfrotelektronik	Distributor for comfort control	Distributeur pour commande confort	70.0
Schutze vorne	Front guard	Protecteur avant	71.0
Schutze vorne	Front guard	Protecteur avant	72.0
Schutze hinten	Rear guard	Tole de protection arriere	73.0
Beleuchtung	Lighting	Installation d'éclairage	74.0
Gelenkwelle 540 U/min Nockenschaltkuppl.	P.T.O shafts WWE2380-SD25K64/2R	Arbre à cardans	75.0
Gelenkwelle Multi-Cut 540 U/min	P.T.O shafts	Arbre à cardans	76.0

INHALTSVERZEICHNIS	TABLE OF CONTENTS	TABLE DES MATIERES	TAFEL DIAGRAM DIAGRAMME
BYPY-Gelenkwelle 1000 U/min 80 Grad Gelenkwelle 1000 U/min Nockenschaltkuppl BYPY-Gelenkwelle 540 U/min 80 Grad Schutztopf	BYPY-PTO-shaft P.T.O shafts BYPY-PTO-shaft Protecting cup	BYPY Transmission à cardan Arbre à cardans BYPY Transmission à cardan Pot de protection	77.0 78.0 79.0 80.0
Vorlegekeil Sicherheitsaufkleber Hinweisaufkleber	Wheel chock Warning signs General information labels	Cale de freinage Plaque indicatrices de securite Plaque indicatrices generales	81.0 82.0 83.0

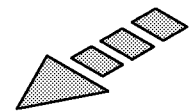
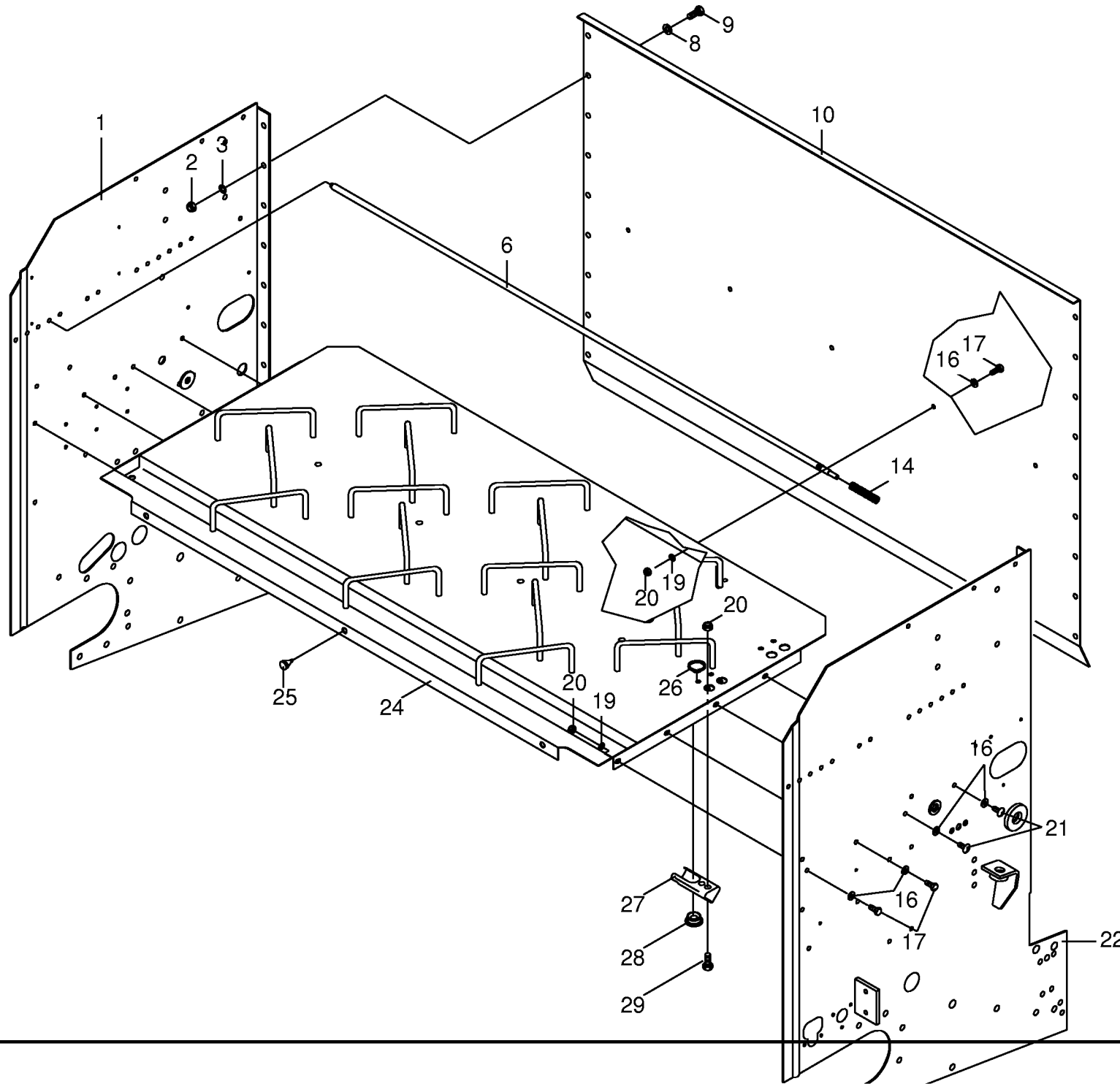


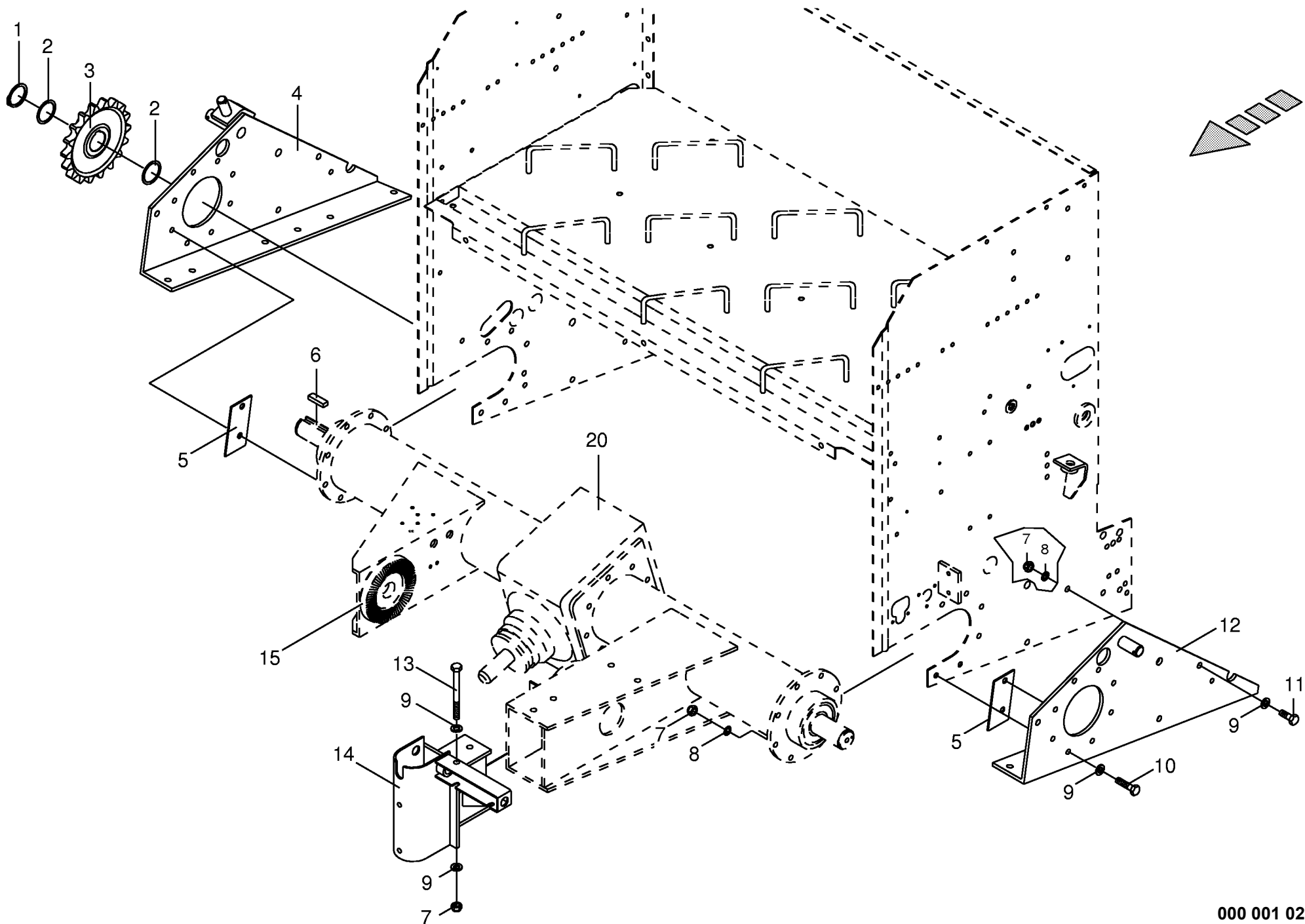
000 001 029 01 / 1.0

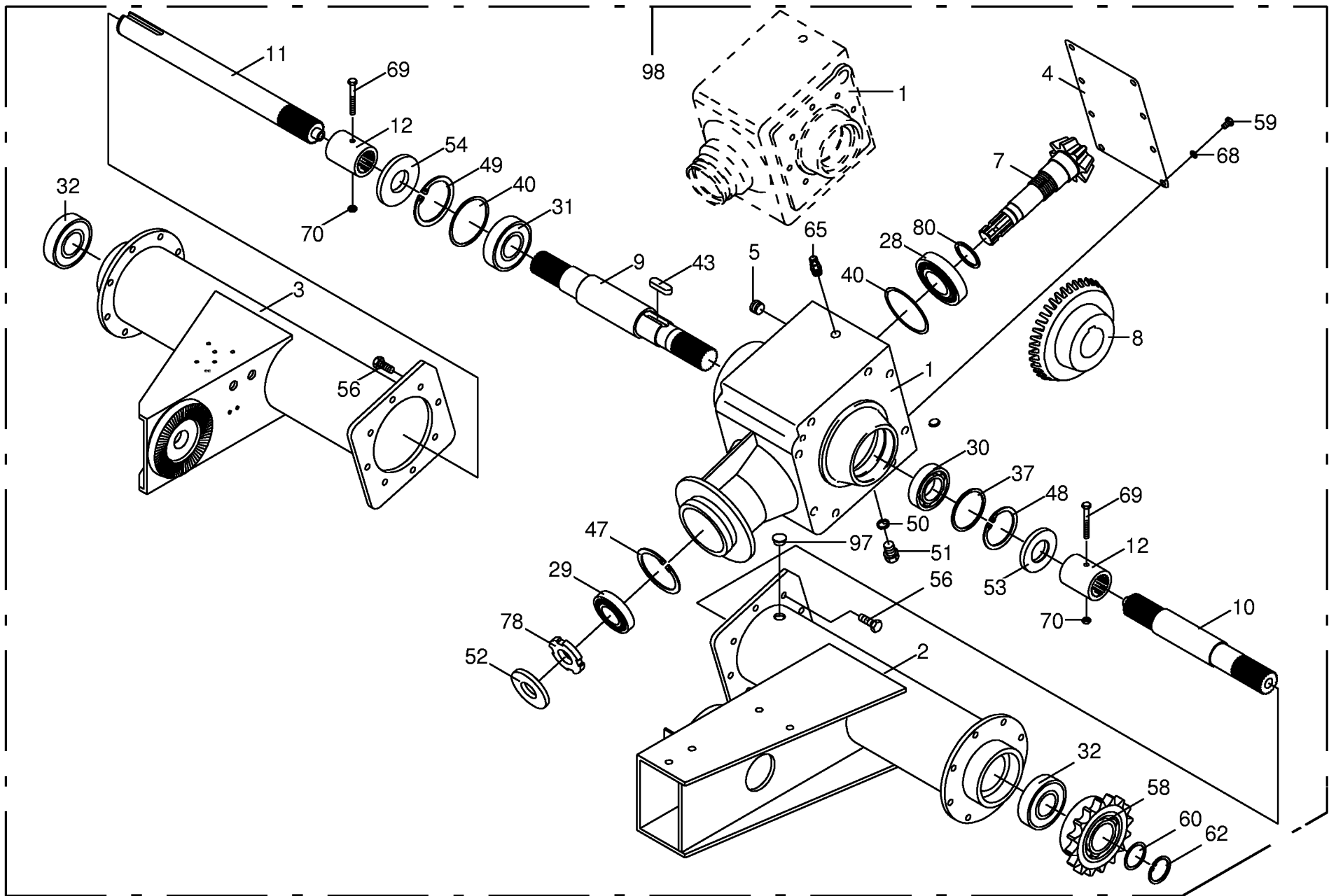
448 703 3



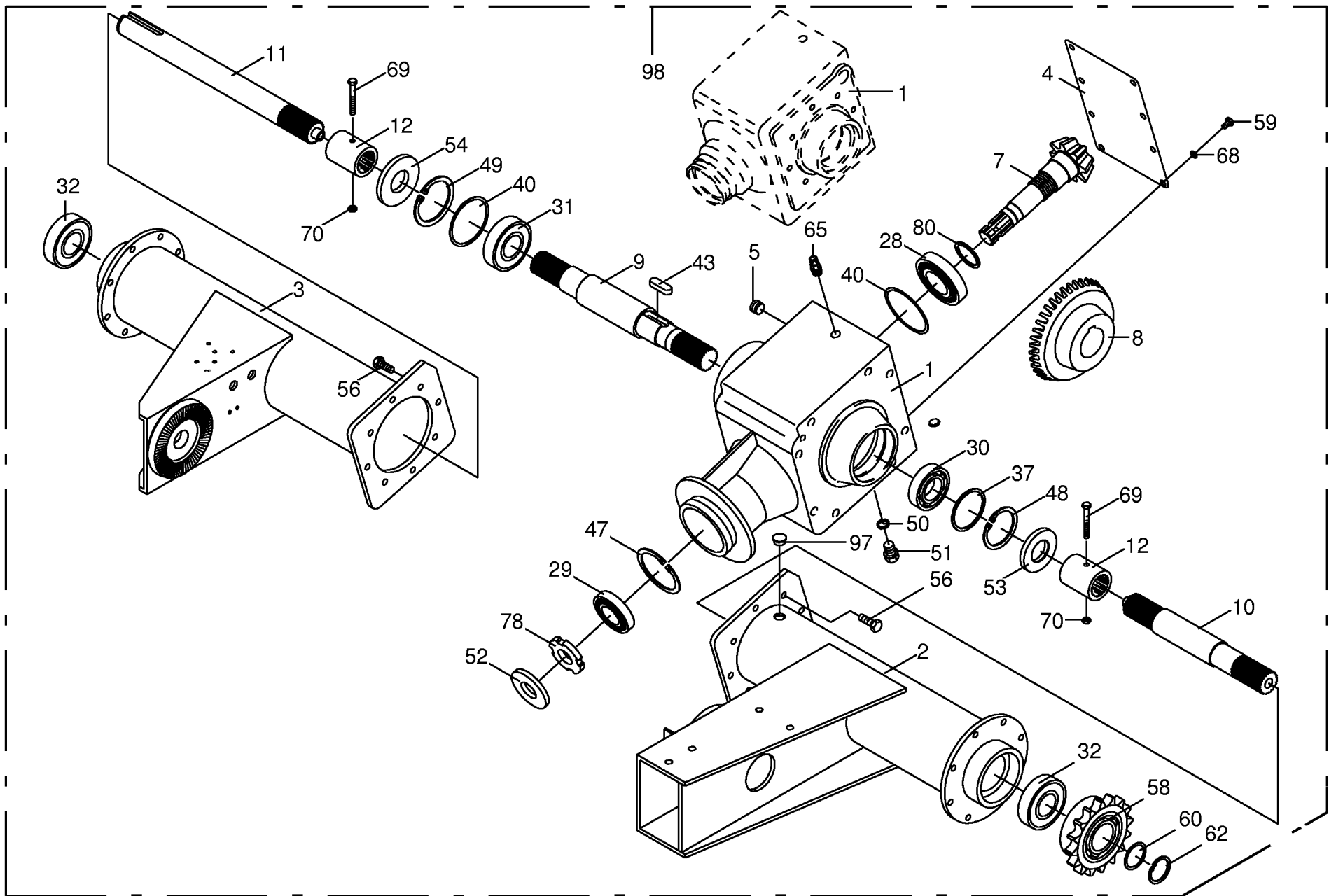
1

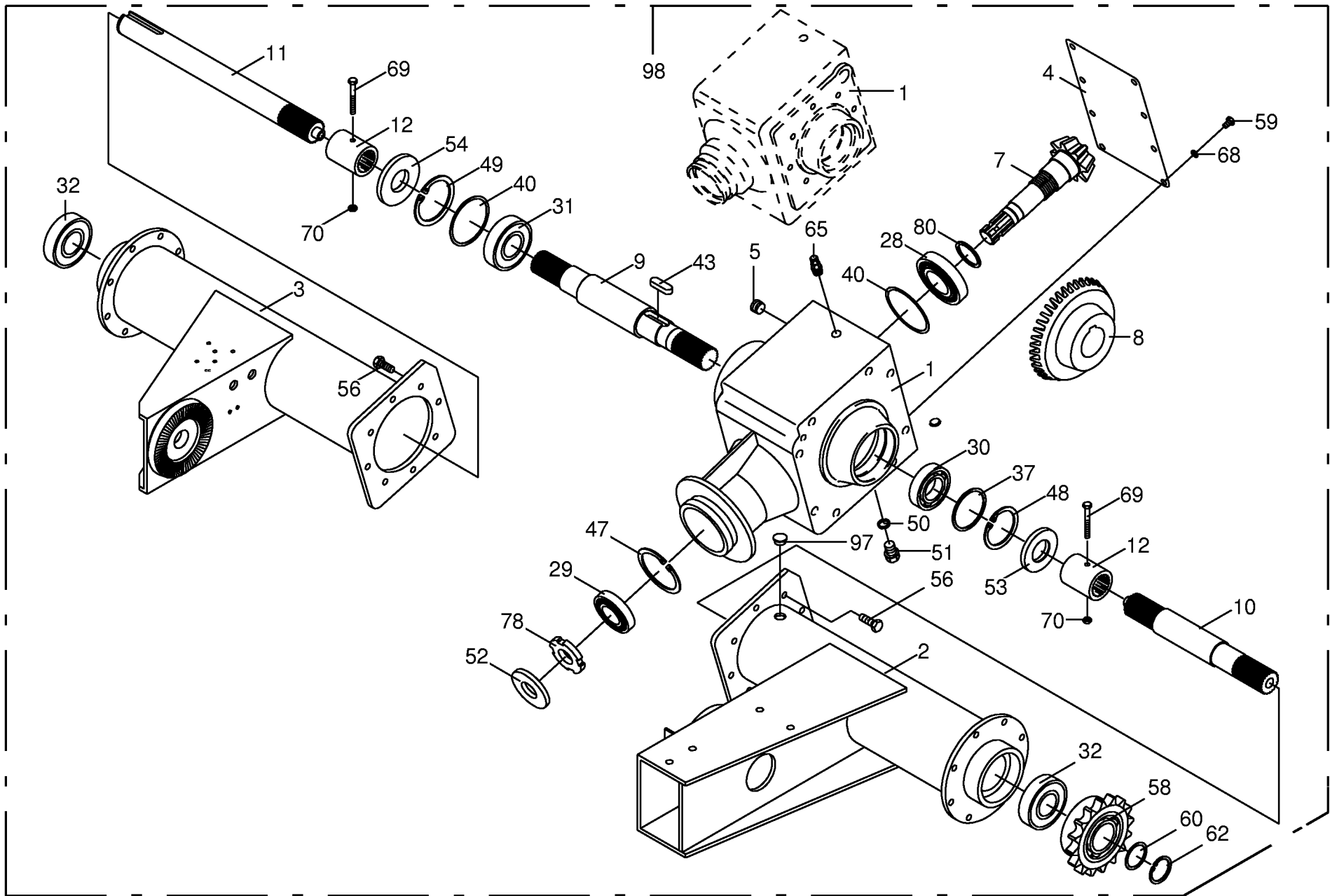




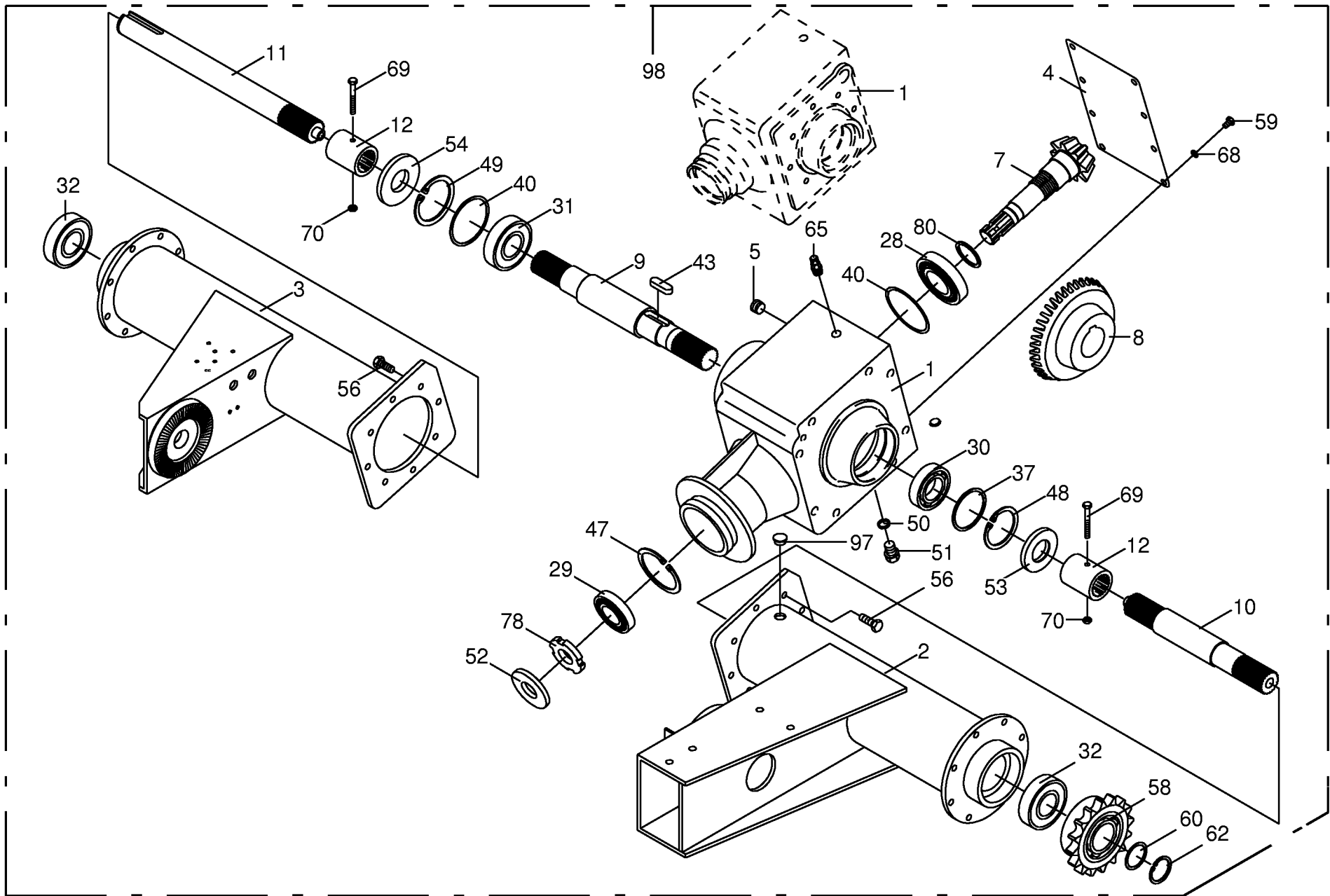


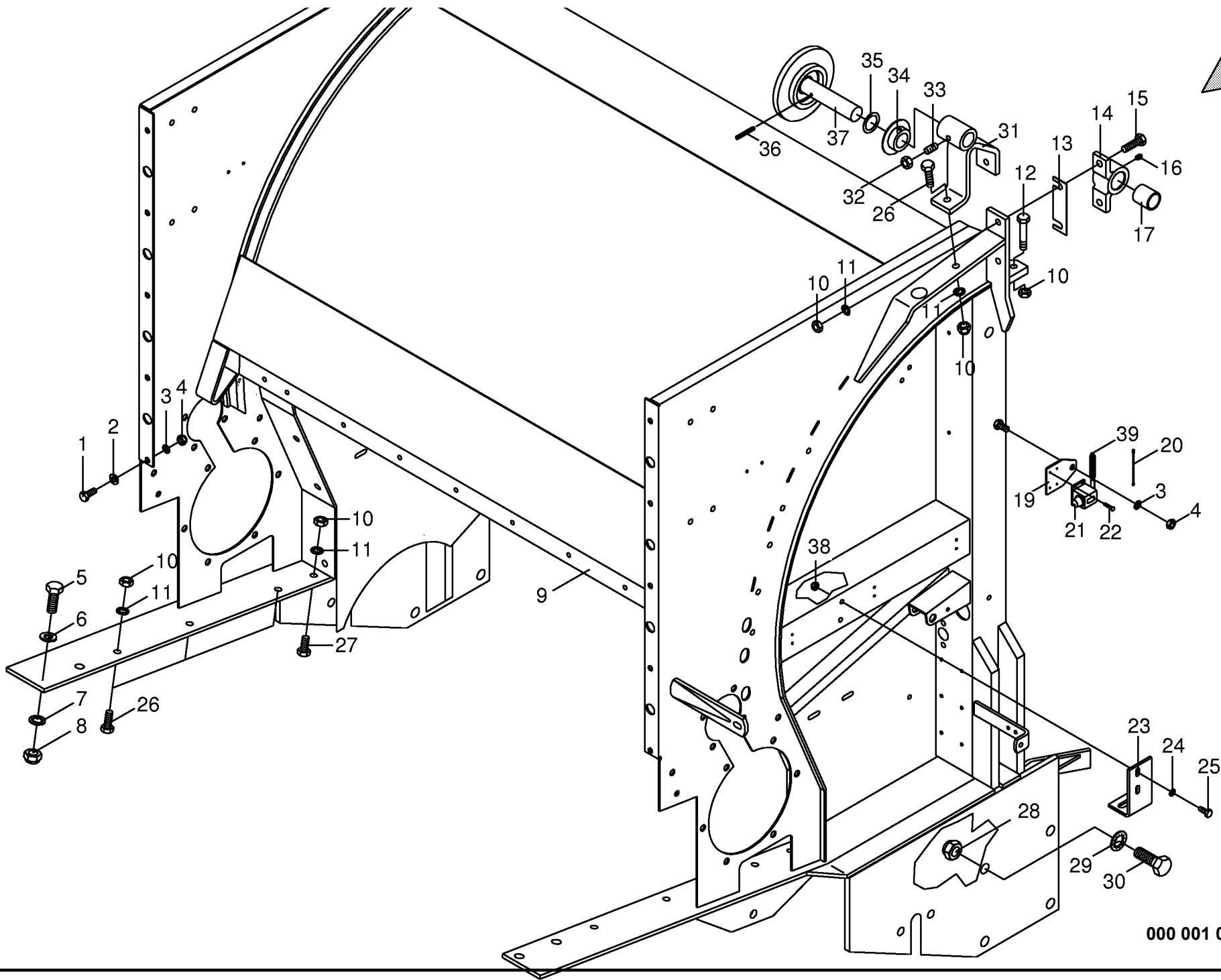
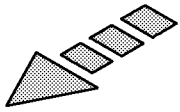
Hauptgetriebe 540 U/min Main gearbox 540 U/min Carter principal 540 U/min					456550 - 506300	R P 1 2 5 0	R P 1 5 5 0	R P 1 2 5 0 M C	R P 1 5 5 0 M C	000 001 029 01 448 932 2 5.0
Pos.	ID-Nr.	Benennung	Description	Description	Masch.-Nr-					Bemerkung/Remarks/Remarque
1	00 955 614 0	Getriebegehäuse	Gearbox housing	Carter du boîte de vitesses		x	x	x	x	
2	00 955 563 0	Getriebehals links	Gearbox neck left	Collet d'engrenage gauche		x	x	x	x	
3	00 955 564 0	Getriebehals rechts	Gearbox neck rh	Collet d'engrenage droite		x	x	x	x	
4	00 955 565 0	Getriebedeckel	Gearbox cover	Couvercle du boîte de vitesses		x	x	x	x	
5	00 906 037 0	Verschlußschraube	Screw plug	Bouchon fileté		x	x	x	x	M 16 X 1,5
7	00 955 615 0	Ritzelwelle	Pinion shaft	Arbre de pignon		x	x	x	x	Z=11
8	00 955 567 0	Kegelrad	Bevel wheel	Pignon conique		x	x	x	x	Z=25
9	00 955 568 0	Getriebewelle	Gearbox shaft	Arbre de boîte de vitesse		x	x	x	x	
10	00 955 569 0	Antriebswelle links	Drive wheel L.H.	Arbre d'entraînement gauche		x	x	x	x	
11	00 955 570 0	Antriebswelle rechts	Drive wheel R.H.	Arbre d'entraînement droite		x	x	x	x	
12	00 955 571 0	Profilbuchse	Shaft protection	Protecteur pour arbre		x	x	x	x	
28	00 932 110 0	Kegelrollenlager	Tap. roll. bearing	Roulem.roul.con.		x	x	x	x	30211 A
29	00 932 131 0	Kegelrollenlager	Tap. roll. bearing	Roulem.roul.con.		x	x	x	x	32009
30	00 932 108 0	Kegelrollenlager	Tap. roll. bearing	Roulem.roul.con.		x	x	x	x	30209 A
31	00 930 169 0	Rillenkugellager	Bearing	Roulement rainure a billes		x	x	x	x	6309
32	00 930 569 0	Rillenkugellager	Bearing	Roulement rainure a billes		x	x	x	x	6309 2 RS
37	00 910 854 0	Paßscheibe	Shim	Cale		x	x	x	x	75 X 85 X 0,5
	00 910 855 0	Paßscheibe	Shim	Cale		x	x	x	x	75 X 85 X 0,3
	00 910 856 0	Paßscheibe	Shim	Cale		x	x	x	x	75 X 85 X 0,1
40	00 911 168 0	Paßscheibe	Shim	Cale		x	x	x	x	90 X 100 X 1,0
	00 911 166 0	Paßscheibe	Shim	Cale		x	x	x	x	90 X 100 X 0,3
	00 911 165 0	Paßscheibe	Shim	Cale		x	x	x	x	90 X 100 X 0,1
43	00 915 009 0	Paßfeder	Flat key	Clavette noyee		x	x	x	x	B 16 X 10 X 50
47	00 911 670 0	Sicherungsring	Circlip	Circlip		x	x	x	x	I 75 X 2,5
48	00 911 676 0	Sicherungsring	Circlip	Circlip		x	x	x	x	I 85 x 3,0
49	00 911 686 0	Sicherungsring	Circlip	Circlip		x	x	x	x	I 100 X 3,0
50	00 937 721 0	Dichtring	Gasket ring	Joint		x	x	x	x	16 X 22 X 1,5
51	00 906 007 0	Verschlußschraube	Screw plug	Bouchon fileté		x	x	x	x	M 16 X 1,5
52	00 936 021 0	Radial-Wellendichtring	Radial seal	Bague a levres avec ressort		x	x	x	x	35x80x12 B2
53	00 936 033 1	Radial-Wellendichtring	Radial seal	Bague a levres avec ressort		x	x	x	x	AS 45 X 85 X 10
54	00 936 035 0	Radial-Wellendichtring	Radial seal	Bague a levres avec ressort		x	x	x	x	45x100x10 AS
56	00 900 656 0	6kt-Schraube	Hex head bolt	Boulon tête hex		x	x	x	x	M 12 X 30
58	00 955 293 0	Sperrkeilfreilauf	Block-key free wheel mechanism	Coin blockage de roue libre		x	x	x	x	
59	00 900 612 0	6kt-Schraube	Hex head bolt	Boulon tête hex		x	x	x	x	M 8 X 16
60	00 910 898 0	Paßscheibe	Shim	Cale		x	x	x	x	45 X 55 X 0,5
	00 910 894 0	Paßscheibe	Shim	Cale		x	x	x	x	45 X 55 X 0,3
	00 910 893 0	Paßscheibe	Shim	Cale		x	x	x	x	45 X 55 X 0,1
62	00 911 549 0	Sicherungsring	Circlip	Circlip		x	x	x	x	A 45 X 1,75





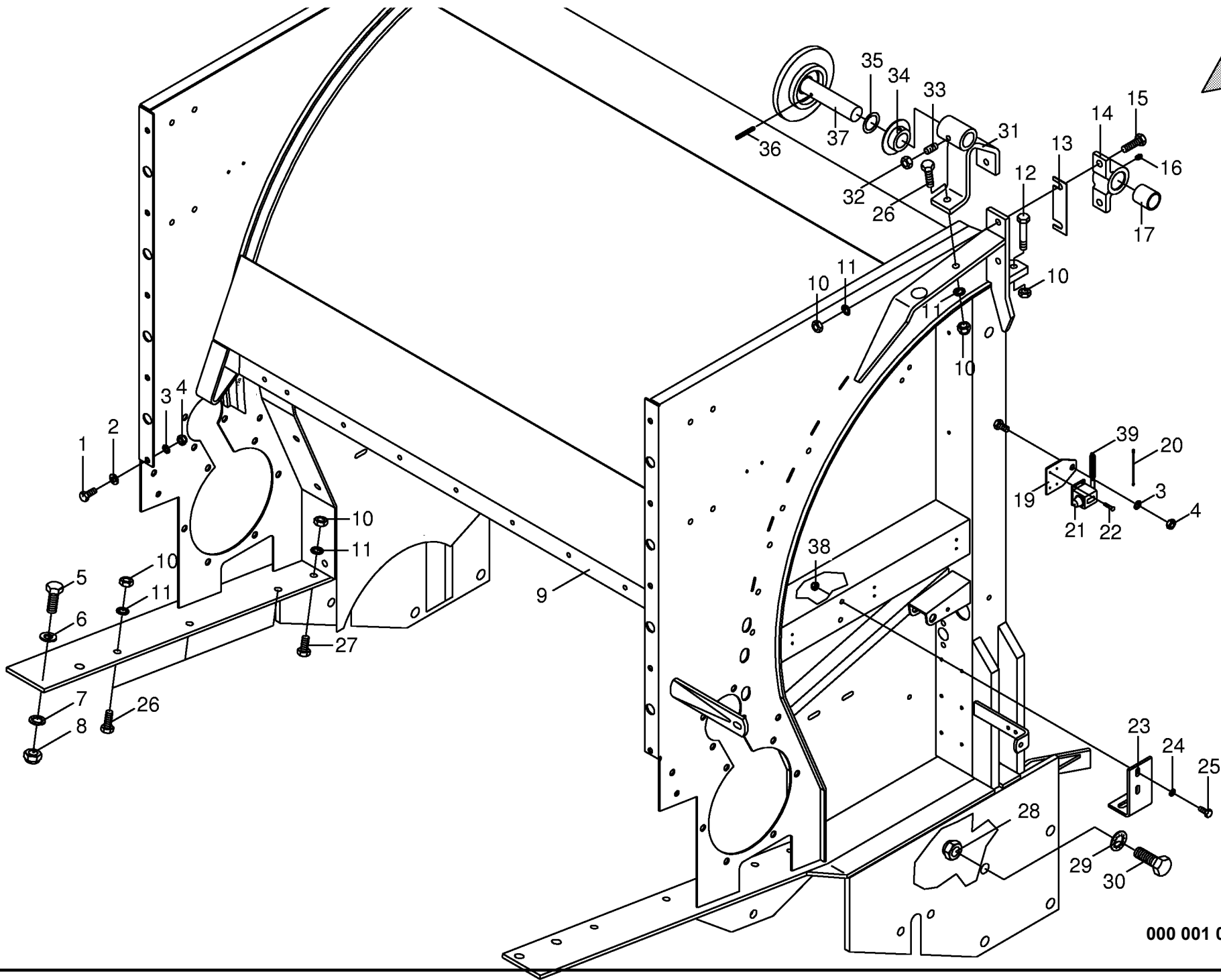
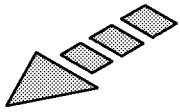
Hauptgetriebe 1000 U/min Main gearbox 1000 U/min Carter principal 1000 U/min					456550 - 506300	R P 1 2 5 0	R P 1 5 5 0	R P 1 2 5 0 M C	R P 1 5 5 0 M C	000 001 029 01 448 932 2 6.0
Pos.	ID-Nr.	Benennung	Description	Description	Masch.-Nr-					Bemerkung/Remarks/Remarque
1	00 955 617 0	Getriebegehäuse	Gearbox housing	Carter du boîte de vitesses		x	x	x	x	
2	00 955 563 0	Getriebehals links	Gearbox neck left	Collet d'engrenage gauche		x	x	x	x	
3	00 955 564 0	Getriebehals rechts	Gearbox neck rh	Collet d'engrenage droite		x	x	x	x	
4	00 955 592 0	Getriebedeckel	Gearbox cover	Couvercle du boîte de vitesses		x	x	x	x	
5	00 906 037 0	Verschlußschraube	Screw plug	Bouchon fileté		x	x	x	x	M 16 X 1,5
7	00 955 618 0	Ritzelwelle	Pinion shaft	Arbre de pignon		x	x	x	x	Z=11
8	00 955 594 0	Kegelrad	Bevel wheel	Pignon conique		x	x	x	x	Z=37
9	00 955 568 0	Getriebewelle	Gearbox shaft	Arbre de boîte de vitesse		x	x	x	x	
10	00 955 569 0	Antriebswelle links	Drive wheel L.H.	Arbre d'entraînement gauche		x	x	x	x	
11	00 955 570 0	Antriebswelle rechts	Drive wheel R.H.	Arbre d'entraînement droite		x	x	x	x	
12	00 955 571 0	Profilbuchse	Shaft protection	Protecteur pour arbre		x	x	x	x	
28	00 932 138 0	Kegelrollenlager	Tap. roll. bearing	Roulem.roul.con.		x	x	x	x	30309 A
29	00 932 131 0	Kegelrollenlager	Tap. roll. bearing	Roulem.roul.con.		x	x	x	x	32009
30	00 932 108 0	Kegelrollenlager	Tap. roll. bearing	Roulem.roul.con.		x	x	x	x	30209 A
31	00 930 169 0	Rillenkugellager	Bearing	Roulement rainure a billes		x	x	x	x	6309
32	00 930 569 0	Rillenkugellager	Bearing	Roulement rainure a billes		x	x	x	x	6309 2 RS
37	00 910 854 0	Paßscheibe	Shim	Cale		x	x	x	x	75 X 85 X 0,5
	00 910 855 0	Paßscheibe	Shim	Cale		x	x	x	x	75 X 85 X 0,3
	00 910 856 0	Paßscheibe	Shim	Cale		x	x	x	x	75 X 85 X 0,1
40	00 911 168 0	Paßscheibe	Shim	Cale		x	x	x	x	90 X 100 X 1,0
	00 911 166 0	Paßscheibe	Shim	Cale		x	x	x	x	90 X 100 X 0,3
	00 911 165 0	Paßscheibe	Shim	Cale		x	x	x	x	90 X 100 X 0,1
43	00 915 009 0	Paßfeder	Flat key	Clavette noyee		x	x	x	x	B 16 X 10 X 50
47	00 911 670 0	Sicherungsring	Circlip	Circlip		x	x	x	x	I 75 X 2,5
48	00 911 676 0	Sicherungsring	Circlip	Circlip		x	x	x	x	I 85 x 3,0
49	00 911 686 0	Sicherungsring	Circlip	Circlip		x	x	x	x	I 100 X 3,0
50	00 937 721 0	Dichtring	Gasket ring	Joint		x	x	x	x	16 X 22 X 1,5
51	00 906 007 0	Verschlußschraube	Screw plug	Bouchon fileté		x	x	x	x	M 16 X 1,5
52	00 936 021 0	Radial-Wellendichtring	Radial seal	Bague a levres avec ressort		x	x	x	x	35x80x12 B2
53	00 936 033 1	Radial-Wellendichtring	Radial seal	Bague a levres avec ressort		x	x	x	x	AS 45 X 85 X 10
54	00 936 035 0	Radial-Wellendichtring	Radial seal	Bague a levres avec ressort		x	x	x	x	45x100x10 AS
56	00 900 656 0	6kt-Schraube	Hex head bolt	Boulon tête hex		x	x	x	x	M 12 X 30
58	00 955 293 0	Sperrkeilfreilauf	Block-key free wheel mechanism	Coin blockage de roue libre		x	x	x	x	
59	00 900 612 0	6kt-Schraube	Hex head bolt	Boulon tête hex		x	x	x	x	M 8 X 16
60	00 910 898 0	Paßscheibe	Shim	Cale		x	x	x	x	45 X 55 X 0,5
	00 910 894 0	Paßscheibe	Shim	Cale		x	x	x	x	45 X 55 X 0,3
	00 910 893 0	Paßscheibe	Shim	Cale		x	x	x	x	45 X 55 X 0,1
62	00 911 549 0	Sicherungsring	Circlip	Circlip		x	x	x	x	A 45 X 1,75



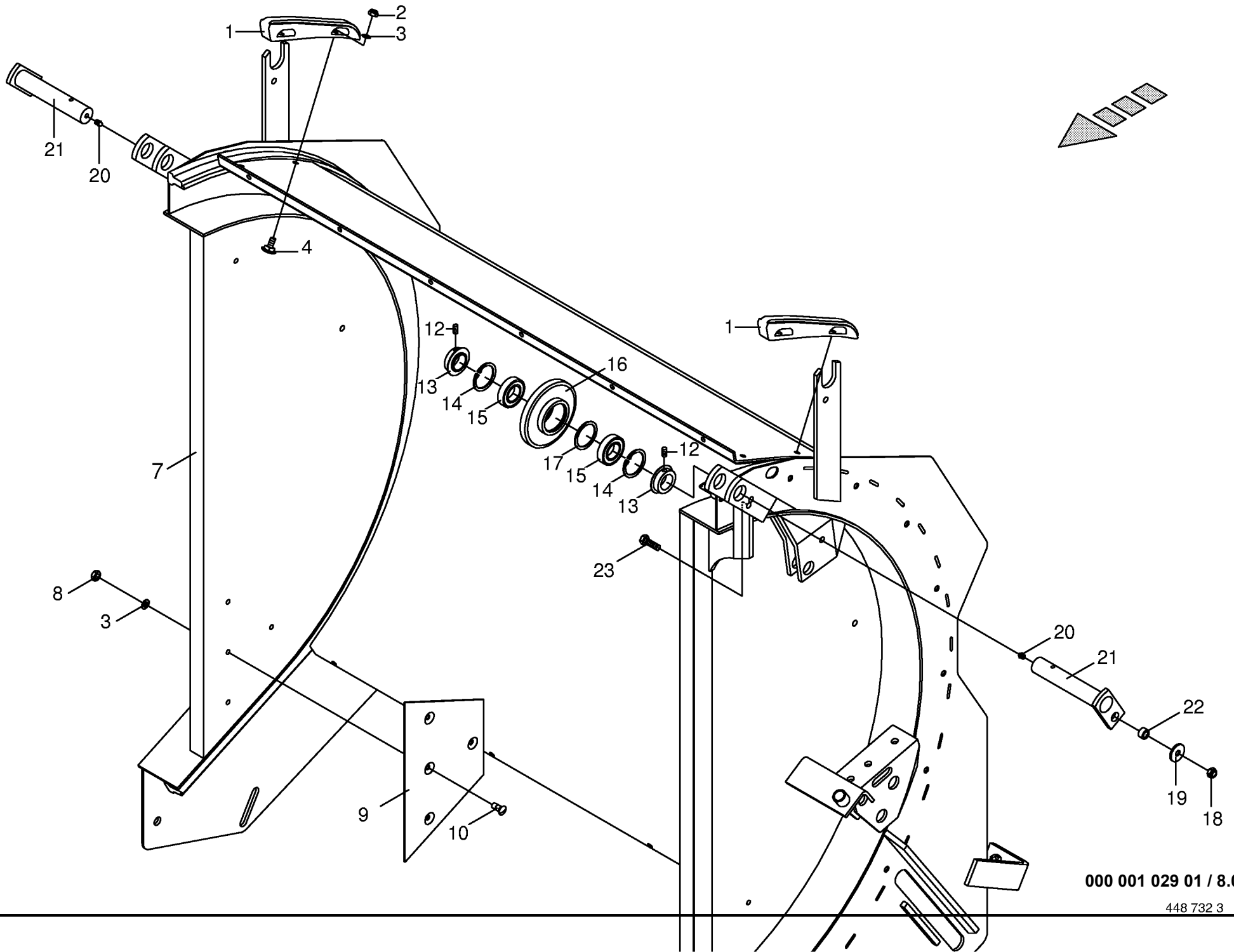
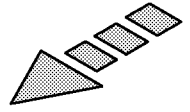


000 001 029 01 / 7.0

Gehäuse mitte Frame center Bâti centre					456550 - 506300	R P 1 2 5 0	R P 1 5 5 0	R P 1 2 5 0 M C	R P 1 5 5 0 M C	000 001 029 01 448 731 3 7.0
Pos.	ID-Nr.	Benennung	Description	Description	Masch.-Nr-					Bemerkung/Remarks/Remarque
1	00 900 636 0	6kt-Schraube	Hex head bolt	Boulon tête hex		x	x	x	x	M 10 X 25
2	00 910 414 0	Scheibe	Washer	Rondelle		x	x	x	x	10,5 X 21 X 2
3	00 909 909 1	Sperrkantscheibe	Detent edged washer	Disque à bord d'arrêt		x	x	x	x	SKM 10
4	00 908 212 0	6kt-Mutter	Hex nut	Écrou hex		x	x	x	x	M 10
5	00 900 677 0	6kt-Schraube	Hex head bolt	Boulon tête hex		x	x	x	x	M 16 X 50
6	00 910 303 1	Scheibe	Washer	Rondelle		x	x	x	x	17 X 30 X 3
7	00 909 912 1	Sperrkantscheibe	Detent edged washer	Disque à bord d'arrêt		x	x	x	x	SKM 16
8	00 908 716 1	Sicherungsmutter	Hex nut	Ecrou 6 pans		x	x	x	x	M 16
9	00 277 912 0	Gehäuse mitte (Nur auf Anfrage)	Frame center (On request only)	Bâti centre (Uniquement sur demande)		x		x		Nur auf Anfrage
	00 278 121 0	Gehäuse mitte (Nur auf Anfrage)	Frame center (On request only)	Bâti centre (Uniquement sur demande)			x		x	Nur auf Anfrage
10	00 908 701 0	Sicherungsmutter	Securing nut	Écrou-frein		x	x	x	x	M 12
11	00 909 910 1	Sperrkantscheibe	Detent edged washer	Disque à bord d'arrêt		x	x	x	x	SKM 12
12	00 900 306 0	6kt-Schraube	Hex head bolt	Boulon tête hex		x	x	x	x	M 12 X 70
13	00 280 497 0	Ausgleichsblech	Shim	Piece de compensation		x	x	x	x	
14	00 219 034 3	Stehlager	Pillow block bearing	Palier à chapeau		x	x	x	x	incl. Pos.16,17
15	00 901 451 0	6kt-Schraube	Hex head bolt	Boulon tête hex		4	2	4	2	M 12 X 45
	00 901 452 0	6kt-Schraube	Hex head bolt	Boulon tête hex			2		2	M 12 X 50
16	00 919 105 0	Kegel-Schmiernippel	Cone-grease nipple	Quille-graisseur		x	x	x	x	AM 8 X 1
17	00 441 190 0	Lagerbuchse	Bearing bush	Coussinet		x	x	x	x	
19	00 278 367 0	Sockel-Ballenzähler	Bale counter	Compteur de balles		x	x	x	x	
20	00 275 346 1	Knotenkette	Chain	Chaine		x	x	x	x	lg.=450 mm
21	00 274 340 0	Ballenzähler	Bale counter	Compteur de balles		x	x	x	x	
22	00 906 800 1	Linsenblechschaube	Slotted pan head screw	Vis autotaraudeuse tête bombée		x	x	x	x	B 2,9 X 9,5
23	00 278 578 0	Halter	Support	Cadre support		x	x	x	x	
24	00 909 908 0	Sperrkantscheibe	Detent edged washer	Disque à bord d'arrêt		x	x	x	x	SKM 8
25	00 900 614 0	6kt-Schraube	Hex head bolt	Boulon tête hex		x	x	x	x	M 8 X 20
26	00 900 657 0	6kt-Schraube	Hex head bolt	Boulon tête hex		x	x	x	x	M 12 X 35
27	00 900 656 0	6kt-Schraube	Hex head bolt	Boulon tête hex		x	x	x	x	M 12 X 30
28	00 908 225 0	6kt-Mutter	Hex nut	Écrou hex		8	8	8	8	M 20
29	00 909 913 0	Sperrkantscheibe	Detent edged washer	Disque à bord d'arrêt		8	8	8	8	SKM 20
30	00 900 688 0	6kt-Schraube	Hex head bolt	Boulon tête hex		6	6	6	6	M 20 X 50
	00 900 380 0	6kt-Schraube	Hex head bolt	Boulon tête hex		2	2	2	2	M 20 X 60
31	00 278 371 0	Lagerung	Bearing	Palier			x		x	
32	00 908 500 0	6kt-Mutter	Hex nut	Écrou hex			x		x	M 10
33	00 905 755 0	Gewindestift	Set screw	Vis sans tete			x		x	M 10 X 16
34	00 273 573 0	Stelling	Fixing ring	Baque			x		x	

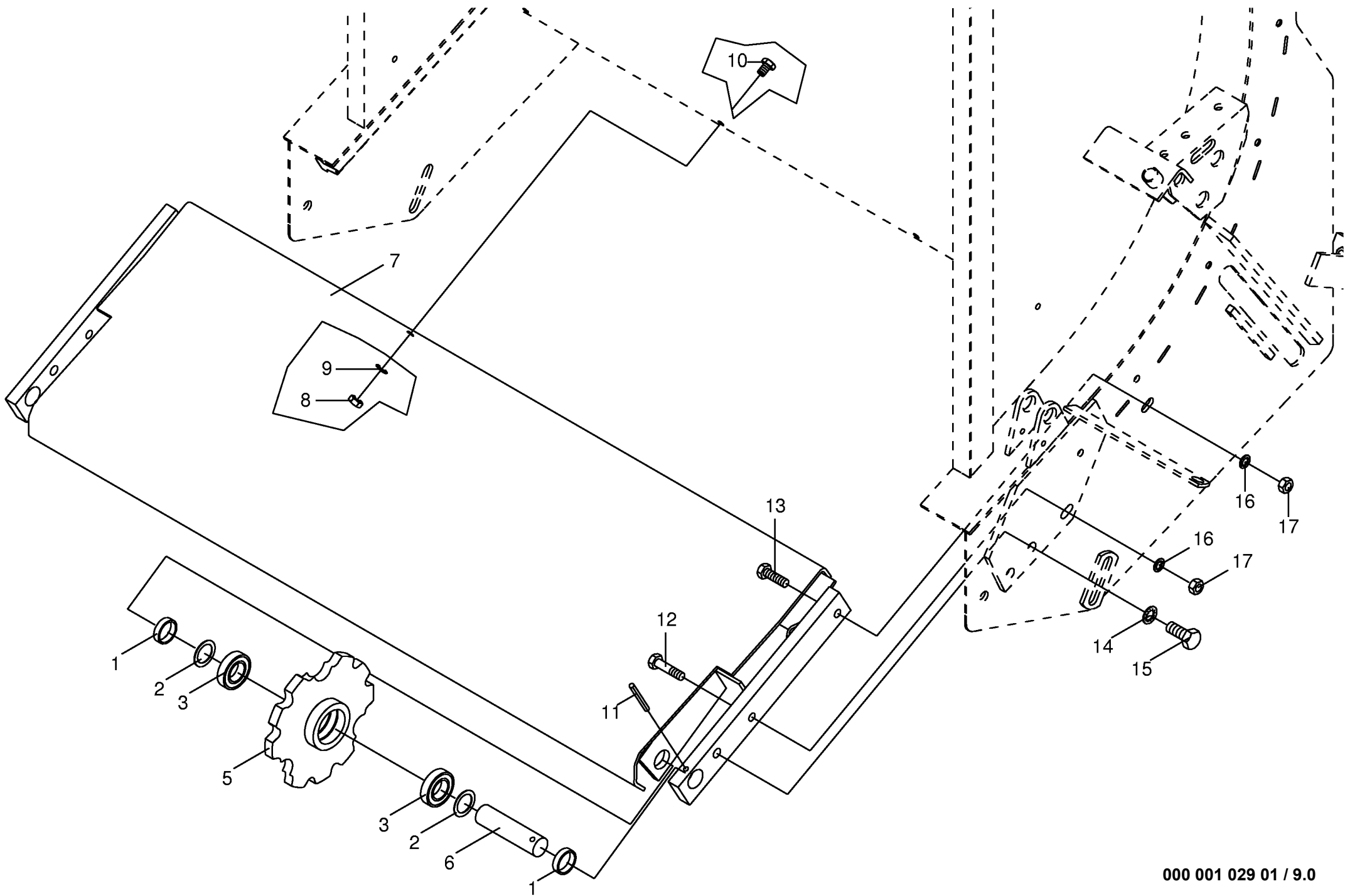


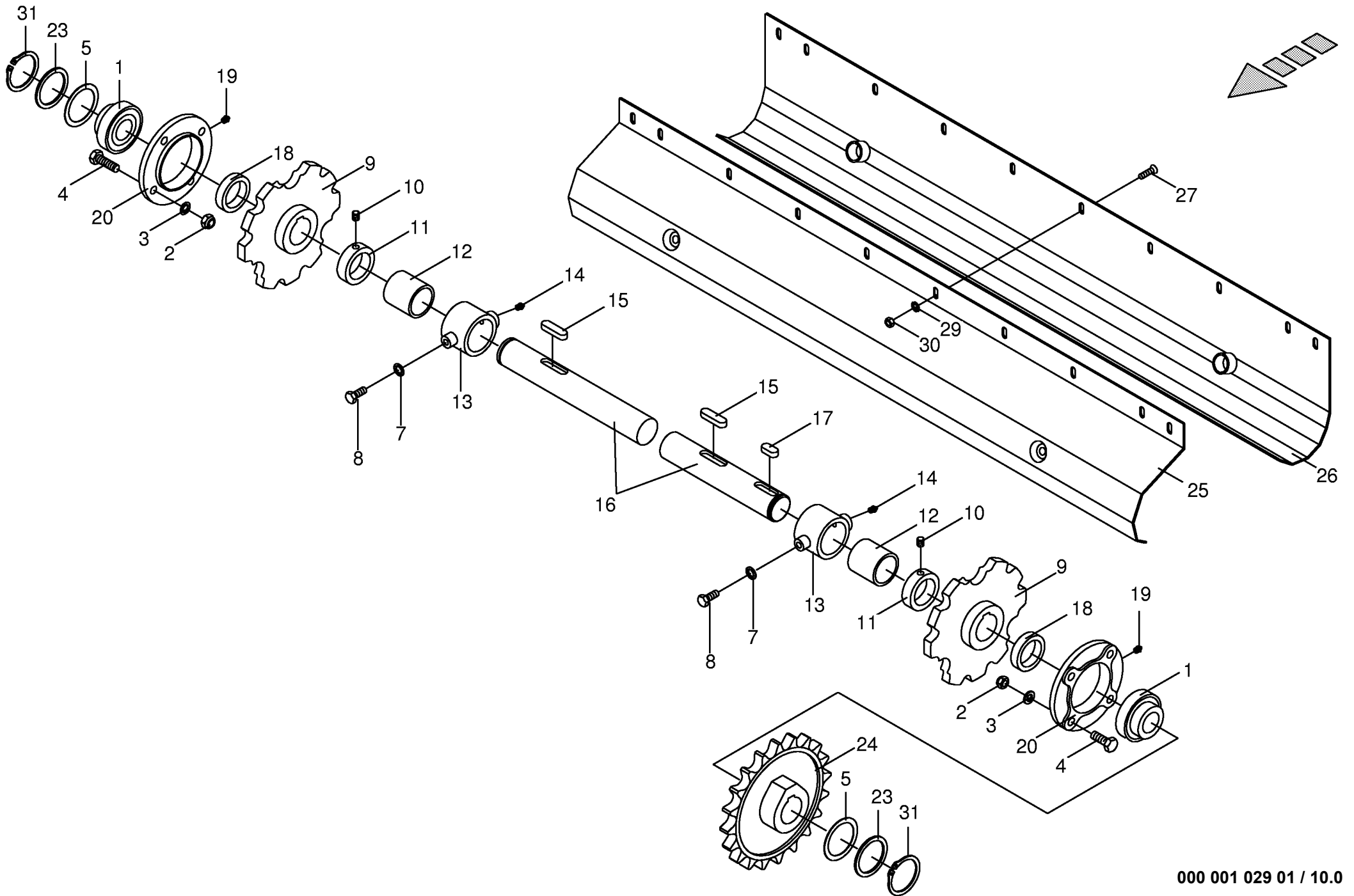
000 001 029 01 / 7.0

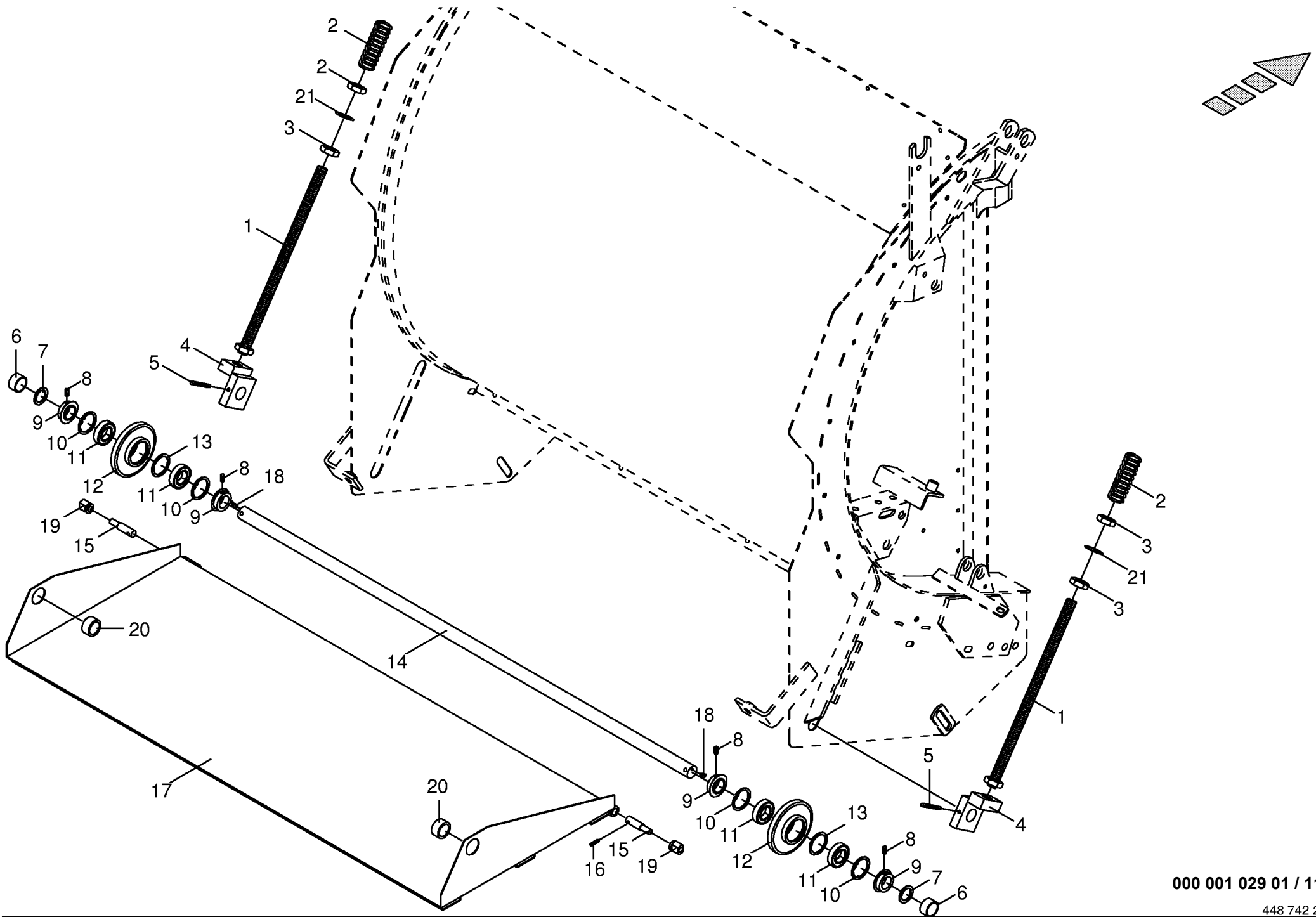


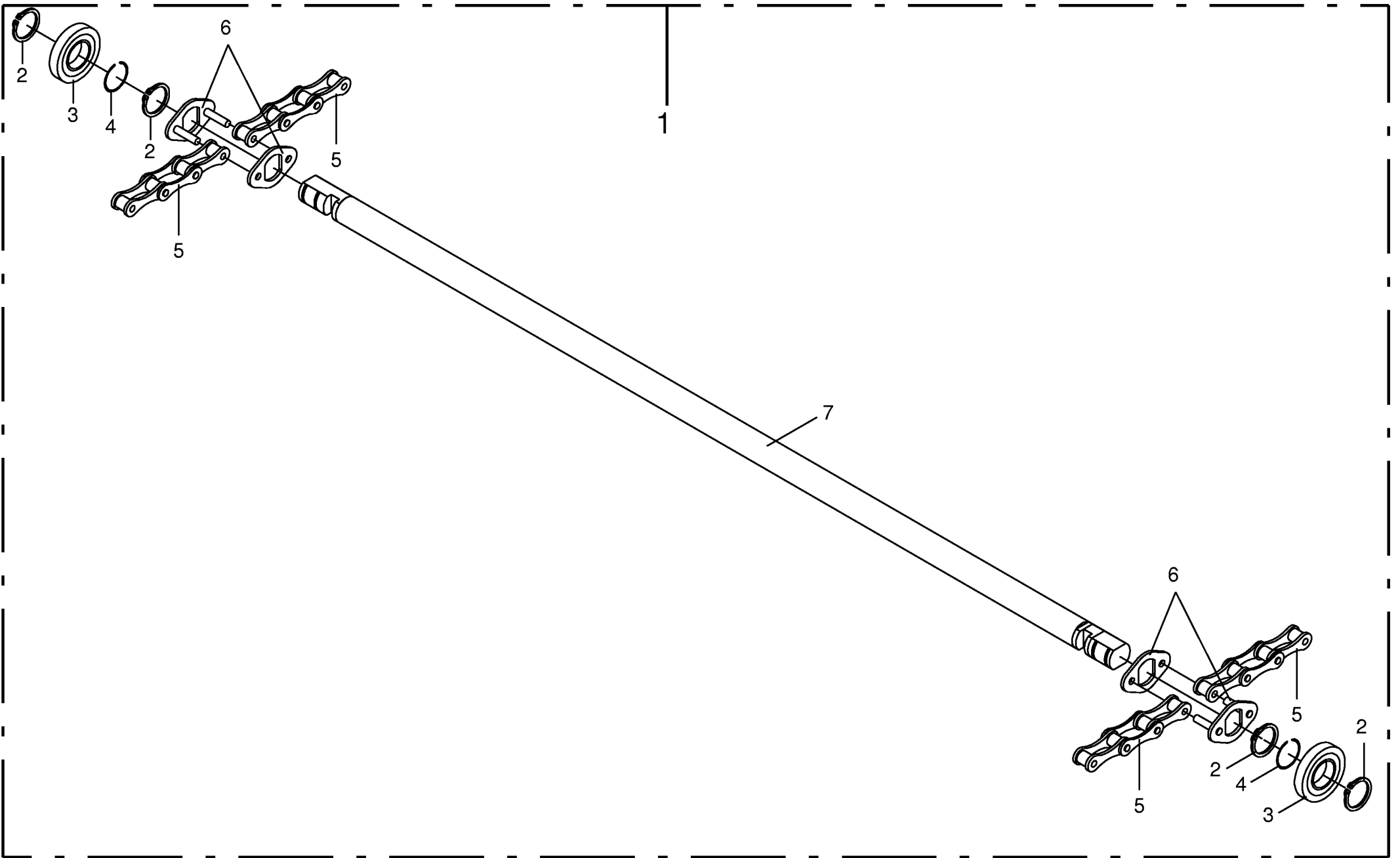
000 001 029 01 / 8.0

448 732 3



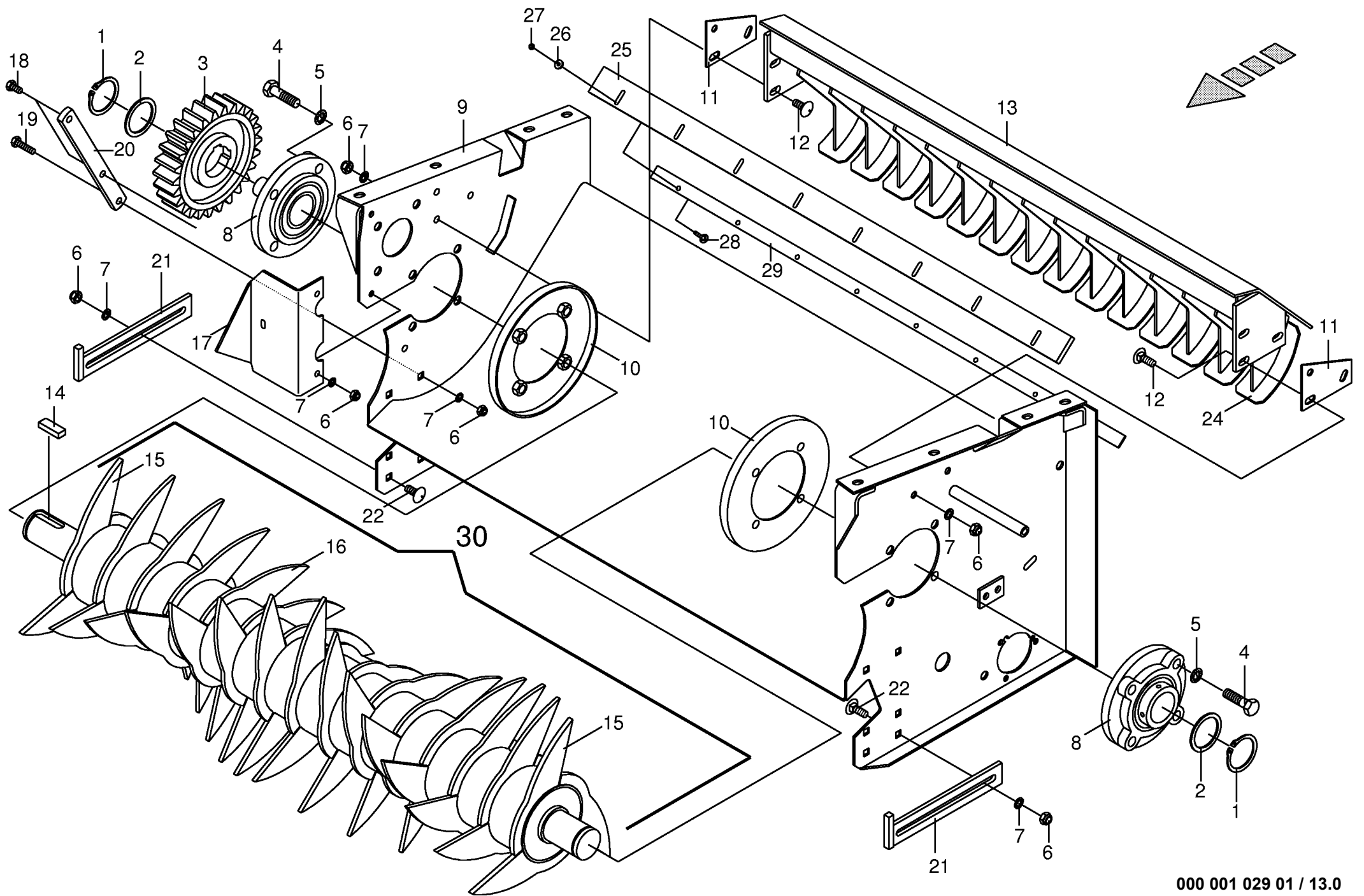




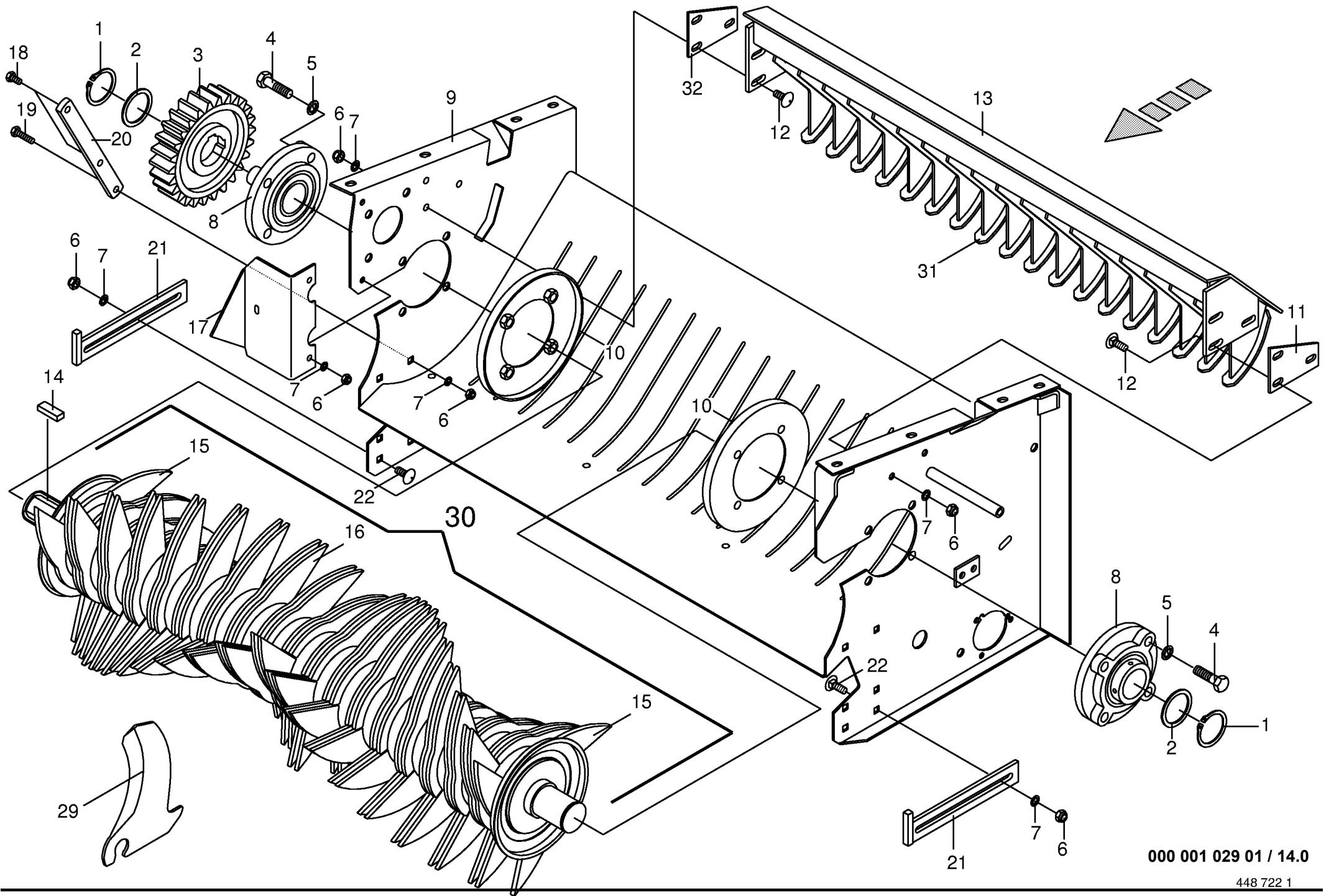


000 001 029 01 / 12.0

448 237 1

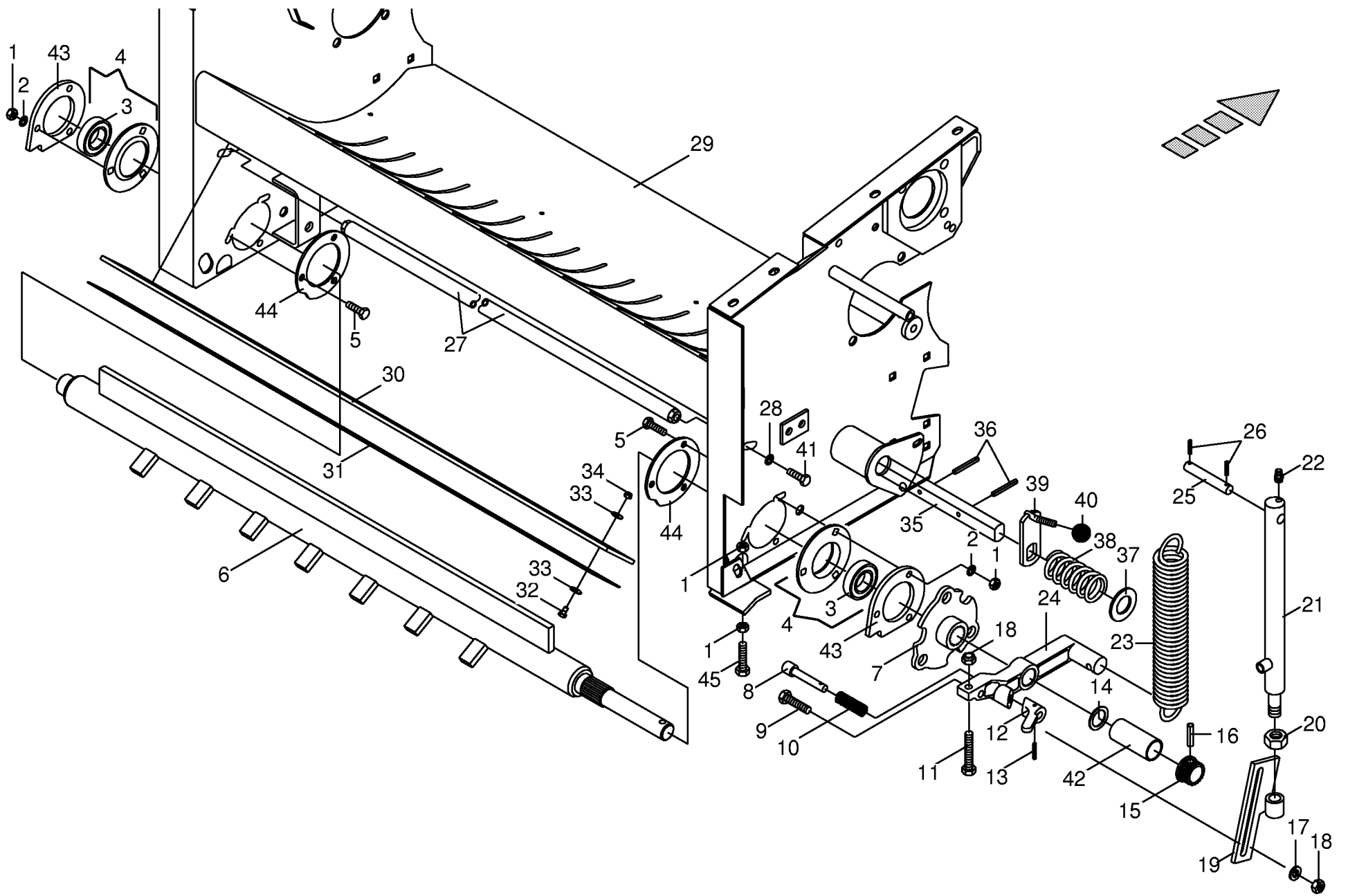


000 001 029 01 / 13.0

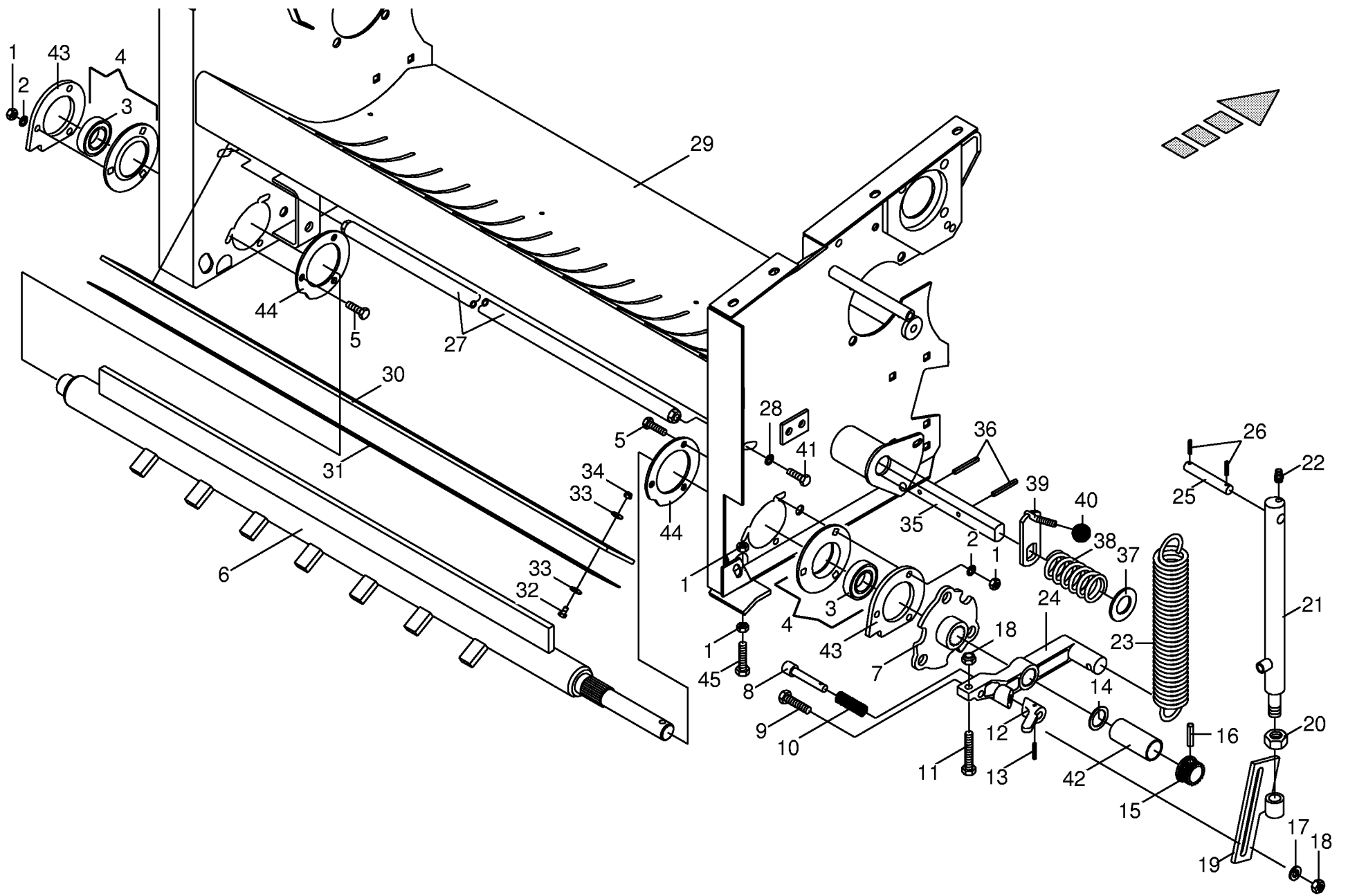


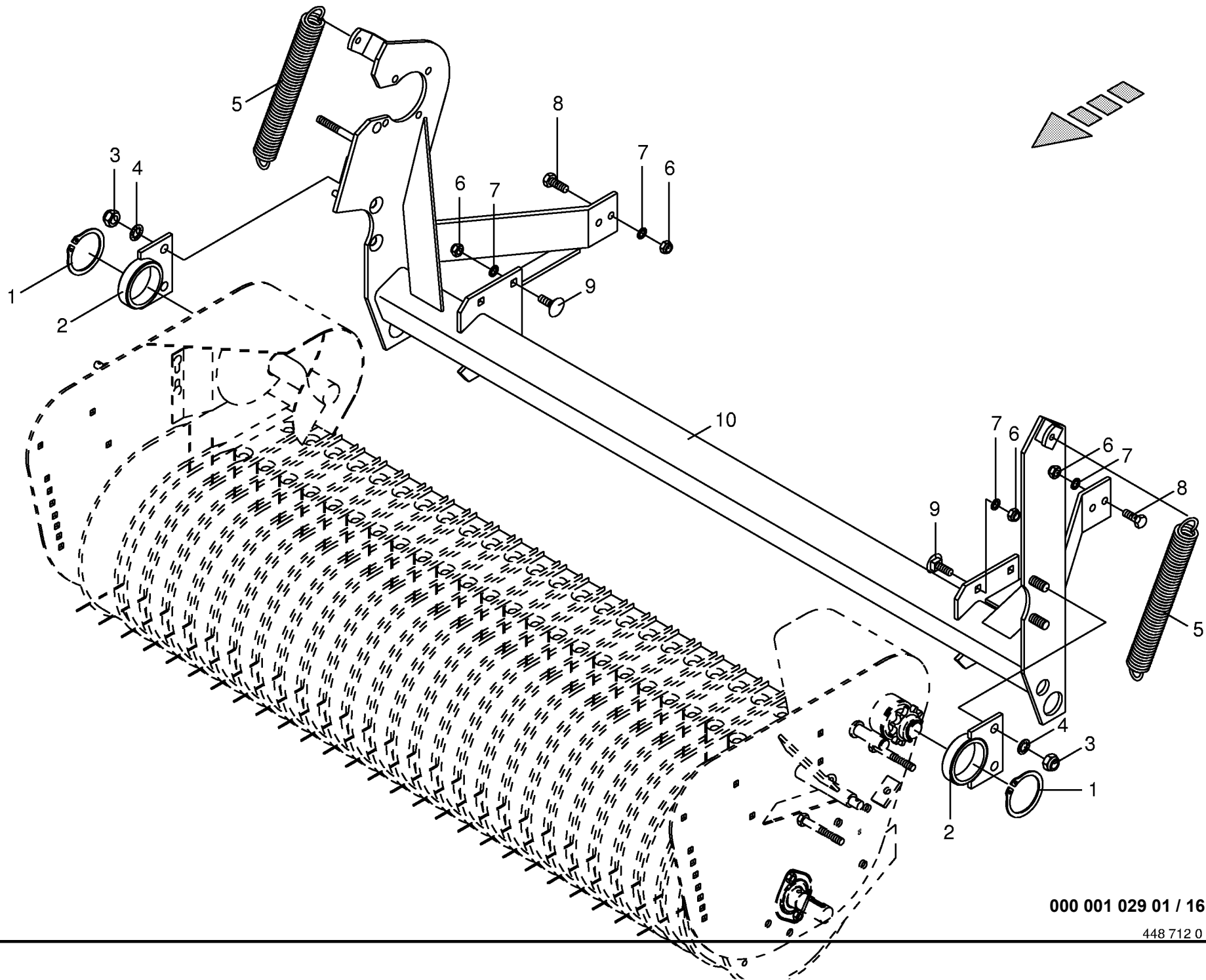
000 001 029 01 / 14.0

448 722 1



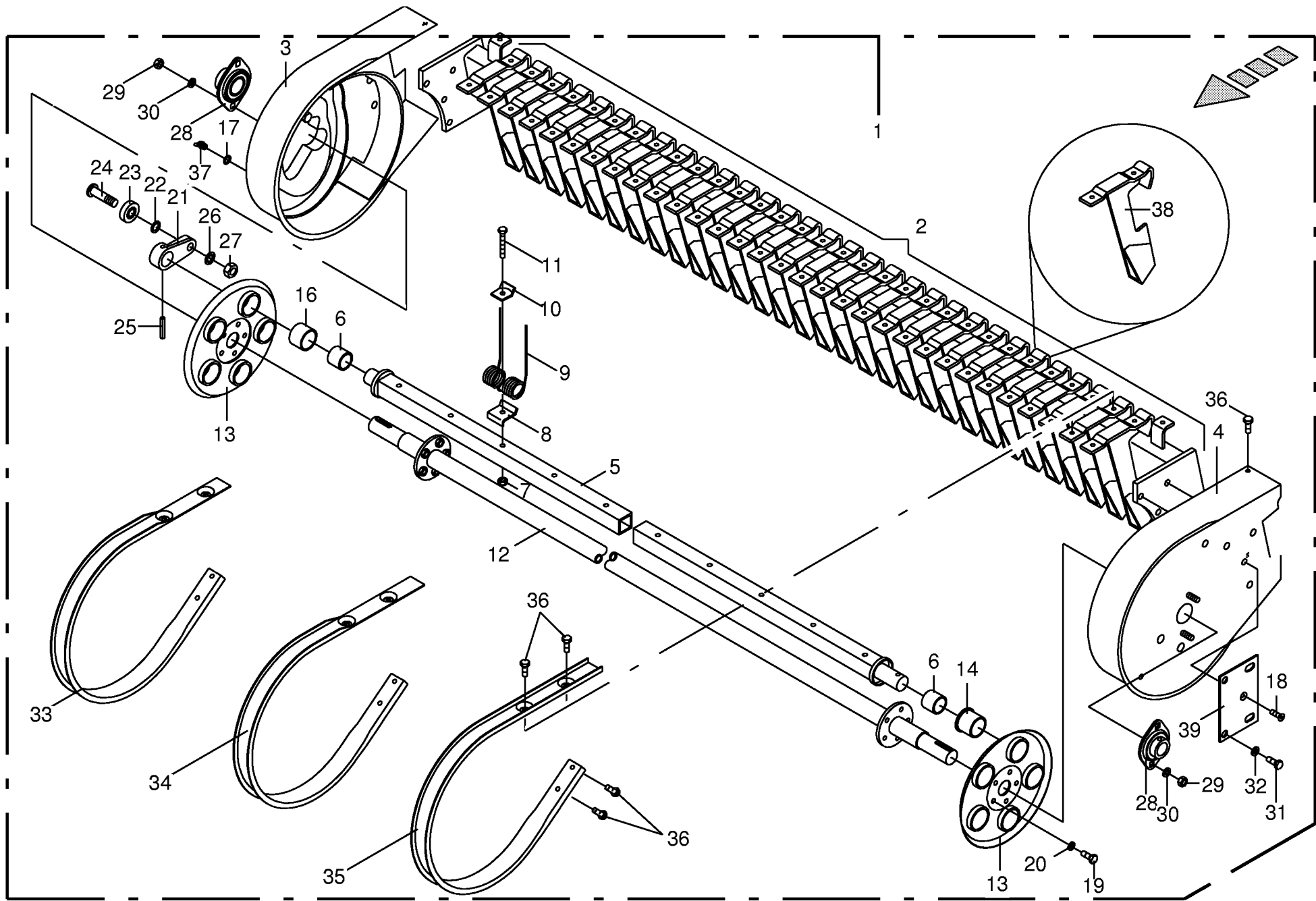
Fremdkörpersicherung - Messerschaltung					456550 - 506300	R P 1 2 5 0	R P 1 5 5 0	R P 1 2 5 0 M C	R P 1 5 5 0 M C	000 001 029 01	
Safety device against foreign bodies										448 721 5	15.0
Sécurité contre corps étrangers					Masch.-Nr-					Bemerkung/Remarks/Remarque	
Pos.	ID-Nr.	Benennung	Description	Description							
1	00 908 212 0	6kt-Mutter	Hex nut	Écrou hex				x	x	M 10	
2	00 909 909 1	Sperrkantscheibe	Detent edged washer	Disque à bord d'arrêt				x	x	SKM 10	
3	00 934 622 0	Rillenkugellager	Bearing	Roulement rainure a billes				x	x	EN 207	
4	00 934 017 1	Flanschlager	Flange bearing	Palier a bride				x	x	RA 35	
5	00 900 637 0	6kt-Schraube	Hex head bolt	Boulon tête hex				x	x	M 10 X 30	
6	00 277 659 0	Fremdkörpersicherung	Foreign body protect.	Securite contre les				x	x	1326 lg.	
7	00 277 616 0	Regulierscheibe	Washer	Came				x	x		
8	00 332 726 1	Bolzen	Pin	Boulon				x	x	20 X 90	
9	00 900 302 0	6kt-Schraube	Hex head bolt	Boulon tête hex				x	x	M 12 X 50	
10	00 015 426 0	Druckfeder	Pressure spring	Ressort de pression				x	x	2 X 16 X 50	
11	00 900 306 0	6kt-Schraube	Hex head bolt	Boulon tête hex				x	x	M 12 X 70	
12	00 332 727 1	Schaltkopf	Gear head	Tete de commande				x	x		
13	00 912 613 0	Spannhülse	Clamping sleeve	Douille de serrage				x	x	5 X 30	
14	00 910 863 0	Paßscheibe	Shim	Cale				x	x	30 X 42 X 0,5	
	00 910 865 1	Passscheibe	Washer	Rondelle				x	x	30 X 42 X 2,0	
15	00 344 504 5	Profilstück	profile piece	Piece profilee				x	x		
16	00 912 714 0	Spannhülse	Clamping sleeve	Douille de serrage				x	x	10 X 40	
	00 912 644 1	Spannhülse	Clamping sleeve	Douille de serrage				x	x	6 X 40	
17	00 910 506 1	Scheibe	Washer	Rondelle				x	x	13 X 24 X 2,5	
18	00 908 215 0	6kt-Mutter	Hex nut	Écrou hex				x	x	M 12	
19	00 278 707 0	Zuglasche	Tension bracket	Support de bride				x	x		
20	00 908 225 0	6kt-Mutter	Hex nut	Écrou hex				x	x	M 20	
21	00 278 708 0	Hydraulikzylinder	Hydraulic cylinder	Cylindre hydraulique				x	x	incl.Pos. 22	
	00 921 423 0	Dichtungssatz	Sealing set	Jeu de joints				x	x		
22	00 911 807 0	Sprengring	Snap ring	Circlips				x	x	B 32 X 2,5	
23	00 919 810 1	BelüftungsfILTER	Breather	Reniflard				x	x	R1/8"	
24	00 939 636 0	Zugfeder	Tension spring	Ressort tendeur				x	x		
25	00 280 880 0	Spannhebel	Tension lever	Levier de commande				x	x		
26	00 332 541 1	Bolzen	Pin	Boulon				x	x	Rd.16 x 81	
27	00 912 611 1	Spannhülse	Clamping sleeve	Douille de serrage				x	x	5 X 26	
28	00 278 706 0	Anschlagrohr	Stop tube	Tube de butee				x	x		
29	00 909 910 1	Sperrkantscheibe	Detent edged washer	Disque à bord d'arrêt				x	x	SKM 12	
30	00 279 031 0	Gehäuse	Housing	Carter				x	x	(Nur auf Anfrage)	
31	00 278 652 0	Gummileiste	Rubber bar	Barrette en caoutchouc	456550 - 501335			x	x	1180 lg.	
	00 279 721 0	Blechleiste	Plate bar	Barret en tole	501336 -			x	x	lg.=1180 mm	
32	00 273 072 0	Befestigungsband	Securing strap	Bande de fixation	456550 - 501335			x	x	1150 lg.	
33	00 900 239 1	6kt-Schraube	Hex head bolt	Boulon tête hex				x	x	M 6 X 25	
	00 910 351 1	Scheibe	Washer	Rondelle				x	x	6,4 X 18 X 1,6	



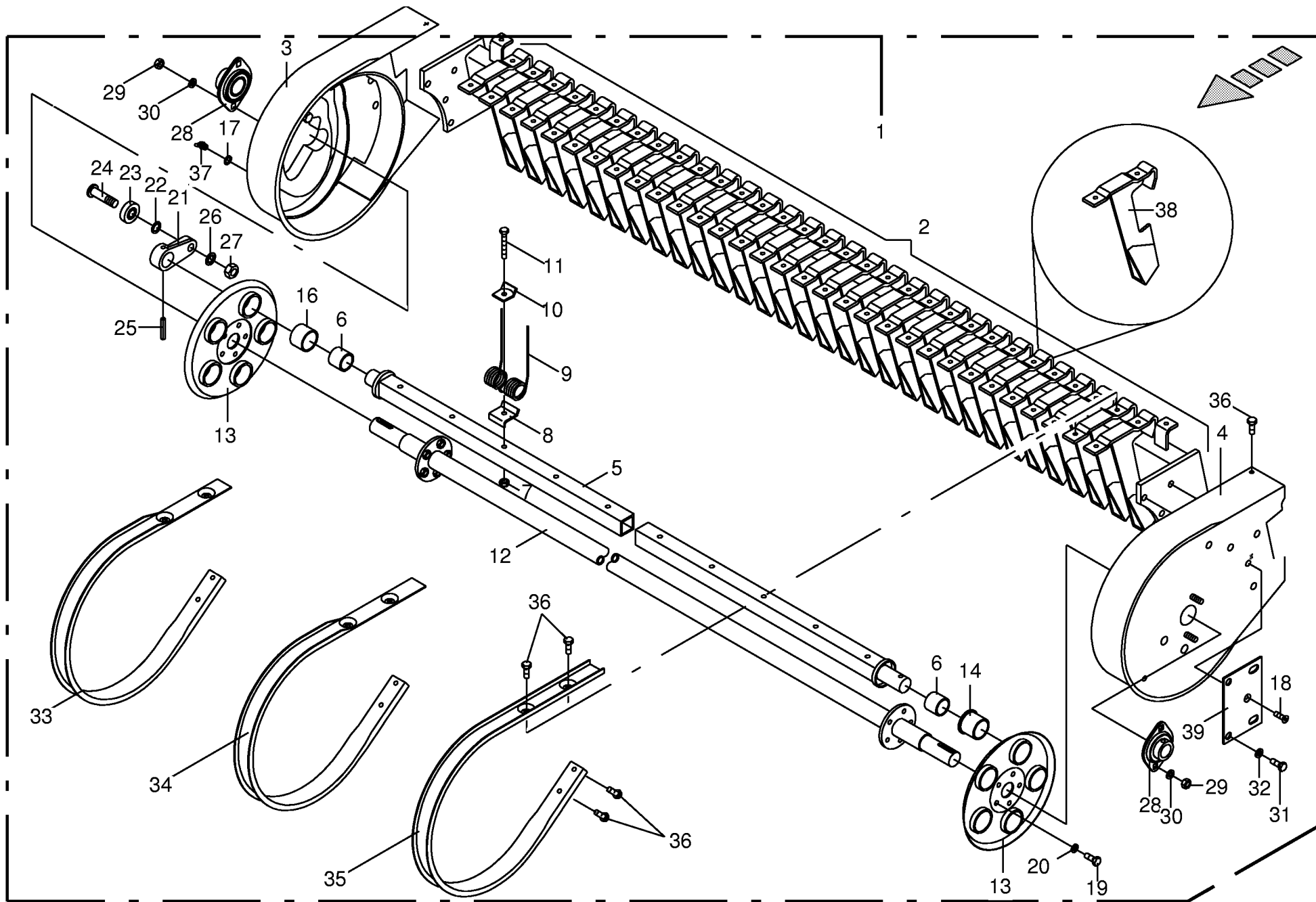


000 001 029 01 / 16.0

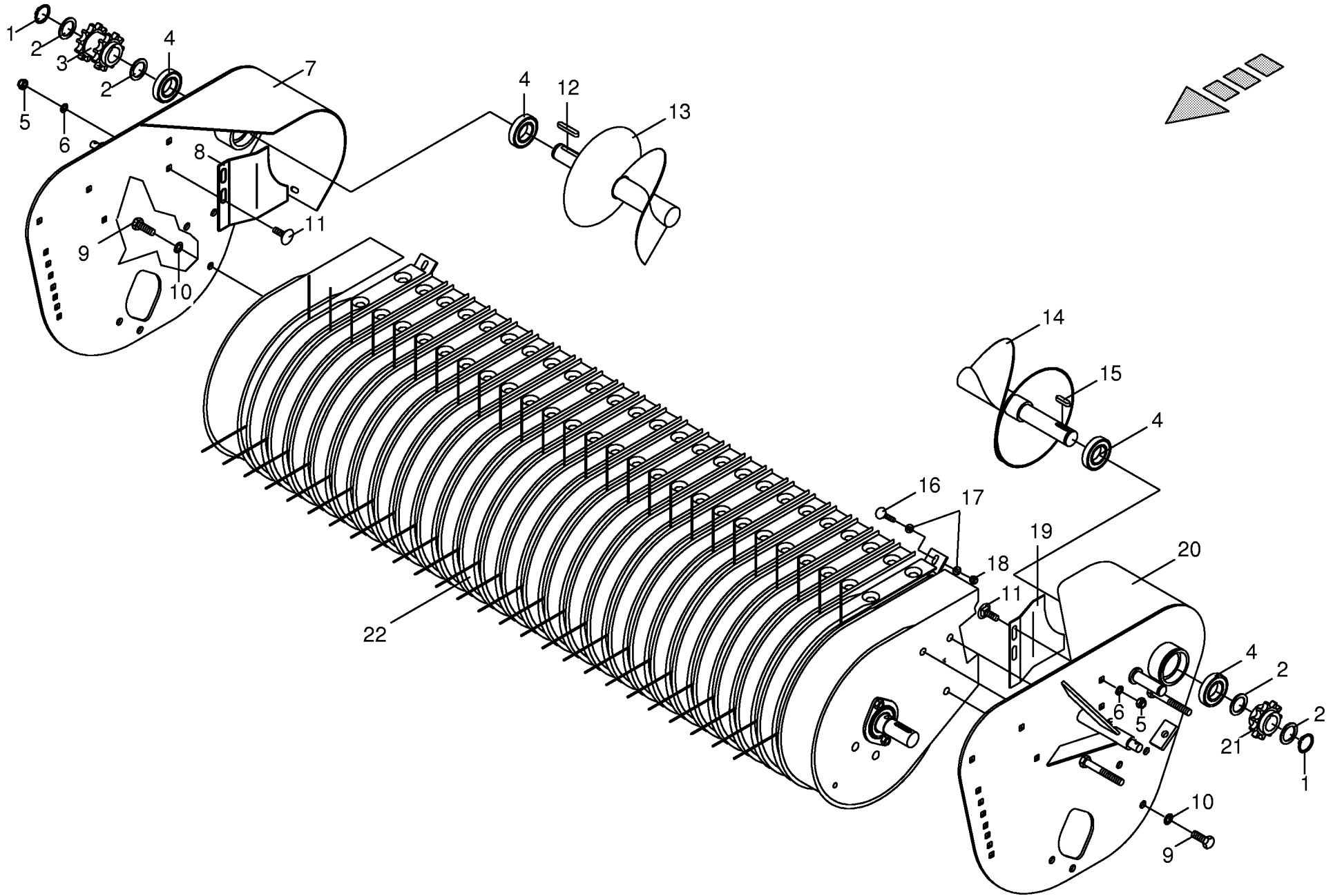
448 712 0

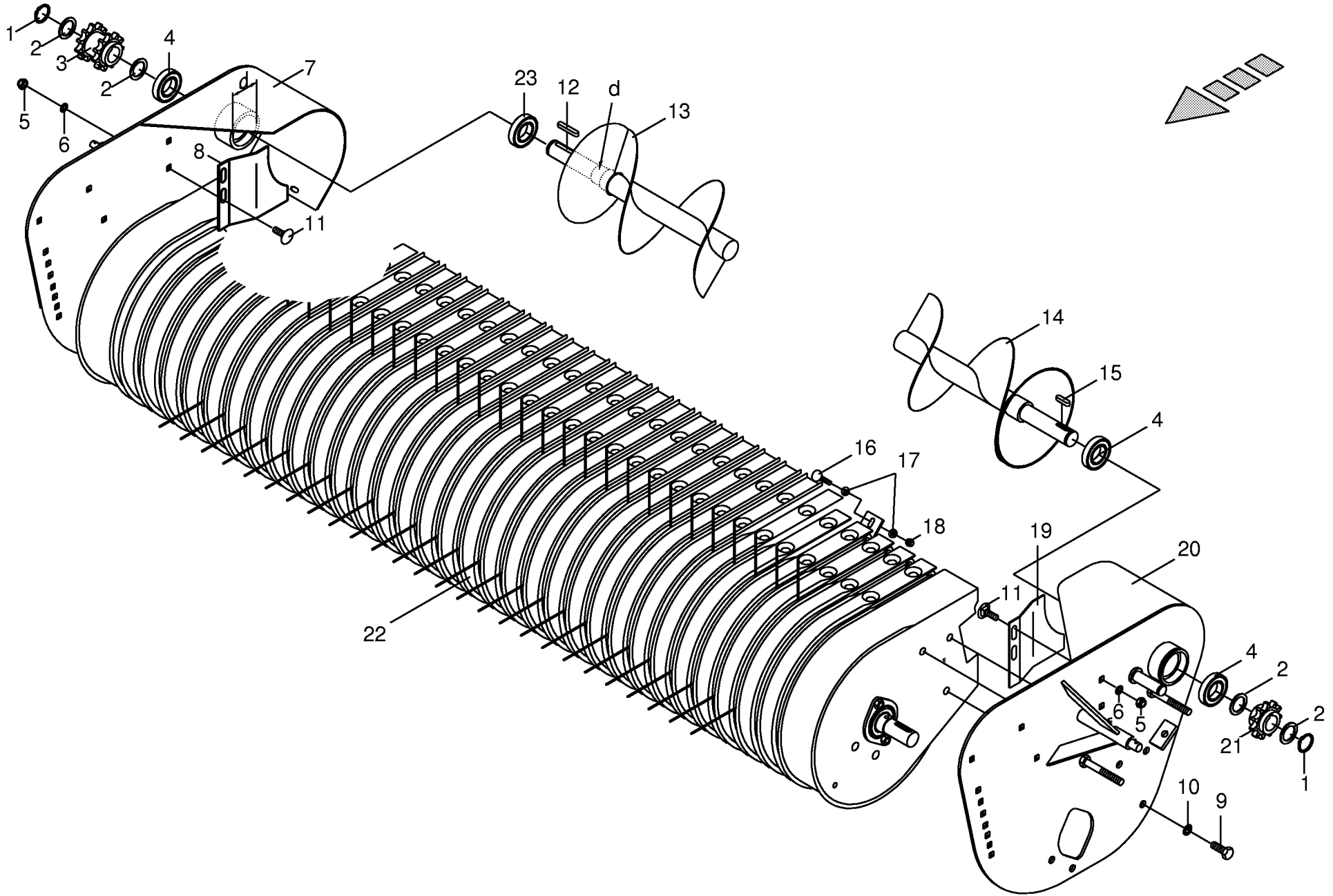


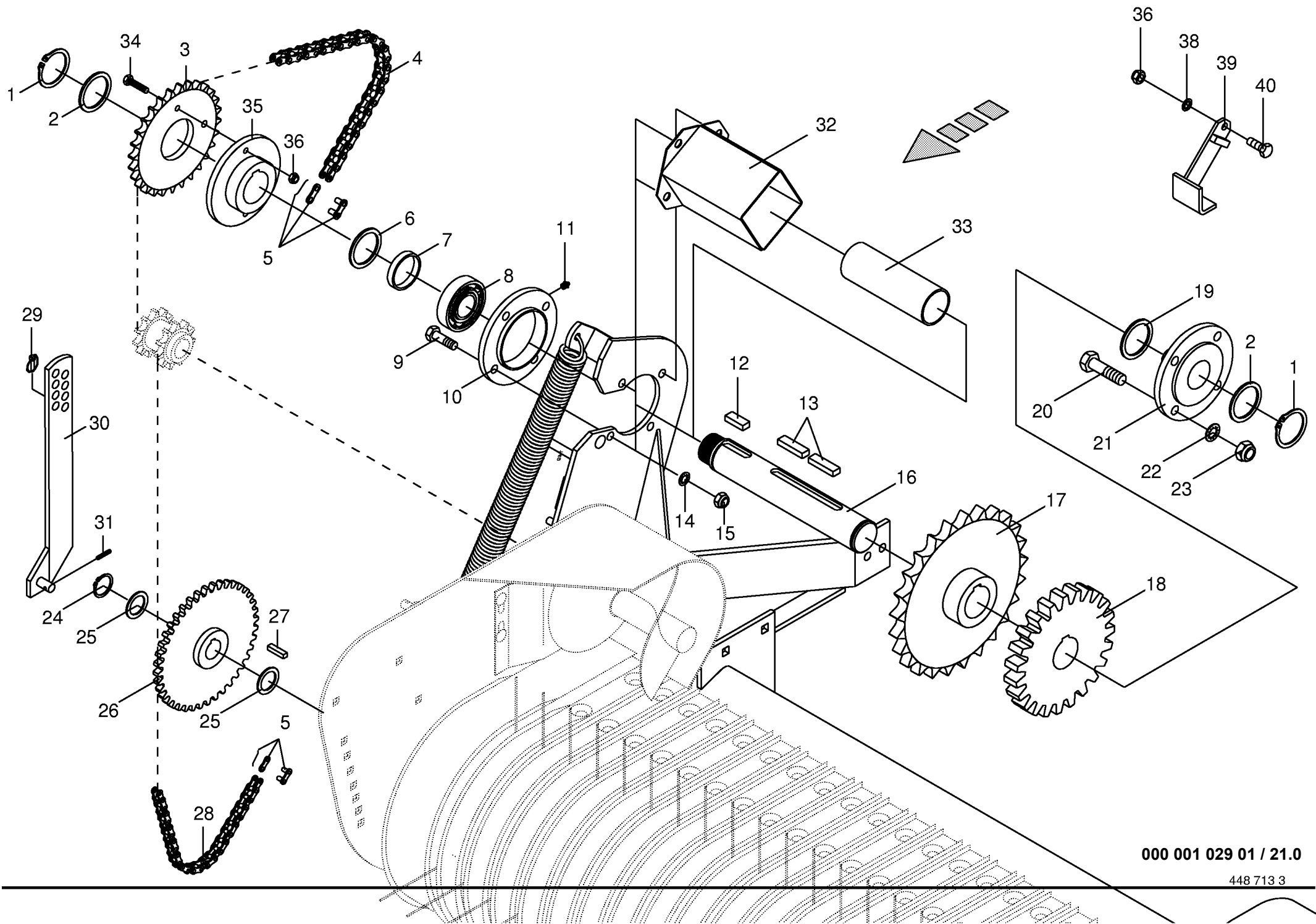
1600 er Pick-up Trommel 1600 er Pick-up drum 1600 er Pick-up					456550 - 506300	R P 1 2 5 0	R P 1 5 5 0	R P 1 2 5 0 M C	R P 1 5 5 0 M C	000 001 029 01 448 221 2 17.0
Pos.	ID-Nr.	Benennung	Description	Description	Masch.-Nr-					Bemerkung/Remarks/Remarque
1	00 277 457 1	Pick-up	Pick up	Ramasseur		x	x	x	x	1600 breit
2	00 938 313 1	Federrahmen	Scraper bar	Chassis du pick up		1	1	1	1	1560 breit
3	00 938 306 0	Seitenteil rechts	Side part R.H.	Carter de pick up droit		1	1	1	1	
4	00 938 307 0	Seitenteil links	Side part L.H.	Carter de pick up gauche		1	1	1	1	
5	00 938 331 0	Zinkenträger	Tine carrier	Barre support de dents		5	5	5	5	1489 lg.
6	00 935 900 0	Aufspannbuchse	Tensioning bushing	Douille de serrage		10	10	10	10	30/36 X 30
7	00 908 706 0	Sicherungsmutter	Hex nut	Ecrou hex		65	65	65	65	M 8
8	00 938 154 1	Federschuh	Spring saddle	Patin de ressort		65	65	65	65	
9	00 938 148 1	Federzinken	Spring tines	Dents à ressort		65	65	65	65	
10	00 938 054 1	Druckplatte	Pressure plate	Plaque d appui		65	65	65	65	
11	00 903 083 1	Zylinderschraube	Allen screw	Vis tete cylindrique		65	65	65	65	M 8 X 55
12	00 938 314 0	Antriebswelle	Drive shaft	Arbre d'entraînement		1	1	1	1	1730 lg.
13	00 938 219 0	Lagerplatte	Bearing plate	Plaque gauche		2	2	2	2	
14	00 938 068 0	Kragenbuchse	Collar bush	Douille a collet		5	5	5	5	36 x 42/48 x 33
16	00 937 982 0	Einspannbuchse	Clamp bush	Tube eg		5	5	5	5	EP 43/37X30
17	00 910 616 0	Scheibe	Washer	Rondelle		1	1	1	1	10,5 X 18 X 1,6
18	00 904 003 0	Senkschraube	Countersunkscrew	Vis à tête fraisée		2	2	2	2	M 8 X 16
19	00 900 721 0	6kt-Schraube	Hex head bolt	Boulon tête hex		10	10	10	10	M 8 X 20
20	00 910 033 0	Federring	Spring washer	Rondelle elastique		10	10	10	10	B 8
21	00 938 136 1	Exzenterarm	Excentric arm	Bras excentrique		5	5	5	5	
22	00 938 131 1	Scheibe	Washer	Rondelle		5	5	5	5	15,5 X 23 X 3
23	00 938 081 0	Laufrolle	Runner	Galet		5	5	5	5	LR 5202 NPPU
24	00 938 080 1	Laufbolzen	Bolt	Axe		5	5	5	5	
25	00 912 452 0	Spannstift	Roll pin	Goupille de serrage		5	5	5	5	8 X 45
26	00 909 850 0	Fächerscheibe	Serrated washer	Rondelle a eventail		5	5	5	5	A 14,5
27	00 908 518 1	6kt-Mutter	Hex nut	Écrou hex		5	5	5	5	M 14
28	00 934 006 1	Flanschlager	Flange bearing	Palier a bride		2	2	2	2	AELPFL 206
29	00 908 212 0	6kt-Mutter	Hex nut	Écrou hex		4	4	4	4	M 10
30	00 910 111 1	Federring	Spring washer	Rondelle elastique		4	4	4	4	B 10
31	00 900 657 0	6kt-Schraube	Hex head bolt	Boulon tête hex		6	6	6	6	M 12 X 35
32	00 910 035 0	Federring	Spring washer	Rondelle elastique		6	6	6	6	B 12
33	00 938 312 0	Abstreifer außen	Scraper	Racleur		4	4	4	4	
34	00 938 311 0	Abstreifer außen	Scraper	Racleur		2	2	2	2	
35	00 938 310 0	Abstreifer mitte	Scraper	Racleur		19	19	19	19	
36	00 900 255 1	6kt-Schraube	Hex head bolt	Boulon tête hex		104	104	104	104	M 8 X 16
37	00 919 104 0	Schmiernippel	Grease nipple	Graisser		1	1	1	1	
38	00 938 323 0	Stützbock	Support	Support		x	x	x	x	
39	00 938 330 0	Distanzblech	Spacer plate	Tôle de distance		x	x	x	x	



1900 er Pick-up Trommel 1900 er Pick-up drum 1900 er Pick-up					456550 - 506300	R P 1 2 5 0	R P 1 5 5 0	R P 1 2 5 0 M C	R P 1 5 5 0 M C	000 001 029 01 448 221 2 18.0
Pos.	ID-Nr.	Benennung	Description	Description	Masch.-Nr-					Bemerkung/Remarks/Remarque
1	00 277 456 3	Pick-up	Pick up	Ramasseur		x	x	x	x	1900 breit
2	00 938 305 1	Federrahmen	Scraper bar	Chassis du pick up		1	1	1	1	1890 breit
3	00 938 306 0	Seitenteil rechts	Side part R.H.	Carter de pick up droit		1	1	1	1	
4	00 938 307 0	Seitenteil links	Side part L.H.	Carter de pick up gauche		1	1	1	1	
5	00 938 308 0	Zinkenträger	Tine carrier	Barre support de dents		5	5	5	5	1802 lg.
6	00 935 900 0	Aufspannbuchse	Tensioning bushing	Douille de serrage		10	10	10	10	30/36 X 30
7	00 908 706 0	Sicherungsmutter	Hex nut	Ecrou hex		80	80	80	80	M 8
8	00 938 154 1	Federschuh	Spring saddle	Patin de ressort		80	80	80	80	
9	00 938 148 1	Federzinken	Spring tines	Dents à ressort		80	80	80	80	
10	00 938 054 1	Druckplatte	Pressure plate	Plaque d appui		80	80	80	80	
11	00 903 083 1	Zylinderschraube	Allen screw	Vis tete cylindrique		80	80	80	80	M 8 X 55
12	00 938 309 0	Antriebswelle	Drive shaft	Arbre d'entraînement		1	1	1	1	2060 lg.
13	00 938 219 0	Lagerplatte	Bearing plate	Plaque gauche		2	2	2	2	
14	00 938 068 0	Kragenbuchse	Collar bush	Douille a collet		5	5	5	5	36 x 42/48 x 33
16	00 937 982 0	Einspannbuchse	Clamp bush	Tube eg		5	5	5	5	EP 43/37X30
17	00 910 616 0	Scheibe	Washer	Rondelle		1	1	1	1	10,5 X 18 X 1,6
18	00 904 003 0	Senkschraube	Countersunkscrew	Vis à tête fraisée		2	2	2	2	M 8 X 16
19	00 900 721 0	6kt-Schraube	Hex head bolt	Boulon tête hex		10	10	10	10	M 8 X 20
20	00 910 033 0	Federring	Spring washer	Rondelle elastique		10	10	10	10	B 8
21	00 938 136 1	Exzenterarm	Excentric arm	Bras excentrique		5	5	5	5	
22	00 938 131 1	Scheibe	Washer	Rondelle		5	5	5	5	15,5 X 23 X 3
23	00 938 081 0	Laufrolle	Runner	Galet		5	5	5	5	LR 5202 NPPU
24	00 938 080 1	Laufbolzen	Bolt	Axe		5	5	5	5	
25	00 912 452 0	Spannstift	Roll pin	Goupille de serrage		5	5	5	5	8 X 45
26	00 909 850 0	Fächerscheibe	Serrated washer	Rondelle a eventail		5	5	5	5	A 14,5
27	00 908 518 1	6kt-Mutter	Hex nut	Écrou hex		5	5	5	5	M 14
28	00 934 006 1	Flanschlager	Flange bearing	Palier a bride		2	2	2	2	AELPFL 206
29	00 908 212 0	6kt-Mutter	Hex nut	Écrou hex		4	4	4	4	M 10
30	00 910 111 1	Federring	Spring washer	Rondelle elastique		4	4	4	4	B 10
31	00 900 657 0	6kt-Schraube	Hex head bolt	Boulon tête hex		6	6	6	6	M 12 X 35
32	00 910 035 0	Federring	Spring washer	Rondelle elastique		6	6	6	6	B 12
33	00 938 312 0	Abstreifer außen	Scraper	Racleur		10	10	10	10	
34	00 938 311 0	Abstreifer außen	Scraper	Racleur		2	2	2	2	
35	00 938 310 0	Abstreifer mitte	Scraper	Racleur		19	19	19	19	
36	00 900 255 1	6kt-Schraube	Hex head bolt	Boulon tête hex		128	128	128	128	M 8 X 16
37	00 919 104 0	Schmiernippel	Grease nipple	Graisserieur		1	1	1	1	
38	00 938 323 0	Stützbock	Support	Support		x	x	x	x	
39	00 938 330 0	Distanzblech	Spacer plate	Tôle de distance		x	x	x	x	



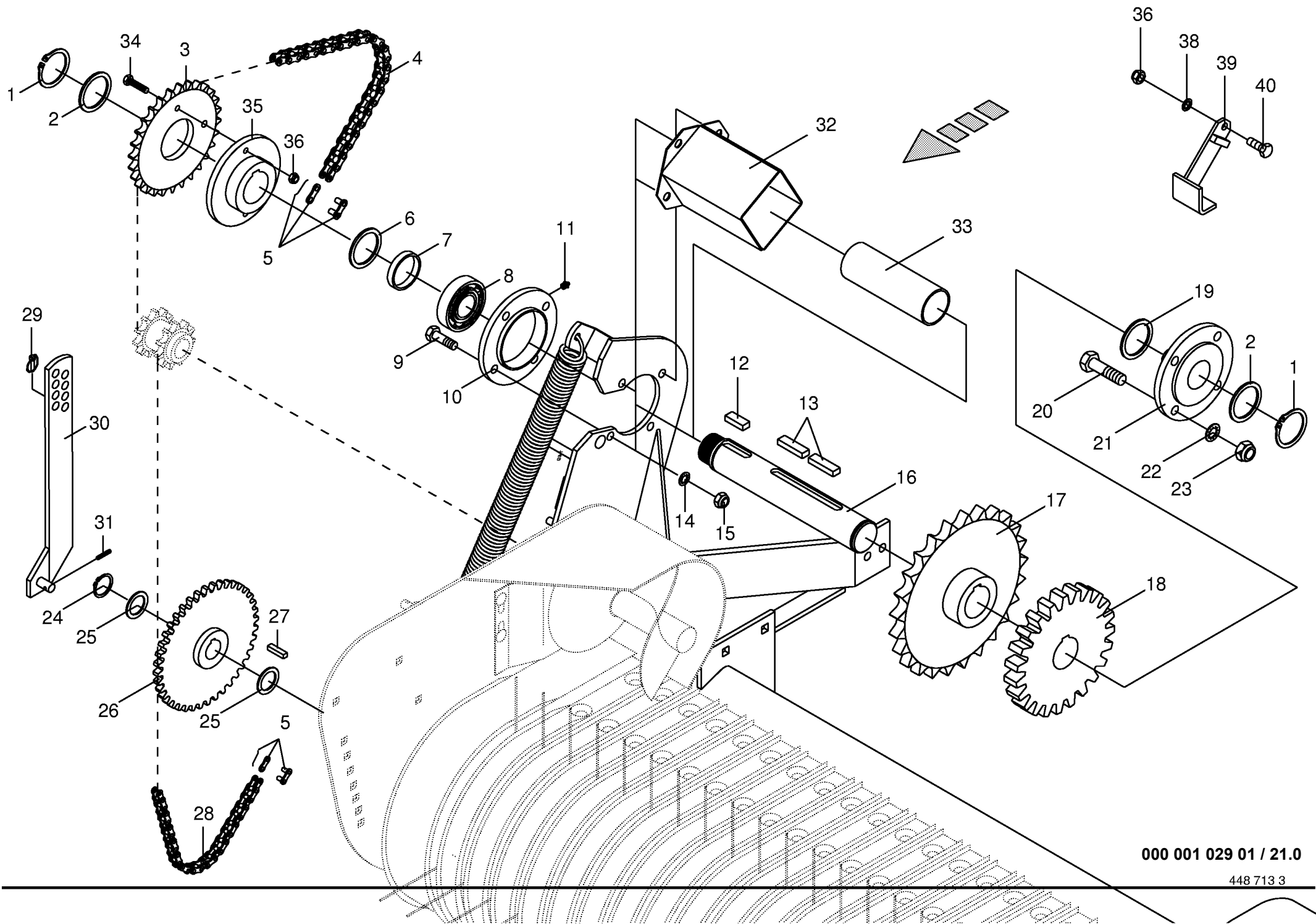




000 001 029 01 / 21.0

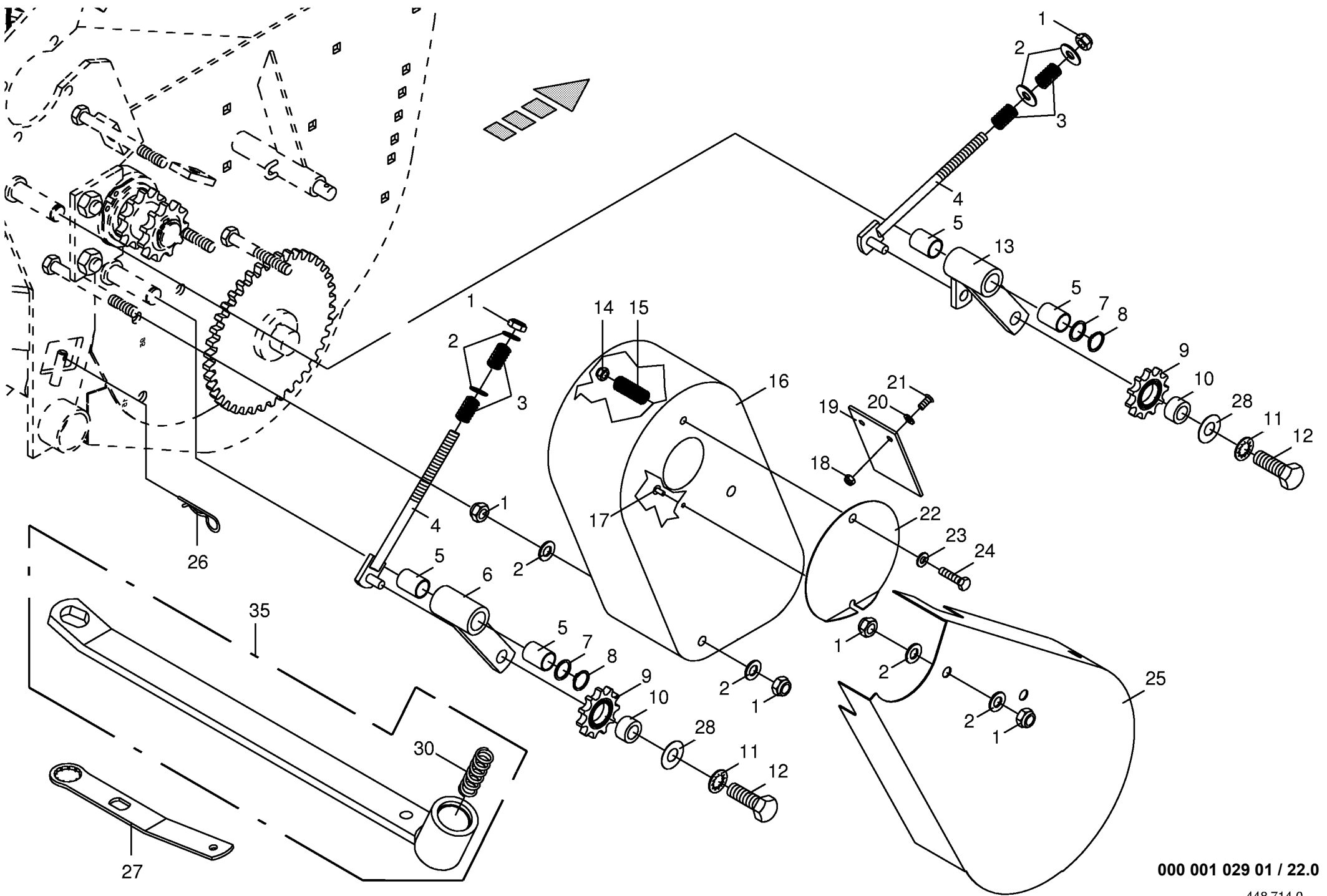
448 713 3

Pick-up Antrieb rechts Pick-up drive R.H. Entraînement du pick-up droite					456550 - 506300	R P 1 2 5 0	R P 1 5 5 0	R P 1 2 5 0 M C	R P 1 5 5 0 M C	000 001 029 01 448 713 3 21.0
Pos.	ID-Nr.	Benennung	Description	Description	Masch.-Nr-					Bemerkung/Remarks/Remarque
1	00 911 553 0	Sicherungsring	Circlip	Circlip		x	x	x	x	A 50 X 2,0
2	00 278 977 0	Stützscheibe	Supporting disc	Rondelle diélectrique		x	x	x	x	S 50,3 X 75 X 2,5
3	00 278 973 0	Kettenrad	Chain wheel	Roue à chaîne		x	x	x	x	Z=28 T=3/4" 65er Bo.
4	00 921 859 0	Rollenkette	Roller chain	Chain à rouleaux		x	x	x	x	3/4" X 48 Ro
5	00 921 980 0	Steckglied	Chain lock	Joint de chaîne		x	x	x	x	3/4"
	00 921 992 0	Gekröpftes Glied mit Splint	Cranked link	Maillon coude		x	x	x	x	3/4"
6	00 910 903 0	Paßscheibe	Shim	Cale		x	x	x	x	50 X 62 X 0,5
7	00 277 572 0	Rohr	Tube	Tube		x	x	x	x	lg.=10
8	00 934 632 0	Rillenkugellager	Bearing	Roulement rainure a billes		x	x	x	x	UC 210 D1
9	00 900 658 0	6kt-Schraube	Hex head bolt	Boulon tête hex		x	x	x	x	M 12 X 40
10	00 274 903 0	Lagergehäuse	Bearing housing	Cage de roulement		x	x	x	x	
11	00 919 105 0	Kegel-Schmiernippel	Cone-grease nipple	Quille-graisseur		x	x	x	x	AM 8 X 1
12	00 915 003 0	Paßfeder	Flat key	Clavette noyee		x	x	x	x	B 14 X 9 X 36
13	00 915 207 0	Paßfeder	Flat key	Clavette noyee		2	2	2	2	B 14 X 9 X 50
14	00 909 910 1	Sperrkantscheibe	Detent edged washer	Disque à bord d'arrêt		x	x	x	x	SKM 12
15	00 908 215 0	6kt-Mutter	Hex nut	Écrou hex		x	x	x	x	M 12
16	00 277 678 0	Zwischenwelle	Intermediate shaft	Arbre intermediaire		x	x	x	x	Rd 50x315 1600er Pick-up
	00 277 677 0	Zwischenwelle	Intermediate shaft	Arbre intermediaire		x	x	x	x	Rd 50x483 1900er Pick-up
17	00 277 540 0	Kettenrad	Chain wheel	Roue à chaîne		x	x	x	x	Z=25,T=1 1/4",Bo.=50
18	00 277 469 0	Stirnrad	Spur gear	Roue d'engrenage		x	x	x	x	Z=20
19	00 910 904 0	Paßscheibe	Shim	Cale		x	x	x	x	50 X 62 X 1,0
20	00 901 482 0	6kt-Schraube	Hex head bolt	Boulon tête hex		x	x	x	x	M 16 X 60
21	00 934 210 0	Flanschlager	Flange bearing	Palier a bride		x	x	x	x	UCFC 210
22	00 909 912 1	Sperrkantscheibe	Detent edged washer	Disque à bord d'arrêt		x	x	x	x	SKM 16
23	00 908 220 0	6kt-Mutter	Hex nut	Ecrou		x	x	x	x	M 16
24	00 911 535 0	Sicherungsring	Circlip	Circlip		x	x	x	x	A 30 x 1,5
25	00 910 702 1	Stützscheibe	Supporting disc	Rondelle diélectrique		x	x	x	x	S 30 X 42 X 2,5
	00 910 863 0	Paßscheibe	Shim	Cale		x	x	x	x	30 X 42 X 0,5
26	00 910 864 0	Paßscheibe	Shim	Cale		x	x	x	x	30 X 42 X 1,0
27	00 277 681 0	Kettenrad	Chain wheel	Roue à chaîne		x	x	x	x	Z=40,T=3/4",Bo.=30
28	00 915 073 0	Paßfeder	Flat key	Clavette noyee		x	x	x	x	B 8 X 7 X 32
28	00 921 730 0	Rollenkette	Roller chain	Chain à rouleaux		x	x	x	x	3/4" X 64 Ro
29	00 917 004 1	Klappstecker	Linch pin	Goupille clip		x	x	x	x	5 X 32
30	00 277 656 0	Tastradstütze rechts	Rh gauge wheel bracket	Support de roue à jauge droit		x	x	x	x	
31	00 912 611 1	Spannhülse	Clamping sleeve	Douille de serrage		x	x	x	x	5 X 26
32	00 277 929 0	Schutz	Guard	Toile de protection		2	2	2	2	1900 er Pick-up
33	00 277 571 0	Rohr	Tube	Tube		x	x	x	x	164 lg. 1900 er Pick-up
34	00 900 638 0	6kt-Schraube	Hex head bolt	Boulon tête hex		x	x	x	x	M 10 X 35



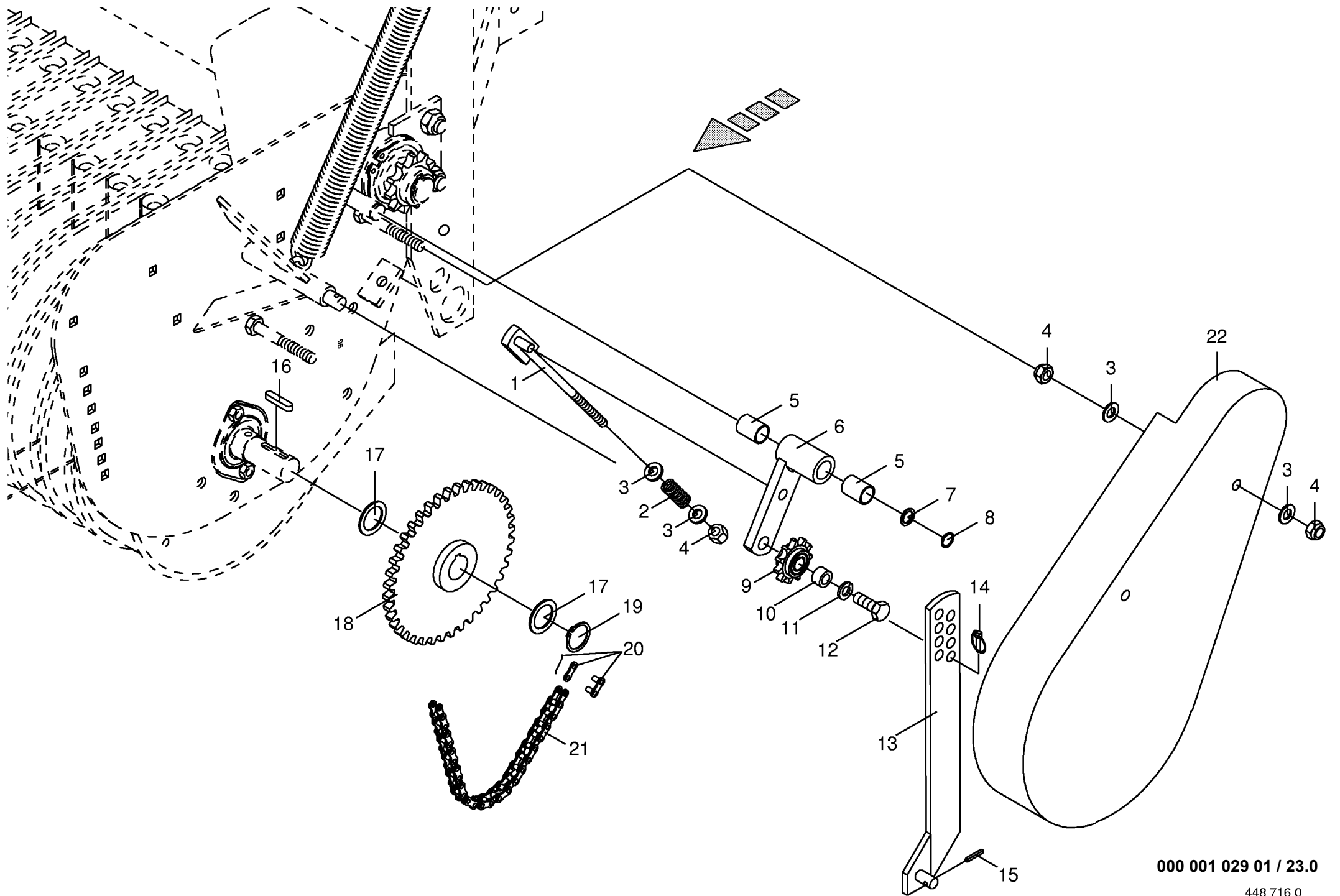
000 001 029 01 / 21.0

448 713 3



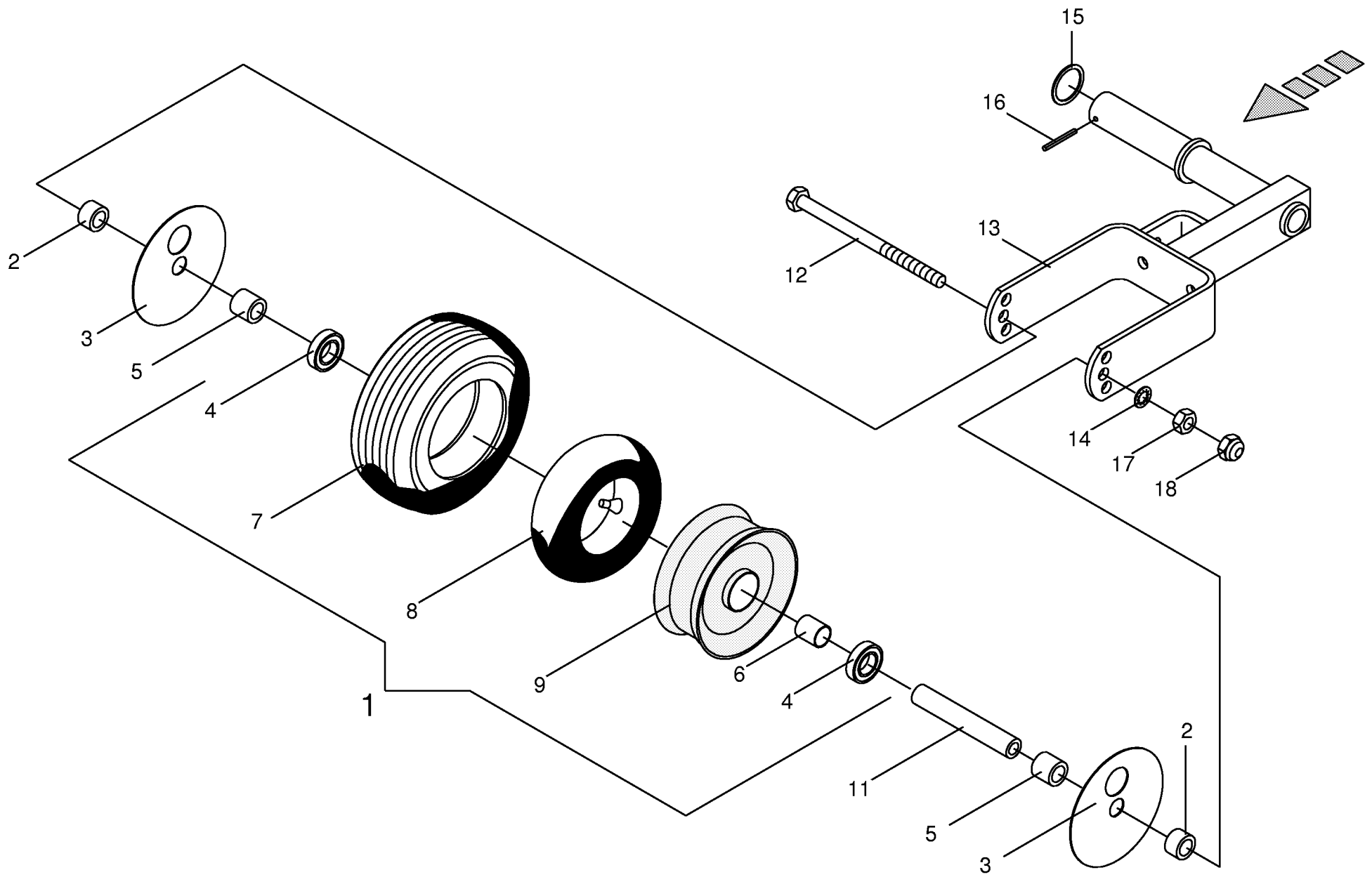
000 001 029 01 / 22.0

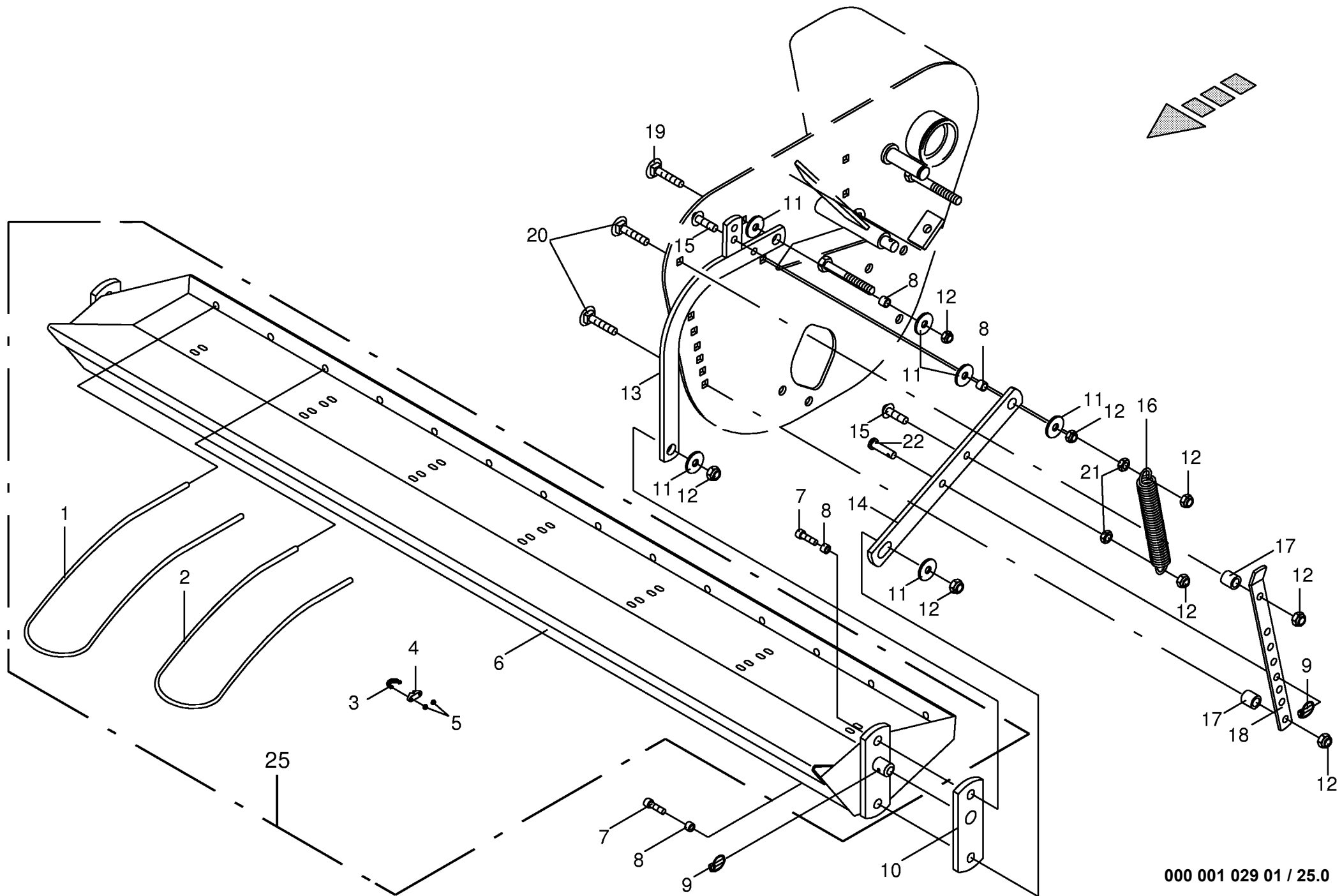
448 714 0



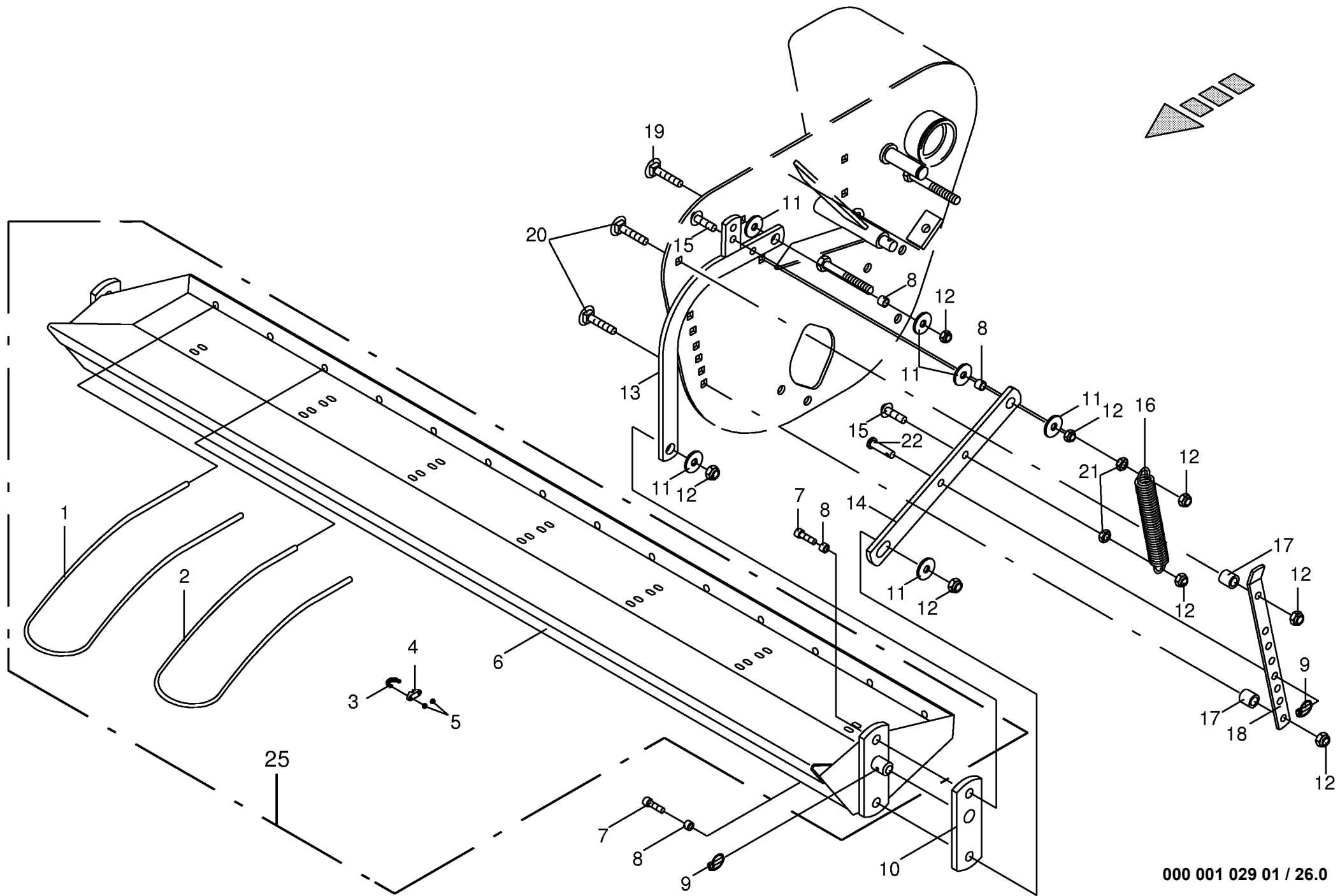
000 001 029 01 / 23.0

448 716 0



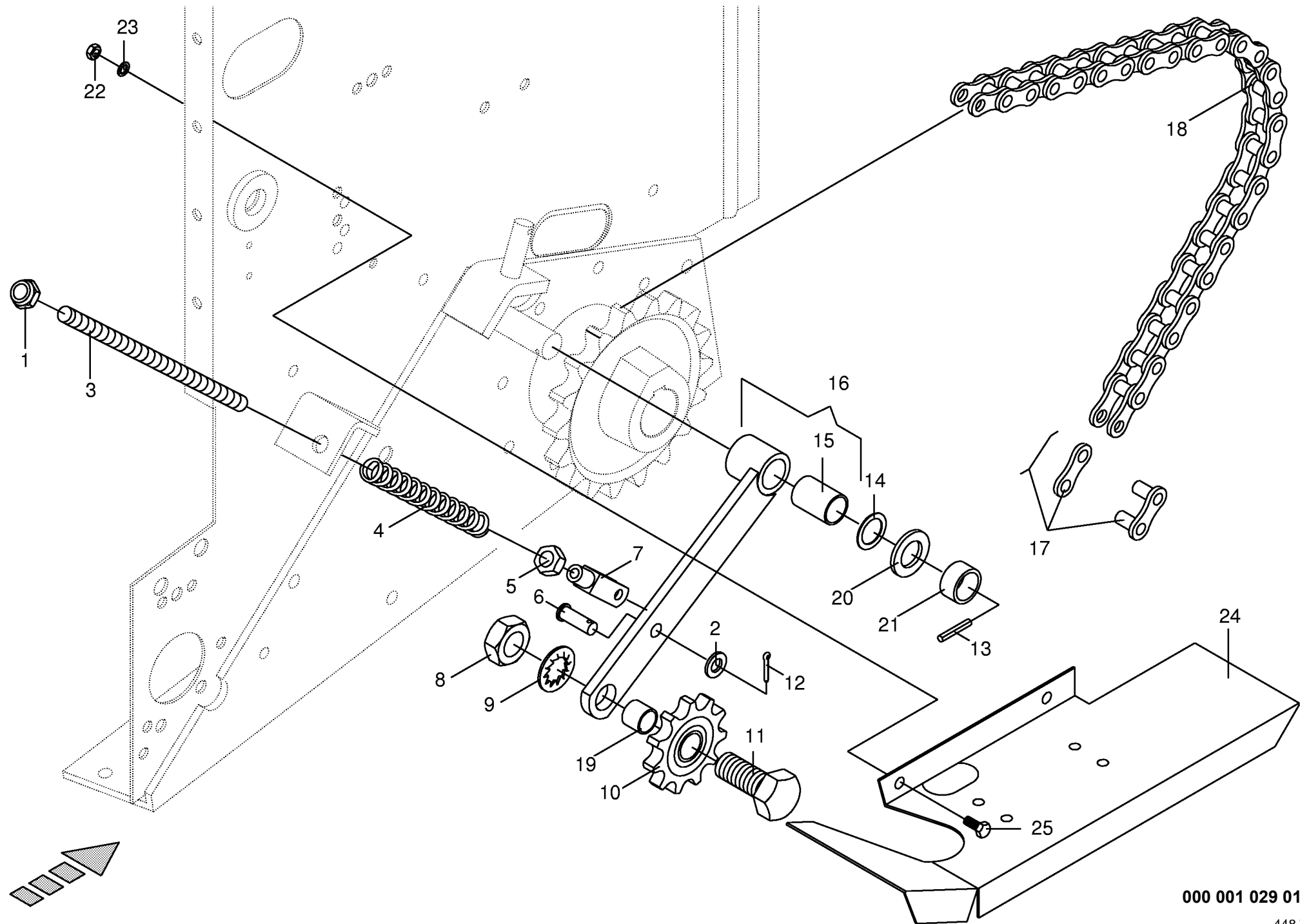


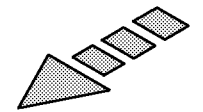
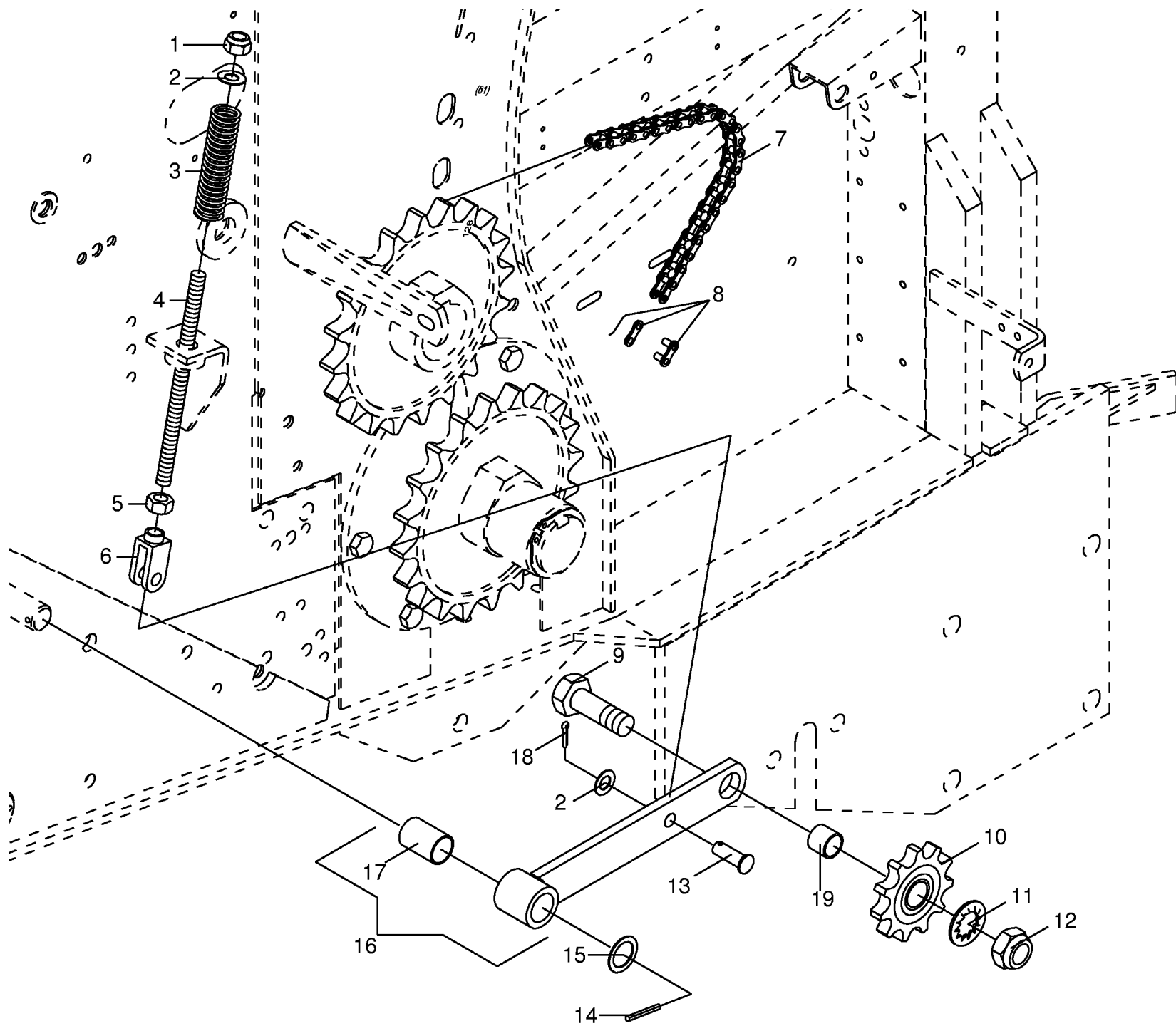
000 001 029 01 / 25.0

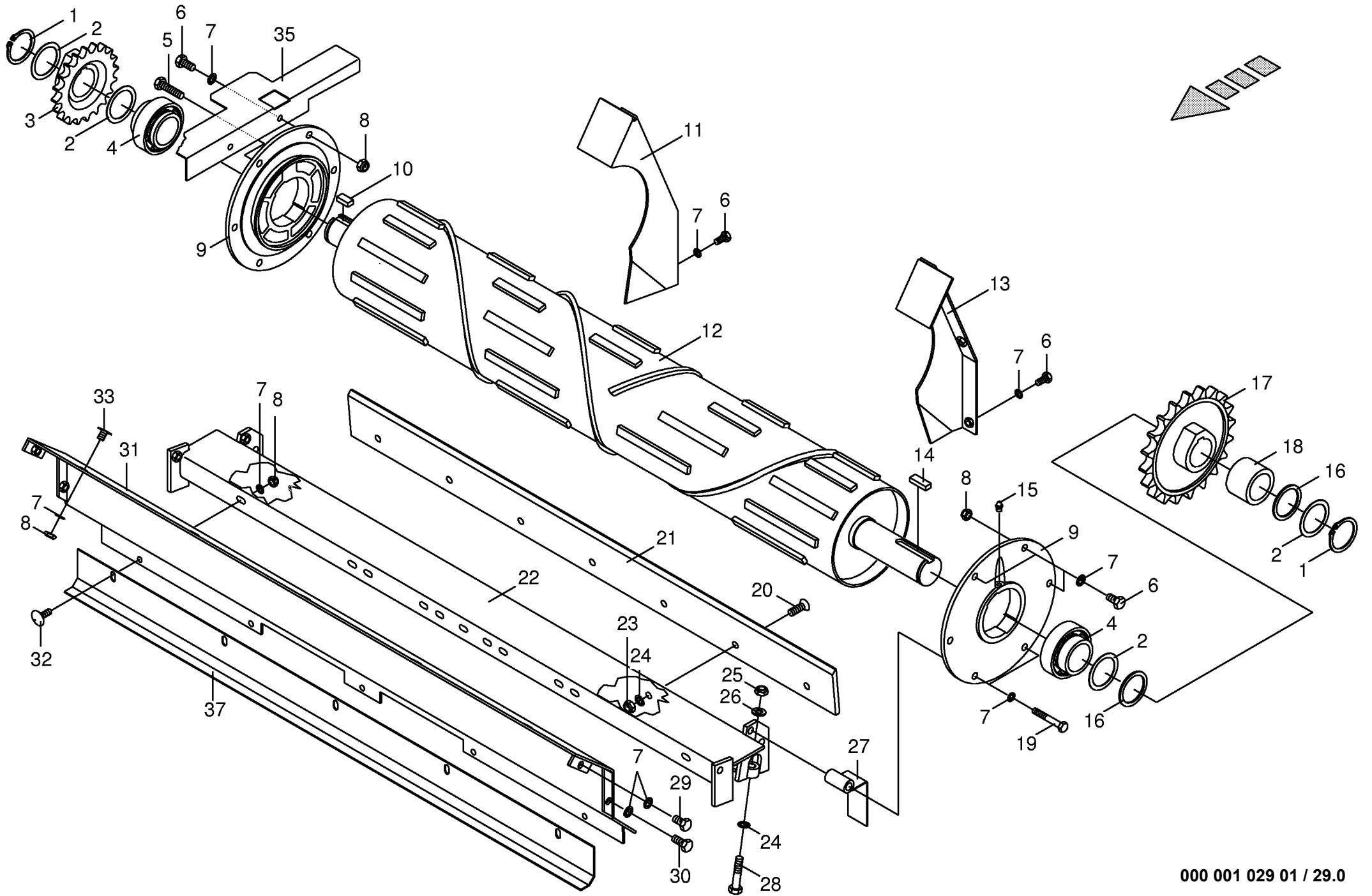


000 001 029 01 / 26.0

448 709 1

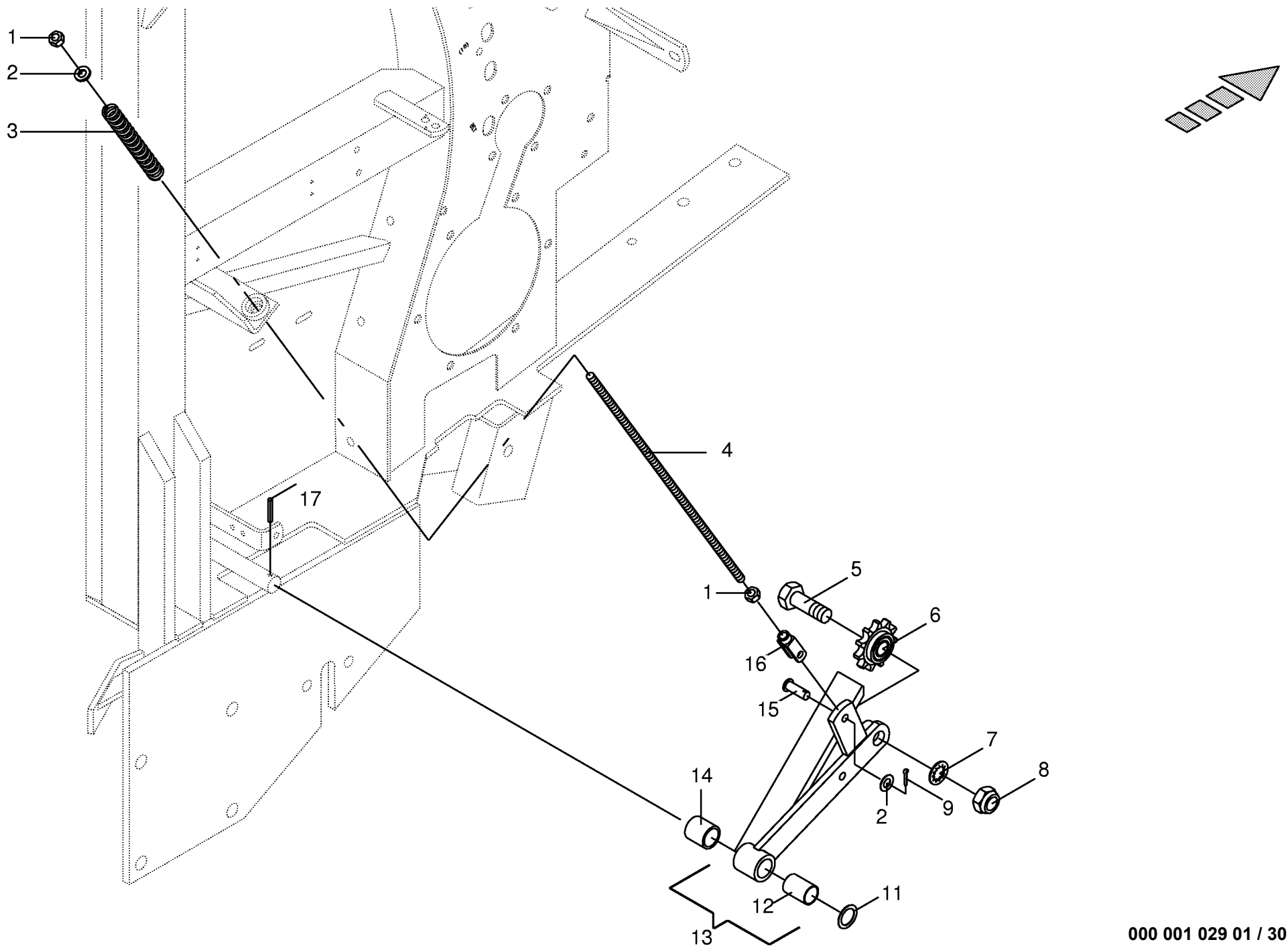


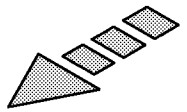
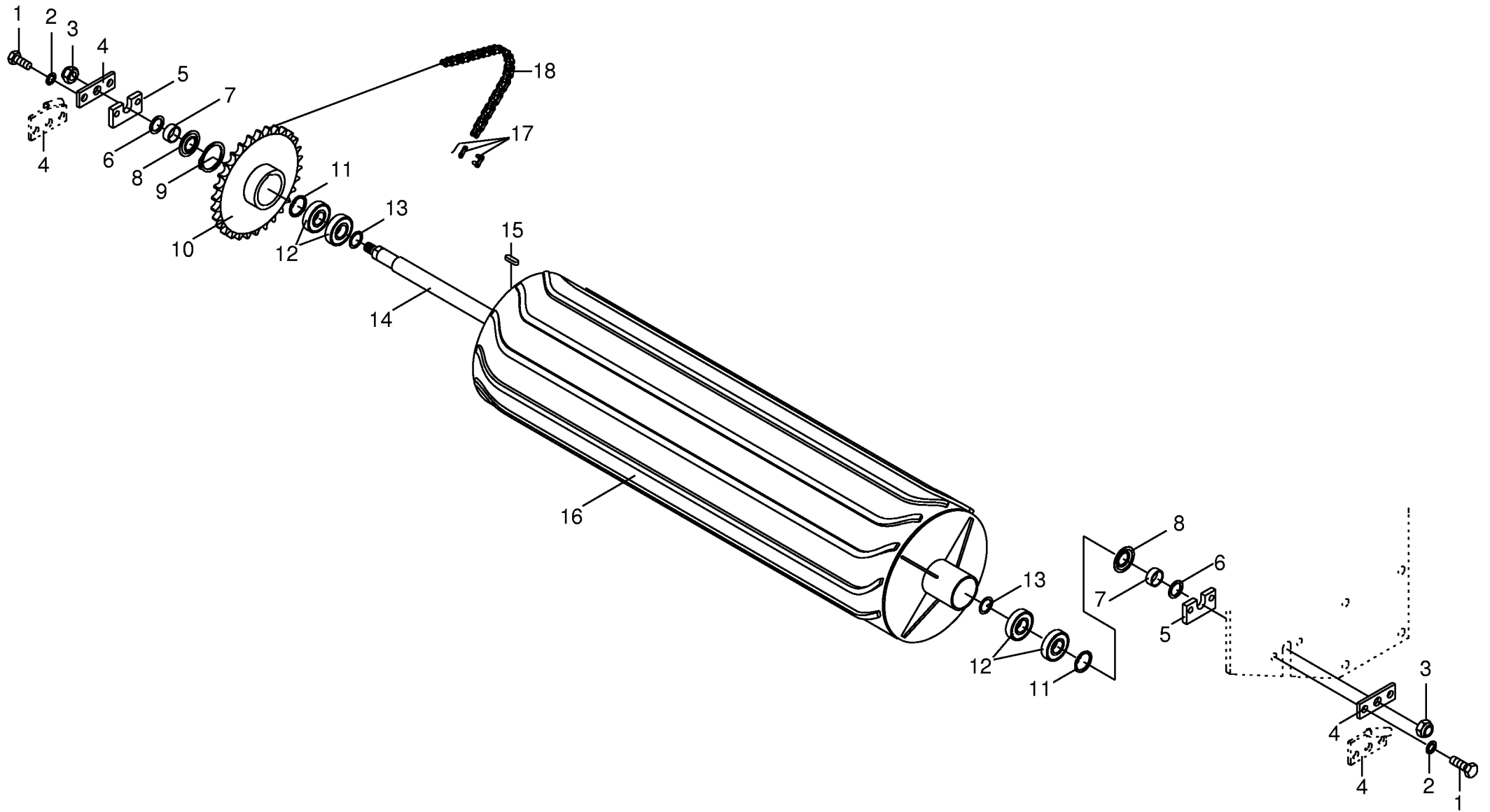


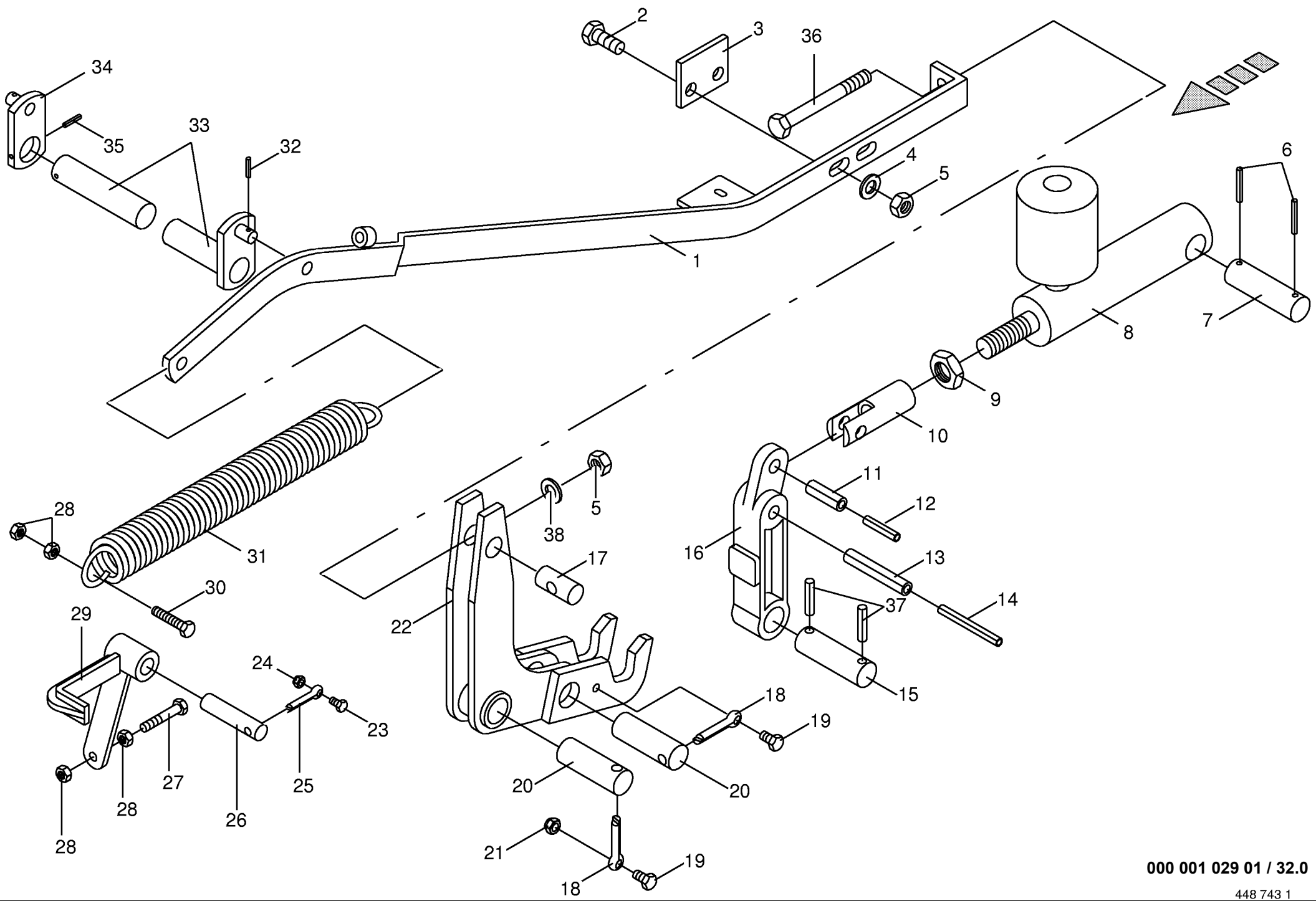


000 001 029 01 / 29.0

448 734 2

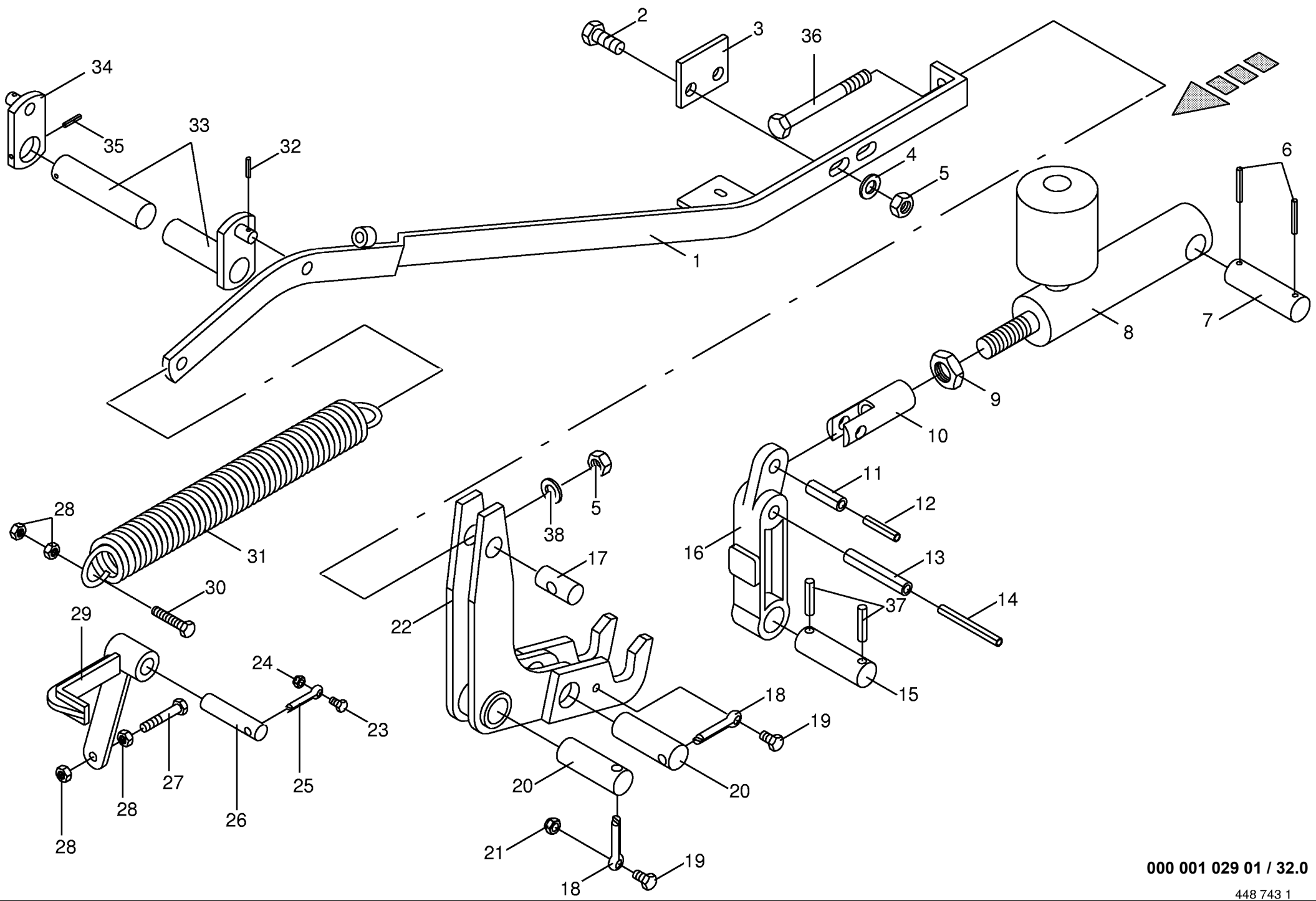




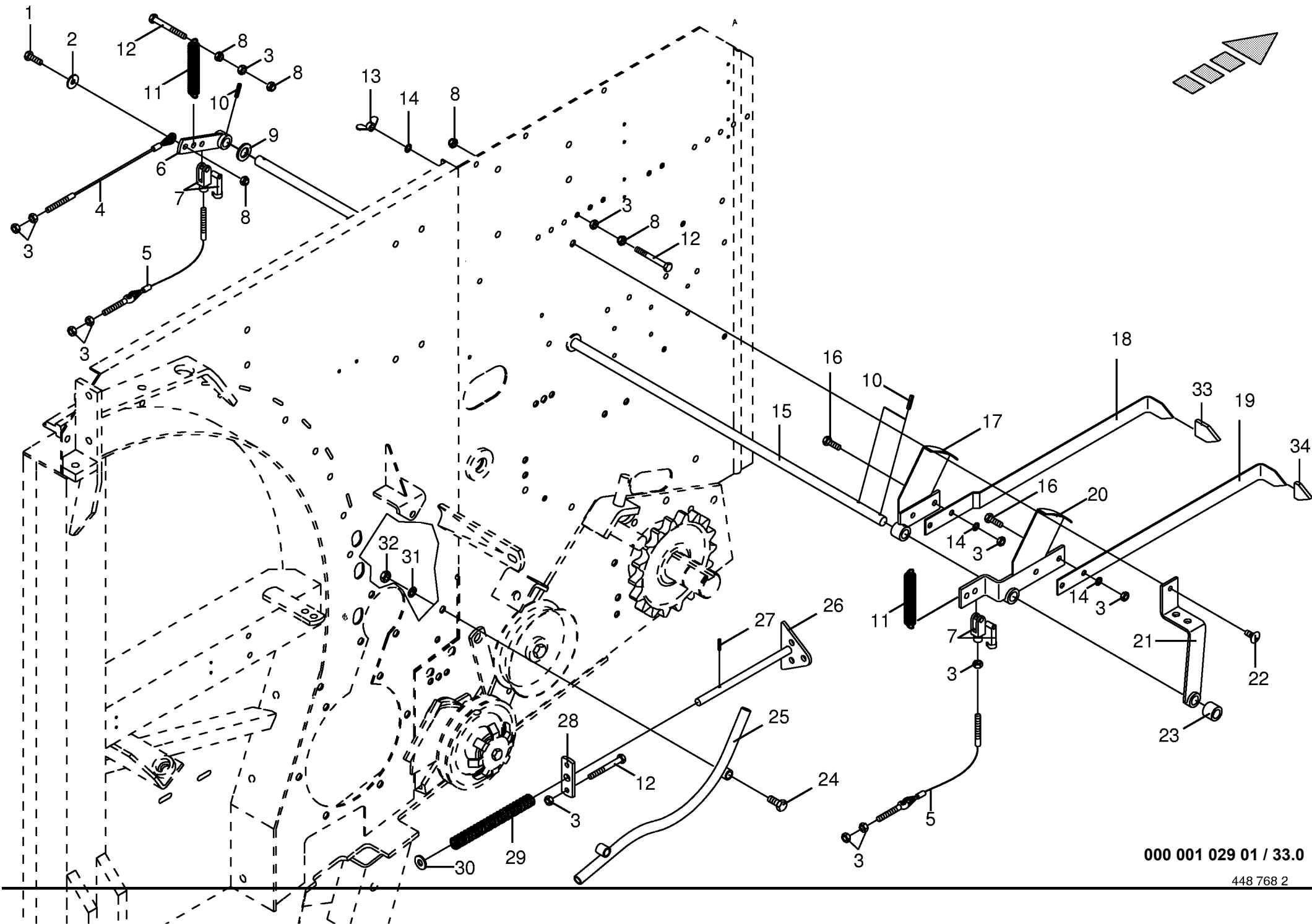


000 001 029 01 / 32.0

Gehäuseverriegelung Reargate lock Verrouillage porte arrière					456550 - 506300	R P 1 2 5 0	R P 1 5 5 0	R P 1 2 5 0 M C	R P 1 5 5 0 M C	000 001 029 01	448 743 1	32.0
Pos.	ID-Nr.	Benennung	Description	Description	Masch.-Nr-						Bemerkung/Remarks/Remarque	
1	00 278 303 0 00 278 249 0 00 278 313 0 00 278 310 0	Gestänge rechts Gestänge links Gestänge rechts Gestänge links	Rod RH Rod LH Rod RH Rod LH	Tirant droit Tirant gauche Tirant droit Tirant gauche		x x		x x				
2	00 900 656 0	6kt-Schraube	Hex head bolt	Boulon tête hex		x	x	x	x		M 12 X 30	
3	00 275 353 0	Lasche	Strap	Patte		x	x	x	x			
4	00 910 506 1	Scheibe	Washer	Rondelle		x	x	x	x		13 X 24 X 2,5	
5	00 908 701 0	Sicherungsmutter	Securing nut	Écrou-frein		x	x	x	x		M 12	
6	00 912 615 0	Spannhülse	Clamping sleeve	Douille de serrage		x	x	x	x		5 X 36	
7	00 274 731 0	Bolzen	Pin	Boulon		x	x	x	x		25 x 85	
8	00 918 409 0	Hydro-Zylinder mit Speicher Dichtungssatz nicht möglich	Hydr.cylinder with accumulator Seal kit not available	Cylindre hydraulique avec accu Jeu de joints non disponible		x x	x x	x x	x x			
9	00 908 525 1	6kt-Mutter -niedrige Form	Hex nut -low form	Écrou hex -Forme basse		x	x	x	x		M 20	
10	00 274 718 1	Gabelkopf	Clevis	Chape		x	x	x	x			
11	00 912 774 0	Spannhülse	Clamping sleeve	Douille de serrage		x	x	x	x		13 X 40	
12	00 912 670 0	Spannhülse	Clamping sleeve	Douille de serrage		x	x	x	x		8 X 40	
13	00 912 780 1	Spannhülse	Clamping sleeve	Douille de serrage		x	x	x	x		13 X 75	
14	00 912 681 1	Spannhülse	Clamping sleeve	Douille de serrage		x	x	x	x		8 X 75	
15	00 274 066 3	Bolzen	Pin	Boulon		x	x	x	x		Rd. 25 X 80	
16	00 274 711 3	Hebel	Lever	Levier		x		x				
	00 274 710 3	Hebel	Lever	Levier			x		x			
17	00 274 078 0	Gewindebolzen	Threaded bolt	Boulon fileté		x	x	x	x			
18	00 912 145 1	Splint	Cotter pin	Goupille fendue		x	x	x	x		10 X 50	
19	00 900 614 0	6kt-Schraube	Hex head bolt	Boulon tête hex		x	x	x	x		M 8 X 20	
20	00 280 159 1	Bolzen	Pin	Boulon		x	x	x	x		25x78	
21	00 908 706 0	Sicherungsmutter	Hex nut	Ecrou hex		x	x	x	x		M 8	
22	00 274 059 3	Umlenkhebel	Hinged lever	Levier a charniere		2	2	2	2			
23	00 900 608 0	6kt-Schraube	Hex head bolt	Boulon tête hex		x	x	x	x		M 6 X 20	
24	00 908 704 1	Sicherungsmutter	Hex nut	Ecrou hex		x	x	x	x		M 6	
25	00 912 130 1	Splint	Cotter pin	Goupille fendue		x	x	x	x		8 X 45	
26	00 275 352 0	Bolzen	Pin	Boulon		x	x	x	x		Rd.16x70	
27	00 900 264 0	6kt-Schraube	Hex head bolt	Boulon tête hex		x	x	x	x		M 8 X 45	
28	00 908 210 0	6kt-Mutter	Hex nut	Écrou hex		x	x	x	x		M 8	
29	00 275 357 0	Klinke	Cliquet	Ratchet		1	1	1	1			
30	00 901 422 0	6kt-Schraube	Hex head bolt	Boulon tête hex		x	x	x	x		M 8 X 45	
31	00 345 478 1	Zugfeder	Tension spring	Ressort tendeur		x	x	x	x			
32	00 912 579 1	Spannhülse	Clamping sleeve	Douille de serrage		x	x	x	x		4 X 20	
33	00 274 085 3	Ausgleichswelle	Shaft	Arbre		x	x	x	x			

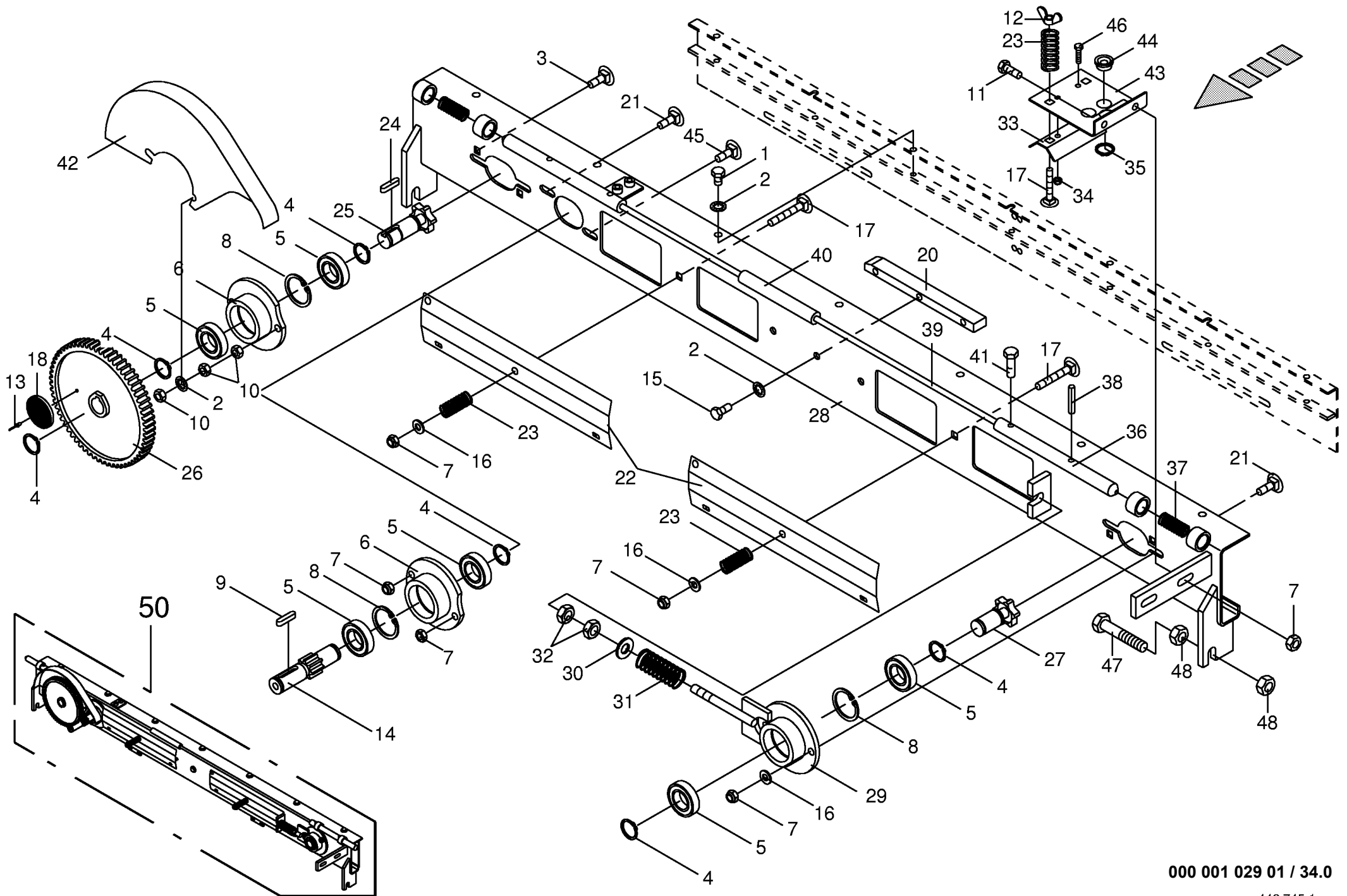


000 001 029 01 / 32.0



000 001 029 01 / 33.0

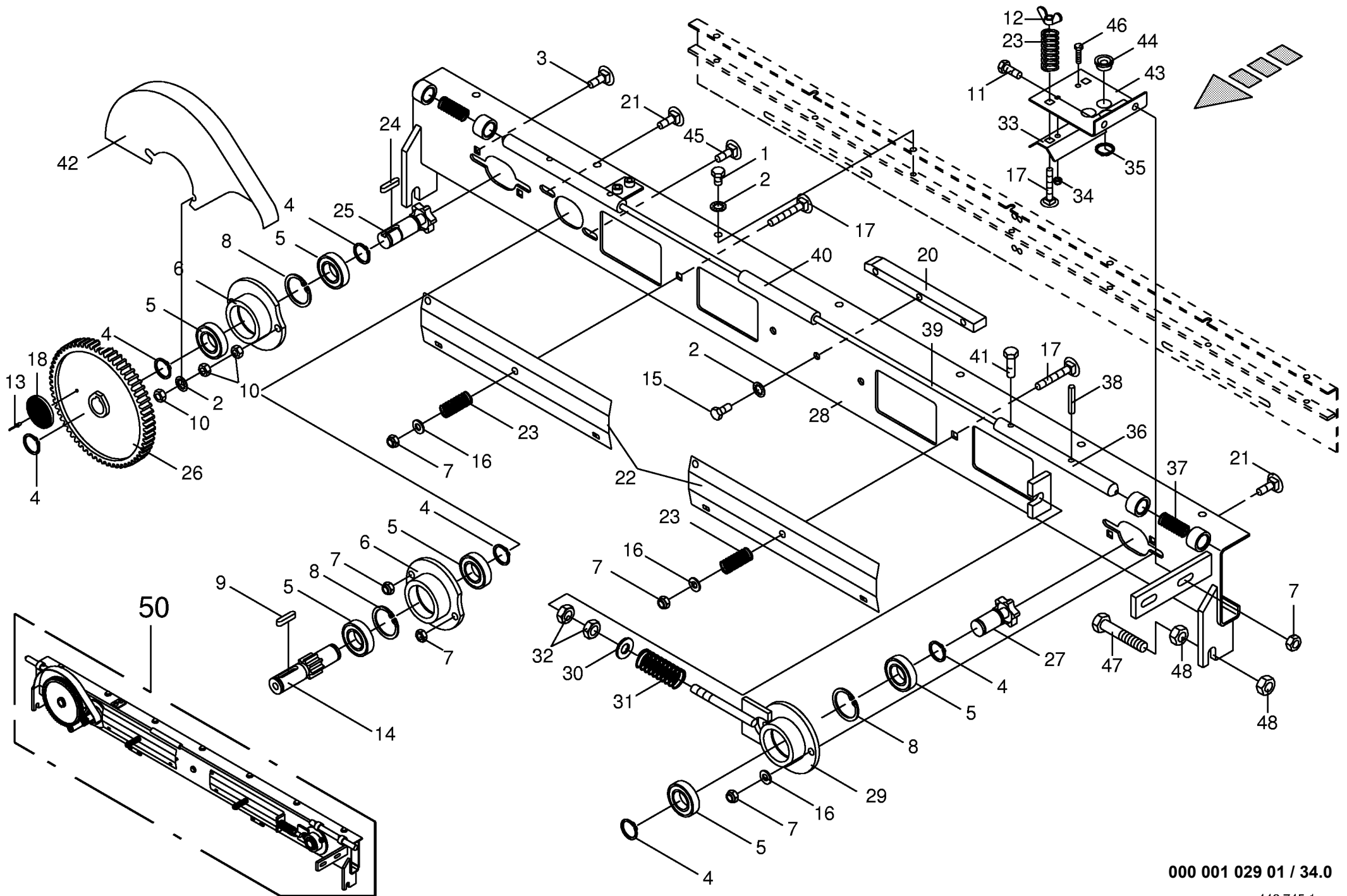
448 768 2



000 001 029 01 / 34.0

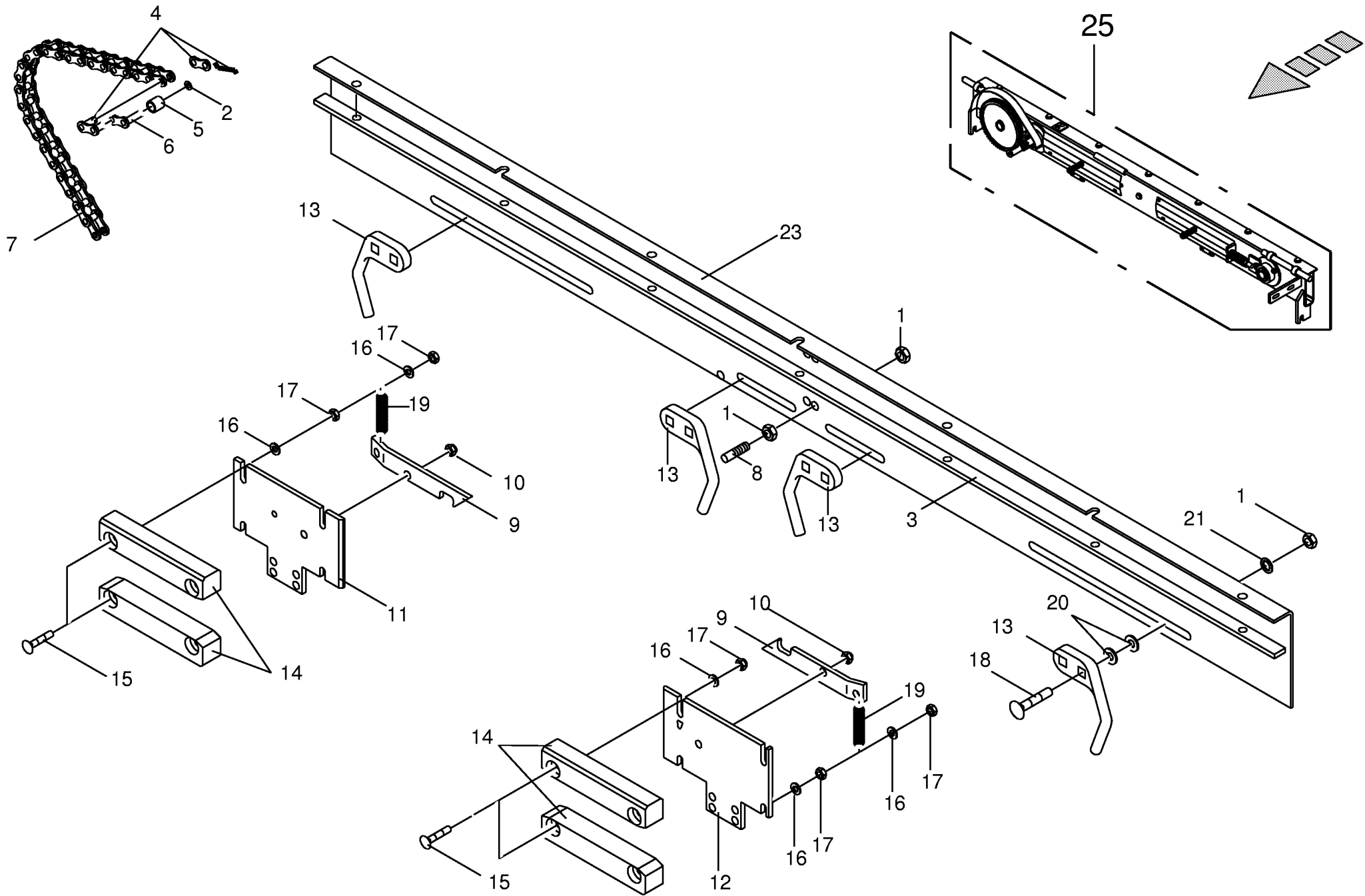
448 745 1

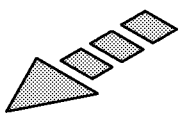
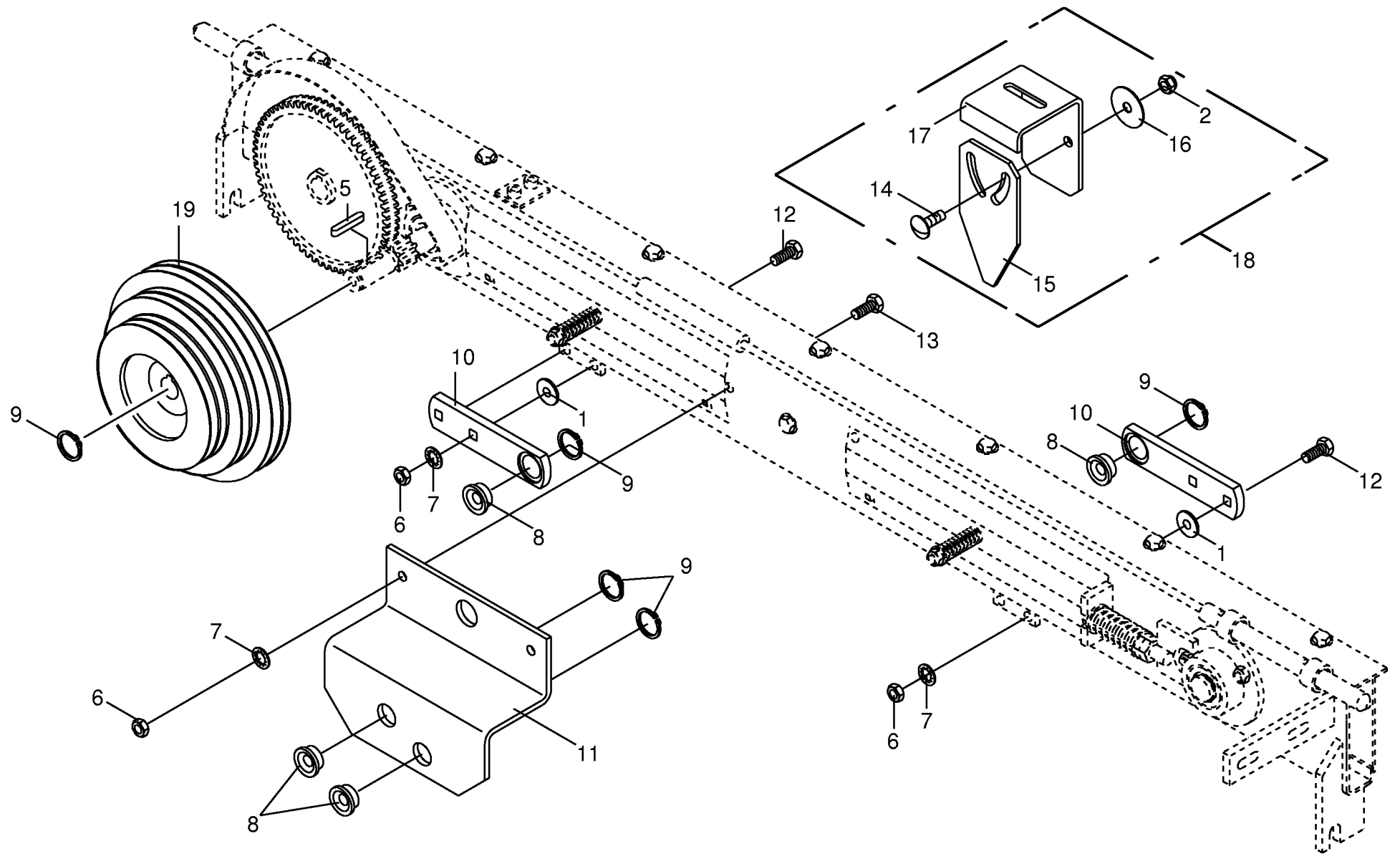
Doppelbindevorrichtung Double twine tying mechanism Mécanisme de liage double					456550 - 506300	R P 1 2 5 0	R P 1 5 5 0	R P 1 2 5 0 M C	R P 1 5 5 0 M C	000 001 029 01 448 745 1 34.0
Pos.	ID-Nr.	Benennung	Description	Description	Masch.-Nr-					Bemerkung/Remarks/Remarque
1	00 900 253 1	6kt-Schraube	Hex head bolt	Boulon tête hex		x	x	x	x	M 8 X 12
2	00 909 908 0	Sperrkantscheibe	Detent edged washer	Disque à bord d'arrêt		x	x	x	x	SKM 8
3	00 905 233 1	Flachrundschaube	Flat round bolt	Vis a tête bombée		x	x	x	x	M 8 X 30
4	00 911 522 0	Sicherungsring	Circlip	Circlip		x	x	x	x	A 20 X 1,2
5	00 930 504 0	Rillenkugellager	Bearing	Roulement rainure a billes		x	x	x	x	6004 2RS
6	00 280 052 3	Lagergehäuse	Bearing housing	Cage de roulement		x	x	x	x	
7	00 908 706 0	Sicherungsmutter	Hex nut	Ecrou hex		x	x	x	x	M 8
8	00 911 642 0	Sicherungsring	Circlip	Circlip		x	x	x	x	I 42 X 1,75
9	00 915 005 0	Paßfeder	Flat key	Clavette noyee		x	x	x	x	A 6 X 6 X 36
10	00 908 210 0	6kt-Mutter	Hex nut	Écrou hex		x	x	x	x	M 8
11	00 900 612 0	6kt-Schraube	Hex head bolt	Boulon tête hex		x	x	x	x	M 8 X 16
12	00 909 410 1	Flügelmutter	Nut	Ecrou		x	x	x	x	M 8
13	00 914 138 0	Blindniet	Blind rivet	Rivet aveugle		x	x	x	x	4,8 X 14,5
14	00 274 448 0	Ritzelwelle	Pinion shaft	Arbre de pignon		x		x		Z=11
	00 275 675 0	Ritzelwelle	Pinion shaft	Arbre de pignon			x		x	Z=8
15	00 900 614 0	6kt-Schraube	Hex head bolt	Boulon tête hex		x	x	x	x	M 8 X 20
16	00 910 413 0	Scheibe	Washer	Rondelle		x	x	x	x	8,4 X 17 X 1,6
17	00 904 818 0	Flachrundschaube	Flat round bolt	Vis a tête bombée		x	x	x	x	M 8 X 55
18	00 924 535 1	Rückstrahler rot	Rear reflector red	Reflecteur rouge		x	x	x	x	
20	00 280 051 1	Kettenführung	Chain guide	Guidage de chaine		x	x	x	x	
21	00 904 951 2	Flachrundschaube	Flat round bolt	Vis a tête bombée		x	x	x	x	M 8 X 20
22	00 277 206 0	Deckel	Cover	Couvercle		x	x	x	x	
23	00 274 949 0	Druckfeder	Pressure spring	Ressort de pression		x	x	x	x	RD 1,6 X DM 13,4 X 40
24	00 915 015 0	Paßfeder	Flat key	Clavette noyee		x	x	x	x	B 6 x 6 x 14
25	00 280 054 2	Kettenrad	Chain wheel	Roue à chaîne		x	x	x	x	Z= 6
26	00 277 273 0	Stirnrad	Spur gear	Roue d'engrenage		x	x	x	x	Z=82
27	00 280 457 2	Kettenrad	Chain wheel	Roue à chaîne		x	x	x	x	Z= 6
28	00 278 070 0	Führungsschiene	Guide rail	Reglette de guidage		x	x	x	x	
29	00 273 194 0	Spannvorrichtung	Tension equipment	Dispositif tendeur		x	x	x	x	
30	00 910 506 1	Scheibe	Washer	Rondelle		x	x	x	x	13 X 24 X 2,5
31	00 036 127 1	Druckfeder	Pressure spring	Ressort de pression		x	x	x	x	6 X 19 X 35
32	00 908 215 0	6kt-Mutter	Hex nut	Écrou hex		x	x	x	x	M 12
33	00 280 222 4	Blech - Fadenbremse	Plate for twine brake	Plaque pur frein de ficelle		x	x	x	x	
34	00 908 704 1	Sicherungsmutter	Hex nut	Ecrou hex		x	x	x	x	M 6
35	00 911 522 0	Sicherungsring	Circlip	Circlip		x	x	x	x	A 20 X 1,2
36	00 337 238 4	Einrastbolzen	Bolt	Axe		x	x	x	x	
37	00 132 189 1	Druckfeder	Pressure spring	Ressort de pression		x	x	x	x	3 X 22 X 90
38	00 912 638 1	Spannhülse	Clamping sleeve	Douille de serrage		x	x	x	x	6 X 24

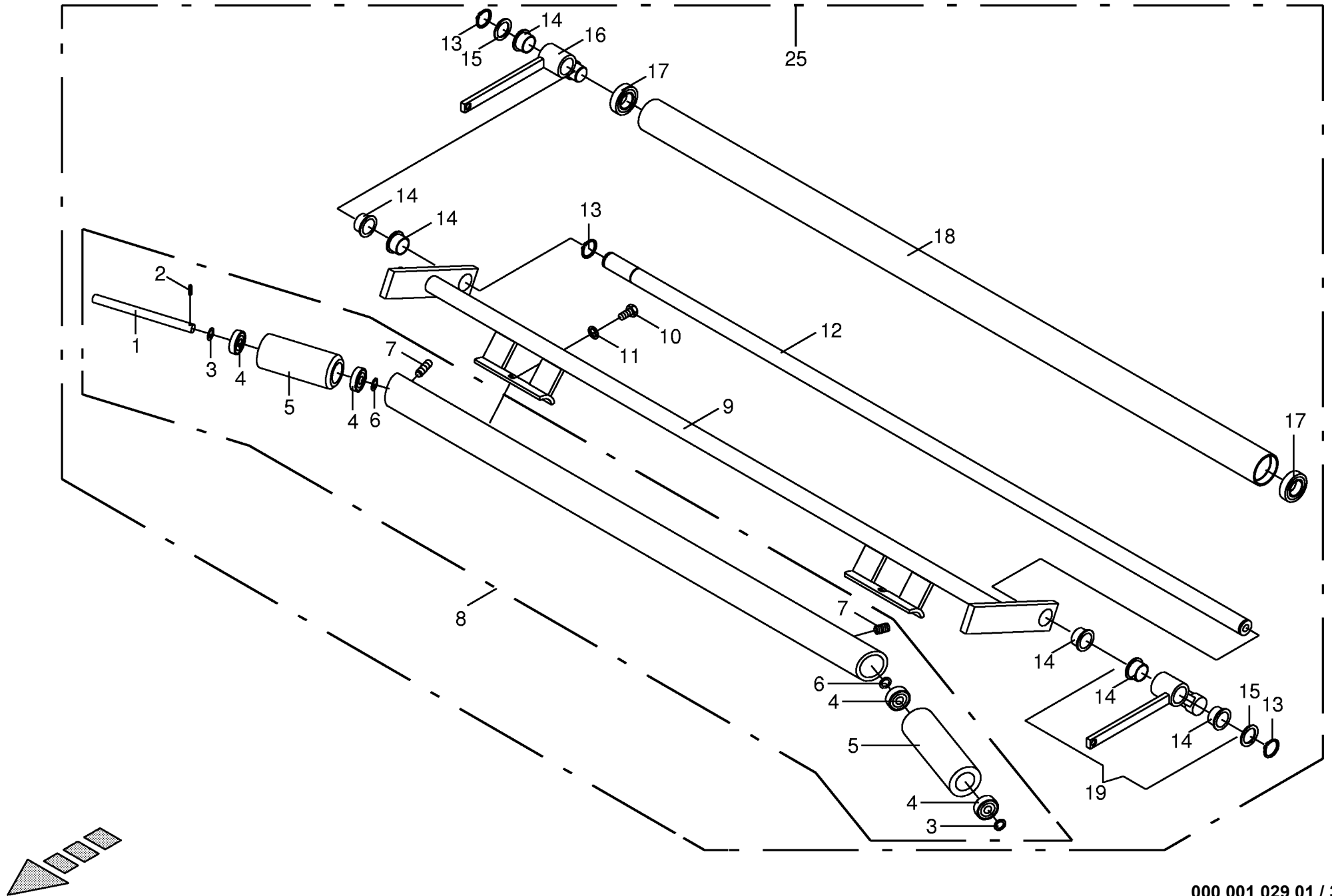


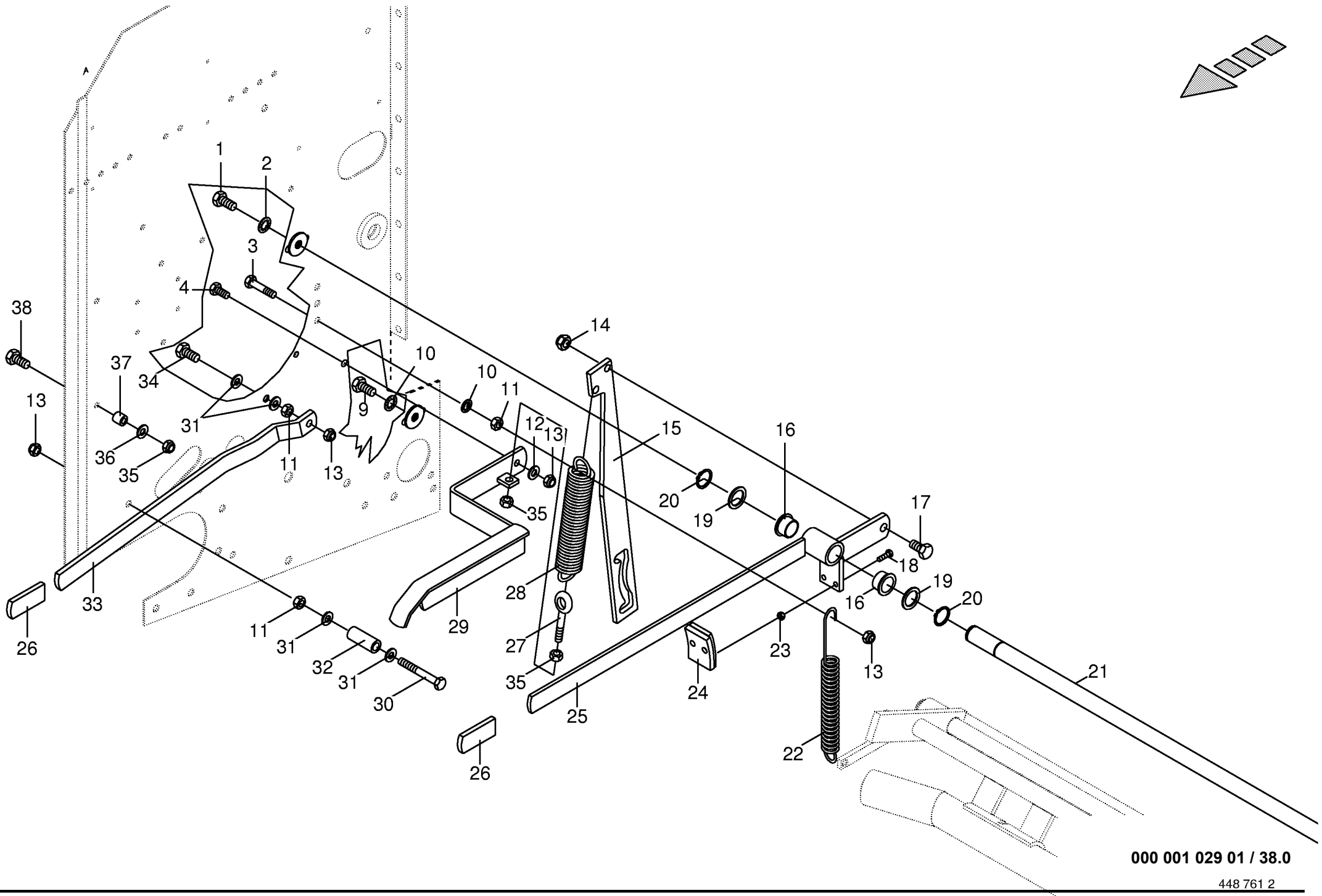
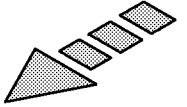
000 001 029 01 / 34.0

448 745 1

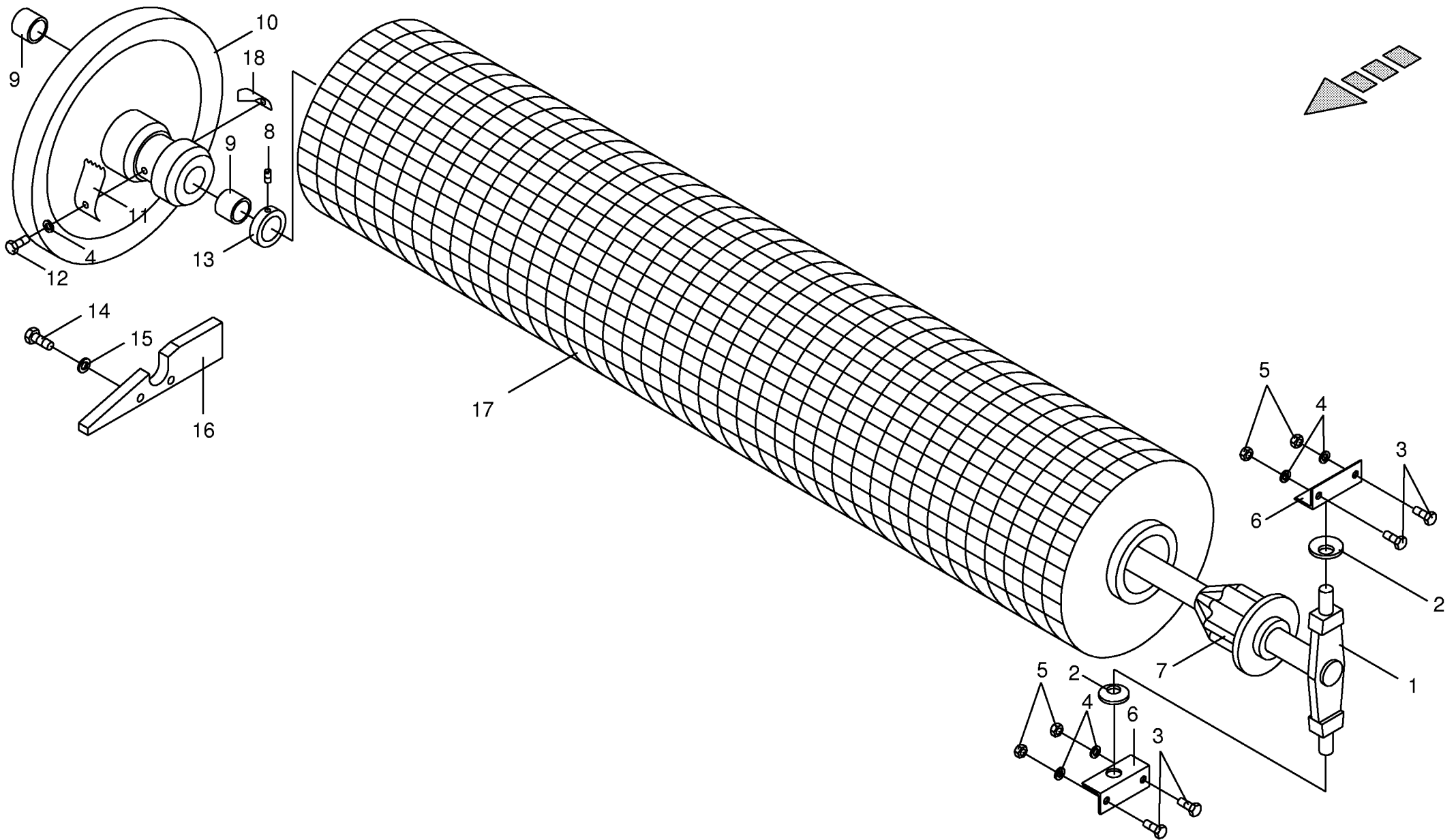


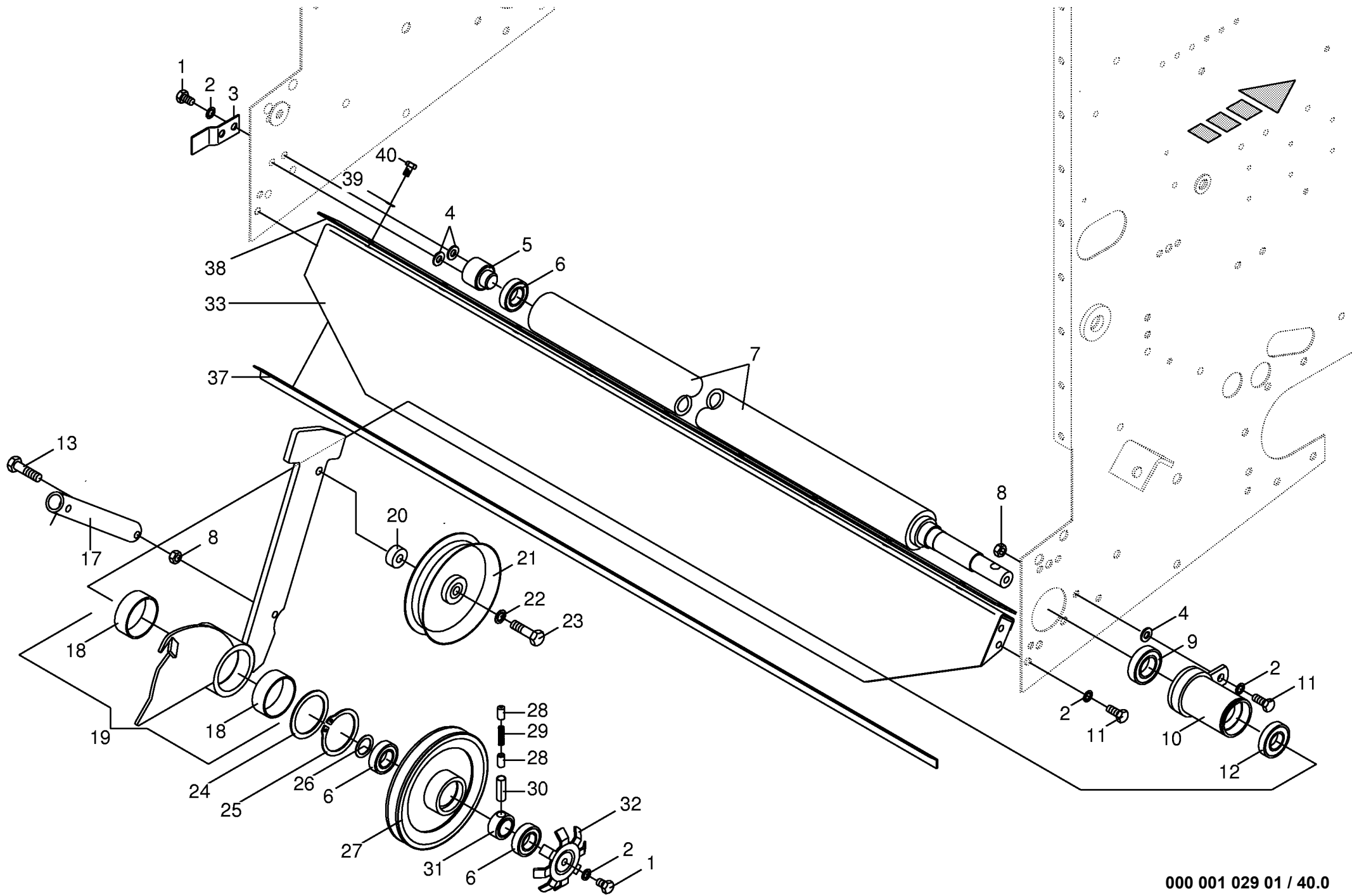






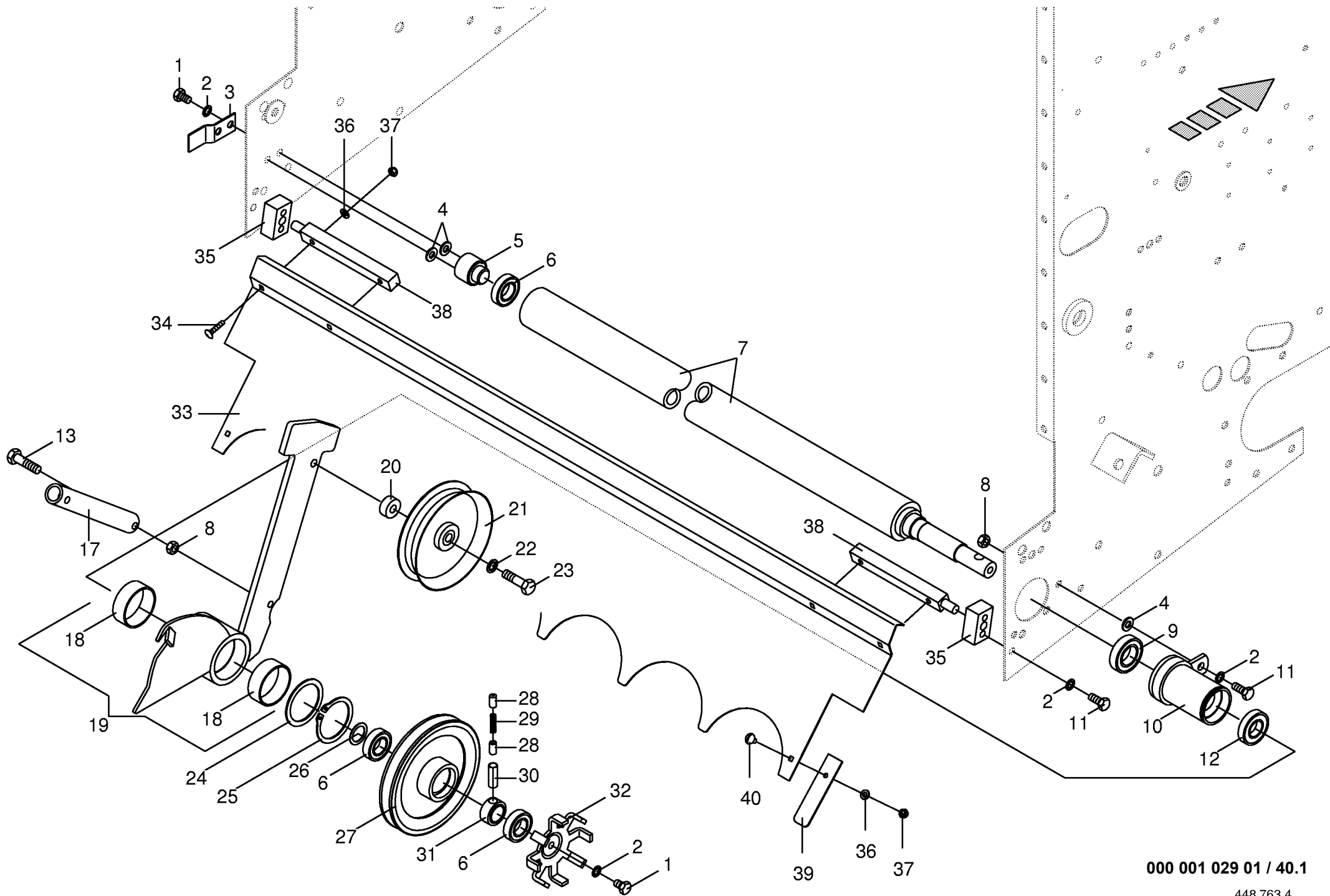
000 001 029 01 / 38.0





000 001 029 01 / 40.0

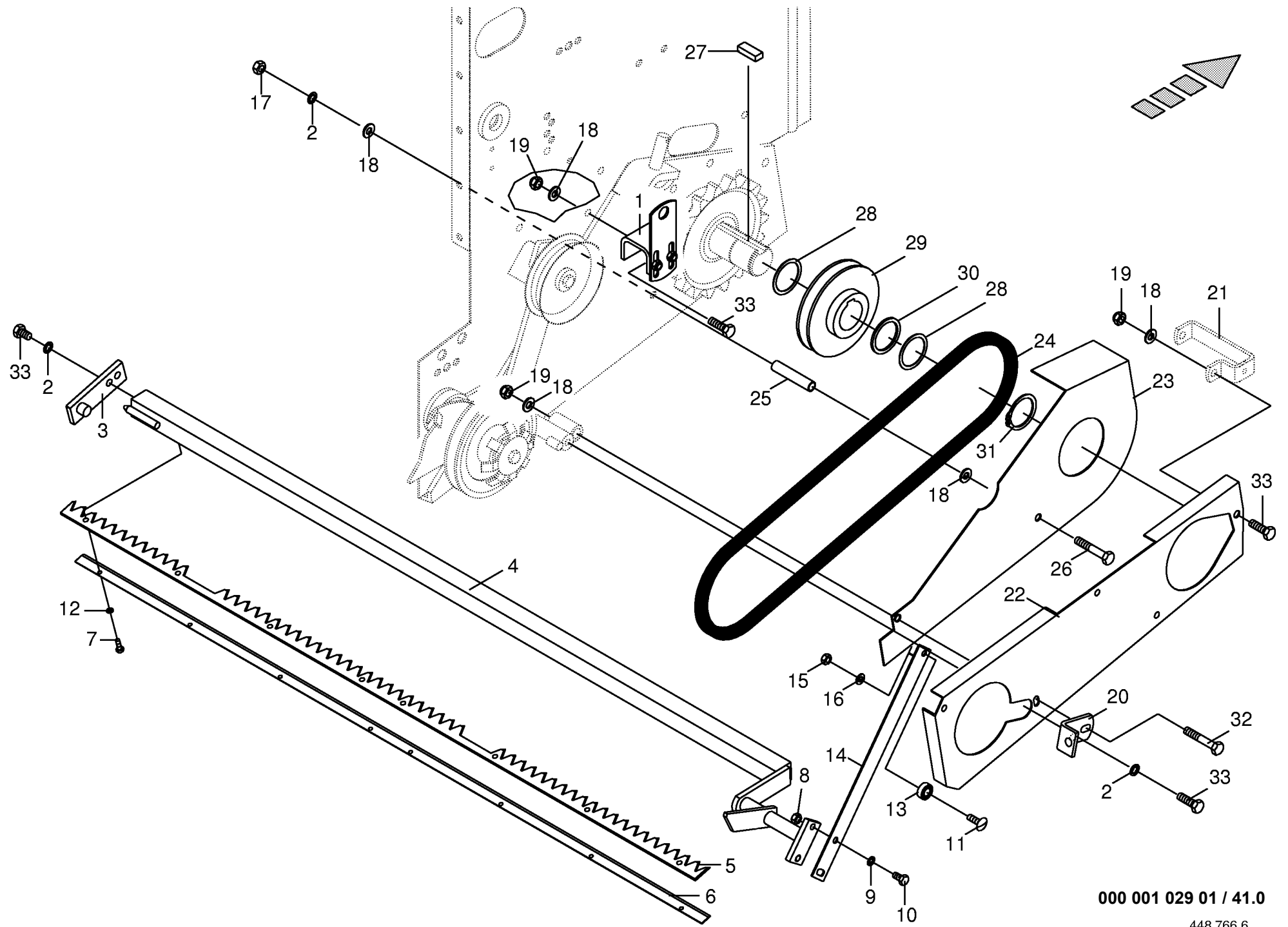
448 763 3



000 001 029 01 / 40.1

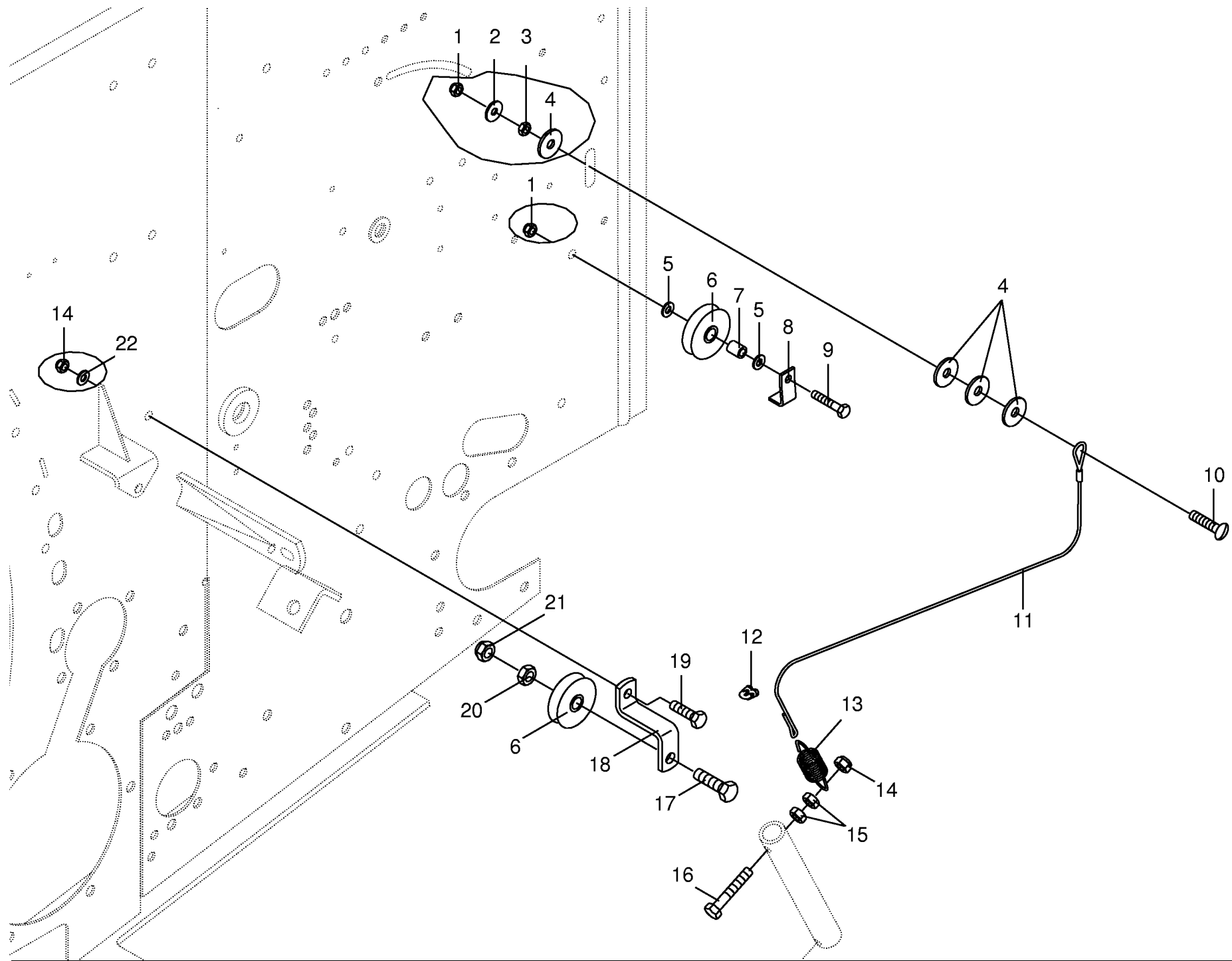
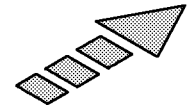
448 763 4

Gummirolle montiert Rubber roller installed Rouleau caoutchou montee					502070 - 506300	R P 1 2 5 0	R P 1 5 5 0	R P 1 2 5 0 M C	R P 1 5 5 0 M C	000 001 029 01 448 763 4 40.1
Pos.	ID-Nr.	Benennung	Description	Description	Masch.-Nr-					Bemerkung/Remarks/Remarque
1	00 900 632 0	6kt-Schraube	Hex head bolt	Boulon tête hex		x	x	x	x	M 10 X 16
2	00 909 909 1	Sperrkantscheibe	Detent edged washer	Disque à bord d'arrêt		x	x	x	x	SKM 10
3	00 278 586 0	Kabelhalter	Cable support	Support de câble		x	x	x	x	
4	00 910 414 0	Scheibe	Washer	Rondelle		x	x	x	x	10,5 X 21 X 2
5	00 277 988 0	Lagerbolzen	Bearing bolt	Boulon d'appui		x	x	x	x	
6	00 930 505 0	Rillenkugellager	Bearing	Roulement rainure a billes		x	x	x	x	6005 2RS
7	00 277 985 0	Gummirolle	Rubber roller	Rouleau caoutchou		x	x	x	x	
8	00 908 212 0	6kt-Mutter	Hex nut	Écrou hex		x	x	x	x	M 10
9	00 930 506 0	Rillenkugellager	Bearing	Roulement rainure a billes		x	x	x	x	6006 2RS
10	00 277 993 4	Lagergehäuse	Bearing housing	Cage de roulement		x	x	x	x	
11	00 900 636 0	6kt-Schraube	Hex head bolt	Boulon tête hex		x	x	x	x	M 10 X 25
12	00 930 535 0	Rillenkugellager	Bearing	Roulement rainure a billes		x	x	x	x	6205 2RS
13	00 901 434 0	6kt-Schraube	Hex head bolt	Boulon tête hex		x	x	x	x	M 10 X 55
17	00 279 318 0	Kupplungsbolzen	Pin	Axe		x	x	x	x	lg.=205 mm
18	00 934 913 1	Lagerbuchse	Bearing bush	Coussinet		x	x	x	x	6023 DU
19	00 279 285 1	Spannvorrichtung	Tension equipment	Dispositif tendeur		x	x	x	x	
20	00 278 010 0	Hülse	Bushing	Douille		x	x	x	x	
21	00 922 300 0	Spannrolle	Jockey pulley	Galet tendeur		x	x	x	x	
22	00 909 910 1	Sperrkantscheibe	Detent edged washer	Disque à bord d'arrêt		x	x	x	x	SKM 12
23	00 901 451 0	6kt-Schraube	Hex head bolt	Boulon tête hex		x	x	x	x	M 12 X 45
24	00 911 004 0	Paßscheibe	Shim	Cale		x	x	x	x	60 X 75 X 1,0
25	00 911 561 0	Sicherungsring	Circlip	Circlip		x	x	x	x	A 60 X 2,0
26	00 910 844 0	Paßscheibe	Shim	Cale		x	x	x	x	25 X 35 X 1,0
27	00 279 289 0	Kupplungsrad	Clutch wheel	Roue d'embrayage		x	x	x	x	DM 173
28	00 273 005 0	Sperrbolzen	Locking pin	Cheville d'arret		x	x	x	x	
29	00 939 737 0	Druckfeder	Pressure spring	Ressort de pression		x	x	x	x	
30	00 912 515 0	Spannhülse	Clamping sleeve	Douille de serrage		x	x	x	x	13 X 36
31	00 273 006 0	Buchse	Bushing	Douille		x	x	x	x	
32	00 279 595 0	Signalscheibe	Indicator disc	Disque de signalisation		x	x	x	x	
33	00 279 688 0	Gleitblech oben	Panel	Plaque de glissement		x	x	x	x	
34	00 904 804 0	Flachrundschaube	Flat round bolt	Vis a tête bombée		x	x	x	x	M 6 X 30
35	00 279 690 0	Haltestück	Holding piece	Pièce de retenue		x	x	x	x	
36	00 910 411 1	Scheibe	Washer	Rondelle		x	x	x	x	6,4 X 12,5 X 1,6
37	00 908 704 1	Sicherungsmutter	Hex nut	Ecrou hex		x	x	x	x	M 6
38	00 279 689 0	Gleitblechhalter	Support	Support		x	x	x	x	
39	00 279 458 0	Abstreifer	Scraper	Racleur		x	x	x	x	
40	00 905 000 1	Flachrundschaube	Flat round bolt	Vis a tête bombée		x	x	x	x	M 6 X 12



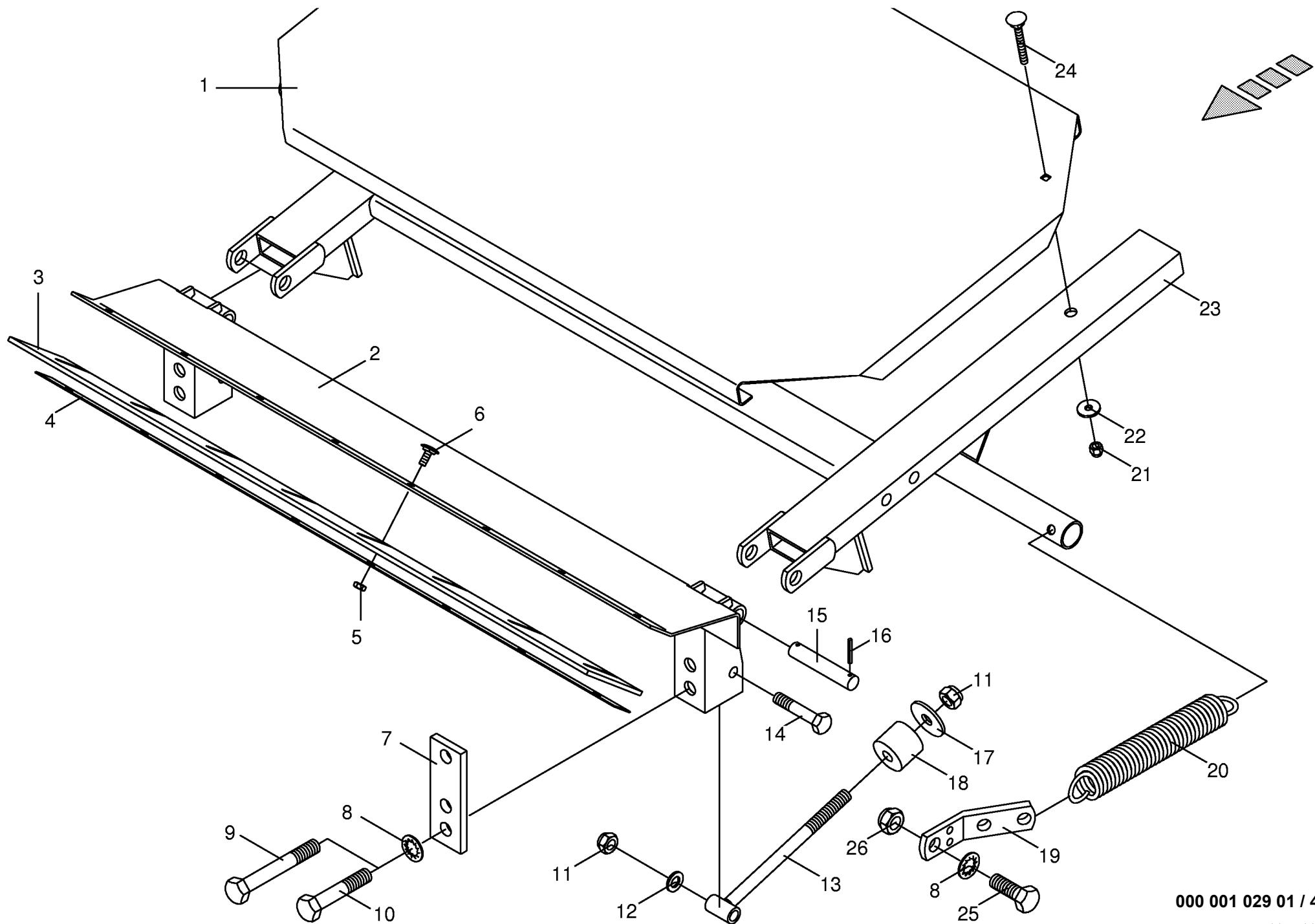
000 001 029 01 / 41.0

448 766 6



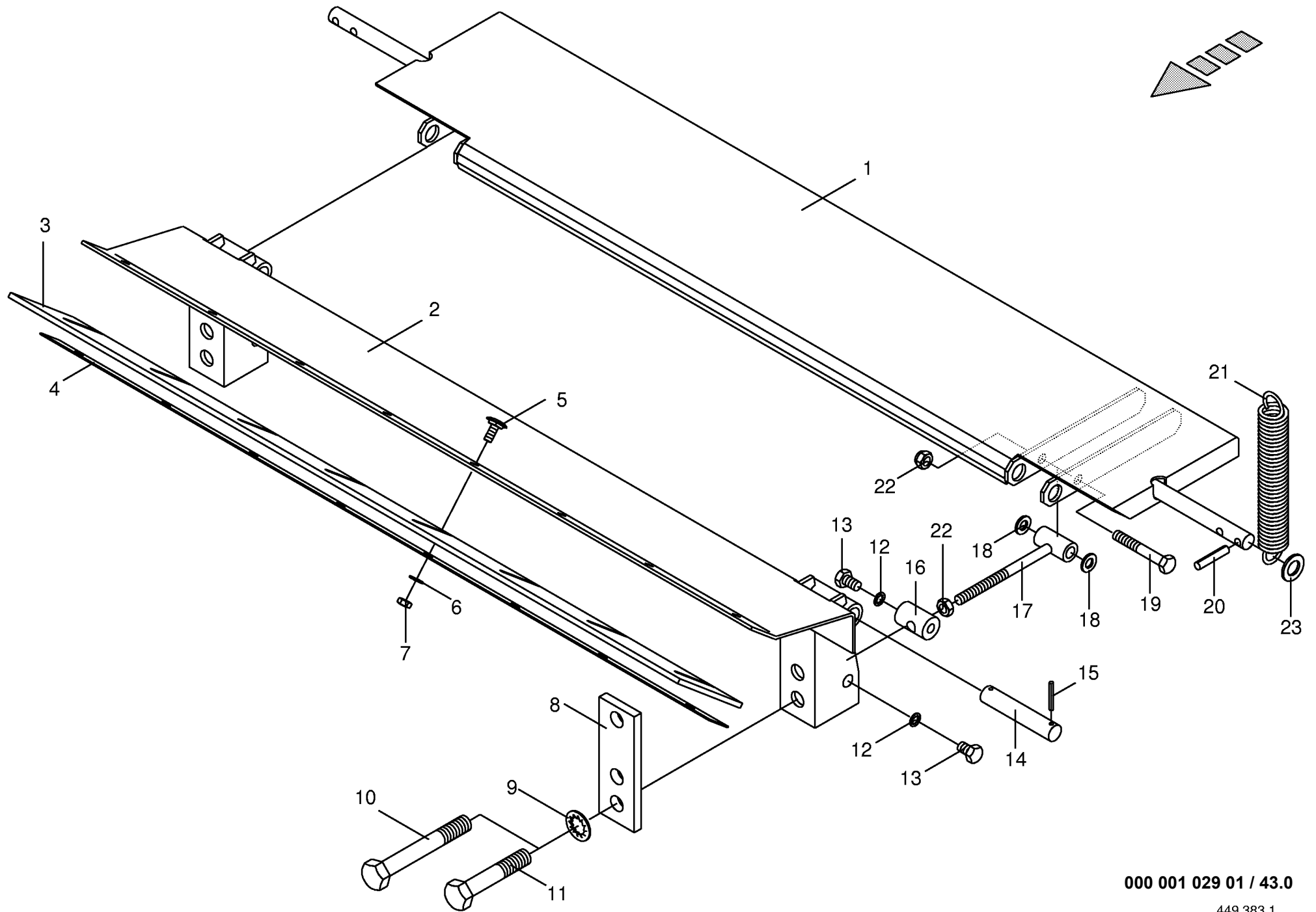
000 001 029 01 / 41.5

449 629 0



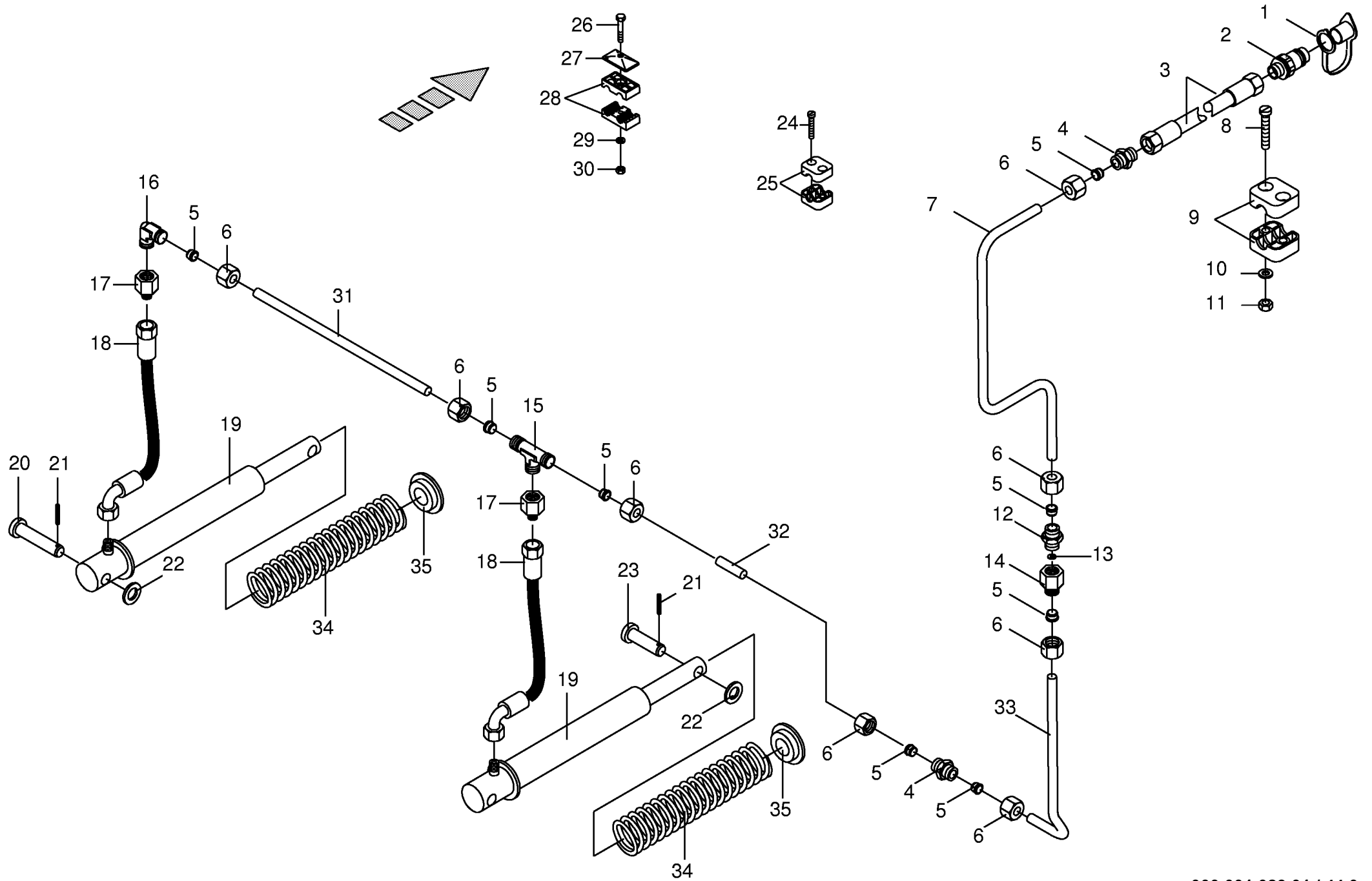
000 001 029 01 / 42.0

448 744 0



000 001 029 01 / 43.0

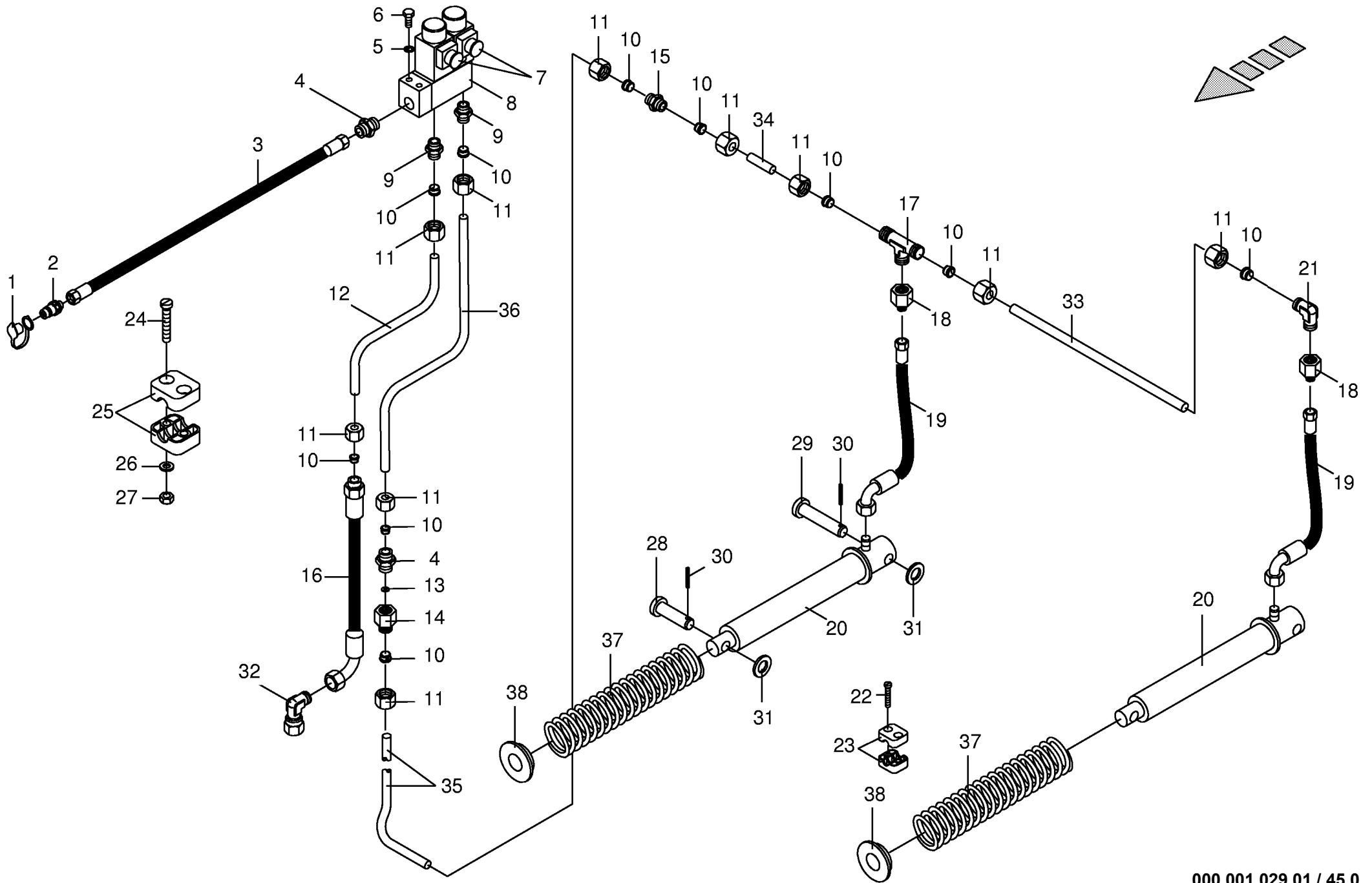
449 383 1



000 001 029 01 / 44.0

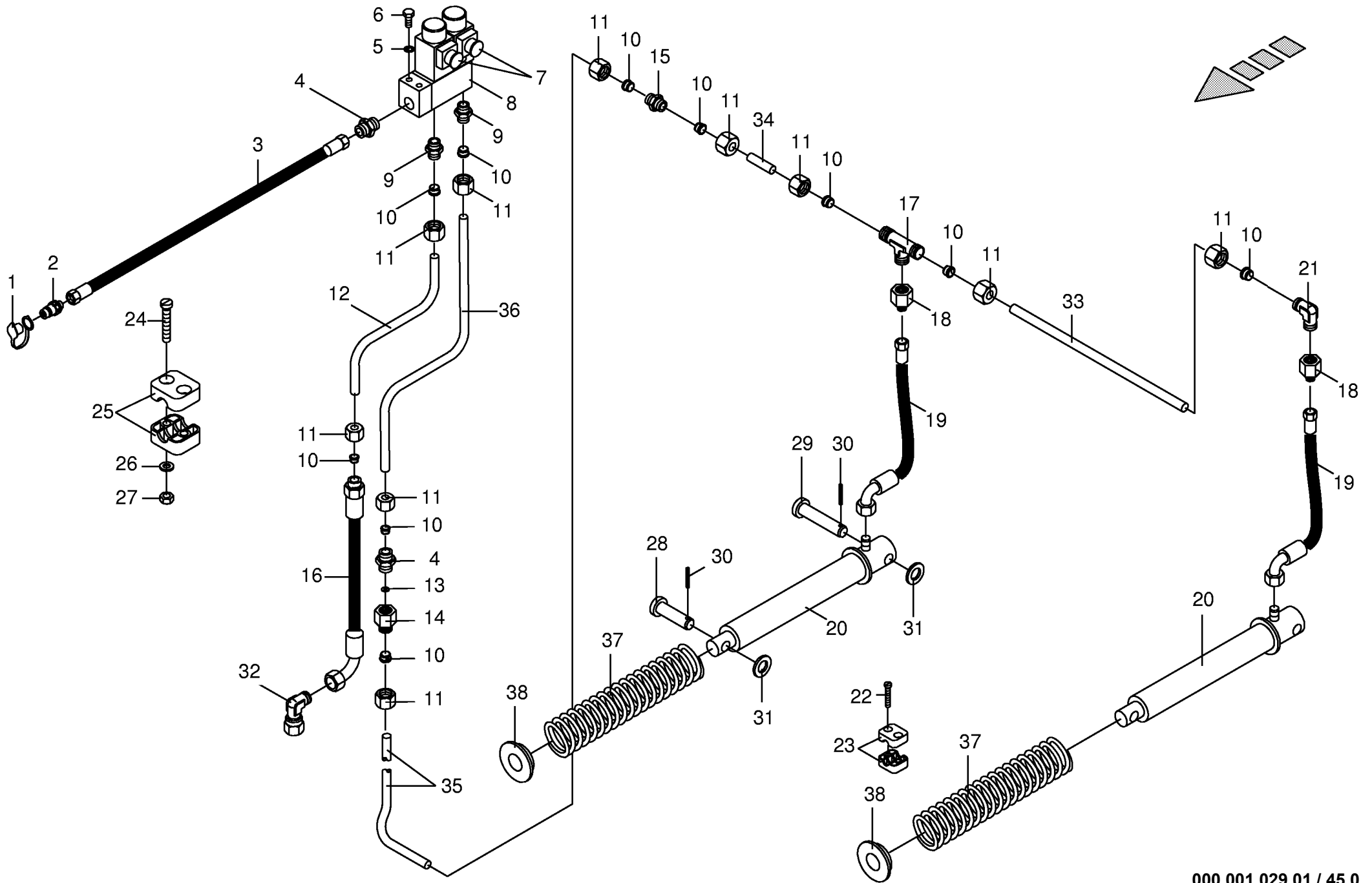
448 718 2

Hydraulik Pick-up Hydraulic pick-up lift Relevage hydraulique du pick-up					456550 - 506300	R P 1 2 5 0	R P 1 5 5 0	R P 1 2 5 0 M C	R P 1 5 5 0 M C	000 001 029 01 448 718 2 44.0
Pos.	ID-Nr.	Benennung	Description	Description	Masch.-Nr-					Bemerkung/Remarks/Remarque
1	00 921 265 0	Staubmuffe gelb	Dust cap yellow	Manchon anti-poussiere jaune		x	x			
2	00 921 145 0	Kupplungsstecker	Plug	Coupleur male		x	x			M 18 X 1,5
3	00 920 005 0	Hochdruckschlauchleitung	High pressure hose	Flexible		x	x			lg.= 3800 mm
4	00 921 054 1	Verbindungsstutzen	Connector	Raccord		x	x			M 18 X 1,5
5	00 921 046 1	Schneidring	Cutting ring	Baque coupante		x	x			L 12
6	00 921 206 0	Überwurfmutter	Nozzle disc cap	Écrou de buse-pastille		x	x			AL 12
7	00 278 930 0	Hydraulikrohr	Hydraulic pipe	Tube hydraulique		x	x			Ro.12 x 655
8	00 903 051 1	Zylinderschraube	Allen screw	Vis tete cylindrique		x	x			M 6 X 50
9	00 925 102 1	Schelle (2 Hälften)	Clamp (two half)	Collier pour tuyaux (2moities)		x	x			Bo.=18
10	00 910 411 1	Scheibe	Washer	Rondelle		x	x			6,4 X 12,5 X 1,6
11	00 908 704 1	Sicherungsmutter	Hex nut	Ecrou hex		x	x			M 6
12	00 920 901 0	Einschraubstutzen	Male connector	Raccord filet		x	x			M 18 X 1,5
13	00 921 153 0	Drosselscheibe	Throttling disc	Disque d'etirement		x	x			
14	00 276 337 1	Einschraubstutzen	Male connector	Raccord filet		x	x			(für Einseitige Drossel)
15	00 921 071 1	T-Stutzen	T connector	Raccord T réglable		x	x			L 12
16	00 921 066 1	Winkel-Verbindungsstutzen	L-connector	L-coude		x	x			L 12
17	00 921 083 1	Reduzier-Verschraubung	Red.-connector	Reducteur		x	x			M 18 X 1,5
18	00 920 977 0	Hochdruckschlauchleitung	High pressure hose	Flexible		x	x			lg.= 400 mm
19	00 281 244 0	Hydro-Zylinder	Hydraulic cylinder	Vérin hydraulique		x	x			EZ 25 X 210/315
	00 921 417 0	Dichtungssatz	Sealing set	Jeu de joints		x	x			
20	00 277 707 0	Bolzen mit Kl.Kopf	Bolt	Axe		x	x			16x75/70
21	00 912 584 0	Spannhülse	Clamping sleeve	Douille de serrage		x	x			4 X 30
22	00 910 303 1	Scheibe	Washer	Rondelle		x	x			17 X 30 X 3
23	00 916 056 1	Bolzen mit kl.Kopf	Bolt with little head	Axe		x	x			16x70 60/50x4
24	00 903 477 1	Zylinderschraube	Allen screw	Vis tete cylindrique		x	x			AM 6 X 20
25	00 925 107 1	Schelle (2 Hälften)	Clamp (two half)	Collier pour tuyaux (2moities)		x	x			Bo.=12
26	00 901 423 0	6kt-Schraube	Hex head bolt	Boulon tête hex		x	x			M 8 X 50
27	00 925 134 0	Deckplatte	Cover plate	Plaque de recouvrement		x	x			
28	00 925 105 0	Schelle (2 Hälften)	Clamp (two half)	Collier pour tuyaux (2moities)		x	x			Bo. 12/12
29	00 909 908 0	Sperkantscheibe	Detent edged washer	Disque à bord d'arrêt		x	x			SKM 8
30	00 908 210 0	6kt-Mutter	Hex nut	Écrou hex		x	x			M 8
31	00 278 916 0	Hydraulikrohr	Hydraulic pipe	Tube hydraulique		x	x			Ro.12 x 1114
32	00 278 917 0	Hydraulikrohr	Hydraulic pipe	Tube hydraulique		x	x			Ro.12 x 45
33	00 278 931 0	Hydraulikrohr	Hydraulic pipe	Tube hydraulique		x	x			Ro.12 x 373
34	00 279 053 0	Druckfeder	Pressure spring	Ressort de pression		x	x			lg.= 490 mm
35	00 279 052 0	Druckplatte	Pressure plate	Estampe		x	x			

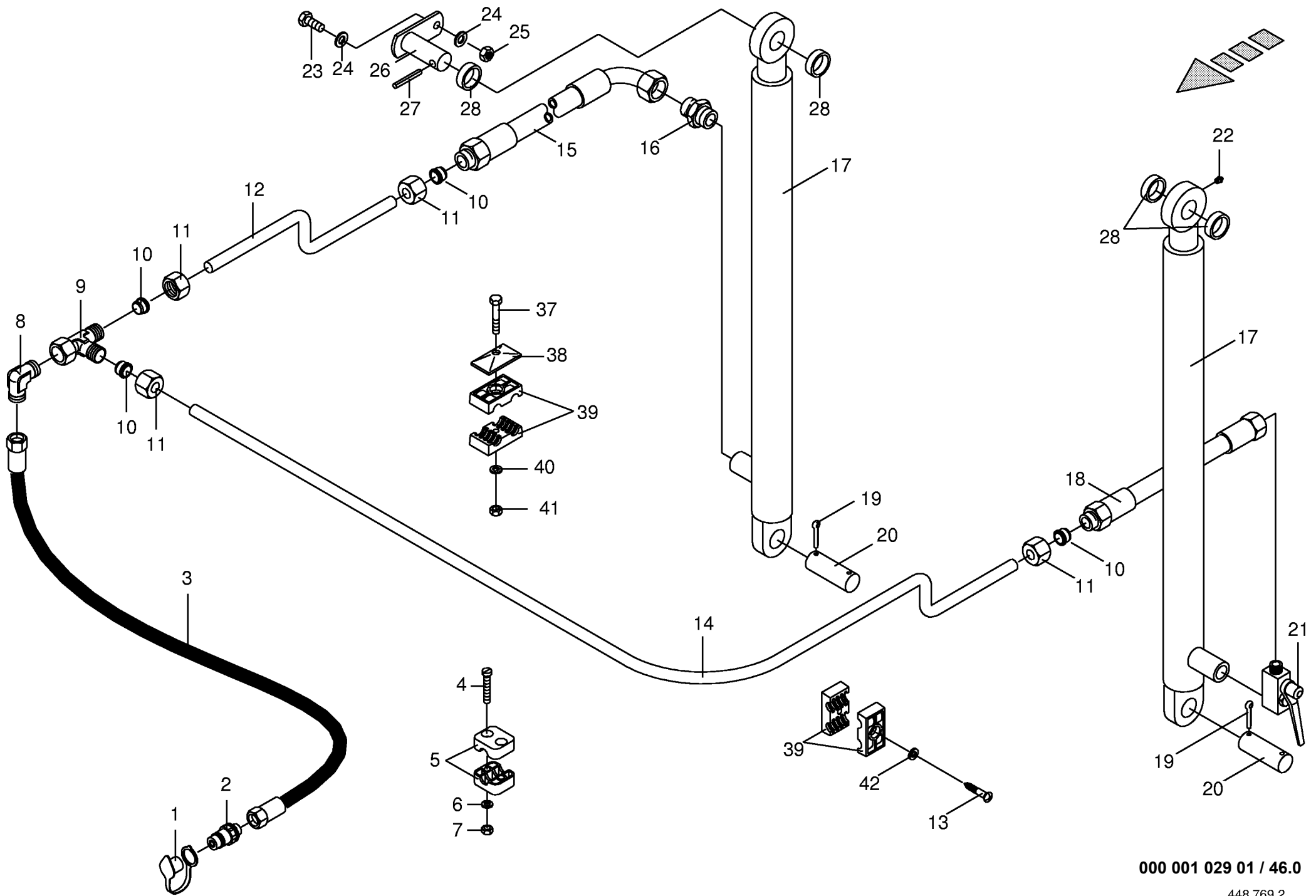


000 001 029 01 / 45.0

Hydraulik- Pick-up- Messer 0 Schaltung Hydraulic- Pick-up- Blades 0 positining Circuit hydraulique					456550 - 506300	1 2 5 0	1 5 5 0	1 2 5 0	1 5 5 0	000 001 029 01
										448 719 2 45.0
Pos.	ID-Nr.	Benennung	Description	Description	Masch.-Nr-			M C	M C	Bemerkung/Remarks/Remarque
1	00 921 265 0	Staubmuffe gelb	Dust cap yellow	Manchon anti-poussiere jaune				x	x	
2	00 921 145 0	Kupplungsstecker	Plug	Coupleur male				x	x	M 18 X 1,5
3	00 920 005 0	Hochdruckschlauchleitung	High pressure hose	Flexible				x	x	lg.= 3800 mm
4	00 920 901 0	Einschraubstutzen	Male connector	Raccord filet				x	x	M 18 X 1,5
5	00 909 908 0	Sperkantscheibe	Detent edged washer	Disque à bord d'arrêt				x	x	SKM 8
6	00 900 614 0	6kt-Schraube	Hex head bolt	Boulon tête hex				x	x	M 8 X 20
7	00 921 224 0	Magnetventil	Magnetic valve	Electrovanne				x	x	12 V
8	00 921 272 0	Steuerblock	Control bloc	Bloc de commande				x	x	2-Fach incl.Pos.7
9	00 921 060 1	Einschraubstutzen	Male connector	Raccord filet				x	x	L 12 MB
10	00 921 046 1	Schneidring	Cutting ring	Baque coupante				x	x	L 12
11	00 921 206 0	Überwurfmutter	Nozzle disc cap	Écrou de buse-pastille				x	x	AL 12
12	00 278 965 0	Hydraulikrohr	Hydraulic pipe	Tube hydraulique				x	x	Ro.12 x 289
13	00 921 153 0	Drosselscheibe	Throttling disc	Disque d'etirement				x	x	
14	00 276 337 1	Einschraubstutzen	Male connector	Raccord filet				x	x	(für Einseitige Drossel)
15	00 921 054 1	Verbindungsstutzen	Connector	Raccord				x	x	M 18 X 1,5
16	00 921 003 1	Hochdruckschlauch	High pressure hose	Flexible				x	x	lg.= 620
17	00 921 071 1	T-Stutzen	T connector	Raccord T réglable				x	x	L 12
18	00 921 083 1	Reduzier-Verschraubung	Red.-connector	Reducteur				x	x	M 18 X 1,5
19	00 920 977 0	Hochdruckschlauchleitung	High pressure hose	Flexible				x	x	lg.= 400 mm
20	00 281 244 0	Hydro-Zylinder	Hydraulic cylinder	Vérin hydraulique				x	x	EZ 25 X 210/315
	00 921 417 0	Dichtungssatz	Sealing set	Jeu de joints				x	x	
21	00 921 066 1	Winkel-Verbindungsstutzen	L-connector	L-coude				x	x	L 12
22	00 903 477 1	Zylinderschraube	Allen screw	Vis tete cylindrique				x	x	AM 6 X 20
23	00 925 107 1	Schelle (2 Hälften)	Clamp (two half)	Collier pour tuyaux (2moities)				x	x	Bo.=12
24	00 903 484 1	Zylinderschraube	Allen screw	Vis tete cylindrique				x	x	AM 6 X 45
25	00 925 102 1	Schelle (2 Hälften)	Clamp (two half)	Collier pour tuyaux (2moities)				x	x	Bo.=18
26	00 910 411 1	Scheibe	Washer	Rondelle				x	x	6,4 X 12,5 X 1,6
27	00 908 704 1	Sicherungsmutter	Hex nut	Ecrou hex				x	x	M 6
28	00 916 056 1	Bolzen mit kl.Kopf	Bolt with little head	Axe				2	2	16x70 60/50x4
29	00 277 707 0	Bolzen mit Kl.Kopf	Bolt	Axe				2	2	16x75/70
30	00 912 584 0	Spannhülse	Clamping sleeve	Douille de serrage				4	4	4 X 30
31	00 910 303 1	Scheibe	Washer	Rondelle				4	4	17 X 30 X 3
32	00 921 067 1	Stutzen	Lug	Tubulure				x	x	M 18 X 1,5
33	00 278 916 0	Hydraulikrohr	Hydraulic pipe	Tube hydraulique				x	x	Ro.12 x 1114
34	00 278 917 0	Hydraulikrohr	Hydraulic pipe	Tube hydraulique				x	x	Ro.12 x 45
35	00 278 931 0	Hydraulikrohr	Hydraulic pipe	Tube hydraulique				x	x	Ro.12 x 373
36	00 278 963 0	Hydraulikrohr	Hydraulic pipe	Tube hydraulique				x	x	Ro.12 x 519
37	00 279 053 0	Druckfeder	Pressure spring	Ressort de pression				x	x	lg.= 490 mm



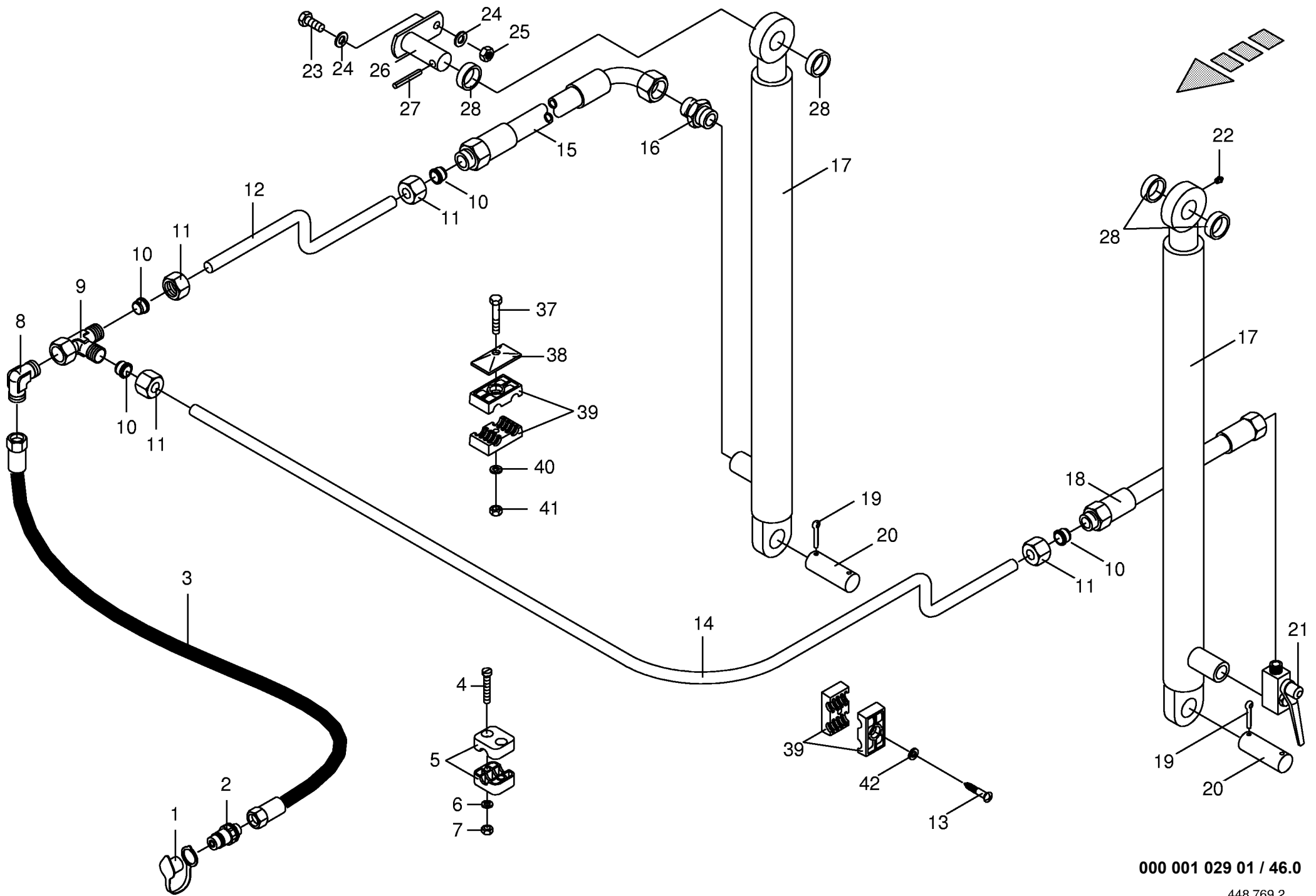
000 001 029 01 / 45.0



000 001 029 01 / 46.0

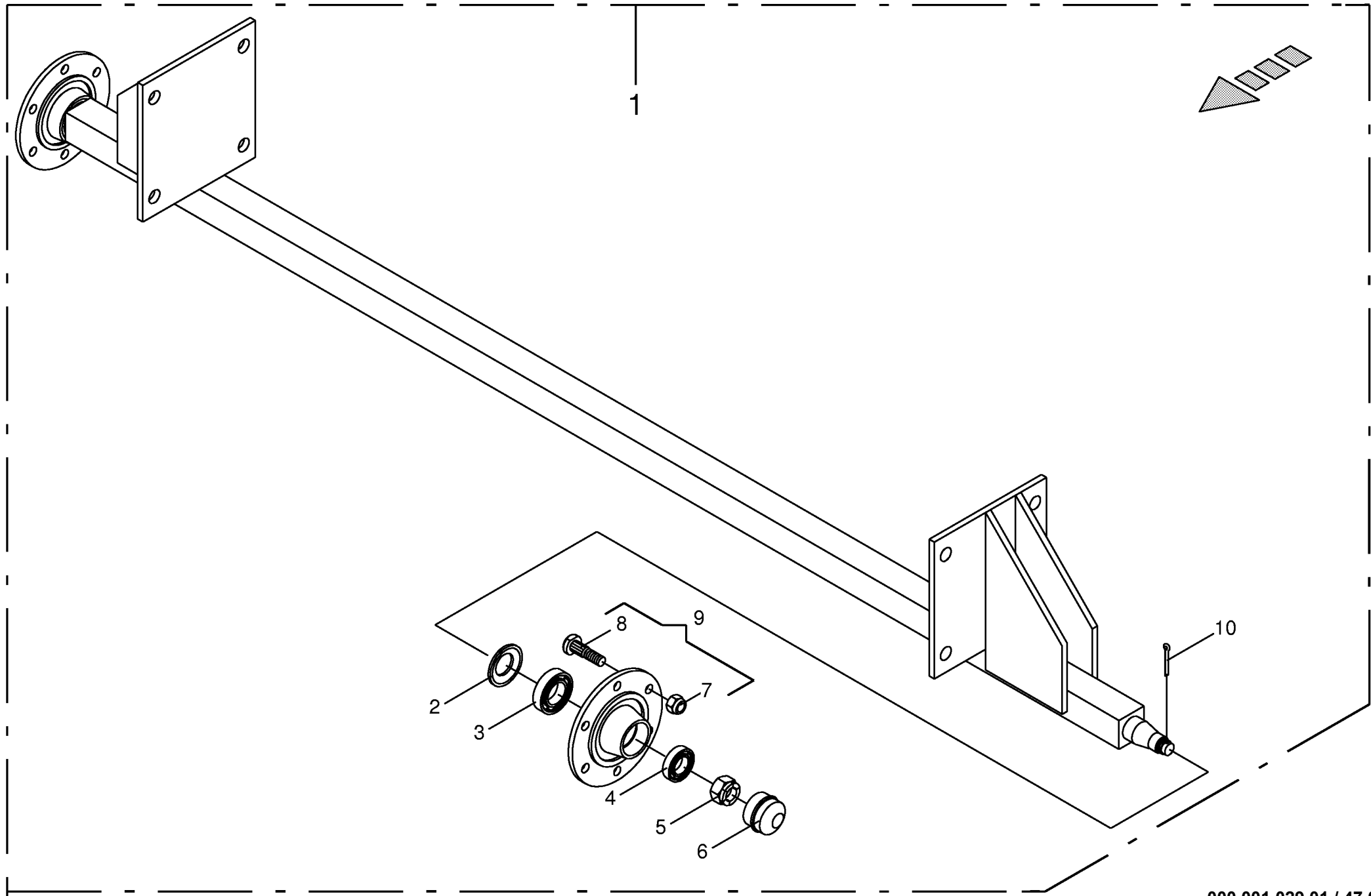
448 769 2

Hydraulik Heckklappe Rear gate hydraulics Système hydraulique porte arrière					456550 - 506300	R P 1 2 5 0	R P 1 5 5 0	R P 1 2 5 0 M C	R P 1 5 5 0 M C	000 001 029 01
Pos.	ID-Nr.	Benennung	Description	Description	Masch.-Nr-					448 769 2 46.0
										Bemerkung/Remarks/Remarque
1	00 921 171 0	Staubmuffe rot	Dust cap red	Manchon anti-poussiere rouge		x	x	x	x	
2	00 921 145 0	Kupplungsstecker	Plug	Coupleur male		x	x	x	x	M 18 X 1,5
3	00 920 005 0	Hochdruckschlauchleitung	High pressure hose	Flexible		x	x	x	x	lg.= 3800 mm
4	00 903 484 1	Zylinderschraube	Allen screw	Vis tete cylindrique		x	x	x	x	AM 6 X 45
5	00 925 102 1	Schelle (2 Hälften)	Clamp (two half)	Collier pour tuyaux (2moities)		x	x	x	x	Bo.=18
6	00 910 411 1	Scheibe	Washer	Rondelle		x	x	x	x	6,4 X 12,5 X 1,6
7	00 908 704 1	Sicherungsmutter	Hex nut	Ecrou hex		x	x	x	x	M 6
8	00 921 066 1	Winkel-Verbindungsstutzen	L-connector	L-coude		x	x	x	x	L 12
9	00 921 079 1	L-Stutzen	Adjustable L connection	Raccord L réglable		x	x	x	x	L 12
10	00 921 046 1	Schneidring	Cutting ring	Baque coupante		x	x	x	x	L 12
11	00 921 206 0	Überwurfmutter	Nozzle disc cap	Écrou de buse-pastille		x	x	x	x	AL 12
12	00 278 966 0	Hydraulikrohr	Hydraulic pipe	Tube hydraulique			x		x	12x1,5x1084
13	00 278 927 0	Hydraulikrohr	Hydraulic pipe	Tube hydraulique		x		x		12x1.5x937
14	00 906 802 2	Linseblechschraube	Slotted pan head screw	Vis autotaraudeuse tête bombée		x	x	x	x	B 4,8 X 45
	00 278 967 0	Hydraulikrohr	Hydraulic pipe	Tube hydraulique			x		x	12x1.5x2487
	00 278 928 0	Hydraulikrohr	Hydraulic pipe	Tube hydraulique		x		x		12x1.5x2339
15	00 921 003 1	Hochdruckschlauch	High pressure hose	Flexible		x	x	x	x	lg.= 620
16	00 920 901 0	Einschraubstutzen	Male connector	Raccord filet		x	x	x	x	M 18 X 1,5
17	00 921 347 1	Hydro-Zylinder	Hydraulic cylinder	Vérin hydraulique		x		x		
	00 921 467 2	Dichtungssatz	Sealing set	Jeu de joints		x		x		
	00 921 348 1	Hydro-Zylinder	Hydraulic cylinder	Vérin hydraulique			x		x	
	00 921 467 2	Dichtungssatz	Sealing set	Jeu de joints			x		x	
18	00 921 001 0	Hochdruckschlauch	High pressure hose	Flexible		x	x	x	x	lg.= 600
19	00 912 145 1	Splint	Cotter pin	Goupille fendue		x	x	x	x	10 X 50
20	00 280 159 1	Bolzen	Pin	Boulon		x	x	x	x	25x78
21	00 921 211 1	Kugelhahn	Ball cock	Robinet a bille		x	x	x	x	
22	00 919 105 0	Kegel-Schmiernippel	Cone-grease nipple	Quille-graisseur		x	x	x	x	AM 8 X 1
23	00 900 638 0	6kt-Schraube	Hex head bolt	Boulon tête hex		x	x	x	x	M 10 X 35
24	00 910 414 0	Scheibe	Washer	Rondelle		x	x	x	x	10,5 X 21 X 2
25	00 908 758 0	Sicherungsmutter	Securing nut	Écrou-frein		x	x	x	x	M 10
26	00 275 126 0	Bolzen	Pin	Boulon		x	x	x	x	
27	00 912 615 0	Spannhülse	Clamping sleeve	Douille de serrage		x	x	x	x	5 X 36
28	00 277 758 0	Rohr	Tube	Tube		x		x		lg.= 10
37	00 901 422 0	6kt-Schraube	Hex head bolt	Boulon tête hex		x	x	x	x	M 8 X 45
38	00 925 134 0	Deckplatte	Cover plate	Plaque de recouvrement		x	x	x	x	
39	00 925 105 0	Schelle (2 Hälften)	Clamp (two half)	Collier pour tuyaux (2moities)		x	x	x	x	Bo. 12/12
40	00 909 908 0	Sperrkantscheibe	Detent edged washer	Disque à bord d'arrêt		x	x	x	x	SKM 8
41	00 908 210 0	6kt-Mutter	Hex nut	Écrou hex		x	x	x	x	M 8



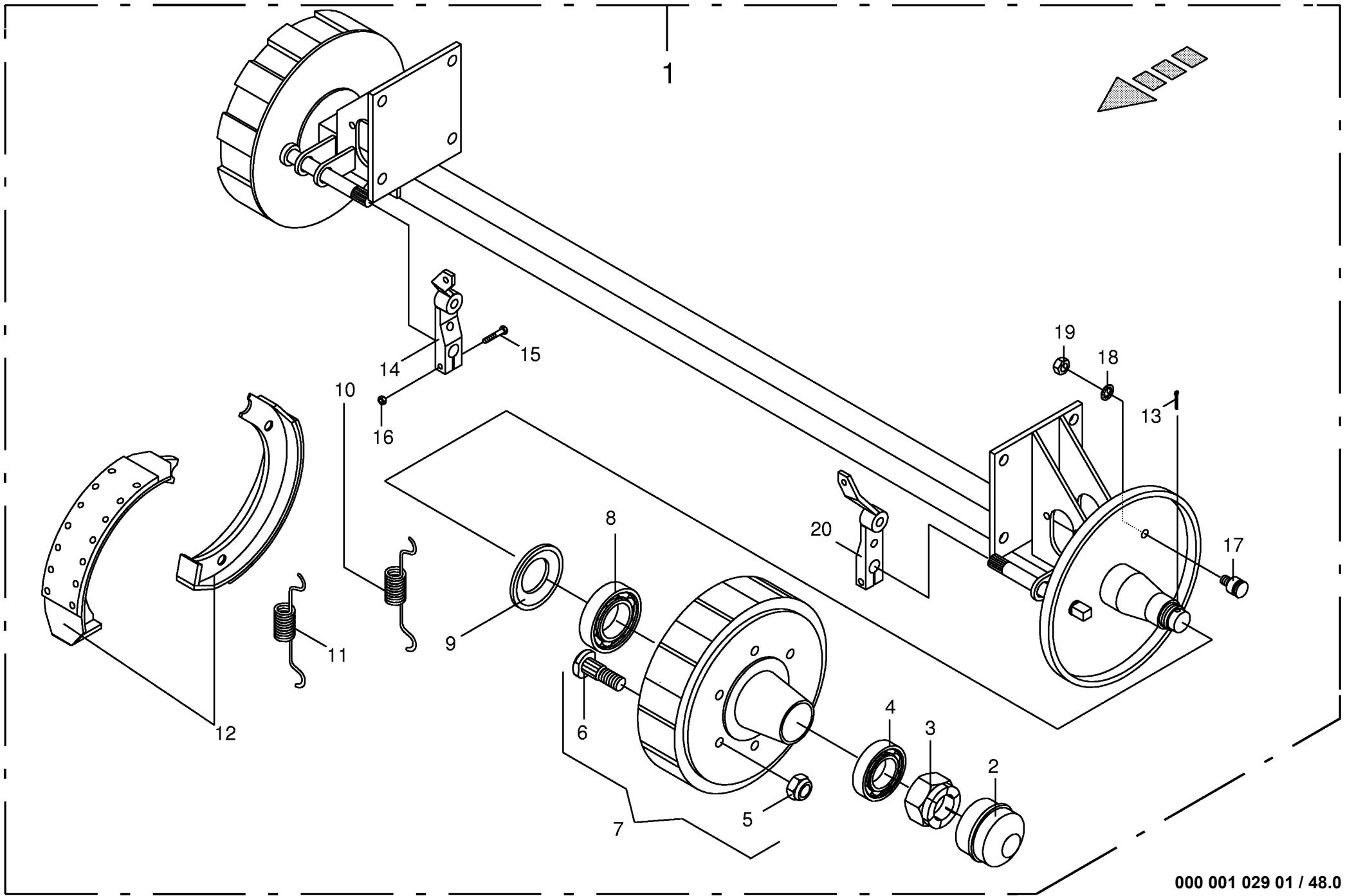
000 001 029 01 / 46.0

448 769 2



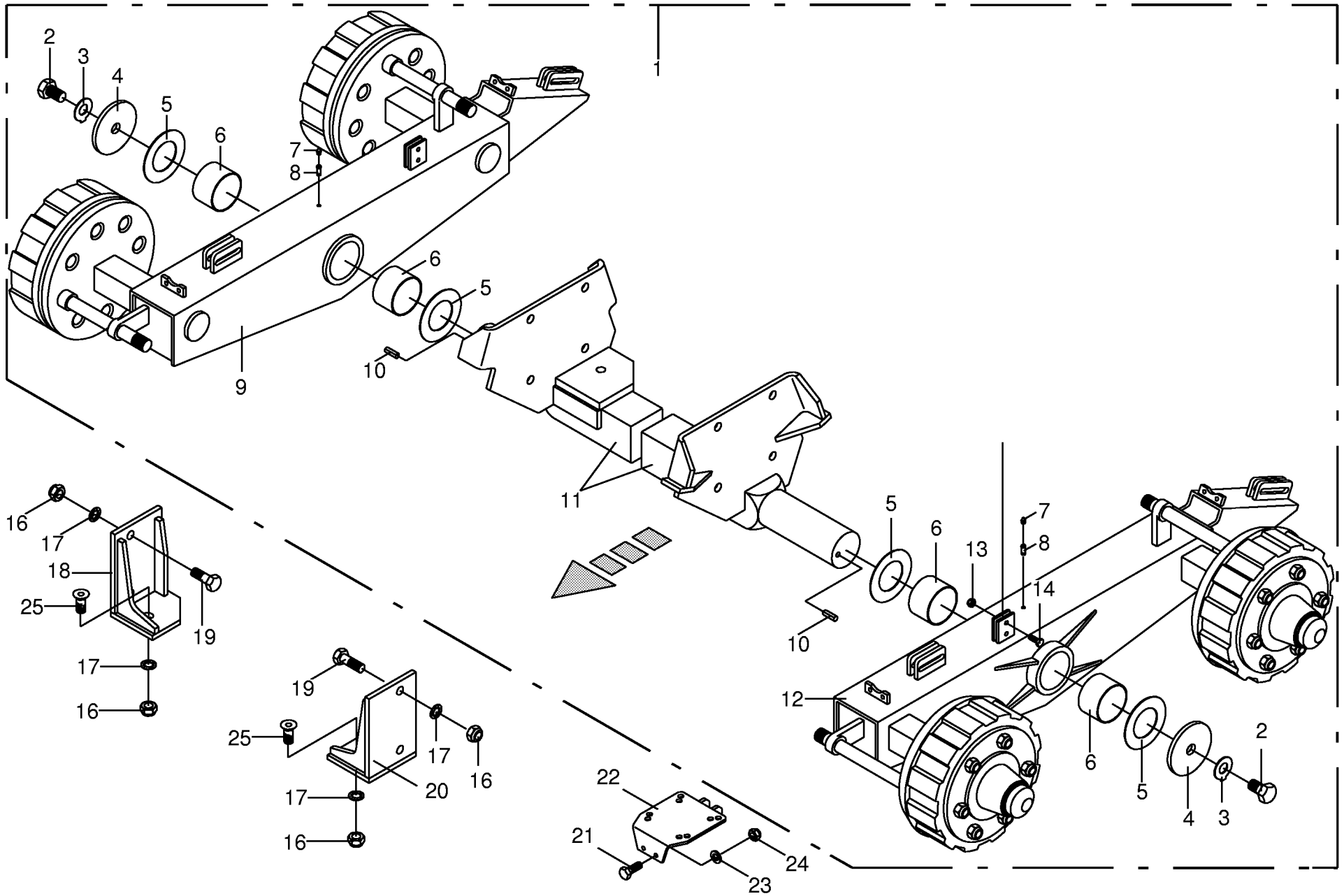
000 001 029 01 / 47.0

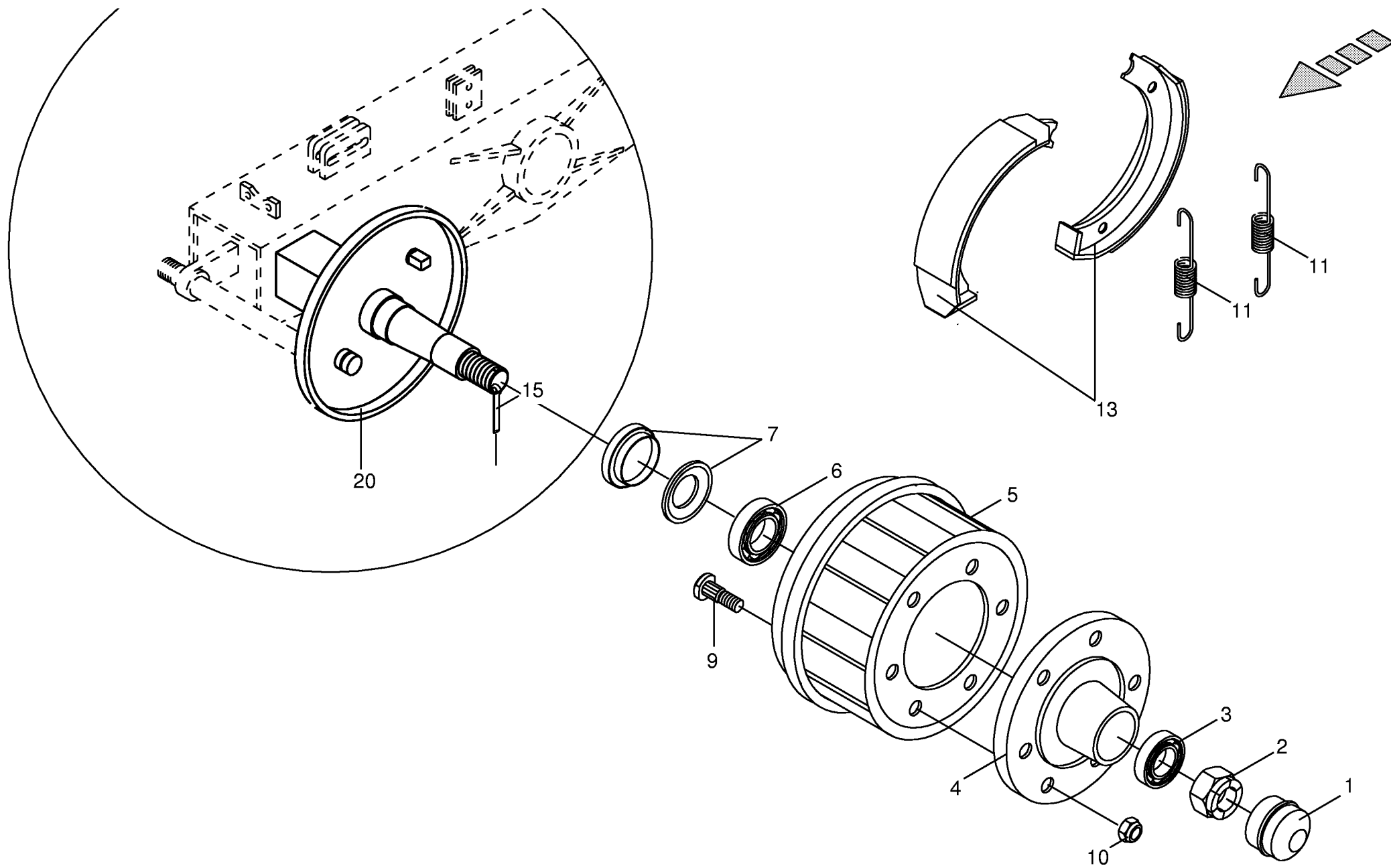
448 771 0



000 001 029 01 / 48.0

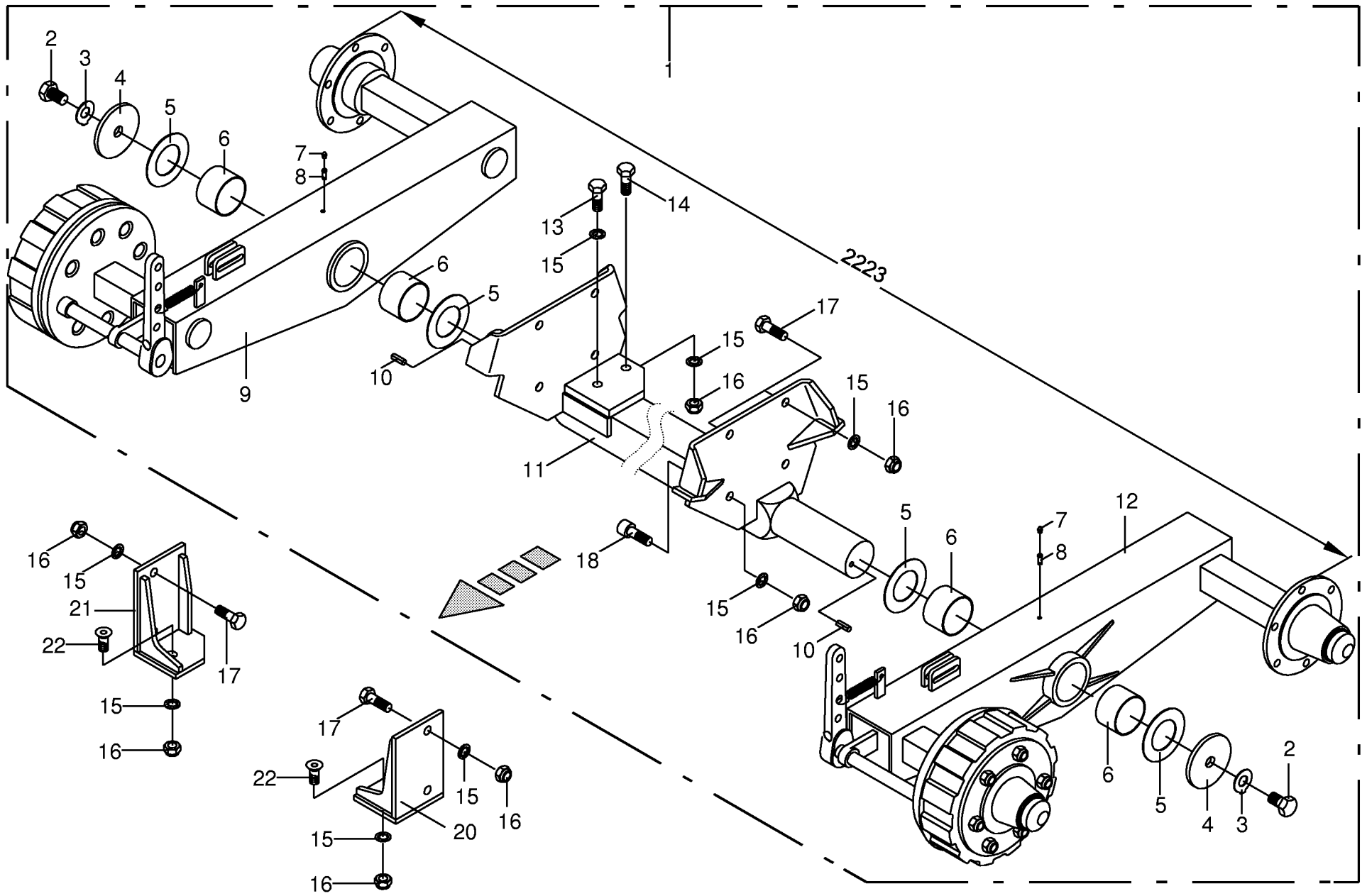
448 772 1

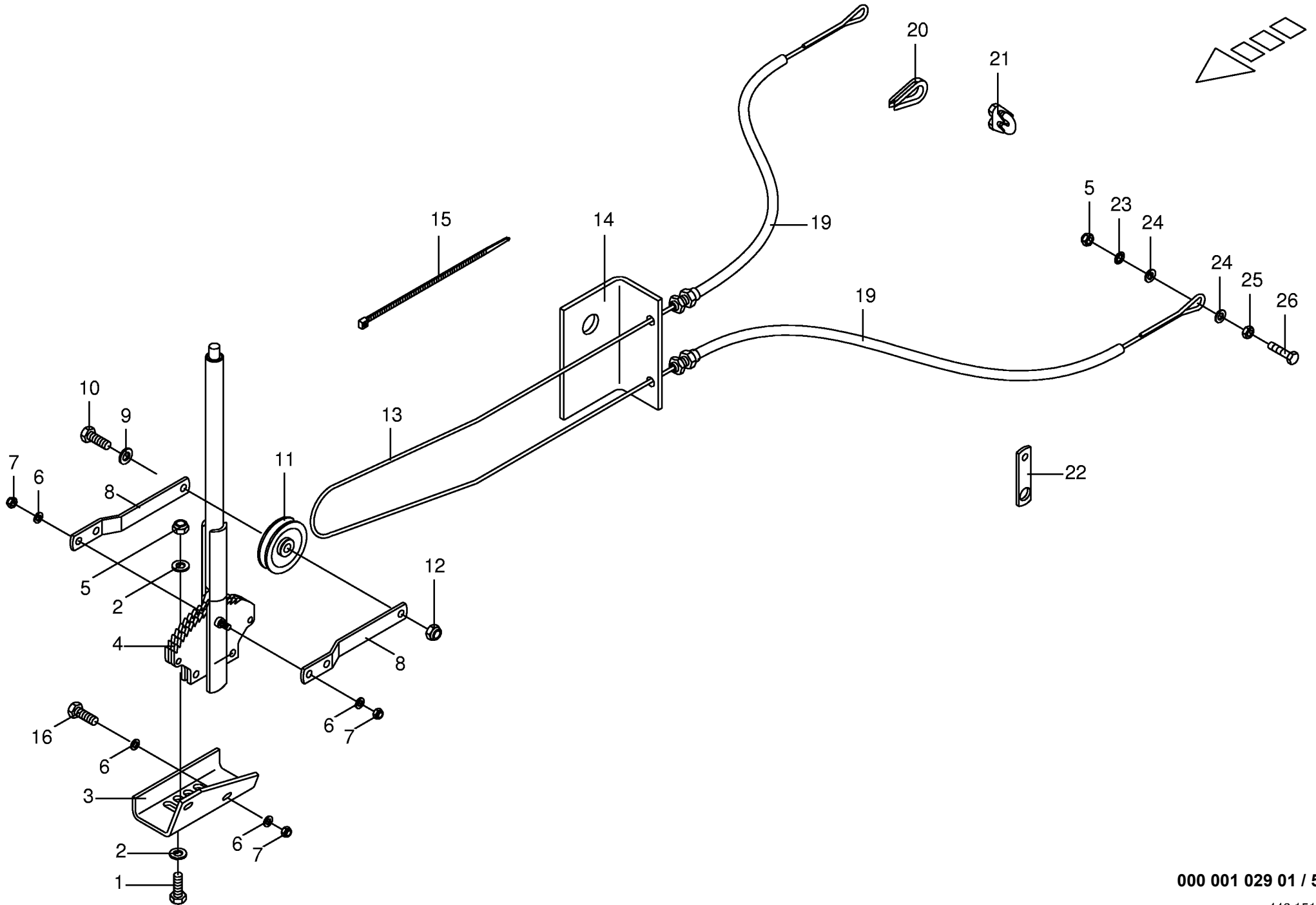




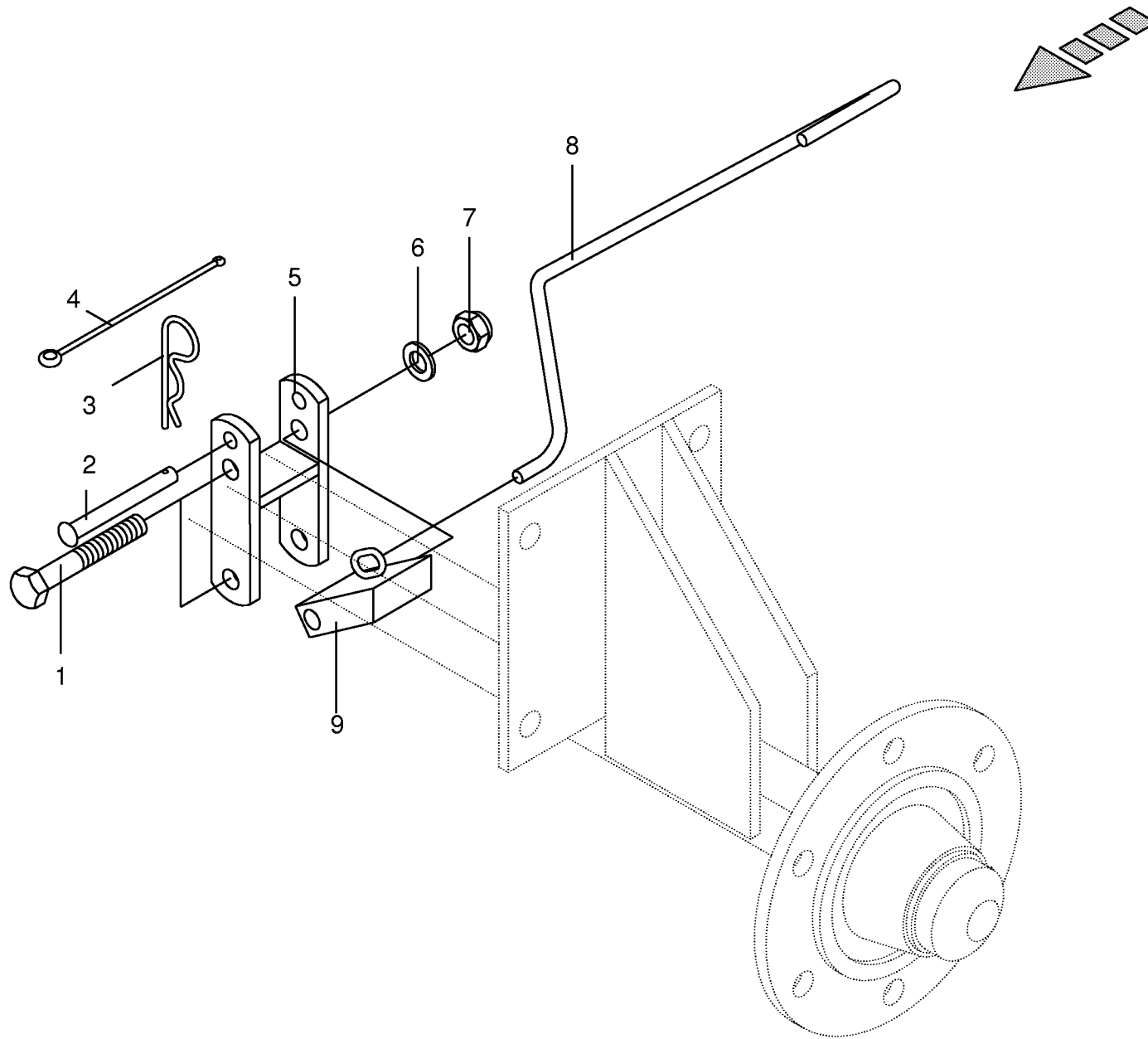
000 001 029 01 / 50.0

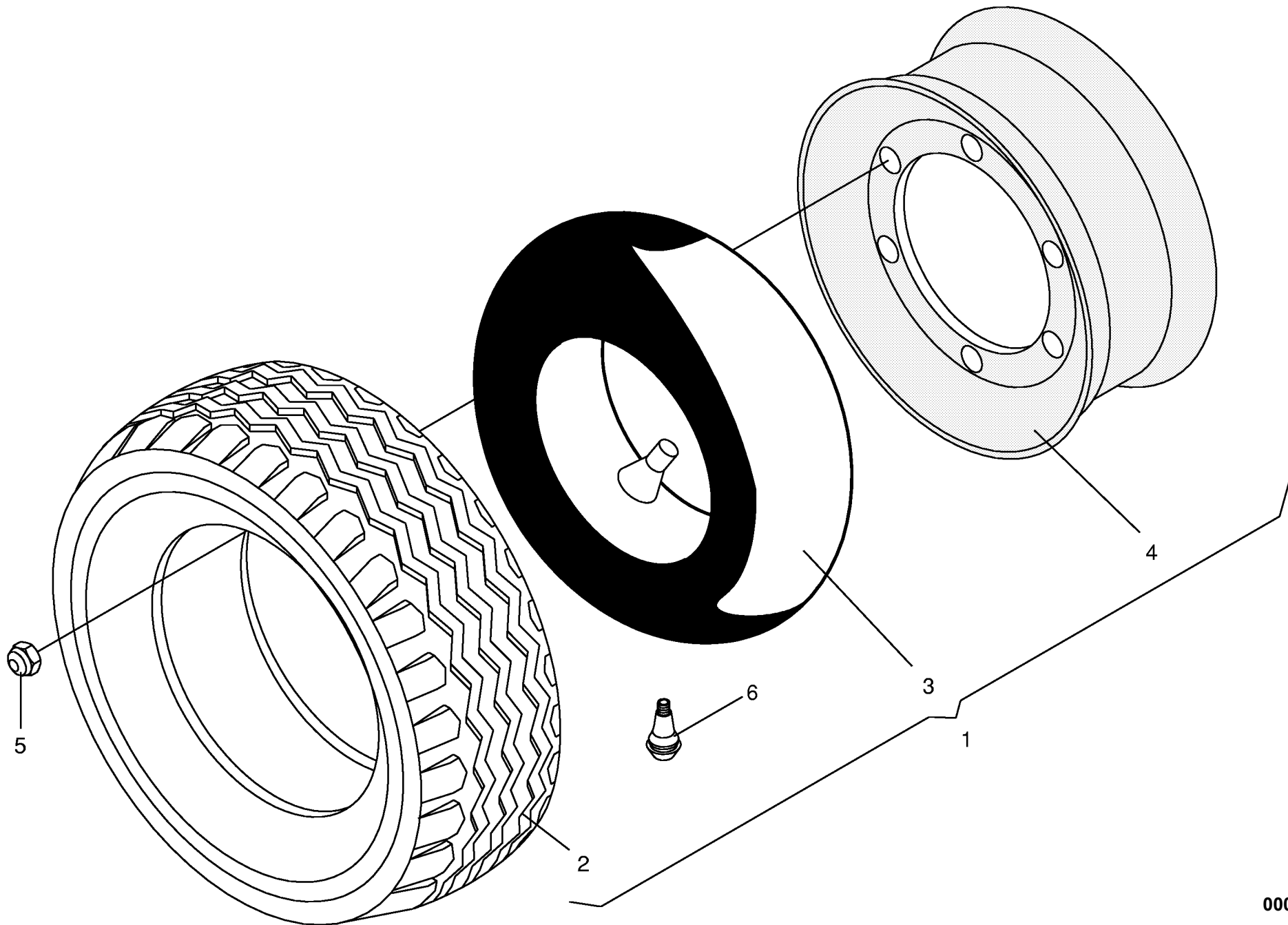
448 957 0

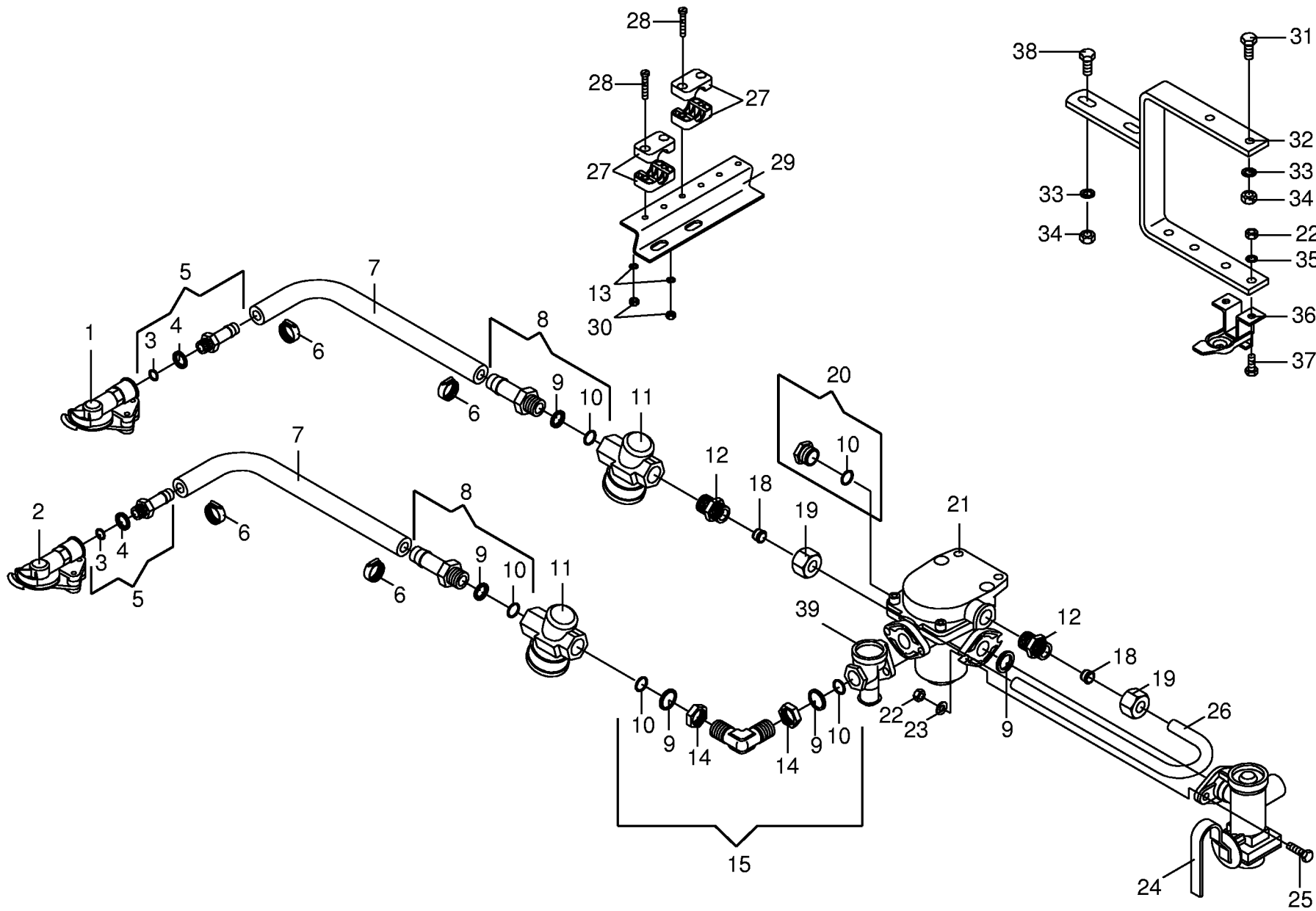




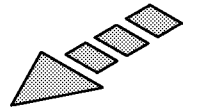
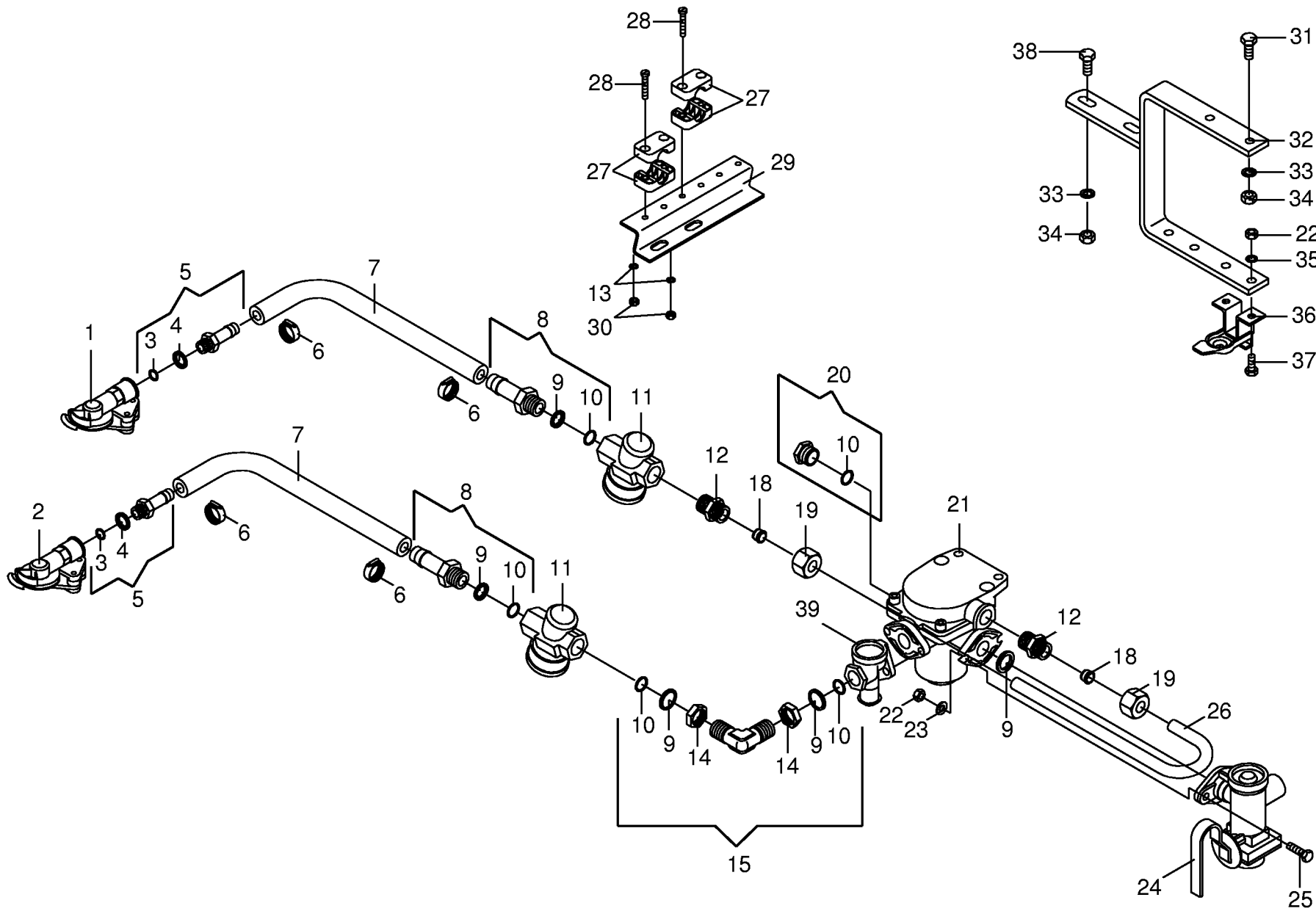
000 001 029 01 / 51.0

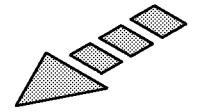
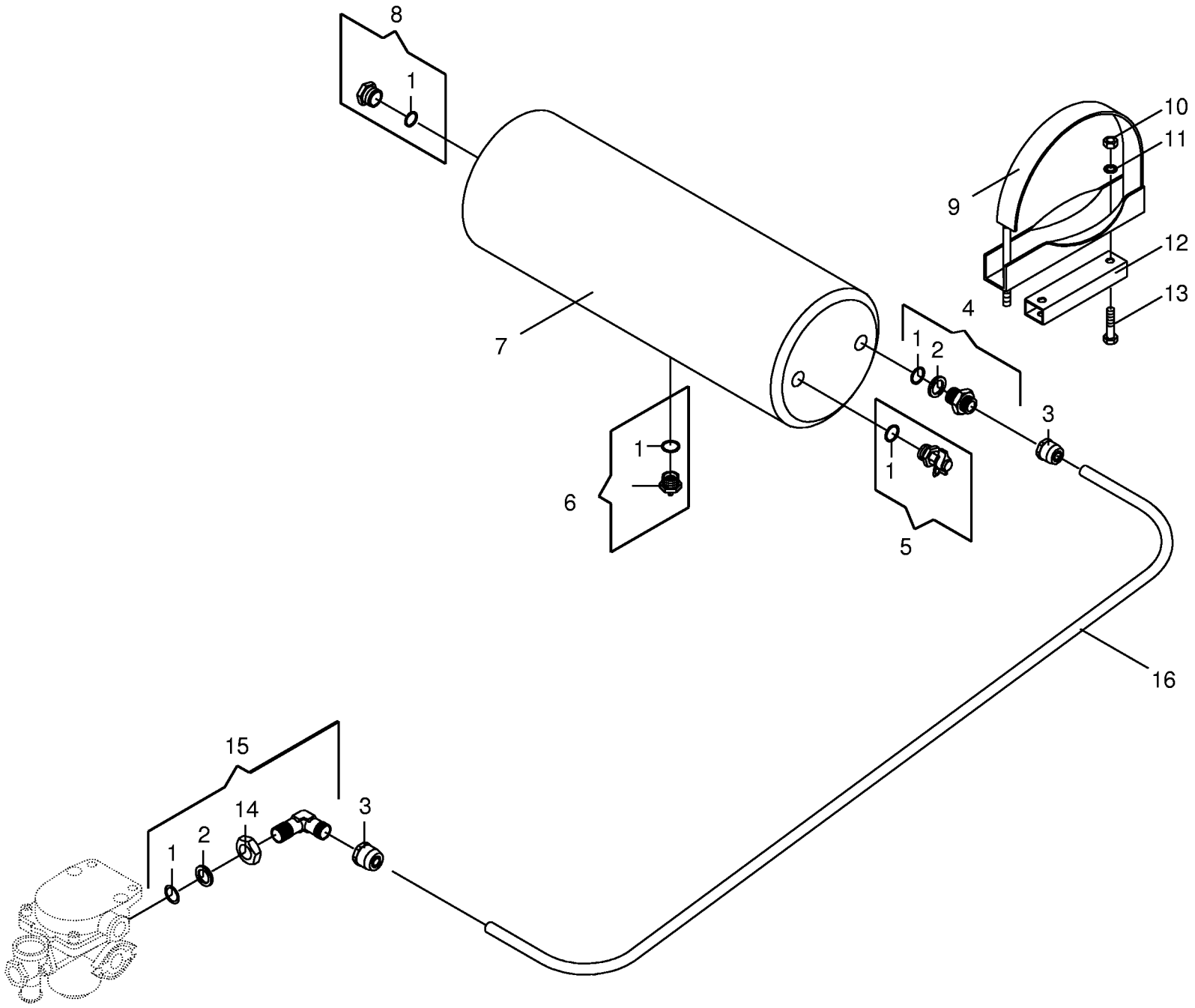


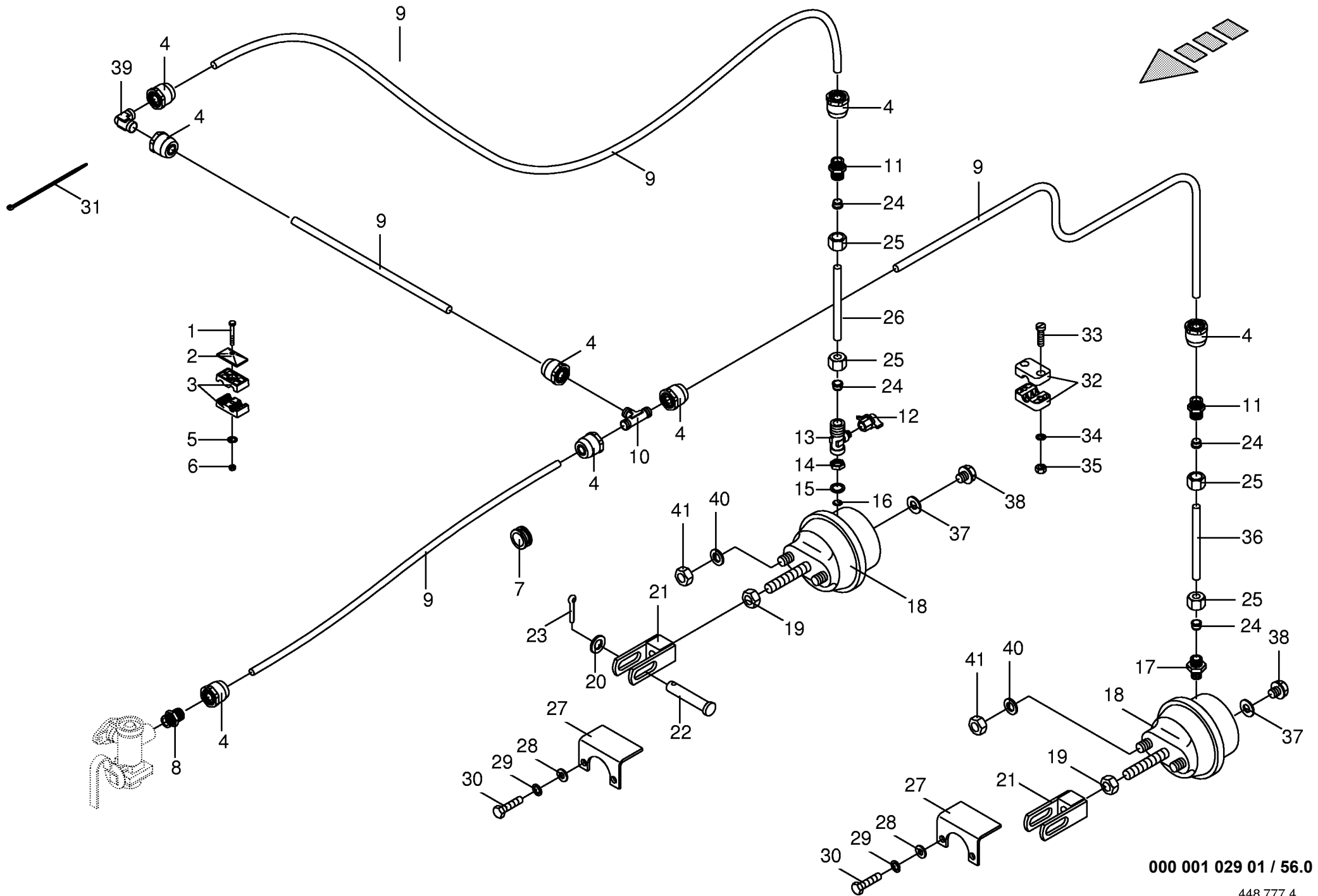




Brems-u.-Vorrats-Kupplung z.Bremsventil Einzel.-Tandemachse Brake coupling to brake valve Accouplement de frein robinet de freinag					456550 - 506300	R P 1 2 5 0	R P 1 5 5 0	R P 1 2 5 0 M C	R P 1 5 5 0 M C	000 001 029 01 448 776 3 54.0
Pos.	ID-Nr.	Benennung	Description	Description	Masch.-Nr-					Bemerkung/Remarks/Remarque
1	00 945 000 0	Kupplungskopf gelb	Clutch yellow	Accouplement avant jaune		x	x	x	x	
	00 945 437 0	Dichtung	Gasket	Joint		x	x	x	x	
2	00 945 012 0	Kupplungskopf rot	Clutch red	Accouplement avant rouge		x	x	x	x	
	00 945 437 0	Dichtung	Gasket	Joint		x	x	x	x	
3	00 945 084 0	O-Ring	O-ring	Joint torique		x	x	x	x	15 X 2
4	00 945 083 0	Druckring	Thrust ring	Anneau de pression		x	x	x	x	M 16
5	00 945 485 0	Schlauchstutzen	Hose connector	Raccord d'haute		x	x	x	x	M 16 x 1,5
6	00 945 086 0	Schlauchschelle	Hose clamp	Collier de serrage de tuyau		x	x	x	x	S 18/12
7	00 945 085 0	Schlauch	Hose	Tuyau		x	x	x	x	11/18 (Id-Nr.= 1 m)
8	00 945 486 0	Schlauchstutzen	Hose connector	Raccord d'haute		x	x	x	x	M 22 x 1,5
9	00 945 088 0	Druckring	Thrust ring	Anneau de pression		x	x	x	x	M 22
10	00 945 089 0	O-Ring	O-ring	Joint torique		x	x	x	x	20,3 X 2,4
11	00 945 014 0	Luftfilter	Air filter	Filtre à air		x	x	x	x	M 22 X 1,5
12	00 920 911 1	Einschraubstutzen	Male connector	Raccord filet		x	x	x	x	L 15
13	00 909 906 0	Sperrkantscheibe	Detent edged washer	Disque à bord d'arrêt		x	x	x	x	SKM 6
14	00 945 057 1	6kt-Mutter	Hex nut	Écrou hex		x	x	x	x	M 22 X 1,5
15	00 945 484 0	Winkel-Einschraubstutzen	Angle-male connector	Angle-raccord filet		x	x	x	x	M 22 x 1,5
18	00 921 047 1	Schneidring	Cutting ring	Baque coupante		x	x	x	x	L 15
19	00 921 043 0	Überwurfmutter	Nozzle disc cap	Écrou de buse-pastille		x	x	x	x	AL 15
20	00 945 488 0	Hohlschraube	Hollow screw	Vis creuse		x	x	x	x	M 22 X 1,5
21	00 945 420 0	Anhängerbremsventil	Trailer coupling brake valve	Robinet de freinage		x	x	x	x	
22	00 908 210 0	6kt-Mutter	Hex nut	Écrou hex		x	x	x	x	M 8
23	00 910 413 0	Scheibe	Washer	Rondelle		x	x	x	x	8,4 X 17 X 1,6
24	00 945 362 0	Bremskraftregler	Brake engine regulator	Regulateur de puissance de fr.		x	x	x	x	
25	00 900 617 0	6kt-Schraube	Hex head bolt	Boulon tête hex		x	x	x	x	M 8 X 30
26	00 278 580 1	Rohrwinkel	Tube angle	Tube patte angulaire		x	x	x	x	Ro.15x1,5x283
27	00 925 103 1	Schelle (2 Hälften)	Clamp (two half)	Collier pour tuyaux (2moities)		x	x	x	x	Bo.=25
28	00 903 050 2	Zylinderschraube	Allen screw	Vis tete cylindrique		x	x	x	x	M 6 x 40
29	00 278 574 0	Blechwinkel	Sheet steel angle	Patte angulaire		x	x	x	x	
30	00 908 208 0	6kt-Mutter	Hex nut	Écrou hex		x	x	x	x	M 6
31	00 900 638 0	6kt-Schraube	Hex head bolt	Boulon tête hex		x	x	x	x	M 10 X 35
32	00 278 573 0	Halter	Support	Cadre support		x	x	x	x	
33	00 909 909 1	Sperrkantscheibe	Detent edged washer	Disque à bord d'arrêt		x	x	x	x	SKM 10
34	00 908 212 0	6kt-Mutter	Hex nut	Écrou hex		x	x	x	x	M 10
35	00 909 908 0	Sperrkantscheibe	Detent edged washer	Disque à bord d'arrêt		x	x	x	x	SKM 8
36	00 945 051 0	Leerkupplung	Clutch	D'accouplement		x	x	x	x	
37	00 900 614 0	6kt-Schraube	Hex head bolt	Boulon tête hex		x	x	x	x	M 8 X 20
38	00 900 637 0	6kt-Schraube	Hex head bolt	Boulon tête hex		x	x	x	x	M 10 X 30



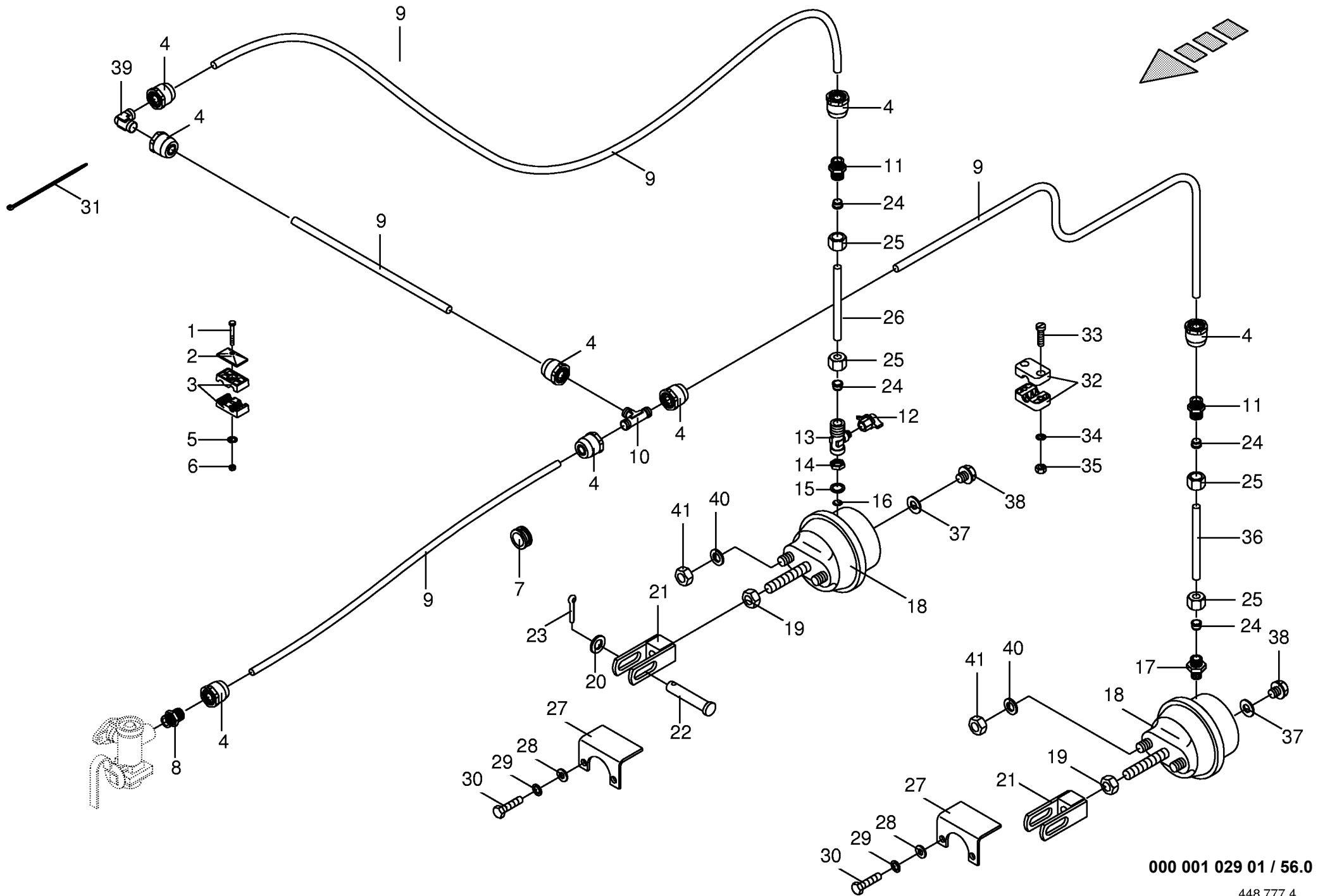




000 001 029 01 / 56.0

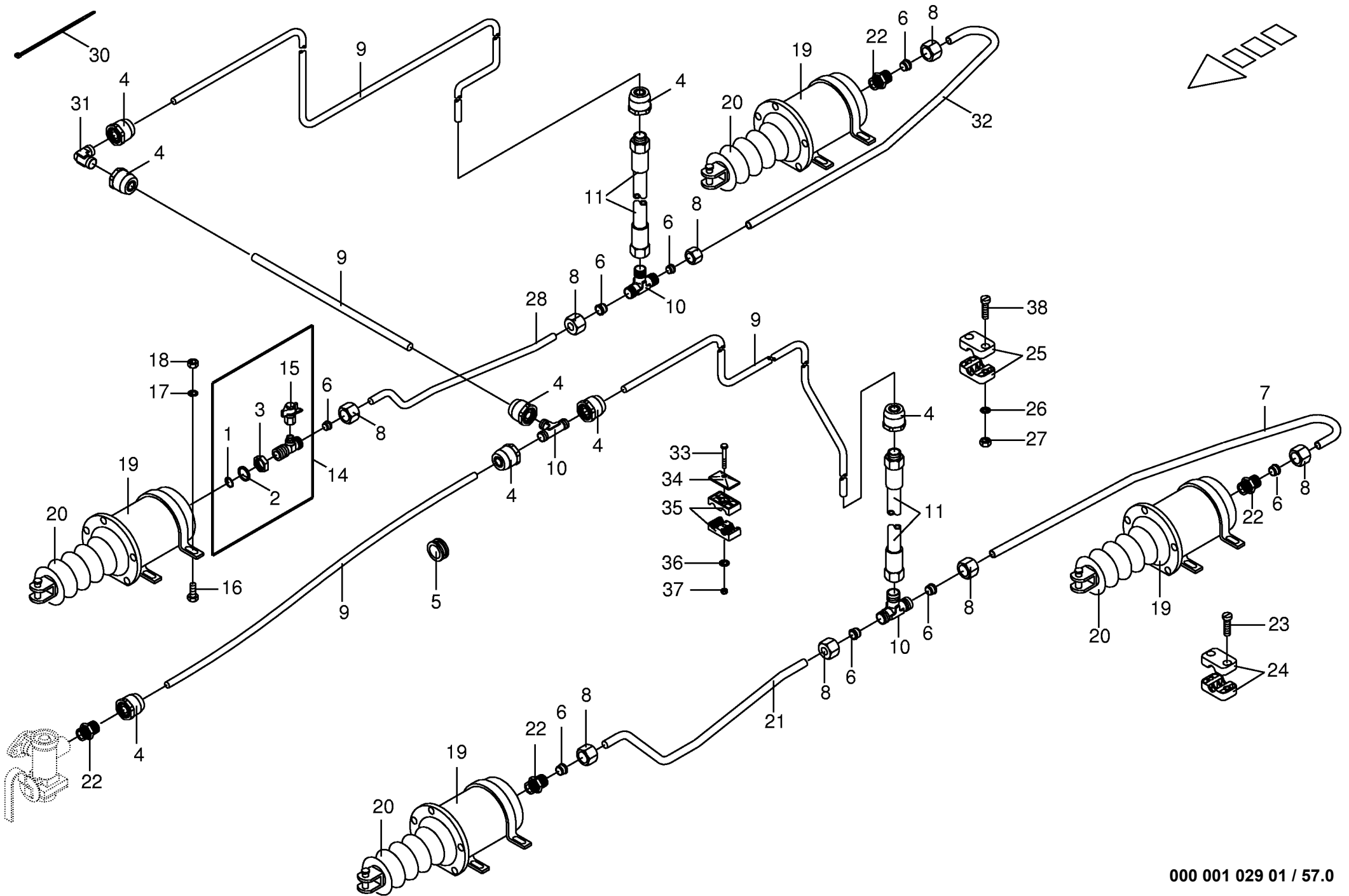
448 777 4

Vom Bremsventil zur Einzelachse Front brake valve to axle Robin de freinage essieu					456550 - 506300	R P 1 2 5 0	R P 1 5 5 0	R P 1 2 5 0 M C	R P 1 5 5 0 M C	000 001 029 01 448 777 4 56.0
Pos.	ID-Nr.	Benennung	Description	Description	Masch.-Nr-					Bemerkung/Remarks/Remarque
1	00 901 423 0	6kt-Schraube	Hex head bolt	Boulon tête hex		x	x	x	x	M 8 X 50
2	00 925 134 0	Deckplatte	Cover plate	Plaque de recouvrement		x	x	x	x	
3	00 925 146 0	Schelle (2 Hälften)	Clamp (two half)	Collier pour tuyaux (2moities)		x	x	x	x	Bo. 15/12
4	00 945 487 0	Steckeinheit	Snap-on connection	Unité enfichable		x	x	x	x	M 22 X 1,5
5	00 910 603 0	Scheibe	Washer	Rondelle		x	x	x	x	8,4 X 24 X 2
6	00 908 706 0	Sicherungsmutter	Hex nut	Écrou hex		x	x	x	x	M 8
7	00 924 217 0	Kabelführungstülle	Cable bushing	Pass-cable		x	x	x	x	Rd 20/28
8	00 920 911 1	Einschraubstutzen	Male connector	Raccord filet		x	x	x	x	L 15
9	00 945 104 0	Kunststoffrohr	Plastic tube	Tube plastique		x	x	x	x	15X1,5 (ID-NR = 1 m)
10	00 921 073 1	T-Verbindungsstutzen	T connector	Coude		x	x	x	x	L 15
11	00 920 942 0	Reduzier-Verschraubung	Red.-connector	Reducteur		x	x	x	x	L 15 / 12
12	00 945 145 0	Prüfanschluß	Connection for testing instr.	Racc. pour appareil de contrôl		x	x	x	x	M 12 X 1,5 / M 16 X 1,5
13	00 945 409 0	T-Stück	T-piece	Té		x	x	x	x	M 16/12/18 x 1,5
14	00 908 521 2	6kt-Mutter	Hex nut	Écrou hex		x	x	x	x	M16x1,5
15	00 945 083 0	Druckring	Thrust ring	Anneau de pression		x	x	x	x	M 16
16	00 945 084 0	O-Ring	O-ring	Joint torique		x	x	x	x	15 X 2
17	00 921 060 1	Einschraubstutzen	Male connector	Raccord filet		x	x	x	x	L 12 MB
18	00 945 158 0	Membran-Zylinder	Cylinder membr.	Plancher complet		x	x	x	x	Typ 12
19	00 908 013 0	6kt-Mutter	Hex nut	Écrou hex		x	x	x	x	M 16 X 1,5
20	00 910 511 0	Scheibe	Washer	Rondelle		x	x	x	x	17,5 X 30 X 3
21	00 278 504 0	Gabel	Yoke	Machoire		x	x	x	x	
22	00 916 056 1	Bolzen mit kl.Kopf	Bolt with little head	Axe		x	x	x	x	16x70 60/50x4
23	00 912 066 0	Splint	Cotter pin	Goupille fendue		x	x	x	x	4 X 28
24	00 921 046 1	Schneidring	Cutting ring	Baue coupante		x	x	x	x	L 12
25	00 921 206 0	Überwurfmutter	Nozzle disc cap	Écrou de buse-pastille		x	x	x	x	AL 12
26	00 278 942 0	Hydraulikrohr rechts	Hydraulic Pipe right	Tube hydraulique droite		x	x	x	x	Ro.12x1,5x192
27	00 279 000 0	Schutz	Guard	Tole de protection		x	x	x	x	
28	00 910 506 1	Scheibe	Washer	Rondelle		x	x	x	x	13 X 24 X 2,5
29	00 910 035 0	Federring	Spring washer	Rondelle elastique		x	x	x	x	B 12
30	00 900 656 0	6kt-Schraube	Hex head bolt	Boulon tête hex		x	x	x	x	M 12 X 30
31	00 922 671 0	Kabelbinder	Cable band	Collier de serrage		x	x	x	x	lg. 285
32	00 925 101 1	Schelle (2 Hälften)	Clamp (two half)	Collier pour tuyaux (2moities)		x	x	x	x	14 Bo.
33	00 903 484 1	Zylinderschraube	Allen screw	Vis tete cylindrique		x	x	x	x	AM 6 X 45
34	00 909 906 0	Sperrkantscheibe	Detent edged washer	Disque à bord d'arrêt		x	x	x	x	SKM 6
35	00 908 208 0	6kt-Mutter	Hex nut	Écrou hex		x	x	x	x	M 6
36	00 278 941 0	Hydraulikrohr links	Hydraulic Pipe left	Tube hydraulique gauche		x	x	x	x	Ro.12x1,5x192
37	00 937 721 0	Dichtring	Gasket ring	Joint		x	x	x	x	16 X 22 X 1,5
38	00 906 007 0	Verschlußschraube	Screw plug	Bouchon filete		x	x	x	x	M 16 X 1,5

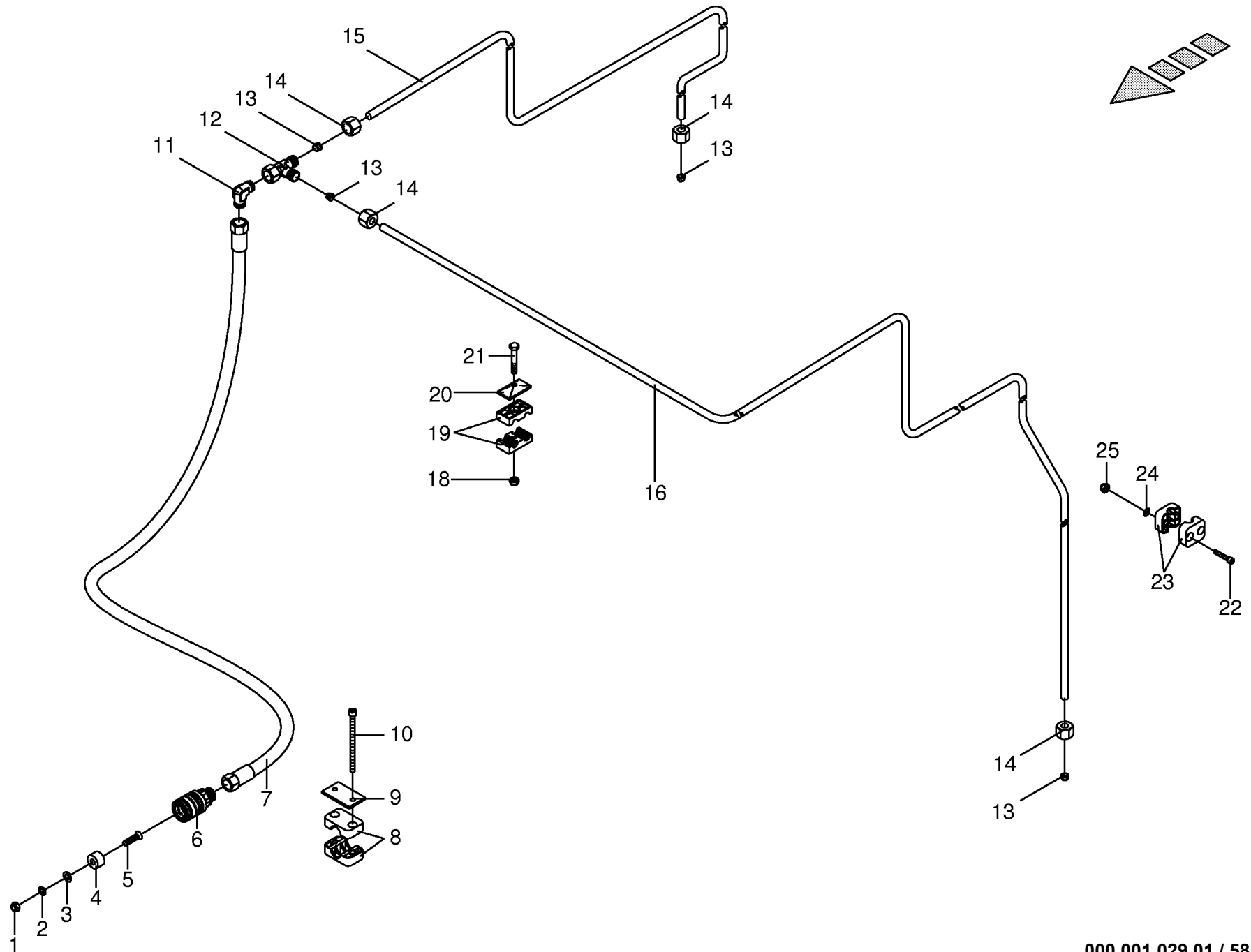


000 001 029 01 / 56.0

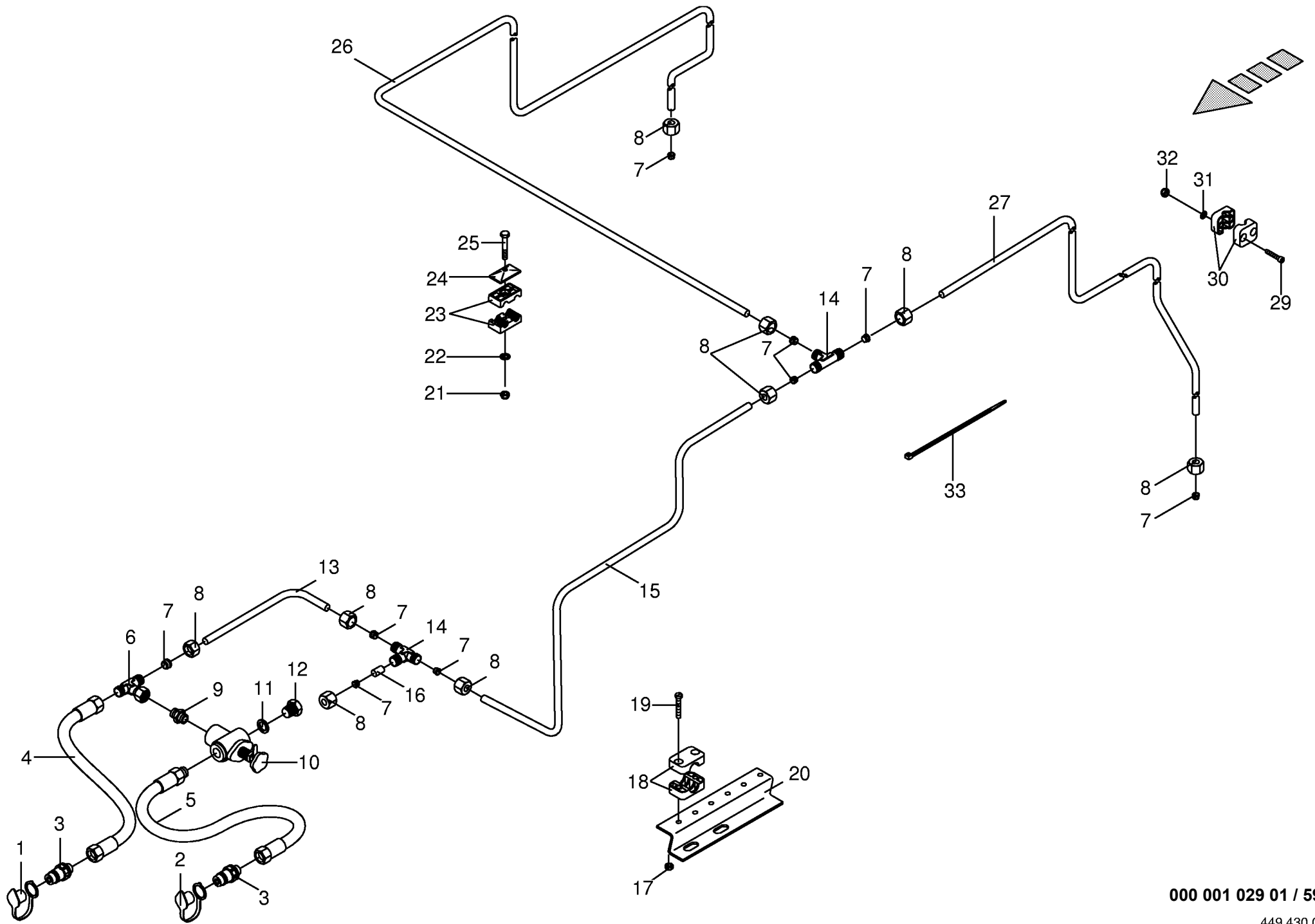
448 777 4



000 001 029 01 / 57.0

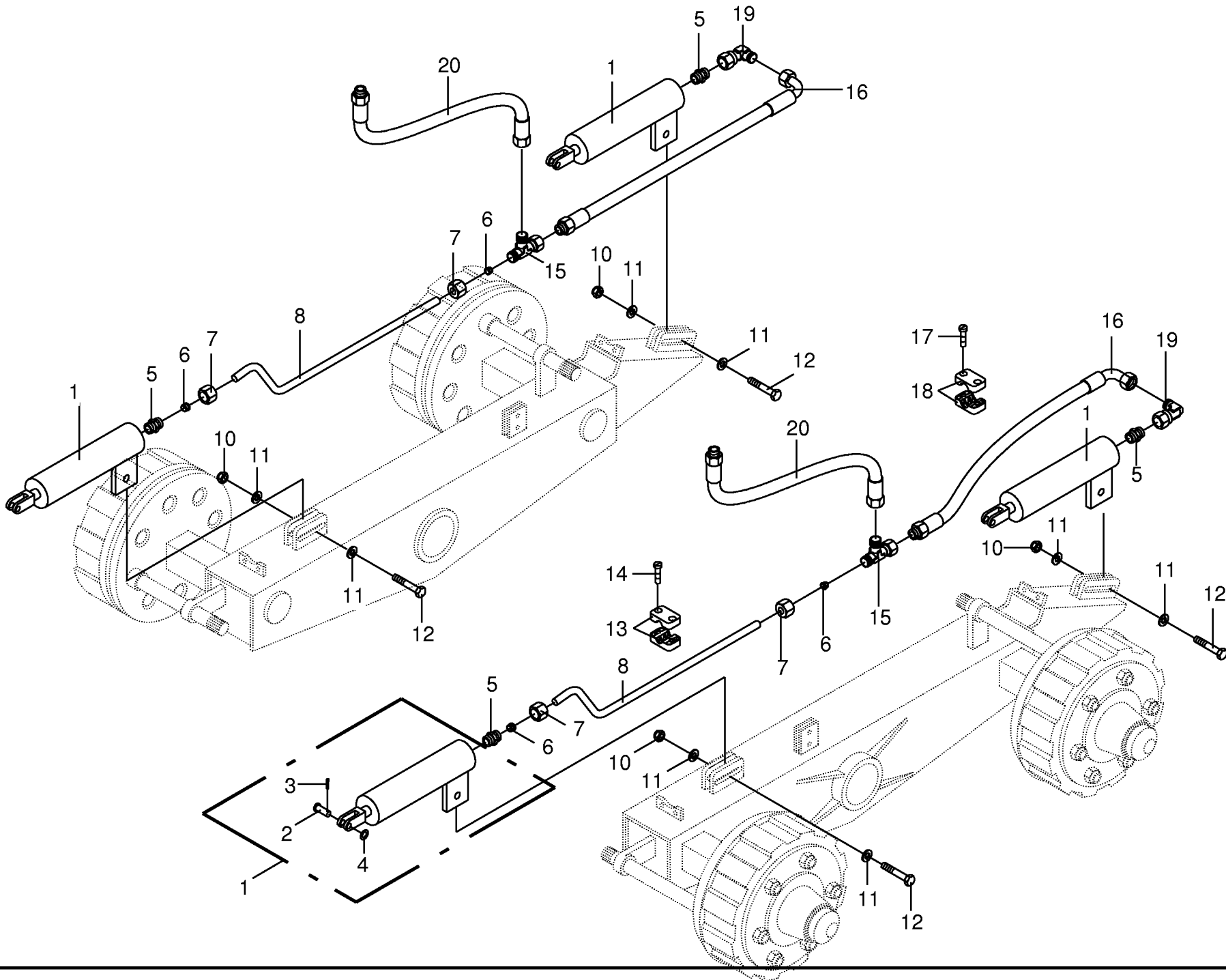


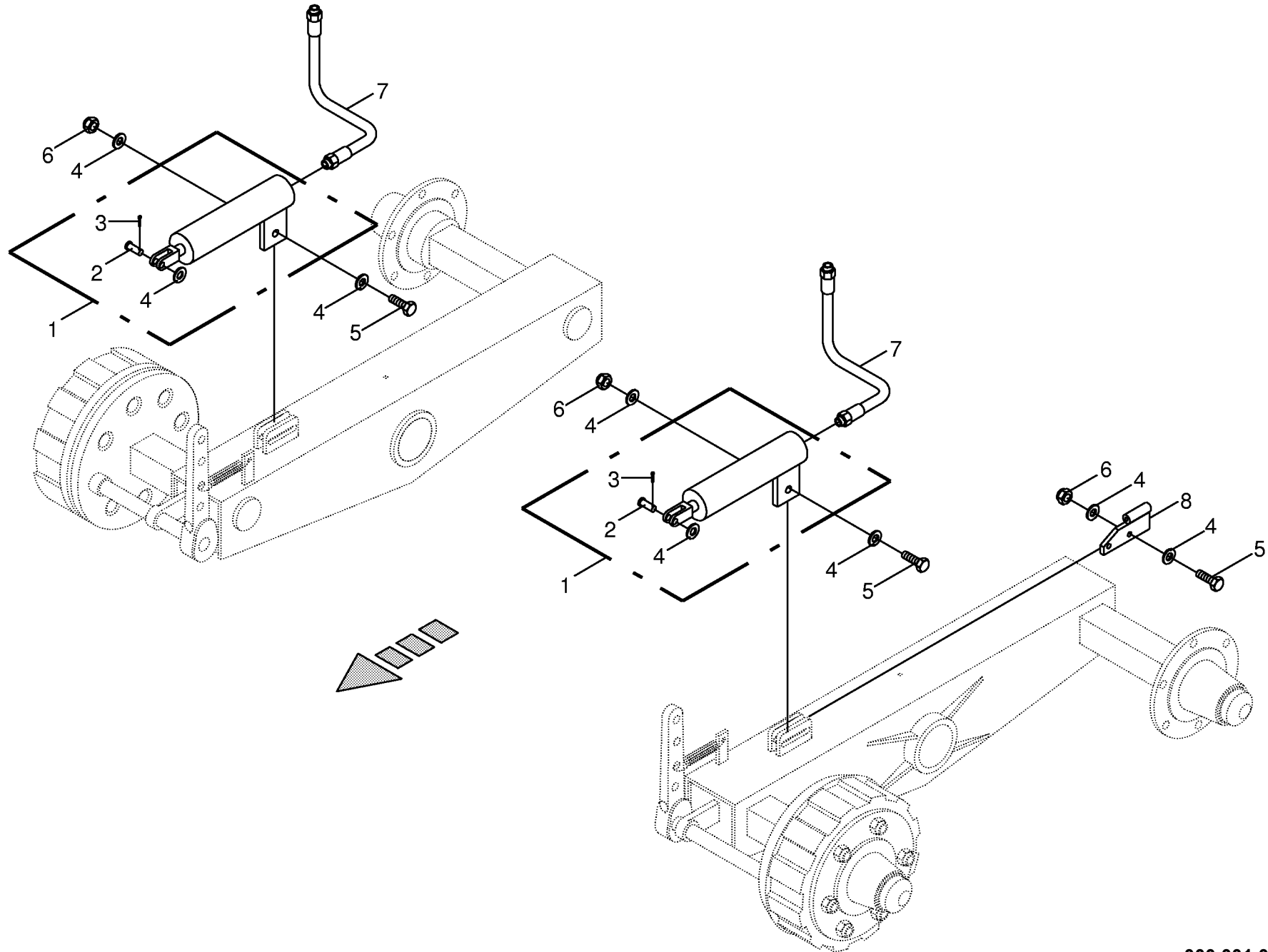
000 001 029 01 / 58.0



000 001 029 01 / 59.0

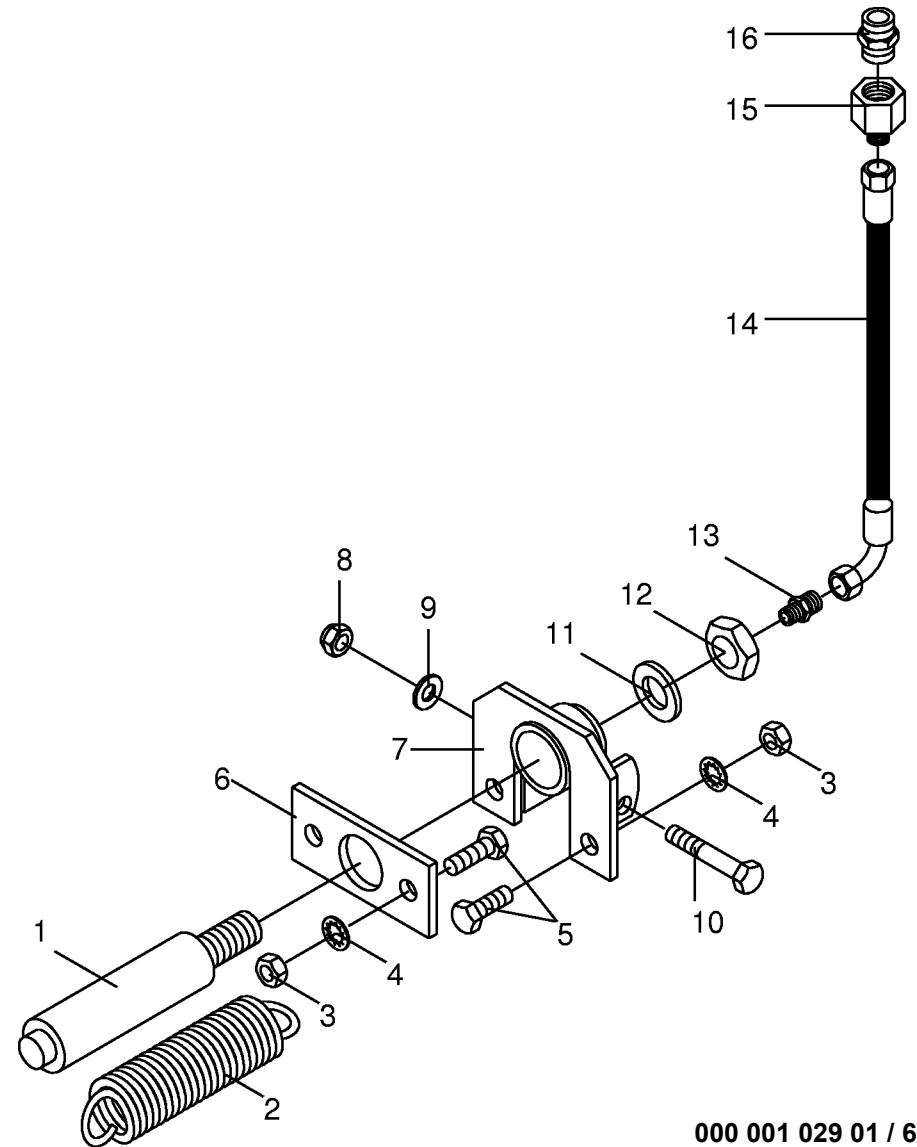
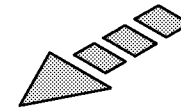
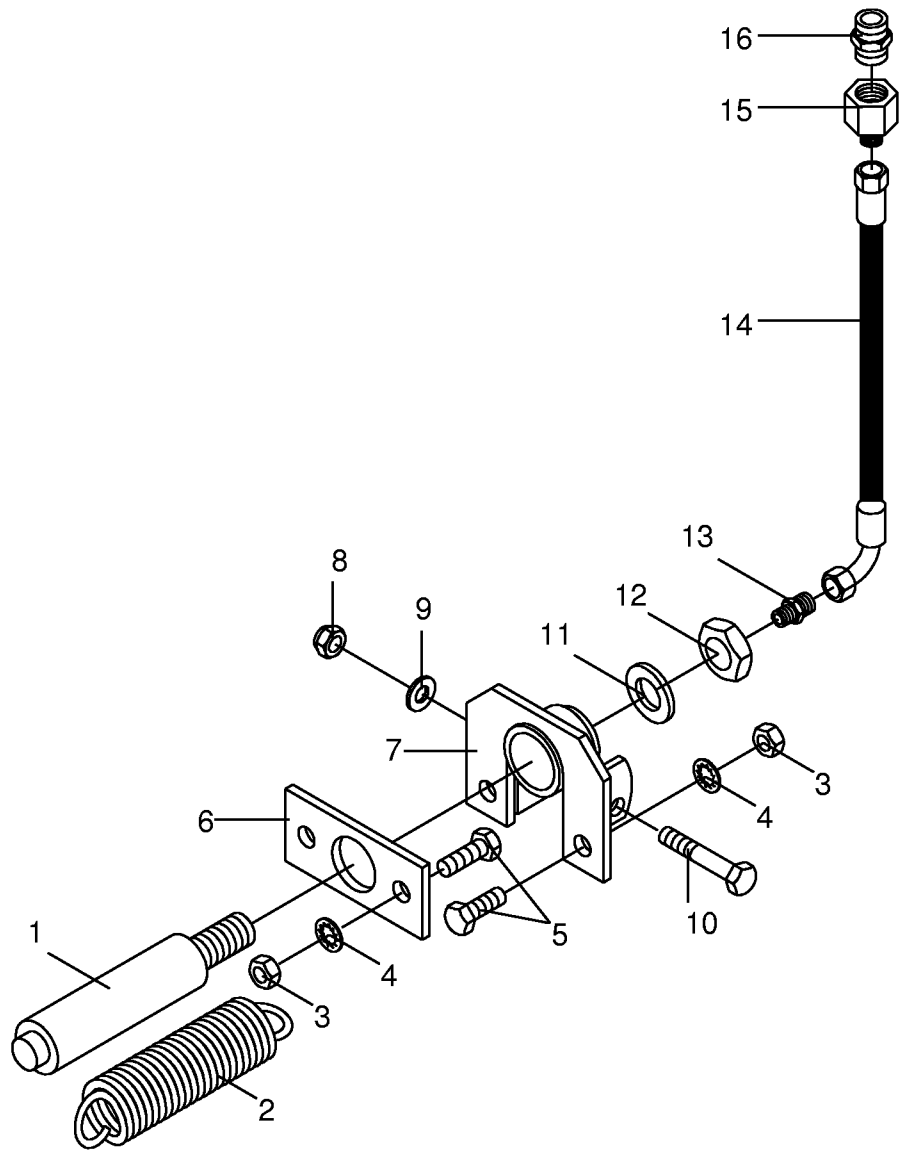
449 430 0



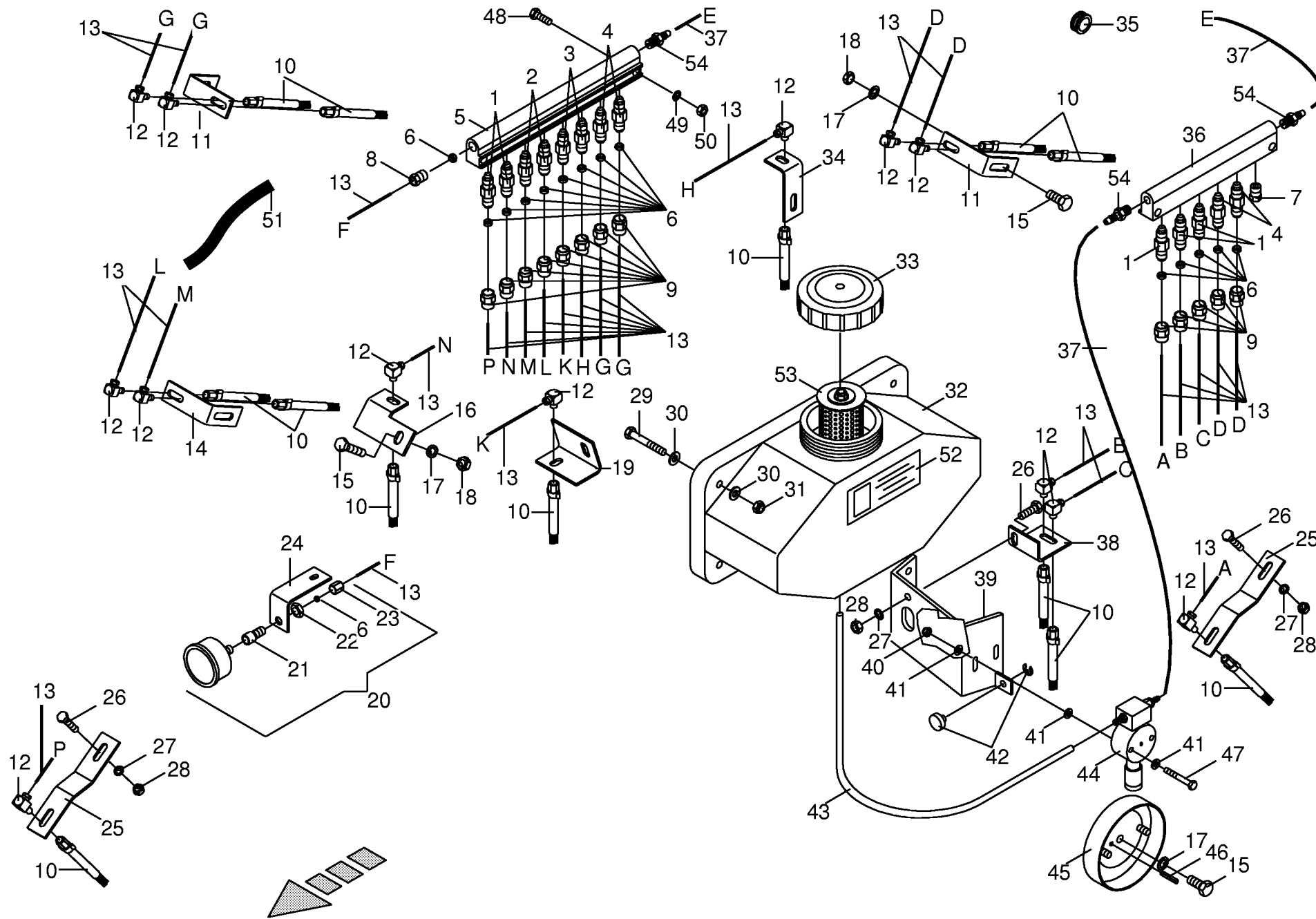


000 001 029 01 / 60.5

449 818 0

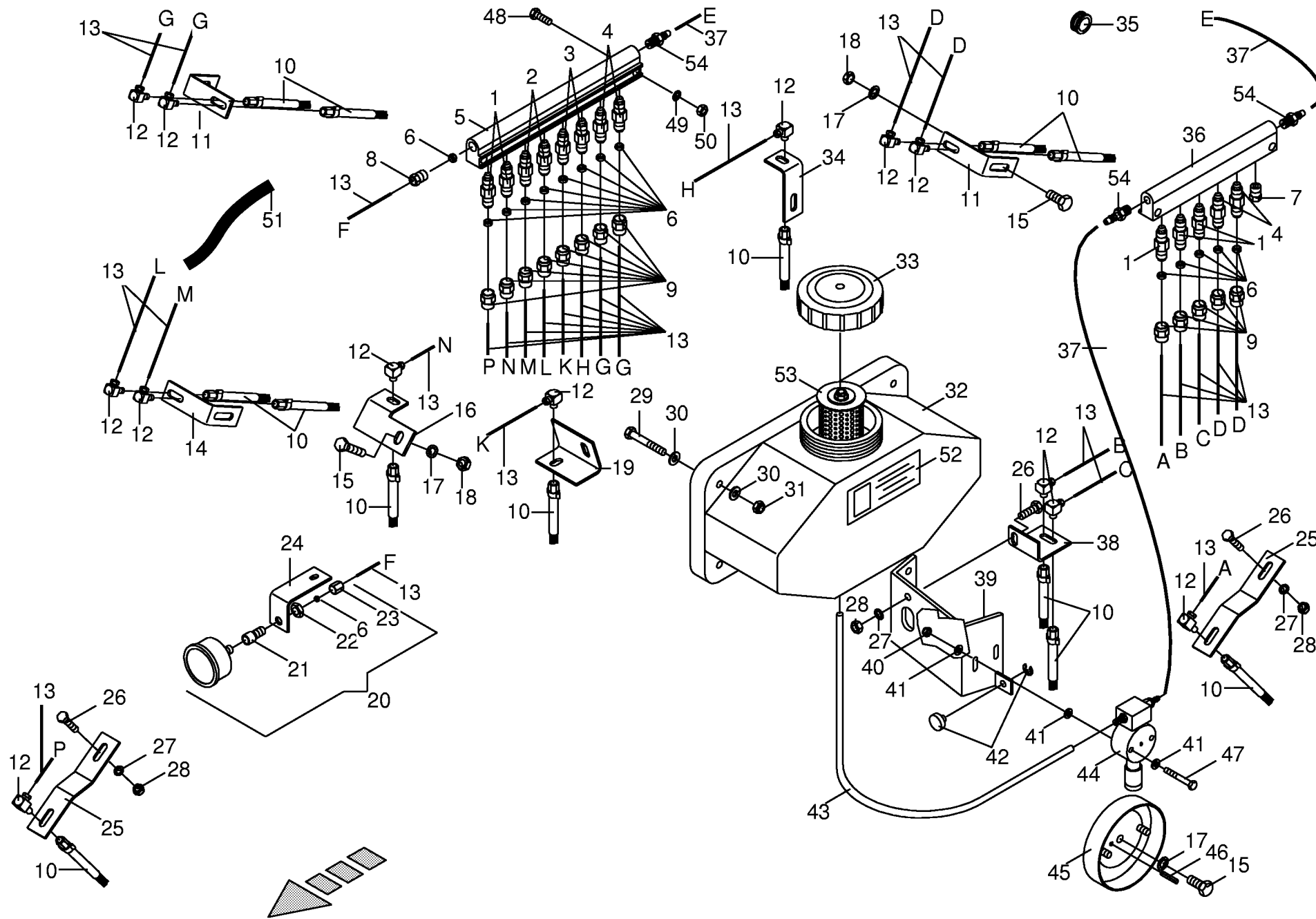


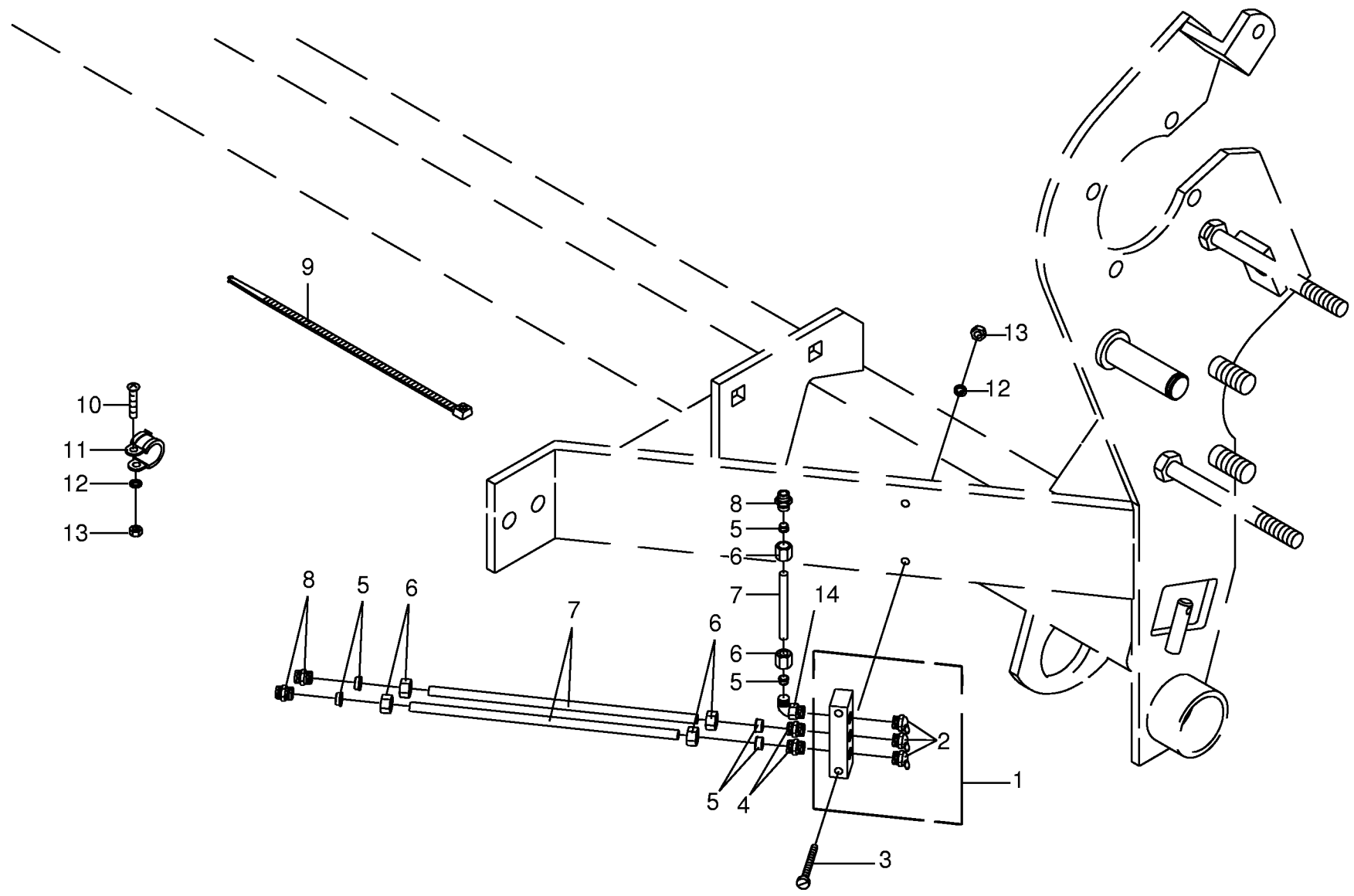
000 001 029 01 / 61.0

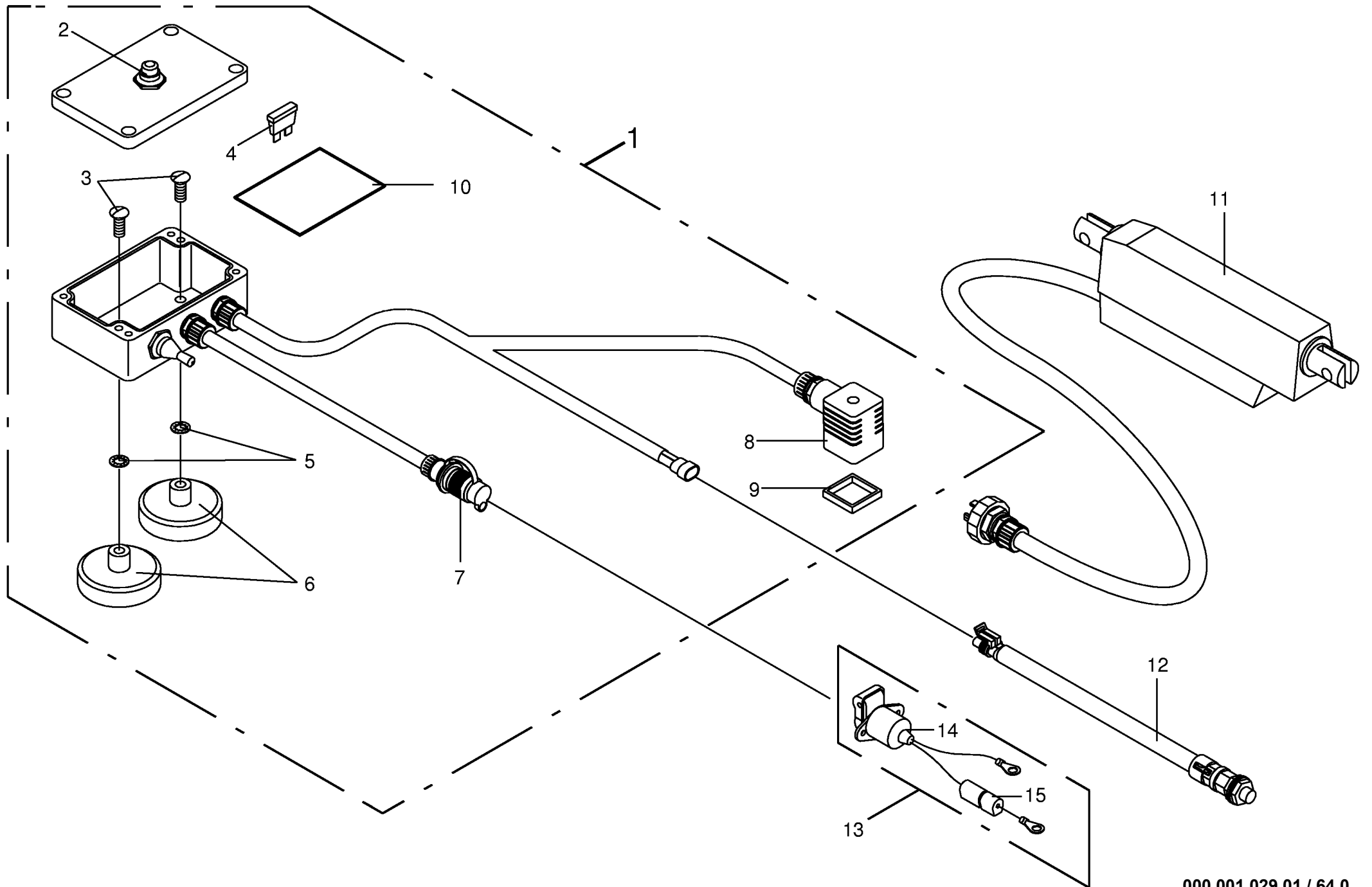


000 001 029 01 / 62.0

Zentralschmierung- ÖL Central lubrication system - oil Système de lubrification central-huile					456550 - 506300	R P 1 2 5 0	R P 1 5 5 0	R P 1 2 5 0 M C	R P 1 5 5 0 M C	000 001 029 01 448 784 5 62.0
Pos.	ID-Nr.	Benennung	Description	Description	Masch.-Nr-					Bemerkung/Remarks/Remarque
1	00 938 522 0	Düse (A)= Pick-up links (B)= Hauptantrieb (C)= Hauptantrieb	Nozzle (A)= Pick up left (B)= Main drive (C)= Main drive	Buse (A)= Ramasseur gauche (B)= Entraînement principal (C)= Entraînement principal		x	x	x	x	MM2
2	00 938 523 0	(P)= Pick-up rechts (N)= Pick-up Antrieb Düse (L)= Schneidwerktrieb	(P)= Pick up right (N)= Pick-up drive Nozzle (L)= Cutting system drive	(P)= Ramasseur droite (N)= Entraînement du pick-up Buse (L)= Entr.du diposit.de fauche		x	x	x	x	MM3
3	00 938 524 0	(M)= Schneidwerktrieb Düse (K)= Stirnrad (H)= Starterwalze	(M)= Cutting system drive Nozzle (K)= Spur gear (H)= Starter roller	(M)= Entr.du diposit.de fauche Buse (K)= Pignon (H)= Rouleau starter		x	x	x	x	MM4
4	00 938 526 0	Düse (D)= Rollboden links (G)= Rollboden rechts	Nozzle (D)= Floor conveyor left (G)= Floor conveyor right	Buse (D)= Convoyeur gauche (G)= Convoyeur droite		x	x	x	x	MM6
5	00 938 531 0	Verteilerblock	Distribution block	Bloc de distribution		x	x	x	x	incl. Pos. 54 ,8-Fach
6	00 938 543 0	Schneidring	Cutting ring	Baque coupante		x	x	x	x	
7	00 938 547 0	Blindstopfen	Blind plug	Plot de remplissage		x	x	x	x	
8	00 938 545 0	Überwurfschraube	Union bolt	Boulon-raccord		x	x	x	x	
9	00 938 542 0	Überwurfmutter	Nozzle disc cap	Écrou de buse-pastille		x	x	x	x	
10	00 938 534 0	Pinselbürste	Brush	Brosse		x	x	x	x	
11	00 278 479 0	Pinselbefestigung	Support	Support		x	x	x	x	
12	00 938 535 0	Einschraubwinkel	Elbow union	Raccord filete coude		x	x	x	x	
13	00 938 892 0	Kunststoffrohr	Plastic tube	Tube platique		x	x	x	x	4 x 0.85 (ID-Nr. = 1 m)
14	00 278 479 0	Pinselbefestigung	Support	Support		x	x	x	x	
15	00 900 637 0	6kt-Schraube	Hex head bolt	Boulon tête hex		x	x	x	x	M 10 X 30
16	00 278 486 1	Pinselbefestigung	Support	Support		x	x	x	x	
17	00 909 909 1	Sperrkantscheibe	Detent edged washer	Disque à bord d'arrêt		x	x	x	x	SKM 10
18	00 908 212 0	6kt-Mutter	Hex nut	Écrou hex		x	x	x	x	M 10
19	00 278 487 2	Pinselbefestigung	Support	Support		x	x	x	x	
20	00 938 536 0	Manometer	Pressure guage	Manometre		x	x	x	x	
21	00 938 548 0	Einschraubstutzen	Male connector	Raccord filet		x	x	x	x	
22	00 938 550 0	6kt-Mutter	Hex nut	Écrou hex		x	x	x	x	
23	00 938 549 0	Überwurfmutter	Nozzle disc cap	Écrou de buse-pastille		x	x	x	x	
24	00 278 594 0	Uhrbefestigung	Support	Support		x	x	x	x	
25	00 278 483 0	Pinselbefestigung	Support	Support		x	x	x	x	
26	00 900 616 0	6kt-Schraube	Hex head bolt	Boulon tête hex		x	x	x	x	M 8 X 25
27	00 909 908 0	Sperrkantscheibe	Detent edged washer	Disque à bord d'arrêt		x	x	x	x	SKM 8

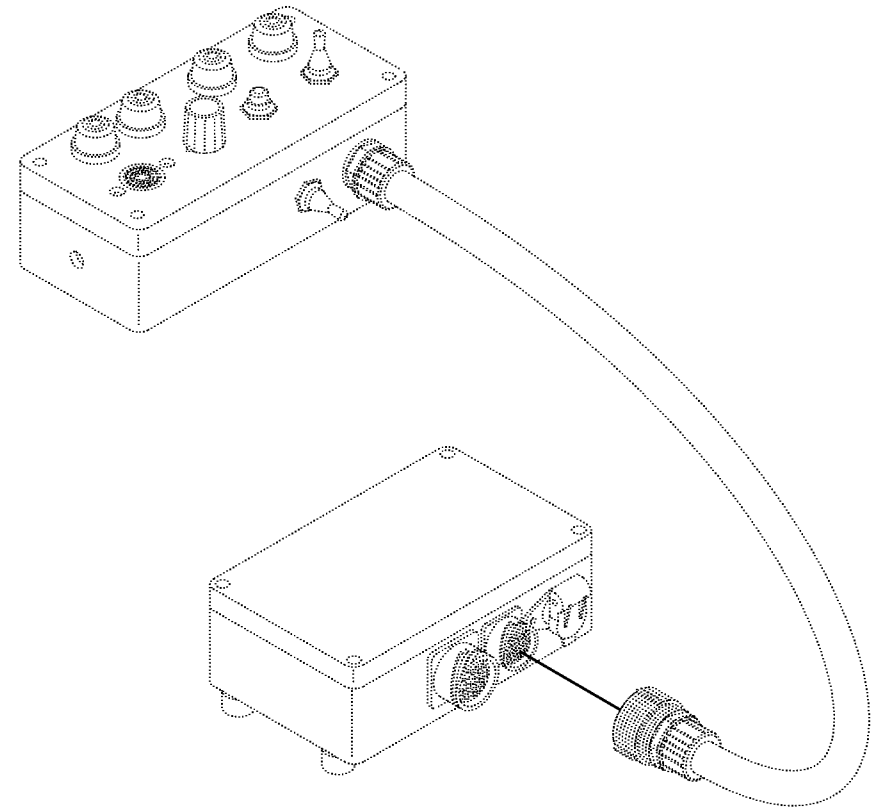
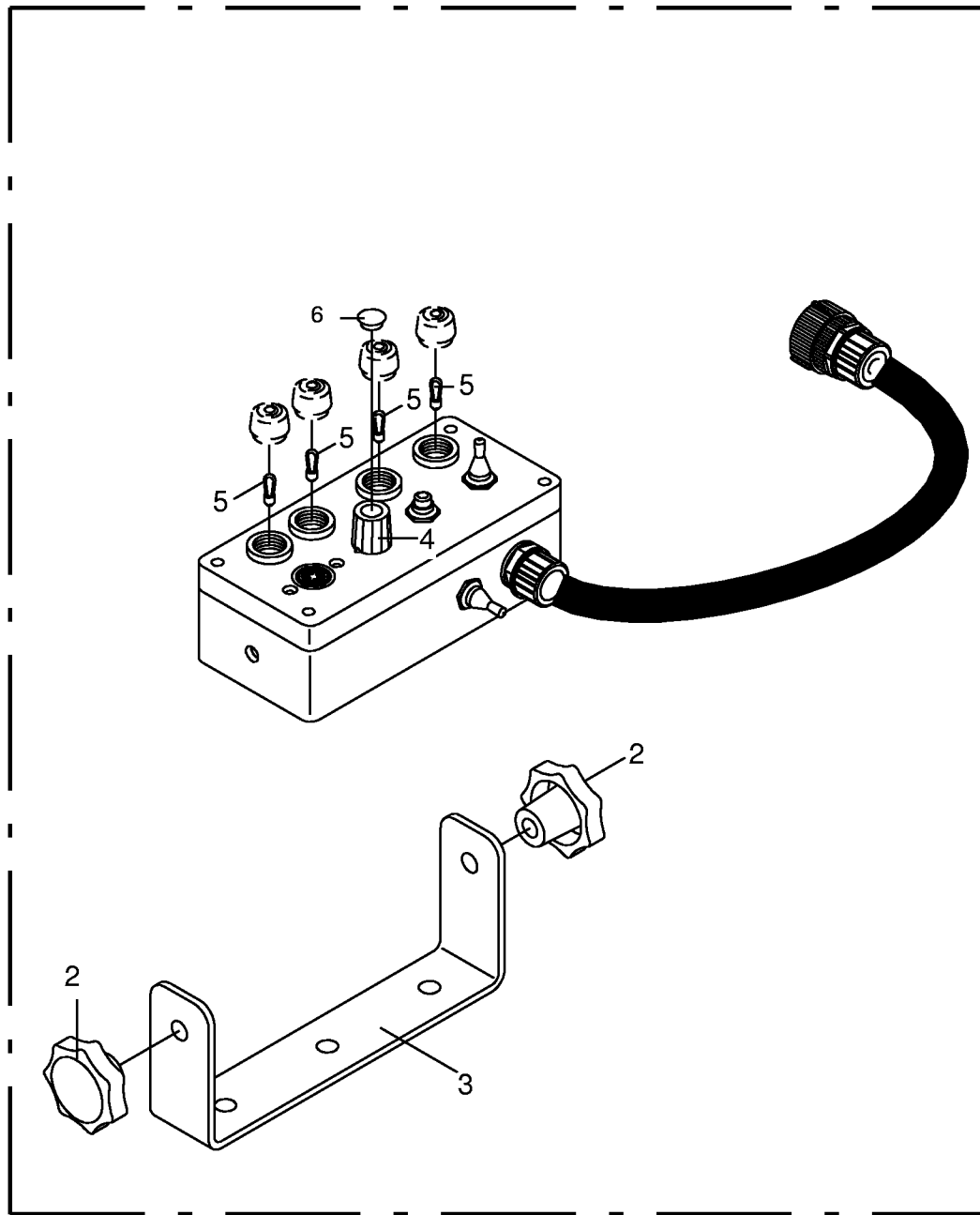




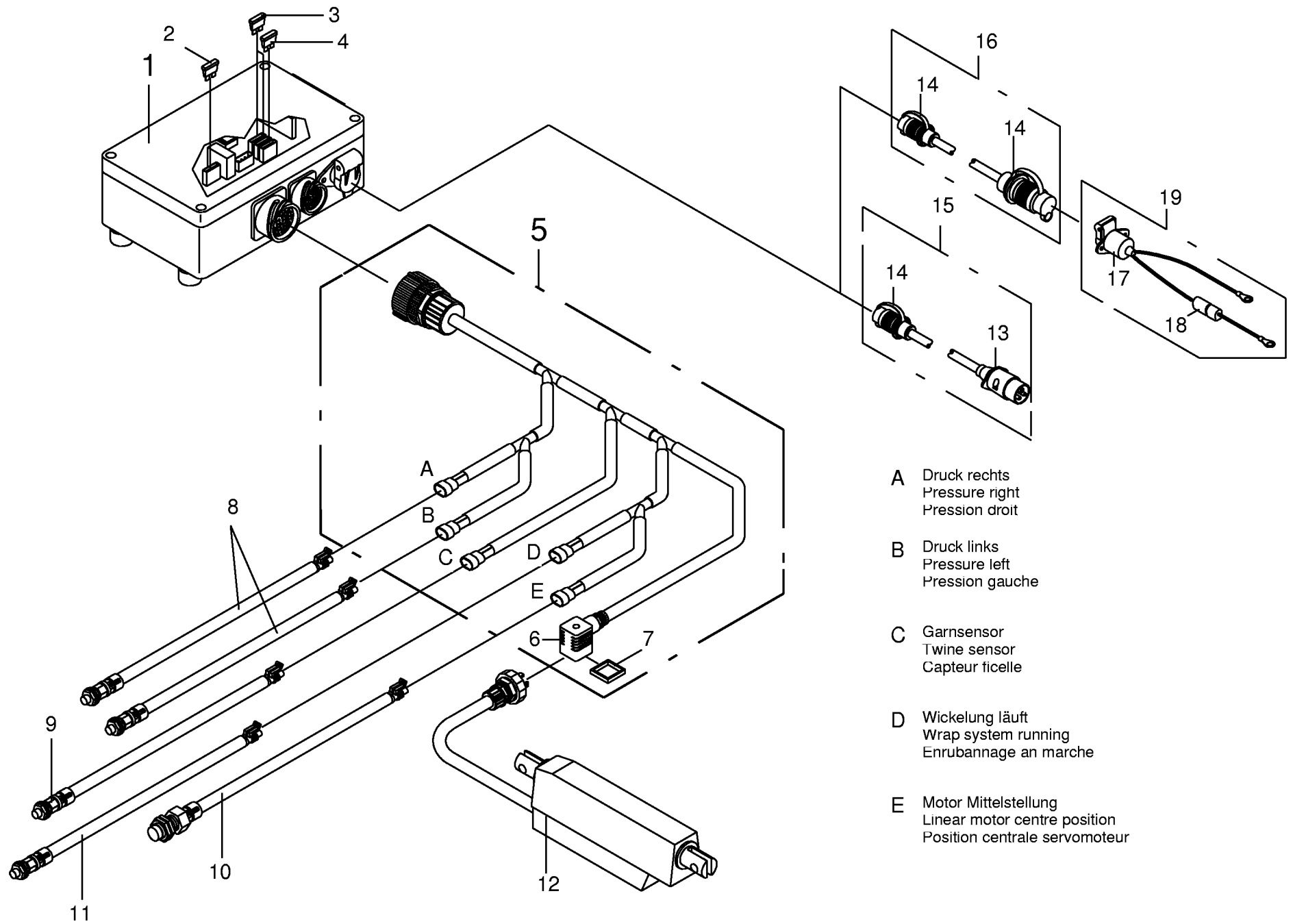


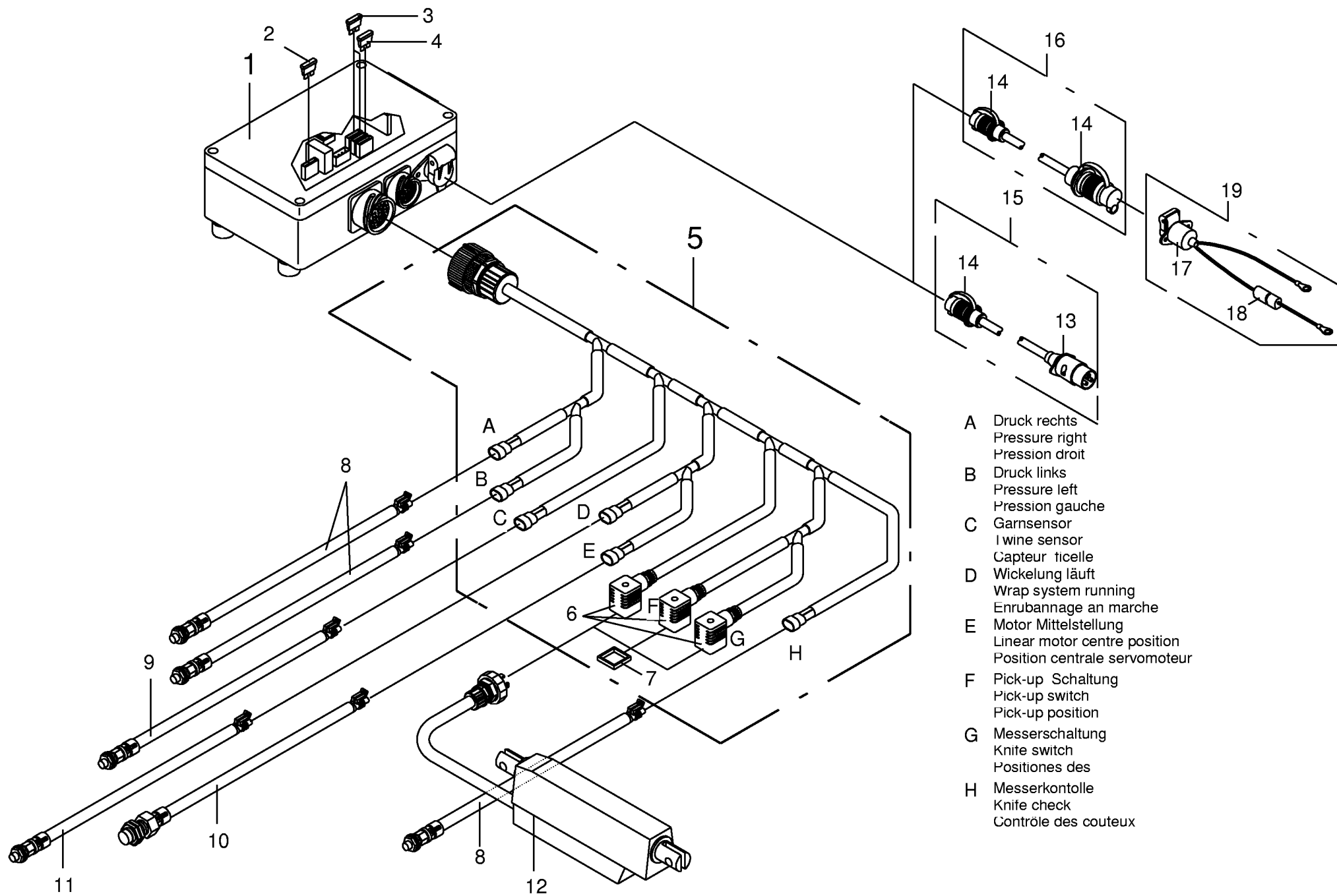
000 001 029 01 / 64.0

448 795 3

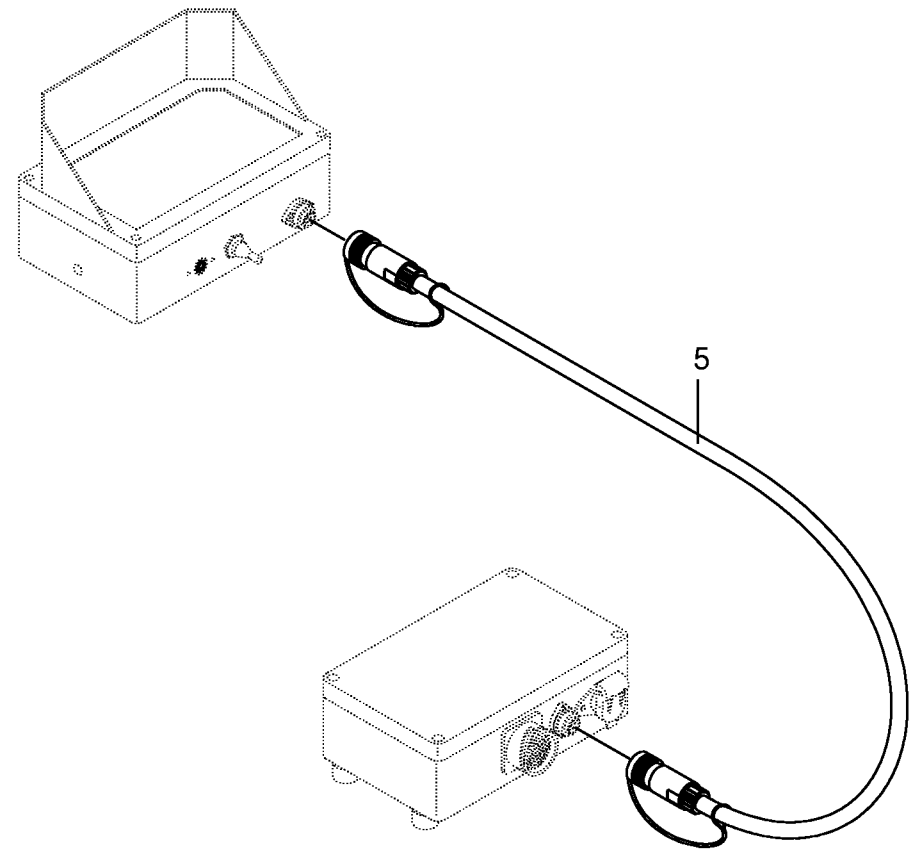
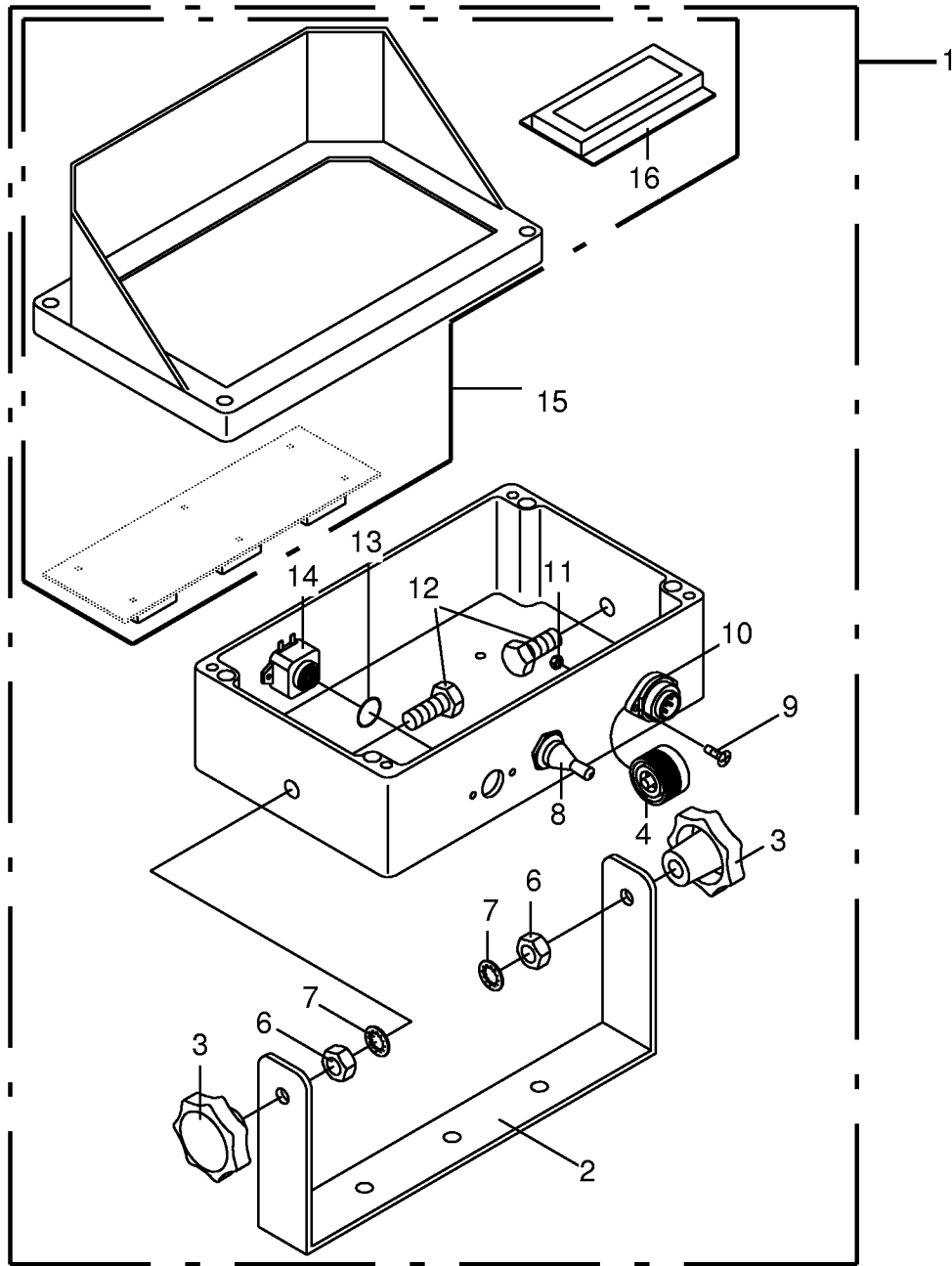


000 001 029 01 / 65.0

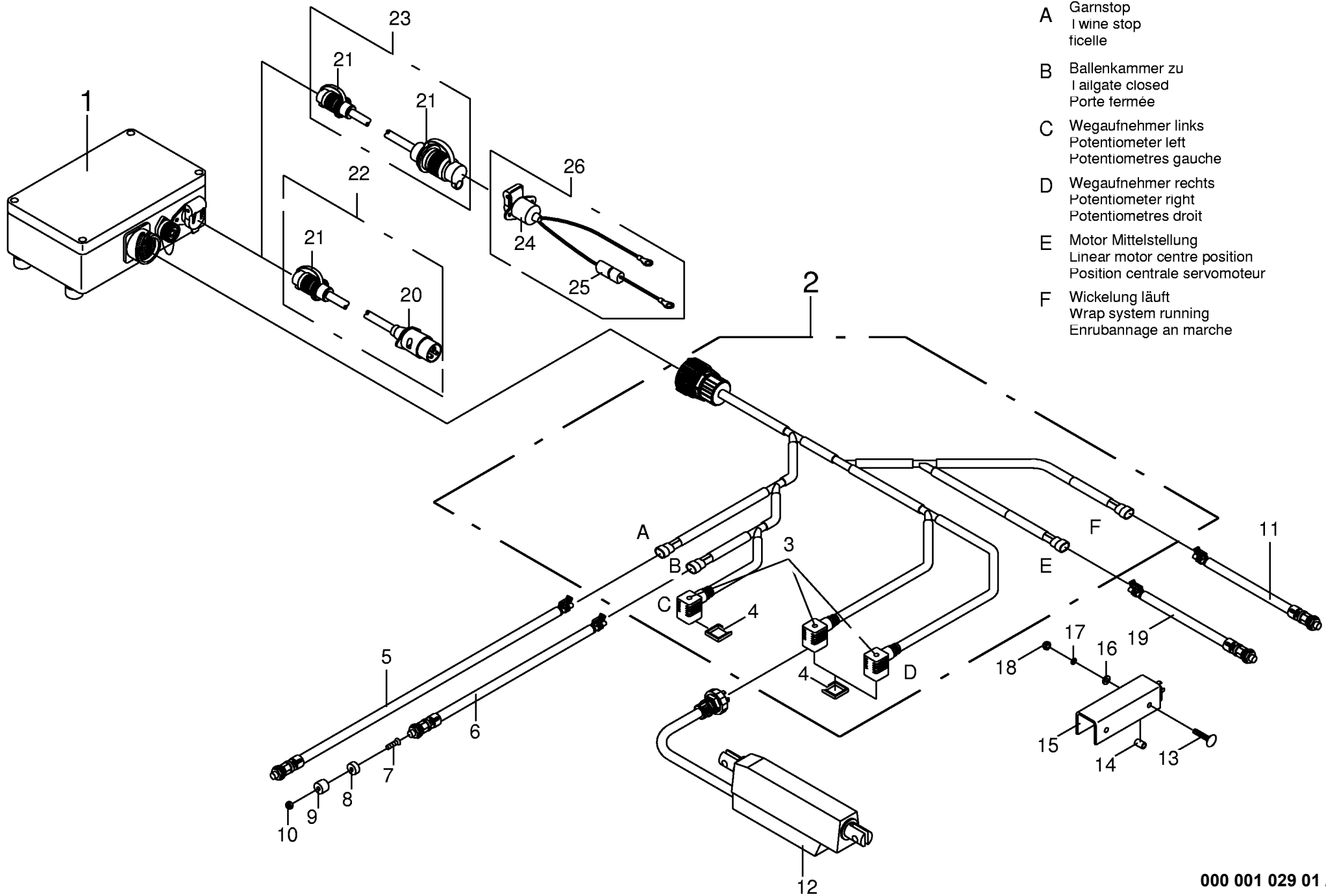




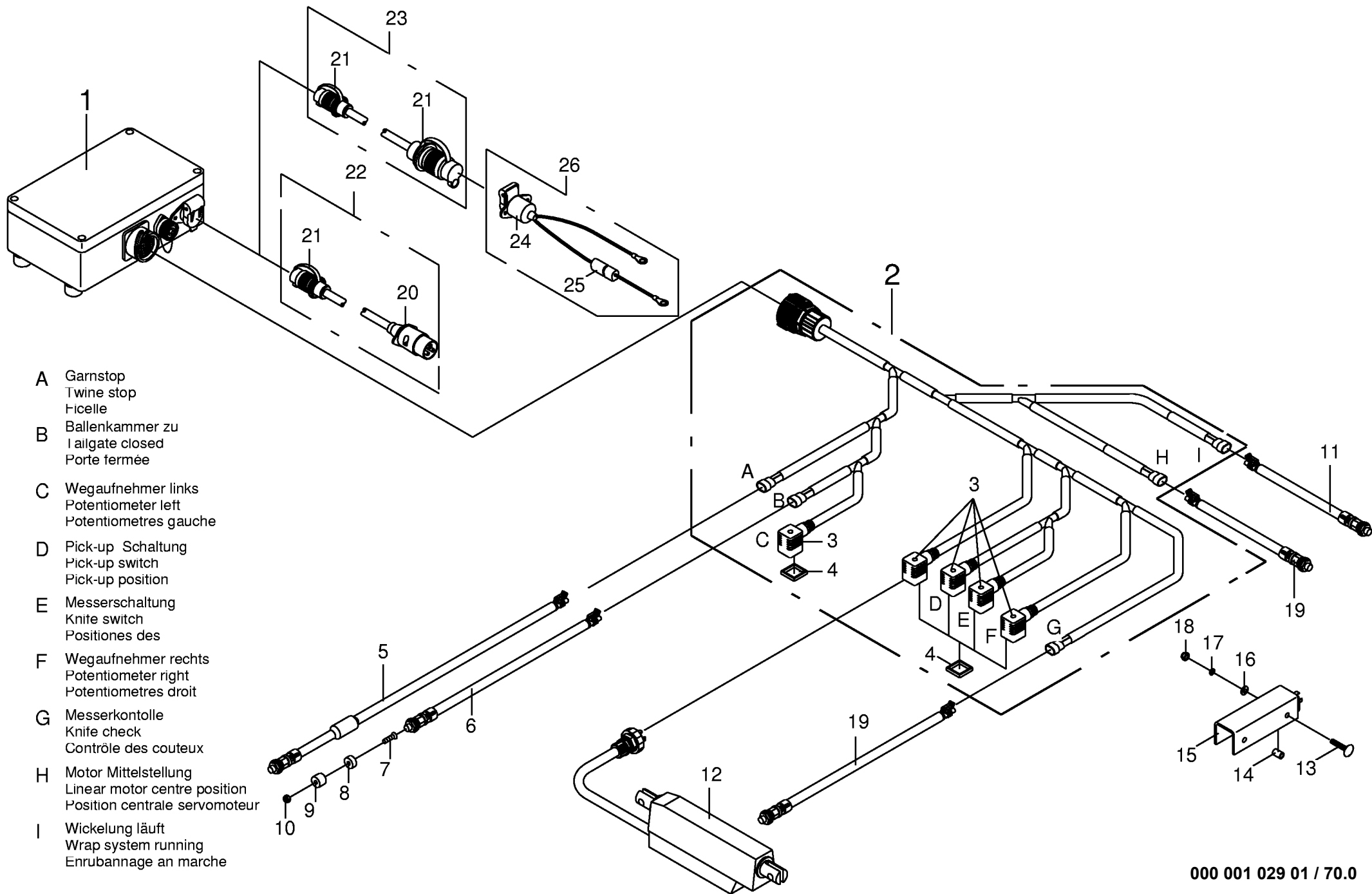
- A Druck rechts
Pressure right
Pression droit
- B Druck links
Pressure left
Pression gauche
- C Garnsensor
Iwine sensor
Capteur ticelle
- D Wickelung läuft
Wrap system running
Enrubannage an marche
- E Motor Mittelstellung
Linear motor centre position
Position centrale servomoteur
- F Pick-up Schaltung
Pick-up switch
Pick-up position
- G Messerschaltung
Knife switch
Positiones des
- H Messerkontrolle
Knife check
Contrôle des couteux



000 001 029 01 / 68.0

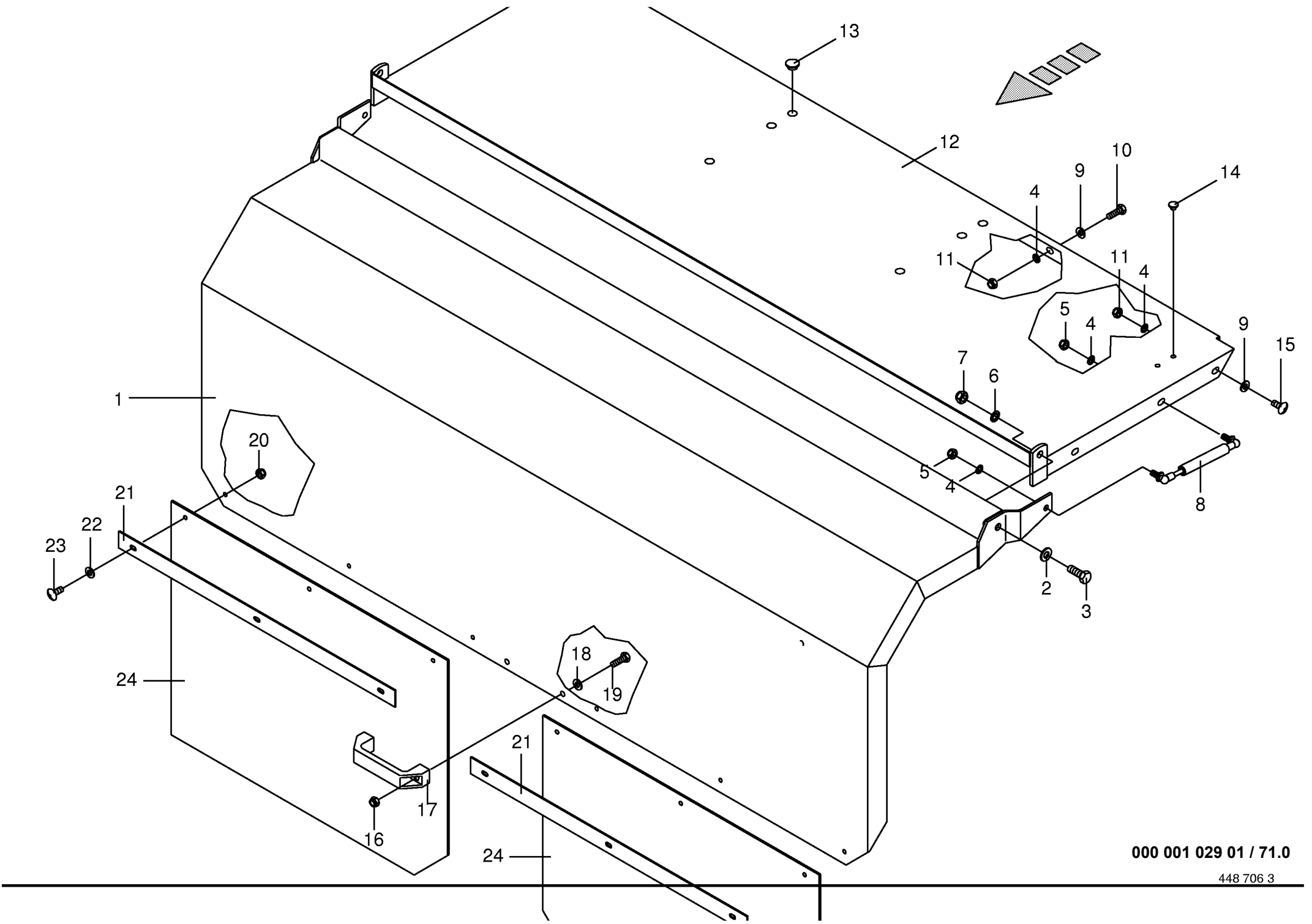


- A Garnstop
I wine stop
ficelle
- B Ballenkammer zu
I ailgate closed
Porte fermée
- C Wegaufnehmer links
Potentiometer left
Potentiometres gauche
- D Wegaufnehmer rechts
Potentiometer right
Potentiometres droit
- E Motor Mittelstellung
Linear motor centre position
Position centrale servomoteur
- F Wickelung läuft
Wrap system running
Enrubannage an marche



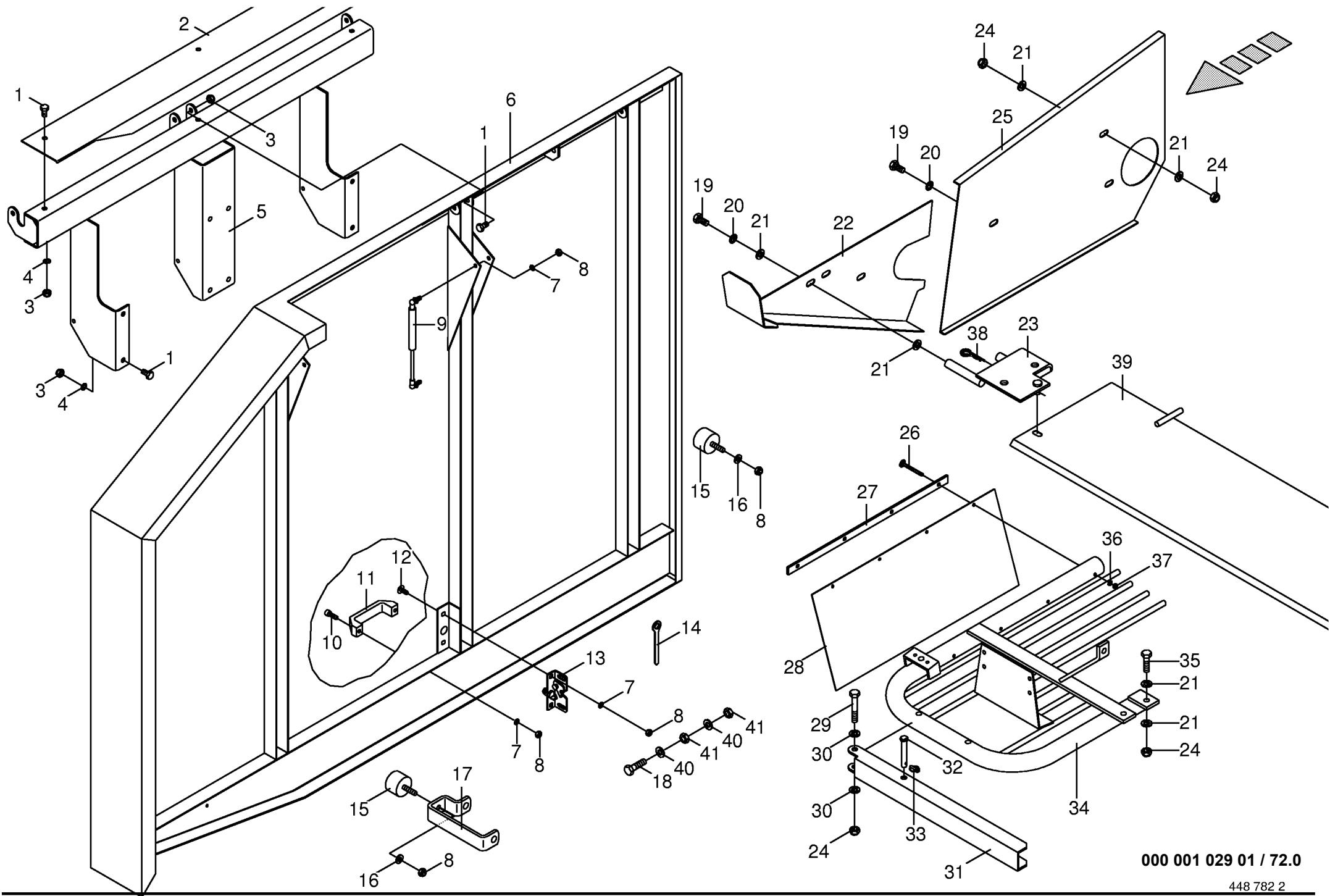
- A Garnstop
Twine stop
Ficelle
- B Ballenkammer zu
I ailgate closed
Porte fermée
- C Wegaufnehmer links
Potentiometer left
Potentiometres gauche
- D Pick-up Schaltung
Pick-up switch
Pick-up position
- E Messerschaltung
Knife switch
Positiones des
- F Wegaufnehmer rechts
Potentiometer right
Potentiometres droit
- G Messerkontrolle
Knife check
Contrôle des couteux
- H Motor Mittelstellung
Linear motor centre position
Position centrale servomoteur
- I Wicklung läuft
Wrap system running
Enrubannage an marche

000 001 029 01 / 70.0



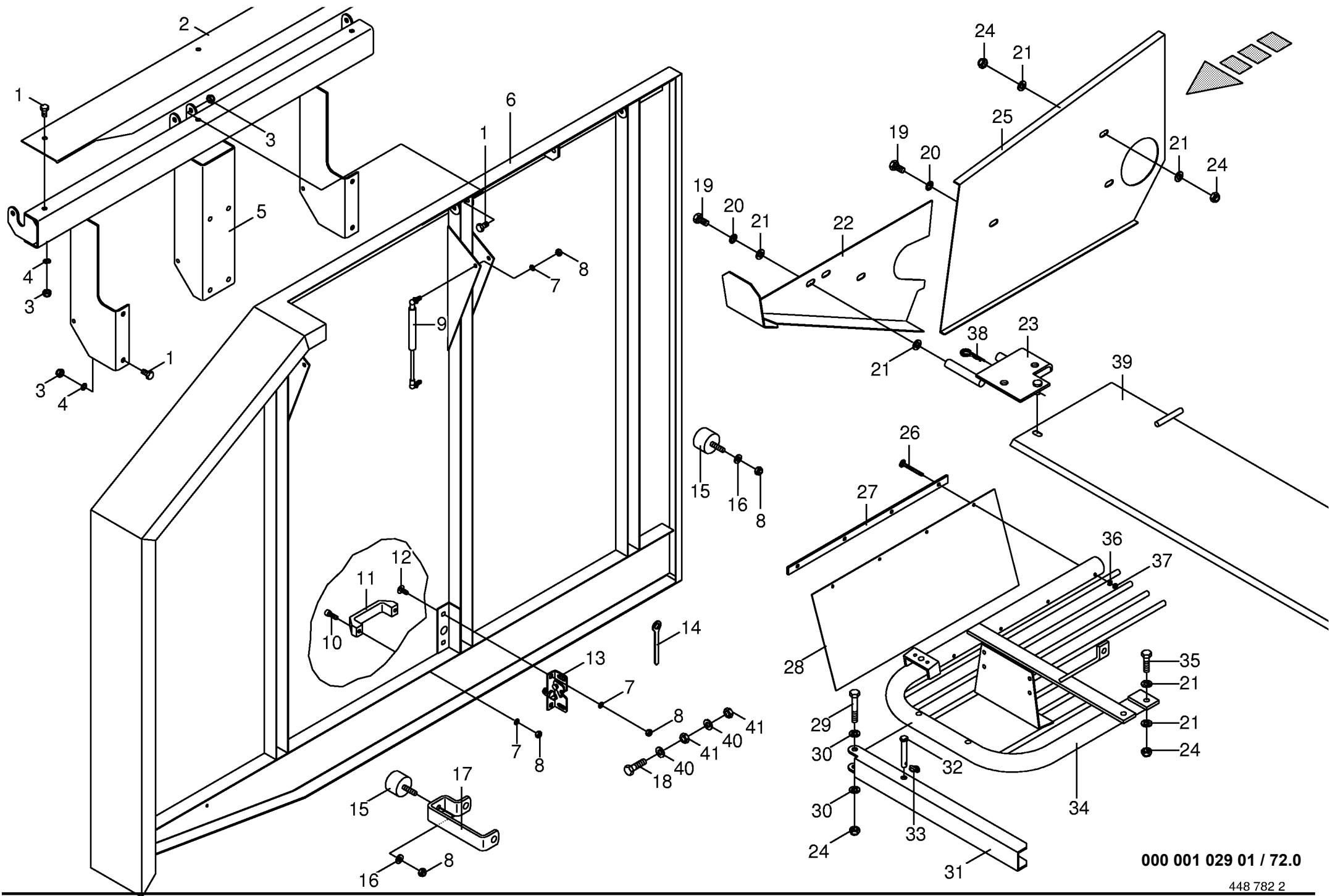
000 001 029 01 / 71.0

448 706 3

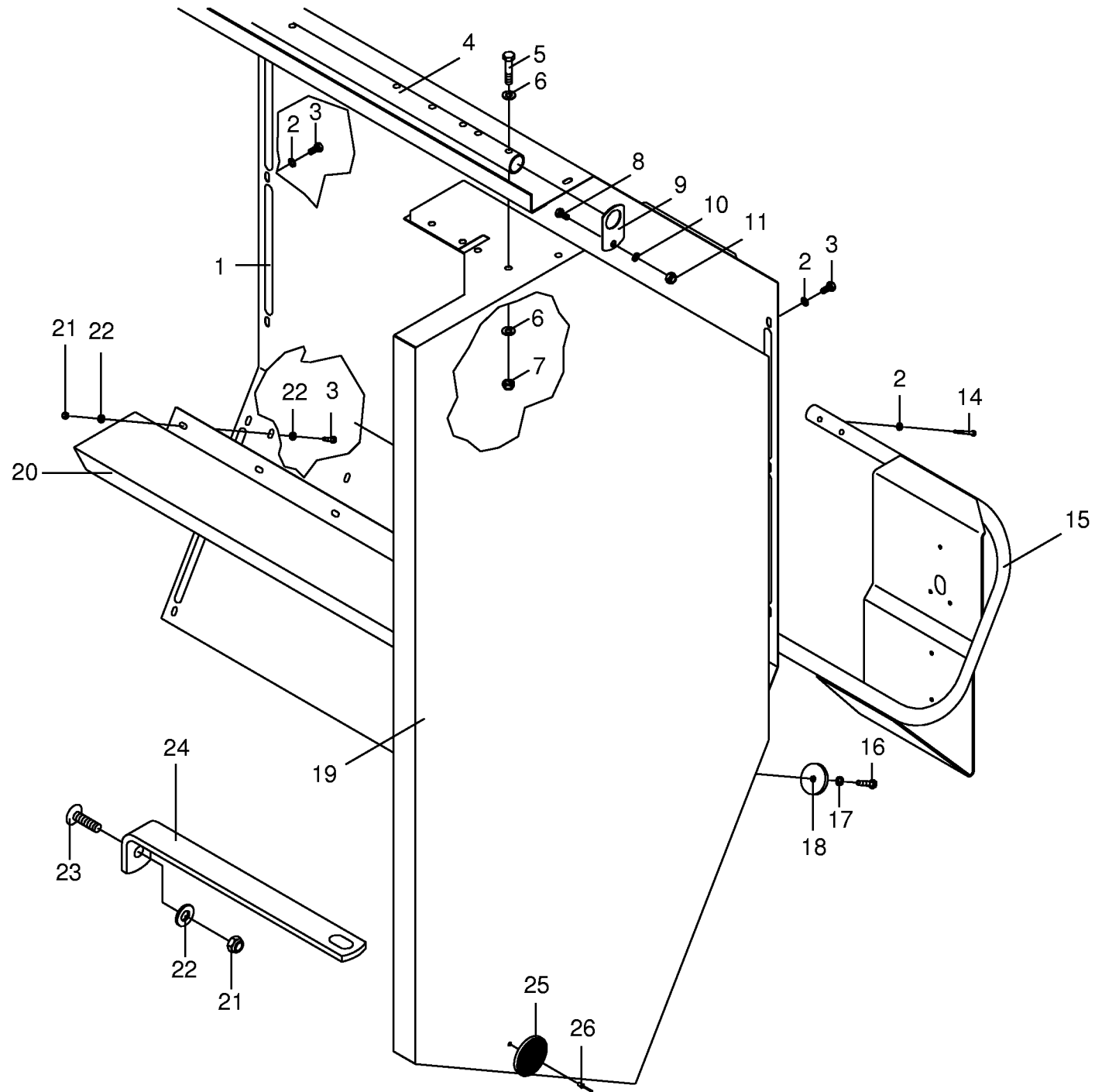


000 001 029 01 / 72.0

Schutze vorne Front guard Protecteur avant					456550 - 506300	R P 1 2 5 0	R P 1 5 5 0	R P 1 2 5 0 M C	R P 1 5 5 0 M C	000 001 029 01	448 782 2	72.0
Pos.	ID-Nr.	Benennung	Description	Description	Masch.-Nr-					Bemerkung/Remarks/Remarque		
1	00 900 636 0	6kt-Schraube	Hex head bolt	Boulon tête hex		x	x	x	x	M 10 X 25		
2	00 278 764 0	Abdeckblech rechts	Right cover panel	Tole de recouvrement droite		x		x				
	00 278 772 0	Abdeckblech links	Cover left	Tole de recouvrement gauche		x		x				
	00 278 763 0	Abdeckblech	Cover plate	Tôle de recouvrement			x		x			
3	00 908 758 0	Sicherungsmutter	Securing nut	Écrou-frein		x	x	x	x	M 10		
4	00 909 909 1	Sperrkantscheibe	Detent edged washer	Disque à bord d'arrêt		x	x	x	x	SKM 10		
5	00 278 748 0	Schutzkastenhalter	Casing support front	Support de carter avant		x		x				
	00 278 776 0	Schutzkastenhalter links	Casing support LH	Support de carter gauche			x		x			
6	00 278 777 0	Schutzkastenhalter rechts	Casing support RH	Support carter droite			x		x	incl.Pos.7,8,10-13		
	00 278 795 0	Schutz vorne links	Front guard left	Protection avant gauche		x		x		incl.Pos.7,8,10-13		
	00 278 796 0	Schutz vorne rechts	Front guard R.H.	Protection avant droite		x		x		incl.Pos.7,8,10-13		
	00 278 803 0	Schutz vorne links	Front guard left	Protection avant gauche			x		x	incl.Pos.7,8,10-13		
7	00 278 802 0	Schutz vorne rechts	Front guard R.H.	Protection avant droite			x		x	incl.Pos.7,8,10-13		
	00 909 908 0	Sperrkantscheibe	Detent edged washer	Disque à bord d'arrêt		x	x	x	x	SKM 8		
8	00 908 706 0	Sicherungsmutter	Hex nut	Ecrou hex		x	x	x	x	M 8		
9	00 938 944 0	Gasfeder	Gas spring	Ressort à gaz		x	x	x	x	120 Hub 325 Gesamtlänge		
10	00 903 077 1	Zylinderschraube	Allen screw	Vis tete cylindrique		x	x	x	x	M 8 X 25		
11	00 924 915 0	Handgriff	Handle	Poignée		x	x	x	x			
12	00 905 231 0	Flachrundschrabe	Flat round bolt	Vis a tête bombée		x	x	x	x	M 8 X 20		
13	00 938 984 0	Klappenverschluß	Rear gate lock	Fermeture de hayon arrière		x	x	x	x			
14	00 277 719 0	Ringschlüssel	Ring spanner	Cle à anneau		x	x	x	x	SW 13		
15	00 924 263 0	Gummipuffer	Rubber pad	Tampon en caoutchouc		x	x	x	x	Rd. 40 X 28		
16	00 910 413 0	Scheibe	Washer	Rondelle		x	x	x	x	8,4 X 17 X 1,6		
17	00 278 787 0	Halter	Support	Cadre support		x	x	x	x			
18	00 901 433 0	6kt-Schraube	Hex head bolt	Boulon tête hex		x	x	x	x	M 10 X 50		
19	00 900 655 0	6kt-Schraube	Hex head bolt	Boulon tête hex		x	x	x	x	M 12 X 25		
20	00 909 910 1	Sperrkantscheibe	Detent edged washer	Disque à bord d'arrêt		x	x	x	x	SKM 12		
21	00 910 506 1	Scheibe	Washer	Rondelle		x	x	x	x	13 X 24 X 2,5		
22	00 278 431 0	Schutz unten links	Lh bottom guard	Protecteur infer.cote gauche		x	x	x	x			
	00 278 430 0	Schutz unten rechts	Bottem guard RH	Tole de prot. bas droit		x	x	x	x	1950 er Pick-up		
	00 278 905 0	Schutz unten rechts	Bottem guard RH	Tole de prot. bas droit		x	x	x	x	1600 er Pick-up		
23	00 278 433 0	Schutzhalterung	Guard support	Support de protecteur		x	x	x	x			
24	00 278 432 0	Schutzhalterung rechts	Guard support RH	Support de protecteur droit		x	x	x	x			
25	00 908 701 0	Sicherungsmutter	Securing nut	Écrou-frein		x	x	x	x	M 12		
	00 278 444 0	Schutz unten rechts	Bottem guard RH	Tole de prot. bas droit		x	x	x	x			
	00 278 445 0	Schutz unten links	Lh bottom guard	Protecteur infer.cote gauche		x	x	x	x			
26	00 904 720 1	Flachrundschrabe	Flat round bolt	Vis a tête bombée		x	x	x	x	M 6 X 60		
27	00 278 437 0	Befestigungsband	Securing strap	Bande de fixation		x	x	x	x			

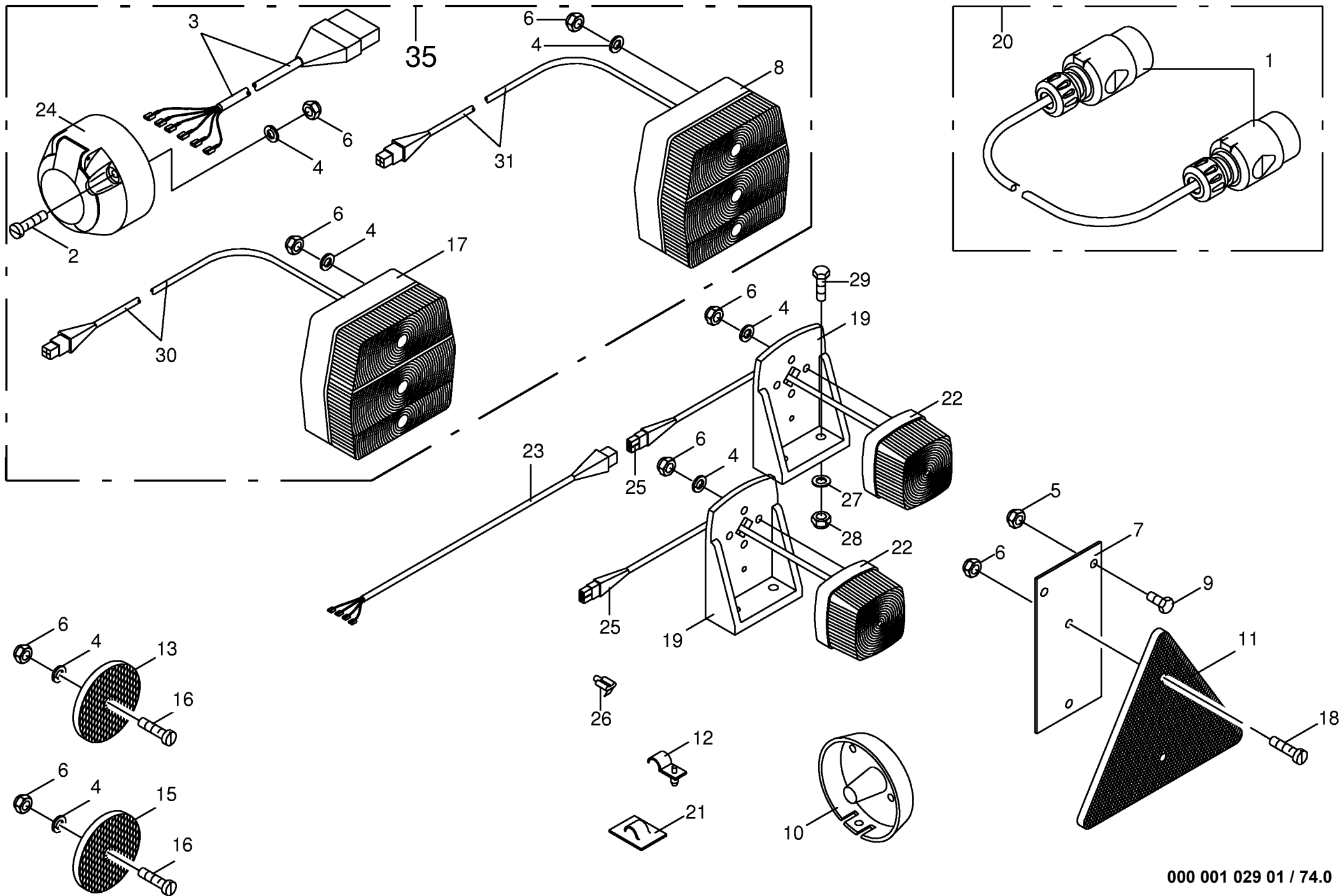


000 001 029 01 / 72.0

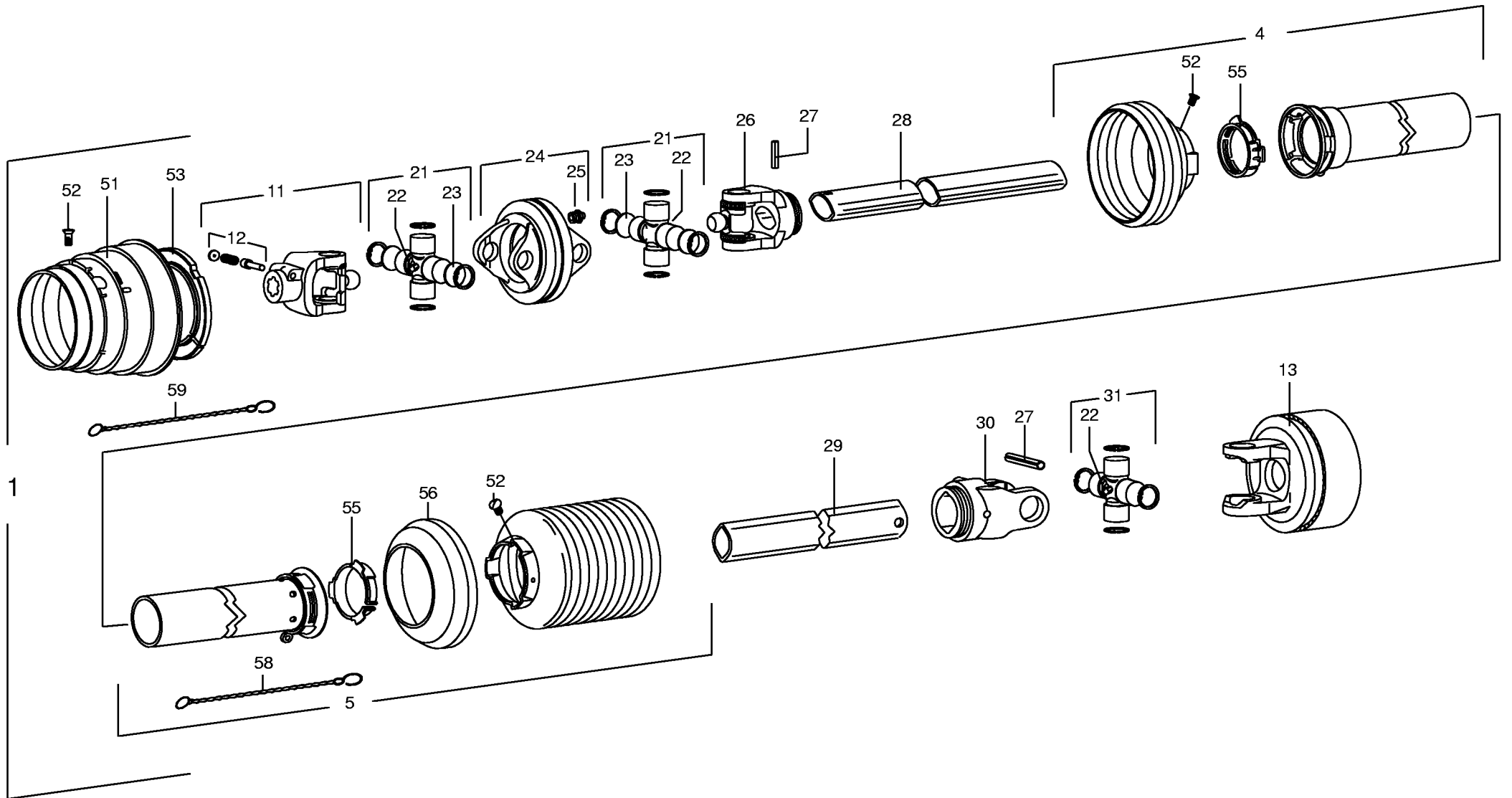


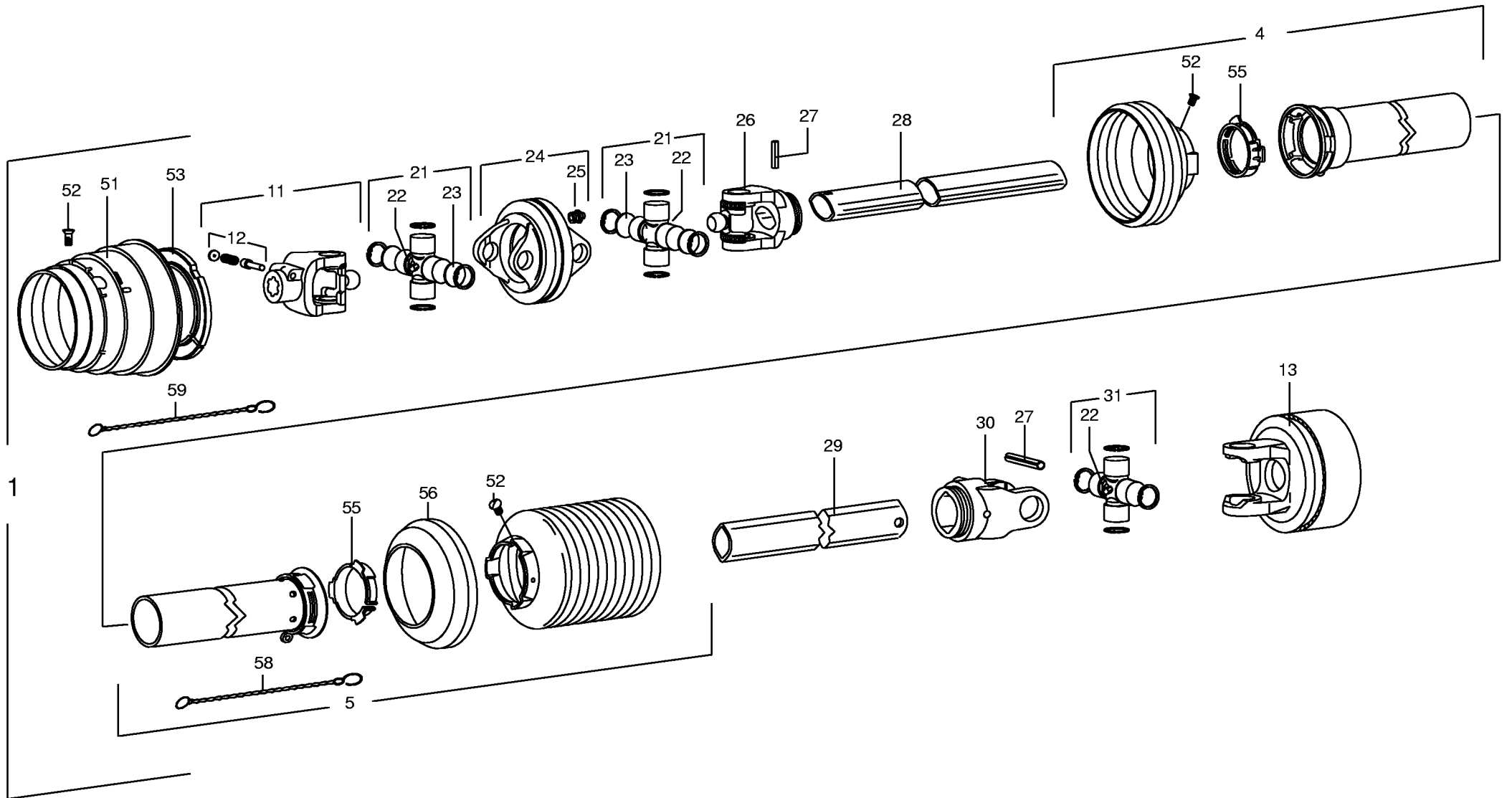
000 001 029 01 / 73.0

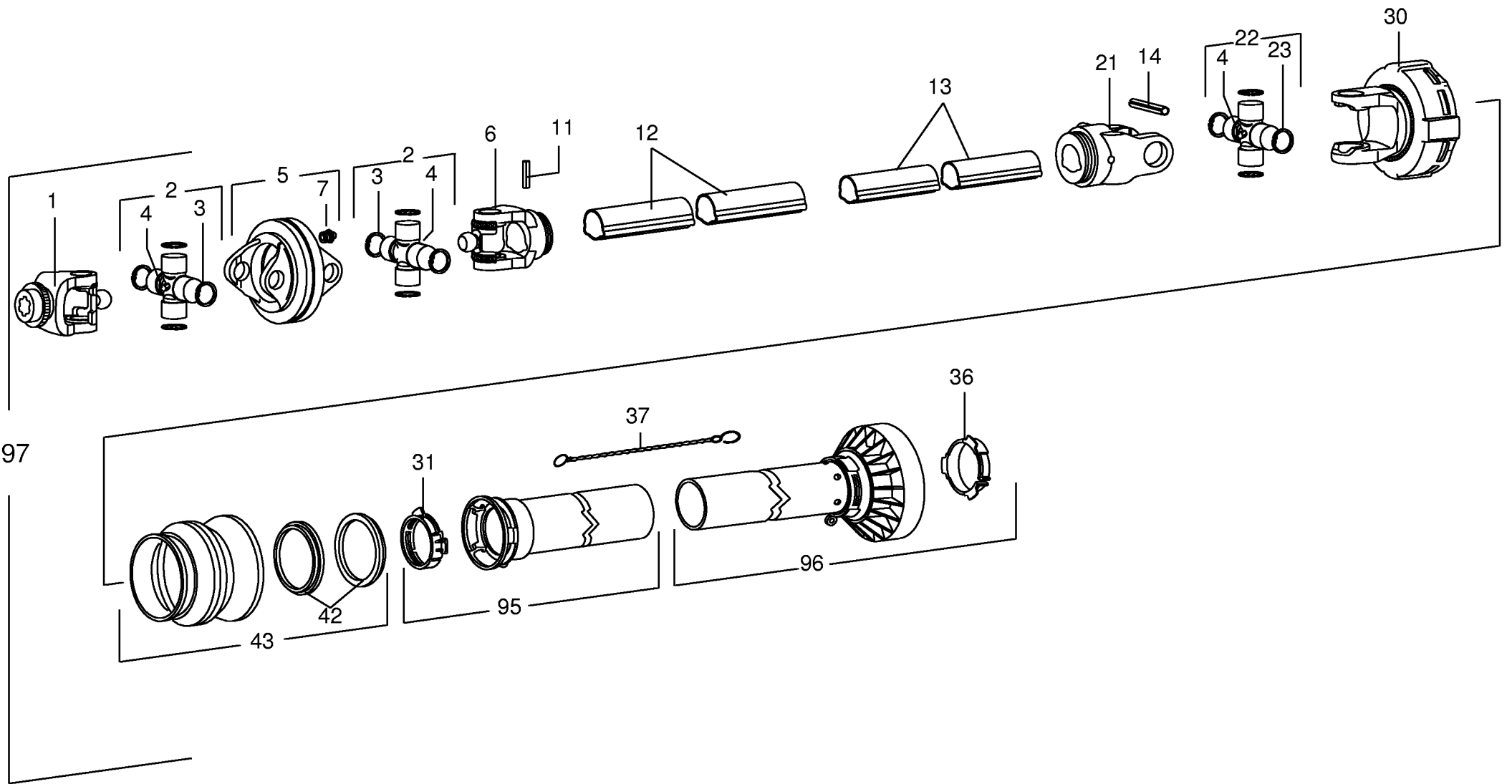
448 783 3

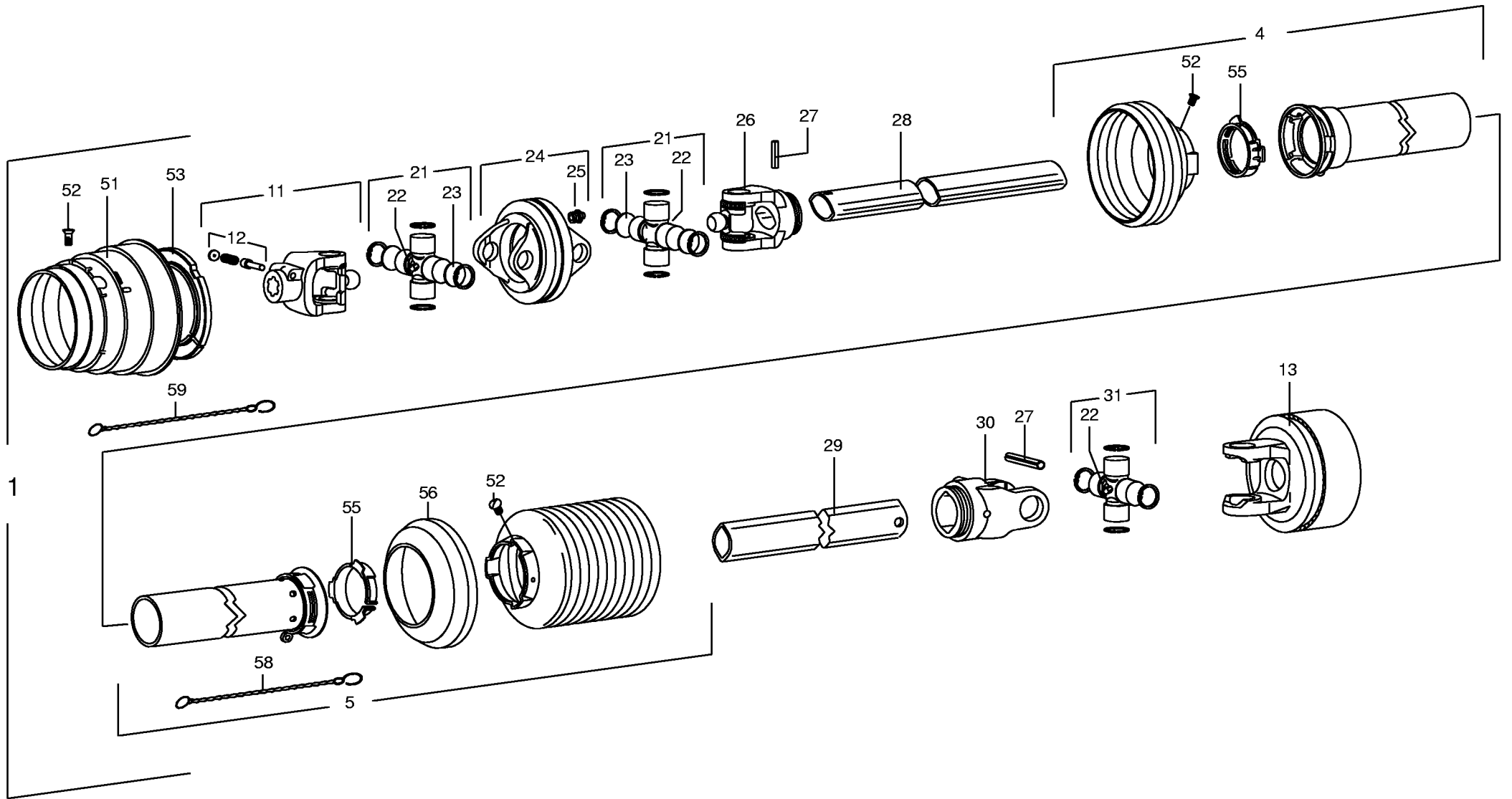


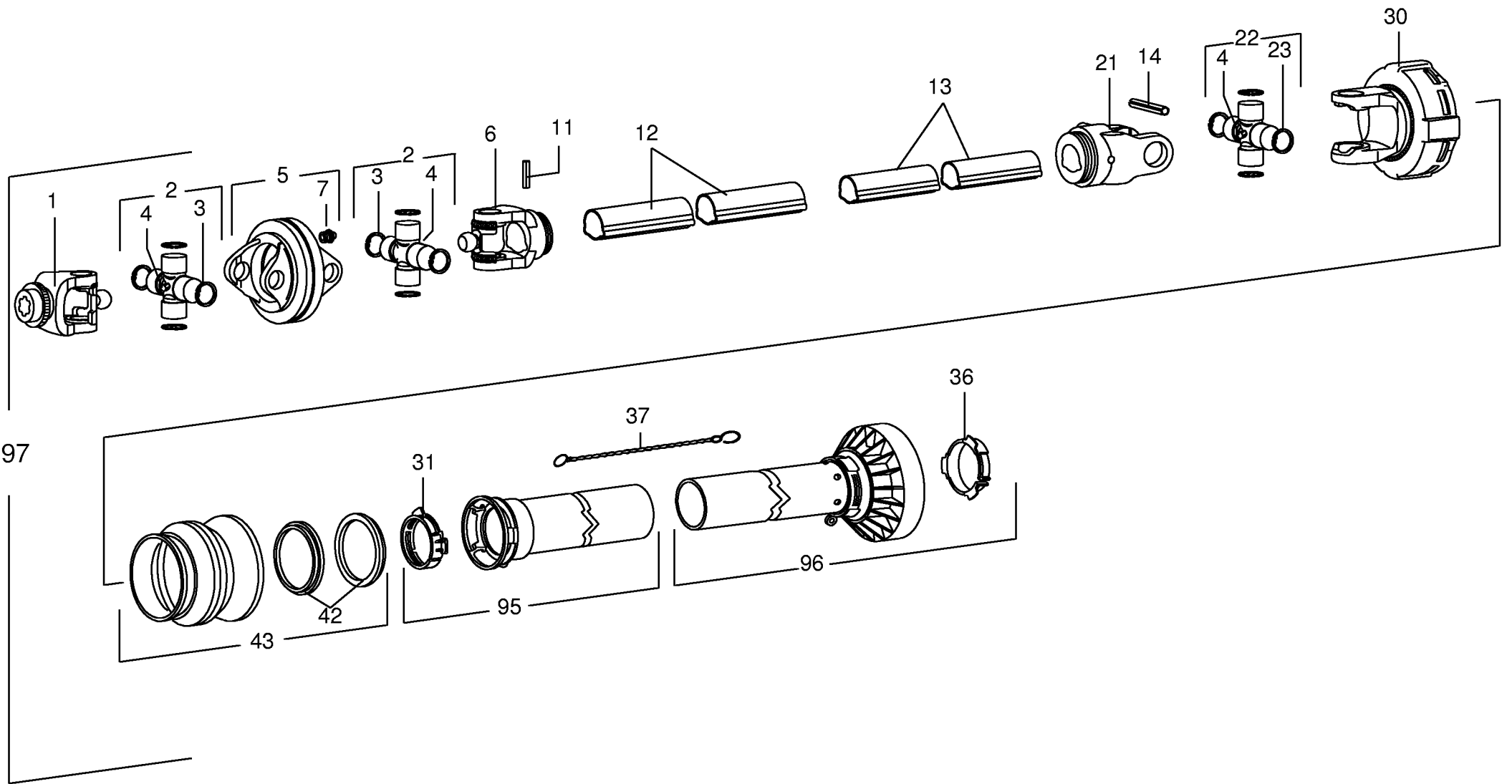
000 001 029 01 / 74.0

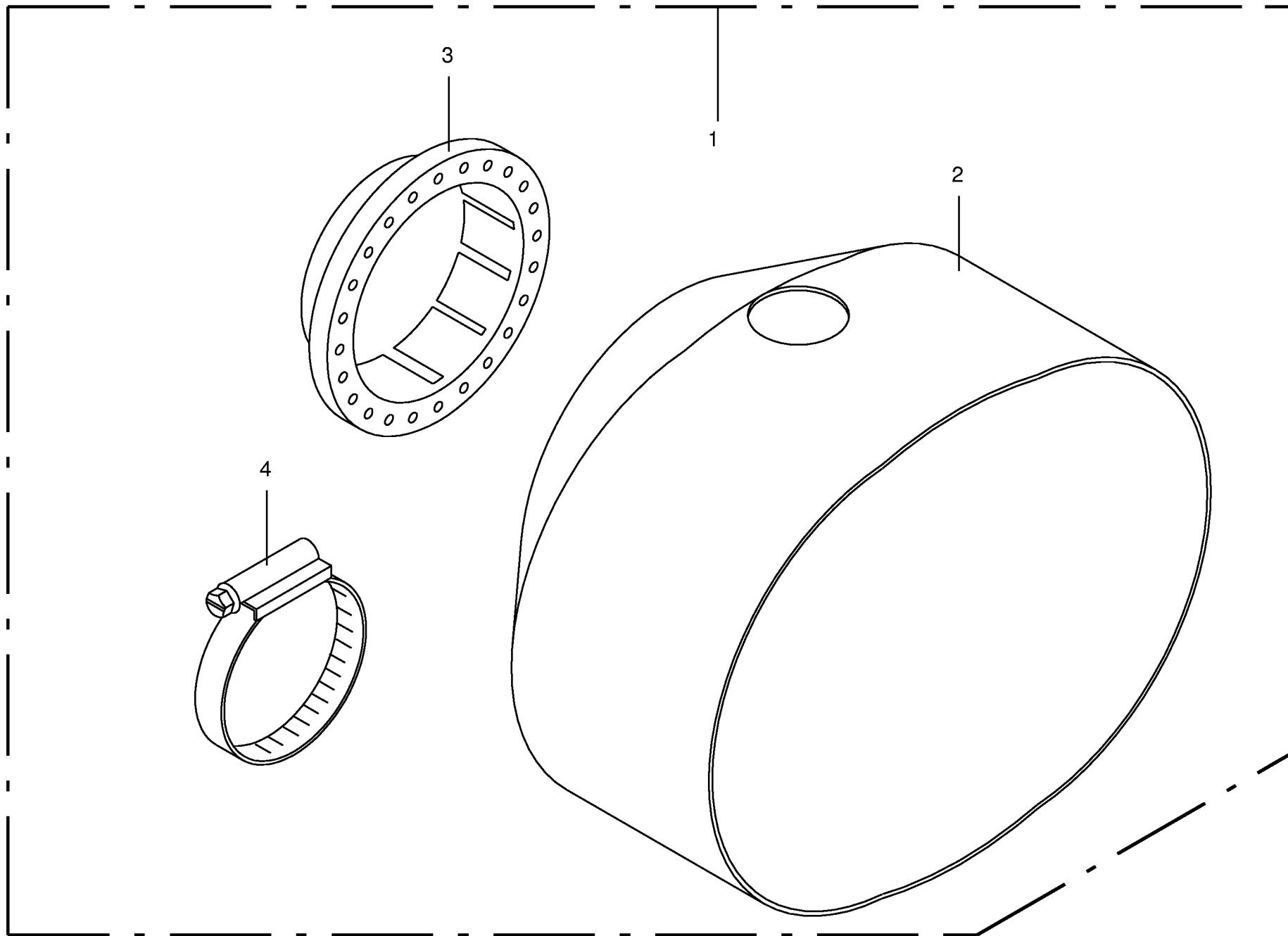






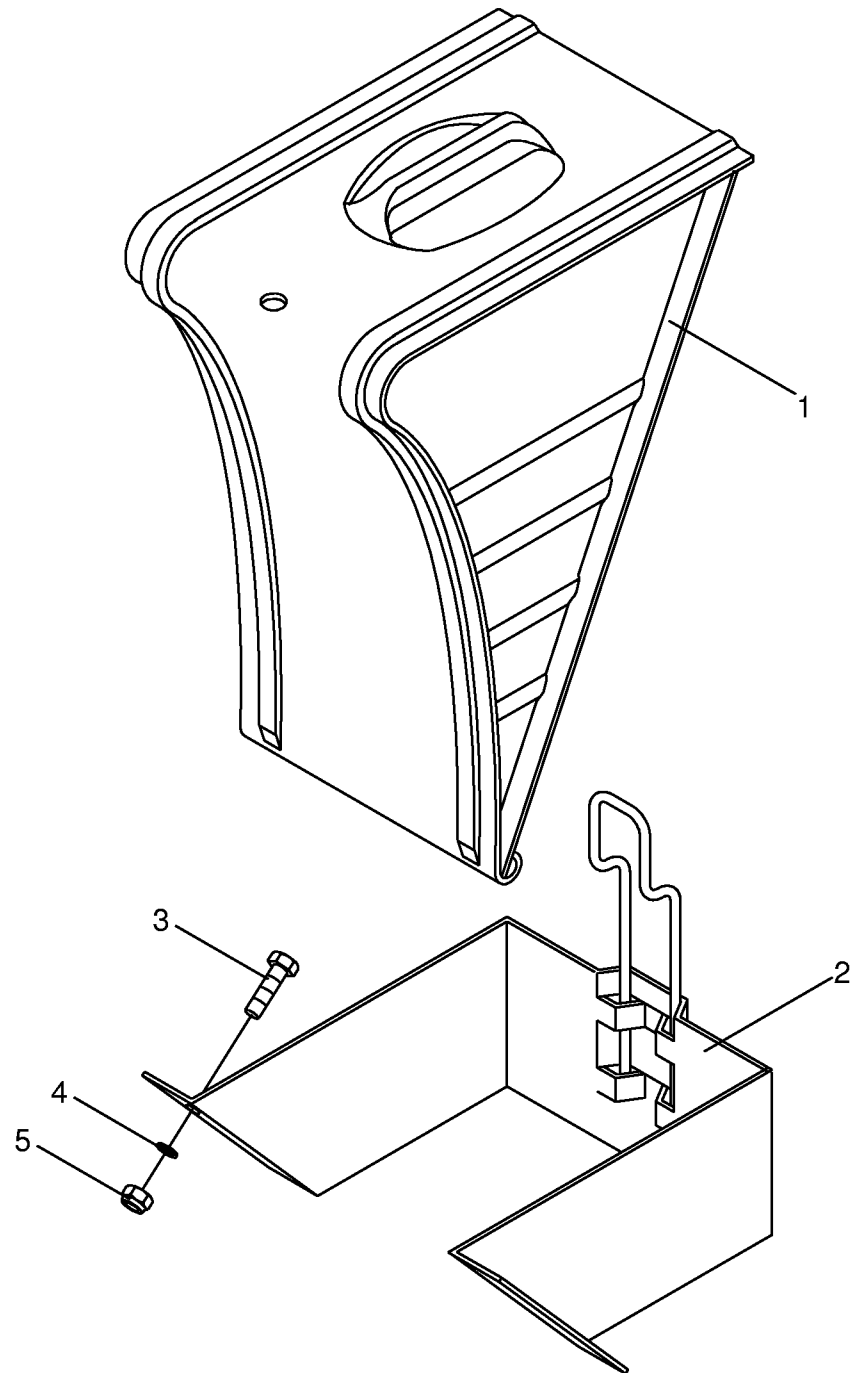


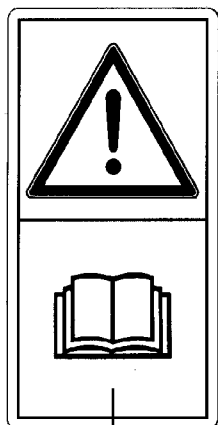




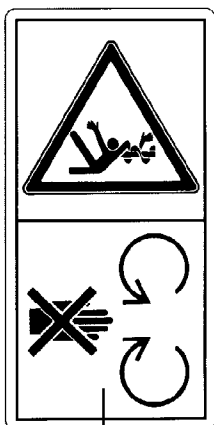
000 001 029 01 / 80.0

448 244 0





1



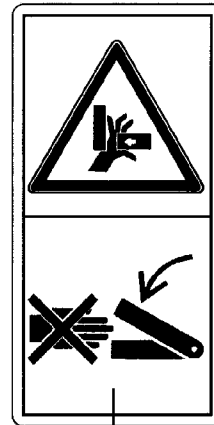
2



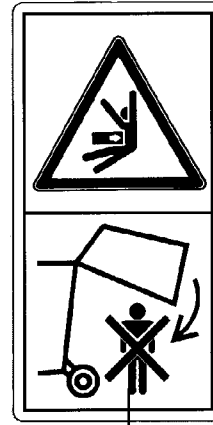
3



4



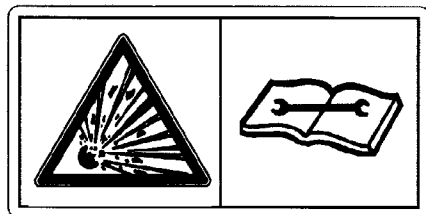
5



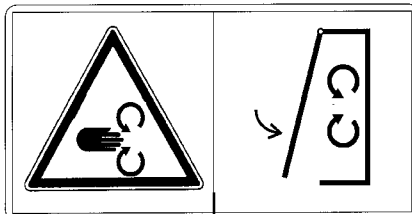
6



11



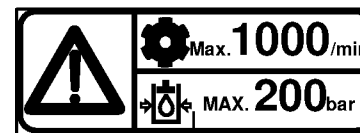
7



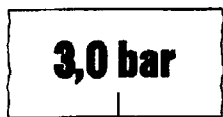
8



9



10



1



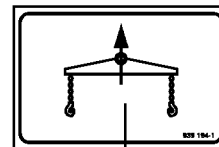
2

Netzbindung
Lizenz Claas
278 408-0

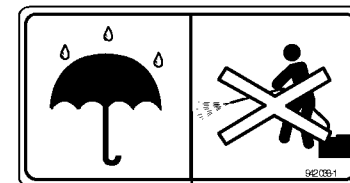
3



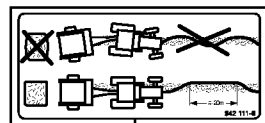
4



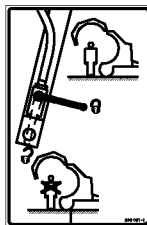
5



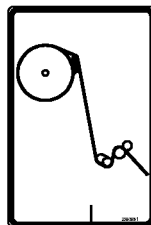
6



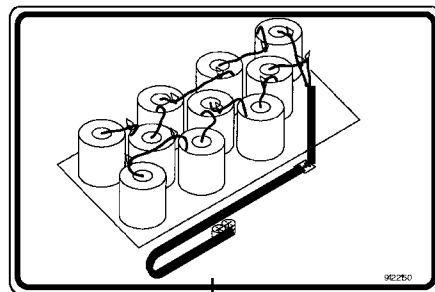
7



8



9



10



-3-

-2-

-1-

-0-

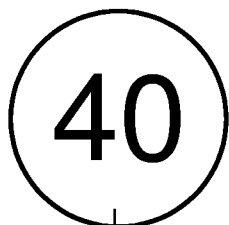
11



12



13

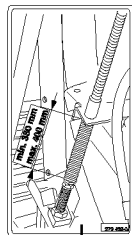


17

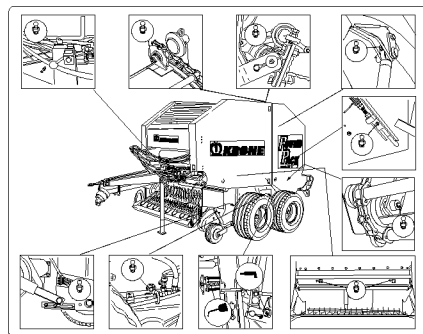
Verwendungshinweise
für die
Hydr. Bremse

- Den Antriebsfuß auch bei der
einen Betriebs- oder Hydr.
Einmenschelung am Traktor oder am
Übergang zu beachten.
- Die Hydr. Bremse darf nur
abwärts einstellbar sein.
sonst wird sie
nicht verwendet.
- Bei Stillstand des Traktors
am Traktor anhalten oder abwärts
stellen und die Hydr. Bremse
abheben.

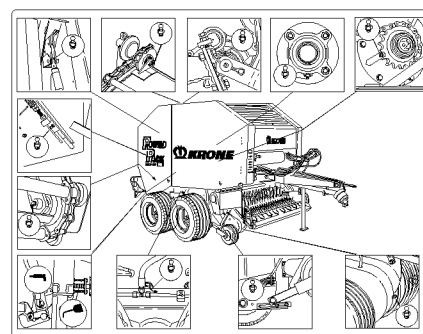
19



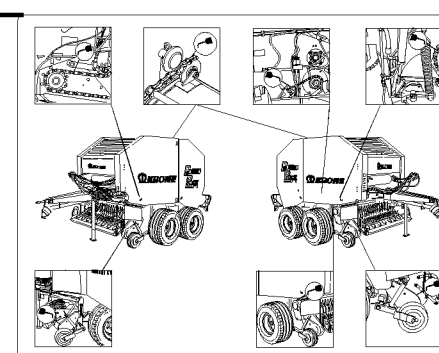
20



14



15



16

Multi-Cut

18

ID-NR.	TAFEL	POS.	ID-NR.	TAFEL	POS.	ID-NR.	TAFEL	POS.	ID-NR.	TAFEL	POS.	ID-NR.	TAFEL	POS.
ID-NO.	DIAG.	POS.	ID-NO.	DIAG.	POS.	ID-NO.	DIAG.	POS.	ID-NO.	DIAG.	POS.	ID-NO.	DIAG.	POS.
00 003 028 2	35.0	19	00 273 716 0	31.0	5	00 275 674 1	35.0	13	00 277 456 3	20.0	22	00 277 640 0	20.0	14
00 003 041 3	41.5	6	00 273 773 0	25.0	1	00 275 675 0	34.0	14	00 277 457 1	17.0	1	00 277 645 0	19.0	13
00 015 426 0	15.0	10	00 273 773 0	26.0	1	00 275 739 2	8.0	13	00 277 457 1	19.0	22	00 277 646 0	19.0	14
00 030 195 1	15.0	38	00 273 817 0	22.0	19	00 275 739 2	11.0	9	00 277 469 0	21.0	18	00 277 654 0	23.0	13
00 036 127 1	22.0	3	00 273 856 0	22.0	6	00 275 740 2	7.0	37	00 277 470 0	13.0	3	00 277 656 0	21.0	30
00 036 127 1	23.0	2	00 273 856 0	23.0	6	00 275 868 3	2.0	1	00 277 470 0	14.0	3	00 277 659 0	15.0	6
00 036 127 1	34.0	31	00 273 865 0	31.0	7	00 276 097 1	19.0	21	00 277 479 0	10.0	16	00 277 667 0	25.0	25
00 036 295 0	3.0	14	00 274 059 3	32.0	22	00 276 097 1	20.0	21	00 277 489 0	71.0	1	00 277 677 0	21.0	16
00 036 295 0	22.0	30	00 274 066 3	32.0	15	00 276 148 0	37.0	5	00 277 493 0	71.0	12	00 277 678 0	21.0	16
00 132 189 1	34.0	37	00 274 078 0	32.0	17	00 276 154 0	37.0	1	00 277 505 0	1.0	1	00 277 681 0	21.0	26
00 139 881 0	80.0	1	00 274 085 3	32.0	33	00 276 249 0	10.0	18	00 277 511 0	9.0	7	00 277 681 0	23.0	18
00 154 221 0	72.0	32	00 274 136 1	33.0	26	00 276 287 0	73.0	15	00 277 525 0	8.0	7	00 277 682 0	22.0	16
00 185 568 1	52.0	4	00 274 215 1	39.0	6	00 276 314 0	25.0	10	00 277 530 0	29.0	9	00 277 684 0	22.0	22
00 187 960 0	58.0	4	00 274 327 2	38.0	22	00 276 314 0	26.0	10	00 277 534 2	29.0	17	00 277 691 0	22.0	25
00 219 034 3	7.0	14	00 274 336 2	33.0	28	00 276 337 1	44.0	14	00 277 536 0	4.0	3	00 277 692 0	23.0	22
00 250 067 2	38.0	28	00 274 340 0	7.0	21	00 276 337 1	45.0	14	00 277 537 0	29.0	3	00 277 693 0	24.0	13
00 250 067 2	61.0	2	00 274 344 5	34.0	43	00 276 450 0	25.0	8	00 277 538 1	10.0	24	00 277 697 0	13.0	17
00 250 308 0	42.0	18	00 274 363 1	51.0	11	00 276 450 0	26.0	8	00 277 540 0	21.0	17	00 277 697 0	14.0	17
00 270 283 0	33.0	11	00 274 376 2	8.0	9	00 276 531 0	25.0	14	00 277 546 0	16.0	10	00 277 698 0	22.0	10
00 273 005 0	40.0	28	00 274 436 1	10.0	26	00 276 531 0	26.0	14	00 277 571 0	21.0	33	00 277 698 0	23.0	10
00 273 005 0	40.1	28	00 274 448 0	34.0	14	00 276 803 0	22.0	4	00 277 572 0	21.0	7	00 277 700 0	22.0	13
00 273 006 0	40.0	31	00 274 459 0	3.0	27	00 276 803 0	23.0	1	00 277 575 0	1.0	2	00 277 707 0	44.0	20
00 273 006 0	40.1	31	00 274 673 2	10.0	25	00 276 982 0	16.0	2	00 277 576 1	1.0	20	00 277 707 0	45.0	29
00 273 072 0	13.0	29	00 274 710 3	32.0	16	00 276 995 0	19.0	3	00 277 577 1	1.0	19	00 277 714 0	13.0	21
00 273 072 0	15.0	31	00 274 711 3	32.0	16	00 276 995 0	20.0	3	00 277 577 1	4.0	15	00 277 714 0	14.0	21
00 273 194 0	34.0	29	00 274 718 1	32.0	10	00 277 111 0	69.0	14	00 277 581 0	1.0	3	00 277 719 0	72.0	14
00 273 289 0	25.0	17	00 274 731 0	32.0	7	00 277 111 0	70.0	14	00 277 598 0	13.0	16	00 277 720 0	13.0	30
00 273 289 0	26.0	17	00 274 750 3	12.0	7	00 277 143 0	32.0	34	00 277 606 0	14.0	13	00 277 721 0	13.0	13
00 273 316 1	39.0	16	00 274 903 0	10.0	20	00 277 206 0	34.0	22	00 277 611 0	13.0	11	00 277 729 0	1.0	5
00 273 319 0	39.0	1	00 274 903 0	21.0	10	00 277 207 0	35.0	14	00 277 611 0	14.0	11	00 277 731 0	1.0	4
00 273 321 1	39.0	7	00 274 949 0	22.0	15	00 277 208 0	35.0	9	00 277 614 0	13.0	9	00 277 737 0	42.0	1
00 273 323 0	39.0	10	00 274 949 0	34.0	23	00 277 210 0	35.0	12	00 277 616 0	15.0	7	00 277 741 0	3.0	24
00 273 327 0	39.0	11	00 275 086 3	74.0	35	00 277 211 0	35.0	11	00 277 619 0	25.0	6	00 277 744 0	3.0	10
00 273 445 0	34.0	39	00 275 126 0	46.0	26	00 277 273 0	34.0	26	00 277 623 0	20.0	7	00 277 750 0	4.0	5
00 273 573 0	7.0	34	00 275 346 1	7.0	20	00 277 282 1	34.0	42	00 277 624 0	20.0	20	00 277 758 0	46.0	28
00 273 635 0	31.0	4	00 275 352 0	32.0	26	00 277 405 0	31.0	14	00 277 632 0	19.0	7	00 277 779 0	15.0	35
00 273 657 0	19.0	19	00 275 353 0	32.0	3	00 277 425 0	47.0	1	00 277 633 0	19.0	20	00 277 794 0	42.0	2
00 273 657 0	20.0	19	00 275 357 0	32.0	29	00 277 439 0	8.0	16	00 277 635 0	13.0	10	00 277 794 0	43.0	2
00 273 658 0	19.0	8	00 275 415 1	74.0	7	00 277 439 0	11.0	12	00 277 635 0	14.0	10	00 277 797 0	4.0	20
00 273 658 0	20.0	8	00 275 628 1	36.0	19	00 277 456 3	18.0	1	00 277 639 0	20.0	13	00 277 797 0	5.0	98

ID-NR. ID-NO.	TAFEL DIAG.	POS. POS.	ID-NR. ID-NO.	TAFEL DIAG.	POS. POS.	ID-NR. ID-NO.	TAFEL DIAG.	POS. POS.	ID-NR. ID-NO.	TAFEL DIAG.	POS. POS.	ID-NR. ID-NO.	TAFEL DIAG.	POS. POS.
00 277 800 0	42.0	23	00 278 139 0	12.0	1	00 278 415 2	83.0	11	00 278 527 0	36.0	15	00 278 708 0	15.0	21
00 277 847 0	42.0	7	00 278 140 0	12.0	1	00 278 417 0	4.0	12	00 278 538 0	22.0	35	00 278 719 0	49.0	22
00 277 847 0	43.0	8	00 278 147 0	29.0	18	00 278 418 0	4.0	4	00 278 543 0	26.0	6	00 278 720 0	49.0	20
00 277 892 0	33.0	25	00 278 154 0	29.0	21	00 278 423 0	25.0	2	00 278 570 0	30.0	4	00 278 720 0	50.5	20
00 277 912 0	7.0	9	00 278 157 0	29.0	22	00 278 423 0	26.0	2	00 278 573 0	54.0	32	00 278 721 0	49.0	18
00 277 929 0	21.0	32	00 278 165 0	9.0	6	00 278 424 0	26.0	25	00 278 574 0	54.0	29	00 278 721 0	50.5	21
00 277 985 0	40.0	7	00 278 168 0	4.0	20	00 278 426 0	25.0	13	00 278 574 0	59.0	20	00 278 726 0	29.0	27
00 277 985 0	40.1	7	00 278 168 0	6.0	98	00 278 426 0	26.0	13	00 278 575 0	11.0	6	00 278 734 0	34.0	50
00 277 988 0	40.0	5	00 278 172 0	11.0	1	00 278 428 0	25.0	18	00 278 577 0	55.0	12	00 278 734 0	35.0	25
00 277 988 0	40.1	5	00 278 181 0	29.0	31	00 278 428 0	26.0	18	00 278 578 0	7.0	23	00 278 735 0	73.0	19
00 277 991 1	40.0	32	00 278 185 0	8.0	7	00 278 430 0	72.0	22	00 278 579 0	42.0	19	00 278 736 0	73.0	19
00 277 993 4	40.0	10	00 278 204 0	27.0	4	00 278 431 0	72.0	22	00 278 580 1	54.0	26	00 278 746 0	73.0	1
00 277 993 4	40.1	10	00 278 204 0	28.0	3	00 278 432 0	72.0	23	00 278 586 0	40.0	3	00 278 748 0	72.0	5
00 278 010 0	40.0	20	00 278 204 0	30.0	3	00 278 433 0	72.0	23	00 278 586 0	40.1	3	00 278 761 0	73.0	4
00 278 010 0	40.1	20	00 278 205 0	28.0	4	00 278 437 0	72.0	27	00 278 594 0	62.0	24	00 278 763 0	72.0	2
00 278 023 0	37.0	18	00 278 249 0	32.0	1	00 278 438 0	72.0	28	00 278 596 0	14.0	32	00 278 764 0	72.0	2
00 278 024 0	37.0	12	00 278 254 0	27.0	16	00 278 441 0	72.0	34	00 278 598 0	27.0	21	00 278 765 0	73.0	1
00 278 024 0	38.0	21	00 278 254 0	28.0	16	00 278 442 0	72.0	34	00 278 599 0	27.0	19	00 278 772 0	72.0	2
00 278 034 0	38.0	25	00 278 286 0	29.0	13	00 278 444 0	72.0	25	00 278 599 0	28.0	19	00 278 776 0	72.0	5
00 278 035 0	38.0	24	00 278 288 0	29.0	11	00 278 445 0	72.0	25	00 278 600 0	73.0	9	00 278 777 0	72.0	5
00 278 036 0	37.0	9	00 278 303 0	32.0	1	00 278 446 0	29.0	12	00 278 639 0	13.0	24	00 278 779 0	73.0	20
00 278 041 0	37.0	25	00 278 310 0	32.0	1	00 278 447 0	11.0	17	00 278 640 0	14.0	31	00 278 780 0	73.0	20
00 278 049 0	41.0	3	00 278 313 0	32.0	1	00 278 448 0	11.0	17	00 278 641 0	37.0	8	00 278 787 0	41.0	21
00 278 051 0	41.0	14	00 278 356 0	8.0	1	00 278 450 0	37.0	19	00 278 644 0	3.0	22	00 278 787 0	72.0	17
00 278 052 0	38.0	15	00 278 357 0	8.0	21	00 278 451 0	37.0	16	00 278 645 0	3.0	1	00 278 795 0	72.0	6
00 278 054 0	38.0	29	00 278 367 0	7.0	19	00 278 467 0	42.0	13	00 278 649 0	14.0	16	00 278 796 0	72.0	6
00 278 062 0	40.0	33	00 278 370 0	33.0	15	00 278 471 0	42.0	15	00 278 652 0	13.0	25	00 278 798 0	73.0	15
00 278 070 0	34.0	28	00 278 371 0	7.0	31	00 278 471 0	43.0	14	00 278 652 0	15.0	30	00 278 800 0	73.0	19
00 278 073 0	35.0	23	00 278 383 0	33.0	6	00 278 475 0	38.0	33	00 278 660 0	42.0	2	00 278 801 0	73.0	19
00 278 074 0	35.0	3	00 278 385 1	33.0	23	00 278 479 0	62.0	11	00 278 660 0	43.0	2	00 278 802 0	72.0	6
00 278 077 0	36.0	10	00 278 390 0	33.0	17	00 278 479 0	62.0	14	00 278 662 0	22.0	27	00 278 803 0	72.0	6
00 278 087 0	41.0	25	00 278 393 0	83.0	9	00 278 482 0	62.0	34	00 278 666 0	1.0	11	00 278 805 0	72.0	39
00 278 095 0	34.0	50	00 278 400 0	83.0	14	00 278 483 0	62.0	25	00 278 667 0	72.0	31	00 278 806 0	16.0	5
00 278 095 0	35.0	25	00 278 401 0	83.0	15	00 278 485 0	62.0	38	00 278 673 0	4.0	14	00 278 807 0	27.0	3
00 278 106 0	36.0	11	00 278 402 0	33.0	20	00 278 486 1	62.0	16	00 278 685 0	41.0	6	00 278 821 0	29.0	37
00 278 108 0	31.0	16	00 278 407 0	33.0	19	00 278 487 2	62.0	19	00 278 691 0	14.0	15	00 278 836 0	83.0	16
00 278 110 0	31.0	10	00 278 408 0	33.0	18	00 278 499 0	83.0	3	00 278 692 0	41.0	5	00 278 858 0	21.0	39
00 278 121 0	7.0	9	00 278 409 0	33.0	5	00 278 504 0	56.0	21	00 278 693 0	41.0	4	00 278 876 0	51.0	3
00 278 131 0	30.0	13	00 278 410 0	33.0	5	00 278 524 0	36.0	18	00 278 706 0	15.0	27	00 278 877 0	51.0	8
00 278 133 0	30.0	14	00 278 411 0	33.0	4	00 278 526 1	36.0	17	00 278 707 0	15.0	19	00 278 878 0	51.0	14

ID-NR.	TAFEL	POS.	ID-NR.	TAFEL	POS.	ID-NR.	TAFEL	POS.	ID-NR.	TAFEL	POS.	ID-NR.	TAFEL	POS.
ID-NO.	DIAG.	POS.	ID-NO.	DIAG.	POS.	ID-NO.	DIAG.	POS.	ID-NO.	DIAG.	POS.	ID-NO.	DIAG.	POS.
00 278 880 0	31.0	4	00 279 031 0	15.0	29	00 279 349 0	14.0	29	00 280 353 2	1.0	31	00 301 987 0	64.0	8
00 278 881 0	31.0	4	00 279 049 0	39.0	18	00 279 354 0	15.0	43	00 280 361 1	10.0	13	00 301 987 0	66.0	6
00 278 905 0	72.0	22	00 279 052 0	44.0	35	00 279 355 0	11.0	15	00 280 411 0	59.0	16	00 301 987 0	67.0	6
00 278 916 0	44.0	31	00 279 052 0	45.0	38	00 279 358 0	11.0	19	00 280 457 2	34.0	27	00 302 006 0	64.0	11
00 278 916 0	45.0	33	00 279 053 0	44.0	34	00 279 359 0	11.0	20	00 280 497 0	7.0	13	00 302 006 0	66.0	12
00 278 917 0	44.0	32	00 279 053 0	45.0	37	00 279 368 0	61.0	1	00 280 584 0	1.0	6	00 302 006 0	67.0	12
00 278 917 0	45.0	34	00 279 135 0	73.0	24	00 279 369 0	61.0	7	00 280 595 1	10.0	9	00 302 006 0	69.0	12
00 278 922 0	41.0	23	00 279 181 0	43.0	1	00 279 371 0	61.0	6	00 280 596 1	9.0	5	00 302 006 0	70.0	12
00 278 927 0	46.0	12	00 279 183 0	43.0	17	00 279 386 0	11.0	14	00 280 749 0	31.0	8	00 302 028 0	64.0	2
00 278 928 0	46.0	14	00 279 184 0	43.0	16	00 279 387 0	11.0	4	00 280 832 1	13.0	15	00 302 030 0	68.0	1
00 278 930 0	44.0	7	00 279 186 0	62.0	39	00 279 418 0	11.0	2	00 280 880 0	15.0	24	00 302 035 0	68.0	15
00 278 931 0	44.0	33	00 279 191 0	52.0	5	00 279 421 0	20.0	7	00 281 244 0	44.0	19	00 302 042 0	68.0	2
00 278 931 0	45.0	35	00 279 199 0	52.0	8	00 279 423 0	20.0	13	00 281 244 0	45.0	20	00 302 047 0	68.0	10
00 278 932 0	1.0	27	00 279 200 0	52.0	9	00 279 428 0	15.0	44	00 281 790 1	8.0	22	00 302 049 0	65.0	3
00 278 936 0	33.0	21	00 279 206 0	11.0	2	00 279 432 0	83.0	20	00 282 362 0	43.0	21	00 302 051 0	68.0	4
00 278 940 0	60.0	1	00 279 221 2	14.0	30	00 279 438 0	60.5	8	00 282 593 1	1.0	22	00 302 065 0	66.0	15
00 278 941 0	56.0	36	00 279 227 0	71.0	24	00 279 440 0	33.0	34	00 301 002 0	64.0	6	00 302 065 0	67.0	15
00 278 942 0	56.0	26	00 279 228 0	71.0	21	00 279 441 0	33.0	33	00 301 003 1	68.0	14	00 302 065 0	69.0	22
00 278 963 0	45.0	36	00 279 234 0	3.0	6	00 279 458 0	40.1	39	00 301 058 0	69.0	3	00 302 065 0	70.0	22
00 278 965 0	45.0	12	00 279 236 0	57.0	7	00 279 580 0	41.5	18	00 301 058 0	70.0	3	00 302 068 0	64.0	13
00 278 966 0	46.0	12	00 279 237 0	57.0	32	00 279 581 0	41.5	8	00 301 168 0	65.0	4	00 302 068 0	66.0	19
00 278 967 0	46.0	14	00 279 249 0	58.0	15	00 279 582 0	41.5	7	00 301 169 0	65.0	6	00 302 068 0	67.0	19
00 278 969 0	42.0	3	00 279 250 0	58.0	16	00 279 586 0	41.5	11	00 301 186 0	64.0	9	00 302 068 0	69.0	26
00 278 969 0	43.0	3	00 279 252 0	59.0	27	00 279 587 0	41.5	13	00 301 186 0	66.0	7	00 302 068 0	70.0	26
00 278 970 0	42.0	4	00 279 253 0	59.0	15	00 279 594 0	41.0	20	00 301 186 0	67.0	7	00 302 074 0	66.0	2
00 278 970 0	43.0	4	00 279 254 0	59.0	13	00 279 595 0	40.1	32	00 301 186 0	69.0	4	00 302 074 0	67.0	2
00 278 972 0	21.0	35	00 279 265 0	59.0	26	00 279 607 0	41.0	4	00 301 186 0	70.0	4	00 302 076 0	66.0	3
00 278 973 0	21.0	3	00 279 268 0	60.0	8	00 279 638 1	71.0	1	00 301 338 0	65.0	5	00 302 076 0	67.0	3
00 278 977 0	21.0	2	00 279 282 1	27.0	24	00 279 666 0	16.0	10	00 301 761 0	64.0	15	00 302 077 1	66.0	16
00 278 982 0	13.0	20	00 279 285 1	40.0	19	00 279 688 0	40.1	33	00 301 761 0	66.0	18	00 302 077 1	67.0	16
00 278 982 0	14.0	20	00 279 285 1	40.1	19	00 279 689 0	40.1	38	00 301 761 0	67.0	18	00 302 077 1	69.0	23
00 278 986 0	57.0	21	00 279 287 1	41.0	22	00 279 690 0	40.1	35	00 301 761 0	69.0	25	00 302 077 1	70.0	23
00 278 992 0	57.0	28	00 279 288 0	41.0	20	00 279 721 0	15.0	30	00 301 761 0	70.0	25	00 302 079 0	66.0	4
00 278 993 0	51.0	19	00 279 289 0	40.0	27	00 280 051 1	34.0	20	00 301 772 0	68.0	16	00 302 079 0	67.0	4
00 278 996 0	40.0	38	00 279 289 0	40.1	27	00 280 052 3	34.0	6	00 301 775 0	68.0	8	00 302 126 0	68.0	5
00 278 997 0	40.0	37	00 279 290 0	41.0	29	00 280 054 2	34.0	25	00 301 804 0	69.0	8	00 302 130 0	66.0	1
00 279 000 0	56.0	27	00 279 297 1	41.0	1	00 280 098 1	35.0	5	00 301 804 0	70.0	8	00 302 130 0	67.0	1
00 279 022 0	29.0	35	00 279 305 0	15.0	42	00 280 159 1	32.0	20	00 301 957 0	69.0	15	00 302 140 0	65.0	1
00 279 025 0	16.0	10	00 279 318 0	40.0	17	00 280 159 1	46.0	20	00 301 957 0	70.0	15	00 302 145 1	66.0	9
00 279 031 0	14.0	9	00 279 318 0	40.1	17	00 280 222 4	34.0	33	00 301 977 0	64.0	4	00 302 145 1	67.0	9

ID-NR.	TAFEL	POS.	ID-NR.	TAFEL	POS.	ID-NR.	TAFEL	POS.	ID-NR.	TAFEL	POS.	ID-NR.	TAFEL	POS.
ID-NO.	DIAG.	POS.	ID-NO.	DIAG.	POS.	ID-NO.	DIAG.	POS.	ID-NO.	DIAG.	POS.	ID-NO.	DIAG.	POS.
00 302 145 1	69.0	5	00 344 504 5	15.0	15	00 900 606 0	41.0	7	00 900 636 0	7.0	1	00 900 656 0	73.0	21
00 302 145 1	70.0	5	00 344 518 2	38.0	37	00 900 607 0	71.0	19	00 900 636 0	29.0	6	00 900 657 0	4.0	11
00 302 164 0	64.0	12	00 345 478 1	32.0	31	00 900 608 0	32.0	23	00 900 636 0	38.0	4	00 900 657 0	7.0	26
00 302 164 0	66.0	8	00 346 376 1	1.0	7	00 900 608 0	38.0	18	00 900 636 0	40.0	11	00 900 657 0	13.0	18
00 302 164 0	67.0	8	00 346 414 0	10.0	12	00 900 608 0	74.0	29	00 900 636 0	40.1	11	00 900 657 0	16.0	8
00 302 164 0	69.0	19	00 441 071 2	83.0	1	00 900 610 0	34.0	41	00 900 636 0	41.0	33	00 900 657 0	17.0	31
00 302 164 0	70.0	19	00 441 072 2	83.0	1	00 900 612 0	2.0	16	00 900 636 0	41.5	19	00 900 657 0	18.0	31
00 302 166 0	69.0	6	00 441 074 2	83.0	1	00 900 612 0	3.0	29	00 900 636 0	49.0	14	00 900 657 0	19.0	9
00 302 166 0	70.0	6	00 441 190 0	7.0	17	00 900 612 0	5.0	59	00 900 636 0	57.0	16	00 900 657 0	20.0	9
00 302 170 0	69.0	1	00 900 201 0	38.0	38	00 900 612 0	6.0	59	00 900 636 0	68.0	12	00 900 657 0	51.0	1
00 302 170 0	70.0	1	00 900 201 0	41.5	9	00 900 612 0	34.0	11	00 900 636 0	72.0	1	00 900 658 0	9.0	13
00 302 321 0	66.0	10	00 900 201 0	51.0	16	00 900 614 0	3.0	17	00 900 636 0	73.0	8	00 900 658 0	21.0	9
00 302 321 0	67.0	10	00 900 214 0	62.0	29	00 900 614 0	7.0	25	00 900 637 0	1.0	24	00 900 658 0	72.0	35
00 302 390 0	69.0	2	00 900 224 0	49.0	2	00 900 614 0	27.0	25	00 900 637 0	15.0	5	00 900 675 0	9.0	15
00 302 391 0	70.0	2	00 900 224 0	50.5	2	00 900 614 0	32.0	19	00 900 637 0	21.0	40	00 900 675 0	31.0	1
00 302 392 0	66.0	5	00 900 239 1	15.0	32	00 900 614 0	33.0	16	00 900 637 0	29.0	30	00 900 677 0	7.0	5
00 302 393 0	67.0	5	00 900 242 1	62.0	48	00 900 614 0	34.0	15	00 900 637 0	54.0	38	00 900 677 0	22.0	12
00 302 400 0	64.0	1	00 900 253 1	34.0	1	00 900 614 0	36.0	13	00 900 637 0	62.0	15	00 900 677 0	23.0	12
00 302 402 0	64.0	10	00 900 253 1	39.0	12	00 900 614 0	39.0	3	00 900 637 0	71.0	3	00 900 678 0	14.0	4
00 302 409 0	66.0	11	00 900 255 1	17.0	36	00 900 614 0	40.0	40	00 900 638 0	8.0	23	00 900 688 0	7.0	30
00 302 409 0	67.0	11	00 900 255 1	18.0	36	00 900 614 0	41.0	10	00 900 638 0	21.0	34	00 900 688 0	27.0	11
00 302 409 0	69.0	11	00 900 260 0	2.0	2	00 900 614 0	45.0	6	00 900 638 0	33.0	24	00 900 688 0	28.0	9
00 302 409 0	70.0	11	00 900 264 0	32.0	27	00 900 614 0	54.0	37	00 900 638 0	38.0	34	00 900 688 0	49.0	19
00 332 541 1	15.0	25	00 900 284 0	15.0	45	00 900 614 0	71.0	10	00 900 638 0	46.0	23	00 900 688 0	50.5	17
00 332 726 1	15.0	8	00 900 284 0	29.0	5	00 900 614 0	73.0	3	00 900 638 0	54.0	31	00 900 721 0	17.0	19
00 332 727 1	15.0	12	00 900 287 0	41.5	16	00 900 614 0	81.0	3	00 900 653 0	15.0	41	00 900 721 0	18.0	19
00 332 939 1	15.0	39	00 900 301 0	4.0	10	00 900 616 0	33.0	1	00 900 653 0	43.0	13	00 901 028 0	1.0	15
00 335 426 1	24.0	11	00 900 302 0	15.0	9	00 900 616 0	36.0	12	00 900 655 0	14.0	18	00 901 028 0	34.0	46
00 335 428 0	24.0	5	00 900 302 1	51.0	26	00 900 616 0	62.0	26	00 900 655 0	38.0	1	00 901 042 0	22.0	24
00 335 429 0	24.0	3	00 900 304 1	34.0	47	00 900 617 0	54.0	25	00 900 655 0	38.0	9	00 901 049 1	5.0	69
00 335 430 0	24.0	2	00 900 306 0	7.0	12	00 900 622 0	33.0	12	00 900 655 0	72.0	19	00 901 049 1	6.0	69
00 335 482 0	69.0	9	00 900 306 0	15.0	11	00 900 632 0	39.0	14	00 900 656 0	5.0	56	00 901 061 2	38.0	3
00 335 482 0	70.0	9	00 900 310 1	32.0	36	00 900 632 0	40.0	1	00 900 656 0	6.0	56	00 901 061 2	55.0	13
00 335 776 0	51.0	22	00 900 310 1	43.0	19	00 900 632 0	40.1	1	00 900 656 0	7.0	27	00 901 142 1	52.0	1
00 337 238 4	34.0	36	00 900 324 0	1.0	12	00 900 634 0	1.0	23	00 900 656 0	10.0	4	00 901 151 1	24.0	12
00 337 296 0	34.0	40	00 900 375 0	50.5	13	00 900 634 0	9.0	10	00 900 656 0	32.0	2	00 901 214 3	42.0	9
00 337 846 3	80.0	2	00 900 380 0	7.0	30	00 900 634 0	10.0	8	00 900 656 0	38.0	17	00 901 214 3	43.0	10
00 340 690 0	9.0	1	00 900 380 0	42.0	25	00 900 634 0	29.0	29	00 900 656 0	56.0	30	00 901 219 1	1.0	12
00 341 914 0	25.0	16	00 900 380 0	50.5	14	00 900 634 0	37.0	10	00 900 656 0	61.0	5	00 901 243 1	1.0	8
00 341 914 0	26.0	16	00 900 605 0	74.0	9	00 900 636 0	3.0	9	00 900 656 0	73.0	16	00 901 411 0	62.0	47

ID-NR.	TAFEL	POS.	ID-NR.	TAFEL	POS.	ID-NR.	TAFEL	POS.	ID-NR.	TAFEL	POS.	ID-NR.	TAFEL	POS.
ID-NO.	DIAG.	POS.	ID-NO.	DIAG.	POS.	ID-NO.	DIAG.	POS.	ID-NO.	DIAG.	POS.	ID-NO.	DIAG.	POS.
00 901 422 0	32.0	30	00 903 050 2	58.0	22	00 904 731 1	8.0	4	00 905 237 0	41.5	10	00 908 210 0	35.0	1
00 901 422 0	46.0	37	00 903 050 2	59.0	29	00 904 731 1	33.0	22	00 905 755 0	7.0	33	00 908 210 0	36.0	6
00 901 422 0	59.0	25	00 903 051 1	44.0	8	00 904 732 2	35.0	18	00 905 922 0	8.0	12	00 908 210 0	39.0	5
00 901 422 0	73.0	14	00 903 057 0	58.0	10	00 904 754 1	25.0	19	00 905 922 0	11.0	8	00 908 210 0	41.0	8
00 901 423 0	44.0	26	00 903 077 1	72.0	10	00 904 754 1	26.0	19	00 905 922 0	39.0	8	00 908 210 0	41.5	3
00 901 423 0	56.0	1	00 903 083 1	17.0	11	00 904 804 0	40.1	34	00 905 933 0	10.0	10	00 908 210 0	44.0	30
00 901 423 0	57.0	33	00 903 083 1	18.0	11	00 904 813 0	19.0	16	00 905 937 0	37.0	7	00 908 210 0	46.0	41
00 901 423 0	58.0	21	00 903 109 0	25.0	7	00 904 813 0	20.0	16	00 906 007 0	5.0	51	00 908 210 0	54.0	22
00 901 431 0	51.0	10	00 903 109 0	26.0	7	00 904 818 0	34.0	17	00 906 007 0	6.0	51	00 908 210 0	59.0	21
00 901 433 0	72.0	18	00 903 252 1	50.5	18	00 904 818 0	69.0	13	00 906 007 0	56.0	38	00 908 210 0	62.0	28
00 901 434 0	40.0	13	00 903 403 0	68.0	9	00 904 818 0	70.0	13	00 906 010 0	59.0	12	00 908 210 0	71.0	5
00 901 434 0	40.1	13	00 903 477 1	44.0	24	00 904 836 1	25.0	20	00 906 037 0	5.0	5	00 908 212 0	7.0	4
00 901 434 0	73.0	5	00 903 477 1	45.0	22	00 904 836 1	26.0	20	00 906 037 0	6.0	5	00 908 212 0	9.0	8
00 901 435 0	48.0	15	00 903 481 1	60.0	17	00 904 839 0	42.0	24	00 906 405 0	35.0	8	00 908 212 0	15.0	1
00 901 436 0	41.0	32	00 903 482 1	57.0	23	00 904 850 1	19.0	11	00 906 800 1	7.0	22	00 908 212 0	17.0	29
00 901 436 0	61.0	10	00 903 482 1	59.0	19	00 904 850 1	20.0	11	00 906 802 2	46.0	13	00 908 212 0	18.0	29
00 901 438 0	29.0	19	00 903 482 1	60.0	14	00 904 850 1	29.0	32	00 908 006 1	69.0	10	00 908 212 0	19.0	5
00 901 438 0	38.0	30	00 903 484 1	45.0	24	00 904 884 0	13.0	12	00 908 006 1	70.0	10	00 908 212 0	20.0	5
00 901 445 0	41.0	26	00 903 484 1	46.0	4	00 904 884 0	14.0	12	00 908 013 0	56.0	19	00 908 212 0	25.0	21
00 901 451 0	7.0	15	00 903 484 1	56.0	33	00 904 951 2	34.0	21	00 908 036 0	56.0	41	00 908 212 0	26.0	21
00 901 451 0	14.0	19	00 903 484 1	57.0	38	00 904 983 1	13.0	22	00 908 204 0	68.0	11	00 908 212 0	29.0	8
00 901 451 0	40.0	23	00 903 484 1	59.0	19	00 904 983 1	14.0	22	00 908 207 1	58.0	1	00 908 212 0	33.0	32
00 901 451 0	40.1	23	00 903 661 0	63.0	3	00 904 983 1	16.0	9	00 908 207 1	63.0	13	00 908 212 0	38.0	11
00 901 451 0	41.5	17	00 903 661 0	74.0	2	00 905 000 1	40.1	40	00 908 207 1	74.0	6	00 908 212 0	40.0	8
00 901 452 0	7.0	15	00 903 745 0	74.0	18	00 905 000 1	64.0	3	00 908 208 0	1.0	18	00 908 212 0	40.1	8
00 901 452 0	9.0	12	00 903 747 0	63.0	10	00 905 111 2	13.0	28	00 908 208 0	35.0	17	00 908 212 0	41.0	17
00 901 452 0	13.0	19	00 904 003 0	17.0	18	00 905 111 2	41.0	11	00 908 208 0	38.0	23	00 908 212 0	41.5	15
00 901 452 0	29.0	28	00 904 003 0	18.0	18	00 905 154 0	25.0	15	00 908 208 0	54.0	30	00 908 212 0	54.0	34
00 901 454 0	49.0	21	00 904 006 0	29.0	20	00 905 154 0	26.0	15	00 908 208 0	56.0	35	00 908 212 0	55.0	10
00 901 454 0	60.0	12	00 904 012 0	49.0	25	00 905 210 0	22.0	21	00 908 208 0	57.0	27	00 908 212 0	57.0	18
00 901 454 0	60.5	5	00 904 012 0	50.5	22	00 905 210 0	71.0	23	00 908 208 0	58.0	25	00 908 212 0	62.0	18
00 901 455 0	72.0	29	00 904 025 0	10.0	27	00 905 231 0	3.0	21	00 908 208 0	59.0	32	00 908 212 0	68.0	6
00 901 463 0	4.0	13	00 904 332 1	69.0	7	00 905 231 0	8.0	10	00 908 208 0	62.0	50	00 908 212 0	72.0	41
00 901 482 0	13.0	4	00 904 332 1	70.0	7	00 905 231 0	29.0	33	00 908 208 0	74.0	5	00 908 212 0	73.0	11
00 901 482 0	21.0	20	00 904 345 1	74.0	16	00 905 231 0	36.0	14	00 908 210 0	2.0	18	00 908 215 0	9.0	17
00 901 486 1	42.0	14	00 904 347 1	58.0	5	00 905 231 0	71.0	15	00 908 210 0	8.0	8	00 908 215 0	10.0	2
00 901 504 0	30.0	5	00 904 712 1	42.0	6	00 905 231 0	72.0	12	00 908 210 0	10.0	30	00 908 215 0	13.0	6
00 901 512 0	42.0	10	00 904 712 1	43.0	5	00 905 232 0	73.0	23	00 908 210 0	32.0	28	00 908 215 0	14.0	6
00 901 512 0	43.0	11	00 904 714 0	35.0	15	00 905 233 1	34.0	3	00 908 210 0	33.0	3	00 908 215 0	15.0	18
00 903 050 2	54.0	28	00 904 720 1	72.0	26	00 905 236 1	34.0	45	00 908 210 0	34.0	10	00 908 215 0	16.0	6

ID-NR. ID-NO.	TAFEL DIAG.	POS. POS.	ID-NR. ID-NO.	TAFEL DIAG.	POS. POS.	ID-NR. ID-NO.	TAFEL DIAG.	POS. POS.	ID-NR. ID-NO.	TAFEL DIAG.	POS. POS.	ID-NR. ID-NO.	TAFEL DIAG.	POS. POS.
00 908 215 0	21.0	15	00 908 701 0	60.0	10	00 908 706 0	36.0	2	00 908 758 0	73.0	7	00 909 909 1	3.0	3
00 908 215 0	28.0	5	00 908 701 0	60.5	6	00 908 706 0	38.0	35	00 908 931 0	50.0	2	00 909 909 1	7.0	3
00 908 215 0	29.0	23	00 908 701 0	61.0	3	00 908 706 0	41.5	1	00 909 410 1	33.0	13	00 909 909 1	9.0	9
00 908 215 0	30.0	1	00 908 701 0	72.0	24	00 908 706 0	51.0	7	00 909 410 1	34.0	12	00 909 909 1	10.0	7
00 908 215 0	34.0	32	00 908 704 1	13.0	27	00 908 706 0	56.0	6	00 909 554 0	5.0	78	00 909 909 1	15.0	2
00 908 215 0	34.0	48	00 908 704 1	15.0	34	00 908 706 0	57.0	37	00 909 554 0	6.0	78	00 909 909 1	19.0	6
00 908 215 0	41.5	20	00 908 704 1	22.0	18	00 908 706 0	58.0	18	00 909 850 0	17.0	26	00 909 909 1	20.0	6
00 908 215 0	51.0	25	00 908 704 1	32.0	24	00 908 706 0	62.0	31	00 909 850 0	18.0	26	00 909 909 1	21.0	38
00 908 220 0	21.0	23	00 908 704 1	34.0	34	00 908 706 0	69.0	18	00 909 904 0	31.0	2	00 909 909 1	29.0	7
00 908 220 0	24.0	17	00 908 704 1	40.1	37	00 908 706 0	70.0	18	00 909 906 0	41.0	12	00 909 909 1	33.0	31
00 908 220 0	48.0	19	00 908 704 1	41.0	15	00 908 706 0	71.0	11	00 909 906 0	54.0	13	00 909 909 1	37.0	11
00 908 225 0	7.0	28	00 908 704 1	42.0	5	00 908 706 0	72.0	8	00 909 906 0	56.0	34	00 909 909 1	38.0	10
00 908 225 0	11.0	3	00 908 704 1	43.0	7	00 908 706 0	73.0	21	00 909 906 0	57.0	26	00 909 909 1	39.0	15
00 908 225 0	15.0	20	00 908 704 1	44.0	11	00 908 706 0	81.0	5	00 909 906 0	58.0	24	00 909 909 1	40.0	2
00 908 225 0	27.0	8	00 908 704 1	45.0	27	00 908 716 1	7.0	8	00 909 906 0	59.0	31	00 909 909 1	40.1	2
00 908 225 0	28.0	12	00 908 704 1	46.0	7	00 908 716 1	16.0	3	00 909 906 0	64.0	5	00 909 909 1	41.0	2
00 908 225 0	30.0	8	00 908 704 1	59.0	17	00 908 716 1	27.0	1	00 909 908 0	3.0	19	00 909 909 1	54.0	33
00 908 225 0	42.0	26	00 908 704 1	62.0	40	00 908 716 1	42.0	11	00 909 908 0	5.0	68	00 909 909 1	55.0	11
00 908 225 0	49.0	16	00 908 704 1	71.0	16	00 908 716 1	52.0	7	00 909 908 0	6.0	68	00 909 909 1	57.0	17
00 908 225 0	50.5	16	00 908 704 1	71.0	20	00 908 721 0	31.0	3	00 909 908 0	7.0	24	00 909 909 1	62.0	17
00 908 500 0	7.0	32	00 908 704 1	72.0	37	00 908 726 1	1.0	10	00 909 908 0	8.0	3	00 909 909 1	68.0	7
00 908 518 1	17.0	27	00 908 704 1	73.0	12	00 908 730 0	1.0	14	00 909 908 0	10.0	29	00 909 909 1	71.0	6
00 908 518 1	18.0	27	00 908 704 1	74.0	28	00 908 732 0	1.0	14	00 909 908 0	27.0	23	00 909 909 1	72.0	4
00 908 521 2	56.0	14	00 908 706 0	3.0	20	00 908 758 0	1.0	26	00 909 908 0	33.0	14	00 909 909 1	73.0	10
00 908 525 1	32.0	9	00 908 706 0	5.0	70	00 908 758 0	3.0	2	00 909 908 0	34.0	2	00 909 910 1	4.0	8
00 908 525 1	61.0	12	00 908 706 0	6.0	70	00 908 758 0	8.0	18	00 909 908 0	35.0	21	00 909 910 1	7.0	11
00 908 620 0	27.0	5	00 908 706 0	7.0	38	00 908 758 0	21.0	36	00 909 908 0	36.0	7	00 909 910 1	9.0	16
00 908 701 0	2.0	4	00 908 706 0	8.0	2	00 908 758 0	25.0	12	00 909 908 0	39.0	4	00 909 910 1	10.0	3
00 908 701 0	4.0	7	00 908 706 0	17.0	7	00 908 758 0	26.0	12	00 909 908 0	40.0	39	00 909 910 1	13.0	7
00 908 701 0	7.0	10	00 908 706 0	18.0	7	00 908 758 0	38.0	13	00 909 908 0	41.0	9	00 909 910 1	14.0	7
00 908 701 0	22.0	1	00 908 706 0	19.0	18	00 908 758 0	41.0	19	00 909 908 0	44.0	29	00 909 910 1	15.0	28
00 908 701 0	23.0	4	00 908 706 0	20.0	18	00 908 758 0	41.5	14	00 909 908 0	45.0	5	00 909 910 1	16.0	7
00 908 701 0	28.0	1	00 908 706 0	22.0	14	00 908 758 0	42.0	21	00 909 908 0	46.0	40	00 909 910 1	19.0	10
00 908 701 0	29.0	25	00 908 706 0	25.0	5	00 908 758 0	46.0	25	00 909 908 0	54.0	35	00 909 910 1	20.0	10
00 908 701 0	32.0	5	00 908 706 0	26.0	5	00 908 758 0	48.0	16	00 909 908 0	59.0	22	00 909 910 1	21.0	14
00 908 701 0	38.0	14	00 908 706 0	27.0	22	00 908 758 0	49.0	13	00 909 908 0	62.0	27	00 909 910 1	29.0	24
00 908 701 0	41.5	21	00 908 706 0	32.0	21	00 908 758 0	51.0	12	00 909 908 0	71.0	4	00 909 910 1	32.0	38
00 908 701 0	43.0	22	00 908 706 0	33.0	8	00 908 758 0	61.0	8	00 909 908 0	72.0	7	00 909 910 1	38.0	2
00 908 701 0	49.0	24	00 908 706 0	34.0	7	00 908 758 0	71.0	7	00 909 908 0	73.0	2	00 909 910 1	40.0	22
00 908 701 0	51.0	5	00 908 706 0	35.0	10	00 908 758 0	72.0	3	00 909 908 0	81.0	4	00 909 910 1	40.1	22

ID-NR. ID-NO.	TAFEL DIAG.	POS. POS.	ID-NR. ID-NO.	TAFEL DIAG.	POS. POS.	ID-NR. ID-NO.	TAFEL DIAG.	POS. POS.	ID-NR. ID-NO.	TAFEL DIAG.	POS. POS.	ID-NR. ID-NO.	TAFEL DIAG.	POS. POS.
00 909 910 1	43.0	12	00 910 225 0	47.0	7	00 910 411 1	71.0	22	00 910 506 1	28.0	2	00 910 807 0	37.0	6
00 909 910 1	51.0	23	00 910 225 0	48.0	5	00 910 411 1	72.0	36	00 910 506 1	30.0	2	00 910 817 0	35.0	2
00 909 910 1	61.0	4	00 910 225 0	50.0	10	00 910 411 1	74.0	27	00 910 506 1	32.0	4	00 910 822 0	22.0	28
00 909 910 1	72.0	20	00 910 250 1	50.0	9	00 910 413 0	2.0	17	00 910 506 1	33.0	30	00 910 842 0	38.0	19
00 909 910 1	73.0	17	00 910 303 1	7.0	6	00 910 413 0	3.0	16	00 910 506 1	34.0	30	00 910 844 0	27.0	14
00 909 912 1	7.0	7	00 910 303 1	42.0	12	00 910 413 0	19.0	17	00 910 506 1	43.0	18	00 910 844 0	28.0	15
00 909 912 1	9.0	14	00 910 303 1	44.0	22	00 910 413 0	20.0	17	00 910 506 1	56.0	28	00 910 844 0	30.0	11
00 909 912 1	13.0	5	00 910 303 1	45.0	31	00 910 413 0	22.0	23	00 910 506 1	60.0	11	00 910 844 0	40.0	26
00 909 912 1	14.0	5	00 910 303 1	52.0	6	00 910 413 0	34.0	16	00 910 506 1	60.5	4	00 910 844 0	40.1	26
00 909 912 1	16.0	4	00 910 315 3	29.0	26	00 910 413 0	38.0	36	00 910 506 1	72.0	21	00 910 845 1	37.0	15
00 909 912 1	21.0	22	00 910 315 3	49.0	23	00 910 413 0	41.5	5	00 910 510 1	60.0	4	00 910 854 0	5.0	37
00 909 912 1	22.0	11	00 910 315 3	51.0	2	00 910 413 0	51.0	6	00 910 511 0	33.0	9	00 910 854 0	6.0	37
00 909 912 1	24.0	14	00 910 315 3	51.0	24	00 910 413 0	54.0	23	00 910 511 0	56.0	20	00 910 855 0	5.0	37
00 909 912 1	48.0	18	00 910 315 3	69.0	16	00 910 413 0	62.0	30	00 910 512 2	2.0	13	00 910 855 0	6.0	37
00 909 913 0	7.0	29	00 910 315 3	70.0	16	00 910 413 0	71.0	9	00 910 512 2	43.0	23	00 910 856 0	5.0	37
00 909 913 0	11.0	21	00 910 315 3	72.0	30	00 910 413 0	72.0	16	00 910 514 1	1.0	9	00 910 856 0	6.0	37
00 909 913 0	27.0	9	00 910 342 0	49.0	3	00 910 413 0	73.0	22	00 910 514 1	27.0	20	00 910 863 0	7.0	35
00 909 913 0	28.0	11	00 910 342 0	50.5	3	00 910 414 0	1.0	25	00 910 515 2	1.0	13	00 910 863 0	9.0	2
00 909 913 0	30.0	7	00 910 351 1	13.0	26	00 910 414 0	3.0	8	00 910 601 0	36.0	16	00 910 863 0	15.0	14
00 909 913 0	42.0	8	00 910 351 1	15.0	33	00 910 414 0	7.0	2	00 910 602 0	73.0	13	00 910 863 0	19.0	2
00 909 913 0	43.0	9	00 910 351 1	43.0	6	00 910 414 0	35.0	20	00 910 603 0	33.0	2	00 910 863 0	20.0	2
00 909 913 0	49.0	17	00 910 351 1	58.0	3	00 910 414 0	38.0	12	00 910 603 0	36.0	1	00 910 863 0	21.0	25
00 909 913 0	50.5	15	00 910 353 0	8.0	19	00 910 414 0	38.0	31	00 910 603 0	41.5	2	00 910 863 0	23.0	17
00 909 920 0	39.0	2	00 910 353 0	25.0	11	00 910 414 0	40.0	4	00 910 603 0	56.0	5	00 910 864 0	11.0	7
00 910 014 0	23.0	11	00 910 353 0	26.0	11	00 910 414 0	40.1	4	00 910 603 0	57.0	36	00 910 864 0	19.0	2
00 910 016 0	61.0	11	00 910 353 0	41.5	4	00 910 414 0	41.0	18	00 910 616 0	17.0	17	00 910 864 0	20.0	2
00 910 031 0	58.0	2	00 910 353 0	42.0	22	00 910 414 0	41.5	22	00 910 616 0	18.0	17	00 910 864 0	21.0	25
00 910 031 0	63.0	12	00 910 356 0	42.0	17	00 910 414 0	46.0	24	00 910 658 0	15.0	37	00 910 864 0	23.0	17
00 910 031 0	74.0	4	00 910 359 0	73.0	18	00 910 414 0	51.0	9	00 910 702 1	21.0	25	00 910 864 0	31.0	13
00 910 032 0	62.0	49	00 910 360 0	2.0	6	00 910 414 0	61.0	9	00 910 702 1	23.0	17	00 910 865 1	15.0	14
00 910 033 0	17.0	20	00 910 411 1	1.0	16	00 910 414 0	71.0	2	00 910 703 0	29.0	16	00 910 865 1	19.0	2
00 910 033 0	18.0	20	00 910 411 1	22.0	20	00 910 414 0	72.0	40	00 910 718 1	22.0	7	00 910 865 1	20.0	2
00 910 033 0	69.0	17	00 910 411 1	35.0	16	00 910 414 0	73.0	6	00 910 718 1	23.0	7	00 910 865 1	31.0	6
00 910 033 0	70.0	17	00 910 411 1	40.1	36	00 910 500 1	46.0	42	00 910 732 0	5.0	80	00 910 885 0	1.0	30
00 910 035 0	17.0	32	00 910 411 1	41.0	16	00 910 506 1	2.0	3	00 910 732 0	6.0	80	00 910 893 0	5.0	60
00 910 035 0	18.0	32	00 910 411 1	44.0	10	00 910 506 1	4.0	9	00 910 732 0	24.0	15	00 910 893 0	6.0	60
00 910 035 0	56.0	29	00 910 411 1	45.0	26	00 910 506 1	15.0	17	00 910 732 0	41.0	30	00 910 894 0	5.0	60
00 910 035 0	56.0	40	00 910 411 1	46.0	6	00 910 506 1	22.0	2	00 910 740 0	13.0	2	00 910 894 0	6.0	60
00 910 111 1	17.0	30	00 910 411 1	62.0	41	00 910 506 1	23.0	3	00 910 740 0	14.0	2	00 910 898 0	5.0	60
00 910 111 1	18.0	30	00 910 411 1	71.0	18	00 910 506 1	27.0	2	00 910 803 0	37.0	3	00 910 898 0	6.0	60

ID-NR.	TAFEL	POS.	ID-NR.	TAFEL	POS.	ID-NR.	TAFEL	POS.	ID-NR.	TAFEL	POS.	ID-NR.	TAFEL	POS.
ID-NO.	DIAG.	POS.	ID-NO.	DIAG.	POS.	ID-NO.	DIAG.	POS.	ID-NO.	DIAG.	POS.	ID-NO.	DIAG.	POS.
00 910 898 0	8.0	17	00 911 553 0	21.0	1	00 912 584 0	44.0	21	00 912 742 0	50.5	10	00 917 004 1	23.0	14
00 910 898 0	10.0	5	00 911 557 0	29.0	1	00 912 584 0	45.0	30	00 912 774 0	32.0	11	00 917 004 1	25.0	9
00 910 898 0	10.0	23	00 911 561 0	40.0	25	00 912 611 1	15.0	26	00 912 780 1	32.0	13	00 917 004 1	26.0	9
00 910 898 0	11.0	13	00 911 561 0	40.1	25	00 912 611 1	21.0	31	00 913 249 0	52.0	2	00 917 004 1	72.0	33
00 910 899 0	4.0	2	00 911 562 0	13.0	1	00 912 611 1	23.0	15	00 914 036 0	22.0	17	00 917 006 1	2.0	14
00 910 899 0	10.0	5	00 911 562 0	14.0	1	00 912 611 1	33.0	10	00 914 138 0	34.0	13	00 917 104 0	52.0	3
00 910 899 0	10.0	23	00 911 569 0	16.0	1	00 912 611 1	62.0	46	00 914 138 0	73.0	26	00 917 104 0	72.0	38
00 910 899 0	41.0	28	00 911 570 0	31.0	9	00 912 613 0	15.0	13	00 915 003 0	21.0	12	00 917 105 0	22.0	26
00 910 903 0	21.0	6	00 911 642 0	34.0	8	00 912 615 0	32.0	6	00 915 003 0	41.0	27	00 917 505 1	51.0	20
00 910 904 0	21.0	19	00 911 653 0	8.0	14	00 912 615 0	46.0	27	00 915 005 0	34.0	9	00 917 601 0	41.5	12
00 910 914 0	29.0	2	00 911 653 0	11.0	10	00 912 616 1	42.0	16	00 915 006 0	29.0	10	00 917 602 0	51.0	21
00 911 004 0	40.0	24	00 911 659 0	31.0	11	00 912 616 1	43.0	15	00 915 007 0	29.0	14	00 917 608 0	25.0	4
00 911 004 0	40.1	24	00 911 670 0	5.0	47	00 912 618 0	9.0	11	00 915 008 0	14.0	14	00 917 608 0	26.0	4
00 911 165 0	5.0	40	00 911 670 0	6.0	47	00 912 618 0	11.0	5	00 915 009 0	5.0	43	00 917 621 0	25.0	3
00 911 165 0	6.0	40	00 911 676 0	5.0	48	00 912 638 1	11.0	16	00 915 009 0	6.0	43	00 917 621 0	26.0	3
00 911 166 0	5.0	40	00 911 676 0	6.0	48	00 912 638 1	34.0	38	00 915 015 0	34.0	24	00 917 623 0	1.0	17
00 911 166 0	6.0	40	00 911 686 0	5.0	49	00 912 643 0	2.0	8	00 915 047 0	36.0	5	00 918 310 0	38.0	27
00 911 168 0	5.0	40	00 911 686 0	6.0	49	00 912 643 0	27.0	13	00 915 072 0	19.0	15	00 918 409 0	32.0	8
00 911 168 0	6.0	40	00 911 805 0	60.5	1	00 912 643 0	28.0	14	00 915 072 0	20.0	15	00 918 704 0	60.5	1
00 911 317 0	39.0	13	00 911 807 0	15.0	21	00 912 643 0	30.0	17	00 915 073 0	21.0	27	00 918 756 0	60.0	1
00 911 324 0	10.0	11	00 911 927 0	12.0	4	00 912 644 1	15.0	16	00 915 073 0	23.0	16	00 919 002 0	49.0	7
00 911 519 0	12.0	2	00 912 066 0	27.0	12	00 912 645 0	7.0	36	00 915 081 0	19.0	12	00 919 002 0	50.5	7
00 911 522 0	3.0	26	00 912 066 0	28.0	18	00 912 645 0	32.0	35	00 915 081 0	20.0	12	00 919 002 0	77.0	7
00 911 522 0	22.0	8	00 912 066 0	30.0	9	00 912 647 1	24.0	16	00 915 116 0	31.0	15	00 919 002 0	79.0	7
00 911 522 0	23.0	8	00 912 066 0	56.0	23	00 912 670 0	32.0	12	00 915 203 0	10.0	17	00 919 003 0	76.0	25
00 911 522 0	34.0	4	00 912 066 0	60.0	3	00 912 672 1	9.0	11	00 915 205 0	4.0	6	00 919 104 0	17.0	37
00 911 522 0	34.0	35	00 912 066 0	60.5	3	00 912 672 1	11.0	5	00 915 206 0	10.0	15	00 919 104 0	18.0	37
00 911 522 0	36.0	9	00 912 091 1	48.0	13	00 912 673 0	32.0	37	00 915 207 0	21.0	13	00 919 105 0	2.0	12
00 911 529 0	37.0	13	00 912 091 1	50.0	15	00 912 677 0	77.0	14	00 915 246 0	13.0	14	00 919 105 0	7.0	16
00 911 529 0	38.0	20	00 912 093 0	47.0	10	00 912 677 0	79.0	14	00 916 009 0	60.0	2	00 919 105 0	8.0	20
00 911 535 0	19.0	1	00 912 130 1	32.0	25	00 912 678 0	15.0	36	00 916 010 0	25.0	22	00 919 105 0	10.0	14
00 911 535 0	20.0	1	00 912 145 1	32.0	18	00 912 678 0	77.0	11	00 916 010 0	26.0	22	00 919 105 0	21.0	11
00 911 535 0	21.0	24	00 912 145 1	46.0	19	00 912 678 0	79.0	11	00 916 014 0	27.0	6	00 919 105 0	29.0	15
00 911 535 0	23.0	19	00 912 452 0	17.0	25	00 912 681 1	32.0	14	00 916 014 0	28.0	13	00 919 105 0	46.0	22
00 911 545 0	1.0	29	00 912 452 0	18.0	25	00 912 714 0	15.0	16	00 916 014 0	30.0	15	00 919 105 0	75.0	25
00 911 549 0	4.0	1	00 912 509 0	37.0	2	00 912 716 2	43.0	20	00 916 014 0	60.5	2	00 919 105 0	78.0	25
00 911 549 0	5.0	62	00 912 515 0	40.0	30	00 912 721 0	75.0	27	00 916 056 1	44.0	23	00 919 106 0	11.0	18
00 911 549 0	6.0	62	00 912 515 0	40.1	30	00 912 721 0	78.0	27	00 916 056 1	45.0	28	00 919 106 0	63.0	2
00 911 549 0	10.0	31	00 912 579 1	32.0	32	00 912 722 0	76.0	27	00 916 056 1	56.0	22	00 919 106 0	77.0	4
00 911 549 0	41.0	31	00 912 579 1	33.0	27	00 912 742 0	49.0	10	00 917 004 1	21.0	29	00 919 106 0	79.0	4

ID-NR.	TAFEL	POS.	ID-NR.	TAFEL	POS.	ID-NR.	TAFEL	POS.	ID-NR.	TAFEL	POS.	ID-NR.	TAFEL	POS.
ID-NO.	DIAG.	POS.	ID-NO.	DIAG.	POS.	ID-NO.	DIAG.	POS.	ID-NO.	DIAG.	POS.	ID-NO.	DIAG.	POS.
00 919 107 0	10.0	19	00 921 003 1	60.0	20	00 921 145 0	44.0	2	00 921 985 0	31.0	17	00 924 571 0	74.0	24
00 919 502 0	65.0	2	00 921 019 1	59.0	4	00 921 145 0	45.0	2	00 921 986 0	27.0	17	00 924 573 0	83.0	12
00 919 502 0	68.0	3	00 921 022 1	60.5	7	00 921 145 0	46.0	2	00 921 986 0	28.0	8	00 924 574 0	83.0	13
00 919 509 0	15.0	40	00 921 043 0	54.0	19	00 921 145 0	59.0	3	00 921 992 0	21.0	5	00 924 576 0	74.0	1
00 919 810 1	15.0	22	00 921 043 0	57.0	8	00 921 153 0	44.0	13	00 921 992 0	23.0	20	00 924 579 0	66.0	13
00 919 816 0	5.0	65	00 921 046 1	44.0	5	00 921 153 0	45.0	13	00 921 995 0	31.0	17	00 924 579 0	67.0	13
00 919 816 0	6.0	65	00 921 046 1	45.0	10	00 921 155 0	58.0	6	00 921 996 0	27.0	17	00 924 579 0	69.0	20
00 920 005 0	44.0	3	00 921 046 1	46.0	10	00 921 171 0	46.0	1	00 921 996 0	28.0	8	00 924 579 0	70.0	20
00 920 005 0	45.0	3	00 921 046 1	56.0	24	00 921 171 0	59.0	1	00 921 999 0	35.0	6	00 924 610 1	74.0	20
00 920 005 0	46.0	3	00 921 046 1	58.0	13	00 921 206 0	44.0	6	00 922 007 0	12.0	6	00 924 611 0	74.0	22
00 920 005 0	58.0	7	00 921 046 1	59.0	7	00 921 206 0	45.0	11	00 922 010 0	12.0	5	00 924 624 0	74.0	3
00 920 303 0	35.0	7	00 921 046 1	60.0	6	00 921 206 0	46.0	11	00 922 300 0	40.0	21	00 924 627 1	74.0	25
00 920 609 0	27.0	18	00 921 047 1	54.0	18	00 921 206 0	56.0	25	00 922 300 0	40.1	21	00 924 646 0	74.0	30
00 920 800 0	63.0	8	00 921 047 1	57.0	6	00 921 206 0	58.0	14	00 922 301 0	27.0	10	00 924 649 0	74.0	31
00 920 901 0	44.0	12	00 921 054 1	44.0	4	00 921 206 0	59.0	8	00 922 301 0	28.0	10	00 924 651 0	74.0	23
00 920 901 0	45.0	4	00 921 054 1	45.0	15	00 921 206 0	60.0	7	00 922 302 0	28.0	10	00 924 675 0	64.0	7
00 920 901 0	46.0	16	00 921 054 1	61.0	16	00 921 211 1	46.0	21	00 922 313 0	22.0	9	00 924 675 0	66.0	14
00 920 901 0	59.0	9	00 921 059 1	61.0	13	00 921 224 0	45.0	7	00 922 313 0	23.0	9	00 924 675 0	67.0	14
00 920 901 0	60.0	5	00 921 060 1	45.0	9	00 921 263 0	59.0	2	00 922 322 0	30.0	6	00 924 675 0	69.0	21
00 920 905 0	63.0	6	00 921 060 1	56.0	17	00 921 265 0	44.0	1	00 922 671 0	51.0	15	00 924 675 0	70.0	21
00 920 911 1	54.0	12	00 921 066 1	44.0	16	00 921 265 0	45.0	1	00 922 671 0	56.0	31	00 924 676 0	64.0	14
00 920 911 1	56.0	8	00 921 066 1	45.0	21	00 921 272 0	45.0	8	00 922 671 0	57.0	30	00 924 676 0	66.0	17
00 920 911 1	57.0	22	00 921 066 1	46.0	8	00 921 347 1	46.0	17	00 922 671 0	59.0	33	00 924 676 0	67.0	17
00 920 916 0	63.0	5	00 921 066 1	58.0	11	00 921 348 1	46.0	17	00 922 671 0	63.0	9	00 924 676 0	69.0	24
00 920 920 0	63.0	4	00 921 067 1	45.0	32	00 921 399 0	60.5	1	00 922 900 1	51.0	13	00 924 676 0	70.0	24
00 920 920 0	63.0	8	00 921 067 1	60.0	19	00 921 417 0	44.0	19	00 922 900 1	51.0	13	00 924 677 0	74.0	19
00 920 921 0	63.0	14	00 921 071 1	44.0	15	00 921 417 0	45.0	20	00 922 990 0	1.0	21	00 924 689 0	74.0	26
00 920 942 0	56.0	11	00 921 071 1	45.0	17	00 921 418 1	60.5	1	00 924 007 0	80.0	4	00 924 697 0	74.0	8
00 920 943 0	59.0	10	00 921 071 1	59.0	14	00 921 423 0	15.0	21	00 924 010 0	63.0	11	00 924 698 0	74.0	17
00 920 963 1	63.0	1	00 921 073 1	56.0	10	00 921 467 2	46.0	17	00 924 208 0	62.0	35	00 924 699 0	74.0	8
00 920 964 0	63.0	8	00 921 073 1	57.0	10	00 921 467 2	46.0	17	00 924 217 0	56.0	7	00 924 699 0	74.0	17
00 920 967 0	57.0	11	00 921 077 1	59.0	6	00 921 513 0	41.0	24	00 924 217 0	57.0	5	00 924 915 0	71.0	17
00 920 977 0	44.0	18	00 921 079 1	46.0	9	00 921 722 0	23.0	21	00 924 262 0	3.0	25	00 924 915 0	72.0	11
00 920 977 0	45.0	19	00 921 079 1	58.0	12	00 921 730 0	21.0	28	00 924 263 0	72.0	15	00 924 918 0	39.0	17
00 920 977 0	61.0	14	00 921 079 1	60.0	15	00 921 859 0	21.0	4	00 924 517 0	74.0	10	00 924 927 0	39.0	17
00 920 984 1	59.0	5	00 921 083 1	44.0	17	00 921 928 0	31.0	18	00 924 532 0	74.0	11	00 925 003 0	71.0	14
00 921 001 0	46.0	18	00 921 083 1	45.0	18	00 921 947 0	28.0	7	00 924 535 1	34.0	18	00 925 010 0	71.0	13
00 921 003 1	45.0	16	00 921 083 1	61.0	15	00 921 980 0	21.0	5	00 924 535 1	74.0	13	00 925 016 0	38.0	26
00 921 003 1	46.0	15	00 921 088 1	56.0	39	00 921 980 0	23.0	20	00 924 536 0	73.0	25	00 925 101 1	56.0	32
00 921 003 1	60.0	16	00 921 088 1	57.0	31	00 921 983 0	35.0	4	00 924 536 0	74.0	15	00 925 101 1	57.0	24

ID-NR.	TAFEL	POS.	ID-NR.	TAFEL	POS.	ID-NR.	TAFEL	POS.	ID-NR.	TAFEL	POS.	ID-NR.	TAFEL	POS.
ID-NO.	DIAG.	POS.	ID-NO.	DIAG.	POS.	ID-NO.	DIAG.	POS.	ID-NO.	DIAG.	POS.	ID-NO.	DIAG.	POS.
00 925 101 1	60.0	13	00 930 169 0	6.0	31	00 934 622 0	15.0	3	00 938 148 1	17.0	9	00 938 539 0	62.0	37
00 925 102 1	44.0	9	00 930 319 0	12.0	3	00 934 625 0	10.0	1	00 938 148 1	18.0	9	00 938 540 0	62.0	51
00 925 102 1	45.0	25	00 930 328 0	41.0	13	00 934 632 0	21.0	8	00 938 154 1	17.0	8	00 938 542 0	62.0	9
00 925 102 1	46.0	5	00 930 504 0	34.0	5	00 934 901 0	39.0	9	00 938 154 1	18.0	8	00 938 543 0	62.0	6
00 925 102 1	58.0	8	00 930 505 0	37.0	17	00 934 910 0	22.0	5	00 938 219 0	17.0	13	00 938 544 0	62.0	45
00 925 102 1	59.0	18	00 930 505 0	40.0	6	00 934 910 0	23.0	5	00 938 219 0	18.0	13	00 938 545 0	62.0	8
00 925 102 1	60.0	18	00 930 505 0	40.1	6	00 934 913 1	40.0	18	00 938 305 1	18.0	2	00 938 546 0	62.0	53
00 925 103 1	54.0	27	00 930 506 0	9.0	3	00 934 913 1	40.1	18	00 938 306 0	17.0	3	00 938 547 0	62.0	7
00 925 103 1	57.0	25	00 930 506 0	40.0	9	00 934 917 0	27.0	15	00 938 306 0	18.0	3	00 938 548 0	62.0	21
00 925 105 0	44.0	28	00 930 506 0	40.1	9	00 934 917 0	28.0	17	00 938 307 0	17.0	4	00 938 549 0	62.0	23
00 925 105 0	46.0	39	00 930 535 0	24.0	4	00 934 917 0	30.0	12	00 938 307 0	18.0	4	00 938 550 0	62.0	22
00 925 105 0	58.0	19	00 930 535 0	40.0	12	00 934 927 0	37.0	14	00 938 308 0	18.0	5	00 938 675 0	38.0	32
00 925 105 0	59.0	23	00 930 535 0	40.1	12	00 934 927 0	38.0	16	00 938 309 0	18.0	12	00 938 831 0	24.0	6
00 925 107 1	44.0	25	00 930 536 1	19.0	4	00 935 900 0	17.0	6	00 938 310 0	17.0	35	00 938 892 0	62.0	13
00 925 107 1	45.0	23	00 930 536 1	20.0	4	00 935 900 0	18.0	6	00 938 310 0	18.0	35	00 938 933 0	63.0	7
00 925 107 1	58.0	23	00 930 536 1	20.0	23	00 936 021 0	5.0	52	00 938 311 0	17.0	34	00 938 944 0	72.0	9
00 925 107 1	59.0	18	00 930 536 1	31.0	12	00 936 021 0	6.0	52	00 938 311 0	18.0	34	00 938 974 2	3.0	28
00 925 107 1	59.0	30	00 930 537 0	20.0	23	00 936 033 1	5.0	53	00 938 312 0	17.0	33	00 938 974 2	34.0	44
00 925 112 0	74.0	12	00 930 569 0	5.0	32	00 936 033 1	6.0	53	00 938 312 0	18.0	33	00 938 974 2	36.0	8
00 925 134 0	44.0	27	00 930 569 0	6.0	32	00 936 035 0	5.0	54	00 938 313 1	17.0	2	00 938 976 0	24.0	18
00 925 134 0	46.0	38	00 932 107 0	47.0	4	00 936 035 0	6.0	54	00 938 314 0	17.0	12	00 938 976 0	53.0	5
00 925 134 0	56.0	2	00 932 107 0	48.0	4	00 937 506 0	68.0	13	00 938 323 0	17.0	38	00 938 984 0	72.0	13
00 925 134 0	57.0	34	00 932 108 0	5.0	30	00 937 721 0	5.0	50	00 938 323 0	18.0	38	00 939 009 0	71.0	8
00 925 134 0	58.0	20	00 932 108 0	6.0	30	00 937 721 0	6.0	50	00 938 330 0	17.0	39	00 939 100 0	82.0	9
00 925 134 0	59.0	24	00 932 110 0	5.0	28	00 937 721 0	56.0	37	00 938 330 0	18.0	39	00 939 101 4	82.0	10
00 925 145 0	58.0	9	00 932 110 0	47.0	3	00 937 727 0	59.0	11	00 938 331 0	17.0	5	00 939 125 1	82.0	11
00 925 146 0	56.0	3	00 932 110 0	48.0	8	00 937 982 0	17.0	16	00 938 518 0	62.0	44	00 939 145 1	83.0	17
00 925 146 0	57.0	35	00 932 131 0	5.0	29	00 937 982 0	18.0	16	00 938 519 0	62.0	42	00 939 194 1	83.0	5
00 925 181 0	74.0	21	00 932 131 0	6.0	29	00 938 054 1	17.0	10	00 938 522 0	62.0	1	00 939 361 1	83.0	8
00 926 101 0	5.0	98	00 932 138 0	6.0	28	00 938 054 1	18.0	10	00 938 523 0	62.0	2	00 939 407 1	82.0	4
00 926 101 0	6.0	98	00 932 152 0	50.0	3	00 938 068 0	17.0	14	00 938 524 0	62.0	3	00 939 471 1	82.0	1
00 927 103 0	27.0	7	00 932 166 0	50.0	6	00 938 068 0	18.0	14	00 938 526 0	62.0	4	00 939 520 1	82.0	2
00 927 103 0	28.0	6	00 933 504 0	2.0	5	00 938 080 1	17.0	24	00 938 530 0	62.0	33	00 939 521 1	82.0	6
00 927 103 0	30.0	16	00 934 006 1	17.0	28	00 938 080 1	18.0	24	00 938 531 0	62.0	5	00 939 523 0	82.0	3
00 927 105 0	33.0	7	00 934 006 1	18.0	28	00 938 081 0	17.0	23	00 938 533 0	62.0	36	00 939 529 0	82.0	7
00 928 200 0	1.0	28	00 934 017 1	15.0	4	00 938 081 0	18.0	23	00 938 534 0	62.0	10	00 939 636 0	15.0	23
00 930 131 0	37.0	4	00 934 210 0	21.0	21	00 938 131 1	17.0	22	00 938 535 0	62.0	12	00 939 636 0	42.0	20
00 930 132 0	8.0	15	00 934 352 1	13.0	8	00 938 131 1	18.0	22	00 938 536 0	62.0	20	00 939 732 0	33.0	29
00 930 132 0	11.0	11	00 934 352 1	14.0	8	00 938 136 1	17.0	21	00 938 537 0	62.0	43	00 939 737 0	40.0	29
00 930 169 0	5.0	31	00 934 611 0	29.0	4	00 938 136 1	18.0	21	00 938 538 0	62.0	32	00 939 737 0	40.1	29

ID-NR.	TAFEL	POS.	ID-NR.	TAFEL	POS.	ID-NR.	TAFEL	POS.	ID-NR.	TAFEL	POS.	ID-NR.	TAFEL	POS.
ID-NO.	DIAG.	POS.	ID-NO.	DIAG.	POS.	ID-NO.	DIAG.	POS.	ID-NO.	DIAG.	POS.	ID-NO.	DIAG.	POS.
00 940 006 0	81.0	1	00 945 145 0	57.0	15	00 949 283 0	78.0	59	00 949 861 0	75.0	55	00 952 676 0	50.5	5
00 940 007 0	81.0	2	00 945 158 0	56.0	18	00 949 346 0	75.0	29	00 949 861 0	76.0	55	00 952 679 0	49.0	4
00 940 188 0	7.0	39	00 945 208 0	57.0	14	00 949 352 0	75.0	56	00 949 861 0	78.0	55	00 952 679 0	50.5	4
00 940 198 1	62.0	54	00 945 358 0	54.0	39	00 949 352 0	76.0	56	00 950 347 0	49.0	1	00 952 910 1	50.5	11
00 942 002 4	82.0	8	00 945 362 0	54.0	24	00 949 352 0	78.0	56	00 950 351 0	50.5	1	00 953 016 0	53.0	1
00 942 016 1	83.0	19	00 945 409 0	56.0	13	00 949 409 0	77.0	3	00 950 607 0	48.0	1	00 953 030 0	53.0	1
00 942 038 1	83.0	6	00 945 420 0	54.0	21	00 949 409 0	79.0	3	00 951 300 0	47.0	8	00 953 036 0	53.0	1
00 942 111 0	83.0	7	00 945 437 0	54.0	1	00 949 436 0	75.0	30	00 951 300 0	48.0	6	00 953 060 0	53.0	1
00 942 132 0	83.0	4	00 945 437 0	54.0	2	00 949 436 0	78.0	30	00 951 303 0	47.0	2	00 953 097 0	24.0	1
00 942 196 1	82.0	5	00 945 444 0	57.0	20	00 949 462 0	75.0	31	00 951 303 0	48.0	9	00 953 099 0	53.0	1
00 942 211 0	83.0	18	00 945 461 0	55.0	7	00 949 462 0	78.0	31	00 951 312 0	48.0	7	00 953 112 1	53.0	4
00 942 215 0	83.0	10	00 945 462 0	57.0	19	00 949 521 0	76.0	31	00 951 313 0	48.0	12	00 953 118 0	53.0	4
00 942 218 0	62.0	52	00 945 484 0	54.0	15	00 949 524 0	76.0	30	00 951 320 0	47.0	5	00 953 125 0	53.0	4
00 942 253 0	83.0	2	00 945 485 0	54.0	5	00 949 629 0	75.0	22	00 951 320 0	48.0	3	00 953 128 0	53.0	4
00 945 000 0	54.0	1	00 945 486 0	54.0	8	00 949 629 0	76.0	22	00 951 321 0	48.0	10	00 953 184 0	24.0	9
00 945 012 0	54.0	2	00 945 487 0	55.0	3	00 949 629 0	78.0	22	00 951 322 0	48.0	11	00 953 216 0	53.0	2
00 945 014 0	54.0	11	00 945 487 0	56.0	4	00 949 630 0	75.0	12	00 951 362 0	47.0	9	00 953 230 0	53.0	2
00 945 037 0	55.0	9	00 945 487 0	57.0	4	00 949 630 0	76.0	12	00 951 384 0	48.0	17	00 953 243 0	53.0	2
00 945 051 0	54.0	36	00 945 488 0	54.0	20	00 949 630 0	78.0	12	00 951 385 0	48.0	20	00 953 248 0	53.0	2
00 945 057 1	54.0	14	00 945 488 0	55.0	8	00 949 753 0	75.0	28	00 951 386 0	48.0	14	00 953 267 0	24.0	7
00 945 057 1	55.0	14	00 945 504 0	55.0	15	00 949 753 0	76.0	28	00 952 085 0	50.5	12	00 953 269 0	53.0	2
00 945 057 1	57.0	3	00 945 524 0	55.0	4	00 949 753 0	78.0	28	00 952 086 0	50.5	9	00 953 308 1	53.0	3
00 945 067 0	55.0	6	00 949 265 0	75.0	4	00 949 759 0	75.0	11	00 952 191 0	49.0	8	00 953 315 0	53.0	3
00 945 068 1	55.0	5	00 949 265 0	76.0	4	00 949 759 0	78.0	11	00 952 191 0	50.5	8	00 953 324 2	53.0	3
00 945 083 0	54.0	4	00 949 265 0	78.0	4	00 949 774 0	75.0	21	00 952 192 0	49.0	9	00 953 331 0	53.0	3
00 945 083 0	56.0	15	00 949 273 1	75.0	5	00 949 774 0	78.0	21	00 952 193 0	49.0	12	00 953 339 0	24.0	8
00 945 084 0	54.0	3	00 949 273 1	76.0	5	00 949 779 0	75.0	24	00 952 194 0	49.0	11	00 953 398 0	53.0	6
00 945 084 0	56.0	16	00 949 273 1	78.0	5	00 949 779 0	78.0	24	00 952 196 0	51.0	4	00 953 716 1	51.0	19
00 945 085 0	54.0	7	00 949 274 0	76.0	11	00 949 788 0	75.0	51	00 952 311 0	50.0	1	00 953 823 0	5.0	97
00 945 086 0	54.0	6	00 949 276 0	76.0	21	00 949 788 0	78.0	51	00 952 312 0	47.0	6	00 953 823 0	6.0	97
00 945 088 0	54.0	9	00 949 277 0	76.0	23	00 949 789 0	75.0	53	00 952 312 0	48.0	2	00 954 106 0	2.0	10
00 945 088 0	55.0	2	00 949 278 0	76.0	24	00 949 789 0	78.0	53	00 952 332 1	50.0	7	00 954 107 0	2.0	19
00 945 088 0	57.0	2	00 949 279 0	76.0	26	00 949 798 0	75.0	26	00 952 335 1	50.0	11	00 954 108 0	2.0	9
00 945 089 0	54.0	10	00 949 280 0	76.0	51	00 949 798 0	78.0	26	00 952 422 0	50.0	5	00 954 109 0	2.0	7
00 945 089 0	55.0	1	00 949 281 0	75.0	52	00 949 842 0	80.0	3	00 952 446 1	50.0	13	00 954 110 0	2.0	11
00 945 089 0	57.0	1	00 949 281 0	76.0	52	00 949 852 0	75.0	58	00 952 585 0	50.0	20	00 954 111 0	2.0	15
00 945 104 0	55.0	16	00 949 281 0	78.0	52	00 949 852 0	76.0	58	00 952 610 0	50.0	4	00 955 277 0	76.0	29
00 945 104 0	56.0	9	00 949 282 0	76.0	53	00 949 852 0	77.0	37	00 952 674 0	49.0	6	00 955 277 0	78.0	29
00 945 104 0	57.0	9	00 949 283 0	75.0	59	00 949 852 0	78.0	58	00 952 674 0	50.5	6	00 955 279 0	75.0	23
00 945 145 0	56.0	12	00 949 283 0	76.0	59	00 949 852 0	79.0	37	00 952 676 0	49.0	5	00 955 279 0	78.0	23

ID-NR. ID-NO.	TAFEL DIAG.	POS. POS.	ID-NR. ID-NO.	TAFEL DIAG.	POS. POS.	ID-NR. ID-NO.	TAFEL DIAG.	POS. POS.	ID-NR. ID-NO.	TAFEL DIAG.	POS. POS.	ID-NR. ID-NO.	TAFEL DIAG.	POS. POS.
00 955 293 0	5.0	58	00 956 160 0	77.0	96									
00 955 293 0	6.0	58	00 956 160 0	79.0	96									
00 955 295 0	78.0	13	00 956 162 1	77.0	30									
00 955 296 0	75.0	13	00 956 162 1	79.0	30									
00 955 309 0	76.0	13	00 956 234 0	77.0	1									
00 955 563 0	5.0	2	00 956 234 0	79.0	1									
00 955 563 0	6.0	2	00 956 235 0	77.0	2									
00 955 564 0	5.0	3	00 956 235 0	79.0	2									
00 955 564 0	6.0	3	00 956 236 0	77.0	5									
00 955 565 0	5.0	4	00 956 236 0	79.0	5									
00 955 567 0	5.0	8	00 956 237 0	77.0	6									
00 955 568 0	5.0	9	00 956 237 0	79.0	6									
00 955 568 0	6.0	9	00 956 239 0	77.0	42									
00 955 569 0	5.0	10	00 956 239 0	79.0	42									
00 955 569 0	6.0	10	00 956 240 0	77.0	43									
00 955 570 0	5.0	11	00 956 240 0	79.0	43									
00 955 570 0	6.0	11	00 956 246 0	79.0	30									
00 955 571 0	5.0	12	00 956 250 0	75.0	1									
00 955 571 0	6.0	12	00 956 426 0	77.0	22									
00 955 592 0	6.0	4	00 956 426 0	79.0	22									
00 955 594 0	6.0	8	00 956 430 0	77.0	23									
00 955 614 0	5.0	1	00 956 430 0	79.0	23									
00 955 615 0	5.0	7	00 956 439 0	77.0	21									
00 955 617 0	6.0	1	00 956 439 0	79.0	21									
00 955 618 0	6.0	7												
00 956 022 0	77.0	97												
00 956 025 0	79.0	97												
00 956 045 1	76.0	1												
00 956 046 0	78.0	1												
00 956 119 0	77.0	31												
00 956 119 0	79.0	31												
00 956 120 0	77.0	36												
00 956 120 0	79.0	36												
00 956 139 0	77.0	12												
00 956 139 0	79.0	12												
00 956 140 0	77.0	13												
00 956 140 0	79.0	13												
00 956 141 1	77.0	30												
00 956 142 1	77.0	95												
00 956 142 1	79.0	95												

Verwenden Sie nur

Original-KRONE-Ersatzteile!

Das gibt Sicherheit und spart Kosten!

Original-KRONE-Ersatzteile bieten die Garantie für höchste Verschleißfestigkeit, lange Lebensdauer und preiswerten Einkauf!

Sie bekommen bei Krone nur Materialien in einwandfreier Qualität und absolut passend für Ihre KRONE-Maschinen. Bei Verwendung von Original-KRONE-Ersatzteilen entspricht das Gerät in Funktion und Arbeitsweise wieder der ursprünglichen Ausführung!

Imitationen und Kopien von Teilen, speziell auf dem Sektor Verschleißteile halten nicht das, was sie vom Aussehen vielleicht versprechen. Material-Qualität kann man schlecht optisch prüfen - daher größte Vorsicht bei Billigangeboten!

**Darum lieber gleich
Original-KRONE-Ersatzteile!**

**Ersatzteil-Katalog auch
auf CD-ROM erhältlich!**

Use

Original-KRONE parts only

**This will increase operational reliability
and help to save costs!**

Original-KRONE-spare parts give you the guarantee of maximum resistance to wear, long life and low prices!

KRONE provides you with parts of first-rate quality which are perfectly suitable for your KRONE machine. By using original KRONE parts you can be sure that function and mode of operation are again as satisfactory as on a new machine!

Imitations and copies of parts, in particular working parts, are not as reliable as they seem to be! The quality of material can hardly be checked with the eye - it is therefore not advisable to purchase imitation parts even if these are cheaper.

**In any case it's better
to use original KRONE parts!**

**Sparte parts list also
available as CD-ROM!**

N'utiliser que

**des pièces de rechange
d'origine KRONE!**

**Vous augmentez ainsi la sécurité de
fonctionnement et vous réduisez
considérablement vos coûts!**

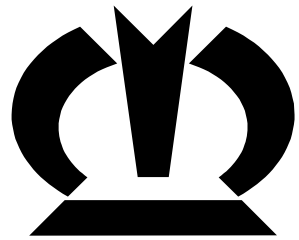
Les pièces de rechange d'origine Krone vous donnent la sécurité d'une exceptionnelle résistance à l'usure, d'une longue durée d'utilisation et de prix avantageux.

KRONE vous offre uniquement des pièces de première qualité parfaitement adaptées à votre machine KRONE. En utilisant des pièces de rechange d'origine KRONE vous pouvez être sûr que fonctionnement et le mode de travail sont identiques à ceux d'une machine nouvelle.

Les imitations et copies de pièces, tout particulièrement des pièces d'usure, ne tiennent pas ce qu'elles promettent par leur apparence! En effet il n'est guère possible de vérifier visuellement la qualité d'une matière. Il est donc prudent de juger avec scepticisme les pièces de rechange à bas prix!

**De toute façon il est raisonnable de donner la préférence au
pièces de rechange d'origine KRONE!**

**Catalogue de pièces de rechange
également disponible sur CD-ROM!**



KRONE

... konsequent, kompetent

**Maschinenfabrik
Bernard Krone GmbH**

Heinrich-Krone-Straße 10, D-48480 Spelle
Postfach 11 63, D-48478 Spelle

Phone +049 (0) 59 77/935-0
Fax +049 (0) 59 77/935-339 - Zentrale
Fax +049 (0) 59 77/935-239 - ET-Lager

Internet: <http://www.krone.de>
eMail: info.ldm@krone.de