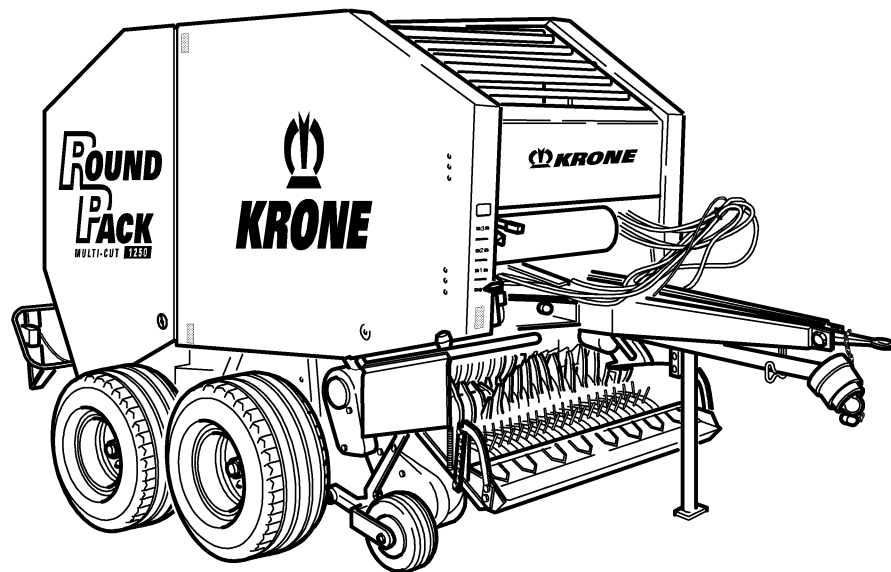




ERSATZTEILE

SPARE PARTS

PIÈCES DETACHEES



000 001 029 03 H - 28/11/2005

RP 1250

RP 1550

RP 1250 MC

RP 1550 MC

ab Masch.-Nr.
from mach.-no.
à partir de mach.-no

531 978 - 706 400

/ 000 001 029 03 H /

Erläuterungen Illustration Illustration

Gültigkeit dieser Tafel
Validity of this diagram
Validité du diagramme

Nr. der Zeichnung, die zu dieser Seite gehört
No. of drawing belonging to this page
No. du dessin appartenant à cette page

Tafel-Nr.
No. of diagram
No. de diagramme

Bennung dieser Tafel
Denomination of this diagram
Dénomination du diagramme

Maschinentypen
Type of machines
Type de machines

Nr. dieser Ersatzteilliste
No. of this spare part list
No. de cette liste des pièces de rechange

Tragrahmen / Schutze kpl. Frame / Guard cpl. Cadre / Protecteurs cpl.						000 001 084 00		
					585 000 - 597 629	C D R O M	444 841 1	4.0
Pos.	ID-Nr.	Benennung	Description	Description	Masch.-Nr.			
1	00 259 671 0	Tragrahmen links	Frame left	Cadre gauche	585 000 - 597 629	x		
	00 259 627 0	Tragrahmen rechts	Frame right	Cadre droite	585 000 - 597 629	x		
	00 901 491 0	6kt-Schraube	Hex head bolt	Boulon tete hex	590 000	x		M 16 X 130
3	00 909 912 0	Sperkantscheibe	Detent edged washer	Disque à bord d'arrêt	597 629	x		SKM 16

Dieses Ersatzteil ist gültig ab Masch.Nr. 590 000
This spare part is valid from mach. no. 590 000
Cette pièce de rechange est valable à partir de no. de machine 590 000

Dieses Ersatzteil ist gültig von Masch.Nr. 585 000 bis Masch.Nr. 597 629
This spare part is valid from mach. no. 585 000 up to mach. no. 597 629
Cette pièce de rechange est valable à partir de no. de machine 585 000 jusqu'au no. 597 629

Dieses Ersatzteil ist gültig bis Masch.Nr. 597 629
This spare part is valid up to mach. no. 597 629
Cette pièce de rechange est valable jusqu'au no. de machine 597 629

Bestell-Nr.
Order no.
No. de commande

Position des Ersatzteiles in der Zeichnung
Position of spare part in the drawing
Position de la pièce de rechange au dessin

**Ersatzteil-Katalog auch
auf CD-ROM erhältlich!**
**Spare parts list also
available as CD-ROM!**
**Catalogue de pièces de rechange
également disponible sur CD-ROM!**

Anzahl Teile je Typ

X = nach Bedarf
Kein Eintrag = Keine Verwendung für diesen Typ

Quantity of parts for each type

X = as needed
No entry = No use for this type

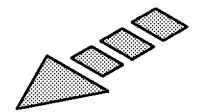
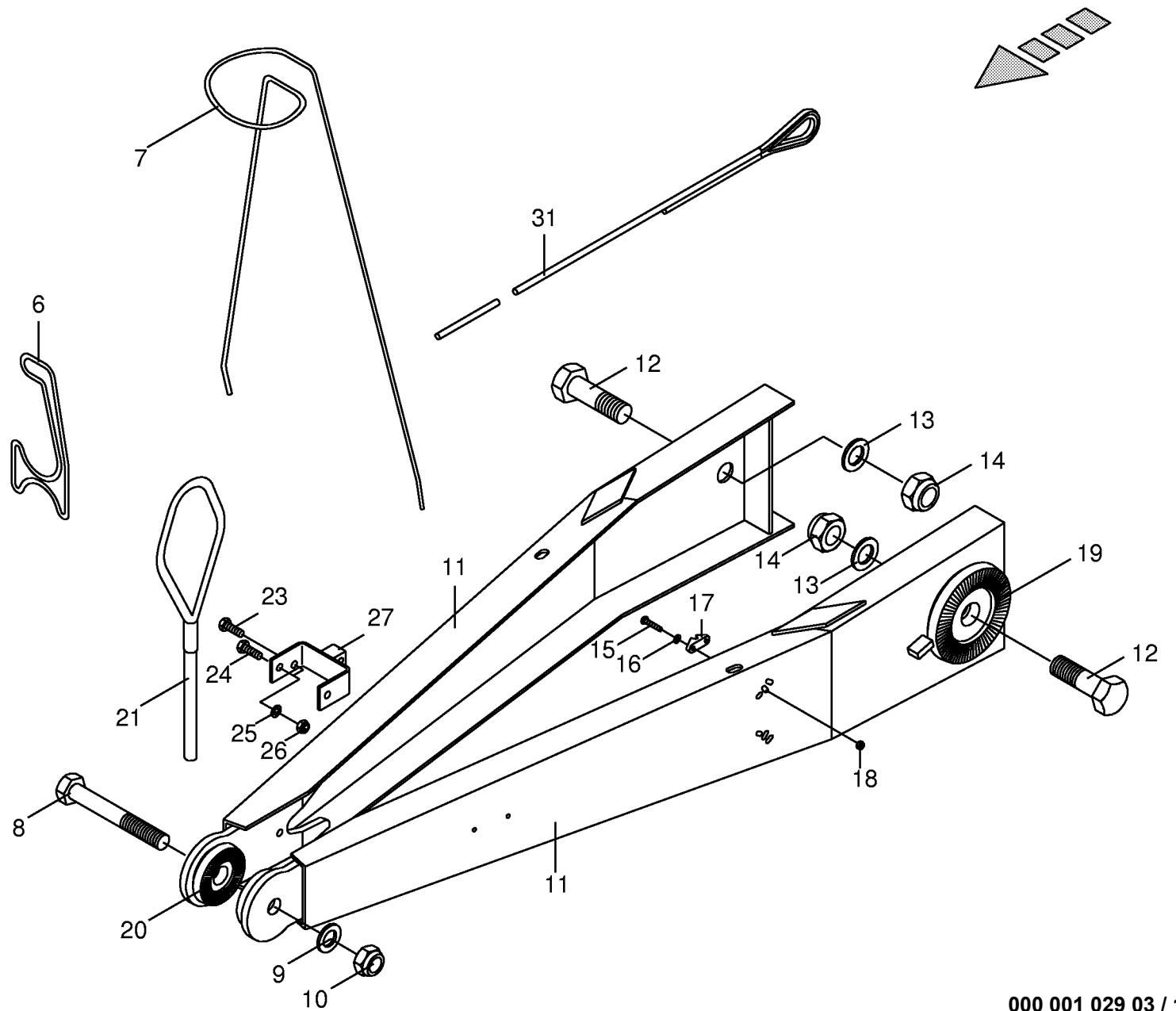
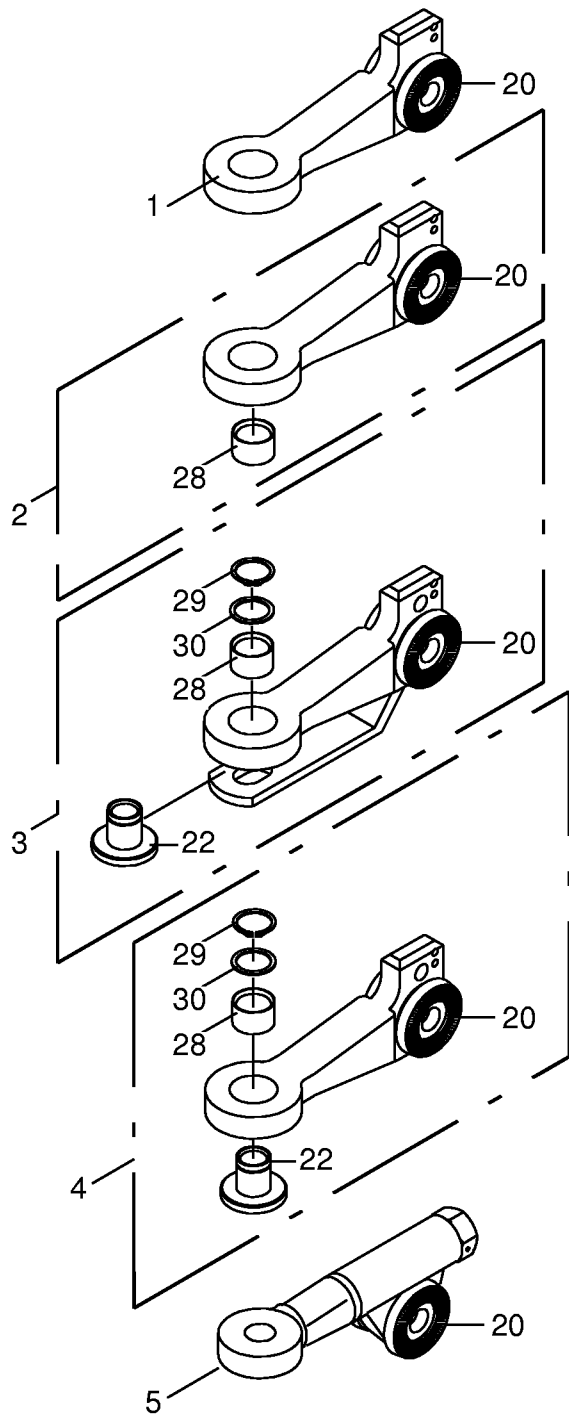
Quantité de pièces de chaque type

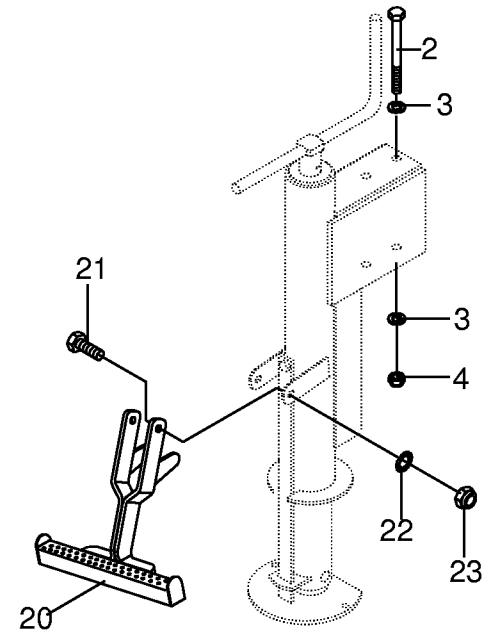
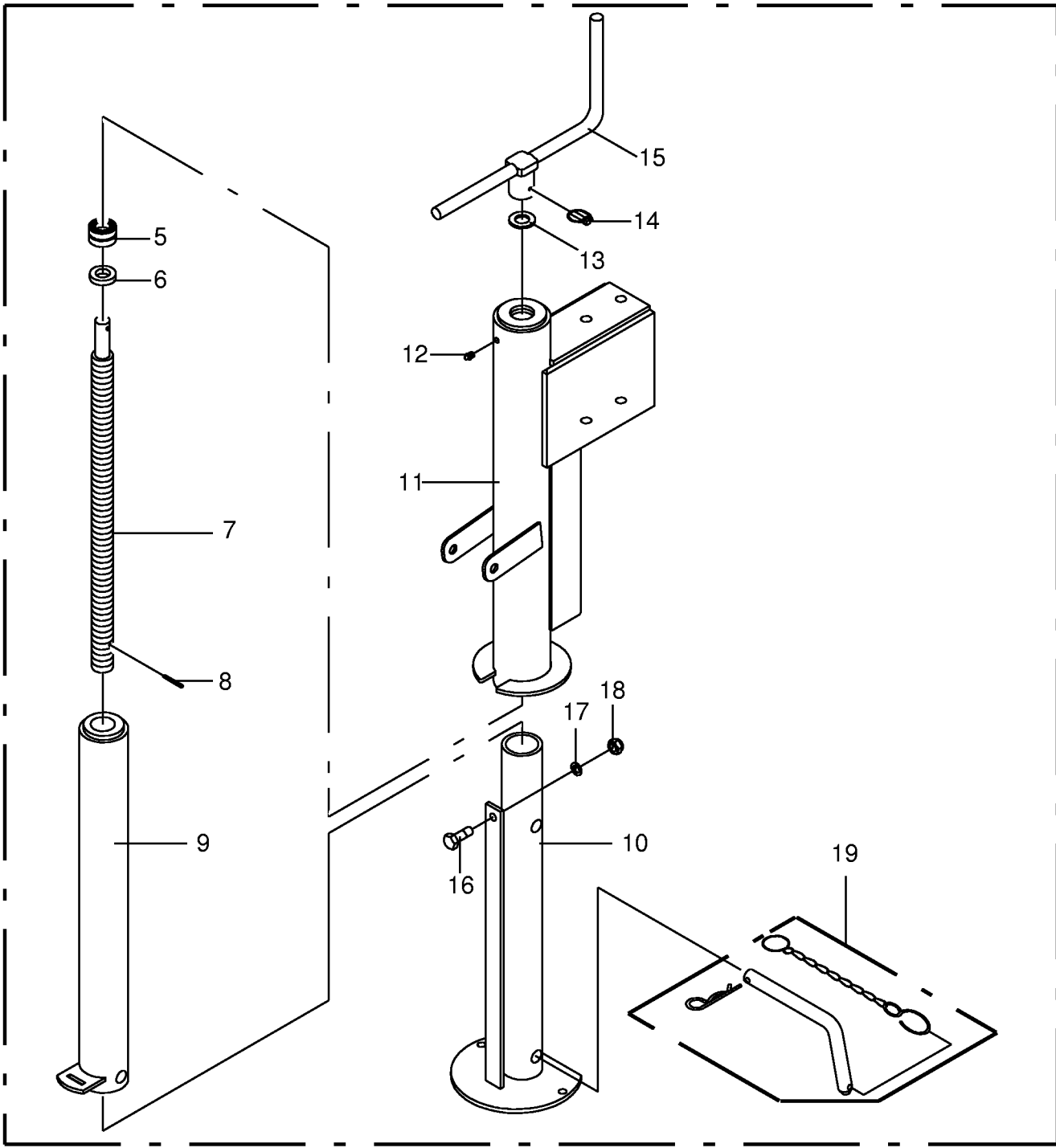
X = selon besion
Aucune inscription = Pa d'utilisation pour ce type

INHALTSVERZEICHNIS	TABLE OF CONTENTS	TABLE DES MATIERES	TAFEL DIAGRAM DIAGRAMME
Deichsel	Drawbar	Timon	1.0
Stützfuß	Supporting foot	Béquille	2.0
Gehäuse vorne mit Arretierung	Front frame with twine stop	Bâti avant avec frein	3.0
Anbauteile für Getriebe	Mounting parts for gearbox	Pieces de montage pour carter	4.0
Hauptgetriebe 540 U/min	Main gearbox 540 U/min	Carter principal 540 U/min	5.0
Hauptgetriebe 1000 U/min	Main gearbox 1000 U/min	Carter principal 1000 U/min	6.0
Gehäuse mitte	Frame center	Bâti centre	7.0
Gehäuse hinten	Frame back	Bâti arrière	8.0
Umlenkachse für Rollboden	Deflector axle for balin chain	Deflectrice axe for chaîn de pressage	9.0
Umlenkachse für Rollboden	Deflector axle for balin chain	Deflectrice axe for chaîn de pressage	9.1
Rollbodenantrieb	Baling floor drive	Entraînement du fond de pressage	10.0
Rollboden mit Spanner	Baling foor with expander	Fond de pressage	11.0
Rollboden	Baling foor	Fond de pressage	12.0
Förderaggregat montiert	Feed unit installed	Organe de convoyage monte	13.0
Schneidwalze montiert	Cutting roller, installed	Rotor de coupe, monte	14.0
Fremdkörpersicherung - Messerschaltung	Safety device against foreign bodies	Sécurité contre corps étrangers	15.0
Anbauteile Pick-up	Mounting parts Pick-up	Pieces de montage Pick-up	16.0
1900 er Pick-up Trommel	1900 er Pick-up drum	1900 er Pick-up	18.0
Förderschnecke mont. 1900er Pick-up	Feed auger installed	Vis d'amenee de convoyage montee	20.0
Pick-up Antrieb rechts	Pick-up drive R.H.	Entraînement du pick-up droite	21.0
Kettenspannung Antrieb rechts	Chain tension - drive system	Tension de chaînes-systeme d'entraînemen	22.0
Pick-up Antrieb links	Pick-up drive L.H.	Entraînement du pick-up gauche	23.0
Stützrad seitlich	Side view of supporting wheel	Roue latérale	24.0
Stützrad seitlich	Side view of supporting wheel	Roue latérale	24.1
Prallblech 1900 breit	Baffle plate	Séparateur en chicanes	26.0
Rollenniederhalter 1900 breit	Roll-type crop guard	Engalisateur à rouleaux	26.5
Rollenniederhalter	Roll-type crop guard	Engalisateur à rouleaux	26.6
Kettenantrieb rechts	Chain drive rh side	Entraînement par chaîne côte droit	27.0
Kettenantrieb links	Chain drive lh side	Entraînement par chaîne côte gauche	28.0
Spiralwalze mit Abstreiferbalken	Spiral roller with stripper bar	Rouleau spiral avec barre racleuse	29.0
Kettenspanner für Starterwalze re.	Chain tensioner for starter roller	Tendeur de chaîn pour rouleau starter	30.0
Starterwalze	Starter roller	Rouleau starter	31.0
Gehäuseverriegelung	Reargate lock	Verrouillage porte arrière	32.0
Füllanzeige	Filling indicator	Indicateur	33.0
Doppelbindevorrichtung	Double twine tying mechanism	Mécanisme de liage double	34.0
Doppelbindfadenführung	Double twine unit	Mecanisme liage double	35.0
Anbauteile für Kombination NETZ/GARN	Mounting parts for net/twine wrap	Pièces de montage pour filet/ficelle	36.0
Doppelbindevorrichtung kpl.	Double twine tying mechanism cpl.	Mécanisme de liage double cpl.	36.1
Anbauteile für Kombination NETZ/GARN	Mounting parts for net/twine wrap	Pièces de montage pour filet/ficelle	36.3
Schwinge	Oscillating lever	Maniwelle oscillante	37.0

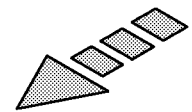
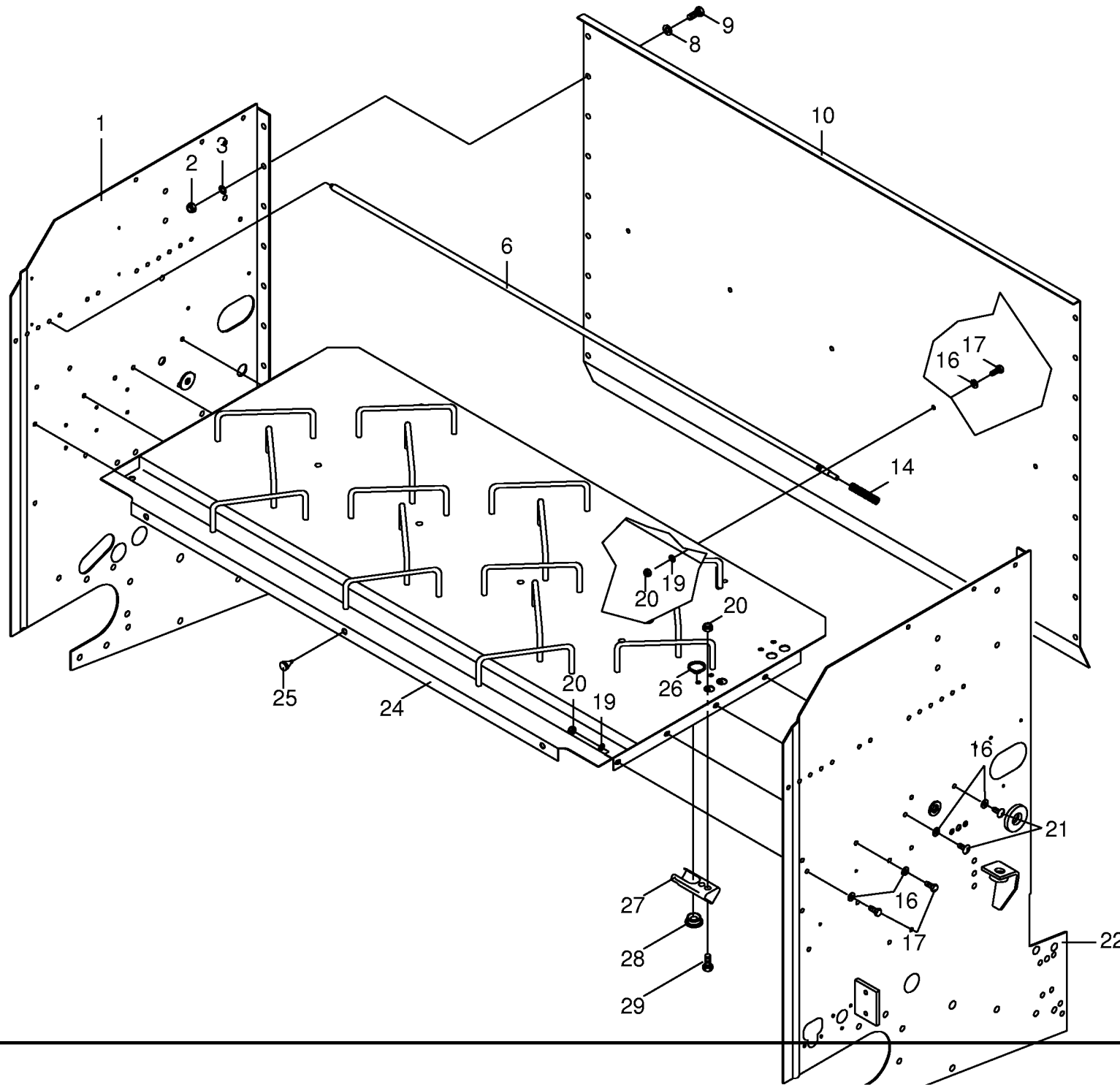
INHALTSVERZEICHNIS	TABLE OF CONTENTS	TABLE DES MATIERES	TAFEL DIAGRAM DIAGRAMME
Wickelvorrichtung m. Zubehör	Wrapping attachment and additional parts	Système liage avec accessoires	38.0
Rollenhalter und Bremse	Roll holder and brake	Support de rouleau et frein	39.0
Gummirolle montiert	Rubber roller installed	Rouleau caoutchou montee	40.0
Wickelvorrichtung mit Zubehör	Wrapping attachment and additional parts	Système liage avec accessoires	41.0
Anbauteile - Netzbremse lösen	Mounting parts - net brake loosen	Pièces de montage - filet frein dévissen	42.0
Messerschaltung Medium			42.2
Ballenauswerfer	Bale ejecter	Ejecteur de balle	43.0
Auffangblech	Collecting plate	Tôle réceptrice	44.0
Hydraulik Pick-up Standard	Hydraulic pick-up lift	Relevage hydraulique du pick-up	45.0
Hydr.-elektr Pick-up- Messer 0 Schaltung	Hydraulic- Pick-up- Blades 0 positining	Circuit hydraulique	46.0
Hydraulik- Pick-up- Messer 0 Schaltung	Hydraulic- Pick-up- Blades 0 positining	Circuit hydraulique	46.5
Hydraulik Heckklappe	Rear gate hydraulics	Système hydraulique porte arrière	47.0
Laufachse A.D.R AD 60640-49	Axle A.D.R AD 60640-49	Essieu A.D.R AD 60640-49	48.0
Bremsachse A.D.R AD 60640K-46	Brake axle A.D.R AD 60640K-46	Essieu A.D.R AD 60640K-46	49.0
Tandemachse PBA -St 5006	Tandem axle PBA -St 5006	Essieu tandem PBA -St 5006	50.0
Tandemachse - Export	Tandem axle	Essieu tandem	50.5
Bremstrommel für Tandemaggregate BPW	Brake drum for tandem axle assy BPW	Tambour de frein BPW	51.0
Tandemachse	Tandem axle	Essieu tandem	51.1
Handbremse montiert	Handbrake installed	Frein à main monte	52.0
Bereifung	Tyres	Pneumatiques	53.0
Brems-u.-Vorrats-Kupplung z.Bremsventil	Brake coupling to brake valve	Accouplement de frein robinet de freinag	54.0
Vom Bremsventil zum Kessel	Brom brake valve to reservoir	Robinet de freinage reservoir	55.0
Vom Bremsventil zur Einzelachse	Front brake valve to axle	Robin de freinage essieu	56.0
Vom Bremsventil zur Tandemachse	From brake valve to tandem axle	Robin de freinage essieu tandem	57.0
Vom Bremsventil zur Tandemachse	From brake valve to tandem axle	Robin de freinage essieu tandem	57.1
Hydraulik (Tandem + Einzelachse)	Hydraulic (tandem + single axle)	Hydraulique (tandem + essieu simple)	58.0
Hilfsbremse (Tandem + Einzelachse)	Auxiliary brake (tandem + single axle)	Frein auxiliaire(tandem + essieu simple)	59.0
Hydraulikteile für Tandemachse	Hydraulic parts for tandem axle	Hydraulique pièces pour tandem	60.0
Hydraulikteile für Tandemachse	Hydraulic parts for tandem axle	Hydraulique pièces pour essieu tandem	60.1
Hydraulikteile für Tandemachse - Export	Hydraulic parts for tandem axle	Hydraulique pièces pour tandem	60.5
Hydraulikteile für Einzelachse	Hydraulic parts for single axle	Hydraulique pièces pour tandem	61.0
Zentralschmierung- Öl	Central lubrication system - oil	Système de lubrification central-huile	62.0
Zentralschmierung- Öl	Central lubrication system - oil	Système de lubrification central-huile	62.1
Zentralschmierung - Fett	Central lubrication system - grease	Système de lubrification central-graisse	63.0
Garnstarter Elektrisch Einfach	Electric twine starter	Declencheur de ficelle électrique	64.0
Standard-Elektro	Standard-electrics	Equipement électronique standard	65.0
Verteiler - Standardelektronik	Ditributor for standard control	Distributeur pour commande standard	66.0
Standart-Bedienung-Medium	standart control	commande standart	66.1
Verteiler - Standardelektronik	Ditributor for standard control	Distributeur pour commande standard	67.0
Elektronische Komfortbedienung	Electric comfort control unit	Commande électrique confort	68.0

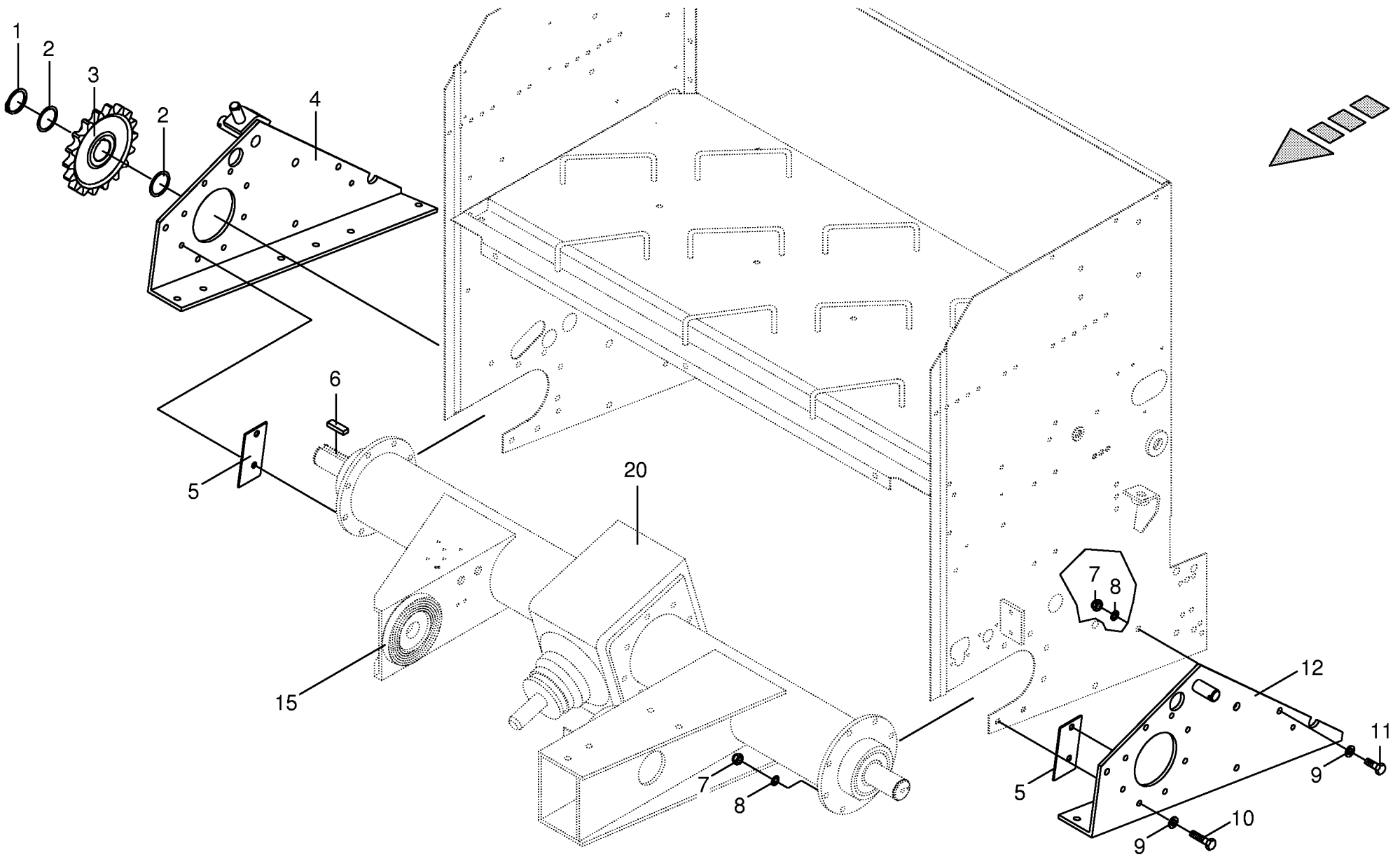
INHALTSVERZEICHNIS	TABLE OF CONTENTS	TABLE DES MATIERES	TAFEL DIAGRAM DIAGRAMME
Verteiler für Komfortelektronik	Distributor for comfort control	Distributeur pour commande confort	69.0
Verteiler für Komfortelektronik	Distributor for comfort control	Distributeur pour commande confort	70.0
Schutze vorne	Front guard	Protecteur avant	71.0
Schutze vorne	Front guard	Protecteur avant	72.0
Schutze hinten	Rear guard	Tole de protection arriere	73.0
Beleuchtung	Lighting	Installation d'éclairage	74.0
Gelenkwelle 540 U/min Nockenschaltkuppl.	P.T.O shafts WWE2380-SD25K64/2R	Arbre à cardans	75.0
Gelenkwelle Multi-Cut 540 U/min	P.T.O shafts	Arbre à cardans	76.0
BYPY-Gelenkwelle 1000 U/min 80 Grad	BYPY-PTO-shaft	BYPY Transmission à cardan	77.0
Gelenkwelle 1000 U/min Nockenschaltkuppl	P.T.O shafts	Arbre à cardans	78.0
BYPY-Gelenkwelle 540 U/min 80 Grad	BYPY-PTO-shaft	BYPY Transmission à cardan	79.0
BYPY-Gelenkwelle 540 U/min 80 Grad	BYPY-PTO-shaft	BYPY Transmission à cardan	79.1
Schutztopf	Protecting cup	Pot de protection	80.0
Vorlegekeil	Wheel chock	Cale de freinage	81.0
Rotor-Rückdrehsicherung	Rotor reversing device		81.5
Rotor-Rückdrehsicherung	Rotor reversing device		81.6
Sicherheitsaufkleber	Warning signs	Plaque indicatrices de securite	82.0
Hinweisaufkleber	General information labels	Plaque indicatrices generales	83.0

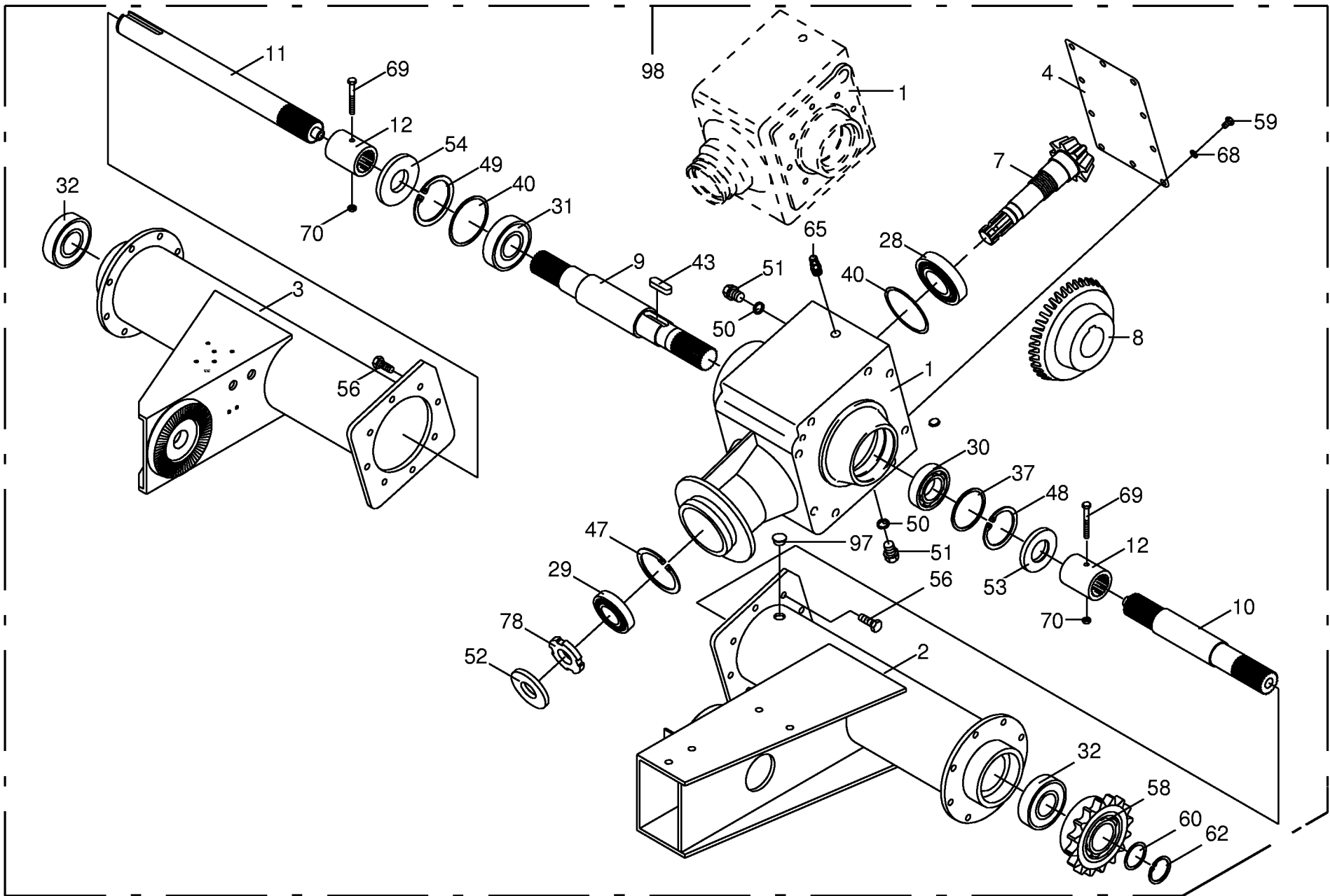




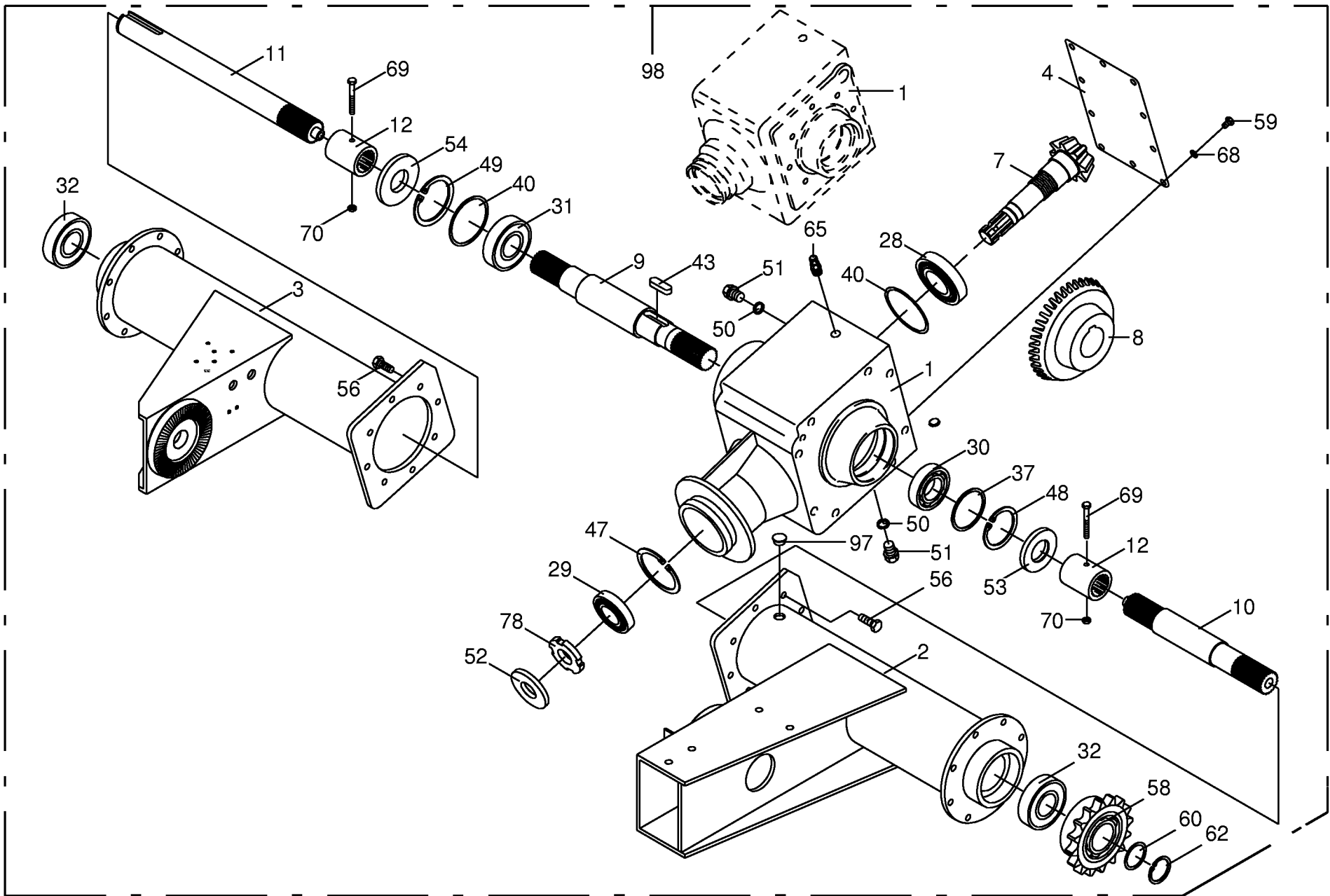
1

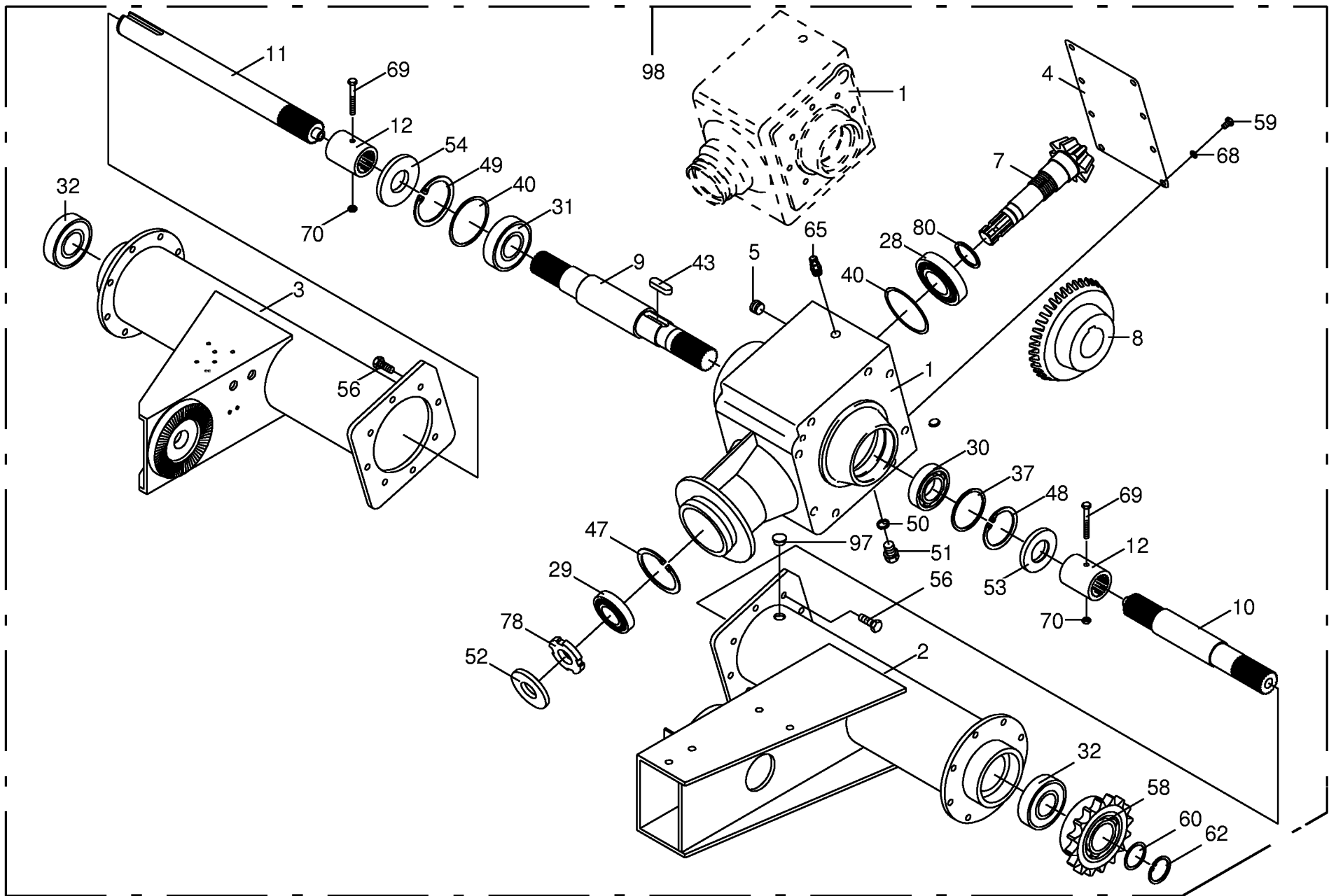




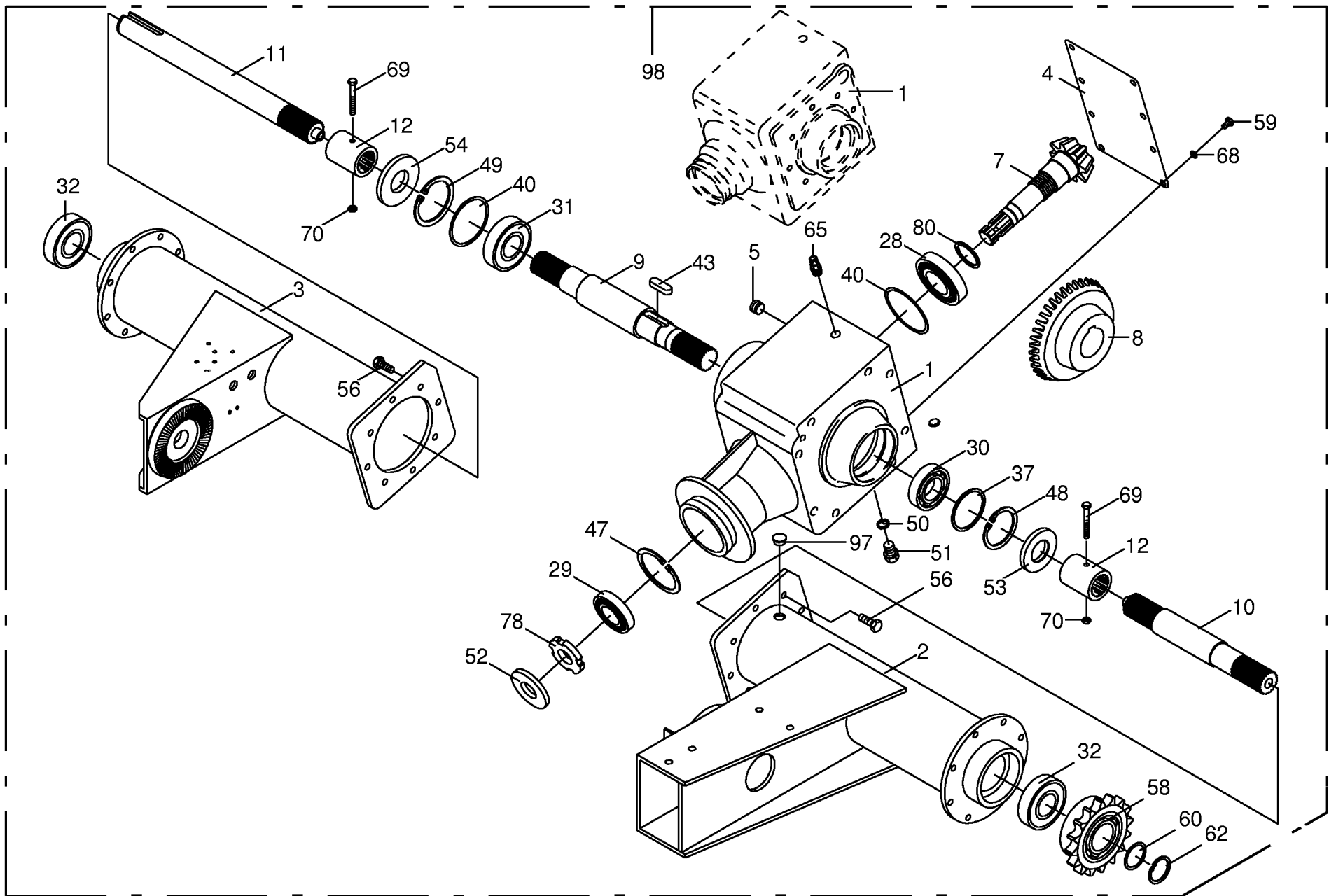


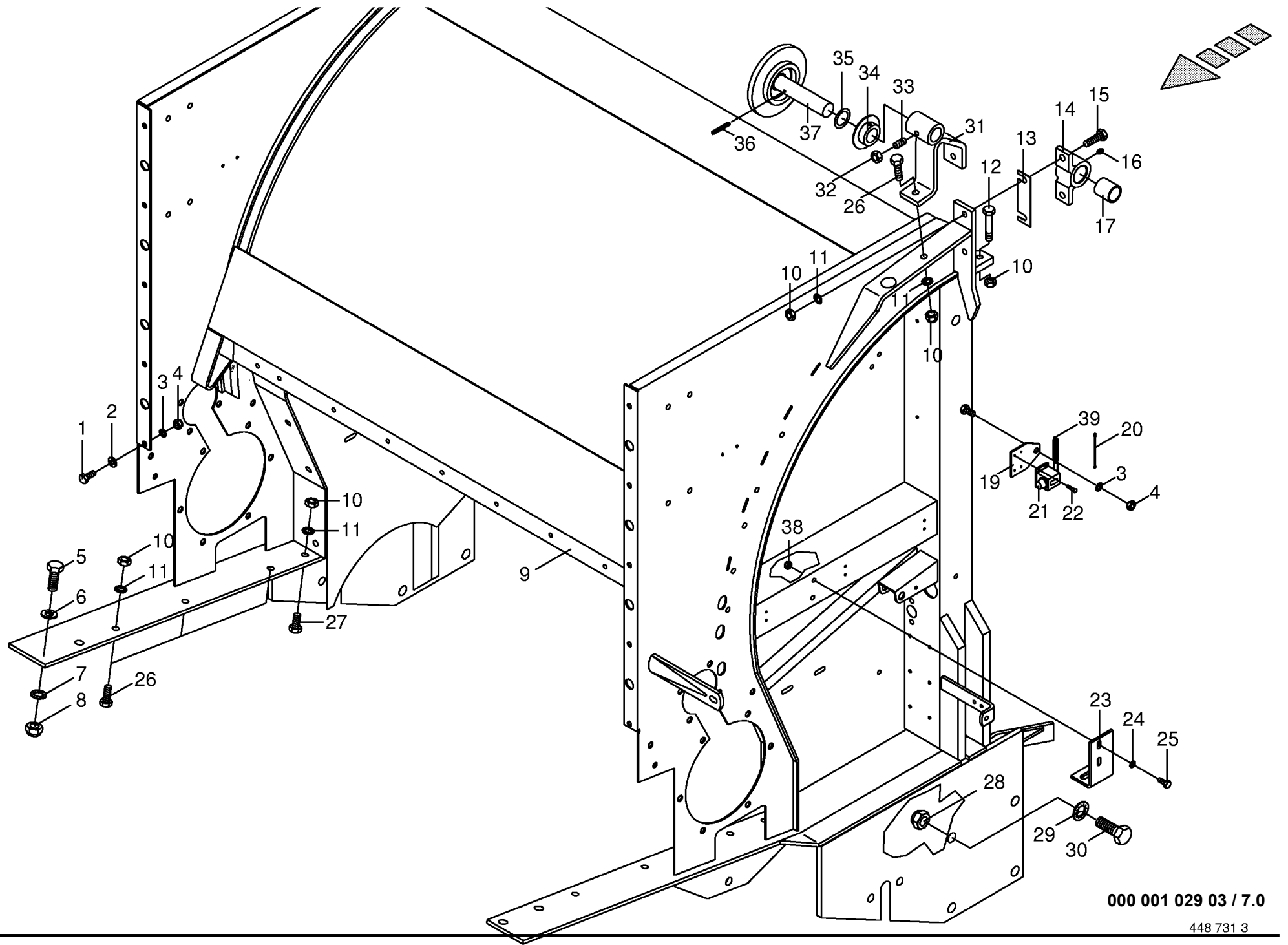
Hauptgetriebe 540 U/min Main gearbox 540 U/min Carter principal 540 U/min					531978 - 706400	R P 1 2 5 0	R P 1 5 5 0	R P 1 2 5 0 M C	R P 1 5 5 0 M C	000 001 029 03 448 932 3 5.0
Pos.	ID-Nr.	Benennung	Description	Description	Masch.-Nr-					Bemerkung/Remarks/Remarque
1	00 290 553 0	Getriebegehäuse	Gearbox housing	Carter du boîte de vitesses		x	x	x	x	
2	00 955 563 0	Getriebehals links	Gearbox neck left	Collet d'engrenage gauche		x	x	x	x	
3	00 955 564 0	Getriebehals rechts	Gearbox neck rh	Collet d'engrenage droite		x	x	x	x	
4	00 290 550 0	Getriebedeckel	Gearbox cover	Couvercle du boîte de vitesses		x	x	x	x	
7	00 955 615 0	Ritzelwelle	Pinion shaft	Arbre de pignon		x	x	x	x	Z=11
8	00 955 567 0	Kegelrad	Bevel wheel	Pignon conique		x	x	x	x	Z=25
9	00 955 568 0	Getriebewelle	Gearbox shaft	Arbre de boîte de vitesse		x	x	x	x	
10	00 955 569 0	Antriebswelle links	Drive wheel L.H.	Arbre d'entraînement gauche		x	x	x	x	
11	00 955 570 0	Antriebswelle rechts	Drive wheel R.H.	Arbre d'entraînement droite		x	x	x	x	
12	00 955 571 0	Profilbuchse	Shaft protection	Protecteur pour arbre		x	x	x	x	
28	00 932 110 0	Kegelrollenlager	Tap. roll. bearing	Roulem.roul.con.		x	x	x	x	30211 A
29	00 932 131 0	Kegelrollenlager	Tap. roll. bearing	Roulem.roul.con.		x	x	x	x	32009
30	00 932 108 0	Kegelrollenlager	Tap. roll. bearing	Roulem.roul.con.		x	x	x	x	30209 A
31	00 930 169 0	Rillenkugellager	Bearing	Roulement rainure a billes		x	x	x	x	6309
32	00 930 569 0	Rillenkugellager	Bearing	Roulement rainure a billes		x	x	x	x	6309 2 RS
37	00 910 854 0	Passscheibe	Shim ring	Cale		x	x	x	x	75 X 85 X 0,5
	00 910 855 0	Passscheibe	Shim ring	Cale		x	x	x	x	75 X 85 X 0,3
	00 910 856 0	Passscheibe	Shim ring	Cale		x	x	x	x	75 X 85 X 0,1
40	00 911 168 0	Passscheibe	Shim ring	Cale		x	x	x	x	90 X 100 X 1,0
	00 911 166 0	Passscheibe	Shim ring	Cale		x	x	x	x	90 X 100 X 0,3
	00 911 165 0	Passscheibe	Shim ring	Cale		x	x	x	x	90 X 100 X 0,1
43	00 915 009 0	Paßfeder	Flat key	Clavette noyee		x	x	x	x	B 16 X 10 X 50
47	00 911 670 0	Sicherungsring	Circlip	Circlip		x	x	x	x	1 75 X 2,5
48	00 911 676 0	Sicherungsring	Circlip	Circlip		x	x	x	x	1 85 x 3,0
49	00 911 686 0	Sicherungsring	Circlip	Circlip		x	x	x	x	1 100 X 3,0
50	00 937 721 0	Dichtring	Gasket ring	Bague d'étanchéité		x	x	x	x	16 X 22 X 1,5
51	00 906 007 0	Verschlußschraube	Screw plug	Bouchon fileté		x	x	x	x	M 16 X 1,5
52	00 936 021 0	Radial-Wellendichtring	Radial-shaft sealing ring	Radial-bague d'étanchéité		x	x	x	x	35x80x12 B2
53	00 936 033 1	Radial-Wellendichtring	Radial-shaft sealing ring	Radial-bague d'étanchéité		x	x	x	x	AS 45 X 85 X 10
54	00 936 035 0	Radial-Wellendichtring	Radial-shaft sealing ring	Radial-bague d'étanchéité		x	x	x	x	45x100x10 AS
56	00 900 656 0	6kt-Schraube	Hex head bolt	Boulon tête hex		x	x	x	x	M 12 X 30
58	00 955 293 0	Sperrkeilfreilauf	Block-key free wheel mechanism	Coin blockage de roue libre		x	x	x	x	
59	00 900 617 0	6kt-Schraube	Hex head bolt	Boulon tête hex		x	x	x	x	M 8 X 30
60	00 910 898 0	Passscheibe	Shim ring	Cale		x	x	x	x	45 X 55 X 0,5
	00 910 894 0	Passscheibe	Shim ring	Cale		x	x	x	x	45 X 55 X 0,3
	00 910 893 0	Passscheibe	Shim ring	Cale		x	x	x	x	45 X 55 X 0,1
62	00 911 549 0	Sicherungsring	Circlip	Circlip		x	x	x	x	A 45 X 1,75
65	00 919 816 0	Belüftungsfilter	Breather	Reniflard		x	x	x	x	M 16 X 1,5





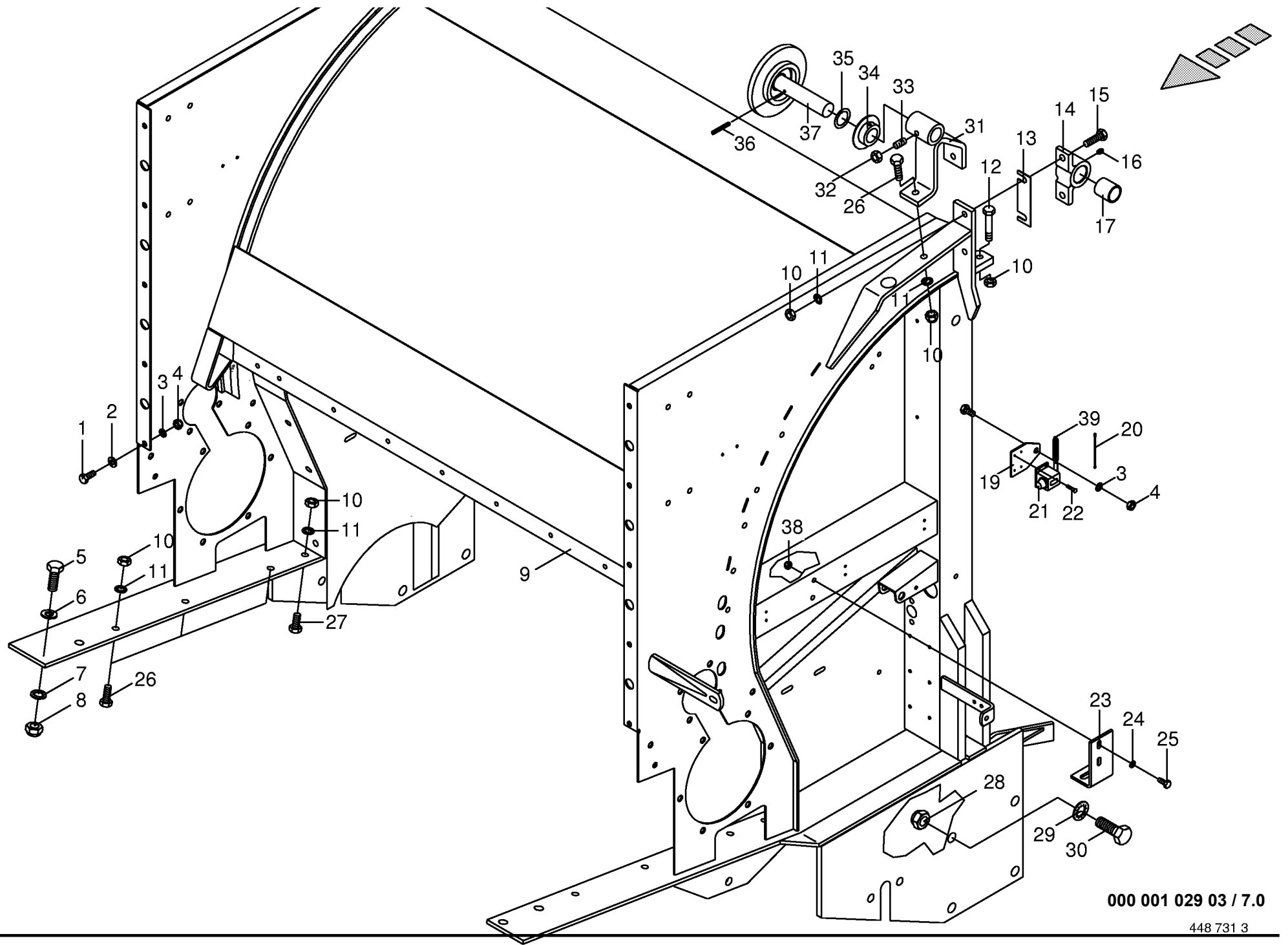
Hauptgetriebe 1000 U/min Main gearbox 1000 U/min Carter principal 1000 U/min					531978 - 623000	R P 1 2 5 0	R P 1 5 5 0	R P 1 2 5 0 M C	R P 1 5 5 0 M C	000 001 029 03 448 932 2 6.0
Pos.	ID-Nr.	Benennung	Description	Description	Masch.-Nr-					Bemerkung/Remarks/Remarque
1	00 955 617 0	Getriebegehäuse	Gearbox housing	Carter du boîte de vitesses		x	x	x	x	
2	00 955 563 0	Getriebehals links	Gearbox neck left	Collet d'engrenage gauche		x	x	x	x	
3	00 955 564 0	Getriebehals rechts	Gearbox neck rh	Collet d'engrenage droite		x	x	x	x	
4	00 955 592 0	Getriebedeckel	Gearbox cover	Couvercle du boîte de vitesses		x	x	x	x	
5	00 906 037 0	Verschlußschraube	Screw plug	Bouchon fileté		x	x	x	x	M 16 X 1,5
7	00 955 618 0	Ritzelwelle	Pinion shaft	Arbre de pignon		x	x	x	x	Z=9
8	00 955 594 0	Kegelrad	Bevel wheel	Pignon conique		x	x	x	x	Z=37
9	00 955 568 0	Getriebewelle	Gearbox shaft	Arbre de boîte de vitesse		x	x	x	x	
10	00 955 569 0	Antriebswelle links	Drive wheel L.H.	Arbre d'entraînement gauche		x	x	x	x	
11	00 955 570 0	Antriebswelle rechts	Drive wheel R.H.	Arbre d'entraînement droite		x	x	x	x	
12	00 955 571 0	Profilbuchse	Shaft protection	Protecteur pour arbre		x	x	x	x	
28	00 932 138 0	Kegelrollenlager	Tap. roll. bearing	Roulem.roul.con.		x	x	x	x	30309 A
29	00 932 131 0	Kegelrollenlager	Tap. roll. bearing	Roulem.roul.con.		x	x	x	x	32009
30	00 932 108 0	Kegelrollenlager	Tap. roll. bearing	Roulem.roul.con.		x	x	x	x	30209 A
31	00 930 169 0	Rillenkugellager	Bearing	Roulement rainure a billes		x	x	x	x	6309
32	00 930 569 0	Rillenkugellager	Bearing	Roulement rainure a billes		x	x	x	x	6309 2 RS
37	00 910 854 0	Passscheibe	Shim ring	Cale		x	x	x	x	75 X 85 X 0,5
	00 910 855 0	Passscheibe	Shim ring	Cale		x	x	x	x	75 X 85 X 0,3
	00 910 856 0	Passscheibe	Shim ring	Cale		x	x	x	x	75 X 85 X 0,1
40	00 911 168 0	Passscheibe	Shim ring	Cale		x	x	x	x	90 X 100 X 1,0
	00 911 166 0	Passscheibe	Shim ring	Cale		x	x	x	x	90 X 100 X 0,3
	00 911 165 0	Passscheibe	Shim ring	Cale		x	x	x	x	90 X 100 X 0,1
43	00 915 009 0	Paßfeder	Flat key	Clavette noyee		x	x	x	x	B 16 X 10 X 50
47	00 911 670 0	Sicherungsring	Circlip	Circlip		x	x	x	x	I 75 X 2,5
48	00 911 676 0	Sicherungsring	Circlip	Circlip		x	x	x	x	I 85 x 3,0
49	00 911 686 0	Sicherungsring	Circlip	Circlip		x	x	x	x	I 100 X 3,0
50	00 937 721 0	Dichtring	Gasket ring	Bague d'étanchéité		x	x	x	x	16 X 22 X 1,5
51	00 906 007 0	Verschlußschraube	Screw plug	Bouchon fileté		x	x	x	x	M 16 X 1,5
52	00 936 021 0	Radial-Wellendichtring	Radial-shaft sealing ring	Radial-bague d'étanchéité		x	x	x	x	35x80x12 B2
53	00 936 033 1	Radial-Wellendichtring	Radial-shaft sealing ring	Radial-bague d'étanchéité		x	x	x	x	AS 45 X 85 X 10
54	00 936 035 0	Radial-Wellendichtring	Radial-shaft sealing ring	Radial-bague d'étanchéité		x	x	x	x	45x100x10 AS
56	00 900 656 0	6kt-Schraube	Hex head bolt	Boulon tête hex		x	x	x	x	M 12 X 30
58	00 955 293 0	Sperrkeilfreilauf	Block-key free wheel mechanism	Coin blockage de roue libre		x	x	x	x	
59	00 900 612 0	6kt-Schraube	Hex head bolt	Boulon tête hex		x	x	x	x	M 8 X 16
60	00 910 898 0	Passscheibe	Shim ring	Cale		x	x	x	x	45 X 55 X 0,5
	00 910 894 0	Passscheibe	Shim ring	Cale		x	x	x	x	45 X 55 X 0,3
	00 910 893 0	Passscheibe	Shim ring	Cale		x	x	x	x	45 X 55 X 0,1
62	00 911 549 0	Sicherungsring	Circlip	Circlip		x	x	x	x	A 45 X 1,75



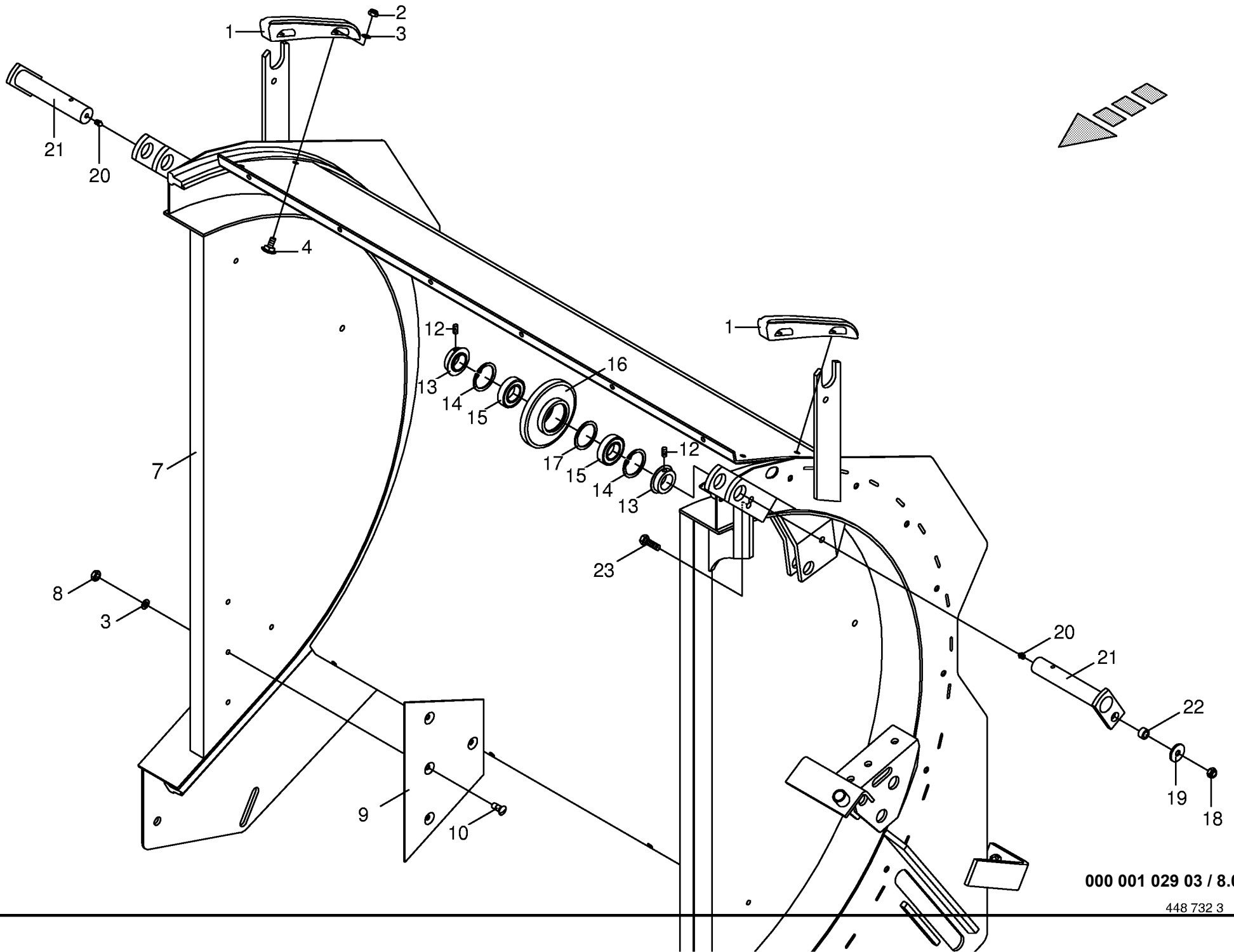
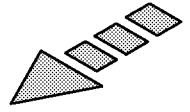


000 001 029 03 / 7.0

Gehäuse mitte Frame center Bâti centre					531978 - 706400	R P 1 2 5 0	R P 1 5 5 0	R P 1 2 5 0 M C	R P 1 5 5 0 M C	000 001 029 03	448 731 3	7.0
Pos.	ID-Nr.	Benennung	Description	Description	Masch.-Nr-					Bemerkung/Remarks/Remarque		
1	00 900 636 0	6kt-Schraube	Hex head bolt	Boulon tête hex		x	x	x	x	M 10 X 25		
2	00 910 414 0	Scheibe	Washer	Rondelle		x	x	x	x	10,5 X 21 X 2		
3	00 909 909 1	Sperrkantscheibe	Detent edged washer	Disque à bord d'arrêt		x	x	x	x	SKM 10		
4	00 908 212 0	6kt-Mutter	Hex nut	Écrou hex		x	x	x	x	M 10		
5	00 900 677 0	6kt-Schraube	Hex head bolt	Boulon tête hex		x	x	x	x	M 16 X 50		
6	00 910 303 1	Scheibe	Washer	Rondelle		x	x	x	x	17 X 30 X 3		
7	00 909 912 1	Sperrkantscheibe	Detent edged washer	Disque à bord d'arrêt		x	x	x	x	SKM 16		
8	00 908 716 1	Sicherungsmutter	Hex nut	Ecrou hex		x	x	x	x	M 16		
9	00 290 528 1	Gehäuse -mitte (Nur auf Anfrage)	Housing -middle (On request only)	Carter -centre (Uniquement sur demande)		x		x				
	00 290 527 1	Gehäuse -mitte (Nur auf Anfrage)	Housing -middle (On request only)	Carter -centre (Uniquement sur demande)			x		x			
10	00 908 701 0	Sicherungsmutter	Securing nut	Écrou-frein		x	x	x	x	M 12		
11	00 909 910 1	Sperrkantscheibe	Detent edged washer	Disque à bord d'arrêt		x	x	x	x	SKM 12		
12	00 900 306 0	6kt-Schraube	Hex head bolt	Boulon tête hex		x	x	x	x	M 12 X 70		
13	00 280 497 0	Ausgleichsblech	Filler plate	Pièce de compensation		x	x	x	x			
14	00 219 034 3	Stehlager	Pillow block bearing	Palier à chapeau		x	x	x	x	incl. Pos.16,17		
15	00 901 451 0	6kt-Schraube	Hex head bolt	Boulon tête hex		4	2	4	2	M 12 X 45		
	00 901 452 0	6kt-Schraube	Hex head bolt	Boulon tête hex			2		2	M 12 X 50		
16	00 919 105 0	Kegel-Schmiernippel	Cone-grease nipple	Quille-graisseur		x	x	x	x	AM 8 X 1		
17	00 441 190 1	Lagerbuchse	Bearing bush	Coussinet		x	x	x	x	30 X 36 X 40		
19	00 278 367 0	Sockel-Ballenzähler	Bale counter	Compteur de balles		x	x	x	x			
20	00 275 346 1	Knotenkette	Chain	Chaine		x	x	x	x	lg.= 450		
21	00 274 340 0	Ballenzähler	Bale counter	Compteur de balles		x	x	x	x			
22	00 906 800 1	Linsenblechschaube	Slotted pan head screw	Vis autotaraudeuse tête bombée		x	x	x	x	B 2,9 X 9,5		
23	00 278 578 0	Halter	Support	Cadre support		x	x	x	x			
24	00 909 908 1	Sperrkantscheibe	Detent edged washer	Disque à bord d'arrêt		x	x	x	x	SKM 8		
25	00 900 614 0	6kt-Schraube	Hex head bolt	Boulon tête hex		x	x	x	x	M 8 X 20		
26	00 900 657 0	6kt-Schraube	Hex head bolt	Boulon tête hex		x	x	x	x	M 12 X 35		
27	00 900 656 0	6kt-Schraube	Hex head bolt	Boulon tête hex		x	x	x	x	M 12 X 30		
28	00 908 225 0	6kt-Mutter	Hex nut	Écrou hex		8	8	8	8	M 20		
29	00 909 913 0	Sperrkantscheibe	Detent edged washer	Disque à bord d'arrêt		8	8	8	8	SKM 20		
30	00 900 688 0	6kt-Schraube	Hex head bolt	Boulon tête hex		6	6	6	6	M 20 X 50		
	00 900 380 0	6kt-Schraube	Hex head bolt	Boulon tête hex		2	2	2	2	M 20 X 60		
31	00 278 371 0	Lagerung	Bearing	Palier			x		x			
32	00 908 500 0	6kt-Mutter	Hex nut	Écrou hex			x		x	M 10		
33	00 905 755 0	Gewindestift	Threaded pin	Goujon fileté			x		x	M 10 X 16		
34	00 273 573 0	Stelling	Fixing ring	Baque			x		x			

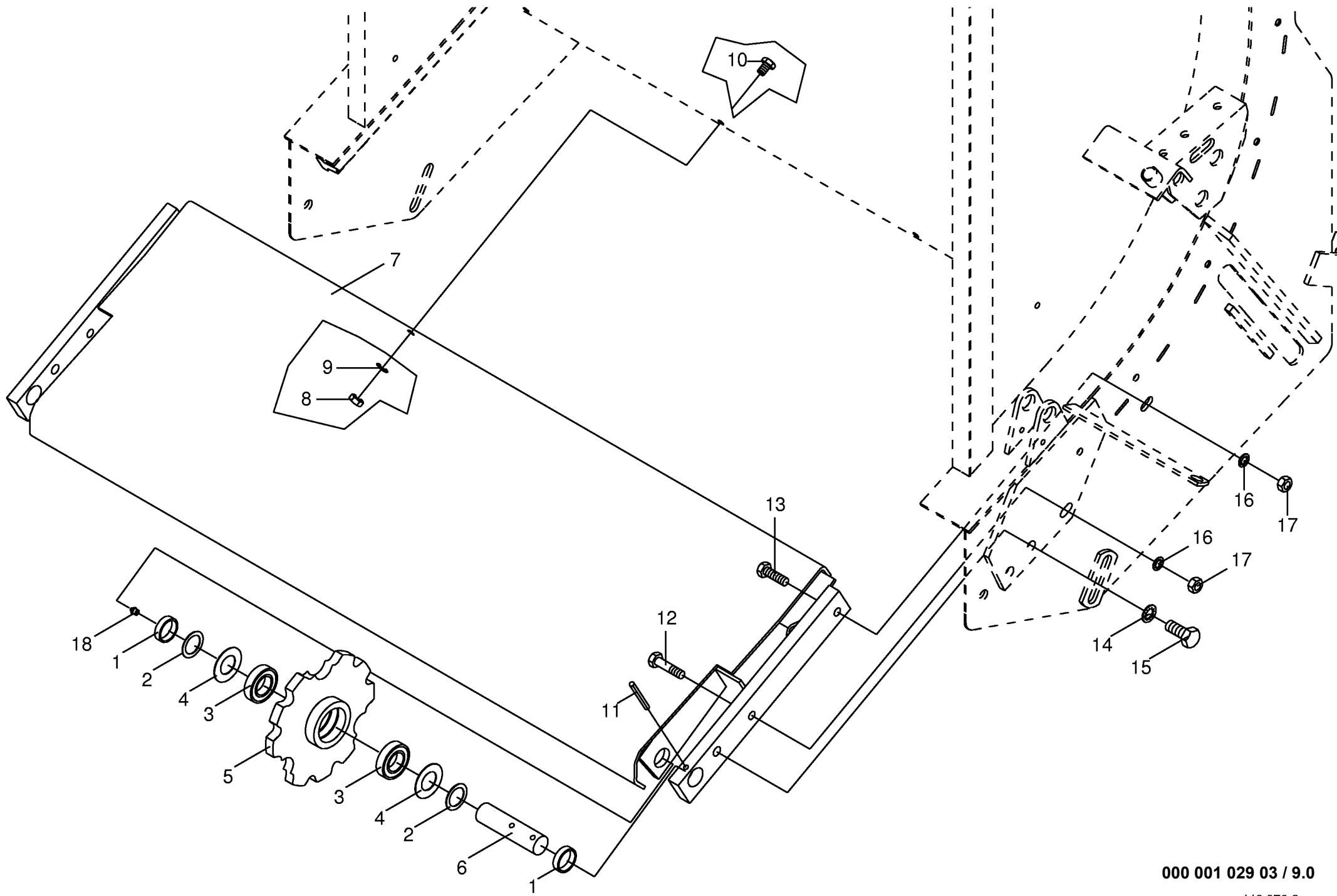


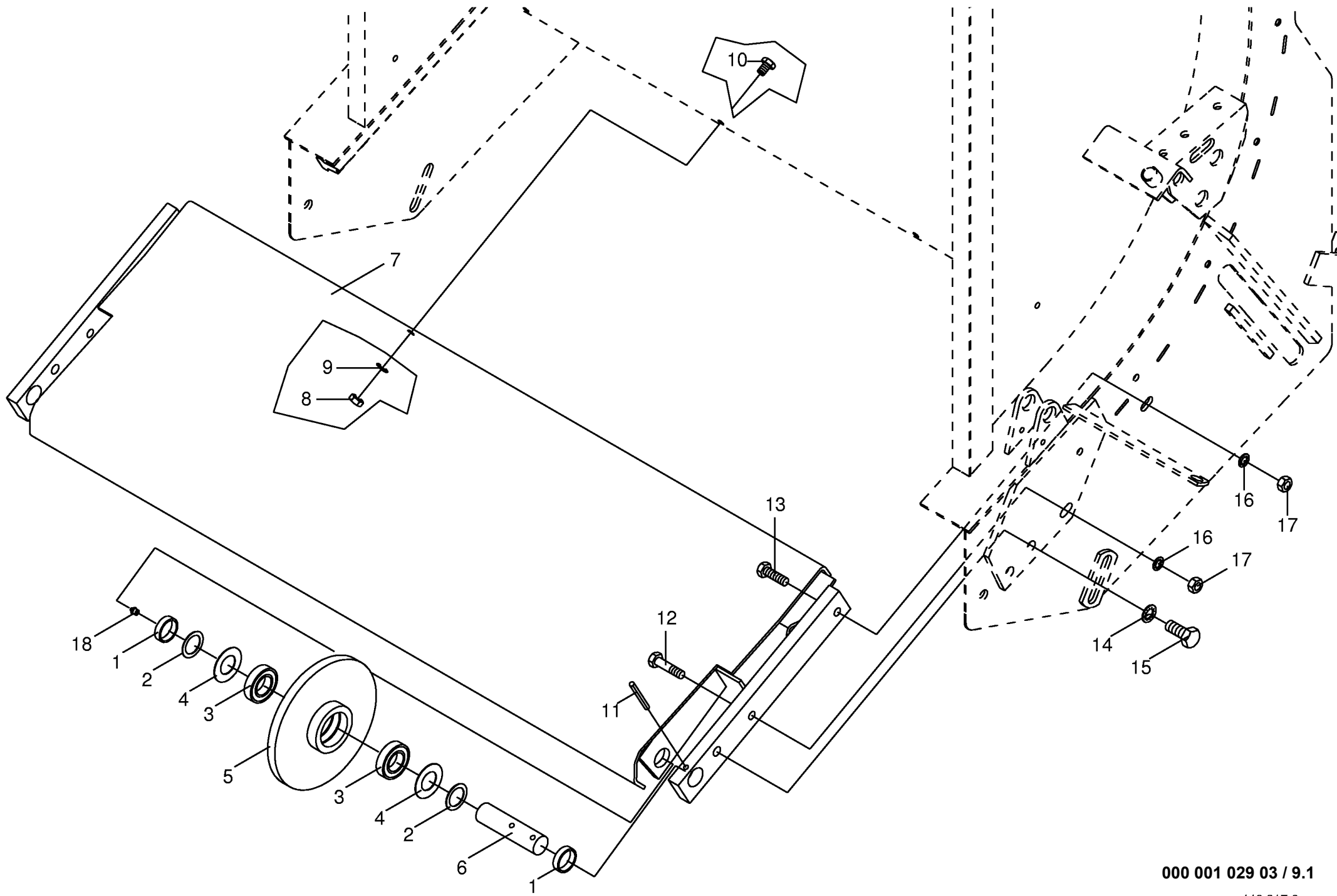
000 001 029 03 / 7.0

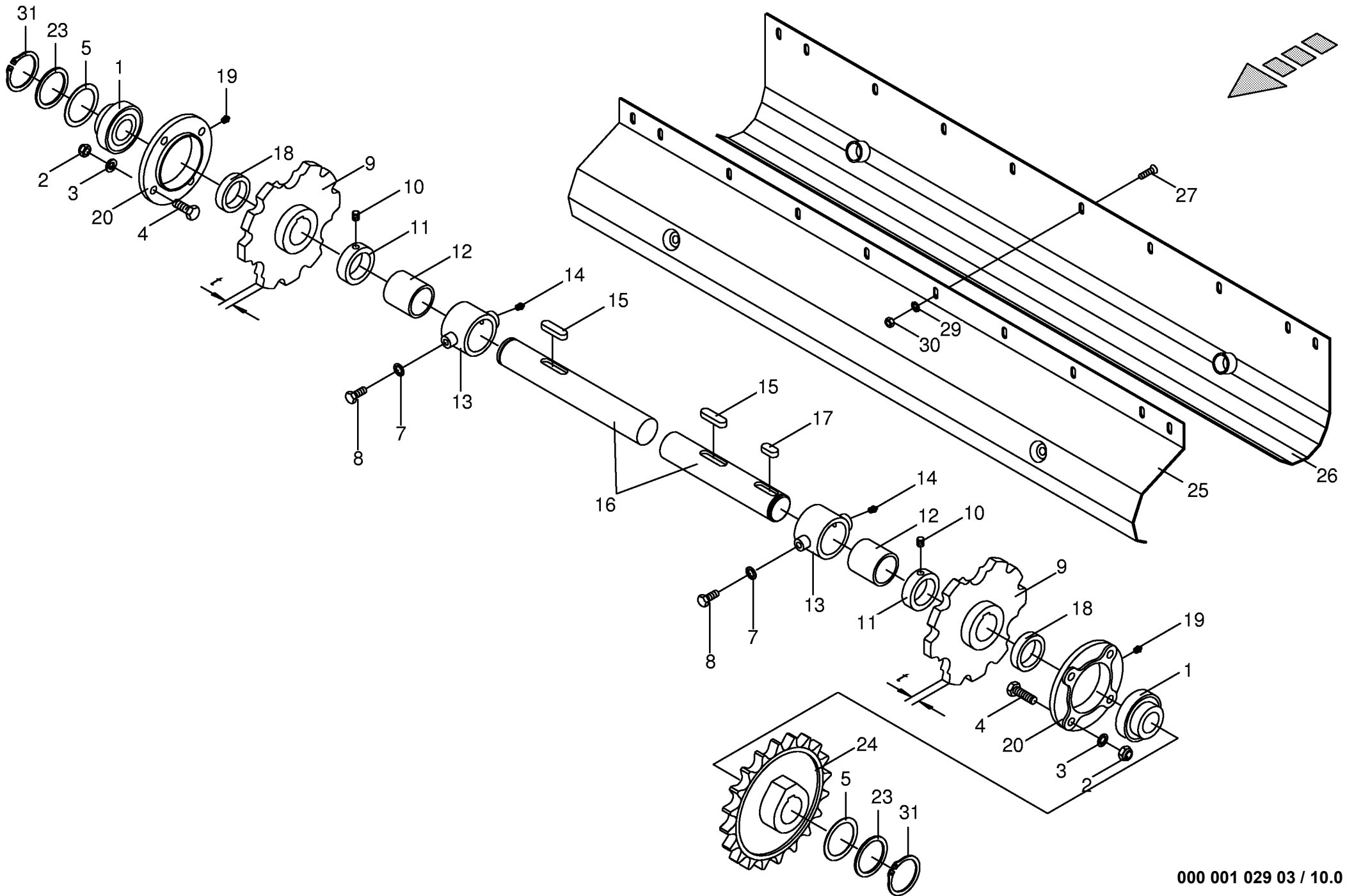


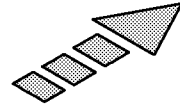
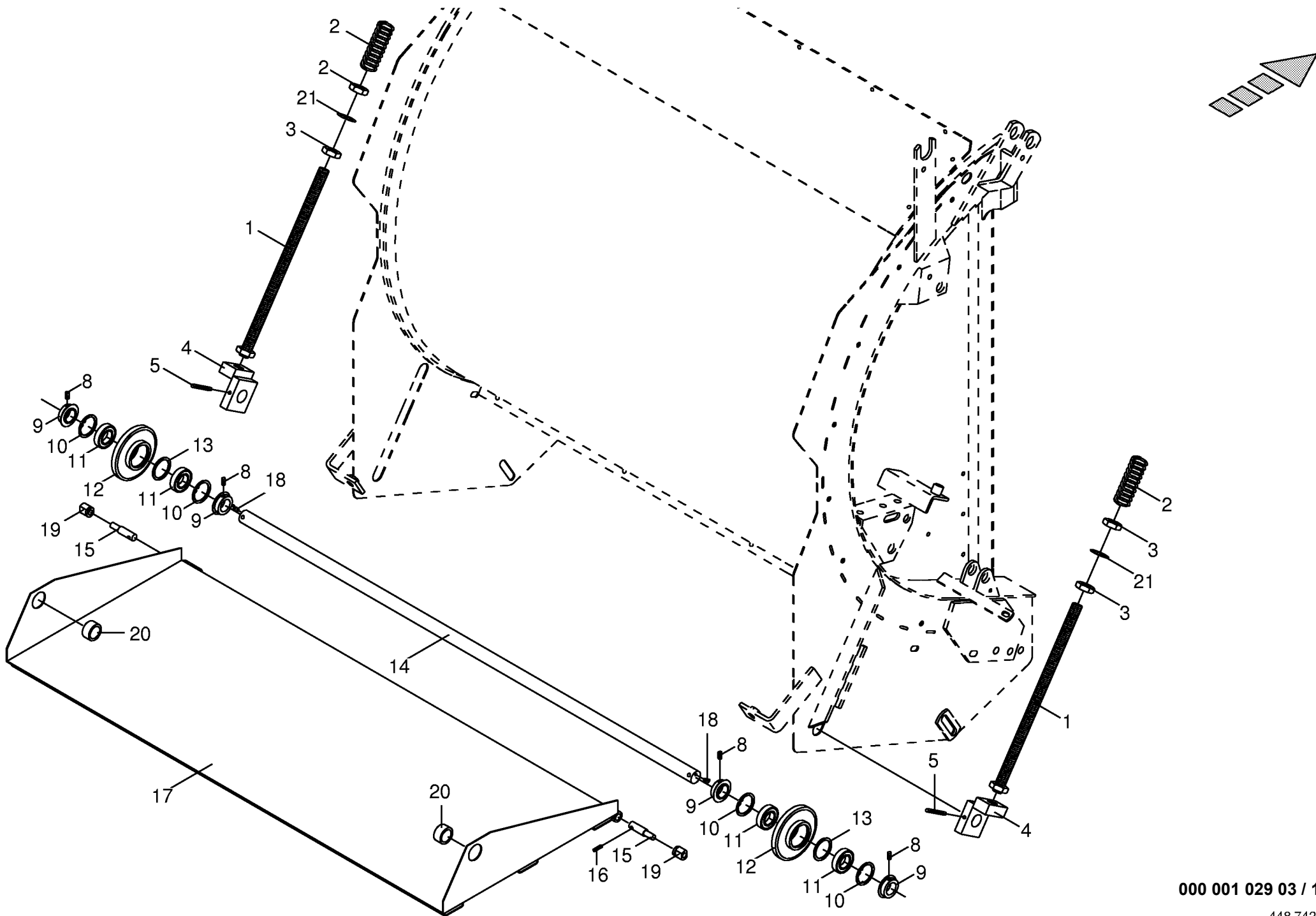
000 001 029 03 / 8.0

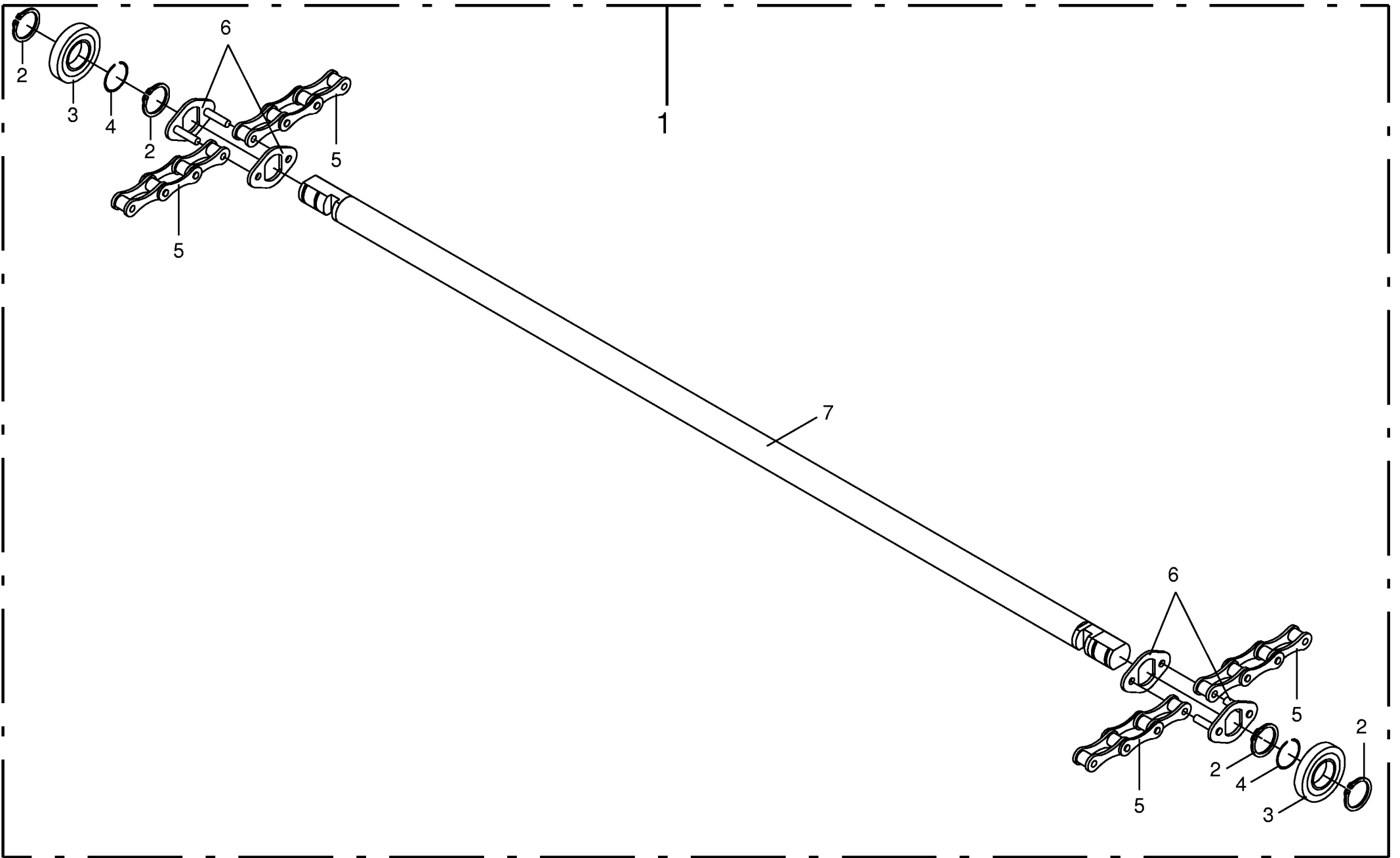
448 732 3





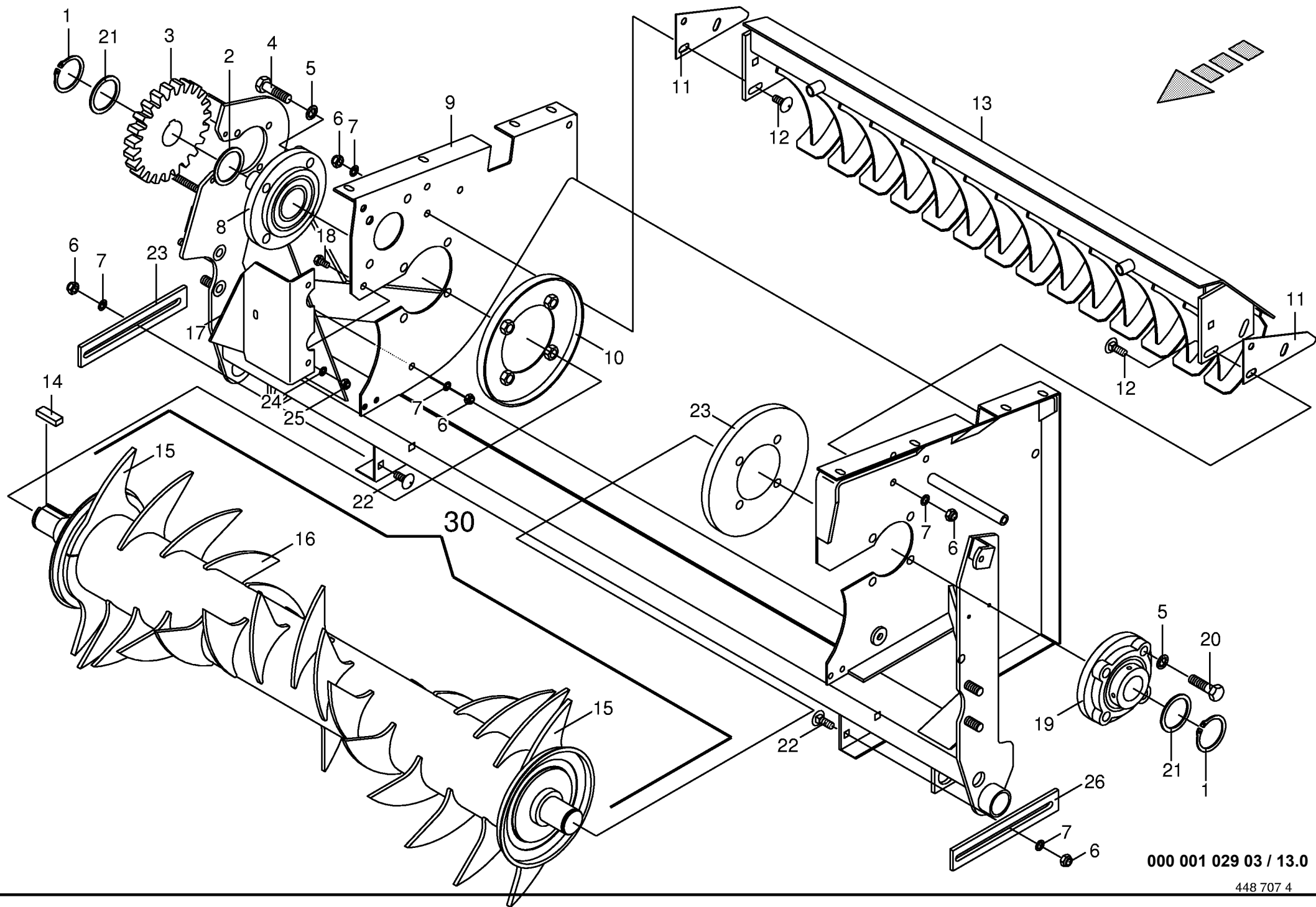




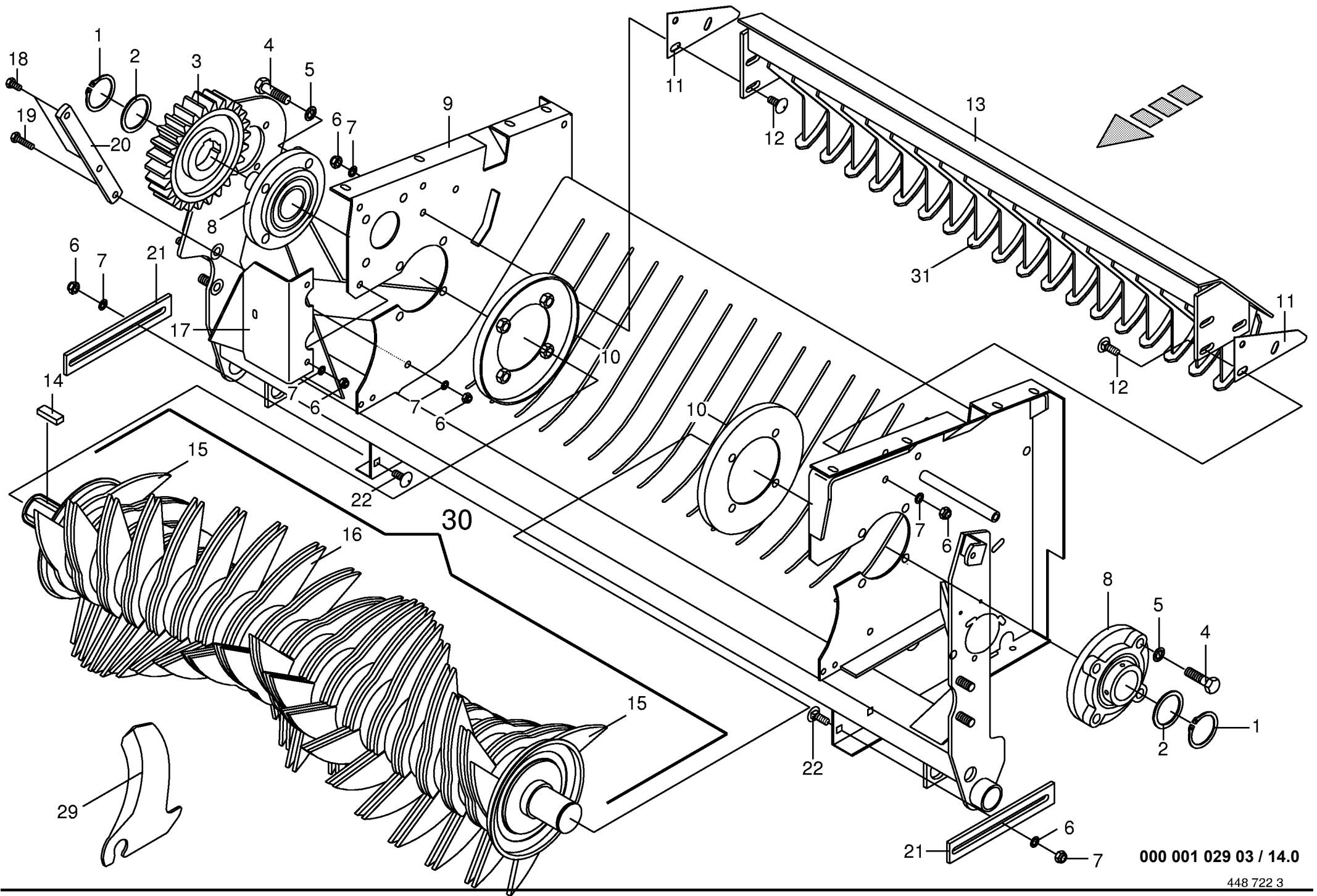


000 001 029 03 / 12.0

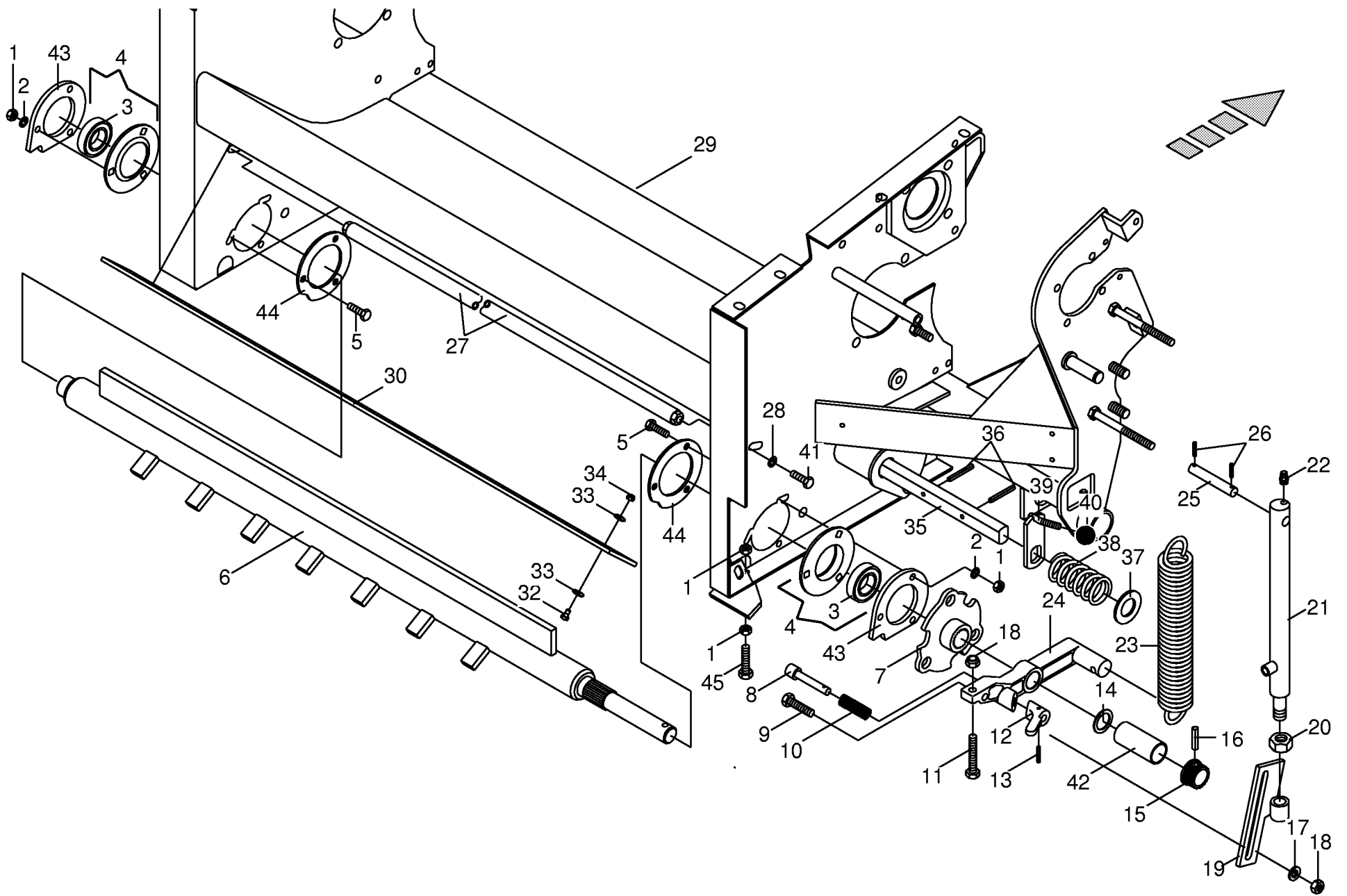
448 237 1



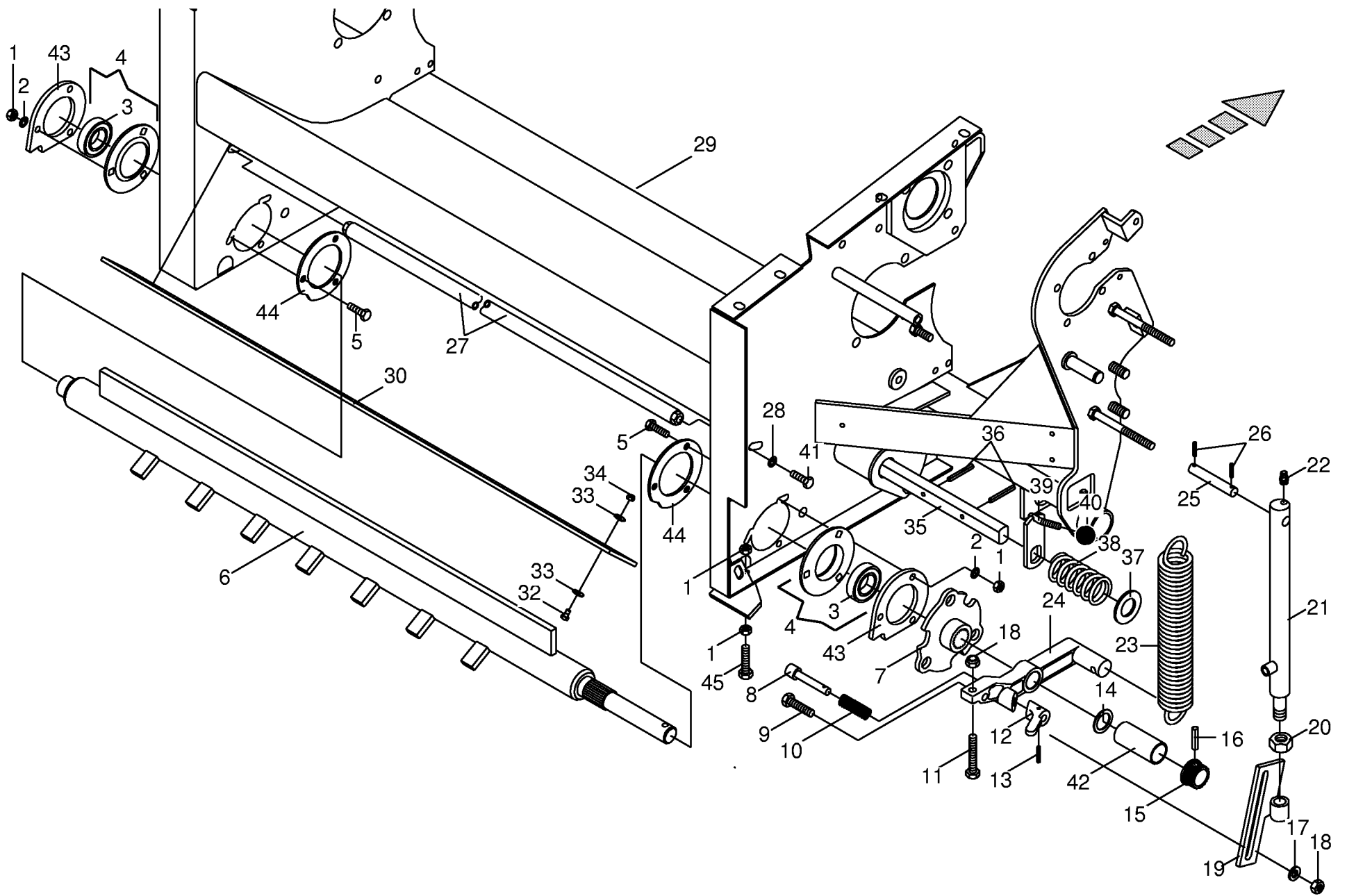
000 001 029 03 / 13.0

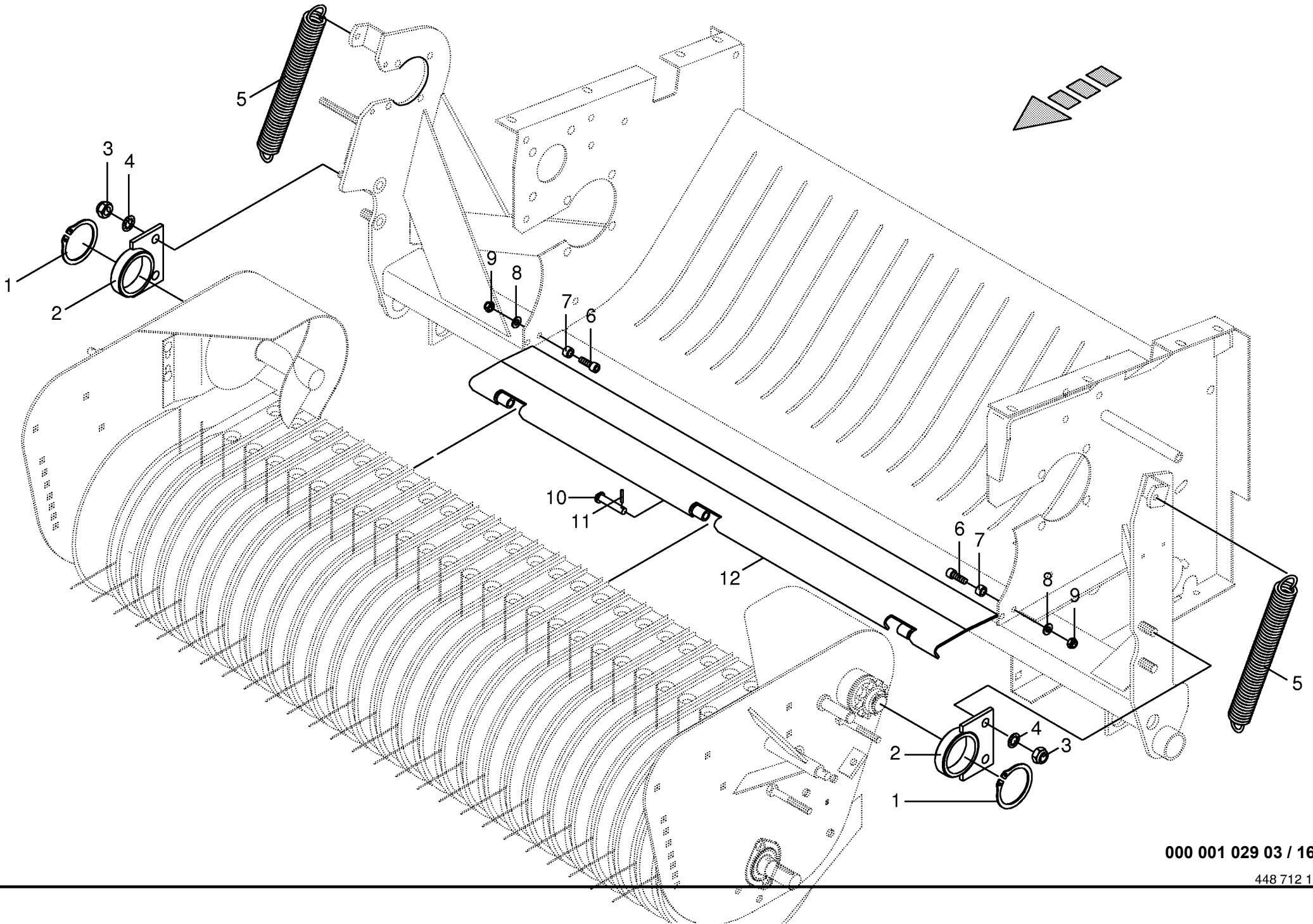


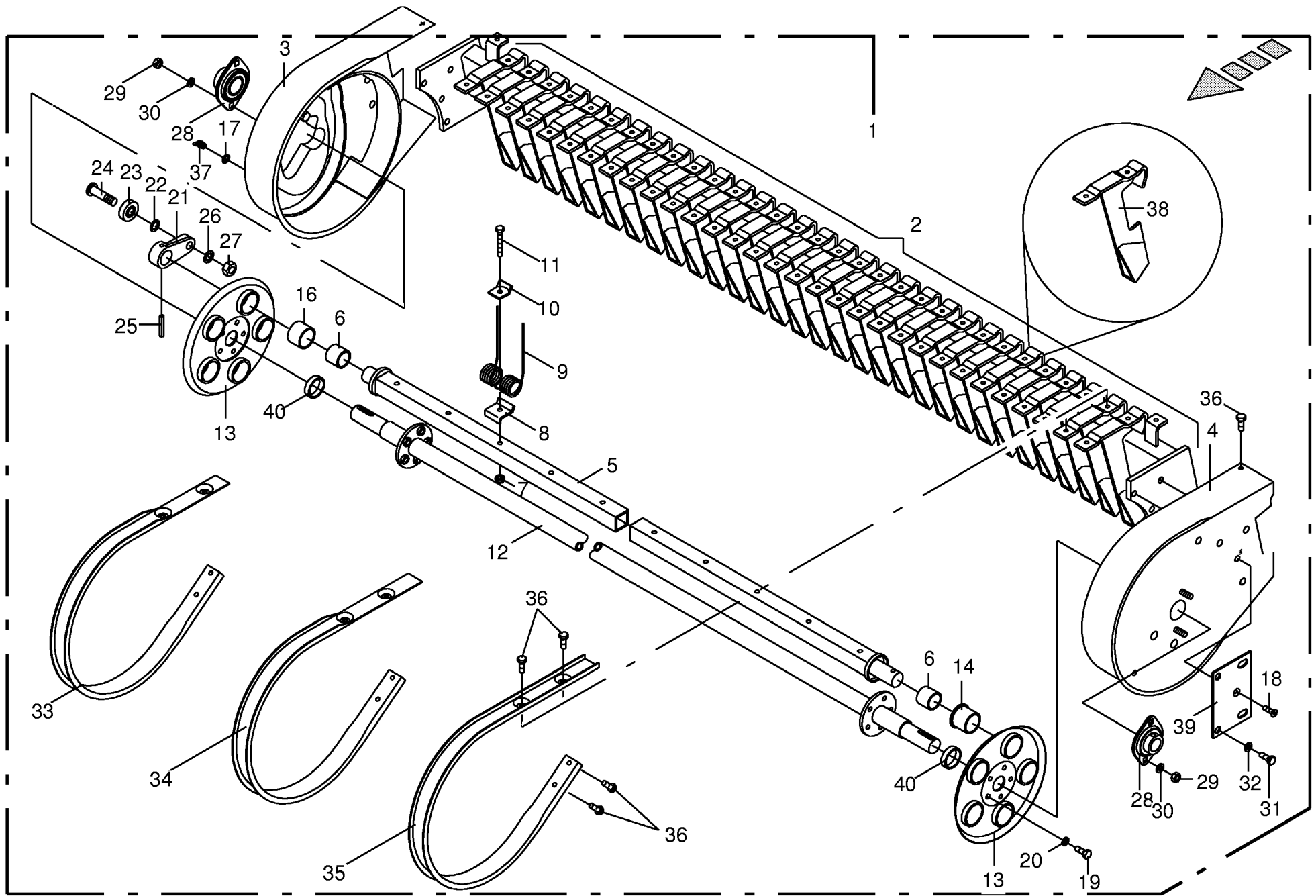
000 001 029 03 / 14.0



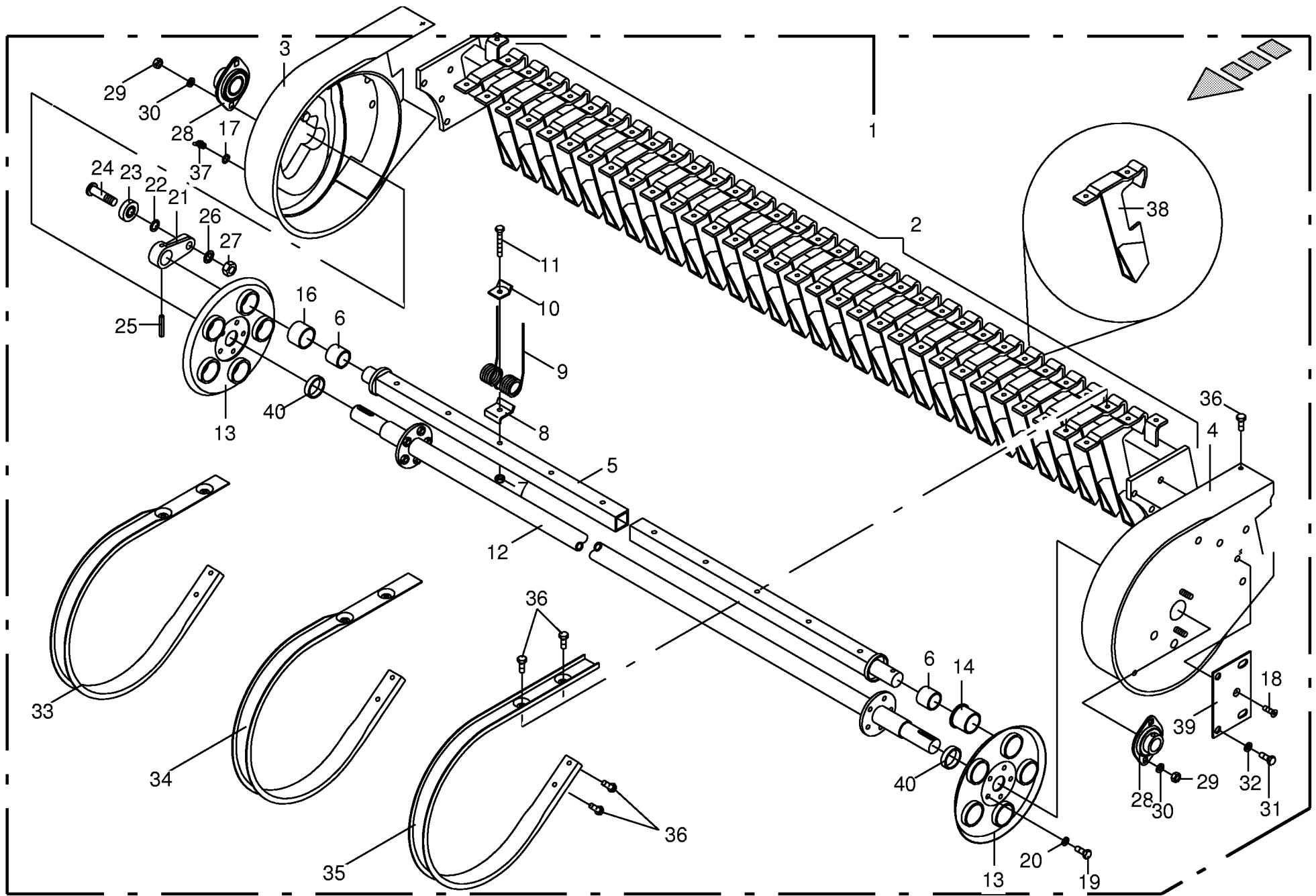
Fremdkörpersicherung - Messerschaltung Safety device against foreign bodies Sécurité contre corps étrangers					531978 - 706400	RP 1 2 5 0	RP 1 5 5 0	RP 1 2 5 0 M C	RP 1 5 5 0 M C	000 001 029 03 448 721 7 15.0
Pos.	ID-Nr.	Benennung	Description	Description	Masch.-Nr-					Bemerkung/Remarks/Remarque
1	00 908 212 0	6kt-Mutter	Hex nut	Écrou hex				x	x	M 10
2	00 909 909 1	Sperrkantscheibe	Detent edged washer	Disque à bord d'arrêt				x	x	SKM 10
3	00 934 622 0	Rillenkugellager	Bearing	Roulement rainure a billes				x	x	EN 207
4	00 934 017 2	Flanschlager	Flange bearing	Palier a bride				x	x	RA 35
5	00 900 637 0	6kt-Schraube	Hex head bolt	Boulon tête hex				x	x	M 10 X 30
6	00 277 659 0	Fremdkörpersicherung	Foreign body protect.	Securite contre les				x	x	1326 lg.
7	00 277 616 0	Regulierscheibe	Washer	Came				x	x	
8	00 332 726 1	Bolzen	Pin	Boulon				x	x	20 X 90
9	00 900 302 1	6kt-Schraube	Hex head bolt	Boulon tête hex				x	x	M 12 X 50
10	00 015 426 0	Druckfeder	Pressure spring	Ressort de pression				x	x	2 X 16 X 50
11	00 900 306 0	6kt-Schraube	Hex head bolt	Boulon tête hex				x	x	M 12 X 70
12	00 332 727 1	Schaltkopf	Gear head	Tete de commande				x	x	
13	00 912 613 2	Spannhülse	Clamping sleeve	Douille de serrage				x	x	5 X 30
14	00 910 863 0	Passscheibe	Shim ring	Cale				x	x	30 X 42 X 0,5
	00 910 865 1	Passscheibe	Washer	Rondelle				x	x	30 X 42 X 2,0
15	00 344 504 5	Profilstück	profile piece	Piece profilee				x	x	Rd. 50 X 35
16	00 912 714 2	Spannhülse	Clamping sleeve	Douille de serrage				x	x	10 X 40
	00 912 644 2	Spannhülse	Clamping sleeve	Douille de serrage				x	x	6 X 40
17	00 910 506 1	Scheibe	Washer	Rondelle				x	x	13 X 24 X 2,5
18	00 908 215 0	6kt-Mutter	Hex nut	Écrou hex				x	x	M 12
19	00 278 707 0	Zuglasche	Tension bracket	Support de bride				x	x	
20	00 908 225 0	6kt-Mutter	Hex nut	Écrou hex				x	x	M 20
21	00 278 708 0	Hydraulikzylinder	Hydraulic cylinder	Cylindre hydraulique				x	x	incl.Pos. 22
	00 921 423 0	Dichtungssatz	Sealing set	Jeu de joints				x	x	
22	00 911 807 0	Sprengring	Snap ring	Circlips				x	x	B 32 X 2,5
23	00 919 810 1	Belüftungsfilter	Breather	Reniflard				x	x	R1/8"
24	00 939 636 0	Zugfeder	Tension spring	Ressort tendeur				x	x	7 X 43 X 280
24	00 280 880 0	Spannhebel	Tension lever	Levier de commande				x	x	
25	00 332 541 1	Bolzen	Pin	Boulon				x	x	Rd.16 x 81
26	00 912 611 2	Spannhülse	Clamping sleeve	Douille de serrage				x	x	5 X 26
27	00 278 706 0	Anschlagrohr	Stop tube	Tube de butee				x	x	
28	00 909 910 1	Sperrkantscheibe	Detent edged washer	Disque à bord d'arrêt				x	x	SKM 12
29	00 279 711 1	Gehäuse (Nur auf Anfrage)	Housing (On request only)	Carter (Uniquement sur demande)				x	x	
30	00 279 721 0	Blecheiste	Plate bar	Barret en tole				x	x	lg.= 1180
32	00 900 239 1	6kt-Schraube	Hex head bolt	Boulon tête hex				x	x	M 6 X 25
33	00 910 351 1	Scheibe	Washer	Rondelle				x	x	6,4 X 18 X 1,6
34	00 908 704 1	Sicherungsmutter	Hex nut	Ecrou hex				x	x	M 6

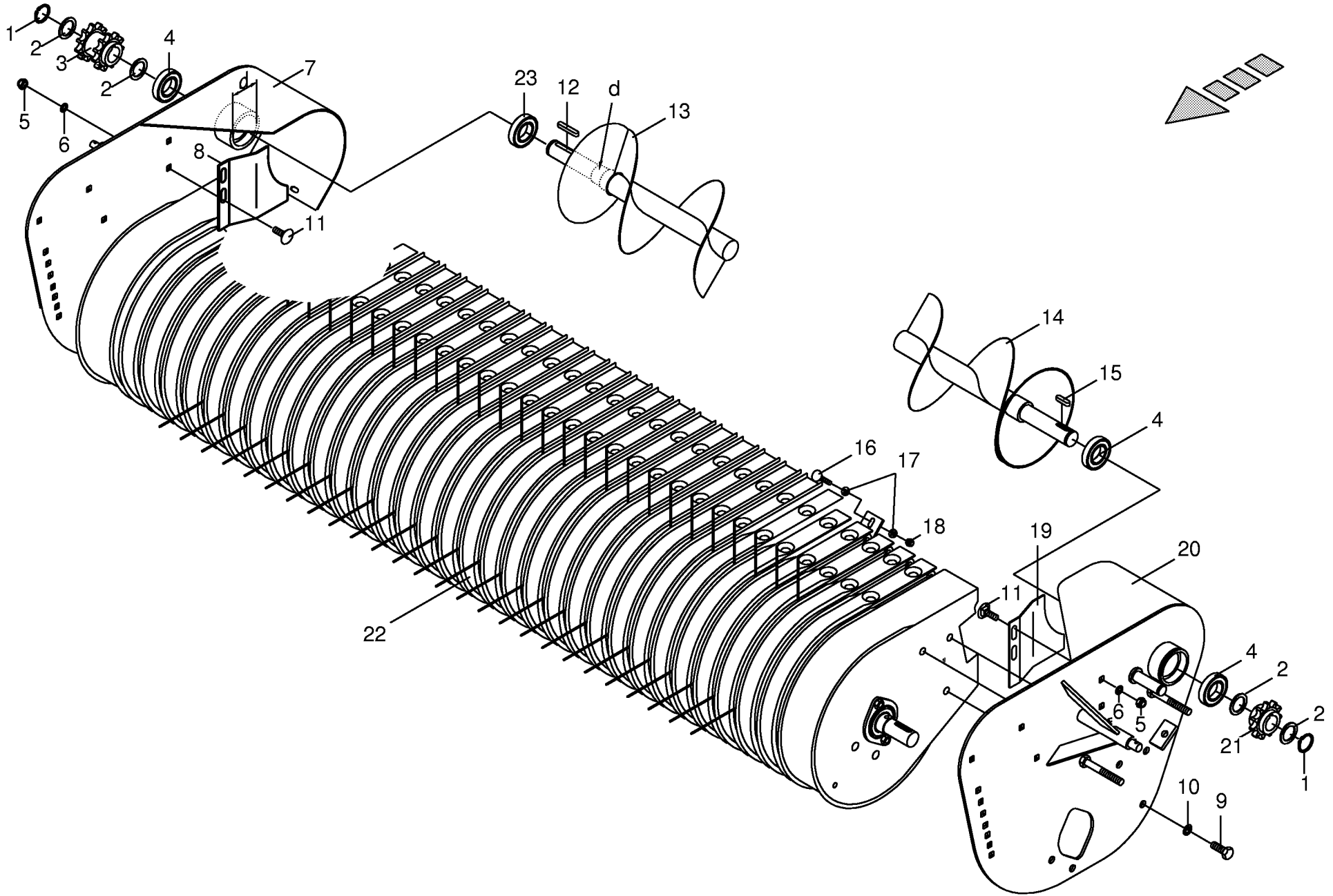


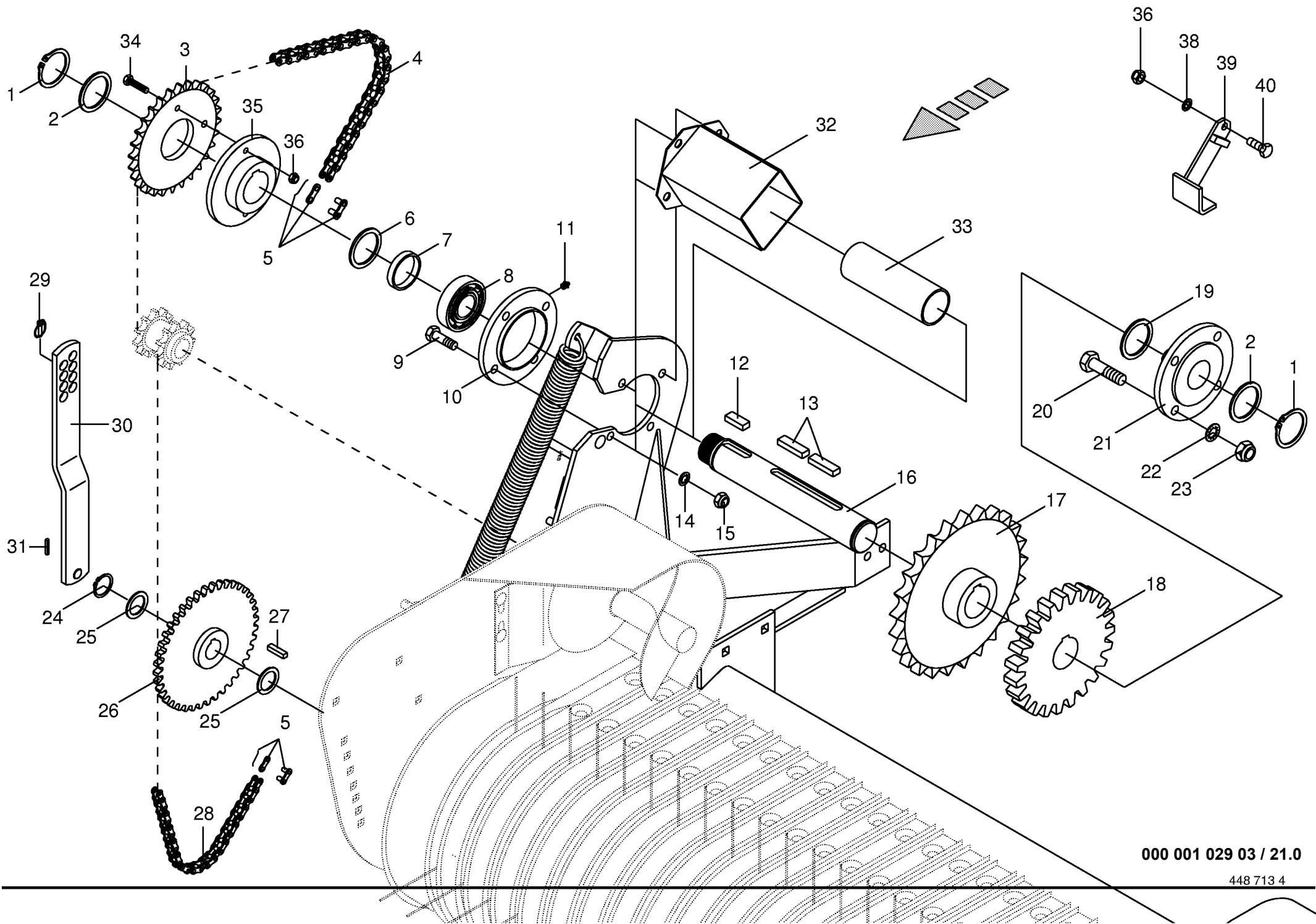




1900 er Pick-up Trommel 1900 er Pick-up drum 1900 er Pick-up					531978 - 706400	R P 1 2 5 0	R P 1 5 5 0	R P 1 2 5 0 M C	R P 1 5 5 0 M C	000 001 029 03 448 221 3 18.0
Pos.	ID-Nr.	Benennung	Description	Description	Masch.-Nr-					Bemerkung/Remarks/Remarque
1	00 277 456 3	Pick-up	Pick up	Ramasseur		x	x	x	x	Ig.= 1900
2	00 938 305 1	Federrahmen	Scraper bar	Chassis du pick up		1	1	1	1	1890 breit
3	00 938 306 0	Seitenteil rechts	Side part R.H.	Carter de pick up droit		1	1	1	1	
4	00 938 307 0	Seitenteil links	Side part L.H.	Carter de pick up gauche		1	1	1	1	
5	00 938 308 0	Zinkenträger	Tine carrier	Barre support de dents		5	5	5	5	1802 Ig.
6	00 935 900 0	Aufspannbuchse	Tensioning bushing	Douille de serrage		10	10	10	10	30/36 X 30
7	00 908 706 0	Sicherungsmutter	Hex nut	Ecrou hex		80	80	80	80	M 8
8	00 938 154 1	Federschuh	Spring saddle	Patin de ressort		80	80	80	80	
9	00 938 148 2	Federzinken	Spring tines	Dents à ressort		80	80	80	80	
10	00 938 054 1	Druckplatte	Pressure plate	Plaque d appui		80	80	80	80	
11	00 903 083 1	Zylinderschraube	Allen screw	Vis tete cylindrique		80	80	80	80	M 8 X 55
12	00 938 309 0	Antriebswelle	Drive shaft	Arbre d'entraînement		1	1	1	1	Ig.= 2060 incl. Pos. 40
13	00 938 219 0	Lagerplatte	Bearing plate	Plaque gauche		2	2	2	2	
14	00 938 068 0	Kragenbuchse	Collar bush	Douille a collet		5	5	5	5	36 X 42/48 X 33
16	00 937 982 0	Einspannbuchse	Clamp bush	Tube eg		5	5	5	5	EP 43/37X30
17	00 910 616 0	Scheibe	Washer	Rondelle		1	1	1	1	10,5 X 18 X 1,6
18	00 904 024 1	Senkschraube	Countersunkscrew	Vis à tête fraisée		2	2	2	2	M 8 X 20
19	00 900 721 0	6kt-Schraube	Hex head bolt	Boulon tête hex		10	10	10	10	M 8 X 20
20	00 910 033 0	Federring	Spring washer	Rondelle elastique		10	10	10	10	B 8
21	00 938 136 1	Exzenterarm	Excentric arm	Bras excentrique		5	5	5	5	
22	00 938 131 1	Scheibe	Washer	Rondelle		5	5	5	5	15,5 X 23 X 3
23	00 938 081 0	Rillenkugellager	Bearing	Roulement rainure a billes		5	5	5	5	LR 5202 NPPU
24	00 938 080 1	Laufbolzen	Bolt	Axe		5	5	5	5	
25	00 912 538 0	Spannhülse	Clamping sleeve	Douille de serrage		5	5	5	5	10 X 45
26	00 912 645 0	Spannhülse	Clamping sleeve	Douille de serrage		5	5	5	5	6 X 45
27	00 909 850 0	Fächerscheibe	Serrated washer	Rondelle a éventail		5	5	5	5	A 14,5
27	00 908 518 1	6kt-Mutter	Hex nut	Écrou hex		5	5	5	5	M 14
28	00 934 006 1	Flanschlager	Flange bearing	Palier a bride		2	2	2	2	AELPFL 206
29	00 908 212 0	6kt-Mutter	Hex nut	Écrou hex		4	4	4	4	M 10
30	00 910 111 1	Federring	Spring washer	Rondelle elastique		4	4	4	4	B 10
31	00 900 657 0	6kt-Schraube	Hex head bolt	Boulon tête hex		6	6	6	6	M 12 X 35
32	00 910 035 0	Federring	Spring washer	Rondelle elastique		6	6	6	6	B 12
33	00 938 312 0	Abstreifer außen	Scraper	Racleur		10	10	10	10	
34	00 938 311 0	Abstreifer außen	Scraper	Racleur		2	2	2	2	
35	00 938 310 0	Abstreifer mitte	Scraper	Racleur		19	19	19	19	
36	00 900 255 1	6kt-Schraube	Hex head bolt	Boulon tête hex		128	128	128	128	M 8 X 16
37	00 919 104 0	Schmiernippel	Grease nipple	Graisser		1	1	1	1	
38	00 938 323 0	Stützbock	Support	Support		x	x	x	x	



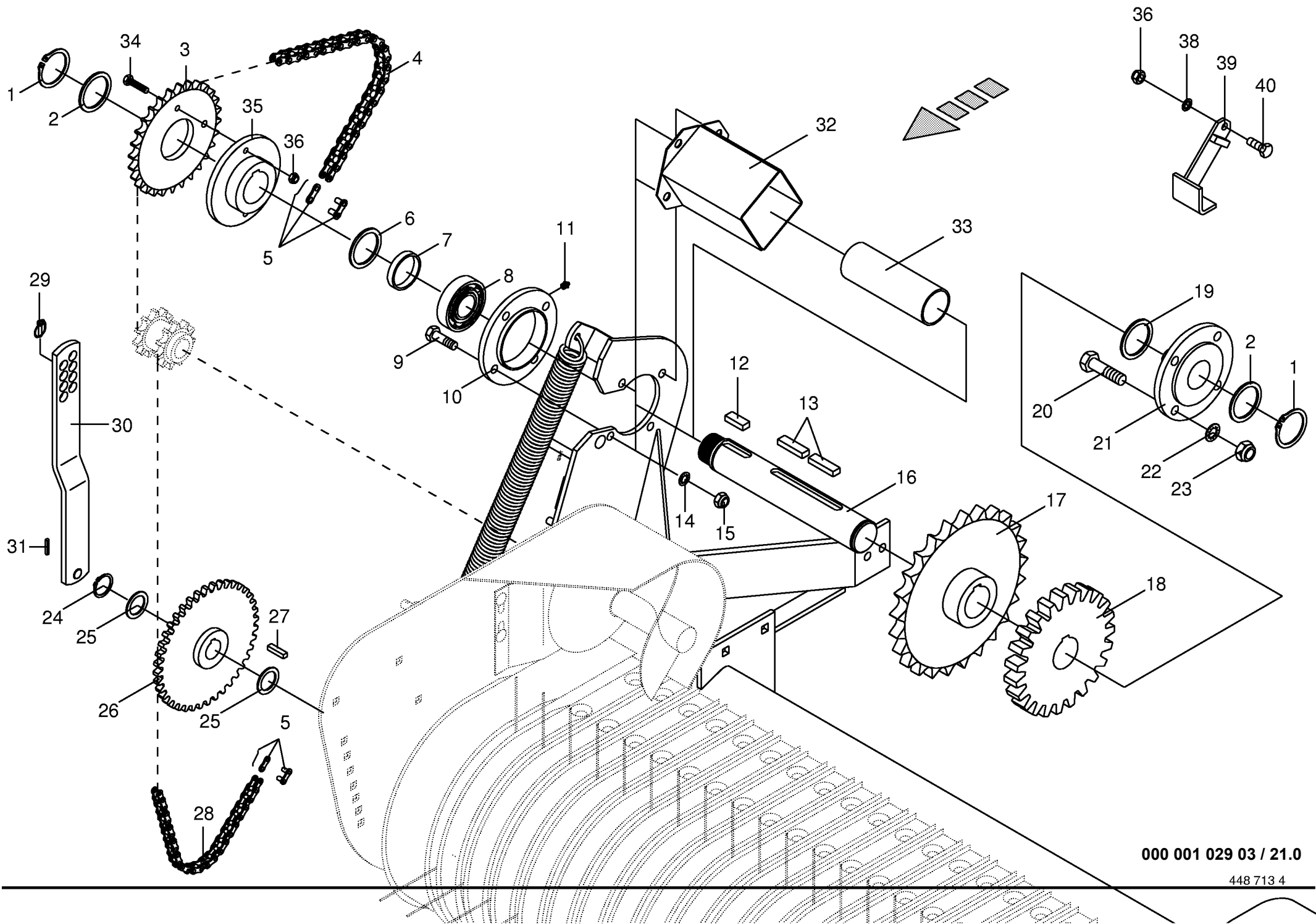




000 001 029 03 / 21.0

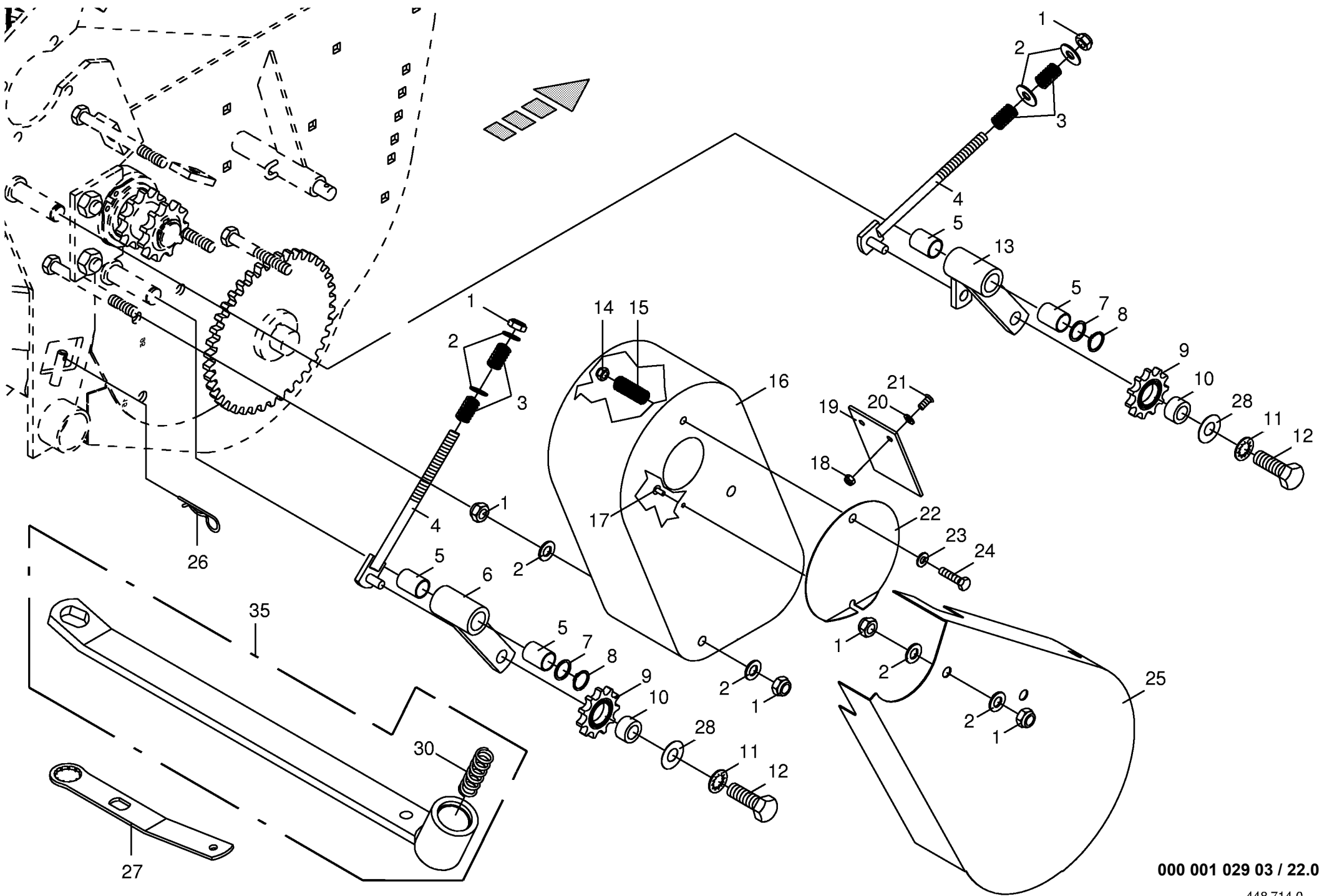
448 713 4

Pick-up Antrieb rechts Pick-up drive R.H. Entraînement du pick-up droite					531978 - 706400	R P 1 2 5 0	R P 1 5 5 0	R P 1 2 5 0 M C	R P 1 5 5 0 M C	000 001 029 03 448 713 4 21.0
Pos.	ID-Nr.	Benennung	Description	Description	Masch.-Nr-					Bemerkung/Remarks/Remarque
1	00 911 553 0	Sicherungsring	Circlip	Circlip		x	x	x	x	A 50 X 2,0
2	00 278 977 0	Stützscheibe	Supporting disc	Rondelle diélectrique		x	x	x	x	S 50,3 X 75 X 2,5
3	00 278 973 0	Kettenrad	Chain wheel	Roue à chaîne		x	x	x	x	Z= 28 T=3/4"
4	00 921 859 0	Rollenkette	Roller chain	Chain à rouleaux		x	x	x	x	3/4" X 48 Ro
5	00 921 980 0	Steckglied	Chain lock	Joint de chaine		x	x	x	x	3/4"
	00 921 992 0	Gekröpftes Glied mit Splint	Cranked link	Maillon coude		x	x	x	x	3/4"
6	00 910 903 0	Passscheibe	Shim ring	Cale		x	x	x	x	50 X 62 X 0,5
7	00 277 572 0	Rohr	Tube	Tube		x	x	x	x	lg.=10
8	00 934 632 0	Rillenkugellager	Bearing	Roulement rainure a billes		x	x	x	x	UC 210 D1
9	00 900 656 0	6kt-Schraube	Hex head bolt	Boulon tête hex		x	x	x	x	M 12 X 30
	00 900 657 0	6kt-Schraube	Hex head bolt	Boulon tête hex		x	x	x	x	M 12 X 35
10	00 274 903 0	Lagergehäuse	Bearing housing	Cage de roulement		x	x	x	x	
11	00 919 105 0	Kegel-Schmiernippel	Cone-grease nipple	Quille-graisseur		x	x	x	x	AM 8 X 1
12	00 915 003 0	Passfeder	Fit-in key	Clavette		x	x	x	x	B 14 X 9 X 36
13	00 915 207 0	Paßfeder	Flat key	Clavette noyee		2	2	2	2	B 14 X 9 X 50
14	00 909 910 1	Sperrkantscheibe	Detent edged washer	Disque à bord d'arrêt		x	x	x	x	SKM 12
15	00 908 215 0	6kt-Mutter	Hex nut	Écrou hex		x	x	x	x	M 12
16	00 277 677 0	Zwischenwelle	Intermediate shaft	Arbre intermediaire		x	x	x	x	Rd 50x483
17	00 277 540 0	Kettenrad	Chain wheel	Roue à chaîne		x	x	x	x	Z=25,T=1 1/4",Bo.=50
18	00 279 504 1	Stirnrad	Spur gear	Roue d'engrenage		x	x	x	x	Z= 23
19	00 910 904 0	Passscheibe	Shim ring	Cale		x	x	x	x	50 X 62 X 1,0
20	00 901 482 0	6kt-Schraube	Hex head bolt	Boulon tête hex		x	x	x	x	M 16 X 60
21	00 934 210 0	Flanschlager	Flange bearing	Palier a bride		x	x	x	x	UCFC 210
22	00 909 912 1	Sperrkantscheibe	Detent edged washer	Disque à bord d'arrêt		x	x	x	x	SKM 16
23	00 908 220 0	6kt-Mutter	Hex nut	Ecrou		x	x	x	x	M 16
24	00 911 535 0	Sicherungsring	Circlip	Circlip		x	x	x	x	A 30 x 1,5
25	00 910 702 1	Stützscheibe	Supporting disc	Rondelle diélectrique		x	x	x	x	S 30 X 42 X 2,5
	00 910 863 0	Passscheibe	Shim ring	Cale		x	x	x	x	30 X 42 X 0,5
26	00 910 864 0	Passscheibe	Shim ring	Cale		x	x	x	x	30 X 42 X 1,0
27	00 277 681 0	Kettenrad	Chain wheel	Roue à chaîne		x	x	x	x	Z=40,T=3/4",Bo.=30
28	00 915 073 0	Paßfeder	Flat key	Clavette noyee		x	x	x	x	B 8 X 7 X 32
28	00 921 730 0	Rollenkette	Roller chain	Chain à rouleaux		x	x	x	x	3/4" X 64 Ro
29	00 917 004 1	Klappstecker	Linch pin	Goupille clip		x	x	x	x	5 X 32
30	00 277 656 0	Tastradstütze rechts	Rh gauge wheel bracket	Support de roue à jauge droit	531978 - 558024	x	x	x	x	
	00 290 329 0	Tastradstütze rechts	Rh gauge wheel bracket	Support de roue à jauge droit	558025 -	x	x	x	x	
31	00 912 611 2	Spannhülse	Clamping sleeve	Douille de serrage		x	x	x	x	5 X 26
32	00 277 929 0	Schutz	Guard	Tole de protection		2	2	2	2	
33	00 277 571 0	Rohr	Tube	Tube		x	x	x	x	164 lg.

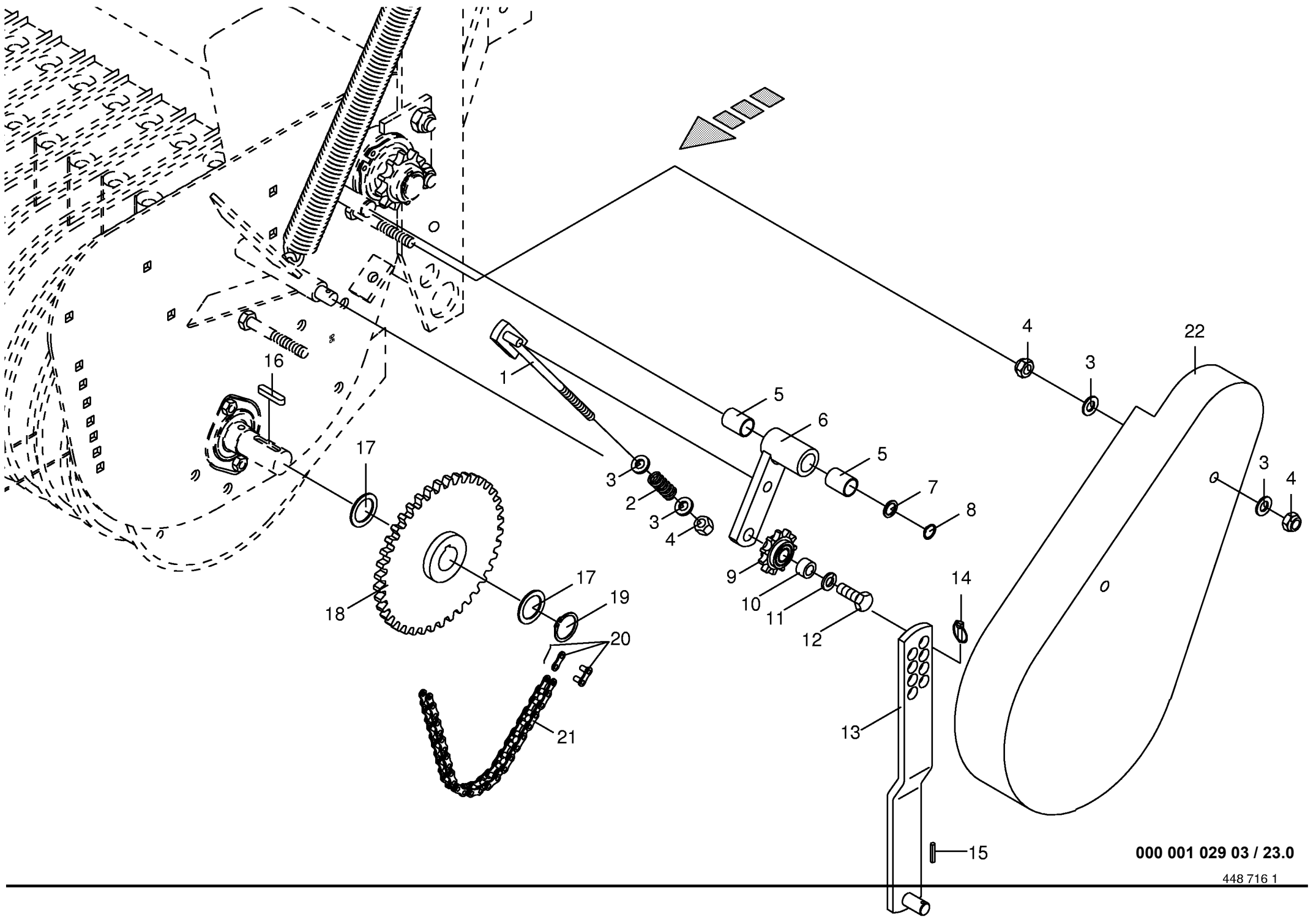


000 001 029 03 / 21.0

448 713 4

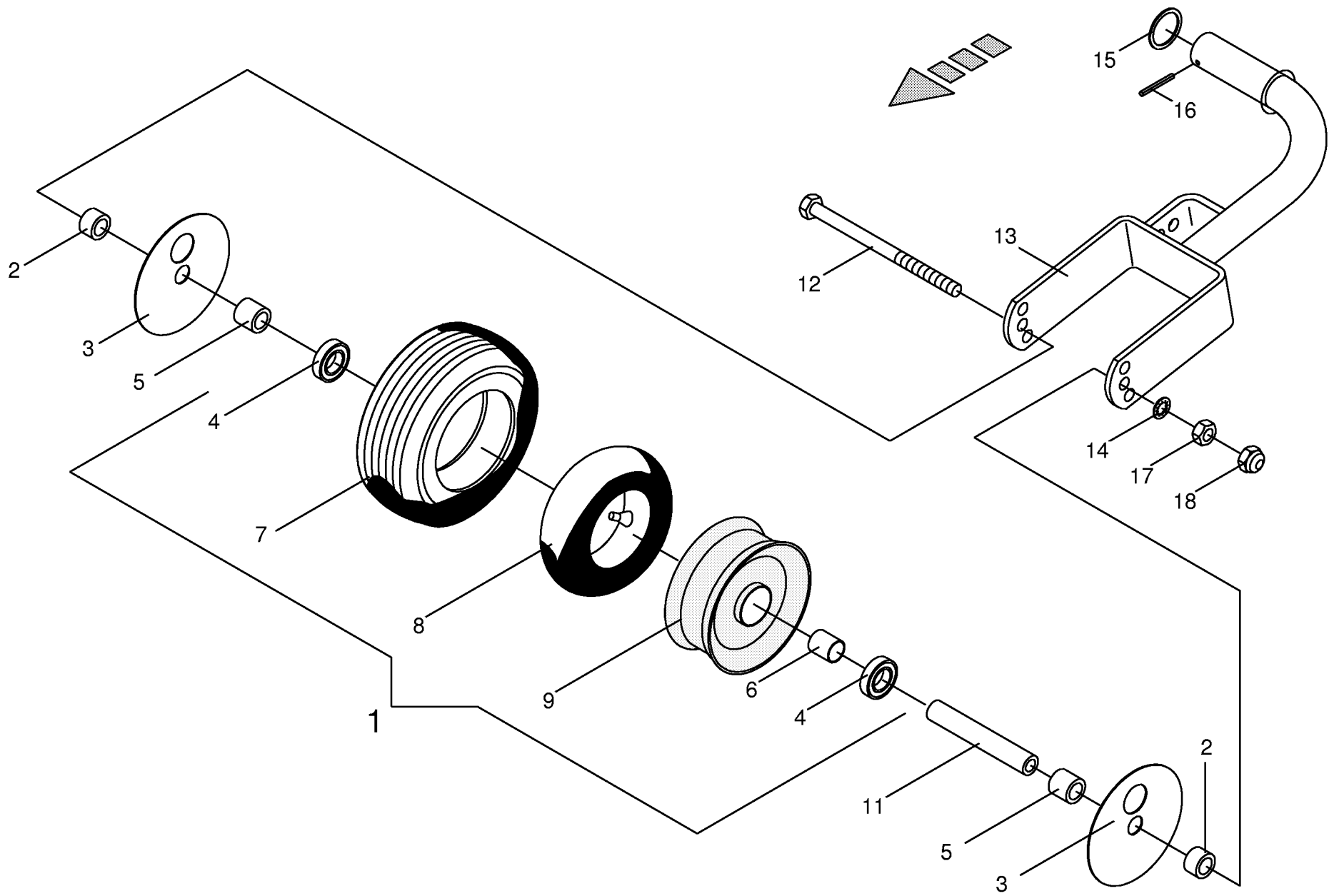


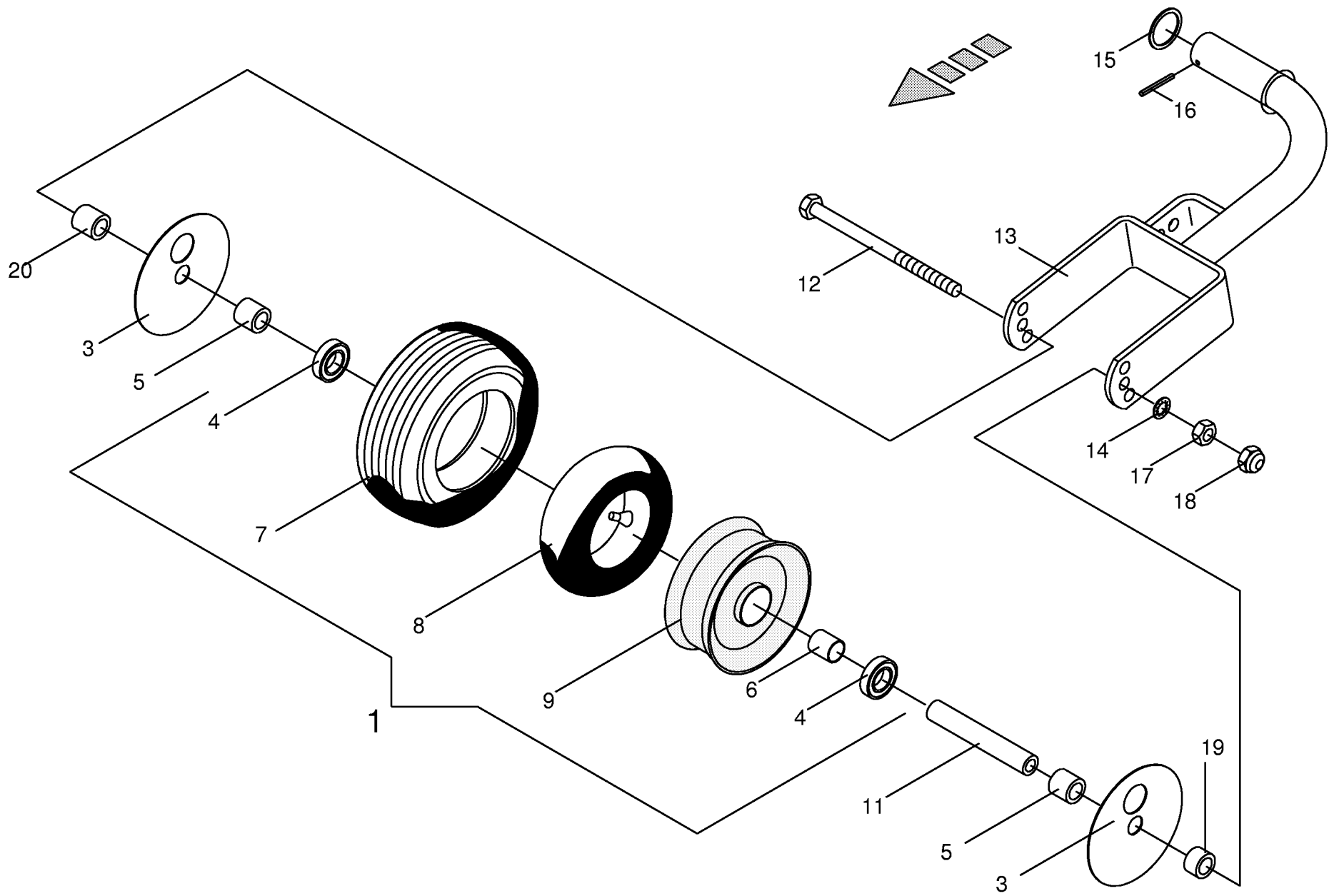
000 001 029 03 / 22.0

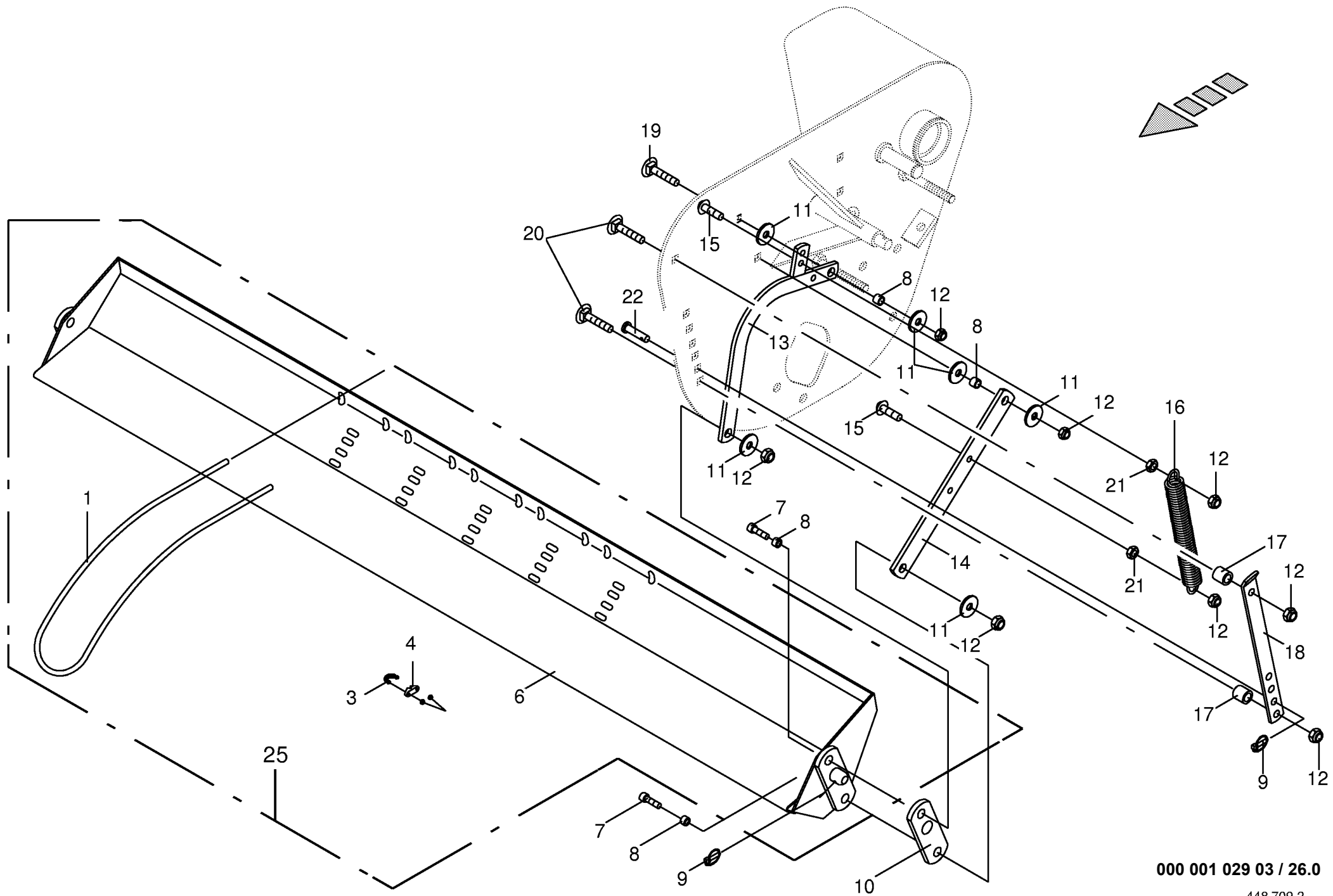


000 001 029 03 / 23.0

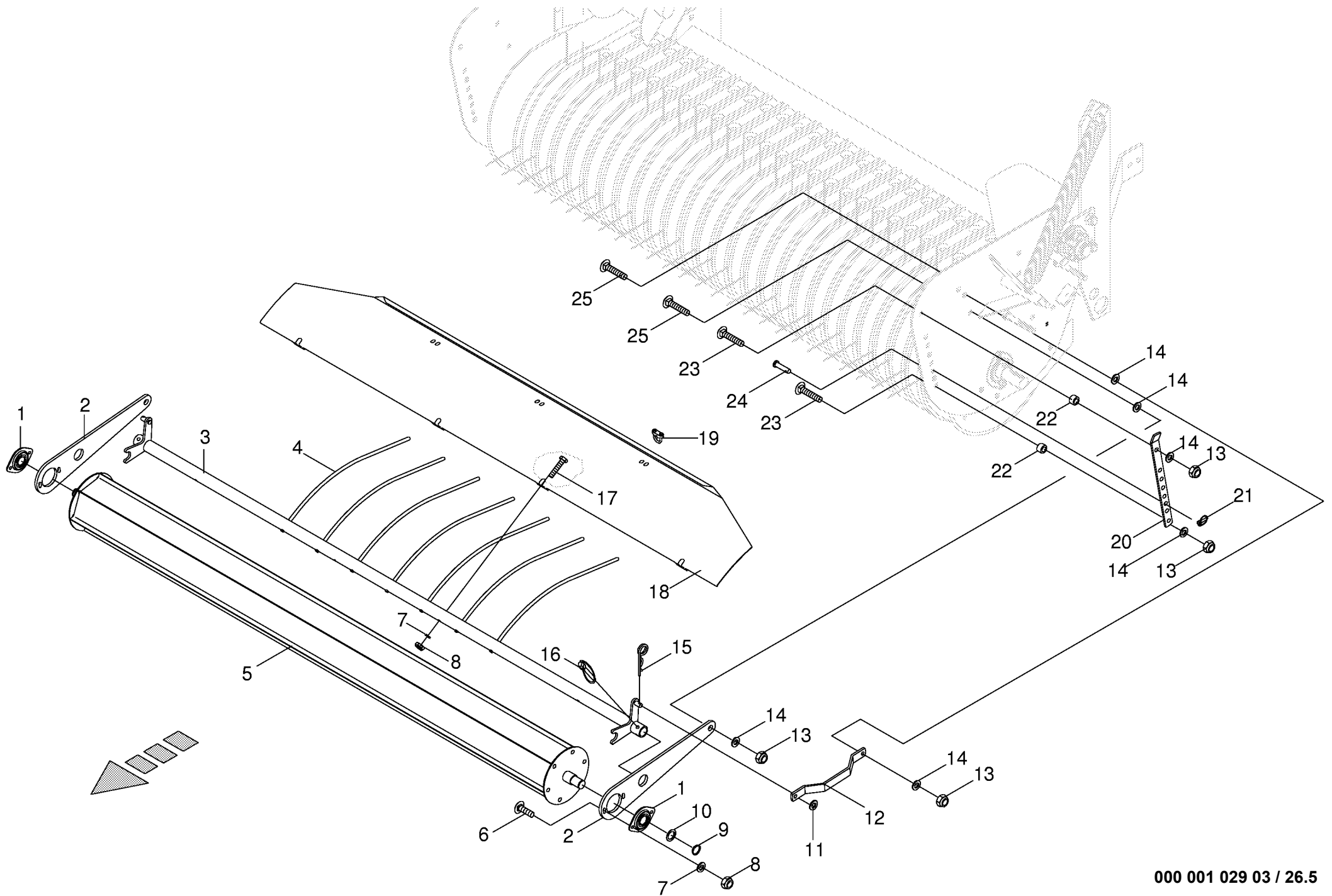
448 716 1





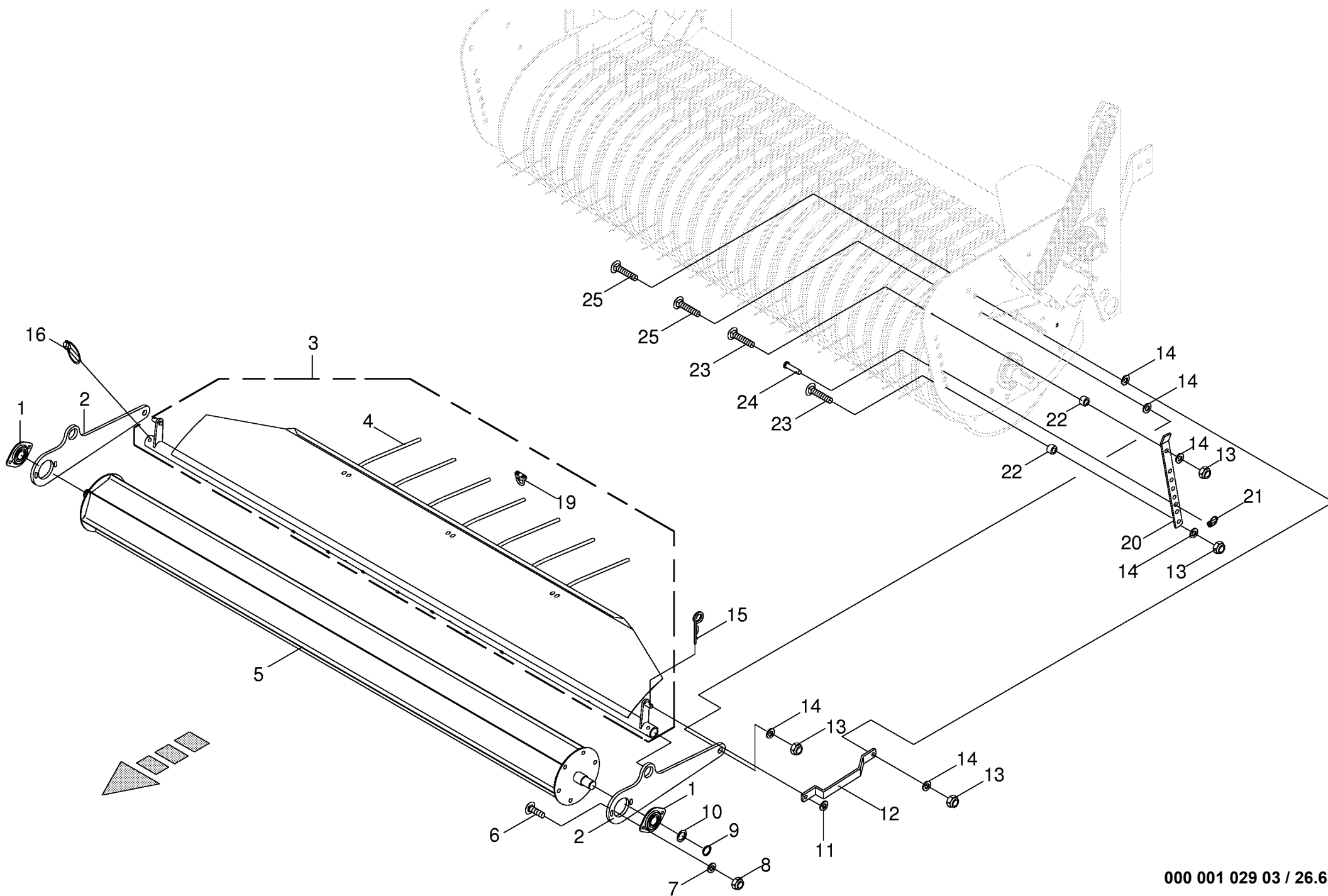


000 001 029 03 / 26.0

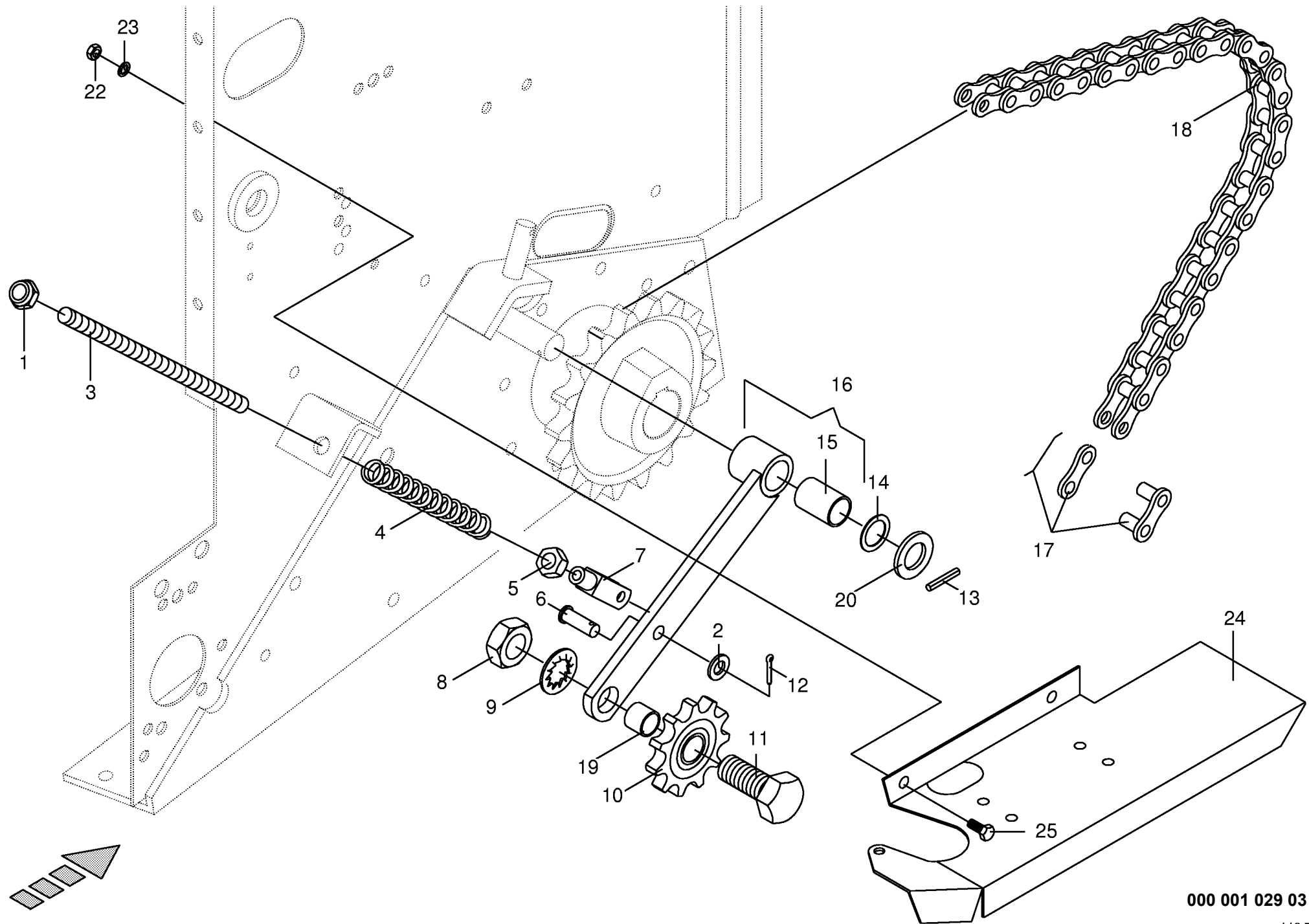


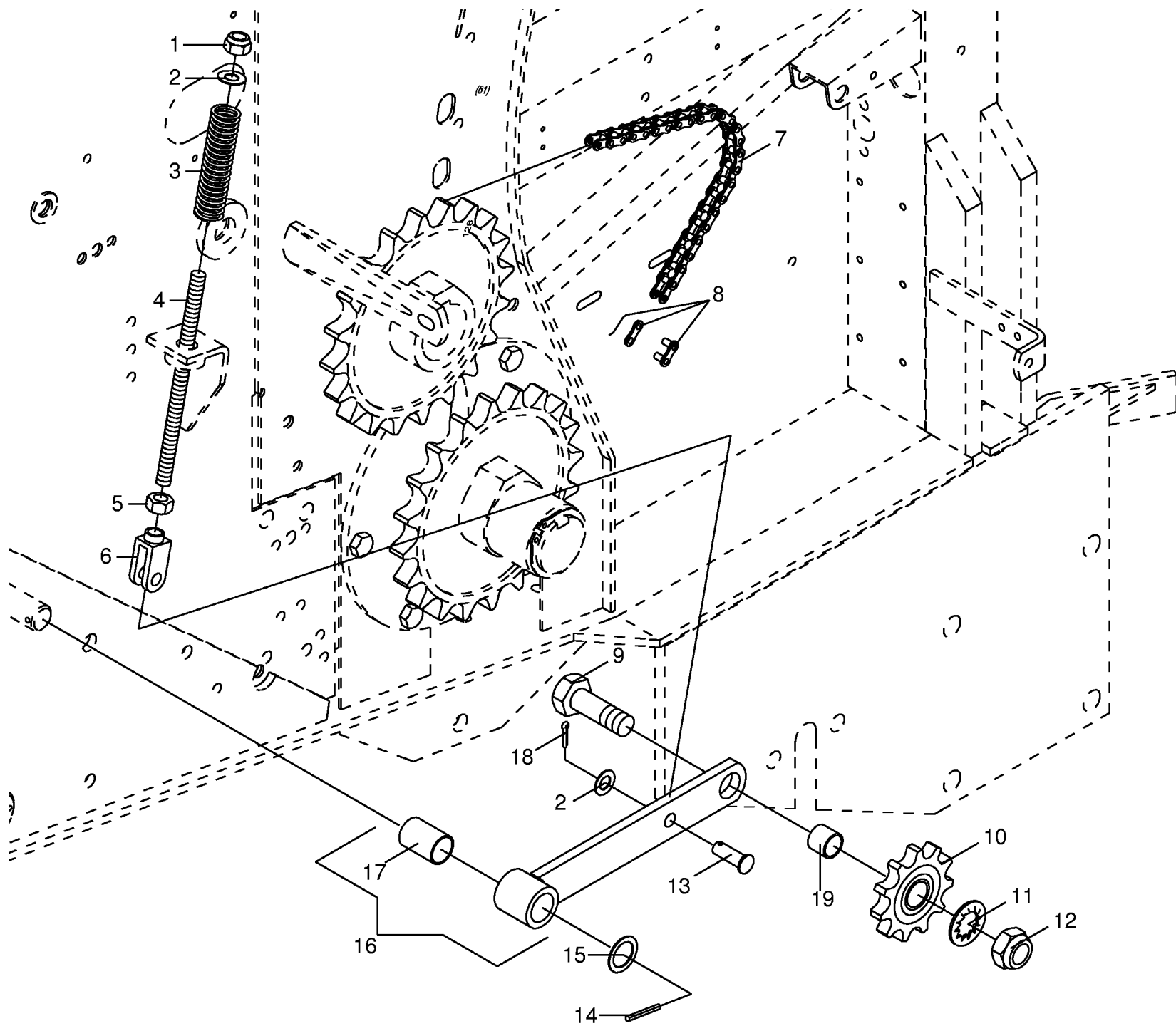
000 001 029 03 / 26.5

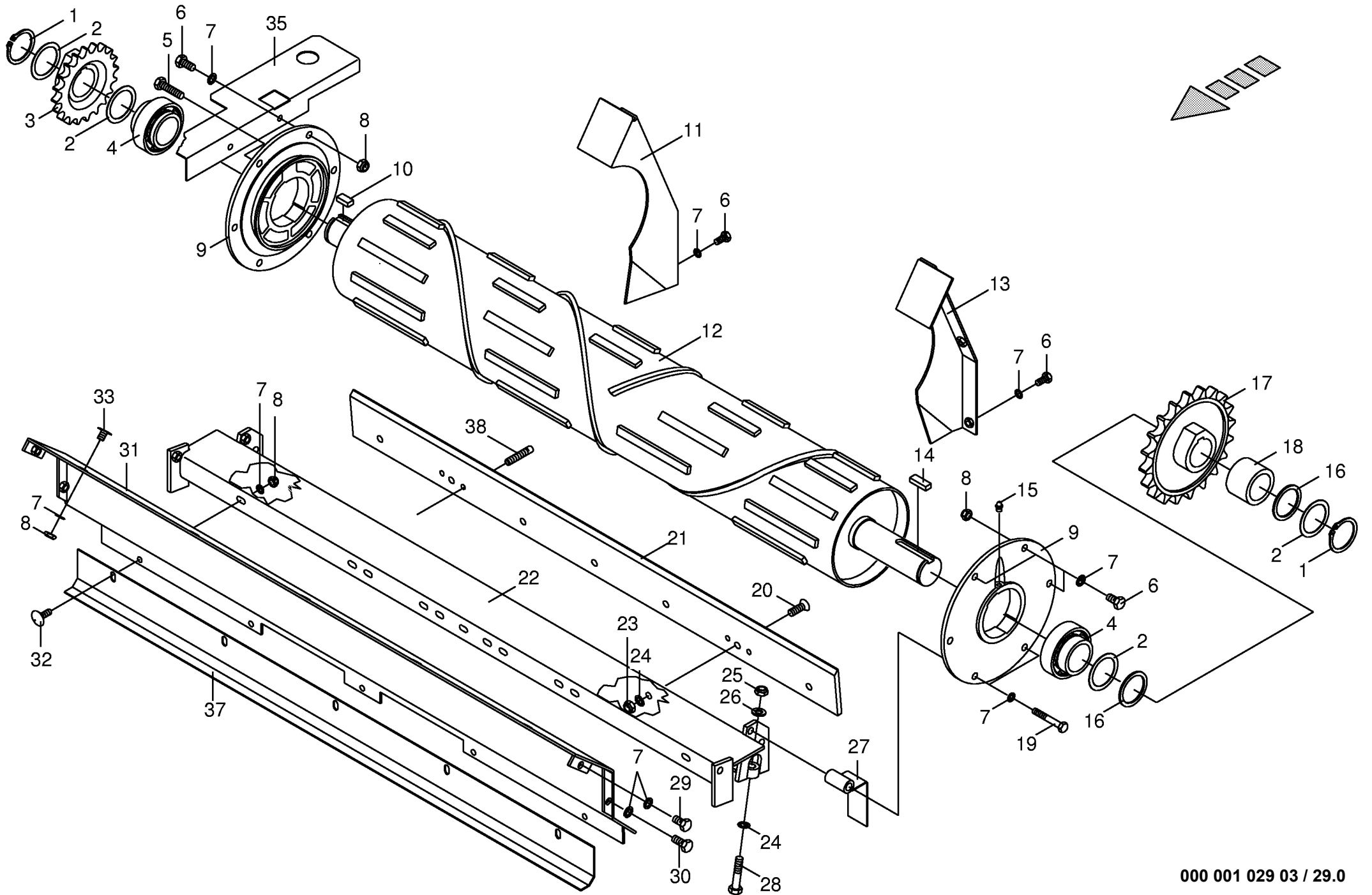
449 908 0



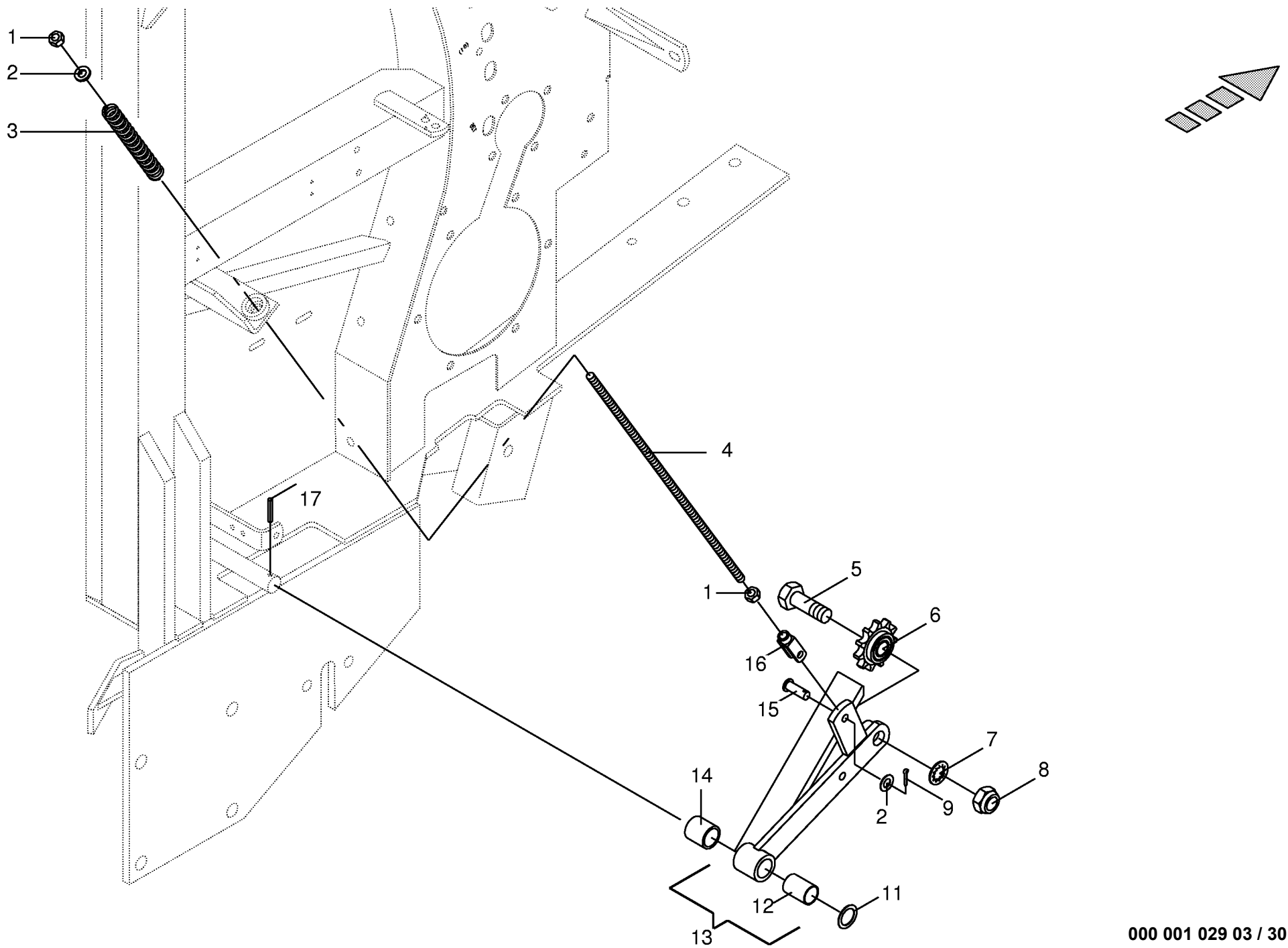
000 001 029 03 / 26.6

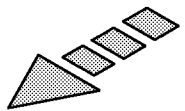
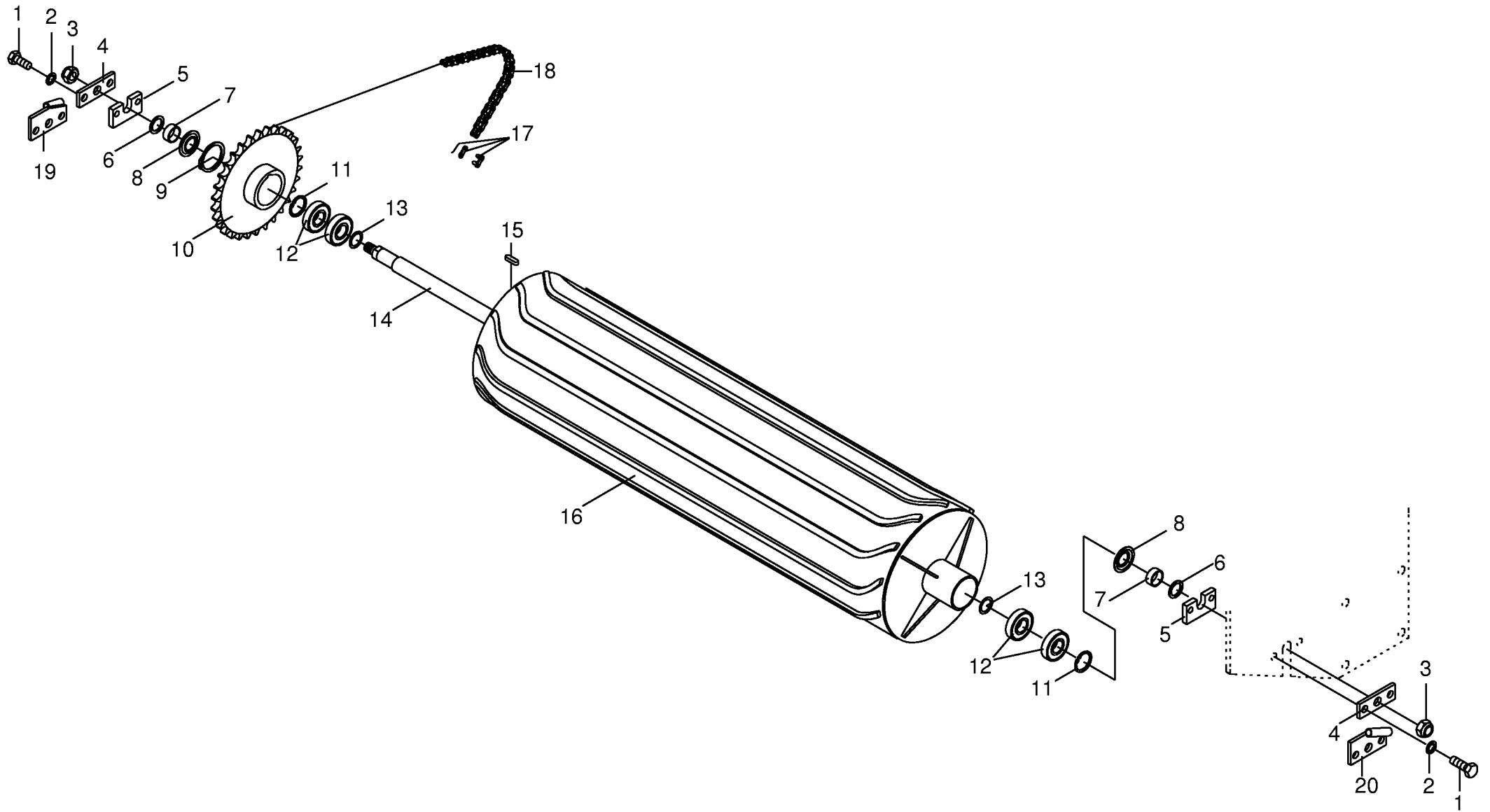


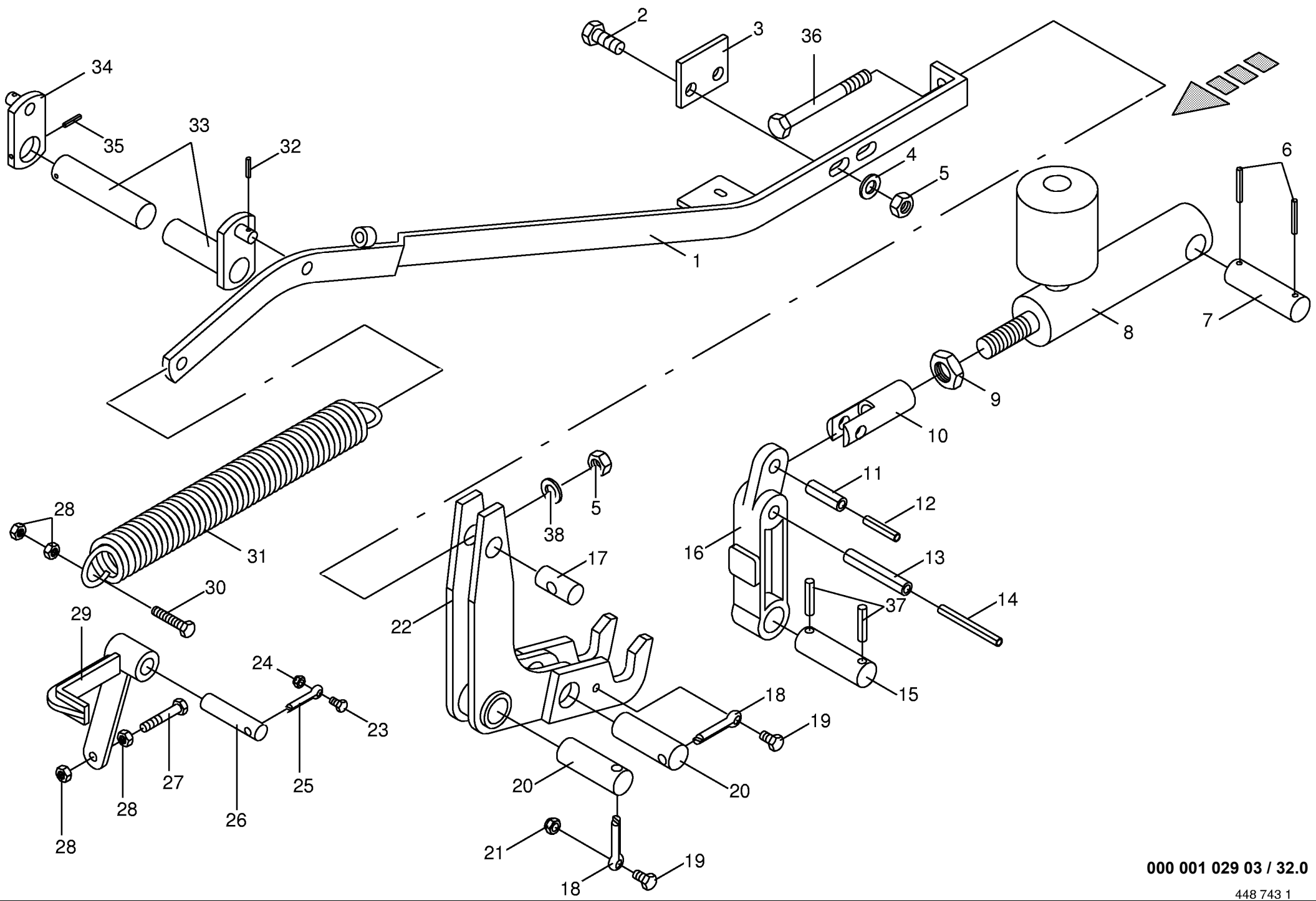




000 001 029 03 / 29.0

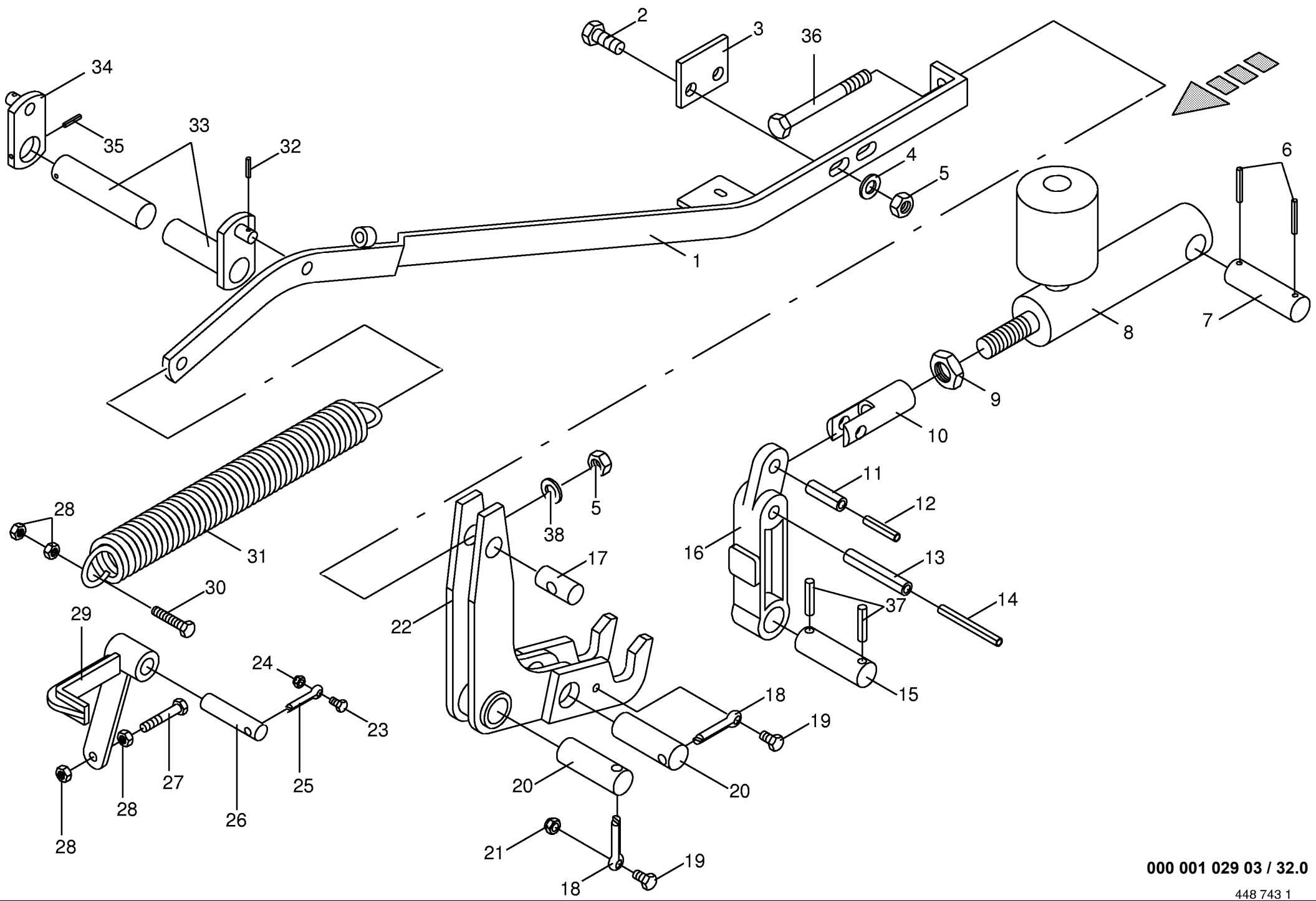




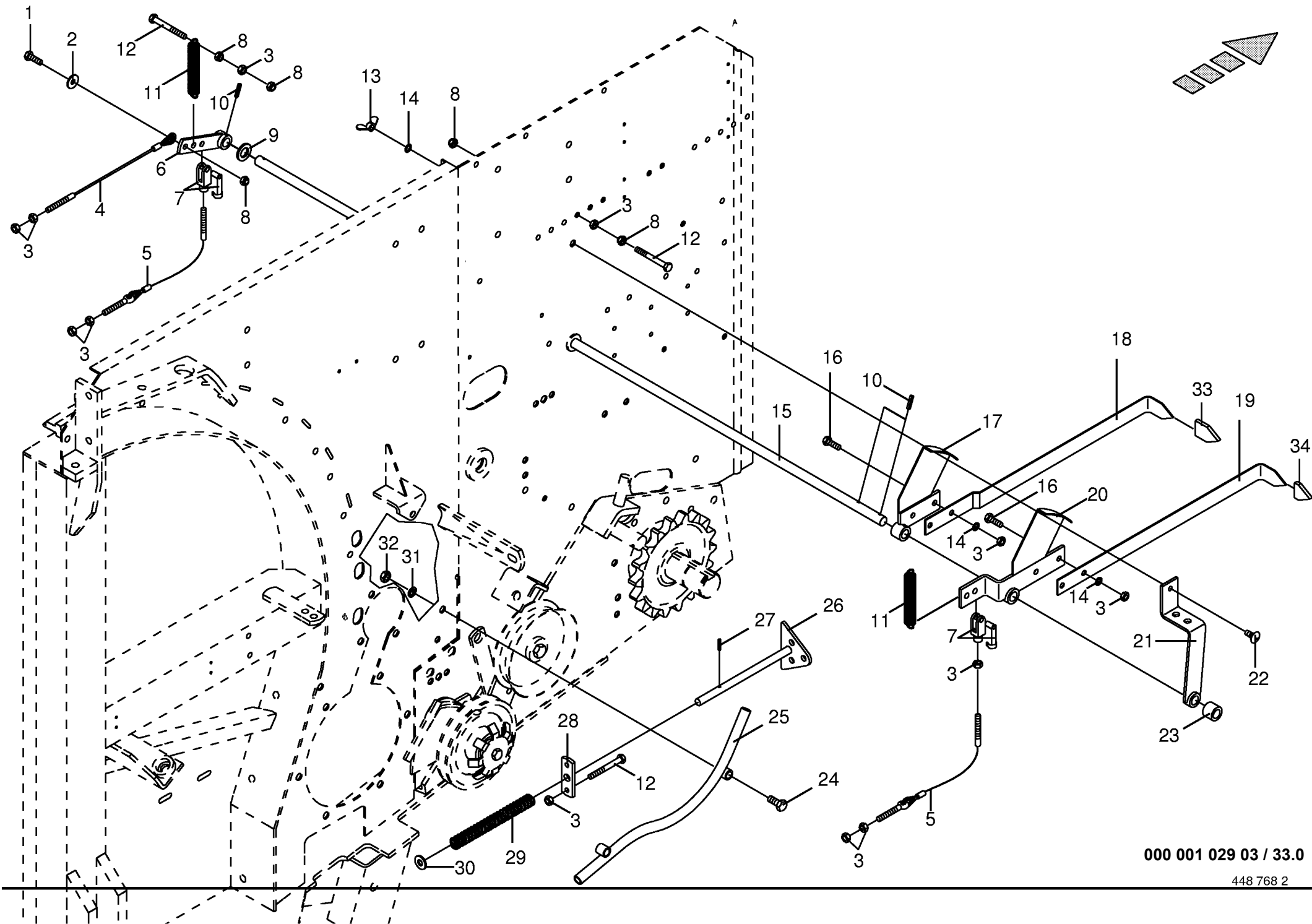


000 001 029 03 / 32.0

Gehäuseverriegelung Reargate lock Verrouillage porte arrière					531978 - 706400	R P 1 2 5 0	R P 1 5 5 0	R P 1 2 5 0 M C	R P 1 5 5 0 M C	000 001 029 03 448 743 1 32.0
Pos.	ID-Nr.	Benennung	Description	Description	Masch.-Nr-					Bemerkung/Remarks/Remarque
1	00 278 303 0 00 278 249 0 00 278 313 0 00 278 310 0	Gestänge rechts Gestänge links Gestänge rechts Gestänge links	Rod RH Rod LH Rod RH Rod LH	Tirant droit Tirant gauche Tirant droit Tirant gauche		x x		x x		
2	00 900 656 0	6kt-Schraube	Hex head bolt	Boulon tête hex		x	x	x	x	M 12 X 30
3	00 275 353 0	Lasche	Strap	Patte		x	x	x	x	
4	00 910 506 1	Scheibe	Washer	Rondelle		x	x	x	x	13 X 24 X 2,5
5	00 908 701 0	Sicherungsmutter	Securing nut	Écrou-frein		x	x	x	x	M 12
6	00 912 615 2	Spannhülse	Clamping sleeve	Douille de serrage		x	x	x	x	5 X 36
7	00 274 731 0	Bolzen	Pin	Boulon		x	x	x	x	25 x 85
8	00 918 409 0	Hydro-Zylinder mit Speicher Dichtungssatz nicht möglich	Hydr.cylinder with accumulator Seal kit not available	Cylindre hydraulique avec accu Jeu de joints non disponible		x x	x x	x x	x x	
9	00 908 525 1	6kt-Mutter -niedrige Form	Hex nut -low form	Écrou hex -Forme basse		x	x	x	x	M 20
10	00 274 718 1	Gabelkopf	Clevis	Chape		x	x	x	x	
11	00 912 774 0	Spannhülse	Clamping sleeve	Douille de serrage		x	x	x	x	13 X 40
12	00 912 670 0	Spannhülse	Clamping sleeve	Douille de serrage		x	x	x	x	8 X 40
13	00 912 780 1	Spannhülse	Clamping sleeve	Douille de serrage		x	x	x	x	13 X 75
14	00 912 681 1	Spannhülse	Clamping sleeve	Douille de serrage		x	x	x	x	8 X 75
15	00 274 066 3	Bolzen	Pin	Boulon		x	x	x	x	Rd. 25 X 80
16	00 274 711 3	Hebel	Lever	Levier		x		x		
17	00 274 710 3	Hebel	Lever	Levier			x		x	
18	00 274 078 0	Gewindebolzen	Threaded bolt	Boulon fileté		x	x	x	x	
19	00 912 145 1	Splint	Cotter pin	Goupille fendue		x	x	x	x	10 X 50
19	00 900 614 0	6kt-Schraube	Hex head bolt	Boulon tête hex		x	x	x	x	M 8 X 20
20	00 280 159 1	Bolzen	Pin	Boulon		x	x	x	x	25x78
21	00 908 706 0	Sicherungsmutter	Hex nut	Ecrou hex		x	x	x	x	M 8
22	00 274 059 3	Umlenkhebel	Hinged lever	Levier a charniere		2	2	2	2	
23	00 900 608 0	6kt-Schraube	Hex head bolt	Boulon tête hex		x	x	x	x	M 6 X 20
24	00 908 704 1	Sicherungsmutter	Hex nut	Ecrou hex		x	x	x	x	M 6
25	00 912 130 1	Splint	Cotter pin	Goupille fendue		x	x	x	x	8 X 45
26	00 275 352 0	Bolzen	Pin	Boulon		x	x	x	x	Rd.16x70
27	00 900 264 0	6kt-Schraube	Hex head bolt	Boulon tête hex		x	x	x	x	M 8 X 45
28	00 908 210 0	6kt-Mutter	Hex nut	Écrou hex		x	x	x	x	M 8
29	00 275 357 0	Klinke	Cliquet	Ratchet		1	1	1	1	
30	00 901 422 0	6kt-Schraube	Hex head bolt	Boulon tête hex		x	x	x	x	M 8 X 45
31	00 345 478 1	Zugfeder	Tension spring	Ressort tendeur		x	x	x	x	4,5 X 27,5 X 250
32	00 912 579 1	Spannhülse	Clamping sleeve	Douille de serrage		x	x	x	x	4 X 20
33	00 274 085 3	Ausgleichswelle	Shaft	Arbre		x	x	x	x	

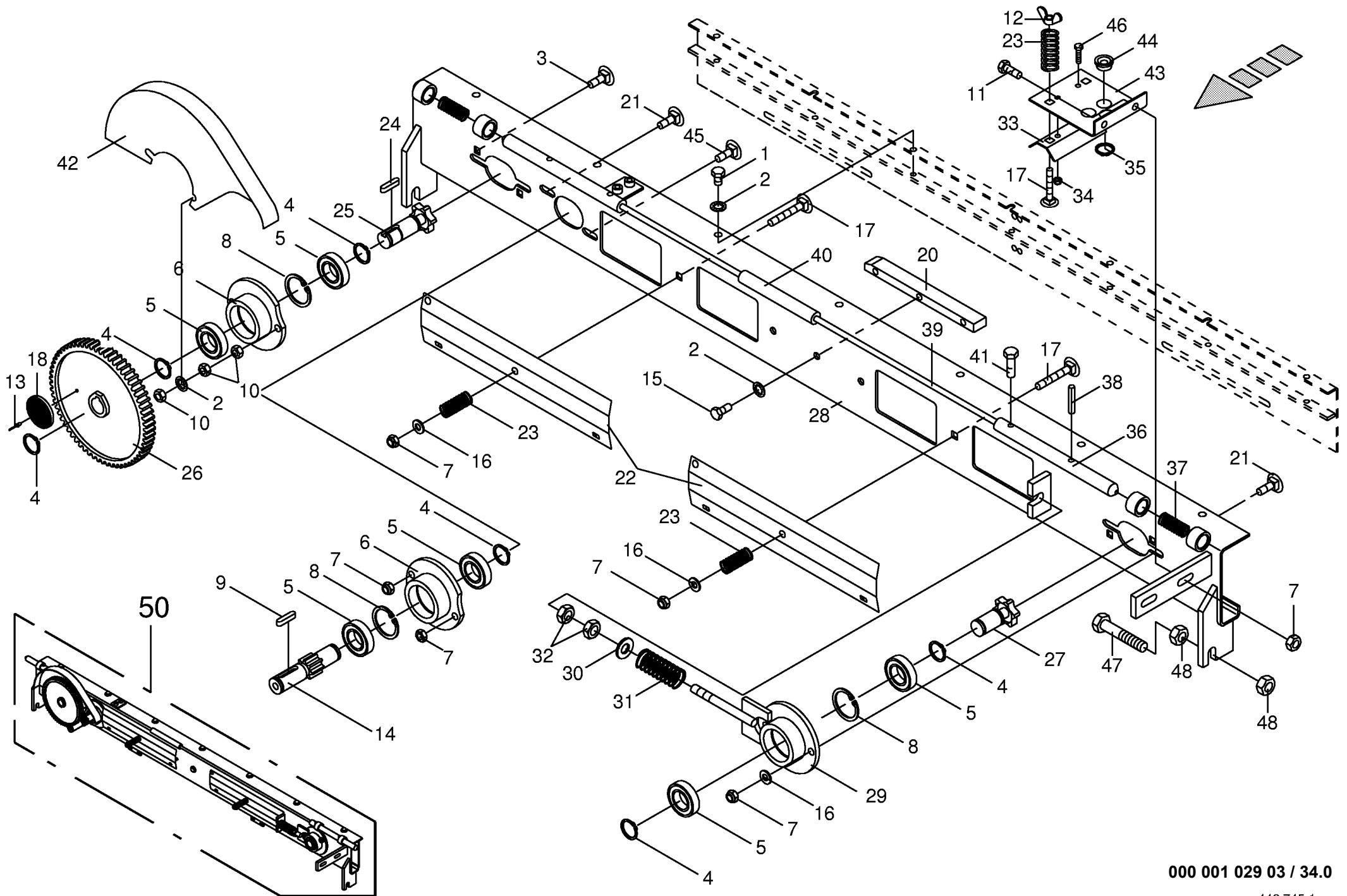


000 001 029 03 / 32.0

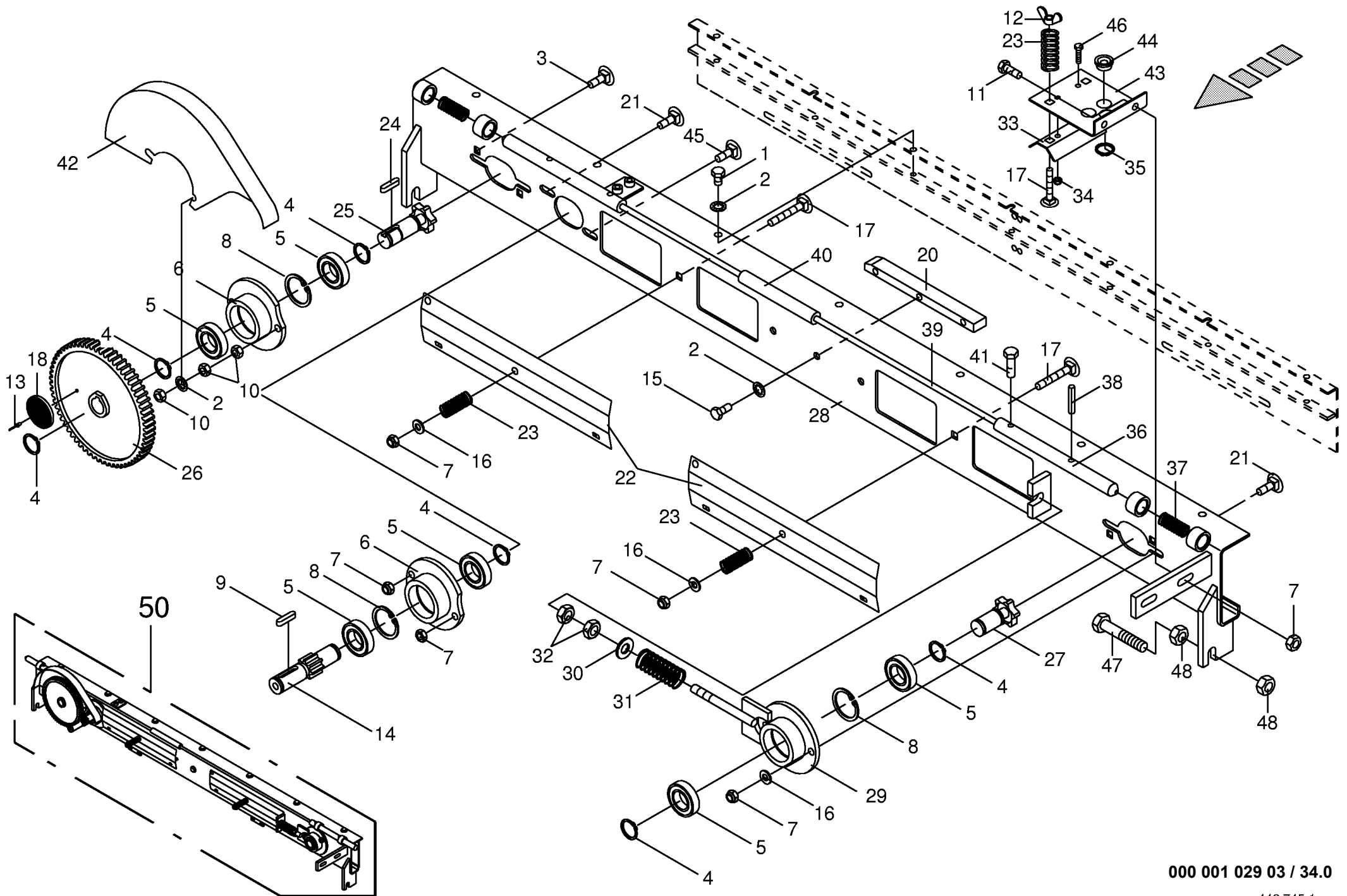


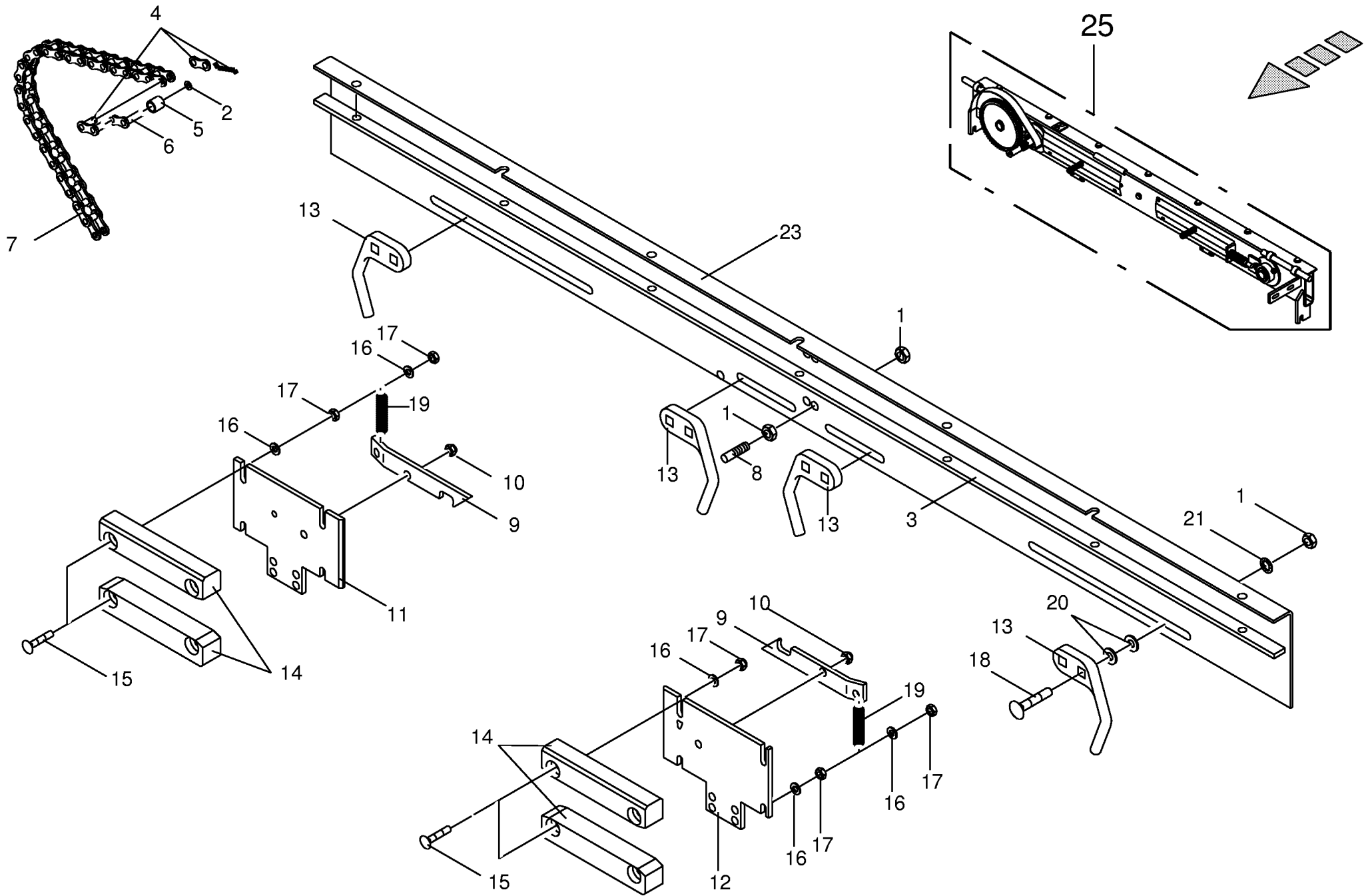
000 001 029 03 / 33.0

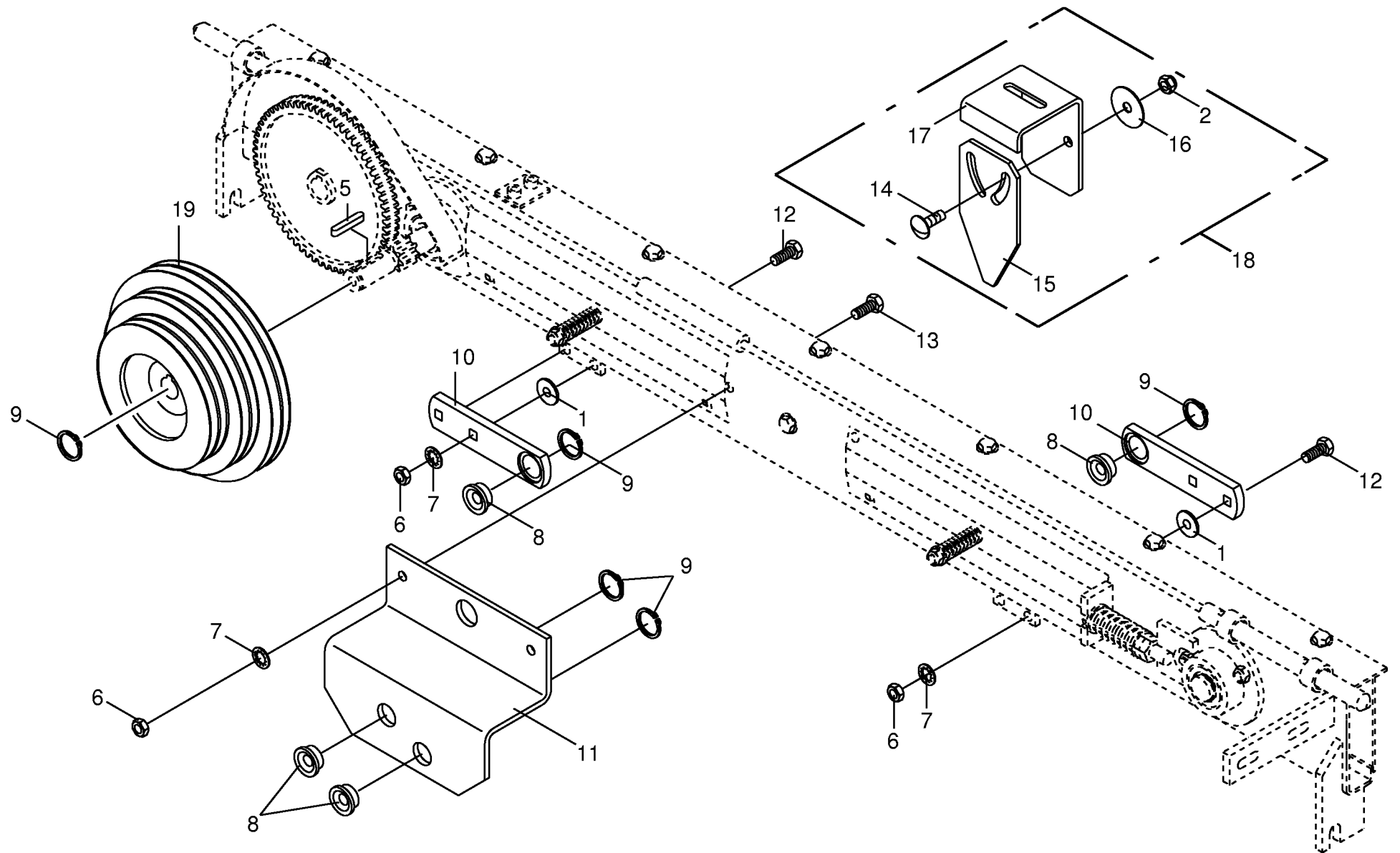
448 768 2

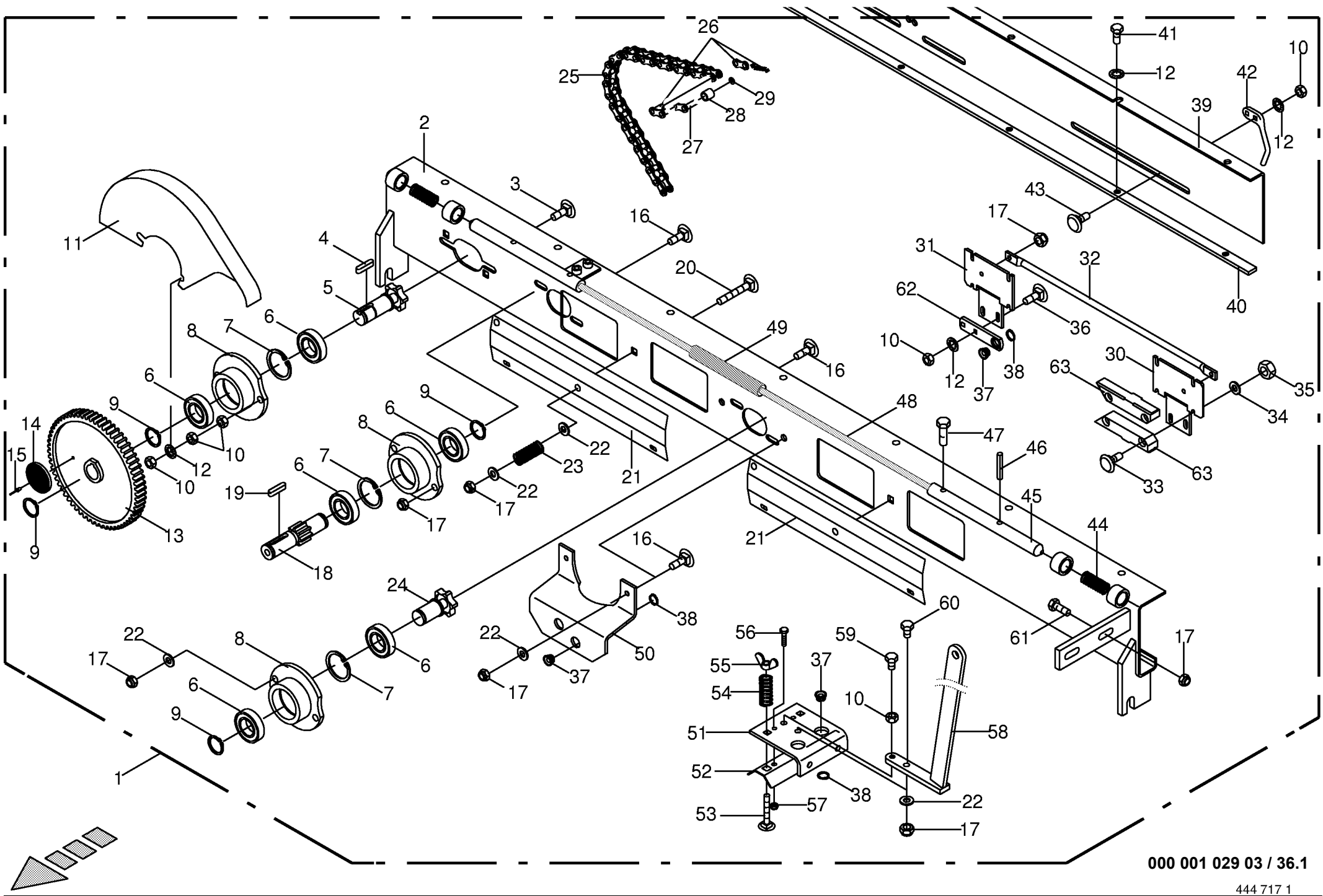


Doppelbindevorrichtung Double twine tying mechanism Mécanisme de liage double					531978 - 569156	R P 1 2 5 0	R P 1 5 5 0	R P 1 2 5 0 M C	R P 1 5 5 0 M C	000 001 029 03 448 745 1 34.0
Pos.	ID-Nr.	Benennung	Description	Description	Masch.-Nr-					Bemerkung/Remarks/Remarque
1	00 900 253 1	6kt-Schraube	Hex head bolt	Boulon tête hex		x	x	x	x	M 8 X 12
2	00 909 908 1	Sperrkantscheibe	Detent edged washer	Disque à bord d'arrêt		x	x	x	x	SKM 8
3	00 905 233 1	Flachrundschaube	Flat round bolt	Vis a tête bombée		x	x	x	x	M 8 X 30
4	00 911 522 1	Sicherungsring	Circlip	Circlip		x	x	x	x	A 20 X 1,2
5	00 930 504 0	Rillenkugellager	Bearing	Roulement rainure a billes		x	x	x	x	6004 2RS
6	00 280 052 3	Lagergehäuse	Bearing housing	Cage de roulement		x	x	x	x	
7	00 908 706 0	Sicherungsmutter	Hex nut	Ecrou hex		x	x	x	x	M 8
8	00 911 642 0	Sicherungsring	Circlip	Circlip		x	x	x	x	I 42 X 1,75
9	00 915 005 0	Paßfeder	Flat key	Clavette noyee		x	x	x	x	A 6 X 6 X 36
10	00 908 210 0	6kt-Mutter	Hex nut	Écrou hex		x	x	x	x	M 8
11	00 900 612 0	6kt-Schraube	Hex head bolt	Boulon tête hex		x	x	x	x	M 8 X 16
12	00 909 410 1	Flügelmutter	Nut	Ecrou		x	x	x	x	M 8
13	00 914 138 0	Blindniet	Blind rivet	Rivet aveugle		x	x	x	x	4,8 X 14,5
14	00 274 448 0	Ritzelwelle	Pinion shaft	Arbre de pignon		x		x		Z= 11
	00 275 675 0	Ritzelwelle	Pinion shaft	Arbre de pignon			x		x	Z=8
15	00 900 614 0	6kt-Schraube	Hex head bolt	Boulon tête hex		x	x	x	x	M 8 X 20
16	00 910 413 0	Scheibe	Washer	Rondelle		x	x	x	x	8,4 X 17 X 1,6
17	00 904 818 0	Flachrundschaube	Flat round bolt	Vis a tête bombée		x	x	x	x	M 8 X 55
18	00 924 535 1	Rückstrahler rot	Rear reflector red	Reflecteur rouge		x	x	x	x	Rd. 62
20	00 280 051 1	Kettenführung	Chain guide	Guidage de chaine		x	x	x	x	
21	00 904 951 2	Flachrundschaube	Flat round bolt	Vis a tête bombée		x	x	x	x	M 8 X 20
22	00 277 206 0	Deckel	Cover	Couvercle		x	x	x	x	
23	00 274 949 0	Druckfeder	Pressure spring	Ressort de pression		x	x	x	x	1,6 X 13,4 X 40
24	00 915 015 0	Paßfeder	Flat key	Clavette noyee		x	x	x	x	B 6 x 6 x 14
25	00 280 054 2	Kettenrad	Chain wheel	Roue à chaîne		x	x	x	x	Z= 6
26	00 277 273 0	Stirnrad	Spur gear	Roue d'engrenage		x	x	x	x	Z=82
27	00 280 457 2	Kettenrad	Chain wheel	Roue à chaîne		x	x	x	x	Z= 6
28	00 278 070 0	Führungsschiene	Guide rail	Reglette de guidage		x	x	x	x	
29	00 273 194 0	Spannvorrichtung	Tension equipment	Dispositif tendeur		x	x	x	x	
30	00 910 506 1	Scheibe	Washer	Rondelle		x	x	x	x	13 X 24 X 2,5
31	00 036 127 1	Druckfeder	Pressure spring	Ressort de pression		x	x	x	x	6 X 19 X 35
32	00 908 215 0	6kt-Mutter	Hex nut	Écrou hex		x	x	x	x	M 12
33	00 280 222 4	Blech - Fadenbremse	Plate for twine brake	Plaque pur frein de ficelle		x	x	x	x	
34	00 908 704 1	Sicherungsmutter	Hex nut	Ecrou hex		x	x	x	x	M 6
35	00 911 522 1	Sicherungsring	Circlip	Circlip		x	x	x	x	A 20 X 1,2
36	00 337 238 4	Einrastbolzen	Bolt	Axe		x	x	x	x	
37	00 132 189 1	Druckfeder	Pressure spring	Ressort de pression		x	x	x	x	3 X 22 X 90
38	00 912 638 1	Spannhülse	Clamping sleeve	Douille de serrage		x	x	x	x	6 X 24

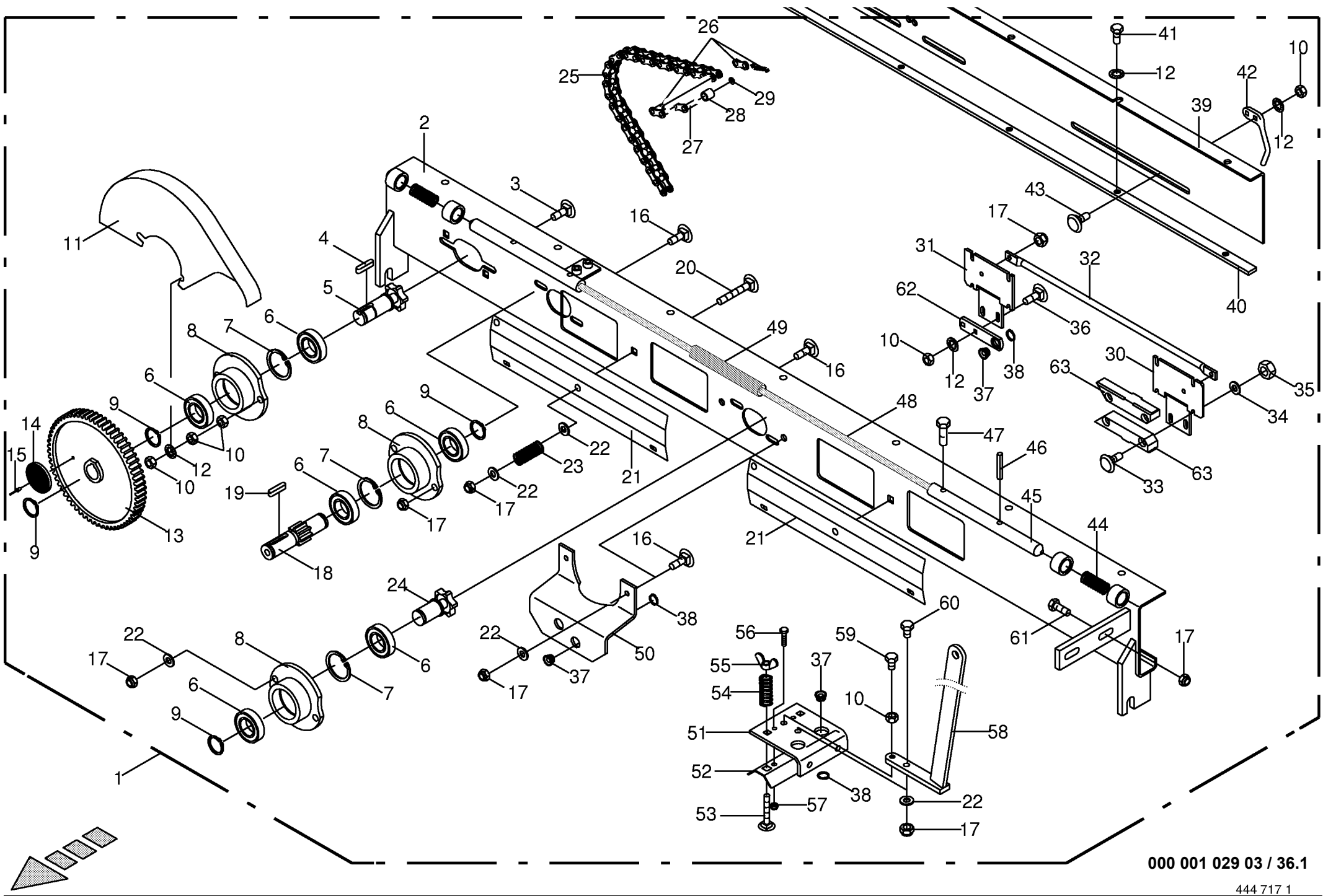


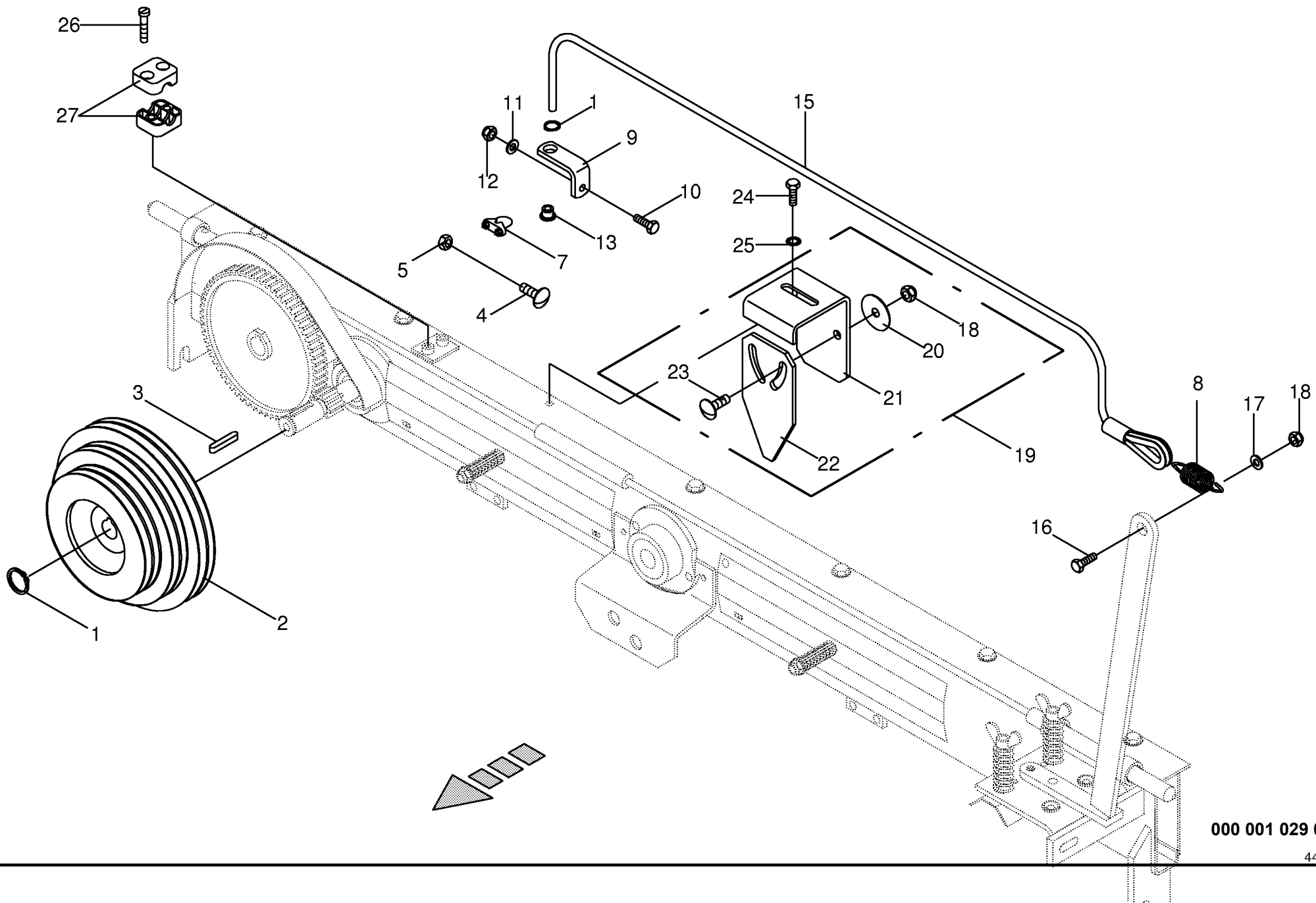


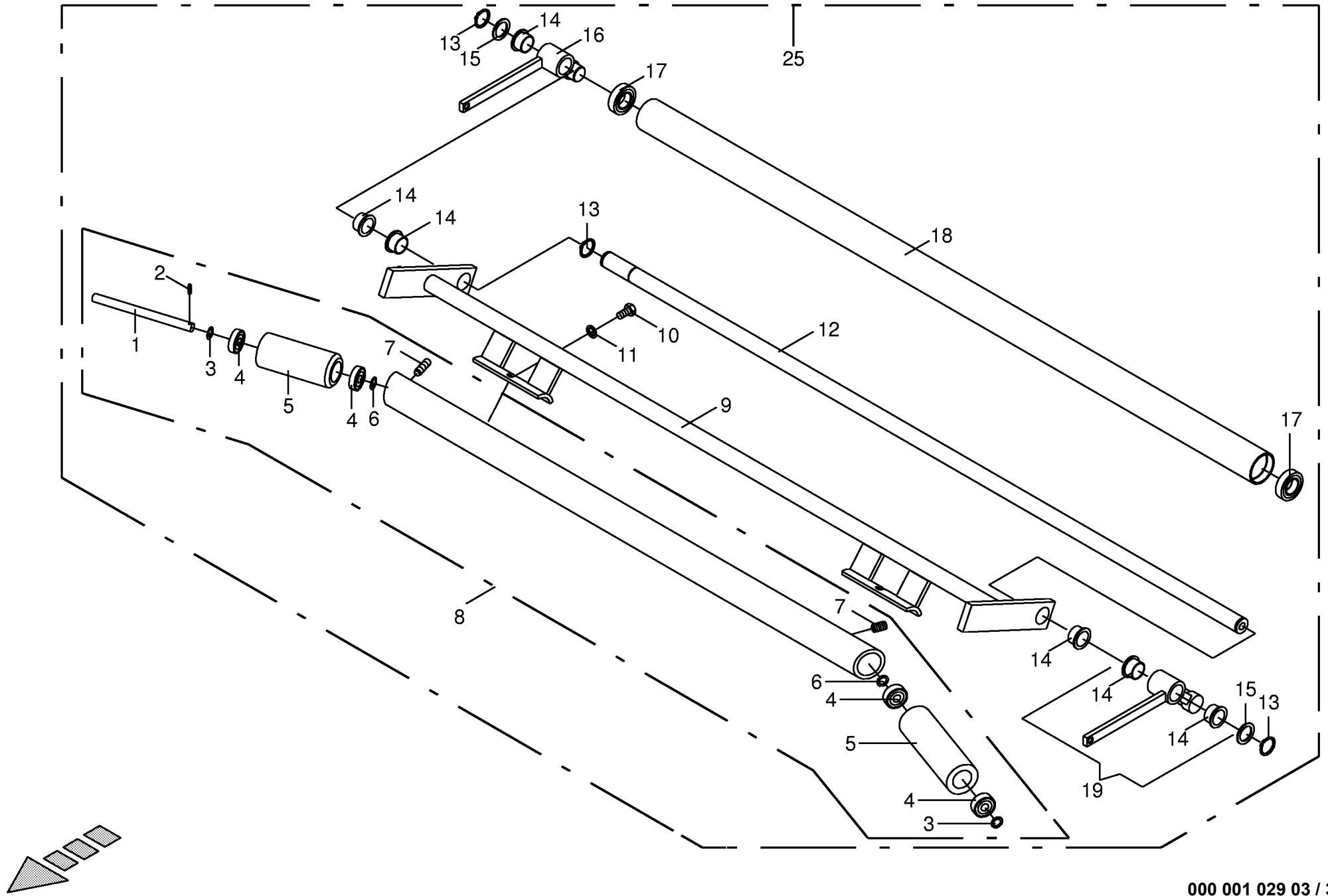


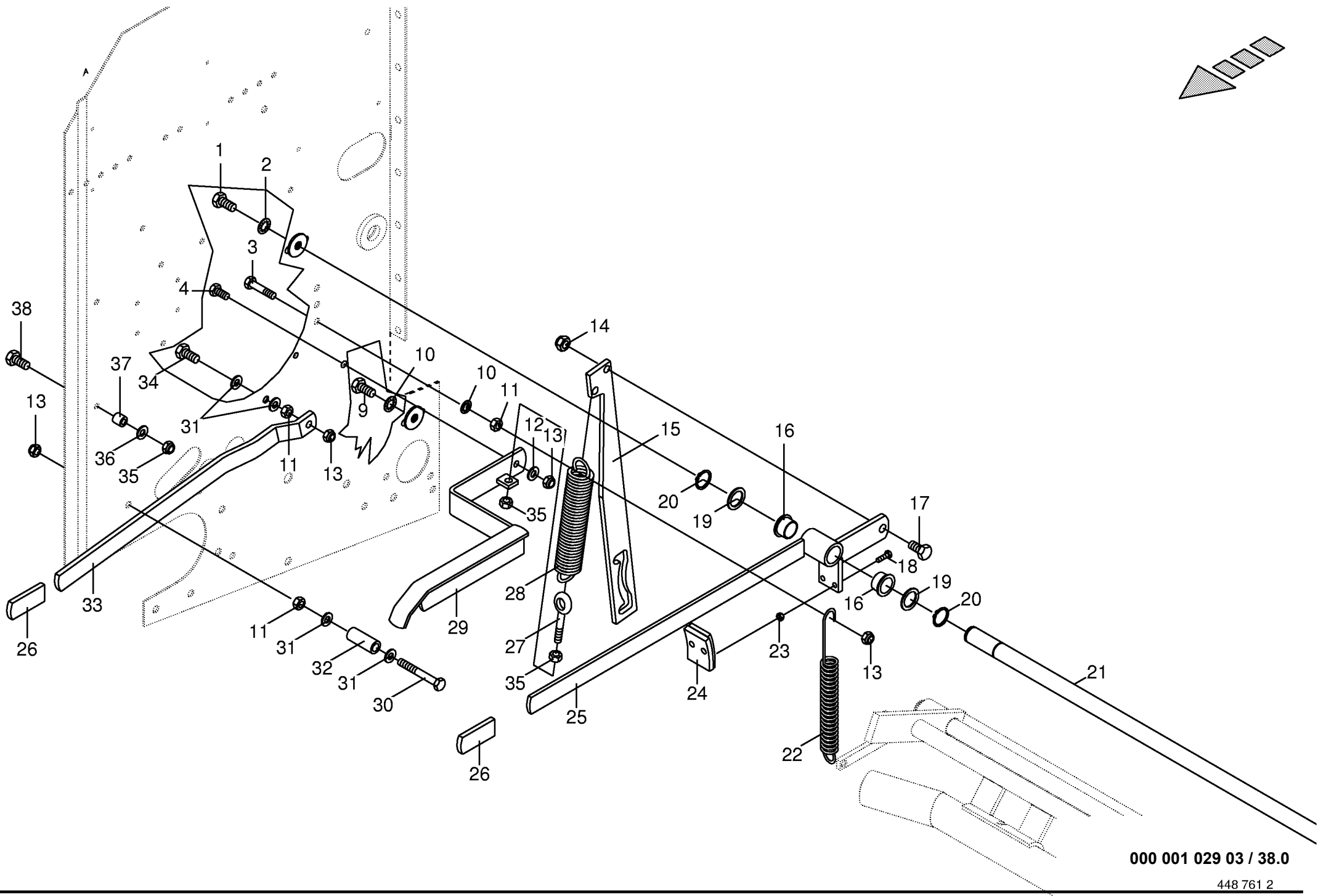
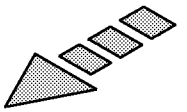


Doppelbindevorrichtung kpl. Double twine tying mechanism cpl. Mécanisme de liage double cpl.					569157 - 706400	R P 1 2 5 0	R P 1 5 5 0	R P 1 2 5 0 M C	R P 1 5 5 0 M C	000 001 029 03 444 717 1 36.1
Pos.	ID-Nr.	Benennung	Description	Description	Masch.-Nr-					Bemerkung/Remarks/Remarque
1	00 290 439 0	Grundholm kpl.	Beam cpl.	Poutre cpl.		x		x		11-Zähne
2	00 290 456 0	Grundholm kpl.	Beam cpl.	Poutre cpl.			x		x	8-Zähne
2	00 290 440 0	Führungsschiene	Guide rail	Corniere de guidage		x	x	x	x	
3	00 905 233 1	Flachrundschaube	Flat round bolt	Vis a tête bombée		x	x	x	x	M 8 X 30
4	00 915 015 0	Paßfeder	Flat key	Clavette noyee		x	x	x	x	B 6 X 6 X 14
5	00 280 054 2	Kettenrad	Chain wheel	Roue à chaîne		x	x	x	x	Z= 6
6	00 930 504 0	Rillenkugellager	Bearing	Roulement rainure a billes		x	x	x	x	6004 2RS
7	00 911 642 0	Sicherungsring	Circlip	Circlip		x	x	x	x	1 42 X 1,75
8	00 280 052 3	Lagergehäuse	Bearing housing	Cage de roulement		x	x	x	x	
9	00 911 522 1	Sicherungsring	Circlip	Circlip		x	x	x	x	A 20 X 1,2
10	00 908 210 0	6kt-Mutter	Hex nut	Écrou hex		x	x	x	x	M 8
11	00 277 282 1	Schutzkasten	Protective box	Caisson de protection		x	x	x	x	
12	00 909 908 1	Sperrkantscheibe	Detent edged washer	Disque à bord d'arrêt		x	x	x	x	SKM 8
13	00 277 273 0	Stirnrad	Spur gear	Roue d'engrenage		x	x	x	x	Z= 82
14	00 924 535 1	Rückstrahler rot	Rear reflector red	Reflecteur rouge		x	x	x	x	Rd. 62
15	00 914 138 0	Blindniet	Blind rivet	Rivet aveugle		x	x	x	x	4,8 X 14,5
16	00 904 951 2	Flachrundschaube	Flat round bolt	Vis a tête bombée		x	x	x	x	M 8 X 20
17	00 908 706 0	Sicherungsmutter	Hex nut	Ecrou hex		x	x	x	x	M 8
18	00 274 448 0	Ritzelwelle	Pinion shaft	Arbre de pignon		x		x		Z= 11
18	00 275 675 0	Ritzelwelle	Pinion shaft	Arbre de pignon			x		x	Z= 8
19	00 915 005 0	Paßfeder	Flat key	Clavette noyee		x	x	x	x	A 6 X 6 X 36
20	00 904 817 0	Flachrundschaube	Flat round bolt	Vis a tête bombée		x	x	x	x	M 8 X 50
21	00 277 206 0	Deckel	Cover	Couvercle		x	x	x	x	
22	00 910 413 0	Scheibe	Washer	Rondelle		x	x	x	x	8,4 X 17 X 1,6
23	00 274 949 0	Druckfeder	Pressure spring	Ressort de pression		x	x	x	x	1,6 X 13,4 X 40
24	00 280 457 2	Kettenrad	Chain wheel	Roue à chaîne		x	x	x	x	Z= 6
25	00 921 858 0	Rollenkette	Roller chain	Chain à rouleaux		x	x	x	x	5/8" X 72 Ro.
26	00 921 983 0	Steckglied mit Drahtverschluß	Chain lock	Joint de chaîne		x	x	x	x	5/8 "
27	00 921 999 0	Gekröpftes Glied	Cranked chain link	Maillon coude		x	x	x	x	5/8"
28	00 280 098 1	Buchse	Bushing	Douille		x	x	x	x	Rd. 16 X 16
29	00 910 817 0	Passscheibe	Shim ring	Cale		x	x	x	x	6 X 12 X 0,5
30	00 290 444 0	Platte links	Plate LH	Plaquet cote gauche		x	x	x	x	
31	00 290 446 0	Platte rechts	Plate RH	Plaquet cote droite		x	x	x	x	
32	00 290 447 0	Zugstange	Drawbar	Tringle		x	x	x	x	Rd. 12 X 550
33	00 904 714 0	Flachrundschaube	Flat round bolt	Vis a tête bombée		x	x	x	x	M 6 X 35
34	00 910 411 1	Scheibe	Washer	Rondelle		x	x	x	x	6,4 X 12,5 X 1,6
35	00 908 208 0	6kt-Mutter	Hex nut	Écrou hex		x	x	x	x	M 6
36	00 904 732 2	Flachrundschaube	Flat round bolt	Vis a tête bombée		x	x	x	x	M 8 X 25

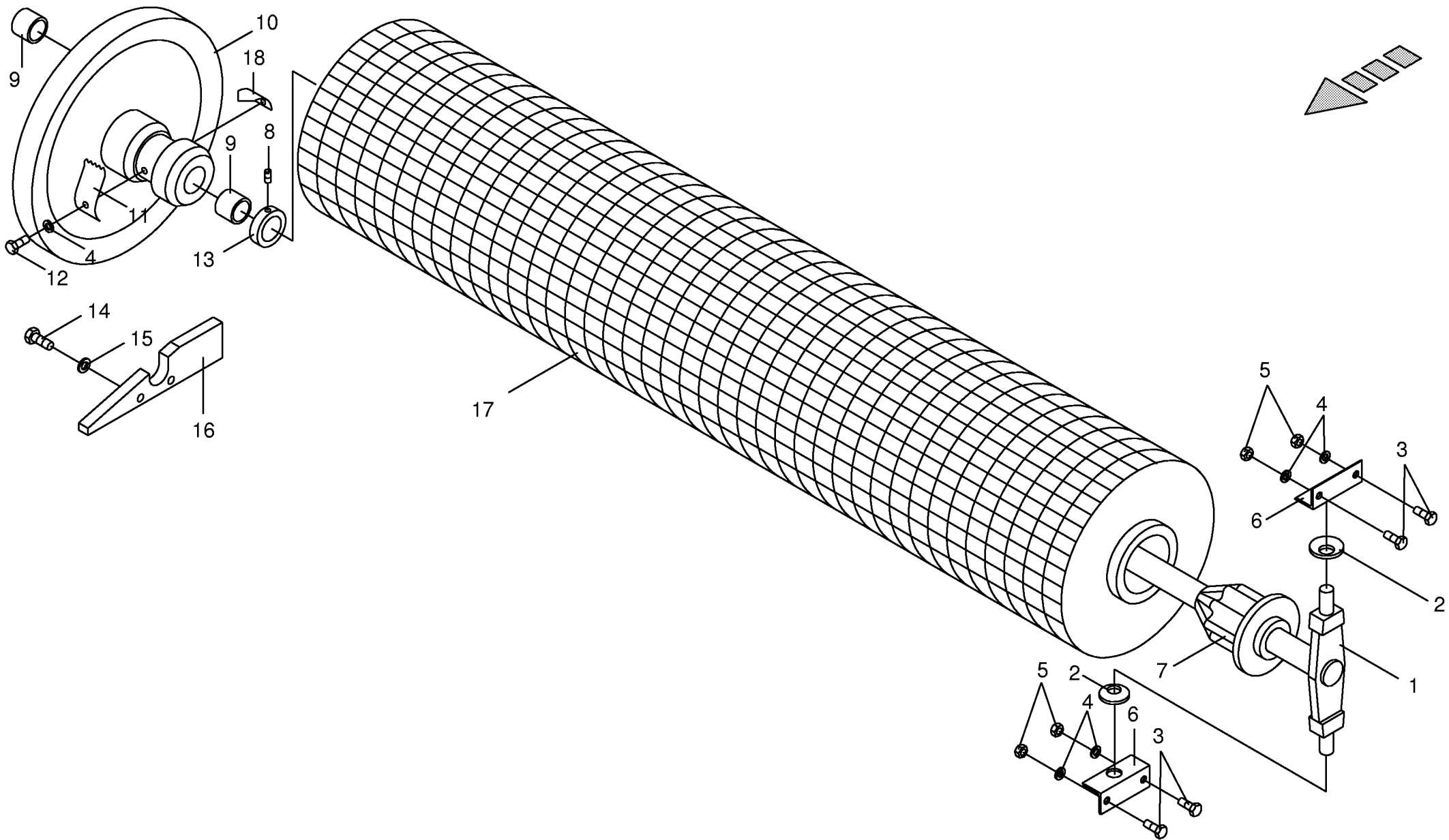






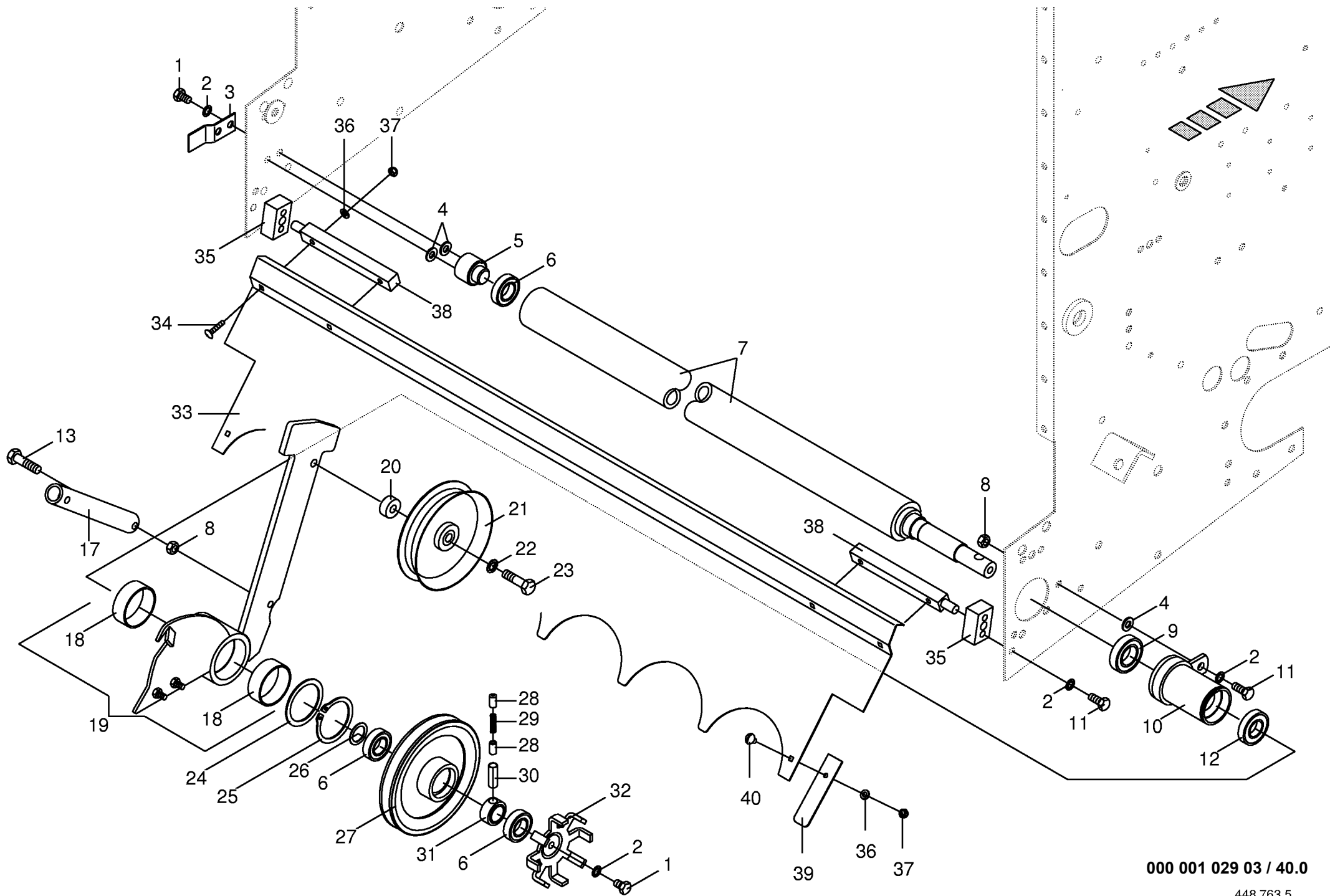


000 001 029 03 / 38.0



000 001 029 03 / 39.0

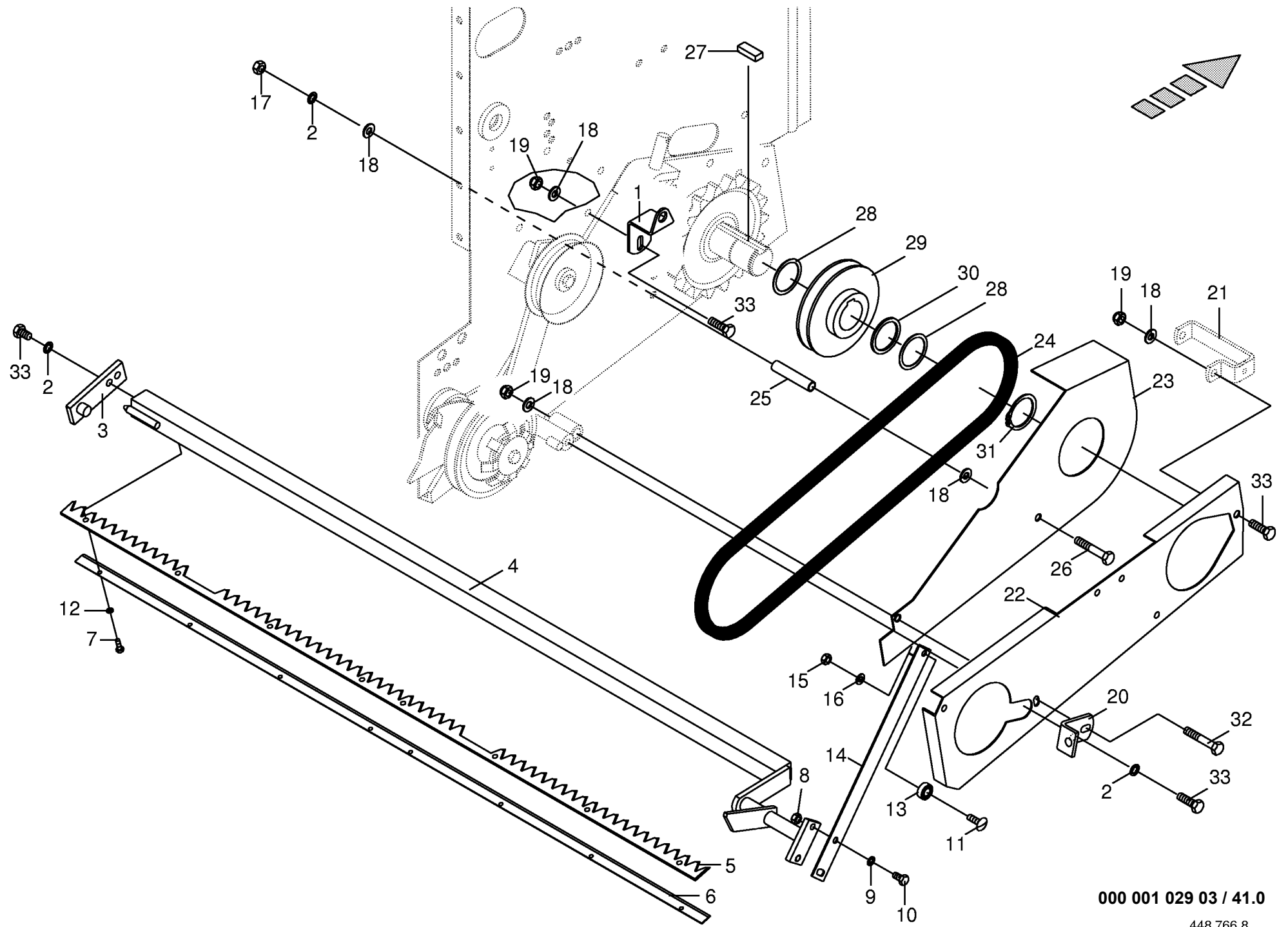
448 762 1



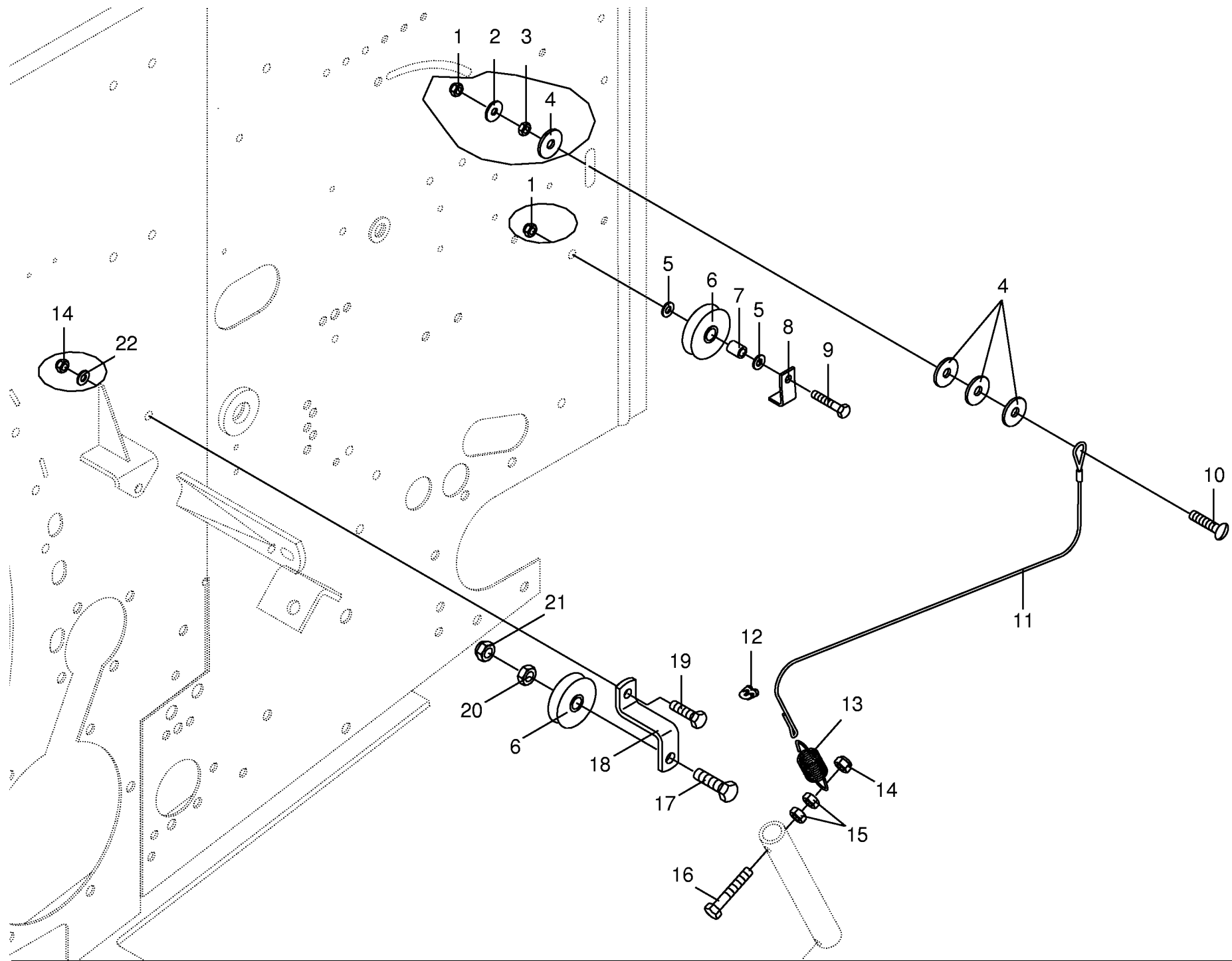
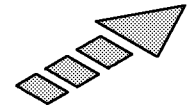
000 001 029 03 / 40.0

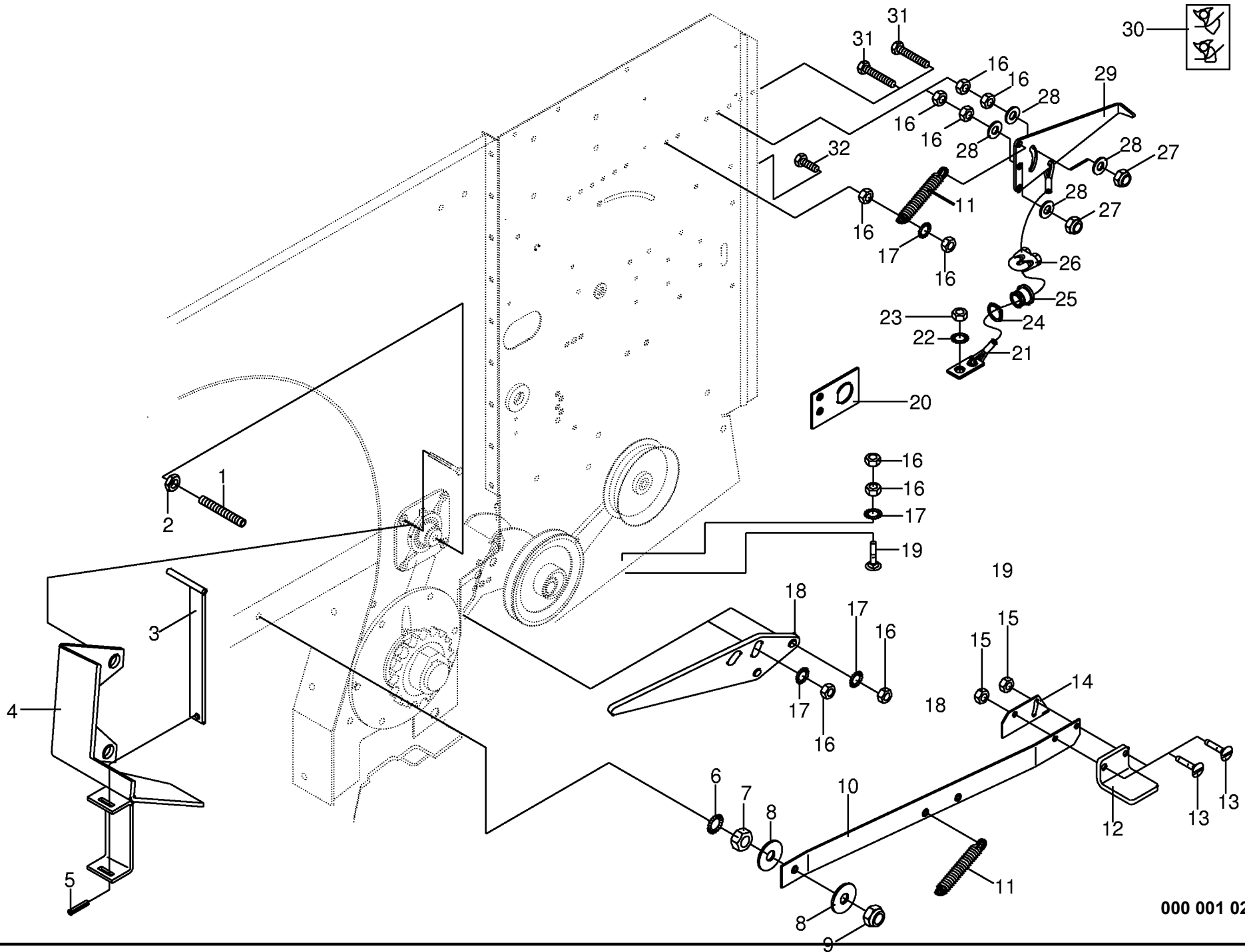
448 763 5

Gummirolle montiert Rubber roller installed Rouleau caoutchou montee					531978 - 706400	R P 1 2 5 0	R P 1 5 5 0	R P 1 2 5 0 M C	R P 1 5 5 0 M C	000 001 029 03 448 763 5 40.0
Pos.	ID-Nr.	Benennung	Description	Description	Masch.-Nr-					Bemerkung/Remarks/Remarque
1	00 900 632 0	6kt-Schraube	Hex head bolt	Boulon tête hex		x	x	x	x	M 10 X 16
2	00 909 909 1	Sperrkantscheibe	Detent edged washer	Disque à bord d'arrêt		x	x	x	x	SKM 10
3	00 278 586 0	Kabelhalter	Cable support	Support de câble		x	x	x	x	
4	00 910 414 0	Scheibe	Washer	Rondelle		x	x	x	x	10,5 X 21 X 2
5	00 277 988 0	Lagerbolzen	Bearing bolt	Boulon d'appui		x	x	x	x	
6	00 930 505 0	Rillenkugellager	Bearing	Roulement rainure a billes		x	x	x	x	6005 2RS
7	00 277 985 0	Gummirolle	Rubber roller	Rouleau caoutchou		x	x	x	x	
8	00 908 212 0	6kt-Mutter	Hex nut	Écrou hex		x	x	x	x	M 10
9	00 930 506 0	Rillenkugellager	Bearing	Roulement rainure a billes		x	x	x	x	6006 2RS
10	00 277 993 4	Lagergehäuse	Bearing housing	Cage de roulement		x	x	x	x	
11	00 900 636 0	6kt-Schraube	Hex head bolt	Boulon tête hex		x	x	x	x	M 10 X 25
12	00 930 535 0	Rillenkugellager	Bearing	Roulement rainure a billes		x	x	x	x	6205 2RS
13	00 901 434 0	6kt-Schraube	Hex head bolt	Boulon tête hex		x	x	x	x	M 10 X 55
17	00 279 318 0	Kupplungsbolzen	Pin	Axe		x	x	x	x	Rd. 30 X 205
18	00 934 913 1	Lagerbuchse	Bearing bush	Coussinet		x	x	x	x	6023 DU
19	00 279 285 1	Spannvorrichtung	Tension equipment	Dispositif tendeur		x	x	x	x	
20	00 278 010 0	Hülse	Bushing	Douille		x	x	x	x	Rd. 30 X 13
21	00 922 300 0	Spannrolle	Jockey pulley	Galet tendeur		x	x	x	x	
22	00 909 910 1	Sperrkantscheibe	Detent edged washer	Disque à bord d'arrêt		x	x	x	x	SKM 12
23	00 901 451 0	6kt-Schraube	Hex head bolt	Boulon tête hex		x	x	x	x	M 12 X 45
24	00 911 004 0	Passscheibe	Shim ring	Cale		x	x	x	x	60 X 75 X 1,0
25	00 911 561 0	Sicherungsring	Circlip	Circlip		x	x	x	x	A 60 X 2,0
26	00 910 844 0	Passscheibe	Shim ring	Cale		x	x	x	x	25 X 35 X 1,0
27	00 279 289 0	Kupplungsrad	Clutch wheel	Roue d'embrayage		x	x	x	x	DM 173
28	00 273 005 0	Sperrbolzen	Locking pin	Cheville d'arret		x	x	x	x	Rd. 10 X 19
29	00 939 737 0	Druckfeder	Pressure spring	Ressort de pression		x	x	x	x	0,8 X 6,3 X 33
30	00 912 515 0	Spannhülse	Clamping sleeve	Douille de serrage		x	x	x	x	13 X 36
31	00 273 006 0	Buchse	Bushing	Douille		x	x	x	x	Rd. 40 X 18
32	00 279 595 0	Signalscheibe	Indicator disc	Disque de signalisation		x	x	x	x	Rd. 145
33	00 279 688 0	Gleitblech oben	Panel	Plaque de glissement		x	x	x	x	
34	00 904 804 0	Flachrundschaube	Flat round bolt	Vis a tête bombée		x	x	x	x	M 6 X 30
35	00 279 690 0	Haltestück	Holding piece	Pièce de retenue		x	x	x	x	
36	00 910 411 1	Scheibe	Washer	Rondelle		x	x	x	x	6,4 X 12,5 X 1,6
37	00 908 704 1	Sicherungsmutter	Hex nut	Ecrou hex		x	x	x	x	M 6
38	00 279 689 0	Gleitblechhalter	Support	Support		x	x	x	x	
39	00 279 458 0	Abstreifer	Scraper	Racleur		x	x	x	x	
40	00 905 000 1	Flachrundschaube	Flat round bolt	Vis a tête bombée		x	x	x	x	M 6 X 12

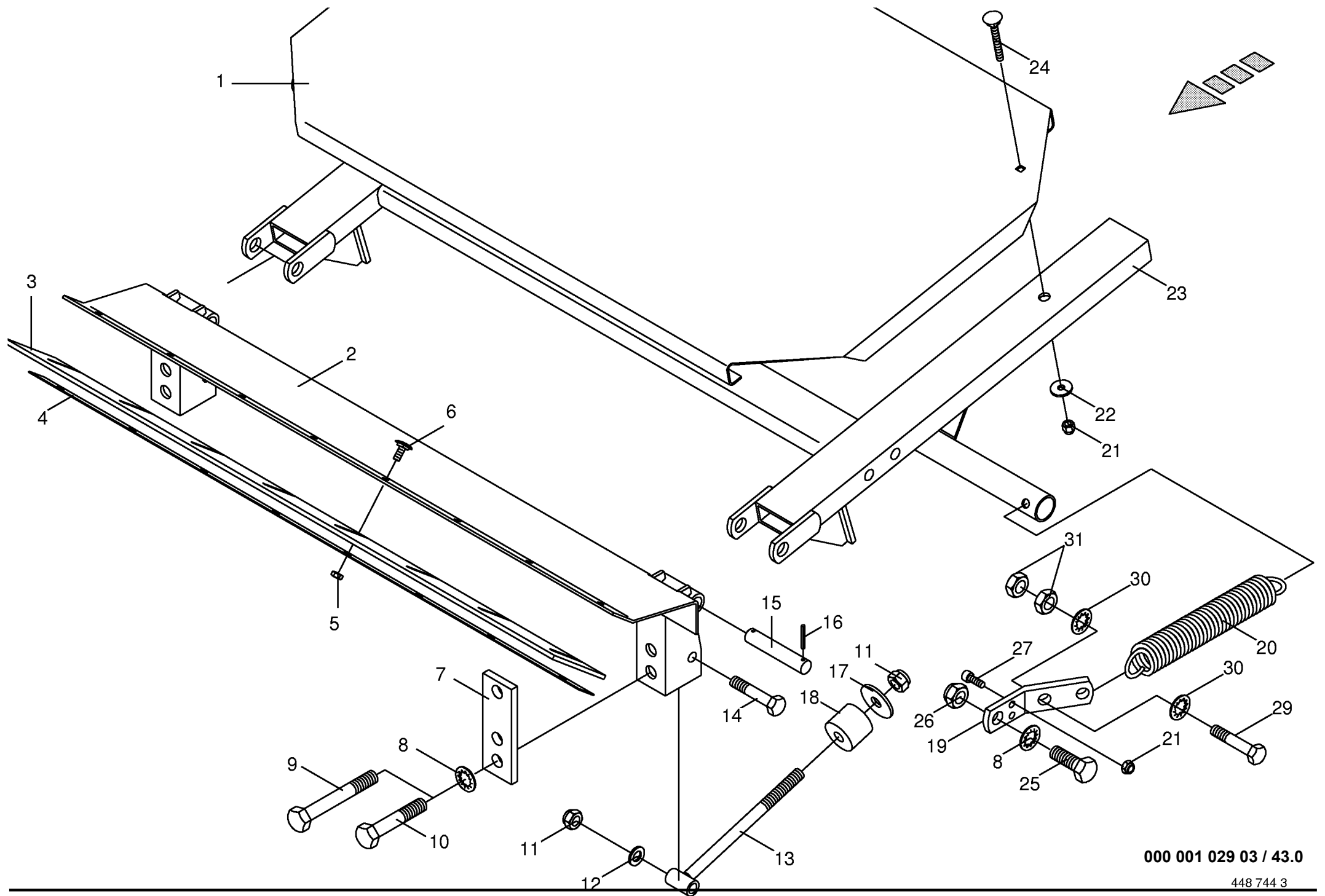


000 001 029 03 / 41.0



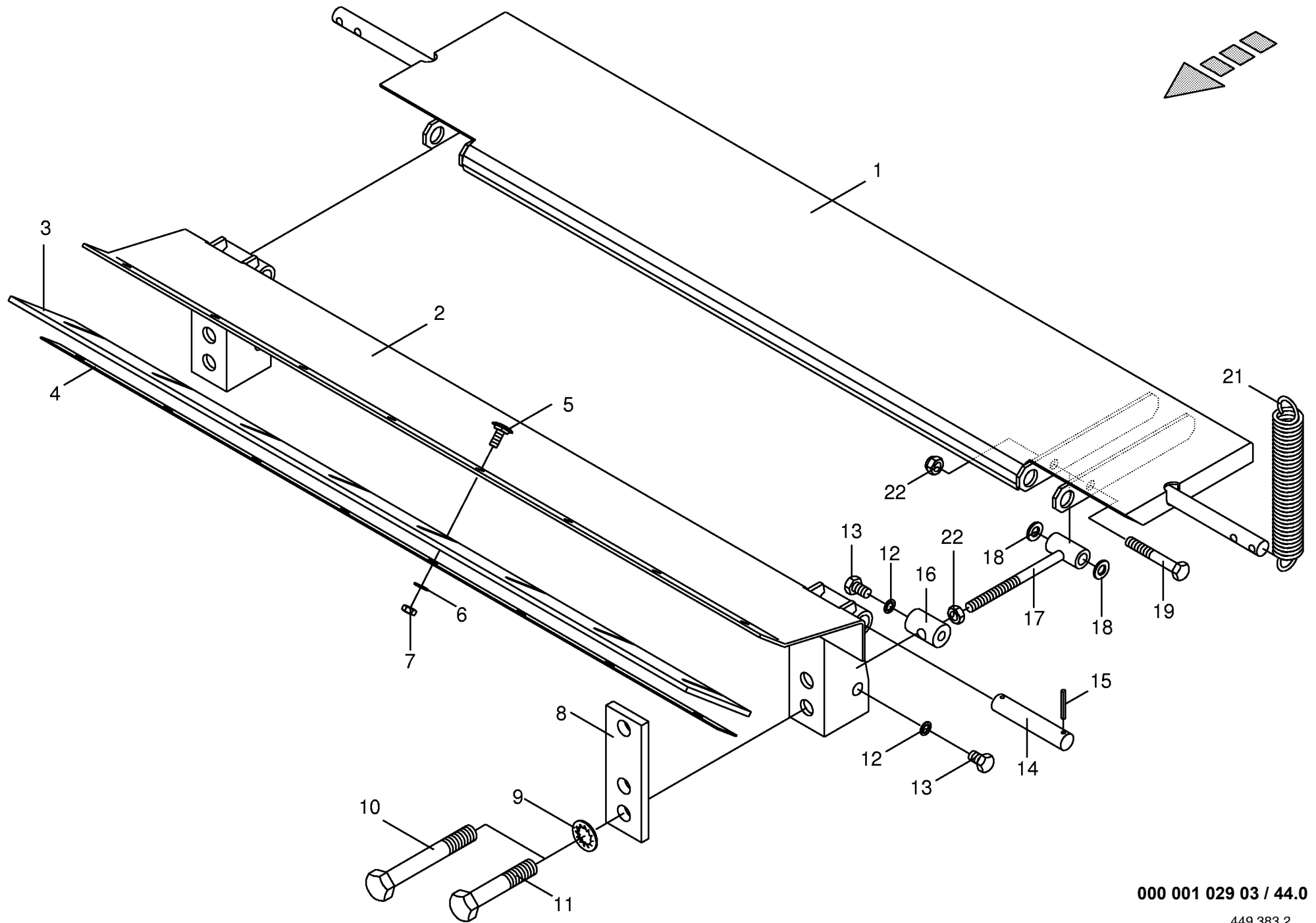


000 001 029 03 / 42.2



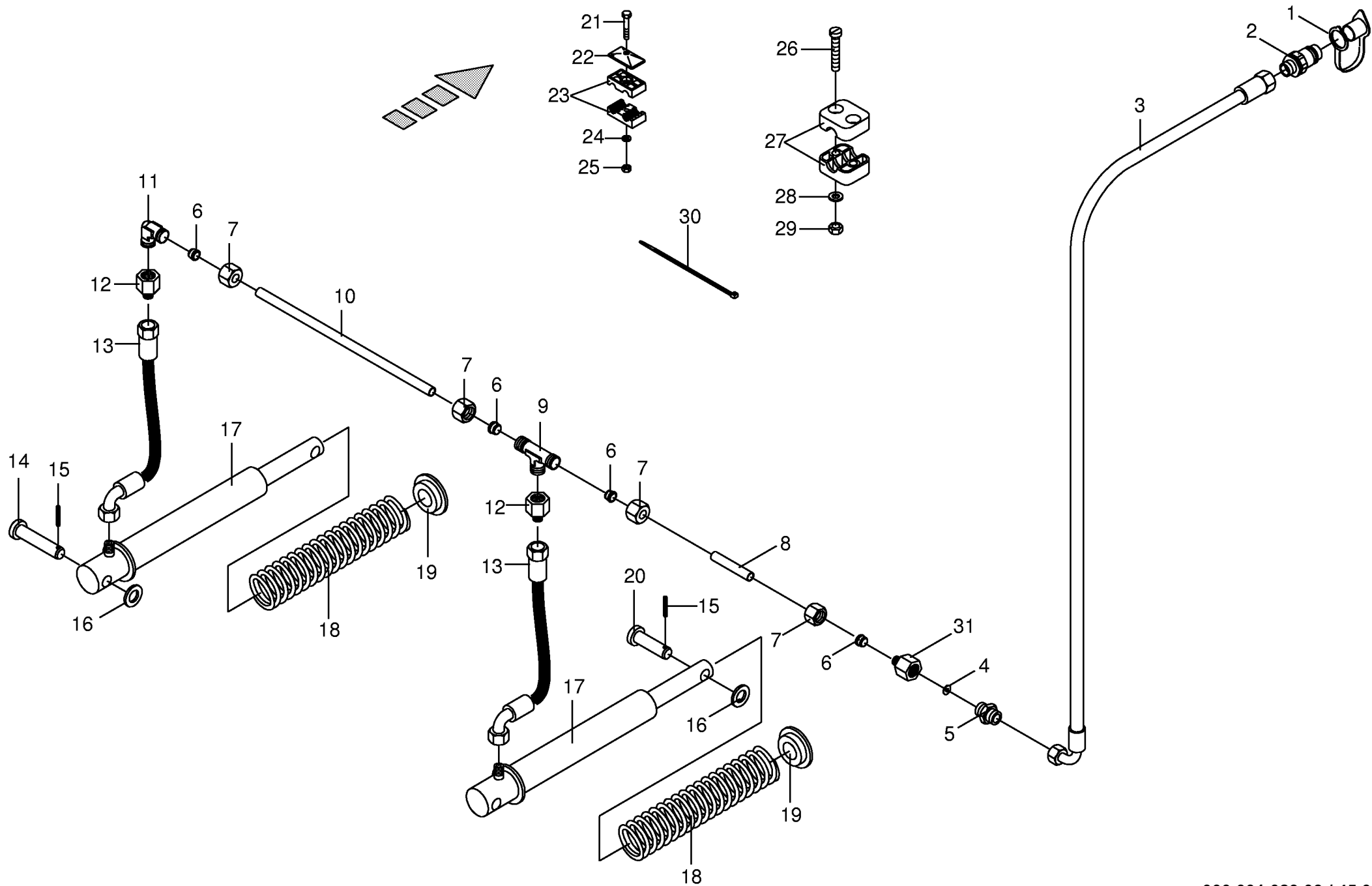
000 001 029 03 / 43.0

448 744 3



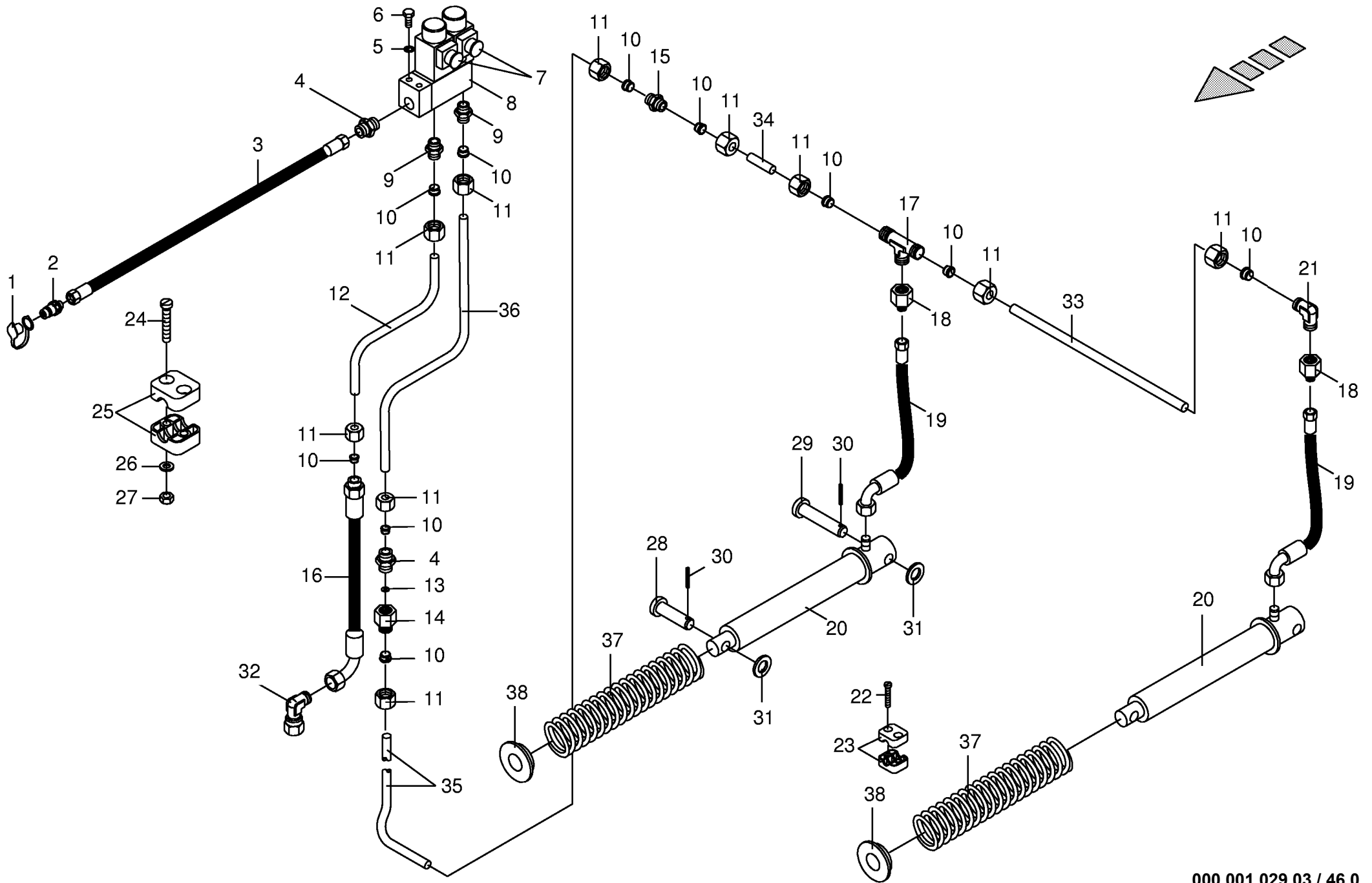
000 001 029 03 / 44.0

449 383 2



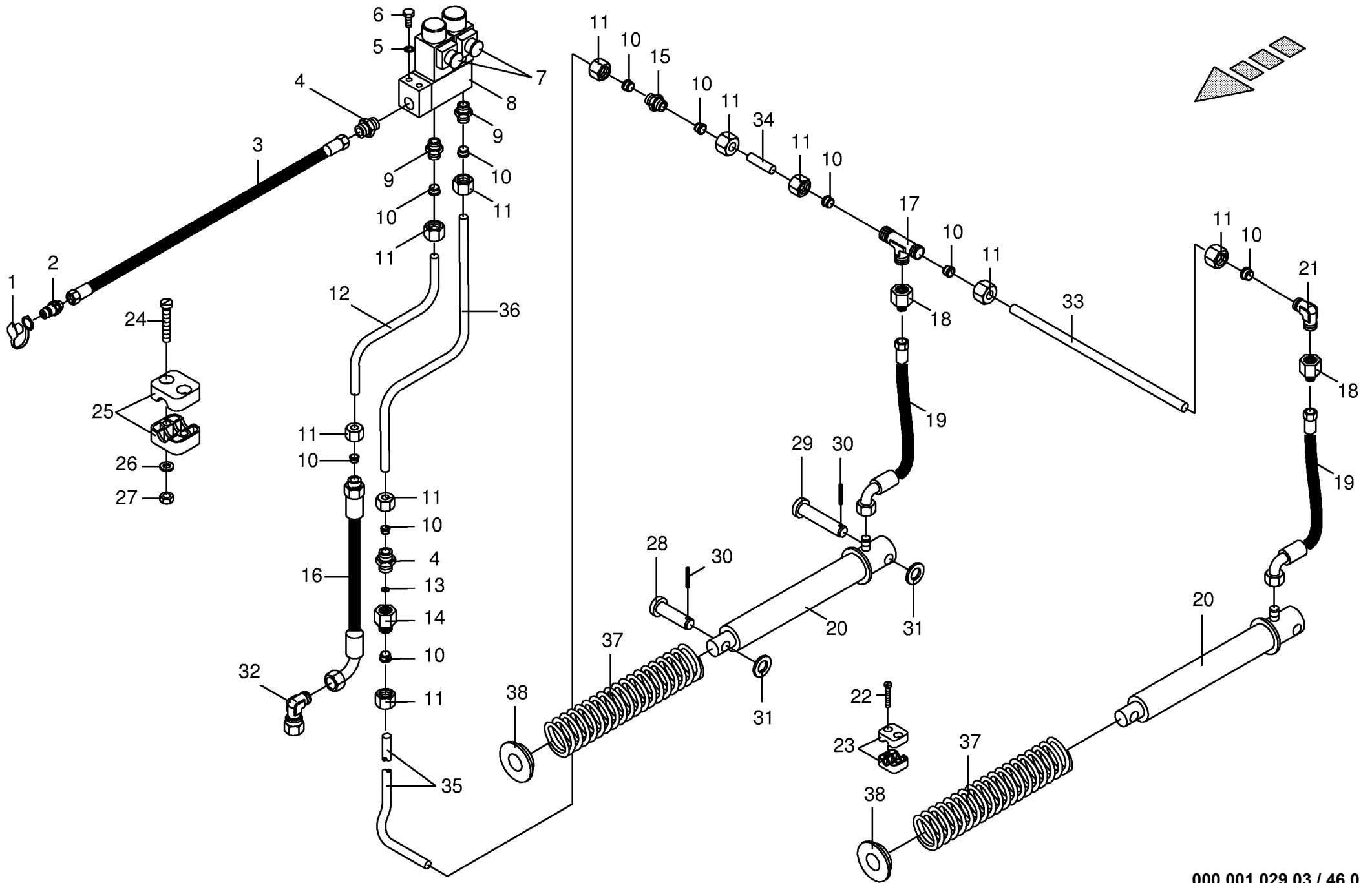
000 001 029 03 / 45.0

448 718 3

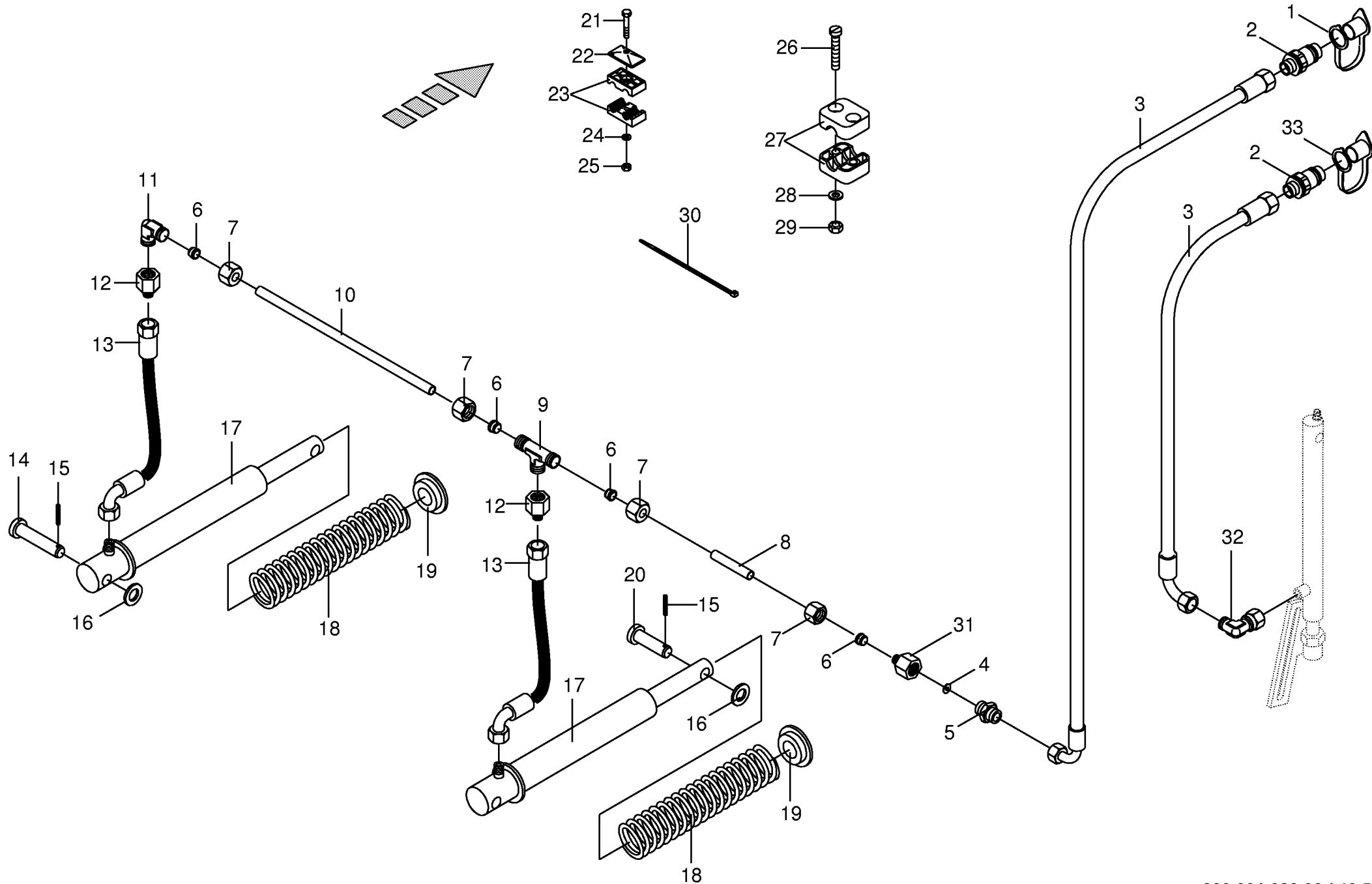


000 001 029 03 / 46.0

Hydr.-elektr Pick-up- Messer 0 Schaltung Hydraulic- Pick-up- Blades 0 positining Circuit hydraulique					531978 - 706400	RP 1 2 5 0	RP 1 5 5 0	RP 1 2 5 0 M C	RP 1 5 5 0 M C	000 001 029 03 448 719 2 46.0
Pos.	ID-Nr.	Benennung	Description	Description	Masch.-Nr-					Bemerkung/Remarks/Remarque
1	00 921 265 0	Staubmuffe gelb	Dust cap yellow	Manchon anti-poussiere jaune				x	x	
2	00 921 145 0	Kupplungsstecker	Plug	Coupleur male				x	x	M 18 X 1,5
3	00 920 005 0	Hochdruckschlauchleitung	High pressure hose line	Conduite de tuyau haute pression				x	x	lg.= 3800
4	00 920 901 1	Einschraubstutzen	Male connector	Raccord filet				x	x	M 18 X 1,5
5	00 909 908 1	Sperkantscheibe	Detent edged washer	Disque à bord d'arrêt				x	x	SKM 8
6	00 900 614 0	6kt-Schraube	Hex head bolt	Boulon tête hex				x	x	M 8 X 20
7	00 921 224 0	Magnetventil	Magnetic valve	Electrovanne	531978 - 557073			x	x	12 V
	00 919 069 0	Magnetventil	Magnetic valve	Electrovanne	557074 -			x	x	2/2-Wege
8	00 919 070 0	Magnetspule	Solenoid coil	Bobine d'electro-aimant	557074 -			x	x	12 V
	00 921 272 0	Steuerblock	Control bloc	Bloc de commande	531978 - 557073			x	x	2-Fach incl. Pos. 7
	00 919 001 0	Steuerblock	Control bloc	Bloc de commande	557074 -			x	x	2-Fach incl. Pos. 7
9	00 921 060 1	Einschraubstutzen	Male connector	Raccord filet				x	x	L 12 MB
10	00 921 046 1	Schneidring	Cutting ring	Baque coupante				x	x	L 12
11	00 921 206 0	Überwurfmutter	Nozzle disc cap	Écrou de buse-pastille				x	x	AL 12
12	00 278 965 0	Hydraulikrohr	Hydraulic pipe	Tube hydraulique				x	x	12 X 1,5
13	00 921 153 0	Drosselscheibe	Throttling disc	Disque d'etranglement				x	x	Rd. 1/14,2
14	00 276 337 1	Einschraubstutzen	Male connector	Raccord filet				x	x	(für Einseitige Drossel)
15	00 921 054 1	Verbindungsstutzen	Connector	Raccord				x	x	M 18 X 1,5
16	00 921 003 1	Hochdruckschlauch	High pressure hose	Flexible				x	x	Lg.= 620
17	00 921 071 1	T-Stutzen	T connector	Raccord T réglable				x	x	L 12
18	00 921 083 1	Reduzier-Verschraubung	Red.-connector	Reducteur				x	x	M 18 X 1,5 / M 12 X 1,5
19	00 920 977 0	Hochdruckschlauchleitung	High pressure hose line	Conduite de tuyau haute pression				x	x	lg.= 400
20	00 281 244 0	Hydro-Zylinder	Hydraulic cylinder	Vérin hydraulique				x	x	EZ 25 X 210/315
	00 921 417 0	Dichtungssatz	Sealing set	Jeu de joints				x	x	EZ 25/30
21	00 921 066 1	Winkel-Verbindungsstutzen	L-connector	L-coude				x	x	L 12
22	00 903 477 1	Zylinderschraube	Allen screw	Vis tete cylindrique				x	x	AM 6 X 20
23	00 925 107 1	Schelle (2 Hälften)	Clamp (two half)	Collier pour tuyaux (2moities)				x	x	Bo. 12
24	00 903 484 1	Zylinderschraube	Allen screw	Vis tete cylindrique				x	x	AM 6 X 45
25	00 925 102 1	Schelle (2 Hälften)	Clamp (two half)	Collier pour tuyaux (2moities)				x	x	Bo.=18
26	00 910 411 1	Scheibe	Washer	Rondelle				x	x	6,4 X 12,5 X 1,6
27	00 908 704 1	Sicherungsmutter	Hex nut	Ecrou hex				x	x	M 6
28	00 916 056 1	Bolzen mit kl.Kopf	Bolt with little head	Axe				2	2	16x70 60/50x4
29	00 277 707 0	Bolzen mit Kl.Kopf	Bolt	Axe				2	2	16x75/70
30	00 912 584 0	Spannhülse	Clamping sleeve	Douille de serrage				4	4	4 X 30
31	00 910 303 1	Scheibe	Washer	Rondelle				4	4	17 X 30 X 3
32	00 921 067 1	Stutzen	Lug	Tubulure				x	x	M 18 X 1,5
33	00 278 916 0	Hydraulikrohr	Hydraulic pipe	Tube hydraulique				x	x	Ro.12 X 1090
34	00 278 917 0	Hydraulikrohr	Hydraulic pipe	Tube hydraulique				x	x	Ro.12 X 108

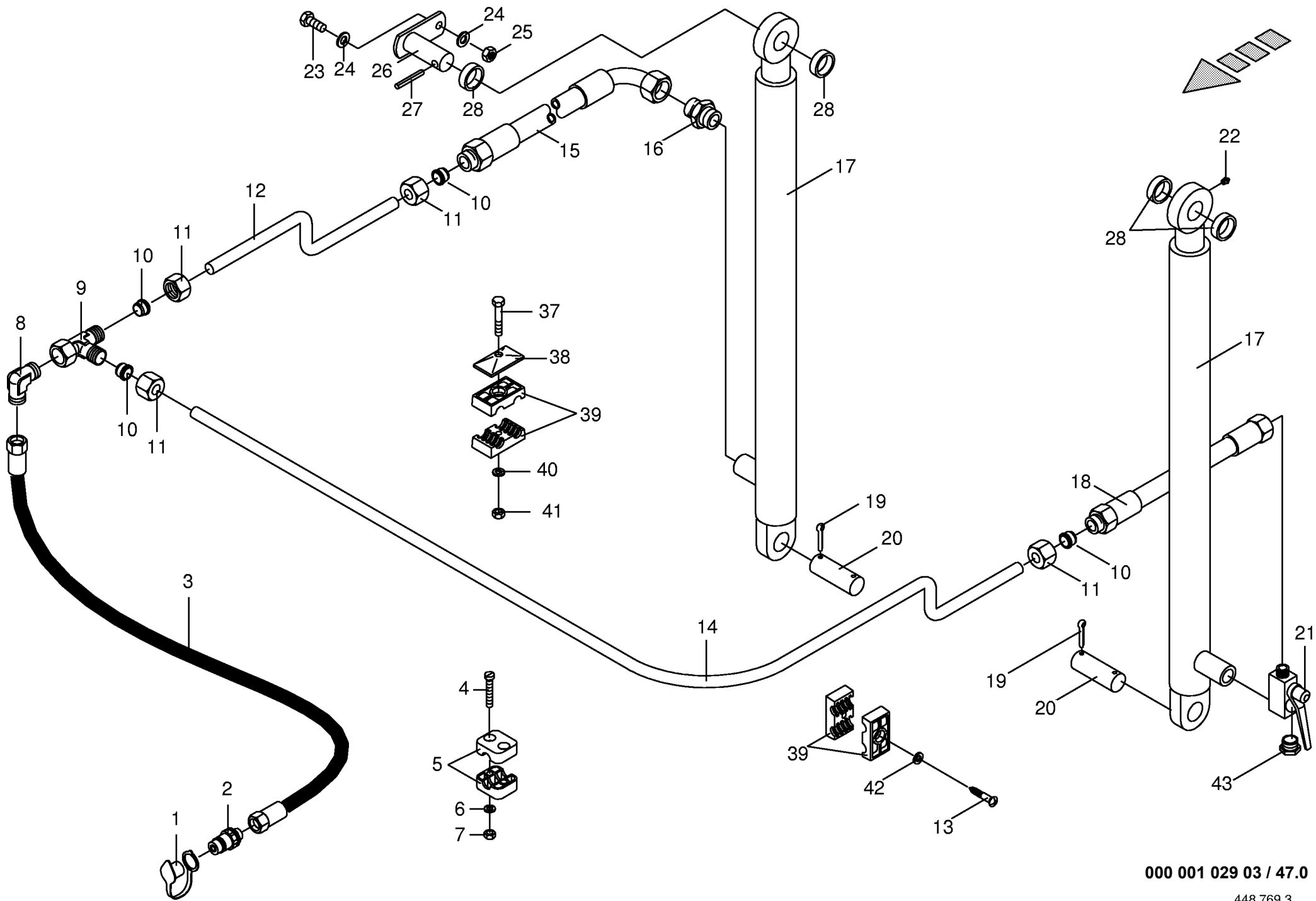


000 001 029 03 / 46.0



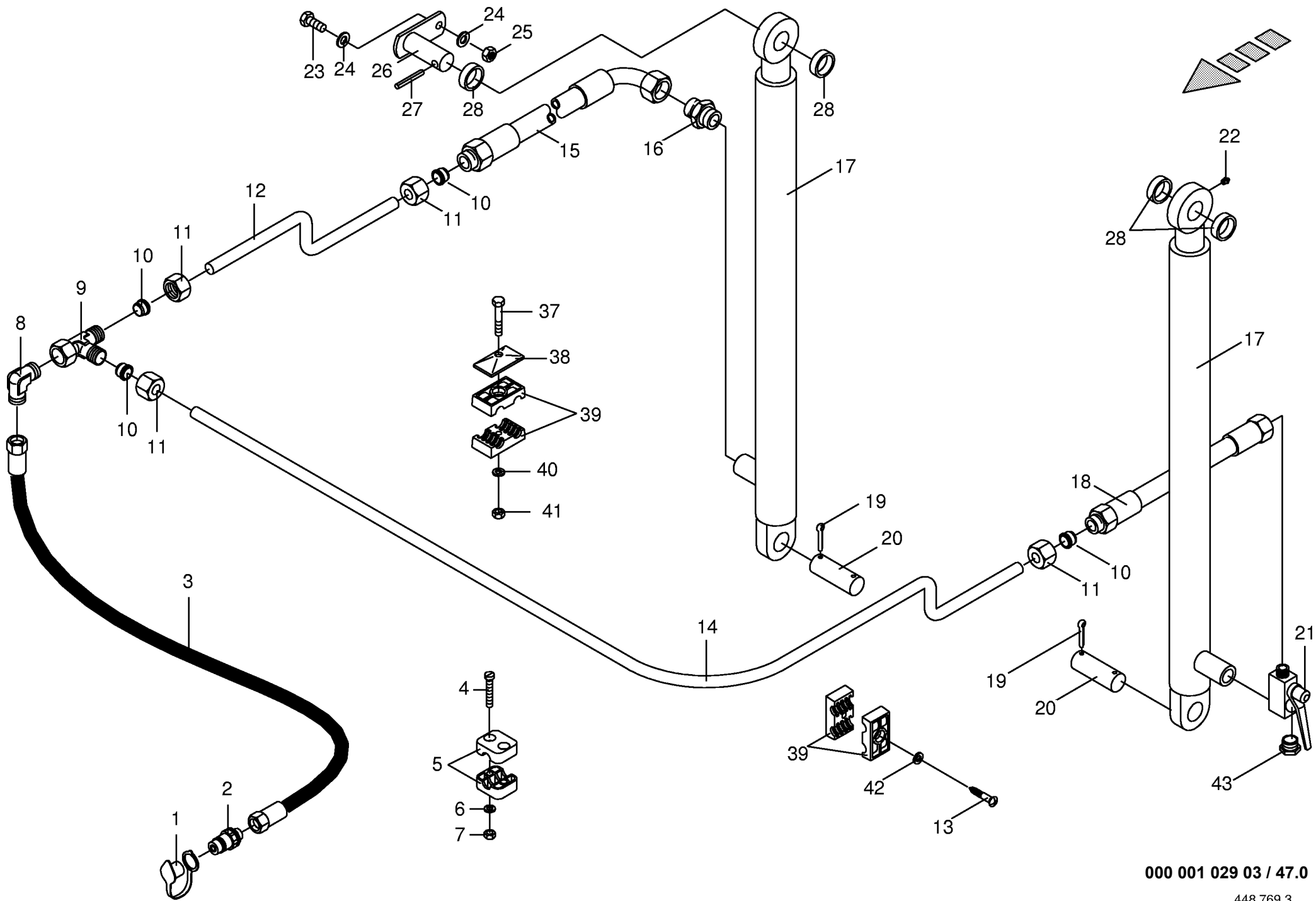
000 001 029 03 / 46.5

444 069 0



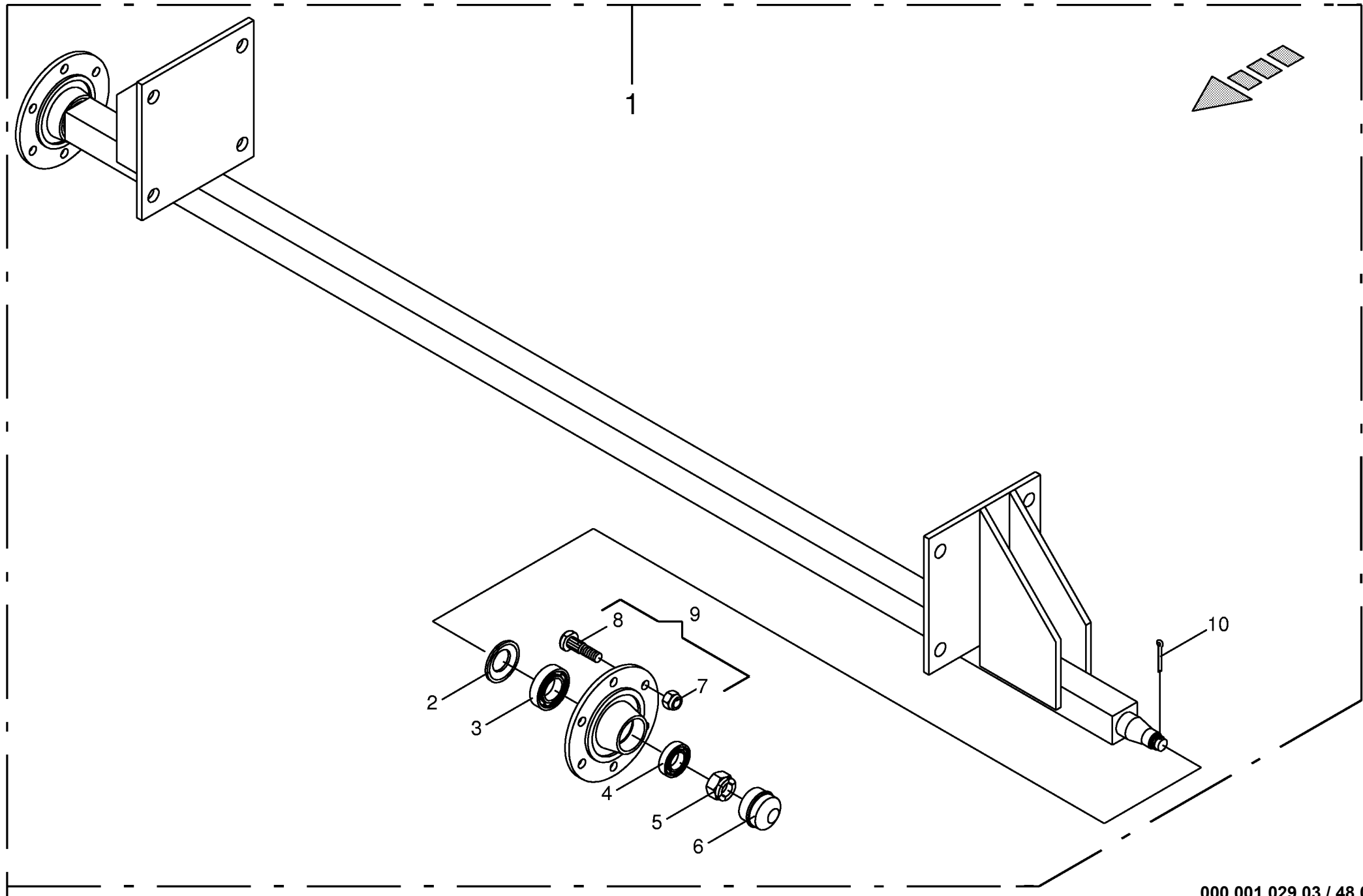
000 001 029 03 / 47.0

Hydraulik Heckklappe Rear gate hydraulics Système hydraulique porte arrière					531978 - 706400	R P 1 2 5 0	R P 1 5 5 0	R P 1 2 5 0 M C	R P 1 5 5 0 M C	000 001 029 03
Pos.	ID-Nr.	Benennung	Description	Description	Masch.-Nr-					448 769 3 47.0
										Bemerkung/Remarks/Remarque
1	00 921 171 0	Staubmuffe rot	Dust cap red	Manchon anti-poussiere rouge		x	x	x	x	
2	00 921 145 0	Kupplungsstecker	Plug	Coupleur male		x	x	x	x	M 18 X 1,5
3	00 920 005 0	Hochdruckschlauchleitung	High pressure hose line	Conduite de tuyau haute pression		x	x	x	x	lg.= 3800
4	00 903 484 1	Zylinderschraube	Allen screw	Vis tete cylindrique		x	x	x	x	AM 6 X 45
5	00 925 102 1	Schelle (2 Hälften)	Clamp (two half)	Collier pour tuyaux (2moities)		x	x	x	x	Bo.=18
6	00 910 411 1	Scheibe	Washer	Rondelle		x	x	x	x	6,4 X 12,5 X 1,6
7	00 908 704 1	Sicherungsmutter	Hex nut	Ecrou hex		x	x	x	x	M 6
8	00 921 066 1	Winkel-Verbindungsstutzen	L-connector	L-coude		x	x	x	x	L 12
9	00 921 079 1	L-Stutzen	Adjustable L connection	Raccord L réglable		x	x	x	x	M 18 X 1,5
10	00 921 046 1	Schneidring	Cutting ring	Baque coupante		x	x	x	x	L 12
11	00 921 206 0	Überwurfmutter	Nozzle disc cap	Écrou de buse-pastille		x	x	x	x	AL 12
12	00 278 966 0	Hydraulikrohr	Hydraulic pipe	Tube hydraulique			x		x	12x1,5x1084
13	00 278 927 0	Hydraulikrohr	Hydraulic pipe	Tube hydraulique		x		x		12x1.5x937
14	00 906 802 2	Linseblechschraube	Slotted pan head screw	Vis autotaraudeuse tête bombée		x	x	x	x	B 4,8 X 45
	00 278 967 0	Hydraulikrohr	Hydraulic pipe	Tube hydraulique			x		x	12x1.5x2487
	00 278 928 0	Hydraulikrohr	Hydraulic pipe	Tube hydraulique		x		x		12x1.5x2339
15	00 921 003 1	Hochdruckschlauch	High pressure hose	Flexible		x	x	x	x	Lg.= 620
16	00 920 901 1	Einschraubstutzen	Male connector	Raccord filet		x	x	x	x	M 18 X 1,5
17	00 921 347 1	Hydro-Zylinder	Hydraulic cylinder	Vérin hydraulique		x		x		
	00 921 467 2	Dichtungssatz	Sealing set	Jeu de joints		x		x		
	00 921 348 1	Hydro-Zylinder	Hydraulic cylinder	Vérin hydraulique			x		x	
	00 921 467 2	Dichtungssatz	Sealing set	Jeu de joints			x		x	
18	00 921 001 0	Hochdruckschlauch	High pressure hose	Flexible		x	x	x	x	lg.= 600
19	00 912 145 1	Splint	Cotter pin	Goupille fendue		x	x	x	x	10 X 50
20	00 280 159 1	Bolzen	Pin	Boulon		x	x	x	x	25x78
21	00 921 211 1	Kugelhahn	Ball cock	Robinet a bille		x	x	x	x	incl. Pos. 43
22	00 919 105 0	Kegel-Schmiernippel	Cone-grease nipple	Quille-graisseur		x	x	x	x	AM 8 X 1
23	00 900 638 0	6kt-Schraube	Hex head bolt	Boulon tête hex		x	x	x	x	M 10 X 35
24	00 910 414 0	Scheibe	Washer	Rondelle		x	x	x	x	10,5 X 21 X 2
25	00 908 758 0	Sicherungsmutter	Securing nut	Écrou-frein		x	x	x	x	M 10
26	00 275 126 0	Bolzen	Pin	Boulon		x	x	x	x	
27	00 912 615 2	Spannhülse	Clamping sleeve	Douille de serrage		x	x	x	x	5 X 36
28	00 277 758 0	Rohr	Tube	Tube		x		x		lg.= 10
37	00 901 422 0	6kt-Schraube	Hex head bolt	Boulon tête hex		x	x	x	x	M 8 X 45
38	00 925 134 0	Deckplatte	Cover plate	Plaque de recouvrement		x	x	x	x	
39	00 925 105 0	Schelle (2 Hälften)	Clamp (two half)	Collier pour tuyaux (2moities)		x	x	x	x	Bo. 12
40	00 909 908 1	Sperrkantscheibe	Detent edged washer	Disque à bord d'arrêt		x	x	x	x	SKM 8
41	00 908 210 0	6kt-Mutter	Hex nut	Écrou hex		x	x	x	x	M 8



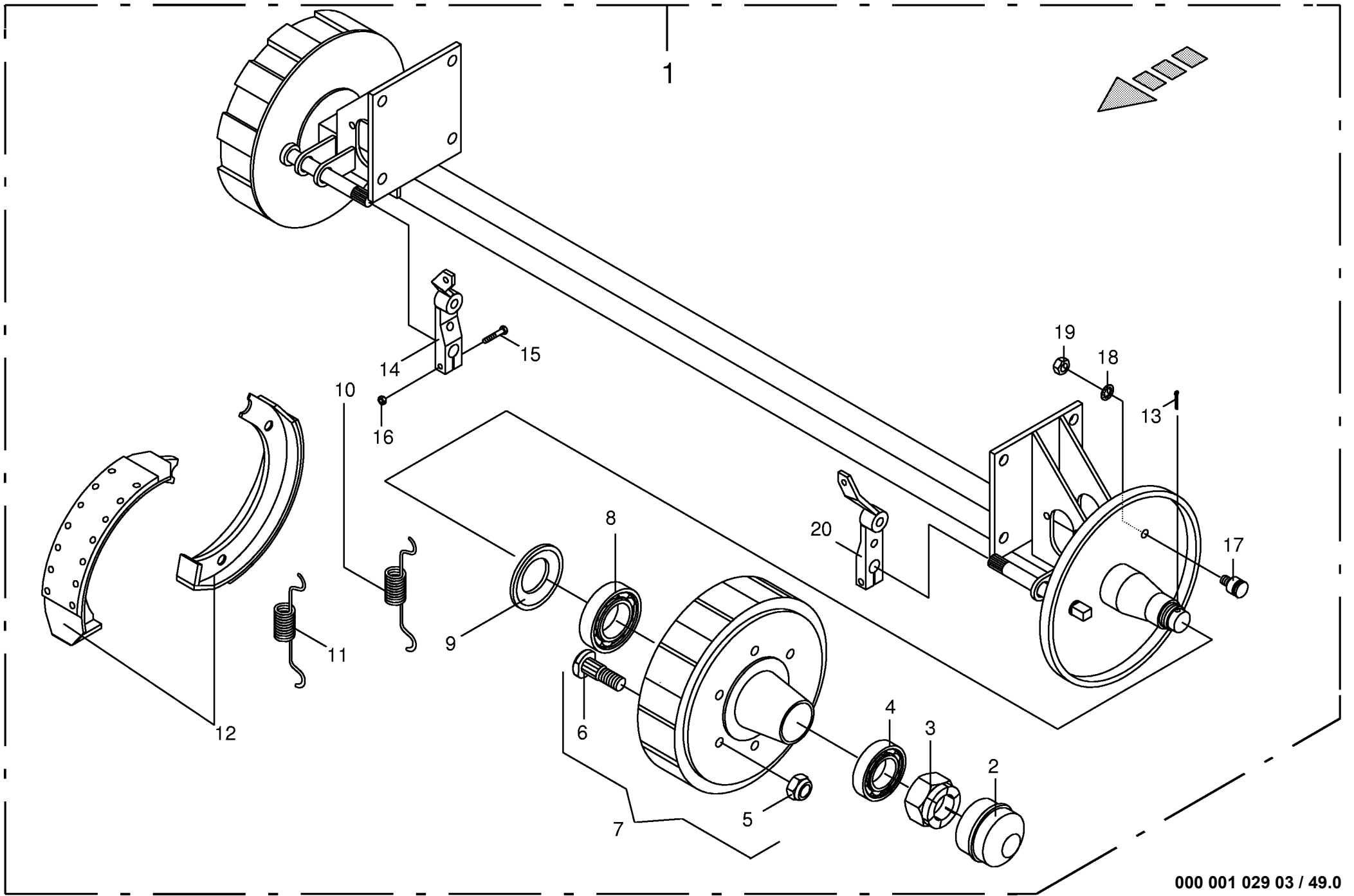
000 001 029 03 / 47.0

448 769 3



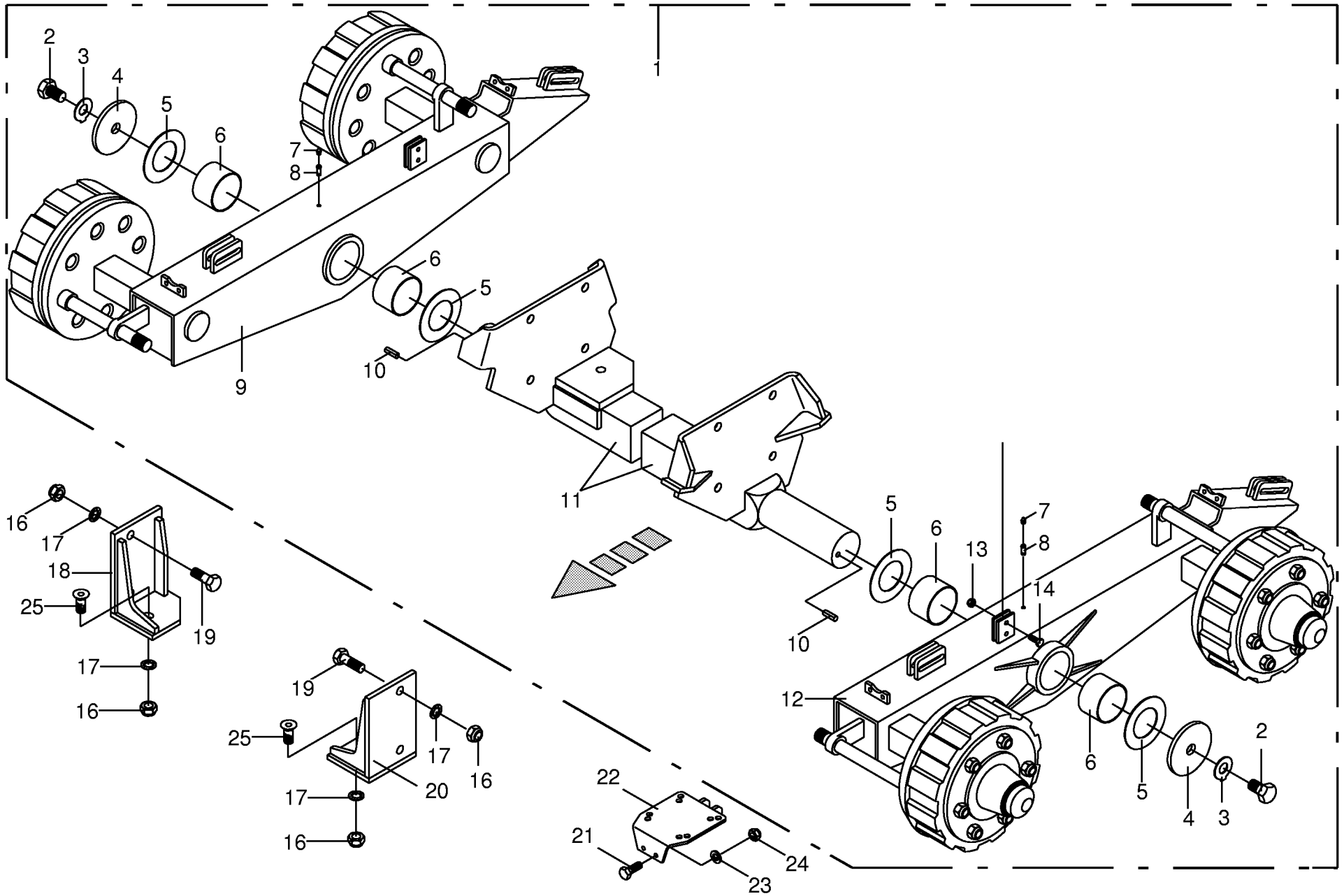
000 001 029 03 / 48.0

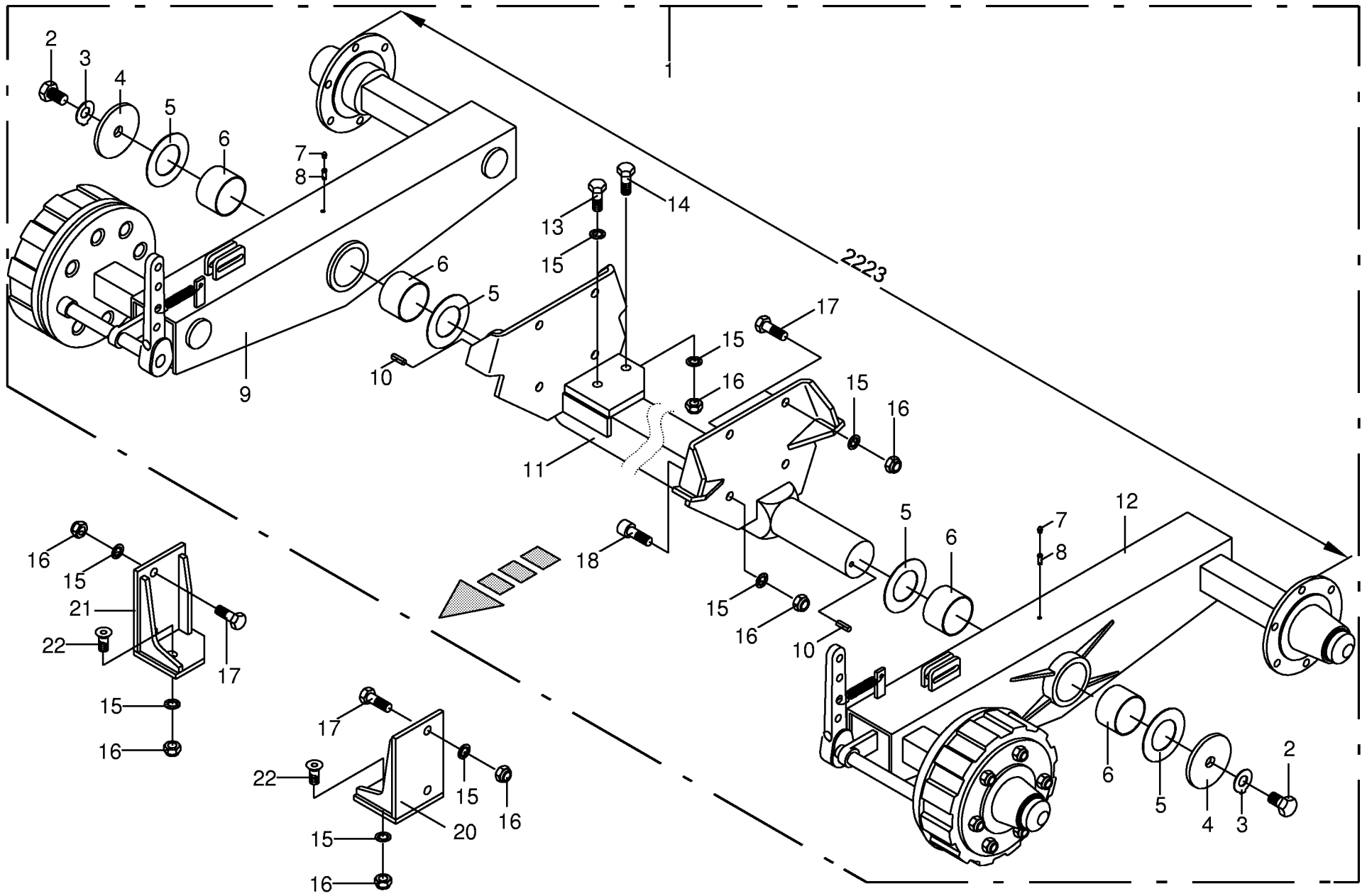
448 771 0

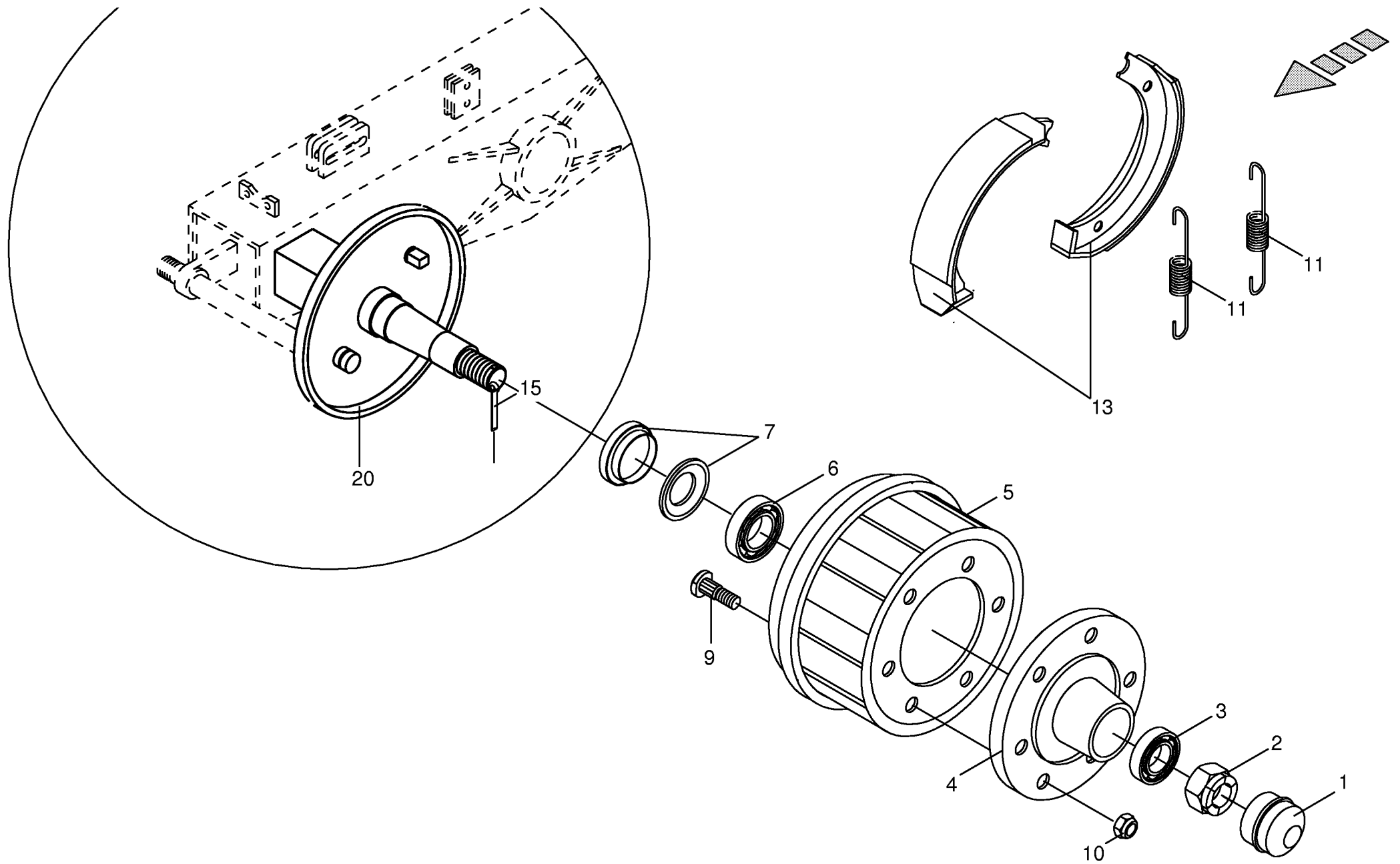


000 001 029 03 / 49.0

448 772 1

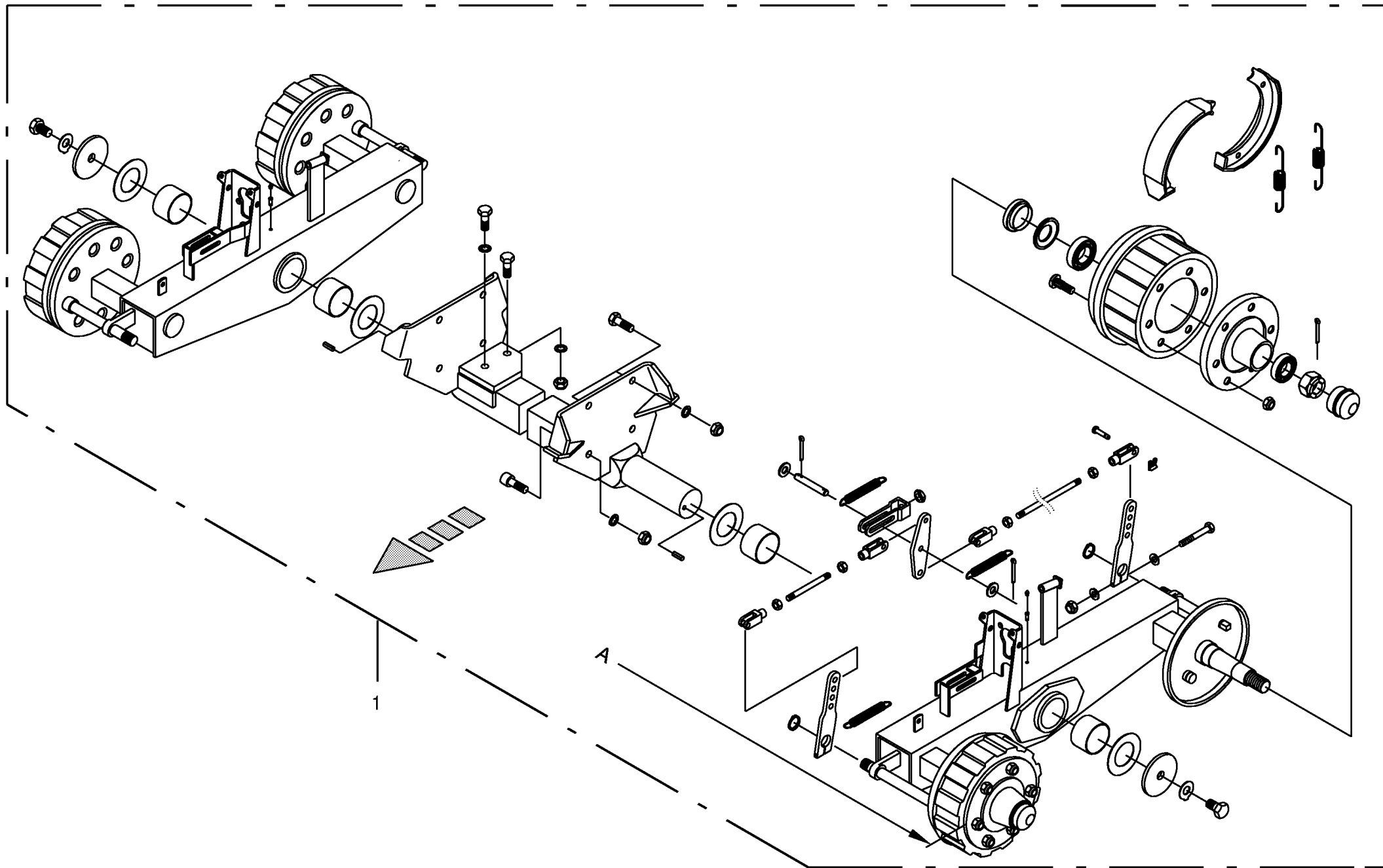






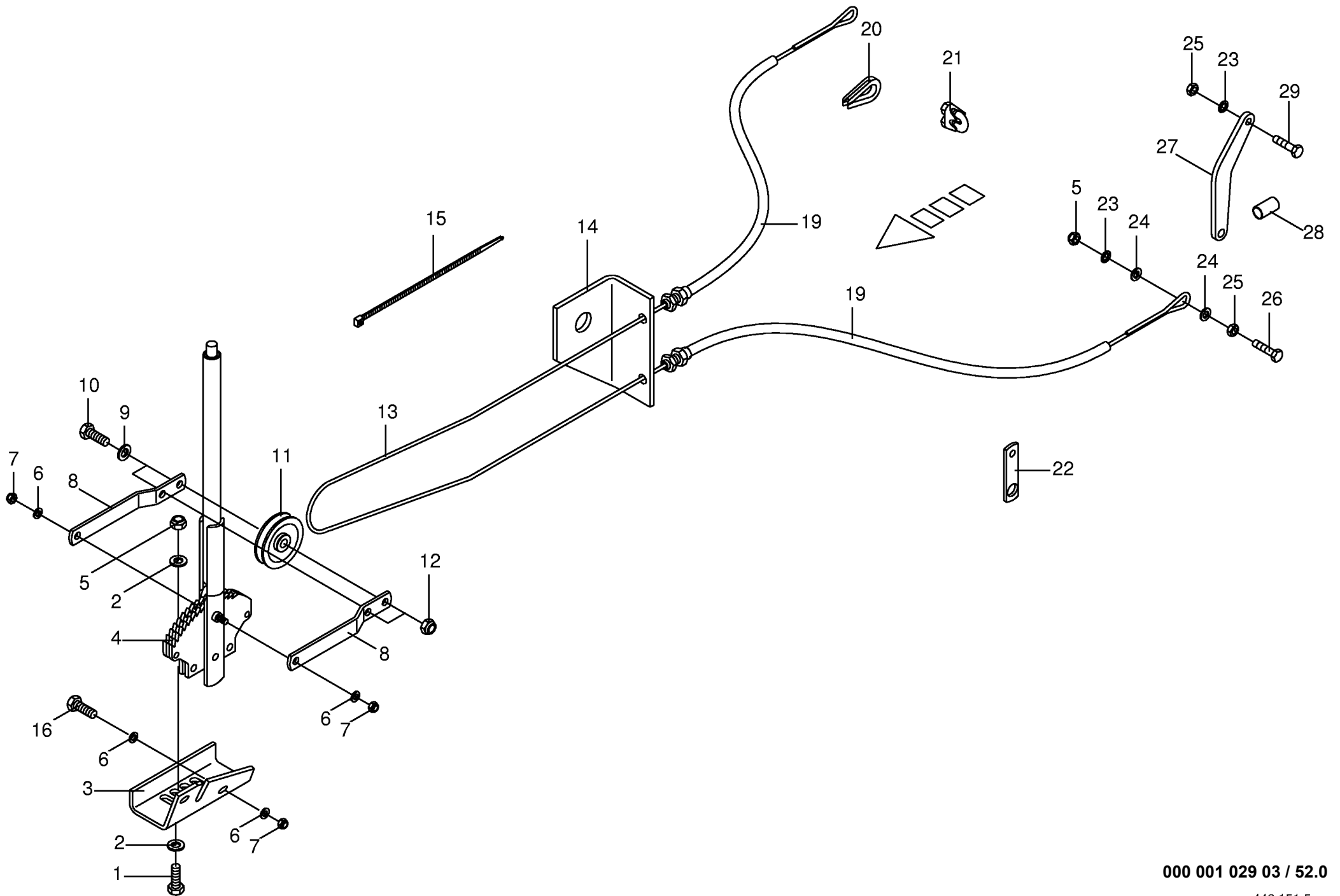
000 001 029 03 / 51.0

448 957 0

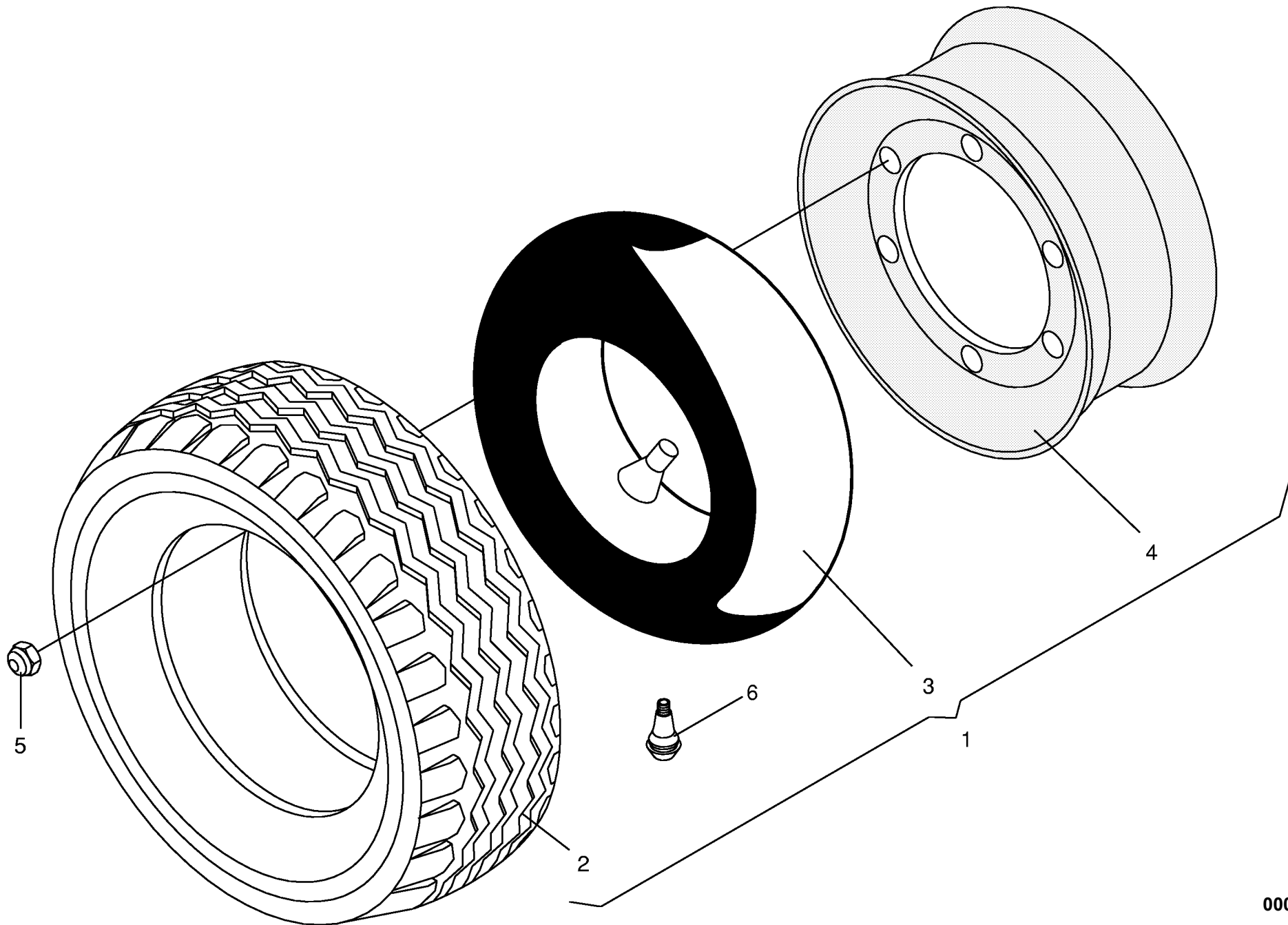


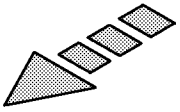
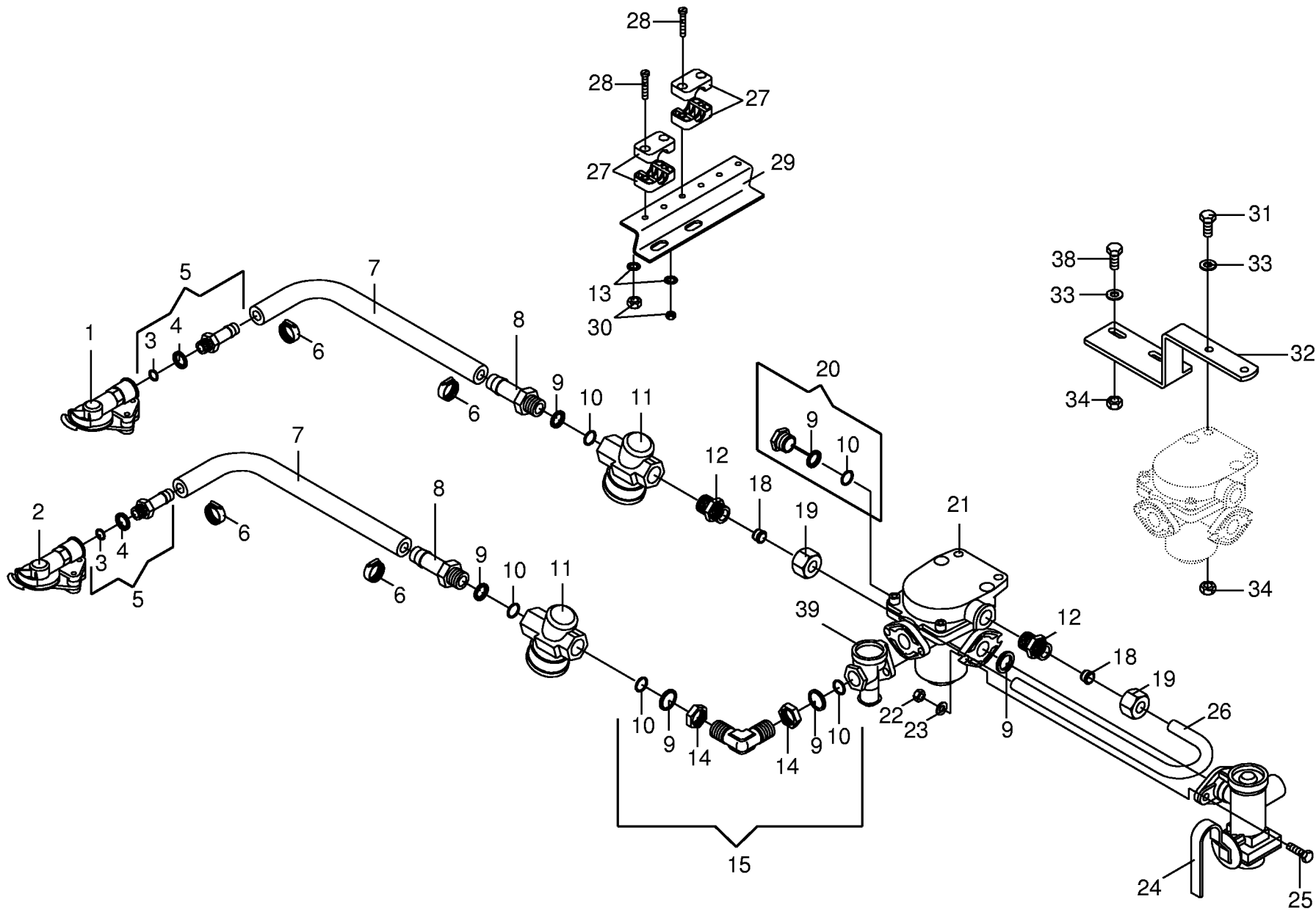
000 001 029 03 / 51.1

150 311 245 01

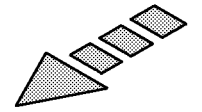
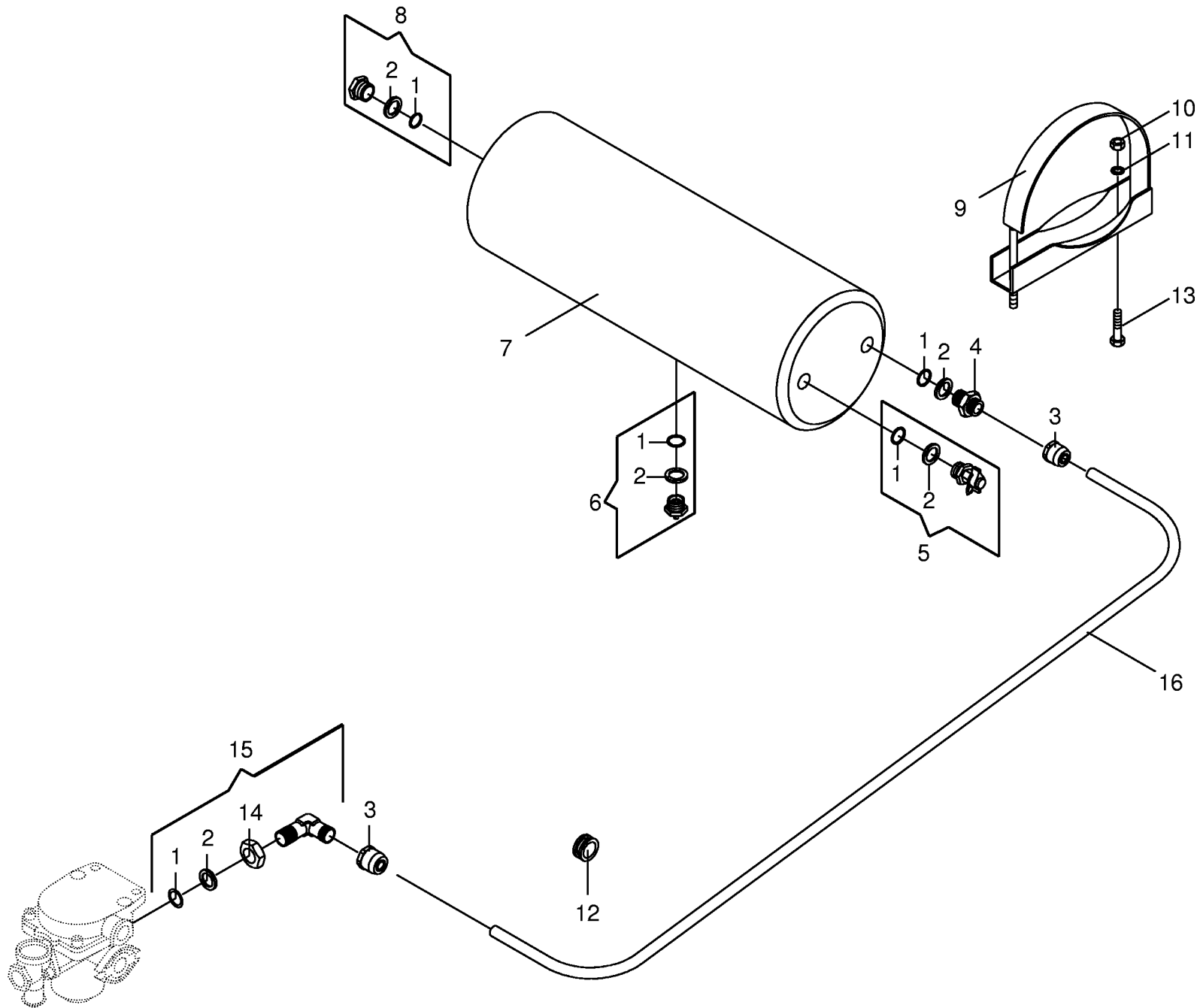


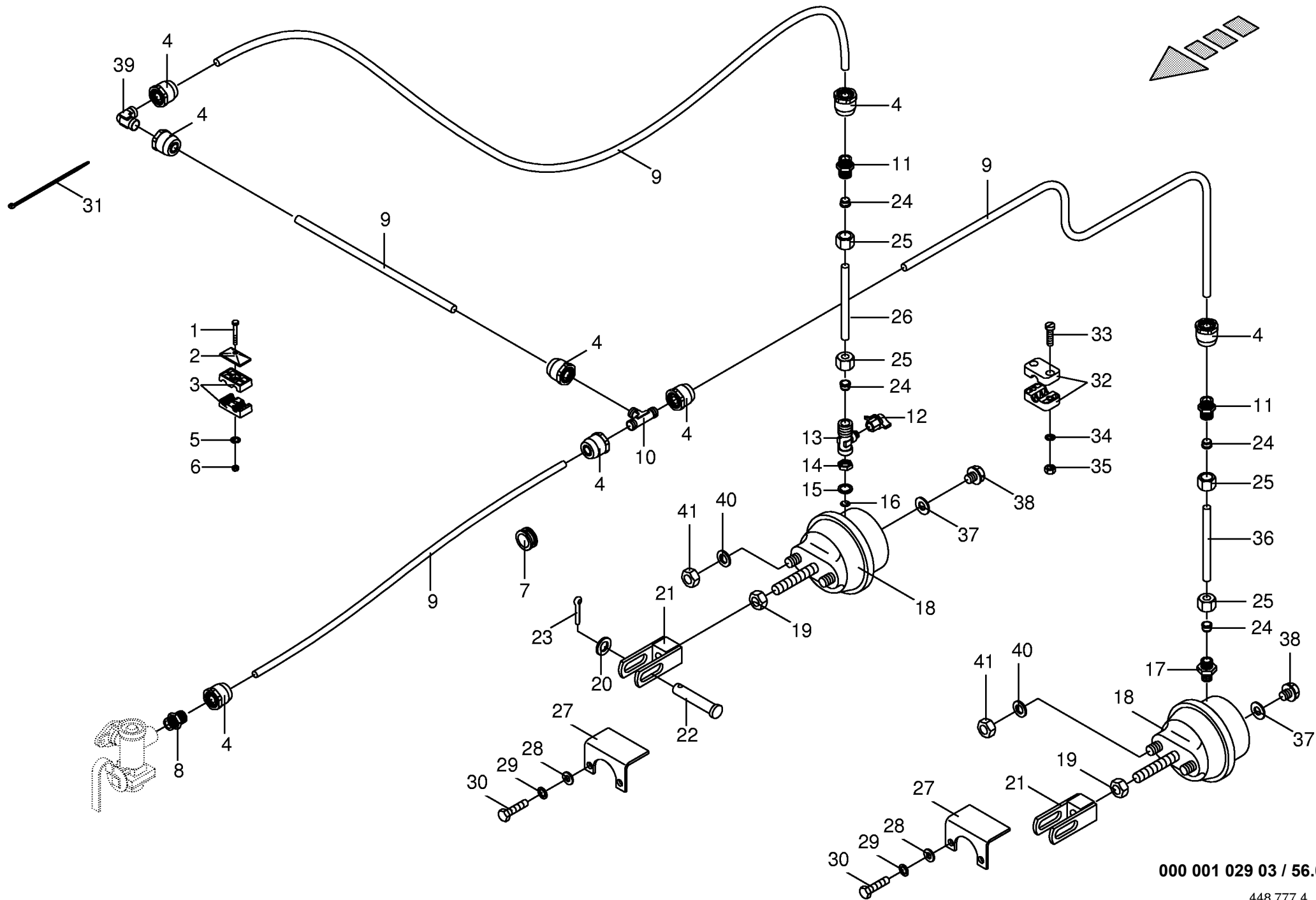
000 001 029 03 / 52.0





Brems-u.-Vorrats-Kupplung z.Bremsventil Einzel.-Tandemachse Brake coupling to brake valve Accouplement de frein robinet de freinag					531978 - 706400	R P 1 2 5 0	R P 1 5 5 0	R P 1 2 5 0 M C	R P 1 5 5 0 M C	000 001 029 03 448 776 5 54.0
Pos.	ID-Nr.	Benennung	Description	Description	Masch.-Nr-					Bemerkung/Remarks/Remarque
1	00 945 000 0	Kupplungskopf gelb	Clutch yellow	Accouplement avant jaune		x	x	x	x	
	00 945 437 0	Dichtung	Gasket	Joint		x	x	x	x	
2	00 945 012 0	Kupplungskopf rot	Clutch red	Accouplement avant rouge		x	x	x	x	
	00 945 437 0	Dichtung	Gasket	Joint		x	x	x	x	
3	00 945 084 0	O-Ring	O-ring	Joint torique		x	x	x	x	15 X 2
4	00 945 083 0	Druckring	Thrust ring	Anneau de pression		x	x	x	x	M 16
5	00 945 485 0	Schlauchstutzen	Hose connector	Raccord d'haute		x	x	x	x	M 16 X 1,5
6	00 945 086 0	Schlauchschelle	Hose clamp	Collier de serrage de tuyau		x	x	x	x	S 18/12
7	00 945 085 0	Schlauch	Hose	Tuyau		x	x	x	x	11/18 (Id.-Nr.= 1 m)
8	00 945 518 0	Schlauchstutzen	Hose connector	Raccord d'haute		x	x	x	x	M 22 X 1,5
9	00 945 088 0	Druckring	Thrust ring	Anneau de pression		x	x	x	x	M 22
10	00 945 089 0	O-Ring	O-ring	Joint torique		x	x	x	x	20,3 X 2,4
11	00 945 014 0	Luftfilter	Air filter	Filtre à air		x	x	x	x	M 22 X 1,5
12	00 920 911 1	Einschraubstutzen	Male connector	Raccord filet		x	x	x	x	L 15
13	00 909 906 1	Sperrkantscheibe	Detent edged washer	Disque à bord d'arrêt		x	x	x	x	SKM 6
14	00 945 057 1	6kt-Mutter	Hex nut	Écrou hex		x	x	x	x	M 22 X 1,5
15	00 945 484 0	Winkel-Einschraubstutzen	Angle-male connector	Angle-raccord filet		x	x	x	x	M 22 x 1,5
18	00 921 047 1	Schneidring	Cutting ring	Baque coupante		x	x	x	x	L 15
19	00 921 043 0	Überwurfmutter	Nozzle disc cap	Écrou de buse-pastille		x	x	x	x	AL 15
20	00 945 488 0	Hohlschraube	Hollow screw	Vis creuse		x	x	x	x	M 22 X 1,5
21	00 945 420 0	Anhängerbremsventil	Trailer coupling brake valve	Robinet de freinage		x	x	x	x	
22	00 908 706 0	Sicherungsmutter	Hex nut	Ecrou hex		x	x	x	x	M 8
23	00 910 413 0	Scheibe	Washer	Rondelle		x	x	x	x	8,4 X 17 X 1,6
24	00 945 362 0	Bremskraftregler	Brake engine regulator	Regulateur de puissance de fr.		x	x	x	x	
25	00 900 617 0	6kt-Schraube	Hex head bolt	Boulon tête hex		x	x	x	x	M 8 X 30
26	00 278 580 1	Rohrwinkel	Tube angle	Tube patte angulaire		x	x	x	x	Ro.15x1,5x283
27	00 925 102 1	Schelle (2 Hälften)	Clamp (two half)	Collier pour tuyaux (2moities)		x	x	x	x	Bo.=18
28	00 903 050 2	Zylinderschraube	Allen screw	Vis tete cylindrique		x	x	x	x	M 6 x 40
29	00 278 574 0	Blechwinkel	Sheet steel angle	Patte angulaire		x	x	x	x	
30	00 908 208 0	6kt-Mutter	Hex nut	Écrou hex		x	x	x	x	M 6
31	00 900 638 0	6kt-Schraube	Hex head bolt	Boulon tête hex		x	x	x	x	M 10 X 35
32	00 278 573 0	Halter	Support	Cadre support		x	x	x	x	
33	00 910 414 0	Scheibe	Washer	Rondelle		x	x	x	x	10,5 X 21 X 2
34	00 908 758 0	Sicherungsmutter	Securing nut	Écrou-frein		x	x	x	x	M 10
38	00 900 637 0	6kt-Schraube	Hex head bolt	Boulon tête hex		x	x	x	x	M 10 X 30
39	00 945 358 0	Löseventil	Release valve	Soupape de desserrage		x	x	x	x	

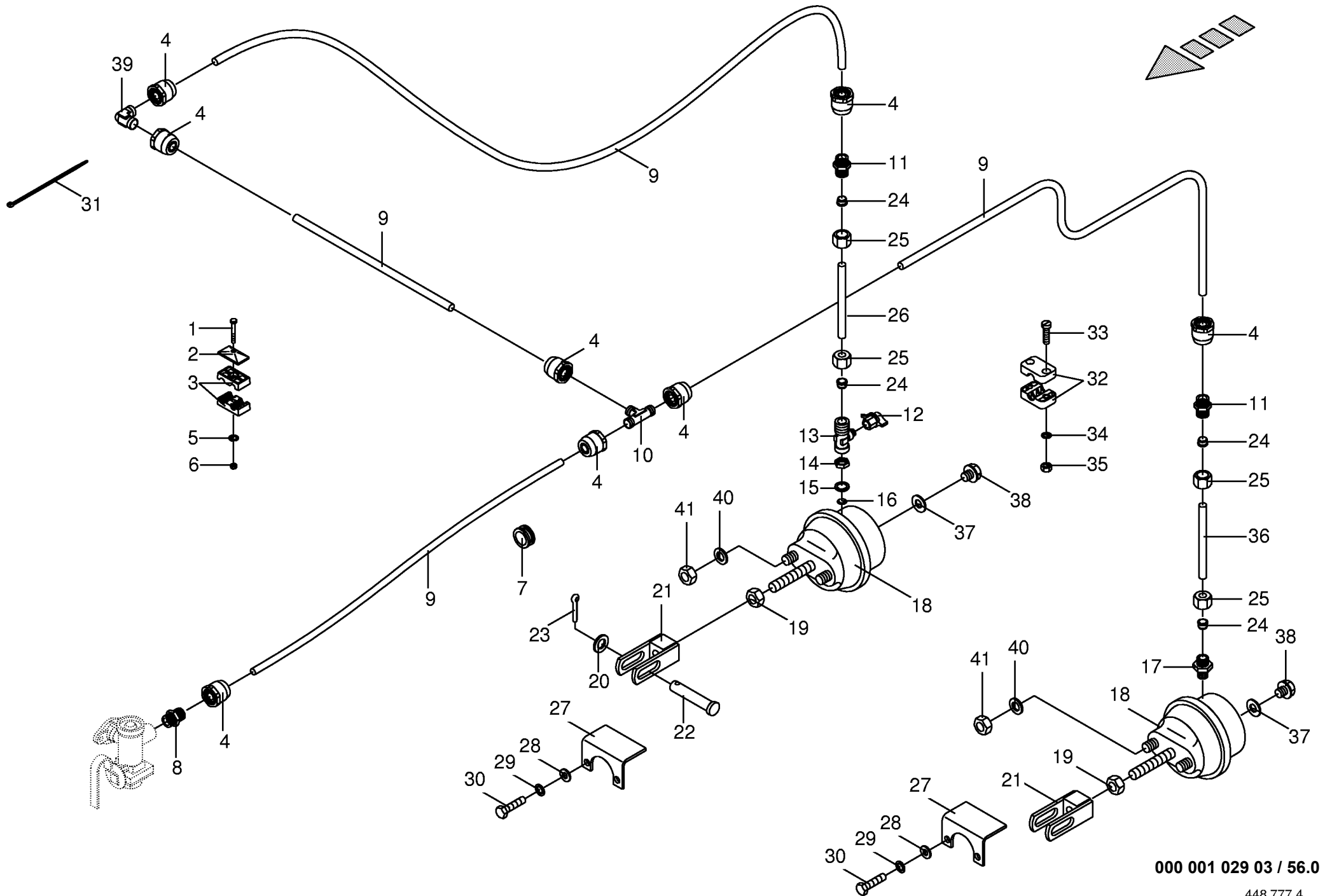




000 001 029 03 / 56.0

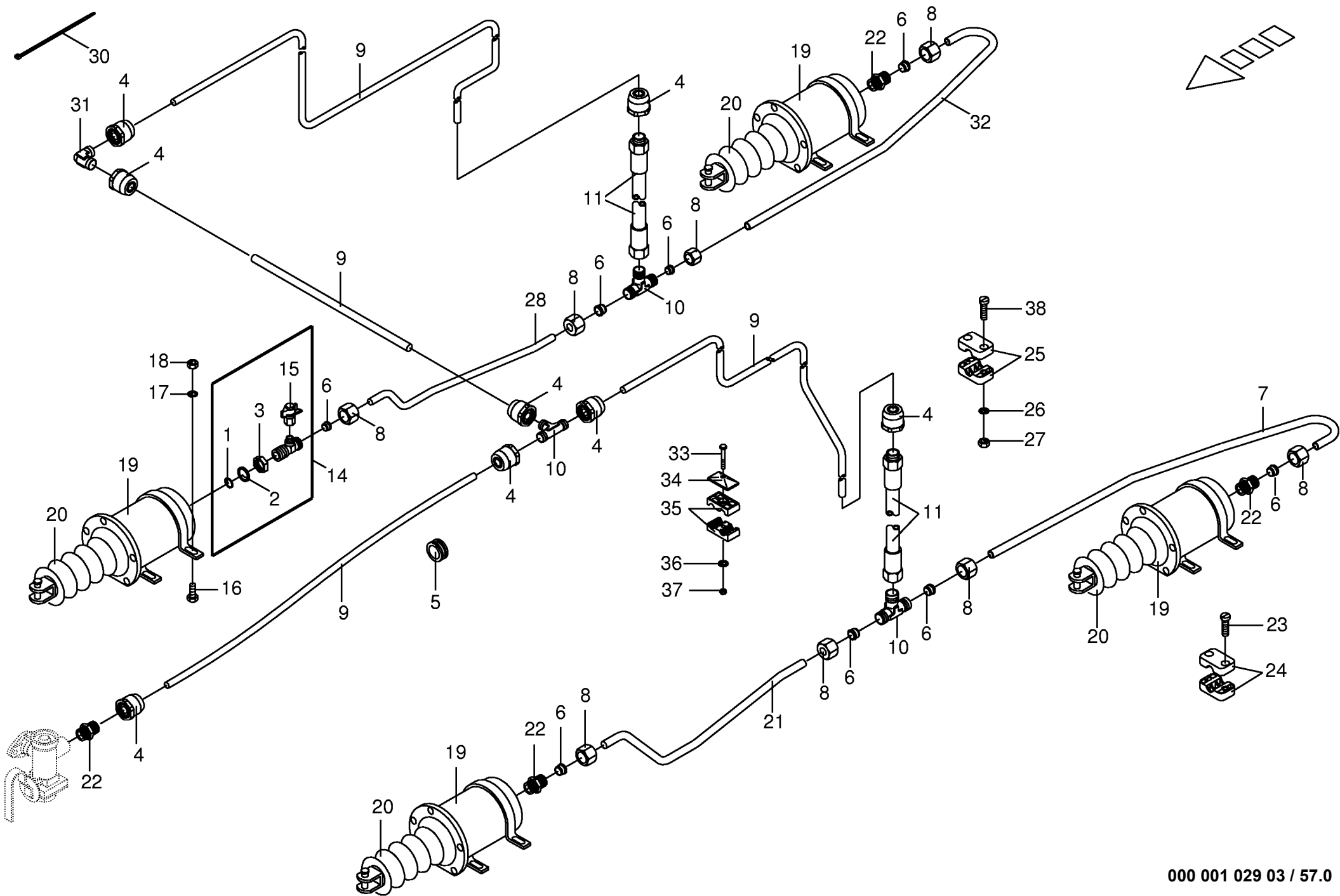
448 777 4

Vom Bremsventil zur Einzelachse Front brake valve to axle Robin de freinage essieu					531978 - 706400	R P 1 2 5 0	R P 1 5 5 0	R P 1 2 5 0 M C	R P 1 5 5 0 M C	000 001 029 03 448 777 4 56.0
Pos.	ID-Nr.	Benennung	Description	Description	Masch.-Nr-					Bemerkung/Remarks/Remarque
1	00 901 423 0	6kt-Schraube	Hex head bolt	Boulon tête hex		x	x	x	x	M 8 X 50
2	00 925 134 0	Deckplatte	Cover plate	Plaque de recouvrement		x	x	x	x	
3	00 925 146 0	Schelle (2 Hälften)	Clamp (two half)	Collier pour tuyaux (2moities)		x	x	x	x	Bo. 15/12
4	00 945 487 0	Steckeinheit	Snap-on connection	Unité enfichable		x	x	x	x	M 22 X 1,5
5	00 910 603 0	Scheibe	Washer	Rondelle		x	x	x	x	8,4 X 24 X 2
6	00 908 706 0	Sicherungsmutter	Hex nut	Écrou hex		x	x	x	x	M 8
7	00 924 217 0	Kabelführungstülle	Cable bushing	Pass-cable		x	x	x	x	Rd 20/28
8	00 920 911 1	Einschraubstutzen	Male connector	Raccord filet		x	x	x	x	L 15
9	00 945 104 0	Kunststoffrohr	Plastic tube	Tube plastique		x	x	x	x	15 X 1,5 (Id-NR.= 1 m)
10	00 921 073 1	T-Verbindungsstutzen	T-connector	T-raccord		x	x	x	x	L 15
11	00 920 942 0	Reduzier-Verschraubung	Red.-connector	Reducteur		x	x	x	x	L 15 / 12
12	00 945 145 0	Prüfanschluß	Connection for testing instr.	Racc. pour appareil de contról		x	x	x	x	M 12 X 1,5 / M 16 X 1,5
13	00 945 409 0	T-Stück	T-piece	Té		x	x	x	x	M 16/12/18 x 1,5
14	00 908 521 2	6kt-Mutter	Hex nut	Écrou hex		x	x	x	x	M 16 X 1,5
15	00 945 083 0	Druckring	Thrust ring	Anneau de pression		x	x	x	x	M 16
16	00 945 084 0	O-Ring	O-ring	Joint torique		x	x	x	x	15 X 2
17	00 921 060 1	Einschraubstutzen	Male connector	Raccord filet		x	x	x	x	L 12 MB
18	00 945 158 1	Membran-Zylinder	Cylinder membr.	Plancher complet		x	x	x	x	Typ 12
	00 945 157 0	Membran-Zylinder	Cylinder membr.	Plancher complet		x	x	x	x	Typ 16
		Bereifung	Tyres	Pneumatiques		(500-45/600-50)
19	00 908 013 0	6kt-Mutter	Hex nut	Écrou hex		x	x	x	x	M 16 X 1,5
20	00 910 511 0	Scheibe	Washer	Rondelle		x	x	x	x	17,5 X 30 X 3
21	00 278 504 0	Gabel	Fork	Fourche		x	x	x	x	
22	00 916 056 1	Bolzen mit kl.Kopf	Bolt with little head	Axe		x	x	x	x	16x70 60/50x4
23	00 912 066 0	Splint	Cotter pin	Goupille fendue		x	x	x	x	4 X 28
24	00 921 046 1	Schneidring	Cutting ring	Baque coupante		x	x	x	x	L 12
25	00 921 206 0	Überwurfmutter	Nozzle disc cap	Écrou de buse-pastille		x	x	x	x	AL 12
26	00 278 942 0	Hydraulikrohr rechts	Hydraulic Pipe right	Tube hydraulique droite		x	x	x	x	Ro.12x1,5x192
27	00 279 000 0	Schutz	Guard	Tole de protection		x	x	x	x	
28	00 910 506 1	Scheibe	Washer	Rondelle		x	x	x	x	13 X 24 X 2,5
29	00 910 035 0	Federring	Spring washer	Rondelle elastique		x	x	x	x	B 12
30	00 900 656 0	6kt-Schraube	Hex head bolt	Boulon tête hex		x	x	x	x	M 12 X 30
31	00 922 671 1	Kabelbinder	Cable band	Collier de serrage		x	x	x	x	Lg. = 285
32	00 925 101 1	Schelle (2 Hälften)	Clamp (two half)	Collier pour tuyaux (2moities)		x	x	x	x	Bo. 14
33	00 903 484 1	Zylinderschraube	Allen screw	Vis tete cylindrique		x	x	x	x	AM 6 X 45
34	00 909 906 1	Sperrkantscheibe	Detent edged washer	Disque à bord d'arrêt		x	x	x	x	SKM 6
35	00 908 208 0	6kt-Mutter	Hex nut	Écrou hex		x	x	x	x	M 6
36	00 278 941 0	Hydraulikrohr links	Hydraulic Pipe left	Tube hydraulique gauche		x	x	x	x	Ro.12x1,5x192

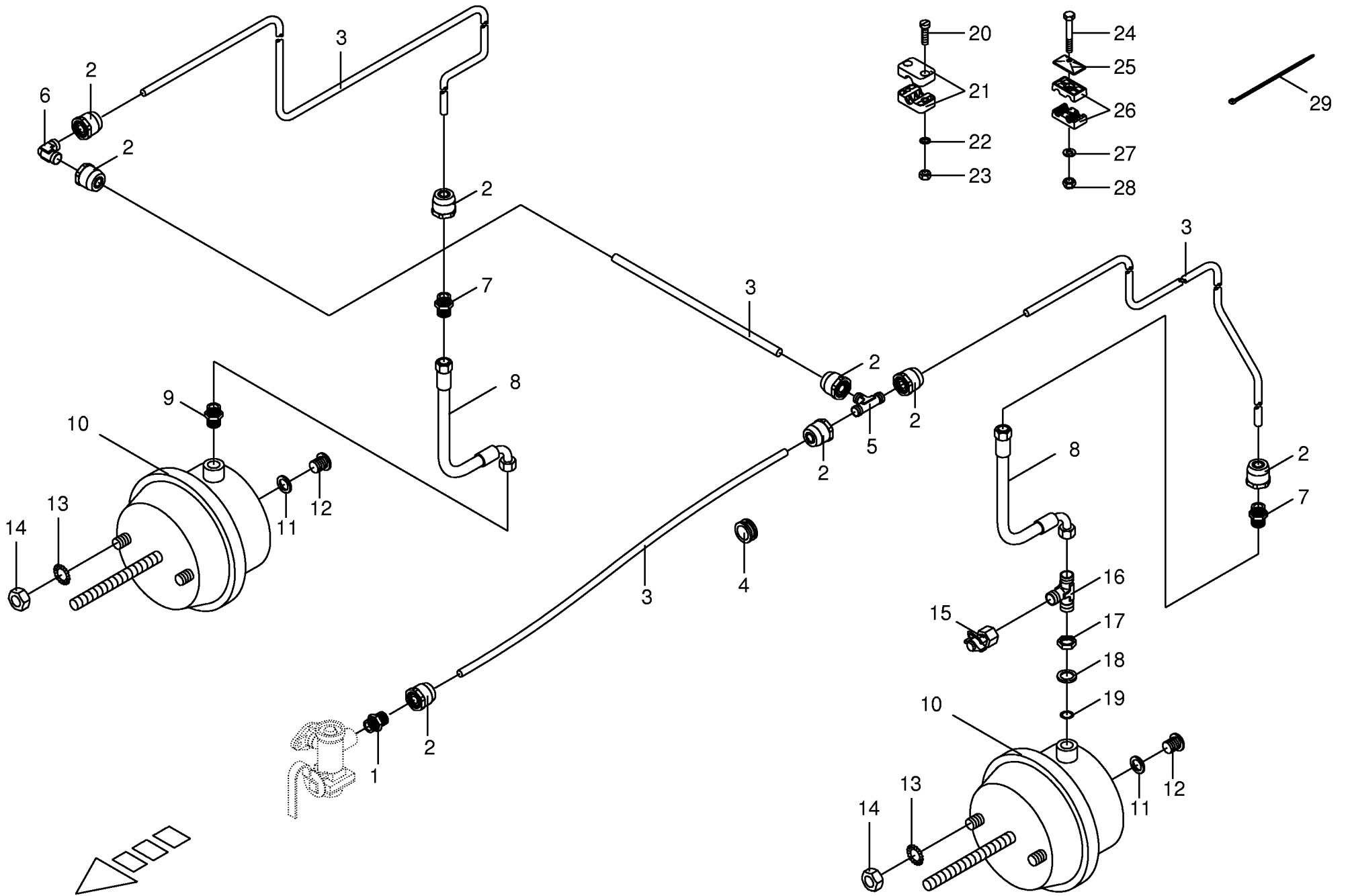


000 001 029 03 / 56.0

448 777 4

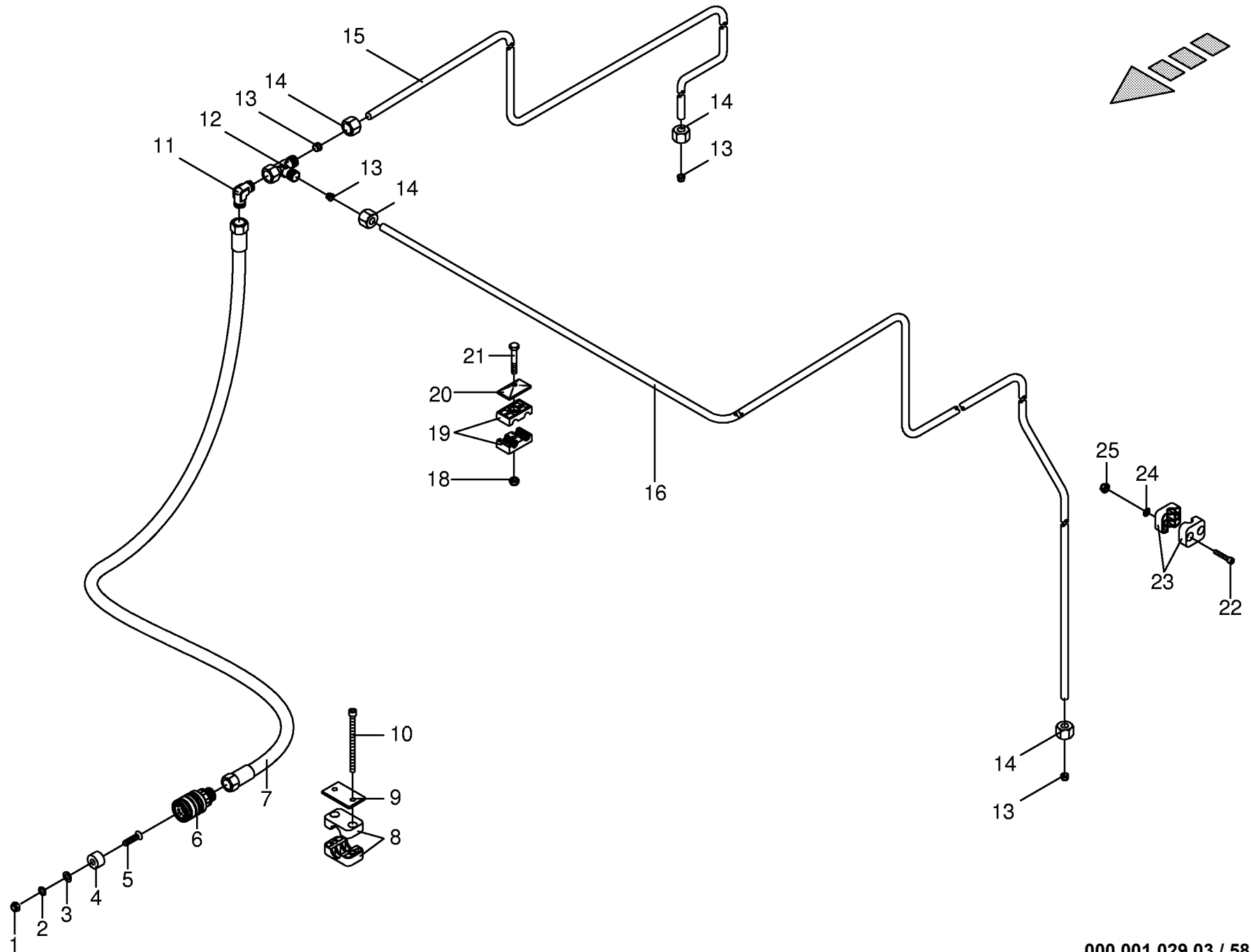


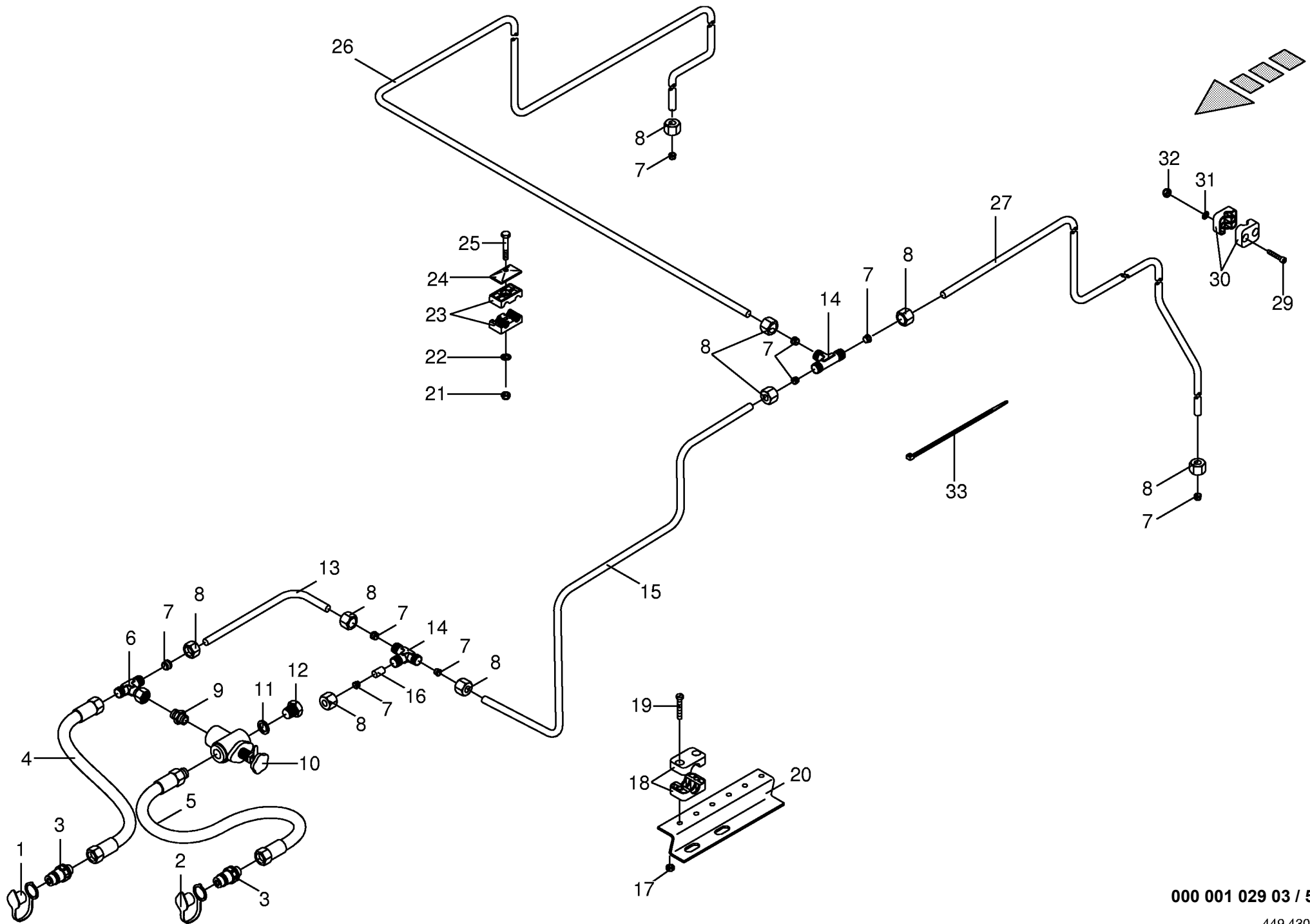
000 001 029 03 / 57.0



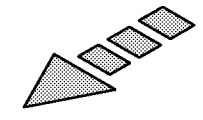
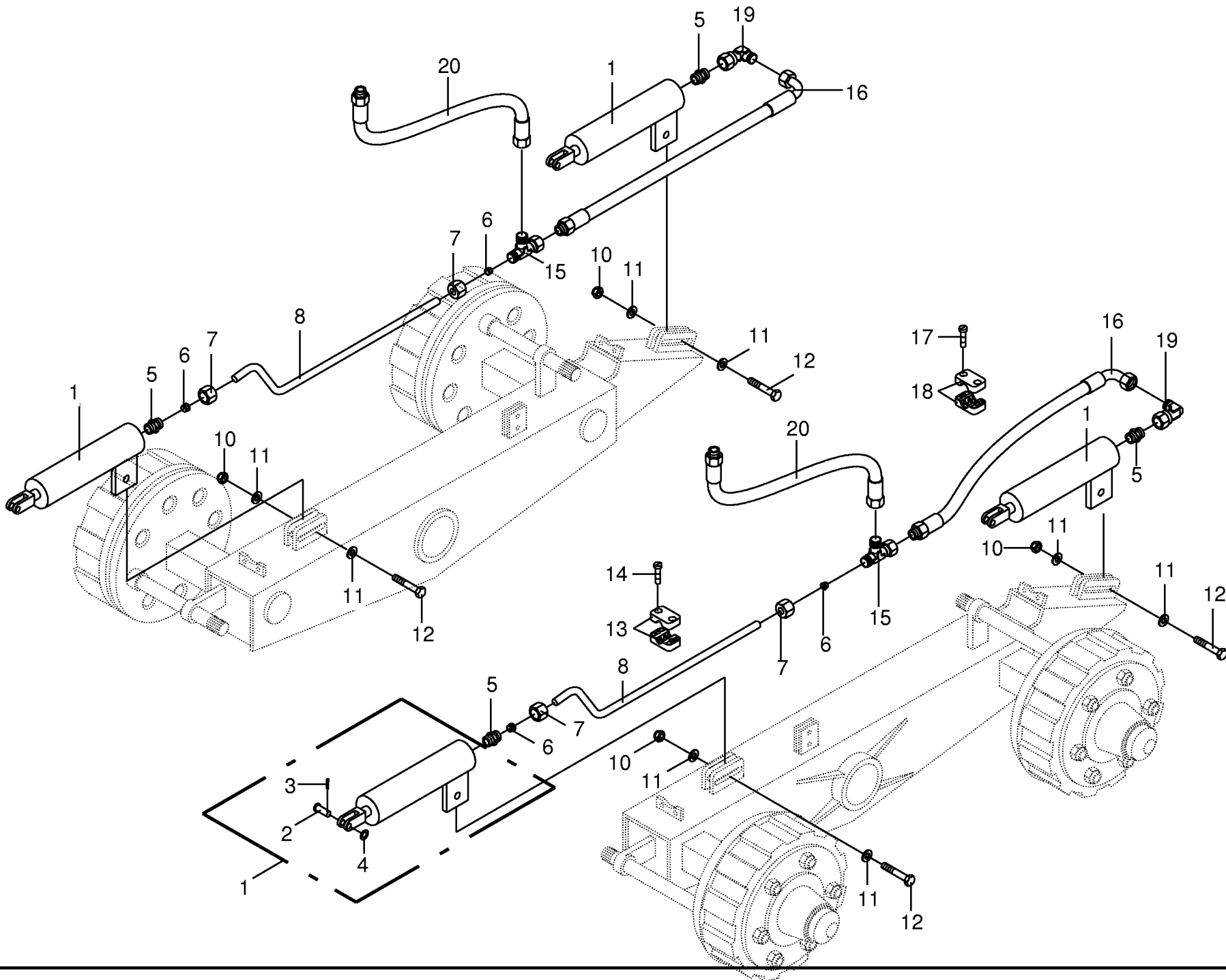
000 001 029 03 / 57.1

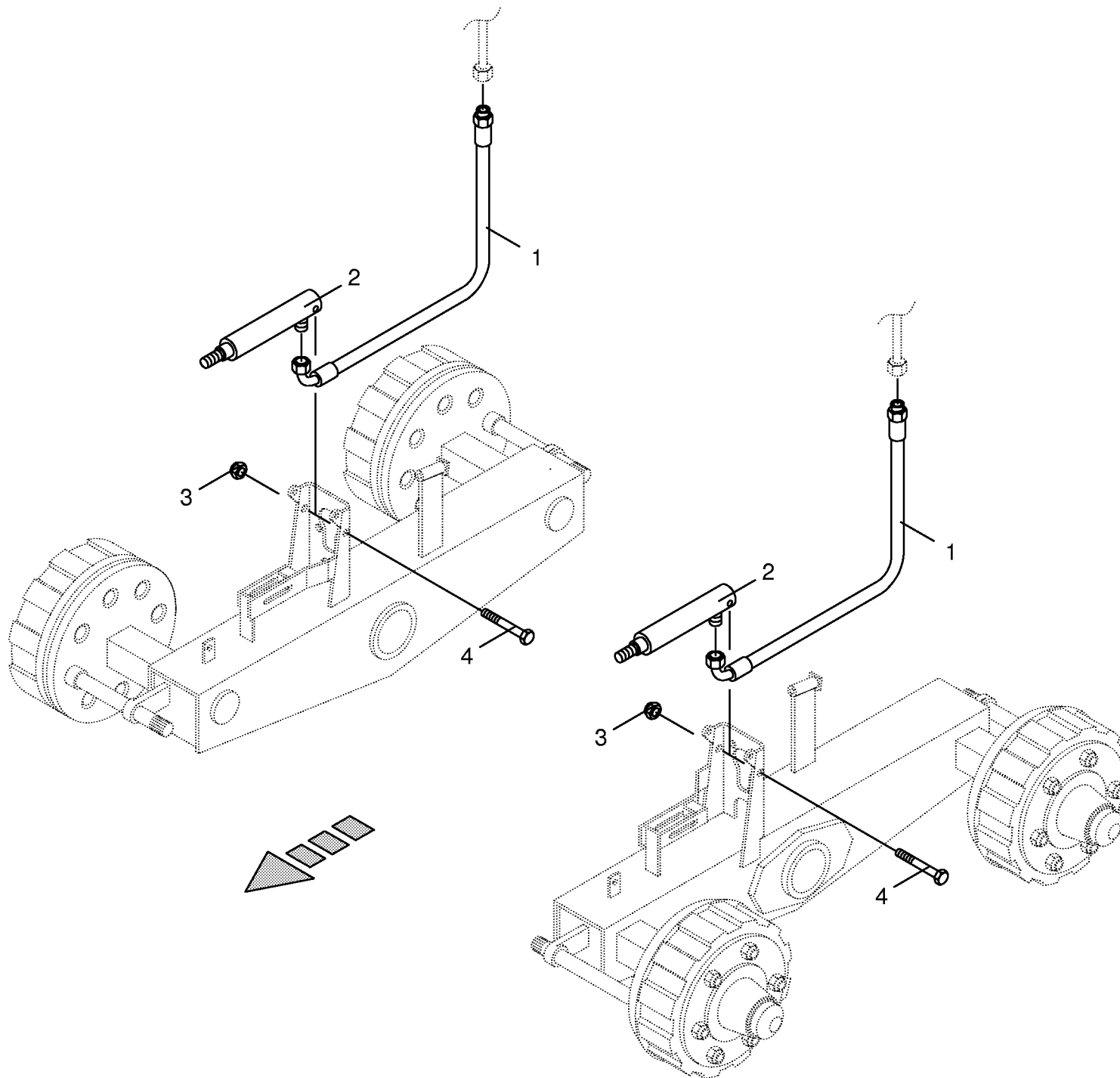
150 311 303 01





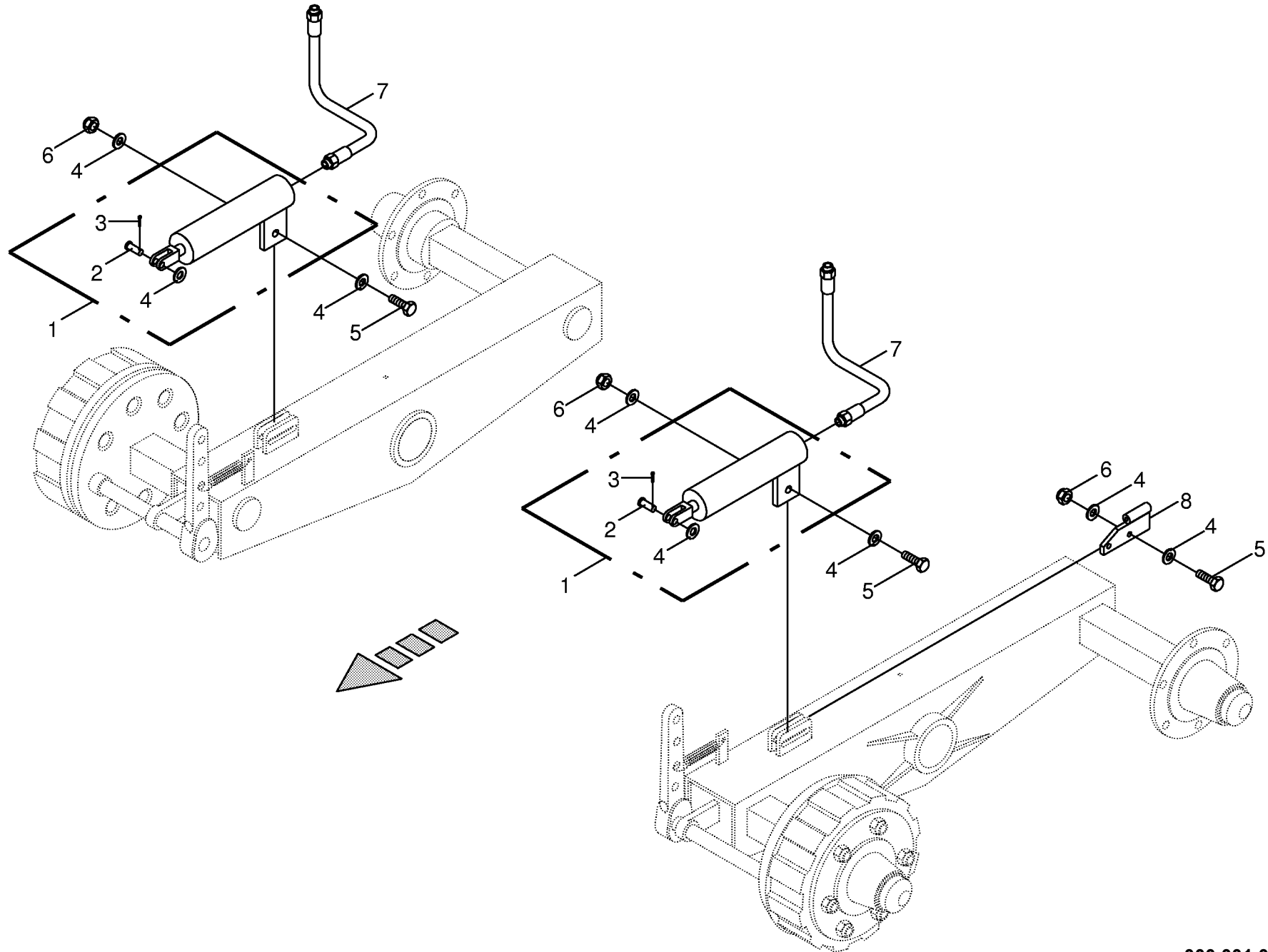
000 001 029 03 / 59.0



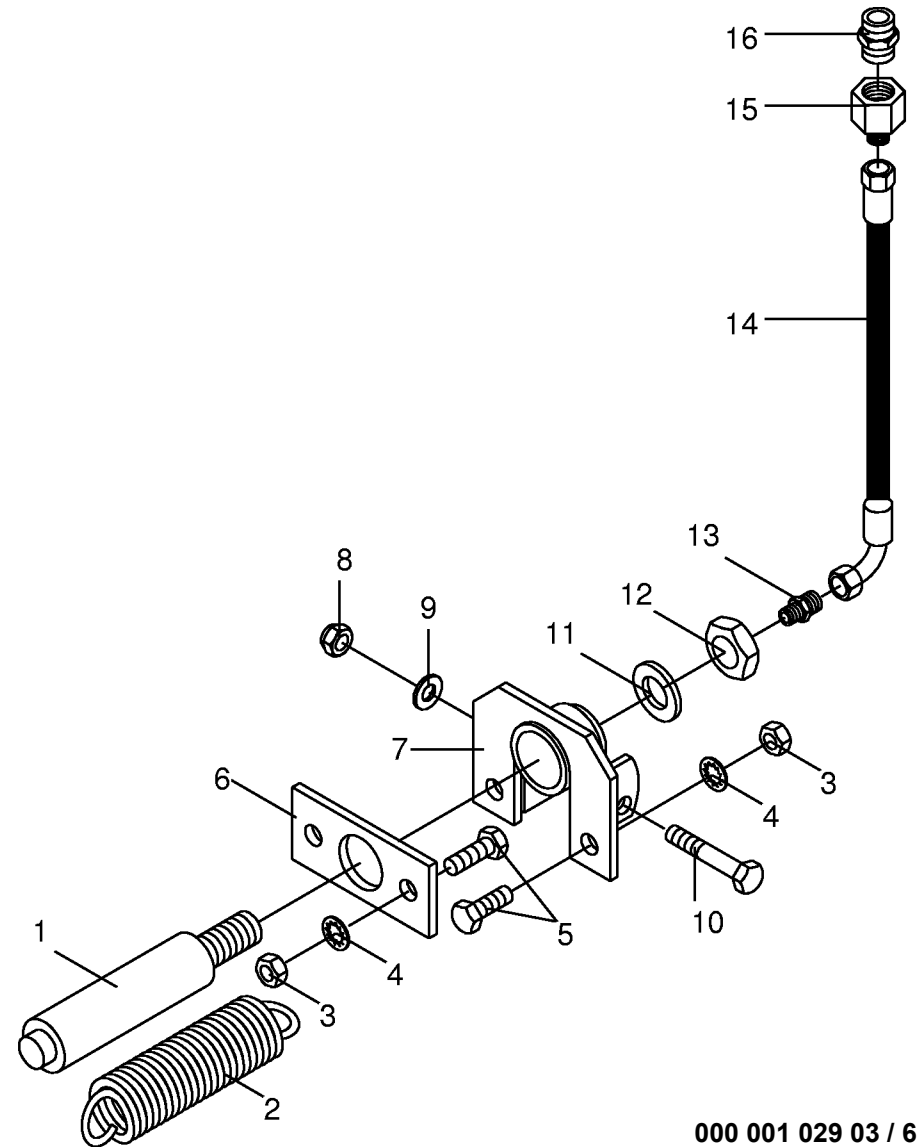
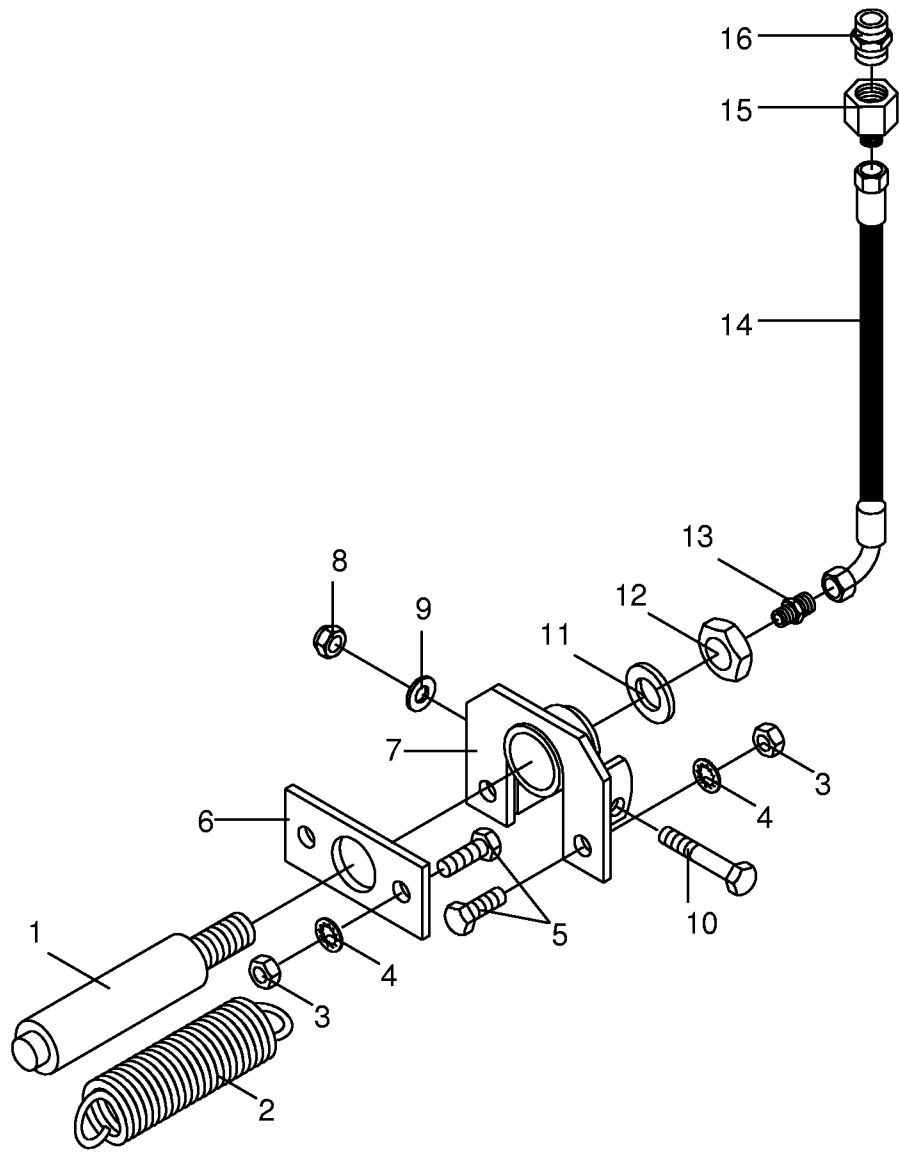


000 001 029 03 / 60.1

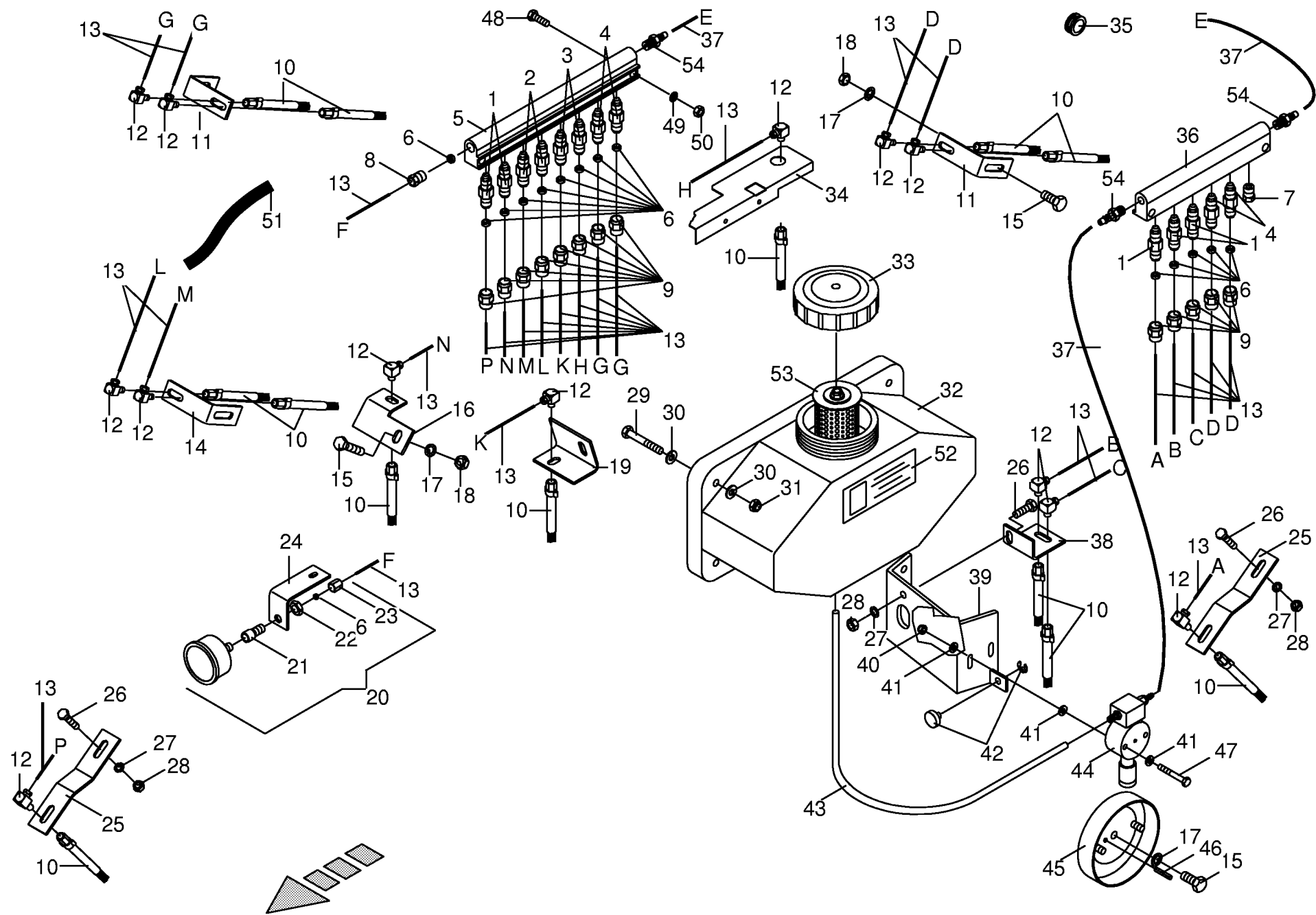
150 311 322 01



000 001 029 03 / 60.5

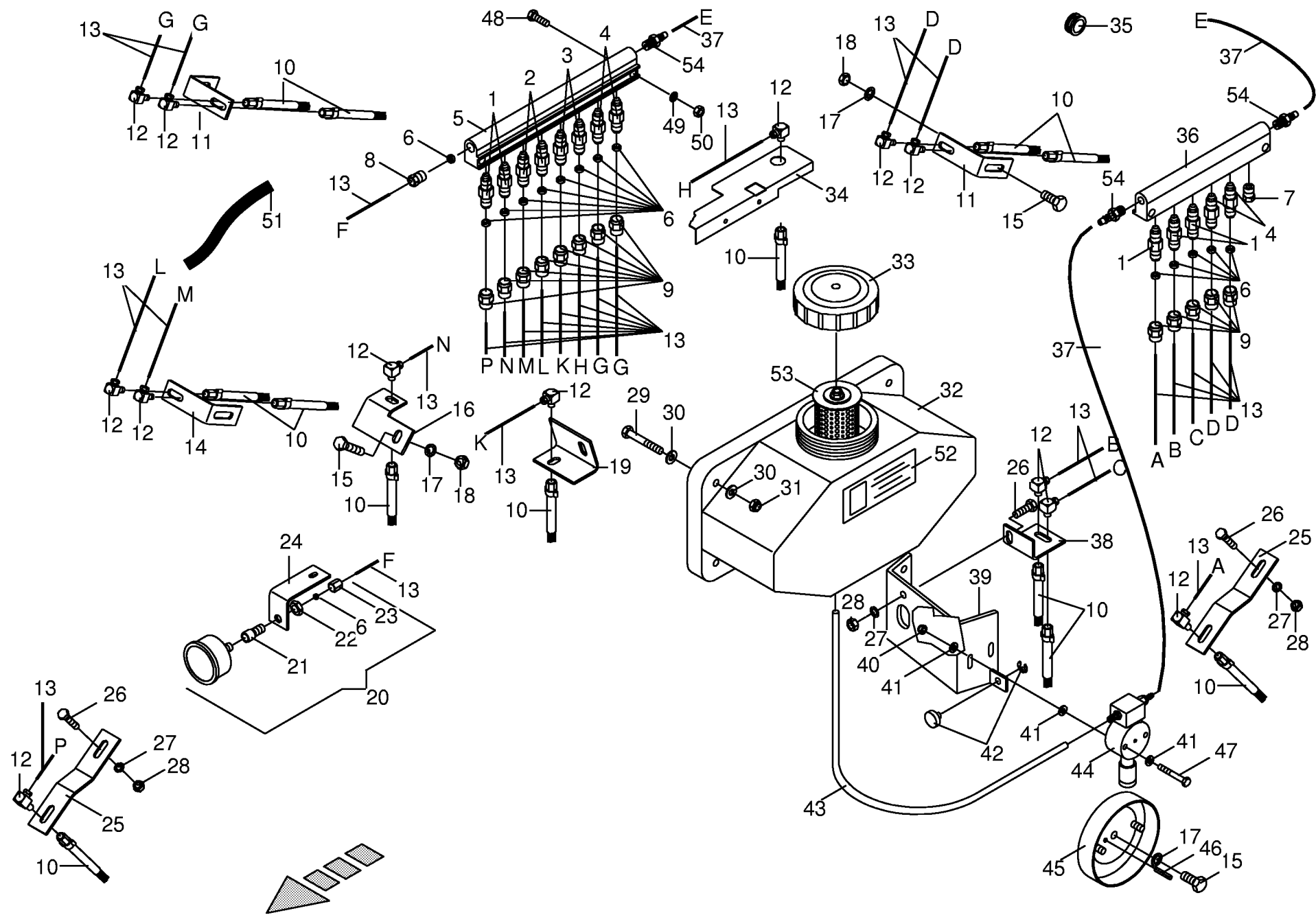


000 001 029 03 / 61.0

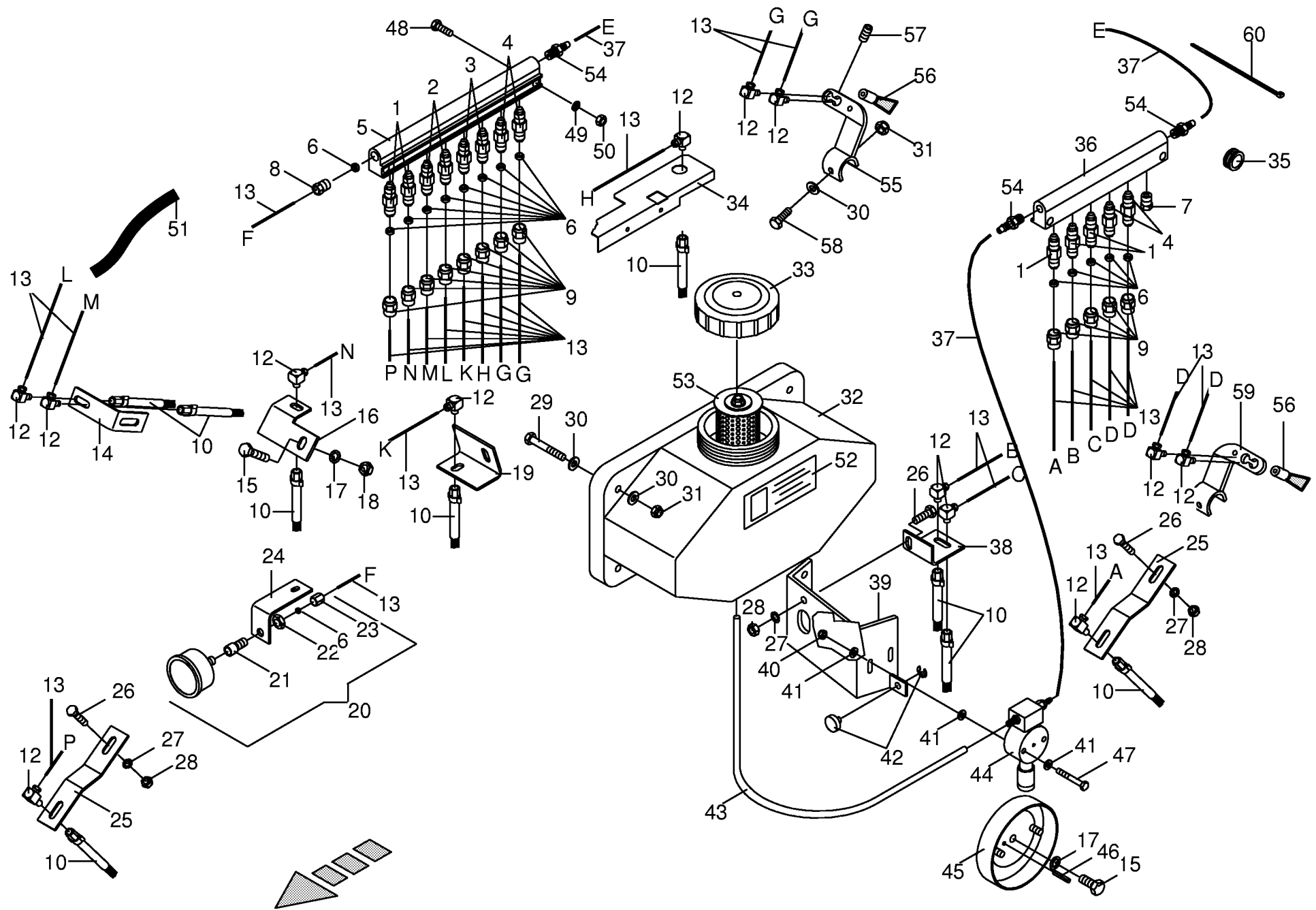


000 001 029 03 / 62.0

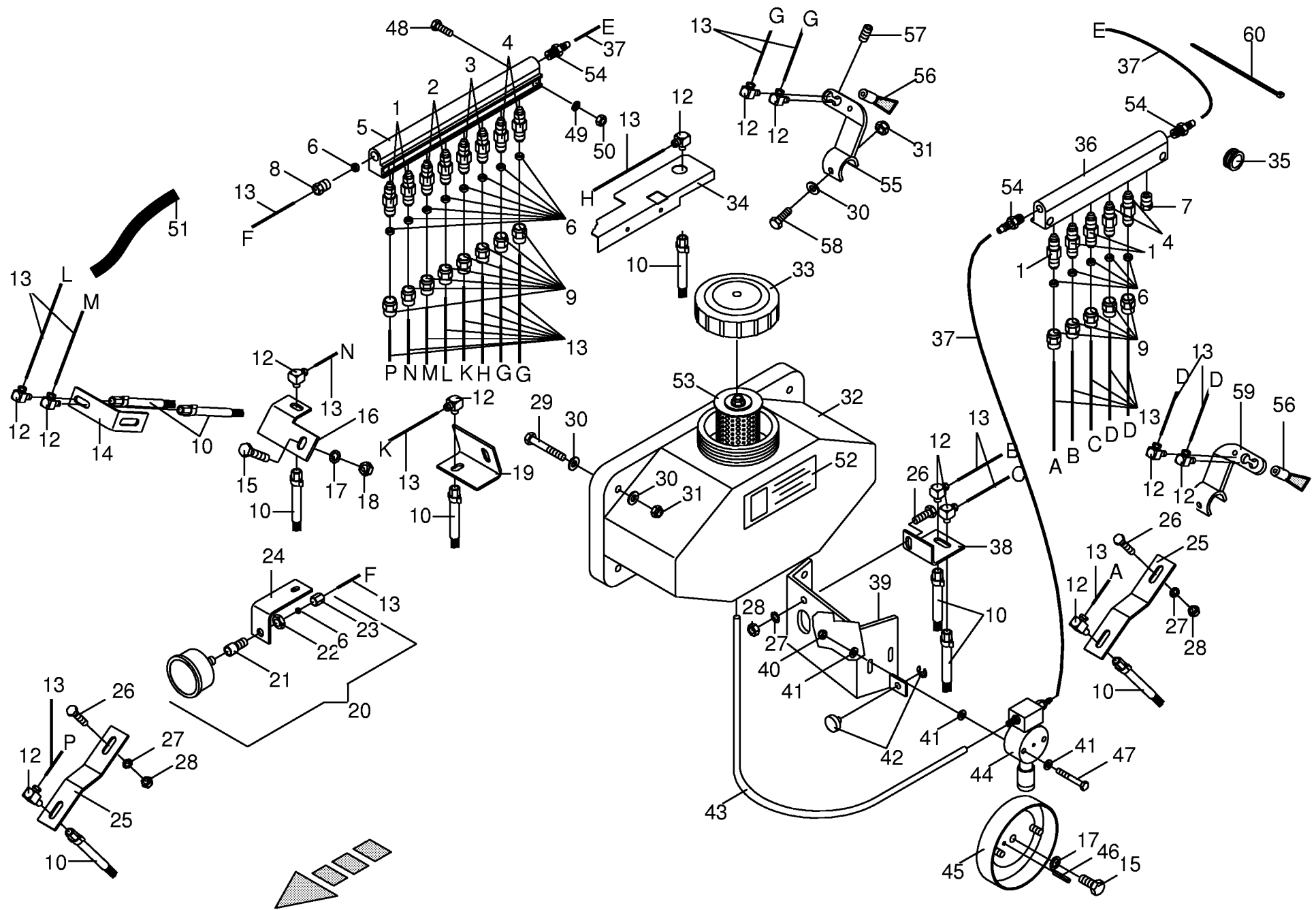
Zentralschmierung- ÖL Central lubrication system - oil Système de lubrification central-huile					531978 - 572799	R P 1 2 5 0	R P 1 5 5 0	R P 1 2 5 0 M C	R P 1 5 5 0 M C	000 001 029 03 448 784 6 62.0
Pos.	ID-Nr.	Benennung	Description	Description	Masch.-Nr-					Bemerkung/Remarks/Remarque
1	00 938 522 0	Düse (A)= Pick-up links (B)= Hauptantrieb (C)= Hauptantrieb	Nozzle (A)= Pick up left (B)= Main drive (C)= Main drive	Buse (A)= Ramasseur gauche (B)= Entraînement principal (C)= Entraînement principal		x	x	x	x	MM2
2	00 938 523 0	(P)= Pick-up rechts (N)= Pick-up Antrieb Düse (L)= Schneidwerktrieb	(P)= Pick up right (N)= Pick-up drive Nozzle (L)= Cutting system drive	(P)= Ramasseur droite (N)= Entraînement du pick-up Buse (L)= Entr.du diposit.de fauche		x	x	x	x	MM3
3	00 938 524 0	(M)= Schneidwerktrieb Düse (K)= Stirnrad (H)= Starterwalze	(M)= Cutting system drive Nozzle (K)= Spur gear (H)= Starter roller	(M)= Entr.du diposit.de fauche Buse (K)= Pignon (H)= Rouleau starter		x	x	x	x	MM4
4	00 938 526 0	Düse (D)= Rollboden links (G)= Rollboden rechts	Nozzle (D)= Floor conveyor left (G)= Floor conveyor right	Buse (D)= Convoyeur gauche (G)= Convoyeur droite		x	x	x	x	MM6
5	00 938 531 0	Verteilerblock	Distribution block	Bloc de distribution		x	x	x	x	incl. Pos. 54 ,8-Fach
6	00 938 543 0	Schneidring	Cutting ring	Baque coupante		x	x	x	x	
7	00 938 547 0	Blindstopfen	Blind plug	Plot de remplissage		x	x	x	x	
8	00 938 545 0	Überwurfschraube	Union bolt	Boulon-raccord		x	x	x	x	
9	00 938 542 0	Überwurfmutter	Nozzle disc cap	Écrou de buse-pastille		x	x	x	x	
10	00 938 534 0	Pinselbürste	Brush	Brosse		x	x	x	x	
11	00 278 479 0	Pinselbefestigung	Support	Support		x	x	x	x	
12	00 938 535 0	Einschraubwinkel	Elbow union	Raccord filete coude		x	x	x	x	
13	00 938 892 0	Kunststoffrohr	Plastic tube	Tube platique		x	x	x	x	4 x 0.85 (ID-Nr. = 1 m)
14	00 278 479 0	Pinselbefestigung	Support	Support		x	x	x	x	
15	00 900 637 0	6kt-Schraube	Hex head bolt	Boulon tête hex		x	x	x	x	M 10 X 30
16	00 278 486 1	Pinselbefestigung	Support	Support		x	x	x	x	
17	00 909 909 1	Sperrkantscheibe	Detent edged washer	Disque à bord d'arrêt		x	x	x	x	SKM 10
18	00 908 212 0	6kt-Mutter	Hex nut	Écrou hex		x	x	x	x	M 10
19	00 278 487 2	Pinselbefestigung	Support	Support		x	x	x	x	
20	00 938 536 0	Manometer	Pressure guage	Manometre		x	x	x	x	
21	00 938 548 0	Einschraubstutzen	Male connector	Raccord filet		x	x	x	x	
22	00 938 550 0	6kt-Mutter	Hex nut	Écrou hex		x	x	x	x	
23	00 938 549 0	Überwurfmutter	Nozzle disc cap	Écrou de buse-pastille		x	x	x	x	
24	00 278 594 0	Uhrbefestigung	Support	Support		x	x	x	x	
25	00 278 483 0	Pinselbefestigung	Support	Support		x	x	x	x	
26	00 900 616 0	6kt-Schraube	Hex head bolt	Boulon tête hex		x	x	x	x	M 8 X 25
27	00 909 908 1	Sperrkantscheibe	Detent edged washer	Disque à bord d'arrêt		x	x	x	x	SKM 8

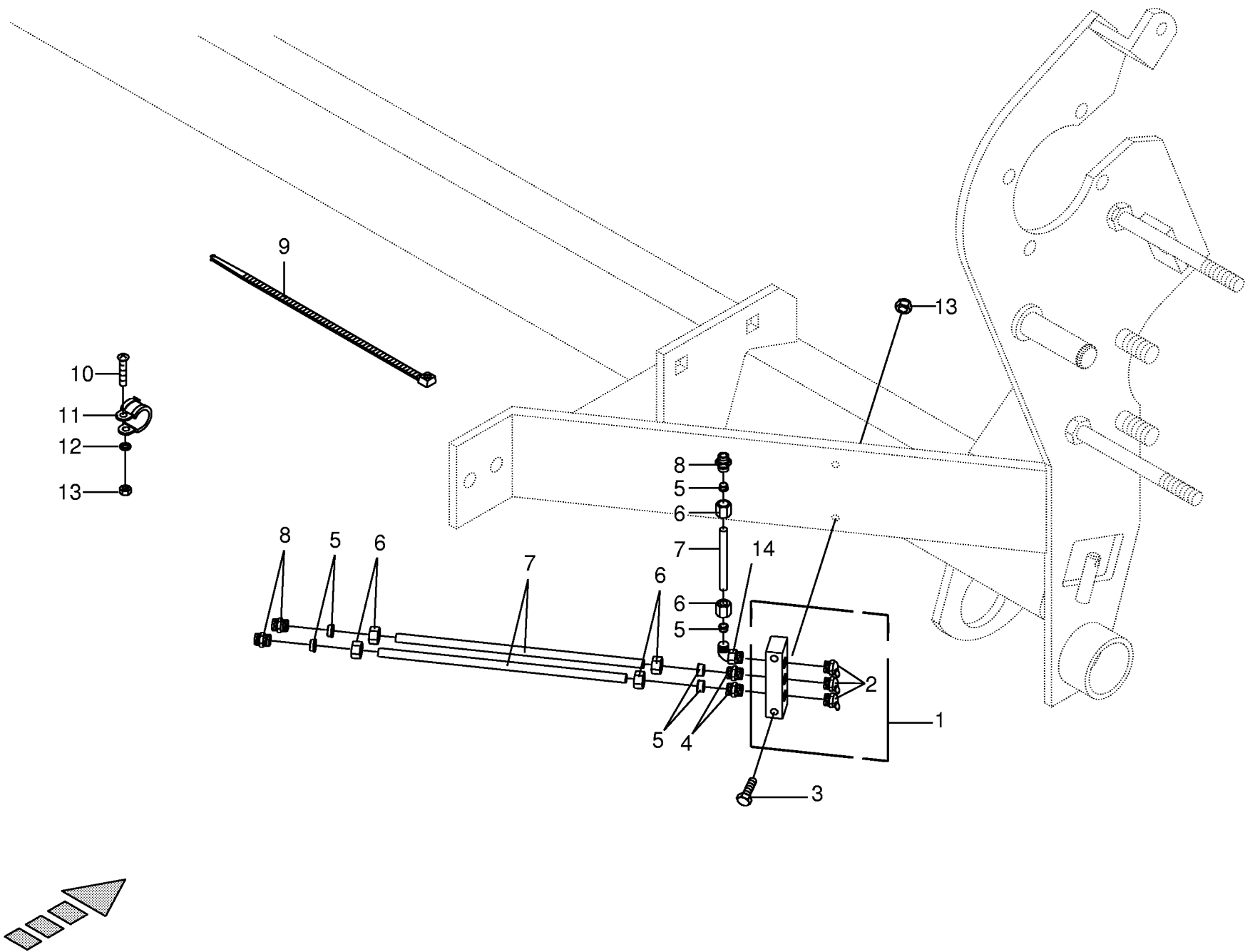


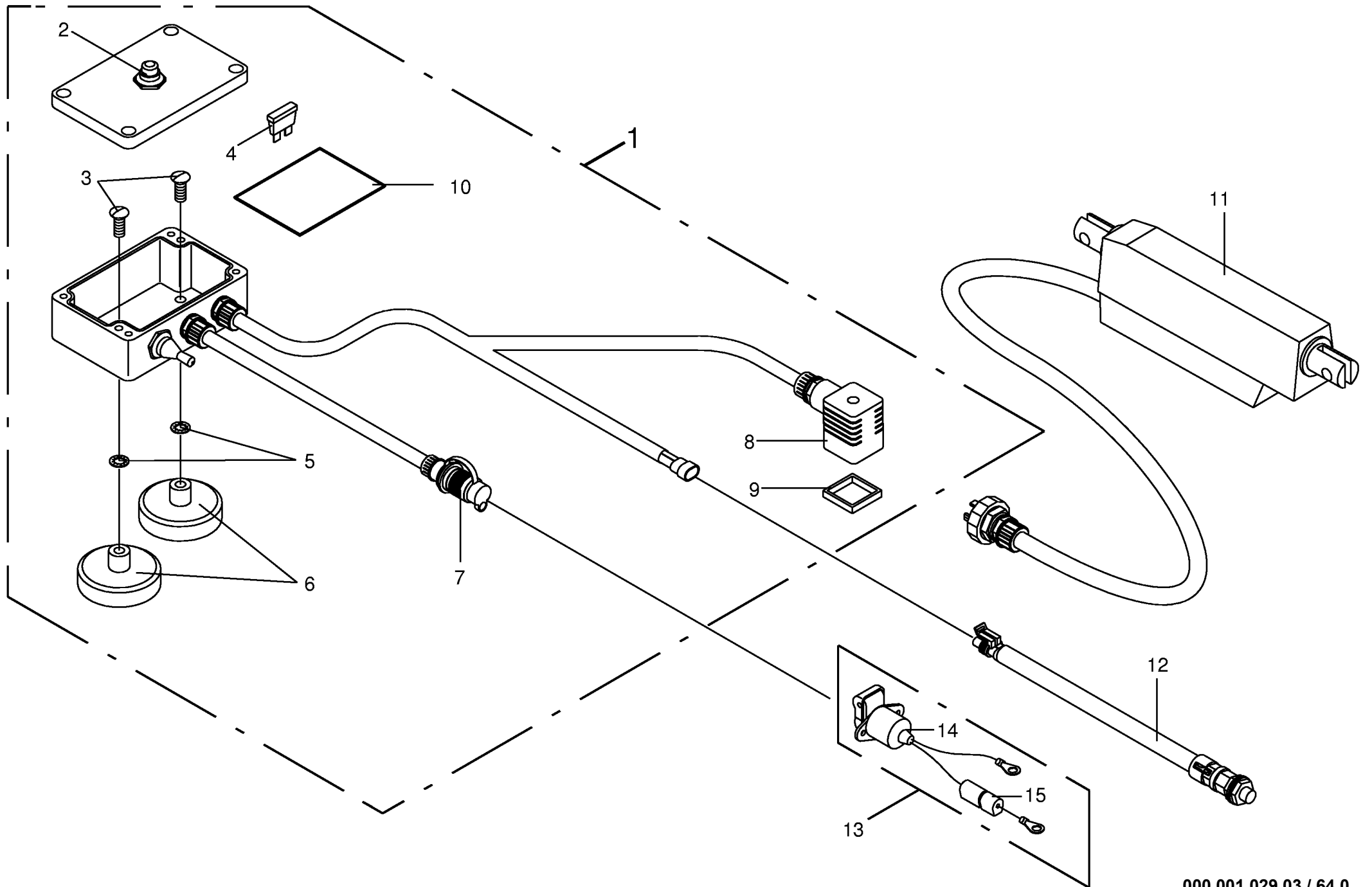
000 001 029 03 / 62.0



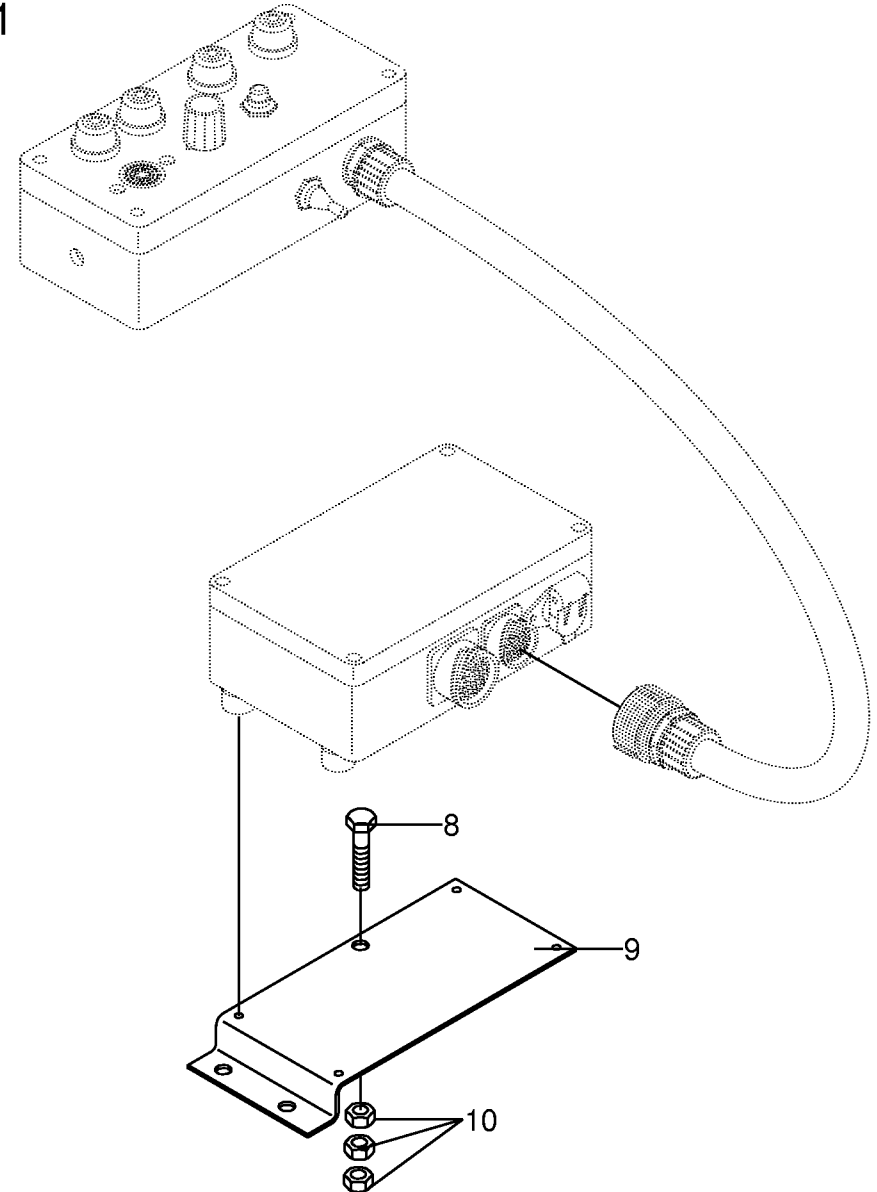
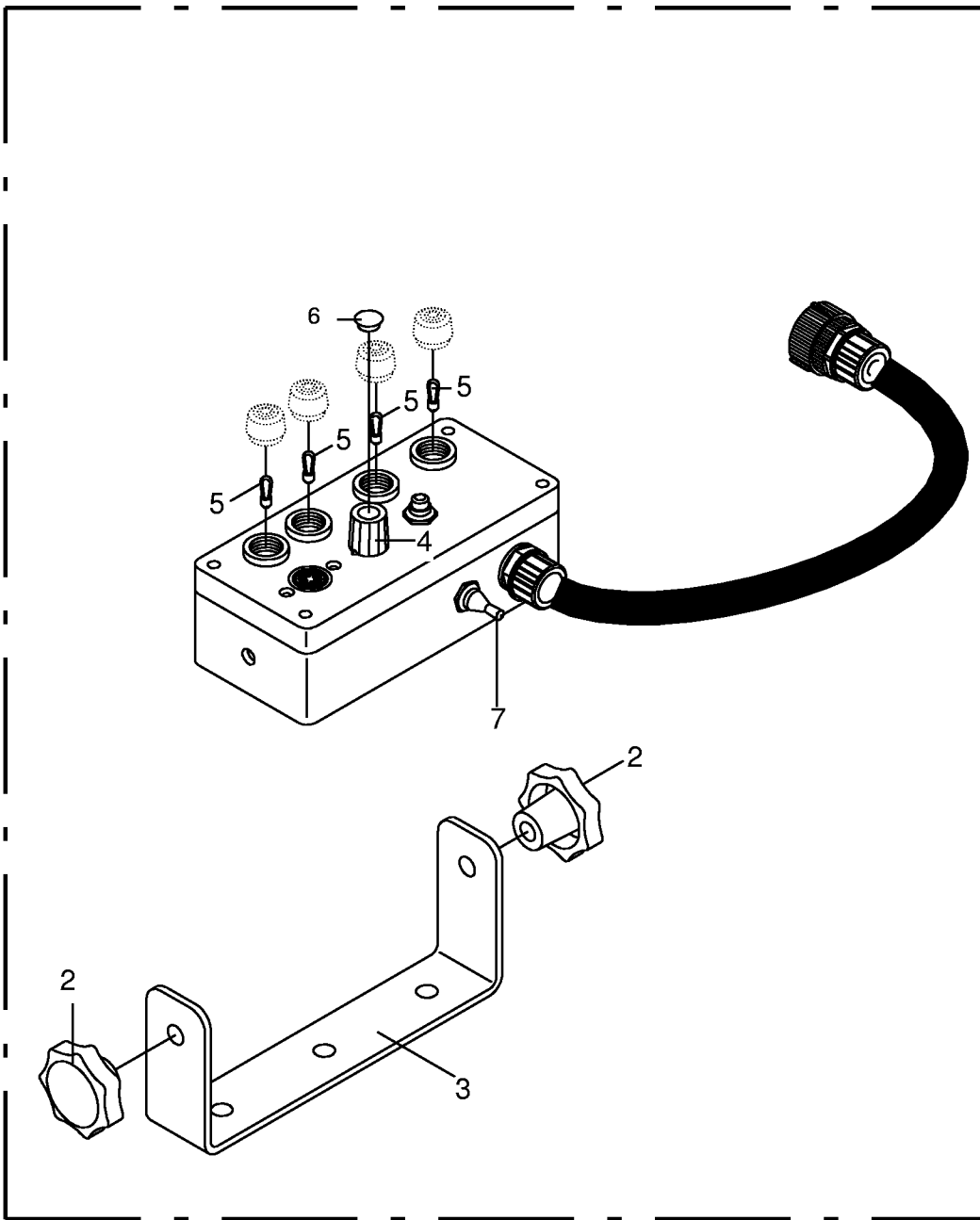
Zentralschmierung- ÖL Central lubrication system - oil Système de lubrification central-huile					572800 - 706400	R P 1 2 5 0	R P 1 5 5 0	R P 1 2 5 0 M C	R P 1 5 5 0 M C	000 001 029 03 448 784 7 62.1
Pos.	ID-Nr.	Benennung	Description	Description	Masch.-Nr-					Bemerkung/Remarks/Remarque
1	00 938 522 0	Düse (A)= Pick-up links (B)= Hauptantrieb (C)= Hauptantrieb	Nozzle (A)= Pick up left (B)= Main drive (C)= Main drive	Buse (A)= Ramasseur gauche (B)= Entraînement principal (C)= Entraînement principal		x	x	x	x	MM2
2	00 938 523 0	(P)= Pick-up rechts (N)= Pick-up Antrieb Düse (L)= Schneidwerktrieb	(P)= Pick up right (N)= Pick-up drive Nozzle (L)= Cutting system drive	(P)= Ramasseur droite (N)= Entraînement du pick-up Buse (L)= Entr.du diposit.de fauche		x	x	x	x	MM3
3	00 938 524 0	(M)= Schneidwerktrieb Düse (K)= Stirnrad (H)= Starterwalze	(M)= Cutting system drive Nozzle (K)= Spur gear (H)= Starter roller	(M)= Entr.du diposit.de fauche Buse (K)= Pignon (H)= Rouleau starter		x	x	x	x	MM4
4	00 938 526 0	Düse (D)= Rollboden links (G)= Rollboden rechts	Nozzle (D)= Floor conveyor left (G)= Floor conveyor right	Buse (D)= Convoyeur gauche (G)= Convoyeur droite		x	x	x	x	MM6
5	00 938 531 0	Verteilerblock	Distribution block	Bloc de distribution		x	x	x	x	incl. Pos. 54 ,8-Fach
6	00 938 543 0	Schneidring	Cutting ring	Baque coupante		x	x	x	x	
7	00 938 547 0	Blindstopfen	Blind plug	Plot de remplissage		x	x	x	x	
8	00 938 545 0	Überwurfschraube	Union bolt	Boulon-raccord		x	x	x	x	
9	00 938 542 0	Überwurfmutter	Nozzle disc cap	Écrou de buse-pastille		x	x	x	x	
10	00 938 534 0	Pinselbürste	Brush	Brosse		x	x	x	x	
12	00 938 535 0	Einschraubwinkel	Elbow union	Raccord filete coude		x	x	x	x	
13	00 938 892 0	Kunststoffrohr	Plastic tube	Tube platique		x	x	x	x	4 x 0.85 (ID-Nr. = 1 m)
14	00 278 479 0	Pinselbefestigung	Support	Support		x	x	x	x	
15	00 900 637 0	6kt-Schraube	Hex head bolt	Boulon tête hex		x	x	x	x	M 10 X 30
16	00 278 486 1	Pinselbefestigung	Support	Support		x	x	x	x	
17	00 909 909 1	Sperrkantscheibe	Detent edged washer	Disque à bord d'arrêt		x	x	x	x	SKM 10
18	00 908 212 0	6kt-Mutter	Hex nut	Écrou hex		x	x	x	x	M 10
19	00 278 487 2	Pinselbefestigung	Support	Support		x	x	x	x	
20	00 938 536 0	Manometer	Pressure guage	Manometre		x	x	x	x	
21	00 938 548 0	Einschraubstutzen	Male connector	Raccord filet		x	x	x	x	
22	00 938 550 0	6kt-Mutter	Hex nut	Écrou hex		x	x	x	x	
23	00 938 549 0	Überwurfmutter	Nozzle disc cap	Écrou de buse-pastille		x	x	x	x	
24	00 278 594 0	Uhrbefestigung	Support	Support		x	x	x	x	
25	00 278 483 0	Pinselbefestigung	Support	Support		x	x	x	x	
26	00 900 616 0	6kt-Schraube	Hex head bolt	Boulon tête hex		x	x	x	x	M 8 X 25
27	00 909 908 1	Sperrkantscheibe	Detent edged washer	Disque à bord d'arrêt		x	x	x	x	SKM 8
28	00 908 210 0	6kt-Mutter	Hex nut	Écrou hex		x	x	x	x	M 8



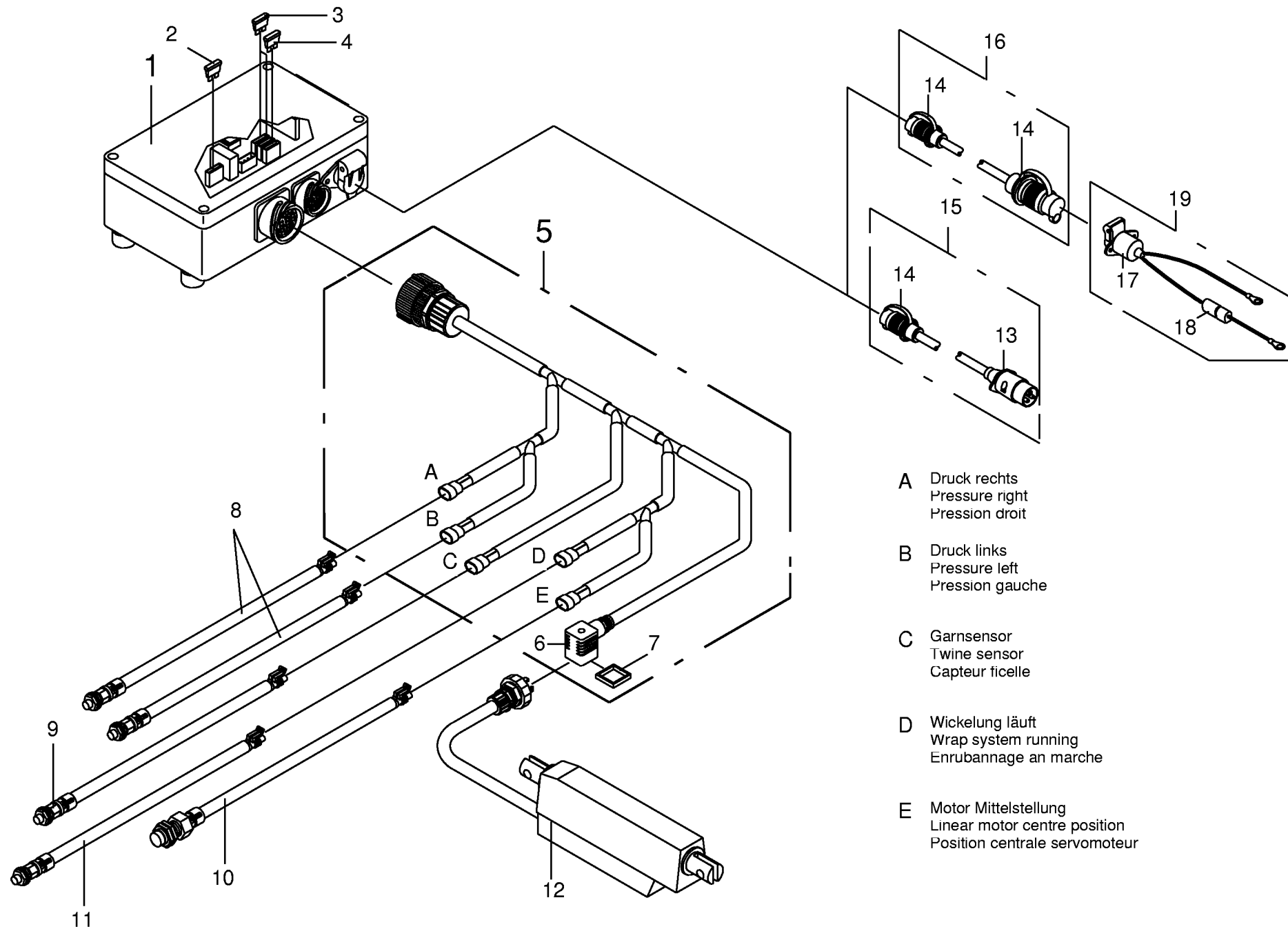




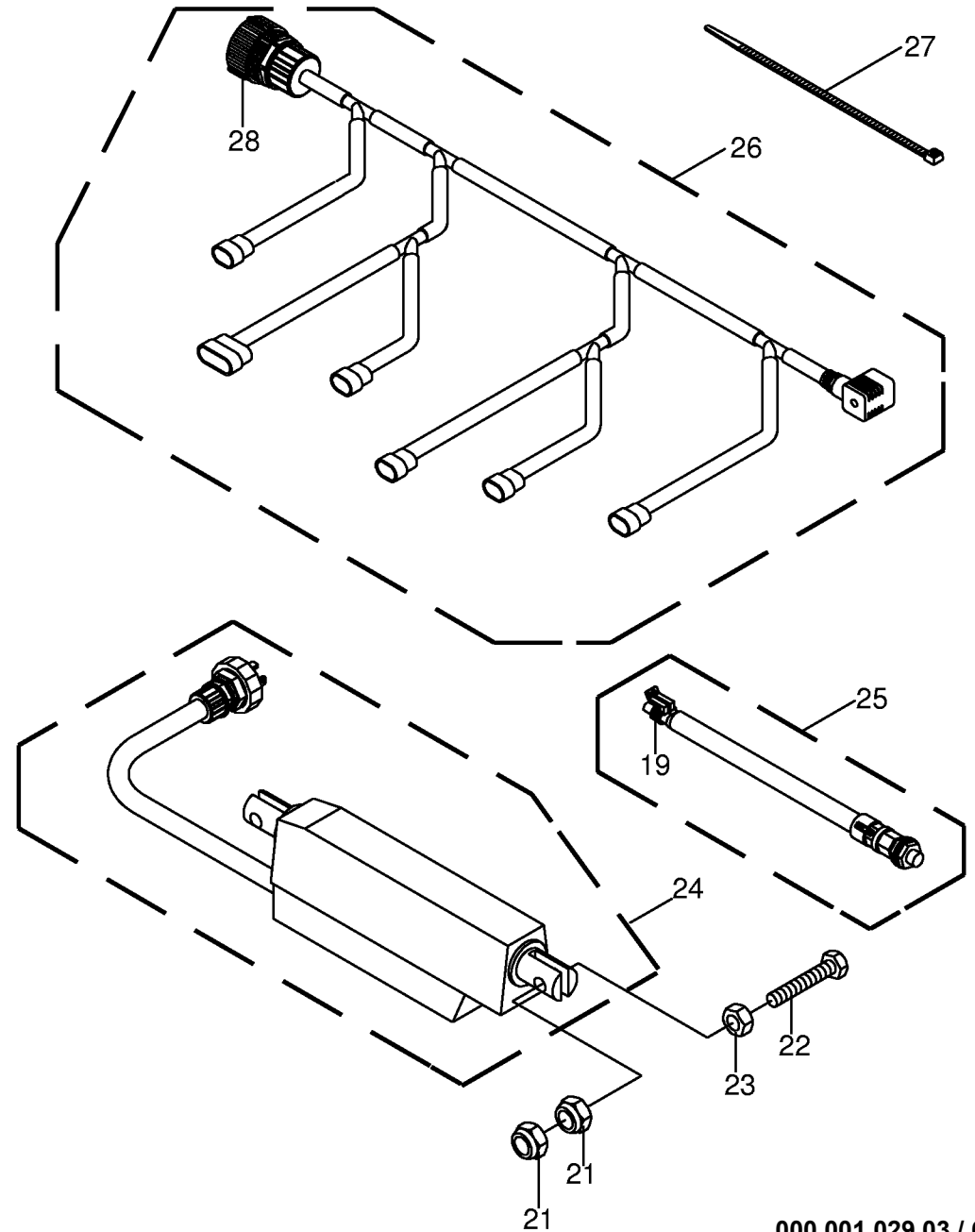
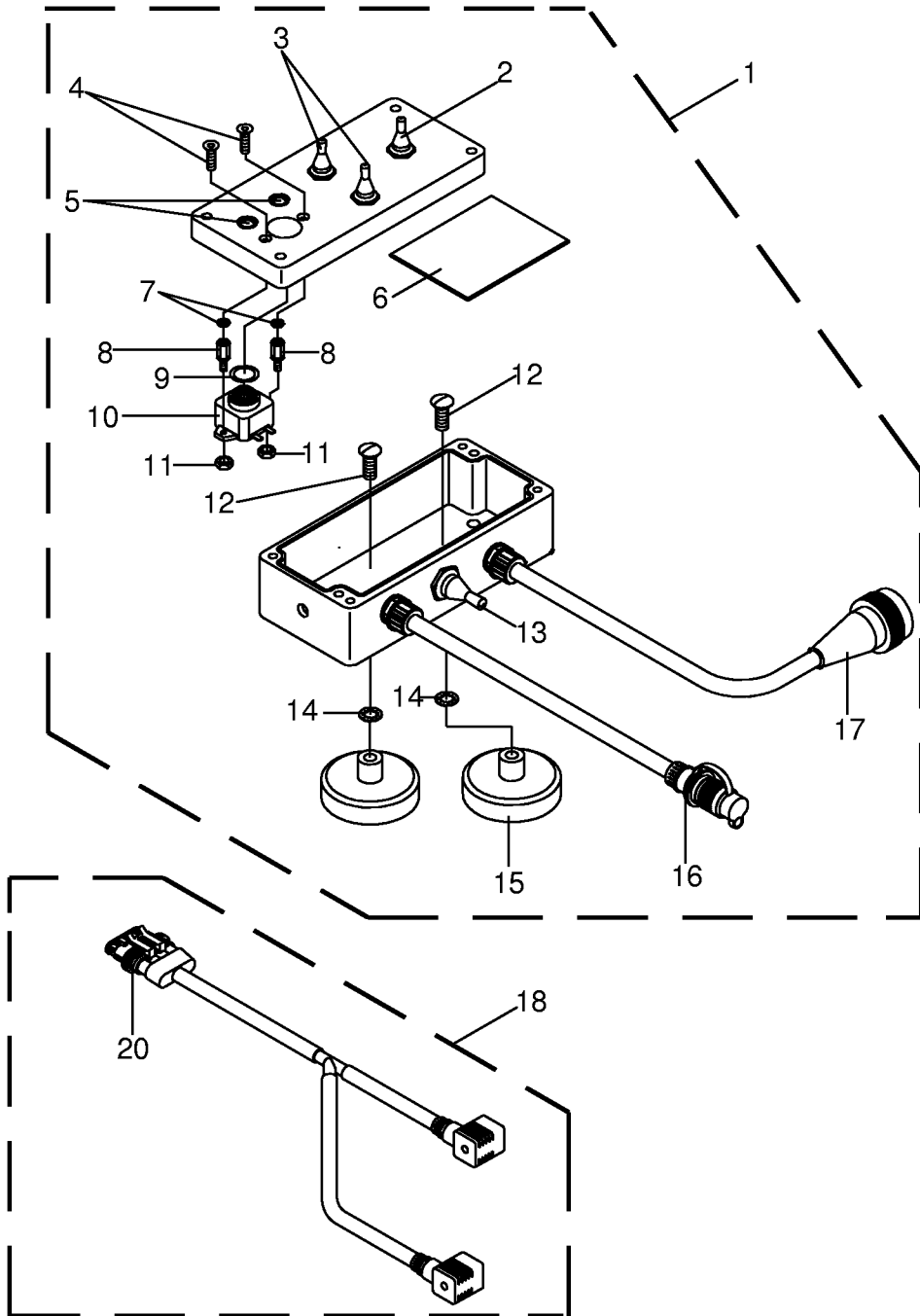
000 001 029 03 / 64.0



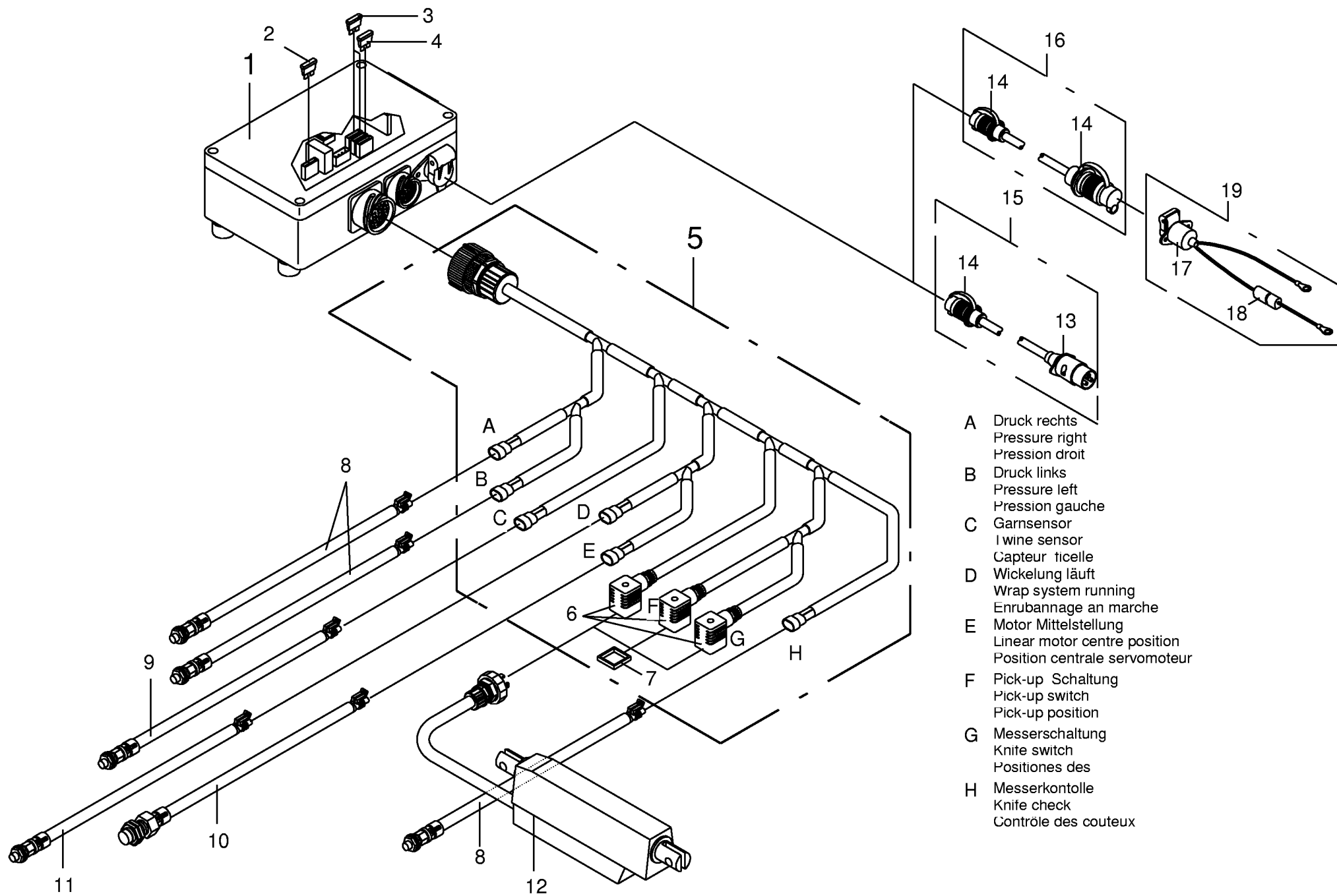
000 001 029 03 / 65.0



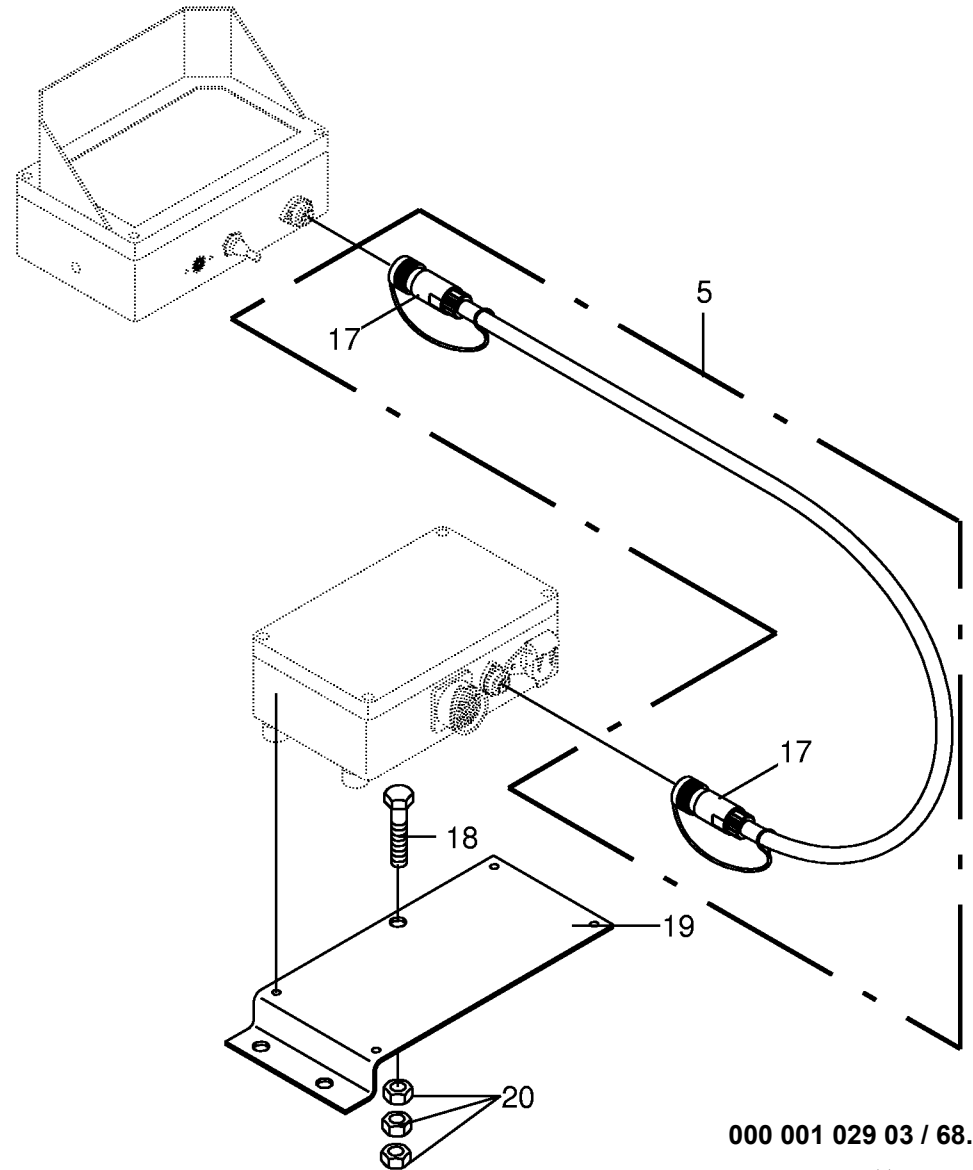
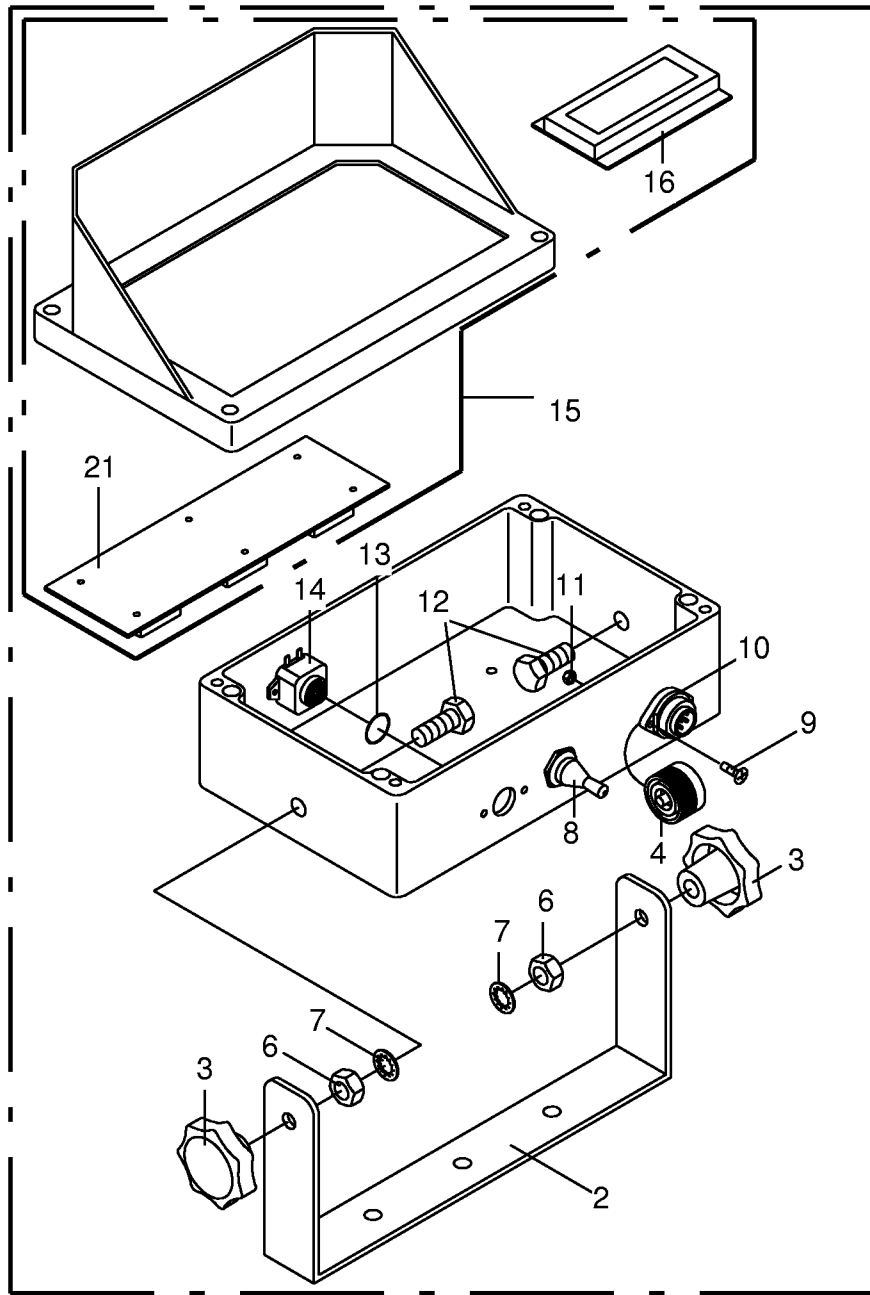
000 001 029 03 / 66.0



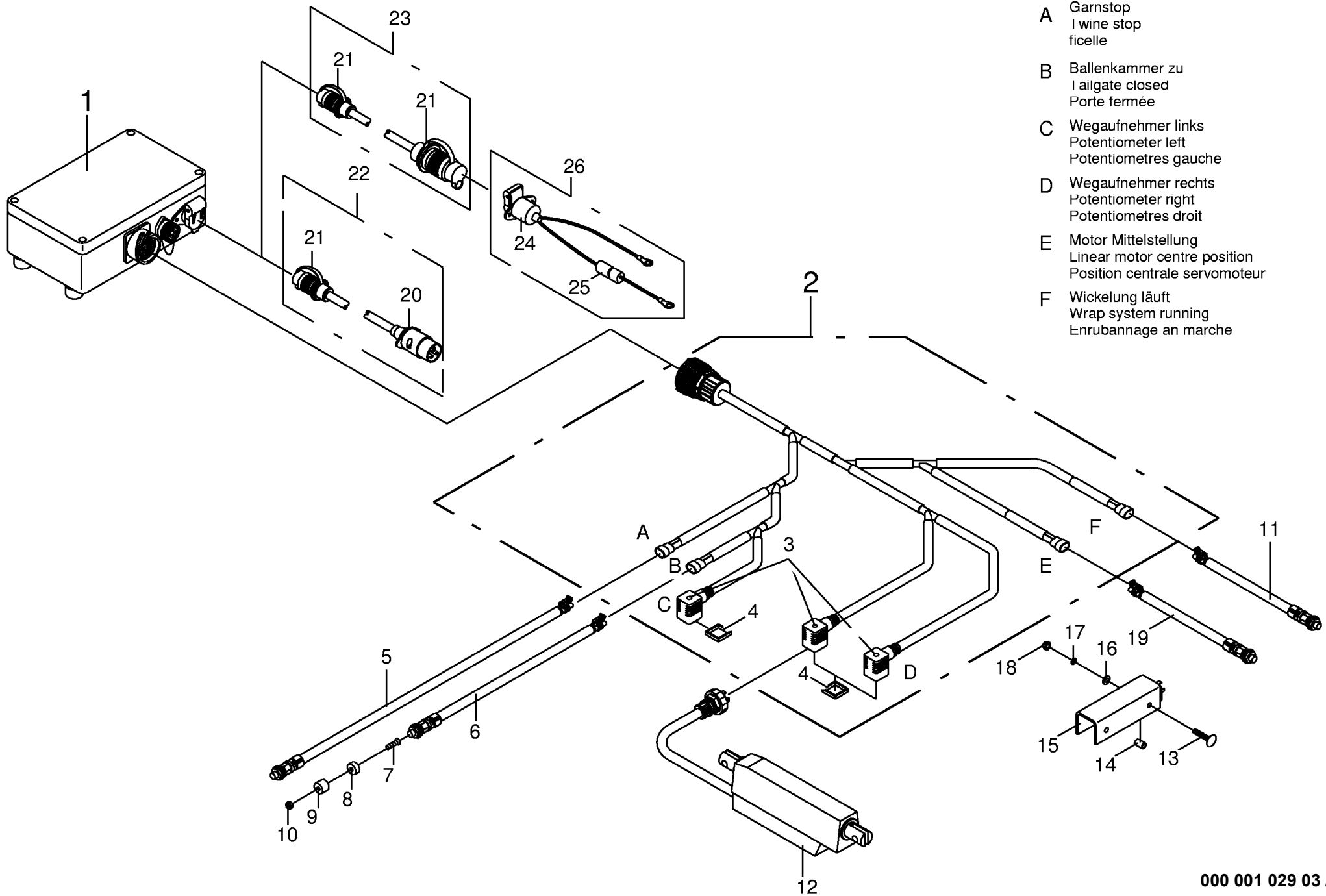
000 001 029 03 / 66.1



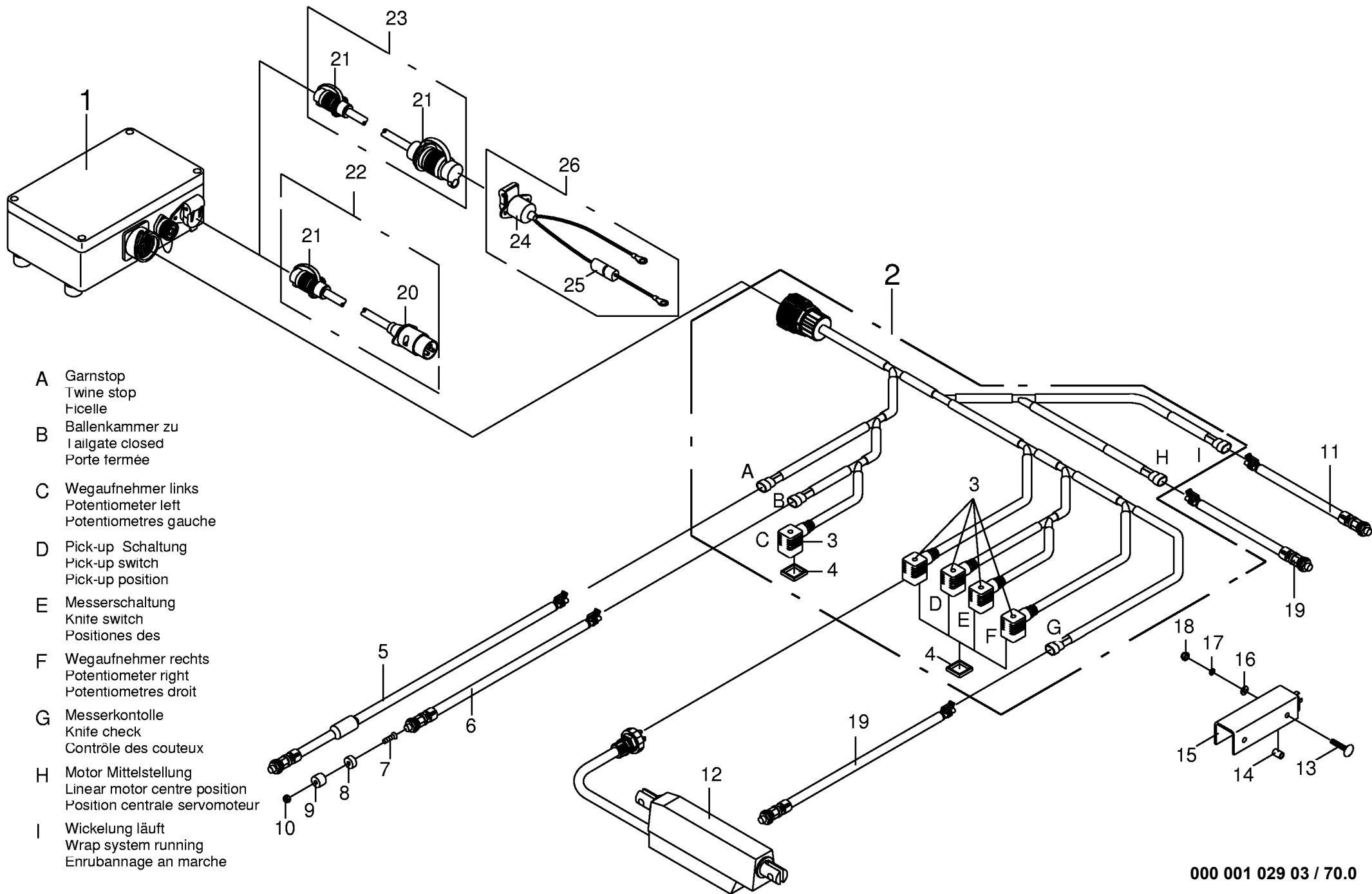
- A Druck rechts
Pressure right
Pression droit
- B Druck links
Pressure left
Pression gauche
- C Garnsensor
I wine sensor
Capteur ticelle
- D Wicklung läuft
Wrap system running
Enrubannage an marche
- E Motor Mittelstellung
Linear motor centre position
Position centrale servomoteur
- F Pick-up Schaltung
Pick-up switch
Pick-up position
- G Messerschaltung
Knife switch
Positiones des
- H Messerkontrolle
Knife check
Contrôle des couteux



000 001 029 03 / 68.0

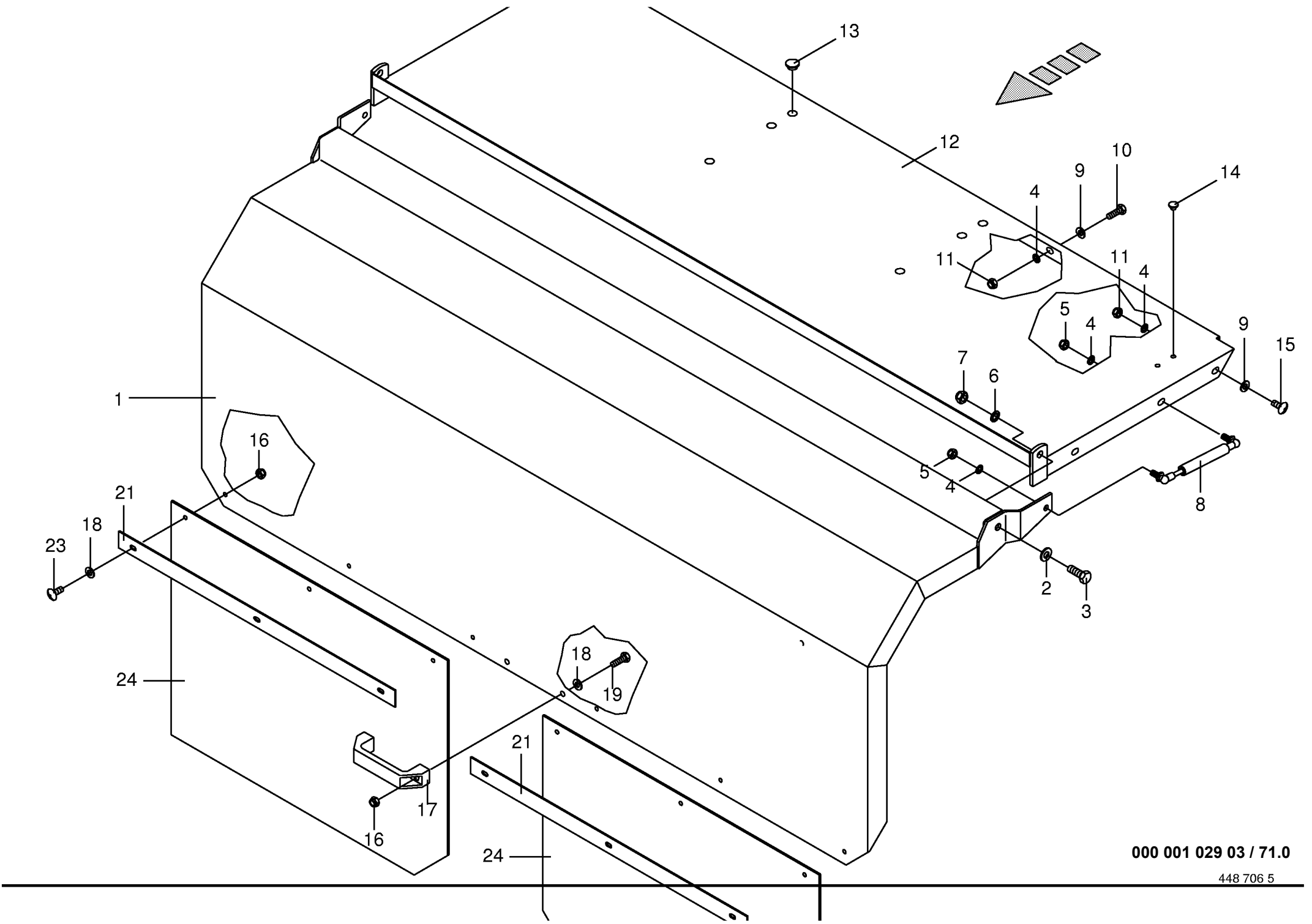


000 001 029 03 / 69.0



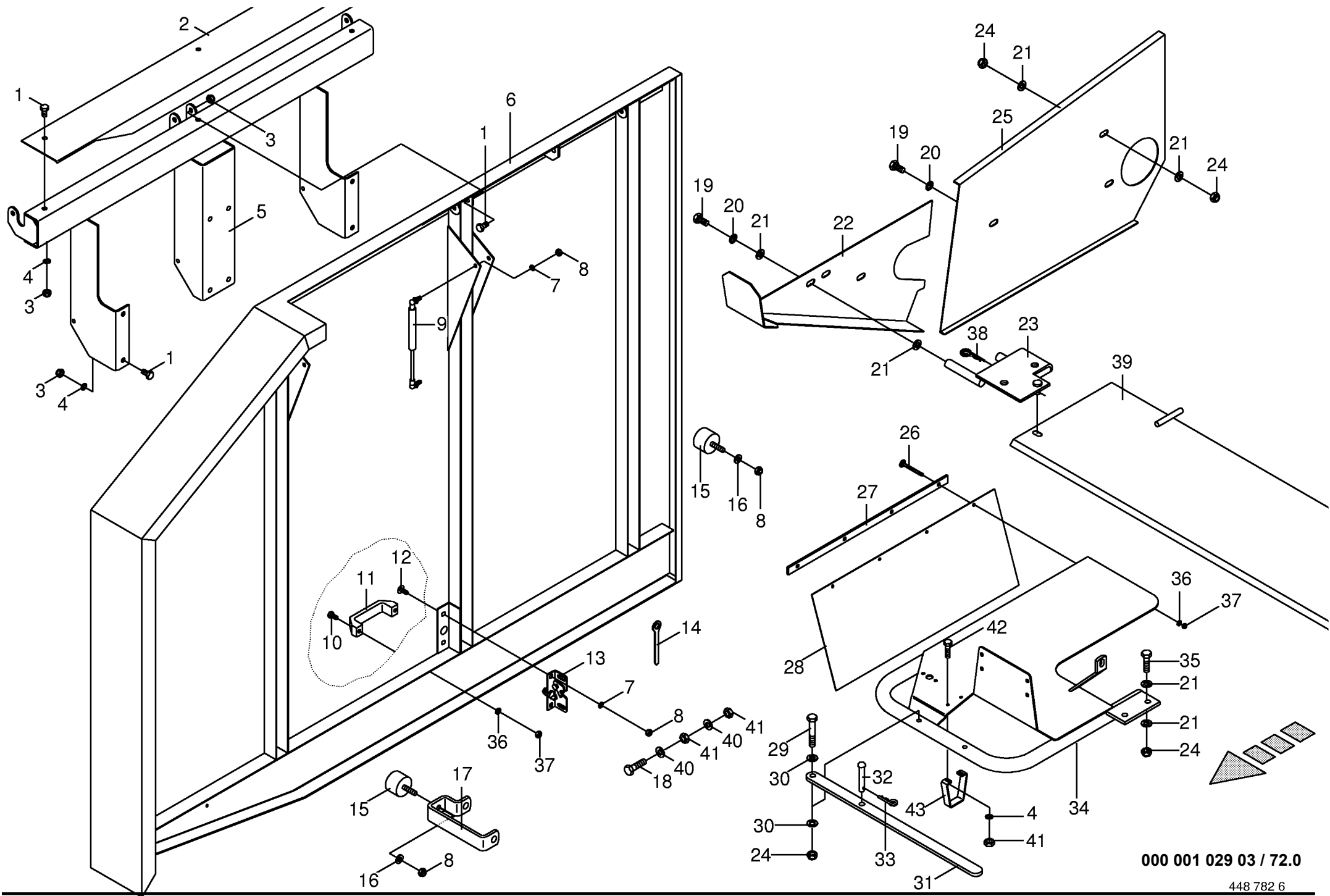
- A Garnstop
Twine stop
Ficelle
- B Ballenkammer zu
I ailgate closed
Porte fermée
- C Wegaufnehmer links
Potentiometer left
Potentiometres gauche
- D Pick-up Schaltung
Pick-up switch
Pick-up position
- E Messerschaltung
Knife switch
Positiones des
- F Wegaufnehmer rechts
Potentiometer right
Potentiometres droit
- G Messerkontrolle
Knife check
Contrôle des couteux
- H Motor Mittelstellung
Linear motor centre position
Position centrale servomoteur
- I Wicklung läuft
Wrap system running
Enrubannage an marche

000 001 029 03 / 70.0



000 001 029 03 / 71.0

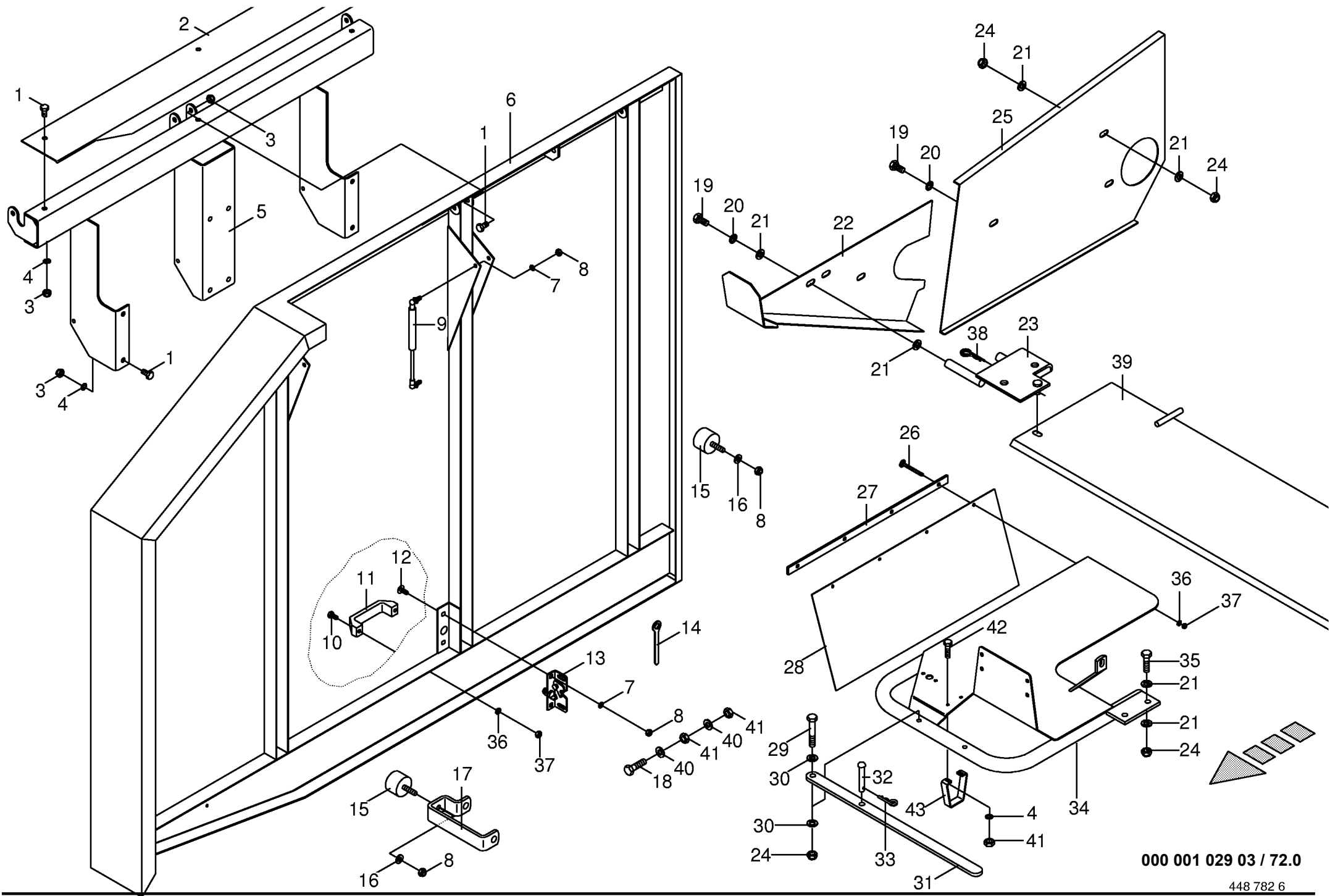
448 706 5



000 001 029 03 / 72.0

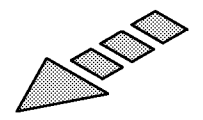
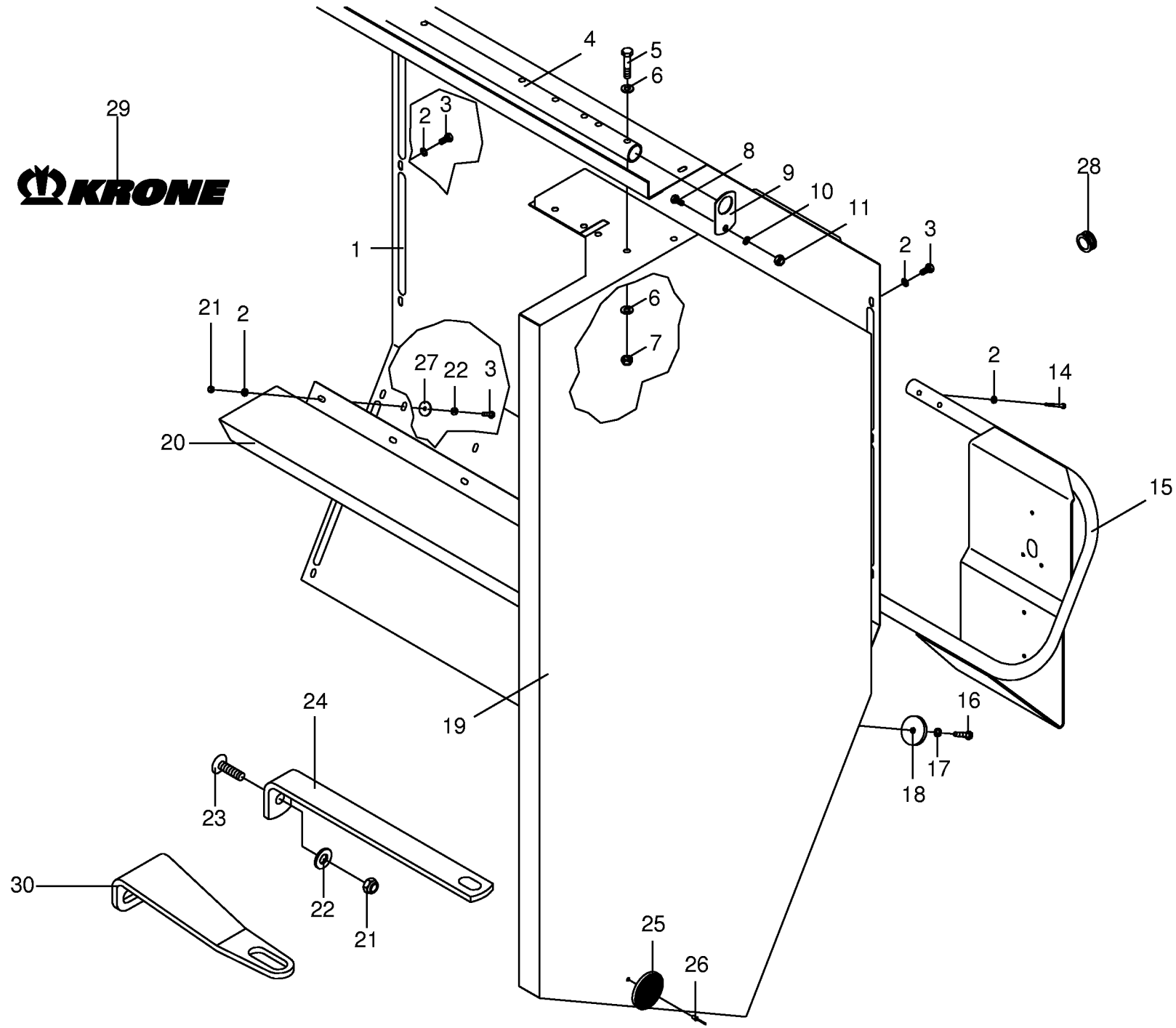
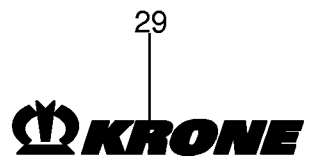
448 782 6

Schutze vorne Front guard Protecteur avant					531978 - 706400	R P 1 2 5 0	R P 1 5 5 0	R P 1 2 5 0 M C	R P 1 5 5 0 M C	000 001 029 03	448 782 6	72.0
Pos.	ID-Nr.	Benennung	Description	Description	Masch.-Nr-					Bemerkung/Remarks/Remarque		
1	00 900 636 0	6kt-Schraube	Hex head bolt	Boulon tête hex		x	x	x	x	M 10 X 25		
2	00 278 764 0	Abdeckblech rechts	Right cover panel	Tole de recouvrement droite		x		x				
	00 278 772 0	Abdeckblech links	Cover left	Tole de recouvrement gauche		x		x				
	00 278 763 0	Abdeckblech	Cover plate	Tôle de recouvrement			x		x			
3	00 908 758 0	Sicherungsmutter	Securing nut	Écrou-frein		x	x	x	x	M 10		
4	00 909 909 1	Sperrkantscheibe	Detent edged washer	Disque à bord d'arrêt		x	x	x	x	SKM 10		
5	00 278 748 0	Schutzkastenhalter	Casing support front	Support de carter avant		x		x				
	00 278 776 0	Schutzkastenhalter links	Casing support LH	Support de carter gauche			x		x			
6	00 278 777 0	Schutzkastenhalter rechts	Casing support RH	Support carter droite			x		x	incl.Pos.7,8,10-13		
	00 278 795 0	Schutz vorne links	Front guard left	Protection avant gauche		x		x		incl.Pos.7,8,10-13		
	00 278 796 0	Schutz vorne rechts	Front guard R.H.	Protection avant droite		x		x		incl.Pos.7,8,10-13		
	00 278 803 0	Schutz vorne links	Front guard left	Protection avant gauche			x		x	incl.Pos.7,8,10-13		
	00 278 802 0	Schutz vorne rechts	Front guard R.H.	Protection avant droite			x		x	incl.Pos.7,8,10-13		
	00 290 507 0	Schutz vorne links für Bereifung 600	Front guard left Tyres 600	Protection avant gauche Pneumatiques 600			x		x	incl.Pos.7,8,10-13		
	00 290 506 0	Schutz vorne rechts für Bereifung 600	Front guard R.H. Tyres 600	Protection avant droite Pneumatiques 600			x		x	incl.Pos.7,8,10-13		
7	00 909 908 1	Sperrkantscheibe	Detent edged washer	Disque à bord d'arrêt		x	x	x	x	SKM 8		
8	00 908 706 0	Sicherungsmutter	Hex nut	Ecrou hex		x	x	x	x	M 8		
9	00 938 944 0	Gasfeder	Gas spring	Ressort à gaz		x	x	x	x	Hub= 120 lg.= 325		
10	00 900 607 0	6kt-Schraube	Hex head bolt	Boulon tête hex		x	x	x	x	M 6 X 16		
11	00 924 915 0	Handgriff	Handle	Poignée		x	x	x	x			
12	00 905 231 1	Flachrundschrabe	Flat round bolt	Vis a tête bombée		x	x	x	x	M 8 X 20		
13	00 938 984 0	Klappenverschluß	Rear gate lock	Fermeture de hayon arrière		x	x	x	x			
14	00 277 719 0	Ringschlüssel	Ring spanner	Cle à anneau		x	x	x	x	SW 13		
15	00 924 263 0	Gummipuffer	Rubber pad	Tampon en caoutchouc		x	x	x	x	Rd. 40 X 28 M 8		
16	00 910 413 0	Scheibe	Washer	Rondelle		x	x	x	x	8,4 X 17 X 1,6		
17	00 278 787 0	Halter	Support	Cadre support		x	x	x	x			
18	00 901 433 0	6kt-Schraube	Hex head bolt	Boulon tête hex		x	x	x	x	M 10 X 50		
19	00 900 655 0	6kt-Schraube	Hex head bolt	Boulon tête hex		x	x	x	x	M 12 X 25		
20	00 909 910 1	Sperrkantscheibe	Detent edged washer	Disque à bord d'arrêt		x	x	x	x	SKM 12		
21	00 910 506 1	Scheibe	Washer	Rondelle		x	x	x	x	13 X 24 X 2,5		
22	00 278 431 0	Schutz unten links	Lh bottom guard	Protecteur infer.cote gauche		x	x	x	x			
	00 278 430 0	Schutz unten rechts	Bottem guard RH	Tole de prot. bas droit		x	x	x	x	1950 er Pick-up		
	00 278 905 0	Schutz unten rechts	Bottem guard RH	Tole de prot. bas droit	531978 - 623000	x	x	x	x	1600 er Pick-up		
23	00 278 433 0	Schutzhalterung	Guard support	Support de protecteur		x	x	x	x			
	00 278 432 0	Schutzhalterung rechts	Guard support RH	Support de protecteur droit		x	x	x	x			
24	00 908 701 0	Sicherungsmutter	Securing nut	Écrou-frein		x	x	x	x	M 12		



000 001 029 03 / 72.0

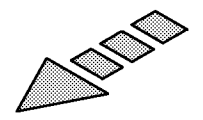
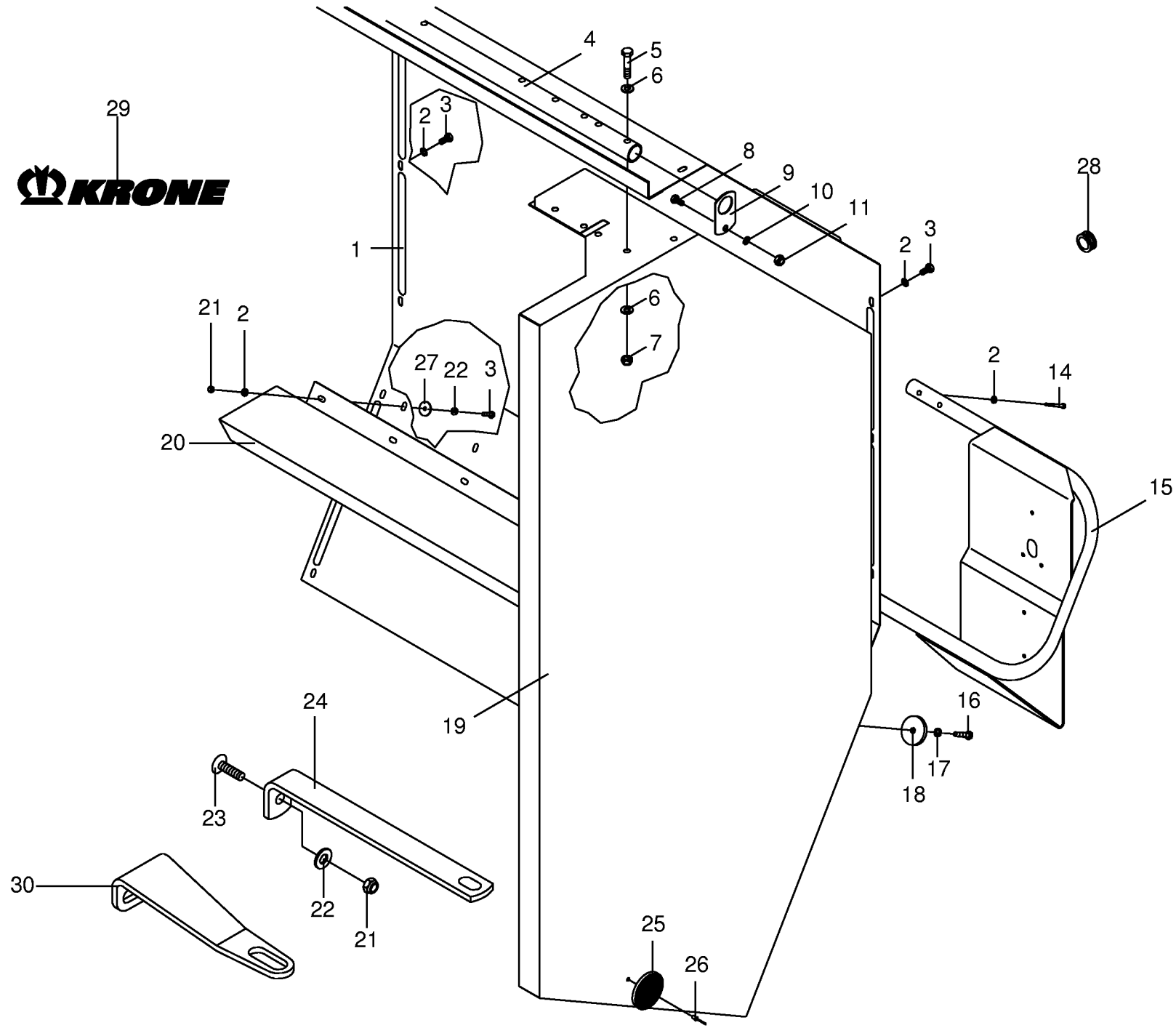
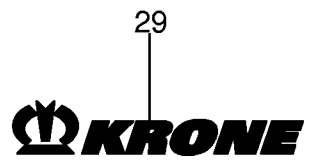
448 782 6



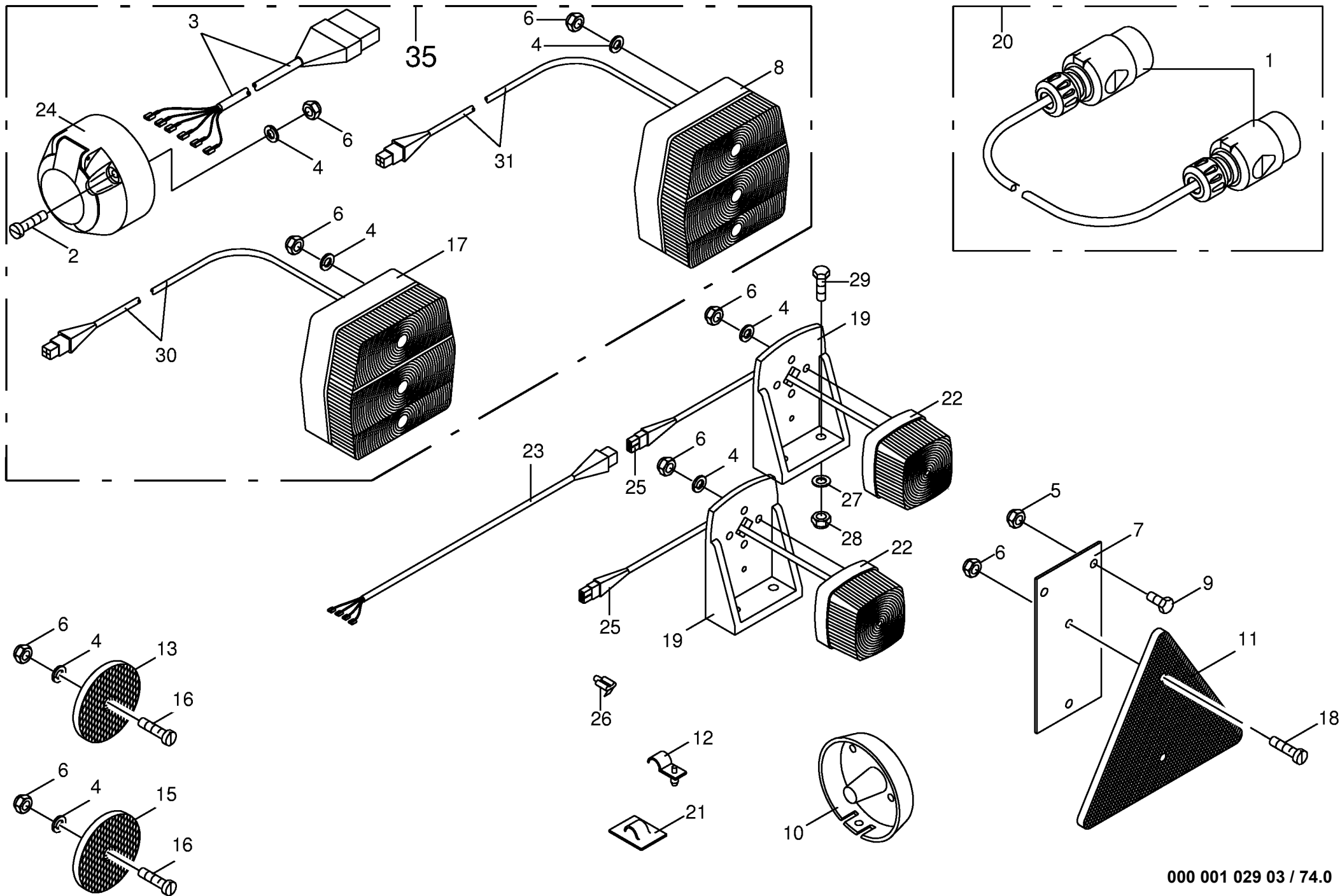
000 001 029 03 / 73.0

448 783 5

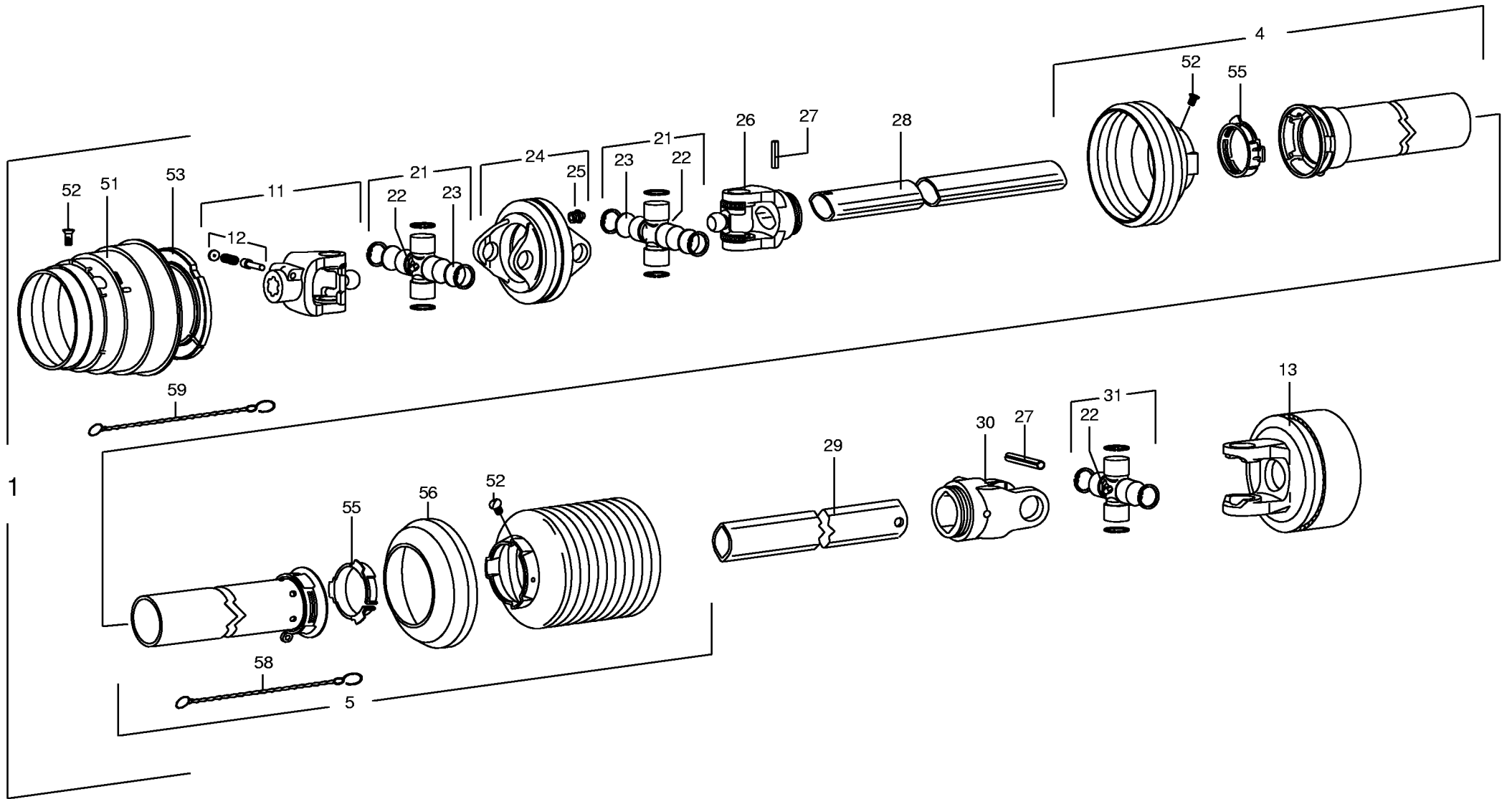
Schutze hinten					531978 - 706400	R P 1 2 5 0	R P 1 5 5 0	R P 1 2 5 0 M C	R P 1 5 5 0 M C	000 001 029 03	
Rear guard										448 783 5	73.0
Tole de protection arriere					Masch.-Nr-					Bemerkung/Remarks/Remarque	
Pos.	ID-Nr.	Benennung	Description	Description							
1	00 278 746 0	Mantelblech	Jacket sheet	Tôle d'enveloppe		x		x			incl. Pos. 29
2	00 278 765 0	Mantelblech	Jacket sheet	Tôle d'enveloppe			x		x		incl. Pos. 29
3	00 909 908 1	Sperrkantscheibe	Detent edged washer	Disque à bord d'arrêt		x	x	x	x		SKM 8
3	00 900 614 0	6kt-Schraube	Hex head bolt	Boulon tête hex		x	x	x	x		M 8 X 20
4	00 278 761 0	Rohr	Tube	Tube		x	x	x	x		1602 lg.
5	00 901 434 0	6kt-Schraube	Hex head bolt	Boulon tête hex		x	x	x	x		M 10 X 55
6	00 910 414 0	Scheibe	Washer	Rondelle		x	x	x	x		10,5 X 21 X 2
7	00 908 758 0	Sicherungsmutter	Securing nut	Écrou-frein		x	x	x	x		M 10
8	00 900 636 0	6kt-Schraube	Hex head bolt	Boulon tête hex		x	x	x	x		M 10 X 25
9	00 278 600 0	Sicherung	Protection	Fusible		x	x	x	x		
10	00 909 909 1	Sperrkantscheibe	Detent edged washer	Disque à bord d'arrêt		x	x	x	x		SKM 10
11	00 908 212 0	6kt-Mutter	Hex nut	Écrou hex		x	x	x	x		M 10
12	00 908 704 1	Sicherungsmutter	Hex nut	Ecrou hex		x	x	x	x		M 6
13	00 910 602 0	Scheibe	Washer	Rondelle		x	x	x	x		6,5 X 35 X 2,5
14	00 901 422 0	6kt-Schraube	Hex head bolt	Boulon tête hex		x	x	x	x		M 8 X 45
15	00 278 798 0	Rückleuchtenhalter	Rear light bracket	Support de feu arriere		x		x			
16	00 276 287 0	Rückleuchtenhalter	Rear light bracket	Support de feu arriere			x		x		
17	00 900 656 0	6kt-Schraube	Hex head bolt	Boulon tête hex		x	x	x	x		M 12 X 30
18	00 909 910 1	Sperrkantscheibe	Detent edged washer	Disque à bord d'arrêt		x	x	x	x		SKM 12
18	00 910 359 0	Scheibe	Washer	Rondelle		x	x	x	x		14 X 58 X 6
19	00 278 735 0	Schutz -rechts hinten	Guard -back right	Protecteur -derrière à droite		x		x			
	00 278 736 0	Schutz -links aussen	Guard -outside left	Protecteur -extérieur en gauche		x		x			
	00 278 800 0	Schutz -rechts hinten	Guard -back right	Protecteur -derrière à droite			x		x		
	00 278 801 0	Schutz hinten links	Rear gaurd LH	Tole de prot. ar cote gauche			x		x		
	00 290 510 0	Schutz hinten rechts für Bereifung 600	Rear guard RH Tyres 600	Tole de prot. ar cote droit Pneumatiques 600			x		x		
	00 290 511 0	Schutz hinten links für Bereifung 600	Rear gaurd LH Tyres 600	Tole de prot. ar cote gauche Pneumatiques 600			.		.		
20	00 278 779 0	Abweiser	Reflector	Reflecteur		x		x			
21	00 278 780 0	Abweiser	Reflector	Reflecteur			x		x		
21	00 908 706 0	Sicherungsmutter	Hex nut	Ecrou hex		x	x	x	x		M 8
	00 900 656 0	6kt-Schraube	Hex head bolt	Boulon tête hex		x	x	x	x		M 12 X 30
22	00 910 413 0	Scheibe	Washer	Rondelle		x	x	x	x		8,4 X 17 X 1,6
23	00 905 232 0	Flachrundschrabe	Flat round bolt	Vis a tête bombée		x	x	x	x		M 8 X 25
24	00 279 135 0	Halter	Support	Cadre support			x		x		
25	00 924 536 0	Begrenzungsstrahler gelb	Side light yellow	Feu d'encombrement jaune		x	x	x	x		Rd. 62
26	00 914 138 0	Blindniet	Blind rivet	Rivet aveugle		x	x	x	x		4,8 X 14,5
27	00 910 604 0	Scheibe	Washer	Rondelle		x	x	x	x		9 X 36 X 2,5

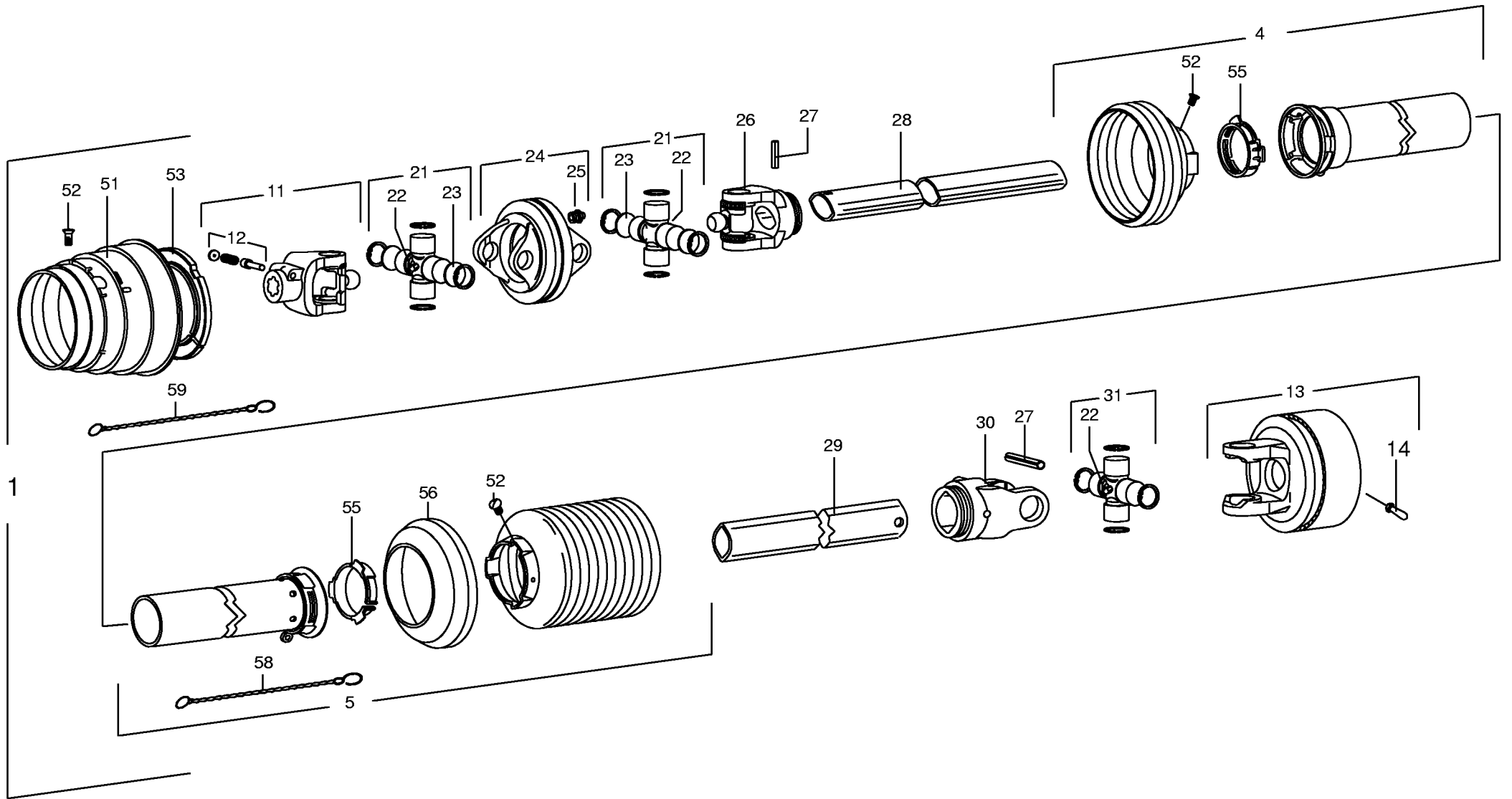


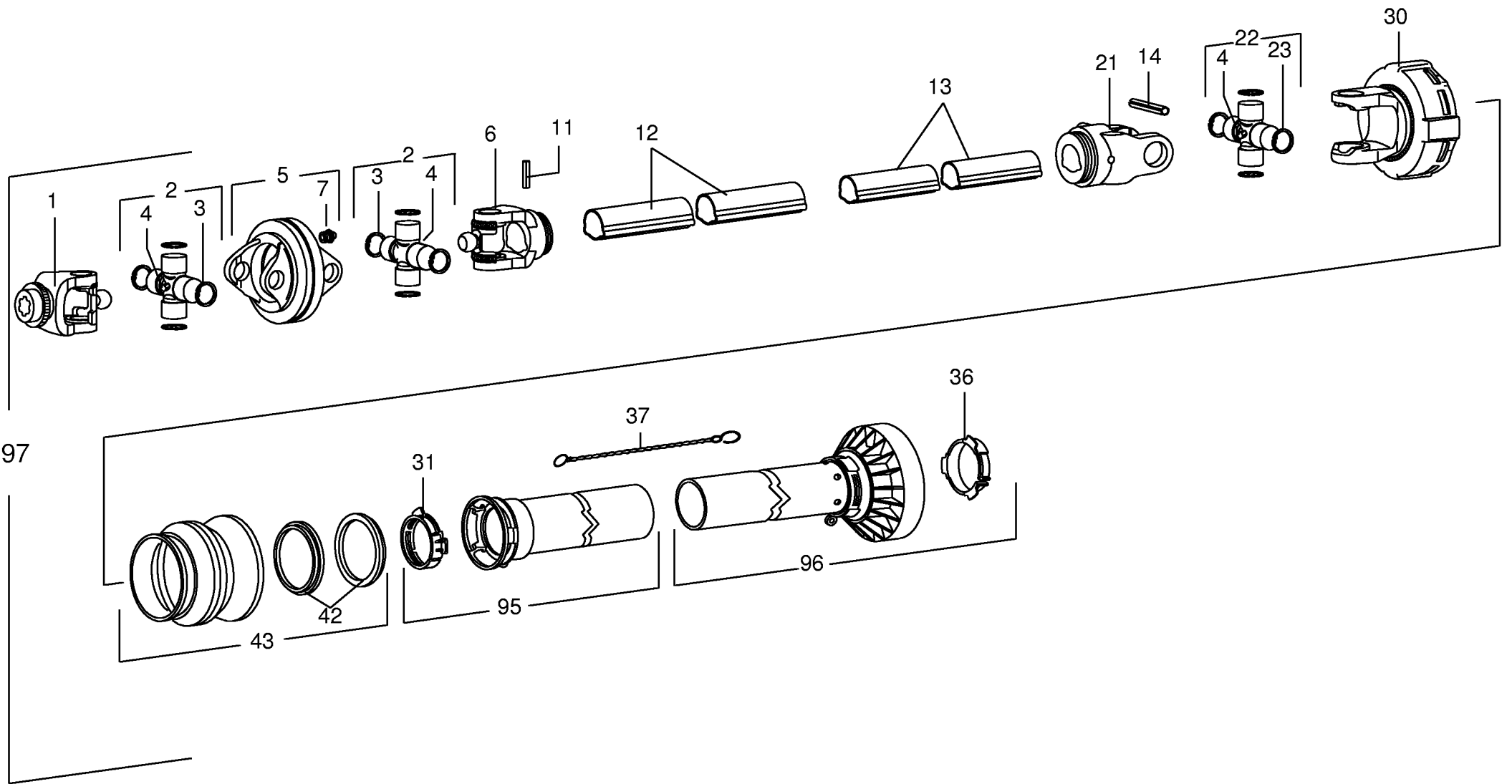
000 001 029 03 / 73.0

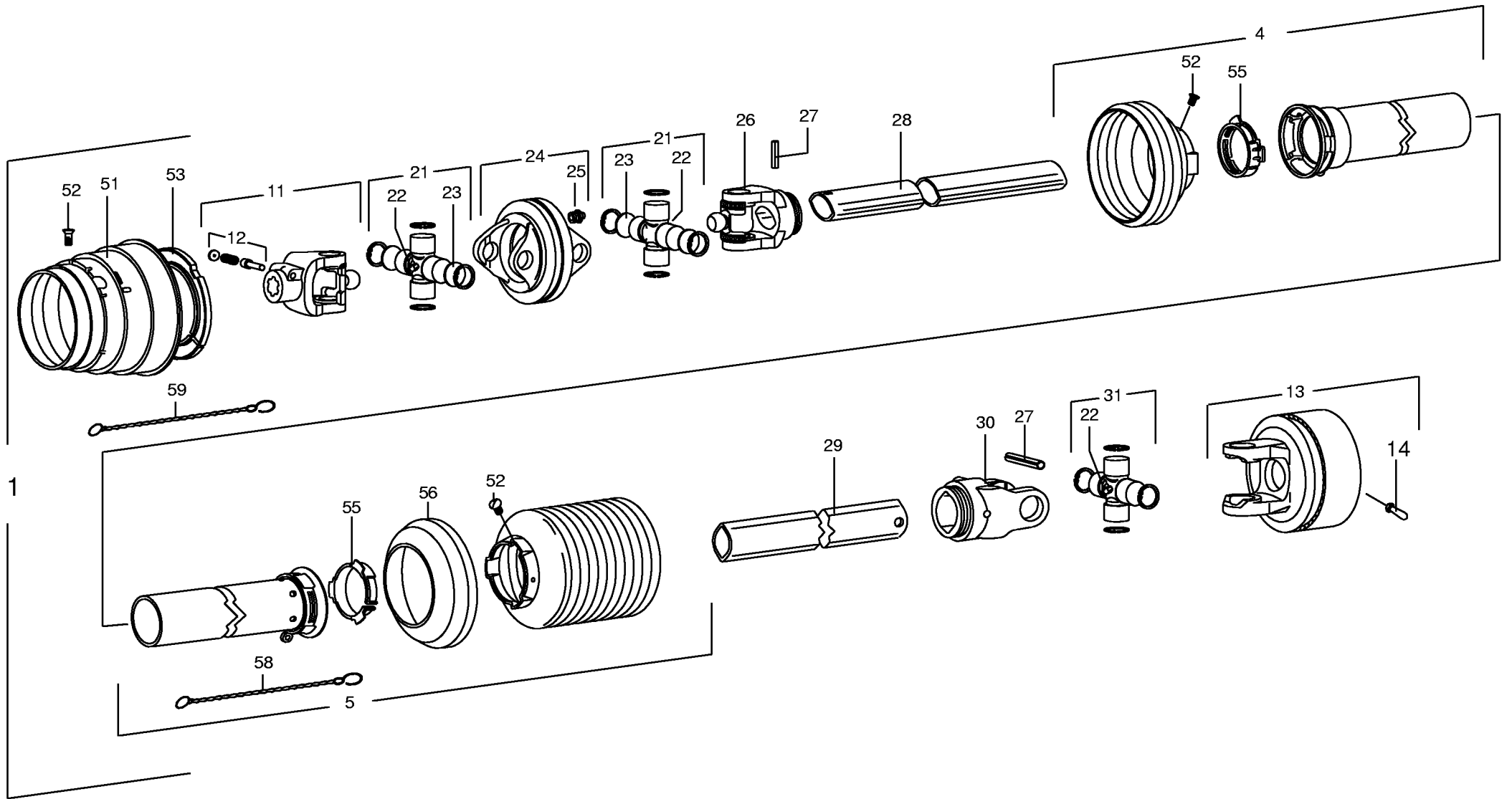


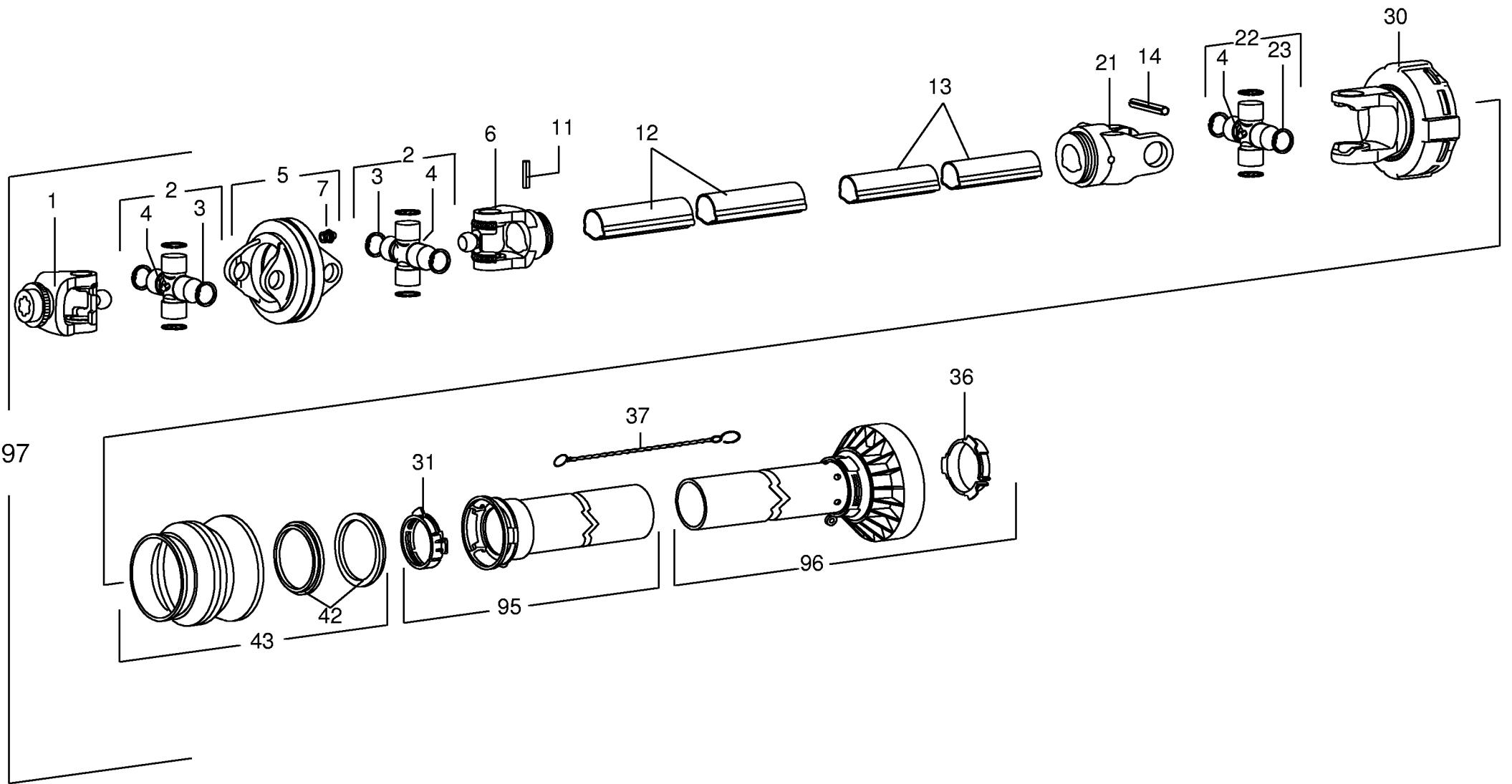
000 001 029 03 / 74.0

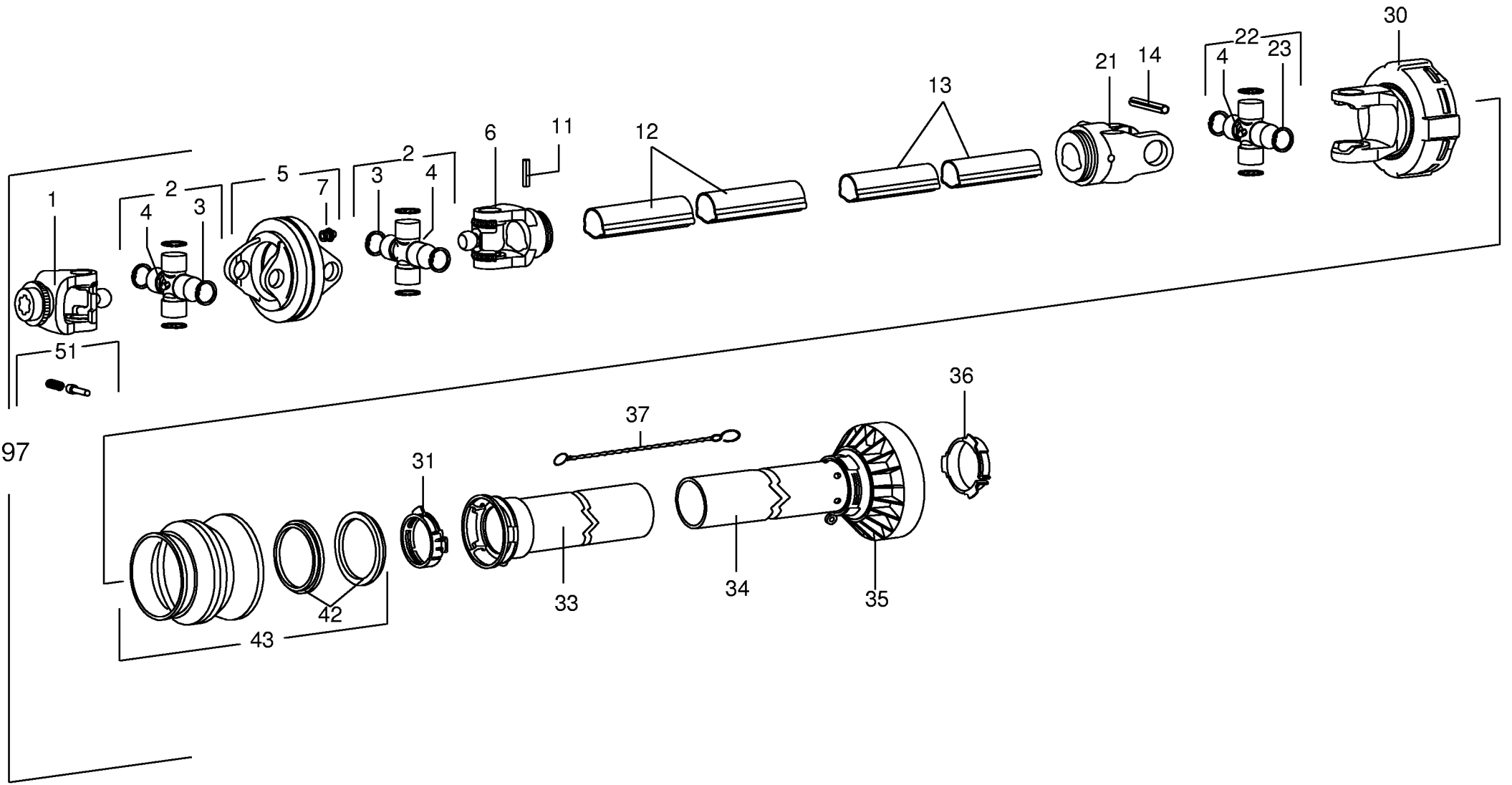


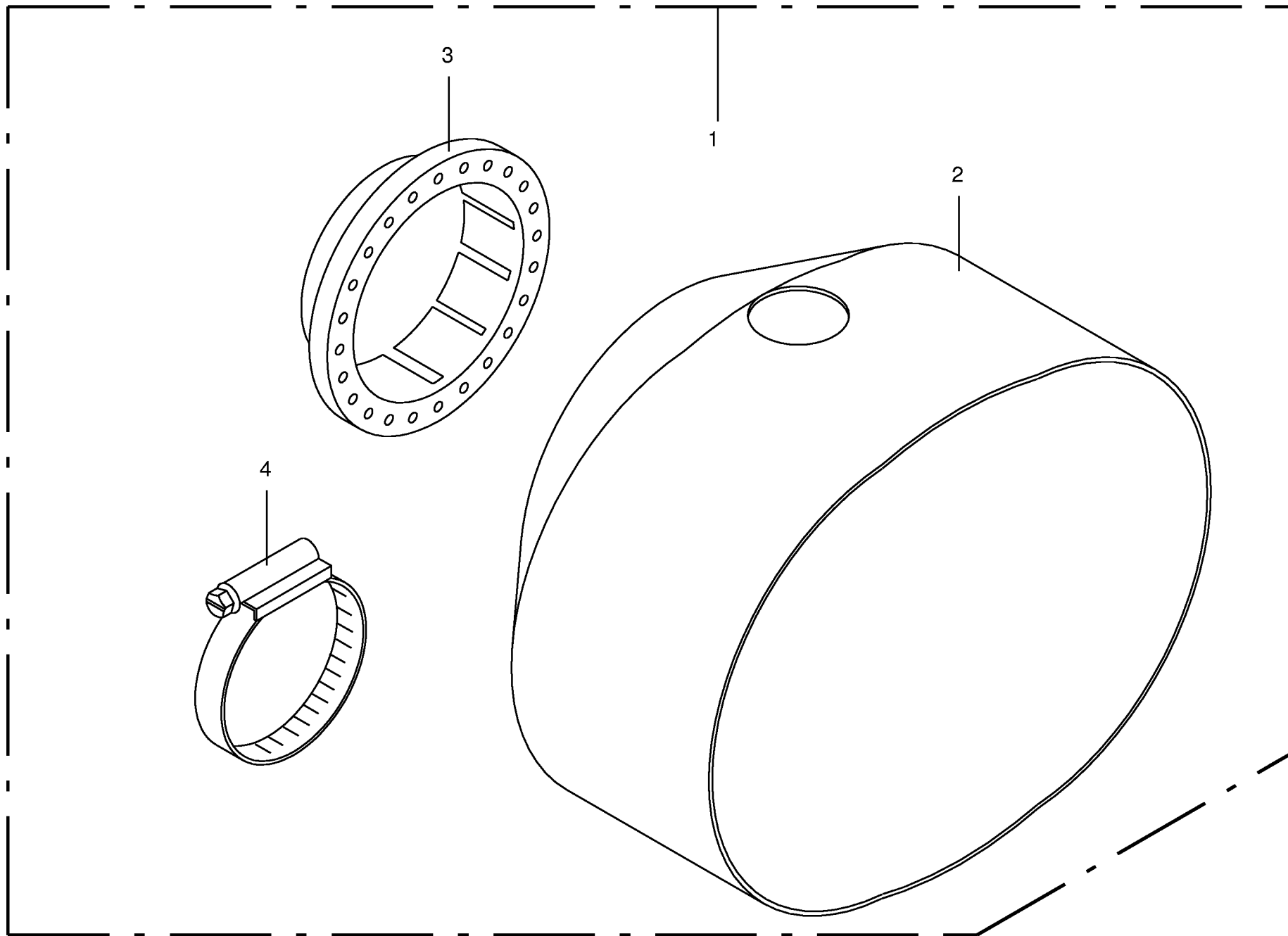






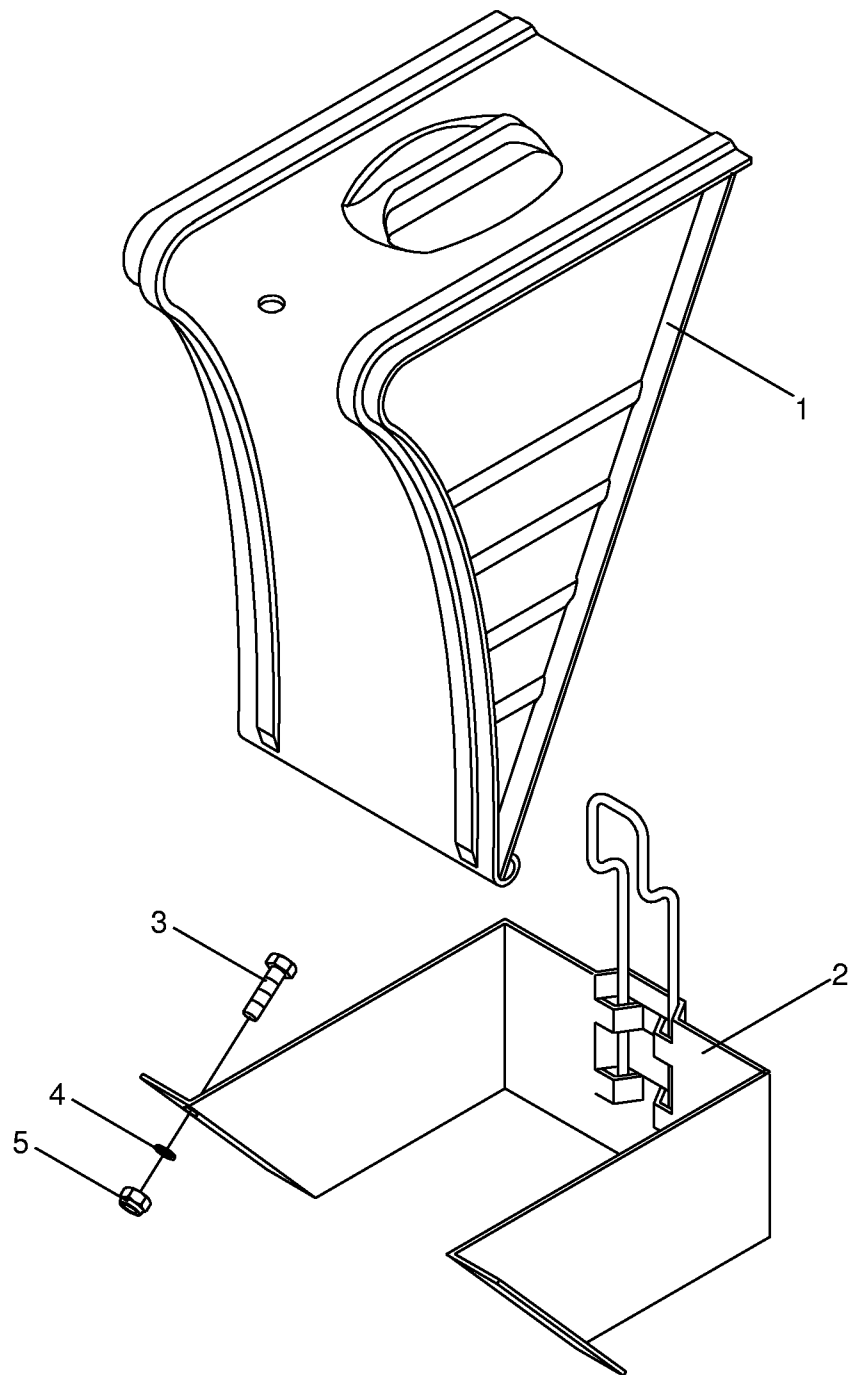


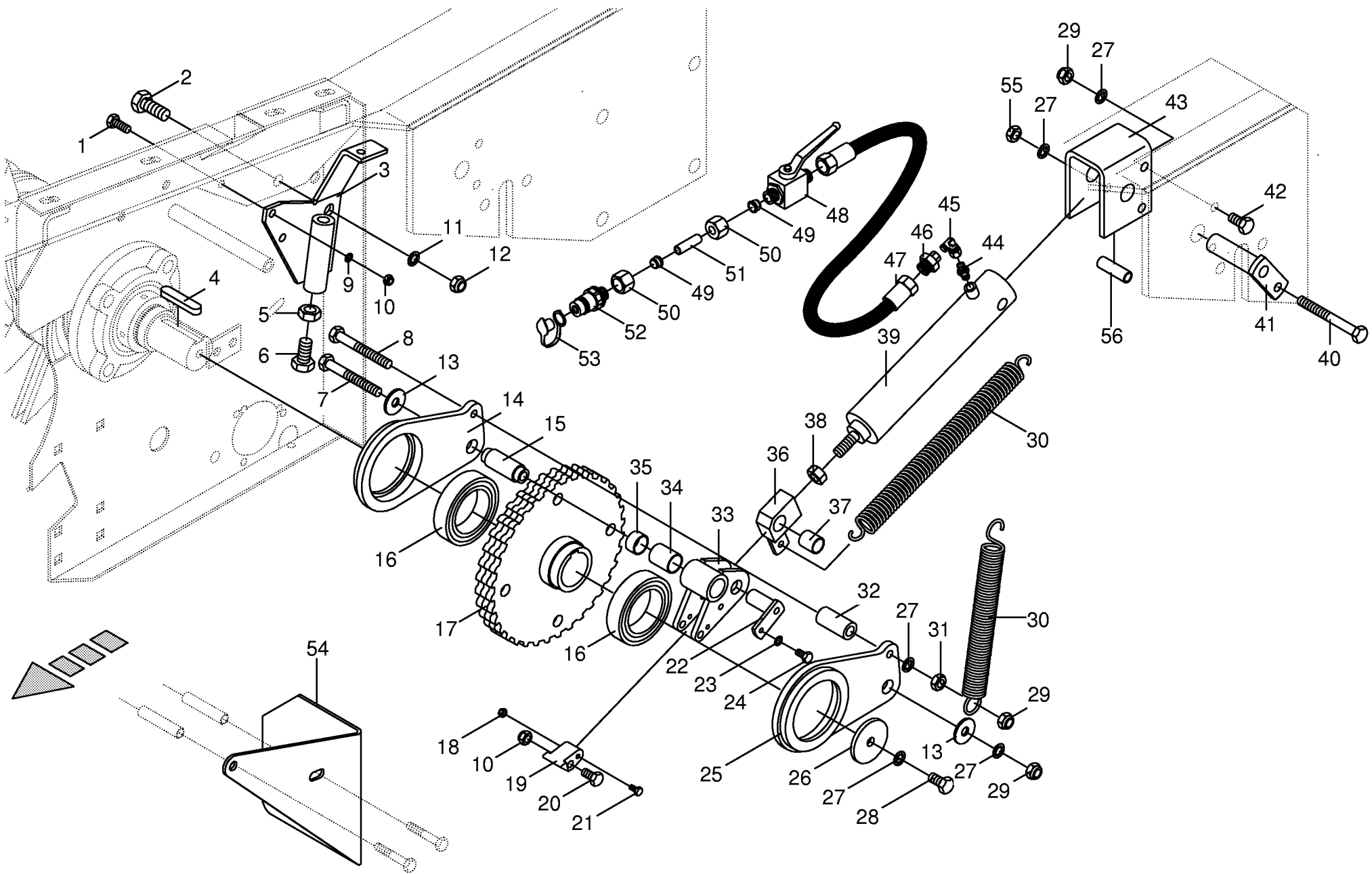




000 001 029 03 / 80.0

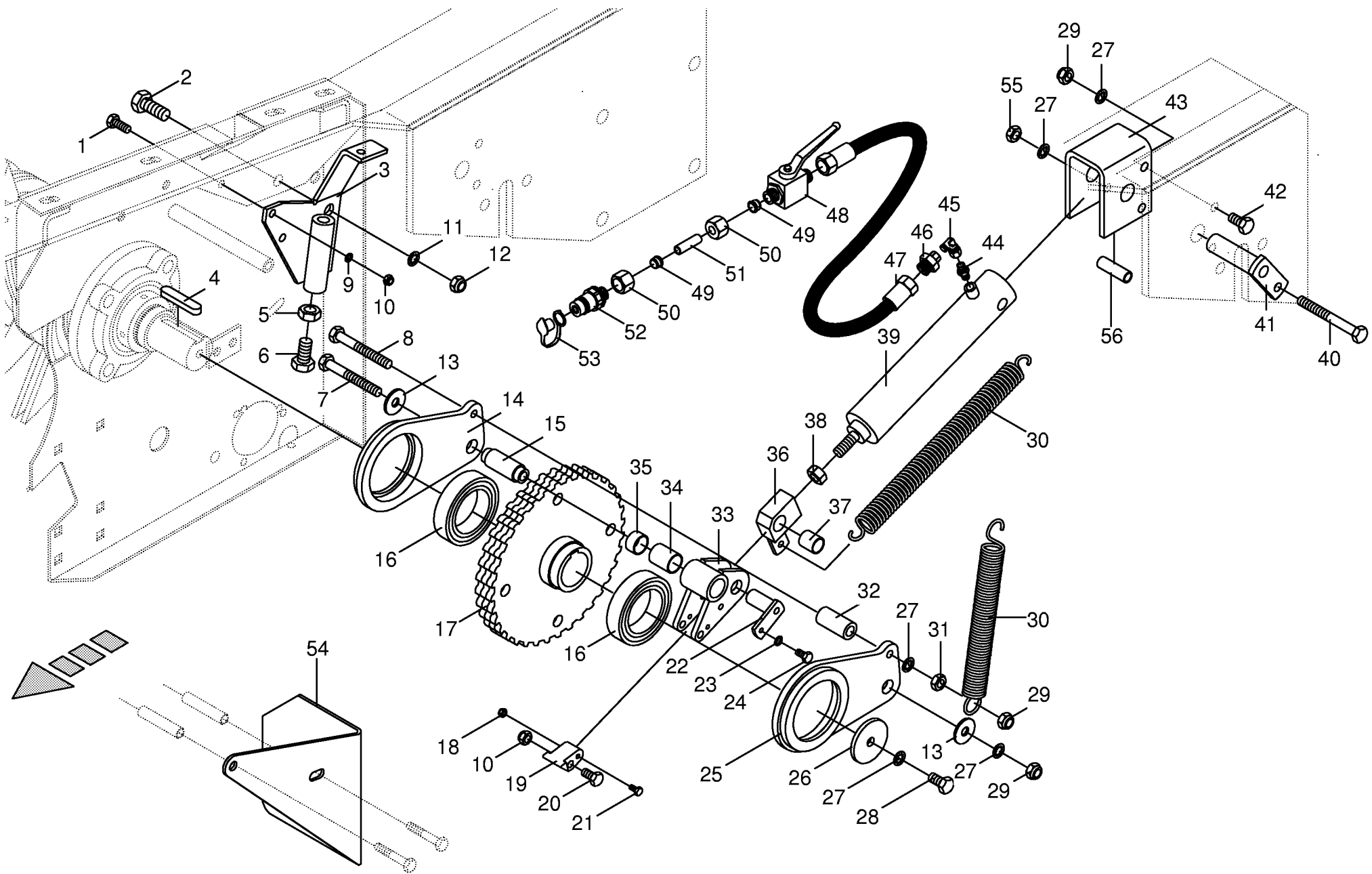
448 244 0



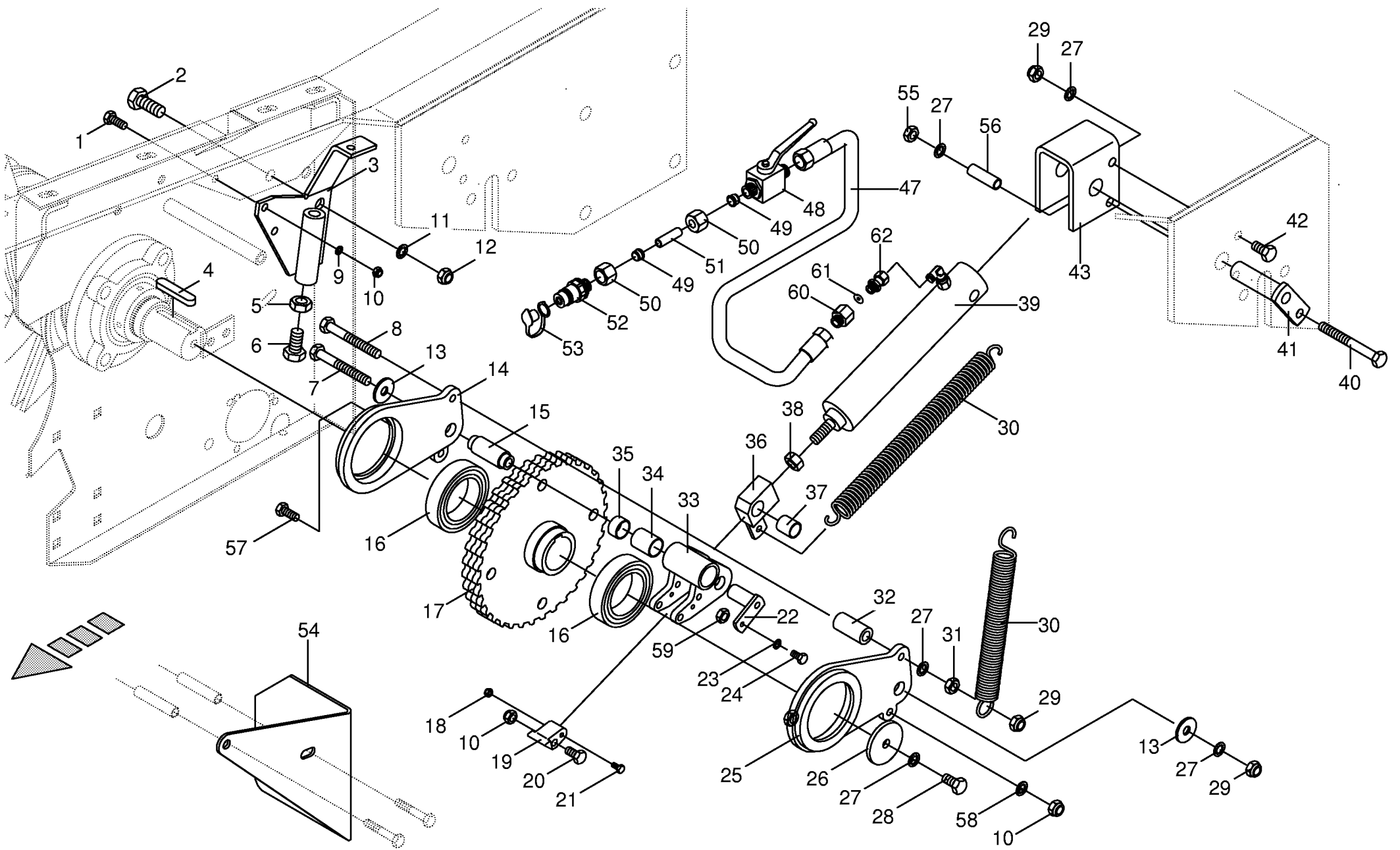


000 001 029 03 / 81.5

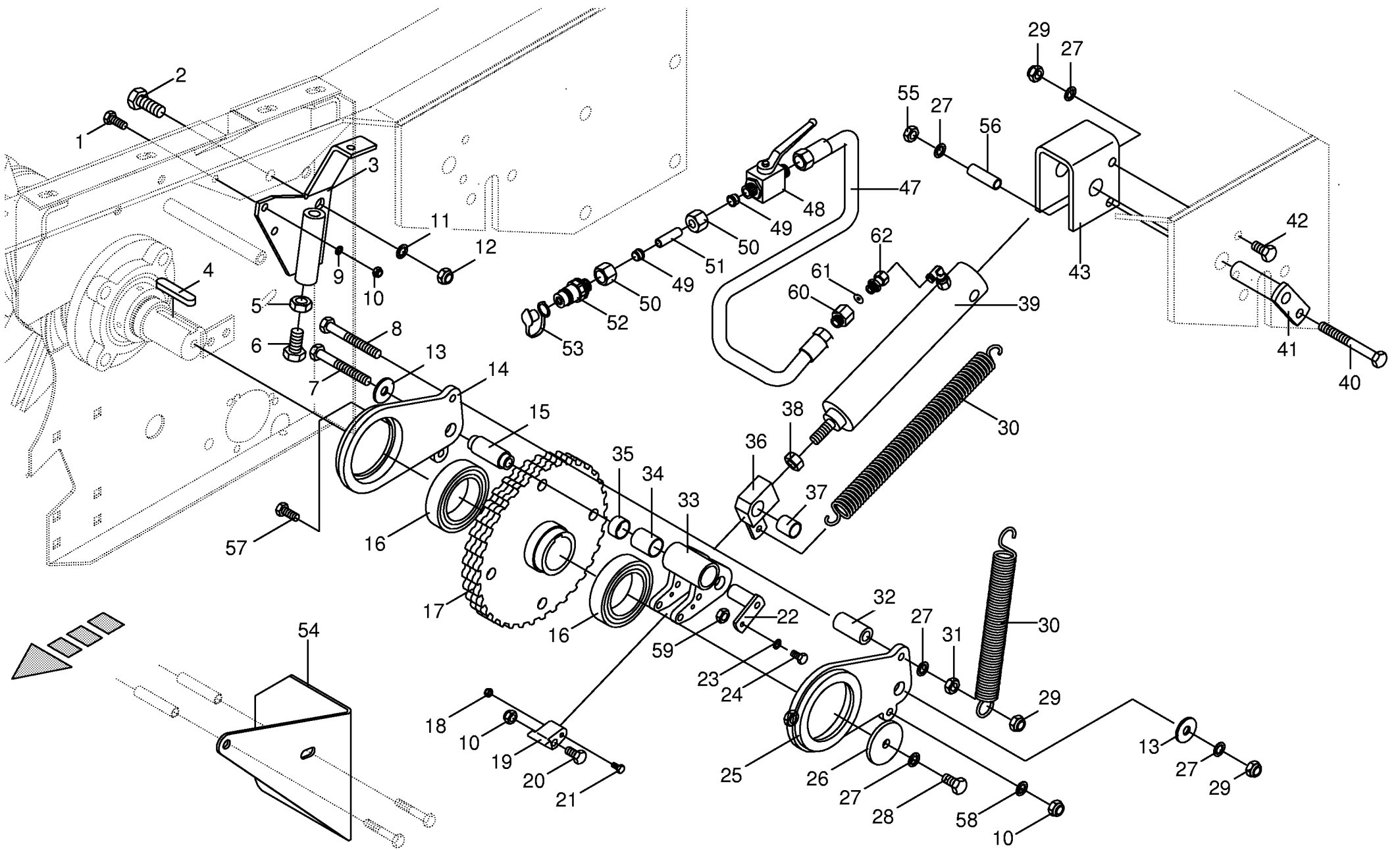
Rotor-Rückdrehsicherung					531978 - 558024	R P 1 2 5 0	R P 1 5 5 0	R P 1 2 5 0 M C	R P 1 5 5 0 M C	000 001 029 03	
Rotor reversing device										449 691 1	
Pos.	ID-Nr.	Benennung	Description	Description	Masch.-Nr-					Bemerkung/Remarks/Remarque	
1	00 900 637 0	6kt-Schraube	Hex head bolt	Boulon tête hex		x	x	x	x	M 10 X 30	
2	00 900 675 0	6kt-Schraube	Hex head bolt	Boulon tête hex		x	x	x	x	M 16 X 40	
3	00 279 615 0	Federhalter	Spring support	Support de ressort		x	x	x	x		
4	00 915 214 0	Paßfeder	Flat key	Clavette noyee		x	x	x	x	A 14 X 9 X 70	
5	00 908 220 0	6kt-Mutter	Hex nut	Ecrou		x	x	x	x	M 16	
6	00 900 678 0	6kt-Schraube	Hex head bolt	Boulon tête hex		x	x	x	x	M 16 X 60	
7	00 901 459 0	6kt-Schraube	Hex head bolt	Boulon tête hex		x	x	x	x	M 12 X 95	
8	00 901 460 0	6kt-Schraube	Hex head bolt	Boulon tête hex		x	x	x	x	M 12 X 100	
9	00 909 908 1	Sperrkantscheibe	Detent edged washer	Disque à bord d'arrêt		x	x	x	x	SKM 8	
10	00 908 758 0	Sicherungsmutter	Securing nut	Écrou-frein		x	x	x	x	M 10	
11	00 909 912 1	Sperrkantscheibe	Detent edged washer	Disque à bord d'arrêt		x	x	x	x	SKM 16	
12	00 908 716 1	Sicherungsmutter	Hex nut	Ecrou hex		x	x	x	x	M 16	
13	00 910 609 0	Scheibe	Washer	Rondelle		x	x	x	x	13 X 37 X 3	
14	00 279 563 0	Klinkenarm rechts				x	x	x	x		
15	00 279 622 0	Hülse	Bushing	Douille		x	x	x	x	Rd.30 X 70	
16	00 930 500 0	Rillenkugellager	Bearing	Roulement rainure a billes		x	x	x	x	6013 2RS	
17	00 279 464 0	Rastrad				x	x	x	x		
18	00 908 704 1	Sicherungsmutter	Hex nut	Ecrou hex		x	x	x	x	M 6	
19	00 279 618 1	Klinke	Ratchet	Béquille		x	x	x	x		
20	00 901 434 0	6kt-Schraube	Hex head bolt	Boulon tête hex		x	x	x	x	M 10 X 55	
21	00 901 412 0	6kt-Schraube	Hex head bolt	Boulon tête hex		x	x	x	x	M 6 X 50	
22	00 279 625 0	Bolzen	Pin	Boulon		x	x	x	x		
23	00 909 908 1	Sperrkantscheibe	Detent edged washer	Disque à bord d'arrêt		x	x	x	x	SKM 8	
24	00 900 612 0	6kt-Schraube	Hex head bolt	Boulon tête hex		x	x	x	x	M 8 X 16	
25	00 279 562 0	Klinkenarm links				x	x	x	x		
26	00 279 673 0	Scheibe	Washer	Rondelle		x	x	x	x	13 x 64 x 6	
27	00 909 910 1	Sperrkantscheibe	Detent edged washer	Disque à bord d'arrêt		x	x	x	x	SKM 12	
28	00 900 655 0	6kt-Schraube	Hex head bolt	Boulon tête hex		x	x	x	x	M 12 X 25	
29	00 908 701 0	Sicherungsmutter	Securing nut	Écrou-frein		x	x	x	x	M 12	
30	00 345 478 1	Zugfeder	Tension spring	Ressort tendeur		x	x	x	x	4,5 X 27,5 X 250	
31	00 908 515 0	6kt-Mutter	Hex nut	Écrou hex		x	x	x	x	M 12	
32	00 279 621 0	Buchse	Bushing	Douille		x	x	x	x		
33	00 279 675 0	Klinke	Ratchet	Béquille		x	x	x	x	incl. Pos. 34 , 35	
34	00 934 554 0	Lagerbuchse	Bearing bush	Coussinet		x	x	x	x	2535 DU	
35	00 934 918 0	Lagerbuchse	Bearing bush	Coussinet		x	x	x	x	2515 DU	
36	00 279 674 0	Gewindeklotz	Thread block	Bloc taraudé	531978 - 549909	x	x	x	x	incl. Pos. 37	
	00 290 307 0	Gewindeklotz	Thread block	Bloc taraudé	549910 -	x	x	x	x	incl. Pos. 37	
37	00 934 921 0	Lagerbuchse	Bearing bush	Coussinet		x	x	x	x	2025 DU	

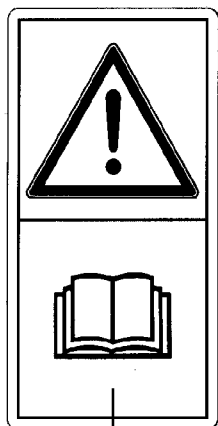


000 001 029 03 / 81.5

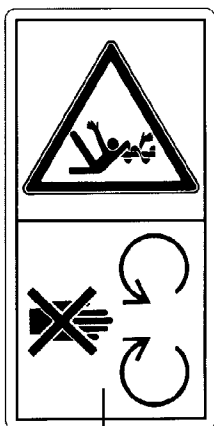


Rotor-Rückdrehsicherung Rotor reversing device					558025 - 706400	R P 1 2 5 0	R P 1 5 5 0	R P 1 2 5 0 M C	R P 1 5 5 0 M C	000 001 029 03
Pos.	ID-Nr.	Benennung	Description	Description	Masch.-Nr-					449 691 4 81.6
										Bemerkung/Remarks/Remarque
1	00 900 637 0	6kt-Schraube	Hex head bolt	Boulon tête hex		x	x	x	x	M 10 X 30
2	00 900 675 0	6kt-Schraube	Hex head bolt	Boulon tête hex		x	x	x	x	M 16 X 40
3	00 279 615 0	Federhalter	Spring support	Support de ressort		x	x	x	x	
4	00 915 214 0	Paßfeder	Flat key	Clavette noyee		x	x	x	x	A 14 X 9 X 70
5	00 908 220 0	6kt-Mutter	Hex nut	Ecrou		x	x	x	x	M 16
6	00 900 678 0	6kt-Schraube	Hex head bolt	Boulon tête hex		x	x	x	x	M 16 X 60
7	00 901 459 0	6kt-Schraube	Hex head bolt	Boulon tête hex		x	x	x	x	M 12 X 95
8	00 901 460 0	6kt-Schraube	Hex head bolt	Boulon tête hex		x	x	x	x	M 12 X 100
9	00 909 908 1	Sperrkantscheibe	Detent edged washer	Disque à bord d'arrêt		x	x	x	x	SKM 8
10	00 908 758 0	Sicherungsmutter	Securing nut	Écrou-frein		x	x	x	x	M 10
11	00 909 912 1	Sperrkantscheibe	Detent edged washer	Disque à bord d'arrêt		x	x	x	x	SKM 16
12	00 908 716 1	Sicherungsmutter	Hex nut	Ecrou hex		x	x	x	x	M 16
13	00 910 609 0	Scheibe	Washer	Rondelle		x	x	x	x	13 X 37 X 3
14	00 279 563 0	Klinkenarm rechts				x	x	x	x	
15	00 279 622 0	Hülse	Bushing	Douille		x	x	x	x	Rd.30 X 70
16	00 930 500 0	Rillenkugellager	Bearing	Roulement rainure a billes		x	x	x	x	6013 2RS
17	00 279 464 0	Rastrad				x	x	x	x	
18	00 908 704 1	Sicherungsmutter	Hex nut	Ecrou hex		x	x	x	x	M 6
19	00 279 618 1	Klinke	Ratchet	Béquille	558025 - 572799	x	x	x	x	
	00 290 461 0	Klinke	Ratchet	Béquille	572800 -	x	x	x	x	
20	00 901 434 0	6kt-Schraube	Hex head bolt	Boulon tête hex		x	x	x	x	M 10 X 55
21	00 901 412 0	6kt-Schraube	Hex head bolt	Boulon tête hex		x	x	x	x	M 6 X 50
22	00 279 625 0	Bolzen	Pin	Boulon		x	x	x	x	
23	00 909 908 1	Sperrkantscheibe	Detent edged washer	Disque à bord d'arrêt		x	x	x	x	SKM 8
24	00 900 616 0	6kt-Schraube	Hex head bolt	Boulon tête hex		x	x	x	x	M 8 X 25
25	00 279 562 0	Klinkenarm links				x	x	x	x	
26	00 279 673 0	Scheibe	Washer	Rondelle		x	x	x	x	13 x 64 x 6
27	00 909 910 1	Sperrkantscheibe	Detent edged washer	Disque à bord d'arrêt		x	x	x	x	SKM 12
28	00 900 655 0	6kt-Schraube	Hex head bolt	Boulon tête hex		x	x	x	x	M 12 X 25
29	00 908 701 0	Sicherungsmutter	Securing nut	Écrou-frein		x	x	x	x	M 12
30	00 345 478 1	Zugfeder	Tension spring	Ressort tendeur		x	x	x	x	4,5 X 27,5 X 250
31	00 908 515 0	6kt-Mutter	Hex nut	Écrou hex		x	x	x	x	M 12
32	00 279 621 0	Buchse	Bushing	Douille		x	x	x	x	
33	00 279 675 0	Klinke	Ratchet	Béquille	558025 - 572799	x	x	x	x	incl. Pos. 34 , 35
	00 290 466 0	Klinke	Ratchet	Béquille	572800 -	x	x	x	x	incl. Pos. 34 , 35
34	00 934 554 0	Lagerbuchse	Bearing bush	Coussinet		x	x	x	x	2535 DU
35	00 934 918 0	Lagerbuchse	Bearing bush	Coussinet		x	x	x	x	2515 DU
36	00 290 307 0	Gewindeklotz	Thread block	Bloc taraudé		x	x	x	x	incl. Pos. 37

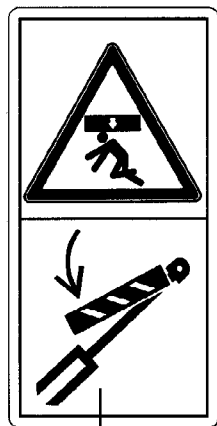




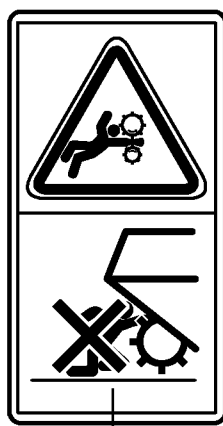
1



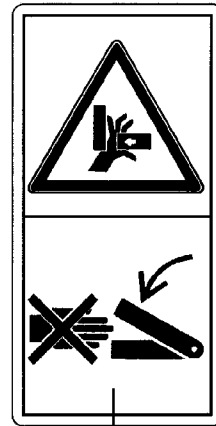
2



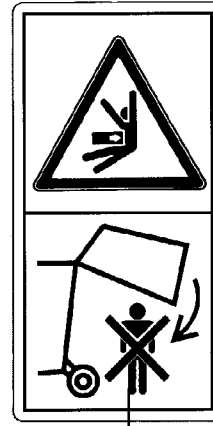
3



4



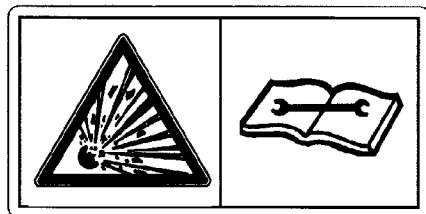
5



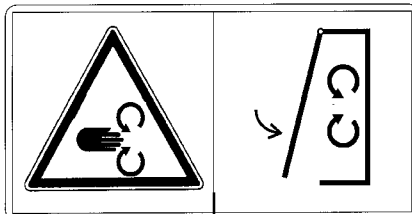
6



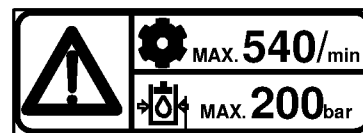
11



7



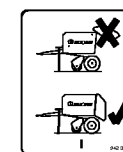
8



9



10



12

3,0 bar

1

Zulässige Höchstgeschwindigkeit
30 km/h
Betriebslaubnis
beachten!

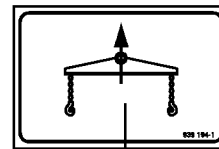
2

KRONE

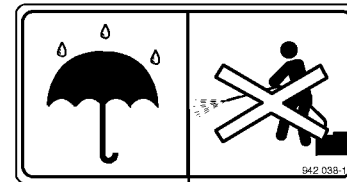
3



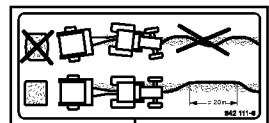
4



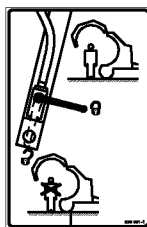
5



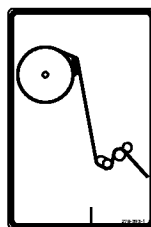
6



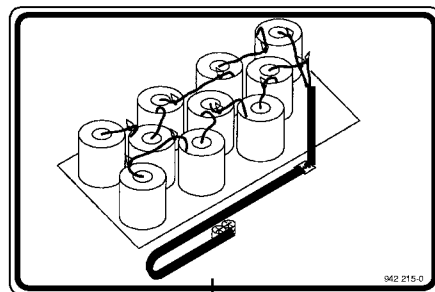
7



8



9



10



-3-

-2-

-1-

-0-

11



12



13

**ROUND
PACK
1250**

21

40

17

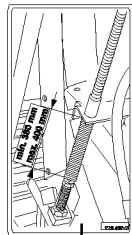
Multi-Cut

18

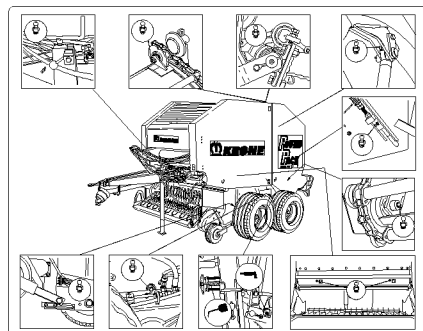
Verwendungshinweise
für die
Hydr. Bremse

- Für Antriebsdruckluft für die Hydr. Bremsen ist ein 200 bar Druckluftschlauch mit Traktor oder mit Druckluft 200 bar geeignet.
- Die Hydr. Bremse darf nur abwärts von überhöhten Stößen verwendet werden.
- Die Strahlendrehel-Übertragung am Traktor sperren oder Ausdrückschlüssel bei Hydr. Bremse einhängen.

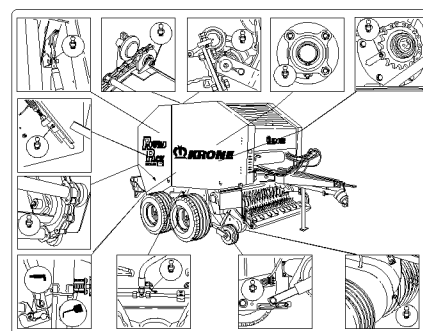
19



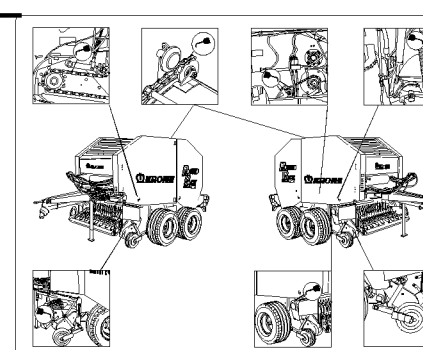
20



14



15



16

ID-NR. ID-NO.	TAFEL DIAG.	POS. POS.	ID-NR. ID-NO.	TAFEL DIAG.	POS. POS.	ID-NR. ID-NO.	TAFEL DIAG.	POS. POS.	ID-NR. ID-NO.	TAFEL DIAG.	POS. POS.	ID-NR. ID-NO.	TAFEL DIAG.	POS. POS.
00 003 028 2	35.0	19	00 273 716 0	31.0	5	00 275 415 1	74.0	7	00 277 282 1	34.0	42	00 277 677 0	21.0	16
00 003 041 3	42.0	6	00 273 817 0	22.0	19	00 275 628 1	36.0	19	00 277 282 1	36.1	11	00 277 681 0	21.0	26
00 015 296 1	36.1	54	00 273 825 0	13.0	23	00 275 628 1	36.3	2	00 277 405 0	31.0	14	00 277 681 0	23.0	18
00 015 426 0	15.0	10	00 273 856 0	22.0	6	00 275 674 1	35.0	13	00 277 425 0	48.0	1	00 277 682 0	22.0	16
00 030 195 1	15.0	38	00 273 856 0	23.0	6	00 275 674 1	36.1	42	00 277 439 0	8.0	16	00 277 684 0	22.0	22
00 036 127 1	22.0	3	00 273 865 0	31.0	7	00 275 675 0	34.0	14	00 277 439 0	11.0	12	00 277 691 0	22.0	25
00 036 127 1	23.0	2	00 274 059 3	32.0	22	00 275 675 0	36.1	18	00 277 456 3	18.0	1	00 277 692 0	23.0	22
00 036 127 1	34.0	31	00 274 066 3	32.0	15	00 275 739 2	8.0	13	00 277 456 3	20.0	22	00 277 697 0	13.0	17
00 036 295 0	3.0	14	00 274 078 0	32.0	17	00 275 739 2	11.0	9	00 277 470 0	14.0	3	00 277 697 0	14.0	17
00 036 295 0	22.0	30	00 274 085 3	32.0	33	00 275 740 2	7.0	37	00 277 493 0	71.0	12	00 277 698 0	22.0	10
00 132 189 1	34.0	37	00 274 136 1	33.0	26	00 275 868 3	2.0	1	00 277 505 0	1.0	1	00 277 698 0	23.0	10
00 132 189 1	36.1	44	00 274 215 1	39.0	6	00 276 097 1	20.0	21	00 277 511 0	9.0	7	00 277 700 0	22.0	13
00 139 881 0	80.0	1	00 274 327 6	38.0	22	00 276 148 0	37.0	5	00 277 511 0	9.1	7	00 277 707 0	45.0	14
00 153 329 0	81.5	56	00 274 336 2	33.0	28	00 276 154 0	37.0	1	00 277 525 0	8.0	7	00 277 707 0	46.0	29
00 153 329 0	81.6	56	00 274 340 0	7.0	21	00 276 249 0	10.0	18	00 277 530 0	29.0	9	00 277 707 0	46.5	14
00 187 960 0	58.0	4	00 274 344 5	34.0	43	00 276 287 0	73.0	15	00 277 534 2	29.0	17	00 277 714 0	13.0	26
00 219 034 3	7.0	14	00 274 363 1	52.0	11	00 276 314 0	26.0	10	00 277 536 0	4.0	3	00 277 714 0	14.0	21
00 240 211 0	81.5	51	00 274 376 2	8.0	9	00 276 337 1	45.0	31	00 277 537 0	29.0	3	00 277 719 0	72.0	14
00 240 211 0	81.6	51	00 274 436 1	10.0	26	00 276 337 1	46.0	14	00 277 538 1	10.0	24	00 277 729 0	1.0	5
00 240 712 0	27.0	7	00 274 448 0	34.0	14	00 276 337 1	46.5	31	00 277 540 0	21.0	17	00 277 731 0	1.0	4
00 250 067 2	38.0	28	00 274 448 0	36.1	18	00 276 337 1	81.6	60	00 277 571 0	21.0	33	00 277 737 0	43.0	1
00 250 067 2	61.0	2	00 274 459 0	3.0	27	00 276 450 0	26.0	8	00 277 572 0	21.0	7	00 277 741 0	3.0	24
00 250 308 0	43.0	18	00 274 673 2	10.0	25	00 276 450 0	26.5	22	00 277 575 0	1.0	2	00 277 744 0	3.0	10
00 270 283 1	33.0	11	00 274 710 3	32.0	16	00 276 450 0	26.6	22	00 277 576 1	1.0	20	00 277 750 0	4.0	5
00 270 283 1	42.2	11	00 274 711 3	32.0	16	00 276 803 0	22.0	4	00 277 577 1	1.0	19	00 277 758 0	47.0	28
00 273 005 0	40.0	28	00 274 718 1	32.0	10	00 276 803 0	23.0	1	00 277 577 1	4.0	15	00 277 779 0	15.0	35
00 273 006 0	40.0	31	00 274 731 0	32.0	7	00 276 982 0	16.0	2	00 277 581 0	1.0	3	00 277 794 0	43.0	2
00 273 194 0	34.0	29	00 274 750 3	12.0	7	00 276 995 0	20.0	3	00 277 606 0	14.0	13	00 277 794 0	44.0	2
00 273 289 0	26.0	17	00 274 903 0	10.0	20	00 277 111 0	69.0	14	00 277 611 0	13.0	11	00 277 797 0	4.0	20
00 273 316 1	39.0	16	00 274 903 0	21.0	10	00 277 111 0	70.0	14	00 277 611 0	14.0	11	00 277 797 0	5.0	98
00 273 319 0	39.0	1	00 274 949 0	22.0	15	00 277 143 0	32.0	34	00 277 616 0	15.0	7	00 277 800 0	43.0	23
00 273 321 1	39.0	7	00 274 949 0	34.0	23	00 277 206 0	34.0	22	00 277 623 6	20.0	7	00 277 847 0	43.0	7
00 273 323 0	39.0	10	00 274 949 0	36.1	23	00 277 206 0	36.1	21	00 277 624 0	20.0	20	00 277 847 0	44.0	8
00 273 327 0	39.0	11	00 275 086 3	74.0	35	00 277 207 0	35.0	14	00 277 635 0	13.0	10	00 277 892 0	33.0	25
00 273 445 0	34.0	39	00 275 126 0	47.0	26	00 277 207 0	36.1	63	00 277 635 0	14.0	10	00 277 929 0	21.0	32
00 273 445 0	36.1	48	00 275 177 2	42.2	14	00 277 208 0	35.0	9	00 277 639 0	20.0	13	00 277 985 0	40.0	7
00 273 573 0	7.0	34	00 275 346 1	7.0	20	00 277 210 0	35.0	12	00 277 640 0	20.0	14	00 277 988 0	40.0	5
00 273 635 0	31.0	4	00 275 352 0	32.0	26	00 277 211 0	35.0	11	00 277 654 0	23.0	13	00 277 993 4	40.0	10
00 273 657 0	20.0	19	00 275 353 0	32.0	3	00 277 273 0	34.0	26	00 277 656 0	21.0	30	00 278 010 0	40.0	20
00 273 658 0	20.0	8	00 275 357 0	32.0	29	00 277 273 0	36.1	13	00 277 659 0	15.0	6	00 278 023 0	37.0	18

ID-NR. ID-NO.	TAFEL DIAG.	POS. POS.	ID-NR. ID-NO.	TAFEL DIAG.	POS. POS.	ID-NR. ID-NO.	TAFEL DIAG.	POS. POS.	ID-NR. ID-NO.	TAFEL DIAG.	POS. POS.	ID-NR. ID-NO.	TAFEL DIAG.	POS. POS.
00 278 024 0	37.0	12	00 278 204 0	30.0	3	00 278 438 0	72.0	28	00 278 594 0	62.1	24	00 278 776 0	72.0	5
00 278 024 0	38.0	21	00 278 205 0	28.0	4	00 278 444 0	72.0	25	00 278 596 0	13.0	11	00 278 777 0	72.0	5
00 278 034 0	38.0	25	00 278 249 0	32.0	1	00 278 445 0	72.0	25	00 278 596 0	14.0	32	00 278 779 0	73.0	20
00 278 035 0	38.0	24	00 278 254 0	27.0	16	00 278 446 0	29.0	12	00 278 598 0	24.1	19	00 278 780 0	73.0	20
00 278 036 0	37.0	9	00 278 254 0	28.0	16	00 278 447 0	11.0	17	00 278 599 0	27.0	19	00 278 787 0	41.0	21
00 278 041 0	37.0	25	00 278 286 0	29.0	13	00 278 448 0	11.0	17	00 278 599 0	28.0	19	00 278 787 0	72.0	17
00 278 049 0	41.0	3	00 278 288 0	29.0	11	00 278 450 0	37.0	19	00 278 600 0	73.0	9	00 278 795 0	72.0	6
00 278 051 0	41.0	14	00 278 303 0	32.0	1	00 278 451 0	37.0	16	00 278 640 0	14.0	31	00 278 796 0	72.0	6
00 278 052 0	38.0	15	00 278 310 0	32.0	1	00 278 467 0	43.0	13	00 278 641 0	37.0	8	00 278 798 0	73.0	15
00 278 054 0	38.0	29	00 278 313 0	32.0	1	00 278 471 0	43.0	15	00 278 644 0	3.0	22	00 278 800 0	73.0	19
00 278 070 0	34.0	28	00 278 356 0	8.0	1	00 278 471 0	44.0	14	00 278 645 0	3.0	1	00 278 801 0	73.0	19
00 278 073 0	35.0	23	00 278 357 0	8.0	21	00 278 475 0	38.0	33	00 278 649 0	14.0	16	00 278 802 0	72.0	6
00 278 073 0	36.1	39	00 278 367 0	7.0	19	00 278 479 0	62.0	11	00 278 660 0	43.0	2	00 278 803 0	72.0	6
00 278 074 0	35.0	3	00 278 370 0	33.0	15	00 278 479 0	62.0	14	00 278 660 0	44.0	2	00 278 805 0	72.0	39
00 278 074 0	36.1	40	00 278 371 0	7.0	31	00 278 479 0	62.1	14	00 278 662 0	22.0	27	00 278 806 1	16.0	5
00 278 077 0	36.0	10	00 278 383 0	33.0	6	00 278 483 0	62.0	25	00 278 666 0	1.0	11	00 278 807 0	27.0	3
00 278 077 0	36.1	62	00 278 385 1	33.0	23	00 278 483 0	62.1	25	00 278 667 0	72.0	31	00 278 821 0	29.0	37
00 278 087 0	41.0	25	00 278 390 0	33.0	17	00 278 485 0	62.0	38	00 278 685 0	41.0	6	00 278 836 0	83.0	16
00 278 095 0	34.0	50	00 278 393 0	83.0	9	00 278 485 0	62.1	38	00 278 691 0	14.0	15	00 278 858 0	21.0	39
00 278 095 0	35.0	25	00 278 400 0	83.0	14	00 278 486 1	62.0	16	00 278 692 0	41.0	5	00 278 876 0	52.0	3
00 278 106 0	36.0	11	00 278 401 0	83.0	15	00 278 486 1	62.1	16	00 278 706 0	15.0	27	00 278 877 0	52.0	8
00 278 106 0	36.1	50	00 278 402 0	33.0	20	00 278 487 2	62.0	19	00 278 707 0	15.0	19	00 278 878 0	52.0	14
00 278 108 0	31.0	16	00 278 407 0	33.0	19	00 278 487 2	62.1	19	00 278 708 0	15.0	21	00 278 880 0	31.0	20
00 278 110 0	31.0	10	00 278 408 0	33.0	18	00 278 504 0	56.0	21	00 278 719 0	50.0	22	00 278 881 0	31.0	19
00 278 131 0	30.0	13	00 278 409 0	33.0	5	00 278 524 0	36.0	18	00 278 720 0	50.0	20	00 278 905 0	72.0	22
00 278 133 0	30.0	14	00 278 410 0	33.0	5	00 278 524 0	36.3	19	00 278 720 0	50.5	20	00 278 916 0	45.0	10
00 278 139 0	12.0	1	00 278 411 2	33.0	4	00 278 526 1	36.0	17	00 278 721 0	50.0	18	00 278 916 0	46.0	33
00 278 140 0	12.0	1	00 278 415 2	83.0	11	00 278 526 1	36.3	21	00 278 721 0	50.5	21	00 278 916 0	46.5	10
00 278 147 0	29.0	18	00 278 417 0	4.0	12	00 278 527 0	36.0	15	00 278 726 0	29.0	27	00 278 917 0	45.0	8
00 278 154 0	29.0	21	00 278 418 0	4.0	4	00 278 527 0	36.3	22	00 278 734 0	34.0	50	00 278 917 0	46.0	34
00 278 157 0	29.0	22	00 278 423 0	26.0	1	00 278 538 0	22.0	35	00 278 734 0	35.0	25	00 278 917 0	46.5	8
00 278 165 0	9.0	6	00 278 426 0	26.0	13	00 278 570 0	30.0	4	00 278 735 0	73.0	19	00 278 920 0	65.0	9
00 278 165 0	9.1	6	00 278 428 0	26.0	18	00 278 573 0	54.0	32	00 278 736 0	73.0	19	00 278 920 0	68.0	19
00 278 168 0	4.0	20	00 278 428 0	26.5	20	00 278 574 0	54.0	29	00 278 746 0	73.0	1	00 278 922 0	41.0	23
00 278 168 0	6.0	98	00 278 428 0	26.6	20	00 278 574 0	59.0	20	00 278 748 0	72.0	5	00 278 927 0	47.0	12
00 278 172 0	11.0	1	00 278 430 0	72.0	22	00 278 578 0	7.0	23	00 278 761 0	73.0	4	00 278 928 0	47.0	14
00 278 181 0	29.0	31	00 278 431 0	72.0	22	00 278 579 0	43.0	19	00 278 763 0	72.0	2	00 278 931 0	46.0	35
00 278 185 0	8.0	7	00 278 432 0	72.0	23	00 278 580 1	54.0	26	00 278 764 0	72.0	2	00 278 932 0	1.0	27
00 278 204 0	27.0	4	00 278 433 0	72.0	23	00 278 586 0	40.0	3	00 278 765 0	73.0	1	00 278 936 0	33.0	21
00 278 204 0	28.0	3	00 278 437 0	72.0	27	00 278 594 0	62.0	24	00 278 772 0	72.0	2	00 278 940 0	60.0	1

ID-NR. ID-NO.	TAFEL DIAG.	POS. POS.	ID-NR. ID-NO.	TAFEL DIAG.	POS. POS.	ID-NR. ID-NO.	TAFEL DIAG.	POS. POS.	ID-NR. ID-NO.	TAFEL DIAG.	POS. POS.	ID-NR. ID-NO.	TAFEL DIAG.	POS. POS.
00 278 941 0	56.0	36	00 279 249 0	58.0	15	00 279 504 1	13.0	3	00 279 688 0	40.0	33	00 290 038 1	10.0	16
00 278 942 0	56.0	26	00 279 250 0	58.0	16	00 279 504 1	21.0	18	00 279 689 0	40.0	38	00 290 114 1	16.0	12
00 278 963 0	46.0	36	00 279 252 0	59.0	27	00 279 523 1	81.5	41	00 279 690 0	40.0	35	00 290 134 1	24.0	13
00 278 965 0	46.0	12	00 279 253 0	59.0	15	00 279 523 1	81.6	41	00 279 711 1	14.0	9	00 290 134 1	24.1	13
00 278 966 0	47.0	12	00 279 254 0	59.0	13	00 279 544 0	72.0	34	00 279 711 1	15.0	29	00 290 140 1	26.5	12
00 278 967 0	47.0	14	00 279 265 0	59.0	26	00 279 551 0	72.0	34	00 279 721 0	15.0	30	00 290 141 1	26.5	2
00 278 969 0	43.0	3	00 279 268 0	60.0	8	00 279 562 0	81.5	25	00 279 778 2	26.5	5	00 290 142 1	26.5	3
00 278 969 0	44.0	3	00 279 282 1	27.0	24	00 279 562 0	81.6	25	00 279 778 2	26.6	5	00 290 144 1	26.5	18
00 278 970 0	43.0	4	00 279 285 1	40.0	19	00 279 563 0	81.5	14	00 279 867 2	26.5	4	00 290 191 1	13.0	9
00 278 970 0	44.0	4	00 279 287 1	41.0	22	00 279 563 0	81.6	14	00 279 974 3	42.2	12	00 290 271 0	42.2	29
00 278 972 0	21.0	35	00 279 289 0	40.0	27	00 279 580 0	42.0	18	00 280 051 1	34.0	20	00 290 273 0	42.2	3
00 278 973 0	21.0	3	00 279 290 0	41.0	29	00 279 581 0	42.0	8	00 280 052 3	34.0	6	00 290 277 0	42.2	4
00 278 977 0	21.0	2	00 279 297 1	41.0	1	00 279 582 0	42.0	7	00 280 052 3	36.1	8	00 290 278 0	42.2	10
00 278 982 0	14.0	20	00 279 305 0	15.0	42	00 279 586 0	42.0	11	00 280 054 2	34.0	25	00 290 279 0	42.2	18
00 278 986 0	57.0	21	00 279 318 0	40.0	17	00 279 587 0	36.3	8	00 280 054 2	36.1	5	00 290 286 0	42.2	21
00 278 992 0	57.0	28	00 279 349 0	14.0	29	00 279 587 0	42.0	13	00 280 098 1	35.0	5	00 290 291 0	42.2	20
00 278 993 0	52.0	19	00 279 354 0	15.0	43	00 279 594 0	41.0	20	00 280 098 1	36.1	28	00 290 292 0	42.2	30
00 279 000 0	56.0	27	00 279 355 0	11.0	15	00 279 595 0	40.0	32	00 280 159 1	32.0	20	00 290 307 0	81.5	36
00 279 022 0	29.0	35	00 279 358 0	11.0	19	00 279 607 0	41.0	4	00 280 159 1	47.0	20	00 290 307 0	81.6	36
00 279 022 0	62.0	34	00 279 359 0	11.0	20	00 279 615 0	81.5	3	00 280 222 4	34.0	33	00 290 316 0	72.0	43
00 279 022 0	62.1	34	00 279 368 0	61.0	1	00 279 615 0	81.6	3	00 280 222 4	36.1	52	00 290 324 0	2.0	20
00 279 049 0	39.0	18	00 279 369 0	61.0	7	00 279 618 1	81.5	19	00 280 353 2	1.0	31	00 290 328 0	23.0	13
00 279 052 0	45.0	19	00 279 371 0	61.0	6	00 279 618 1	81.6	19	00 280 361 1	10.0	13	00 290 329 0	21.0	30
00 279 052 0	46.0	38	00 279 386 0	11.0	14	00 279 621 0	81.5	32	00 280 400 1	42.2	19	00 290 345 0	81.5	54
00 279 052 0	46.5	19	00 279 387 0	11.0	4	00 279 621 0	81.6	32	00 280 411 0	59.0	16	00 290 345 0	81.6	54
00 279 053 0	45.0	18	00 279 418 0	11.0	2	00 279 622 0	81.5	15	00 280 457 2	34.0	27	00 290 391 0	62.1	59
00 279 053 0	46.0	37	00 279 421 2	20.0	7	00 279 622 0	81.6	15	00 280 457 2	36.1	24	00 290 392 0	62.1	55
00 279 053 0	46.5	18	00 279 423 0	20.0	13	00 279 625 0	81.5	22	00 280 497 0	7.0	13	00 290 394 0	62.1	56
00 279 135 0	73.0	24	00 279 428 0	15.0	44	00 279 625 0	81.6	22	00 280 584 0	1.0	6	00 290 439 0	36.1	1
00 279 181 0	44.0	1	00 279 432 0	83.0	20	00 279 630 1	26.0	14	00 280 595 1	10.0	9	00 290 440 0	36.1	2
00 279 183 0	44.0	17	00 279 438 0	60.5	8	00 279 633 1	26.0	6	00 280 596 1	9.0	5	00 290 442 0	36.3	15
00 279 184 0	44.0	16	00 279 440 0	33.0	34	00 279 635 1	26.0	25	00 280 749 0	31.0	8	00 290 444 0	36.1	30
00 279 186 0	62.0	39	00 279 441 0	33.0	33	00 279 638 1	71.0	1	00 280 880 0	15.0	24	00 290 446 0	36.1	31
00 279 186 0	62.1	39	00 279 458 0	40.0	39	00 279 670 0	81.5	43	00 281 244 0	45.0	17	00 290 447 0	36.1	32
00 279 221 2	14.0	30	00 279 464 0	81.5	17	00 279 670 0	81.6	43	00 281 244 0	46.0	20	00 290 448 0	36.3	9
00 279 227 0	71.0	24	00 279 464 0	81.6	17	00 279 673 0	81.5	26	00 281 244 0	46.5	17	00 290 449 0	36.1	51
00 279 228 0	71.0	21	00 279 478 1	13.0	30	00 279 673 0	81.6	26	00 281 790 1	8.0	22	00 290 450 0	36.1	58
00 279 234 0	3.0	6	00 279 479 1	13.0	15	00 279 674 0	81.5	36	00 281 790 1	16.0	7	00 290 456 0	36.1	1
00 279 236 0	57.0	7	00 279 480 1	13.0	16	00 279 675 0	81.5	33	00 282 362 0	44.0	21	00 290 461 0	81.6	19
00 279 237 0	57.0	32	00 279 501 1	13.0	13	00 279 675 0	81.6	33	00 282 593 1	1.0	22	00 290 466 0	81.6	33

ID-NR. ID-NO.	TAFEL DIAG.	POS. POS.	ID-NR. ID-NO.	TAFEL DIAG.	POS. POS.	ID-NR. ID-NO.	TAFEL DIAG.	POS. POS.	ID-NR. ID-NO.	TAFEL DIAG.	POS. POS.	ID-NR. ID-NO.	TAFEL DIAG.	POS. POS.
00 290 467 0	9.1	5	00 301 775 0	66.1	13	00 302 077 1	69.0	23	00 302 983 0	66.1	19	00 441 190 1	7.0	17
00 290 475 0	26.6	3	00 301 775 0	68.0	8	00 302 077 1	70.0	23	00 302 989 0	66.1	17	00 900 201 0	38.0	38
00 290 477 0	26.6	4	00 301 804 0	69.0	8	00 302 079 0	66.0	4	00 302 990 0	66.1	28	00 900 201 0	42.0	9
00 290 478 0	26.6	12	00 301 804 0	70.0	8	00 302 079 0	67.0	4	00 303 138 0	66.1	6	00 900 201 0	52.0	16
00 290 479 0	26.6	2	00 301 957 0	69.0	15	00 302 126 0	68.0	5	00 303 725 0	68.0	16	00 900 214 0	62.0	29
00 290 497 0	52.0	27	00 301 957 0	70.0	15	00 302 130 0	66.0	1	00 303 779 0	68.0	15	00 900 214 0	62.1	29
00 290 506 0	72.0	6	00 301 977 0	64.0	4	00 302 130 0	67.0	1	00 303 790 0	68.0	1	00 900 224 0	50.0	2
00 290 507 0	72.0	6	00 301 987 0	64.0	8	00 302 145 1	66.0	9	00 331 042 0	52.0	28	00 900 224 0	50.5	2
00 290 510 0	73.0	19	00 301 987 0	66.0	6	00 302 145 1	67.0	9	00 332 541 1	15.0	25	00 900 239 1	15.0	32
00 290 511 0	73.0	19	00 301 987 0	67.0	6	00 302 145 1	69.0	5	00 332 726 1	15.0	8	00 900 242 1	62.0	48
00 290 527 1	7.0	9	00 302 006 0	64.0	11	00 302 145 1	70.0	5	00 332 727 1	15.0	12	00 900 242 1	62.1	48
00 290 528 1	7.0	9	00 302 006 0	66.0	12	00 302 164 0	64.0	12	00 332 939 1	15.0	39	00 900 242 1	63.0	3
00 290 535 0	83.0	21	00 302 006 0	66.1	24	00 302 164 0	66.0	8	00 335 426 1	24.0	11	00 900 253 1	34.0	1
00 290 536 0	83.0	21	00 302 006 0	67.0	12	00 302 164 0	67.0	8	00 335 426 1	24.1	11	00 900 253 1	36.1	41
00 290 550 0	5.0	4	00 302 006 0	69.0	12	00 302 164 0	69.0	19	00 335 428 0	24.0	5	00 900 253 1	39.0	12
00 290 553 0	5.0	1	00 302 006 0	70.0	12	00 302 164 0	70.0	19	00 335 428 0	24.1	5	00 900 255 1	18.0	36
00 291 512 0	24.1	20	00 302 018 0	68.0	21	00 302 166 0	69.0	6	00 335 429 0	24.0	3	00 900 260 0	2.0	2
00 293 895 0	73.0	30	00 302 028 0	64.0	2	00 302 166 0	70.0	6	00 335 429 0	24.1	3	00 900 264 0	32.0	27
00 301 002 0	64.0	6	00 302 030 0	68.0	1	00 302 170 0	69.0	1	00 335 430 0	24.0	2	00 900 264 0	42.2	31
00 301 002 0	66.1	15	00 302 031 1	68.0	17	00 302 170 0	70.0	1	00 335 482 0	69.0	9	00 900 284 1	15.0	45
00 301 003 1	66.1	10	00 302 035 0	68.0	15	00 302 321 0	66.0	10	00 335 482 0	70.0	9	00 900 284 1	29.0	5
00 301 003 1	68.0	14	00 302 042 0	68.0	2	00 302 321 0	67.0	10	00 335 776 0	52.0	22	00 900 287 0	42.0	16
00 301 004 0	66.1	5	00 302 047 0	68.0	10	00 302 390 0	69.0	2	00 337 238 4	34.0	36	00 900 301 0	4.0	10
00 301 058 0	69.0	3	00 302 049 0	65.0	3	00 302 391 0	70.0	2	00 337 238 4	36.1	45	00 900 302 1	15.0	9
00 301 058 0	70.0	3	00 302 051 0	68.0	4	00 302 392 0	66.0	5	00 337 296 0	34.0	40	00 900 302 1	52.0	26
00 301 168 0	65.0	4	00 302 065 0	66.0	15	00 302 393 0	67.0	5	00 337 296 0	36.1	49	00 900 304 1	34.0	47
00 301 169 0	65.0	6	00 302 065 0	67.0	15	00 302 400 0	64.0	1	00 337 846 3	80.0	2	00 900 304 1	65.0	8
00 301 186 0	64.0	9	00 302 065 0	69.0	22	00 302 402 0	64.0	10	00 340 690 0	9.0	1	00 900 304 1	68.0	18
00 301 186 0	66.0	7	00 302 065 0	70.0	22	00 302 409 0	66.0	11	00 340 690 0	9.1	1	00 900 306 0	7.0	12
00 301 186 0	67.0	7	00 302 068 0	64.0	13	00 302 409 0	66.1	25	00 341 914 1	26.0	16	00 900 306 0	15.0	11
00 301 186 0	69.0	4	00 302 068 0	66.0	19	00 302 409 0	67.0	11	00 344 504 5	15.0	15	00 900 310 1	32.0	36
00 301 186 0	70.0	4	00 302 068 0	67.0	19	00 302 409 0	69.0	11	00 344 518 2	38.0	37	00 900 310 1	44.0	19
00 301 338 0	65.0	5	00 302 068 0	69.0	26	00 302 409 0	70.0	11	00 345 478 1	32.0	31	00 900 324 0	1.0	12
00 301 761 0	64.0	15	00 302 068 0	70.0	26	00 302 634 0	66.1	3	00 345 478 1	81.5	30	00 900 362 0	52.0	29
00 301 761 0	66.0	18	00 302 074 0	66.0	2	00 302 717 2	65.0	1	00 345 478 1	81.6	30	00 900 375 0	50.5	13
00 301 761 0	67.0	18	00 302 074 0	67.0	2	00 302 764 0	66.1	2	00 346 376 1	1.0	7	00 900 380 0	7.0	30
00 301 761 0	69.0	25	00 302 076 0	66.0	3	00 302 971 0	66.1	1	00 346 414 0	10.0	12	00 900 380 0	43.0	25
00 301 761 0	70.0	25	00 302 076 0	67.0	3	00 302 972 0	66.1	26	00 441 071 2	83.0	1	00 900 380 0	50.5	14
00 301 772 0	68.0	16	00 302 077 1	66.0	16	00 302 973 0	66.1	18	00 441 072 2	83.0	1	00 900 605 0	74.0	9
00 301 775 0	65.0	7	00 302 077 1	67.0	16	00 302 982 0	66.1	20	00 441 074 2	83.0	1	00 900 606 0	41.0	7

ID-NR.	TAFEL	POS.	ID-NR.	TAFEL	POS.	ID-NR.	TAFEL	POS.	ID-NR.	TAFEL	POS.	ID-NR.	TAFEL	POS.
ID-NO.	DIAG.	POS.	ID-NO.	DIAG.	POS.	ID-NO.	DIAG.	POS.	ID-NO.	DIAG.	POS.	ID-NO.	DIAG.	POS.
00 900 607 0	71.0	19	00 900 632 0	40.0	1	00 900 653 0	15.0	41	00 900 678 0	43.0	29	00 901 434 0	40.0	13
00 900 607 0	72.0	10	00 900 634 0	1.0	23	00 900 653 0	44.0	13	00 900 678 0	81.5	6	00 901 434 0	73.0	5
00 900 608 0	32.0	23	00 900 634 0	9.0	10	00 900 655 0	14.0	18	00 900 678 0	81.6	6	00 901 434 0	81.5	20
00 900 608 0	38.0	18	00 900 634 0	9.1	10	00 900 655 0	38.0	1	00 900 688 0	7.0	30	00 901 434 0	81.6	20
00 900 608 0	74.0	29	00 900 634 0	10.0	8	00 900 655 0	38.0	9	00 900 688 0	27.0	11	00 901 435 0	49.0	15
00 900 610 0	34.0	41	00 900 634 0	13.0	18	00 900 655 0	72.0	19	00 900 688 0	28.0	9	00 901 436 0	41.0	32
00 900 610 0	36.1	47	00 900 634 0	29.0	29	00 900 655 0	81.5	28	00 900 688 0	50.0	19	00 901 436 0	61.0	10
00 900 612 0	2.0	16	00 900 634 0	37.0	10	00 900 655 0	81.6	28	00 900 688 0	50.5	17	00 901 438 0	29.0	19
00 900 612 0	3.0	29	00 900 634 0	55.0	13	00 900 656 0	5.0	56	00 900 721 0	18.0	19	00 901 438 0	38.0	30
00 900 612 0	6.0	59	00 900 634 0	72.0	42	00 900 656 0	6.0	56	00 901 028 0	1.0	15	00 901 439 1	81.6	57
00 900 612 0	34.0	11	00 900 636 0	3.0	9	00 900 656 0	7.0	27	00 901 028 0	34.0	46	00 901 445 0	41.0	26
00 900 612 0	36.1	61	00 900 636 0	7.0	1	00 900 656 0	10.0	4	00 901 028 0	36.1	56	00 901 451 0	7.0	15
00 900 612 0	36.3	24	00 900 636 0	29.0	6	00 900 656 0	21.0	9	00 901 042 0	22.0	24	00 901 451 0	14.0	19
00 900 612 0	81.5	24	00 900 636 0	36.3	10	00 900 656 0	32.0	2	00 901 049 1	5.0	69	00 901 451 0	40.0	23
00 900 614 0	3.0	17	00 900 636 0	38.0	4	00 900 656 0	38.0	17	00 901 049 1	6.0	69	00 901 451 0	42.0	17
00 900 614 0	7.0	25	00 900 636 0	40.0	11	00 900 656 0	56.0	30	00 901 061 2	38.0	3	00 901 452 0	7.0	15
00 900 614 0	27.0	25	00 900 636 0	41.0	33	00 900 656 0	61.0	5	00 901 151 1	24.0	12	00 901 452 0	9.0	12
00 900 614 0	32.0	19	00 900 636 0	42.0	19	00 900 656 0	73.0	16	00 901 151 1	24.1	12	00 901 452 0	9.1	12
00 900 614 0	33.0	16	00 900 636 0	50.0	14	00 900 656 0	73.0	21	00 901 214 3	43.0	9	00 901 452 0	29.0	28
00 900 614 0	34.0	15	00 900 636 0	57.0	16	00 900 657 0	4.0	11	00 901 214 3	44.0	10	00 901 454 0	50.0	21
00 900 614 0	36.0	13	00 900 636 0	68.0	12	00 900 657 0	7.0	26	00 901 243 1	1.0	8	00 901 454 0	60.0	12
00 900 614 0	39.0	3	00 900 636 0	72.0	1	00 900 657 0	18.0	31	00 901 411 1	62.0	47	00 901 454 0	60.5	5
00 900 614 0	41.0	10	00 900 636 0	73.0	8	00 900 657 0	20.0	9	00 901 411 1	62.1	47	00 901 454 0	72.0	29
00 900 614 0	46.0	6	00 900 637 0	1.0	24	00 900 657 0	21.0	9	00 901 412 0	81.5	21	00 901 458 0	81.5	40
00 900 614 0	71.0	10	00 900 637 0	15.0	5	00 900 657 0	52.0	1	00 901 412 0	81.6	21	00 901 458 0	81.6	40
00 900 614 0	73.0	3	00 900 637 0	21.0	40	00 900 658 0	9.0	13	00 901 422 0	32.0	30	00 901 459 0	81.5	7
00 900 614 0	81.0	3	00 900 637 0	29.0	30	00 900 658 0	9.1	13	00 901 422 0	47.0	37	00 901 459 0	81.6	7
00 900 616 0	33.0	1	00 900 637 0	54.0	38	00 900 658 0	72.0	35	00 901 422 0	59.0	25	00 901 460 0	81.5	8
00 900 616 0	36.0	12	00 900 637 0	62.0	15	00 900 658 0	81.5	42	00 901 422 0	73.0	14	00 901 460 0	81.6	8
00 900 616 0	36.1	60	00 900 637 0	62.1	15	00 900 658 0	81.6	42	00 901 423 0	26.5	17	00 901 462 2	60.1	4
00 900 616 0	36.3	16	00 900 637 0	71.0	3	00 900 675 0	9.0	15	00 901 423 0	45.0	21	00 901 482 0	13.0	4
00 900 616 0	62.0	26	00 900 637 0	81.5	1	00 900 675 0	9.1	15	00 901 423 0	46.5	21	00 901 482 0	21.0	20
00 900 616 0	62.1	26	00 900 637 0	81.6	1	00 900 675 0	31.0	1	00 901 423 0	56.0	1	00 901 486 1	43.0	14
00 900 616 0	81.6	24	00 900 638 0	2.0	21	00 900 675 0	81.5	2	00 901 423 0	57.0	33	00 901 504 0	30.0	5
00 900 617 0	5.0	59	00 900 638 0	8.0	23	00 900 675 0	81.6	2	00 901 423 0	57.1	24	00 901 512 0	43.0	10
00 900 617 0	36.1	59	00 900 638 0	21.0	34	00 900 677 0	7.0	5	00 901 423 0	58.0	21	00 901 512 0	44.0	11
00 900 617 0	42.2	32	00 900 638 0	33.0	24	00 900 677 0	13.0	20	00 901 423 0	62.1	58	00 903 050 2	54.0	28
00 900 617 0	54.0	25	00 900 638 0	38.0	34	00 900 677 0	22.0	12	00 901 431 0	52.0	10	00 903 050 2	58.0	22
00 900 622 0	33.0	12	00 900 638 0	47.0	23	00 900 677 0	23.0	12	00 901 433 0	66.1	22	00 903 050 2	59.0	29
00 900 632 0	39.0	14	00 900 638 0	54.0	31	00 900 678 0	14.0	4	00 901 433 0	72.0	18	00 903 051 1	45.0	26

ID-NR. ID-NO.	TAFEL DIAG.	POS. POS.	ID-NR. ID-NO.	TAFEL DIAG.	POS. POS.	ID-NR. ID-NO.	TAFEL DIAG.	POS. POS.	ID-NR. ID-NO.	TAFEL DIAG.	POS. POS.	ID-NR. ID-NO.	TAFEL DIAG.	POS. POS.
00 903 051 1	46.5	26	00 904 732 2	26.5	6	00 905 231 1	71.0	15	00 908 208 0	42.2	15	00 908 212 0	36.3	5
00 903 057 0	58.0	10	00 904 732 2	26.6	6	00 905 231 1	72.0	12	00 908 208 0	54.0	30	00 908 212 0	38.0	11
00 903 083 1	18.0	11	00 904 732 2	35.0	18	00 905 232 0	73.0	23	00 908 208 0	56.0	35	00 908 212 0	40.0	8
00 903 106 1	43.0	27	00 904 732 2	36.1	36	00 905 233 1	34.0	3	00 908 208 0	57.0	27	00 908 212 0	41.0	17
00 903 108 0	16.0	6	00 904 732 2	36.1	43	00 905 233 1	36.1	3	00 908 208 0	57.1	23	00 908 212 0	42.0	15
00 903 109 0	26.0	7	00 904 754 1	26.0	19	00 905 236 1	34.0	45	00 908 208 0	58.0	25	00 908 212 0	42.2	7
00 903 252 1	50.5	18	00 904 754 1	26.5	25	00 905 237 0	42.0	10	00 908 208 0	59.0	32	00 908 212 0	55.0	10
00 903 403 0	68.0	9	00 904 754 1	26.6	25	00 905 252 1	36.3	4	00 908 208 0	62.0	50	00 908 212 0	57.0	18
00 903 453 1	74.0	2	00 904 755 2	26.0	20	00 905 710 0	42.2	1	00 908 208 0	62.1	50	00 908 212 0	62.0	18
00 903 477 1	36.3	26	00 904 804 0	40.0	34	00 905 755 0	7.0	33	00 908 208 0	74.0	5	00 908 212 0	62.1	18
00 903 477 1	46.0	22	00 904 813 1	20.0	16	00 905 900 0	62.1	57	00 908 210 0	2.0	18	00 908 212 0	66.1	23
00 903 481 1	60.0	17	00 904 817 0	36.1	20	00 905 922 0	8.0	12	00 908 210 0	8.0	8	00 908 212 0	68.0	6
00 903 482 1	57.0	23	00 904 818 0	34.0	17	00 905 922 0	11.0	8	00 908 210 0	10.0	30	00 908 212 0	72.0	41
00 903 482 1	59.0	19	00 904 818 0	69.0	13	00 905 922 0	39.0	8	00 908 210 0	32.0	28	00 908 212 0	73.0	11
00 903 482 1	60.0	14	00 904 818 0	70.0	13	00 905 933 0	10.0	10	00 908 210 0	33.0	3	00 908 215 0	9.0	17
00 903 484 1	46.0	24	00 904 819 0	36.1	53	00 905 933 0	29.0	38	00 908 210 0	34.0	10	00 908 215 0	9.1	17
00 903 484 1	47.0	4	00 904 836 1	26.5	23	00 905 937 0	37.0	7	00 908 210 0	35.0	1	00 908 215 0	10.0	2
00 903 484 1	56.0	33	00 904 836 1	26.6	23	00 906 007 0	5.0	51	00 908 210 0	36.0	6	00 908 215 0	13.0	6
00 903 484 1	57.0	38	00 904 839 0	43.0	24	00 906 007 0	6.0	51	00 908 210 0	36.1	10	00 908 215 0	14.0	6
00 903 484 1	57.1	20	00 904 850 1	20.0	11	00 906 007 0	56.0	38	00 908 210 0	39.0	5	00 908 215 0	15.0	18
00 903 484 1	59.0	19	00 904 850 1	29.0	32	00 906 007 0	57.1	12	00 908 210 0	41.0	8	00 908 215 0	21.0	15
00 903 745 0	74.0	18	00 904 884 2	13.0	12	00 906 010 1	59.0	12	00 908 210 0	42.0	3	00 908 215 0	28.0	5
00 903 747 1	63.0	10	00 904 884 2	14.0	12	00 906 037 0	6.0	5	00 908 210 0	42.2	16	00 908 215 0	29.0	23
00 904 006 0	29.0	20	00 904 951 2	34.0	21	00 906 405 0	35.0	8	00 908 210 0	45.0	25	00 908 215 0	30.0	1
00 904 012 0	50.0	25	00 904 951 2	36.1	16	00 906 800 1	7.0	22	00 908 210 0	46.5	25	00 908 215 0	34.0	32
00 904 012 0	50.5	22	00 904 983 1	13.0	22	00 906 802 2	47.0	13	00 908 210 0	47.0	41	00 908 215 0	34.0	48
00 904 024 1	18.0	18	00 904 983 1	14.0	22	00 907 501 0	66.1	8	00 908 210 0	59.0	21	00 908 215 0	42.0	20
00 904 025 0	10.0	27	00 905 000 1	40.0	40	00 908 006 1	69.0	10	00 908 210 0	62.0	28	00 908 215 0	42.2	23
00 904 301 0	66.1	4	00 905 000 1	64.0	3	00 908 006 1	70.0	10	00 908 210 0	62.1	28	00 908 215 0	52.0	25
00 904 332 1	69.0	7	00 905 000 1	66.1	12	00 908 013 0	56.0	19	00 908 210 0	71.0	5	00 908 215 0	65.0	10
00 904 332 1	70.0	7	00 905 111 2	41.0	11	00 908 036 0	56.0	41	00 908 210 0	81.6	59	00 908 215 0	68.0	20
00 904 345 1	74.0	16	00 905 154 0	26.0	15	00 908 036 0	57.1	14	00 908 212 0	7.0	4	00 908 215 0	81.5	55
00 904 347 1	58.0	5	00 905 210 0	22.0	21	00 908 204 0	66.1	11	00 908 212 0	9.0	8	00 908 215 0	81.6	55
00 904 712 1	43.0	6	00 905 210 0	42.2	13	00 908 204 0	68.0	11	00 908 212 0	9.1	8	00 908 220 0	21.0	23
00 904 712 1	44.0	5	00 905 210 0	71.0	23	00 908 207 1	58.0	1	00 908 212 0	15.0	1	00 908 220 0	24.0	17
00 904 714 0	35.0	15	00 905 231 1	3.0	21	00 908 207 1	74.0	6	00 908 212 0	18.0	29	00 908 220 0	24.1	17
00 904 714 0	36.1	33	00 905 231 1	8.0	10	00 908 208 0	1.0	18	00 908 212 0	20.0	5	00 908 220 0	43.0	31
00 904 720 0	72.0	26	00 905 231 1	29.0	33	00 908 208 0	35.0	17	00 908 212 0	26.0	21	00 908 220 0	49.0	19
00 904 731 2	8.0	4	00 905 231 1	36.0	14	00 908 208 0	36.1	35	00 908 212 0	29.0	8	00 908 220 0	81.5	5
00 904 731 2	33.0	22	00 905 231 1	36.3	23	00 908 208 0	38.0	23	00 908 212 0	33.0	32	00 908 220 0	81.6	5

ID-NR. ID-NO.	TAFEL DIAG.	POS. POS.	ID-NR. ID-NO.	TAFEL DIAG.	POS. POS.	ID-NR. ID-NO.	TAFEL DIAG.	POS. POS.	ID-NR. ID-NO.	TAFEL DIAG.	POS. POS.	ID-NR. ID-NO.	TAFEL DIAG.	POS. POS.
00 908 225 0	7.0	28	00 908 701 0	81.5	29	00 908 706 0	35.0	10	00 908 758 0	36.3	12	00 909 908 1	7.0	24
00 908 225 0	11.0	3	00 908 701 0	81.6	29	00 908 706 0	36.0	2	00 908 758 0	38.0	13	00 909 908 1	8.0	3
00 908 225 0	15.0	20	00 908 704 1	15.0	34	00 908 706 0	36.1	17	00 908 758 0	41.0	19	00 909 908 1	10.0	29
00 908 225 0	27.0	8	00 908 704 1	22.0	18	00 908 706 0	36.3	18	00 908 758 0	42.0	14	00 909 908 1	27.0	23
00 908 225 0	28.0	12	00 908 704 1	32.0	24	00 908 706 0	38.0	35	00 908 758 0	42.2	9	00 909 908 1	33.0	14
00 908 225 0	30.0	8	00 908 704 1	34.0	34	00 908 706 0	42.0	1	00 908 758 0	43.0	21	00 909 908 1	34.0	2
00 908 225 0	43.0	26	00 908 704 1	36.1	57	00 908 706 0	42.2	27	00 908 758 0	47.0	25	00 909 908 1	35.0	21
00 908 225 0	50.0	16	00 908 704 1	40.0	37	00 908 706 0	52.0	7	00 908 758 0	49.0	16	00 909 908 1	36.0	7
00 908 225 0	50.5	16	00 908 704 1	41.0	15	00 908 706 0	54.0	22	00 908 758 0	50.0	13	00 909 908 1	36.1	12
00 908 500 0	7.0	32	00 908 704 1	43.0	5	00 908 706 0	56.0	6	00 908 758 0	52.0	12	00 909 908 1	36.3	25
00 908 515 0	81.5	31	00 908 704 1	44.0	7	00 908 706 0	57.0	37	00 908 758 0	54.0	34	00 909 908 1	39.0	4
00 908 515 0	81.6	31	00 908 704 1	45.0	29	00 908 706 0	57.1	28	00 908 758 0	61.0	8	00 909 908 1	41.0	9
00 908 518 1	18.0	27	00 908 704 1	46.0	27	00 908 706 0	58.0	18	00 908 758 0	66.1	21	00 909 908 1	42.2	17
00 908 518 1	81.5	38	00 908 704 1	46.5	29	00 908 706 0	62.0	31	00 908 758 0	71.0	7	00 909 908 1	45.0	24
00 908 521 2	56.0	14	00 908 704 1	47.0	7	00 908 706 0	62.1	31	00 908 758 0	72.0	3	00 909 908 1	46.0	5
00 908 521 2	57.1	17	00 908 704 1	59.0	17	00 908 706 0	69.0	18	00 908 758 0	73.0	7	00 909 908 1	46.5	24
00 908 525 1	32.0	9	00 908 704 1	62.0	40	00 908 706 0	70.0	18	00 908 758 0	81.5	10	00 909 908 1	47.0	40
00 908 525 1	61.0	12	00 908 704 1	62.1	40	00 908 706 0	71.0	11	00 908 758 0	81.6	10	00 909 908 1	59.0	22
00 908 525 1	81.5	38	00 908 704 1	63.0	13	00 908 706 0	72.0	8	00 908 805 0	48.0	5	00 909 908 1	62.0	27
00 908 525 1	81.6	38	00 908 704 1	71.0	16	00 908 706 0	73.0	21	00 908 805 0	49.0	3	00 909 908 1	62.1	27
00 908 526 0	42.2	2	00 908 704 1	72.0	37	00 908 706 0	81.0	5	00 908 931 0	51.0	2	00 909 908 1	71.0	4
00 908 620 0	27.0	5	00 908 704 1	73.0	12	00 908 716 1	7.0	8	00 909 410 1	33.0	13	00 909 908 1	72.0	7
00 908 701 0	2.0	4	00 908 704 1	74.0	28	00 908 716 1	16.0	3	00 909 410 1	34.0	12	00 909 908 1	73.0	2
00 908 701 0	4.0	7	00 908 704 1	81.5	18	00 908 716 1	27.0	1	00 909 410 1	36.1	55	00 909 908 1	81.0	4
00 908 701 0	7.0	10	00 908 704 1	81.6	18	00 908 716 1	43.0	11	00 909 554 0	5.0	78	00 909 908 1	81.5	9
00 908 701 0	22.0	1	00 908 706 0	3.0	20	00 908 716 1	81.5	12	00 909 554 0	6.0	78	00 909 908 1	81.5	23
00 908 701 0	23.0	4	00 908 706 0	5.0	70	00 908 716 1	81.6	12	00 909 850 0	18.0	26	00 909 908 1	81.6	9
00 908 701 0	28.0	1	00 908 706 0	6.0	70	00 908 721 0	31.0	3	00 909 904 1	31.0	2	00 909 908 1	81.6	23
00 908 701 0	29.0	25	00 908 706 0	7.0	38	00 908 726 1	1.0	10	00 909 906 1	41.0	12	00 909 909 1	2.0	22
00 908 701 0	32.0	5	00 908 706 0	8.0	2	00 908 732 0	1.0	14	00 909 906 1	54.0	13	00 909 909 1	3.0	3
00 908 701 0	38.0	14	00 908 706 0	18.0	7	00 908 758 0	1.0	26	00 909 906 1	56.0	34	00 909 909 1	7.0	3
00 908 701 0	42.0	21	00 908 706 0	20.0	18	00 908 758 0	2.0	23	00 909 906 1	57.0	26	00 909 909 1	9.0	9
00 908 701 0	44.0	22	00 908 706 0	22.0	14	00 908 758 0	3.0	2	00 909 906 1	57.1	22	00 909 909 1	9.1	9
00 908 701 0	50.0	24	00 908 706 0	26.0	5	00 908 758 0	8.0	18	00 909 906 1	58.0	24	00 909 909 1	10.0	7
00 908 701 0	52.0	5	00 908 706 0	26.5	8	00 908 758 0	13.0	25	00 909 906 1	59.0	31	00 909 909 1	13.0	24
00 908 701 0	60.0	10	00 908 706 0	26.6	8	00 908 758 0	16.0	9	00 909 906 1	64.0	5	00 909 909 1	15.0	2
00 908 701 0	60.1	3	00 908 706 0	27.0	22	00 908 758 0	21.0	36	00 909 906 1	66.1	14	00 909 909 1	20.0	6
00 908 701 0	60.5	6	00 908 706 0	32.0	21	00 908 758 0	26.0	12	00 909 908 1	3.0	19	00 909 909 1	21.0	38
00 908 701 0	61.0	3	00 908 706 0	33.0	8	00 908 758 0	26.5	13	00 909 908 1	5.0	68	00 909 909 1	29.0	7
00 908 701 0	72.0	24	00 908 706 0	34.0	7	00 908 758 0	26.6	13	00 909 908 1	6.0	68	00 909 909 1	33.0	31

ID-NR.	TAFEL	POS.	ID-NR.	TAFEL	POS.	ID-NR.	TAFEL	POS.	ID-NR.	TAFEL	POS.	ID-NR.	TAFEL	POS.
ID-NO.	DIAG.	POS.	ID-NO.	DIAG.	POS.	ID-NO.	DIAG.	POS.	ID-NO.	DIAG.	POS.	ID-NO.	DIAG.	POS.
00 909 909 1	37.0	11	00 909 912 1	9.1	14	00 910 303 1	33.0	9	00 910 413 0	26.5	7	00 910 506 1	27.0	2
00 909 909 1	38.0	10	00 909 912 1	13.0	5	00 910 303 1	43.0	12	00 910 413 0	26.6	7	00 910 506 1	28.0	2
00 909 909 1	39.0	15	00 909 912 1	14.0	5	00 910 303 1	45.0	16	00 910 413 0	34.0	16	00 910 506 1	29.0	26
00 909 909 1	40.0	2	00 909 912 1	16.0	4	00 910 303 1	46.0	31	00 910 413 0	36.1	22	00 910 506 1	30.0	2
00 909 909 1	41.0	2	00 909 912 1	21.0	22	00 910 303 1	46.5	16	00 910 413 0	38.0	36	00 910 506 1	32.0	4
00 909 909 1	42.2	6	00 909 912 1	22.0	11	00 910 307 0	66.1	7	00 910 413 0	42.0	5	00 910 506 1	33.0	30
00 909 909 1	55.0	11	00 909 912 1	24.0	14	00 910 342 0	50.0	3	00 910 413 0	42.2	28	00 910 506 1	34.0	30
00 909 909 1	57.0	17	00 909 912 1	24.1	14	00 910 342 0	50.5	3	00 910 413 0	52.0	6	00 910 506 1	44.0	18
00 909 909 1	62.0	17	00 909 912 1	43.0	30	00 910 351 1	15.0	33	00 910 413 0	54.0	23	00 910 506 1	50.0	23
00 909 909 1	62.1	17	00 909 912 1	49.0	18	00 910 351 1	44.0	6	00 910 413 0	62.0	30	00 910 506 1	52.0	2
00 909 909 1	68.0	7	00 909 912 1	81.5	11	00 910 351 1	58.0	3	00 910 413 0	62.1	30	00 910 506 1	52.0	24
00 909 909 1	71.0	6	00 909 912 1	81.6	11	00 910 353 0	8.0	19	00 910 413 0	71.0	9	00 910 506 1	56.0	28
00 909 909 1	72.0	4	00 909 913 0	7.0	29	00 910 353 0	26.0	11	00 910 413 0	72.0	16	00 910 506 1	60.0	11
00 909 909 1	73.0	10	00 909 913 0	11.0	21	00 910 353 0	26.5	14	00 910 413 0	73.0	22	00 910 506 1	60.5	4
00 909 909 1	81.6	58	00 909 913 0	27.0	9	00 910 353 0	26.6	14	00 910 414 0	1.0	25	00 910 506 1	69.0	16
00 909 910 1	4.0	8	00 909 913 0	28.0	11	00 910 353 0	42.0	4	00 910 414 0	3.0	8	00 910 506 1	70.0	16
00 909 910 1	7.0	11	00 909 913 0	30.0	7	00 910 353 0	42.2	8	00 910 414 0	7.0	2	00 910 506 1	72.0	21
00 909 910 1	9.0	16	00 909 913 0	43.0	8	00 910 353 0	43.0	22	00 910 414 0	16.0	8	00 910 506 1	72.0	30
00 909 910 1	9.1	16	00 909 913 0	44.0	9	00 910 356 0	43.0	17	00 910 414 0	35.0	20	00 910 510 2	60.0	4
00 909 910 1	10.0	3	00 909 913 0	50.0	17	00 910 359 0	73.0	18	00 910 414 0	36.3	11	00 910 511 0	56.0	20
00 909 910 1	13.0	7	00 909 913 0	50.5	15	00 910 360 0	2.0	6	00 910 414 0	38.0	12	00 910 512 2	2.0	13
00 909 910 1	14.0	7	00 909 920 0	39.0	2	00 910 411 1	1.0	16	00 910 414 0	38.0	31	00 910 514 1	1.0	9
00 909 910 1	15.0	28	00 910 014 0	23.0	11	00 910 411 1	22.0	20	00 910 414 0	40.0	4	00 910 514 1	27.0	20
00 909 910 1	20.0	10	00 910 016 0	61.0	11	00 910 411 1	35.0	16	00 910 414 0	41.0	18	00 910 515 2	1.0	13
00 909 910 1	21.0	14	00 910 031 0	58.0	2	00 910 411 1	36.1	34	00 910 414 0	42.0	22	00 910 601 0	36.0	16
00 909 910 1	29.0	24	00 910 031 0	74.0	4	00 910 411 1	40.0	36	00 910 414 0	47.0	24	00 910 601 0	36.3	20
00 909 910 1	32.0	38	00 910 032 0	62.0	49	00 910 411 1	41.0	16	00 910 414 0	52.0	9	00 910 602 0	73.0	13
00 909 910 1	38.0	2	00 910 032 0	62.1	49	00 910 411 1	45.0	28	00 910 414 0	54.0	33	00 910 603 0	33.0	2
00 909 910 1	40.0	22	00 910 033 0	18.0	20	00 910 411 1	46.0	26	00 910 414 0	61.0	9	00 910 603 0	36.0	1
00 909 910 1	42.2	22	00 910 033 0	69.0	17	00 910 411 1	46.5	28	00 910 414 0	71.0	2	00 910 603 0	36.3	17
00 909 910 1	44.0	12	00 910 033 0	70.0	17	00 910 411 1	47.0	6	00 910 414 0	72.0	40	00 910 603 0	42.0	2
00 909 910 1	52.0	23	00 910 035 0	18.0	32	00 910 411 1	62.0	41	00 910 414 0	73.0	6	00 910 603 0	56.0	5
00 909 910 1	57.1	13	00 910 035 0	56.0	29	00 910 411 1	62.1	41	00 910 500 1	47.0	42	00 910 603 0	57.0	36
00 909 910 1	61.0	4	00 910 035 0	56.0	40	00 910 411 1	71.0	18	00 910 506 1	2.0	3	00 910 603 0	57.1	27
00 909 910 1	72.0	20	00 910 111 1	18.0	30	00 910 411 1	72.0	36	00 910 506 1	4.0	9	00 910 604 0	73.0	27
00 909 910 1	73.0	17	00 910 225 0	48.0	7	00 910 411 1	74.0	27	00 910 506 1	15.0	17	00 910 609 0	81.5	13
00 909 910 1	81.5	27	00 910 225 0	49.0	5	00 910 413 0	2.0	17	00 910 506 1	22.0	2	00 910 609 0	81.6	13
00 909 910 1	81.6	27	00 910 225 0	51.0	10	00 910 413 0	3.0	16	00 910 506 1	23.0	3	00 910 616 0	18.0	17
00 909 912 1	7.0	7	00 910 250 1	51.0	9	00 910 413 0	20.0	17	00 910 506 1	26.5	11	00 910 658 0	15.0	37
00 909 912 1	9.0	14	00 910 303 1	7.0	6	00 910 413 0	22.0	23	00 910 506 1	26.6	11	00 910 702 1	21.0	25

ID-NR.	TAFEL	POS.	ID-NR.	TAFEL	POS.	ID-NR.	TAFEL	POS.	ID-NR.	TAFEL	POS.	ID-NR.	TAFEL	POS.
ID-NO.	DIAG.	POS.	ID-NO.	DIAG.	POS.	ID-NO.	DIAG.	POS.	ID-NO.	DIAG.	POS.	ID-NO.	DIAG.	POS.
00 910 702 1	23.0	17	00 910 864 0	31.0	13	00 911 522 1	36.1	38	00 912 066 0	27.0	12	00 912 643 2	2.0	8
00 910 703 0	29.0	16	00 910 865 1	15.0	14	00 911 522 1	36.3	1	00 912 066 0	28.0	18	00 912 643 2	27.0	13
00 910 718 1	22.0	7	00 910 865 1	20.0	2	00 911 522 1	42.2	24	00 912 066 0	30.0	9	00 912 643 2	30.0	17
00 910 718 1	23.0	7	00 910 865 1	31.0	6	00 911 529 0	26.5	9	00 912 066 0	56.0	23	00 912 644 2	15.0	16
00 910 732 0	6.0	80	00 910 866 0	9.0	4	00 911 529 0	26.6	9	00 912 066 0	60.0	3	00 912 645 0	7.0	36
00 910 732 0	10.0	23	00 910 866 0	9.1	4	00 911 529 0	37.0	13	00 912 066 0	60.5	3	00 912 645 0	18.0	25
00 910 732 0	24.0	15	00 910 885 0	1.0	30	00 911 529 0	38.0	20	00 912 091 1	49.0	13	00 912 645 0	32.0	35
00 910 732 0	24.1	15	00 910 893 0	5.0	60	00 911 535 0	20.0	1	00 912 091 1	51.0	15	00 912 647 1	24.0	16
00 910 732 0	41.0	30	00 910 893 0	6.0	60	00 911 535 0	21.0	24	00 912 093 0	48.0	10	00 912 647 1	24.1	16
00 910 735 1	13.0	21	00 910 894 0	5.0	60	00 911 535 0	23.0	19	00 912 130 1	32.0	25	00 912 670 0	32.0	12
00 910 740 0	14.0	2	00 910 894 0	6.0	60	00 911 545 0	1.0	29	00 912 145 1	32.0	18	00 912 672 1	9.0	11
00 910 803 0	37.0	3	00 910 898 0	5.0	60	00 911 549 0	4.0	1	00 912 145 1	47.0	19	00 912 672 1	9.1	11
00 910 807 0	37.0	6	00 910 898 0	6.0	60	00 911 549 0	5.0	62	00 912 509 0	37.0	2	00 912 672 1	11.0	5
00 910 817 0	35.0	2	00 910 898 0	8.0	17	00 911 549 0	6.0	62	00 912 515 0	40.0	30	00 912 673 0	32.0	37
00 910 817 0	36.1	29	00 910 898 0	10.0	5	00 911 549 0	10.0	31	00 912 538 0	18.0	25	00 912 677 0	77.0	14
00 910 822 0	22.0	28	00 910 898 0	11.0	13	00 911 549 0	41.0	31	00 912 579 1	32.0	32	00 912 677 0	79.0	14
00 910 842 0	38.0	19	00 910 899 0	4.0	2	00 911 553 0	21.0	1	00 912 579 1	33.0	27	00 912 678 0	15.0	36
00 910 844 0	27.0	14	00 910 899 0	10.0	5	00 911 554 0	13.0	1	00 912 582 0	16.0	11	00 912 678 0	77.0	11
00 910 844 0	28.0	15	00 910 899 0	41.0	28	00 911 557 0	29.0	1	00 912 584 0	45.0	15	00 912 678 0	79.0	11
00 910 844 0	30.0	11	00 910 903 0	21.0	6	00 911 561 0	40.0	25	00 912 584 0	46.0	30	00 912 681 1	32.0	14
00 910 844 0	40.0	26	00 910 904 0	21.0	19	00 911 562 0	14.0	1	00 912 584 0	46.5	15	00 912 714 2	15.0	16
00 910 845 1	26.5	10	00 910 914 0	29.0	2	00 911 569 0	16.0	1	00 912 608 0	42.2	5	00 912 719 0	79.1	14
00 910 845 1	26.6	10	00 911 004 0	13.0	2	00 911 570 0	31.0	9	00 912 611 2	15.0	26	00 912 721 0	75.0	27
00 910 845 1	37.0	15	00 911 004 0	40.0	24	00 911 600 0	77.0	3	00 912 611 2	21.0	31	00 912 721 0	78.0	27
00 910 854 0	5.0	37	00 911 165 0	5.0	40	00 911 600 0	79.0	3	00 912 611 2	23.0	15	00 912 721 0	79.1	11
00 910 854 0	6.0	37	00 911 165 0	6.0	40	00 911 603 0	79.1	3	00 912 611 2	33.0	10	00 912 722 1	76.0	27
00 910 855 0	5.0	37	00 911 166 0	5.0	40	00 911 642 0	34.0	8	00 912 611 2	62.0	46	00 912 742 0	50.0	10
00 910 855 0	6.0	37	00 911 166 0	6.0	40	00 911 642 0	36.1	7	00 912 611 2	62.1	46	00 912 742 0	50.5	10
00 910 856 0	5.0	37	00 911 168 0	5.0	40	00 911 653 0	8.0	14	00 912 613 2	15.0	13	00 912 774 0	32.0	11
00 910 856 0	6.0	37	00 911 168 0	6.0	40	00 911 653 0	11.0	10	00 912 615 2	28.0	14	00 912 780 1	32.0	13
00 910 863 0	7.0	35	00 911 317 0	39.0	13	00 911 659 0	31.0	11	00 912 615 2	32.0	6	00 913 214 0	72.0	32
00 910 863 0	9.0	2	00 911 324 0	10.0	11	00 911 670 0	5.0	47	00 912 615 2	47.0	27	00 914 036 0	22.0	17
00 910 863 0	9.1	2	00 911 519 0	12.0	2	00 911 670 0	6.0	47	00 912 616 1	43.0	16	00 914 138 0	34.0	13
00 910 863 0	15.0	14	00 911 522 1	3.0	26	00 911 676 0	5.0	48	00 912 616 1	44.0	15	00 914 138 0	36.1	15
00 910 863 0	20.0	2	00 911 522 1	22.0	8	00 911 676 0	6.0	48	00 912 618 0	9.0	11	00 914 138 0	73.0	26
00 910 863 0	21.0	25	00 911 522 1	23.0	8	00 911 686 0	5.0	49	00 912 618 0	9.1	11	00 915 003 0	21.0	12
00 910 863 0	23.0	17	00 911 522 1	34.0	4	00 911 686 0	6.0	49	00 912 618 0	11.0	5	00 915 003 0	41.0	27
00 910 864 0	20.0	2	00 911 522 1	34.0	35	00 911 805 0	60.5	1	00 912 638 1	11.0	16	00 915 005 0	34.0	9
00 910 864 0	21.0	25	00 911 522 1	36.0	9	00 911 807 0	15.0	21	00 912 638 1	34.0	38	00 915 005 0	36.1	19
00 910 864 0	23.0	17	00 911 522 1	36.1	9	00 911 927 0	12.0	4	00 912 638 1	36.1	46	00 915 006 0	29.0	10

ID-NR. ID-NO.	TAFEL DIAG.	POS. POS.	ID-NR. ID-NO.	TAFEL DIAG.	POS. POS.	ID-NR. ID-NO.	TAFEL DIAG.	POS. POS.	ID-NR. ID-NO.	TAFEL DIAG.	POS. POS.	ID-NR. ID-NO.	TAFEL DIAG.	POS. POS.
00 915 007 0	29.0	14	00 917 006 1	26.6	16	00 919 105 0	2.0	12	00 920 901 1	59.0	9	00 921 046 1	58.0	13
00 915 008 0	14.0	14	00 917 103 0	72.0	33	00 919 105 0	7.0	16	00 920 901 1	60.0	5	00 921 046 1	59.0	7
00 915 009 0	5.0	43	00 917 104 0	72.0	38	00 919 105 0	8.0	20	00 920 904 0	81.6	61	00 921 046 1	60.0	6
00 915 009 0	6.0	43	00 917 105 0	22.0	26	00 919 105 0	9.0	18	00 920 905 0	63.0	6	00 921 046 1	81.5	49
00 915 015 0	34.0	24	00 917 105 0	26.5	15	00 919 105 0	9.1	18	00 920 911 1	54.0	12	00 921 046 1	81.6	49
00 915 015 0	36.1	4	00 917 105 0	26.6	15	00 919 105 0	10.0	14	00 920 911 1	55.0	4	00 921 047 1	54.0	18
00 915 047 0	36.0	5	00 917 505 1	52.0	20	00 919 105 0	21.0	11	00 920 911 1	56.0	8	00 921 047 1	57.0	6
00 915 047 0	36.3	3	00 917 601 0	36.3	7	00 919 105 0	29.0	15	00 920 911 1	57.0	22	00 921 054 1	46.0	15
00 915 072 1	20.0	15	00 917 601 0	42.0	12	00 919 105 0	47.0	22	00 920 911 1	57.1	1	00 921 054 1	61.0	16
00 915 073 0	21.0	27	00 917 601 0	42.2	26	00 919 105 0	75.0	25	00 920 916 0	63.0	5	00 921 059 1	61.0	13
00 915 073 0	23.0	16	00 917 602 0	52.0	21	00 919 105 0	78.0	25	00 920 920 0	63.0	4	00 921 059 1	81.5	44
00 915 081 0	20.0	12	00 917 604 0	26.5	19	00 919 106 0	11.0	18	00 920 920 0	63.0	8	00 921 060 1	46.0	9
00 915 116 0	31.0	15	00 917 604 0	26.6	19	00 919 106 0	63.0	2	00 920 921 0	63.0	14	00 921 060 1	56.0	17
00 915 203 0	10.0	17	00 917 608 0	26.0	4	00 919 106 0	77.0	4	00 920 942 0	56.0	11	00 921 060 1	57.1	9
00 915 205 0	4.0	6	00 917 621 0	26.0	3	00 919 106 0	79.0	4	00 920 942 0	57.1	7	00 921 066 1	45.0	11
00 915 205 0	13.0	14	00 917 623 0	1.0	17	00 919 106 0	79.1	4	00 920 943 0	59.0	10	00 921 066 1	46.0	21
00 915 206 0	10.0	15	00 918 310 0	38.0	27	00 919 106 0	79.1	7	00 920 963 1	63.0	1	00 921 066 1	46.5	11
00 915 207 0	21.0	13	00 918 404 0	81.5	39	00 919 107 0	10.0	19	00 920 964 0	63.0	8	00 921 066 1	47.0	8
00 915 214 0	81.5	4	00 918 409 0	32.0	8	00 919 313 0	47.0	43	00 920 967 0	57.0	11	00 921 066 1	58.0	11
00 915 214 0	81.6	4	00 918 499 0	81.5	39	00 919 502 0	65.0	2	00 920 972 0	57.1	8	00 921 067 1	46.0	32
00 916 009 0	60.0	2	00 918 499 0	81.6	39	00 919 502 0	68.0	3	00 920 977 0	45.0	13	00 921 067 1	46.5	32
00 916 010 0	26.0	22	00 918 506 0	60.1	2	00 919 509 0	15.0	40	00 920 977 0	46.0	19	00 921 067 1	60.0	19
00 916 010 0	26.5	24	00 918 704 0	60.5	1	00 919 616 0	46.5	33	00 920 977 0	46.5	13	00 921 071 1	45.0	9
00 916 010 0	26.6	24	00 918 733 0	81.5	39	00 919 810 1	15.0	22	00 920 977 0	61.0	14	00 921 071 1	46.0	17
00 916 014 0	27.0	6	00 918 733 0	81.5	39	00 919 816 0	5.0	65	00 920 984 1	59.0	5	00 921 071 1	46.5	9
00 916 014 0	28.0	13	00 918 733 0	81.6	39	00 919 816 0	6.0	65	00 921 001 0	47.0	18	00 921 071 1	59.0	14
00 916 014 0	30.0	15	00 918 756 0	60.0	1	00 920 005 0	46.0	3	00 921 003 1	46.0	16	00 921 073 1	56.0	10
00 916 014 0	60.5	2	00 918 802 0	60.1	2	00 920 005 0	47.0	3	00 921 003 1	47.0	15	00 921 073 1	57.0	10
00 916 030 0	16.0	10	00 919 001 0	46.0	8	00 920 005 0	58.0	7	00 921 003 1	60.0	16	00 921 073 1	57.1	5
00 916 056 1	45.0	20	00 919 002 0	50.0	7	00 920 005 0	81.5	47	00 921 003 1	60.0	20	00 921 077 1	59.0	6
00 916 056 1	46.0	28	00 919 002 0	50.5	7	00 920 005 0	81.6	47	00 921 003 1	60.1	1	00 921 079 1	47.0	9
00 916 056 1	46.5	20	00 919 002 0	77.0	7	00 920 056 1	45.0	3	00 921 019 1	59.0	4	00 921 079 1	58.0	12
00 916 056 1	56.0	22	00 919 002 0	79.0	7	00 920 056 1	46.5	3	00 921 022 1	60.5	7	00 921 079 1	60.0	15
00 917 004 1	21.0	29	00 919 003 0	76.0	25	00 920 303 0	35.0	7	00 921 043 0	54.0	19	00 921 083 1	45.0	12
00 917 004 1	23.0	14	00 919 069 0	46.0	7	00 920 609 0	27.0	18	00 921 043 0	57.0	8	00 921 083 1	46.0	18
00 917 004 1	26.0	9	00 919 070 0	46.0	7	00 920 800 0	63.0	8	00 921 046 1	45.0	6	00 921 083 1	46.5	12
00 917 004 1	26.5	21	00 919 103 0	75.0	22	00 920 901 1	45.0	5	00 921 046 1	46.0	10	00 921 083 1	61.0	15
00 917 004 1	26.6	21	00 919 103 0	76.0	22	00 920 901 1	46.0	4	00 921 046 1	46.5	6	00 921 086 0	81.5	46
00 917 006 1	2.0	14	00 919 103 0	78.0	22	00 920 901 1	46.5	5	00 921 046 1	47.0	10	00 921 088 1	56.0	39
00 917 006 1	26.5	16	00 919 104 0	18.0	37	00 920 901 1	47.0	16	00 921 046 1	56.0	24	00 921 088 1	57.0	31

ID-NR.	TAFEL	POS.	ID-NR.	TAFEL	POS.	ID-NR.	TAFEL	POS.	ID-NR.	TAFEL	POS.	ID-NR.	TAFEL	POS.
ID-NO.	DIAG.	POS.	ID-NO.	DIAG.	POS.	ID-NO.	DIAG.	POS.	ID-NO.	DIAG.	POS.	ID-NO.	DIAG.	POS.
00 921 088 1	57.1	6	00 921 417 0	45.0	17	00 922 671 1	56.0	31	00 924 646 0	74.0	30	00 925 105 0	46.5	23
00 921 093 1	81.6	62	00 921 417 0	46.0	20	00 922 671 1	57.0	30	00 924 649 0	74.0	31	00 925 105 0	47.0	39
00 921 122 2	81.5	48	00 921 417 0	46.5	17	00 922 671 1	57.1	29	00 924 651 0	74.0	23	00 925 105 0	58.0	19
00 921 122 2	81.6	48	00 921 417 0	61.0	1	00 922 671 1	59.0	33	00 924 675 0	64.0	7	00 925 105 0	59.0	23
00 921 145 0	45.0	2	00 921 418 1	60.5	1	00 922 671 1	62.1	60	00 924 675 0	66.0	14	00 925 107 1	36.3	27
00 921 145 0	46.0	2	00 921 423 0	15.0	21	00 922 671 1	63.0	9	00 924 675 0	66.1	16	00 925 107 1	46.0	23
00 921 145 0	46.5	2	00 921 467 2	47.0	17	00 922 671 1	66.1	27	00 924 675 0	67.0	14	00 925 107 1	58.0	23
00 921 145 0	47.0	2	00 921 467 2	47.0	17	00 922 900 1	52.0	13	00 924 675 0	69.0	21	00 925 107 1	59.0	18
00 921 145 0	59.0	3	00 921 513 0	41.0	24	00 922 900 1	52.0	13	00 924 675 0	70.0	21	00 925 107 1	59.0	30
00 921 145 0	81.5	52	00 921 722 0	23.0	21	00 922 990 0	1.0	21	00 924 676 0	64.0	14	00 925 112 0	74.0	12
00 921 145 0	81.6	52	00 921 730 0	21.0	28	00 924 007 0	80.0	4	00 924 676 0	66.0	17	00 925 134 0	45.0	22
00 921 153 0	45.0	4	00 921 858 0	36.1	25	00 924 010 0	63.0	11	00 924 676 0	67.0	17	00 925 134 0	46.5	22
00 921 153 0	46.0	13	00 921 859 0	21.0	4	00 924 208 0	62.0	35	00 924 676 0	69.0	24	00 925 134 0	47.0	38
00 921 153 0	46.5	4	00 921 928 0	31.0	18	00 924 208 0	62.1	35	00 924 676 0	70.0	24	00 925 134 0	56.0	2
00 921 155 0	58.0	6	00 921 947 0	28.0	7	00 924 208 0	73.0	28	00 924 677 0	74.0	19	00 925 134 0	57.0	34
00 921 171 0	47.0	1	00 921 980 0	21.0	5	00 924 217 0	55.0	12	00 924 689 0	74.0	26	00 925 134 0	57.1	25
00 921 171 0	59.0	1	00 921 980 0	23.0	20	00 924 217 0	56.0	7	00 924 697 0	74.0	8	00 925 134 0	58.0	20
00 921 171 0	81.5	53	00 921 983 0	35.0	4	00 924 217 0	57.0	5	00 924 698 0	74.0	17	00 925 134 0	59.0	24
00 921 171 0	81.6	53	00 921 983 0	36.1	26	00 924 217 0	57.1	4	00 924 699 0	74.0	8	00 925 145 0	58.0	9
00 921 206 0	45.0	7	00 921 985 0	31.0	17	00 924 262 0	3.0	25	00 924 699 0	74.0	17	00 925 146 0	56.0	3
00 921 206 0	46.0	11	00 921 986 0	27.0	17	00 924 263 0	72.0	15	00 924 915 0	71.0	17	00 925 146 0	57.0	35
00 921 206 0	46.5	7	00 921 986 0	28.0	8	00 924 517 0	74.0	10	00 924 915 0	72.0	11	00 925 146 0	57.1	26
00 921 206 0	47.0	11	00 921 992 0	21.0	5	00 924 532 0	74.0	11	00 924 919 2	34.0	44	00 925 181 0	74.0	21
00 921 206 0	56.0	25	00 921 992 0	23.0	20	00 924 535 1	34.0	18	00 925 003 0	71.0	14	00 925 918 0	39.0	17
00 921 206 0	58.0	14	00 921 995 0	31.0	17	00 924 535 1	36.1	14	00 925 010 0	71.0	13	00 925 927 0	39.0	17
00 921 206 0	59.0	8	00 921 996 0	27.0	17	00 924 535 1	74.0	13	00 925 016 0	38.0	26	00 926 101 0	5.0	98
00 921 206 0	60.0	7	00 921 996 0	28.0	8	00 924 536 0	73.0	25	00 925 101 1	56.0	32	00 926 101 0	6.0	98
00 921 206 0	81.5	50	00 921 999 0	35.0	6	00 924 536 0	74.0	15	00 925 101 1	57.0	24	00 927 103 0	28.0	6
00 921 206 0	81.6	50	00 921 999 0	36.1	27	00 924 571 0	74.0	24	00 925 101 1	60.0	13	00 927 103 0	30.0	16
00 921 211 1	47.0	21	00 922 007 0	12.0	6	00 924 573 0	83.0	12	00 925 102 1	45.0	27	00 927 105 0	33.0	7
00 921 224 0	46.0	7	00 922 010 0	12.0	5	00 924 574 0	83.0	13	00 925 102 1	46.0	25	00 928 200 0	1.0	28
00 921 225 0	81.5	45	00 922 300 0	40.0	21	00 924 576 0	74.0	1	00 925 102 1	46.5	27	00 930 131 0	37.0	4
00 921 263 0	59.0	2	00 922 301 0	27.0	10	00 924 579 0	66.0	13	00 925 102 1	47.0	5	00 930 132 0	8.0	15
00 921 265 0	45.0	1	00 922 302 0	28.0	10	00 924 579 0	67.0	13	00 925 102 1	54.0	27	00 930 132 0	9.0	3
00 921 265 0	46.0	1	00 922 313 0	22.0	9	00 924 579 0	69.0	20	00 925 102 1	57.1	21	00 930 132 0	9.1	3
00 921 265 0	46.5	1	00 922 313 0	23.0	9	00 924 579 0	70.0	20	00 925 102 1	58.0	8	00 930 132 0	11.0	11
00 921 272 0	46.0	8	00 922 322 0	30.0	6	00 924 610 1	74.0	20	00 925 102 1	59.0	18	00 930 169 0	5.0	31
00 921 347 1	47.0	17	00 922 671 1	45.0	30	00 924 611 0	74.0	22	00 925 102 1	60.0	18	00 930 169 0	6.0	31
00 921 348 1	47.0	17	00 922 671 1	46.5	30	00 924 624 0	74.0	3	00 925 103 1	57.0	25	00 930 319 0	12.0	3
00 921 399 0	60.5	1	00 922 671 1	52.0	15	00 924 627 1	74.0	25	00 925 105 0	45.0	23	00 930 328 0	41.0	13

ID-NR.	TAFEL	POS.	ID-NR.	TAFEL	POS.	ID-NR.	TAFEL	POS.	ID-NR.	TAFEL	POS.	ID-NR.	TAFEL	POS.
ID-NO.	DIAG.	POS.	ID-NO.	DIAG.	POS.	ID-NO.	DIAG.	POS.	ID-NO.	DIAG.	POS.	ID-NO.	DIAG.	POS.
00 930 500 0	81.5	16	00 934 622 0	15.0	3	00 938 305 1	18.0	2	00 938 539 0	62.1	37	00 939 125 1	82.0	11
00 930 500 0	81.6	16	00 934 625 0	10.0	1	00 938 306 0	18.0	3	00 938 540 0	62.0	51	00 939 145 1	83.0	17
00 930 504 0	34.0	5	00 934 632 0	21.0	8	00 938 307 0	18.0	4	00 938 540 0	62.1	51	00 939 194 1	83.0	5
00 930 504 0	36.1	6	00 934 901 0	39.0	9	00 938 308 0	18.0	5	00 938 542 0	62.0	9	00 939 361 1	83.0	8
00 930 505 0	37.0	17	00 934 910 0	22.0	5	00 938 309 0	18.0	12	00 938 542 0	62.1	9	00 939 407 1	82.0	4
00 930 505 0	40.0	6	00 934 910 0	23.0	5	00 938 310 0	18.0	35	00 938 543 0	62.0	6	00 939 471 1	82.0	1
00 930 506 0	40.0	9	00 934 913 1	40.0	18	00 938 311 0	18.0	34	00 938 543 0	62.1	6	00 939 520 1	82.0	2
00 930 535 0	24.0	4	00 934 917 0	27.0	15	00 938 312 0	18.0	33	00 938 544 0	62.0	45	00 939 521 1	82.0	6
00 930 535 0	24.1	4	00 934 917 0	28.0	17	00 938 323 0	18.0	38	00 938 544 0	62.1	45	00 939 529 0	82.0	7
00 930 535 0	40.0	12	00 934 917 0	30.0	12	00 938 330 0	18.0	39	00 938 545 0	62.0	8	00 939 636 0	15.0	23
00 930 536 1	20.0	4	00 934 918 0	81.5	35	00 938 394 0	18.0	40	00 938 545 0	62.1	8	00 939 636 0	43.0	20
00 930 536 1	20.0	23	00 934 918 0	81.6	35	00 938 518 0	62.0	44	00 938 546 0	62.0	53	00 939 732 0	33.0	29
00 930 536 1	31.0	12	00 934 921 0	81.5	37	00 938 518 0	62.1	44	00 938 546 0	62.1	53	00 939 737 0	40.0	29
00 930 537 0	20.0	23	00 934 921 0	81.6	37	00 938 519 0	62.0	42	00 938 547 0	62.0	7	00 940 006 0	81.0	1
00 930 569 0	5.0	32	00 934 927 0	37.0	14	00 938 519 0	62.1	42	00 938 547 0	62.1	7	00 940 007 0	81.0	2
00 930 569 0	6.0	32	00 934 927 0	38.0	16	00 938 522 0	62.0	1	00 938 548 0	62.0	21	00 940 188 0	7.0	39
00 932 107 0	48.0	4	00 935 900 0	18.0	6	00 938 522 0	62.1	1	00 938 548 0	62.1	21	00 940 198 1	62.0	54
00 932 107 0	49.0	4	00 936 021 0	5.0	52	00 938 523 0	62.0	2	00 938 549 0	62.0	23	00 940 198 1	62.1	54
00 932 108 0	5.0	30	00 936 021 0	6.0	52	00 938 523 0	62.1	2	00 938 549 0	62.1	23	00 942 002 4	82.0	8
00 932 108 0	6.0	30	00 936 033 1	5.0	53	00 938 524 0	62.0	3	00 938 550 0	62.0	22	00 942 016 1	83.0	19
00 932 110 0	5.0	28	00 936 033 1	6.0	53	00 938 524 0	62.1	3	00 938 550 0	62.1	22	00 942 038 1	83.0	6
00 932 110 0	48.0	3	00 936 035 0	5.0	54	00 938 526 0	62.0	4	00 938 675 0	38.0	32	00 942 111 0	83.0	7
00 932 110 0	49.0	8	00 936 035 0	6.0	54	00 938 526 0	62.1	4	00 938 831 0	24.0	6	00 942 132 0	83.0	4
00 932 131 0	5.0	29	00 937 506 0	66.1	9	00 938 530 0	62.0	33	00 938 831 0	24.1	6	00 942 196 1	82.0	5
00 932 131 0	6.0	29	00 937 506 0	68.0	13	00 938 530 0	62.1	33	00 938 892 0	62.0	13	00 942 211 0	83.0	18
00 932 138 0	6.0	28	00 937 721 0	5.0	50	00 938 531 0	62.0	5	00 938 892 0	62.1	13	00 942 215 0	83.0	10
00 932 152 0	51.0	3	00 937 721 0	6.0	50	00 938 531 0	62.1	5	00 938 933 0	63.0	7	00 942 218 0	62.0	52
00 932 166 0	51.0	6	00 937 721 0	56.0	37	00 938 533 0	62.0	36	00 938 944 0	72.0	9	00 942 218 0	62.1	52
00 933 523 0	2.0	5	00 937 721 0	57.1	11	00 938 533 0	62.1	36	00 938 974 2	3.0	28	00 942 243 0	83.0	3
00 934 006 1	18.0	28	00 937 727 0	59.0	11	00 938 534 0	62.0	10	00 938 974 2	36.0	8	00 942 253 0	83.0	2
00 934 012 0	26.5	1	00 937 982 0	18.0	16	00 938 534 0	62.1	10	00 938 974 2	36.1	37	00 942 323 0	73.0	29
00 934 012 0	26.6	1	00 938 054 1	18.0	10	00 938 535 0	62.0	12	00 938 974 2	36.3	13	00 942 360 3	82.0	12
00 934 017 2	15.0	4	00 938 068 0	18.0	14	00 938 535 0	62.1	12	00 938 974 2	42.2	25	00 942 392 0	83.0	3
00 934 210 0	13.0	19	00 938 080 1	18.0	24	00 938 536 0	62.0	20	00 938 976 0	24.0	18	00 945 000 0	54.0	1
00 934 210 0	21.0	21	00 938 081 0	18.0	23	00 938 536 0	62.1	20	00 938 976 0	24.1	18	00 945 012 0	54.0	2
00 934 352 1	13.0	8	00 938 131 1	18.0	22	00 938 537 0	62.0	43	00 938 976 0	53.0	5	00 945 014 0	54.0	11
00 934 352 1	14.0	8	00 938 136 1	18.0	21	00 938 537 0	62.1	43	00 938 984 0	72.0	13	00 945 037 0	55.0	9
00 934 554 0	81.5	34	00 938 148 2	18.0	9	00 938 538 0	62.0	32	00 939 009 0	71.0	8	00 945 057 1	54.0	14
00 934 554 0	81.6	34	00 938 154 1	18.0	8	00 938 538 0	62.1	32	00 939 100 0	82.0	9	00 945 057 1	55.0	14
00 934 611 0	29.0	4	00 938 219 0	18.0	13	00 938 539 0	62.0	37	00 939 101 4	82.0	10	00 945 057 1	57.0	3

ID-NR.	TAFEL	POS.	ID-NR.	TAFEL	POS.	ID-NR.	TAFEL	POS.	ID-NR.	TAFEL	POS.	ID-NR.	TAFEL	POS.
ID-NO.	DIAG.	POS.	ID-NO.	DIAG.	POS.	ID-NO.	DIAG.	POS.	ID-NO.	DIAG.	POS.	ID-NO.	DIAG.	POS.
00 945 067 0	55.0	6	00 945 487 0	56.0	4	00 949 524 0	76.0	30	00 951 313 0	49.0	12	00 953 118 0	53.0	4
00 945 068 1	55.0	5	00 945 487 0	57.0	4	00 949 630 0	75.0	12	00 951 321 0	49.0	10	00 953 125 0	53.0	4
00 945 083 0	54.0	4	00 945 487 0	57.1	2	00 949 630 0	76.0	12	00 951 322 0	49.0	11	00 953 128 0	53.0	4
00 945 083 0	56.0	15	00 945 488 0	54.0	20	00 949 630 0	78.0	12	00 951 362 0	48.0	9	00 953 184 0	24.0	9
00 945 083 0	57.1	18	00 945 488 0	55.0	8	00 949 753 0	75.0	28	00 951 384 0	49.0	17	00 953 184 0	24.1	9
00 945 084 0	54.0	3	00 945 504 0	55.0	15	00 949 753 0	76.0	28	00 951 385 0	49.0	20	00 953 216 0	53.0	2
00 945 084 0	56.0	16	00 945 518 0	54.0	8	00 949 753 0	78.0	28	00 951 386 0	49.0	14	00 953 230 0	53.0	2
00 945 084 0	57.1	19	00 947 004 0	53.0	1	00 949 759 0	75.0	11	00 952 085 0	50.5	12	00 953 242 0	53.0	2
00 945 085 0	54.0	7	00 947 005 0	53.0	1	00 949 759 0	78.0	11	00 952 086 0	50.5	9	00 953 243 0	53.0	2
00 945 086 0	54.0	6	00 947 202 0	53.0	4	00 949 774 0	75.0	21	00 952 191 0	50.0	8	00 953 248 0	53.0	2
00 945 088 0	54.0	9	00 949 265 0	75.0	4	00 949 774 0	78.0	21	00 952 191 0	50.5	8	00 953 267 0	24.0	7
00 945 088 0	55.0	2	00 949 265 0	76.0	4	00 949 779 0	75.0	24	00 952 192 0	50.0	9	00 953 267 0	24.1	7
00 945 088 0	57.0	2	00 949 265 0	78.0	4	00 949 779 0	78.0	24	00 952 193 0	50.0	12	00 953 269 0	53.0	2
00 945 089 0	54.0	10	00 949 273 1	75.0	5	00 949 788 0	75.0	51	00 952 194 0	50.0	11	00 953 308 1	53.0	3
00 945 089 0	55.0	1	00 949 273 1	76.0	5	00 949 788 0	78.0	51	00 952 196 0	52.0	4	00 953 315 0	53.0	3
00 945 089 0	57.0	1	00 949 273 1	78.0	5	00 949 789 0	75.0	53	00 952 311 0	51.0	1	00 953 324 2	53.0	3
00 945 104 0	55.0	16	00 949 274 0	76.0	11	00 949 789 0	78.0	53	00 952 312 0	48.0	6	00 953 331 0	53.0	3
00 945 104 0	56.0	9	00 949 276 0	76.0	21	00 949 798 0	75.0	26	00 952 312 0	49.0	2	00 953 339 0	24.0	8
00 945 104 0	57.0	9	00 949 277 0	76.0	23	00 949 798 0	78.0	26	00 952 332 1	51.0	7	00 953 339 0	24.1	8
00 945 104 0	57.1	3	00 949 278 0	76.0	24	00 949 842 0	80.0	3	00 952 335 1	51.0	11	00 953 398 0	53.0	6
00 945 145 0	56.0	12	00 949 279 0	76.0	26	00 949 852 1	75.0	58	00 952 422 0	51.0	5	00 953 496 0	53.0	1
00 945 145 0	57.0	15	00 949 280 0	76.0	51	00 949 852 1	76.0	58	00 952 446 1	51.0	13	00 953 497 0	53.0	1
00 945 145 0	57.1	15	00 949 281 0	75.0	52	00 949 852 1	77.0	37	00 952 585 0	51.0	20	00 953 498 0	53.0	1
00 945 157 0	56.0	18	00 949 281 0	76.0	52	00 949 852 1	78.0	58	00 952 610 0	51.0	4	00 953 507 1	53.0	2
00 945 158 1	56.0	18	00 949 281 0	78.0	52	00 949 852 1	79.0	37	00 952 674 0	50.0	6	00 953 518 0	53.0	2
00 945 158 1	57.1	10	00 949 282 0	76.0	53	00 949 852 1	79.1	37	00 952 674 0	50.5	6	00 953 520 0	53.0	2
00 945 208 0	57.0	14	00 949 283 0	75.0	59	00 949 861 0	75.0	55	00 952 676 0	50.0	5	00 953 716 1	52.0	19
00 945 358 0	54.0	39	00 949 283 0	76.0	59	00 949 861 0	76.0	55	00 952 676 0	50.5	5	00 953 823 0	5.0	97
00 945 362 0	54.0	24	00 949 283 0	78.0	59	00 949 861 0	78.0	55	00 952 679 0	50.0	4	00 953 823 0	6.0	97
00 945 409 0	56.0	13	00 949 346 0	75.0	29	00 950 347 0	50.0	1	00 952 679 0	50.5	4	00 954 106 0	2.0	10
00 945 409 0	57.1	16	00 949 352 0	75.0	56	00 950 351 0	50.5	1	00 952 910 1	50.5	11	00 954 107 0	2.0	19
00 945 420 0	54.0	21	00 949 352 0	76.0	56	00 950 387 0	51.1	1	00 953 016 1	53.0	1	00 954 108 0	2.0	9
00 945 437 0	54.0	1	00 949 352 0	78.0	56	00 950 465 0	53.0	1	00 953 030 0	53.0	1	00 954 109 0	2.0	7
00 945 437 0	54.0	2	00 949 397 1	75.0	31	00 950 466 0	53.0	1	00 953 036 0	53.0	1	00 954 110 0	2.0	11
00 945 444 0	57.0	20	00 949 397 1	77.0	22	00 950 607 0	49.0	1	00 953 054 0	53.0	1	00 954 111 0	2.0	15
00 945 461 0	55.0	7	00 949 397 1	78.0	31	00 951 300 0	48.0	8	00 953 060 0	53.0	1	00 955 277 0	76.0	29
00 945 462 0	57.0	19	00 949 397 1	79.0	22	00 951 300 0	49.0	6	00 953 097 0	24.0	1	00 955 277 0	78.0	29
00 945 484 0	54.0	15	00 949 436 0	75.0	30	00 951 303 0	48.0	2	00 953 097 0	24.1	1	00 955 279 0	75.0	23
00 945 485 0	54.0	5	00 949 436 0	78.0	30	00 951 303 0	49.0	9	00 953 099 0	53.0	1	00 955 279 0	78.0	23
00 945 487 0	55.0	3	00 949 521 0	76.0	31	00 951 312 0	49.0	7	00 953 112 1	53.0	4	00 955 282 0	76.0	14

ID-NR. ID-NO.	TAFEL DIAG.	POS. POS.	ID-NR. ID-NO.	TAFEL DIAG.	POS. POS.	ID-NR. ID-NO.	TAFEL DIAG.	POS. POS.	ID-NR. ID-NO.	TAFEL DIAG.	POS. POS.	ID-NR. ID-NO.	TAFEL DIAG.	POS. POS.
00 955 282 0	78.0	14	00 956 142 1	77.0	95									
00 955 293 0	5.0	58	00 956 142 1	79.0	95									
00 955 293 0	6.0	58	00 956 160 0	77.0	96									
00 955 295 0	78.0	13	00 956 160 0	79.0	96									
00 955 296 0	75.0	13	00 956 162 1	77.0	30									
00 955 309 0	76.0	13	00 956 162 1	79.0	30									
00 955 563 0	5.0	2	00 956 162 1	79.1	30									
00 955 563 0	6.0	2	00 956 208 0	79.1	13									
00 955 564 0	5.0	3	00 956 209 0	79.1	33									
00 955 564 0	6.0	3	00 956 210 0	79.1	34									
00 955 567 0	5.0	8	00 956 215 0	79.1	22									
00 955 568 0	5.0	9	00 956 234 0	77.0	1									
00 955 568 0	6.0	9	00 956 234 0	79.0	1									
00 955 569 0	5.0	10	00 956 235 0	77.0	2									
00 955 569 0	6.0	10	00 956 235 0	79.0	2									
00 955 570 0	5.0	11	00 956 236 0	77.0	5									
00 955 570 0	6.0	11	00 956 236 0	79.0	5									
00 955 571 0	5.0	12	00 956 237 0	77.0	6									
00 955 571 0	6.0	12	00 956 237 0	79.0	6									
00 955 592 0	6.0	4	00 956 239 0	77.0	42									
00 955 594 0	6.0	8	00 956 239 0	79.0	42									
00 955 615 0	5.0	7	00 956 240 0	77.0	43									
00 955 617 0	6.0	1	00 956 240 0	79.0	43									
00 955 618 0	6.0	7	00 956 246 0	79.0	30									
00 955 944 0	79.1	97	00 956 250 0	75.0	1									
00 956 022 1	77.0	97	00 956 290 0	79.1	35									
00 956 025 0	79.0	97	00 956 318 0	79.1	30									
00 956 045 1	76.0	1	00 956 319 0	79.1	21									
00 956 046 0	78.0	1	00 956 327 0	79.1	31									
00 956 111 0	79.1	51	00 956 377 0	79.1	1									
00 956 119 0	77.0	31	00 956 378 0	79.1	2									
00 956 119 0	79.0	31	00 956 379 0	79.1	6									
00 956 120 0	77.0	36	00 956 380 0	79.1	12									
00 956 120 0	79.0	36	00 956 381 0	79.1	5									
00 956 131 0	79.1	36	00 956 382 0	79.1	43									
00 956 139 0	77.0	12	00 956 383 0	79.1	42									
00 956 139 0	79.0	12	00 956 430 0	77.0	23									
00 956 140 0	77.0	13	00 956 430 0	79.0	23									
00 956 140 0	79.0	13	00 956 439 0	77.0	21									
00 956 141 1	77.0	30	00 956 439 0	79.0	21									

Verwenden Sie nur

Original-KRONE-Ersatzteile!

Das gibt Sicherheit und spart Kosten!

Original-KRONE-Ersatzteile bieten die Garantie für höchste Verschleißfestigkeit, lange Lebensdauer und preiswerten Einkauf!

Sie bekommen bei Krone nur Materialien in einwandfreier Qualität und absolut passend für Ihre KRONE-Maschinen. Bei Verwendung von Original-KRONE-Ersatzteilen entspricht das Gerät in Funktion und Arbeitsweise wieder der ursprünglichen Ausführung!

Imitationen und Kopien von Teilen, speziell auf dem Sektor Verschleißteile halten nicht das, was sie vom Aussehen vielleicht versprechen. Material-Qualität kann man schlecht optisch prüfen - daher größte Vorsicht bei Billigangeboten!

**Darum lieber gleich
Original-KRONE-Ersatzteile!**

**Ersatzteil-Katalog auch
auf CD-ROM erhältlich!**

Use

Original-KRONE parts only

**This will increase operational reliability
and help to save costs!**

Original-KRONE-spare parts give you the guarantee of maximum resistance to wear, long life and low prices!

KRONE provides you with parts of first-rate quality which are perfectly suitable for your KRONE machine. By using original KRONE parts you can be sure that function and mode of operation are again as satisfactory as on a new machine!

Imitations and copies of parts, in particular working parts, are not as reliable as they seem to be! The quality of material can hardly be checked with the eye - it is therefore not advisable to purchase imitation parts even if these are cheaper.

**In any case it's better
to use original KRONE parts!**

**Sparte parts list also
available as CD-ROM!**

N'utiliser que

**des pièces de rechange
d'origine KRONE!**

**Vous augmentez ainsi la sécurité de
fonctionnement et vous réduisez
considérablement vos coûts!**

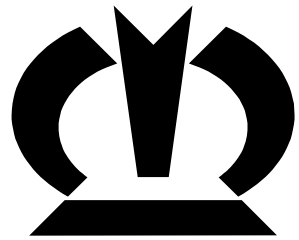
Les pièces de rechange d'origine Krone vous donnent la sécurité d'une exceptionnelle résistance à l'usure, d'une longue durée d'utilisation et de prix avantageux.

KRONE vous offre uniquement des pièces de première qualité parfaitement adaptées à votre machine KRONE. En utilisant des pièces de rechange d'origine KRONE vous pouvez être sûr que fonctionnement et le mode de travail sont identiques à ceux d'une machine nouvelle.

Les imitations et copies de pièces, tout particulièrement des pièces d'usure, ne tiennent pas ce qu'elles promettent par leur apparence! En effet il n'est guère possible de vérifier visuellement la qualité d'une matière. Il est donc prudent de juger avec scepticisme les pièces de rechange à bas prix!

**De toute façon il est raisonnable de donner la préférence au
pièces de rechange d'origine KRONE!**

**Catalogue de pièces de rechange
également disponible sur CD-ROM!**



KRONE

... konsequent, kompetent

**Maschinenfabrik
Bernard Krone GmbH**

Heinrich-Krone-Straße 10, D-48480 Spelle
Postfach 11 63, D-48478 Spelle

Phone +049 (0) 59 77/935-0
Fax +049 (0) 59 77/935-339 - Zentrale
Fax +049 (0) 59 77/935-239 - ET-Lager

Internet: <http://www.krone.de>
eMail: info.ldm@krone.de