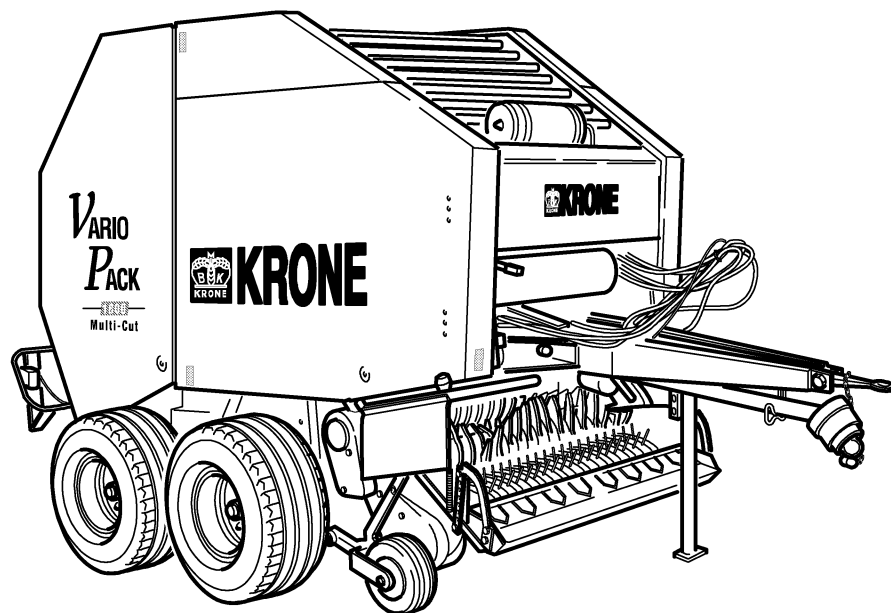




ERSATZTEILE

SPARE PARTS

PIÈCES DETACHEES



000 001 033 00 H - 28/09/2005

VP 1500

VP 1800

VP 1500 MC

VP 1800 MC

ab Masch.-Nr.  
from mach.-no.  
à partir de mach.-no

411 943 - 456 549

/ 000 001 033 00 H /

# Erläuterungen Illustration Illustration

Gültigkeit dieser Tafel  
Validity of this diagram  
Validité du diagramme

Nr. der Zeichnung, die zu dieser Seite gehört  
No. of drawing belonging to this page  
No. du dessin appartenant à cette page

Tafel-Nr.  
No. of diagram  
No. de diagramme

Benennung dieser Tafel  
Denomination of this diagram  
Dénomination du diagramme

Maschinentypen  
Type of machines  
Type de machines

Nr. dieser Ersatzteilliste  
No. of this spare part list  
No. de cette liste des pièces de rechange

Tragrahmen / Schutze kpl. Frame / Guard cpl. Cadre / Protecteurs cpl.						000 001 084 00		
					585 000 - 597 629	C D R O M	444 841 1	4.0
Pos.	ID-Nr.	Benennung	Description	Description	Masch.-Nr.		Bemerkung/Remarks/Remarque	
1	00 259 671 0	Tragrahmen links	Frame left	Cadre gauche	585 000 - 597 629	x		
	00 259 627 0	Tragrahmen rechts	Frame right	Cadre droite	585 000 - 597 629	x		
	00 901 491 0	6kt-Schraube	Hex head bolt	Boulon tete hex	590 000	x		M 16 X 130
3	00 909 912 0	Sperkantscheibe	Detent edged washer	Disque à bord d'arrêt	597 629	x		SKM 16

Dieses Ersatzteil ist gültig ab Masch.Nr. 590 000  
This spare part is valid from mach. no. 590 000  
Cette pièce de rechange est valable à partir de no. de machine 590 000

Dieses Ersatzteil ist gültig von Masch.Nr. 585 000 bis Masch.Nr. 597 629  
This spare part is valid from mach. no. 585 000 up to mach. no. 597 629  
Cette pièce de rechange est valable à partir de no. de machine 585 000 jusqu'au no. 597 629

Dieses Ersatzteil ist gültig bis Masch.Nr. 597 629  
This spare part is valid up to mach. no. 597 629  
Cette pièce de rechange est valable jusqu'au no. de machine 597 629

Bestell-Nr.  
Order no.  
No. de commande

Position des Ersatzteiles in der Zeichnung  
Position of spare part in the drawing  
Position de la pièce de rechange au dessin

**Ersatzteil-Katalog auch  
auf CD-ROM erhältlich!**  
**Spare parts list also  
available as CD-ROM!**  
**Catalogue de pièces de rechange  
également disponible sur CD-ROM!**

Anzahl Teile je Typ

X = nach Bedarf  
Kein Eintrag = Keine Verwendung für diesen Typ

Quantity of parts for each type

X = as needed  
No entry = No use for this type

Quantité de pièces de chaque type

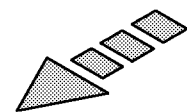
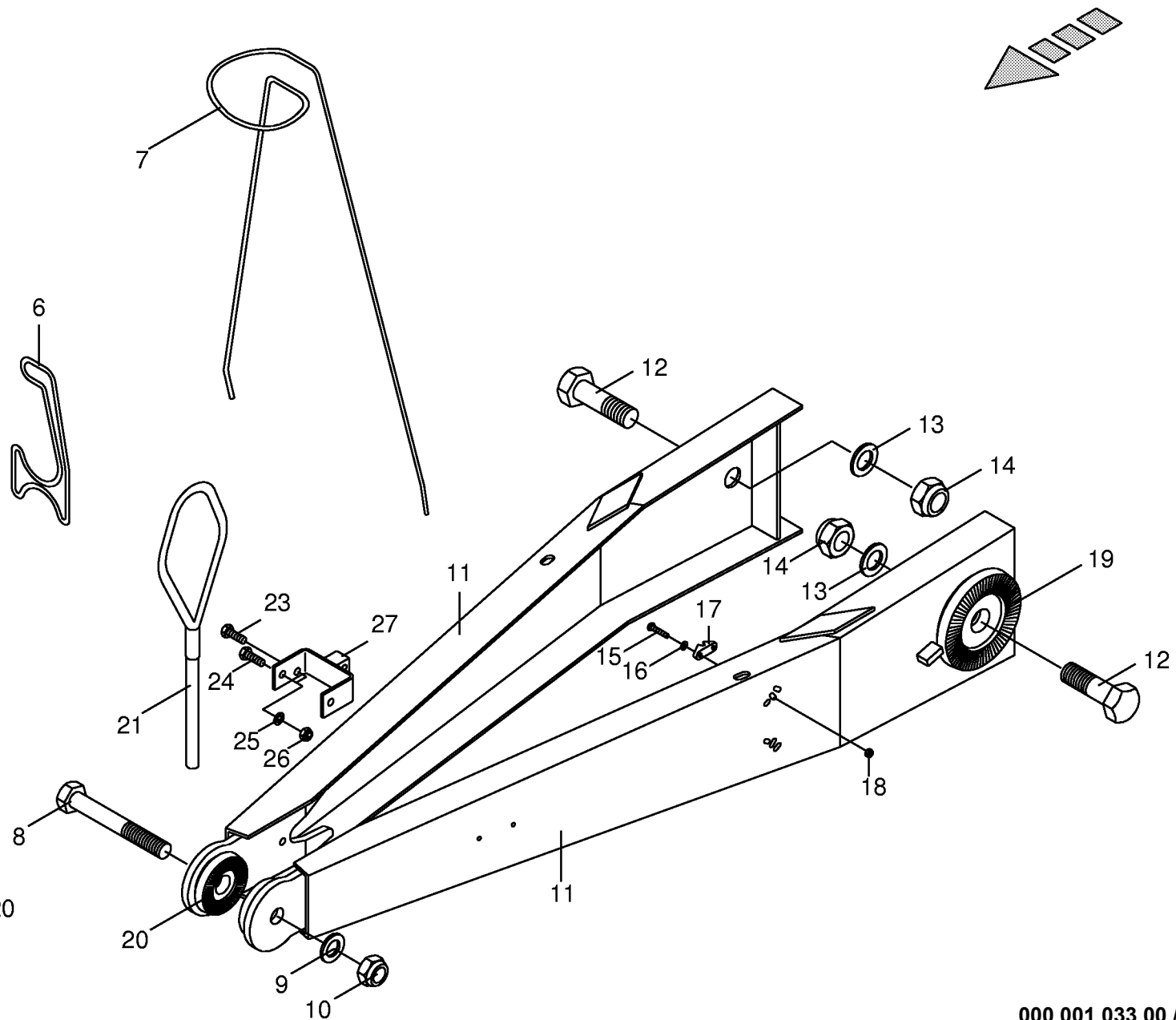
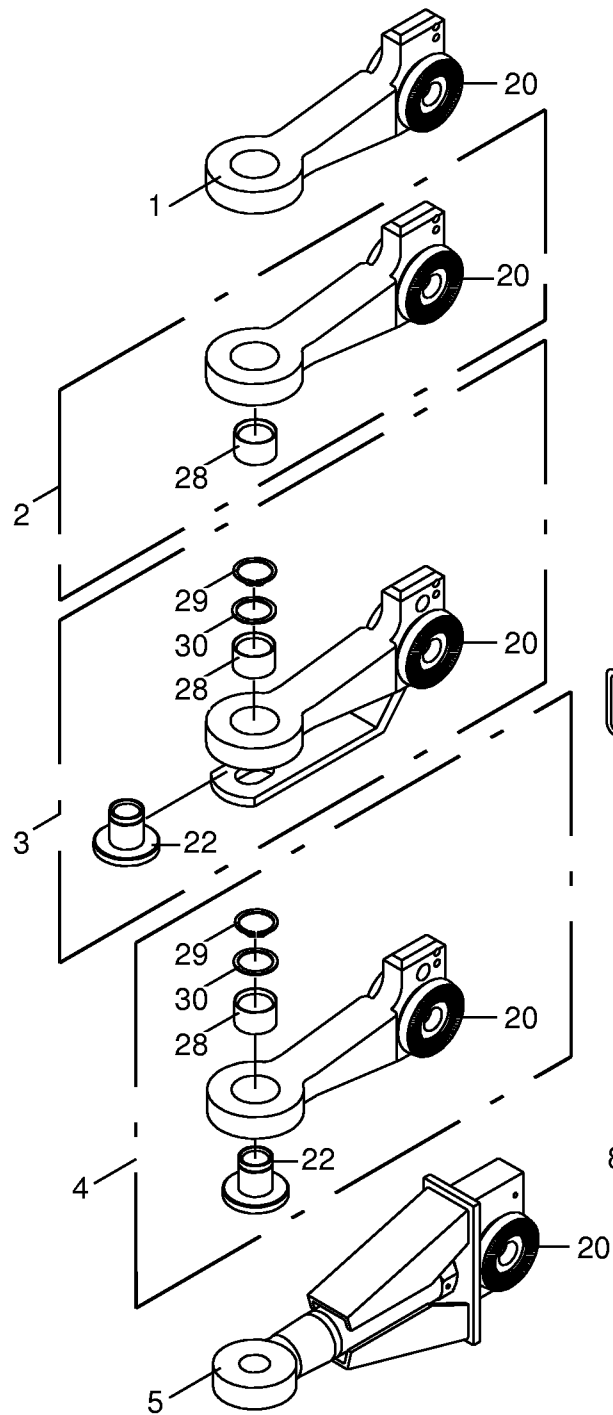
X = selon besion  
Aucune inscription = Pa d'utilisation pour ce type

INHALTSVERZEICHNIS	TABLE OF CONTENTS	TABLE DES MATIERES	TAFEL DIAGRAM DIAGRAMME
Deichsel	Drawbar	Timon	1.0
Stützfuß	Supporting foot	Béquille	2.0
Gehäuse vorne mit Arretierung	Front frame with twine stop	Bâti avant avec frein	3.0
Anbauteile für Getriebe	Mounting parts for gearbox	Pieces de montage pour carter	4.0
Hauptgetriebe 540 U/min	Main gearbox 540 U/min	Carter principal 540 U/min	5.0
Hauptgetriebe 1000 U/min	Main gearbox 1000 U/min	Carter principal 1000 U/min	6.0
Gehäuse mitte mit Verbindungsachse	Central housing with connecting axle	Carter centrale avec axe de raccordement	7.0
Rollbodenantriebswelle, vorne	Front baling floor drive shaft	Arbre d'entraînement fond avant	8.0
Spannvorrichtung,vorne	Front tensioner	Tendeur avant	9.0
Gehäuse hinten Verbindungsachse	Rear housing with connecting axle	Carter arriere avec axe de raccordement	10.0
Rollbodenantrieb,hinten	Rear chain elevator	Chaîne enrouleuse arrière	11.0
Rollbodenantrieb,hinten	Rear chain elevator	Chaîne enrouleuse arrière	11.1
Spannvorrichtung,hinten	Rear tensioner	Tendeur arrière	12.0
Kettenspanner-Rollbodenantrieb hinten	Chain tensioner-rear baling chain drive	Tendeur de chain-rear chain elevator	13.0
Rollboden vorne und hinten	Elevator front and rear	Elévateur avant et arrière	14.0
Rollbodenabschaltung	Elevator stop	Arrêt de l'èteérateur à ehâines	15.0
Gehäuseverriegelung	Frame locking	Versouillage de la chambre	16.0
Förderaggregat montiert	Feed unit installed	Organe de convoyage monte	17.0
Schneidwalze montiert	Cutting roller, installed	Rotor de coupe, monte	18.0
Fremdkörpersicherung - Messerschaltung	Safety device against foreign bodies	Sécurité contre corps étrangers	19.0
Traverse montiert	Traverse installed	Traverse monte	20.0
1600 er Pick-up Trommel	1600 er Pick-up drum	1600 er Pick-up	21.0
1600 er Pick-up Trommel	1600 er Pick-up drum	1600 er Pick-up	21.1
1900 er Pick-up Trommel	1900 er Pick-up drum	1900 er Pick-up	22.0
1900 er Pick-up Trommel	1900 er Pick-up drum	1900 er Pick-up	22.1
Förderschnecke mont. 1600er Pick-up	Feed auger installed	Vis d'amenee de convoyage montee	23.0
Förderschnecke mont. 1900er Pick-up	Feed auger installed	Vis d'amenee de convoyage montee	24.0
Pick-up Antrieb rechts	Pick-up drive R.H.	Entraînement du pick-up droite	25.0
Kettenspannung Antrieb rechts	Chain tension - drive system	Tension de chaînes-systeme d'entraînemen	26.0
Pick-up Antrieb links	Pick-up drive L.H.	Entraînement du pick-up gauche	27.0
Stützrad seitlich	Side view of supporting wheel	Roue latérale	28.0
Prallblech 1600 breit	Baffle plate	Séparateur en chicanes	29.0
Prallblech 1900 breit	Baffle plate	Séparateur en chicanes	30.0
Kettenantrieb rechts	Chain drive rh side	Entraînement par chaîne côte droit	31.0
Kettenantrieb links	Chain drive lh side	Entraînement par chaîne côte gauche	32.0
Spiralwalze mit Abstreiferbalken	Spiral roller with stripper bar	Rouleau spiral avec barre racleuse	33.0
Kettenspanner für Starterwalze re.	Chain tensioner for starter roller	Tendeur de chaîn pour rouleau starter	34.0
Starterwalze	Starter roller	Rouleau starter	35.0
Doppelbindevorrichtung	Double twine tying mechanism	Mécanisme de liage double	36.0
Doppelbindfadenführung (nur Garn)	Double twine unit	Mecanisme liage double	37.0

INHALTSVERZEICHNIS	TABLE OF CONTENTS	TABLE DES MATIERES	TAFEL DIAGRAM DIAGRAMME
Anbauteile bei Garnbindung (nur Garn)	Mounting parts in case of twine wrapping	Piece de montage - liage ficelle	38.0
Starter für Doppelbindevorrichtung	Starting device for double twine tying	Mécanisme starter liage double	39.0
Starter für Doppelbindevorrichtung	Starting device for double twine tying	Mécanisme starter liage double	39.1
Starter mit Zubehör (Nur Garn)	Starter and additional parts	Starter avec accessoires	40.0
Anbauteile für Kombination NETZ/GARN	Mounting parts for net/twine wrap	Pièces de montage pour filet/ficelle	41.0
Schwinge	Oscillating lever	Maniwelle oscillante	42.0
Wickelvorrichtung m. Zubehör	Wrapping attachment and additional parts	Système liage avec accessoires	43.0
Rollenhalter und Bremse	Roll holder and brake	Support de rouleau et frein	44.0
Gummirolle montiert	Rubber roller installed	Rouleau caoutchou montee	45.0
Wickelvorrichtung mit Zubehör	Wrapping attachment and additional parts	Système liage avec accessoires	46.0
Wickelvorrichtung mit Zubehör	Wrapping attachment and additional parts	Système liage avec accessoires	46.1
Querverbindung mit Ballenauswerfer	Cross strut with bale ejector	Etai transversal avec éjecteur de balle	47.0
Abdeckleiste	Cover plate	Tôle de recouvrement	47.1
Hydraulik Pick-up	Hydraulic pick-up lift	Relevage hydraulique du pick-up	48.0
Hydraulik- Pick-up- Messer 0 Schaltung	Hydraulic- Pick-up- Blades 0 positining	Circuit hydraulique	49.0
Speicheranschlußblock	Connection block for pressure accumulato	Bloc de connections pour accumulateur de	50.0
Hydraulik Heckklappe	Rear gate hydraulics	Système hydraulique porte arrière	51.0
Hydraulik Heckklappe	Rear gate hydraulics	Système hydraulique porte arrière	51.1
Hydraulik Spannvorrichtung	Hydraulic tensioning device	Tendeur hydraulique	52.0
Laufachse A.D.R AD 55630-12	Axle A.D.R AD 55630-12	Essieu A.D.R AD 55630-12	53.0
Laufachse A.D.R AD 60640-49	Axle A.D.R AD 60640-49	Essieu A.D.R AD 60640-49	54.0
Bremsachse A.D.R AD 60640K-46	Brake axle A.D.R AD 60640K-46	Essieu A.D.R AD 60640k-46	55.0
Diese Seite ist bewußt freigelassen	This page is intentionally blank		56.0
Tandemachse PBA -St 5006	Tandem axle PBA -St 5006	Essieu tandem PBA -St 5006	57.0
Bremstrommel für Tandemaggregate BPW	Brake drum for tandem axle assy BPW	Tambour de frein BPW	58.0
Handbremse montiert	Handbrake installed	Frein à main monte	58.1
Parkierbremse (Italien)	Parking brake (I)	Frein de parking (I)	58.2
Bereifung	Tyres	Pneumatiques	59.0
Brems-u.-Vorrats-Kupplung z.Bremsventil	Brake coupling to brake valve	Accouplement de frein robinet de freinag	60.0
Vom Bremsventil zum Kessel	Brom brake valve to reservoir	Robinet de freinage reservoir	61.0
Vom Bremsventil zum Kessel	Brom brake valve to reservoir	Robinet de freinage reservoir	61.1
Vom Bremsventil zur Einzelachse	Front brake valve to axle	Robin de freinage essieu	62.0
Vom Bremsventil zur Einzelachse	Front brake valve to axle	Robin de freinage essieu	62.1
Vom Bremsventil zur Tandemachse	From brake valve to tandem axle	Robin de freinage essieu tandem	63.0
Vom Bremsventil zur Tandemachse	From brake valve to tandem axle	Robin de freinage essieu tandem	63.1
Hydraulik für Einzelachse	Hydraulic for single axle	Bout d'essieu hydraulique	64.0
Hydraulik für Tandemachse	Hydraulic for tandem axle	Bout d'essieu tandem hydraulique	65.0
Hydraulik für Tandemachse	Hydraulic for tandem axle	Bout d'essieu tandem hydraulique	66.0
Zentralschmierung- Öl	Central lubrication system - oil	Système de lubrification central-huile	67.0
Zentralschmierung- Öl Teil 1	Central lubrication system - oil part 1	Système de lubrification central-huile	67.1



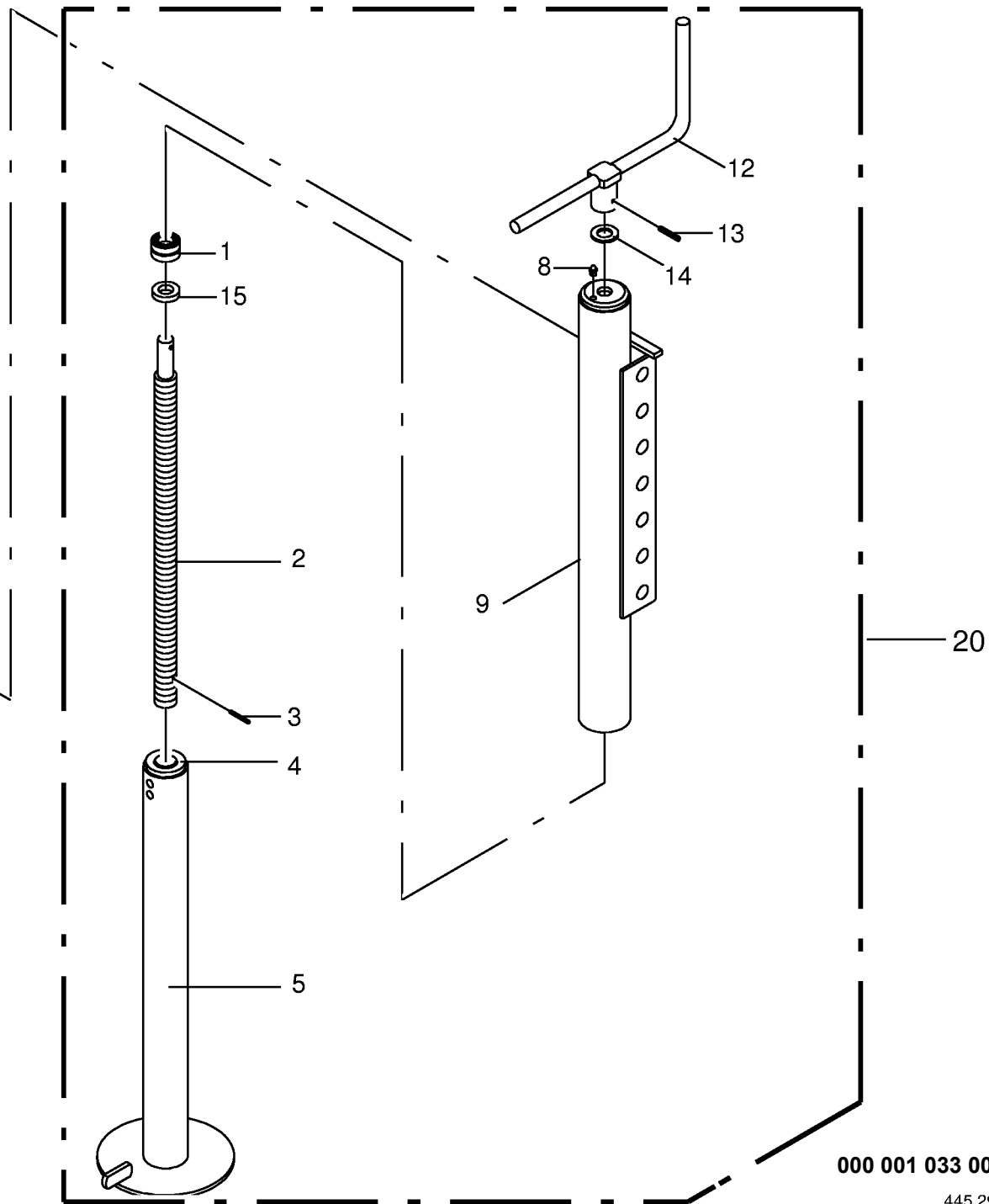
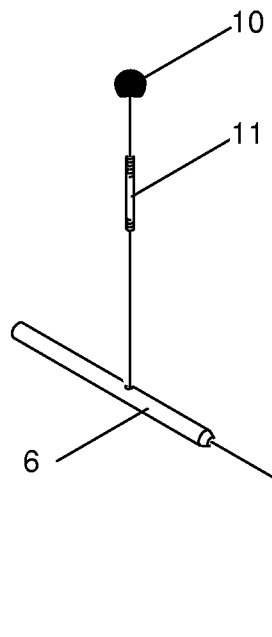
INHALTSVERZEICHNIS	TABLE OF CONTENTS	TABLE DES MATIERES	TAFEL DIAGRAM DIAGRAMME
Zentralschmierung - Öl Teil 2 Zentralschmierung - Fett Zentralschmierung - Fett Elektronische Komfortbedienung	Central lubrication system - oil part 2 Central lubrication system - grease Central lubrication system - grease Electric comfort control unit	Système de lubrification central-huile Système de lubrification central-graisse Système de lubrification central-graisse Commande électrique confort	67.2 68.0 68.1 69.0
Verteiler für Komfrotelektronik Schutze vorne Schutze vorne Schutze vorne	Distributor for comfort control Front guard Front guard Front guard	Distributeur pour commande confort Protecteur avant Protecteur avant Protecteur avant	70.0 71.0 72.0 73.0
Schutze hinten Schutze hinten Beleuchtung Gelenkwelle 540 U/min Nockenschaltkuppl.	Rear guard Rear guard Lighting P.T.O shafts WWE2380-SD25K64/2R	Tole de protection arriere Tole de protection arriere Installation d'éclairage Arbre à cardans	74.0 75.0 76.0 77.0
Gelenkwelle Multi-Cut 540 U/min Gelenkwelle Multi-Cut 540 U/min BYPY-Gelenkwelle 1000 U/min 80 Grad Gelenkwelle 1000 U/min Nockenschaltkuppl	P.T.O shafts P.T.O shafts BYPY-PTO-shaft P.T.O shafts	Arbre à cardans Arbre à cardans BYPY Transmission à cardan Arbre à cardans	78.0 79.0 80.0 81.0
BYPY-Gelenkwelle 540 U/min 80 Grad Schutztopf Vorlegekeil Sicherheitsaufkleber	BYPY-PTO-shaft Protecting cup Wheel chock Warning signs	BYPY Transmission à cardan Pot de protection Cale de freinage Plaque indicatrices de securite	82.0 83.0 83.1 84.0
Hinweisaufkleber	General information labels	Plaque indicatrices generales	85.0



000 001 033 00 / 1.0

448 703 2

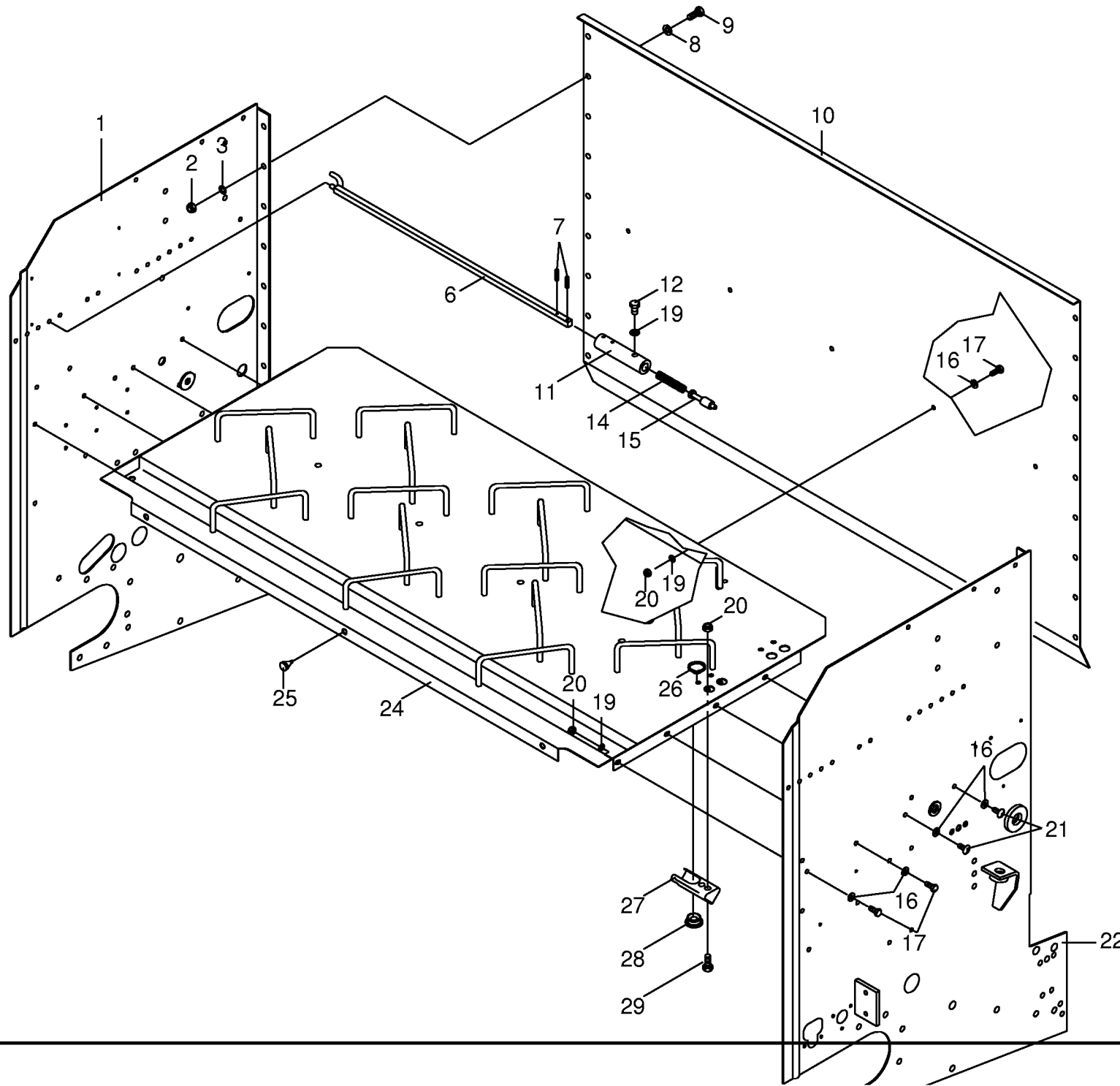




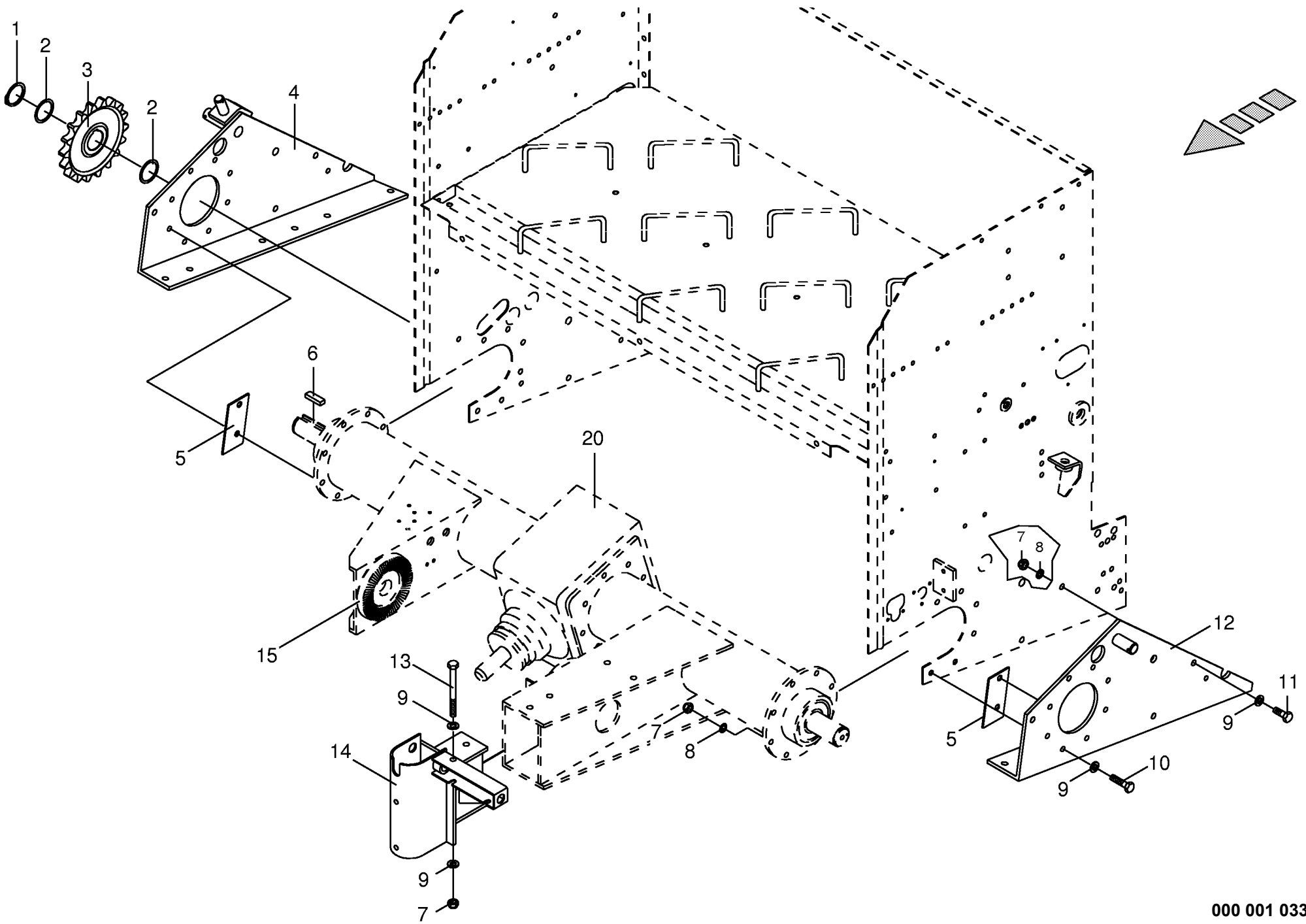
000 001 033 00 / 2.0

445 299 5



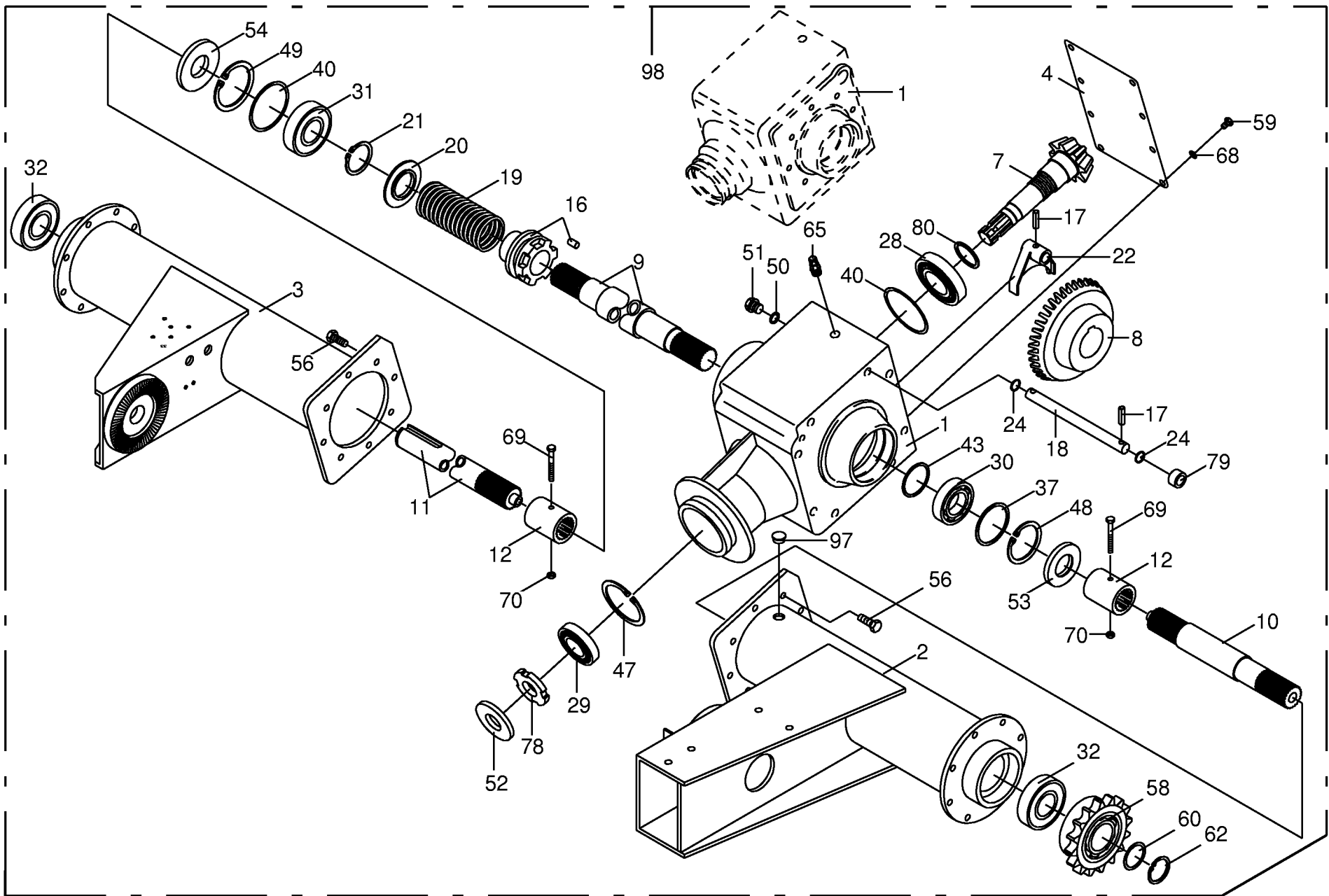




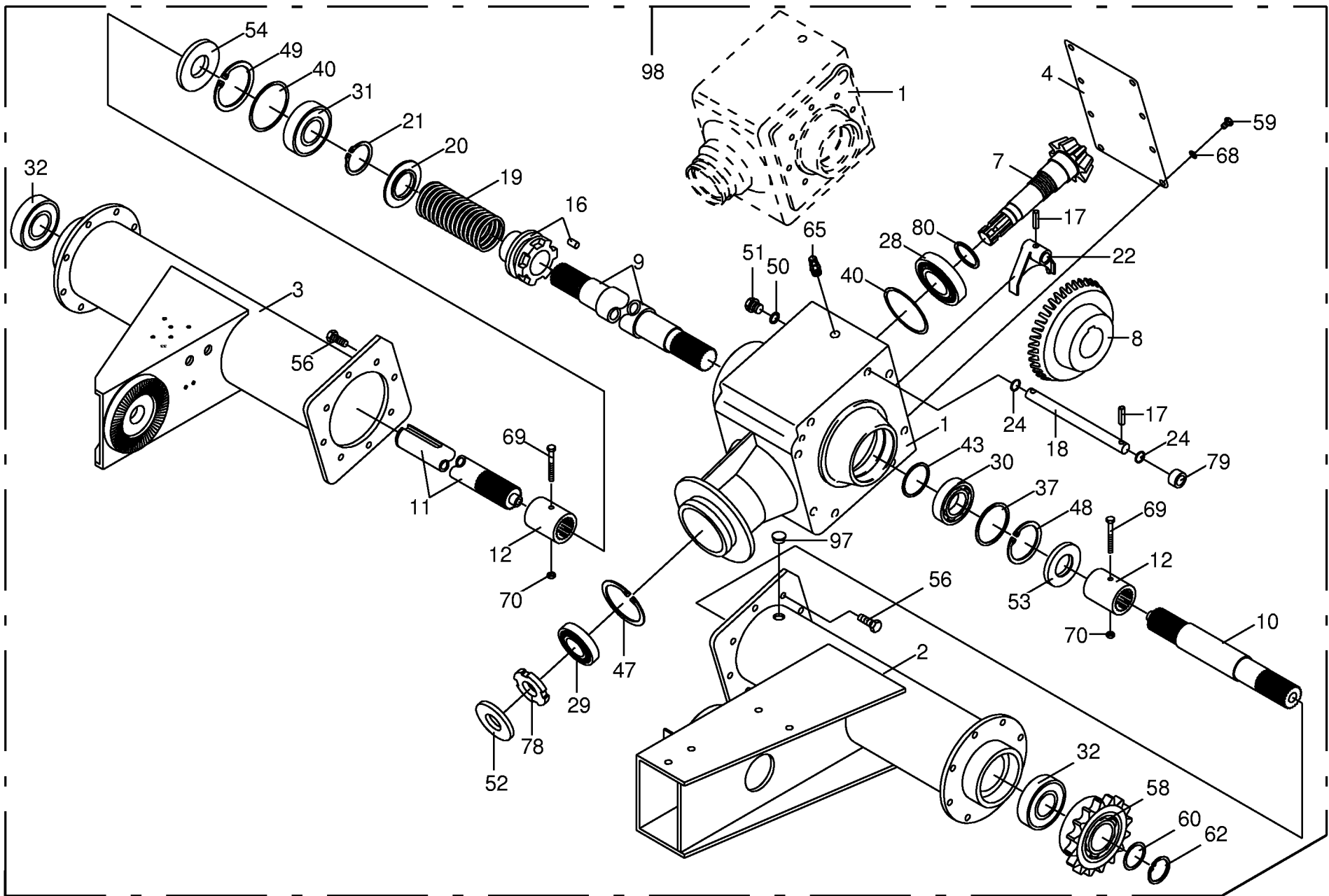




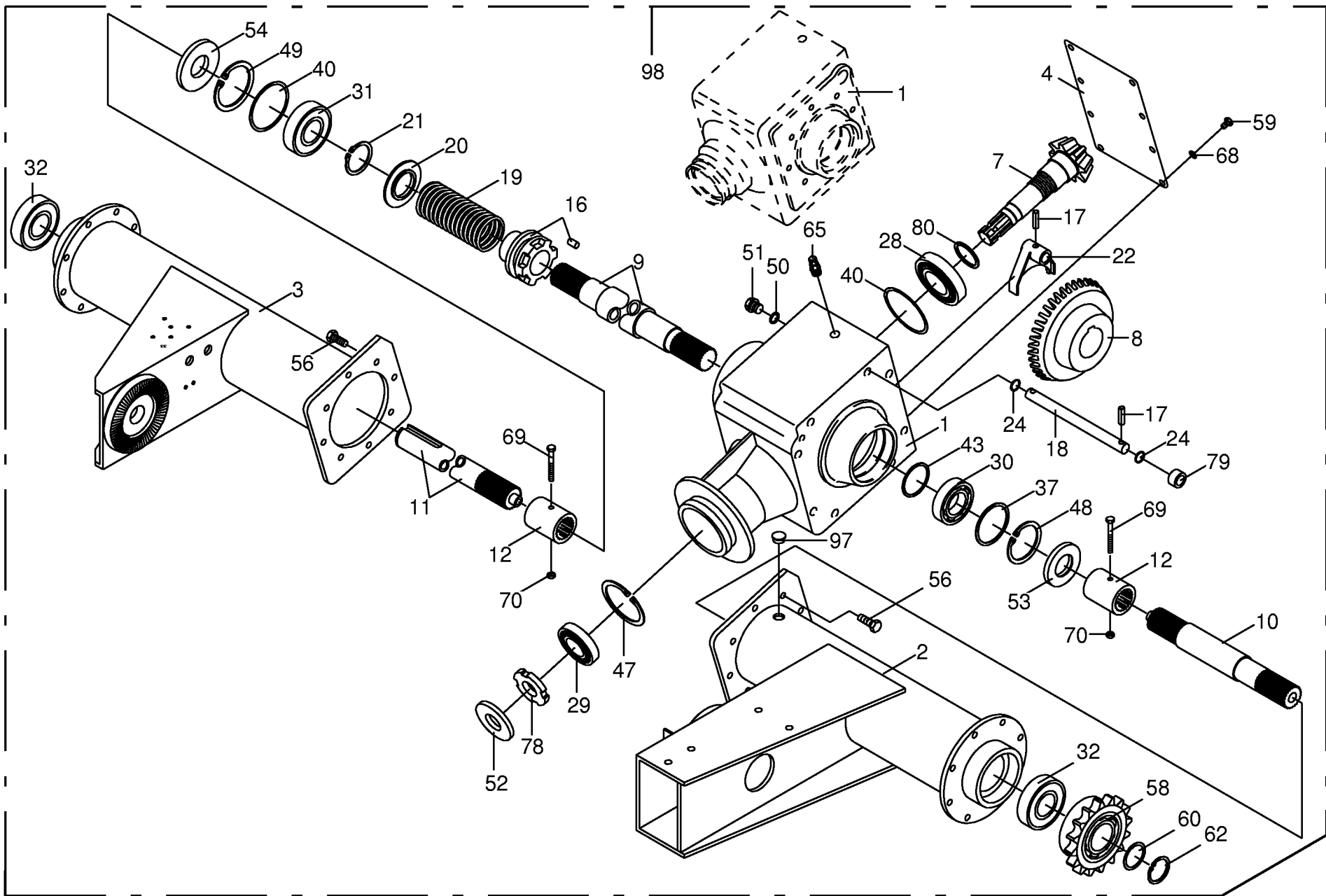




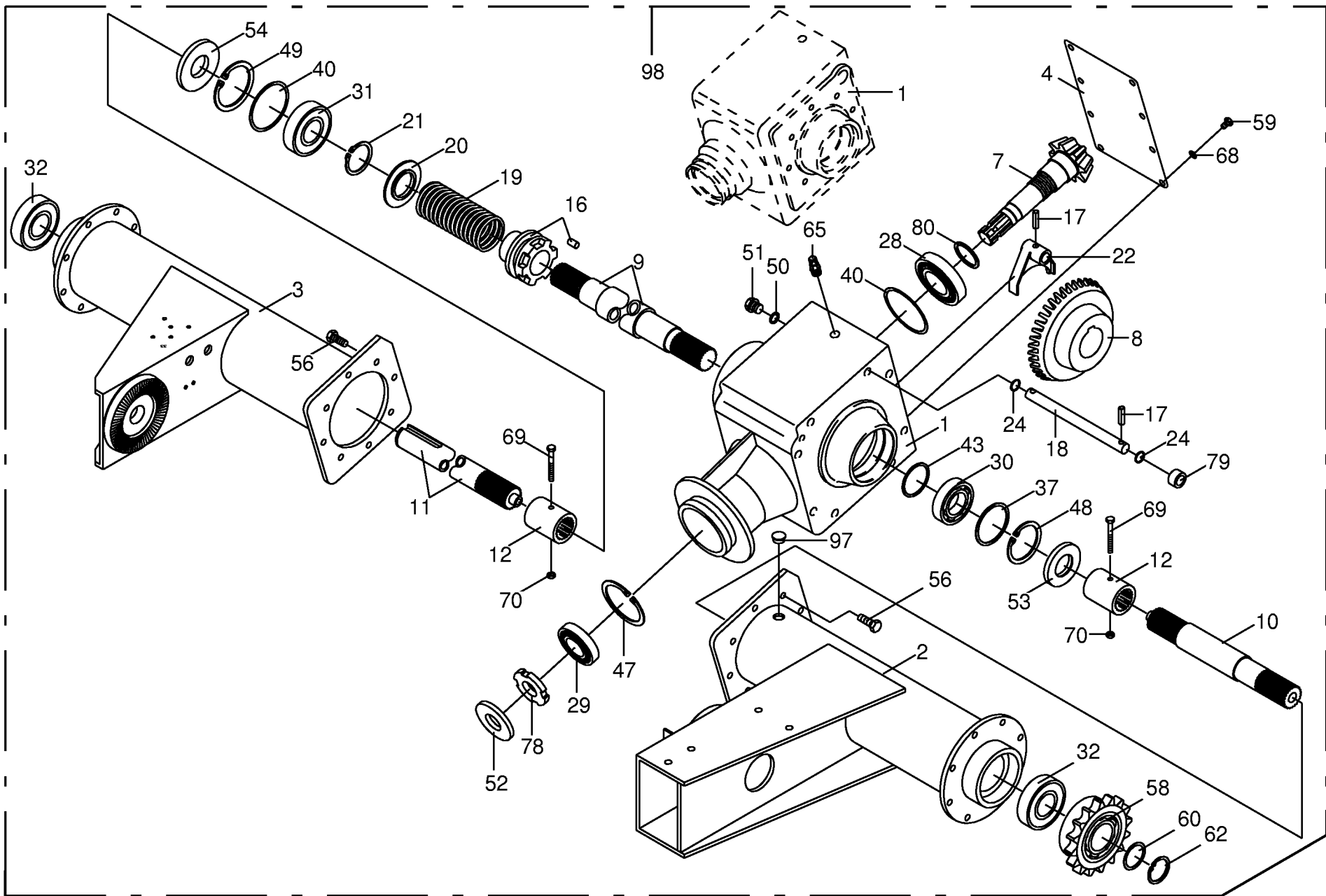
Hauptgetriebe 540 U/min Main gearbox 540 U/min Carter principal 540 U/min					411943 - 456549	V P 1 5 0 0	V P 1 8 0 0	V P 1 5 0 0 M C	V P 1 8 0 0 M C	000 001 033 00  448 933 1  5.0
Pos.	ID-Nr.	Benennung	Description	Description	Masch.-Nr-					Bemerkung/Remarks/Remarque
1	00 955 583 0	Getriebegehäuse	Gearbox housing	Carter du boîte de vitesses	300000 - 411942	x	x	x	x	
	00 955 616 0	Getriebegehäuse	Gearbox housing	Carter du boîte de vitesses	-	x	x	x	x	
2	00 955 563 0	Getriebehals links	Gearbox neck left	Collet d'engrenage gauche		x	x	x	x	
3	00 955 564 0	Getriebehals rechts	Gearbox neck rh	Collet d'engrenage droite		x	x	x	x	
4	00 955 565 0	Getriebedeckel	Gearbox cover	Couvercle du boîte de vitesses		x	x	x	x	
7	00 955 566 0	Ritzelwelle	Pinion shaft	Arbre de pignon	300000 - 411942	x	x	x	x	Z=11
	00 955 615 0	Ritzelwelle	Pinion shaft	Arbre de pignon	-	x	x	x	x	Z=11
8	00 955 584 0	Kegelrad	Bevel wheel	Pignon conique		x	x	x	x	Z=25
9	00 955 585 0	Getriebewelle	Gearbox shaft	Arbre de boîte de vitesse		x	x	x	x	
10	00 955 569 0	Antriebswelle links	Drive wheel L.H.	Arbre d'entrainement gauche		x	x	x	x	
11	00 955 570 0	Antriebswelle rechts	Drive wheel R.H.	Arbre d'entrainement droite		x	x	x	x	
12	00 955 571 0	Profilbuchse	Shaft protection	Protecteur pour arbre		x	x	x	x	
16	00 955 586 0	Schaltklaue	Control dog	Griffe de commande		x	x	x	x	
17	00 912 530 0	Spannhülse	Clamping sleeve	Douille de serrage		x	x	x	x	10 X 36
	00 912 643 0	Spannhülse	Clamping sleeve	Douille de serrage		x	x	x	x	6 X 36
18	00 955 588 0	Schaltstange	Operation pole	Perche isolante		x	x	x	x	
19	00 955 589 0	Druckfeder	Pressure spring	Ressort de pression		x	x	x	x	
20	00 955 590 0	Scheibe	Washer	Rondelle		x	x	x	x	
21	00 911 557 0	Sicherungsring	Circlip	Circlip		x	x	x	x	A 55 X 2,0
22	00 955 587 0	Schaltfinger	Shift finger	Doigt de commande		x	x	x	x	
24	00 937 563 0	O-Ring	O-ring	Joint torique		x	x	x	x	Or 19,4 x 2,1
28	00 932 110 0	Kegelrollenlager	Tap. roll. bearing	Roulem.roul.con.		x	x	x	x	30211 A
29	00 932 107 0	Kegelrollenlager	Tap. roll. bearing	Roulem.roul.con.	300000 - 411942	x	x	x	x	30208 A
	00 932 131 0	Kegelrollenlager	Tap. roll. bearing	Roulem.roul.con.	-	x	x	x	x	32009
30	00 932 108 0	Kegelrollenlager	Tap. roll. bearing	Roulem.roul.con.		x	x	x	x	30209 A
31	00 930 169 0	Rillenkugellager	Bearing	Roulement rainure a billes		x	x	x	x	6309
32	00 930 569 0	Rillenkugellager	Bearing	Roulement rainure a billes		x	x	x	x	6309 2 RS
37	00 910 854 0	Paßscheibe	Shim	Cale		x	x	x	x	75 X 85 X 0,5
	00 910 855 0	Paßscheibe	Shim	Cale		x	x	x	x	75 X 85 X 0,3
	00 910 856 0	Paßscheibe	Shim	Cale		x	x	x	x	75 X 85 X 0,1
40	00 911 168 0	Paßscheibe	Shim	Cale		x	x	x	x	90 X 100 X 1,0
	00 911 166 0	Paßscheibe	Shim	Cale		x	x	x	x	90 X 100 X 0,3
	00 911 165 0	Paßscheibe	Shim	Cale		x	x	x	x	90 X 100 X 0,1
43	00 910 732 0	Stützscheibe	Supporting disc	Rondelle diélectrique		x	x	x	x	S 45 X 55 X 3,0
47	00 911 673 0	Sicherungsring	Circlip	Circlip	300000 - 411942	x	x	x	x	1 80 X 2,5
	00 911 670 0	Sicherungsring	Circlip	Circlip	-	x	x	x	x	1 75 X 2,5
48	00 911 676 0	Sicherungsring	Circlip	Circlip		x	x	x	x	1 85 x 3,0
49	00 911 686 0	Sicherungsring	Circlip	Circlip		x	x	x	x	1 100 X 3,0





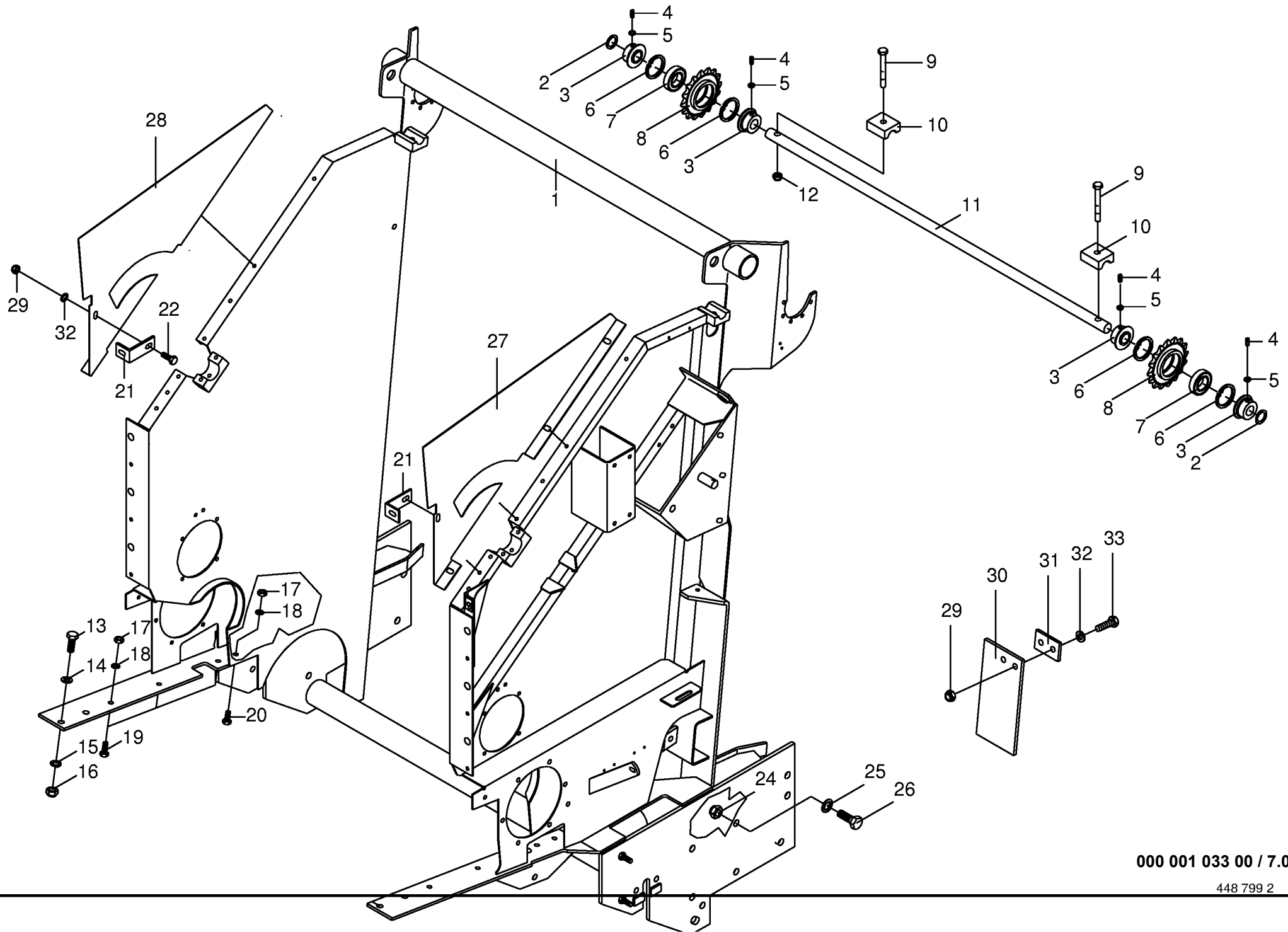


Hauptgetriebe 1000 U/min Main gearbox 1000 U/min Carter principal 1000 U/min					411943 - 456549	V P 1 5 0 0	V P 1 8 0 0	V P 1 5 0 0 M C	V P 1 8 0 0 M C	000 001 033 00 448 933 1 6.0
Pos.	ID-Nr.	Benennung	Description	Description	Masch.-Nr-					Bemerkung/Remarks/Remarque
1	00 955 596 0	Getriebegehäuse	Gearbox housing	Carter du boîte de vitesses	300000 - 411942	x	x	x	x	
	00 955 619 0	Getriebegehäuse	Gearbox housing	Carter du boîte de vitesses	-	x	x	x	x	
2	00 955 563 0	Getriebehals links	Gearbox neck left	Collet d'engrenage gauche		x	x	x	x	
3	00 955 564 0	Getriebehals rechts	Gearbox neck rh	Collet d'engrenage droite		x	x	x	x	
4	00 955 592 0	Getriebedeckel	Gearbox cover	Couvercle du boîte de vitesses		x	x	x	x	
7	00 955 593 0	Ritzelwelle	Pinion shaft	Arbre de pignon	300000 - 411942	x	x	x	x	Z=9
	00 955 618 0	Ritzelwelle	Pinion shaft	Arbre de pignon	-	x	x	x	x	Z=11
8	00 955 597 0	Kegelrad	Bevel wheel	Pignon conique		x	x	x	x	Z=37
9	00 955 585 0	Getriebewelle	Gearbox shaft	Arbre de boîte de vitesses		x	x	x	x	
10	00 955 569 0	Antriebswelle links	Drive wheel L.H.	Arbre d'entrainement gauche		x	x	x	x	
11	00 955 570 0	Antriebswelle rechts	Drive wheel R.H.	Arbre d'entrainement droite		x	x	x	x	
12	00 955 571 0	Profilbuchse	Shaft protection	Protecteur pour arbre		x	x	x	x	
16	00 955 586 0	Schaltklaue	Control dog	Griffe de commande		x	x	x	x	
17	00 912 530 0	Spannhülse	Clamping sleeve	Douille de serrage		x	x	x	x	10 X 36
	00 912 643 0	Spannhülse	Clamping sleeve	Douille de serrage		x	x	x	x	6 X 36
18	00 955 588 0	Schaltstange	Operation pole	Perche isolante		x	x	x	x	
19	00 955 589 0	Druckfeder	Pressure spring	Ressort de pression		x	x	x	x	
20	00 955 590 0	Scheibe	Washer	Rondelle		x	x	x	x	
21	00 911 557 0	Sicherungsring	Circlip	Circlip		x	x	x	x	A 55 X 2,0
22	00 955 613 0	Schaltgabel	Shift fork	Fourchette de commande		x	x	x	x	
24	00 937 563 0	O-Ring	O-ring	Joint torique		x	x	x	x	Or 19,4 x 2,1
28	00 932 138 0	Kegelrollenlager	Tap. roll. bearing	Roulem.roul.con.		x	x	x	x	30309 A
29	00 932 107 0	Kegelrollenlager	Tap. roll. bearing	Roulem.roul.con.	300000 - 411942	x	x	x	x	30208 A
	00 932 131 0	Kegelrollenlager	Tap. roll. bearing	Roulem.roul.con.	-	x	x	x	x	32009
30	00 932 108 0	Kegelrollenlager	Tap. roll. bearing	Roulem.roul.con.		x	x	x	x	30209 A
31	00 930 169 0	Rillenkugellager	Bearing	Roulement rainure a billes		x	x	x	x	6309
32	00 930 569 0	Rillenkugellager	Bearing	Roulement rainure a billes		x	x	x	x	6309 2 RS
37	00 910 854 0	Paßscheibe	Shim	Cale		x	x	x	x	75 X 85 X 0,5
	00 910 855 0	Paßscheibe	Shim	Cale		x	x	x	x	75 X 85 X 0,3
	00 910 856 0	Paßscheibe	Shim	Cale		x	x	x	x	75 X 85 X 0,1
	00 911 168 0	Paßscheibe	Shim	Cale		x	x	x	x	90 X 100 X 1,0
	00 911 166 0	Paßscheibe	Shim	Cale		x	x	x	x	90 X 100 X 0,3
	00 911 165 0	Paßscheibe	Shim	Cale		x	x	x	x	90 X 100 X 0,1
43	00 910 732 0	Stützscheibe	Supporting disc	Rondelle diélectrique		x	x	x	x	S 45 X 55 X 3,0
47	00 911 673 0	Sicherungsring	Circlip	Circlip	300000 - 411942	x	x	x	x	1 80 X 2,5
	00 911 670 0	Sicherungsring	Circlip	Circlip	-	x	x	x	x	1 75 X 2,5
48	00 911 676 0	Sicherungsring	Circlip	Circlip		x	x	x	x	1 85 x 3,0
49	00 911 686 0	Sicherungsring	Circlip	Circlip		x	x	x	x	1 100 X 3,0





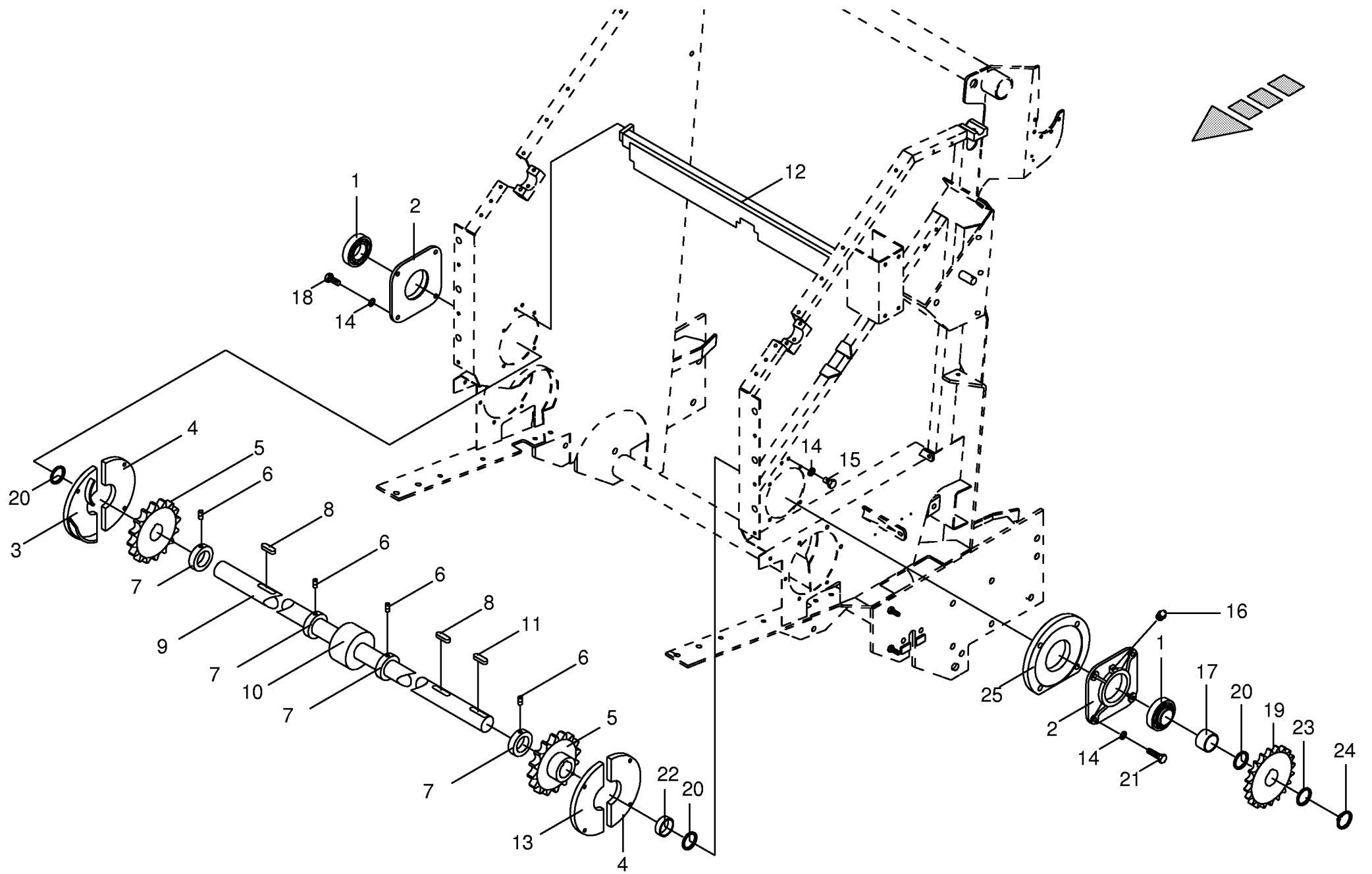




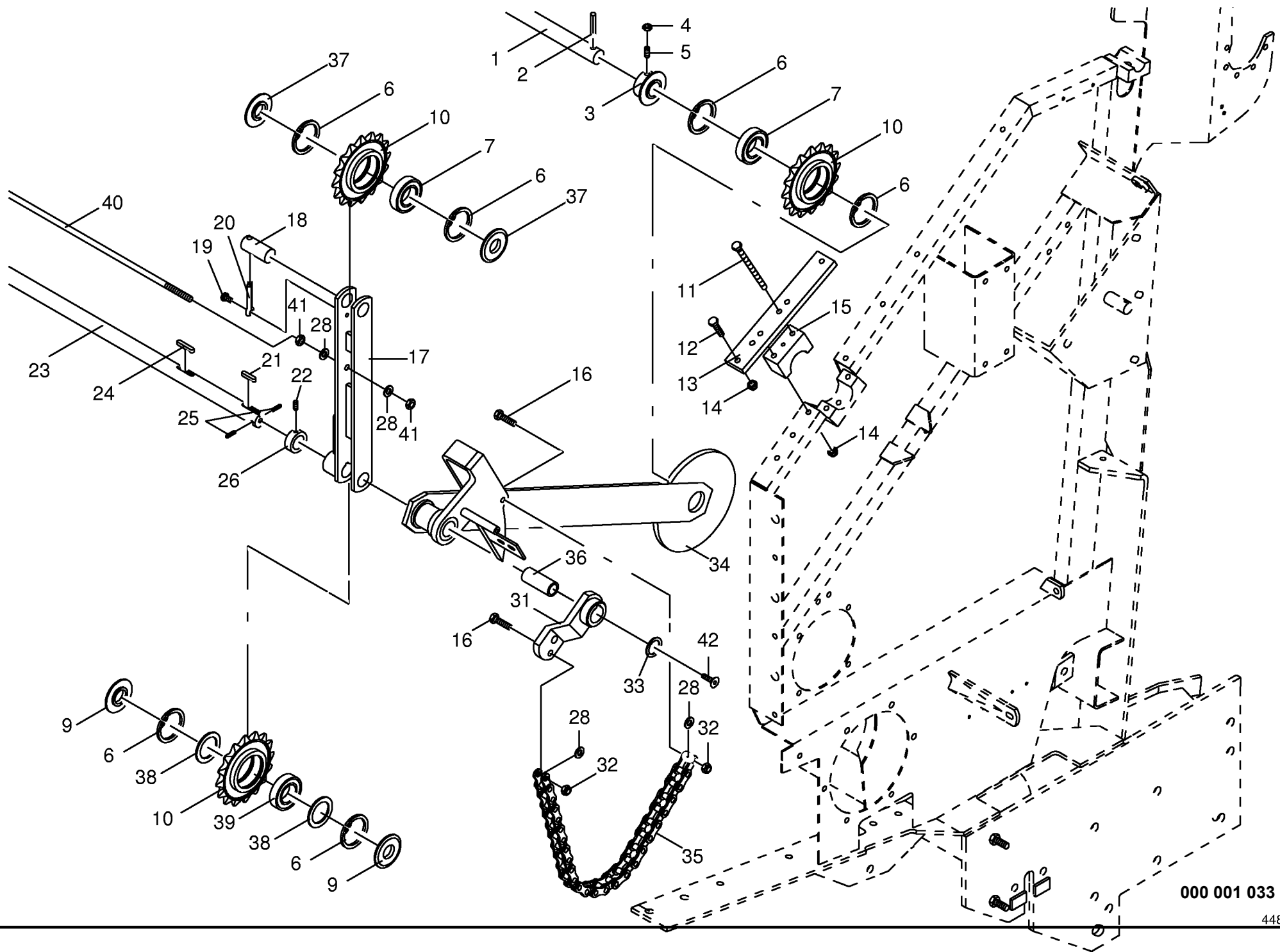
000 001 033 00 / 7.0

448 799 2

Gehäuse mitte mit Verbindungsachse Central housing with connecting axle Carter centrale avec axe de raccordement					411943 - 456549	V P 1 5 0 0	V P 1 8 0 0	V P 1 5 0 0 M C	V P 1 8 0 0 M C	000 001 033 00	448 799 2	7.0
Pos.	ID-Nr.	Benennung	Description	Description	Masch.-Nr-					Bemerkung/Remarks/Remarque		
1	00 277 835 0	Gehäuse mitte	Frame center	Bâti centre		x		x		Nur auf Anfrage		
2	00 277 836 0	Gehäuse mitte	Frame center	Bâti centre			x		x	Nur auf Anfrage		
3	00 910 865 1	Passscheibe	Washer	Rondelle		x	x	x	x	30 X 42 X 2,0		
3	00 276 268 0	Lagerdeckel	Cover	Couvercle de palier		x	x	x	x			
4	00 905 932 0	Gewindestift	Set screw	Vis sans tête		x	x	x	x	M 10 X 10		
5	00 908 500 0	6kt-Mutter	Hex nut	Écrou hex		x	x	x	x	M 10		
6	00 911 668 0	Sicherungsring	Circlip	Circlip		x	x	x	x	I 72 X 2,5		
7	00 930 566 0	Rillenkugellager	Bearing	Roulement rainure a billes		x	x	x	x	6306 2RS		
8	00 278 332 0	Umlenkrad	Guide wheel	Roue de renvoi		x	x	x	x	Z=16; T=1 1/4"		
9	00 901 140 1	6kt-Schraube	Hex head bolt	Boulon tête hex		x	x	x	x	M 16 X 90-10.9		
10	00 276 528 0	Klemmstückkopf (2 Hälften)	Holder (two half)	Support (2 moities)		x	x	x	x			
11	00 276 556 0	Welle	Shaft	Arbre		x	x	x	x	Rd.30x1340		
12	00 908 719 0	Sicherungsmutter	Hex nut	Ecrou 6 pans		x	x	x	x	M 16		
13	00 900 677 0	6kt-Schraube	Hex head bolt	Boulon tête hex		x	x	x	x	M 16 X 50		
14	00 910 303 1	Scheibe	Washer	Rondelle		x	x	x	x	17 X 30 X 3		
15	00 909 912 1	Sperrkantscheibe	Detent edged washer	Disque à bord d'arrêt		x	x	x	x	SKM 16		
16	00 908 716 1	Sicherungsmutter	Hex nut	Ecrou 6 pans		x	x	x	x	M 16		
17	00 908 215 0	6kt-Mutter	Hex nut	Écrou hex		x	x	x	x	M 12		
18	00 909 910 1	Sperrkantscheibe	Detent edged washer	Disque à bord d'arrêt		x	x	x	x	SKM 12		
19	00 900 275 0	6kt-Schraube	Hex head bolt	Boulon tête hex		x	x	x	x	M 12 x 45-10.9		
20	00 900 656 0	6kt-Schraube	Hex head bolt	Boulon tête hex		x	x	x	x	M 12 X 30		
21	00 279 165 0	Winkel	Angle	Jarret		x	x	x	x			
22	00 900 636 0	6kt-Schraube	Hex head bolt	Boulon tête hex		x	x	x	x	M 10 X 25		
24	00 908 225 0	6kt-Mutter	Hex nut	Écrou hex		8	8	8	8	M 20		
25	00 909 913 0	Sperrkantscheibe	Detent edged washer	Disque à bord d'arrêt		8	8	8	8	SKM 20		
26	00 900 688 0	6kt-Schraube	Hex head bolt	Boulon tête hex		6	6	6	6	M 20 X 50		
27	00 900 380 0	6kt-Schraube	Hex head bolt	Boulon tête hex		2	2	2	2	M 20 X 60		
27	00 278 394 0	Schutz links	Guard LH	Toile de protecteur gauche		x		x				
28	00 278 396 0	Schutz links	Guard LH	Toile de protecteur gauche			x		x			
28	00 278 395 0	Schutz rechts	Guard RH	Toile de prot. droit		x		x				
28	00 278 397 0	Schutz rechts	Guard RH	Toile de prot. droit			x		x			
29	00 908 758 0	Sicherungsmutter	Securing nut	Écrou-frein		x	x	x	x	M 10		
30	00 278 818 0	Gummianschlag	Rubber limit stop	Butée caoutchouc		x	x	x	x			
31	00 277 587 0	Futterblech	Lining plate	Tôle fourragère		x	x	x	x			
32	00 910 414 0	Scheibe	Washer	Rondelle		x	x	x	x	10,5 X 21 X 2		
33	00 900 638 0	6kt-Schraube	Hex head bolt	Boulon tête hex		x	x	x	x	M 10 X 35		



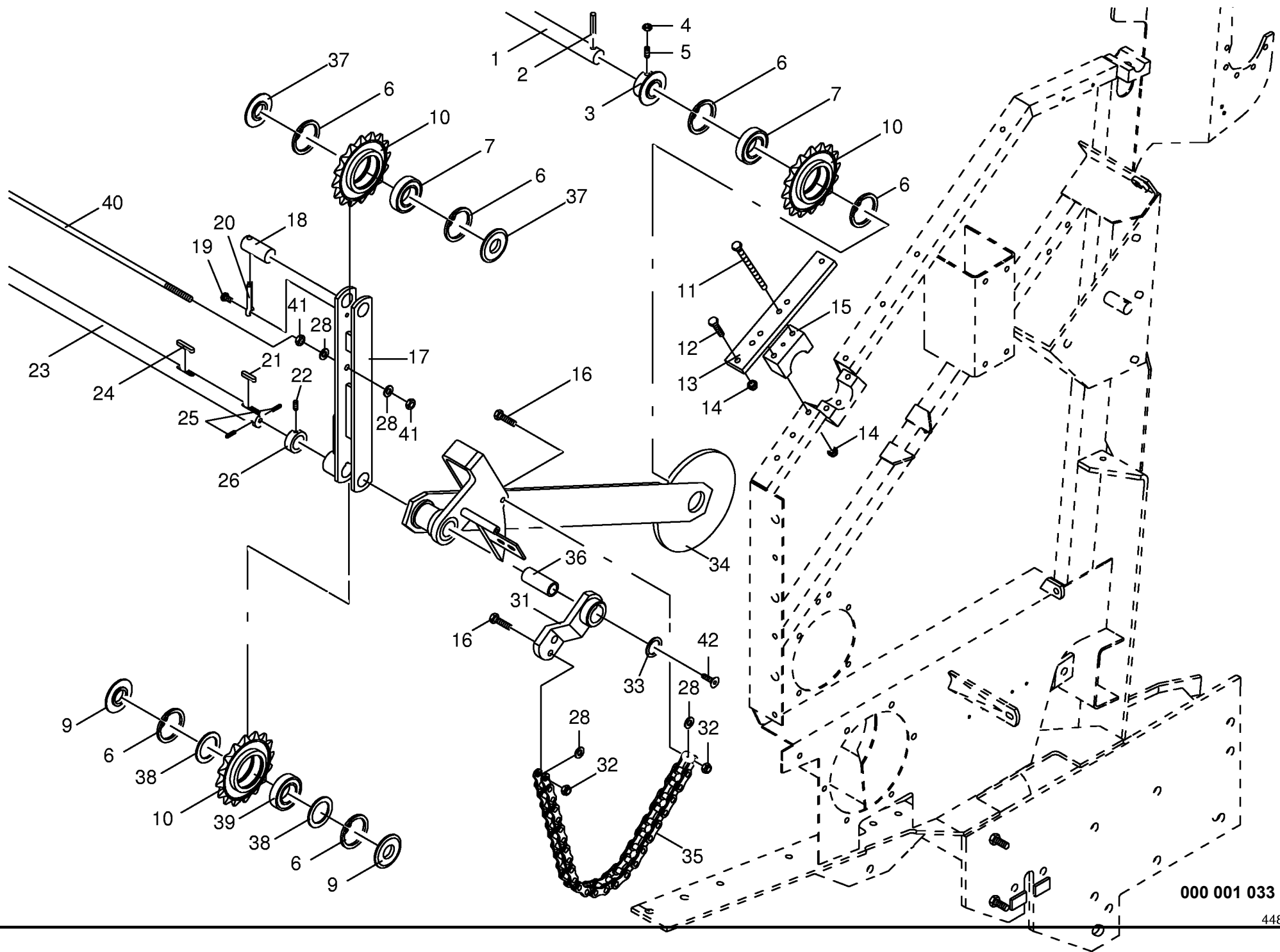




000 001 033 00 / 9.0

448 801 0

Spannvorrichtung,vorne Front tensioner Tendeur avant					411943 - 456549	V P 1 5 0 0	V P 1 8 0 0	V P 1 5 0 0 M C	V P 1 8 0 0 M C	000 001 033 00  448 801 0  9.0
Pos.	ID-Nr.	Benennung	Description	Description	Masch.-Nr-					Bemerkung/Remarks/Remarque
1	00 276 126 0	Welle	Shaft	Arbre		x	x	x	x	Rd.30x1194
2	00 912 716 2	Spannhülse	Clamping sleeve	Douille de serrage		x	x	x	x	10 X 50
	00 912 646 0	Spannhülse	Clamping sleeve	Douille de serrage		x	x	x	x	6 X 50
3	00 276 268 0	Lagerdeckel	Cover	Couvercle de palier		x	x	x	x	
4	00 908 500 0	6kt-Mutter	Hex nut	Écrou hex		x	x	x	x	M 10
5	00 905 937 0	Gewindestift	Set screw	Vis sans tete		x	x	x	x	M 10 X 20
6	00 911 668 0	Sicherungsring	Circlip	Circlip		x	x	x	x	l 72 X 2,5
7	00 930 566 0	Rillenkugellager	Bearing	Roulement rainure a billes		x	x	x	x	6306 2 RS
9	00 276 725 0	Lagerdeckel	Cover	Couvercle de palier		x	x	x	x	Rd.75x9
10	00 278 332 0	Umlenkrad	Guide wheel	Roue de renvoi		x	x	x	x	Z=16; T=1 1/4"
11	00 901 445 0	6kt-Schraube	Hex head bolt	Boulon tête hex		x	x	x	x	M 10 X 120
12	00 900 637 0	6kt-Schraube	Hex head bolt	Boulon tête hex		x	x	x	x	M 10 X 30
13	00 276 033 0	Lasche	Strap	patte		x	x	x	x	
14	00 908 758 0	Sicherungsmutter	Securing nut	Écrou-frein		x	x	x	x	M 10
15	00 276 029 0	Gleitstück	Slide piece	Glissoir		x	x	x	x	
16	00 901 451 0	6kt-Schraube	Hex head bolt	Boulon tête hex		x	x	x	x	M 12 X 45
17	00 278 316 0	Spannarm kurz	Tension arm	Levier tendeur		x	x	x	x	
18	00 276 127 0	Bolzen	Pin	Boulon		x	x	x	x	Rd.30x66
19	00 900 612 0	6kt-Schraube	Hex head bolt	Boulon tête hex		x	x	x	x	M 8 X 16
20	00 912 145 1	Splint	Cotter pin	Goupille fendue		x	x	x	x	10 X 50
21	00 915 104 1	Paßfeder	Flat key	Clavette noyee		x	x	x	x	B 10 X 8 X 28
22	00 905 922 0	Gewindestift	Set screw	Vis sans tete		x	x	x	x	M 8 X 10
23	00 277 192 0	Welle	Shaft	Arbre		x	x	x	x	Rd.35x1454
24	00 915 124 1	Paßfeder	Flat key	Clavette noyee		x	x	x	x	A 10 X 8 X 45
25	00 912 638 1	Spannhülse	Clamping sleeve	Douille de serrage		x	x	x	x	6 X 24
26	00 911 320 0	Stellingring	Fixing ring	Bague		x	x	x	x	A 35 (incl.Pos 22)
28	00 910 506 1	Scheibe	Washer	Rondelle		x	x	x	x	13 X 24 X 2,5
31	00 278 327 0	Spannhebel links	Tension lever L.H.	Levier tendeur à gauche		x	x	x	x	
32	00 278 328 0	Spannhebel rechts	Tension lever R.H.	Levier tendeur cote à droit		x	x	x	x	
	00 908 701 0	Sicherungsmutter	Securing nut	Écrou-frein		x	x	x	x	M 12
33	00 911 136 1	Paßscheibe	Shim	Cale		x	x	x	x	35 X 45 X 2,0
34	00 278 350 0	Spannarm links	Tension arm L.H.	Levier tendeur gauche		x	x	x	x	incl.Pos.36
	00 278 351 0	Spannarm rechts	Tension arm R.H.	Levier tendeur droit		x	x	x	x	incl.Pos.36
35	00 920 613 0	Rollenkette	Roller chain	Chain à rouleaux		x	x	x	x	1 1/4" X 38 Ro.
36	00 934 906 0	Bundbuchse	Bushing	Douille		x	x	x	x	BB 3526 DU
37	00 276 223 0	Lagerdeckel	Cover	Couvercle de palier		x	x	x	x	Rd.75x8
38	00 910 914 0	Paßscheibe	Shim	Cale		x	x	x	x	56 X 72 X 1,0
39	00 930 537 0	Rillenkugellager	Bearing	Roulement rainure a billes		x	x	x	x	6207 2RS

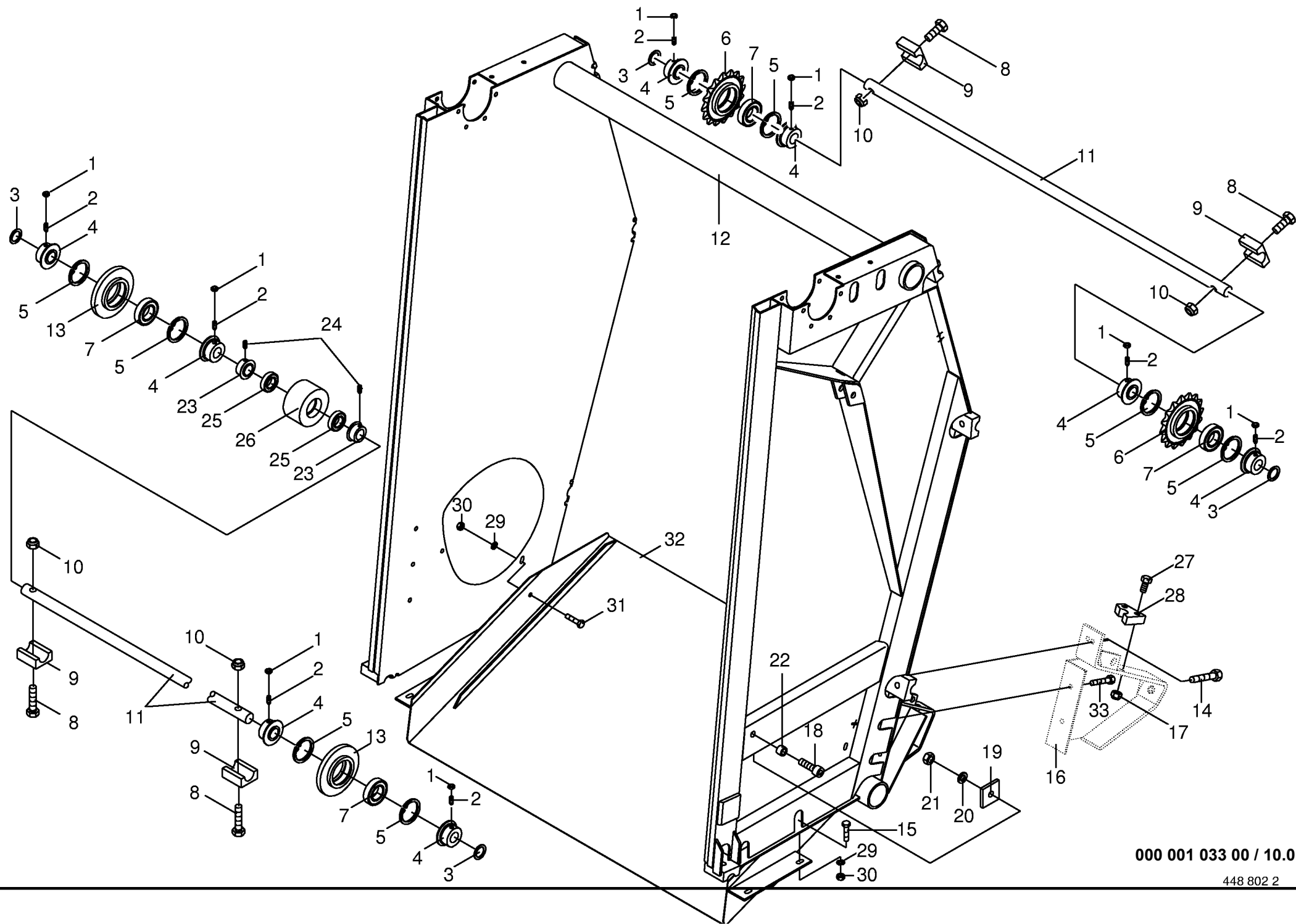


000 001 033 00 / 9.0

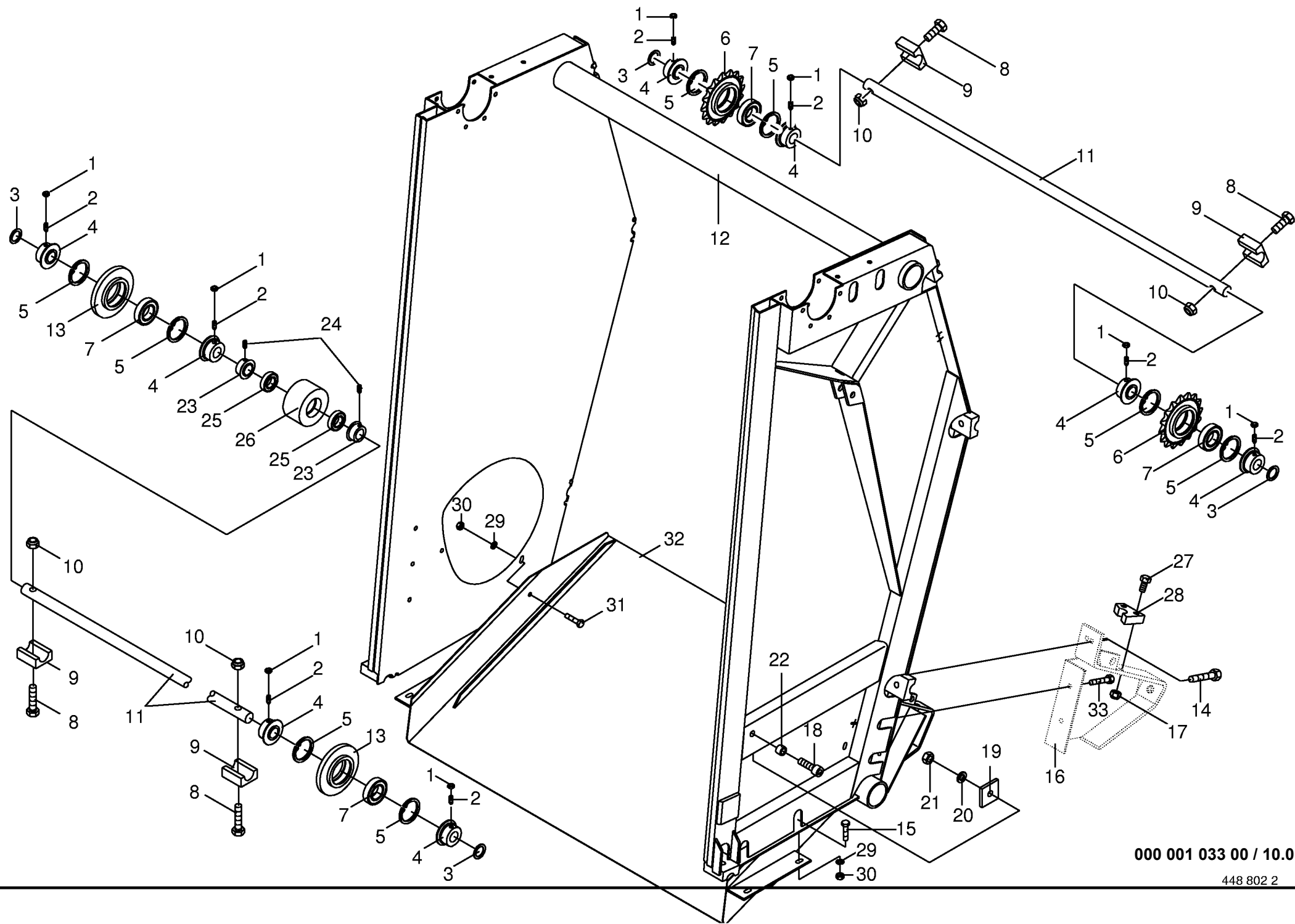
448 801 0



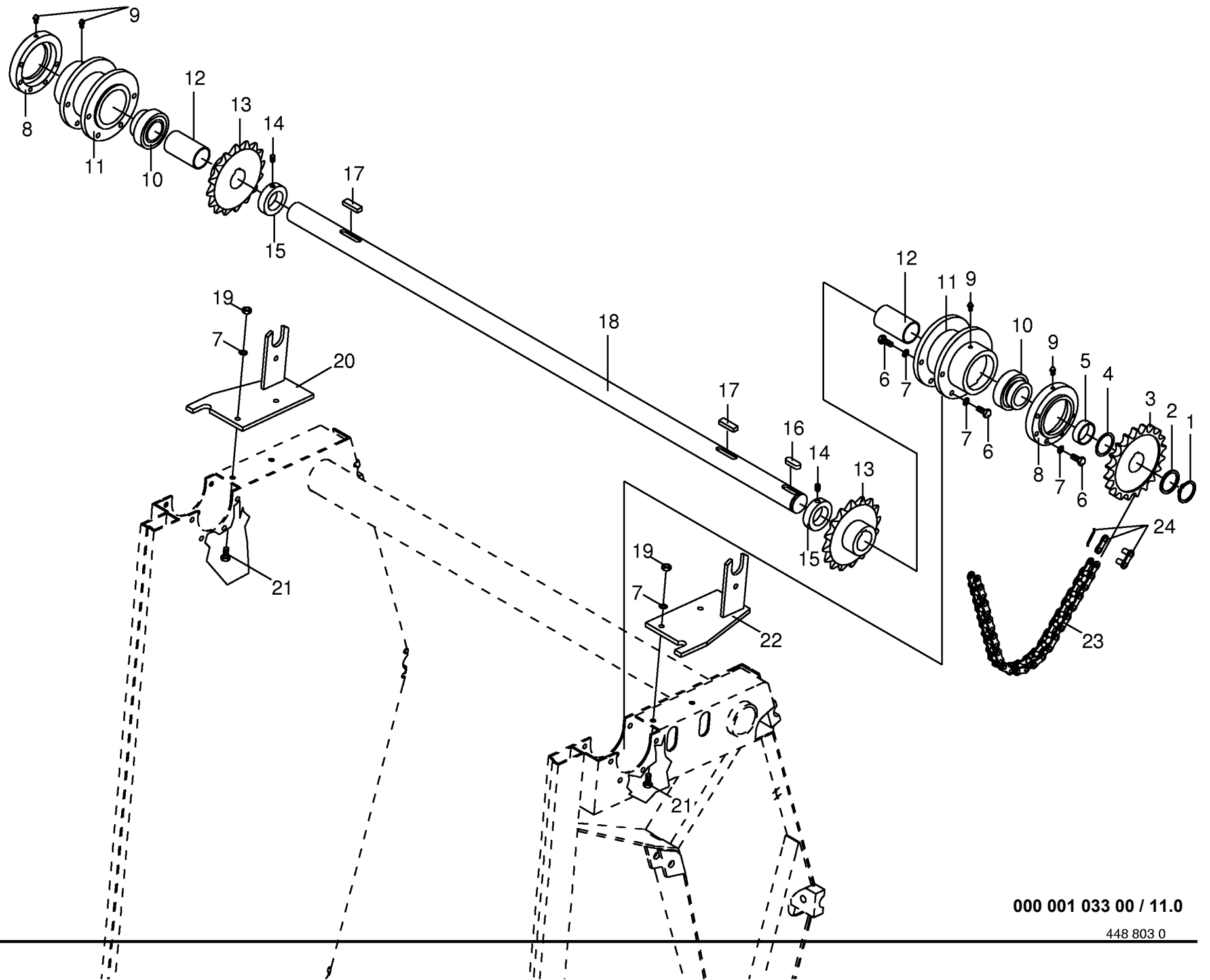




Gehäuse hinten Verbindungsachse Rear housing with connecting axle Carter arriere avec axe de raccordement					411943 - 456549	V P 1 5 0 0	V P 1 8 0 0	V P 1 5 0 0 M C	V P 1 8 0 0 M C	000 001 033 00	448 802 2	10.0
Pos.	ID-Nr.	Benennung	Description	Description	Masch.-Nr-						Bemerkung/Remarks/Remarque	
1	00 908 500 0	6kt-Mutter	Hex nut	Écrou hex		x	x	x	x		M 10	
2	00 905 937 0	Gewindestift	Set screw	Vis sans tete		x	x	x	x		M 10 X 20	
3	00 910 865 1	Passscheibe	Washer	Rondelle		x	x	x	x		30 X 42 X 2,0	
4	00 276 268 0	Lagerdeckel	Cover	Couvercle de palier		x	x	x	x			
5	00 911 668 0	Sicherungsring	Circlip	Circlip		x	x	x	x		I 72 X 2,5	
6	00 278 332 0	Umlenkrad	Guide wheel	Roue de renvoi		x	x	x	x		Z=16; T=1 1/4"	
7	00 930 566 0	Rillenkugellager	Bearing	Roulement rainure a billes		x	x	x	x		6306 2RS	
8	00 901 140 1	6kt-Schraube	Hex head bolt	Boulon tête hex		x	x	x	x		M 16 X 90-10.9	
9	00 276 528 0	Klemmstückkopf	Holder	Support		x	x	x	x			
10	00 908 719 0	Sicherungsmutter	Hex nut	Ecrou 6 pans		x	x	x	x		M 16	
11	00 276 556 0	Welle	Shaft	Arbre		x	x	x	x		Rd.30x1340	
12	00 279 171 0	Gehäuse hinten	Rear frame	Bati arriere		x		x			Nur auf Anfrage	
13	00 278 214 0	Gehäuse hinten	Rear frame	Bati arriere			x		x		Nur auf Anfrage	
14	00 276 116 0	Umlenkrad	Guide wheel	Roue de renvoi		x	x	x	x		Rd.155x32	
15	00 901 141 1	6kt-Schraube	Hex head bolt	Boulon tête hex		x	x	x	x		M 16 X 100	
16	00 900 636 0	6kt-Schraube	Hex head bolt	Boulon tête hex		x	x	x	x		M 10 X 25	
17	00 278 278 0	Zylinderhalterung	Cylinder support	Support de verin	300000 - 411942	x		x				
18	00 278 783 0	Zylinderhalterung	Cylinder support	Support de verin	411943 - 433646	x		x				
19	00 278 279 0	Zylinderhalterung	Cylinder support	Support de verin	300000 - 411942		x		x			
20	00 278 775 0	Zylinderhalterung	Cylinder support	Support de verin	411943 - 433646		x		x			
21	00 908 758 0	Sicherungsmutter	Securing nut	Écrou-frein		x	x	x	x		M 10	
22	00 903 212 1	Zylinderschraube	Allen screw	Vis tete cylindrique		x	x	x	x		M 16 x 50	
23	00 276 370 0	Lasche	Strap	Patte		x	x	x	x			
24	00 910 014 0	Federring	Spring washer	Rondelle elastique		x	x	x	x		B 16	
25	00 908 220 0	6kt-Mutter	Hex nut	Ecrou		x	x	x	x		M 16	
26	00 276 822 0	Buchse	Bushing	Douille		x	x	x	x		Rd.25x16	
27	00 275 739 2	Abdeckring	Ring	Bague		x	x	x	x			
28	00 905 922 0	Gewindestift	Set screw	Vis sans tete		x	x	x	x		M 8 X 10	
29	00 930 506 0	Rillenkugellager	Bearing	Roulement rainure a billes		x	x	x	x		6006 2RS	
30	00 276 558 0	Stützrolle	Roller	Galet		x	x	x	x			
31	00 900 284 0	6kt-Schraube	Hex head bolt	Boulon tête hex		x	x	x	x		M 10 X 50	
32	00 277 168 0	Führungsstück	Guide piece	Piece de guidage		x	x	x	x			
33	00 909 909 1	Sperrkantscheibe	Detent edged washer	Disque à bord d'arrêt		x	x	x	x		SKM 10	
34	00 908 212 0	6kt-Mutter	Hex nut	Écrou hex		x	x	x	x		M 10	
35	00 900 280 0	6kt-Schraube	Hex head bolt	Boulon tête hex		x	x	x	x		M 10 X 30	
36	00 278 379 0	Auffangmulde	Conveyor plate	Planche convoyeur		x		x				
37	00 277 735 0	Auffangmulde	Conveyor plate	Planche convoyeur			x		x			
38	00 900 655 0	6kt-Schraube	Hex head bolt	Boulon tête hex		x	x	x	x		M 12 X 25	



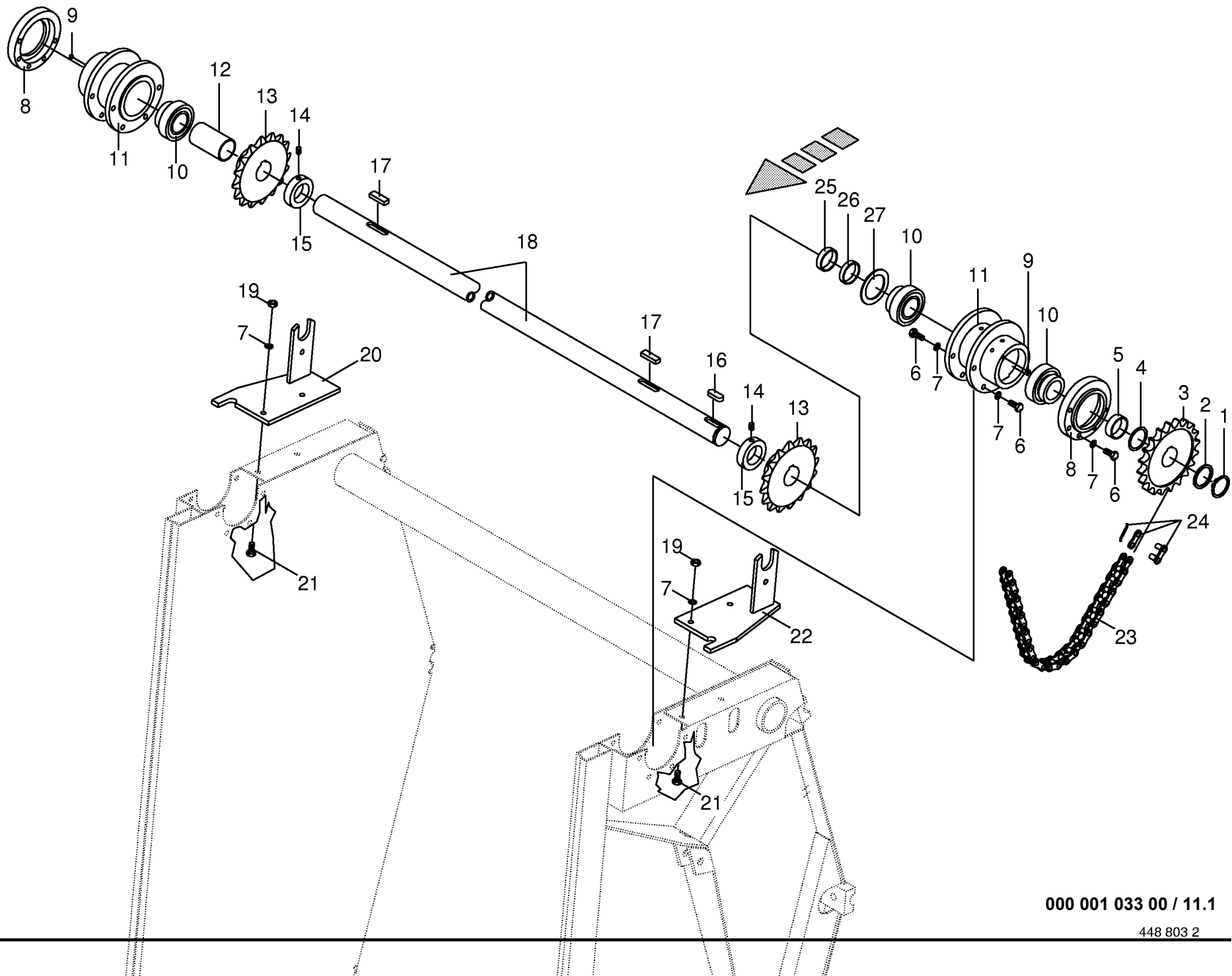




000 001 033 00 / 11.0

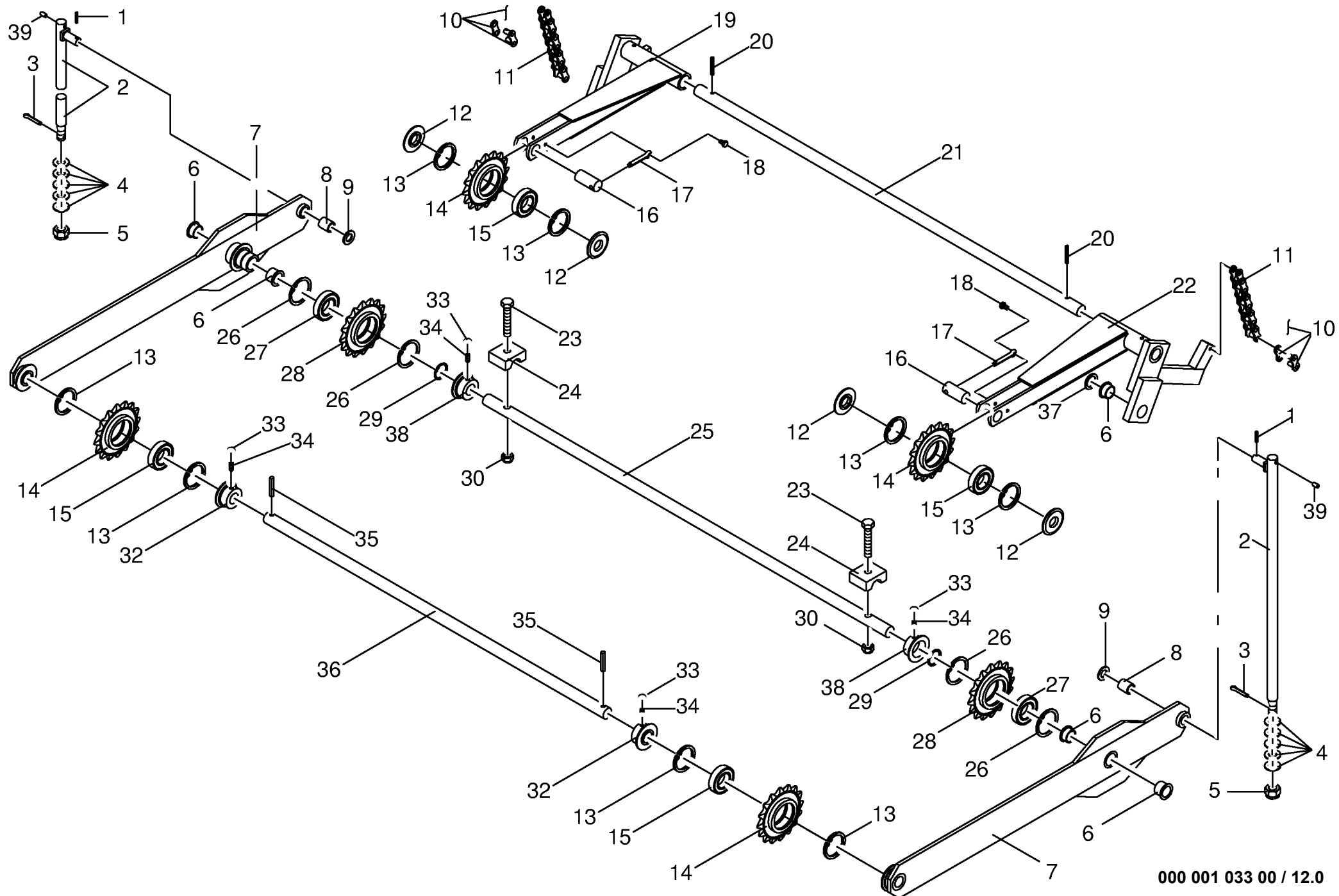
448 803 0







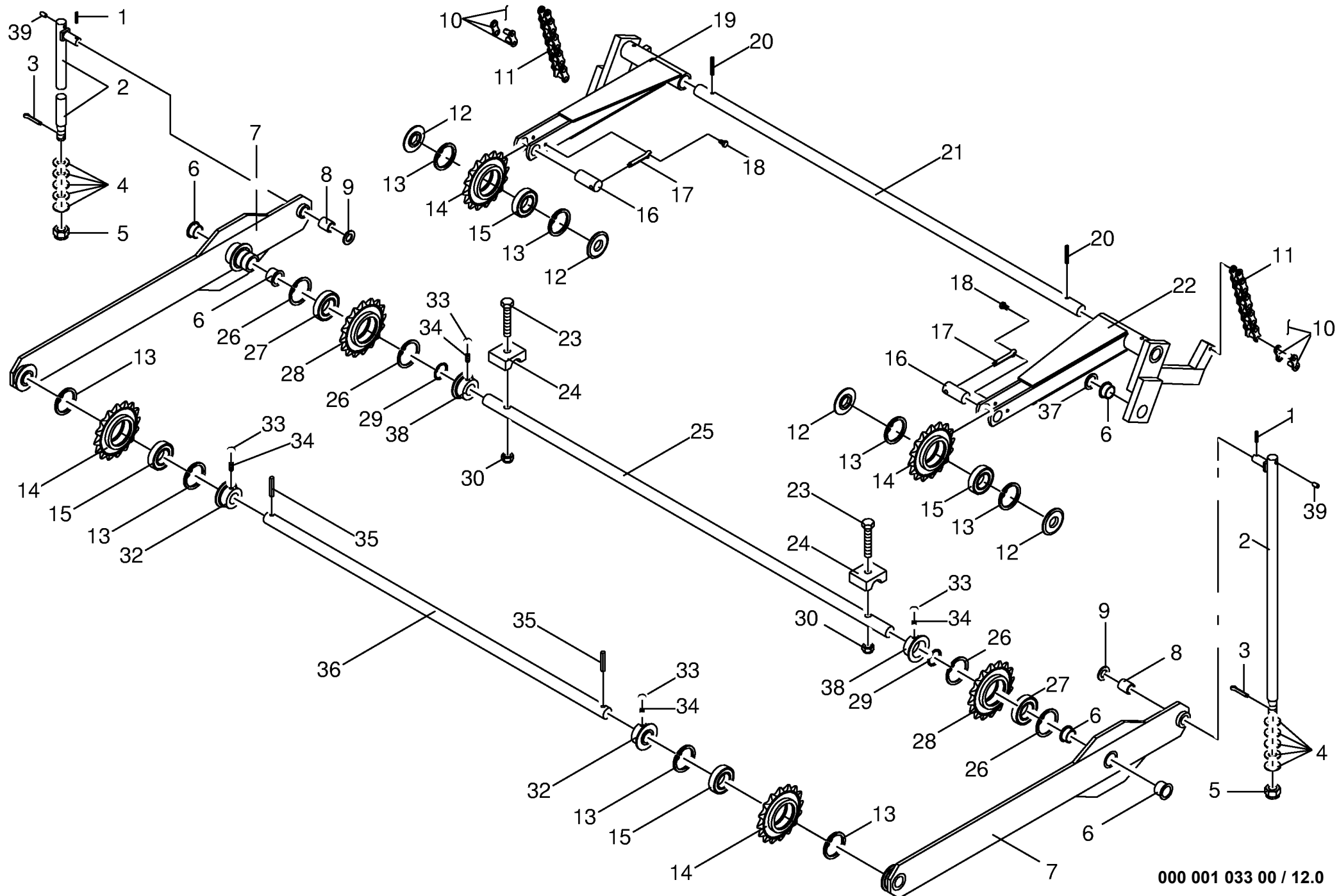




000 001 033 00 / 12.0

448 804 0

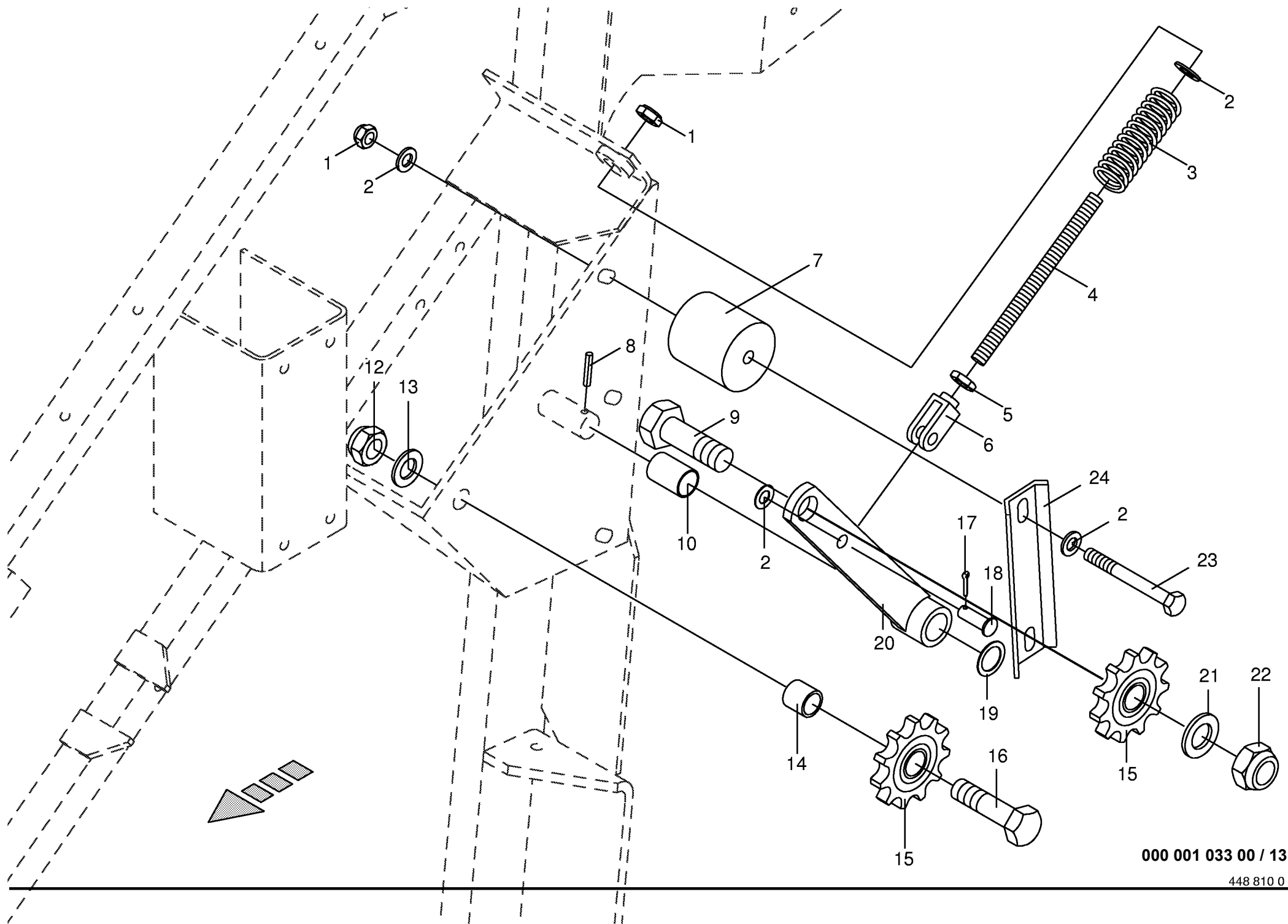
Spannvorrichtung,hinten Rear tensioner Tendeur arrière					411943 - 456549	V P 1 5 0 0	V P 1 8 0 0	V P 1 5 0 0	V P 1 8 0 0		000 001 033 00
Pos.	ID-Nr.	Benennung	Description	Description	Masch.-Nr-			M C	M C		448 804 0 12.0
											Bemerkung/Remarks/Remarque
1	00 912 641 2	Spannhülse	Clamping sleeve	Douille de serrage		x	x	x	x		6 X 30
2	00 278 294 0	Zugstange	Drawbar	Tringle		x	x	x	x		incl.Pos.39
3	00 912 069 1	Splint	Cotter pin	Goupille fendue		x	x	x	x		4 X 40
4	00 909 000 0	Federscheibe	Spring washer	Rondelle à ressort		x	x	x	x		40,0 X 20,4 X 2,5
5	00 908 819 1	Federpaket kpl Kronenmutter	Spring pocket Castellated nut	Kit de ressort Ecrou crenele plat		x	x	x	x		5x Nr. 909 000 0 M 20
6	00 934 909 0	Bundbuchse	Bushing	Douille		x	x	x	x		BB 3026 DU
7	00 276 302 0	Spannarm hinten	Tension arm rear	Levier tendeur arrière		x		x			incl.Pos.6,8
	00 278 345 0	Spannarm hinten li.	Tension arm rear L.H.	Levier tendeur arrière gauche			x		x		incl.Pos.6,8
	00 278 346 0	Spannarm hinten re.	Tension arm rear R.H.	Levier tendeur arrière droit			x		x		incl.Pos.6,8
8	00 934 910 0	Lagerbuchse	Bearing bush	Coussinet		x	x	x	x		2030 DU
9	00 910 512 2	Scheibe	Washer	Rondelle		x	x	x	x		21 X 37 X 3
10	00 921 986 0	Steckglied	Chain lock	Joint de chaine		x	x	x	x		1 1/4"
	00 921 996 0	Gekröpftes Glied mit Splint	Cranked link	Maillon coude		x	x	x	x		1 1/4"
11	00 920 608 0	Rollenkette	Roller chain	Chain à rouleaux		x		x			1 1/4" X 6 Ro.
	00 920 611 0	Rollenkette	Roller chain	Chain à rouleaux			x		x		1 1/4" X 8 Ro.
12	00 276 223 0	Lagerdeckel	Cover	Couvercle de palier		x	x	x	x		Rd.75x8
13	00 911 668 0	Sicherungsring	Circlip	Circlip		x	x	x	x		l 72 X 2,5
14	00 278 332 0	Umlenkrad	Guide wheel	Roue de renvoi		x	x	x	x		Z=16; T=1 1/4"
15	00 930 566 0	Rillenkugellager	Bearing	Roulement rainure a billes		x	x	x	x		6306 2RS
16	00 276 127 0	Bolzen	Pin	Boulon		x	x	x	x		Rd.30x66
17	00 912 145 1	Splint	Cotter pin	Goupille fendue		x	x	x	x		10 X 50
18	00 900 612 0	6kt-Schraube	Hex head bolt	Boulon tête hex		x	x	x	x		M 8 X 16
19	00 277 170 0	Spannarm hinten re.	Tension arm rear R.H.	Levier tendeur arrière droit		x		x			incl.Pos.6
20	00 278 335 0	Spannarm hinten re.	Tension arm rear R.H.	Levier tendeur arrière droit			x		x		incl.Pos.6
	00 912 672 1	Spannhülse	Clamping sleeve	Douille de serrage		x	x	x	x		8 X 50
	00 912 618 0	Spannhülse	Clamping sleeve	Douille de serrage		x	x	x	x		5 X 50
21	00 276 145 0	Welle	Shaft	Arbre		x	x	x	x		Rd. 30x1348
22	00 277 171 0	Spannarm hinten li.	Tension arm rear L.H.	Levier tendeur arrière gauche		x		x			incl.Pos.6
	00 278 334 0	Spannarm hinten li.	Tension arm rear L.H.	Levier tendeur arrière gauche			x		x		incl.Pos.6
23	00 901 140 1	6kt-Schraube	Hex head bolt	Boulon tête hex		x	x	x	x		M 16 X 90-10.9
24	00 276 528 0	Klemmstückkopf	Holder	Support		x	x	x	x		
25	00 276 557 0	Welle	Shaft	Arbre		x	x	x	x		Rd.30x1418
26	00 911 670 0	Sicherungsring	Circlip	Circlip		x	x	x	x		l 75 X 2,5
27	00 930 150 0	Rillenkugellager	Bearing	Roulement rainure a billes		x	x	x	x		6009 2RS
28	00 278 331 0	Umlenkrad	Guide wheel	Roue de renvoi		x	x	x	x		Z=16; T=1 1/4"
29	00 911 549 0	Sicherungsring	Circlip	Circlip		x	x	x	x		A 45 X 1,75
30	00 908 716 1	Sicherungsmutter	Hex nut	Ecrou 6 pans		x	x	x	x		M 16



000 001 033 00 / 12.0

448 804 0

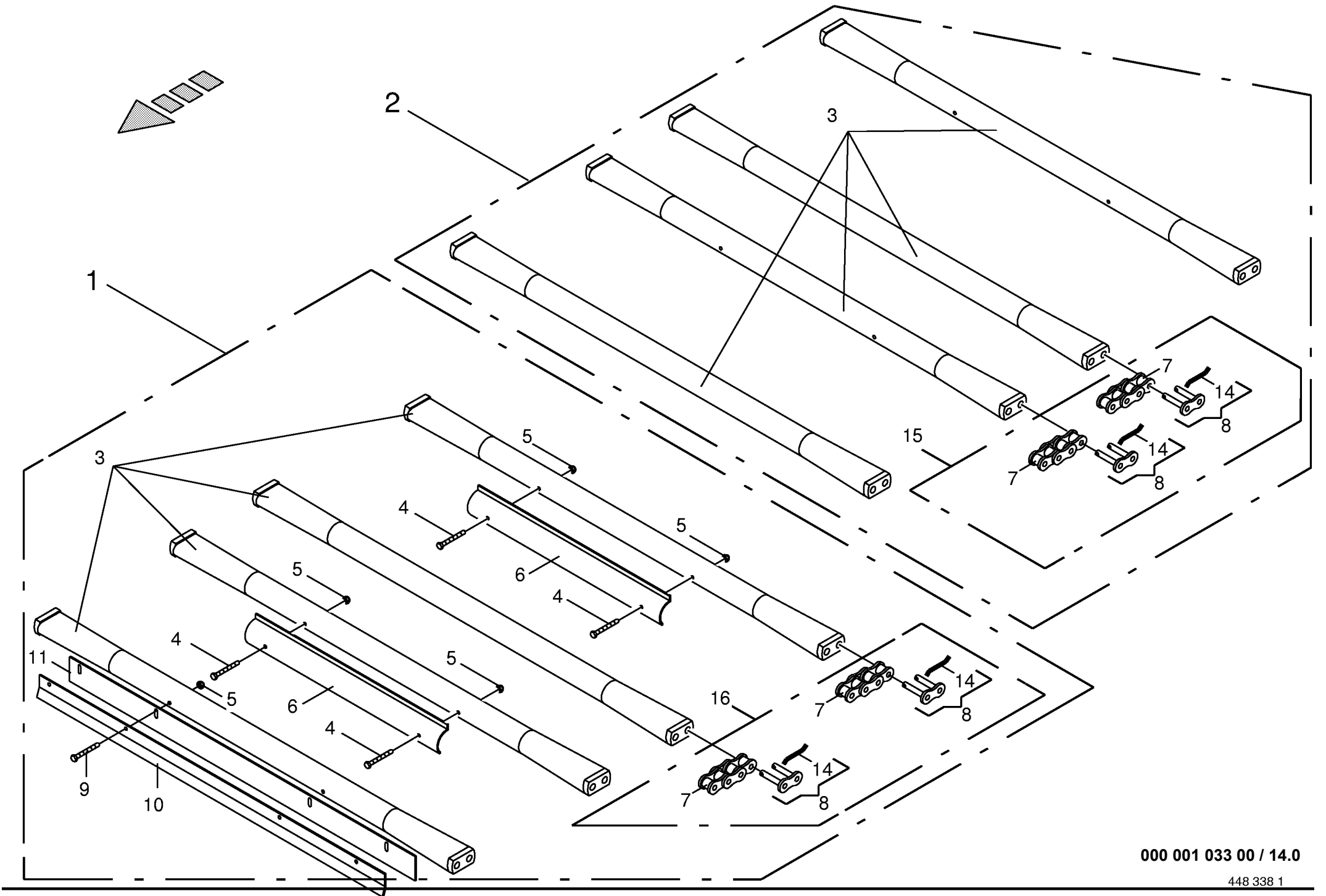




000 001 033 00 / 13.0

448 810 0



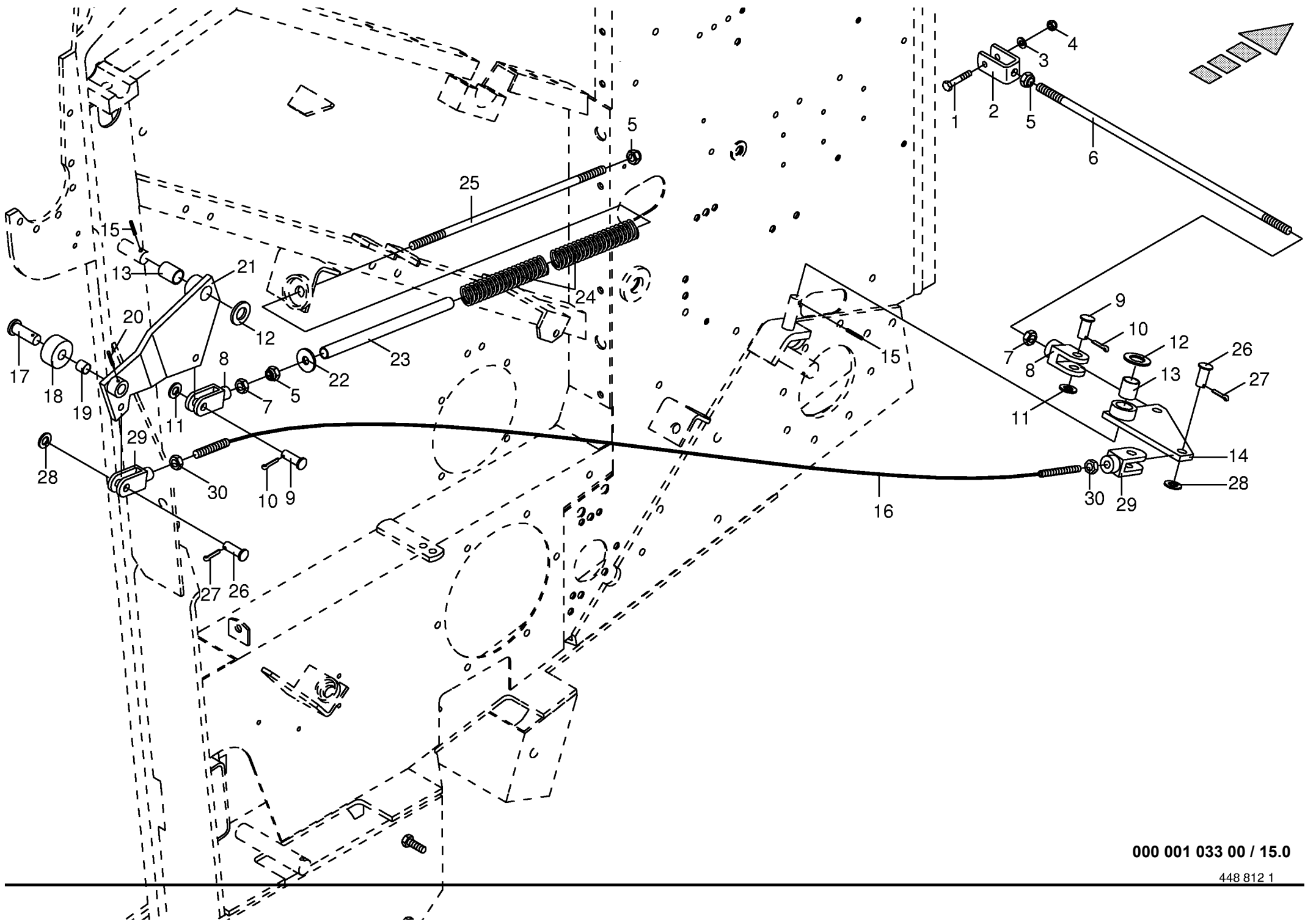


000 001 033 00 / 14.0

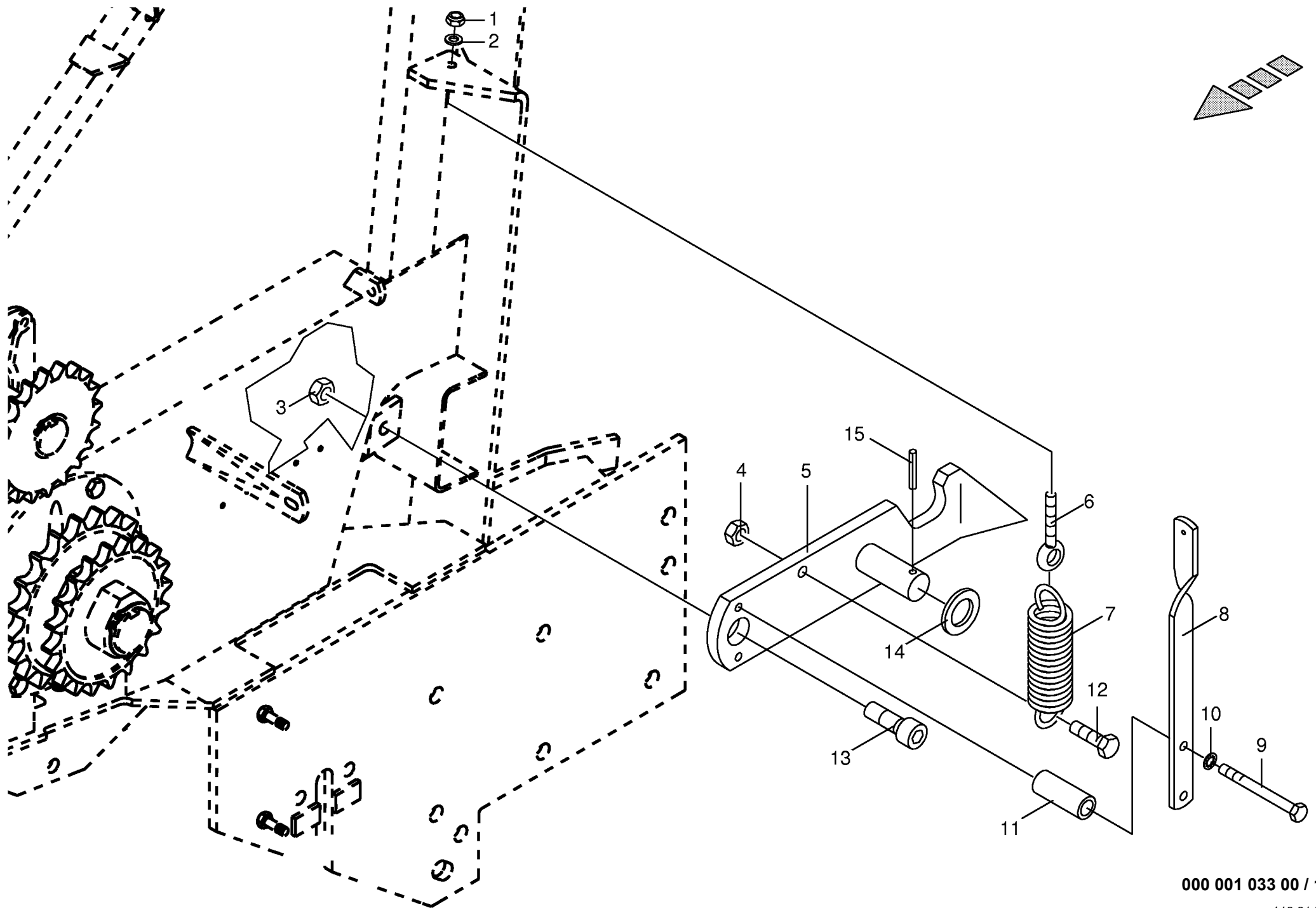
448 338 1







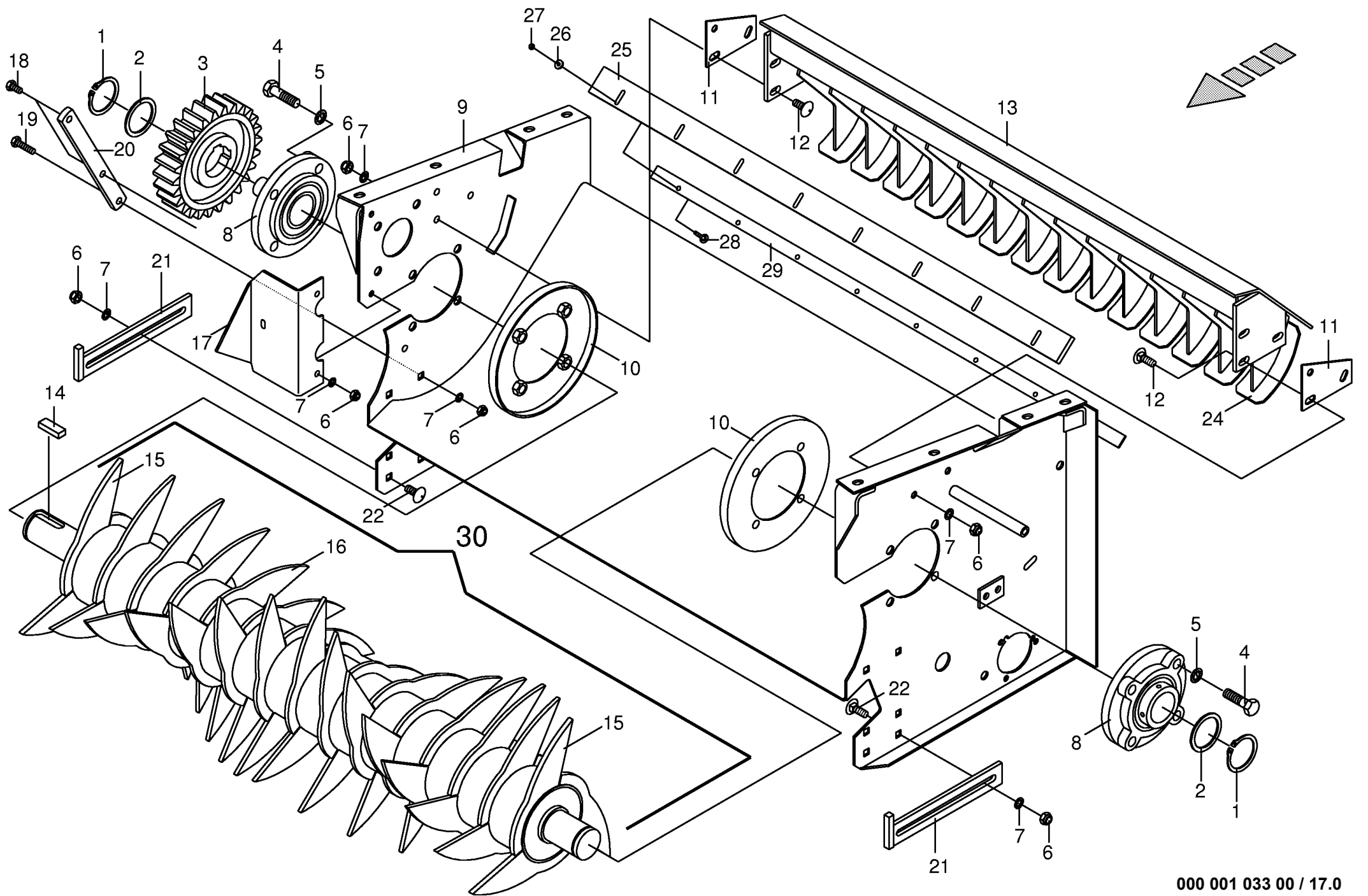




000 001 033 00 / 16.0

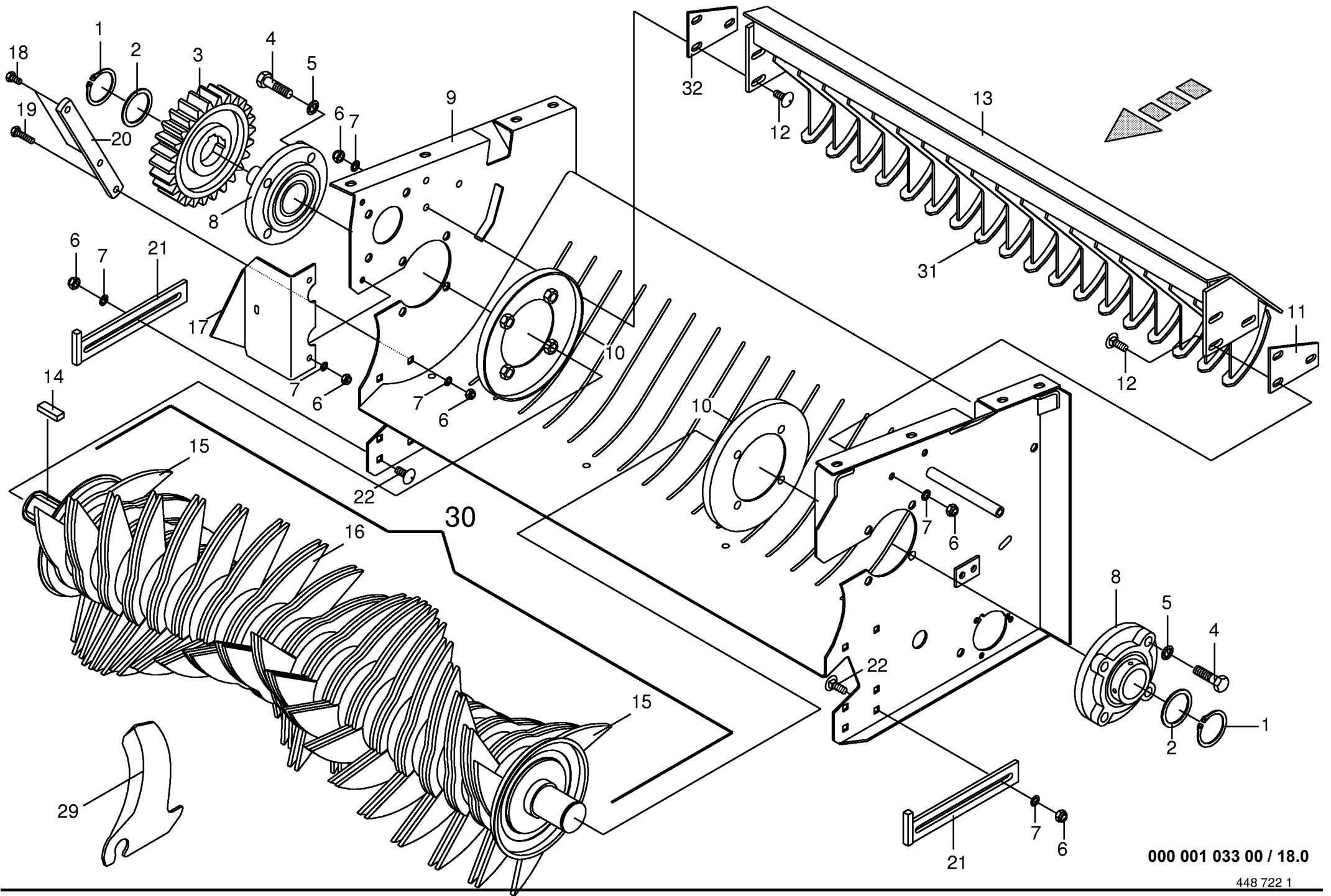
448 814 0





000 001 033 00 / 17.0



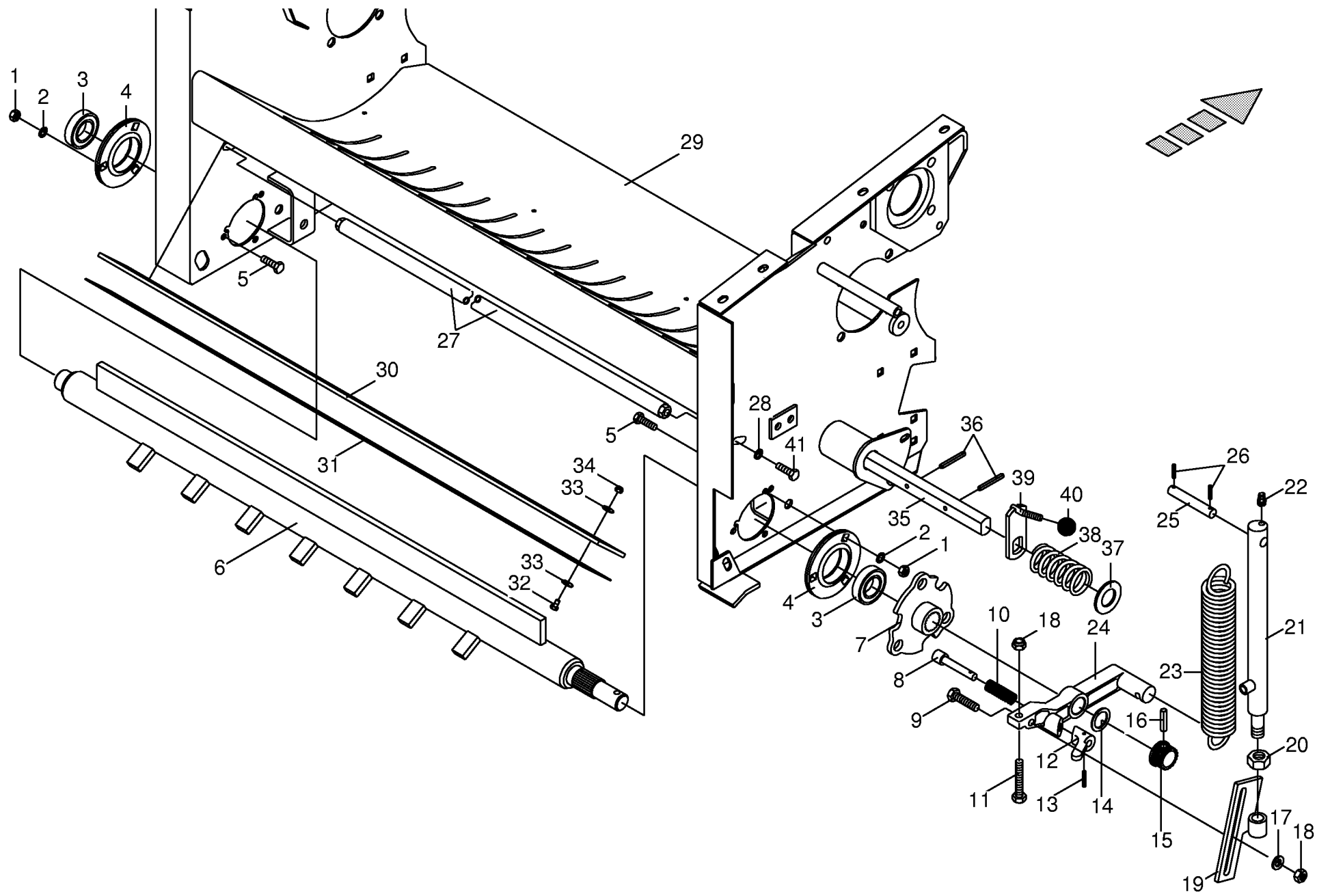


000 001 033 00 / 18.0

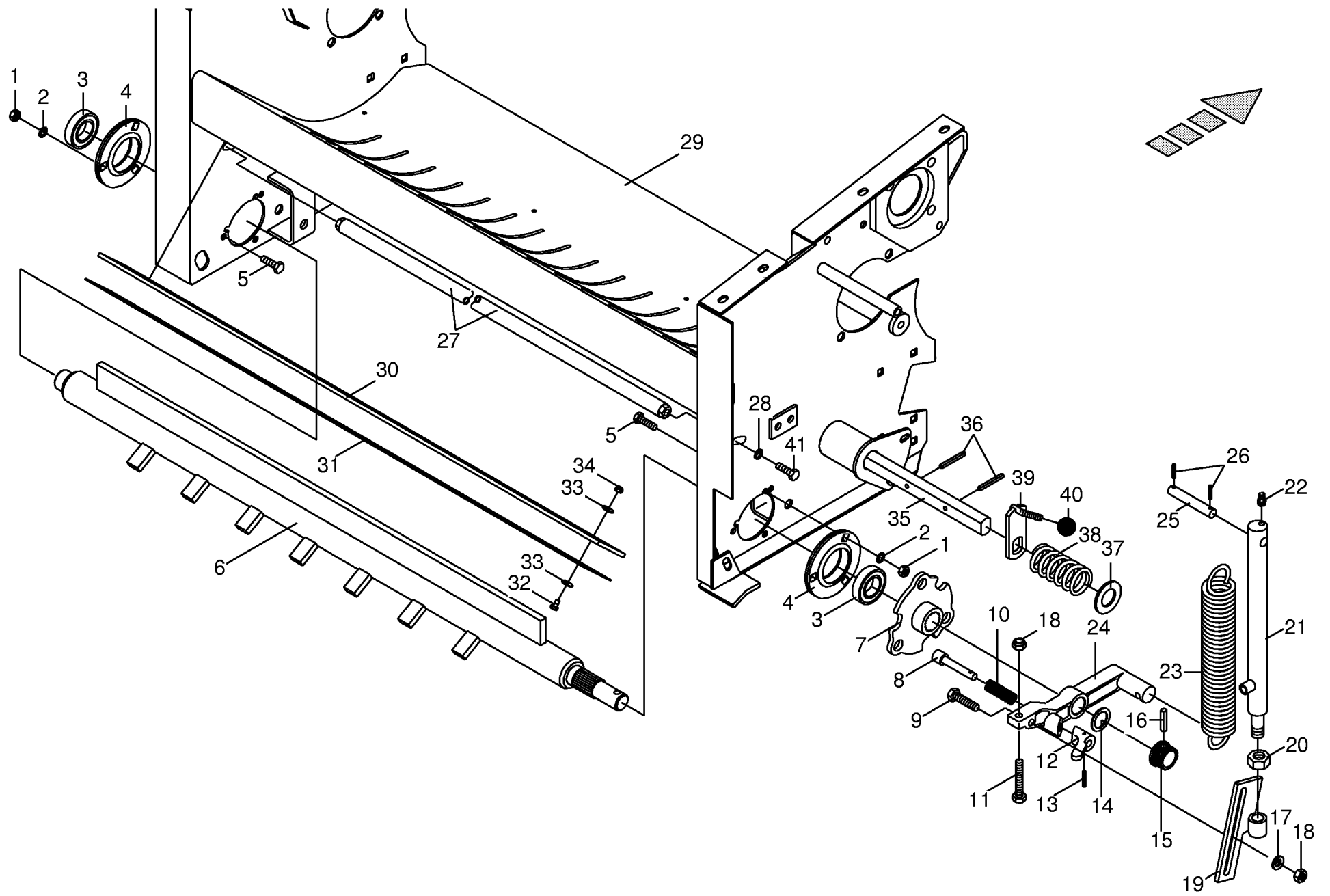
448 722 1



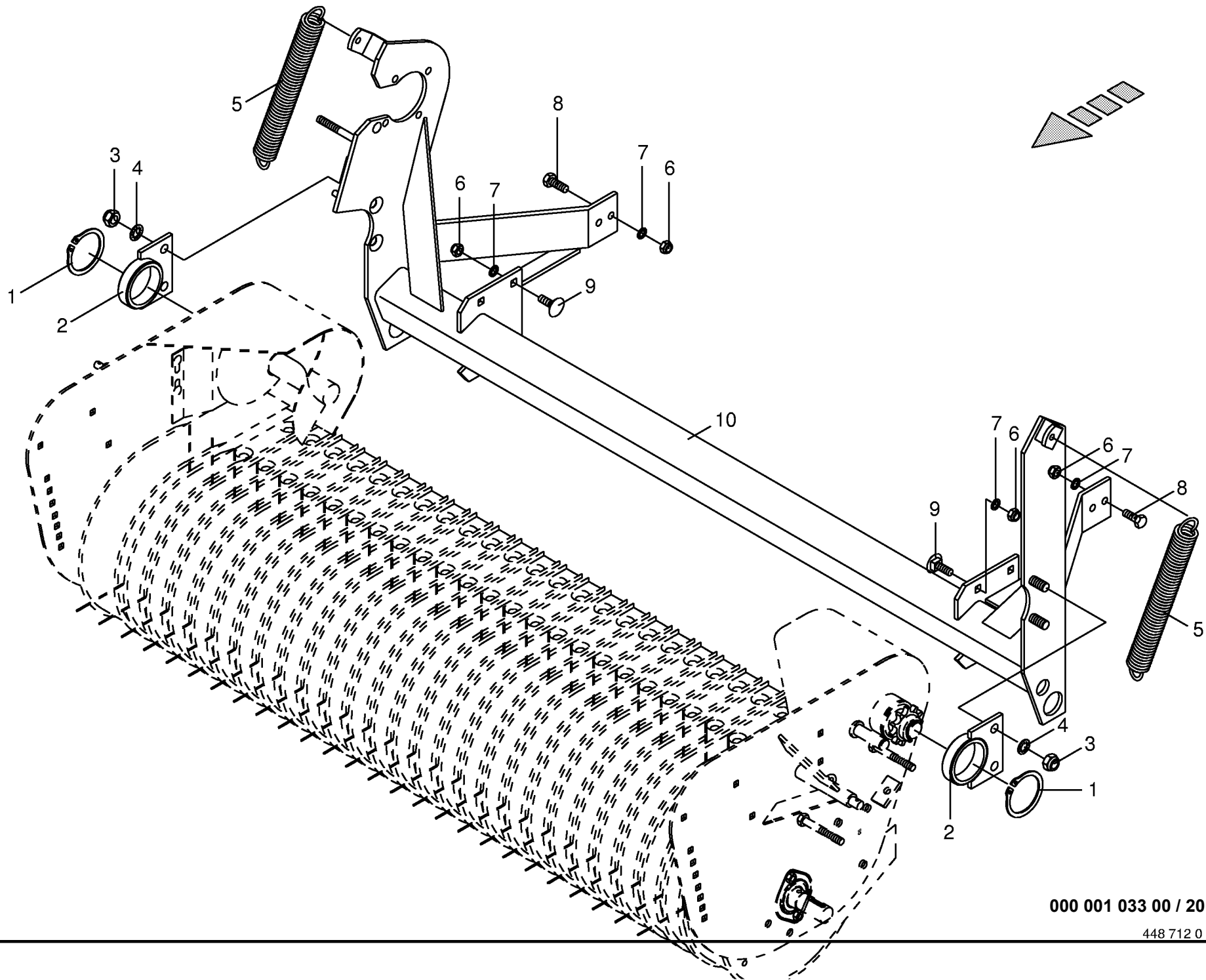




Fremdkörpersicherung - Messerschaltung					411943 - 456549	V P 1 5 0 0	V P 1 8 0 0	V P 1 5 0 0	V P 1 8 0 0	000 001 033 00	
Safety device against foreign bodies										448 721 2	
Sécurité contre corps étrangers					Masch.-Nr-			M C	M C	Bemerkung/Remarks/Remarque	
Pos.	ID-Nr.	Benennung	Description	Description							
1	00 908 212 0	6kt-Mutter	Hex nut	Écrou hex			x	x		M 10	
2	00 909 909 1	Sperrkantscheibe	Detent edged washer	Disque à bord d'arrêt			x	x		SKM 10	
3	00 934 622 0	Rillenkugellager	Bearing	Roulement rainure a billes			x	x		EN 207	
4	00 934 317 0	Flanschlagergehäuse	Flange bearing	Palier a bride			x	x		PF 207	
5	00 900 638 0	6kt-Schraube	Hex head bolt	Boulon tête hex			x	x		M 10 X 35	
6	00 277 659 0	Fremdkörpersicherung	Foreign body protect.	Securite contre les			x	x		1326 lg.	
7	00 277 616 0	Regulierscheibe	Washer	Came			x	x			
8	00 332 726 1	Bolzen	Pin	Boulon			x	x		20 X 90	
9	00 900 302 0	6kt-Schraube	Hex head bolt	Boulon tête hex			x	x		M 12 X 50	
10	00 015 426 0	Druckfeder	Pressure spring	Ressort de pression			x	x		2 X 16 X 50	
11	00 900 306 0	6kt-Schraube	Hex head bolt	Boulon tête hex			x	x		M 12 X 70	
12	00 332 727 1	Schaltkopf	Gear head	Tete de commande			x	x			
13	00 912 613 0	Spannhülse	Clamping sleeve	Douille de serrage			x	x		5 X 30	
14	00 910 863 0	Paßscheibe	Shim	Cale			x	x		30 X 42 X 0,5	
	00 910 865 1	Passscheibe	Washer	Rondelle			x	x		30 X 42 X 2,0	
15	00 344 504 5	Profilstück	profile piece	Piece profilee			x	x			
16	00 912 714 0	Spannhülse	Clamping sleeve	Douille de serrage			x	x		10 X 40	
	00 912 644 1	Spannhülse	Clamping sleeve	Douille de serrage			x	x		6 X 40	
17	00 910 506 1	Scheibe	Washer	Rondelle			x	x		13 X 24 X 2,5	
18	00 908 215 0	6kt-Mutter	Hex nut	Écrou hex			x	x		M 12	
19	00 277 653 0	Zuglasche	Tension bracket	Support de bride			x	x			
20	00 908 225 0	6kt-Mutter	Hex nut	Écrou hex			x	x		M 20	
21	00 278 708 0	Hydraulikzylinder	Hydraulic cylinder	Cylindre hydraulique			x	x		incl.Pos. 22	
	00 921 423 0	Dichtungssatz	Sealing set	Jeu de joints			x	x			
22	00 919 810 1	Belüftungsfilter	Breather	Reniflard			x	x		R1/8"	
23	00 331 076 0	Zugfeder	Tension spring	Ressort tendeur	300000 - 411942		x	x		7 X 43 X 400	
	00 939 636 0	Zugfeder	Tension spring	Ressort tendeur	-		x	x			
24	00 280 880 0	Spannhebel	Tension lever	Levier de commande			x	x			
25	00 332 541 1	Bolzen	Pin	Boulon			x	x		Rd.16 x 81	
26	00 912 611 1	Spannhülse	Clamping sleeve	Douille de serrage			x	x		5 X 26	
27	00 278 706 0	Anschlagrohr	Stop tube	Tube de butee			x	x			
28	00 909 910 1	Sperrkantscheibe	Detent edged washer	Disque à bord d'arrêt			x	x		SKM 12	
29	00 279 031 0	Gehäuse	Housing	Carter			x	x		(Nur auf Anfrage)	
30	00 278 652 0	Gummileiste	Rubber bar	Barrette en caoutchouc			x	x		1180 lg.	
31	00 273 072 0	Befestigungsband	Securing strap	Bande de fixation			x	x		1150 lg.	
32	00 900 239 1	6kt-Schraube	Hex head bolt	Boulon tête hex			x	x		M 6 X 25	
33	00 910 351 1	Scheibe	Washer	Rondelle			x	x		6,4 X 18 X 1,6	
34	00 908 704 1	Sicherungsmutter	Hex nut	Ecrou hex			x	x		M 6	



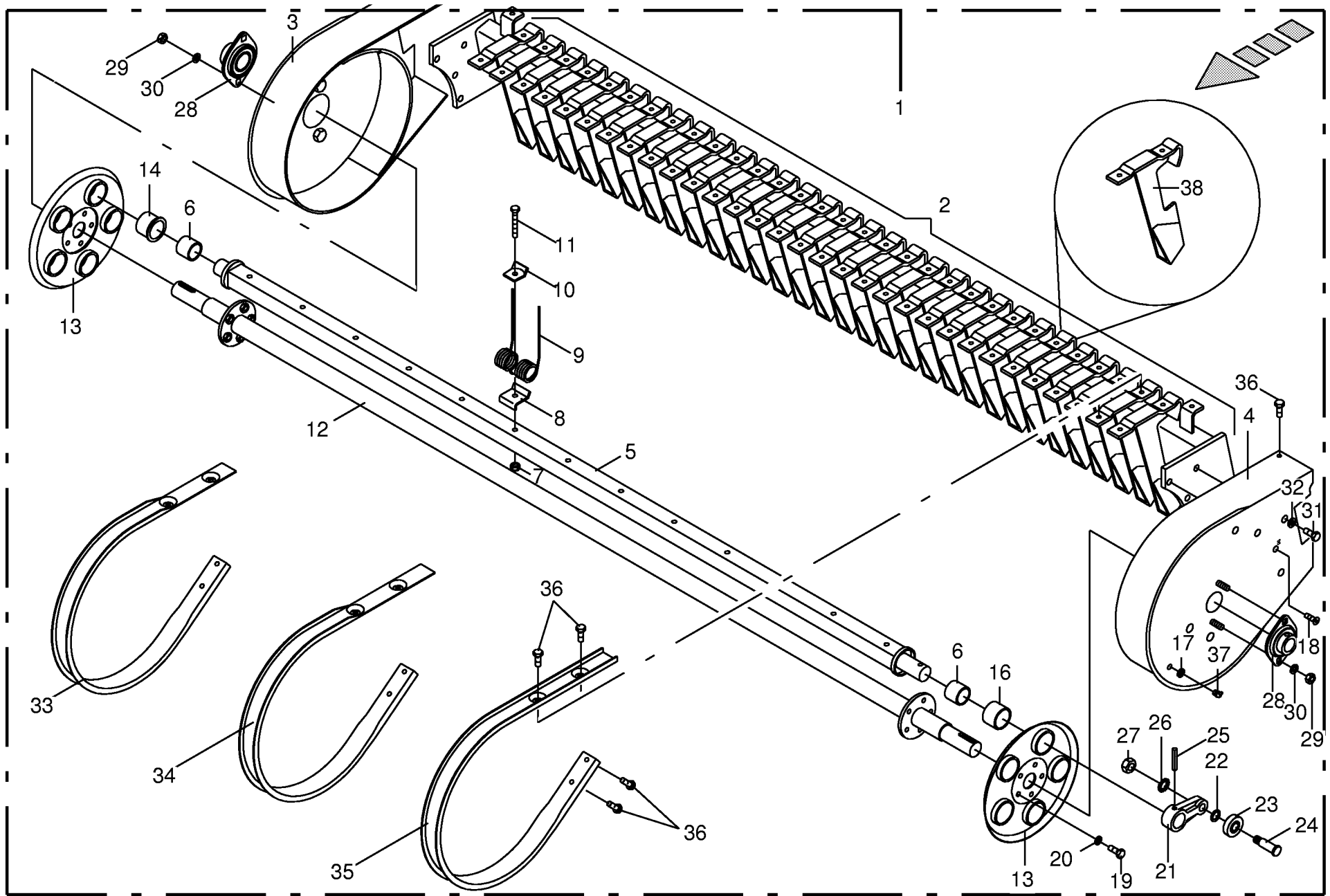




000 001 033 00 / 20.0

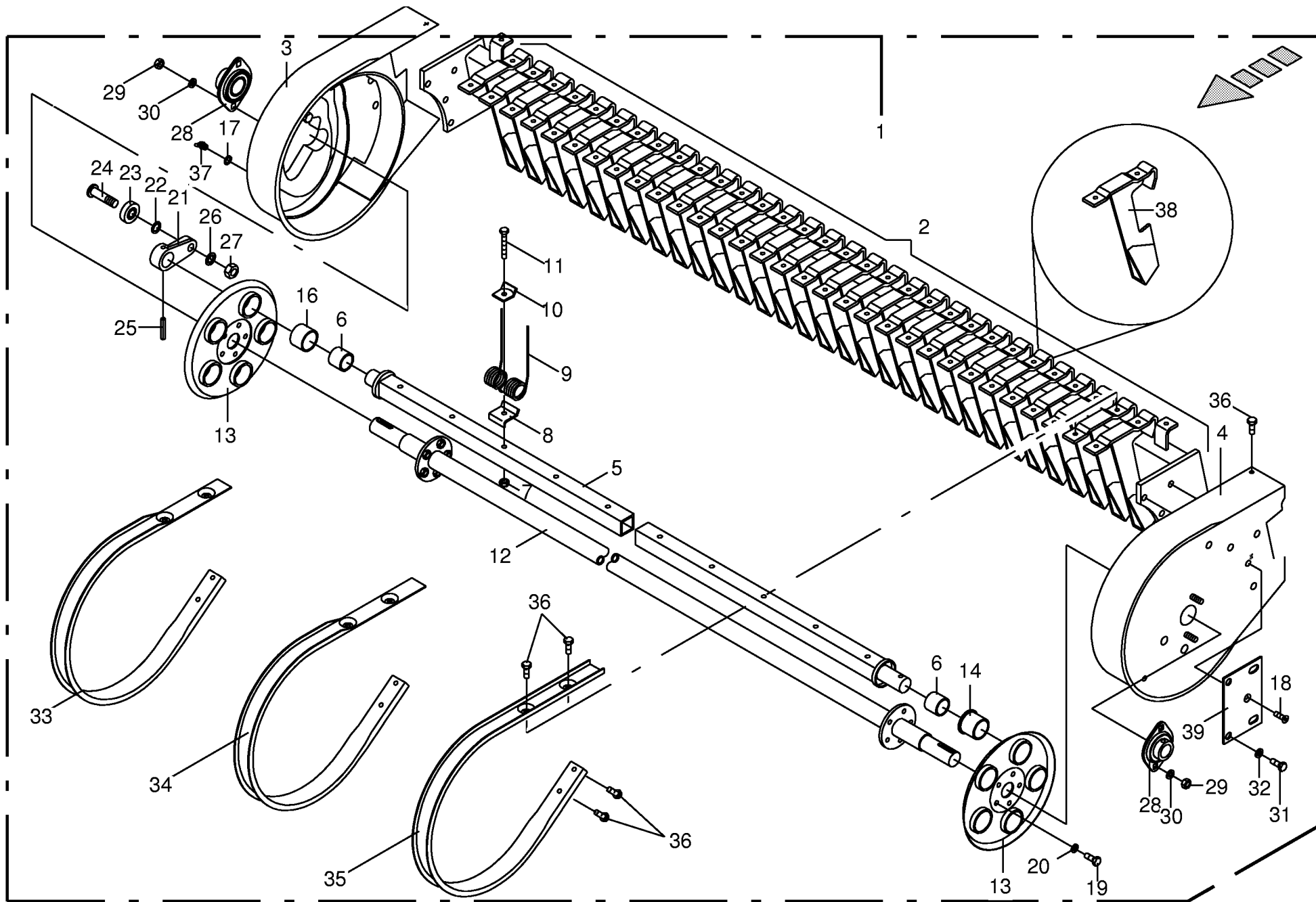
448 712 0



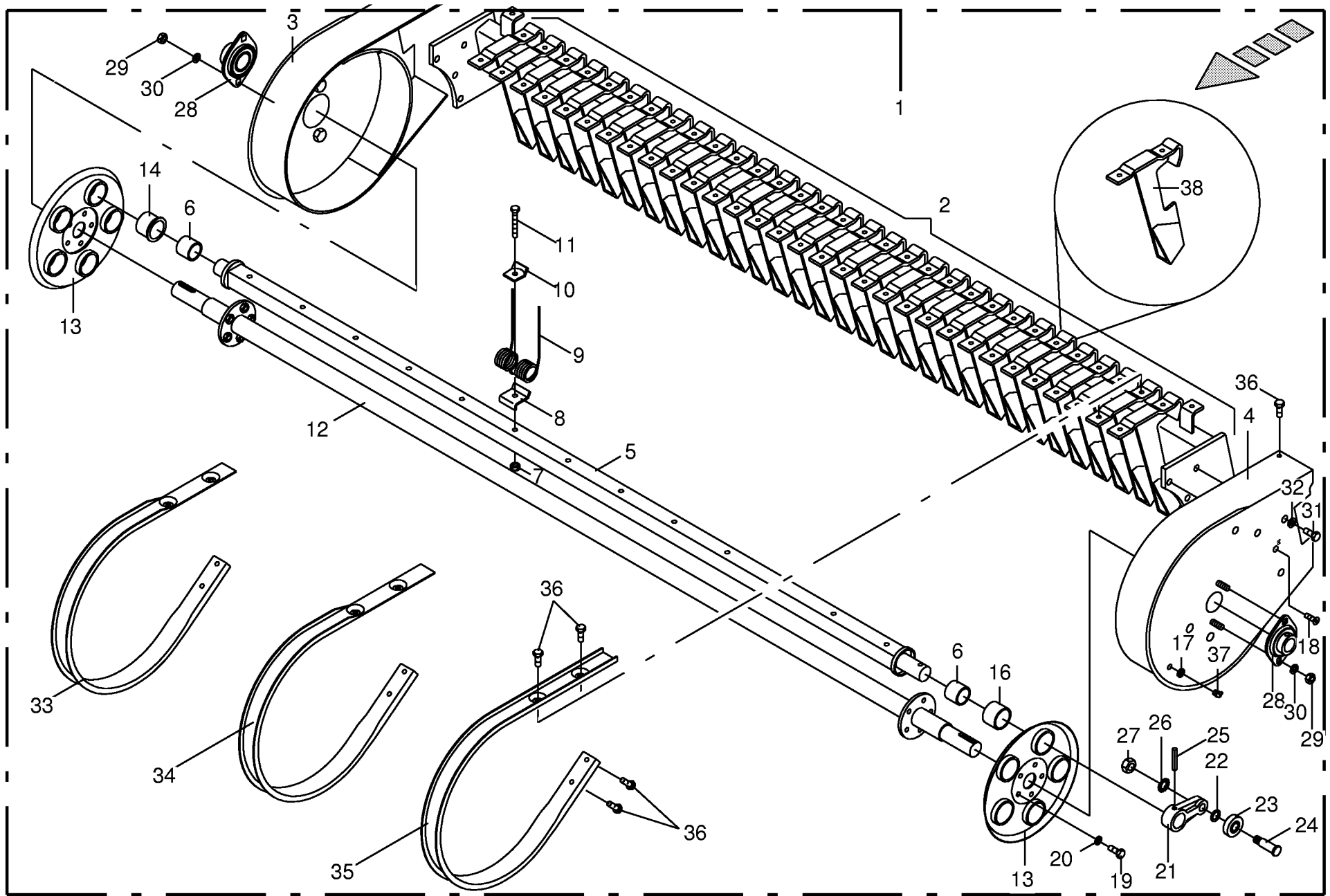




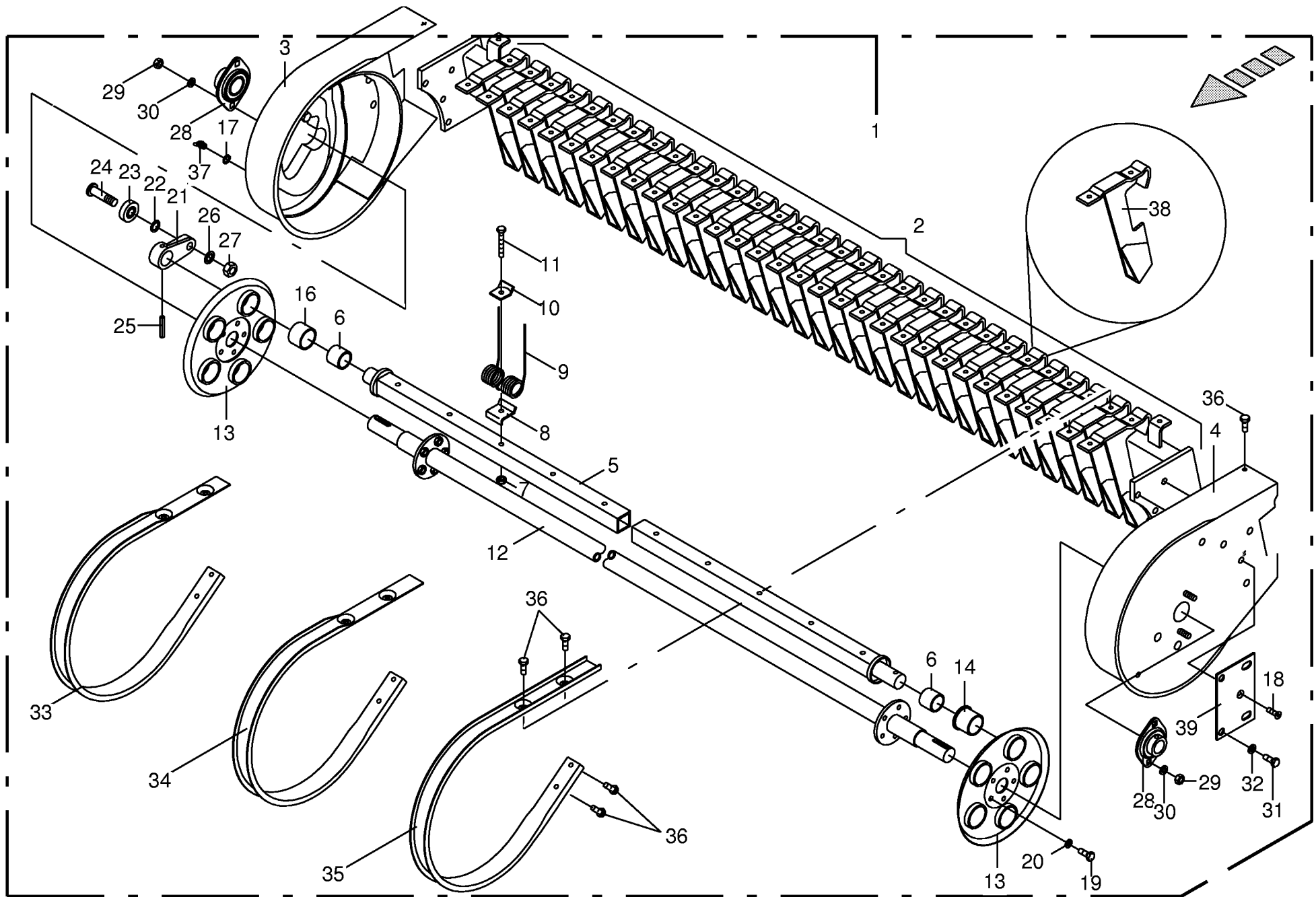
1600 er Pick-up Trommel 1600 er Pick-up drum 1600 er Pick-up					300000 - 411942	V P 1 5 0 0	V P 1 8 0 0	V P 1 5 0 0	V P 1 8 0 0		000 001 033 00
Pos.	ID-Nr.	Benennung	Description	Description	Masch.-Nr-			M C	M C		448 994 0 <b>21.0</b>
											Bemerkung/Remarks/Remarque
1	00 277 457 0	Pick-up	Pick up	Ramasseur		x	x	x	x		1600 breit
2	00 938 313 0	Federrahmen	Scraper bar	Chassis du pick up		1	1	1	1		1560 breit
3	00 938 326 0	Seitenteil rechts	Side part R.H.	Carter de pick up droit		1	1	1	1		
4	00 938 327 0	Seitenteil links	Side part L.H.	Carter de pick up gauche		1	1	1	1		
5	00 938 149 1	Zinkenträger	Tine carrier	Barre support de dents		5	5	5	5		1489 lg.
6	00 935 900 0	Aufspannbuchse	Tensioning bushing	Douille de serrage		10	10	10	10		30/36 X 30
7	00 908 706 0	Sicherungsmutter	Hex nut	Ecrou hex		65	65	65	65		M 8
8	00 938 154 1	Federschuh	Spring saddle	Patin de ressort		65	65	65	65		
9	00 938 148 1	Federzinken	Spring tines	Dents à ressort		65	65	65	65		
10	00 938 054 1	Druckplatte	Pressure plate	Plaque d appui		65	65	65	65		
11	00 903 083 1	Zylinderschraube	Allen screw	Vis tete cylindrique		65	65	65	65		M 8 X 55
12	00 938 314 0	Antriebswelle	Drive shaft	Arbre d'entraînement		1	1	1	1		1730 lg.
13	00 938 219 0	Lagerplatte	Bearing plate	Plaque gauche		2	2	2	2		
14	00 938 068 0	Kragenbuchse	Collar bush	Douille a collet		5	5	5	5		36 x 42/48 x 33
16	00 937 982 0	Einspannbuchse	Clamp bush	Tube eg		5	5	5	5		EP 43/37X30
17	00 910 616 0	Scheibe	Washer	Rondelle		1	1	1	1		10,5 X 18 X 1,6
18	00 904 003 0	Senkschraube	Countersunkscrew	Vis à tête fraisée		2	2	2	2		M 8 X 16
19	00 900 721 0	6kt-Schraube	Hex head bolt	Boulon tête hex		10	10	10	10		M 8 X 20
20	00 910 033 0	Federring	Spring washer	Rondelle elastique		10	10	10	10		B 8
21	00 938 136 1	Exzenterarm	Excentrie arm	Bras excentrique		5	5	5	5		
22	00 938 131 1	Scheibe	Washer	Rondelle		5	5	5	5		15,5 X 23 X 3
23	00 938 081 0	Laufrolle	Runner	Galet		5	5	5	5		LR 5202 NPPU
24	00 938 080 1	Laufbolzen	Bolt	Axe		5	5	5	5		
25	00 912 452 0	Spannstift	Roll pin	Goupille de serrage		5	5	5	5		8 X 45
26	00 909 850 0	Fächerscheibe	Serrated washer	Rondelle a eventail		5	5	5	5		A 14,5
27	00 908 518 1	6kt-Mutter	Hex nut	Écrou hex		5	5	5	5		M 14
28	00 934 006 1	Flanschlager	Flange bearing	Palier a bride		2	2	2	2		AELPFL 206
29	00 908 212 0	6kt-Mutter	Hex nut	Écrou hex		4	4	4	4		M 10
30	00 910 111 1	Federring	Spring washer	Rondelle elastique		4	4	4	4		B 10
31	00 900 657 0	6kt-Schraube	Hex head bolt	Boulon tête hex		6	6	6	6		M 12 X 35
32	00 910 035 0	Federring	Spring washer	Rondelle elastique		6	6	6	6		B 12
33	00 938 312 0	Abstreifer außen	Scraper	Racleur		4	4	4	4		
34	00 938 311 0	Abstreifer außen	Scraper	Racleur		2	2	2	2		
35	00 938 310 0	Abstreifer mitte	Scraper	Racleur		19	19	19	19		
36	00 900 255 1	6kt-Schraube	Hex head bolt	Boulon tête hex		104	104	104	104		M 8 X 16
37	00 919 104 0	Schmiernippel	Grease nipple	Graisiseur		1	1	1	1		
38	00 938 323 0	Stützbock	Support	Support		x	x	x	x		



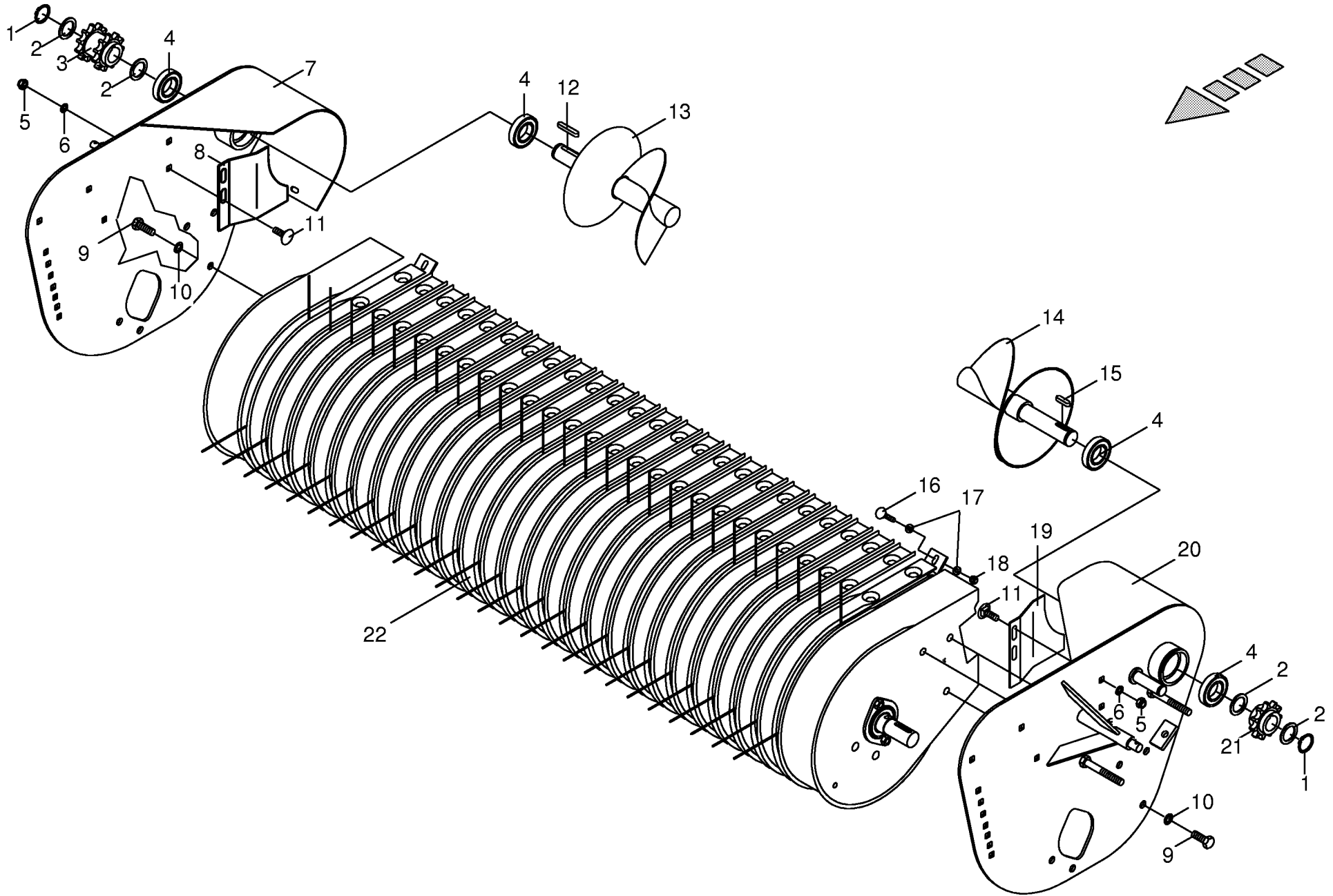
1600 er Pick-up Trommel 1600 er Pick-up drum 1600 er Pick-up					411943 - 456549	V P 1 5 0 0	V P 1 8 0 0	V P 1 5 0 0	V P 1 8 0 0		000 001 033 00
Pos.	ID-Nr.	Benennung	Description	Description	Masch.-Nr-			M C	M C		448 221 2      21.1
											Bemerkung/Remarks/Remarque
1	00 277 457 1	Pick-up	Pick up	Ramasseur		x	x	x	x		1600 breit
2	00 938 313 1	Federrahmen	Scraper bar	Chassis du pick up		1	1	1	1		1560 breit
3	00 938 306 0	Seitenteil rechts	Side part R.H.	Carter de pick up droit		1	1	1	1		
4	00 938 307 0	Seitenteil links	Side part L.H.	Carter de pick up gauche		1	1	1	1		
5	00 938 331 0	Zinkenträger	Tine carrier	Barre support de dents		5	5	5	5		1489 lg.
6	00 935 900 0	Aufspannbuchse	Tensioning bushing	Douille de serrage		10	10	10	10		30/36 X 30
7	00 908 706 0	Sicherungsmutter	Hex nut	Ecrou hex		65	65	65	65		M 8
8	00 938 154 1	Federschuh	Spring saddle	Patin de ressort		65	65	65	65		
9	00 938 148 1	Federzinken	Spring tines	Dents à ressort		65	65	65	65		
10	00 938 054 1	Druckplatte	Pressure plate	Plaque d appui		65	65	65	65		
11	00 903 083 1	Zylinderschraube	Allen screw	Vis tete cylindrique		65	65	65	65		M 8 X 55
12	00 938 314 0	Antriebswelle	Drive shaft	Arbre d'entraînement		1	1	1	1		1730 lg.
13	00 938 219 0	Lagerplatte	Bearing plate	Plaque gauche		2	2	2	2		
14	00 938 068 0	Kragenbuchse	Collar bush	Douille a collet		5	5	5	5		36 x 42/48 x 33
16	00 937 982 0	Einspannbuchse	Clamp bush	Tube eg		5	5	5	5		EP 43/37X30
17	00 910 616 0	Scheibe	Washer	Rondelle		1	1	1	1		10,5 X 18 X 1,6
18	00 904 003 0	Senkschraube	Countersunkscrew	Vis à tête fraisée		2	2	2	2		M 8 X 16
19	00 900 721 0	6kt-Schraube	Hex head bolt	Boulon tête hex		10	10	10	10		M 8 X 20
20	00 910 033 0	Federring	Spring washer	Rondelle elastique		10	10	10	10		B 8
21	00 938 136 1	Exzenterarm	Excentric arm	Bras excentrique		5	5	5	5		
22	00 938 131 1	Scheibe	Washer	Rondelle		5	5	5	5		15,5 X 23 X 3
23	00 938 081 0	Laufrolle	Runner	Galet		5	5	5	5		LR 5202 NPPU
24	00 938 080 1	Laufbolzen	Bolt	Axe		5	5	5	5		
25	00 912 452 0	Spannstift	Roll pin	Goupille de serrage		5	5	5	5		8 X 45
26	00 909 850 0	Fächerscheibe	Serrated washer	Rondelle a eventail		5	5	5	5		A 14,5
27	00 908 518 1	6kt-Mutter	Hex nut	Écrou hex		5	5	5	5		M 14
28	00 934 006 1	Flanschlager	Flange bearing	Palier a bride		2	2	2	2		AELPFL 206
29	00 908 212 0	6kt-Mutter	Hex nut	Écrou hex		4	4	4	4		M 10
30	00 910 111 1	Federring	Spring washer	Rondelle elastique		4	4	4	4		B 10
31	00 900 657 0	6kt-Schraube	Hex head bolt	Boulon tête hex		6	6	6	6		M 12 X 35
32	00 910 035 0	Federring	Spring washer	Rondelle elastique		6	6	6	6		B 12
33	00 938 312 0	Abstreifer außen	Scraper	Racleur		4	4	4	4		
34	00 938 311 0	Abstreifer außen	Scraper	Racleur		2	2	2	2		
35	00 938 310 0	Abstreifer mitte	Scraper	Racleur		19	19	19	19		
36	00 900 255 1	6kt-Schraube	Hex head bolt	Boulon tête hex		104	104	104	104		M 8 X 16
37	00 919 104 0	Schmiernippel	Grease nipple	Graisser		1	1	1	1		
38	00 938 323 0	Stützbock	Support	Support		x	x	x	x		
39	00 938 330 0	Distanzblech	Spacer plate	Tôle de distance		x	x	x	x		



1900 er Pick-up Trommel 1900 er Pick-up drum 1900 er Pick-up					300000 - 411942	V P 1 5 0 0	V P 1 8 0 0	V P 1 5 0 0	V P 1 8 0 0		000 001 033 00
Pos.	ID-Nr.	Benennung	Description	Description	Masch.-Nr-			M C	M C		448 994 0 <b>22.0</b>
											Bemerkung/Remarks/Remarque
1	00 277 456 0	Pick-up	Pick up	Ramasseur		x	x	x	x		1900 breit
2	00 938 305 0	Federrahmen	Scraper bar	Chassis du pick up		1	1	1	1		1890 breit
3	00 938 326 0	Seitenteil rechts	Side part R.H.	Carter de pick up droit		1	1	1	1		
4	00 938 327 0	Seitenteil links	Side part L.H.	Carter de pick up gauche		1	1	1	1		
5	00 938 328 0	Zinkenträger	Tine carrier	Barre support de dents		5	5	5	5		1802 lg.
6	00 935 900 0	Aufspannbuchse	Tensioning bushing	Douille de serrage		10	10	10	10		30/36 X 30
7	00 908 706 0	Sicherungsmutter	Hex nut	Ecrou hex		80	80	80	80		M 8
8	00 938 154 1	Federschuh	Spring saddle	Patin de ressort		80	80	80	80		
9	00 938 148 1	Federzinken	Spring tines	Dents à ressort		80	80	80	80		
10	00 938 054 1	Druckplatte	Pressure plate	Plaque d appui		80	80	80	80		
11	00 903 083 1	Zylinderschraube	Allen screw	Vis tete cylindrique		80	80	80	80		M 8 X 55
12	00 938 309 0	Antriebswelle	Drive shaft	Arbre d'entraînement		1	1	1	1		2060 lg.
13	00 938 219 0	Lagerplatte	Bearing plate	Plaque gauche		2	2	2	2		
14	00 938 068 0	Kragenbuchse	Collar bush	Douille a collet		5	5	5	5		36 x 42/48 x 33
16	00 937 982 0	Einspannbuchse	Clamp bush	Tube eg		5	5	5	5		EP 43/37X30
17	00 910 616 0	Scheibe	Washer	Rondelle		1	1	1	1		10,5 X 18 X 1,6
18	00 904 003 0	Senkschraube	Countersunkscrew	Vis à tête fraisée		2	2	2	2		M 8 X 16
19	00 900 721 0	6kt-Schraube	Hex head bolt	Boulon tête hex		10	10	10	10		M 8 X 20
20	00 910 033 0	Federring	Spring washer	Rondelle elastique		10	10	10	10		B 8
21	00 938 136 1	Exzenterarm	Excentric arm	Bras excentrique		5	5	5	5		
22	00 938 131 1	Scheibe	Washer	Rondelle		5	5	5	5		15,5 X 23 X 3
23	00 938 081 0	Laufrolle	Runner	Galet		5	5	5	5		LR 5202 NPPU
24	00 938 080 1	Laufbolzen	Bolt	Axe		5	5	5	5		
25	00 912 452 0	Spannstift	Roll pin	Goupille de serrage		5	5	5	5		8 X 45
26	00 909 850 0	Fächerscheibe	Serrated washer	Rondelle a eventail		5	5	5	5		A 14,5
27	00 908 518 1	6kt-Mutter	Hex nut	Écrou hex		5	5	5	5		M 14
28	00 934 006 1	Flanschlager	Flange bearing	Palier a bride		2	2	2	2		AELPFL 206
29	00 908 212 0	6kt-Mutter	Hex nut	Écrou hex		4	4	4	4		M 10
30	00 910 111 1	Federring	Spring washer	Rondelle elastique		4	4	4	4		B 10
31	00 900 657 0	6kt-Schraube	Hex head bolt	Boulon tête hex		6	6	6	6		M 12 X 35
32	00 910 035 0	Federring	Spring washer	Rondelle elastique		6	6	6	6		B 12
33	00 938 312 0	Abstreifer außen	Scraper	Racleur		10	10	10	10		
34	00 938 311 0	Abstreifer außen	Scraper	Racleur		2	2	2	2		
35	00 938 310 0	Abstreifer mitte	Scraper	Racleur		19	19	19	19		
36	00 900 255 1	6kt-Schraube	Hex head bolt	Boulon tête hex		128	128	128	128		M 8 X 16
37	00 919 104 0	Schmiernippel	Grease nipple	Graisiseur		1	1	1	1		
38	00 938 323 0	Stützbock				x	x	x	x		



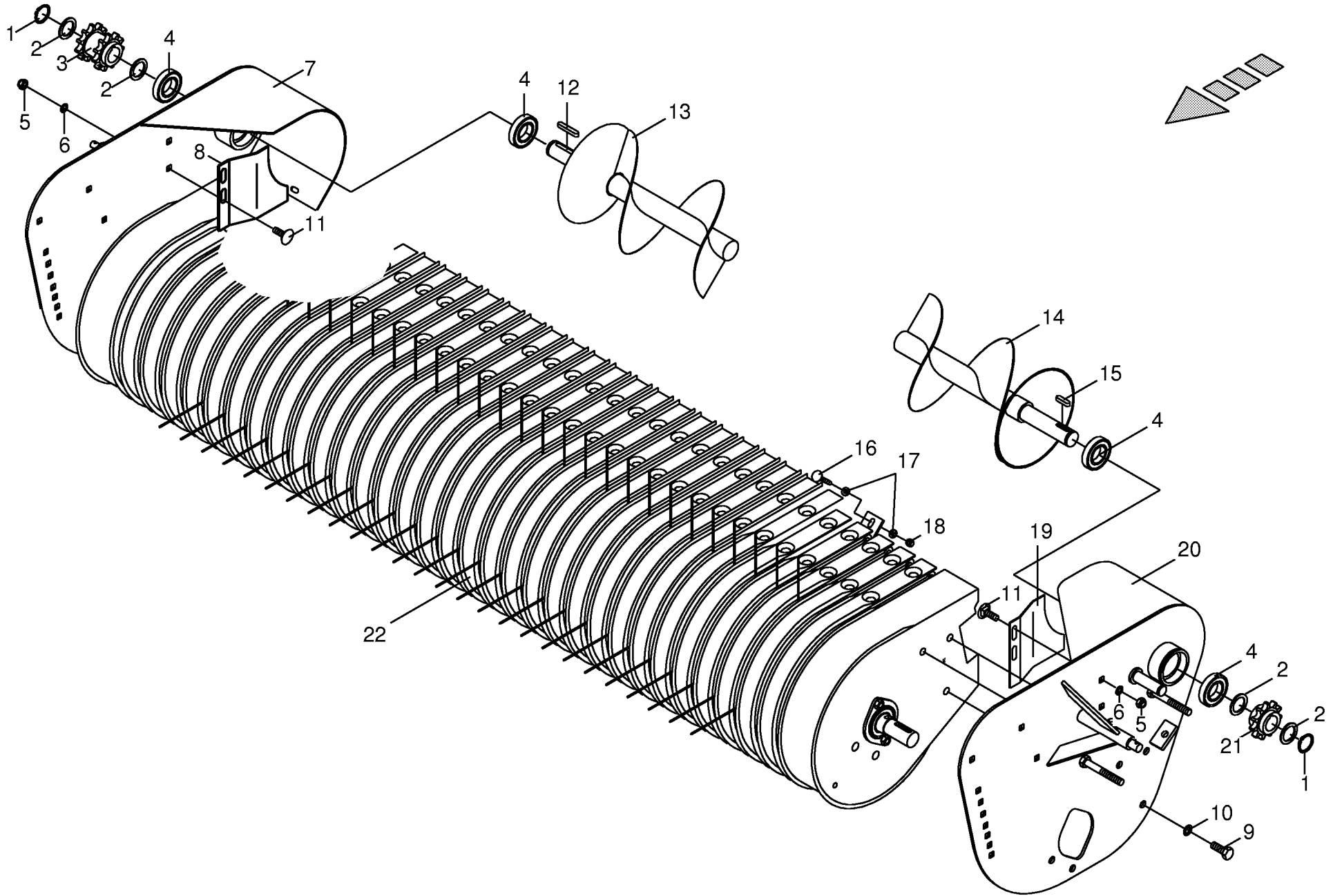
1900 er Pick-up Trommel 1900 er Pick-up drum 1900 er Pick-up					411943 - 456549	V P 1 5 0 0	V P 1 8 0 0	V P 1 5 0 0	V P 1 8 0 0		000 001 033 00
Pos.	ID-Nr.	Benennung	Description	Description	Masch.-Nr-			M C	M C		448 221 2 <b>22.1</b>
											Bemerkung/Remarks/Remarque
1	00 277 456 3	Pick-up	Pick up	Ramasseur		x	x	x	x		1900 breit
2	00 938 305 1	Federrahmen	Scraper bar	Chassis du pick up		1	1	1	1		1890 breit
3	00 938 306 0	Seitenteil rechts	Side part R.H.	Carter de pick up droit		1	1	1	1		
4	00 938 307 0	Seitenteil links	Side part L.H.	Carter de pick up gauche		1	1	1	1		
5	00 938 308 0	Zinkenträger	Tine carrier	Barre support de dents		5	5	5	5		1802 lg.
6	00 935 900 0	Aufspannbuchse	Tensioning bushing	Douille de serrage		10	10	10	10		30/36 X 30
7	00 908 706 0	Sicherungsmutter	Hex nut	Ecrou hex		80	80	80	80		M 8
8	00 938 154 1	Federschuh	Spring saddle	Patin de ressort		80	80	80	80		
9	00 938 148 1	Federzinken	Spring tines	Dents à ressort		80	80	80	80		
10	00 938 054 1	Druckplatte	Pressure plate	Plaque d appui		80	80	80	80		
11	00 903 083 1	Zylinderschraube	Allen screw	Vis tete cylindrique		80	80	80	80		M 8 X 55
12	00 938 309 0	Antriebswelle	Drive shaft	Arbre d'entraînement		1	1	1	1		2060 lg.
13	00 938 219 0	Lagerplatte	Bearing plate	Plaque gauche		2	2	2	2		
14	00 938 068 0	Kragenbuchse	Collar bush	Douille a collet		5	5	5	5		36 x 42/48 x 33
16	00 937 982 0	Einspannbuchse	Clamp bush	Tube eg		5	5	5	5		EP 43/37X30
17	00 910 616 0	Scheibe	Washer	Rondelle		1	1	1	1		10,5 X 18 X 1,6
18	00 904 003 0	Senkschraube	Countersunkscrew	Vis à tête fraisée		2	2	2	2		M 8 X 16
19	00 900 721 0	6kt-Schraube	Hex head bolt	Boulon tête hex		10	10	10	10		M 8 X 20
20	00 910 033 0	Federring	Spring washer	Rondelle elastique		10	10	10	10		B 8
21	00 938 136 1	Exzenterarm	Excentrie arm	Bras excentrique		5	5	5	5		
22	00 938 131 1	Scheibe	Washer	Rondelle		5	5	5	5		15,5 X 23 X 3
23	00 938 081 0	Laufrolle	Runner	Galet		5	5	5	5		LR 5202 NPPU
24	00 938 080 1	Laufbolzen	Bolt	Axe		5	5	5	5		
25	00 912 452 0	Spannstift	Roll pin	Goupille de serrage		5	5	5	5		8 X 45
26	00 909 850 0	Fächerscheibe	Serrated washer	Rondelle a eventail		5	5	5	5		A 14,5
27	00 908 518 1	6kt-Mutter	Hex nut	Écrou hex		5	5	5	5		M 14
28	00 934 006 1	Flanschlager	Flange bearing	Palier a bride		2	2	2	2		AELPFL 206
29	00 908 212 0	6kt-Mutter	Hex nut	Écrou hex		4	4	4	4		M 10
30	00 910 111 1	Federring	Spring washer	Rondelle elastique		4	4	4	4		B 10
31	00 900 657 0	6kt-Schraube	Hex head bolt	Boulon tête hex		6	6	6	6		M 12 X 35
32	00 910 035 0	Federring	Spring washer	Rondelle elastique		6	6	6	6		B 12
33	00 938 312 0	Abstreifer außen	Scraper	Racleur		10	10	10	10		
34	00 938 311 0	Abstreifer außen	Scraper	Racleur		2	2	2	2		
35	00 938 310 0	Abstreifer mitte	Scraper	Racleur		19	19	19	19		
36	00 900 255 1	6kt-Schraube	Hex head bolt	Boulon tête hex		128	128	128	128		M 8 X 16
37	00 919 104 0	Schmiernippel	Grease nipple	Graisiseur		1	1	1	1		
38	00 938 323 0	Stützbock	Support	Support		x	x	x	x		
39	00 938 330 0	Distanzblech	Spacer plate	Tôle de distance		x	x	x	x		



000 001 033 00 / 23.0



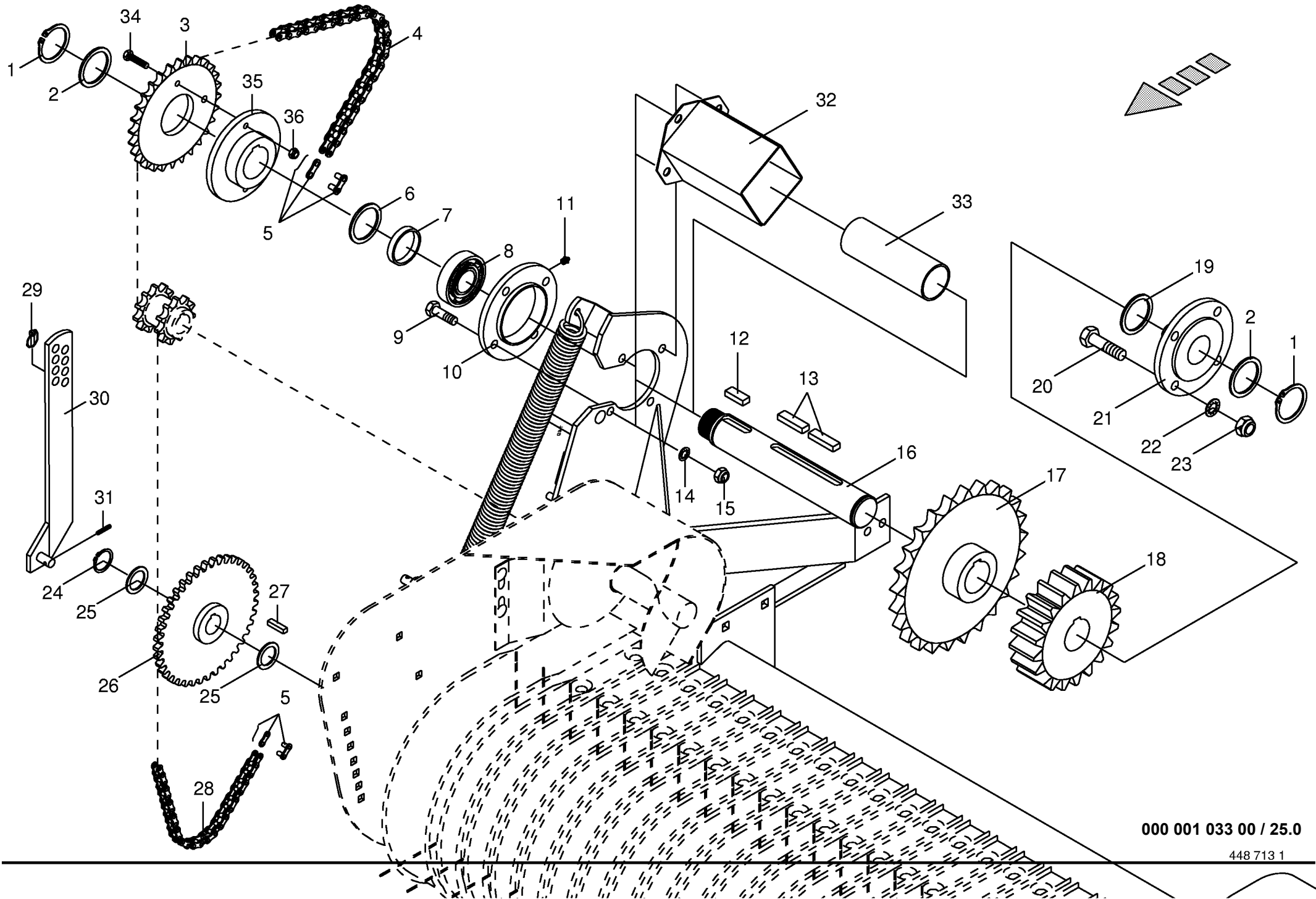




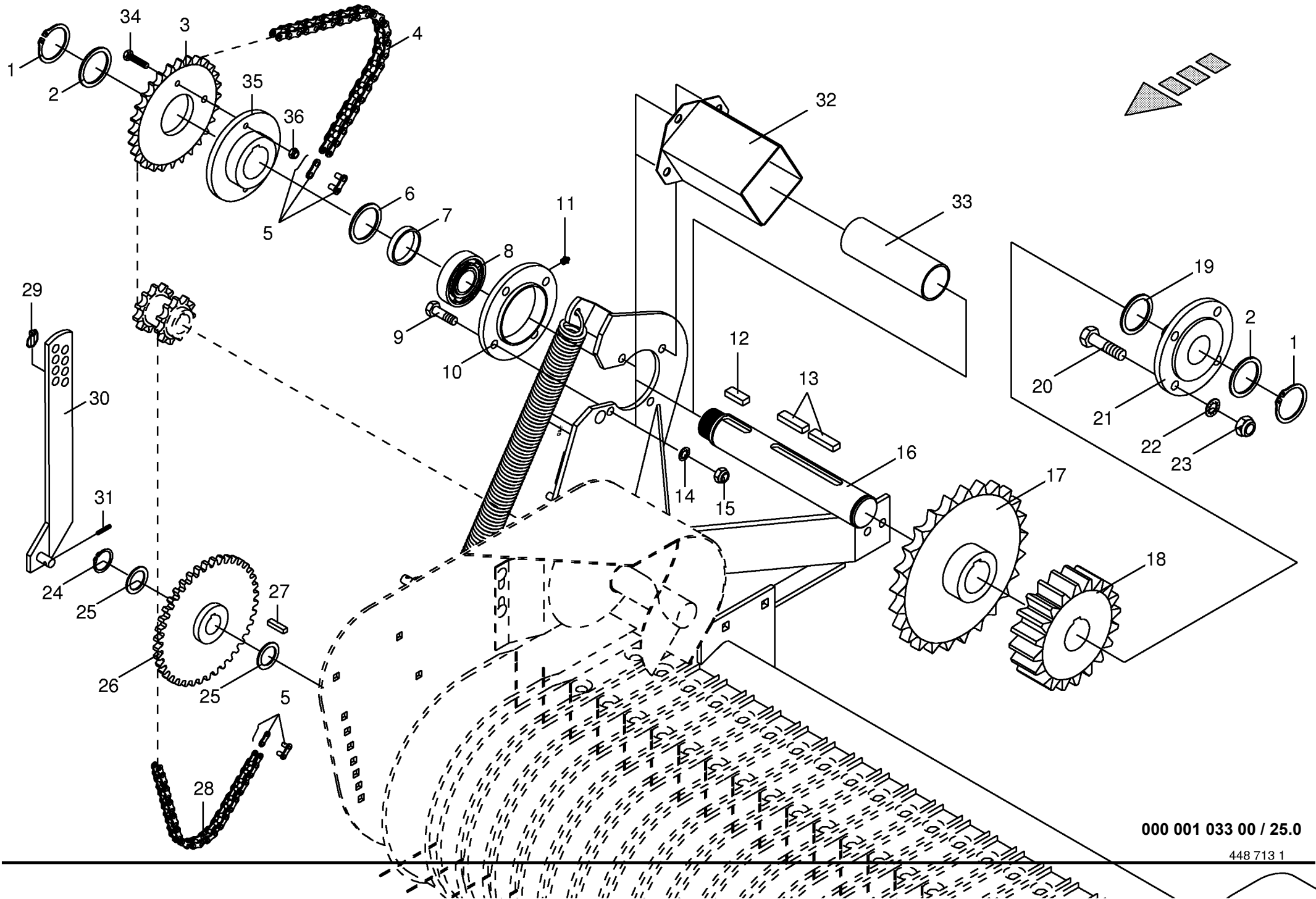
000 001 033 00 / 24.0

448 720 0

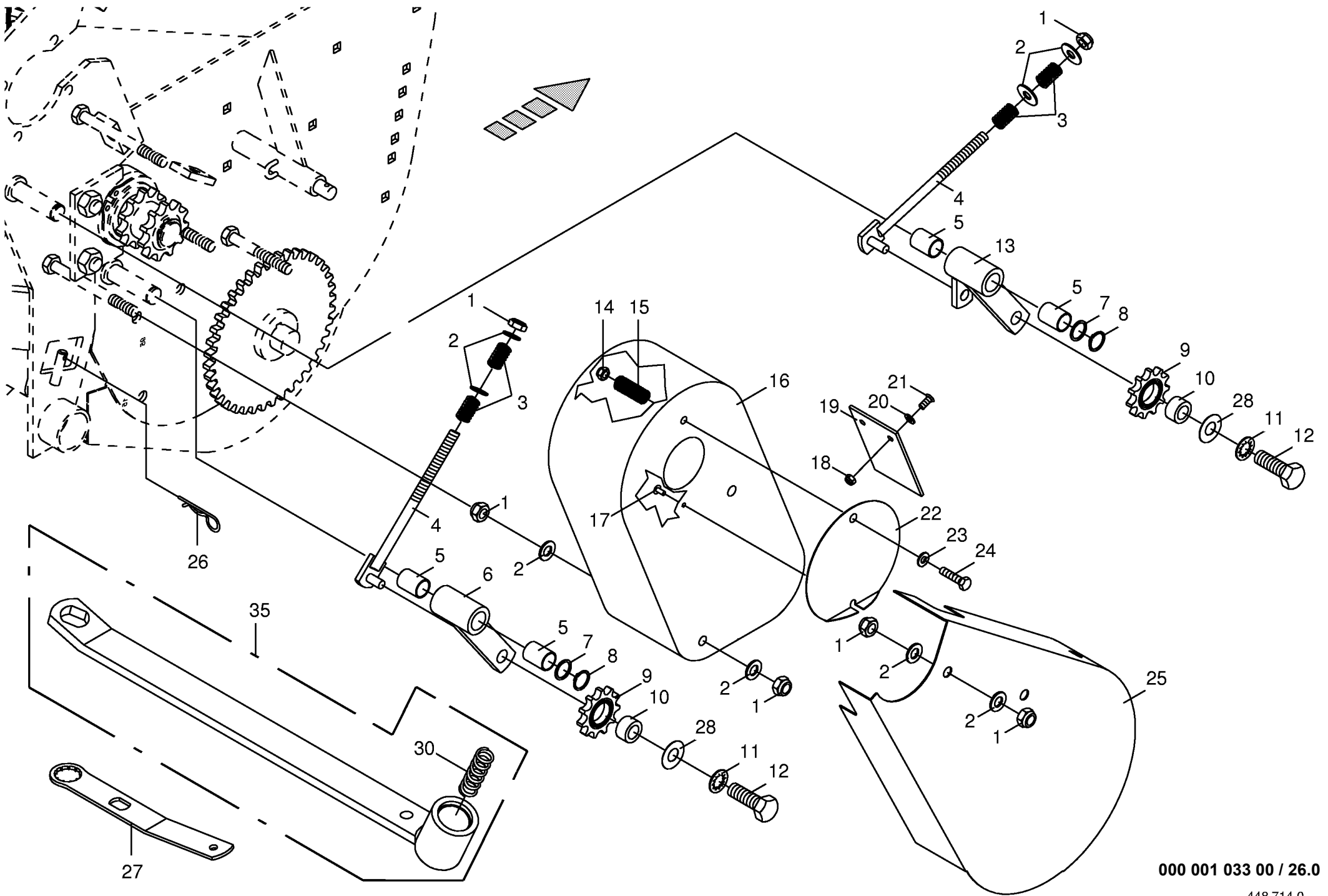




Pick-up Antrieb rechts Pick-up drive R.H. Entraînement du pick-up droite					411943 - 456549	V P 1 5 0 0	V P 1 8 0 0	V P 1 5 0 0	V P 1 8 0 0		000 001 033 00
Pos.	ID-Nr.	Benennung	Description	Description	Masch.-Nr-			M C	M C		448 713 1 <b>25.0</b>
											Bemerkung/Remarks/Remarque
1	00 911 553 0	Sicherungsring	Circlip	Circlip		x	x	x	x		A 50 X 2,0
2	00 278 977 0	Stützscheibe	Supporting disc	Rondelle diélectrique		x	x	x	x		S 50,3 X 75 X 2,5
3	00 277 539 0	Kettenrad	Chain wheel	Roue à chaîne	411943 - 429999	x	x	x	x		Z=28 T=3/4" 50er Bo.
	00 278 973 0	Kettenrad	Chain wheel	Roue à chaîne	430000 - 456549	x	x	x	x		Z=28 T=3/4" 65er Bo.
4	00 921 859 0	Rollenkette	Roller chain	Chain à rouleaux		x	x	x	x		3/4" X 48 Ro
5	00 921 980 0	Steckglied	Chain lock	Joint de chaîne		x	x	x	x		3/4"
	00 921 992 0	Gekröpftes Glied mit Splint	Cranked link	Maillon coude		x	x	x	x		3/4"
6	00 910 903 0	Paßscheibe	Shim	Cale		x	x	x	x		50 X 62 X 0,5
7	00 277 572 0	Rohr	Tube	Tube		x	x	x	x		lg.=10
8	00 934 632 0	Rillenkugellager	Bearing	Roulement rainure a billes		x	x	x	x		UC 210 D1
9	00 900 658 0	6kt-Schraube	Hex head bolt	Boulon tête hex		x	x	x	x		M 12 X 40
10	00 274 903 0	Lagergehäuse	Bearing housing	Cage de roulement		x	x	x	x		
11	00 919 105 0	Kegel-Schmiernippel	Cone-grease nipple	Quille-graisseur		x	x	x	x		AM 8 X 1
12	00 915 003 0	Paßfeder	Flat key	Clavette noyee		x	x	x	x		B 14 X 9 X 36
13	00 915 207 0	Paßfeder	Flat key	Clavette noyee		2	2	2	2		B 14 X 9 X 50
14	00 909 910 1	Sperrkantscheibe	Detent edged washer	Disque à bord d'arrêt		x	x	x	x		SKM 12
15	00 908 215 0	6kt-Mutter	Hex nut	Écrou hex		x	x	x	x		M 12
16	00 277 678 0	Zwischenwelle	Intermediate shaft	Arbre intermediaire		x	x	x	x		Rd 50x315 1600er Pick-up
	00 277 677 0	Zwischenwelle	Intermediate shaft	Arbre intermediaire		x	x	x	x		Rd 50x483 1900er Pick-up
17	00 277 540 0	Kettenrad	Chain wheel	Roue à chaîne		x	x	x	x		Z=25,T=1 1/4",Bo.=50
18	00 277 469 0	Stirnrad	Spur gear	Roue d'engrenage		x	x	x	x		Z=20
19	00 910 904 0	Paßscheibe	Shim	Cale		x	x	x	x		50 X 62 X 1,0
20	00 901 482 0	6kt-Schraube	Hex head bolt	Boulon tête hex		x	x	x	x		M 16 X 60
21	00 934 210 0	Flanschlager	Flange bearing	Palier a bride		x	x	x	x		UCFC 210
22	00 909 912 1	Sperrkantscheibe	Detent edged washer	Disque à bord d'arrêt		x	x	x	x		SKM 16
23	00 908 220 0	6kt-Mutter	Hex nut	Ecrou		x	x	x	x		M 16
24	00 911 535 0	Sicherungsring	Circlip	Circlip		x	x	x	x		A 30 x 1,5
25	00 910 702 1	Stützscheibe	Supporting disc	Rondelle diélectrique		x	x	x	x		S 30 X 42 X 2,5
	00 910 863 0	Paßscheibe	Shim	Cale		x	x	x	x		30 X 42 X 0,5
	00 910 864 0	Paßscheibe	Shim	Cale		x	x	x	x		30 X 42 X 1,0
26	00 277 681 0	Kettenrad	Chain wheel	Roue à chaîne		x	x	x	x		Z=40,T=3/4",Bo.=30
27	00 915 073 0	Paßfeder	Flat key	Clavette noyee		x	x	x	x		B 8 X 7 X 32
28	00 921 722 0	Rollenkette	Roller chain	Chain à rouleaux		x	x	x	x		3/4" X 66 Ro
29	00 917 004 1	Klappstecker	Linch pin	Goupille clip		x	x	x	x		5 X 32
30	00 277 656 0	Tastradstütze rechts	Rh gauge wheel bracket	Support de roue à jauge droit		x	x	x	x		
31	00 912 611 1	Spannhülse	Clamping sleeve	Douille de serrage		x	x	x	x		5 X 26
32	00 277 929 0	Schutz	Guard	Tole de protection		2	2	2	2		1900 er Pick-up
33	00 277 571 0	Rohr	Tube	Tube		x	x	x	x		164 lg. 1900 er Pick-up





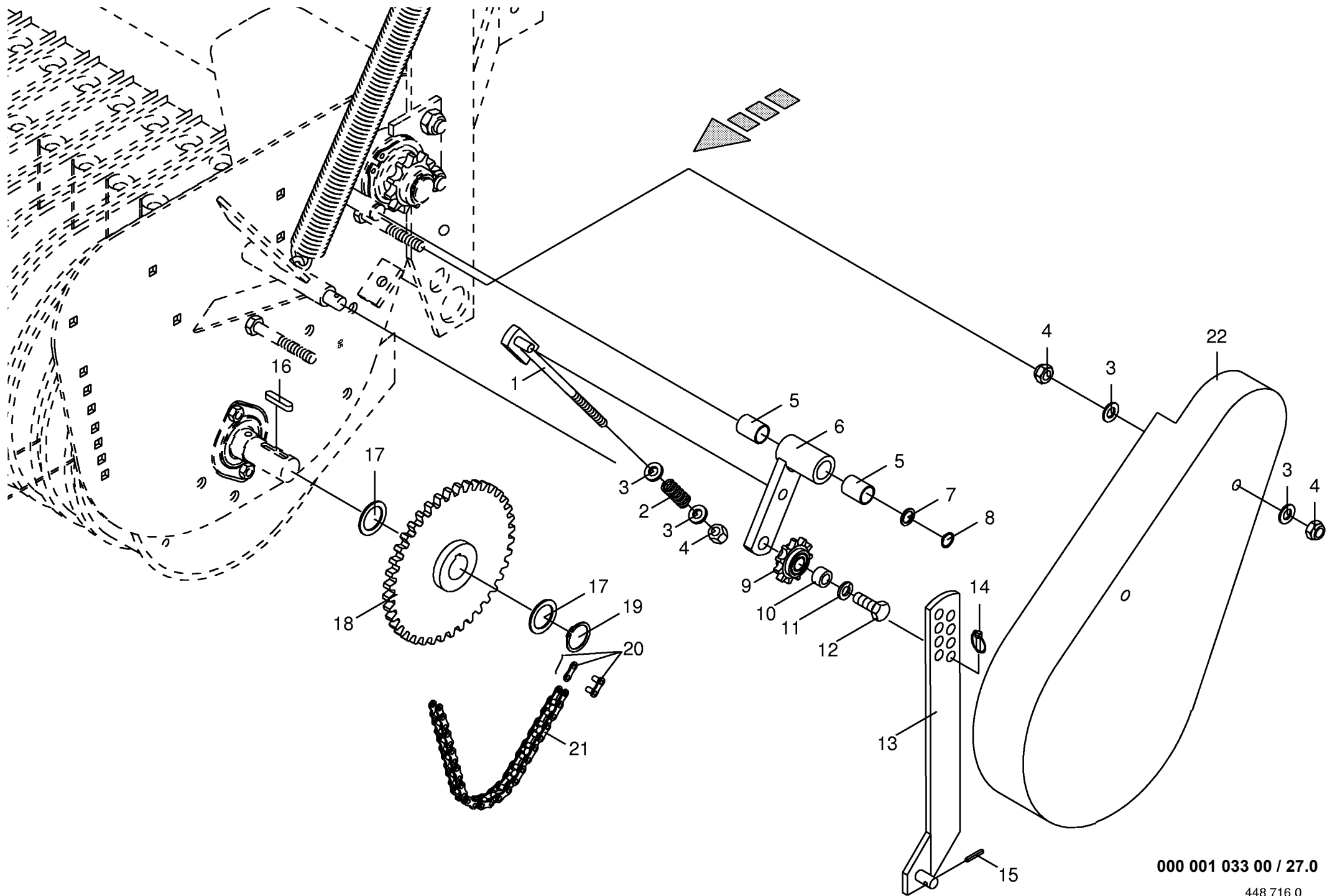


000 001 033 00 / 26.0

448 714 0



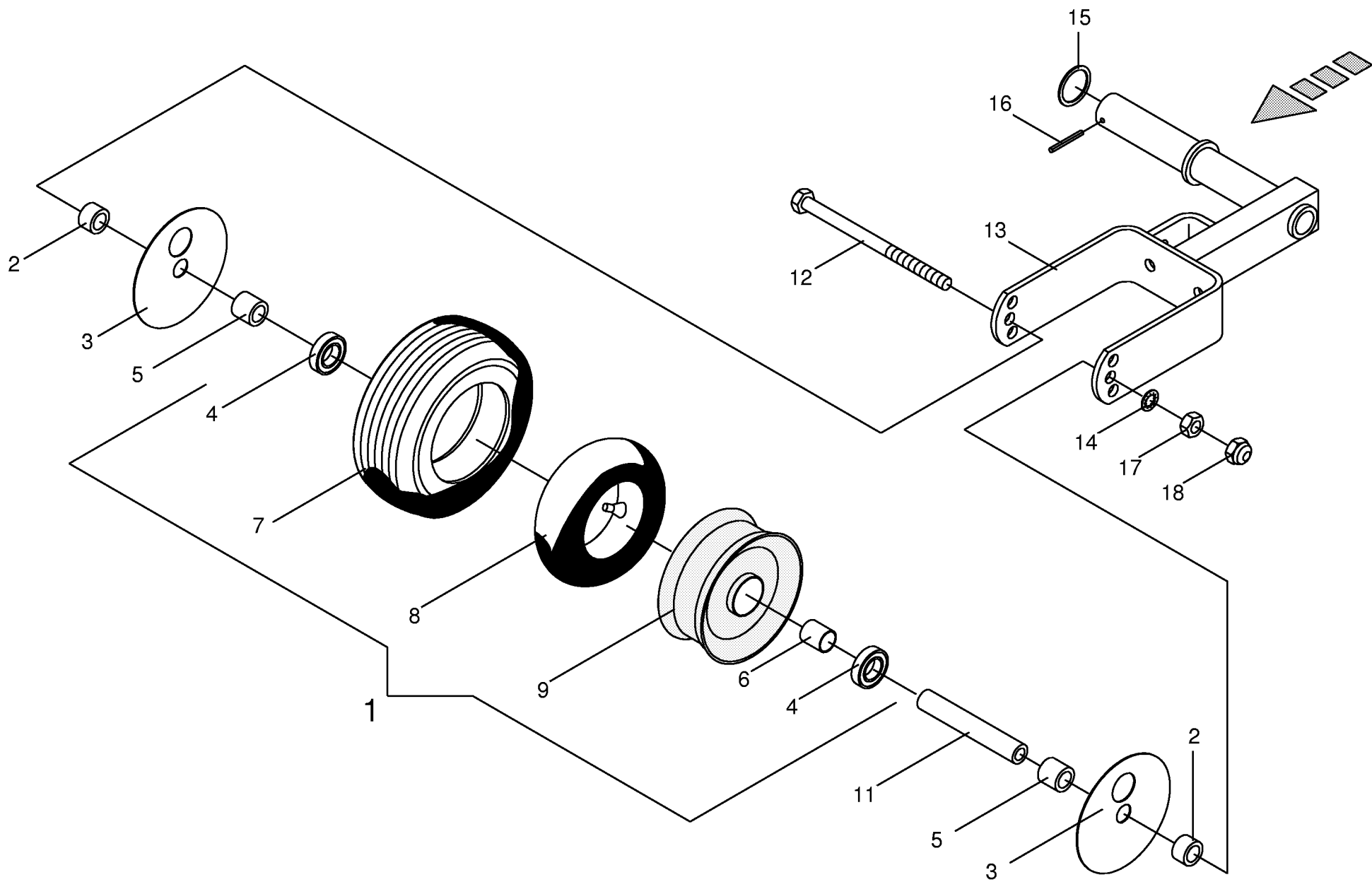




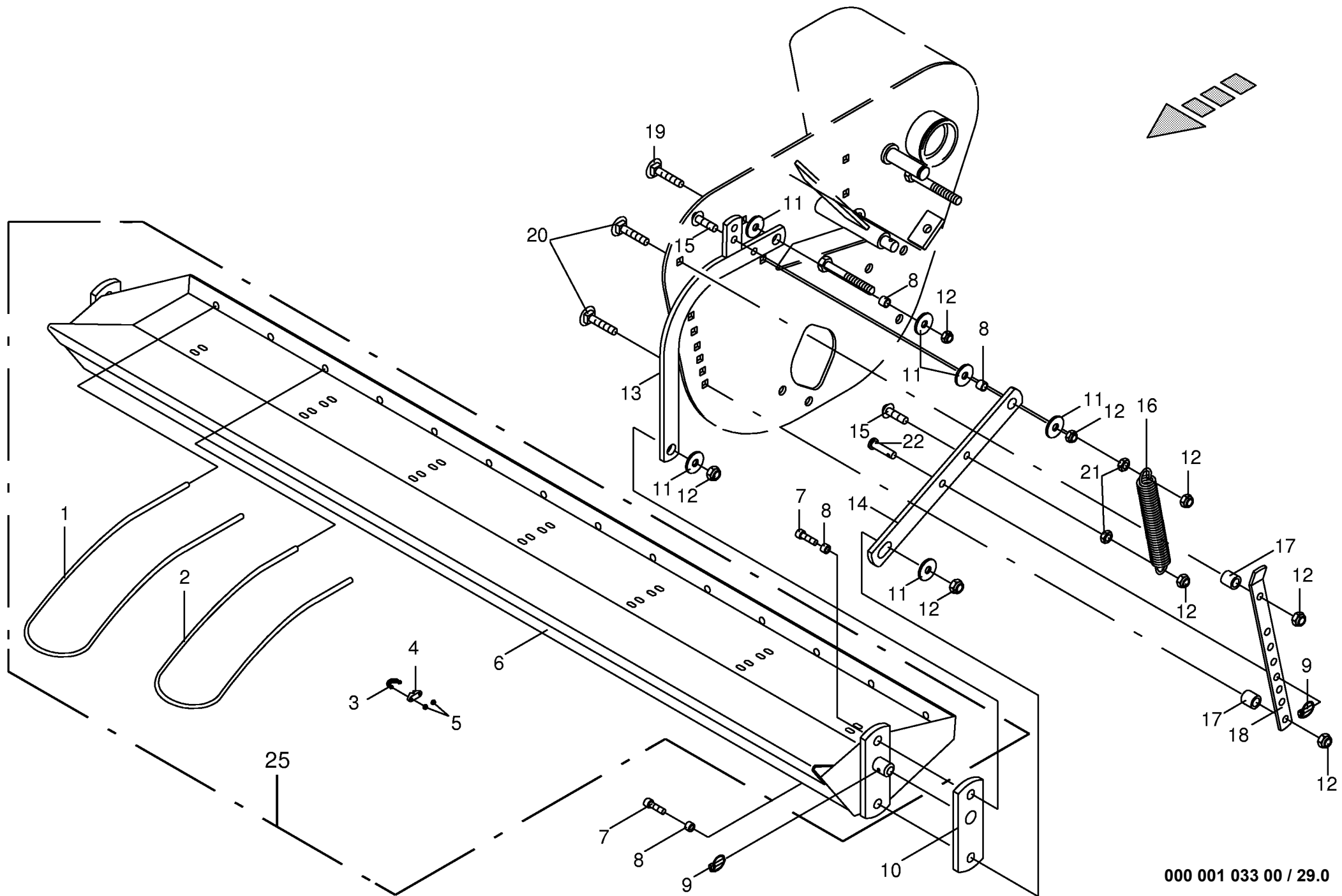
000 001 033 00 / 27.0

448 716 0





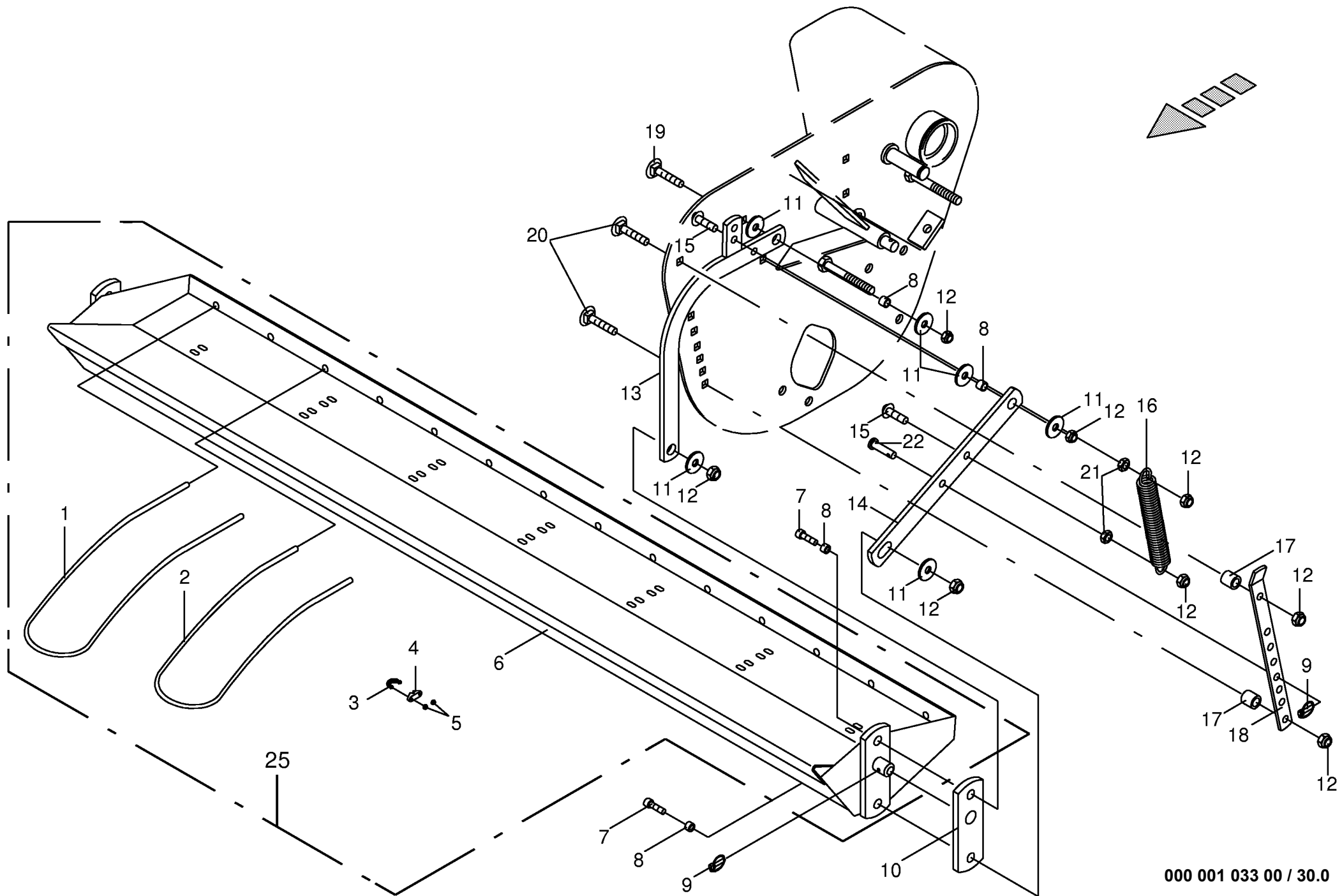




000 001 033 00 / 29.0

448 709 1

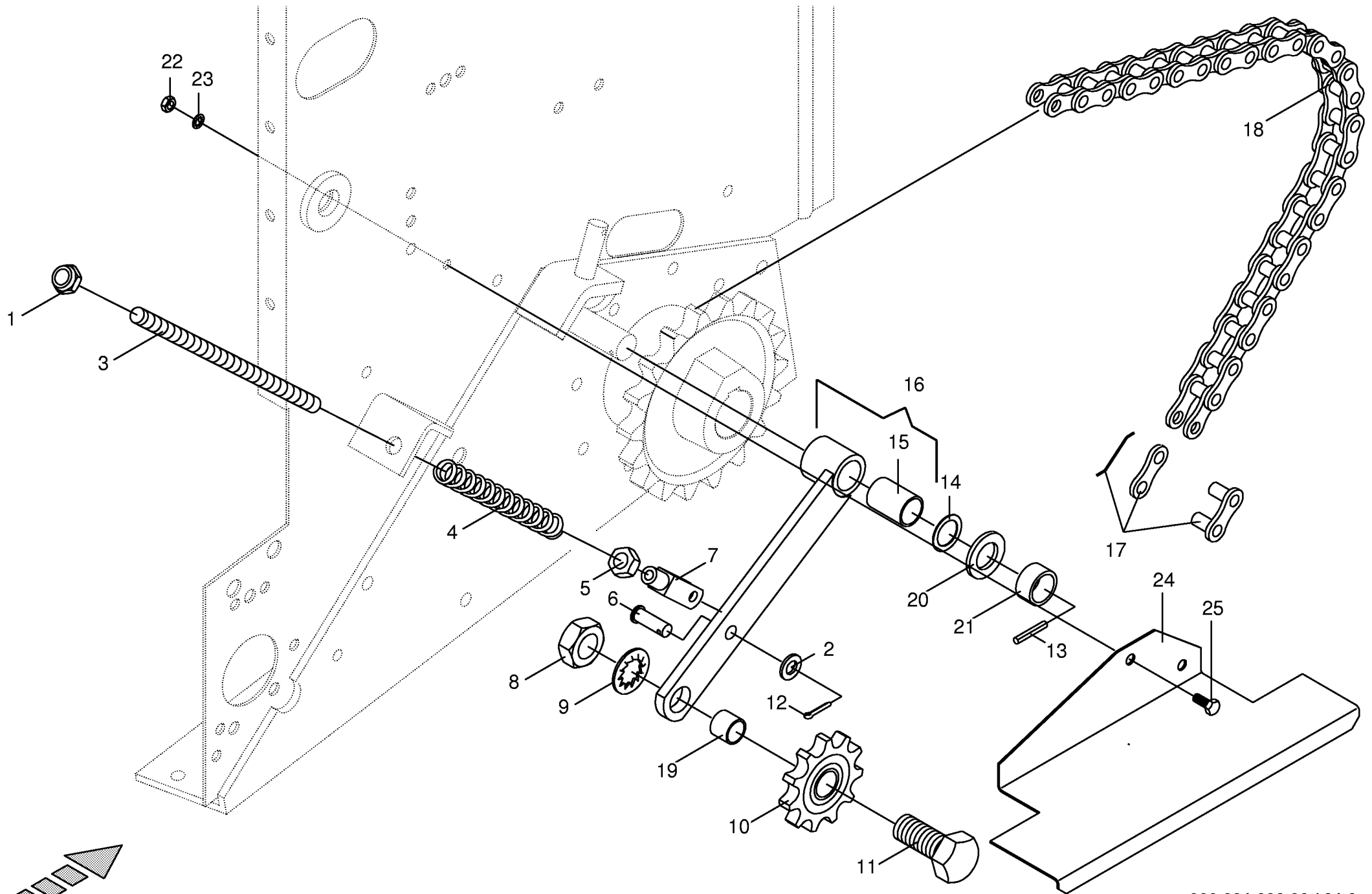




000 001 033 00 / 30.0



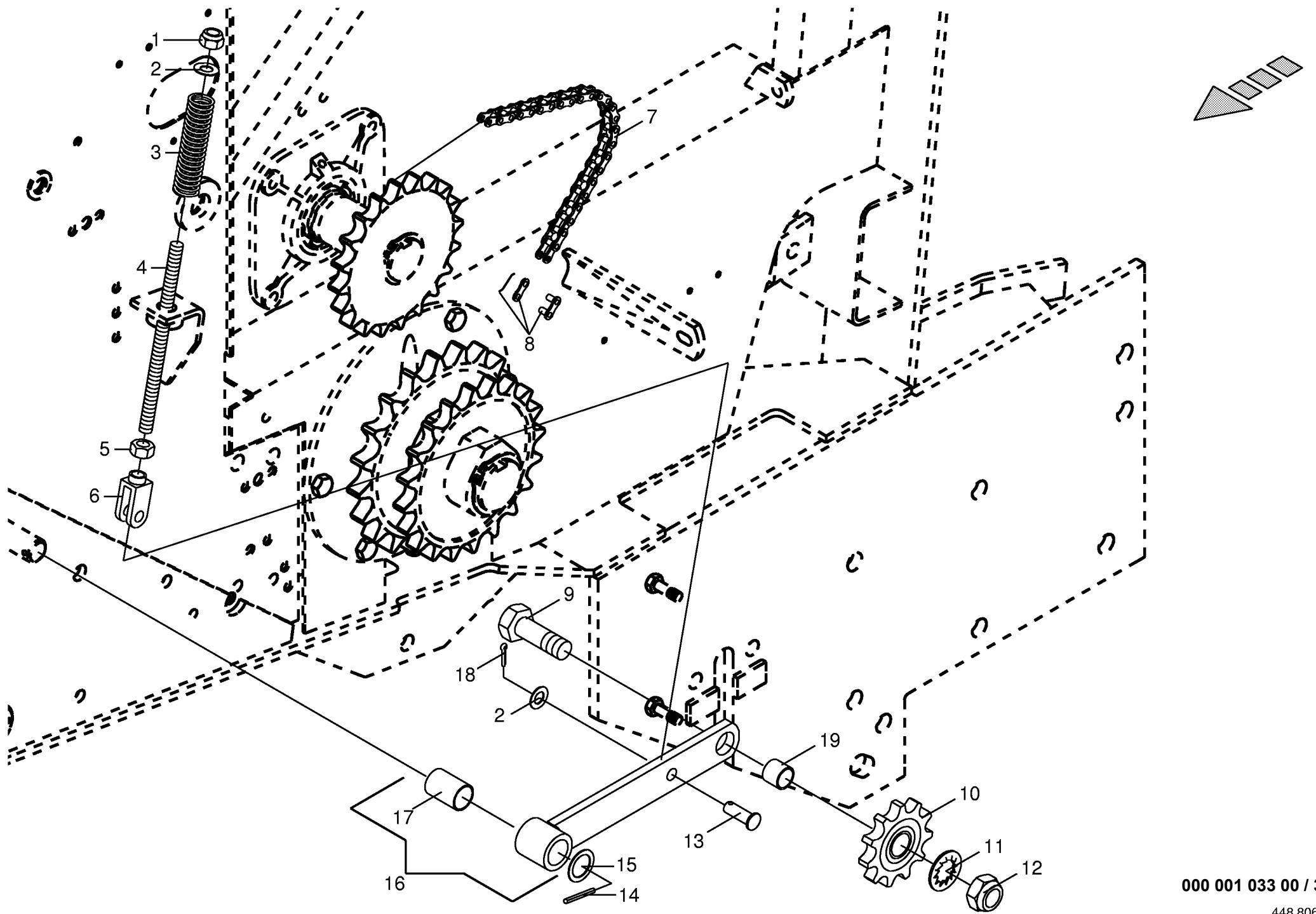




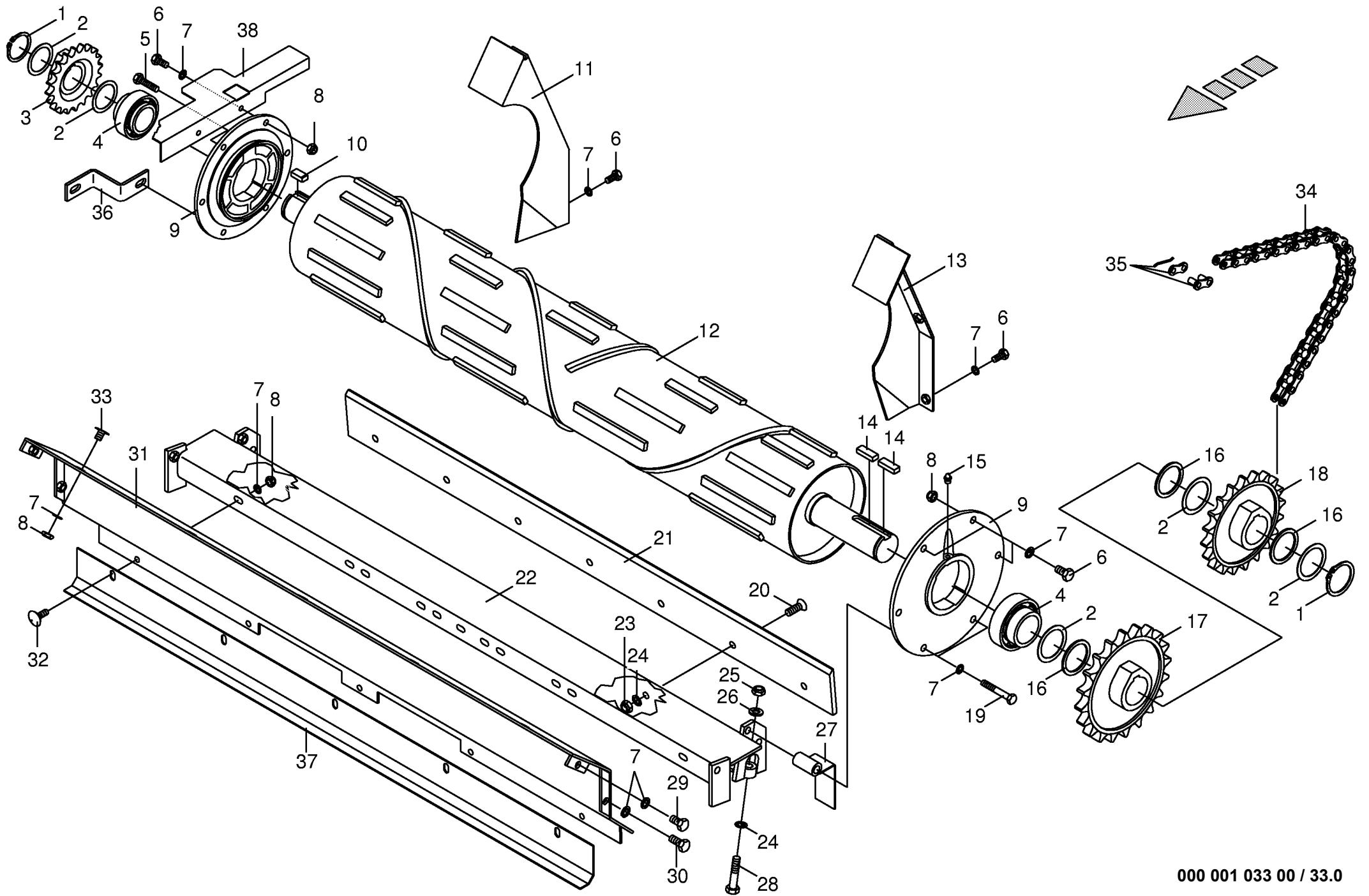
000 001 033 00 / 31.0

448 723 2



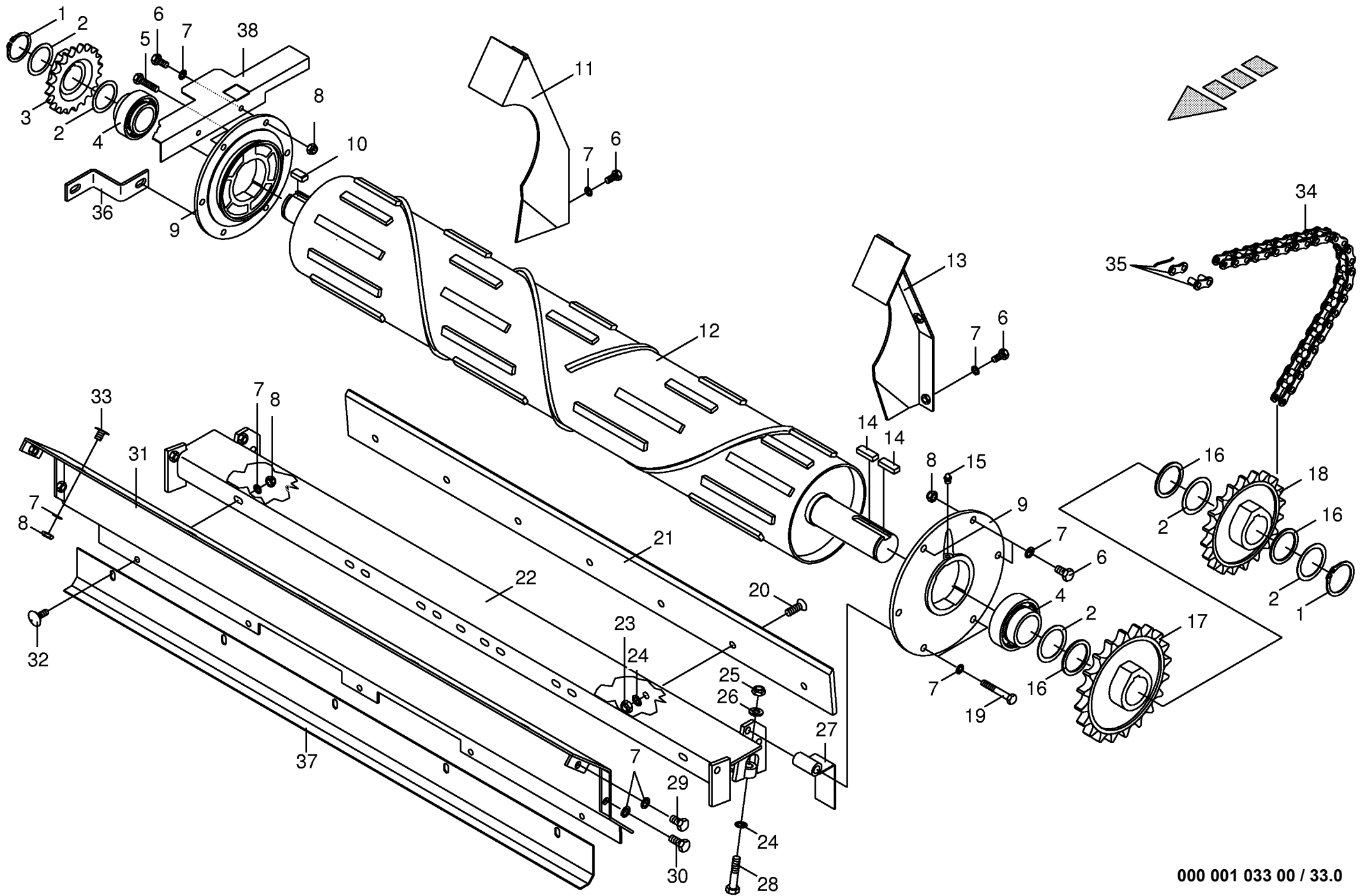






000 001 033 00 / 33.0

Spiralwalze mit Abstreiferbalken Spiral roller with stripper bar Rouleau spiral avec barre racleuse					411943 - 456549	V P 1 5 0 0	V P 1 8 0 0	V P 1 5 0 0 M C	V P 1 8 0 0 M C	000 001 033 00  448 805 1  33.0
Pos.	ID-Nr.	Benennung	Description	Description	Masch.-Nr-					Bemerkung/Remarks/Remarque
1	00 911 557 0	Sicherungsring	Circlip	Circlip		x	x	x	x	A 55 X 2,0
2	00 910 914 0	Paßscheibe	Shim	Cale		x	x	x	x	56 X 72 X 1,0
3	00 278 951 2	Kettenrad	Chain wheel	Roue à chaîne		x	x	x	x	Z=16 T=1"
4	00 934 611 0	Rillenkugellager	Bearing	Roulement rainure a billes		x	x	x	x	UC 211
5	00 900 284 0	6kt-Schraube	Hex head bolt	Boulon tête hex		x	x	x	x	M 10 X 50
6	00 900 636 0	6kt-Schraube	Hex head bolt	Boulon tête hex		x	x	x	x	M 10 X 25
7	00 909 909 1	Sperrkantscheibe	Detent edged washer	Disque à bord d'arrêt		x	x	x	x	SKM 10
8	00 908 212 0	6kt-Mutter	Hex nut	Écrou hex		x	x	x	x	M 10
9	00 277 530 0	Lagergehäuse	Bearing housing	Cage de roulement		x	x	x	x	
10	00 915 006 0	Paßfeder	Flat key	Clavette noyee		x	x	x	x	B 14 X 9 X 28
11	00 278 288 0	Wickelschutz rechts	Anti-wrapping plate RH	Tole anti-pelotage droit		x	x	x	x	
12	00 278 446 0	Walze	Roller	Rouleau		x	x	x	x	
13	00 278 286 0	Wickelschutz links	Anti-wrapping plate LH	Tole anti-pelotage gauche		x	x	x	x	
14	00 915 007 0	Paßfeder	Flat key	Clavette noyee		x	x	x	x	B 14 X 9 X 40
15	00 919 105 0	Kegel-Schmiernippel	Cone-grease nipple	Quille-graisseur		x	x	x	x	AM 8 X 1
16	00 910 703 0	Stützscheibe	Supporting disc	Rondelle diélectrique		x	x	x	x	S 55 X 68 X 3,0
17	00 277 534 0	Kettenrad	Chain wheel	Roue à chaîne		x	x	x	x	Z=21 T=1 1/4"
18	00 277 531 0	Kettenrad	Chain wheel	Roue à chaîne		x	x	x	x	Z=23 T=1"
19	00 901 438 0	6kt-Schraube	Hex head bolt	Boulon tête hex		x	x	x	x	M 10 X 80
20	00 904 006 0	Senkschraube	Countersunkscrew	Vis à tête fraisée		x	x	x	x	M 12x30
21	00 278 154 0	Abstreifer	Scraper	Racleur		x	x	x	x	1220 lg.
22	00 278 157 0	Abstreiferbalken	Scraper bar	Barre racleuse		x	x	x	x	
23	00 908 215 0	6kt-Mutter	Hex nut	Écrou hex		x	x	x	x	M 12
24	00 909 910 1	Sperrkantscheibe	Detent edged washer	Disque à bord d'arrêt		x	x	x	x	SKM 12
25	00 908 701 0	Sicherungsmutter	Securing nut	Écrou-frein		x	x	x	x	M 12
26	00 910 315 3	Scheibe	Washer	Rondelle		x	x	x	x	13 X 24 X 2,5
27	00 278 726 0	Schutzblech	Guard plate	Garde-boue		x	x	x	x	
28	00 901 452 0	6kt-Schraube	Hex head bolt	Boulon tête hex		x	x	x	x	M 12 X 50
29	00 900 634 0	6kt-Schraube	Hex head bolt	Boulon tête hex		x	x	x	x	M 10 X 20
30	00 900 637 0	6kt-Schraube	Hex head bolt	Boulon tête hex		x	x	x	x	M 10 X 30
31	00 278 181 0	Abdeckblech	Cover plate	Tôle de recouvrement		x	x	x	x	
32	00 904 850 1	Flachrundschrabe	Flat round bolt	Vis a tête bombée		x	x	x	x	M 10 X 25
33	00 905 231 0	Flachrundschrabe	Flat round bolt	Vis a tête bombée		x	x	x	x	M 8 X 20
34	00 920 515 0	Rollenkette	Roller chain	Chain à rouleaux		x		x		1" x 156 Ro.
	00 920 516 0	Rollenkette	Roller chain	Chain à rouleaux			x		x	1" x 172 Ro.
35	00 921 985 0	Steckglied mit Drahtverschluß	Chain lock	Joint de chaine		x	x	x	x	1"
36	00 278 793 0	Sensorhalter	Sensor support	Support de capteur		x	x	x	x	
37	00 278 821 0	Abdeckblech	Cover plate	Tôle de recouvrement		x	x	x	x	

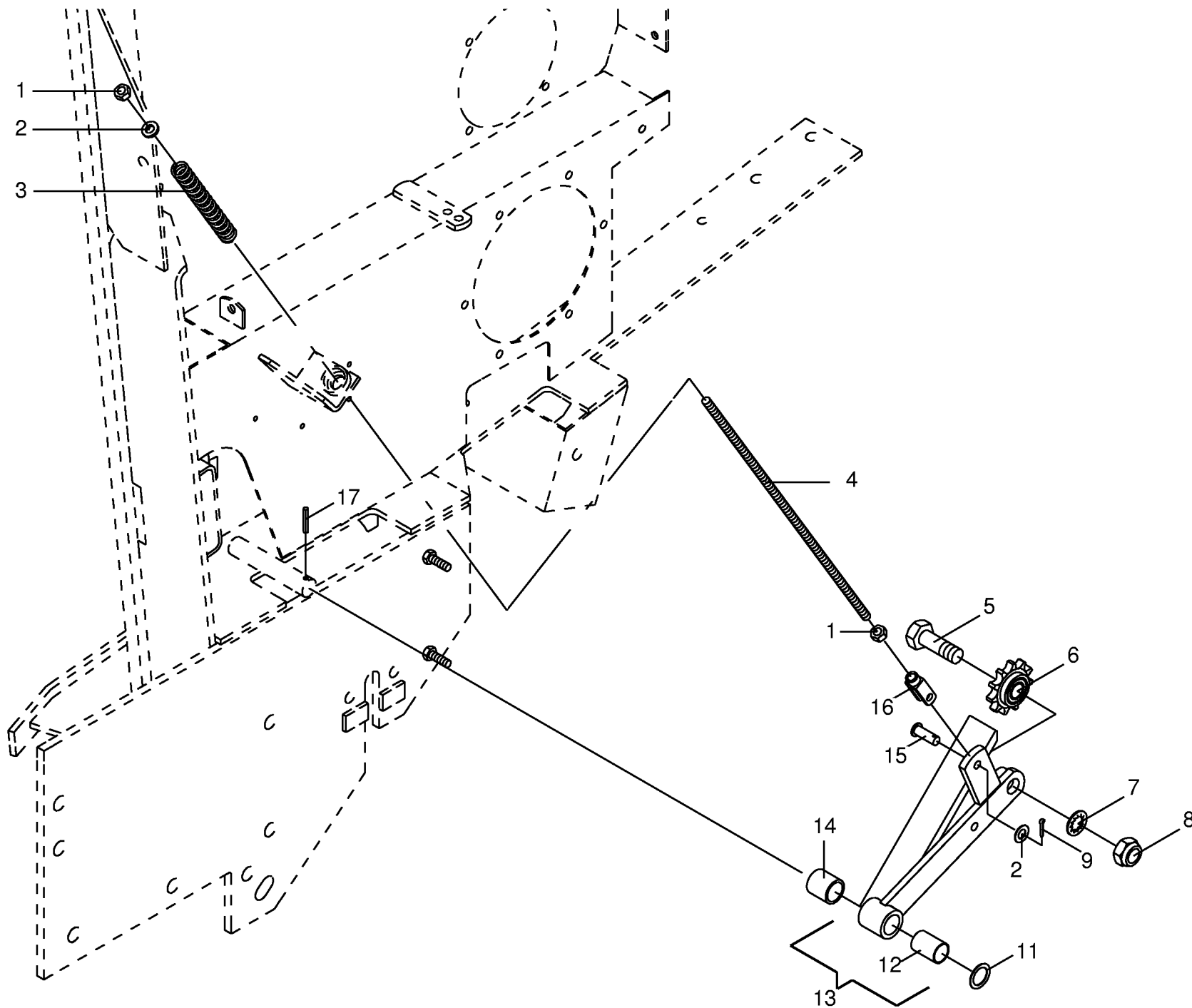


000 001 033 00 / 33.0

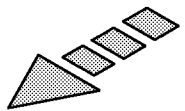
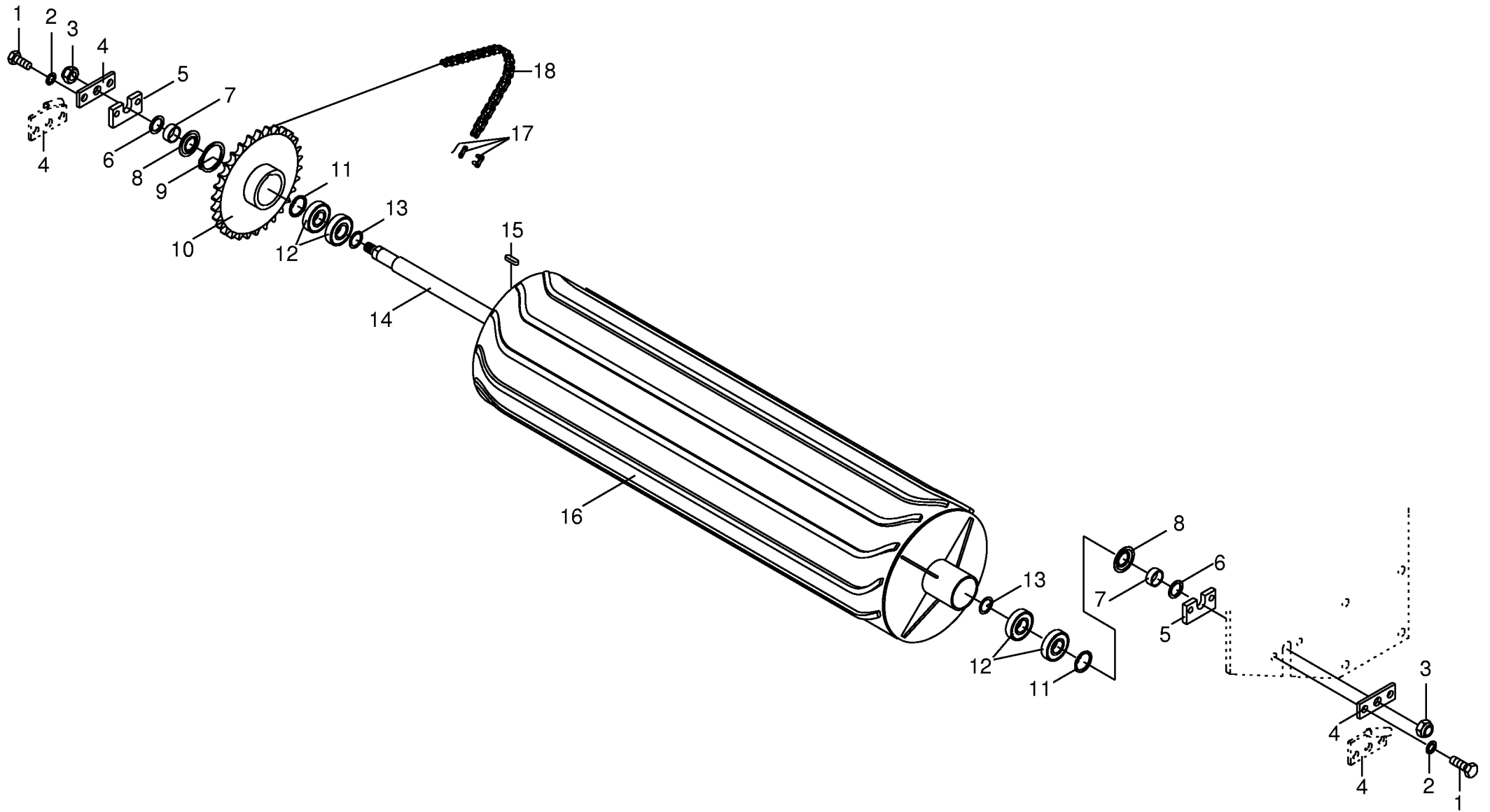
448 805 1



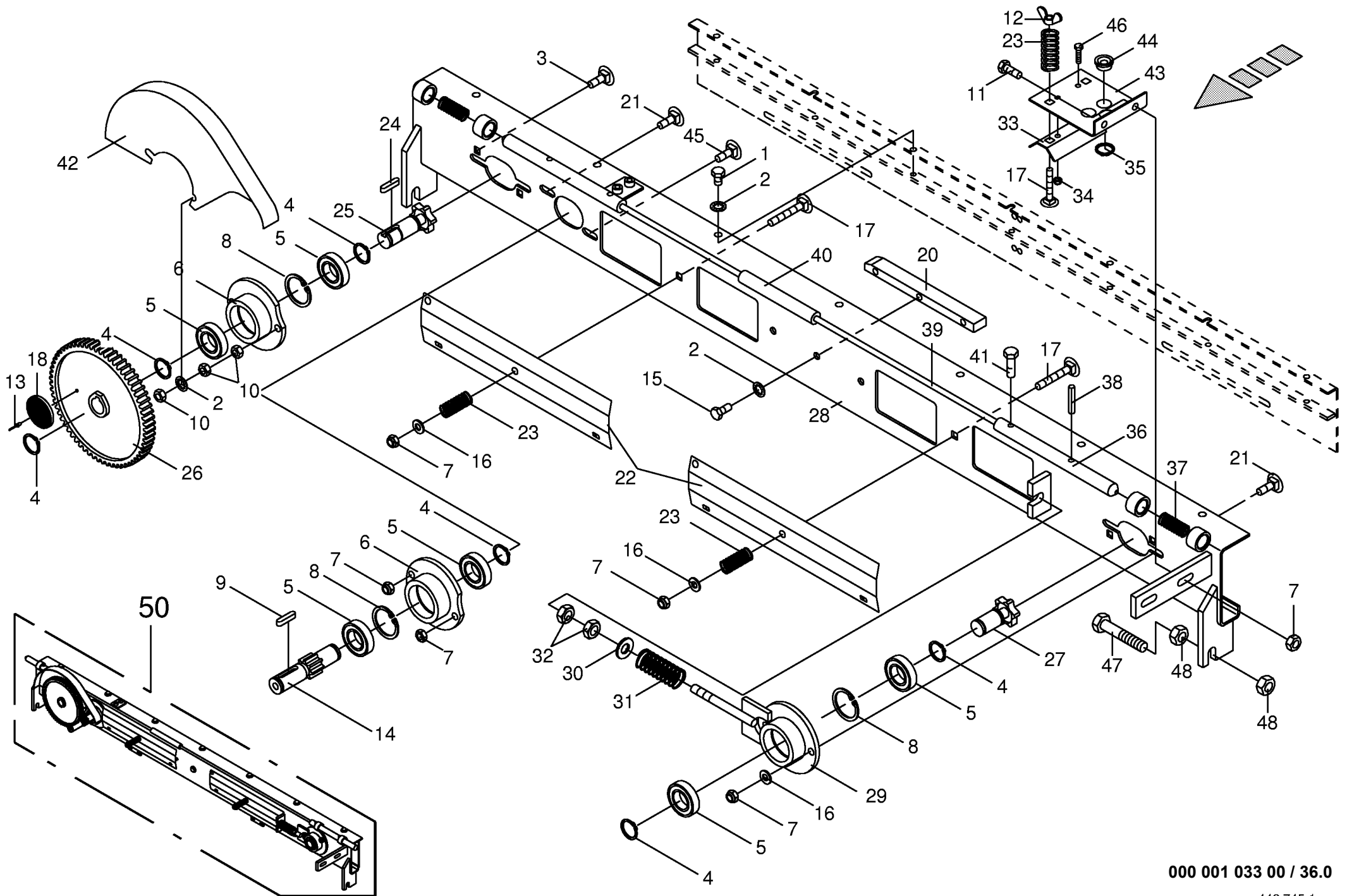








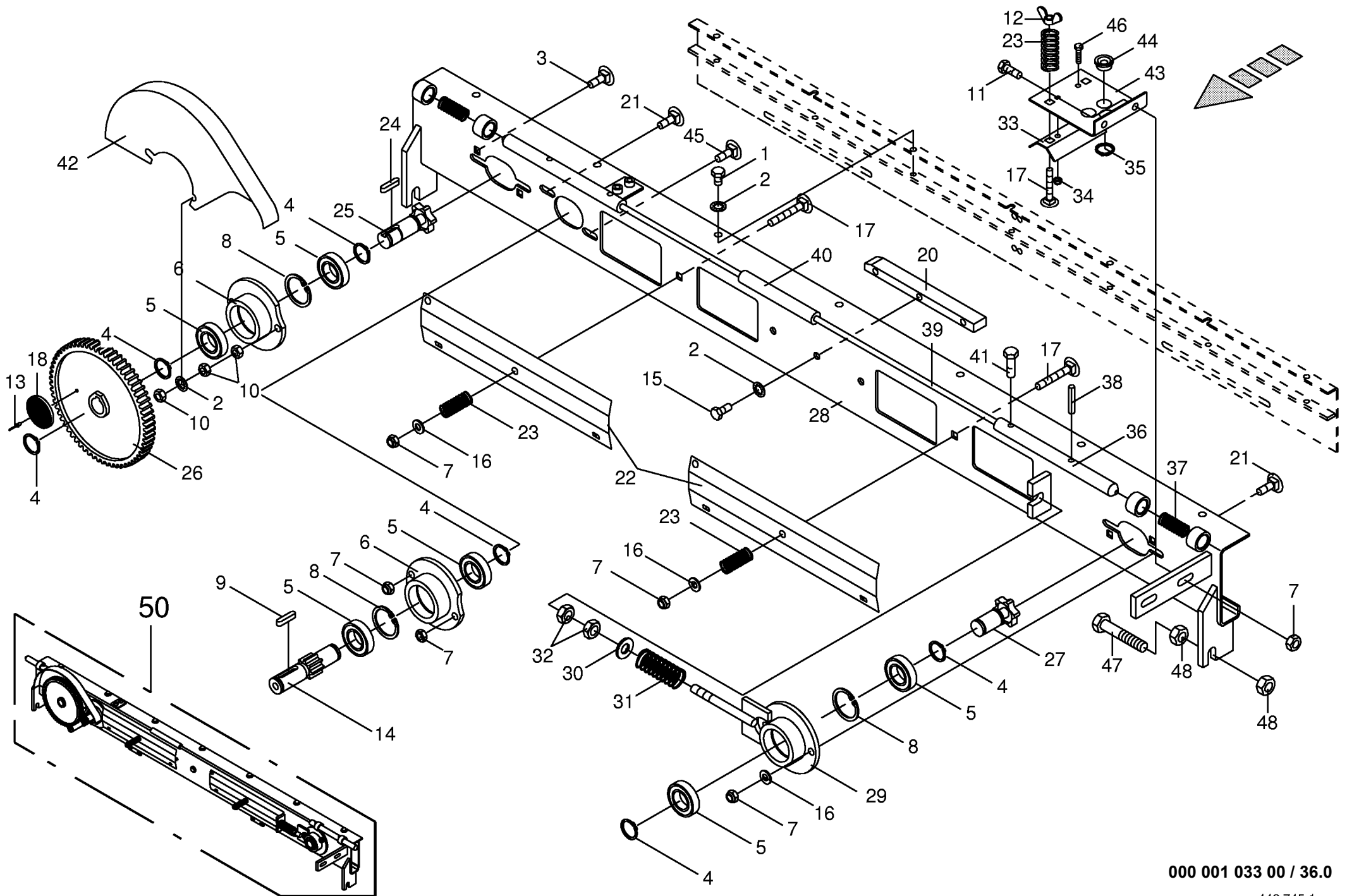




000 001 033 00 / 36.0

448 745 1

Doppelbindevorrichtung Double twine tying mechanism Mécanisme de liage double					411943 - 456549	V P 1 5 0 0	V P 1 8 0 0	V P 1 5 0 0 M C	V P 1 8 0 0 M C	000 001 033 00  448 745 1  36.0
Pos.	ID-Nr.	Benennung	Description	Description	Masch.-Nr-					Bemerkung/Remarks/Remarque
1	00 900 253 1	6kt-Schraube	Hex head bolt	Boulon tête hex		x	x	x	x	M 8 X 12
2	00 909 908 0	Sperrkantscheibe	Detent edged washer	Disque à bord d'arrêt		x	x	x	x	SKM 8
3	00 905 233 1	Flachrundschaube	Flat round bolt	Vis a tête bombée		x	x	x	x	M 8 X 30
4	00 911 522 0	Sicherungsring	Circlip	Circlip		x	x	x	x	A 20 X 1,2
5	00 930 504 0	Rillenkugellager	Bearing	Roulement rainure a billes		x	x	x	x	6004 2RS
6	00 280 052 3	Lagergehäuse	Bearing housing	Cage de roulement		x	x	x	x	
7	00 908 706 0	Sicherungsmutter	Hex nut	Ecrou hex		x	x	x	x	M 8
8	00 911 642 0	Sicherungsring	Circlip	Circlip		x	x	x	x	I 42 X 1,75
9	00 915 005 0	Paßfeder	Flat key	Clavette noyee		x	x	x	x	A 6 X 6 X 36
10	00 908 210 0	6kt-Mutter	Hex nut	Écrou hex		x	x	x	x	M 8
11	00 900 612 0	6kt-Schraube	Hex head bolt	Boulon tête hex		x	x	x	x	M 8 X 16
12	00 909 410 1	Flügelmutter	Nut	Ecrou		x	x	x	x	M 8
13	00 914 138 0	Blindniet	Blind rivet	Rivet aveugle		x	x	x	x	4,8 X 14,5
14	00 274 448 0	Ritzelwelle	Pinion shaft	Arbre de pignon		x		x		Z=11
	00 275 675 0	Ritzelwelle	Pinion shaft	Arbre de pignon			x		x	Z=8
15	00 900 614 0	6kt-Schraube	Hex head bolt	Boulon tête hex		x	x	x	x	M 8 X 20
16	00 910 413 0	Scheibe	Washer	Rondelle		x	x	x	x	8,4 X 17 X 1,6
17	00 904 818 0	Flachrundschaube	Flat round bolt	Vis a tête bombée		x	x	x	x	M 8 X 55
18	00 924 535 1	Rückstrahler rot	Rear reflector red	Reflecteur rouge		x	x	x	x	
20	00 280 051 1	Kettenführung	Chain guide	Guidage de chaine		x	x	x	x	
21	00 904 951 2	Flachrundschaube	Flat round bolt	Vis a tête bombée		x	x	x	x	M 8 X 20
22	00 277 206 0	Deckel	Cover	Couvercle		x	x	x	x	
23	00 274 949 0	Druckfeder	Pressure spring	Ressort de pression		x	x	x	x	RD 1,6 X DM 13,4 X 40
24	00 915 043 0	Paßfeder	Flat key	Clavette noyee		x	x	x	x	A 6 X 6 X 14
25	00 280 054 2	Kettenrad	Chain wheel	Roue à chaîne		x	x	x	x	Z= 6
26	00 277 273 0	Stirnrad	Spur gear	Roue d'engrenage		x	x	x	x	Z=82
27	00 280 457 2	Kettenrad	Chain wheel	Roue à chaîne		x	x	x	x	Z= 6
28	00 278 070 0	Führungsschiene	Guide rail	Reglette de guidage		x	x	x	x	
29	00 273 194 0	Spannvorrichtung	Tension equipment	Dispositif tendeur		x	x	x	x	
30	00 910 506 1	Scheibe	Washer	Rondelle		x	x	x	x	13 X 24 X 2,5
31	00 036 127 1	Druckfeder	Pressure spring	Ressort de pression		x	x	x	x	6 X 19 X 35
32	00 908 215 0	6kt-Mutter	Hex nut	Écrou hex		x	x	x	x	M 12
33	00 280 222 4	Blech - Fadenbremse	Plate for twine brake	Plaque pur frein de ficelle		x	x	x	x	
34	00 908 704 1	Sicherungsmutter	Hex nut	Ecrou hex		x	x	x	x	M 6
35	00 911 522 0	Sicherungsring	Circlip	Circlip		x	x	x	x	A 20 X 1,2
36	00 337 238 4	Einrastbolzen	Bolt	Axe		x	x	x	x	
37	00 132 189 1	Druckfeder	Pressure spring	Ressort de pression		x	x	x	x	3 X 22 X 90
38	00 912 638 1	Spannhülse	Clamping sleeve	Douille de serrage		x	x	x	x	6 X 24

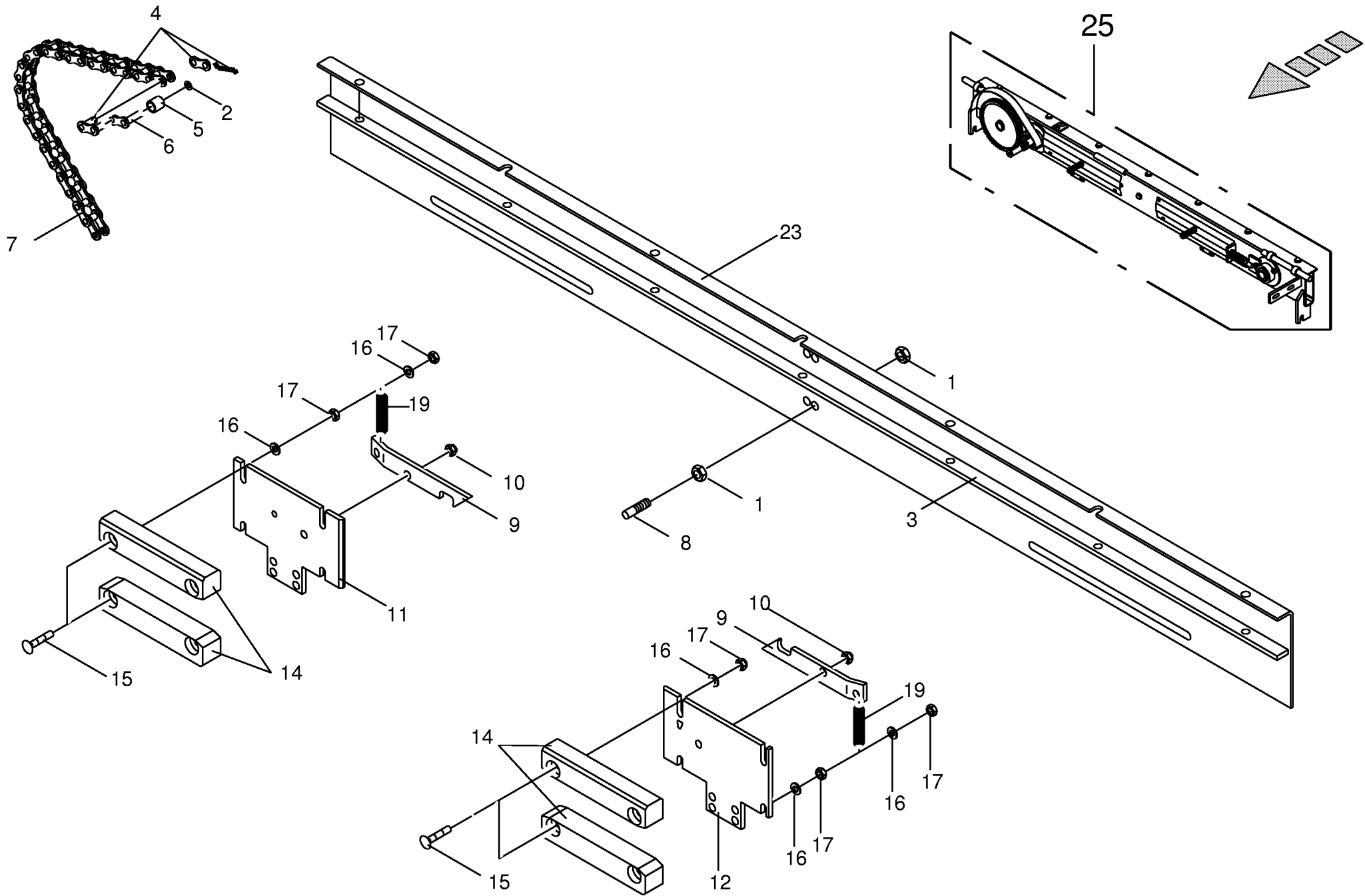


000 001 033 00 / 36.0

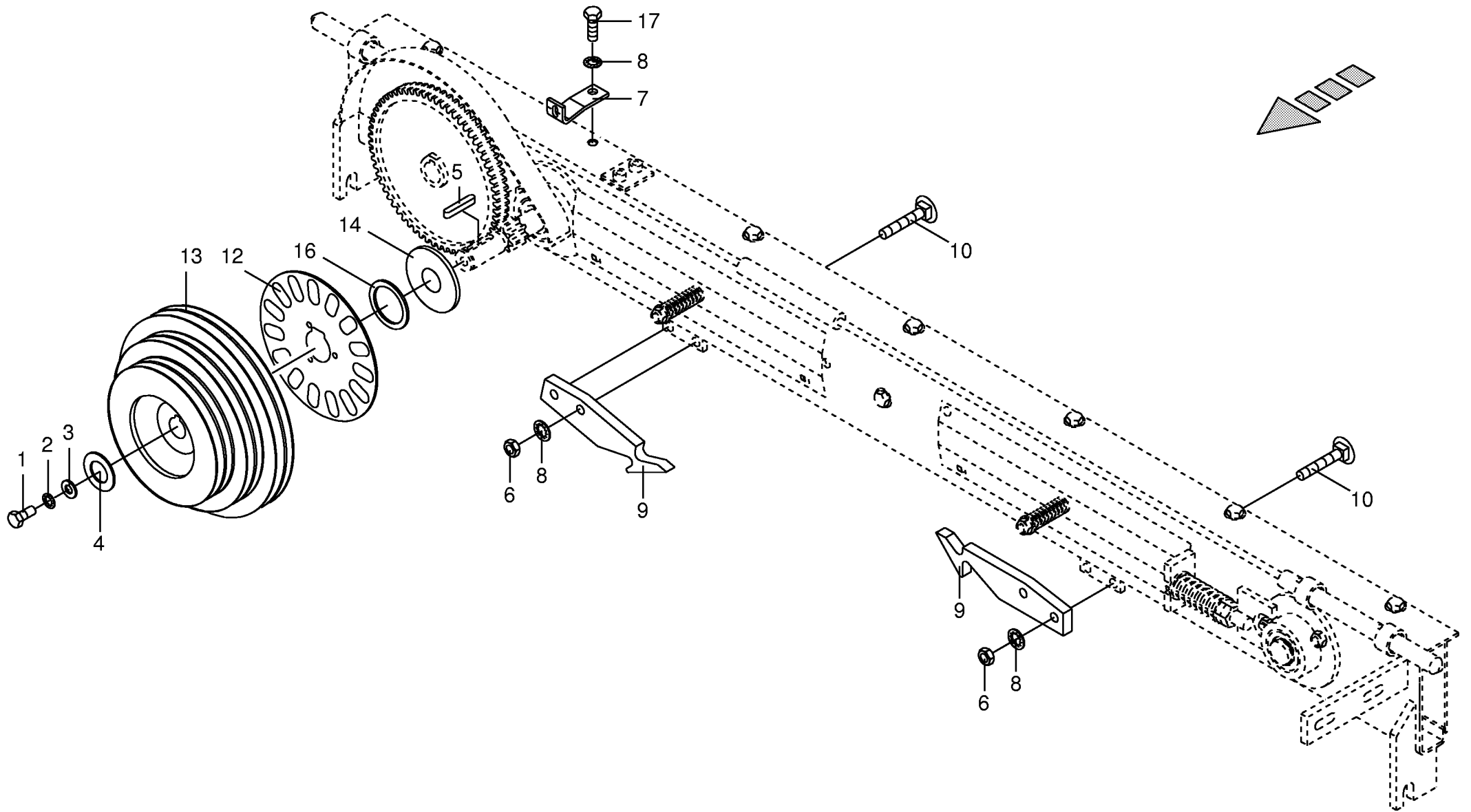
448 745 1



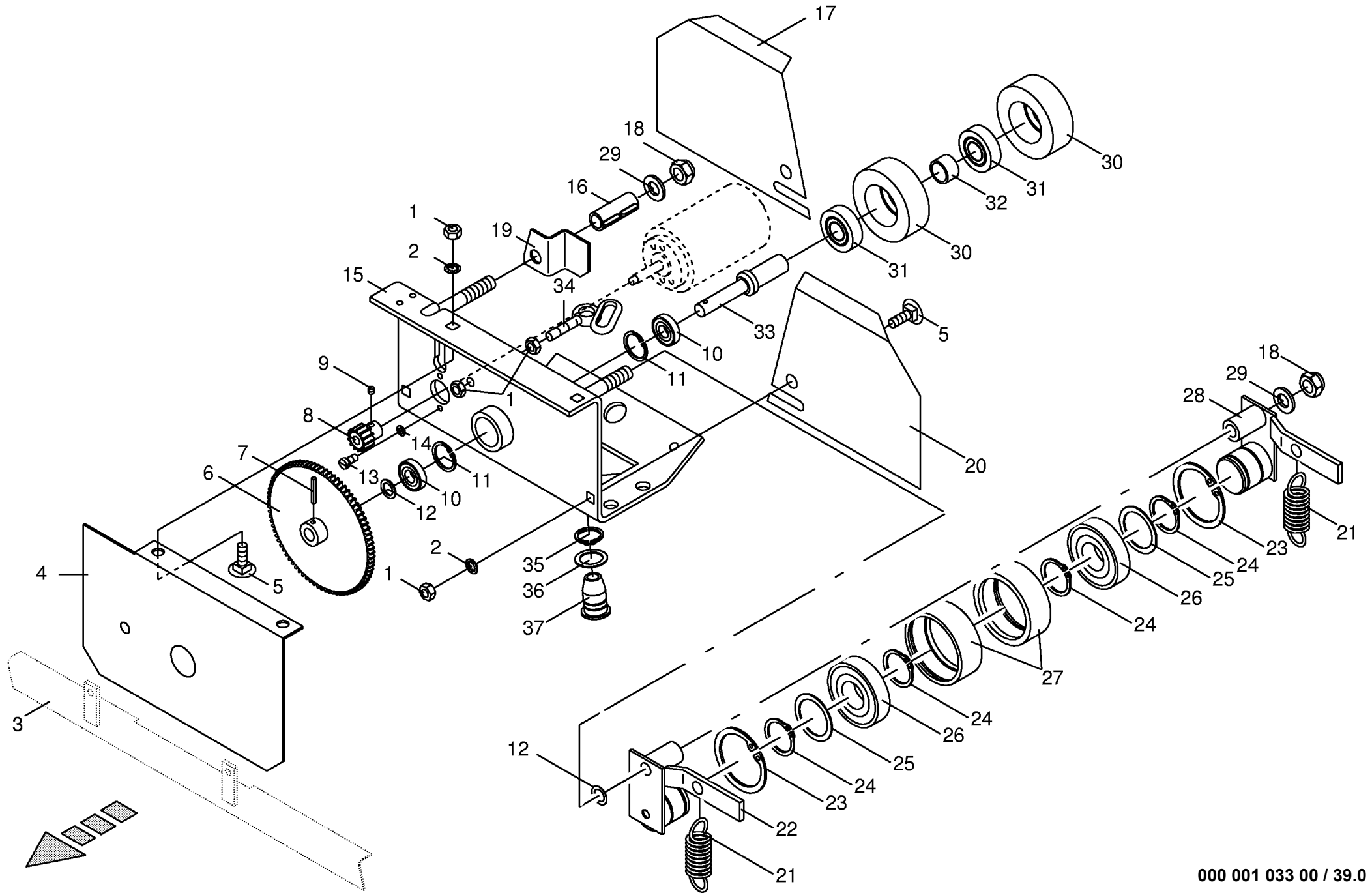








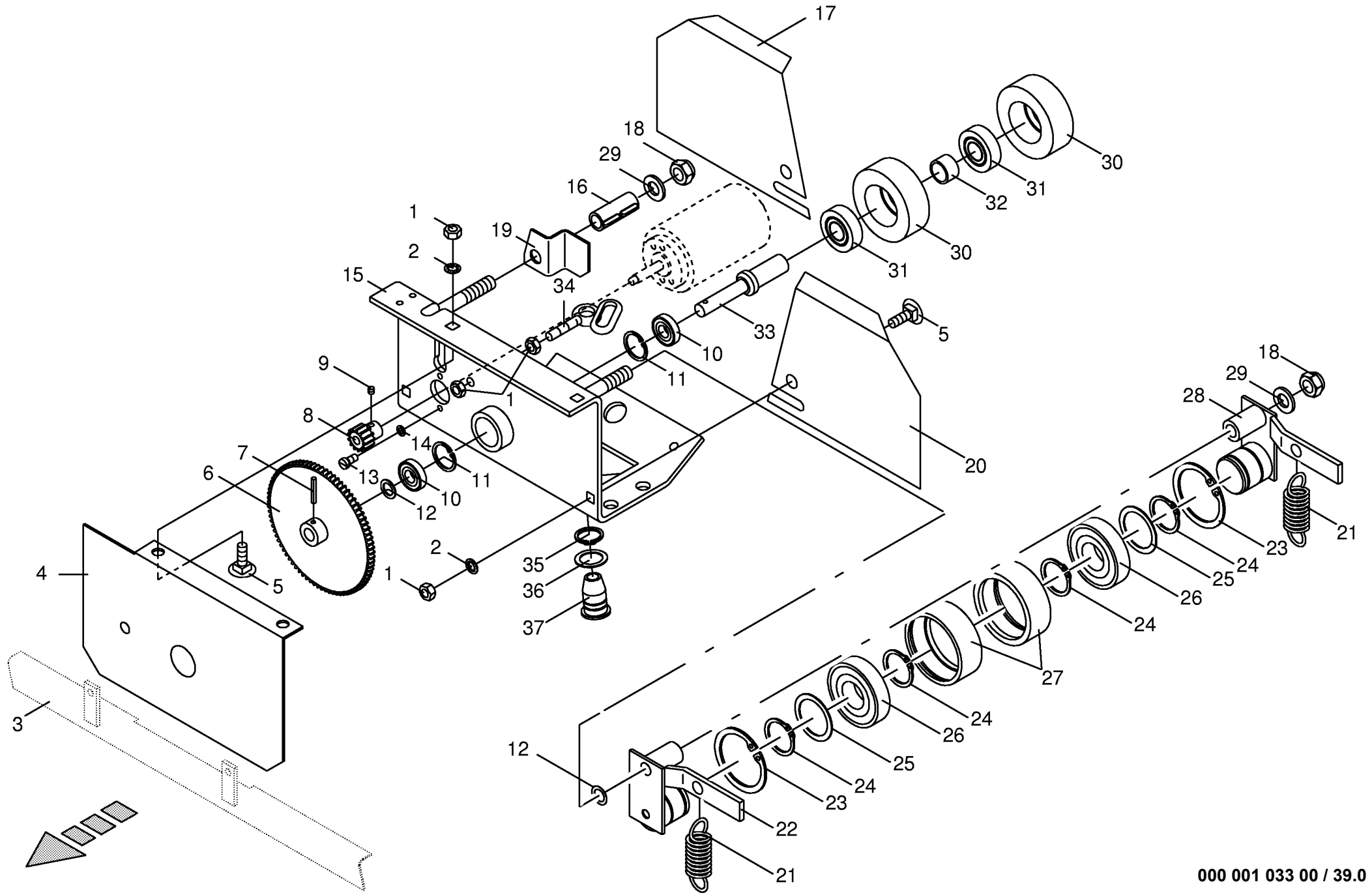




000 001 033 00 / 39.0

448 749 2

<b>Starter für Doppelbindevorrichtung Nur Garn</b> <b>Starting device for double twine tying</b> <b>Mécanisme starter liage double</b>					411943 - 433646	V P 1 5 0 0	V P 1 8 0 0	V P 1 5 0 0 M C	V P 1 8 0 0 M C	000 001 033 00
									448 749 2	39.0
Pos.	ID-Nr.	Benennung	Description	Description	Masch.-Nr-					Bemerkung/Remarks/Remarque
1	00 908 210 0	6kt-Mutter	Hex nut	Écrou hex		x	x	x	x	M 8
2	00 909 908 0	Sperrkantscheibe	Detent edged washer	Disque à bord d'arrêt		x	x	x	x	SKM 8
3	00 278 512 0	Starterschutz	Starter guard	Tole de protection	411943 - 429999	x	x	x	x	
4	00 278 514 1	Schutzblech	Guard plate	Garde-boue		x	x	x	x	
5	00 904 731 1	Flachrundschraube	Flat round bolt	Vis a tête bombée		x	x	x	x	M 8 X 20
6	00 278 509 0	Stirnrad	Spur gear	Roue d'engrenage		x	x	x	x	
7	00 912 582 0	Spannhülse	Clamping sleeve	Douille de serrage		x	x	x	x	4 X 26
8	00 278 515 0	Motorzahnrad	Gearwheel	Roue dentee		x	x	x	x	
9	00 905 902 0	Gewindestift	Set screw	Vis sans tete		x	x	x	x	M 5x5
10	00 930 100 0	Rillenkugellager	Bearing	Roulement rainure a billes		x	x	x	x	6001 2RS
11	00 911 600 0	Sicherungsring	Circlip	Circlip		x	x	x	x	1 28 X 1,2
12	00 910 807 0	Paßscheibe	Shim	Cale		x	x	x	x	12 X 18 X 0,3
	00 910 802 0	Paßscheibe	Shim	Cale		x	x	x	x	12 X 18 X 0,5
	00 910 803 0	Passscheibe	Washer	Rondelle		x	x	x	x	12 X 18 X 1,0
13	00 903 652 0	Zylinderschraube	Allen screw	Vis tete cylindrique		x	x	x	x	AM 5 x 12
14	00 910 031 0	Federring	Spring washer	Rondelle elastique		x	x	x	x	B 5
15	00 278 506 0	Startergehäuse	Starter housing	Caisse du mecanisme starter		x	x	x	x	
16	00 278 663 0	Zwischenstück	Intermediate piece	Raccord		x	x	x	x	
17	00 278 893 0	Starterschutz rechts	RH guard for starting device	Protecteur droite	430000 - 433646	x	x	x	x	
18	00 908 701 0	Sicherungsmutter	Securing nut	Écrou-frein		x	x	x	x	M 12
19	00 278 882 0	Leitblech	Guide plate	Défecteur		x	x	x	x	
20	00 278 892 0	Starterschutz links	LH guard for starting device	Protecteur gauche	430000 - 433646	x	x	x	x	
21	00 939 634 1	Zugfeder	Tension spring	Ressort tendeur		x	x	x	x	
22	00 275 849 0	Rollenführung unten	Lower roller guide	Piece de guidage inferier		x	x	x	x	
23	00 911 659 0	Sicherungsring	Circlip	Circlip		x	x	x	x	1 62 X 2,0
24	00 911 541 0	Sicherungsring	Circlip	Circlip		x	x	x	x	A 35 X 1,5
25	00 911 132 0	Paßscheibe	Shim	Cale		x	x	x	x	35 X 45 X 0,3
	00 911 133 0	Paßscheibe	Shim	Cale		x	x	x	x	35 X 45 X 0,5
26	00 911 134 0	Paßscheibe	Shim	Cale		x	x	x	x	35 X 45 X 1,0
27	00 930 507 0	Rillenkugellager	Bearing	Roulement rainure a billes		x	x	x	x	6007 2RS
28	00 280 405 3	Lauftring	Ball race	Anneau de roulement		x	x	x	x	
28	00 275 848 0	Rollenführung oben	Top roller guide	Piece de guidage superieur		x	x	x	x	
29	00 910 506 1	Scheibe	Washer	Rondelle		x	x	x	x	13 X 24 X 2,5
30	00 278 565 0	Starterrolle	Starter roller	Rouleau starter		x	x	x	x	
31	00 938 501 0	Freilauflager	Freewheel bearing	Roulement de roue libre		x	x	x	x	
32	00 278 567 1	Buchse	Bushing	Douille		x	x	x	x	13.5 lg.
33	00 278 511 1	Welle	Shaft	Arbre		x	x	x	x	102 lg.
34	00 275 861 0	Doppelölschraube	Double eye bolt	Vis a deux oeillets		x	x	x	x	M 8 X 30

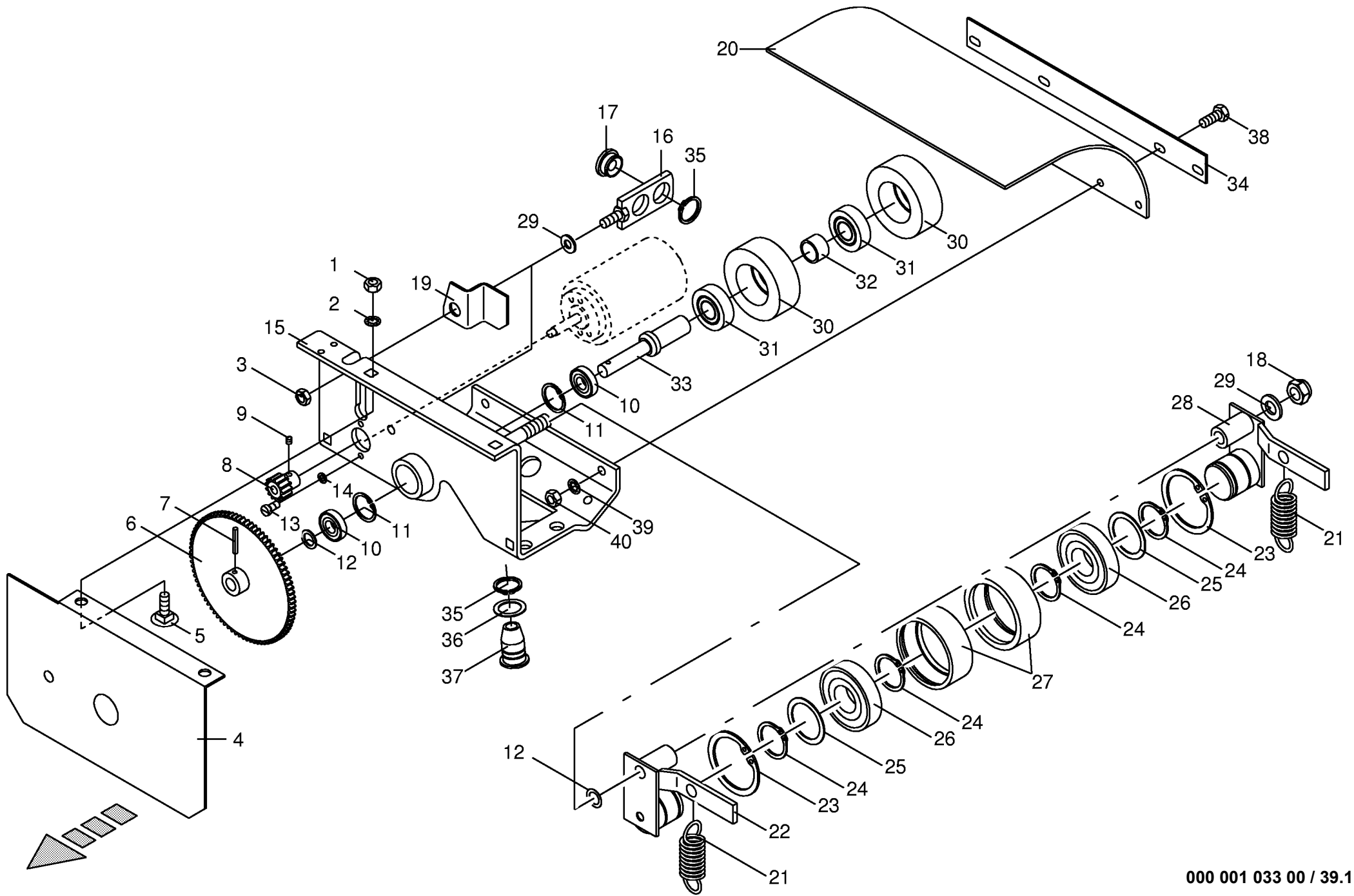


000 001 033 00 / 39.0

448 749 2

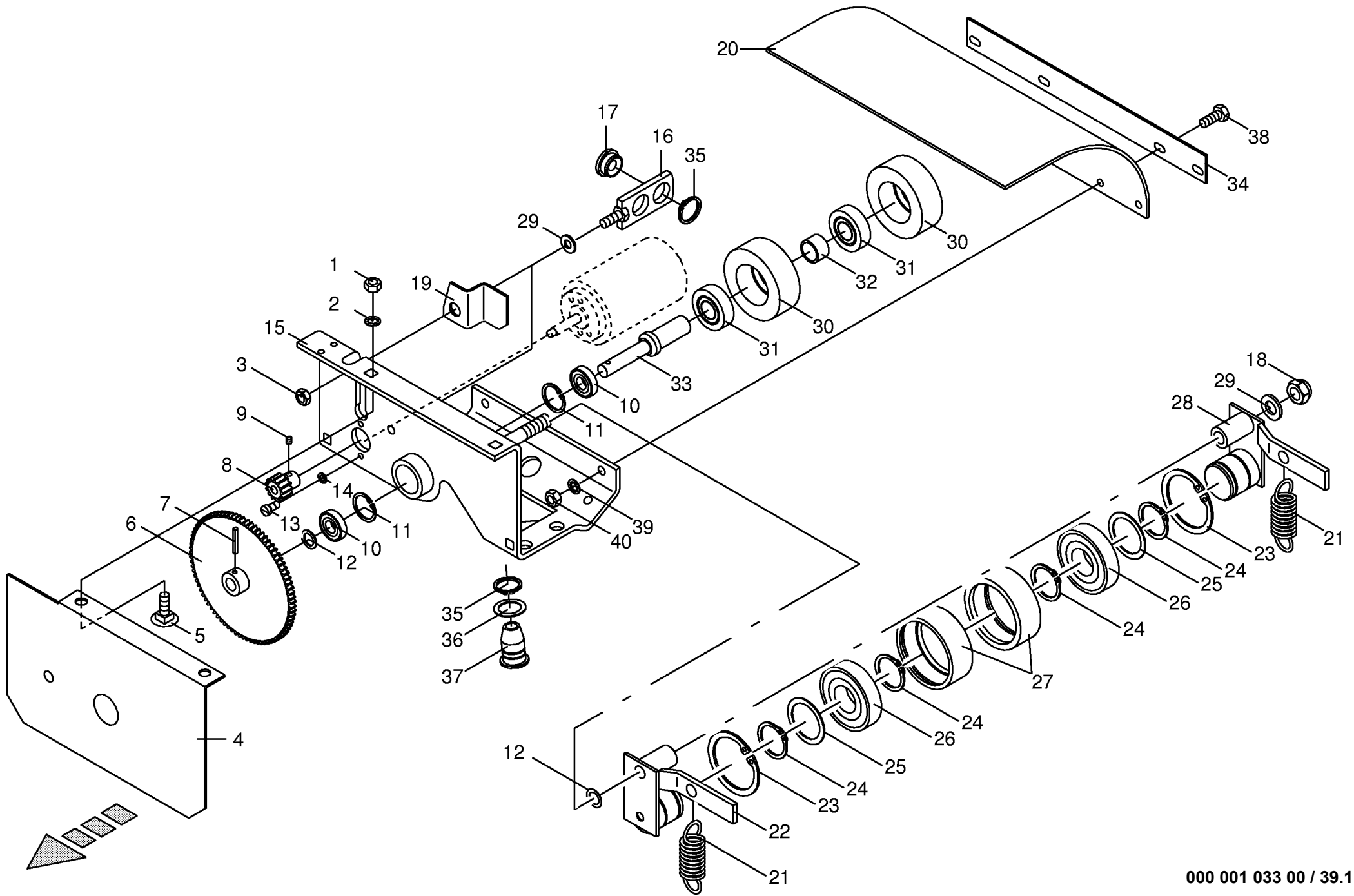






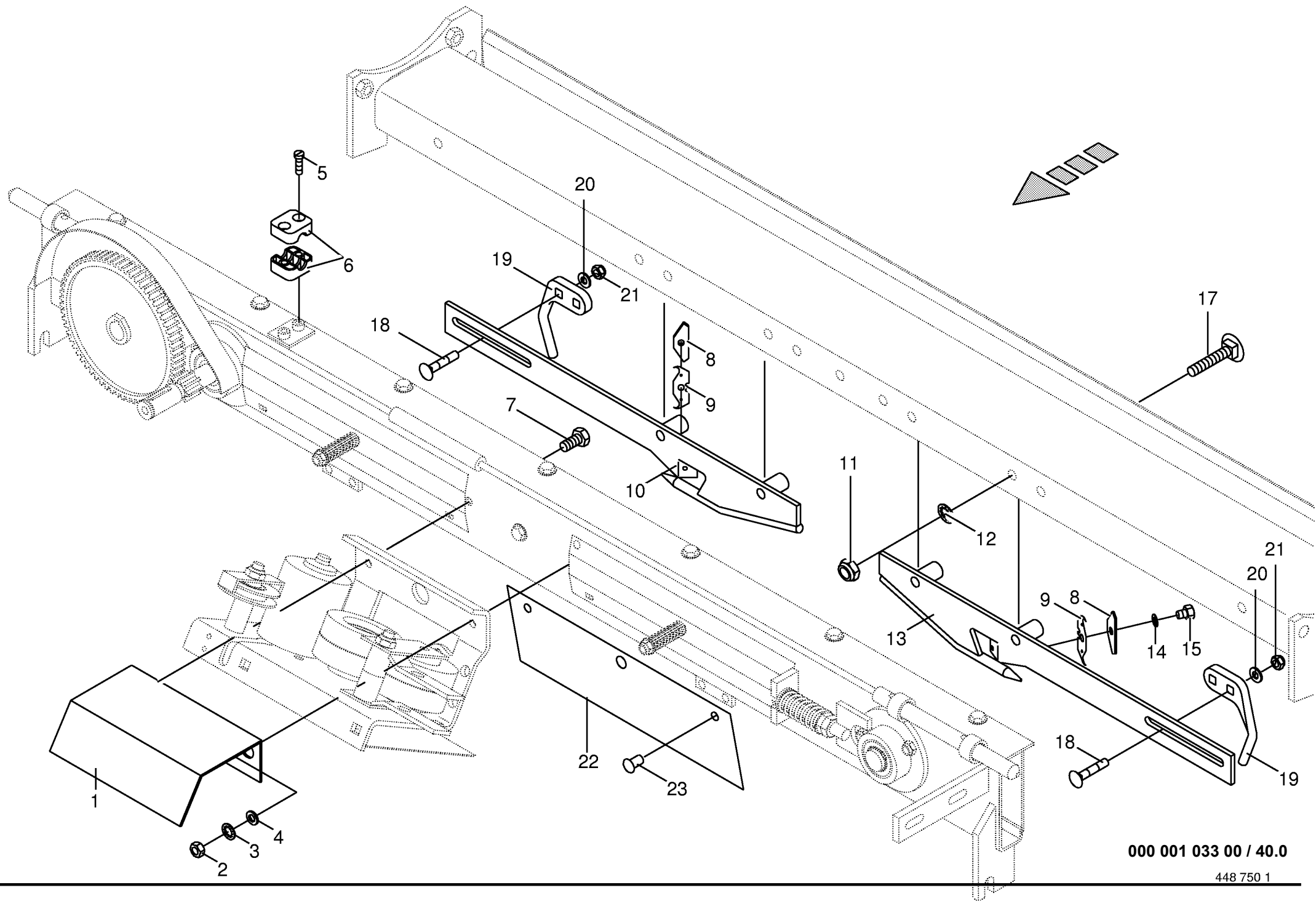
000 001 033 00 / 39.1

<b>Starter für Doppelbindevorrichtung Nur Garn</b> <b>Starting device for double twine tying</b> <b>Mécanisme starter liage double</b>					433647 - 456549	V P 1 5 0 0	V P 1 8 0 0	V P 1 5 0 0 M C	V P 1 8 0 0 M C	000 001 033 00	448 749 3	39.1
Pos.	ID-Nr.	Benennung	Description	Description	Masch.-Nr-					Bemerkung/Remarks/Remarque		
1	00 908 210 0	6kt-Mutter	Hex nut	Écrou hex		x	x	x	x	M 8		
2	00 909 908 0	Sperrkantscheibe	Detent edged washer	Disque à bord d'arrêt		x	x	x	x	SKM 8		
3	00 908 706 0	Sicherungsmutter	Hex nut	Ecrou hex		x	x	x	x	M 8		
4	00 278 514 1	Schutzblech	Guard plate	Garde-boue		x	x	x	x			
5	00 904 731 1	Flachrundschraube	Flat round bolt	Vis a tête bombée		x	x	x	x	M 8 X 20		
6	00 278 509 0	Stirnrad	Spur gear	Roue d'engrenage		x	x	x	x			
7	00 912 582 0	Spannhülse	Clamping sleeve	Douille de serrage		x	x	x	x	4 X 26		
8	00 278 515 0	Motorzahnrad	Gearwheel	Roue dentee		x	x	x	x			
9	00 905 902 0	Gewindestift	Set screw	Vis sans tete		x	x	x	x	M 5x5		
10	00 930 100 0	Rillenkugellager	Bearing	Roulement rainure a billes		x	x	x	x	6001 2RS		
11	00 911 600 0	Sicherungsring	Circlip	Circlip		x	x	x	x	I 28 X 1,2		
12	00 910 807 0	Paßscheibe	Shim	Cale		x	x	x	x	12 X 18 X 0,3		
	00 910 802 0	Paßscheibe	Shim	Cale		x	x	x	x	12 X 18 X 0,5		
	00 910 803 0	Passscheibe	Washer	Rondelle		x	x	x	x	12 X 18 X 1,0		
13	00 903 652 0	Zylinderschraube	Allen screw	Vis tete cylindrique		x	x	x	x	AM 5 x 12		
14	00 910 031 0	Federring	Spring washer	Rondelle elastique		x	x	x	x	B 5		
15	00 278 506 0	Startergehäuse	Starter housing	Caisse du mecanisme starter		x	x	x	x			
16	00 279 030 0	Buchsenhalter	Support	Support		x	x	x	x			
17	00 938 974 2	Seilführung	Rope guide	Gaidage du câble		x	x	x	x			
18	00 908 701 0	Sicherungsmutter	Securing nut	Écrou-frein		x	x	x	x	M 12		
19	00 278 882 0	Leitblech	Guide plate	Défecteur		x	x	x	x			
20	00 279 027 0	Schutz	Guard	Tole de protection		x	x	x	x			
21	00 939 634 1	Zugfeder	Tension spring	Ressort tendeur		x	x	x	x			
22	00 275 849 0	Rollenführung unten	Lower roller guide	Piece de guidage inferier		x	x	x	x			
23	00 911 659 0	Sicherungsring	Circlip	Circlip		x	x	x	x	I 62 X 2,0		
24	00 911 541 0	Sicherungsring	Circlip	Circlip		x	x	x	x	A 35 X 1,5		
25	00 911 132 0	Paßscheibe	Shim	Cale		x	x	x	x	35 X 45 X 0,3		
	00 911 133 0	Paßscheibe	Shim	Cale		x	x	x	x	35 X 45 X 0,5		
26	00 911 134 0	Paßscheibe	Shim	Cale		x	x	x	x	35 X 45 X 1,0		
27	00 930 507 0	Rillenkugellager	Bearing	Roulement rainure a billes		x	x	x	x	6007 2RS		
28	00 280 405 3	Lauftring	Ball race	Anneau de roulement		x	x	x	x			
28	00 275 848 0	Rollenführung oben	Top roller guide	Piece de guidage superieur		x	x	x	x			
29	00 910 413 0	Scheibe	Washer	Rondelle		x	x	x	x	8,4 X 17 X 1,6		
30	00 278 565 0	Starterrolle	Starter roller	Rouleau starter		x	x	x	x			
31	00 938 501 0	Freilauflager	Freewheel bearing	Roulement de roue libre		x	x	x	x			
32	00 278 567 1	Buchse	Bushing	Douille		x	x	x	x	13.5 lg.		
33	00 278 511 1	Welle	Shaft	Arbre		x	x	x	x	102 lg.		
34	00 279 028 0	Befestigungsband	Securing strap	Bande de fixation		x	x	x	x			



000 001 033 00 / 39.1

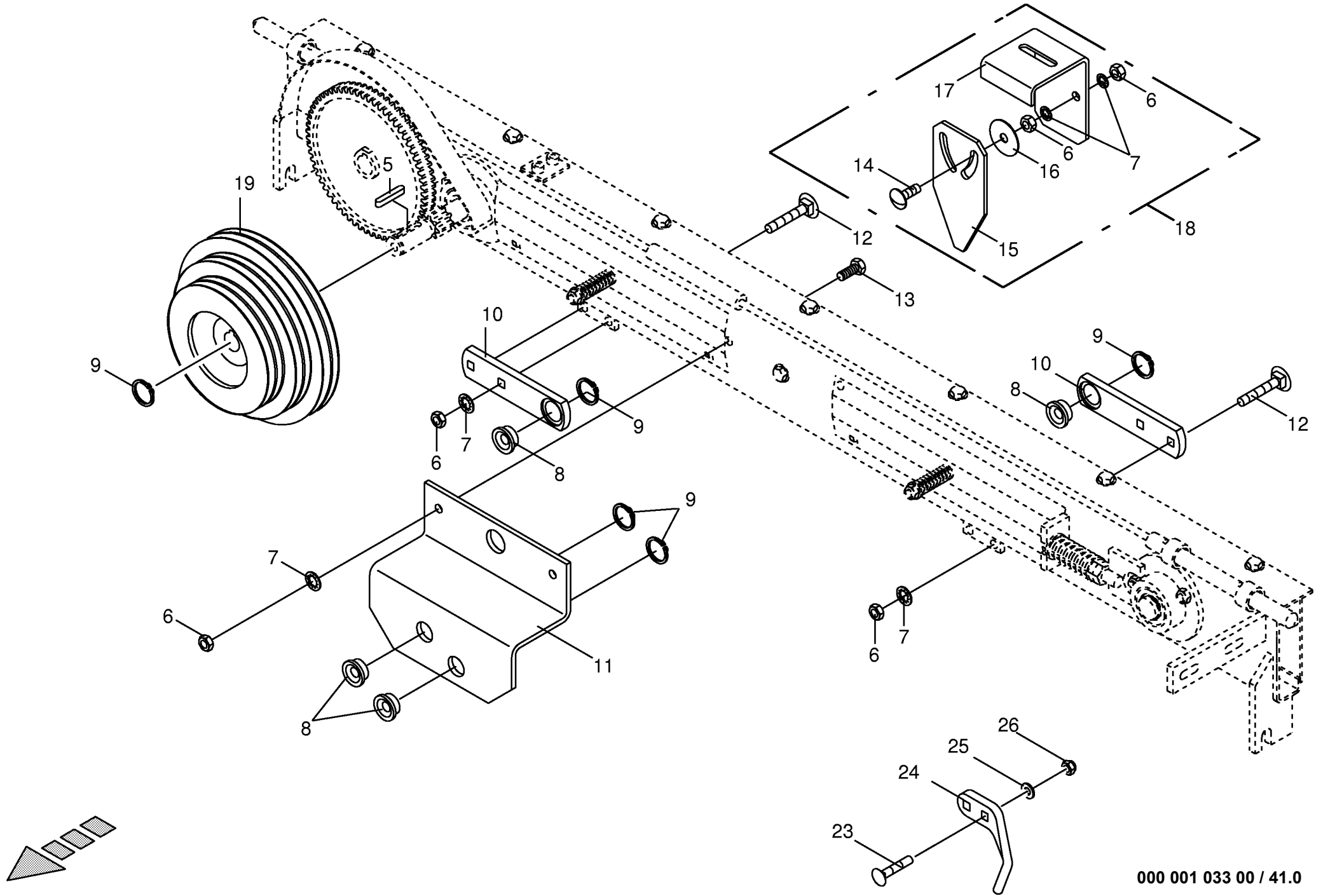




000 001 033 00 / 40.0

448 750 1

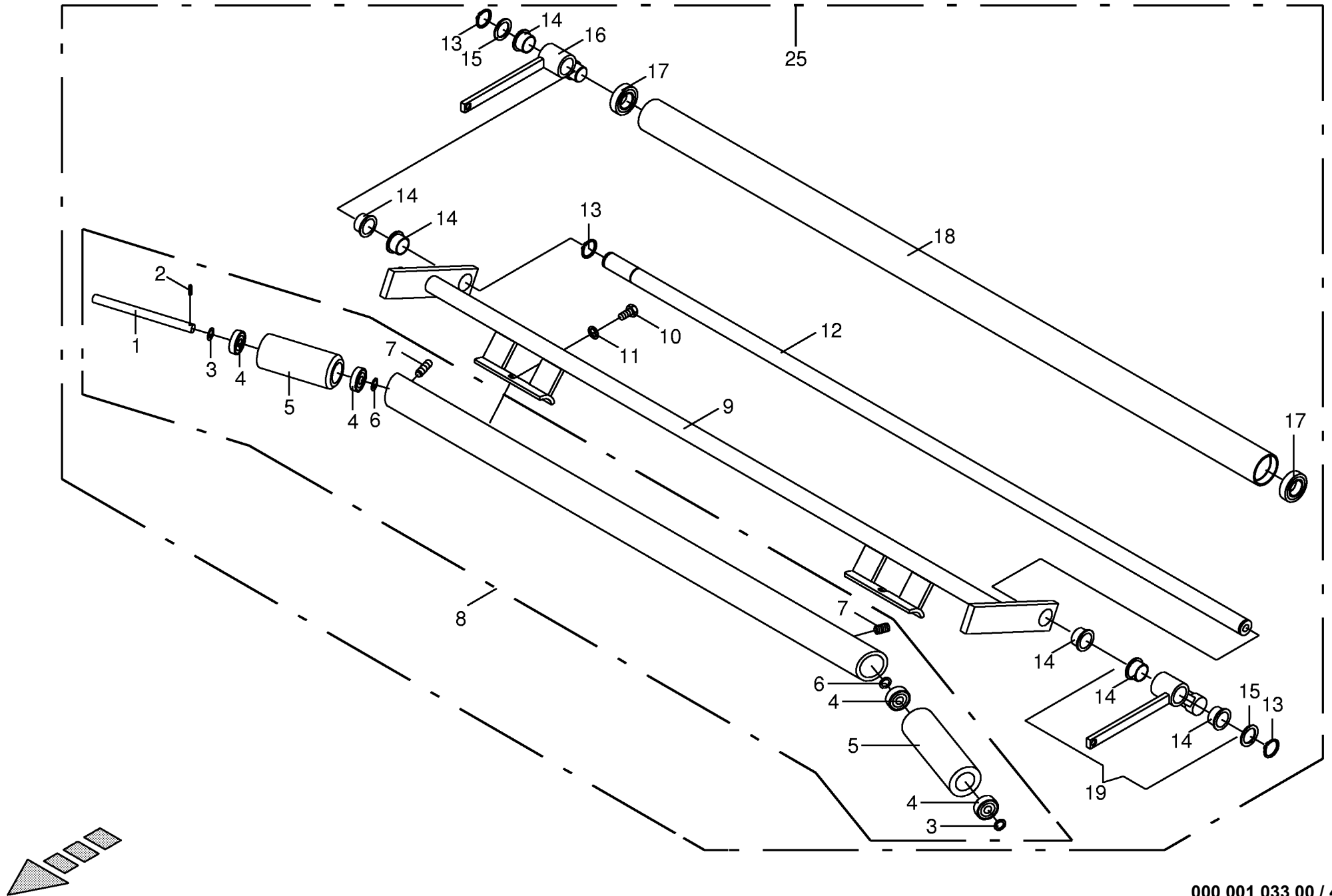




000 001 033 00 / 41.0



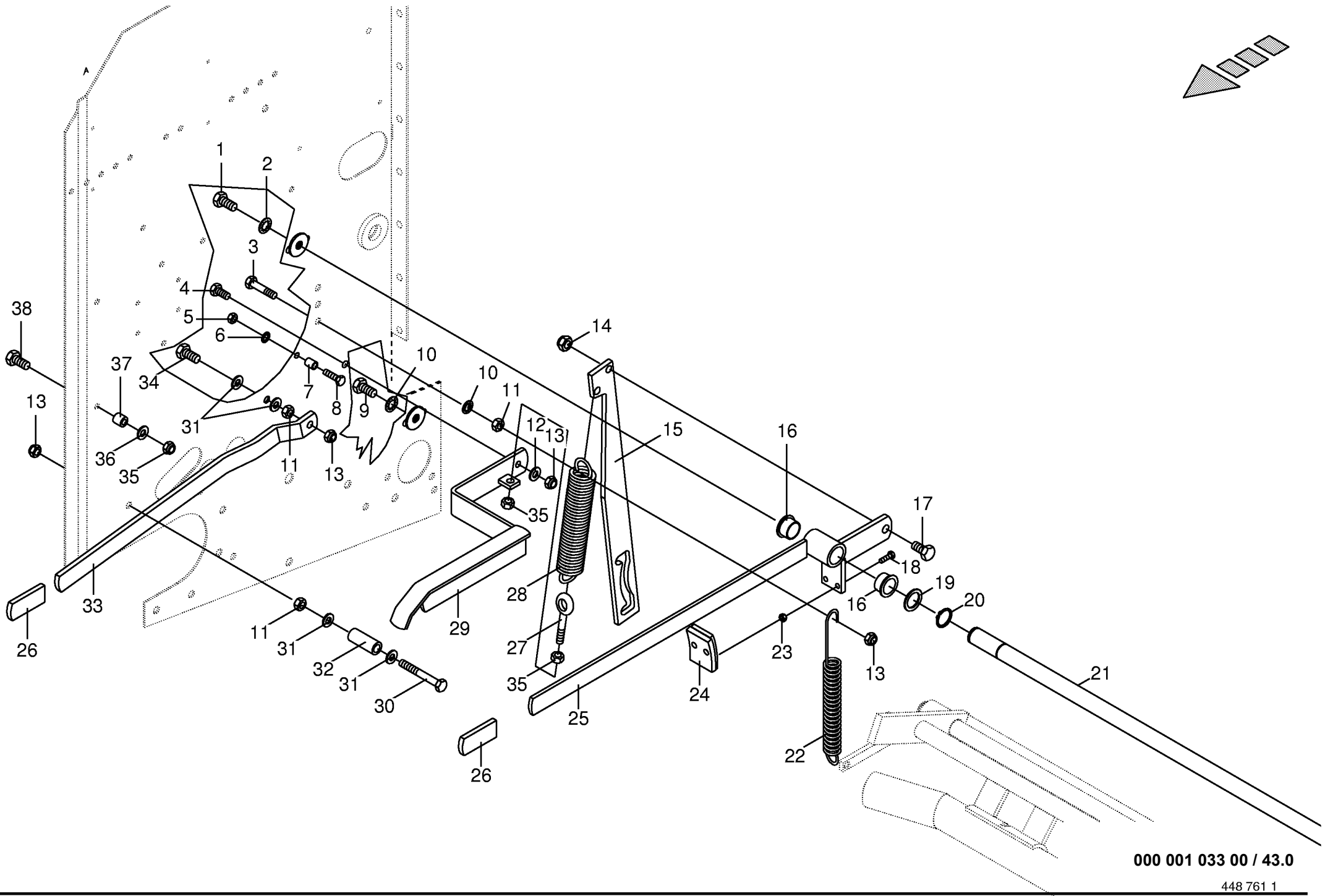
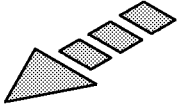




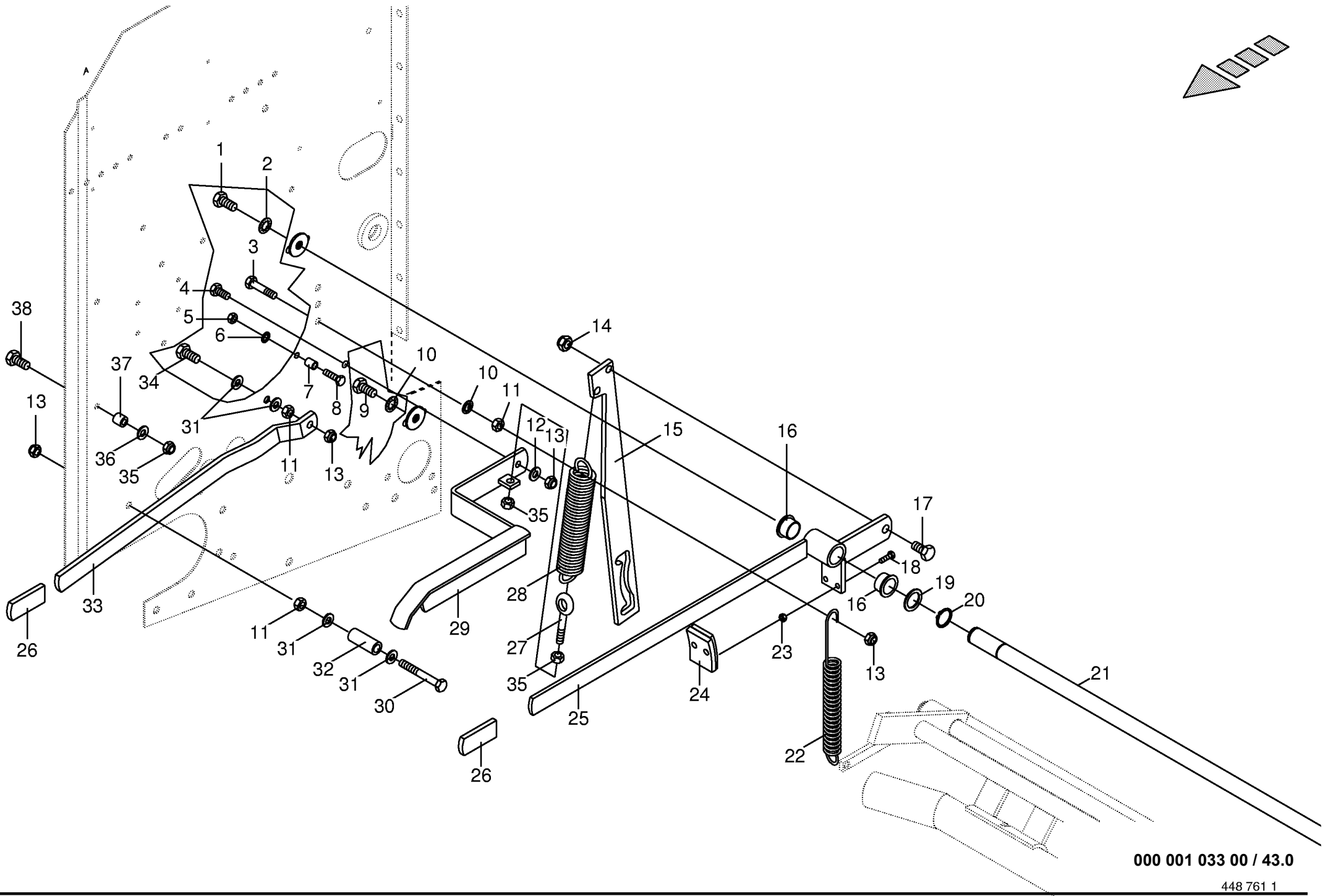
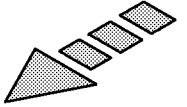
000 001 033 00 / 42.0

448 760 0

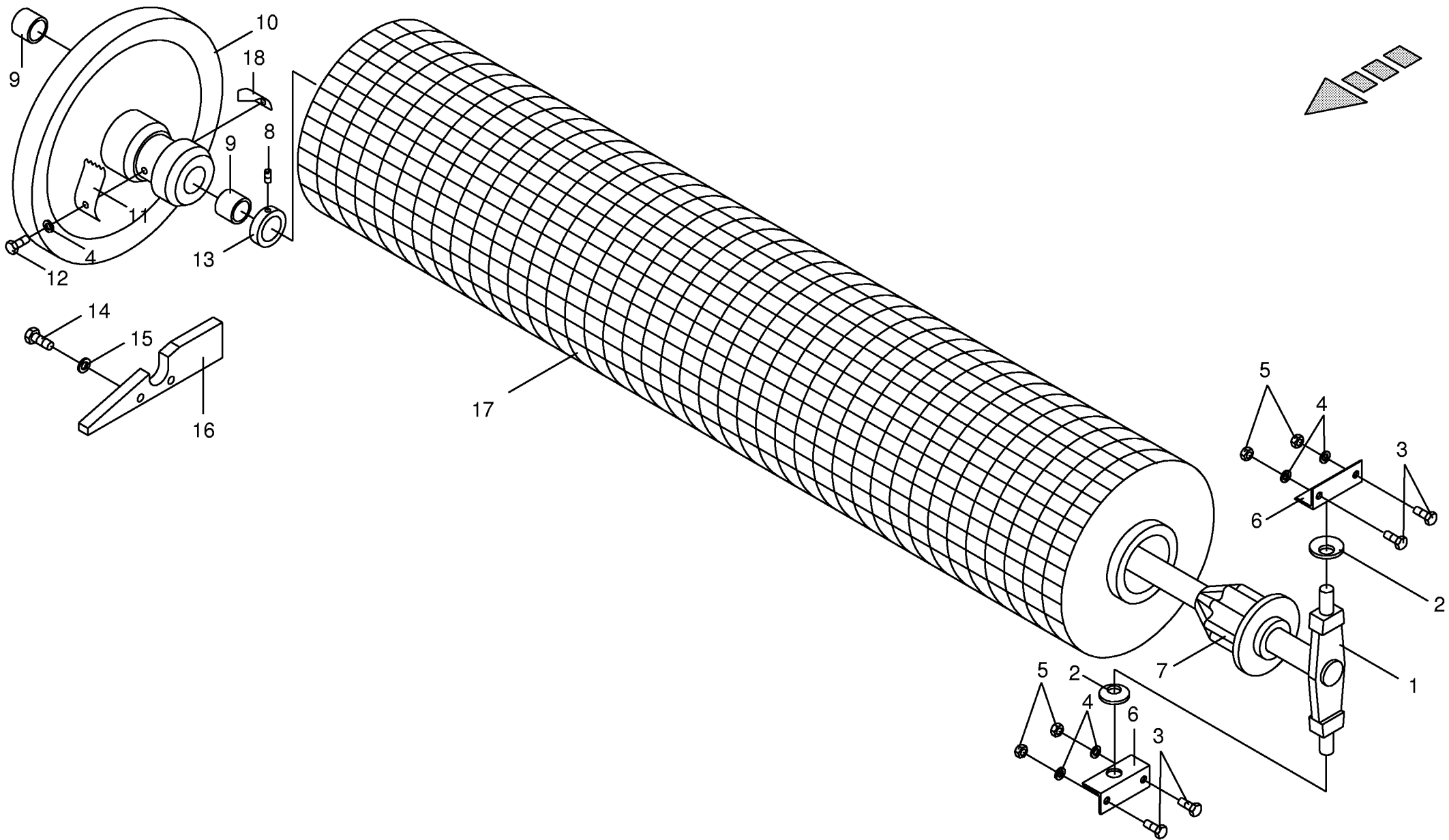




Wickelvorrichtung m. Zubehör Wrapping attachment and additional parts Système liage avec accessoires					411943 - 456549	V P 1 5 0 0	V P 1 8 0 0	V P 1 5 0 0 M C	V P 1 8 0 0 M C	000 001 033 00 448 761 1 43.0
Pos.	ID-Nr.	Benennung	Description	Description	Masch.-Nr-					Bemerkung/Remarks/Remarque
1	00 900 655 0	6kt-Schraube	Hex head bolt	Boulon tête hex		x	x	x	x	M 12 X 25
2	00 909 910 1	Sperrkantscheibe	Detent edged washer	Disque à bord d'arrêt		x	x	x	x	SKM 12
3	00 901 061 2	6kt-Schraube	Hex head bolt	Boulon tête hex		x	x	x	x	M 10 X 45 -10.9
4	00 900 636 0	6kt-Schraube	Hex head bolt	Boulon tête hex		x	x	x	x	M 10 X 25
5	00 908 210 0	6kt-Mutter	Hex nut	Écrou hex		x	x	x	x	M 8
6	00 909 908 0	Sperrkantscheibe	Detent edged washer	Disque à bord d'arrêt	411943 - 429999	x	x	x	x	SKM 8
7	00 185 506 0	Distanzbuchse	Spacer bushing	Entretoise prise femelle	411943 - 429999	x	x	x	x	
8	00 900 617 0	6kt-Schraube	Hex head bolt	Boulon tête hex	411943 - 429999	x	x	x	x	M 8 X 30
9	00 900 655 0	6kt-Schraube	Hex head bolt	Boulon tête hex		x	x	x	x	M 12 X 25
10	00 909 909 1	Sperrkantscheibe	Detent edged washer	Disque à bord d'arrêt		x	x	x	x	SKM 10
11	00 908 212 0	6kt-Mutter	Hex nut	Écrou hex		x	x	x	x	M 10
12	00 910 414 0	Scheibe	Washer	Rondelle		x	x	x	x	10,5 X 21 X 2
13	00 908 758 0	Sicherungsmutter	Securing nut	Écrou-frein		x	x	x	x	M 10
14	00 908 215 0	6kt-Mutter	Hex nut	Écrou hex		x	x	x	x	M 12
15	00 278 052 0	Rasthebel	Stop lever	Levier de pause		x	x	x	x	
16	00 934 927 0	Bundbuchse	Bushing	Douille		x	x	x	x	BB 2517
17	00 900 656 0	6kt-Schraube	Hex head bolt	Boulon tête hex		x	x	x	x	M 12 X 30
18	00 900 608 0	6kt-Schraube	Hex head bolt	Boulon tête hex		x	x	x	x	M 6 X 20
19	00 910 845 1	Passscheibe	Washer	Rondelle		x	x	x	x	25 X 35 X 2,0
20	00 911 529 0	Sicherungsring	Circlip	Circlip		x	x	x	x	A 25 X 1,2
21	00 278 024 0	Umlenkwellen	Guide shaft	Arbre de renvoi		x	x	x	x	1368 lg.
22	00 274 327 2	Zugfeder	Tension spring	Ressort tendeur		x	x	x	x	
23	00 908 208 0	6kt-Mutter	Hex nut	Écrou hex		x	x	x	x	M 6
24	00 278 035 0	Bremsbacke	Brake shoe	Machoire de frein		x	x	x	x	
25	00 278 034 0	Bremshebel	Brake lever	Levier de frein		x	x	x	x	incl.Pos.16,18,23,24
26	00 925 016 0	Griff	Handle	Poignée		x	x	x	x	
27	00 918 310 0	Ösenshraube	Eye screw	Vis a oeillet		x	x	x	x	M 8 X 95
28	00 250 067 2	Zugfeder	Tension spring	Ressort tendeur	411943 - 429999	x	x	x	x	5 X 30 X 150
29	00 003 135 0	Zugfeder	Tension spring	Ressort de traction	430000 - 456549	x	x	x	x	4 X 31 X 147
30	00 278 054 0	Spannhebel	Tension lever	Levier de commande		x	x	x	x	
31	00 901 438 0	6kt-Schraube	Hex head bolt	Boulon tête hex		x	x	x	x	M 10 X 80
32	00 910 414 0	Scheibe	Washer	Rondelle		x	x	x	x	10,5 X 21 X 2
33	00 938 675 0	Druckluft-Schlauch	Compressed air hose	Flexible a air comprime		x	x	x	x	ld.-Nr.= 1mtr. 50mm lg.
34	00 278 475 0	Hebel	Lever	Levier		x	x	x	x	
35	00 900 638 0	6kt-Schraube	Hex head bolt	Boulon tête hex		x	x	x	x	M 10 X 35
36	00 908 706 0	Sicherungsmutter	Hex nut	Ecrou hex		x	x	x	x	M 8
37	00 910 413 0	Scheibe	Washer	Rondelle		x	x	x	x	8,4 X 17 X 1,6
38	00 344 518 2	Distanzrohr	Distance tube	Entretoise d'écartement		x	x	x	x	





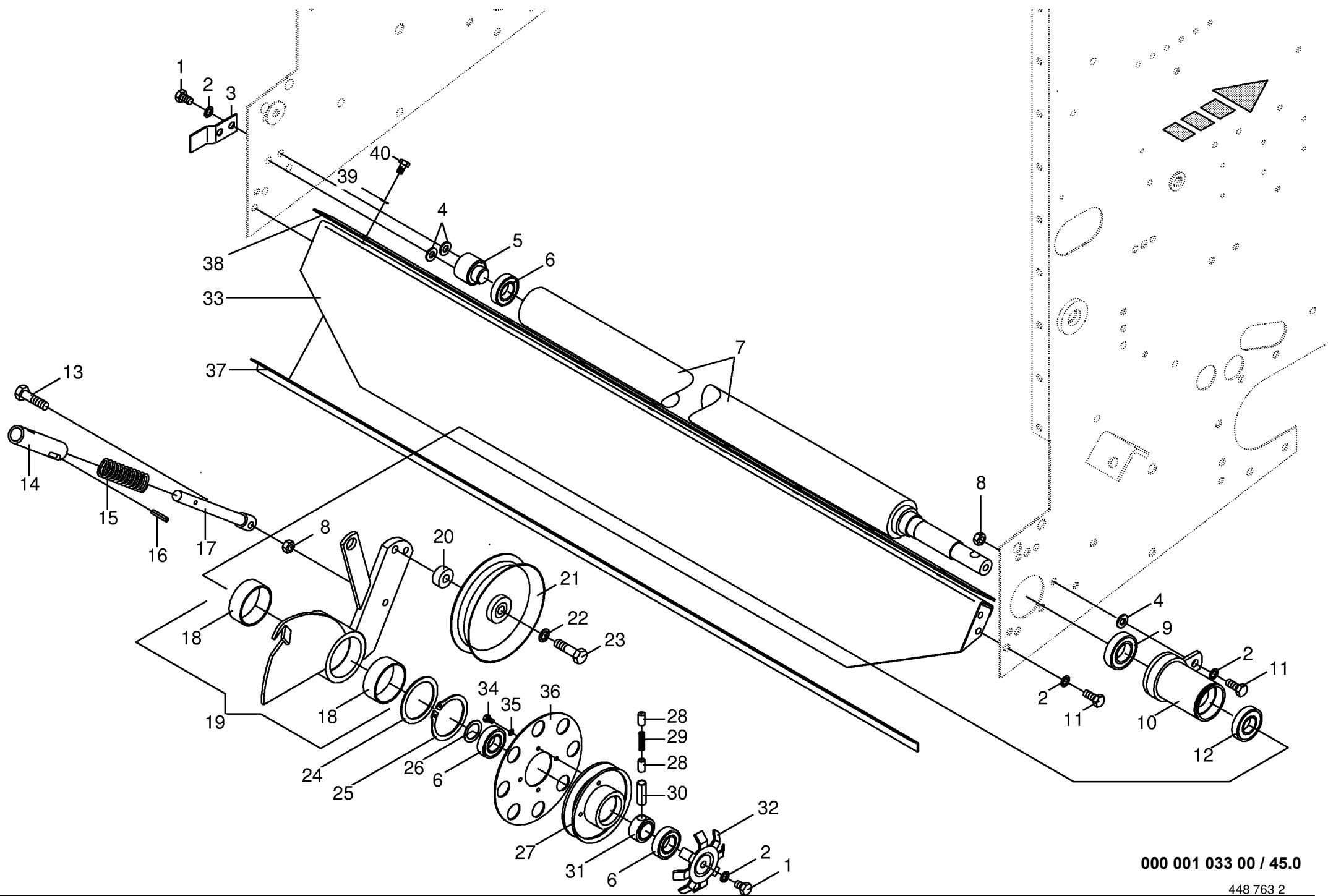


000 001 033 00 / 44.0

448 762 1



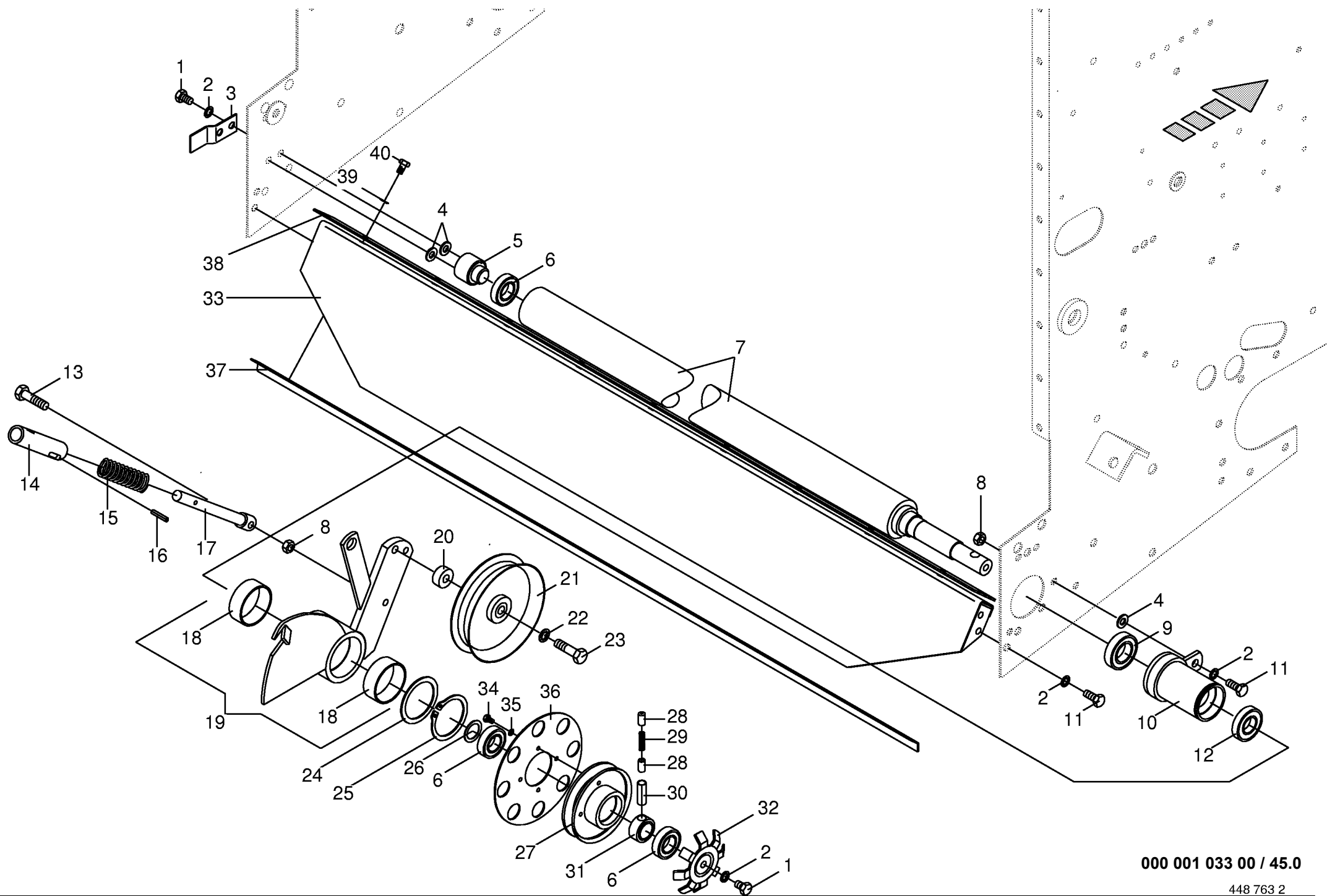




000 001 033 00 / 45.0

448 763 2

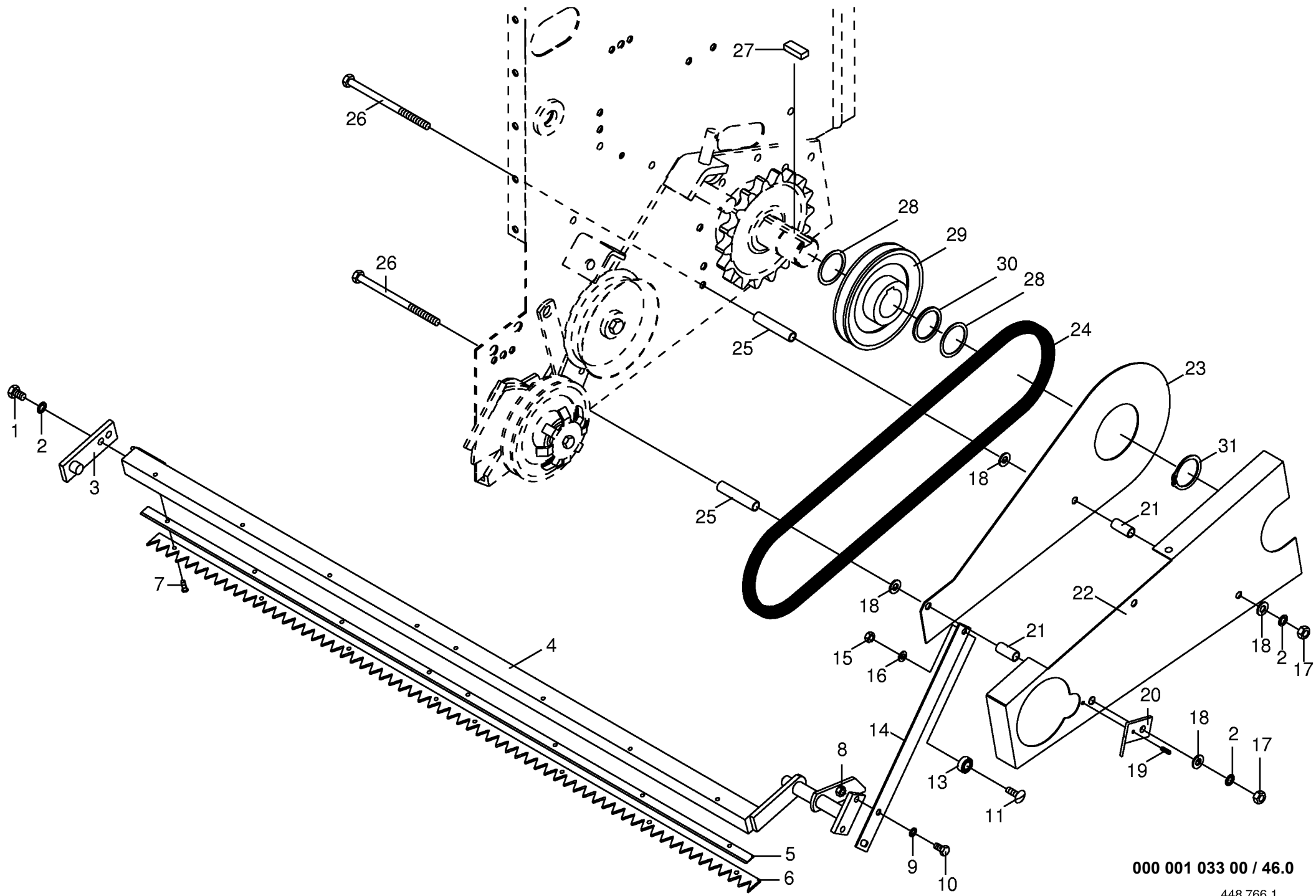
Gummirolle montiert Rubber roller installed Rouleau caoutchou montee					411943 - 456549	V P 1 5 0 0	V P 1 8 0 0	V P 1 5 0 0 M C	V P 1 8 0 0 M C	000 001 033 00	448 763 2	45.0
Pos.	ID-Nr.	Benennung	Description	Description	Masch.-Nr-						Bemerkung/Remarks/Remarque	
1	00 900 632 0	6kt-Schraube	Hex head bolt	Boulon tête hex		x	x	x	x		M 10 X 16	
2	00 909 909 1	Sperrkantscheibe	Detent edged washer	Disque à bord d'arrêt		x	x	x	x		SKM 10	
3	00 278 586 0	Kabelhalter	Cable support	Support de câble		x	x	x	x			
4	00 910 414 0	Scheibe	Washer	Rondelle		x	x	x	x		10,5 X 21 X 2	
5	00 277 988 0	Lagerbolzen	Bearing bolt	Boulon d'appui		x	x	x	x			
6	00 930 505 0	Rillenkugellager	Bearing	Roulement rainure a billes		x	x	x	x		6005 2RS	
7	00 277 985 0	Gummirolle	Rubber roller	Rouleau caoutchou		x	x	x	x			
8	00 908 212 0	6kt-Mutter	Hex nut	Écrou hex		x	x	x	x		M 10	
9	00 930 506 0	Rillenkugellager	Bearing	Roulement rainure a billes		x	x	x	x		6006 2RS	
10	00 277 993 4	Lagergehäuse	Bearing housing	Cage de roulement		x	x	x	x			
11	00 900 636 0	6kt-Schraube	Hex head bolt	Boulon tête hex		x	x	x	x		M 10 X 25	
12	00 930 535 0	Rillenkugellager	Bearing	Roulement rainure a billes		x	x	x	x		6205 2RS	
13	00 901 061 2	6kt-Schraube	Hex head bolt	Boulon tête hex		x	x	x	x		M 10 X 45 -10.9	
14	00 278 068 0	Buchse	Bushing	Douille		x	x	x	x			
15	00 132 189 1	Druckfeder	Pressure spring	Ressort de pression		x	x	x	x		3 X 22 X 90	
16	00 912 641 2	Spannhülse	Clamping sleeve	Douille de serrage		x	x	x	x		6 X 30	
17	00 278 066 0	Bolzen	Pin	Boulon		x	x	x	x			
18	00 934 913 1	Lagerbuchse	Bearing bush	Coussinet		x	x	x	x		MB 6023 Du	
19	00 278 449 0	Spannvorrichtung	Tension equipment	Dispositif tendeur		x	x	x	x			
20	00 278 010 0	Hülse	Bushing	Douille		x	x	x	x			
21	00 922 300 0	Spannrolle	Jockey pulley	Galet tendeur		x	x	x	x			
22	00 909 910 1	Sperrkantscheibe	Detent edged washer	Disque à bord d'arrêt		x	x	x	x		SKM 12	
23	00 901 451 0	6kt-Schraube	Hex head bolt	Boulon tête hex		x	x	x	x		M 12 X 45	
24	00 911 004 0	Paßscheibe	Shim	Cale		x	x	x	x		60 X 75 X 1,0	
25	00 911 561 0	Sicherungsring	Circlip	Circlip		x	x	x	x		A 60 X 2,0	
26	00 910 844 0	Paßscheibe	Shim	Cale		x	x	x	x		25 X 35 X 1,0	
27	00 278 657 0	Kupplungsrad	Clutch wheel	Roue d'embrayage		x	x	x	x		DM 113	
28	00 273 005 0	Sperrbolzen	Locking pin	Cheville d'arret		x	x	x	x			
29	00 939 737 0	Druckfeder	Pressure spring	Ressort de pression		x	x	x	x			
30	00 912 515 0	Spannhülse	Clamping sleeve	Douille de serrage		x	x	x	x		13 X 36	
31	00 273 006 0	Buchse	Bushing	Douille		x	x	x	x			
32	00 277 991 1	Signalscheibe	Indicator disc	Disque de signalisation		x	x	x	x			
33	00 278 062 0	Gleitblech	Panel	Plaque de glissement		x	x	x	x			
34	00 900 607 0	6kt-Schraube	Hex head bolt	Boulon tête hex		x	x	x	x		M 6 X 16	
35	00 909 906 0	Sperrkantscheibe	Detent edged washer	Disque à bord d'arrêt		x	x	x	x		SKM 6	
36	00 278 794 0	Signalscheibe	Indicator disc	Disque de signalisation		x	x	x	x		D=180	
37	00 278 997 0	Deckleiste	Cover rail	Rail de recouvrement		x	x	x	x		lg.= 1300	
38	00 278 996 0	Kunststoffleiste	Rubber strip	Plaque plastique		x	x	x	x		lg.= 1300	



000 001 033 00 / 45.0

448 763 2

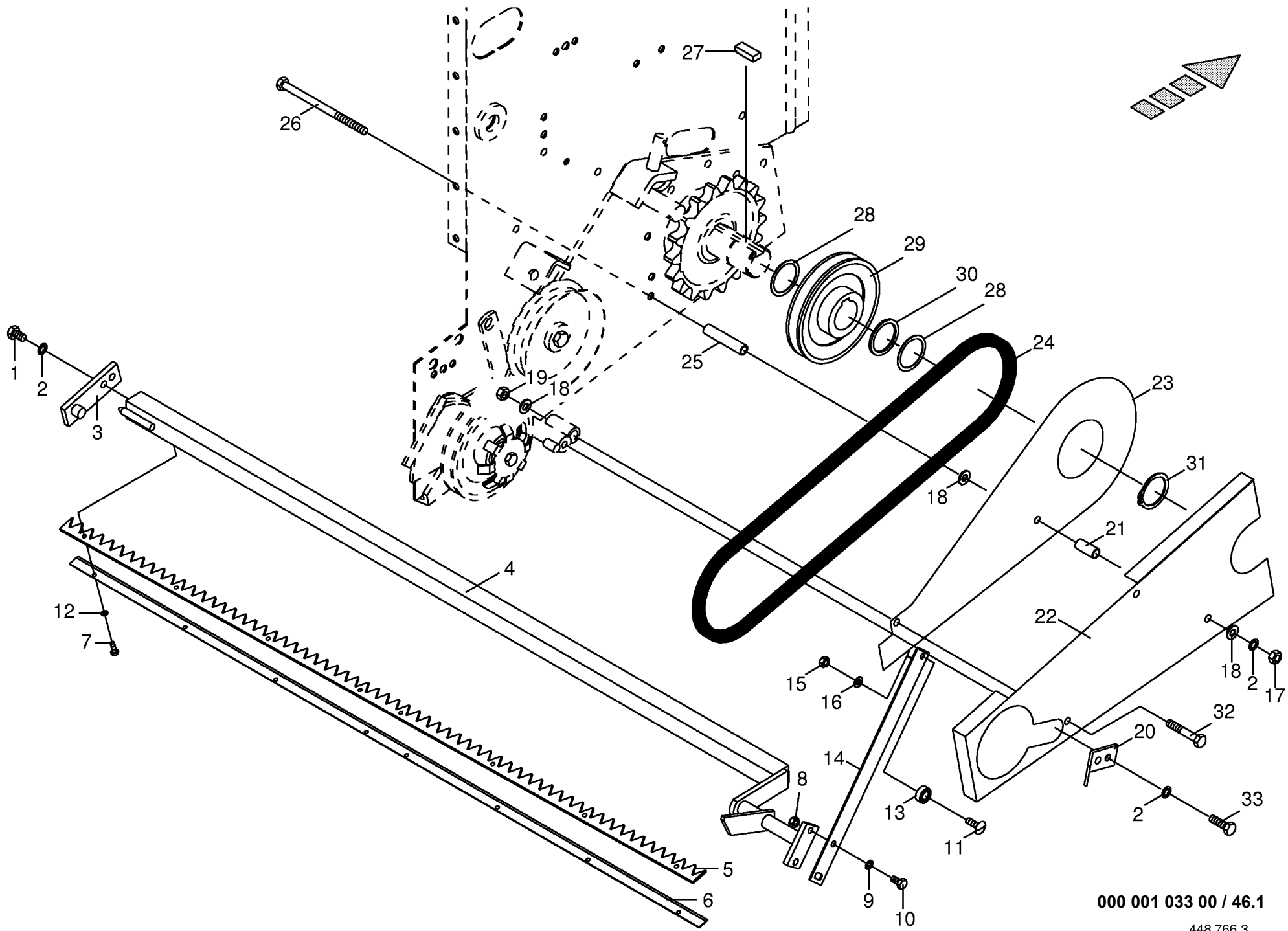
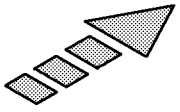




000 001 033 00 / 46.0

448 766 1



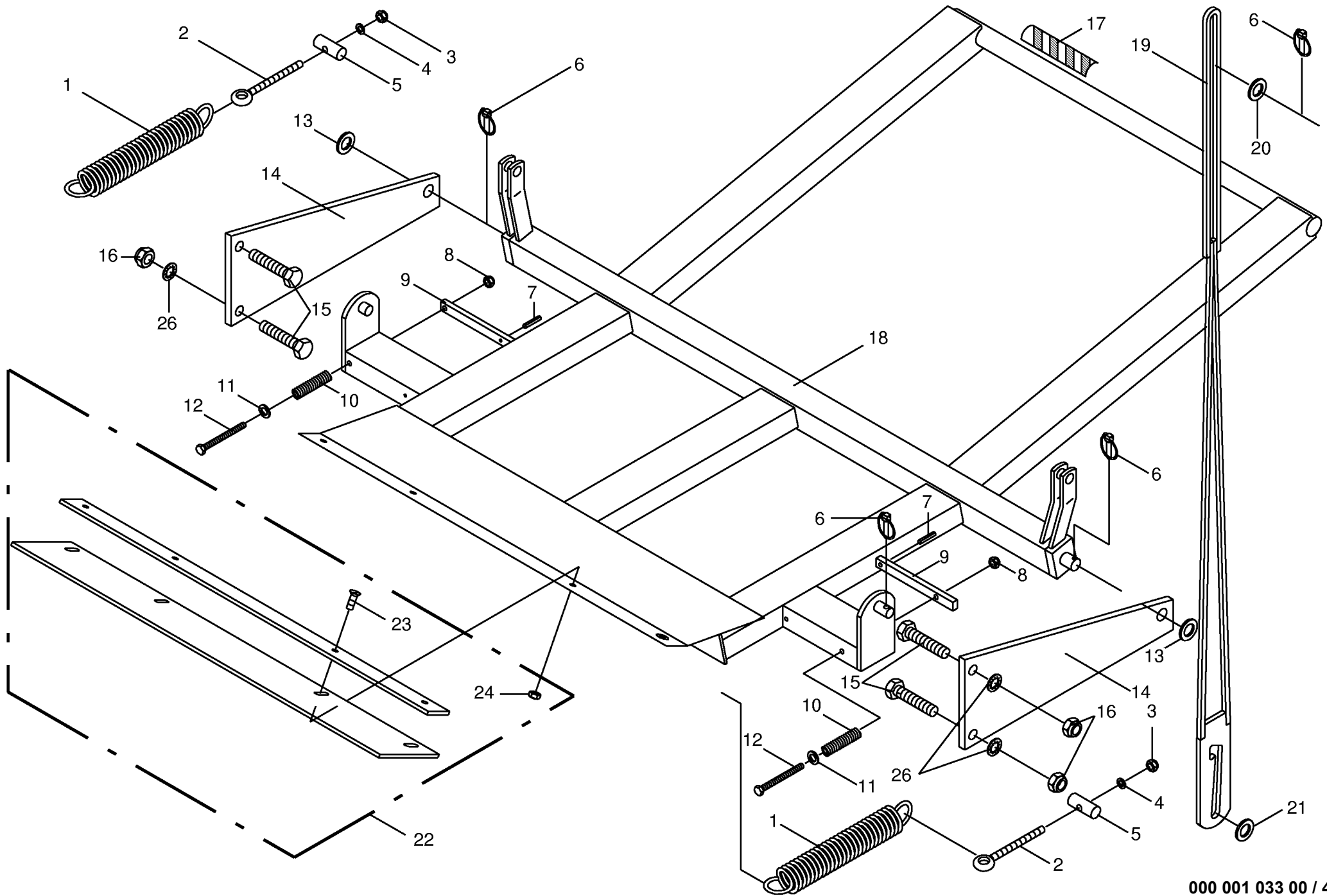


000 001 033 00 / 46.1

448 766 3

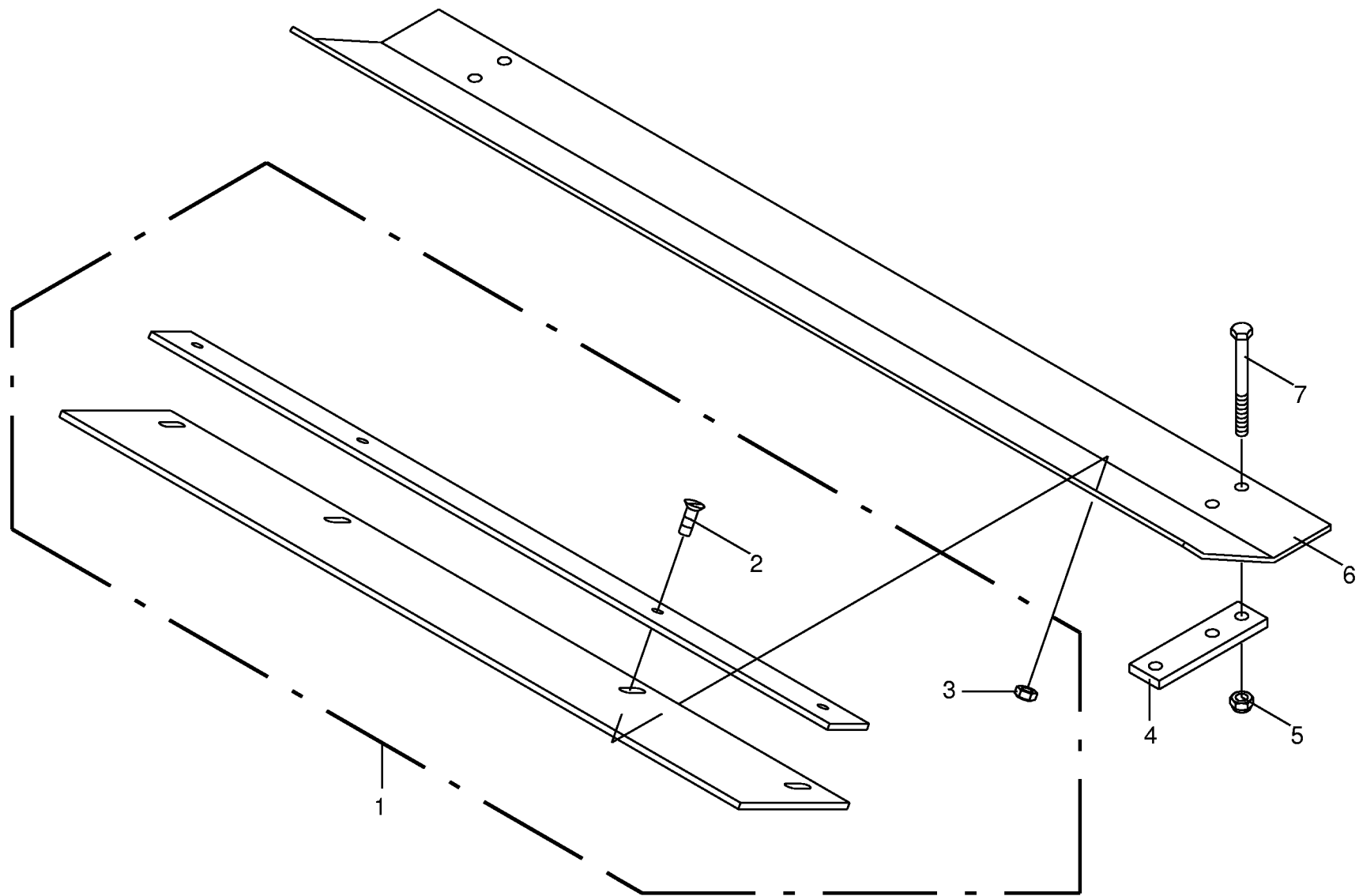






000 001 033 00 / 47.0

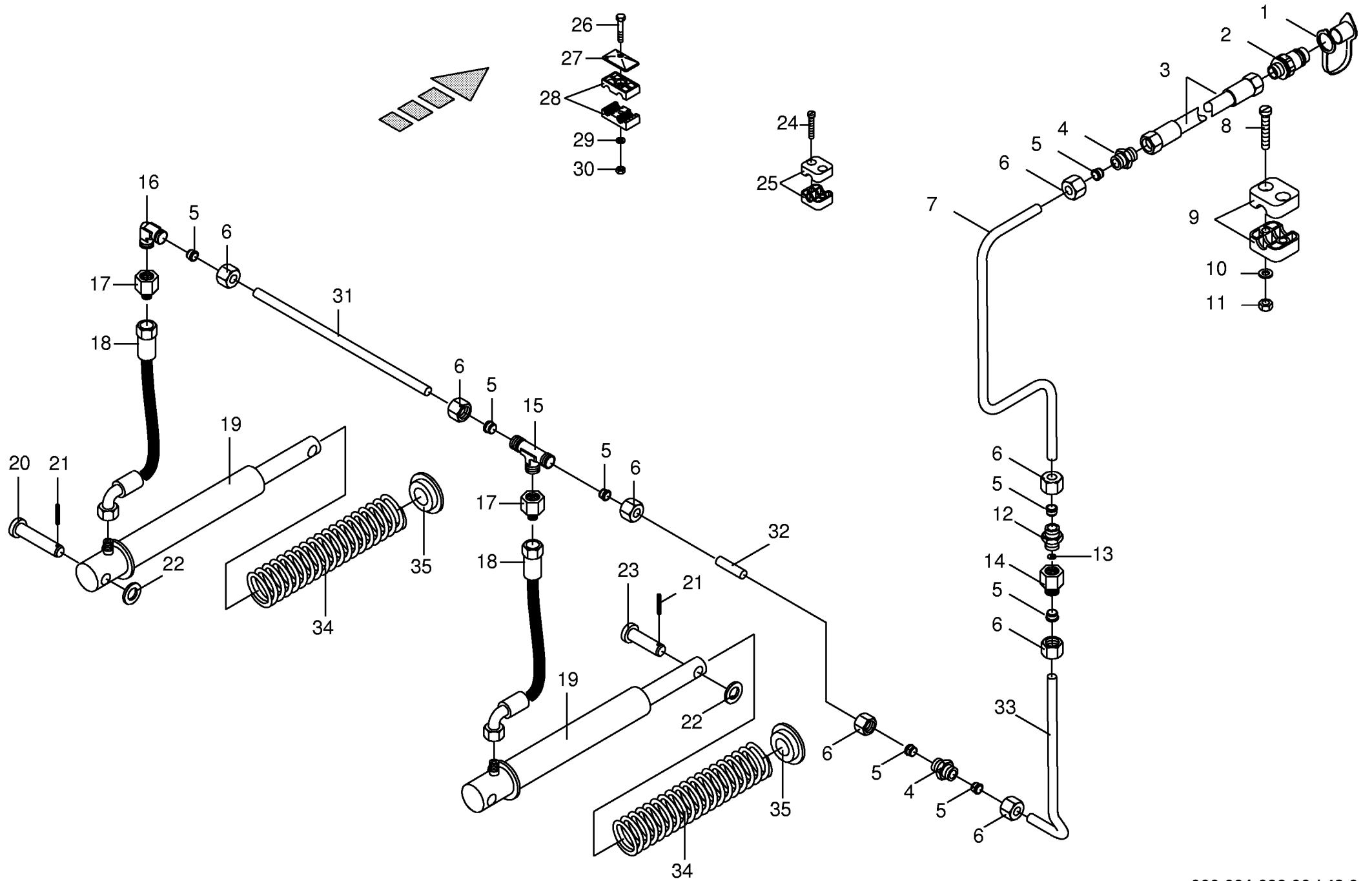




000 001 033 00 / 47.1

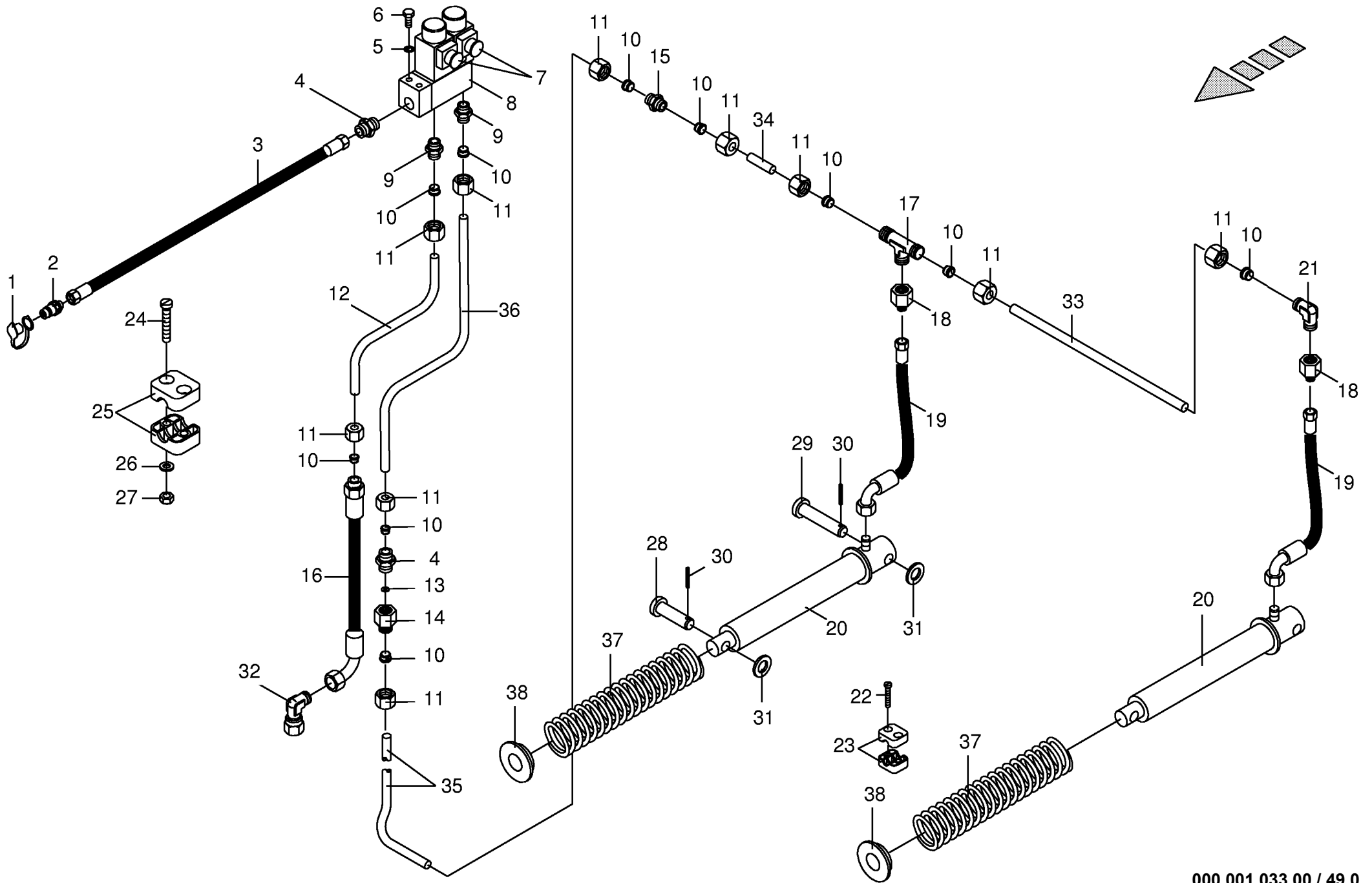
449 121 0





000 001 033 00 / 48.0

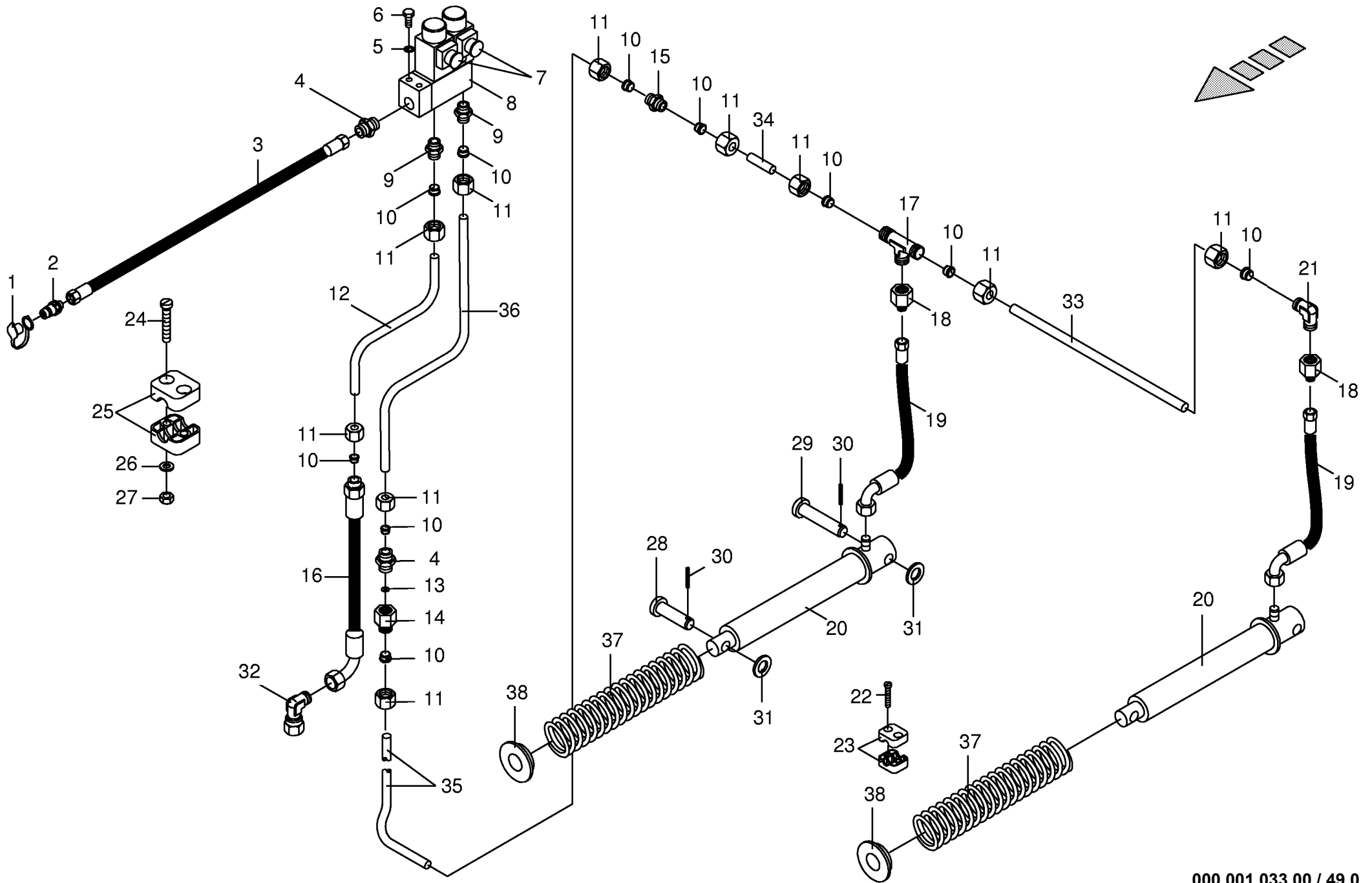
Hydraulik Pick-up Hydraulic pick-up lift Relevage hydraulique du pick-up					411943 - 456549	V P 1 5 0 0	V P 1 8 0 0	V P 1 5 0 0 M C	V P 1 8 0 0 M C	000 001 033 00	448 718 2	48.0
Pos.	ID-Nr.	Benennung	Description	Description	Masch.-Nr-						Bemerkung/Remarks/Remarque	
1	00 921 265 0	Staubmuffe gelb	Dust cap yellow	Manchon anti-poussiere jaune		x	x					
2	00 921 145 0	Kupplungsstecker	Plug	Coupleur male		x	x				M 18 X 1,5	
3	00 920 005 0	Hochdruckschlauchleitung	High pressure hose	Flexible		x	x				lg.= 3800 mm	
4	00 921 054 1	Verbindungsstutzen	Connector	Raccord		x	x				M 18 X 1,5	
5	00 921 046 1	Schneidring	Cutting ring	Baque coupante		x	x				L 12	
6	00 921 206 0	Überwurfmutter	Nozzle disc cap	Écrou de buse-pastille		x	x				AL 12	
7	00 278 930 0	Hydraulikrohr	Hydraulic pipe	Tube hydraulique		x	x				Ro.12 x 655	
8	00 903 051 1	Zylinderschraube	Allen screw	Vis tete cylindrique		x	x				M 6 X 50	
9	00 925 102 1	Schelle (2 Hälften)	Clamp (two half)	Collier pour tuyaux (2moities)		x	x				Bo.=18	
10	00 910 411 1	Scheibe	Washer	Rondelle		x	x				6,4 X 12,5 X 1,6	
11	00 908 704 1	Sicherungsmutter	Hex nut	Ecrou hex		x	x				M 6	
12	00 920 901 0	Einschraubstutzen	Male connector	Raccord filet		x	x				M 18 X 1,5	
13	00 921 153 0	Drosselscheibe	Throttling disc	Disque d'etirement		x	x					
14	00 276 337 1	Einschraubstutzen	Male connector	Raccord filet		x	x				(für Einseitige Drossel)	
15	00 921 071 1	T-Stutzen	T connector	Raccord T réglable		x	x				L 12	
16	00 921 066 1	Winkel-Verbindungsstutzen	L-connector	L-coude		x	x				L 12	
17	00 921 083 1	Reduzier-Verschraubung	Red.-connector	Reducteur		x	x				M 18 X 1,5	
18	00 920 977 0	Hochdruckschlauchleitung	High pressure hose	Flexible		x	x				lg.= 400 mm	
19	00 281 244 0	Hydro-Zylinder	Hydraulic cylinder	Vérin hydraulique		x	x				EZ 25 X 210/315	
	00 921 417 0	Dichtungssatz	Sealing set	Jeu de joints		x	x					
20	00 277 707 0	Bolzen mit Kl.Kopf	Bolt	Axe		x	x				16x75/70	
21	00 912 584 0	Spannhülse	Clamping sleeve	Douille de serrage		x	x				4 X 30	
22	00 910 303 1	Scheibe	Washer	Rondelle		x	x				17 X 30 X 3	
23	00 916 056 1	Bolzen	Pin	Boulon		x	x				16x55/50	
24	00 903 477 1	Zylinderschraube	Allen screw	Vis tete cylindrique		x	x				AM 6 X 20	
25	00 925 107 1	Schelle (2 Hälften)	Clamp (two half)	Collier pour tuyaux (2moities)		x	x				Bo.=12	
26	00 901 423 0	6kt-Schraube	Hex head bolt	Boulon tête hex		x	x				M 8 X 50	
27	00 925 134 0	Deckplatte	Cover plate	Plaque de recouvrement		x	x					
28	00 925 105 0	Schelle (2 Hälften)	Clamp (two half)	Collier pour tuyaux (2moities)		x	x				Bo. 12/12	
29	00 909 908 0	Sperkantscheibe	Detent edged washer	Disque à bord d'arrêt		x	x				SKM 8	
30	00 908 210 0	6kt-Mutter	Hex nut	Écrou hex		x	x				M 8	
31	00 278 916 0	Hydraulikrohr	Hydraulic pipe	Tube hydraulique		x	x				Ro.12 x 1114	
32	00 278 917 0	Hydraulikrohr	Hydraulic pipe	Tube hydraulique		x	x				Ro.12 x 45	
33	00 278 931 0	Hydraulikrohr	Hydraulic pipe	Tube hydraulique		x	x				Ro.12 x 373	
34	00 279 053 0	Druckfeder	Pressure spring	Ressort de pression		x	x				lg.= 490 mm	
35	00 279 052 0	Druckplatte	Pressure plate	Estampe		x	x					



000 001 033 00 / 49.0

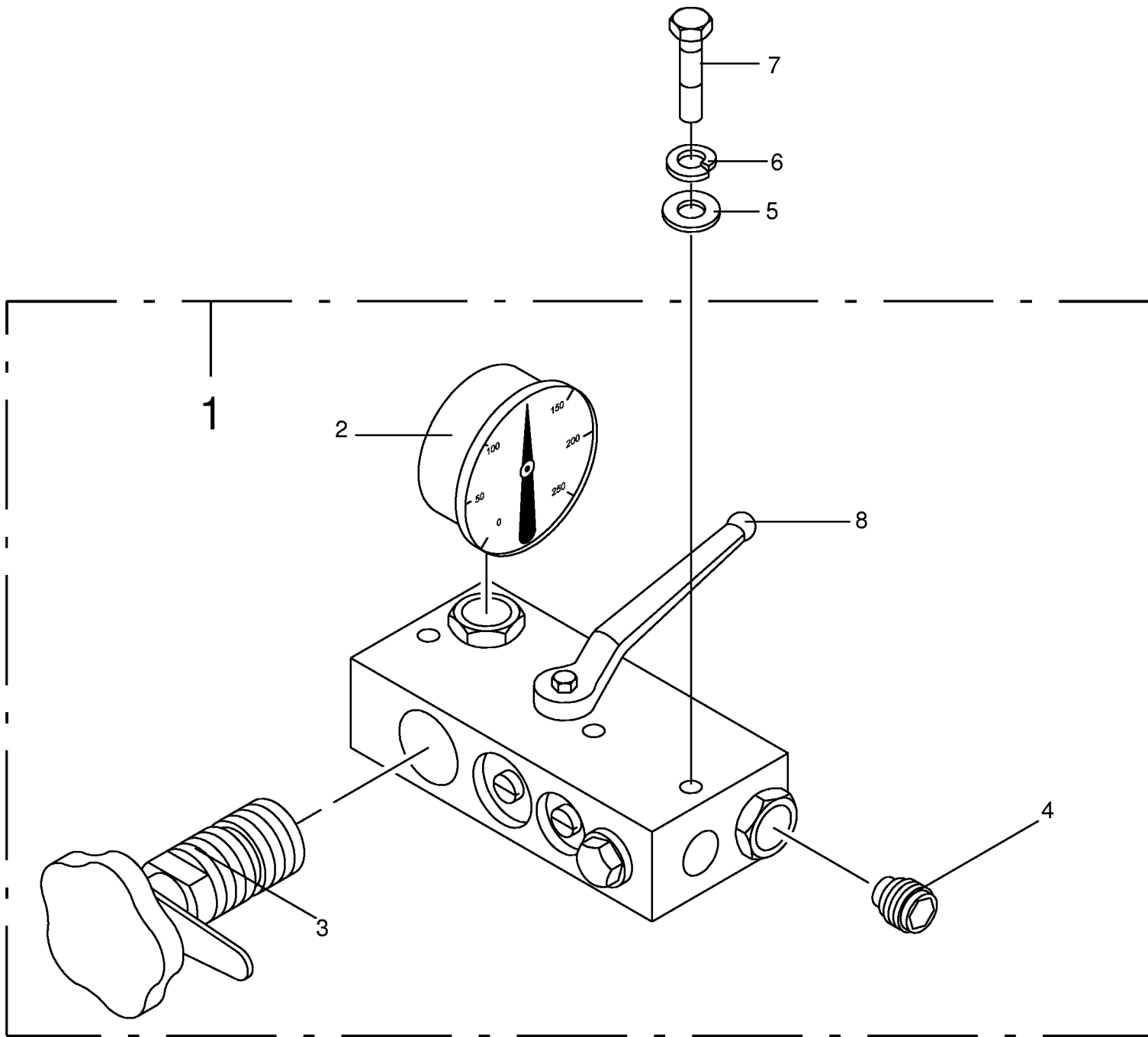


<b>Hydraulik- Pick-up- Messer 0 Schaltung</b> <b>Hydraulic- Pick-up- Blades 0 positining</b> <b>Circuit hydraulique</b>					411943 - 456549	V P 1 5 0 0	V P 1 8 0 0	V P 1 5 0 0	V P 1 8 0 0		000 001 033 00
Pos.	ID-Nr.	Benennung	Description	Description	Masch.-Nr-			M C	M C		448 719 2 <b>49.0</b>
											Bemerkung/Remarks/Remarque
1	00 921 265 0	Staubmuffe gelb	Dust cap yellow	Manchon anti-poussiere jaune				x	x		
2	00 921 145 0	Kupplungsstecker	Plug	Coupleur male				x	x		M 18 X 1,5
3	00 920 005 0	Hochdruckschlauchleitung	High pressure hose	Flexible				x	x		lg.= 3800 mm
4	00 920 901 0	Einschraubstutzen	Male connector	Raccord filet				x	x		M 18 X 1,5
5	00 909 908 0	Sperkantscheibe	Detent edged washer	Disque à bord d'arrêt				x	x		SKM 8
6	00 900 614 0	6kt-Schraube	Hex head bolt	Boulon tête hex				x	x		M 8 X 20
7	00 921 224 0	Magnetventil	Magnetic valve	Electrovanne				x	x		12 V
8	00 921 272 0	Steuerblock	Control bloc	Bloc de commande				x	x		2-Fach incl.Pos.7
9	00 921 060 1	Einschraubstutzen	Male connector	Raccord filet				x	x		L 12 MB
10	00 921 046 1	Schneidring	Cutting ring	Baque coupante				x	x		L 12
11	00 921 206 0	Überwurfmutter	Nozzle disc cap	Écrou de buse-pastille				x	x		AL 12
12	00 278 965 0	Hydraulikrohr	Hydraulic pipe	Tube hydraulique				x	x		Ro.12 x 289
13	00 921 153 0	Drosselscheibe	Throttling disc	Disque d'etirement				x	x		
14	00 276 337 1	Einschraubstutzen	Male connector	Raccord filet				x	x		(für Einseitige Drossel)
15	00 921 054 1	Verbindungsstutzen	Connector	Raccord				x	x		M 18 X 1,5
16	00 921 003 1	Hochdruckschlauch	High pressure hose	Flexible				x	x		lg.= 620
17	00 921 071 1	T-Stutzen	T connector	Raccord T réglable				x	x		L 12
18	00 921 083 1	Reduzier-Verschraubung	Red.-connector	Reducteur				x	x		M 18 X 1,5
19	00 920 977 0	Hochdruckschlauchleitung	High pressure hose	Flexible				x	x		lg.= 400 mm
20	00 281 244 0	Hydro-Zylinder	Hydraulic cylinder	Vérin hydraulique				x	x		EZ 25 X 210/315
21	00 921 417 0	Dichtungssatz	Sealing set	Jeu de joints				x	x		
22	00 921 066 1	Winkel-Verbindungsstutzen	L-connector	L-coude				x	x		L 12
23	00 903 477 1	Zylinderschraube	Allen screw	Vis tete cylindrique				x	x		AM 6 X 20
24	00 925 107 1	Schelle (2 Hälften)	Clamp (two half)	Collier pour tuyaux (2moities)				x	x		Bo.=12
25	00 903 484 1	Zylinderschraube	Allen screw	Vis tete cylindrique				x	x		AM 6 X 45
26	00 925 102 1	Schelle (2 Hälften)	Clamp (two half)	Collier pour tuyaux (2moities)				x	x		Bo.=18
27	00 910 411 1	Scheibe	Washer	Rondelle				x	x		6,4 X 12,5 X 1,6
28	00 908 704 1	Sicherungsmutter	Hex nut	Ecrou hex				x	x		M 6
29	00 916 056 1	Bolzen	Pin	Boulon				2	2		16x55/50
30	00 277 707 0	Bolzen mit Kl.Kopf	Bolt	Axe				2	2		16x75/70
31	00 912 584 0	Spannhülse	Clamping sleeve	Douille de serrage				4	4		4 X 30
32	00 910 303 1	Scheibe	Washer	Rondelle				4	4		17 X 30 X 3
33	00 921 067 1	Stutzen	Lug	Tubulure				x	x		M 18 X 1,5
34	00 278 916 0	Hydraulikrohr	Hydraulic pipe	Tube hydraulique				x	x		Ro.12 x 1114
35	00 278 917 0	Hydraulikrohr	Hydraulic pipe	Tube hydraulique				x	x		Ro.12 x 45
36	00 278 931 0	Hydraulikrohr	Hydraulic pipe	Tube hydraulique				x	x		Ro.12 x 373
37	00 278 963 0	Hydraulikrohr	Hydraulic pipe	Tube hydraulique				x	x		Ro.12 x 519
38	00 279 053 0	Druckfeder	Pressure spring	Ressort de pression				x	x		lg.= 490 mm



000 001 033 00 / 49.0

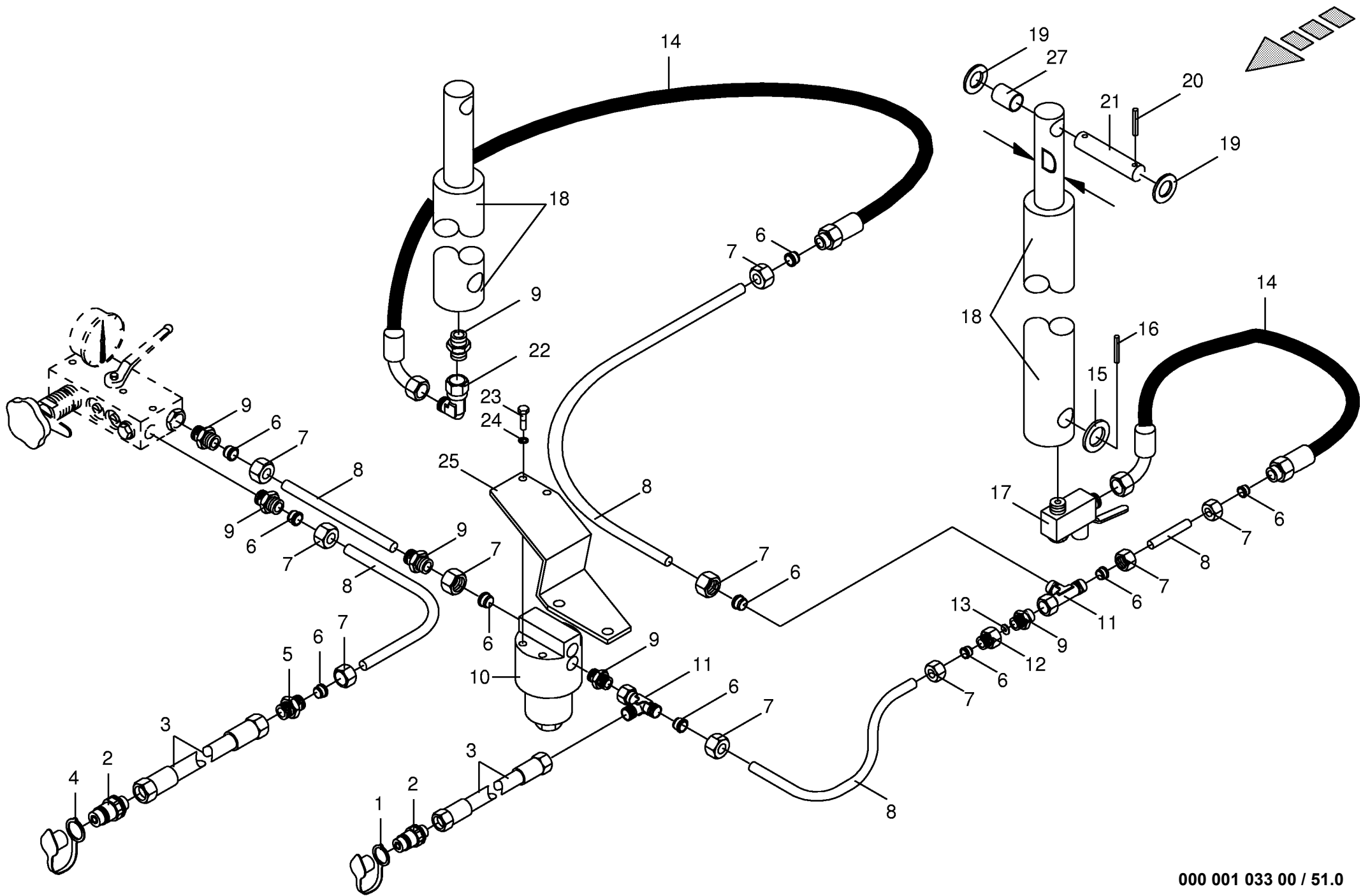




000 001 033 00 / 50.0

447 605 3

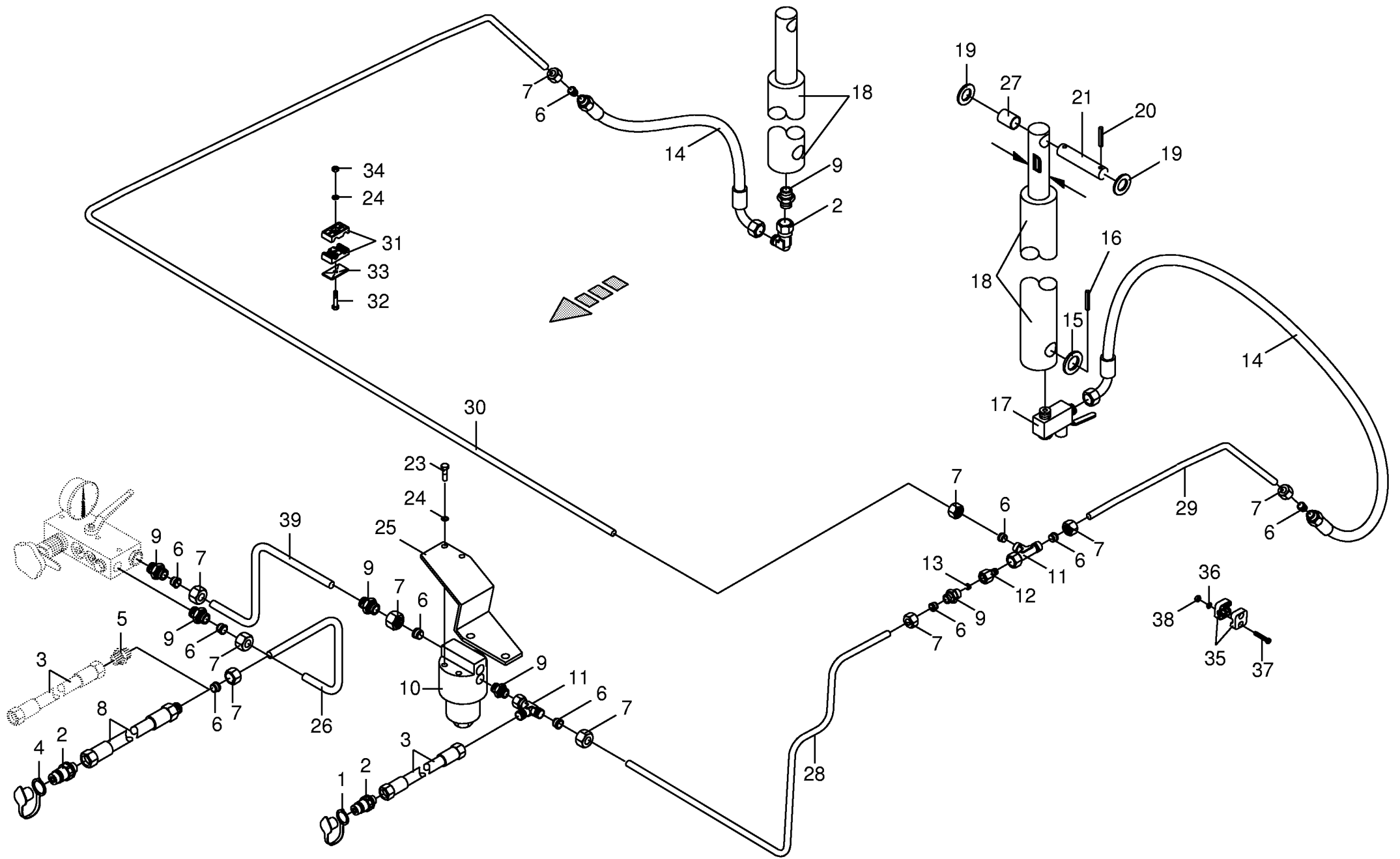




000 001 033 00 / 51.0

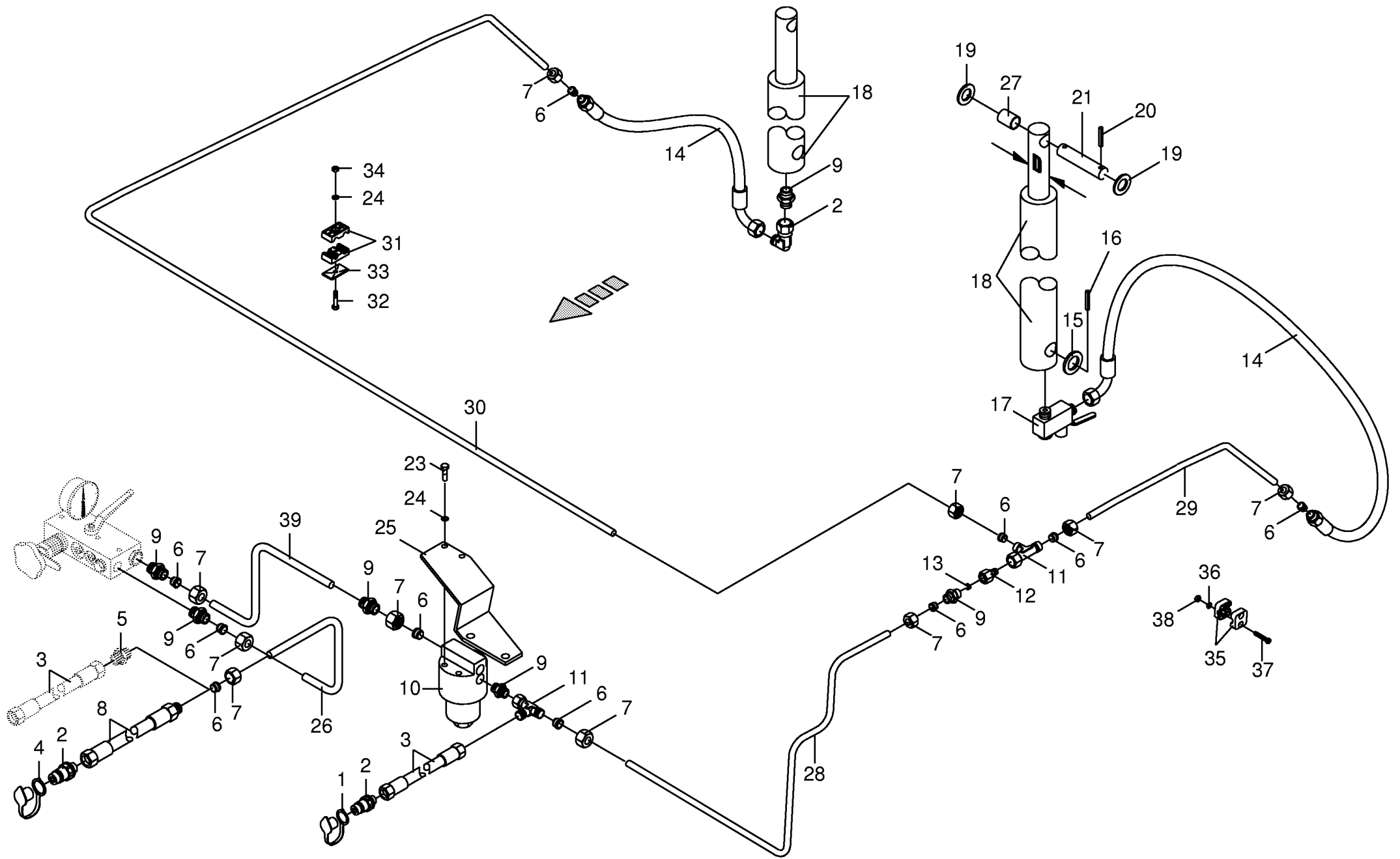
448 817 1



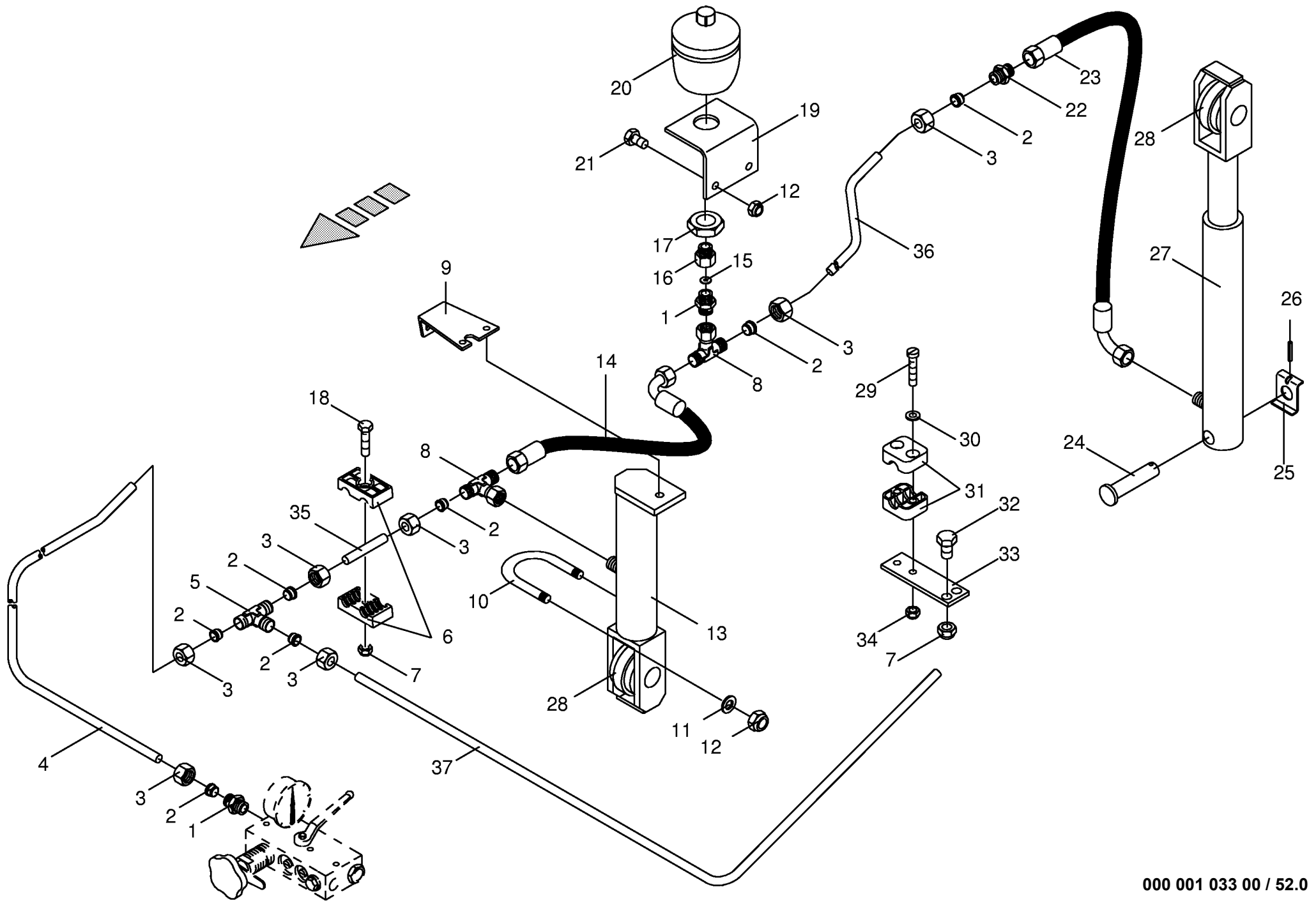




<b>Hydraulik Heckklappe</b> <b>Rear gate hydraulics</b> <b>Système hydraulique porte arrière</b>					449981 - 456549	V P 1 5 0 0	V P 1 8 0 0	V P 1 5 0 0 M C	V P 1 8 0 0 M C	000 001 033 00	448 817 2	51.1
Pos.	ID-Nr.	Benennung	Description	Description	Masch.-Nr-						Bemerkung/Remarks/Remarque	
1	00 921 171 0	Staubmuffe rot	Dust cap red	Manchon anti-poussiere rouge		x	x	x	x			
2	00 921 145 0	Kupplungsstecker	Plug	Coupleur male		x	x	x	x		M 18 X 1,5	
3	00 921 019 1	Hochdruckschlauchleitung	High pressure hose	Flexible		x	x	x	x		lg.= 2200	
4	00 921 263 0	Staubmuffe blau	Dust cap blue	Manchon anti-poussiere bleue		x	x	x	x			
5	00 921 054 1	Verbindungsstutzen	Connector	Raccord		x	x	x	x		M 18 X 1,5	
6	00 921 046 1	Schneidring	Cutting ring	Baque coupante		x	x	x	x		L 12	
7	00 921 206 0	Überwurfmutter	Nozzle disc cap	Écrou de buse-pastille		x	x	x	x		AL 12	
8	00 920 984 1	Hydraulikschlauch	Hydraulic hose	Tuyau hydraulique		x	x	x	x		lg.= 2200	
9	00 920 901 0	Einschraubstutzen	Male connector	Raccord filet		x	x	x	x		M 18 X 1,5	
10	00 920 933 0	Hochdruckfilter	High pressure filter	Filtre haute pression		x	x	x	x			
	00 920 935 0	Filterelement	Filter element	Element filtrant		x	x	x	x			
11	00 921 079 1	L-Stutzen	Adjustable L connection	Raccord L réglable		x	x	x	x		L 12	
12	00 276 337 1	Einschraubstutzen	Male connector	Raccord filet		x	x	x	x		(für Einseitige Drossel)	
13	00 919 672 0	Drosselscheibe	Throttling disc	Disque d'etirement		x	x	x	x		Rd.2,4/16,0	
14	00 921 003 1	Hochdruckschlauch	High pressure hose	Flexible		x	x	x	x		lg.= 620	
15	00 910 514 1	Scheibe	Washer	Rondelle		x	x	x	x		26 X 44 X 4	
16	00 912 644 1	Spannhülse	Clamping sleeve	Douille de serrage		x	x	x	x		6 X 40	
17	00 921 277 0	Kugelhahn	Ball cock	Robinet a bille		x	x	x	x			
18	00 918 416 0	Hydro-Zylinder	Hydraulic cylinder	Vérin hydraulique		x		x			incl.Pos.27 D=40	
	00 918 746 0	Dichtungssatz	Sealing set	Jeu de joints		x		x				
	00 918 415 0	Hydro-Zylinder	Hydraulic cylinder	Vérin hydraulique			x		x		incl.Pos.27 D=40	
	00 918 746 0	Dichtungssatz	Sealing set	Jeu de joints			x		x			
19	00 910 512 2	Scheibe	Washer	Rondelle		x	x	x	x		21 X 37 X 3	
20	00 912 613 0	Spannhülse	Clamping sleeve	Douille de serrage		x	x	x	x		5 X 30	
21	00 278 697 0	Bolzen	Pin	Boulon		x	x	x	x		Rd.20 X 98	
22	00 921 067 1	Stutzen	Lug	Tubulure		x	x	x	x		M 18 X 1,5	
23	00 900 612 0	6kt-Schraube	Hex head bolt	Boulon tête hex		x	x	x	x		M 8 X 16	
24	00 909 908 0	Sperrkantscheibe	Detent edged washer	Disque à bord d'arrêt		x	x	x	x		SKM 8	
25	00 278 919 0	Halterung	Bracket	Support		x	x	x	x			
26	00 279 001 0	Hydraulikrohr	Hydraulic pipe	Tube hydraulique		x	x	x	x		12 x 1,5 x 372	
27	00 934 910 0	Lagerbuchse	Bearing bush	Coussinet		x	x	x	x		2030 DU	
28	00 278 989 0	Hydraulikrohr links	Hydraulic Pipe left	Tube hydraulique gauche		x	x	x	x		12 x 1,5 x 1255	
29	00 278 990 0	Hydraulikrohr links	Hydraulic Pipe left	Tube hydraulique gauche		x	x	x	x		12 x 1,5 x 1304	
30	00 278 991 0	Hydraulikrohr	Hydraulic pipe	Tube hydraulique		x	x	x	x		12 x 1,5 x 2774	
31	00 925 105 0	Schelle (2 Hälften)	Clamp (two half)	Collier pour tuyaux (2moities)		x	x	x	x		Bo. 12/12	
32	00 901 422 0	6kt-Schraube	Hex head bolt	Boulon tête hex		x	x	x	x		M 8 X 45	
33	00 925 134 0	Deckplatte	Cover plate	Plaque de recouvrement		x	x	x	x			
34	00 908 210 0	6kt-Mutter	Hex nut	Écrou hex		x	x	x	x		M 8	



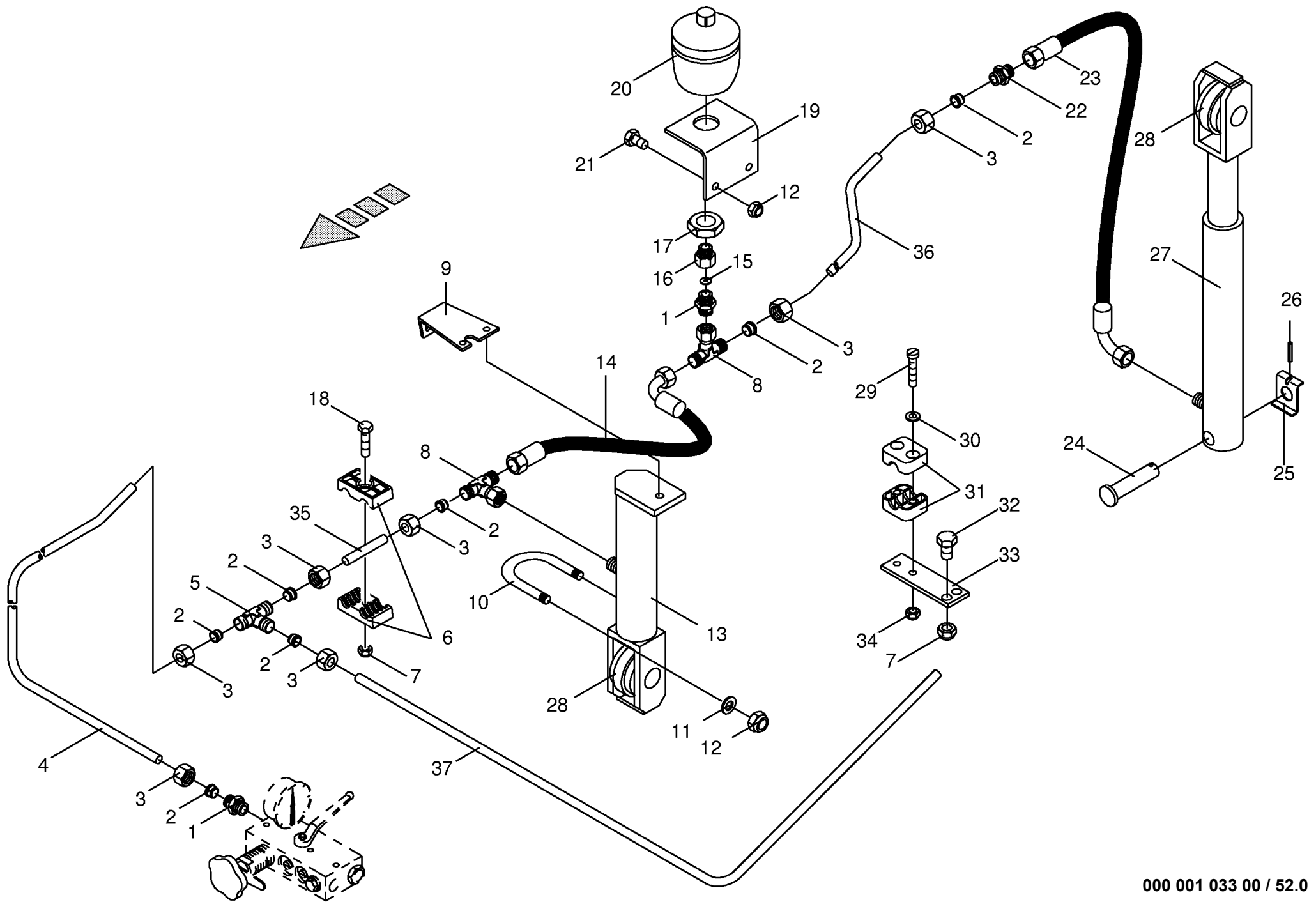




000 001 033 00 / 52.0

448 818 2

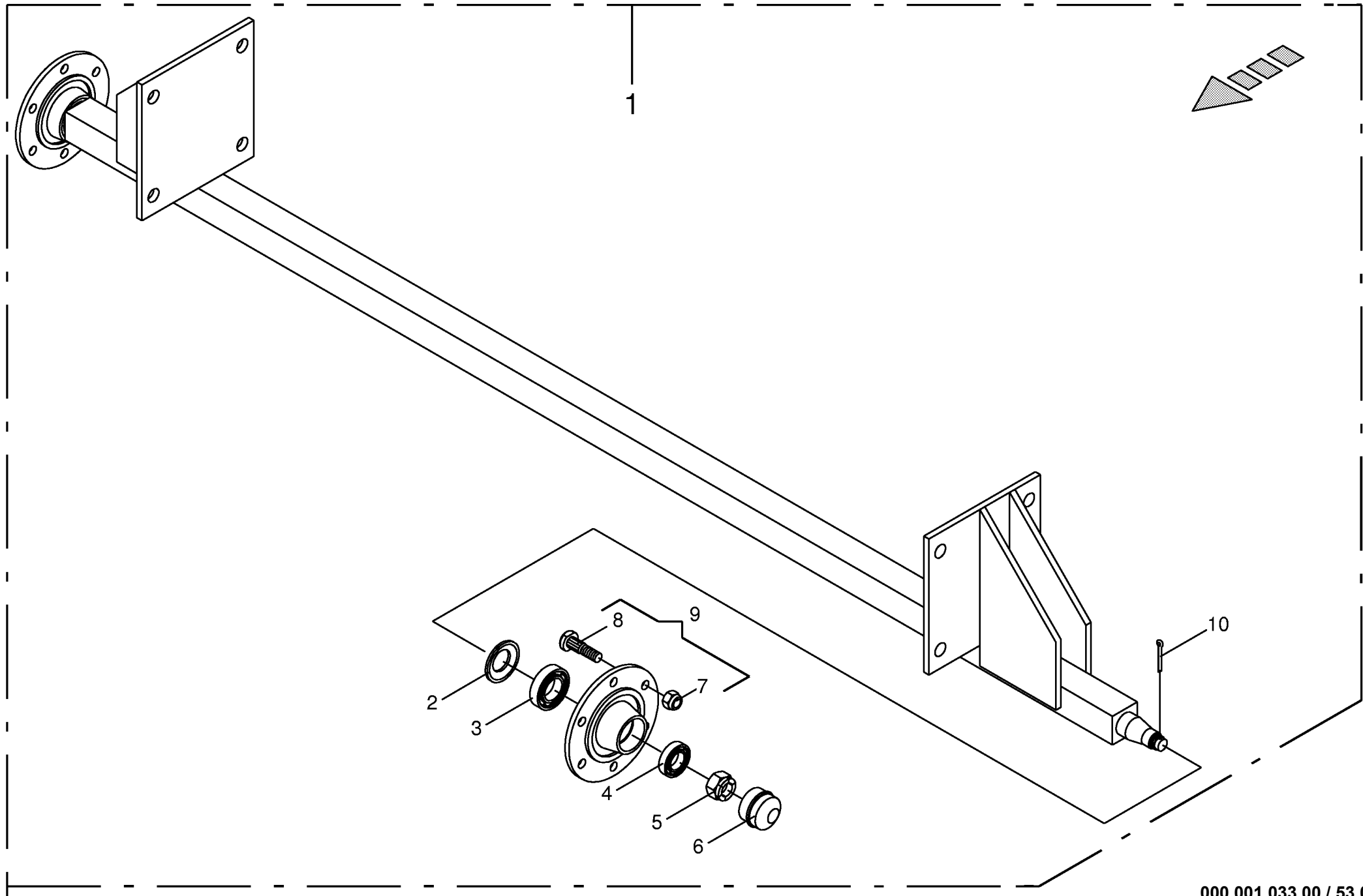
<b>Hydraulik Spannvorrichtung</b> <b>Hydraulic tensioning device</b> <b>Tendeur hydraulique</b>					411943 - 456549	V P 1 5 0 0	V P 1 8 0 0	V P 1 5 0 0 M C	V P 1 8 0 0 M C	000 001 033 00
Pos.	ID-Nr.	Benennung	Description	Description	Masch.-Nr-					448 818 2 <b>52.0</b>
										Bemerkung/Remarks/Remarque
1	00 920 901 0	Einschraubstutzen	Male connector	Raccord filet		x	x	x	x	M 18 X 1,5
2	00 921 046 1	Schneidring	Cutting ring	Baque coupante		x	x	x	x	L 12
3	00 921 206 0	Überwurfmutter	Nozzle disc cap	Écrou de buse-pastille		x	x	x	x	AL 12
4	00 279 002 0	Hydraulikrohr	Hydraulic pipe	Tube hydraulique		x	x	x	x	12 x 1,5
5	00 921 071 1	T-Stutzen	T connector	Raccord T réglable		x	x	x	x	L 12
6	00 925 105 0	Schelle (2 Hälften)	Clamp (two half)	Collier pour tuyaux (2moities)		x	x	x	x	Bo. 12/12
7	00 908 210 0	6kt-Mutter	Hex nut	Écrou hex		x	x	x	x	M 8
8	00 921 077 1	T-Stutzen	T connector	Coude		x	x	x	x	M 18 X 1,5
9	00 277 216 0	Halter links	Support	Support		x	x	x	x	
	00 277 215 0	Halter rechts	Holder right	Support cote droit		x	x	x	x	
10	00 276 044 1	Gewindebügel	Threaded u-bracket	Boulon en u		x	x	x	x	
11	00 910 414 0	Scheibe	Washer	Rondelle		x	x	x	x	10,5 X 21 X 2
12	00 908 758 0	Sicherungsmutter	Securing nut	Écrou-frein		x	x	x	x	M 10
13	00 918 401 0	Kettenspannzylinder vorne	Hydraulic cylinder	Cylindrique hydraulique		x	x	x	x	
	00 921 425 0	Dichtungssatz	Sealing set	Jeu de joints		x	x	x	x	
14	00 921 258 1	Hochdruckschlauch	High pressure hose	Flexible		x	x	x	x	lg.= 670
15	00 921 153 0	Drosselscheibe	Throttling disc	Disque d'etirement		x	x	x	x	
16	00 276 337 1	Einschraubstutzen	Male connector	Raccord filet		x	x	x	x	(für Einseitige Drossel)
17	00 908 544 0	6kt-Mutter	Hex nut	Écrou hex		x	x	x	x	M 33 X 1,5
18	00 901 422 0	6kt-Schraube	Hex head bolt	Boulon tête hex		x	x	x	x	M 8 X 45
19	00 276 346 0	Halter	Support	Cadre support		x	x	x	x	
20	00 921 239 0	Druckspeicher	Pressure accumulator	Accumulateur de pression		x	x	x	x	1,0 Ltr.
21	00 900 634 0	6kt-Schraube	Hex head bolt	Boulon tête hex		x	x	x	x	M 10 X 20
22	00 921 054 1	Verbindungsstutzen	Connector	Raccord		x	x	x	x	M 18 X 1,5
23	00 920 989 0	Hochdruckschlauchleitung	High pressure hose	Flexible		x	x	x	x	lg.= 2000
24	00 277 138 0	Bolzen	Pin	Boulon		x	x	x	x	Rd. 25 X 94
25	00 278 964 0	Bolzensicherung	Fuse	Fusible		x	x	x	x	
26	00 912 616 1	Spannhülse	Clamping sleeve	Douille de serrage		x	x	x	x	5 X 40
27	00 918 402 0	Kettenspannzylinder hinten	Chain tensioner cylinder	Cylindrique hydraulique		x	x	x	x	
	00 921 425 0	Dichtungssatz	Sealing set	Jeu de joints		x	x	x	x	
28	00 277 166 0	Rolle	Roller	Galet		x	x	x	x	Rd 75x43
29	00 903 484 1	Zylinderschraube	Allen screw	Vis tete cylindrique		x	x	x	x	AM 6 X 45
30	00 910 411 1	Scheibe	Washer	Rondelle		x	x	x	x	6,4 X 12,5 X 1,6
31	00 925 102 1	Schelle (2 Hälften)	Clamp (two half)	Collier pour tuyaux (2moities)		x	x	x	x	Bo.=18
32	00 900 612 0	6kt-Schraube	Hex head bolt	Boulon tête hex		x	x	x	x	M 8 X 16
33	00 276 347 0	Lasche	Strap	Patte		x	x	x	x	
34	00 908 704 1	Sicherungsmutter	Hex nut	Ecrou hex		x	x	x	x	M 6
35	00 279 160 0	Hydraulikrohr	Hydraulic pipe	Tube hydraulique		x	x	x	x	12 x 1,5 x 433



000 001 033 00 / 52.0

448 818 2



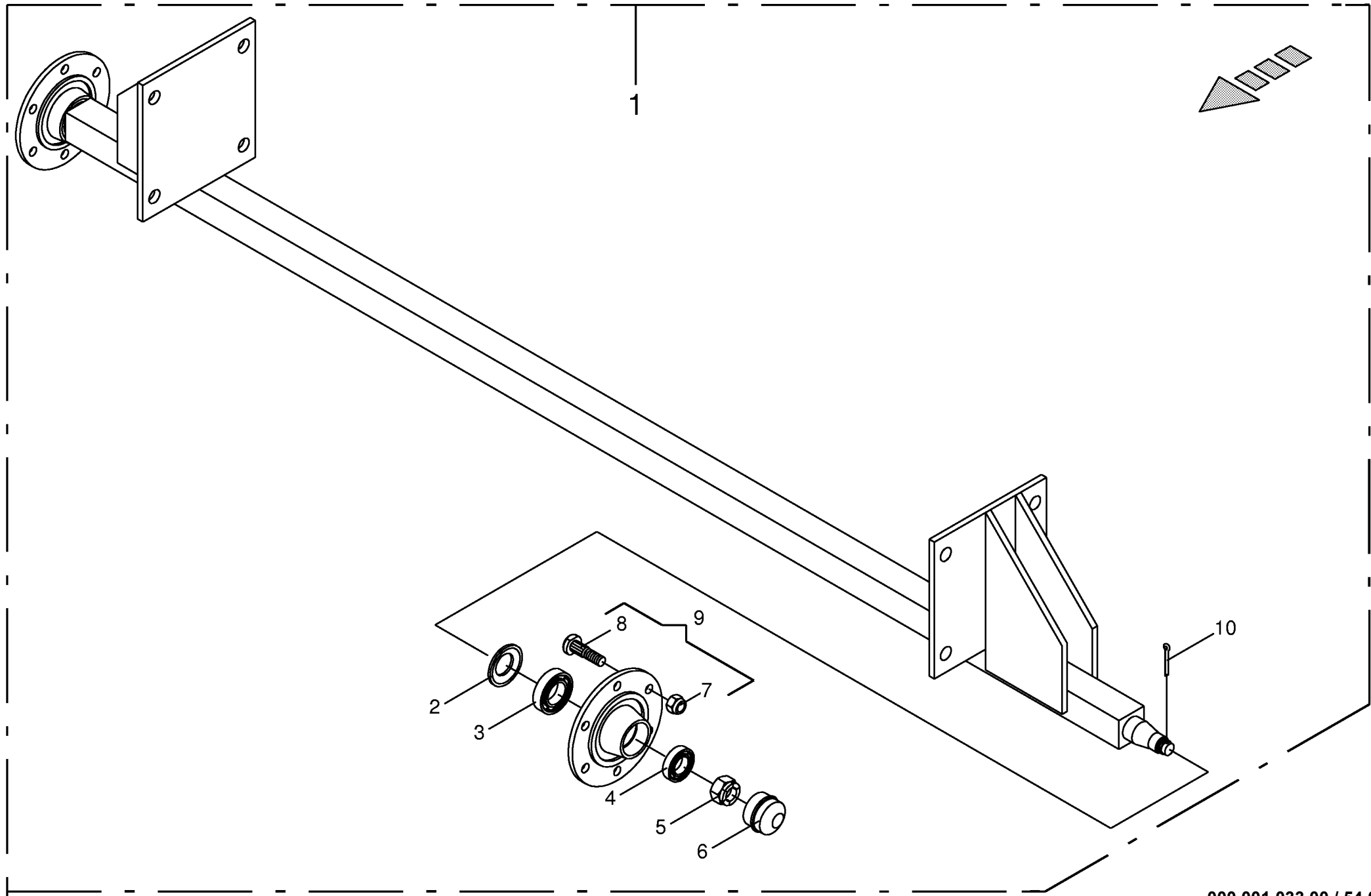


000 001 033 00 / 53.0

448 771 0



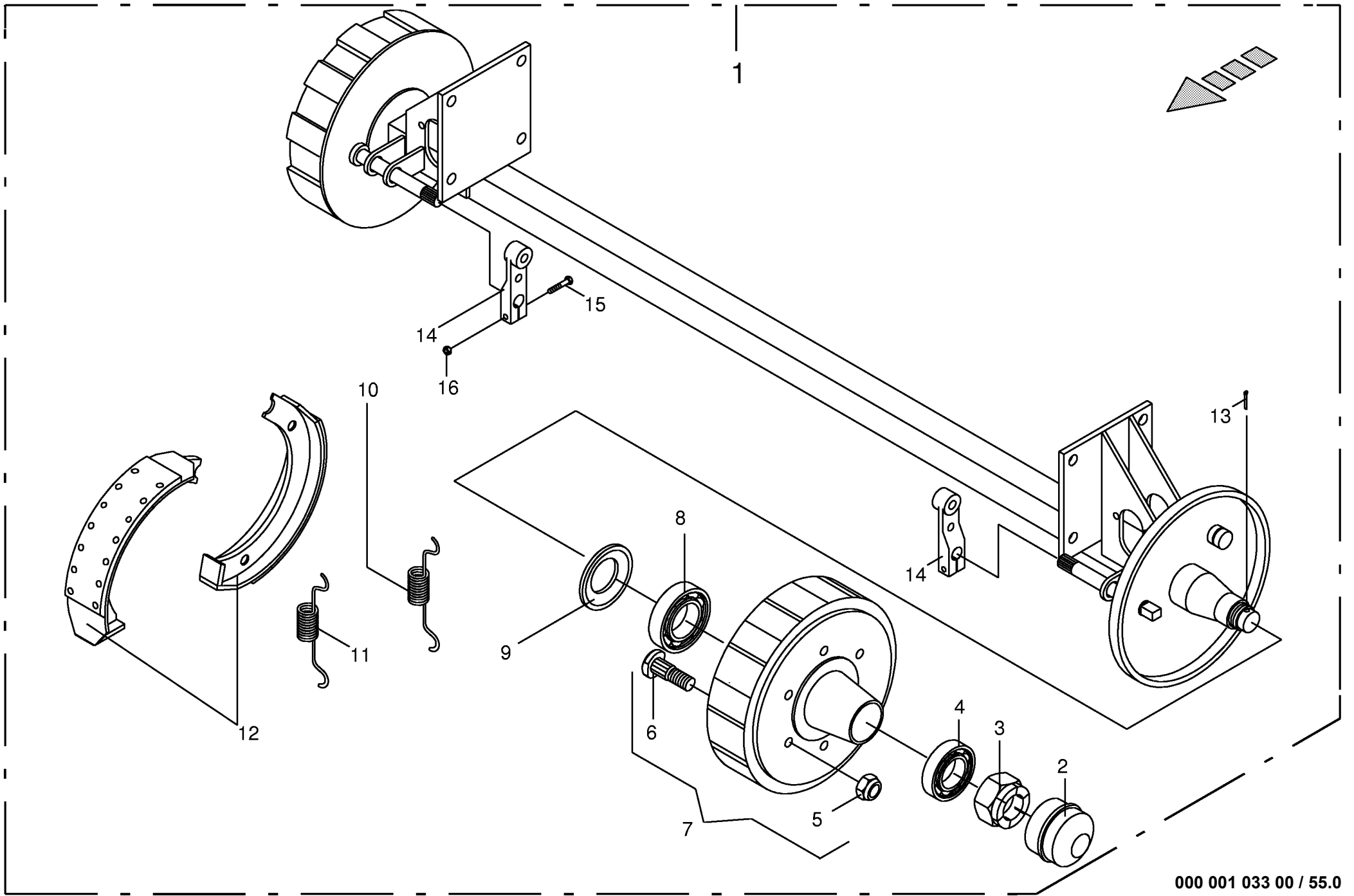




000 001 033 00 / 54.0

448 771 0





000 001 033 00 / 55.0

448 772 0

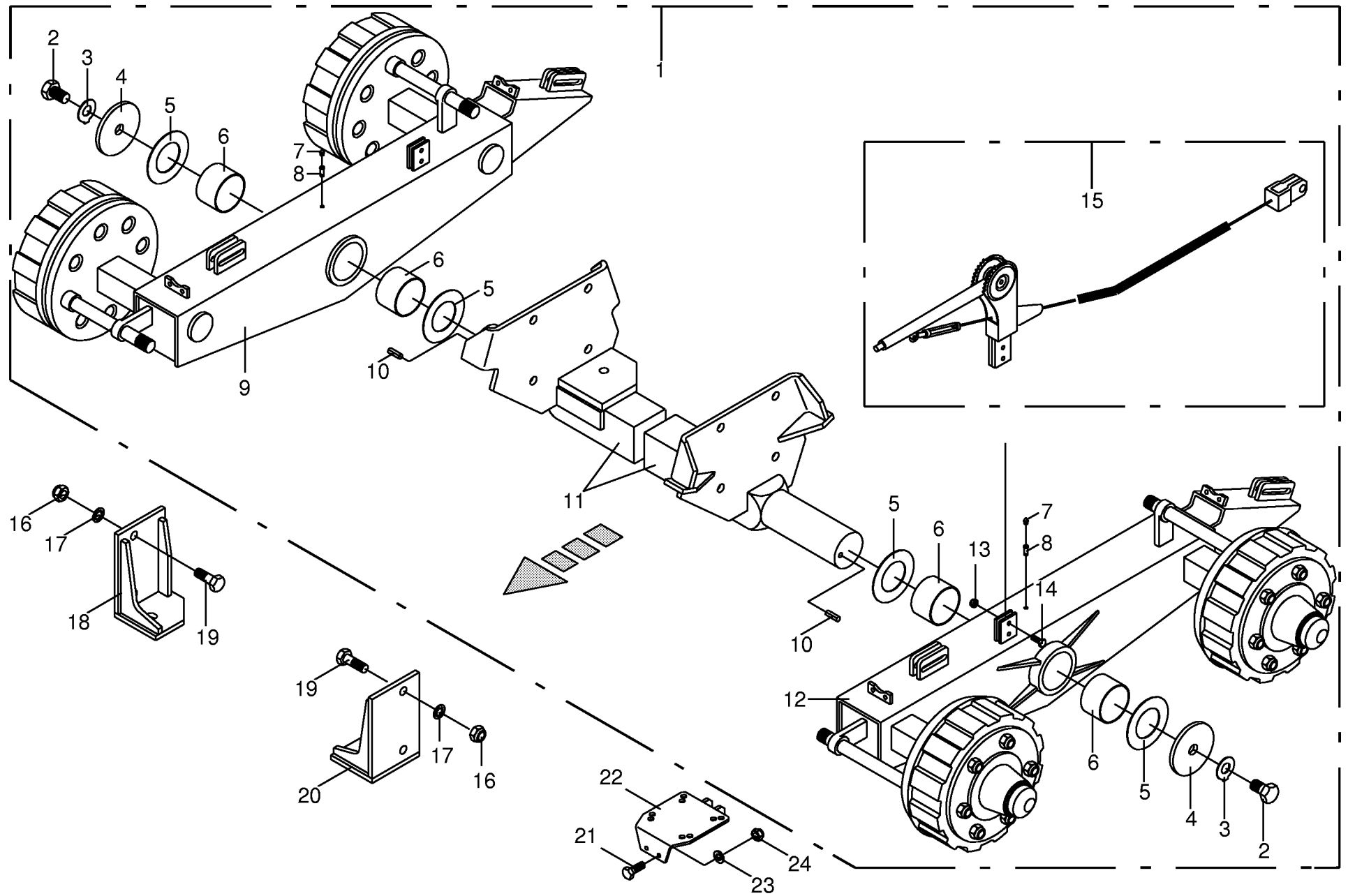


DIESE SEITE IST BEWUSST FREI GELASSEN

THIS PAGE IS INTENTIONALLY BLANK

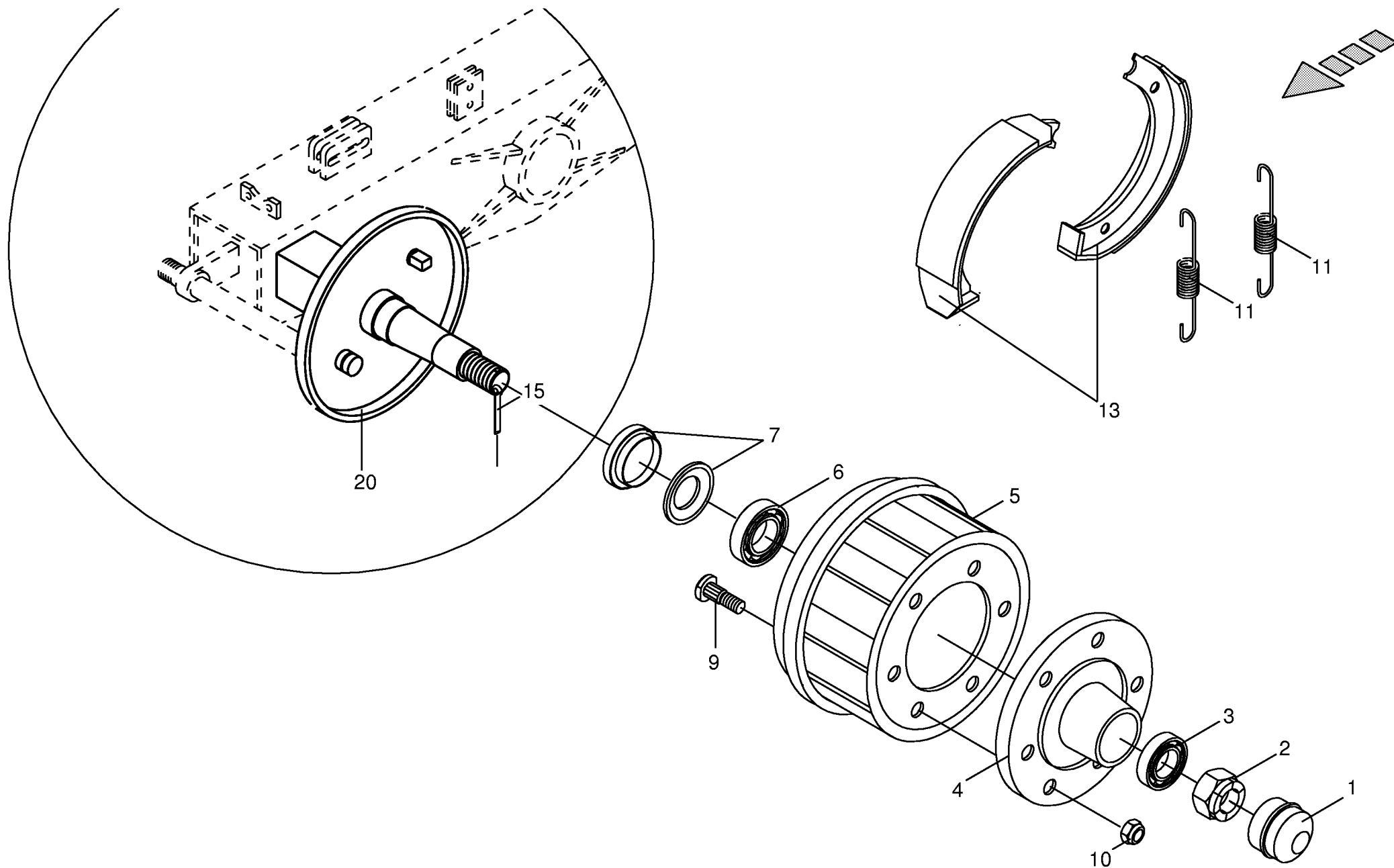
ON A CONSCIEMMENT RENONCE A REMPLIR CETTE PAGE







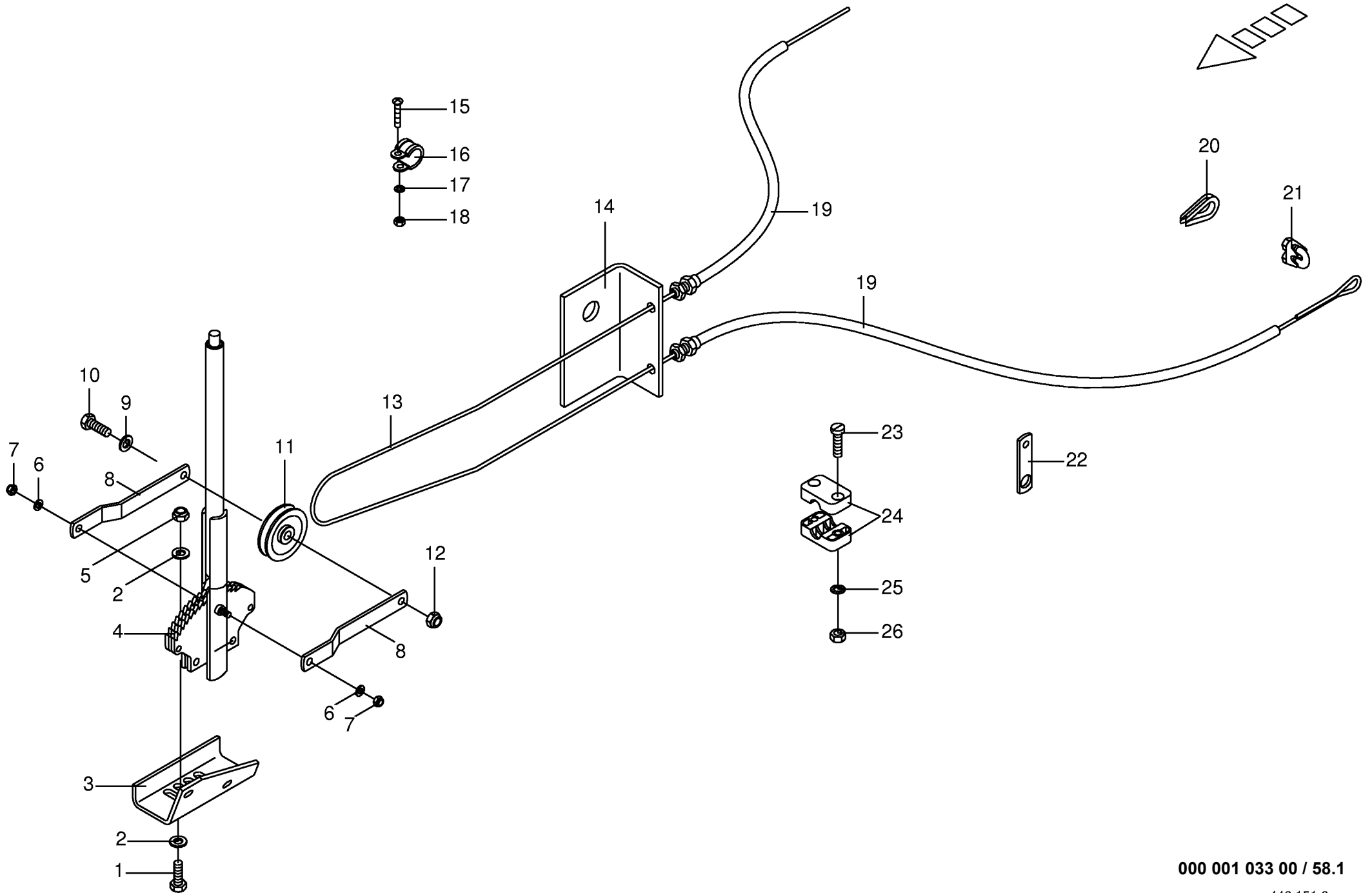




000 001 033 00 / 58.0

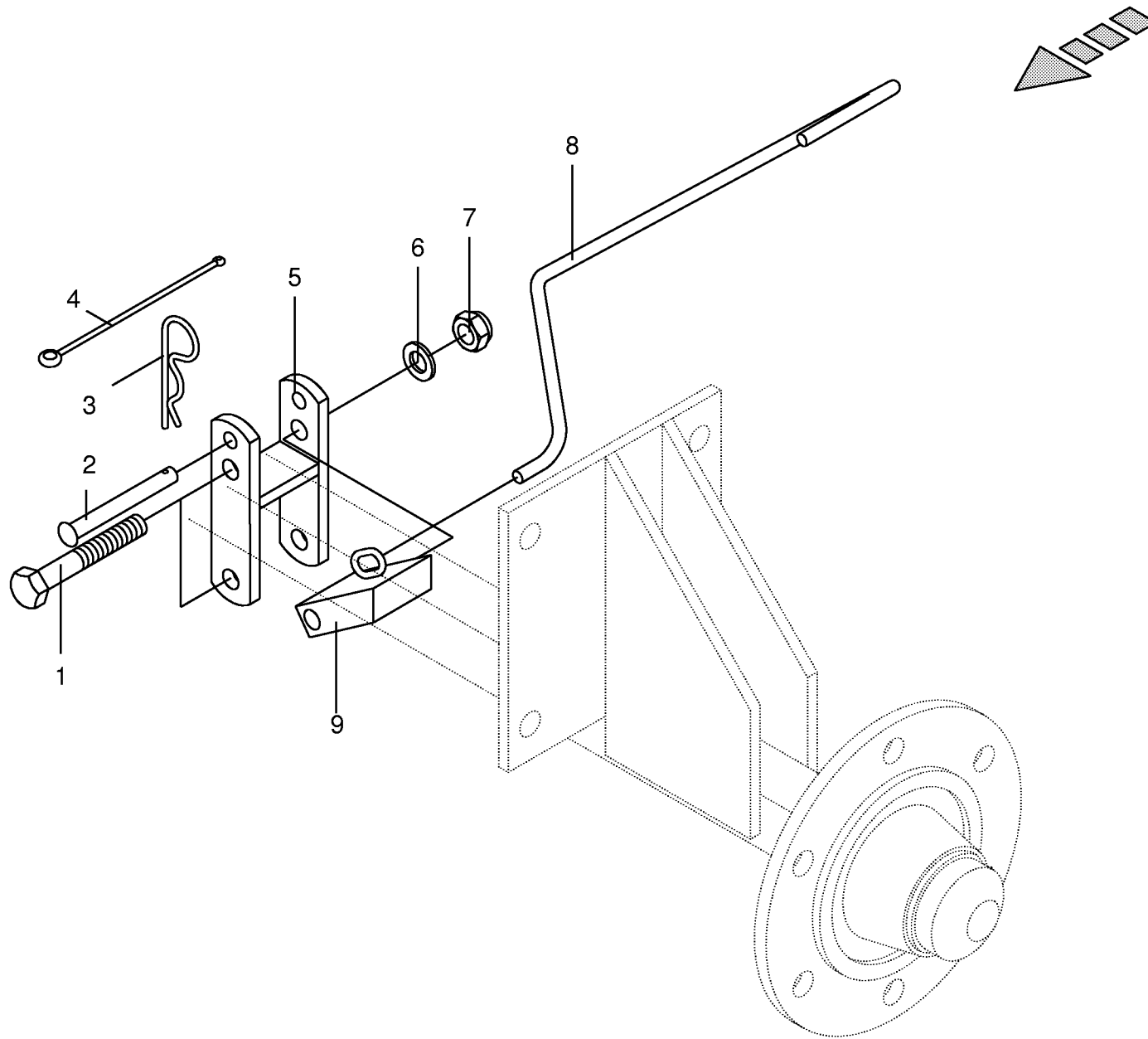
448 957 0





000 001 033 00 / 58.1

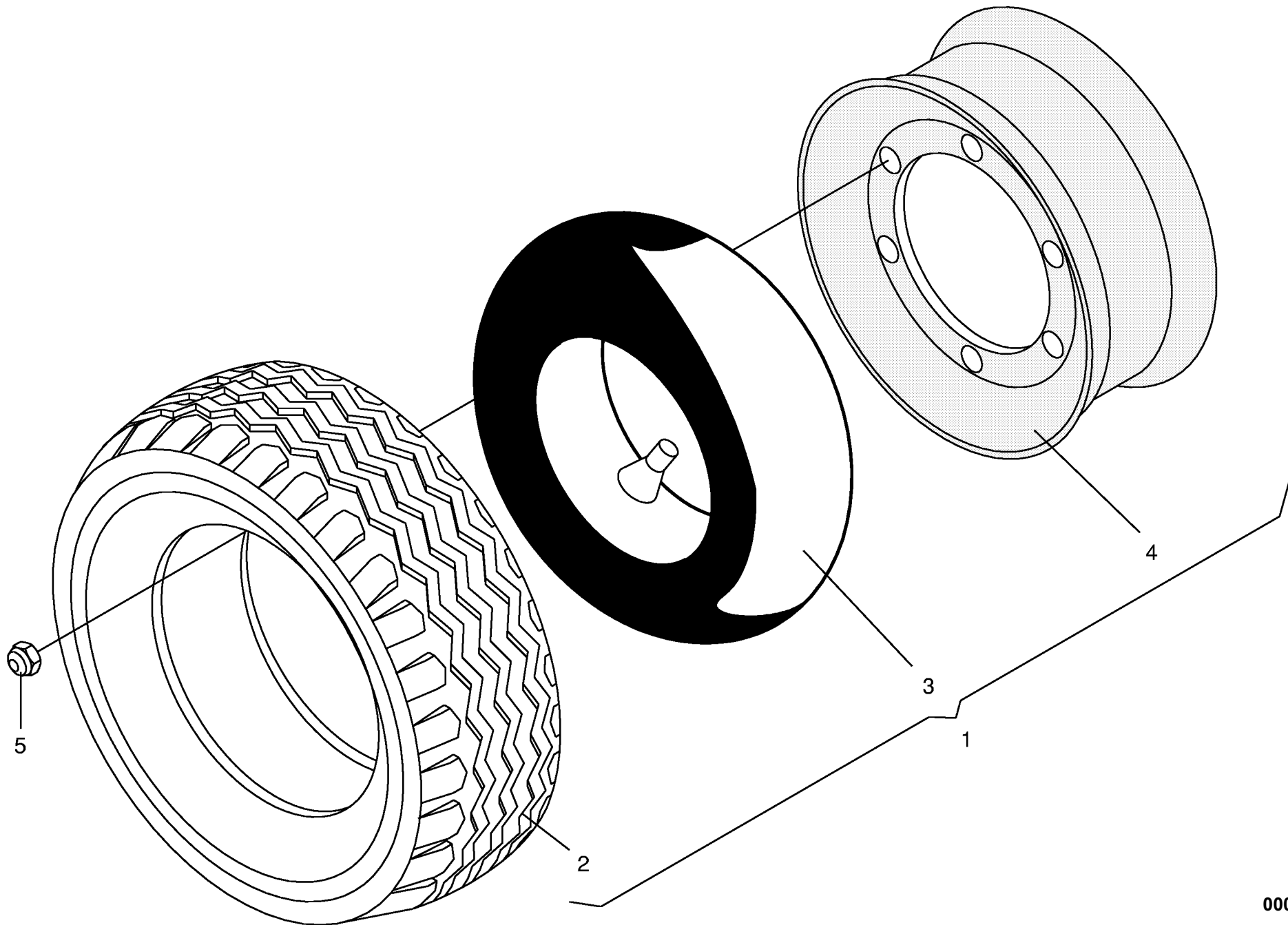




000 001 033 00 / 58.2

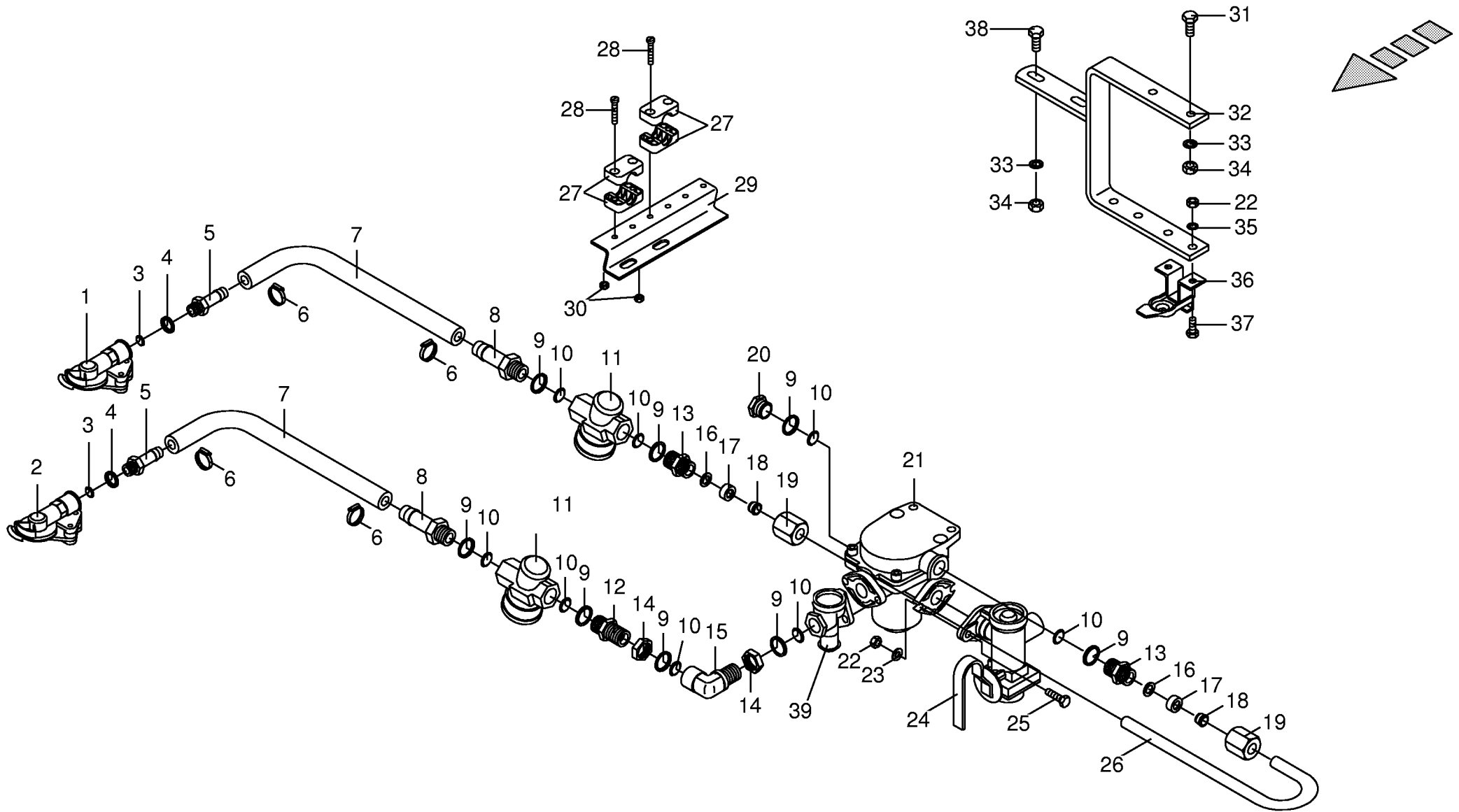
449 360 0



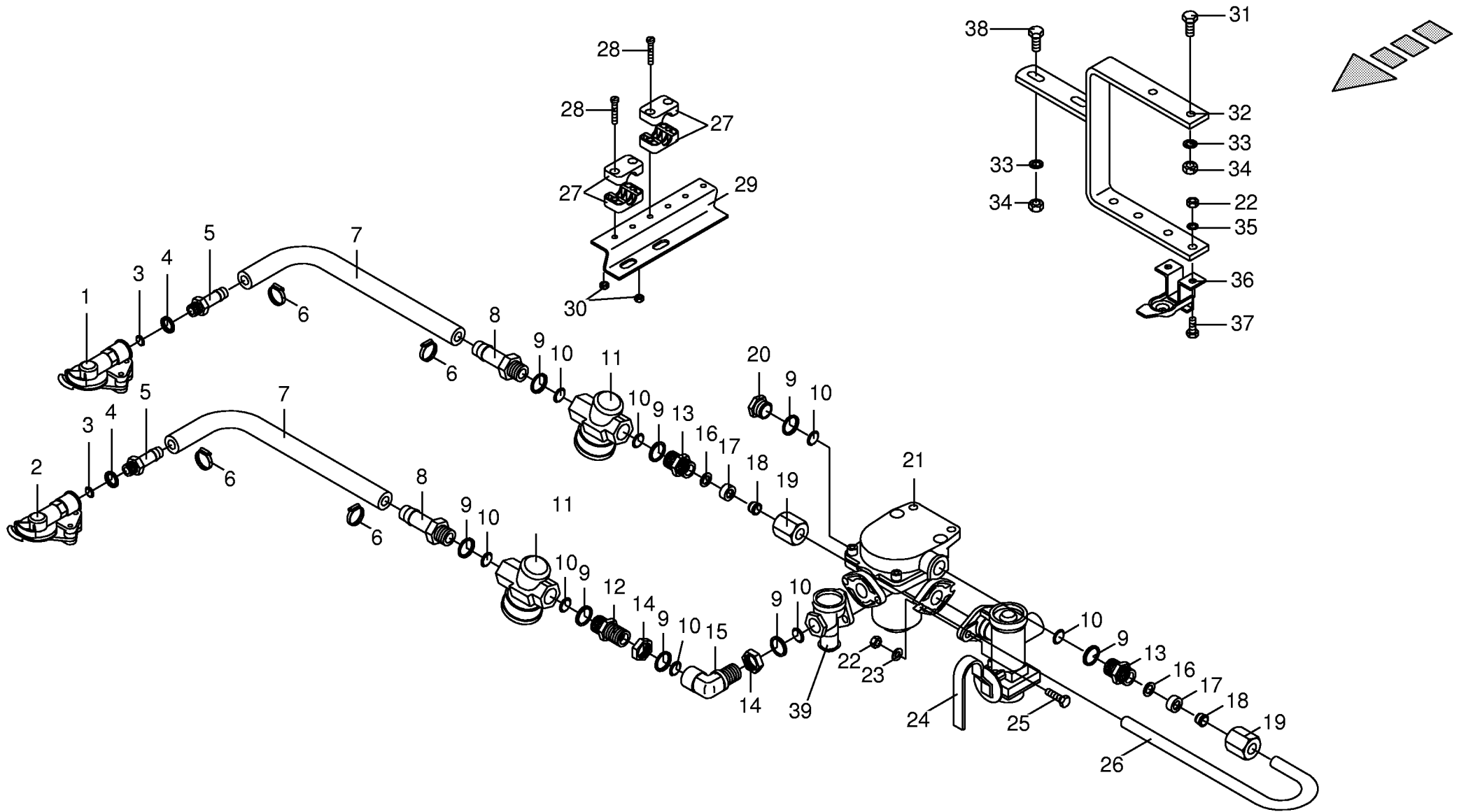




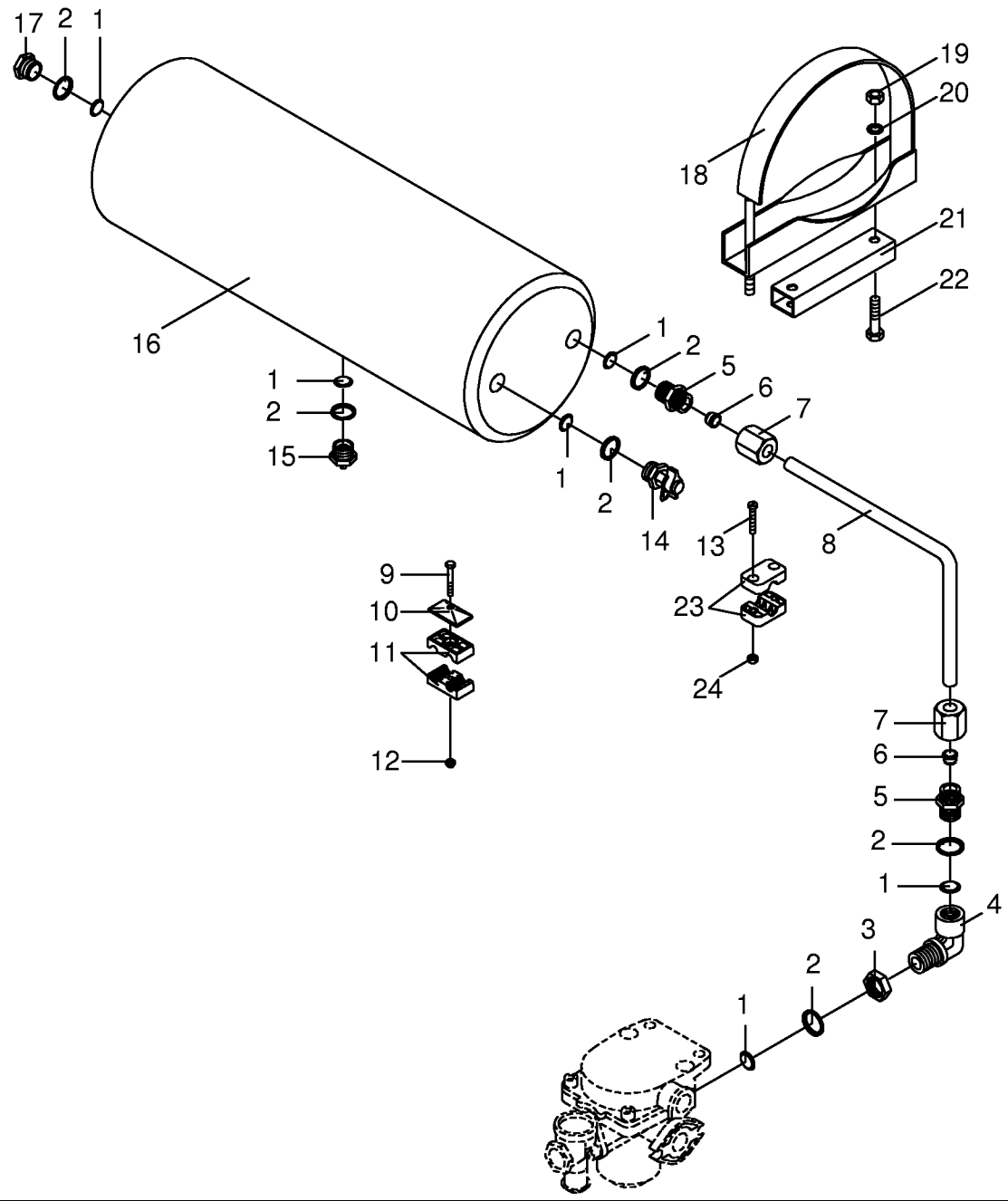
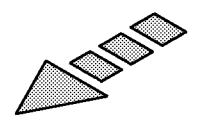




Brems-u.-Vorrats-Kupplung z.Bremsventil Einzel.-Tandemachse					411943 - 456549	V P 1 5 0 0	V P 1 8 0 0	V P 1 5 0 0	V P 1 8 0 0	000 001 033 00	
Brake coupling to brake valve										448 776 1	60.0
Accouplement de frein robinet de freinag											
Pos.	ID-Nr.	Benennung	Description	Description	Masch.-Nr-			M C	M C	Bemerkung/Remarks/Remarque	
1	00 945 000 0	Kupplungskopf gelb	Clutch yellow	Accouplement avant jaune		x	x	x	x		
	00 945 437 0	Dichtung	Gasket	Joint		x	x	x	x		
2	00 945 012 0	Kupplungskopf rot	Clutch red	Accouplement avant rouge		x	x	x	x		
	00 945 437 0	Dichtung	Gasket	Joint		x	x	x	x		
3	00 945 084 0	O-Ring	O-ring	Joint torique		x	x	x	x		15 X 2
4	00 945 083 0	Druckring	Thrust ring	Anneau de pression		x	x	x	x		M 16
5	00 945 052 1	Schlauchstutzen	Hose connector	Raccord d'haute		x	x	x	x		M 16 X 1,5
6	00 945 029 0	Schlauchschelle	Hose clamp	Collier de serrage de tuyau		x	x	x	x		
7	00 945 119 0	Schlauch	Hose	Tuyau		x	x	x	x		13/25x3800 (ID-NR = 1 m)
8	00 945 028 1	Schlauchstutzen	Hose connector	Raccord d'haute		x	x	x	x		BM 22 X 1,5
9	00 945 088 0	Druckring	Thrust ring	Anneau de pression		x	x	x	x		M 22
10	00 945 089 0	O-Ring	O-ring	Joint torique		x	x	x	x		20,3 X 2,4
11	00 945 014 0	Luftfilter	Air filter	Filtre à air		x	x	x	x		M 22 X 1,5
12	00 945 054 1	Stutzen	Lug	Tubulure		x	x	x	x		Cm 22 x 1,5
13	00 945 058 1	Stutzen	Lug	Tubulure		x	x	x	x		BM 22 X 1,5
14	00 945 057 1	6kt-Mutter	Hex nut	Écrou hex		x	x	x	x		M 22 X 1,5
15	00 945 062 1	Winkelstutzen	Angle lug	Jarret tubulure		x	x	x	x		M 22 X 1,5 / M 22 X 1,5
16	00 945 006 1	Dichtring	Gasket ring	Joint		x	x	x	x		12 X 19 X 1,5
17	00 945 061 0	Druckring	Thrust ring	Anneau de pression		x	x	x	x		AL 15
18	00 921 047 1	Schneidring	Cutting ring	Baque coupante		x	x	x	x		L 15
19	00 945 059 1	Überwurfmutter	Nozzle disc cap	Écrou de buse-pastille		x	x	x	x		M 22 X 1,5
20	00 945 064 0	Hohlschraube	Hollow screw	Vis creuse		x	x	x	x		M 22 X 1,5
21	00 945 420 0	Anhängerbremventil	Trailer coupling brake valve	Robinet de freinage		x	x	x	x		
22	00 908 210 0	6kt-Mutter	Hex nut	Écrou hex		x	x	x	x		M 8
23	00 910 413 0	Scheibe	Washer	Rondelle		x	x	x	x		8,4 X 17 X 1,6
24	00 945 362 0	Bremskraftregler	Brake engine regulator	Regulateur de puissance de fr.		x	x	x	x		
25	00 900 617 0	6kt-Schraube	Hex head bolt	Boulon tête hex		x	x	x	x		M 8 X 30
26	00 278 580 1	Rohrwinkel	Tube angle	Tube patte angulaire		x	x	x	x		Ro.15x1,5x283
27	00 925 103 1	Schelle (2 Hälften)	Clamp (two half)	Collier pour tuyaux (2moities)		x	x	x	x		Bo.=25
28	00 903 484 1	Zylinderschraube	Allen screw	Vis tete cylindrique		x	x	x	x		AM 6 X 45
29	00 278 574 0	Blechwinkel	Sheet steel angle	Patte angulaire		x	x	x	x		
30	00 908 208 0	6kt-Mutter	Hex nut	Écrou hex		x	x	x	x		M 6
31	00 900 638 0	6kt-Schraube	Hex head bolt	Boulon tête hex		x	x	x	x		M 10 X 35
32	00 278 573 0	Halter	Support	Cadre support		x	x	x	x		
33	00 909 909 1	Sperrkantscheibe	Detent edged washer	Disque à bord d'arrêt		x	x	x	x		SKM 10
34	00 908 212 0	6kt-Mutter	Hex nut	Écrou hex		x	x	x	x		M 10
35	00 909 908 0	Sperrkantscheibe	Detent edged washer	Disque à bord d'arrêt		x	x	x	x		SKM 8
36	00 945 051 0	Leerkupplung	Clutch	D'accouplement		x	x	x	x		



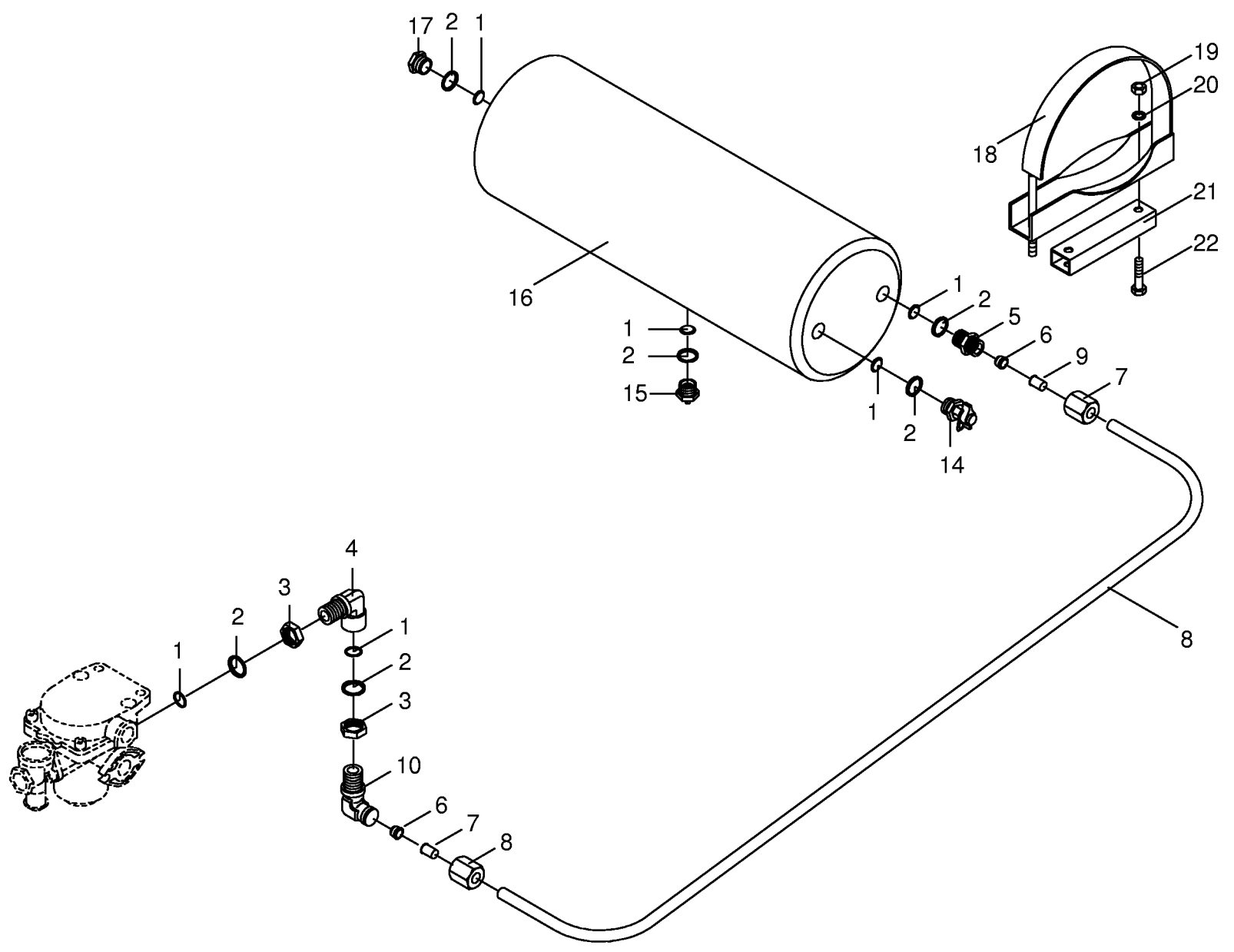
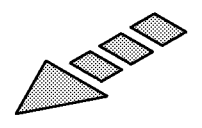




000 001 033 00 / 61.0

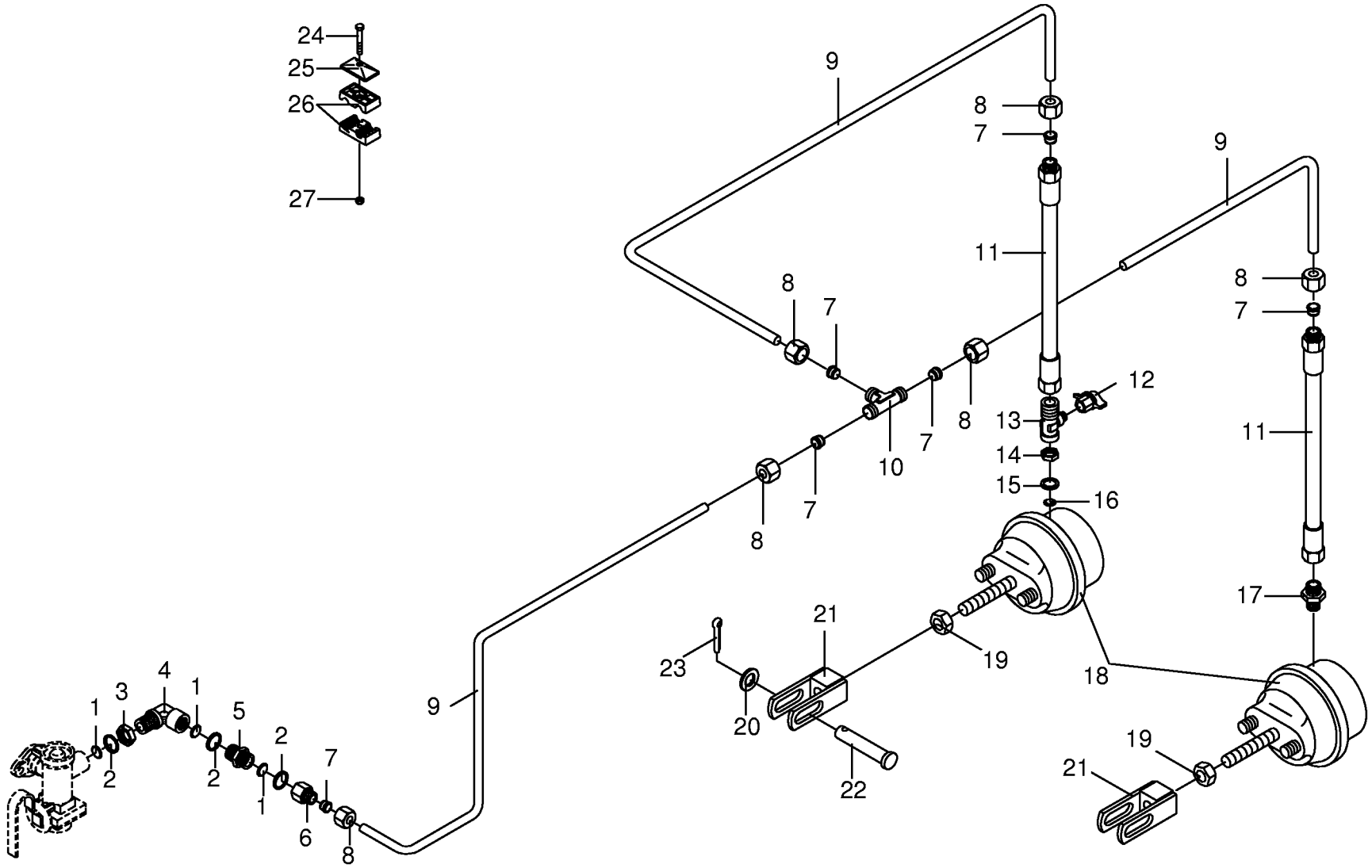
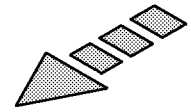
448 895 0



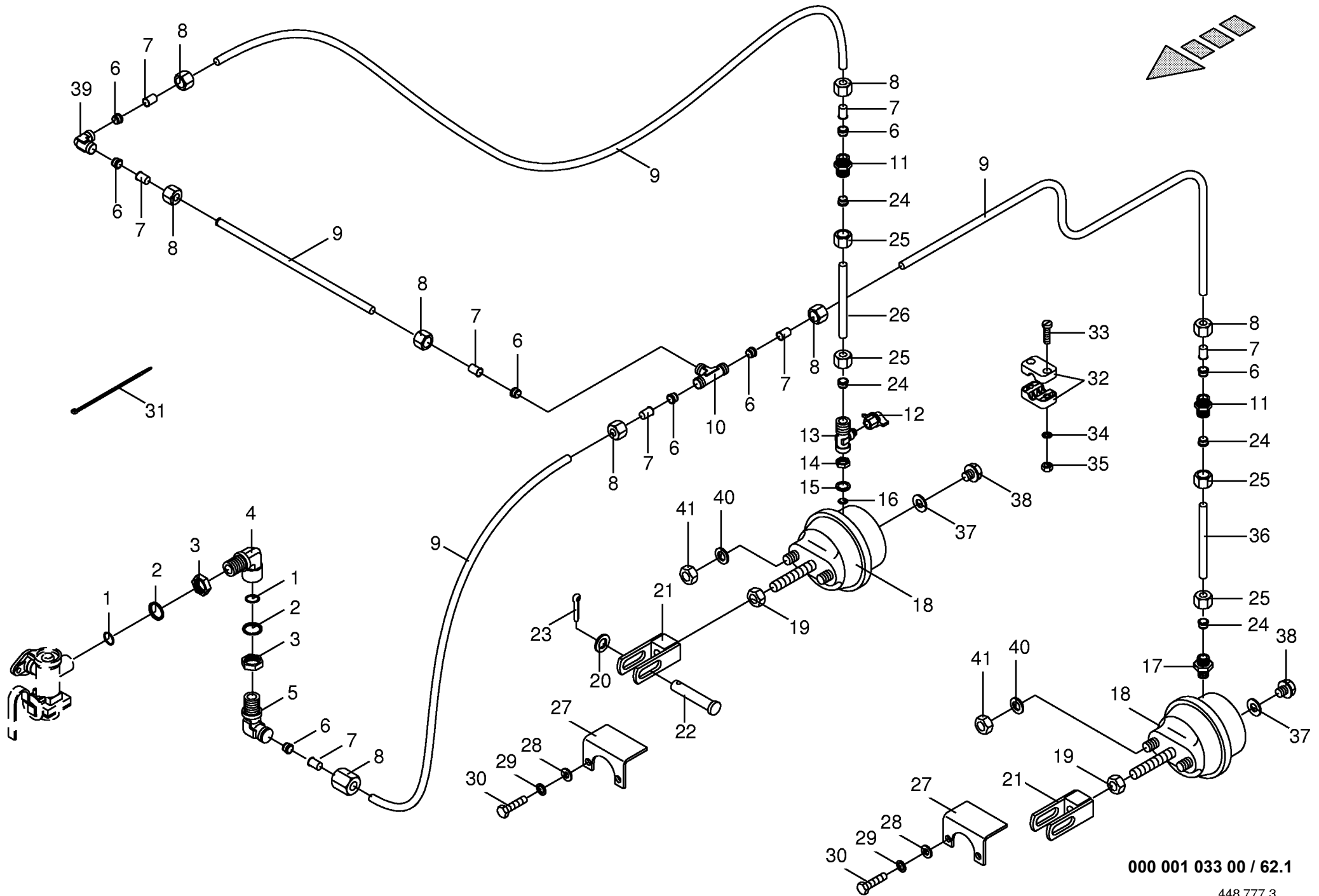






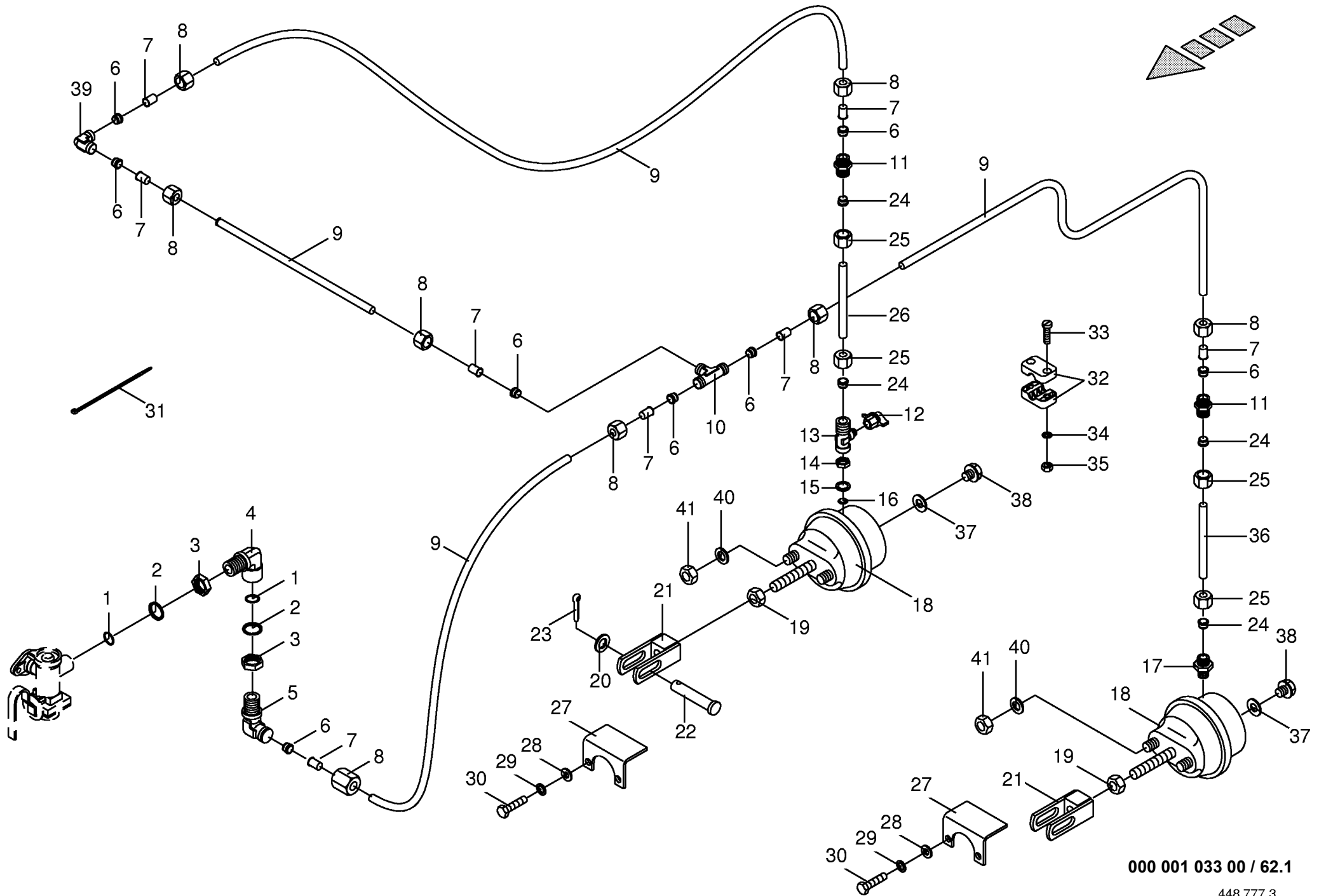






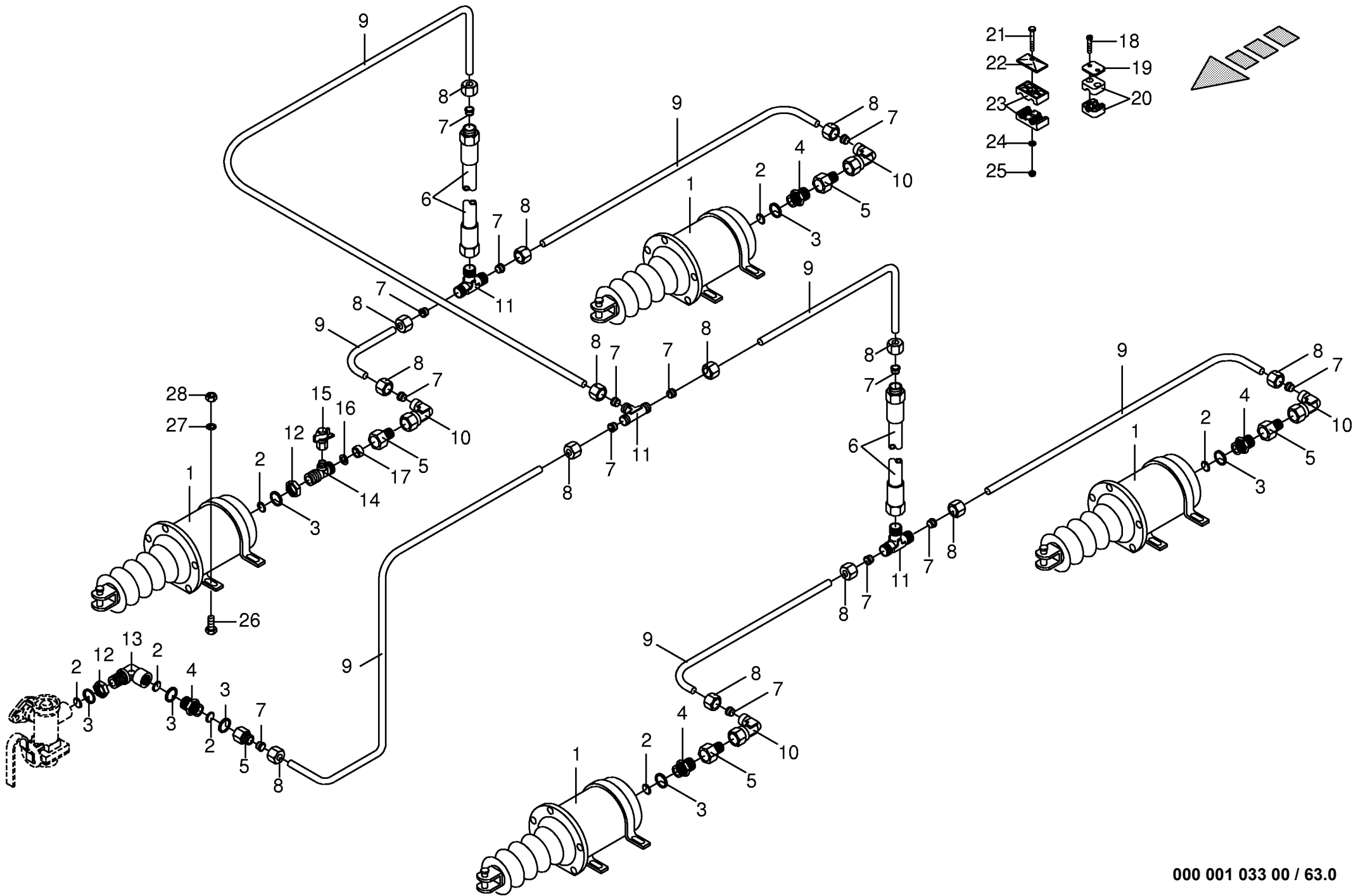
000 001 033 00 / 62.1

Vom Bremsventil zur Einzelachse Front brake valve to axle Robin de freinage essieu					430000 - 456549	V P 1 5 0 0	V P 1 8 0 0	V P 1 5 0 0 M C	V P 1 8 0 0 M C	000 001 033 00 448 777 3 62.1
Pos.	ID-Nr.	Benennung	Description	Description	Masch.-Nr-					Bemerkung/Remarks/Remarque
1	00 945 089 0	O-Ring	O-ring	Joint torique		x	x	x	x	20,3 X 2,4
2	00 945 088 0	Druckring	Thrust ring	Anneau de pression		x	x	x	x	M 22
3	00 945 057 1	6kt-Mutter	Hex nut	Écrou hex		x	x	x	x	M 22 X 1,5
4	00 945 062 1	Winkelstutzen	Angle lug	Jarret tubulure		x	x	x	x	M 22 X 1,5 / M 22 X 1,5
5	00 921 112 1	Winkel-Schottstutzen	Connector	Coude		x	x	x	x	L 15
6	00 921 047 1	Schneidring	Cutting ring	Baque coupante		x	x	x	x	L 15
7	00 945 103 0	Stützhülse	Spring washer	Rondelle elastique		x	x	x	x	
8	00 921 043 0	Überwurfmutter	Nozzle disc cap	Écrou de buse-pastille		x	x	x	x	AL 15
9	00 945 104 0	Kunststoffrohr	Plastic tube	Tube plastique		x	x	x	x	15X1,5 (ID-NR = 1 m)
10	00 921 073 1	T-Verbindungsstutzen	T connector	Coude		x	x	x	x	L 15
11	00 920 942 0	Reduzier-Verschraubung	Red.-connector	Reducteur		x	x	x	x	L 15 / 12
12	00 945 145 0	Prüfanschluß	Connection for testing instr.	Racc. pour appareil de contról		x	x	x	x	M 12 X 1,5 / M 16 X 1,5
13	00 945 409 0	T-Stück	T-piece	Té		x	x	x	x	M 16/12/18 x 1,5
14	00 908 521 2	6kt-Mutter	Hex nut	Écrou hex		x	x	x	x	M16x1,5
15	00 945 083 0	Druckring	Thrust ring	Anneau de pression		x	x	x	x	M 16
16	00 945 084 0	O-Ring	O-ring	Joint torique		x	x	x	x	15 X 2
17	00 921 060 1	Einschraubstutzen	Male connector	Raccord filet		x	x	x	x	L 12 MB
18	00 945 158 0	Membran-Zylinder	Cylinder membr.	Plancher complet		x	x	x	x	Typ 12
19	00 908 013 0	6kt-Mutter	Hex nut	Écrou hex		x	x	x	x	M 16 X 1,5
20	00 910 511 0	Scheibe	Washer	Rondelle		x	x	x	x	17,5 X 30 X 3
21	00 278 504 0	Gabel	Yoke	Machoire		x	x	x	x	
22	00 916 056 1	Bolzen	Pin	Boulon		x	x	x	x	16x55/50
23	00 912 066 0	Splint	Cotter pin	Goupille fendue		x	x	x	x	4 X 28
24	00 921 046 1	Schneidring	Cutting ring	Baque coupante		x	x	x	x	L 12
25	00 921 206 0	Überwurfmutter	Nozzle disc cap	Écrou de buse-pastille		x	x	x	x	AL 12
26	00 278 942 0	Hydraulikrohr rechts	Hydraulic Pipe right	Tube hydraulique droite		x	x	x	x	Ro.12x1,5x192
27	00 279 000 0	Schutz	Guard	Tole de protection		x	x	x	x	
28	00 910 506 1	Scheibe	Washer	Rondelle		x	x	x	x	13 X 24 X 2,5
29	00 909 910 1	Sperrkantscheibe	Detent edged washer	Disque à bord d'arrêt		x	x	x	x	SKM 12
30	00 900 656 0	6kt-Schraube	Hex head bolt	Boulon tête hex		x	x	x	x	M 12 X 30
31	00 922 671 0	Kabelbinder	Cable band	Collier de serrage		x	x	x	x	lg. 285
32	00 925 101 1	Schelle (2 Hälften)	Clamp (two half)	Collier pour tuyaux (2moities)		x	x	x	x	14 Bo.
33	00 903 484 1	Zylinderschraube	Allen screw	Vis tete cylindrique		x	x	x	x	AM 6 X 45
34	00 909 906 0	Sperrkantscheibe	Detent edged washer	Disque à bord d'arrêt		x	x	x	x	SKM 6
35	00 908 208 0	6kt-Mutter	Hex nut	Écrou hex		x	x	x	x	M 6
36	00 278 941 0	Hydraulikrohr links	Hydraulic Pipe left	Tube hydraulique gauche		x	x	x	x	Ro.12x1,5x192
37	00 937 721 0	Dichtring	Gasket ring	Joint		x	x	x	x	16 X 22 X 1,5
38	00 906 007 0	Verschlußschraube	Screw plug	Bouchon filete		x	x	x	x	M 16 X 1,5



000 001 033 00 / 62.1



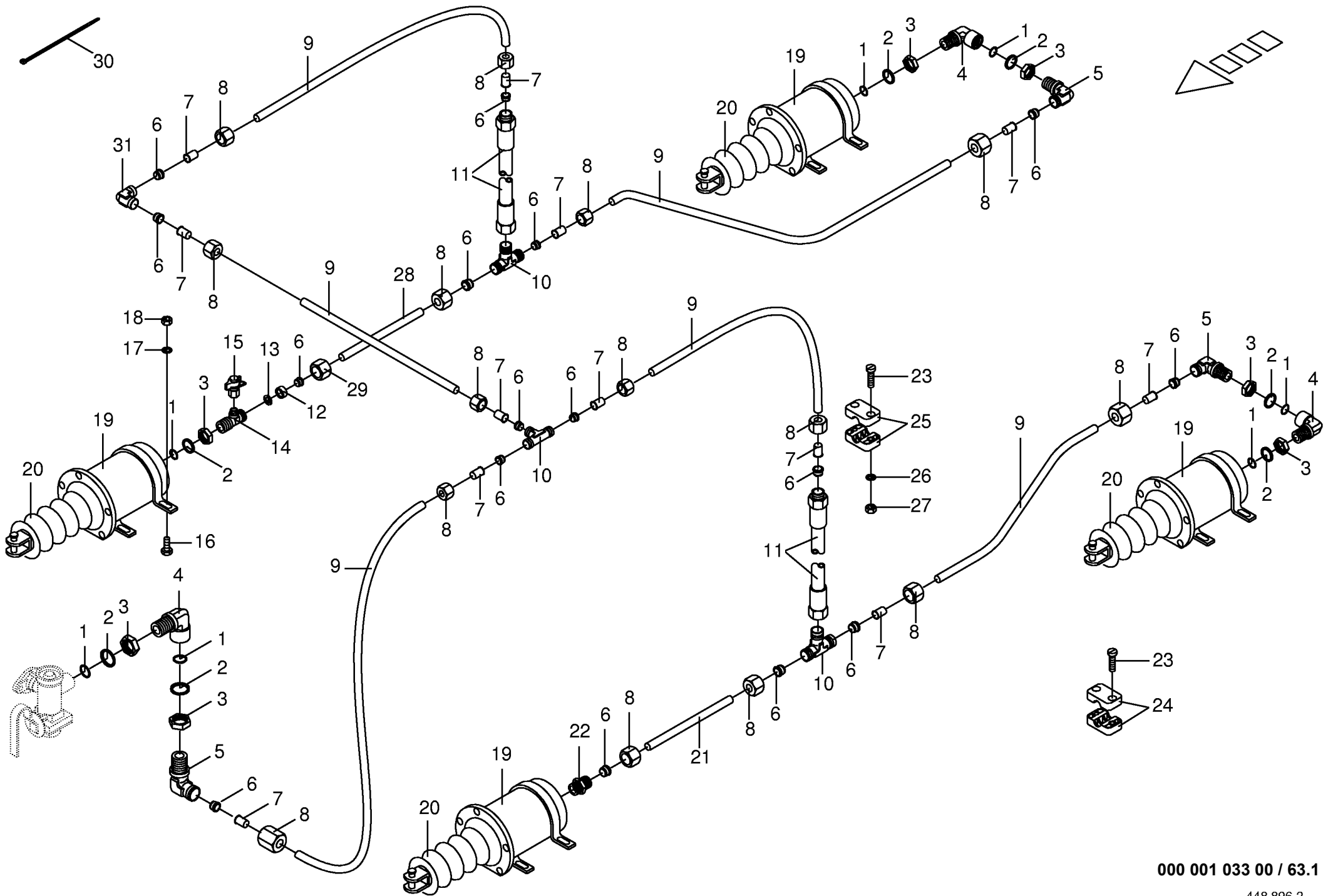


000 001 033 00 / 63.0

448 896 0

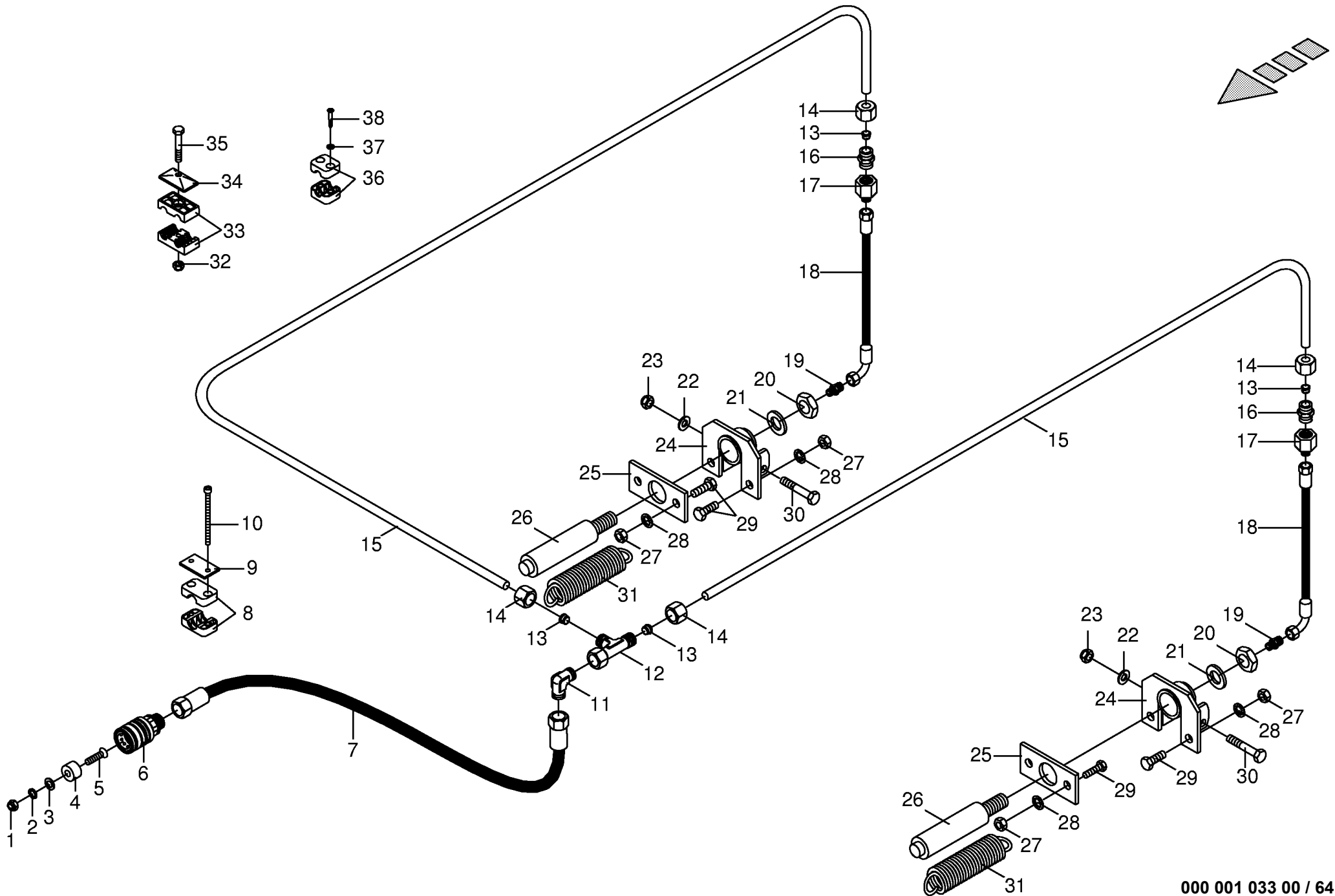






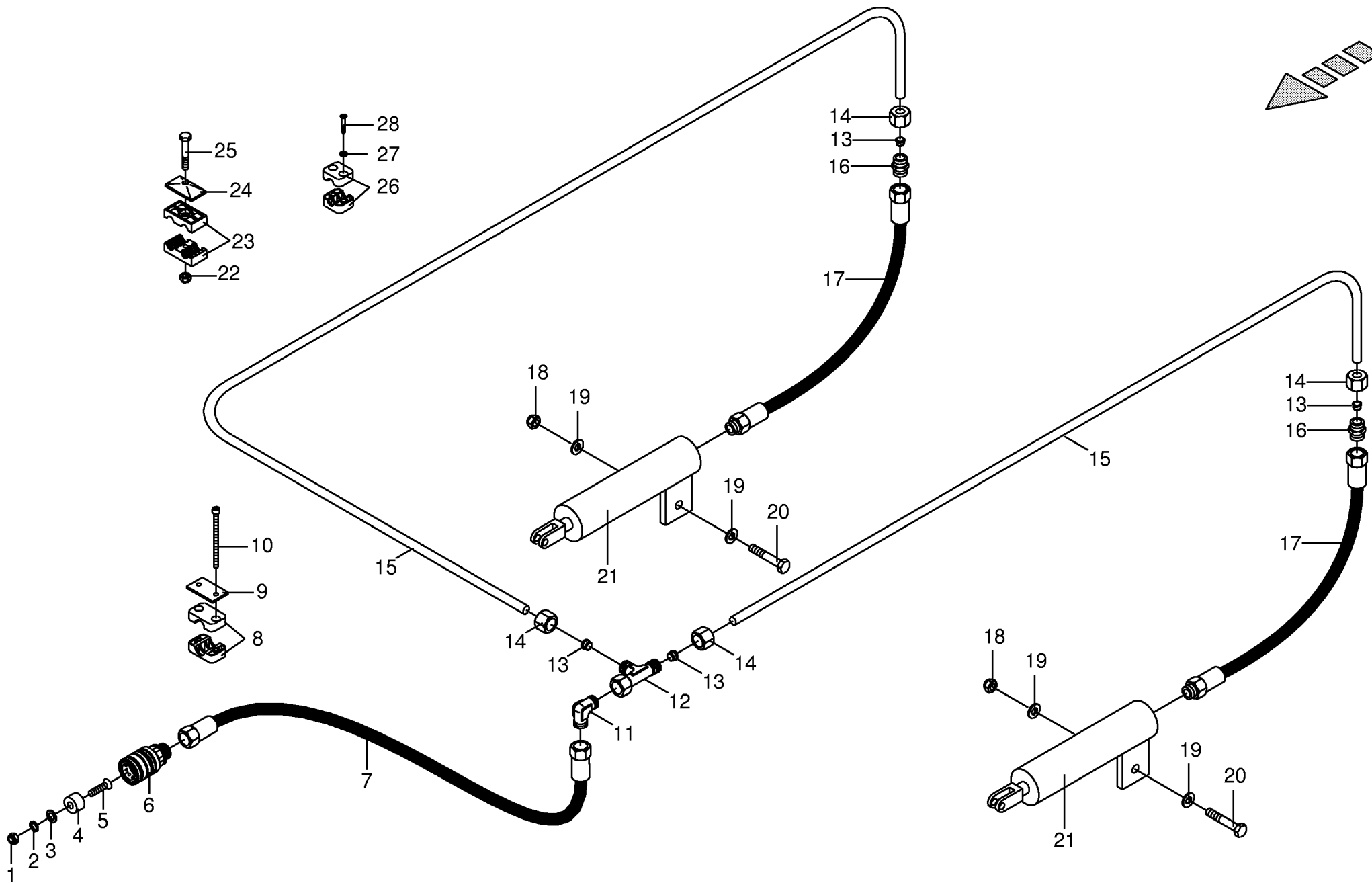
000 001 033 00 / 63.1





000 001 033 00 / 64.0

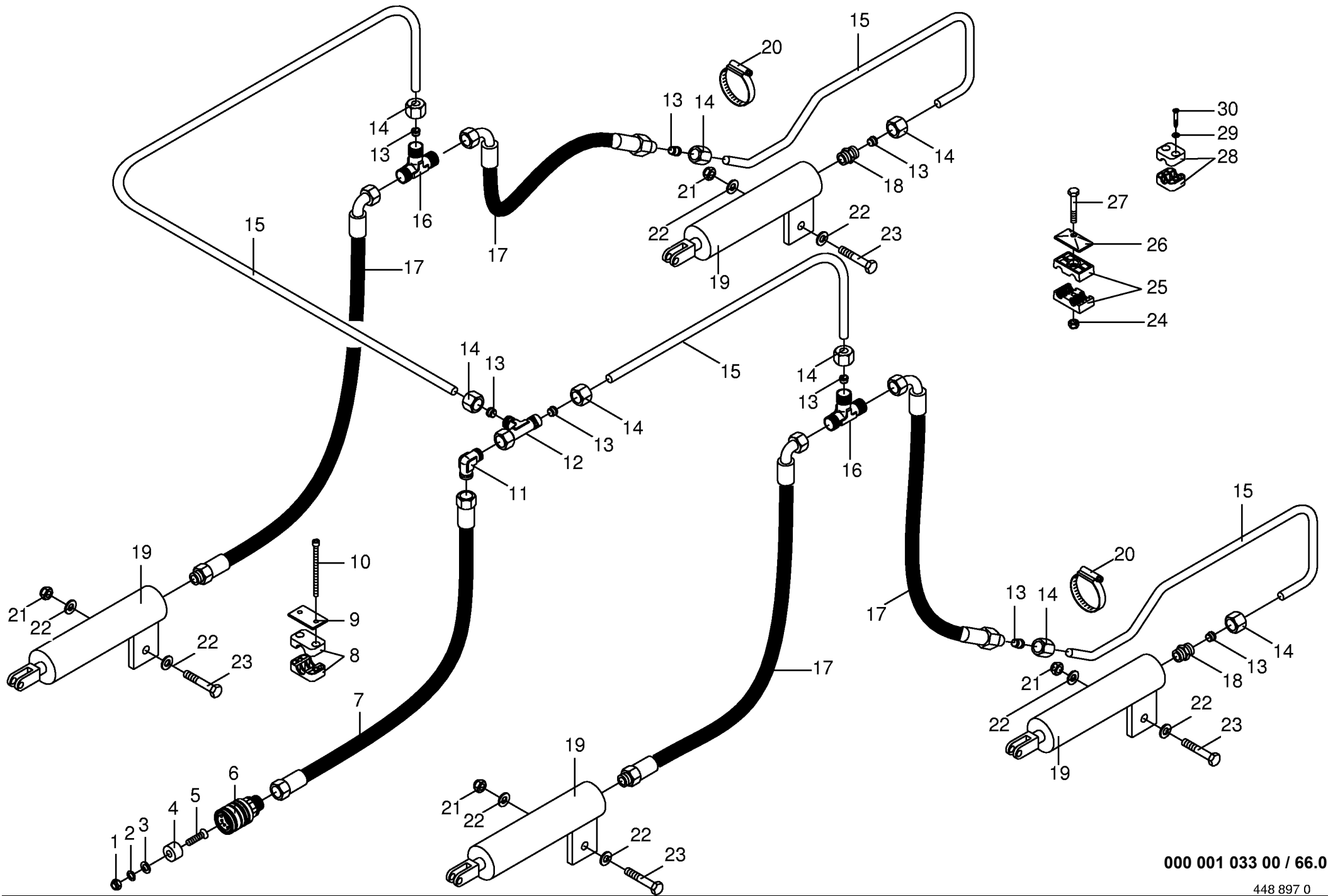
Hydraulik für Einzelachse Hydraulic for single axle Bout d'essieu hydraulique					411943 - 456549	V P 1 5 0 0	V P 1 8 0 0	V P 1 5 0 0 M C	V P 1 8 0 0 M C	000 001 033 00  448 780 0  <b>64.0</b>
Pos.	ID-Nr.	Benennung	Description	Description	Masch.-Nr-					Bemerkung/Remarks/Remarque
1	00 908 207 1	6kt-Mutter	Hex nut	Écrou hex		x	x	x	x	M 5
2	00 910 031 0	Federring	Spring washer	Rondelle elastique		x	x	x	x	B 5
3	00 910 351 1	Scheibe	Washer	Rondelle		x	x	x	x	6,4 X 18 X 1,6
4	00 187 960 0	Blindstopfen	Blind plug	Plot de remplissage		x	x	x	x	Rd. 35 X 17
5	00 904 347 1	Senkschraube	Countersunk screw	Vis à tête fraisée		x	x	x	x	M 5 x 20
6	00 921 155 0	Schraub-Kupplung	Union	Raccord		x	x	x	x	1/2 Ventil
7	00 920 005 0	Hochdruckschlauchleitung	High pressure hose	Flexible		x	x	x	x	lg.= 3800 mm
8	00 925 102 1	Schelle (2 Hälften)	Clamp (two half)	Collier pour tuyaux (2moities)		x	x	x	x	Bo.=18
9	00 925 145 0	Deckplatte	Cover plate	Plaque de recouvrement		x	x	x	x	
10	00 903 057 0	Zylinderschraube	Allen screw	Vis tete cylindrique		x	x	x	x	M 6 X 90
11	00 921 066 1	Winkel-Verbindungsstutzen	L-connector	L-coude		x	x	x	x	L 12
12	00 921 079 1	L-Stutzen	Adjustable L connection	Raccord L réglable		x	x	x	x	L 12
13	00 921 046 1	Schneidring	Cutting ring	Baque coupante		x	x	x	x	L 12
14	00 921 206 0	Überwurfmutter	Nozzle disc cap	Écrou de buse-pastille		x	x	x	x	AL 12
15	00 045 506 0	Hydraulikrohr	Hydraulic pipe	Tube hydraulique		x	x	x	x	12 X 1,5 (ld.-Nr.=1 m)
16	00 921 054 1	Verbindungsstutzen	Connector	Raccord		x	x	x	x	M 18 X 1,5
17	00 921 083 1	Reduzier-Verschraubung	Red.-connector	Reducteur		x	x	x	x	M 18 X 1,5
18	00 920 977 0	Hochdruckschlauchleitung	High pressure hose	Flexible		x	x	x	x	lg.= 400 mm
19	00 921 059 1	Einschraubstutzen	Male connector	Raccord filet		x	x	x	x	M 10 X 1 / M 12 X 1,5
20	00 908 525 1	6kt-Mutter -niedrige Form	Hex nut -low form	Écrou hex -Forme basse		x	x	x	x	M 20
21	00 910 016 0	Federring	Spring washer	Rondelle elastique		x	x	x	x	B 20
22	00 910 414 0	Scheibe	Washer	Rondelle		x	x	x	x	10,5 X 21 X 2
23	00 908 758 0	Sicherungsmutter	Securing nut	Écrou-frein		x	x	x	x	M 10
24	00 278 493 0	Halter	Support	Cadre support		x	x	x	x	
25	00 278 497 0	Halteplatte	Supporting plate	Plaque support		x	x	x	x	
26	00 339 827 2	Hydro-Zylinder	Hydraulic cylinder	Vérin hydraulique		x	x	x	x	Dichtungssatz nicht mögl.
27	00 908 212 0	6kt-Mutter	Hex nut	Écrou hex		x	x	x	x	M 10
28	00 909 909 1	Sperrkantscheibe	Detent edged washer	Disque à bord d'arrêt		x	x	x	x	SKM 10
29	00 900 637 0	6kt-Schraube	Hex head bolt	Boulon tête hex		x	x	x	x	M 10 X 30
30	00 901 436 0	6kt-Schraube	Hex head bolt	Boulon tête hex		x	x	x	x	M 10 X 65
31	00 250 067 2	Zugfeder	Tension spring	Ressort tendeur		x	x	x	x	5 X 30 X 150
32	00 908 706 0	Sicherungsmutter	Hex nut	Ecrou hex		x	x	x	x	M 8
33	00 925 105 0	Schelle (2 Hälften)	Clamp (two half)	Collier pour tuyaux (2moities)		x	x	x	x	Bo. 12/12
34	00 925 134 0	Deckplatte	Cover plate	Plaque de recouvrement		x	x	x	x	
35	00 901 423 0	6kt-Schraube	Hex head bolt	Boulon tête hex		x	x	x	x	M 8 X 50
36	00 925 107 1	Schelle (2 Hälften)	Clamp (two half)	Collier pour tuyaux (2moities)		x	x	x	x	Bo.=12
37	00 910 500 1	Scheibe	Washer	Rondelle		x	x	x	x	5,3 X 10 X 1
38	00 906 802 2	Linsenblechschraube	Slotted pan head screw	Vis autotaraudeuse tête bombée		x	x	x	x	B 4,8 X 45



000 001 033 00 / 65.0

448 781 0



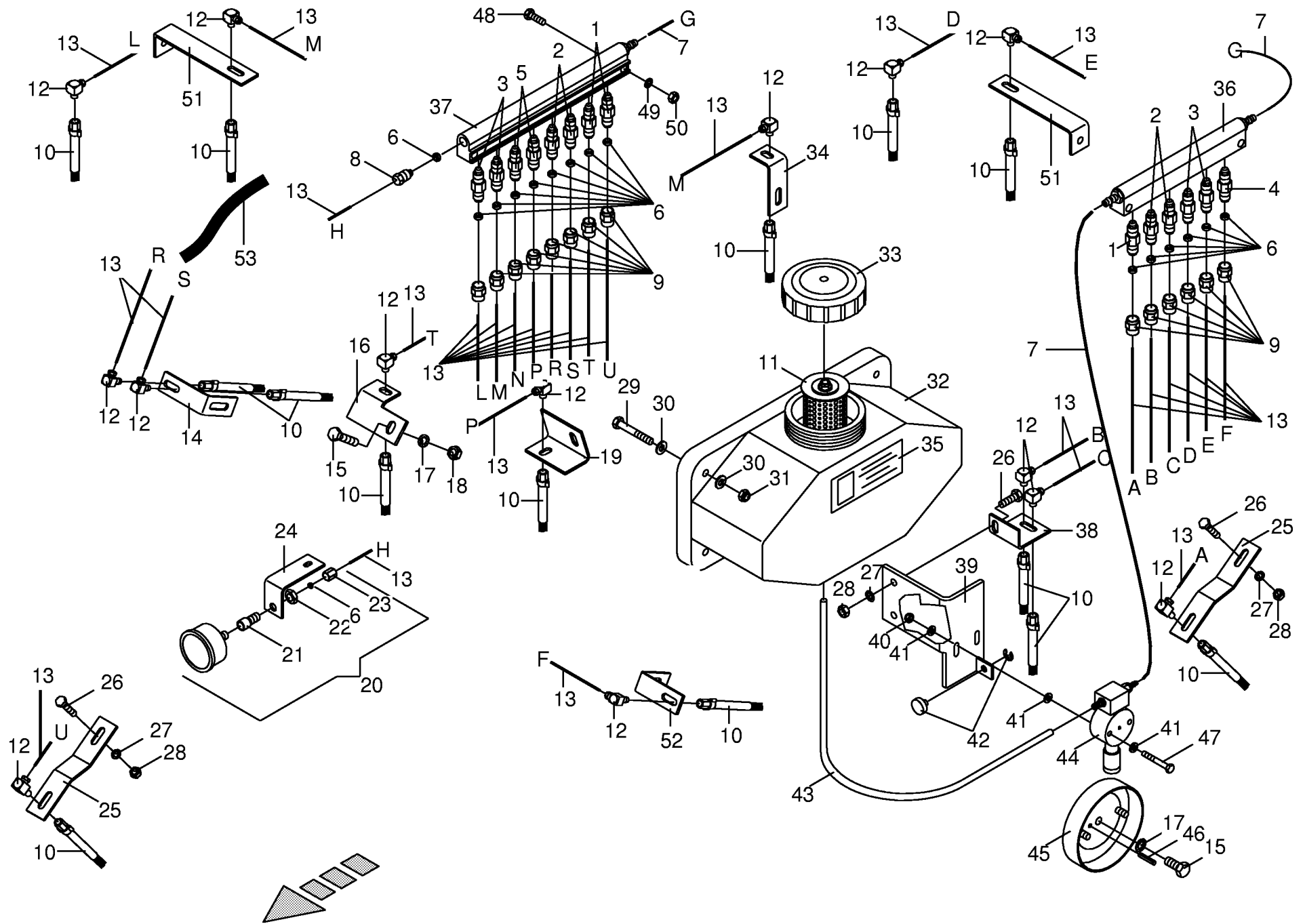


000 001 033 00 / 66.0

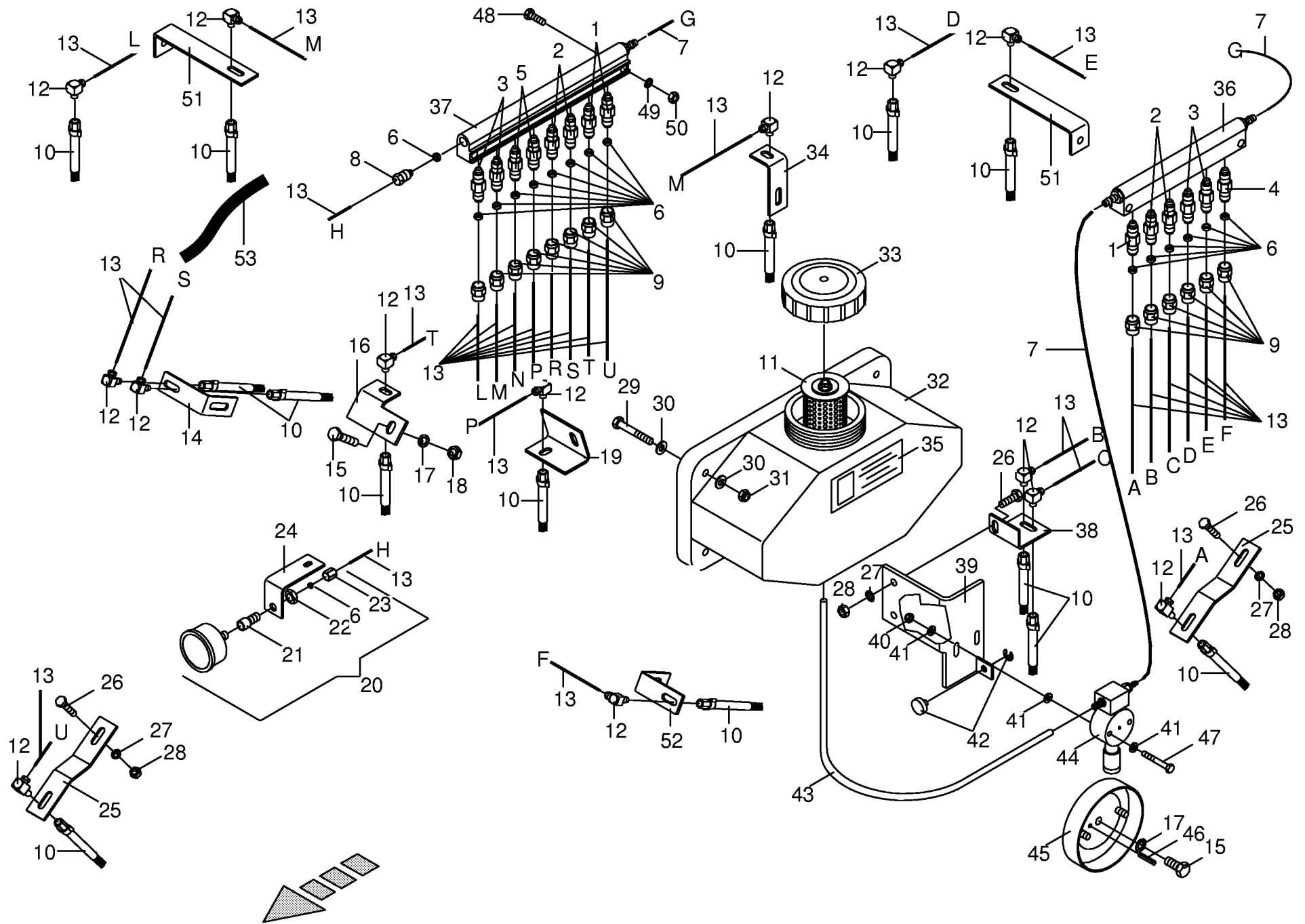
448 897 0



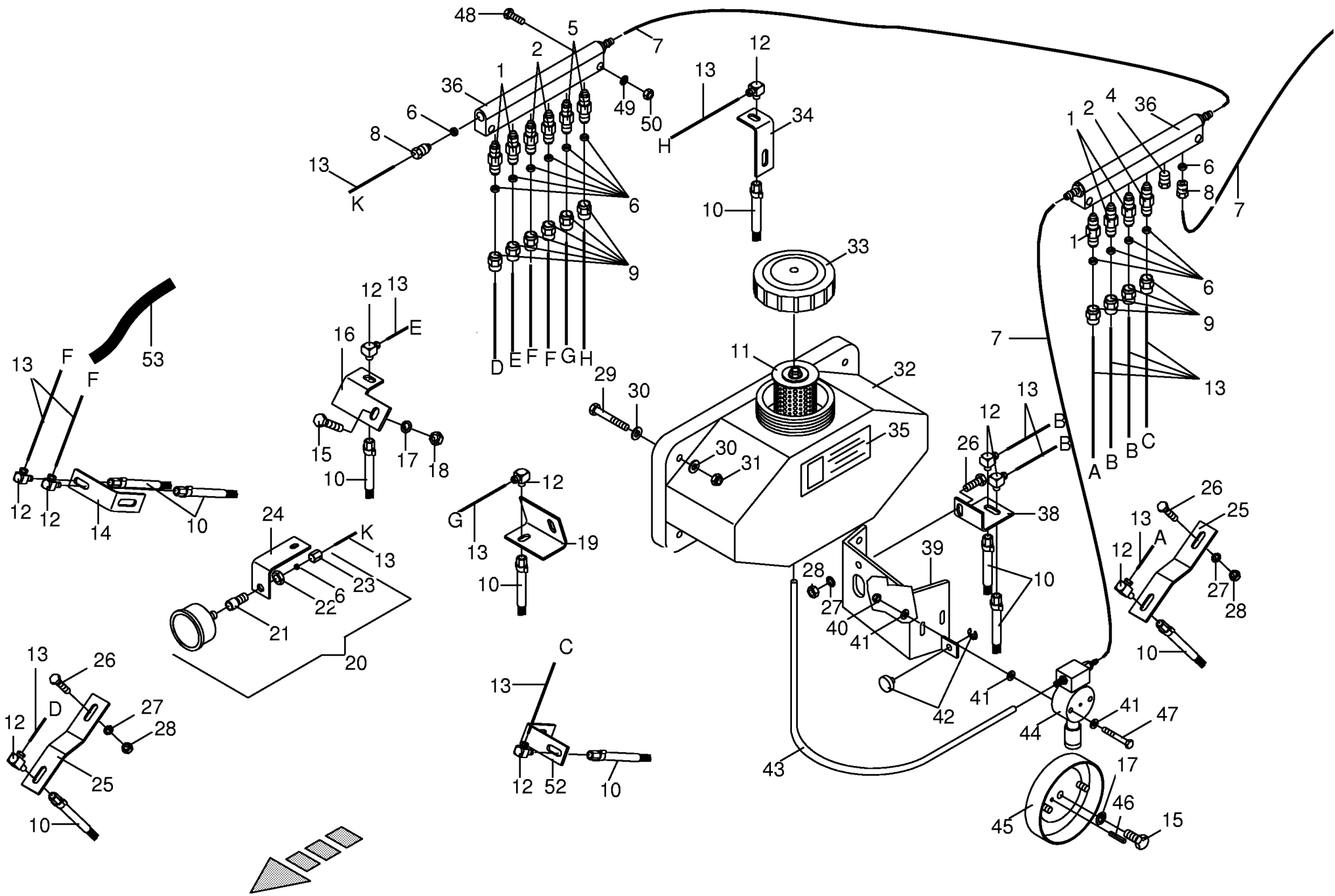




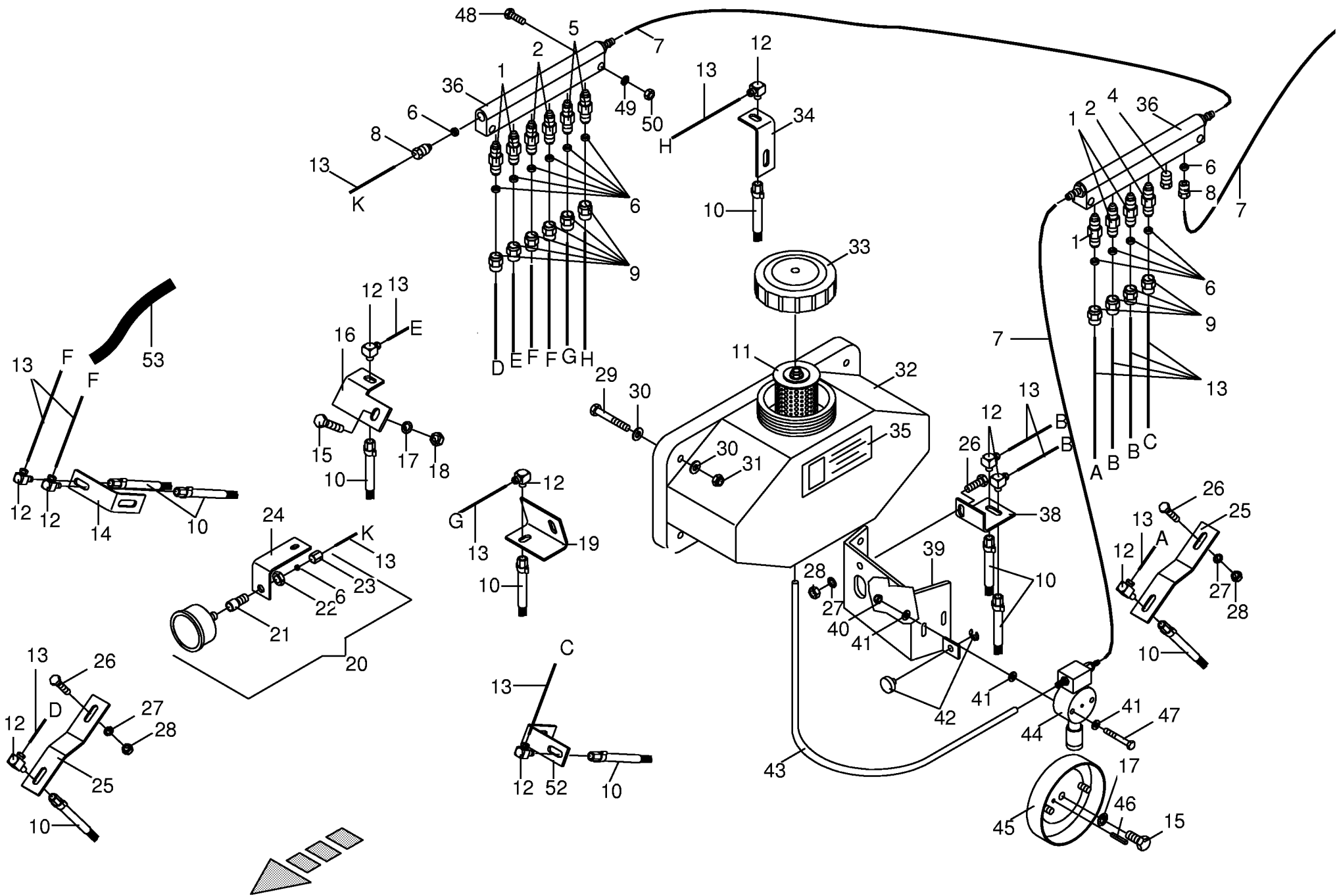
Zentralschmierung- ÖL Central lubrication system - oil Système de lubrification central-huile					300000 - 411942	V P 1 5 0 0	V P 1 8 0 0	V P 1 5 0 0	V P 1 8 0 0		000 001 033 00	
Pos.	ID-Nr.	Benennung	Description	Description	Masch.-Nr-			M C	M C		448 822 1	67.0
											Bemerkung/Remarks/Remarque	
1	00 938 522 0	Düse	Nozzle	Buse		x	x	x	x		MM2	
2	00 938 523 0	Düse	Nozzle	Buse		x	x	x	x		MM3	
3	00 938 528 0	Düse	Nozzle	Buse		x	x	x	x		MM8	
4	00 938 527 0	Düse	Nozzle	Buse		x	x	x	x		MM7	
5	00 938 524 0	Düse	Nozzle	Buse		x	x	x	x		MM4	
6	00 938 543 0	Schneidring	Cutting ring	Baque coupante		x	x	x	x			
7	00 938 539 0	Kunststoffrohr	Plastic tube	Tube plastique		x	x	x	x		8x1,5 (Id.-Nr. =1m)	
8	00 938 545 0	Überwurfschraube	Union bolt	Boulon-raccord		x	x	x	x			
9	00 938 542 0	Überwurfmutter	Nozzle disc cap	Écrou de buse-pastille		x	x	x	x			
10	00 938 534 0	Pinselfbürste	Brush	Brosse		x	x	x	x			
11	00 938 546 0	Filter	Filter	Filtre		x	x	x	x			
12	00 938 535 0	Einschraubwinkel	Elbow union	Raccord filete coude		x	x	x	x			
13	00 938 892 0	Kunststoffrohr	Plastic tube	Tube platique		x	x	x	x		4 x 0.85 (ID-Nr. = 1 m)	
14	00 278 479 0	Pinselfbefestigung	Support	Support		x	x	x	x			
15	00 900 637 0	6kt-Schraube	Hex head bolt	Boulon tête hex		x	x	x	x		M 10 X 30	
16	00 278 486 1	Pinselfbefestigung	Support	Support		x	x	x	x			
17	00 909 909 1	Sperrkantscheibe	Detent edged washer	Disque à bord d'arrêt		x	x	x	x		SKM 10	
18	00 908 212 0	6kt-Mutter	Hex nut	Écrou hex		x	x	x	x		M 10	
19	00 278 487 2	Pinselfbefestigung	Support	Support		x	x	x	x			
20	00 938 536 0	Manometer	Pressure guage	Manometre		x	x	x	x			
21	00 938 548 0	Einschraubstutzen	Male connector	Raccord filet		x	x	x	x			
22	00 938 550 0	6kt-Mutter	Hex nut	Écrou hex		x	x	x	x			
23	00 938 549 0	Überwurfmutter	Nozzle disc cap	Écrou de buse-pastille		x	x	x	x			
24	00 278 594 0	Uhrbefestigung	Support	Support		x	x	x	x			
25	00 278 483 0	Pinselfbefestigung	Support	Support		x	x	x	x			
26	00 900 616 0	6kt-Schraube	Hex head bolt	Boulon tête hex		x	x	x	x		M 8 X 25	
27	00 909 908 0	Sperrkantscheibe	Detent edged washer	Disque à bord d'arrêt		x	x	x	x		SKM 8	
28	00 908 210 0	6kt-Mutter	Hex nut	Écrou hex		x	x	x	x		M 8	
29	00 900 214 0	6kt-Schraube	Hex head bolt	Boulon tête hex		x	x	x	x		M 8 X 55	
30	00 910 413 0	Scheibe	Washer	Rondelle		x	x	x	x		8,4 X 17 X 1,6	
31	00 908 706 0	Sicherungsmutter	Hex nut	Ecrou hex		x	x	x	x		M 8	
32	00 938 538 0	Ölvorratsbehälter	Oil reservoir	Reservoir d'huile		x	x	x	x		7 ltr. (incl.Pos.11,33,35)	
33	00 938 530 0	Deckel	Cover	Couvercle		x	x	x	x			
34	00 278 482 0	Pinselfbefestigung	Support	Support		x	x	x	x			
35	00 942 218 0	Aufkleber	Tag	Autocollant		x	x	x	x			
36	00 938 533 0	Verteilerblock	Distribution block	Bloc de distribution		x	x	x	x		6-Fach	
37	00 938 531 0	Verteilerblock	Distribution block	Bloc de distribution		x	x	x	x		8-Fach	
38	00 278 485 0	Pinselfbefestigung	Support	Support		x	x	x	x			







Zentralschmierung- ÖL Teil 1 Central lubrication system - oil part 1 Système de lubrification central-huile					411943 - 456549	V P 1 5 0 0	V P 1 8 0 0	V P 1 5 0 0 M C	V P 1 8 0 0 M C	000 001 033 00 448 822 4 67.1
Pos.	ID-Nr.	Benennung	Description	Description	Masch.-Nr-					Bemerkung/Remarks/Remarque
1	00 938 522 0	Düse (A)= Pick-up (B)= Hauptantrieb (D)= Pick-up	Nozzle (A)= Pick up (B)= Main drive (D)= Pick up	Buse (A)= Ramasseur (B)= Entraînement principal (D)= Ramasseur		x	x	x	x	MM2
2	00 938 523 0	(E)= Pick-up Antrieb Düse (C)= Rollbodenantrieb (F)= Schneidwerktrieb	(E)= Pick up drive Nozzle (C)= Floor cinveyor drive (F)= Cutting system drive	(E)= Entraînement ramasseur Buse (C)= Entraînement convoyeur (F)= Entr.du disposit.de fauche		x	x	x	x	MM3
4	00 938 547 0	Blindstopfen	Blind plug	Plot de remplissage		x	x	x	x	MM4
5	00 938 524 0	Düse (G)= Stirnrad (H)= Starterwalze	Nozzle (G)= Spur gear (H)= Starter roller	Buse (G)= Pignon (H)= Rouleau starter		x	x	x	x	
6	00 938 543 0	Schneidring	Cutting ring	Baque coupante		x	x	x	x	8x1,5 (Id.-Nr. =1m)
7	00 938 539 0	Kunststoffrohr	Plastic tube	Tube plastique		x	x	x	x	
8	00 938 545 0	Überwurfschraube	Union bolt	Boulon-raccord		x	x	x	x	
9	00 938 542 0	Überwurfmutter	Nozzle disc cap	Écrou de buse-pastille		x	x	x	x	
10	00 938 534 0	Pinselbürste	Brush	Brosse		x	x	x	x	4 x 0.85 (ID-Nr. = 1 m)
11	00 938 546 0	Filter	Filter	Filtre		x	x	x	x	
12	00 938 535 0	Einschraubwinkel	Elbow union	Raccord filete coude		x	x	x	x	
13	00 938 892 0	Kunststoffrohr	Plastic tube	Tube platique		x	x	x	x	
14	00 278 479 0	Pinselbefestigung	Support	Support		x	x	x	x	M 10 X 30
15	00 900 637 0	6kt-Schraube	Hex head bolt	Boulon tête hex		x	x	x	x	
16	00 278 486 1	Pinselbefestigung	Support	Support		x	x	x	x	SKM 10
17	00 909 909 1	Sperrkantscheibe	Detent edged washer	Disque à bord d'arrêt		x	x	x	x	
18	00 908 212 0	6kt-Mutter	Hex nut	Écrou hex		x	x	x	x	M 10
19	00 278 487 2	Pinselbefestigung	Support	Support		x	x	x	x	
20	00 938 536 0	Manometer	Pressure guage	Manometre		x	x	x	x	
21	00 938 548 0	Einschraubstutzen	Male connector	Raccord filet		x	x	x	x	
22	00 938 550 0	6kt-Mutter	Hex nut	Écrou hex		x	x	x	x	
23	00 938 549 0	Überwurfmutter	Nozzle disc cap	Écrou de buse-pastille		x	x	x	x	
24	00 278 594 0	Uhrbefestigung	Support	Support		x	x	x	x	
25	00 278 483 0	Pinselbefestigung	Support	Support		x	x	x	x	
26	00 900 616 0	6kt-Schraube	Hex head bolt	Boulon tête hex		x	x	x	x	M 8 X 25
27	00 909 908 0	Sperrkantscheibe	Detent edged washer	Disque à bord d'arrêt		x	x	x	x	SKM 8
28	00 908 210 0	6kt-Mutter	Hex nut	Écrou hex		x	x	x	x	M 8
29	00 900 214 0	6kt-Schraube	Hex head bolt	Boulon tête hex		x	x	x	x	M 8 X 55
30	00 910 413 0	Scheibe	Washer	Rondelle		x	x	x	x	8,4 X 17 X 1,6
31	00 908 706 0	Sicherungsmutter	Hex nut	Ecrou hex		x	x	x	x	M 8

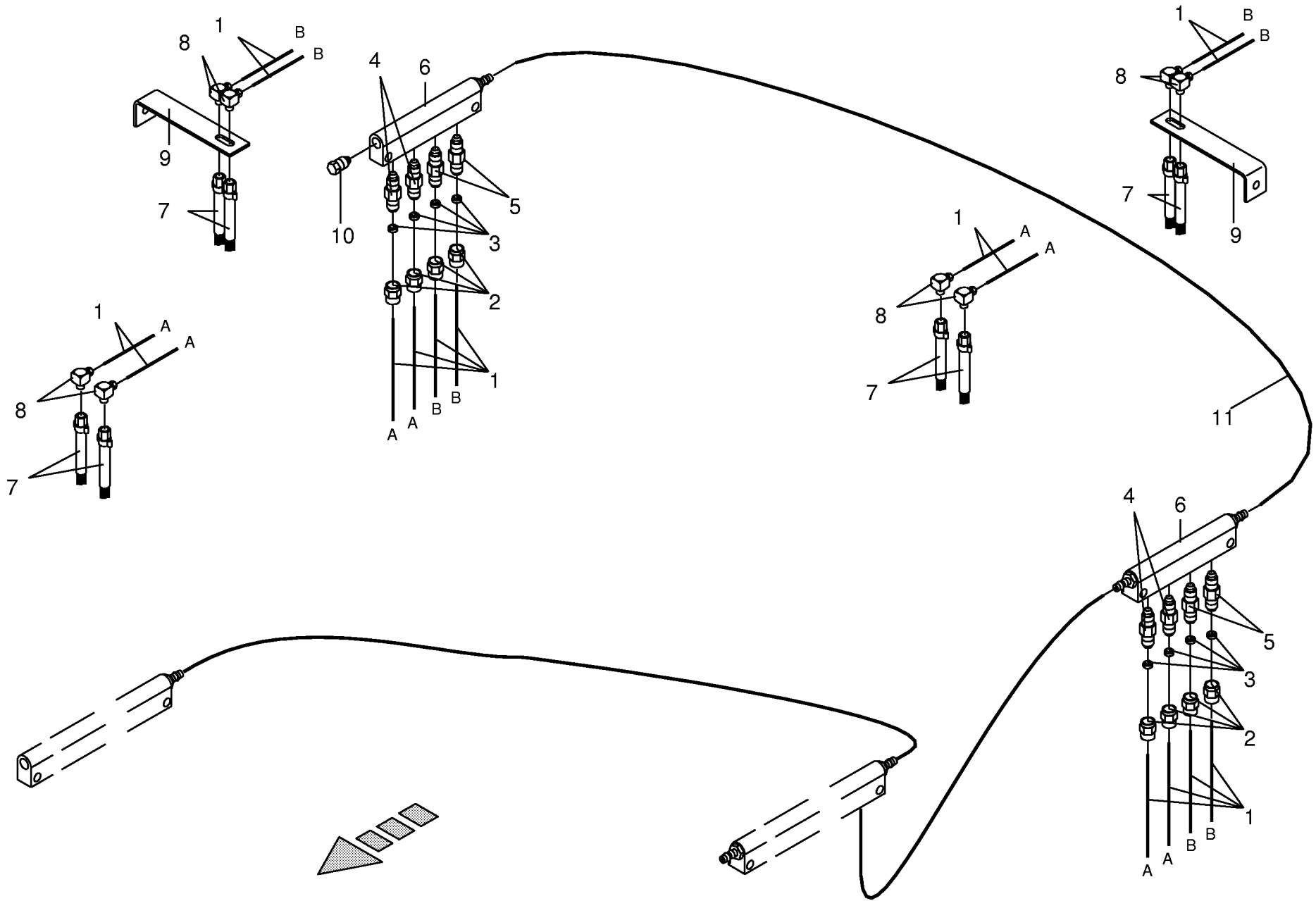


000 001 033 00 / 67.1

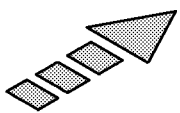
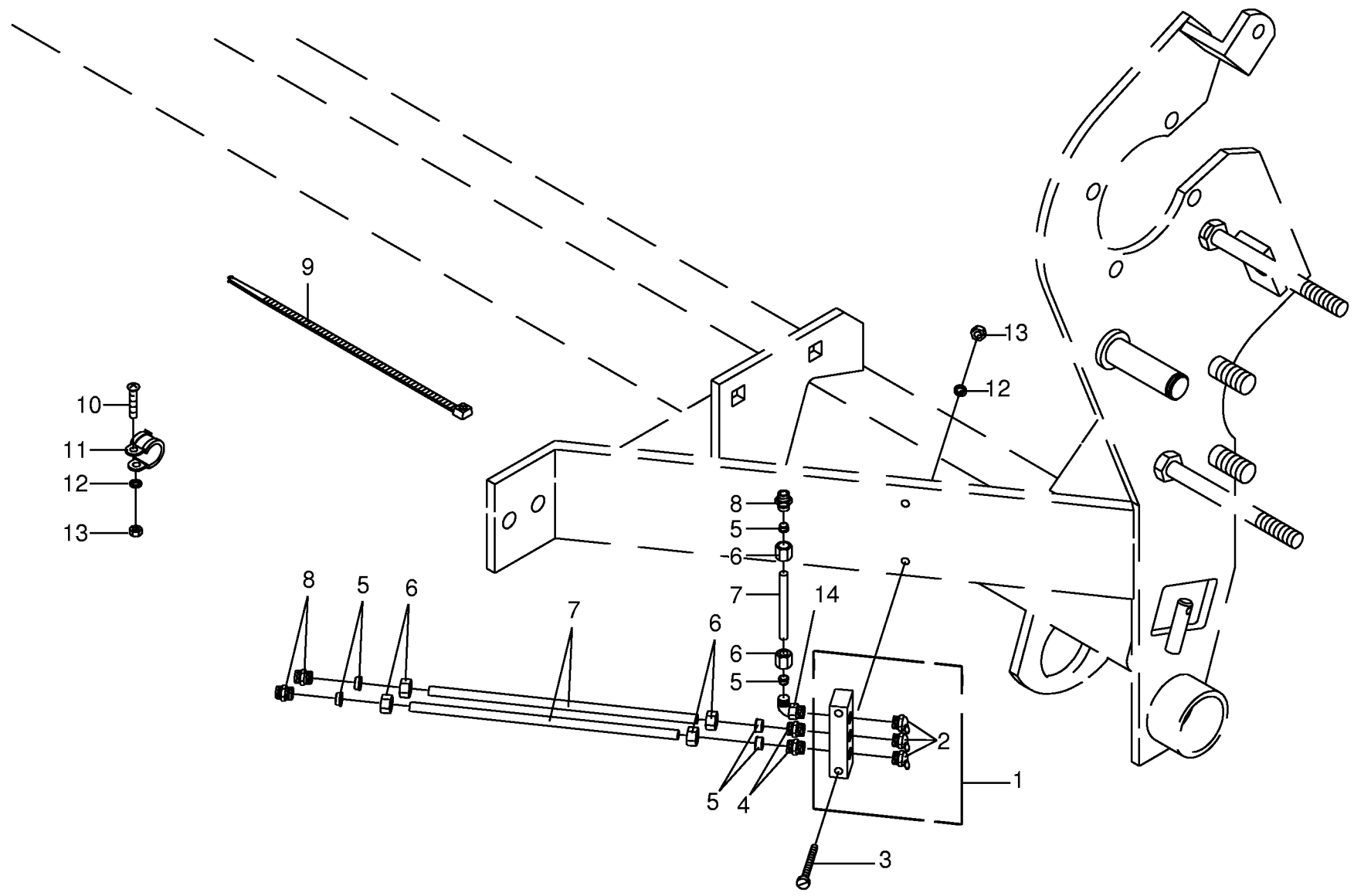
448 822 4



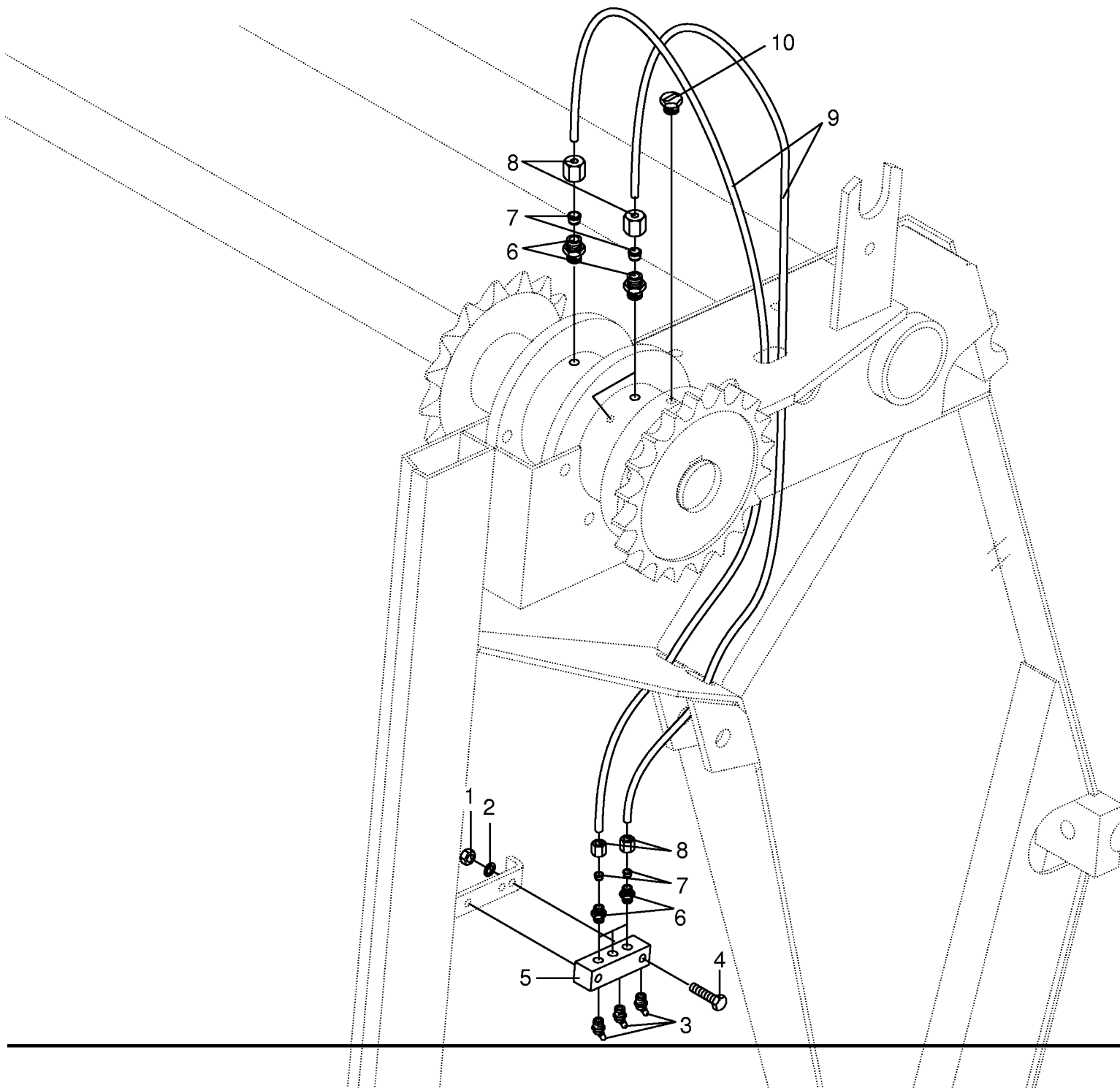








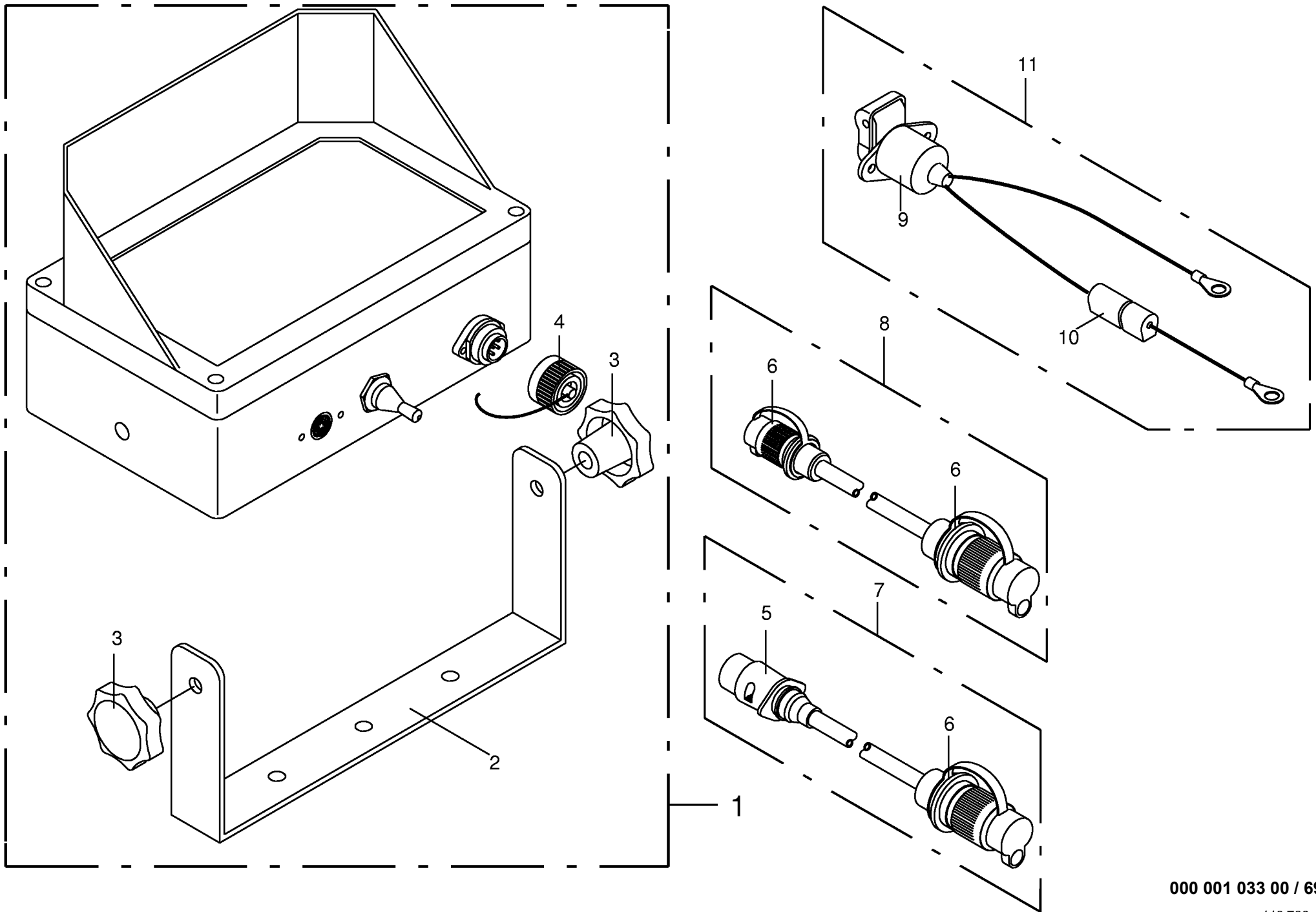




000 001 033 00 / 68.1

449 242 0



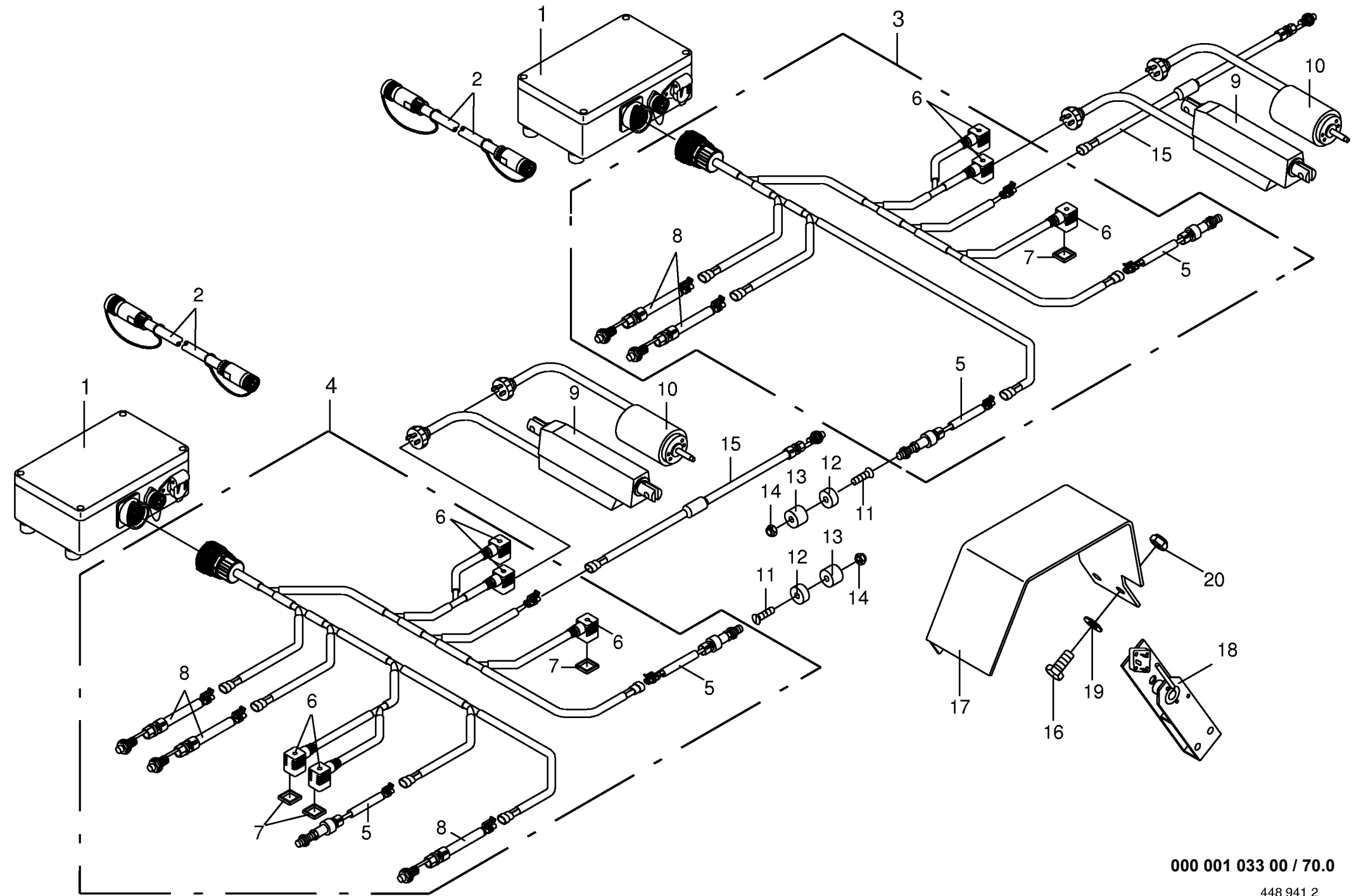


000 001 033 00 / 69.0

448 789 1



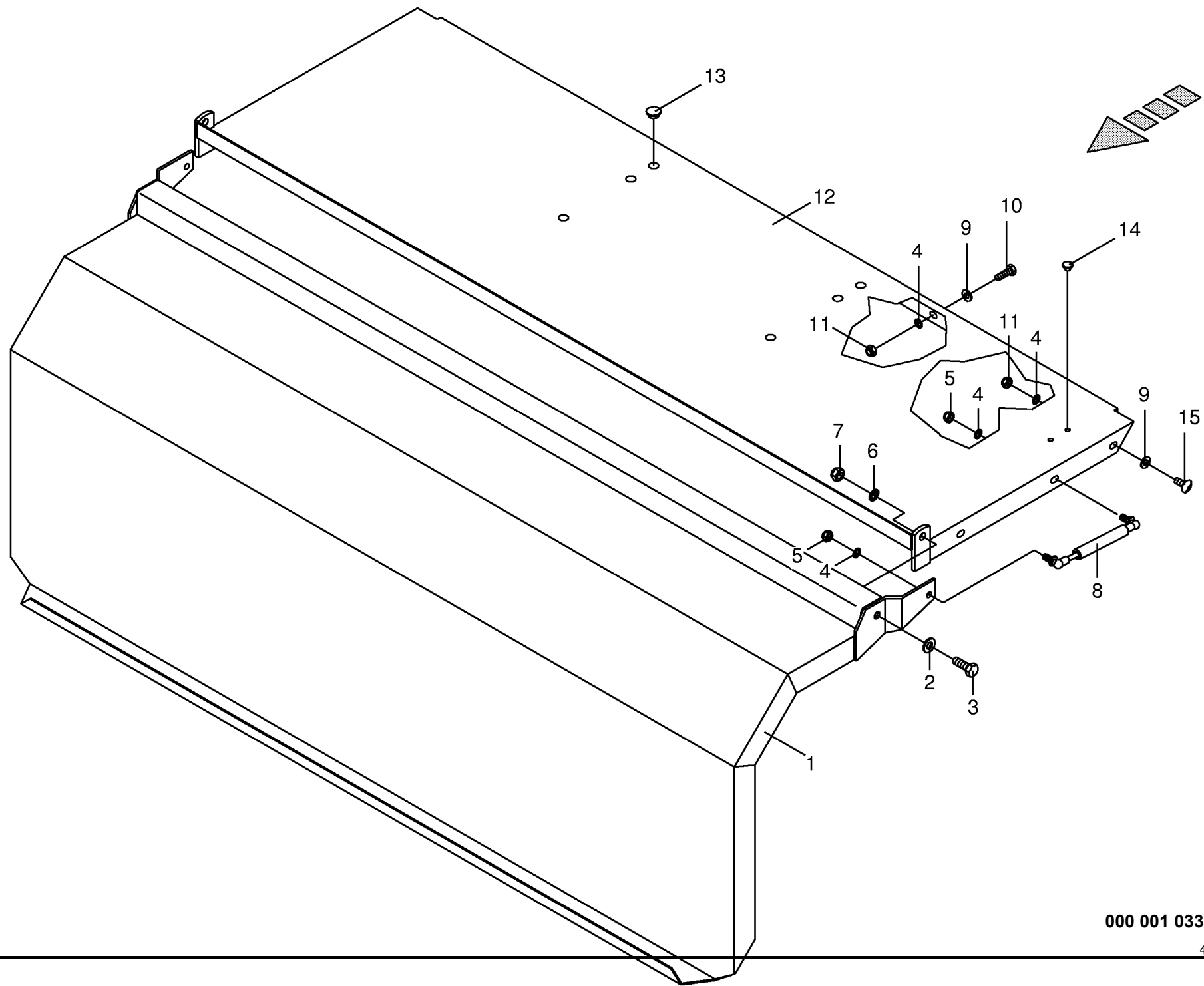




000 001 033 00 / 70.0

448 941 2

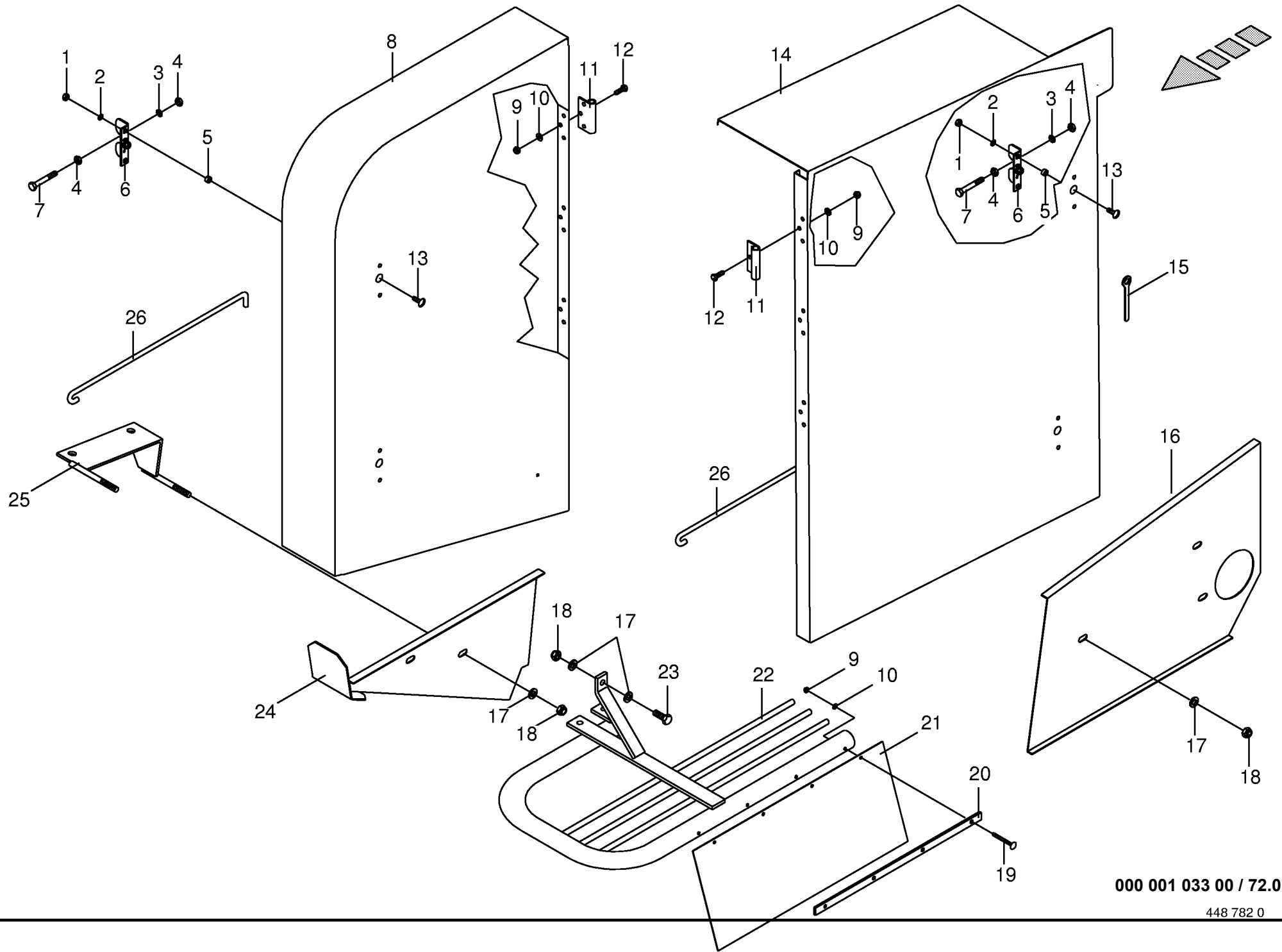




000 001 033 00 / 71.0

448 706 2

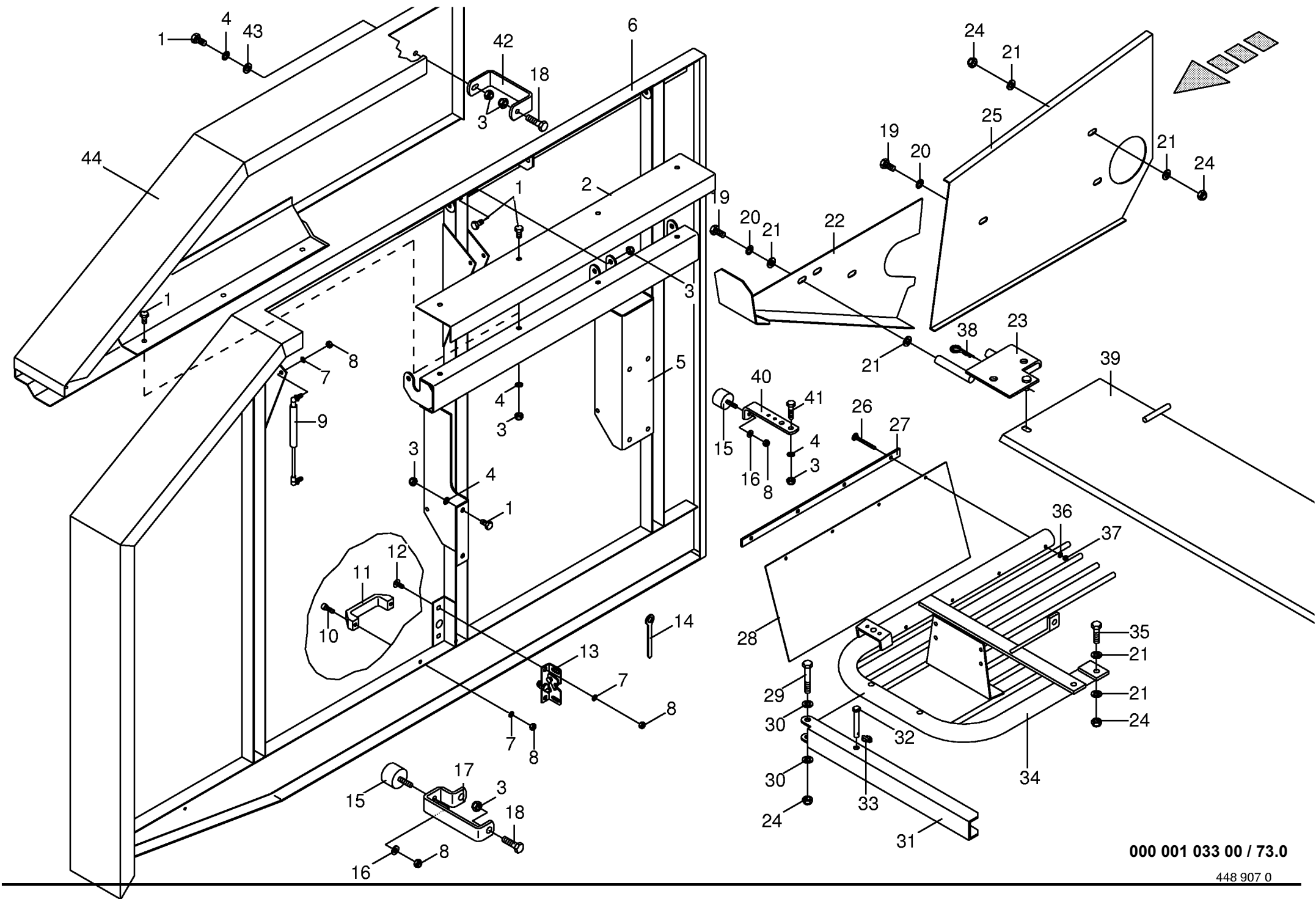




000 001 033 00 / 72.0

448 782 0



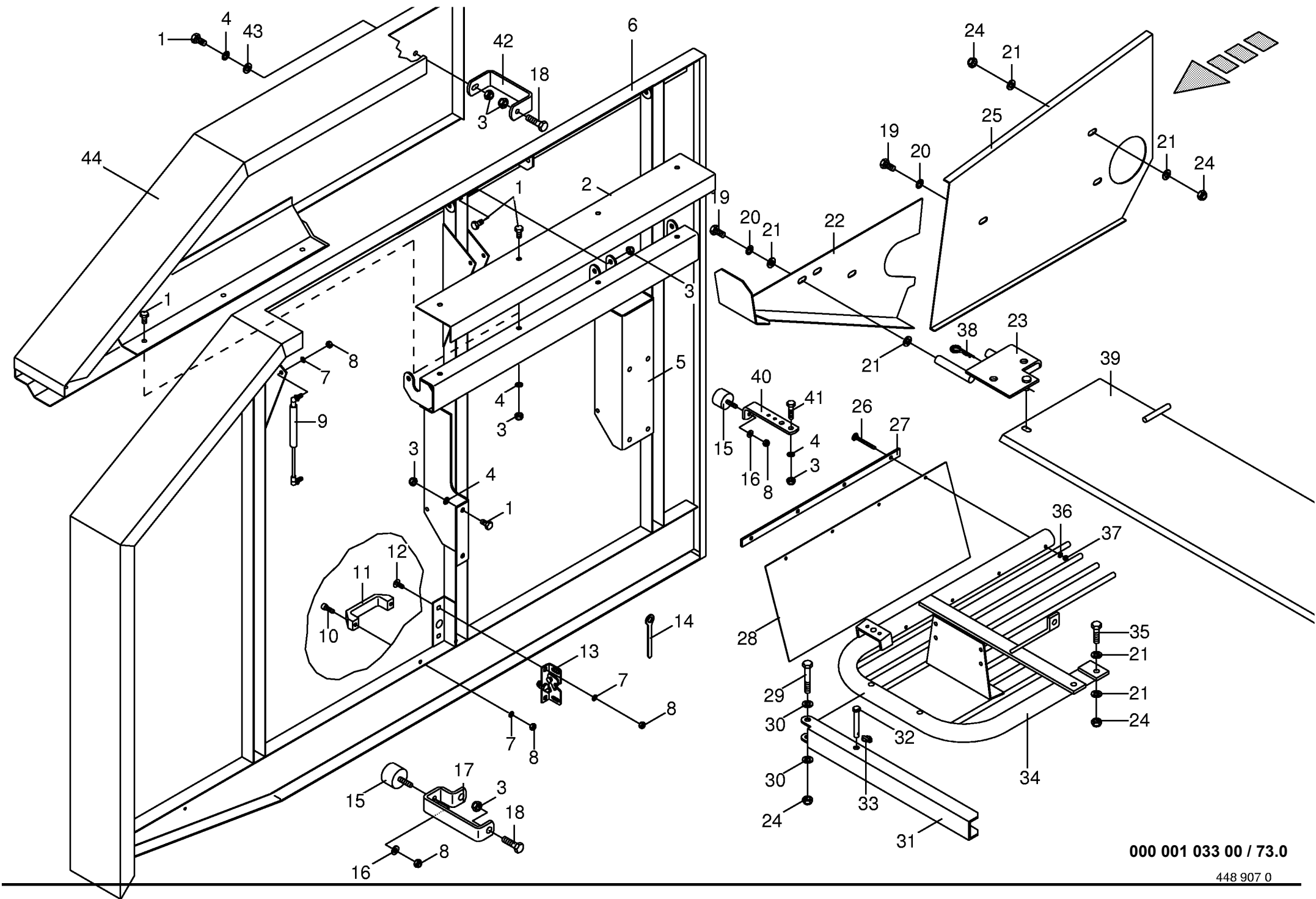


000 001 033 00 / 73.0

448 907 0



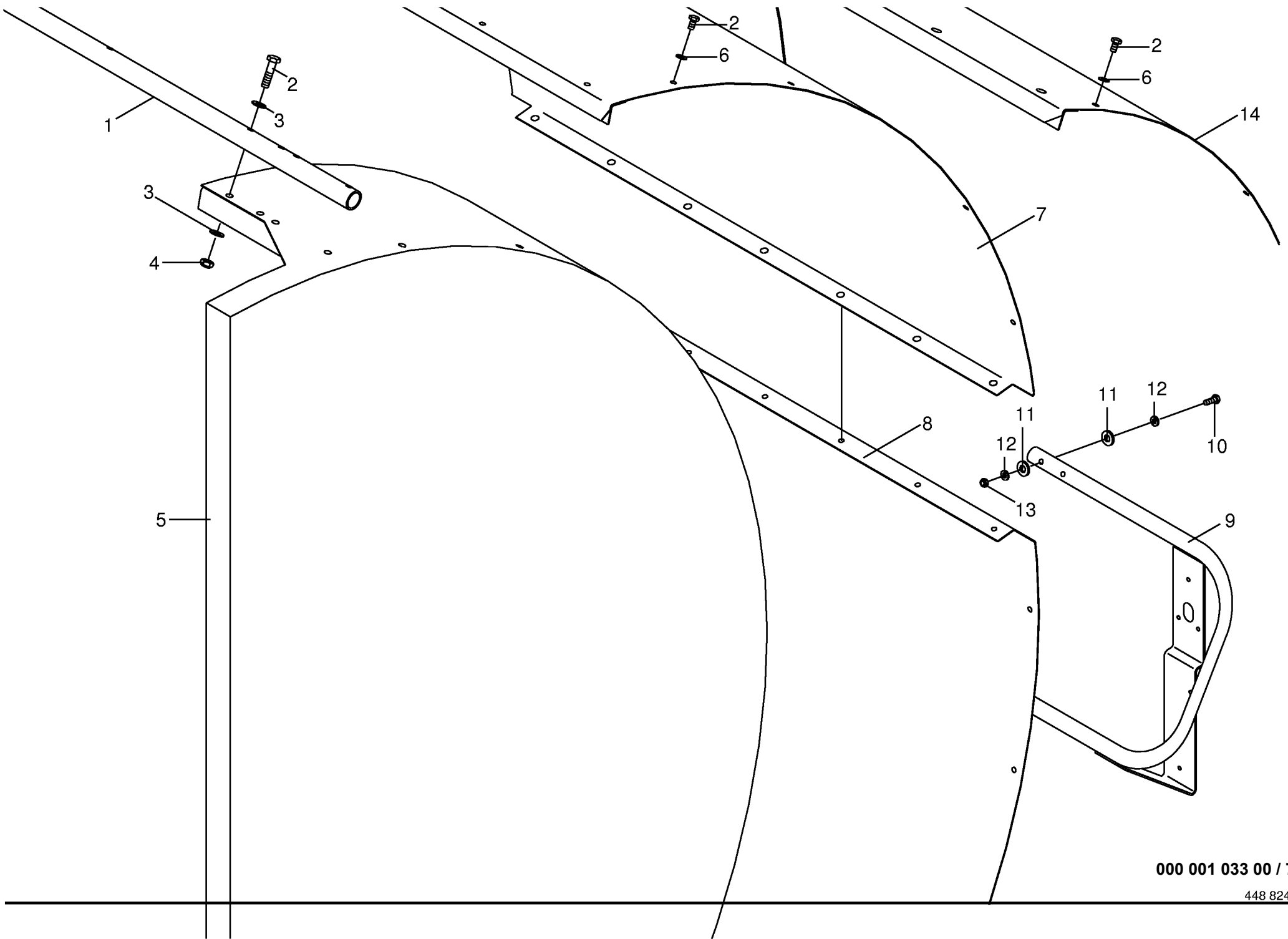
Schutze vorne Front guard Protecteur avant					411943 - 456549	V P 1 5 0 0	V P 1 8 0 0	V P 1 5 0 0 M C	V P 1 8 0 0 M C	000 001 033 00	448 907 0	73.0
Pos.	ID-Nr.	Benennung	Description	Description	Masch.-Nr-					Bemerkung/Remarks/Remarque		
1	00 900 636 0	6kt-Schraube	Hex head bolt	Boulon tête hex		x	x	x	x	M 10 X 25		
2	00 278 763 0	Abdeckblech	Cover plate	Tôle de recouvrement		x		x				
3	00 908 758 0	Sicherungsmutter	Securing nut	Écrou-frein		x	x	x	x	M 10		
4	00 909 909 1	Sperrkantscheibe	Detent edged washer	Disque à bord d'arrêt		x	x	x	x	SKM 10		
5	00 278 753 0	Schutzkastenhalter links	Casing support LH	Support de carter gauche		x	x	x	x			
	00 278 759 0	Schutzkastenhalter rechts	Casing support RH	Support carter droite		x	x	x	x			
6	00 278 810 0	Schutz vorne links	Front guard left	Protection avant gauche		x	x	x	x	incl.Pos.7,8,10-13		
	00 278 811 0	Schutz vorne rechts	Front guard R.H.	Protection avant droite		x	x	x	x	incl.Pos.7,8,10-13		
7	00 909 908 0	Sperrkantscheibe	Detent edged washer	Disque à bord d'arrêt		x	x	x	x	SKM 8		
8	00 908 706 0	Sicherungsmutter	Hex nut	Ecrou hex		x	x	x	x	M 8		
9	00 938 944 0	Gasfeder	Gas spring	Ressort à gaz		x	x	x	x	120 Hub 325 Gesamtlänge		
10	00 903 077 1	Zylinderschraube	Allen screw	Vis tete cylindrique		x	x	x	x	M 8 X 25		
11	00 924 915 0	Handgriff	Handle	Poignée		x	x	x	x			
12	00 905 231 0	Flachrundschrabe	Flat round bolt	Vis a tête bombée		x	x	x	x	M 8 X 20		
13	00 938 984 0	Klappenverschuß	Rear gate lock	Fermeture de hayon arrière		x	x	x	x			
14	00 277 719 0	Ringschlüssel	Ring spanner	Cle à anneau		x	x	x	x	SW 13		
15	00 924 263 0	Gummipuffer	Rubber pad	Tampon en caoutchouc		x	x	x	x	Rd. 40 X 28		
16	00 910 413 0	Scheibe	Washer	Rondelle		x	x	x	x	8,4 X 17 X 1,6		
17	00 278 787 0	Halter	Support	Cadre support		x	x	x	x			
18	00 901 433 0	6kt-Schraube	Hex head bolt	Boulon tête hex		x	x	x	x	M 10 X 50		
19	00 900 655 0	6kt-Schraube	Hex head bolt	Boulon tête hex		x	x	x	x	M 12 X 25		
20	00 909 910 1	Sperrkantscheibe	Detent edged washer	Disque à bord d'arrêt		x	x	x	x	SKM 12		
21	00 910 506 1	Scheibe	Washer	Rondelle		x	x	x	x	13 X 24 X 2,5		
22	00 278 431 0	Schutz unten links	Lh bottom guard	Protecteur infer.cote gauche		x	x	x	x			
	00 278 430 0	Schutz unten rechts	Bottem guard RH	Tole de prot. bas droit		x	x	x	x	1950 er Pick-up		
	00 278 905 0	Schutz unten rechts	Bottem guard RH	Tole de prot. bas droit		x	x	x	x	1600 er Pick-up		
23	00 278 433 0	Schutzhalterung	Guard support	Support de protecteur		x	x	x	x			
	00 278 432 0	Schutzhalterung rechts	Guard support RH	Support de protecteur droit		x	x	x	x			
24	00 908 701 0	Sicherungsmutter	Securing nut	Écrou-frein		x	x	x	x	M 12		
25	00 278 444 0	Schutz unten rechts	Bottem guard RH	Tole de prot. bas droit		x	x	x	x			
	00 278 445 0	Schutz unten links	Lh bottom guard	Protecteur infer.cote gauche		x	x	x	x			
26	00 904 720 1	Flachrundschrabe	Flat round bolt	Vis a tête bombée		x	x	x	x	M 6 X 60		
27	00 278 437 0	Befestigungsband	Securing strap	Bande de fixation		x	x	x	x			
28	00 278 438 0	Kunststofftuch	Plastic cloth	Toile plastique		x	x	x	x			
29	00 901 455 0	6kt-Schraube	Hex head bolt	Boulon tête hex		x	x	x	x	M 12 X 75		
30	00 910 315 3	Scheibe	Washer	Rondelle		x	x	x	x	13 X 24 X 2,5		
31	00 278 667 0	Sicherheitsbügel	Safety bracket	Etrier de sécurité		x	x	x	x			
32	00 154 221 0	Steckbolzen	Locking pin	Axe débrochable		x	x	x	x			



000 001 033 00 / 73.0

448 907 0

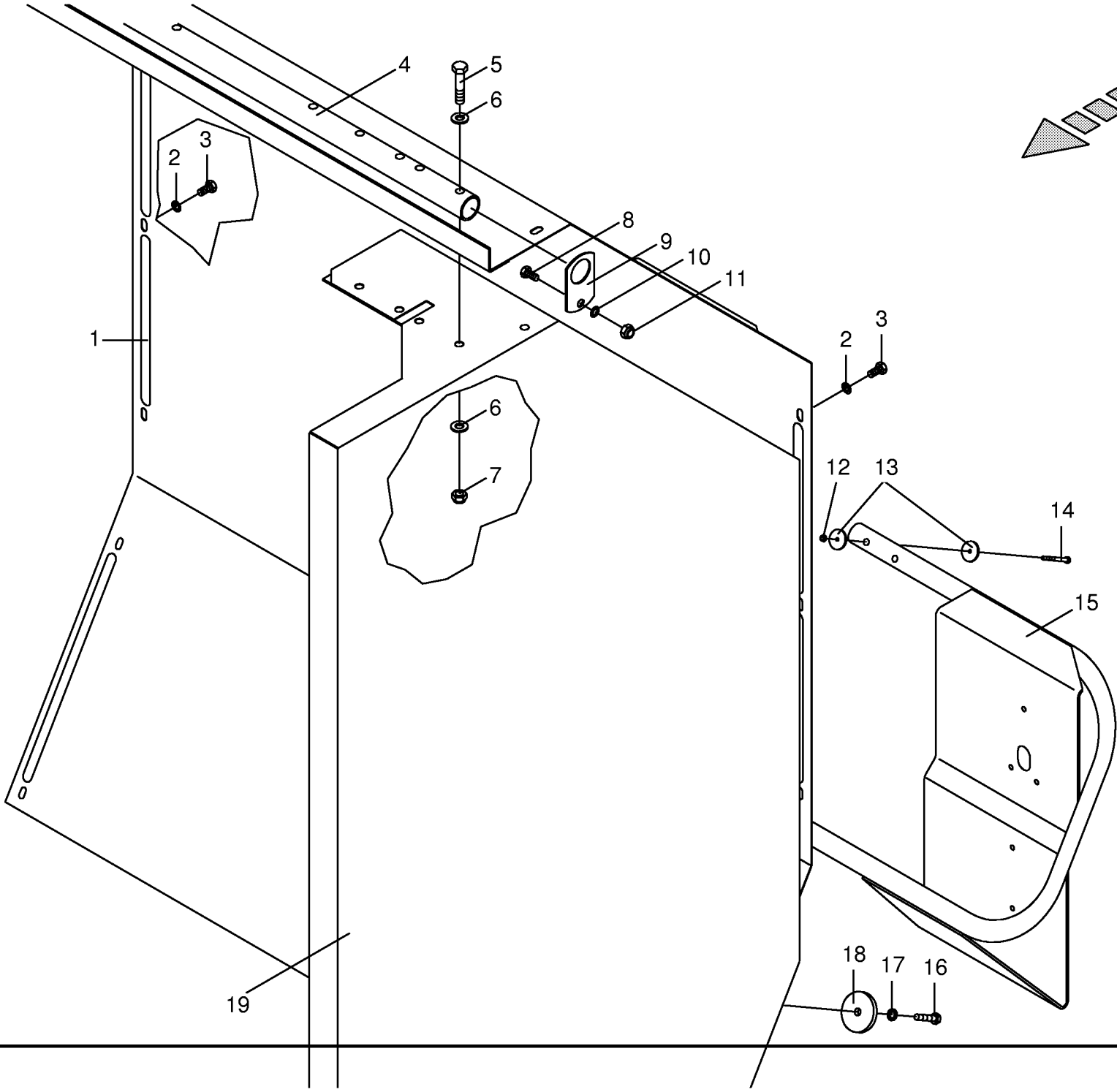
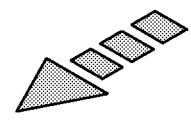




000 001 033 00 / 74.0

448 824 0

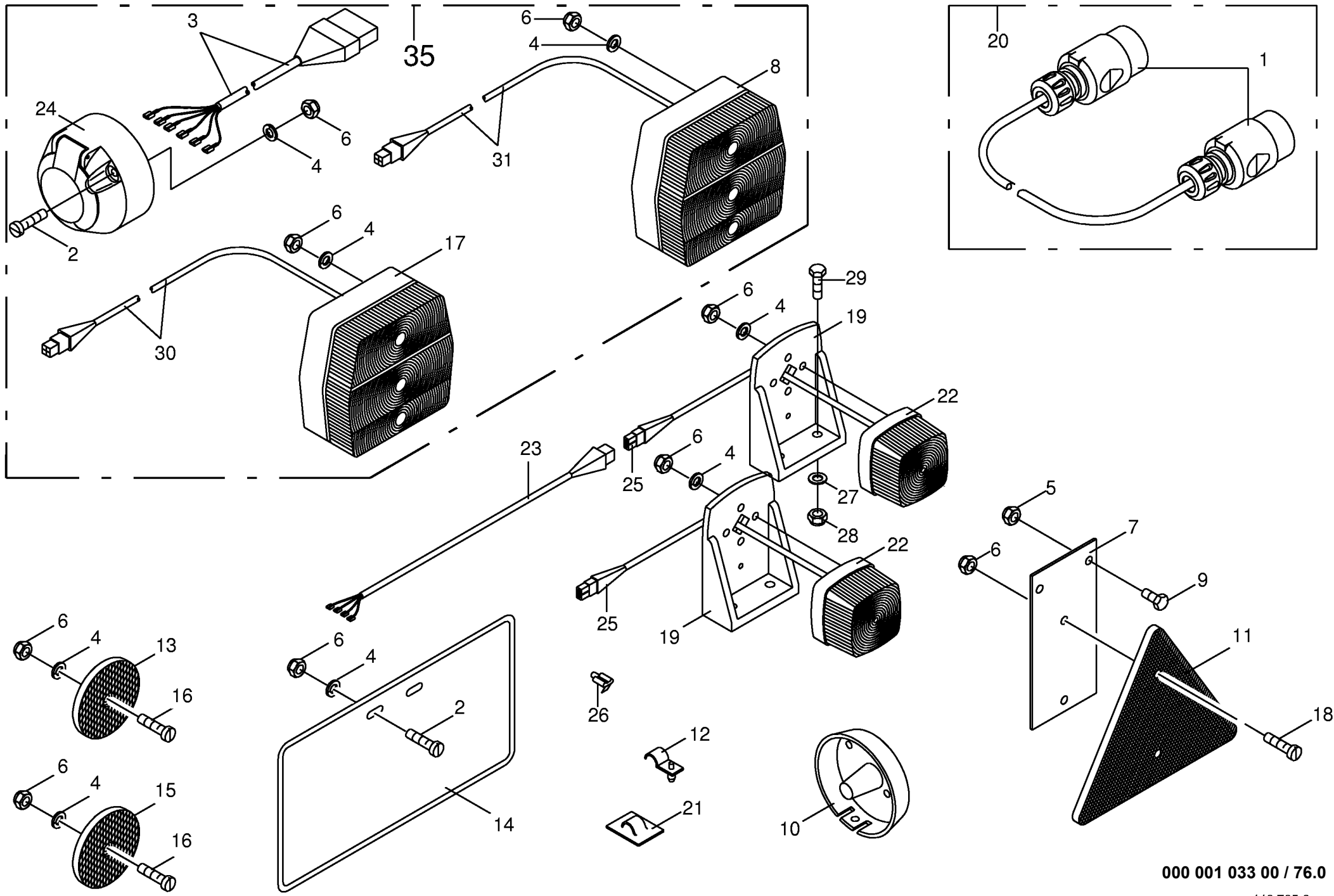




000 001 033 00 / 75.0

448 908 0



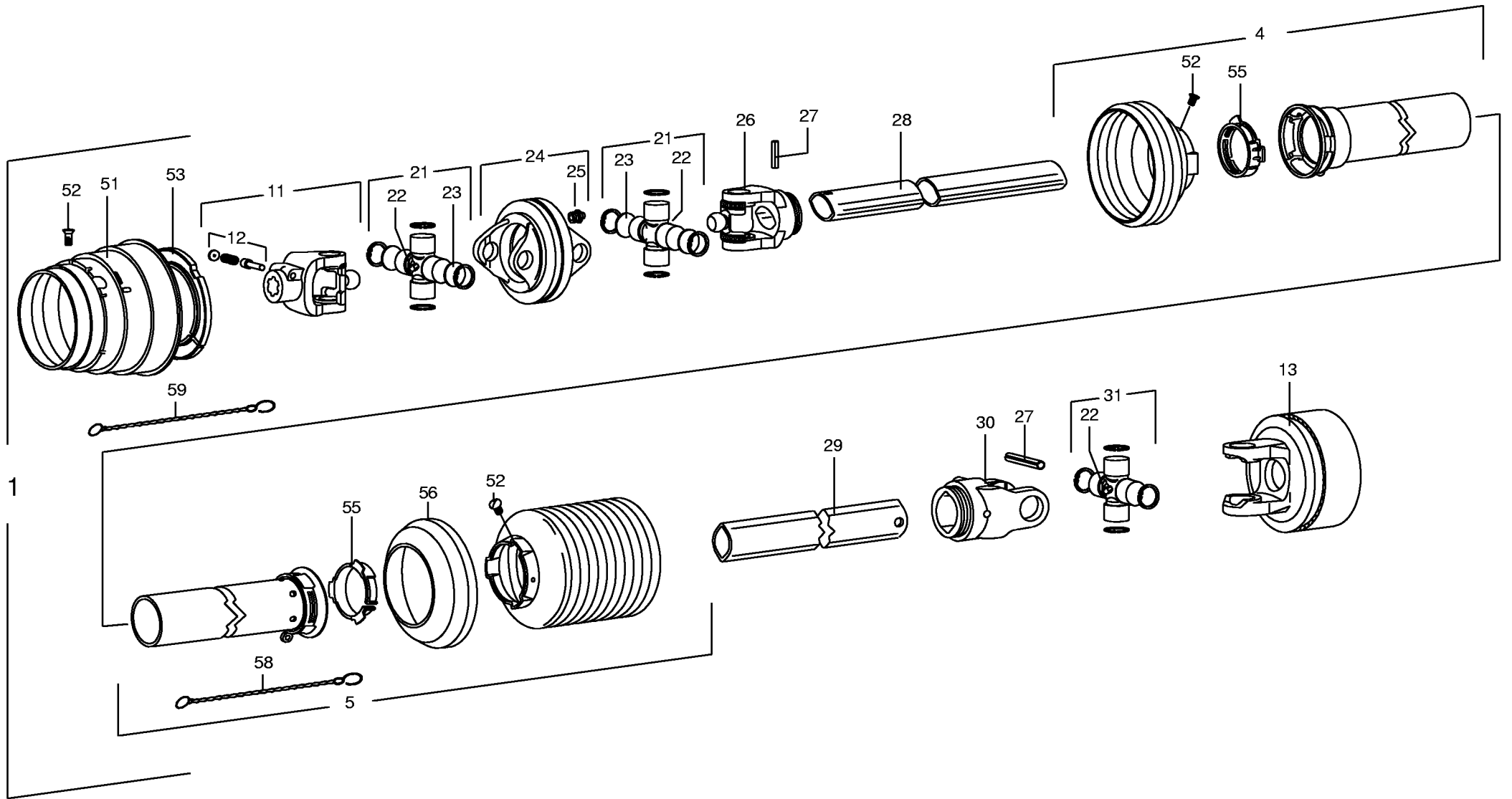


000 001 033 00 / 76.0

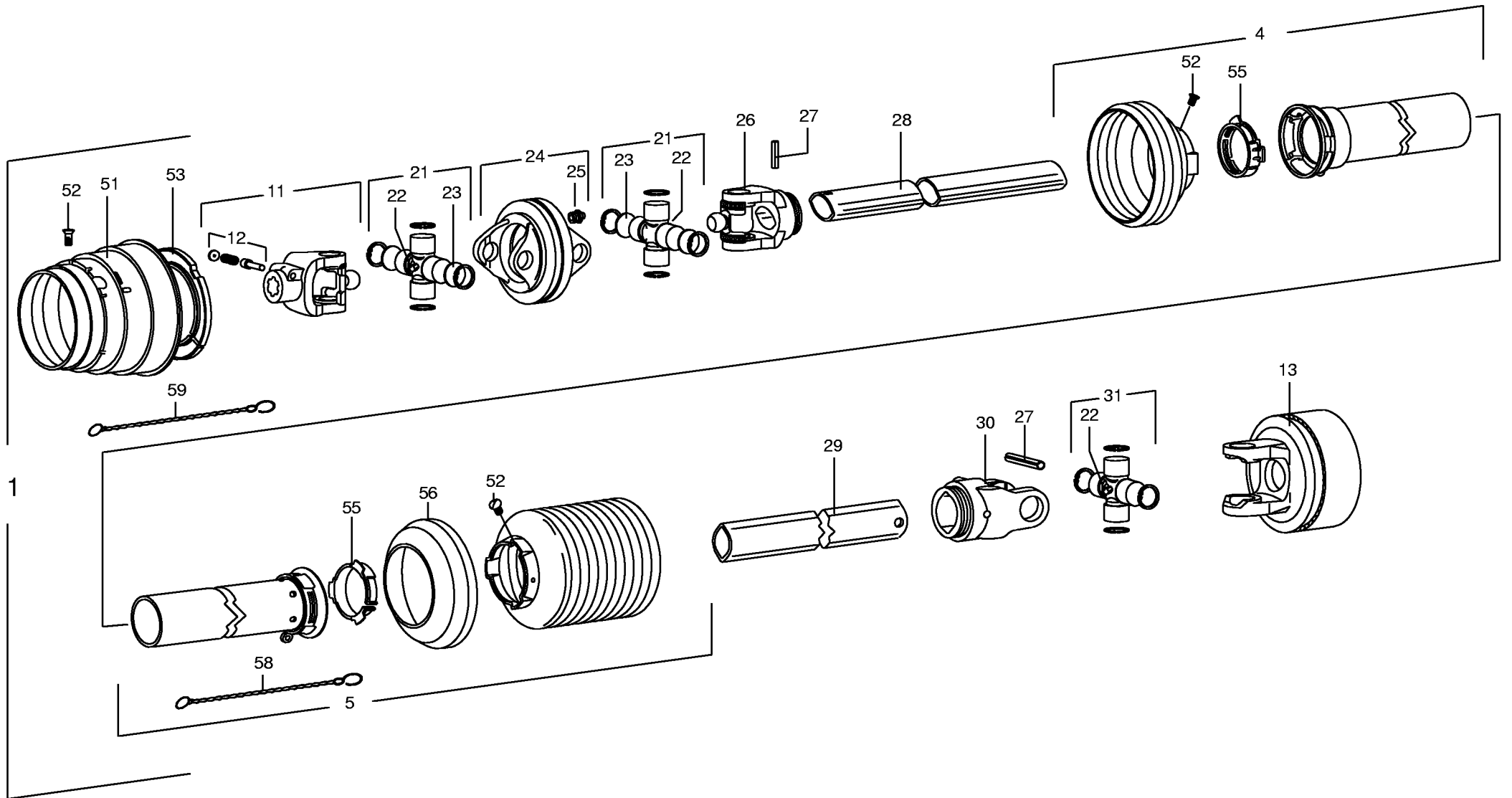
448 785 0



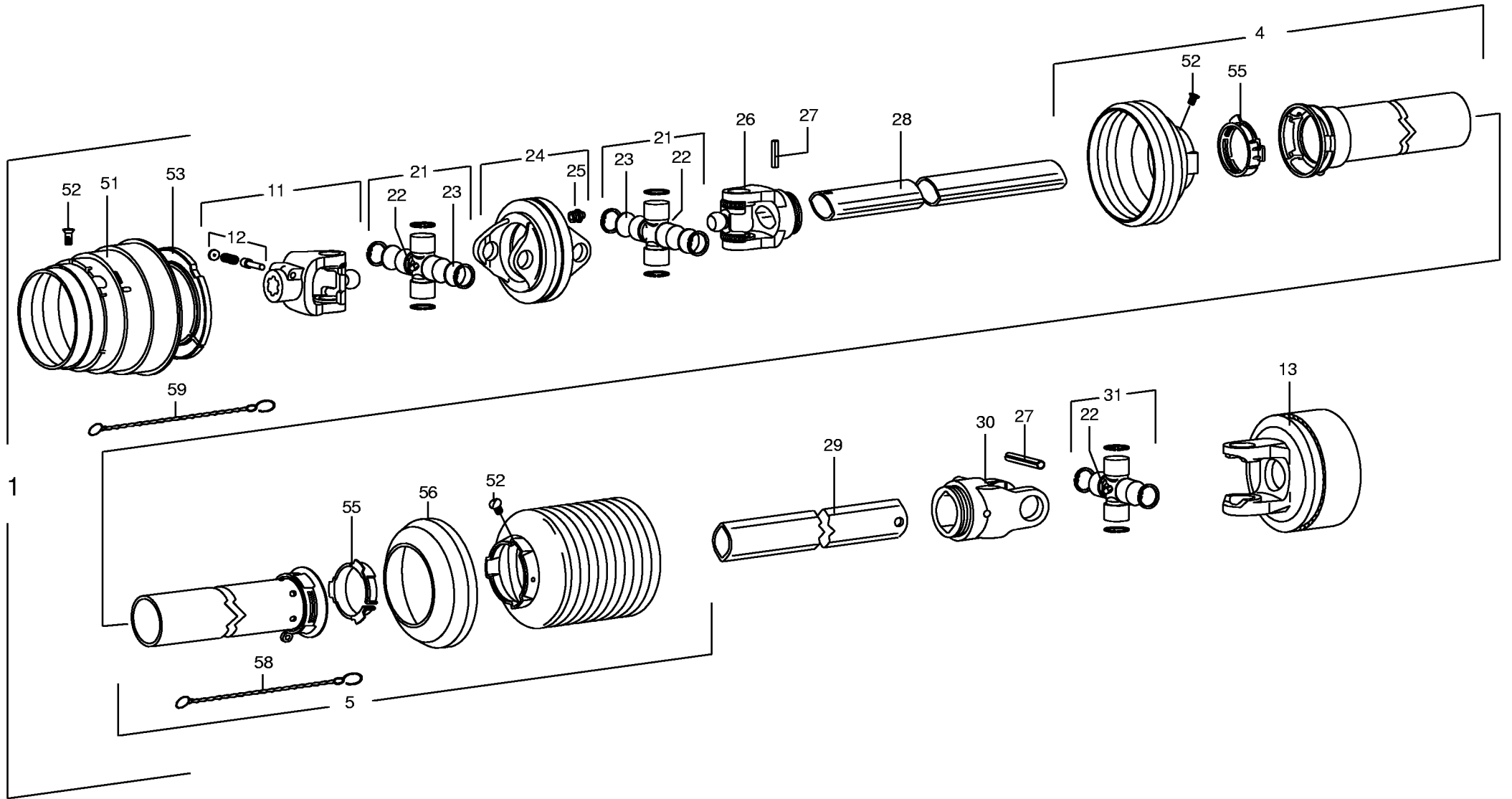




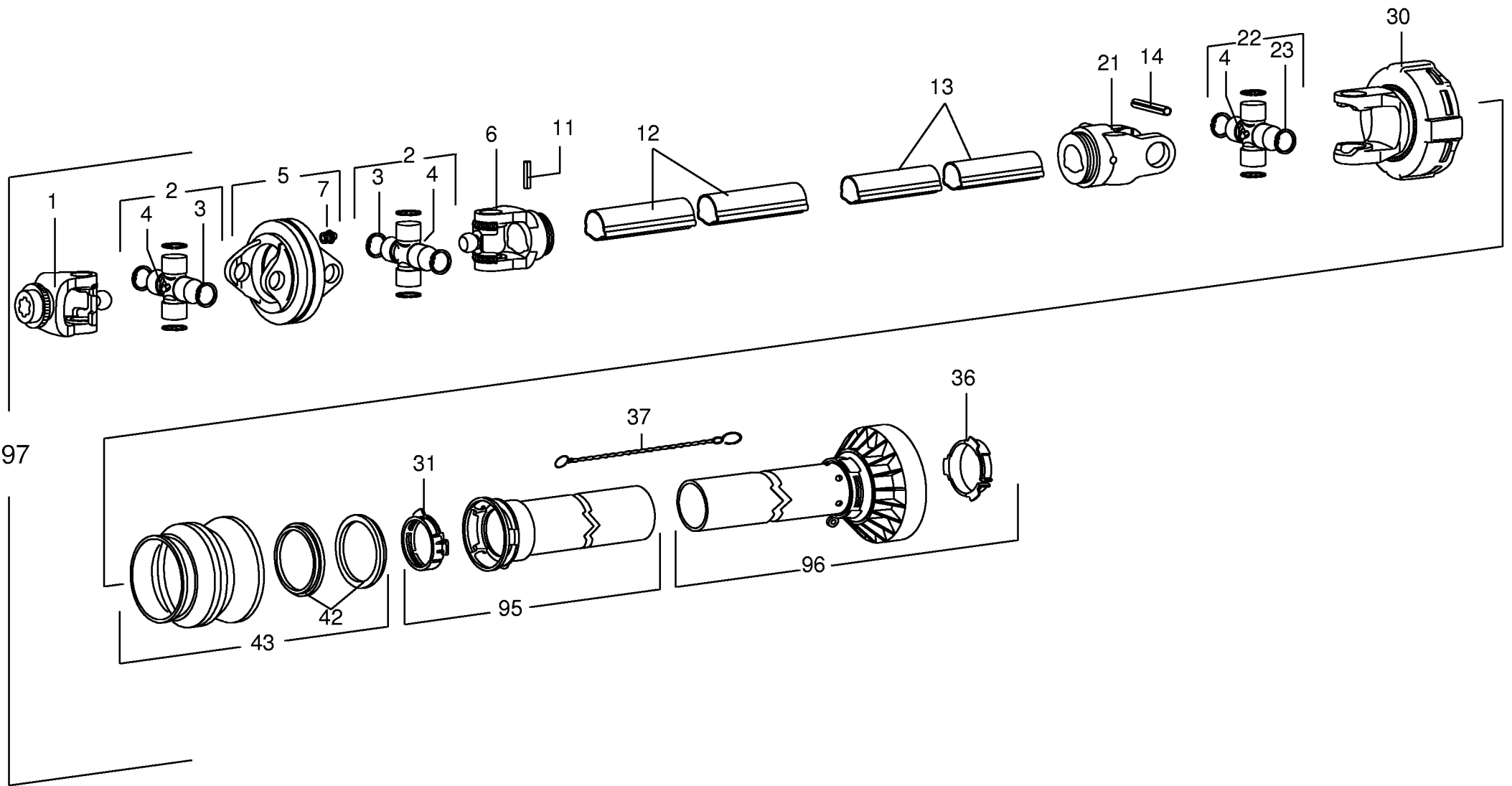






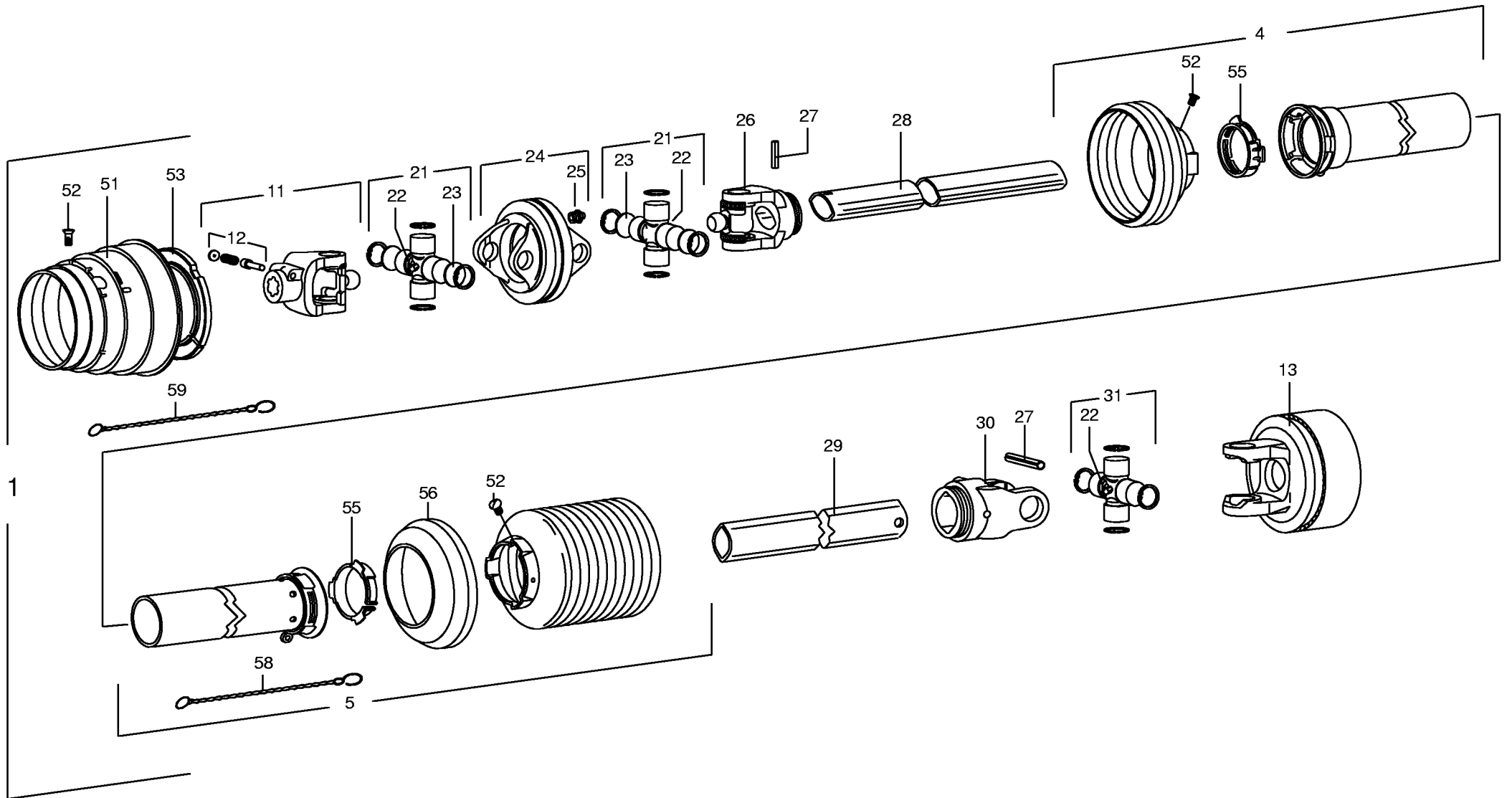




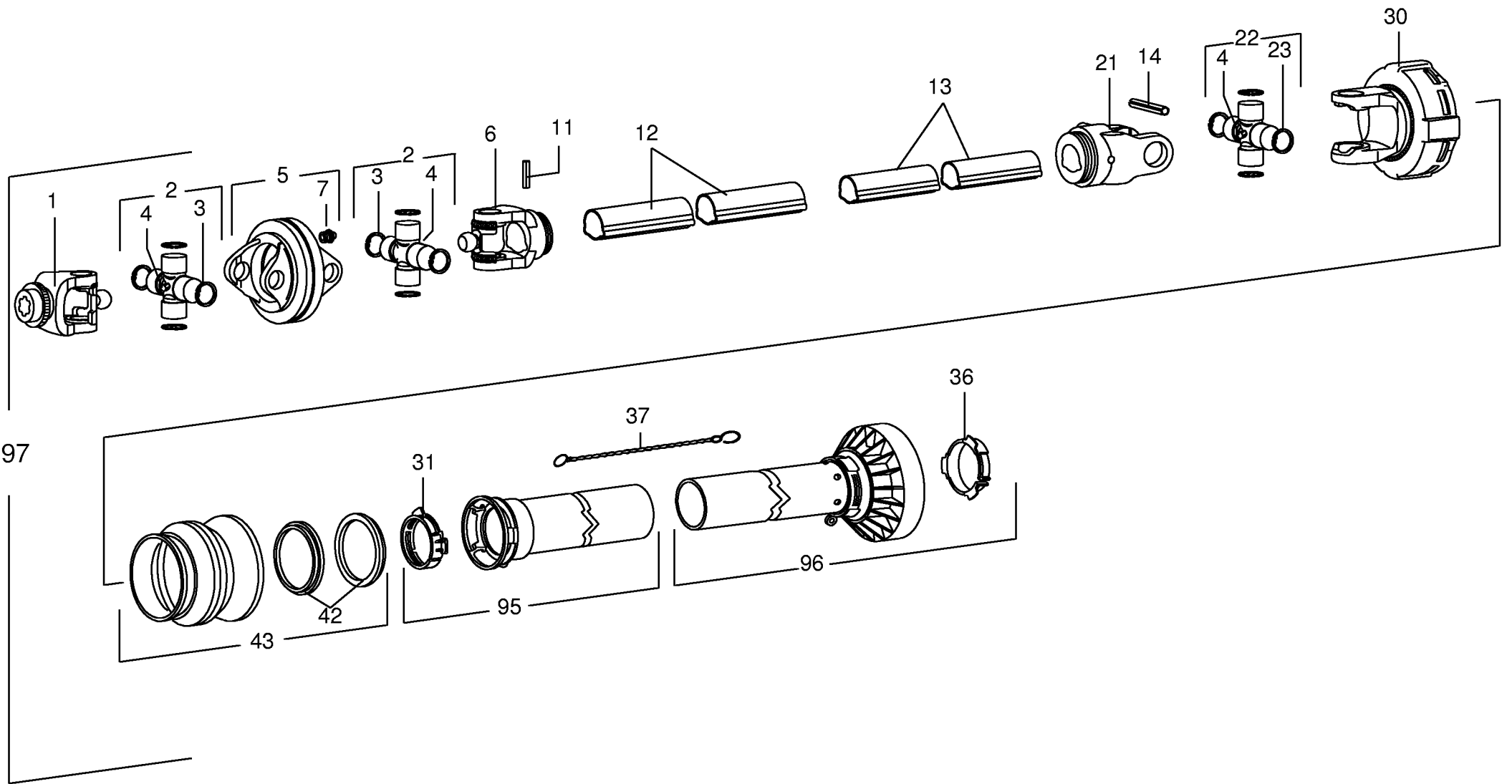




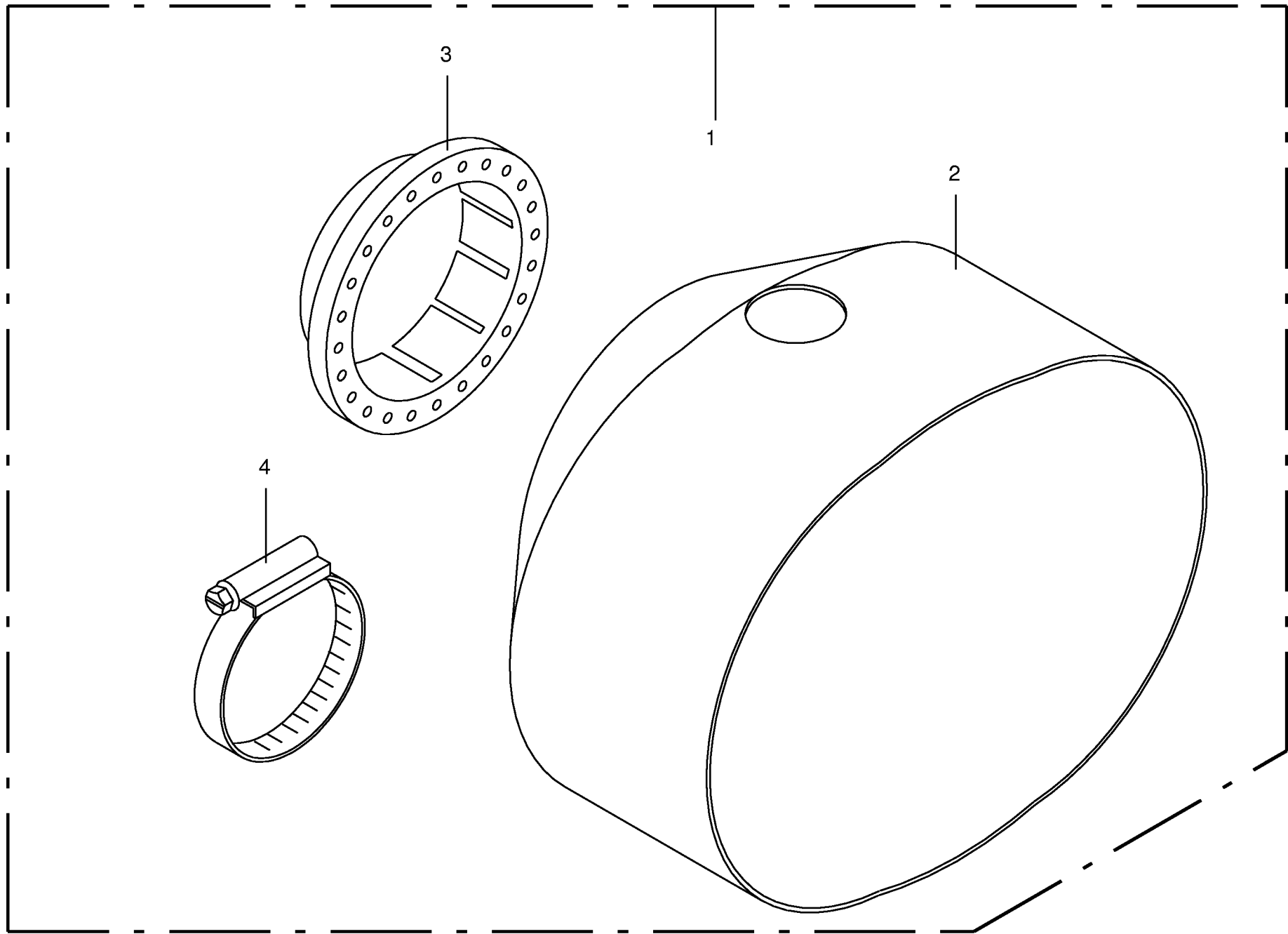








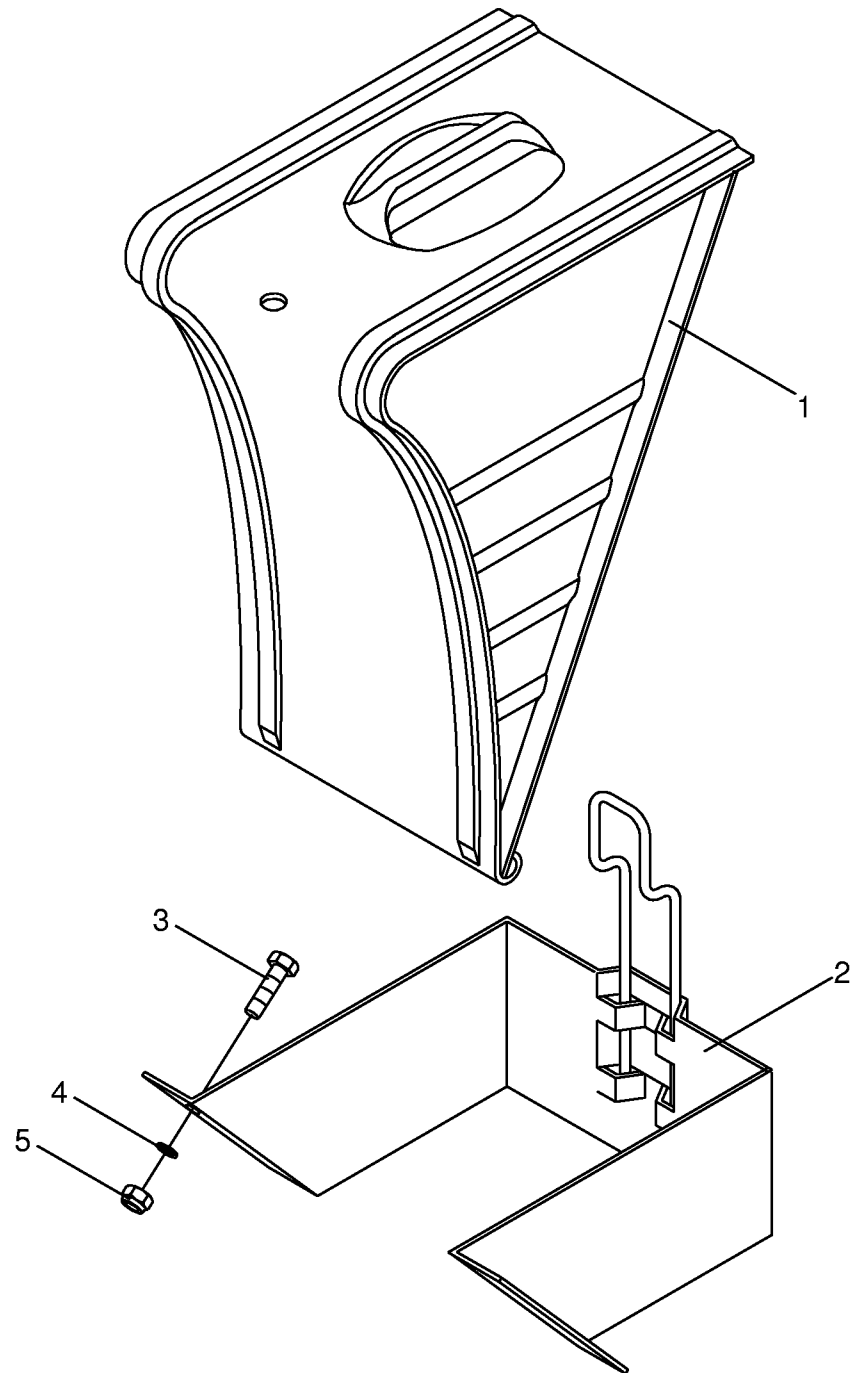




000 001 033 00 / 83.0

448 244 0



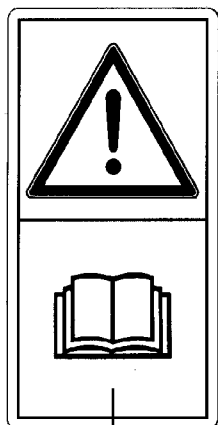


000 001 033 00 / 83.1

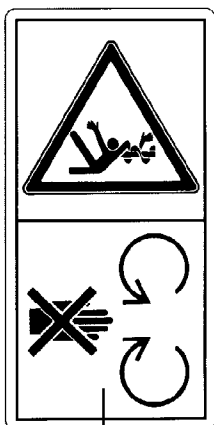
449 124 0







1



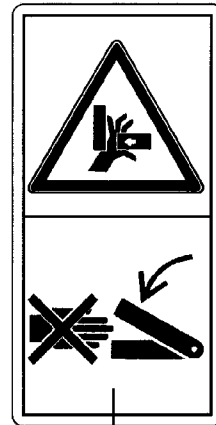
2



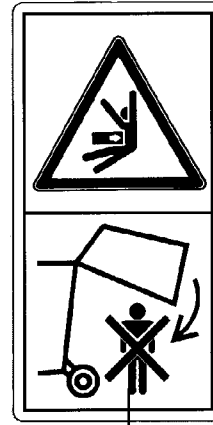
3



4



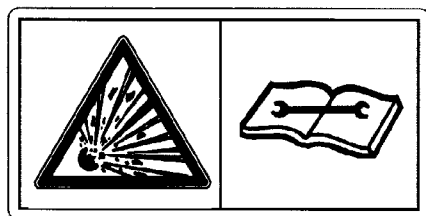
5



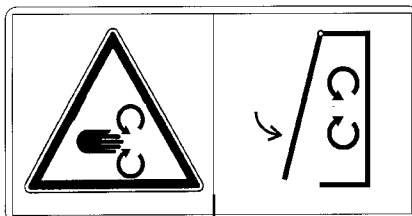
6



11



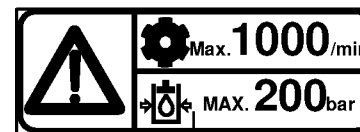
7



8



9



10



3,0 bar

1



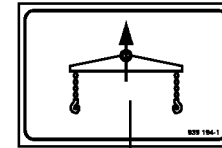
2

Netzbindung  
Lizenz Claas  
Z78 4693-0

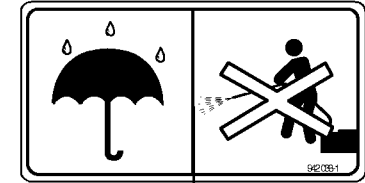
3

*Multi-Cut*

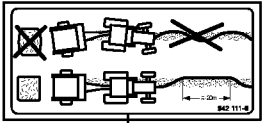
4



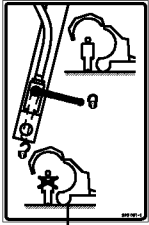
5



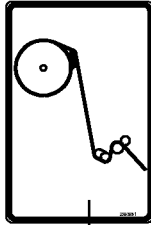
6



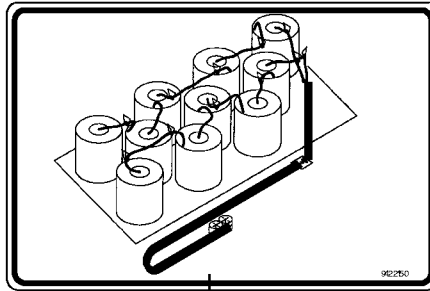
7



8



9



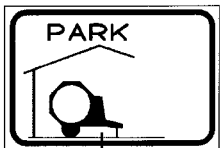
10



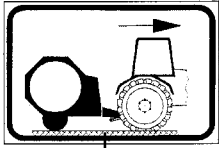
13



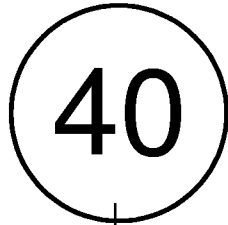
14



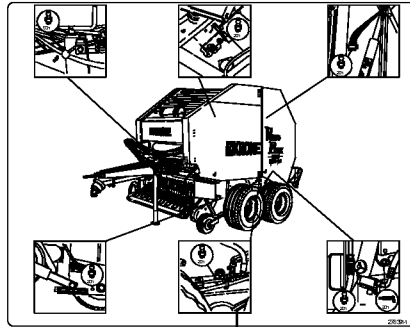
11



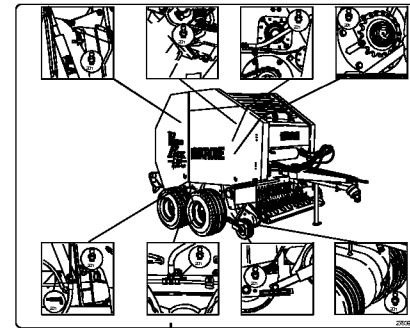
12



15



16



17

Zulässige Höchstgeschwindigkeit  
**30 km/h**  
Betriebsanleitung beachten

18



ID-NR.	TAFEL	POS.	ID-NR.	TAFEL	POS.	ID-NR.	TAFEL	POS.	ID-NR.	TAFEL	POS.	ID-NR.	TAFEL	POS.
ID-NO.	DIAG.	POS.	ID-NO.	DIAG.	POS.	ID-NO.	DIAG.	POS.	ID-NO.	DIAG.	POS.	ID-NO.	DIAG.	POS.
00 003 028 2	37.0	19	00 273 289 0	30.0	17	00 275 849 0	39.0	22	00 276 317 0	14.0	3	00 277 066 0	3.0	11
00 003 135 0	43.0	28	00 273 316 1	44.0	16	00 275 849 0	39.1	22	00 276 337 1	48.0	14	00 277 067 0	3.0	15
00 015 145 0	47.0	10	00 273 319 0	44.0	1	00 275 860 0	38.0	9	00 276 337 1	49.0	14	00 277 091 0	12.0	38
00 015 296 1	3.0	14	00 273 321 1	44.0	7	00 275 861 0	39.0	34	00 276 337 1	51.0	12	00 277 093 0	11.1	26
00 015 426 0	19.0	10	00 273 323 0	44.0	10	00 275 868 0	2.0	20	00 276 337 1	51.1	12	00 277 138 0	52.0	24
00 030 195 1	19.0	38	00 273 327 0	44.0	11	00 276 013 1	11.0	8	00 276 337 1	52.0	16	00 277 166 0	52.0	28
00 036 127 1	26.0	3	00 273 445 0	36.0	39	00 276 029 0	9.0	15	00 276 346 0	52.0	19	00 277 168 0	10.0	28
00 036 127 1	27.0	2	00 273 635 0	35.0	4	00 276 033 0	9.0	13	00 276 347 0	52.0	33	00 277 170 0	12.0	19
00 036 127 1	36.0	31	00 273 657 0	23.0	19	00 276 044 1	52.0	10	00 276 361 0	47.0	14	00 277 171 0	12.0	22
00 036 295 0	26.0	30	00 273 657 0	24.0	19	00 276 097 1	23.0	21	00 276 363 1	47.0	5	00 277 192 0	9.0	23
00 045 506 0	51.0	8	00 273 658 0	23.0	8	00 276 097 1	24.0	21	00 276 370 0	10.0	19	00 277 193 0	14.0	11
00 045 506 0	62.0	9	00 273 658 0	24.0	8	00 276 101 1	11.0	3	00 276 450 0	29.0	8	00 277 197 0	9.0	40
00 045 506 0	63.0	9	00 273 716 0	35.0	5	00 276 101 1	11.1	3	00 276 450 0	30.0	8	00 277 198 0	14.0	10
00 045 506 0	64.0	15	00 273 773 0	29.0	1	00 276 102 0	8.0	19	00 276 451 0	14.0	6	00 277 206 0	36.0	22
00 045 506 0	65.0	15	00 273 773 0	30.0	1	00 276 102 0	11.0	13	00 276 453 0	14.0	6	00 277 207 0	37.0	14
00 045 506 0	66.0	15	00 273 817 0	26.0	19	00 276 102 0	11.1	13	00 276 466 0	47.0	9	00 277 208 0	37.0	9
00 045 507 0	61.0	8	00 273 856 0	26.0	6	00 276 116 0	10.0	13	00 276 528 0	7.0	10	00 277 210 0	37.0	12
00 132 189 1	36.0	37	00 273 856 0	27.0	6	00 276 126 0	9.0	1	00 276 528 0	10.0	9	00 277 211 0	37.0	11
00 132 189 1	45.0	15	00 273 865 0	35.0	7	00 276 126 0	12.0	36	00 276 528 0	12.0	24	00 277 215 0	52.0	9
00 139 881 0	83.0	1	00 273 959 0	70.0	17	00 276 127 0	9.0	18	00 276 531 0	29.0	14	00 277 216 0	52.0	9
00 154 221 0	73.0	32	00 273 960 0	70.0	17	00 276 127 0	12.0	16	00 276 531 0	30.0	14	00 277 273 0	36.0	26
00 185 506 0	43.0	7	00 274 215 1	44.0	6	00 276 145 0	12.0	21	00 276 556 0	7.0	11	00 277 282 1	36.0	42
00 185 568 1	58.2	4	00 274 327 2	43.0	22	00 276 148 0	42.0	5	00 276 556 0	10.0	11	00 277 405 0	35.0	14
00 187 960 0	64.0	4	00 274 344 5	36.0	43	00 276 154 0	42.0	1	00 276 557 0	12.0	25	00 277 425 0	53.0	1
00 187 960 0	65.0	4	00 274 363 1	58.1	11	00 276 202 0	72.0	5	00 276 558 0	10.0	26	00 277 425 0	54.0	1
00 187 960 0	66.0	4	00 274 448 0	36.0	14	00 276 223 0	9.0	37	00 276 725 0	9.0	9	00 277 456 0	22.0	1
00 200 280 1	16.0	11	00 274 459 0	3.0	27	00 276 223 0	12.0	12	00 276 732 0	15.0	18	00 277 456 0	24.0	22
00 200 286 1	76.0	14	00 274 883 3	38.0	12	00 276 267 2	14.0	1	00 276 748 0	8.0	5	00 277 456 3	22.1	1
00 250 067 2	43.0	28	00 274 903 0	25.0	10	00 276 268 0	7.0	3	00 276 759 0	8.0	10	00 277 457 0	21.0	1
00 250 067 2	64.0	31	00 274 949 0	26.0	15	00 276 268 0	9.0	3	00 276 782 0	8.0	12	00 277 457 0	23.0	22
00 273 005 0	45.0	28	00 274 949 0	36.0	23	00 276 268 0	10.0	4	00 276 788 0	8.0	13	00 277 457 1	21.1	1
00 273 006 0	45.0	31	00 275 415 1	76.0	7	00 276 268 0	12.0	32	00 276 789 0	8.0	3	00 277 469 0	25.0	18
00 273 072 0	17.0	29	00 275 628 1	38.0	13	00 276 274 1	8.0	4	00 276 803 0	26.0	4	00 277 470 0	17.0	3
00 273 072 0	19.0	31	00 275 628 1	41.0	19	00 276 276 0	14.0	2	00 276 803 0	27.0	1	00 277 470 0	18.0	3
00 273 104 0	47.0	22	00 275 674 1	40.0	19	00 276 287 0	74.0	9	00 276 822 0	10.0	22	00 277 489 0	71.0	1
00 273 104 0	47.1	1	00 275 674 1	41.0	24	00 276 287 0	75.0	15	00 276 970 0	35.0	10	00 277 493 0	71.0	12
00 273 114 0	40.0	1	00 275 675 0	36.0	14	00 276 302 0	12.0	7	00 276 982 0	20.0	2	00 277 496 0	4.0	14
00 273 118 0	40.0	22	00 275 739 2	10.0	23	00 276 314 0	29.0	10	00 276 995 0	23.0	3	00 277 505 0	1.0	1
00 273 194 0	36.0	29	00 275 848 0	39.0	28	00 276 314 0	30.0	10	00 276 995 0	24.0	3	00 277 530 0	33.0	9
00 273 289 0	29.0	17	00 275 848 0	39.1	28	00 276 317 0	14.0	3	00 277 065 0	3.0	6	00 277 531 0	33.0	18

ID-NR. ID-NO.	TAFEL DIAG.	POS. POS.	ID-NR. ID-NO.	TAFEL DIAG.	POS. POS.	ID-NR. ID-NO.	TAFEL DIAG.	POS. POS.	ID-NR. ID-NO.	TAFEL DIAG.	POS. POS.	ID-NR. ID-NO.	TAFEL DIAG.	POS. POS.
00 277 534 0	33.0	17	00 277 681 0	27.0	18	00 277 993 4	45.0	10	00 278 204 0	13.0	3	00 278 323 0	11.1	5
00 277 536 0	4.0	3	00 277 682 0	26.0	16	00 278 010 0	45.0	20	00 278 204 0	31.0	4	00 278 327 0	9.0	31
00 277 539 0	25.0	3	00 277 684 0	26.0	22	00 278 015 0	46.0	20	00 278 204 0	32.0	3	00 278 328 0	9.0	31
00 277 540 0	25.0	17	00 277 691 0	26.0	25	00 278 023 0	42.0	18	00 278 204 0	34.0	3	00 278 331 0	12.0	28
00 277 546 0	20.0	10	00 277 692 0	27.0	22	00 278 024 0	42.0	12	00 278 205 0	13.0	4	00 278 332 0	7.0	8
00 277 571 0	25.0	33	00 277 693 0	28.0	13	00 278 024 0	43.0	21	00 278 205 0	32.0	4	00 278 332 0	9.0	10
00 277 572 0	25.0	7	00 277 697 0	17.0	17	00 278 034 0	43.0	25	00 278 205 0	34.0	4	00 278 332 0	10.0	6
00 277 575 0	1.0	2	00 277 697 0	18.0	17	00 278 035 0	43.0	24	00 278 207 0	72.0	11	00 278 332 0	12.0	14
00 277 576 1	1.0	20	00 277 698 0	26.0	10	00 278 036 0	42.0	9	00 278 214 0	10.0	12	00 278 334 0	12.0	22
00 277 577 1	1.0	19	00 277 698 0	27.0	10	00 278 041 0	42.0	25	00 278 237 0	15.0	14	00 278 335 0	12.0	19
00 277 577 1	4.0	15	00 277 700 0	26.0	13	00 278 049 0	46.0	3	00 278 240 0	15.0	16	00 278 344 0	8.0	9
00 277 580 0	1.0	11	00 277 707 0	48.0	20	00 278 049 0	46.1	3	00 278 241 0	15.0	6	00 278 345 0	12.0	7
00 277 581 0	1.0	3	00 277 707 0	49.0	29	00 278 051 0	46.0	14	00 278 243 0	15.0	23	00 278 346 0	12.0	7
00 277 587 0	7.0	31	00 277 714 0	17.0	21	00 278 051 0	46.1	14	00 278 244 0	74.0	1	00 278 350 0	9.0	34
00 277 597 0	18.0	30	00 277 714 0	18.0	21	00 278 052 0	43.0	15	00 278 254 0	13.0	20	00 278 351 0	9.0	34
00 277 598 0	17.0	16	00 277 719 0	72.0	15	00 278 054 0	43.0	29	00 278 254 0	31.0	16	00 278 363 0	47.0	18
00 277 606 0	18.0	13	00 277 719 0	73.0	14	00 278 062 0	45.0	33	00 278 254 0	32.0	16	00 278 373 0	47.0	19
00 277 611 0	17.0	11	00 277 720 0	17.0	30	00 278 066 0	45.0	17	00 278 255 0	13.0	14	00 278 374 0	47.0	19
00 277 611 0	18.0	11	00 277 721 0	17.0	13	00 278 068 0	45.0	14	00 278 257 0	74.0	5	00 278 379 0	10.0	32
00 277 614 0	17.0	9	00 277 729 0	1.0	5	00 278 070 0	36.0	28	00 278 262 0	11.0	22	00 278 391 0	85.0	16
00 277 616 0	19.0	7	00 277 731 0	1.0	4	00 278 073 0	37.0	23	00 278 263 0	11.0	20	00 278 392 0	85.0	17
00 277 619 0	29.0	6	00 277 735 0	10.0	32	00 278 074 0	37.0	3	00 278 264 0	11.0	22	00 278 393 0	85.0	9
00 277 623 0	24.0	7	00 277 741 0	3.0	24	00 278 075 0	46.0	23	00 278 265 0	11.0	20	00 278 394 0	7.0	27
00 277 624 0	24.0	20	00 277 744 0	3.0	10	00 278 077 0	41.0	10	00 278 275 0	74.0	5	00 278 395 0	7.0	28
00 277 632 0	23.0	7	00 277 747 0	3.0	22	00 278 087 0	46.0	25	00 278 276 0	74.0	7	00 278 396 0	7.0	27
00 277 633 0	23.0	20	00 277 748 0	3.0	1	00 278 087 0	46.1	25	00 278 277 0	74.0	8	00 278 397 0	7.0	28
00 277 635 0	17.0	10	00 277 750 0	4.0	5	00 278 088 0	46.0	21	00 278 278 0	10.0	16	00 278 417 0	4.0	12
00 277 635 0	18.0	10	00 277 761 0	18.0	29	00 278 088 0	46.1	21	00 278 279 0	10.0	16	00 278 418 0	4.0	4
00 277 639 0	24.0	13	00 277 779 0	19.0	35	00 278 106 0	41.0	11	00 278 286 0	33.0	13	00 278 423 0	29.0	2
00 277 640 0	24.0	14	00 277 830 0	16.0	5	00 278 108 0	35.0	16	00 278 288 0	33.0	11	00 278 423 0	30.0	2
00 277 645 0	23.0	13	00 277 831 0	16.0	5	00 278 131 0	34.0	13	00 278 294 0	12.0	2	00 278 424 0	30.0	25
00 277 646 0	23.0	14	00 277 835 0	7.0	1	00 278 133 0	34.0	14	00 278 298 0	11.0	11	00 278 426 0	29.0	13
00 277 653 0	19.0	19	00 277 836 0	7.0	1	00 278 135 0	14.0	2	00 278 300 0	11.0	12	00 278 426 0	30.0	13
00 277 654 0	27.0	13	00 277 849 1	16.0	8	00 278 154 0	33.0	21	00 278 300 0	11.1	12	00 278 428 0	29.0	18
00 277 656 0	25.0	30	00 277 929 0	25.0	32	00 278 157 0	33.0	22	00 278 302 0	15.0	2	00 278 428 0	30.0	18
00 277 659 0	19.0	6	00 277 936 0	14.0	1	00 278 167 0	4.0	20	00 278 315 0	11.0	18	00 278 430 0	72.0	24
00 277 667 0	29.0	25	00 277 942 0	15.0	21	00 278 167 0	5.0	98	00 278 315 0	11.1	18	00 278 430 0	73.0	22
00 277 677 0	25.0	16	00 277 985 0	45.0	7	00 278 169 0	4.0	20	00 278 316 0	9.0	17	00 278 431 0	72.0	24
00 277 678 0	25.0	16	00 277 988 0	45.0	5	00 278 169 0	6.0	98	00 278 323 0	8.0	22	00 278 431 0	73.0	22
00 277 681 0	25.0	26	00 277 991 1	45.0	32	00 278 181 0	33.0	31	00 278 323 0	11.0	5	00 278 432 0	72.0	25

ID-NR.	TAFEL	POS.	ID-NR.	TAFEL	POS.	ID-NR.	TAFEL	POS.	ID-NR.	TAFEL	POS.	ID-NR.	TAFEL	POS.
ID-NO.	DIAG.	POS.	ID-NO.	DIAG.	POS.	ID-NO.	DIAG.	POS.	ID-NO.	DIAG.	POS.	ID-NO.	DIAG.	POS.
00 278 432 0	73.0	23	00 278 486 1	67.1	16	00 278 582 0	74.0	14	00 278 720 0	57.0	20	00 278 815 0	75.0	19
00 278 433 0	72.0	25	00 278 487 2	67.0	19	00 278 586 0	45.0	3	00 278 721 0	57.0	18	00 278 816 0	73.0	42
00 278 433 0	73.0	23	00 278 487 2	67.1	19	00 278 594 0	67.0	24	00 278 725 0	39.0	37	00 278 818 0	7.0	30
00 278 437 0	72.0	20	00 278 488 0	74.0	5	00 278 594 0	67.1	24	00 278 725 0	39.1	37	00 278 821 0	33.0	37
00 278 437 0	73.0	27	00 278 489 0	74.0	5	00 278 596 0	18.0	32	00 278 726 0	33.0	27	00 278 876 0	58.1	3
00 278 438 0	72.0	21	00 278 493 0	64.0	24	00 278 598 0	31.0	21	00 278 734 0	36.0	50	00 278 877 0	58.1	8
00 278 438 0	73.0	28	00 278 497 0	64.0	25	00 278 599 0	31.0	19	00 278 734 0	37.0	25	00 278 878 0	58.1	14
00 278 441 0	72.0	22	00 278 499 0	85.0	3	00 278 599 0	32.0	19	00 278 741 0	75.0	19	00 278 880 0	35.0	4
00 278 441 0	73.0	34	00 278 504 0	62.0	21	00 278 600 0	75.0	9	00 278 743 0	75.0	19	00 278 881 0	35.0	4
00 278 442 0	72.0	22	00 278 504 0	62.1	21	00 278 639 0	17.0	24	00 278 747 0	75.0	1	00 278 882 0	39.0	19
00 278 442 0	73.0	34	00 278 506 0	39.0	15	00 278 640 0	18.0	31	00 278 753 0	73.0	5	00 278 882 0	39.1	19
00 278 444 0	72.0	16	00 278 506 0	39.1	15	00 278 641 0	42.0	8	00 278 759 0	73.0	5	00 278 886 0	47.1	6
00 278 444 0	73.0	25	00 278 509 0	39.0	6	00 278 642 0	72.0	26	00 278 761 0	75.0	4	00 278 889 0	47.1	4
00 278 445 0	72.0	16	00 278 509 0	39.1	6	00 278 644 0	3.0	22	00 278 763 0	73.0	2	00 278 892 0	39.0	20
00 278 445 0	73.0	25	00 278 511 1	39.0	33	00 278 645 0	3.0	1	00 278 765 0	75.0	1	00 278 893 0	39.0	17
00 278 446 0	33.0	12	00 278 511 1	39.1	33	00 278 649 0	18.0	16	00 278 770 0	73.0	44	00 278 905 0	73.0	22
00 278 449 0	45.0	19	00 278 512 0	39.0	3	00 278 651 0	8.0	2	00 278 771 0	73.0	44	00 278 916 0	48.0	31
00 278 450 0	42.0	19	00 278 514 1	39.0	4	00 278 652 0	17.0	25	00 278 773 0	11.0	22	00 278 916 0	49.0	33
00 278 451 0	42.0	16	00 278 514 1	39.1	4	00 278 652 0	19.0	30	00 278 773 0	11.1	22	00 278 917 0	48.0	32
00 278 456 0	72.0	8	00 278 515 0	39.0	8	00 278 654 0	46.0	29	00 278 774 0	11.0	20	00 278 917 0	49.0	34
00 278 457 0	72.0	8	00 278 515 0	39.1	8	00 278 654 0	46.1	29	00 278 774 0	11.1	20	00 278 919 0	51.0	25
00 278 460 0	72.0	14	00 278 520 0	40.0	13	00 278 657 0	45.0	27	00 278 775 0	10.0	16	00 278 919 0	51.1	25
00 278 461 0	72.0	14	00 278 521 0	40.0	10	00 278 658 0	46.0	22	00 278 781 0	11.0	22	00 278 921 0	46.1	20
00 278 462 0	72.0	14	00 278 522 0	40.0	8	00 278 662 0	26.0	27	00 278 781 0	11.1	22	00 278 922 0	46.1	23
00 278 463 0	72.0	14	00 278 524 0	41.0	18	00 278 663 0	39.0	16	00 278 782 0	11.0	20	00 278 923 0	46.1	22
00 278 475 0	43.0	33	00 278 526 1	41.0	17	00 278 666 0	1.0	11	00 278 782 0	11.1	20	00 278 930 0	48.0	7
00 278 476 0	67.0	39	00 278 527 0	41.0	15	00 278 667 0	73.0	31	00 278 783 0	10.0	16	00 278 931 0	48.0	33
00 278 479 0	67.0	14	00 278 538 0	26.0	35	00 278 673 0	4.0	14	00 278 785 0	8.0	17	00 278 931 0	49.0	35
00 278 479 0	67.1	14	00 278 543 0	30.0	6	00 278 685 0	46.0	5	00 278 786 0	8.0	25	00 278 932 0	1.0	27
00 278 481 0	67.0	51	00 278 556 0	13.0	24	00 278 685 0	46.1	5	00 278 787 0	73.0	17	00 278 941 0	62.1	36
00 278 481 0	67.2	9	00 278 565 0	39.0	30	00 278 691 0	18.0	15	00 278 788 0	73.0	40	00 278 942 0	62.1	26
00 278 482 0	67.0	34	00 278 565 0	39.1	30	00 278 692 0	46.0	6	00 278 790 0	75.0	1	00 278 951 2	33.0	3
00 278 482 0	67.1	34	00 278 567 1	39.0	32	00 278 692 0	46.1	6	00 278 793 0	33.0	36	00 278 963 0	49.0	36
00 278 483 0	67.0	25	00 278 567 1	39.1	32	00 278 693 0	46.0	4	00 278 794 0	45.0	36	00 278 964 0	52.0	25
00 278 483 0	67.1	25	00 278 570 0	15.0	25	00 278 693 0	46.1	4	00 278 805 0	73.0	39	00 278 965 0	49.0	12
00 278 484 0	67.0	52	00 278 573 0	60.0	32	00 278 697 0	51.0	21	00 278 806 0	20.0	5	00 278 972 0	25.0	35
00 278 484 0	67.1	52	00 278 574 0	60.0	29	00 278 697 0	51.1	21	00 278 807 0	31.0	3	00 278 973 0	25.0	3
00 278 485 0	67.0	38	00 278 577 0	61.0	21	00 278 706 0	19.0	27	00 278 810 0	73.0	6	00 278 977 0	25.0	2
00 278 485 0	67.1	38	00 278 577 0	61.1	21	00 278 708 0	19.0	21	00 278 811 0	73.0	6	00 278 982 0	17.0	20
00 278 486 1	67.0	16	00 278 580 1	60.0	26	00 278 719 0	57.0	22	00 278 814 0	75.0	19	00 278 982 0	18.0	20



ID-NR. ID-NO.	TAFEL DIAG.	POS. POS.	ID-NR. ID-NO.	TAFEL DIAG.	POS. POS.	ID-NR. ID-NO.	TAFEL DIAG.	POS. POS.	ID-NR. ID-NO.	TAFEL DIAG.	POS. POS.	ID-NR. ID-NO.	TAFEL DIAG.	POS. POS.
00 278 986 0	63.1	21	00 279 200 0	58.2	9	00 302 166 0	70.0	5	00 900 253 1	44.0	12	00 900 614 0	46.0	10
00 278 989 0	51.1	28	00 280 051 1	36.0	20	00 302 170 0	70.0	1	00 900 255 1	21.0	36	00 900 614 0	46.1	10
00 278 990 0	51.1	29	00 280 052 3	36.0	6	00 331 076 0	19.0	23	00 900 255 1	21.1	36	00 900 614 0	49.0	6
00 278 991 0	51.1	30	00 280 054 2	36.0	25	00 332 541 1	19.0	25	00 900 255 1	22.0	36	00 900 614 0	60.0	37
00 278 992 0	63.1	28	00 280 098 1	37.0	5	00 332 726 1	19.0	8	00 900 255 1	22.1	36	00 900 614 0	71.0	10
00 278 993 0	58.1	19	00 280 222 4	36.0	33	00 332 727 1	19.0	12	00 900 263 0	8.0	18	00 900 614 0	74.0	2
00 278 996 0	45.0	38	00 280 380 0	2.0	6	00 332 939 1	19.0	39	00 900 275 0	7.0	19	00 900 614 0	75.0	3
00 278 997 0	45.0	37	00 280 385 0	2.0	7	00 335 426 1	28.0	11	00 900 280 0	10.0	31	00 900 614 0	83.1	3
00 278 998 0	51.1	39	00 280 405 3	39.0	27	00 335 428 0	28.0	5	00 900 284 0	10.0	27	00 900 616 0	67.0	26
00 279 000 0	62.1	27	00 280 405 3	39.1	27	00 335 429 0	28.0	3	00 900 284 0	33.0	5	00 900 616 0	67.1	26
00 279 001 0	51.1	26	00 280 457 2	36.0	27	00 335 430 0	28.0	2	00 900 302 0	19.0	9	00 900 616 0	70.0	16
00 279 002 0	52.0	4	00 280 466 1	15.0	24	00 335 482 2	70.0	13	00 900 304 1	36.0	47	00 900 616 0	72.0	12
00 279 021 0	31.0	24	00 280 584 0	1.0	6	00 335 776 0	58.1	22	00 900 306 0	19.0	11	00 900 617 0	43.0	8
00 279 022 0	33.0	38	00 280 749 0	35.0	8	00 337 238 4	36.0	36	00 900 380 0	7.0	26	00 900 617 0	60.0	25
00 279 025 0	20.0	10	00 280 832 1	17.0	15	00 337 296 0	36.0	40	00 900 605 0	40.0	15	00 900 632 0	44.0	14
00 279 026 0	11.1	27	00 280 880 0	19.0	24	00 337 343 2	13.0	7	00 900 605 0	76.0	9	00 900 632 0	45.0	1
00 279 027 0	39.1	20	00 281 244 0	48.0	19	00 337 846 3	83.0	2	00 900 606 0	46.1	7	00 900 632 0	46.0	1
00 279 028 0	39.1	34	00 281 244 0	49.0	20	00 339 827 2	64.0	26	00 900 607 0	45.0	34	00 900 632 0	46.1	1
00 279 030 0	39.1	16	00 282 593 1	1.0	22	00 341 914 0	29.0	16	00 900 608 0	43.0	18	00 900 634 0	1.0	23
00 279 031 0	18.0	9	00 301 023 0	70.0	8	00 341 914 0	30.0	16	00 900 608 0	76.0	29	00 900 634 0	8.0	15
00 279 031 0	19.0	29	00 301 029 0	70.0	18	00 344 394 2	47.0	1	00 900 610 0	3.0	12	00 900 634 0	33.0	29
00 279 049 0	44.0	18	00 301 032 0	70.0	18	00 344 504 5	19.0	15	00 900 610 0	36.0	41	00 900 634 0	42.0	10
00 279 052 0	48.0	35	00 301 058 0	70.0	6	00 344 518 2	43.0	37	00 900 612 0	3.0	29	00 900 634 0	52.0	21
00 279 052 0	49.0	38	00 301 186 0	70.0	7	00 346 376 1	1.0	7	00 900 612 0	5.0	59	00 900 636 0	3.0	9
00 279 053 0	48.0	34	00 301 761 0	69.0	10	00 441 071 2	85.0	1	00 900 612 0	6.0	59	00 900 636 0	7.0	22
00 279 053 0	49.0	37	00 301 803 0	70.0	5	00 441 072 0	85.0	1	00 900 612 0	9.0	19	00 900 636 0	10.0	15
00 279 126 0	11.1	8	00 301 804 0	70.0	12	00 441 074 2	85.0	1	00 900 612 0	12.0	18	00 900 636 0	11.0	21
00 279 128 0	11.1	11	00 302 006 0	70.0	9	00 490 307 1	16.0	7	00 900 612 0	36.0	11	00 900 636 0	11.1	21
00 279 144 0	76.0	35	00 302 030 0	69.0	1	00 514 105 1	11.1	25	00 900 612 0	38.0	17	00 900 636 0	33.0	6
00 279 155 0	38.0	7	00 302 042 0	69.0	2	00 900 201 0	43.0	38	00 900 612 0	51.0	23	00 900 636 0	43.0	4
00 279 160 0	52.0	35	00 302 051 0	69.0	4	00 900 214 0	67.0	29	00 900 612 0	51.1	23	00 900 636 0	45.0	11
00 279 161 0	52.0	37	00 302 065 0	69.0	7	00 900 214 0	67.1	29	00 900 612 0	52.0	32	00 900 636 0	46.1	33
00 279 162 0	52.0	36	00 302 068 0	69.0	11	00 900 215 0	46.0	26	00 900 614 0	3.0	17	00 900 636 0	57.0	14
00 279 164 0	52.0	36	00 302 077 1	69.0	8	00 900 215 0	46.1	26	00 900 614 0	31.0	25	00 900 636 0	63.0	26
00 279 165 0	7.0	21	00 302 119 0	70.0	10	00 900 224 0	57.0	2	00 900 614 0	36.0	15	00 900 636 0	63.1	16
00 279 171 0	10.0	12	00 302 126 0	70.0	2	00 900 239 1	19.0	32	00 900 614 0	38.0	1	00 900 636 0	73.0	1
00 279 179 0	11.1	3	00 302 141 0	70.0	3	00 900 239 1	39.1	38	00 900 614 0	40.0	7	00 900 636 0	75.0	8
00 279 186 0	67.1	39	00 302 142 0	70.0	4	00 900 242 1	67.1	48	00 900 614 0	41.0	13	00 900 637 0	1.0	24
00 279 191 0	58.2	5	00 302 145 0	70.0	15	00 900 242 1	68.1	4	00 900 614 0	44.0	3	00 900 637 0	9.0	12
00 279 199 0	58.2	8	00 302 164 0	70.0	8	00 900 253 1	36.0	1	00 900 614 0	45.0	40	00 900 637 0	33.0	30

ID-NR.	TAFEL	POS.	ID-NR.	TAFEL	POS.	ID-NR.	TAFEL	POS.	ID-NR.	TAFEL	POS.	ID-NR.	TAFEL	POS.
ID-NO.	DIAG.	POS.	ID-NO.	DIAG.	POS.	ID-NO.	DIAG.	POS.	ID-NO.	DIAG.	POS.	ID-NO.	DIAG.	POS.
00 900 637 0	60.0	38	00 900 688 0	7.0	26	00 901 411 0	75.0	14	00 903 051 1	48.0	8	00 904 332 1	70.0	11
00 900 637 0	64.0	29	00 900 688 0	13.0	9	00 901 412 0	50.0	7	00 903 057 0	64.0	10	00 904 345 1	76.0	16
00 900 637 0	67.0	15	00 900 688 0	31.0	11	00 901 422 0	15.0	1	00 903 057 0	65.0	10	00 904 347 1	64.0	5
00 900 637 0	67.1	15	00 900 688 0	32.0	9	00 901 422 0	51.1	32	00 903 057 0	66.0	10	00 904 347 1	65.0	5
00 900 637 0	71.0	3	00 900 688 0	57.0	19	00 901 422 0	52.0	18	00 903 077 1	73.0	10	00 904 347 1	66.0	5
00 900 638 0	7.0	33	00 900 721 0	21.0	19	00 901 422 0	61.0	9	00 903 083 1	21.0	11	00 904 369 0	47.0	23
00 900 638 0	16.0	12	00 900 721 0	21.1	19	00 901 423 0	48.0	26	00 903 083 1	21.1	11	00 904 369 0	47.1	2
00 900 638 0	19.0	5	00 900 721 0	22.0	19	00 901 423 0	64.0	35	00 903 083 1	22.0	11	00 904 714 0	37.0	15
00 900 638 0	43.0	34	00 900 721 0	22.1	19	00 901 423 0	65.0	25	00 903 083 1	22.1	11	00 904 720 1	72.0	19
00 900 638 0	60.0	31	00 900 817 1	11.0	6	00 901 423 0	66.0	27	00 903 105 1	9.0	42	00 904 720 1	73.0	26
00 900 638 0	73.0	41	00 900 817 1	11.1	6	00 901 431 0	58.1	10	00 903 109 0	29.0	7	00 904 731 1	39.0	5
00 900 653 0	19.0	41	00 901 004 0	14.0	9	00 901 433 0	73.0	18	00 903 109 0	30.0	7	00 904 731 1	39.1	5
00 900 653 0	75.0	16	00 901 009 0	47.0	12	00 901 434 0	75.0	5	00 903 208 0	16.0	13	00 904 754 1	29.0	19
00 900 655 0	10.0	33	00 901 028 0	1.0	15	00 901 435 0	55.0	15	00 903 212 1	10.0	18	00 904 754 1	30.0	19
00 900 655 0	43.0	1	00 901 028 0	36.0	46	00 901 436 0	46.1	32	00 903 477 1	40.0	5	00 904 757 0	40.0	17
00 900 655 0	43.0	9	00 901 028 0	67.0	48	00 901 436 0	64.0	30	00 903 477 1	48.0	24	00 904 813 0	23.0	16
00 900 655 0	73.0	19	00 901 034 2	14.0	4	00 901 437 0	72.0	7	00 903 477 1	49.0	22	00 904 813 0	24.0	16
00 900 656 0	5.0	56	00 901 042 0	26.0	24	00 901 438 0	33.0	19	00 903 481 1	63.0	18	00 904 813 0	40.0	18
00 900 656 0	6.0	56	00 901 048 0	62.0	24	00 901 438 0	43.0	30	00 903 482 1	51.1	37	00 904 813 0	41.0	12
00 900 656 0	7.0	20	00 901 049 1	5.0	69	00 901 445 0	9.0	11	00 903 482 1	61.0	13	00 904 813 0	41.0	23
00 900 656 0	43.0	17	00 901 049 1	6.0	69	00 901 451 0	9.0	16	00 903 482 1	63.1	23	00 904 818 0	36.0	17
00 900 656 0	62.1	30	00 901 049 1	16.0	9	00 901 451 0	45.0	23	00 903 484 1	49.0	24	00 904 836 1	29.0	20
00 900 657 0	4.0	11	00 901 061 2	8.0	21	00 901 452 0	4.0	10	00 903 484 1	52.0	29	00 904 836 1	30.0	20
00 900 657 0	17.0	18	00 901 061 2	43.0	3	00 901 452 0	17.0	19	00 903 484 1	58.1	23	00 904 850 1	23.0	11
00 900 657 0	18.0	18	00 901 061 2	45.0	13	00 901 452 0	18.0	19	00 903 484 1	60.0	28	00 904 850 1	24.0	11
00 900 657 0	20.0	8	00 901 061 2	61.0	22	00 901 452 0	33.0	28	00 903 484 1	62.1	33	00 904 850 1	33.0	32
00 900 657 0	21.0	31	00 901 061 2	61.1	22	00 901 454 0	57.0	21	00 903 652 0	39.0	13	00 904 884 0	17.0	12
00 900 657 0	21.1	31	00 901 095 0	47.1	7	00 901 454 0	65.0	20	00 903 652 0	39.1	13	00 904 884 0	18.0	12
00 900 657 0	22.0	31	00 901 140 1	7.0	9	00 901 454 0	66.0	23	00 903 661 0	68.0	3	00 904 951 2	36.0	21
00 900 657 0	22.1	31	00 901 140 1	10.0	8	00 901 455 0	73.0	29	00 903 661 0	76.0	2	00 904 983 1	17.0	22
00 900 657 0	23.0	9	00 901 140 1	12.0	23	00 901 460 0	47.1	7	00 903 745 0	76.0	18	00 904 983 1	18.0	22
00 900 657 0	24.0	9	00 901 141 1	10.0	14	00 901 461 0	13.0	23	00 903 747 0	58.1	15	00 904 983 1	20.0	9
00 900 657 0	58.1	1	00 901 142 1	58.2	1	00 901 463 0	4.0	13	00 903 747 0	68.0	10	00 905 111 2	17.0	28
00 900 657 0	72.0	23	00 901 151 1	28.0	12	00 901 482 0	17.0	4	00 903 790 1	2.0	11	00 905 154 0	29.0	15
00 900 658 0	25.0	9	00 901 219 1	1.0	12	00 901 482 0	18.0	4	00 904 003 0	21.0	18	00 905 154 0	30.0	15
00 900 658 0	73.0	35	00 901 243 1	1.0	8	00 901 482 0	25.0	20	00 904 003 0	21.1	18	00 905 210 0	26.0	21
00 900 675 0	35.0	1	00 901 411 0	63.0	21	00 901 504 0	34.0	5	00 904 003 0	22.0	18	00 905 211 1	46.0	11
00 900 677 0	7.0	13	00 901 411 0	67.0	47	00 901 504 0	47.0	15	00 904 003 0	22.1	18	00 905 211 1	46.1	11
00 900 677 0	26.0	12	00 901 411 0	67.1	47	00 901 507 0	13.0	16	00 904 006 0	33.0	20	00 905 231 0	3.0	21
00 900 677 0	27.0	12	00 901 411 0	74.0	10	00 901 613 1	25.0	34	00 904 036 0	46.0	7	00 905 231 0	33.0	33

ID-NR. ID-NO.	TAFEL DIAG.	POS. POS.	ID-NR. ID-NO.	TAFEL DIAG.	POS. POS.	ID-NR. ID-NO.	TAFEL DIAG.	POS. POS.	ID-NR. ID-NO.	TAFEL DIAG.	POS. POS.	ID-NR. ID-NO.	TAFEL DIAG.	POS. POS.
00 905 231 0	73.0	12	00 908 208 0	43.0	23	00 908 212 0	22.1	29	00 908 225 0	19.0	20	00 908 704 1	26.0	18
00 905 232 0	41.0	14	00 908 208 0	51.1	38	00 908 212 0	23.0	5	00 908 225 0	31.0	8	00 908 704 1	29.0	5
00 905 232 0	72.0	13	00 908 208 0	58.1	26	00 908 212 0	24.0	5	00 908 225 0	32.0	12	00 908 704 1	36.0	34
00 905 233 1	36.0	3	00 908 208 0	60.0	30	00 908 212 0	29.0	21	00 908 225 0	34.0	8	00 908 704 1	39.1	40
00 905 233 1	38.0	10	00 908 208 0	61.0	24	00 908 212 0	30.0	21	00 908 225 0	57.0	16	00 908 704 1	46.0	15
00 905 236 1	36.0	45	00 908 208 0	61.1	24	00 908 212 0	33.0	8	00 908 500 0	7.0	5	00 908 704 1	46.1	15
00 905 338 0	16.0	6	00 908 208 0	62.1	35	00 908 212 0	40.0	11	00 908 500 0	9.0	4	00 908 704 1	47.0	24
00 905 338 0	47.0	2	00 908 208 0	63.1	27	00 908 212 0	43.0	11	00 908 500 0	10.0	1	00 908 704 1	47.1	3
00 905 902 0	39.0	9	00 908 208 0	67.0	50	00 908 212 0	45.0	8	00 908 500 0	12.0	33	00 908 704 1	48.0	11
00 905 902 0	39.1	9	00 908 208 0	67.1	50	00 908 212 0	46.0	17	00 908 518 1	21.0	27	00 908 704 1	49.0	27
00 905 922 0	9.0	22	00 908 208 0	68.1	1	00 908 212 0	46.1	17	00 908 518 1	21.1	27	00 908 704 1	52.0	34
00 905 922 0	10.0	24	00 908 208 0	76.0	5	00 908 212 0	60.0	34	00 908 518 1	22.0	27	00 908 704 1	63.0	25
00 905 922 0	44.0	8	00 908 210 0	36.0	10	00 908 212 0	61.0	19	00 908 518 1	22.1	27	00 908 704 1	67.0	40
00 905 932 0	7.0	4	00 908 210 0	37.0	1	00 908 212 0	61.1	19	00 908 521 2	62.0	14	00 908 704 1	67.1	40
00 905 933 0	8.0	6	00 908 210 0	38.0	6	00 908 212 0	63.0	28	00 908 521 2	62.1	14	00 908 704 1	73.0	37
00 905 933 0	11.0	14	00 908 210 0	39.0	1	00 908 212 0	63.1	18	00 908 525 1	64.0	20	00 908 704 1	74.0	13
00 905 933 0	11.1	14	00 908 210 0	39.1	1	00 908 212 0	64.0	27	00 908 544 0	52.0	17	00 908 704 1	75.0	12
00 905 937 0	9.0	5	00 908 210 0	40.0	2	00 908 212 0	67.0	18	00 908 620 0	31.0	5	00 908 704 1	76.0	28
00 905 937 0	10.0	2	00 908 210 0	41.0	6	00 908 212 0	67.1	18	00 908 701 0	4.0	7	00 908 706 0	3.0	20
00 905 937 0	12.0	34	00 908 210 0	43.0	5	00 908 212 0	72.0	4	00 908 701 0	9.0	32	00 908 706 0	5.0	70
00 905 937 0	42.0	7	00 908 210 0	44.0	5	00 908 212 0	75.0	11	00 908 701 0	9.0	41	00 908 706 0	6.0	70
00 906 007 0	5.0	51	00 908 210 0	46.0	8	00 908 215 0	7.0	17	00 908 701 0	10.0	34	00 908 706 0	15.0	4
00 906 007 0	6.0	51	00 908 210 0	46.1	8	00 908 215 0	13.0	5	00 908 701 0	13.0	1	00 908 706 0	21.0	7
00 906 007 0	62.1	38	00 908 210 0	48.0	30	00 908 215 0	15.0	7	00 908 701 0	15.0	5	00 908 706 0	21.1	7
00 906 405 0	37.0	8	00 908 210 0	51.1	34	00 908 215 0	17.0	6	00 908 701 0	26.0	1	00 908 706 0	22.0	7
00 906 802 2	64.0	38	00 908 210 0	52.0	7	00 908 215 0	18.0	6	00 908 701 0	27.0	4	00 908 706 0	22.1	7
00 906 802 2	65.0	28	00 908 210 0	60.0	22	00 908 215 0	19.0	18	00 908 701 0	32.0	1	00 908 706 0	23.0	18
00 906 802 2	66.0	30	00 908 210 0	67.0	28	00 908 215 0	20.0	6	00 908 701 0	33.0	25	00 908 706 0	24.0	18
00 908 006 1	70.0	14	00 908 210 0	67.1	28	00 908 215 0	25.0	15	00 908 701 0	39.0	18	00 908 706 0	25.0	36
00 908 013 0	62.0	19	00 908 210 0	71.0	5	00 908 215 0	32.0	5	00 908 701 0	39.1	18	00 908 706 0	26.0	14
00 908 013 0	62.1	19	00 908 210 0	72.0	1	00 908 215 0	33.0	23	00 908 701 0	47.1	5	00 908 706 0	30.0	5
00 908 036 0	62.1	41	00 908 212 0	10.0	30	00 908 215 0	34.0	1	00 908 701 0	57.0	24	00 908 706 0	31.0	22
00 908 207 1	58.1	18	00 908 212 0	11.0	19	00 908 215 0	36.0	32	00 908 701 0	58.1	5	00 908 706 0	36.0	7
00 908 207 1	64.0	1	00 908 212 0	11.1	19	00 908 215 0	36.0	48	00 908 701 0	65.0	18	00 908 706 0	37.0	10
00 908 207 1	65.0	1	00 908 212 0	15.0	30	00 908 215 0	43.0	14	00 908 701 0	66.0	21	00 908 706 0	39.1	3
00 908 207 1	66.0	1	00 908 212 0	16.0	4	00 908 220 0	10.0	21	00 908 701 0	72.0	18	00 908 706 0	40.0	21
00 908 207 1	68.0	13	00 908 212 0	19.0	1	00 908 220 0	25.0	23	00 908 701 0	73.0	24	00 908 706 0	41.0	26
00 908 207 1	76.0	6	00 908 212 0	21.0	29	00 908 220 0	28.0	17	00 908 704 1	14.0	5	00 908 706 0	43.0	35
00 908 208 0	1.0	18	00 908 212 0	21.1	29	00 908 225 0	7.0	24	00 908 704 1	17.0	27	00 908 706 0	47.0	8
00 908 208 0	37.0	17	00 908 212 0	22.0	29	00 908 225 0	13.0	22	00 908 704 1	19.0	34	00 908 706 0	58.1	7

ID-NR. ID-NO.	TAFEL DIAG.	POS. POS.	ID-NR. ID-NO.	TAFEL DIAG.	POS. POS.	ID-NR. ID-NO.	TAFEL DIAG.	POS. POS.	ID-NR. ID-NO.	TAFEL DIAG.	POS. POS.	ID-NR. ID-NO.	TAFEL DIAG.	POS. POS.
00 908 706 0	61.0	12	00 908 758 0	64.0	23	00 909 908 0	45.0	39	00 909 909 1	71.0	6	00 910 031 0	64.0	2
00 908 706 0	62.0	27	00 908 758 0	71.0	7	00 909 908 0	46.0	9	00 909 909 1	72.0	3	00 910 031 0	65.0	2
00 908 706 0	64.0	32	00 908 758 0	73.0	3	00 909 908 0	46.1	9	00 909 909 1	73.0	4	00 910 031 0	66.0	2
00 908 706 0	65.0	22	00 908 758 0	74.0	4	00 909 908 0	48.0	29	00 909 909 1	75.0	10	00 910 031 0	68.0	12
00 908 706 0	66.0	24	00 908 758 0	75.0	7	00 909 908 0	49.0	5	00 909 910 1	4.0	8	00 910 031 0	76.0	4
00 908 706 0	67.0	31	00 908 819 1	12.0	5	00 909 908 0	51.0	24	00 909 910 1	7.0	18	00 910 032 0	50.0	6
00 908 706 0	67.1	31	00 908 931 0	58.0	2	00 909 908 0	51.1	24	00 909 910 1	17.0	7	00 910 032 0	67.0	49
00 908 706 0	70.0	20	00 908 935 0	53.0	5	00 909 908 0	60.0	35	00 909 910 1	18.0	7	00 910 032 0	67.1	49
00 908 706 0	71.0	11	00 909 000 0	12.0	4	00 909 908 0	67.0	27	00 909 910 1	19.0	28	00 910 033 0	21.0	20
00 908 706 0	72.0	9	00 909 410 1	36.0	12	00 909 908 0	67.1	27	00 909 910 1	20.0	7	00 910 033 0	21.1	20
00 908 706 0	73.0	8	00 909 553 0	5.0	78	00 909 908 0	71.0	4	00 909 910 1	23.0	10	00 910 033 0	22.0	20
00 908 706 0	83.1	5	00 909 553 0	6.0	78	00 909 908 0	72.0	2	00 909 910 1	24.0	10	00 910 033 0	22.1	20
00 908 716 1	7.0	16	00 909 554 0	5.0	78	00 909 908 0	73.0	7	00 909 910 1	25.0	14	00 910 033 0	40.0	4
00 908 716 1	12.0	30	00 909 554 0	6.0	78	00 909 908 0	74.0	6	00 909 910 1	33.0	24	00 910 033 0	44.0	4
00 908 716 1	16.0	3	00 909 850 0	21.0	26	00 909 908 0	75.0	2	00 909 910 1	43.0	2	00 910 035 0	21.0	32
00 908 716 1	20.0	3	00 909 850 0	21.1	26	00 909 908 0	83.1	4	00 909 910 1	45.0	22	00 910 035 0	21.1	32
00 908 716 1	31.0	1	00 909 850 0	22.0	26	00 909 909 1	3.0	3	00 909 910 1	62.1	29	00 910 035 0	22.0	32
00 908 716 1	58.2	7	00 909 850 0	22.1	26	00 909 909 1	8.0	14	00 909 910 1	73.0	20	00 910 035 0	22.1	32
00 908 719 0	7.0	12	00 909 904 0	35.0	2	00 909 909 1	10.0	29	00 909 910 1	75.0	17	00 910 035 0	62.1	40
00 908 719 0	10.0	10	00 909 906 0	40.0	14	00 909 909 1	11.0	7	00 909 912 1	7.0	15	00 910 111 1	21.0	30
00 908 721 0	13.0	12	00 909 906 0	45.0	35	00 909 909 1	11.1	7	00 909 912 1	17.0	5	00 910 111 1	21.1	30
00 908 721 0	35.0	3	00 909 906 0	46.1	12	00 909 909 1	19.0	2	00 909 912 1	18.0	5	00 910 111 1	22.0	30
00 908 721 0	47.0	16	00 909 906 0	51.1	36	00 909 909 1	23.0	6	00 909 912 1	20.0	4	00 910 111 1	22.1	30
00 908 726 1	1.0	10	00 909 906 0	58.1	25	00 909 909 1	24.0	6	00 909 912 1	25.0	22	00 910 225 0	53.0	7
00 908 730 0	1.0	14	00 909 906 0	62.1	34	00 909 909 1	33.0	7	00 909 912 1	26.0	11	00 910 225 0	54.0	7
00 908 758 0	1.0	26	00 909 906 0	63.1	26	00 909 909 1	40.0	12	00 909 912 1	28.0	14	00 910 225 0	55.0	5
00 908 758 0	3.0	2	00 909 906 0	68.1	2	00 909 909 1	42.0	11	00 909 913 0	7.0	25	00 910 225 0	58.0	10
00 908 758 0	7.0	29	00 909 908 0	3.0	19	00 909 909 1	43.0	10	00 909 913 0	13.0	21	00 910 250 1	58.0	9
00 908 758 0	9.0	14	00 909 908 0	5.0	68	00 909 909 1	44.0	15	00 909 913 0	31.0	9	00 910 303 1	7.0	14
00 908 758 0	10.0	17	00 909 908 0	6.0	68	00 909 909 1	45.0	2	00 909 913 0	32.0	11	00 910 303 1	48.0	22
00 908 758 0	16.0	1	00 909 908 0	16.0	10	00 909 909 1	46.0	2	00 909 913 0	34.0	7	00 910 303 1	49.0	31
00 908 758 0	29.0	12	00 909 908 0	31.0	23	00 909 909 1	46.1	2	00 909 913 0	47.0	26	00 910 303 1	58.2	6
00 908 758 0	30.0	12	00 909 908 0	36.0	2	00 909 909 1	60.0	33	00 909 913 0	57.0	17	00 910 315 3	33.0	26
00 908 758 0	43.0	13	00 909 908 0	38.0	2	00 909 909 1	61.0	20	00 909 920 0	44.0	2	00 910 315 3	57.0	23
00 908 758 0	46.1	19	00 909 908 0	38.0	8	00 909 909 1	61.1	20	00 910 014 0	10.0	20	00 910 315 3	58.1	2
00 908 758 0	47.0	3	00 909 908 0	39.0	2	00 909 909 1	63.0	27	00 910 014 0	27.0	11	00 910 315 3	73.0	30
00 908 758 0	52.0	12	00 909 908 0	39.1	2	00 909 909 1	63.1	17	00 910 016 0	64.0	21	00 910 327 0	47.0	20
00 908 758 0	55.0	16	00 909 908 0	40.0	3	00 909 909 1	64.0	28	00 910 031 0	39.0	14	00 910 331 0	38.0	14
00 908 758 0	57.0	13	00 909 908 0	41.0	7	00 909 909 1	67.0	17	00 910 031 0	39.1	14	00 910 339 0	47.0	21
00 908 758 0	58.1	12	00 909 908 0	43.0	6	00 909 909 1	67.1	17	00 910 031 0	58.1	17	00 910 342 0	57.0	3

ID-NR.	TAFEL	POS.	ID-NR.	TAFEL	POS.	ID-NR.	TAFEL	POS.	ID-NR.	TAFEL	POS.	ID-NR.	TAFEL	POS.
ID-NO.	DIAG.	POS.	ID-NO.	DIAG.	POS.	ID-NO.	DIAG.	POS.	ID-NO.	DIAG.	POS.	ID-NO.	DIAG.	POS.
00 910 351 1	17.0	26	00 910 413 0	70.0	19	00 910 506 1	72.0	17	00 910 732 0	28.0	15	00 910 864 0	35.0	13
00 910 351 1	19.0	33	00 910 413 0	71.0	9	00 910 506 1	73.0	21	00 910 732 0	46.0	30	00 910 865 1	7.0	2
00 910 351 1	50.0	5	00 910 413 0	72.0	10	00 910 511 0	62.0	20	00 910 732 0	46.1	30	00 910 865 1	10.0	3
00 910 351 1	64.0	3	00 910 413 0	73.0	16	00 910 511 0	62.1	20	00 910 740 0	17.0	2	00 910 865 1	12.0	37
00 910 351 1	65.0	3	00 910 414 0	1.0	25	00 910 512 2	2.0	14	00 910 740 0	18.0	2	00 910 865 1	19.0	14
00 910 351 1	66.0	3	00 910 414 0	3.0	8	00 910 512 2	12.0	9	00 910 802 0	39.0	12	00 910 865 1	23.0	2
00 910 353 0	29.0	11	00 910 414 0	7.0	32	00 910 512 2	13.0	13	00 910 802 0	39.1	12	00 910 865 1	24.0	2
00 910 353 0	30.0	11	00 910 414 0	15.0	28	00 910 512 2	15.0	12	00 910 803 0	39.0	12	00 910 865 1	35.0	6
00 910 360 0	2.0	15	00 910 414 0	16.0	2	00 910 512 2	38.0	4	00 910 803 0	39.1	12	00 910 885 0	1.0	30
00 910 361 0	47.0	4	00 910 414 0	43.0	12	00 910 512 2	51.0	19	00 910 803 0	42.0	3	00 910 893 0	5.0	60
00 910 411 1	1.0	16	00 910 414 0	43.0	31	00 910 512 2	51.1	19	00 910 807 0	39.0	12	00 910 893 0	6.0	60
00 910 411 1	26.0	20	00 910 414 0	45.0	4	00 910 514 1	1.0	9	00 910 807 0	39.1	12	00 910 894 0	5.0	60
00 910 411 1	37.0	16	00 910 414 0	46.0	18	00 910 514 1	16.0	14	00 910 807 0	42.0	6	00 910 894 0	6.0	60
00 910 411 1	39.1	39	00 910 414 0	46.1	18	00 910 514 1	31.0	20	00 910 817 0	37.0	2	00 910 898 0	5.0	60
00 910 411 1	46.0	16	00 910 414 0	52.0	11	00 910 514 1	47.0	13	00 910 822 0	26.0	28	00 910 898 0	6.0	60
00 910 411 1	46.1	16	00 910 414 0	58.1	9	00 910 514 1	51.0	15	00 910 826 0	39.0	36	00 910 898 0	8.0	20
00 910 411 1	48.0	10	00 910 414 0	64.0	22	00 910 514 1	51.1	15	00 910 826 0	39.1	36	00 910 898 0	11.0	4
00 910 411 1	49.0	26	00 910 414 0	71.0	2	00 910 515 2	1.0	13	00 910 844 0	13.0	19	00 910 898 0	11.1	4
00 910 411 1	52.0	30	00 910 414 0	73.0	43	00 910 601 0	41.0	16	00 910 844 0	31.0	14	00 910 899 0	4.0	2
00 910 411 1	63.0	24	00 910 414 0	74.0	3	00 910 602 0	74.0	11	00 910 844 0	32.0	15	00 910 899 0	8.0	20
00 910 411 1	67.0	41	00 910 414 0	75.0	6	00 910 602 0	75.0	13	00 910 844 0	34.0	11	00 910 899 0	11.0	4
00 910 411 1	67.1	41	00 910 500 1	64.0	37	00 910 603 0	38.0	3	00 910 844 0	45.0	26	00 910 899 0	11.1	4
00 910 411 1	73.0	36	00 910 500 1	65.0	27	00 910 616 0	21.0	17	00 910 845 1	13.0	19	00 910 899 0	46.0	28
00 910 411 1	74.0	12	00 910 500 1	66.0	29	00 910 616 0	21.1	17	00 910 845 1	42.0	15	00 910 899 0	46.1	28
00 910 411 1	76.0	27	00 910 506 1	4.0	9	00 910 616 0	22.0	17	00 910 845 1	43.0	19	00 910 903 0	25.0	6
00 910 413 0	3.0	16	00 910 506 1	9.0	28	00 910 616 0	22.1	17	00 910 854 0	5.0	37	00 910 904 0	25.0	19
00 910 413 0	15.0	3	00 910 506 1	13.0	2	00 910 642 0	75.0	18	00 910 854 0	6.0	37	00 910 914 0	9.0	38
00 910 413 0	23.0	17	00 910 506 1	15.0	11	00 910 658 0	19.0	37	00 910 855 0	5.0	37	00 910 914 0	33.0	2
00 910 413 0	24.0	17	00 910 506 1	15.0	22	00 910 702 1	25.0	25	00 910 855 0	6.0	37	00 911 004 0	45.0	24
00 910 413 0	26.0	23	00 910 506 1	19.0	17	00 910 702 1	27.0	17	00 910 856 0	5.0	37	00 911 132 0	39.0	25
00 910 413 0	36.0	16	00 910 506 1	26.0	2	00 910 703 0	33.0	16	00 910 856 0	6.0	37	00 911 132 0	39.1	25
00 910 413 0	39.1	29	00 910 506 1	27.0	3	00 910 718 1	26.0	7	00 910 863 0	19.0	14	00 911 133 0	39.0	25
00 910 413 0	40.0	20	00 910 506 1	31.0	2	00 910 718 1	27.0	7	00 910 863 0	23.0	2	00 911 133 0	39.1	25
00 910 413 0	41.0	25	00 910 506 1	32.0	2	00 910 732 0	5.0	43	00 910 863 0	24.0	2	00 911 134 0	39.0	25
00 910 413 0	43.0	36	00 910 506 1	34.0	2	00 910 732 0	5.0	80	00 910 863 0	25.0	25	00 911 134 0	39.1	25
00 910 413 0	47.0	11	00 910 506 1	36.0	30	00 910 732 0	6.0	43	00 910 863 0	27.0	17	00 911 136 1	9.0	33
00 910 413 0	58.1	6	00 910 506 1	39.0	29	00 910 732 0	6.0	80	00 910 864 0	23.0	2	00 911 136 1	38.0	16
00 910 413 0	60.0	23	00 910 506 1	62.1	28	00 910 732 0	8.0	23	00 910 864 0	24.0	2	00 911 165 0	5.0	40
00 910 413 0	67.0	30	00 910 506 1	65.0	19	00 910 732 0	11.0	2	00 910 864 0	25.0	25	00 911 165 0	6.0	40
00 910 413 0	67.1	30	00 910 506 1	66.0	22	00 910 732 0	11.1	2	00 910 864 0	27.0	17	00 911 166 0	5.0	40

ID-NR.	TAFEL	POS.	ID-NR.	TAFEL	POS.	ID-NR.	TAFEL	POS.	ID-NR.	TAFEL	POS.	ID-NR.	TAFEL	POS.
ID-NO.	DIAG.	POS.	ID-NO.	DIAG.	POS.	ID-NO.	DIAG.	POS.	ID-NO.	DIAG.	POS.	ID-NO.	DIAG.	POS.
00 911 166 0	6.0	40	00 911 562 0	18.0	1	00 912 452 0	22.1	25	00 912 647 1	12.0	35	00 915 203 0	8.0	11
00 911 168 0	5.0	40	00 911 569 0	20.0	1	00 912 509 0	42.0	2	00 912 647 1	28.0	16	00 915 203 0	11.0	16
00 911 168 0	6.0	40	00 911 570 0	35.0	9	00 912 515 0	45.0	30	00 912 670 0	47.0	7	00 915 203 0	11.1	16
00 911 317 0	44.0	13	00 911 600 0	39.0	11	00 912 530 0	5.0	17	00 912 672 1	12.0	20	00 915 205 0	4.0	6
00 911 320 0	9.0	26	00 911 600 0	39.1	11	00 912 530 0	6.0	17	00 912 677 0	80.0	14	00 915 205 0	8.0	8
00 911 324 0	8.0	7	00 911 642 0	36.0	8	00 912 582 0	15.0	20	00 912 677 0	82.0	14	00 915 205 0	11.0	17
00 911 324 0	11.0	15	00 911 659 0	35.0	11	00 912 582 0	39.0	7	00 912 678 0	19.0	36	00 915 205 0	11.1	17
00 911 324 0	11.1	15	00 911 659 0	39.0	23	00 912 582 0	39.1	7	00 912 678 0	80.0	11	00 915 207 0	25.0	13
00 911 522 0	3.0	26	00 911 659 0	39.1	23	00 912 583 1	15.0	15	00 912 678 0	82.0	11	00 915 246 0	17.0	14
00 911 522 0	26.0	8	00 911 668 0	7.0	6	00 912 584 0	48.0	21	00 912 714 0	19.0	16	00 916 005 0	15.0	26
00 911 522 0	27.0	8	00 911 668 0	9.0	6	00 912 584 0	49.0	30	00 912 716 2	9.0	2	00 916 010 0	29.0	22
00 911 522 0	36.0	4	00 911 668 0	10.0	5	00 912 606 1	46.0	19	00 912 717 0	12.0	35	00 916 010 0	30.0	22
00 911 522 0	36.0	35	00 911 668 0	12.0	13	00 912 611 1	3.0	7	00 912 721 0	77.0	27	00 916 014 0	13.0	18
00 911 522 0	39.0	35	00 911 670 0	5.0	47	00 912 611 1	19.0	26	00 912 721 0	78.0	27	00 916 014 0	15.0	9
00 911 522 0	39.1	35	00 911 670 0	6.0	47	00 912 611 1	25.0	31	00 912 721 0	81.0	27	00 916 014 0	31.0	6
00 911 522 0	41.0	9	00 911 670 0	12.0	26	00 912 611 1	27.0	15	00 912 722 0	79.0	27	00 916 014 0	32.0	13
00 911 529 0	42.0	13	00 911 673 0	5.0	47	00 912 611 1	67.0	46	00 912 742 0	57.0	10	00 916 014 0	34.0	15
00 911 529 0	43.0	20	00 911 673 0	6.0	47	00 912 611 1	67.1	46	00 913 249 0	58.2	2	00 916 056 1	48.0	23
00 911 535 0	23.0	1	00 911 676 0	5.0	48	00 912 613 0	19.0	13	00 914 036 0	26.0	17	00 916 056 1	49.0	28
00 911 535 0	24.0	1	00 911 676 0	6.0	48	00 912 613 0	51.0	20	00 914 138 0	36.0	13	00 916 056 1	62.0	22
00 911 535 0	25.0	24	00 911 686 0	5.0	49	00 912 613 0	51.1	20	00 914 237 0	40.0	23	00 916 056 1	62.1	22
00 911 535 0	27.0	19	00 911 686 0	6.0	49	00 912 616 1	52.0	26	00 915 003 0	25.0	12	00 916 381 0	15.0	17
00 911 541 0	39.0	24	00 912 046 1	15.0	27	00 912 618 0	12.0	20	00 915 003 0	46.0	27	00 917 004 1	25.0	29
00 911 541 0	39.1	24	00 912 066 0	13.0	17	00 912 638 1	9.0	25	00 915 003 0	46.1	27	00 917 004 1	26.0	26
00 911 545 0	1.0	29	00 912 066 0	15.0	10	00 912 638 1	36.0	38	00 915 005 0	36.0	9	00 917 004 1	27.0	14
00 911 549 0	4.0	1	00 912 066 0	31.0	12	00 912 641 2	2.0	13	00 915 006 0	33.0	10	00 917 004 1	29.0	9
00 911 549 0	5.0	62	00 912 066 0	32.0	18	00 912 641 2	12.0	1	00 915 007 0	33.0	14	00 917 004 1	30.0	9
00 911 549 0	6.0	62	00 912 066 0	34.0	9	00 912 641 2	45.0	16	00 915 008 0	18.0	14	00 917 004 1	47.0	6
00 911 549 0	8.0	24	00 912 066 0	62.0	23	00 912 643 0	5.0	17	00 915 043 0	36.0	24	00 917 004 1	73.0	33
00 911 549 0	11.0	1	00 912 066 0	62.1	23	00 912 643 0	6.0	17	00 915 047 0	38.0	5	00 917 104 0	58.2	3
00 911 549 0	11.1	1	00 912 069 1	12.0	3	00 912 643 0	13.0	8	00 915 047 0	41.0	5	00 917 104 0	73.0	38
00 911 549 0	12.0	29	00 912 091 1	53.0	10	00 912 643 0	31.0	13	00 915 072 0	23.0	15	00 917 505 1	58.1	20
00 911 549 0	46.0	31	00 912 091 1	55.0	13	00 912 643 0	32.0	14	00 915 072 0	24.0	15	00 917 602 0	58.1	21
00 911 549 0	46.1	31	00 912 091 1	58.0	15	00 912 643 0	34.0	17	00 915 073 0	25.0	27	00 917 608 0	30.0	4
00 911 553 0	25.0	1	00 912 093 0	54.0	10	00 912 644 1	2.0	3	00 915 073 0	27.0	16	00 917 620 0	29.0	3
00 911 557 0	5.0	21	00 912 145 1	9.0	20	00 912 644 1	19.0	16	00 915 081 0	23.0	12	00 917 621 0	30.0	3
00 911 557 0	6.0	21	00 912 145 1	12.0	17	00 912 644 1	51.0	16	00 915 081 0	24.0	12	00 917 623 0	1.0	17
00 911 557 0	33.0	1	00 912 452 0	21.0	25	00 912 644 1	51.1	16	00 915 104 1	9.0	21	00 917 624 0	29.0	4
00 911 561 0	45.0	25	00 912 452 0	21.1	25	00 912 646 0	9.0	2	00 915 116 0	35.0	15	00 918 310 0	43.0	27
00 911 562 0	17.0	1	00 912 452 0	22.0	25	00 912 646 0	16.0	15	00 915 124 1	9.0	24	00 918 400 0	51.0	18

ID-NR. ID-NO.	TAFEL DIAG.	POS. POS.	ID-NR. ID-NO.	TAFEL DIAG.	POS. POS.	ID-NR. ID-NO.	TAFEL DIAG.	POS. POS.	ID-NR. ID-NO.	TAFEL DIAG.	POS. POS.	ID-NR. ID-NO.	TAFEL DIAG.	POS. POS.
00 918 401 0	52.0	13	00 920 005 0	65.0	7	00 920 933 0	51.1	10	00 921 047 1	61.0	6	00 921 083 1	64.0	17
00 918 402 0	52.0	27	00 920 005 0	66.0	7	00 920 935 0	51.0	10	00 921 047 1	61.1	6	00 921 088 1	62.1	39
00 918 415 0	51.0	18	00 920 303 0	37.0	7	00 920 935 0	51.1	10	00 921 047 1	62.1	6	00 921 088 1	63.1	31
00 918 415 0	51.1	18	00 920 515 0	11.0	23	00 920 942 0	62.1	11	00 921 047 1	63.1	6	00 921 112 1	61.1	10
00 918 416 0	51.0	18	00 920 515 0	11.1	23	00 920 960 0	50.0	8	00 921 054 1	48.0	4	00 921 112 1	62.1	5
00 918 416 0	51.1	18	00 920 515 0	33.0	34	00 920 962 0	68.1	5	00 921 054 1	49.0	15	00 921 112 1	63.1	5
00 918 746 0	51.0	18	00 920 516 0	11.0	23	00 920 963 0	68.1	5	00 921 054 1	51.0	5	00 921 145 0	48.0	2
00 918 746 0	51.0	18	00 920 516 0	11.1	23	00 920 963 1	68.0	1	00 921 054 1	51.1	5	00 921 145 0	49.0	2
00 918 746 0	51.1	18	00 920 516 0	33.0	34	00 920 964 0	68.0	8	00 921 054 1	52.0	22	00 921 145 0	51.0	2
00 918 746 0	51.1	18	00 920 607 0	14.0	7	00 920 967 0	63.1	11	00 921 054 1	64.0	16	00 921 145 0	51.1	2
00 919 002 0	2.0	8	00 920 608 0	12.0	11	00 920 977 0	48.0	18	00 921 054 1	65.0	16	00 921 153 0	48.0	13
00 919 002 0	57.0	7	00 920 609 0	31.0	18	00 920 977 0	49.0	19	00 921 059 1	64.0	19	00 921 153 0	49.0	13
00 919 002 0	80.0	7	00 920 611 0	12.0	11	00 920 977 0	64.0	18	00 921 060 1	49.0	9	00 921 153 0	52.0	15
00 919 002 0	82.0	7	00 920 613 0	9.0	35	00 920 984 1	51.1	8	00 921 060 1	62.0	17	00 921 155 0	64.0	6
00 919 003 0	79.0	25	00 920 800 0	68.0	8	00 920 989 0	52.0	23	00 921 060 1	62.1	17	00 921 155 0	65.0	6
00 919 104 0	21.0	37	00 920 901 0	48.0	12	00 921 001 0	62.0	11	00 921 066 1	48.0	16	00 921 155 0	66.0	6
00 919 104 0	21.1	37	00 920 901 0	49.0	4	00 921 001 0	63.0	6	00 921 066 1	49.0	21	00 921 160 1	62.0	6
00 919 104 0	22.0	37	00 920 901 0	51.0	9	00 921 001 0	65.0	17	00 921 066 1	64.0	11	00 921 160 1	63.0	5
00 919 104 0	22.1	37	00 920 901 0	51.1	9	00 921 003 1	49.0	16	00 921 066 1	65.0	11	00 921 171 0	51.0	1
00 919 105 0	8.0	16	00 920 901 0	52.0	1	00 921 003 1	51.0	14	00 921 066 1	66.0	11	00 921 171 0	51.1	1
00 919 105 0	11.0	9	00 920 901 0	66.0	18	00 921 003 1	51.1	14	00 921 067 1	49.0	32	00 921 206 0	48.0	6
00 919 105 0	25.0	11	00 920 903 0	51.0	13	00 921 003 1	66.0	17	00 921 067 1	51.0	22	00 921 206 0	49.0	11
00 919 105 0	33.0	15	00 920 905 0	68.0	6	00 921 019 1	51.0	3	00 921 067 1	51.1	22	00 921 206 0	51.0	7
00 919 105 0	77.0	25	00 920 905 0	68.1	8	00 921 019 1	51.1	3	00 921 067 1	63.0	10	00 921 206 0	51.1	7
00 919 105 0	78.0	25	00 920 911 1	61.0	5	00 921 043 0	61.0	7	00 921 071 1	48.0	15	00 921 206 0	52.0	3
00 919 105 0	81.0	25	00 920 911 1	61.1	5	00 921 043 0	61.1	7	00 921 071 1	49.0	17	00 921 206 0	62.0	8
00 919 106 0	68.0	2	00 920 911 1	62.0	5	00 921 043 0	62.1	8	00 921 071 1	52.0	5	00 921 206 0	62.1	25
00 919 106 0	68.1	3	00 920 911 1	63.0	4	00 921 043 0	63.1	8	00 921 071 1	62.0	10	00 921 206 0	63.0	8
00 919 106 0	80.0	4	00 920 911 1	63.1	22	00 921 046 1	48.0	5	00 921 071 1	63.0	11	00 921 206 0	64.0	14
00 919 106 0	82.0	4	00 920 912 0	50.0	3	00 921 046 1	49.0	10	00 921 071 1	66.0	16	00 921 206 0	65.0	14
00 919 502 0	69.0	3	00 920 913 0	50.0	4	00 921 046 1	51.0	6	00 921 073 1	62.1	10	00 921 206 0	66.0	14
00 919 509 0	2.0	10	00 920 914 0	50.0	2	00 921 046 1	51.1	6	00 921 073 1	63.1	10	00 921 219 0	50.0	1
00 919 509 0	19.0	40	00 920 915 0	50.0	1	00 921 046 1	52.0	2	00 921 077 1	52.0	8	00 921 224 0	49.0	7
00 919 672 0	51.1	13	00 920 916 0	68.0	5	00 921 046 1	62.0	7	00 921 079 1	51.0	11	00 921 239 0	52.0	20
00 919 810 1	19.0	22	00 920 916 0	68.1	7	00 921 046 1	62.1	24	00 921 079 1	51.1	11	00 921 258 1	52.0	14
00 919 816 0	5.0	65	00 920 920 0	68.0	4	00 921 046 1	63.0	7	00 921 079 1	64.0	12	00 921 263 0	51.0	4
00 919 816 0	6.0	65	00 920 920 0	68.0	8	00 921 046 1	64.0	13	00 921 079 1	65.0	12	00 921 263 0	51.1	4
00 920 005 0	48.0	3	00 920 920 0	68.1	6	00 921 046 1	65.0	13	00 921 079 1	66.0	12	00 921 265 0	48.0	1
00 920 005 0	49.0	3	00 920 921 0	68.0	14	00 921 046 1	66.0	13	00 921 083 1	48.0	17	00 921 265 0	49.0	1
00 920 005 0	64.0	7	00 920 933 0	51.0	10	00 921 047 1	60.0	18	00 921 083 1	49.0	18	00 921 272 0	49.0	8

ID-NR.	TAFEL	POS.	ID-NR.	TAFEL	POS.	ID-NR.	TAFEL	POS.	ID-NR.	TAFEL	POS.	ID-NR.	TAFEL	POS.
ID-NO.	DIAG.	POS.	ID-NO.	DIAG.	POS.	ID-NO.	DIAG.	POS.	ID-NO.	DIAG.	POS.	ID-NO.	DIAG.	POS.
00 921 277 0	51.0	17	00 922 019 0	14.0	16	00 924 649 0	76.0	31	00 925 107 1	40.0	6	00 930 504 0	36.0	5
00 921 277 0	51.1	17	00 922 021 0	14.0	15	00 924 651 0	76.0	23	00 925 107 1	48.0	25	00 930 505 0	42.0	17
00 921 288 0	51.0	18	00 922 022 0	14.0	15	00 924 675 0	69.0	6	00 925 107 1	49.0	23	00 930 505 0	45.0	6
00 921 399 0	65.0	21	00 922 023 0	14.0	16	00 924 676 0	69.0	9	00 925 107 1	51.1	35	00 930 506 0	10.0	25
00 921 399 0	66.0	19	00 922 296 0	14.0	8	00 924 677 0	76.0	19	00 925 107 1	63.0	20	00 930 506 0	45.0	9
00 921 417 0	48.0	19	00 922 300 0	45.0	21	00 924 680 0	76.0	3	00 925 107 1	64.0	36	00 930 507 0	39.0	26
00 921 417 0	49.0	20	00 922 301 0	31.0	10	00 924 689 0	76.0	26	00 925 107 1	65.0	26	00 930 507 0	39.1	26
00 921 418 1	65.0	21	00 922 301 0	32.0	10	00 924 697 0	76.0	8	00 925 107 1	66.0	28	00 930 535 0	28.0	4
00 921 418 1	66.0	19	00 922 313 0	26.0	9	00 924 698 0	76.0	17	00 925 112 0	76.0	12	00 930 535 0	45.0	12
00 921 419 0	51.0	18	00 922 313 0	27.0	9	00 924 699 0	76.0	8	00 925 134 0	48.0	27	00 930 536 1	23.0	4
00 921 419 0	51.0	18	00 922 322 0	13.0	15	00 924 699 0	76.0	17	00 925 134 0	51.1	33	00 930 536 1	24.0	4
00 921 423 0	19.0	21	00 922 322 0	34.0	6	00 924 915 0	73.0	11	00 925 134 0	61.0	10	00 930 536 1	35.0	12
00 921 425 0	52.0	13	00 922 671 0	62.1	31	00 924 918 0	44.0	17	00 925 134 0	62.0	25	00 930 537 0	9.0	39
00 921 425 0	52.0	27	00 922 671 0	63.1	30	00 924 927 0	44.0	17	00 925 134 0	63.0	22	00 930 566 0	7.0	7
00 921 513 0	46.0	24	00 922 671 0	68.0	9	00 925 003 0	71.0	14	00 925 134 0	64.0	34	00 930 566 0	9.0	7
00 921 513 0	46.1	24	00 922 900 1	58.1	13	00 925 010 0	71.0	13	00 925 134 0	65.0	24	00 930 566 0	10.0	7
00 921 722 0	25.0	28	00 922 900 1	58.1	13	00 925 016 0	43.0	26	00 925 134 0	66.0	26	00 930 566 0	12.0	15
00 921 722 0	27.0	21	00 922 990 0	1.0	21	00 925 022 0	11.1	9	00 925 136 0	63.0	19	00 930 569 0	5.0	32
00 921 859 0	25.0	4	00 924 003 0	66.0	20	00 925 037 0	68.1	10	00 925 145 0	64.0	9	00 930 569 0	6.0	32
00 921 927 0	35.0	18	00 924 007 0	83.0	4	00 925 101 1	58.1	24	00 925 145 0	65.0	9	00 932 106 0	53.0	4
00 921 947 0	32.0	7	00 924 010 0	58.1	16	00 925 101 1	61.0	23	00 925 145 0	66.0	9	00 932 107 0	5.0	29
00 921 961 0	12.0	39	00 924 010 0	68.0	11	00 925 101 1	61.1	23	00 925 146 0	61.0	11	00 932 107 0	6.0	29
00 921 980 0	25.0	5	00 924 262 0	3.0	25	00 925 101 1	62.1	32	00 925 181 0	76.0	21	00 932 107 0	54.0	4
00 921 980 0	27.0	20	00 924 263 0	73.0	15	00 925 101 1	63.1	24	00 926 101 0	5.0	98	00 932 107 0	55.0	4
00 921 983 0	37.0	4	00 924 517 0	76.0	10	00 925 102 1	48.0	9	00 926 101 0	6.0	98	00 932 108 0	5.0	30
00 921 985 0	11.0	24	00 924 532 0	76.0	11	00 925 102 1	49.0	25	00 927 103 0	13.0	6	00 932 108 0	6.0	30
00 921 985 0	11.1	24	00 924 535 1	36.0	18	00 925 102 1	52.0	31	00 927 103 0	15.0	8	00 932 109 0	53.0	3
00 921 985 0	33.0	35	00 924 535 1	76.0	13	00 925 102 1	64.0	8	00 927 103 0	31.0	7	00 932 110 0	5.0	28
00 921 985 0	35.0	17	00 924 536 0	76.0	15	00 925 102 1	65.0	8	00 927 103 0	32.0	6	00 932 110 0	54.0	3
00 921 986 0	12.0	10	00 924 571 0	76.0	24	00 925 102 1	66.0	8	00 927 103 0	34.0	16	00 932 110 0	55.0	8
00 921 986 0	31.0	17	00 924 573 0	85.0	13	00 925 103 1	60.0	27	00 927 140 0	15.0	29	00 932 131 0	5.0	29
00 921 986 0	32.0	8	00 924 574 0	85.0	14	00 925 103 1	63.1	25	00 928 200 0	1.0	28	00 932 131 0	6.0	29
00 921 992 0	25.0	5	00 924 576 0	76.0	1	00 925 105 0	48.0	28	00 930 100 0	39.0	10	00 932 138 0	6.0	28
00 921 992 0	27.0	20	00 924 579 0	69.0	5	00 925 105 0	51.1	31	00 930 100 0	39.1	10	00 932 152 0	58.0	3
00 921 995 0	35.0	17	00 924 597 0	47.0	17	00 925 105 0	52.0	6	00 930 131 0	42.0	4	00 932 166 0	58.0	6
00 921 996 0	12.0	10	00 924 598 0	47.0	17	00 925 105 0	62.0	26	00 930 150 0	12.0	27	00 933 504 0	2.0	1
00 921 996 0	31.0	17	00 924 610 1	76.0	20	00 925 105 0	63.0	23	00 930 169 0	5.0	31	00 934 006 1	21.0	28
00 921 996 0	32.0	8	00 924 611 0	76.0	22	00 925 105 0	64.0	33	00 930 169 0	6.0	31	00 934 006 1	21.1	28
00 921 999 0	37.0	6	00 924 627 1	76.0	25	00 925 105 0	65.0	23	00 930 328 0	46.0	13	00 934 006 1	22.0	28
00 922 014 0	14.0	14	00 924 646 0	76.0	30	00 925 105 0	66.0	25	00 930 328 0	46.1	13	00 934 006 1	22.1	28



ID-NR. ID-NO.	TAFEL DIAG.	POS. POS.	ID-NR. ID-NO.	TAFEL DIAG.	POS. POS.	ID-NR. ID-NO.	TAFEL DIAG.	POS. POS.	ID-NR. ID-NO.	TAFEL DIAG.	POS. POS.	ID-NR. ID-NO.	TAFEL DIAG.	POS. POS.
00 934 210 0	25.0	21	00 937 563 0	6.0	24	00 938 154 1	22.1	8	00 938 330 0	22.1	39	00 938 540 0	67.1	53
00 934 317 0	19.0	4	00 937 721 0	5.0	50	00 938 219 0	21.0	13	00 938 331 0	21.1	5	00 938 542 0	67.0	9
00 934 352 1	17.0	8	00 937 721 0	6.0	50	00 938 219 0	21.1	13	00 938 501 0	39.0	31	00 938 542 0	67.1	9
00 934 352 1	18.0	8	00 937 721 0	62.1	37	00 938 219 0	22.0	13	00 938 501 0	39.1	31	00 938 542 0	67.2	2
00 934 611 0	33.0	4	00 937 982 0	21.0	16	00 938 219 0	22.1	13	00 938 518 0	67.0	44	00 938 543 0	67.0	6
00 934 622 0	19.0	3	00 937 982 0	21.1	16	00 938 305 0	22.0	2	00 938 518 0	67.1	44	00 938 543 0	67.1	6
00 934 626 0	8.0	1	00 937 982 0	22.0	16	00 938 305 1	22.1	2	00 938 519 0	67.0	42	00 938 543 0	67.2	3
00 934 626 0	11.0	10	00 937 982 0	22.1	16	00 938 306 0	21.1	3	00 938 519 0	67.1	42	00 938 544 0	67.0	45
00 934 626 0	11.1	10	00 938 054 1	21.0	10	00 938 306 0	22.1	3	00 938 522 0	67.0	1	00 938 544 0	67.1	45
00 934 632 0	25.0	8	00 938 054 1	21.1	10	00 938 307 0	21.1	4	00 938 522 0	67.1	1	00 938 545 0	67.0	8
00 934 901 0	44.0	9	00 938 054 1	22.0	10	00 938 307 0	22.1	4	00 938 523 0	67.0	2	00 938 545 0	67.1	8
00 934 906 0	9.0	36	00 938 054 1	22.1	10	00 938 308 0	22.1	5	00 938 523 0	67.1	2	00 938 546 0	67.0	11
00 934 909 0	12.0	6	00 938 068 0	21.0	14	00 938 309 0	22.0	12	00 938 524 0	67.0	5	00 938 546 0	67.1	11
00 934 910 0	12.0	8	00 938 068 0	21.1	14	00 938 309 0	22.1	12	00 938 524 0	67.1	5	00 938 547 0	67.1	4
00 934 910 0	15.0	13	00 938 068 0	22.0	14	00 938 310 0	21.0	35	00 938 524 0	67.2	4	00 938 547 0	67.2	10
00 934 910 0	26.0	5	00 938 068 0	22.1	14	00 938 310 0	21.1	35	00 938 525 0	67.2	5	00 938 548 0	67.0	21
00 934 910 0	27.0	5	00 938 080 1	21.0	24	00 938 310 0	22.0	35	00 938 527 0	67.0	4	00 938 548 0	67.1	21
00 934 910 0	51.0	27	00 938 080 1	21.1	24	00 938 310 0	22.1	35	00 938 528 0	67.0	3	00 938 549 0	67.0	23
00 934 910 0	51.1	27	00 938 080 1	22.0	24	00 938 311 0	21.0	34	00 938 530 0	67.0	33	00 938 549 0	67.1	23
00 934 913 1	45.0	18	00 938 080 1	22.1	24	00 938 311 0	21.1	34	00 938 530 0	67.1	33	00 938 550 0	67.0	22
00 934 917 0	13.0	10	00 938 081 0	21.0	23	00 938 311 0	22.0	34	00 938 531 0	67.0	37	00 938 550 0	67.1	22
00 934 917 0	31.0	15	00 938 081 0	21.1	23	00 938 311 0	22.1	34	00 938 532 0	67.2	6	00 938 658 0	40.0	9
00 934 917 0	32.0	17	00 938 081 0	22.0	23	00 938 312 0	21.0	33	00 938 533 0	67.0	36	00 938 675 0	43.0	32
00 934 917 0	34.0	12	00 938 081 0	22.1	23	00 938 312 0	21.1	33	00 938 533 0	67.1	36	00 938 831 0	28.0	6
00 934 927 0	42.0	14	00 938 131 1	21.0	22	00 938 312 0	22.0	33	00 938 534 0	67.0	10	00 938 892 0	67.0	13
00 934 927 0	43.0	16	00 938 131 1	21.1	22	00 938 312 0	22.1	33	00 938 534 0	67.1	10	00 938 892 0	67.1	13
00 934 929 0	15.0	19	00 938 131 1	22.0	22	00 938 313 0	21.0	2	00 938 534 0	67.2	7	00 938 892 0	67.2	1
00 935 900 0	21.0	6	00 938 131 1	22.1	22	00 938 313 1	21.1	2	00 938 535 0	67.0	12	00 938 933 0	68.0	7
00 935 900 0	21.1	6	00 938 136 1	21.0	21	00 938 314 0	21.0	12	00 938 535 0	67.1	12	00 938 933 0	68.1	9
00 935 900 0	22.0	6	00 938 136 1	21.1	21	00 938 314 0	21.1	12	00 938 535 0	67.2	8	00 938 944 0	73.0	9
00 935 900 0	22.1	6	00 938 136 1	22.0	21	00 938 323 0	21.0	38	00 938 536 0	67.0	20	00 938 974 2	3.0	28
00 936 014 0	6.0	52	00 938 136 1	22.1	21	00 938 323 0	21.1	38	00 938 536 0	67.1	20	00 938 974 2	36.0	44
00 936 021 0	5.0	52	00 938 148 1	21.0	9	00 938 323 0	22.0	38	00 938 537 0	67.0	43	00 938 974 2	39.1	17
00 936 021 0	6.0	52	00 938 148 1	21.1	9	00 938 323 0	22.1	38	00 938 537 0	67.1	43	00 938 974 2	41.0	8
00 936 033 1	5.0	53	00 938 148 1	22.0	9	00 938 326 0	21.0	3	00 938 538 0	67.0	32	00 938 976 0	28.0	18
00 936 033 1	6.0	53	00 938 148 1	22.1	9	00 938 326 0	22.0	3	00 938 538 0	67.1	32	00 938 976 0	59.0	5
00 936 035 0	5.0	54	00 938 149 1	21.0	5	00 938 327 0	21.0	4	00 938 539 0	67.0	7	00 938 984 0	72.0	6
00 936 035 0	6.0	54	00 938 154 1	21.0	8	00 938 327 0	22.0	4	00 938 539 0	67.1	7	00 938 984 0	73.0	13
00 936 337 0	5.0	52	00 938 154 1	21.1	8	00 938 328 0	22.0	5	00 938 539 0	67.2	11	00 939 009 0	71.0	8
00 937 563 0	5.0	24	00 938 154 1	22.0	8	00 938 330 0	21.1	39	00 938 540 0	67.0	53	00 939 100 0	84.0	9

ID-NR.	TAFEL	POS.	ID-NR.	TAFEL	POS.	ID-NR.	TAFEL	POS.	ID-NR.	TAFEL	POS.	ID-NR.	TAFEL	POS.
ID-NO.	DIAG.	POS.	ID-NO.	DIAG.	POS.	ID-NO.	DIAG.	POS.	ID-NO.	DIAG.	POS.	ID-NO.	DIAG.	POS.
00 939 101 4	84.0	10	00 945 041 0	63.1	14	00 945 088 0	62.0	2	00 949 265 0	81.0	4	00 949 630 0	78.0	12
00 939 125 1	84.0	11	00 945 051 0	60.0	36	00 945 088 0	62.1	2	00 949 273 1	77.0	5	00 949 630 0	79.0	12
00 939 145 1	85.0	15	00 945 052 1	60.0	5	00 945 088 0	63.0	3	00 949 273 1	78.0	5	00 949 630 0	81.0	12
00 939 147 0	85.0	11	00 945 054 1	60.0	12	00 945 088 0	63.1	2	00 949 273 1	79.0	5	00 949 753 0	77.0	28
00 939 155 0	85.0	12	00 945 057 1	60.0	14	00 945 089 0	60.0	10	00 949 273 1	81.0	5	00 949 753 0	78.0	28
00 939 194 1	85.0	5	00 945 057 1	61.0	3	00 945 089 0	61.0	1	00 949 274 0	79.0	11	00 949 753 0	79.0	28
00 939 361 1	85.0	8	00 945 057 1	61.1	3	00 945 089 0	61.1	1	00 949 276 0	79.0	21	00 949 753 0	81.0	28
00 939 407 1	84.0	4	00 945 057 1	62.0	3	00 945 089 0	62.0	1	00 949 277 0	79.0	23	00 949 759 0	77.0	11
00 939 471 1	84.0	1	00 945 057 1	62.1	3	00 945 089 0	62.1	1	00 949 278 0	79.0	24	00 949 759 0	78.0	11
00 939 520 1	84.0	2	00 945 057 1	63.0	12	00 945 089 0	63.0	2	00 949 279 0	79.0	26	00 949 759 0	81.0	11
00 939 521 1	84.0	6	00 945 057 1	63.1	3	00 945 089 0	63.1	1	00 949 280 0	79.0	51	00 949 774 0	77.0	21
00 939 523 0	84.0	3	00 945 058 1	60.0	13	00 945 103 0	61.1	9	00 949 281 0	77.0	52	00 949 774 0	78.0	21
00 939 529 0	84.0	7	00 945 059 1	60.0	19	00 945 103 0	62.1	7	00 949 281 0	78.0	52	00 949 774 0	81.0	21
00 939 634 1	39.0	21	00 945 059 1	63.1	29	00 945 103 0	63.1	7	00 949 281 0	79.0	52	00 949 779 0	77.0	24
00 939 634 1	39.1	21	00 945 061 0	60.0	17	00 945 104 0	61.1	8	00 949 281 0	81.0	52	00 949 779 0	78.0	24
00 939 636 0	19.0	23	00 945 061 0	63.0	17	00 945 104 0	62.1	9	00 949 282 0	79.0	53	00 949 779 0	81.0	24
00 939 737 0	45.0	29	00 945 061 0	63.1	12	00 945 104 0	63.1	9	00 949 283 0	77.0	59	00 949 788 0	77.0	51
00 940 006 0	83.1	1	00 945 062 1	60.0	15	00 945 119 0	60.0	7	00 949 283 0	78.0	59	00 949 788 0	78.0	51
00 940 007 0	83.1	2	00 945 062 1	61.0	4	00 945 145 0	62.0	12	00 949 283 0	79.0	59	00 949 788 0	81.0	51
00 942 002 4	84.0	8	00 945 062 1	61.1	4	00 945 145 0	62.1	12	00 949 283 0	81.0	59	00 949 789 0	77.0	53
00 942 038 1	85.0	6	00 945 062 1	62.0	4	00 945 145 0	63.0	15	00 949 346 0	77.0	29	00 949 789 0	78.0	53
00 942 111 0	85.0	7	00 945 062 1	62.1	4	00 945 145 0	63.1	15	00 949 352 0	77.0	56	00 949 789 0	81.0	53
00 942 132 0	85.0	2	00 945 062 1	63.0	13	00 945 158 0	62.0	18	00 949 352 0	78.0	56	00 949 798 0	77.0	26
00 942 196 1	84.0	5	00 945 062 1	63.1	4	00 945 158 0	62.1	18	00 949 352 0	79.0	56	00 949 798 0	78.0	26
00 942 211 0	85.0	4	00 945 064 0	60.0	20	00 945 159 0	62.0	18	00 949 352 0	81.0	56	00 949 798 0	81.0	26
00 942 215 0	85.0	10	00 945 064 0	61.0	17	00 945 358 0	60.0	39	00 949 409 0	80.0	3	00 949 842 0	83.0	3
00 942 218 0	67.0	35	00 945 064 0	61.1	17	00 945 362 0	60.0	24	00 949 409 0	82.0	3	00 949 852 0	77.0	58
00 942 218 0	67.1	35	00 945 067 0	61.0	15	00 945 409 0	62.0	13	00 949 436 0	77.0	30	00 949 852 0	78.0	58
00 942 253 0	85.0	18	00 945 067 0	61.1	15	00 945 409 0	62.1	13	00 949 436 0	78.0	30	00 949 852 0	79.0	58
00 945 000 0	60.0	1	00 945 068 1	61.0	14	00 945 420 0	60.0	21	00 949 436 0	81.0	30	00 949 852 0	80.0	37
00 945 006 1	60.0	16	00 945 068 1	61.1	14	00 945 437 0	60.0	1	00 949 462 0	77.0	31	00 949 852 0	81.0	58
00 945 006 1	63.0	16	00 945 083 0	60.0	4	00 945 437 0	60.0	2	00 949 462 0	78.0	31	00 949 852 0	82.0	37
00 945 006 1	63.1	13	00 945 083 0	62.0	15	00 945 444 0	63.1	20	00 949 462 0	81.0	31	00 949 861 0	77.0	55
00 945 012 0	60.0	2	00 945 083 0	62.1	15	00 945 461 0	61.0	16	00 949 521 0	79.0	31	00 949 861 0	78.0	55
00 945 014 0	60.0	11	00 945 084 0	60.0	3	00 945 461 0	61.1	16	00 949 524 0	79.0	30	00 949 861 0	79.0	55
00 945 028 1	60.0	8	00 945 084 0	62.0	16	00 945 462 0	63.0	1	00 949 629 0	77.0	22	00 949 861 0	81.0	55
00 945 029 0	60.0	6	00 945 084 0	62.1	16	00 945 462 0	63.1	19	00 949 629 0	78.0	22	00 950 347 0	57.0	1
00 945 037 0	61.0	18	00 945 088 0	60.0	9	00 949 265 0	77.0	4	00 949 629 0	79.0	22	00 950 607 0	55.0	1
00 945 037 0	61.1	18	00 945 088 0	61.0	2	00 949 265 0	78.0	4	00 949 629 0	81.0	22	00 951 300 0	53.0	8
00 945 041 0	63.0	14	00 945 088 0	61.1	2	00 949 265 0	79.0	4	00 949 630 0	77.0	12	00 951 300 0	54.0	8

ID-NR. ID-NO.	TAFEL DIAG.	POS. POS.	ID-NR. ID-NO.	TAFEL DIAG.	POS. POS.	ID-NR. ID-NO.	TAFEL DIAG.	POS. POS.	ID-NR. ID-NO.	TAFEL DIAG.	POS. POS.	ID-NR. ID-NO.	TAFEL DIAG.	POS. POS.
00 951 300 0	55.0	6	00 953 097 0	28.0	1	00 955 569 0	5.0	10	00 956 139 0	82.0	12			
00 951 303 0	54.0	2	00 953 112 1	59.0	4	00 955 569 0	6.0	10	00 956 140 0	80.0	13			
00 951 303 0	55.0	9	00 953 118 0	59.0	4	00 955 570 0	5.0	11	00 956 140 0	82.0	13			
00 951 304 0	53.0	2	00 953 125 0	59.0	4	00 955 570 0	6.0	11	00 956 141 1	80.0	30			
00 951 308 0	53.0	9	00 953 128 0	59.0	4	00 955 571 0	5.0	12	00 956 142 1	80.0	95			
00 951 312 0	55.0	7	00 953 184 0	28.0	9	00 955 571 0	6.0	12	00 956 142 1	82.0	95			
00 951 313 0	55.0	12	00 953 216 0	59.0	2	00 955 583 0	5.0	1	00 956 160 0	80.0	96			
00 951 314 0	55.0	14	00 953 230 0	59.0	2	00 955 584 0	5.0	8	00 956 160 0	82.0	96			
00 951 320 0	54.0	5	00 953 236 0	59.0	2	00 955 585 0	5.0	9	00 956 162 1	80.0	30			
00 951 320 0	55.0	3	00 953 243 0	59.0	2	00 955 585 0	6.0	9	00 956 162 1	82.0	30			
00 951 321 0	55.0	10	00 953 248 0	59.0	2	00 955 586 0	5.0	16	00 956 234 0	80.0	1			
00 951 322 0	55.0	11	00 953 267 0	28.0	7	00 955 586 0	6.0	16	00 956 234 0	82.0	1			
00 951 362 0	54.0	9	00 953 308 1	59.0	3	00 955 587 0	5.0	22	00 956 235 0	80.0	2			
00 952 191 0	57.0	8	00 953 315 0	59.0	3	00 955 588 0	5.0	18	00 956 235 0	82.0	2			
00 952 192 0	57.0	9	00 953 324 2	59.0	3	00 955 588 0	6.0	18	00 956 236 0	80.0	5			
00 952 193 0	57.0	12	00 953 331 0	59.0	3	00 955 589 0	5.0	19	00 956 236 0	82.0	5			
00 952 194 0	57.0	11	00 953 339 0	28.0	8	00 955 589 0	6.0	19	00 956 237 0	80.0	6			
00 952 195 0	57.0	15	00 953 716 1	58.1	19	00 955 590 0	5.0	20	00 956 237 0	82.0	6			
00 952 196 0	58.1	4	00 953 823 0	5.0	97	00 955 590 0	6.0	20	00 956 239 0	80.0	42			
00 952 311 0	53.0	6	00 953 823 0	6.0	97	00 955 592 0	6.0	4	00 956 239 0	82.0	42			
00 952 311 0	58.0	1	00 954 035 0	2.0	12	00 955 593 0	6.0	7	00 956 240 0	80.0	43			
00 952 312 0	54.0	6	00 954 043 0	2.0	4	00 955 595 0	5.0	79	00 956 240 0	82.0	43			
00 952 312 0	55.0	2	00 955 277 0	78.0	29	00 955 595 0	6.0	79	00 956 246 0	82.0	30			
00 952 332 1	58.0	7	00 955 277 0	79.0	29	00 955 596 0	6.0	1	00 956 250 0	77.0	1			
00 952 335 1	58.0	11	00 955 277 0	81.0	29	00 955 597 0	6.0	8	00 956 426 0	80.0	22			
00 952 422 0	58.0	5	00 955 279 0	77.0	23	00 955 613 0	6.0	22	00 956 426 0	82.0	22			
00 952 446 1	58.0	13	00 955 279 0	78.0	23	00 955 615 0	5.0	7	00 956 430 0	80.0	23			
00 952 585 0	58.0	20	00 955 279 0	81.0	23	00 955 616 0	5.0	1	00 956 430 0	82.0	23			
00 952 610 0	58.0	4	00 955 293 0	5.0	58	00 955 618 0	6.0	7	00 956 439 0	80.0	21			
00 952 621 0	2.0	2	00 955 293 0	6.0	58	00 955 619 0	6.0	1	00 956 439 0	82.0	21			
00 952 622 0	2.0	9	00 955 294 0	78.0	13	00 956 022 0	80.0	97						
00 952 623 0	2.0	5	00 955 295 0	81.0	13	00 956 025 0	82.0	97						
00 952 674 0	57.0	6	00 955 296 0	77.0	13	00 956 045 0	78.0	1						
00 952 676 0	57.0	5	00 955 309 0	79.0	13	00 956 045 1	79.0	1						
00 952 679 0	57.0	4	00 955 563 0	5.0	2	00 956 046 0	81.0	1						
00 953 008 0	59.0	1	00 955 563 0	6.0	2	00 956 119 0	80.0	31						
00 953 016 0	59.0	1	00 955 564 0	5.0	3	00 956 119 0	82.0	31						
00 953 030 0	59.0	1	00 955 564 0	6.0	3	00 956 120 0	80.0	36						
00 953 036 0	59.0	1	00 955 565 0	5.0	4	00 956 120 0	82.0	36						
00 953 060 0	59.0	1	00 955 566 0	5.0	7	00 956 139 0	80.0	12						



**Verwenden Sie nur**

**Original-KRONE-Ersatzteile!**

**Das gibt Sicherheit und spart Kosten!**

---

Original-KRONE-Ersatzteile bieten die Garantie für höchste Verschleißfestigkeit, lange Lebensdauer und preiswerten Einkauf!

Sie bekommen bei Krone nur Materialien in einwandfreier Qualität und absolut passend für Ihre KRONE-Maschinen. Bei Verwendung von Original-KRONE-Ersatzteilen entspricht das Gerät in Funktion und Arbeitsweise wieder der ursprünglichen Ausführung!

Imitationen und Kopien von Teilen, speziell auf dem Sektor Verschleißteile halten nicht das, was sie vom Aussehen vielleicht versprechen. Material-Qualität kann man schlecht optisch prüfen - daher größte Vorsicht bei Billigangeboten!

**Darum lieber gleich  
Original-KRONE-Ersatzteile!**

**Ersatzteil-Katalog auch  
auf CD-ROM erhältlich!**

**Use**

**Original-KRONE parts only**

**This will increase operational reliability  
and help to save costs!**

---

Original-KRONE-spare parts give you the guarantee of maximum resistance to wear, long life and low prices!

KRONE provides you with parts of first-rate quality which are perfectly suitable for your KRONE machine. By using original KRONE parts you can be sure that function and mode of operation are again as satisfactory as on a new machine!

Imitations and copies of parts, in particular working parts, are not as reliable as they seem to be! The quality of material can hardly be checked with the eye - it is therefore not advisable to purchase imitation parts even if these are cheaper.

**In any case it's better  
to use original KRONE parts!**

**Sparte parts list also  
available as CD-ROM!**

**N'utiliser que**

**des pièces de rechange  
d'origine KRONE!**

**Vous augmentez ainsi la sécurité de  
fonctionnement et vous réduisez  
considérablement vos coûts!**

---

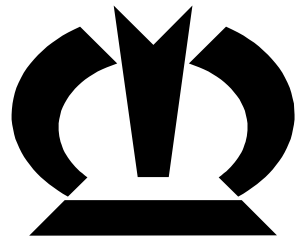
Les pièces de rechange d'origine Krone vous donnent la sécurité d'une exceptionnelle résistance à l'usure, d'une longue durée d'utilisation et de prix avantageux.

KRONE vous offre uniquement des pièces de première qualité parfaitement adaptées à votre machine KRONE. En utilisant des pièces de rechange d'origine KRONE vous pouvez être sûr que fonctionnement et le mode de travail sont identiques à ceux d'une machine nouvelle.

Les imitations et copies de pièces, tout particulièrement des pièces d'usure, ne tiennent pas ce qu'elles promettent par leur apparence! En effet il n'est guère possible de vérifier visuellement la qualité d'une matière. Il est donc prudent de juger avec scepticisme les pièces de rechange à bas prix!

**De toute façon il est raisonnable de donner la préférence au  
pièces de rechange d'origine KRONE!**

**Catalogue de pièces de rechange  
également disponible sur CD-ROM!**



# ***KRONE***

**... konsequent, kompetent**

## **Maschinenfabrik Bernard Krone GmbH**

Heinrich-Krone-Straße 10, D-48480 Spelle  
Postfach 11 63, D-48478 Spelle

Phone +049 (0) 59 77/935-0  
Fax +049 (0) 59 77/935-339 - Zentrale  
Fax +049 (0) 59 77/935-239 - ET-Lager

Internet: <http://www.krone.de>  
eMail: [info.ldm@krone.de](mailto:info.ldm@krone.de)