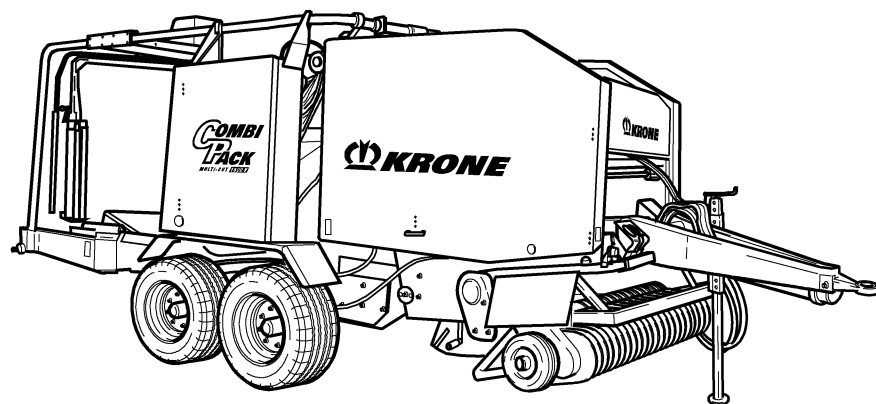




ERSATZTEILE

SPARE PARTS

PIÈCES DETACHEES



000 001 057 00 H - 23/09/2005

CP 1500 MC

ab Masch.-Nr.  
from mach.-no.  
à partir de mach.-no

456 550 - 506 000

/ 000 001 057 00 H /

# Erläuterungen Illustration Illustration

Gültigkeit dieser Tafel  
Validity of this diagram  
Validité du diagramme

Nr. der Zeichnung, die zu dieser Seite gehört  
No. of drawing belonging to this page  
No. du dessin appartenant à cette page

Tafel-Nr.  
No. of diagram  
No. de diagramme

Bennung dieser Tafel  
Denomination of this diagram  
Dénomination du diagramme

Maschinentypen  
Type of machines  
Type de machines

Nr. dieser Ersatzteilliste  
No. of this spare part list  
No. de cette liste des pièces de rechange

Tragrahmen / Schutze kpl. Frame / Guard cpl. Cadre / Protecteurs cpl.						000 001 084 00		
					585 000 - 597 629	C D R O M	444 841 1	4.0
Pos.	ID-Nr.	Benennung	Description	Description	Masch.-Nr.			
1	00 259 671 0	Tragrahmen links	Frame left	Cadre gauche	585 000 - 597 629	x		
	00 259 627 0	Tragrahmen rechts	Frame right	Cadre droite	585 000 - 597 629	x		
	00 901 491 0	6kt-Schraube	Hex head bolt	Boulon tete hex	590 000	x		M 16 X 130
3	00 909 912 0	Sperrkantscheibe	Detent edged washer	Disque à bord d'arrêt	597 629	x		SKM 16

Dieses Ersatzteil ist gültig ab Masch.Nr. 590 000  
This spare part is valid from mach. no. 590 000  
Cette pièce de rechange est valable à partir de no. de machine 590 000

Dieses Ersatzteil ist gültig von Masch.Nr. 585 000 bis Masch.Nr. 597 629  
This spare part is valid from mach. no. 585 000 up to mach. no. 597 629  
Cette pièce de rechange est valable à partir de no. de machine 585 000 jusqu'au no. 597 629

Dieses Ersatzteil ist gültig bis Masch.Nr. 597 629  
This spare part is valid up to mach. no. 597 629  
Cette pièce de rechange est valable jusqu'au no. de machine 597 629

Bestell-Nr.  
Order no.  
No. de commande

Position des Ersatzteiles in der Zeichnung  
Position of spare part in the drawing  
Position de la pièce de rechange au dessin

**Ersatzteil-Katalog auch  
auf CD-ROM erhältlich!**  
**Spare parts list also  
available as CD-ROM!**  
**Catalogue de pièces de rechange  
également disponible sur CD-ROM!**

Anzahl Teile je Typ

X = nach Bedarf  
Kein Eintrag = Keine Verwendung für diesen Typ

Quantity of parts for each type

X = as needed  
No entry = No use for this type

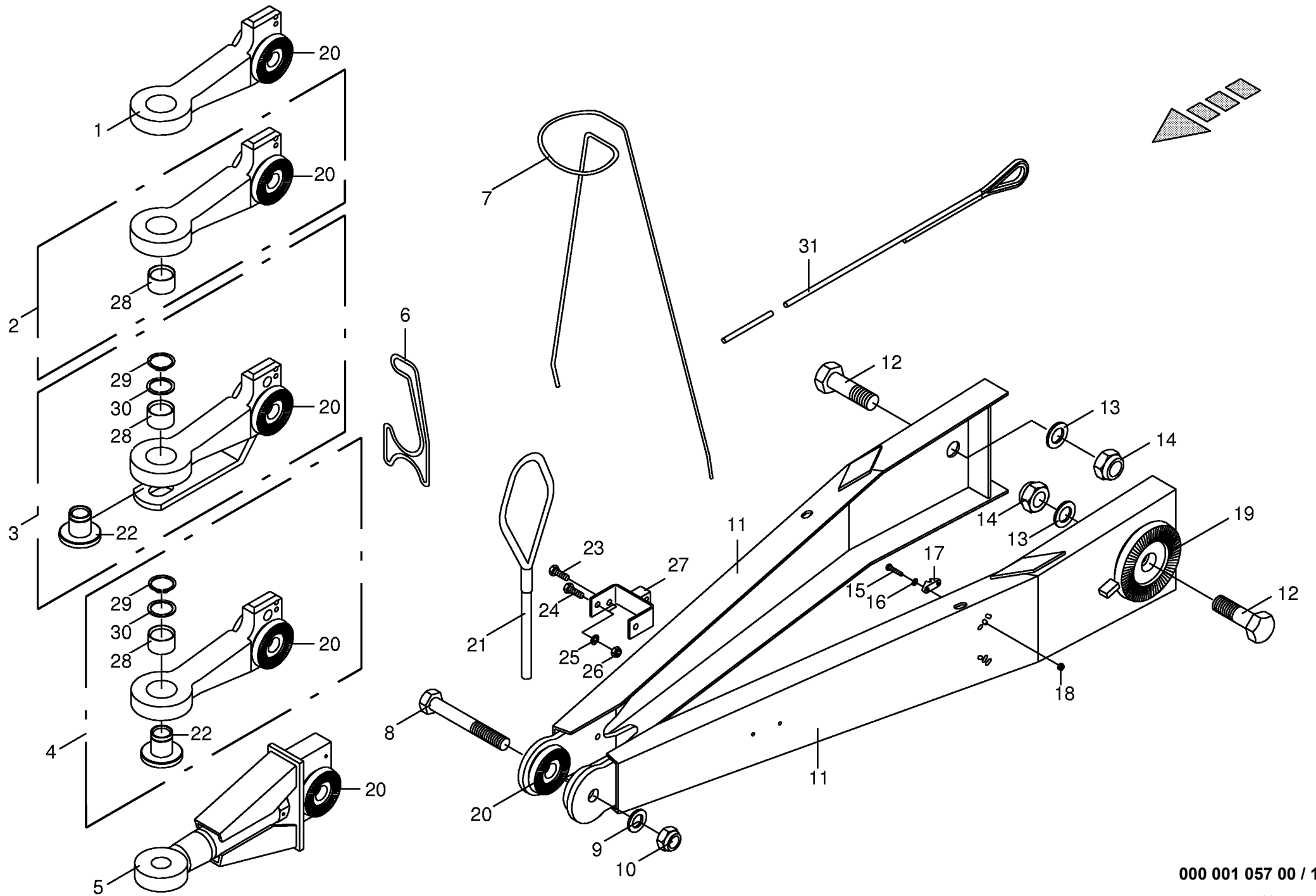
Quantité de pièces de chaque type

X = selon besion  
Aucune inscription = Pa d'utilisation pour ce type

INHALTSVERZEICHNIS	TABLE OF CONTENTS	TABLE DES MATIERES	TAFEL DIAGRAM DIAGRAMME
Deichsel	Drawbar	Timon	1.0
Stützfuß	Supporting foot	Béquille	2.0
Gehäuse vorne mit Arretierung	Front frame with twine stop	Bâti avant avec frein	3.0
Anbauteile für Getriebe	Mounting parts for gearbox	Pieces de montage pour carter	4.0
Hauptgetriebe 540 U/min	Main gearbox 540 U/min	Carter principal 540 U/min	5.0
Hauptgetriebe 1000 U/min	Main gearbox 1000 U/min	Carter principal 1000 U/min	6.0
Gehäuse mitte mit Verbindungsachse	Central housing with connecting axle	Carter centrale avec axe de raccordement	7.0
Rollbodenantriebswelle, vorne	Front baling floor drive shaft	Arbre d'entraînement fond avant	8.0
Spannvorrichtung,vorne	Front tensioner	Tendeur avant	9.0
Gehäuse hinten Verbindungsachse	Rear housing with connecting axle	Carter arriere avec axe de raccordement	10.0
Rollbodenantrieb,hinten	Rear chain elevator	Chaîne enrouleuse arrière	11.0
Spannvorrichtung,hinten	Rear tensioner	Tendeur arrière	12.0
Kettenspanner-Rollbodenantrieb hinten	Chain tensioner-rear baling chain drive	Tendeur de chain-rear chain elevator	13.0
Rollboden vorne und hinten	Elevator front and rear	Elévateur avant et arrière	14.0
Rollbodenabschaltung	Elevator stop	Arrêt de l'ètérateur à ehâines	15.0
Gehäuseverriegelung	Frame locking	Versouillage de la chambre	16.0
Gehäuseverriegelung	Frame locking	Versouillage de la chambre	16.1
Schneidwalze montiert	Cutting roller, installed	Rotor de coupe, monte	17.0
Fremdkörpersicherung - Messerschaltung	Safety device against foreign bodies	Sécurité contre corps étrangers	18.0
Traverse montiert	Traverse installed	Traverse monte	19.0
1600 er Pick-up Trommel	1600 er Pick-up drum	1600 er Pick-up	20.0
1900 er Pick-up Trommel	1900 er Pick-up drum	1900 er Pick-up	21.0
Förderschnecke mont. 1600er Pick-up	Feed auger installed	Vis d'amenee de convoyage montee	22.0
Förderschnecke mont. 1900er Pick-up	Feed auger installed	Vis d'amenee de convoyage montee	23.0
Pick-up Antrieb rechts	Pick-up drive R.H.	Entraînement du pick-up droite	24.0
Kettenspannung Antrieb rechts	Chain tension - drive system	Tension de chaînes-systeme d'entraînemen	25.0
Pick-up Antrieb links	Pick-up drive L.H.	Entraînement du pick-up gauche	26.0
Stützrad seitlich	Side view of supporting wheel	Roue latérale	27.0
Prallblech 1600 breit	Baffle plate	Séparateur en chicanes	28.0
Prallblech 1900 breit	Baffle plate	Séparateur en chicanes	29.0
Kettenantrieb rechts	Chain drive rh side	Entraînement par chaîne côte droit	30.0
Kettenantrieb links	Chain drive lh side	Entraînement par chaîne côte gauche	31.0
Spiralwalze mit Abstreiferbalken	Spiral roller with stripper bar	Rouleau spiral avec barre racleuse	32.0
Kettenspanner für Starterwalze re.	Chain tensioner for starter roller	Tendeur de chaîn pour rouleau starter	33.0
Starterwalze	Starter roller	Rouleau starter	34.0
Doppelbindevorrichtung	Double twine tying mechanism	Mécanisme de liage double	35.0
Doppelbindfadenführung	Double twine unit	Mecanisme liage double	36.0
Anbauteile für Kombination NETZ/GARN	Mounting parts for net/twine wrap	Pièces de montage pour filet/ficelle	37.0
Schwinge	Oscillating lever	Maniwelle oscillante	38.0
Wickelvorrichtung m. Zubehör	Wrapping attachment and additional parts	Système liage avec accessoires	39.0

INHALTSVERZEICHNIS	TABLE OF CONTENTS	TABLE DES MATIERES	TAFEL DIAGRAM DIAGRAMME
Rollenhalter und Bremse	Roll holder and brake	Support de rouleau et frein	40.0
Gummirolle montiert	Rubber roller installed	Rouleau caoutchou montee	41.0
Gummirolle montiert	Rubber roller installed	Rouleau caoutchou montee	41.1
Wickelvorrichtung mit Zubehör	Wrapping attachment and additional parts	Système liage avec accessoires	42.0
Feststellbremse für Netzrolle	Parking brake for wrapping roll	Frein de stationnement rouleau de filet	43.0
Hydraulik- Pick-up- Messer 0 Schaltung	Hydraulic- Pick-up- Blades 0 positining	Circuit hydraulique	44.0
Speicheranschlußblock	Connection block for pressure accumulato	Bloc de connections pour accumulateur de	45.0
Hydraulik Spannvorrichtung	Hydraulic tensioning device	Tendeur hydraulique	46.0
Tandemachse ungebremst - 40 km/h BPW	Tandem axle unbraqked - 40 km/h BPW	Esieu tandem sans freins- 40 km/h BPW	47.0
Tandemachse PBA -St 5006	Tandem axle PBA -St 5006	Essieu tandem PBA -St 5006	48.0
Bremstrommel für Tandemaggregate BPW	Brake drum for tandem axle assy BPW	Tambour de frein BPW	49.0
Handbremse montiert	Handbrake installed	Frein à main monte	50.0
Bereifung	Tyres	Pneumatiques	51.0
Brems-u.-Vorrats-Kupplung z.Bremsventil	Brake coupling to brake valve	Accouplement de frein robinet de freinag	52.0
Vom Bremsventil zum Kessel	Brom brake valve to reservoir	Robinet de freinage reservoir	53.0
Vom Bremsventil zur Tandemachse	From brake valve to tandem axle	Robin de freinage essieu tandem	54.0
Hydraulische 4-Rad Bremse	Hydraulic 4-wheel brakes	Hydraulique 4-roue frein	55.0
Hilfsbremse	Auxiliary brake	Frein auxiliaire	56.0
Hydraulikteile für Tandemachse	Hydraulic parts for tandem axle	Hydraulique pièces pour essieu tandem	57.0
Zentralschmierung- ÖL Teil 1	Central lubrication system - oil part 1	Système de lubrification central-huile	58.0
Zentralschmierung - Öl Teil 2	Central lubrication system - oil part 2	Système de lubrification central-huile	59.0
Zentralschmierung - Fett	Central lubrication system - grease	Système de lubrification central-graisse	60.0
Zentralschmierung - Fett	Central lubrication system - grease	Système de lubrification central-graisse	61.0
Rahmen	Frame	Bâti	62.0
Ausleger mit Strebe	Arm with strut	Bras avec tirant	63.0
Gutablageblech	Crop unloading plate	Tôle de dechargement	64.0
Transporttisch	Conveyor table	Table d.convoyage	65.0
Antriebswelle (Transporttisch)	Drive shaft (conveyer table)	Arbre d'entraînement (table d.convoyage)	66.0
Umlenkswelle (Transporttisch)	Guide shaft (conveyer table)	Arbre de renvoi (table d.convoyage)	67.0
Rollboden (Transporttisch)	Baling foor (conveyor table)	Fond de pressage (table d.convoyage)	68.0
Rollboden für Wickeltisch	Baling foor for net wrapping unit	Fond de pressage	69.0
Wickeltisch montiert	Table of net wrapping unit installed	Table du systeme de liage filet montee	70.0
Anbauteile Wickeltisch	Mounting parts table of net wrapping	Pieces de montage table du systeme de li	71.0
Anbauteile Wickeltisch	Mounting parts table of net wrapping	Pieces de montage table du systeme de li	71.1
Getriebe für Wickeltisch	Gearbox for net wrapping unit	Carter pour le systeme de liage filet	72.0
Ballentuch montiert	Bale cloth assembled	Toile à balles assemblée	73.0
Getriebe für Wickelarm	Gearbox for wrapping arm	Carter pour bras d'enrubannage	74.0
Wickelarm montiert	Wrapping arm installed	Bras d'enrubannage monte	75.0
Wickelarm montiert	Wrapping arm installed	Bras d'enrubannage monte	75.1
Stretchvorrichtung	Stretching device	Dispositif d'enrubannage	76.0

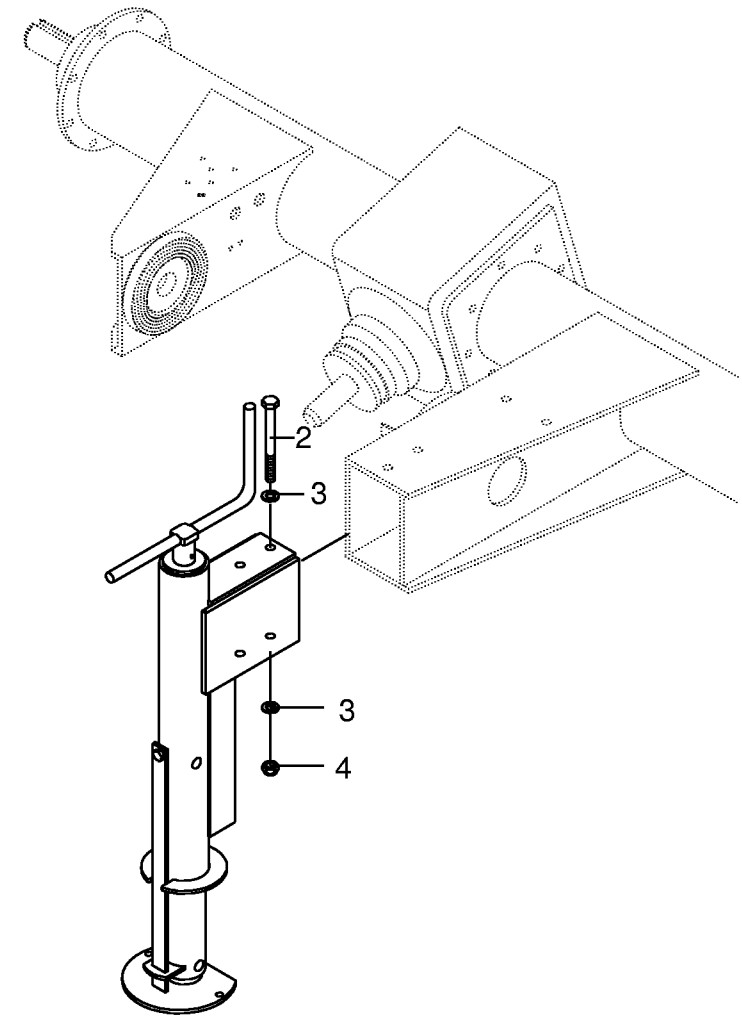
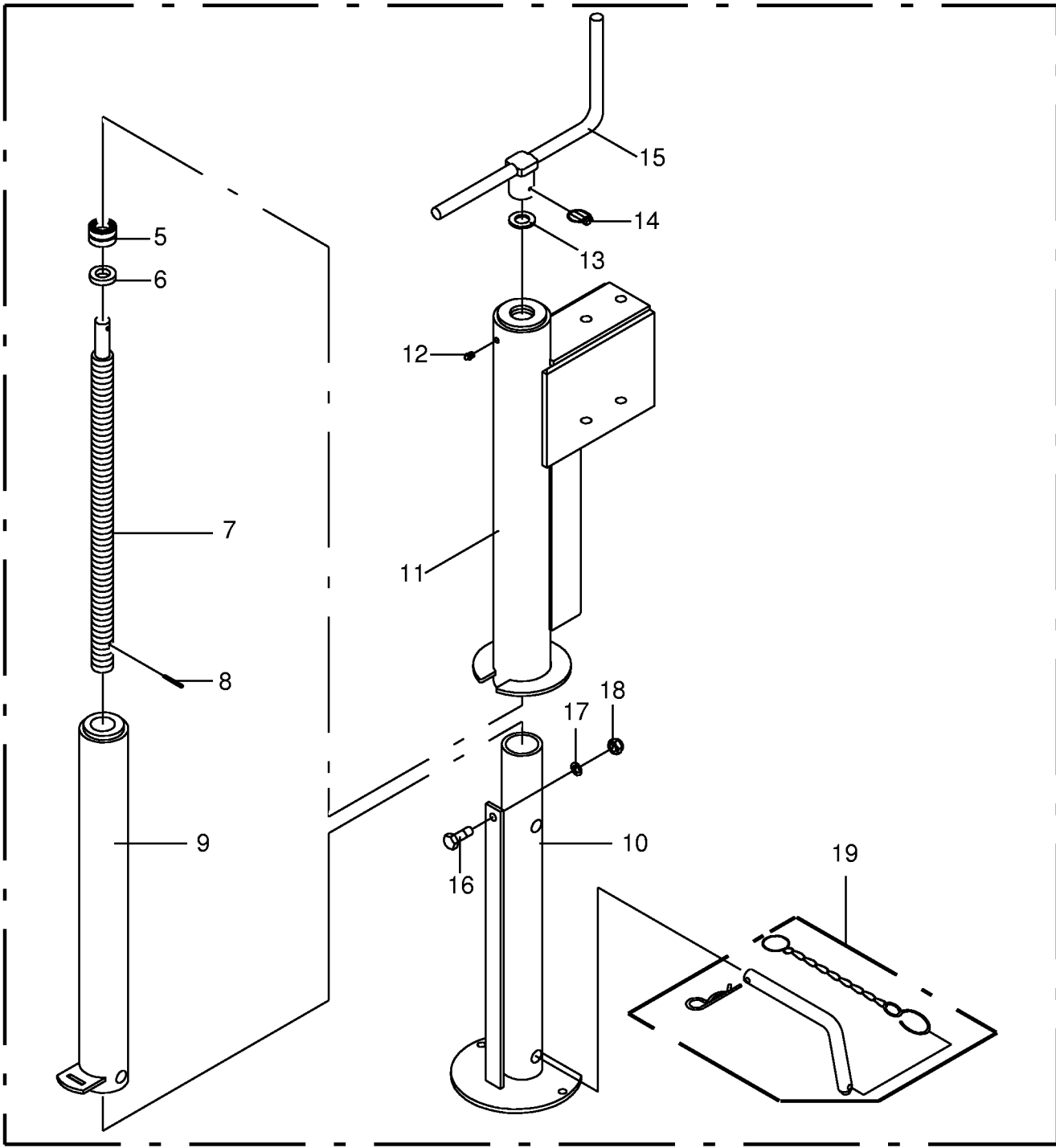
INHALTSVERZEICHNIS	TABLE OF CONTENTS	TABLE DES MATIERES	TAFEL DIAGRAM DIAGRAMME
Bremse für Stretchvorrichtung	Stretching device brake	Frein du dispositif d'enrubannage	77.0
Halte und Schneidvorrichtung	Supporting and cutting unit	Dispositif de support et de coupe	78.0
Halte und Schneidvorrichtung links	Supporting and cutting unit LH	Dispositif de support et de coupe gauche	78.1
Halte und Schneidvorrichtung rechts	Supporting and cutting unit RH	Dispositif de support et de coupe droite	78.5
Hydraulik Ringleitungen	Hydraulic ring circuit	Tuyauterie circulaire hydraulique	79.0
Hydraulik Ringleitungen	Hydraulic ring circuit	Tuyauterie circulaire hydraulique	79.1
Öltank	Oil tank	Reservoir d'huile	80.0
Steuerblock	Control bloc	Bloc de commande	81.0
Hydraulische Heckklappe	Hydraulic rear gate	Porte arrière à commande hydraulique	82.0
Hydraulik Schneidarm/Haltearm	Hydraulic cutting arm/supporting arm	Hydraulique bras de coupe/bras support	83.0
Hydraulik Schneidarm/Haltearm	Hydraulic cutting arm/supporting arm	Hydraulique bras de coupe/bras support	83.1
Hydraulik Wickeltisch	Hydraulic net wrapping unit	Hydraulique de liage filet	84.0
Hydraulik Wickeltisch	Hydraulic net wrapping unit	Hydraulique de liage filet	84.1
Hydraulik Wickelarm	Hydraulic wrapping unit	Hydraulique bras d'enrubannage	85.0
Hydraulik Wickelarm	Hydraulic wrapping unit	Hydraulique bras d'enrubannage	85.1
Schutz für Steuerblock mont.	Guard for control bloc	Protecteur pour bloc de commande	86.0
Haube vorne	Front hood	Capot avant	87.0
Schutze vorne rechts und links	Front guard right and left	Protecteur avant droite et gauche	88.0
Folienkasten mont.	Pe roll box	Boîte à rouleaux film plasti.	89.0
Folienkasten mont.	Pe roll box	Boîte à rouleaux film plasti.	89.1
Kabelkanäle	Wire channels	Conduites de câbles	90.0
Schutz hinten	Rear guard	Toile de protection arriere	91.0
Elektronische Komfortbedienung	Electric comfort control unit	Commande électrique confort	92.0
Jobrechner mit Kabelbaum Nr.3	Job computer with wiring harness Nr.3	Calculateur des travaux faisceau elect.3	93.0
Kabelbaum Nr.5	Wiring harness Nr.5	Faisceau électrique Nr.5	94.0
Kabelbaum Nr.5	Wiring harness Nr.5	Faisceau électrique Nr.5	94.1
Kabelbaum Nr.6	Wiring harness Nr.6	Faisceau électrique Nr.6	95.0
Kabelbaum Nr.6	Wiring harness Nr.6	Faisceau électrique Nr.6	95.1
Beleuchtung	Lighting	Installation d'éclairage	96.0
Gelenkwelle Multi-Cut 540 U/min	P.T.O shafts	Arbre à cardans	97.0
Gelenkwelle 1000 U/min Nockenschaltkuppl	P.T.O shafts	Arbre à cardans	98.0
Schutztopf	Protecting cup	Pot de protection	99.0
Vorlegekeil	Wheel chock	Cale de freinage	100.0
Sicherheitsaufkleber	Warning signs	Plaque indicatrices de securite	101.0
Hinweisaufkleber	General information labels	Plaque indicatrices generales	102.0



000 001 057 00 / 1.0

448 703 3



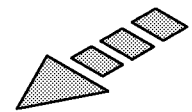
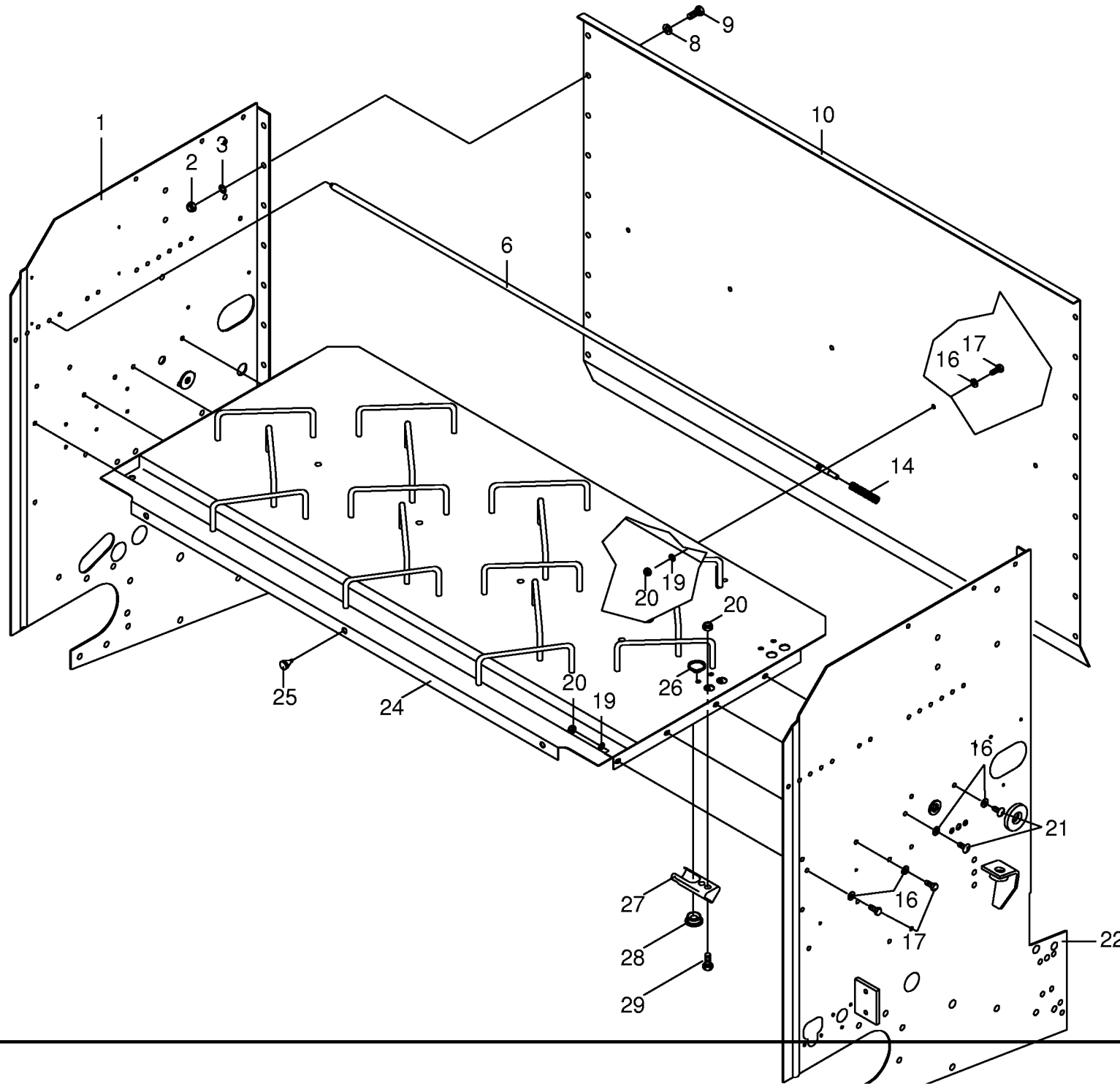


000 001 057 00 / 2.0

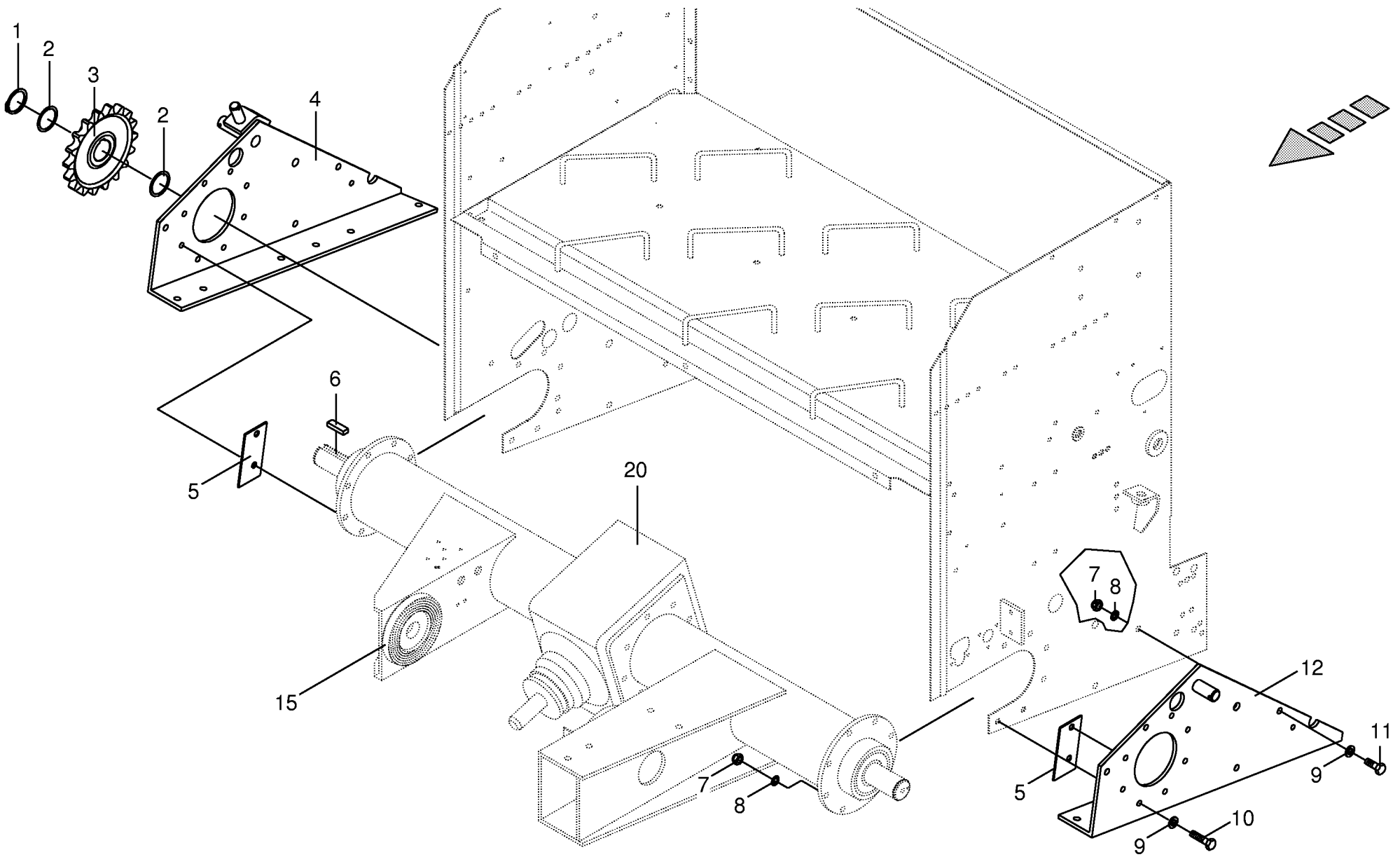
445 299 7





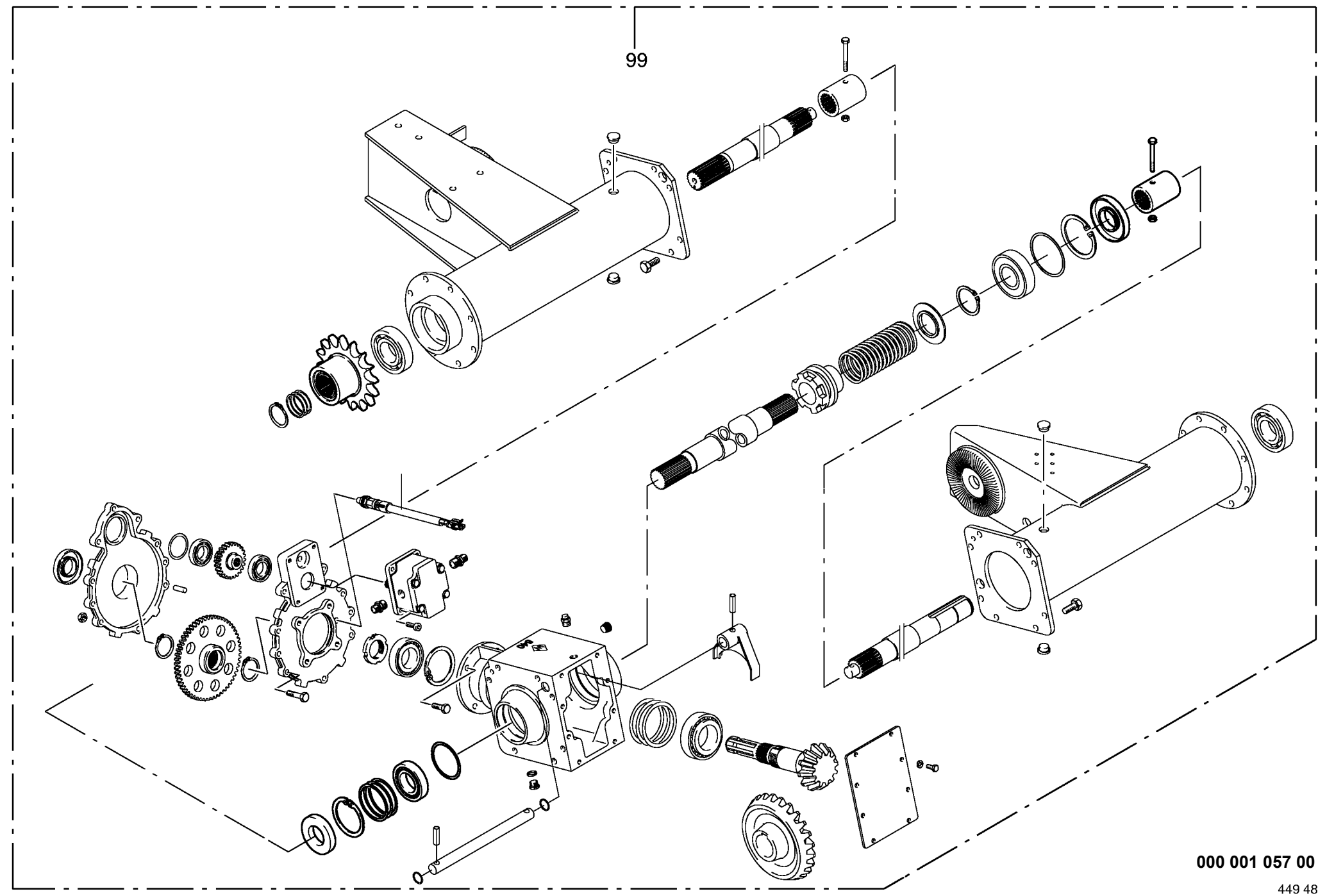








99

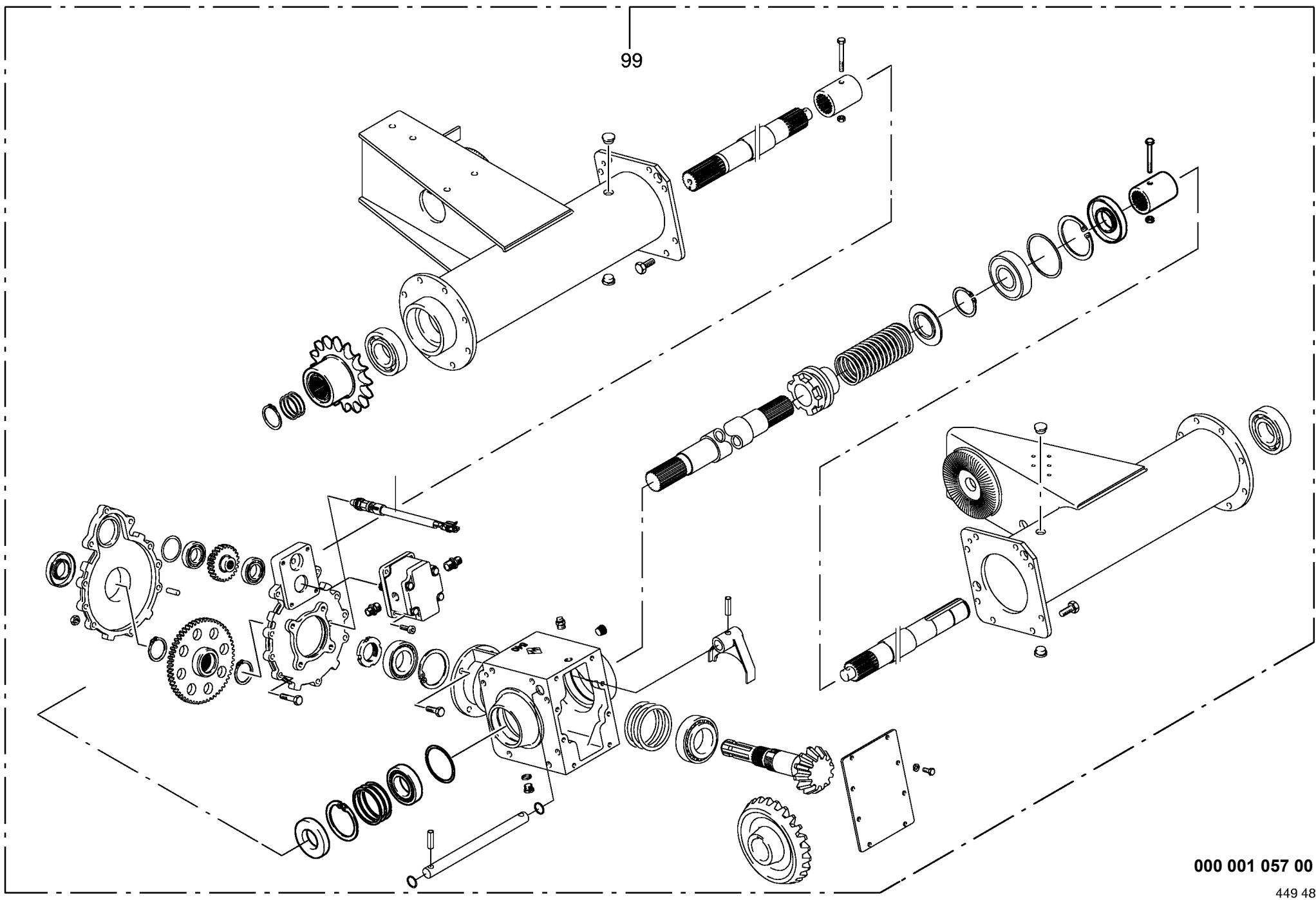


000 001 057 00 / 5.0

449 486 2

Hauptgetriebe 540 U/min Main gearbox 540 U/min Carter principal 540 U/min					456550 - 506000	C P 1 5 0 0 M C					000 001 057 00
Pos.	ID-Nr.	Benennung	Description	Description	Masch.-Nr-						449 486 2
											Bemerkung/Remarks/Remarque
1	00 955 611 0	Getriebegehäuse	Gearbox housing	Carter du boîte de vitesses		x					
2	00 955 601 0	Gehäusehälfte hinten	Rear housing	Carter arriere		x					
3	00 955 602 0	Gehäusehälfte vorne	Front housing	Carter avant		x					
4	00 955 563 0	Getriebehals links	Gearbox neck left	Collet d'engrenage gauche		x					
5	00 955 564 0	Getriebehals rechts	Gearbox neck RH	Collet d'engrenage droite		x					
6	00 955 565 0	Getriebedeckel	Gearbox cover	Couvercle du boîte de vitesses		x					
7	00 955 603 0	Ritzelwelle	Pinion shaft	Arbre de pignon		x					Z=11
8	00 955 584 0	Kegelrad	Bevel wheel	Pignon conique		x					Z=25
9	00 955 604 0	Stirnrad	Spur gear	Roue d'engrenage		x					Z=58
10	00 955 605 0	Stirnrad	Spur gear	Roue d'engrenage		x					Z=23
11	00 955 585 0	Getriebewelle	Gearbox shaft	Arbre de boîte de vitesse		x					
12	00 955 569 0	Antriebswelle links	Drive wheel L.H.	Arbre d'entrainement gauche		x					
13	00 955 570 0	Antriebswelle rechts	Drive wheel R.H.	Arbre d'entrainement droite		x					
14	00 955 571 0	Profilbuchse	Shaft protection	Protecteur pour arbre		x					
16	00 955 586 0	Schaltklaue	Control dog	Griffe de commande		x					
17	00 955 587 0	Schaltgabel	Shift fork			x					
18	00 955 588 0	Schaltstange	Operation pole	Perche isolante		x					
19	00 910 732 0	Stützscheibe	Supporting disc	Rondelle diélectrique		x					45 X 55 X 3,0
20	00 955 590 0	Scheibe	Washer	Rondelle		x					
21	00 955 589 0	Druckfeder	Pressure spring	Ressort de pression		x					
22	00 302 448 0	Sensor	Sensor	Capteur	490000 -	x					
30	00 932 110 0	Kegelrollenlager	Tap. roll. bearing	Roulem.roul.con.		x					30211 A
31	00 932 131 0	Kegelrollenlager	Tap. roll. bearing	Roulem.roul.con.		x					32009
32	00 932 108 0	Kegelrollenlager	Tap. roll. bearing	Roulem.roul.con.		x					30209 A
33	00 930 169 0	Rillenkugellager	Bearing	Roulement rainure a billes		x					6309
34	00 930 569 0	Rillenkugellager	Bearing	Roulement rainure a billes		x					6309 2 RS
35	00 930 106 0	Rillenkugellager	Bearing	Roulement rainure a billes		x					6006
41	00 911 670 0	Sicherungsring	Circlip	Circlip		x					1 75 X 2,5
42	00 911 676 0	Sicherungsring	Circlip	Circlip		x					1 85 x 3,0
43	00 911 686 0	Sicherungsring	Circlip	Circlip		x					1 100 X 3,0
44	00 911 549 0	Sicherungsring	Circlip	Circlip		x					A 45 X 1,75
45	00 911 547 0	Sicherungsring	Circlip	Circlip		x					A 42 X 1,75
46	00 911 557 0	Sicherungsring	Circlip	Circlip		x					A 55 X 2,0
51	00 912 530 0	Spannhülse	Clamping sleeve	Douille de serrage		x					10 X 36
	00 912 643 0	Spannhülse	Clamping sleeve	Douille de serrage		x					6 X 36
53	00 915 701 0	Zylinderstift	Cyl. pin	Goupille cyl.		x					A 10 X 32
61	00 900 612 0	6kt-Schraube	Hex head bolt	Boulon tête hex		x					M 8 X 16
62	00 900 656 0	6kt-Schraube	Hex head bolt	Boulon tête hex		x					M 12 X 30

99



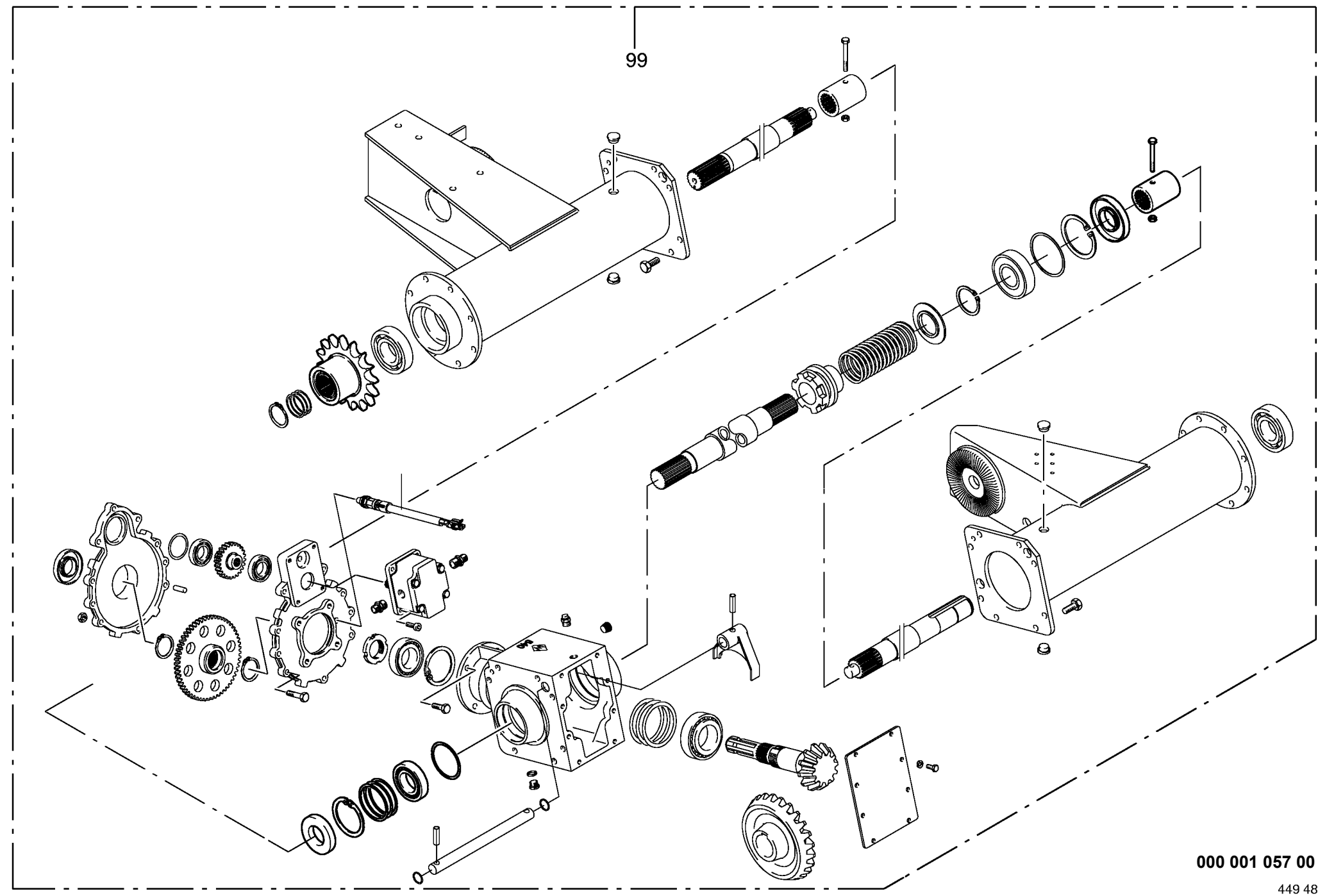
000 001 057 00 / 5.0

449 486 2





99

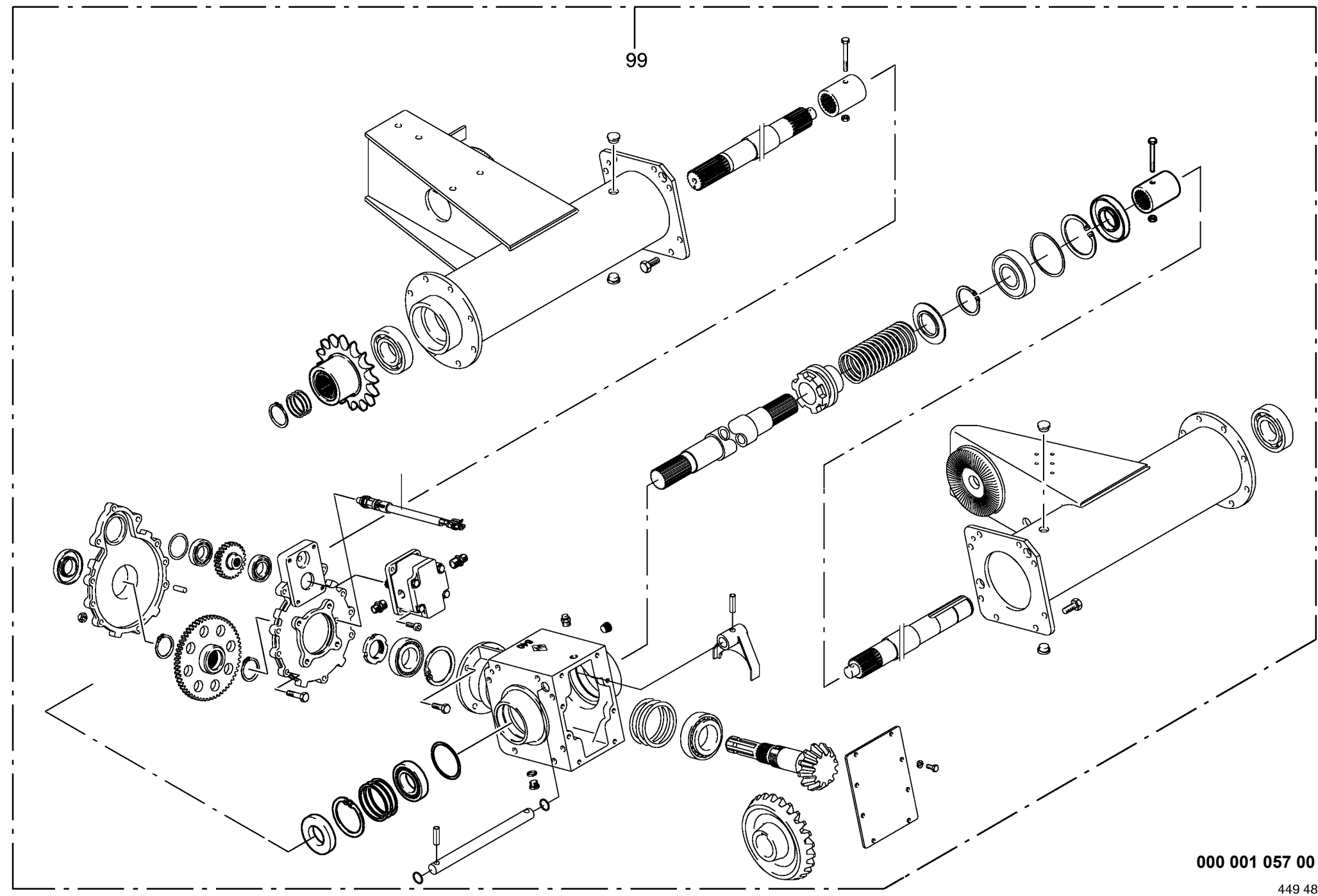


000 001 057 00 / 6.0

449 486 2

Hauptgetriebe 1000 U/min Main gearbox 1000 U/min Carter principal 1000 U/min					456550 - 506000	C P 1 5 0 0 M C					000 001 057 00
Pos.	ID-Nr.	Benennung	Description	Description	Masch.-Nr-						449 486 2
											Bemerkung/Remarks/Remarque
1	00 955 612 0	Getriebegehäuse	Gearbox housing	Carter du boîte de vitesses		x					
2	00 955 601 0	Gehäusehälfte hinten	Rear housing	Carter arriere		x					
3	00 955 602 0	Gehäusehälfte vorne	Front housing	Carter avant		x					
4	00 955 563 0	Getriebehals links	Gearbox neck left	Collet d'engrenage gauche		x					
5	00 955 564 0	Getriebehals rechts	Gearbox neck RH	Collet d'engrenage droite		x					
6	00 955 592 0	Getriebedeckel	Gearbox cover	Couvercle du boîte de vitesses		x					
7	00 955 609 0	Ritzelwelle	Pinion shaft	Arbre de pignon		x					Z=9
8	00 955 597 0	Kegelrad	Bevel wheel	Pignon conique		x					Z=37
9	00 955 604 0	Stirnrad	Spur gear	Roue d'engrenage		x					Z=58
10	00 955 605 0	Stirnrad	Spur gear	Roue d'engrenage		x					Z=23
11	00 955 585 0	Getriebewelle	Gearbox shaft	Arbre de boîte de vitesse		x					
12	00 955 569 0	Antriebswelle links	Drive wheel L.H.	Arbre d'entraînement gauche		x					
13	00 955 570 0	Antriebswelle rechts	Drive wheel R.H.	Arbre d'entraînement droite		x					
14	00 955 571 0	Profilbuchse	Shaft protection	Protecteur pour arbre		x					
16	00 955 586 0	Schaltklaue	Control dog	Griffe de commande		x					
17	00 955 613 0	Schaltgabel	Shift fork	Fourchette de commande		x					
18	00 955 588 0	Schaltstange	Operation pole	Perche isolante		x					
19	00 910 732 0	Stützscheibe	Supporting disc	Rondelle diélectrique		x					45 X 55 X 3,0
20	00 955 590 0	Scheibe	Washer	Rondelle		x					
21	00 955 589 0	Druckfeder	Pressure spring	Ressort de pression		x					
22	00 302 448 0	Sensor	Sensor	Capteur	490000 -	x					
30	00 932 138 0	Kegelrollenlager	Tap. roll. bearing	Roulem.roul.con.		x					30309 A
31	00 932 131 0	Kegelrollenlager	Tap. roll. bearing	Roulem.roul.con.		x					32009
32	00 932 108 0	Kegelrollenlager	Tap. roll. bearing	Roulem.roul.con.		x					30209 A
33	00 930 169 0	Rillenkugellager	Bearing	Roulement rainure a billes		x					6309
34	00 930 569 0	Rillenkugellager	Bearing	Roulement rainure a billes		x					6309 2 RS
35	00 930 106 0	Rillenkugellager	Bearing	Roulement rainure a billes		x					6006
41	00 911 670 0	Sicherungsring	Circlip	Circlip		x					1 75 X 2,5
42	00 911 676 0	Sicherungsring	Circlip	Circlip		x					1 85 x 3,0
43	00 911 686 0	Sicherungsring	Circlip	Circlip		x					1 100 X 3,0
44	00 911 549 0	Sicherungsring	Circlip	Circlip		x					A 45 X 1,75
45	00 911 547 0	Sicherungsring	Circlip	Circlip		x					A 42 X 1,75
46	00 911 557 0	Sicherungsring	Circlip	Circlip		x					A 55 X 2,0
51	00 912 530 0	Spannhülse	Clamping sleeve	Douille de serrage		x					10 X 36
	00 912 643 0	Spannhülse	Clamping sleeve	Douille de serrage		x					6 X 36
53	00 915 701 0	Zylinderstift	Cyl. pin	Goupille cyl.		x					A 10 X 32
61	00 900 612 0	6kt-Schraube	Hex head bolt	Boulon tête hex		x					M 8 X 16
62	00 900 656 0	6kt-Schraube	Hex head bolt	Boulon tête hex		x					M 12 X 30

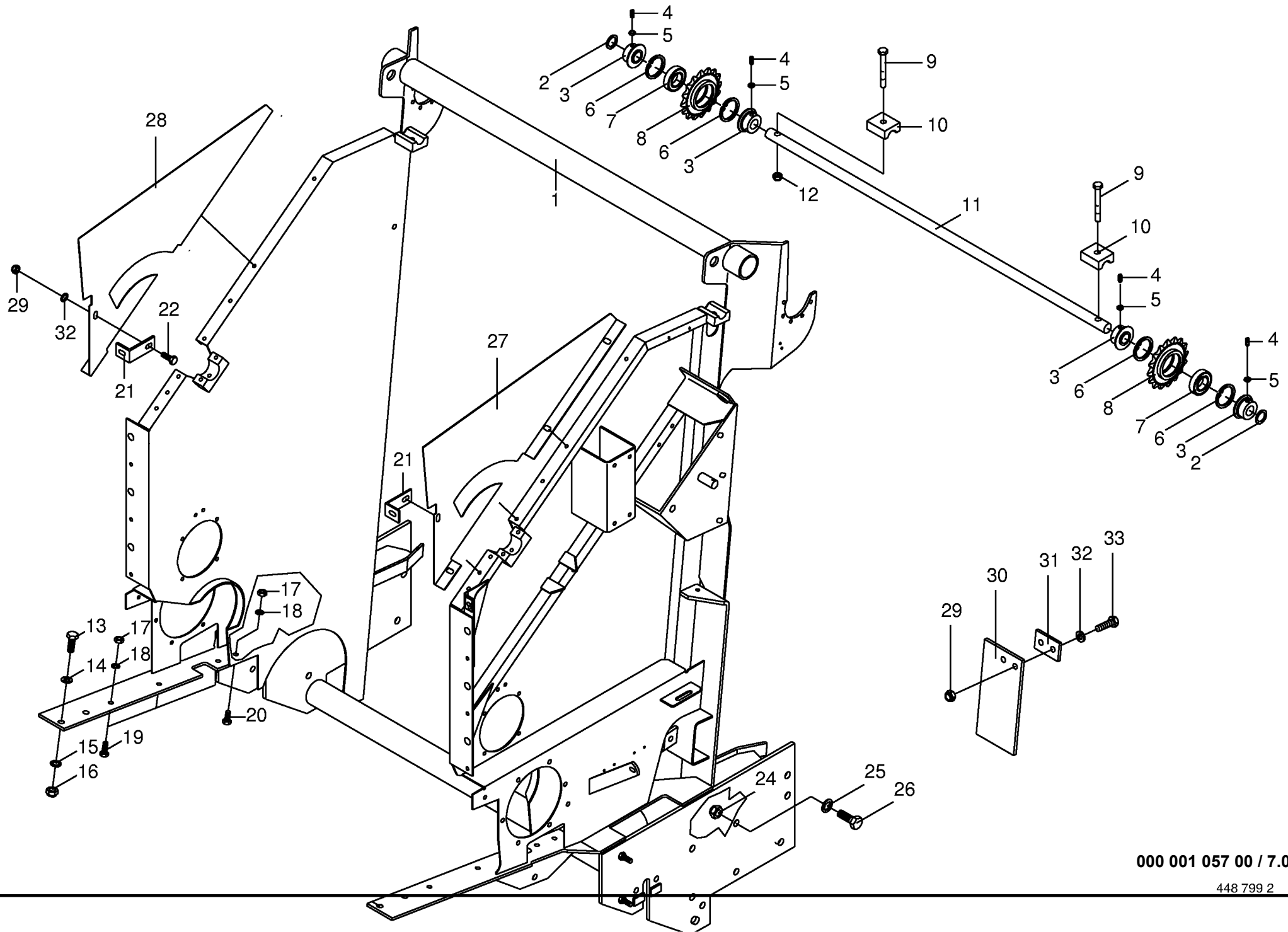
99



000 001 057 00 / 6.0

449 486 2

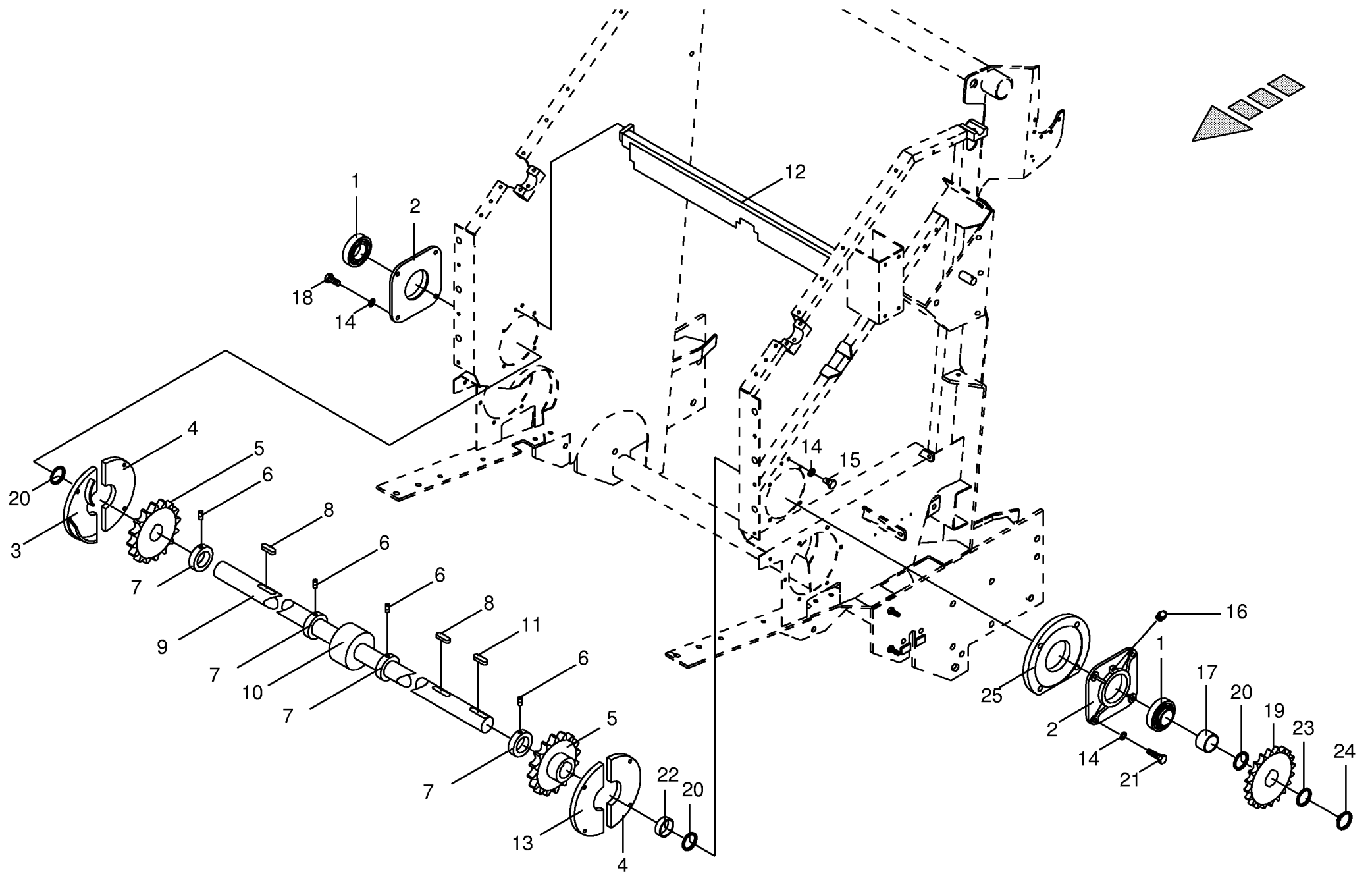




000 001 057 00 / 7.0

448 799 2



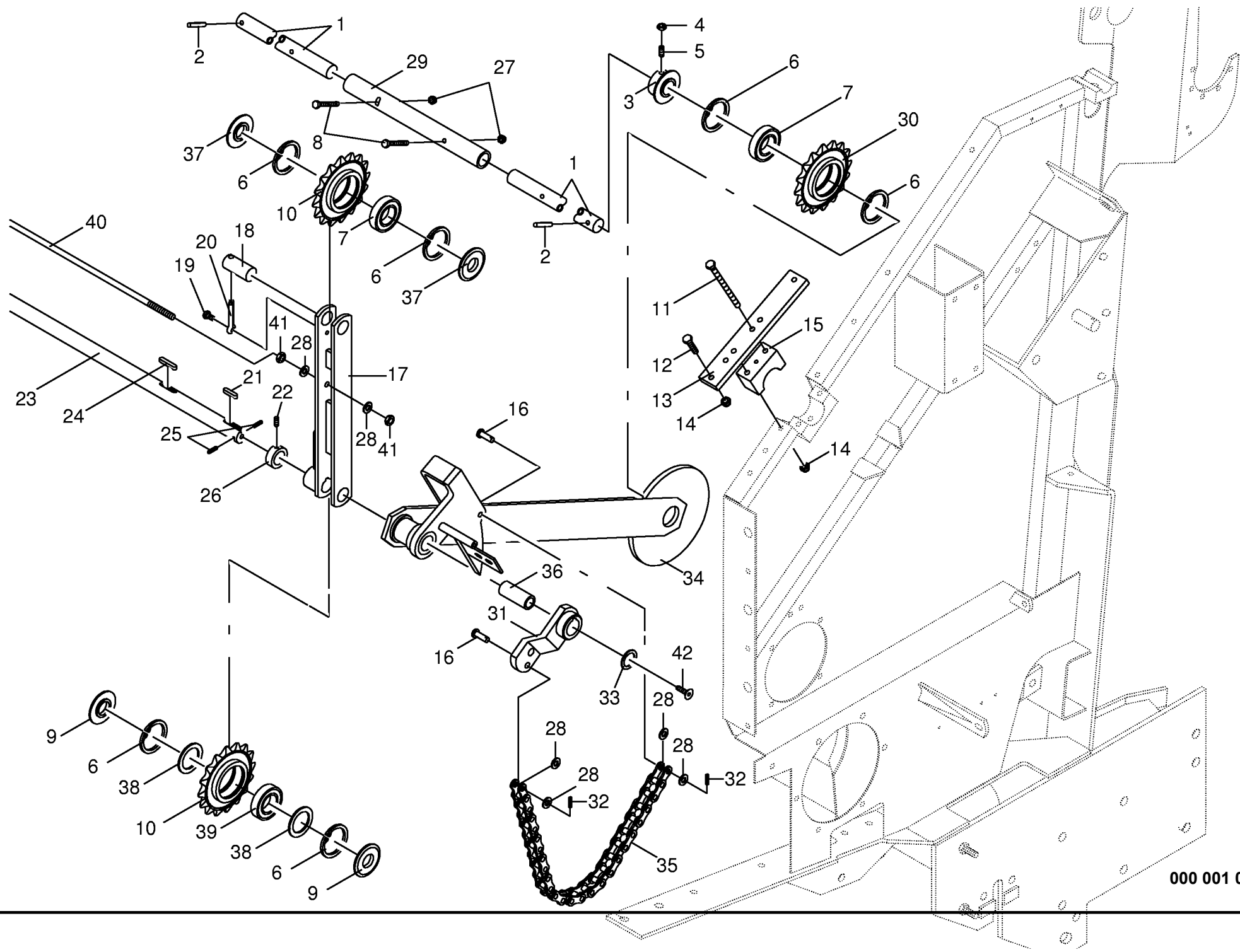


000 001 057 00 / 8.0

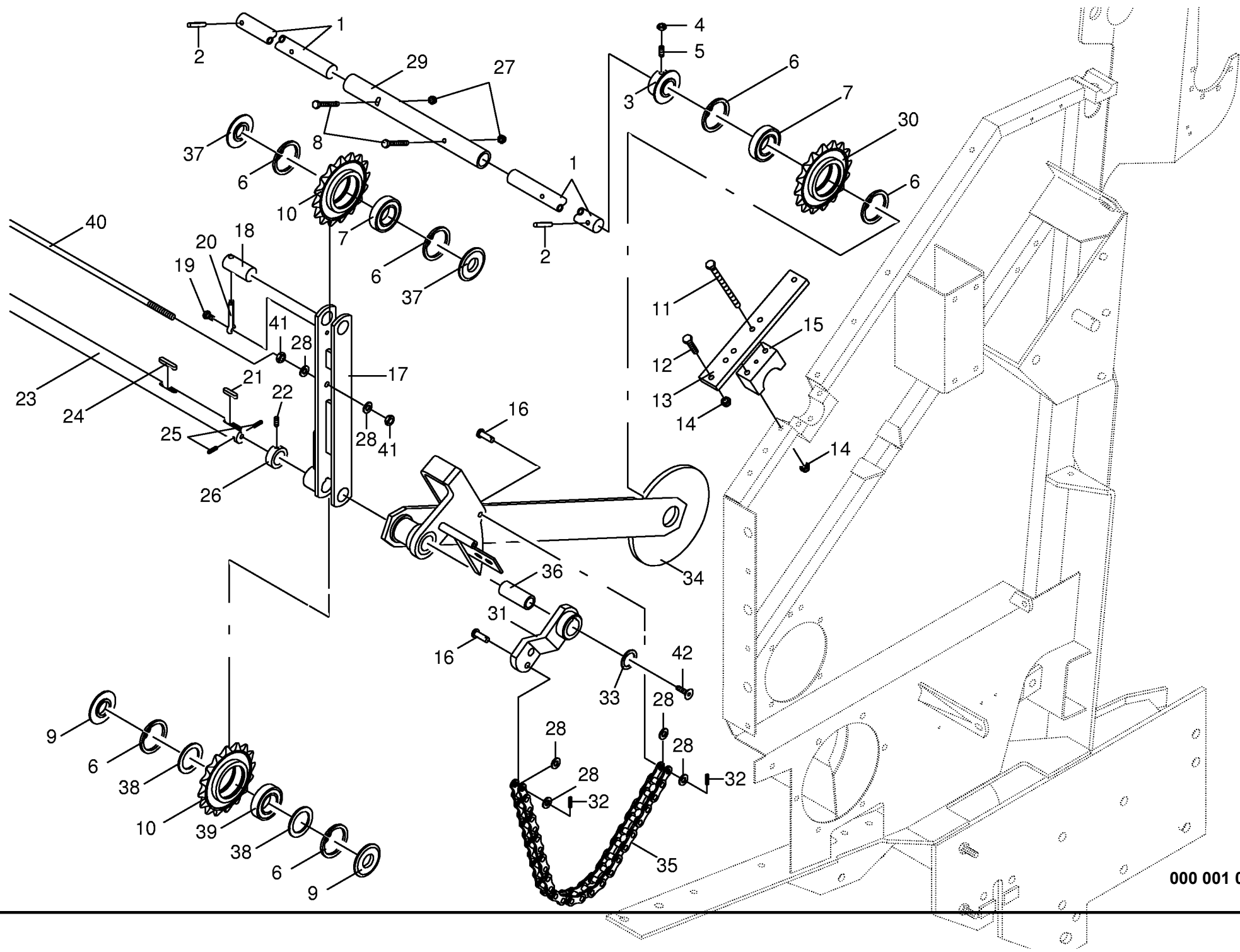
448 800 0



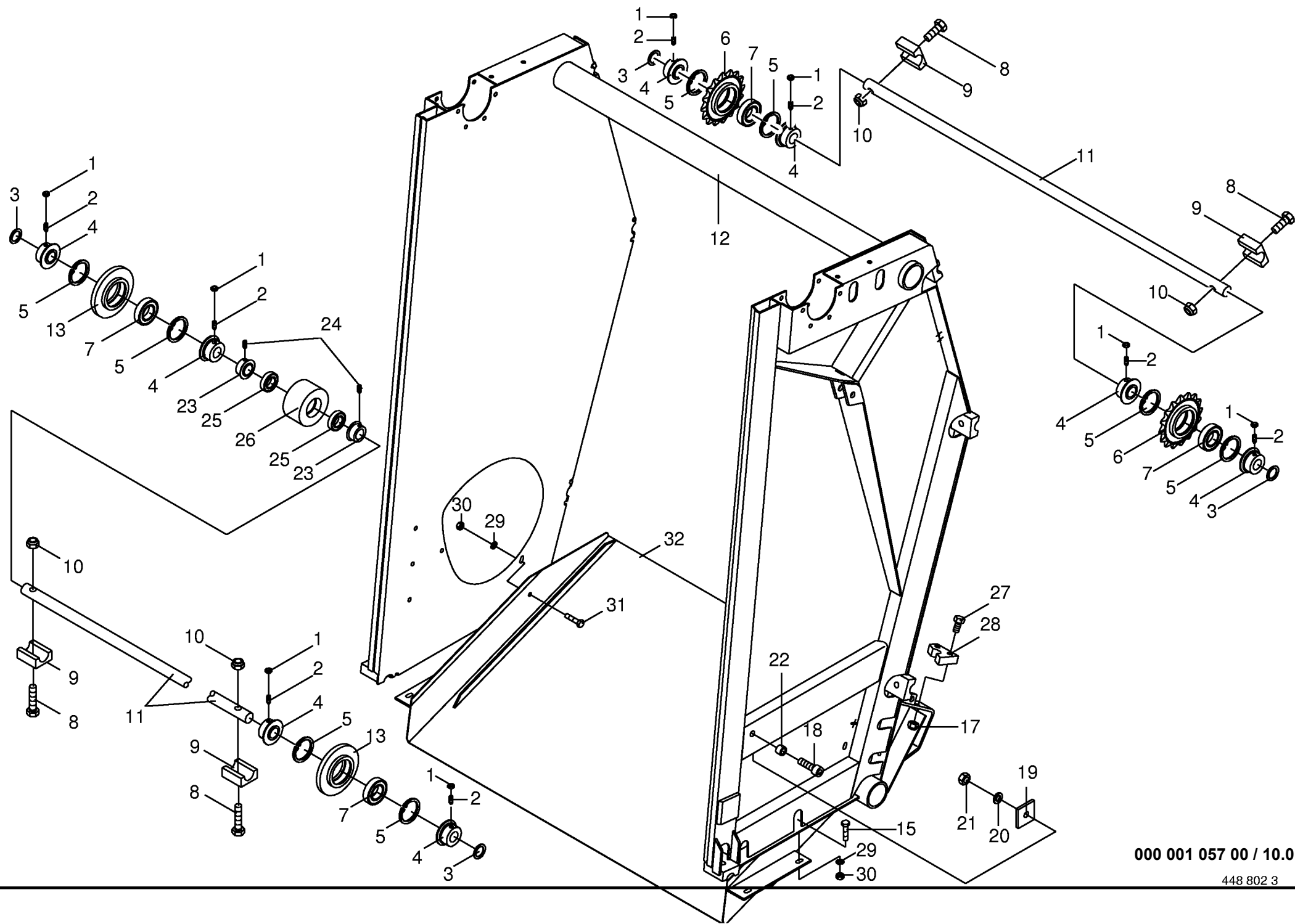




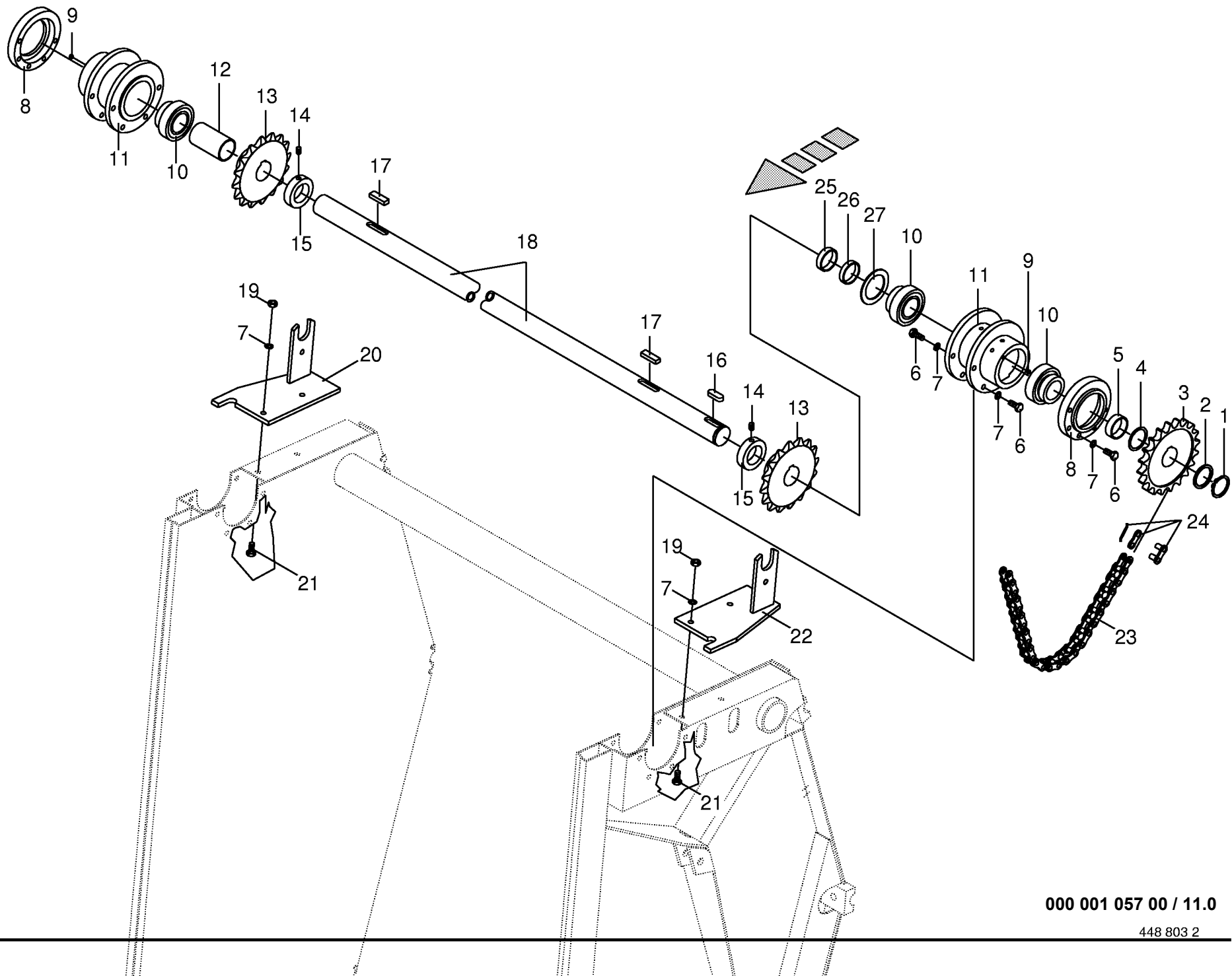
Spannvorrichtung,vorne Front tensioner Tendeur avant					456550 - 506000	C P 1 5 0 0 M C					000 001 057 00
Pos.	ID-Nr.	Benennung	Description	Description	Masch.-Nr-						448 801 3 9.0
											Bemerkung/Remarks/Remarque
1	00 279 304 0	Welle vorne	Shaft front	Arbre avant		x					Rd.30 X 596
2	00 912 716 2	Spannhülse	Clamping sleeve	Douille de serrage		x					10 X 50
	00 912 646 0	Spannhülse	Clamping sleeve	Douille de serrage		x					6 X 50
3	00 276 268 0	Lagerdeckel	Cover	Couvercle de palier		x					
4	00 908 500 0	6kt-Mutter	Hex nut	Écrou hex		x					M 10
5	00 905 937 0	Gewindestift	Set screw	Vis sans tete		x					M 10 X 20
6	00 911 668 0	Sicherungsring	Circlip	Circlip		x					1 72 X 2,5
7	00 930 566 0	Rillenkugellager	Bearing	Roulement rainure a billes		x					6306 2 RS
8	00 901 046 0	6kt-Schraube	Hex head bolt	Boulon tête hex		x					M 8 X 55
9	00 276 725 0	Lagerdeckel	Cover	Couvercle de palier		x					Rd.75 X 9
10	00 278 332 0	Umlenkrad	Guide wheel	Roue de renvoi		x					Z=16; T=1 1/4"
11	00 901 445 0	6kt-Schraube	Hex head bolt	Boulon tête hex		x					M 10 X 120
12	00 900 637 0	6kt-Schraube	Hex head bolt	Boulon tête hex		x					M 10 X 30
13	00 276 033 0	Lasche	Strap	patte		x					
14	00 908 758 0	Sicherungsmutter	Securing nut	Écrou-frein		x					M 10
15	00 279 391 0	Gleitstück	Slide piece	Glissoir		x					
16	00 953 630 0	Bolzen mit kl.Kopf	Bolt with little head	Axe		x					12 X 40/34
17	00 278 316 0	Spannarm kurz	Tension arm	Levier tendeur		x					
18	00 276 127 0	Bolzen	Pin	Boulon		x					Rd.30 X 66
19	00 900 612 0	6kt-Schraube	Hex head bolt	Boulon tête hex		x					M 8 X 16
20	00 912 145 1	Splint	Cotter pin	Goupille fendue		x					10 X 50
21	00 915 104 1	Paßfeder	Flat key	Clavette noyee		x					B 10 X 8 X 28
22	00 905 922 0	Gewindestift	Set screw	Vis sans tete		x					M 8 X 10
23	00 277 192 0	Welle	Shaft	Arbre		x					Rd.35 X 1454
24	00 915 124 1	Paßfeder	Flat key	Clavette noyee		x					A 10 X 8 X 45
25	00 912 638 1	Spannhülse	Clamping sleeve	Douille de serrage		x					6 X 24
26	00 911 320 0	Stellingring	Fixing ring	Bague		x					A 35 (incl.Pos 22)
27	00 908 706 0	Sicherungsmutter	Hex nut	Ecrou hex		x					M 8
28	00 910 506 1	Scheibe	Washer	Rondelle		x					13 X 24 X 2,5
29	00 279 302 0	Verbindungsrohr	Connecting pipe	Tube de raccordement		x					Ro.38 X 350
30	00 278 332 0	Umlenkrad	Guide wheel	Roue de renvoi	456550 - 478501	x					Z=16; T=1 1/4"
	00 276 117 0	Umlenkrad	Guide wheel	Roue de renvoi	478502 -	x					Z=15; T=1 1/4"
31	00 278 327 0	Spannhebel links	Tension lever L.H.	Levier tendeur à gauche		x					
	00 278 328 0	Spannhebel rechts	Tension lever R.H.	Levier tendeur cote à droit		x					
32	00 912 584 0	Spannhülse	Clamping sleeve	Douille de serrage		x					4 X 30
33	00 911 136 1	Paßscheibe	Shim	Cale		x					35 X 45 X 2.0
34	00 278 350 0	Spannarm links	Tension arm L.H.	Levier tendeur gauche		x					incl.Pos.36
	00 278 351 0	Spannarm rechts	Tension arm R.H.	Levier tendeur droit		x					incl.Pos.36





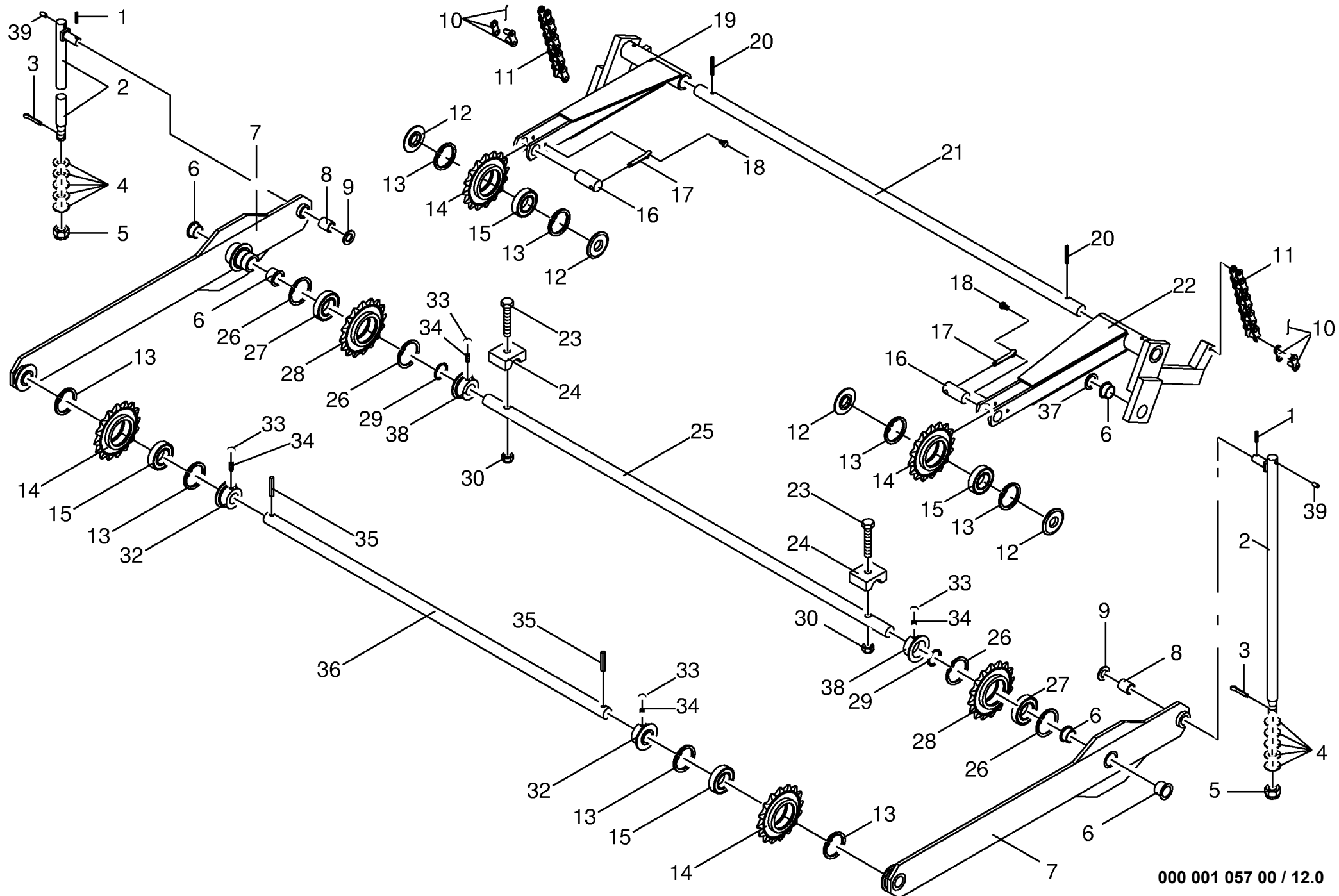








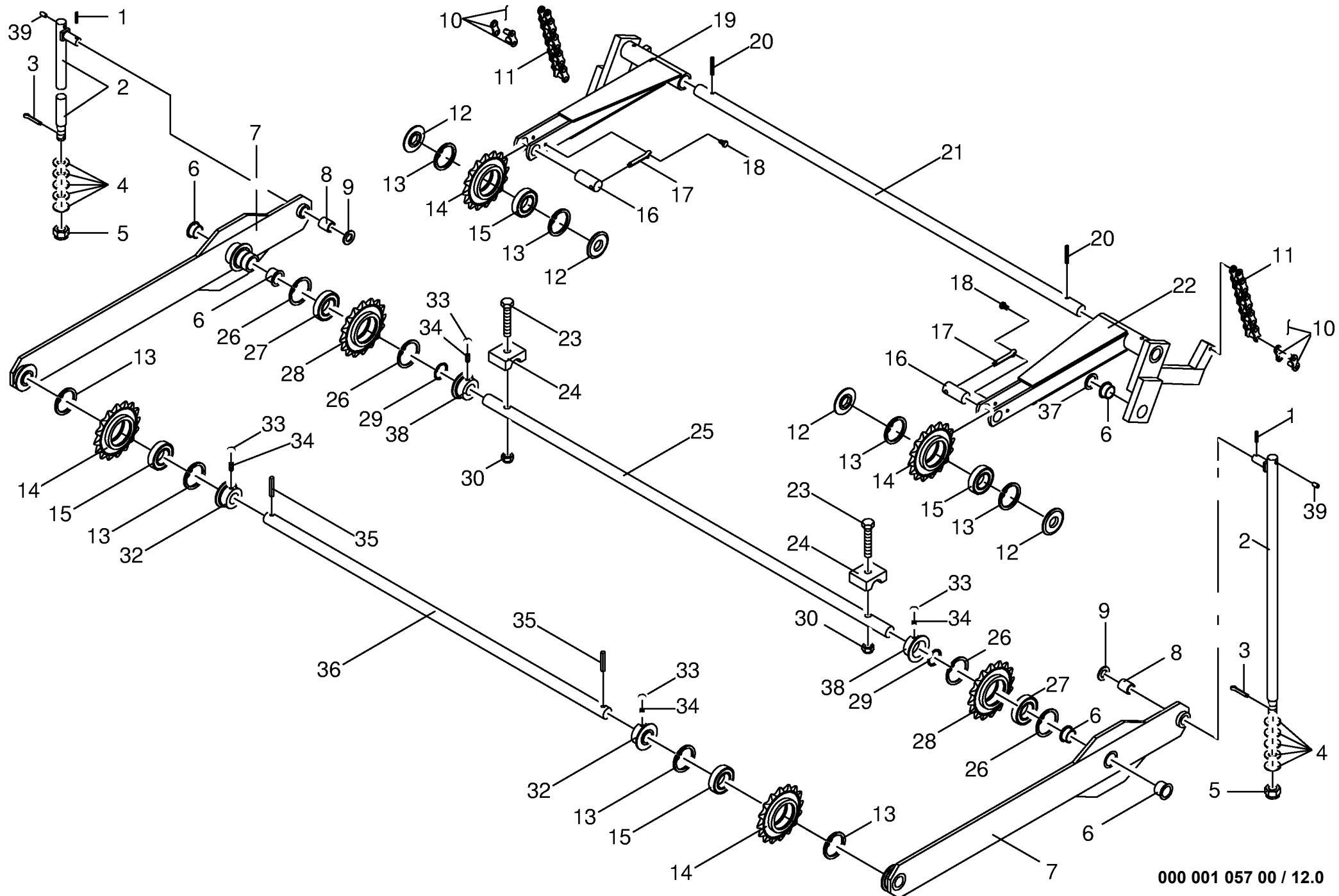




000 001 057 00 / 12.0

448 804 0

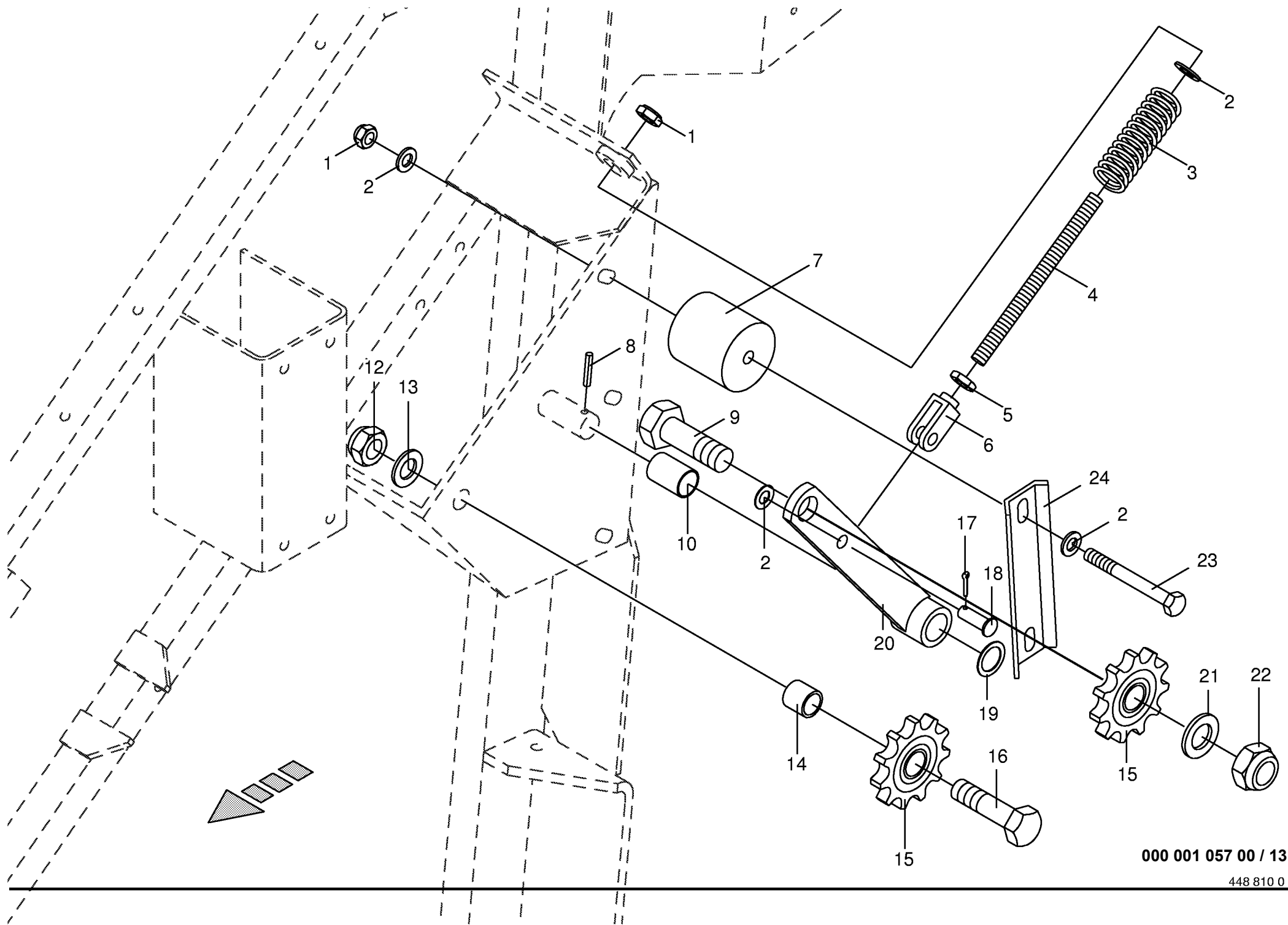
Spannvorrichtung,hinten Rear tensioner Tendeur arrière					456550 - 506000	C P 1 5 0 0 M C				000 001 057 00
Pos.	ID-Nr.	Benennung	Description	Description	Masch.-Nr-					448 804 0 <b>12.0</b>
										Bemerkung/Remarks/Remarque
1	00 912 641 2	Spannhülse	Clamping sleeve	Douille de serrage		x				6 X 30
2	00 278 294 0	Zugstange	Drawbar	Tringle		x				incl.Pos.39
3	00 912 069 1	Splint	Cotter pin	Goupille fendue		x				4 X 40
4	00 909 000 0	Federscheibe	Spring washer	Rondelle à ressort		x				40,0 X 20,4 X 2,5
5	00 908 819 1	Federpaket kpl Kronenmutter	Spring pocket Castellated nut	Kit de ressort Ecrou crenele plat		x x				5x Nr. 909 000 0 M 20
6	00 934 909 0	Bundbuchse	Bushing	Douille		x				BB 3026 DU
7	00 276 302 0	Spannarm hinten	Tension arm rear	Levier tendeur arrière		x				incl.Pos.6,8
8	00 934 910 0	Lagerbuchse	Bearing bush	Coussinet		x				2030 DU
9	00 910 512 2	Scheibe	Washer	Rondelle		x				21 X 37 X 3
10	00 921 986 0	Steckglied	Chain lock	Joint de chaine		x				1 1/4"
	00 921 996 0	Gekröpftes Glied mit Splint	Cranked link	Maillon coude		x				1 1/4"
11	00 920 608 0	Rollenkette	Roller chain	Chain à rouleaux		x				1 1/4" X 6 Ro.
12	00 276 223 0	Lagerdeckel	Cover	Couvercle de palier		x				Rd.75x8
13	00 911 668 0	Sicherungsring	Circlip	Circlip		x				l 72 X 2,5
14	00 278 332 0	Umlenkrad	Guide wheel	Roue de renvoi		x				Z=16; T=1 1/4"
15	00 930 566 0	Rillenkugellager	Bearing	Roulement rainure a billes		x				6306 2RS
16	00 276 127 0	Bolzen	Pin	Boulon		x				Rd.30x66
17	00 912 145 1	Splint	Cotter pin	Goupille fendue		x				10 X 50
18	00 900 612 0	6kt-Schraube	Hex head bolt	Boulon tête hex		x				M 8 X 16
19	00 277 170 0	Spannarm hinten re.	Tension arm rear R.H.	Levier tendeur arrière droit		x				incl.Pos.6
20	00 912 672 1	Spannhülse	Clamping sleeve	Douille de serrage		x				8 X 50
	00 912 618 0	Spannhülse	Clamping sleeve	Douille de serrage		x				5 X 50
21	00 276 145 0	Welle	Shaft	Arbre		x				Rd. 30x1348
22	00 277 171 0	Spannarm hinten li.	Tension arm rear L.H.	Levier tendeur arrière gauche		x				incl.Pos.6
23	00 901 140 1	6kt-Schraube	Hex head bolt	Boulon tête hex		x				M 16 X 90-10.9
24	00 276 528 0	Klemmstückkopf	Holder	Support		x				
25	00 276 557 0	Welle	Shaft	Arbre		x				Rd.30x1418
26	00 911 670 0	Sicherungsring	Circlip	Circlip		x				l 75 X 2,5
27	00 930 150 0	Rillenkugellager	Bearing	Roulement rainure a billes		x				6009 2RS
28	00 278 331 0	Umlenkrad	Guide wheel	Roue de renvoi		x				Z=16; T=1 1/4"
29	00 911 549 0	Sicherungsring	Circlip	Circlip		x				A 45 X 1,75
30	00 908 716 1	Sicherungsmutter	Hex nut	Ecrou 6 pans		x				M 16
32	00 276 268 0	Lagerdeckel	Cover	Couvercle de palier		x				
33	00 908 500 0	6kt-Mutter	Hex nut	Écrou hex		x				M 10
34	00 905 937 0	Gewindestift	Set screw	Vis sans tete		x				M 10 X 20
35	00 912 716 2	Spannhülse	Clamping sleeve	Douille de serrage		x				10 X 50
	00 912 646 0	Spannhülse	Clamping sleeve	Douille de serrage		x				6 X 50



000 001 057 00 / 12.0

448 804 0

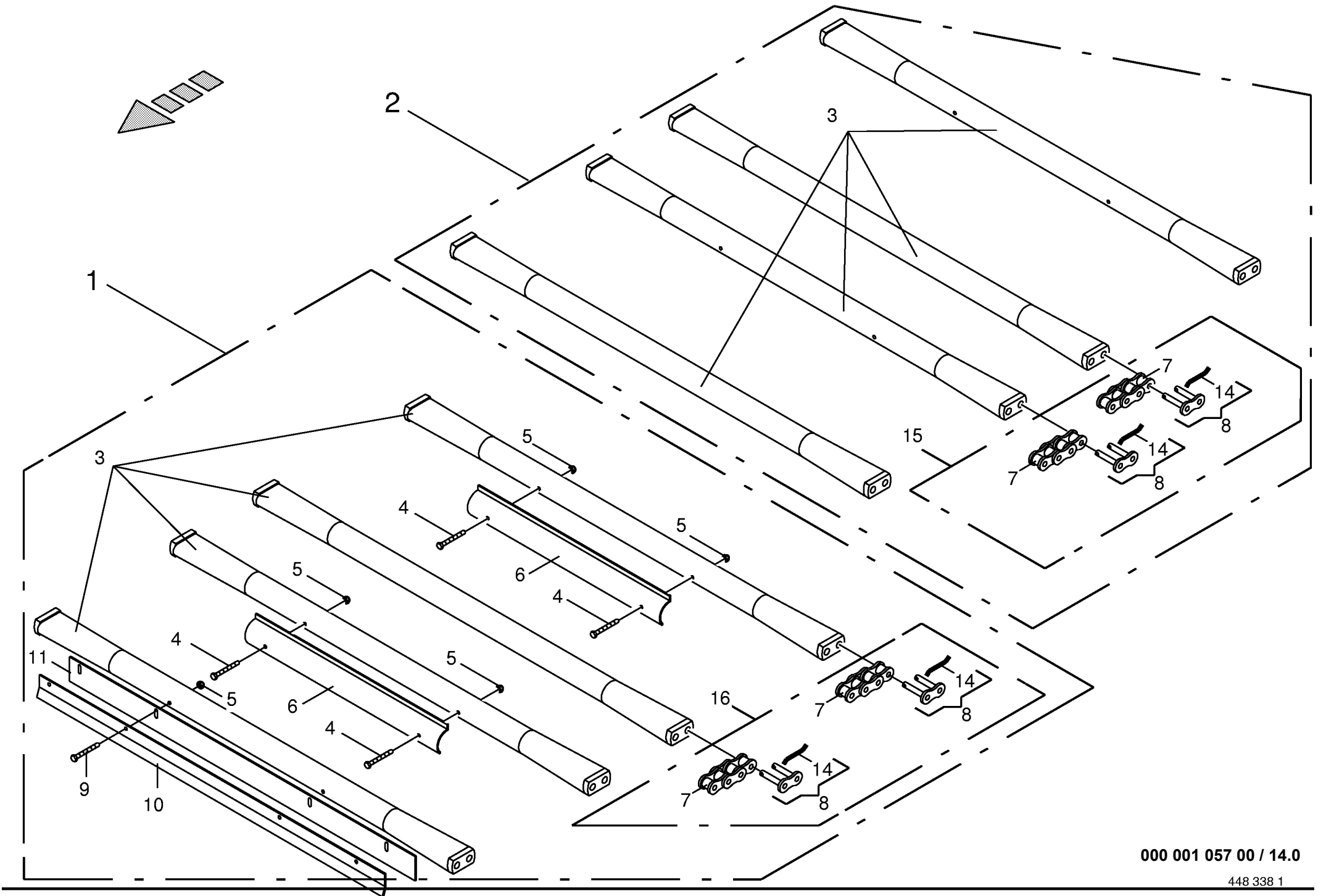




000 001 057 00 / 13.0

448 810 0



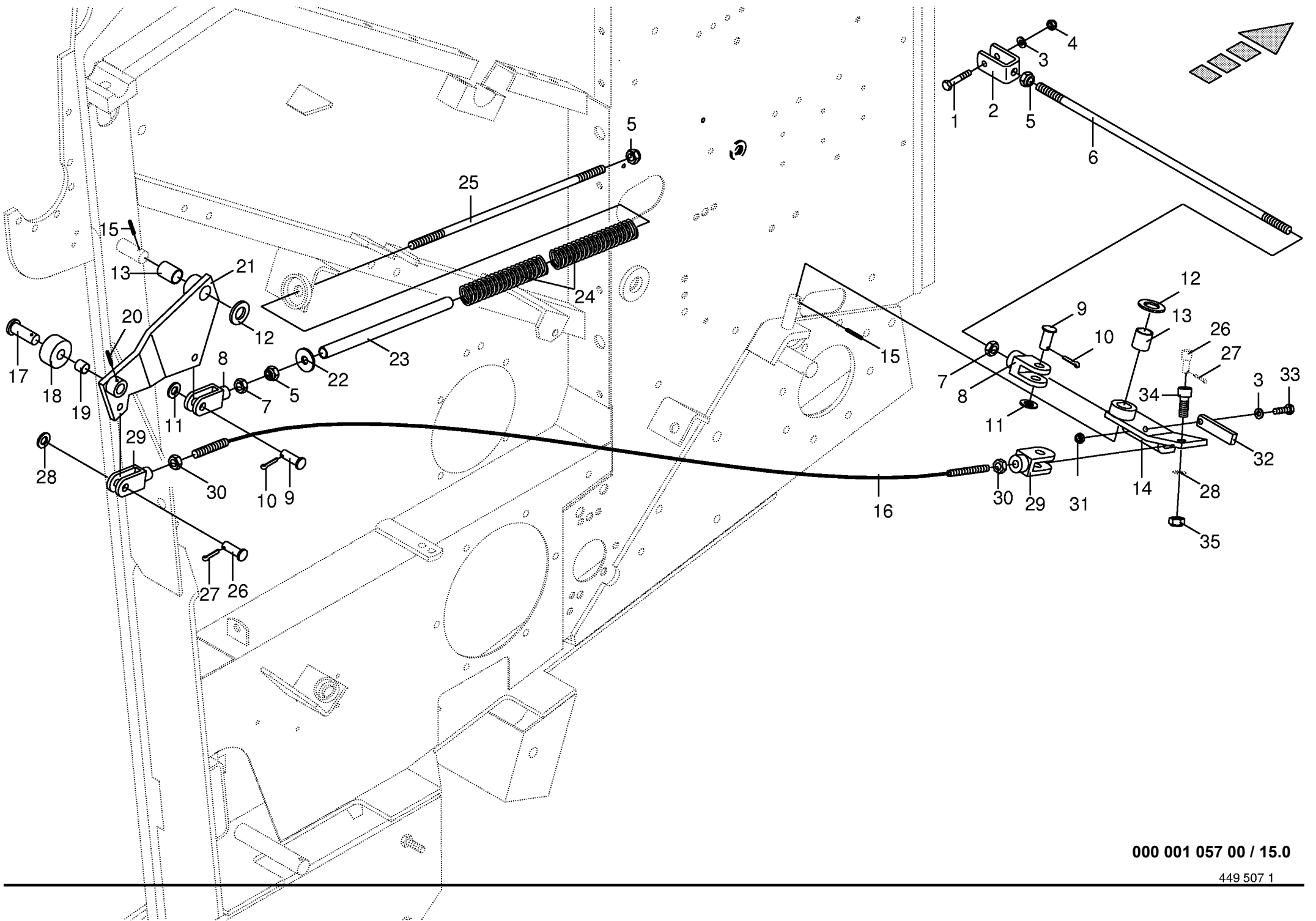


000 001 057 00 / 14.0

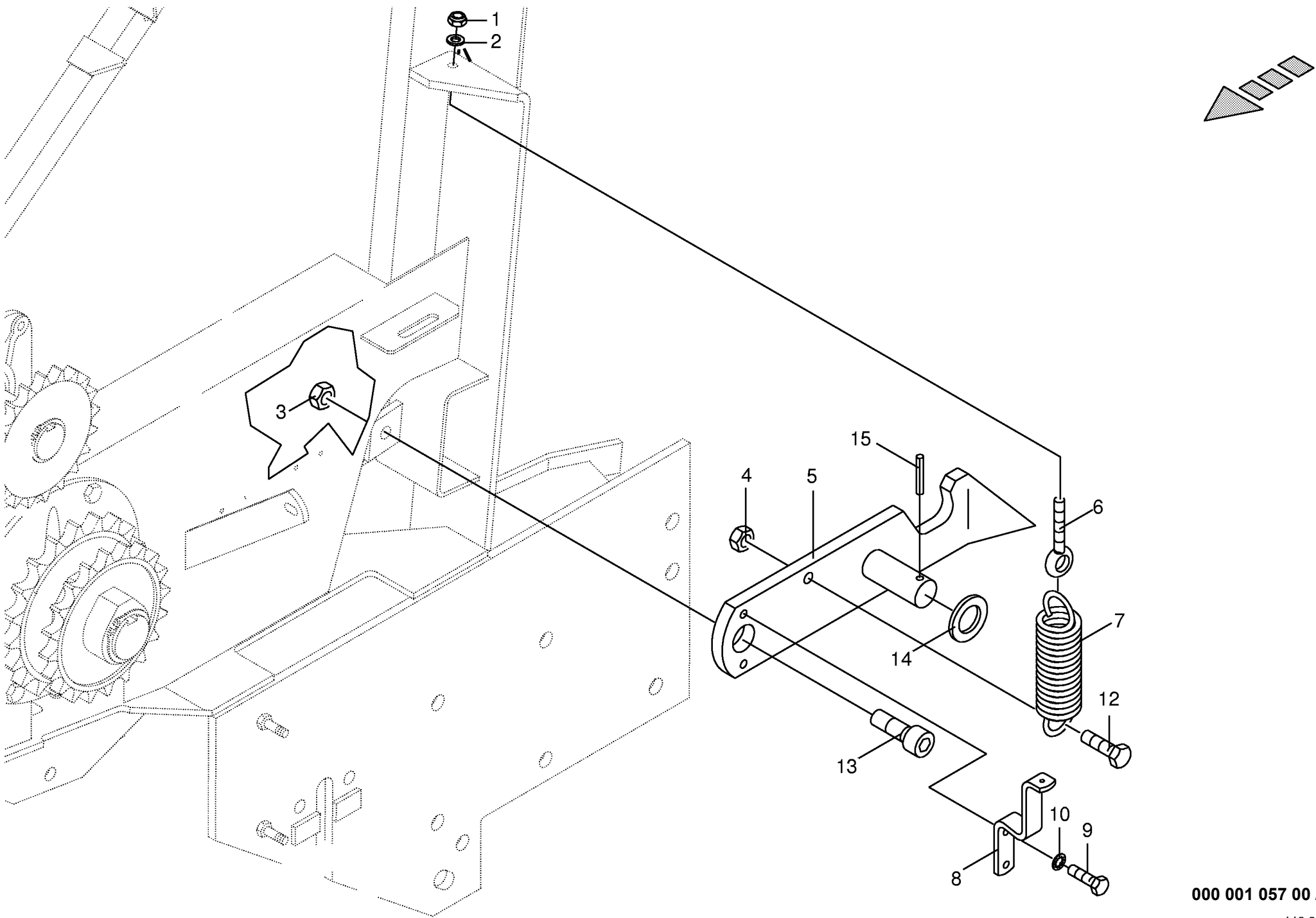
448 338 1



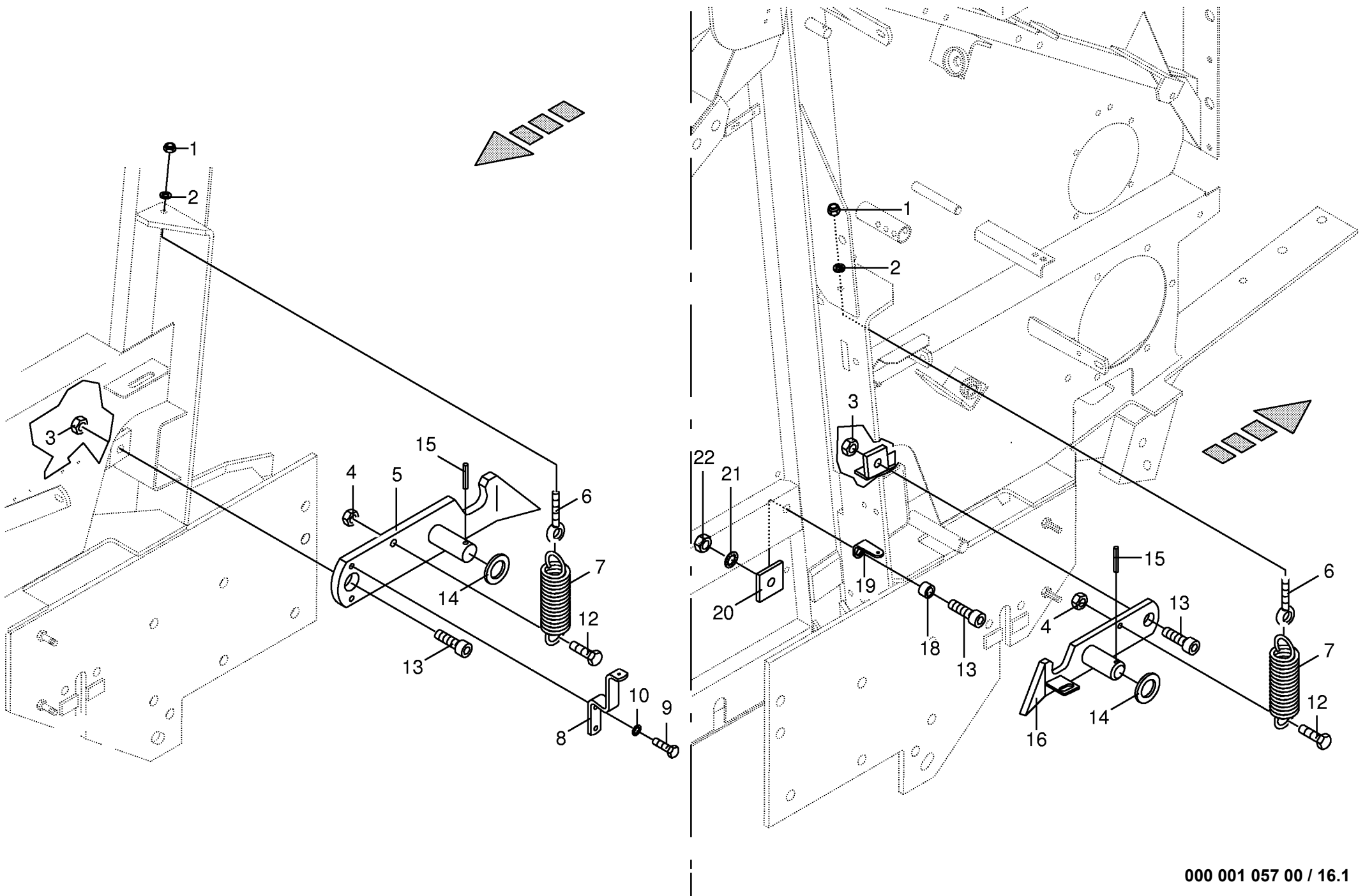




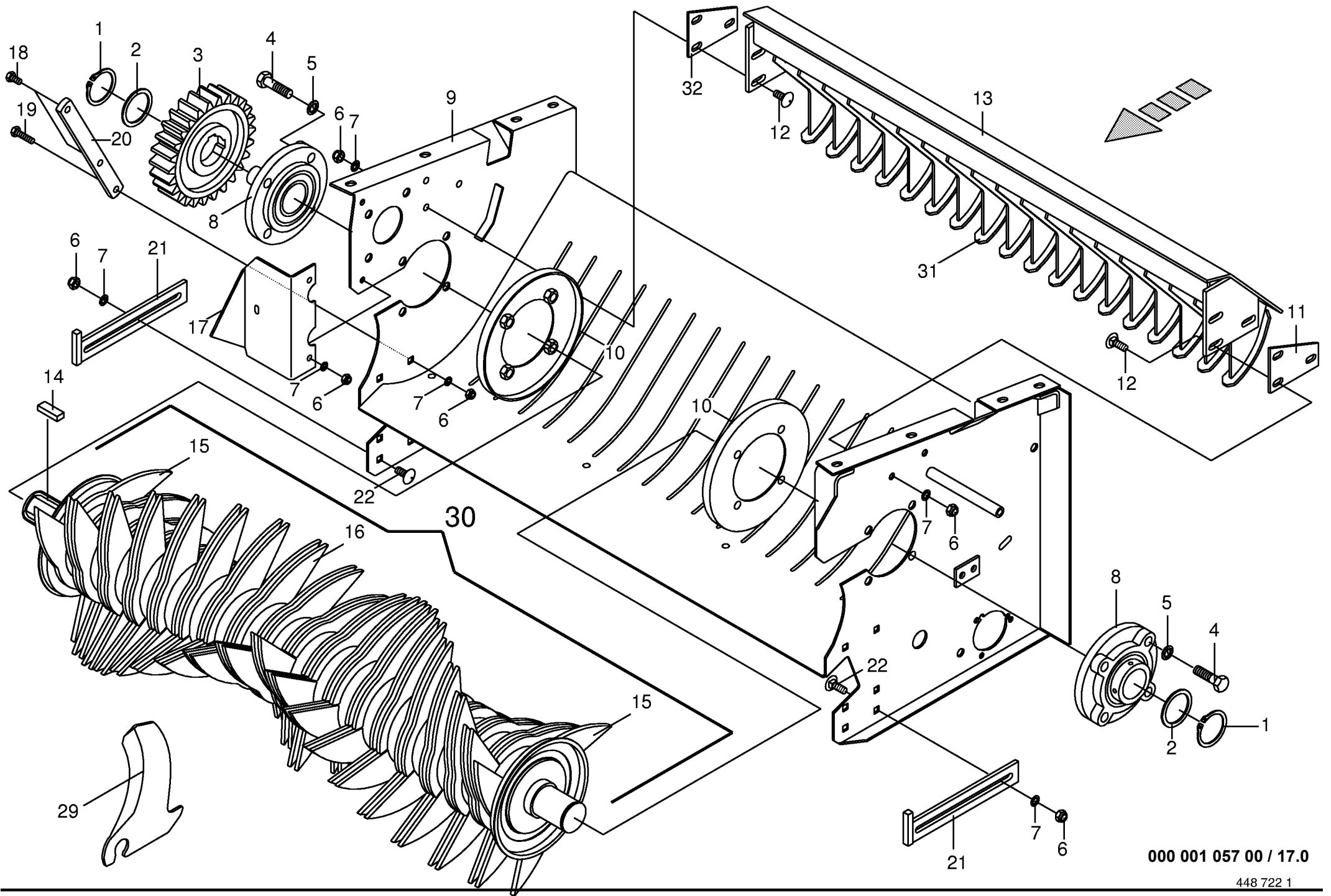










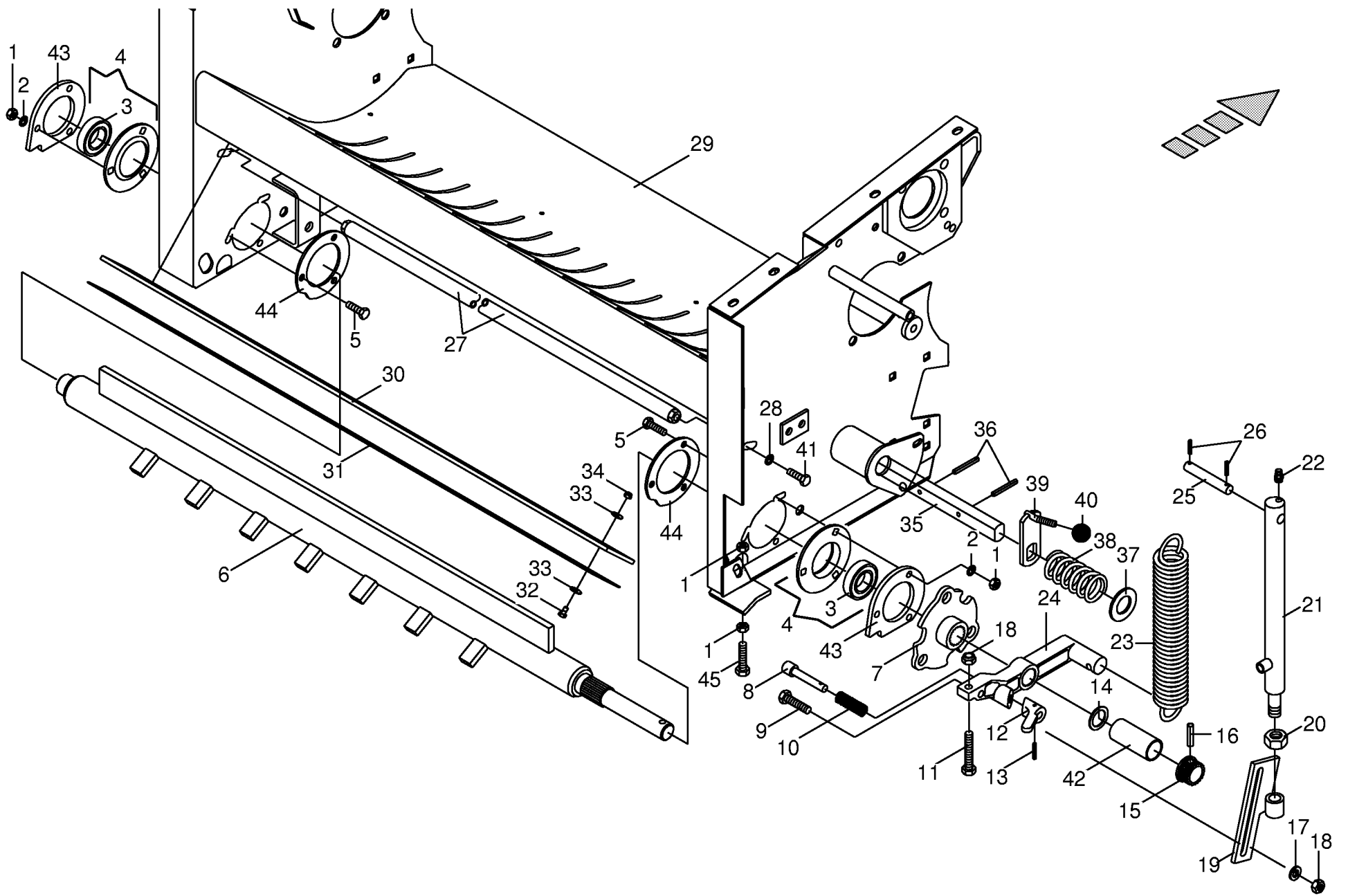


000 001 057 00 / 17.0

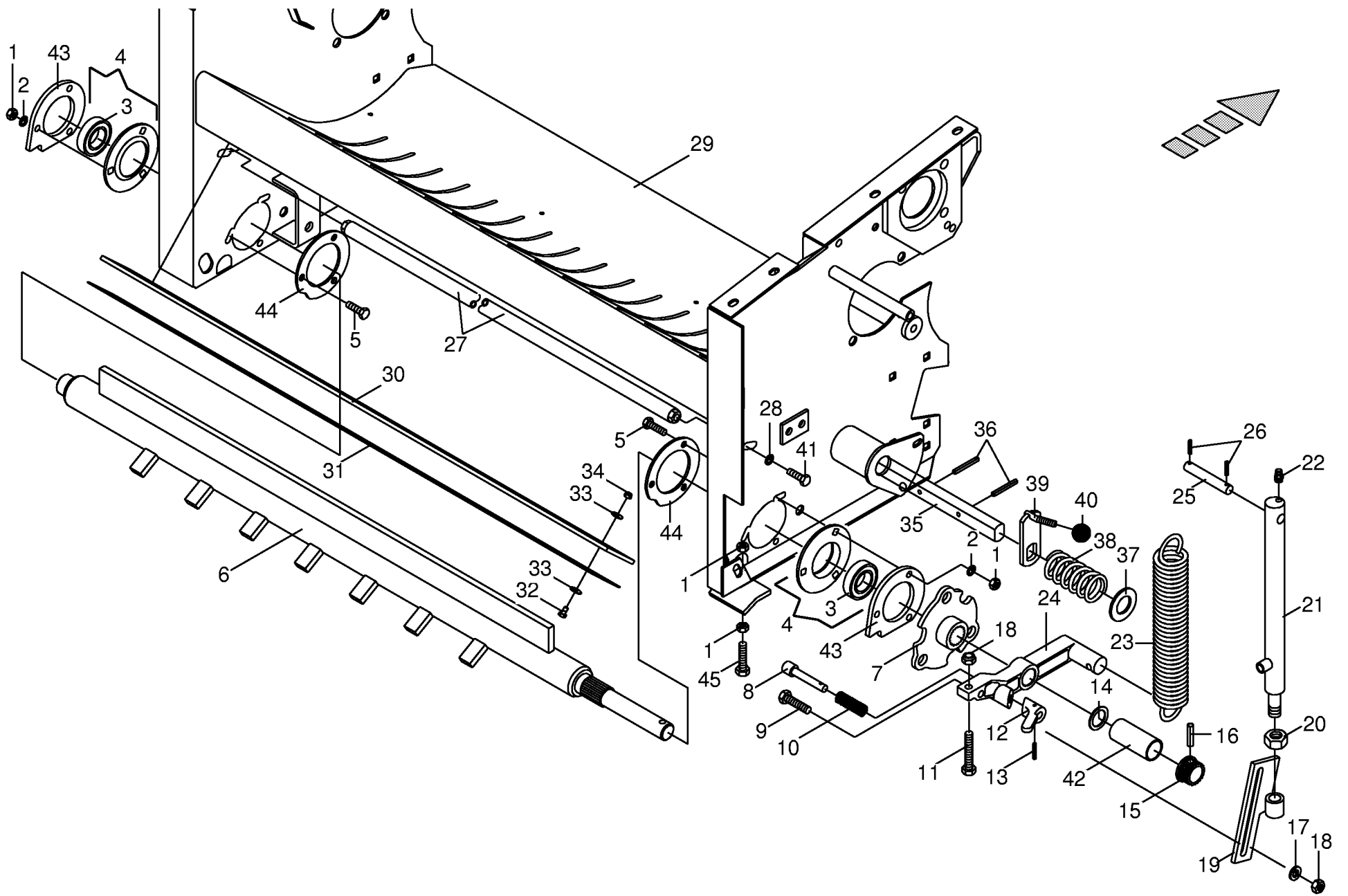
448 722 1



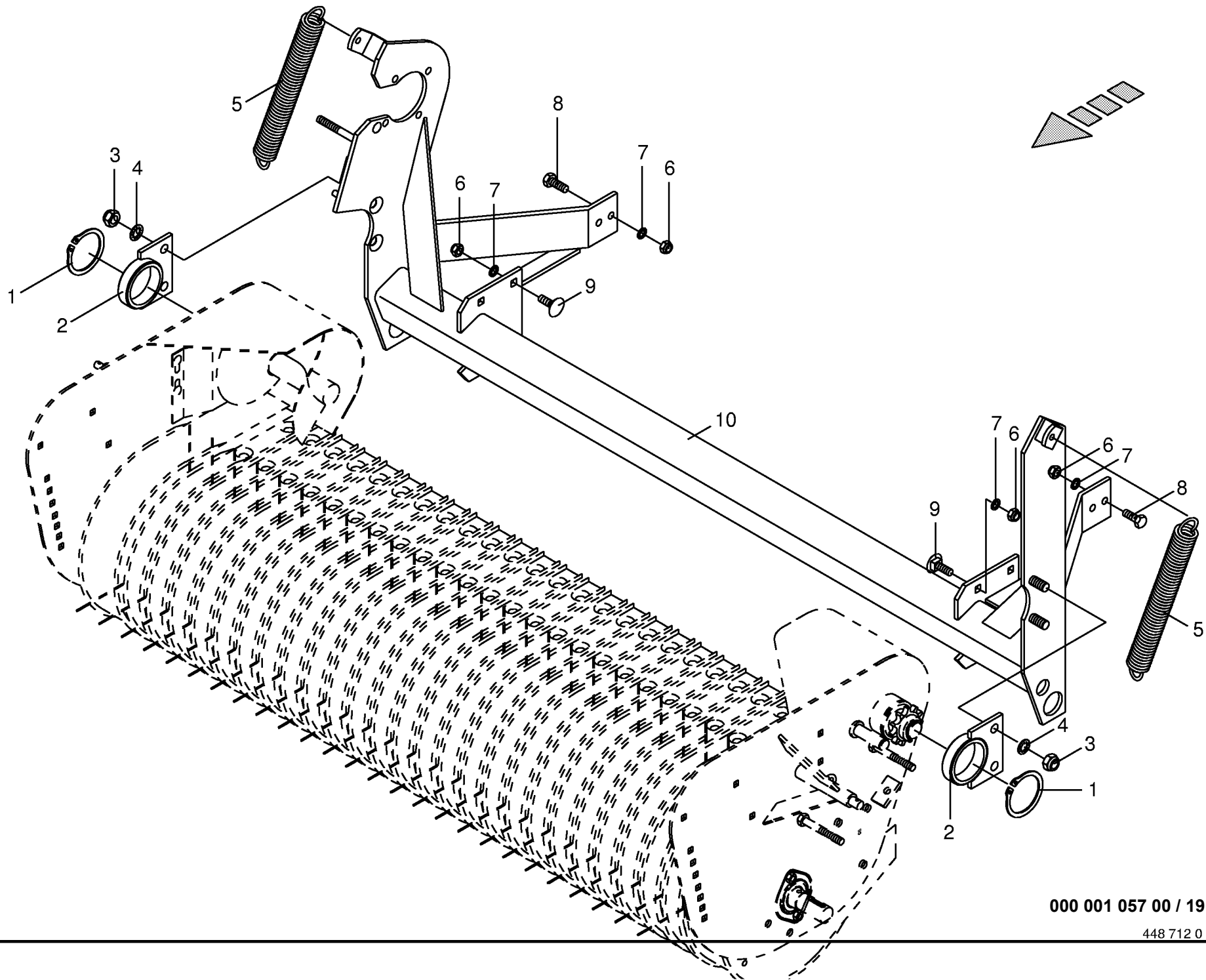




Fremdkörpersicherung - Messerschaltung					456550 - 506000	C P 1 5 0 0 M C					000 001 057 00	
Safety device against foreign bodies											448 721 5	18.0
Sécurité contre corps étrangers					Masch.-Nr-						Bemerkung/Remarks/Remarque	
Pos.	ID-Nr.	Benennung	Description	Description								
1	00 908 212 0	6kt-Mutter	Hex nut	Écrou hex		x					M 10	
2	00 909 909 1	Sperrkantscheibe	Detent edged washer	Disque à bord d'arrêt		x					SKM 10	
3	00 934 622 0	Rillenkugellager	Bearing	Roulement rainure a billes		x					EN 207	
4	00 934 017 1	Flanschlager	Flange bearing	Palier a bride		x					RA 35	
5	00 900 637 0	6kt-Schraube	Hex head bolt	Boulon tête hex		x					M 10 X 30	
6	00 277 659 0	Fremdkörpersicherung	Foreign body protect.	Securite contre les		x					1326 lg.	
7	00 277 616 0	Regulierscheibe	Washer	Came		x						
8	00 332 726 1	Bolzen	Pin	Boulon		x					20 X 90	
9	00 900 302 0	6kt-Schraube	Hex head bolt	Boulon tête hex		x					M 12 X 50	
10	00 015 426 0	Druckfeder	Pressure spring	Ressort de pression		x					2 X 16 X 50	
11	00 900 306 0	6kt-Schraube	Hex head bolt	Boulon tête hex		x					M 12 X 70	
12	00 332 727 1	Schaltkopf	Gear head	Tete de commande		x						
13	00 912 613 0	Spannhülse	Clamping sleeve	Douille de serrage		x					5 X 30	
14	00 910 863 0	Paßscheibe	Shim	Cale		x					30 X 42 X 0,5	
	00 910 865 1	Passscheibe	Washer	Rondelle		x					30 X 42 X 2,0	
15	00 344 504 5	Profilstück	profile piece	Piece profilee		x						
16	00 912 714 0	Spannhülse	Clamping sleeve	Douille de serrage		x					10 X 40	
	00 912 644 1	Spannhülse	Clamping sleeve	Douille de serrage		x					6 X 40	
17	00 910 506 1	Scheibe	Washer	Rondelle		x					13 X 24 X 2,5	
18	00 908 215 0	6kt-Mutter	Hex nut	Écrou hex		x					M 12	
19	00 278 707 0	Zuglasche	Tension bracket	Support de bride		x						
20	00 908 225 0	6kt-Mutter	Hex nut	Écrou hex		x					M 20	
21	00 278 708 0	Hydraulikzylinder	Hydraulic cylinder	Cylindre hydraulique		x					incl.Pos. 22	
	00 921 423 0	Dichtungssatz	Sealing set	Jeu de joints		x						
22	00 911 807 0	Sprengring	Snap ring	Circlips		x					B 32 X 2,5	
23	00 919 810 1	Belüftungsfilter	Breather	Reniflard		x					R1/8"	
24	00 939 636 0	Zugfeder	Tension spring	Ressort tendeur		x						
25	00 280 880 0	Spannhebel	Tension lever	Levier de commande		x						
26	00 332 541 1	Bolzen	Pin	Boulon		x					Rd.16 x 81	
27	00 912 611 1	Spannhülse	Clamping sleeve	Douille de serrage		x					5 X 26	
28	00 278 706 0	Anschlagrohr	Stop tube	Tube de butee		x						
29	00 909 910 1	Sperrkantscheibe	Detent edged washer	Disque à bord d'arrêt		x					SKM 12	
30	00 279 031 0	Gehäuse	Housing	Carter		x						
31	00 278 652 0	Gummileiste	Rubber bar	Barrette en caoutchouc	456550 - 501335	x					1180 lg.	
	00 279 721 0	Blechleiste	Plate bar	Barret en tole	501336 -	x					lg.=1180 mm	
32	00 273 072 0	Befestigungsband	Securing strap	Bande de fixation	456550 - 501335	x					1150 lg.	
33	00 900 239 1	6kt-Schraube	Hex head bolt	Boulon tête hex		x					M 6 X 25	
	00 910 351 1	Scheibe	Washer	Rondelle		x					6,4 X 18 X 1,6	



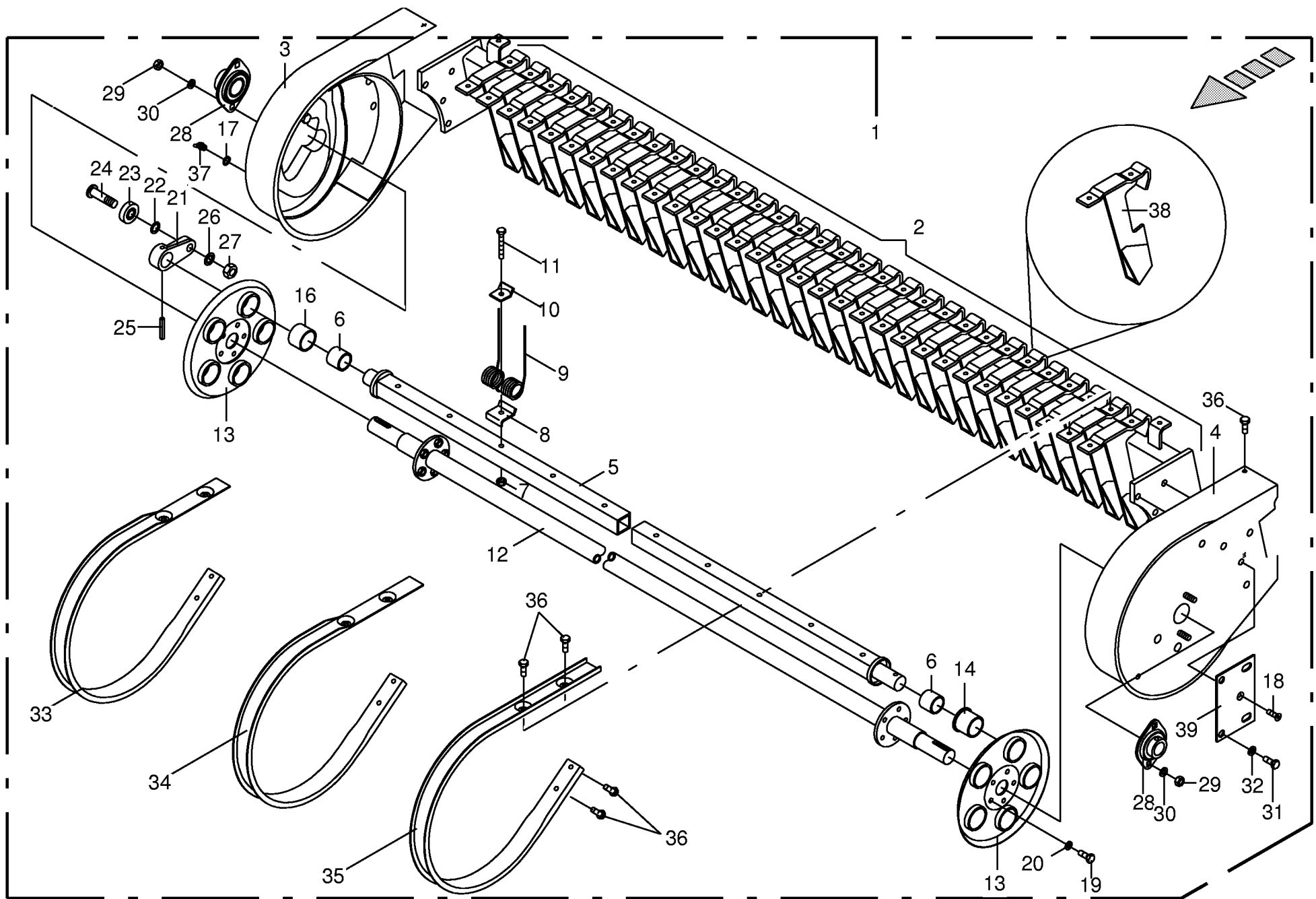




000 001 057 00 / 19.0

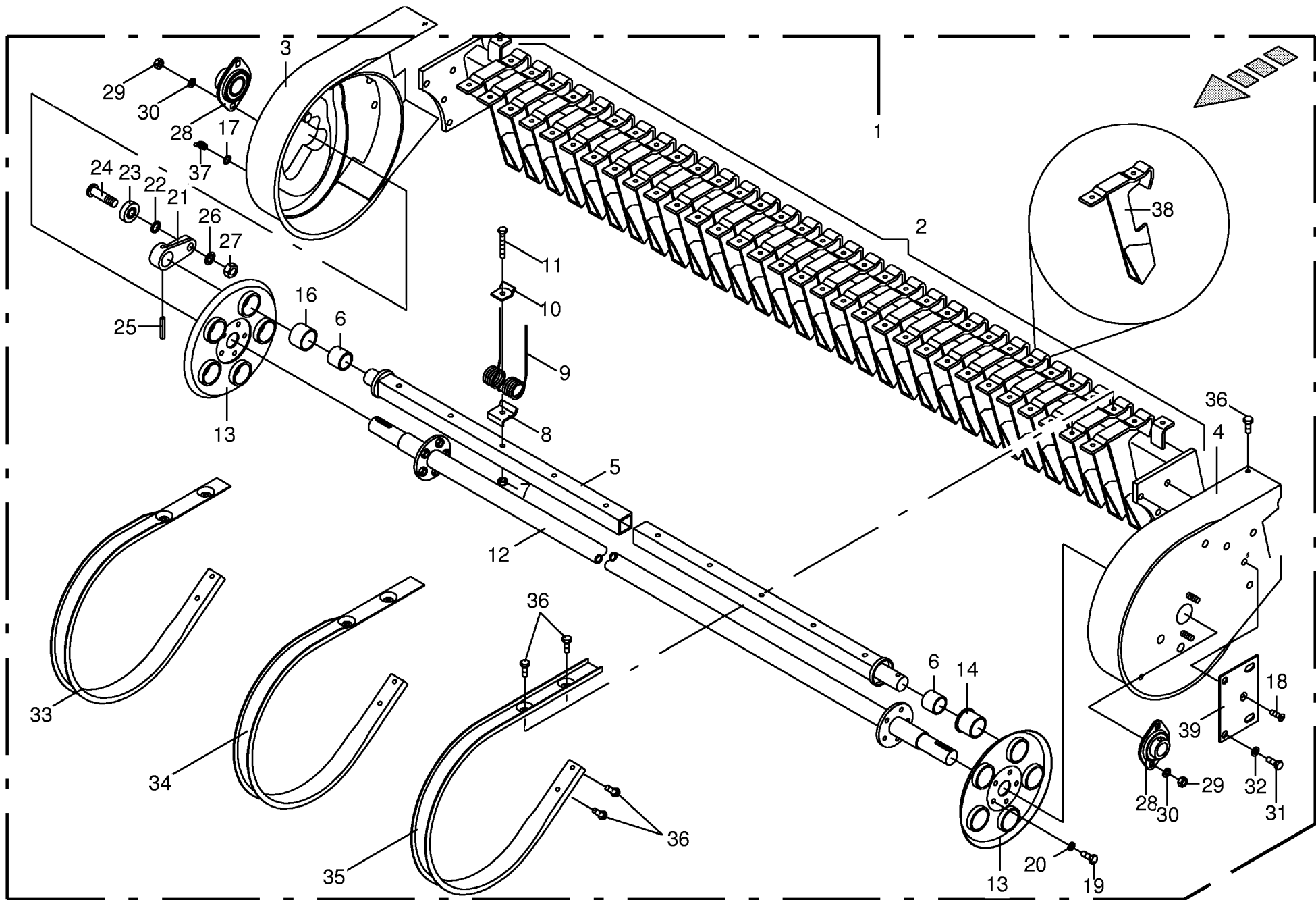
448 712 0



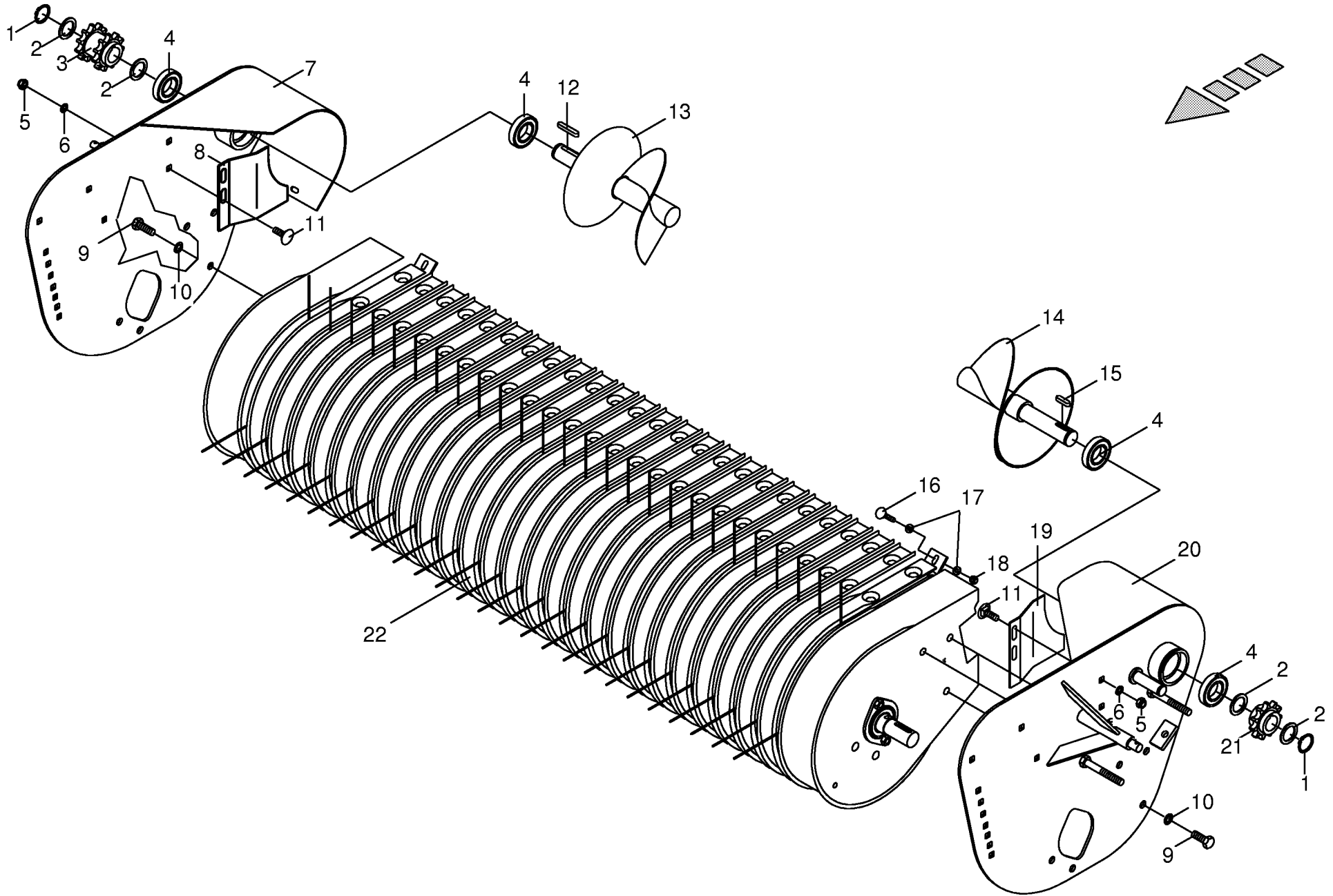




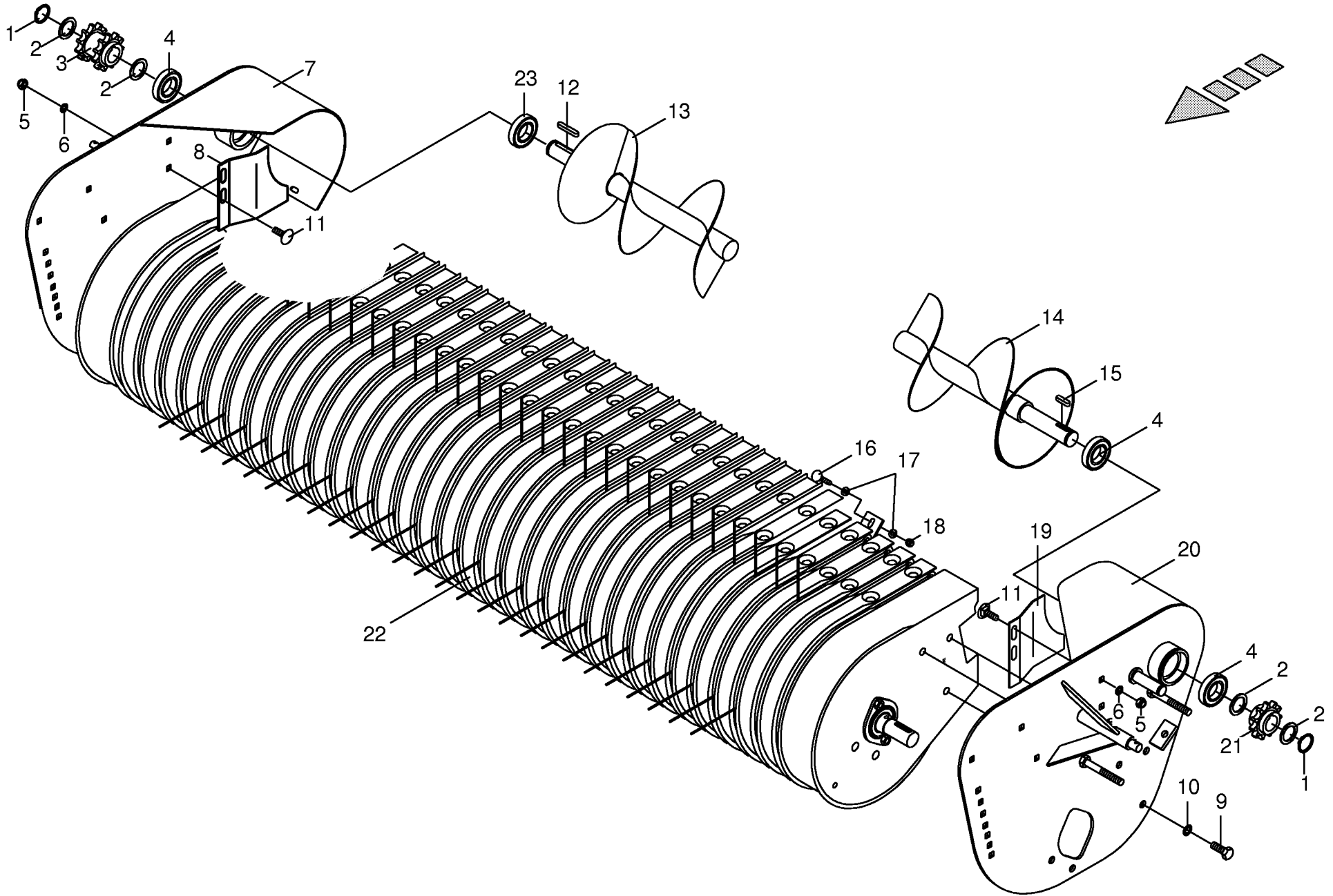
1600 er Pick-up Trommel 1600 er Pick-up drum 1600 er Pick-up					456550 - 506000	C P 1 5 0 0 M C					000 001 057 00
Pos.	ID-Nr.	Benennung	Description	Description	Masch.-Nr-						448 221 2      20.0
											Bemerkung/Remarks/Remarque
1	00 277 457 1	Pick-up	Pick up	Ramasseur		x					1600 breit
2	00 938 313 1	Federrahmen	Scraper bar	Chassis du pick up		1					1560 breit
3	00 938 306 0	Seitenteil rechts	Side part R.H.	Carter de pick up droit		1					
4	00 938 307 0	Seitenteil links	Side part L.H.	Carter de pick up gauche		1					
5	00 938 331 0	Zinkenträger	Tine carrier	Barre support de dents		5					1489 lg.
6	00 935 900 0	Aufspannbuchse	Tensioning bushing	Douille de serrage		10					30/36 X 30
7	00 908 706 0	Sicherungsmutter	Hex nut	Ecrou hex		65					M 8
8	00 938 154 1	Federschuh	Spring saddle	Patin de ressort		65					
9	00 938 148 1	Federzinken	Spring tines	Dents à ressort		65					
10	00 938 054 1	Druckplatte	Pressure plate	Plaque d appui		65					
11	00 903 083 1	Zylinderschraube	Allen screw	Vis tete cylindrique		65					M 8 X 55
12	00 938 314 0	Antriebswelle	Drive shaft	Arbre d'entraînement		1					1730 lg.
13	00 938 219 0	Lagerplatte	Bearing plate	Plaque gauche		2					
14	00 938 068 0	Kragenbuchse	Collar bush	Douille a collet		5					36 X 42/48 X 33
16	00 937 982 0	Einspannbuchse	Clamp bush	Tube eg		5					EP 43/37 X 30
17	00 910 616 0	Scheibe	Washer	Rondelle		1					10,5 X 18 X 1,6
18	00 904 003 0	Senkschraube	Countersunkscrew	Vis à tête fraisée		2					M 8 X 16
19	00 900 721 0	6kt-Schraube	Hex head bolt	Boulon tête hex		10					M 8 X 20
20	00 910 033 0	Federring	Spring washer	Rondelle elastique		10					B 8
21	00 938 136 1	Exzenterarm	Excentrie arm	Bras excentrique		5					
22	00 938 131 1	Scheibe	Washer	Rondelle		5					15,5 X 23 X 3
23	00 938 081 0	Laufrolle	Runner	Galet		5					LR 5202 NPPU
24	00 938 080 1	Laufbolzen	Bolt	Axe		5					
25	00 912 452 0	Spannstift	Roll pin	Goupille de serrage		5					8 X 45
26	00 909 850 0	Fächerscheibe	Serrated washer	Rondelle a eventail		5					A 14,5
27	00 908 518 1	6kt-Mutter	Hex nut	Écrou hex		5					M 14
28	00 934 006 1	Flanschlager	Flange bearing	Palier a bride		2					AELPFL 206
29	00 908 212 0	6kt-Mutter	Hex nut	Écrou hex		4					M 10
30	00 910 111 1	Federring	Spring washer	Rondelle elastique		4					B 10
31	00 900 657 0	6kt-Schraube	Hex head bolt	Boulon tête hex		6					M 12 X 35
32	00 910 035 0	Federring	Spring washer	Rondelle elastique		6					B 12
33	00 938 312 0	Abstreifer außen	Scraper	Racleur		4					
34	00 938 311 0	Abstreifer außen	Scraper	Racleur		2					
35	00 938 310 0	Abstreifer mitte	Scraper	Racleur		19					
36	00 900 255 1	6kt-Schraube	Hex head bolt	Boulon tête hex		104					M 8 X 16
37	00 919 104 0	Schmiernippel	Grease nipple	Graisserieur		1					
38	00 938 323 0	Stützbock	Support	Support		x					
39	00 938 330 0	Distanzblech	Spacer plate	Tôle de distance		x					



1900 er Pick-up Trommel 1900 er Pick-up drum 1900 er Pick-up					456550 - 506000	C P 1 5 0 0 M C					000 001 057 00
Pos.	ID-Nr.	Benennung	Description	Description	Masch.-Nr-						448 221 2 <b>21.0</b>
											Bemerkung/Remarks/Remarque
1	00 277 456 3	Pick-up	Pick up	Ramasseur		x					1900 breit
2	00 938 305 1	Federrahmen	Scraper bar	Chassis du pick up		1					1890 breit
3	00 938 306 0	Seitenteil rechts	Side part R.H.	Carter de pick up droit		1					
4	00 938 307 0	Seitenteil links	Side part L.H.	Carter de pick up gauche		1					
5	00 938 308 0	Zinkenträger	Tine carrier	Barre support de dents		5					1802 lg.
6	00 935 900 0	Aufspannbuchse	Tensioning bushing	Douille de serrage		10					30/36 X 30
7	00 908 706 0	Sicherungsmutter	Hex nut	Ecrou hex		80					M 8
8	00 938 154 1	Federschuh	Spring saddle	Patin de ressort		80					
9	00 938 148 1	Federzinken	Spring tines	Dents à ressort		80					
10	00 938 054 1	Druckplatte	Pressure plate	Plaque d appui		80					
11	00 903 083 1	Zylinderschraube	Allen screw	Vis tete cylindrique		80					M 8 X 55
12	00 938 309 0	Antriebswelle	Drive shaft	Arbre d'entraînement		1					2060 lg.
13	00 938 219 0	Lagerplatte	Bearing plate	Plaque gauche		2					
14	00 938 068 0	Kragenbuchse	Collar bush	Douille a collet		5					36 X 42/48 X 33
16	00 937 982 0	Einspannbuchse	Clamp bush	Tube eg		5					EP 43/37 X 30
17	00 910 616 0	Scheibe	Washer	Rondelle		1					10,5 X 18 X 1,6
18	00 904 003 0	Senkschraube	Countersunkscrew	Vis à tête fraisée		2					M 8 X 16
19	00 900 721 0	6kt-Schraube	Hex head bolt	Boulon tête hex		10					M 8 X 20
20	00 910 033 0	Federring	Spring washer	Rondelle elastique		10					B 8
21	00 938 136 1	Exzenterarm	Excentric arm	Bras excentrique		5					
22	00 938 131 1	Scheibe	Washer	Rondelle		5					15,5 X 23 X 3
23	00 938 081 0	Laufrolle	Runner	Galet		5					LR 5202 NPPU
24	00 938 080 1	Laufbolzen	Bolt	Axe		5					
25	00 912 452 0	Spannstift	Roll pin	Goupille de serrage		5					8 X 45
26	00 909 850 0	Fächerscheibe	Serrated washer	Rondelle a eventail		5					A 14,5
27	00 908 518 1	6kt-Mutter	Hex nut	Écrou hex		5					M 14
28	00 934 006 1	Flanschlager	Flange bearing	Palier a bride		2					AELPFL 206
29	00 908 212 0	6kt-Mutter	Hex nut	Écrou hex		4					M 10
30	00 910 111 1	Federring	Spring washer	Rondelle elastique		4					B 10
31	00 900 657 0	6kt-Schraube	Hex head bolt	Boulon tête hex		6					M 12 X 35
32	00 910 035 0	Federring	Spring washer	Rondelle elastique		6					B 12
33	00 938 312 0	Abstreifer außen	Scraper	Racleur		10					
34	00 938 311 0	Abstreifer außen	Scraper	Racleur		2					
35	00 938 310 0	Abstreifer mitte	Scraper	Racleur		19					
36	00 900 255 1	6kt-Schraube	Hex head bolt	Boulon tête hex		128					M 8 X 16
37	00 919 104 0	Schmiernippel	Grease nipple	Graisiseur		1					
38	00 938 323 0	Stützbock	Support	Support		x					
39	00 938 330 0	Distanzblech	Spacer plate	Tôle de distance		x					

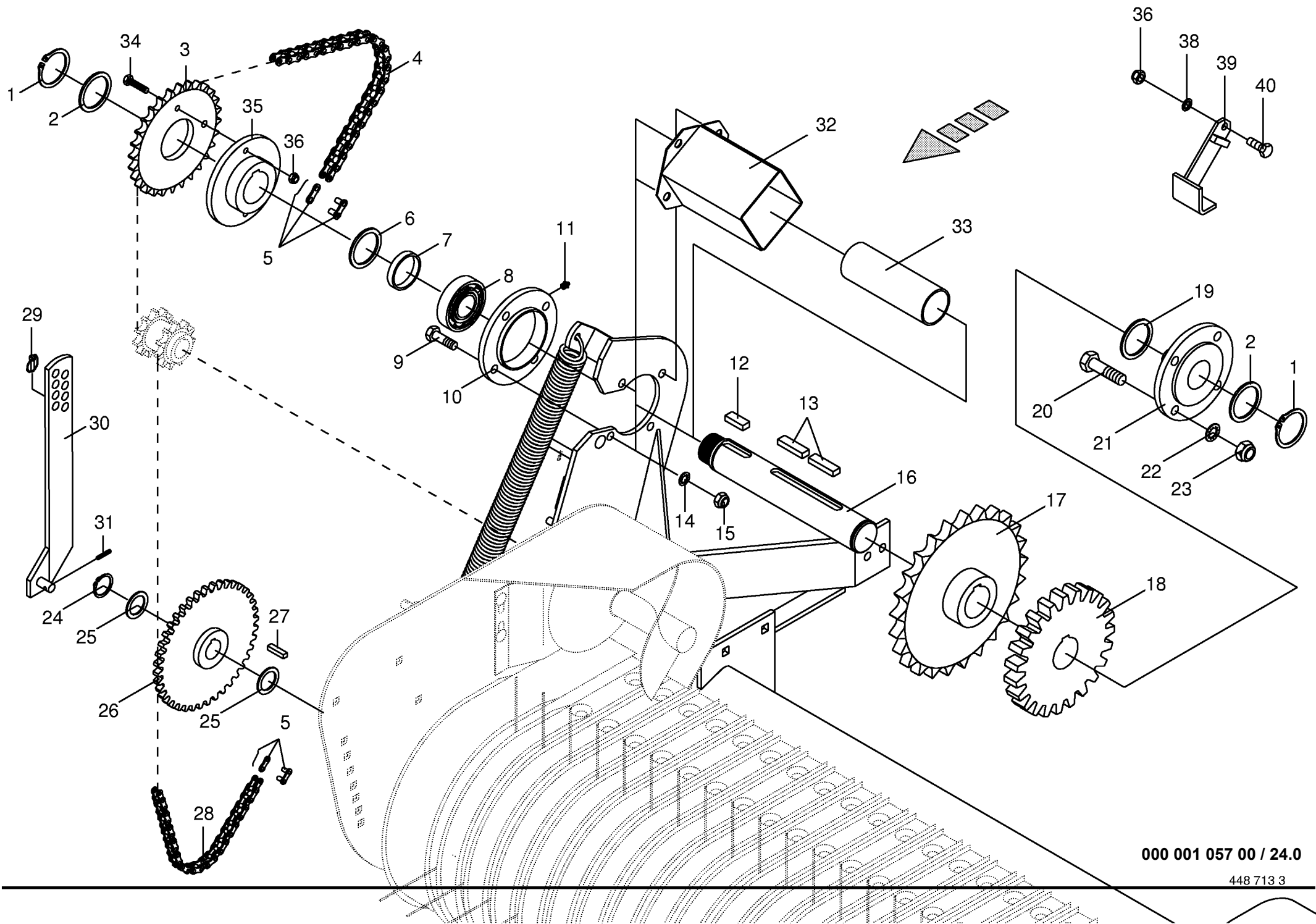






000 001 057 00 / 23.0



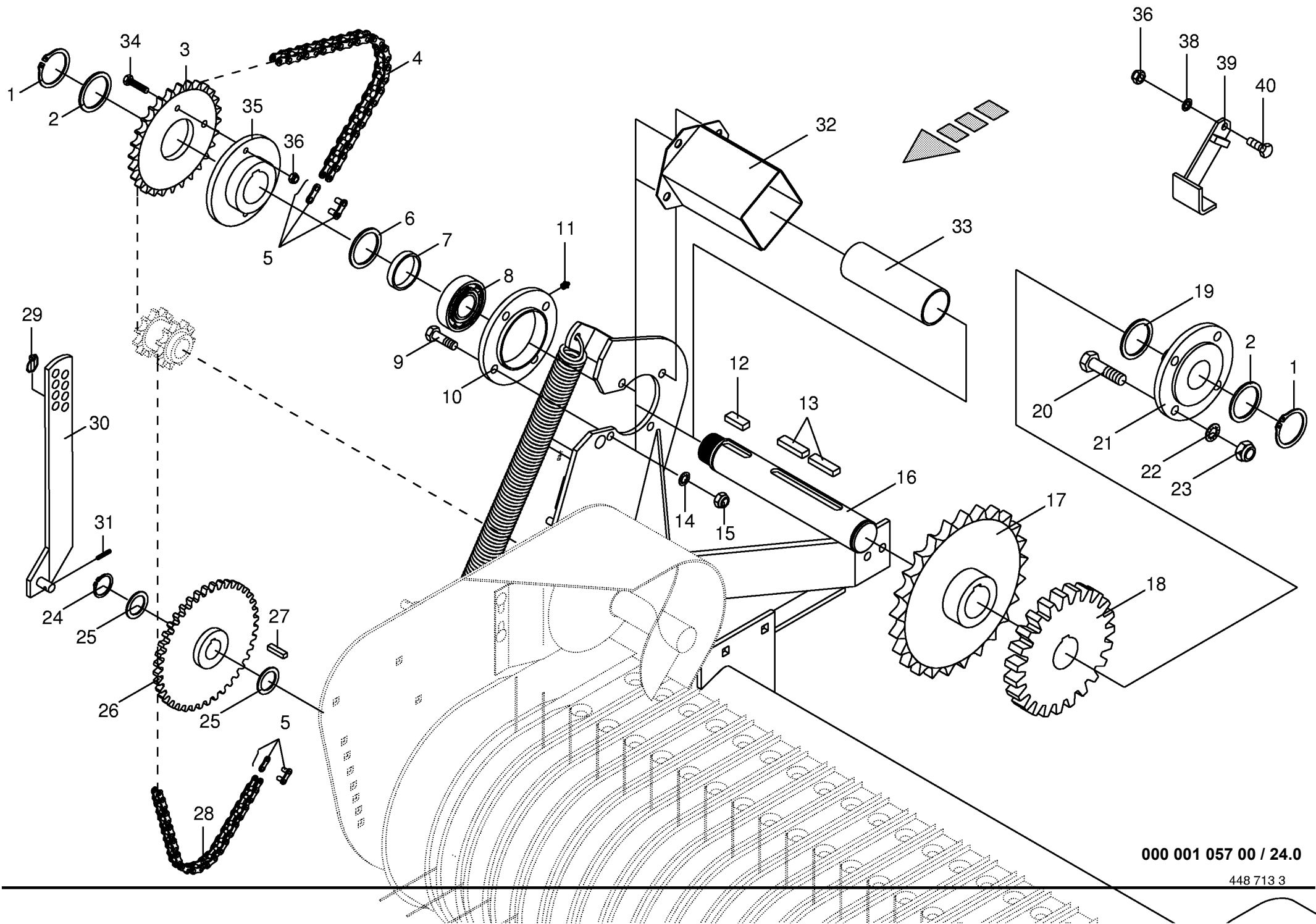


000 001 057 00 / 24.0

448 713 3



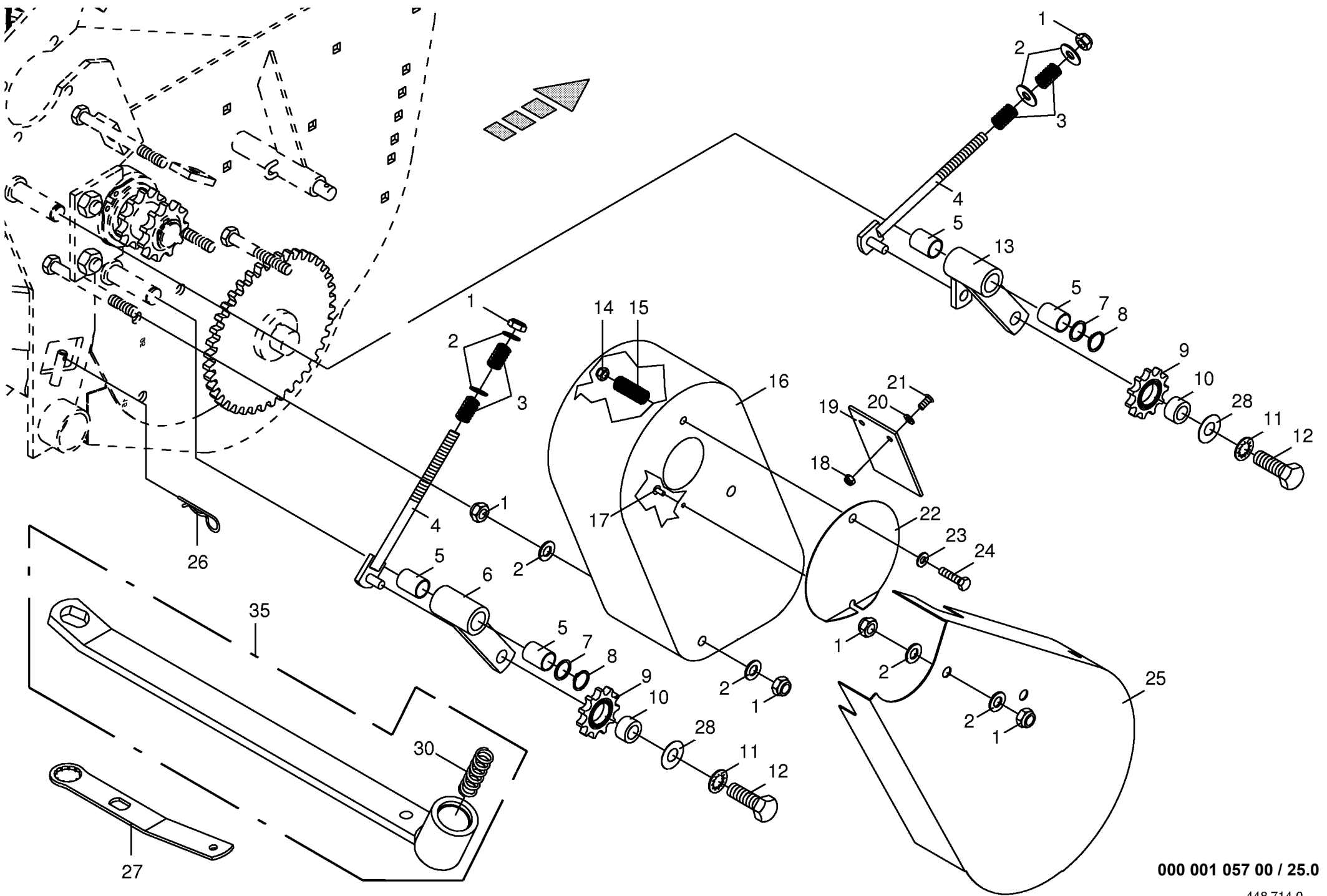
Pick-up Antrieb rechts Pick-up drive R.H. Entraînement du pick-up droite					456550 - 506000	C P 1 5 0 0 M C					000 001 057 00	
Pos.	ID-Nr.	Benennung	Description	Description	Masch.-Nr-						448 713 3	24.0
											Bemerkung/Remarks/Remarque	
1	00 911 553 0	Sicherungsring	Circlip	Circlip		x					A 50 X 2,0	
2	00 278 977 0	Stützscheibe	Supporting disc	Rondelle diélectrique		x					S 50,3 X 75 X 2,5	
3	00 278 973 0	Kettenrad	Chain wheel	Roue à chaîne		x					Z=28 T=3/4" 65er Bo.	
4	00 921 859 0	Rollenkette	Roller chain	Chain à rouleaux		x					3/4" X 48 Ro	
5	00 921 980 0	Steckglied	Chain lock	Joint de chaîne		x					3/4"	
	00 921 992 0	Gekröpftes Glied mit Splint	Cranked link	Maillon coude		x					3/4"	
6	00 910 903 0	Paßscheibe	Shim	Cale		x					50 X 62 X 0,5	
7	00 277 572 0	Rohr	Tube	Tube		x					lg.=10	
8	00 934 632 0	Rillenkugellager	Bearing	Roulement rainure a billes		x					UC 210 D1	
9	00 900 658 0	6kt-Schraube	Hex head bolt	Boulon tête hex		x					M 12 X 40	
10	00 274 903 0	Lagergehäuse	Bearing housing	Cage de roulement		x						
11	00 919 105 0	Kegel-Schmiernippel	Cone-grease nipple	Quille-graisseur		x					AM 8 X 1	
12	00 915 003 0	Paßfeder	Flat key	Clavette noyee		x					B 14 X 9 X 36	
13	00 915 207 0	Paßfeder	Flat key	Clavette noyee		2					B 14 X 9 X 50	
14	00 909 910 1	Sperrkantscheibe	Detent edged washer	Disque à bord d'arrêt		x					SKM 12	
15	00 908 215 0	6kt-Mutter	Hex nut	Écrou hex		x					M 12	
16	00 277 678 0	Zwischenwelle	Intermediate shaft	Arbre intermediaire		x					Rd 50X315 1600er Pick-up	
	00 277 677 0	Zwischenwelle	Intermediate shaft	Arbre intermediaire		x					Rd 50X483 1900er Pick-up	
17	00 277 540 0	Kettenrad	Chain wheel	Roue à chaîne		x					Z=25,T=1 1/4",Bo.=50	
18	00 277 469 0	Stirnrad	Spur gear	Roue d'engrenage		x					Z=20	
19	00 910 904 0	Paßscheibe	Shim	Cale		x					50 X 62 X 1,0	
20	00 901 482 0	6kt-Schraube	Hex head bolt	Boulon tête hex		x					M 16 X 60	
21	00 934 210 0	Flanschlager	Flange bearing	Palier a bride		x					UCFC 210	
22	00 909 912 1	Sperrkantscheibe	Detent edged washer	Disque à bord d'arrêt		x					SKM 16	
23	00 908 220 0	6kt-Mutter	Hex nut	Ecrou		x					M 16	
24	00 911 535 0	Sicherungsring	Circlip	Circlip		x					A 30 x 1,5	
25	00 910 702 1	Stützscheibe	Supporting disc	Rondelle diélectrique		x					S 30 X 42 X 2,5	
	00 910 863 0	Paßscheibe	Shim	Cale		x					30 X 42 X 0,5	
26	00 910 864 0	Paßscheibe	Shim	Cale		x					30 X 42 X 1,0	
27	00 277 681 0	Kettenrad	Chain wheel	Roue à chaîne		x					Z=40,T=3/4",Bo.=30	
28	00 915 073 0	Paßfeder	Flat key	Clavette noyee		x					B 8 X 7 X 32	
28	00 921 730 0	Rollenkette	Roller chain	Chain à rouleaux		x					3/4" X 64 Ro	
29	00 917 004 1	Klappstecker	Linch pin	Goupille clip		x					5 X 32	
30	00 277 656 0	Tastradstütze rechts	Rh gauge wheel bracket	Support de roue à jauge droit		x						
31	00 912 611 1	Spannhülse	Clamping sleeve	Douille de serrage		x					5 X 26	
32	00 277 929 0	Schutz	Guard	Toile de protection		2					1900 er Pick-up	
33	00 277 571 0	Rohr	Tube	Tube		x					164 lg. 1900 er Pick-up	
34	00 900 638 0	6kt-Schraube	Hex head bolt	Boulon tête hex		x					M 10 X 35	



000 001 057 00 / 24.0

448 713 3

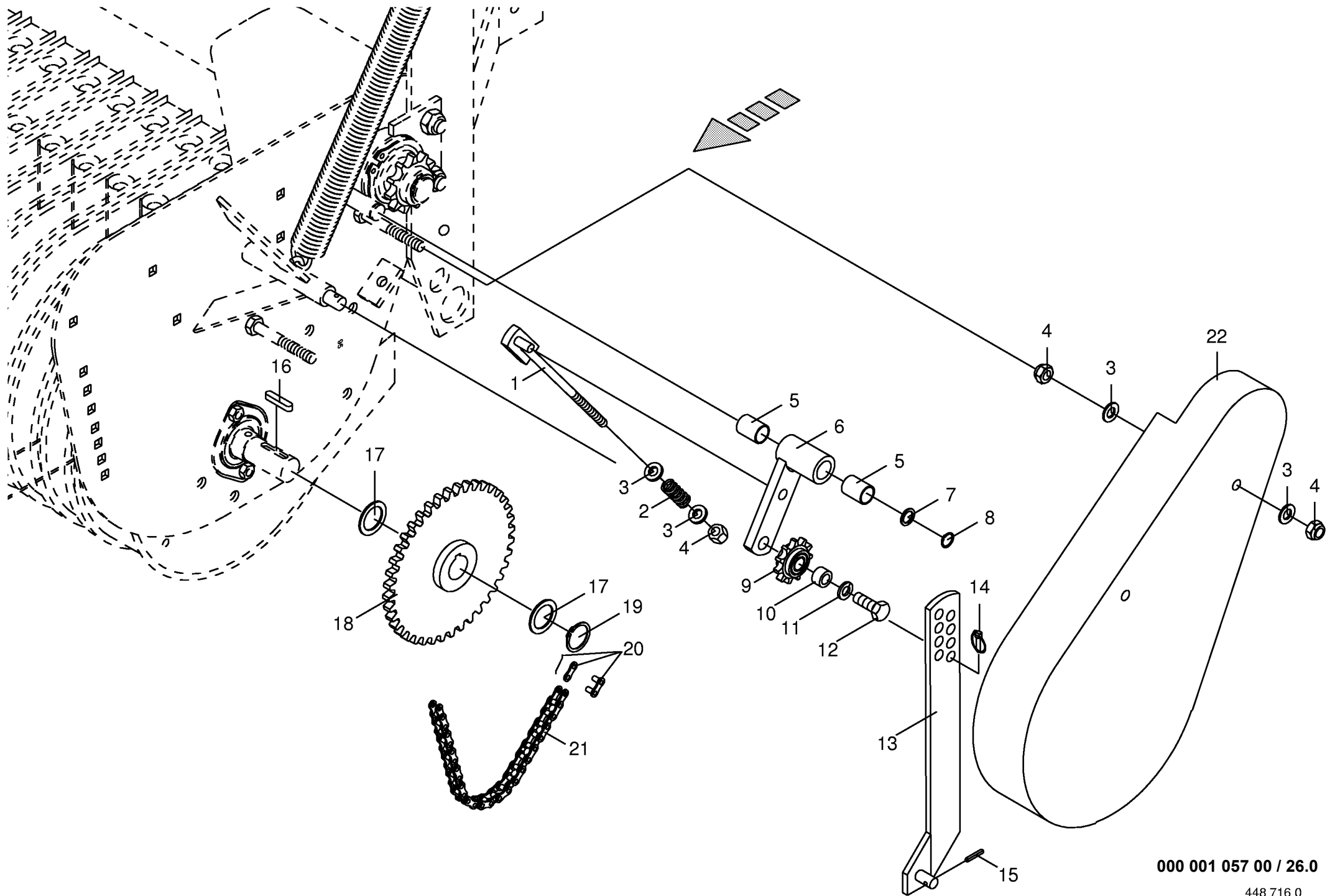




000 001 057 00 / 25.0

448 714 0

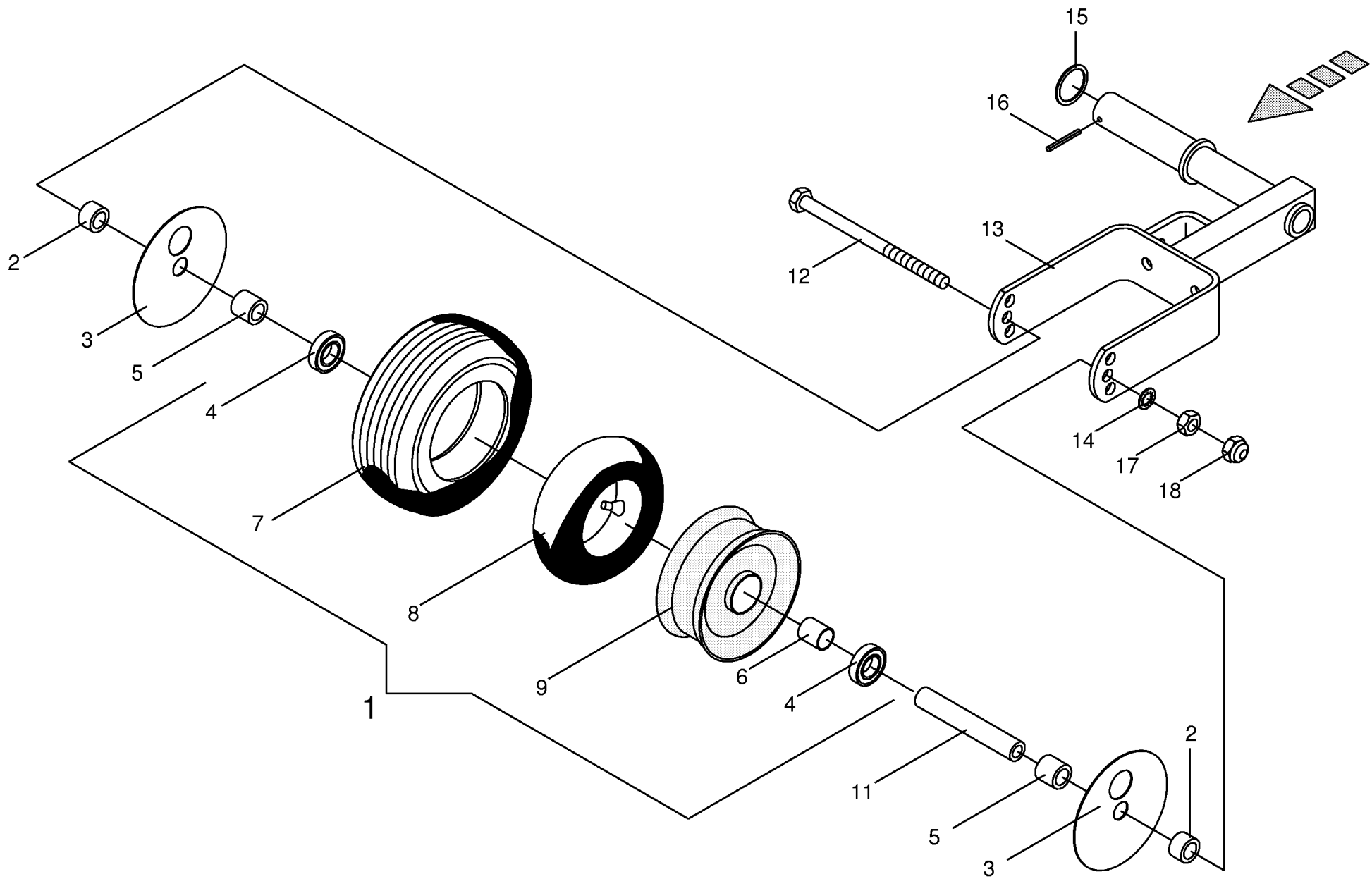




000 001 057 00 / 26.0

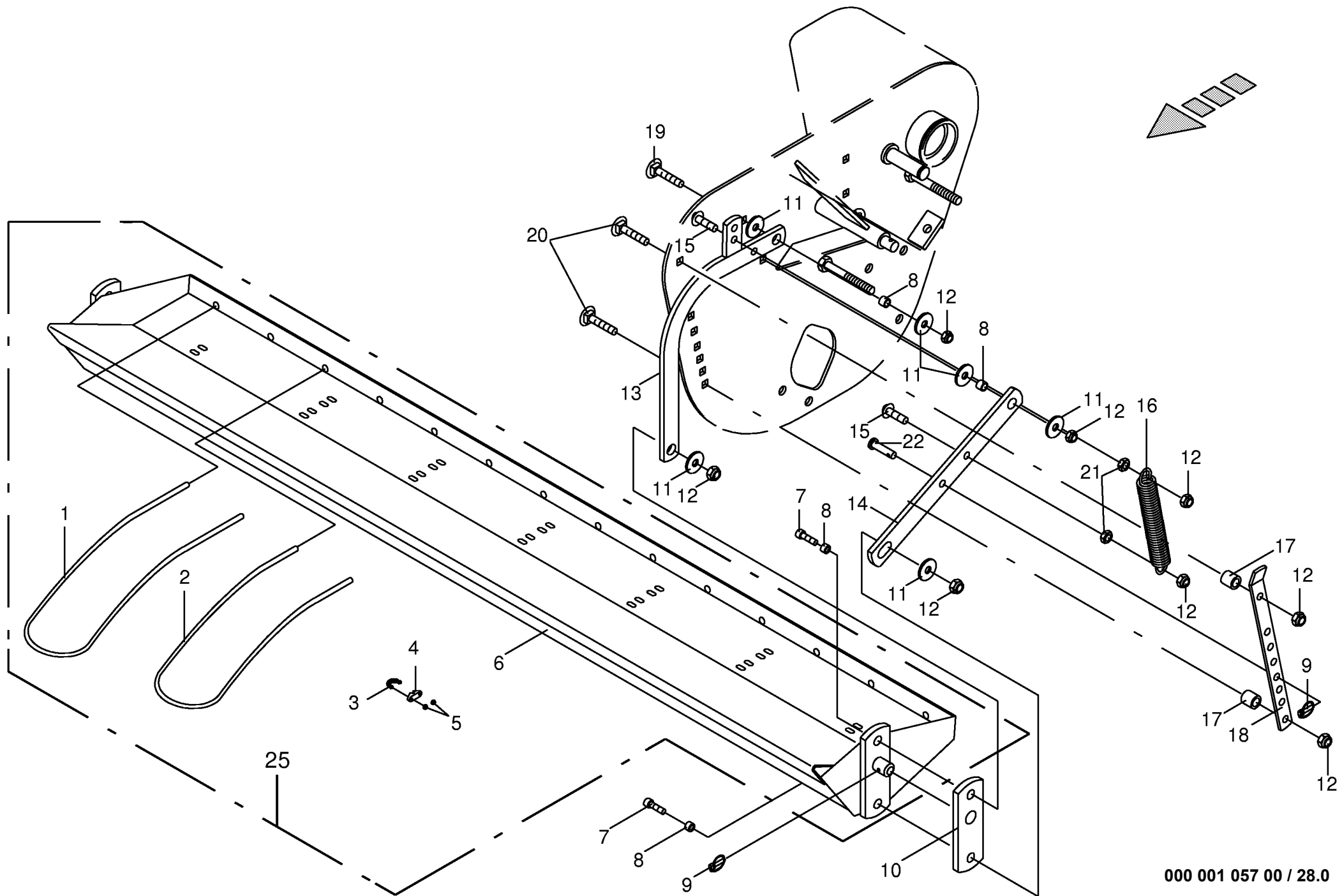
448 716 0





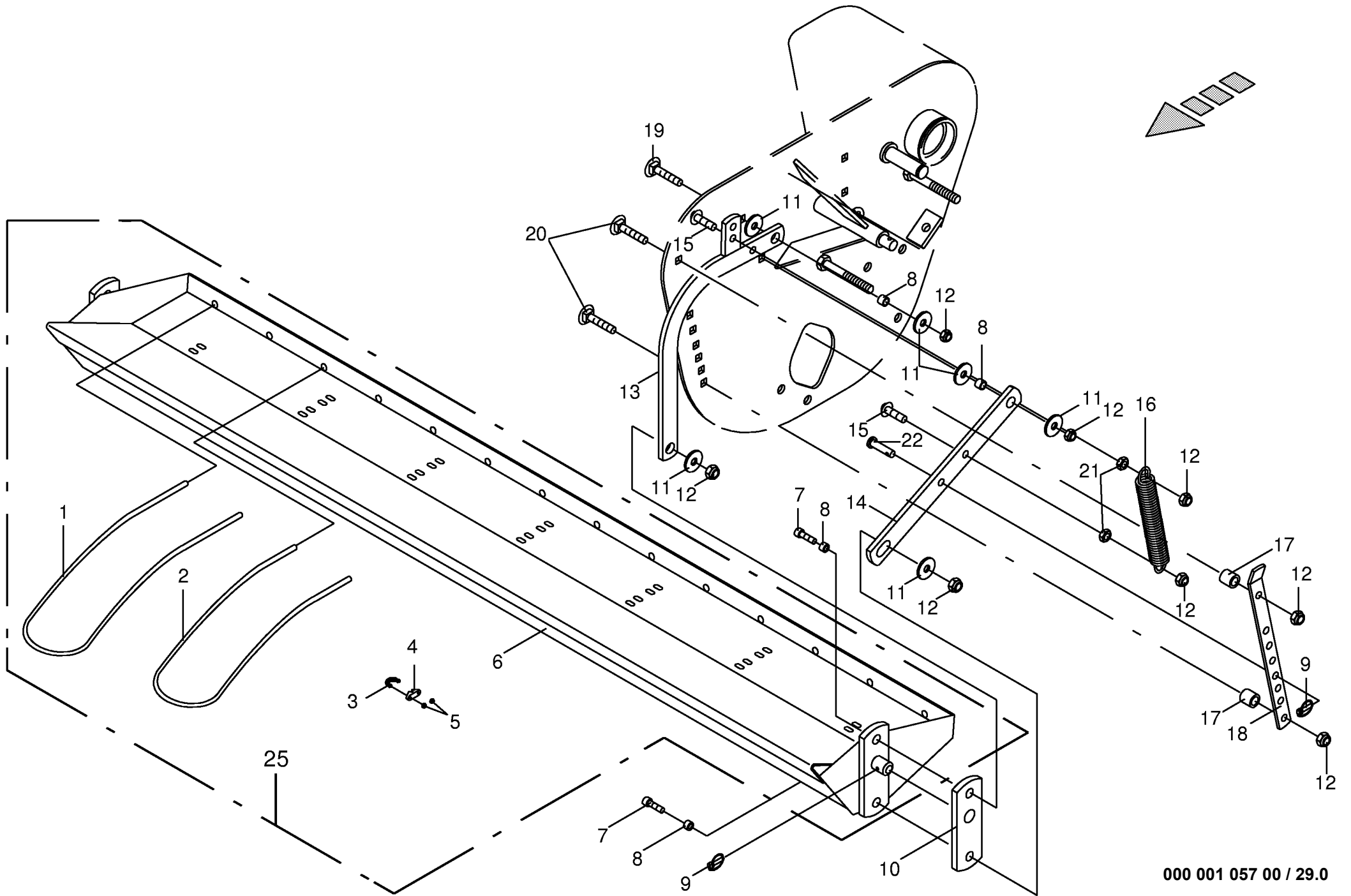






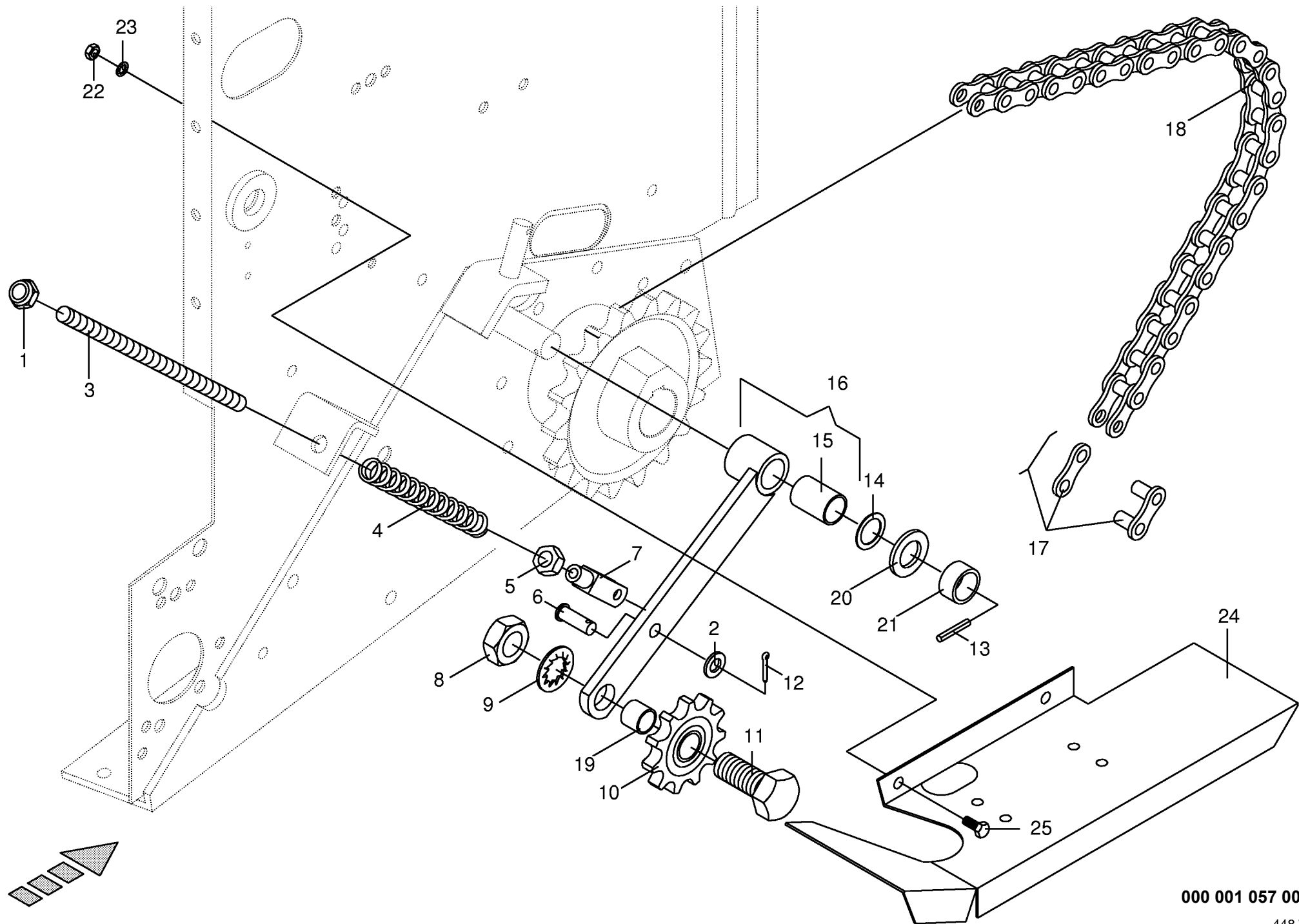
000 001 057 00 / 28.0



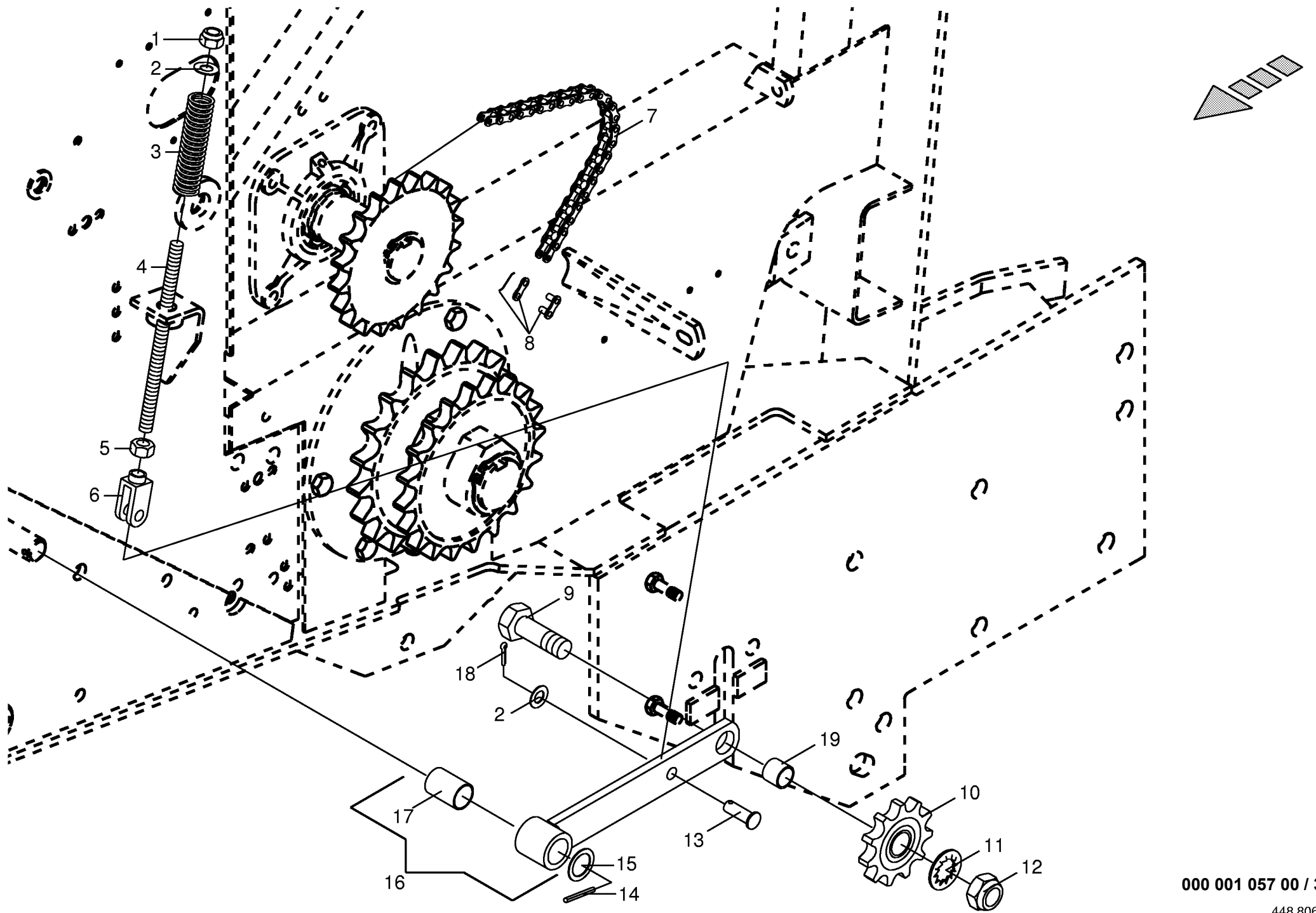


000 001 057 00 / 29.0



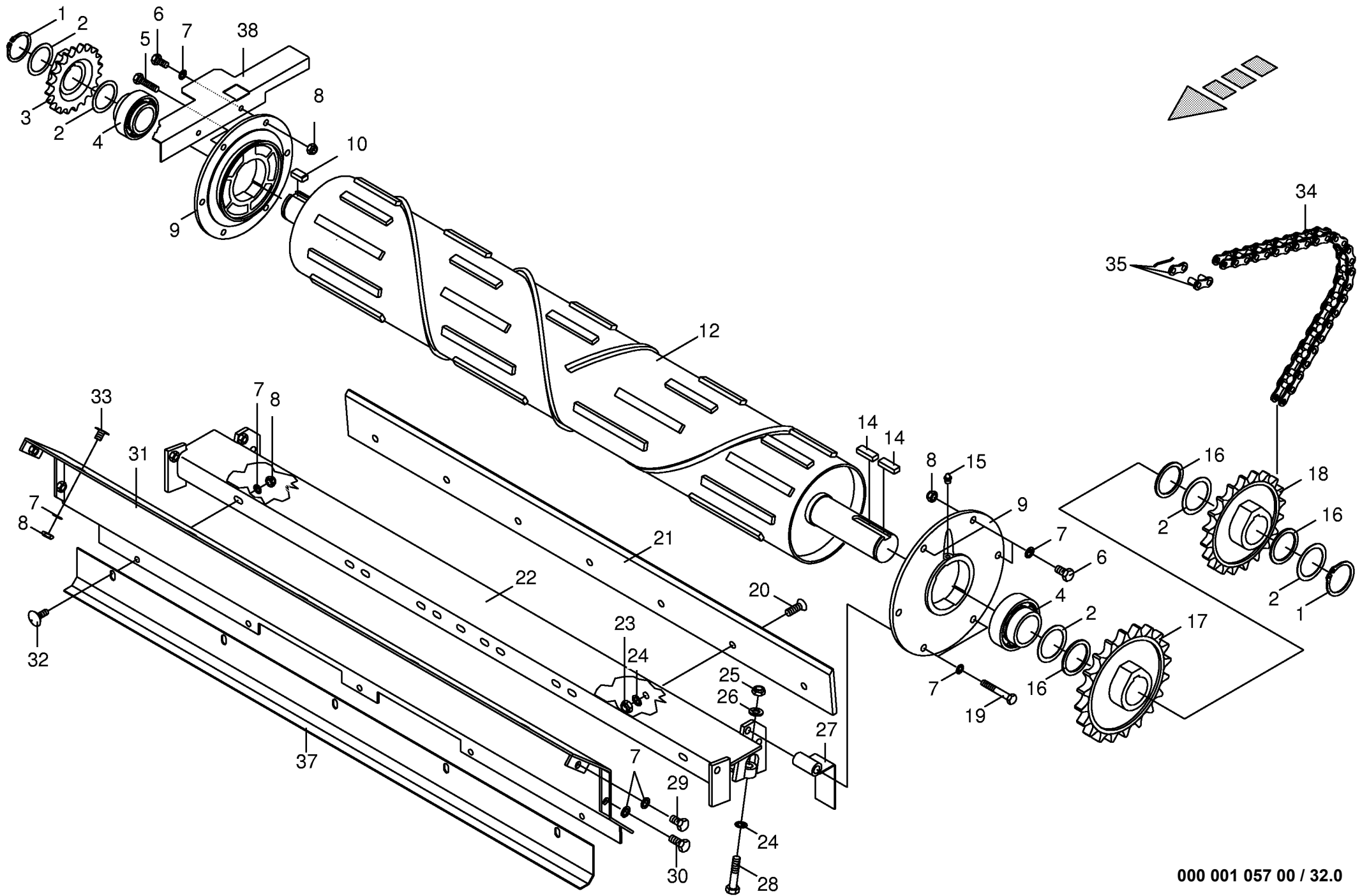






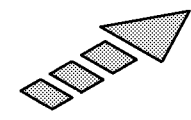
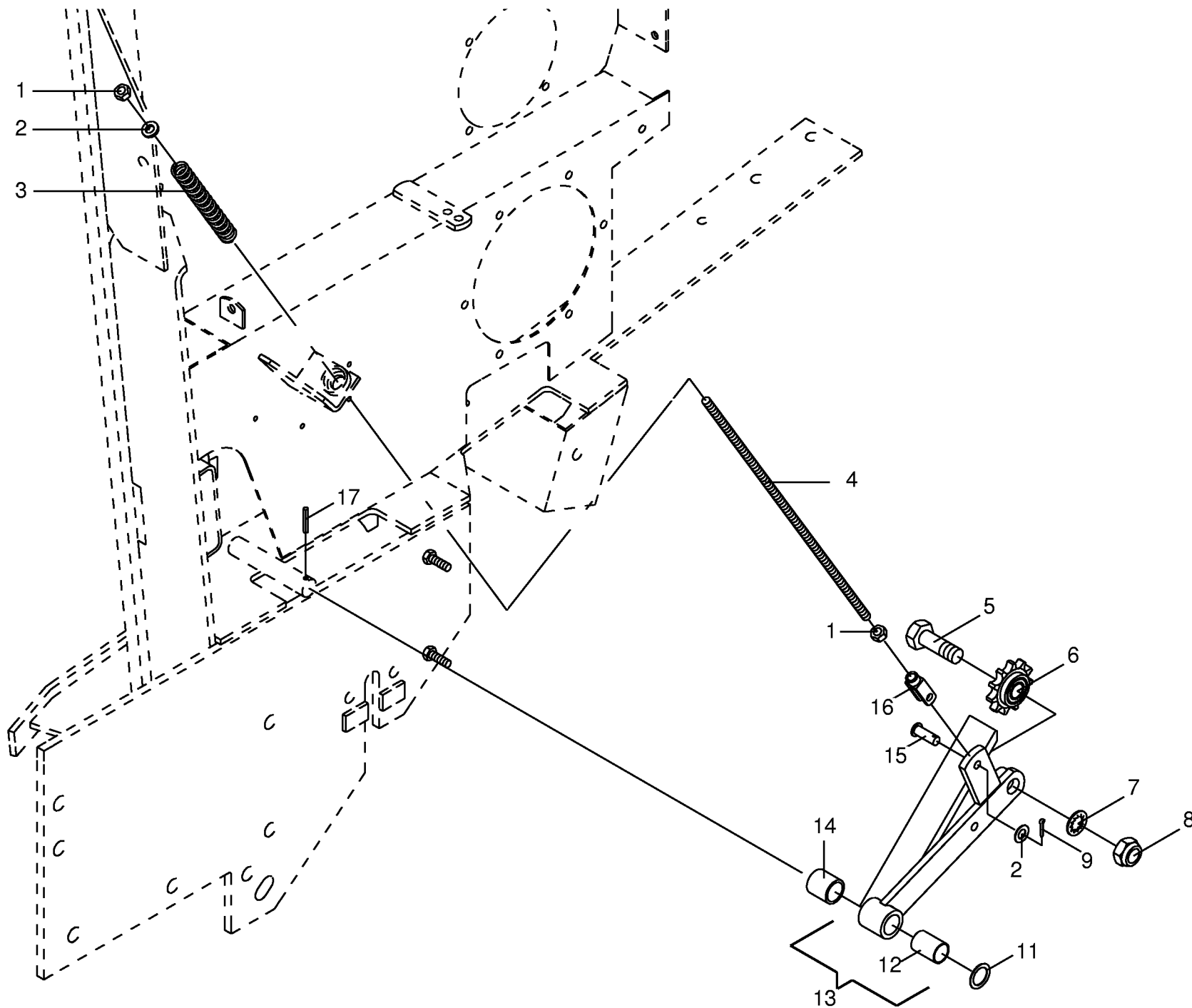




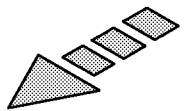
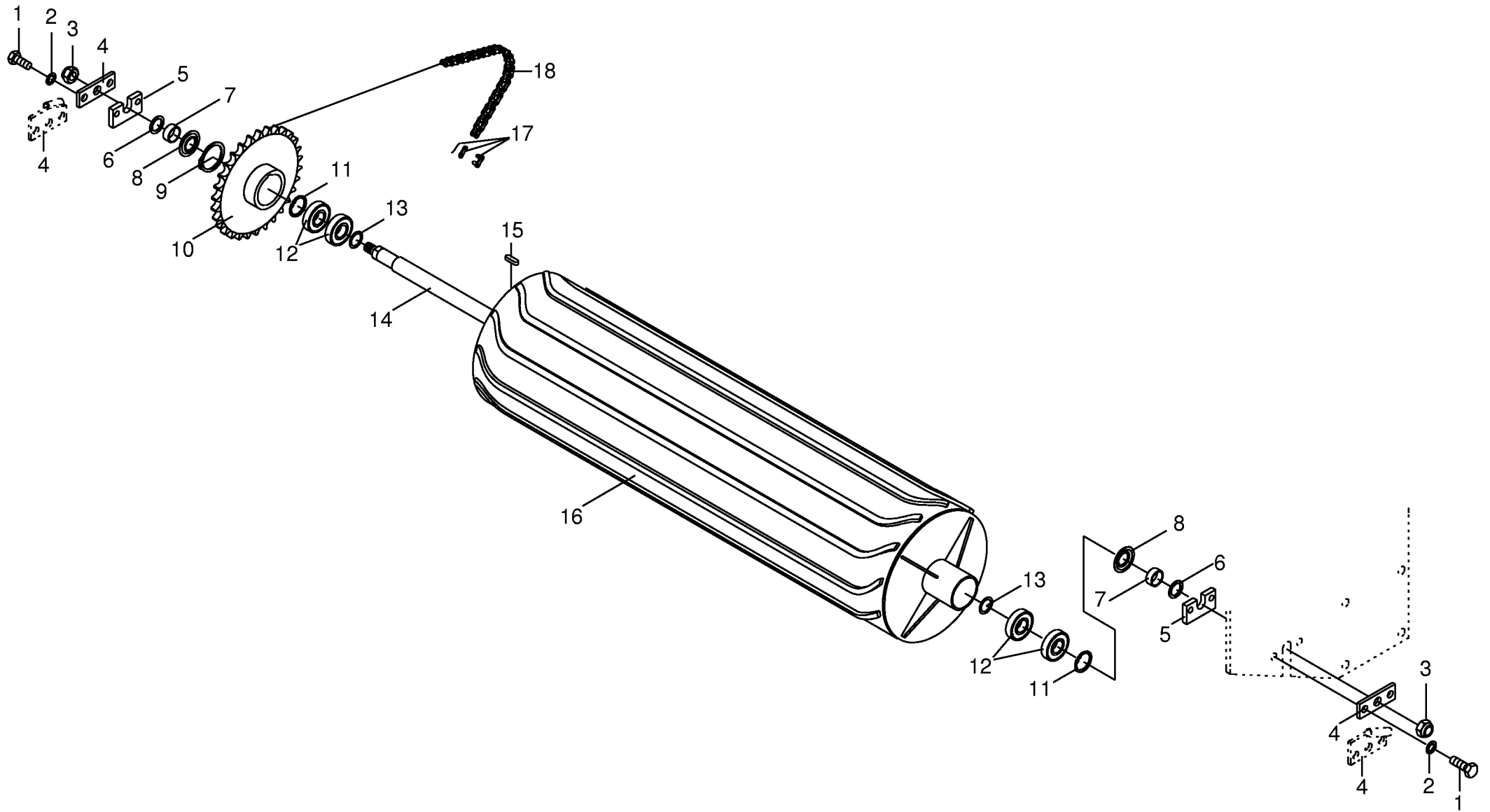


000 001 057 00 / 32.0

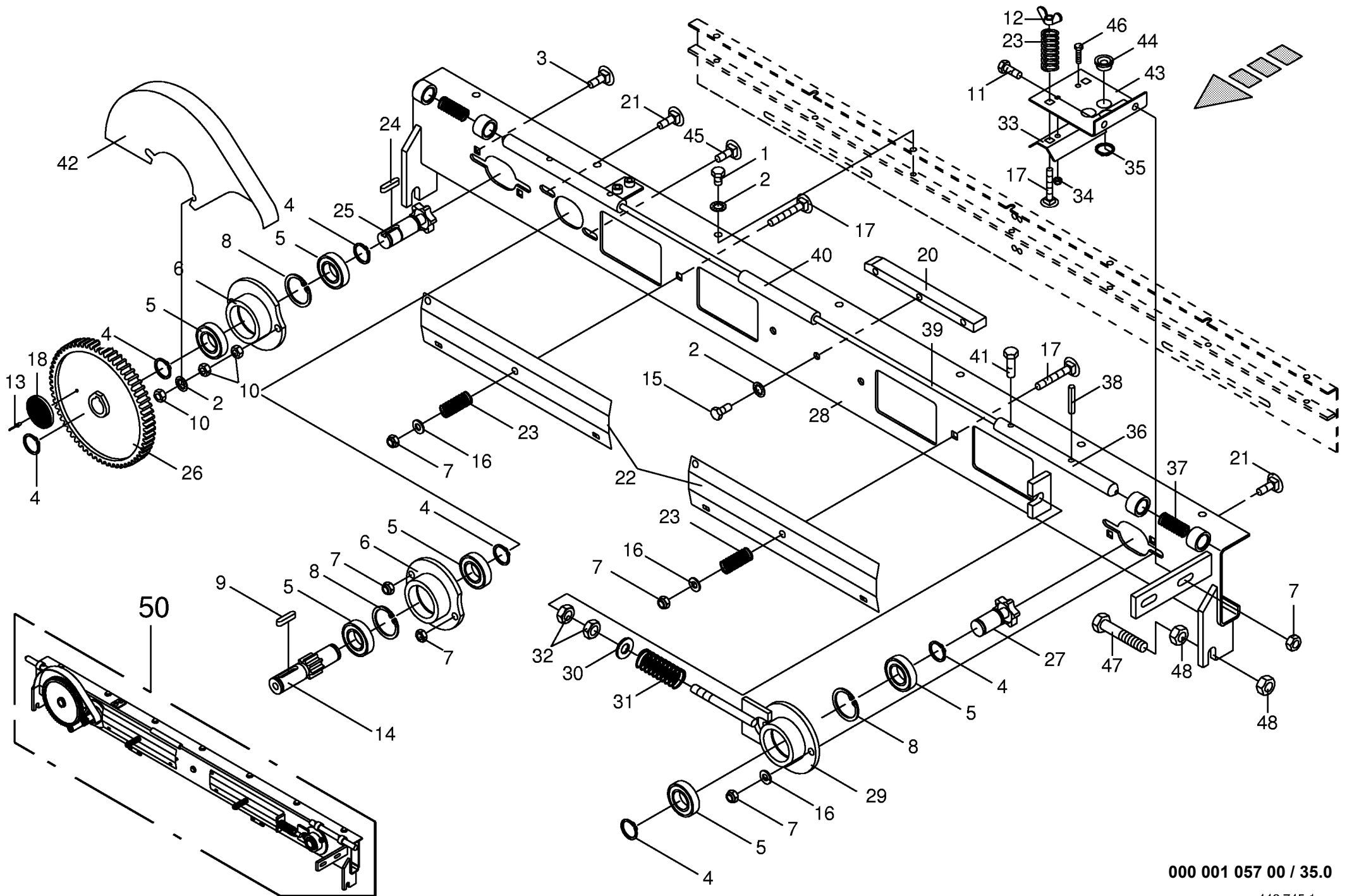






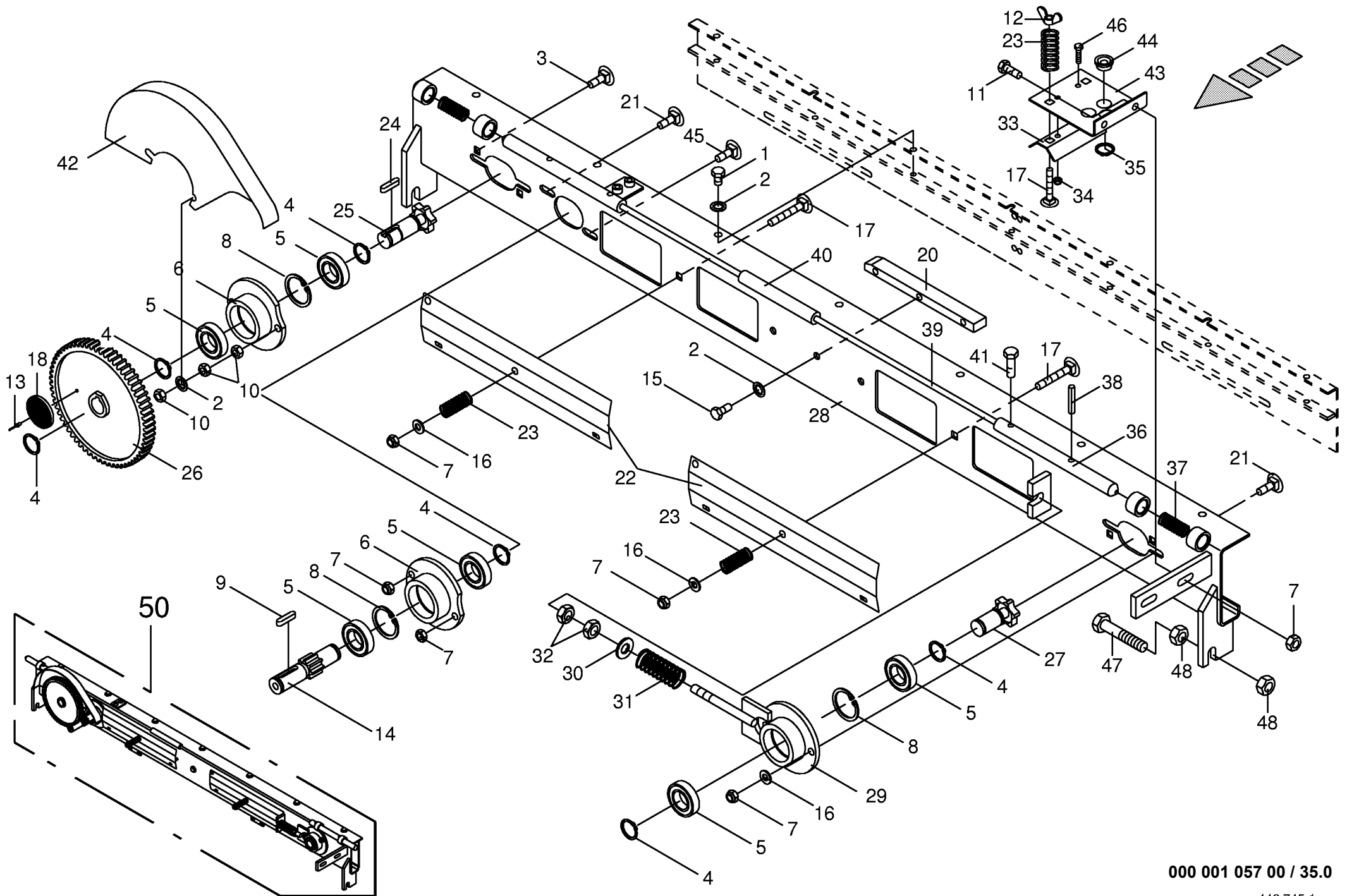




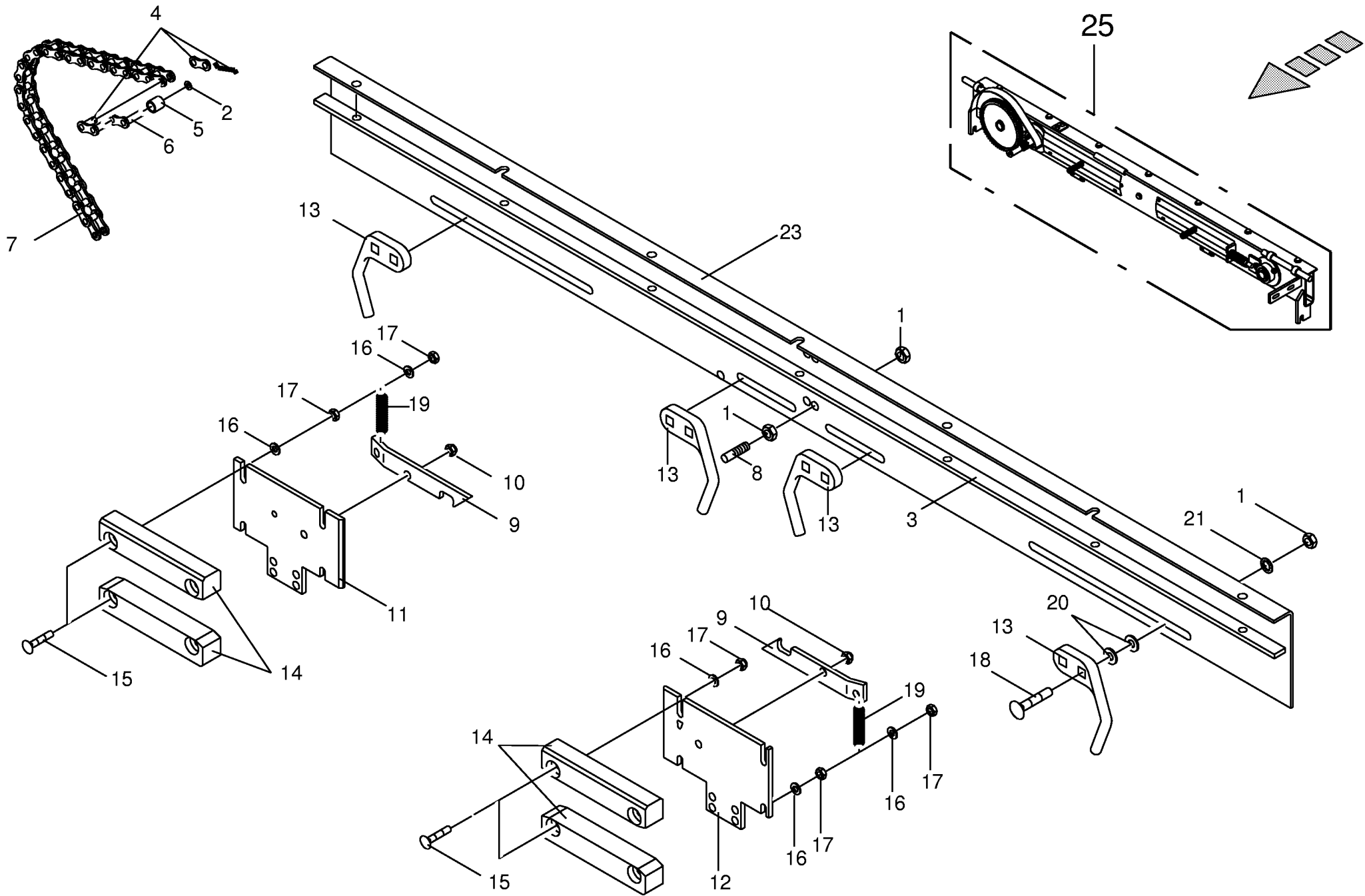




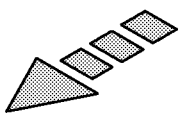
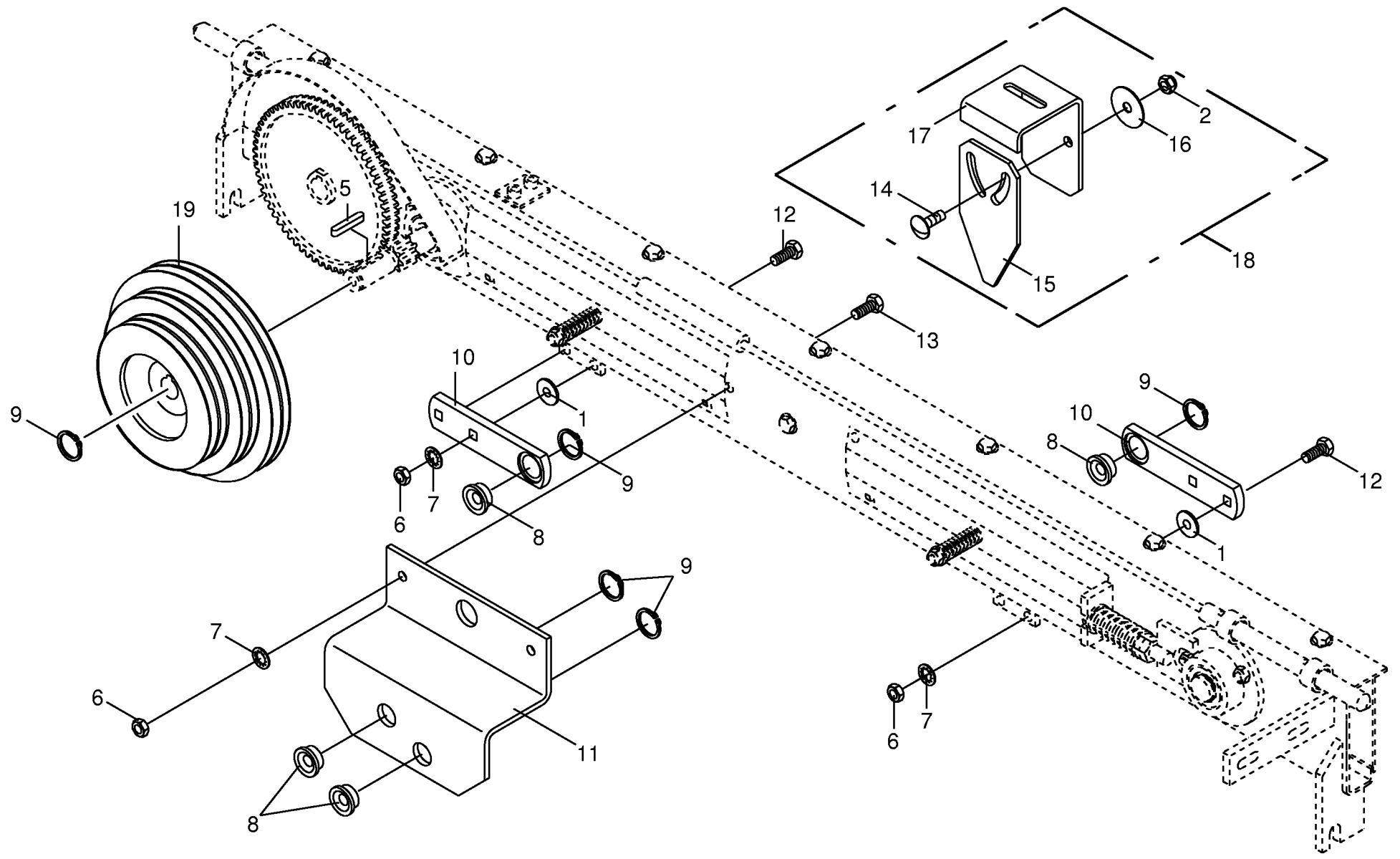
Doppelbindevorrichtung Double twine tying mechanism Mécanisme de liage double					456550 - 506000	C P 1 5 0 0 M C				000 001 057 00
Pos.	ID-Nr.	Benennung	Description	Description	Masch.-Nr-					448 745 1 <b>35.0</b>
										Bemerkung/Remarks/Remarque
1	00 900 253 1	6kt-Schraube	Hex head bolt	Boulon tête hex		x				M 8 X 12
2	00 909 908 0	Sperrkantscheibe	Detent edged washer	Disque à bord d'arrêt		x				SKM 8
3	00 905 233 1	Flachrundschaube	Flat round bolt	Vis a tête bombée		x				M 8 X 30
4	00 911 522 0	Sicherungsring	Circlip	Circlip		x				A 20 X 1,2
5	00 930 504 0	Rillenkugellager	Bearing	Roulement rainure a billes		x				6004 2RS
6	00 280 052 3	Lagergehäuse	Bearing housing	Cage de roulement		x				
7	00 908 706 0	Sicherungsmutter	Hex nut	Ecrou hex		x				M 8
8	00 911 642 0	Sicherungsring	Circlip	Circlip		x				I 42 X 1,75
9	00 915 005 0	Paßfeder	Flat key	Clavette noyee		x				A 6 X 6 X 36
10	00 908 210 0	6kt-Mutter	Hex nut	Écrou hex		x				M 8
11	00 900 612 0	6kt-Schraube	Hex head bolt	Boulon tête hex		x				M 8 X 16
12	00 909 410 1	Flügelmutter	Nut	Ecrou		x				M 8
13	00 914 138 0	Blindniet	Blind rivet	Rivet aveugle		x				4,8 X 14,5
14	00 275 675 0	Ritzelwelle	Pinion shaft	Arbre de pignon		x				Z=8
15	00 900 614 0	6kt-Schraube	Hex head bolt	Boulon tête hex		x				M 8 X 20
16	00 910 413 0	Scheibe	Washer	Rondelle		x				8,4 X 17 X 1,6
17	00 904 818 0	Flachrundschaube	Flat round bolt	Vis a tête bombée		x				M 8 X 55
18	00 924 535 1	Rückstrahler rot	Rear reflector red	Reflecteur rouge		x				
20	00 280 051 1	Kettenführung	Chain guide	Guidage de chaine		x				
21	00 904 951 2	Flachrundschaube	Flat round bolt	Vis a tête bombée		x				M 8 X 20
22	00 277 206 0	Deckel	Cover	Couvercle		x				
23	00 274 949 0	Druckfeder	Pressure spring	Ressort de pression		x				RD 1,6 X DM 13,4 X 40
24	00 915 015 0	Paßfeder	Flat key	Clavette noyee		x				B 6 x 6 x 14
25	00 280 054 2	Kettenrad	Chain wheel	Roue à chaîne		x				Z= 6
26	00 277 273 0	Stirnrad	Spur gear	Roue d'engrenage		x				Z=82
27	00 280 457 2	Kettenrad	Chain wheel	Roue à chaîne		x				Z= 6
28	00 278 070 0	Führungsschiene	Guide rail	Reglette de guidage		x				
29	00 273 194 0	Spannvorrichtung	Tension equipment	Dispositif tendeur		x				
30	00 910 506 1	Scheibe	Washer	Rondelle		x				13 X 24 X 2,5
31	00 036 127 1	Druckfeder	Pressure spring	Ressort de pression		x				6 X 19 X 35
32	00 908 215 0	6kt-Mutter	Hex nut	Écrou hex		x				M 12
33	00 280 222 4	Blech - Fadenbremse	Plate for twine brake	Plaque pur frein de ficelle		x				
34	00 908 704 1	Sicherungsmutter	Hex nut	Ecrou 6 pans		x				M 6
35	00 911 522 0	Sicherungsring	Circlip	Circlip		x				A 20 X 1,2
36	00 337 238 4	Einrastbolzen	Bolt	Axe		x				
37	00 132 189 1	Druckfeder	Pressure spring	Ressort de pression		x				3 X 22 X 90
38	00 912 638 1	Spannhülse	Clamping sleeve	Douille de serrage		x				6 X 24
39	00 273 445 0	Drahtseil	Steel wire rope	Câble d'acier		x				Rd 4 X 1065



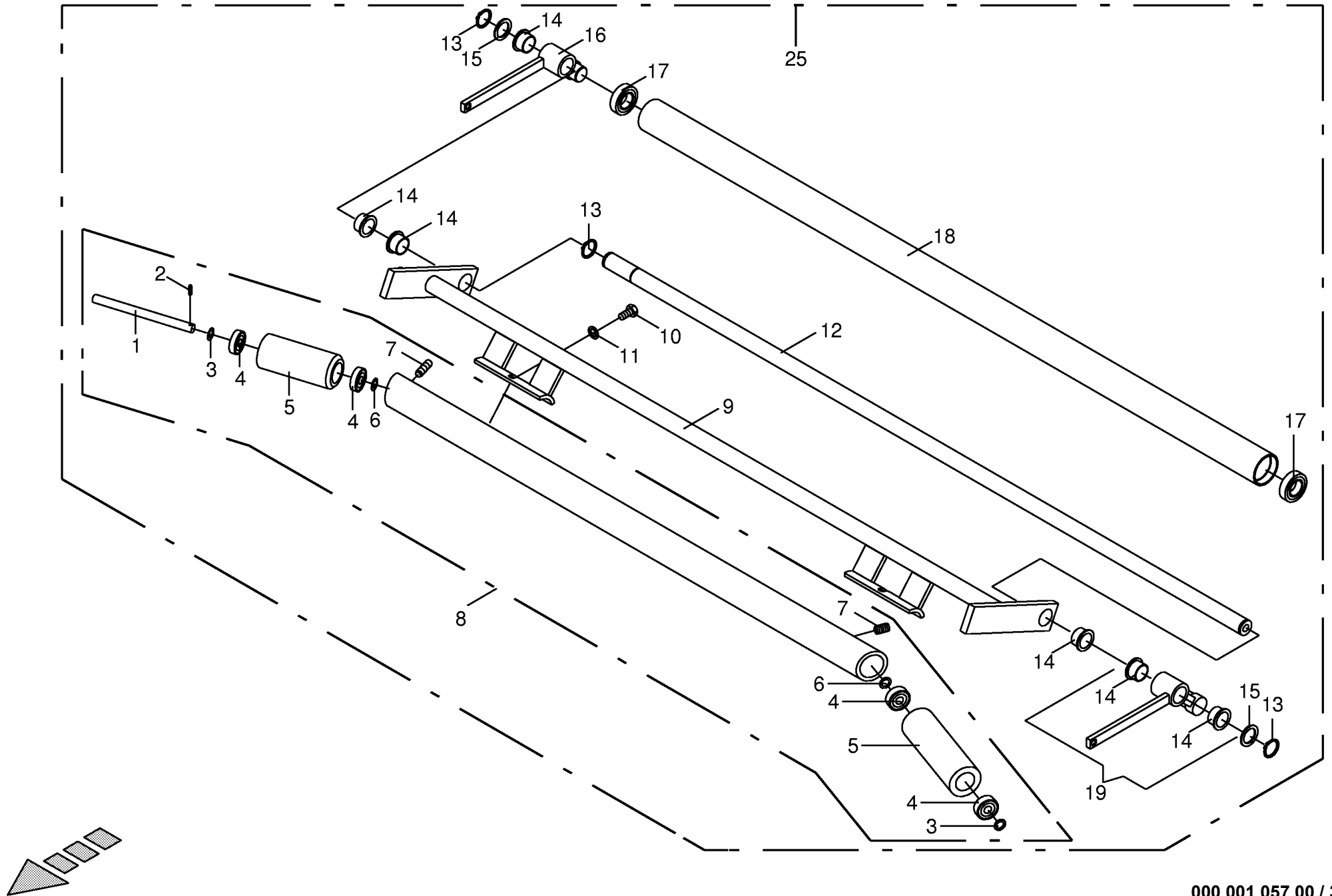






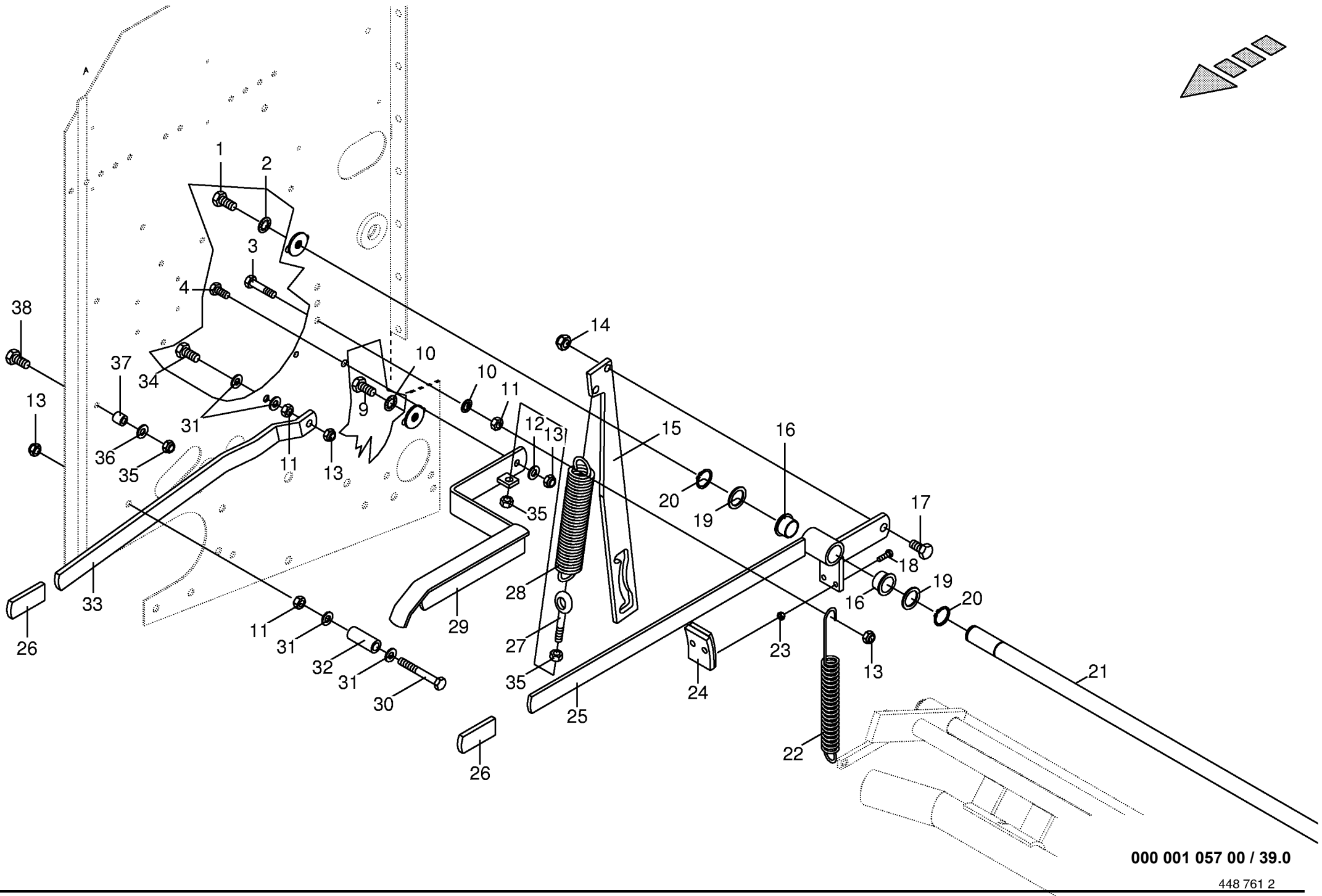
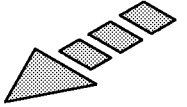




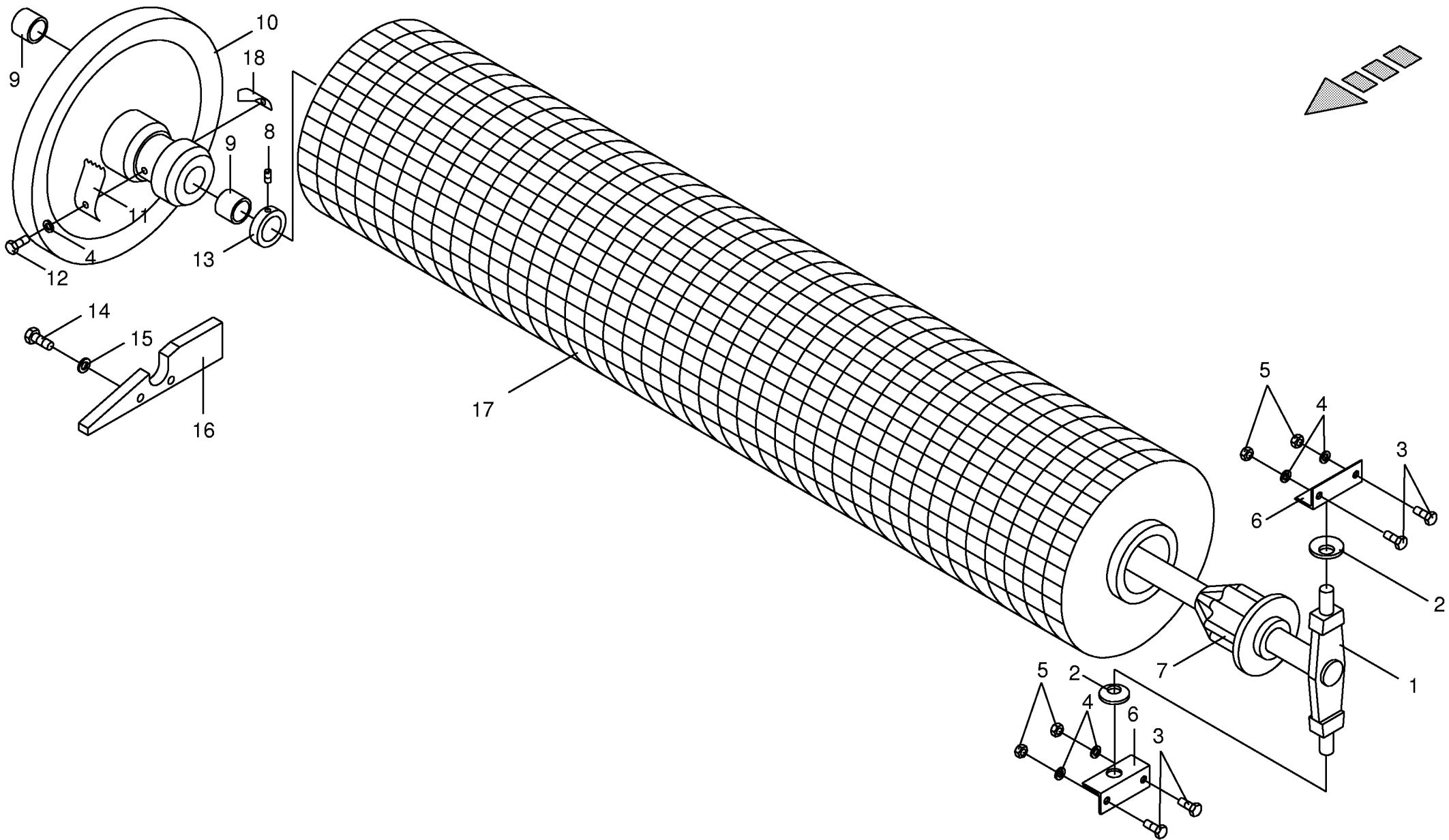








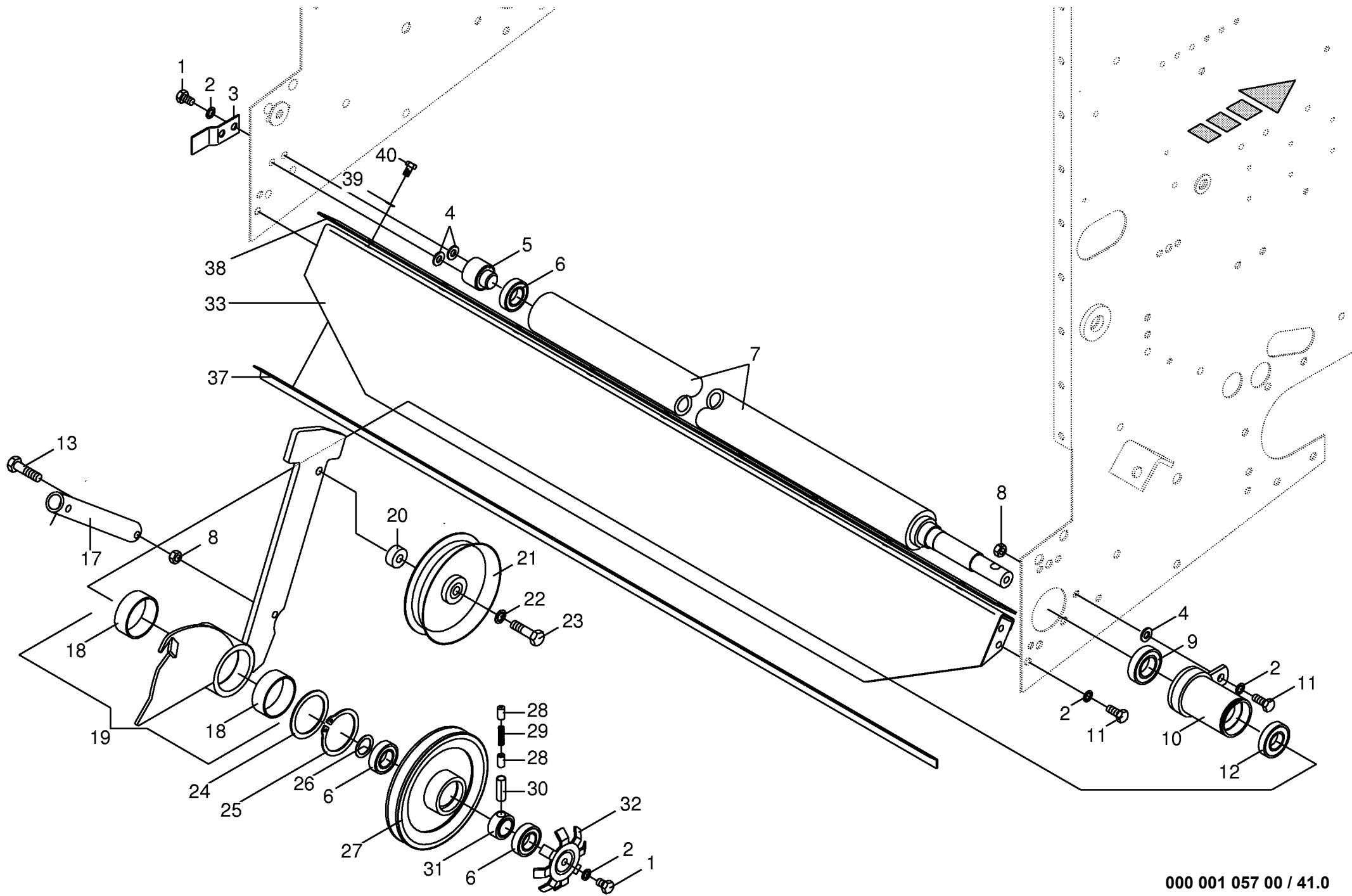




000 001 057 00 / 40.0

448 762 1

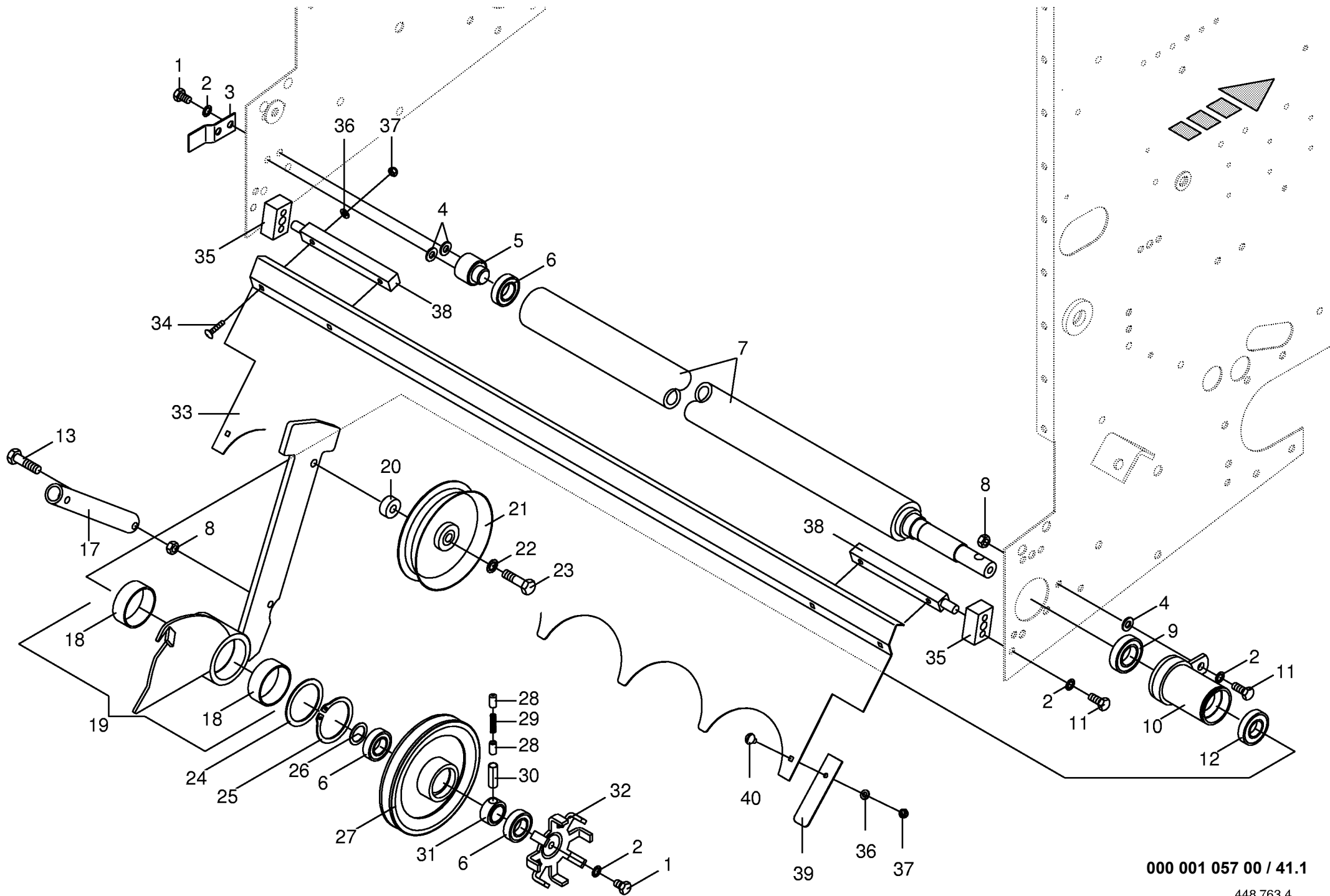




000 001 057 00 / 41.0

448 763 3



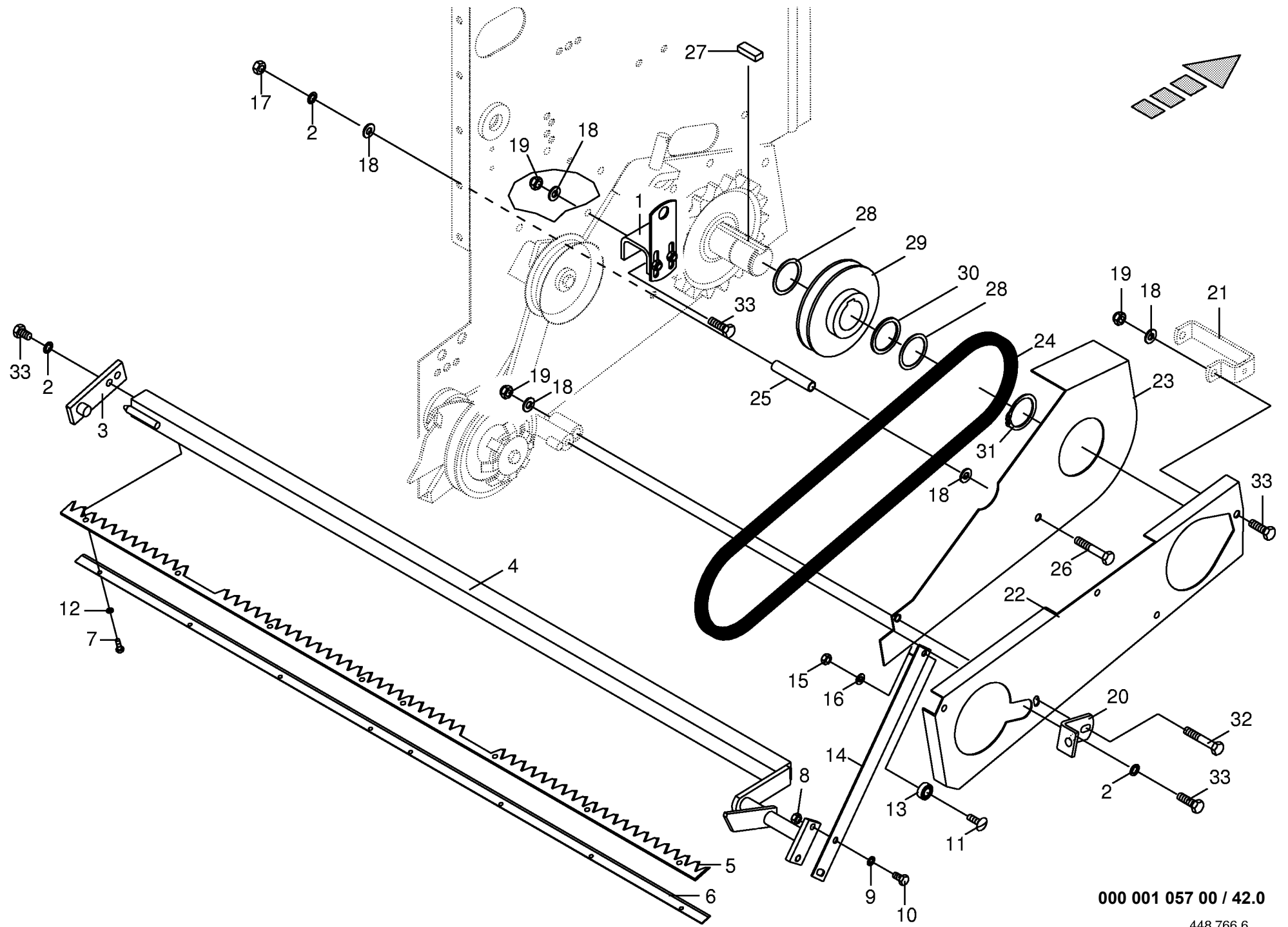


000 001 057 00 / 41.1

448 763 4

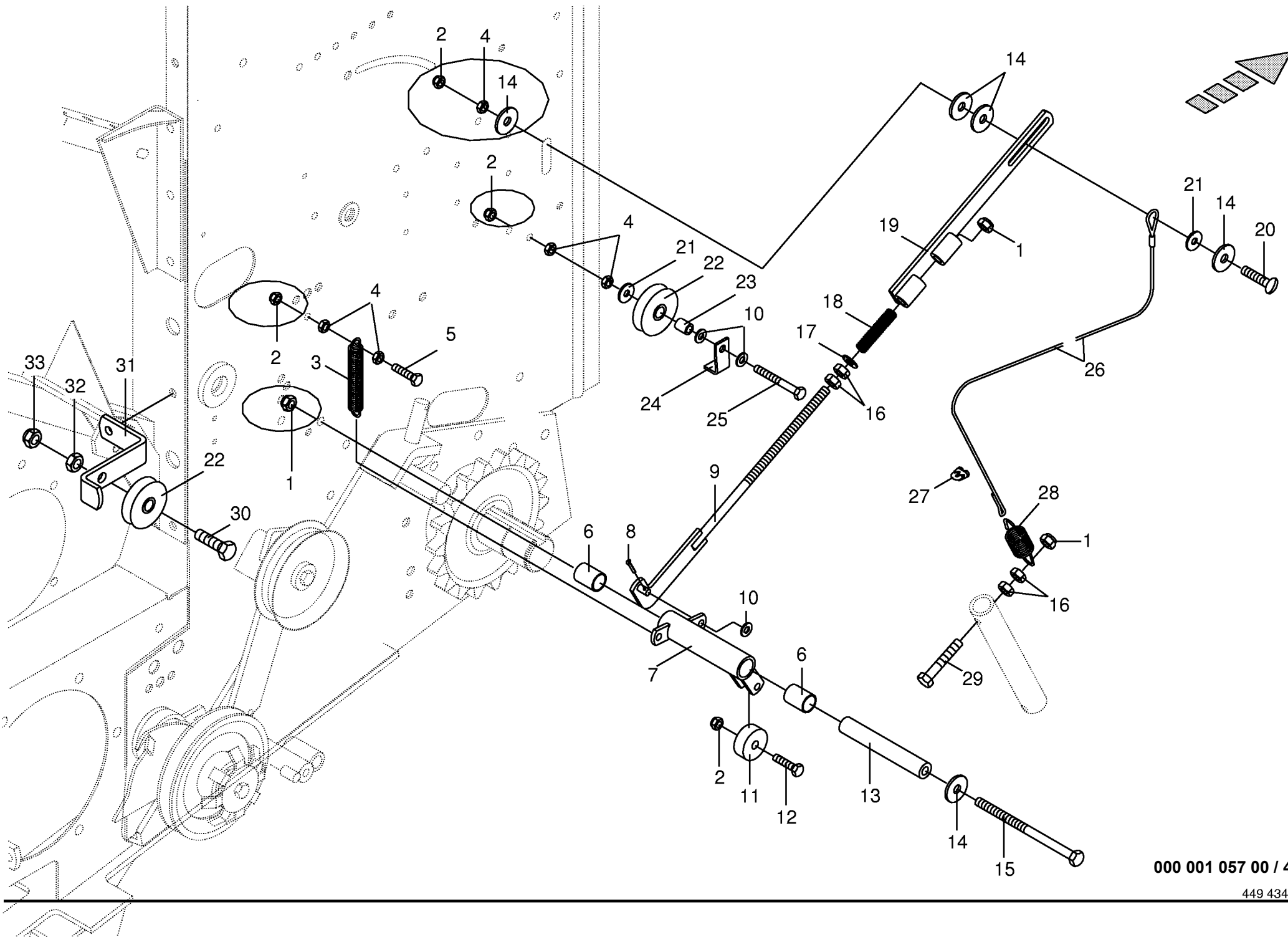


Gummirolle montiert Rubber roller installed Rouleau caoutchou montee					502070 - 506000	C P 1 5 0 0 M C					000 001 057 00	
Pos.	ID-Nr.	Benennung	Description	Description	Masch.-Nr-						448 763 4	41.1
											Bemerkung/Remarks/Remarque	
1	00 900 632 0	6kt-Schraube	Hex head bolt	Boulon tête hex		x					M 10 X 16	
2	00 909 909 1	Sperrkantscheibe	Detent edged washer	Disque à bord d'arrêt		x					SKM 10	
3	00 278 586 0	Kabelhalter	Cable support	Support de câble		x						
4	00 910 414 0	Scheibe	Washer	Rondelle		x					10,5 X 21 X 2	
5	00 277 988 0	Lagerbolzen	Bearing bolt	Boulon d'appui		x						
6	00 930 505 0	Rillenkugellager	Bearing	Roulement rainure a billes		x					6005 2RS	
7	00 277 985 0	Gummirolle	Rubber roller	Rouleau caoutchou		x						
8	00 908 212 0	6kt-Mutter	Hex nut	Écrou hex		x					M 10	
9	00 930 506 0	Rillenkugellager	Bearing	Roulement rainure a billes		x					6006 2RS	
10	00 277 993 4	Lagergehäuse	Bearing housing	Cage de roulement		x						
11	00 900 636 0	6kt-Schraube	Hex head bolt	Boulon tête hex		x					M 10 X 25	
12	00 930 535 0	Rillenkugellager	Bearing	Roulement rainure a billes		x					6205 2RS	
13	00 901 434 0	6kt-Schraube	Hex head bolt	Boulon tête hex		x					M 10 X 55	
17	00 279 318 0	Kupplungsbolzen	Pin	Axe		x					lg.=205 mm	
18	00 934 913 1	Lagerbuchse	Bearing bush	Coussinet		x					6023 DU	
19	00 279 285 1	Spannvorrichtung	Tension equipment	Dispositif tendeur		x						
20	00 278 010 0	Hülse	Bushing	Douille		x						
21	00 922 300 0	Spannrolle	Jockey pulley	Galet tendeur		x						
22	00 909 910 1	Sperrkantscheibe	Detent edged washer	Disque à bord d'arrêt		x					SKM 12	
23	00 901 451 0	6kt-Schraube	Hex head bolt	Boulon tête hex		x					M 12 X 45	
24	00 911 004 0	Paßscheibe	Shim	Cale		x					60 X 75 X 1,0	
25	00 911 561 0	Sicherungsring	Circlip	Circlip		x					A 60 X 2,0	
26	00 910 844 0	Paßscheibe	Shim	Cale		x					25 X 35 X 1,0	
27	00 279 289 0	Kupplungsrad	Clutch wheel	Roue d'embrayage		x					DM 173	
28	00 273 005 0	Sperrbolzen	Locking pin	Cheville d'arret		x						
29	00 939 737 0	Druckfeder	Pressure spring	Ressort de pression		x						
30	00 912 515 0	Spannhülse	Clamping sleeve	Douille de serrage		x					13 X 36	
31	00 273 006 0	Buchse	Bushing	Douille		x						
32	00 279 595 0	Signalscheibe	Indicator disc	Disque de signalisation		x						
33	00 279 688 0	Gleitblech oben	Panel	Plaque de glissement		x						
34	00 904 804 0	Flachrundschaube	Flat round bolt	Vis a tête bombée		x					M 6 X 30	
35	00 279 690 0	Haltestück	Holding piece	Pièce de retenue		x						
36	00 910 411 1	Scheibe	Washer	Rondelle		x					6,4 X 12,5 X 1,6	
37	00 908 704 1	Sicherungsmutter	Hex nut	Ecrou 6 pans		x					M 6	
38	00 279 689 0	Gleitblechhalter	Support	Support		x						
39	00 279 458 0	Abstreifer	Scraper	Racleur		x						
40	00 905 000 1	Flachrundschaube	Flat round bolt	Vis a tête bombée		x					M 6 X 12	



000 001 057 00 / 42.0

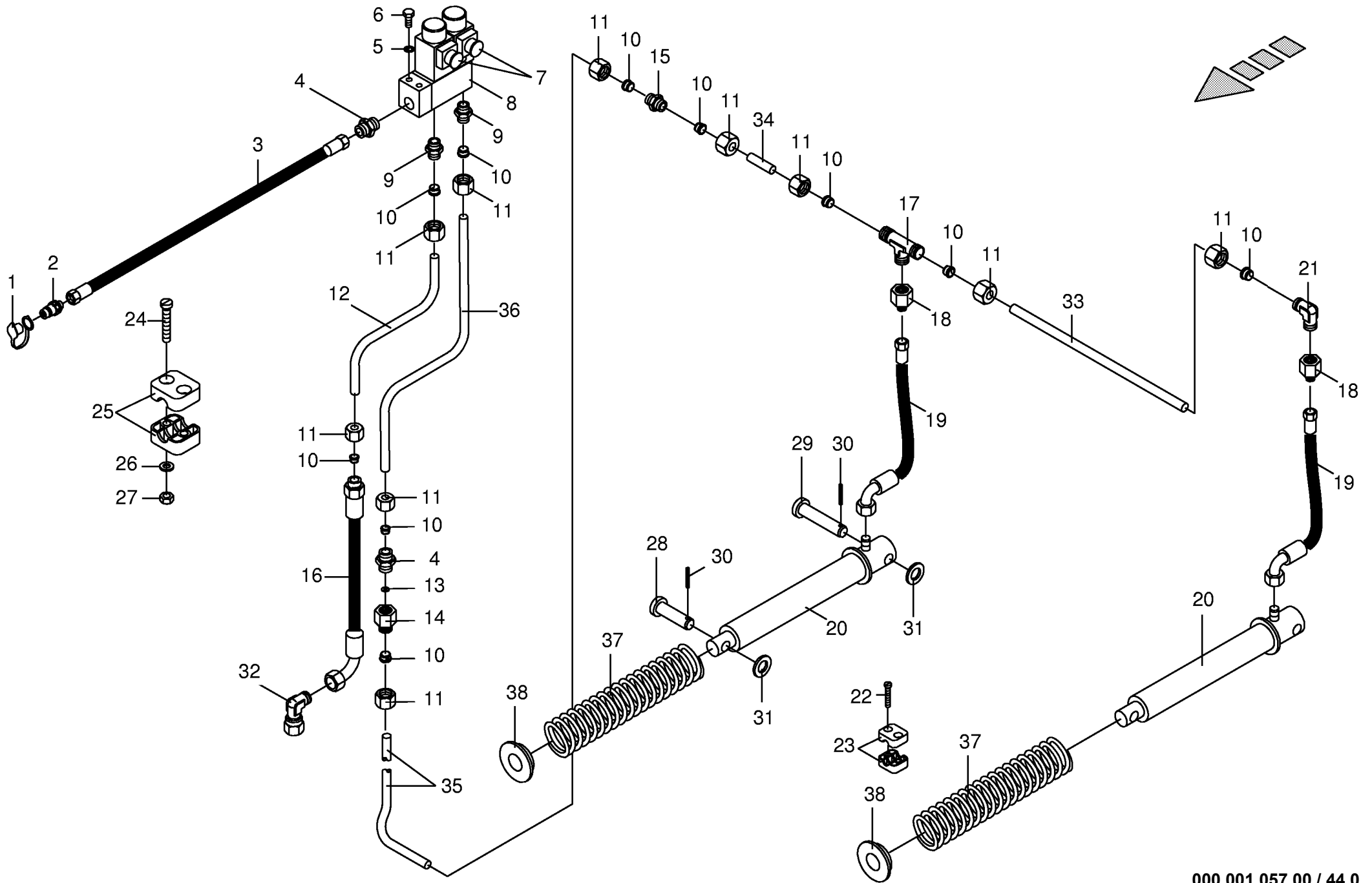
Wickelvorrichtung mit Zubehör Wrapping attachment and additional parts Système liage avec accessoires					456550 - 506000	C P 1 5 0 0 M C					000 001 057 00	
											448 766 6	<b>42.0</b>
Pos.	ID-Nr.	Benennung	Description	Description	Masch.-Nr-						Bemerkung/Remarks/Remarque	
1	00 279 297 1	Sensorhalter	Sensor support	Support de capteur		x						
2	00 909 909 1	Sperrkantscheibe	Detent edged washer	Disque à bord d'arrêt		x						SKM 10
3	00 278 049 0	Messerhalterung	Knife holder	Porte-couteau		x						
4	00 278 693 0	Messerhalterung	Knife holder	Porte-couteau	456550 - 501335	x						
5	00 279 607 0	Messerhalterung	Knife holder	Porte-couteau	501336 -	x						lg.= 1240
6	00 278 692 0	Messerkamm	Knife comb	Peigne à couteaux		x						lg.= 1250
7	00 278 685 0	Schneidmesser	Blade	Couteau turbo		x						M 6 X 12
8	00 900 606 0	6kt-Schraube	Hex head bolt	Boulon tête hex		x						
9	00 908 210 0	6kt-Mutter	Hex nut	Écrou hex		x						M 8
10	00 909 908 0	Sperrkantscheibe	Detent edged washer	Disque à bord d'arrêt		x						SKM 8
11	00 900 614 0	6kt-Schraube	Hex head bolt	Boulon tête hex		x						M 8 X 20
12	00 905 111 2	Flachrundschrabe	Flat round bolt	Vis a tête bombée		x						M 6 X 20
13	00 909 906 0	Sperrkantscheibe	Detent edged washer	Disque à bord d'arrêt		x						SKM 6
14	00 930 328 0	Rillenkugellager	Bearing	Roulement rainure a billes		x						626 2RS
15	00 278 051 0	Federschiene	Spring bar	Guide		2						360 lg.
16	00 908 704 1	Sicherungsmutter	Hex nut	Ecrou 6 pans		x						M 6
17	00 910 411 1	Scheibe	Washer	Rondelle		x						6,4 X 12,5 X 1,6
18	00 908 212 0	6kt-Mutter	Hex nut	Écrou hex		x						M 10
19	00 910 414 0	Scheibe	Washer	Rondelle		x						10,5 X 21 X 2
20	00 908 758 0	Sicherungsmutter	Securing nut	Écrou-frein		x						M 10
21	00 279 288 0	Sensorhalter	Sensor support	Support de capteur	456550 - 501335	x						
22	00 279 594 0	Sensorhalter	Sensor support	Support de capteur	501336 -	x						
23	00 278 787 0	Halter	Support	Cadre support		x						
24	00 279 287 1	Schutz	Guard	Tole de protection		x						
25	00 278 922 0	Schutz	Guard	Tole de protection		x						
26	00 921 513 0	Keilriemen	V-belt	Courroie trapézoïdale		x						17 X 1473
27	00 278 087 0	Distanzrohr	Distance tube	Entretoise d'écartement		x						73 lg.
28	00 901 445 0	6kt-Schraube	Hex head bolt	Boulon tête hex		x						M 10 X 120
29	00 915 003 0	Paßfeder	Flat key	Clavette noyee		x						B 14 X 9 X 36
30	00 910 899 0	Paßscheibe	Shim	Cale		x						45 X 55 X 1,0
31	00 279 290 0	Keilriemenscheibe	V-belt pulley	Poulie à gorges		x						DW 133
32	00 910 732 0	Stützscheibe	Supporting disc	Rondelle diélectrique		x						45 X 55 X 3.0
33	00 911 549 0	Sicherungsring	Circlip	Circlip		x						A 45 X 1,75
34	00 901 436 0	6kt-Schraube	Hex head bolt	Boulon tête hex		x						M 10 X 65
35	00 900 636 0	6kt-Schraube	Hex head bolt	Boulon tête hex		x						M 10 X 25



000 001 057 00 / 43.0

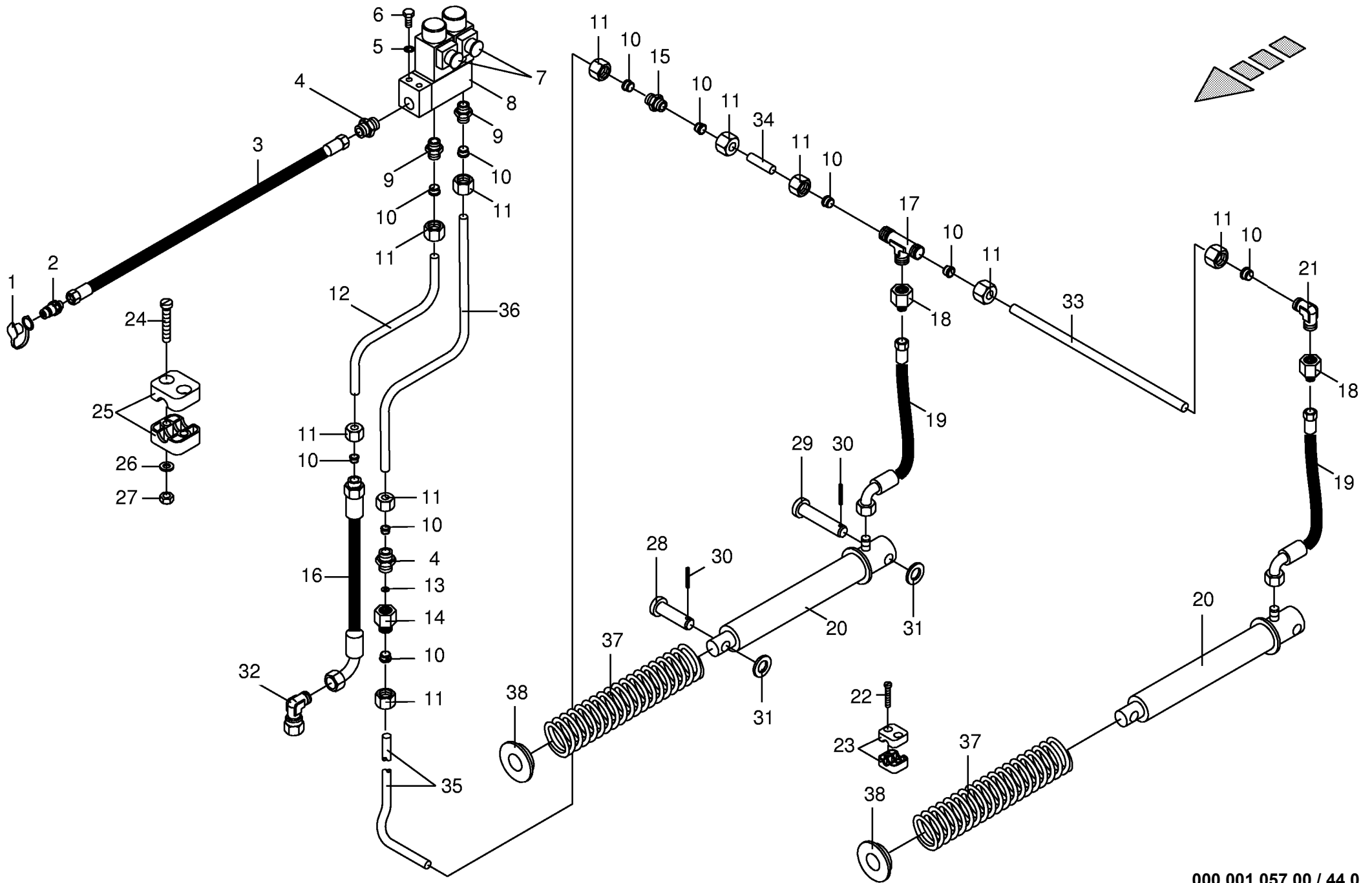
449 434 1





000 001 057 00 / 44.0

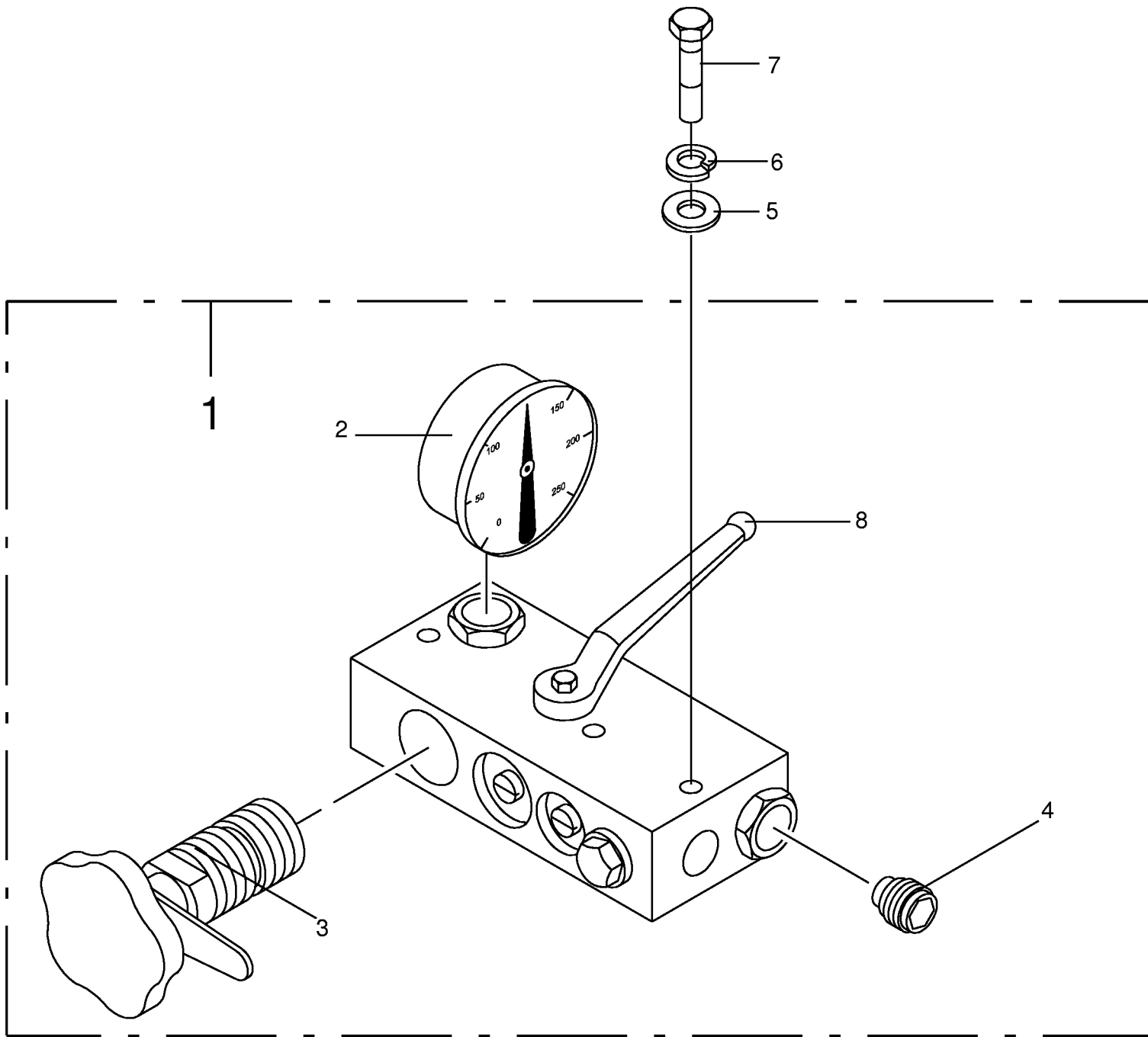
Hydraulik- Pick-up- Messer 0 Schaltung Hydraulic- Pick-up- Blades 0 positining Circuit hydraulique					456550 - 506000	C P 1 5 0 0 M C					000 001 057 00
Pos.	ID-Nr.	Benennung	Description	Description	Masch.-Nr-						448 719 2
											Bemerkung/Remarks/Remarque
1	00 921 265 0	Staubmuffe gelb	Dust cap yellow	Manchon anti-poussiere jaune		x					
2	00 921 145 0	Kupplungsstecker	Plug	Coupleur male		x					M 18 X 1,5
3	00 920 005 0	Hochdruckschlauchleitung	High pressure hose	Flexible		x					lg.= 3800 mm
4	00 920 901 0	Einschraubstutzen	Male connector	Raccord filet		x					M 18 X 1,5
5	00 909 908 0	Sperkantscheibe	Detent edged washer	Disque à bord d'arrêt		x					SKM 8
6	00 900 614 0	6kt-Schraube	Hex head bolt	Boulon tête hex		x					M 8 X 20
7	00 921 224 0	Magnetventil	Magnetic valve	Electrovanne		x					12 V
8	00 921 272 0	Steuerblock	Control bloc	Bloc de commande		x					2-Fach incl.Pos.7
9	00 921 060 1	Einschraubstutzen	Male connector	Raccord filet		x					L 12 MB
10	00 921 046 1	Schneidring	Cutting ring	Baque coupante		x					L 12
11	00 921 206 0	Überwurfmutter	Nozzle disc cap	Écrou de buse-pastille		x					AL 12
12	00 278 965 0	Hydraulikrohr	Hydraulic pipe	Tube hydraulique		x					Ro.12 x 289
13	00 921 153 0	Drosselscheibe	Throttling disc	Disque d'etirement		x					
14	00 276 337 1	Einschraubstutzen	Male connector	Raccord filet		x					(für Einseitige Drossel)
15	00 921 054 1	Verbindungsstutzen	Connector	Raccord		x					M 18 X 1,5
16	00 921 003 1	Hochdruckschlauch	High pressure hose	Flexible		x					lg.= 620
17	00 921 071 1	T-Stutzen	T connector	Raccord T réglable		x					L 12
18	00 921 083 1	Reduzier-Verschraubung	Red.-connector	Reducteur		x					M 18 X 1,5
19	00 920 977 0	Hochdruckschlauchleitung	High pressure hose	Flexible		x					lg.= 400 mm
20	00 281 244 0	Hydro-Zylinder	Hydraulic cylinder	Vérin hydraulique		x					EZ 25 X 210/315
21	00 921 417 0	Dichtungssatz	Sealing set	Jeu de joints		x					
22	00 921 066 1	Winkel-Verbindungsstutzen	L-connector	L-coude		x					L 12
23	00 903 477 1	Zylinderschraube	Allen screw	Vis tete cylindrique		x					AM 6 X 20
24	00 925 107 1	Schelle (2 Hälften)	Clamp (two half)	Collier pour tuyaux (2moities)		x					Bo.=12
25	00 903 484 1	Zylinderschraube	Allen screw	Vis tete cylindrique		x					AM 6 X 45
26	00 925 102 1	Schelle (2 Hälften)	Clamp (two half)	Collier pour tuyaux (2moities)		x					Bo.=18
27	00 910 411 1	Scheibe	Washer	Rondelle		x					6,4 X 12,5 X 1,6
28	00 908 704 1	Sicherungsmutter	Hex nut	Ecrou 6 pans		x					M 6
29	00 916 056 1	Bolzen mit kl.Kopf	Bolt with little head	Axe		x					16x70 60/50x4
30	00 277 707 0	Bolzen mit kl.Kopf	Bolt with little head	Axe		x					16 X 75/70
31	00 912 584 0	Spannhülse	Clamping sleeve	Douille de serrage		x					4 X 30
32	00 910 303 1	Scheibe	Washer	Rondelle		x					17 X 30 X 3
33	00 921 067 1	Stutzen	Lug	Tubulure		x					M 18 X 1,5
34	00 278 916 0	Hydraulikrohr	Hydraulic pipe	Tube hydraulique		x					Ro.12 x 1095
35	00 278 917 0	Hydraulikrohr	Hydraulic pipe	Tube hydraulique		x					Ro.12 x 45
36	00 278 931 0	Hydraulikrohr	Hydraulic pipe	Tube hydraulique		x					Ro.12 x 373
37	00 278 963 0	Hydraulikrohr	Hydraulic pipe	Tube hydraulique		x					Ro.12 x 519
38	00 279 053 0	Druckfeder	Pressure spring	Ressort de pression		x					lg.= 490 mm



000 001 057 00 / 44.0



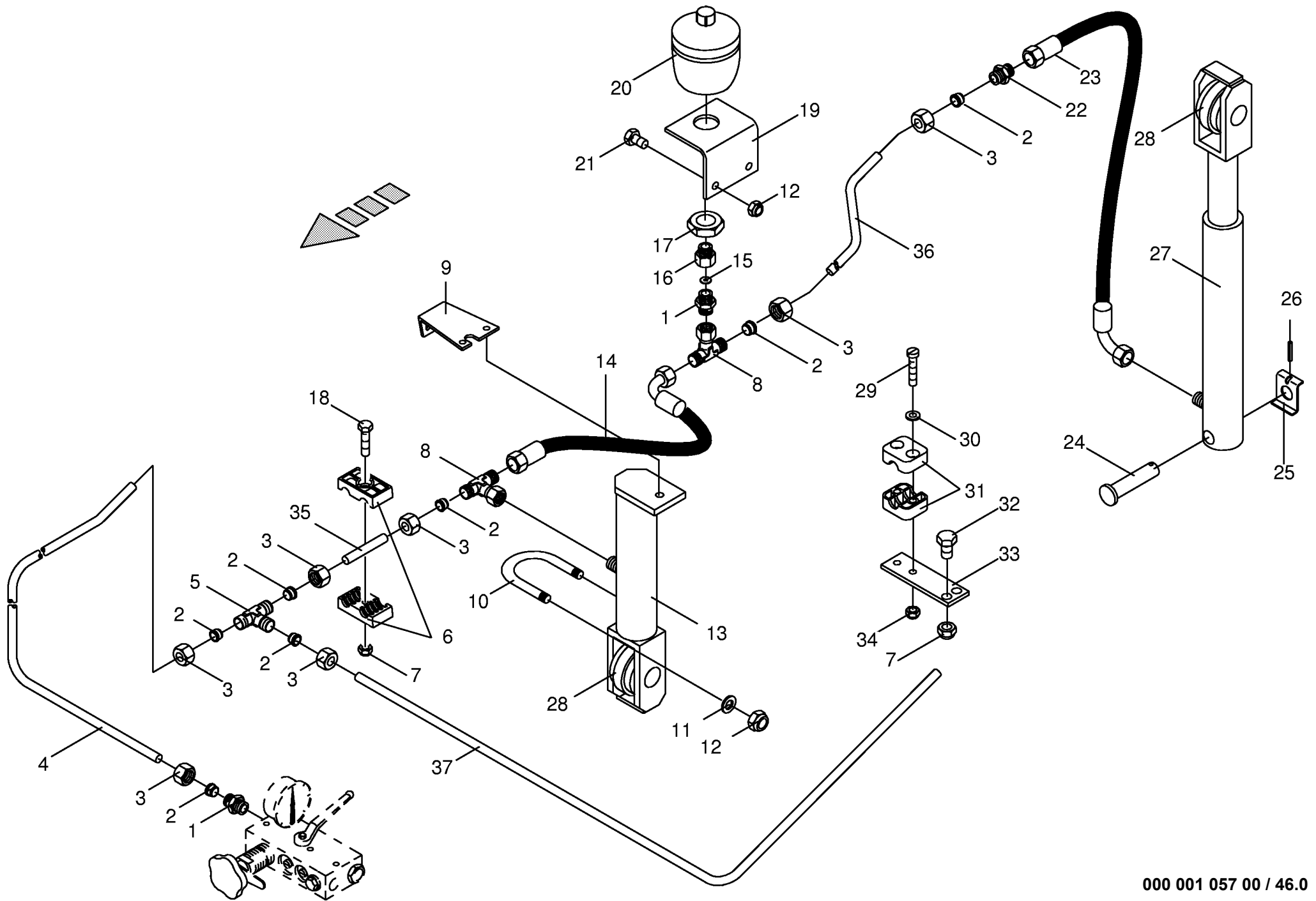




000 001 057 00 / 45.0

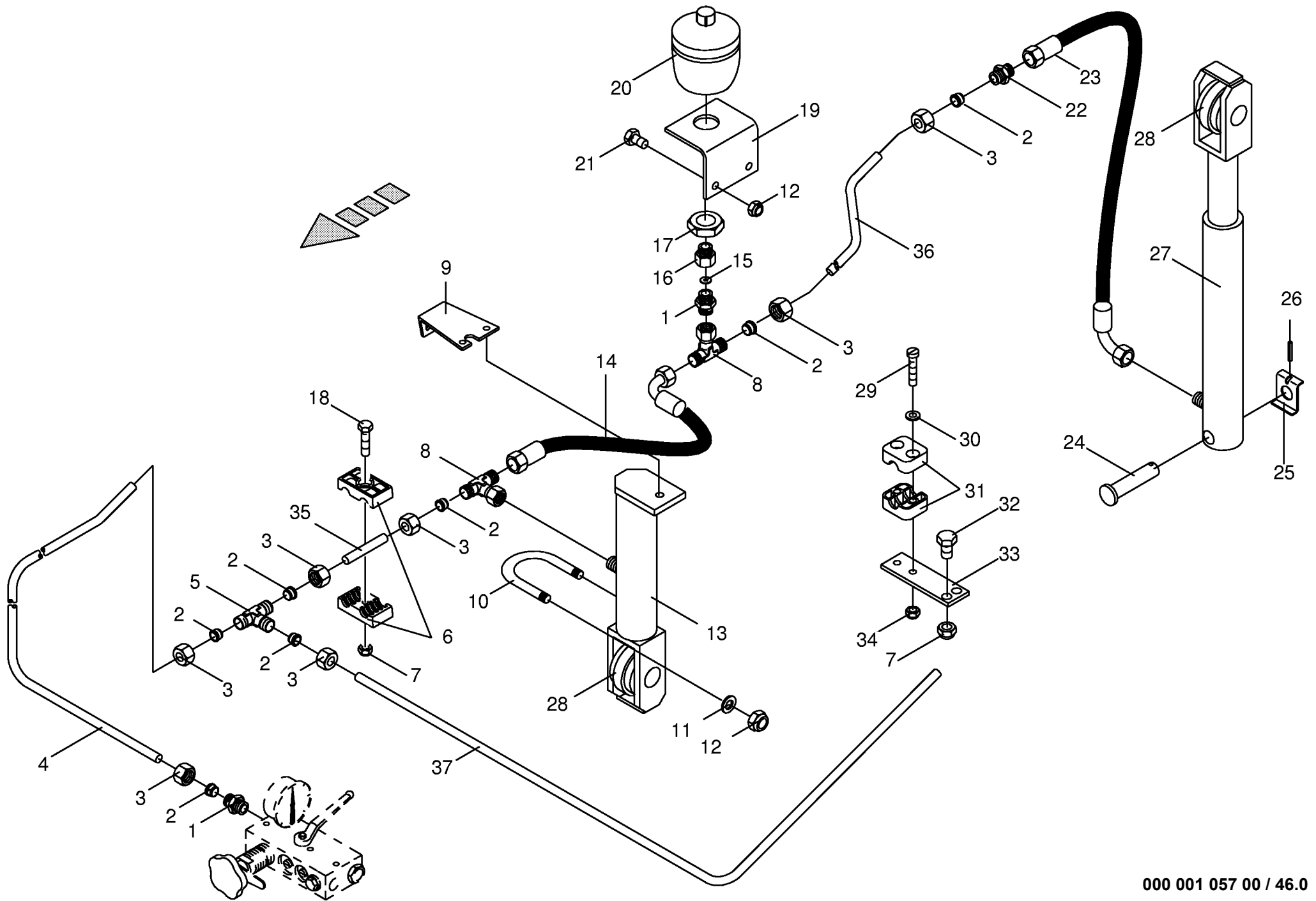
447 605 3





000 001 057 00 / 46.0

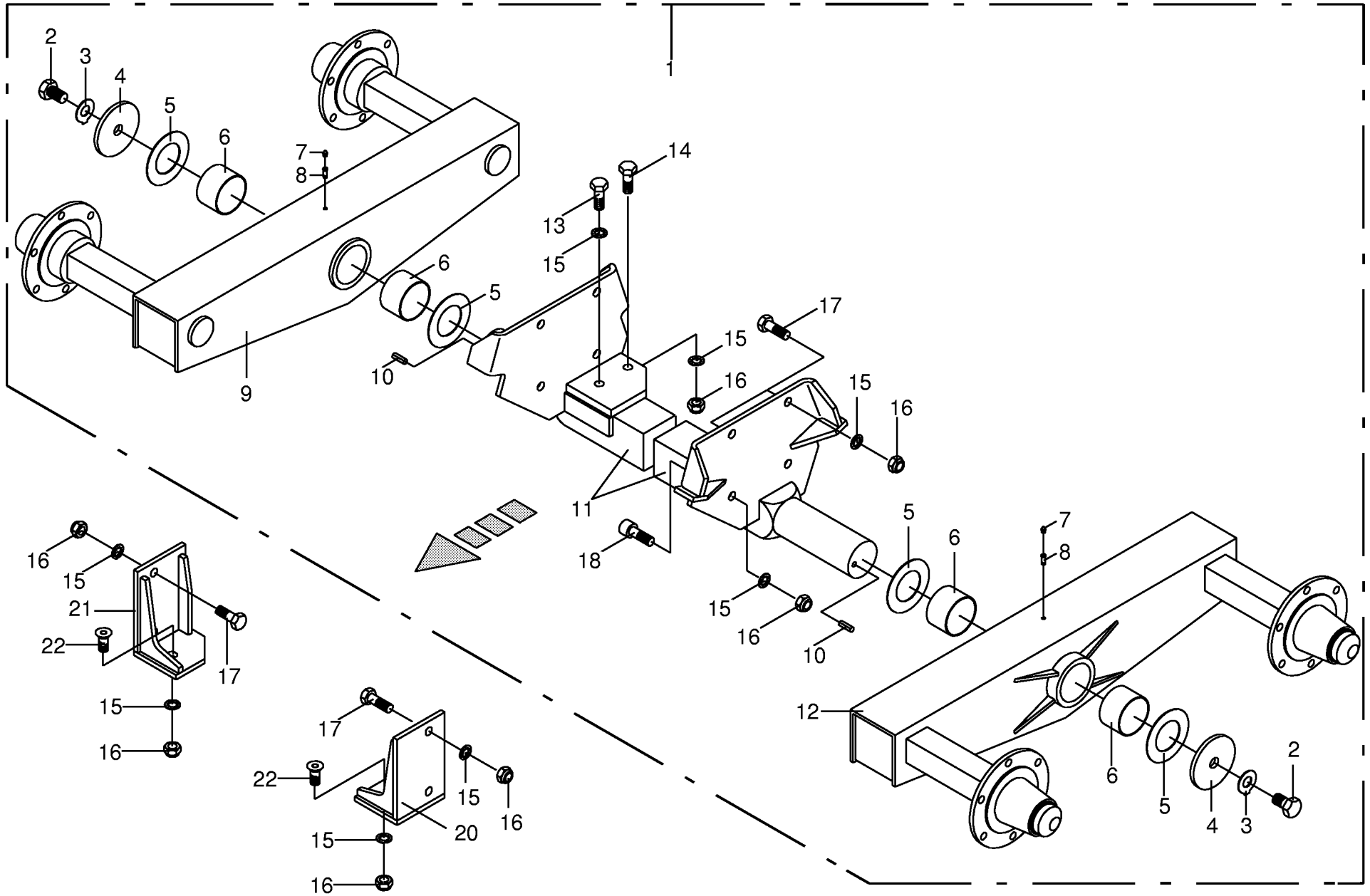
Hydraulik Spannvorrichtung Hydraulic tensioning device Tendeur hydraulique					456550 - 506000	C P 1 5 0 0 M C					000 001 057 00
Pos.	ID-Nr.	Benennung	Description	Description	Masch.-Nr-						448 818 2 <b>46.0</b>
											Bemerkung/Remarks/Remarque
1	00 920 901 0	Einschraubstutzen	Male connector	Raccord filet		x					M 18 X 1,5
2	00 921 046 1	Schneidring	Cutting ring	Baque coupante		x					L 12
3	00 921 206 0	Überwurfmutter	Nozzle disc cap	Écrou de buse-pastille		x					AL 12
4	00 279 002 0	Hydraulikrohr	Hydraulic pipe	Tube hydraulique		x					12 x 1,5 x 1266
5	00 921 071 1	T-Stutzen	T connector	Raccord T réglable		x					L 12
6	00 925 105 0	Schelle (2 Hälften)	Clamp (two half)	Collier pour tuyaux (2moities)		x					Bo. 12/12
7	00 908 210 0	6kt-Mutter	Hex nut	Écrou hex		x					M 8
8	00 921 077 1	T-Stutzen	T connector	Coude		x					M 18 X 1,5
9	00 277 216 0	Halter links	Support	Support		x					
	00 277 215 0	Halter rechts	Holder right	Support cote droit		x					
10	00 276 044 1	Gewindebügel	Threaded u-bracket	Boulon en u		x					
11	00 910 414 0	Scheibe	Washer	Rondelle		x					10,5 X 21 X 2
12	00 908 758 0	Sicherungsmutter	Securing nut	Écrou-frein		x					M 10
13	00 918 401 0	Kettenspannzylinder vorne	Hydraulic cylinder	Cylindrique hydraulique		x					
	00 921 425 0	Dichtungssatz	Sealing set	Jeu de joints		x					
14	00 921 258 1	Hochdruckschlauch	High pressure hose	Flexible		x					lg.= 670
15	00 921 153 0	Drosselscheibe	Throttling disc	Disque d'etirement		x					
16	00 276 337 1	Einschraubstutzen	Male connector	Raccord filet		x					(für Einseitige Drossel)
17	00 908 544 0	6kt-Mutter	Hex nut	Écrou hex		x					M 33 X 1,5
18	00 901 422 0	6kt-Schraube	Hex head bolt	Boulon tête hex		x					M 8 X 45
19	00 276 346 0	Halter	Support	Cadre support		x					
20	00 921 239 0	Druckspeicher	Pressure accumulator	Accumulateur de pression		x					1,0 Ltr.
21	00 900 634 0	6kt-Schraube	Hex head bolt	Boulon tête hex		x					M 10 X 20
22	00 921 054 1	Verbindungsstutzen	Connector	Raccord		x					M 18 X 1,5
23	00 920 989 0	Hochdruckschlauchleitung	High pressure hose	Flexible		x					lg.= 2000
24	00 277 138 0	Bolzen	Pin	Boulon		x					Rd. 25 X 94
25	00 278 964 0	Bolzensicherung	Fuse	Fusible		x					
26	00 912 616 1	Spannhülse	Clamping sleeve	Douille de serrage		x					5 X 40
27	00 918 402 0	Kettenspannzylinder hinten	Chain tensioner cylinder	Cylindrique hydraulique		x					
	00 921 425 0	Dichtungssatz	Sealing set	Jeu de joints		x					
28	00 277 166 0	Rolle	Roller	Galet		x					Rd 75 X 43
29	00 903 484 1	Zylinderschraube	Allen screw	Vis tete cylindrique		x					AM 6 X 45
30	00 910 411 1	Scheibe	Washer	Rondelle		x					6,4 X 12,5 X 1,6
31	00 925 102 1	Schelle (2 Hälften)	Clamp (two half)	Collier pour tuyaux (2moities)		x					Bo.=18
32	00 900 614 0	6kt-Schraube	Hex head bolt	Boulon tête hex		x					M 8 X 20
33	00 276 347 0	Lasche	Strap	Patte		x					
34	00 908 704 1	Sicherungsmutter	Hex nut	Ecrou 6 pans		x					M 6
35	00 279 160 0	Hydraulikrohr	Hydraulic pipe	Tube hydraulique		x					12 x 1,5 x 433



000 001 057 00 / 46.0

448 818 2

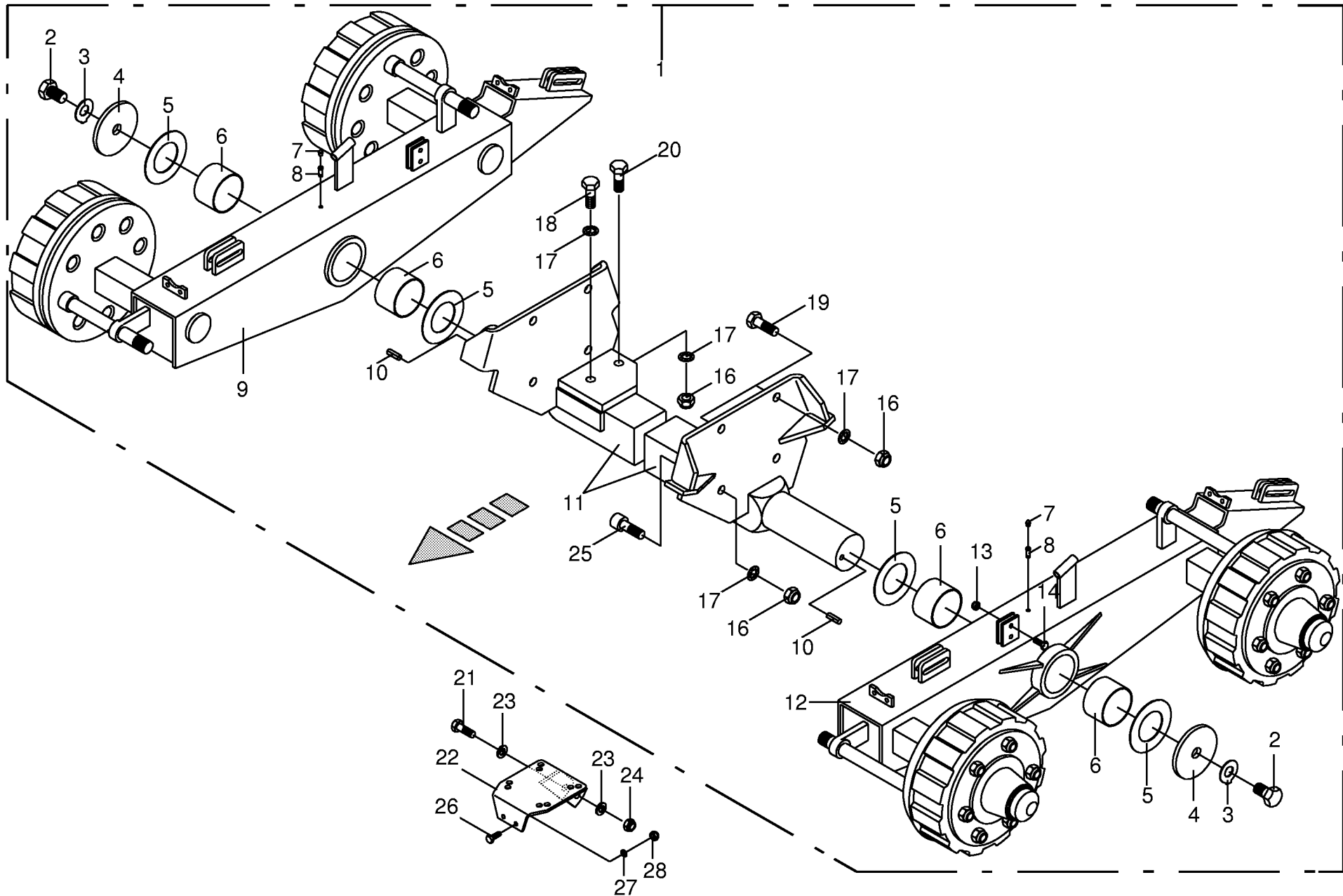




000 001 057 00 / 47.0

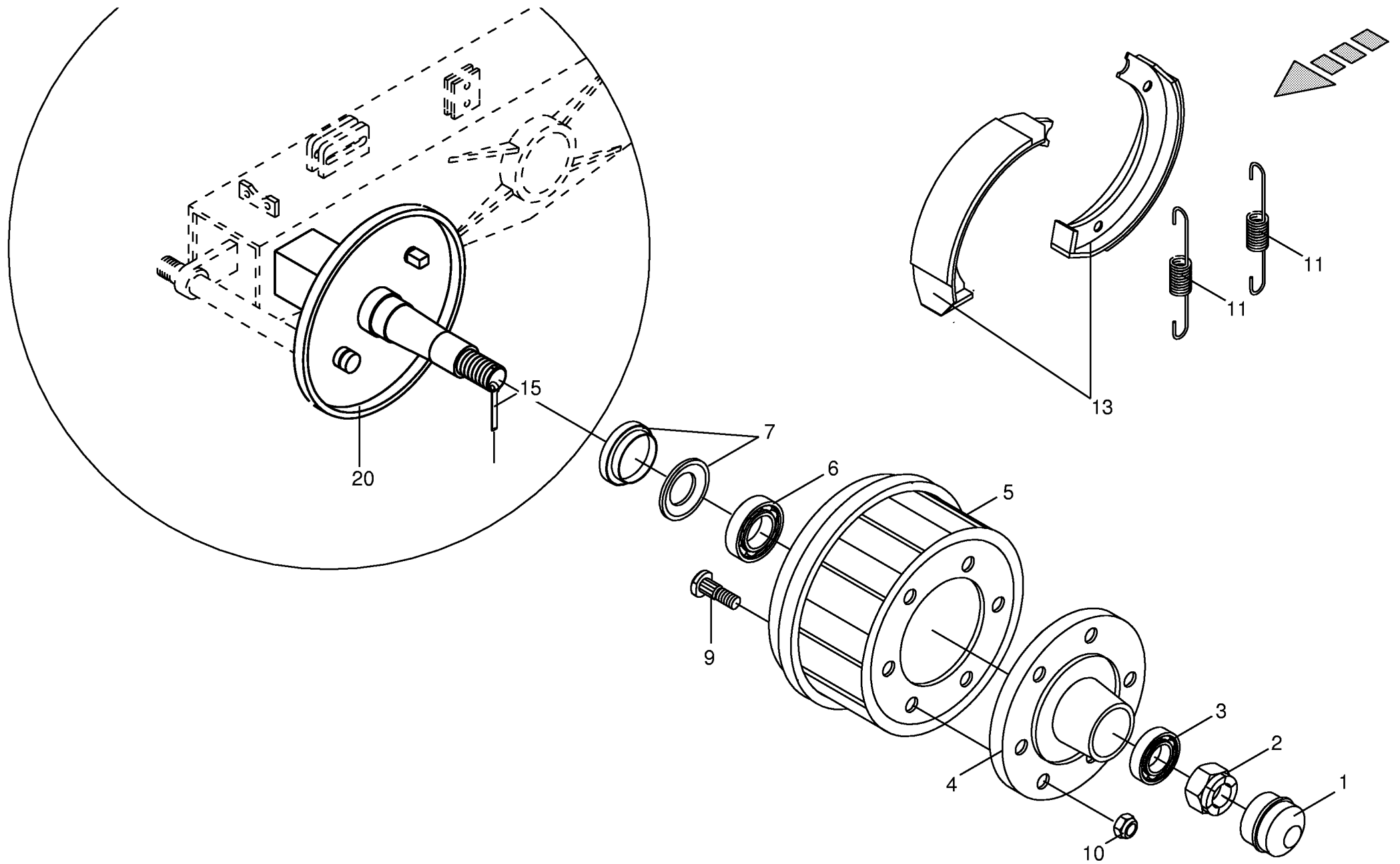






000 001 057 00 / 48.0

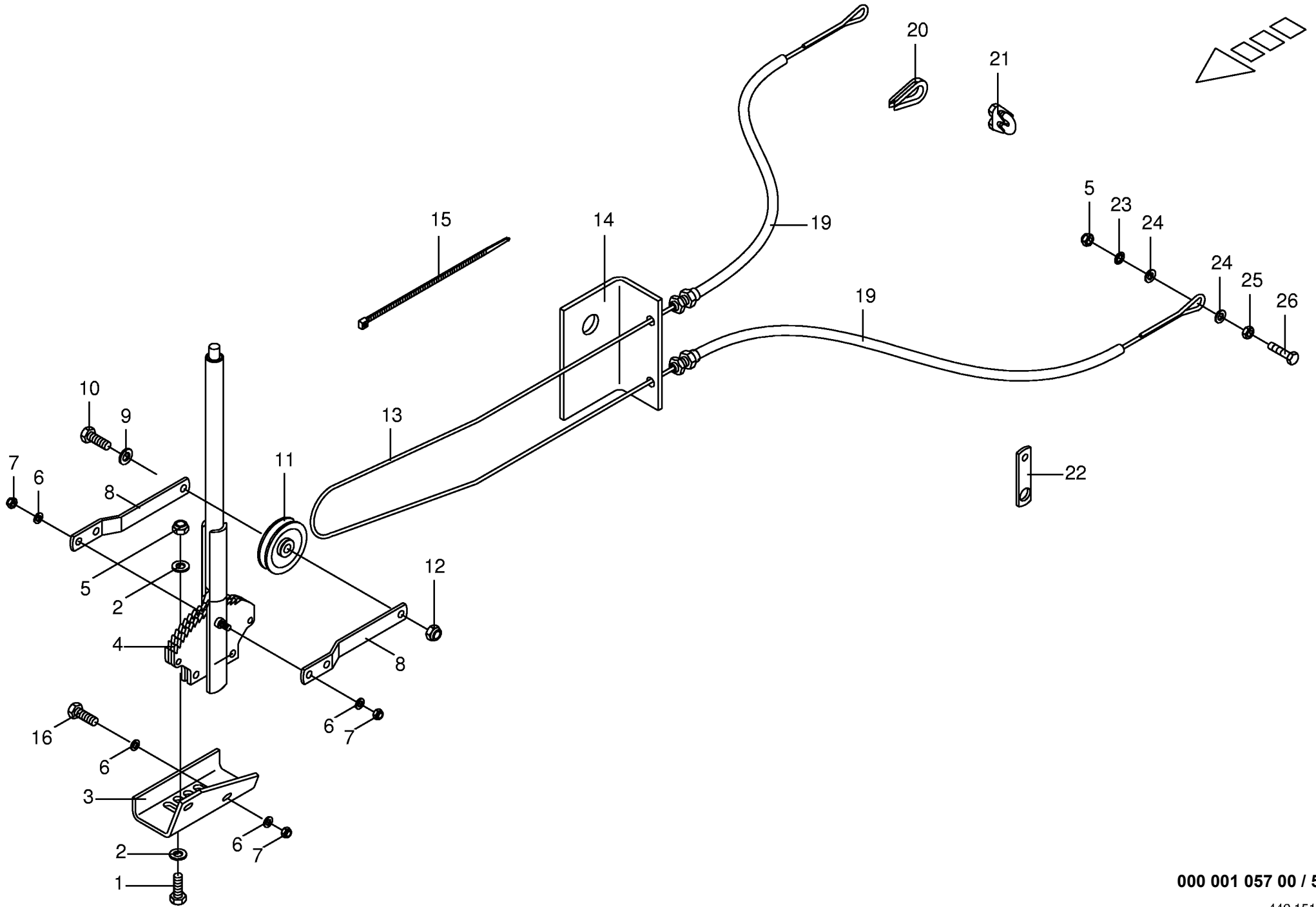




000 001 057 00 / 49.0

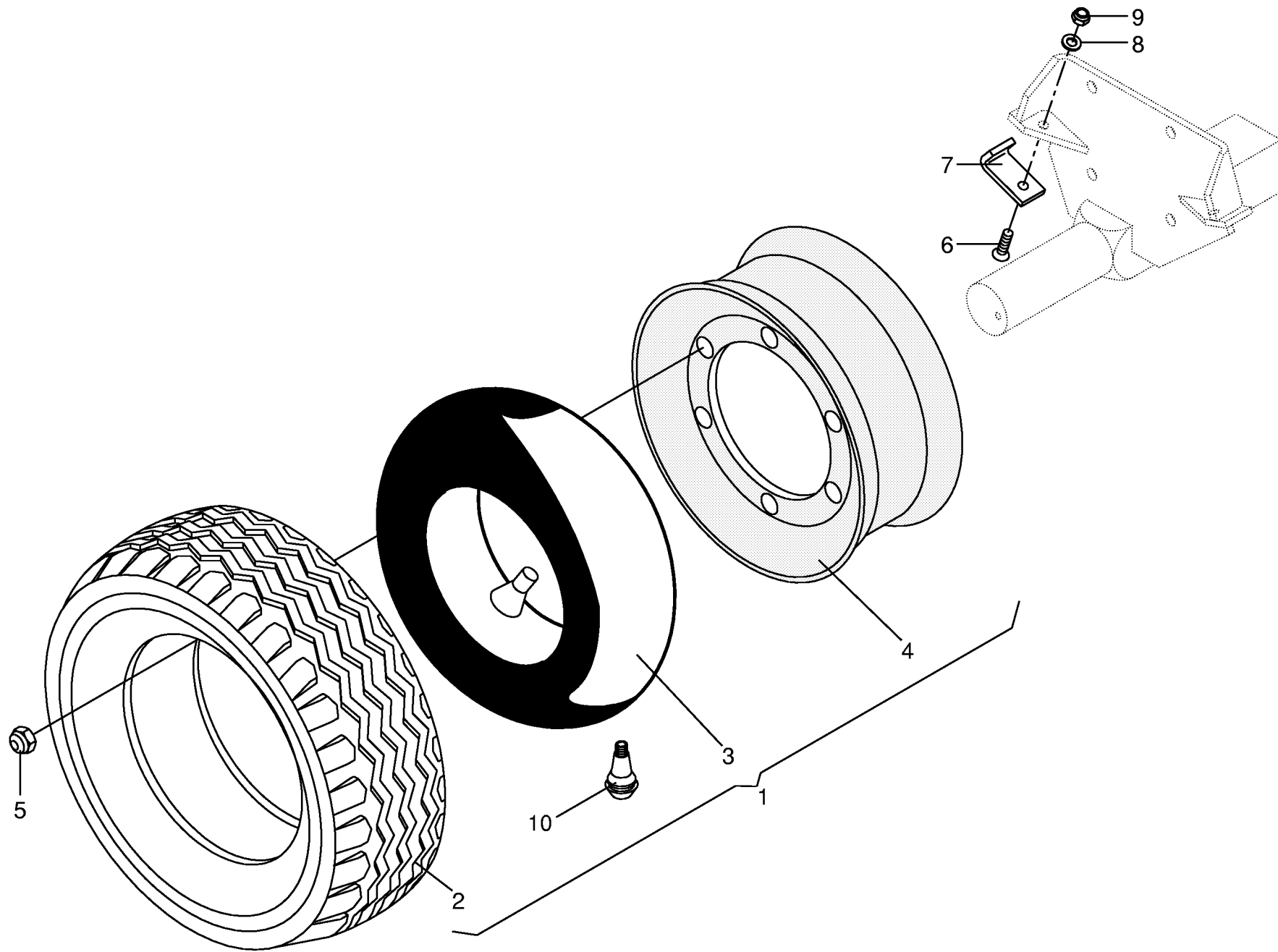
448 957 0





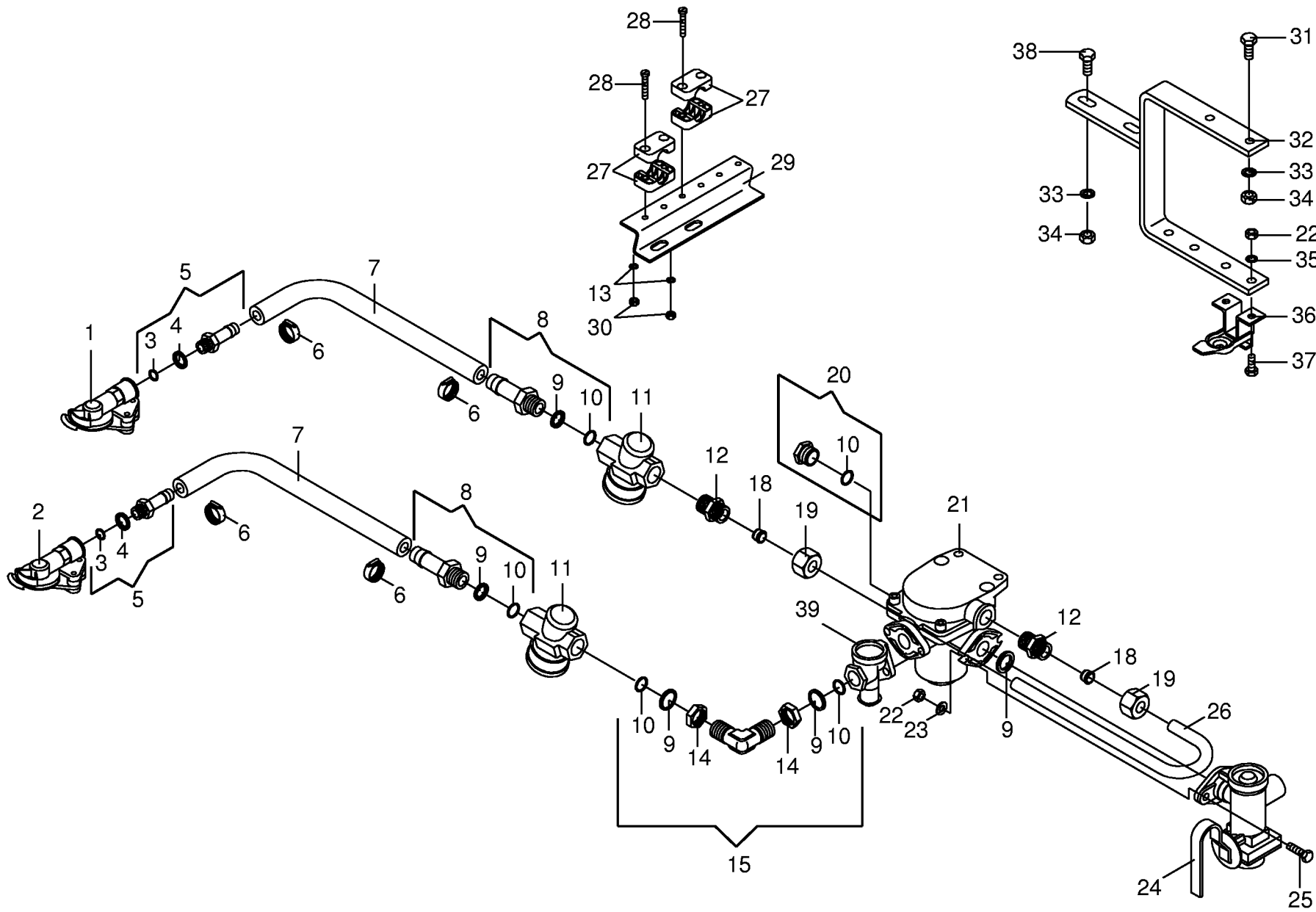
000 001 057 00 / 50.0



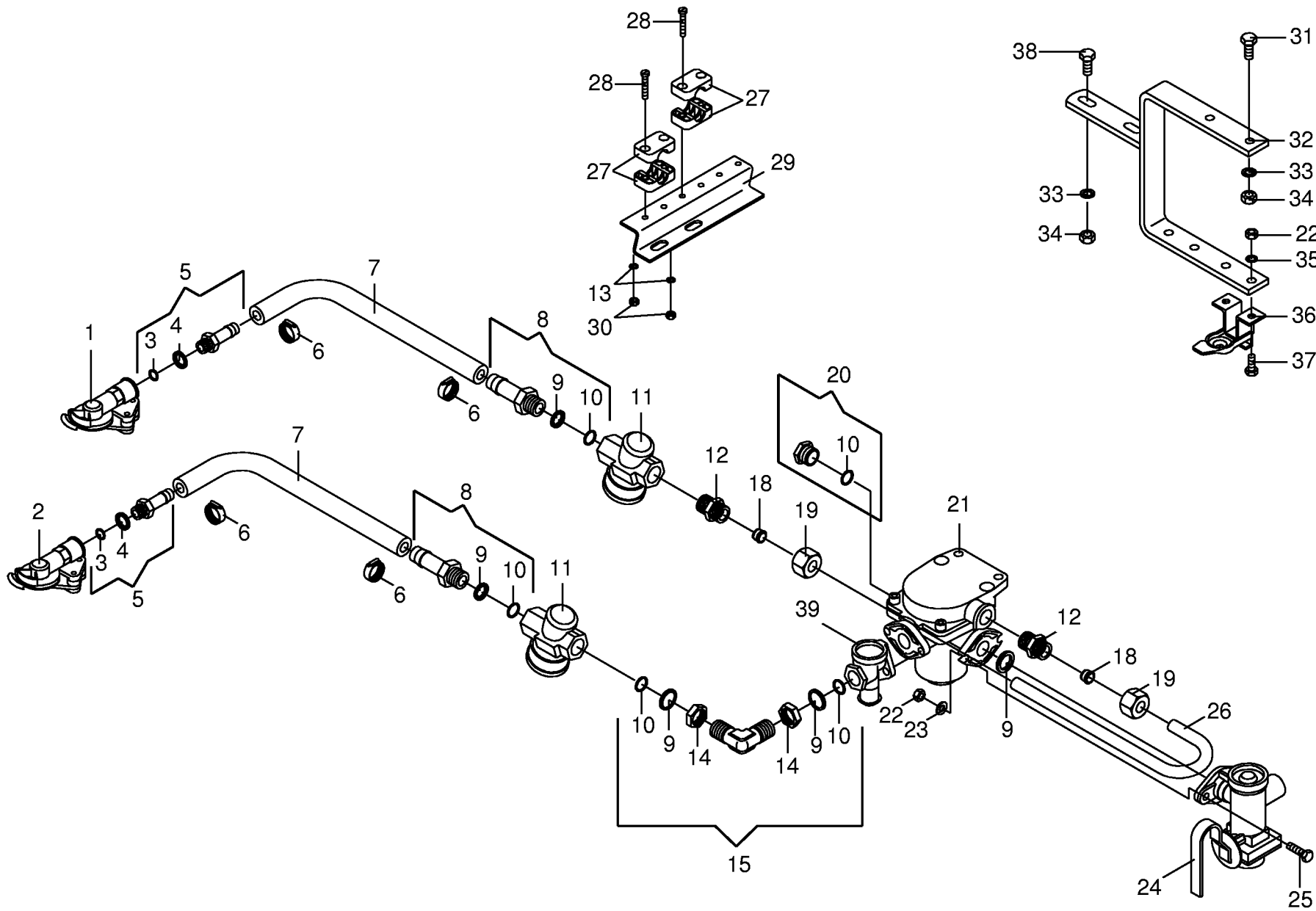




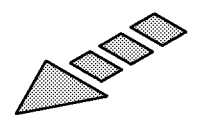
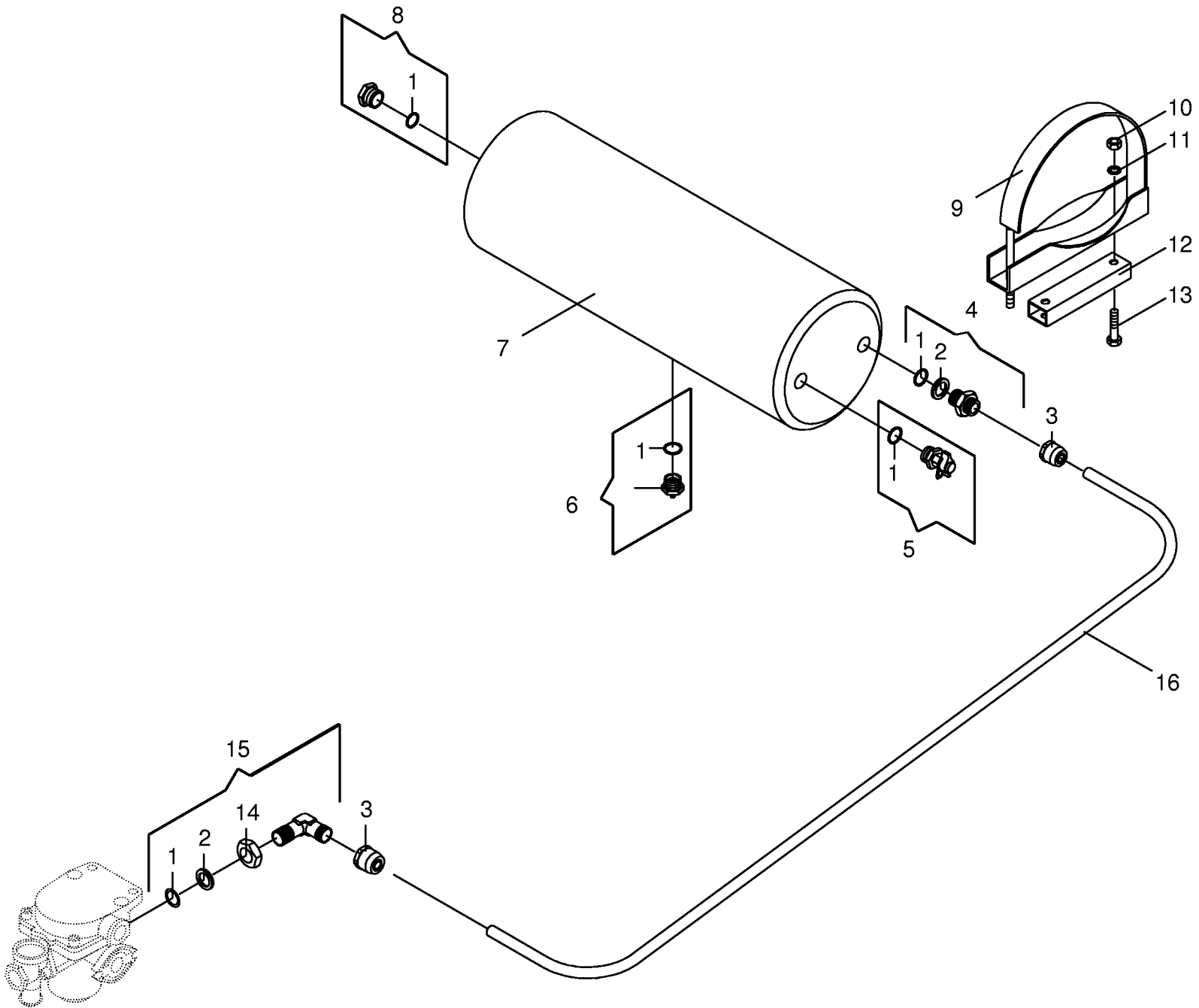




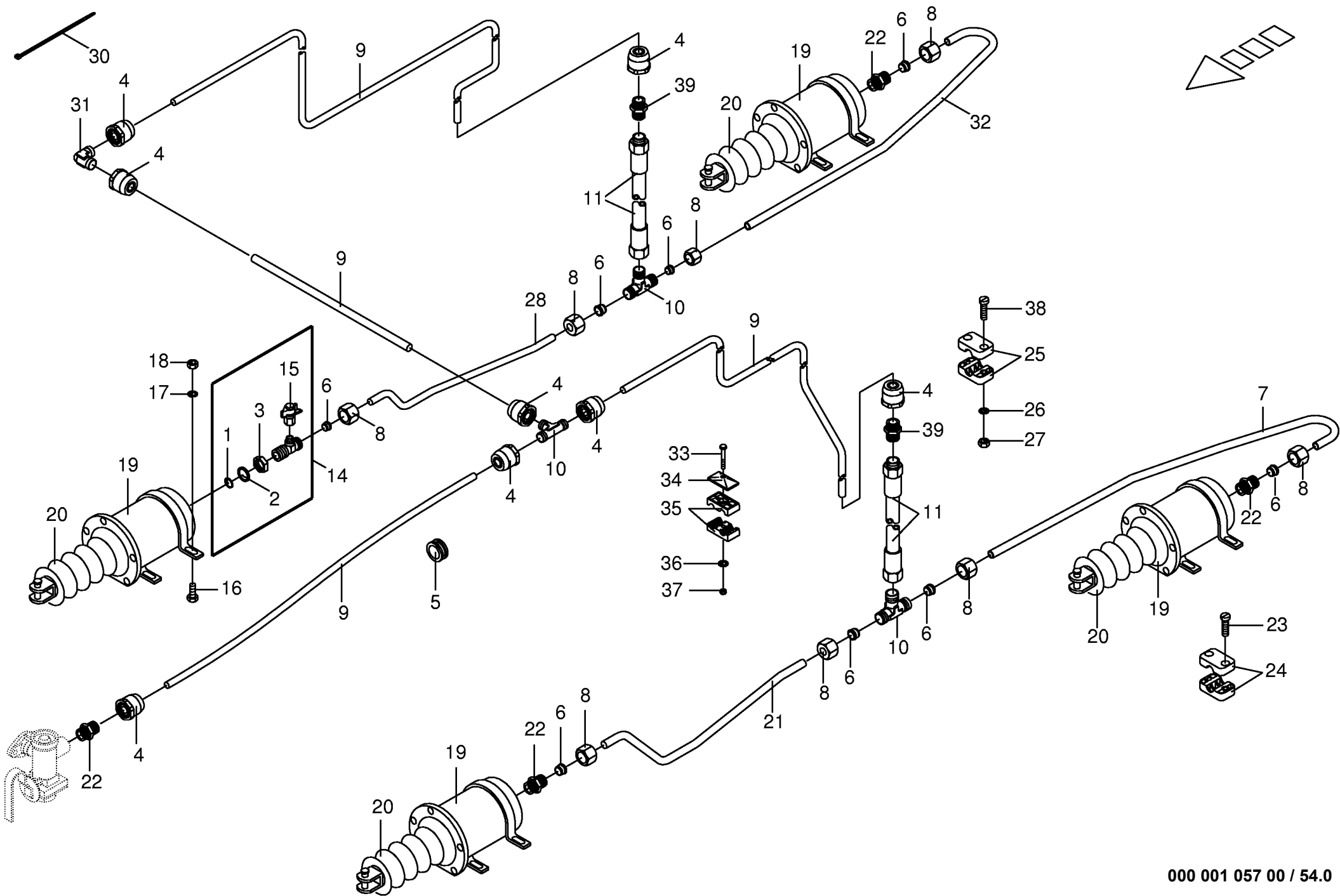
Brems-u.-Vorrats-Kupplung z.Bremsventil Brake coupling to brake valve Accouplement de frein robinet de freinag					456550 - 506000	C P 1 5 0 0 M C				000 001 057 00
Pos.	ID-Nr.	Benennung	Description	Description	Masch.-Nr-					448 776 3 <b>52.0</b>
										Bemerkung/Remarks/Remarque
1	00 945 000 0	Kupplungskopf gelb	Clutch yellow	Accouplement avant jaune		x				
	00 945 437 0	Dichtung	Gasket	Joint		x				
2	00 945 012 0	Kupplungskopf rot	Clutch red	Accouplement avant rouge		x				
	00 945 437 0	Dichtung	Gasket	Joint		x				
3	00 945 084 0	O-Ring	O-ring	Joint torique		x				15 X 2
4	00 945 083 0	Druckring	Thrust ring	Anneau de pression		x				M 16
5	00 945 485 0	Schlauchstutzen	Hose connector	Raccord d'haute		x				M 16 X 1,5
6	00 945 086 0	Schlauchschelle	Hose clamp	Collier de serrage de tuyau		x				S 18/12
7	00 945 085 0	Schlauch	Hose	Tuyau		x				11/18 (Id-Nr.= 1 m)
8	00 945 486 0	Schlauchstutzen	Hose connector	Raccord d'haute		x				M 22 X 1,5
9	00 945 088 0	Druckring	Thrust ring	Anneau de pression		x				M 22
10	00 945 089 0	O-Ring	O-ring	Joint torique		x				20,3 X 2,4
11	00 945 014 0	Luftfilter	Air filter	Filtre à air		x				M 22 X 1,5
12	00 920 911 1	Einschraubstutzen	Male connector	Raccord filet		x				L 15
13	00 909 906 0	Sperrkantscheibe	Detent edged washer	Disque à bord d'arrêt		x				SKM 6
14	00 945 057 1	6kt-Mutter	Hex nut	Écrou hex		x				M 22 X 1,5
15	00 945 484 0	Winkel-Einschraubstutzen	Angle-male connector	Angle-raccord filet		x				M 22 X 1,5
18	00 921 047 1	Schneidring	Cutting ring	Baque coupante		x				L 15
19	00 921 043 0	Überwurfmutter	Nozzle disc cap	Écrou de buse-pastille		x				AL 15
20	00 945 488 0	Hohlschraube	Hollow screw	Vis creuse		x				M 22 X 1,5
21	00 945 420 0	Anhängerbremsventil	Trailer coupling brake valve	Robinet de freinage		x				
22	00 908 210 0	6kt-Mutter	Hex nut	Écrou hex		x				M 8
23	00 910 413 0	Scheibe	Washer	Rondelle		x				8,4 X 17 X 1,6
24	00 945 362 0	Bremskraftregler	Brake engine regulator	Regulateur de puissance de fr.		x				
25	00 900 617 0	6kt-Schraube	Hex head bolt	Boulon tête hex		x				M 8 X 30
26	00 278 580 1	Rohrwinkel	Tube angle	Tube patte angulaire		x				Ro.15 X 1,5 X 283
27	00 925 103 1	Schelle (2 Hälften)	Clamp (two half)	Collier pour tuyaux (2moities)		x				Bo.=25
28	00 903 050 2	Zylinderschraube	Allen screw	Vis tete cylindrique		x				M 6 x 40
29	00 278 574 0	Blechwinkel	Angle	Patte angulaire		x				
30	00 908 208 0	6kt-Mutter	Hex nut	Écrou hex		x				M 6
31	00 900 638 0	6kt-Schraube	Hex head bolt	Boulon tête hex		x				M 10 X 35
32	00 278 573 0	Halter	Support	Cadre support		x				
33	00 909 909 1	Sperrkantscheibe	Detent edged washer	Disque à bord d'arrêt		x				SKM 10
34	00 908 212 0	6kt-Mutter	Hex nut	Écrou hex		x				M 10
35	00 909 908 0	Sperrkantscheibe	Detent edged washer	Disque à bord d'arrêt		x				SKM 8
36	00 945 051 0	Leerkupplung	Clutch	D'accouplement		x				
37	00 900 614 0	6kt-Schraube	Hex head bolt	Boulon tête hex		x				M 8 X 20
38	00 900 637 0	6kt-Schraube	Hex head bolt	Boulon tête hex		x				M 10 X 30







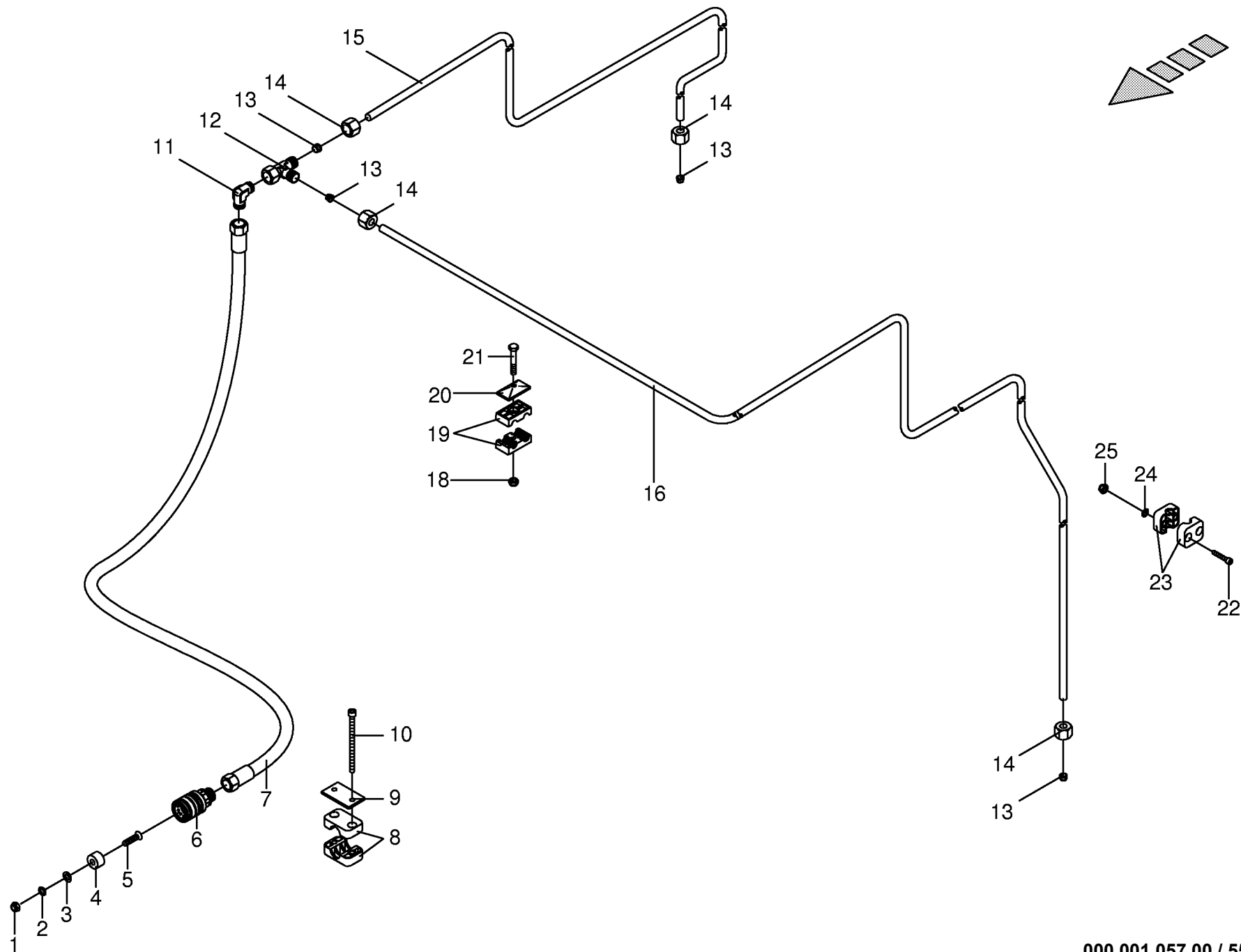




000 001 057 00 / 54.0

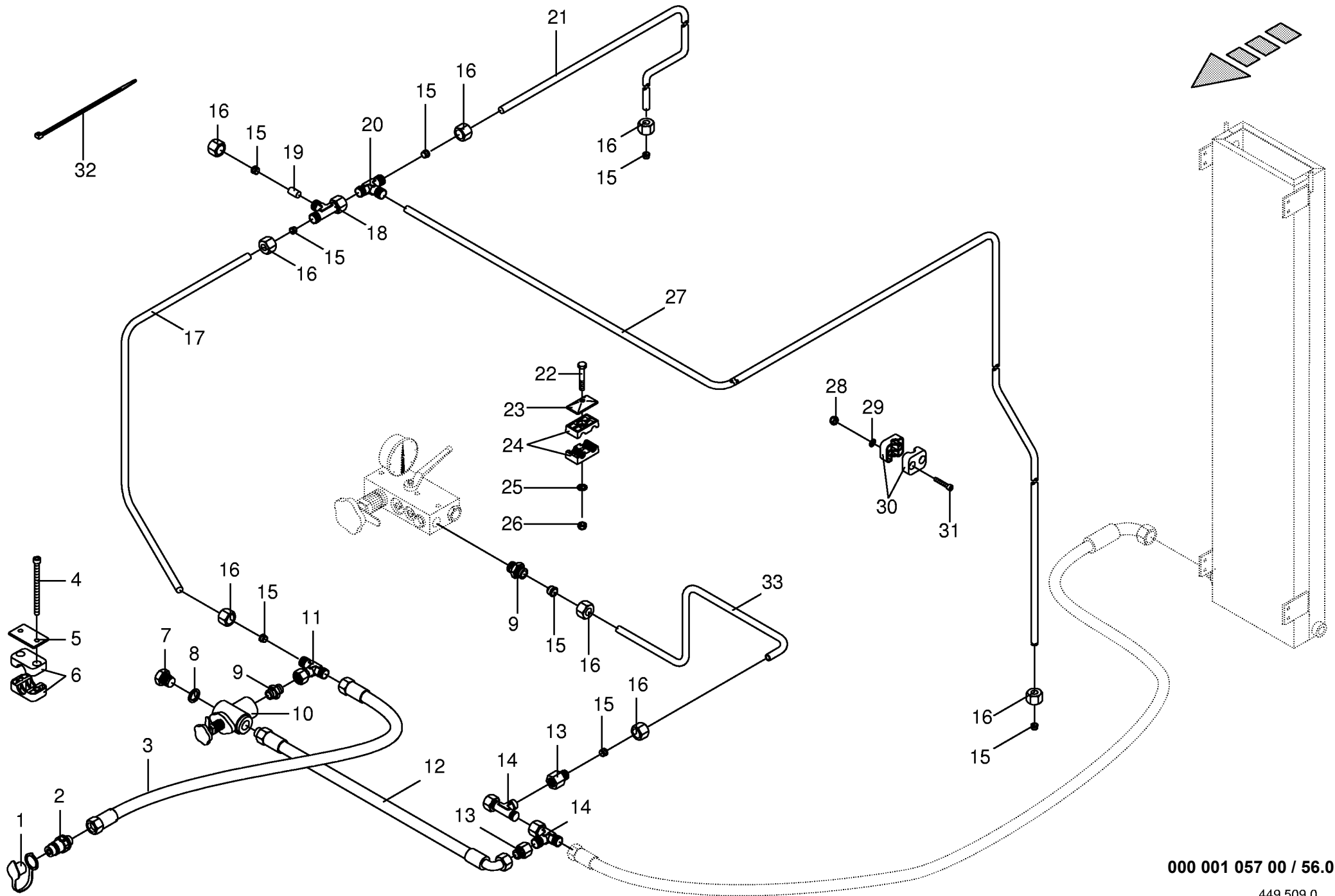


Vom Bremsventil zur Tandemachse From brake valve to tandem axle Robin de freinage essieu tandem					456550 - 506000	C P 1 5 0 0 M C					000 001 057 00	
Pos.	ID-Nr.	Benennung	Description	Description	Masch.-Nr-						449 508 0	54.0
											Bemerkung/Remarks/Remarque	
1	00 945 089 0	O-Ring	O-ring	Joint torique		x					20,3 X 2,4	
2	00 945 088 0	Druckring	Thrust ring	Anneau de pression		x					M 22	
3	00 945 057 1	6kt-Mutter	Hex nut	Écrou hex		x					M 22 X 1,5	
4	00 945 487 0	Steckeinheit	Snap-on connection	Unité enfichable		x					M 22 X 1,5	
5	00 924 217 0	Kabelführungstülle	Cable bushing	Pass-cable		x					Rd 20/28	
6	00 921 047 1	Schneidring	Cutting ring	Baque coupante		x					L 15	
7	00 240 932 0	Hydraulikrohr links	Hydraulic Pipe left	Tube hydraulique gauche		x					15 X 1.5 X 1003	
8	00 921 043 0	Überwurfmutter	Nozzle disc cap	Écrou de buse-pastille		x					AL 15	
9	00 945 104 0	Kunststoffrohr	Plastic tube	Tube plastique		x					15 X 1,5 (ID-NR = 1 m)	
10	00 921 073 1	T-Verbindungsstutzen	T connector	Coude		x					L 15	
11	00 921 000 0	Hochdruckschlauch	High pressure hose	Flexible		x					lg = 1600	
14	00 945 208 0	Einschraubverschr.Prüfanschl.	Thread. union with test. conne	Union filetée raccord d. preuv		x					M 22 X 1,5	
15	00 945 145 0	Prüfanschluß	Connection for testing instr.	Racc. pour appareil de contról		x					M 12 X 1,5 / M 16 X 1,5	
16	00 900 636 0	6kt-Schraube	Hex head bolt	Boulon tête hex		x					M 10 X 25	
17	00 909 909 1	Sperrkantscheibe	Detent edged washer	Disque à bord d'arrêt		x					SKM 10	
18	00 908 212 0	6kt-Mutter	Hex nut	Écrou hex		x					M 10	
19	00 945 462 0	Kolbenzylinder	Piston ram	Cylindre de piston		x					incl.Pos.20	
20	00 945 444 0	Faltenbalg	Bellows	Soufflet		x						
21	00 240 930 0	Hydraulikrohr links	Hydraulic Pipe left	Tube hydraulique gauche		x					15 X 1.5 X 405	
22	00 920 911 1	Einschraubstutzen	Male connector	Raccord filet		x					L 15	
23	00 903 482 1	Zylinderschraube	Allen screw	Vis tete cylindrique		x					AM 6 X 35	
24	00 925 101 1	Schelle (2 Hälften)	Clamp	Collier pour tuyaux		x					14 Bo.	
25	00 925 103 1	Schelle (2 Hälften)	Clamp (two half)	Collier pour tuyaux (2moities)		x					Bo.=25	
26	00 909 906 0	Sperrkantscheibe	Detent edged washer	Disque à bord d'arrêt		x					SKM 6	
27	00 908 208 0	6kt-Mutter	Hex nut	Écrou hex		x					M 6	
28	00 240 929 0	Hydraulikrohr rechts	Hydraulic Pipe right	Tube hydraulique droite		x					15 X 1.5 X 387	
30	00 922 671 0	Kabelbinder	Cable band	Collier de serrage		x					lg. 285	
31	00 921 088 1	Winkel-Verbindungsstutzen	L-connector	L-coude		x					L 15	
32	00 240 931 0	Hydraulikrohr rechts	Hydraulic Pipe right	Tube hydraulique droite		x					15 X 1.5 X 1003	
33	00 901 423 0	6kt-Schraube	Hex head bolt	Boulon tête hex		x					M 8 X 50	
34	00 925 134 0	Deckplatte	Cover plate	Plaque de recouvrement		x						
35	00 925 146 0	Schelle (2 Hälften)	Clamp (two half)	Collier pour tuyaux (2moities)		x					Bo. 15/12	
36	00 910 603 0	Scheibe	Washer	Rondelle		x					8,4 X 24 X 2	
37	00 908 706 0	Sicherungsmutter	Hex nut	Ecrou hex		x					M 8	
38	00 903 484 1	Zylinderschraube	Allen screw	Vis tete cylindrique		x					AM 6 X 45	
39	00 921 053 1	Verbindungsstutzen	Connector	Raccord		x					L 15	



000 001 057 00 / 55.0

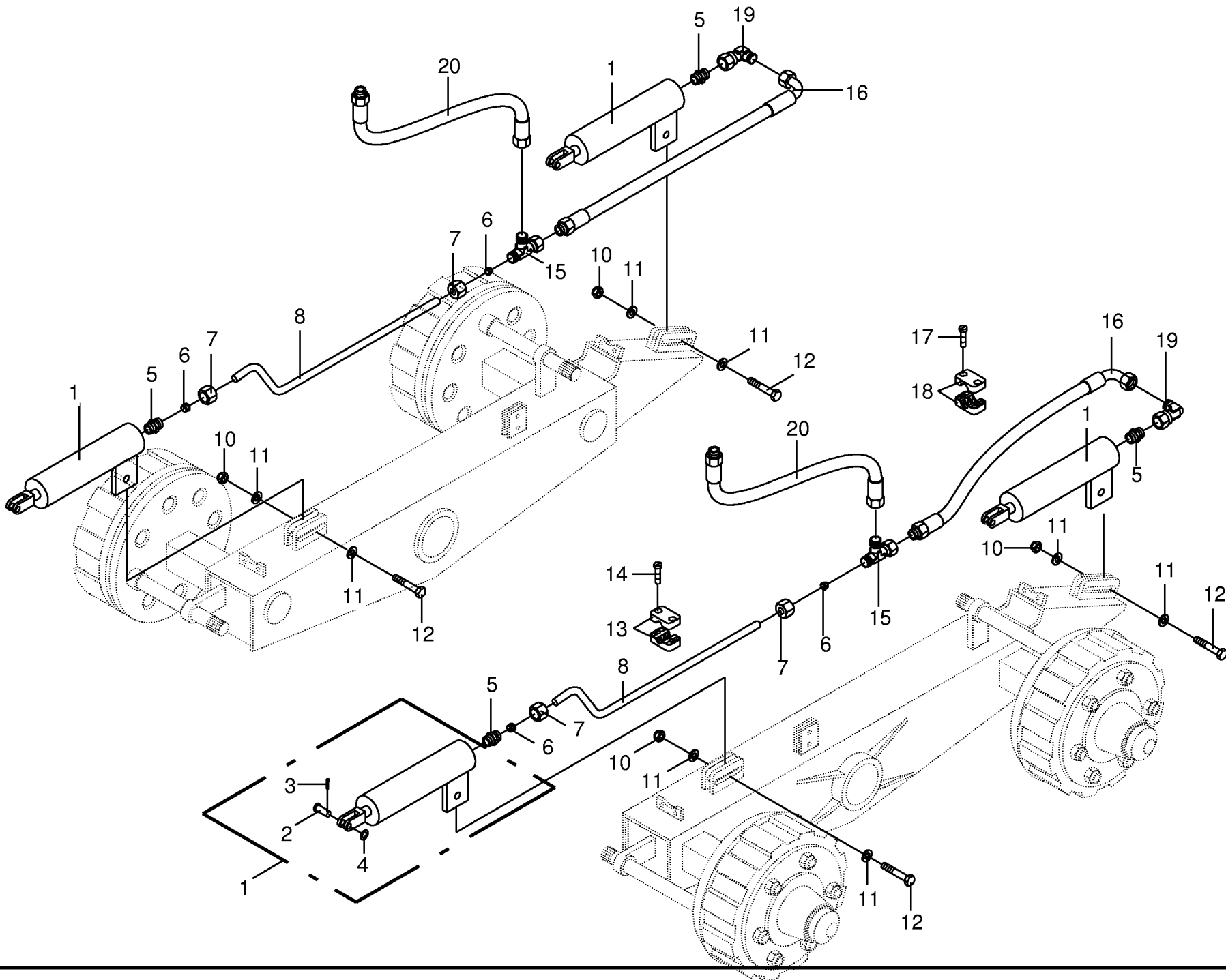




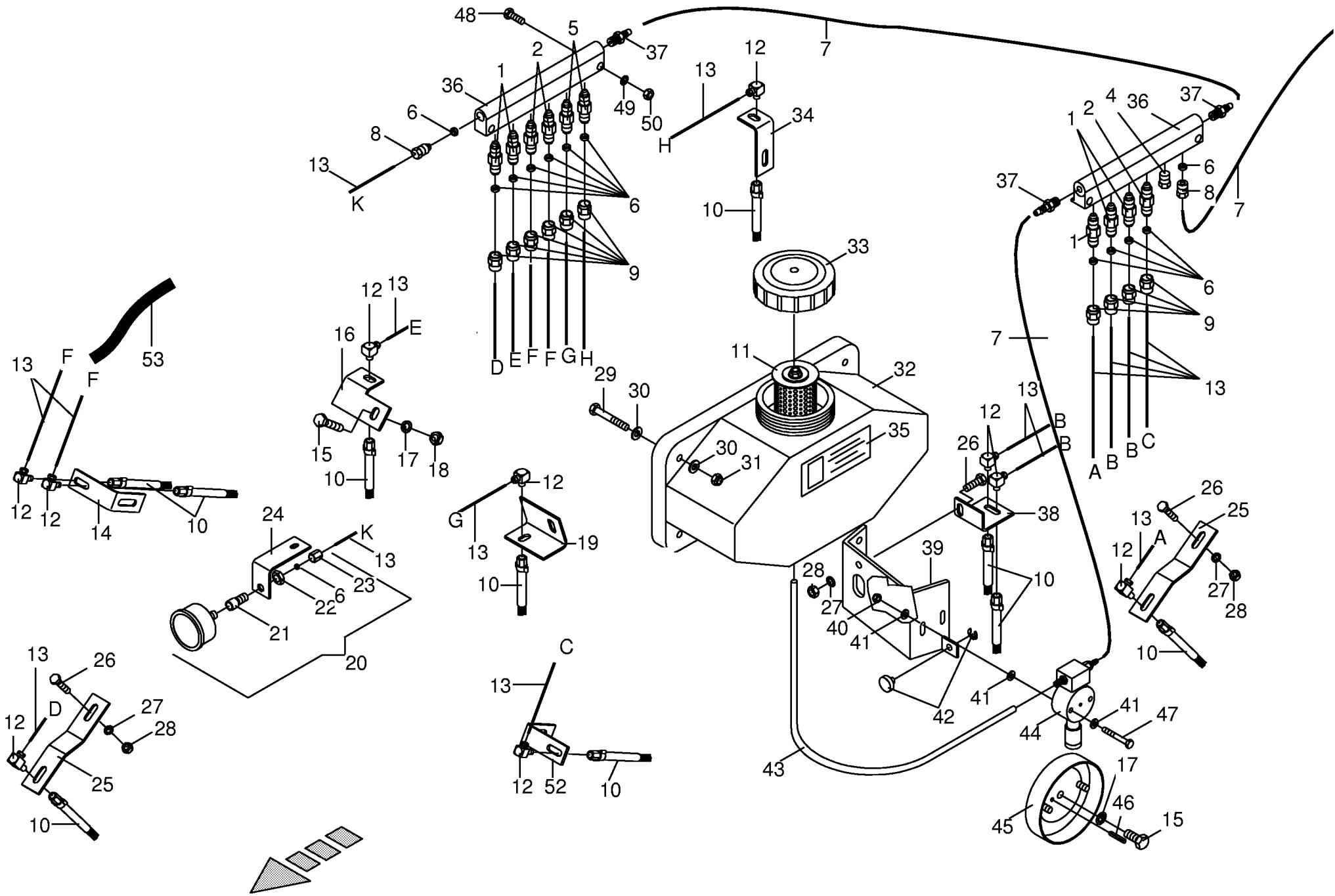
000 001 057 00 / 56.0

449 509 0



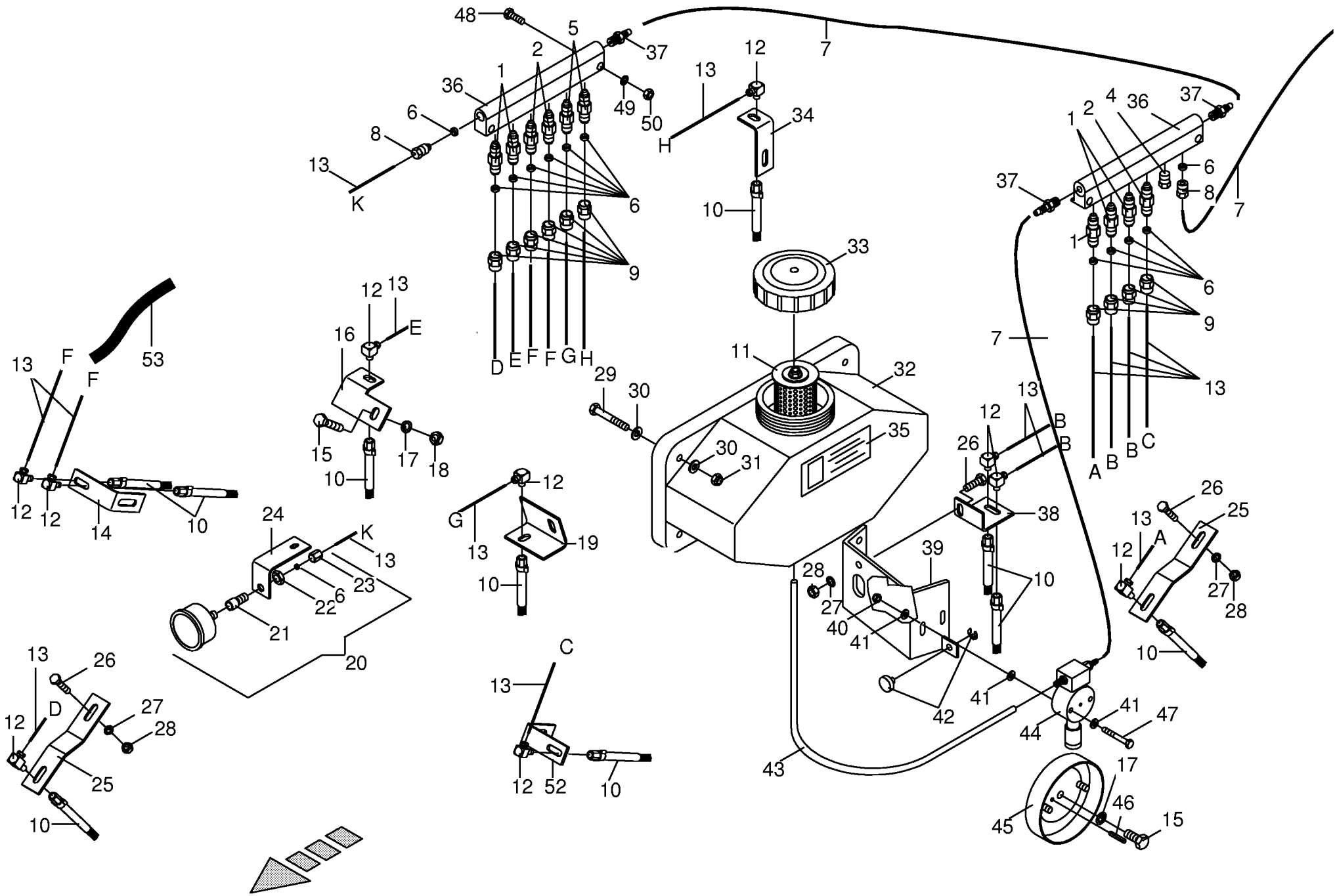




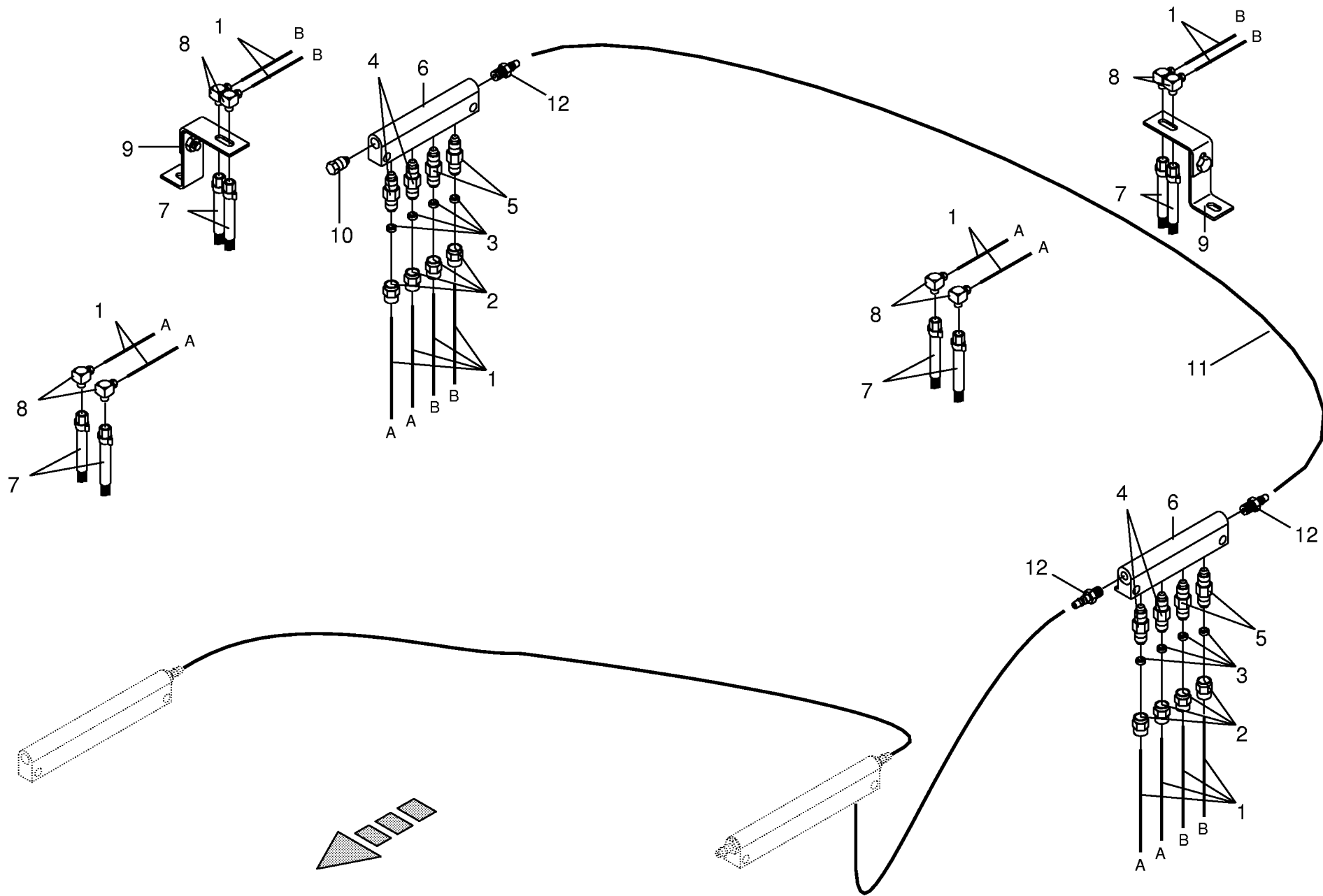




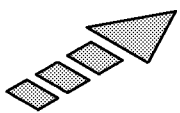
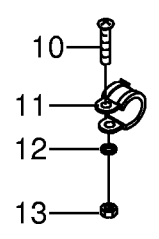
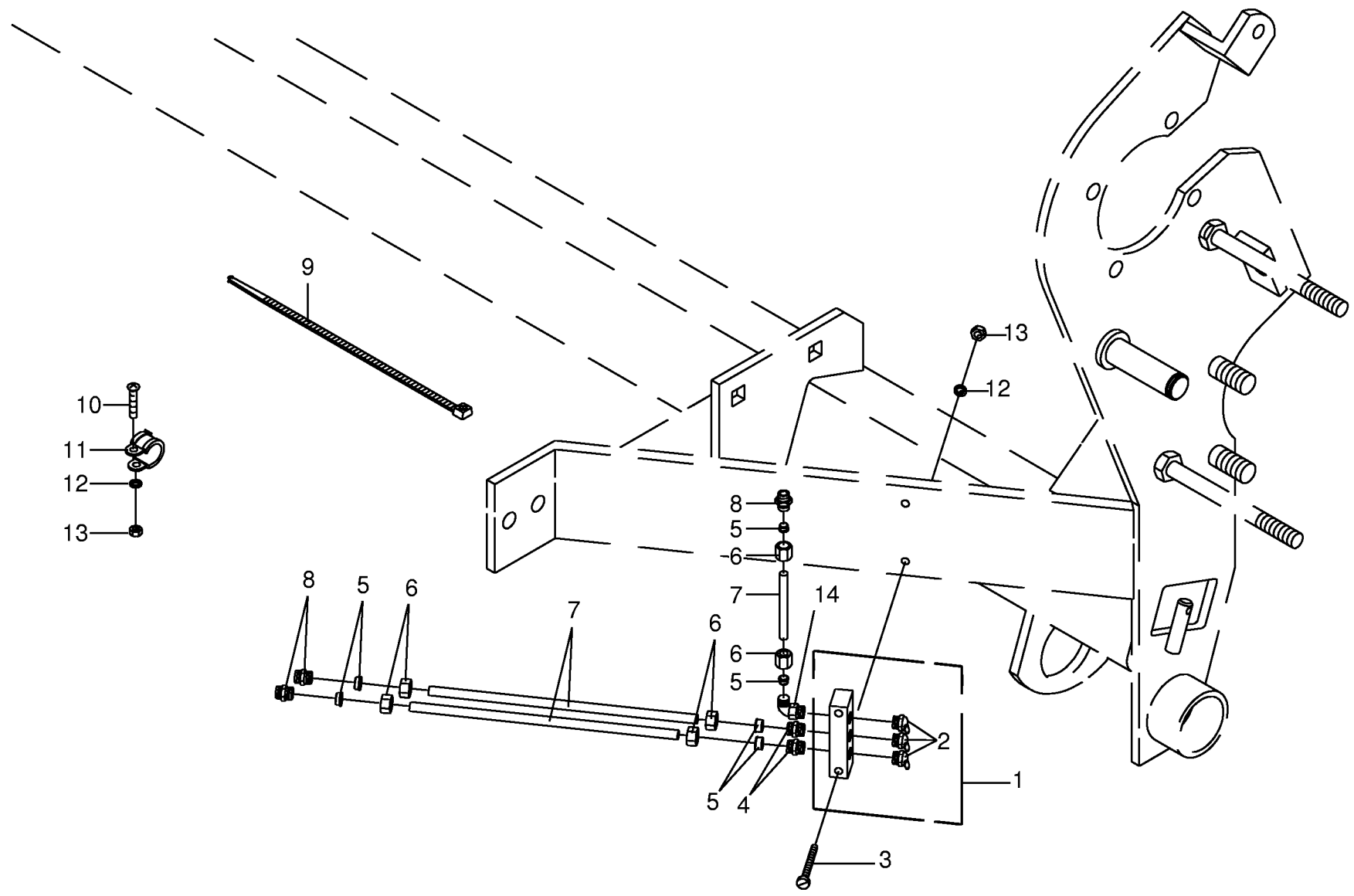
Zentralschmierung- ÖL Teil 1 Central lubrication system - oil part 1 Système de lubrification central-huile					456550 - 506000	C P 1 5 0 0 M C					000 001 057 00 448 822 5 58.0
Pos.	ID-Nr.	Benennung	Description	Description	Masch.-Nr-						Bemerkung/Remarks/Remarque
1	00 938 522 0	Düse (A)= Pick-up links (B)= Hauptantrieb (D)= Pick-up rechts	Nozzle (A)= Pick up left (B)= Main drive (D)= Pick up right	Buse (A)= Ramasseur gauche (B)= Entraînement principal (D)= Rammasseur droite		x . .					MM2
2	00 938 523 0	(E)= Pick-up Antrieb Düse (C)= Rollbodenantrieb (F)= Schneidwerktrieb	(E)= Pick up drive Nozzle (C)= Floor cinveyor drive (F)= Cutting system drive	(E)= Entraînement ramasseur Buse (C)= Entraînement convoyeur (F)= Entr.du diposit.de fauche		. x . .					MM3
4	00 938 547 0	Blindstopfen	Blind plug	Plot de remplissage		x					MM4
5	00 938 524 0	Düse (G)= Stirnrad (H)= Starterwalze	Nozzle (G)= Spur gear (H)= Starter roller	Buse (G)= Pignon (H)= Rouleau starter		x . .					
6	00 938 543 0	Schneidring	Cutting ring	Baque coupante		x					8 X 1,5 (Id.-Nr. =1m)
7	00 938 539 0	Kunststoffrohr	Plastic tube	Tube plastique		x					
8	00 938 545 0	Überwurfschraube	Union bolt	Boulon-raccord		x					
9	00 938 542 0	Überwurfmutter	Nozzle disc cap	Écrou de buse-pastille		x					
10	00 938 534 0	Pinselbürste	Brush	Brosse		x					4 X 0.85 (ID-Nr. = 1 m)
11	00 938 546 0	Filter	Filter	Filtre		x					
12	00 938 535 0	Einschraubwinkel	Elbow union	Raccord filete coude		x					
13	00 938 892 0	Kunststoffrohr	Plastic tube	Tube platique		x					
14	00 278 479 0	Pinselbefestigung	Support	Support		x					M 10 X 30
15	00 900 637 0	6kt-Schraube	Hex head bolt	Boulon tête hex		x					
16	00 278 486 1	Pinselbefestigung	Support	Support		x					SKM 10
17	00 909 909 1	Sperrkantscheibe	Detent edged washer	Disque à bord d'arrêt		x					
18	00 908 212 0	6kt-Mutter	Hex nut	Écrou hex		x					M 10
19	00 278 487 2	Pinselbefestigung	Support	Support		x					
20	00 938 536 0	Manometer	Pressure guage	Manometre		x					
21	00 938 548 0	Einschraubstutzen	Male connector	Raccord filet		x					
22	00 938 550 0	6kt-Mutter	Hex nut	Écrou hex		x					
23	00 938 549 0	Überwurfmutter	Nozzle disc cap	Écrou de buse-pastille		x					
24	00 278 594 0	Uhrbefestigung	Support	Support		x					
25	00 278 483 0	Pinselbefestigung	Support	Support		x					
26	00 900 616 0	6kt-Schraube	Hex head bolt	Boulon tête hex		x					M 8 X 25
27	00 909 908 0	Sperrkantscheibe	Detent edged washer	Disque à bord d'arrêt		x					SKM 8
28	00 908 210 0	6kt-Mutter	Hex nut	Écrou hex		x					M 8
29	00 900 214 0	6kt-Schraube	Hex head bolt	Boulon tête hex		x					M 8 X 55
30	00 910 413 0	Scheibe	Washer	Rondelle		x					8,4 X 17 X 1,6
31	00 908 706 0	Sicherungsmutter	Hex nut	Ecrou hex		x					M 8



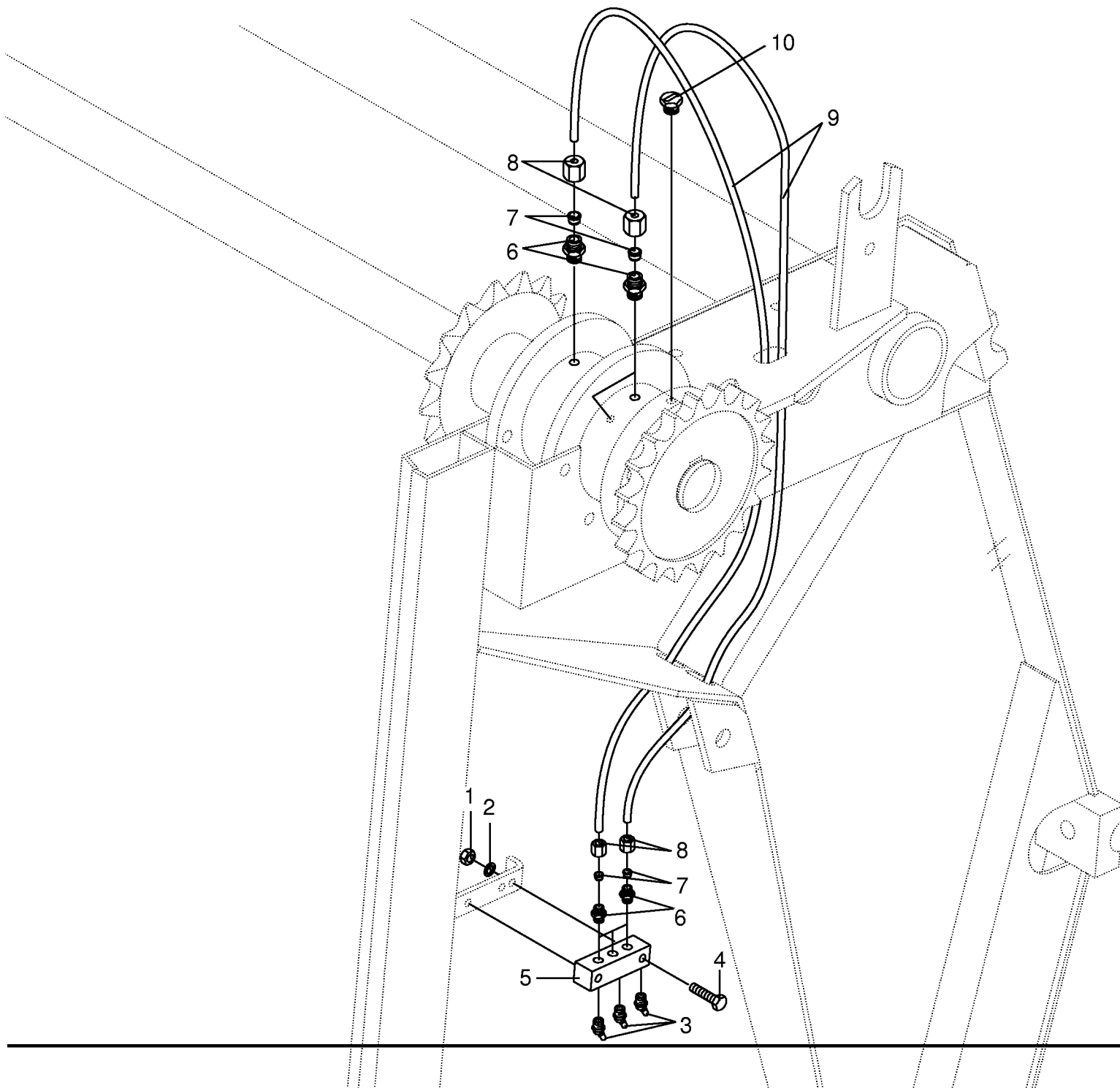










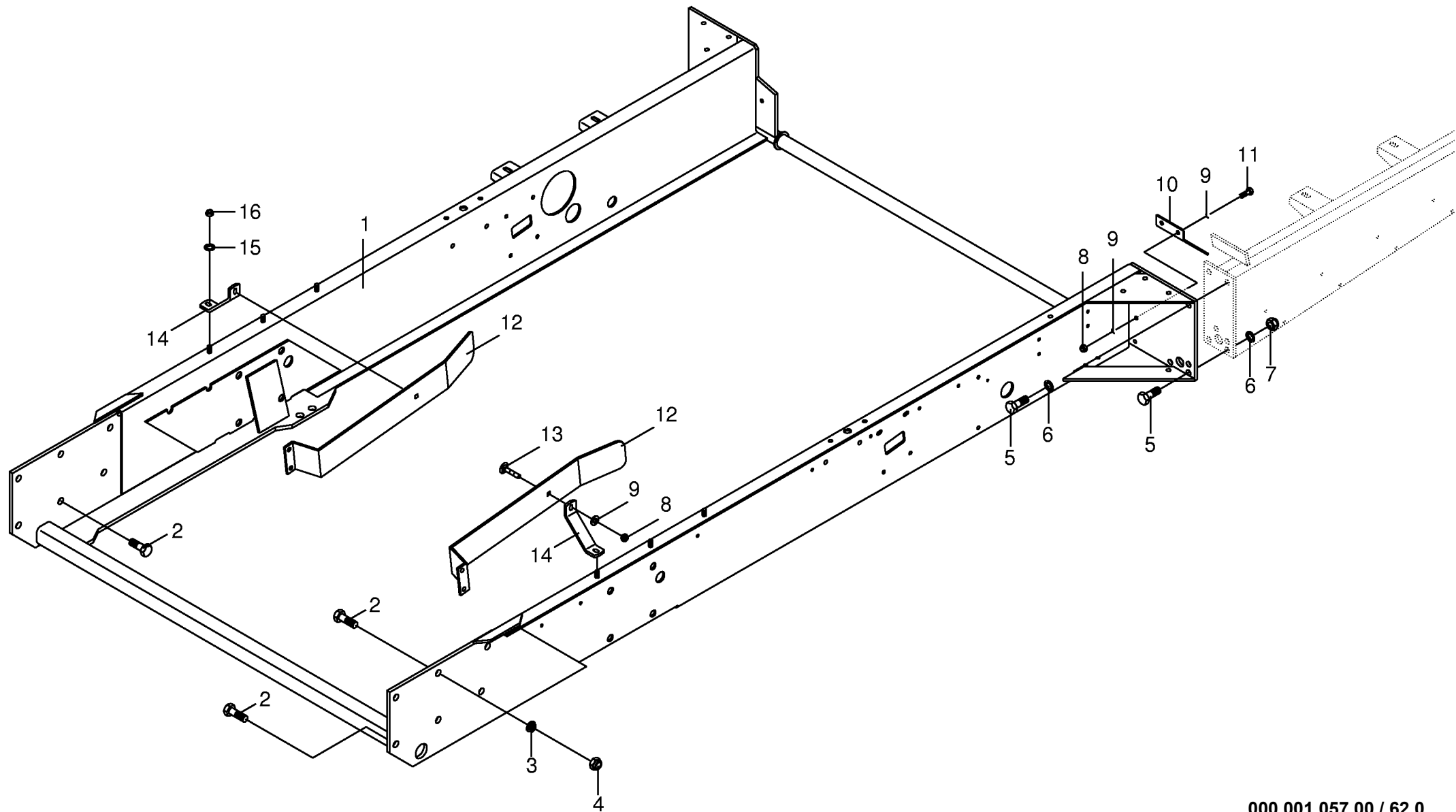


000 001 057 00 / 61.0

449 242 0



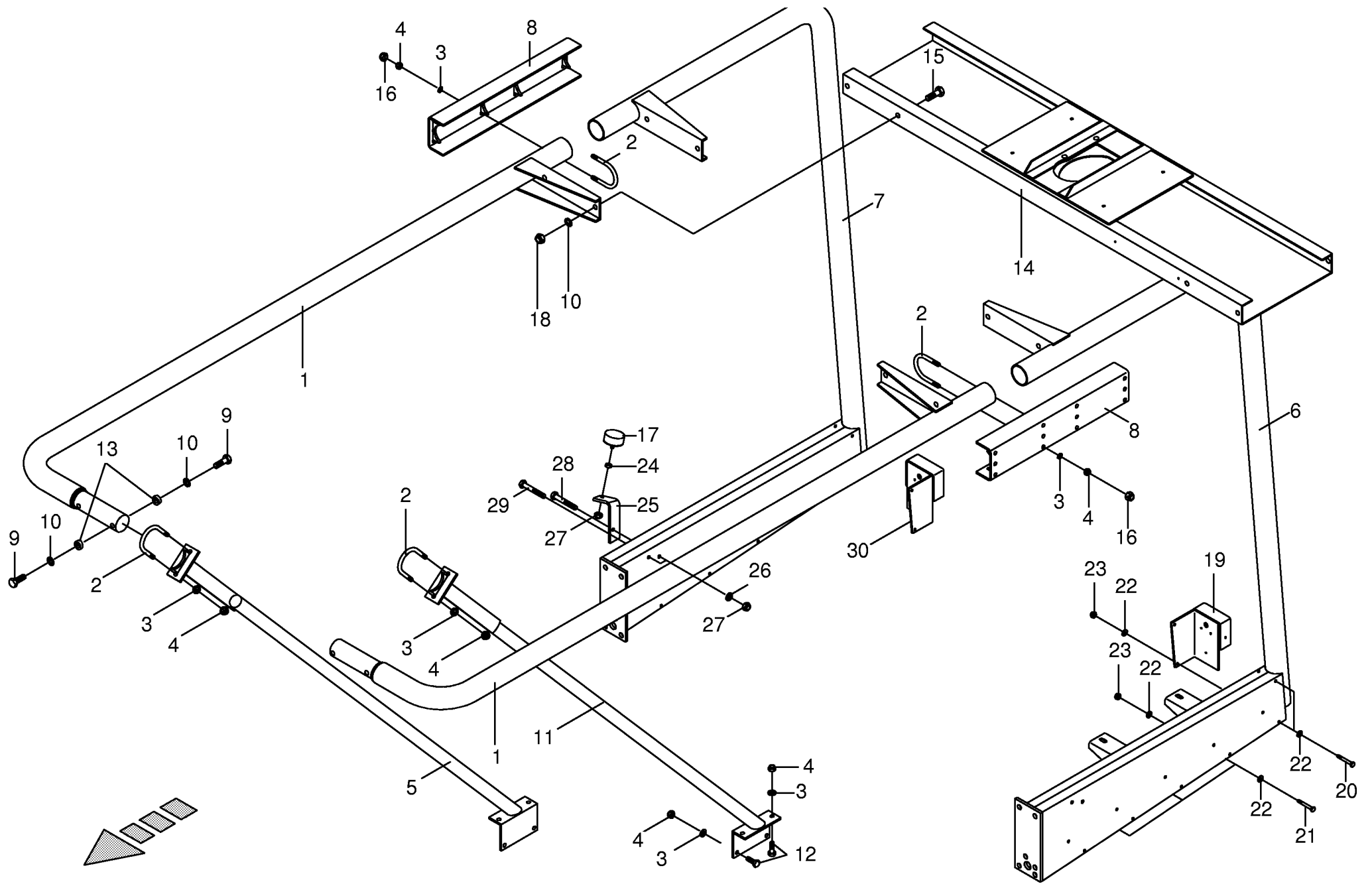




000 001 057 00 / 62.0

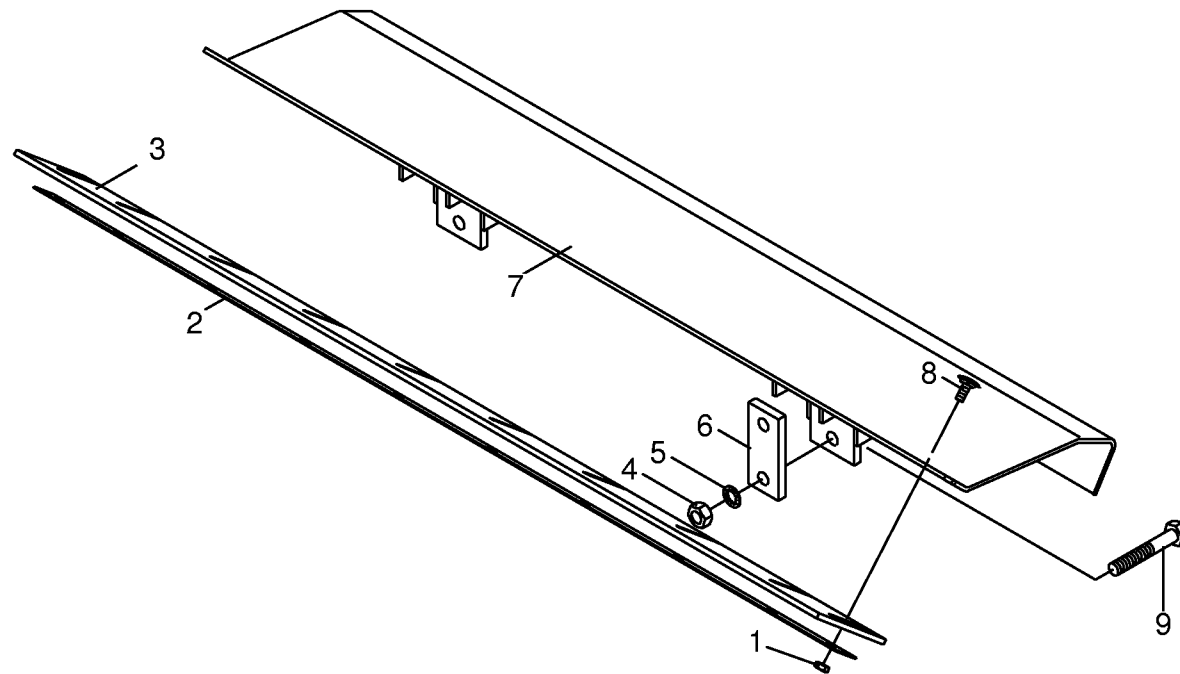
449 510 1





000 001 057 00 / 63.0

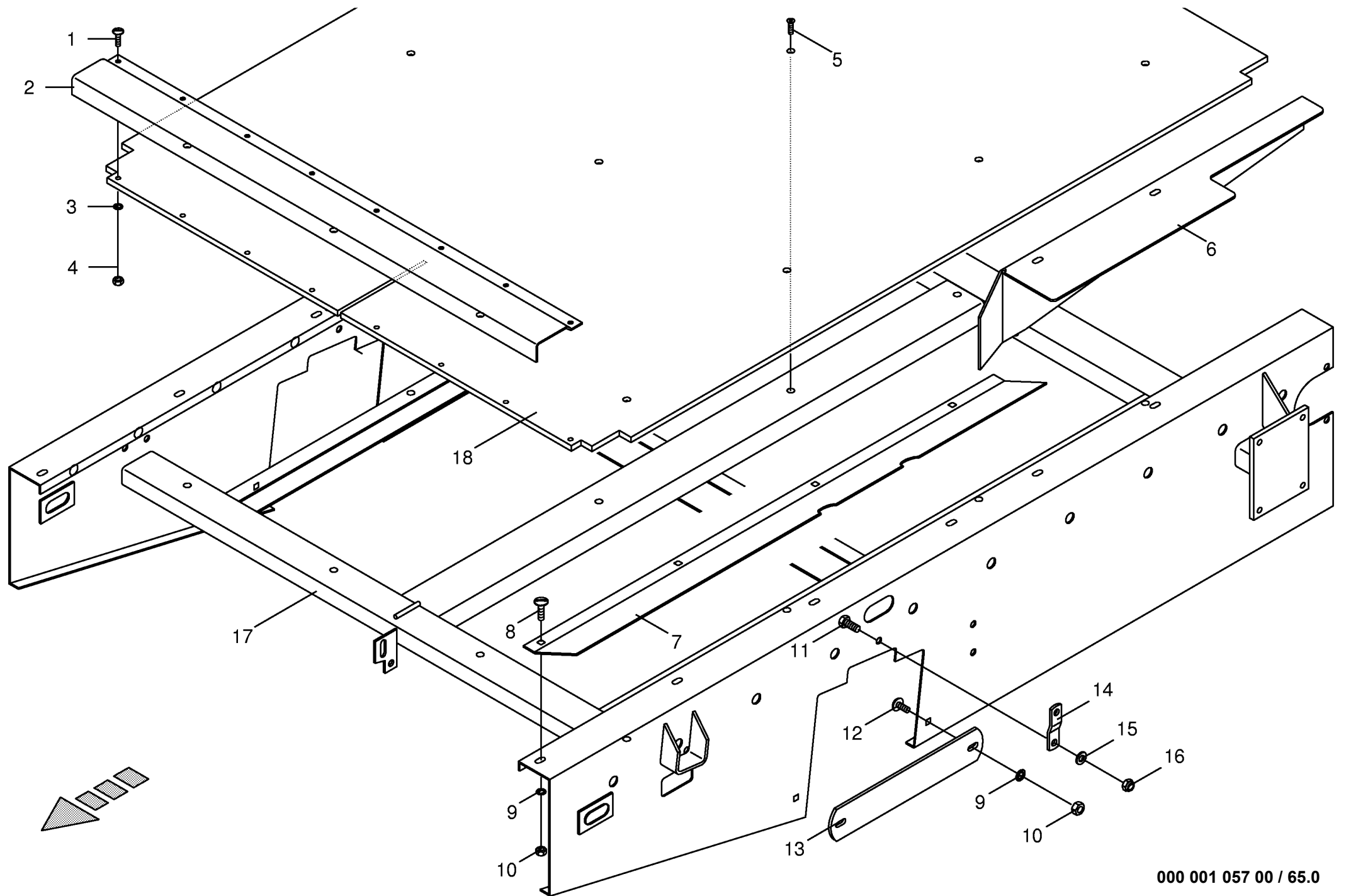




000 001 057 00 / 64.0

449 536 0



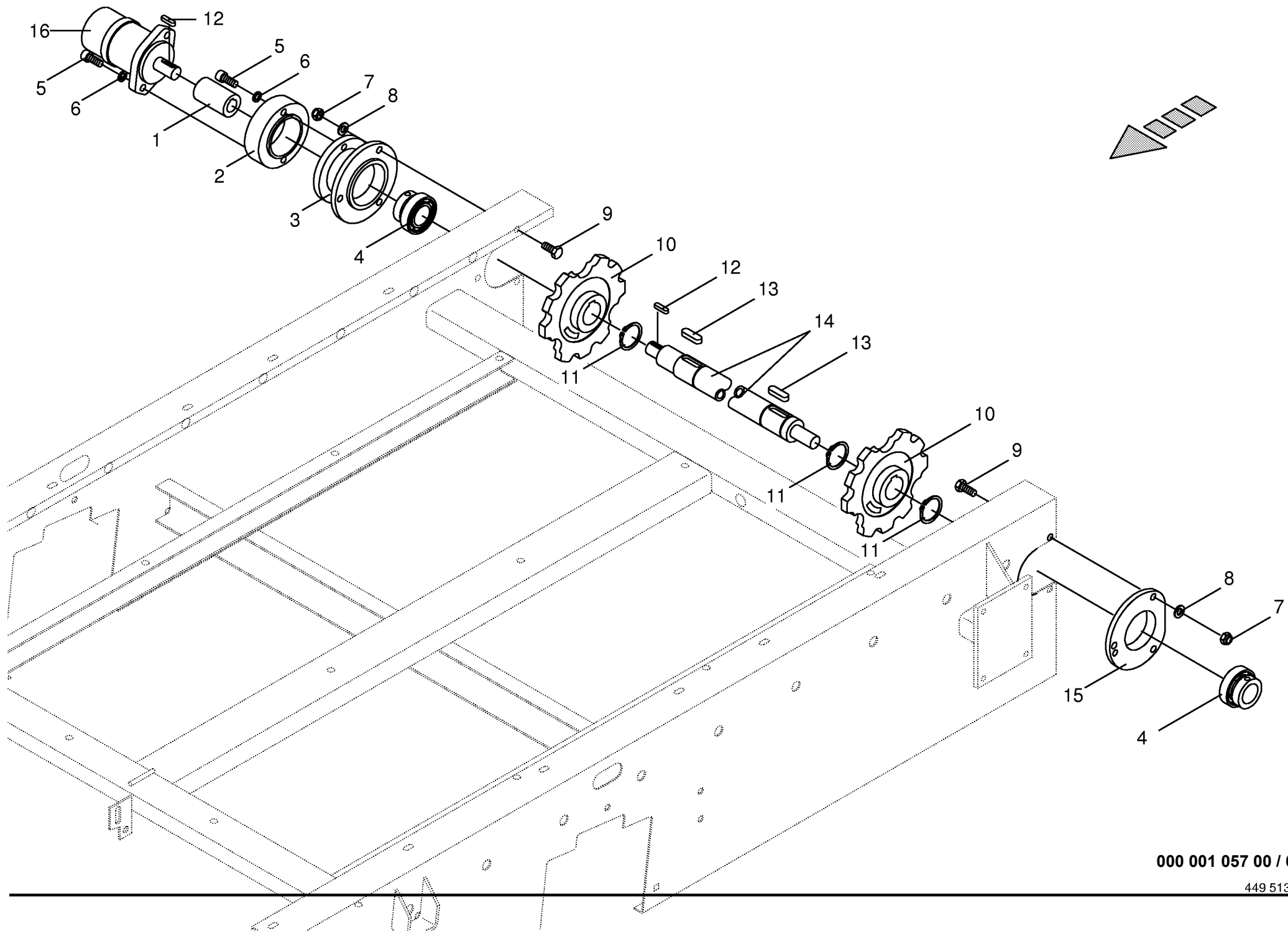


000 001 057 00 / 65.0

449 512 1



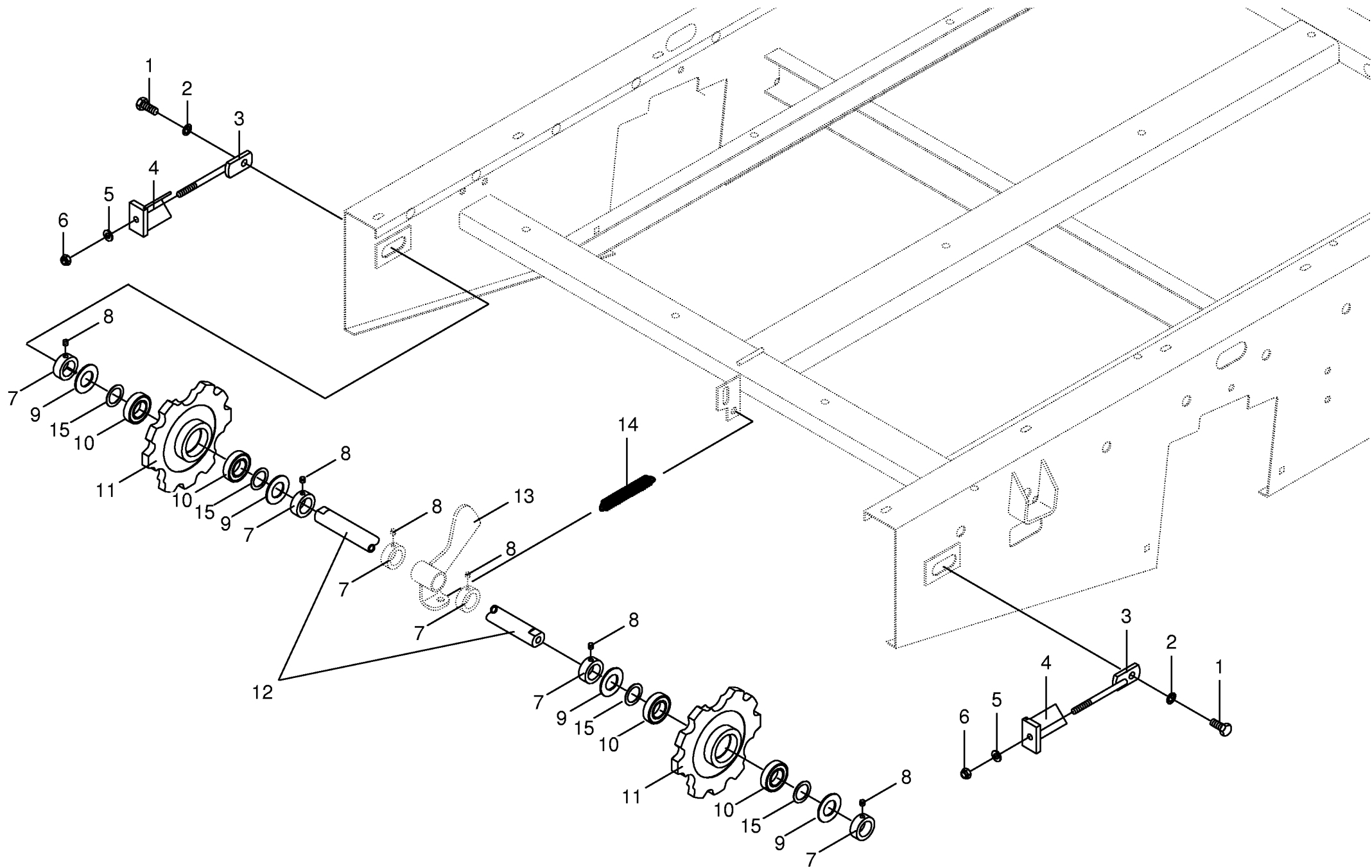




000 001 057 00 / 66.0

449 513 0

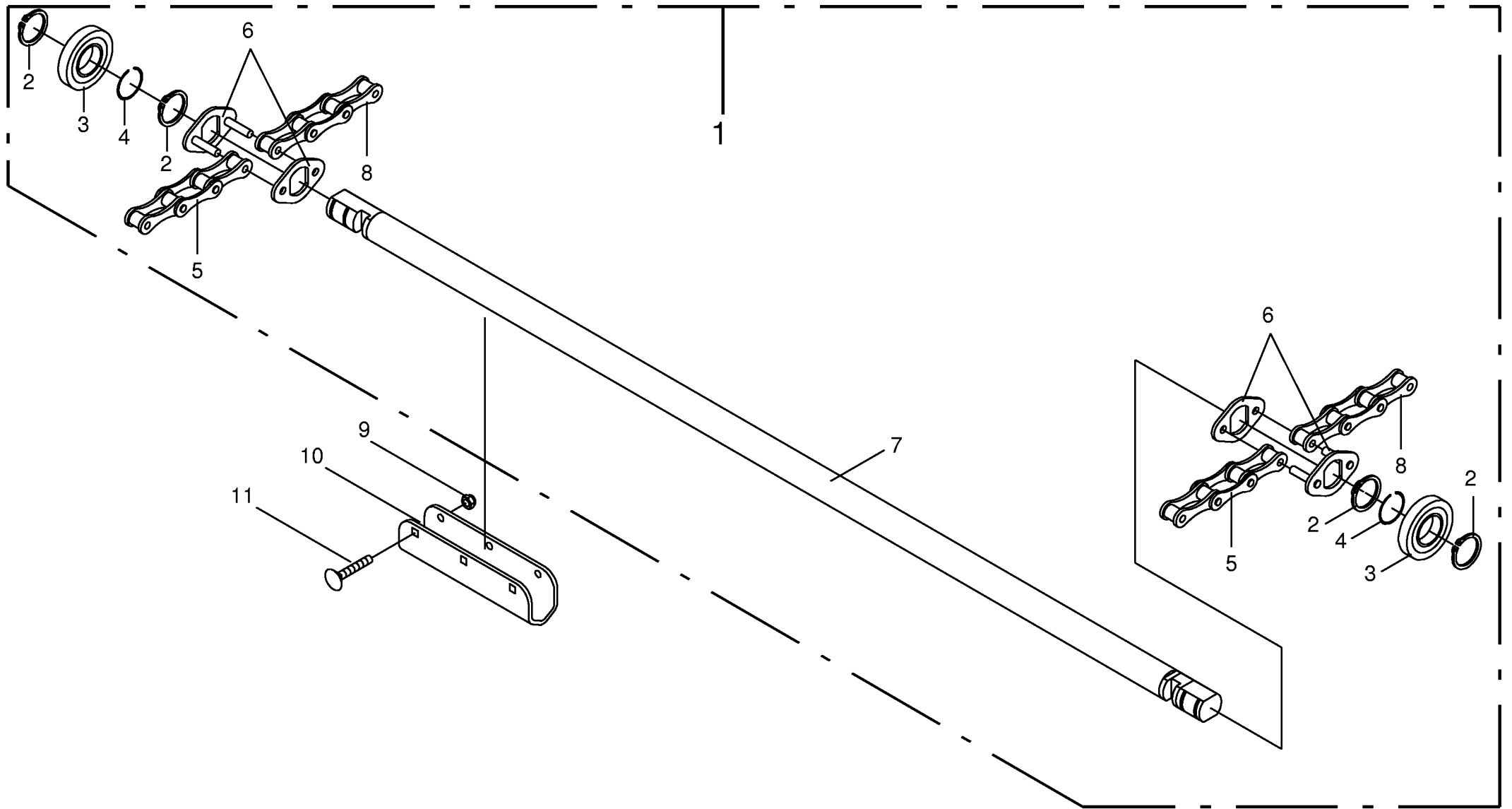




000 001 057 00 / 67.0

449 514 0

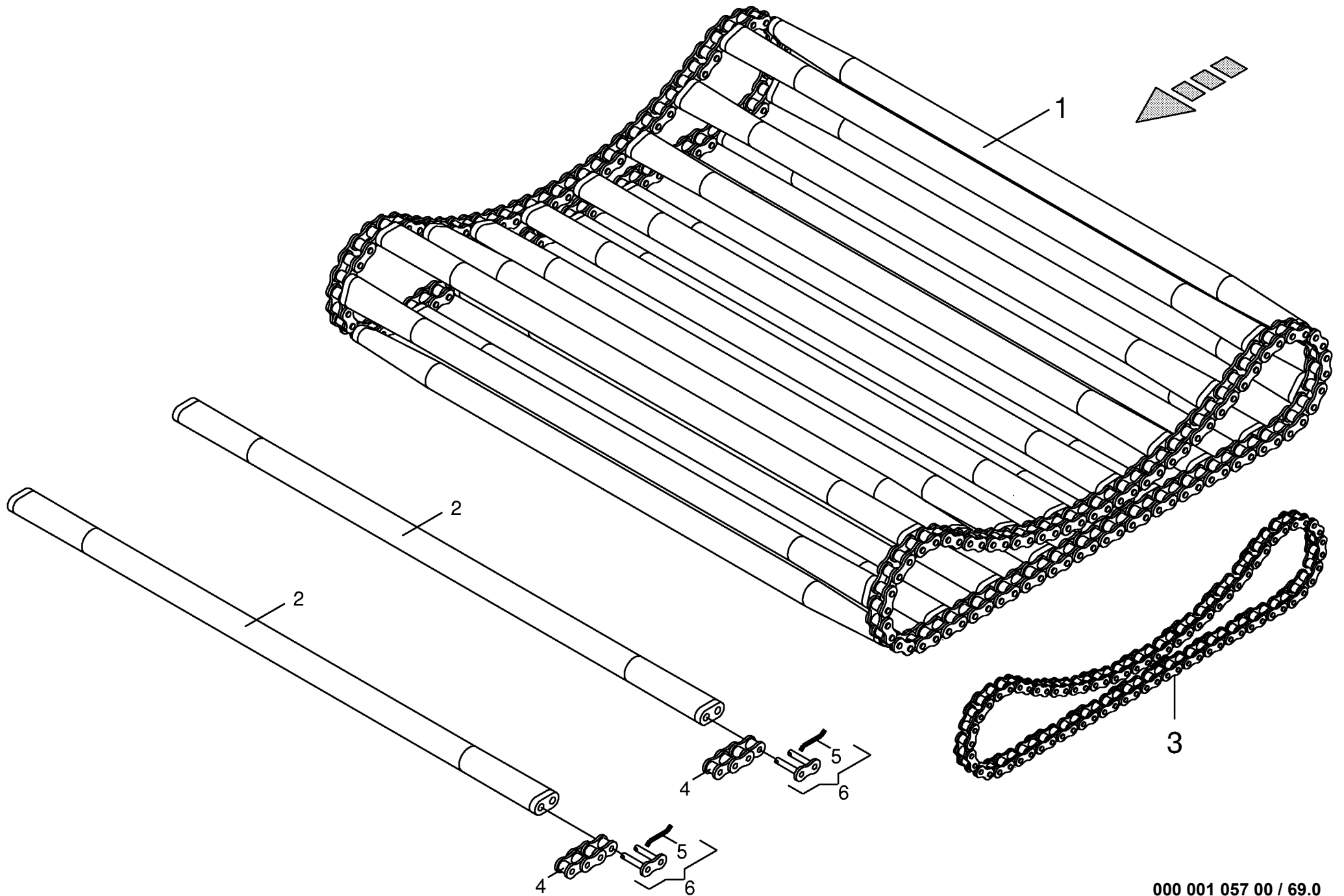




000 001 057 00 / 68.0

449 515 1



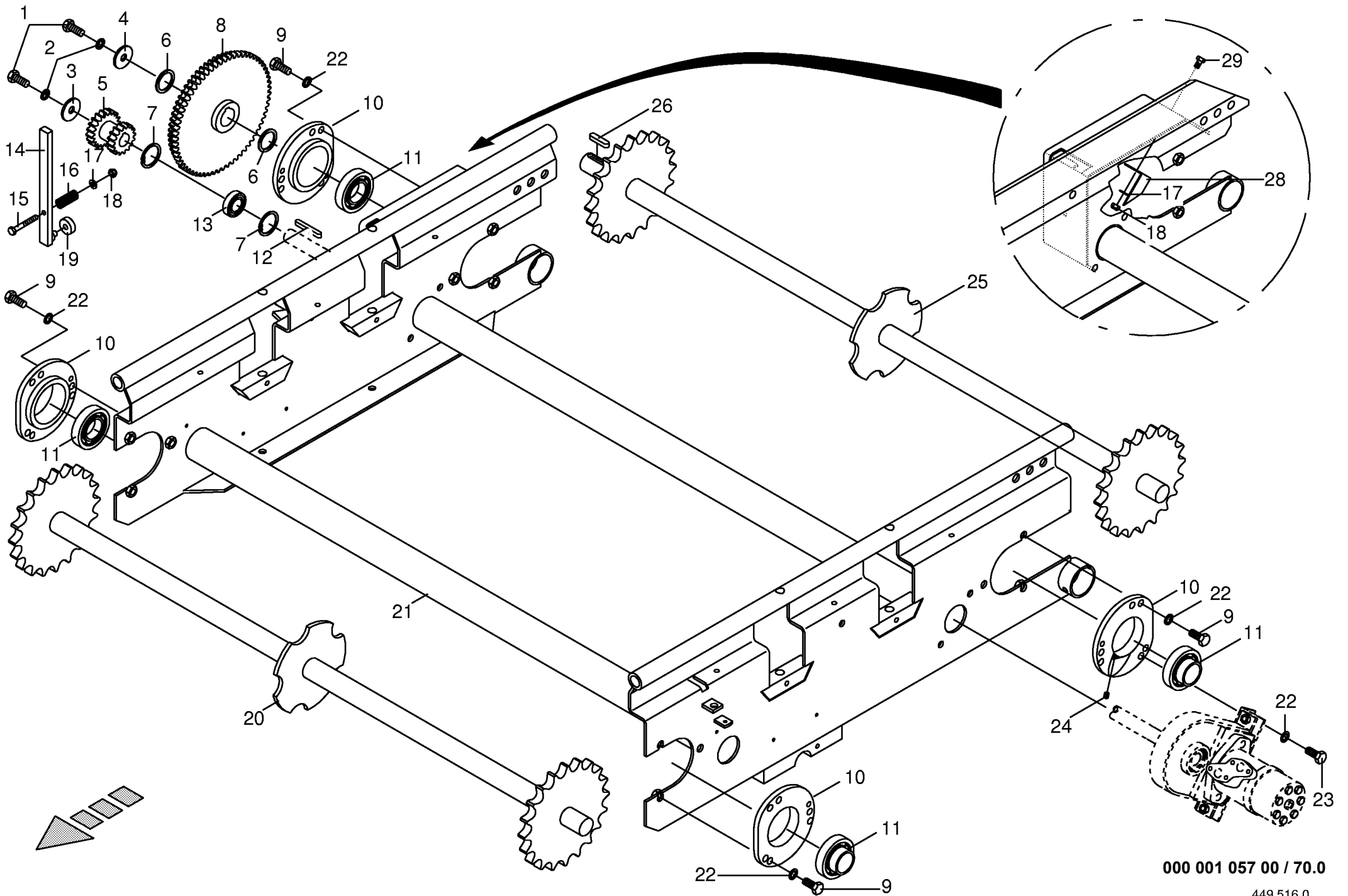


000 001 057 00 / 69.0

449 002 0



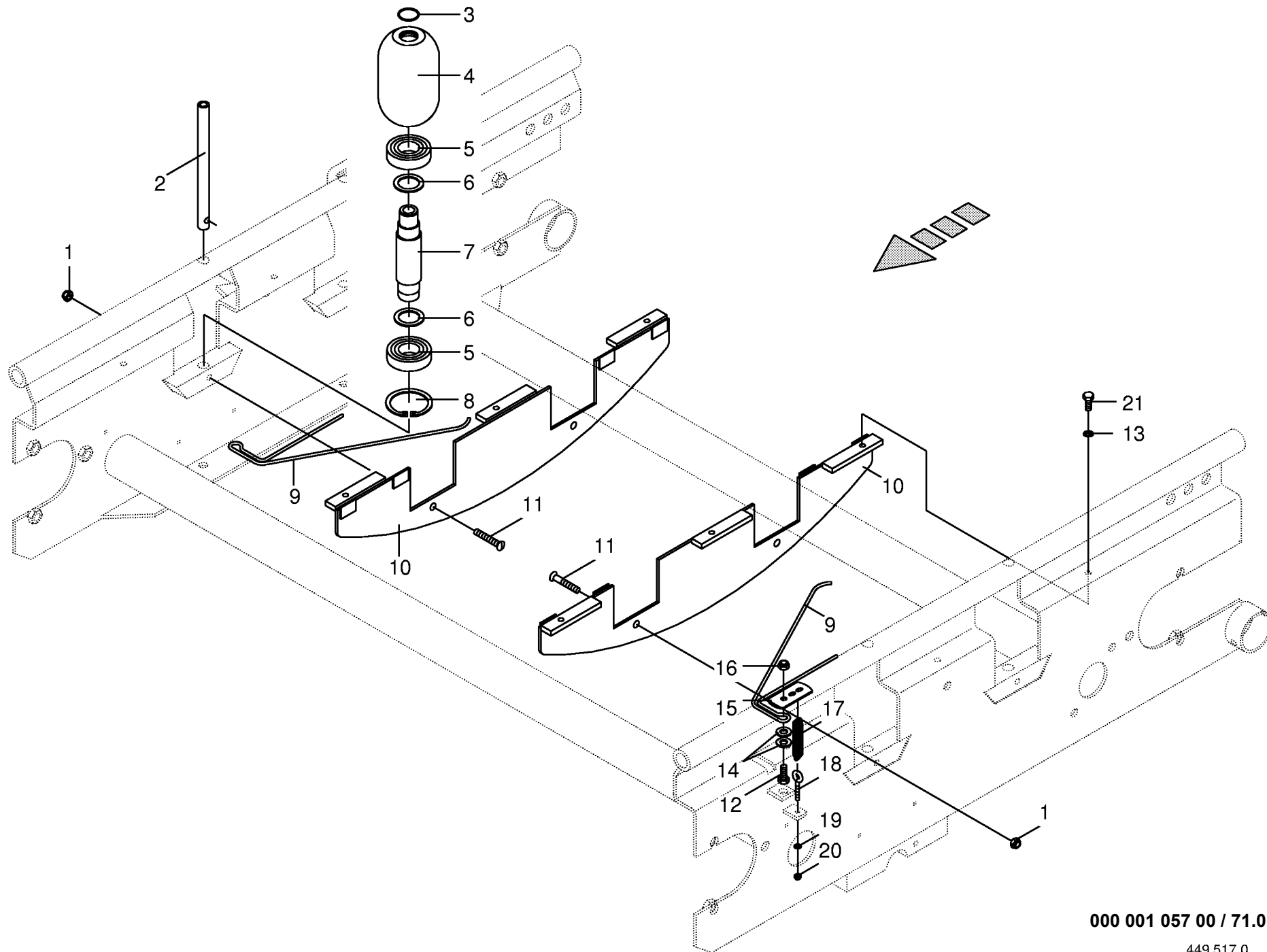




000 001 057 00 / 70.0

449 516 0

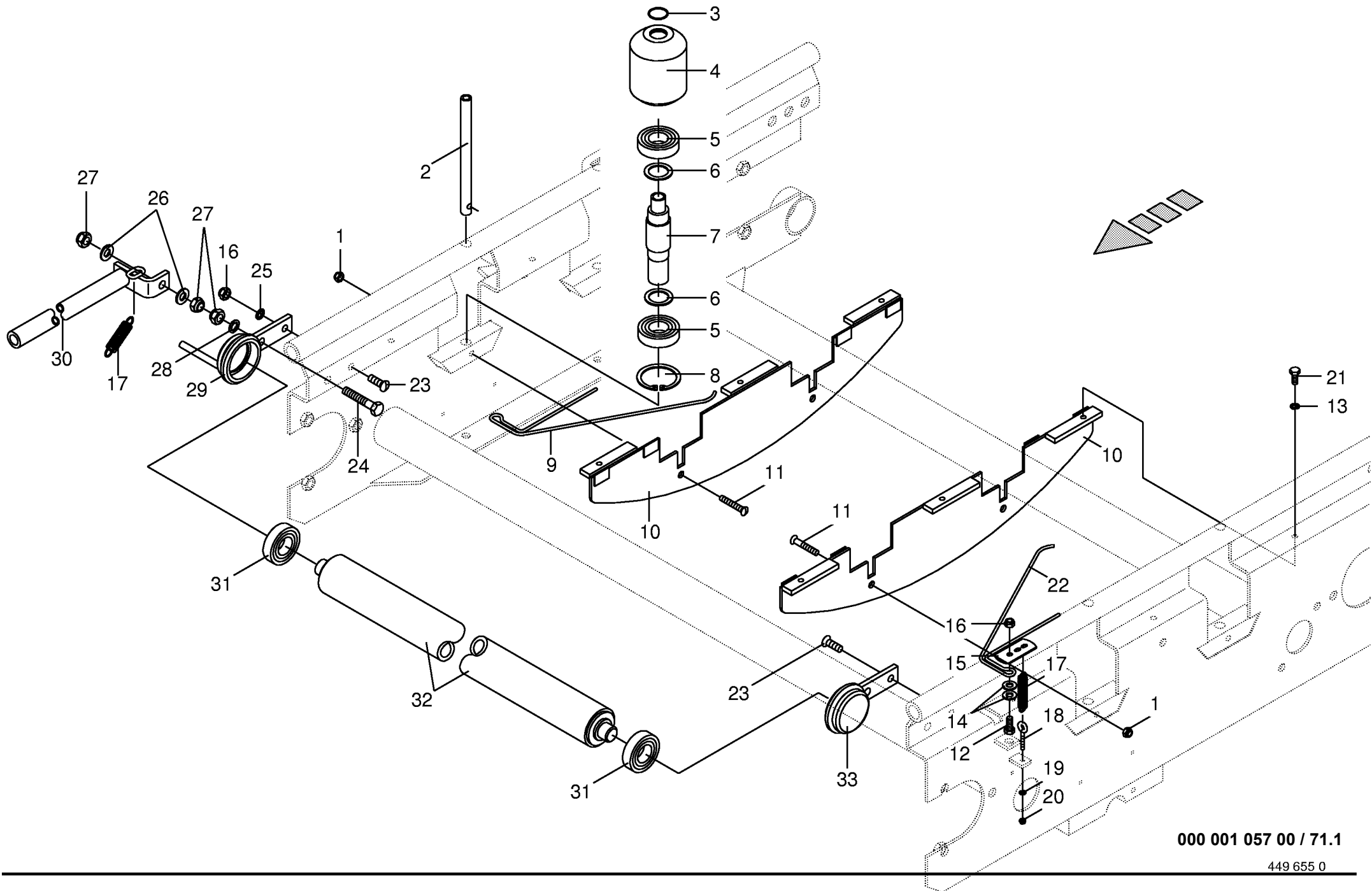




000 001 057 00 / 71.0

449 517 0

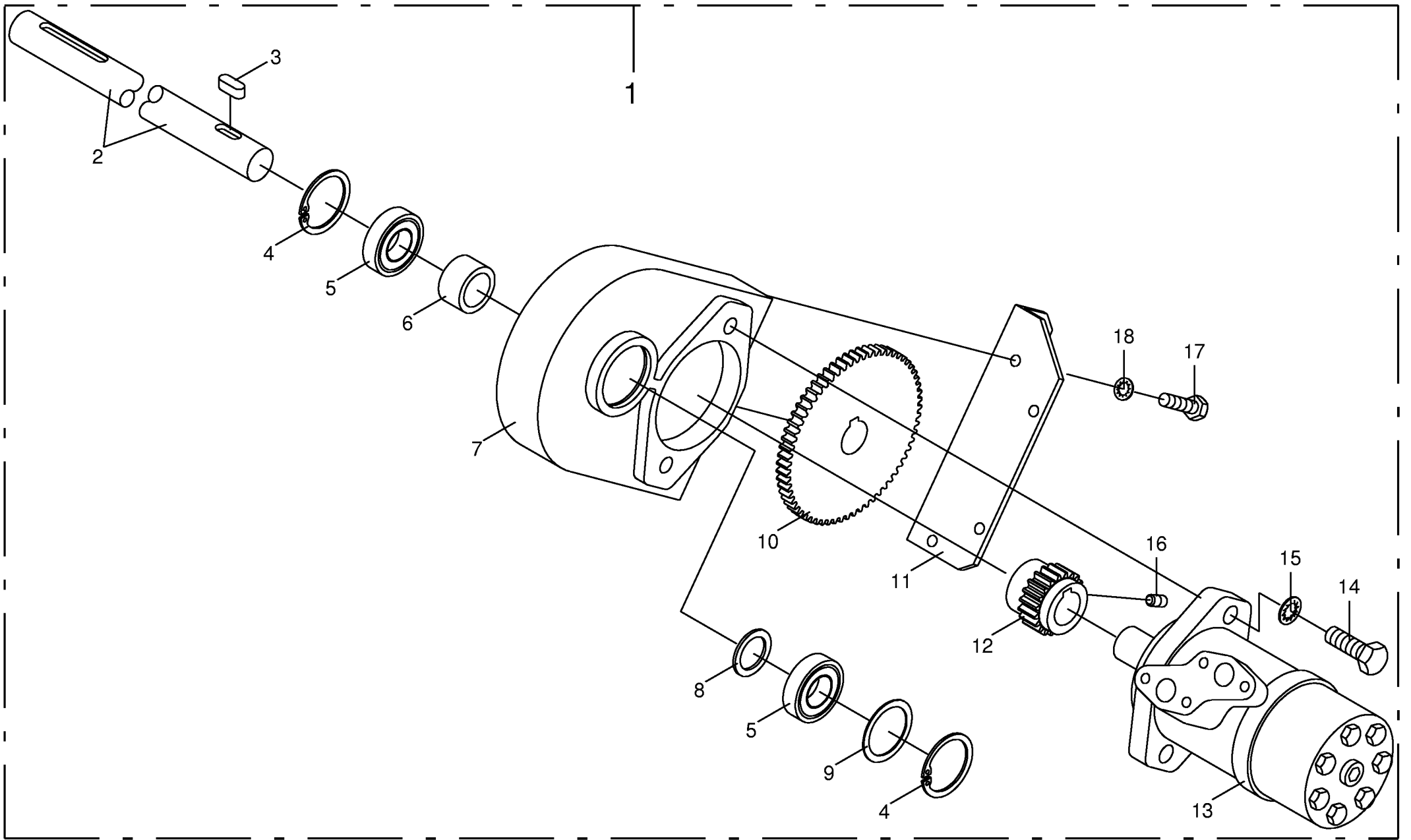




000 001 057 00 / 71.1

449 655 0



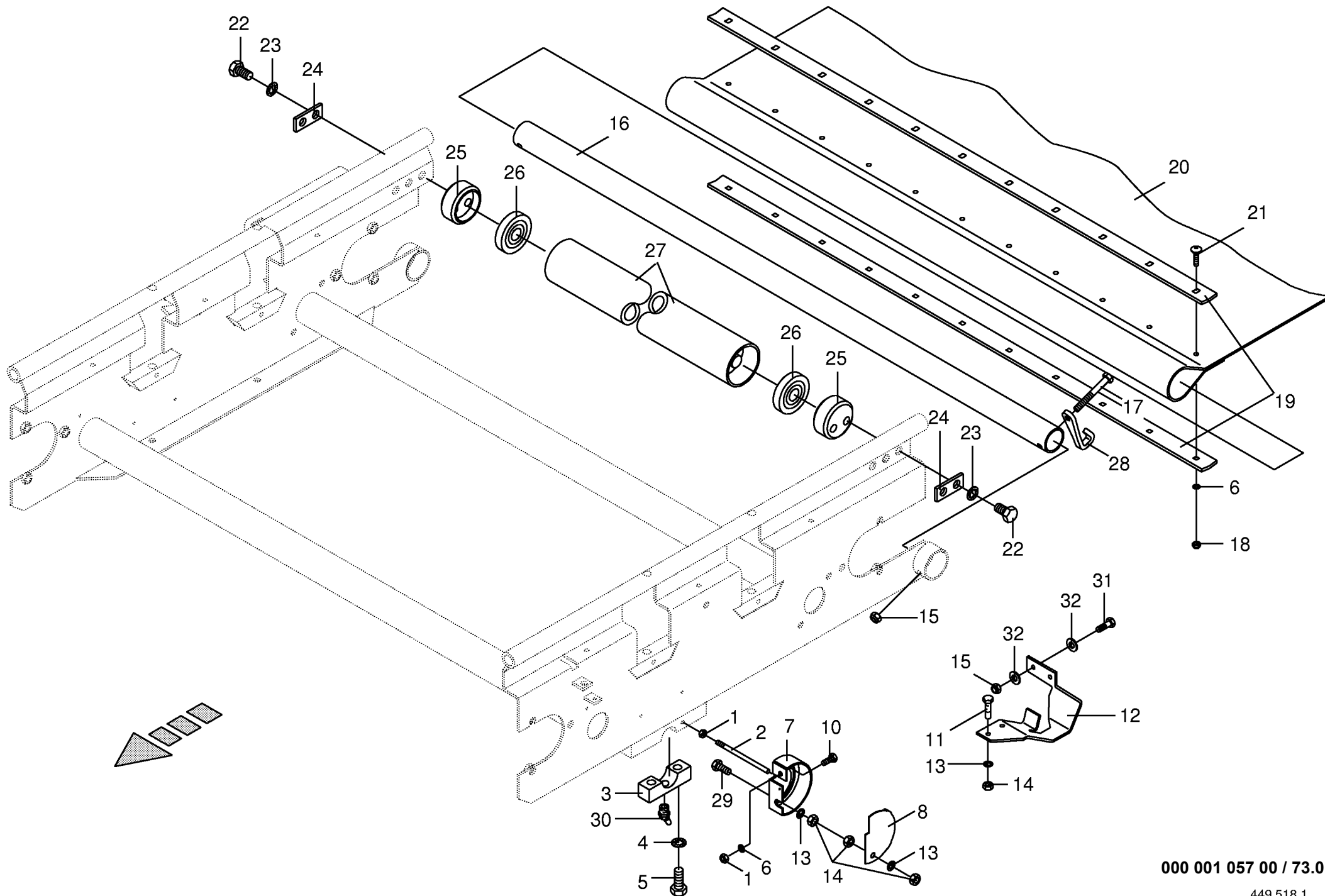


000 001 057 00 / 72.0

449 000 1

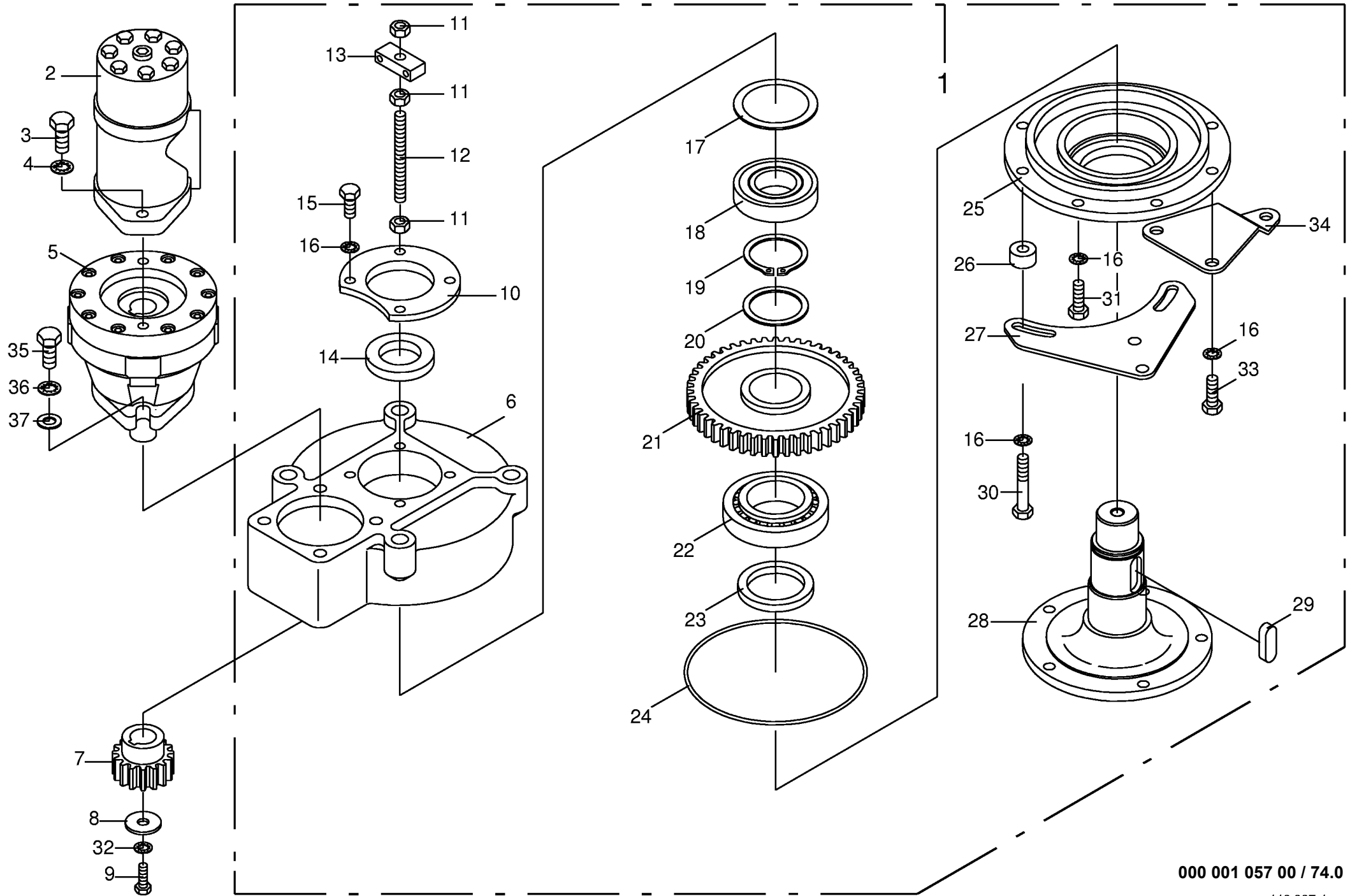






000 001 057 00 / 73.0

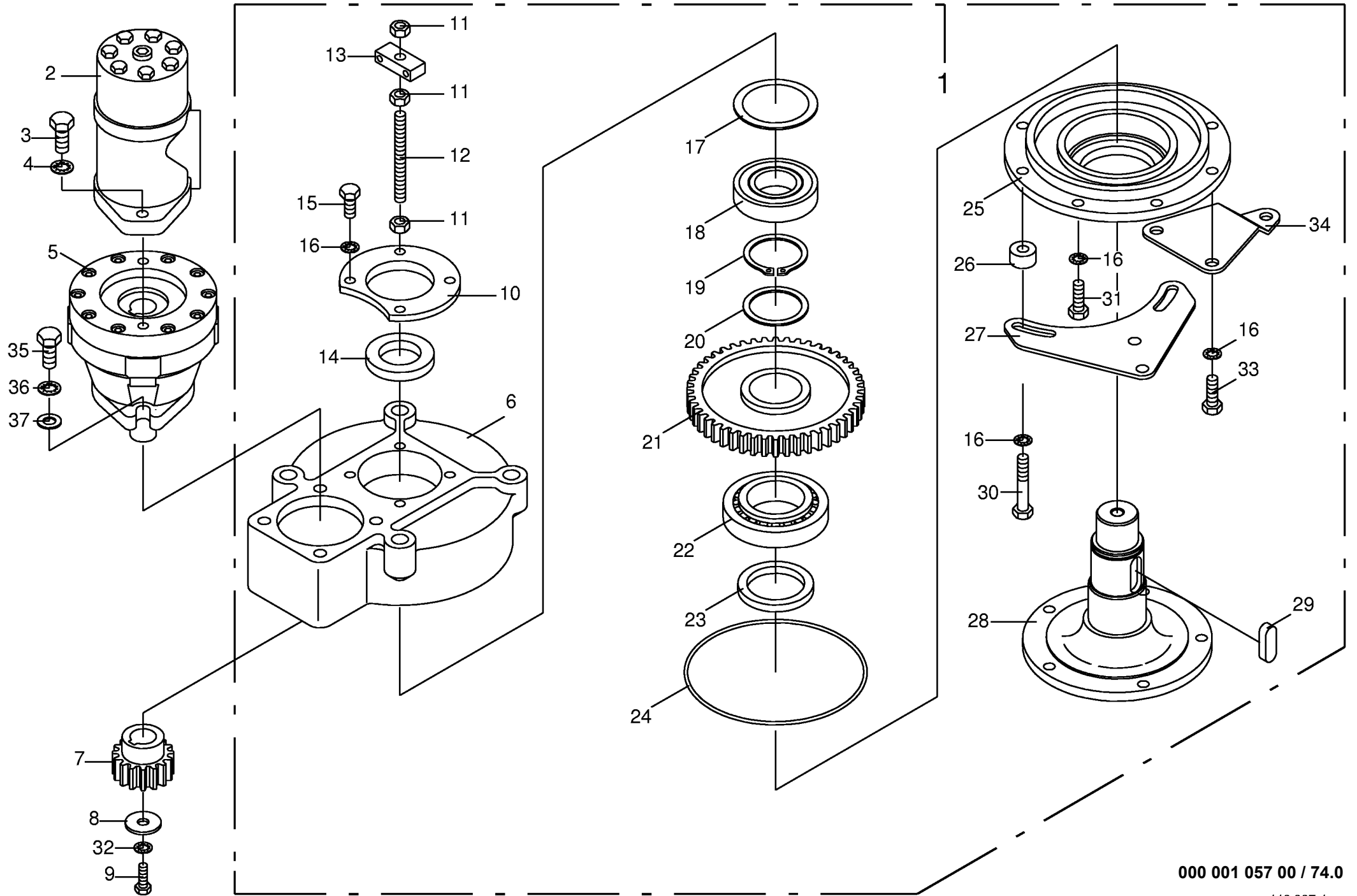




000 001 057 00 / 74.0

449 007 4

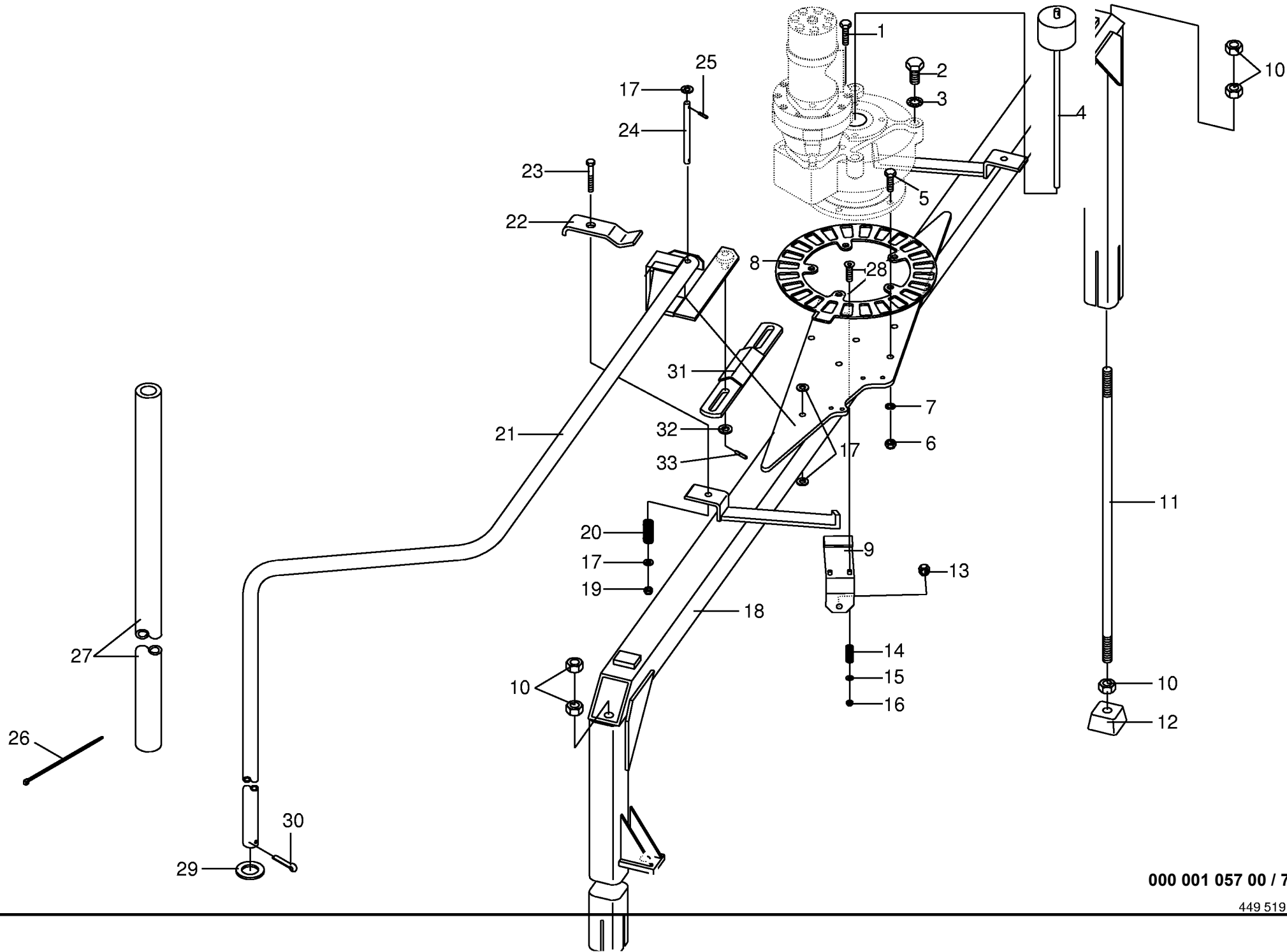
Getriebe für Wickelarm Gearbox for wrapping arm Carter pour bras d'enrubannage					456550 - 506000	C P 1 5 0 0 M C				000 001 057 00
Pos.	ID-Nr.	Benennung	Description	Description	Masch.-Nr-					449 007 4      74.0
										Bemerkung/Remarks/Remarque
1	00 240 381 0	Getriebe -kpl.	Gearbox -cpl.	Boîte de vitesses -cpl.		x				ID-Nr.=1 kg RF-14 254 ccm
	00 926 000 0	Getriebefließfett	Semi-fluid gear lubricant	Graisse fluide pour boites de		x				
2	00 240 385 1	Hydraulikmotor	Hydraulic motor	Motor hydraulique		x				
	00 918 762 0	Dichtungssatz	Sealing set	Jeu de joints		x				
3	00 900 657 0	6kt-Schraube	Hex head bolt	Boulon tête hex		x				M 12 X 35 SKM 12
4	00 909 910 1	Sperrkantscheibe	Detent edged washer	Disque à bord d'arrêt		x				
5	00 240 025 0	Lamellenbremse	Multi-plate brake	Frein à disques multiples		x				Z=16 11 X 34 X 3 M 8 X 16
6	00 240 182 0	Getriebegehäuse	Gearbox housing	Carter du boîte de vitesses		x				
7	00 240 184 0	Stirnrad	Spur gear	Roue d'engrenage		x				M 10 BM 10 X 110
8	00 910 353 0	Scheibe	Washer	Rondelle		x				
9	00 900 612 0	6kt-Schraube	Hex head bolt	Boulon tête hex		x				
10	00 240 186 0	Getriebedeckel	Gearbox cover	Couvercle du boîte de vitesses		x				
11	00 908 212 0	6kt-Mutter	Hex nut	Écrou hex		x				B2 40 X 65 X 10
12	00 240 208 0	Gewindebolzen	Threaded bolt	Boulon fileté		x				
13	00 240 209 0	Halter für Sicherheitsschalter	Support	Support		x				
14	00 936 352 1	Radial-Wellendichtring	Radial seal	Bague a levres avec ressort		x				
15	00 900 636 0	6kt-Schraube	Hex head bolt	Boulon tête hex		x				M 10 X 25 SKM 10
16	00 909 909 1	Sperrkantscheibe	Detent edged washer	Disque à bord d'arrêt		x				
17	00 910 960 0	Paßscheibe	Shim	Cale		x				63 X 80 X 0,1 63 X 80 X 0,3
	00 910 962 0	Paßscheibe	Shim	Cale		x				
	00 910 963 0	Paßscheibe	Shim	Cale		x				63 X 80 X 0,5 63 X 80 X 1,0
	00 910 964 0	Paßscheibe	Shim	Cale		x				
18	00 930 326 0	Rillenkugellager	Bearing	Roulement rainure a billes		x				6208 N 2RS A 50 X 2,0
19	00 911 553 0	Sicherungsring	Circlip	Circlip		x				
20	00 910 902 0	Paßscheibe	Shim	Cale		x				50 X 62 X 0,3 50 X 62 X 0,5 50 X 62 X 1,0 50 X 62 X 2,0
	00 910 903 0	Paßscheibe	Shim	Cale		x				
	00 910 904 0	Paßscheibe	Shim	Cale		x				
	00 910 905 0	Paßscheibe	Shim	Cale		x				
21	00 240 185 0	Stirnrad	Spur gear	Roue d'engrenage		x				Z=50 30211 A 55 X 72 X 8 174 X 4
22	00 932 110 0	Kegelrollenlager	Tap. roll. bearing	Roulem.roul.con.		x				
23	00 936 027 0	Radial-Wellendichtring	Radial seal	Bague a levres avec ressort		x				
24	00 937 595 0	O-Ring	O-ring	Joint torique		x				
25	00 250 434 0	Deckel	Cover	Couvercle		x				lg.= 24 mm Rd. 20 X 12
26	00 240 187 0	Distanzhülse	Spacer bushing	Douille entretoise	456550 - 488199	2				
	00 344 565 0	Distanzrohr	Spacer tube	Tube d ecartement	488200 -	2				
27	00 240 188 0	Sensorhalter	Sensor support	Support de capteur	456550 - 488199	x				
	00 241 031 0	Sensorplatte	Sensorplate	Capteur plaque	488200 -	x				
28	00 240 183 0	Antriebsflansch	Dirve flange	Fiasque d entrainment		x				



000 001 057 00 / 74.0

449 007 4



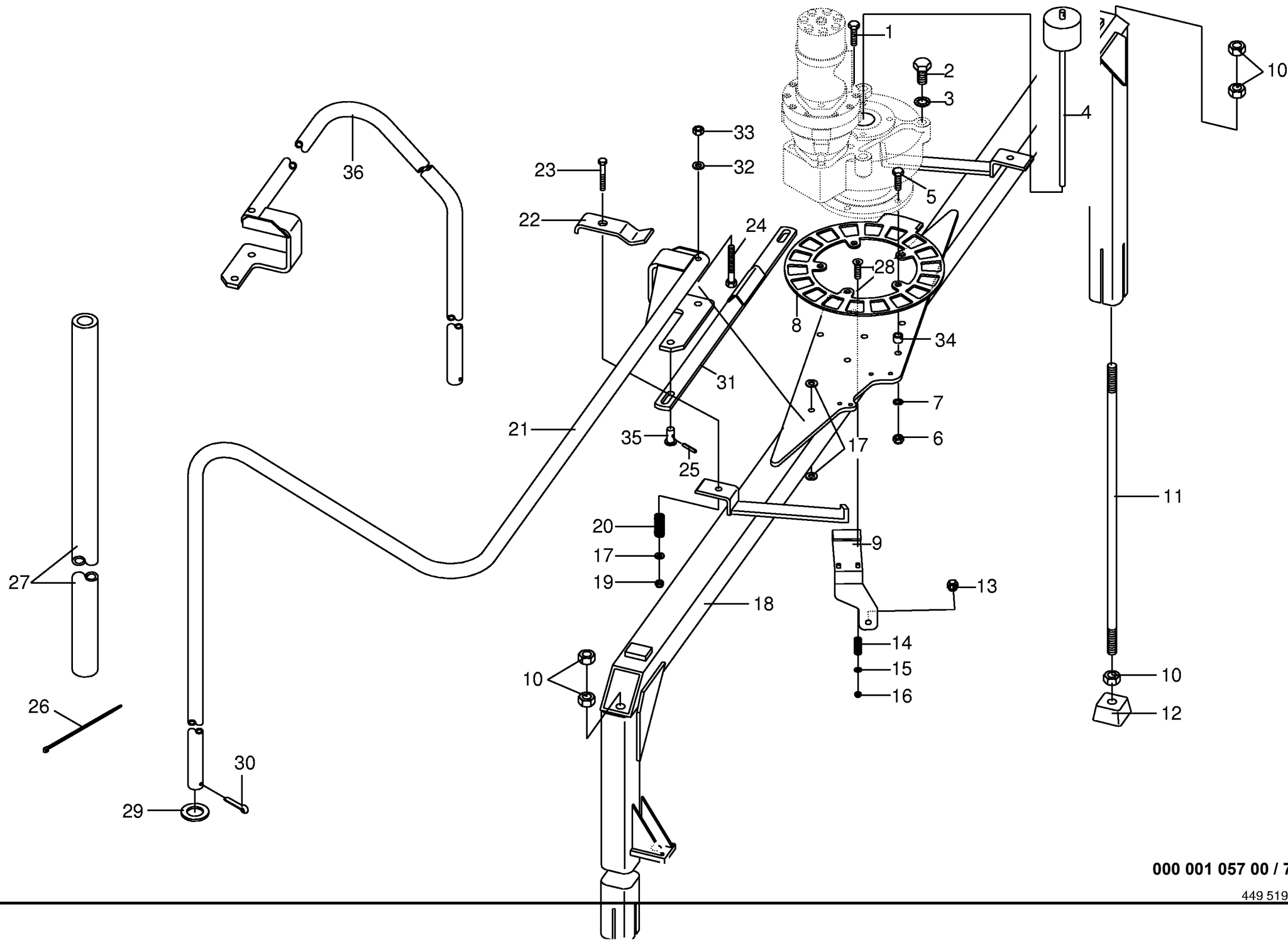


000 001 057 00 / 75.0

449 519 0



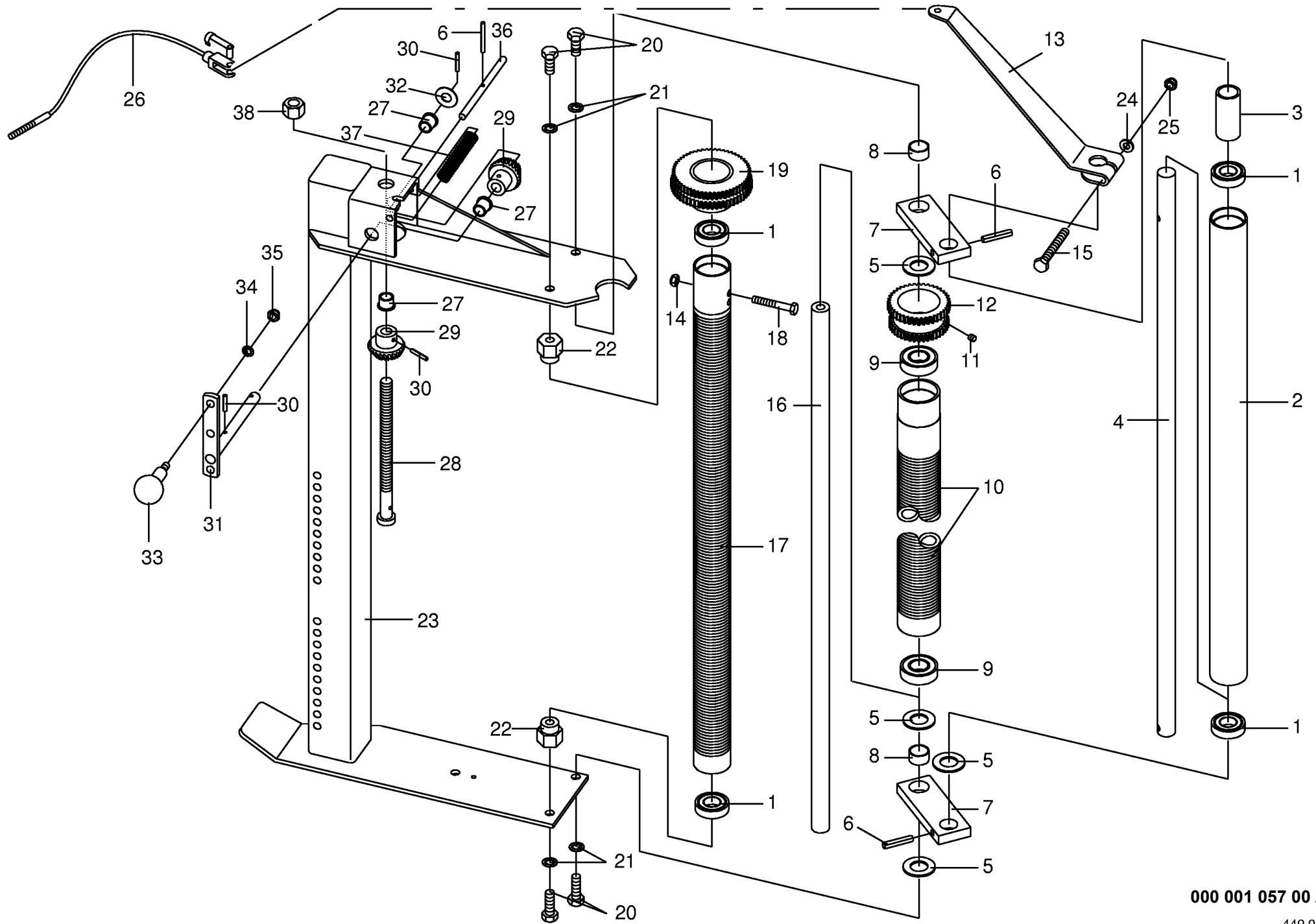




000 001 057 00 / 75.1

449 519 1

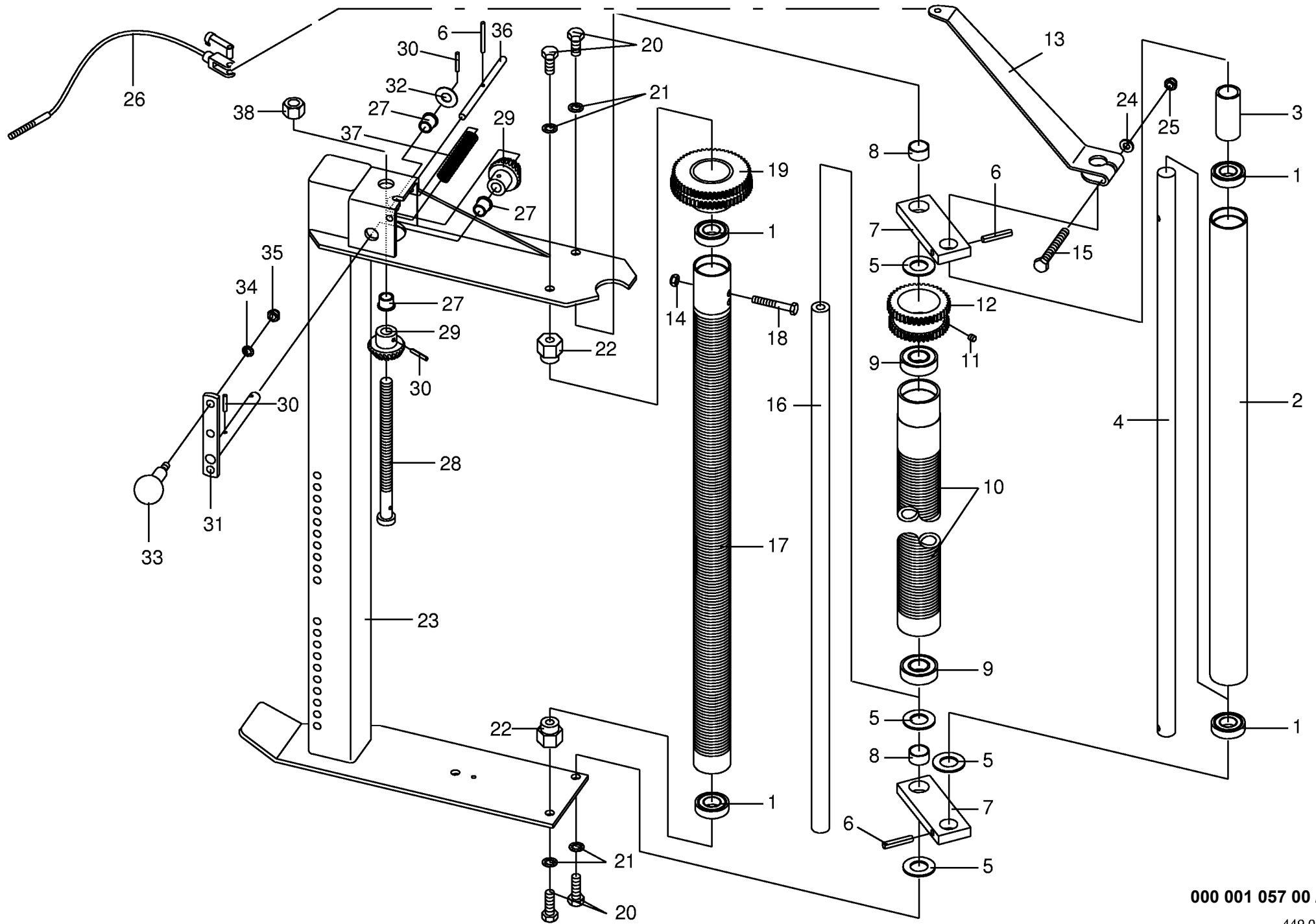




000 001 057 00 / 76.0

449 014 1

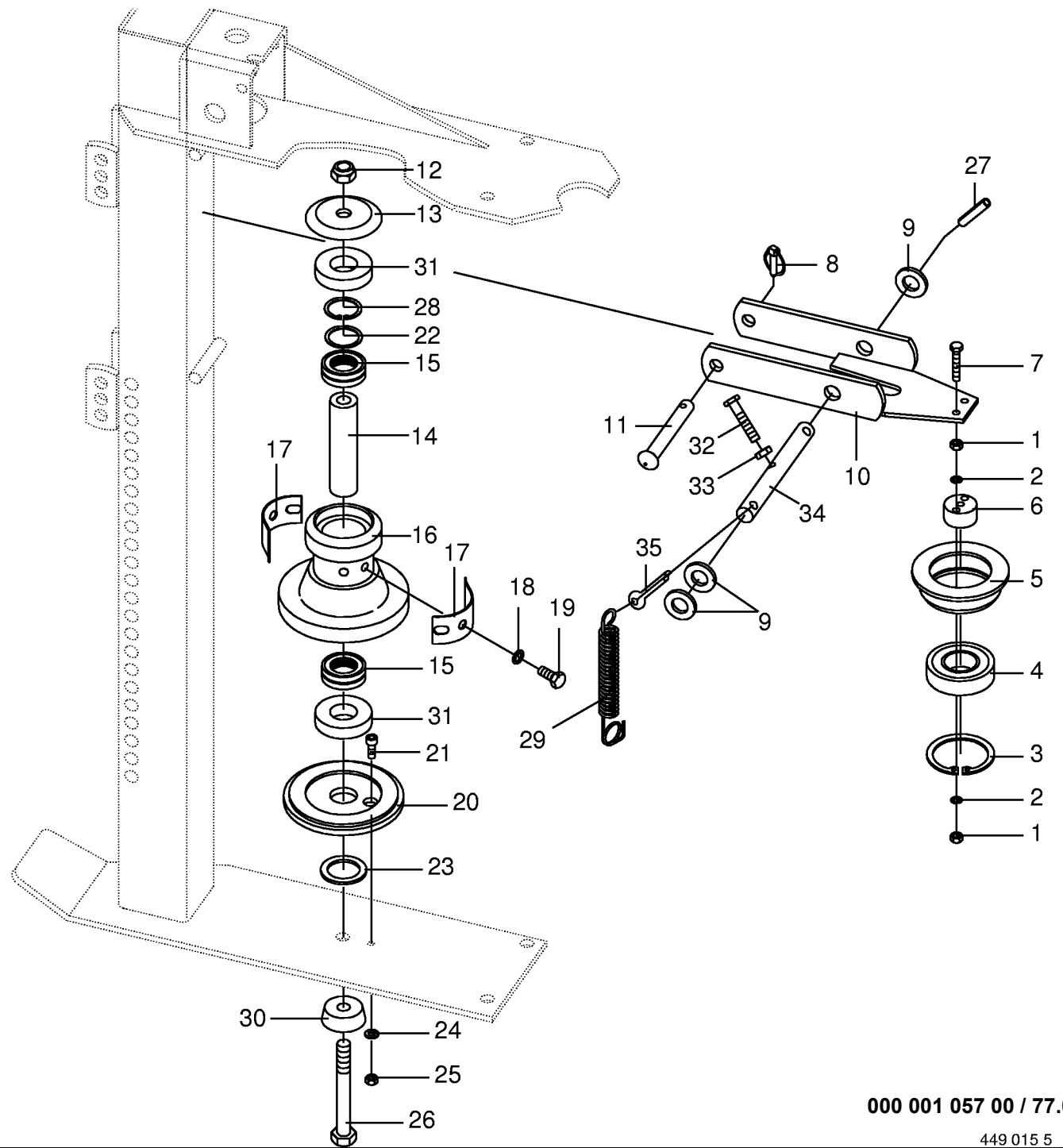
<b>Strecktvorrichtung</b> <b>Stretching device</b> <b>Dispositif d'enrubannage</b>					456550 - 506000	C P 1 5 0 0 M C				000 001 057 00
Pos.	ID-Nr.	Benennung	Description	Description	Masch.-Nr-					449 014 1 <b>76.0</b>
										Bemerkung/Remarks/Remarque
1	00 930 505 0	Rillenkugellager	Bearing	Roulement rainure a billes		x				6005 2RS
2	00 240 239 0	Spannrolle	Jockey pulley	Galet tendeur		x				lg.= 784 mm
3	00 240 237 0	Distanzrohr	Distance tube	Entretoise d'écartement		x				Ro.33,7 X 72
4	00 240 234 1	Welle	Shaft	Arbre		x				Rd 25 X 960
5	00 935 304 0	Lagerscheibe	Washer	Rondelle		x				25 X 45 X 2,5
6	00 912 672 1	Spannhülse	Clamping sleeve	Douille de serrage		x				8 X 50
	00 912 618 0	Spannhülse	Clamping sleeve	Douille de serrage		x				5 X 50
7	00 240 235 0	Halteplatte	Supporting plate	Plaque support		x				
8	00 934 918 0	Lagerbuchse	Bearing bush	Coussinet		x				2515 DU
9	00 930 535 0	Rillenkugellager	Bearing	Roulement rainure a billes		x				6205 2RS
10	00 240 241 0	Stretchrolle	Stretching roller	Rouleau d'enrubannage		x				Ro.60 X 854
11	00 905 921 0	Gewindestift	Set screw	Vis sans tete		x				M 8 X 8
12	00 240 414 0	Doppelstirnrad	Double spur gear wheel	Pignon droit double		x				Z=39/41
13	00 240 791 0	Hebel	Lever	Levier		x				
14	00 908 706 0	Sicherungsmutter	Hex nut	Ecrou hex		x				M 8
15	00 901 435 0	6kt-Schraube	Hex head bolt	Boulon tête hex		x				M 10 X 60
16	00 240 240 0	Welle	Shaft	Arbre		x				Rd.25 X 894
17	00 240 227 0	Stretchrolle	Stretching roller	Rouleau d'enrubannage		x				Ro.52 X 854
18	00 901 049 1	6kt-Schraube	Hex head bolt	Boulon tête hex		x				M 8 X 70
19	00 240 411 0	Doppelstirnrad	Double spur gear wheel	Pignon droit double		x				Z=54/56
20	00 900 655 0	6kt-Schraube	Hex head bolt	Boulon tête hex		x				M 12 X 25
21	00 909 910 1	Sperkantscheibe	Detent edged washer	Disque à bord d'arrêt		x				SKM 12
22	00 240 228 0	Lagerzapfen	Bearing bolt	Tourillon		x				
23	00 240 479 0	Folienhalter	Plastic film holder	Support de film plastique		x				incl.Pos.27
24	00 910 414 0	Scheibe	Washer	Rondelle		x				10,5 X 21 X 2
25	00 908 758 0	Sicherungsmutter	Securing nut	Écrou-frein		x				M 10
26	00 240 867 0	Drahtseil	Steel wire rope	Câble d'acier		x				lg.=1320 mm
27	00 935 326 0	Bundbuchse	Bushing	Douille		x				C 16/22 X 20
28	00 240 598 0	Gewindestange	Threaded rod	Tige filetée		x				
29	00 240 426 0	Kegelrad	Bevel wheel	Pignon conique		x				Z=16
30	00 912 613 0	Spannhülse	Clamping sleeve	Douille de serrage		x				5 X 30
31	00 240 427 0	Kurbel	Crank	Manivelle		x				
32	00 910 822 0	Paßscheibe	Shim	Cale		x				16 X 35 X 0,5
	00 910 871 0	Paßscheibe	Shim	Cale		x				16 X 35 X 1,0
33	00 919 506 0	Kugelknopf	Ball knob	Buoton spherique		x				
34	00 909 909 1	Sperkantscheibe	Detent edged washer	Disque à bord d'arrêt		x				SKM 10
35	00 908 500 0	6kt-Mutter	Hex nut	Écrou hex		x				M 10
36	00 240 430 0	Rastbolzen	Pin	Axe		x				Rd 10 X 122



000 001 057 00 / 76.0

449 014 1

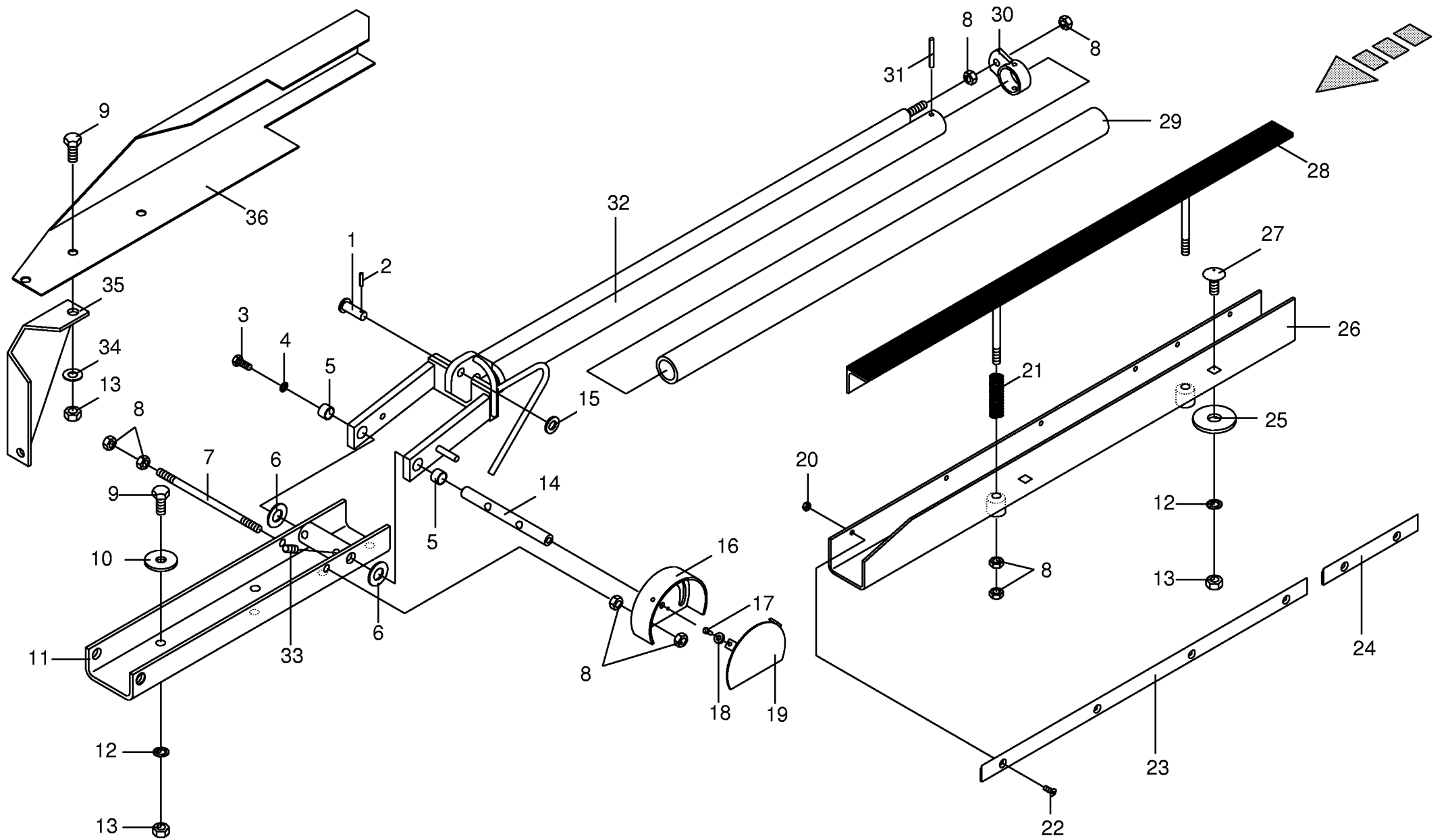




000 001 057 00 / 77.0



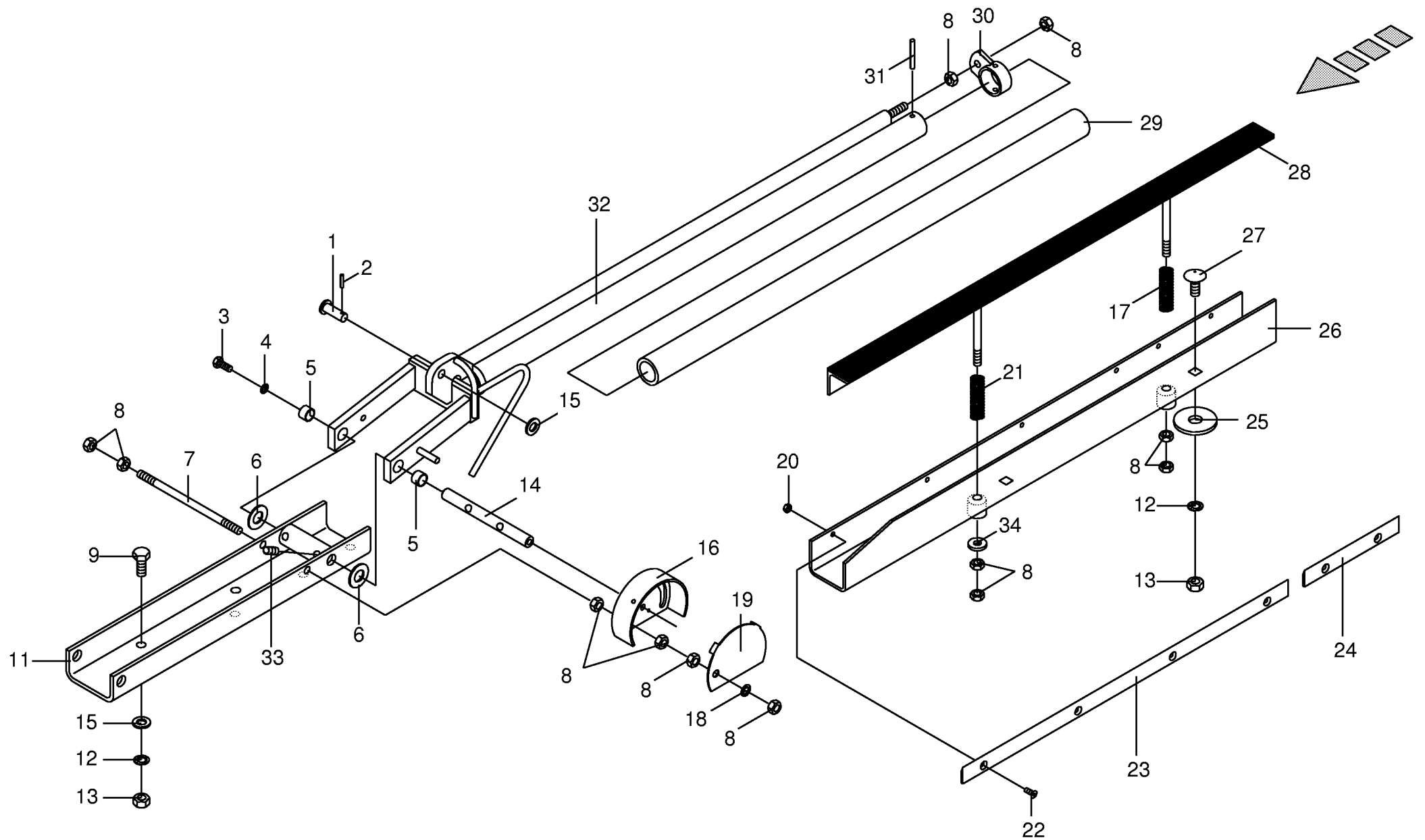




000 001 057 00 / 78.0

449 520 0

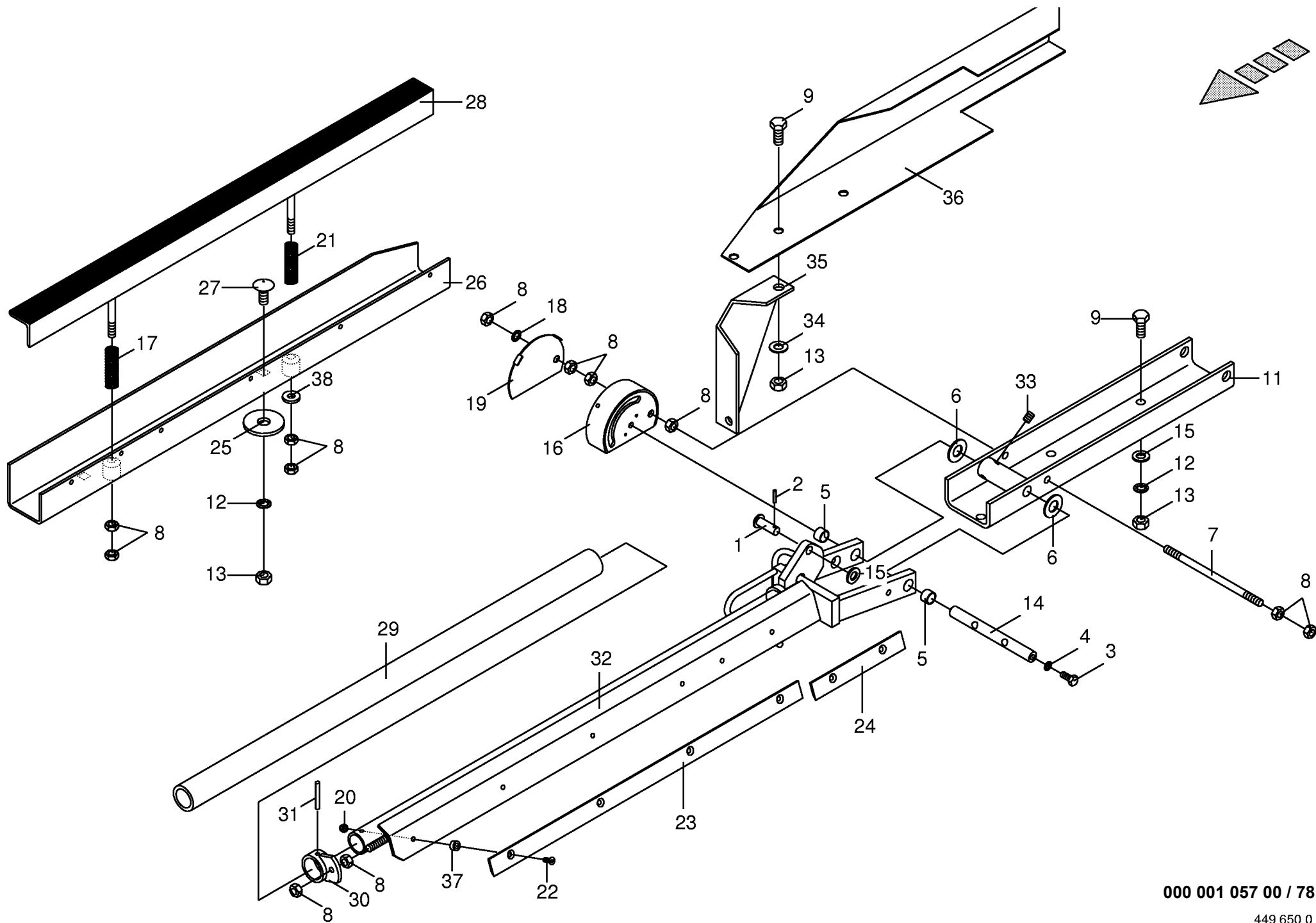
Halte und Schneidvorrichtung Supporting and cutting unit Dispositif de support et de coupe					456550 - 488199	C P 1 5 0 0 M C					000 001 057 00	
Pos.	ID-Nr.	Benennung	Description	Description	Masch.-Nr-						449 520 0	78.0
											Bemerkung/Remarks/Remarque	
1	00 916 011 0	Bolzen	Pin	Boulon		x					12 X 46/41	
2	00 912 579 1	Spannhülse	Clamping sleeve	Douille de serrage		x					4 X 20	
3	00 900 253 1	6kt-Schraube	Hex head bolt	Boulon tête hex		x					M 8 X 12	
4	00 909 908 0	Sperrkantscheibe	Detent edged washer	Disque à bord d'arrêt		x					SKM 8	
5	00 934 900 0	Lagerbuchse	Bearing bush	Coussinet		x					MB 1612 DU	
6	00 910 621 0	Scheibe	Washer	Rondelle		x					17,5 X 35 X 2	
7	00 240 830 0	Gewindestange	Threaded rod	Tige filetée		x					lg.= 133 mm	
8	00 908 212 0	6kt-Mutter	Hex nut	Écrou hex		x					M 10	
9	00 900 656 0	6kt-Schraube	Hex head bolt	Boulon tête hex		x					M 12 X 30	
10	00 910 643 0	Scheibe	Washer	Rondelle		x					13,5 X 44 X 4	
11	00 240 826 0	Konsole	Console	Console		x						
12	00 909 910 1	Sperrkantscheibe	Detent edged washer	Disque à bord d'arrêt		x					SKM 12	
13	00 908 701 0	Sicherungsmutter	Securing nut	Écrou-frein		x					M 12	
14	00 240 831 0	Bolzen	Pin	Boulon		x					lg.= 166 mm	
15	00 910 506 1	Scheibe	Washer	Rondelle		x					13 X 24 X 2,5	
16	00 240 301 0	Gehäuse links	Housing lh	Carter gauche		x						
17	00 903 422 0	Zylinderschraube	Allen screw	Vis tete cylindrique		x					AM 4 X 8	
18	00 910 325 0	Scheibe	Washer	Rondelle		x					4,3 X 9 X 0,8	
19	00 240 305 0	Gehäusedeckel	Housing cover	Couvercle de carter		x						
20	00 908 704 1	Sicherungsmutter	Hex nut	Ecrou 6 pans		x					M 6	
21	00 240 682 0	Druckfeder	Pressure spring	Ressort de pression		2						
22	00 904 005 1	Senkschraube	Countersunkscrew	Vis à tête fraisée		x					M 6 X 16	
23	00 273 178 0	Schneidmesser	Blade	Couteau turbo		x					lg.= 620 mm	
24	00 240 842 1	Schneidmesser	Blade	Couteau turbo		x					lg.= 180 mm	
25	00 910 356 0	Scheibe	Washer	Rondelle		x					17,5 X 56 X 5	
26	00 240 606 0	Folienschneidarm	Plastic film cutting arm	Bras de coupe du film plastique		x						
27	00 904 983 1	Flachrundschrabe	Flat round bolt	Vis a tête bombée		x					M 12 X 30	
28	00 240 607 0	Haltewinkel	Supporting angle	Jarret de support		x						
29	00 240 814 0	Kunststoffrohr	Plastic tube	Tube plastique		x					lg.= 821,5 mm	
30	00 240 823 0	Halterung	Bracket	Support		x						
31	00 912 645 0	Spannhülse	Clamping sleeve	Douille de serrage		x					6 X 45	
32	00 240 815 0	Folienhaltearm	Plastic film supporting arm	Bras support de film plastique		x						
33	00 905 755 0	Gewindestift	Set screw	Vis sans tete		x					M 10 X 16	
34	00 910 315 3	Scheibe	Washer	Rondelle		x					13 X 24 X 2,5	
35	00 240 948 0	Stützblech	Support plate	Tôle de support		x						
36	00 240 835 0	U-Blech	Plate	Tole		x						



000 001 057 00 / 78.1

449 520 1

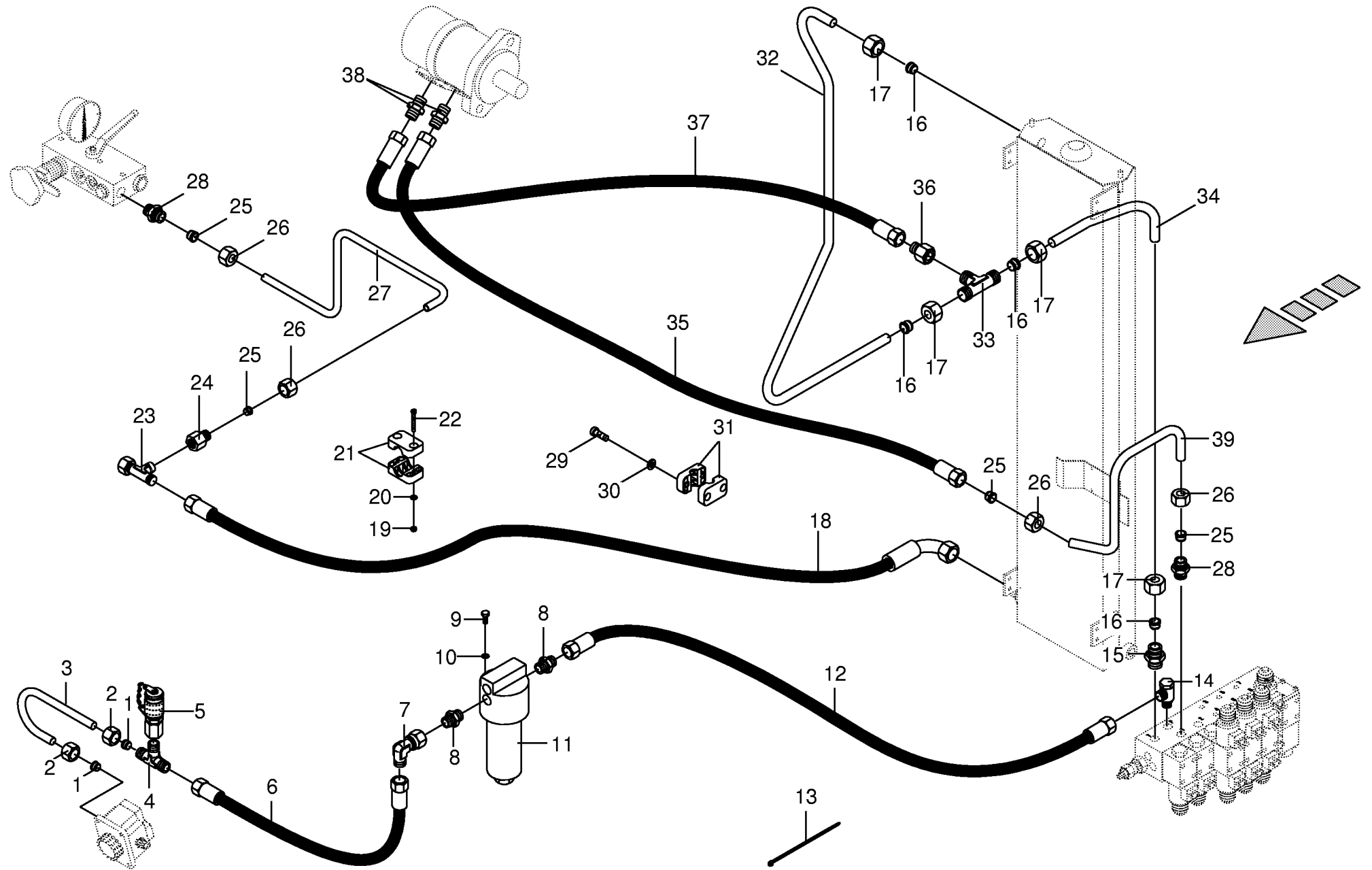




000 001 057 00 / 78.5

449 650 0

Halte und Schneidvorrichtung rechts Supporting and cutting unit RH Dispositif de support et de coupe droite					488200 - 506000	C P 1 5 0 0 M C					000 001 057 00	
Pos.	ID-Nr.	Benennung	Description	Description	Masch.-Nr-						449 650 0	78.5
											Bemerkung/Remarks/Remarque	
1	00 916 011 0	Bolzen	Pin	Boulon		x					12 X 46/41	
2	00 912 579 1	Spannhülse	Clamping sleeve	Douille de serrage		x					4 X 20	
3	00 900 253 1	6kt-Schraube	Hex head bolt	Boulon tête hex		x					M 8 X 12	
4	00 909 908 0	Sperrkantscheibe	Detent edged washer	Disque à bord d'arrêt		x					SKM 8	
5	00 934 900 0	Lagerbuchse	Bearing bush	Coussinet		x					MB 1612 DU	
6	00 910 621 0	Scheibe	Washer	Rondelle		x					17,5 X 35 X 2	
7	00 240 830 0	Gewindestange	Threaded rod	Tige filetée		x					lg.= 133 mm	
8	00 908 212 0	6kt-Mutter	Hex nut	Écrou hex		x					M 10	
9	00 900 656 0	6kt-Schraube	Hex head bolt	Boulon tête hex		x					M 12 X 30	
11	00 240 826 0	Konsole	Console	Console		x						
12	00 909 910 1	Sperrkantscheibe	Detent edged washer	Disque à bord d'arrêt		x					SKM 12	
13	00 908 701 0	Sicherungsmutter	Securing nut	Écrou-frein		x					M 12	
14	00 240 831 0	Bolzen	Pin	Boulon		x					lg.= 166 mm	
15	00 910 506 1	Scheibe	Washer	Rondelle		x					13 X 24 X 2,5	
16	00 240 301 0	Gehäuse links	Housing lh	Carter gauche		x						
17	00 240 682 0	Druckfeder	Pressure spring	Ressort de pression		1					lg.= 80 mm	
18	00 909 909 1	Sperrkantscheibe	Detent edged washer	Disque à bord d'arrêt		x					SKM 10	
19	00 240 305 0	Gehäusedeckel	Housing cover	Couvercle de carter		x						
20	00 908 704 1	Sicherungsmutter	Hex nut	Ecrou 6 pans		x					M 6	
21	00 240 982 0	Druckfeder	Pressure spring	Ressort de pression		1					lg.= 68 mm	
22	00 904 369 0	Senkschraube	Countersunk screw	Vis à tête fraisée		x					M 6 X 25	
23	00 273 178 0	Schneidmesser	Blade	Couteau turbo		x					lg.= 620 mm	
24	00 240 842 1	Schneidmesser	Blade	Couteau turbo		x					lg.= 180 mm	
25	00 910 356 0	Scheibe	Washer	Rondelle		x					17,5 X 56 X 5	
26	00 240 606 0	Folienschneidarm	Plastic film cutting arm	Bras de coupe du film plastique		x						
27	00 904 983 1	Flachrundschrabe	Flat round bolt	Vis a tête bombée		x					M 12 X 30	
28	00 240 607 0	Haltewinkel	Supporting angle	Jarret de support		x						
29	00 240 814 0	Kunststoffrohr	Plastic tube	Tube plastique		x					lg.= 821,5 mm	
30	00 240 823 0	Halterung	Bracket	Support		x						
31	00 912 645 0	Spannhülse	Clamping sleeve	Douille de serrage		x					6 X 45	
32	00 240 815 0	Folienhaltearm	Plastic film supporting arm	Bras support de film plastique		x						
33	00 905 755 0	Gewindestift	Set screw	Vis sans tete		x					M 10 X 16	
34	00 910 315 3	Scheibe	Washer	Rondelle		x					13 X 24 X 2,5	
35	00 240 948 0	Stützblech	Support plate	Tôle de support		x						
36	00 240 835 0	U-Blech	Plate	Tole		x						
37	00 276 202 0	Distanzrohr	Distance tube	Entretoise d'écartement		6					lg.= 7mm	
38	00 910 361 0	Scheibe	Washer	Rondelle		1					10,5 X 25 X 4	

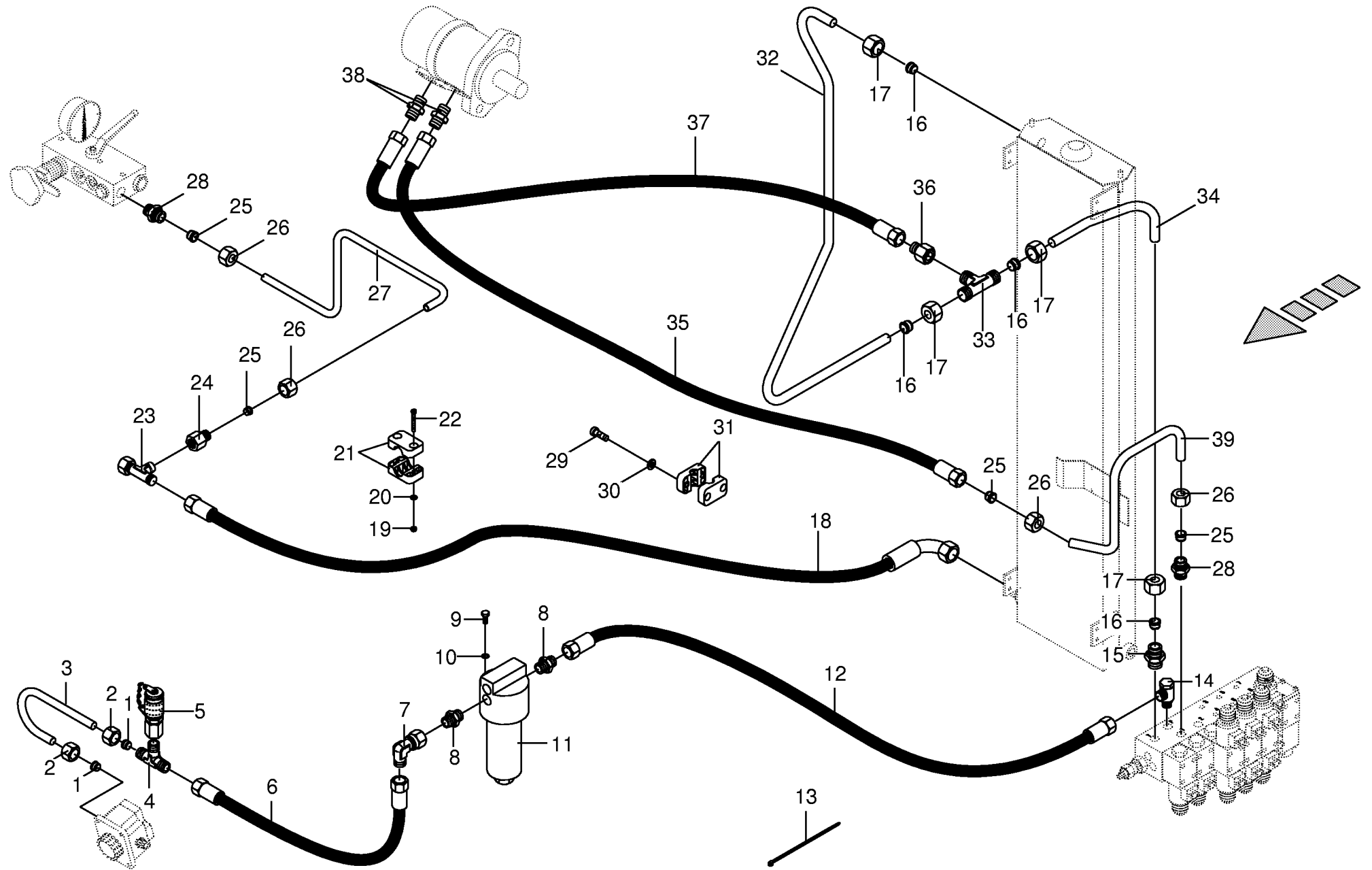


000 001 057 00 / 79.0

449 521 0



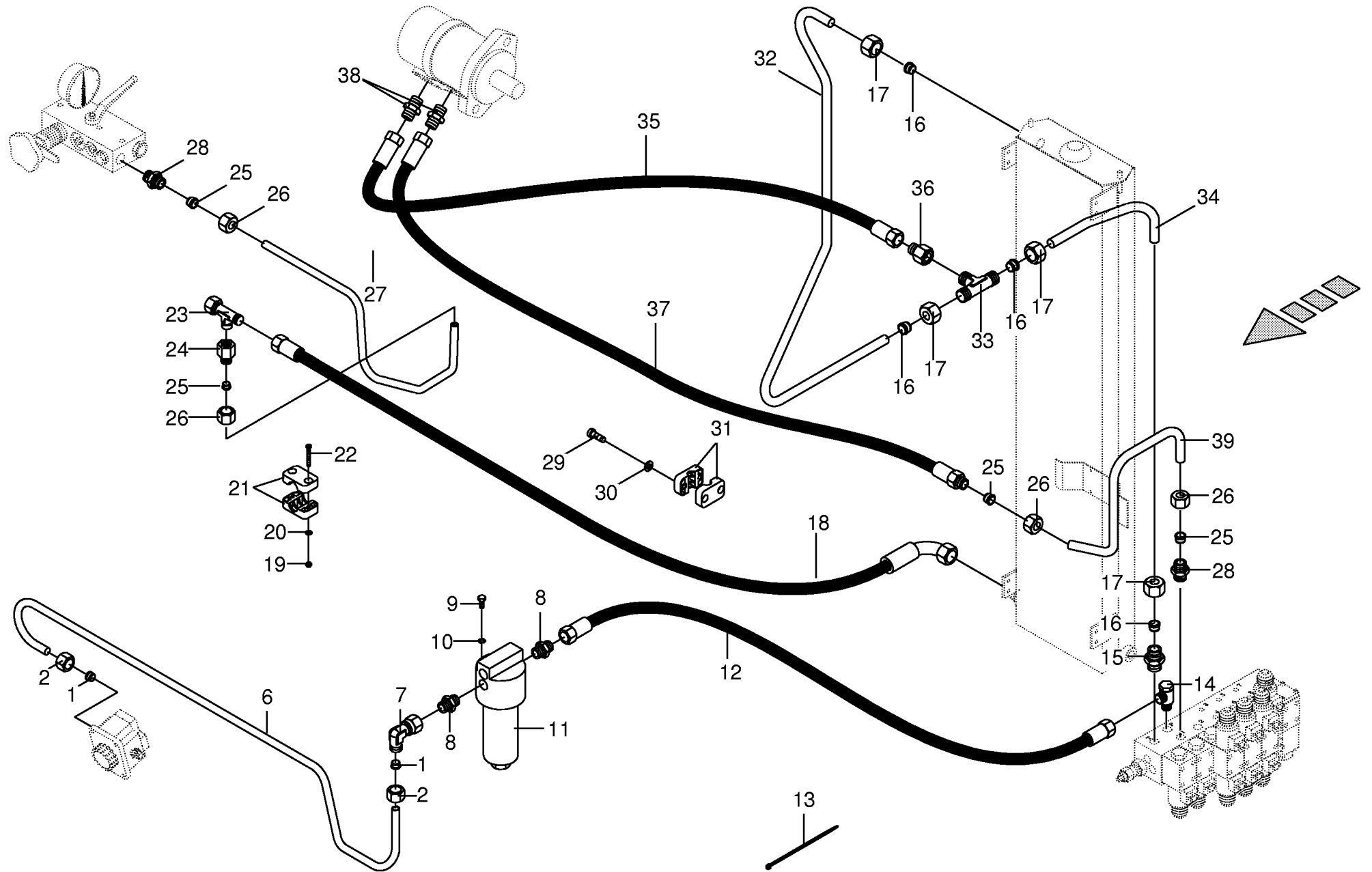
Hydraulik Ringleitungen Hydraulic ring circuit Tuyauterie circulaire hydraulique					456550 - 488199	CP 1 5 0 0 MC				000 001 057 00
Pos.	ID-Nr.	Benennung	Description	Description	Masch.-Nr-					449 521 0 <b>79.0</b>
										Bemerkung/Remarks/Remarque
1	00 921 047 1	Schneidring	Cutting ring	Baque coupante		x				L 15
2	00 921 043 0	Überwurfmutter	Nozzle disc cap	Écrou de buse-pastille		x				AL 15
3	00 240 269 0	Hydraulikrohr	Hydraulic pipe	Tube hydraulique		x				15 X 1,5 X 188
4	00 921 073 1	T-Verbindungsstutzen	T connector	Coude		x				L 15
5	00 920 869 0	Meßanschluß	Gauge connector	Raccord de mesurage		x				
6	00 921 035 1	Hochdruckschlauch	High pressure hose	Flexible		x				lg.= 1000 mm
7	00 921 065 1	Winkelstutzen	Angle lug	Jarret tubulure		x				L 15
8	00 920 911 1	Einschraubstutzen	Male connector	Raccord filet		x				L 15
9	00 900 612 0	6kt-Schraube	Hex head bolt	Boulon tête hex		x				M 8 X 16
10	00 909 908 0	Sperrkantscheibe	Detent edged washer	Disque à bord d'arrêt		x				SKM 8
11	00 920 932 0	Hochdruckfilter	High pressure filter	Filtre haute pression		x				
	00 920 934 0	Filterelement	Filter element	Element filtrant		x				ARGO
12	00 920 044 0	Hochdruckschlauch	High pressure hose	Flexible		x				lg.= 4600 mm
13	00 922 672 0	Kabelbinder	Cable band	Collier de serrage		x				lg.= 450
14	00 921 202 0	Drosselfreie Schwenkversch.	Fitting	Raccord		x				
15	00 921 174 0	Einschraubstutzen	Male connector	Raccord filet		x				L 18 MB
16	00 921 183 1	Schneidring	Cutting ring	Baque coupante		x				L 18
17	00 921 182 0	Überwurfmutter	Nozzle disc cap	Écrou de buse-pastille		x				AL 18
18	00 920 036 0	Hochdruckschlauch	High pressure hose	Flexible		x				lg.= 4300 mm
19	00 908 704 1	Sicherungsmutter	Hex nut	Ecrou 6 pans		x				M 6
20	00 910 411 1	Scheibe	Washer	Rondelle		x				6,4 X 12,5 X 1,6
21	00 925 103 1	Schelle (2 Hälften)	Clamp (two half)	Collier pour tuyaux (2moities)		x				Bo.=25
22	00 903 484 1	Zylinderschraube	Allen screw	Vis tete cylindrique		x				AM 6 X 45
23	00 921 075 0	L-Stutzen	Adjustable L connection	Raccord L réglable		x				L 15
24	00 921 160 1	Reduzier-Verschraubung	Red.-connector	Reducteur		x				KOR 15/12-PL
25	00 921 046 1	Schneidring	Cutting ring	Baque coupante		x				L 12
26	00 921 206 0	Überwurfmutter	Nozzle disc cap	Écrou de buse-pastille		x				AL 12
27	00 240 899 0	Hydraulikrohr	Hydraulic pipe	Tube hydraulique		x				Ro.12 X 1,5 X 655
28	00 920 901 0	Einschraubstutzen	Male connector	Raccord filet		x				M 18 X 1,5
29	00 903 048 0	Zylinderschraube	Allen screw	Vis tete cylindrique		x				M 6 X 30
30	00 910 411 1	Scheibe	Washer	Rondelle		x				6,4 X 12,5 X 1,6
31	00 925 102 1	Schelle (2 Hälften)	Clamp (two half)	Collier pour tuyaux (2moities)		x				Bo.=18
32	00 240 918 0	Hydraulikrohr	Hydraulic pipe	Tube hydraulique		x				Ro.18 X 1,5 X 2340
33	00 921 175 0	T-Verbindungsstutzen	T connector	Coude		x				L 18
34	00 240 946 0	Hydraulikrohr	Hydraulic pipe	Tube hydraulique		x				Ro.18 X 1,5 X 310
35	00 921 019 1	Hochdruckschlauchleitung	High pressure hose	Flexible		x				lg.= 2200
36	00 920 902 0	Reduzier-Verschraubung	Red.-connector	Reducteur		x				Kor 18/12-PI
37	00 920 984 1	Hydraulikschlauch	High pressure hose	Flexible		x				lg.= 2200



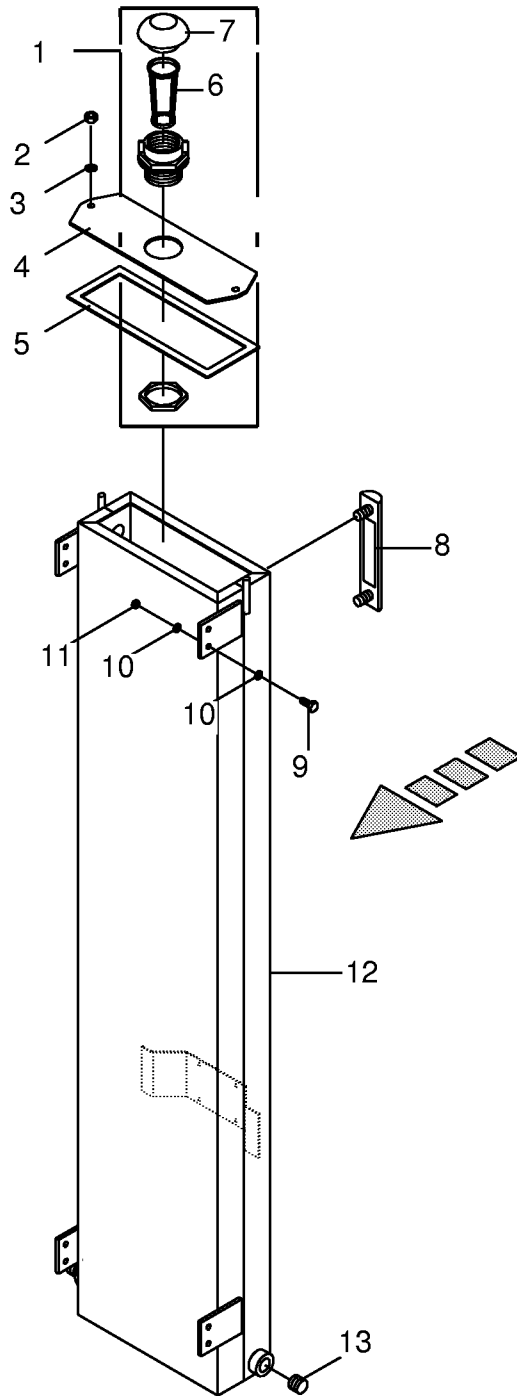
000 001 057 00 / 79.0

449 521 0





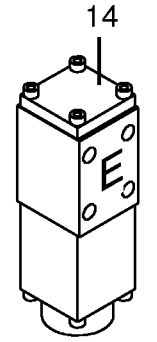
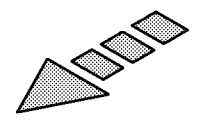
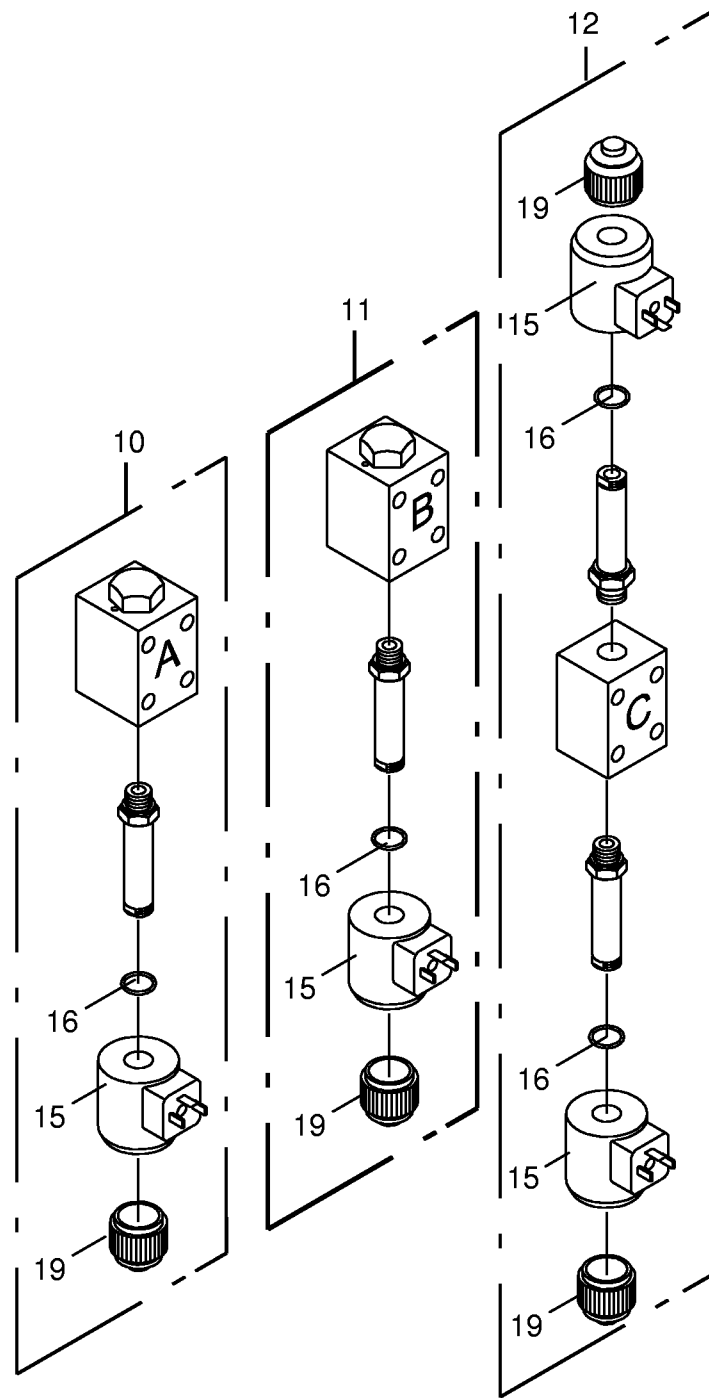
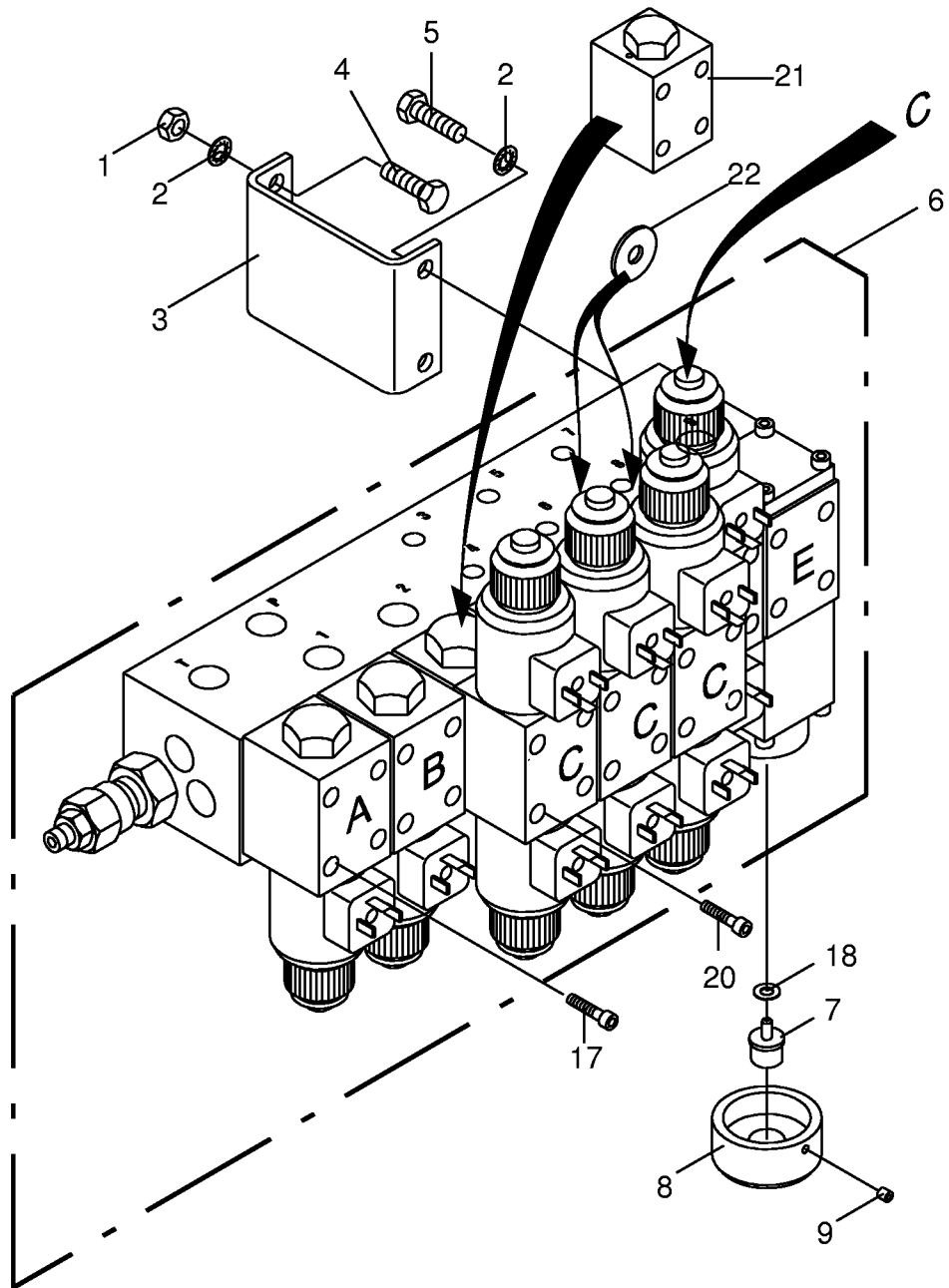
Hydraulik Ringleitungen Hydraulic ring circuit Tuyauterie circulaire hydraulique					488200 - 506000	C P 1 5 0 0 M C					000 001 057 00
Pos.	ID-Nr.	Benennung	Description	Description	Masch.-Nr-						449 521 2      79.1
											Bemerkung/Remarks/Remarque
1	00 921 047 1	Schneidring	Cutting ring	Baque coupante		x					L 15
2	00 921 043 0	Überwurfmutter	Nozzle disc cap	Écrou de buse-pastille		x					AL 15
6	00 241 003 0	Hydraulikrohr	Hydraulic pipe	Tube hydraulique		x					15 x 1,5 x 1012
7	00 921 065 1	Winkelstutzen	Angle lug	Jarret tubulure		x					L 15
8	00 920 911 1	Einschraubstutzen	Male connector	Raccord filet		x					L 15
9	00 900 612 0	6kt-Schraube	Hex head bolt	Boulon tête hex		x					M 8 X 16
10	00 909 908 0	Sperrkantscheibe	Detent edged washer	Disque à bord d'arrêt		x					SKM 8
11	00 920 932 0	Hochdruckfilter	High pressure filter	Filtre haute pression		x					
	00 920 934 0	Filterelement	Filter element	Element filtrant	488200 - 502069	x					ARGO
	00 919 731 0	Filterelement			502070 -	x					HYDAC
12	00 920 044 0	Hochdruckschlauch	High pressure hose	Flexible		x					lg.= 4600 mm
13	00 922 672 0	Kabelbinder	Cable band	Collier de serrage		x					lg.= 450
14	00 921 202 0	Drosselfreie Schwenkversch.	Fitting	Raccord		x					
15	00 921 174 0	Einschraubstutzen	Male connector	Raccord filet		x					L 18 MB
16	00 921 183 1	Schneidring	Cutting ring	Baque coupante		x					L 18
17	00 921 182 0	Überwurfmutter	Nozzle disc cap	Écrou de buse-pastille		x					AL 18
18	00 920 036 0	Hochdruckschlauch	High pressure hose	Flexible		x					lg.= 4300 mm
19	00 908 704 1	Sicherungsmutter	Hex nut	Ecrou 6 pans		x					M 6
20	00 910 411 1	Scheibe	Washer	Rondelle		x					6,4 X 12,5 X 1,6
21	00 925 103 1	Schelle (2 Hälften)	Clamp (two half)	Collier pour tuyaux (2moities)		x					Bo.=25
22	00 903 484 1	Zylinderschraube	Allen screw	Vis tete cylindrique		x					AM 6 X 45
23	00 921 075 0	L-Stutzen	Adjustable L connection	Raccord L réglable		x					L 15
24	00 921 160 1	Reduzier-Verschraubung	Red.-connector	Reducteur		x					KOR 15/12-PL
25	00 921 046 1	Schneidring	Cutting ring	Baque coupante		x					L 12
26	00 921 206 0	Überwurfmutter	Nozzle disc cap	Écrou de buse-pastille		x					AL 12
27	00 240 899 0	Hydraulikrohr	Hydraulic pipe	Tube hydraulique		x					Ro.12 X 1,5 X 655
28	00 920 901 0	Einschraubstutzen	Male connector	Raccord filet		x					M 18 X 1,5
29	00 903 048 0	Zylinderschraube	Allen screw	Vis tete cylindrique		x					M 6 X 30
30	00 910 411 1	Scheibe	Washer	Rondelle		x					6,4 X 12,5 X 1,6
31	00 925 102 1	Schelle (2 Hälften)	Clamp (two half)	Collier pour tuyaux (2moities)		x					Bo.=18
32	00 240 918 0	Hydraulikrohr	Hydraulic pipe	Tube hydraulique		x					Ro.18 X 1,5 X 2340
33	00 921 175 0	T-Verbindungsstutzen	T connector	Coude		x					L 18
34	00 240 946 0	Hydraulikrohr	Hydraulic pipe	Tube hydraulique		x					Ro.18 X 1,5 X 310
35	00 921 019 1	Hochdruckschlauchleitung	High pressure hose	Flexible		x					lg.= 2200
36	00 920 902 0	Reduzier-Verschraubung	Red.-connector	Reducteur		x					Kor 18/12-PI
37	00 920 984 1	Hydraulikschlauch	High pressure hose	Flexible		x					lg.= 2200
38	00 919 602 0	Einschraubstutzen	Male connector	Raccord filet		x					L 12/G 1/2"
39	00 240 947 0	Hydraulikrohr	Hydraulic pipe	Tube hydraulique		x					Ro.12 X 1,5 X 307



000 001 057 00 / 80.0

449 522 0

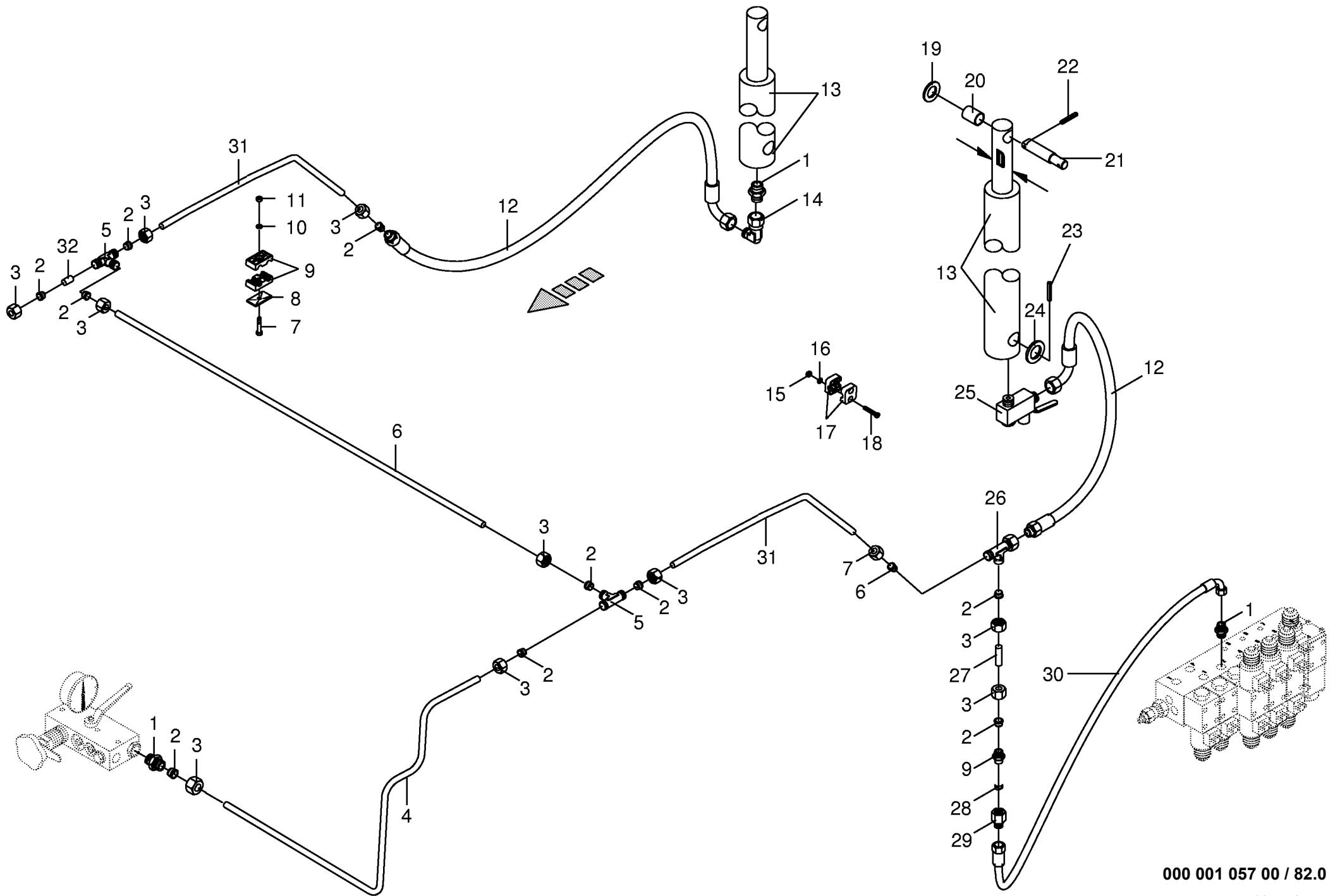




000 001 057 00 / 81.0



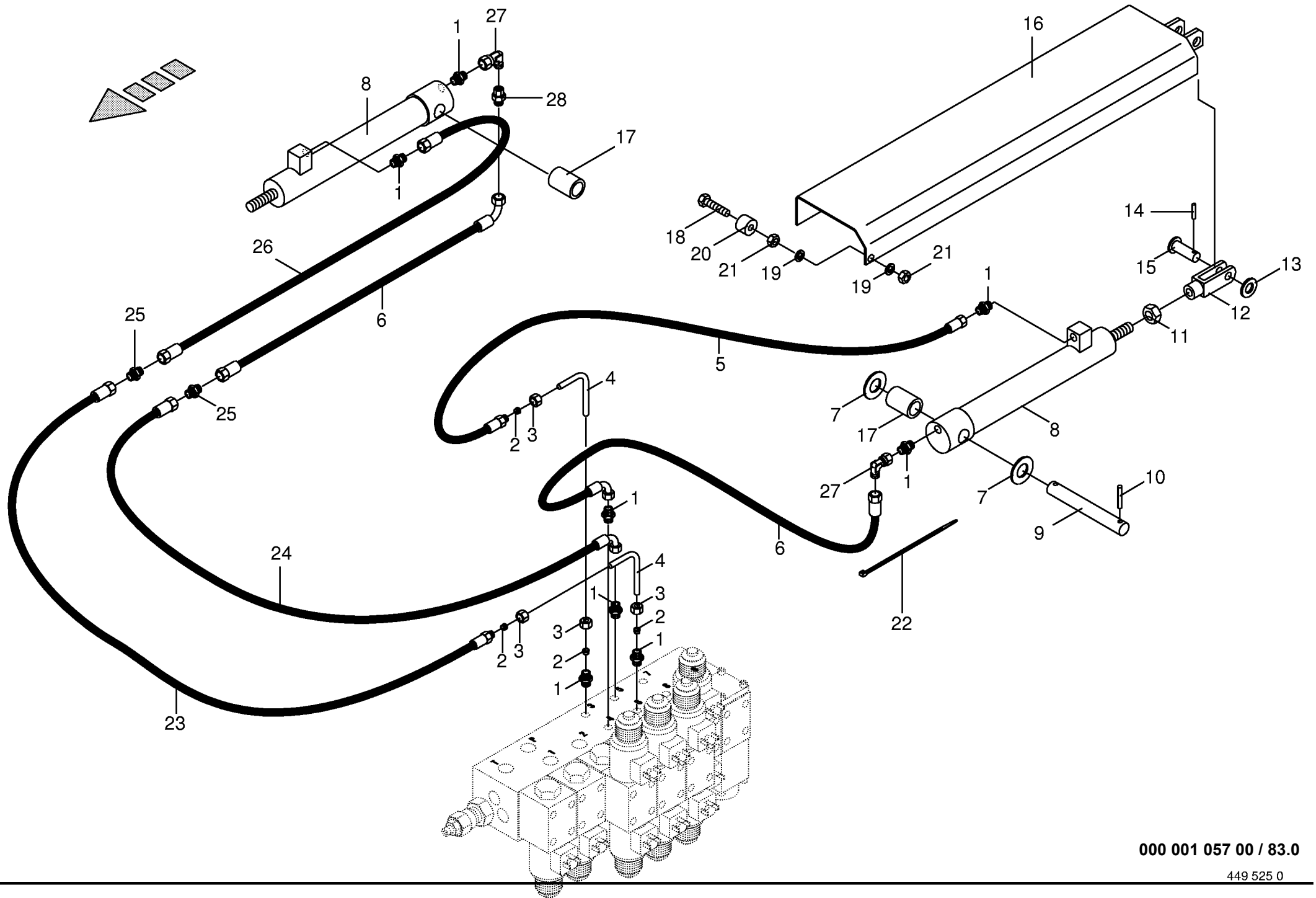




000 001 057 00 / 82.0

449 524 2

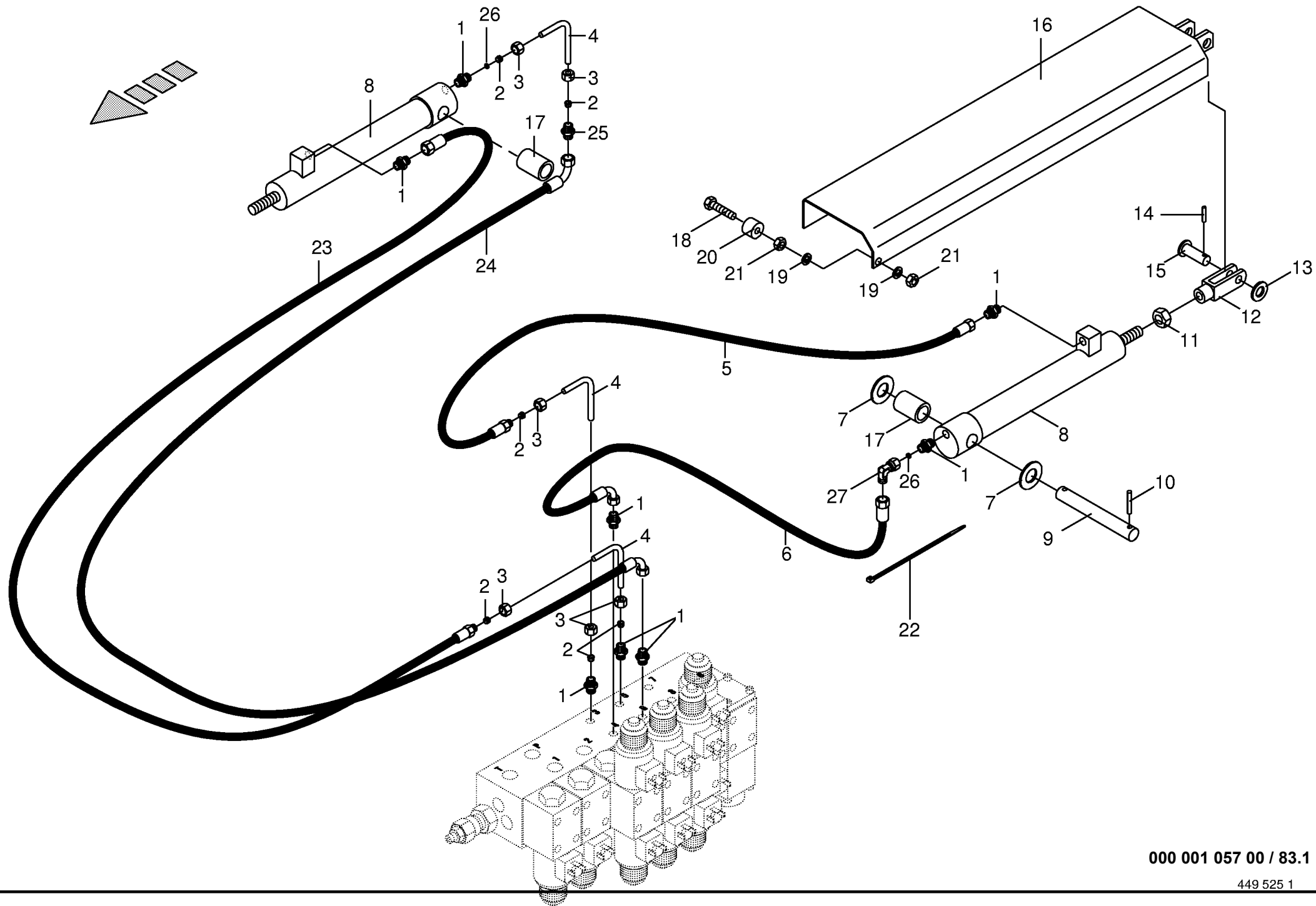




000 001 057 00 / 83.0

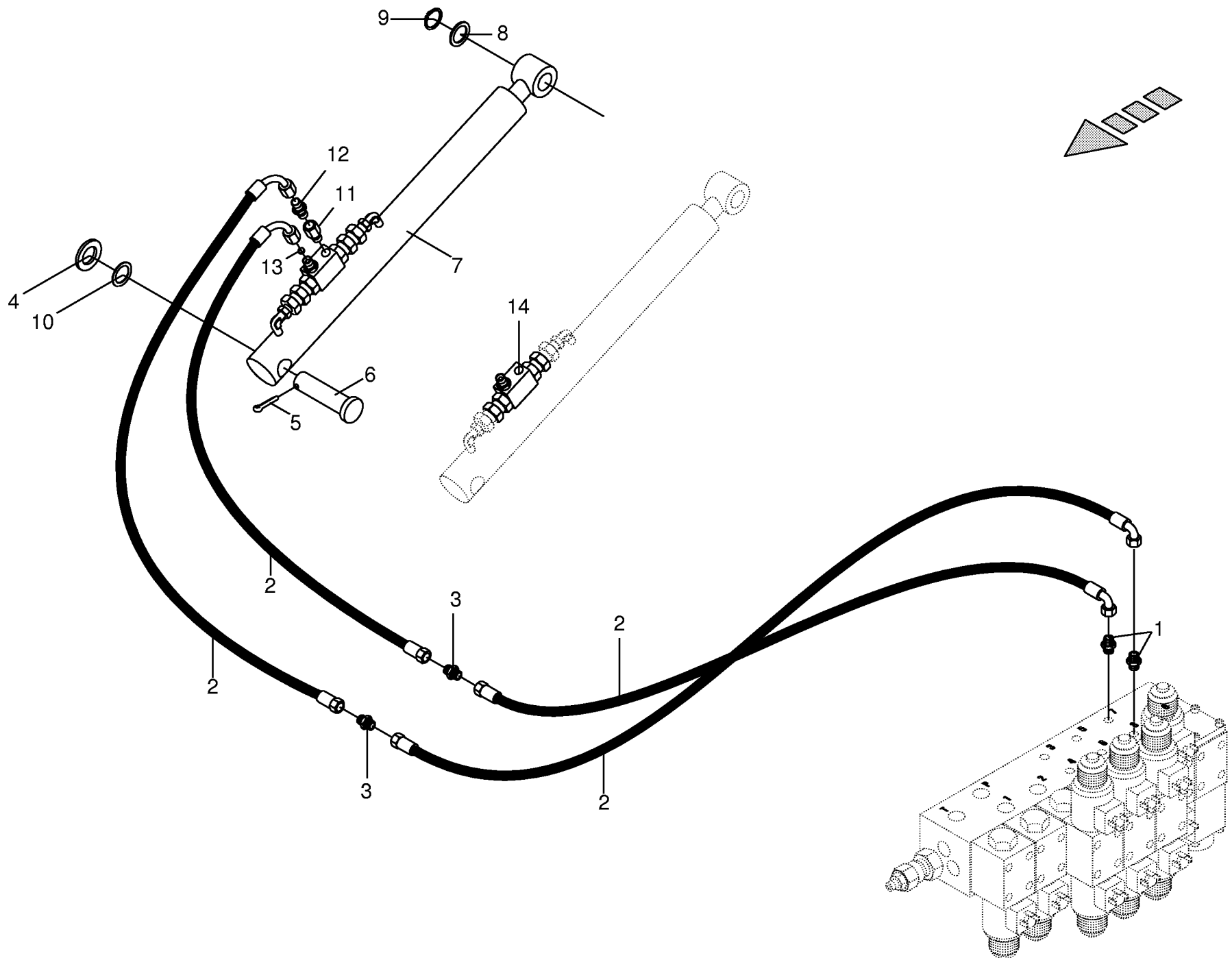
449 525 0





000 001 057 00 / 83.1

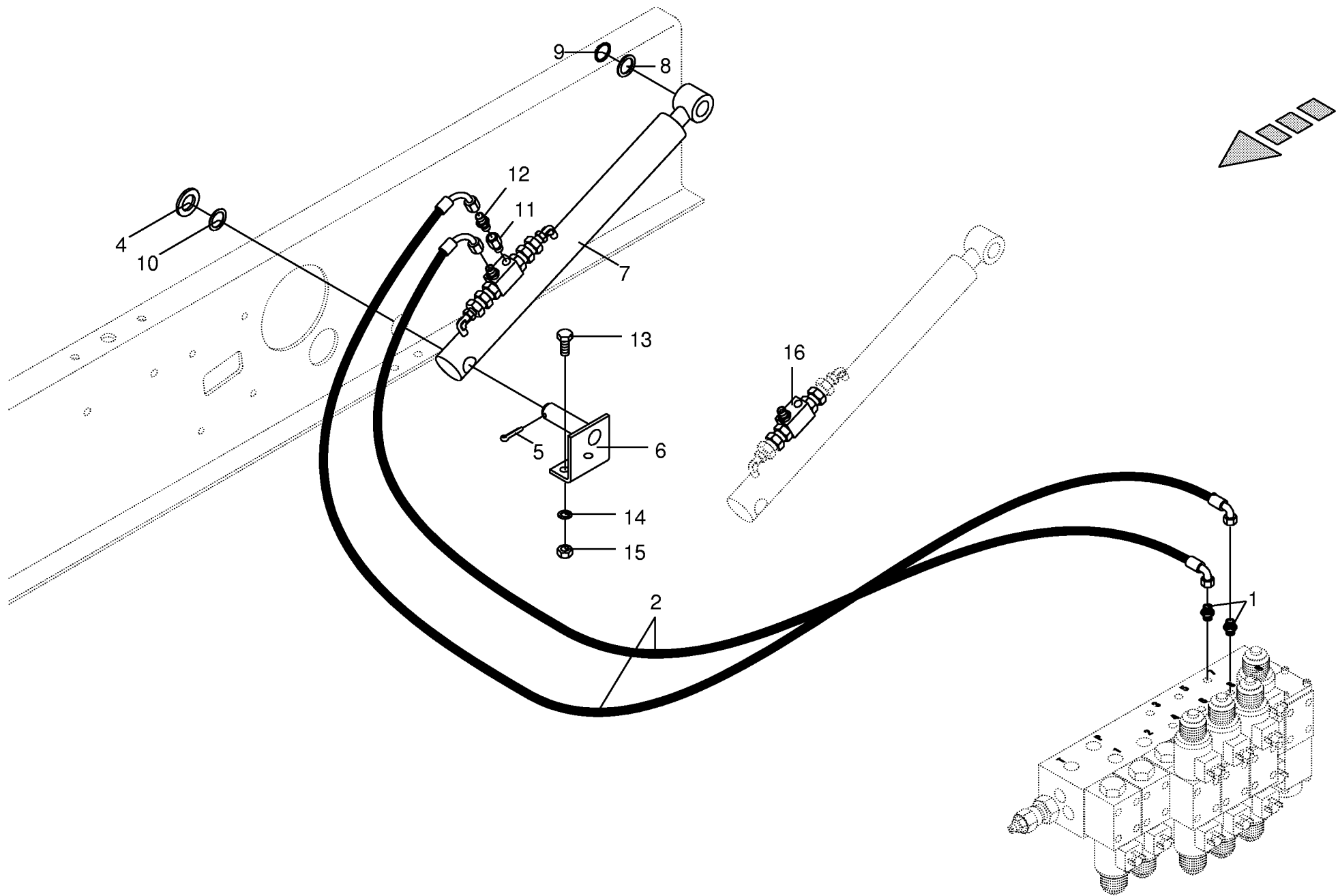




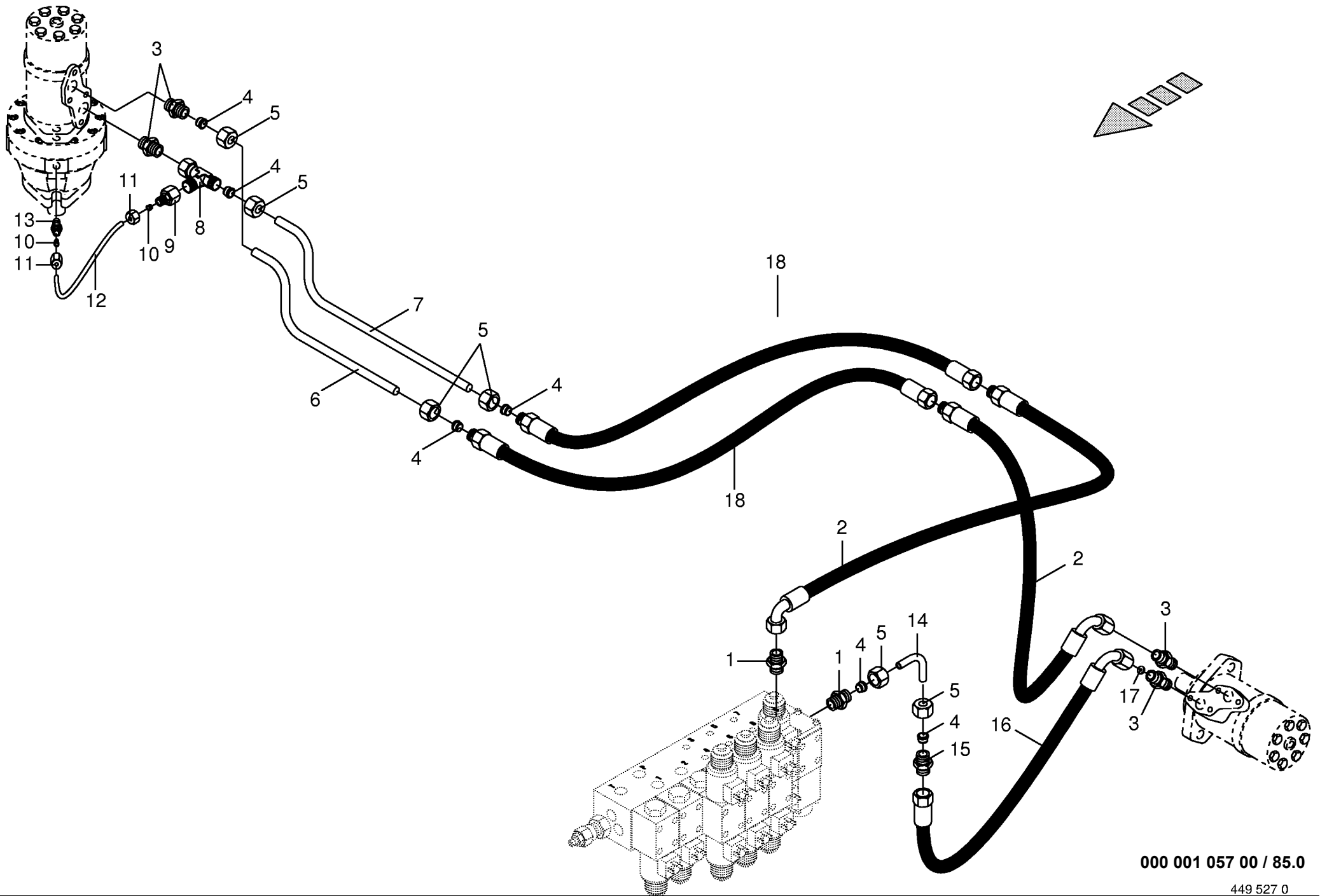
000 001 057 00 / 84.0







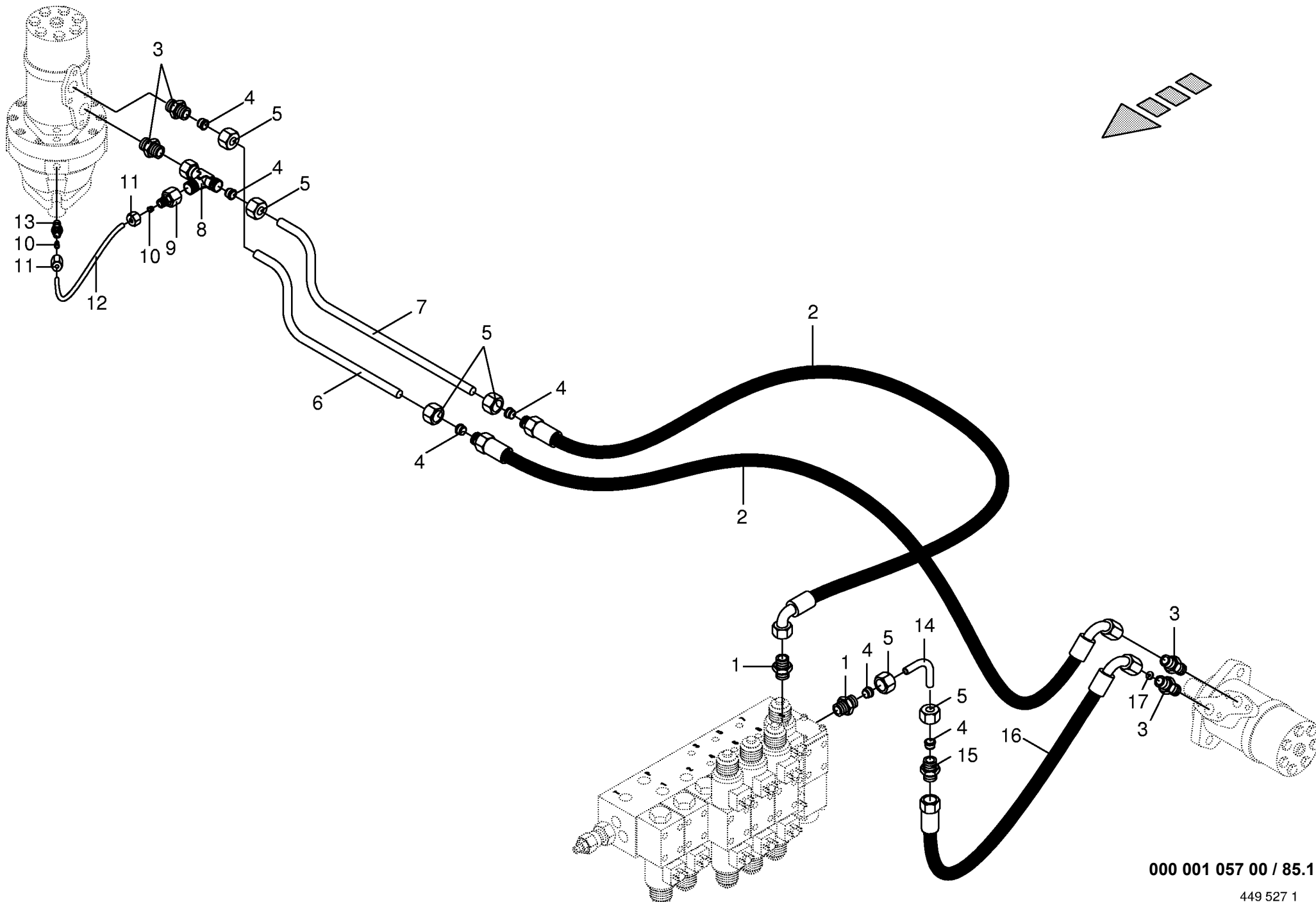




000 001 057 00 / 85.0

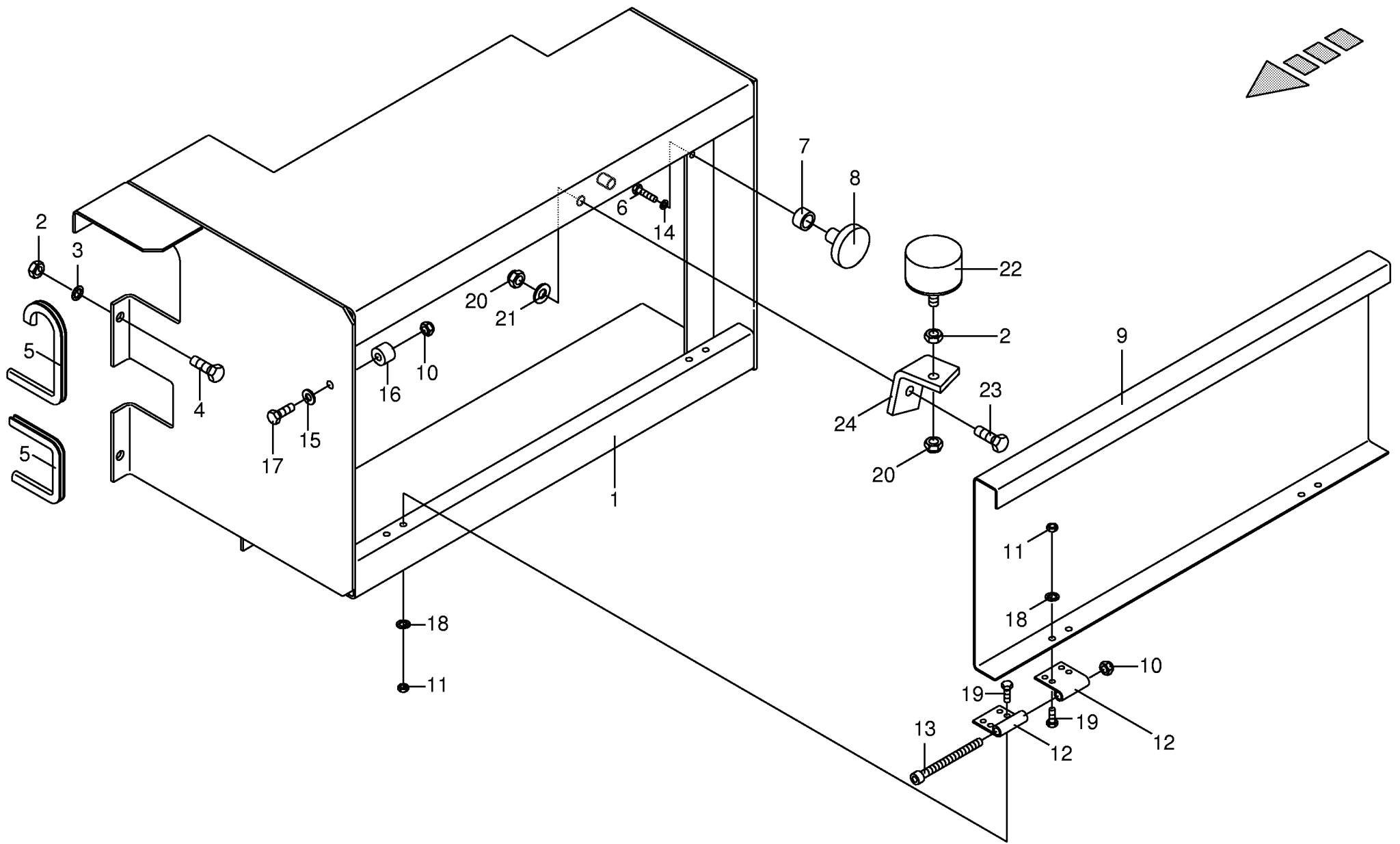
449 527 0





000 001 057 00 / 85.1



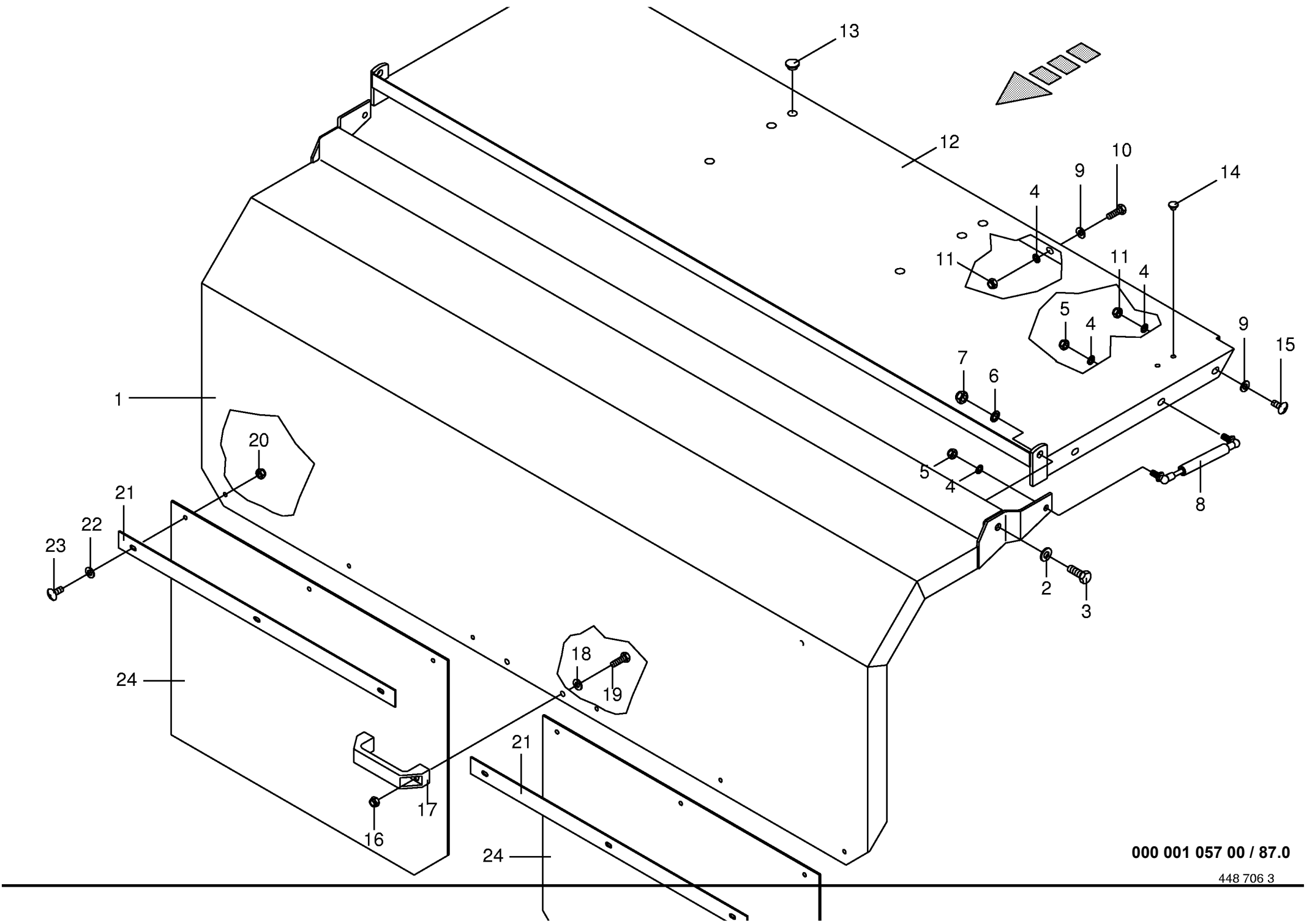


000 001 057 00 / 86.0

449 528 1



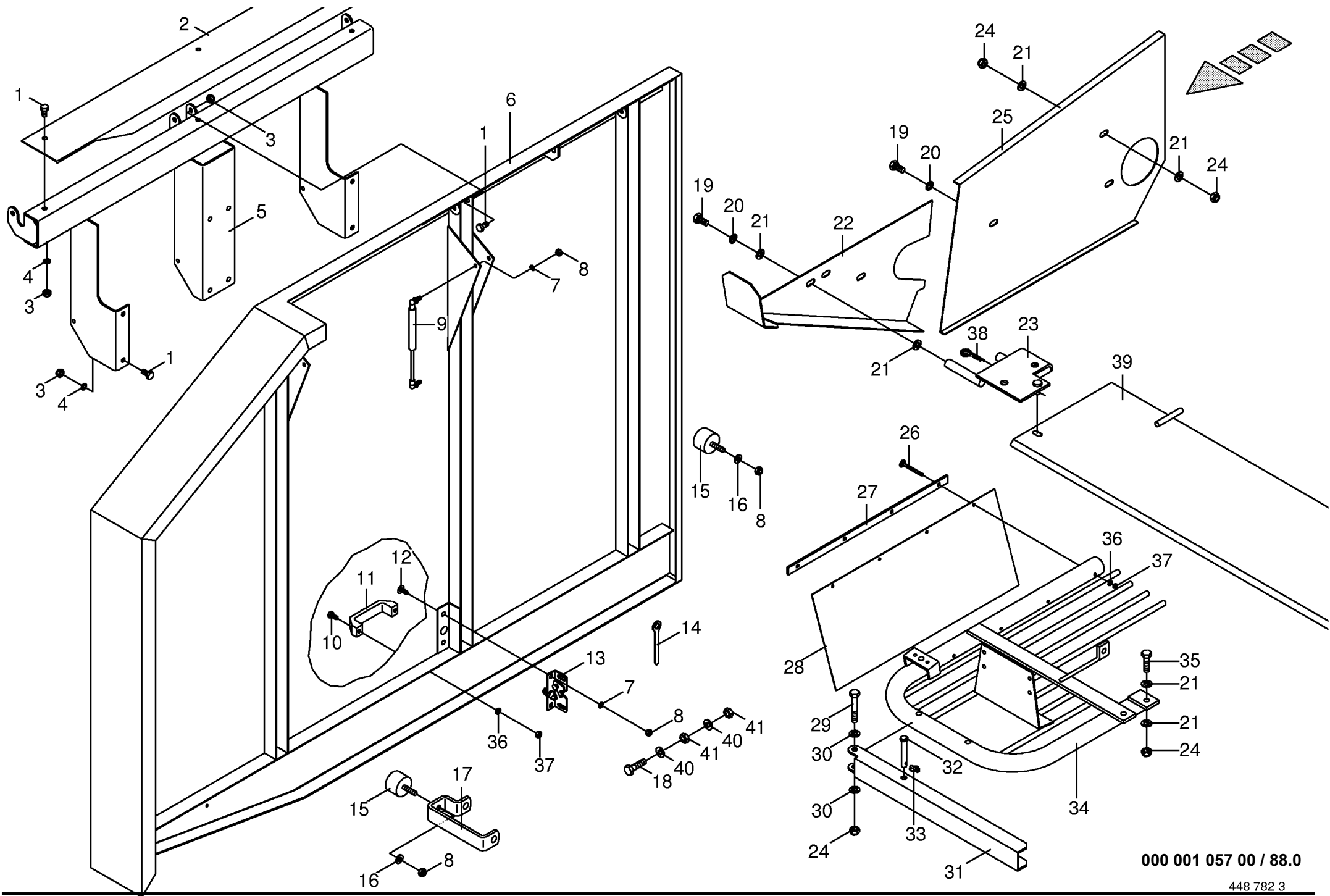




000 001 057 00 / 87.0

448 706 3

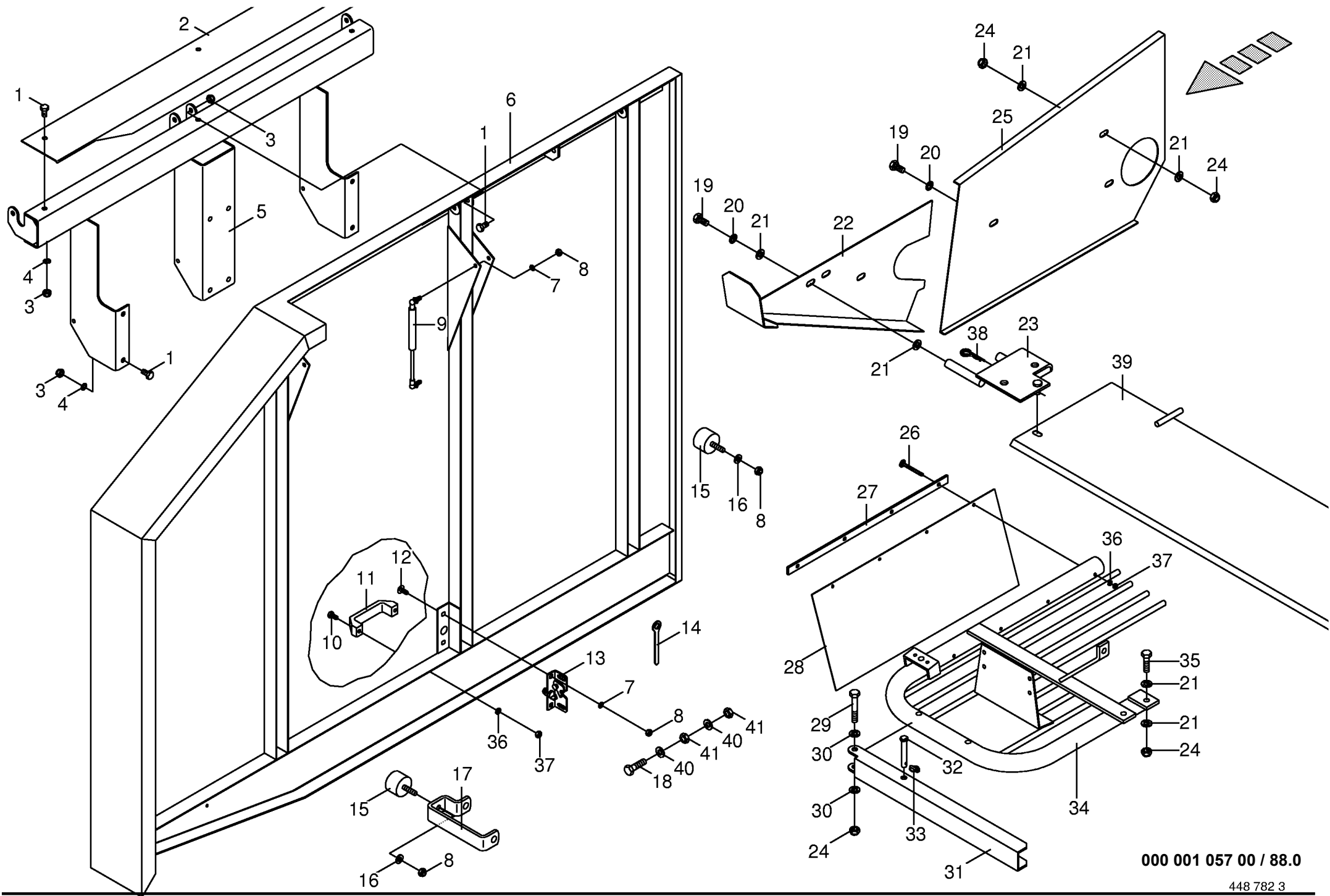




000 001 057 00 / 88.0

448 782 3

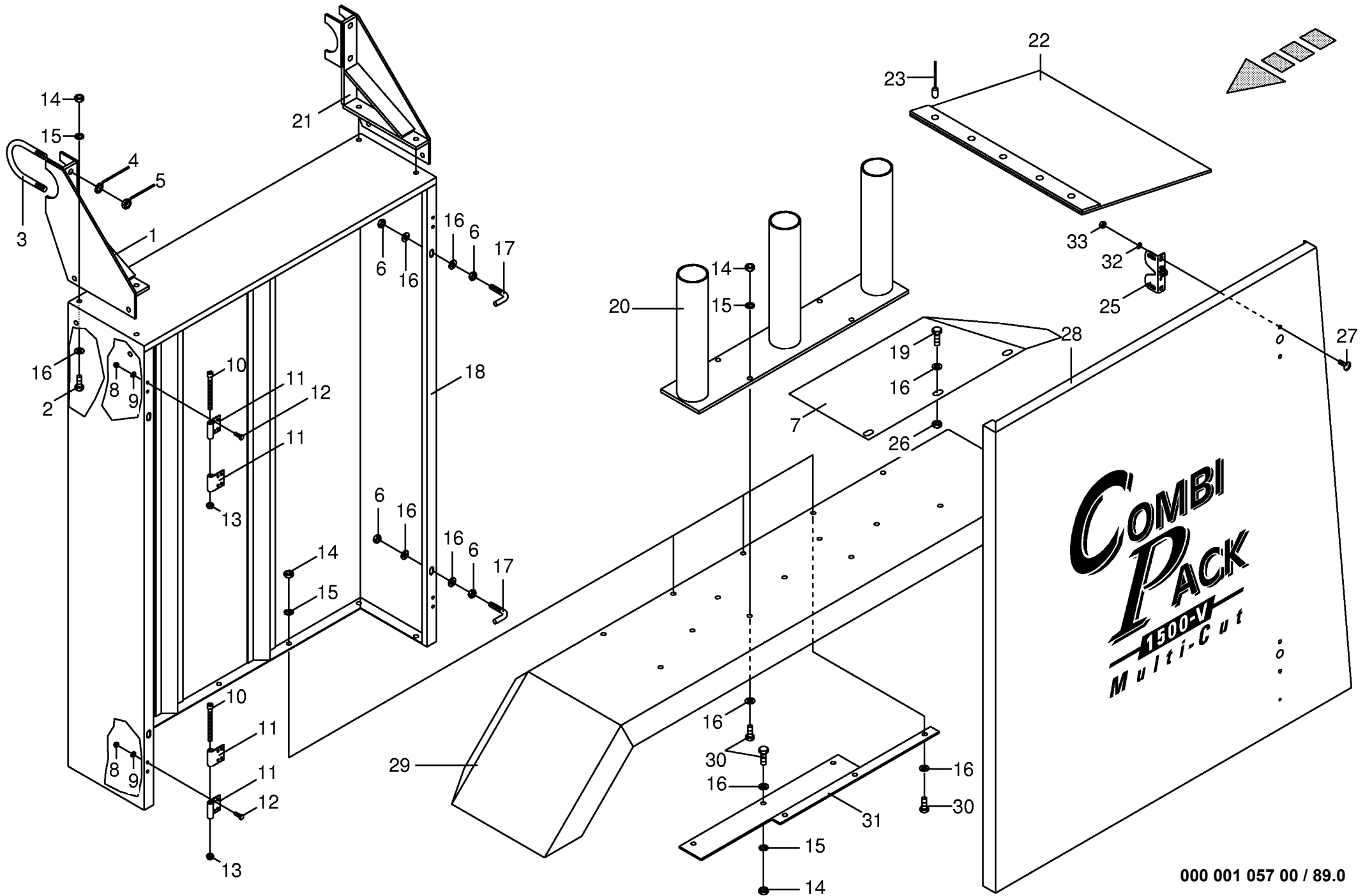
Schutze vorne rechts und links Front guard right and left Protecteur avant droite et gauche					456550 - 506000	CP 1 5 0 0 MC				000 001 057 00
Pos.	ID-Nr.	Benennung	Description	Description	Masch.-Nr-					448 782 3 <b>88.0</b>
										Bemerkung/Remarks/Remarque
1	00 900 636 0	6kt-Schraube	Hex head bolt	Boulon tête hex		x				M 10 X 25
2	00 278 763 0	Abdeckblech	Cover plate	TÔle de recouvrement		x				
3	00 908 758 0	Sicherungsmutter	Securing nut	Écrou-frein		x				M 10
4	00 909 909 1	Sperrkantscheibe	Detent edged washer	Disque à bord d'arrêt		x				SKM 10
5	00 278 753 0	Schutzkastenhalter links	Casing support LH	Support de carter gauche		x				
	00 278 759 0	Schutzkastenhalter rechts	Casing support RH	Support carter droite		x				
6	00 240 963 0	Schutz -links vorne	Guard -left front	Protecteur -devant en gauche		x				
	00 240 964 0	Schutz -rechts vorne	Guard -right front	Protecteur -devant à droite		x				
7	00 909 908 0	Sperrkantscheibe	Detent edged washer	Disque à bord d'arrêt		x				SKM 8
8	00 908 706 0	Sicherungsmutter	Hex nut	Ecrou hex		x				M 8
9	00 938 944 0	Gasfeder	Gas spring	Ressort à gaz		x				120 Hub 325 Gesamtlänge
10	00 900 607 0	6kt-Schraube	Hex head bolt	Boulon tête hex		x				M 6 X 16
11	00 924 915 0	Handgriff	Hand grip	Poignée		x				
12	00 905 231 0	Flachrundschaube	Flat round bolt	Vis a tête bombée		x				M 8 X 20
13	00 938 984 0	Klappenverschuß	Rear gate lock	Fermeture de hayon arrière		x				
14	00 277 719 0	Ringschlüssel	Ring spanner	Cle à anneau		x				SW 13
15	00 924 263 0	Gummipuffer	Rubber pad	Tampon en caoutchouc		x				Rd. 40 X 28
16	00 910 413 0	Scheibe	Washer	Rondelle		x				8,4 X 17 X 1,6
17	00 278 787 0	Halter	Support	Cadre support	456550 - 488199	2				
	00 278 787 0	Halter rechts	Holder right	Support cote droit	488200 -	1				
18	00 241 043 0	Halter links	Support left	Support gauche	488200 -	1				
19	00 901 433 0	6kt-Schraube	Hex head bolt	Boulon tête hex		x				M 10 X 50
20	00 900 655 0	6kt-Schraube	Hex head bolt	Boulon tête hex		x				M 12 X 25
21	00 909 910 1	Sperrkantscheibe	Detent edged washer	Disque à bord d'arrêt		x				SKM 12
22	00 910 506 1	Scheibe	Washer	Rondelle		x				13 X 24 X 2,5
23	00 278 431 0	Schutz unten links	Lh bottom guard	Protecteur infer.cote gauche		x				
	00 278 430 0	Schutz unten rechts	Bottem guard RH	Tole de prot. bas droit		x				
	00 278 433 0	Schutzhalterung	Guard support	Support de protecteur		x				
24	00 278 432 0	Schutzhalterung rechts	Guard support RH	Support de protecteur droit		x				
25	00 908 701 0	Sicherungsmutter	Securing nut	Écrou-frein		x				M 12
26	00 278 444 0	Schutz unten rechts	Bottem guard RH	Tole de prot. bas droit		x				
	00 278 445 0	Schutz unten links	Lh bottom guard	Protecteur infer.cote gauche		x				
27	00 904 720 1	Flachrundschaube	Flat round bolt	Vis a tête bombée		x				M 6 X 60
28	00 278 437 0	Befestigungsband	Securing strap	Bande de fixation		x				
29	00 278 438 0	Kunststofftuch	Plastic cloth	Toile plastique		x				
30	00 901 455 0	6kt-Schraube	Hex head bolt	Boulon tête hex		x				M 12 X 75
31	00 910 315 3	Scheibe	Washer	Rondelle		x				13 X 24 X 2,5
32	00 278 667 0	Sicherheitsbügel	Safety bracket	Etrier de sécurité		x				



000 001 057 00 / 88.0

448 782 3



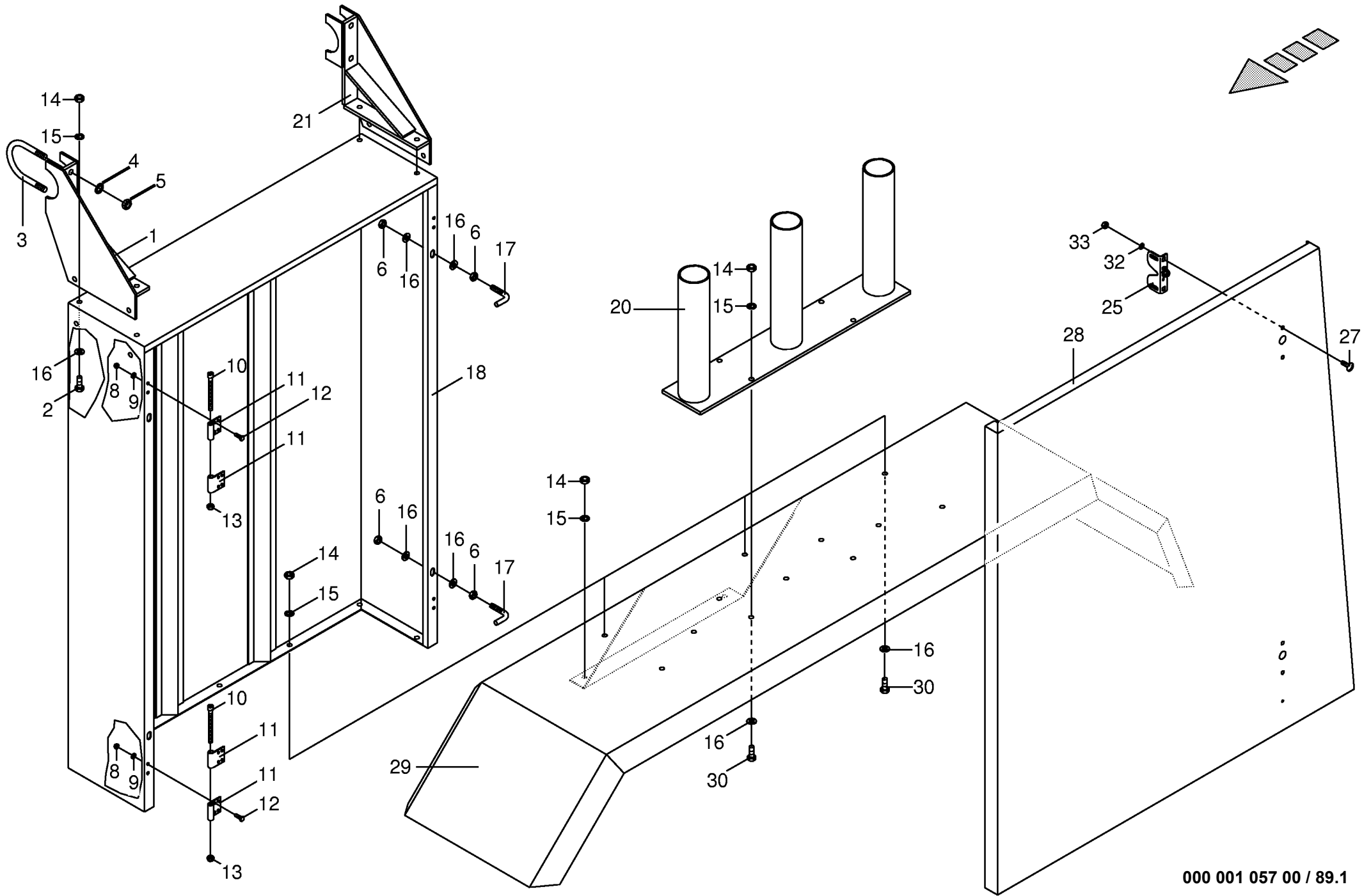


000 001 057 00 / 89.0

449 529 0

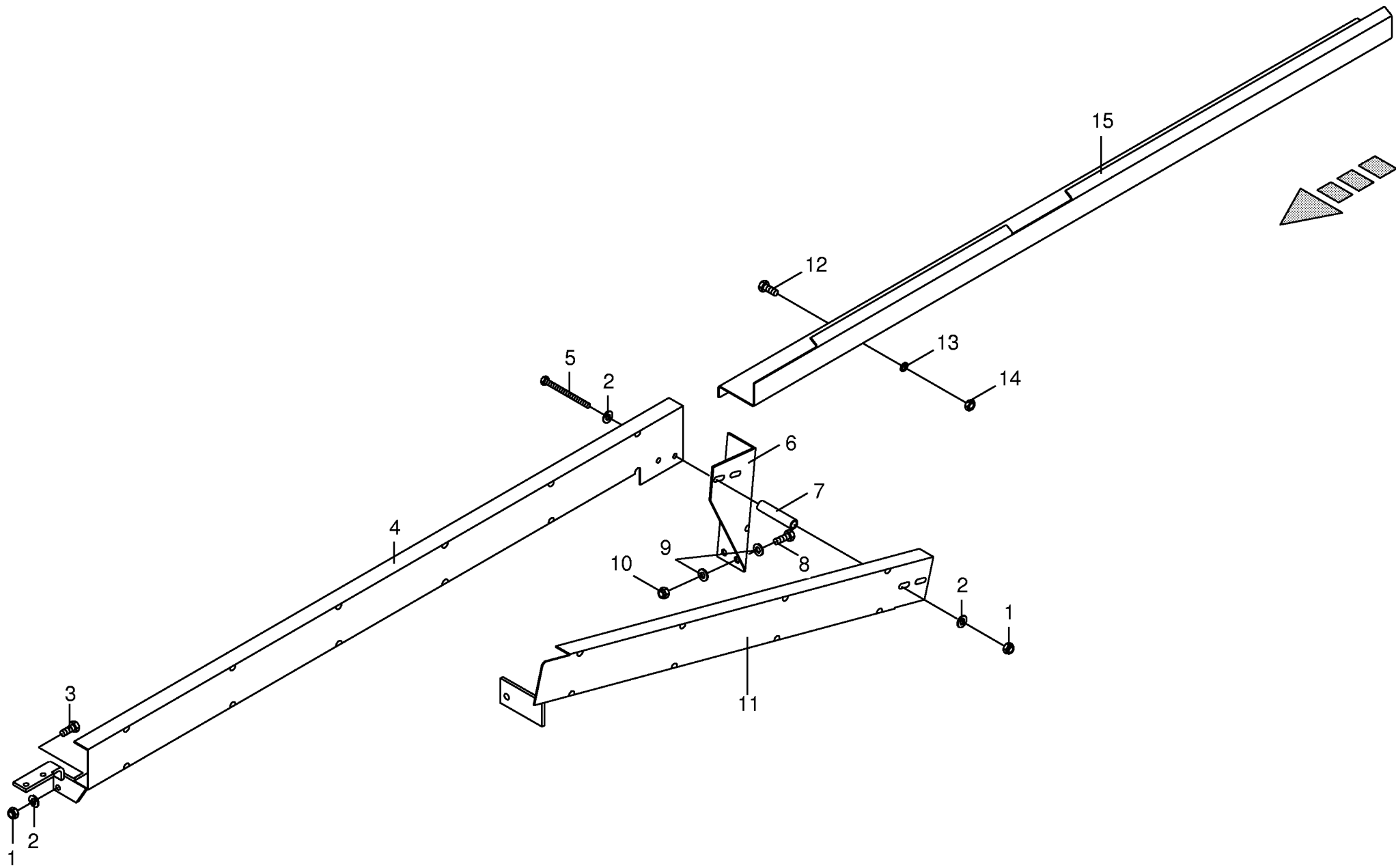






000 001 057 00 / 89.1

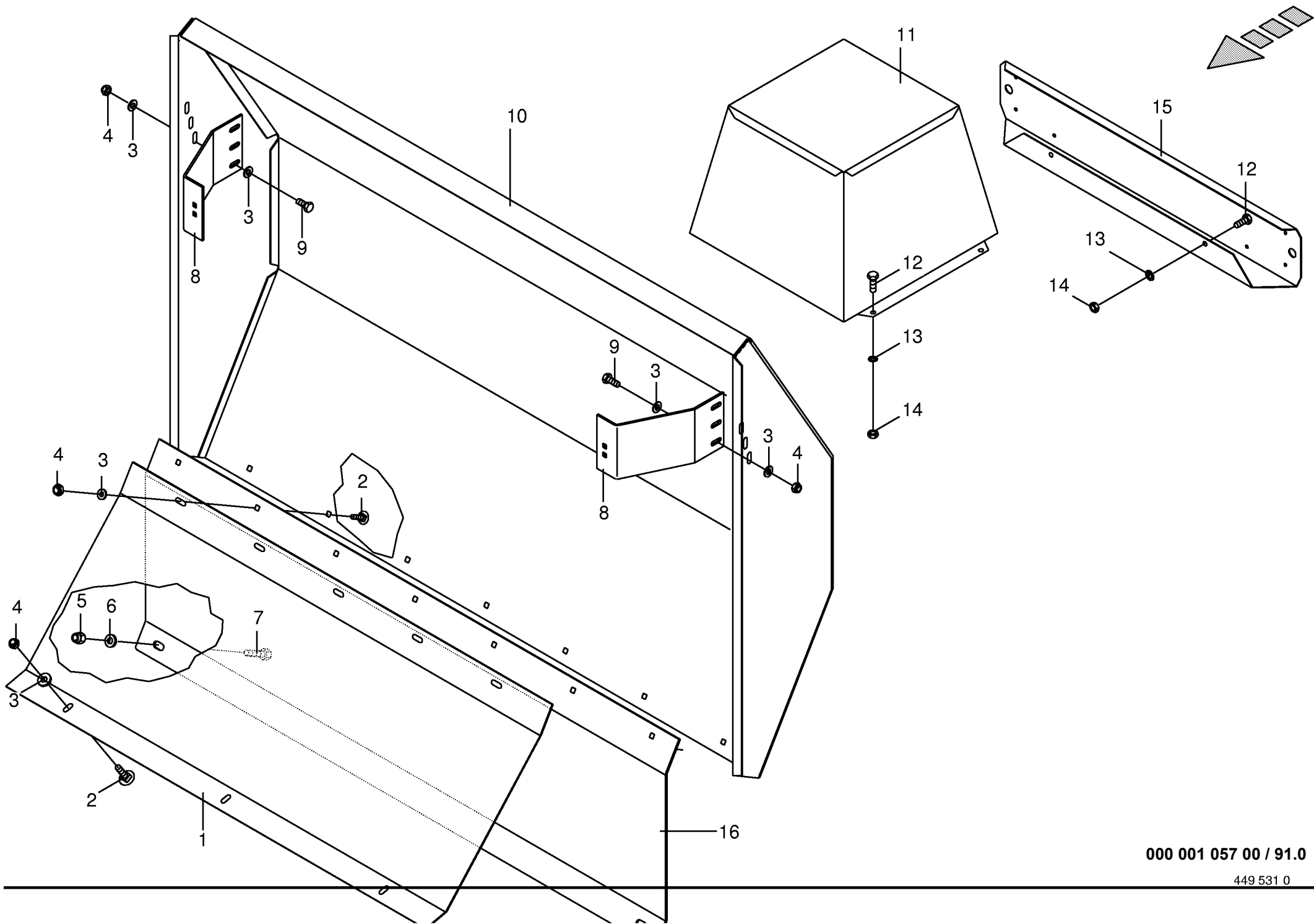




000 001 057 00 / 90.0

449 530 0

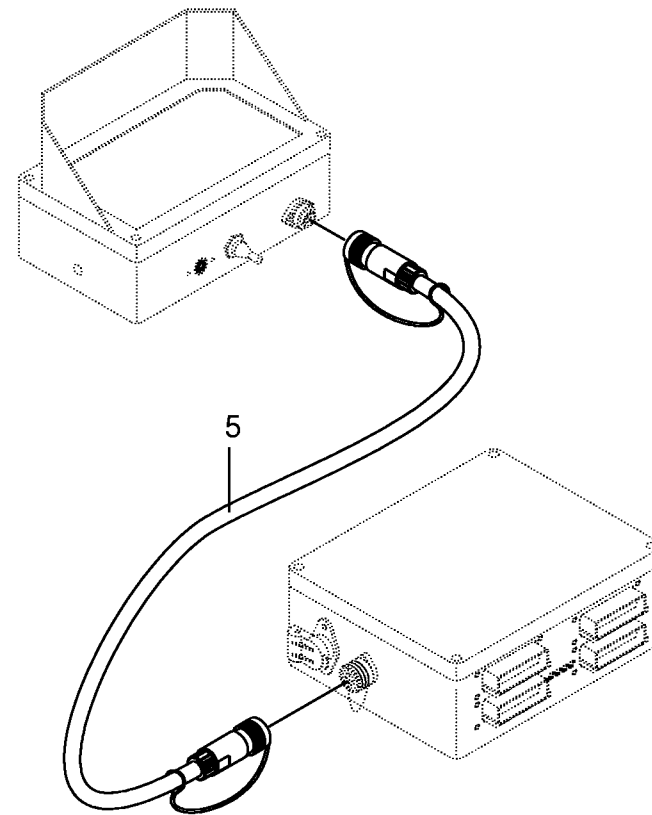
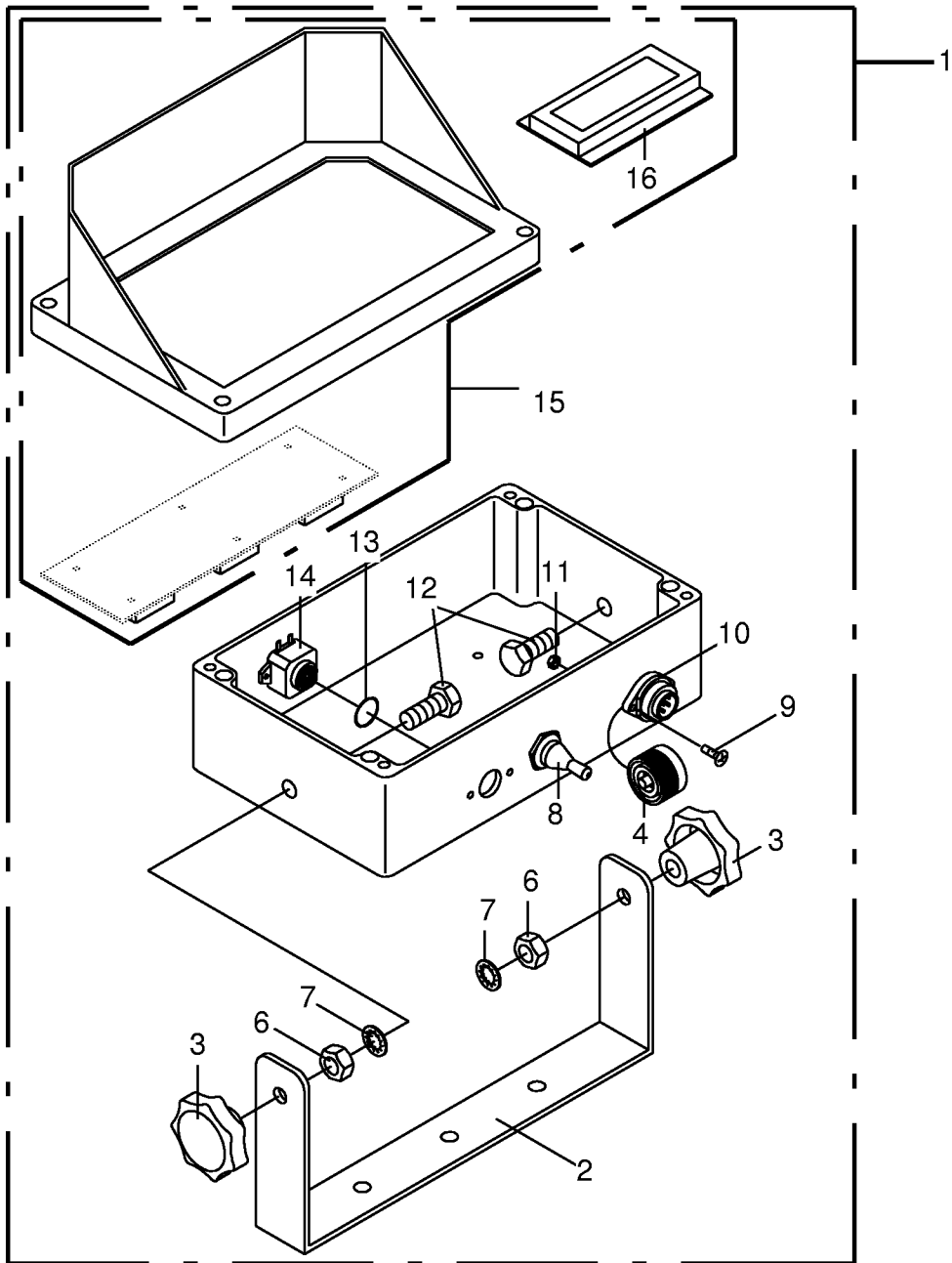




000 001 057 00 / 91.0

449 531 0



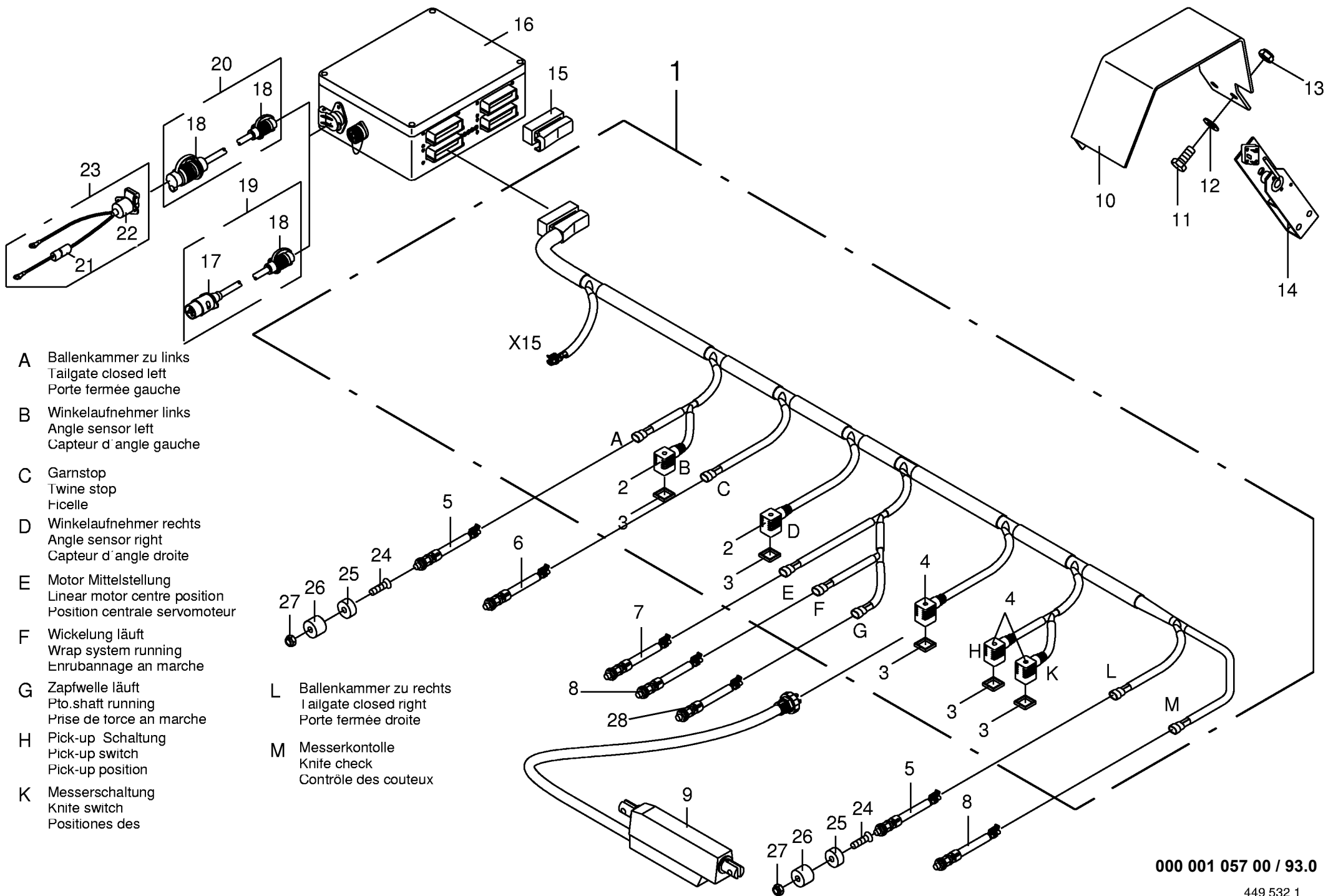


000 001 057 00 / 92.0

449 491 1



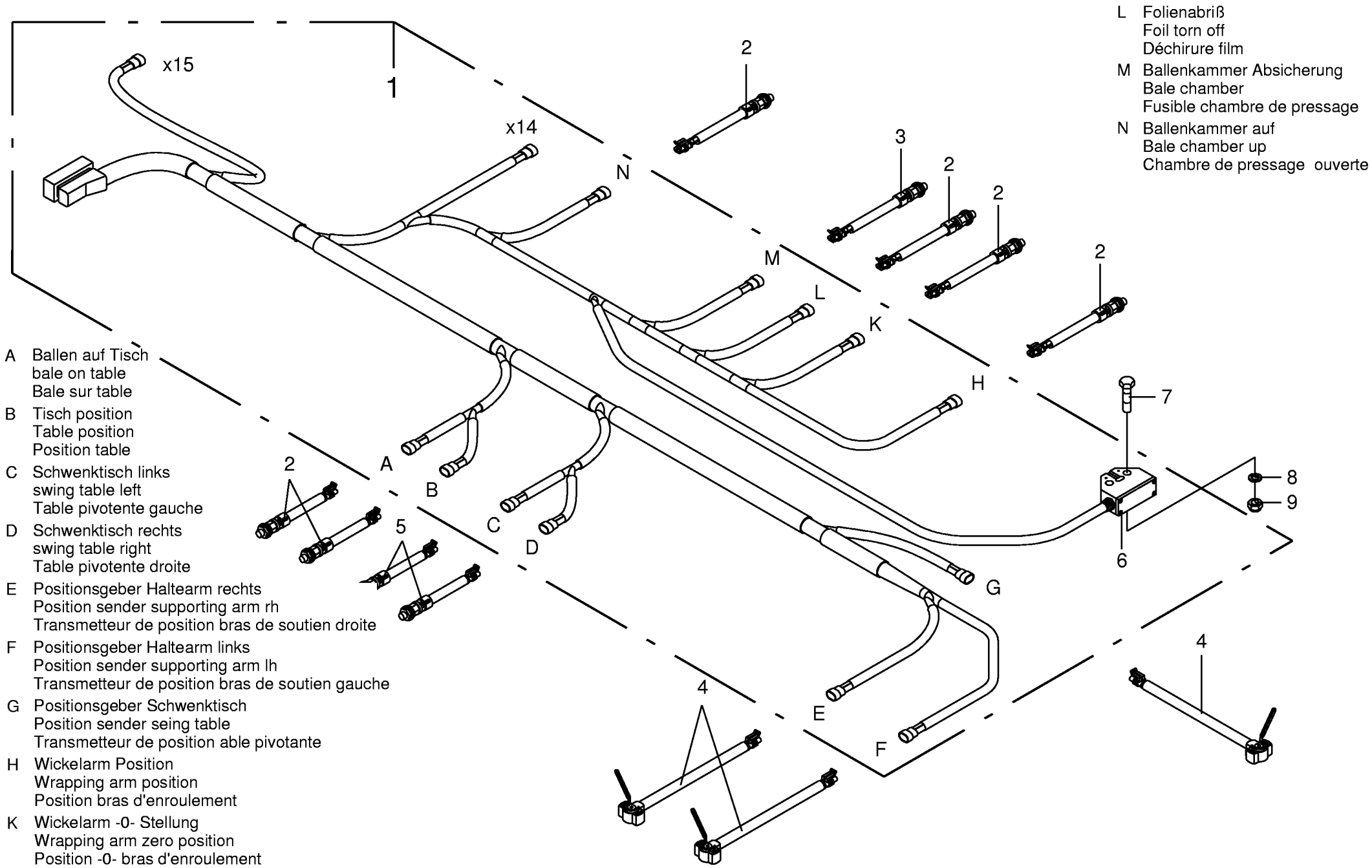




000 001 057 00 / 93.0

449 532 1

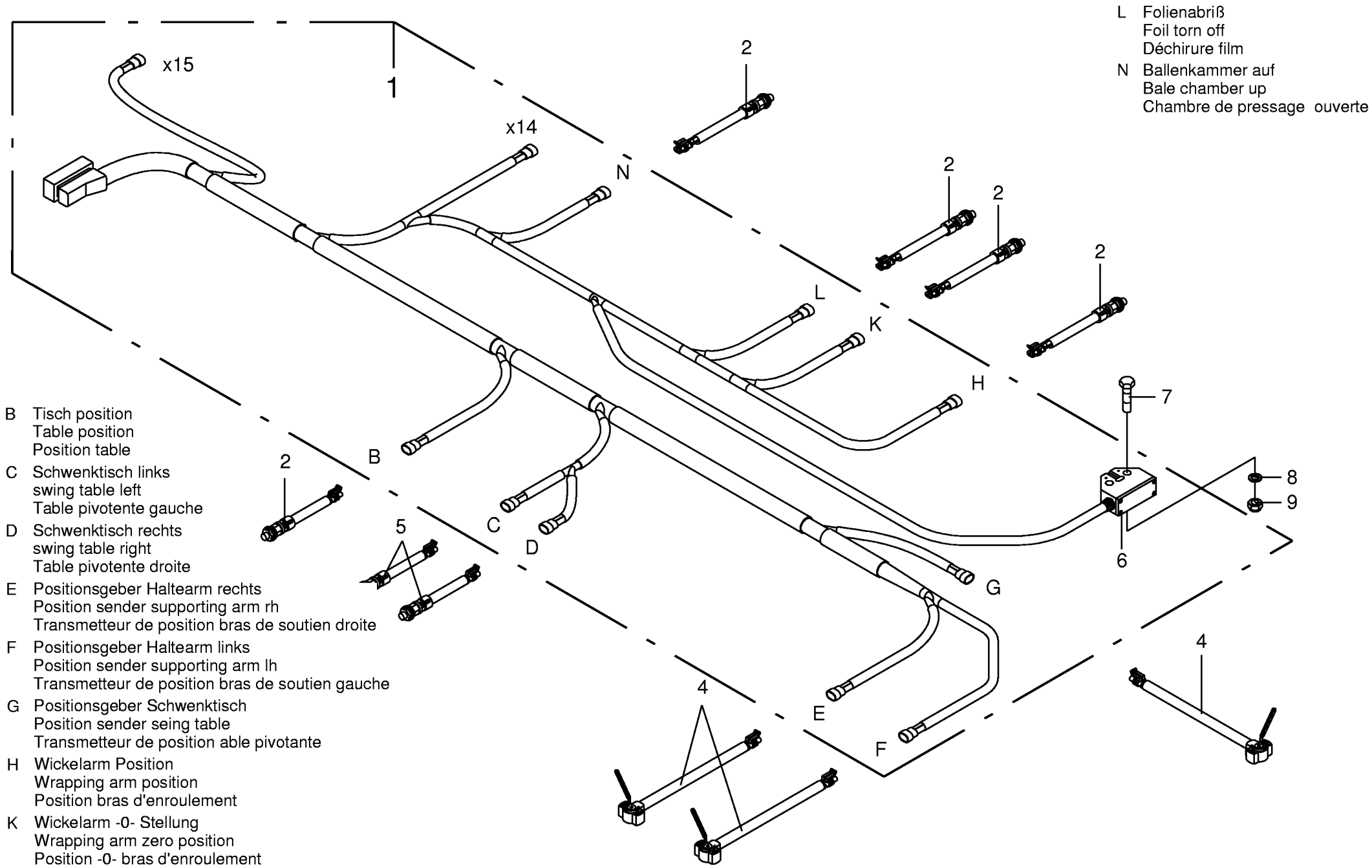




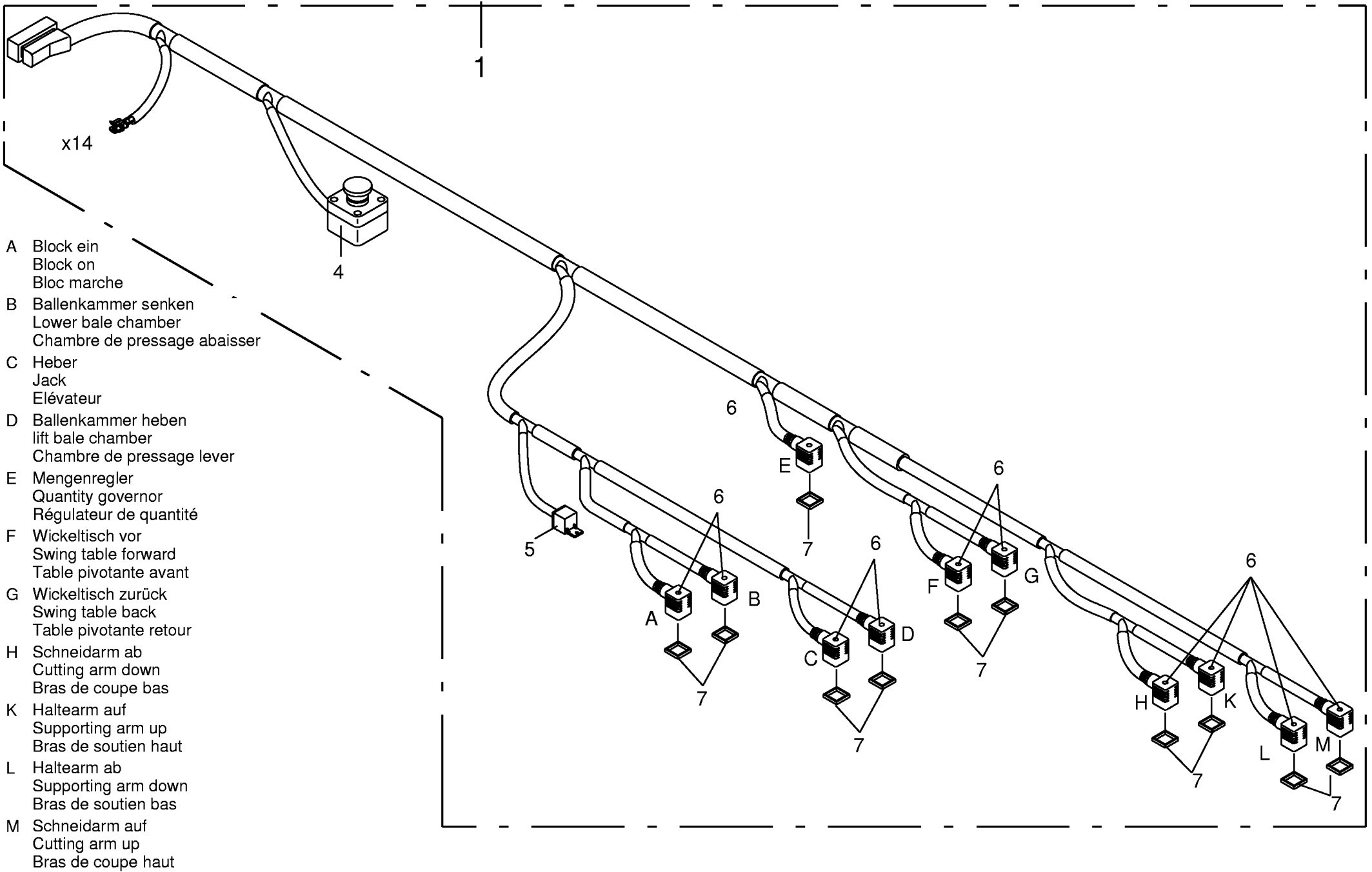
- L Folienabriß  
Foil torn off  
Déchirure film
- M Ballenkammer Absicherung  
Bale chamber  
Fusible chambre de passage
- N Ballenkammer auf  
Bale chamber up  
Chambre de passage ouverte

- A Ballen auf Tisch  
bale on table  
Bale sur table
- B Tisch position  
Table position  
Position table
- C Schwenktisch links  
swing table left  
Table pivotente gauche
- D Schwenktisch rechts  
swing table right  
Table pivotente droite
- E Positionsgeber Haltearm rechts  
Position sender supporting arm rh  
Transmetteur de position bras de soutien droite
- F Positionsgeber Haltearm links  
Position sender supporting arm lh  
Transmetteur de position bras de soutien gauche
- G Positionsgeber Schwenktisch  
Position sender seing table  
Transmetteur de position able pivotante
- H Wickelarm Position  
Wrapping arm position  
Position bras d'enroulement
- K Wickelarm -0- Stellung  
Wrapping arm zero position  
Position -0- bras d'enroulement





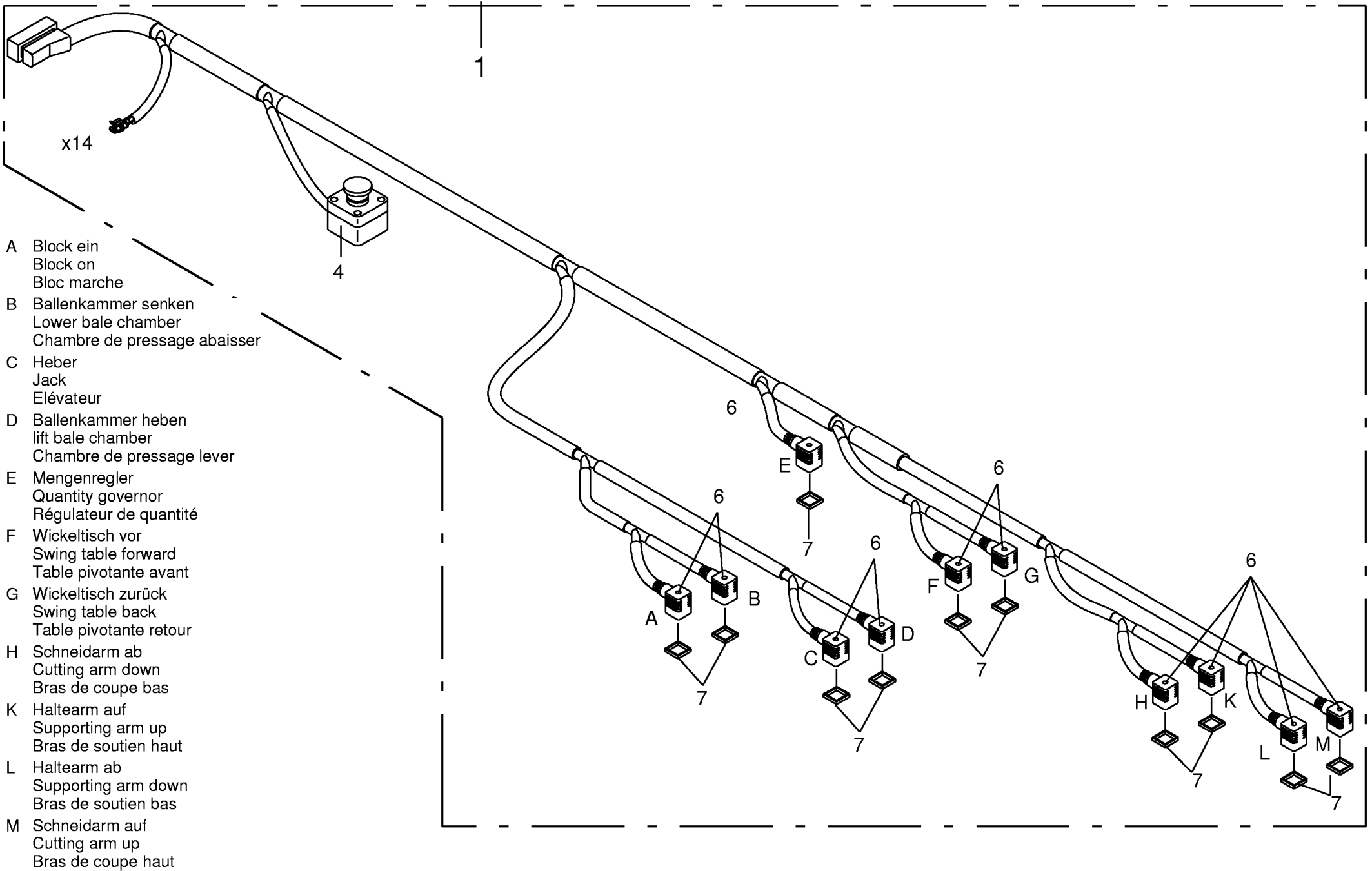




000 001 057 00 / 95.0

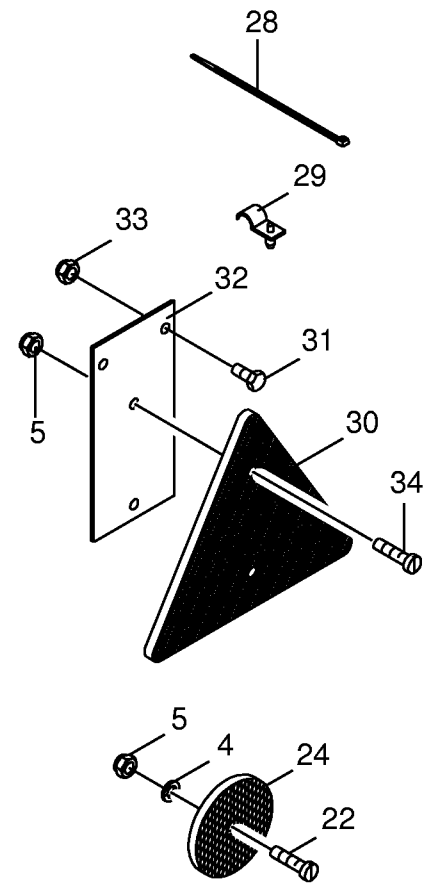
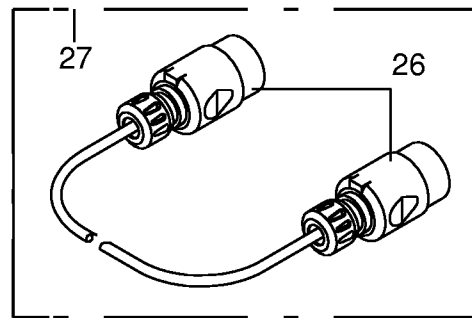
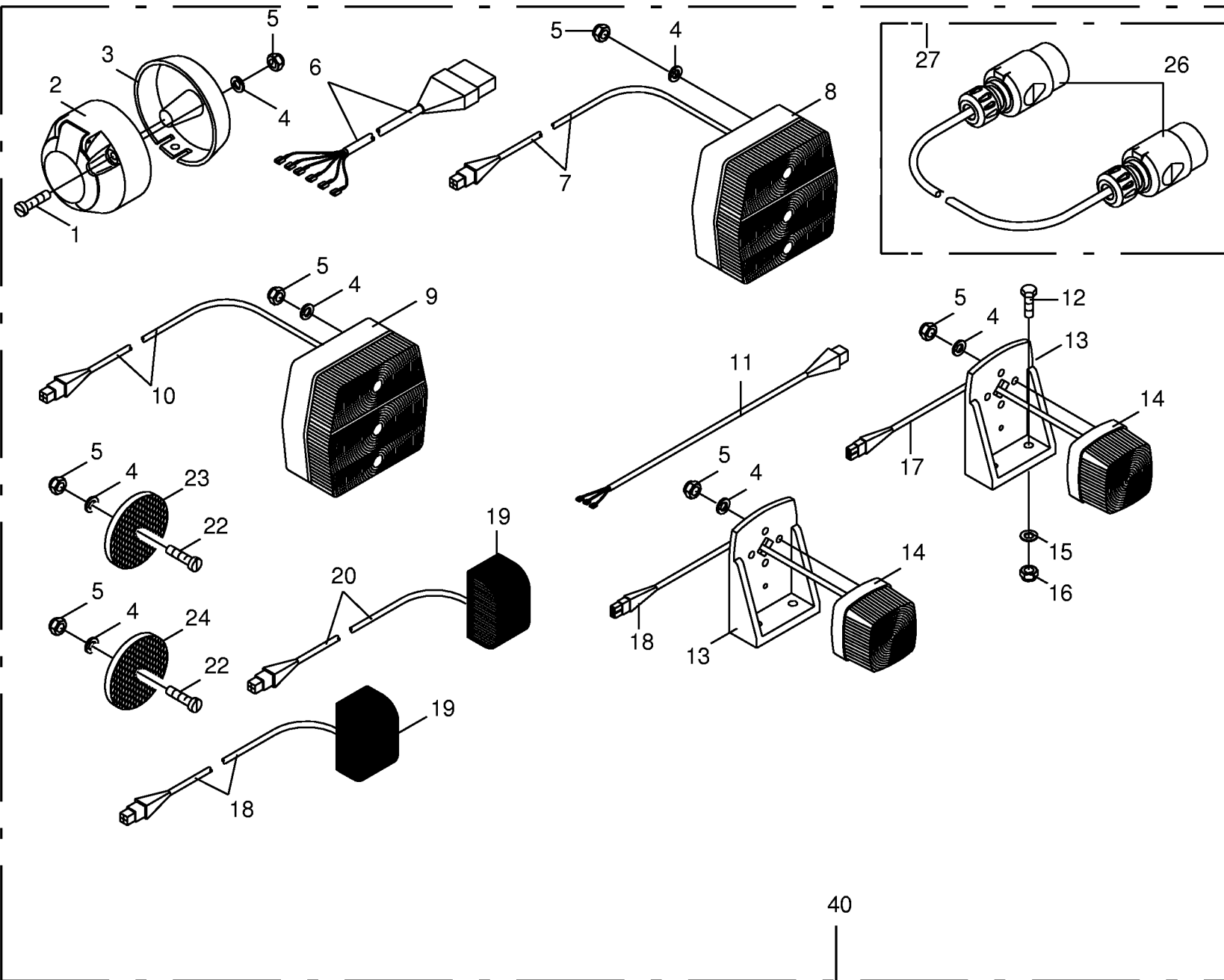






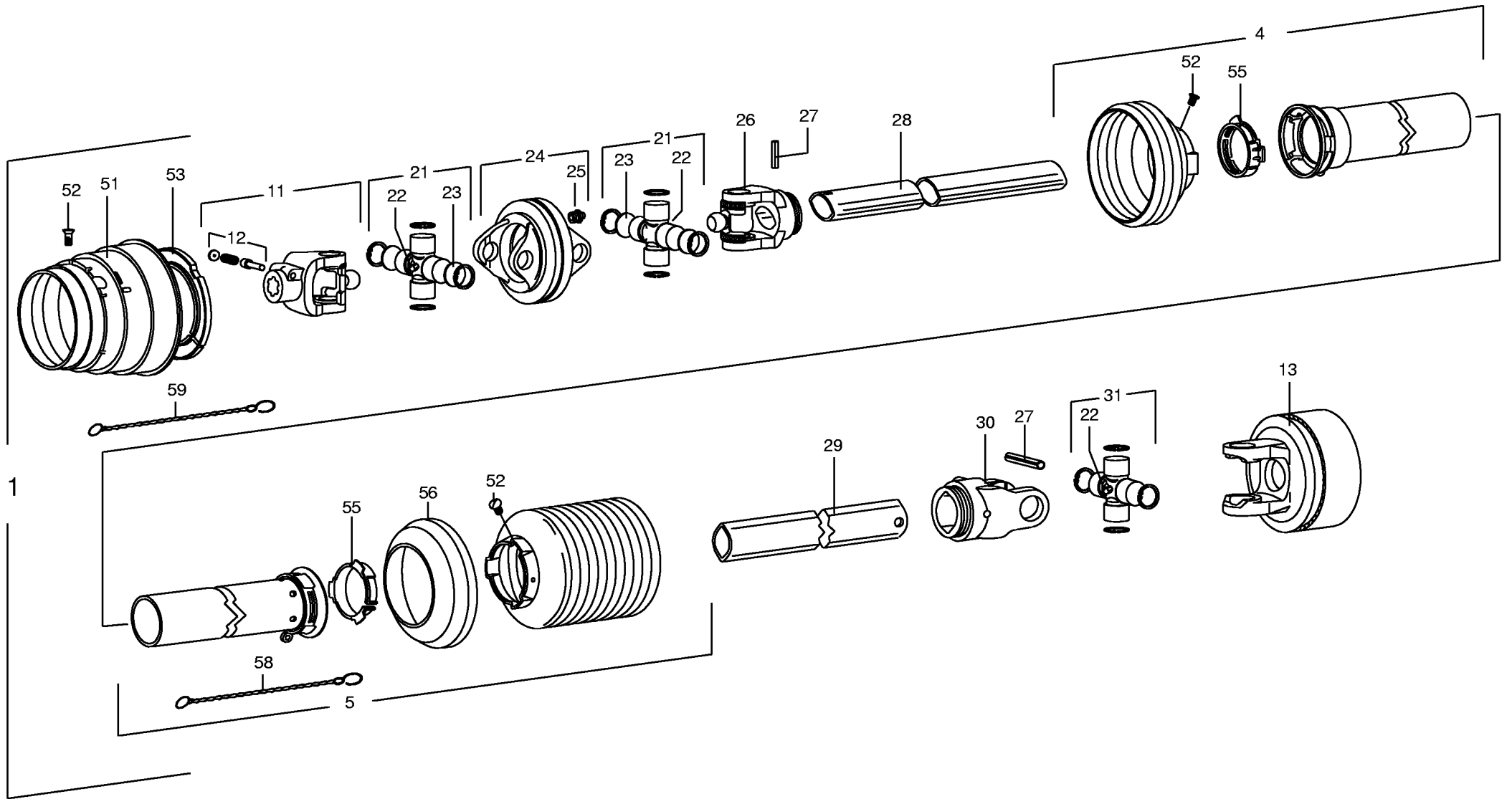
000 001 057 00 / 95.1



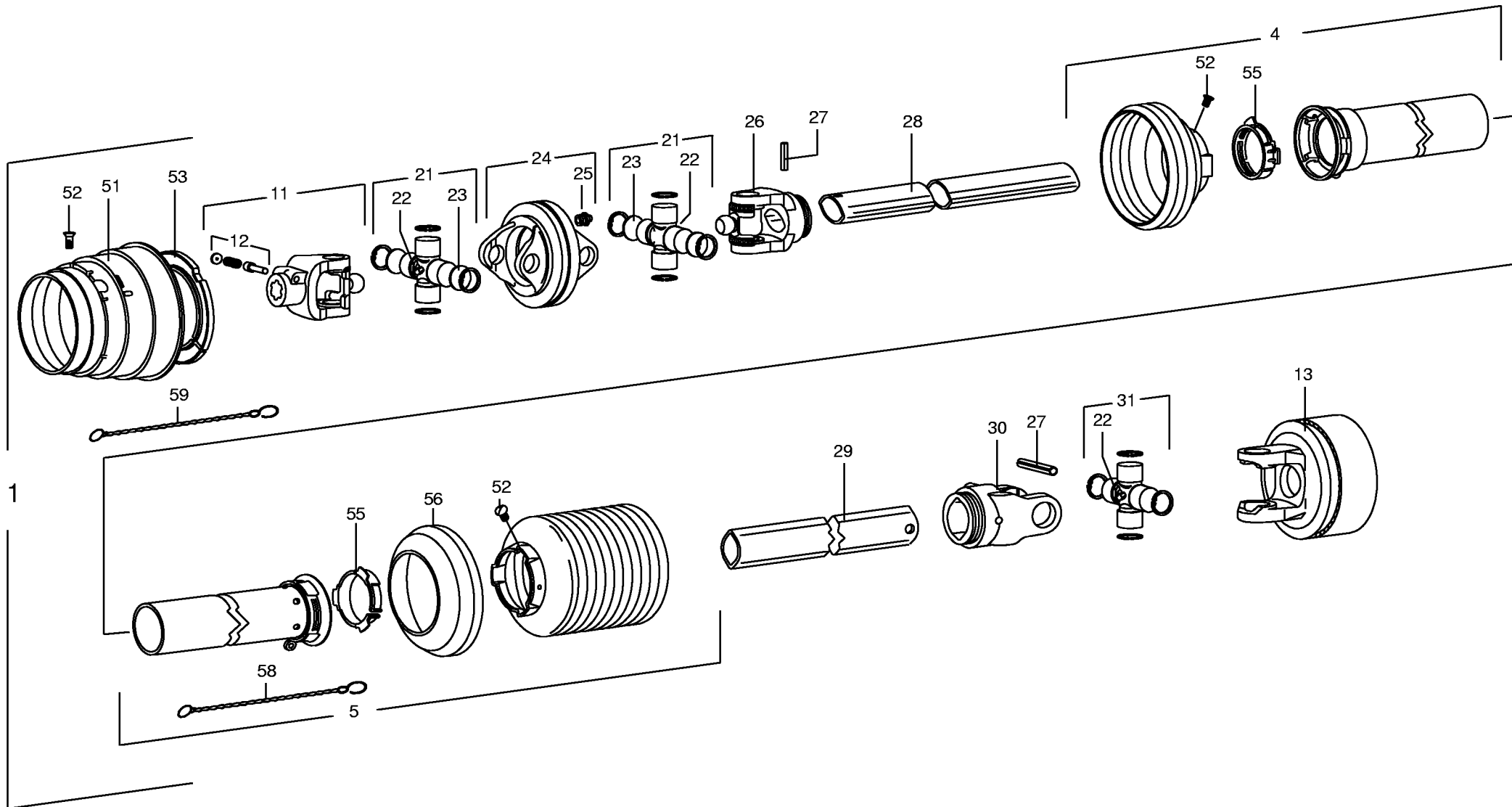


000 001 057 00 / 96.0



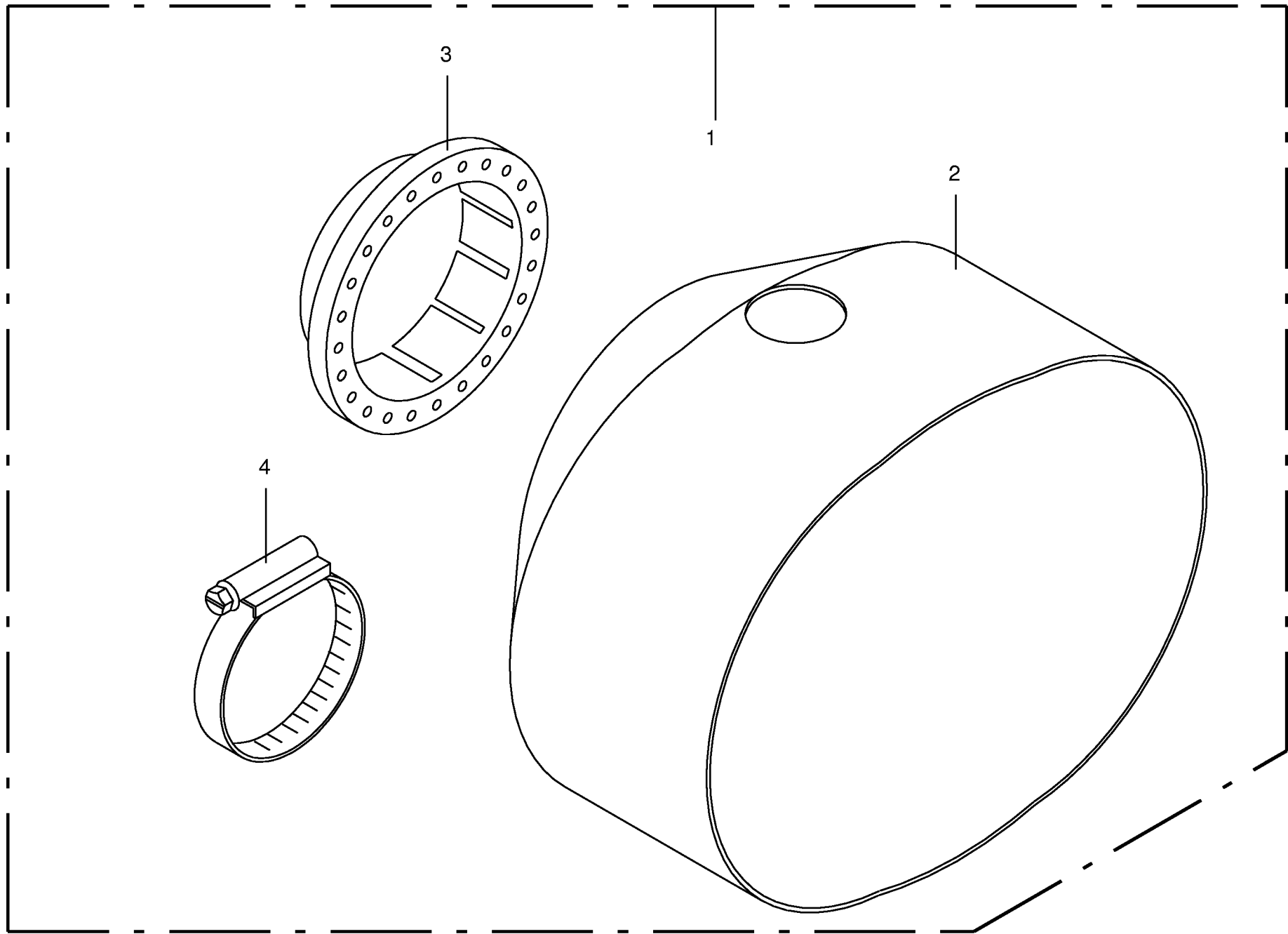








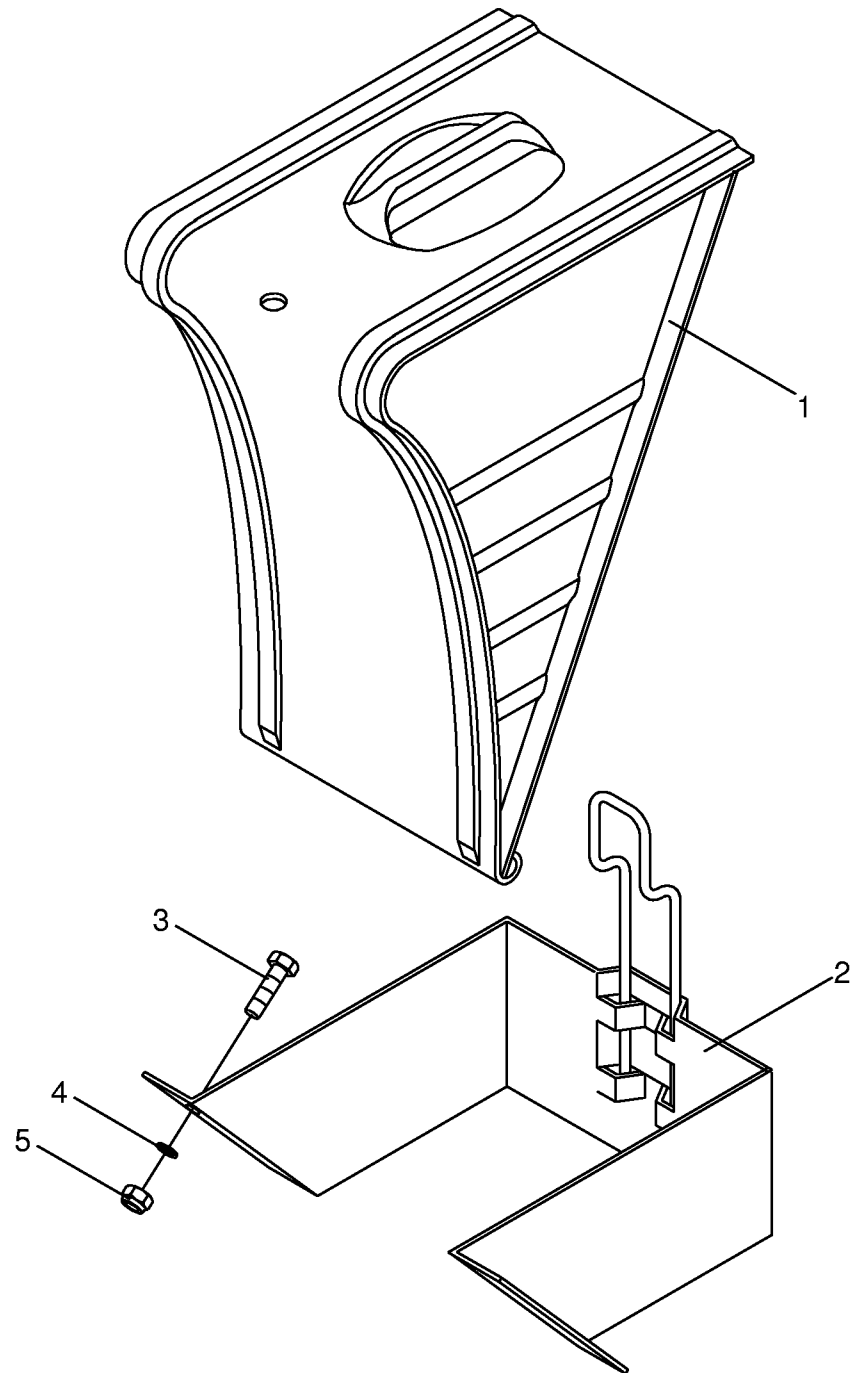




000 001 057 00 / 99.0

448 244 0

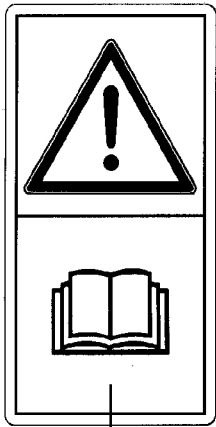




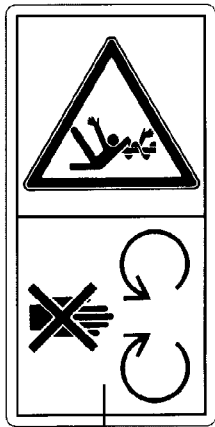
000 001 057 00 / 100.0

449 124 0





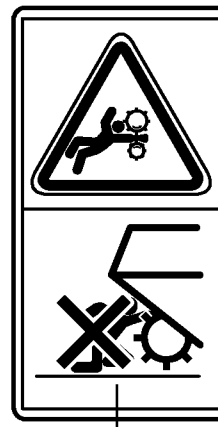
1



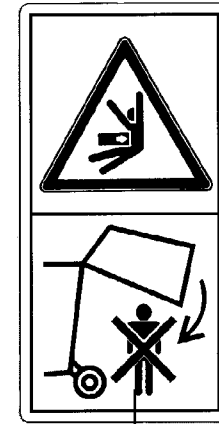
2



3



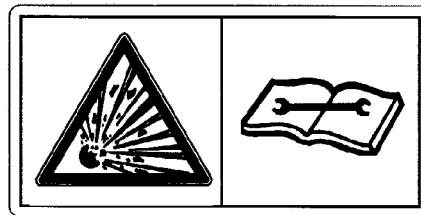
4



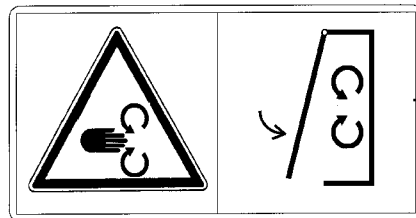
6



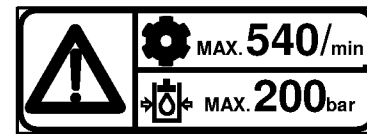
12



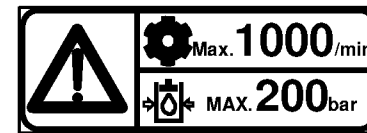
7



8



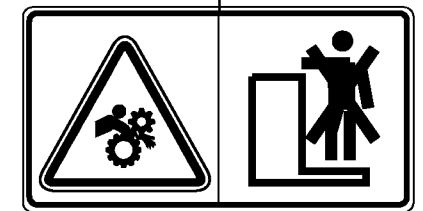
9



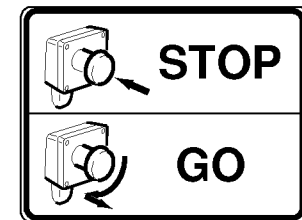
10



11



13



14



3,5 bar

1

1500 V

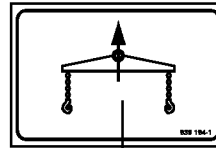
2

Netzbindung  
Lizenz Claas 278 409-D

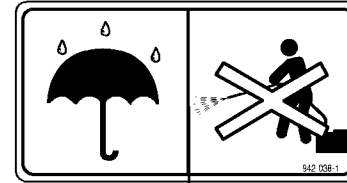
3



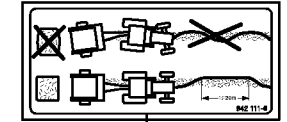
4



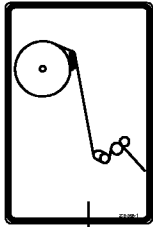
5



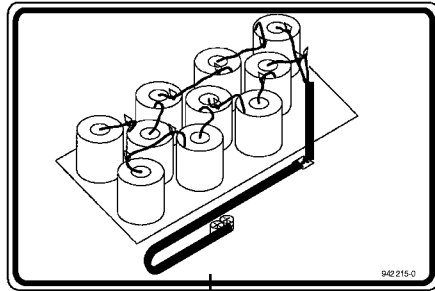
6



7



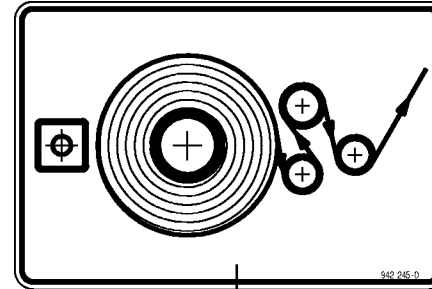
9



10

	500			750		
Ply	4	6	8	4	6	8
100	9	14	18	10	15	20
110	10	15	20	11	16	21
120	11	16	21	12	17	22
130	12	17	22	13	18	23
140	13	18	23	14	19	24
150	14	19	24	15	20	25

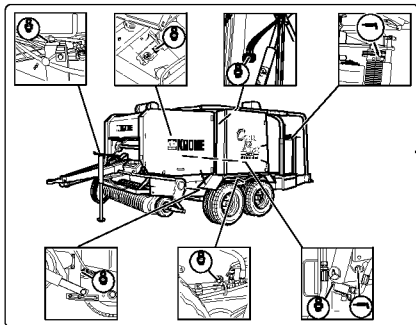
12



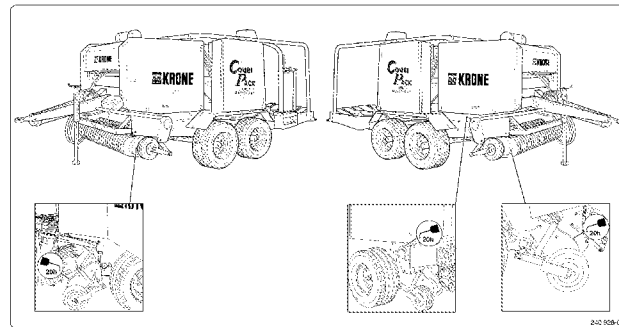
13



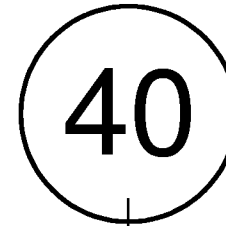
18



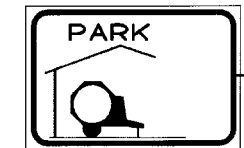
14



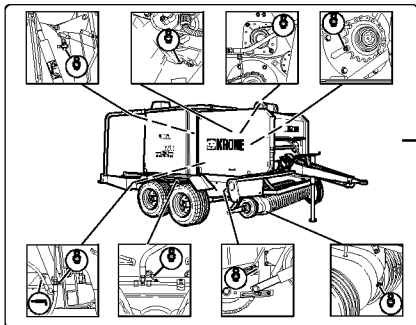
16



17



22



15

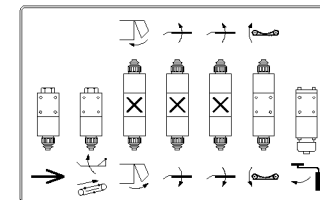
Straßenfahrt  
nur in Stellung  
[Diagram] 1/2  
(Vollst.)  
am Bremskraftregler  
zulässig

20

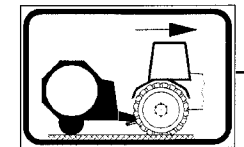
Verwendungsinweise  
für die  
Hydr. Bremse

- Eine 1/2 Vollst. (1/2) ist zu...
- Die Hydr. Bremse darf nur...
- Bei Einwirkung in Stellung...

21



19



23

000 001 057 00 / 102.0

449 535 2





ID-NR.	TAFEL	POS.	ID-NR.	TAFEL	POS.	ID-NR.	TAFEL	POS.	ID-NR.	TAFEL	POS.	ID-NR.	TAFEL	POS.
ID-NO.	DIAG.	POS.	ID-NO.	DIAG.	POS.	ID-NO.	DIAG.	POS.	ID-NO.	DIAG.	POS.	ID-NO.	DIAG.	POS.
00 003 028 2	36.0	19	00 240 145 0	70.0	14	00 240 301 0	78.1	16	00 240 454 0	85.0	14	00 240 603 0	89.1	1
00 003 028 2	71.0	17	00 240 148 0	70.0	19	00 240 301 0	78.5	16	00 240 454 0	85.1	14	00 240 606 0	78.0	26
00 003 028 2	71.1	17	00 240 153 0	73.0	2	00 240 305 0	78.0	19	00 240 479 0	76.0	23	00 240 606 0	78.1	26
00 003 041 3	43.0	22	00 240 154 0	73.0	7	00 240 305 0	78.1	19	00 240 486 0	64.0	7	00 240 606 0	78.5	26
00 015 145 0	76.0	37	00 240 159 0	73.0	8	00 240 305 0	78.5	19	00 240 488 0	91.0	8	00 240 607 0	78.0	28
00 015 296 1	70.0	16	00 240 182 0	74.0	6	00 240 310 0	89.0	18	00 240 489 0	91.0	16	00 240 607 0	78.1	28
00 015 296 1	75.0	14	00 240 183 0	74.0	28	00 240 310 0	89.1	18	00 240 493 0	91.0	10	00 240 607 0	78.5	28
00 015 296 1	75.1	14	00 240 184 0	74.0	7	00 240 318 0	89.0	20	00 240 499 0	89.0	21	00 240 614 0	75.0	20
00 015 426 0	18.0	10	00 240 185 0	74.0	21	00 240 318 0	89.1	20	00 240 499 0	89.1	21	00 240 614 0	75.1	20
00 030 195 1	18.0	38	00 240 186 0	74.0	10	00 240 340 0	63.0	19	00 240 501 0	63.0	13	00 240 655 0	73.0	24
00 036 127 1	25.0	3	00 240 187 0	74.0	26	00 240 344 0	91.0	15	00 240 508 0	63.0	6	00 240 656 0	73.0	25
00 036 127 1	26.0	2	00 240 188 0	74.0	27	00 240 357 0	80.0	4	00 240 509 0	63.0	7	00 240 658 0	73.0	27
00 036 127 1	35.0	31	00 240 189 2	75.0	8	00 240 358 0	81.0	3	00 240 510 0	63.0	1	00 240 682 0	78.0	21
00 036 295 0	3.0	14	00 240 197 0	75.0	22	00 240 360 0	96.0	40	00 240 514 0	63.0	5	00 240 682 0	78.1	17
00 036 295 0	25.0	30	00 240 197 0	75.1	22	00 240 363 0	91.0	11	00 240 515 0	63.0	11	00 240 682 0	78.5	17
00 132 189 1	35.0	37	00 240 207 0	75.0	24	00 240 371 0	63.0	8	00 240 516 0	67.0	3	00 240 685 0	77.0	13
00 139 881 0	99.0	1	00 240 208 0	74.0	12	00 240 380 0	72.0	7	00 240 519 0	67.0	4	00 240 686 0	77.0	14
00 154 221 0	88.0	32	00 240 209 0	74.0	13	00 240 381 0	74.0	1	00 240 520 0	65.0	14	00 240 687 0	77.0	16
00 185 523 1	63.0	17	00 240 211 0	82.0	27	00 240 384 0	72.0	11	00 240 521 0	65.0	2	00 240 688 0	73.0	20
00 185 523 1	86.0	22	00 240 214 0	83.0	4	00 240 385 1	72.0	13	00 240 522 0	65.0	13	00 240 689 0	73.0	16
00 187 960 0	55.0	4	00 240 214 0	83.1	4	00 240 385 1	74.0	2	00 240 524 0	67.0	13	00 240 691 0	73.0	19
00 240 018 0	4.0	20	00 240 217 0	85.0	12	00 240 386 0	73.0	12	00 240 526 0	66.0	2	00 240 697 0	71.0	15
00 240 018 0	5.0	99	00 240 217 0	85.1	12	00 240 396 0	75.0	12	00 240 527 0	66.0	14	00 240 697 0	71.1	15
00 240 019 0	4.0	20	00 240 218 0	85.0	6	00 240 396 0	75.1	12	00 240 530 0	67.0	12	00 240 700 0	15.0	32
00 240 019 0	6.0	99	00 240 218 0	85.1	6	00 240 398 0	75.0	4	00 240 531 0	62.0	1	00 240 702 0	89.0	7
00 240 024 1	66.0	16	00 240 219 0	85.0	7	00 240 398 0	75.1	4	00 240 532 0	65.0	17	00 240 702 0	89.1	7
00 240 025 0	74.0	5	00 240 219 0	85.1	7	00 240 404 2	75.0	9	00 240 548 0	90.0	15	00 240 712 0	83.0	12
00 240 074 0	63.0	2	00 240 227 0	76.0	17	00 240 404 2	75.1	9	00 240 556 0	90.0	11	00 240 712 0	83.1	12
00 240 074 0	89.0	3	00 240 228 0	76.0	22	00 240 411 0	76.0	19	00 240 557 0	90.0	6	00 240 719 0	83.0	8
00 240 074 0	89.1	3	00 240 234 1	76.0	4	00 240 414 0	76.0	12	00 240 558 0	66.0	3	00 240 719 0	83.1	8
00 240 075 0	63.0	14	00 240 235 0	76.0	7	00 240 415 0	84.0	7	00 240 581 0	75.0	18	00 240 720 0	70.0	28
00 240 096 0	64.0	6	00 240 237 0	76.0	3	00 240 415 0	84.1	7	00 240 581 0	75.1	18	00 240 722 0	74.0	34
00 240 099 0	69.0	2	00 240 239 0	76.0	2	00 240 426 0	76.0	29	00 240 585 0	75.0	21	00 240 725 0	77.0	10
00 240 111 0	73.0	3	00 240 240 0	76.0	16	00 240 427 0	76.0	31	00 240 592 0	75.0	11	00 240 729 0	62.0	10
00 240 114 0	70.0	25	00 240 241 0	76.0	10	00 240 430 0	76.0	36	00 240 592 0	75.1	11	00 240 731 0	70.0	8
00 240 115 0	70.0	20	00 240 250 2	77.0	20	00 240 435 0	77.0	30	00 240 595 0	65.0	18	00 240 733 0	70.0	5
00 240 120 0	69.0	1	00 240 255 0	77.0	6	00 240 442 0	86.0	9	00 240 598 0	76.0	28	00 240 780 0	70.0	10
00 240 121 0	69.0	3	00 240 256 0	77.0	5	00 240 447 0	81.0	8	00 240 600 0	84.0	13	00 240 782 0	72.0	1
00 240 134 0	72.0	2	00 240 269 0	79.0	3	00 240 448 0	81.0	7	00 240 601 0	68.0	1	00 240 783 0	72.0	10
00 240 135 0	72.0	6	00 240 301 0	78.0	16	00 240 450 0	80.0	12	00 240 603 0	89.0	1	00 240 784 0	72.0	12

ID-NR.	TAFEL	POS.	ID-NR.	TAFEL	POS.	ID-NR.	TAFEL	POS.	ID-NR.	TAFEL	POS.	ID-NR.	TAFEL	POS.
ID-NO.	DIAG.	POS.	ID-NO.	DIAG.	POS.	ID-NO.	DIAG.	POS.	ID-NO.	DIAG.	POS.	ID-NO.	DIAG.	POS.
00 240 785 0	71.0	10	00 240 835 0	78.5	36	00 240 995 0	89.1	29	00 273 072 0	18.0	31	00 274 903 0	24.0	10
00 240 789 0	89.0	29	00 240 837 0	75.0	31	00 240 996 0	89.1	29	00 273 072 0	64.0	2	00 274 949 0	25.0	15
00 240 790 0	89.0	31	00 240 842 1	78.0	24	00 241 003 0	79.1	6	00 273 178 0	78.0	23	00 274 949 0	35.0	23
00 240 791 0	76.0	13	00 240 842 1	78.1	24	00 241 007 0	71.1	33	00 273 178 0	78.1	23	00 275 415 1	96.0	32
00 240 795 0	71.0	9	00 240 842 1	78.5	24	00 241 009 0	71.1	32	00 273 178 0	78.5	23	00 275 628 1	37.0	19
00 240 795 0	71.1	9	00 240 843 0	90.0	4	00 241 015 0	71.1	29	00 273 194 0	35.0	29	00 275 674 1	36.0	13
00 240 797 0	71.0	4	00 240 847 0	90.0	7	00 241 017 0	71.1	7	00 273 289 0	28.0	17	00 275 675 0	35.0	14
00 240 798 0	71.0	7	00 240 867 0	76.0	26	00 241 018 0	71.1	4	00 273 289 0	29.0	17	00 275 739 2	10.0	23
00 240 799 0	71.0	2	00 240 882 0	102.0	12	00 241 019 0	71.1	30	00 273 316 1	40.0	16	00 275 868 3	2.0	1
00 240 799 0	71.1	2	00 240 890 0	50.0	19	00 241 027 0	77.0	34	00 273 319 0	40.0	1	00 276 033 0	9.0	13
00 240 804 0	65.0	7	00 240 894 0	82.0	4	00 241 031 0	74.0	27	00 273 321 1	40.0	7	00 276 044 1	46.0	10
00 240 805 0	65.0	7	00 240 899 0	56.0	33	00 241 036 0	74.0	34	00 273 323 0	40.0	10	00 276 097 1	22.0	21
00 240 806 0	65.0	6	00 240 899 0	79.0	27	00 241 037 0	75.1	8	00 273 327 0	40.0	11	00 276 097 1	23.0	21
00 240 807 0	91.0	1	00 240 899 0	79.1	27	00 241 038 0	71.1	22	00 273 327 0	77.0	17	00 276 102 0	8.0	19
00 240 811 0	70.0	21	00 240 918 0	79.0	32	00 241 043 0	88.0	17	00 273 445 0	35.0	39	00 276 102 0	11.0	13
00 240 814 0	78.0	29	00 240 918 0	79.1	32	00 241 052 0	86.0	24	00 273 635 0	34.0	4	00 276 116 0	10.0	13
00 240 814 0	78.1	29	00 240 925 0	102.0	14	00 241 053 0	63.0	25	00 273 657 0	22.0	19	00 276 117 0	9.0	30
00 240 814 0	78.5	29	00 240 926 0	102.0	15	00 241 054 0	82.0	6	00 273 657 0	23.0	19	00 276 126 0	12.0	36
00 240 815 0	78.0	32	00 240 928 0	102.0	16	00 241 055 0	73.0	28	00 273 658 0	22.0	8	00 276 127 0	9.0	18
00 240 815 0	78.1	32	00 240 929 0	54.0	28	00 241 056 0	75.1	31	00 273 658 0	23.0	8	00 276 127 0	12.0	16
00 240 815 0	78.5	32	00 240 930 0	54.0	21	00 241 060 0	75.1	36	00 273 716 0	34.0	5	00 276 145 0	12.0	21
00 240 823 0	78.0	30	00 240 931 0	54.0	32	00 241 063 0	75.1	21	00 273 773 0	28.0	1	00 276 148 0	38.0	5
00 240 823 0	78.1	30	00 240 932 0	54.0	7	00 241 064 0	75.1	35	00 273 773 0	29.0	1	00 276 154 0	38.0	1
00 240 823 0	78.5	30	00 240 946 0	79.0	34	00 241 068 0	65.0	6	00 273 817 0	25.0	19	00 276 202 0	78.5	37
00 240 826 0	78.0	11	00 240 946 0	79.1	34	00 241 069 0	65.0	6	00 273 856 0	25.0	6	00 276 223 0	9.0	37
00 240 826 0	78.1	11	00 240 947 0	79.0	39	00 241 070 0	62.0	12	00 273 856 0	26.0	6	00 276 223 0	12.0	12
00 240 826 0	78.5	11	00 240 947 0	79.1	39	00 241 071 0	62.0	14	00 273 865 0	34.0	7	00 276 267 2	14.0	1
00 240 829 0	83.0	9	00 240 948 0	78.0	35	00 241 073 0	68.0	10	00 273 959 0	93.0	10	00 276 268 0	7.0	3
00 240 829 0	83.1	9	00 240 948 0	78.5	35	00 241 075 0	71.1	10	00 273 960 0	93.0	10	00 276 268 0	9.0	3
00 240 830 0	78.0	7	00 240 954 0	86.0	1	00 241 095 0	51.0	7	00 274 141 1	15.0	12	00 276 268 0	10.0	4
00 240 830 0	78.1	7	00 240 959 0	89.0	28	00 241 097 0	63.0	30	00 274 215 1	40.0	6	00 276 268 0	12.0	32
00 240 830 0	78.5	7	00 240 959 0	89.1	28	00 250 067 2	39.0	28	00 274 327 2	39.0	22	00 276 274 1	8.0	4
00 240 831 0	78.0	14	00 240 960 0	89.0	28	00 250 434 0	74.0	25	00 274 327 2	77.0	29	00 276 276 0	14.0	2
00 240 831 0	78.1	14	00 240 960 0	89.1	28	00 270 283 0	43.0	3	00 274 344 5	35.0	43	00 276 302 0	12.0	7
00 240 831 0	78.5	14	00 240 963 0	88.0	6	00 271 388 0	86.0	7	00 274 363 0	50.0	11	00 276 314 0	28.0	10
00 240 832 0	83.0	17	00 240 964 0	88.0	6	00 273 005 0	41.0	28	00 274 375 2	86.0	12	00 276 314 0	29.0	10
00 240 832 0	83.1	17	00 240 982 0	78.1	21	00 273 005 0	41.1	28	00 274 375 2	89.0	11	00 276 317 0	14.0	3
00 240 833 0	83.0	16	00 240 982 0	78.5	21	00 273 006 0	41.0	31	00 274 375 2	89.1	11	00 276 337 1	44.0	14
00 240 833 0	83.1	16	00 240 987 0	83.1	26	00 273 006 0	41.1	31	00 274 459 0	3.0	27	00 276 337 1	46.0	16
00 240 835 0	78.0	36	00 240 993 0	84.1	6	00 273 071 0	64.0	3	00 274 750 3	68.0	7	00 276 337 1	82.0	29

ID-NR.	TAFEL	POS.	ID-NR.	TAFEL	POS.	ID-NR.	TAFEL	POS.	ID-NR.	TAFEL	POS.	ID-NR.	TAFEL	POS.
ID-NO.	DIAG.	POS.	ID-NO.	DIAG.	POS.	ID-NO.	DIAG.	POS.	ID-NO.	DIAG.	POS.	ID-NO.	DIAG.	POS.
00 276 346 0	46.0	19	00 277 193 0	14.0	11	00 277 624 0	23.0	20	00 277 988 0	41.0	5	00 278 241 0	15.0	6
00 276 347 0	46.0	33	00 277 197 0	9.0	40	00 277 632 0	22.0	7	00 277 988 0	41.1	5	00 278 243 0	15.0	23
00 276 370 0	10.0	19	00 277 198 0	14.0	10	00 277 633 0	22.0	20	00 277 991 1	41.0	32	00 278 254 0	13.0	20
00 276 370 0	16.1	20	00 277 206 0	35.0	22	00 277 635 0	17.0	10	00 277 993 4	41.0	10	00 278 254 0	30.0	16
00 276 450 0	28.0	8	00 277 207 0	36.0	14	00 277 640 0	23.0	14	00 277 993 4	41.1	10	00 278 254 0	31.0	16
00 276 450 0	29.0	8	00 277 208 0	36.0	9	00 277 645 0	22.0	13	00 278 010 0	41.0	20	00 278 255 0	13.0	14
00 276 451 0	14.0	6	00 277 210 0	36.0	12	00 277 646 0	22.0	14	00 278 010 0	41.1	20	00 278 294 0	12.0	2
00 276 453 0	14.0	6	00 277 211 0	36.0	11	00 277 654 0	26.0	13	00 278 023 0	38.0	18	00 278 300 0	11.0	12
00 276 528 0	7.0	10	00 277 215 0	46.0	9	00 277 656 0	24.0	30	00 278 024 0	38.0	12	00 278 302 0	15.0	2
00 276 528 0	10.0	9	00 277 216 0	46.0	9	00 277 659 0	18.0	6	00 278 024 0	39.0	21	00 278 315 0	11.0	18
00 276 528 0	12.0	24	00 277 273 0	35.0	26	00 277 667 0	28.0	25	00 278 034 0	39.0	25	00 278 316 0	9.0	17
00 276 531 0	28.0	14	00 277 282 1	35.0	42	00 277 677 0	24.0	16	00 278 035 0	39.0	24	00 278 323 0	8.0	22
00 276 531 0	29.0	14	00 277 405 0	34.0	14	00 277 678 0	24.0	16	00 278 036 0	38.0	9	00 278 323 0	11.0	5
00 276 556 0	7.0	11	00 277 456 3	21.0	1	00 277 681 0	24.0	26	00 278 041 0	38.0	25	00 278 327 0	9.0	31
00 276 556 0	10.0	11	00 277 456 3	23.0	22	00 277 681 0	26.0	18	00 278 049 0	42.0	3	00 278 328 0	9.0	31
00 276 557 0	12.0	25	00 277 457 1	20.0	1	00 277 682 0	25.0	16	00 278 051 0	42.0	14	00 278 331 0	12.0	28
00 276 558 0	10.0	26	00 277 457 1	22.0	22	00 277 684 0	25.0	22	00 278 052 0	39.0	15	00 278 332 0	7.0	8
00 276 725 0	9.0	9	00 277 469 0	24.0	18	00 277 691 0	25.0	25	00 278 054 0	39.0	29	00 278 332 0	9.0	10
00 276 732 0	15.0	18	00 277 470 0	17.0	3	00 277 692 0	26.0	22	00 278 062 0	41.0	33	00 278 332 0	9.0	30
00 276 748 0	8.0	5	00 277 489 0	87.0	1	00 277 693 0	27.0	13	00 278 070 0	35.0	28	00 278 332 0	10.0	6
00 276 759 0	8.0	10	00 277 493 0	87.0	12	00 277 697 0	17.0	17	00 278 073 0	36.0	23	00 278 332 0	12.0	14
00 276 782 0	8.0	12	00 277 505 0	1.0	1	00 277 698 0	25.0	10	00 278 074 0	36.0	3	00 278 344 0	8.0	9
00 276 788 0	8.0	13	00 277 530 0	32.0	9	00 277 698 0	26.0	10	00 278 077 0	37.0	10	00 278 350 0	9.0	34
00 276 789 0	8.0	3	00 277 531 0	32.0	18	00 277 700 0	25.0	13	00 278 087 0	42.0	25	00 278 351 0	9.0	34
00 276 803 0	25.0	4	00 277 534 2	32.0	17	00 277 707 0	44.0	29	00 278 106 0	37.0	11	00 278 379 0	10.0	32
00 276 803 0	26.0	1	00 277 536 0	4.0	3	00 277 714 0	17.0	21	00 278 108 0	34.0	16	00 278 393 0	102.0	9
00 276 822 0	10.0	22	00 277 540 0	24.0	17	00 277 719 0	88.0	14	00 278 131 0	33.0	13	00 278 394 0	7.0	27
00 276 822 0	16.1	18	00 277 546 0	19.0	10	00 277 729 0	1.0	5	00 278 133 0	33.0	14	00 278 395 0	7.0	28
00 276 970 0	34.0	10	00 277 571 0	24.0	33	00 277 731 0	1.0	4	00 278 154 0	32.0	21	00 278 417 0	4.0	12
00 276 982 0	19.0	2	00 277 572 0	24.0	7	00 277 741 0	3.0	24	00 278 157 0	32.0	22	00 278 418 0	4.0	4
00 276 995 0	22.0	3	00 277 575 0	1.0	2	00 277 744 0	3.0	10	00 278 181 0	32.0	31	00 278 423 0	28.0	2
00 276 995 0	23.0	3	00 277 576 1	1.0	20	00 277 750 0	4.0	5	00 278 204 0	13.0	3	00 278 423 0	29.0	2
00 277 091 0	12.0	38	00 277 577 1	1.0	19	00 277 779 0	18.0	35	00 278 204 0	30.0	4	00 278 424 0	29.0	25
00 277 093 0	11.0	26	00 277 577 1	4.0	15	00 277 830 0	16.0	5	00 278 204 0	31.0	3	00 278 426 0	28.0	13
00 277 138 0	46.0	24	00 277 581 0	1.0	3	00 277 830 0	16.1	5	00 278 204 0	33.0	3	00 278 426 0	29.0	13
00 277 166 0	46.0	28	00 277 587 0	7.0	31	00 277 831 1	16.0	5	00 278 205 0	13.0	4	00 278 428 0	28.0	18
00 277 168 0	10.0	28	00 277 606 0	17.0	13	00 277 929 0	24.0	32	00 278 205 0	31.0	4	00 278 428 0	29.0	18
00 277 170 0	12.0	19	00 277 611 0	17.0	11	00 277 942 0	15.0	21	00 278 205 0	33.0	4	00 278 430 0	88.0	22
00 277 171 0	12.0	22	00 277 616 0	18.0	7	00 277 985 0	41.0	7	00 278 237 0	15.0	14	00 278 431 0	88.0	22
00 277 192 0	9.0	23	00 277 619 0	28.0	6	00 277 985 0	41.1	7	00 278 240 0	15.0	16	00 278 432 0	88.0	23

ID-NR.	TAFEL	POS.	ID-NR.	TAFEL	POS.	ID-NR.	TAFEL	POS.	ID-NR.	TAFEL	POS.	ID-NR.	TAFEL	POS.
ID-NO.	DIAG.	POS.	ID-NO.	DIAG.	POS.	ID-NO.	DIAG.	POS.	ID-NO.	DIAG.	POS.	ID-NO.	DIAG.	POS.
00 278 433 0	88.0	23	00 278 645 0	3.0	1	00 278 880 0	34.0	4	00 279 228 0	87.0	21	00 279 581 0	43.0	24
00 278 437 0	88.0	27	00 278 649 0	17.0	16	00 278 881 0	34.0	4	00 279 234 0	3.0	6	00 279 582 0	43.0	23
00 278 438 0	88.0	28	00 278 651 0	8.0	2	00 278 916 0	44.0	33	00 279 249 0	55.0	15	00 279 585 1	43.0	31
00 278 441 0	88.0	34	00 278 652 0	18.0	30	00 278 917 0	44.0	34	00 279 250 0	55.0	16	00 279 586 0	43.0	26
00 278 442 0	88.0	34	00 278 662 0	25.0	27	00 278 922 0	42.0	23	00 279 261 0	55.0	15	00 279 587 0	43.0	28
00 278 444 0	88.0	25	00 278 666 0	1.0	11	00 278 931 0	44.0	35	00 279 261 0	56.0	21	00 279 594 0	42.0	20
00 278 445 0	88.0	25	00 278 667 0	88.0	31	00 278 932 0	1.0	27	00 279 262 0	55.0	16	00 279 595 0	41.1	32
00 278 446 0	32.0	12	00 278 685 0	42.0	6	00 278 940 0	57.0	1	00 279 262 0	56.0	27	00 279 607 0	42.0	4
00 278 450 0	38.0	19	00 278 691 0	17.0	15	00 278 951 2	32.0	3	00 279 264 0	56.0	17	00 279 638 1	87.0	1
00 278 451 0	38.0	16	00 278 692 0	42.0	5	00 278 963 0	44.0	36	00 279 268 0	57.0	8	00 279 666 0	19.0	10
00 278 475 0	39.0	33	00 278 693 0	42.0	4	00 278 964 0	46.0	25	00 279 282 1	30.0	24	00 279 688 0	41.1	33
00 278 479 0	58.0	14	00 278 697 0	82.0	21	00 278 965 0	44.0	12	00 279 285 1	41.0	19	00 279 689 0	41.1	38
00 278 482 0	58.0	34	00 278 706 0	18.0	27	00 278 972 0	24.0	35	00 279 285 1	41.1	19	00 279 690 0	41.1	35
00 278 483 0	58.0	25	00 278 707 0	18.0	19	00 278 973 0	24.0	3	00 279 286 1	43.0	7	00 279 700 0	16.1	19
00 278 484 0	58.0	52	00 278 708 0	18.0	21	00 278 977 0	24.0	2	00 279 287 1	42.0	22	00 279 702 0	16.1	16
00 278 485 0	58.0	38	00 278 719 0	48.0	22	00 278 982 0	17.0	20	00 279 288 0	42.0	20	00 279 721 0	18.0	30
00 278 486 1	58.0	16	00 278 720 0	47.0	20	00 278 990 0	82.0	31	00 279 289 0	41.0	27	00 280 051 1	35.0	20
00 278 487 2	58.0	19	00 278 721 0	47.0	21	00 278 991 0	82.0	6	00 279 289 0	41.1	27	00 280 052 3	35.0	6
00 278 499 0	102.0	3	00 278 726 0	32.0	27	00 278 996 0	41.0	38	00 279 290 0	42.0	29	00 280 054 2	35.0	25
00 278 524 0	37.0	18	00 278 734 0	35.0	50	00 278 997 0	41.0	37	00 279 295 0	43.0	11	00 280 098 1	36.0	5
00 278 526 1	37.0	17	00 278 734 0	36.0	25	00 279 002 0	46.0	4	00 279 296 0	43.0	13	00 280 222 4	35.0	33
00 278 527 0	37.0	15	00 278 753 0	88.0	5	00 279 022 0	32.0	38	00 279 297 1	42.0	1	00 280 353 2	1.0	31
00 278 538 0	25.0	35	00 278 759 0	88.0	5	00 279 025 0	19.0	10	00 279 298 1	43.0	9	00 280 411 0	56.0	19
00 278 543 0	29.0	6	00 278 763 0	88.0	2	00 279 026 0	11.0	27	00 279 302 0	9.0	29	00 280 411 0	82.0	32
00 278 556 0	13.0	24	00 278 781 0	11.0	22	00 279 031 0	17.0	9	00 279 304 0	9.0	1	00 280 457 2	35.0	27
00 278 570 0	15.0	25	00 278 782 0	11.0	20	00 279 031 0	18.0	29	00 279 305 0	18.0	42	00 280 466 1	15.0	24
00 278 573 0	52.0	32	00 278 785 0	8.0	17	00 279 049 0	40.0	18	00 279 308 1	43.0	19	00 280 584 0	1.0	6
00 278 574 0	52.0	29	00 278 786 0	8.0	25	00 279 052 0	44.0	38	00 279 318 0	41.0	17	00 280 595 1	66.0	10
00 278 577 0	53.0	12	00 278 787 0	42.0	21	00 279 053 0	44.0	37	00 279 318 0	41.1	17	00 280 596 1	67.0	11
00 278 580 1	52.0	26	00 278 787 0	88.0	17	00 279 126 0	11.0	8	00 279 349 0	17.0	29	00 280 749 0	34.0	8
00 278 586 0	41.0	3	00 278 787 0	88.0	17	00 279 128 0	11.0	11	00 279 354 0	18.0	43	00 280 752 0	66.0	15
00 278 586 0	41.1	3	00 278 805 0	88.0	39	00 279 160 0	46.0	35	00 279 391 0	9.0	15	00 280 880 0	18.0	24
00 278 594 0	58.0	24	00 278 806 0	19.0	5	00 279 161 0	46.0	37	00 279 415 0	16.0	8	00 281 244 0	44.0	20
00 278 596 0	17.0	32	00 278 807 0	30.0	3	00 279 162 0	46.0	36	00 279 415 0	16.1	8	00 282 361 0	67.0	14
00 278 598 0	30.0	21	00 278 818 0	7.0	30	00 279 165 0	7.0	21	00 279 417 2	7.0	1	00 282 593 1	1.0	22
00 278 599 0	30.0	19	00 278 821 0	32.0	37	00 279 179 0	11.0	3	00 279 421 0	23.0	7	00 301 002 0	86.0	8
00 278 599 0	31.0	19	00 278 858 0	24.0	39	00 279 186 0	58.0	39	00 279 423 0	23.0	13	00 301 003 1	92.0	14
00 278 640 0	17.0	31	00 278 876 0	50.0	3	00 279 188 1	10.0	12	00 279 428 0	18.0	44	00 301 029 0	93.0	14
00 278 641 0	38.0	8	00 278 877 0	50.0	8	00 279 221 2	17.0	30	00 279 446 0	59.0	9	00 301 032 0	93.0	14
00 278 644 0	3.0	22	00 278 878 0	50.0	14	00 279 227 0	87.0	24	00 279 458 0	41.1	39	00 301 186 0	93.0	3

ID-NR. ID-NO.	TAFEL DIAG.	POS. POS.	ID-NR. ID-NO.	TAFEL DIAG.	POS. POS.	ID-NR. ID-NO.	TAFEL DIAG.	POS. POS.	ID-NR. ID-NO.	TAFEL DIAG.	POS. POS.	ID-NR. ID-NO.	TAFEL DIAG.	POS. POS.
00 301 186 0	95.0	7	00 302 409 0	94.1	2	00 492 119 0	43.0	18	00 900 324 0	1.0	12	00 900 614 0	46.0	32
00 301 186 0	95.1	7	00 302 448 0	5.0	22	00 514 105 1	11.0	25	00 900 335 1	63.0	15	00 900 614 0	52.0	37
00 301 554 0	95.0	5	00 302 448 0	6.0	22	00 900 201 0	39.0	38	00 900 335 1	73.0	22	00 900 614 0	70.0	29
00 301 761 0	93.0	21	00 302 448 0	93.0	28	00 900 201 0	50.0	16	00 900 375 0	47.0	13	00 900 614 0	81.0	4
00 301 772 0	92.0	16	00 302 573 0	95.1	1	00 900 201 0	83.0	18	00 900 375 0	48.0	18	00 900 614 0	87.0	10
00 301 775 0	92.0	8	00 302 575 0	94.1	1	00 900 201 0	83.1	18	00 900 380 0	7.0	26	00 900 614 0	90.0	12
00 301 804 0	93.0	25	00 332 541 1	18.0	25	00 900 201 0	86.0	17	00 900 380 0	47.0	14	00 900 614 0	91.0	9
00 301 987 0	93.0	4	00 332 726 1	18.0	8	00 900 214 0	58.0	29	00 900 380 0	48.0	20	00 900 614 0	100.0	3
00 301 987 0	95.0	6	00 332 727 1	18.0	12	00 900 215 0	43.0	15	00 900 605 0	96.0	31	00 900 616 0	16.0	9
00 301 987 0	95.1	6	00 332 939 1	18.0	39	00 900 224 0	47.0	2	00 900 606 0	42.0	7	00 900 616 0	16.1	9
00 302 006 0	93.0	9	00 334 602 0	89.0	17	00 900 224 0	48.0	2	00 900 606 0	86.0	19	00 900 616 0	37.0	12
00 302 042 0	92.0	2	00 334 602 0	89.1	17	00 900 239 1	18.0	32	00 900 607 0	87.0	19	00 900 616 0	43.0	5
00 302 047 0	92.0	10	00 335 426 1	27.0	11	00 900 242 1	58.0	48	00 900 607 0	88.0	10	00 900 616 0	48.0	26
00 302 051 0	92.0	4	00 335 428 0	27.0	5	00 900 242 1	61.0	4	00 900 607 0	89.0	12	00 900 616 0	58.0	26
00 302 065 0	93.0	19	00 335 429 0	27.0	3	00 900 242 1	77.0	7	00 900 607 0	89.1	12	00 900 616 0	73.0	10
00 302 068 0	93.0	23	00 335 430 0	27.0	2	00 900 253 1	35.0	1	00 900 608 0	39.0	18	00 900 616 0	93.0	11
00 302 124 0	93.0	20	00 335 482 2	93.0	26	00 900 253 1	40.0	12	00 900 608 0	80.0	9	00 900 617 0	52.0	25
00 302 126 0	92.0	5	00 335 776 0	50.0	22	00 900 253 1	71.0	21	00 900 608 0	96.0	12	00 900 617 0	90.0	3
00 302 134 1	92.0	1	00 336 997 1	66.0	16	00 900 253 1	71.1	21	00 900 610 0	35.0	41	00 900 622 0	43.0	25
00 302 145 1	93.0	6	00 337 238 4	35.0	36	00 900 253 1	77.0	19	00 900 612 0	2.0	16	00 900 622 0	77.0	32
00 302 164 0	94.0	5	00 337 296 0	35.0	40	00 900 253 1	78.0	3	00 900 612 0	3.0	29	00 900 632 0	40.0	14
00 302 164 0	94.1	5	00 337 343 2	13.0	7	00 900 253 1	78.1	3	00 900 612 0	5.0	61	00 900 632 0	41.0	1
00 302 166 0	94.0	3	00 337 846 3	99.0	2	00 900 253 1	78.5	3	00 900 612 0	6.0	61	00 900 632 0	41.1	1
00 302 167 0	94.0	4	00 341 141 0	85.0	17	00 900 255 1	20.0	36	00 900 612 0	9.0	19	00 900 634 0	1.0	23
00 302 167 0	94.1	4	00 341 141 0	85.1	17	00 900 255 1	21.0	36	00 900 612 0	12.0	18	00 900 634 0	8.0	15
00 302 219 0	95.0	4	00 341 914 0	28.0	16	00 900 260 0	2.0	2	00 900 612 0	35.0	11	00 900 634 0	32.0	29
00 302 219 0	95.1	4	00 341 914 0	29.0	16	00 900 263 0	8.0	18	00 900 612 0	72.0	17	00 900 634 0	38.0	10
00 302 220 0	94.0	6	00 344 504 5	18.0	15	00 900 275 0	7.0	19	00 900 612 0	74.0	9	00 900 634 0	46.0	21
00 302 220 0	94.1	6	00 344 518 2	39.0	37	00 900 280 0	10.0	31	00 900 612 0	79.0	9	00 900 634 0	89.0	19
00 302 222 1	93.0	16	00 344 518 2	83.0	20	00 900 284 0	10.0	27	00 900 612 0	79.1	9	00 900 636 0	3.0	9
00 302 294 0	93.0	15	00 344 518 2	83.1	20	00 900 284 0	18.0	45	00 900 612 0	81.0	5	00 900 636 0	5.0	64
00 302 295 0	93.0	5	00 344 518 2	86.0	16	00 900 284 0	32.0	5	00 900 612 0	91.0	12	00 900 636 0	6.0	64
00 302 299 0	93.0	1	00 344 565 0	74.0	26	00 900 284 0	73.0	29	00 900 614 0	3.0	17	00 900 636 0	7.0	22
00 302 301 0	95.0	1	00 344 565 0	75.1	34	00 900 287 0	43.0	29	00 900 614 0	30.0	25	00 900 636 0	10.0	15
00 302 302 0	94.0	1	00 346 376 1	1.0	7	00 900 301 0	4.0	10	00 900 614 0	35.0	15	00 900 636 0	11.0	21
00 302 321 0	93.0	7	00 346 427 2	66.0	1	00 900 302 0	18.0	9	00 900 614 0	37.0	13	00 900 636 0	32.0	6
00 302 359 0	93.0	2	00 441 071 2	102.0	1	00 900 302 1	50.0	26	00 900 614 0	40.0	3	00 900 636 0	39.0	4
00 302 409 0	93.0	8	00 441 072 2	102.0	1	00 900 304 1	35.0	47	00 900 614 0	41.0	40	00 900 636 0	41.0	11
00 302 409 0	93.0	28	00 490 307 1	16.0	7	00 900 306 0	18.0	11	00 900 614 0	42.0	10	00 900 636 0	41.1	11
00 302 409 0	94.0	2	00 490 307 1	16.1	7	00 900 306 0	71.1	24	00 900 614 0	44.0	6	00 900 636 0	42.0	33

ID-NR.	TAFEL	POS.	ID-NR.	TAFEL	POS.	ID-NR.	TAFEL	POS.	ID-NR.	TAFEL	POS.	ID-NR.	TAFEL	POS.
ID-NO.	DIAG.	POS.	ID-NO.	DIAG.	POS.	ID-NO.	DIAG.	POS.	ID-NO.	DIAG.	POS.	ID-NO.	DIAG.	POS.
00 900 636 0	48.0	14	00 900 655 0	65.0	11	00 900 688 0	30.0	11	00 901 219 1	1.0	12	00 903 028 1	81.0	17
00 900 636 0	54.0	16	00 900 655 0	76.0	20	00 900 688 0	31.0	9	00 901 243 1	1.0	8	00 903 036 1	81.0	20
00 900 636 0	70.0	1	00 900 655 0	88.0	19	00 900 688 0	47.0	17	00 901 411 0	58.0	47	00 903 043 1	77.0	21
00 900 636 0	71.0	12	00 900 656 0	5.0	62	00 900 688 0	48.0	19	00 901 412 0	45.0	7	00 903 048 0	79.0	29
00 900 636 0	71.1	12	00 900 656 0	6.0	62	00 900 688 0	62.0	2	00 901 422 0	15.0	1	00 903 048 0	79.1	29
00 900 636 0	73.0	11	00 900 656 0	7.0	20	00 900 721 0	20.0	19	00 901 422 0	46.0	18	00 903 050 2	52.0	28
00 900 636 0	74.0	15	00 900 656 0	39.0	17	00 900 721 0	21.0	19	00 901 422 0	56.0	22	00 903 050 2	55.0	22
00 900 636 0	86.0	4	00 900 656 0	63.0	12	00 900 817 1	11.0	6	00 901 422 0	82.0	7	00 903 050 2	56.0	31
00 900 636 0	88.0	1	00 900 656 0	66.0	9	00 901 004 0	14.0	9	00 901 423 0	54.0	33	00 903 051 1	94.0	7
00 900 636 0	89.0	30	00 900 656 0	67.0	1	00 901 009 1	63.0	21	00 901 423 0	55.0	21	00 903 051 1	94.1	7
00 900 636 0	89.1	30	00 900 656 0	70.0	9	00 901 028 0	1.0	15	00 901 431 0	50.0	10	00 903 057 0	55.0	10
00 900 636 0	92.0	12	00 900 656 0	74.0	35	00 901 028 0	35.0	46	00 901 431 0	75.0	1	00 903 057 0	56.0	4
00 900 637 0	1.0	24	00 900 656 0	78.0	9	00 901 028 0	86.0	6	00 901 433 0	88.0	18	00 903 075 0	5.0	65
00 900 637 0	9.0	12	00 900 656 0	78.1	9	00 901 034 2	14.0	4	00 901 434 0	41.0	13	00 903 075 0	6.0	65
00 900 637 0	18.0	5	00 900 656 0	78.5	9	00 901 042 0	15.0	33	00 901 434 0	41.1	13	00 903 083 1	20.0	11
00 900 637 0	24.0	40	00 900 656 0	84.1	13	00 901 042 0	25.0	24	00 901 434 0	74.0	30	00 903 083 1	21.0	11
00 900 637 0	32.0	30	00 900 657 0	4.0	11	00 901 042 0	43.0	12	00 901 434 0	75.1	1	00 903 089 0	86.0	13
00 900 637 0	52.0	38	00 900 657 0	19.0	8	00 901 046 0	9.0	8	00 901 435 0	76.0	15	00 903 089 0	89.0	10
00 900 637 0	58.0	15	00 900 657 0	20.0	31	00 901 048 0	70.0	15	00 901 436 0	42.0	32	00 903 089 0	89.1	10
00 900 637 0	62.0	11	00 900 657 0	21.0	31	00 901 049 1	5.0	63	00 901 438 0	32.0	19	00 903 105 1	9.0	42
00 900 637 0	73.0	31	00 900 657 0	22.0	9	00 901 049 1	6.0	63	00 901 438 0	39.0	30	00 903 109 0	15.0	34
00 900 637 0	74.0	31	00 900 657 0	23.0	9	00 901 049 1	76.0	18	00 901 439 1	73.0	17	00 903 109 0	28.0	7
00 900 637 0	86.0	23	00 900 657 0	50.0	1	00 901 054 2	63.0	20	00 901 439 1	75.0	23	00 903 109 0	29.0	7
00 900 637 0	87.0	3	00 900 657 0	70.0	23	00 901 054 2	90.0	5	00 901 439 1	75.1	23	00 903 139 1	66.0	5
00 900 637 0	89.0	2	00 900 657 0	72.0	14	00 901 061 2	5.0	66	00 901 445 0	9.0	11	00 903 208 0	16.0	13
00 900 637 0	89.1	2	00 900 657 0	74.0	3	00 901 061 2	6.0	66	00 901 445 0	42.0	26	00 903 208 0	16.1	13
00 900 637 0	90.0	8	00 900 658 0	24.0	9	00 901 061 2	8.0	21	00 901 451 0	17.0	19	00 903 212 1	10.0	18
00 900 638 0	7.0	33	00 900 658 0	88.0	35	00 901 061 2	39.0	3	00 901 451 0	41.0	23	00 903 252 1	47.0	18
00 900 638 0	16.0	12	00 900 658 0	91.0	7	00 901 061 2	53.0	13	00 901 451 0	41.1	23	00 903 252 1	48.0	25
00 900 638 0	16.1	12	00 900 674 0	75.0	2	00 901 061 2	75.1	5	00 901 451 0	43.0	30	00 903 403 0	92.0	9
00 900 638 0	24.0	34	00 900 674 0	75.1	2	00 901 072 1	63.0	29	00 901 452 0	32.0	28	00 903 422 0	78.0	17
00 900 638 0	39.0	34	00 900 675 0	34.0	1	00 901 072 1	89.0	34	00 901 454 0	48.0	21	00 903 477 1	44.0	22
00 900 638 0	52.0	31	00 900 675 0	62.0	5	00 901 072 1	89.1	34	00 901 454 0	57.0	12	00 903 481 1	57.0	17
00 900 638 0	74.0	33	00 900 675 0	63.0	9	00 901 073 0	63.0	28	00 901 455 0	88.0	29	00 903 482 1	54.0	23
00 900 638 0	75.0	5	00 900 677 0	7.0	13	00 901 132 0	73.0	5	00 901 461 0	13.0	23	00 903 482 1	57.0	14
00 900 639 0	74.0	30	00 900 677 0	25.0	12	00 901 140 1	7.0	9	00 901 463 0	75.1	24	00 903 482 1	82.0	18
00 900 653 0	18.0	41	00 900 677 0	26.0	12	00 901 140 1	10.0	8	00 901 463 0	77.0	26	00 903 484 1	44.0	24
00 900 655 0	17.0	18	00 900 678 0	17.0	4	00 901 140 1	12.0	23	00 901 482 0	24.0	20	00 903 484 1	46.0	29
00 900 655 0	39.0	1	00 900 688 0	7.0	26	00 901 141 1	64.0	9	00 901 504 0	33.0	5	00 903 484 1	54.0	38
00 900 655 0	39.0	9	00 900 688 0	13.0	9	00 901 151 1	27.0	12	00 901 507 0	13.0	16	00 903 484 1	79.0	22

ID-NR. ID-NO.	TAFEL DIAG.	POS. POS.	ID-NR. ID-NO.	TAFEL DIAG.	POS. POS.	ID-NR. ID-NO.	TAFEL DIAG.	POS. POS.	ID-NR. ID-NO.	TAFEL DIAG.	POS. POS.	ID-NR. ID-NO.	TAFEL DIAG.	POS. POS.
00 903 484 1	79.1	22	00 904 983 1	17.0	22	00 905 933 0	8.0	6	00 908 210 0	36.0	1	00 908 212 0	53.0	10
00 903 661 0	60.0	3	00 904 983 1	19.0	9	00 905 933 0	11.0	14	00 908 210 0	37.0	6	00 908 212 0	54.0	18
00 903 661 0	96.0	1	00 904 983 1	78.0	27	00 905 937 0	9.0	5	00 908 210 0	40.0	5	00 908 212 0	58.0	18
00 903 745 0	96.0	34	00 904 983 1	78.1	27	00 905 937 0	10.0	2	00 908 210 0	42.0	8	00 908 212 0	62.0	16
00 903 747 0	60.0	10	00 904 983 1	78.5	27	00 905 937 0	12.0	34	00 908 210 0	43.0	4	00 908 212 0	63.0	24
00 904 003 0	20.0	18	00 905 000 1	41.1	40	00 905 937 0	38.0	7	00 908 210 0	46.0	7	00 908 212 0	73.0	14
00 904 003 0	21.0	18	00 905 111 2	42.0	11	00 906 007 0	5.0	72	00 908 210 0	48.0	28	00 908 212 0	74.0	11
00 904 005 1	78.0	22	00 905 154 0	28.0	15	00 906 007 0	6.0	72	00 908 210 0	52.0	22	00 908 212 0	75.0	6
00 904 005 1	78.1	22	00 905 154 0	29.0	15	00 906 010 0	56.0	7	00 908 210 0	56.0	26	00 908 212 0	75.1	6
00 904 006 0	32.0	20	00 905 210 0	25.0	21	00 906 037 0	5.0	73	00 908 210 0	58.0	28	00 908 212 0	78.0	8
00 904 012 0	47.0	22	00 905 210 0	87.0	23	00 906 037 0	6.0	73	00 908 210 0	73.0	1	00 908 212 0	78.1	8
00 904 018 0	75.0	28	00 905 231 0	3.0	21	00 906 039 0	80.0	13	00 908 210 0	77.0	33	00 908 212 0	78.5	8
00 904 018 0	75.1	28	00 905 231 0	32.0	33	00 906 405 0	36.0	8	00 908 210 0	81.0	1	00 908 212 0	86.0	2
00 904 065 1	51.0	6	00 905 231 0	37.0	14	00 906 860 2	65.0	5	00 908 210 0	82.0	11	00 908 212 0	88.0	41
00 904 332 1	93.0	24	00 905 231 0	87.0	15	00 908 006 1	93.0	27	00 908 210 0	83.0	21	00 908 212 0	89.0	14
00 904 345 1	96.0	22	00 905 231 0	88.0	12	00 908 012 0	5.0	68	00 908 210 0	83.1	21	00 908 212 0	89.1	14
00 904 347 1	55.0	5	00 905 231 0	89.0	27	00 908 012 0	6.0	68	00 908 210 0	87.0	5	00 908 212 0	92.0	6
00 904 369 0	78.5	22	00 905 231 0	89.1	27	00 908 035 0	76.0	38	00 908 210 0	89.0	33	00 908 215 0	7.0	17
00 904 712 1	64.0	8	00 905 233 1	35.0	3	00 908 204 0	92.0	11	00 908 210 0	89.1	33	00 908 215 0	13.0	5
00 904 714 0	36.0	15	00 905 233 1	65.0	1	00 908 207 1	55.0	1	00 908 210 0	90.0	14	00 908 215 0	15.0	7
00 904 720 1	88.0	26	00 905 236 1	35.0	45	00 908 207 1	60.0	13	00 908 210 0	91.0	14	00 908 215 0	17.0	6
00 904 732 1	36.0	18	00 905 236 1	71.0	11	00 908 207 1	71.0	20	00 908 212 0	10.0	30	00 908 215 0	18.0	18
00 904 745 1	62.0	13	00 905 236 1	71.1	11	00 908 207 1	71.1	20	00 908 212 0	11.0	19	00 908 215 0	19.0	6
00 904 754 1	28.0	19	00 905 237 0	43.0	20	00 908 207 1	96.0	5	00 908 212 0	15.0	30	00 908 215 0	24.0	15
00 904 754 1	29.0	19	00 905 252 0	65.0	12	00 908 208 0	1.0	18	00 908 212 0	16.0	4	00 908 215 0	31.0	5
00 904 804 0	41.1	34	00 905 252 0	71.1	23	00 908 208 0	36.0	17	00 908 212 0	16.1	4	00 908 215 0	32.0	23
00 904 813 0	22.0	16	00 905 338 0	16.0	6	00 908 208 0	39.0	23	00 908 212 0	18.0	1	00 908 215 0	33.0	1
00 904 813 0	23.0	16	00 905 338 0	16.1	6	00 908 208 0	52.0	30	00 908 212 0	20.0	29	00 908 215 0	35.0	32
00 904 815 0	73.0	21	00 905 755 0	78.0	33	00 908 208 0	54.0	27	00 908 212 0	21.0	29	00 908 215 0	35.0	48
00 904 818 0	35.0	17	00 905 755 0	78.1	33	00 908 208 0	55.0	25	00 908 212 0	22.0	5	00 908 215 0	43.0	32
00 904 818 0	68.0	11	00 905 755 0	78.5	33	00 908 208 0	56.0	28	00 908 212 0	23.0	5	00 908 215 0	50.0	25
00 904 836 1	28.0	20	00 905 902 0	81.0	9	00 908 208 0	58.0	50	00 908 212 0	28.0	21	00 908 215 0	89.0	5
00 904 836 1	29.0	20	00 905 921 0	67.0	8	00 908 208 0	61.0	1	00 908 212 0	29.0	21	00 908 215 0	89.1	5
00 904 850 1	22.0	11	00 905 921 0	67.0	8	00 908 208 0	77.0	1	00 908 212 0	32.0	8	00 908 220 0	10.0	21
00 904 850 1	23.0	11	00 905 921 0	76.0	11	00 908 208 0	82.0	15	00 908 212 0	39.0	11	00 908 220 0	16.1	22
00 904 850 1	32.0	32	00 905 922 0	9.0	22	00 908 208 0	86.0	11	00 908 212 0	41.0	8	00 908 220 0	24.0	23
00 904 850 1	65.0	8	00 905 922 0	10.0	24	00 908 208 0	96.0	33	00 908 212 0	41.1	8	00 908 220 0	27.0	17
00 904 884 0	17.0	12	00 905 922 0	40.0	8	00 908 210 0	2.0	18	00 908 212 0	42.0	17	00 908 220 0	62.0	7
00 904 951 0	91.0	2	00 905 922 0	72.0	16	00 908 210 0	15.0	31	00 908 212 0	43.0	16	00 908 220 0	63.0	18
00 904 951 2	35.0	21	00 905 932 0	7.0	4	00 908 210 0	35.0	10	00 908 212 0	52.0	34	00 908 220 0	64.0	4



ID-NR. ID-NO.	TAFEL DIAG.	POS. POS.	ID-NR. ID-NO.	TAFEL DIAG.	POS. POS.	ID-NR. ID-NO.	TAFEL DIAG.	POS. POS.	ID-NR. ID-NO.	TAFEL DIAG.	POS. POS.	ID-NR. ID-NO.	TAFEL DIAG.	POS. POS.
00 908 220 0	75.0	10	00 908 701 0	65.0	16	00 908 706 0	6.0	67	00 908 716 1	7.0	16	00 908 758 0	86.0	20
00 908 220 0	75.1	10	00 908 701 0	66.0	7	00 908 706 0	9.0	27	00 908 716 1	12.0	30	00 908 758 0	87.0	7
00 908 225 0	7.0	24	00 908 701 0	71.1	27	00 908 706 0	15.0	4	00 908 716 1	16.0	3	00 908 758 0	88.0	3
00 908 225 0	13.0	22	00 908 701 0	75.1	33	00 908 706 0	20.0	7	00 908 716 1	16.1	3	00 908 758 0	89.0	26
00 908 225 0	18.0	20	00 908 701 0	77.0	12	00 908 706 0	21.0	7	00 908 716 1	19.0	3	00 908 758 0	90.0	10
00 908 225 0	30.0	8	00 908 701 0	78.0	13	00 908 706 0	22.0	18	00 908 716 1	30.0	1	00 908 819 1	12.0	5
00 908 225 0	31.0	12	00 908 701 0	78.1	13	00 908 706 0	23.0	18	00 908 719 0	7.0	12	00 908 931 0	49.0	2
00 908 225 0	33.0	8	00 908 701 0	78.5	13	00 908 706 0	25.0	14	00 908 719 0	10.0	10	00 909 000 0	12.0	4
00 908 225 0	47.0	16	00 908 701 0	84.1	15	00 908 706 0	28.0	5	00 908 721 0	13.0	12	00 909 410 1	35.0	12
00 908 225 0	48.0	16	00 908 701 0	88.0	24	00 908 706 0	29.0	5	00 908 721 0	34.0	3	00 909 554 0	5.0	75
00 908 225 0	62.0	4	00 908 701 0	91.0	5	00 908 706 0	30.0	22	00 908 726 1	1.0	10	00 909 554 0	6.0	75
00 908 500 0	7.0	5	00 908 704 1	14.0	5	00 908 706 0	35.0	7	00 908 730 0	1.0	14	00 909 850 0	20.0	26
00 908 500 0	9.0	4	00 908 704 1	18.0	34	00 908 706 0	36.0	10	00 908 732 0	1.0	14	00 909 850 0	21.0	26
00 908 500 0	10.0	1	00 908 704 1	25.0	18	00 908 706 0	37.0	2	00 908 758 0	1.0	26	00 909 904 0	34.0	2
00 908 500 0	12.0	33	00 908 704 1	35.0	34	00 908 706 0	39.0	35	00 908 758 0	3.0	2	00 909 906 0	42.0	12
00 908 500 0	76.0	35	00 908 704 1	41.1	37	00 908 706 0	43.0	2	00 908 758 0	7.0	29	00 909 906 0	52.0	13
00 908 500 0	89.0	6	00 908 704 1	42.0	15	00 908 706 0	50.0	7	00 908 758 0	9.0	14	00 909 906 0	54.0	26
00 908 500 0	89.1	6	00 908 704 1	44.0	27	00 908 706 0	54.0	37	00 908 758 0	10.0	17	00 909 906 0	55.0	24
00 908 518 1	20.0	27	00 908 704 1	46.0	34	00 908 706 0	55.0	18	00 908 758 0	15.0	35	00 909 906 0	56.0	29
00 908 518 1	21.0	27	00 908 704 1	58.0	40	00 908 706 0	58.0	31	00 908 758 0	16.0	1	00 909 906 0	61.0	2
00 908 544 0	46.0	17	00 908 704 1	64.0	1	00 908 706 0	63.0	23	00 908 758 0	16.1	1	00 909 906 0	77.0	2
00 908 620 0	30.0	5	00 908 704 1	75.0	16	00 908 706 0	65.0	4	00 908 758 0	24.0	36	00 909 906 0	82.0	16
00 908 620 0	83.0	11	00 908 704 1	75.1	16	00 908 706 0	68.0	9	00 908 758 0	28.0	12	00 909 906 0	86.0	18
00 908 620 0	83.1	11	00 908 704 1	77.0	25	00 908 706 0	70.0	18	00 908 758 0	29.0	12	00 909 908 0	3.0	19
00 908 701 0	2.0	4	00 908 704 1	78.0	20	00 908 706 0	71.0	1	00 908 758 0	39.0	13	00 909 908 0	5.0	69
00 908 701 0	4.0	7	00 908 704 1	78.1	20	00 908 706 0	71.1	1	00 908 758 0	42.0	19	00 909 908 0	6.0	69
00 908 701 0	9.0	41	00 908 704 1	78.5	20	00 908 706 0	73.0	18	00 908 758 0	43.0	1	00 909 908 0	16.0	10
00 908 701 0	13.0	1	00 908 704 1	79.0	19	00 908 706 0	75.0	13	00 908 758 0	46.0	12	00 909 908 0	16.1	10
00 908 701 0	15.0	5	00 908 704 1	79.1	19	00 908 706 0	75.1	13	00 908 758 0	48.0	13	00 909 908 0	30.0	23
00 908 701 0	25.0	1	00 908 704 1	80.0	11	00 908 706 0	76.0	14	00 908 758 0	50.0	12	00 909 908 0	35.0	2
00 908 701 0	26.0	4	00 908 704 1	87.0	16	00 908 706 0	80.0	2	00 908 758 0	62.0	8	00 909 908 0	36.0	21
00 908 701 0	31.0	1	00 908 704 1	87.0	20	00 908 706 0	86.0	10	00 908 758 0	63.0	27	00 909 908 0	37.0	7
00 908 701 0	32.0	25	00 908 704 1	88.0	37	00 908 706 0	87.0	11	00 908 758 0	65.0	10	00 909 908 0	40.0	4
00 908 701 0	39.0	14	00 908 704 1	89.0	8	00 908 706 0	88.0	8	00 908 758 0	67.0	6	00 909 908 0	41.0	39
00 908 701 0	43.0	33	00 908 704 1	89.1	8	00 908 706 0	89.0	13	00 908 758 0	71.0	16	00 909 908 0	42.0	9
00 908 701 0	48.0	24	00 908 704 1	94.0	9	00 908 706 0	89.1	13	00 908 758 0	71.1	16	00 909 908 0	44.0	5
00 908 701 0	50.0	5	00 908 704 1	94.1	9	00 908 706 0	90.0	1	00 908 758 0	73.0	15	00 909 908 0	48.0	27
00 908 701 0	51.0	9	00 908 704 1	96.0	16	00 908 706 0	91.0	4	00 908 758 0	75.0	19	00 909 908 0	52.0	35
00 908 701 0	57.0	10	00 908 706 0	3.0	20	00 908 706 0	93.0	13	00 908 758 0	75.1	19	00 909 908 0	56.0	25
00 908 701 0	63.0	4	00 908 706 0	5.0	67	00 908 706 0	100.0	5	00 908 758 0	76.0	25	00 909 908 0	58.0	27

ID-NR. ID-NO.	TAFEL DIAG.	POS. POS.	ID-NR. ID-NO.	TAFEL DIAG.	POS. POS.	ID-NR. ID-NO.	TAFEL DIAG.	POS. POS.	ID-NR. ID-NO.	TAFEL DIAG.	POS. POS.	ID-NR. ID-NO.	TAFEL DIAG.	POS. POS.
00 909 908 0	65.0	3	00 909 909 1	58.0	17	00 909 910 1	88.0	20	00 910 033 0	21.0	20	00 910 411 1	41.1	36
00 909 908 0	71.0	13	00 909 909 1	62.0	15	00 909 910 1	89.0	4	00 910 035 0	20.0	32	00 910 411 1	42.0	16
00 909 908 0	71.1	13	00 909 909 1	70.0	2	00 909 910 1	89.1	4	00 910 035 0	21.0	32	00 910 411 1	44.0	26
00 909 908 0	72.0	18	00 909 909 1	71.1	25	00 909 911 0	66.0	6	00 910 111 1	20.0	30	00 910 411 1	46.0	30
00 909 908 0	73.0	6	00 909 909 1	73.0	13	00 909 911 0	67.0	2	00 910 111 1	21.0	30	00 910 411 1	58.0	41
00 909 908 0	74.0	32	00 909 909 1	74.0	16	00 909 911 0	74.0	36	00 910 225 0	49.0	10	00 910 411 1	77.0	24
00 909 908 0	77.0	18	00 909 909 1	75.0	7	00 909 912 1	7.0	15	00 910 250 1	49.0	9	00 910 411 1	79.0	20
00 909 908 0	78.0	4	00 909 909 1	75.1	7	00 909 912 1	16.1	21	00 910 303 1	7.0	14	00 910 411 1	79.0	30
00 909 908 0	78.1	4	00 909 909 1	76.0	34	00 909 912 1	17.0	5	00 910 303 1	44.0	31	00 910 411 1	79.1	20
00 909 908 0	78.5	4	00 909 909 1	78.1	18	00 909 912 1	19.0	4	00 910 303 1	77.0	9	00 910 411 1	79.1	30
00 909 908 0	79.0	10	00 909 909 1	78.5	18	00 909 912 1	24.0	22	00 910 315 3	32.0	26	00 910 411 1	80.0	10
00 909 908 0	79.1	10	00 909 909 1	86.0	3	00 909 912 1	25.0	11	00 910 315 3	50.0	2	00 910 411 1	87.0	18
00 909 908 0	80.0	3	00 909 909 1	87.0	6	00 909 912 1	27.0	14	00 910 315 3	50.0	24	00 910 411 1	87.0	22
00 909 908 0	81.0	2	00 909 909 1	88.0	4	00 909 912 1	62.0	6	00 910 315 3	51.0	8	00 910 411 1	88.0	36
00 909 908 0	82.0	10	00 909 909 1	89.0	15	00 909 912 1	63.0	10	00 910 315 3	78.0	34	00 910 411 1	89.0	9
00 909 908 0	87.0	4	00 909 909 1	89.1	15	00 909 912 1	64.0	5	00 910 315 3	78.5	34	00 910 411 1	89.1	9
00 909 908 0	88.0	7	00 909 909 1	92.0	7	00 909 912 1	73.0	4	00 910 315 3	88.0	30	00 910 411 1	94.0	8
00 909 908 0	89.0	32	00 909 910 1	4.0	8	00 909 912 1	73.0	23	00 910 315 3	91.0	6	00 910 411 1	94.1	8
00 909 908 0	89.1	32	00 909 910 1	7.0	18	00 909 912 1	75.0	3	00 910 325 0	78.0	18	00 910 411 1	96.0	15
00 909 908 0	90.0	13	00 909 910 1	17.0	7	00 909 912 1	75.1	3	00 910 342 0	47.0	3	00 910 413 0	2.0	17
00 909 908 0	91.0	13	00 909 910 1	18.0	28	00 909 913 0	7.0	25	00 910 342 0	48.0	3	00 910 413 0	3.0	16
00 909 908 0	100.0	4	00 909 910 1	19.0	7	00 909 913 0	13.0	21	00 910 351 1	18.0	33	00 910 413 0	15.0	3
00 909 909 1	3.0	3	00 909 910 1	22.0	10	00 909 913 0	30.0	9	00 910 351 1	45.0	5	00 910 413 0	22.0	17
00 909 909 1	8.0	14	00 909 910 1	23.0	10	00 909 913 0	31.0	11	00 910 351 1	55.0	3	00 910 413 0	23.0	17
00 909 909 1	10.0	29	00 909 910 1	24.0	14	00 909 913 0	33.0	7	00 910 351 1	75.0	15	00 910 413 0	25.0	23
00 909 909 1	11.0	7	00 909 910 1	32.0	24	00 909 913 0	47.0	15	00 910 351 1	75.1	15	00 910 413 0	35.0	16
00 909 909 1	18.0	2	00 909 910 1	39.0	2	00 909 913 0	48.0	17	00 910 353 0	28.0	11	00 910 413 0	39.0	36
00 909 909 1	22.0	6	00 909 910 1	41.0	22	00 909 913 0	62.0	3	00 910 353 0	29.0	11	00 910 413 0	43.0	10
00 909 909 1	23.0	6	00 909 910 1	41.1	22	00 909 920 0	40.0	2	00 910 353 0	43.0	14	00 910 413 0	50.0	6
00 909 909 1	24.0	38	00 909 910 1	50.0	23	00 910 014 0	10.0	20	00 910 353 0	70.0	3	00 910 413 0	52.0	23
00 909 909 1	32.0	7	00 909 910 1	63.0	3	00 910 014 0	26.0	11	00 910 353 0	74.0	8	00 910 413 0	58.0	30
00 909 909 1	38.0	11	00 909 910 1	70.0	22	00 910 031 0	55.0	2	00 910 356 0	78.0	25	00 910 413 0	63.0	22
00 909 909 1	39.0	10	00 909 910 1	71.1	28	00 910 031 0	60.0	12	00 910 356 0	78.1	25	00 910 413 0	70.0	17
00 909 909 1	40.0	15	00 909 910 1	72.0	15	00 910 031 0	71.0	19	00 910 356 0	78.5	25	00 910 413 0	83.0	19
00 909 909 1	41.0	2	00 909 910 1	74.0	4	00 910 031 0	71.1	19	00 910 360 0	2.0	6	00 910 413 0	83.1	19
00 909 909 1	41.1	2	00 909 910 1	76.0	21	00 910 031 0	96.0	4	00 910 361 0	78.1	34	00 910 413 0	86.0	15
00 909 909 1	42.0	2	00 909 910 1	78.0	12	00 910 032 0	45.0	6	00 910 361 0	78.5	38	00 910 413 0	87.0	9
00 909 909 1	52.0	33	00 909 910 1	78.1	12	00 910 032 0	58.0	49	00 910 411 1	1.0	16	00 910 413 0	88.0	16
00 909 909 1	53.0	11	00 909 910 1	78.5	12	00 910 032 0	86.0	14	00 910 411 1	25.0	20	00 910 413 0	90.0	2
00 909 909 1	54.0	17	00 909 910 1	84.1	14	00 910 033 0	20.0	20	00 910 411 1	36.0	16	00 910 413 0	91.0	3

ID-NR.	TAFEL	POS.	ID-NR.	TAFEL	POS.	ID-NR.	TAFEL	POS.	ID-NR.	TAFEL	POS.	ID-NR.	TAFEL	POS.
ID-NO.	DIAG.	POS.	ID-NO.	DIAG.	POS.	ID-NO.	DIAG.	POS.	ID-NO.	DIAG.	POS.	ID-NO.	DIAG.	POS.
00 910 413 0	93.0	12	00 910 506 1	26.0	3	00 910 621 0	78.1	6	00 910 844 0	84.1	10	00 910 894 0	6.0	87
00 910 414 0	1.0	25	00 910 506 1	30.0	2	00 910 621 0	78.5	6	00 910 845 1	13.0	19	00 910 898 0	5.0	87
00 910 414 0	3.0	8	00 910 506 1	31.0	2	00 910 621 0	83.0	7	00 910 845 1	38.0	15	00 910 898 0	6.0	87
00 910 414 0	7.0	32	00 910 506 1	33.0	2	00 910 621 0	83.1	7	00 910 845 1	72.0	8	00 910 898 0	8.0	20
00 910 414 0	15.0	28	00 910 506 1	35.0	30	00 910 643 0	70.0	4	00 910 845 1	77.0	23	00 910 898 0	11.0	4
00 910 414 0	16.0	2	00 910 506 1	48.0	23	00 910 643 0	78.0	10	00 910 845 1	84.0	8	00 910 899 0	4.0	2
00 910 414 0	16.1	2	00 910 506 1	57.0	11	00 910 658 0	18.0	37	00 910 845 1	84.1	8	00 910 899 0	8.0	20
00 910 414 0	36.0	20	00 910 506 1	65.0	15	00 910 702 1	24.0	25	00 910 854 0	5.0	81	00 910 899 0	11.0	4
00 910 414 0	39.0	12	00 910 506 1	66.0	8	00 910 702 1	26.0	17	00 910 854 0	6.0	81	00 910 899 0	42.0	28
00 910 414 0	39.0	31	00 910 506 1	71.1	26	00 910 703 0	32.0	16	00 910 855 0	5.0	81	00 910 902 0	74.0	20
00 910 414 0	41.0	4	00 910 506 1	74.0	37	00 910 718 1	25.0	7	00 910 855 0	6.0	81	00 910 903 0	24.0	6
00 910 414 0	41.1	4	00 910 506 1	75.0	32	00 910 718 1	26.0	7	00 910 856 0	5.0	81	00 910 903 0	74.0	20
00 910 414 0	42.0	18	00 910 506 1	75.1	32	00 910 719 0	75.1	29	00 910 856 0	6.0	81	00 910 904 0	24.0	19
00 910 414 0	43.0	17	00 910 506 1	78.0	15	00 910 719 0	77.0	22	00 910 857 0	72.0	9	00 910 904 0	74.0	20
00 910 414 0	46.0	11	00 910 506 1	78.1	15	00 910 732 0	5.0	19	00 910 858 0	72.0	9	00 910 905 0	74.0	20
00 910 414 0	50.0	9	00 910 506 1	78.5	15	00 910 732 0	6.0	19	00 910 863 0	18.0	14	00 910 914 0	9.0	38
00 910 414 0	62.0	9	00 910 506 1	83.0	13	00 910 732 0	8.0	23	00 910 863 0	22.0	2	00 910 914 0	32.0	2
00 910 414 0	63.0	26	00 910 506 1	83.1	13	00 910 732 0	11.0	2	00 910 863 0	23.0	2	00 910 960 0	74.0	17
00 910 414 0	65.0	9	00 910 506 1	88.0	21	00 910 732 0	27.0	15	00 910 863 0	24.0	25	00 910 962 0	74.0	17
00 910 414 0	67.0	5	00 910 510 1	57.0	4	00 910 732 0	42.0	30	00 910 863 0	26.0	17	00 910 963 0	74.0	17
00 910 414 0	71.0	14	00 910 512 2	2.0	13	00 910 740 0	17.0	2	00 910 864 0	22.0	2	00 910 964 0	74.0	17
00 910 414 0	71.1	14	00 910 512 2	12.0	9	00 910 803 0	38.0	3	00 910 864 0	23.0	2	00 911 004 0	41.0	24
00 910 414 0	73.0	32	00 910 512 2	13.0	13	00 910 807 0	38.0	6	00 910 864 0	24.0	25	00 911 004 0	41.1	24
00 910 414 0	75.0	17	00 910 512 2	82.0	19	00 910 817 0	36.0	2	00 910 864 0	26.0	17	00 911 133 0	70.0	6
00 910 414 0	75.1	17	00 910 514 1	1.0	9	00 910 817 0	81.0	18	00 910 864 0	34.0	13	00 911 136 1	9.0	33
00 910 414 0	76.0	24	00 910 514 1	16.0	14	00 910 822 0	25.0	28	00 910 865 1	7.0	2	00 911 136 1	70.0	6
00 910 414 0	86.0	21	00 910 514 1	16.1	14	00 910 822 0	76.0	32	00 910 865 1	10.0	3	00 911 165 0	5.0	84
00 910 414 0	87.0	2	00 910 514 1	30.0	20	00 910 842 0	39.0	19	00 910 865 1	12.0	37	00 911 165 0	6.0	84
00 910 414 0	88.0	40	00 910 514 1	82.0	24	00 910 842 0	72.0	8	00 910 865 1	18.0	14	00 911 166 0	5.0	84
00 910 414 0	89.0	16	00 910 514 1	84.0	4	00 910 843 0	72.0	8	00 910 865 1	22.0	2	00 911 166 0	6.0	84
00 910 414 0	89.1	16	00 910 514 1	84.1	4	00 910 843 0	84.0	8	00 910 865 1	23.0	2	00 911 168 0	5.0	84
00 910 414 0	90.0	9	00 910 515 2	1.0	13	00 910 843 0	84.1	8	00 910 865 1	34.0	6	00 911 168 0	6.0	84
00 910 506 1	2.0	3	00 910 515 2	75.0	29	00 910 844 0	13.0	19	00 910 865 1	71.0	6	00 911 317 0	40.0	13
00 910 506 1	4.0	9	00 910 601 0	37.0	16	00 910 844 0	30.0	14	00 910 865 1	71.1	6	00 911 317 0	67.0	7
00 910 506 1	9.0	28	00 910 603 0	37.0	1	00 910 844 0	31.0	15	00 910 866 0	67.0	9	00 911 317 0	67.0	7
00 910 506 1	13.0	2	00 910 603 0	43.0	21	00 910 844 0	33.0	11	00 910 871 0	76.0	32	00 911 320 0	9.0	26
00 910 506 1	15.0	11	00 910 603 0	54.0	36	00 910 844 0	41.0	26	00 910 885 0	1.0	30	00 911 324 0	8.0	7
00 910 506 1	15.0	22	00 910 616 0	20.0	17	00 910 844 0	41.1	26	00 910 893 0	5.0	87	00 911 324 0	11.0	15
00 910 506 1	18.0	17	00 910 616 0	21.0	17	00 910 844 0	72.0	8	00 910 893 0	6.0	87	00 911 519 0	68.0	2
00 910 506 1	25.0	2	00 910 621 0	78.0	6	00 910 844 0	84.0	10	00 910 894 0	5.0	87	00 911 522 0	3.0	26

ID-NR.	TAFEL	POS.	ID-NR.	TAFEL	POS.	ID-NR.	TAFEL	POS.	ID-NR.	TAFEL	POS.	ID-NR.	TAFEL	POS.
ID-NO.	DIAG.	POS.	ID-NO.	DIAG.	POS.	ID-NO.	DIAG.	POS.	ID-NO.	DIAG.	POS.	ID-NO.	DIAG.	POS.
00 911 522 0	25.0	8	00 911 659 0	71.1	8	00 912 579 1	78.0	2	00 912 646 0	16.0	15	00 915 203 0	8.0	11
00 911 522 0	26.0	8	00 911 659 0	77.0	3	00 912 579 1	78.1	2	00 912 646 0	16.1	15	00 915 203 0	11.0	16
00 911 522 0	35.0	4	00 911 668 0	7.0	6	00 912 579 1	78.5	2	00 912 647 1	27.0	16	00 915 203 0	66.0	13
00 911 522 0	35.0	35	00 911 668 0	9.0	6	00 912 579 1	83.0	14	00 912 672 1	12.0	20	00 915 203 0	74.0	29
00 911 522 0	37.0	9	00 911 668 0	10.0	5	00 912 579 1	83.1	14	00 912 672 1	76.0	6	00 915 205 0	4.0	6
00 911 529 0	38.0	13	00 911 668 0	12.0	13	00 912 582 0	15.0	20	00 912 673 0	77.0	27	00 915 205 0	8.0	8
00 911 529 0	39.0	20	00 911 670 0	5.0	41	00 912 583 1	15.0	15	00 912 678 0	18.0	36	00 915 205 0	11.0	17
00 911 529 0	84.0	9	00 911 670 0	6.0	41	00 912 584 0	9.0	32	00 912 714 0	18.0	16	00 915 205 0	66.0	13
00 911 529 0	84.1	9	00 911 670 0	12.0	26	00 912 584 0	44.0	30	00 912 716 2	9.0	2	00 915 207 0	24.0	13
00 911 535 0	22.0	1	00 911 676 0	5.0	42	00 912 611 1	18.0	26	00 912 716 2	12.0	35	00 915 701 0	5.0	53
00 911 535 0	23.0	1	00 911 676 0	6.0	42	00 912 611 1	24.0	31	00 912 721 0	98.0	27	00 915 701 0	6.0	53
00 911 535 0	24.0	24	00 911 686 0	5.0	43	00 912 611 1	26.0	15	00 912 722 0	97.0	27	00 916 005 0	15.0	26
00 911 535 0	26.0	19	00 911 686 0	6.0	43	00 912 611 1	58.0	46	00 912 742 0	47.0	10	00 916 009 0	57.0	2
00 911 545 0	1.0	29	00 911 807 0	18.0	21	00 912 611 1	75.0	33	00 912 742 0	48.0	10	00 916 010 0	28.0	22
00 911 547 0	5.0	45	00 911 927 0	68.0	4	00 912 613 0	18.0	13	00 913 249 0	77.0	11	00 916 010 0	29.0	22
00 911 547 0	6.0	45	00 912 046 1	15.0	27	00 912 613 0	75.1	25	00 914 036 0	25.0	17	00 916 011 0	78.0	1
00 911 549 0	4.0	1	00 912 046 1	43.0	8	00 912 613 0	76.0	30	00 914 138 0	35.0	13	00 916 011 0	78.1	1
00 911 549 0	5.0	44	00 912 066 0	13.0	17	00 912 613 0	82.0	22	00 914 138 0	89.0	23	00 916 011 0	78.5	1
00 911 549 0	6.0	44	00 912 066 0	15.0	10	00 912 613 0	83.0	10	00 914 138 0	89.1	23	00 916 011 0	83.0	15
00 911 549 0	8.0	24	00 912 066 0	30.0	12	00 912 613 0	83.1	10	00 915 003 0	24.0	12	00 916 011 0	83.1	15
00 911 549 0	11.0	1	00 912 066 0	31.0	18	00 912 616 1	46.0	26	00 915 003 0	42.0	27	00 916 014 0	13.0	18
00 911 549 0	12.0	29	00 912 066 0	33.0	9	00 912 618 0	12.0	20	00 915 005 0	35.0	9	00 916 014 0	15.0	9
00 911 549 0	42.0	31	00 912 066 0	57.0	3	00 912 618 0	76.0	6	00 915 006 0	32.0	10	00 916 014 0	30.0	6
00 911 549 0	66.0	11	00 912 069 1	12.0	3	00 912 638 1	9.0	25	00 915 007 0	32.0	14	00 916 014 0	31.0	13
00 911 553 0	24.0	1	00 912 089 1	75.0	30	00 912 638 1	35.0	38	00 915 008 0	17.0	14	00 916 014 0	33.0	15
00 911 553 0	74.0	19	00 912 089 1	75.1	30	00 912 641 2	12.0	1	00 915 015 0	35.0	24	00 916 056 1	44.0	28
00 911 557 0	5.0	46	00 912 091 1	49.0	15	00 912 643 0	2.0	8	00 915 047 0	37.0	5	00 916 120 0	84.0	6
00 911 557 0	6.0	46	00 912 108 1	84.0	5	00 912 643 0	5.0	51	00 915 064 0	72.0	3	00 916 381 0	15.0	17
00 911 557 0	32.0	1	00 912 108 1	84.1	5	00 912 643 0	6.0	51	00 915 072 0	22.0	15	00 917 004 1	24.0	29
00 911 561 0	41.0	25	00 912 130 1	77.0	35	00 912 643 0	13.0	8	00 915 072 0	23.0	15	00 917 004 1	25.0	26
00 911 561 0	41.1	25	00 912 145 1	9.0	20	00 912 643 0	30.0	13	00 915 072 0	66.0	12	00 917 004 1	26.0	14
00 911 562 0	17.0	1	00 912 145 1	12.0	17	00 912 643 0	31.0	14	00 915 073 0	24.0	27	00 917 004 1	28.0	9
00 911 569 0	19.0	1	00 912 452 0	20.0	25	00 912 643 0	33.0	17	00 915 073 0	26.0	16	00 917 004 1	29.0	9
00 911 570 0	34.0	9	00 912 452 0	21.0	25	00 912 644 1	18.0	16	00 915 081 0	22.0	12	00 917 004 1	77.0	8
00 911 607 0	72.0	4	00 912 509 0	38.0	2	00 912 644 1	82.0	23	00 915 081 0	23.0	12	00 917 004 1	88.0	33
00 911 640 0	77.0	28	00 912 515 0	41.0	30	00 912 645 0	78.0	31	00 915 086 0	70.0	12	00 917 006 1	2.0	14
00 911 642 0	35.0	8	00 912 515 0	41.1	30	00 912 645 0	78.1	31	00 915 104 1	9.0	21	00 917 104 0	88.0	38
00 911 647 1	70.0	7	00 912 530 0	5.0	51	00 912 645 0	78.5	31	00 915 116 0	34.0	15	00 917 505 1	50.0	20
00 911 659 0	34.0	11	00 912 530 0	6.0	51	00 912 646 0	9.0	2	00 915 124 1	9.0	24	00 917 601 0	43.0	27
00 911 659 0	71.0	8	00 912 579 1	75.0	25	00 912 646 0	12.0	35	00 915 124 1	70.0	26	00 917 602 0	50.0	21

ID-NR. ID-NO.	TAFEL DIAG.	POS. POS.	ID-NR. ID-NO.	TAFEL DIAG.	POS. POS.	ID-NR. ID-NO.	TAFEL DIAG.	POS. POS.	ID-NR. ID-NO.	TAFEL DIAG.	POS. POS.	ID-NR. ID-NO.	TAFEL DIAG.	POS. POS.
00 917 608 0	28.0	4	00 919 636 0	6.0	93	00 920 613 0	9.0	35	00 920 963 0	61.0	5	00 921 046 1	46.0	2
00 917 608 0	29.0	4	00 919 650 0	81.0	10	00 920 800 0	60.0	8	00 920 963 1	60.0	1	00 921 046 1	55.0	13
00 917 621 0	28.0	3	00 919 651 0	81.0	11	00 920 869 0	79.0	5	00 920 964 0	60.0	8	00 921 046 1	56.0	15
00 917 621 0	29.0	3	00 919 653 0	81.0	12	00 920 897 0	84.0	12	00 920 972 0	85.0	16	00 921 046 1	57.0	6
00 917 623 0	1.0	17	00 919 654 0	81.0	14	00 920 897 0	84.1	12	00 920 972 0	85.1	16	00 921 046 1	79.0	25
00 918 302 0	71.0	18	00 919 655 0	81.0	15	00 920 901 0	44.0	4	00 920 974 1	83.0	26	00 921 046 1	79.1	25
00 918 302 0	71.1	18	00 919 656 0	81.0	16	00 920 901 0	46.0	1	00 920 975 1	83.0	24	00 921 046 1	82.0	2
00 918 310 0	39.0	27	00 919 673 0	81.0	19	00 920 901 0	56.0	9	00 920 977 0	44.0	19	00 921 046 1	85.0	4
00 918 401 0	46.0	13	00 919 675 0	84.0	11	00 920 901 0	57.0	5	00 920 977 0	83.0	6	00 921 046 1	85.1	4
00 918 402 0	46.0	27	00 919 675 0	84.1	11	00 920 901 0	79.0	28	00 920 977 0	83.1	6	00 921 047 1	52.0	18
00 918 416 0	82.0	13	00 919 703 0	81.0	21	00 920 901 0	79.1	28	00 920 984 1	79.0	37	00 921 047 1	54.0	6
00 918 746 0	82.0	13	00 919 705 0	81.0	6	00 920 901 0	82.0	1	00 920 984 1	79.1	37	00 921 047 1	79.0	1
00 918 749 0	84.0	7	00 919 731 0	79.1	11	00 920 901 0	85.0	1	00 920 988 2	84.0	2	00 921 047 1	79.1	1
00 918 749 0	84.1	7	00 919 764 1	84.0	14	00 920 901 0	85.1	1	00 920 989 0	46.0	23	00 921 049 1	83.0	25
00 918 756 0	57.0	1	00 919 764 1	84.1	16	00 920 902 0	79.0	36	00 921 000 0	54.0	11	00 921 049 1	83.1	25
00 918 762 0	72.0	13	00 919 810 1	18.0	22	00 920 902 0	79.1	36	00 921 001 0	85.0	18	00 921 049 1	84.0	3
00 918 762 0	74.0	2	00 919 816 0	5.0	71	00 920 903 0	82.0	28	00 921 003 1	44.0	16	00 921 049 1	84.1	3
00 918 764 0	83.0	8	00 919 816 0	6.0	71	00 920 905 0	60.0	6	00 921 003 1	57.0	16	00 921 053 1	54.0	39
00 918 764 0	83.1	8	00 919 824 0	80.0	8	00 920 905 0	61.0	8	00 921 003 1	82.0	12	00 921 054 1	44.0	15
00 919 002 0	47.0	7	00 920 005 0	44.0	3	00 920 911 1	52.0	12	00 921 006 0	83.0	5	00 921 054 1	46.0	22
00 919 002 0	48.0	7	00 920 005 0	55.0	7	00 920 911 1	54.0	22	00 921 006 0	83.1	5	00 921 054 1	85.0	15
00 919 003 0	97.0	25	00 920 033 0	85.0	2	00 920 911 1	79.0	8	00 921 019 1	56.0	3	00 921 054 1	85.1	15
00 919 104 0	20.0	37	00 920 034 0	85.0	13	00 920 911 1	79.1	8	00 921 019 1	79.0	35	00 921 059 1	83.0	1
00 919 104 0	21.0	37	00 920 034 0	85.1	13	00 920 912 0	45.0	3	00 921 019 1	79.1	35	00 921 059 1	83.1	1
00 919 105 0	2.0	12	00 920 036 0	79.0	18	00 920 913 0	45.0	4	00 921 027 0	83.0	23	00 921 059 1	84.0	1
00 919 105 0	8.0	16	00 920 036 0	79.1	18	00 920 914 0	45.0	2	00 921 030 1	57.0	20	00 921 059 1	84.1	1
00 919 105 0	24.0	11	00 920 043 0	82.0	30	00 920 915 0	45.0	1	00 921 035 1	79.0	6	00 921 060 1	44.0	9
00 919 105 0	32.0	15	00 920 044 0	79.0	12	00 920 916 0	60.0	5	00 921 039 1	83.0	3	00 921 062 1	5.0	94
00 919 105 0	98.0	25	00 920 044 0	79.1	12	00 920 916 0	61.0	7	00 921 039 1	83.1	3	00 921 062 1	6.0	94
00 919 106 0	60.0	2	00 920 052 0	84.1	2	00 920 920 0	60.0	4	00 921 039 1	85.0	11	00 921 065 1	79.0	7
00 919 106 0	61.0	3	00 920 053 0	85.1	2	00 920 920 0	60.0	8	00 921 039 1	85.1	11	00 921 065 1	79.1	7
00 919 106 0	73.0	30	00 920 054 0	83.1	24	00 920 920 0	61.0	6	00 921 043 0	52.0	19	00 921 066 1	44.0	21
00 919 502 0	92.0	3	00 920 055 0	83.1	23	00 920 921 0	60.0	14	00 921 043 0	54.0	8	00 921 066 1	55.0	11
00 919 506 0	76.0	33	00 920 303 0	36.0	7	00 920 932 0	79.0	11	00 921 043 0	79.0	2	00 921 067 1	44.0	32
00 919 509 0	18.0	40	00 920 515 0	11.0	23	00 920 932 0	79.1	11	00 921 043 0	79.1	2	00 921 067 1	57.0	19
00 919 602 0	79.0	38	00 920 515 0	32.0	34	00 920 934 0	79.0	11	00 921 045 1	83.0	2	00 921 067 1	82.0	14
00 919 602 0	79.1	38	00 920 607 0	14.0	7	00 920 934 0	79.1	11	00 921 045 1	83.1	2	00 921 071 1	44.0	17
00 919 602 0	85.0	3	00 920 607 0	69.0	4	00 920 943 0	56.0	10	00 921 045 1	85.0	10	00 921 071 1	46.0	5
00 919 602 0	85.1	3	00 920 608 0	12.0	11	00 920 960 0	45.0	8	00 921 045 1	85.1	10	00 921 071 1	56.0	20
00 919 636 0	5.0	93	00 920 609 0	30.0	18	00 920 962 0	61.0	5	00 921 046 1	44.0	10	00 921 071 1	82.0	5

ID-NR.	TAFEL	POS.	ID-NR.	TAFEL	POS.	ID-NR.	TAFEL	POS.	ID-NR.	TAFEL	POS.	ID-NR.	TAFEL	POS.
ID-NO.	DIAG.	POS.	ID-NO.	DIAG.	POS.	ID-NO.	DIAG.	POS.	ID-NO.	DIAG.	POS.	ID-NO.	DIAG.	POS.
00 921 073 1	54.0	10	00 921 206 0	56.0	16	00 921 996 0	12.0	10	00 924 517 0	96.0	3	00 925 102 1	55.0	8
00 921 073 1	79.0	4	00 921 206 0	57.0	7	00 921 996 0	30.0	17	00 924 532 0	96.0	30	00 925 102 1	56.0	6
00 921 075 0	56.0	14	00 921 206 0	79.0	26	00 921 996 0	31.0	8	00 924 535 1	35.0	18	00 925 102 1	57.0	18
00 921 075 0	79.0	23	00 921 206 0	79.1	26	00 921 999 0	36.0	6	00 924 535 1	96.0	23	00 925 102 1	79.0	31
00 921 075 0	79.1	23	00 921 206 0	82.0	3	00 922 007 0	68.0	6	00 924 536 0	96.0	24	00 925 102 1	79.1	31
00 921 077 1	46.0	8	00 921 206 0	85.0	5	00 922 014 0	14.0	14	00 924 571 0	96.0	2	00 925 103 1	52.0	27
00 921 077 1	56.0	11	00 921 206 0	85.1	5	00 922 014 0	69.0	5	00 924 576 0	93.0	22	00 925 103 1	54.0	25
00 921 079 1	55.0	12	00 921 219 0	45.0	1	00 922 019 0	14.0	16	00 924 576 0	96.0	26	00 925 103 1	79.0	21
00 921 079 1	56.0	18	00 921 224 0	44.0	7	00 922 021 0	14.0	15	00 924 579 0	93.0	17	00 925 103 1	79.1	21
00 921 079 1	57.0	15	00 921 225 0	83.0	27	00 922 026 0	68.0	8	00 924 610 1	96.0	27	00 925 105 0	46.0	6
00 921 079 1	82.0	26	00 921 225 0	83.1	27	00 922 027 0	68.0	5	00 924 611 0	96.0	14	00 925 105 0	55.0	19
00 921 079 1	85.0	8	00 921 239 0	46.0	20	00 922 296 0	14.0	8	00 924 627 1	96.0	17	00 925 105 0	56.0	24
00 921 079 1	85.1	8	00 921 258 1	46.0	14	00 922 296 0	69.0	6	00 924 639 0	96.0	19	00 925 105 0	82.0	9
00 921 083 1	44.0	18	00 921 258 1	56.0	12	00 922 300 0	41.0	21	00 924 644 0	96.0	20	00 925 107 1	44.0	23
00 921 083 1	85.0	9	00 921 265 0	44.0	1	00 922 300 0	41.1	21	00 924 645 0	96.0	18	00 925 107 1	55.0	23
00 921 083 1	85.1	9	00 921 272 0	44.0	8	00 922 301 0	30.0	10	00 924 651 0	96.0	11	00 925 107 1	56.0	30
00 921 086 0	83.0	28	00 921 277 0	82.0	25	00 922 301 0	31.0	10	00 924 653 0	96.0	6	00 925 107 1	82.0	17
00 921 088 1	54.0	31	00 921 417 0	44.0	20	00 922 302 0	31.0	10	00 924 675 0	93.0	18	00 925 111 0	86.0	5
00 921 145 0	44.0	2	00 921 423 0	18.0	21	00 922 313 0	25.0	9	00 924 677 0	96.0	13	00 925 112 0	96.0	29
00 921 145 0	56.0	2	00 921 425 0	46.0	13	00 922 313 0	26.0	9	00 924 678 1	96.0	10	00 925 134 0	54.0	34
00 921 153 0	44.0	13	00 921 425 0	46.0	27	00 922 322 0	13.0	15	00 924 681 0	96.0	7	00 925 134 0	55.0	20
00 921 153 0	46.0	15	00 921 513 0	42.0	24	00 922 322 0	33.0	6	00 924 697 0	96.0	8	00 925 134 0	56.0	23
00 921 155 0	55.0	6	00 921 722 0	26.0	21	00 922 671 0	50.0	15	00 924 698 0	96.0	9	00 925 134 0	82.0	8
00 921 160 1	56.0	13	00 921 730 0	24.0	28	00 922 671 0	54.0	30	00 924 699 0	96.0	8	00 925 145 0	55.0	9
00 921 160 1	79.0	24	00 921 859 0	24.0	4	00 922 671 0	56.0	32	00 924 699 0	96.0	9	00 925 145 0	56.0	5
00 921 160 1	79.1	24	00 921 927 0	34.0	18	00 922 671 0	60.0	9	00 924 915 0	87.0	17	00 925 146 0	54.0	35
00 921 171 0	56.0	1	00 921 947 0	31.0	7	00 922 671 0	96.0	28	00 924 915 0	88.0	11	00 926 000 0	72.0	1
00 921 174 0	79.0	15	00 921 961 0	12.0	39	00 922 672 0	75.0	26	00 924 918 0	40.0	17	00 926 000 0	74.0	1
00 921 174 0	79.1	15	00 921 980 0	24.0	5	00 922 672 0	75.1	26	00 924 927 0	40.0	17	00 926 029 0	80.0	12
00 921 175 0	79.0	33	00 921 980 0	26.0	20	00 922 672 0	79.0	13	00 925 003 0	70.0	24	00 926 101 0	5.0	99
00 921 175 0	79.1	33	00 921 983 0	36.0	4	00 922 672 0	79.1	13	00 925 003 0	87.0	14	00 926 101 0	6.0	99
00 921 182 0	79.0	17	00 921 985 0	11.0	24	00 922 672 0	83.0	22	00 925 010 0	87.0	13	00 927 103 0	13.0	6
00 921 182 0	79.1	17	00 921 985 0	32.0	35	00 922 672 0	83.1	22	00 925 016 0	39.0	26	00 927 103 0	15.0	8
00 921 183 1	79.0	16	00 921 985 0	34.0	17	00 922 900 1	50.0	13	00 925 022 0	11.0	9	00 927 103 0	30.0	7
00 921 183 1	79.1	16	00 921 986 0	12.0	10	00 922 990 0	1.0	21	00 925 037 0	61.0	10	00 927 103 0	31.0	6
00 921 202 0	79.0	14	00 921 986 0	30.0	17	00 924 007 0	99.0	4	00 925 037 0	70.0	24	00 927 103 0	33.0	16
00 921 202 0	79.1	14	00 921 986 0	31.0	8	00 924 010 0	60.0	11	00 925 101 1	54.0	24	00 927 140 0	15.0	29
00 921 206 0	44.0	11	00 921 992 0	24.0	5	00 924 217 0	54.0	5	00 925 101 1	57.0	13	00 928 201 0	1.0	28
00 921 206 0	46.0	3	00 921 992 0	26.0	20	00 924 262 0	3.0	25	00 925 102 1	44.0	25	00 930 106 0	5.0	35
00 921 206 0	55.0	14	00 921 995 0	34.0	17	00 924 263 0	88.0	15	00 925 102 1	46.0	31	00 930 106 0	6.0	35

ID-NR.	TAFEL	POS.	ID-NR.	TAFEL	POS.	ID-NR.	TAFEL	POS.	ID-NR.	TAFEL	POS.	ID-NR.	TAFEL	POS.
ID-NO.	DIAG.	POS.	ID-NO.	DIAG.	POS.	ID-NO.	DIAG.	POS.	ID-NO.	DIAG.	POS.	ID-NO.	DIAG.	POS.
00 930 131 0	38.0	4	00 932 110 0	5.0	30	00 934 927 0	39.0	16	00 938 148 1	21.0	9	00 938 536 0	58.0	20
00 930 150 0	12.0	27	00 932 110 0	74.0	22	00 934 929 0	15.0	19	00 938 154 1	20.0	8	00 938 537 0	58.0	43
00 930 169 0	5.0	33	00 932 131 0	5.0	31	00 935 105 0	77.0	15	00 938 154 1	21.0	8	00 938 538 0	58.0	32
00 930 169 0	6.0	33	00 932 131 0	6.0	31	00 935 304 0	76.0	5	00 938 219 0	20.0	13	00 938 539 0	58.0	7
00 930 319 0	68.0	3	00 932 138 0	6.0	30	00 935 326 0	76.0	27	00 938 219 0	21.0	13	00 938 539 0	59.0	11
00 930 326 0	74.0	18	00 932 152 0	49.0	3	00 935 900 0	20.0	6	00 938 303 0	80.0	5	00 938 540 0	58.0	53
00 930 328 0	42.0	13	00 932 166 0	49.0	6	00 935 900 0	21.0	6	00 938 305 1	21.0	2	00 938 542 0	58.0	9
00 930 504 0	35.0	5	00 933 504 0	2.0	5	00 936 027 0	74.0	23	00 938 306 0	20.0	3	00 938 542 0	59.0	2
00 930 505 0	38.0	17	00 934 006 1	20.0	28	00 936 033 1	5.0	77	00 938 306 0	21.0	3	00 938 543 0	58.0	6
00 930 505 0	41.0	6	00 934 006 1	21.0	28	00 936 033 1	6.0	77	00 938 307 0	20.0	4	00 938 543 0	59.0	3
00 930 505 0	41.1	6	00 934 009 0	70.0	11	00 936 035 0	5.0	78	00 938 307 0	21.0	4	00 938 544 0	58.0	45
00 930 505 0	70.0	13	00 934 017 1	18.0	4	00 936 035 0	6.0	78	00 938 308 0	21.0	5	00 938 545 0	58.0	8
00 930 505 0	72.0	5	00 934 210 0	24.0	21	00 936 044 0	5.0	76	00 938 309 0	21.0	12	00 938 546 0	58.0	11
00 930 505 0	76.0	1	00 934 352 1	17.0	8	00 936 044 0	6.0	76	00 938 310 0	20.0	35	00 938 547 0	58.0	4
00 930 506 0	10.0	25	00 934 608 0	66.0	4	00 936 352 1	74.0	14	00 938 310 0	21.0	35	00 938 547 0	59.0	10
00 930 506 0	41.0	9	00 934 611 0	32.0	4	00 936 611 0	77.0	31	00 938 311 0	20.0	34	00 938 548 0	58.0	21
00 930 506 0	41.1	9	00 934 622 0	18.0	3	00 937 506 0	92.0	13	00 938 311 0	21.0	34	00 938 549 0	58.0	23
00 930 506 0	67.0	10	00 934 626 0	8.0	1	00 937 522 0	71.0	3	00 938 312 0	20.0	33	00 938 550 0	58.0	22
00 930 535 0	27.0	4	00 934 626 0	11.0	10	00 937 522 0	71.1	3	00 938 312 0	21.0	33	00 938 578 0	80.0	1
00 930 535 0	41.0	12	00 934 632 0	24.0	8	00 937 563 0	5.0	79	00 938 313 1	20.0	2	00 938 580 0	75.0	27
00 930 535 0	41.1	12	00 934 900 0	78.0	5	00 937 563 0	6.0	79	00 938 314 0	20.0	12	00 938 580 0	75.1	27
00 930 535 0	76.0	9	00 934 900 0	78.1	5	00 937 595 0	74.0	24	00 938 323 0	20.0	38	00 938 609 0	63.0	16
00 930 536 1	22.0	4	00 934 900 0	78.5	5	00 937 721 0	5.0	74	00 938 323 0	21.0	38	00 938 675 0	39.0	32
00 930 536 1	23.0	4	00 934 901 0	40.0	9	00 937 721 0	6.0	74	00 938 330 0	20.0	39	00 938 831 0	27.0	6
00 930 536 1	34.0	12	00 934 906 0	9.0	36	00 937 727 0	56.0	8	00 938 330 0	21.0	39	00 938 892 0	58.0	13
00 930 536 1	71.0	5	00 934 909 0	12.0	6	00 937 982 0	20.0	16	00 938 331 0	20.0	5	00 938 892 0	59.0	1
00 930 536 1	71.1	5	00 934 910 0	12.0	8	00 937 982 0	21.0	16	00 938 518 0	58.0	44	00 938 933 0	60.0	7
00 930 536 1	77.0	4	00 934 910 0	15.0	13	00 938 054 1	20.0	10	00 938 519 0	58.0	42	00 938 933 0	61.0	9
00 930 537 0	9.0	39	00 934 910 0	25.0	5	00 938 054 1	21.0	10	00 938 522 0	58.0	1	00 938 944 0	88.0	9
00 930 537 0	23.0	23	00 934 910 0	26.0	5	00 938 068 0	20.0	14	00 938 523 0	58.0	2	00 938 974 2	3.0	28
00 930 565 0	71.1	31	00 934 910 0	43.0	6	00 938 068 0	21.0	14	00 938 524 0	58.0	5	00 938 974 2	35.0	44
00 930 565 0	73.0	26	00 934 910 0	82.0	20	00 938 080 1	20.0	24	00 938 524 0	59.0	4	00 938 974 2	37.0	8
00 930 566 0	7.0	7	00 934 913 1	41.0	18	00 938 080 1	21.0	24	00 938 525 0	59.0	5	00 938 976 0	27.0	18
00 930 566 0	9.0	7	00 934 913 1	41.1	18	00 938 081 0	20.0	23	00 938 530 0	58.0	33	00 938 976 0	51.0	5
00 930 566 0	10.0	7	00 934 917 0	13.0	10	00 938 081 0	21.0	23	00 938 532 0	59.0	6	00 938 984 0	88.0	13
00 930 566 0	12.0	15	00 934 917 0	30.0	15	00 938 131 1	20.0	22	00 938 533 0	58.0	36	00 938 984 0	89.0	25
00 930 569 0	5.0	34	00 934 917 0	31.0	17	00 938 131 1	21.0	22	00 938 534 0	58.0	10	00 938 984 0	89.1	25
00 930 569 0	6.0	34	00 934 917 0	33.0	12	00 938 136 1	20.0	21	00 938 534 0	59.0	7	00 939 009 0	87.0	8
00 932 108 0	5.0	32	00 934 918 0	76.0	8	00 938 136 1	21.0	21	00 938 535 0	58.0	12	00 939 012 0	80.0	6
00 932 108 0	6.0	32	00 934 927 0	38.0	14	00 938 148 1	20.0	9	00 938 535 0	59.0	8	00 939 013 0	80.0	7

ID-NR.	TAFEL	POS.	ID-NR.	TAFEL	POS.	ID-NR.	TAFEL	POS.	ID-NR.	TAFEL	POS.	ID-NR.	TAFEL	POS.
ID-NO.	DIAG.	POS.	ID-NO.	DIAG.	POS.	ID-NO.	DIAG.	POS.	ID-NO.	DIAG.	POS.	ID-NO.	DIAG.	POS.
00 939 100 0	101.0	9	00 945 037 0	53.0	9	00 949 273 1	97.0	5	00 952 196 0	50.0	4	00 954 106 0	2.0	10
00 939 101 4	101.0	10	00 945 051 0	52.0	36	00 949 273 1	98.0	5	00 952 311 0	49.0	1	00 954 107 0	2.0	19
00 939 125 1	101.0	11	00 945 057 1	52.0	14	00 949 274 0	97.0	11	00 952 332 1	49.0	7	00 954 108 0	2.0	9
00 939 145 1	102.0	17	00 945 057 1	53.0	14	00 949 276 0	97.0	21	00 952 335 1	49.0	11	00 954 109 0	2.0	7
00 939 147 0	102.0	22	00 945 057 1	54.0	3	00 949 277 0	97.0	23	00 952 422 0	49.0	5	00 954 110 0	2.0	11
00 939 155 0	102.0	23	00 945 067 0	53.0	6	00 949 278 0	97.0	24	00 952 446 1	49.0	13	00 954 111 0	2.0	15
00 939 183 1	102.0	1	00 945 068 1	53.0	5	00 949 279 0	97.0	26	00 952 585 0	49.0	20	00 955 277 0	97.0	29
00 939 194 1	102.0	5	00 945 083 0	52.0	4	00 949 280 0	97.0	51	00 952 610 0	49.0	4	00 955 277 0	98.0	29
00 939 407 1	101.0	4	00 945 084 0	52.0	3	00 949 281 0	97.0	52	00 952 674 0	47.0	6	00 955 279 0	98.0	23
00 939 471 1	101.0	1	00 945 085 0	52.0	7	00 949 281 0	98.0	52	00 952 674 0	48.0	6	00 955 293 0	5.0	90
00 939 520 1	101.0	2	00 945 086 0	52.0	6	00 949 282 0	97.0	53	00 952 676 0	47.0	5	00 955 293 0	6.0	90
00 939 521 1	101.0	6	00 945 088 0	52.0	9	00 949 283 0	97.0	59	00 952 676 0	48.0	5	00 955 295 0	98.0	13
00 939 529 0	101.0	7	00 945 088 0	53.0	2	00 949 283 0	98.0	59	00 952 679 0	47.0	4	00 955 309 0	97.0	13
00 939 636 0	18.0	23	00 945 088 0	54.0	2	00 949 352 0	97.0	56	00 952 679 0	48.0	4	00 955 563 0	5.0	4
00 939 737 0	41.0	29	00 945 089 0	52.0	10	00 949 352 0	98.0	56	00 952 807 0	48.0	12	00 955 563 0	6.0	4
00 939 737 0	41.1	29	00 945 089 0	53.0	1	00 949 436 0	98.0	30	00 952 809 0	48.0	9	00 955 564 0	5.0	5
00 940 006 0	100.0	1	00 945 089 0	54.0	1	00 949 462 0	98.0	31	00 952 813 0	47.0	11	00 955 564 0	6.0	5
00 940 007 0	100.0	2	00 945 104 0	53.0	16	00 949 521 0	97.0	31	00 952 813 0	48.0	11	00 955 565 0	5.0	6
00 940 198 1	58.0	37	00 945 104 0	54.0	9	00 949 524 0	97.0	30	00 952 908 0	51.0	1	00 955 569 0	5.0	12
00 940 198 1	59.0	12	00 945 145 0	54.0	15	00 949 629 0	97.0	22	00 952 909 0	51.0	1	00 955 569 0	6.0	12
00 942 002 4	101.0	8	00 945 208 0	54.0	14	00 949 629 0	98.0	22	00 953 060 0	51.0	1	00 955 570 0	5.0	13
00 942 016 1	102.0	21	00 945 358 0	52.0	39	00 949 630 0	97.0	12	00 953 097 0	27.0	1	00 955 570 0	6.0	13
00 942 037 1	102.0	20	00 945 362 0	52.0	24	00 949 630 0	98.0	12	00 953 125 0	51.0	4	00 955 571 0	5.0	14
00 942 038 1	102.0	6	00 945 420 0	52.0	21	00 949 753 0	97.0	28	00 953 172 0	51.0	4	00 955 571 0	6.0	14
00 942 111 0	102.0	7	00 945 437 0	52.0	1	00 949 753 0	98.0	28	00 953 184 0	27.0	9	00 955 584 0	5.0	8
00 942 132 0	102.0	4	00 945 437 0	52.0	2	00 949 759 0	98.0	11	00 953 243 0	51.0	2	00 955 585 0	5.0	11
00 942 215 0	102.0	10	00 945 444 0	54.0	20	00 949 774 0	98.0	21	00 953 267 0	27.0	7	00 955 585 0	6.0	11
00 942 218 0	58.0	35	00 945 461 0	53.0	7	00 949 779 0	98.0	24	00 953 293 0	51.0	2	00 955 586 0	5.0	16
00 942 235 0	101.0	12	00 945 462 0	54.0	19	00 949 788 0	98.0	51	00 953 331 0	51.0	3	00 955 586 0	6.0	16
00 942 245 0	102.0	13	00 945 484 0	52.0	15	00 949 789 0	98.0	53	00 953 339 0	27.0	8	00 955 587 0	5.0	17
00 942 266 0	101.0	3	00 945 485 0	52.0	5	00 949 798 0	98.0	26	00 953 349 0	51.0	3	00 955 588 0	5.0	18
00 942 271 0	101.0	13	00 945 486 0	52.0	8	00 949 842 0	99.0	3	00 953 398 0	51.0	10	00 955 588 0	6.0	18
00 942 272 0	101.0	14	00 945 487 0	53.0	3	00 949 852 0	97.0	58	00 953 430 0	51.0	1	00 955 589 0	5.0	21
00 942 276 0	102.0	19	00 945 487 0	54.0	4	00 949 852 0	98.0	58	00 953 431 0	51.0	1	00 955 589 0	6.0	21
00 942 301 0	102.0	18	00 945 488 0	52.0	20	00 949 861 0	97.0	55	00 953 507 1	51.0	2	00 955 590 0	5.0	20
00 942 332 0	102.0	2	00 945 488 0	53.0	8	00 949 861 0	98.0	55	00 953 630 0	9.0	16	00 955 590 0	6.0	20
00 944 917 0	89.0	22	00 945 504 0	53.0	15	00 950 350 0	48.0	1	00 953 823 0	5.0	95	00 955 592 0	6.0	6
00 945 000 0	52.0	1	00 945 524 0	53.0	4	00 950 352 0	47.0	1	00 953 823 0	6.0	95	00 955 597 0	6.0	8
00 945 012 0	52.0	2	00 949 265 0	97.0	4	00 952 191 0	47.0	8	00 953 938 0	47.0	9	00 955 601 0	5.0	2
00 945 014 0	52.0	11	00 949 265 0	98.0	4	00 952 191 0	48.0	8	00 953 939 0	47.0	12	00 955 601 0	6.0	2







**Verwenden Sie nur**

**Original-KRONE-Ersatzteile!**

**Das gibt Sicherheit und spart Kosten!**

---

Original-KRONE-Ersatzteile bieten die Garantie für höchste Verschleißfestigkeit, lange Lebensdauer und preiswerten Einkauf!

Sie bekommen bei Krone nur Materialien in einwandfreier Qualität und absolut passend für Ihre KRONE-Maschinen. Bei Verwendung von Original-KRONE-Ersatzteilen entspricht das Gerät in Funktion und Arbeitsweise wieder der ursprünglichen Ausführung!

Imitationen und Kopien von Teilen, speziell auf dem Sektor Verschleißteile halten nicht das, was sie vom Aussehen vielleicht versprechen. Material-Qualität kann man schlecht optisch prüfen - daher größte Vorsicht bei Billigangeboten!

**Darum lieber gleich  
Original-KRONE-Ersatzteile!**

**Ersatzteil-Katalog auch  
auf CD-ROM erhältlich!**

**Use**

**Original-KRONE parts only**

**This will increase operational reliability  
and help to save costs!**

---

Original-KRONE-spare parts give you the guarantee of maximum resistance to wear, long life and low prices!

KRONE provides you with parts of first-rate quality which are perfectly suitable for your KRONE machine. By using original KRONE parts you can be sure that function and mode of operation are again as satisfactory as on a new machine!

Imitations and copies of parts, in particular working parts, are not as reliable as they seem to be! The quality of material can hardly be checked with the eye - it is therefore not advisable to purchase imitation parts even if these are cheaper.

**In any case it's better  
to use original KRONE parts!**

**Sparte parts list also  
available as CD-ROM!**

**N'utiliser que**

**des pièces de rechange  
d'origine KRONE!**

**Vous augmentez ainsi la sécurité de  
fonctionnement et vous réduisez  
considérablement vos coûts!**

---

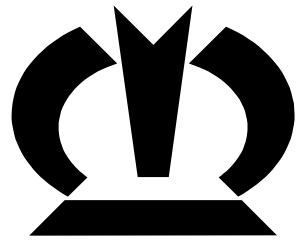
Les pièces de rechange d'origine Krone vous donnent la sécurité d'une exceptionnelle résistance à l'usure, d'une longue durée d'utilisation et de prix avantageux.

KRONE vous offre uniquement des pièces de première qualité parfaitement adaptées à votre machine KRONE. En utilisant des pièces de rechange d'origine KRONE vous pouvez être sûr que fonctionnement et le mode de travail sont identiques à ceux d'une machine nouvelle.

Les imitations et copies de pièces, tout particulièrement des pièces d'usure, ne tiennent pas ce qu'elles promettent par leur apparence! En effet il n'est guère possible de vérifier visuellement la qualité d'une matière. Il est donc prudent de juger avec scepticisme les pièces de rechange à bas prix!

**De toute façon il est raisonnable de donner la préférence aux  
pièces de rechange d'origine KRONE!**

**Catalogue de pièces de rechange  
également disponible sur CD-ROM!**



# ***KRONE***

**... konsequent, kompetent**

## **Maschinenfabrik Bernard Krone GmbH**

Heinrich-Krone-Straße 10, D-48480 Spelle  
Postfach 11 63, D-48478 Spelle

Phone +049 (0) 59 77/935-0  
Fax +049 (0) 59 77/935-339 - Zentrale  
Fax +049 (0) 59 77/935-239 - ET-Lager

Internet: <http://www.krone.de>  
eMail: [info.ldm@krone.de](mailto:info.ldm@krone.de)