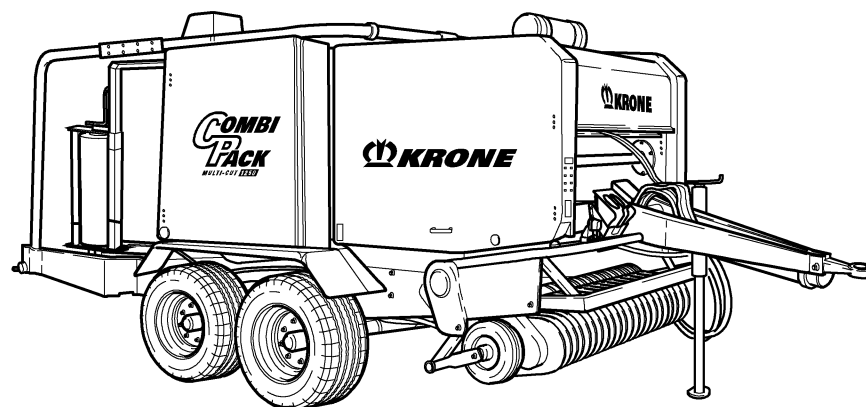




ERSATZTEILE

SPARE PARTS

PIÈCES DETACHEES



000 001 058 00 H - 23/09/2005

CP 1250 MC

ab Masch.-Nr.  
from mach.-no.  
à partir de mach.-no

468 500 - 507 500

/ 000 001 058 00 H /

# Erläuterungen Illustration Illustration

Gültigkeit dieser Tafel  
Validity of this diagram  
Validité du diagramme

Nr. der Zeichnung, die zu dieser Seite gehört  
No. of drawing belonging to this page  
No. du dessin appartenant à cette page

Tafel-Nr.  
No. of diagram  
No. de diagramme

Benennung dieser Tafel  
Denomination of this diagram  
Dénomination du diagramme

Maschinentypen  
Type of machines  
Type de machines

Nr. dieser Ersatzteilliste  
No. of this spare part list  
No. de cette liste des pièces de rechange

Tragrahmen / Schutze kpl. Frame / Guard cpl. Cadre / Protecteurs cpl.						000 001 084 00		
					585 000 - 597 629	C D R O M	444 841 1	4.0
Pos.	ID-Nr.	Benennung	Description	Description	Masch.-Nr.			
1	00 259 671 0	Tragrahmen links	Frame left	Cadre gauche	585 000 - 597 629	x		
	00 259 627 0	Tragrahmen rechts	Frame right	Cadre droite	585 000 - 597 629	x		
	00 901 491 0	6kt-Schraube	Hex head bolt	Boulon tete hex	590 000	x		M 16 X 130
3	00 909 912 0	Sperkantscheibe	Detent edged washer	Disque à bord d'arrêt	597 629	x		SKM 16

Dieses Ersatzteil ist gültig ab Masch.Nr. 590 000  
This spare part is valid from mach. no. 590 000  
Cette pièce de rechange est valable à partir de no. de machine 590 000

Dieses Ersatzteil ist gültig von Masch.Nr. 585 000 bis Masch.Nr. 597 629  
This spare part is valid from mach. no. 585 000 up to mach. no. 597 629  
Cette pièce de rechange est valable à partir de no. de machine 585 000 jusqu'au no. 597 629

Dieses Ersatzteil ist gültig bis Masch.Nr. 597 629  
This spare part is valid up to mach. no. 597 629  
Cette pièce de rechange est valable jusqu'au no. de machine 597 629

Bestell-Nr.  
Order no.  
No. de commande

Position des Ersatzteiles in der Zeichnung  
Position of spare part in the drawing  
Position de la pièce de rechange au dessin

**Ersatzteil-Katalog auch  
auf CD-ROM erhältlich!**  
**Spare parts list also  
available as CD-ROM!**  
**Catalogue de pièces de rechange  
également disponible sur CD-ROM!**

Anzahl Teile je Typ

X = nach Bedarf  
Kein Eintrag = Keine Verwendung für diesen Typ

Quantity of parts for each type

X = as needed  
No entry = No use for this type

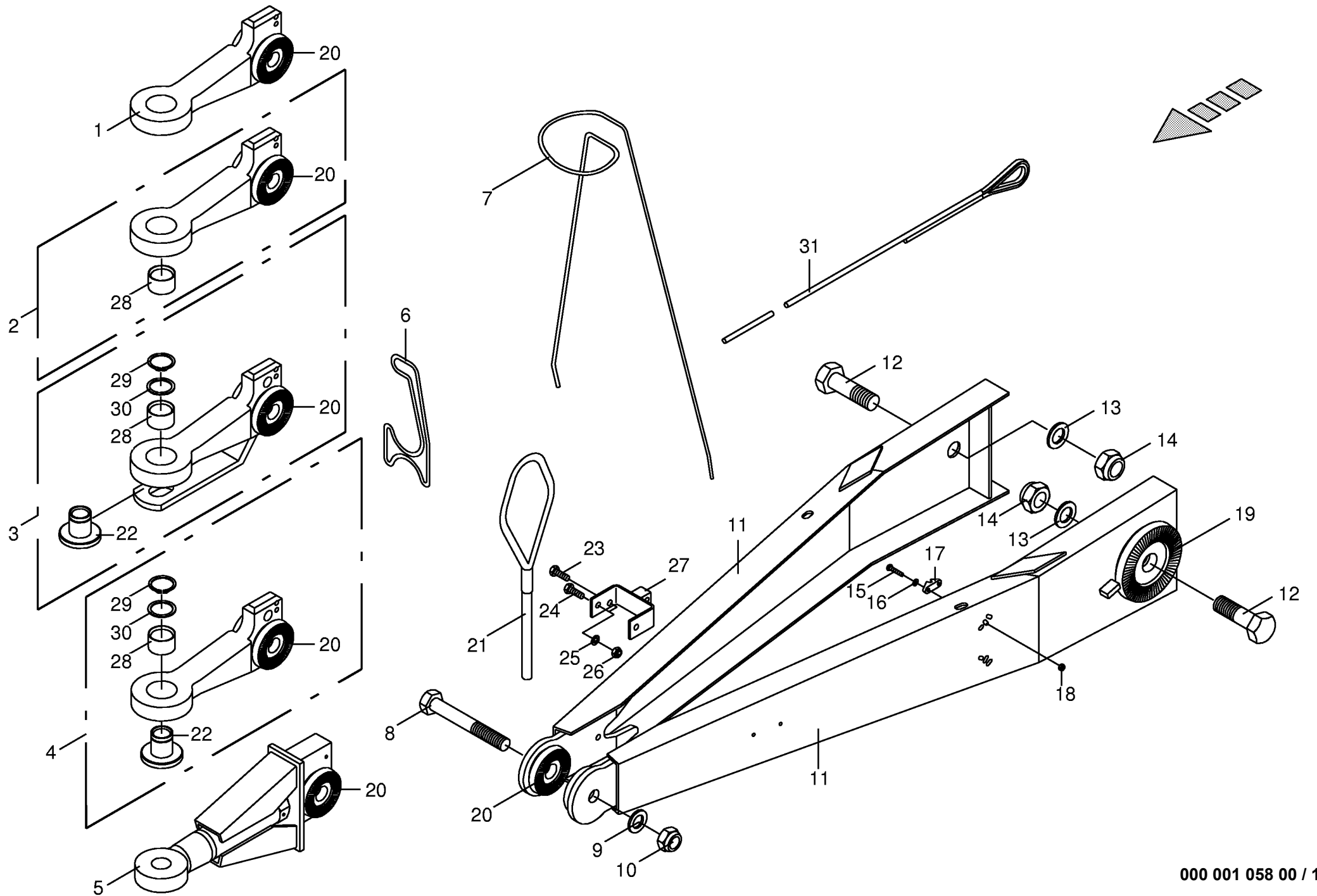
Quantité de pièces de chaque type

X = selon besion  
Aucune inscription = Pa d'utilisation pour ce type

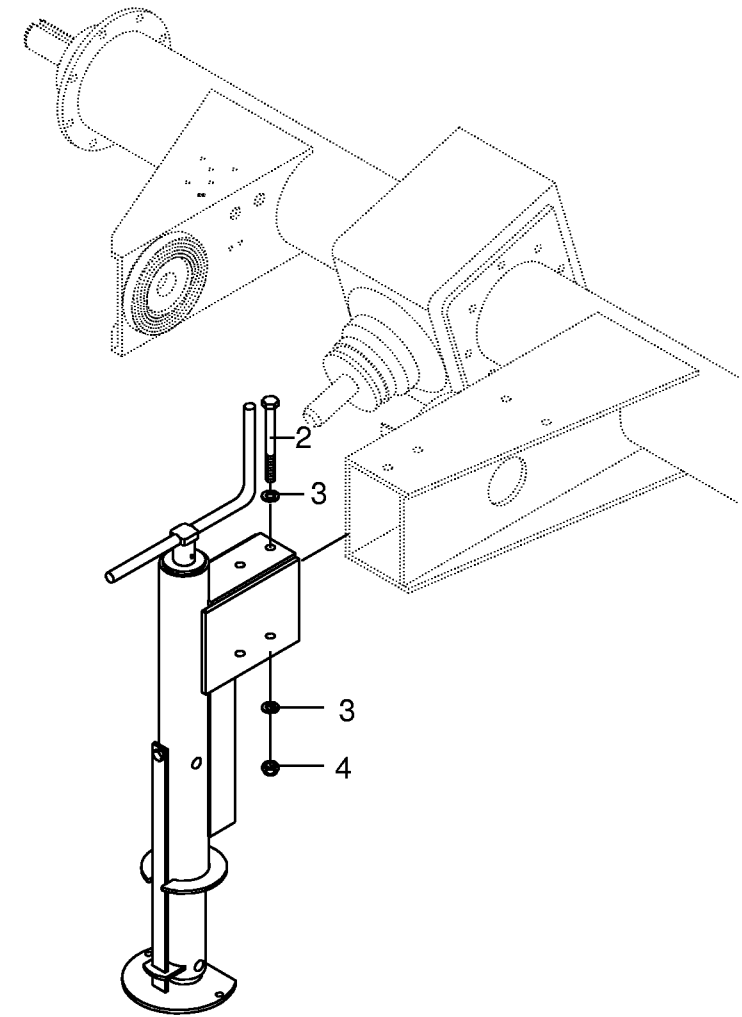
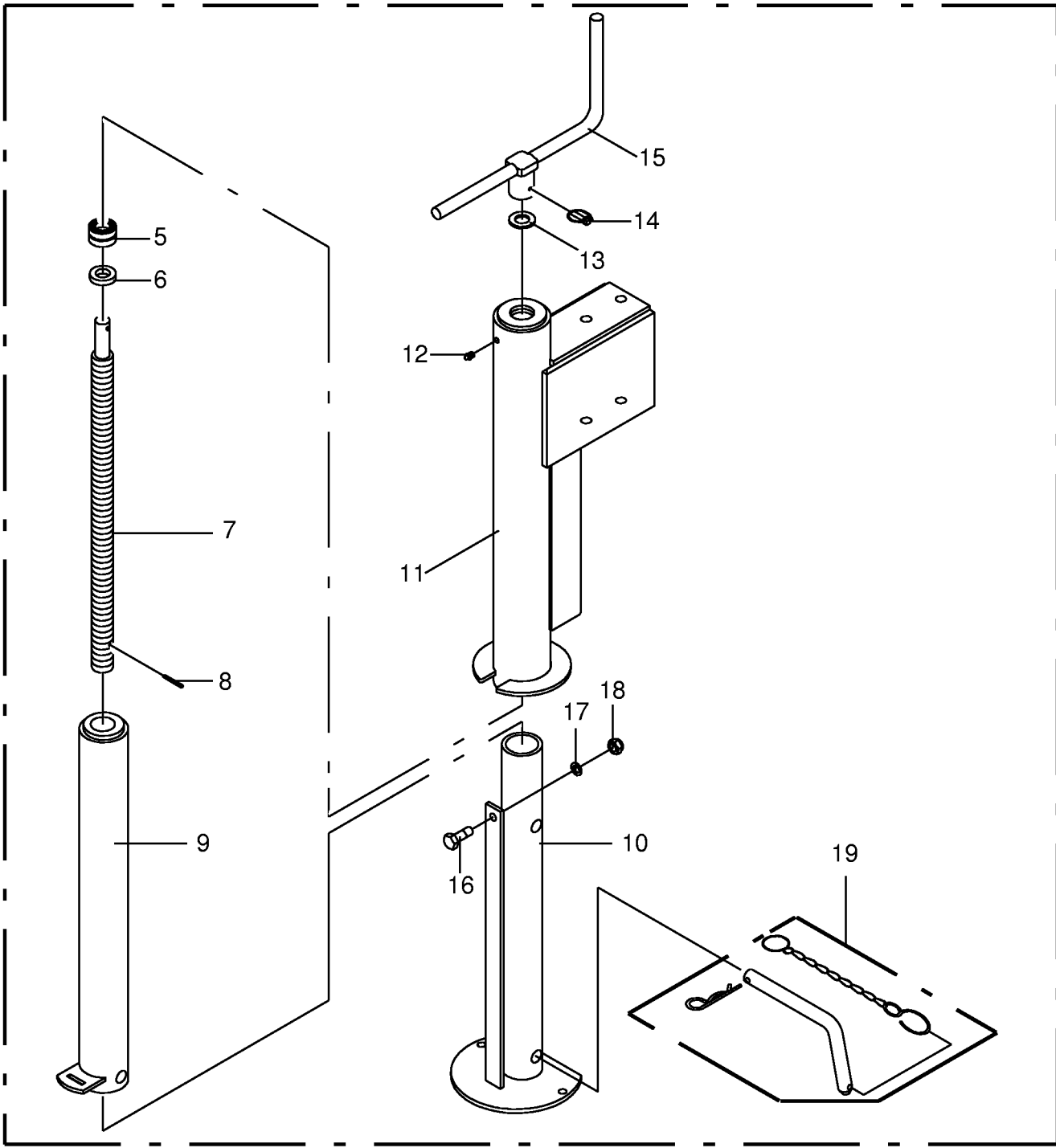
INHALTSVERZEICHNIS	TABLE OF CONTENTS	TABLE DES MATIERES	TAFEL DIAGRAM DIAGRAMME
Deichsel	Drawbar	Timon	1.0
Stützfuß	Supporting foot	Béquille	2.0
Gehäuse vorne mit Arretierung	Front frame with twine stop	Bâti avant avec frein	3.0
Anbauteile für Getriebe	Mounting parts for gearbox	Pieces de montage pour carter	4.0
Hauptgetriebe 540 U/min	Main gearbox 540 U/min	Carter principal 540 U/min	5.0
Hauptgetriebe 1000 U/min	Main gearbox 1000 U/min	Carter principal 1000 U/min	6.0
Gehäuse mitte	Frame center	Bâti centre	7.0
Gehäuse hinten	Frame back	Bâti arrière	8.0
Umlenkachse für Rollboden	Deflector axle for balin chain	Deflectrice axe for chaîn de pressage	9.0
Rollbodenantrieb	Baling floor drive	Entraînement du fond de pressage	10.0
Rollboden mit Spanner	Baling foor with expander	Fond de pressage	11.0
Rollboden	Baling foor	Fond de pressage	12.0
Rollbodenabschaltung	Elevator stop	Arrêt de l'ètèrateur à ehâines	13.0
Schneidwalze montiert	Cutting roller, installed	Rotor de coupe, monte	14.0
Fremdkörpersicherung - Messerschaltung	Safety device against foreign bodies	Sécurité contre corps étrangers	15.0
Traverse montiert	Traverse installed	Traverse monte	16.0
1600 er Pick-up Trommel	1600 er Pick-up drum	1600 er Pick-up	17.0
1900 er Pick-up Trommel	1900 er Pick-up drum	1900 er Pick-up	18.0
Förderschnecke mont. 1600er Pick-up	Feed auger installed	Vis d'amenee de convoyage montee	19.0
Förderschnecke mont. 1900er Pick-up	Feed auger installed	Vis d'amenee de convoyage montee	20.0
Pick-up Antrieb rechts	Pick-up drive R.H.	Entraînement du pick-up droite	21.0
Kettenspannung Antrieb rechts	Chain tension - drive system	Tension de chaînes-systeme d'entraînemen	22.0
Pick-up Antrieb links	Pick-up drive L.H.	Entraînement du pick-up gauche	23.0
Stützrad seitlich	Side view of supporting wheel	Roue latérale	24.0
Prallblech 1600 breit	Baffle plate	Séparateur en chicanes	25.0
Prallblech 1900 breit	Baffle plate	Séparateur en chicanes	26.0
Kettenantrieb rechts	Chain drive rh side	Entraînement par chaîne côte droit	27.0
Kettenantrieb links	Chain drive lh side	Entraînement par chaîne côte gauche	28.0
Spiralwalze mit Abstreiferbalken	Spiral roller with stripper bar	Rouleau spiral avec barre racleuse	29.0
Kettenspanner für Starterwalze re.	Chain tensioner for starter roller	Tendeur de chaîn pour rouleau starter	30.0
Starterwalze	Starter roller	Rouleau starter	31.0
Gehäuseverriegelung	Reargate lock	Verrouillage porte arrière	32.0
Füllanzeige	Filling indicator	Indicateur	33.0
Doppelbindevorrichtung	Double twine tying mechanism	Mécanisme de liage double	34.0
Anbauteile für Kombination NETZ/GARN	Mounting parts for net/twine wrap	Pièces de montage pour filet/ficelle	35.0
Schwinge	Oscillating lever	Maniwelle oscillante	36.0
Wickelvorrichtung m. Zubehör	Wrapping attachment and additional parts	Système liage avec accessoires	37.0
Rollenhalter und Bremse	Roll holder and brake	Support de rouleau et frein	38.0
Gummirolle montiert	Rubber roller installed	Rouleau caoutchou montee	39.0
Gummirolle montiert	Rubber roller installed	Rouleau caoutchou montee	39.1

INHALTSVERZEICHNIS	TABLE OF CONTENTS	TABLE DES MATIERES	TAFEL DIAGRAM DIAGRAMME
Sensorhalter	Sensor holder	Support de capteur	40.0
Wickelvorrichtung mit Zubehör	Wrapping attachment and additional parts	Système liage avec accessoires	41.0
Anbauteile - Netzbremse lösen	Mounting parts - net brake loosen	Pièces de montage - filet frein dévissent	41.5
Hydraulik- Pick-up- Messer 0 Schaltung	Hydraulic- Pick-up- Blades 0 positining	Circuit hydraulique	42.0
Tandemachse ungebremst - 40 km/h BPW	Tandem axle unbraqked - 40 km/h BPW	Esieu tandem sans freins- 40 km/h BPW	43.0
Tandemachse PBA -St 5006	Tandem axle PBA -St 5006	Essieu tandem PBA -St 5006	44.0
Bremstrommel für Tandemaggregate BPW	Brake drum for tandem axle assy BPW	Tambour de frein BPW	45.0
Handbremse montiert	Handbrake installed	Frein à main monte	46.0
Bereifung	Tyres	Pneumatiques	47.0
Brems-u.-Vorrats-Kupplung z.Bremsventil	Brake coupling to brake valve	Accouplement de frein robinet de freinag	48.0
Vom Bremsventil zum Kessel	Brom brake valve to reservoir	Robinet de freinage reservoir	49.0
Vom Bremsventil zur Tandemachse	From brake valve to tandem axle	Robin de freinage essieu tandem	50.0
Hydraulische 4-Rad Bremse	Hydraulic 4-wheel brakes	Hydraulique 4-roue frein	51.0
Hilfsbremse	Auxiliary brake	Frein auxiliaire	52.0
Hydraulikteile für Tandemachse	Hydraulic parts for tandem axle	Hydraulique pièces pour essieu tandem	53.0
Zentralschmierung- ÖL	Central lubrication system - oil	Système de lubrification central-huile	54.0
Zentralschmierung - Fett	Central lubrication system - grease	Système de lubrification central-graisse	55.0
Rahmen	Frame	Bâti	56.0
Ausleger mit Strebe	Arm with strut	Bras avec tirant	57.0
Ballenheber und Gutablageblech	Bale lifting device/crop unloading plate	Releveur de balle/tôle de dechargement	58.0
Rollboden für Wickeltisch	Baling foor for net wrapping unit	Fond de pressage	59.0
Wickeltisch montiert	Table of net wrapping unit installed	Table du systeme de liage filet montee	60.0
Anbauteile Wickeltisch	Mounting parts table of net wrapping	Pieces de montage table du systeme de li	61.0
Anbauteile Wickeltisch	Mounting parts table of net wrapping	Pieces de montage table du systeme de li	61.1
Getriebe für Wickeltisch	Gearbox for net wrapping unit	Carter pour le systeme de liage filet	62.0
Ballentuch montiert	Bale cloth assembled	Toile à balles assemblée	63.0
Getriebe für Wickelarm	Gearbox for wrapping arm	Carter pour bras d'enrubannage	64.0
Wickelarm montiert	Wrapping arm installed	Bras d'enrubannage monte	65.0
Wickelarm montiert	Wrapping arm installed	Bras d'enrubannage monte	65.1
Stretchtvorrichtung	Stretching device	Dispositif d'enrubannage	66.0
Bremse für Stretchvorrichtung	Stretching device brake	Frein du dispositif d'enrubannage	67.0
Halte und Schneidvorrichtung	Supporting and cutting unit	Dispositif de support et de coupe	68.0
Halte und Schneidvorrichtung links	Supporting and cutting unit LH	Dispositif de support et de coupe gauche	68.1
Halte und Schneidvorrichtung rechts	Supporting and cutting unit RH	Dispositif de support et de coupe droite	68.5
Hydraulik Ringleitungen	Hydraulic ring circuit	Tuyauterie circulaire hydraulique	69.0
Steuerblock	Control bloc	Bloc de commande	70.0
Hydraulik Heckklappe	Rear gate hydraulics	Système hydraulique porte arrière	71.0
Hydraulik Ballenheber	Hydraulic bale lifting	Hydr. releveur de bale	72.0
Hydraulik Schneidarm/Haltearm	Hydraulic cutting arm/supporting arm	Hydraulique bras de coupe/bras support	73.0
Hydraulik Schneidarm/Haltearm	Hydraulic cutting arm/supporting arm	Hydraulique bras de coupe/bras support	73.1

INHALTSVERZEICHNIS	TABLE OF CONTENTS	TABLE DES MATIERES	TAFEL DIAGRAM DIAGRAMME
Hydraulik Wickeltisch Hydraulik Wickelarm Schutz für Steuerblock mont. Haube vorne	Hydraulic net wrapping unit Hydraulic wrapping unit Guard for control bloc Front hood	Hydraulique de liage filet Hydraulique bras d'enrubannage Protecteur pour bloc de commande Capot avant	74.0 75.0 76.0 77.0
Schutze vorne rechts und links Folienkasten mont. Folienkasten mont. Kabelkanäle	Front guard right and left Pe roll box Pe roll box Wire channels	Protecteur avant droite et gauche Boîte à rouleaux film plasti. Boîte à rouleaux film plasti. Conduites de câbles	78.0 79.0 79.1 80.0
Schutze hinten Elektronische Komfortbedienung Jobrechner mit Kabelbaum Nr.3 Kabelbaum Nr.5	Rear guard Electric comfort control unit Job computer with wiring harness Nr.3 Wiring harness Nr.5	Tole de protection arriere Commande electrique confort Calculateur des travaux faisceau elect.3 Faisceau electrique Nr.5	81.0 82.0 83.0 84.0
Kabelbaum Nr.5 Kabelbaum Nr.6 Kabelbaum Nr.6 Beleuchtung	Wiring harness Nr.5 Wiring harness Nr.6 Wiring harness Nr.6 Lighting	Faisceau electrique Nr.5 Faisceau electrique Nr.6 Faisceau electrique Nr.6 Installation d'éclairage	84.1 85.0 85.1 86.0
Gelenkwelle Multi-Cut 540 U/min Gelenkwelle 1000 U/min Nockenschaltkuppl Schutztopf Vorlegekeil	P.T.O shafts P.T.O shafts Protecting cup Wheel chock	Arbre à cardans Arbre à cardans Pot de protection Cale de freinage	87.0 88.0 89.0 90.0
Sicherheitsaufkleber Hinweisaufkleber	Warning signs General information labels	Plaque indicatrices de securite Plaque indicatrices generales	91.0 92.0





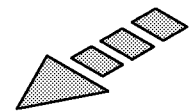
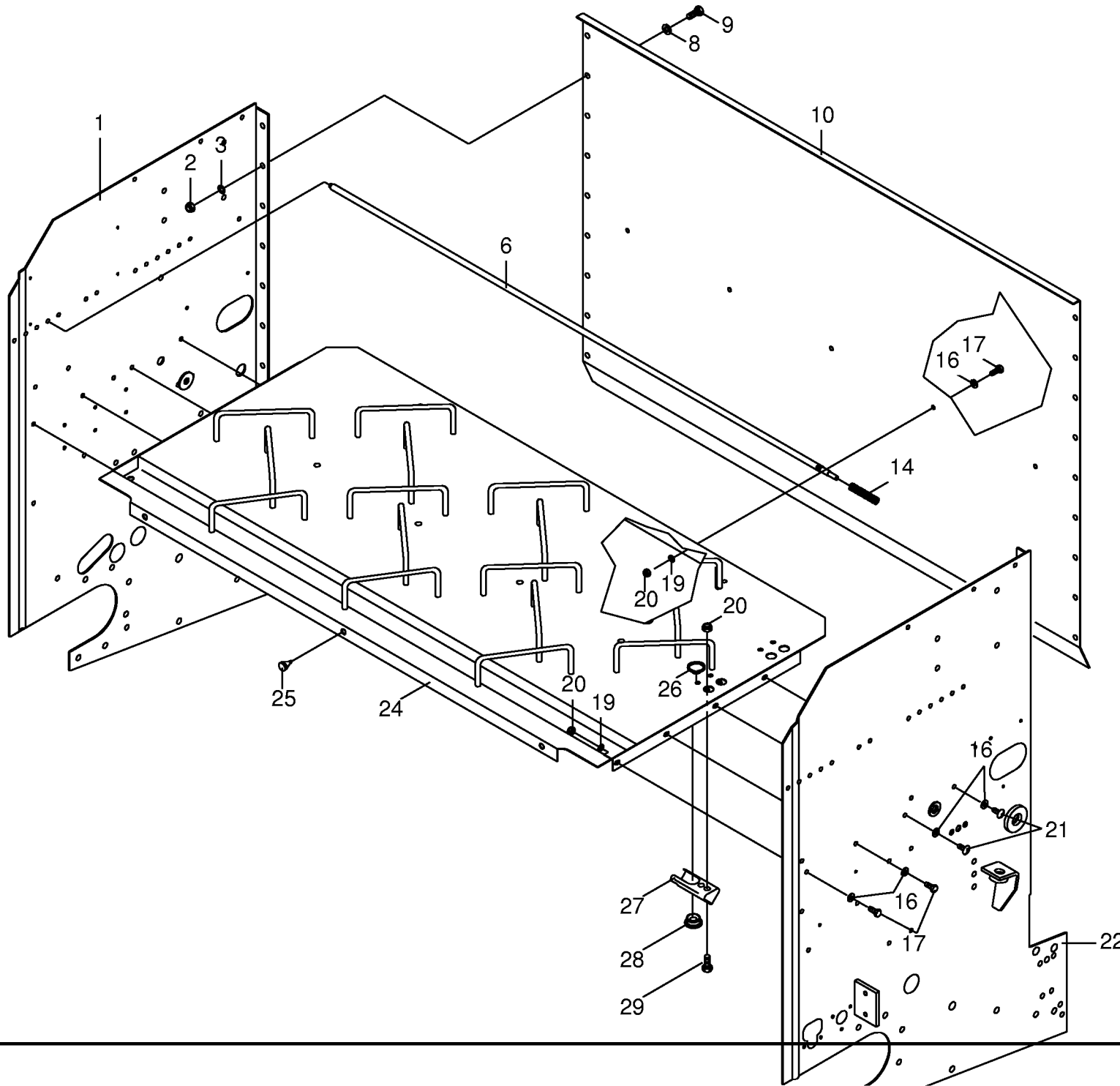


000 001 058 00 / 2.0

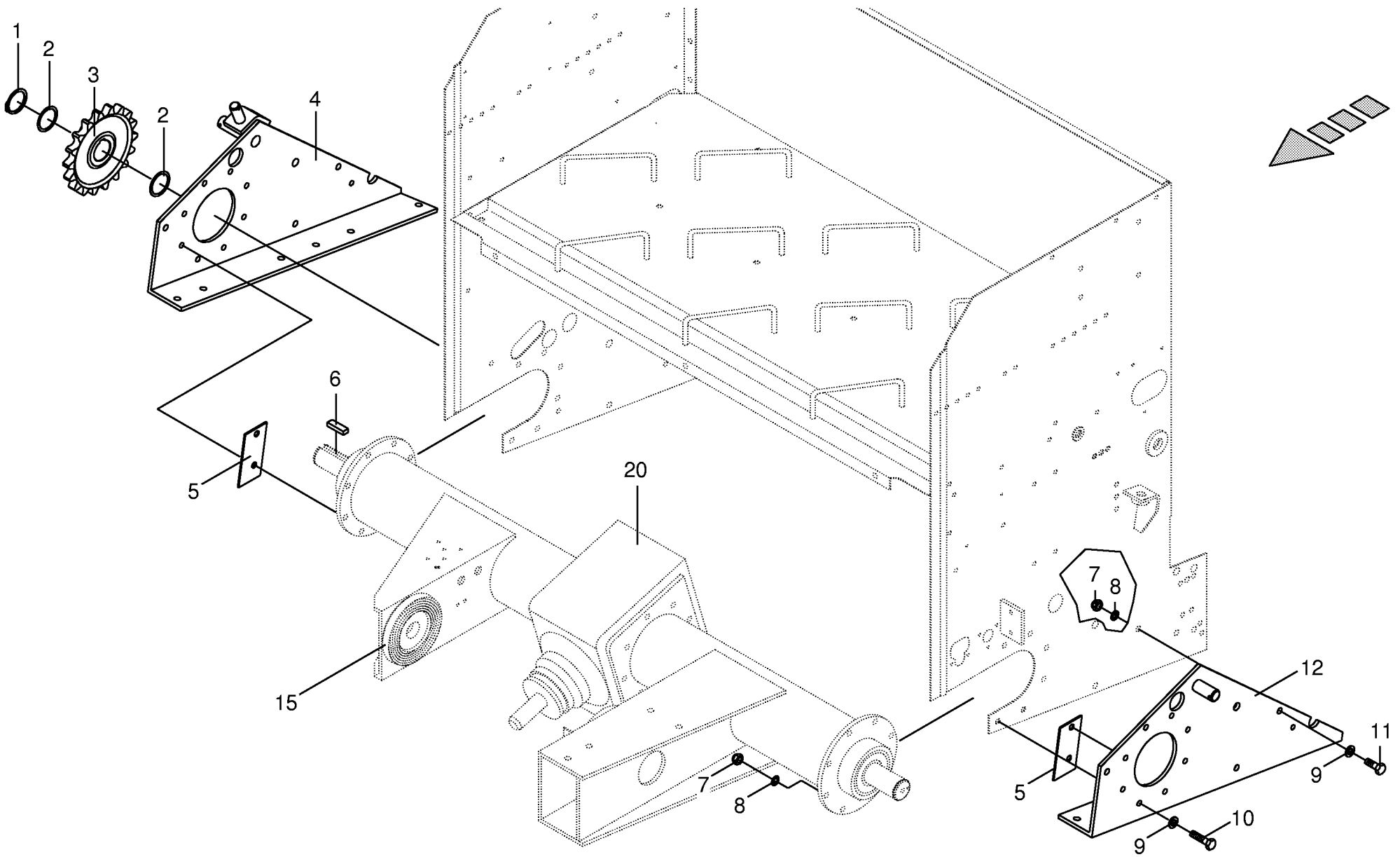
445 299 7





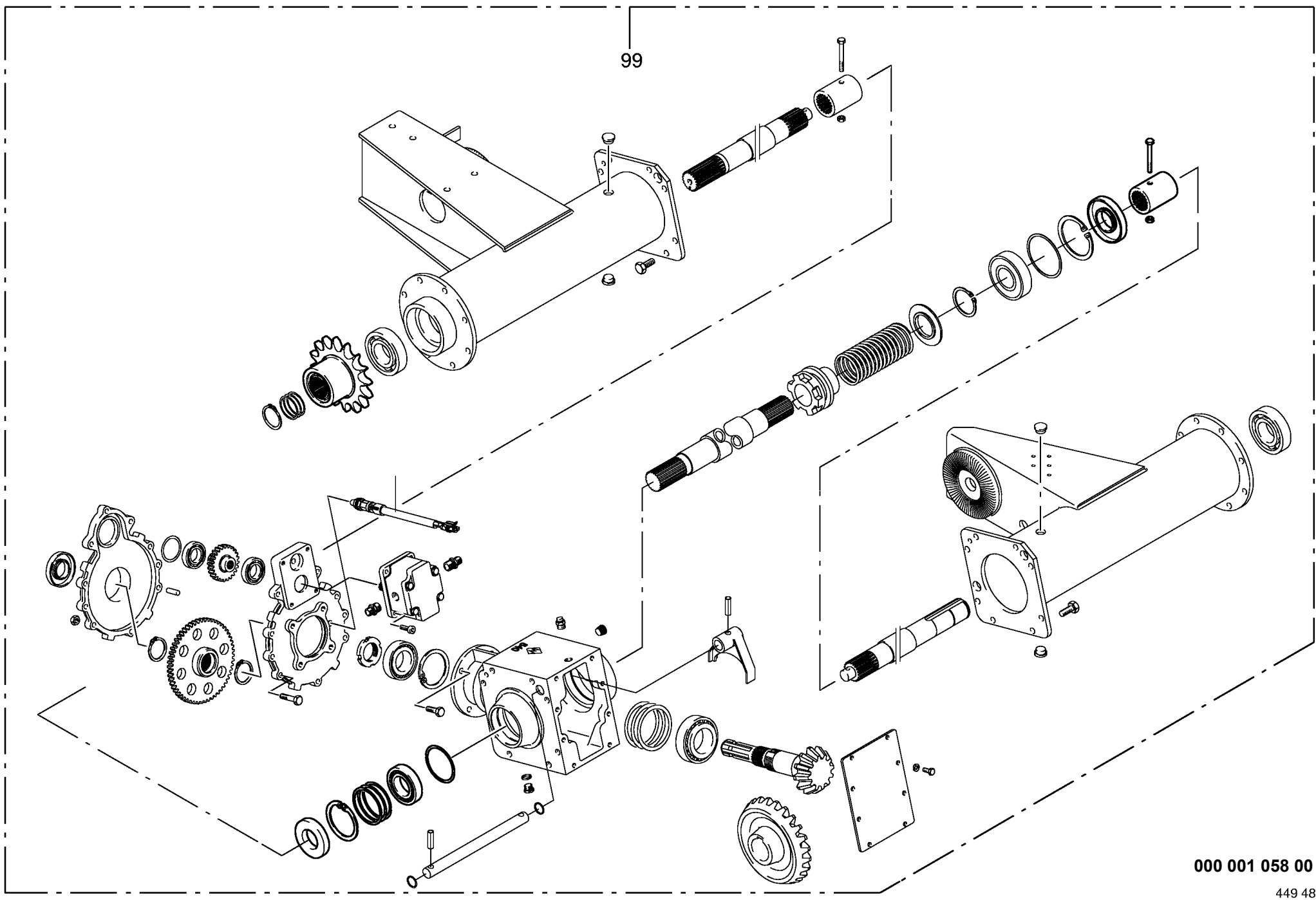








99

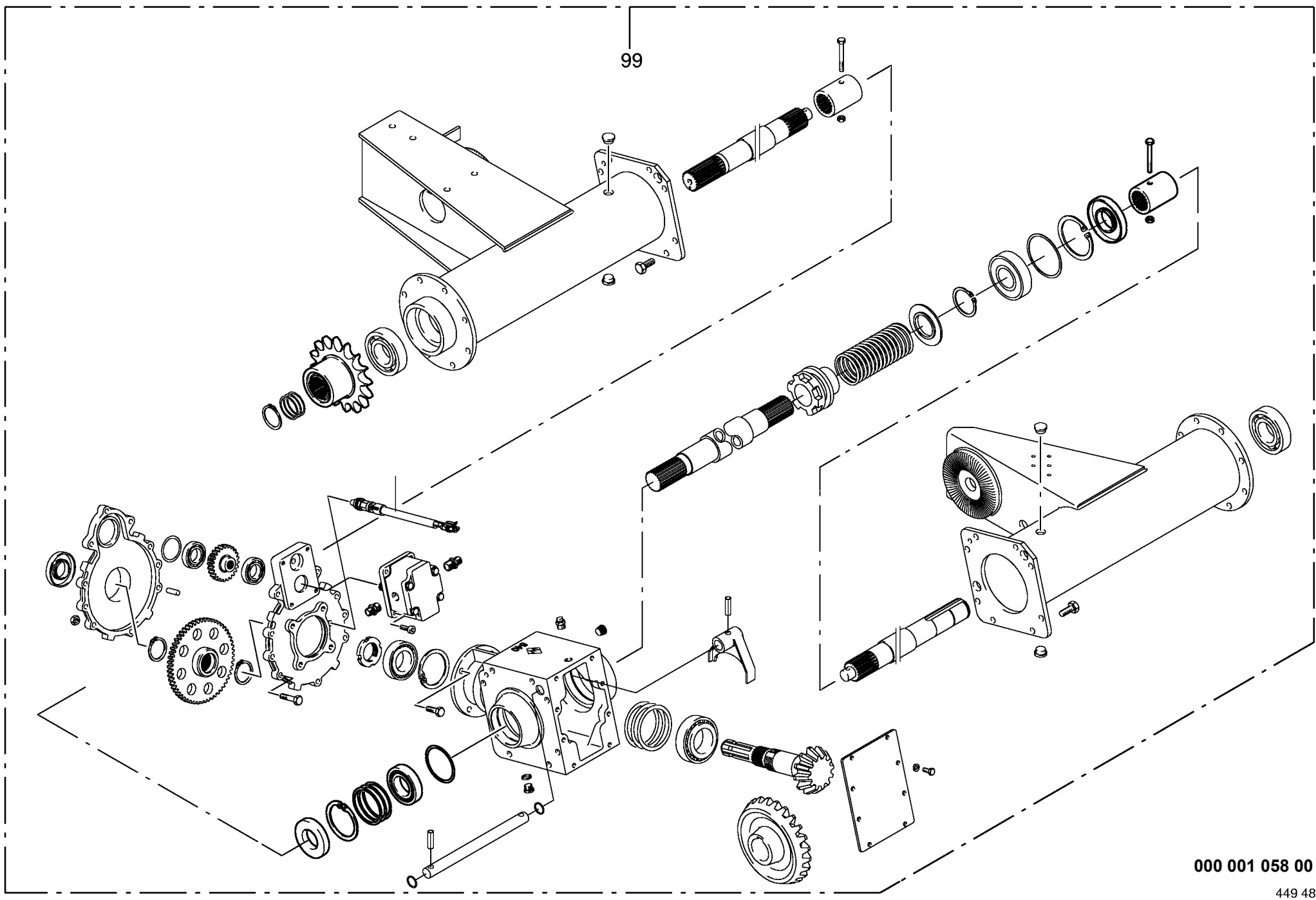


000 001 058 00 / 5.0

449 486 2

Hauptgetriebe 540 U/min Main gearbox 540 U/min Carter principal 540 U/min					468500 - 507500	C P 1 2 5 0 M C					000 001 058 00	
Pos.	ID-Nr.	Benennung	Description	Description	Masch.-Nr-						449 486 2	5.0
											Bemerkung/Remarks/Remarque	
1	00 955 611 0	Getriebegehäuse	Gearbox housing	Carter du boîte de vitesses		x						
2	00 955 601 0	Gehäusehälfte hinten	Rear housing	Carter arriere		x						
3	00 955 602 0	Gehäusehälfte vorne	Front housing	Carter avant		x						
4	00 955 563 0	Getriebehals links	Gearbox neck left	Collet d'engrenage gauche		x						
5	00 955 564 0	Getriebehals rechts	Gearbox neck RH	Collet d'engrenage droite		x						
6	00 955 565 0	Getriebedeckel	Gearbox cover	Couvercle du boîte de vitesses		x						
7	00 955 603 0	Ritzelwelle	Pinion shaft	Arbre de pignon		x					Z=11	
8	00 955 584 0	Kegelrad	Bevel wheel	Pignon conique		x					Z=25	
9	00 955 604 0	Stirnrad	Spur gear	Roue d'engrenage		x					Z=58	
10	00 955 605 0	Stirnrad	Spur gear	Roue d'engrenage		x					Z=23	
11	00 955 585 0	Getriebewelle	Gearbox shaft	Arbre de boîte de vitesse		x						
12	00 955 569 0	Antriebswelle links	Drive wheel L.H.	Arbre d'entrainement gauche		x						
13	00 955 570 0	Antriebswelle rechts	Drive wheel R.H.	Arbre d'entrainement droite		x						
14	00 955 571 0	Profilbuchse	Shaft protection	Protecteur pour arbre		x						
16	00 955 586 0	Schaltklaue	Control dog	Griffe de commande		x						
17	00 955 587 0	Schaltfinger	Shift finger	Doigt de commande		x						
18	00 955 588 0	Schaltstange	Operation pole	Perche isolante		x						
19	00 910 732 0	Stützscheibe	Supporting disc	Rondelle diélectrique		x					45 X 55 X 3,0	
20	00 955 590 0	Scheibe	Washer	Rondelle		x						
21	00 955 589 0	Druckfeder	Pressure spring	Ressort de pression		x						
22	00 302 448 0	Sensor	Sensor	Capteur	490000 -	x						
30	00 932 110 0	Kegelrollenlager	Tap. roll. bearing	Roulem.roul.con.		x					30211 A	
31	00 932 131 0	Kegelrollenlager	Tap. roll. bearing	Roulem.roul.con.		x					32009	
32	00 932 108 0	Kegelrollenlager	Tap. roll. bearing	Roulem.roul.con.		x					30209 A	
33	00 930 169 0	Rillenkugellager	Bearing	Roulement rainure a billes		x					6309	
34	00 930 569 0	Rillenkugellager	Bearing	Roulement rainure a billes		x					6309 2 RS	
35	00 930 106 0	Rillenkugellager	Bearing	Roulement rainure a billes		x					6006	
41	00 911 670 0	Sicherungsring	Circlip	Circlip		x					1 75 X 2,5	
42	00 911 676 0	Sicherungsring	Circlip	Circlip		x					1 85 X 3,0	
43	00 911 686 0	Sicherungsring	Circlip	Circlip		x					1 100 X 3,0	
44	00 911 549 0	Sicherungsring	Circlip	Circlip		x					A 45 X 1,75	
45	00 911 547 0	Sicherungsring	Circlip	Circlip		x					A 42 X 1,75	
46	00 911 557 0	Sicherungsring	Circlip	Circlip		x					A 55 X 2,0	
51	00 912 530 0	Spannhülse	Clamping sleeve	Douille de serrage		x					10 X 36	
	00 912 643 0	Spannhülse	Clamping sleeve	Douille de serrage		x					6 X 36	
53	00 915 701 0	Zylinderstift	Cyl. pin	Goupille cyl.		x					A 10 X 32	
61	00 900 612 0	6kt-Schraube	Hex head bolt	Boulon tête hex		x					M 8 X 16	
62	00 900 656 0	6kt-Schraube	Hex head bolt	Boulon tête hex		x					M 12 X 30	

99



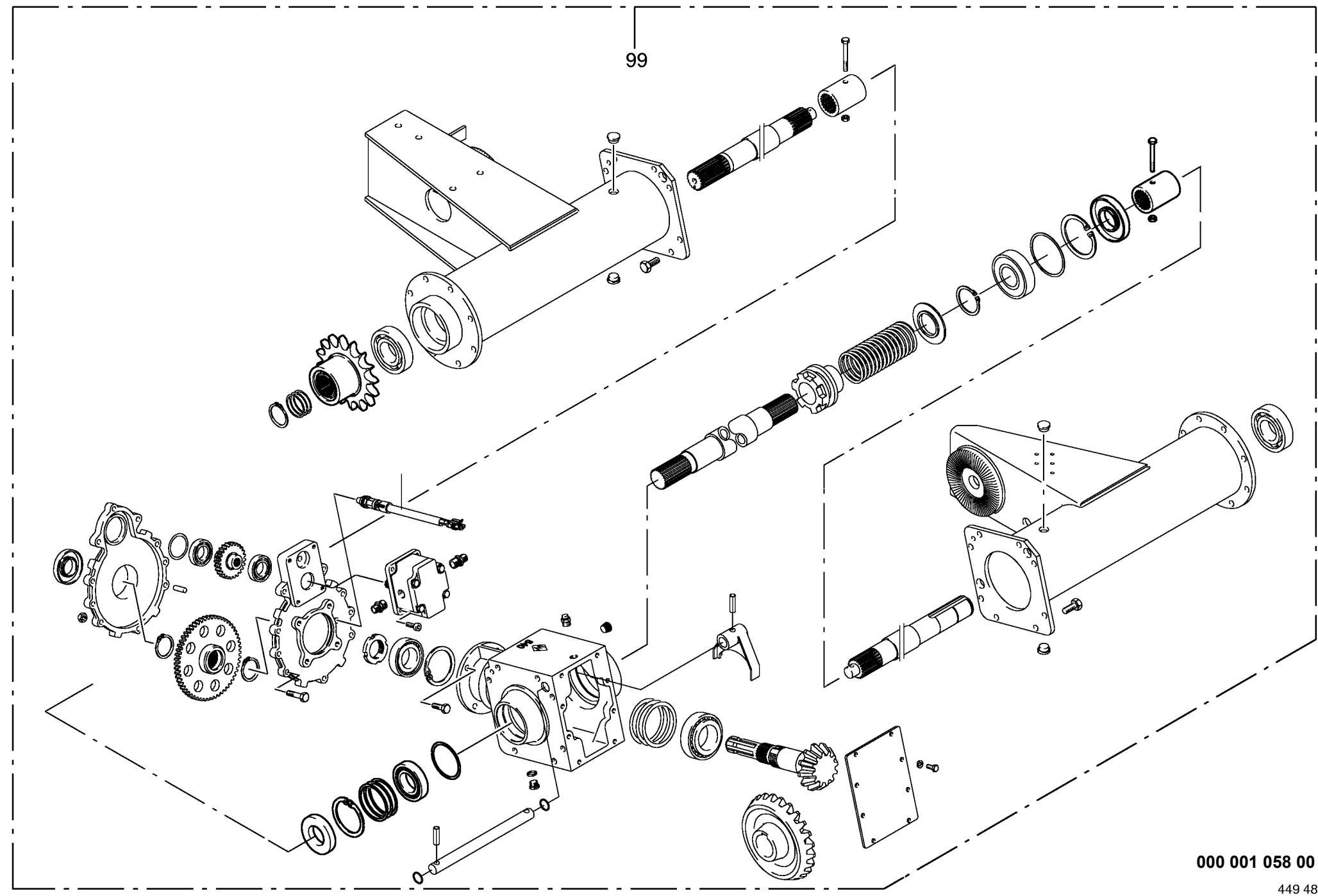
000 001 058 00 / 5.0

449 486 2





99

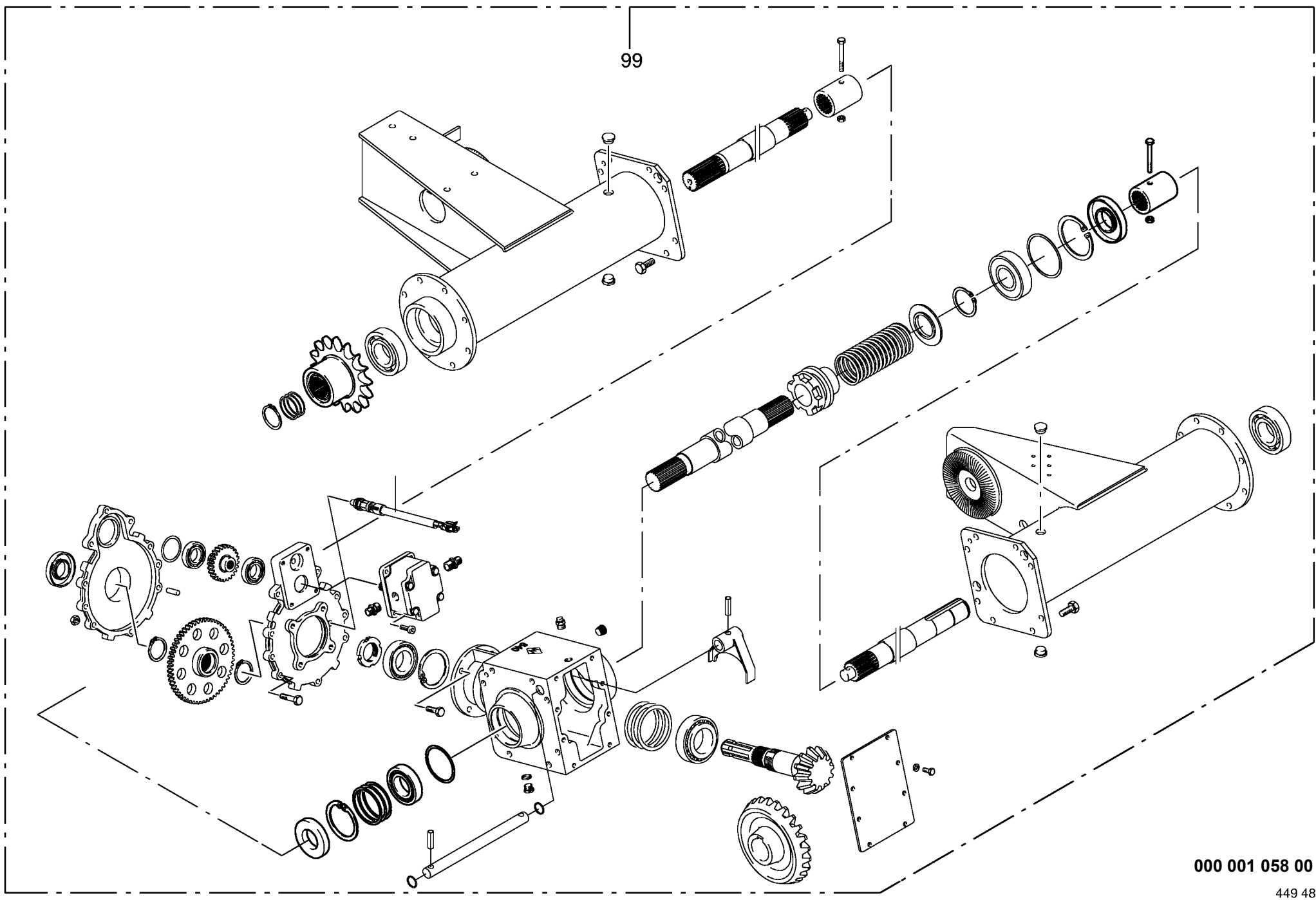


000 001 058 00 / 6.0

449 486 2

Hauptgetriebe 1000 U/min Main gearbox 1000 U/min Carter principal 1000 U/min					468500 - 507500	C P 1 2 5 0 M C					000 001 058 00
Pos.	ID-Nr.	Benennung	Description	Description	Masch.-Nr-						449 486 2 <b>6.0</b>
											Bemerkung/Remarks/Remarque
1	00 955 612 0	Getriebegehäuse	Gearbox housing	Carter du boîte de vitesses		x					
2	00 955 601 0	Gehäusehälfte hinten	Rear housing	Carter arriere		x					
3	00 955 602 0	Gehäusehälfte vorne	Front housing	Carter avant		x					
4	00 955 563 0	Getriebehals links	Gearbox neck left	Collet d'engrenage gauche		x					
5	00 955 564 0	Getriebehals rechts	Gearbox neck RH	Collet d'engrenage droite		x					
6	00 955 592 0	Getriebedeckel	Gearbox cover	Couvercle du boîte de vitesses		x					
7	00 955 609 0	Ritzelwelle	Pinion shaft	Arbre de pignon		x					Z=9
8	00 955 597 0	Kegelrad	Bevel wheel	Pignon conique		x					Z=37
9	00 955 604 0	Stirnrad	Spur gear	Roue d'engrenage		x					Z=58
10	00 955 605 0	Stirnrad	Spur gear	Roue d'engrenage		x					Z=23
11	00 955 585 0	Getriebewelle	Gearbox shaft	Arbre de boîte de vitesse		x					
12	00 955 569 0	Antriebswelle links	Drive wheel L.H.	Arbre d'entraînement gauche		x					
13	00 955 570 0	Antriebswelle rechts	Drive wheel R.H.	Arbre d'entraînement droite		x					
14	00 955 571 0	Profilbuchse	Shaft protection	Protecteur pour arbre		x					
16	00 955 586 0	Schaltklaue	Control dog	Griffe de commande		x					
17	00 955 613 0	Schaltfinger	Shift fork	Fourchette de commande		x					
18	00 955 588 0	Schaltstange	Operation pole	Perche isolante		x					
19	00 910 732 0	Stützscheibe	Supporting disc	Rondelle diélectrique		x					45 X 55 X 3,0
20	00 955 590 0	Scheibe	Washer	Rondelle		x					
21	00 955 589 0	Druckfeder	Pressure spring	Ressort de pression		x					
22	00 302 448 0	Sensor	Sensor	Capteur	490000 -	x					
30	00 932 138 0	Kegelrollenlager	Tap. roll. bearing	Roulem.roul.con.		x					30309 A
31	00 932 131 0	Kegelrollenlager	Tap. roll. bearing	Roulem.roul.con.		x					32009
32	00 932 108 0	Kegelrollenlager	Tap. roll. bearing	Roulem.roul.con.		x					30209 A
33	00 930 169 0	Rillenkugellager	Bearing	Roulement rainure a billes		x					6309
34	00 930 569 0	Rillenkugellager	Bearing	Roulement rainure a billes		x					6309 2 RS
35	00 930 106 0	Rillenkugellager	Bearing	Roulement rainure a billes		x					6006
41	00 911 670 0	Sicherungsring	Circlip	Circlip		x					1 75 X 2,5
42	00 911 676 0	Sicherungsring	Circlip	Circlip		x					1 85 X 3,0
43	00 911 686 0	Sicherungsring	Circlip	Circlip		x					1 100 X 3,0
44	00 911 549 0	Sicherungsring	Circlip	Circlip		x					A 45 X 1,75
45	00 911 547 0	Sicherungsring	Circlip	Circlip		x					A 42 X 1,75
46	00 911 557 0	Sicherungsring	Circlip	Circlip		x					A 55 X 2,0
51	00 912 530 0	Spannhülse	Clamping sleeve	Douille de serrage		x					10 X 36
	00 912 643 0	Spannhülse	Clamping sleeve	Douille de serrage		x					6 X 36
53	00 915 701 0	Zylinderstift	Cyl. pin	Goupille cyl.		x					A 10 X 32
61	00 900 612 0	6kt-Schraube	Hex head bolt	Boulon tête hex		x					M 8 X 16
62	00 900 656 0	6kt-Schraube	Hex head bolt	Boulon tête hex		x					M 12 X 30

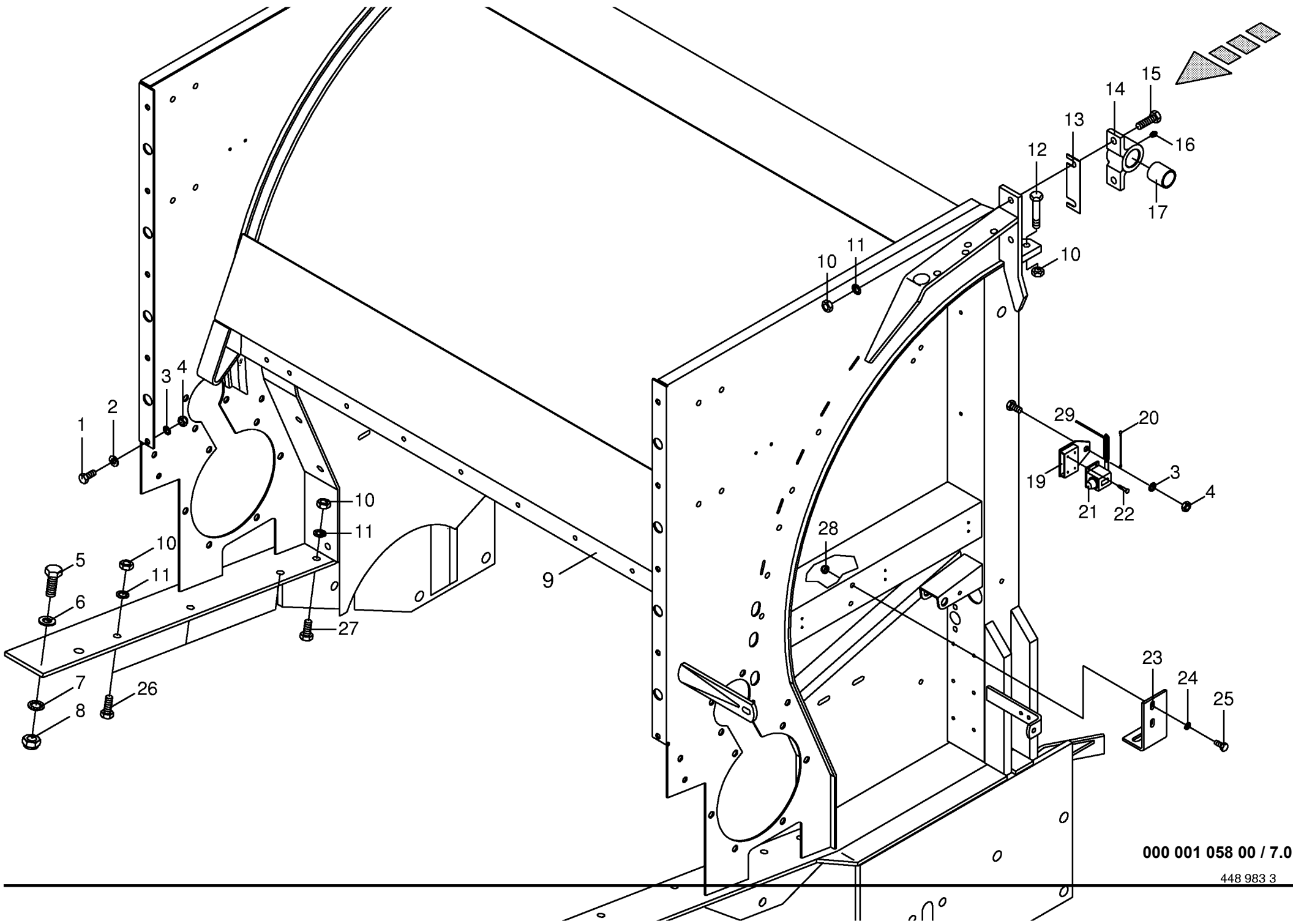
99



000 001 058 00 / 6.0

449 486 2

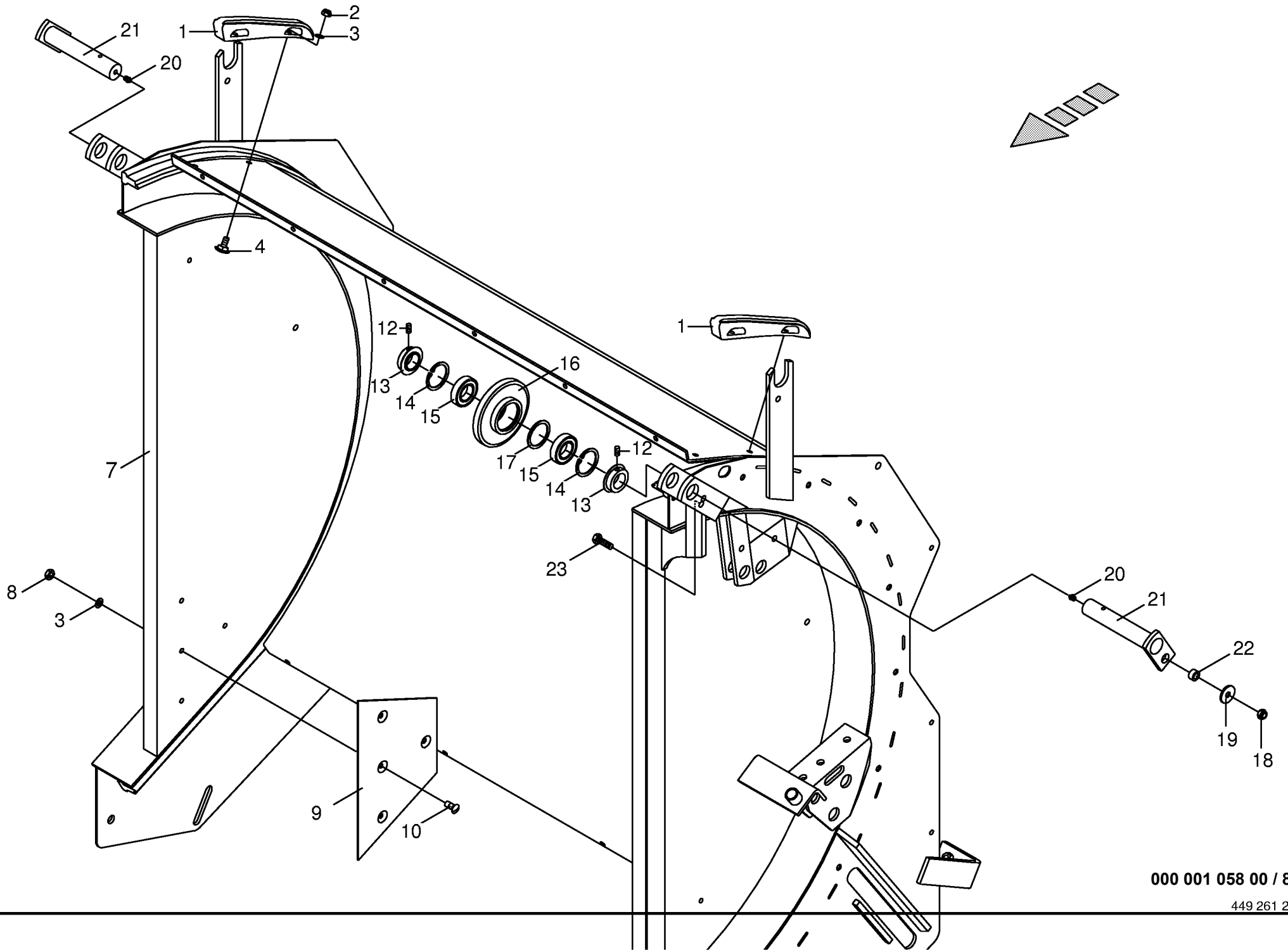




000 001 058 00 / 7.0

448 983 3



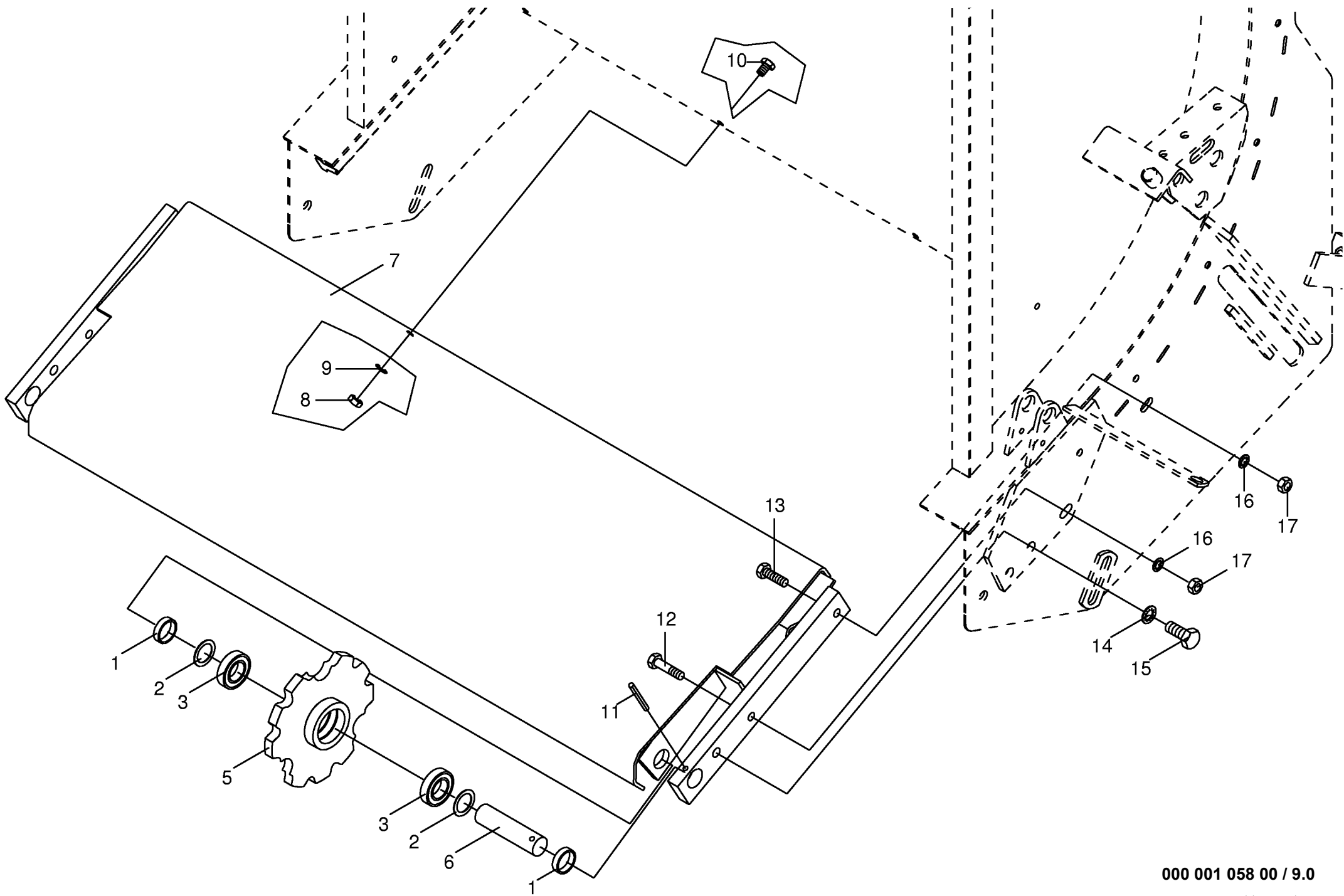


000 001 058 00 / 8.0

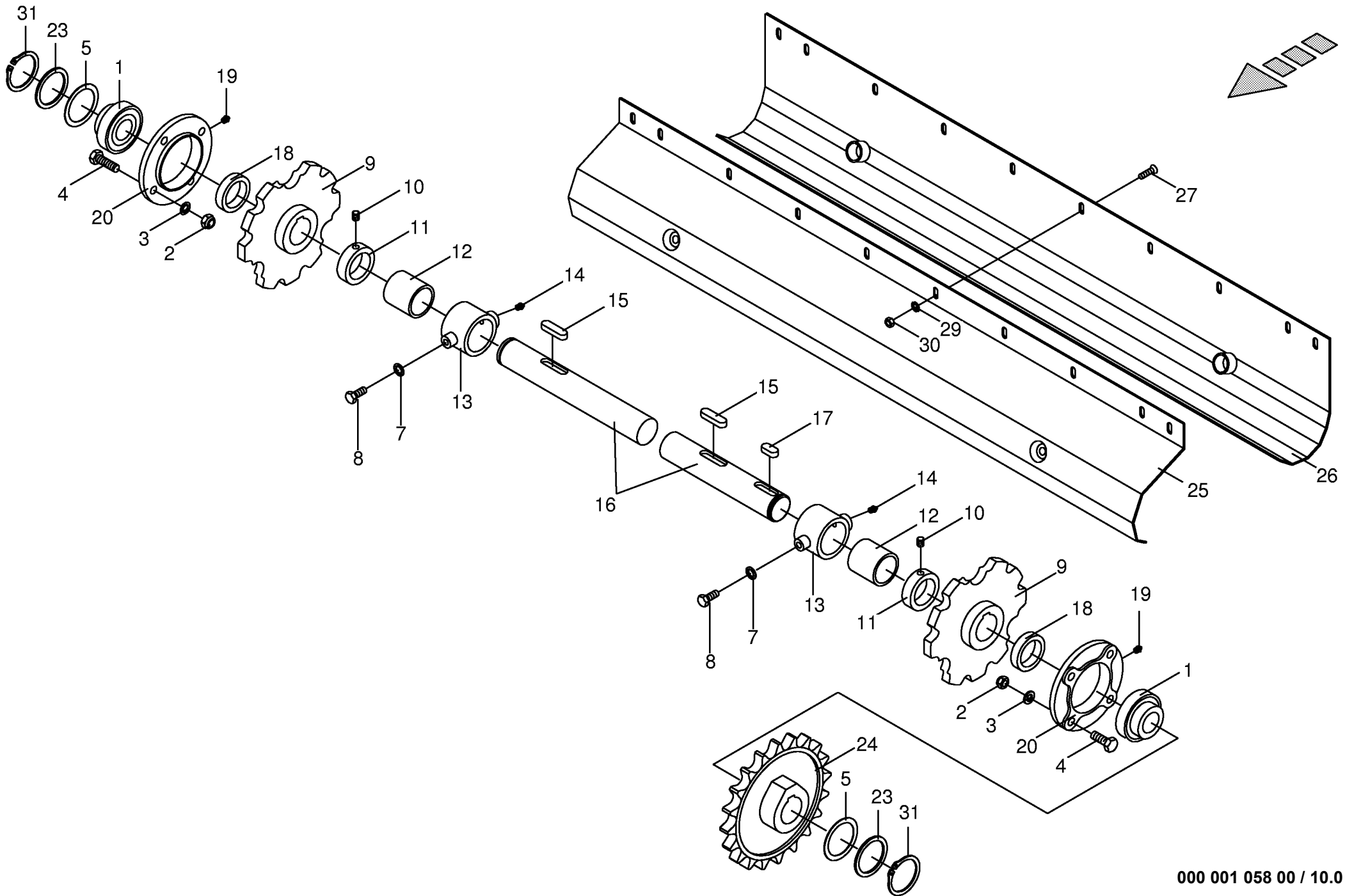
449 261 2



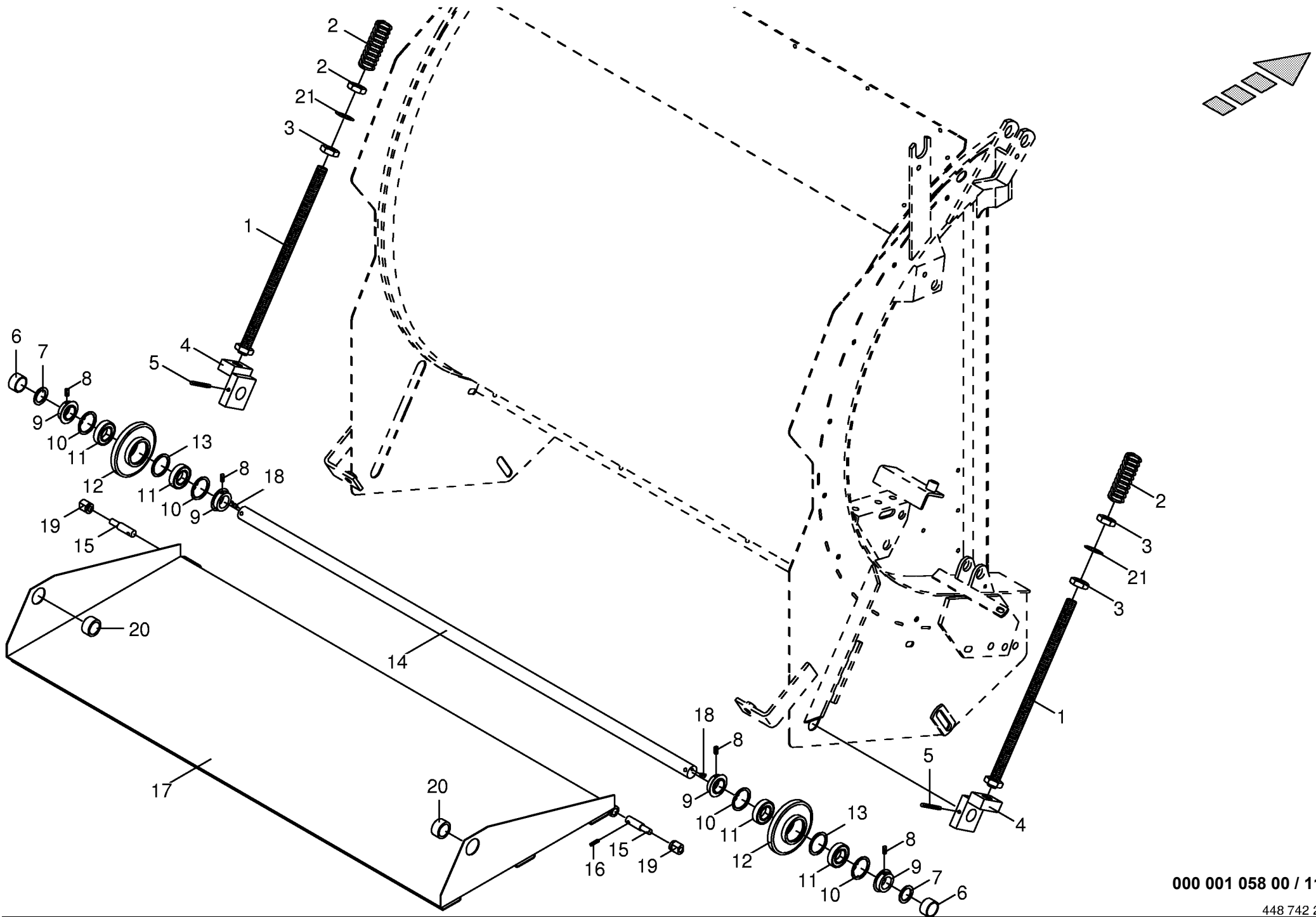




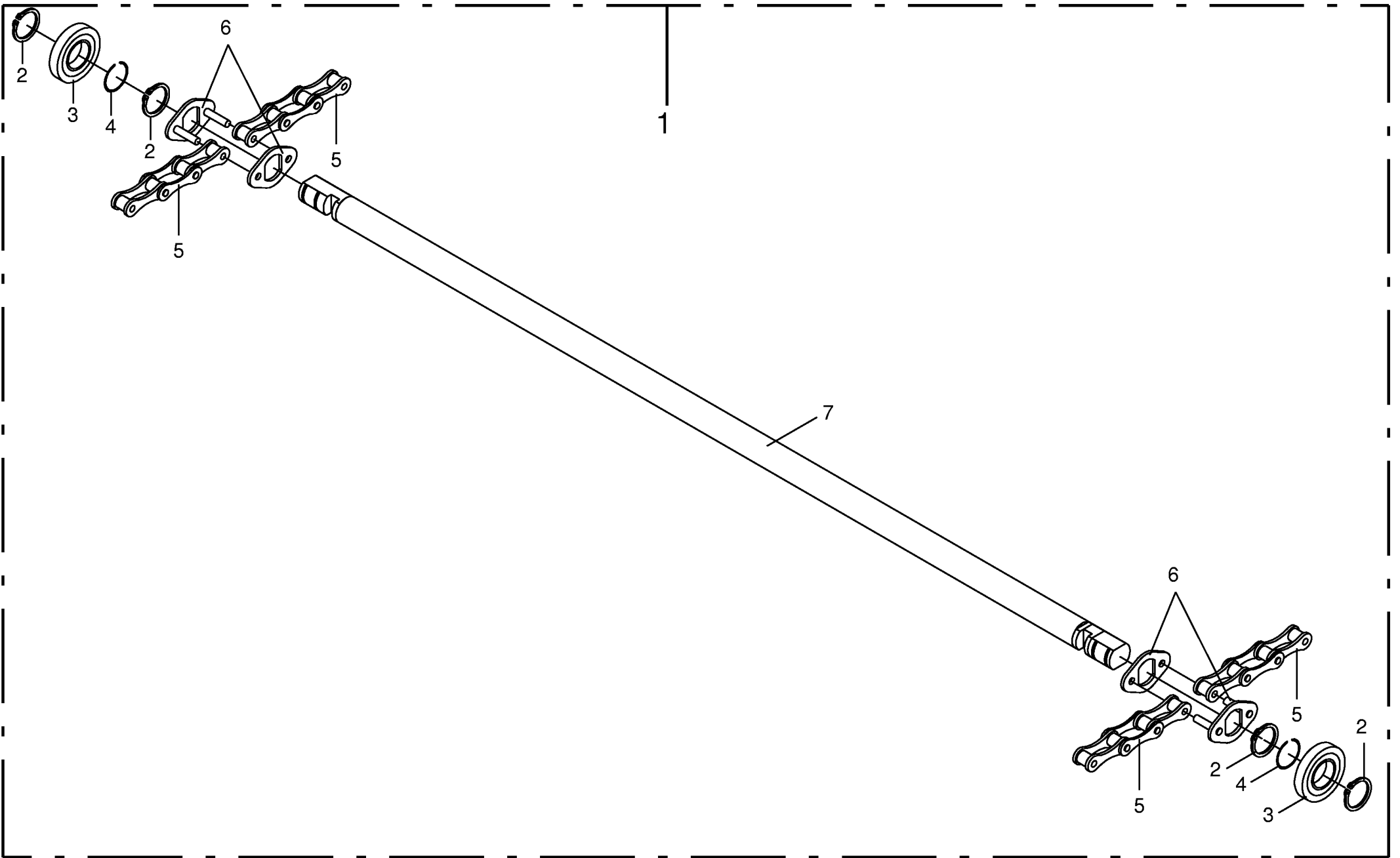










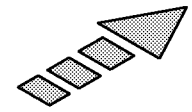
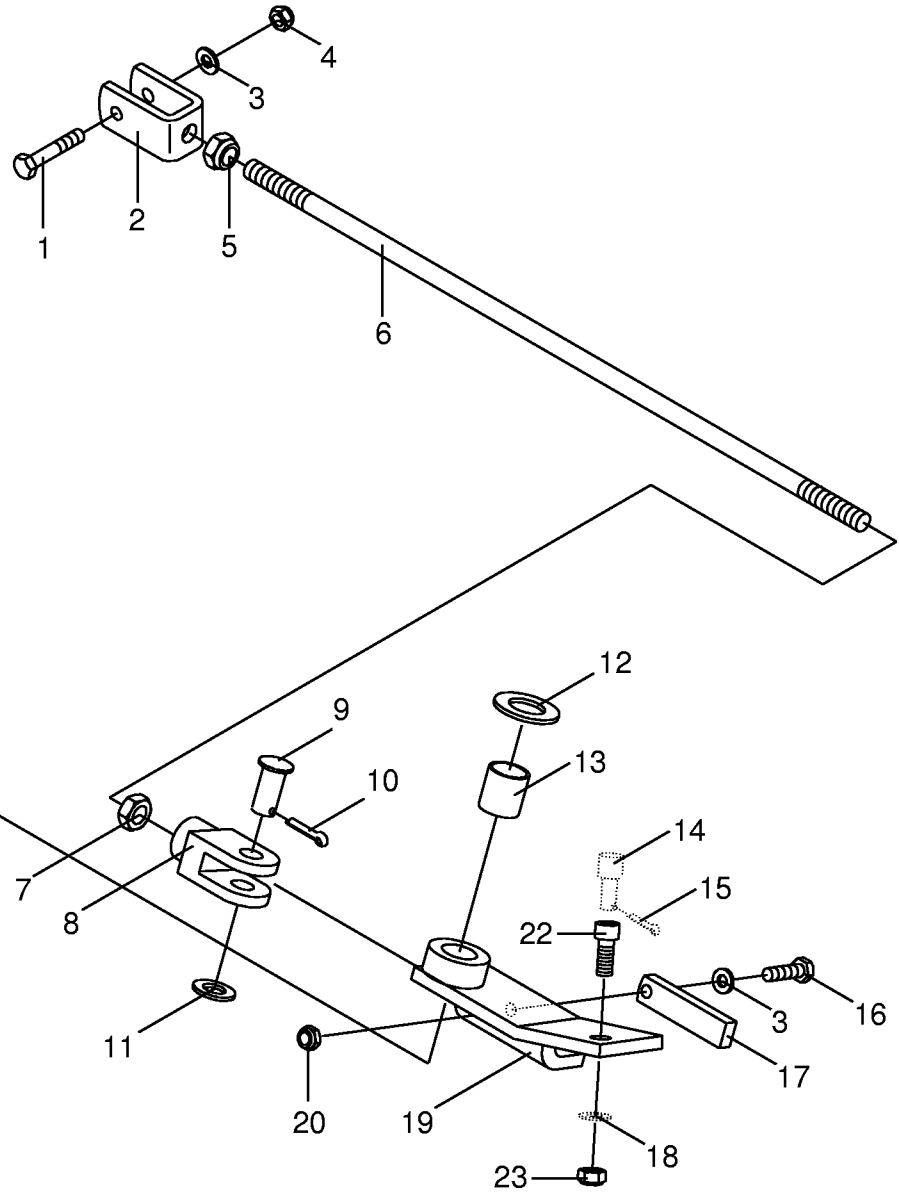
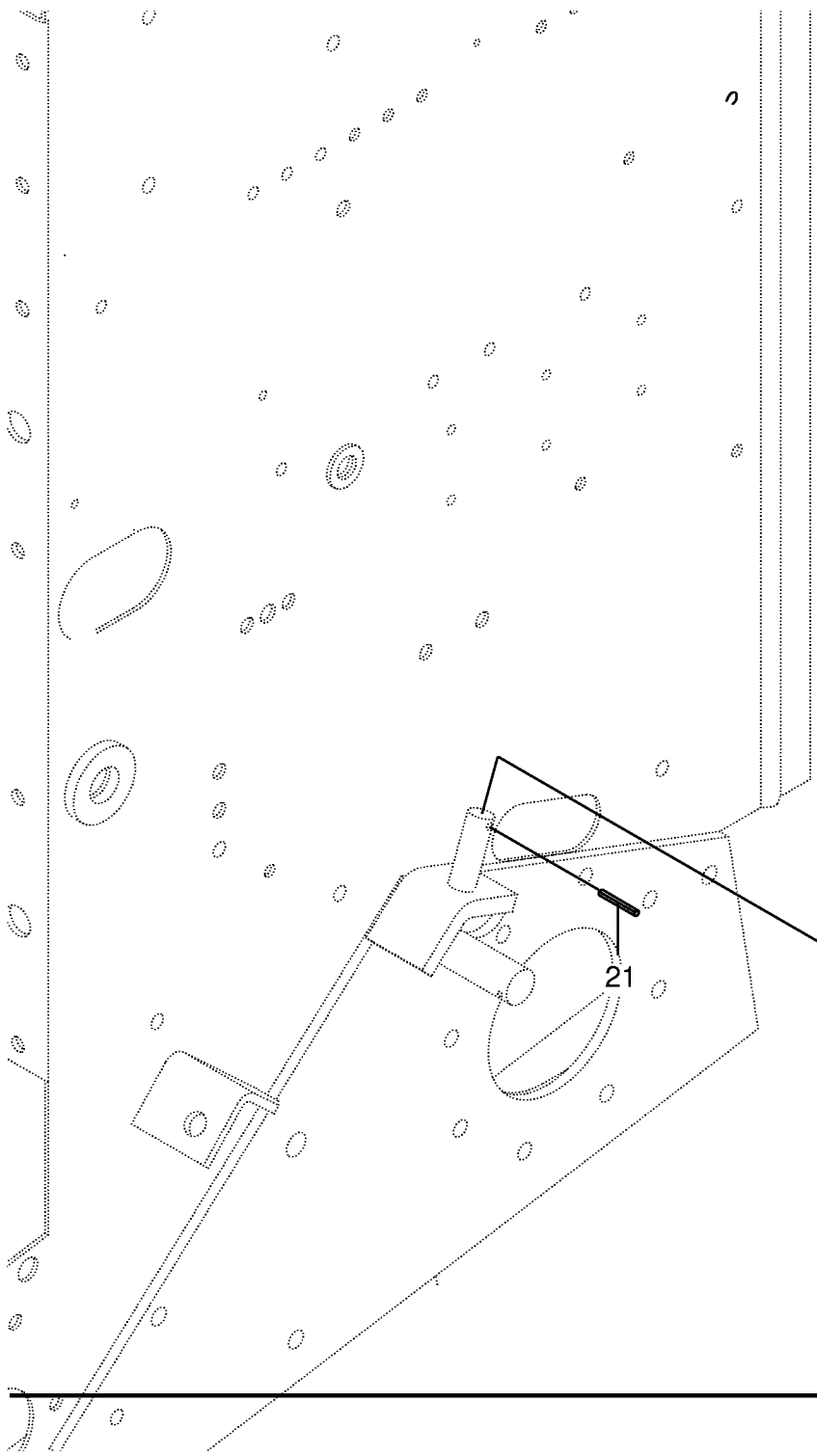


000 001 058 00 / 12.0

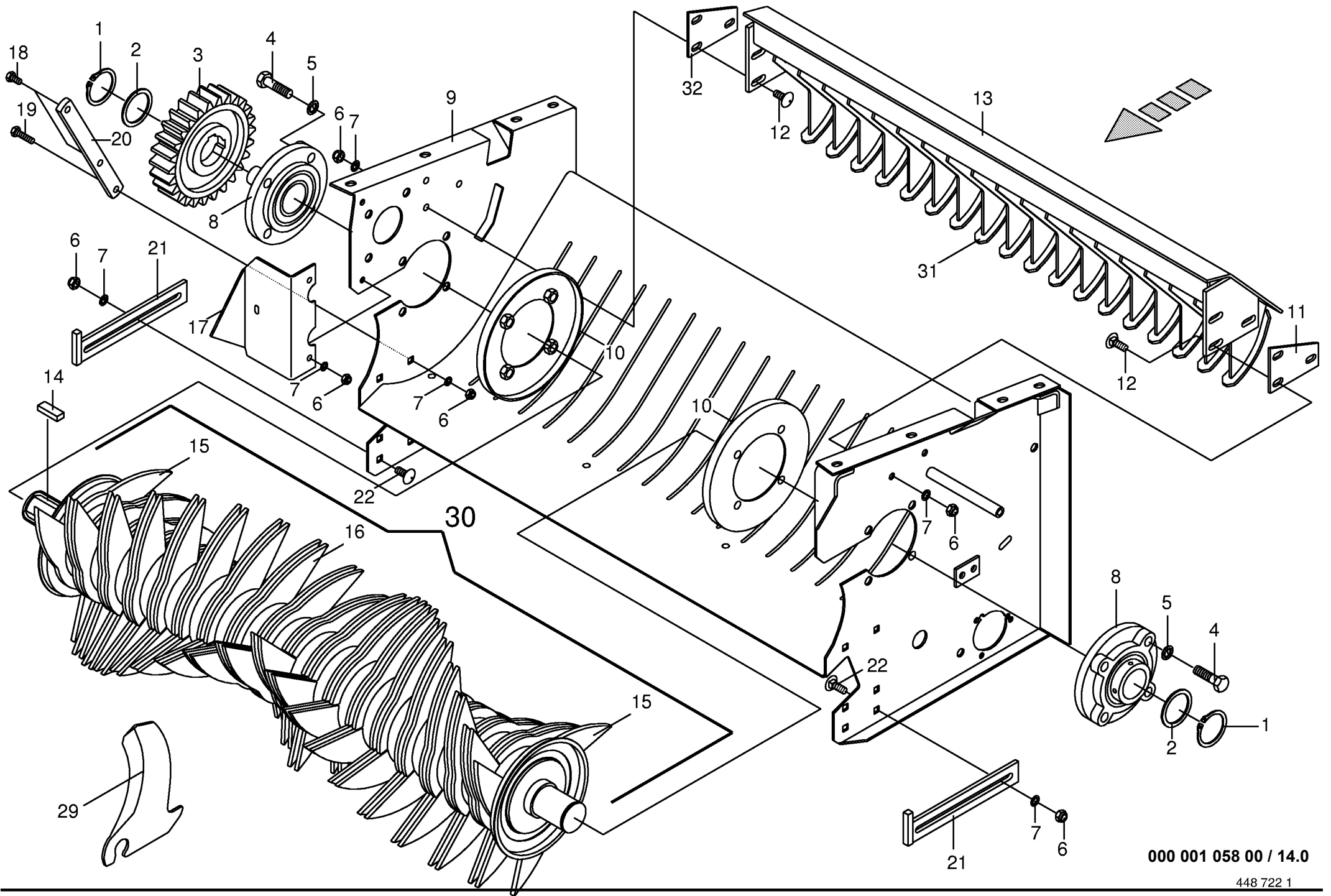
448 237 1







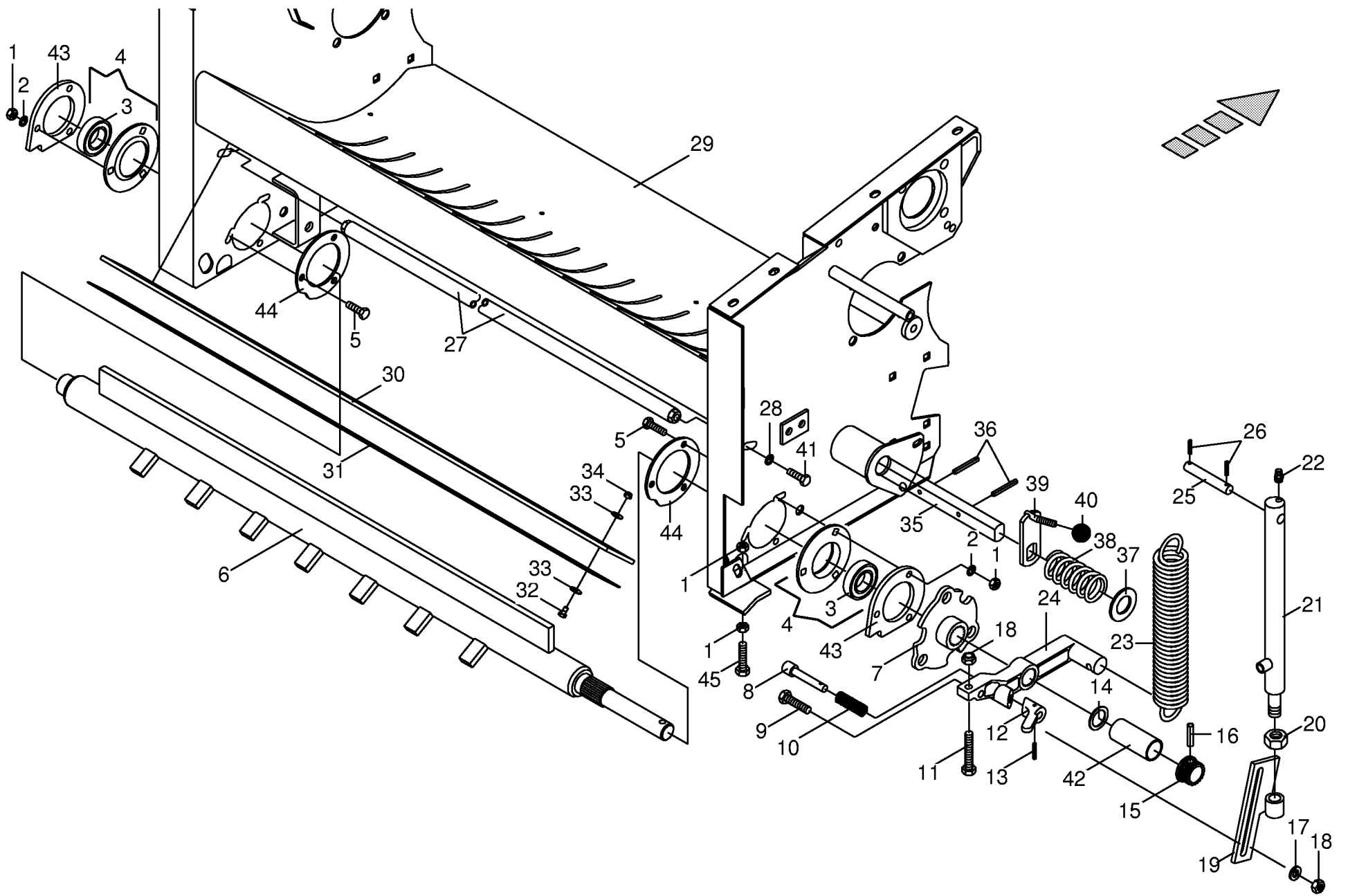




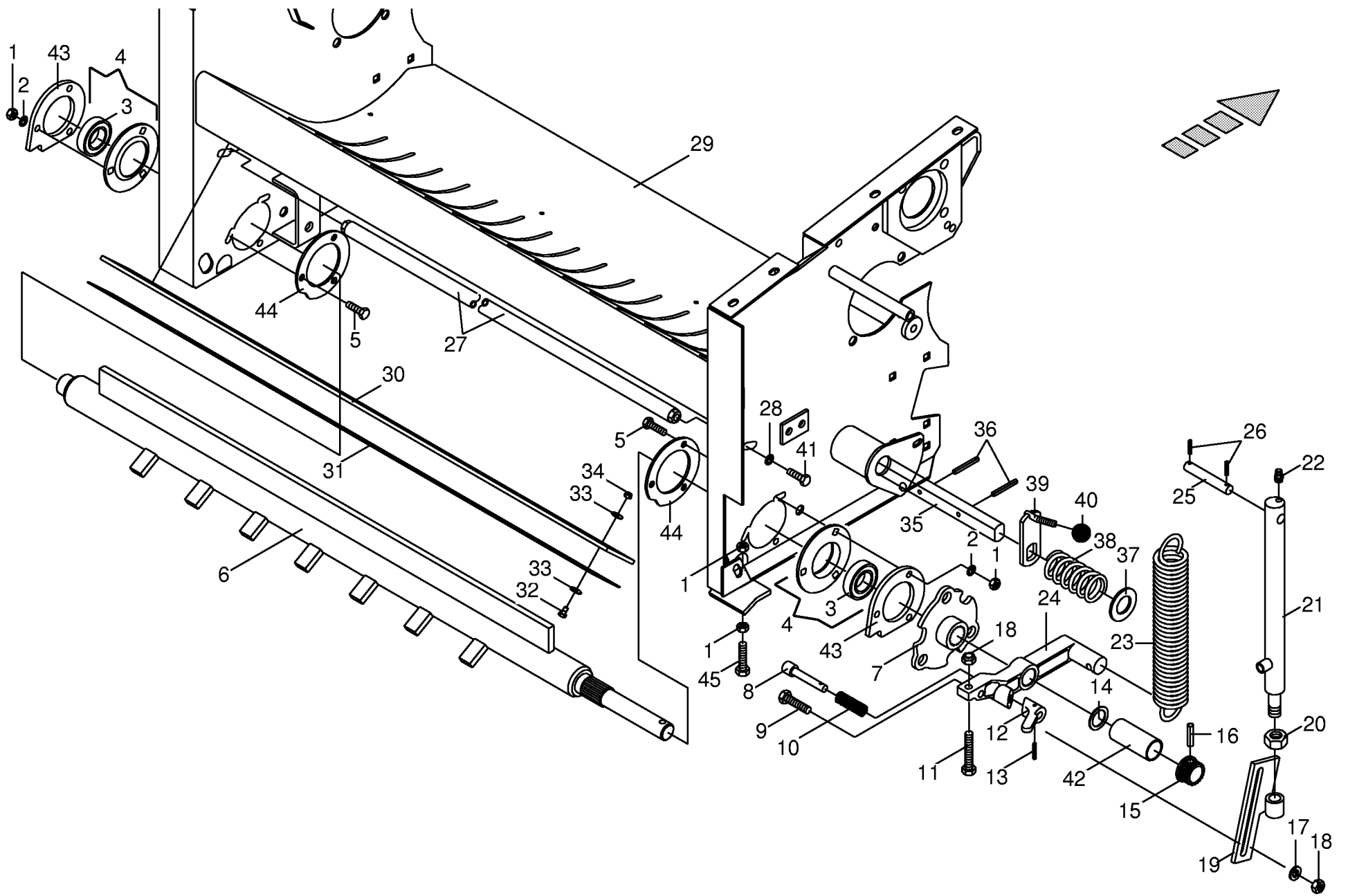
000 001 058 00 / 14.0

448 722 1



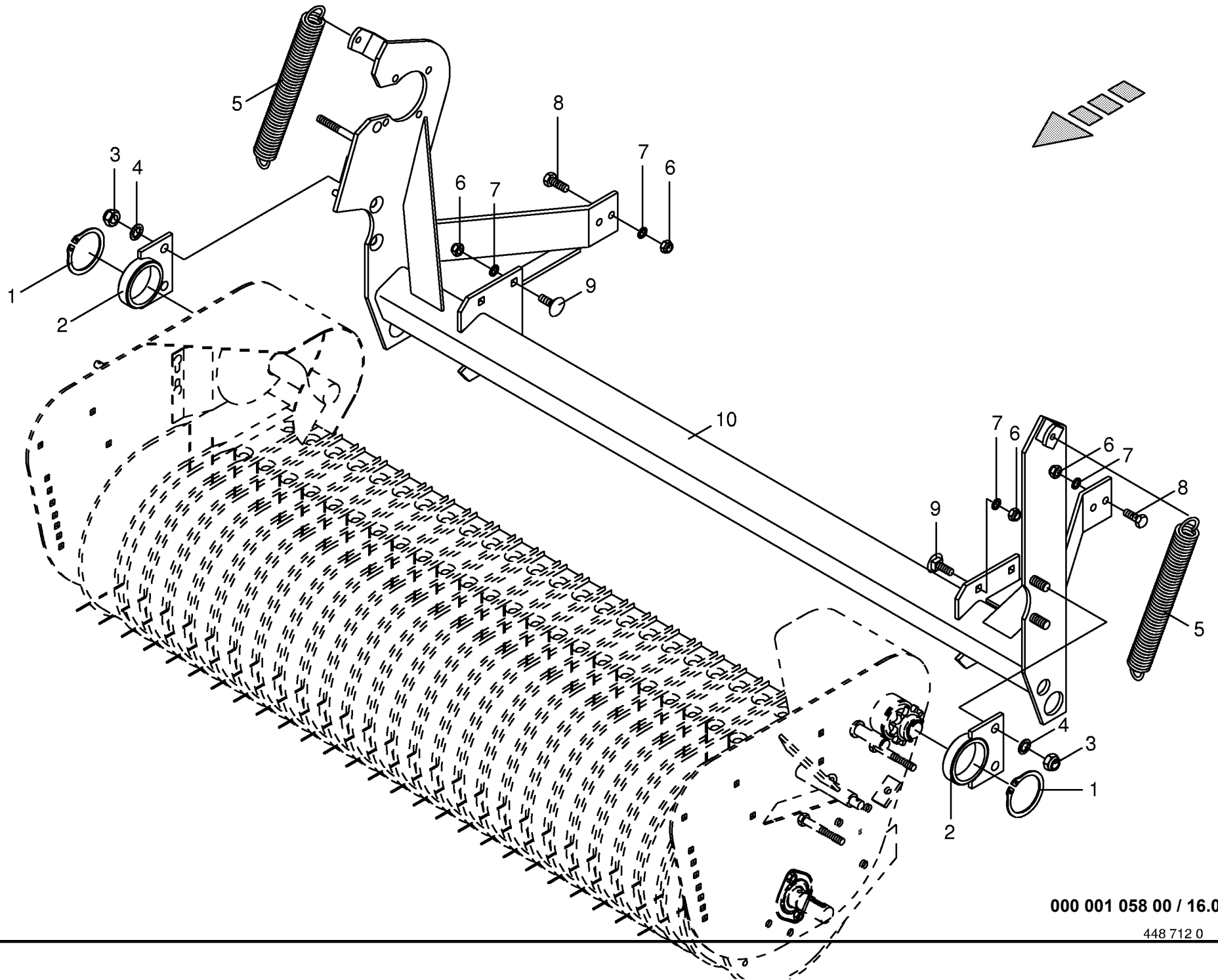


Fremdkörpersicherung - Messerschaltung Safety device against foreign bodies Sécurité contre corps étrangers					468500 - 507500	C P 1 2 5 0 M C					000 001 058 00	
Pos.	ID-Nr.	Benennung	Description	Description	Masch.-Nr-						448 721 5	15.0
											Bemerkung/Remarks/Remarque	
1	00 908 212 0	6kt-Mutter	Hex nut	Écrou hex		x					M 10	
2	00 909 909 1	Sperrkantscheibe	Detent edged washer	Disque à bord d'arrêt		x					SKM 10	
3	00 934 622 0	Rillenkugellager	Bearing	Roulement rainure a billes		x					EN 207	
4	00 934 017 2	Flanschlager	Flange bearing	Palier a bride		x					RA 35	
5	00 900 637 0	6kt-Schraube	Hex head bolt	Boulon tête hex		x					M 10 X 30	
6	00 277 659 0	Fremdkörpersicherung	Foreign body protect.	Securite contre les		x					lg.=1326 mm	
7	00 277 616 0	Regulierscheibe	Washer	Came		x						
8	00 332 726 1	Bolzen	Pin	Boulon		x					20 X 90	
9	00 900 302 0	6kt-Schraube	Hex head bolt	Boulon tête hex		x					M 12 X 50	
10	00 015 426 0	Druckfeder	Pressure spring	Ressort de pression		x					2 X 16 X 50	
11	00 900 306 0	6kt-Schraube	Hex head bolt	Boulon tête hex		x					M 12 X 70	
12	00 332 727 1	Schaltkopf	Gear head	Tete de commande		x						
13	00 912 613 0	Spannhülse	Clamping sleeve	Douille de serrage		x					5 X 30	
14	00 910 863 0	Paßscheibe	Shim	Cale		x					30 X 42 X 0,5	
	00 910 865 1	Passscheibe	Washer	Rondelle		x					30 X 42 X 2,0	
15	00 344 504 5	Profilstück	profile piece	Piece profilee		x						
16	00 912 714 0	Spannhülse	Clamping sleeve	Douille de serrage		x					10 X 40	
	00 912 644 1	Spannhülse	Clamping sleeve	Douille de serrage		x					6 X 40	
17	00 910 506 1	Scheibe	Washer	Rondelle		x					13 X 24 X 2,5	
18	00 908 215 0	6kt-Mutter	Hex nut	Écrou hex		x					M 12	
19	00 278 707 0	Zuglasche	Tension bracket	Support de bride		x						
20	00 908 225 0	6kt-Mutter	Hex nut	Écrou hex		x					M 20	
21	00 278 708 0	Hydraulikzylinder	Hydraulic cylinder	Cylindre hydraulique		x					incl.Pos. 22	
	00 921 423 0	Dichtungssatz	Sealing set	Jeu de joints		x						
	00 911 807 0	Sprengring	Snap ring	Circlips		x					B 32 X 2,5	
22	00 919 810 1	Belüftungsfilter	Breather	Reniflard		x					R1/8"	
23	00 939 636 0	Zugfeder	Tension spring	Ressort tendeur		x					43 X 280	
24	00 280 880 0	Spannhebel	Tension lever	Levier de commande		x						
25	00 332 541 1	Bolzen	Pin	Boulon		x					Rd.16 X 81	
26	00 912 611 1	Spannhülse	Clamping sleeve	Douille de serrage		x					5 X 26	
27	00 278 706 0	Anschlagrohr	Stop tube	Tube de butee		x						
28	00 909 910 1	Sperrkantscheibe	Detent edged washer	Disque à bord d'arrêt		x					SKM 12	
29	00 279 031 0	Gehäuse	Housing	Carter		x						
30	00 278 652 0	Gummileiste	Rubber bar	Barrette en caoutchouc	468500 - 501335	x					lg.=1180 mm	
	00 279 721 0	Blechleiste	Plate bar	Barret en tole	501336 -	x					lg.=1180 mm	
31	00 273 072 0	Befestigungsband	Securing strap	Bande de fixation	468500 - 501335	x					lg.=1150 mm	
32	00 900 239 1	6kt-Schraube	Hex head bolt	Boulon tête hex		x					M 6 X 25	
33	00 910 351 1	Scheibe	Washer	Rondelle		x					6,4 X 18 X 1,6	





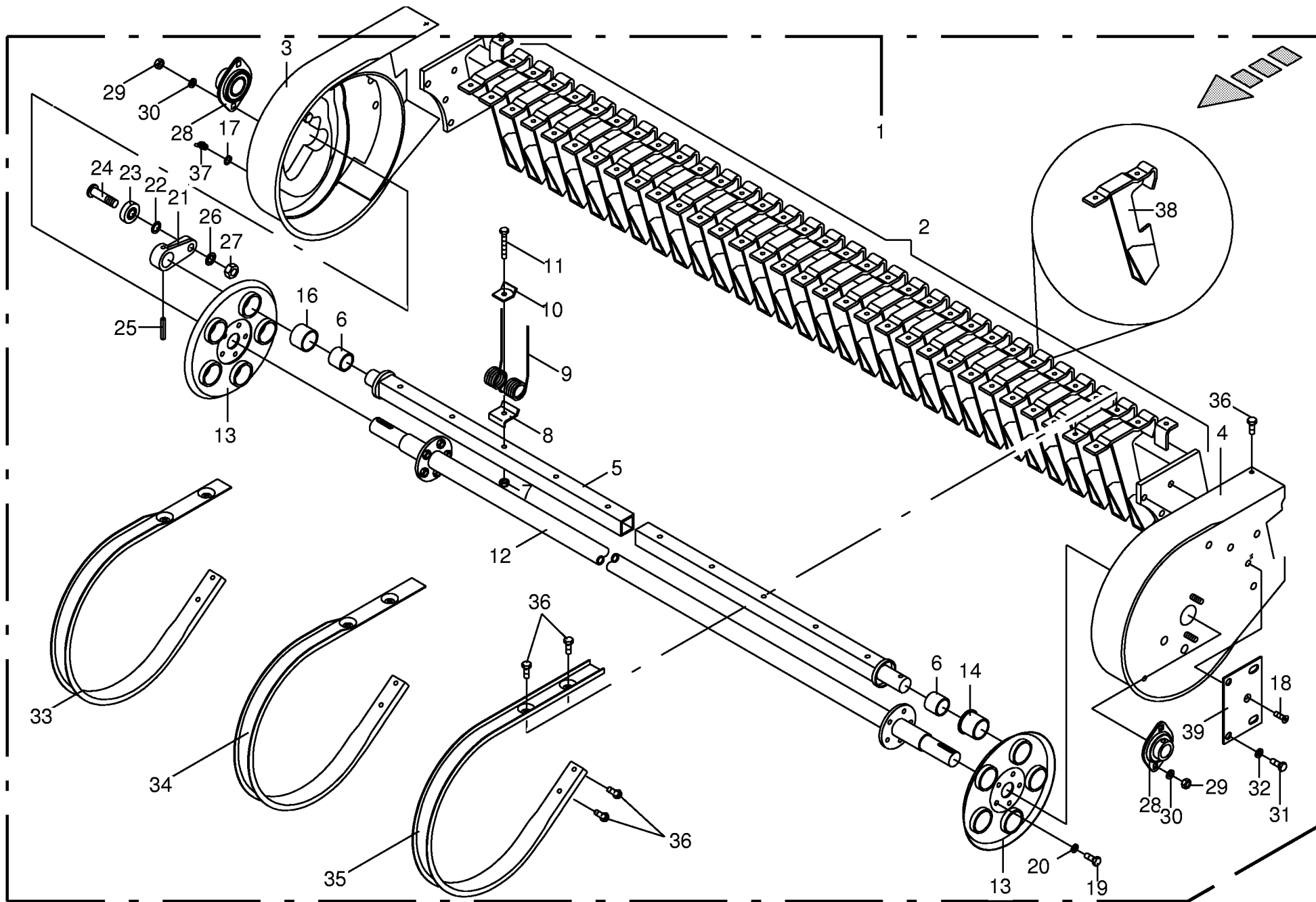




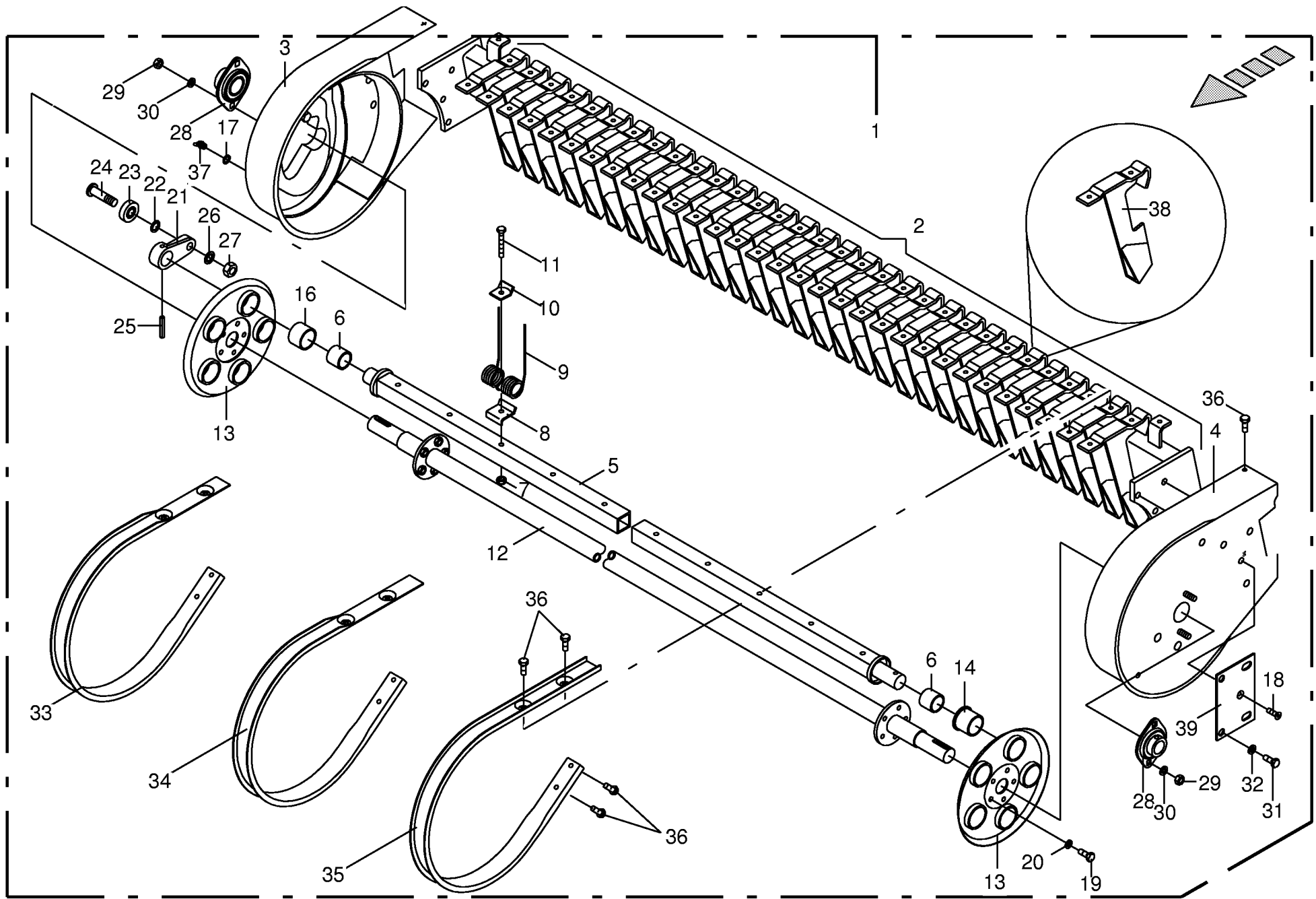
000 001 058 00 / 16.0

448 712 0

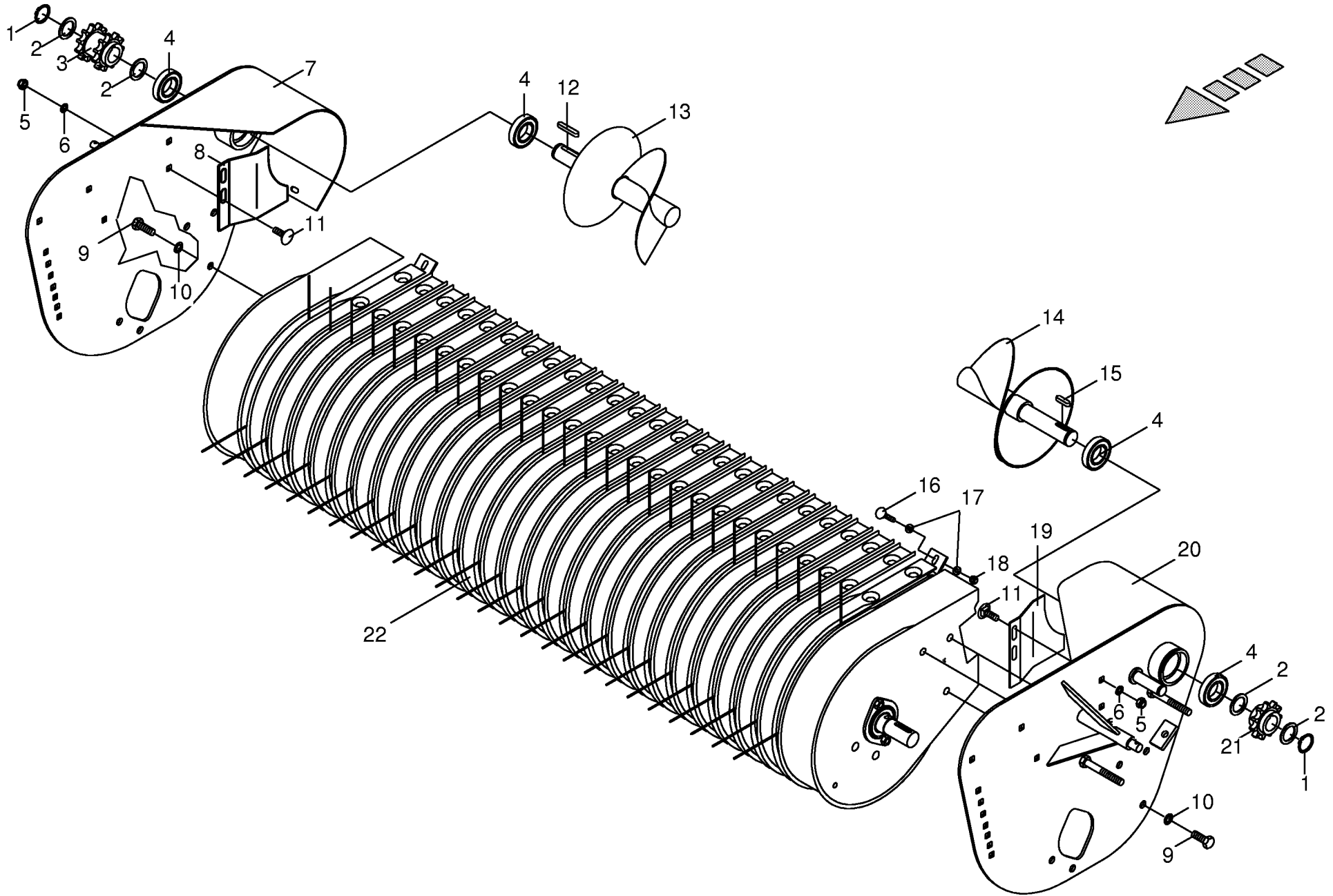




1600 er Pick-up Trommel 1600 er Pick-up drum 1600 er Pick-up					468500 - 507500	C P 1 2 5 0 M C					000 001 058 00
											448 221 2 <b>17.0</b>
Pos.	ID-Nr.	Benennung	Description	Description	Masch.-Nr-						Bemerkung/Remarks/Remarque
1	00 277 457 1	Pick-up	Pick up	Ramasseur		x					lg.=1600 mm
2	00 938 313 1	Federrahmen	Scraper bar	Chassis du pick up		1					lg.=1560 mm
3	00 938 306 0	Seitenteil rechts	Side part R.H.	Carter de pick up droit		1					
4	00 938 307 0	Seitenteil links	Side part L.H.	Carter de pick up gauche		1					
5	00 938 331 0	Zinkenträger	Tine carrier	Barre support de dents		5					lg.=1489 mm
6	00 935 900 0	Aufspannbuchse	Tensioning bushing	Douille de serrage		10					30/36 X 30
7	00 908 706 0	Sicherungsmutter	Hex nut	Ecrou hex		65					M 8
8	00 938 154 1	Federschuh	Spring saddle	Patin de ressort		65					
9	00 938 148 2	Federzinken	Spring tines	Dents à ressort		65					
10	00 938 054 1	Druckplatte	Pressure plate	Plaque d appui		65					
11	00 903 083 1	Zylinderschraube	Allen screw	Vis tete cylindrique		65					M 8 X 55
12	00 938 314 0	Antriebswelle	Drive shaft	Arbre d'entraînement		1					lg.=1730 mm
13	00 938 219 0	Lagerplatte	Bearing plate	Plaque gauche		2					
14	00 938 068 0	Kragenbuchse	Collar bush	Douille a collet		5					36 X 42/48 X 33
16	00 937 982 0	Einspannbuchse	Clamp bush	Tube eg		5					EP 43/37 X 30
17	00 910 616 0	Scheibe	Washer	Rondelle		1					10,5 X 18 X 1,6
18	00 904 003 0	Senkschraube	Countersunkscrew	Vis à tête fraisée		2					M 8 X 16
19	00 900 721 0	6kt-Schraube	Hex head bolt	Boulon tête hex		10					M 8 X 20
20	00 910 033 0	Federring	Spring washer	Rondelle elastique		10					B 8
21	00 938 136 1	Exzenterarm	Excentrie arm	Bras excentrique		5					
22	00 938 131 1	Scheibe	Washer	Rondelle		5					15,5 X 23 X 3
23	00 938 081 0	Laufrolle	Runner	Galet		5					LR 5202 NPPU
24	00 938 080 1	Laufbolzen	Bolt	Axe		5					
25	00 912 452 0	Spannstift	Roll pin	Goupille de serrage		5					8 X 45
26	00 909 850 0	Fächerscheibe	Serrated washer	Rondelle a eventail		5					A 14,5
27	00 908 518 1	6kt-Mutter	Hex nut	Écrou hex		5					M 14
28	00 934 006 1	Flanschlager	Flange bearing	Palier a bride		2					AELPFL 206
29	00 908 212 0	6kt-Mutter	Hex nut	Écrou hex		4					M 10
30	00 910 111 1	Federring	Spring washer	Rondelle elastique		4					B 10
31	00 900 657 0	6kt-Schraube	Hex head bolt	Boulon tête hex		6					M 12 X 35
32	00 910 035 0	Federring	Spring washer	Rondelle elastique		6					B 12
33	00 938 312 0	Abstreifer außen	Scraper	Racleur		4					
34	00 938 311 0	Abstreifer außen	Scraper	Racleur		2					
35	00 938 310 0	Abstreifer mitte	Scraper	Racleur		19					
36	00 900 255 1	6kt-Schraube	Hex head bolt	Boulon tête hex		104					M 8 X 16
37	00 919 104 0	Schmiernippel	Grease nipple	Graisiseur		1					
38	00 938 323 0	Stützbock	Support	Support		x					
39	00 938 330 0	Distanzblech	Spacer plate	Tôle de distance		x					

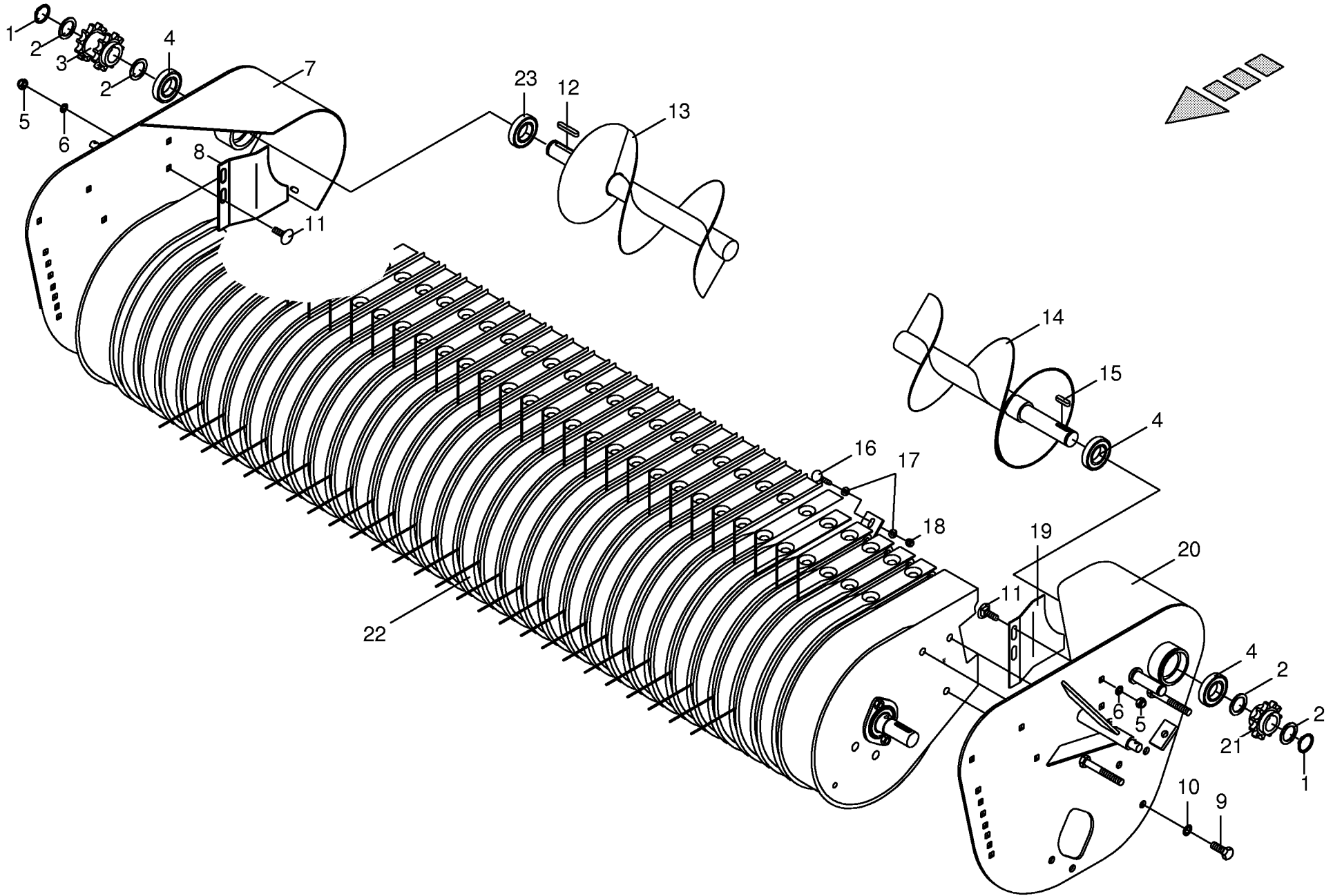


1900 er Pick-up Trommel 1900 er Pick-up drum 1900 er Pick-up					468500 - 507500	C P 1 2 5 0 M C					000 001 058 00
Pos.	ID-Nr.	Benennung	Description	Description	Masch.-Nr-						448 221 2 <b>18.0</b>
											Bemerkung/Remarks/Remarque
1	00 277 456 3	Pick-up	Pick up	Ramasseur		x					1900 breit
2	00 938 305 1	Federrahmen	Scraper bar	Chassis du pick up		1					1890 breit
3	00 938 306 0	Seitenteil rechts	Side part R.H.	Carter de pick up droit		1					
4	00 938 307 0	Seitenteil links	Side part L.H.	Carter de pick up gauche		1					
5	00 938 308 0	Zinkenträger	Tine carrier	Barre support de dents		5					lg.=1802 mm
6	00 935 900 0	Aufspannbuchse	Tensioning bushing	Douille de serrage		10					30/36 X 30
7	00 908 706 0	Sicherungsmutter	Hex nut	Ecrou hex		80					M 8
8	00 938 154 1	Federschuh	Spring saddle	Patin de ressort		80					
9	00 938 148 2	Federzinken	Spring tines	Dents à ressort		80					
10	00 938 054 1	Druckplatte	Pressure plate	Plaque d appui		80					
11	00 903 083 1	Zylinderschraube	Allen screw	Vis tete cylindrique		80					M 8 X 55
12	00 938 309 0	Antriebswelle	Drive shaft	Arbre d'entraînement		1					lg.=2060 mm
13	00 938 219 0	Lagerplatte	Bearing plate	Plaque gauche		2					
14	00 938 068 0	Kragenbuchse	Collar bush	Douille a collet		5					36 X 42/48 X 33
16	00 937 982 0	Einspannbuchse	Clamp bush	Tube eg		5					EP 43/37 X 30
17	00 910 616 0	Scheibe	Washer	Rondelle		1					10,5 X 18 X 1,6
18	00 904 003 0	Senkschraube	Countersunkscrew	Vis à tête fraisée		2					M 8 X 16
19	00 900 721 0	6kt-Schraube	Hex head bolt	Boulon tête hex		10					M 8 X 20
20	00 910 033 0	Federring	Spring washer	Rondelle elastique		10					B 8
21	00 938 136 1	Exzenterarm	Excentric arm	Bras excentrique		5					
22	00 938 131 1	Scheibe	Washer	Rondelle		5					15,5 X 23 X 3
23	00 938 081 0	Laufrolle	Runner	Galet		5					LR 5202 NPPU
24	00 938 080 1	Laufbolzen	Bolt	Axe		5					
25	00 912 452 0	Spannstift	Roll pin	Goupille de serrage		5					8 X 45
26	00 909 850 0	Fächerscheibe	Serrated washer	Rondelle a eventail		5					A 14,5
27	00 908 518 1	6kt-Mutter	Hex nut	Écrou hex		5					M 14
28	00 934 006 1	Flanschlager	Flange bearing	Palier a bride		2					AELPFL 206
29	00 908 212 0	6kt-Mutter	Hex nut	Écrou hex		4					M 10
30	00 910 111 1	Federring	Spring washer	Rondelle elastique		4					B 10
31	00 900 657 0	6kt-Schraube	Hex head bolt	Boulon tête hex		6					M 12 X 35
32	00 910 035 0	Federring	Spring washer	Rondelle elastique		6					B 12
33	00 938 312 0	Abstreifer außen	Scraper	Racleur		10					
34	00 938 311 0	Abstreifer außen	Scraper	Racleur		2					
35	00 938 310 0	Abstreifer mitte	Scraper	Racleur		19					
36	00 900 255 1	6kt-Schraube	Hex head bolt	Boulon tête hex		128					M 8 X 16
37	00 919 104 0	Schmiernippel	Grease nipple	Graisiseur		1					
38	00 938 323 0	Stützbock	Support	Support		x					
39	00 938 330 0	Distanzblech	Spacer plate	Tôle de distance		x					

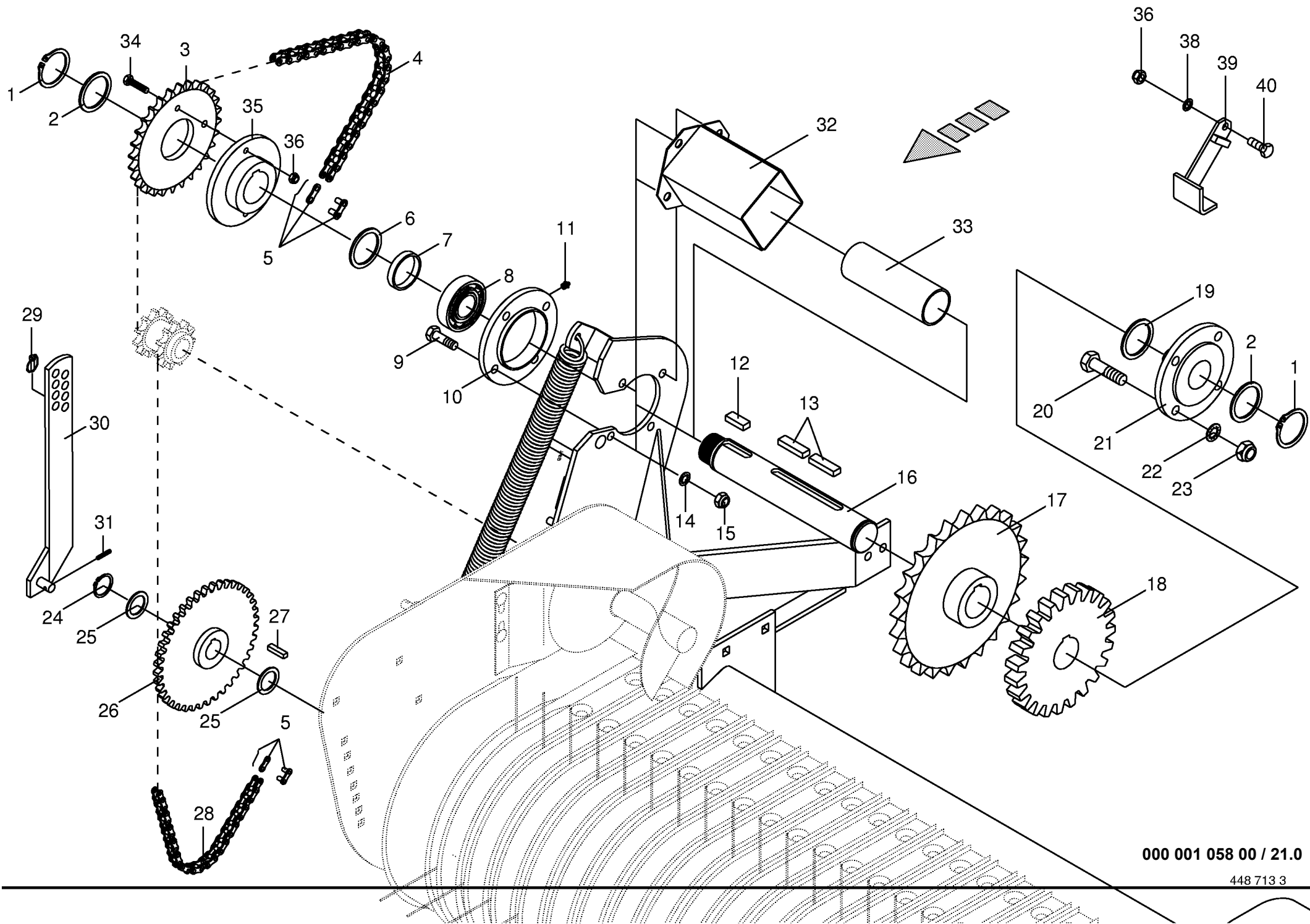








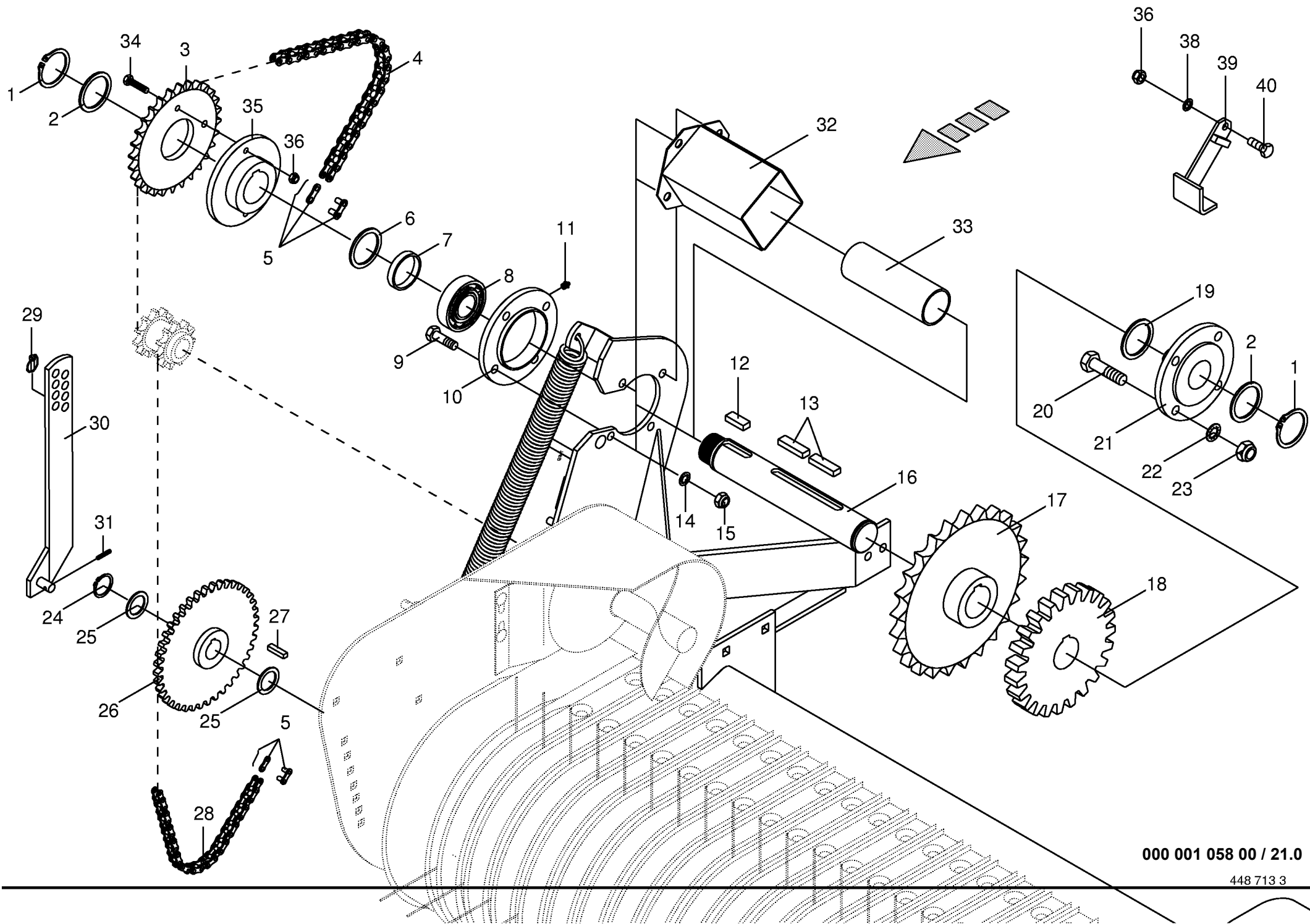




000 001 058 00 / 21.0

448 713 3

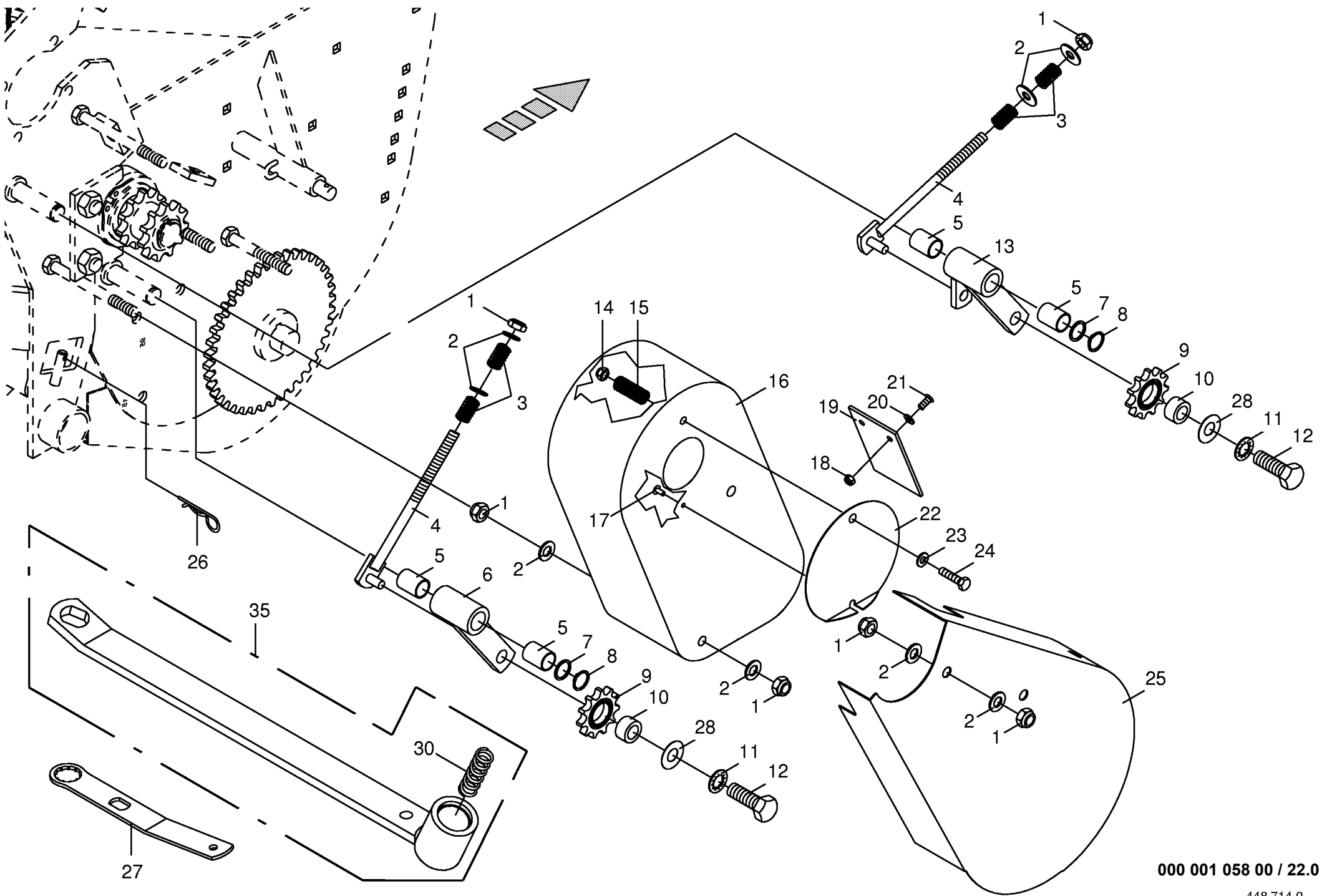
Pick-up Antrieb rechts Pick-up drive R.H. Entraînement du pick-up droite					468500 - 507500	C P 1 2 5 0 M C					000 001 058 00
Pos.	ID-Nr.	Benennung	Description	Description	Masch.-Nr-						448 713 3
											Bemerkung/Remarks/Remarque
1	00 911 553 0	Sicherungsring	Circlip	Circlip		x					A 50 X 2,0
2	00 278 977 0	Stützscheibe	Supporting disc	Rondelle diélectrique		x					S 50,3 X 75 X 2,5
3	00 278 973 0	Kettenrad	Chain wheel	Roue à chaîne		x					Z=28, T=3/4"
4	00 921 859 0	Rollenkette	Roller chain	Chain à rouleaux		x					3/4" X 48 Ro
5	00 921 980 0	Steckglied	Chain lock	Joint de chaîne		x					3/4"
	00 921 992 0	Gekröpftes Glied mit Splint	Cranked link	Maillon coude		x					3/4"
6	00 910 903 0	Paßscheibe	Shim	Cale		x					50 X 62 X 0,5
7	00 277 572 0	Rohr	Tube	Tube		x					lg.=10 mm
8	00 934 632 0	Rillenkugellager	Bearing	Roulement rainure a billes		x					UC 210 D1
9	00 900 658 0	6kt-Schraube	Hex head bolt	Boulon tête hex		x					M 12 X 40
10	00 274 903 0	Lagergehäuse	Bearing housing	Cage de roulement		x					
11	00 919 105 0	Kegel-Schmiernippel	Cone-grease nipple	Quille-graisseur		x					AM 8 X 1
12	00 915 003 0	Paßfeder	Flat key	Clavette noyee		x					B 14 X 9 X 36
13	00 915 207 0	Paßfeder	Flat key	Clavette noyee		2					B 14 X 9 X 50
14	00 909 910 1	Sperrkantscheibe	Detent edged washer	Disque à bord d'arrêt		x					SKM 12
15	00 908 215 0	6kt-Mutter	Hex nut	Écrou hex		x					M 12
16	00 277 678 0	Zwischenwelle	Intermediate shaft	Arbre intermediaire		x					Rd 50X315 1600er Pick-up
	00 277 677 0	Zwischenwelle	Intermediate shaft	Arbre intermediaire		x					Rd 50X483 1900er Pick-up
17	00 277 540 0	Kettenrad	Chain wheel	Roue à chaîne		x					Z=25, T=1 1/4", Bo.=50
18	00 277 469 0	Stirnrad	Spur gear	Roue d'engrenage		x					Z= 20
19	00 910 904 0	Paßscheibe	Shim	Cale		x					50 X 62 X 1,0
20	00 901 482 0	6kt-Schraube	Hex head bolt	Boulon tête hex		x					M 16 X 60
21	00 934 210 0	Flanschlager	Flange bearing	Palier a bride		x					UCFC 210
22	00 909 912 1	Sperrkantscheibe	Detent edged washer	Disque à bord d'arrêt		x					SKM 16
23	00 908 220 0	6kt-Mutter	Hex nut	Écrou		x					M 16
24	00 911 535 0	Sicherungsring	Circlip	Circlip		x					A 30 X 1,5
25	00 910 702 1	Stützscheibe	Supporting disc	Rondelle diélectrique		x					S 30 X 42 X 2,5
	00 910 863 0	Paßscheibe	Shim	Cale		x					30 X 42 X 0,5
26	00 910 864 0	Paßscheibe	Shim	Cale		x					30 X 42 X 1,0
27	00 277 681 0	Kettenrad	Chain wheel	Roue à chaîne		x					Z=40, T=3/4", Bo.=30
28	00 915 073 0	Paßfeder	Flat key	Clavette noyee		x					B 8 X 7 X 32
28	00 921 730 0	Rollenkette	Roller chain	Chain à rouleaux		x					3/4" X 64 Ro
29	00 917 004 1	Klappstecker	Linch pin	Goupille clip		x					5 X 32
30	00 277 656 0	Tastradstütze rechts	Rh gauge wheel bracket	Support de roue à jauge droit		x					
31	00 912 611 1	Spannhülse	Clamping sleeve	Douille de serrage		x					5 X 26
32	00 277 929 0	Schutz	Guard	Toile de protection		2					1900 er Pick-up
33	00 277 571 0	Rohr	Tube	Tube		x					lg.=164mm,1900 er Pick-up
34	00 900 638 0	6kt-Schraube	Hex head bolt	Boulon tête hex		x					M 10 X 35



000 001 058 00 / 21.0

448 713 3



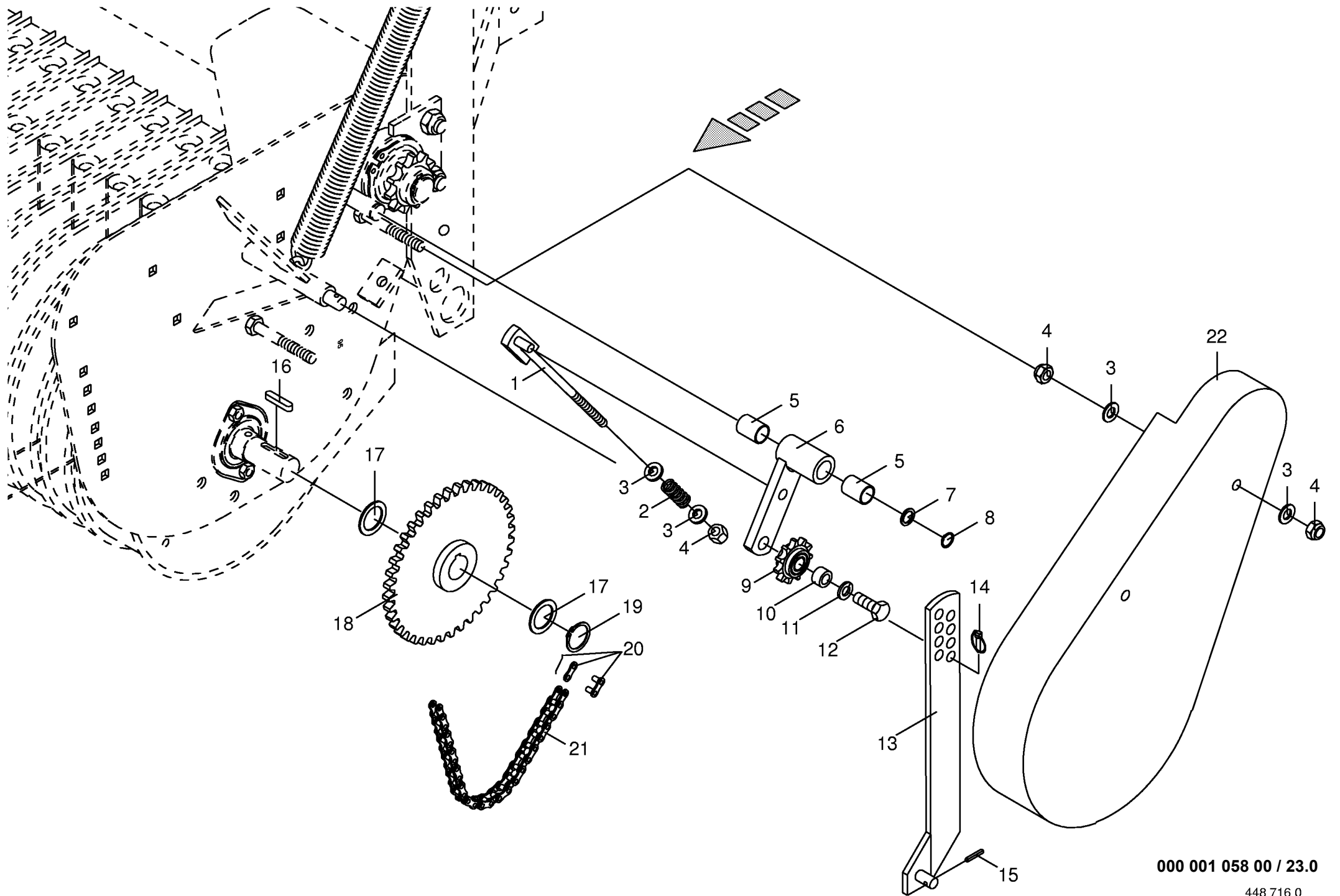


000 001 058 00 / 22.0

448 714 0



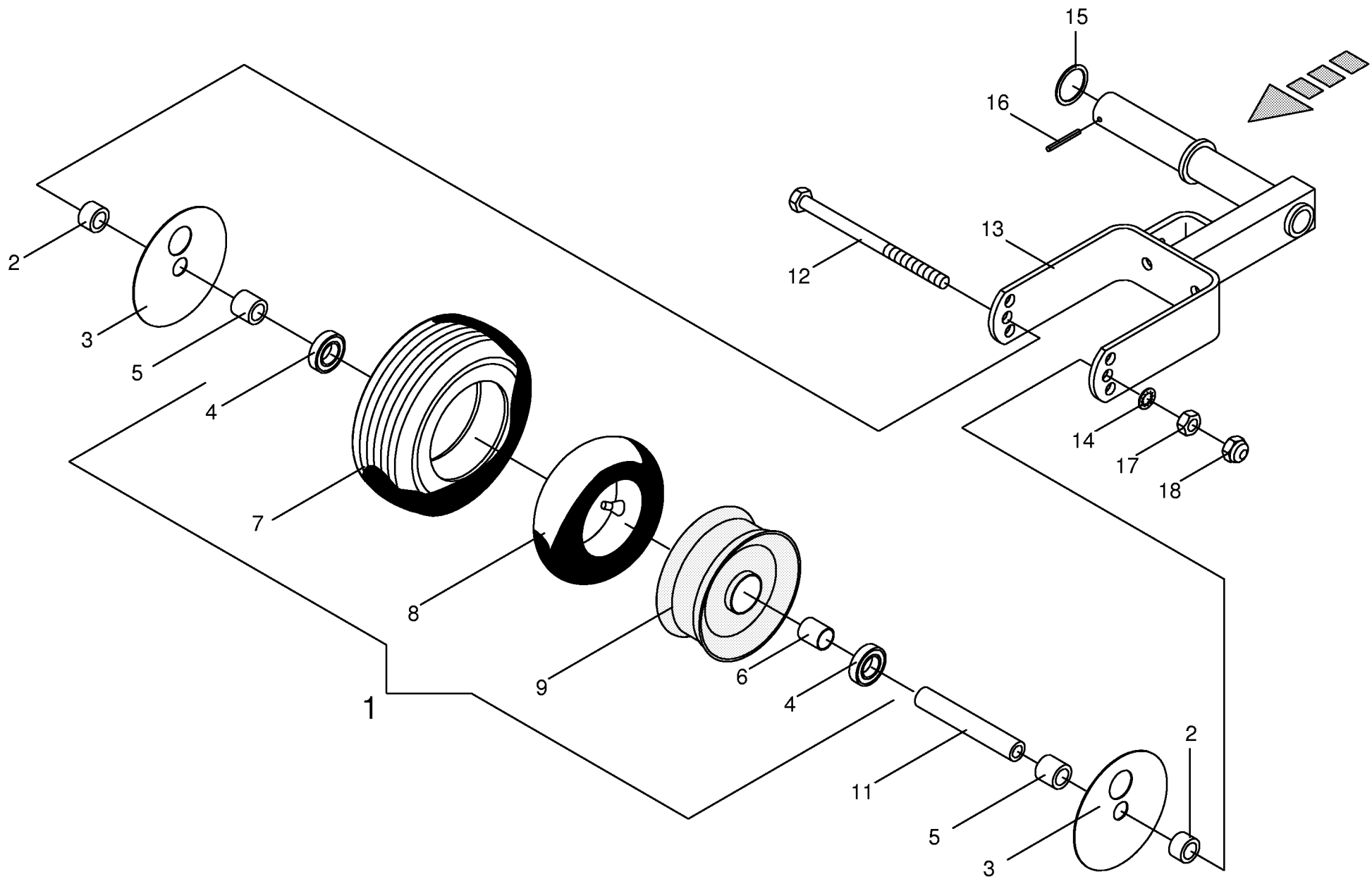




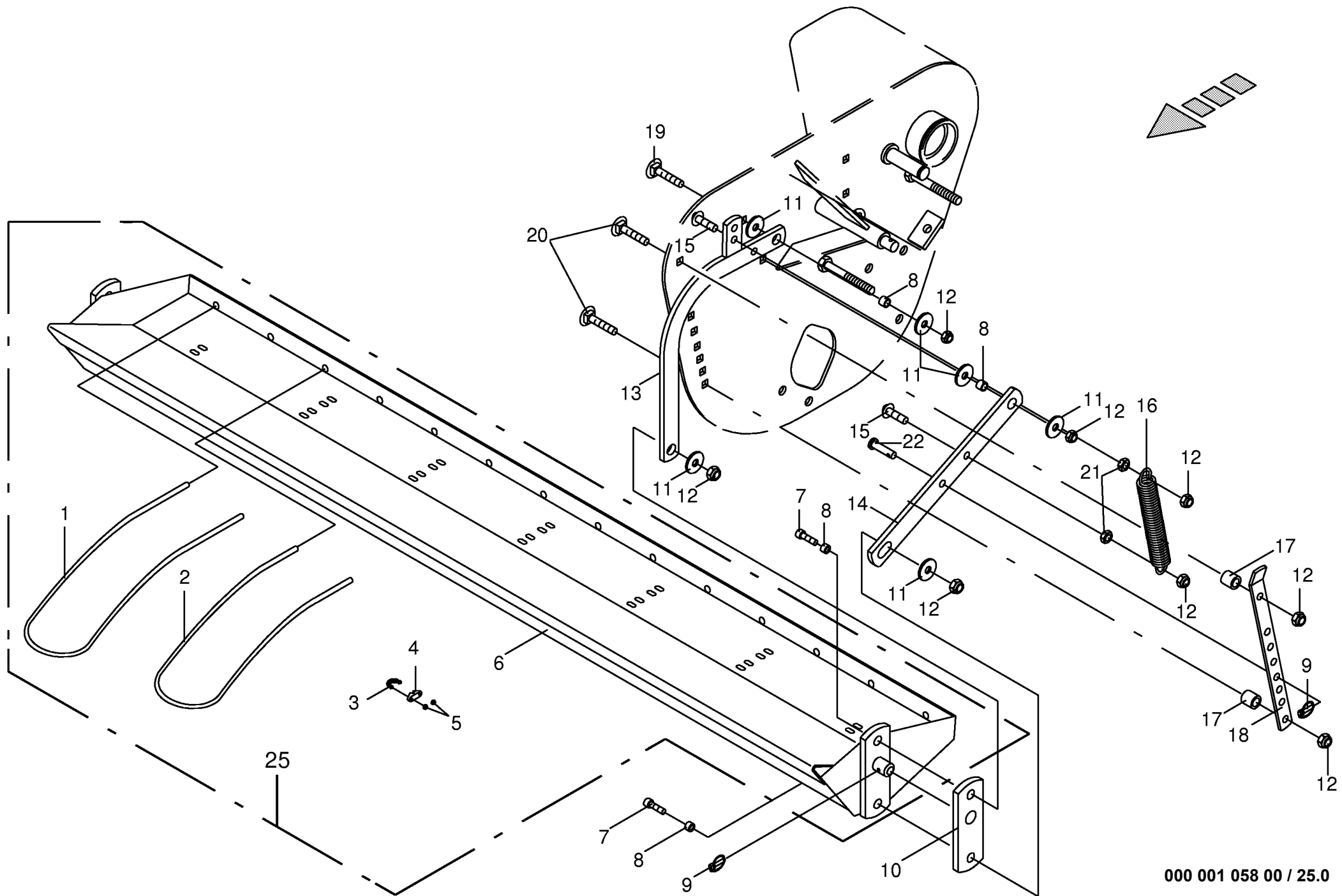
000 001 058 00 / 23.0

448 716 0



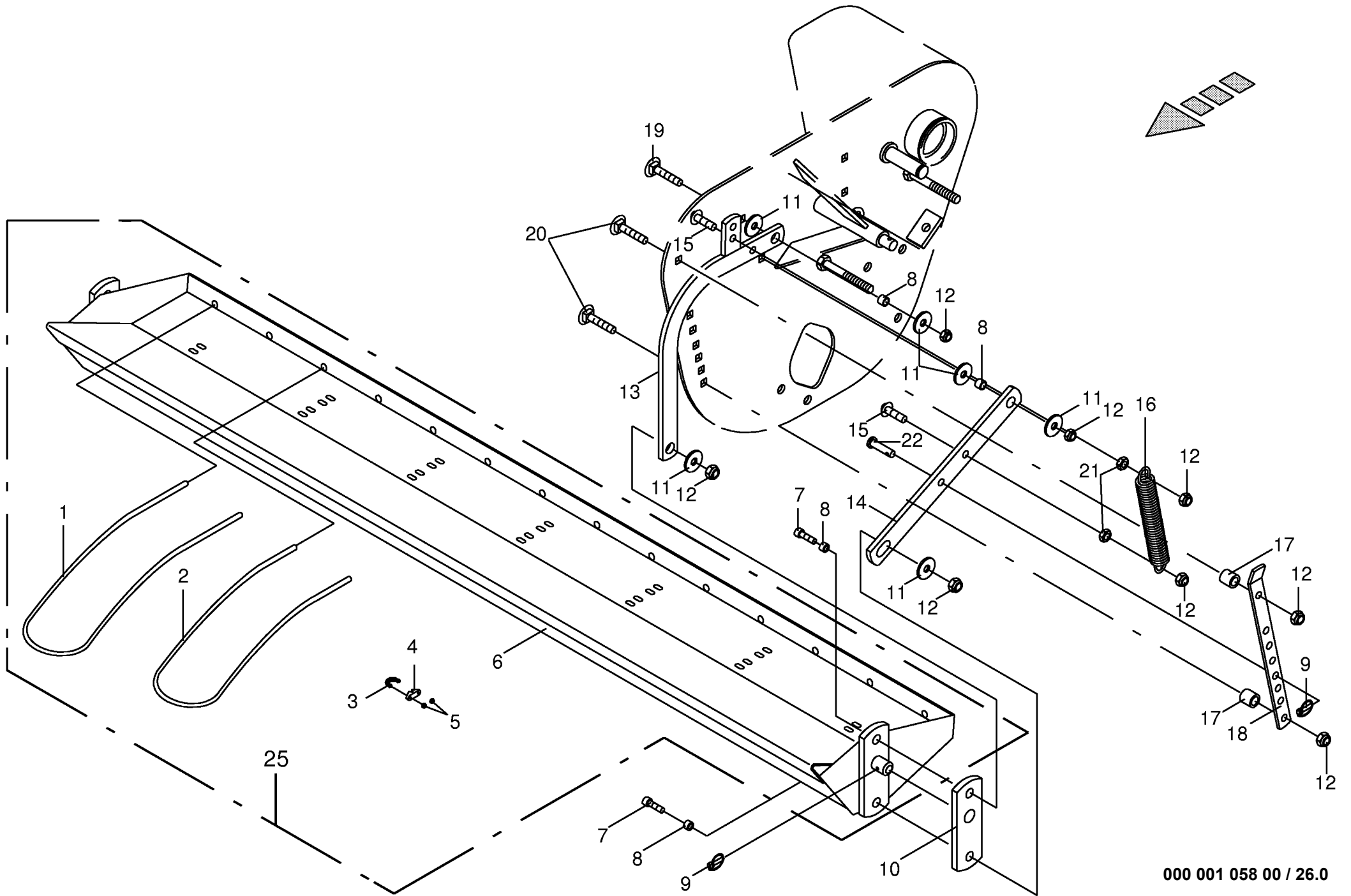






000 001 058 00 / 25.0

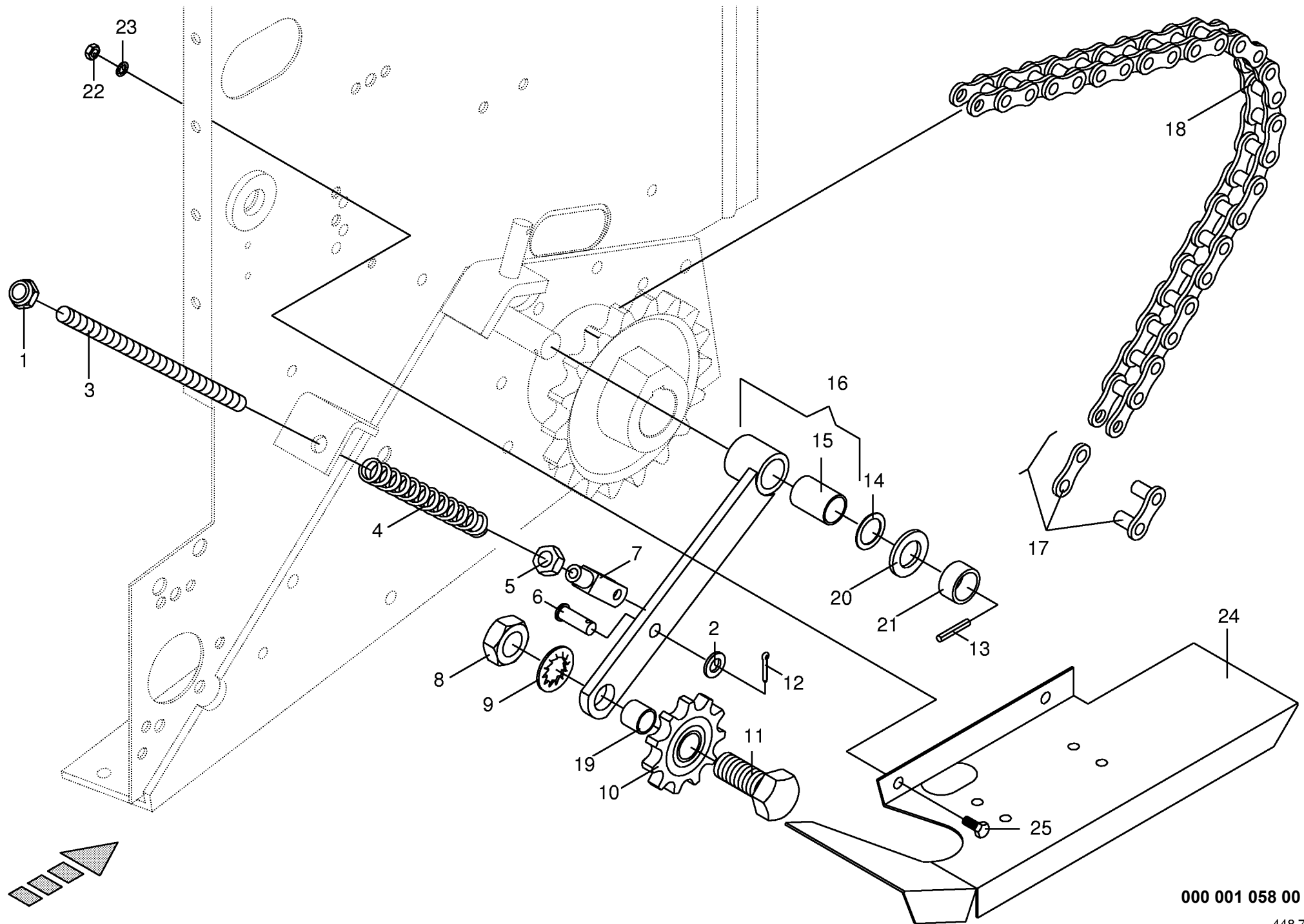




000 001 058 00 / 26.0



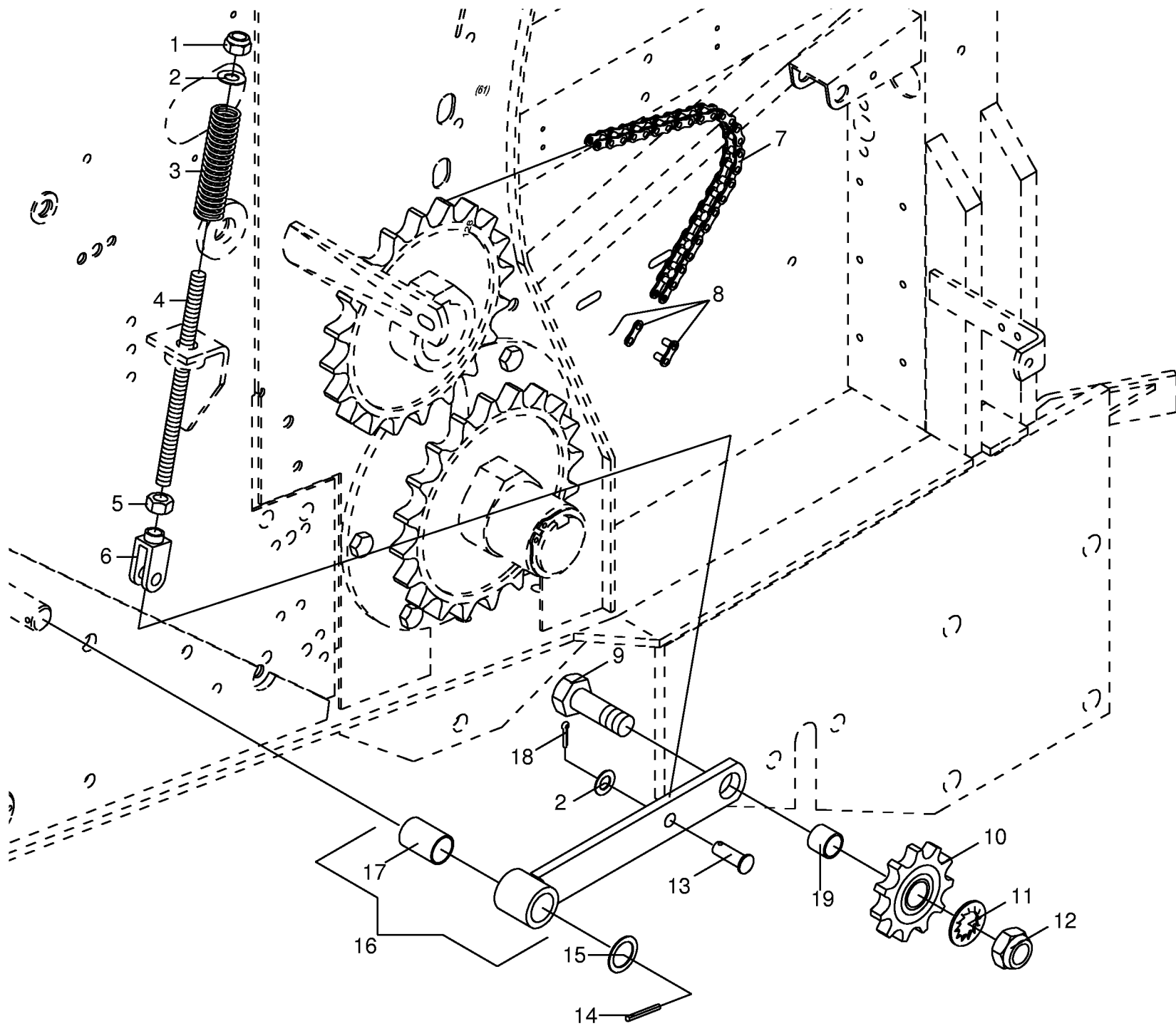




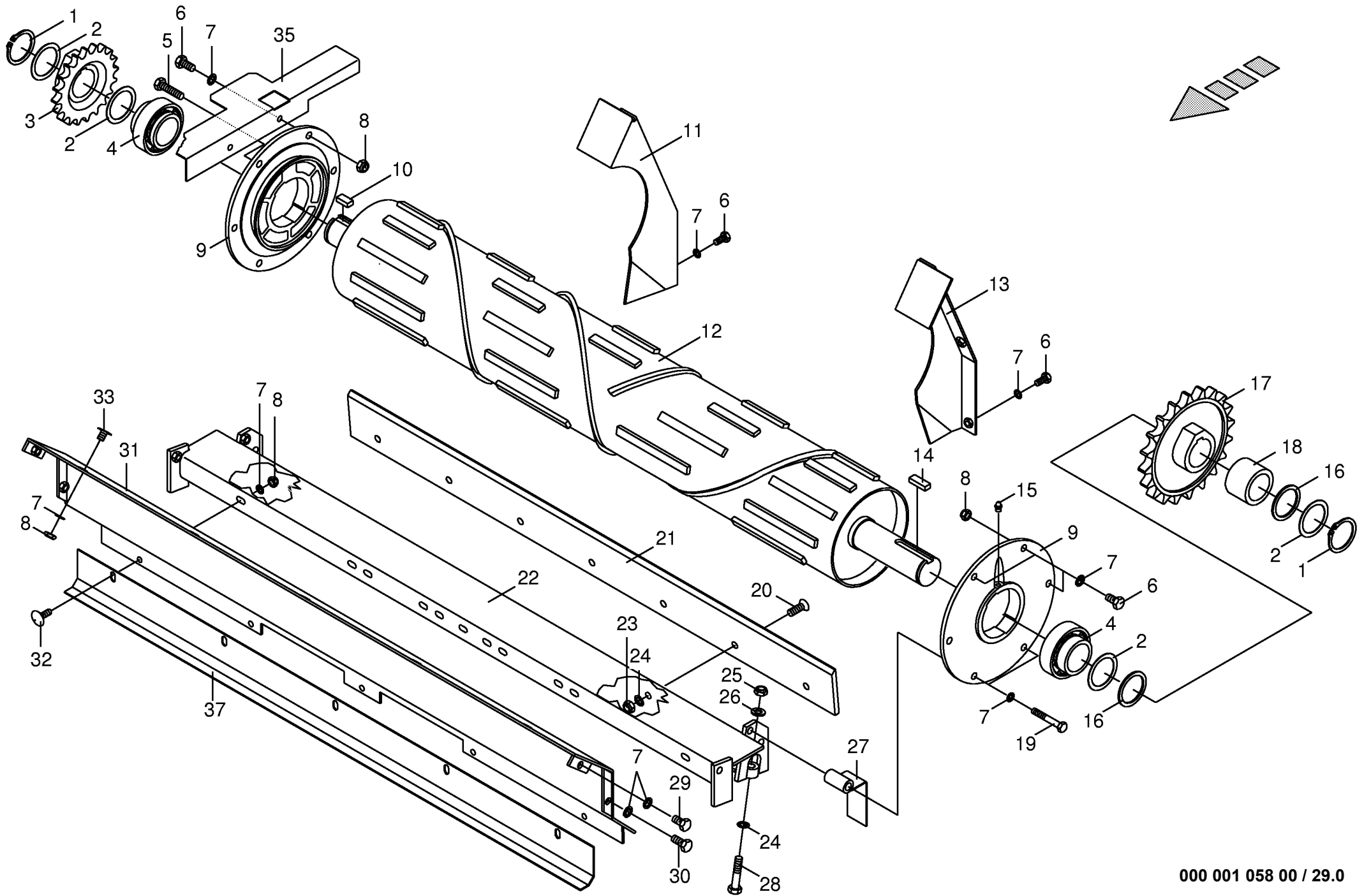
000 001 058 00 / 27.0

448 723 3





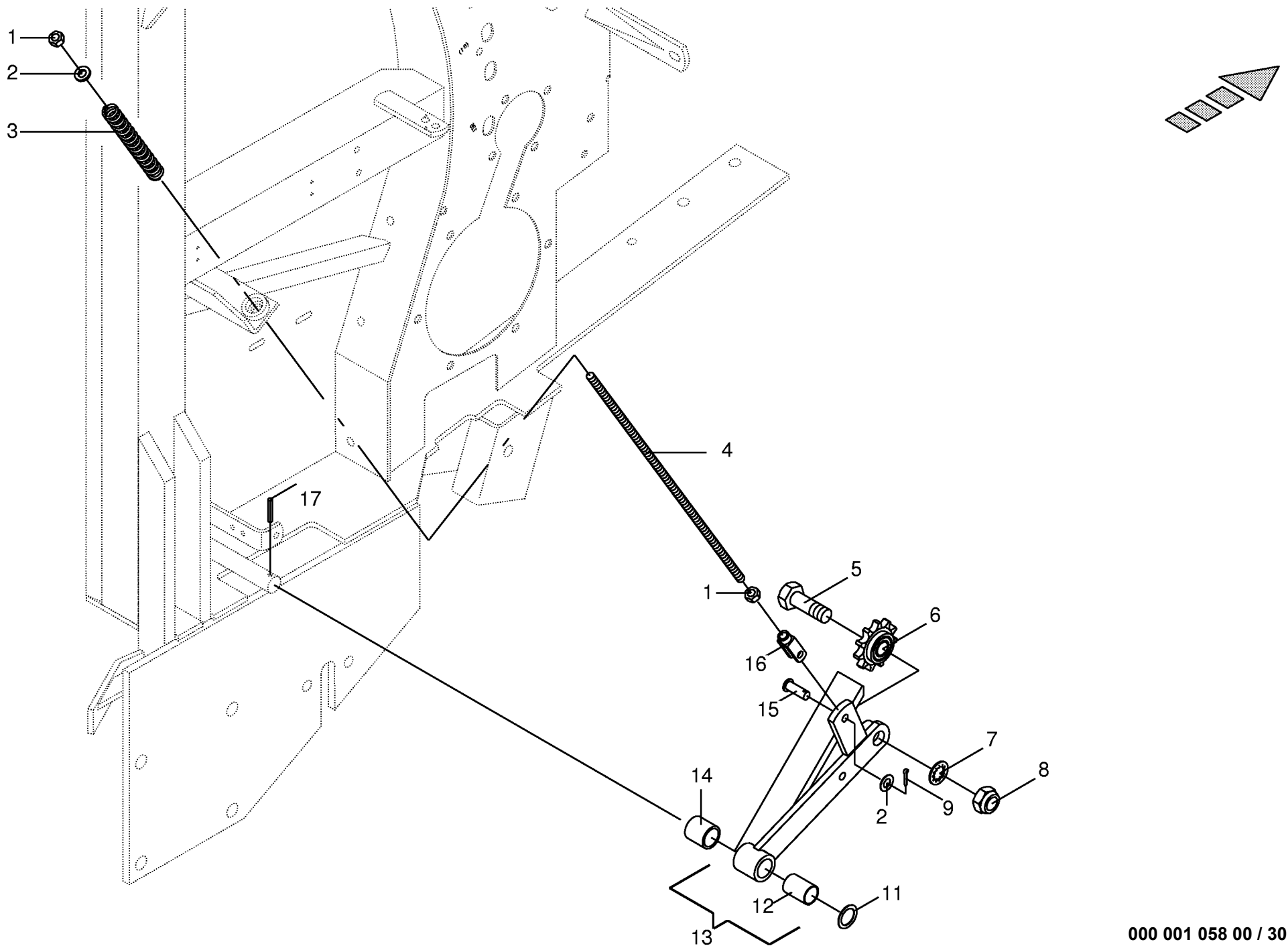




000 001 058 00 / 29.0

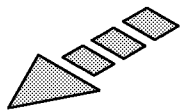
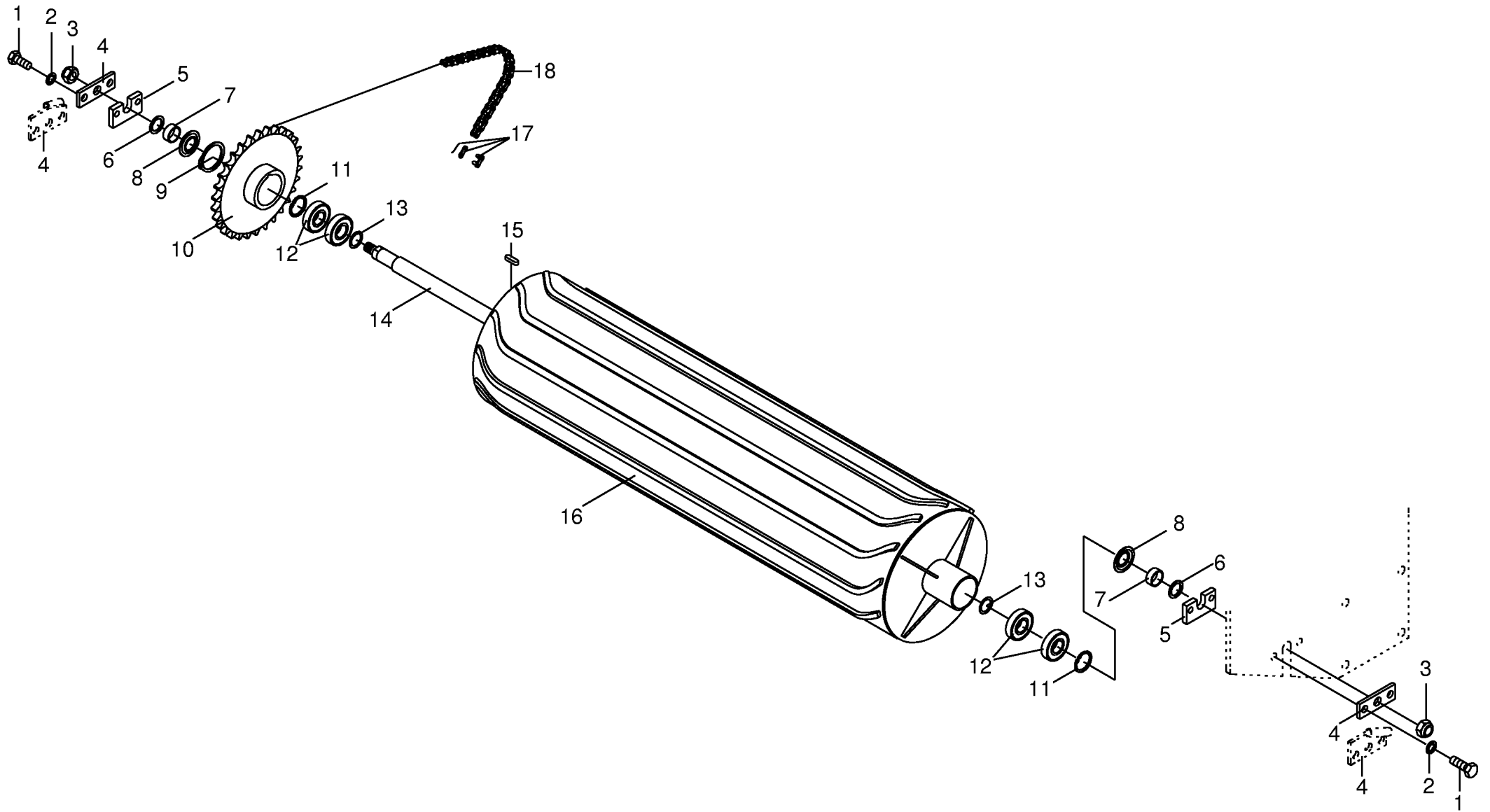
448 734 2



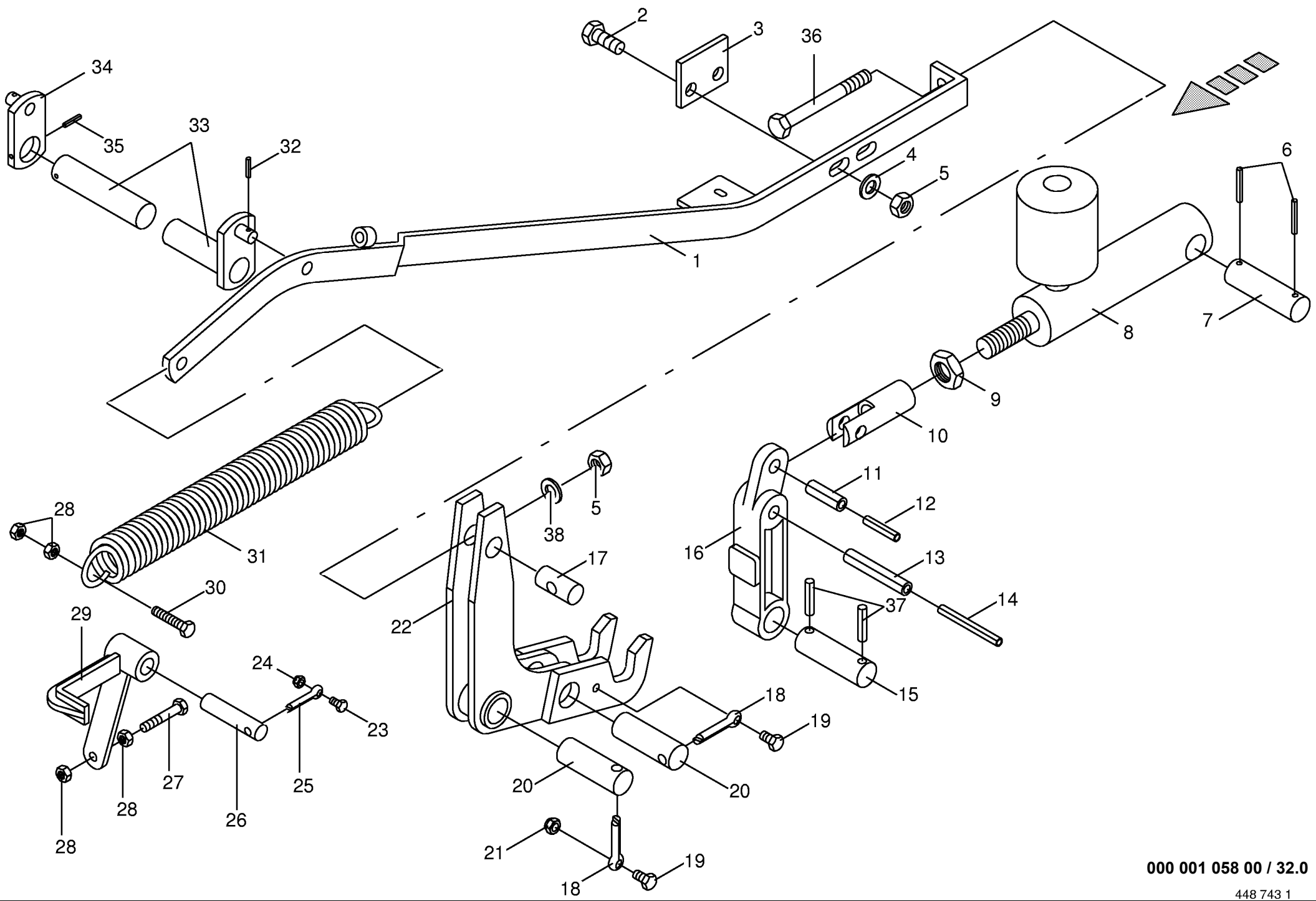






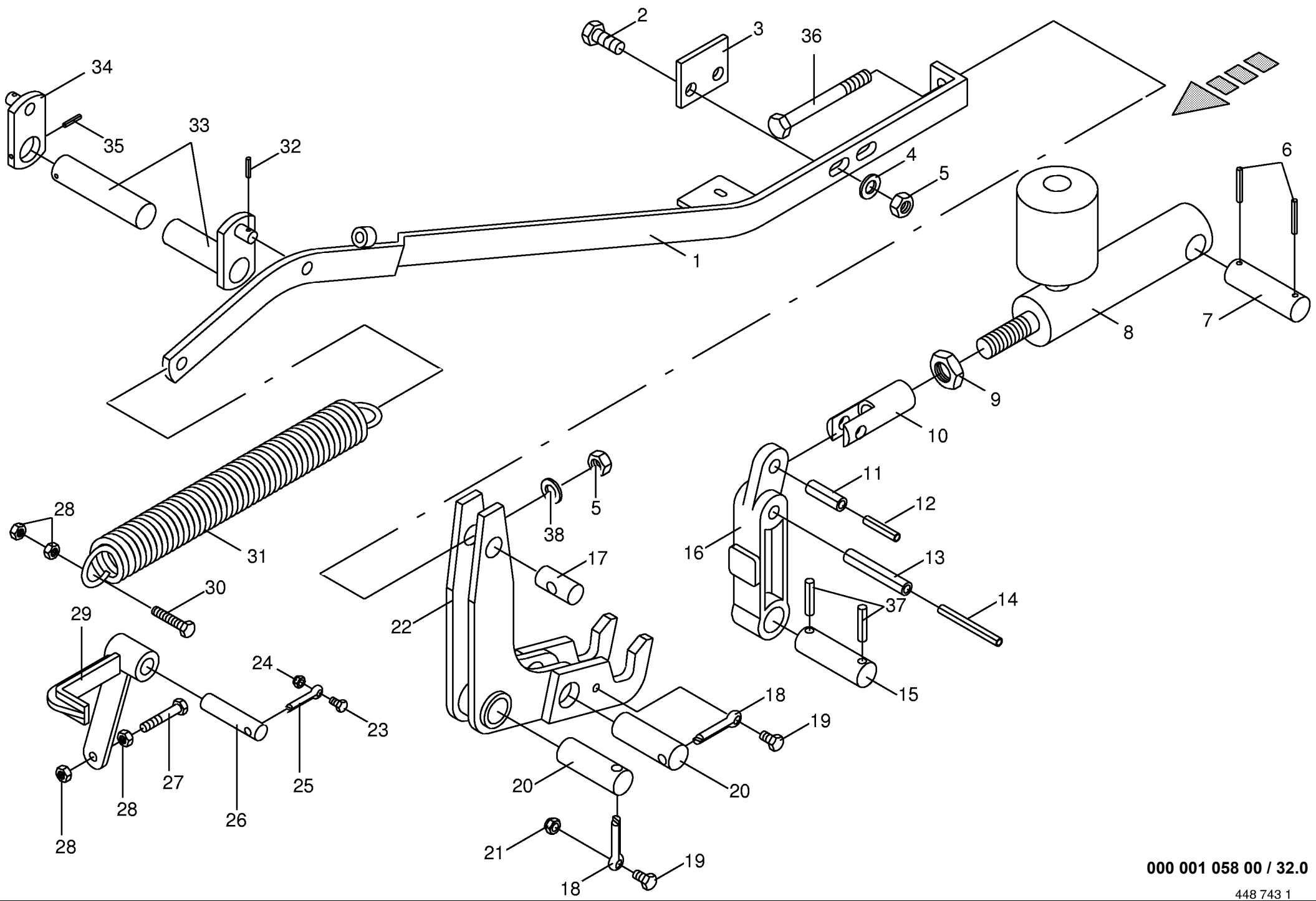






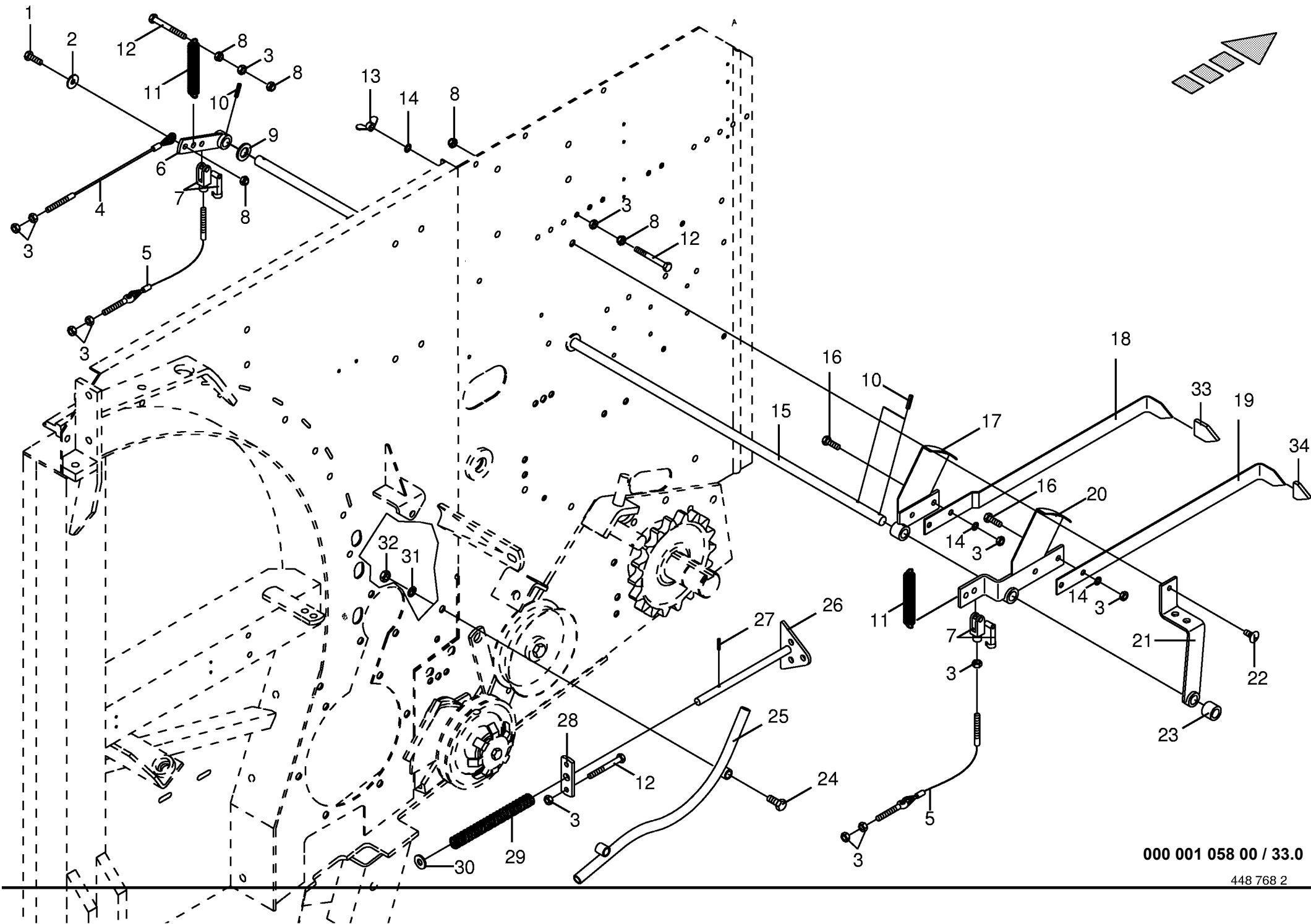
000 001 058 00 / 32.0

Gehäuseverriegelung Reargate lock Verrouillage porte arrière					468500 - 507500	C P 1 2 5 0 M C					000 001 058 00
Pos.	ID-Nr.	Benennung	Description	Description	Masch.-Nr-						448 743 1 <b>32.0</b>
											Bemerkung/Remarks/Remarque
1	00 278 303 0	Gestänge rechts	Rod RH	Tirant droit		x					
	00 278 249 0	Gestänge links	Rod LH	Tirant gauche		x					
2	00 900 656 0	6kt-Schraube	Hex head bolt	Boulon tête hex		x					M 12 X 30
3	00 275 353 0	Lasche	Strap	Patte		x					
4	00 910 506 1	Scheibe	Washer	Rondelle		x					13 X 24 X 2,5
5	00 908 701 0	Sicherungsmutter	Securing nut	Écrou-frein		x					M 12
6	00 912 615 0	Spannhülse	Clamping sleeve	Douille de serrage		x					5 X 36
7	00 274 731 0	Bolzen	Pin	Boulon		x					25 X 85
8	00 918 409 0	Hydro-Zylinder mit Speicher	Hydr.cylinder with accumulator	Cylindre hydraulique avec accu		x					
		Dichtungssatz nicht möglich	Seal kit not available	Jeu de joints non disponible		x					
9	00 908 525 1	6kt-Mutter -niedrige Form	Hex nut -low form	Écrou hex -Forme basse		x					M 20
10	00 274 718 1	Gabelkopf	Clevis	Chape		x					
11	00 912 774 0	Spannhülse	Clamping sleeve	Douille de serrage		x					13 X 40
12	00 912 670 0	Spannhülse	Clamping sleeve	Douille de serrage		x					8 X 40
13	00 912 780 1	Spannhülse	Clamping sleeve	Douille de serrage		x					13 X 75
14	00 912 681 1	Spannhülse	Clamping sleeve	Douille de serrage		x					8 X 75
15	00 274 066 3	Bolzen	Pin	Boulon		x					Rd. 25 X 80
16	00 274 711 3	Hebel	Lever	Levier		x					
17	00 274 078 0	Gewindebolzen	Threaded bolt	Boulon fileté		x					
18	00 912 145 1	Splint	Cotter pin	Goupille fendue		x					10 X 50
19	00 900 614 0	6kt-Schraube	Hex head bolt	Boulon tête hex		x					M 8 X 20
20	00 280 159 1	Bolzen	Pin	Boulon		x					25 X 78
21	00 908 706 0	Sicherungsmutter	Hex nut	Ecrou hex		x					M 8
22	00 274 059 3	Umlenkhebel	Hinged lever	Levier a charniere		2					
23	00 900 608 0	6kt-Schraube	Hex head bolt	Boulon tête hex		x					M 6 X 20
24	00 908 704 1	Sicherungsmutter	Hex nut	Ecrou 6 pans		x					M 6
25	00 912 130 1	Splint	Cotter pin	Goupille fendue		x					8 X 45
26	00 275 352 0	Bolzen	Pin	Boulon		x					Rd.16 X 70
27	00 900 264 0	6kt-Schraube	Hex head bolt	Boulon tête hex		x					M 8 X 45
28	00 908 210 0	6kt-Mutter	Hex nut	Écrou hex		x					M 8
29	00 275 357 0	Klinke	Cliquet	Ratchet		1					
30	00 901 422 0	6kt-Schraube	Hex head bolt	Boulon tête hex		x					M 8 X 45
31	00 345 478 1	Zugfeder	Tension spring	Ressort tendeur		x					4,5 X 27,5 X 250
32	00 912 579 1	Spannhülse	Clamping sleeve	Douille de serrage		x					4 X 20
33	00 274 085 3	Ausgleichswelle	Shaft	Arbre		x					
34	00 277 143 0	Hebel	Lever	Levier		x					
35	00 912 645 0	Spannhülse	Clamping sleeve	Douille de serrage		x					6 X 45
36	00 900 310 1	6kt-Schraube	Hex head bolt	Boulon tête hex		x					M 12 X 110



000 001 058 00 / 32.0



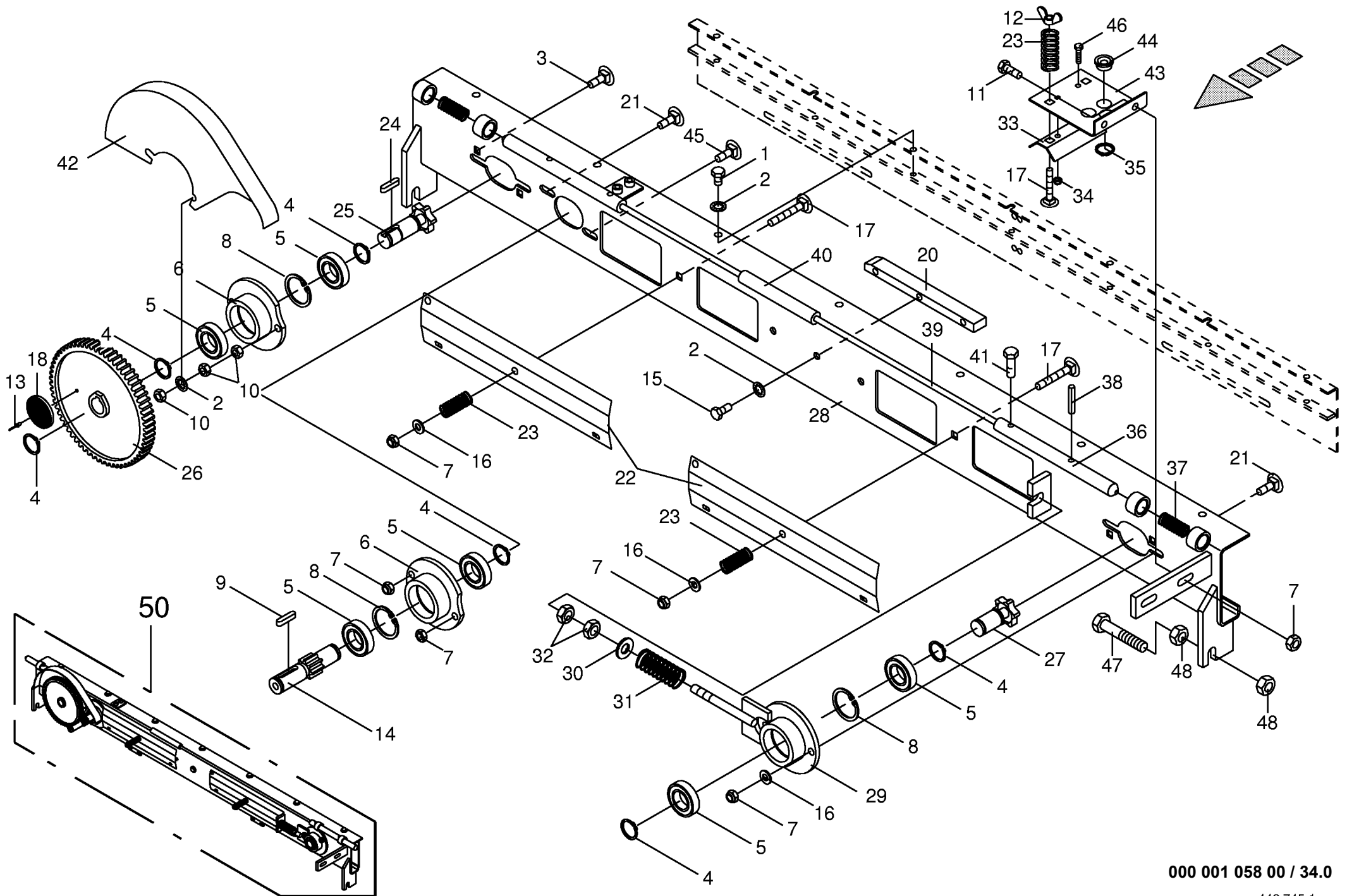


000 001 058 00 / 33.0

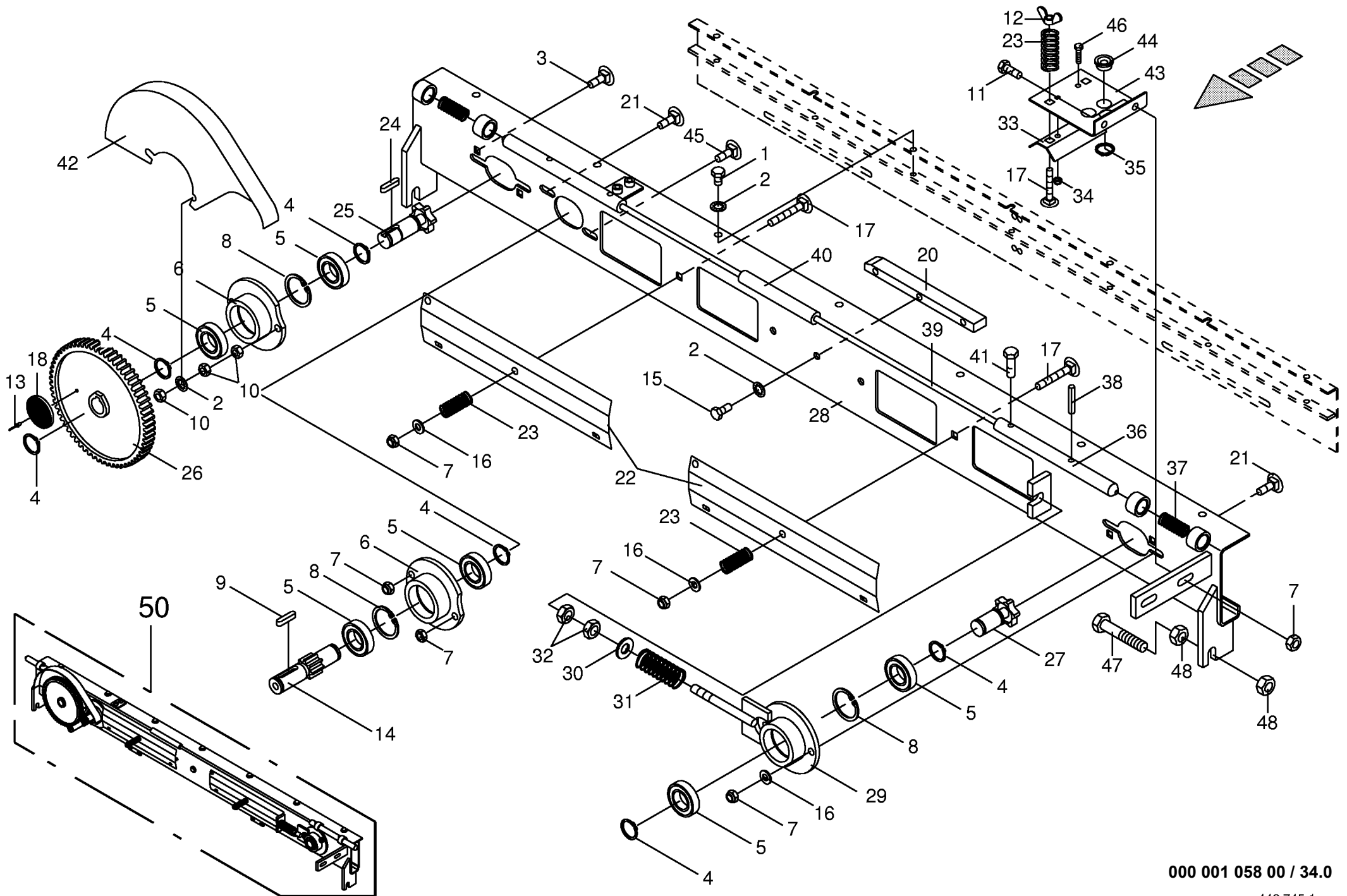
448 768 2



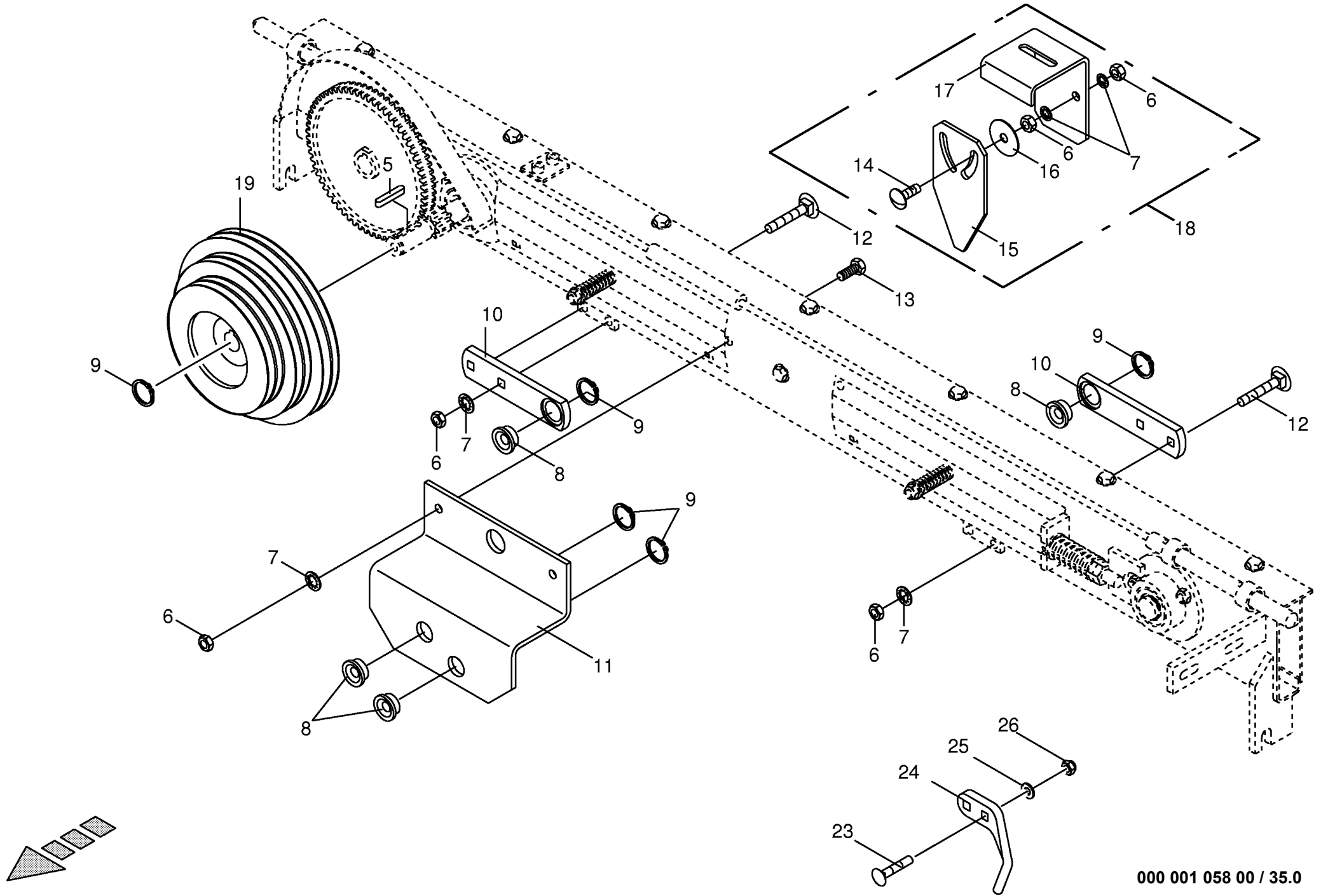




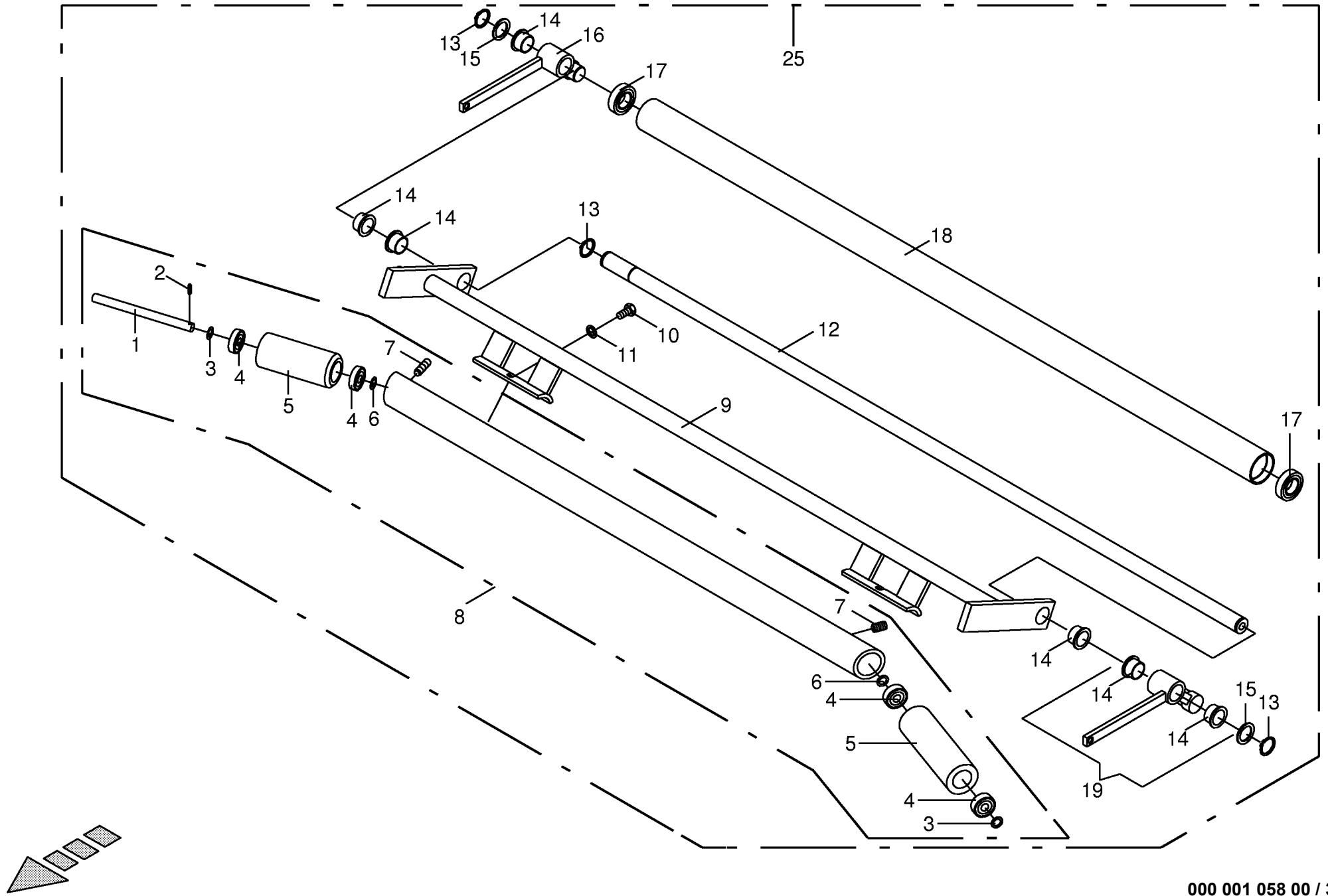
Doppelbindevorrichtung Double twine tying mechanism Mécanisme de liage double					468500 - 507500	C P 1 2 5 0 M C					000 001 058 00
Pos.	ID-Nr.	Benennung	Description	Description	Masch.-Nr-						448 745 1 <b>34.0</b>
											Bemerkung/Remarks/Remarque
1	00 900 253 1	6kt-Schraube	Hex head bolt	Boulon tête hex		x					M 8 X 12
2	00 909 908 0	Sperrkantscheibe	Detent edged washer	Disque à bord d'arrêt		x					SKM 8
3	00 905 233 1	Flachrundschaube	Flat round bolt	Vis a tête bombée		x					M 8 X 30
4	00 911 522 0	Sicherungsring	Circlip	Circlip		x					A 20 X 1,2
5	00 930 504 0	Rillenkugellager	Bearing	Roulement rainure a billes		x					6004 2RS
6	00 280 052 3	Lagergehäuse	Bearing housing	Cage de roulement		x					
7	00 908 706 0	Sicherungsmutter	Hex nut	Ecrou hex		x					M 8
8	00 911 642 0	Sicherungsring	Circlip	Circlip		x					I 42 X 1,75
9	00 915 005 0	Paßfeder	Flat key	Clavette noyee		x					A 6 X 6 X 36
10	00 908 210 0	6kt-Mutter	Hex nut	Écrou hex		x					M 8
11	00 900 612 0	6kt-Schraube	Hex head bolt	Boulon tête hex		x					M 8 X 16
12	00 909 410 1	Flügelmutter	Nut	Ecrou		x					M 8
13	00 914 138 0	Blindniet	Blind rivet	Rivet aveugle		x					4,8 X 14,5
14	00 274 448 0	Ritzelwelle	Pinion shaft	Arbre de pignon		x					Z=11
15	00 900 614 0	6kt-Schraube	Hex head bolt	Boulon tête hex		x					M 8 X 20
16	00 910 413 0	Scheibe	Washer	Rondelle		x					8,4 X 17 X 1,6
17	00 904 818 0	Flachrundschaube	Flat round bolt	Vis a tête bombée		x					M 8 X 55
18	00 924 535 1	Rückstrahler rot	Rear reflector red	Reflecteur rouge		x					Rd. 62
20	00 280 051 1	Kettenführung	Chain guide	Guidage de chaine		x					
21	00 904 951 2	Flachrundschaube	Flat round bolt	Vis a tête bombée		x					M 8 X 20
22	00 277 206 0	Deckel	Cover	Couvercle		x					
23	00 274 949 0	Druckfeder	Pressure spring	Ressort de pression		x					1,6 X 13,4 X 40
24	00 915 015 0	Paßfeder	Flat key	Clavette noyee		x					B 6 X 6 X 14
25	00 280 054 2	Kettenrad	Chain wheel	Roue à chaîne		x					Z=6
26	00 277 273 0	Stirnrad	Spur gear	Roue d'engrenage		x					Z=82
27	00 280 457 2	Kettenrad	Chain wheel	Roue à chaîne		x					Z=6
28	00 278 070 0	Führungsschiene	Guide rail	Reglette de guidage		x					
29	00 273 194 0	Spannvorrichtung	Tension equipment	Dispositif tendeur		x					
30	00 910 506 1	Scheibe	Washer	Rondelle		x					13 X 24 X 2,5
31	00 036 127 1	Druckfeder	Pressure spring	Ressort de pression		x					6 X 19 X 35
32	00 908 215 0	6kt-Mutter	Hex nut	Écrou hex		x					M 12
33	00 280 222 4	Blech - Fadenbremse	Plate for twine brake	Plaque pur frein de ficelle		x					
34	00 908 704 1	Sicherungsmutter	Hex nut	Ecrou 6 pans		x					M 6
35	00 911 522 0	Sicherungsring	Circlip	Circlip		x					A 20 X 1,2
36	00 337 238 4	Einrastbolzen	Bolt	Axe		x					
37	00 132 189 1	Druckfeder	Pressure spring	Ressort de pression		x					3 X 22 X 90
38	00 912 638 1	Spannhülse	Clamping sleeve	Douille de serrage		x					6 X 24
39	00 273 445 0	Drahtseil	Steel wire rope	Câble d'acier		x					Rd 4 X 1065





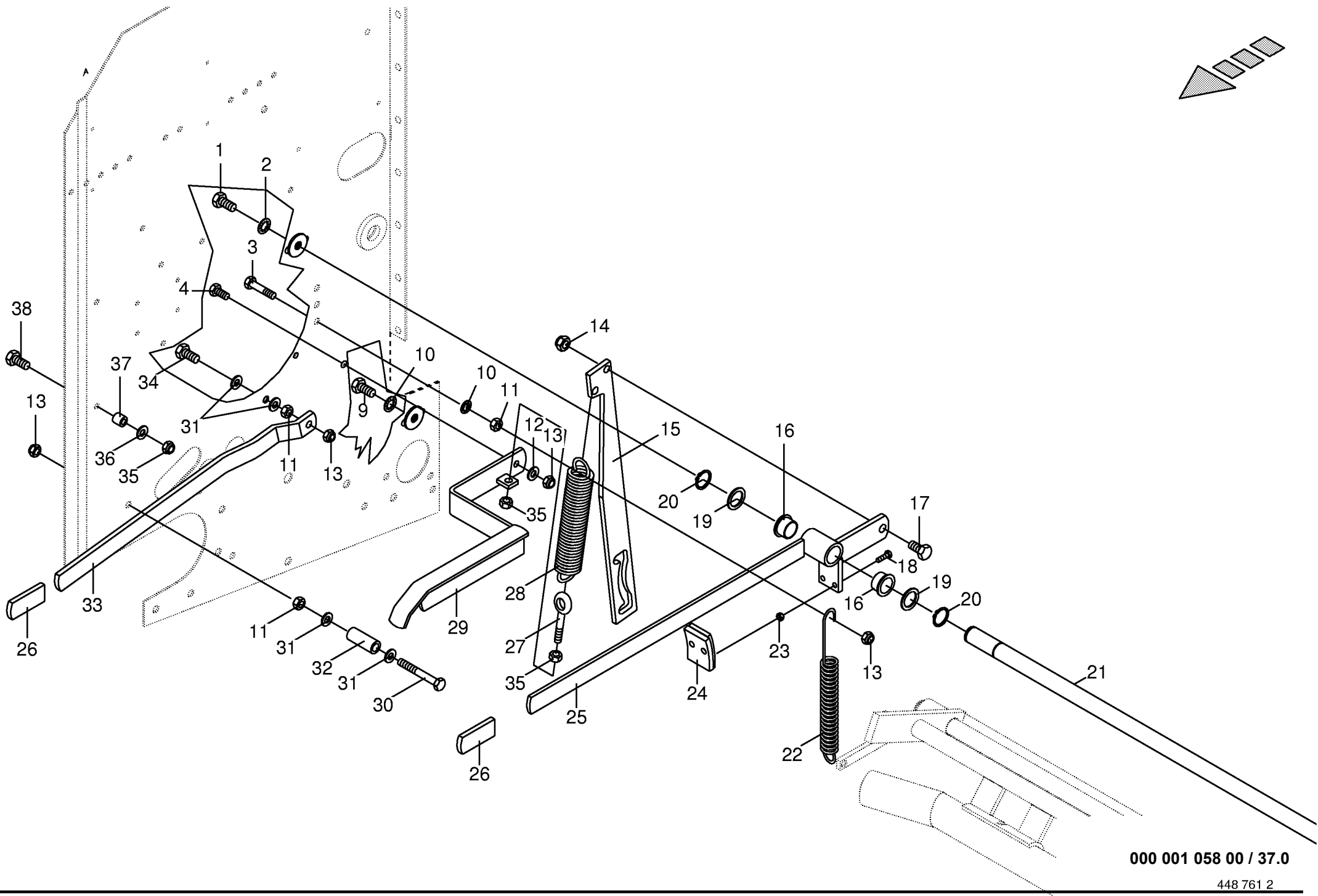
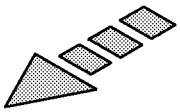








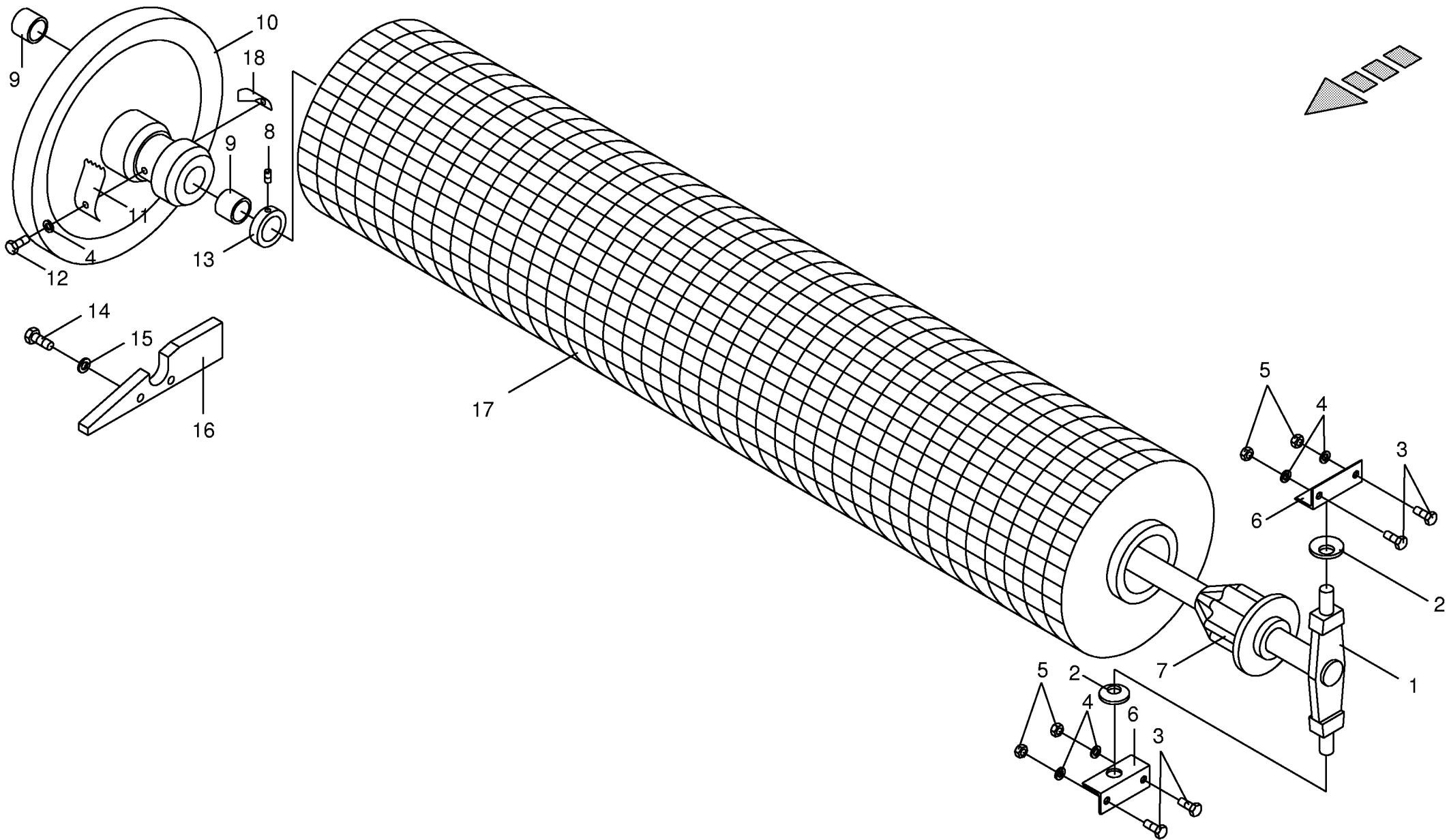




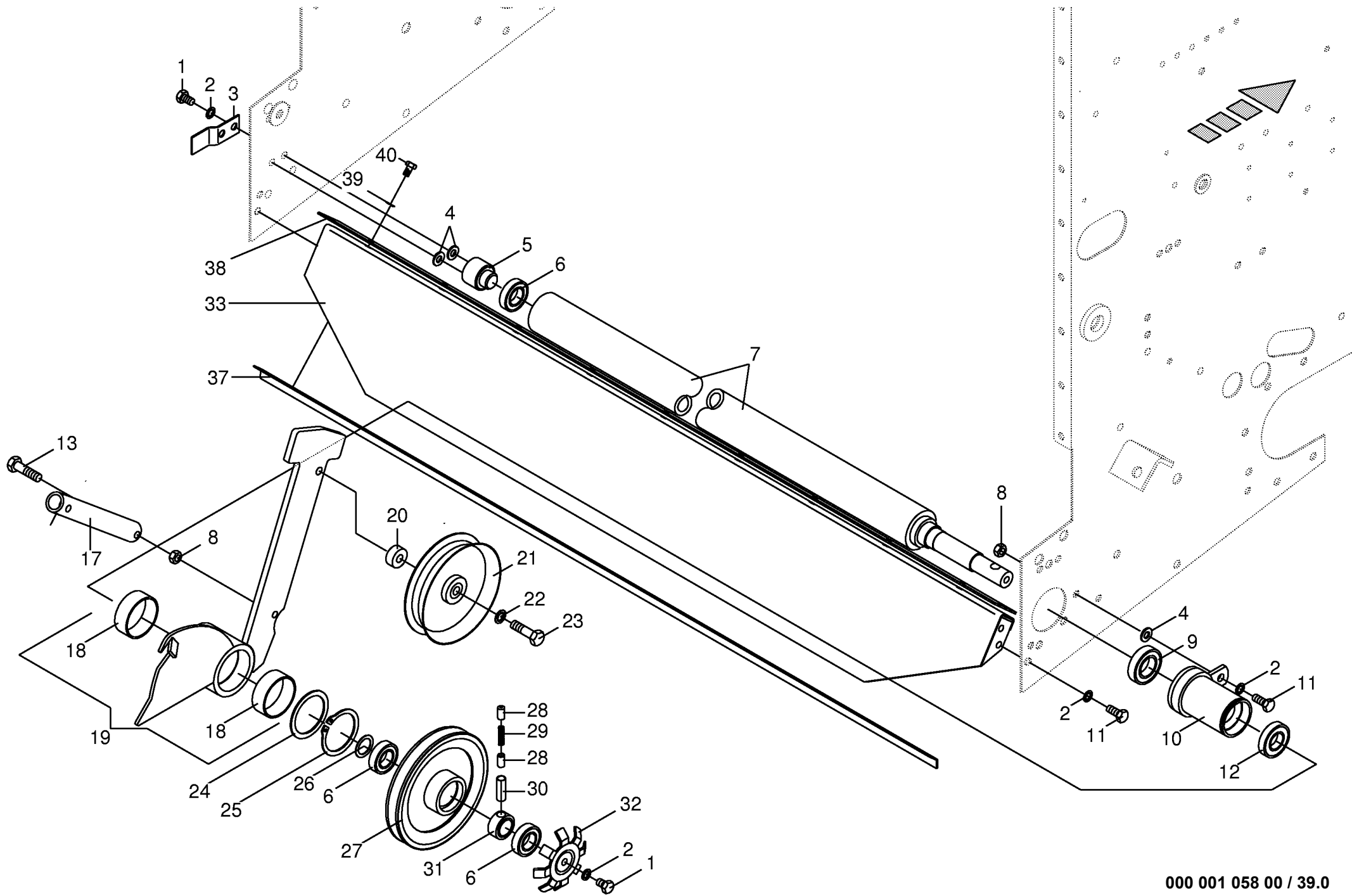
000 001 058 00 / 37.0

448 761 2





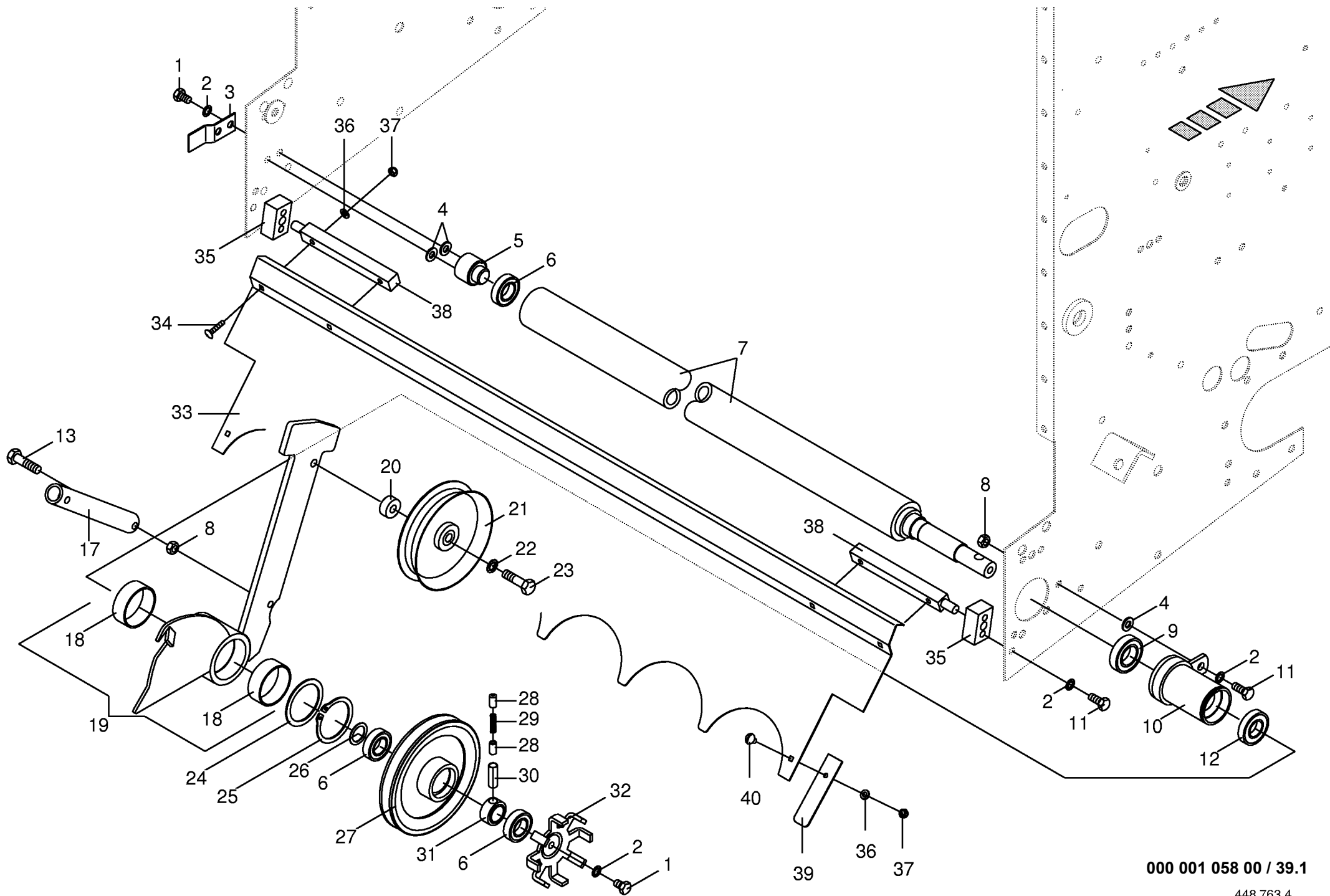




000 001 058 00 / 39.0

448 763 3



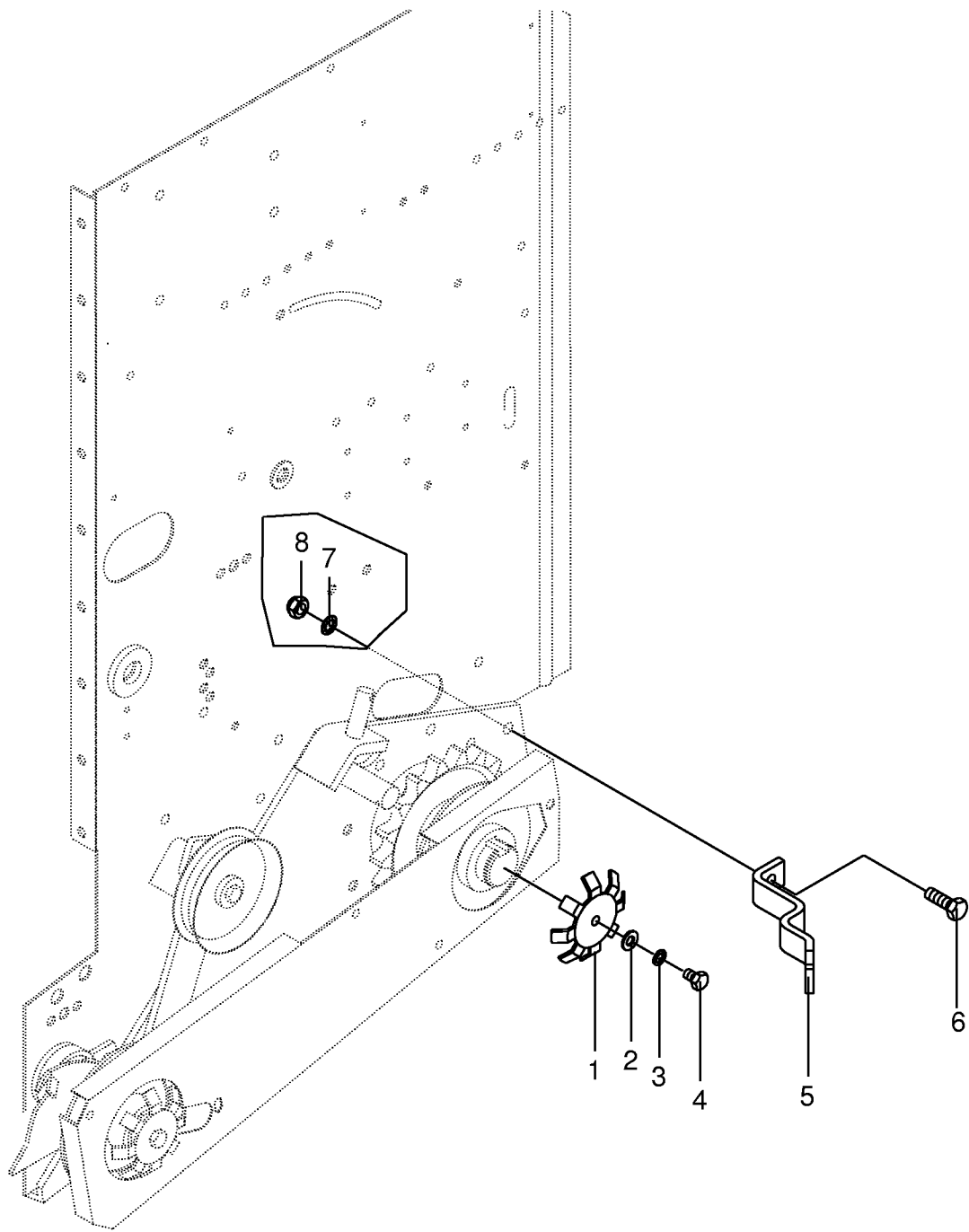


000 001 058 00 / 39.1

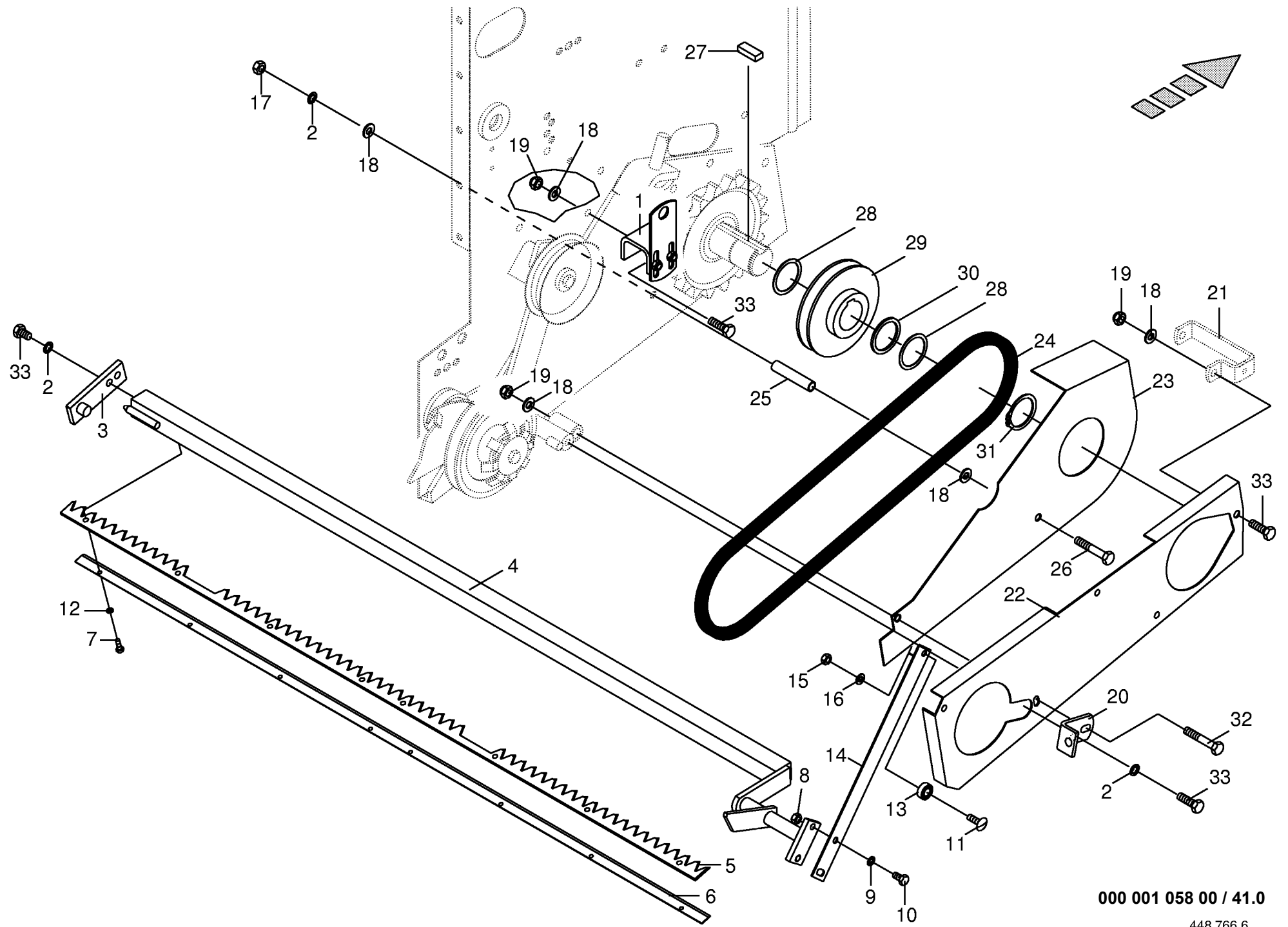
448 763 4



Gummirolle montiert Rubber roller installed Rouleau caoutchou montee					502070 - 507500	C P 1 2 5 0 M C					000 001 058 00	
Pos.	ID-Nr.	Benennung	Description	Description	Masch.-Nr-						448 763 4	39.1
											Bemerkung/Remarks/Remarque	
1	00 900 632 0	6kt-Schraube	Hex head bolt	Boulon tête hex		x					M 10 X 16	
2	00 909 909 1	Sperrkantscheibe	Detent edged washer	Disque à bord d'arrêt		x					SKM 10	
3	00 278 586 0	Kabelhalter	Cable support	Support de câble		x						
4	00 910 414 0	Scheibe	Washer	Rondelle		x					10,5 X 21 X 2	
5	00 277 988 0	Lagerbolzen	Bearing bolt	Boulon d'appui		x						
6	00 930 505 0	Rillenkugellager	Bearing	Roulement rainure a billes		x					6005 2RS	
7	00 277 985 0	Gummirolle	Rubber roller	Rouleau caoutchou		x						
8	00 908 212 0	6kt-Mutter	Hex nut	Écrou hex		x					M 10	
9	00 930 506 0	Rillenkugellager	Bearing	Roulement rainure a billes		x					6006 2RS	
10	00 277 993 4	Lagergehäuse	Bearing housing	Cage de roulement		x						
11	00 900 636 0	6kt-Schraube	Hex head bolt	Boulon tête hex		x					M 10 X 25	
12	00 930 535 0	Rillenkugellager	Bearing	Roulement rainure a billes		x					6205 2RS	
13	00 901 434 0	6kt-Schraube	Hex head bolt	Boulon tête hex		x					M 10 X 55	
17	00 279 318 0	Kupplungsbolzen	Pin	Axe		x					lg.=205 mm	
18	00 934 913 1	Lagerbuchse	Bearing bush	Coussinet		x					6023 DU	
19	00 279 285 1	Spannvorrichtung	Tension equipment	Dispositif tendeur		x						
20	00 278 010 0	Hülse	Bushing	Douille		x						
21	00 922 300 0	Spannrolle	Jockey pulley	Galet tendeur		x						
22	00 909 910 1	Sperrkantscheibe	Detent edged washer	Disque à bord d'arrêt		x					SKM 12	
23	00 901 451 0	6kt-Schraube	Hex head bolt	Boulon tête hex		x					M 12 X 45	
24	00 911 004 0	Paßscheibe	Shim	Cale		x					60 X 75 X 1,0	
25	00 911 561 0	Sicherungsring	Circlip	Circlip		x					A 60 X 2,0	
26	00 910 844 0	Paßscheibe	Shim	Cale		x					25 X 35 X 1,0	
27	00 279 289 0	Kupplungsrad	Clutch wheel	Roue d'embrayage		x					DM 173	
28	00 273 005 0	Sperrbolzen	Locking pin	Cheville d'arret		x						
29	00 939 737 0	Druckfeder	Pressure spring	Ressort de pression		x						
30	00 912 515 0	Spannhülse	Clamping sleeve	Douille de serrage		x					13 X 36	
31	00 273 006 0	Buchse	Bushing	Douille		x						
32	00 279 595 0	Signalscheibe	Indicator disc	Disque de signalisation		x						
33	00 279 688 0	Gleitblech oben	Panel	Plaque de glissement		x						
34	00 904 804 0	Flachrundschaube	Flat round bolt	Vis a tête bombée		x					M 6 X 30	
35	00 279 690 0	Haltestück	Holding piece	Pièce de retenue		x						
36	00 910 411 1	Scheibe	Washer	Rondelle		x					6,4 X 12,5 X 1,6	
37	00 908 704 1	Sicherungsmutter	Hex nut	Ecrou 6 pans		x					M 6	
38	00 279 689 0	Gleitblechhalter	Support	Support		x						
39	00 279 458 0	Abstreifer	Scraper	Racleur		x						
40	00 905 000 1	Flachrundschaube	Flat round bolt	Vis a tête bombée		x					M 6 X 12	

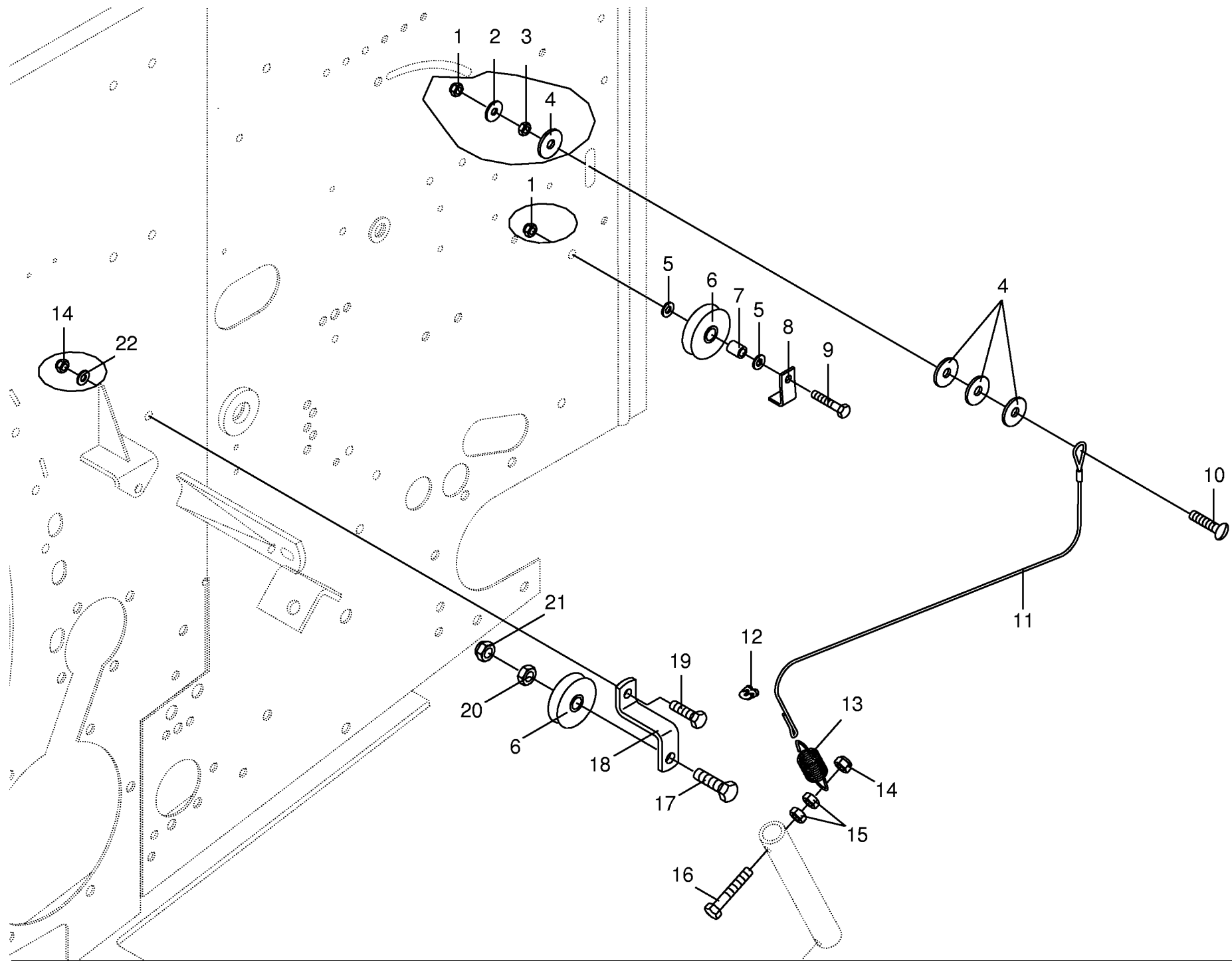
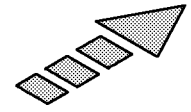






000 001 058 00 / 41.0

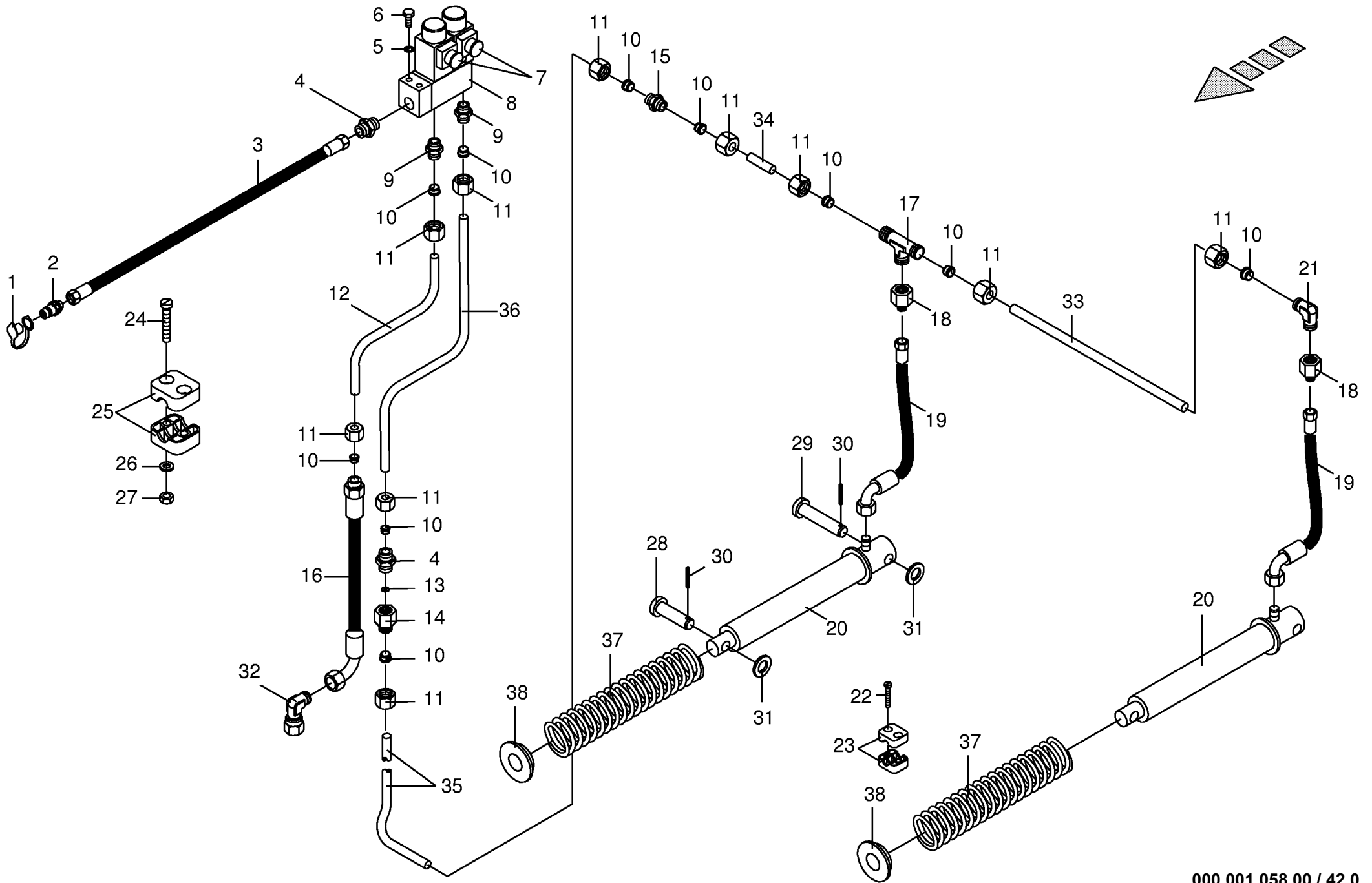
Wickelvorrichtung mit Zubehör Wrapping attachment and additional parts Système liage avec accessoires					468500 - 507500	C P 1 2 5 0 M C					000 001 058 00
Pos.	ID-Nr.	Benennung	Description	Description	Masch.-Nr-						448 766 6 <b>41.0</b>
											Bemerkung/Remarks/Remarque
1	00 279 297 1	Sensorhalter	Sensor support	Support de capteur		x					
2	00 909 909 1	Sperrkantscheibe	Detent edged washer	Disque à bord d'arrêt		x					SKM 10
3	00 278 049 0	Messerhalterung	Knife holder	Porte-couteau		x					
4	00 278 693 0	Messerhalterung	Knife holder	Porte-couteau	468500 - 501335	x					
5	00 279 607 0	Messerhalterung	Knife holder	Porte-couteau	501336 -	x					1240 lg.
6	00 278 692 0	Messerkamm	Knife comb	Peigne à couteaux		x					1250 lg.
7	00 278 685 0	Schneidmesser	Blade	Couteau turbo		x					M 6 X 12
8	00 900 606 0	6kt-Schraube	Hex head bolt	Boulon tête hex		x					
9	00 908 210 0	6kt-Mutter	Hex nut	Écrou hex		x					M 8
10	00 909 908 0	Sperrkantscheibe	Detent edged washer	Disque à bord d'arrêt		x					SKM 8
11	00 900 614 0	6kt-Schraube	Hex head bolt	Boulon tête hex		x					M 8 X 20
12	00 905 111 2	Flachrundschrabe	Flat round bolt	Vis a tête bombée		x					M 6 X 20
13	00 909 906 0	Sperrkantscheibe	Detent edged washer	Disque à bord d'arrêt		x					SKM 6
14	00 930 328 0	Rillenkugellager	Bearing	Roulement rainure a billes		x					626 2RS
15	00 278 051 0	Federschiene	Spring bar	Guide		2					lg.=360 mm
16	00 908 704 1	Sicherungsmutter	Hex nut	Ecrou 6 pans		x					M 6
17	00 910 411 1	Scheibe	Washer	Rondelle		x					6,4 X 12,5 X 1,6
18	00 908 212 0	6kt-Mutter	Hex nut	Écrou hex		x					M 10
19	00 910 414 0	Scheibe	Washer	Rondelle		x					10,5 X 21 X 2
20	00 908 758 0	Sicherungsmutter	Securing nut	Écrou-frein		x					M 10
21	00 279 288 0	Sensorhalter	Sensor support	Support de capteur	468500 - 501335	x					
22	00 279 594 0	Sensorhalter	Sensor support	Support de capteur	501336 -	x					
23	00 278 787 0	Halter	Support	Cadre support		x					
24	00 279 287 1	Schutz	Guard	Toile de protection		x					
25	00 278 922 0	Schutz	Guard	Toile de protection		x					
26	00 921 513 0	Keilriemen	V-belt	Courroie trapézoïdale		x					17 X 1473
27	00 278 087 0	Distanzrohr	Distance tube	Entretoise d'écartement		x					lg.=73 mm
28	00 901 445 0	6kt-Schraube	Hex head bolt	Boulon tête hex		x					M 10 X 120
29	00 915 003 0	Paßfeder	Flat key	Clavette noyee		x					B 14 X 9 X 36
30	00 910 899 0	Paßscheibe	Shim	Cale		x					45 X 55 X 1,0
31	00 279 290 0	Keilriemenscheibe	V-belt pulley	Poulie à gorges		x					DW 133
32	00 910 732 0	Stützscheibe	Supporting disc	Rondelle diélectrique		x					45 X 55 X 3,0
33	00 911 549 0	Sicherungsring	Circlip	Circlip		x					A 45 X 1,75
34	00 901 436 0	6kt-Schraube	Hex head bolt	Boulon tête hex		x					M 10 X 65
35	00 900 636 0	6kt-Schraube	Hex head bolt	Boulon tête hex		x					M 10 X 25



000 001 058 00 / 41.5

449 629 0

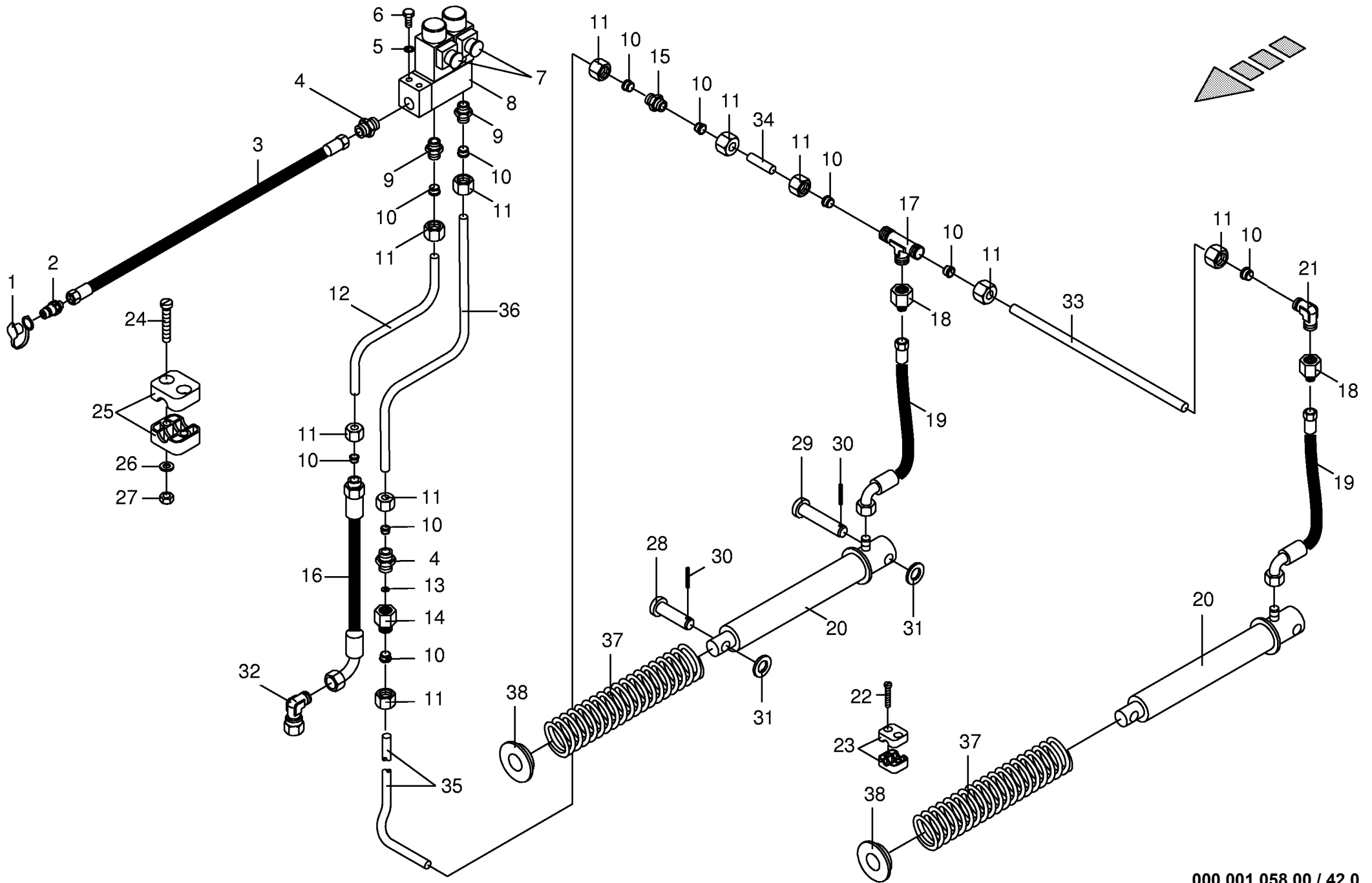




000 001 058 00 / 42.0

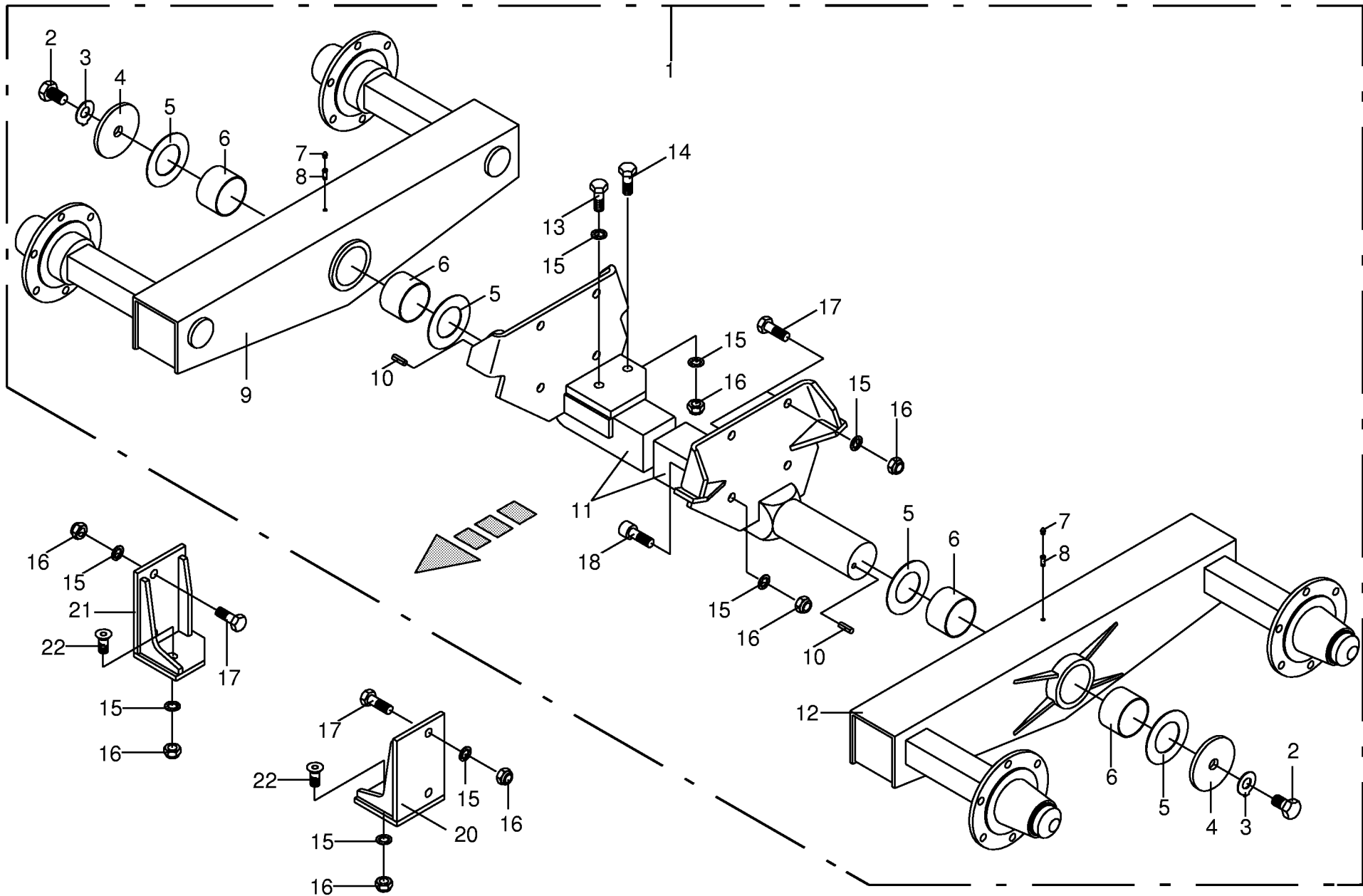


Hydraulik- Pick-up- Messer 0 Schaltung Hydraulic- Pick-up- Blades 0 positining Circuit hydraulique					468500 - 507500	C P 1 2 5 0 M C					000 001 058 00
Pos.	ID-Nr.	Benennung	Description	Description	Masch.-Nr-						448 719 2
											Bemerkung/Remarks/Remarque
1	00 921 265 0	Staubmuffe gelb	Dust cap yellow	Manchon anti-poussiere jaune		x					
2	00 921 145 0	Kupplungsstecker	Plug	Coupleur male		x					M 18 X 1,5
3	00 920 005 0	Hochdruckschlauchleitung	High pressure hose	Flexible		x					lg.= 3800
4	00 920 901 0	Einschraubstutzen	Male connector	Raccord filet		x					M 18 X 1,5
5	00 909 908 0	Sperkantscheibe	Detent edged washer	Disque à bord d'arrêt		x					SKM 8
6	00 900 614 0	6kt-Schraube	Hex head bolt	Boulon tête hex		x					M 8 X 20
7	00 921 224 0	Magnetventil	Magnetic valve	Electrovanne		x					12 V
8	00 921 272 0	Steuerblock	Control bloc	Bloc de commande		x					2-Fach incl.Pos.7
9	00 921 060 1	Einschraubstutzen	Male connector	Raccord filet		x					L 12 MB
10	00 921 046 1	Schneidring	Cutting ring	Baque coupante		x					L 12
11	00 921 206 0	Überwurfmutter	Nozzle disc cap	Écrou de buse-pastille		x					AL 12
12	00 278 965 0	Hydraulikrohr	Hydraulic pipe	Tube hydraulique		x					12 X 1,5
13	00 921 153 0	Drosselscheibe	Throttling disc	Disque d'etirement		x					
14	00 276 337 1	Einschraubstutzen	Male connector	Raccord filet		x					(für Einseitige Drossel)
15	00 921 054 1	Verbindungsstutzen	Connector	Raccord		x					M 18 X 1,5
16	00 921 003 1	Hochdruckschlauch	High pressure hose	Flexible		x					lg.= 620
17	00 921 071 1	T-Stutzen	T connector	Raccord T réglable		x					L 12
18	00 921 083 1	Reduzier-Verschraubung	Red.-connector	Reducteur		x					M 18 X 1,5 / M 12 X 1,5
19	00 920 977 0	Hochdruckschlauchleitung	High pressure hose	Flexible		x					lg.= 400
20	00 281 244 0	Hydro-Zylinder	Hydraulic cylinder	Vérin hydraulique		x					EZ 25 X 210/315
21	00 921 417 0	Dichtungssatz	Sealing set	Jeu de joints		x					
22	00 921 066 1	Winkel-Verbindungsstutzen	L-connector	L-coude		x					L 12
23	00 903 477 1	Zylinderschraube	Allen screw	Vis tete cylindrique		x					AM 6 X 20
24	00 903 484 1	Schelle (2 Hälften)	Clamp (two half)	Collier pour tuyaux (2moities)		x					Bo. 12
25	00 925 102 1	Zylinderschraube	Allen screw	Vis tete cylindrique		x					AM 6 X 45
26	00 910 411 1	Scheibe	Washer	Rondelle		x					Bo.=18
27	00 908 704 1	Sicherungsmutter	Hex nut	Ecrou 6 pans		x					6,4 X 12,5 X 1,6 M 6
28	00 916 056 1	Bolzen mit kl.Kopf	Bolt with little head	Axe		x					16x70 60/50x4
29	00 277 707 0	Bolzen mit kl.Kopf	Bolt with little head	Axe		x					16 X 75/70
30	00 912 584 0	Spannhülse	Clamping sleeve	Douille de serrage		x					4 X 30
31	00 910 303 1	Scheibe	Washer	Rondelle		x					17 X 30 X 3
32	00 921 067 1	Stutzen	Lug	Tubulure		x					M 18 X 1,5
33	00 278 916 0	Hydraulikrohr	Hydraulic pipe	Tube hydraulique		x					Ro.12 X 1090
34	00 278 917 0	Hydraulikrohr	Hydraulic pipe	Tube hydraulique		x					Ro.12 X 108
35	00 278 931 0	Hydraulikrohr	Hydraulic pipe	Tube hydraulique		x					Ro.12 X 373
36	00 278 963 0	Hydraulikrohr	Hydraulic pipe	Tube hydraulique		x					Ro.12 X 519
37	00 279 053 0	Druckfeder	Pressure spring	Ressort de pression		x					lg.=490 mm



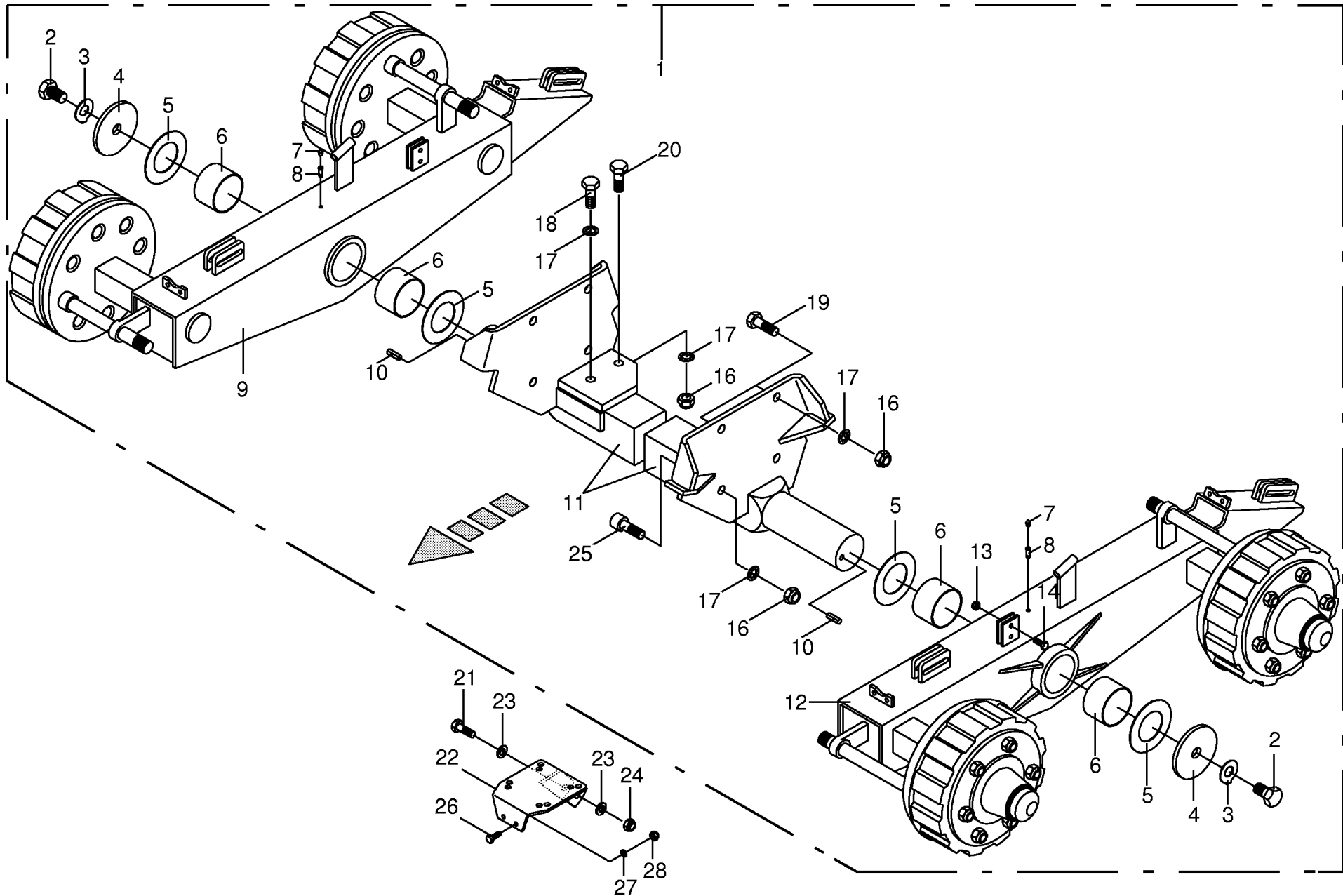
000 001 058 00 / 42.0





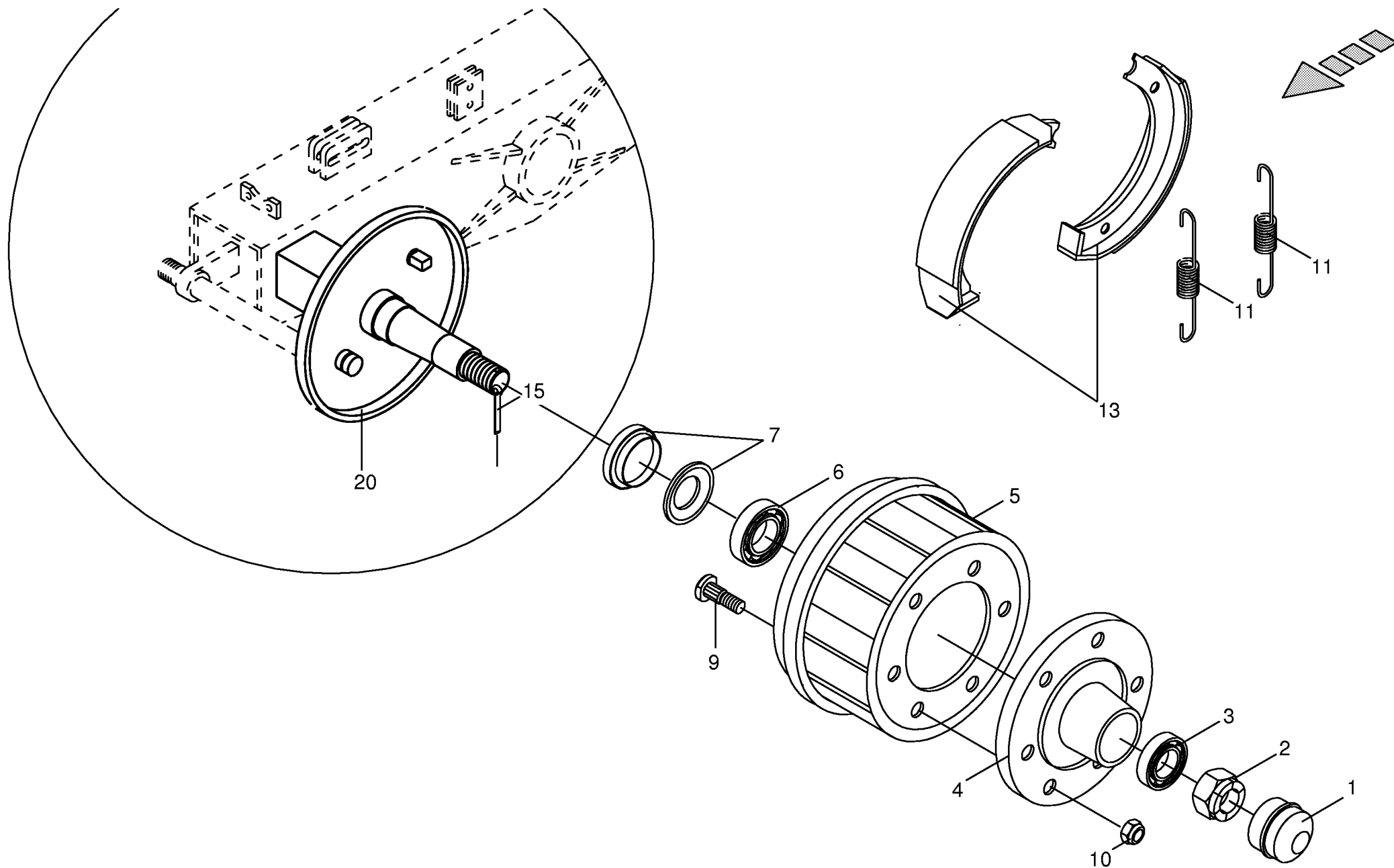
000 001 058 00 / 43.0





000 001 058 00 / 44.0



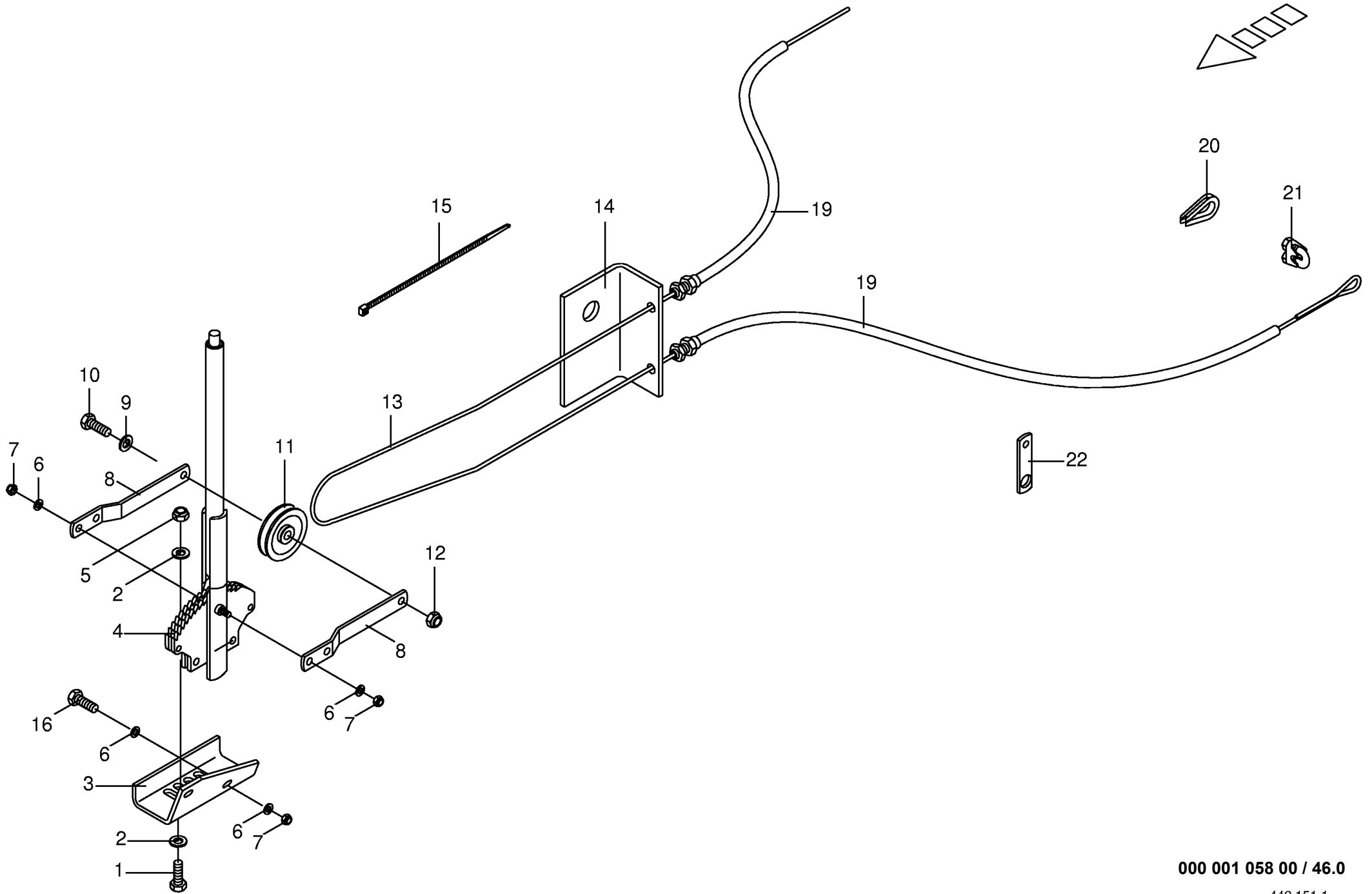


000 001 058 00 / 45.0

448 957 0

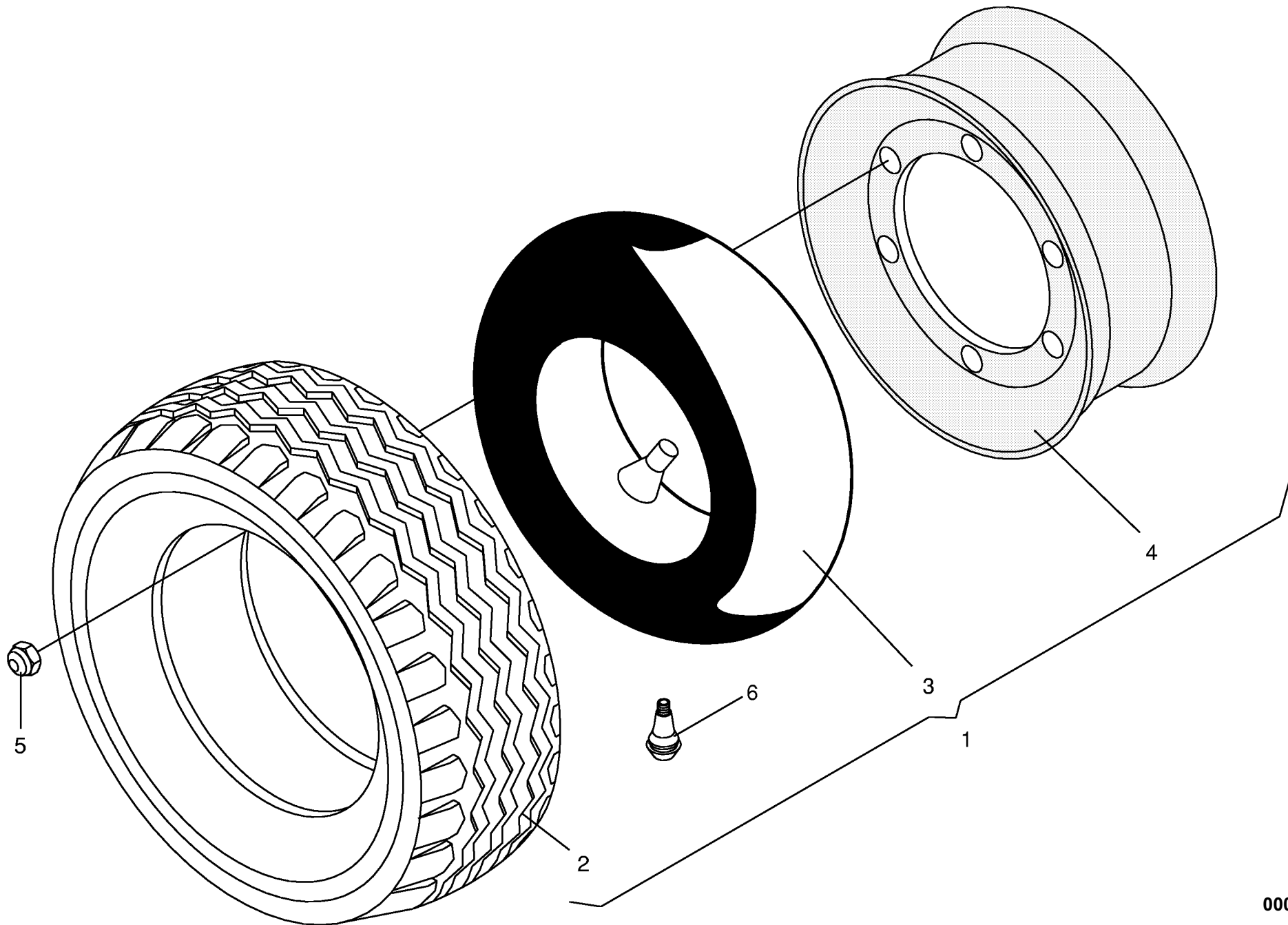




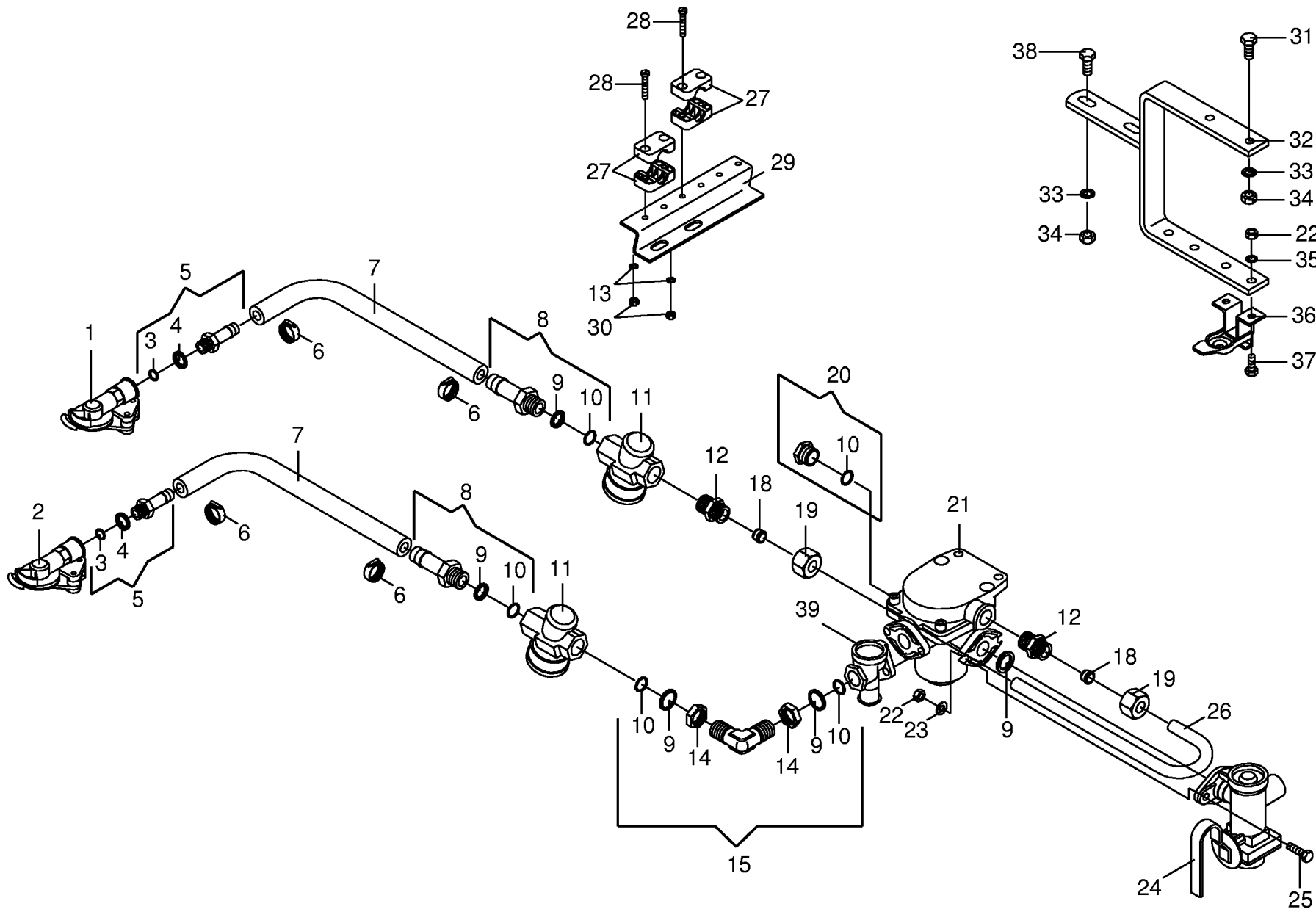


000 001 058 00 / 46.0

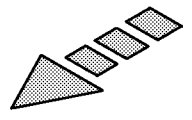
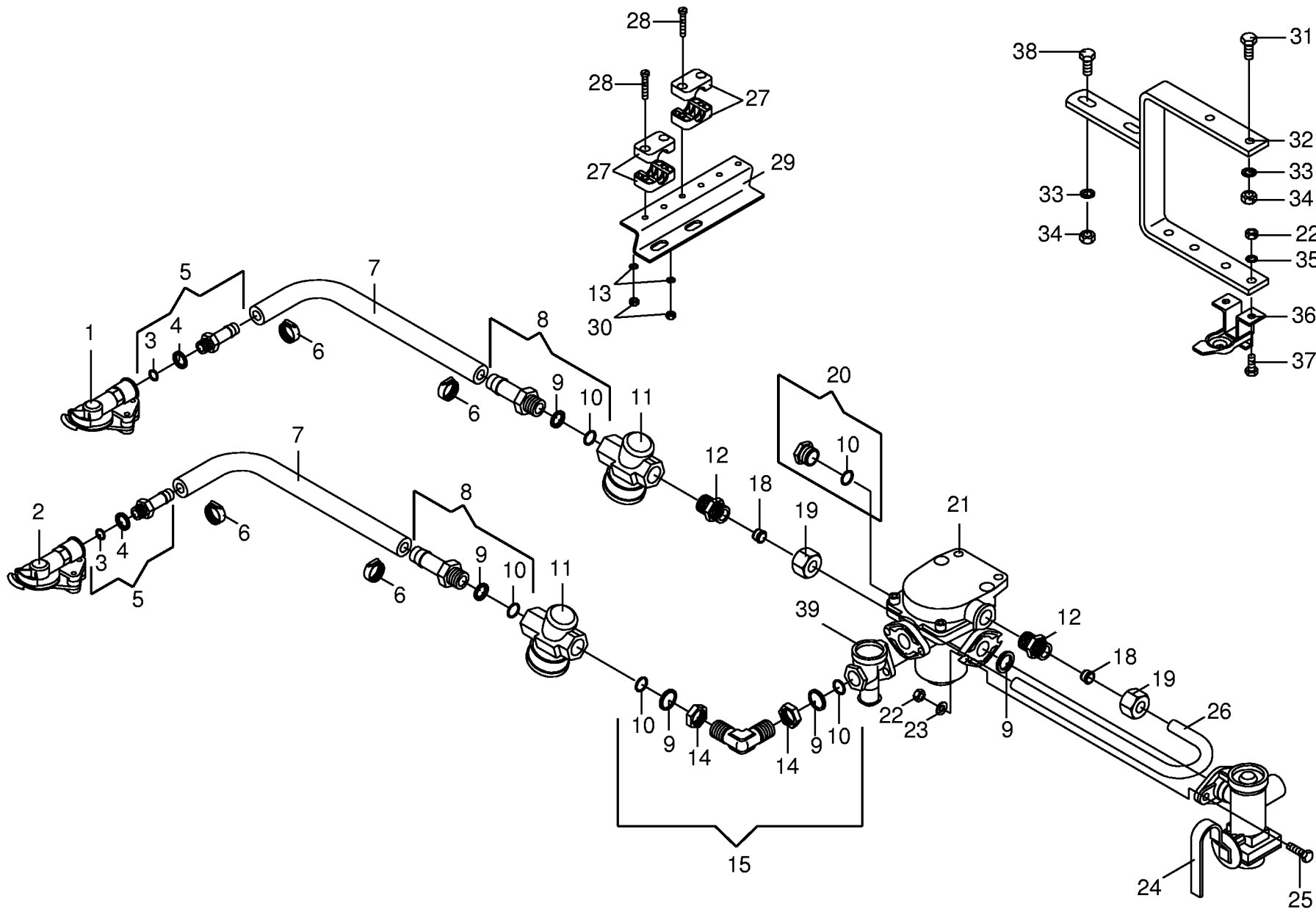






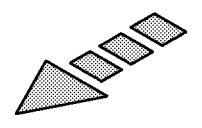
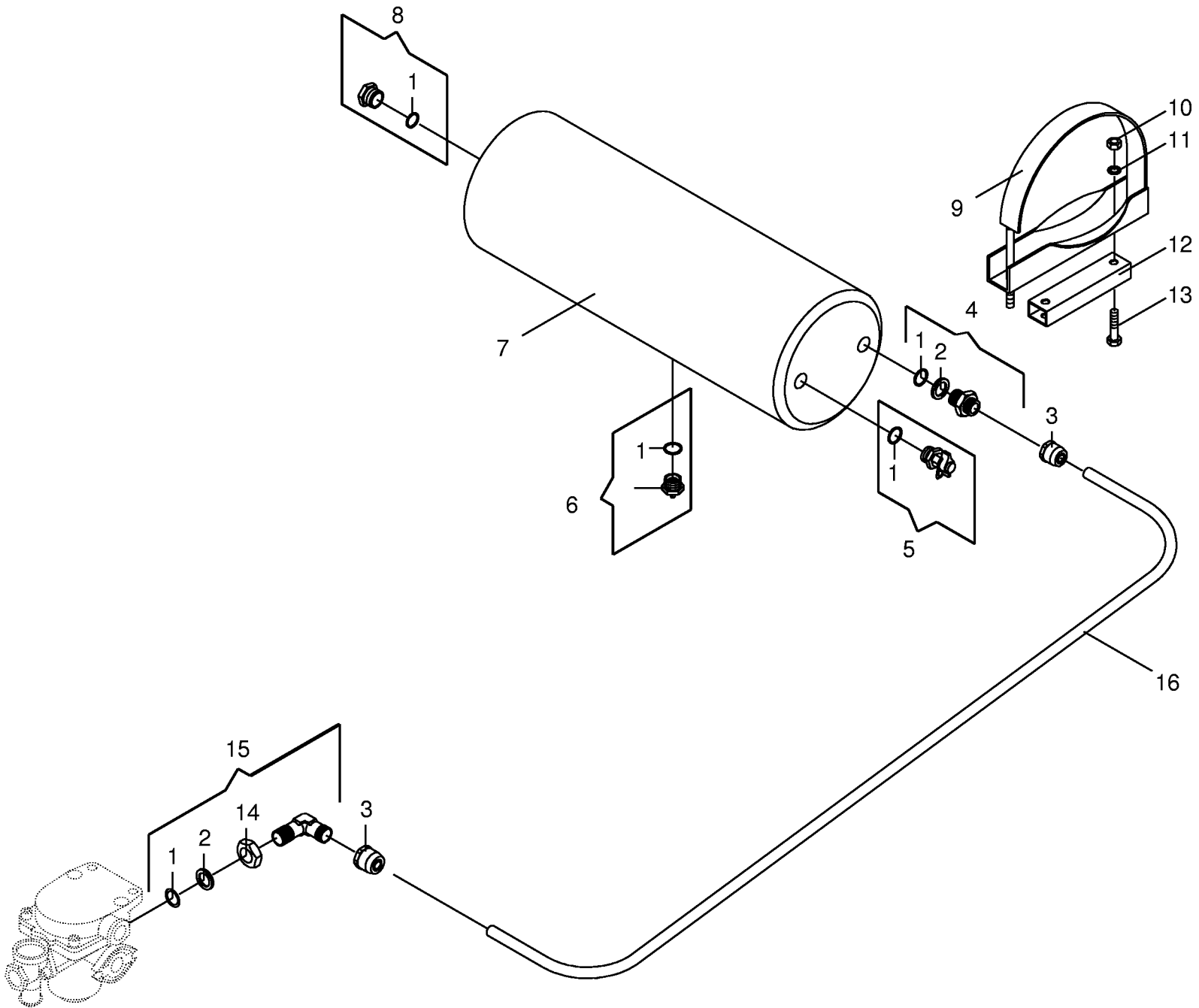


Brems-u.-Vorrats-Kupplung z.Bremsventil Brake coupling to brake valve Accouplement de frein robinet de freinag					468500 - 507500	C P 1 2 5 0 M C					000 001 058 00	
Pos.	ID-Nr.	Benennung	Description	Description	Masch.-Nr-						448 776 3	48.0
											Bemerkung/Remarks/Remarque	
1	00 945 000 0	Kupplungskopf gelb	Clutch yellow	Accouplement avant jaune		x						
	00 945 437 0	Dichtung	Gasket	Joint		x						
2	00 945 012 0	Kupplungskopf rot	Clutch red	Accouplement avant rouge		x						
	00 945 437 0	Dichtung	Gasket	Joint		x						
3	00 945 084 0	O-Ring	O-ring	Joint torique		x					15 X 2	
4	00 945 083 0	Druckring	Thrust ring	Anneau de pression		x					M 16	
5	00 945 485 0	Schlauchstutzen	Hose connector	Raccord d'haute		x					M 16 X 1,5	
6	00 945 086 0	Schlauchschelle	Hose clamp	Collier de serrage de tuyau		x					S 18/12	
7	00 945 085 0	Schlauch	Hose	Tuyau		x					11/18 (Id-Nr.= 1 m)	
8	00 945 486 0	Schlauchstutzen	Hose connector	Raccord d'haute		x					M 22 X 1,5	
9	00 945 088 0	Druckring	Thrust ring	Anneau de pression		x					M 22	
10	00 945 089 0	O-Ring	O-ring	Joint torique		x					20,3 X 2,4	
11	00 945 014 0	Luftfilter	Air filter	Filtre à air		x					M 22 X 1,5	
12	00 920 911 1	Einschraubstutzen	Male connector	Raccord filet		x					L 15	
13	00 909 906 0	Sperrkantscheibe	Detent edged washer	Disque à bord d'arrêt		x					SKM 6	
14	00 945 057 1	6kt-Mutter	Hex nut	Écrou hex		x					M 22 X 1,5	
15	00 945 484 0	Winkel-Einschraubstutzen	Angle-male connector	Angle-raccord filet		x					M 22 X 1,5	
18	00 921 047 1	Schneidring	Cutting ring	Baque coupante		x					L 15	
19	00 921 043 0	Überwurfmutter	Nozzle disc cap	Écrou de buse-pastille		x					AL 15	
20	00 945 488 0	Hohlschraube	Hollow screw	Vis creuse		x					M 22 X 1,5	
21	00 945 420 0	Anhängerbremsventil	Trailer coupling brake valve	Robinet de freinage		x						
22	00 908 210 0	6kt-Mutter	Hex nut	Écrou hex		x					M 8	
23	00 910 413 0	Scheibe	Washer	Rondelle		x					8,4 X 17 X 1,6	
24	00 945 362 0	Bremskraftregler	Brake engine regulator	Regulateur de puissance de fr.		x						
25	00 900 617 0	6kt-Schraube	Hex head bolt	Boulon tête hex		x					M 8 X 30	
26	00 278 580 1	Rohrwinkel	Tube angle	Tube patte angulaire		x					Ro.15 X 1,5 X 283	
27	00 925 102 1	Schelle (2 Hälften)	Clamp (two half)	Collier pour tuyaux (2moities)		x					Bo.=18	
28	00 903 050 2	Zylinderschraube	Allen screw	Vis tete cylindrique		x					M 6 X 40	
29	00 278 574 0	Blechwinkel	Angle	Patte angulaire		x						
30	00 908 208 0	6kt-Mutter	Hex nut	Écrou hex		x					M 6	
31	00 900 638 0	6kt-Schraube	Hex head bolt	Boulon tête hex		x					M 10 X 35	
32	00 278 573 0	Halter	Support	Cadre support		x						
33	00 909 909 1	Sperrkantscheibe	Detent edged washer	Disque à bord d'arrêt		x					SKM 10	
34	00 908 212 0	6kt-Mutter	Hex nut	Écrou hex		x					M 10	
35	00 909 908 0	Sperrkantscheibe	Detent edged washer	Disque à bord d'arrêt		x					SKM 8	
36	00 945 051 0	Leerkupplung	Clutch	D'accouplement		x						
37	00 900 614 0	6kt-Schraube	Hex head bolt	Boulon tête hex		x					M 8 X 20	
38	00 900 637 0	6kt-Schraube	Hex head bolt	Boulon tête hex		x					M 10 X 30	

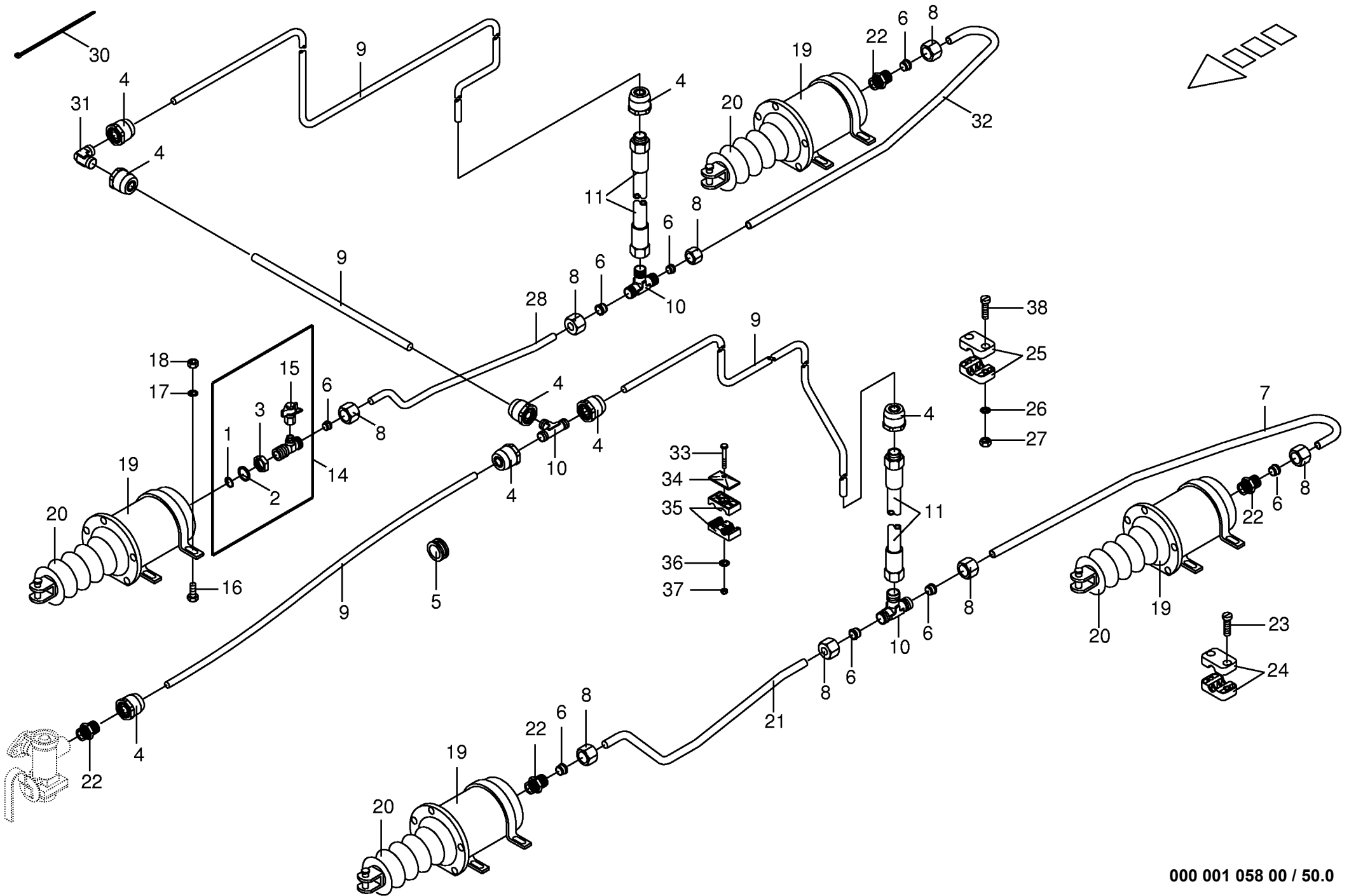






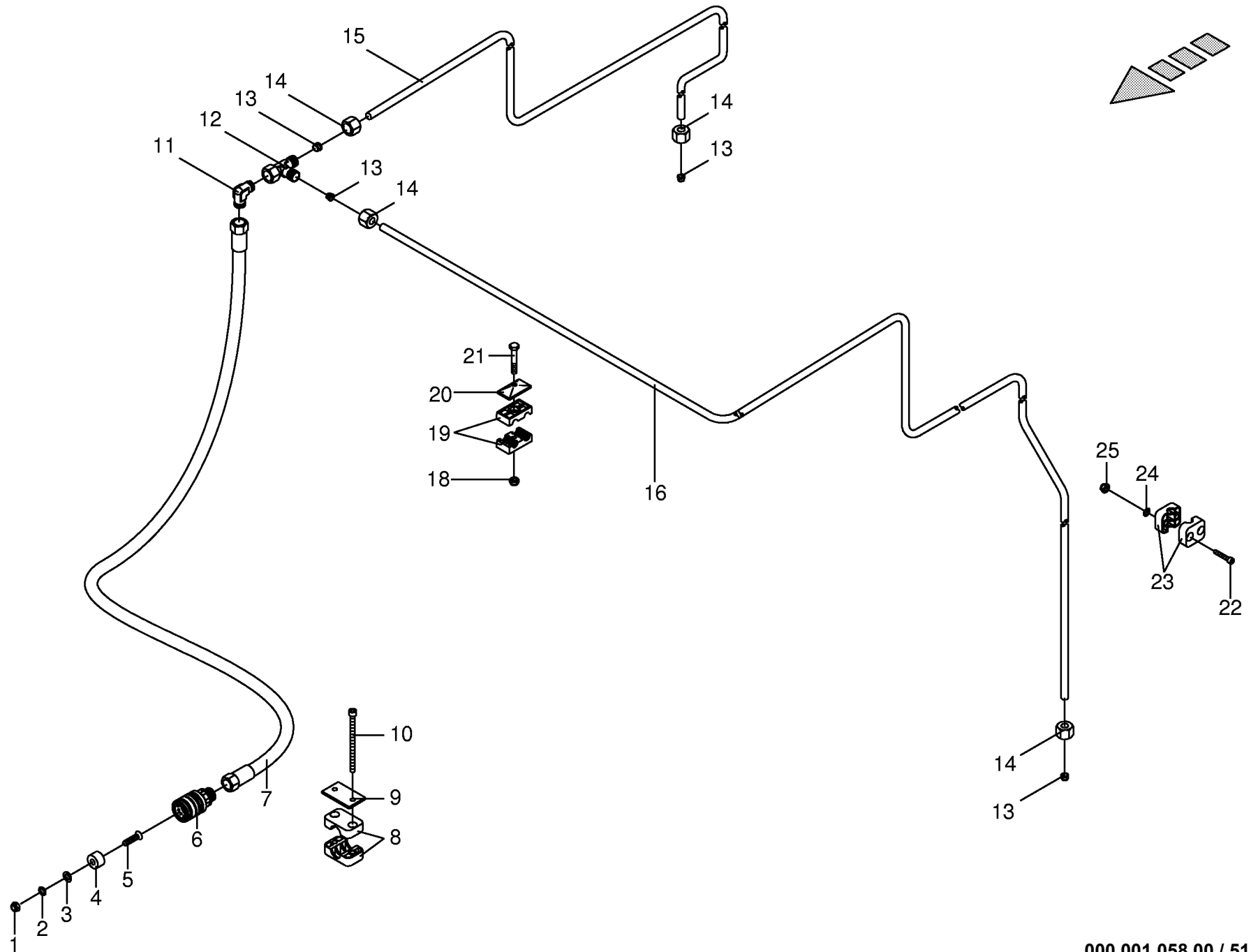






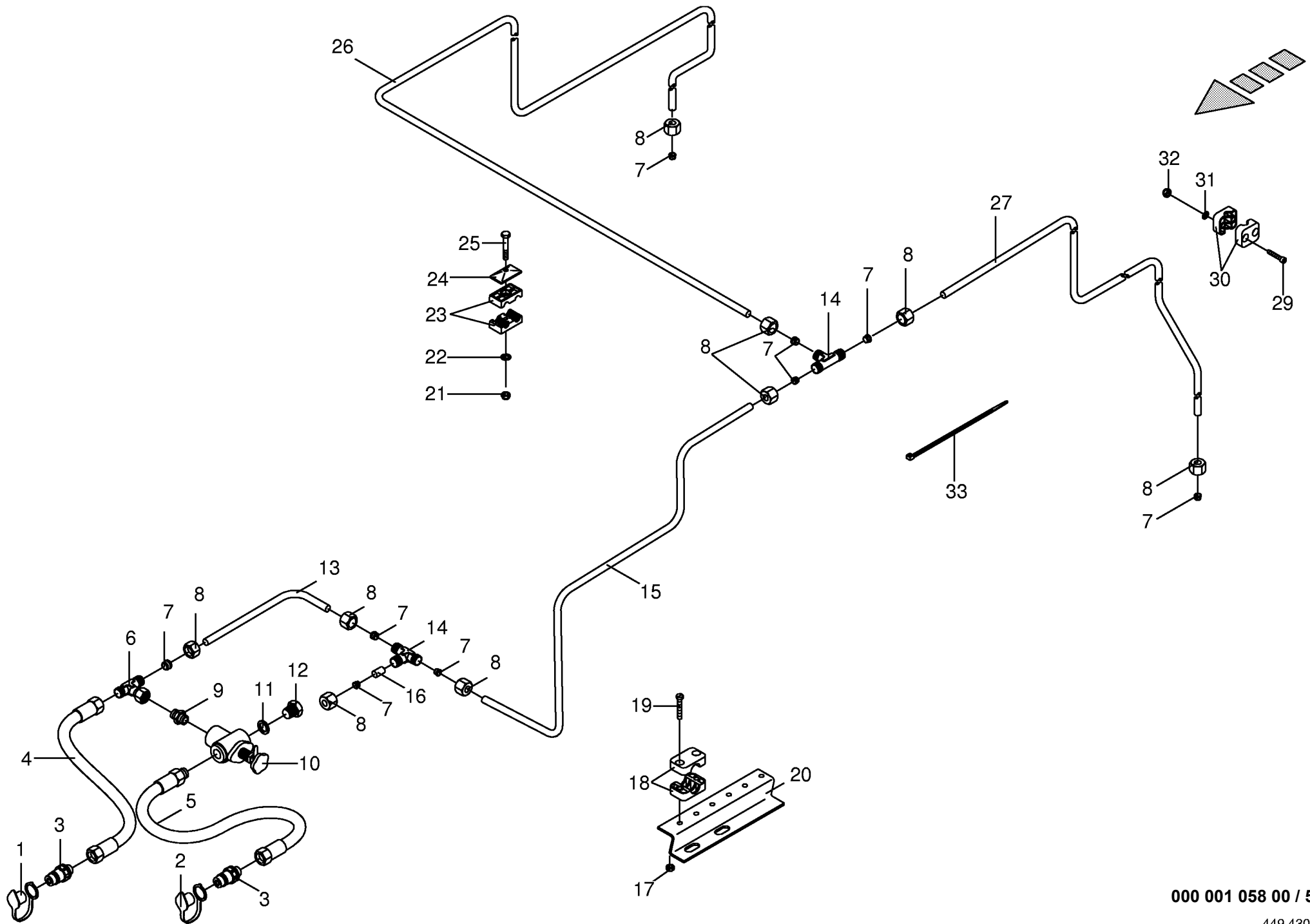
000 001 058 00 / 50.0





000 001 058 00 / 51.0



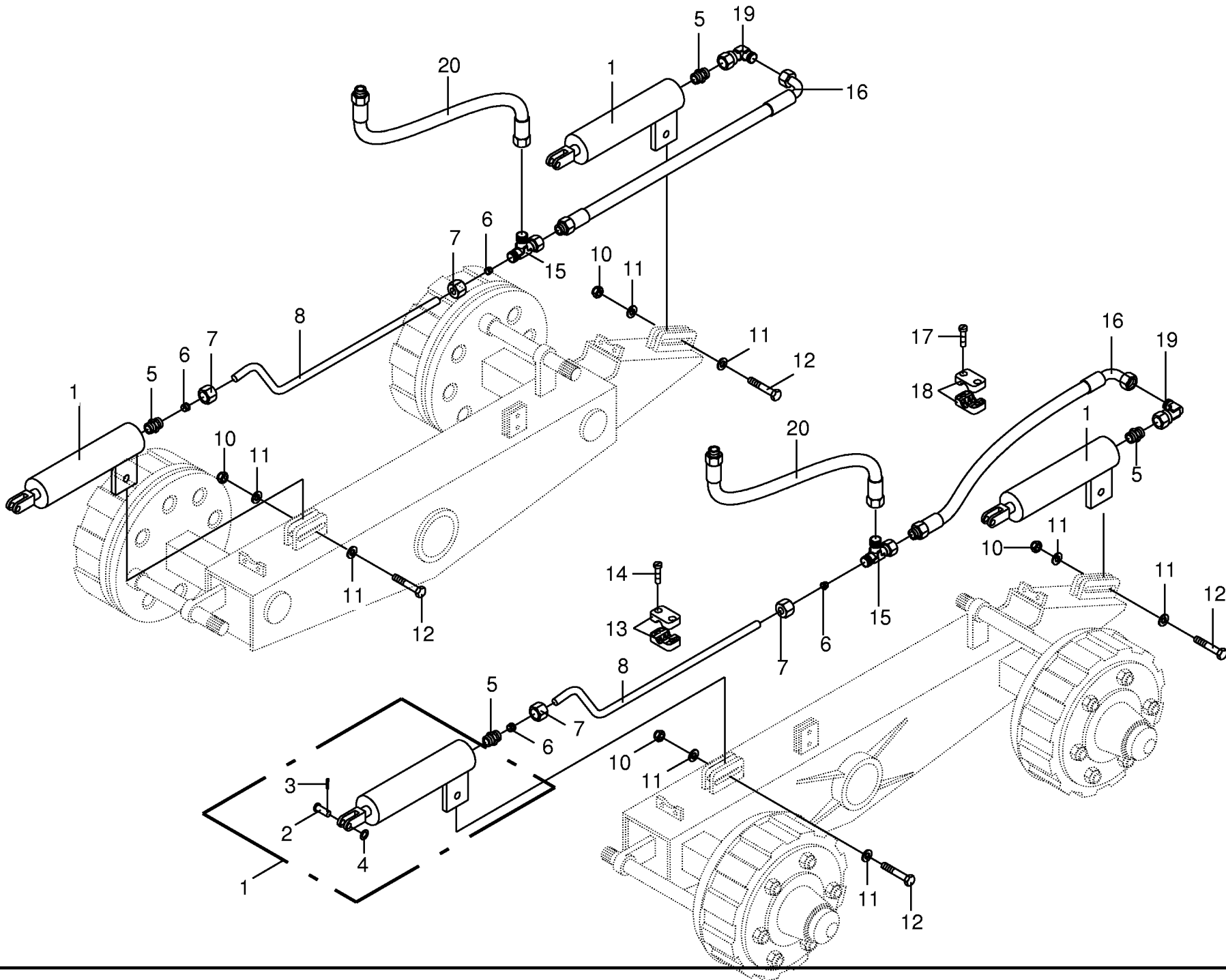


000 001 058 00 / 52.0

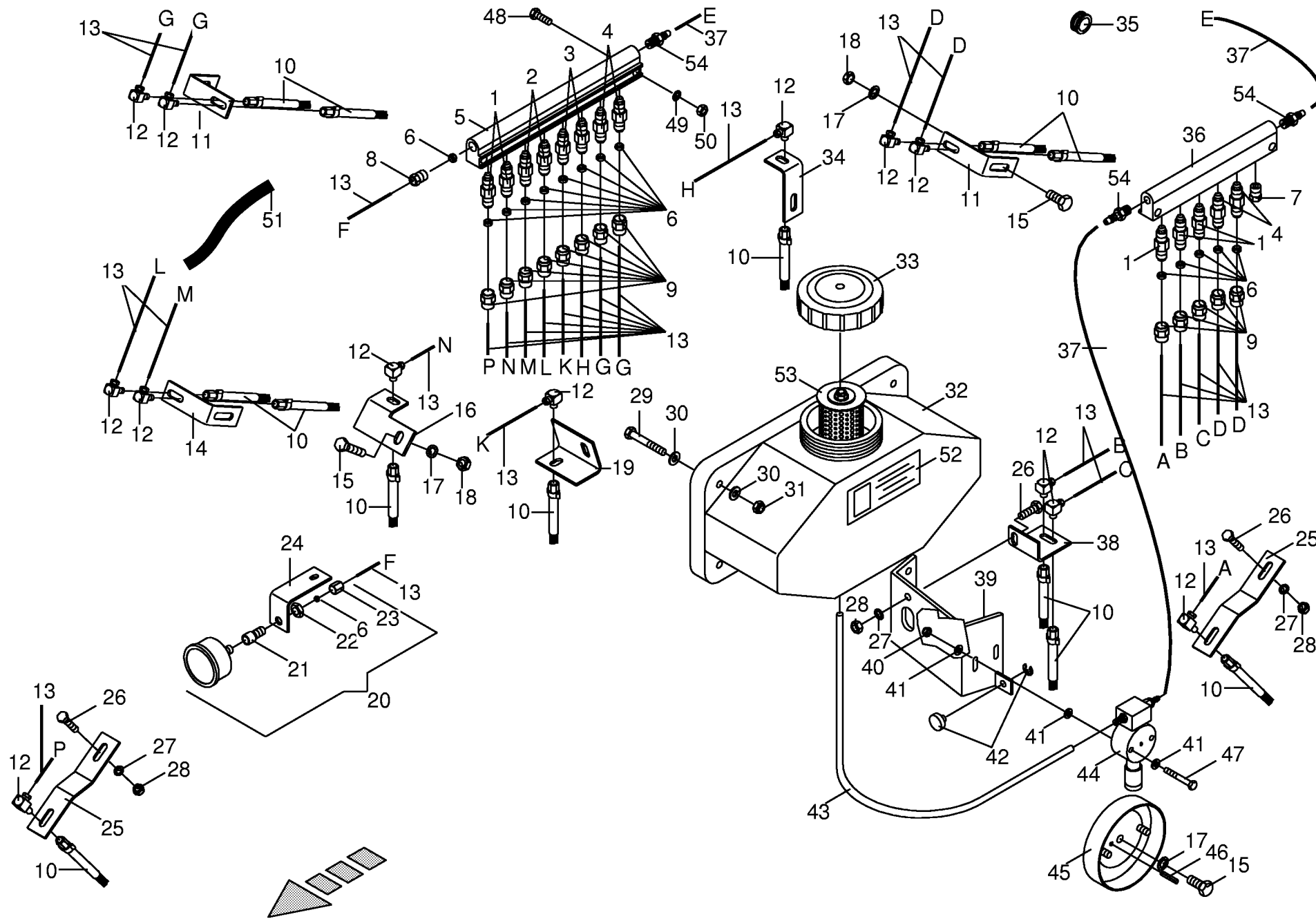
449 430 0





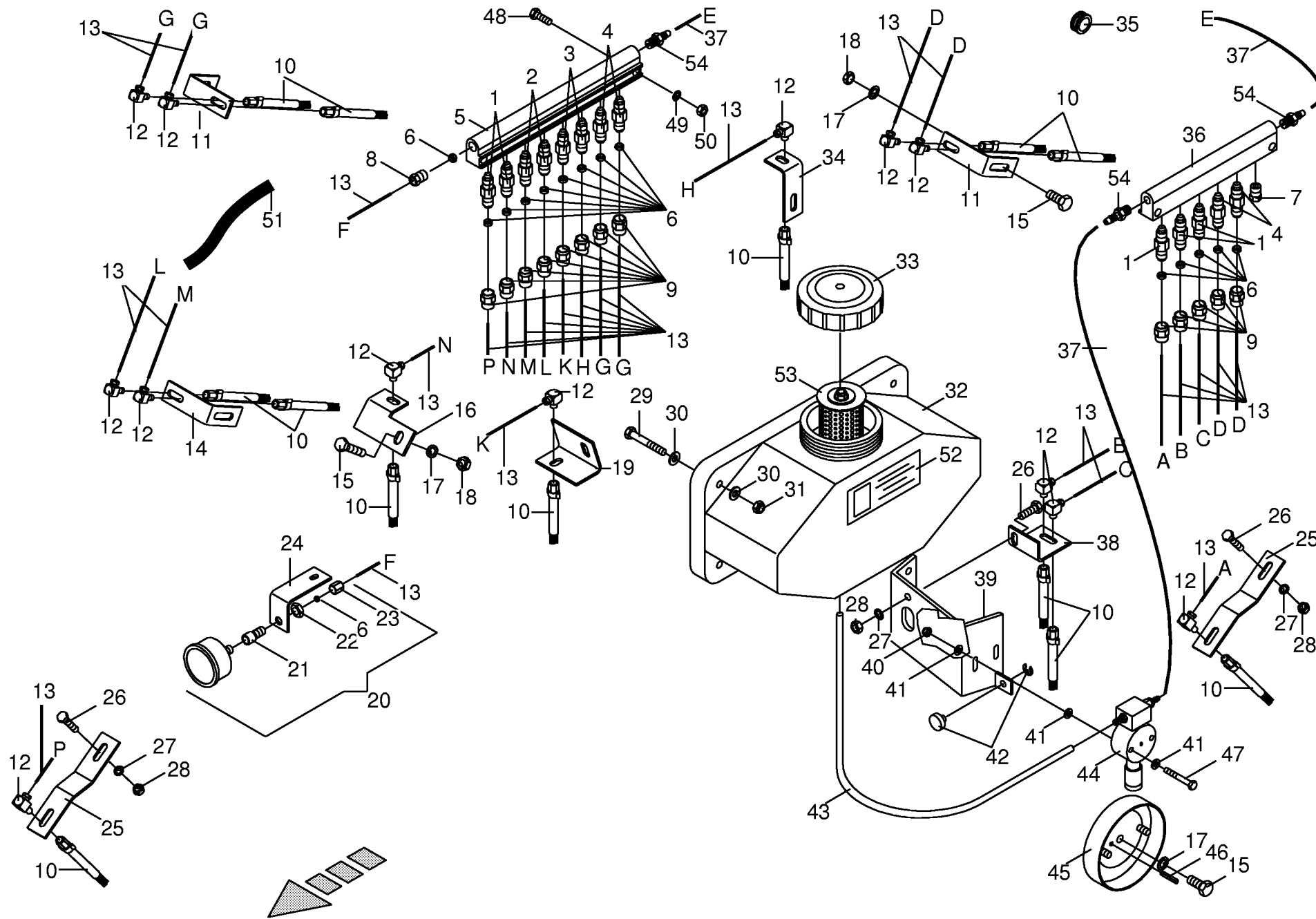






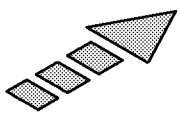
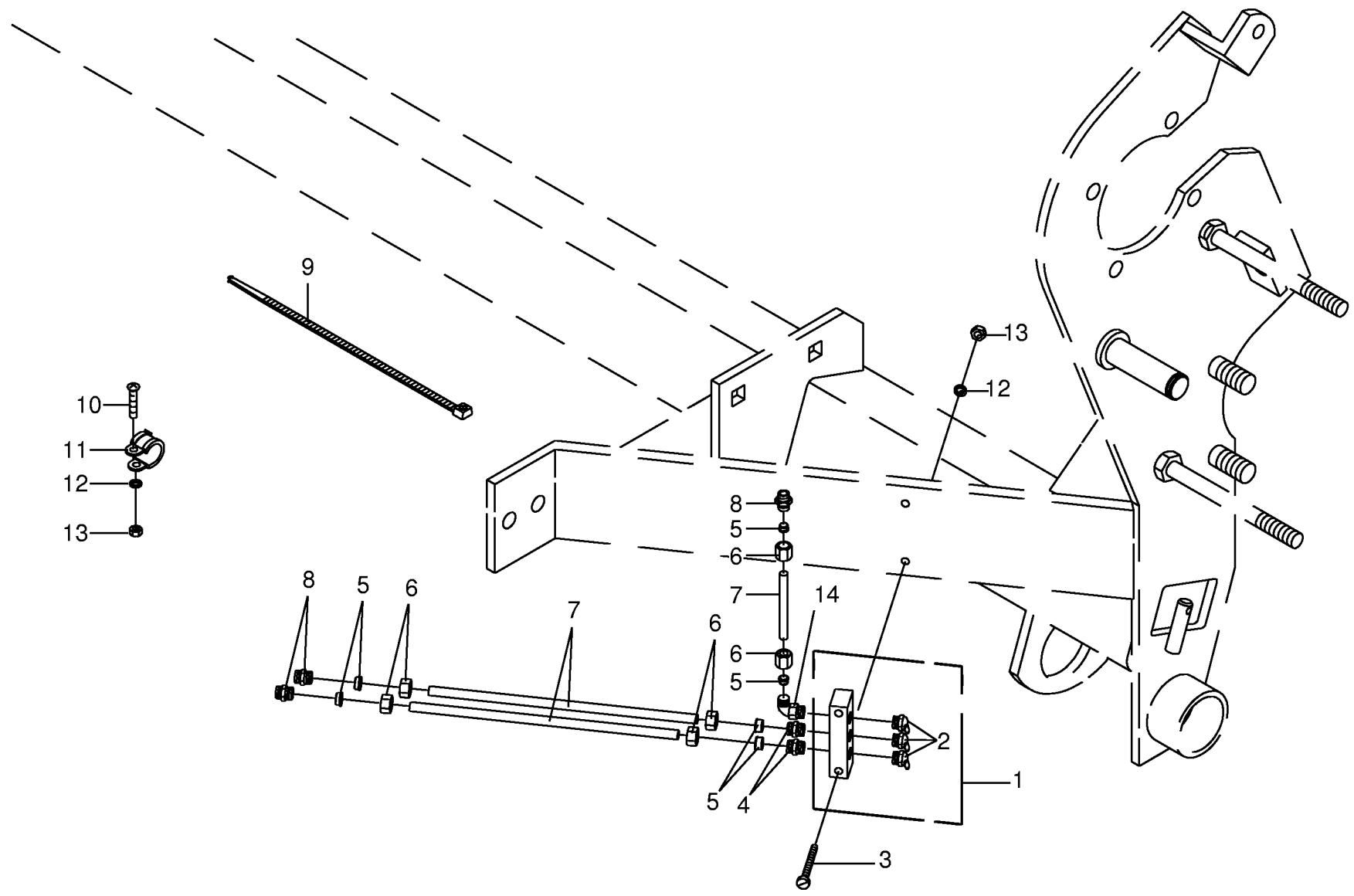
000 001 058 00 / 54.0

Zentralschmierung- ÖL Central lubrication system - oil Système de lubrification central-huile					468500 - 507500	C P 1 2 5 0 M C					000 001 058 00	
Pos.	ID-Nr.	Benennung	Description	Description	Masch.-Nr-						448 784 5	54.0
											Bemerkung/Remarks/Remarque	
1	00 938 522 0	Düse (A)= Pick-up links (B)= Hauptantrieb (C)= Hauptantrieb	Nozzle (A)= Pick up left (B)= Main drive (C)= Main drive	Buse (A)= Ramasseur gauche (B)= Entraînement principal (C)= Entraînement principal		x					MM2	
2	00 938 523 0	(P)= Pick-up rechts (N)= Pick-up Antrieb Düse (L)= Schneidwerkantrieb	(P)= Pick up right (N)= Pick-up drive Nozzle (L)= Cutting system drive	(P)= Ramasseur droite (N)= Entraînement du pick-up Buse (L)= Entr.du diposit.de fauche		x					MM3	
3	00 938 524 0	(M)= Schneidwerkantrieb Düse (K)= Stirnrad (H)= Starterwalze	(M)= Cutting system drive Nozzle (K)= Spur gear (H)= Starter roller	(M)= Entr.du diposit.de fauche Buse (K)= Pignon (H)= Rouleau starter		x					MM4	
4	00 938 526 0	Düse (D)= Rollboden links (G)= Rollboden rechts	Nozzle (D)= Floor conveyor left (G)= Floor conveyor right	Buse (D)= Convoyeur gauche (G)= Convoyeur droite		x					MM6	
5	00 938 531 0	Verteilerblock	Distribution block	Bloc de distribution		x					incl. Pos. 54 ,8-Fach	
6	00 938 543 0	Schneidring	Cutting ring	Baque coupante		x						
7	00 938 547 0	Blindstopfen	Blind plug	Plot de remplissage		x						
8	00 938 545 0	Überwurfschraube	Union bolt	Boulon-raccord		x						
9	00 938 542 0	Überwurfmutter	Nozzle disc cap	Écrou de buse-pastille		x						
10	00 938 534 0	Pinselbürste	Brush	Brosse		x						
11	00 278 479 0	Pinselbefestigung	Support	Support		x						
12	00 938 535 0	Einschraubwinkel	Elbow union	Raccord filete coude		x						
13	00 938 892 0	Kunststoffrohr	Plastic tube	Tube platique		x					4 X 0,85 (ID-Nr.=1 m)	
14	00 278 479 0	Pinselbefestigung	Support	Support		x						
15	00 900 637 0	6kt-Schraube	Hex head bolt	Boulon tête hex		x					M 10 X 30	
16	00 278 486 1	Pinselbefestigung	Support	Support		x						
17	00 909 909 1	Sperrkantscheibe	Detent edged washer	Disque à bord d'arrêt		x					SKM 10	
18	00 908 212 0	6kt-Mutter	Hex nut	Écrou hex		x					M 10	
19	00 278 487 2	Pinselbefestigung	Support	Support		x						
20	00 938 536 0	Manometer	Pressure guage	Manometre		x						
21	00 938 548 0	Einschraubstutzen	Male connector	Raccord filet		x						
22	00 938 550 0	6kt-Mutter	Hex nut	Écrou hex		x						
23	00 938 549 0	Überwurfmutter	Nozzle disc cap	Écrou de buse-pastille		x						
24	00 278 594 0	Uhrbefestigung	Support	Support		x						
25	00 278 483 0	Pinselbefestigung	Support	Support		x						
26	00 900 616 0	6kt-Schraube	Hex head bolt	Boulon tête hex		x					M 8 X 25	
27	00 909 908 0	Sperrkantscheibe	Detent edged washer	Disque à bord d'arrêt		x					SKM 8	



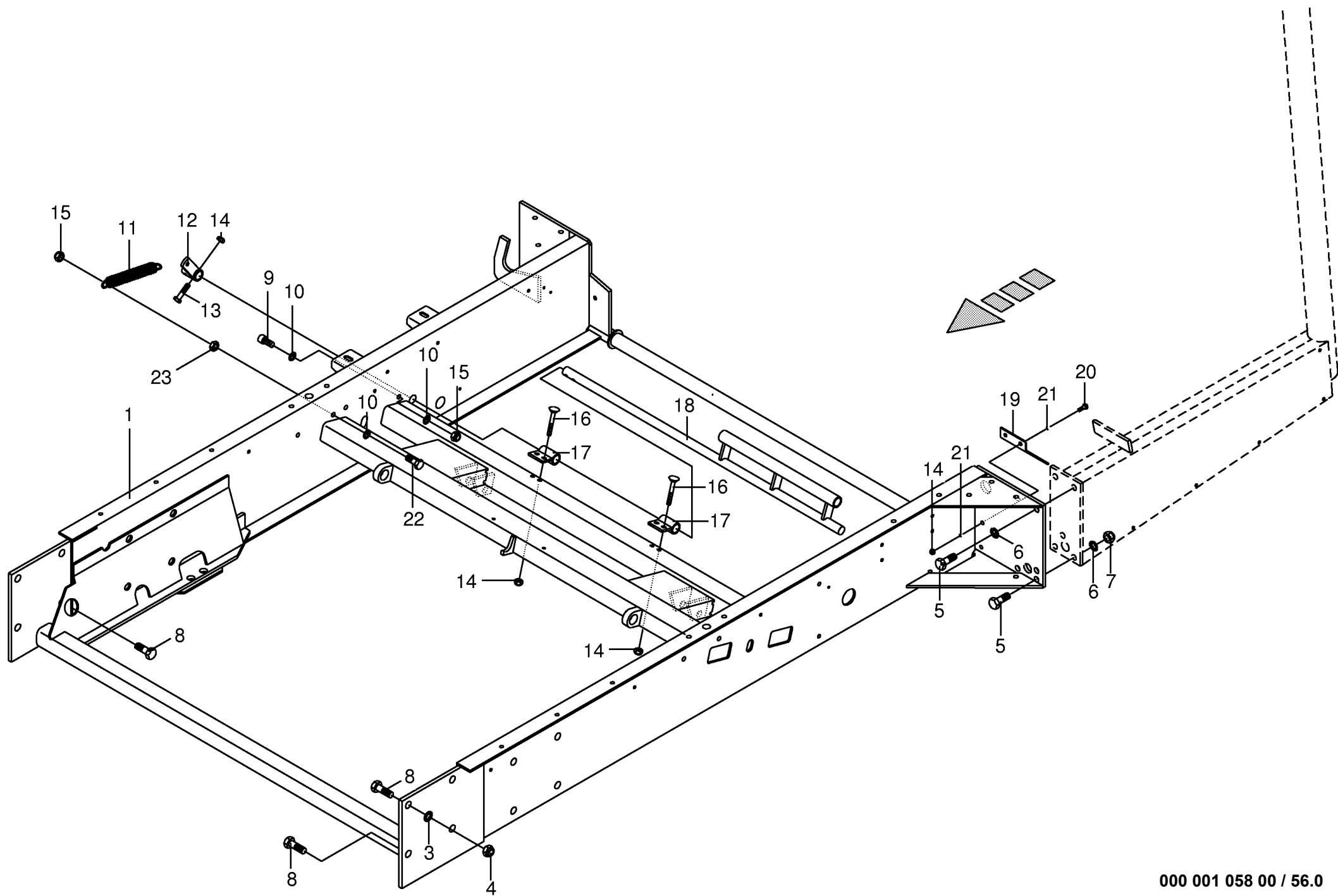
000 001 058 00 / 54.0







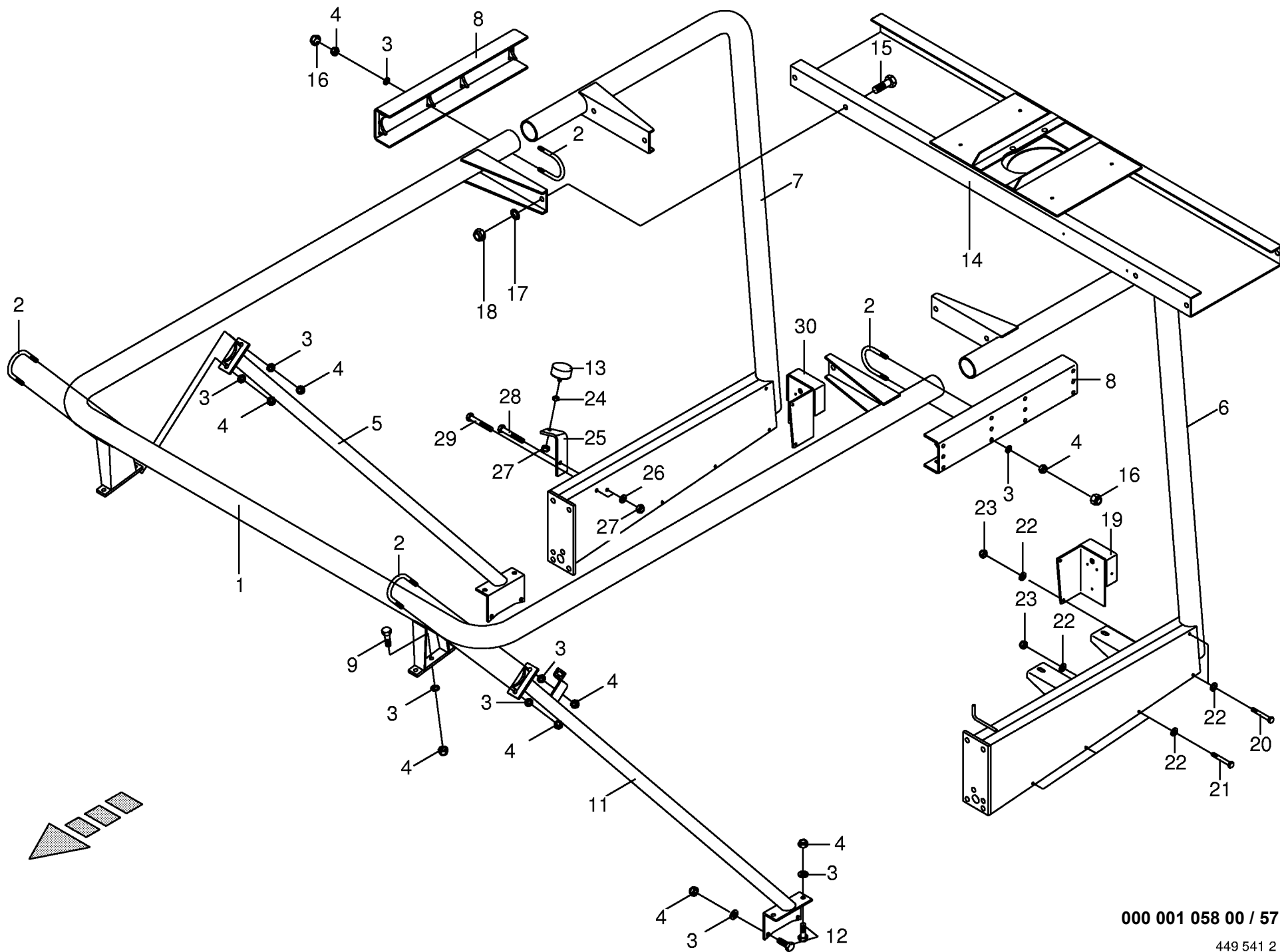




000 001 058 00 / 56.0

449 540 0

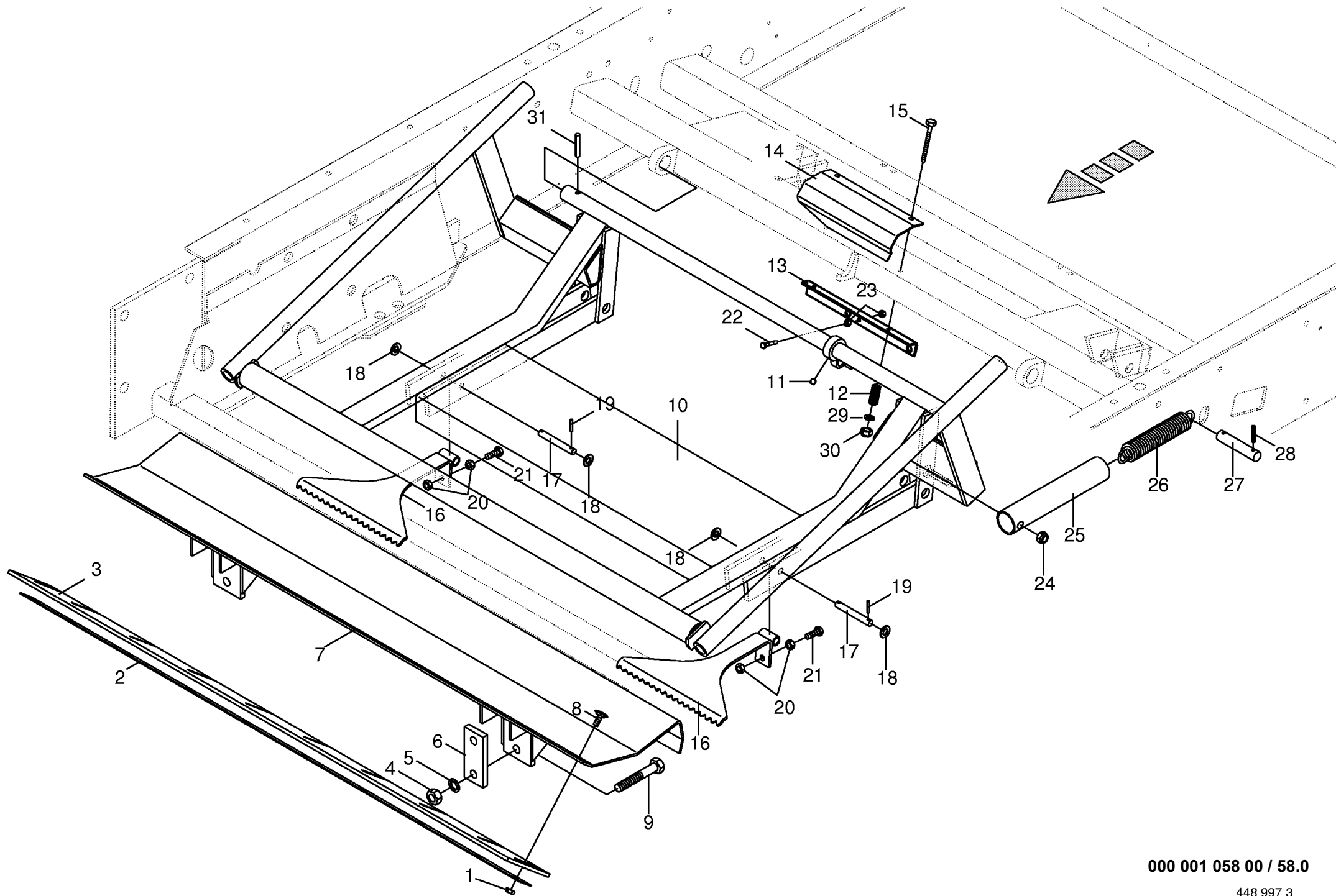




000 001 058 00 / 57.0

449 541 2

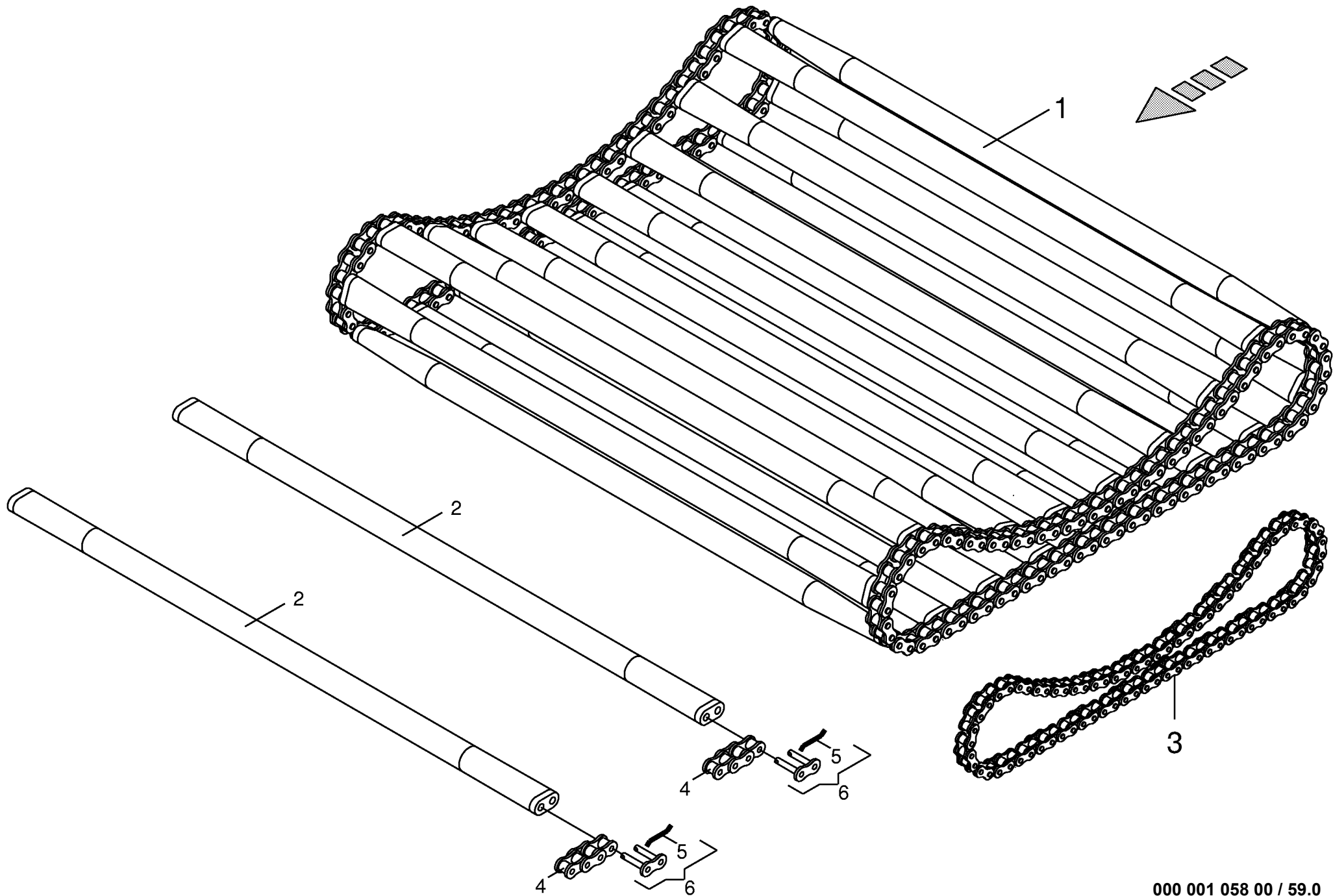




000 001 058 00 / 58.0

448 997 3



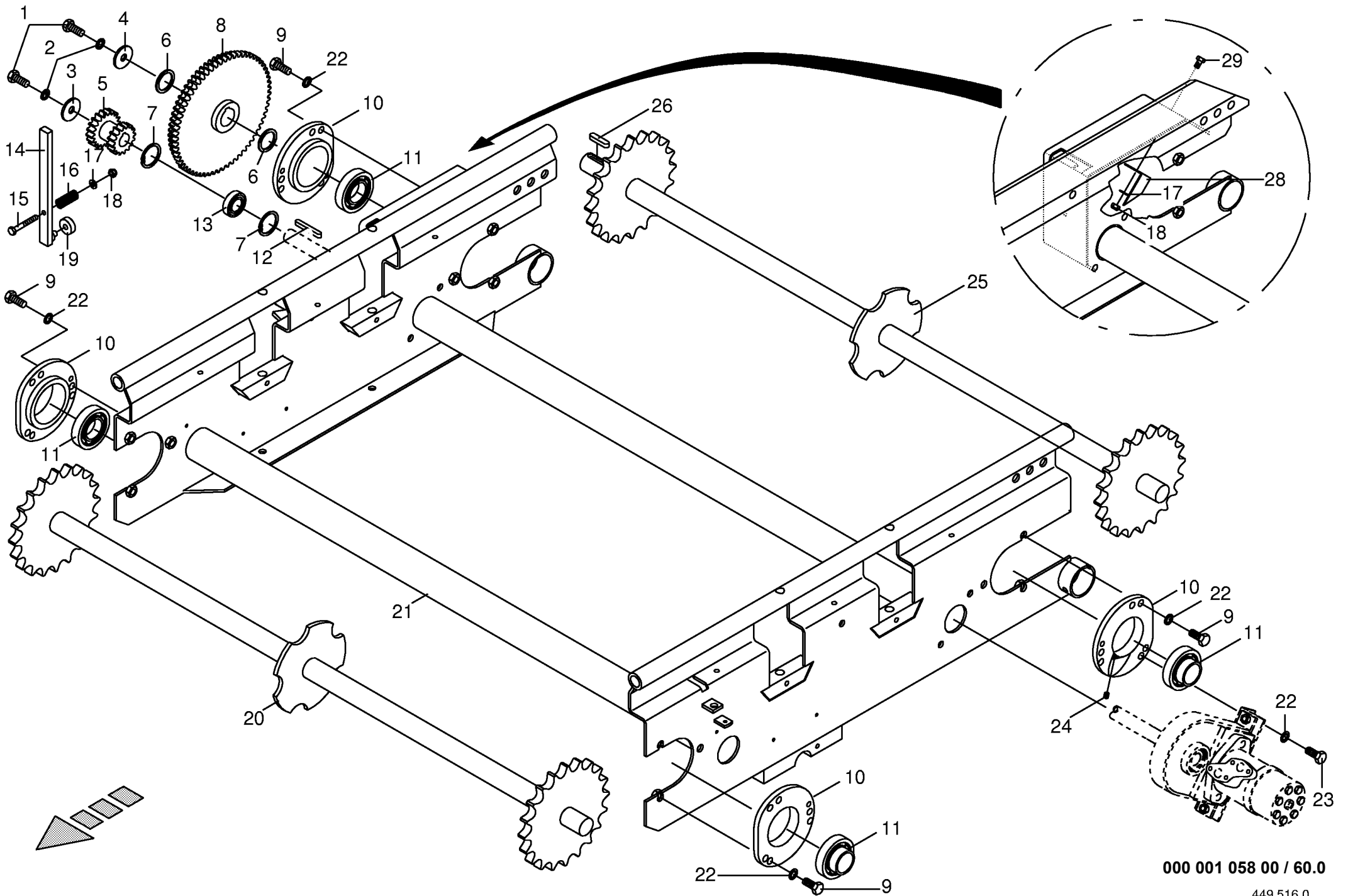


000 001 058 00 / 59.0

449 002 0



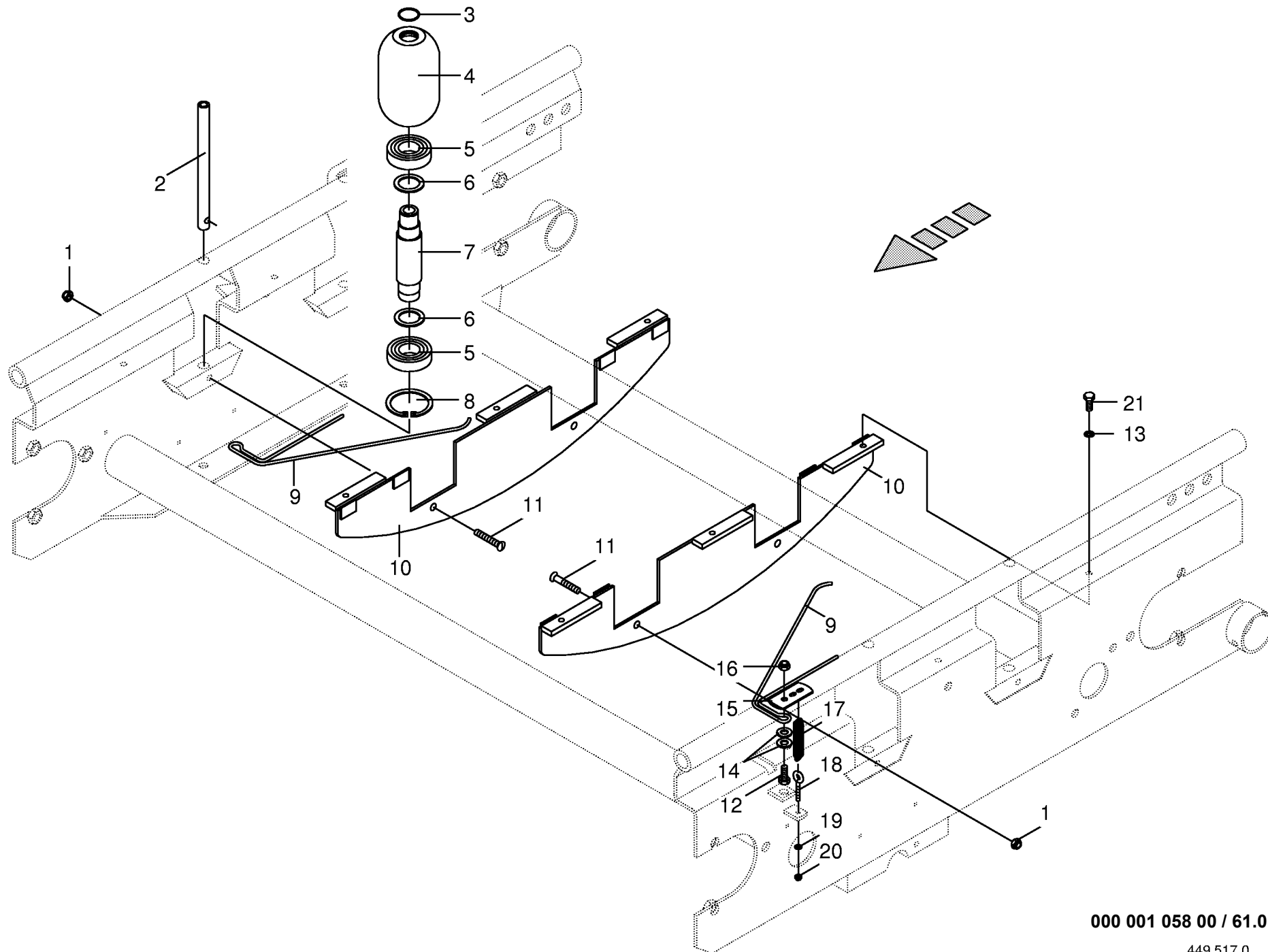




000 001 058 00 / 60.0

449 516 0

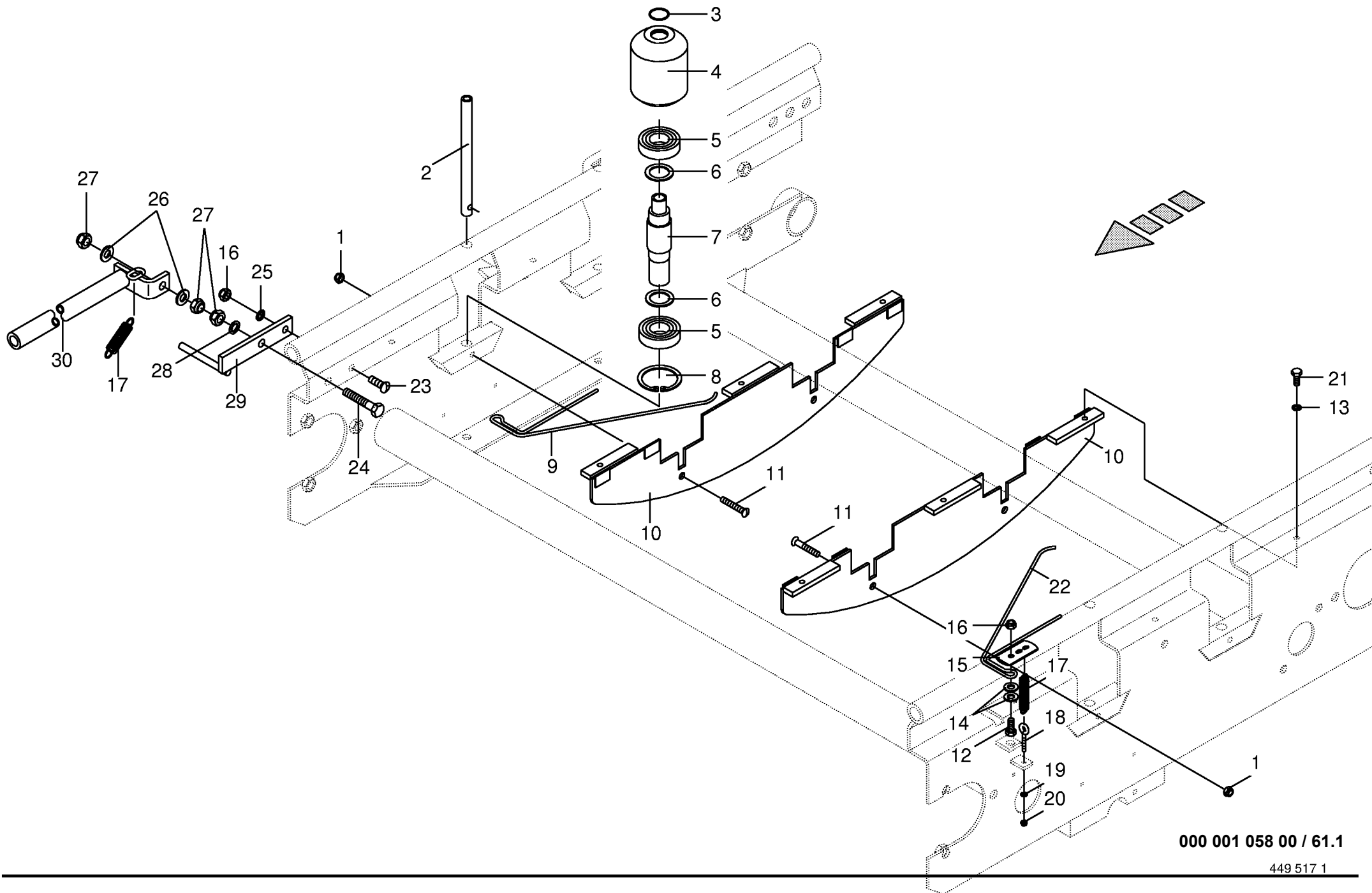




000 001 058 00 / 61.0

449 517 0

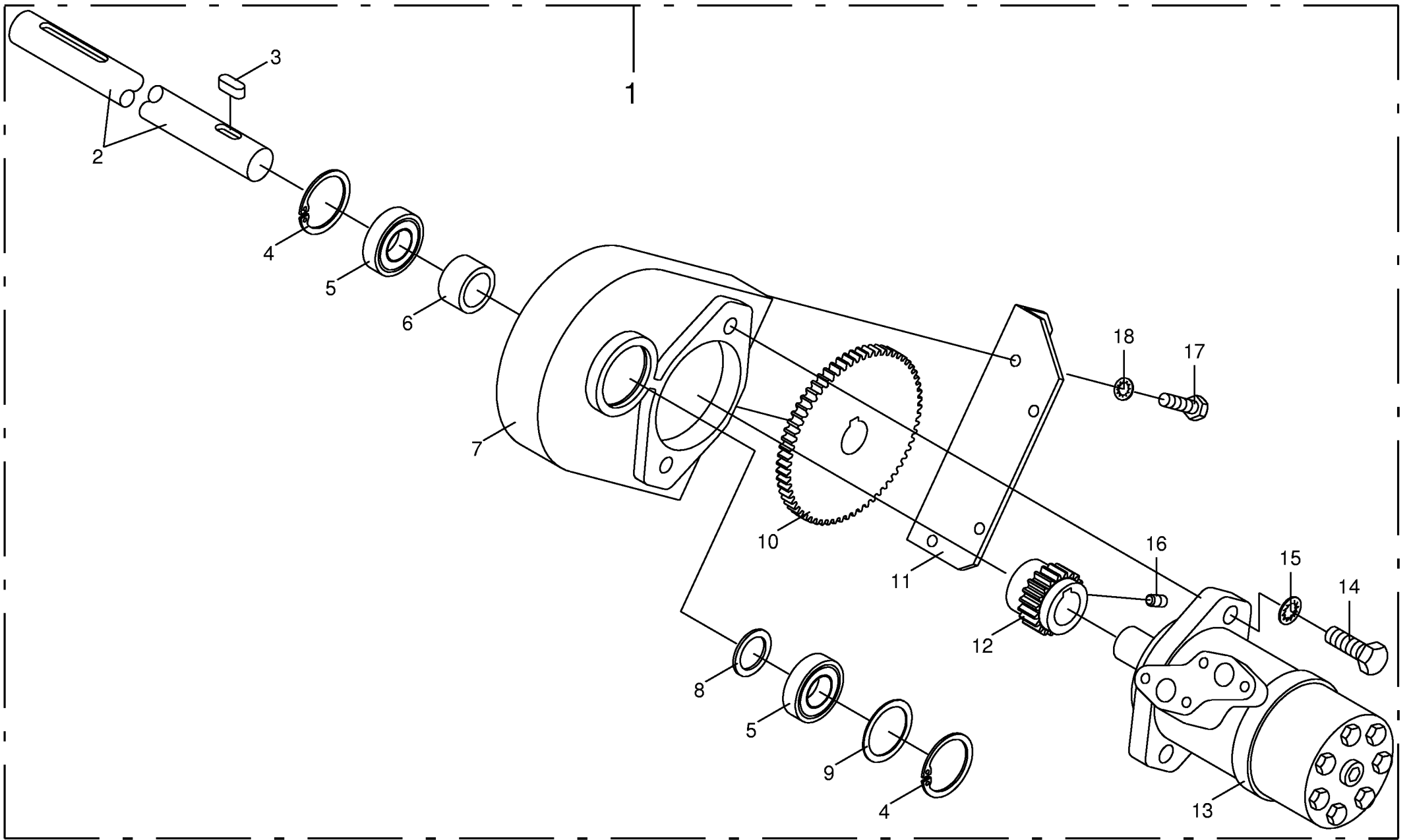




000 001 058 00 / 61.1

449 517 1



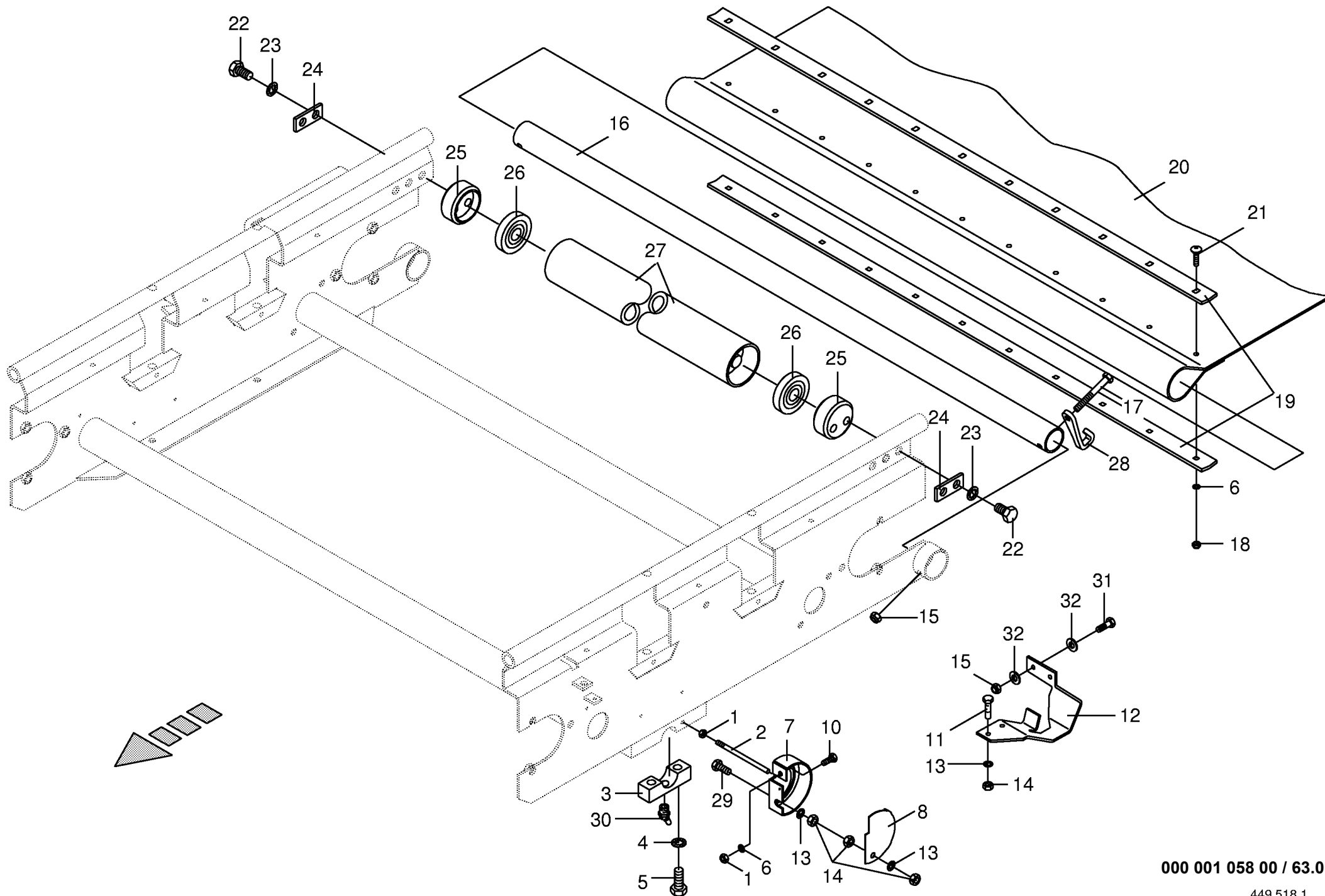


000 001 058 00 / 62.0

449 000 1

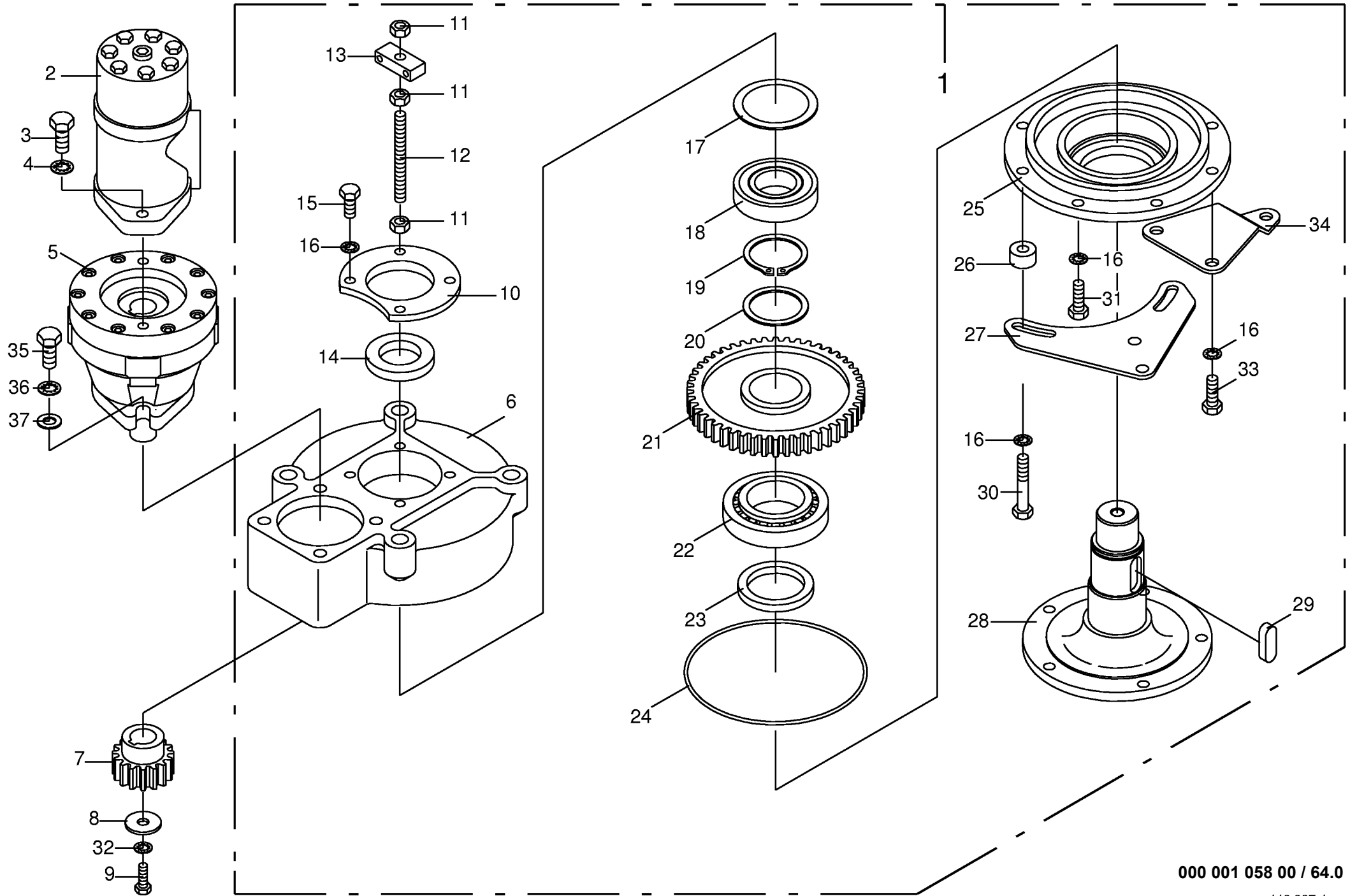






000 001 058 00 / 63.0

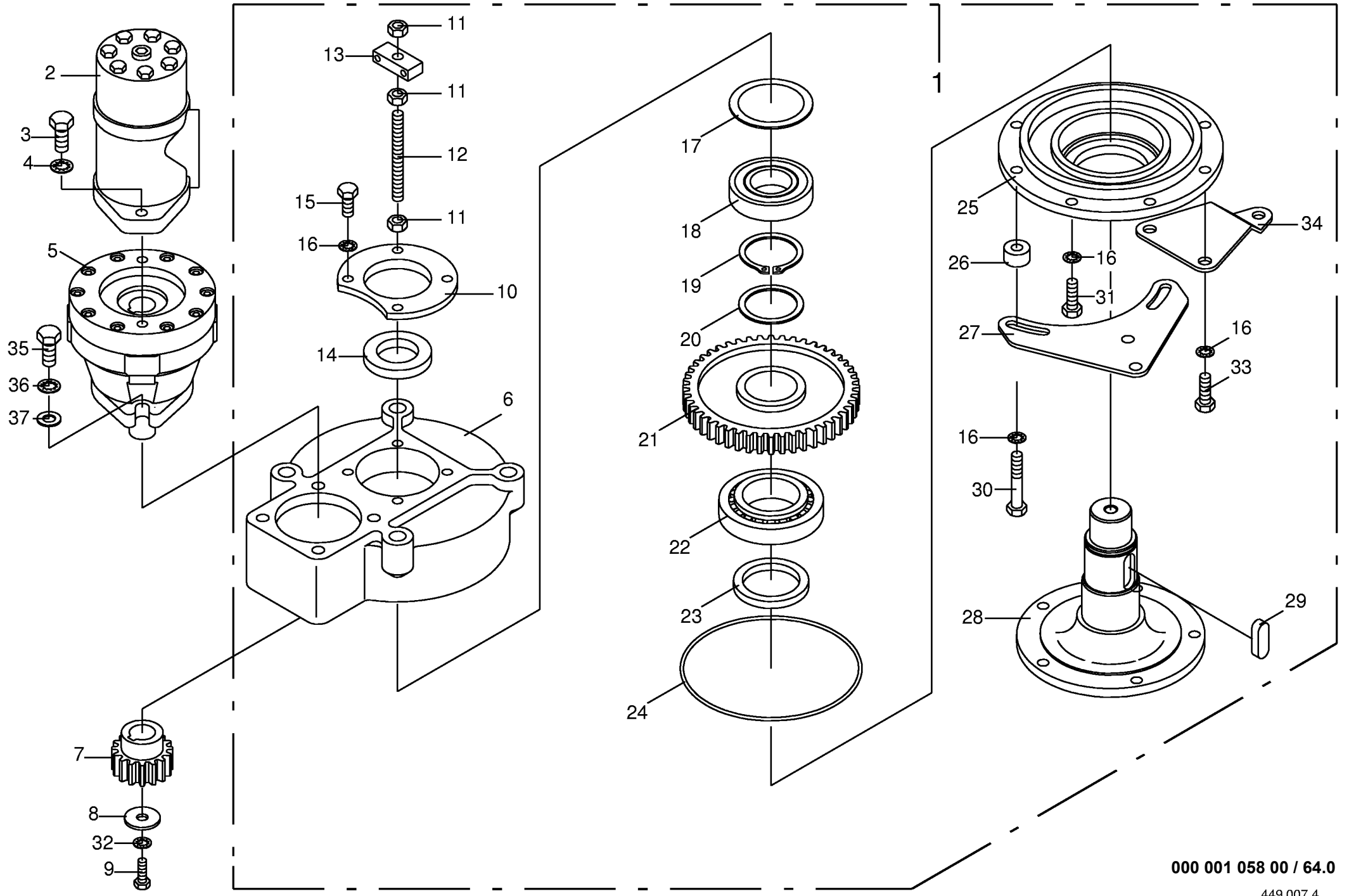




000 001 058 00 / 64.0

449 007 4

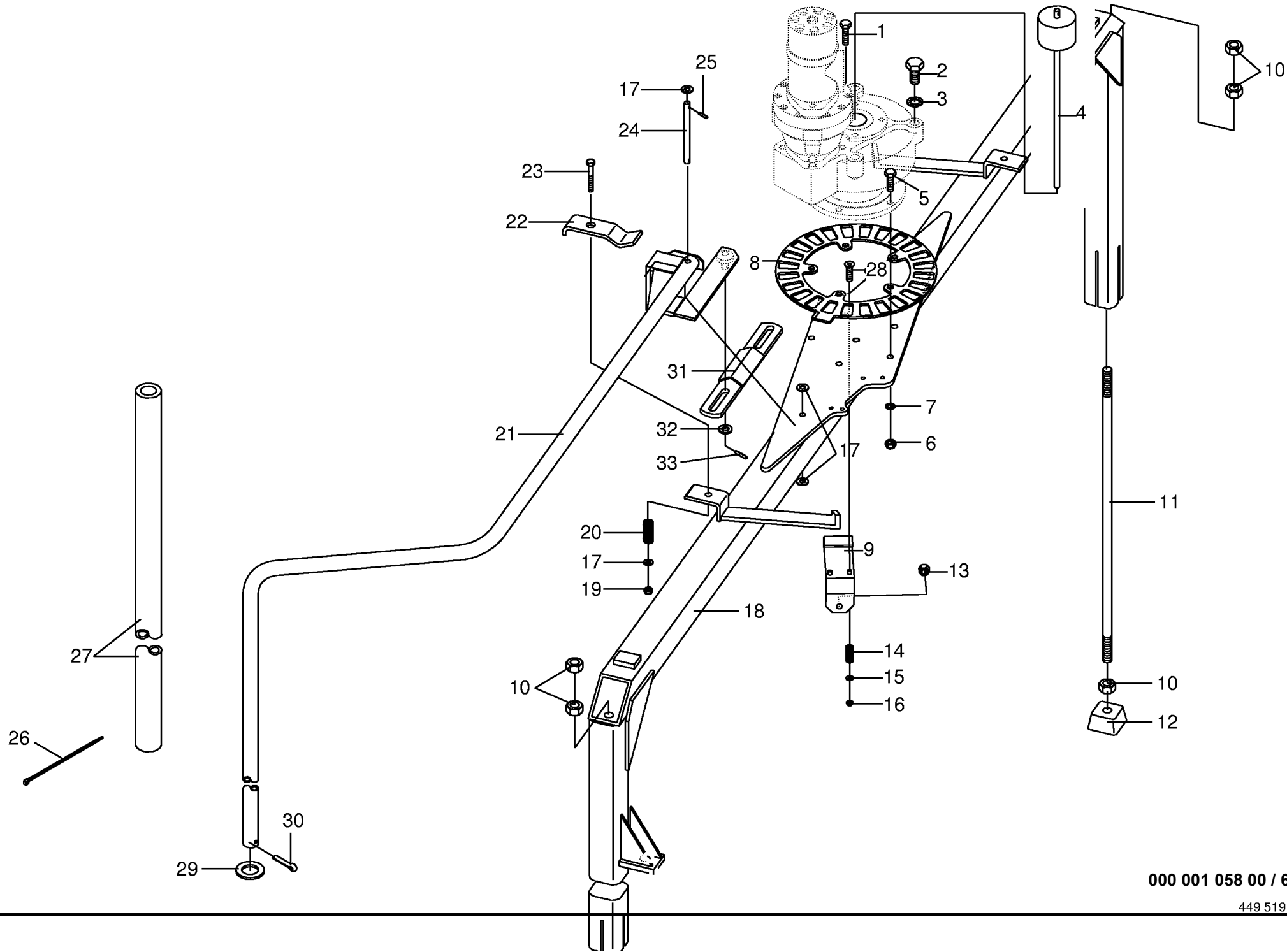
Getriebe für Wickelarm Gearbox for wrapping arm Carter pour bras d'enrubannage					468500 - 507500	C P 1 2 5 0 M C				000 001 058 00
Pos.	ID-Nr.	Benennung	Description	Description	Masch.-Nr-					449 007 4 <b>64.0</b>
										Bemerkung/Remarks/Remarque
1	00 240 381 0	Getriebe -kpl.	Gearbox -cpl.	Boîte de vitesses -cpl.		x				
	00 926 000 0	Getriebefließfett	Semi-fluid gear lubricant	Graisse fluide pour boites de		x				Id-Nr.= 1 kg
2	00 240 385 1	Hydraulikmotor	Hydraulic motor	Motor hydraulique		x				RF-14 254 ccm
	00 918 762 0	Dichtungssatz	Sealing set	Jeu de joints		x				
3	00 900 657 0	6kt-Schraube	Hex head bolt	Boulon tête hex		x				M 12 X 35
4	00 909 910 1	Sperrkantscheibe	Detent edged washer	Disque à bord d'arrêt		x				SKM 12
5	00 240 025 0	Lamellenbremse	Multi-plate brake	Frein à disques multiples		x				
6	00 240 182 0	Getriebegehäuse	Gearbox housing	Carter du boîte de vitesses		x				
7	00 240 184 0	Stirnrad	Spur gear	Roue d'engrenage		x				Z=16
8	00 910 353 0	Scheibe	Washer	Rondelle		x				11 X 34 X 3
9	00 900 612 0	6kt-Schraube	Hex head bolt	Boulon tête hex		x				M 8 X 16
10	00 240 186 0	Getriebedeckel	Gearbox cover	Couvercle du boîte de vitesses		x				
11	00 908 212 0	6kt-Mutter	Hex nut	Écrou hex		x				M 10
12	00 240 208 0	Gewindebolzen	Threaded bolt	Boulon fileté		x				BM 10 X 110
13	00 240 209 0	Halter für Sicherheitsschalter	Support	Support		x				
14	00 936 352 1	Radial-Wellendichtring	Radial seal	Bague a levres avec ressort		x				B2 40 X 65 X 10
15	00 900 636 0	6kt-Schraube	Hex head bolt	Boulon tête hex		x				M 10 X 25
16	00 909 909 1	Sperrkantscheibe	Detent edged washer	Disque à bord d'arrêt		x				SKM 10
17	00 910 960 0	Paßscheibe	Shim	Cale		x				63 X 80 X 0,1
	00 910 962 0	Paßscheibe	Shim	Cale		x				63 X 80 X 0,3
	00 910 963 0	Paßscheibe	Shim	Cale		x				63 X 80 X 0,5
	00 910 964 0	Paßscheibe	Shim	Cale		x				63 X 80 X 1,0
18	00 930 326 0	Rillenkugellager	Bearing	Roulement rainure a billes		x				6208 N 2RS
19	00 911 553 0	Sicherungsring	Circlip	Circlip		x				A 50 X 2,0
20	00 910 902 0	Paßscheibe	Shim	Cale		x				50 X 62 X 0,3
	00 910 903 0	Paßscheibe	Shim	Cale		x				50 X 62 X 0,5
	00 910 904 0	Paßscheibe	Shim	Cale		x				50 X 62 X 1,0
	00 910 905 0	Paßscheibe	Shim	Cale		x				50 X 62 X 2,0
21	00 240 185 0	Stirnrad	Spur gear	Roue d'engrenage		x				Z= 50
22	00 932 110 0	Kegelrollenlager	Tap. roll. bearing	Roulem.roul.con.		x				30211 A
23	00 936 027 0	Radial-Wellendichtring	Radial seal	Bague a levres avec ressort		x				55 X 72 X 8
24	00 937 595 0	O-Ring	O-ring	Joint torique		x				174 X 4
25	00 250 434 0	Deckel	Cover	Couvercle		x				
26	00 240 187 0	Distanzhülse	Spacer bushing	Douille entretoise	468500 - 488199	2				lg.= 24 mm
	00 344 565 0	Distanzrohr	Spacer tube	Tube d ecartement	488200 -	2				Rd. 20 X 12
27	00 240 188 0	Sensorhalter	Sensor support	Support de capteur	468500 - 488199	x				
	00 241 031 0	Sensorplatte	Sensorplate	Capteur plaque	488200 -	x				
28	00 240 183 0	Antriebsflansch	Dirve flange	Fiasque d entrainement		x				



000 001 058 00 / 64.0

449 007 4



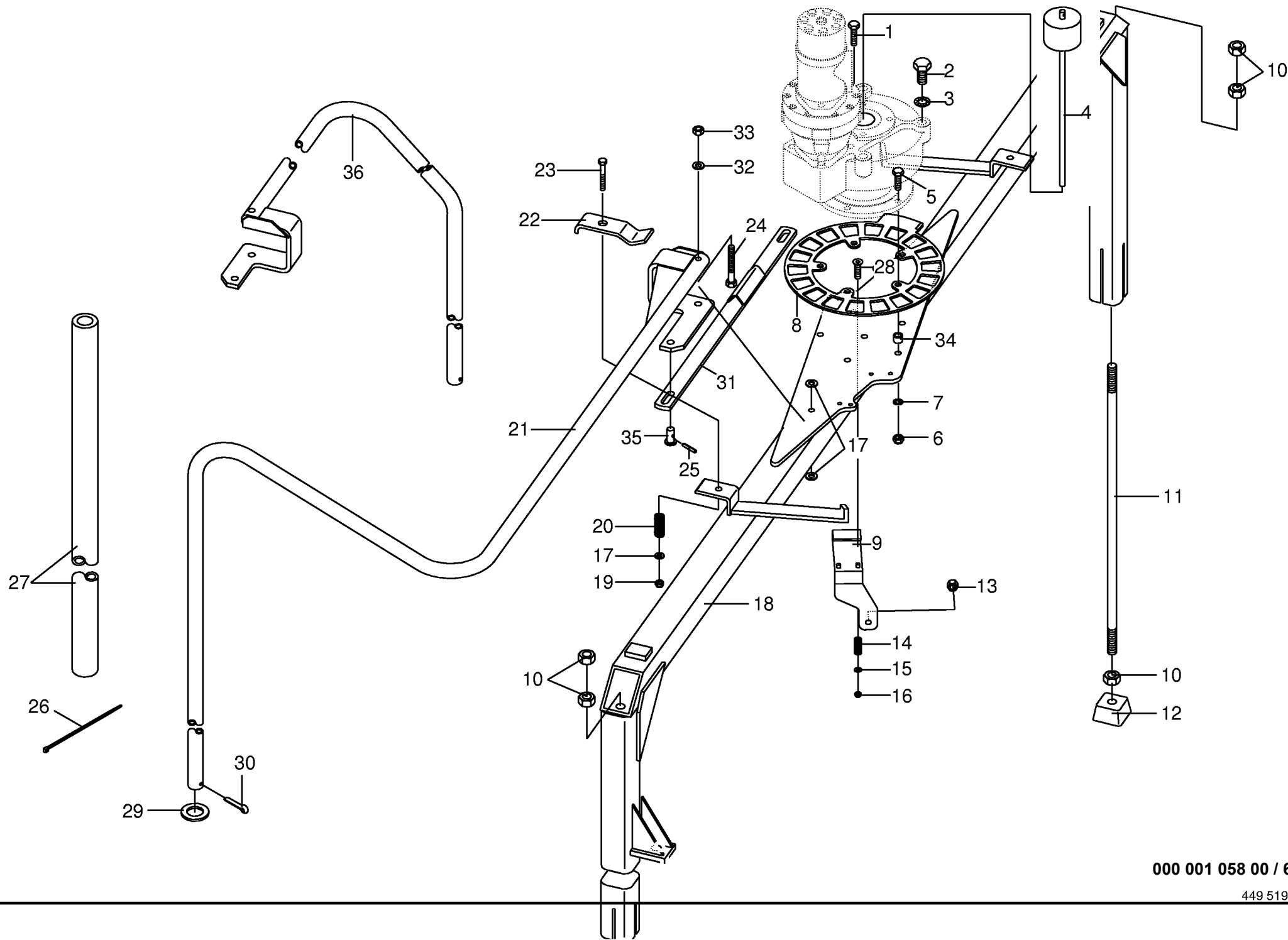


000 001 058 00 / 65.0

449 519 0

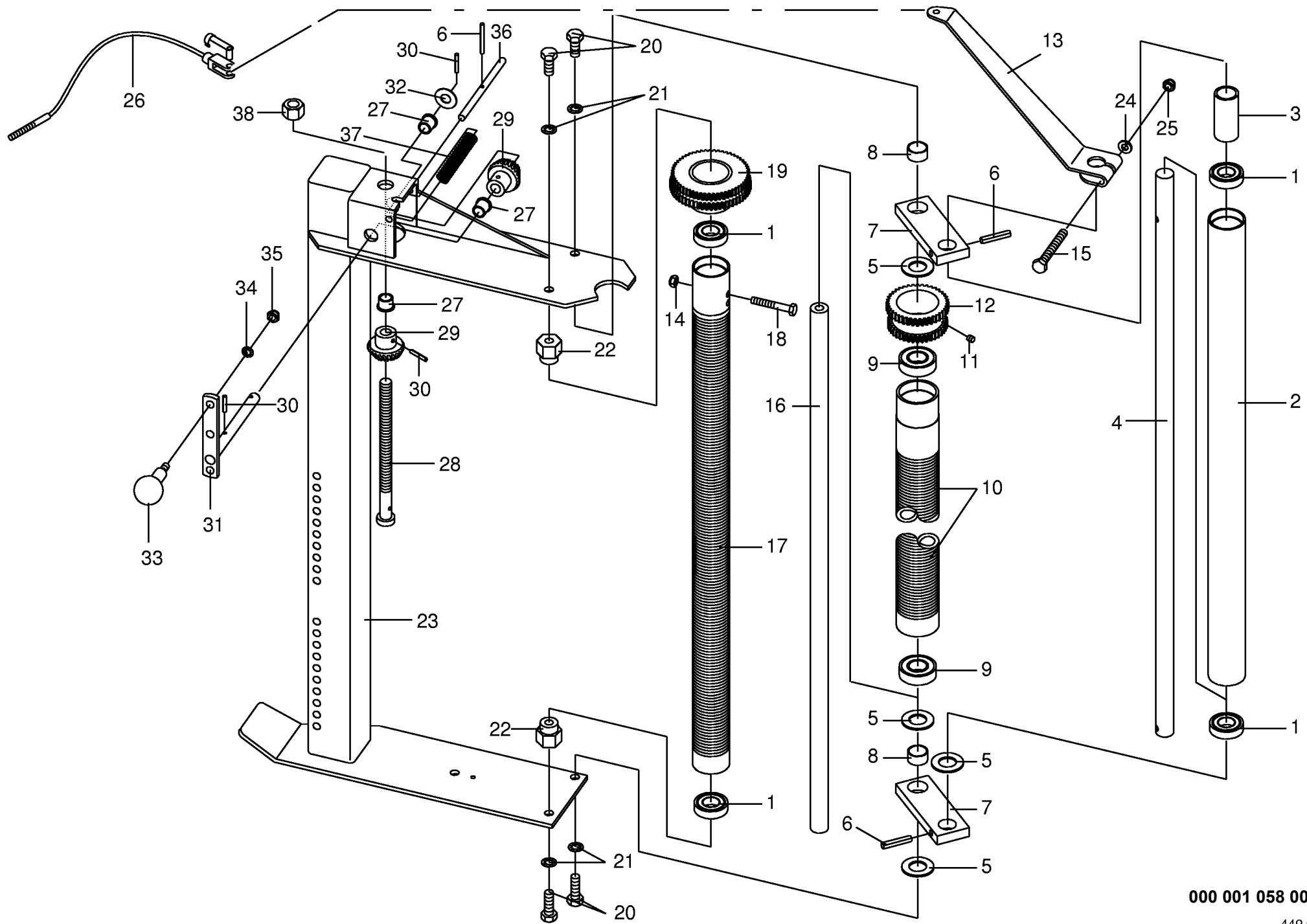






000 001 058 00 / 65.1

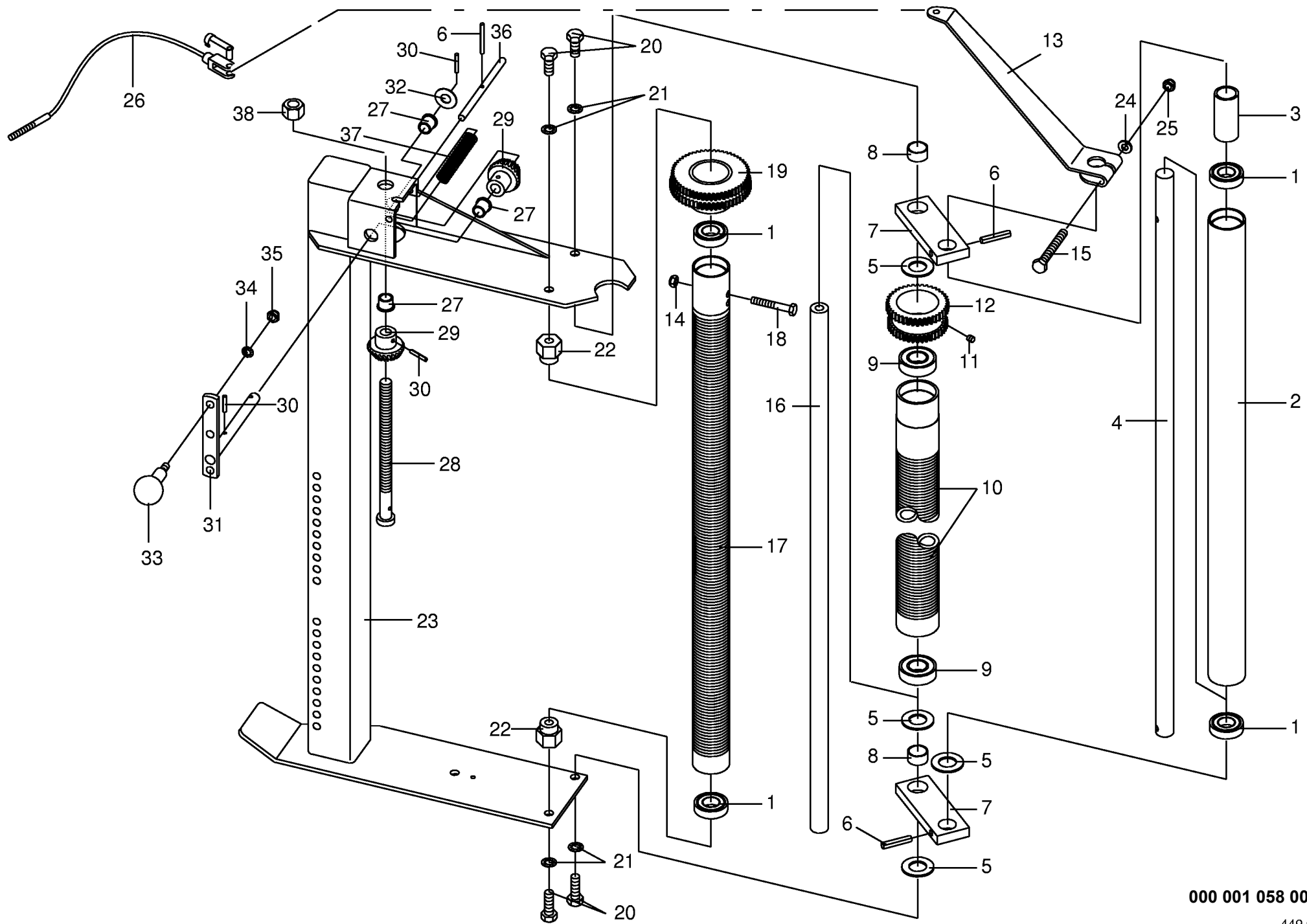
Wickelarm montiert Wrapping arm installed Bras d'enrubannage monte					490000 - 507500	C P 1 2 5 0 M C					000 001 058 00	
Pos.	ID-Nr.	Benennung	Description	Description	Masch.-Nr-						449 519 1	65.1
											Bemerkung/Remarks/Remarque	
1	00 901 434 0	6kt-Schraube	Hex head bolt	Boulon tête hex		x					M 10 X 55	
2	00 900 674 0	6kt-Schraube	Hex head bolt	Boulon tête hex		x					M 16 X 35	
3	00 909 912 1	Sperrkantscheibe	Detent edged washer	Disque à bord d'arrêt		x					SKM 16	
4	00 240 398 0	Schaltgewicht	Shift weight	Poids de commande		x						
5	00 901 061 2	6kt-Schraube	Hex head bolt	Boulon tête hex		x					M 10 X 45 -10.9	
6	00 908 212 0	6kt-Mutter	Hex nut	Écrou hex		x					M 10	
7	00 909 909 1	Sperrkantscheibe	Detent edged washer	Disque à bord d'arrêt		x					SKM 10	
8	00 241 037 0	Zählscheibe	Counting disc	Disque compteur		x						
9	00 240 404 2	Signalgeberblech	Signal transmitter plate	Tôle du transmetteur de signau		2						
10	00 908 220 0	6kt-Mutter	Hex nut	Ecrou		6					M 16	
11	00 240 397 0	Gewindestange	Threaded rod	Tige filetée		x					Rd 16 X 650	
12	00 240 396 0	Gewindeklotz	Thread block	Bloc taraudé		2						
13	00 908 706 0	Sicherungsmutter	Hex nut	Ecrou hex		x					M 8	
14	00 015 296 1	Druckfeder	Pressure spring	Ressort de pression		4					2 X 11 X 45	
15	00 910 351 1	Scheibe	Washer	Rondelle		x					6,4 X 18 X 1,6	
16	00 908 704 1	Sicherungsmutter	Hex nut	Ecrou 6 pans		x					M 6	
17	00 910 414 0	Scheibe	Washer	Rondelle		x					10,5 X 21 X 2	
18	00 240 714 0	Wickelarm	Wrapping arm	Bras d'enrubannage		x						
19	00 908 758 0	Sicherungsmutter	Securing nut	Écrou-frein		x					M 10	
20	00 240 614 0	Druckfeder	Pressure spring	Ressort de pression		2					lg.=70 mm	
21	00 241 067 0	Schutzbügel rechts	Guard right	Etrier protecteur droite		1						
22	00 240 197 0	Arretierlasche	Locking strap	Patte de verrouillage		2						
23	00 901 439 1	6kt-Schraube	Hex head bolt	Boulon tête hex		2					M 10 X 90	
24	00 901 463 0	6kt-Schraube	Hex head bolt	Boulon tête hex		2					M 12 X 130	
25	00 912 613 0	Spannhülse	Clamping sleeve	Douille de serrage		x					5 X 30	
26	00 922 672 0	Kabelbinder	Cable band	Collier de serrage		x					lg.= 450	
27	00 938 580 0	Schlauch	Hose	Tuyau		2					9 X 28	
28	00 904 018 0	Senkschraube	Countersunkscrew	Vis à tête fraisée		x					M 6 X 60	
29	00 910 719 0	Stützscheibe	Supporting disc	Rondelle diélectrique		x					S 28 X 40 X 2,0	
30	00 912 089 1	Splint	Cotter pin	Goupille fendue		x					5 X 40	
31	00 241 056 0	Schalteil	Shift element	Élément de commande		1						
32	00 910 506 1	Scheibe	Washer	Rondelle		x					13 X 24 X 2,5	
33	00 908 701 0	Sicherungsmutter	Securing nut	Écrou-frein		x					M 12	
34	00 344 565 0	Distanzrohr	Spacer tube	Tube d ecartement		5					Rd. 20 X 12	
35	00 241 064 0	Bolzen	Pin	Boulon		2						
36	00 241 066 0	Schutzbügel links	Guard left	Etrier protecteur gauche		1						



000 001 058 00 / 66.0

449 014 1

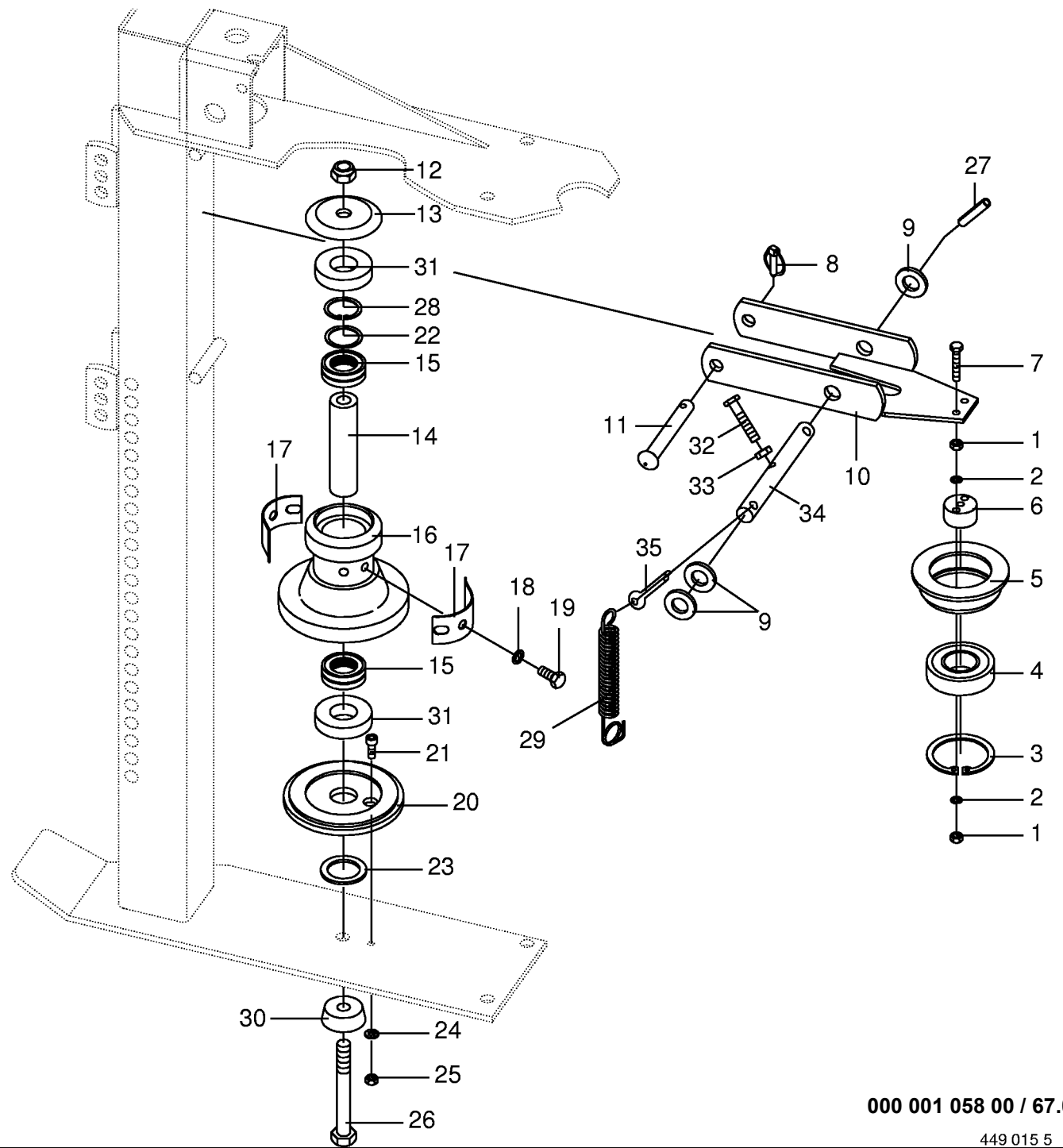
Strecktvorrichtung Stretching device Dispositif d'enrubannage					468500 - 507500	C P 1 2 5 0 M C				000 001 058 00
Pos.	ID-Nr.	Benennung	Description	Description	Masch.-Nr-					449 014 1 <b>66.0</b>
										Bemerkung/Remarks/Remarque
1	00 930 505 0	Rillenkugellager	Bearing	Roulement rainure a billes		x				6005 2RS
2	00 240 239 0	Spannrolle	Jockey pulley	Galet tendeur		x				lg.= 784
3	00 240 237 0	Distanzrohr	Distance tube	Entretoise d'écartement		x				Ro.33,7 X 72
4	00 240 234 1	Welle	Shaft	Arbre		x				Rd 25 X 960
5	00 935 304 0	Lagerscheibe	Washer	Rondelle		x				25 X 45 X 2,5
6	00 912 672 1	Spannhülse	Clamping sleeve	Douille de serrage		x				8 X 50
	00 912 618 0	Spannhülse	Clamping sleeve	Douille de serrage		x				5 X 50
7	00 240 235 0	Halteplatte	Supporting plate	Plaque support		x				
8	00 934 918 0	Lagerbuchse	Bearing bush	Coussinet		x				2515 DU
9	00 930 535 0	Rillenkugellager	Bearing	Roulement rainure a billes		x				6205 2RS
10	00 240 241 0	Stretchrolle	Stretching roller	Rouleau d'enrubannage		x				Ro.60 X 854
11	00 905 921 0	Gewindestift	Set screw	Vis sans tete		x				M 8 X 8
12	00 240 414 0	Doppelstirnrad	Double spur gear wheel	Pignon droit double		x				Z=39/41 M=2
13	00 240 421 0	Hebel	Lever	Levier		x				
14	00 908 706 0	Sicherungsmutter	Hex nut	Ecrou hex		x				M 8
15	00 901 435 0	6kt-Schraube	Hex head bolt	Boulon tête hex		x				M 10 X 60
16	00 240 240 0	Welle	Shaft	Arbre		x				Rd.25 X 894
17	00 240 227 0	Stretchrolle	Stretching roller	Rouleau d'enrubannage		x				Ro. 52 X 854
18	00 901 049 1	6kt-Schraube	Hex head bolt	Boulon tête hex		x				M 8 X 70
19	00 240 411 0	Doppelstirnrad	Double spur gear wheel	Pignon droit double		x				Z=54/56
20	00 900 655 0	6kt-Schraube	Hex head bolt	Boulon tête hex		x				M 12 X 25
21	00 909 910 1	Sperrkantscheibe	Detent edged washer	Disque à bord d'arrêt		x				SKM 12
22	00 240 228 0	Lagerzapfen	Bearing bolt	Tourillon		x				
23	00 240 479 0	Folienhalter	Plastic film holder	Support de film plastique		x				incl.Pos.27
24	00 910 414 0	Scheibe	Washer	Rondelle		x				10,5 X 21 X 2
25	00 908 758 0	Sicherungsmutter	Securing nut	Écrou-frein		x				M 10
26	00 240 422 0	Drahtseil	Steel wire rope	Câble d'acier		x				
27	00 935 326 0	Bundbuchse	Bushing	Douille		x				C 16/22 X 20
28	00 240 423 0	Gewindestange	Threaded rod	Tige filetée		x				
29	00 240 426 0	Kegelrad	Bevel wheel	Pignon conique		x				Z=16
30	00 912 613 0	Spannhülse	Clamping sleeve	Douille de serrage		x				5 X 30
31	00 240 427 0	Kurbel	Crank	Manivelle		x				
32	00 910 822 0	Paßscheibe	Shim	Cale		x				16 X 35 X 0,5
33	00 919 506 0	Kugelknopf	Ball knob	Buoton spherique		x				
34	00 909 909 1	Sperrkantscheibe	Detent edged washer	Disque à bord d'arrêt		x				SKM 10
35	00 908 500 0	6kt-Mutter	Hex nut	Écrou hex		x				M 10
36	00 240 430 0	Rastbolzen	Pin	Axe		x				Rd 10 X 122
37	00 015 145 0	Druckfeder	Pressure spring	Ressort de pression		x				2 X 15 X 70



000 001 058 00 / 66.0

449 014 1

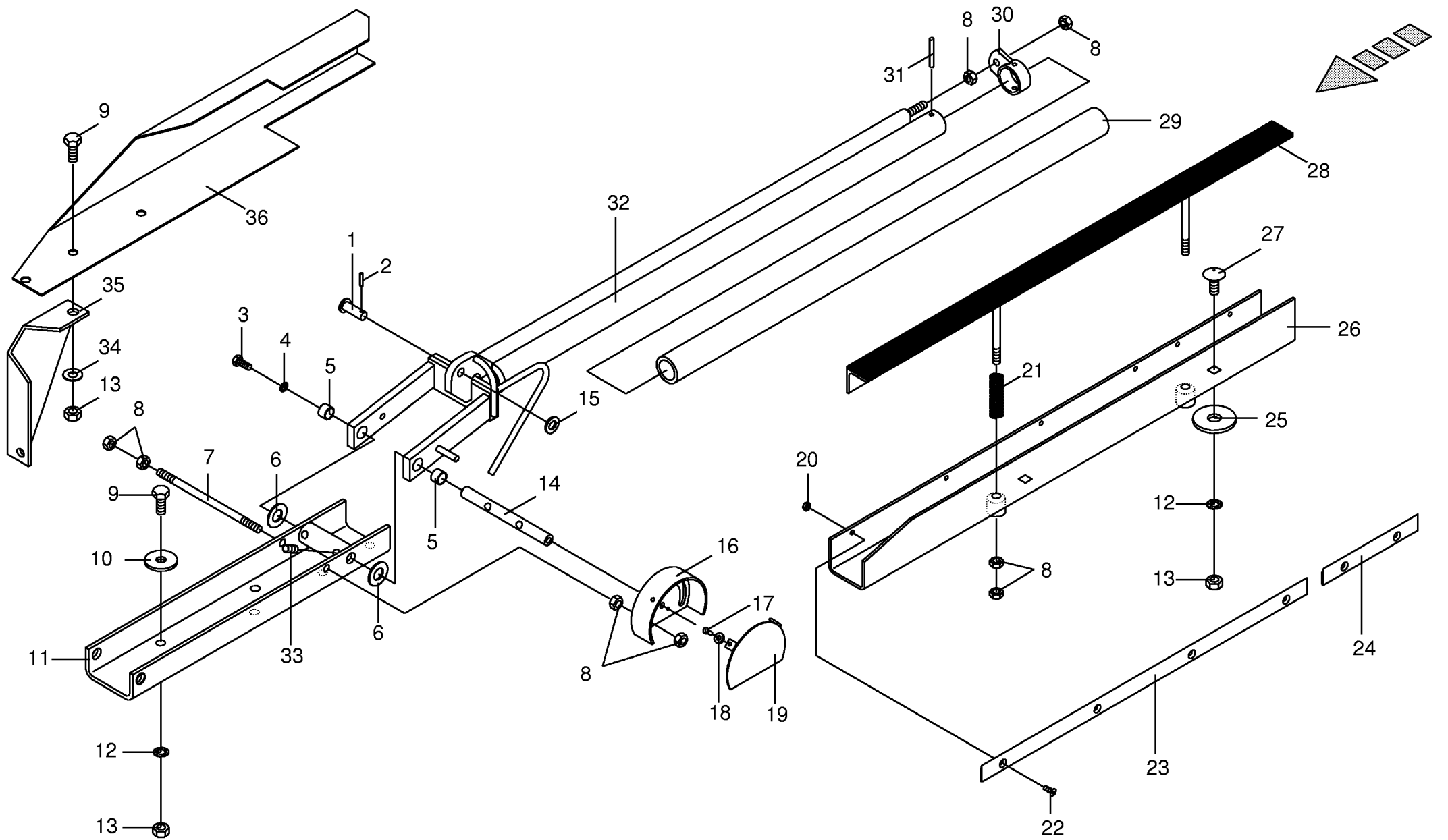




000 001 058 00 / 67.0



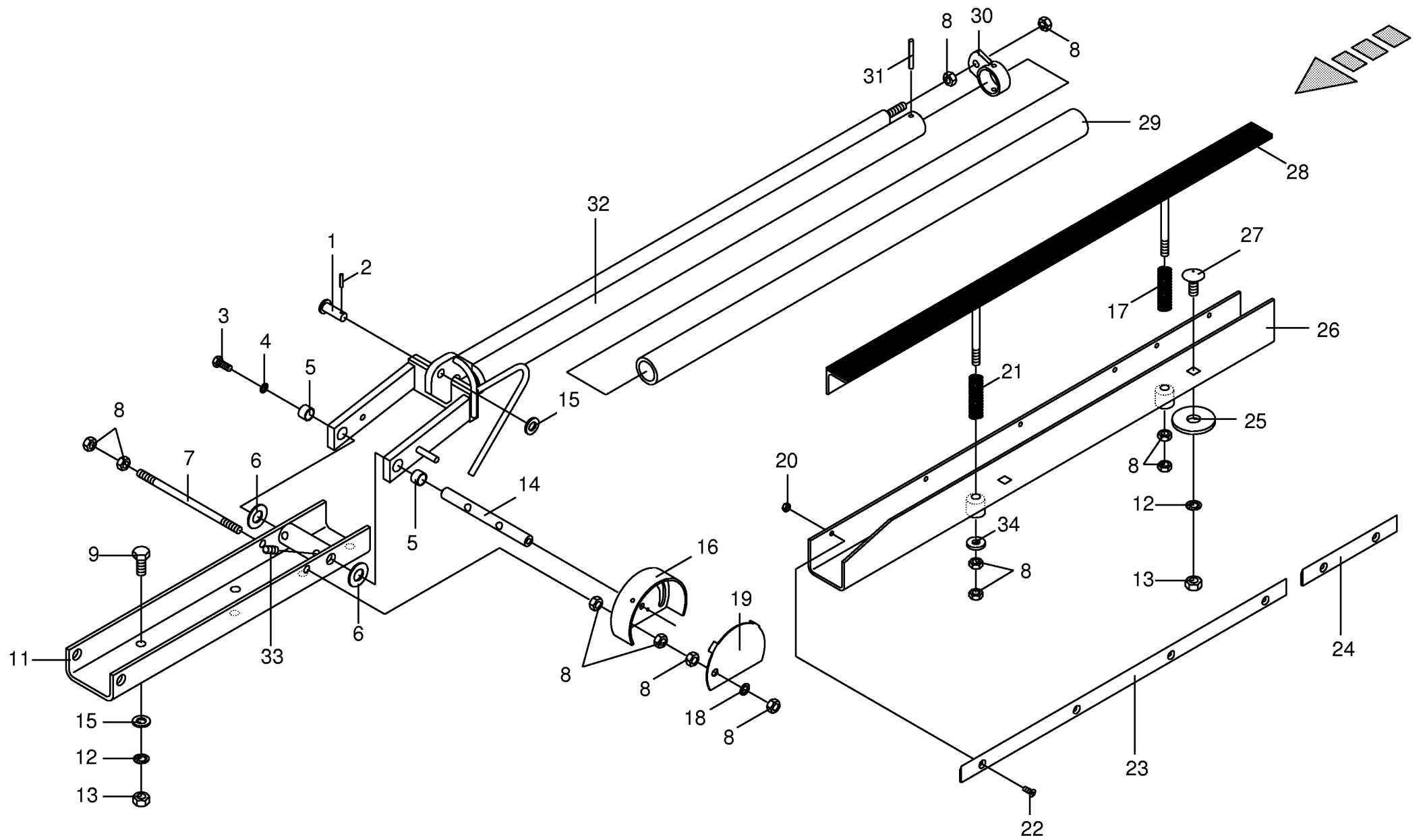




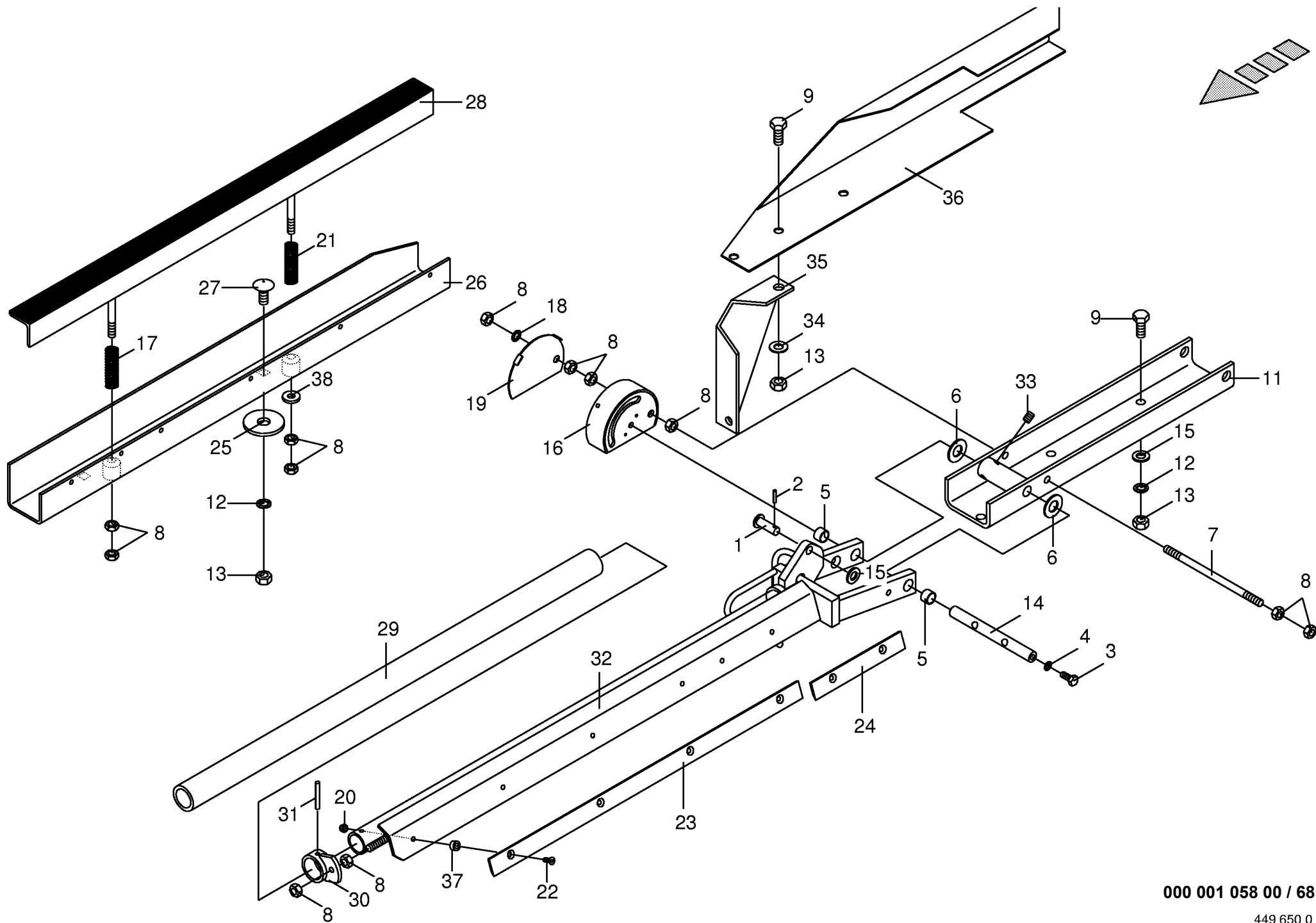
000 001 058 00 / 68.0

449 520 0

Halte und Schneidvorrichtung Supporting and cutting unit Dispositif de support et de coupe					468500 - 488199	C P 1 2 5 0 M C					000 001 058 00	
Pos.	ID-Nr.	Benennung	Description	Description	Masch.-Nr-						449 520 0	68.0
											Bemerkung/Remarks/Remarque	
1	00 916 011 0	Bolzen	Pin	Boulon		x					12 X 46/41	
2	00 912 579 1	Spannhülse	Clamping sleeve	Douille de serrage		x					4 X 20	
3	00 900 253 1	6kt-Schraube	Hex head bolt	Boulon tête hex		x					M 8 X 12	
4	00 909 908 0	Sperrkantscheibe	Detent edged washer	Disque à bord d'arrêt		x					SKM 8	
5	00 934 900 0	Lagerbuchse	Bearing bush	Coussinet		x					MB 1612 DU	
6	00 910 621 0	Scheibe	Washer	Rondelle		x					17,5 X 35 X 2	
7	00 240 830 0	Gewindestange	Threaded rod	Tige filetée		x					lg.=133 mm	
8	00 908 212 0	6kt-Mutter	Hex nut	Écrou hex		x					M 10	
9	00 900 656 0	6kt-Schraube	Hex head bolt	Boulon tête hex		x					M 12 X 30	
10	00 910 643 0	Scheibe	Washer	Rondelle		x					13,5 X 44 X 4	
11	00 240 826 0	Konsole	Console	Console		x						
12	00 909 910 1	Sperrkantscheibe	Detent edged washer	Disque à bord d'arrêt		x					SKM 12	
13	00 908 701 0	Sicherungsmutter	Securing nut	Écrou-frein		x					M 12	
14	00 240 831 0	Bolzen	Pin	Boulon		x					lg.=166 mm	
15	00 910 506 1	Scheibe	Washer	Rondelle		x					13 X 24 X 2,5	
16	00 240 301 0	Gehäuse links	Housing lh	Carter gauche		x						
17	00 903 422 0	Zylinderschraube	Allen screw	Vis tete cylindrique		x					AM 4 X 8	
18	00 910 325 0	Scheibe	Washer	Rondelle		x					4,3 X 9 X 0,8	
19	00 240 305 0	Gehäusedeckel	Housing cover	Couvercle de carter		x						
20	00 908 704 1	Sicherungsmutter	Hex nut	Ecrou 6 pans		x					M 6	
21	00 240 682 0	Druckfeder	Pressure spring	Ressort de pression		x						
22	00 904 005 1	Senkschraube	Countersunk screw	Vis à tête fraisée		x					M 6 X 16	
23	00 273 178 0	Schneidmesser	Blade	Couteau turbo		x					lg.= 620 mm	
24	00 240 864 0	Schneidmesser	Blade	Couteau turbo		x					lg.= 80 mm	
25	00 910 356 0	Scheibe	Washer	Rondelle		x					17,5 X 56 X 5	
26	00 240 862 0	Folienschneidarm	Plastic film cutting arm	Bras de coupe du film plastique		x						
27	00 904 983 1	Flachrundschrabe	Flat round bolt	Vis a tête bombée		x					M 12 X 30	
28	00 240 667 0	Haltewinkel	Supporting angle	Jarret de support		x						
29	00 240 857 0	Kunststoffrohr	Plastic tube	Tube plastique		x					lg.=721,5 mm	
30	00 240 823 0	Halterung	Bracket	Support		x						
31	00 912 645 0	Spannhülse	Clamping sleeve	Douille de serrage		x					6 X 45	
32	00 240 858 0	Folienhaltearm	Plastic film supporting arm	Bras support de film plastique		x						
33	00 905 755 0	Gewindestift	Set screw	Vis sans tete		x					M 10 X 16	
34	00 910 315 3	Scheibe	Washer	Rondelle		x					13 X 24 X 2,5	
35	00 240 948 0	Stützblech	Support plate	Tôle de support		x						
36	00 240 835 0	U-Blech	Plate	Tôle		x						



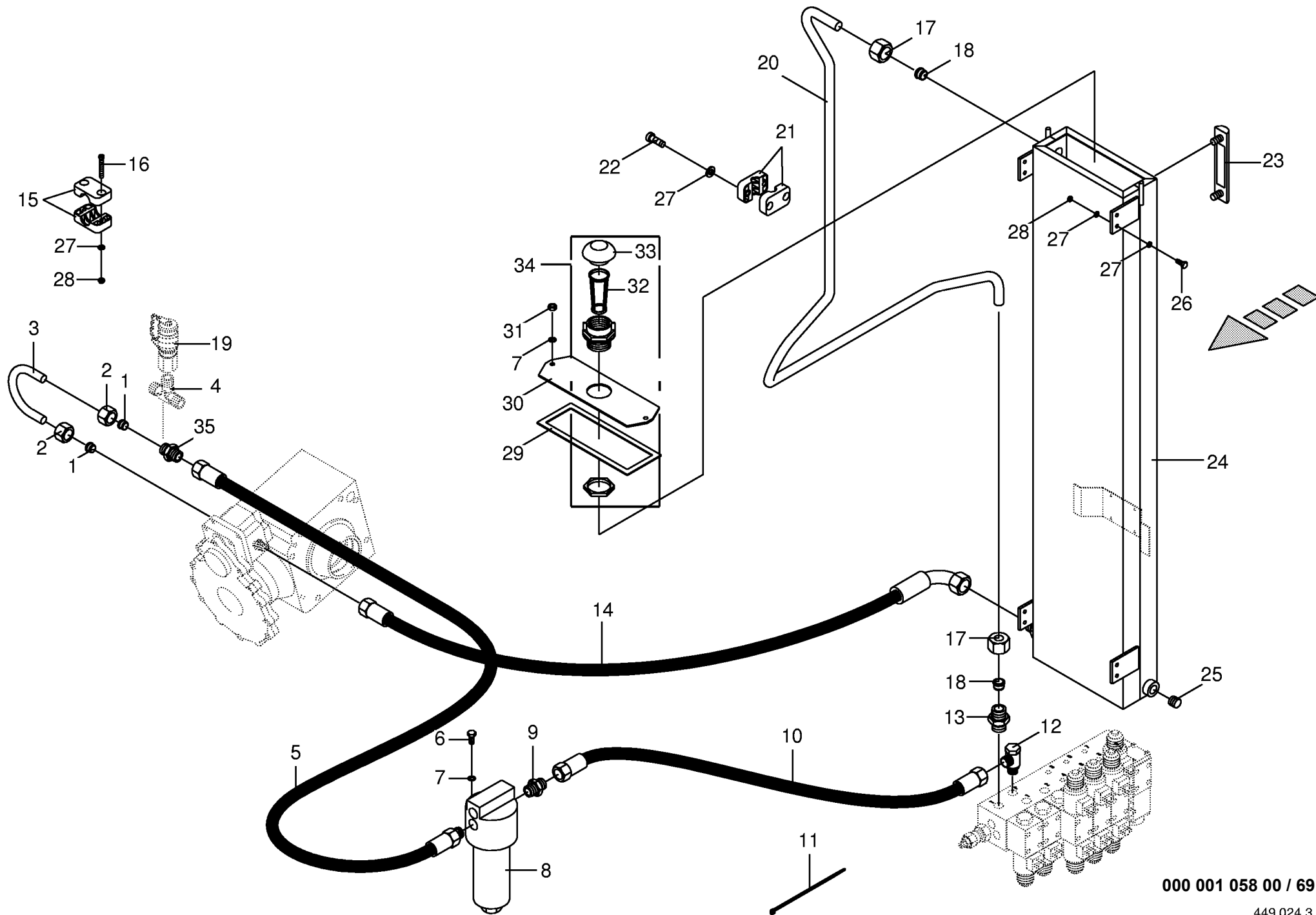




000 001 058 00 / 68.5

449 650 0

Halte und Schneidvorrichtung rechts Supporting and cutting unit RH Dispositif de support et de coupe droite					488200 - 507500	C P 1 2 5 0 M C					000 001 058 00
Pos.	ID-Nr.	Benennung	Description	Description	Masch.-Nr-						449 650 0 <b>68.5</b> Bemerkung/Remarks/Remarque
1	00 916 011 0	Bolzen	Pin	Boulon		x					12 X 46/41
2	00 912 579 1	Spannhülse	Clamping sleeve	Douille de serrage		x					4 X 20
3	00 900 253 1	6kt-Schraube	Hex head bolt	Boulon tête hex		x					M 8 X 12
4	00 909 908 0	Sperrkantscheibe	Detent edged washer	Disque à bord d'arrêt		x					SKM 8
5	00 934 900 0	Lagerbuchse	Bearing bush	Coussinet		x					MB 1612 DU
6	00 910 621 0	Scheibe	Washer	Rondelle		x					17,5 X 35 X 2
7	00 240 830 0	Gewindestange	Threaded rod	Tige filetée		x					lg.= 133 mm
8	00 908 212 0	6kt-Mutter	Hex nut	Écrou hex		x					M 10
9	00 900 656 0	6kt-Schraube	Hex head bolt	Boulon tête hex		x					M 12 X 30
11	00 240 826 0	Konsole	Console	Console		x					
12	00 909 910 1	Sperrkantscheibe	Detent edged washer	Disque à bord d'arrêt		x					SKM 12
13	00 908 701 0	Sicherungsmutter	Securing nut	Écrou-frein		x					M 12
14	00 240 831 0	Bolzen	Pin	Boulon		x					lg.= 166 mm
15	00 910 506 1	Scheibe	Washer	Rondelle		x					13 X 24 X 2,5
16	00 240 301 0	Gehäuse links	Housing lh	Carter gauche		x					
17	00 240 682 0	Druckfeder	Pressure spring	Ressort de pression		1					lg.= 80 mm
18	00 909 909 1	Sperrkantscheibe	Detent edged washer	Disque à bord d'arrêt		x					SKM 10
19	00 240 305 0	Gehäusedeckel	Housing cover	Couvercle de carter		x					
20	00 908 704 1	Sicherungsmutter	Hex nut	Ecrou 6 pans		x					M 6
21	00 240 982 0	Druckfeder	Pressure spring	Ressort de pression		1					lg.= 68 mm
22	00 904 369 0	Senkschraube	Countersunk screw	Vis à tête fraisée		x					M 6 X 25
23	00 273 178 0	Schneidmesser	Blade	Couteau turbo		x					lg.= 620 mm
24	00 240 842 1	Schneidmesser	Blade	Couteau turbo		x					lg.= 180 mm
25	00 910 356 0	Scheibe	Washer	Rondelle		x					17,5 X 56 X 5
26	00 240 606 0	Folienschneidarm	Plastic film cutting arm	Bras de coupe du film plastique		x					
27	00 904 983 1	Flachrundschrabe	Flat round bolt	Vis a tête bombée		x					M 12 X 30
28	00 240 607 0	Haltewinkel	Supporting angle	Jarret de support		x					
29	00 240 814 0	Kunststoffrohr	Plastic tube	Tube plastique		x					lg.= 821,5 mm
30	00 240 823 0	Halterung	Bracket	Support		x					
31	00 912 645 0	Spannhülse	Clamping sleeve	Douille de serrage		x					6 X 45
32	00 240 815 0	Folienhaltearm	Plastic film supporting arm	Bras support de film plastique		x					
33	00 905 755 0	Gewindestift	Set screw	Vis sans tete		x					M 10 X 16
34	00 910 315 3	Scheibe	Washer	Rondelle		x					13 X 24 X 2,5
35	00 240 948 0	Stützblech	Support plate	Tôle de support		x					
36	00 240 835 0	U-Blech	Plate	Tole		x					
37	00 276 202 0	Distanzrohr	Distance tube	Entretoise d'écartement		6					lg.= 7mm
38	00 910 361 0	Scheibe	Washer	Rondelle		1					10,5 X 25 X 4

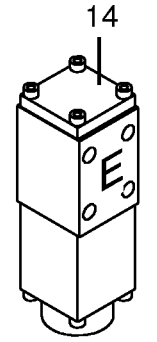
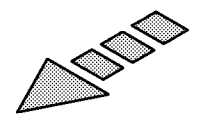
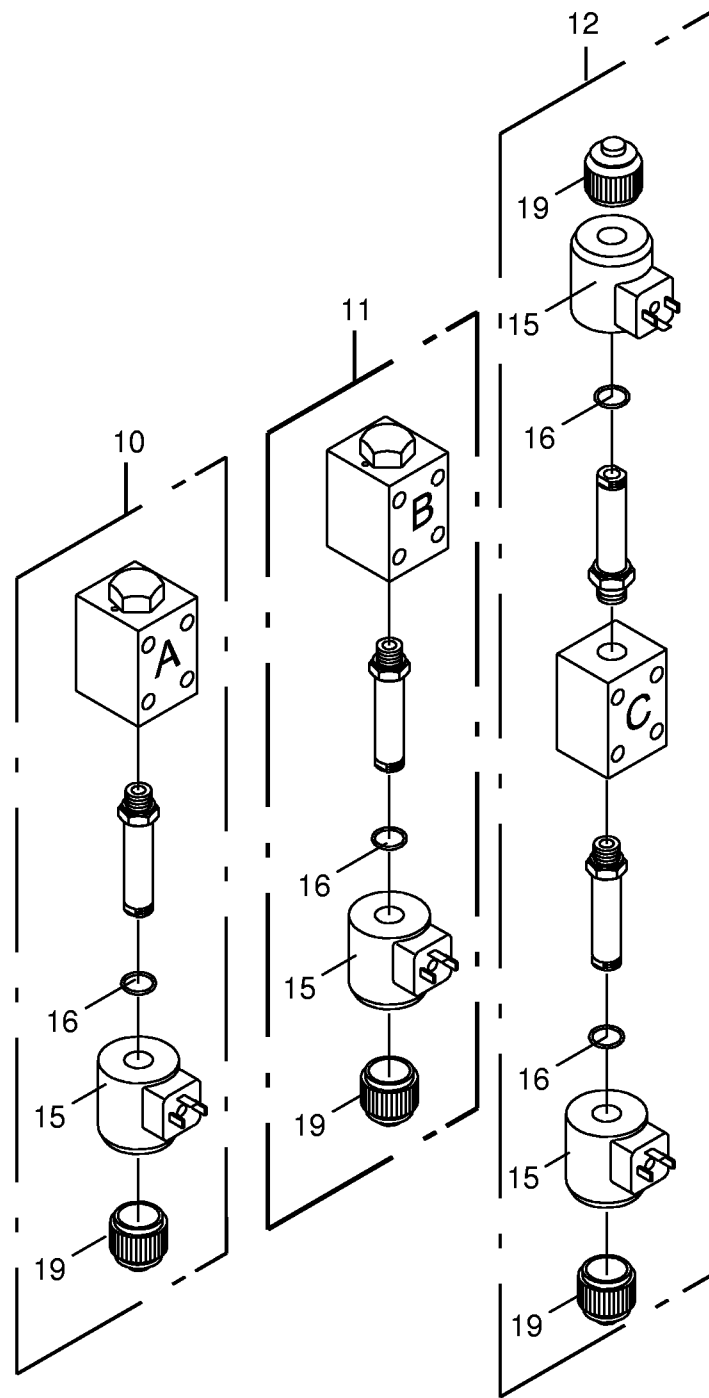
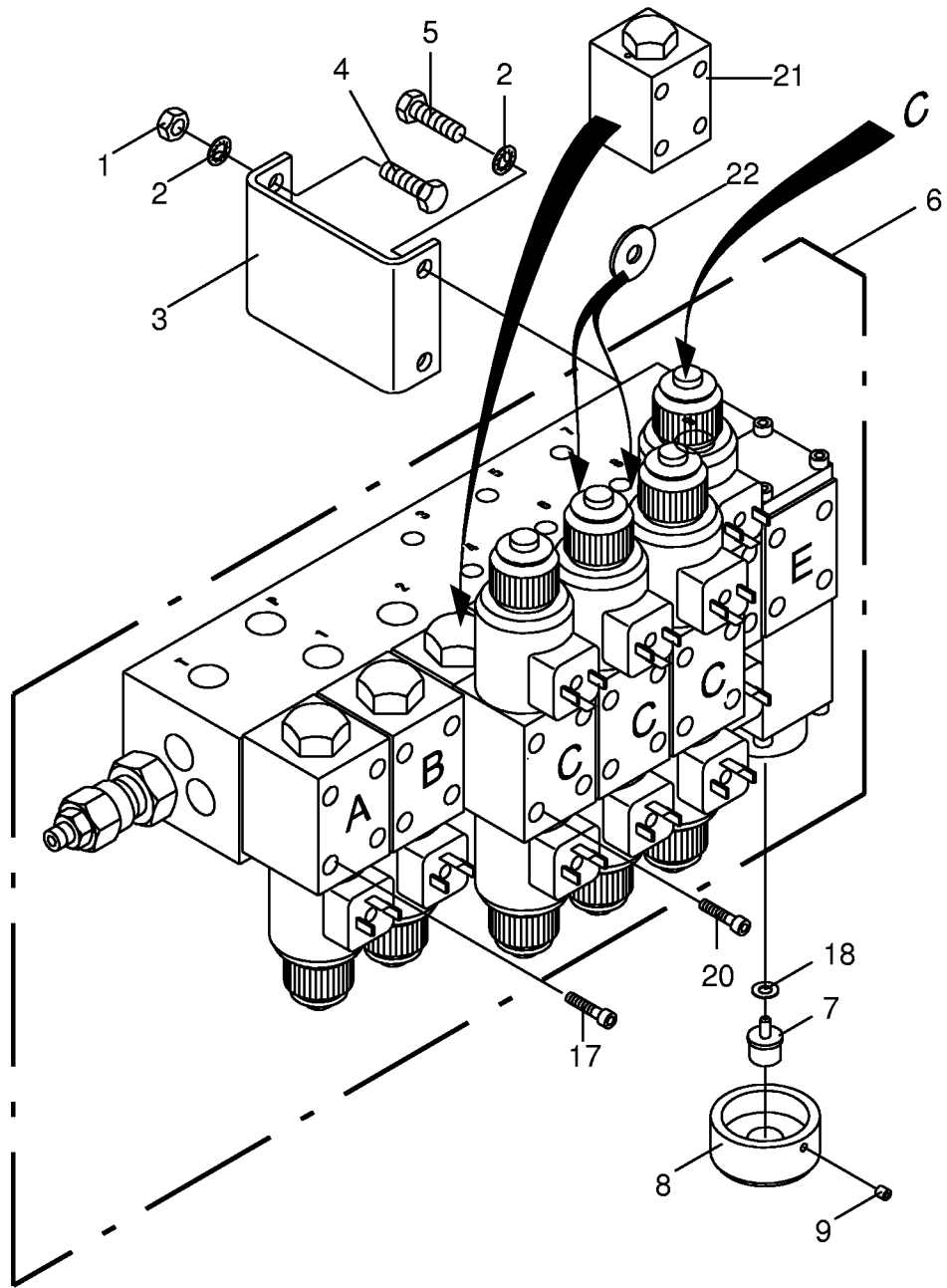


000 001 058 00 / 69.0

449 024 3

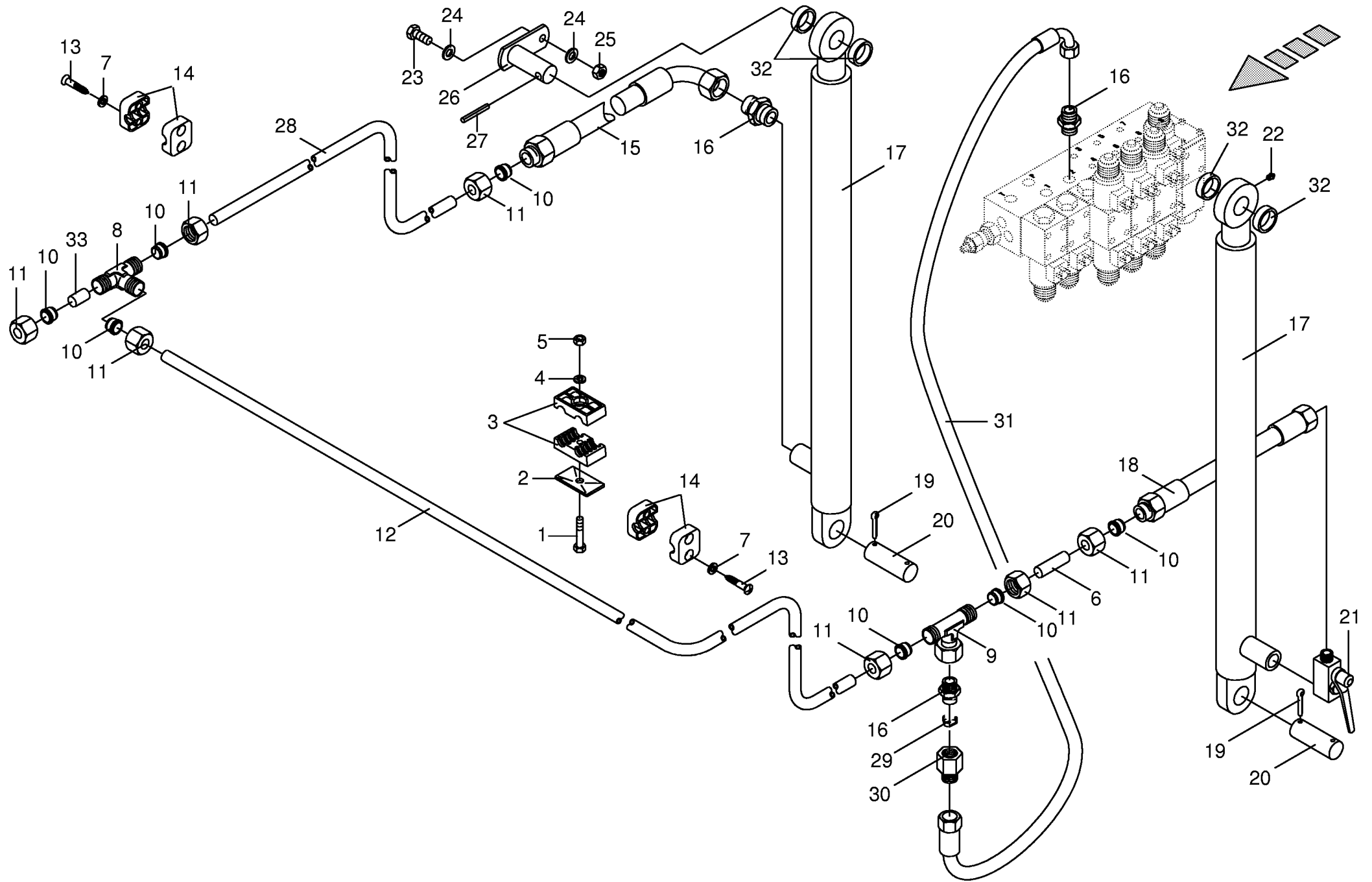


Hydraulik Ringleitungen Hydraulic ring circuit Tuyauterie circulaire hydraulique					468500 - 507500	C P 1 2 5 0 M C					000 001 058 00
Pos.	ID-Nr.	Benennung	Description	Description	Masch.-Nr-						449 024 3
											Bemerkung/Remarks/Remarque
1	00 921 047 1	Schneidring	Cutting ring	Baue coupante		x					L 15
2	00 921 043 0	Überwurfmutter	Nozzle disc cap	Écrou de buse-pastille		x					AL 15
3	00 240 269 0	Hydraulikrohr	Hydraulic pipe	Tube hydraulique		x					15 X 1,5
4	00 921 073 1	T-Verbindungsstutzen	T connector	Coude	468500 - 488199	x					L 15
5	00 921 036 1	Hochdruckschlauch	High pressure hose	Flexible		x					lg.= 2200
6	00 900 612 0	6kt-Schraube	Hex head bolt	Boulon tête hex		x					M 8 X 16
7	00 909 908 0	Sperrkantscheibe	Detent edged washer	Disque à bord d'arrêt		x					SKM 8
8	00 920 932 0	Hochdruckfilter	High pressure filter	Filtre haute pression		x					
	00 920 934 0	Filterelement	Filter element	Element filtrant	468500 - 502069	x					ARGO
	00 919 731 0	Filterelement	Filter element	Element filtrant	502070 -	x					HYDAC
9	00 920 911 1	Einschraubstutzen	Male connector	Raccord filet		x					L 15
10	00 920 966 2	Hochdruckschlauchleitung	High pressure hose	Flexible		x					lg.=2750 mm
11	00 922 672 0	Kabelbinder	Cable band	Collier de serrage		x					lg.= 450
12	00 921 202 0	Drosselfreie Schwenkversch.	Fitting	Raccord		x					
13	00 921 174 0	Einschraubstutzen	Male connector	Raccord filet		x					L 18 MB
14	00 920 036 0	Hochdruckschlauch	High pressure hose	Flexible		x					lg.=4300 mm
15	00 925 103 1	Schelle (2 Hälften)	Clamp (two half)	Collier pour tuyaux (2moities)		x					Bo.=25 mm
16	00 903 484 1	Zylinderschraube	Allen screw	Vis tete cylindrique		x					AM 6 X 45
17	00 921 182 0	Überwurfmutter	Nozzle disc cap	Écrou de buse-pastille		x					AL 18
18	00 921 183 1	Schneidring	Cutting ring	Baue coupante		x					L 18
19	00 920 869 0	Meßanschluß	Gauge connector	Raccord de mesurage	468500 - 488199	x					
20	00 240 875 0	Hydraulikrohr	Hydraulic pipe	Tube hydraulique		x					18 X 1,5 X 2280
21	00 925 102 1	Schelle (2 Hälften)	Clamp (two half)	Collier pour tuyaux (2moities)		x					Bo.=18
22	00 903 048 0	Zylinderschraube	Allen screw	Vis tete cylindrique		x					M 6 X 30
23	00 919 824 0	Ölstand-Anzeiger	Oil level indicator	Indicateur de niveau d'huile		x					
24	00 240 450 0	Öltank	Oil tank	Reservoir d'huile		x					
	00 926 029 0	Hydrauliköl	Oil	Huile		26					(Id-Nr.= 1 Ltr.)HLP46
25	00 906 039 0	Verschlußschraube	Screw plug	Bouchon filete		x					M 18 X 1,5
26	00 900 608 0	6kt-Schraube	Hex head bolt	Boulon tête hex		x					M 6 X 20
27	00 910 411 1	Scheibe	Washer	Rondelle		x					6,4 X 12,5 X 1,6
28	00 908 704 1	Sicherungsmutter	Hex nut	Ecrou 6 pans		x					M 6
29	00 938 303 0	Dichtungsband	Sealing strip	Patte d'etancheite		x					(ID-Nr.=1 m)
30	00 240 357 0	Deckel	Cover	Couvercle		x					
31	00 908 706 0	Sicherungsmutter	Hex nut	Ecrou hex		x					M 8
32	00 939 012 0	Filter	Filter	Filtre		x					
33	00 939 013 0	Haube	Hood	Capot		x					
34	00 938 578 0	Stutzen	Lug	Tubulure		x					
35	00 921 053 1	Verbindungsstutzen	Connector	Raccord	488200 -	x					M 22 X 1,5



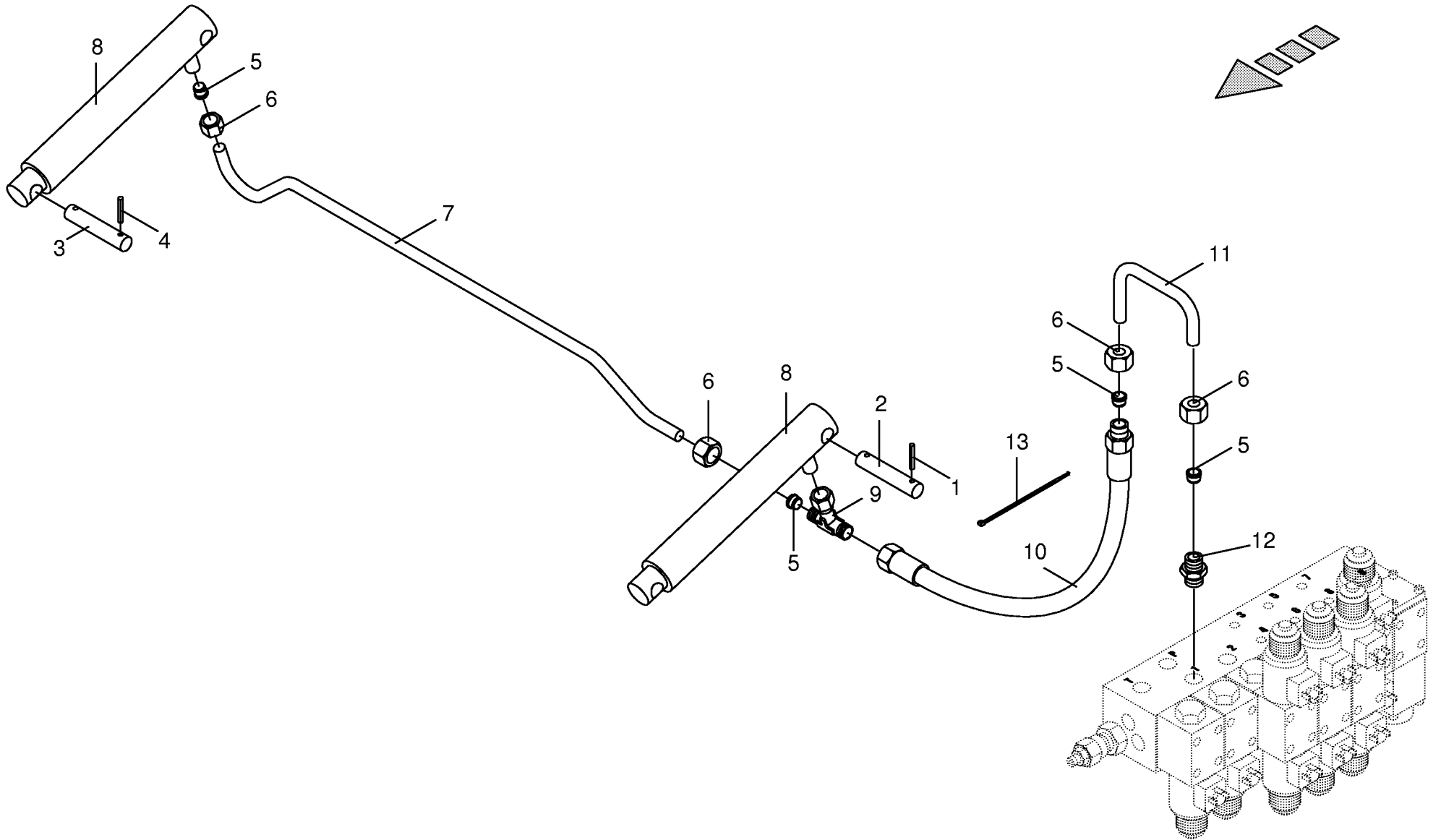
000 001 058 00 / 70.0





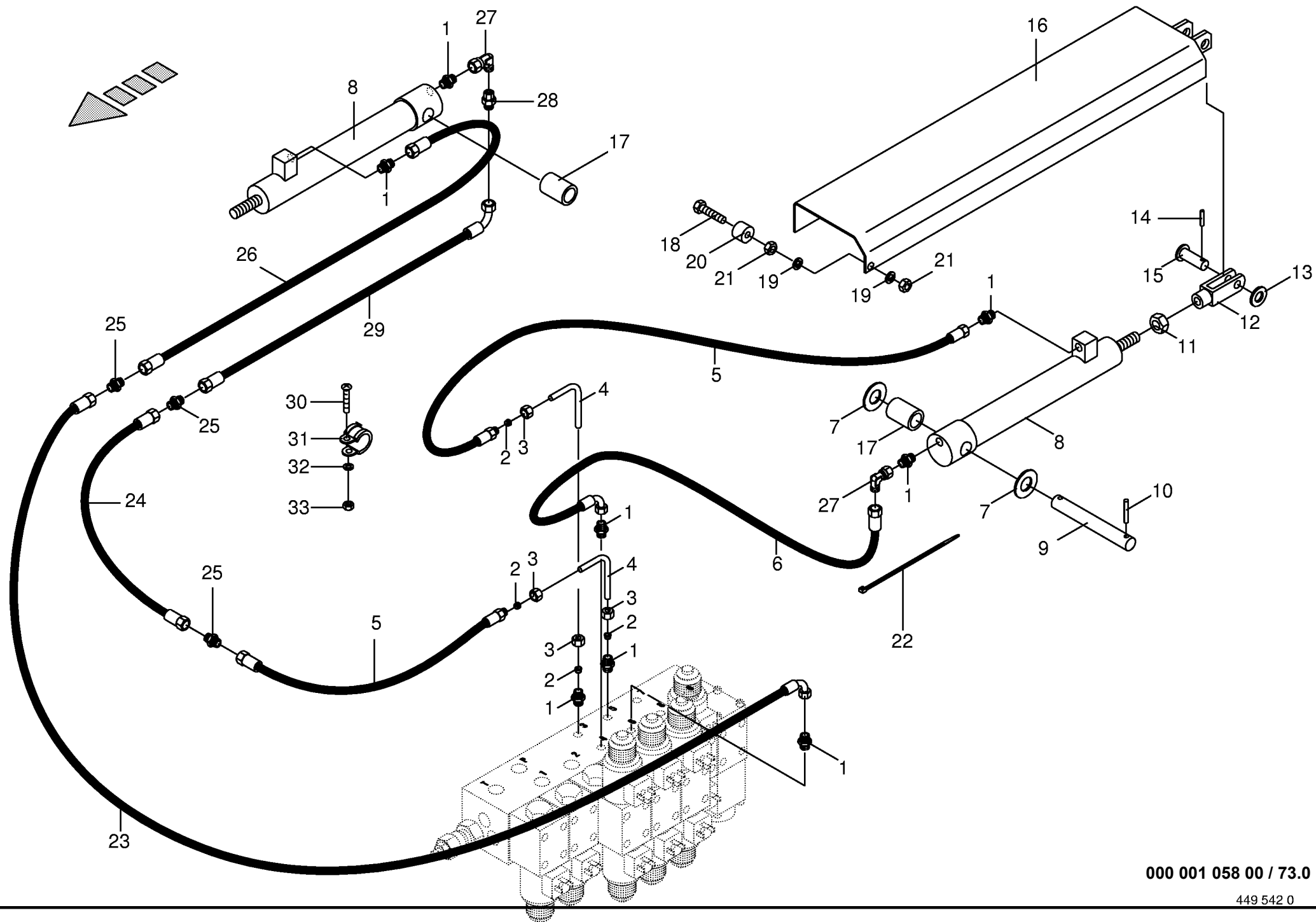
000 001 058 00 / 71.0





000 001 058 00 / 72.0



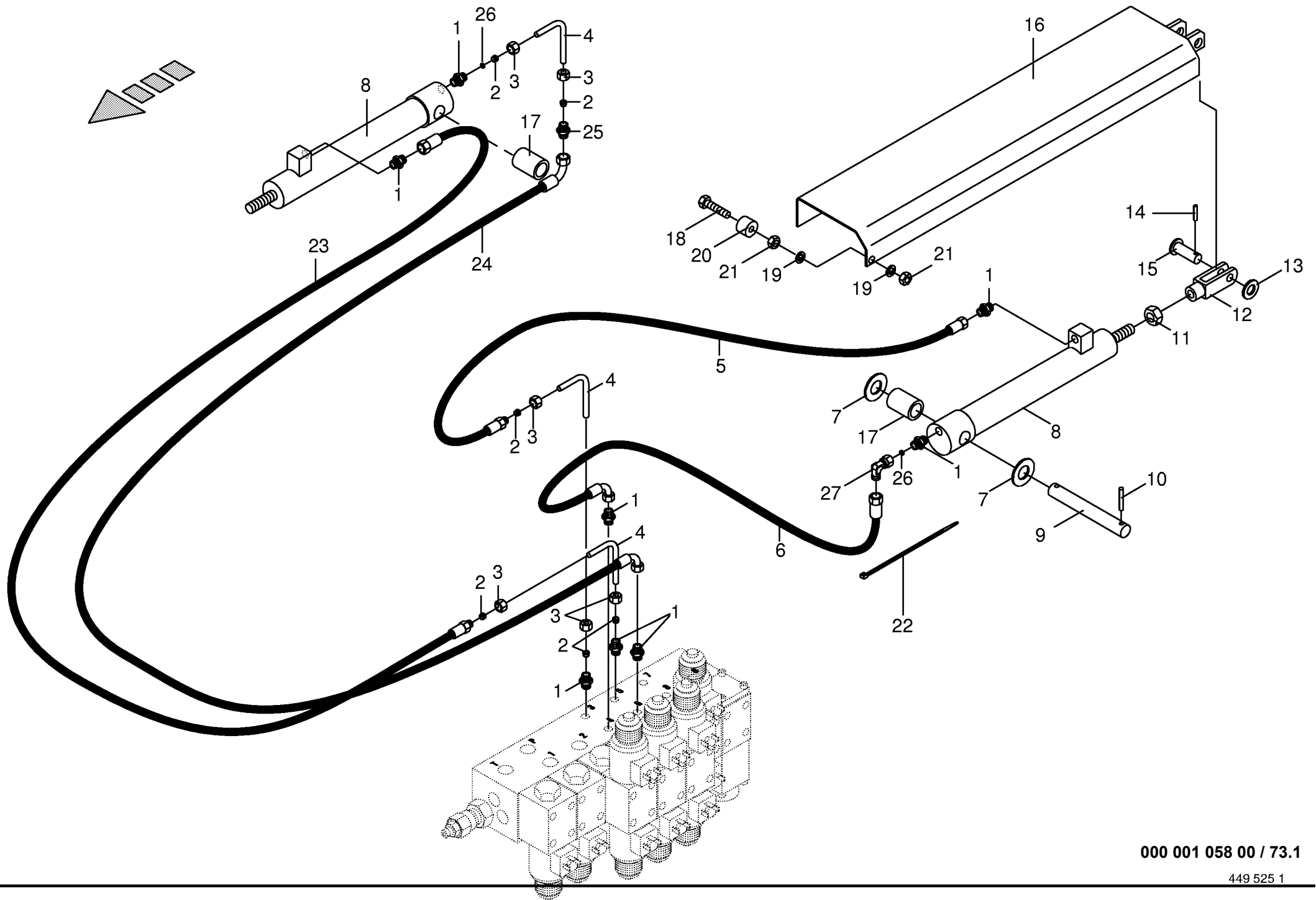


000 001 058 00 / 73.0

449 542 0



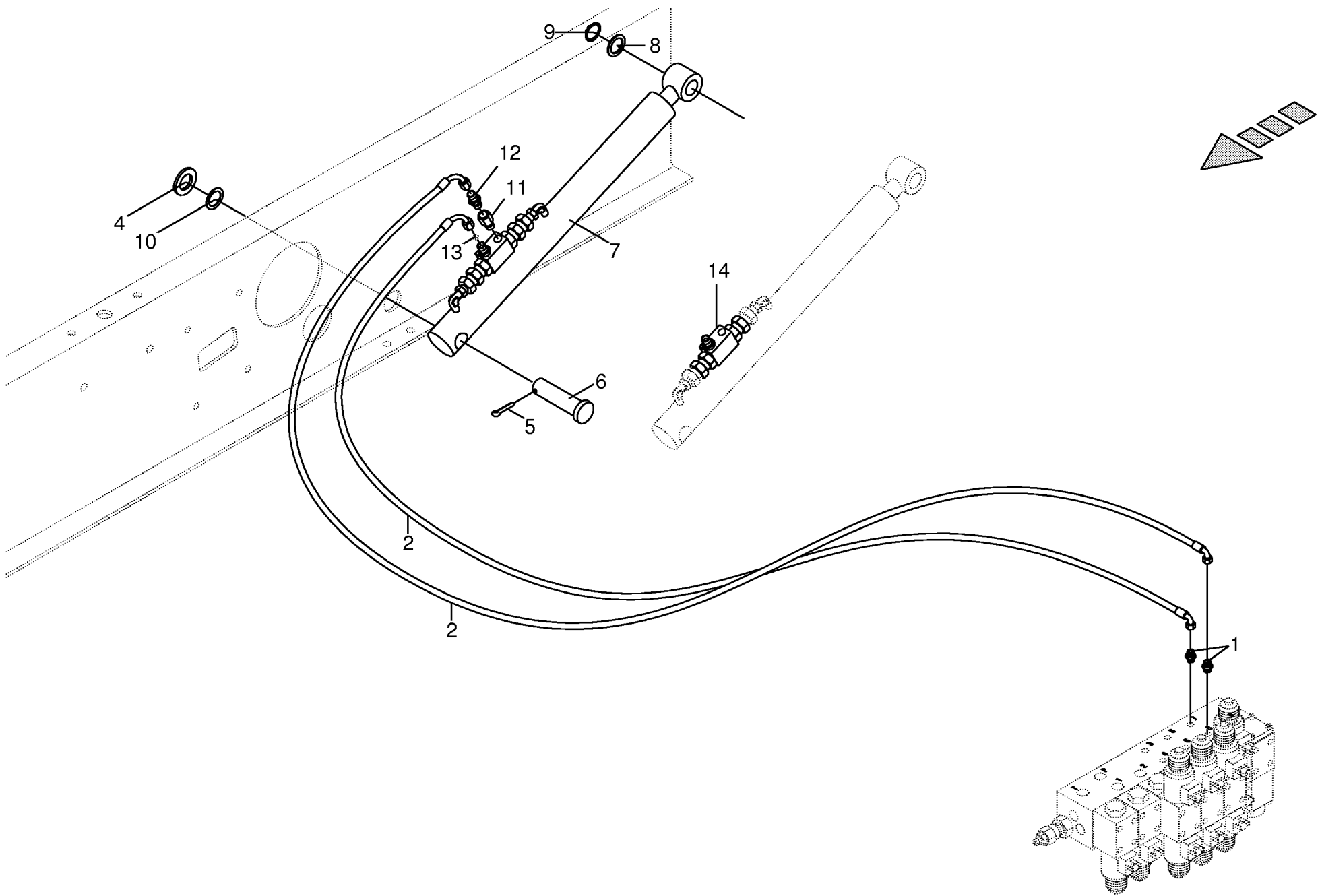
Hydraulik Schneidarm/Halteam Hydraulic cutting arm/supporting arm Hydraulique bras de coupe/bras support					468500 - 488199	C P 1 2 5 0 M C					000 001 058 00
Pos.	ID-Nr.	Benennung	Description	Description	Masch.-Nr-						449 542 0
											Bemerkung/Remarks/Remarque
1	00 921 059 1	Einschraubstutzen	Male connector	Raccord filet		x					M 10 X 1 / M 12 X 1,5
2	00 921 045 1	Schneidring	Cutting ring	Baque coupante		x					L 6
3	00 921 039 1	Überwurfmutter	Nozzle disc cap	Écrou de buse-pastille		x					AL 6
4	00 240 214 0	Hydraulikrohr	Hydraulic pipe	Tube hydraulique		x					6 X 1
5	00 921 006 0	Hochdruckschlauchleitung	High pressure hose	Flexible		x					lg.= 600
6	00 920 977 0	Hochdruckschlauchleitung	High pressure hose	Flexible		x					lg.= 400
7	00 910 621 0	Scheibe	Washer	Rondelle		x					17,5 X 35 X 2
8	00 240 719 0	Hydro-Zylinder	Hydraulic cylinder	Vérin hydraulique		x					Dz 16/25 X 185/318
9	00 918 764 0	Dichtungssatz	Sealing set	Jeu de joints		x					Rd 16 X 110
10	00 240 829 0	Bolzen	Pin	Boulon		x					5 X 30
11	00 912 613 0	Spannhülse	Clamping sleeve	Douille de serrage		x					M 16
12	00 908 620 0	6kt-Mutter	Hex nut	Écrou hex		x					
13	00 240 712 0	Gabelkopf	Clevis	Chape		x					
14	00 910 506 1	Scheibe	Washer	Rondelle		x					13 X 24 X 2,5
15	00 912 579 1	Spannhülse	Clamping sleeve	Douille de serrage		x					4 X 20
16	00 916 011 0	Bolzen	Pin	Boulon		x					12 X 46/41
17	00 240 833 0	Klemmschutz	Guard	Toile de protection		2					
18	00 240 832 0	Distanzbuchse	Spacer bushing	Entretoise prise femelle		x					lg.=35,5 mm
19	00 900 201 0	6kt-Schraube	Hex head bolt	Boulon tête hex		x					M 8 X 35
20	00 910 413 0	Scheibe	Washer	Rondelle		x					8,4 X 17 X 1,6
21	00 344 518 2	Distanzrohr	Distance tube	Entretoise d'écartement		x					Rd. 20 X 15
22	00 908 210 0	6kt-Mutter	Hex nut	Écrou hex		x					M 8
23	00 922 672 0	Kabelbinder	Cable band	Collier de serrage		x					lg.= 450
24	00 920 975 1	Hochdruckschlauchleitung	Hydraulic hose	Tuyau hydraulique		x					lg.=3250 mm
25	00 920 968 0	Hochdruckschlauchleitung	High pressure hose	Flexible		x					lg.=1300 mm
26	00 921 049 1	Verbindungsstutzen	Connector	Raccord		x					L 6
27	00 920 042 0	Hochdruckschlauchleitung	High pressure hose	Flexible		x					lg.= 700
28	00 921 225 0	Stutzen	Lug	Tubulure		x					M 12 X 1,5
29	00 921 086 0	Reduzier-Verschraubung	Red.-connector	Reducteur		x					XRA 6/12 L
30	00 920 988 2	Hochdruckschlauchleitung	High pressure hose	Flexible		x					lg.= 1350
31	00 903 745 0	Zylinderschraube	Allen screw	Vis tete cylindrique		x					AM 5 X 16
32	00 924 010 0	Rohrschelle mit Gummiprofil	Tube clip w. rubber	Bride		x					Rd. 12
33	00 910 031 0	Federring	Spring washer	Rondelle elastique		x					B 5
	00 908 207 1	6kt-Mutter	Hex nut	Écrou hex		x					M 5



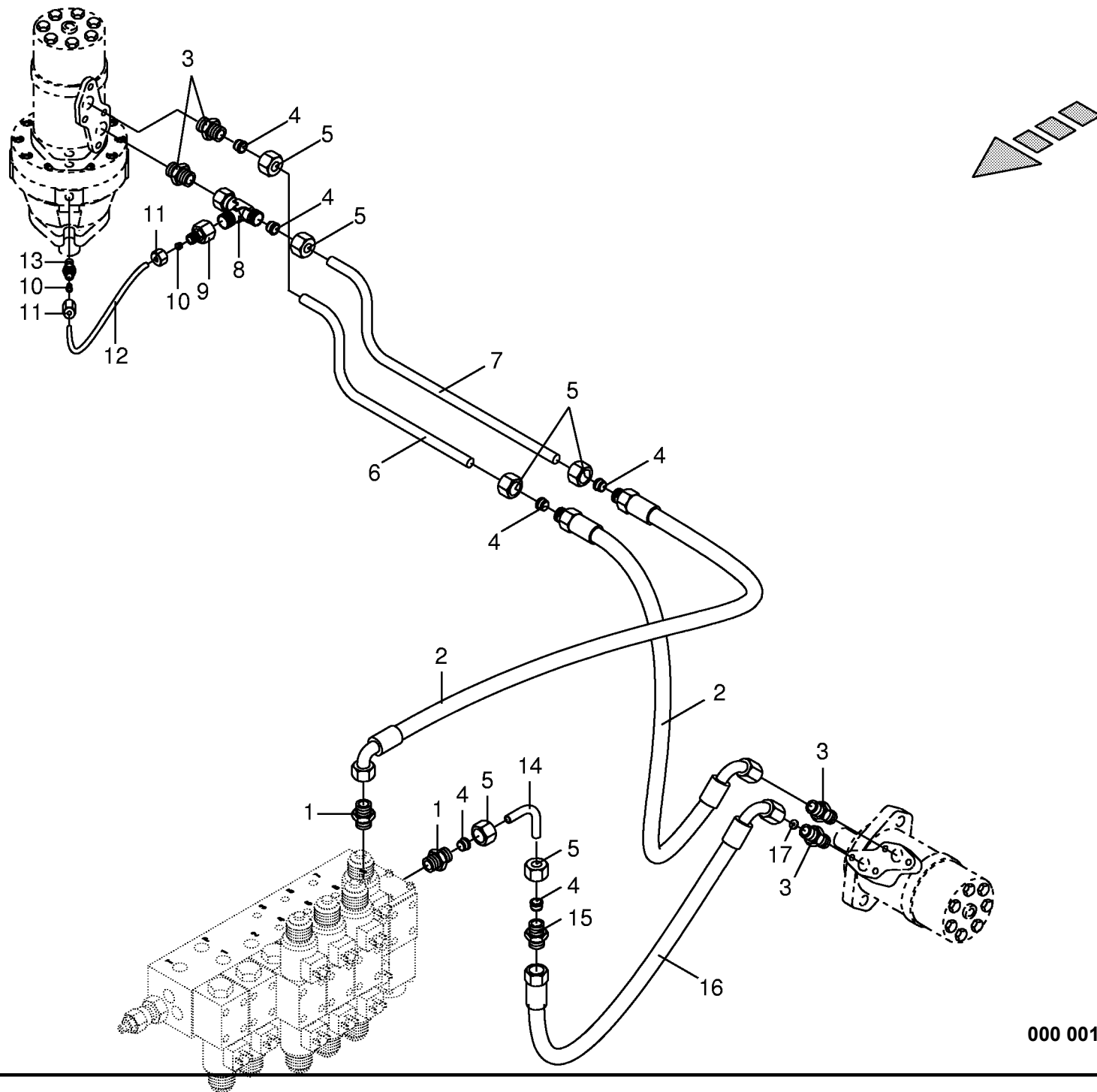
000 001 058 00 / 73.1

449 525 1





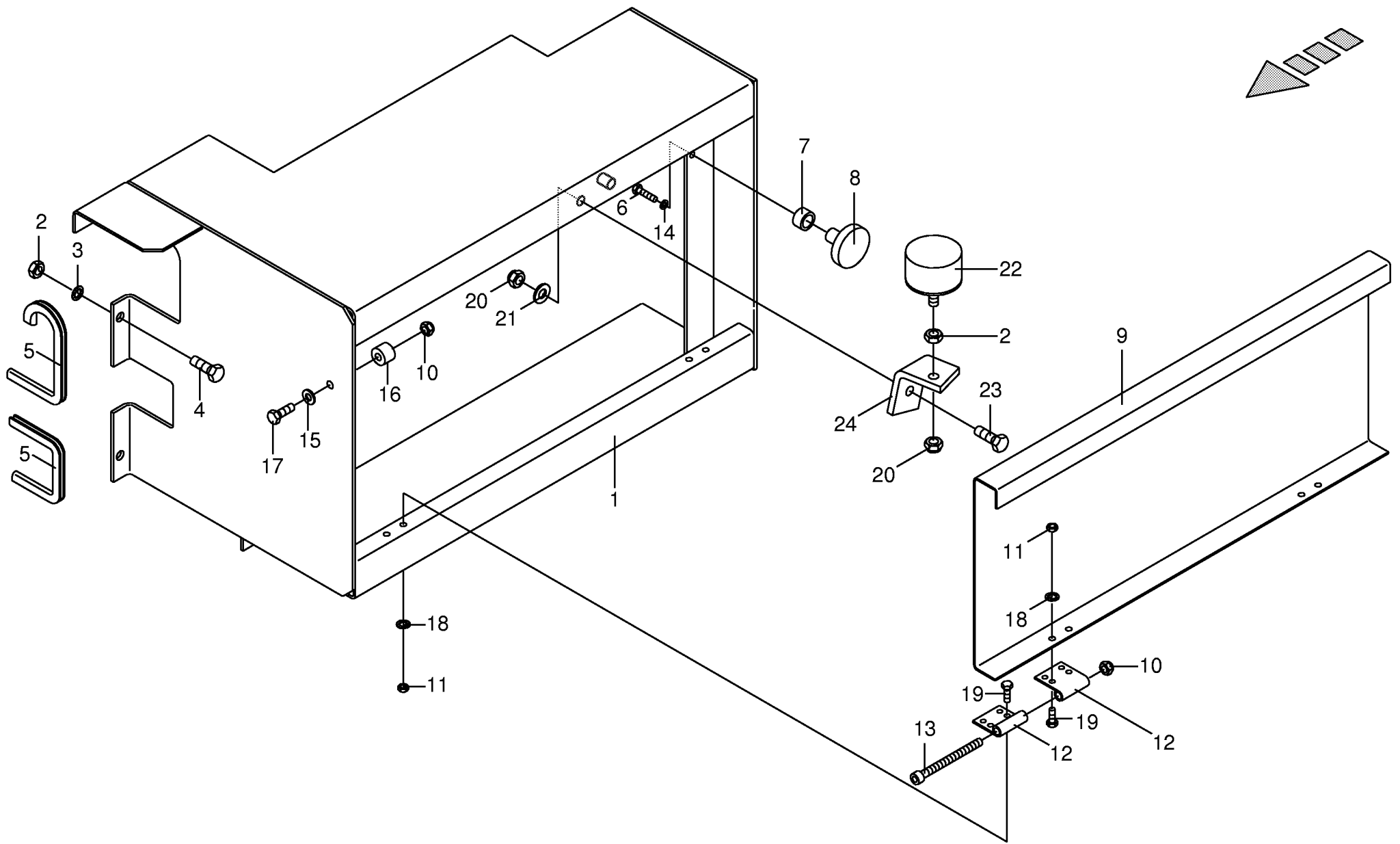




000 001 058 00 / 75.0

449 028 2



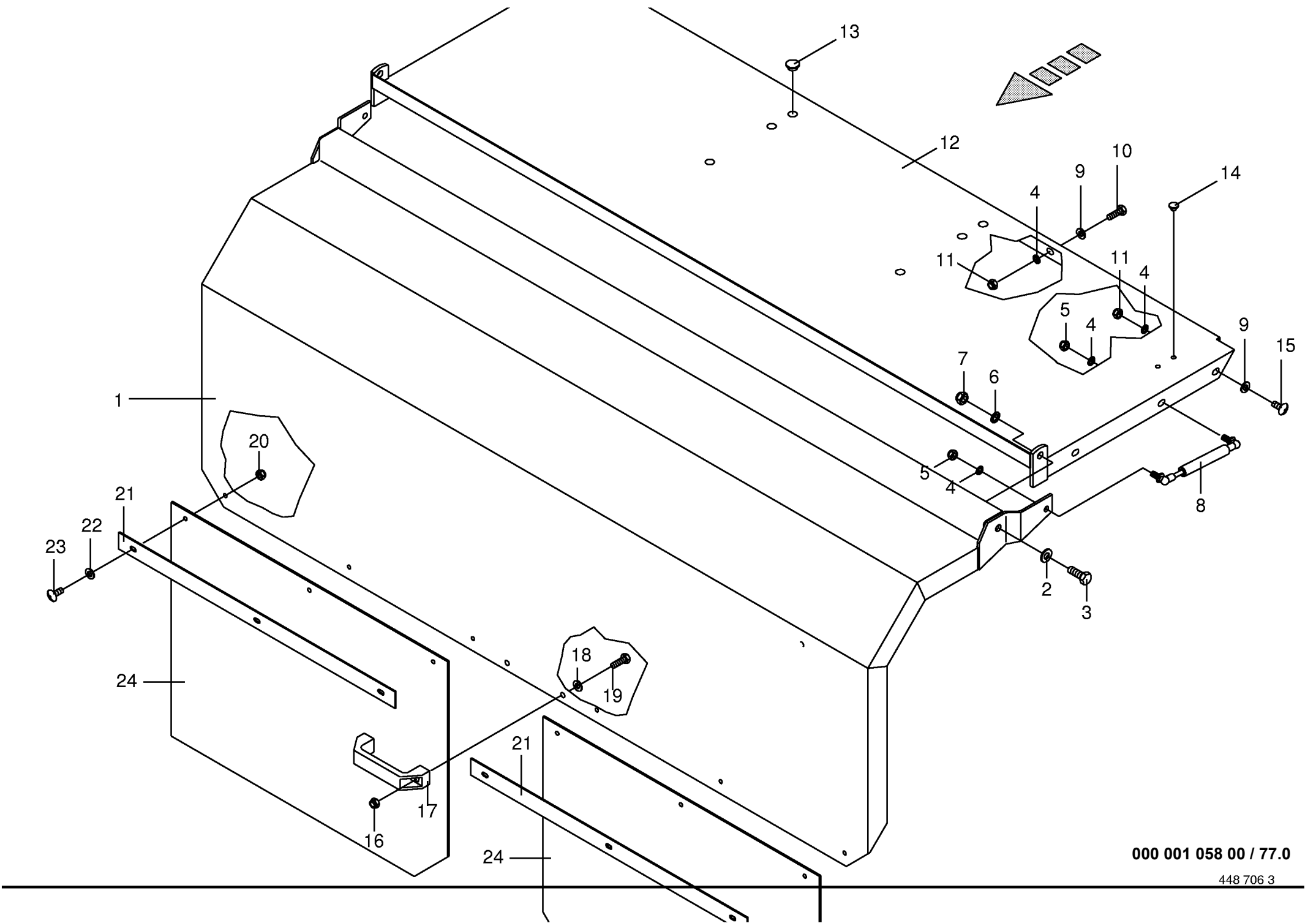


000 001 058 00 / 76.0

449 528 1



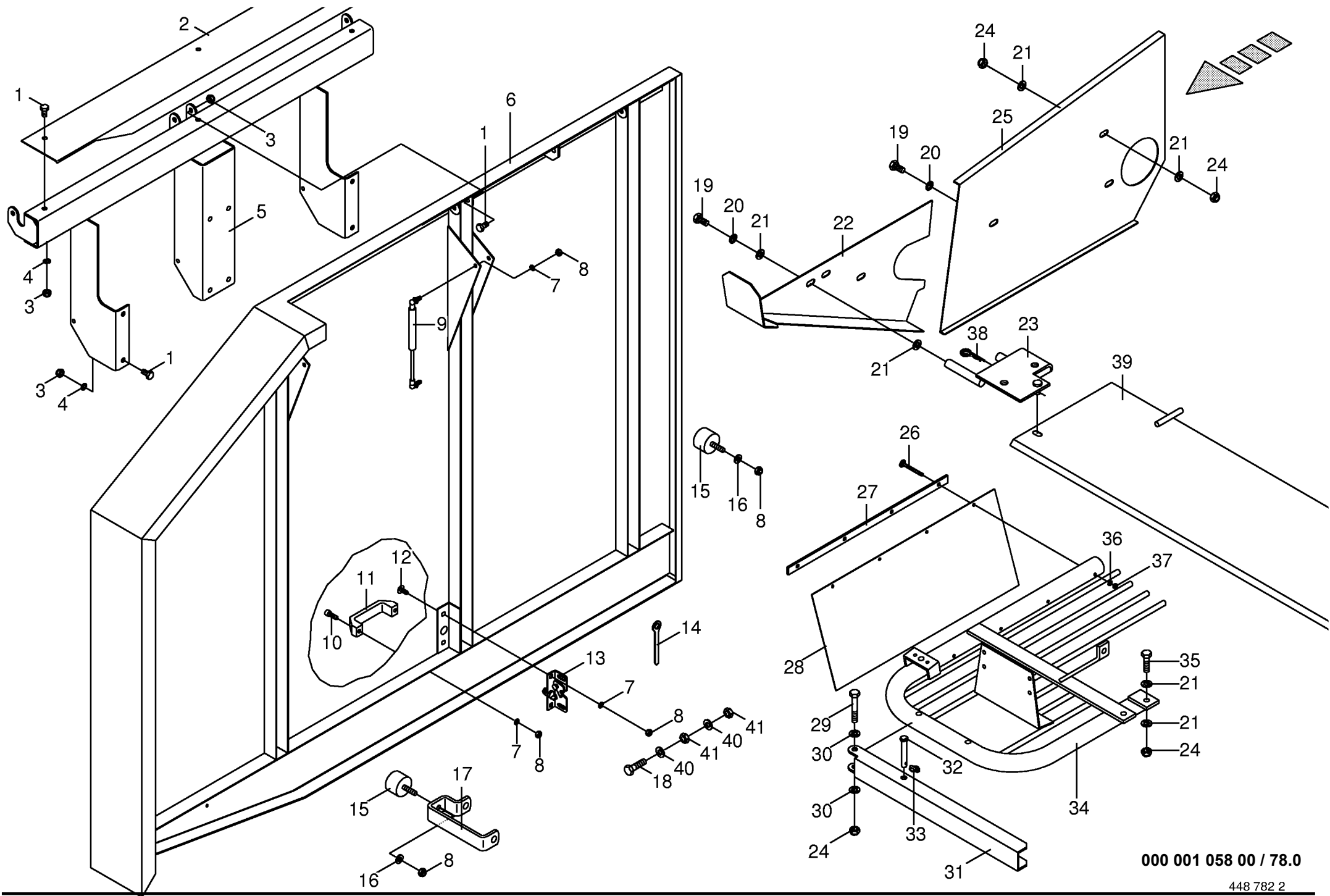




000 001 058 00 / 77.0

448 706 3

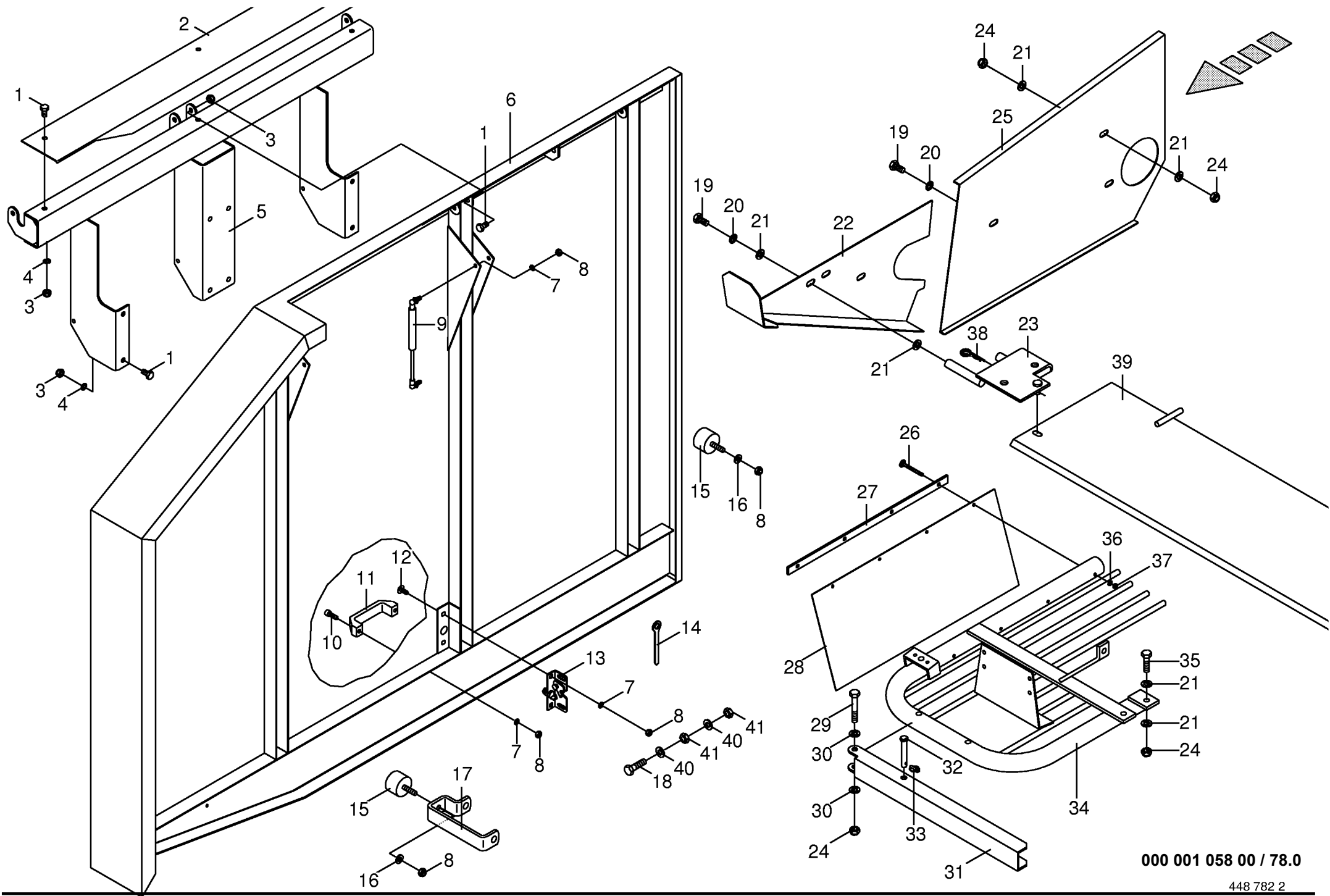




000 001 058 00 / 78.0

448 782 2

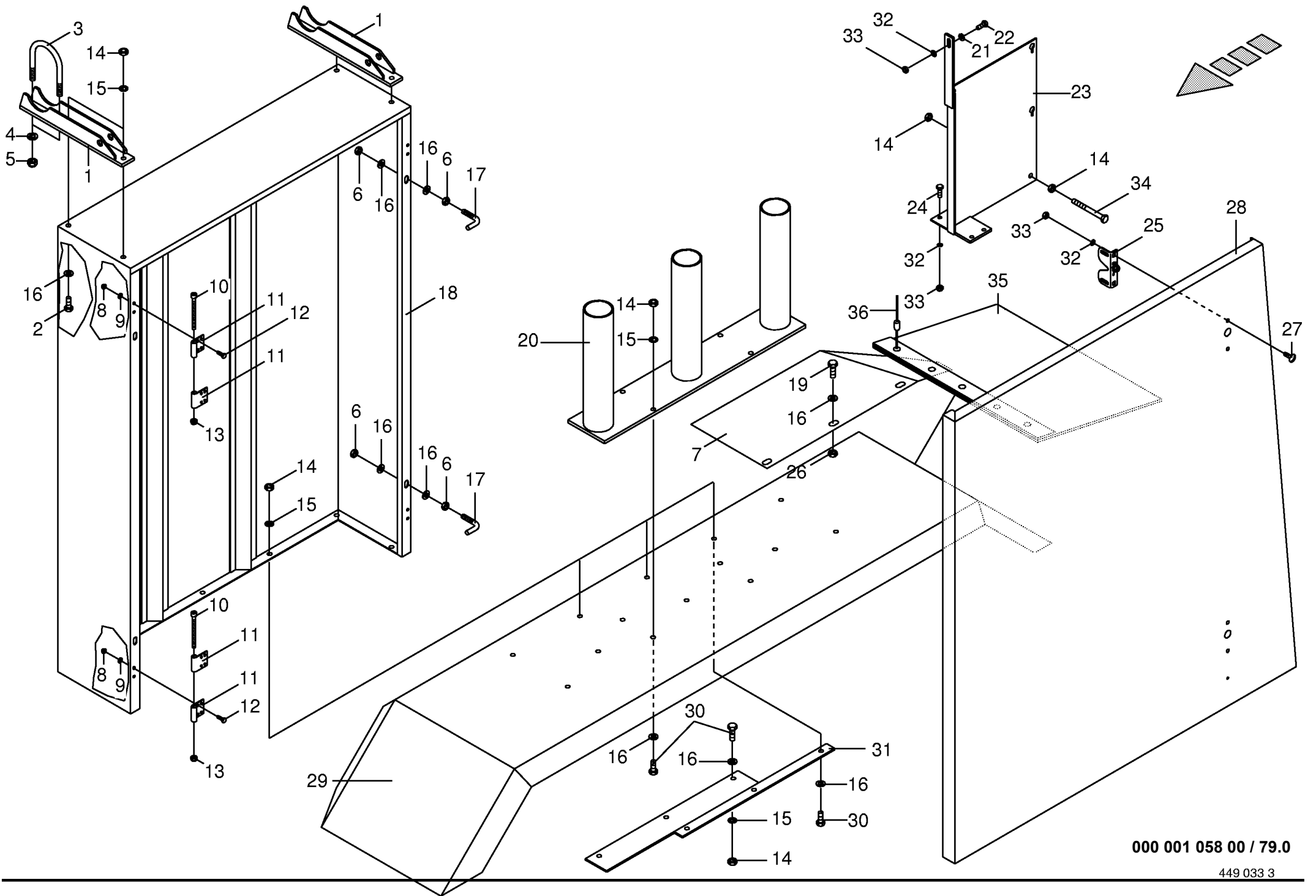
Schutze vorne rechts und links Front guard right and left Protecteur avant droite et gauche					468500 - 507500	C P 1 2 5 0 M C					000 001 058 00
Pos.	ID-Nr.	Benennung	Description	Description	Masch.-Nr-						448 782 2 <b>78.0</b>
											Bemerkung/Remarks/Remarque
1	00 900 636 0	6kt-Schraube	Hex head bolt	Boulon tête hex		x					M 10 X 25
2	00 278 764 0	Abdeckblech rechts	Right cover panel	Tole de recouvrement droite		x					
	00 278 772 0	Abdeckblech links	Cover left	Tole de recouvrement gauche		x					
3	00 908 758 0	Sicherungsmutter	Securing nut	Écrou-frein		x					M 10
4	00 909 909 1	Sperrkantscheibe	Detent edged washer	Disque à bord d'arrêt		x					SKM 10
5	00 278 748 0	Schutzkastenhalter	Casing support front	Support de carter avant		x					
6	00 278 795 0	Schutz vorne links	Front guard left	Protection avant gauche		x					incl.Pos.7,8,10-13
	00 278 796 0	Schutz vorne rechts	Front guard R.H.	Protection avant droite		x					incl.Pos.7,8,10-13
7	00 909 908 0	Sperrkantscheibe	Detent edged washer	Disque à bord d'arrêt		x					SKM 8
8	00 908 706 0	Sicherungsmutter	Hex nut	Ecrou hex		x					M 8
9	00 938 944 0	Gasfeder	Gas spring	Ressort à gaz		x					Hub= 120 lg.= 325
10	00 903 077 1	Zylinderschraube	Allen screw	Vis tete cylindrique		x					M 8 X 25
11	00 924 915 0	Handgriff	Handle	Poignée		x					
12	00 905 231 0	Flachrundschrabe	Flat round bolt	Vis a tête bombée		x					M 8 X 20
13	00 938 984 0	Klappenverschuß	Rear gate lock	Fermeture de hayon arrière		x					
14	00 277 719 0	Ringschlüssel	Ring spanner	Cle à anneau		x					SW 13
15	00 924 263 0	Gummipuffer	Rubber pad	Tampon en caoutchouc		x					Rd. 40 X 28 M 8
16	00 910 413 0	Scheibe	Washer	Rondelle		x					8,4 X 17 X 1,6
17	00 278 787 0	Halter	Support	Cadre support		x					
18	00 901 433 0	6kt-Schraube	Hex head bolt	Boulon tête hex		x					M 10 X 50
19	00 900 655 0	6kt-Schraube	Hex head bolt	Boulon tête hex		x					M 12 X 25
20	00 909 910 1	Sperrkantscheibe	Detent edged washer	Disque à bord d'arrêt		x					SKM 12
21	00 910 506 1	Scheibe	Washer	Rondelle		x					13 X 24 X 2,5
22	00 278 431 0	Schutz unten links	Lh bottom guard	Protecteur infer.cote gauche		x					
	00 278 430 0	Schutz unten rechts	Bottem guard RH	Tole de prot. bas droit		x					
23	00 278 433 0	Schutzhalterung	Guard support	Support de protecteur		x					
	00 278 432 0	Schutzhalterung rechts	Guard support RH	Support de protecteur droit		x					
24	00 908 701 0	Sicherungsmutter	Securing nut	Écrou-frein		x					M 12
25	00 278 444 0	Schutz unten rechts	Bottem guard RH	Tole de prot. bas droit		x					
	00 278 445 0	Schutz unten links	Lh bottom guard	Protecteur infer.cote gauche		x					
26	00 904 720 0	Flachrundschrabe	Flat round bolt	Vis a tête bombée		x					M 6 X 60
27	00 278 437 0	Befestigungsband	Securing strap	Bande de fixation		x					
28	00 278 438 0	Kunststofftuch	Plastic cloth	Toile plastique		x					
29	00 901 455 0	6kt-Schraube	Hex head bolt	Boulon tête hex		x					M 12 X 75
30	00 910 315 3	Scheibe	Washer	Rondelle		x					13 X 24 X 2,5
31	00 278 667 0	Sicherheitsbügel	Safety bracket	Etrier de sécurité		x					
32	00 154 221 0	Steckbolzen	Locking pin	Axe débrochable		x					
33	00 917 004 1	Klappstecker	Linch pin	Goupille clip		x					5 X 32



000 001 058 00 / 78.0

448 782 2



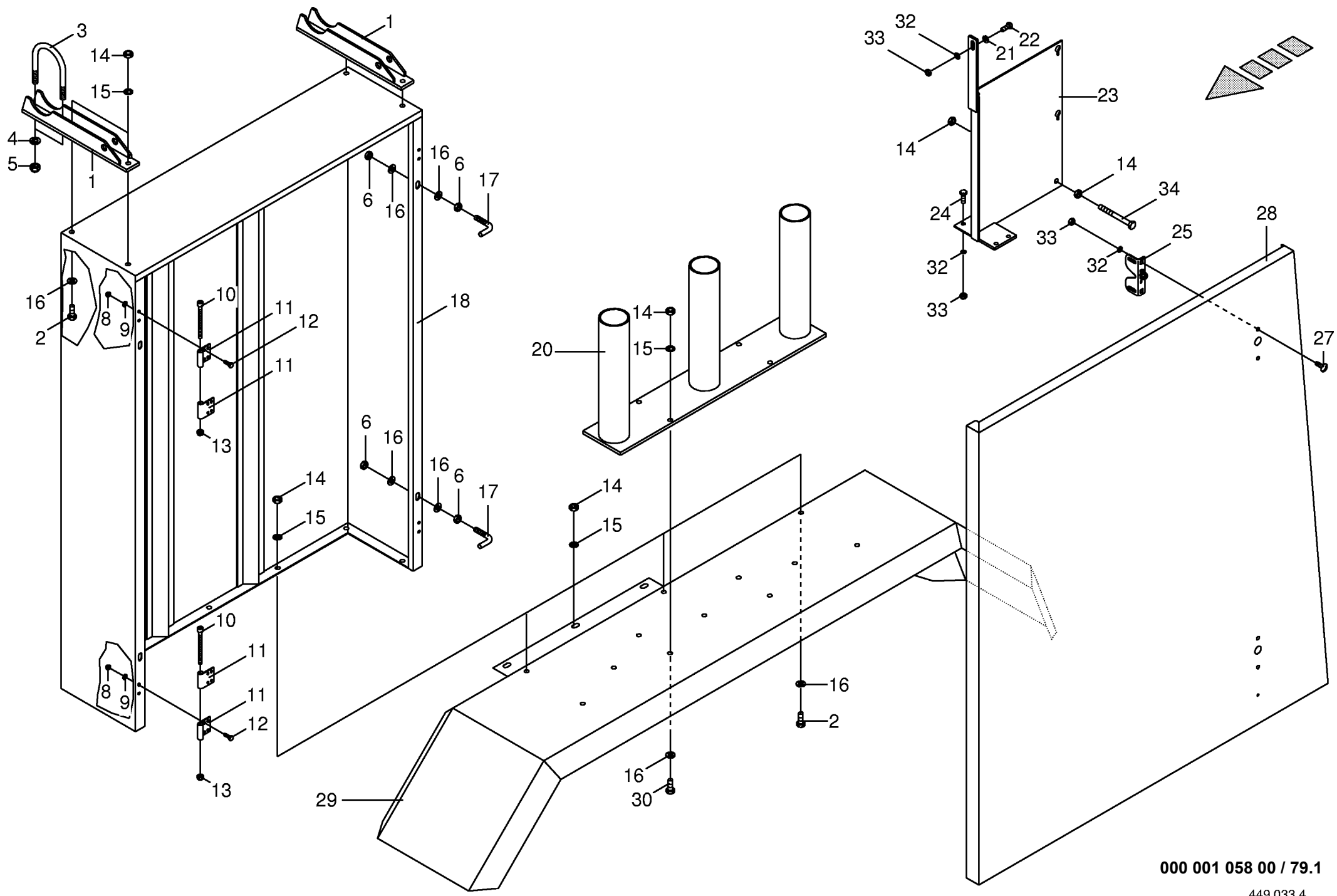


000 001 058 00 / 79.0

449 033 3

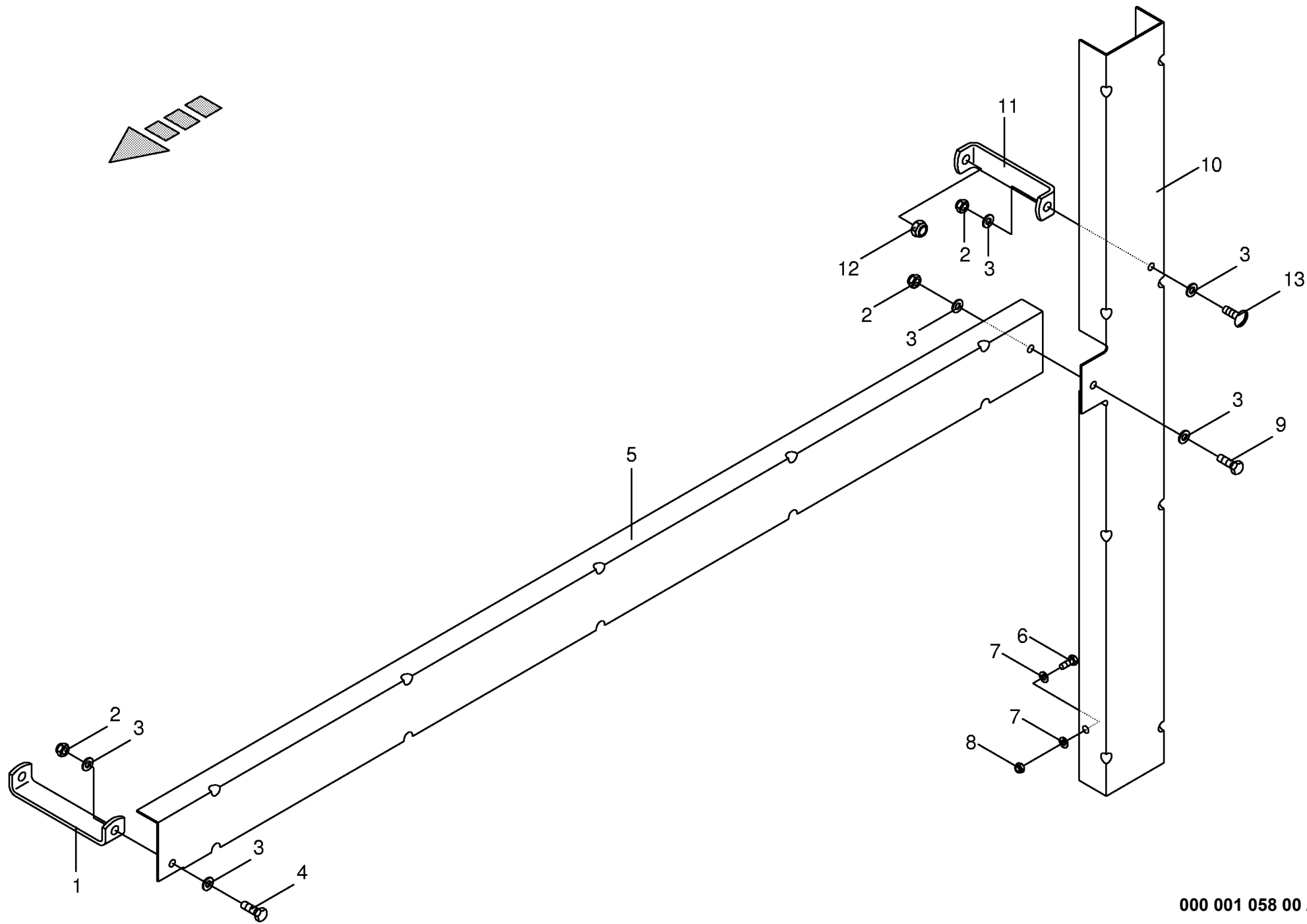
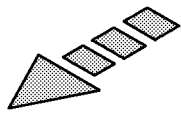


Folienkasten mont. Pe roll box Boîte à rouleaux film plasti.					468500 - 488199	C P 1 2 5 0 M C					000 001 058 00
Pos.	ID-Nr.	Benennung	Description	Description	Masch.-Nr-						449 033 3 <b>79.0</b>
											Bemerkung/Remarks/Remarque
1	00 240 313 0	Folienkastenhalter	Support	Support		x					
2	00 900 637 0	6kt-Schraube	Hex head bolt	Boulon tête hex		x					M 10 X 30
3	00 240 074 0	Spannbügel	Clamping bracket	Etrier tendeur		x					
4	00 909 910 1	Sperrkantscheibe	Detent edged washer	Disque à bord d'arrêt		x					SKM 12
5	00 908 215 0	6kt-Mutter	Hex nut	Écrou hex		x					M 12
6	00 908 500 0	6kt-Mutter	Hex nut	Écrou hex		x					M 10
7	00 240 702 0	Schmutzfängerblech links	Mud flap plate LH	Bavettem d'aile tole gauche		x					
	00 240 952 0	Schmutzfängerblech rechts	Mud flap plate RH	Bavettem d'aile tole droite		x					
8	00 908 704 1	Sicherungsmutter	Hex nut	Ecrou 6 pans		x					M 6
9	00 910 411 1	Scheibe	Washer	Rondelle		x					6,4 X 12,5 X 1,6
10	00 903 089 0	Zylinderschraube	Allen screw	Vis tete cylindrique		x					M 8 X 90
11	00 274 375 2	Scharnier	Hinge	Charnière		x					
12	00 900 607 0	6kt-Schraube	Hex head bolt	Boulon tête hex		x					M 6 X 16
13	00 908 706 0	Sicherungsmutter	Hex nut	Ecrou hex		x					M 8
14	00 908 212 0	6kt-Mutter	Hex nut	Écrou hex		x					M 10
15	00 909 909 1	Sperrkantscheibe	Detent edged washer	Disque à bord d'arrêt		x					SKM 10
16	00 910 414 0	Scheibe	Washer	Rondelle		x					10,5 X 21 X 2
17	00 334 602 0	Bügel	Yoke	Branchon		x					Rd. 10
18	00 240 310 0	Folienkasten	Pe roll box	Boîte à rouleux film plast.		x					
19	00 900 634 0	6kt-Schraube	Hex head bolt	Boulon tête hex		x					M 10 X 20
20	00 240 318 0	Folienhalter	Pe roll support	bsuport pour boîte à rouleux		x					
21	00 910 413 0	Scheibe	Washer	Rondelle		x					8,4 X 17 X 1,6
22	00 900 614 0	6kt-Schraube	Hex head bolt	Boulon tête hex		x					M 8 X 20
23	00 240 345 0	Halter	Support	Cadre support		x					
24	00 900 612 0	6kt-Schraube	Hex head bolt	Boulon tête hex		x					M 8 X 16
25	00 938 984 0	Klappenverschluß	Rear gate lock	Fermeture de hayon arrière		x					
26	00 908 758 0	Sicherungsmutter	Securing nut	Écrou-frein		x					M 10
27	00 905 231 0	Flachrundschrabe	Flat round bolt	Vis a tête bombée		x					M 8 X 20
28	00 240 311 0	Schutzklappe links	Plate LH	Trappe gauche		x					
	00 240 312 0	Schutzklappe rechts	Plate RH	Trappe droite		x					
29	00 240 316 0	Kotflügel	Mudguard	Garde-boue		x					
30	00 900 636 0	6kt-Schraube	Hex head bolt	Boulon tête hex		x					M 10 X 25
31	00 240 317 0	Kotflügelhalter	Wing holder	Support d'aile		x					
32	00 909 908 0	Sperrkantscheibe	Detent edged washer	Disque à bord d'arrêt		x					SKM 8
33	00 908 210 0	6kt-Mutter	Hex nut	Écrou hex		x					M 8
34	00 901 072 1	6kt-Schraube	Hex head bolt	Boulon tête hex		x					M 10 X 100
35	00 944 917 0	Schmutzfänger	Mud flap	Bavettem d'aile		x					300 x 500
36	00 914 138 0	Blindniet	Blind rivet	Rivet aveugle		x					4,8 X 14,5



000 001 058 00 / 79.1

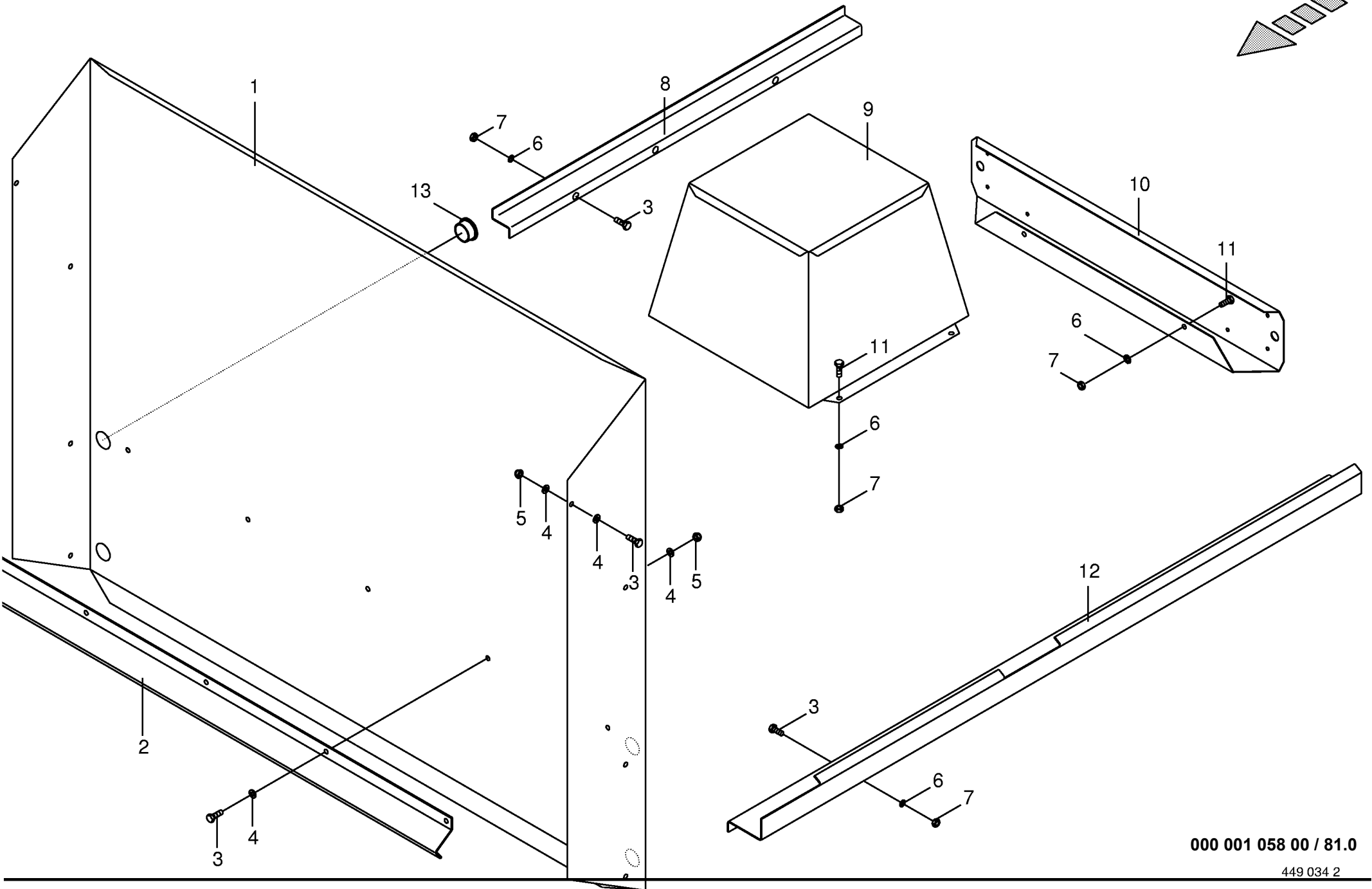
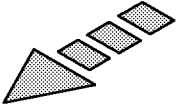




000 001 058 00 / 80.0

449 264 0

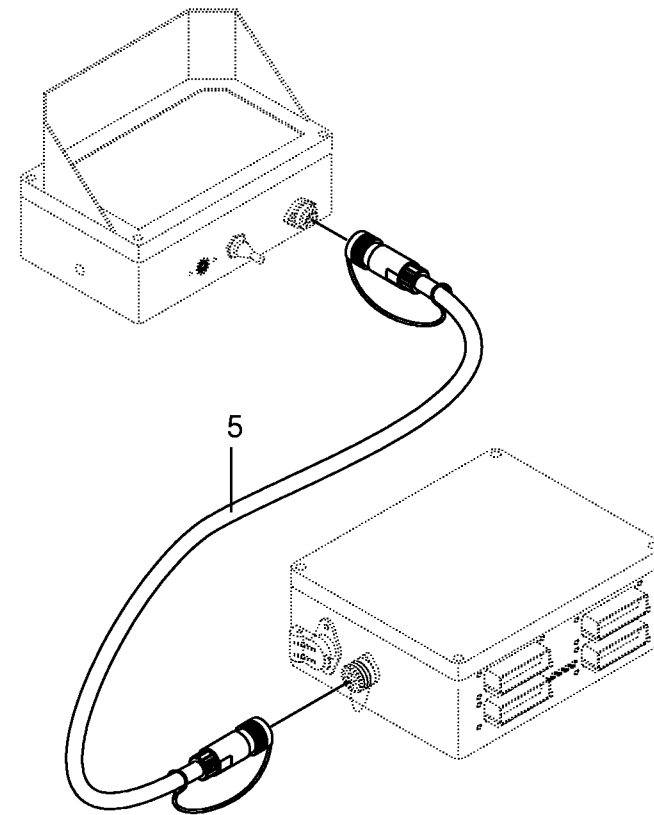
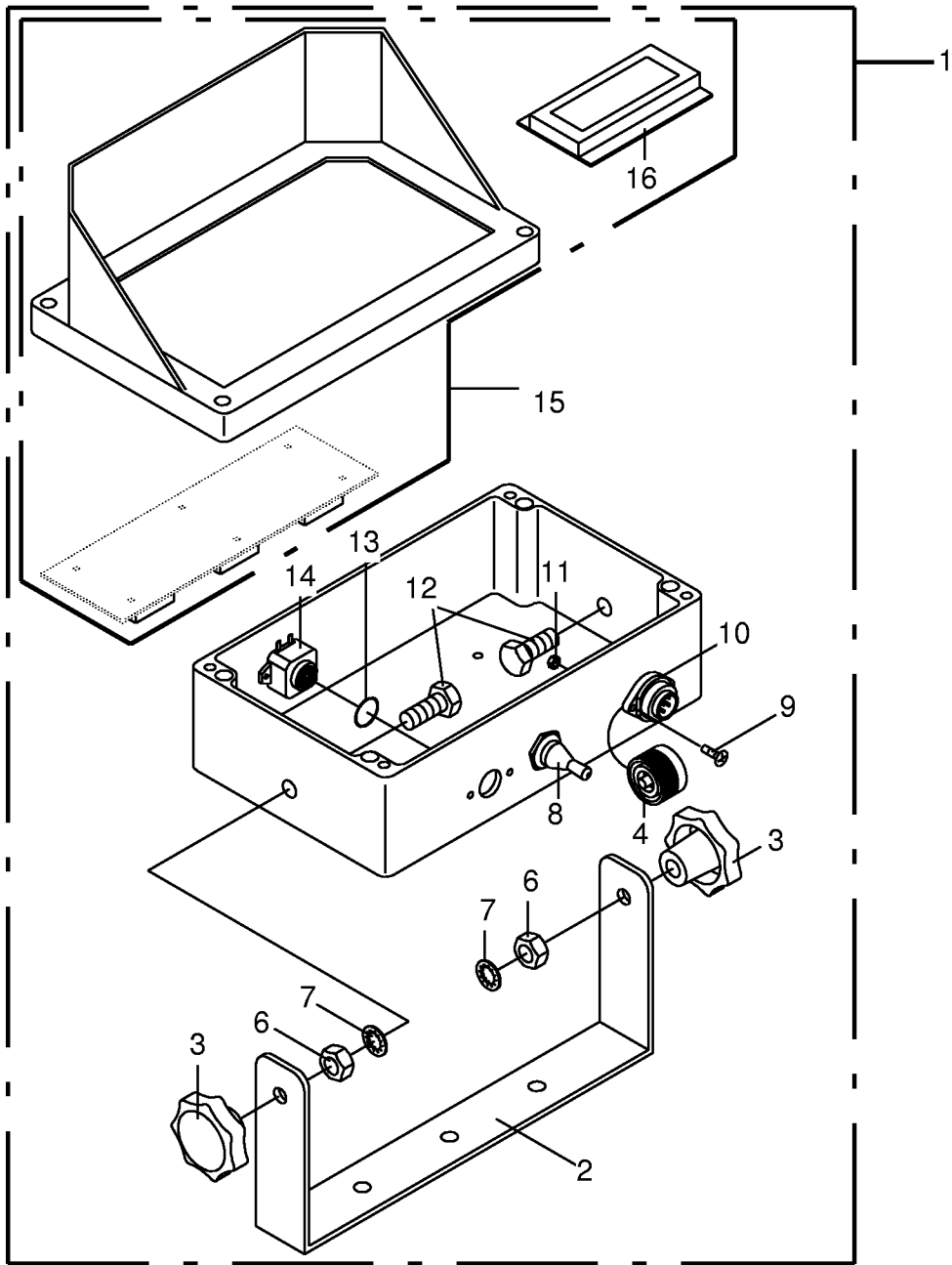




000 001 058 00 / 81.0

449 034 2



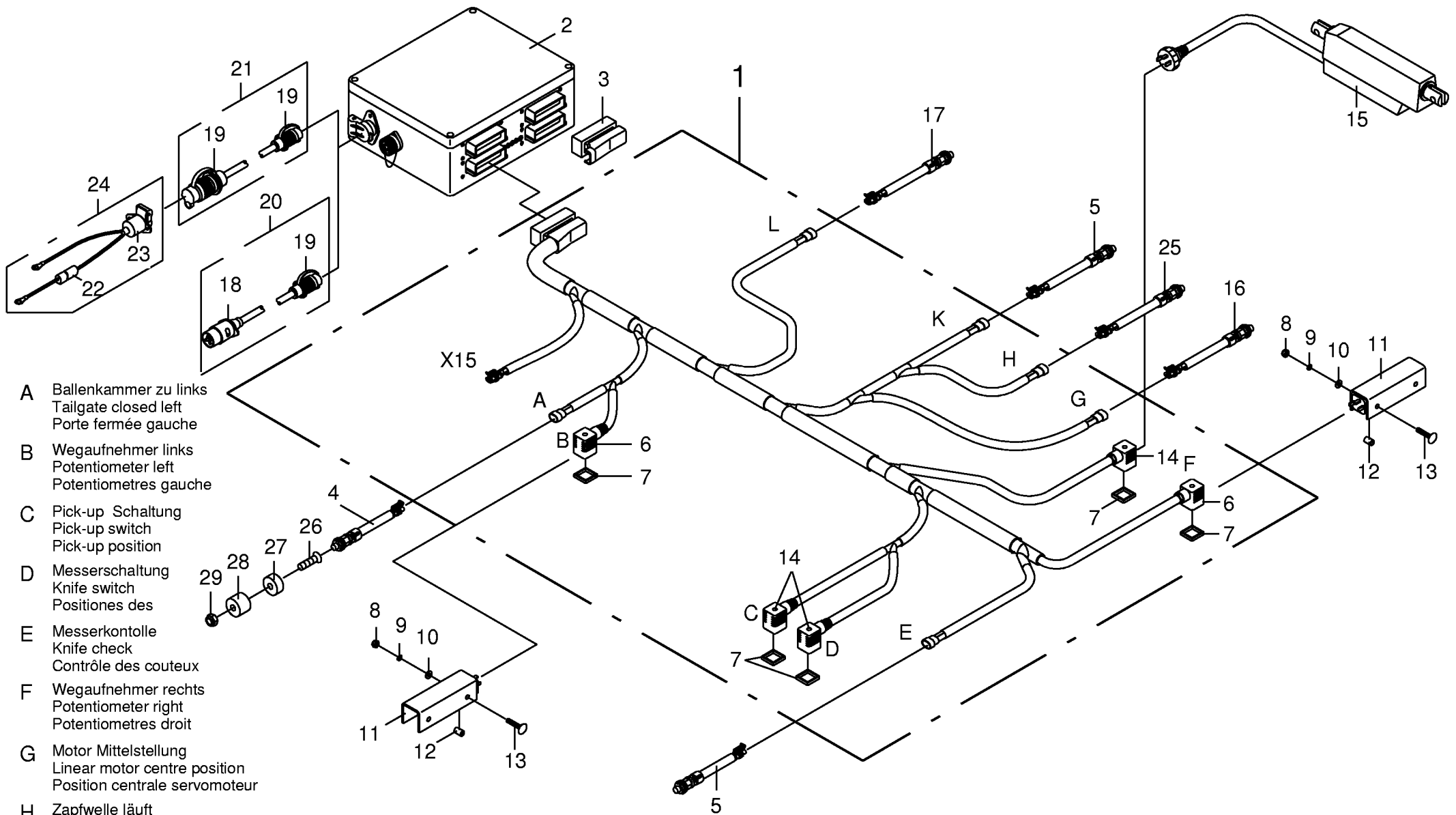


000 001 058 00 / 82.0

449 491 1

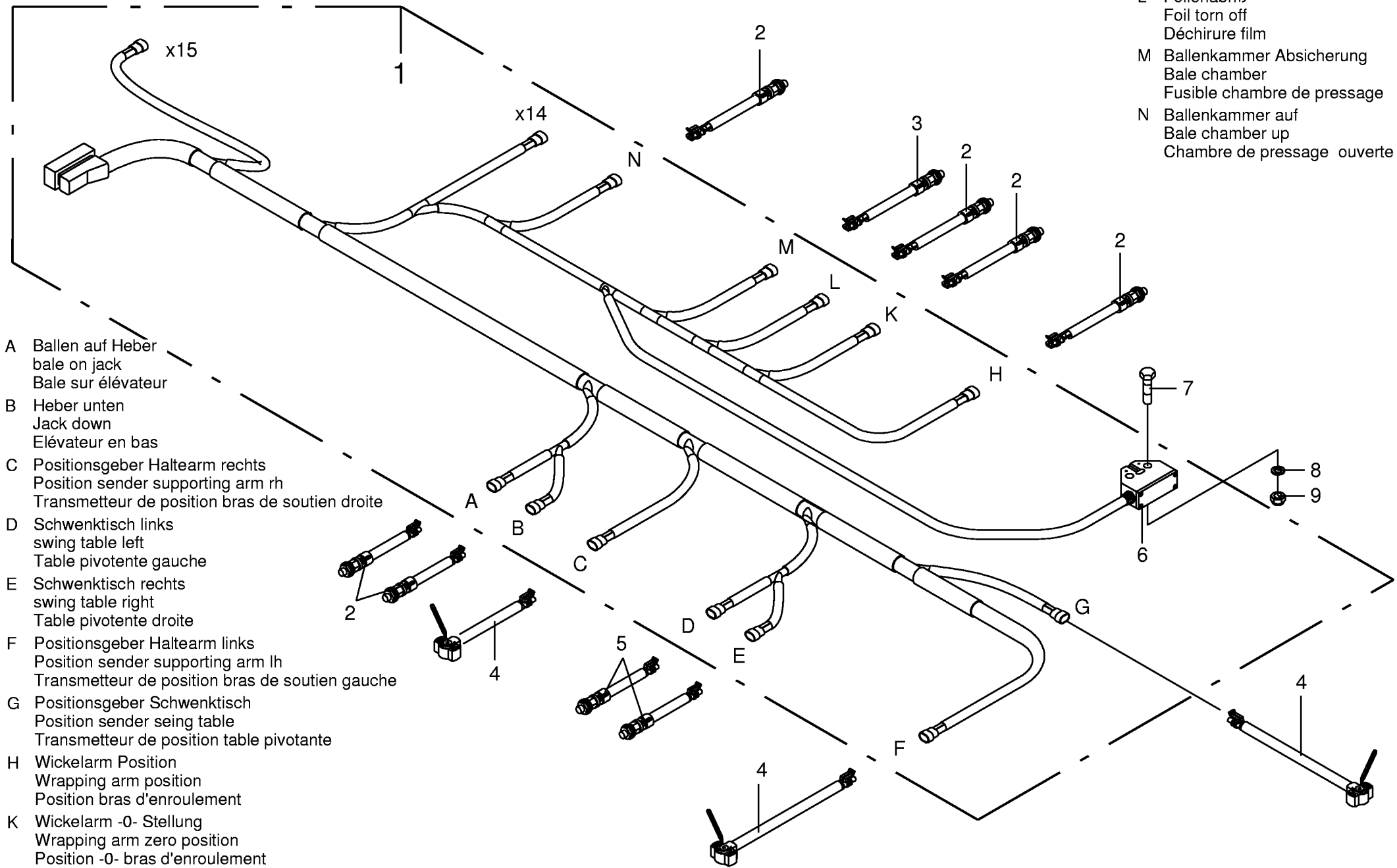






- A Ballenkammer zu links  
Tailgate closed left  
Porte fermée gauche
- B Wegaufnehmer links  
Potentiometer left  
Potentiometres gauche
- C Pick-up Schaltung  
Pick-up switch  
Pick-up position
- D Messerschaltung  
Knife switch  
Positiones des
- E Messerkontrolle  
Knife check  
Contrôle des couteux
- F Wegaufnehmer rechts  
Potentiometer right  
Potentiometres droit
- G Motor Mittelstellung  
Linear motor centre position  
Position centrale servomoteur
- H Zapfwelle läuft  
Pto.shaft running  
Prise de force an marche
- K Wickelung läuft  
Wrap system running  
Enrubannage an marche
- L Garnstop  
Twine stop  
Ficelle



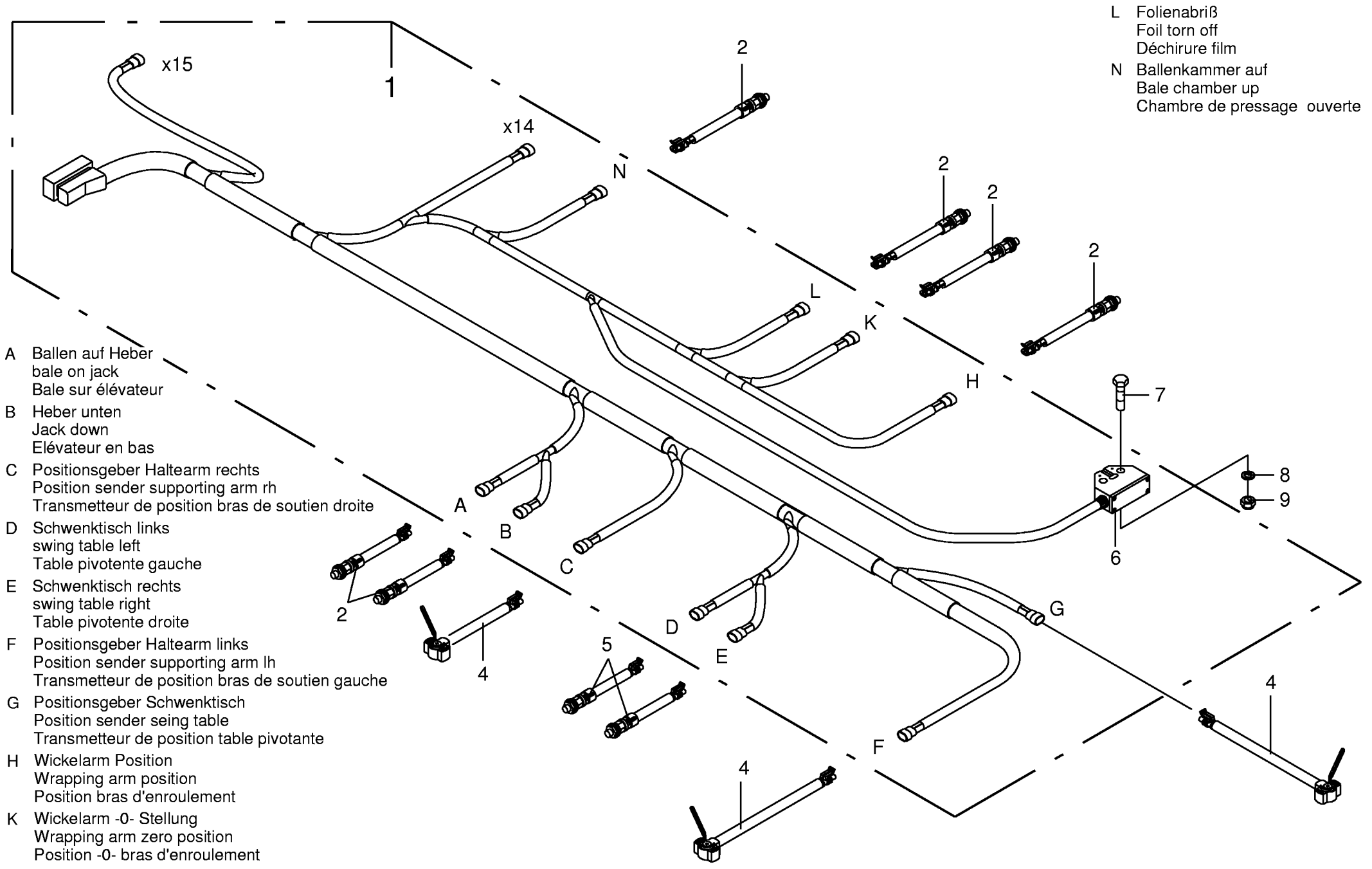


- L Folienabriß  
Foil torn off  
Déchirure film
- M Ballenkammer Absicherung  
Bale chamber  
Fusible chambre de passage
- N Ballenkammer auf  
Bale chamber up  
Chambre de passage ouverte

- A Ballen auf Heber  
bale on jack  
Bale sur élévateur
- B Heber unten  
Jack down  
Elévateur en bas
- C Positionsgeber Haltearm rechts  
Position sender supporting arm rh  
Transmetteur de position bras de soutien droite
- D Schwenktisch links  
swing table left  
Table pivotante gauche
- E Schwenktisch rechts  
swing table right  
Table pivotante droite
- F Positionsgeber Haltearm links  
Position sender supporting arm lh  
Transmetteur de position bras de soutien gauche
- G Positionsgeber Schwenktisch  
Position sender seing table  
Transmetteur de position table pivotante
- H Wickelarm Position  
Wrapping arm position  
Position bras d'enroulement
- K Wickelarm -0- Stellung  
Wrapping arm zero position  
Position -0- bras d'enroulement

000 001 058 00 / 84.0



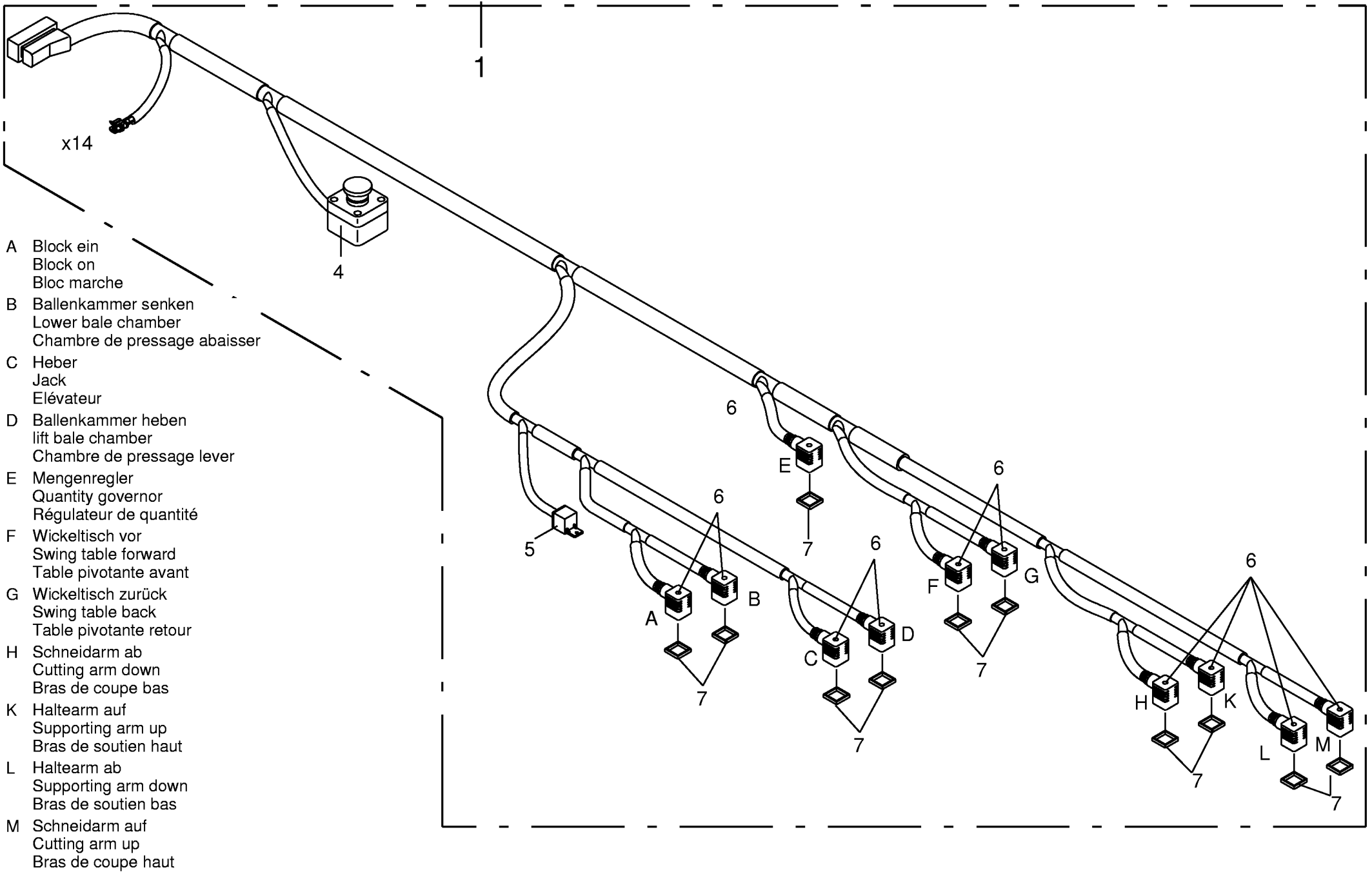


L Folienabriß  
 Foil torn off  
 Déchirure film  
 N Ballenkammer auf  
 Bale chamber up  
 Chambre de pressage ouverte

- A Ballen auf Heber  
 bale on jack  
 Bale sur élévateur
- B Heber unten  
 Jack down  
 Elévateur en bas
- C Positionsgeber Haltearm rechts  
 Position sender supporting arm rh  
 Transmetteur de position bras de soutien droite
- D Schwenktisch links  
 swing table left  
 Table pivotante gauche
- E Schwenktisch rechts  
 swing table right  
 Table pivotante droite
- F Positionsgeber Haltearm links  
 Position sender supporting arm lh  
 Transmetteur de position bras de soutien gauche
- G Positionsgeber Schwenktisch  
 Position sender seing table  
 Transmetteur de position table pivotante
- H Wickelarm Position  
 Wrapping arm position  
 Position bras d'enroulement
- K Wickelarm -0- Stellung  
 Wrapping arm zero position  
 Position -0- bras d'enroulement

000 001 058 00 / 84.1

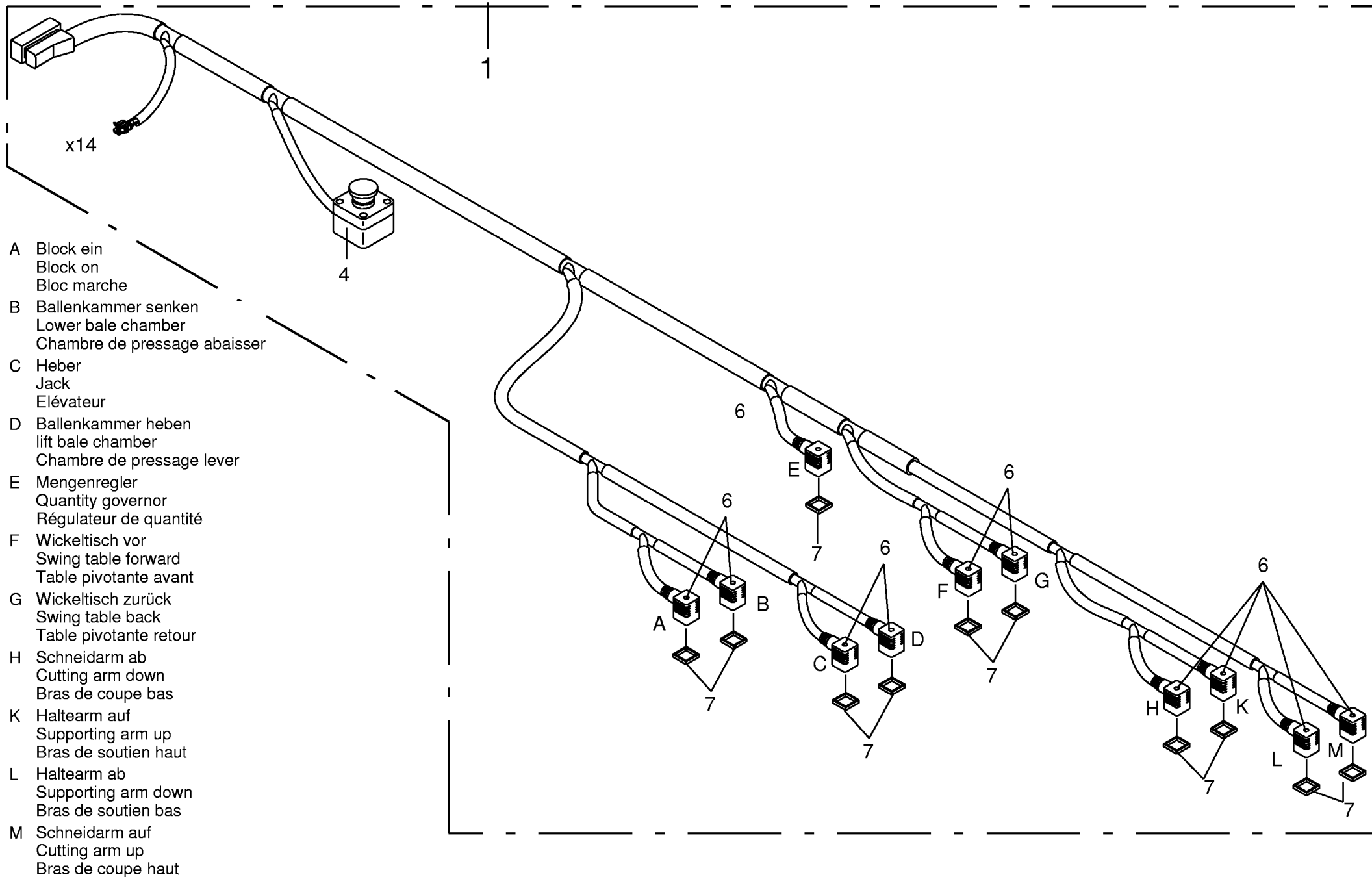




000 001 058 00 / 85.0

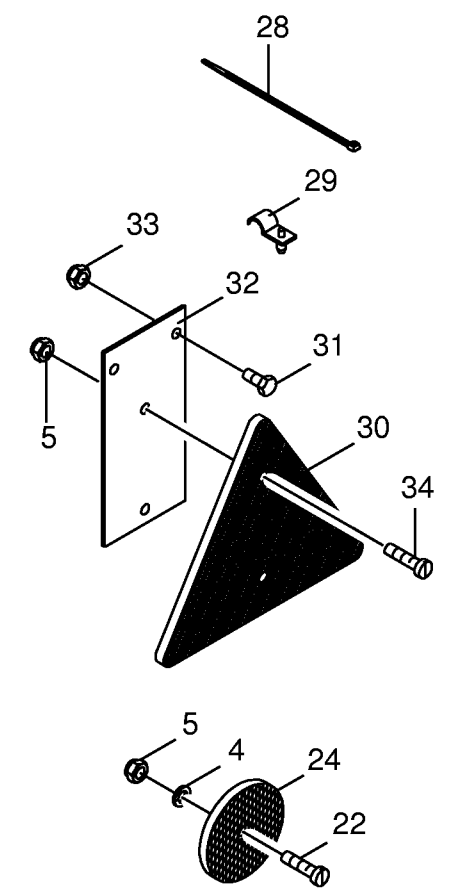
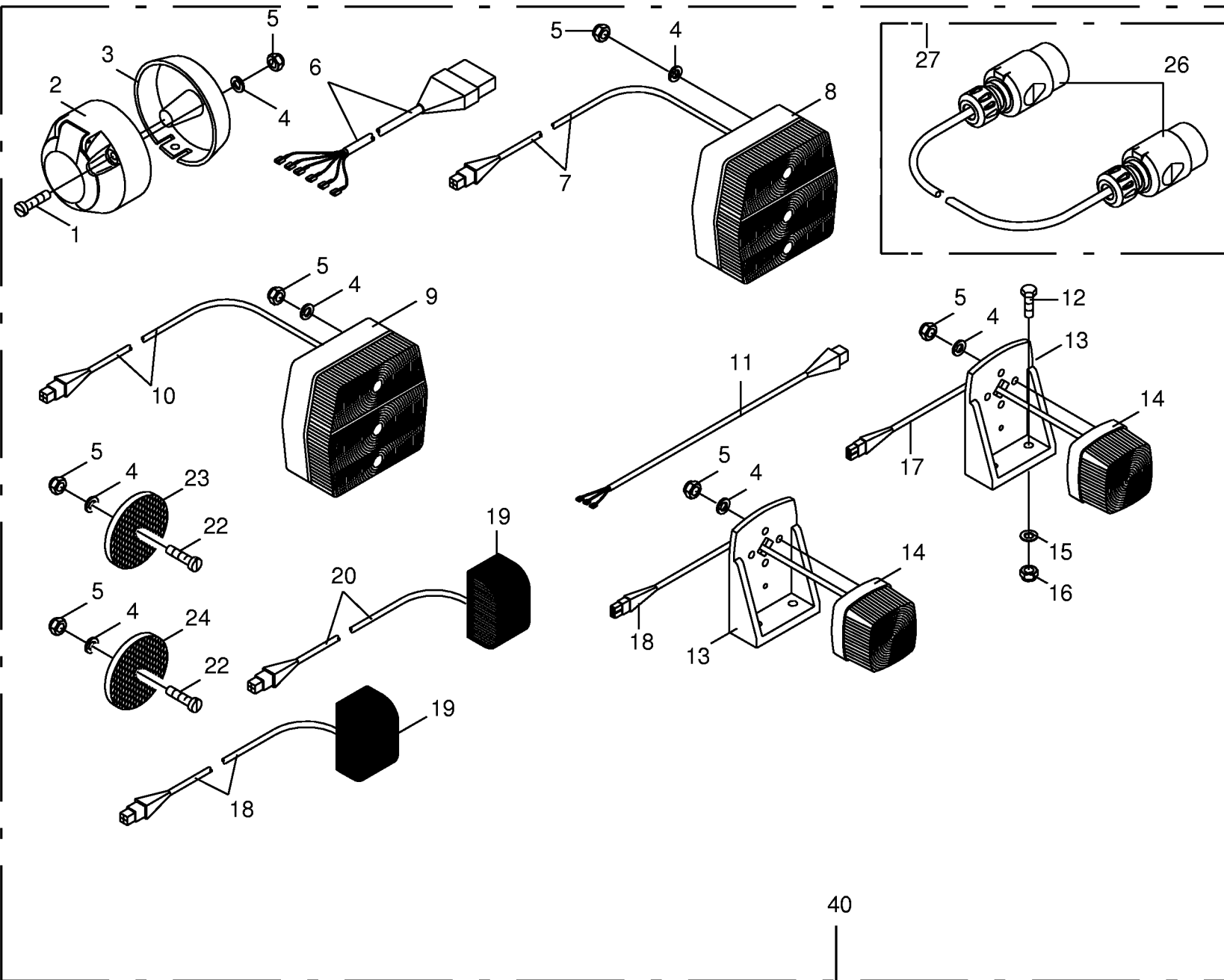






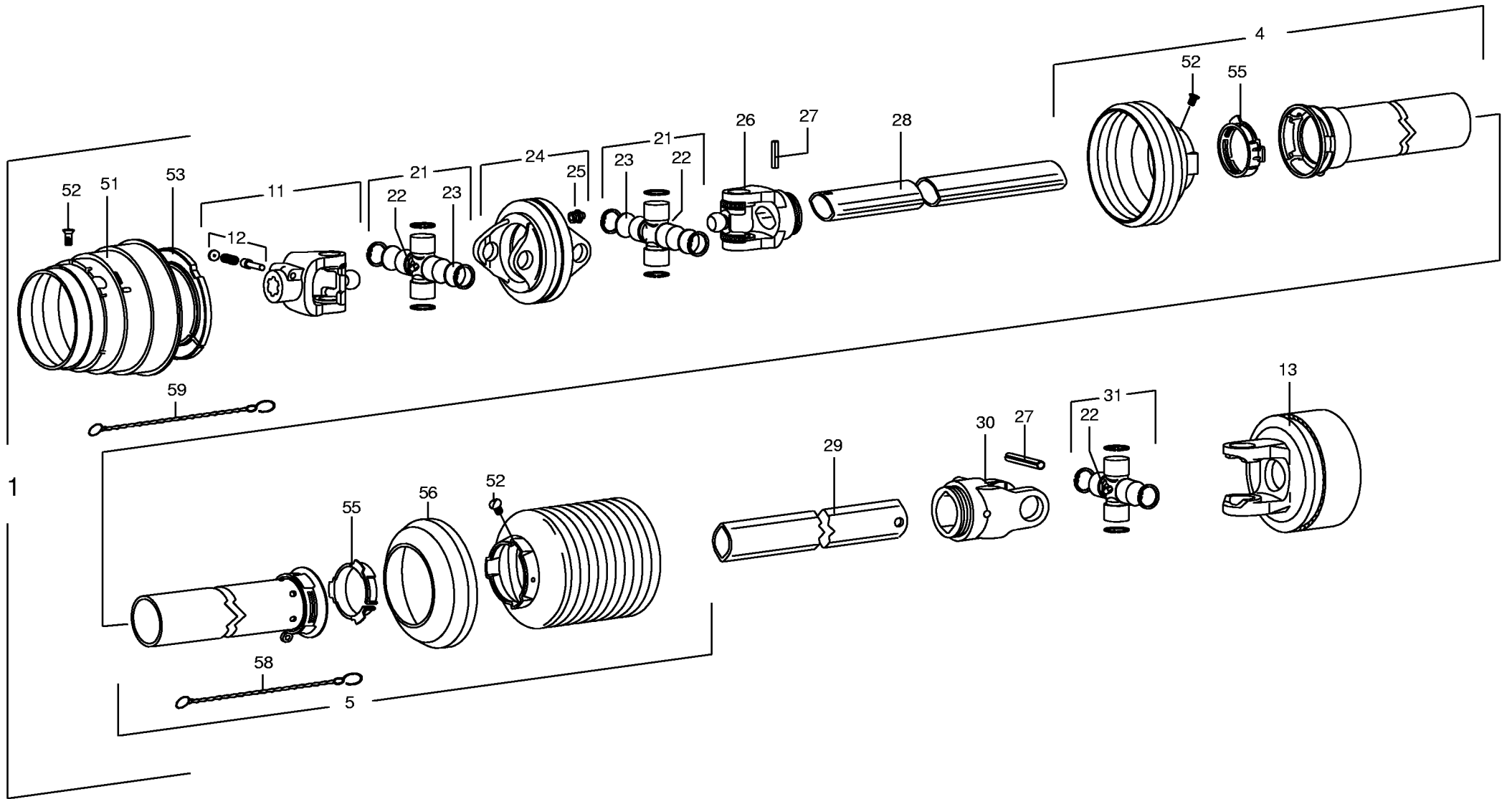
000 001 058 00 / 85.1



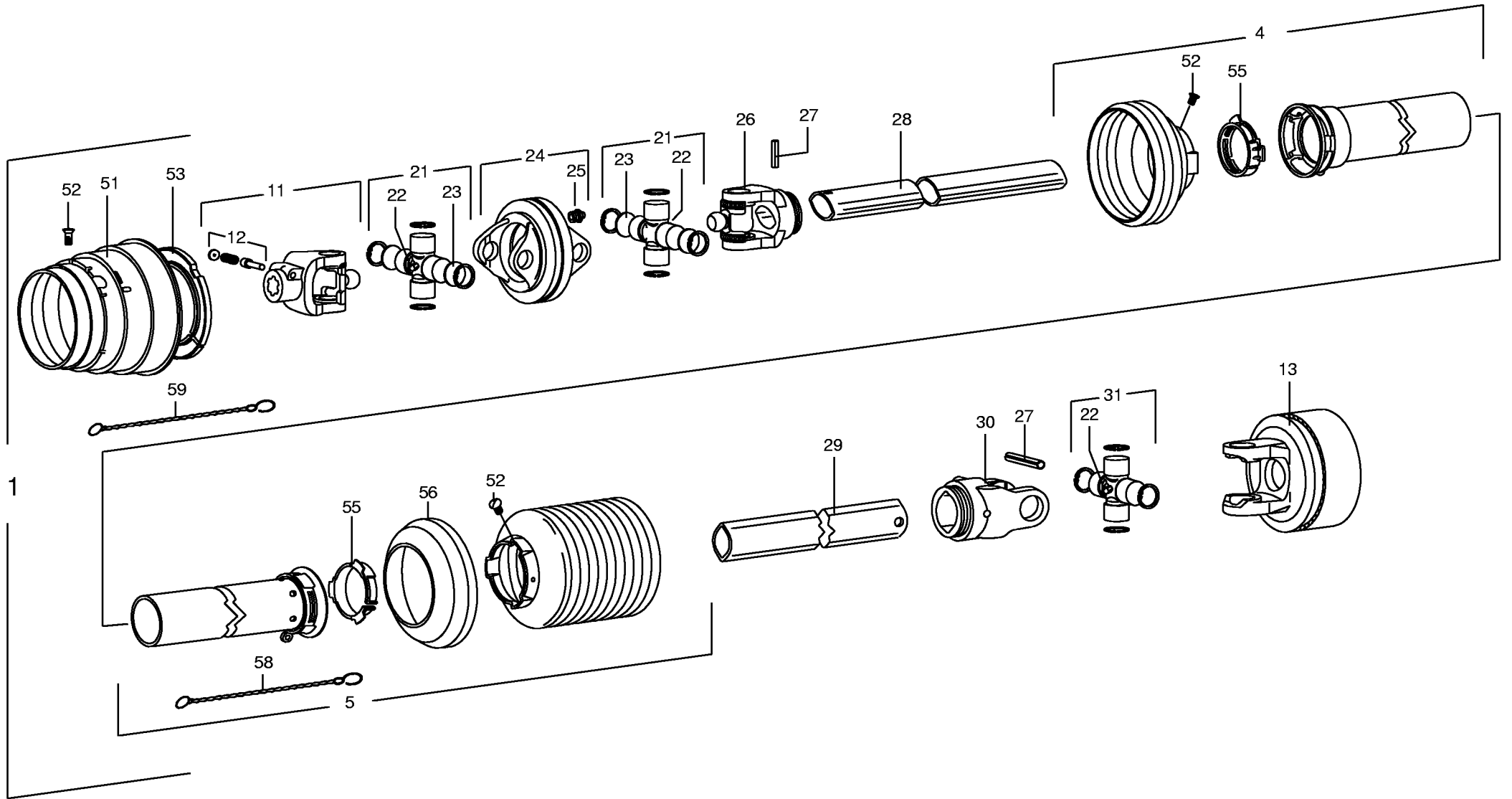


40



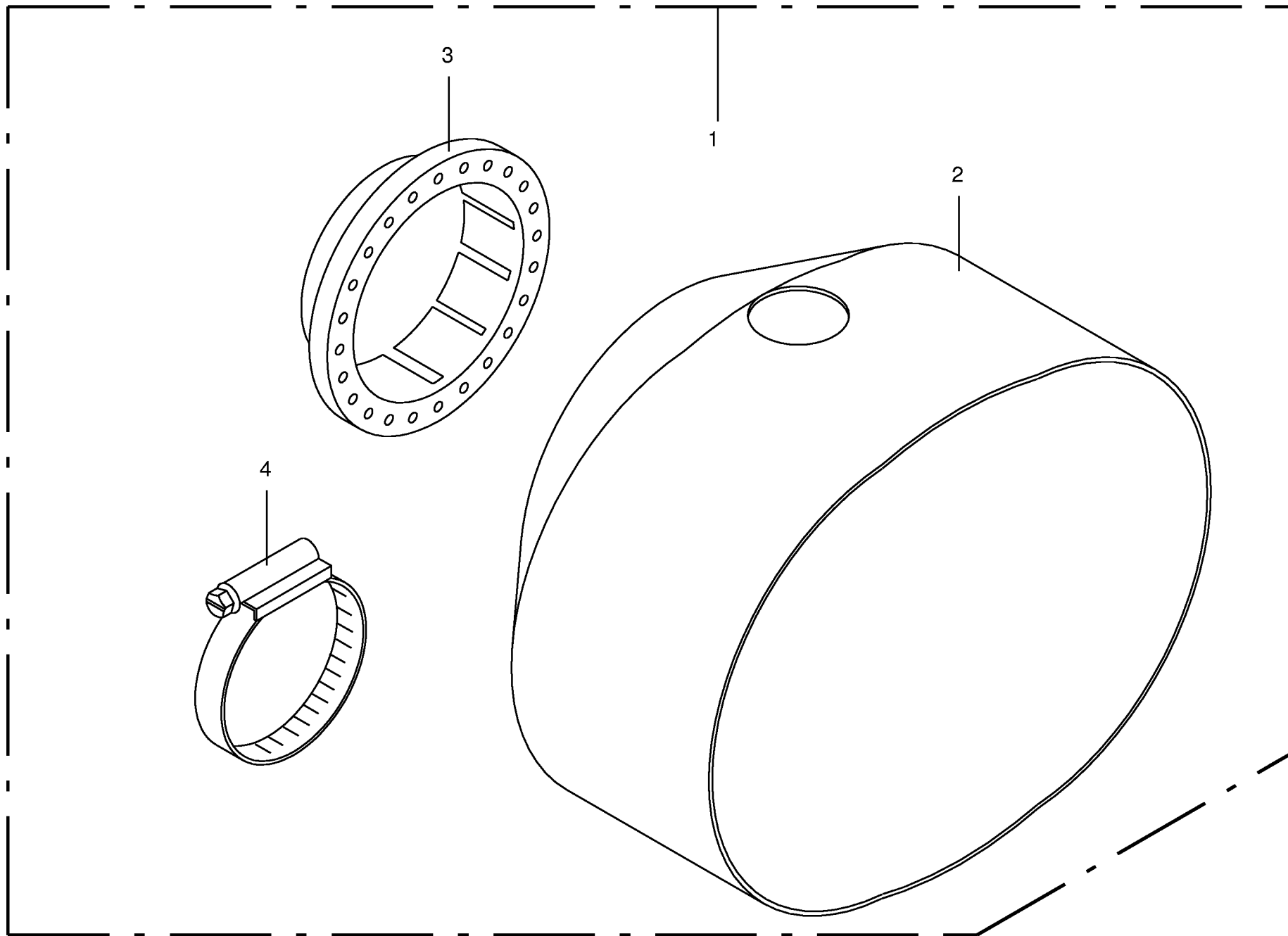








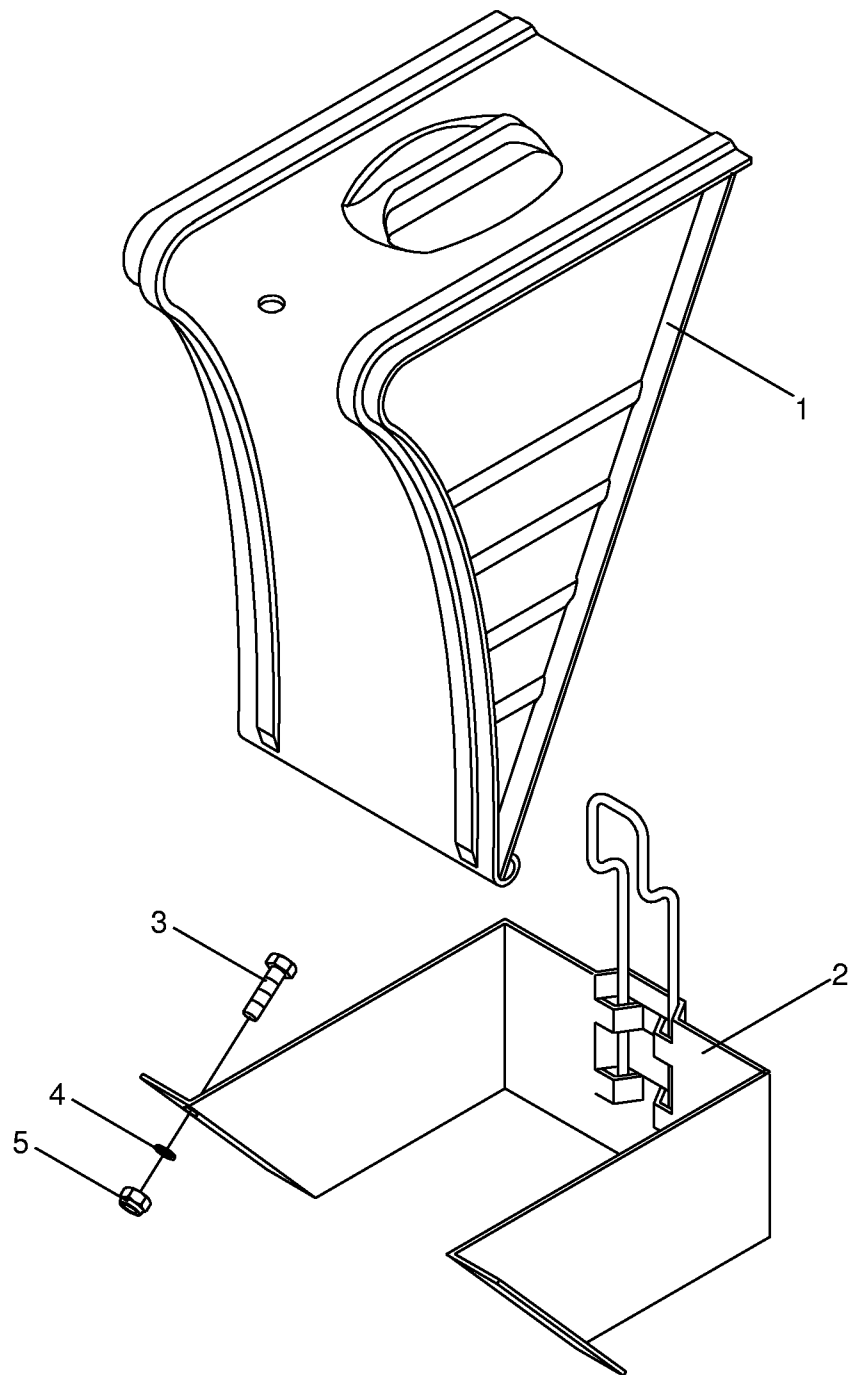




000 001 058 00 / 89.0

448 244 0

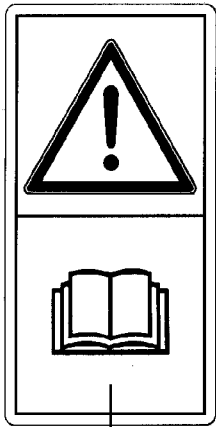




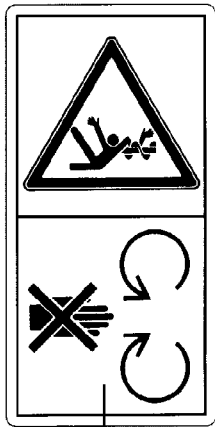
000 001 058 00 / 90.0

449 124 0





1



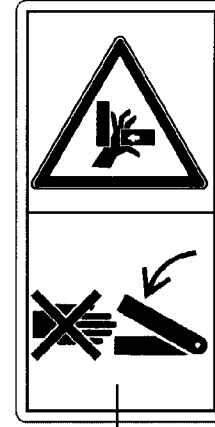
2



3



4



5

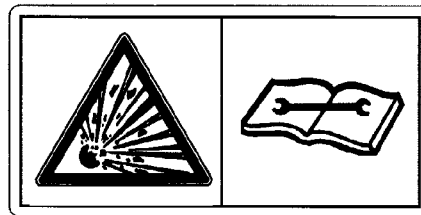


6

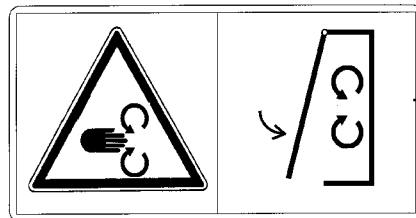
13



12



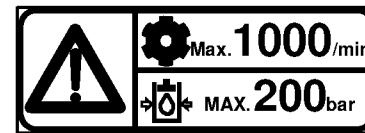
7



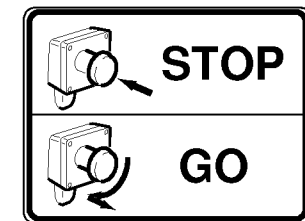
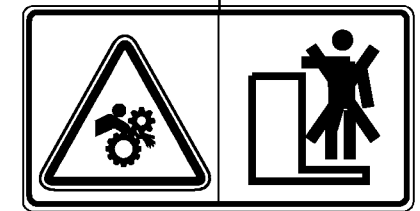
8



9



10



14



11



3,5 bar

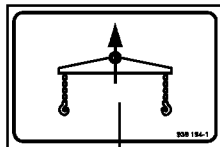
1

Netzbindung  
Lizenz Claas  
Z78 499-0

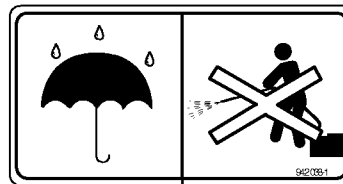
3



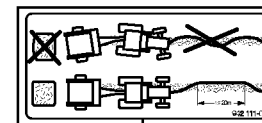
4



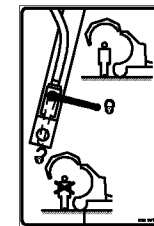
5



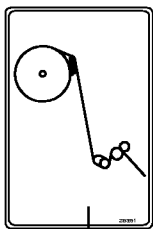
6



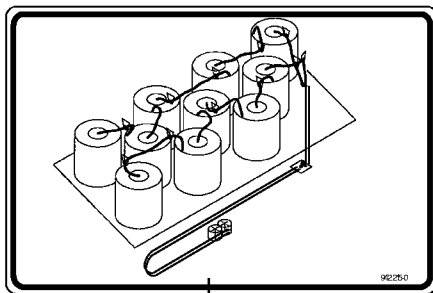
7



8



9



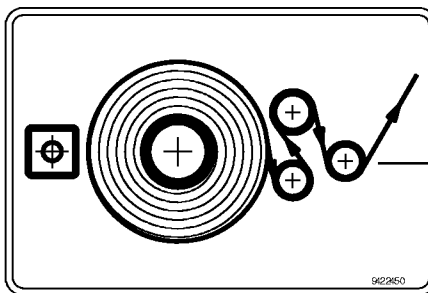
10



11

		500		750	
120	11	17	8	11	15

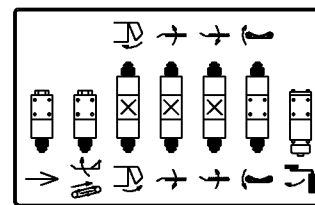
12



13



18



19

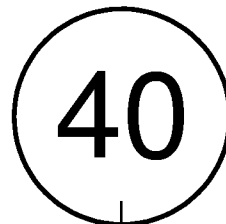
Verwendungsanweisung  
für die  
Hydr. Bremse

- Für Antriebsdruck für die Hydr. Bremse ist ein 40 bar überschüssiger Druck über ein Überdruckschütz (UDS)
- Die Hydr. Bremse darf nur abwärts der Öffnung bei Stauung verwendet werden.
- Eine Straßenfahrt über längere an Treibler sperren oder Querschnitt außerhalb der Hydr. Bremse ist ungeeignet!

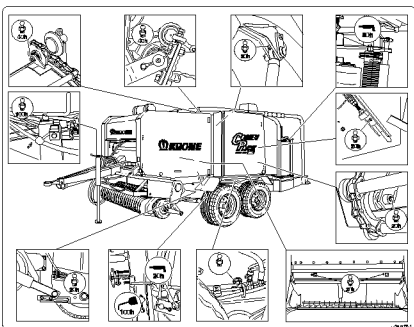
21

Straßerfahrt  
nur in Stellung  
[Symbol] %  
(Nils)  
am Benzkraftreger  
zulässig

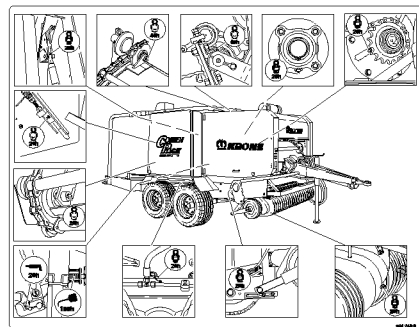
20



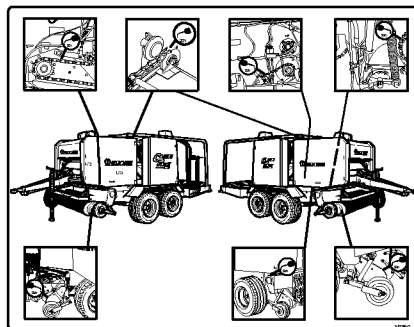
17



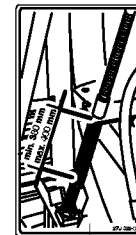
14



15



16



22





ID-NR. ID-NO.	TAFEL DIAG.	POS. POS.	ID-NR. ID-NO.	TAFEL DIAG.	POS. POS.	ID-NR. ID-NO.	TAFEL DIAG.	POS. POS.	ID-NR. ID-NO.	TAFEL DIAG.	POS. POS.	ID-NR. ID-NO.	TAFEL DIAG.	POS. POS.
00 003 028 2	61.0	17	00 240 114 0	60.0	25	00 240 250 2	67.0	20	00 240 385 1	62.0	13	00 240 643 0	58.0	25
00 003 028 2	61.1	17	00 240 115 0	60.0	20	00 240 255 0	67.0	6	00 240 385 1	64.0	2	00 240 645 0	56.0	12
00 003 041 3	41.5	6	00 240 120 0	59.0	1	00 240 256 0	67.0	5	00 240 386 0	63.0	12	00 240 651 0	56.0	17
00 015 145 0	66.0	37	00 240 121 0	59.0	3	00 240 269 0	69.0	3	00 240 396 0	65.0	12	00 240 653 0	56.0	18
00 015 296 1	60.0	16	00 240 134 0	62.0	2	00 240 301 0	68.0	16	00 240 396 0	65.1	12	00 240 655 0	63.0	24
00 015 296 1	65.0	14	00 240 135 0	62.0	6	00 240 301 0	68.1	16	00 240 397 0	65.0	11	00 240 656 0	63.0	25
00 015 296 1	65.1	14	00 240 145 0	60.0	14	00 240 301 0	68.5	16	00 240 397 0	65.1	11	00 240 658 0	63.0	27
00 015 426 0	15.0	10	00 240 148 0	60.0	19	00 240 305 0	68.0	19	00 240 398 0	65.0	4	00 240 667 0	68.0	28
00 030 124 1	56.0	11	00 240 153 0	63.0	2	00 240 305 0	68.1	19	00 240 398 0	65.1	4	00 240 682 0	68.0	21
00 030 195 1	15.0	38	00 240 154 0	63.0	7	00 240 305 0	68.5	19	00 240 404 2	65.0	9	00 240 682 0	68.1	17
00 036 127 1	22.0	3	00 240 159 0	63.0	8	00 240 310 0	79.0	18	00 240 404 2	65.1	9	00 240 682 0	68.5	17
00 036 127 1	23.0	2	00 240 182 0	64.0	6	00 240 310 0	79.1	18	00 240 411 0	66.0	19	00 240 685 0	67.0	13
00 036 127 1	34.0	31	00 240 183 0	64.0	28	00 240 311 0	79.0	28	00 240 414 0	66.0	12	00 240 686 0	67.0	14
00 036 295 0	3.0	14	00 240 184 0	64.0	7	00 240 311 0	79.1	28	00 240 415 0	74.0	7	00 240 687 0	67.0	16
00 036 295 0	22.0	30	00 240 185 0	64.0	21	00 240 312 0	79.0	28	00 240 421 0	66.0	13	00 240 688 0	63.0	20
00 132 189 1	34.0	37	00 240 186 0	64.0	10	00 240 312 0	79.1	28	00 240 422 0	66.0	26	00 240 689 0	63.0	16
00 139 881 0	89.0	1	00 240 187 0	64.0	26	00 240 313 0	79.0	1	00 240 423 0	66.0	28	00 240 691 0	63.0	19
00 154 221 0	78.0	32	00 240 188 0	64.0	27	00 240 313 0	79.1	1	00 240 426 0	66.0	29	00 240 697 0	61.0	15
00 154 835 0	72.0	3	00 240 189 2	65.0	8	00 240 316 0	79.0	29	00 240 427 0	66.0	31	00 240 697 0	61.1	15
00 155 345 0	58.0	17	00 240 197 0	65.0	22	00 240 317 0	79.0	31	00 240 430 0	66.0	36	00 240 699 0	13.0	14
00 185 523 1	57.0	13	00 240 197 0	65.1	22	00 240 318 0	79.0	20	00 240 435 0	67.0	30	00 240 700 0	13.0	17
00 185 523 1	76.0	22	00 240 207 0	65.0	24	00 240 318 0	79.1	20	00 240 442 0	76.0	9	00 240 702 0	79.0	7
00 187 960 0	51.0	4	00 240 208 0	64.0	12	00 240 336 0	81.0	12	00 240 443 0	80.0	1	00 240 712 0	73.0	12
00 219 034 3	7.0	14	00 240 209 0	64.0	13	00 240 337 0	81.0	8	00 240 444 0	80.0	11	00 240 712 0	73.1	12
00 240 018 0	4.0	20	00 240 211 0	71.0	6	00 240 338 0	81.0	1	00 240 445 0	80.0	5	00 240 714 0	65.0	18
00 240 018 0	5.0	99	00 240 213 0	72.0	11	00 240 339 0	81.0	2	00 240 446 0	80.0	10	00 240 714 0	65.1	18
00 240 019 0	4.0	20	00 240 214 0	73.0	4	00 240 340 0	57.0	19	00 240 447 0	70.0	8	00 240 717 0	57.0	1
00 240 019 0	6.0	99	00 240 214 0	73.1	4	00 240 344 0	81.0	10	00 240 448 0	70.0	7	00 240 719 0	73.0	8
00 240 025 0	64.0	5	00 240 215 0	72.0	7	00 240 345 0	79.0	23	00 240 450 0	69.0	24	00 240 719 0	73.1	8
00 240 074 0	57.0	2	00 240 217 0	75.0	12	00 240 345 0	79.1	23	00 240 454 0	75.0	14	00 240 720 0	60.0	28
00 240 074 0	79.0	3	00 240 218 0	75.0	6	00 240 357 0	69.0	30	00 240 479 0	66.0	23	00 240 722 0	64.0	34
00 240 074 0	79.1	3	00 240 219 0	75.0	7	00 240 358 0	70.0	3	00 240 600 0	74.0	13	00 240 725 0	67.0	10
00 240 075 0	57.0	14	00 240 227 0	66.0	17	00 240 360 0	86.0	40	00 240 606 0	68.1	26	00 240 727 0	72.0	8
00 240 080 0	58.0	10	00 240 228 0	66.0	22	00 240 363 0	81.0	9	00 240 606 0	68.5	26	00 240 729 0	56.0	19
00 240 090 1	58.0	14	00 240 234 1	66.0	4	00 240 369 0	57.0	7	00 240 607 0	68.1	28	00 240 731 0	60.0	8
00 240 091 1	58.0	13	00 240 235 0	66.0	7	00 240 371 0	57.0	8	00 240 607 0	68.5	28	00 240 733 0	60.0	5
00 240 092 0	58.0	7	00 240 237 0	66.0	3	00 240 377 2	58.0	16	00 240 614 0	65.0	20	00 240 765 0	56.0	1
00 240 096 0	58.0	6	00 240 239 0	66.0	2	00 240 380 0	62.0	7	00 240 614 0	65.1	20	00 240 770 0	57.0	11
00 240 099 0	59.0	2	00 240 240 0	66.0	16	00 240 381 0	64.0	1	00 240 627 1	40.0	5	00 240 771 0	57.0	5
00 240 111 0	63.0	3	00 240 241 0	66.0	10	00 240 384 0	62.0	11	00 240 631 0	11.0	17	00 240 780 0	60.0	10

ID-NR.	TAFEL	POS.	ID-NR.	TAFEL	POS.	ID-NR.	TAFEL	POS.	ID-NR.	TAFEL	POS.	ID-NR.	TAFEL	POS.
ID-NO.	DIAG.	POS.	ID-NO.	DIAG.	POS.	ID-NO.	DIAG.	POS.	ID-NO.	DIAG.	POS.	ID-NO.	DIAG.	POS.
00 240 782 0	62.0	1	00 240 858 0	68.0	32	00 273 006 0	39.0	31	00 274 363 0	46.0	11	00 276 531 0	25.0	14
00 240 783 0	62.0	10	00 240 862 0	68.0	26	00 273 006 0	39.1	31	00 274 375 2	76.0	12	00 276 531 0	26.0	14
00 240 784 0	62.0	12	00 240 864 0	68.0	24	00 273 072 0	15.0	31	00 274 375 2	79.0	11	00 276 803 0	22.0	4
00 240 785 0	61.0	10	00 240 875 0	69.0	20	00 273 178 0	68.0	23	00 274 375 2	79.1	11	00 276 803 0	23.0	1
00 240 795 0	61.0	9	00 240 880 0	92.0	12	00 273 178 0	68.1	23	00 274 376 2	8.0	9	00 276 982 0	16.0	2
00 240 795 0	61.1	9	00 240 882 0	92.0	19	00 273 178 0	68.5	23	00 274 436 1	10.0	26	00 276 995 0	19.0	3
00 240 797 0	61.0	4	00 240 948 0	68.0	35	00 273 194 0	34.0	29	00 274 448 0	34.0	14	00 276 995 0	20.0	3
00 240 798 0	61.0	7	00 240 948 0	68.5	35	00 273 289 0	25.0	17	00 274 459 0	3.0	27	00 277 111 0	83.0	12
00 240 799 0	61.0	2	00 240 952 0	79.0	7	00 273 289 0	26.0	17	00 274 673 2	10.0	25	00 277 143 0	32.0	34
00 240 799 0	61.1	2	00 240 953 0	65.0	21	00 273 316 1	38.0	16	00 274 711 3	32.0	16	00 277 206 0	34.0	22
00 240 811 0	60.0	21	00 240 954 0	76.0	1	00 273 319 0	38.0	1	00 274 718 1	32.0	10	00 277 273 0	34.0	26
00 240 814 0	68.1	29	00 240 982 0	68.1	21	00 273 321 1	38.0	7	00 274 731 0	32.0	7	00 277 282 1	34.0	42
00 240 814 0	68.5	29	00 240 982 0	68.5	21	00 273 323 0	38.0	10	00 274 750 3	12.0	7	00 277 405 0	31.0	14
00 240 815 0	68.1	32	00 240 987 0	73.1	26	00 273 327 0	38.0	11	00 274 903 0	10.0	20	00 277 439 0	8.0	16
00 240 815 0	68.5	32	00 241 000 0	79.1	29	00 273 327 0	67.0	17	00 274 903 0	21.0	10	00 277 439 0	11.0	12
00 240 823 0	68.0	30	00 241 001 0	79.1	29	00 273 445 0	34.0	39	00 274 949 0	22.0	15	00 277 456 3	18.0	1
00 240 823 0	68.1	30	00 241 017 0	61.1	7	00 273 635 0	31.0	4	00 274 949 0	34.0	23	00 277 456 3	20.0	22
00 240 823 0	68.5	30	00 241 018 0	61.1	4	00 273 657 0	19.0	19	00 275 126 0	71.0	26	00 277 457 1	17.0	1
00 240 826 0	68.0	11	00 241 019 0	61.1	30	00 273 657 0	20.0	19	00 275 346 1	7.0	20	00 277 457 1	19.0	22
00 240 826 0	68.1	11	00 241 027 0	67.0	34	00 273 658 0	19.0	8	00 275 352 0	32.0	26	00 277 469 0	21.0	18
00 240 826 0	68.5	11	00 241 031 0	64.0	27	00 273 658 0	20.0	8	00 275 353 0	32.0	3	00 277 470 0	14.0	3
00 240 829 0	73.0	9	00 241 036 0	64.0	34	00 273 716 0	31.0	5	00 275 357 0	32.0	29	00 277 479 0	10.0	16
00 240 829 0	73.1	9	00 241 037 0	65.1	8	00 273 773 0	25.0	1	00 275 415 1	86.0	32	00 277 489 0	77.0	1
00 240 830 0	68.0	7	00 241 038 0	61.1	22	00 273 773 0	26.0	1	00 275 628 1	35.0	19	00 277 493 0	77.0	12
00 240 830 0	68.1	7	00 241 048 0	61.1	29	00 273 817 0	22.0	19	00 275 674 1	35.0	24	00 277 505 0	1.0	1
00 240 830 0	68.5	7	00 241 052 0	76.0	24	00 273 856 0	22.0	6	00 275 739 2	8.0	13	00 277 511 0	9.0	7
00 240 831 0	68.0	14	00 241 053 0	57.0	25	00 273 856 0	23.0	6	00 275 739 2	11.0	9	00 277 530 0	29.0	9
00 240 831 0	68.1	14	00 241 055 0	63.0	28	00 273 865 0	31.0	7	00 275 868 3	2.0	1	00 277 534 2	29.0	17
00 240 831 0	68.5	14	00 241 056 0	65.1	31	00 274 059 3	32.0	22	00 276 097 1	19.0	21	00 277 536 0	4.0	3
00 240 832 0	73.0	17	00 241 064 0	65.1	35	00 274 066 3	32.0	15	00 276 097 1	20.0	21	00 277 537 0	29.0	3
00 240 832 0	73.1	17	00 241 066 0	65.1	36	00 274 078 0	32.0	17	00 276 148 0	36.0	5	00 277 538 1	10.0	24
00 240 833 0	73.0	16	00 241 067 0	65.1	21	00 274 085 3	32.0	33	00 276 154 0	36.0	1	00 277 540 0	21.0	17
00 240 833 0	73.1	16	00 241 075 0	61.1	10	00 274 136 1	33.0	26	00 276 202 0	68.5	37	00 277 546 0	16.0	10
00 240 835 0	68.0	36	00 241 097 0	57.0	30	00 274 141 1	13.0	12	00 276 249 0	10.0	18	00 277 571 0	21.0	33
00 240 835 0	68.5	36	00 250 067 2	37.0	28	00 274 215 1	38.0	6	00 276 314 0	25.0	10	00 277 572 0	21.0	7
00 240 837 0	65.0	31	00 250 434 0	64.0	25	00 274 327 2	37.0	22	00 276 314 0	26.0	10	00 277 575 0	1.0	2
00 240 842 1	68.1	24	00 270 283 0	33.0	11	00 274 327 2	67.0	29	00 276 337 1	42.0	14	00 277 576 1	1.0	20
00 240 842 1	68.5	24	00 271 388 0	76.0	7	00 274 336 2	33.0	28	00 276 337 1	71.0	30	00 277 577 1	1.0	19
00 240 854 0	57.0	6	00 273 005 0	39.0	28	00 274 340 0	7.0	21	00 276 450 0	25.0	8	00 277 577 1	4.0	15
00 240 857 0	68.0	29	00 273 005 0	39.1	28	00 274 344 5	34.0	43	00 276 450 0	26.0	8	00 277 581 0	1.0	3

ID-NR. ID-NO.	TAFEL DIAG.	POS. POS.	ID-NR. ID-NO.	TAFEL DIAG.	POS. POS.	ID-NR. ID-NO.	TAFEL DIAG.	POS. POS.	ID-NR. ID-NO.	TAFEL DIAG.	POS. POS.	ID-NR. ID-NO.	TAFEL DIAG.	POS. POS.
00 277 606 0	14.0	13	00 277 929 0	21.0	32	00 278 204 0	28.0	3	00 278 438 0	78.0	28	00 278 645 0	3.0	1
00 277 611 0	14.0	11	00 277 985 0	39.0	7	00 278 204 0	30.0	3	00 278 441 0	78.0	34	00 278 649 0	14.0	16
00 277 616 0	15.0	7	00 277 985 0	39.1	7	00 278 205 0	28.0	4	00 278 442 0	78.0	34	00 278 652 0	15.0	30
00 277 619 0	25.0	6	00 277 988 0	39.0	5	00 278 237 0	13.0	19	00 278 444 0	78.0	25	00 278 662 0	22.0	27
00 277 624 0	20.0	20	00 277 988 0	39.1	5	00 278 241 0	13.0	6	00 278 445 0	78.0	25	00 278 666 0	1.0	11
00 277 632 0	19.0	7	00 277 991 1	39.0	32	00 278 249 0	32.0	1	00 278 446 0	29.0	12	00 278 667 0	78.0	31
00 277 633 0	19.0	20	00 277 991 1	40.0	1	00 278 254 0	27.0	16	00 278 450 0	36.0	19	00 278 685 0	41.0	6
00 277 635 0	14.0	10	00 277 993 4	39.0	10	00 278 254 0	28.0	16	00 278 451 0	36.0	16	00 278 691 0	14.0	15
00 277 640 0	20.0	14	00 277 993 4	39.1	10	00 278 286 0	29.0	13	00 278 475 0	37.0	33	00 278 692 0	41.0	5
00 277 645 0	19.0	13	00 278 010 0	39.0	20	00 278 288 0	29.0	11	00 278 479 0	54.0	11	00 278 693 0	41.0	4
00 277 646 0	19.0	14	00 278 010 0	39.1	20	00 278 302 0	13.0	2	00 278 479 0	54.0	14	00 278 706 0	15.0	27
00 277 654 0	23.0	13	00 278 023 0	36.0	18	00 278 303 0	32.0	1	00 278 482 0	54.0	34	00 278 707 0	15.0	19
00 277 656 0	21.0	30	00 278 024 0	36.0	12	00 278 356 0	8.0	1	00 278 483 0	54.0	25	00 278 708 0	15.0	21
00 277 659 0	15.0	6	00 278 024 0	37.0	21	00 278 357 0	8.0	21	00 278 485 0	54.0	38	00 278 719 0	44.0	22
00 277 667 0	25.0	25	00 278 034 0	37.0	25	00 278 367 0	7.0	19	00 278 486 1	54.0	16	00 278 720 0	43.0	20
00 277 677 0	21.0	16	00 278 035 0	37.0	24	00 278 370 0	33.0	15	00 278 487 2	54.0	19	00 278 721 0	43.0	21
00 277 678 0	21.0	16	00 278 036 0	36.0	9	00 278 383 0	33.0	6	00 278 499 0	92.0	3	00 278 726 0	29.0	27
00 277 681 0	21.0	26	00 278 041 0	36.0	25	00 278 385 1	33.0	23	00 278 524 0	35.0	18	00 278 748 0	78.0	5
00 277 681 0	23.0	18	00 278 049 0	41.0	3	00 278 390 0	33.0	17	00 278 526 1	35.0	17	00 278 764 0	78.0	2
00 277 682 0	22.0	16	00 278 051 0	41.0	14	00 278 393 0	92.0	9	00 278 527 0	35.0	15	00 278 772 0	78.0	2
00 277 684 0	22.0	22	00 278 052 0	37.0	15	00 278 402 0	33.0	20	00 278 538 0	22.0	35	00 278 787 0	41.0	21
00 277 691 0	22.0	25	00 278 054 0	37.0	29	00 278 407 0	33.0	19	00 278 543 0	26.0	6	00 278 787 0	78.0	17
00 277 692 0	23.0	22	00 278 062 0	39.0	33	00 278 408 0	33.0	18	00 278 570 0	30.0	4	00 278 795 0	78.0	6
00 277 693 0	24.0	13	00 278 070 0	34.0	28	00 278 409 0	33.0	5	00 278 573 0	48.0	32	00 278 796 0	78.0	6
00 277 697 0	14.0	17	00 278 077 0	35.0	10	00 278 411 0	33.0	4	00 278 574 0	48.0	29	00 278 805 0	78.0	39
00 277 698 0	22.0	10	00 278 087 0	41.0	25	00 278 415 2	92.0	11	00 278 574 0	52.0	20	00 278 806 0	16.0	5
00 277 698 0	23.0	10	00 278 095 0	34.0	50	00 278 417 0	4.0	12	00 278 575 0	11.0	6	00 278 807 0	27.0	3
00 277 700 0	22.0	13	00 278 106 0	35.0	11	00 278 418 0	4.0	4	00 278 577 0	49.0	12	00 278 821 0	29.0	37
00 277 707 0	42.0	29	00 278 108 0	31.0	16	00 278 423 0	25.0	2	00 278 578 0	7.0	23	00 278 858 0	21.0	39
00 277 714 0	14.0	21	00 278 110 0	31.0	10	00 278 423 0	26.0	2	00 278 580 1	48.0	26	00 278 876 0	46.0	3
00 277 719 0	78.0	14	00 278 131 0	30.0	13	00 278 424 0	26.0	25	00 278 586 0	39.0	3	00 278 877 0	46.0	8
00 277 729 0	1.0	5	00 278 133 0	30.0	14	00 278 426 0	25.0	13	00 278 586 0	39.1	3	00 278 878 0	46.0	14
00 277 731 0	1.0	4	00 278 139 0	12.0	1	00 278 426 0	26.0	13	00 278 594 0	54.0	24	00 278 880 0	31.0	4
00 277 741 0	3.0	24	00 278 147 0	29.0	18	00 278 428 0	25.0	18	00 278 596 0	14.0	32	00 278 881 0	31.0	4
00 277 744 0	3.0	10	00 278 154 0	29.0	21	00 278 428 0	26.0	18	00 278 598 0	27.0	21	00 278 916 0	42.0	33
00 277 750 0	4.0	5	00 278 157 0	29.0	22	00 278 430 0	78.0	22	00 278 599 0	27.0	19	00 278 917 0	42.0	34
00 277 758 0	71.0	32	00 278 165 0	9.0	6	00 278 431 0	78.0	22	00 278 599 0	28.0	19	00 278 922 0	41.0	23
00 277 779 0	15.0	35	00 278 172 0	11.0	1	00 278 432 0	78.0	23	00 278 640 0	14.0	31	00 278 927 0	71.0	28
00 277 892 0	33.0	25	00 278 181 0	29.0	31	00 278 433 0	78.0	23	00 278 641 0	36.0	8	00 278 928 0	71.0	12
00 277 912 0	7.0	9	00 278 204 0	27.0	4	00 278 437 0	78.0	27	00 278 644 0	3.0	22	00 278 931 0	42.0	35

ID-NR. ID-NO.	TAFEL DIAG.	POS. POS.	ID-NR. ID-NO.	TAFEL DIAG.	POS. POS.	ID-NR. ID-NO.	TAFEL DIAG.	POS. POS.	ID-NR. ID-NO.	TAFEL DIAG.	POS. POS.	ID-NR. ID-NO.	TAFEL DIAG.	POS. POS.
00 278 932 0	1.0	27	00 279 285 1	39.1	19	00 280 052 3	34.0	6	00 302 122 0	85.0	1	00 335 776 0	46.0	22
00 278 936 0	33.0	21	00 279 287 1	41.0	22	00 280 054 2	34.0	25	00 302 124 0	83.0	21	00 337 238 4	34.0	36
00 278 940 0	53.0	1	00 279 288 0	41.0	20	00 280 159 1	32.0	20	00 302 126 0	82.0	5	00 337 296 0	34.0	40
00 278 963 0	42.0	36	00 279 289 0	39.0	27	00 280 159 1	71.0	20	00 302 134 2	82.0	1	00 337 846 3	89.0	2
00 278 965 0	42.0	12	00 279 289 0	39.1	27	00 280 222 4	34.0	33	00 302 145 1	83.0	17	00 340 690 0	9.0	1
00 278 969 0	58.0	3	00 279 290 0	41.0	29	00 280 353 2	1.0	31	00 302 164 0	84.0	5	00 341 141 0	75.0	17
00 278 970 0	58.0	2	00 279 297 1	41.0	1	00 280 361 1	10.0	13	00 302 164 0	84.1	5	00 341 914 0	25.0	16
00 278 972 0	21.0	35	00 279 305 0	15.0	42	00 280 411 0	52.0	16	00 302 166 0	84.0	3	00 341 914 0	26.0	16
00 278 973 0	21.0	3	00 279 318 0	39.0	17	00 280 411 0	71.0	33	00 302 167 0	84.0	4	00 344 504 5	15.0	15
00 278 977 0	21.0	2	00 279 318 0	39.1	17	00 280 457 2	34.0	27	00 302 167 0	84.1	4	00 344 518 2	37.0	37
00 278 982 0	14.0	20	00 279 349 0	14.0	29	00 280 497 0	7.0	13	00 302 219 0	85.0	4	00 344 518 2	73.0	20
00 278 986 0	50.0	21	00 279 354 0	15.0	43	00 280 584 0	1.0	6	00 302 219 0	85.1	4	00 344 518 2	73.1	20
00 278 992 0	50.0	28	00 279 355 0	11.0	15	00 280 595 1	10.0	9	00 302 220 0	84.0	6	00 344 518 2	76.0	16
00 278 996 0	39.0	38	00 279 358 0	11.0	19	00 280 596 1	9.0	5	00 302 220 0	84.1	6	00 344 565 0	64.0	26
00 278 997 0	39.0	37	00 279 359 0	11.0	20	00 280 749 0	31.0	8	00 302 222 1	83.0	2	00 344 565 0	65.1	34
00 279 022 0	29.0	35	00 279 386 0	11.0	14	00 280 880 0	15.0	24	00 302 294 0	83.0	3	00 345 478 1	32.0	31
00 279 025 0	16.0	10	00 279 387 0	11.0	4	00 281 244 0	42.0	20	00 302 295 0	83.0	4	00 345 478 1	58.0	26
00 279 031 0	14.0	9	00 279 418 0	11.0	2	00 281 790 1	8.0	22	00 302 321 0	83.0	16	00 346 376 1	1.0	7
00 279 031 0	15.0	29	00 279 421 0	20.0	7	00 282 593 1	1.0	22	00 302 359 0	83.0	6	00 346 414 0	10.0	12
00 279 049 0	38.0	18	00 279 423 0	20.0	13	00 301 002 0	76.0	8	00 302 409 0	83.0	5	00 441 071 2	92.0	1
00 279 052 0	42.0	38	00 279 428 0	15.0	44	00 301 003 1	82.0	14	00 302 409 0	83.0	25	00 441 072 2	92.0	1
00 279 053 0	42.0	37	00 279 432 0	92.0	22	00 301 186 0	83.0	7	00 302 409 0	84.0	2	00 441 074 2	92.0	1
00 279 186 0	54.0	39	00 279 440 0	33.0	34	00 301 186 0	85.0	7	00 302 409 0	84.1	2	00 441 190 0	7.0	17
00 279 203 0	46.0	19	00 279 441 0	33.0	33	00 301 186 0	85.1	7	00 302 420 0	84.0	1	00 465 092 0	58.0	27
00 279 220 0	8.0	7	00 279 458 0	39.1	39	00 301 554 0	85.0	5	00 302 448 0	5.0	22	00 465 092 0	72.0	2
00 279 221 2	14.0	30	00 279 580 0	41.5	18	00 301 761 0	83.0	22	00 302 448 0	6.0	22	00 492 119 0	58.0	12
00 279 227 0	77.0	24	00 279 581 0	41.5	8	00 301 772 0	82.0	16	00 302 448 0	83.0	25	00 900 201 0	37.0	38
00 279 228 0	77.0	21	00 279 582 0	41.5	7	00 301 775 0	82.0	8	00 302 581 0	84.1	1	00 900 201 0	41.5	9
00 279 234 0	3.0	6	00 279 586 0	41.5	11	00 301 804 0	83.0	27	00 302 582 0	85.1	1	00 900 201 0	46.0	16
00 279 236 0	50.0	7	00 279 587 0	41.5	13	00 301 957 0	83.0	11	00 332 541 1	15.0	25	00 900 201 0	73.0	18
00 279 237 0	50.0	32	00 279 594 0	41.0	20	00 301 987 0	83.0	14	00 332 726 1	15.0	8	00 900 201 0	73.1	18
00 279 249 0	51.0	15	00 279 595 0	39.1	32	00 301 987 0	85.0	6	00 332 727 1	15.0	12	00 900 201 0	76.0	17
00 279 250 0	51.0	16	00 279 607 0	41.0	4	00 301 987 0	85.1	6	00 332 939 1	15.0	39	00 900 214 0	54.0	29
00 279 252 0	52.0	27	00 279 638 1	77.0	1	00 302 006 0	83.0	15	00 334 602 0	79.0	17	00 900 223 0	58.0	15
00 279 253 0	52.0	15	00 279 666 0	16.0	10	00 302 042 0	82.0	2	00 334 602 0	79.1	17	00 900 224 0	43.0	2
00 279 254 0	52.0	13	00 279 688 0	39.1	33	00 302 047 0	82.0	10	00 335 426 1	24.0	11	00 900 224 0	44.0	2
00 279 265 0	52.0	26	00 279 689 0	39.1	38	00 302 051 0	82.0	4	00 335 428 0	24.0	5	00 900 239 1	15.0	32
00 279 268 0	53.0	8	00 279 690 0	39.1	35	00 302 065 0	83.0	20	00 335 429 0	24.0	3	00 900 242 1	54.0	48
00 279 282 1	27.0	24	00 279 721 0	15.0	30	00 302 068 0	83.0	24	00 335 430 0	24.0	2	00 900 242 1	67.0	7
00 279 285 1	39.0	19	00 280 051 1	34.0	20	00 302 121 0	83.0	1	00 335 482 2	83.0	28	00 900 253 1	34.0	1

ID-NR.	TAFEL	POS.	ID-NR.	TAFEL	POS.	ID-NR.	TAFEL	POS.	ID-NR.	TAFEL	POS.	ID-NR.	TAFEL	POS.
ID-NO.	DIAG.	POS.	ID-NO.	DIAG.	POS.	ID-NO.	DIAG.	POS.	ID-NO.	DIAG.	POS.	ID-NO.	DIAG.	POS.
00 900 253 1	38.0	12	00 900 608 0	69.0	26	00 900 616 0	63.0	10	00 900 637 0	48.0	38	00 900 657 0	18.0	31
00 900 253 1	61.0	21	00 900 608 0	80.0	6	00 900 617 0	48.0	25	00 900 637 0	54.0	15	00 900 657 0	19.0	9
00 900 253 1	61.1	21	00 900 608 0	86.0	12	00 900 622 0	33.0	12	00 900 637 0	56.0	20	00 900 657 0	20.0	9
00 900 253 1	67.0	19	00 900 610 0	34.0	41	00 900 622 0	67.0	32	00 900 637 0	63.0	31	00 900 657 0	46.0	1
00 900 253 1	68.0	3	00 900 612 0	2.0	16	00 900 632 0	38.0	14	00 900 637 0	64.0	31	00 900 657 0	57.0	9
00 900 253 1	68.1	3	00 900 612 0	3.0	29	00 900 632 0	39.0	1	00 900 637 0	76.0	23	00 900 657 0	60.0	23
00 900 253 1	68.5	3	00 900 612 0	5.0	61	00 900 632 0	39.1	1	00 900 637 0	77.0	3	00 900 657 0	62.0	14
00 900 255 1	17.0	36	00 900 612 0	6.0	61	00 900 634 0	1.0	23	00 900 637 0	79.0	2	00 900 657 0	64.0	3
00 900 255 1	18.0	36	00 900 612 0	34.0	11	00 900 634 0	9.0	10	00 900 637 0	79.1	2	00 900 658 0	7.0	15
00 900 260 0	2.0	2	00 900 612 0	62.0	17	00 900 634 0	10.0	8	00 900 638 0	8.0	23	00 900 658 0	9.0	13
00 900 264 0	32.0	27	00 900 612 0	64.0	9	00 900 634 0	29.0	29	00 900 638 0	21.0	34	00 900 658 0	21.0	9
00 900 284 0	15.0	45	00 900 612 0	69.0	6	00 900 634 0	36.0	10	00 900 638 0	33.0	24	00 900 658 0	78.0	35
00 900 284 0	29.0	5	00 900 612 0	70.0	5	00 900 634 0	79.0	19	00 900 638 0	37.0	34	00 900 674 0	65.0	2
00 900 284 0	58.0	21	00 900 612 0	79.0	24	00 900 636 0	3.0	9	00 900 638 0	48.0	31	00 900 674 0	65.1	2
00 900 284 0	63.0	29	00 900 612 0	79.1	24	00 900 636 0	5.0	64	00 900 638 0	64.0	33	00 900 675 0	9.0	15
00 900 287 0	41.5	16	00 900 612 0	80.0	9	00 900 636 0	6.0	64	00 900 638 0	65.0	5	00 900 675 0	31.0	1
00 900 301 0	4.0	10	00 900 612 0	81.0	11	00 900 636 0	7.0	1	00 900 638 0	71.0	23	00 900 675 0	56.0	5
00 900 302 0	15.0	9	00 900 614 0	3.0	17	00 900 636 0	29.0	6	00 900 639 0	64.0	30	00 900 677 0	7.0	5
00 900 302 0	40.0	6	00 900 614 0	7.0	25	00 900 636 0	37.0	4	00 900 653 0	15.0	41	00 900 677 0	22.0	12
00 900 304 1	34.0	47	00 900 614 0	27.0	25	00 900 636 0	39.0	11	00 900 655 0	14.0	18	00 900 677 0	23.0	12
00 900 306 0	7.0	12	00 900 614 0	32.0	19	00 900 636 0	39.1	11	00 900 655 0	37.0	1	00 900 678 0	14.0	4
00 900 306 0	15.0	11	00 900 614 0	33.0	16	00 900 636 0	40.0	4	00 900 655 0	37.0	9	00 900 688 0	27.0	11
00 900 306 0	61.1	24	00 900 614 0	34.0	15	00 900 636 0	41.0	33	00 900 655 0	66.0	20	00 900 688 0	28.0	9
00 900 310 1	32.0	36	00 900 614 0	35.0	13	00 900 636 0	41.5	19	00 900 655 0	78.0	19	00 900 688 0	43.0	17
00 900 324 0	1.0	12	00 900 614 0	38.0	3	00 900 636 0	44.0	14	00 900 656 0	5.0	62	00 900 688 0	44.0	19
00 900 335 1	57.0	15	00 900 614 0	39.0	40	00 900 636 0	50.0	16	00 900 656 0	6.0	62	00 900 688 0	56.0	8
00 900 335 1	63.0	22	00 900 614 0	41.0	10	00 900 636 0	60.0	1	00 900 656 0	7.0	27	00 900 721 0	17.0	19
00 900 375 0	43.0	13	00 900 614 0	42.0	6	00 900 636 0	61.0	12	00 900 656 0	10.0	4	00 900 721 0	18.0	19
00 900 375 0	44.0	18	00 900 614 0	48.0	37	00 900 636 0	61.1	12	00 900 656 0	32.0	2	00 901 009 1	57.0	21
00 900 380 0	43.0	14	00 900 614 0	60.0	29	00 900 636 0	63.0	11	00 900 656 0	37.0	17	00 901 028 0	1.0	15
00 900 380 0	44.0	20	00 900 614 0	70.0	4	00 900 636 0	64.0	15	00 900 656 0	57.0	12	00 901 028 0	34.0	46
00 900 605 0	86.0	31	00 900 614 0	77.0	10	00 900 636 0	76.0	4	00 900 656 0	60.0	9	00 901 028 0	76.0	6
00 900 606 0	41.0	7	00 900 614 0	79.0	22	00 900 636 0	78.0	1	00 900 656 0	64.0	35	00 901 042 0	13.0	16
00 900 606 0	76.0	19	00 900 614 0	79.1	22	00 900 636 0	79.0	30	00 900 656 0	68.0	9	00 901 042 0	22.0	24
00 900 607 0	77.0	19	00 900 614 0	80.0	4	00 900 636 0	79.1	30	00 900 656 0	68.1	9	00 901 048 0	60.0	15
00 900 607 0	79.0	12	00 900 614 0	81.0	3	00 900 636 0	82.0	12	00 900 656 0	68.5	9	00 901 049 1	5.0	63
00 900 607 0	79.1	12	00 900 614 0	90.0	3	00 900 637 0	1.0	24	00 900 657 0	4.0	11	00 901 049 1	6.0	63
00 900 608 0	32.0	23	00 900 616 0	33.0	1	00 900 637 0	15.0	5	00 900 657 0	7.0	26	00 901 049 1	66.0	18
00 900 608 0	37.0	18	00 900 616 0	44.0	26	00 900 637 0	21.0	40	00 900 657 0	16.0	8	00 901 054 2	57.0	20
00 900 608 0	58.0	22	00 900 616 0	54.0	26	00 900 637 0	29.0	30	00 900 657 0	17.0	31	00 901 061 2	5.0	66

ID-NR.	TAFEL	POS.	ID-NR.	TAFEL	POS.	ID-NR.	TAFEL	POS.	ID-NR.	TAFEL	POS.	ID-NR.	TAFEL	POS.
ID-NO.	DIAG.	POS.	ID-NO.	DIAG.	POS.	ID-NO.	DIAG.	POS.	ID-NO.	DIAG.	POS.	ID-NO.	DIAG.	POS.
00 901 061 2	6.0	66	00 901 451 0	41.5	17	00 903 482 1	52.0	19	00 904 836 1	26.0	20	00 905 922 0	58.0	11
00 901 061 2	37.0	3	00 901 452 0	9.0	12	00 903 482 1	53.0	14	00 904 850 1	19.0	11	00 905 922 0	62.0	16
00 901 061 2	49.0	13	00 901 452 0	29.0	28	00 903 484 1	42.0	24	00 904 850 1	20.0	11	00 905 933 0	10.0	10
00 901 061 2	65.1	5	00 901 452 0	56.0	22	00 903 484 1	50.0	38	00 904 850 1	29.0	32	00 905 937 0	36.0	7
00 901 072 1	57.0	29	00 901 454 0	44.0	21	00 903 484 1	52.0	19	00 904 884 0	14.0	12	00 906 007 0	5.0	72
00 901 072 1	79.0	34	00 901 454 0	53.0	12	00 903 484 1	69.0	16	00 904 951 2	34.0	21	00 906 007 0	6.0	72
00 901 072 1	79.1	34	00 901 455 0	78.0	29	00 903 661 0	55.0	3	00 904 983 1	14.0	22	00 906 010 0	52.0	12
00 901 073 0	57.0	28	00 901 463 0	65.1	24	00 903 661 0	86.0	1	00 904 983 1	16.0	9	00 906 037 0	5.0	73
00 901 132 0	63.0	5	00 901 463 0	67.0	26	00 903 745 0	73.0	30	00 904 983 1	68.0	27	00 906 037 0	6.0	73
00 901 141 1	58.0	9	00 901 482 0	21.0	20	00 903 745 0	86.0	34	00 904 983 1	68.1	27	00 906 039 0	69.0	25
00 901 151 1	24.0	12	00 901 504 0	30.0	5	00 903 747 0	55.0	10	00 904 983 1	68.5	27	00 906 800 1	7.0	22
00 901 219 1	1.0	12	00 903 028 1	70.0	17	00 904 003 0	17.0	18	00 905 000 1	39.1	40	00 906 802 2	71.0	13
00 901 243 1	1.0	8	00 903 036 1	70.0	20	00 904 003 0	18.0	18	00 905 111 2	41.0	11	00 908 012 0	5.0	68
00 901 411 0	54.0	47	00 903 043 1	67.0	21	00 904 005 1	68.0	22	00 905 154 0	25.0	15	00 908 012 0	6.0	68
00 901 422 0	13.0	1	00 903 048 0	69.0	22	00 904 005 1	68.1	22	00 905 154 0	26.0	15	00 908 035 0	66.0	38
00 901 422 0	32.0	30	00 903 050 2	48.0	28	00 904 006 0	29.0	20	00 905 210 0	22.0	21	00 908 204 0	82.0	11
00 901 422 0	52.0	25	00 903 050 2	51.0	22	00 904 012 0	43.0	22	00 905 210 0	77.0	23	00 908 207 1	51.0	1
00 901 422 0	71.0	1	00 903 050 2	52.0	29	00 904 018 0	65.0	28	00 905 231 0	3.0	21	00 908 207 1	55.0	13
00 901 423 0	50.0	33	00 903 051 1	84.0	7	00 904 018 0	65.1	28	00 905 231 0	8.0	10	00 908 207 1	61.0	20
00 901 423 0	51.0	21	00 903 051 1	84.1	7	00 904 025 0	10.0	27	00 905 231 0	29.0	33	00 908 207 1	61.1	20
00 901 431 0	46.0	10	00 903 057 0	51.0	10	00 904 332 1	83.0	26	00 905 231 0	77.0	15	00 908 207 1	73.0	33
00 901 431 0	65.0	1	00 903 075 0	5.0	65	00 904 345 1	86.0	22	00 905 231 0	78.0	12	00 908 207 1	86.0	5
00 901 433 0	78.0	18	00 903 075 0	6.0	65	00 904 347 1	51.0	5	00 905 231 0	79.0	27	00 908 208 0	1.0	18
00 901 434 0	39.0	13	00 903 077 1	78.0	10	00 904 369 0	68.5	22	00 905 231 0	79.1	27	00 908 208 0	37.0	23
00 901 434 0	39.1	13	00 903 083 1	17.0	11	00 904 712 1	58.0	8	00 905 231 0	80.0	13	00 908 208 0	48.0	30
00 901 434 0	64.0	30	00 903 083 1	18.0	11	00 904 720 0	78.0	26	00 905 232 0	35.0	14	00 908 208 0	50.0	27
00 901 434 0	65.1	1	00 903 089 0	76.0	13	00 904 731 1	8.0	4	00 905 233 1	34.0	3	00 908 208 0	51.0	25
00 901 435 0	56.0	13	00 903 089 0	79.0	10	00 904 731 1	33.0	22	00 905 236 1	34.0	45	00 908 208 0	52.0	32
00 901 435 0	66.0	15	00 903 089 0	79.1	10	00 904 754 1	25.0	19	00 905 236 1	61.0	11	00 908 208 0	54.0	50
00 901 436 0	41.0	32	00 903 109 0	13.0	22	00 904 754 1	26.0	19	00 905 236 1	61.1	11	00 908 208 0	58.0	23
00 901 437 0	7.0	18	00 903 109 0	25.0	7	00 904 763 2	56.0	16	00 905 237 0	41.5	10	00 908 208 0	67.0	1
00 901 438 0	29.0	19	00 903 109 0	26.0	7	00 904 804 0	39.1	34	00 905 252 0	61.1	23	00 908 208 0	76.0	11
00 901 438 0	37.0	30	00 903 137 1	56.0	9	00 904 813 0	19.0	16	00 905 755 0	68.0	33	00 908 208 0	86.0	33
00 901 439 1	63.0	17	00 903 252 1	43.0	18	00 904 813 0	20.0	16	00 905 755 0	68.1	33	00 908 210 0	2.0	18
00 901 439 1	65.0	23	00 903 252 1	44.0	25	00 904 813 0	35.0	12	00 905 755 0	68.5	33	00 908 210 0	8.0	8
00 901 439 1	65.1	23	00 903 403 0	82.0	9	00 904 813 0	35.0	23	00 905 902 0	70.0	9	00 908 210 0	10.0	30
00 901 445 0	41.0	26	00 903 422 0	68.0	17	00 904 815 0	63.0	21	00 905 921 0	66.0	11	00 908 210 0	13.0	20
00 901 451 0	14.0	19	00 903 477 1	42.0	22	00 904 818 0	34.0	17	00 905 922 0	8.0	12	00 908 210 0	32.0	28
00 901 451 0	39.0	23	00 903 481 1	53.0	17	00 904 818 0	83.0	13	00 905 922 0	11.0	8	00 908 210 0	33.0	3
00 901 451 0	39.1	23	00 903 482 1	50.0	23	00 904 836 1	25.0	20	00 905 922 0	38.0	8	00 908 210 0	34.0	10

ID-NR. ID-NO.	TAFEL DIAG.	POS. POS.	ID-NR. ID-NO.	TAFEL DIAG.	POS. POS.	ID-NR. ID-NO.	TAFEL DIAG.	POS. POS.	ID-NR. ID-NO.	TAFEL DIAG.	POS. POS.	ID-NR. ID-NO.	TAFEL DIAG.	POS. POS.
00 908 210 0	35.0	6	00 908 212 0	63.0	14	00 908 225 0	30.0	8	00 908 704 1	32.0	24	00 908 706 0	35.0	26
00 908 210 0	38.0	5	00 908 212 0	64.0	11	00 908 225 0	43.0	16	00 908 704 1	34.0	34	00 908 706 0	37.0	35
00 908 210 0	41.0	8	00 908 212 0	65.0	6	00 908 225 0	44.0	16	00 908 704 1	39.1	37	00 908 706 0	41.5	1
00 908 210 0	41.5	3	00 908 212 0	65.1	6	00 908 225 0	56.0	4	00 908 704 1	41.0	15	00 908 706 0	46.0	7
00 908 210 0	44.0	28	00 908 212 0	68.0	8	00 908 500 0	66.0	35	00 908 704 1	42.0	27	00 908 706 0	50.0	37
00 908 210 0	48.0	22	00 908 212 0	68.1	8	00 908 500 0	79.0	6	00 908 704 1	52.0	17	00 908 706 0	51.0	18
00 908 210 0	52.0	21	00 908 212 0	68.5	8	00 908 500 0	79.1	6	00 908 704 1	54.0	40	00 908 706 0	54.0	31
00 908 210 0	54.0	28	00 908 212 0	76.0	2	00 908 518 1	17.0	27	00 908 704 1	58.0	1	00 908 706 0	57.0	23
00 908 210 0	63.0	1	00 908 212 0	78.0	41	00 908 518 1	18.0	27	00 908 704 1	65.0	16	00 908 706 0	58.0	30
00 908 210 0	67.0	33	00 908 212 0	79.0	14	00 908 525 1	32.0	9	00 908 704 1	65.1	16	00 908 706 0	60.0	18
00 908 210 0	70.0	1	00 908 212 0	79.1	14	00 908 620 0	27.0	5	00 908 704 1	67.0	25	00 908 706 0	61.0	1
00 908 210 0	71.0	5	00 908 212 0	82.0	6	00 908 620 0	73.0	11	00 908 704 1	68.0	20	00 908 706 0	61.1	1
00 908 210 0	73.0	21	00 908 215 0	7.0	10	00 908 620 0	73.1	11	00 908 704 1	68.1	20	00 908 706 0	63.0	18
00 908 210 0	73.1	21	00 908 215 0	9.0	17	00 908 701 0	2.0	4	00 908 704 1	68.5	20	00 908 706 0	65.0	13
00 908 210 0	77.0	5	00 908 215 0	10.0	2	00 908 701 0	4.0	7	00 908 704 1	69.0	28	00 908 706 0	65.1	13
00 908 210 0	79.0	33	00 908 215 0	13.0	7	00 908 701 0	13.0	5	00 908 704 1	77.0	16	00 908 706 0	66.0	14
00 908 210 0	79.1	33	00 908 215 0	14.0	6	00 908 701 0	22.0	1	00 908 704 1	77.0	20	00 908 706 0	69.0	31
00 908 210 0	81.0	7	00 908 215 0	15.0	18	00 908 701 0	23.0	4	00 908 704 1	78.0	37	00 908 706 0	76.0	10
00 908 212 0	7.0	4	00 908 215 0	16.0	6	00 908 701 0	28.0	1	00 908 704 1	79.0	8	00 908 706 0	77.0	11
00 908 212 0	9.0	8	00 908 215 0	21.0	15	00 908 701 0	29.0	25	00 908 704 1	79.1	8	00 908 706 0	78.0	8
00 908 212 0	15.0	1	00 908 215 0	28.0	5	00 908 701 0	32.0	5	00 908 704 1	80.0	8	00 908 706 0	79.0	13
00 908 212 0	17.0	29	00 908 215 0	29.0	23	00 908 701 0	37.0	14	00 908 704 1	84.0	9	00 908 706 0	79.1	13
00 908 212 0	18.0	29	00 908 215 0	30.0	1	00 908 701 0	40.0	8	00 908 704 1	84.1	9	00 908 706 0	80.0	2
00 908 212 0	19.0	5	00 908 215 0	34.0	32	00 908 701 0	41.5	21	00 908 704 1	86.0	16	00 908 706 0	81.0	5
00 908 212 0	20.0	5	00 908 215 0	34.0	48	00 908 701 0	44.0	24	00 908 706 0	3.0	20	00 908 706 0	83.0	8
00 908 212 0	25.0	21	00 908 215 0	41.5	20	00 908 701 0	46.0	5	00 908 706 0	5.0	67	00 908 706 0	90.0	5
00 908 212 0	26.0	21	00 908 215 0	56.0	23	00 908 701 0	53.0	10	00 908 706 0	6.0	67	00 908 716 1	7.0	8
00 908 212 0	29.0	8	00 908 215 0	79.0	5	00 908 701 0	56.0	15	00 908 706 0	7.0	28	00 908 716 1	16.0	3
00 908 212 0	33.0	32	00 908 215 0	79.1	5	00 908 701 0	57.0	4	00 908 706 0	8.0	2	00 908 716 1	27.0	1
00 908 212 0	37.0	11	00 908 220 0	21.0	23	00 908 701 0	58.0	24	00 908 706 0	13.0	4	00 908 718 0	83.0	29
00 908 212 0	39.0	8	00 908 220 0	24.0	17	00 908 701 0	61.1	27	00 908 706 0	17.0	7	00 908 721 0	31.0	3
00 908 212 0	39.1	8	00 908 220 0	56.0	7	00 908 701 0	65.1	33	00 908 706 0	18.0	7	00 908 726 1	1.0	10
00 908 212 0	41.0	17	00 908 220 0	57.0	18	00 908 701 0	67.0	12	00 908 706 0	19.0	18	00 908 730 0	1.0	14
00 908 212 0	41.5	15	00 908 220 0	58.0	4	00 908 701 0	68.0	13	00 908 706 0	20.0	18	00 908 732 0	1.0	14
00 908 212 0	48.0	34	00 908 220 0	65.0	10	00 908 701 0	68.1	13	00 908 706 0	22.0	14	00 908 758 0	1.0	26
00 908 212 0	49.0	10	00 908 220 0	65.1	10	00 908 701 0	68.5	13	00 908 706 0	25.0	5	00 908 758 0	3.0	2
00 908 212 0	50.0	18	00 908 225 0	11.0	3	00 908 701 0	78.0	24	00 908 706 0	27.0	22	00 908 758 0	8.0	18
00 908 212 0	54.0	18	00 908 225 0	15.0	20	00 908 704 1	15.0	34	00 908 706 0	32.0	21	00 908 758 0	13.0	23
00 908 212 0	57.0	24	00 908 225 0	27.0	8	00 908 704 1	22.0	18	00 908 706 0	33.0	8	00 908 758 0	21.0	36
00 908 212 0	58.0	20	00 908 225 0	28.0	12	00 908 704 1	26.0	5	00 908 706 0	34.0	7	00 908 758 0	25.0	12



ID-NR. ID-NO.	TAFEL DIAG.	POS. POS.	ID-NR. ID-NO.	TAFEL DIAG.	POS. POS.	ID-NR. ID-NO.	TAFEL DIAG.	POS. POS.	ID-NR. ID-NO.	TAFEL DIAG.	POS. POS.	ID-NR. ID-NO.	TAFEL DIAG.	POS. POS.
00 908 758 0	26.0	12	00 909 908 0	10.0	29	00 909 909 1	33.0	31	00 909 910 1	39.0	22	00 910 031 0	51.0	2
00 908 758 0	37.0	13	00 909 908 0	27.0	23	00 909 909 1	36.0	11	00 909 910 1	39.1	22	00 910 031 0	55.0	12
00 908 758 0	41.0	19	00 909 908 0	33.0	14	00 909 909 1	37.0	10	00 909 910 1	40.0	7	00 910 031 0	61.0	19
00 908 758 0	41.5	14	00 909 908 0	34.0	2	00 909 909 1	38.0	15	00 909 910 1	56.0	10	00 910 031 0	61.1	19
00 908 758 0	44.0	13	00 909 908 0	35.0	7	00 909 909 1	39.0	2	00 909 910 1	57.0	3	00 910 031 0	73.0	32
00 908 758 0	46.0	12	00 909 908 0	38.0	4	00 909 909 1	39.1	2	00 909 910 1	60.0	22	00 910 031 0	86.0	4
00 908 758 0	56.0	14	00 909 908 0	39.0	39	00 909 909 1	40.0	3	00 909 910 1	61.1	28	00 910 032 0	54.0	49
00 908 758 0	57.0	27	00 909 908 0	41.0	9	00 909 909 1	41.0	2	00 909 910 1	62.0	15	00 910 032 0	76.0	14
00 908 758 0	61.0	16	00 909 908 0	42.0	5	00 909 909 1	48.0	33	00 909 910 1	64.0	4	00 910 033 0	17.0	20
00 908 758 0	61.1	16	00 909 908 0	44.0	27	00 909 909 1	49.0	11	00 909 910 1	66.0	21	00 910 033 0	18.0	20
00 908 758 0	63.0	15	00 909 908 0	48.0	35	00 909 909 1	50.0	17	00 909 910 1	68.0	12	00 910 033 0	83.0	9
00 908 758 0	65.0	19	00 909 908 0	52.0	22	00 909 909 1	54.0	17	00 909 910 1	68.1	12	00 910 035 0	17.0	32
00 908 758 0	65.1	19	00 909 908 0	54.0	27	00 909 909 1	60.0	2	00 909 910 1	68.5	12	00 910 035 0	18.0	32
00 908 758 0	66.0	25	00 909 908 0	61.0	13	00 909 909 1	61.1	25	00 909 910 1	78.0	20	00 910 111 1	17.0	30
00 908 758 0	71.0	25	00 909 908 0	61.1	13	00 909 909 1	63.0	13	00 909 910 1	79.0	4	00 910 111 1	18.0	30
00 908 758 0	76.0	20	00 909 908 0	62.0	18	00 909 909 1	64.0	16	00 909 910 1	79.1	4	00 910 225 0	45.0	10
00 908 758 0	77.0	7	00 909 908 0	63.0	6	00 909 909 1	65.0	7	00 909 911 0	64.0	36	00 910 250 1	45.0	9
00 908 758 0	78.0	3	00 909 908 0	64.0	32	00 909 909 1	65.1	7	00 909 912 1	7.0	7	00 910 303 1	7.0	6
00 908 758 0	79.0	26	00 909 908 0	67.0	18	00 909 909 1	66.0	34	00 909 912 1	9.0	14	00 910 303 1	42.0	31
00 908 758 0	80.0	12	00 909 908 0	68.0	4	00 909 909 1	68.1	18	00 909 912 1	14.0	5	00 910 303 1	67.0	9
00 908 931 0	45.0	2	00 909 908 0	68.1	4	00 909 909 1	68.5	18	00 909 912 1	16.0	4	00 910 315 3	29.0	26
00 909 410 1	33.0	13	00 909 908 0	68.5	4	00 909 909 1	76.0	3	00 909 912 1	21.0	22	00 910 315 3	46.0	2
00 909 410 1	34.0	12	00 909 908 0	69.0	7	00 909 909 1	77.0	6	00 909 912 1	22.0	11	00 910 315 3	68.0	34
00 909 554 0	5.0	75	00 909 908 0	70.0	2	00 909 909 1	78.0	4	00 909 912 1	24.0	14	00 910 315 3	68.5	34
00 909 554 0	6.0	75	00 909 908 0	71.0	4	00 909 909 1	79.0	15	00 909 912 1	56.0	6	00 910 315 3	78.0	30
00 909 850 0	17.0	26	00 909 908 0	77.0	4	00 909 909 1	79.1	15	00 909 912 1	57.0	17	00 910 315 3	83.0	10
00 909 850 0	18.0	26	00 909 908 0	78.0	7	00 909 909 1	82.0	7	00 909 912 1	58.0	5	00 910 325 0	68.0	18
00 909 904 0	31.0	2	00 909 908 0	79.0	32	00 909 910 1	4.0	8	00 909 912 1	63.0	4	00 910 342 0	43.0	3
00 909 906 0	41.0	12	00 909 908 0	79.1	32	00 909 910 1	7.0	11	00 909 912 1	63.0	23	00 910 342 0	44.0	3
00 909 906 0	48.0	13	00 909 908 0	81.0	6	00 909 910 1	9.0	16	00 909 912 1	65.0	3	00 910 351 1	15.0	33
00 909 906 0	50.0	26	00 909 908 0	90.0	4	00 909 910 1	10.0	3	00 909 912 1	65.1	3	00 910 351 1	51.0	3
00 909 906 0	51.0	24	00 909 909 1	3.0	3	00 909 910 1	14.0	7	00 909 913 0	11.0	21	00 910 351 1	65.0	15
00 909 906 0	52.0	31	00 909 909 1	7.0	3	00 909 910 1	15.0	28	00 909 913 0	27.0	9	00 910 351 1	65.1	15
00 909 906 0	67.0	2	00 909 909 1	9.0	9	00 909 910 1	16.0	7	00 909 913 0	28.0	11	00 910 353 0	8.0	19
00 909 906 0	76.0	18	00 909 909 1	10.0	7	00 909 910 1	19.0	10	00 909 913 0	30.0	7	00 910 353 0	25.0	11
00 909 908 0	3.0	19	00 909 909 1	15.0	2	00 909 910 1	20.0	10	00 909 913 0	43.0	15	00 910 353 0	26.0	11
00 909 908 0	5.0	69	00 909 909 1	19.0	6	00 909 910 1	21.0	14	00 909 913 0	44.0	17	00 910 353 0	41.5	4
00 909 908 0	6.0	69	00 909 909 1	20.0	6	00 909 910 1	29.0	24	00 909 913 0	56.0	3	00 910 353 0	60.0	3
00 909 908 0	7.0	24	00 909 909 1	21.0	38	00 909 910 1	32.0	38	00 909 920 0	38.0	2	00 910 353 0	64.0	8
00 909 908 0	8.0	3	00 909 909 1	29.0	7	00 909 910 1	37.0	2	00 910 014 0	23.0	11	00 910 356 0	68.0	25

ID-NR.	TAFEL	POS.	ID-NR.	TAFEL	POS.	ID-NR.	TAFEL	POS.	ID-NR.	TAFEL	POS.	ID-NR.	TAFEL	POS.
ID-NO.	DIAG.	POS.	ID-NO.	DIAG.	POS.	ID-NO.	DIAG.	POS.	ID-NO.	DIAG.	POS.	ID-NO.	DIAG.	POS.
00 910 356 0	68.1	25	00 910 413 0	76.0	15	00 910 506 1	27.0	2	00 910 658 0	15.0	37	00 910 858 0	62.0	9
00 910 356 0	68.5	25	00 910 413 0	77.0	9	00 910 506 1	28.0	2	00 910 702 1	21.0	25	00 910 863 0	9.0	2
00 910 360 0	2.0	6	00 910 413 0	78.0	16	00 910 506 1	30.0	2	00 910 702 1	23.0	17	00 910 863 0	15.0	14
00 910 361 0	68.1	34	00 910 413 0	79.0	21	00 910 506 1	32.0	4	00 910 703 0	29.0	16	00 910 863 0	19.0	2
00 910 361 0	68.5	38	00 910 413 0	79.1	21	00 910 506 1	33.0	30	00 910 718 1	22.0	7	00 910 863 0	20.0	2
00 910 411 1	1.0	16	00 910 413 0	80.0	3	00 910 506 1	34.0	30	00 910 718 1	23.0	7	00 910 863 0	21.0	25
00 910 411 1	22.0	20	00 910 413 0	81.0	4	00 910 506 1	44.0	23	00 910 719 0	65.1	29	00 910 863 0	23.0	17
00 910 411 1	39.1	36	00 910 414 0	1.0	25	00 910 506 1	53.0	11	00 910 719 0	67.0	22	00 910 864 0	11.0	7
00 910 411 1	41.0	16	00 910 414 0	3.0	8	00 910 506 1	58.0	18	00 910 732 0	5.0	19	00 910 864 0	19.0	2
00 910 411 1	42.0	26	00 910 414 0	7.0	2	00 910 506 1	61.1	26	00 910 732 0	6.0	19	00 910 864 0	20.0	2
00 910 411 1	54.0	41	00 910 414 0	13.0	18	00 910 506 1	64.0	37	00 910 732 0	24.0	15	00 910 864 0	21.0	25
00 910 411 1	67.0	24	00 910 414 0	37.0	12	00 910 506 1	65.0	32	00 910 732 0	41.0	30	00 910 864 0	23.0	17
00 910 411 1	69.0	27	00 910 414 0	37.0	31	00 910 506 1	65.1	32	00 910 740 0	14.0	2	00 910 864 0	31.0	13
00 910 411 1	77.0	18	00 910 414 0	39.0	4	00 910 506 1	68.0	15	00 910 803 0	36.0	3	00 910 865 1	15.0	14
00 910 411 1	77.0	22	00 910 414 0	39.1	4	00 910 506 1	68.1	15	00 910 807 0	36.0	6	00 910 865 1	19.0	2
00 910 411 1	78.0	36	00 910 414 0	40.0	2	00 910 506 1	68.5	15	00 910 817 0	70.0	18	00 910 865 1	20.0	2
00 910 411 1	79.0	9	00 910 414 0	41.0	18	00 910 506 1	73.0	13	00 910 822 0	22.0	28	00 910 865 1	31.0	6
00 910 411 1	79.1	9	00 910 414 0	41.5	22	00 910 506 1	73.1	13	00 910 822 0	66.0	32	00 910 865 1	61.0	6
00 910 411 1	80.0	7	00 910 414 0	46.0	9	00 910 506 1	78.0	21	00 910 842 0	37.0	19	00 910 865 1	61.1	6
00 910 411 1	84.0	8	00 910 414 0	56.0	21	00 910 510 1	53.0	4	00 910 842 0	62.0	8	00 910 885 0	1.0	30
00 910 411 1	84.1	8	00 910 414 0	57.0	26	00 910 511 0	33.0	9	00 910 843 0	62.0	8	00 910 893 0	5.0	87
00 910 411 1	86.0	15	00 910 414 0	61.0	14	00 910 512 2	2.0	13	00 910 843 0	74.0	8	00 910 893 0	6.0	87
00 910 413 0	2.0	17	00 910 414 0	61.1	14	00 910 514 1	1.0	9	00 910 844 0	27.0	14	00 910 894 0	5.0	87
00 910 413 0	3.0	16	00 910 414 0	63.0	32	00 910 514 1	27.0	20	00 910 844 0	28.0	15	00 910 894 0	6.0	87
00 910 413 0	13.0	3	00 910 414 0	65.0	17	00 910 514 1	74.0	4	00 910 844 0	30.0	11	00 910 898 0	5.0	87
00 910 413 0	19.0	17	00 910 414 0	65.1	17	00 910 515 2	1.0	13	00 910 844 0	39.0	26	00 910 898 0	6.0	87
00 910 413 0	20.0	17	00 910 414 0	66.0	24	00 910 515 2	65.0	29	00 910 844 0	39.1	26	00 910 898 0	8.0	17
00 910 413 0	22.0	23	00 910 414 0	71.0	24	00 910 601 0	35.0	16	00 910 844 0	62.0	8	00 910 898 0	10.0	5
00 910 413 0	34.0	16	00 910 414 0	76.0	21	00 910 603 0	33.0	2	00 910 844 0	74.0	10	00 910 898 0	10.0	23
00 910 413 0	35.0	25	00 910 414 0	77.0	2	00 910 603 0	41.5	2	00 910 845 1	36.0	15	00 910 898 0	11.0	13
00 910 413 0	37.0	36	00 910 414 0	78.0	40	00 910 603 0	50.0	36	00 910 845 1	62.0	8	00 910 899 0	4.0	2
00 910 413 0	41.5	5	00 910 414 0	79.0	16	00 910 616 0	17.0	17	00 910 845 1	67.0	23	00 910 899 0	10.0	5
00 910 413 0	46.0	6	00 910 414 0	79.1	16	00 910 616 0	18.0	17	00 910 845 1	74.0	8	00 910 899 0	10.0	23
00 910 413 0	48.0	23	00 910 500 1	71.0	7	00 910 621 0	68.0	6	00 910 854 0	5.0	81	00 910 899 0	41.0	28
00 910 413 0	54.0	30	00 910 506 1	2.0	3	00 910 621 0	68.1	6	00 910 854 0	6.0	81	00 910 902 0	64.0	20
00 910 413 0	57.0	22	00 910 506 1	4.0	9	00 910 621 0	68.5	6	00 910 855 0	5.0	81	00 910 903 0	21.0	6
00 910 413 0	58.0	29	00 910 506 1	13.0	11	00 910 621 0	73.0	7	00 910 855 0	6.0	81	00 910 903 0	64.0	20
00 910 413 0	60.0	17	00 910 506 1	15.0	17	00 910 621 0	73.1	7	00 910 856 0	5.0	81	00 910 904 0	21.0	19
00 910 413 0	73.0	19	00 910 506 1	22.0	2	00 910 643 0	60.0	4	00 910 856 0	6.0	81	00 910 904 0	64.0	20
00 910 413 0	73.1	19	00 910 506 1	23.0	3	00 910 643 0	68.0	10	00 910 857 0	62.0	9	00 910 905 0	64.0	20

ID-NR.	TAFEL	POS.	ID-NR.	TAFEL	POS.	ID-NR.	TAFEL	POS.	ID-NR.	TAFEL	POS.	ID-NR.	TAFEL	POS.
ID-NO.	DIAG.	POS.	ID-NO.	DIAG.	POS.	ID-NO.	DIAG.	POS.	ID-NO.	DIAG.	POS.	ID-NO.	DIAG.	POS.
00 910 914 0	29.0	2	00 911 553 0	64.0	19	00 912 145 1	71.0	19	00 912 643 0	5.0	51	00 915 064 0	62.0	3
00 910 960 0	64.0	17	00 911 557 0	5.0	46	00 912 452 0	17.0	25	00 912 643 0	6.0	51	00 915 072 0	19.0	15
00 910 962 0	64.0	17	00 911 557 0	6.0	46	00 912 452 0	18.0	25	00 912 643 0	27.0	13	00 915 072 0	20.0	15
00 910 963 0	64.0	17	00 911 557 0	29.0	1	00 912 509 0	36.0	2	00 912 643 0	28.0	14	00 915 073 0	21.0	27
00 910 964 0	64.0	17	00 911 561 0	39.0	25	00 912 515 0	39.0	30	00 912 643 0	30.0	17	00 915 073 0	23.0	16
00 911 004 0	39.0	24	00 911 561 0	39.1	25	00 912 515 0	39.1	30	00 912 643 0	72.0	4	00 915 081 0	19.0	12
00 911 004 0	39.1	24	00 911 562 0	14.0	1	00 912 530 0	5.0	51	00 912 644 1	15.0	16	00 915 081 0	20.0	12
00 911 133 0	60.0	6	00 911 569 0	16.0	1	00 912 530 0	6.0	51	00 912 645 0	32.0	35	00 915 086 0	60.0	12
00 911 136 1	60.0	6	00 911 570 0	31.0	9	00 912 579 1	32.0	32	00 912 645 0	68.0	31	00 915 116 0	31.0	15
00 911 165 0	5.0	84	00 911 640 0	67.0	28	00 912 579 1	33.0	27	00 912 645 0	68.1	31	00 915 124 1	60.0	26
00 911 165 0	6.0	84	00 911 642 0	34.0	8	00 912 579 1	65.0	25	00 912 645 0	68.5	31	00 915 203 0	10.0	17
00 911 166 0	5.0	84	00 911 647 1	60.0	7	00 912 579 1	68.0	2	00 912 647 1	24.0	16	00 915 203 0	64.0	29
00 911 166 0	6.0	84	00 911 647 1	62.0	4	00 912 579 1	68.1	2	00 912 670 0	32.0	12	00 915 205 0	4.0	6
00 911 168 0	5.0	84	00 911 653 0	8.0	14	00 912 579 1	68.5	2	00 912 672 1	9.0	11	00 915 206 0	10.0	15
00 911 168 0	6.0	84	00 911 653 0	11.0	10	00 912 579 1	73.0	14	00 912 672 1	11.0	5	00 915 207 0	21.0	13
00 911 317 0	38.0	13	00 911 659 0	31.0	11	00 912 579 1	73.1	14	00 912 672 1	58.0	31	00 915 701 0	5.0	53
00 911 324 0	10.0	11	00 911 659 0	61.0	8	00 912 583 1	13.0	21	00 912 672 1	66.0	6	00 915 701 0	6.0	53
00 911 519 0	12.0	2	00 911 659 0	61.1	8	00 912 584 0	42.0	30	00 912 673 0	32.0	37	00 916 009 0	53.0	2
00 911 522 0	3.0	26	00 911 659 0	67.0	3	00 912 611 1	15.0	26	00 912 673 0	67.0	27	00 916 010 0	25.0	22
00 911 522 0	22.0	8	00 911 670 0	5.0	41	00 912 611 1	21.0	31	00 912 678 0	15.0	36	00 916 010 0	26.0	22
00 911 522 0	23.0	8	00 911 670 0	6.0	41	00 912 611 1	23.0	15	00 912 681 1	32.0	14	00 916 011 0	68.0	1
00 911 522 0	34.0	4	00 911 676 0	5.0	42	00 912 611 1	33.0	10	00 912 714 0	15.0	16	00 916 011 0	68.1	1
00 911 522 0	34.0	35	00 911 676 0	6.0	42	00 912 611 1	54.0	46	00 912 721 0	88.0	27	00 916 011 0	68.5	1
00 911 522 0	35.0	9	00 911 686 0	5.0	43	00 912 611 1	58.0	19	00 912 722 0	87.0	27	00 916 011 0	73.0	15
00 911 529 0	36.0	13	00 911 686 0	6.0	43	00 912 611 1	65.0	33	00 912 742 0	43.0	10	00 916 011 0	73.1	15
00 911 529 0	37.0	20	00 911 807 0	15.0	21	00 912 613 0	15.0	13	00 912 742 0	44.0	10	00 916 014 0	13.0	9
00 911 529 0	74.0	9	00 911 927 0	12.0	4	00 912 613 0	65.1	25	00 912 774 0	32.0	11	00 916 014 0	27.0	6
00 911 535 0	19.0	1	00 912 046 1	13.0	15	00 912 613 0	66.0	30	00 912 780 1	32.0	13	00 916 014 0	28.0	13
00 911 535 0	20.0	1	00 912 066 0	13.0	10	00 912 613 0	73.0	10	00 913 249 0	67.0	11	00 916 014 0	30.0	15
00 911 535 0	21.0	24	00 912 066 0	27.0	12	00 912 613 0	73.1	10	00 914 036 0	22.0	17	00 916 056 1	42.0	28
00 911 535 0	23.0	19	00 912 066 0	28.0	18	00 912 615 0	32.0	6	00 914 138 0	34.0	13	00 916 120 0	74.0	6
00 911 545 0	1.0	29	00 912 066 0	30.0	9	00 912 615 0	71.0	27	00 914 138 0	79.0	36	00 917 004 1	21.0	29
00 911 547 0	5.0	45	00 912 066 0	53.0	3	00 912 616 1	58.0	28	00 915 003 0	21.0	12	00 917 004 1	23.0	14
00 911 547 0	6.0	45	00 912 089 1	65.0	30	00 912 616 1	72.0	1	00 915 003 0	41.0	27	00 917 004 1	25.0	9
00 911 549 0	4.0	1	00 912 089 1	65.1	30	00 912 618 0	9.0	11	00 915 005 0	34.0	9	00 917 004 1	26.0	9
00 911 549 0	5.0	44	00 912 091 1	45.0	15	00 912 618 0	11.0	5	00 915 006 0	29.0	10	00 917 004 1	67.0	8
00 911 549 0	6.0	44	00 912 108 1	74.0	5	00 912 618 0	66.0	6	00 915 007 0	29.0	14	00 917 004 1	78.0	33
00 911 549 0	10.0	31	00 912 130 1	32.0	25	00 912 638 1	11.0	16	00 915 008 0	14.0	14	00 917 006 1	2.0	14
00 911 549 0	41.0	31	00 912 130 1	67.0	35	00 912 638 1	34.0	38	00 915 015 0	34.0	24	00 917 104 0	78.0	38
00 911 553 0	21.0	1	00 912 145 1	32.0	18	00 912 643 0	2.0	8	00 915 047 0	35.0	5	00 917 105 0	22.0	26

ID-NR. ID-NO.	TAFEL DIAG.	POS. POS.	ID-NR. ID-NO.	TAFEL DIAG.	POS. POS.	ID-NR. ID-NO.	TAFEL DIAG.	POS. POS.	ID-NR. ID-NO.	TAFEL DIAG.	POS. POS.	ID-NR. ID-NO.	TAFEL DIAG.	POS. POS.
00 917 505 1	46.0	20	00 919 602 0	75.0	3	00 920 903 0	71.0	29	00 921 045 1	73.0	2	00 921 083 1	42.0	18
00 917 601 0	41.5	12	00 919 636 0	5.0	93	00 920 905 0	55.0	6	00 921 045 1	73.1	2	00 921 083 1	75.0	9
00 917 602 0	46.0	21	00 919 636 0	6.0	93	00 920 911 1	48.0	12	00 921 045 1	75.0	10	00 921 086 0	73.0	28
00 917 608 0	25.0	4	00 919 650 0	70.0	10	00 920 911 1	50.0	22	00 921 046 1	42.0	10	00 921 088 1	50.0	31
00 917 620 0	26.0	3	00 919 651 0	70.0	11	00 920 911 1	69.0	9	00 921 046 1	51.0	13	00 921 145 0	42.0	2
00 917 621 0	25.0	3	00 919 653 0	70.0	12	00 920 916 0	55.0	5	00 921 046 1	52.0	7	00 921 145 0	52.0	3
00 917 623 0	1.0	17	00 919 654 0	70.0	14	00 920 920 0	55.0	4	00 921 046 1	53.0	6	00 921 153 0	42.0	13
00 917 624 0	26.0	4	00 919 655 0	70.0	15	00 920 920 0	55.0	8	00 921 046 1	71.0	10	00 921 155 0	51.0	6
00 918 302 0	61.0	18	00 919 656 0	70.0	16	00 920 921 0	55.0	14	00 921 046 1	72.0	5	00 921 171 0	52.0	1
00 918 302 0	61.1	18	00 919 673 0	70.0	19	00 920 932 0	69.0	8	00 921 046 1	75.0	4	00 921 174 0	69.0	13
00 918 310 0	37.0	27	00 919 675 0	74.0	11	00 920 934 0	69.0	8	00 921 047 1	48.0	18	00 921 182 0	69.0	17
00 918 409 0	32.0	8	00 919 703 0	70.0	21	00 920 943 0	52.0	10	00 921 047 1	50.0	6	00 921 183 1	69.0	18
00 918 749 0	74.0	7	00 919 705 0	70.0	6	00 920 963 1	55.0	1	00 921 047 1	69.0	1	00 921 202 0	69.0	12
00 918 756 0	53.0	1	00 919 731 0	69.0	8	00 920 964 0	55.0	8	00 921 049 1	73.0	25	00 921 206 0	42.0	11
00 918 762 0	62.0	13	00 919 764 1	74.0	14	00 920 965 0	72.0	10	00 921 049 1	73.1	25	00 921 206 0	51.0	14
00 918 762 0	64.0	2	00 919 810 1	15.0	22	00 920 966 2	69.0	10	00 921 053 1	69.0	35	00 921 206 0	52.0	8
00 918 764 0	73.0	8	00 919 816 0	5.0	71	00 920 968 0	73.0	24	00 921 054 1	42.0	15	00 921 206 0	53.0	7
00 918 764 0	73.1	8	00 919 816 0	6.0	71	00 920 972 0	75.0	16	00 921 054 1	75.0	15	00 921 206 0	71.0	11
00 919 002 0	43.0	7	00 919 824 0	69.0	23	00 920 975 1	73.0	23	00 921 059 1	73.0	1	00 921 206 0	72.0	6
00 919 002 0	44.0	7	00 920 005 0	42.0	3	00 920 977 0	42.0	19	00 921 059 1	73.1	1	00 921 206 0	75.0	5
00 919 003 0	87.0	25	00 920 005 0	51.0	7	00 920 977 0	73.0	6	00 921 059 1	74.0	1	00 921 211 1	71.0	21
00 919 103 0	87.0	22	00 920 032 0	71.0	31	00 920 977 0	73.1	6	00 921 060 1	42.0	9	00 921 224 0	42.0	7
00 919 103 0	88.0	22	00 920 033 0	75.0	2	00 920 984 1	52.0	5	00 921 062 1	5.0	94	00 921 225 0	73.0	27
00 919 104 0	17.0	37	00 920 034 0	75.0	13	00 920 988 2	73.0	29	00 921 062 1	6.0	94	00 921 225 0	73.1	27
00 919 104 0	18.0	37	00 920 036 0	69.0	14	00 921 001 0	71.0	18	00 921 066 1	42.0	21	00 921 263 0	52.0	2
00 919 105 0	2.0	12	00 920 037 0	74.0	2	00 921 003 1	42.0	16	00 921 066 1	51.0	11	00 921 265 0	42.0	1
00 919 105 0	7.0	16	00 920 042 0	73.0	26	00 921 003 1	53.0	16	00 921 066 1	71.0	8	00 921 272 0	42.0	8
00 919 105 0	8.0	20	00 920 054 0	73.1	24	00 921 003 1	71.0	15	00 921 067 1	42.0	32	00 921 347 1	71.0	17
00 919 105 0	10.0	14	00 920 055 0	73.1	23	00 921 006 0	73.0	5	00 921 067 1	53.0	19	00 921 417 0	42.0	20
00 919 105 0	21.0	11	00 920 607 0	59.0	4	00 921 006 0	73.1	5	00 921 071 1	42.0	17	00 921 423 0	15.0	21
00 919 105 0	29.0	15	00 920 609 0	27.0	18	00 921 019 1	52.0	4	00 921 071 1	52.0	14	00 921 425 0	72.0	8
00 919 105 0	71.0	22	00 920 800 0	55.0	8	00 921 028 1	53.0	20	00 921 071 1	71.0	8	00 921 467 2	71.0	17
00 919 105 0	88.0	25	00 920 869 0	69.0	19	00 921 034 1	50.0	11	00 921 073 1	50.0	10	00 921 513 0	41.0	24
00 919 106 0	11.0	18	00 920 897 0	74.0	12	00 921 036 1	69.0	5	00 921 073 1	69.0	4	00 921 722 0	23.0	21
00 919 106 0	55.0	2	00 920 901 0	42.0	4	00 921 039 1	73.0	3	00 921 077 1	52.0	6	00 921 730 0	21.0	28
00 919 106 0	63.0	30	00 920 901 0	52.0	9	00 921 039 1	73.1	3	00 921 077 1	71.0	9	00 921 859 0	21.0	4
00 919 107 0	10.0	19	00 920 901 0	53.0	5	00 921 039 1	75.0	11	00 921 077 1	72.0	9	00 921 928 0	31.0	18
00 919 502 0	82.0	3	00 920 901 0	71.0	16	00 921 043 0	48.0	19	00 921 079 1	51.0	12	00 921 947 0	28.0	7
00 919 506 0	66.0	33	00 920 901 0	72.0	12	00 921 043 0	50.0	8	00 921 079 1	53.0	15	00 921 980 0	21.0	5
00 919 509 0	15.0	40	00 920 901 0	75.0	1	00 921 043 0	69.0	2	00 921 079 1	75.0	8	00 921 980 0	23.0	20

ID-NR.	TAFEL	POS.	ID-NR.	TAFEL	POS.	ID-NR.	TAFEL	POS.	ID-NR.	TAFEL	POS.	ID-NR.	TAFEL	POS.
ID-NO.	DIAG.	POS.	ID-NO.	DIAG.	POS.	ID-NO.	DIAG.	POS.	ID-NO.	DIAG.	POS.	ID-NO.	DIAG.	POS.
00 921 985 0	31.0	17	00 924 517 0	86.0	3	00 925 102 1	53.0	18	00 930 328 0	41.0	13	00 934 352 1	14.0	8
00 921 986 0	27.0	17	00 924 532 0	86.0	30	00 925 102 1	69.0	21	00 930 504 0	34.0	5	00 934 611 0	29.0	4
00 921 986 0	28.0	8	00 924 535 1	34.0	18	00 925 103 1	50.0	25	00 930 505 0	36.0	17	00 934 622 0	15.0	3
00 921 992 0	21.0	5	00 924 535 1	86.0	23	00 925 103 1	69.0	15	00 930 505 0	39.0	6	00 934 625 0	10.0	1
00 921 992 0	23.0	20	00 924 536 0	86.0	24	00 925 105 0	51.0	19	00 930 505 0	39.1	6	00 934 632 0	21.0	8
00 921 995 0	31.0	17	00 924 571 0	86.0	2	00 925 105 0	52.0	23	00 930 505 0	60.0	13	00 934 900 0	68.0	5
00 921 996 0	27.0	17	00 924 576 0	86.0	26	00 925 105 0	71.0	3	00 930 505 0	62.0	5	00 934 900 0	68.1	5
00 921 996 0	28.0	8	00 924 579 0	83.0	18	00 925 107 1	42.0	23	00 930 505 0	66.0	1	00 934 900 0	68.5	5
00 922 007 0	12.0	6	00 924 610 1	86.0	27	00 925 107 1	51.0	23	00 930 506 0	9.0	3	00 934 901 0	38.0	9
00 922 010 0	12.0	5	00 924 611 0	86.0	14	00 925 107 1	52.0	18	00 930 506 0	39.0	9	00 934 910 0	13.0	13
00 922 014 0	59.0	5	00 924 627 1	86.0	17	00 925 107 1	52.0	30	00 930 506 0	39.1	9	00 934 910 0	22.0	5
00 922 296 0	59.0	6	00 924 639 0	86.0	19	00 925 107 1	71.0	14	00 930 535 0	24.0	4	00 934 910 0	23.0	5
00 922 300 0	39.0	21	00 924 644 0	86.0	20	00 925 111 0	76.0	5	00 930 535 0	39.0	12	00 934 913 1	39.0	18
00 922 300 0	39.1	21	00 924 645 0	86.0	18	00 925 112 0	86.0	29	00 930 535 0	39.1	12	00 934 913 1	39.1	18
00 922 301 0	27.0	10	00 924 651 0	86.0	11	00 925 134 0	50.0	34	00 930 535 0	66.0	9	00 934 917 0	27.0	15
00 922 301 0	28.0	10	00 924 653 0	86.0	6	00 925 134 0	51.0	20	00 930 536 1	19.0	4	00 934 917 0	28.0	17
00 922 302 0	28.0	10	00 924 675 0	83.0	19	00 925 134 0	52.0	24	00 930 536 1	20.0	4	00 934 917 0	30.0	12
00 922 313 0	22.0	9	00 924 676 0	83.0	23	00 925 134 0	71.0	2	00 930 536 1	31.0	12	00 934 918 0	66.0	8
00 922 313 0	23.0	9	00 924 677 0	86.0	13	00 925 145 0	51.0	9	00 930 536 1	61.0	5	00 934 927 0	36.0	14
00 922 322 0	30.0	6	00 924 678 1	86.0	10	00 925 146 0	50.0	35	00 930 536 1	61.1	5	00 934 927 0	37.0	16
00 922 671 0	46.0	15	00 924 681 0	86.0	7	00 926 000 0	62.0	1	00 930 536 1	67.0	4	00 935 105 0	67.0	15
00 922 671 0	50.0	30	00 924 697 0	86.0	8	00 926 000 0	64.0	1	00 930 537 0	20.0	23	00 935 304 0	66.0	5
00 922 671 0	52.0	33	00 924 698 0	86.0	9	00 926 029 0	69.0	24	00 930 565 0	63.0	26	00 935 326 0	66.0	27
00 922 671 0	55.0	9	00 924 699 0	86.0	9	00 926 101 0	5.0	99	00 930 569 0	5.0	34	00 935 900 0	17.0	6
00 922 671 0	86.0	28	00 924 915 0	77.0	17	00 926 101 0	6.0	99	00 930 569 0	6.0	34	00 935 900 0	18.0	6
00 922 672 0	65.0	26	00 924 915 0	78.0	11	00 927 103 0	13.0	8	00 932 108 0	5.0	32	00 936 027 0	64.0	23
00 922 672 0	65.1	26	00 924 918 0	38.0	17	00 927 103 0	27.0	7	00 932 108 0	6.0	32	00 936 033 1	5.0	77
00 922 672 0	69.0	11	00 924 927 0	38.0	17	00 927 103 0	28.0	6	00 932 110 0	5.0	30	00 936 033 1	6.0	77
00 922 672 0	72.0	13	00 925 003 0	60.0	24	00 927 103 0	30.0	16	00 932 110 0	64.0	22	00 936 035 0	5.0	78
00 922 672 0	73.0	22	00 925 003 0	77.0	14	00 927 105 0	33.0	7	00 932 131 0	5.0	31	00 936 035 0	6.0	78
00 922 672 0	73.1	22	00 925 008 0	81.0	13	00 928 201 0	1.0	28	00 932 131 0	6.0	31	00 936 044 0	5.0	76
00 922 900 1	46.0	13	00 925 010 0	77.0	13	00 930 106 0	5.0	35	00 932 138 0	6.0	30	00 936 044 0	6.0	76
00 922 990 0	1.0	21	00 925 016 0	37.0	26	00 930 106 0	6.0	35	00 932 152 0	45.0	3	00 936 352 1	64.0	14
00 924 007 0	89.0	4	00 925 037 0	60.0	24	00 930 131 0	36.0	4	00 932 166 0	45.0	6	00 936 611 0	67.0	31
00 924 010 0	55.0	11	00 925 101 1	50.0	24	00 930 132 0	8.0	15	00 933 504 0	2.0	5	00 937 506 0	82.0	13
00 924 010 0	73.0	31	00 925 101 1	53.0	13	00 930 132 0	11.0	11	00 934 006 1	17.0	28	00 937 522 0	61.0	3
00 924 208 0	54.0	35	00 925 102 1	42.0	25	00 930 169 0	5.0	33	00 934 006 1	18.0	28	00 937 522 0	61.1	3
00 924 217 0	50.0	5	00 925 102 1	48.0	27	00 930 169 0	6.0	33	00 934 009 0	60.0	11	00 937 563 0	5.0	79
00 924 262 0	3.0	25	00 925 102 1	51.0	8	00 930 319 0	12.0	3	00 934 017 2	15.0	4	00 937 563 0	6.0	79
00 924 263 0	78.0	15	00 925 102 1	52.0	18	00 930 326 0	64.0	18	00 934 210 0	21.0	21	00 937 595 0	64.0	24

ID-NR.	TAFEL	POS.	ID-NR.	TAFEL	POS.	ID-NR.	TAFEL	POS.	ID-NR.	TAFEL	POS.	ID-NR.	TAFEL	POS.
ID-NO.	DIAG.	POS.	ID-NO.	DIAG.	POS.	ID-NO.	DIAG.	POS.	ID-NO.	DIAG.	POS.	ID-NO.	DIAG.	POS.
00 937 721 0	5.0	74	00 938 323 0	18.0	38	00 938 974 2	35.0	8	00 942 247 0	92.0	14	00 945 484 0	48.0	15
00 937 721 0	6.0	74	00 938 330 0	17.0	39	00 938 976 0	24.0	18	00 942 248 0	92.0	15	00 945 485 0	48.0	5
00 937 727 0	52.0	11	00 938 330 0	18.0	39	00 938 976 0	47.0	5	00 942 249 0	92.0	16	00 945 486 0	48.0	8
00 937 982 0	17.0	16	00 938 331 0	17.0	5	00 938 984 0	78.0	13	00 942 260 0	91.0	3	00 945 487 0	49.0	3
00 937 982 0	18.0	16	00 938 518 0	54.0	44	00 938 984 0	79.0	25	00 942 271 0	91.0	13	00 945 487 0	50.0	4
00 938 054 1	17.0	10	00 938 519 0	54.0	42	00 938 984 0	79.1	25	00 942 272 0	91.0	14	00 945 488 0	48.0	20
00 938 054 1	18.0	10	00 938 522 0	54.0	1	00 939 009 0	77.0	8	00 942 301 0	92.0	18	00 945 488 0	49.0	8
00 938 068 0	17.0	14	00 938 523 0	54.0	2	00 939 012 0	69.0	32	00 944 917 0	79.0	35	00 945 504 0	49.0	15
00 938 068 0	18.0	14	00 938 524 0	54.0	3	00 939 013 0	69.0	33	00 945 000 0	48.0	1	00 945 524 0	49.0	4
00 938 080 1	17.0	24	00 938 526 0	54.0	4	00 939 100 0	91.0	9	00 945 012 0	48.0	2	00 949 265 0	87.0	4
00 938 080 1	18.0	24	00 938 530 0	54.0	33	00 939 101 4	91.0	10	00 945 014 0	48.0	11	00 949 265 0	88.0	4
00 938 081 0	17.0	23	00 938 531 0	54.0	5	00 939 125 1	91.0	11	00 945 037 0	49.0	9	00 949 273 1	87.0	5
00 938 081 0	18.0	23	00 938 533 0	54.0	36	00 939 145 1	92.0	17	00 945 051 0	48.0	36	00 949 273 1	88.0	5
00 938 131 1	17.0	22	00 938 534 0	54.0	10	00 939 194 1	92.0	5	00 945 057 1	48.0	14	00 949 274 0	87.0	11
00 938 131 1	18.0	22	00 938 535 0	54.0	12	00 939 218 1	92.0	17	00 945 057 1	49.0	14	00 949 276 0	87.0	21
00 938 136 1	17.0	21	00 938 536 0	54.0	20	00 939 361 1	92.0	8	00 945 057 1	50.0	3	00 949 277 0	87.0	23
00 938 136 1	18.0	21	00 938 537 0	54.0	43	00 939 407 1	91.0	4	00 945 067 0	49.0	6	00 949 278 0	87.0	24
00 938 148 2	17.0	9	00 938 538 0	54.0	32	00 939 471 1	91.0	1	00 945 068 1	49.0	5	00 949 279 0	87.0	26
00 938 148 2	18.0	9	00 938 539 0	54.0	37	00 939 520 1	91.0	2	00 945 083 0	48.0	4	00 949 280 0	87.0	51
00 938 154 1	17.0	8	00 938 540 0	54.0	51	00 939 521 1	91.0	6	00 945 084 0	48.0	3	00 949 281 0	87.0	52
00 938 154 1	18.0	8	00 938 542 0	54.0	9	00 939 529 0	91.0	7	00 945 085 0	48.0	7	00 949 281 0	88.0	52
00 938 219 0	17.0	13	00 938 543 0	54.0	6	00 939 636 0	15.0	23	00 945 086 0	48.0	6	00 949 282 0	87.0	53
00 938 219 0	18.0	13	00 938 544 0	54.0	45	00 939 732 0	33.0	29	00 945 088 0	48.0	9	00 949 283 0	87.0	59
00 938 303 0	69.0	29	00 938 545 0	54.0	8	00 939 737 0	39.0	29	00 945 088 0	49.0	2	00 949 283 0	88.0	59
00 938 305 1	18.0	2	00 938 546 0	54.0	53	00 939 737 0	39.1	29	00 945 088 0	50.0	2	00 949 352 0	87.0	56
00 938 306 0	17.0	3	00 938 547 0	54.0	7	00 940 006 0	90.0	1	00 945 089 0	48.0	10	00 949 352 0	88.0	56
00 938 306 0	18.0	3	00 938 548 0	54.0	21	00 940 007 0	90.0	2	00 945 089 0	49.0	1	00 949 397 1	88.0	31
00 938 307 0	17.0	4	00 938 549 0	54.0	23	00 940 188 0	7.0	29	00 945 089 0	50.0	1	00 949 436 0	88.0	30
00 938 307 0	18.0	4	00 938 550 0	54.0	22	00 940 198 1	54.0	54	00 945 104 0	49.0	16	00 949 521 0	87.0	31
00 938 308 0	18.0	5	00 938 578 0	69.0	34	00 942 002 4	91.0	8	00 945 104 0	50.0	9	00 949 524 0	87.0	30
00 938 309 0	18.0	12	00 938 580 0	65.0	27	00 942 016 1	92.0	21	00 945 145 0	50.0	15	00 949 630 0	87.0	12
00 938 310 0	17.0	35	00 938 580 0	65.1	27	00 942 037 1	92.0	20	00 945 208 0	50.0	14	00 949 630 0	88.0	12
00 938 310 0	18.0	35	00 938 609 0	57.0	16	00 942 038 1	92.0	6	00 945 358 0	48.0	39	00 949 753 0	87.0	28
00 938 311 0	17.0	34	00 938 675 0	37.0	32	00 942 111 0	92.0	7	00 945 362 0	48.0	24	00 949 753 0	88.0	28
00 938 311 0	18.0	34	00 938 831 0	24.0	6	00 942 132 0	92.0	4	00 945 420 0	48.0	21	00 949 759 0	88.0	11
00 938 312 0	17.0	33	00 938 892 0	54.0	13	00 942 196 1	91.0	5	00 945 437 0	48.0	1	00 949 774 0	88.0	21
00 938 312 0	18.0	33	00 938 933 0	55.0	7	00 942 215 0	92.0	10	00 945 437 0	48.0	2	00 949 779 0	88.0	24
00 938 313 1	17.0	2	00 938 944 0	78.0	9	00 942 218 0	54.0	52	00 945 444 0	50.0	20	00 949 788 0	88.0	51
00 938 314 0	17.0	12	00 938 974 2	3.0	28	00 942 235 0	91.0	12	00 945 461 0	49.0	7	00 949 789 0	88.0	53
00 938 323 0	17.0	38	00 938 974 2	34.0	44	00 942 245 0	92.0	13	00 945 462 0	50.0	19	00 949 798 0	88.0	26

ID-NR. ID-NO.	TAFEL DIAG.	POS. POS.	ID-NR. ID-NO.	TAFEL DIAG.	POS. POS.	ID-NR. ID-NO.	TAFEL DIAG.	POS. POS.	ID-NR. ID-NO.	TAFEL DIAG.	POS. POS.	ID-NR. ID-NO.	TAFEL DIAG.	POS. POS.
00 949 842 0	89.0	3	00 953 315 0	47.0	3	00 955 590 0	5.0	20						
00 949 852 0	87.0	58	00 953 324 2	47.0	3	00 955 590 0	6.0	20						
00 949 852 0	88.0	58	00 953 339 0	24.0	8	00 955 592 0	6.0	6						
00 949 861 0	87.0	55	00 953 398 0	47.0	6	00 955 597 0	6.0	8						
00 949 861 0	88.0	55	00 953 823 0	5.0	95	00 955 601 0	5.0	2						
00 950 345 0	43.0	1	00 953 823 0	6.0	95	00 955 601 0	6.0	2						
00 950 347 0	44.0	1	00 954 106 0	2.0	10	00 955 602 0	5.0	3						
00 952 191 0	43.0	8	00 954 107 0	2.0	19	00 955 602 0	6.0	3						
00 952 191 0	44.0	8	00 954 108 0	2.0	9	00 955 603 0	5.0	7						
00 952 192 0	44.0	9	00 954 109 0	2.0	7	00 955 604 0	5.0	9						
00 952 193 0	44.0	12	00 954 110 0	2.0	11	00 955 604 0	6.0	9						
00 952 194 0	43.0	11	00 954 111 0	2.0	15	00 955 605 0	5.0	10						
00 952 194 0	44.0	11	00 955 277 0	87.0	29	00 955 605 0	6.0	10						
00 952 196 0	46.0	4	00 955 277 0	88.0	29	00 955 606 0	5.0	92						
00 952 311 0	45.0	1	00 955 279 0	88.0	23	00 955 609 0	6.0	7						
00 952 332 1	45.0	7	00 955 293 0	5.0	90	00 955 610 0	6.0	92						
00 952 335 1	45.0	11	00 955 293 0	6.0	90	00 955 611 0	5.0	1						
00 952 422 0	45.0	5	00 955 295 0	88.0	13	00 955 612 0	6.0	1						
00 952 446 1	45.0	13	00 955 309 0	87.0	13	00 955 613 0	6.0	17						
00 952 585 0	45.0	20	00 955 563 0	5.0	4	00 956 045 1	87.0	1						
00 952 610 0	45.0	4	00 955 563 0	6.0	4	00 956 046 0	88.0	1						
00 952 674 0	43.0	6	00 955 564 0	5.0	5									
00 952 674 0	44.0	6	00 955 564 0	6.0	5									
00 952 676 0	43.0	5	00 955 565 0	5.0	6									
00 952 676 0	44.0	5	00 955 569 0	5.0	12									
00 952 679 0	43.0	4	00 955 569 0	6.0	12									
00 952 679 0	44.0	4	00 955 570 0	5.0	13									
00 953 016 0	47.0	1	00 955 570 0	6.0	13									
00 953 030 0	47.0	1	00 955 571 0	5.0	14									
00 953 036 0	47.0	1	00 955 571 0	6.0	14									
00 953 097 0	24.0	1	00 955 584 0	5.0	8									
00 953 112 1	47.0	4	00 955 585 0	5.0	11									
00 953 118 0	47.0	4	00 955 585 0	6.0	11									
00 953 128 0	47.0	4	00 955 586 0	5.0	16									
00 953 184 0	24.0	9	00 955 586 0	6.0	16									
00 953 216 0	47.0	2	00 955 587 0	5.0	17									
00 953 230 0	47.0	2	00 955 588 0	5.0	18									
00 953 248 0	47.0	2	00 955 588 0	6.0	18									
00 953 267 0	24.0	7	00 955 589 0	5.0	21									
00 953 308 1	47.0	3	00 955 589 0	6.0	21									





**Verwenden Sie nur**

**Original-KRONE-Ersatzteile!**

**Das gibt Sicherheit und spart Kosten!**

---

Original-KRONE-Ersatzteile bieten die Garantie für höchste Verschleißfestigkeit, lange Lebensdauer und preiswerten Einkauf!

Sie bekommen bei Krone nur Materialien in einwandfreier Qualität und absolut passend für Ihre KRONE-Maschinen. Bei Verwendung von Original-KRONE-Ersatzteilen entspricht das Gerät in Funktion und Arbeitsweise wieder der ursprünglichen Ausführung!

Imitationen und Kopien von Teilen, speziell auf dem Sektor Verschleißteile halten nicht das, was sie vom Aussehen vielleicht versprechen. Material-Qualität kann man schlecht optisch prüfen - daher größte Vorsicht bei Billigangeboten!

**Darum lieber gleich  
Original-KRONE-Ersatzteile!**

**Ersatzteil-Katalog auch  
auf CD-ROM erhältlich!**

**Use**

**Original-KRONE parts only**

**This will increase operational reliability  
and help to save costs!**

---

Original-KRONE-spare parts give you the guarantee of maximum resistance to wear, long life and low prices!

KRONE provides you with parts of first-rate quality which are perfectly suitable for your KRONE machine. By using original KRONE parts you can be sure that function and mode of operation are again as satisfactory as on a new machine!

Imitations and copies of parts, in particular working parts, are not as reliable as they seem to be! The quality of material can hardly be checked with the eye - it is therefore not advisable to purchase imitation parts even if these are cheaper.

**In any case it's better  
to use original KRONE parts!**

**Sparte parts list also  
available as CD-ROM!**

**N'utiliser que**

**des pièces de rechange  
d'origine KRONE!**

**Vous augmentez ainsi la sécurité de  
fonctionnement et vous réduisez  
considérablement vos coûts!**

---

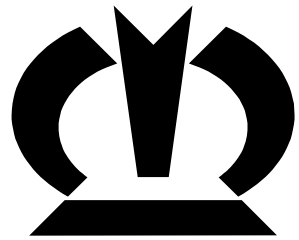
Les pièces de rechange d'origine Krone vous donnent la sécurité d'une exceptionnelle résistance à l'usure, d'une longue durée d'utilisation et de prix avantageux.

KRONE vous offre uniquement des pièces de première qualité parfaitement adaptées à votre machine KRONE. En utilisant des pièces de rechange d'origine KRONE vous pouvez être sûr que fonctionnement et le mode de travail sont identiques à ceux d'une machine nouvelle.

Les imitations et copies de pièces, tout particulièrement des pièces d'usure, ne tiennent pas ce qu'elles promettent par leur apparence! En effet il n'est guère possible de vérifier visuellement la qualité d'une matière. Il est donc prudent de juger avec scepticisme les pièces de rechange à bas prix!

**De toute façon il est raisonnable de donner la préférence aux  
pièces de rechange d'origine KRONE!**

**Catalogue de pièces de rechange  
également disponible sur CD-ROM!**



***KRONE***

**... konsequent, kompetent**

**Maschinenfabrik  
Bernard Krone GmbH**

Heinrich-Krone-Straße 10, D-48480 Spelle  
Postfach 11 63, D-48478 Spelle

Phone +049 (0) 59 77/935-0  
Fax +049 (0) 59 77/935-339 - Zentrale  
Fax +049 (0) 59 77/935-239 - ET-Lager

Internet: <http://www.krone.de>  
eMail: [info.ldm@krone.de](mailto:info.ldm@krone.de)