

Nr. 1-274-2

+ Zusatzliste 1-274-1
Zusatzblätter 400 Welle
und Raffer-Pid-up
- Anhang -

Rundballenpressen KR 130/160

+ Zusatzliste
ohne Abschaltung
ab H.Nr. 320 108

(ab Masch.-Nr. 330 880) - 345 549

Weydenj. April 92

Bj. 92

Ersatzteilliste

Spare parts list

Liste de pièces de rechange

Lista dei pezzi di ricambio

Lista de repuestos

Onderdelenlijst

Reservdelislista

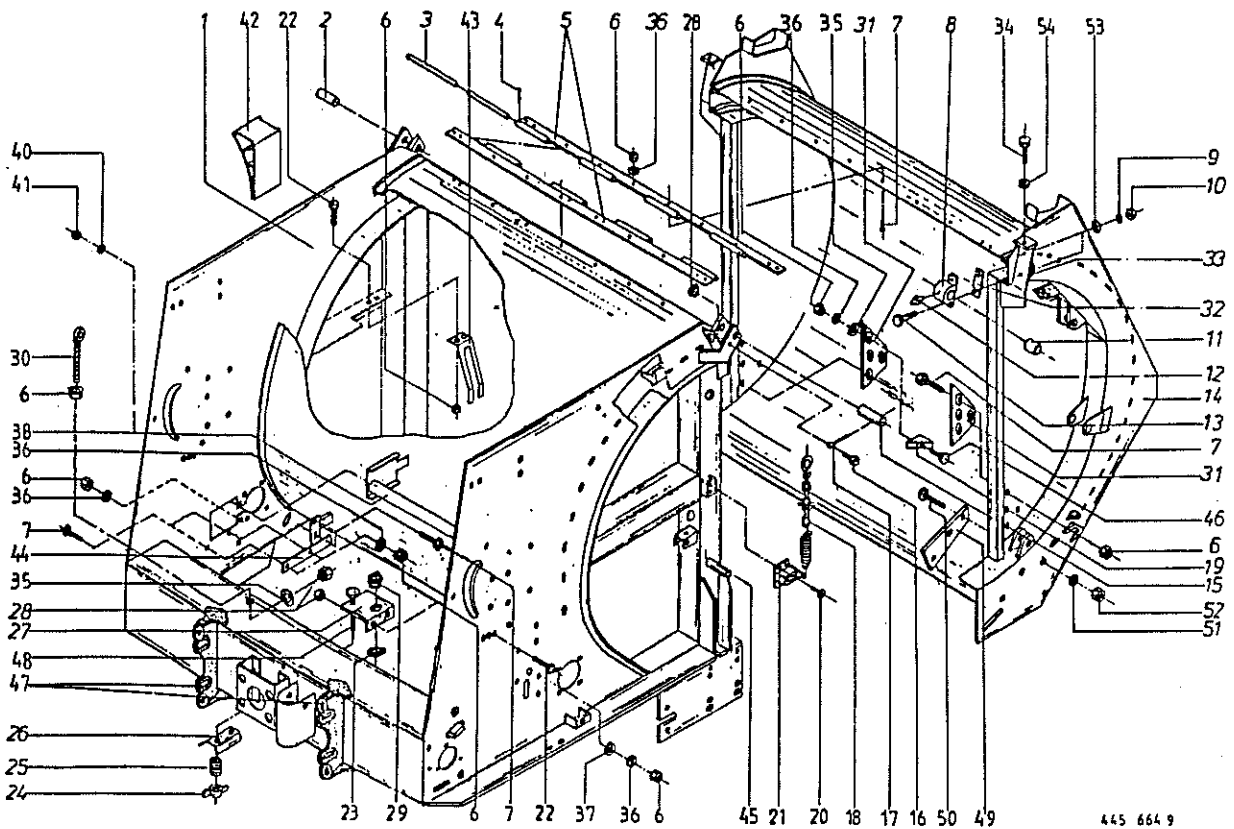


KRONE

I N H A L T S V E R Z E I C H N I S

Tafel

Gehäuse	1
Gehäuse (für Maschinen mit breiter Pick-up)	2
Deichsel und Garnkasten	3
Achsstummel und Bereifung	4
Querverbindung mit Auffangmulde	5
Querverbindung mit Auffangmulde (für Maschinen mit Raffer-Pick-up) ...	6
Stützfuß	7
Rollbodenantrieb (bei Standard Pick-up und 35er Rollbodenleiste)	8
Rollbodenantrieb (bei Raffer-Pick-up und 35er Rollbodenleiste)	9
Rollbodenachse	10
Kegelradgetriebe (für Maschinen mit Rollbodenabschaltung)	11
Kegelradgetriebe (für Maschinen ohne Rollbodenabschaltung)	12
Rollbodenantrieb und Abschaltung	13
Walzenantrieb (mit Rollbodenschaltung)	14
Walzenantrieb (breite Pick-up)	15
Walze	16
Pick-up Antrieb	17
Pick-up Antrieb (breite Pick-up)	18
Stützrad seitlich (Luftbereifung)	19
Pick-up Trommel	20
Breite Pick-up Trommel KR 130/160	21
Niederhalter u. Pick-up Aushebung (für Maschinen mit breiter Pick-up)	22
Einfachbindevorrichtung	23
Einfachbindfadenführung und Schneidvorrichtung	24
Starter für Einfachbindevorrichtung	25
Doppelbindevorrichtung	26
Doppelbindfadenführung und Schneidvorrichtung	27
Starter für Doppelbindevorrichtung	28
Folien-Netzwickelvorrichtung	29
Folien-Netzwickelvorrichtung (für Maschinen mit breiter Pick-up)	30
Rollenhalter und Bremse	31
Hydraulik	32
Hydraulik (für Maschinen mit breiter Pick-up)	33
Hydraulische Startvorrichtung	34
Gehäuseverriegelung und Füllanzeige	35
Schutze KR 130	36
Schutze KR 130 (für Maschinen mit breiter Pick-up)	37
Schutze KR 160	38
Schutze KR 160 (für Maschinen mit breiter Pick-up)	39
Beleuchtung	40
Komfort-Elektro	41
Hydraulik für Komfortelektronik	42
Elektronische Enddruckanzeige	43
BYPY-Gelenkwelle 8 104 121 F0 007 001 - 1000 Nm	44
BYPY-Gelenkwelle 8 1K4 111 C0 007 001 - 1000 Nm	45
BYPY-Gelenkwelle 8 1K4 111 CO 007 001 - 1000 Nm	46

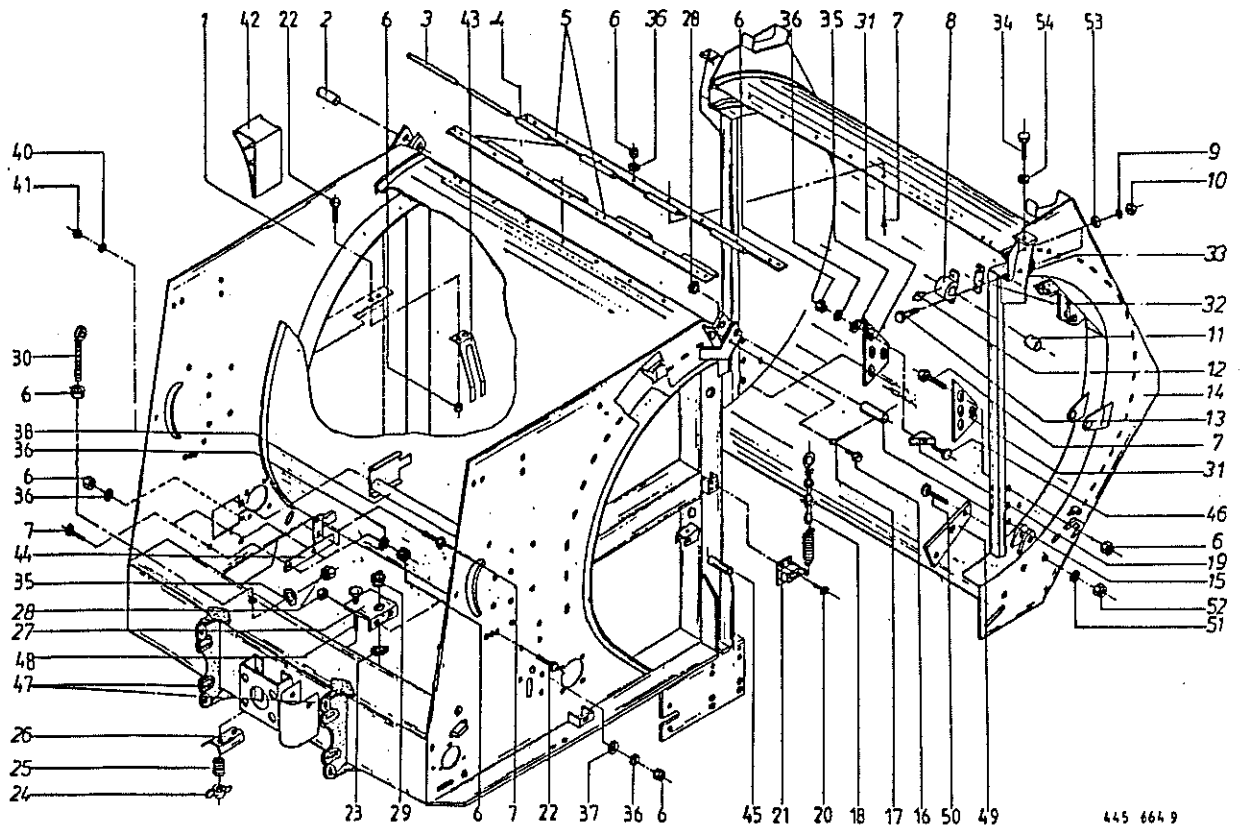


445 664 9

Produkt: (1)KR 130 (2)KR 160

Abb.	Bestell-Nr. (1)	Bestell-Nr. (2)	Bezeichnung
------	-----------------	-----------------	-------------

1	274 495 2		Gehäuse vorne
		275 475 2	Gehäuse vorne
2	280 299 1	280 299 1	Bolzen rechts
3	275 046 2	275 046 2	Scharnierbolzen
4	912 608 0	912 608 0	Spannhülse 5 X 20
5	275 048 1	275 048 1	Scharnier
6	908 210 0	908 210 0	6kt.Mutter M 8
7	905 231 0	905 231 0	Flachrundschrabe m.Schlitz M 8X20
8	219 034 3	219 034 3	Stehlager
9	910 035 0	910 035 0	Federring B 12
10	908 215 0	908 215 0	6kt-Mutter M 12
11	441 190 0	441 190 0	Lagerbuchse
12	919 003 0	919 003 0	Kegel-Schmiernippel H1/S M8 X 1
13	900 658 0	900 658 0	6kt-Schraube M 12 X 40
14	274 734 2		Gehäuse hinten
		275 606 2	Gehäuse hinten
15	280 298 2	280 298 2	Bolzen links
16	900 617 0	900 617 0	6kt-Schraube M 8 X 30
17	912 145 1	912 145 1	Splint 10 X 50
18	274 339 2		Knotenkette S-Haken
		275 346 1	Knotenkette S-Haken
19	274 851 1	274 851 1	Auswurfkeil
20	906 800 1	906 800 1	Linien-Blechschrabe B 2,9 X 9,5
21	274 340 0	274 340 0	Ballenzähler <i>mit Feder</i>
22	900 612 0	900 612 0	6kt-Schraube M 8 X 16
23	911 522 0	911 522 0	Sicherungsring 20 X 1,2
24	909 410 1	909 410 1	Flügelmutter M 8
25	274 949 0	274 949 0	Druckfeder
26	280 222 3	280 222 3	Blech
27	274 344 4	274 344 4	Halter für Fadenbremse
28	908 706 0	908 706 0	Sicherungsmutter NM 8
29	938 974 2	938 974 2	Seilführungsstück
30	280 400 1	280 400 1	Ösenschrabe M 8 X 30
31	274 376 2	274 376 2	Anlageblech
32	280 497 0	280 497 0	Ausgleichsblech

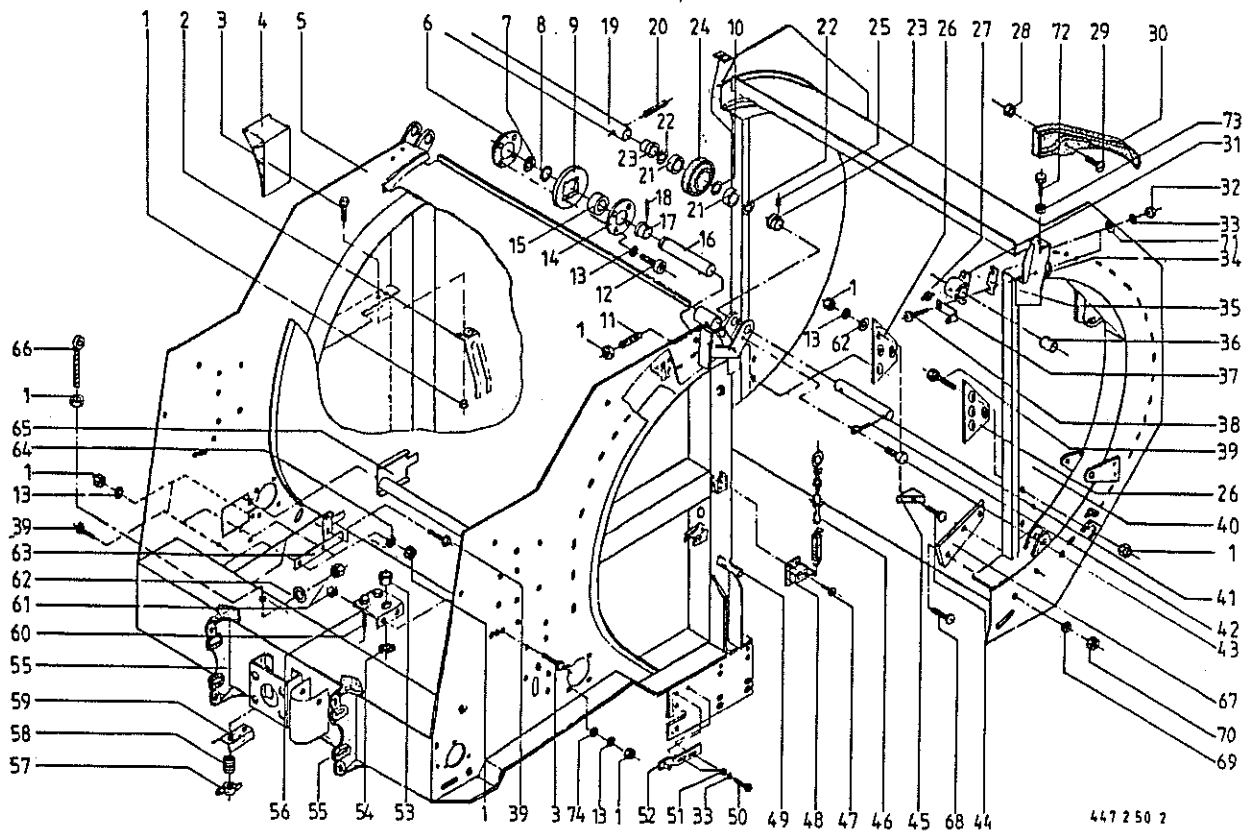


445 664 9

Produkt: (1)KR 130 (2)KR 160

Abb.	Bestell-Nr. (1)	Bestell-Nr. (2)	Bezeichnung
------	-----------------	-----------------	-------------

33	910 619 1	910 619 1	Scheibe 13,0 X 35 X 8
34	900 657 0	900 657 0	6kt-Schraube M 12 X 35
35	910 413 0	910 413 0	Scheibe A 8,4
36	910 033 0	910 033 0	Federring B 8
37	910 603 0	910 603 0	Scheibe 8,4 X 25 X 2
38	274 940 0	274 940 0	Fadenführung
42	925 014 0	925 014 0	Vorlegkeil
43	280 430 0	280 430 0	Unterlegkeilhalter
44	274 643 0	274 643 0	Verstärkung
45	924 250 1	924 250 1	Haltenocken
46	904 813 0	904 813 0	Flachrundschraube mit 4kt M 8 X 30
47	280 548 2	280 548 2	Anschlußstück
48	904 818 0	904 818 0	Flachrundschraube mit 4kt M 8 X 55
49	280 750 0	280 751 0	Anlageblechsatz (m.Abb.50-52)
		280 751 0	Anlageblechsatz (m.Abb.50-52)
50	904 044 0	904 044 0	Senkschraube M 10 X 20
51	910 111 1	910 111 1	Federring B 10
52	908 212 0	908 212 0	6kt-Mutter M 10
53	910 609 0	910 609 0	Scheibe 13 X 40 X 3
54	908 515 0	908 515 0	6kt-Mutter M 12



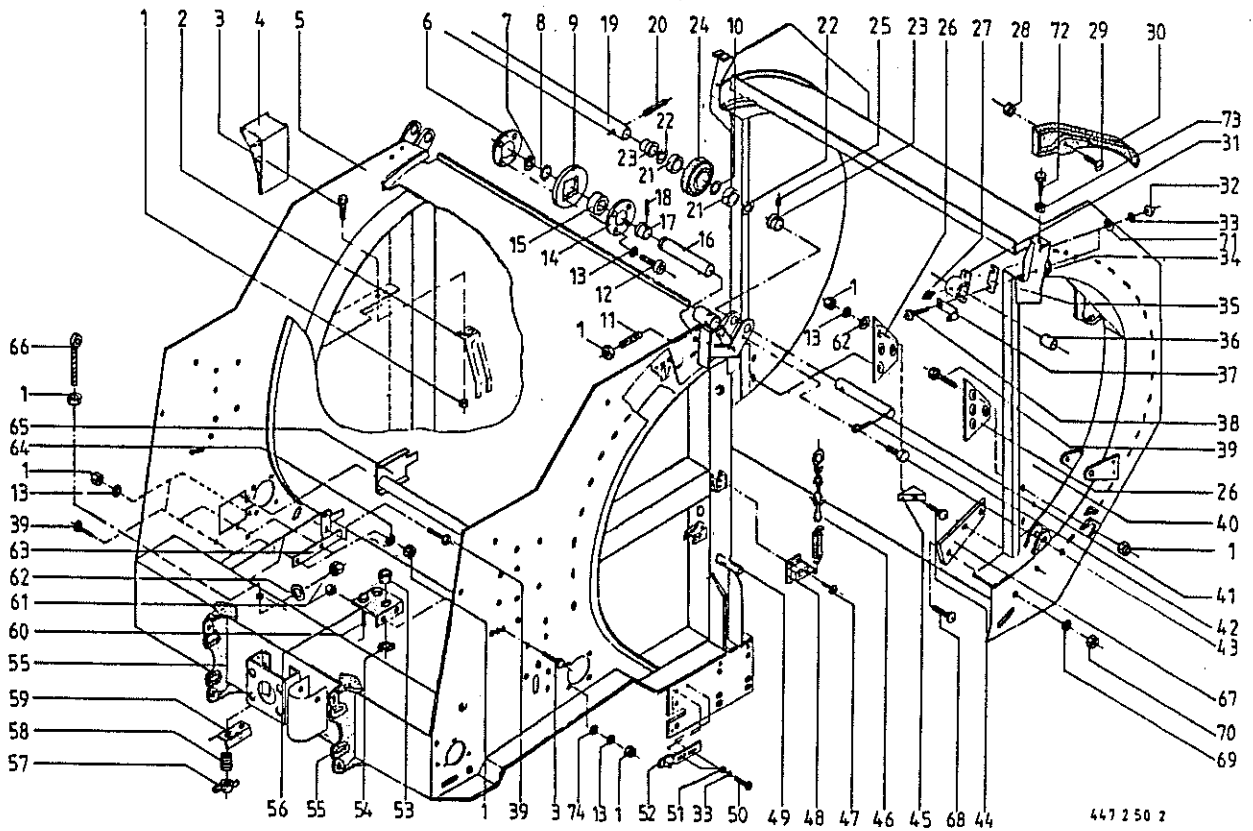
447 250 2

Produkt: (1)KR 130

(2)KR 160

Abb.	Bestell-Nr. (1)	Bestell-Nr. (2)	Bezeichnung
------	-----------------	-----------------	-------------

1	908 210 0	908 210 0	6kt. Mutter M 8
2	280 430 0	280 430 0	Unterlegkeilhalter
3	900 612 0	900 612 0	6kt-Schraube M 8 X 16
4	925 014 0	925 014 0	Vorlegekeil
5	274 800 1		Gehäuse vorne (KR 130 B)
		275 677 1	Gehäuse vorne (KR 160 B)
6	275 742 1	275 742 1	Scheibe
7	911 535 0	911 535 0	Sicherungsring 30 X 1,5
8	910 863 0	910 863 0	Paßscheibe 30 X 42 X 0,5
9	275 741 1	275 741 1	Ronde
10	910 894 0	910 894 0	Paßscheibe 45 X 55 X 0,3
	910 898 0	910 898 0	Paßscheibe 45 X 55 X 0,5
11	905 745 0	905 745 0	Gewindestift M 8 X 16
12	903 077 1	903 077 1	Zylinderschraube M 8 X 25
13	910 033 0	910 033 0	Federring B 8
14	275 743 1	275 743 1	Ronde
15	930 566 0	930 566 0	Rillenkugellager 6306 2 RS
16	275 745 0	275 745 0	Walle
17	275 744 1	275 744 1	Abdeckring
18	912 645 0	912 645 0	Spannhülse 6 X 45
19	275 659 1	275 659 1	Distanzrohr
20	912 714 0	912 714 0	Spannhülse 10 X 40
21	930 506 0	930 506 0	Rillenkugellager 6006 2RS
22	911 653 0	911 653 0	Sicherungsring 55 X 2,0
23	275 739 2	275 739 2	Abdeckring
24	274 953 1	274 953 1	Umlenkrad
25	905 745 0	905 745 0	Gewindestift M 8 X 16
26	274 376 2	274 376 2	Anlageblech
27	919 003 0	919 003 0	Kegel-Schmiernippel H1/S M8 X 1
28	908 704 1	908 704 1	Sicherungsmutter NM 6
29	904 703 0	904 703 0	Flachrundschrabe M 6 X 25
30	274 817 0	274 817 0	Kettenführung
31	219 034 3	219 034 3	Stehlager
32	908 215 0	908 215 0	6kt-Mutter M 12
33	908 212 0	908 212 0	6kt-Mutter M 10



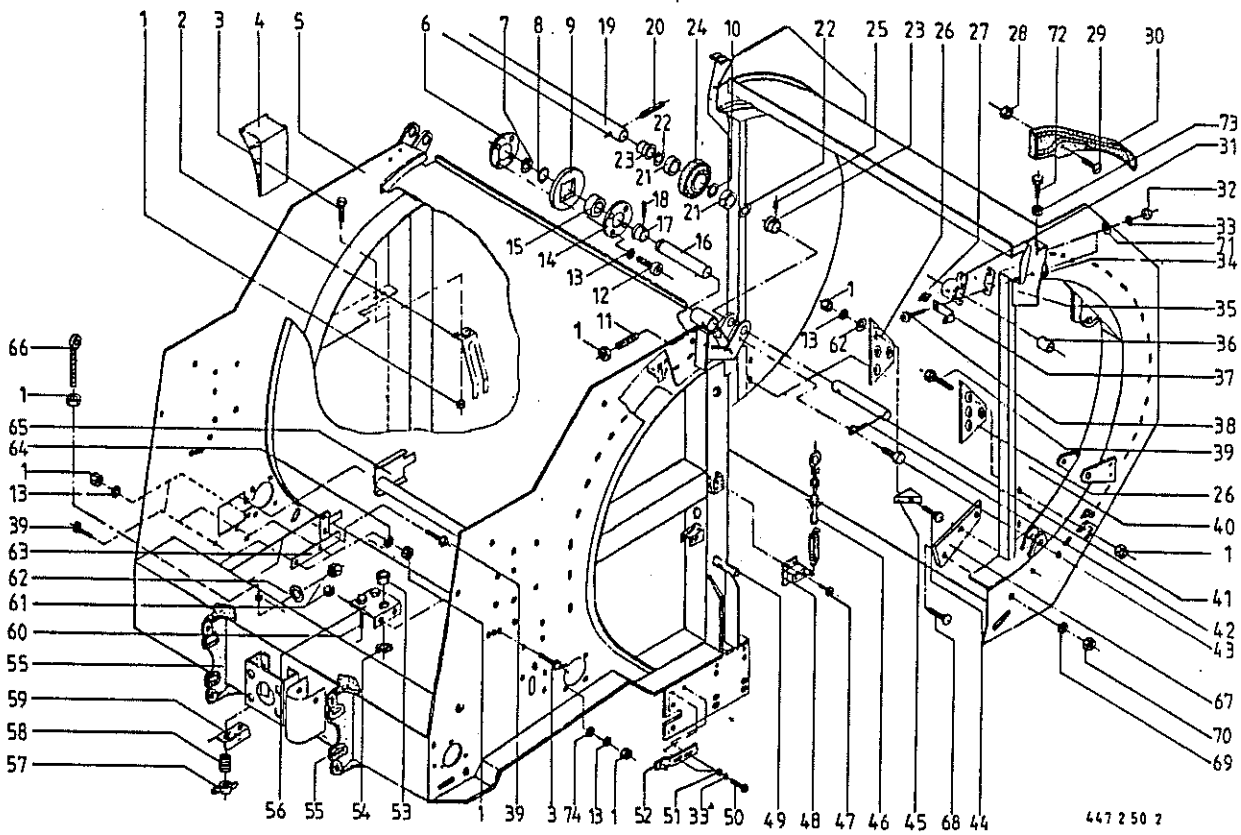
Produkt: (1)KR 130 (2)KR 160

Abb.	Bestell-Nr. (1)	Bestell-Nr. (2)	Bezeichnung
------	-----------------	-----------------	-------------

34	910 619 1	910 619 1	Scheibe 13,0 X 35 X 8
35	280 497 0	280 497 0	Ausgleichsblech
36	441 190 0	441 190 0	Lagerbuchse
37	274 337 3	274 337 3	Winkel für Ballenzähler
38	900 658 0	900 658 0	6kt-Schraube M 12 X 40
39	905 231 0	905 231 0	Flachrundschraube m.Schlitz M 8X20
40	274 863 1		Gehäuse hinten (KR 130 B)
		275 678 1	Gehäuse hinten (KR 160 B)
41	275 658 1	275 658 1	Bolzen
42	912 145 1	912 145 1	Splint 10' X 50
43	900 617 0	900 617 0	6kt-Schraube M 8 X 30
44	904 813 0	904 813 0	Flachrundschraube mit 4kt.M 8 X 30
45	274 851 1	274 851 1	Auswurfkeil
46	922 607 0		Knotenkette S-Haken
		275 346 1	Knotenkette S-Haken
47	906 800 1	906 800 1	Linien-Blechschrabe B 2,9 X 9,5
48	274 340 0	274 340 0	Ballenzähler
49	924 250 1	924 250 1	Haltenocken
50	900 655 0	900 655 0	6kt-Schraube M 12 X 25
51	910 506 0	910 506 0	Scheibe 14
52	274 653 1	274 653 1	Verstellasche
53	938 974 2	938 974 2	Seilführungsstück
54	911 522 0	911 522 0	Sicherungsring 20 X 1,2
55	280 548 2	280 548 2	Anschlußstück
56	274 344 4	274 344 4	Halter für Fadenbremse
57	909 410 1	909 410 1	Flügelmutter M 8
58	274 949 0	274 949 0	Druckfeder
59	280 222 3	280 222 3	Blech für Fadenbremse
60	904 818 0	904 818 0	Flachrundschraube mit 4kt M 8 X 55
61	908 706 0	908 706 0	Sicherungsmutter NM 8
62	910 413 0	910 413 0	Scheibe A 8,4
63	274 643 0	274 643 0	Verstärkung für Wickelvorrichtung
64	910 602 0	910 602 0	Scheibe 6,2 X 36 X 2,5
65	274 940 0	274 940 0	Fadenführung
66	280 400 1	280 400 1	Ösenschrabe M 8 X 30

Kleinon bedw für Gsm

Gehäuse (für Maschinen mit breiter Pick-up)



447 2 50 2

Produkt: (1)KR 130 (2)KR 160

Abb. | Bestell-Nr. | Bestell-Nr. | Bezeichnung
 | (1) | (2) |

67	280 750 0		Anlageblechsatz (m.Abb.68-70)
		280 751 0	Anlageblechsatz (m.Abb.68-70)
68	904 044 0	904 044 0	Senkschraube M 10 X 20
69	910 111 1	910 111 1	Federring B 10
70	908 212 0	908 212 0	6kt-Mutter M 10
71	910 609 0	910 609 0	Scheibe 13 X 40 X 3
72	900 657 0	900 657 0	6kt-Schraube M 12 X 35
73	908 515 0	908 515 0	6kt-Mutter M 12
74	910 603 0	910 603 0	Scheibe 8,4 X 25 X 2

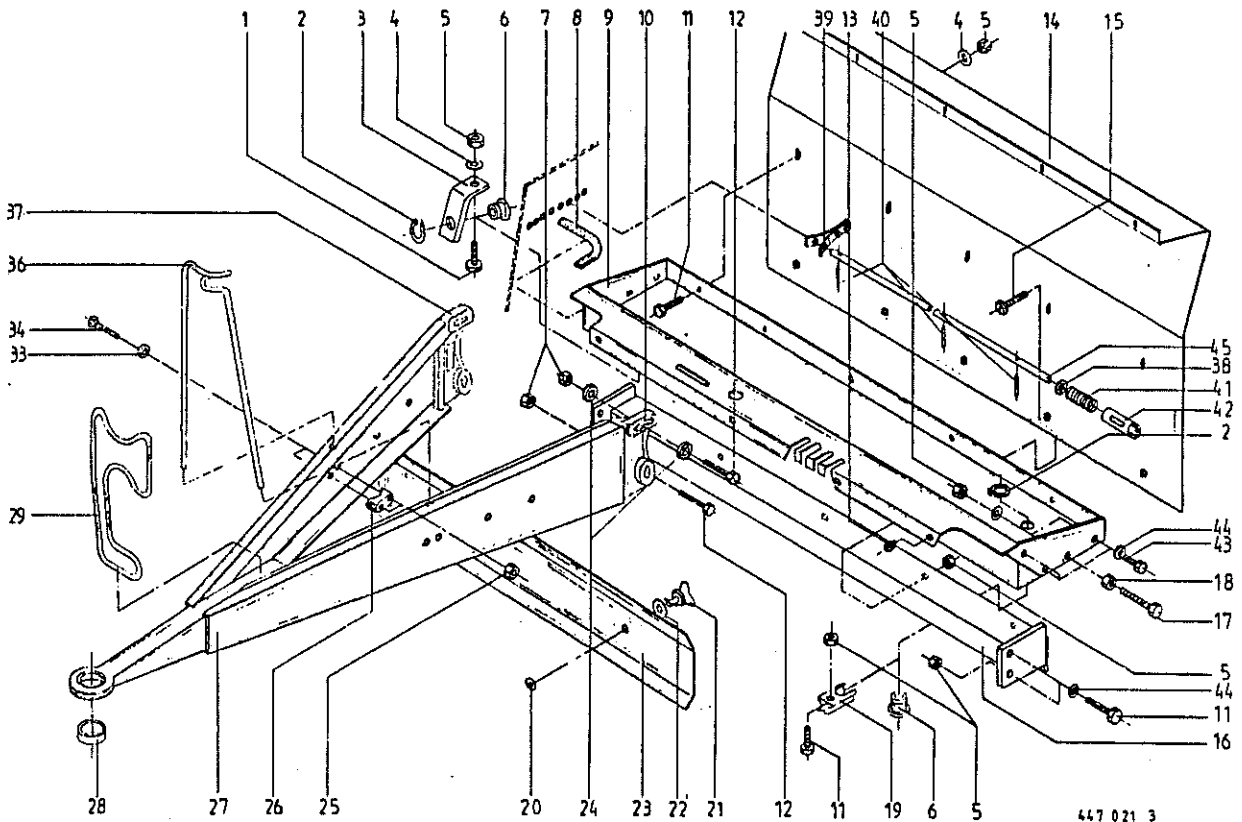
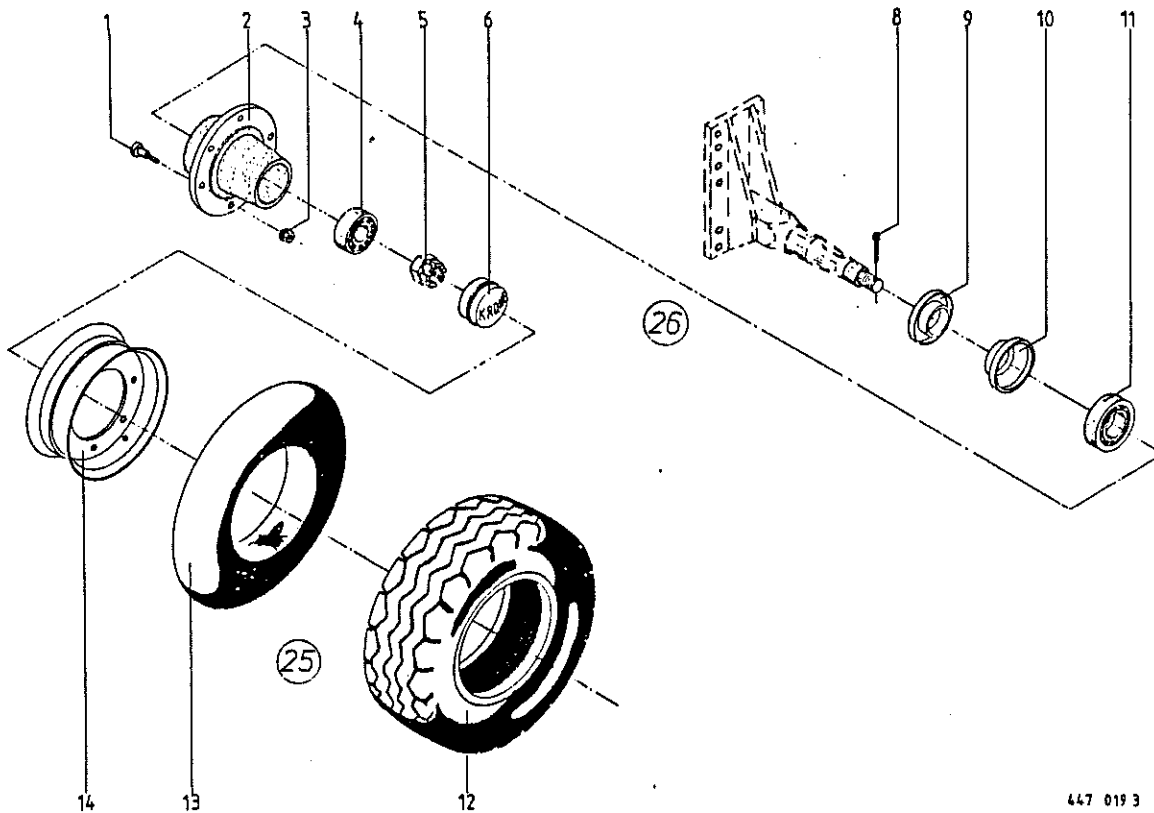


Abb.	Bestell-Nr.	Bezeichnung	Abb.	Bestell-Nr.	Bezeichnung
1	905 230 0	Flachrundschaube m.Schlitz M 8X16	33	910 411 1	Scheibe A 6,4
2	911 522 0	Sicherungsring 20 X 1,2	34	901 028 0	6kt-Schraube M 6 X 30
3	274 648 0	Seilführungsglasche	36	346 376 1	Schlauchhalter
4	910 603 0	Scheibe A 8,4	37	280 549 2	Deichselaufnahme rechts
5	908 706 0	Sicherungsmutter NM 8	38	910 506 0	Scheibe 14 X 24 X 2,5
6	924 919 2	Seilführungsstück	39	276 438 0	Arretierung
7	908 716 1	Sicherungsmutter NM 16	40	912 509 0	Spannhülse 4 X 16
8	925 111 0	Kantenschutz, 160 mm lg. ET-Nr. entspricht 1 m	41	015 145 0	Druckfeder
9	280 766 0	Garnkastenboden	42	276 437 0	Distanzrohr
10	280 550 2	Deichselaufnahme links	43	900 614 0	6kt-Schraube M 8 X 20
11	900 612 0	6kt-Schraube M 8 X 16	44	910 413 0	Scheibe 8,4 X 17 X 1,6
12	901 484 0	6kt-Schraube M 16 X 70	45	276 436 0	Stange
13	924 262 0	Gummifuß			
14	280 763 0	Schutz für Garnkasten			
15	905 230 0	Flachrundschaube m.Schlitz M 8X16			
16	280 771 0	Querholm			
17	900 617 0	6kt-Schraube M 8 X 30			
18	908 210 0	6kt-Mutter M 8			
19	274 459 0	Fadenhalter			
20	924 251 0	Haltescheibe			
21	924 249 0	Verschlusszapfen			
22	910 643 0	Scheibe R 14			
23	275 452 2	Schutz Querträger (bei Einfachbindevorrichtung)			
	275 636 1	Schutz Querträger (bei Doppelbindevorrichtung)			
24	910 362 0	Scheibe 17			
25	908 008 0	6kt-Mutter M 6			
26	917 623 0	Klemmbacke			
27	280 552 2	Deichsel mit Zugöse 40 <i>Standard</i>			
	280 594 1	Deichsel mit Zugöse 50			
	275 407 1	Deichsel mit Zugmaul (USA)			
	275 600 1	Deichsel drehbar-35 mm (Italien)			
28	928 200 0	Buchse EG 40/50 X 30			
29	280 584 0	Gelenkwellenhalter			

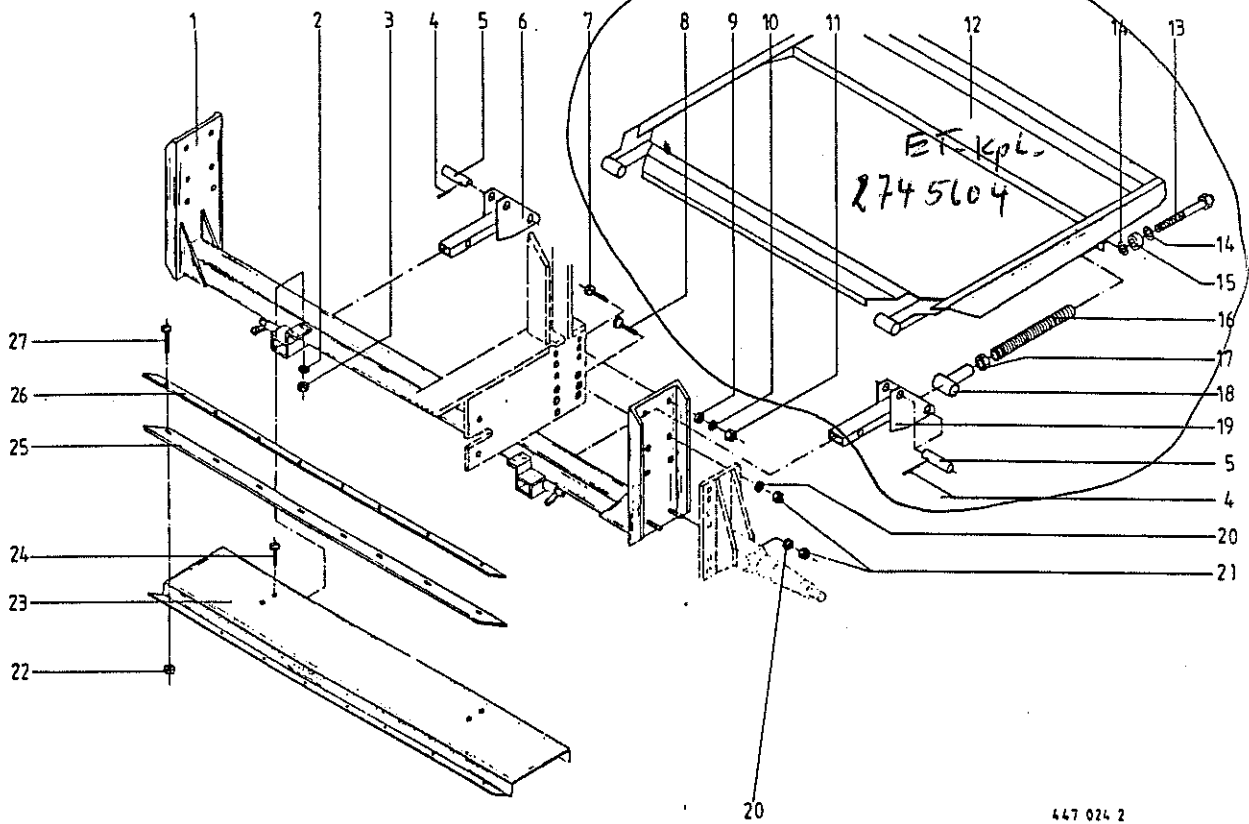


447 019 3

Abb. | Bestell-Nr. | Bezeichnung

Abb. | Bestell-Nr. | Bezeichnung

1	910 256 0	Riffelbolzen M 18 X 1,5 X 46
2	952 254 0	Radnabe
3	910 225 0	Radmutter A 18x1,5
4	932 212 0	Kegelrollenlager L 44610/49
5	908 827 0	Kronenmutter M 24 X 1,5
6	952 310 1	Radkappe
8	912 077 0	Splint 4,5 X 40
9	952 320 0	Stoßring
10	952 330 0	Labyrinthring
11	932 222 0	Kegelrollenlager IM 501310/49
12	953 210 0	Reifen 10.0/75-15.3 Impl 8 Ply
	953 215 0	Reifen 11.5/80-15.3 Impl 8 Ply
	953 230 0	Reifen 15.0/55-17 Impl, 10PLY
13	953 308 1	Schlauch 10.0/75-15/ 11,5/80- 15
	953 324 1	Schlauch 15.0/55-17 19.0/45- 17 ; 17.0-17
14	953 108 0	Felge 9.00x15.3 6-Loch
	953 112 1	Felge 13.00 x 17 6 Loch
25	953 010 0	Rad 10.0/75-15.3 Impl 8 PR (Abb.12 bis 14)
	953 015 0	Rad 11.5/80-15.3 Impl 8 PR (Abb. 12 bis 14)
	953 030 0	Rad 15.0/55-17 Impl 10 PR (Abb.12 bis 14)
26	274 551 3	Achsschenkel kpl. (ohne Abb.25)

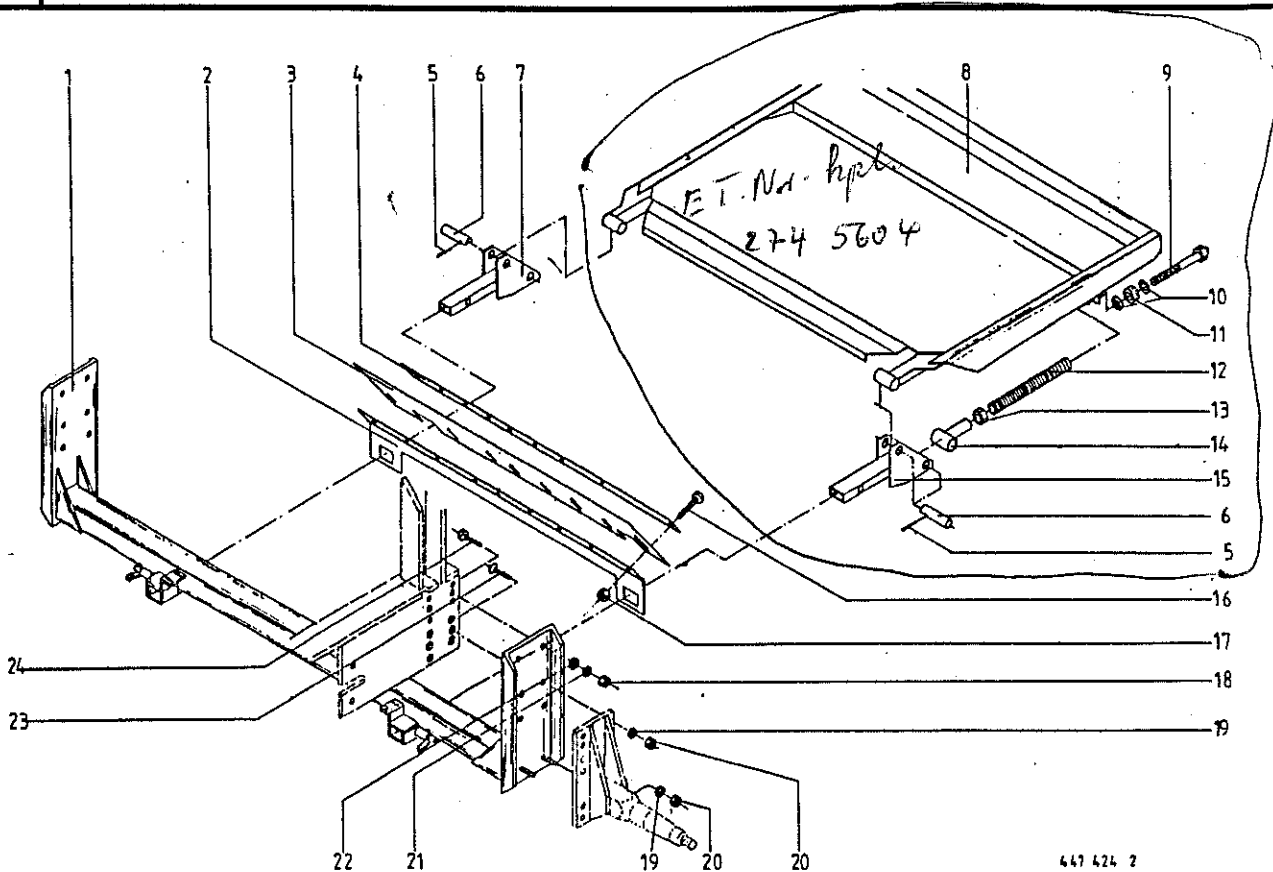


447 024 2

Abb. | Bestell-Nr. | Bezeichnung

Abb. | Bestell-Nr. | Bezeichnung

1	274 550 3	Querrohr (KR 130)
	275 655 2	Querrohr (KR 160)
2	910 033 0	Federring B 8
3	908 210 0	6kt.-Mutter M 8
4	912 613 0	Spannhülse 5 X 30
5	274 983 1	Bolzen
6	274 962 1	Halter rechts
7	901 452 0	6kt-Schraube M 12 X 50
8	901 504 0	6kt-Schraube M 20 X 65
9	910 640 1	Scheibe A 14
10	910 035 0	Federring B 12
11	908 215 0	6kt-Mutter M 12
12	274 984 1	Auffangmulde
13	274 968 0	Gewindestange
14	910 356 0	Scheibe R 18
15	274 976 0	Gummipuffer
16	274 985 0	Druckfeder
17	908 540 0	6kt.Mutter M 30
18	274 965 0	Spannstück
19	274 961 1	Halter links
20	910 016 0	Federring B 20
21	908 225 0	6kt-Mutter M 20
22	908 008 0	6kt-Mutter M 6
23	274 556 2	Abdeckboden
24	905 230 0	Flachrundschrabe m.Schlitz M 8X16
25	274 542 0	Gummileiste
26	274 543 1	Befestigungsband
27	905 111 2	Flachrundschrabe m.Schlitz M 6x20

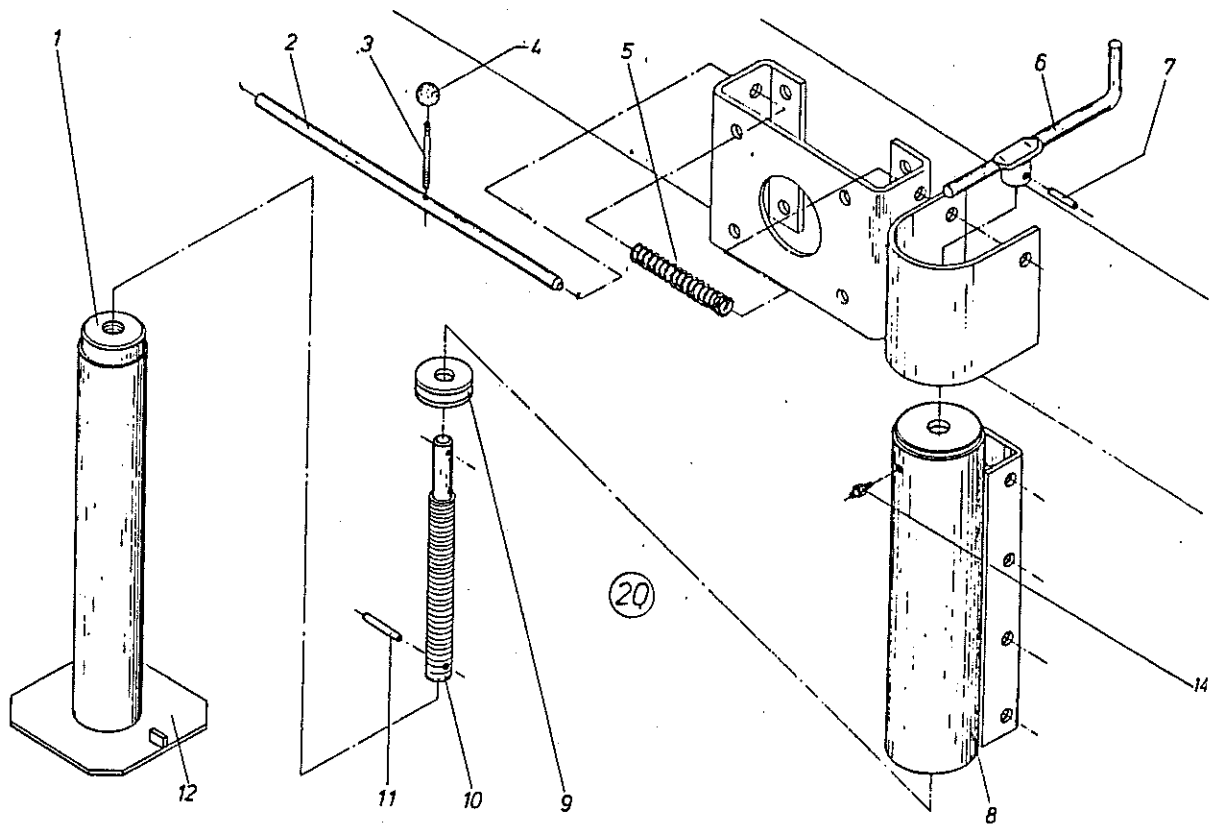


447 424 2

Abb. | Bestell-Nr. | Bezeichnung

Abb. | Bestell-Nr. | Bezeichnung

1	274 550 3	Querrohr (KR 130)
	275 655 2	Querrohr (KR 160)
2	274 959 0	Leiste
3	274 956 0	Gummileiste
4	274 543 1	Befestigungsband
5	912 613 0	Spannhülse 5 X 30
6	274 983 1	Bolzen
7	274 962 1	Halter rechts
8	274 984 1	Auffangmulde
9	274 968 0	Gewindestange
10	910 362 0	Scheibe 17
11	274 976 0	Gummipuffer
12	274 985 0	Druckfeder
13	908 540 0	6kt.-Mutter
14	274 965 0	Spannstück
15	274 961 1	Halter links
16	900 608 0	6kt-Schraube M 6 X 20
17	908 704 1	Sicherungsmutter NM 6
18	908 215 0	6kt-Mutter M 12
19	910 016 0	Federring B 20
20	908 225 0	6kt-Mutter M 20
21	910 035 0	Federring B 12
22	910 640 1	Scheibe A 14
23	905 314 0	Flachrundschrabe M 20 X 65
24	901 452 0	6kt-Schraube M 12 X 50

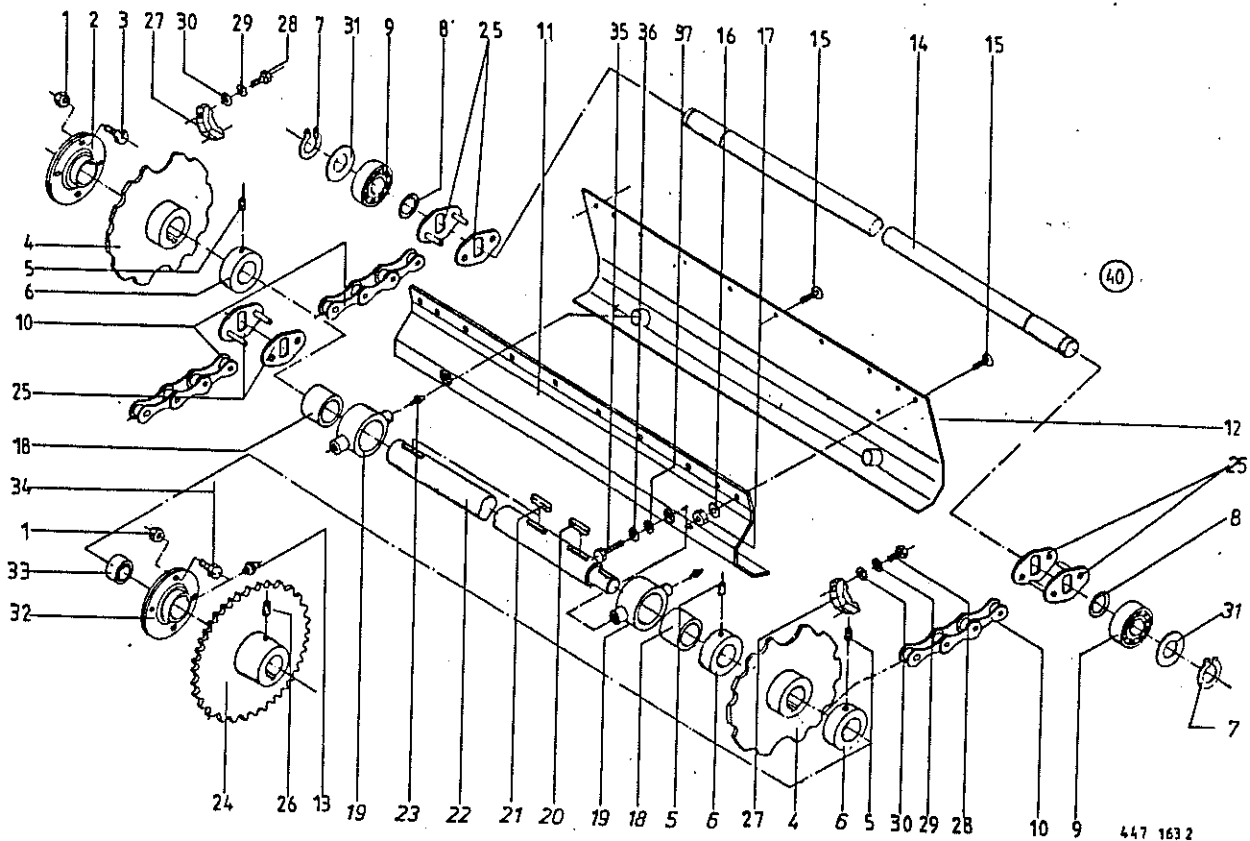


445 200 0

Abb. | Bestell-Nr. | Bezeichnung

Abb. | Bestell-Nr. | Bezeichnung

1	954 043 0	Einschweißmutter
2	280 380 0	Bolzen
3	903 790 0	Stiftschraube M 10 X 80
4	919 509 0	Kugelkopf
5	280 385 0	Druckfeder
6	954 017 0	Handkurbel
7	912 643 0	Spannhülse 6 X 36
8	952 620 0	Aussenrohr
9	933 504 0	Axial-Rillenkugellager 511 04
10	952 621 0	Spindel
11	912 586 0	Spannhülse 4 X 36
12	954 066 1	Innenrohr
13	953 823 0	Verchlussstopfen
14	919 003 0	Kegel-Schmiernippel H1/S M8 X 1
20	280 395 6	Stützfuß kpl. (außer Abb.2-5)



447 163 2

Abb.	Bestell-Nr.	Bezeichnung	Abb.	Bestell-Nr.	Bezeichnung
1	908 711 1	Sicherungsmutter NM 12	30	910 414 0	Scheibe A 10,5
2	934 019 0	Flanschlager RA 45	31	910 657 0	Scheibe 35 X 50 X 2
3	900 655 0	6kt-Schraube M 12 X 25			(72 Stck.KR 130) (90 Stck.KR 160)
4	280 595 1	Spezialkettensrad mit Nut	32	274 903 0	Lagergehäuse
5	905 933 0	Gewindestift M 10 X 12	33	934 625 0	Rillenkugellager GYE 45 KRRB-210
6	911 324 0	Stallingring A 45	34	900 656 0	6kt-Schraube M 12 X 30
7	911 541 0	Sicherungsring A 35 X 1,5	35	900 634 0	6kt-Schraube M 10 X 20
		(72 Stck.KR 130) (90 Stck.KR 160)	36	910 111 1	Federring B 10
8	911 901 0	Drahttring	37	910 414 0	Scheibe 10,5 X 21 X 2
		(72 Stck.KR 130) (90 Stck.KR 160)	40	275 755 0	Rollboden kpl.Rd 35+Sonderfettlager
9	930 537 0	Rillenkugellager 6207 2RS (Standard)			(KR 130) (Abb. 7-10, 14, 25 und 31)
		(72 Stck.KR 130) (90 Stck.KR 160)			
	930 542 0	Rillenkugellager 6207 (Sonderfett)		275 756 0	Rollboden kpl.Rd 35+Sonderfettlager
		(72 Stck.KR 130) (90 Stck.KR 160)			(KR 160) (Abb. 7-10, 14, 25 und 31)
10	922 010 0	Langgliederrollenkette			
11	274 673 1	Abdeckung			
12	274 436 1	Abdeckung			
13	919 203 0	Kegel-Schmiernippel H3/S M8 X 1			
14	275 409 2	Rollbodenleiste Rd.35 x 1362 lg.			
		(36 Stck.KR 130) (45 Stck.KR 160)			
15	904 025 0	Senkschraube Innen-6kt M 8 X 25			
16	910 413 0	Scheibe A 8,4			
17	908 706 0	Sicherungsmutter NM 8			
18	346 414 0	Lagerbuchse			
19	280 361 1	Stützlager kpl. (Abb.18 und 23)			
20	915 203 0	Paßfeder A 14 X 9 X 40			
21	915 206 0	Paßfeder A 14 X 9 X 50			
22	275 240 2	Rollbodenantriebswelle 1510 lg.			
23	919 003 0	Kegel-Schmiernippel H1/S M8 X 1			
24	280 583 1	Kettenrad 1" x 30 Zähne			
25	922 007 0	Spezialkettenschloß			
		(72 Stck.KR 130) (90 Stck.KR 160)			
26	905 937 0	Gewindestift M 10 X 20			
27	280 781 0	Räumer			
28	900 634 0	6kt-Schraube M 10 X 20			
29	910 111 1	Federring B 10			

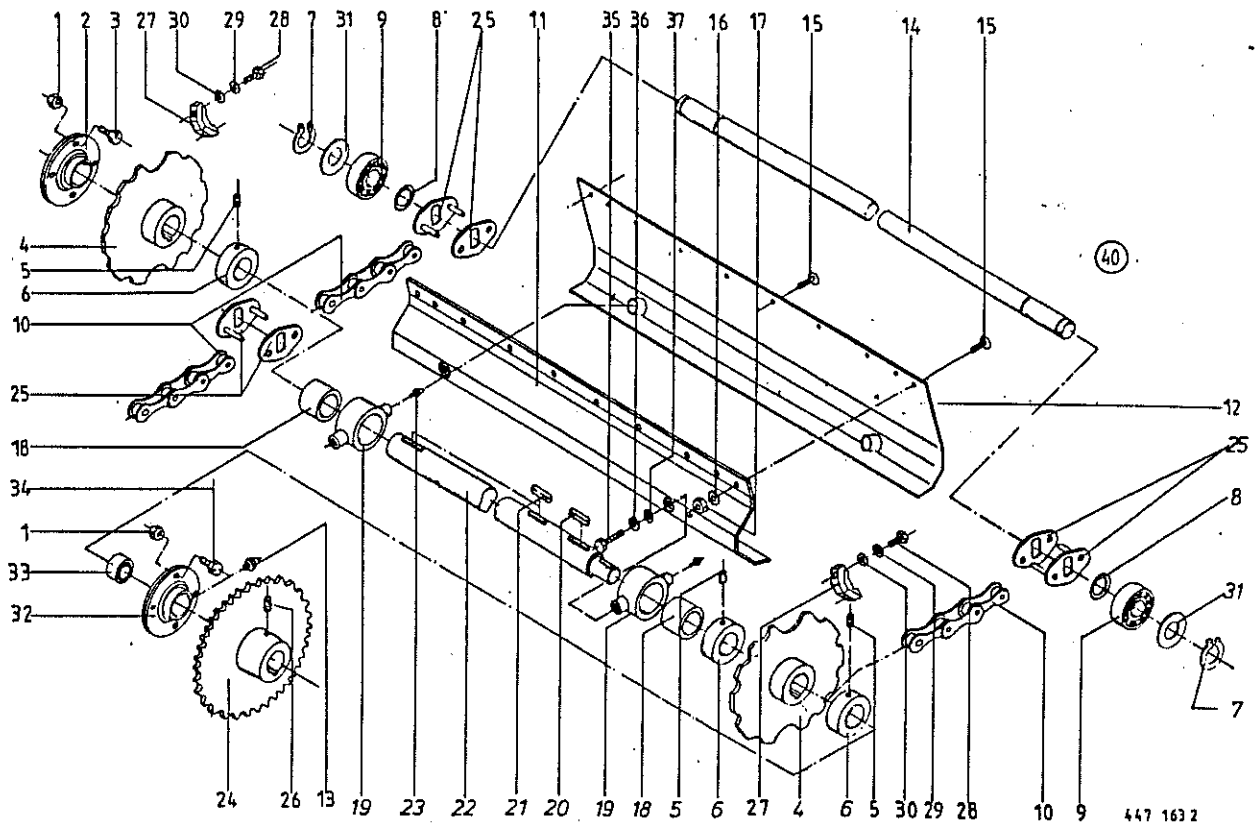
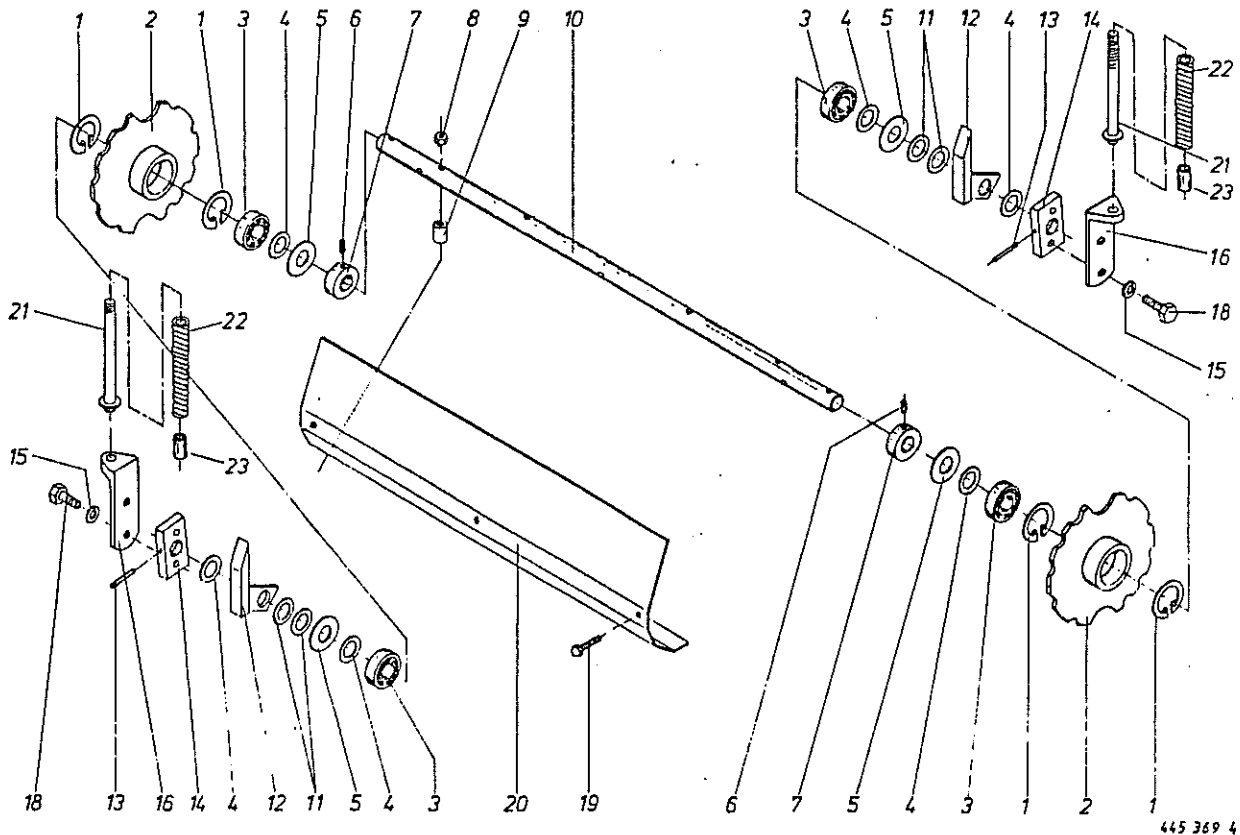


Abb.	Bestell-Nr.	Bezeichnung	Abb.	Bestell-Nr.	Bezeichnung
1	908 711 1	Sicherungsmutter NM 12	30	910 414 0	Scheibe A 10,5
2	934 019 0	Flanschlager RA 45	31	910 657 0	Scheibe 35 X 50 X 2
3	900 655 0	6kt-Schraube M 12 X 25			(72 Stck.KR 130) (90 Stck.KR 160)
4	280 595 1	Spezialkettensrad mit Nut	32	274 903 0	Lagergehäuse
5	905 933 0	Gewindestift M 10 X 12	33	934 625 0	Rillenkugellager GYE 45 KRRB-210
6	911 324 0	Stellring A 45	34	900 656 0	6kt-Schraube M 12 X 30
7	911 541 0	Sicherungsring A 35 X 1,5 (72 Stck.KR 130) (90 Stck.KR 160)	35	900 634 0	6kt-Schraube M 10 X 20
8	911 901 0	Drahtring (72 Stck.KR 130) (90 Stck.KR 160)	36	910 111 1	Federring B 10
9	930 537 0	Rillenkugellager 6207 2RS (Standard) (72 Stck.KR 130) (90 Stck.KR 160)	37	910 414 0	Scheibe 10,5 X 21 X 2
	930 542 0	Rillenkugellager (Sonderfett) (72 Stck.KR 130) (90 Stck.KR 160)	40	275 757 0	Rollboden kpl.Rd.35+Sonderfettlager (KR 130) (Abb.7-10,14,25 und 31)
10	922 010 0	Langgliedrollenkette		275 758 0	Rollboden kpl.Rd.35+Sonderfettlager (KR 160) (Abb.7-10,14,25 und 31)
11	274 673 1	Abdeckung vorne			
12	274 436 1	Abdeckung			
13	919 203 0	Kegel-Schmiernippel H3/S M8 X 1			
14	274 750 1	Rollbodenleiste Rd.35 x 1362 lg. (36 Stck.KR 130) (45 Stck.KR 160)			
15	904 025 0	Senkschraube Innen-6kt M 8 X 25			
16	910 413 0	Scheibe A 8,4			
17	908 706 0	Sicherungsmutter NM 8			
18	346 414 0	Lagerbuchse			
19	280 361 1	Stützlager kpl. (Abb.18 und 23)			
20	915 203 0	Paßfeder A 14 X 9 X 40			
21	915 206 0	Paßfeder A 14 X 9 X 50			
22	274 779 1	Rollbodenantriebswelle 1520 lang			
23	919 003 0	Kegel-Schmiernippel H1/S M8 X 1			
24	280 583 1	Kettenrad 1" x 30 Zähne			
25	922 007 0	Spezialkettenschloß (72 Stck.KR 130) (90 Stck.KR 160)			
26	905 937 0	Gewindestift M 10 X 20			
27	280 781 0	Räumer			
28	900 634 0	6kt-Schraube M 10 X 20			
29	910 111 1	Federring B 10			

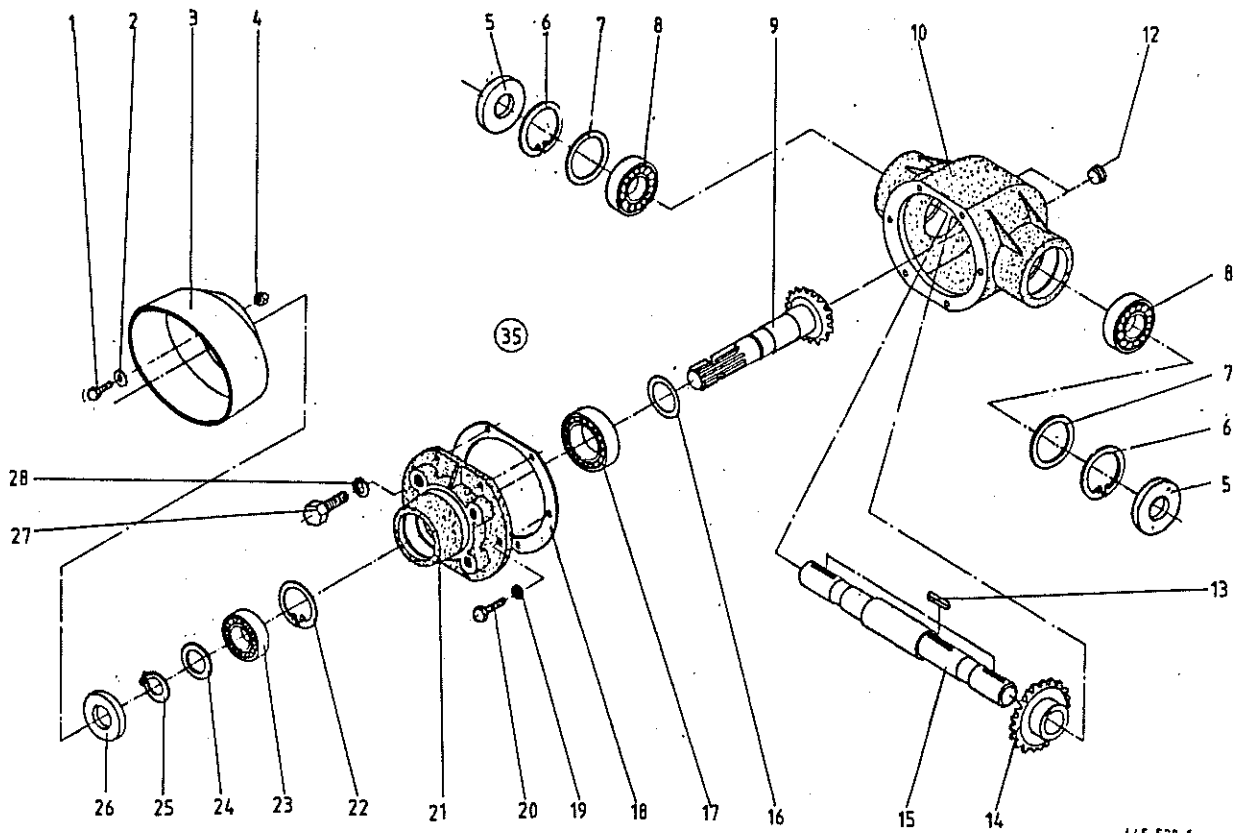


445 369 4

Abb. | Bestell-Nr. | Bezeichnung

Abb. | Bestell-Nr. | Bezeichnung

1	911 653 0	Sicherungsring I 55 X 2,0
2	280 596 1	Spezialkettenrad ohne Nut
3	930 506 0	Rillenkugellager 6006 2RS
4	910 863 0	Paßscheibe 30 X 42 X 0,5
5	910 866 0	Paßscheibe 30 X 55 X 2,0
6	905 922 0	Gewindestift M 8 X 10
7	911 317 0	Stelling A 30
8	908 706 0	Sicherungsmutter NM 8
9	280 273 1	Distanzrohr
10	275 045 2	Rollbodenachse 1372 lang
11	910 864 0	Paßscheibe 30 X 42 X 1,0
12	280 364 2	Einlaufschiene
13	912 676 0	Spannhülse 8 X 50
	912 618 0	Spannhülse 5 X 50
14	280 267 2	Halterung
15	910 014 0	Federring B 16
16	280 532 0	Spanner
18	900 674 0	6kt-Schraube M 16 X 35
19	904 001 0	Senkschraube Innen-6kt M 8 X 80
20	275 044 3	Abdeckblech
21	280 534 2	Spannschraube
22	280 531 1	Druckfeder
23	274 678 2	Distanzrohr



445 528 f

Abb. | Bestell-Nr. | Bezeichnung

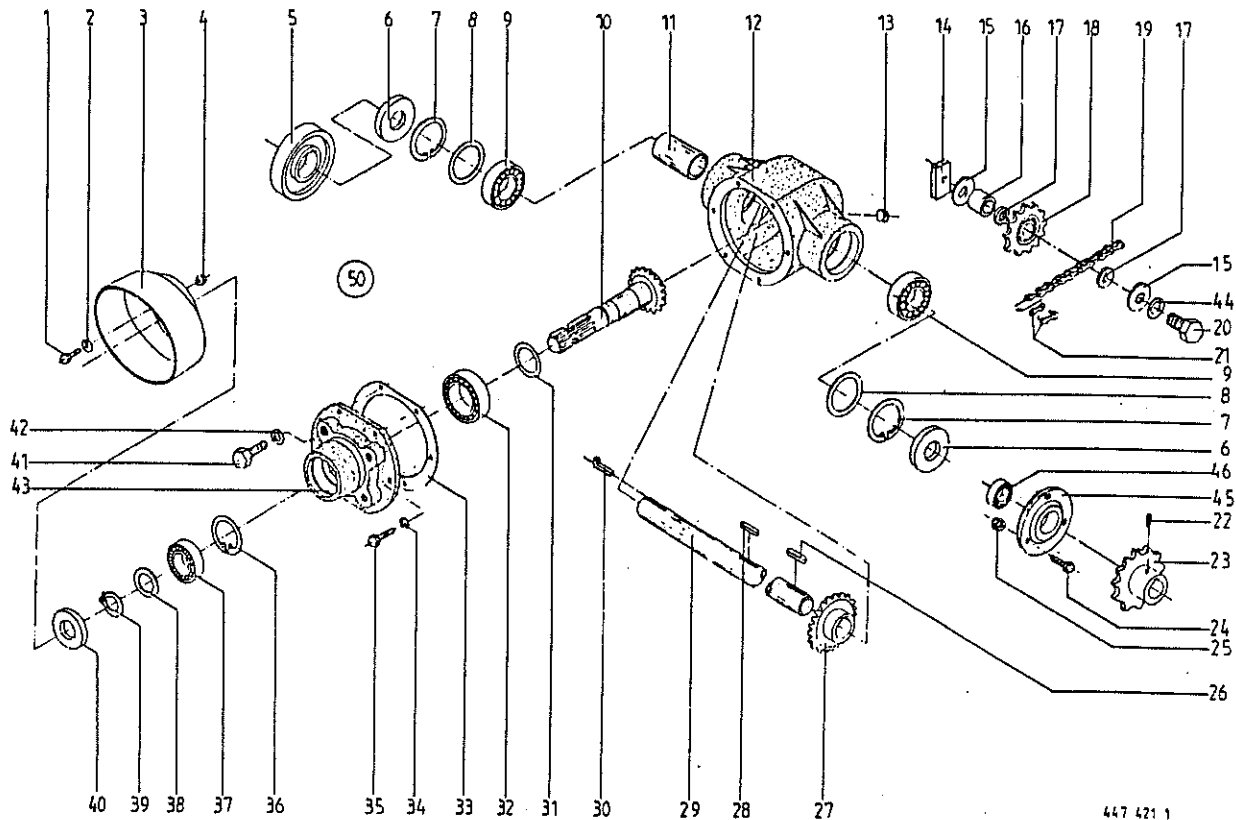
Abb. | Bestell-Nr. | Bezeichnung

1	900 634 0	6kt-Schraube M 10 X 20
2	910 353 0	Scheibe R 11
3	270 193 2	Schutztopf
4	908 212 0	6kt-Mutter M 10
5	936 339 0	Radial-Wellendichtring B2 35X80X13
6	911 673 0	Sicherungsring I 80 X 2,5
7	910 964 0	Paßscheibe 63 X 80 X 1,0
	910 963 0	Paßscheibe 63 X 80 X 0,5
	910 962 0	Paßscheibe 63 X 80 X 0,3
8	930 167 0	Rillenkugellager 6307
9	280 436 5	Ritzelwelle Z=16 M=5
10	280 435 1	Getriebegehäuse
12	906 040 1	Verschlußschraube M 18 X 1,5
13	915 126 0	Paßfeder A 10 X 8 X 50
14	280 551 1	Kegelrad Z=30 M=5
15	280 004 2	Getriebeabtriebswelle
16	910 891 0	Paßscheibe 40 X 50 X 1,0
	910 890 0	Paßscheibe 40 X 50 X 0,5
	910 889 0	Paßscheibe 40 X 50 X 0,3
17	932 107 0	Kegelrollenlager 30208 A
18	151 042 0	Getriebedeckeldichtung 0,5 dick
19	910 111 1	Federring B 10
20	900 636 0	6kt-Schraube M 10 X 25
21	280 437 0	Getriebedeckel
22	911 668 0	Sicherungsring I 72 X 2,5
23	930 137 0	Rillenkugellager 6207
24	910 727 0	Stützscheibe S 35 X 45
	911 134 0	Paßscheibe 35 X 45 X 1,0
	911 133 0	Paßscheibe 35 X 45 X 0,5
	911 132 0	Paßscheibe 35 x 45 x 0,3
	911 130 0	Paßscheibe 35 X 45 X 0,1
25	911 541 0	Sicherungsring A 35 X 1,5
26	936 337 0	Radial-Wellendichtring B2 35X72X12
27	900 673 0	6kt-Schraube M 16 X 25
28	910 014 0	Federring B 16
35	280 005 4	Kegelradgetriebe kpl. (Abb. 5-26)

| 926 101 0 | Getriebeöl SAE 90

ab. 1993 auf Wunsch -
2730800 -starker Rad Satz
und Deckel 14/26

bestehend aus:
2730280
2730290
2730810

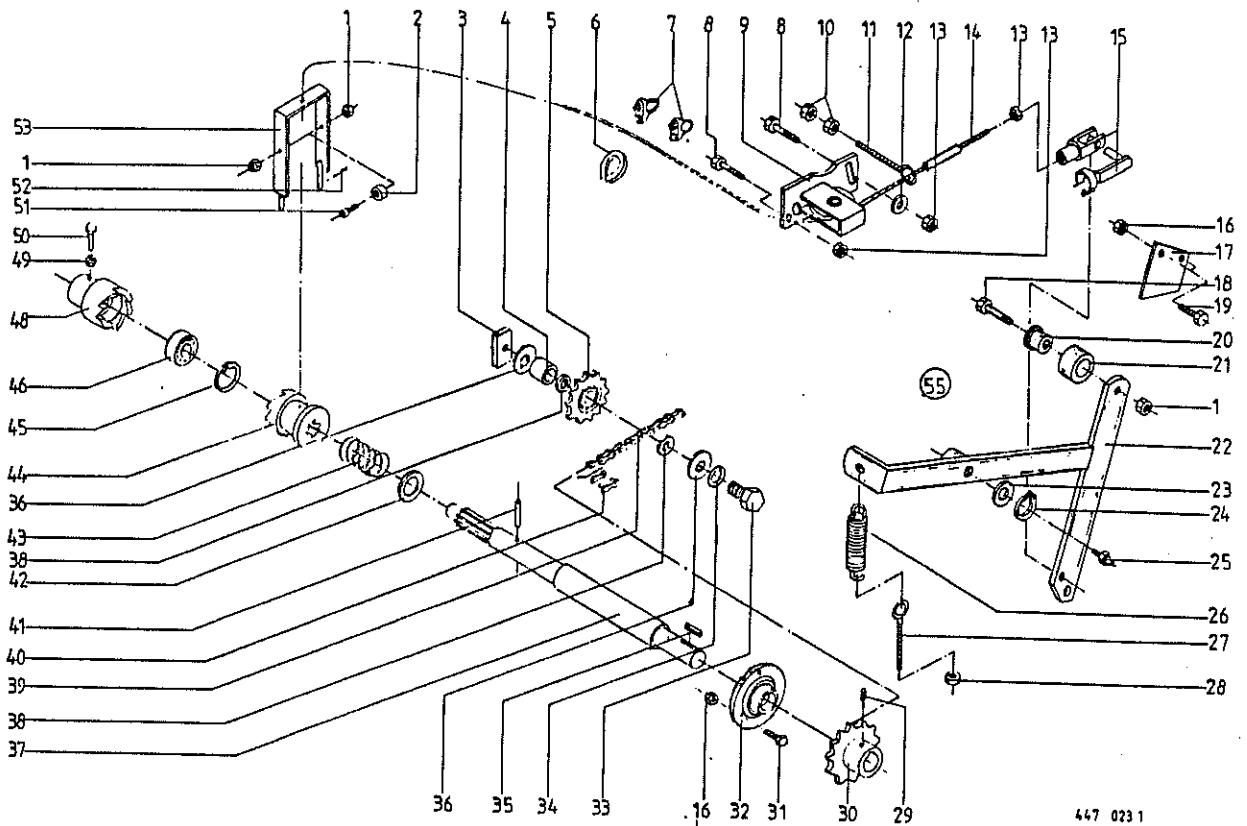


447 421 1

Abb. | Bestell-Nr. | Bezeichnung

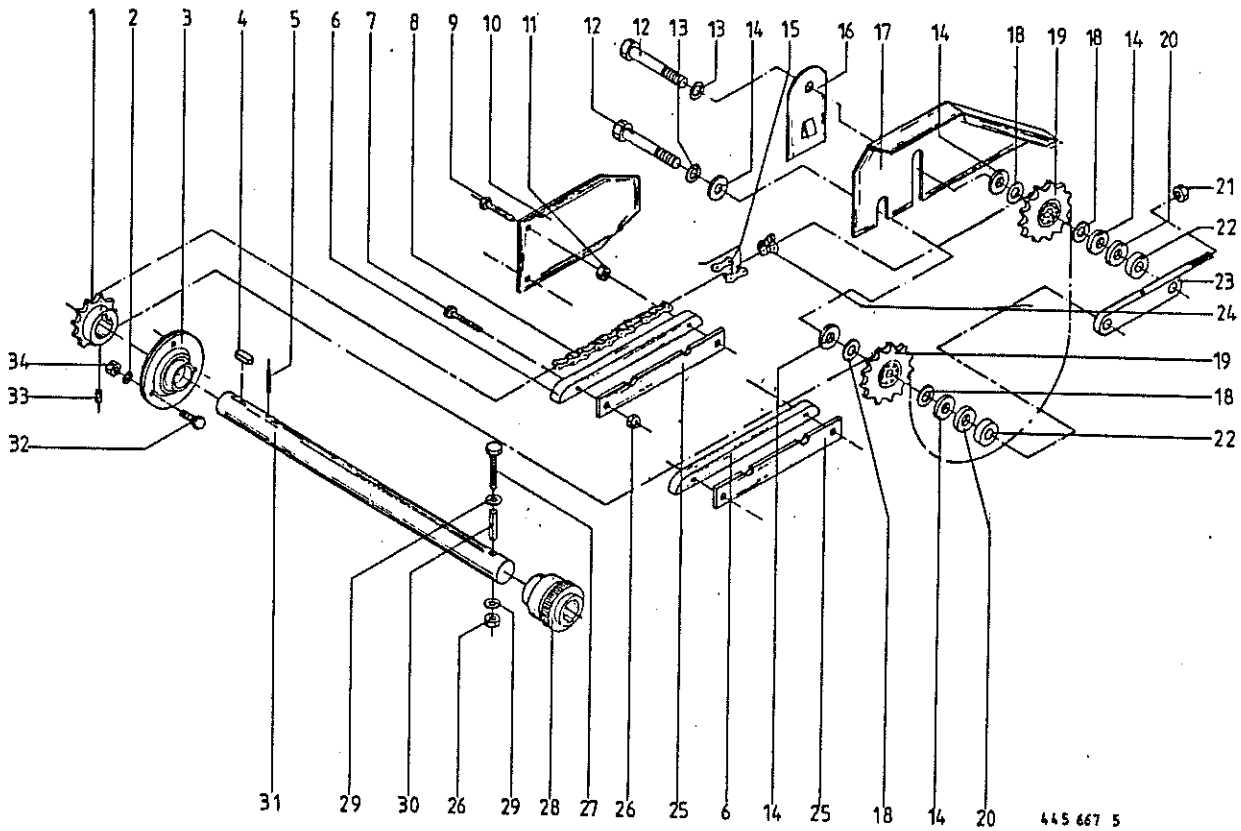
Abb. | Bestell-Nr. | Bezeichnung

1	900 634 0	6kt-Schraube M 10 X 20	32	932 107 0	Kegelrollenlager 30208 A
2	910 353 0	Scheibe 11 X 34 X 3	33	151 042 0	Getriebedeckeldichtung
3	270 193 2	Schutztopf	34	910 111 1	Federring B 10
4	908 212 0	6kt-Mutter M 10	35	900 636 0	6kt-Schraube M 10 X 25
5	274 778 1	Reibrad	36	911 668 0	Sicherungsring I 72 X 2,5
6	936 339 0	Radial-Wellendichtr. 35x80x13 B2	37	930 137 0	Rillenkugellager 6207
7	911 673 0	Sicherungsring I 80 X 2,5	38	910 727 0	Stützscheibe S 35 X 45
8	910 964 0	Paßscheibe 63 X 80 X 1,0		911 134 0	Paßscheibe 35 X 45 X 1,0
	910 963 0	Paßscheibe 63 X 80 X 0,5		911 133 0	Paßscheibe 35 X 45 X 0,5
	910 962 0	Paßscheibe 63 X 80 X 0,3		911 132 0	Paßscheibe 35 X 45 X 0,3
9	930 167 0	Rillenkugellager 6307		911 130 0	Paßscheibe 35 X 45 X 0,1
10	280 436 5	Ritzelwelle Z=16	39	911 541 0	Sicherungsring 35 X 1,5
11	274 777 0	Distanzhülse	40	936 337 0	Radial-Wellendichtr. 35x72x12 B 2
12	280 435 1	Getriebegehäuse	41	900 673 0	6kt-Schraube M 16 X 25
13	906 040 1	Verschlußschraube M 18 X 1,5	42	910 014 0	Federring B 16
14	275 253 1	Befestigungsstück	43	280 437 0	Getriebedeckel
15	910 648 0	Scheibe 20,5 X 50 X 2,5	44	910 016 0	Federring B 20
16	280 164 0	Distanzbuchse	45	280 752 0	Pendellagergehäuse
17	910 826 0	Paßscheibe 20 X 28 X 1,0	46	934 009 0	Rillenkugellager UC 307
18	922 322 0	Kettenspannrad Z=12	50	274 775 0	Kegelradgetriebe kpl. (Abb. 5-13, 27-40, 43)
19	920 602 0	Rollenkette kpl. 1" X 78 Ro. (m. Abb. 21)		926 101 0	Getriebeöl SAE 90
20	901 509 0	6kt-Schraube M 20 X 90			
21	921 985 0	Kettenschloß 1 "			
22	905 933 0	Gewindestift M 10 X 12			
23	274 679 0	Kettenrad 1"x 18 Zähne			
24	900 636 0	6kt-Schraube M 10 X 25			
25	908 758 0	Sicherungsmutter NM 10			
26	915 122 0	Paßfeder A 10 X 8 X 40			
27	280 551 1	Kegelrad Z=30			
28	915 126 0	Paßfeder A 10 X 8 X 50			
29	274 776 2	Getriebeabtriebswelle 35 x 954			
30	915 542 0	Nasenkeil 10 X 8 X 40			
31	910 891 0	Paßscheibe 40 X 50 X 1,0			
	910 890 0	Paßscheibe 40 X 50 X 0,5			
	910 889 0	Paßscheibe 40 X 50 X 0,3			



447 023 1

Abb.	Bestell-Nr.	Bezeichnung	Abb.	Bestell-Nr.	Bezeichnung
1	908 711 1	Sicherungsmutter NM 12	36	910 648 0	Scheibe 20,5 X 50 X 2,5
2	280 149 2	Laufrolle	37	275 038 2	Antriebswelle 535 lang
3	275 253 1	Befestigungstück	38	910 826 0	Paßscheibe 20 X 28 X 1,0
4	280 164 0	Distanzbuchse	39	920 602 0	Rollenkette kpl. 1" X 78 Rollen (mit Abb.40)
5	922 322 0	Kettenspannrad 1" x 12 Zähne	40	921 985 0	Steckglied mit Drahtverschluß 1"
6	917 505 1	Kausche A 4	41	912 648 0	Spannhülse 6 X 60
7	917 602 0	Drahtseilklemme 5	42	910 663 0	Scheibe 45 X 59 X 7,0
8	900 614 0	6kt-Schraube M 8 X 20	43	030 195 1	Druckfeder
9	275 467 1	Seilrolle	44	280 166 3	Schaltkupplung
10	908 210 0	6kt.Mutter M 8	45	911 659 0	Sicherungsring I 62 X 2,0
11	918 310 0	Ösenschraube M 8 X 80	46	930 536 1	Rillenkugellager 6206 2RS
12	910 603 0	Scheibe A 8,4	48	280 165 3	Klauenkupplung
13	908 706 0	Sicherungsmutter NM 8	49	908 512 0	6kt-Mutter M 10
14	275 498 0	Drahtseil 5 X 2050 (KR 130)	50	902 434 1	6kt-Schraube BM 10 X 35
	275 496 0	Drahtseil 5 X 2300 (KR 160)	51	903 137 1	Zylinderschraube M 12 X 25
15	927 110 0	Gabelkopf mit Es-Bolzen	52	912 584 0	Spannhülse 4 X 30
16	908 758 0	Sicherungsmutter NM 10	53	280 316 0	Schaltbügel
17	275 457 0	Führungstück	55	275 495 1	Steuerhebel kpl. (Abb.1,18,20-22)
18	901 452 0	6kt-Schraube M 12 X 50			
19	900 637 0	6kt.Schraube M 10 X 30			
20	270 468 0	Kragenbuchse			
21	937 952 0	Laufrolle			
22	275 460 0	Steuerhebel			
23	910 826 0	Paßscheibe 20 X 28 X 1,0			
24	911 522 0	Sicherungsring 20 X 1,2			
25	919 003 0	Kegel-Schmiernippel H1/S M8 X 1			
26	340 439 2	Zugfeder			
27	905 338 0	Ösenschraube M 10 X 110			
28	908 212 0	6kt-Mutter M 10			
29	905 933 0	Gewindestift M 10 X 12			
30	274 679 0	Kettenrad 1" x 18 Zähne			
31	900 636 0	6kt-Schraube M 10 X 25			
32	934 017 0	Flanschlager RA 35			
33	901 509 0	6kt-Schraube M 20 X 90			
34	910 016 0	Federring B 20			
35	915 122 0	Paßfeder A 10 X 8 X 40			



445 667 5

Abb. | Bestell-Nr. | Bezeichnung

Abb. | Bestell-Nr. | Bezeichnung

1	280 414 1	Kettenrad 3/4" Z= 15, <i>35 e</i>
2	910 111 1	Federring B 10
3	934 017 0	Flanschlager RA 35
4	915 112 0	Paßfeder A 10 x 8 x 32
5	912 676 0	Spannhülse 8 X 50
6	280 349 1	Kettenführung
7	901 046 0	6kt-Schraube M 8 X 55
8	921 708 2	Rollenkette kpl. 3/4" X 152 (Abb. 15 und 24)
9	901 048 0	6kt-Schraube M 8 X 65
10	275 388 0	Blech
11	908 210 0	6kt.Mutter M 8
12	901 204 0	6kt-Schraube M 20 X 75
13	910 016 0	Federring B 20
14	910 648 0	Scheibe 20,5 X 50 X 2,5
15	921 980 0	Steckglied mit Drahtverschluß 3/4"
16	274 590 0	Abdeckblech
17	274 589 1	Kettenschutz
18	910 826 0	Paßscheibe 20 X 28 X 1,0
19	280 363 1	Spannrad
20	910 512 2	Scheibe B 21
21	908 215 0	6kt-Mutter M 12
22	910 360 0	Scheibe 21
23	274 303 0	Spannlasche
24	921 992 0	Gekröpftes Glied 3/4"
25	275 245 1	Distanzplatte
26	908 706 0	Sicherungsmutter NM 8
27	901 049 1	6kt-Schraube M 8 X 70
28	949 218 2	Sperrkörperkupplung
29	910 413 0	Scheibe A 8,4
30	912 777 0	Spannhülse 13 X 55
31	275 033 4	Antriebswelle
32	900 636 0	6kt-Schraube M 10 X 25
33	905 922 0	Gewindestift M 8 X 10
34	908 212 0	6kt-Mutter M 10

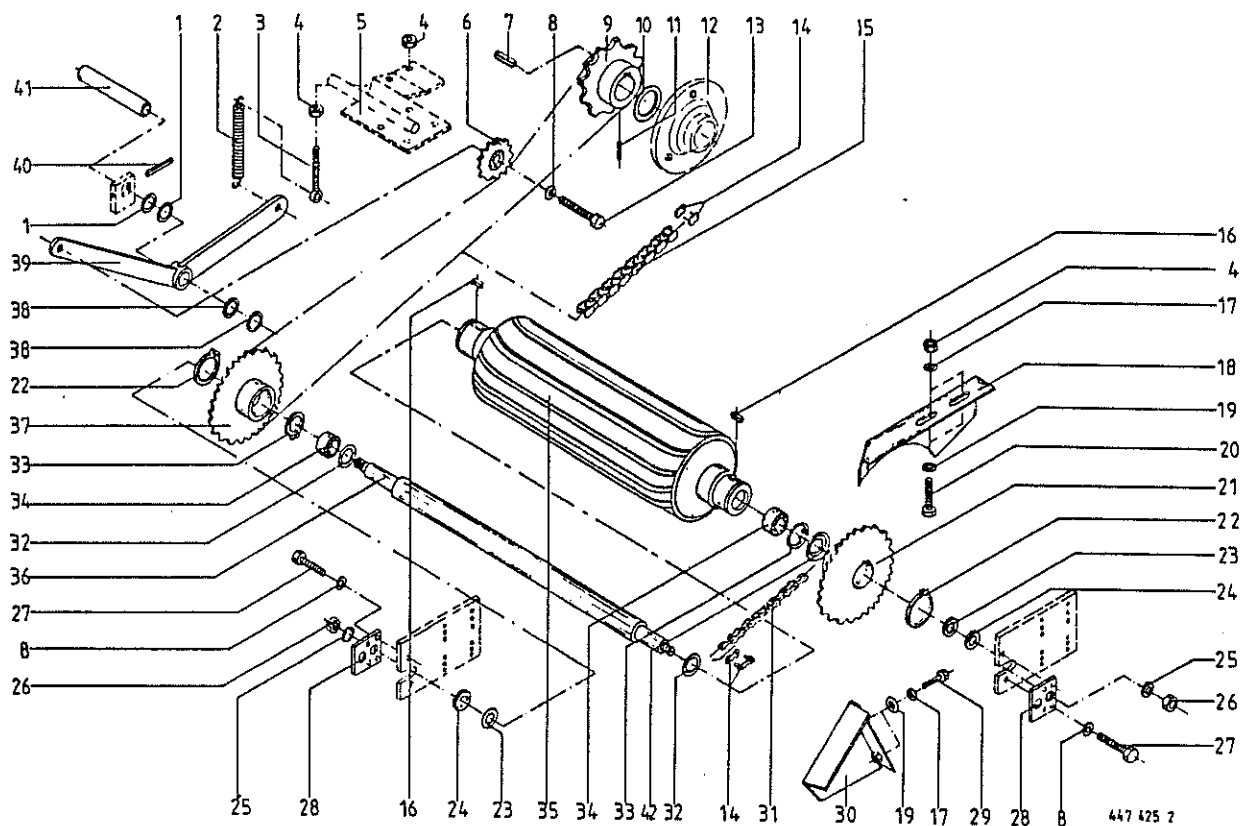


Abb.	Bestell-Nr.	Bezeichnung	Abb.	Bestell-Nr.	Bezeichnung
1	910 611 0	Scheibe 22 X 37 X 1	32	910 864 0	Paßscheibe 30 X 42 X 1,0
2	345 432 1	Zugfeder	33	911 659 0	Sicherungerring I 62 X 2,0
3	905 338 0	Ösenschraube M 10 X 110 (KR 130)	34	930 536 1	Rillenkugellager 6206 2RS
	905 341 0	Ösenschraube M 10 X 180 (KR 160)	35	275 640 1	Walze
4	908 212 0	6kt-Mutter M 10	36	274 724 3	Achse für Walze
5		Siehe Tafel 21 Abb.16	37	274 725 0	Kettenrad Z=40 T=3/4"
6	922 313 0	Kettenspannrad Z=13	38	910 512 2	Scheibe B 21
7	915 201 0	Paßfeder A 14 X 9 X 32	39	274 994 0	Kettenspanner
8	910 014 0	Federring B 16	40	912 670 0	Spannhülse 8 X 40
9	274 987 0	Kettenrad Z=24 T=3/4" <i>145 B</i>	41	275 728 0	Bolzen
10	910 899 0	Paßscheibe 45 X 55 X 1,0	42	280 749 0	Abdeckscheibe
11	905 922 0	Gewindestift M 8 X 10			
12		Siehe Tafel 9 Abb.2			
13	900 674 0	6kt-Schraube M 16 X 35			
14	921 980 0	Steckglied mit Drahtverschluss 3/4"			
15	921 852 1	Rollenkette kpl.3/4" X 93(m.Abb.14)			
16	915 116 0	Paßfeder A 10 X 8 X 36			
17	910 111 1	Federring B 10			
18	274 760 0	Wickelschutz links (KR 130)			
	274 761 0	Wickelschutz rechts (KR 130)			
	274 771 0	Wickelschutz links (KR 160)			
	274 772 0	Wickelschutz rechts (KR 160)			
19	910 414 0	Scheibe A 10,5			
20	900 637 0	6kt.Schraube M 10 X 30			
21	280 728 0	Kettenrad Z=50 T=3/4"			
22	911 570 0	Sicherungerring 75 X 2,5			
23	910 865 0	Paßscheibe 30 X 42 X 2,0			
24	910 516 1	Scheibe 33			
25	910 016 0	Federring B 20			
26	908 225 0	6kt-Mutter M 20			
27	900 673 0	6kt-Schraube M 16 X 25			
28	274 608 0	Walzenhalter			
29	900 636 0	6kt-Schraube M 10 X 25			
30	275 691 0	Einführung links			
	275 693 0	Einführung rechts			
31	921 821 0	Rollenkette kpl.3/4" X 66(m.Abb.14)			

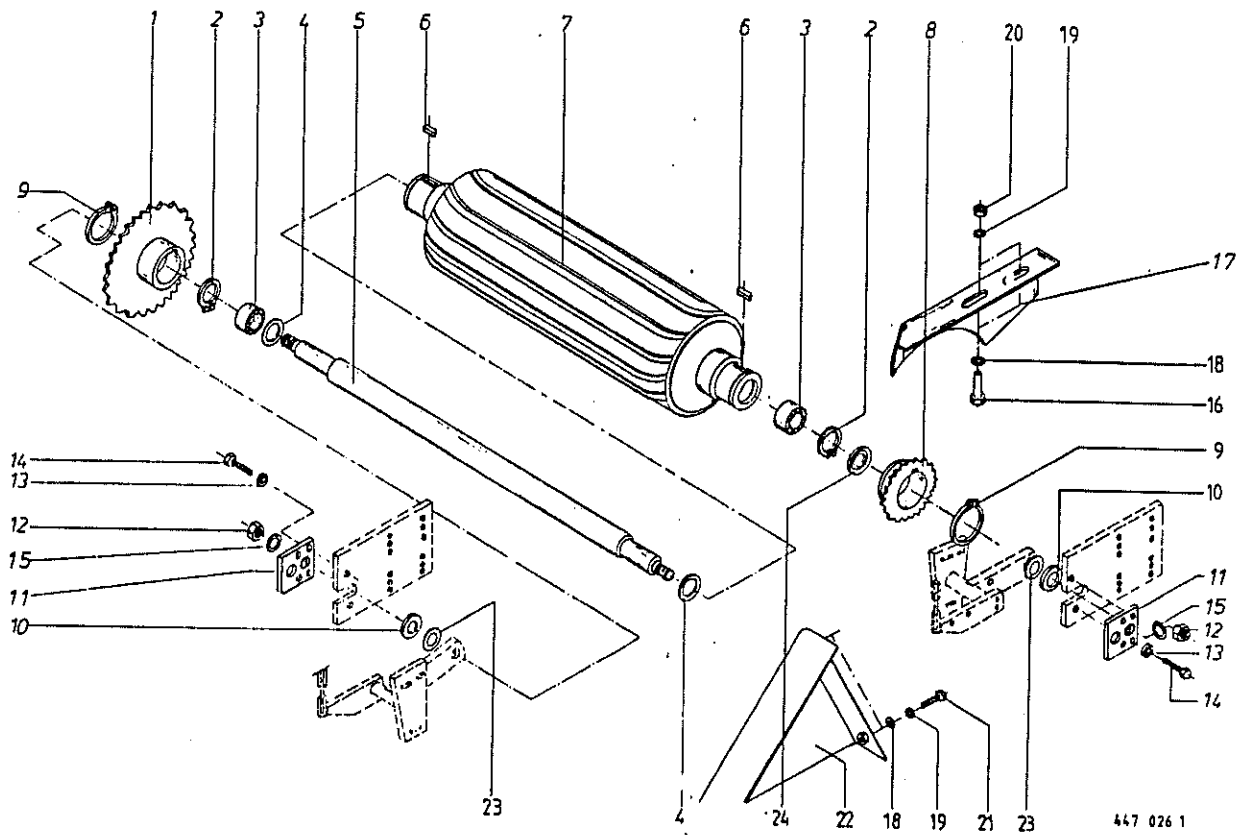
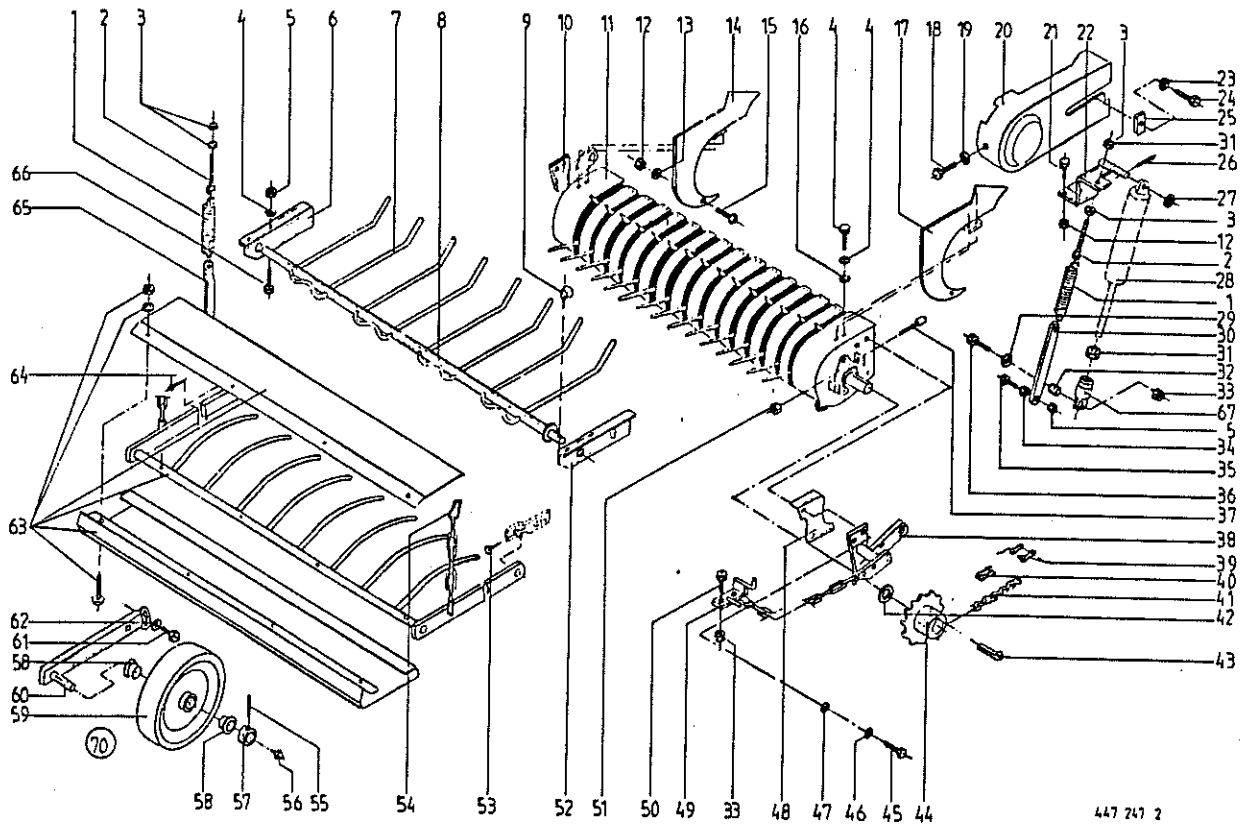


Abb. | Bestell-Nr. | Bezeichnung

Abb. | Bestell-Nr. | Bezeichnung

1	274 722 2	Kettenrad 3/4" x 33 Zähne
2	911 659 0	Sicherungsring I 62 X 2,0
3	930 536 1	Rillenkugellager 6206 2RS
4	910 864 0	Paßscheibe 30 X 42 X 1,0
5	274 724 3	Achse
6	915 116 0	Paßfeder A 10 X 8 X 36
7	274 562 1	Walze kpl.
8	274 265 2	Kettenrad 3/4" x 19 Zähne
9	911 570 0	Sicherungsring 75 X 2,5
10	910 516 1	Scheibe 33
11	274 608 0	Walzenhalter
12	908 225 0	6kt-Mutter M 20
13	910 014 0	Federring B 16
14	900 673 0	6kt-Schraube M 16 X 25
15	910 016 0	Federring B 20
16	900 637 0	6kt.Schraube M 10 X 30
17	274 388 6	Wickelschutz links (KR 130)
	274 389 5	Wickelschutz rechts (KR 130)
	275 297 5	Wickelschutz links (KR 160)
	275 298 5	Wickelschutz rechts (KR 160)
18	910 414 0	Scheibe A 10,5
19	910 111 1	Federring B 10
20	908 212 0	6kt-Mutter M 10
21	900 636 0	6kt-Schraube M 10 X 25
22	274 702 1	Einführung links
	274 704 1	Einführung rechts
23	910 865 0	Paßscheibe 30 X 42 X 2,0
24	280 749 0	Abdeckscheibe

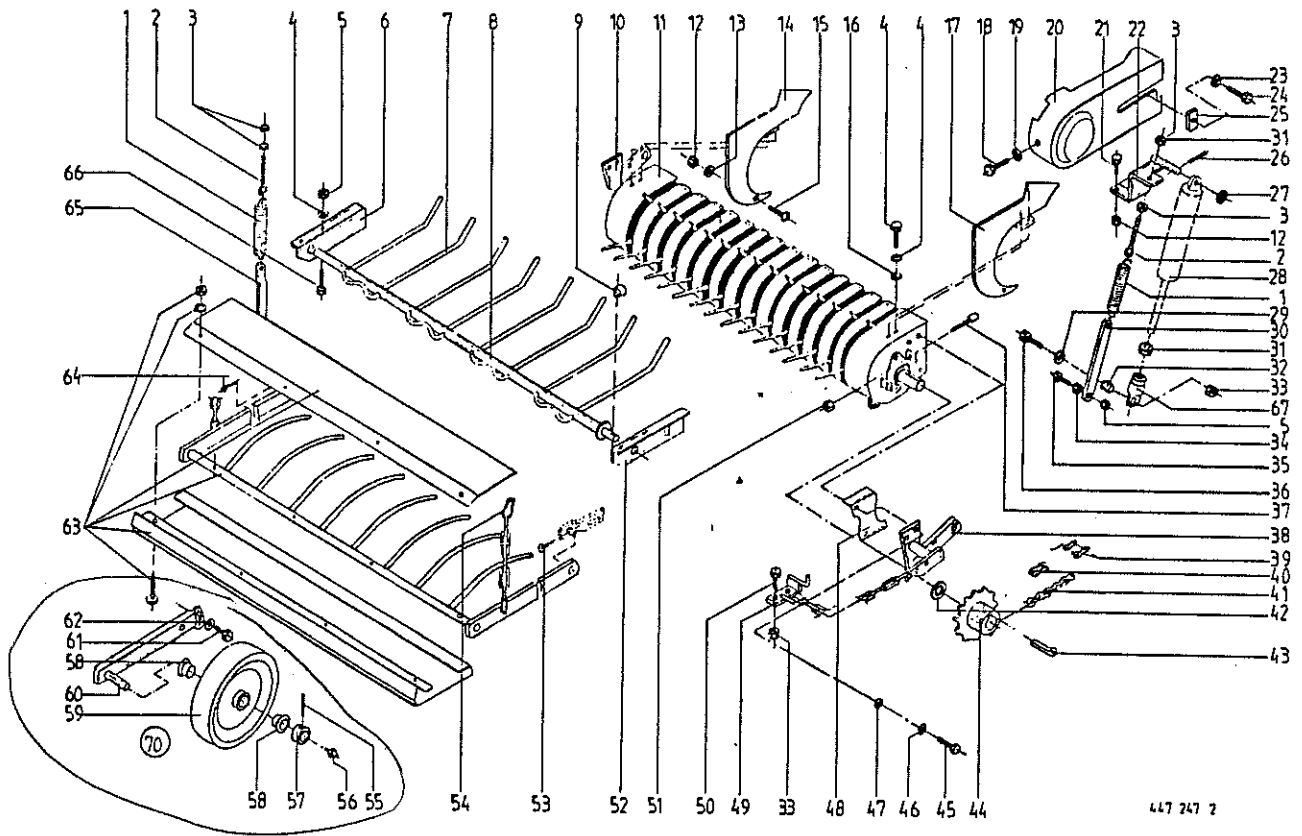


447 247 2

Produkt: (1)KR 130 (2)KR 160

Abb.	Bestell-Nr. (1)	Bestell-Nr. (2)	Bezeichnung
------	-----------------	-----------------	-------------

1	274 483 1	274 483 1	Zugfeder
2	905 338 0	905 338 0	Ösenschraube M 10 X 110
3	908 212 0	908 212 0	6kt-Mutter M 10
4	910 111 1	910 111 1	Federring B 10
5	908 212 0	908 212 0	6kt-Mutter M 10
6	274 312 1	274 312 1	Niederhalterlagerung re.
7	280 746 0	280 746 0	Niederhalterzinken
8	280 748 0	280 748 0	Niederhalterrohr
9	917 011 0	917 011 0	Klappstecker 10 X 45
10	274 523 3	274 523 3	Pick-up-Halter rechts
11	274 563 4	274 563 4	Standard Pick-up
12	908 706 0	908 706 0	Sicherungsmutter NM 8
13	910 413 0	910 413 0	Scheibe 8,4 X 17 X 1,6
14	274 706 1	274 706 1	Einführblech rechts
15	905 231 0	905 231 0	Flachrundschrabe M 8 X 20
16	910 414 0	910 414 0	Scheibe 10,5 X 21 X 2
17	274 705 1	274 705 1	Einführblech links
18	900 612 0	900 612 0	6kt-Schraube M 8 X 16
19	910 603 0	910 603 0	Scheibe 8,4 X 25 X 2
20	274 683 2	274 683 2	Schutz
21	900 614 0	900 614 0	6kt-Schraube M 8 X 20
22	274 517 1	274 480 0	Zylinderhalter links
	274 518 1	274 485 2	Zylinderhalter rechts
23	910 035 0	910 035 0	Federring B 12
24	900 655 0	900 655 0	6kt-Schraube M 12 X 25
25	274 565 0	274 565 0	Lasche
26	912 613 0	912 613 0	Spannhülse 5 X 30
27	910 510 1	910 510 1	Scheibe 16 X 28 X 2,5
28			siehe Tafel 31 Abb.11
29	910 353 0	910 353 0	Scheibe 11 X 34 X 3
30	274 559 0	274 559 0	Zuglasche
31	908 225 0	908 225 0	6kt-Mutter M 20
32	344 527 0	344 527 0	Distanzrohr
33	908 758 0	908 758 0	Sicherungsmutter NM 10
34	908 500 0	908 500 0	6kt-Mutter M 10



Produkt: (1) KR 130 (2) KR 160

Abb.	Bestell-Nr.	Bestell-Nr.	Bezeichnung
	(1)	(2)	

70 | 274 567 0 | 274 567 0 | Tastrad kpl. (Abb. 50, 52, 54, 55)

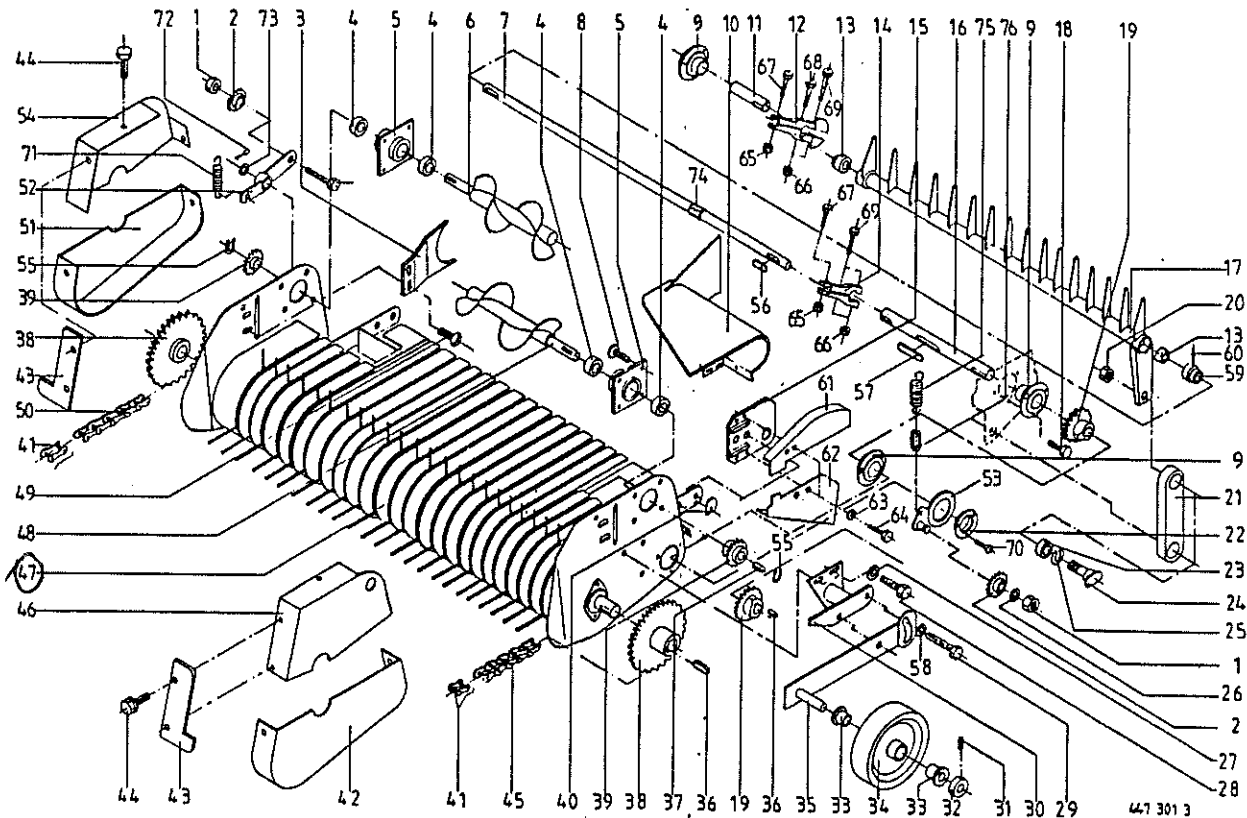


Abb. | Bestell-Nr. | Bezeichnung

Abb. | Bestell-Nr. | Bezeichnung

1	908 220 0	6kt-Mutter M 16
2	922 313 0	Kettenspannrad Z=13
3	938 207 0	Einweiser, rechts
	938 214 0	Einweiser, links
4	930 536 1	Rillenkugellager 6206 2 RS
5	280 650 0	Lager (Zuführschnecke)
6	280 653 0	Zuführschnecke, rechts
7	280 644 0	Welle f. Raffer
8	904 850 1	Flachrundschraube M 10 X 25
9	934 017 0	Flanschlager RA 35
10	938 213 1	Schneckenhaube links
	938 206 1	Schneckenhaube rechts
11	280 645 0	Welle (Rafferlagerung)
12	280 609 1	Rafferkurbel mit Ausgleich (paarweise geliefert)
13	931 121 0	Schrägkugellager 3205 2RS
14	280 643 1	Lasche (Rafferkurbel) (paarweise geliefert)
15	280 716 0	Lagerplatte Li.
	280 717 0	Lagerplatte Re.
16	280 642 0	Antriebswelle
17	938 234 0	Rafferschwinde
18	900 636 0	6kt-Schraube M 10 X 25
19	280 772 0	Kettenrad Z=17 T=3/4"
20	908 716 1	Sicherungsmutter NM 16
21	280 610 0	Exzenter
22	938 232 0	Kettenspanner links
23	930 504 0	Rillenkugellager 6004 2 RS
24	280 649 0	Gewindebolzen
25	911 642 0	Sicherungsring I 42 X 1,75
26	910 510 1	Scheibe 16
27	910 035 0	Federring B 12
28	900 657 0	6kt-Schraube M 12 X 35
29	900 335 1	6kt-Schraube M 16 X 30
30	938 211 0	Stützradhalter links
	938 203 0	Stützradhalter rechts

31	905 922 0	Gewindestift M 8 X 10
32	911 319 0	Stellring A 30
33	954 031 0	Lagerkragen-Buchse
34	954 027 0	Stahlblechrad
35	274 482 1	Tastradhalter
36	915 122 0	Passfeder A 10 X 8 X 40
37	915 108 0	Passfeder A 10 X 8 X 30
38	280 608 0	Kettenrad Z=40 T=3/4"
39	280 773 0	Kettenrad Z=17 T=3/4"
40	275 687 0	Spannstück
41	921 980 0	Steckglied m. Drahtverschluss 3/4"
42	938 215 1	Schutzkasten unten links
43	938 208 0	Stützblech/Niederhalter
44	900 255 1	Skt-Schraube M 8 X 16
45	921 714 0	Einfachrollenkette 3/4"x72 Ro.
46	938 224 0	Schutzkasten oben links
47	938 022 1	Pick-up
48	280 652 0	Zuführschnecke links
49	904 732 1	Flachrundschraube M 8 X 25
50	921 821 0	Einfachrollenkette 3/4"x62 Ro.
51	938 209 0	Schutzkasten unten rechts
52	938 230 1	Kettenspanner rechts
53	938 231 0	Kettenspanner links
54	938 225 0	Schutzkasten oben
55	911 536 0	Sicherungsring 30x2,0
56	915 070 0	Passfeder A 8 X 7 X 30
57	915 134 0	Passfeder A 10 X 8 X 80
58	910 362 0	Scheibe 17x40x6
59	938 233 0	Abdeckring
60	905 922 0	Gewindestift M 8 X 10
61	280 731 0	Schutz Li.oben
62	280 732 0	Schutz Li.unten
63	910 033 0	Federring B 8
64	900 610 0	6kt-Schraube M 8 X 10
65	908 706 0	Sicherungsmutter NM 8
66	908 758 0	Sicherungsmutter NM 10

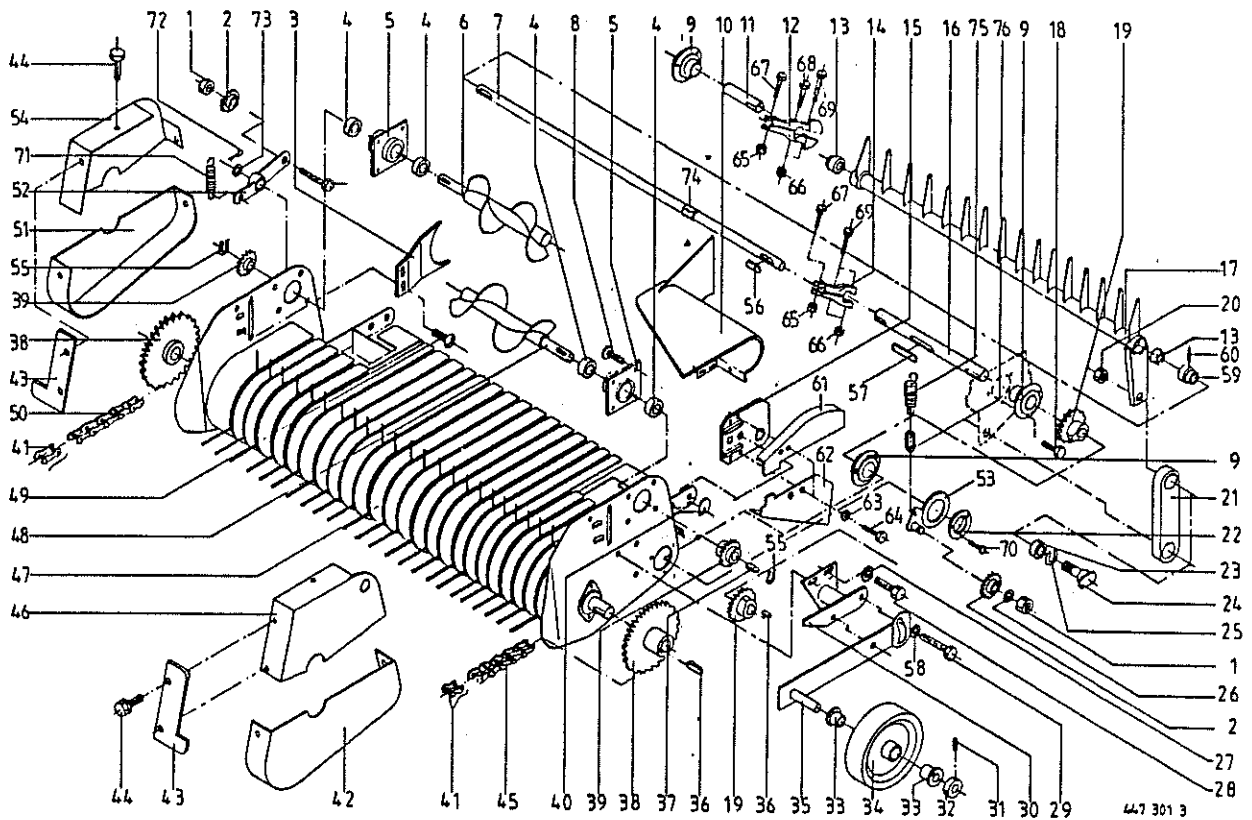
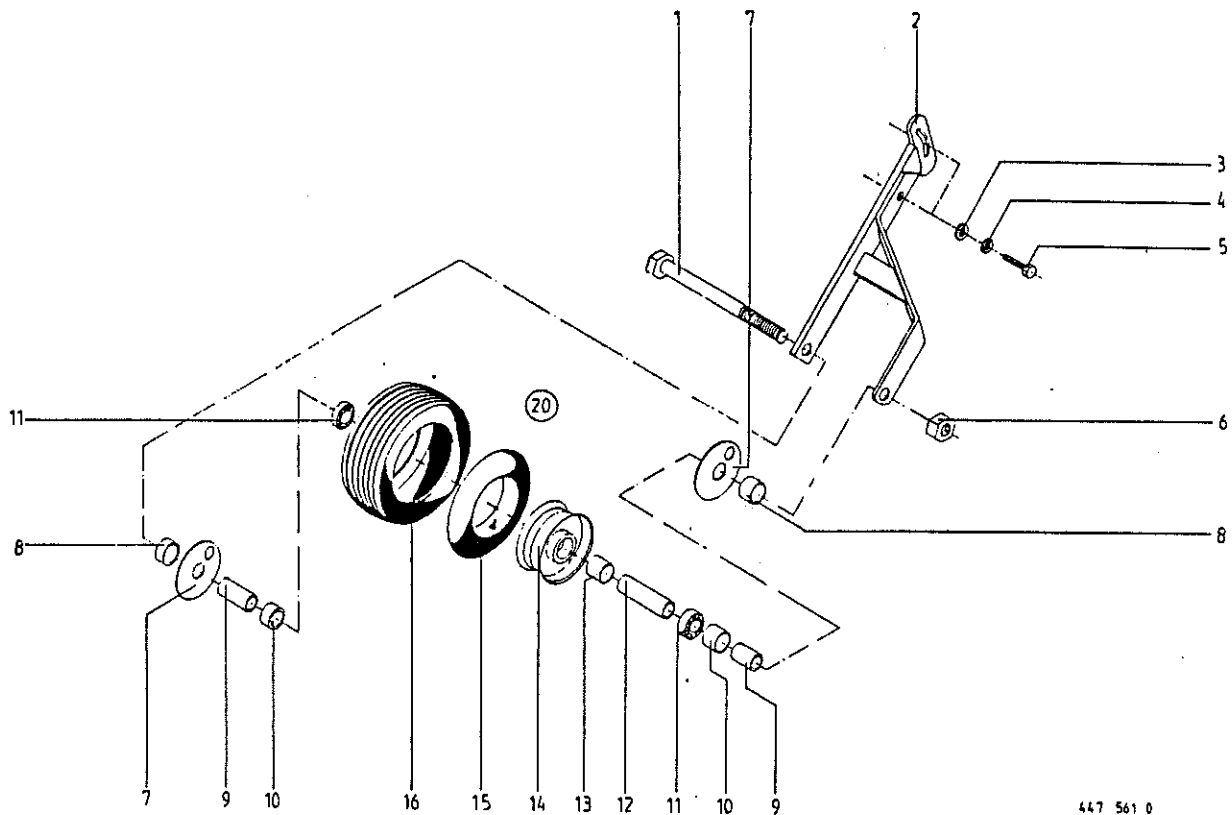


Abb. | Bestell-Nr. | Bezeichnung

Abb. | Bestell-Nr. | Bezeichnung

67	901 423 0	6kt-Schraube M 8 X 50
68	901 433 0	6kt-Schraube M 10 X 50
69	901 436 0	6kt-Schraube M 10 X 65
70	904 048 1	Senkschraube M 10 X 40
71	015 420 2	Zugfeder
72	912 067 1	Splint 4 X 32
73	910 514 1	Scheibe 26
74	935 901 0	Aufspannbuchse
75	270 181 0	Zugfeder
76	922 611 0	Kettenglied



447 561 0

Abb. | Bestell-Nr. | Bezeichnung

Abb. | Bestell-Nr. | Bezeichnung

1	901 152 2	6kt-Schraube M 16 X 220
2	275 810 0	Tastradhalter
3	910 362 0	Scheibe 17 X 40 X 6
4	910 014 0	Federring B 16
5	900 335 1	6kt-Schraube M 16 X 30
6	908 716 1	Sicherungsmutter NM 16
7	335 429 0	Abdeckscheibe
8	335 430 0	Buchse 33,7 X 5,6 X 21
9	335 427 0	Buchse 26,9 X 5 X 37,5
10	335 428 0	Buchse 33,7 X 5,6 X 31
11	930 535 0	Rillenkugellager 6205 2 RS
12	335 426 0	Buchse 26,9 X 5 X 94
13	938 831 0	Distanzrohr Rd 30 X 1,5 X 34
14	953 184 0	Felge 4.50 A - 6(Tiefbett)
15	953 330 0	Schlauch 13 X 6.50-8 Tr 13
16	953 262 0	Reifen 13 X 6.50 -6 RT 2 Ply
20	953 084 0	Rad 13 X 6.50-6 4 PR-RT (Abb.11,13-16)

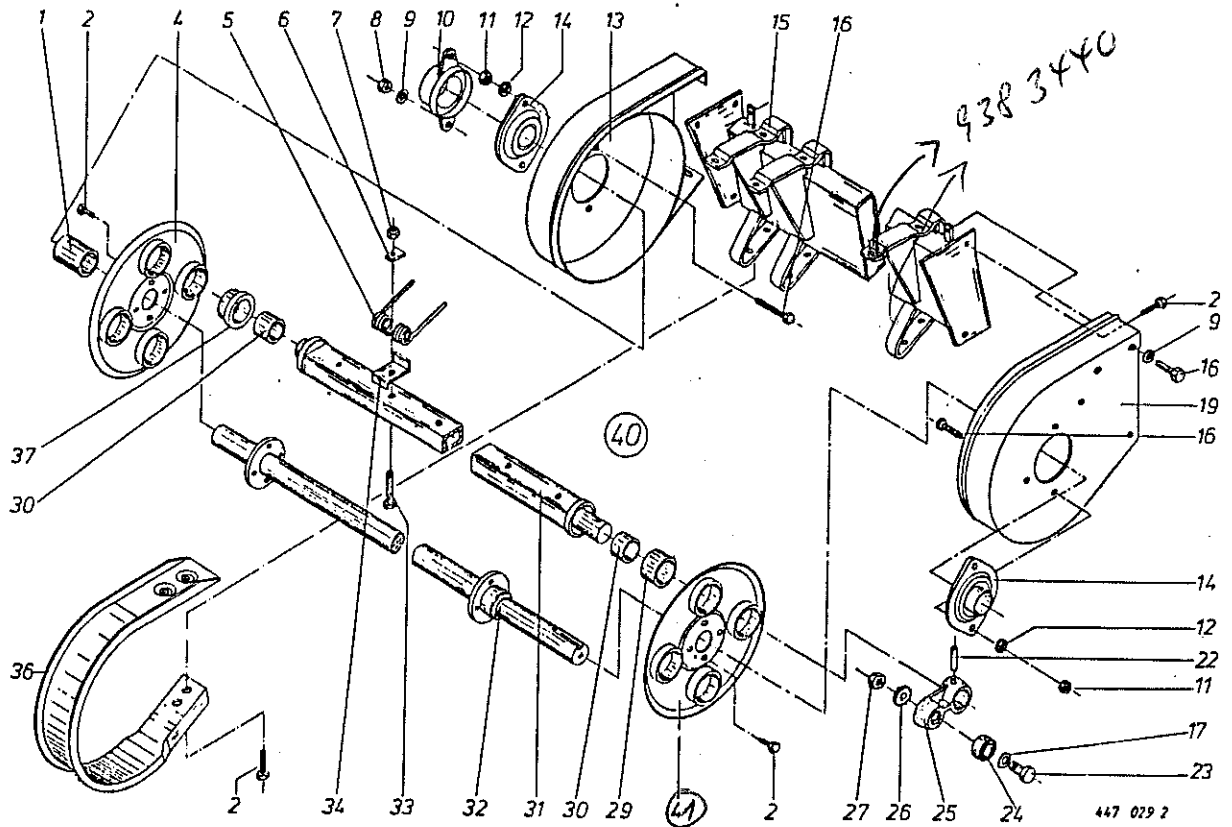
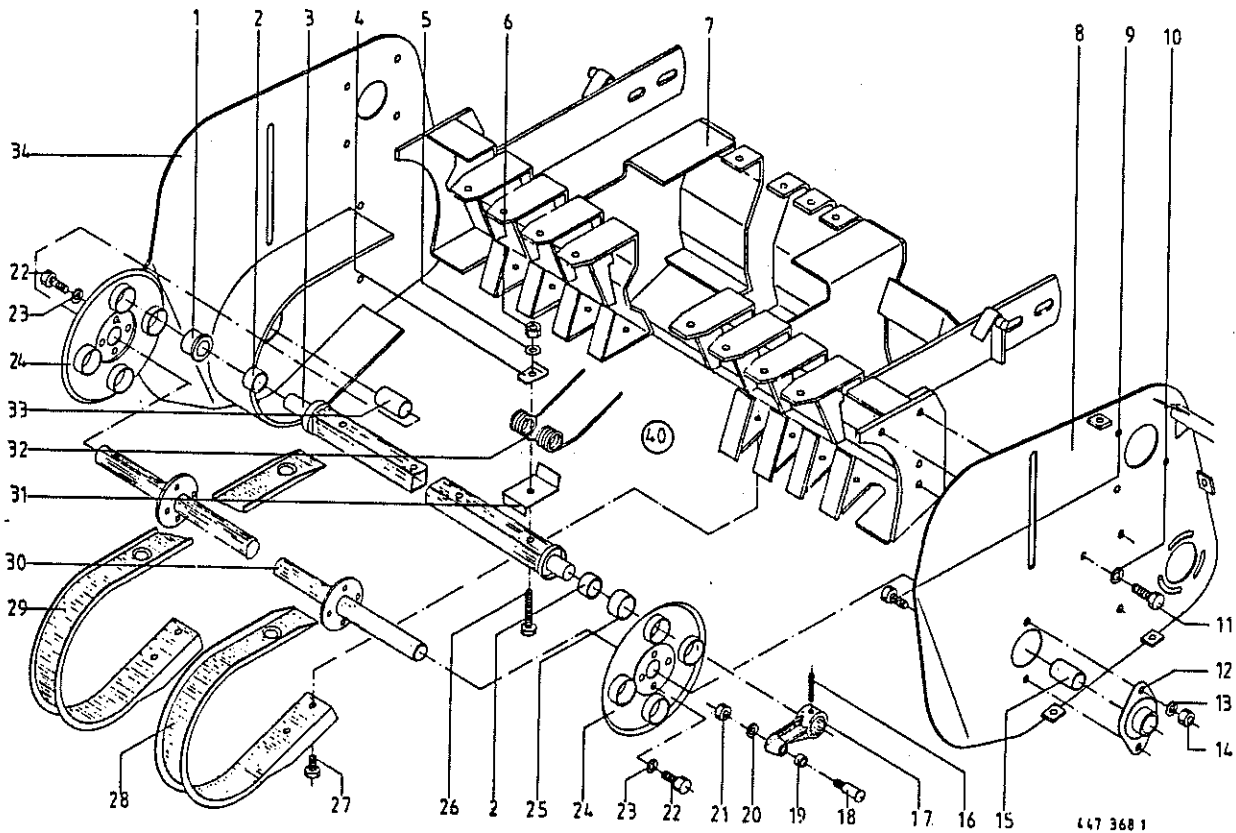


Abb. | Bestell-Nr. | Bezeichnung

Abb. | Bestell-Nr. | Bezeichnung

1	938 107 1	Distanzrohr 34 X 1 X 63
2	900 255 1	6kt-Schraube M 8 X 16
4	938 142 1	Lagerplatte
5	938 158 0	Federzinken (36 Stck.)
6	938 159 0	Druckplatte (36 Stck.)
7	908 706 0	Sicherungsmutter NM 8 (36 Stck.)
8	908 512 0	6kt-Mutter M 10
9	910 414 0	Scheibe A 10,5
10	937 928 0	Schutzkappe
11	908 212 0	6kt-Mutter M 10
12	910 111 1	Federring B 10
13	938 160 0	Seitentell rechts
14	934 006 1	Flanschlager AELPFL 206
15	938 161 1	Abstreiferholm
16	900 638 0	6kt-Schraube M 10 X 35
17	938 131 1	Scheibe 15,5 X 23 X 3 (4 Stck.)
19	938 162 1	Seitentell links
22	912 452 0	Spiral-Spannstift 8 X 45 (4 Stck.)
23	938 080 1	Laufbolzen (4 Stck.)
24	938 081 0	Rillenkugellager LR 5202 (4 Stck.)
25	938 136 1	Exzenterarm (4 Stck.)
26	909 850 0	Fächerscheibe 14,5 (4 Stck.)
27	908 518 1	6kt-Mutter M 14 (4 Stck.)
29	937 982 0	Einspannbuchse (4 Stck.)
30	935 900 0	Aufspannbuchse (8 Stck.)
31	938 156 0	Zinkenträger (4 Stck.)
32	938 137 1	Antriebswelle
33	901 046 0	6kt-Schraube M 8 X 55 (36 Stck.)
34	938 154 1	Federschuh (36 Stck.)
36	938 157 0	Abstreifer (15 Stck.)
	938 163 0	Abstreifer links (1 Stck.)
	938 164 0	Abstreifer rechts (1 Stck.)
37	938 068 0	Kragenbuchse (4 Stck.)
40	274 563 4	Pick-up kpl.

41 938 1690 Lagerplatte lhs



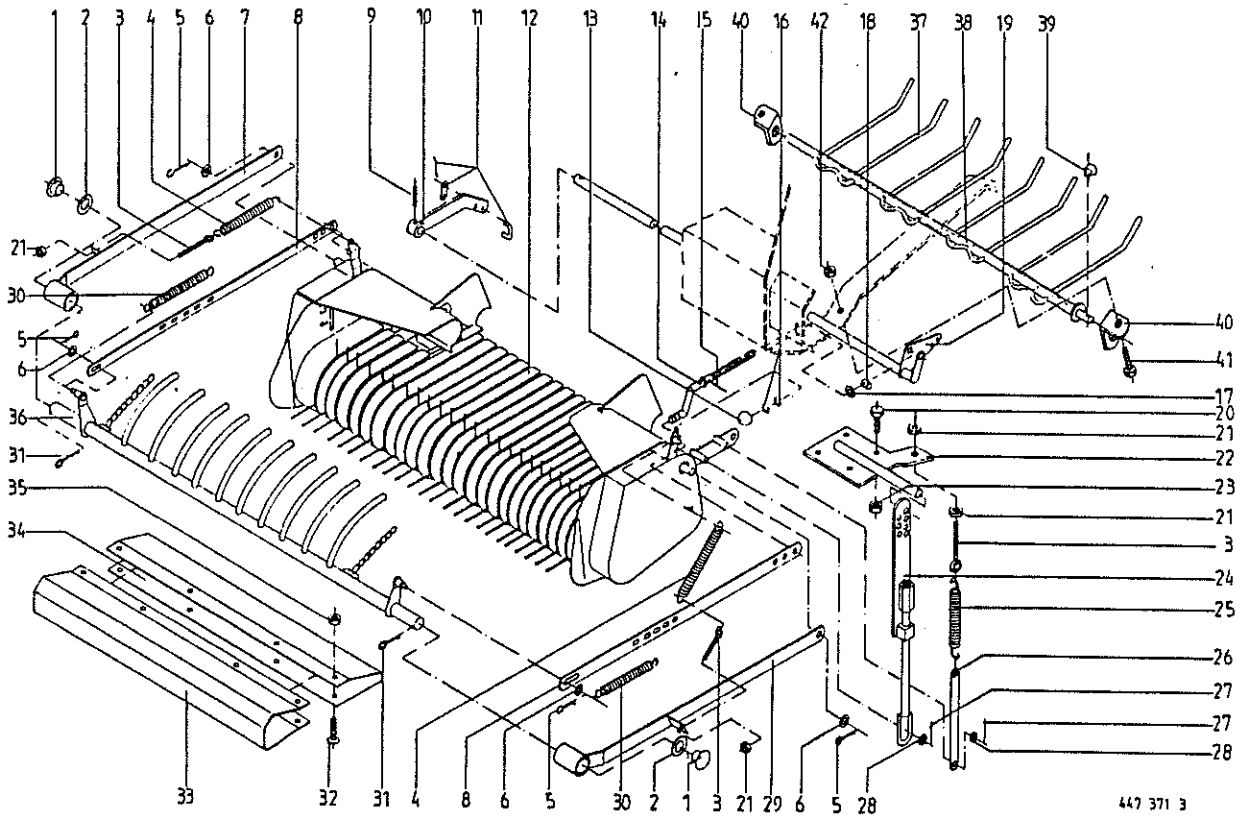
447 368 1

Abb. | Bestell-Nr. | Bezeichnung

Abb. | Bestell-Nr. | Bezeichnung

1	938 068 0	Kragenbuchse 36 X 42/48 X 33 (4 Stck.)
2	935 900 0	Aufspannbuchse 30/36 X 30 (8 Stck.)
3	938 199 0	Zinkenträger (4 Stck.)
4	938 052 0	Druckplatte (48 Stck.)
5	910 603 0	Scheibe 8,4x25x2 (48 Stck.)
6	908 706 0	Sicherungsmutter NM 8 (48 Stck.)
7	938 201 1	Federrahmen
8	938 196 1	Endkasten links
9	900 636 0	6kt-Schraube M 10 X 25
10	910 035 0	Federring B 12
11	900 657 0	6kt-Schraube M 12 X 35
12	934 006 1	Flanschlager AELPFL 206
13	910 111 1	Federring B 10
14	908 758 0	Sicherungsmutter NM 10
15	938 051 1	Distanzrohr 34 X 1 X 67
16	912 452 0	Spiral-Spannstift 8 X 45 (4 Stck.)
17	938 135 0	Exzenterarm (4 Stck.)
18	938 080 1	Laufbolzen (4 Stck.)
19	938 081 0	Rillenkugellager LR 5202 (4 Stck.)
20	909 850 0	Fächerscheibe A 14,5 (4 Stck.)
21	908 518 1	6kt-Mutter M 14 (4 Stck.)
22	900 614 0	6kt-Schraube M 8 X 20
23	910 033 0	Federring B 8
24	937 953 0	Lagerplatte
25	937 982 0	Einspannbuchse EP 43/37 X 30 (4 Stck.)
26	901 425 0	6kt-Schraube M 8 X 60 (48 Stck.)
27	900 255 1	Skt-Schraube M 8 X 16 (92 Stck.)
28	938 197 1	Abstreifer außen (8 Stck.)
29	938 198 1	Abstreifer Mitte (15 Stck.)
30	938 200 0	Antriebswelle
31	938 154 1	Federschuh (48 Stck.)
32	938 040 3	Doppelfederzinken (48 Stck.)
33	938 107 1	Distanzrohr 34 X 1 X 63
34	938 202 1	Endkasten rechts

40	938 022 1	Pick-Up kpl (alle Abb.)
----	-----------	-------------------------



442 371 3

Abb. | Bestell-Nr. | Bezeichnung

Abb. | Bestell-Nr. | Bezeichnung

1	925 008 0	Verschlussstopfen
2	910 899 0	Paßscheibe 45 X 55 X 1,0
3	905 338 0	Ösenschraube M 10 X 110
4	345 432 1	Zugfeder
5	912 063 1	Splint 4 X 20
6	910 315 3	Scheibe A 13
7	938 228 0	Arm rechts
8	938 229 0	Stellhebel
9	912 717 0	Spannhülse 10 X 55
10	280 659 2	Hebel
11	922 605 1	Verbindungsglied
12	938 022 1	Pick-up
13	919 501 0	Kugelknopf
14	280 671 1	Kurbel
15	912 611 1	Spannhülse 5 X 26
16	911 903 0	Sprengring B 16 X 2,4
17	910 621 0	Scheibe 17,5 X 35 X 2
18	280 672 0	Rundmutter
19	280 667 2	Hubrohr
20	900 616 0	6kt-Schraube M 8 X 25
21	908 212 0	6kt-Mutter M 10
22	275 695 0	Zylinderhalter links
	275 697 1	Zylinderhalter rechts
23	908 706 0	Sicherungsmutter NM 8
24	275 720 0	Gestänge (KR 160)
	274 877 0	Gestänge (KR 130)
25	491 910 1	Zugfeder
26	274 847 0	Zuglasche (KR 160)
	275 735 0	Zuglasche (KR 130)
27	912 583 1	Spannhülse 4 X 32
28	910 621 0	Scheibe 17,5 X 35 X 2
29	938 227 0	Arm links
30	274 327 2	Zugfeder
31	912 111 1	Splint 6,3 X 50
32	904 819 0	Flachrundscharbe mit 4kt M 8 X 60
33	280 621 0	Niederhalterblech hinten = Prallblech

34	280 620 0	Niederhalterblech vorne
35	908 716 1	Sicherungsmutter NM 16
36	938 226 0	Niederhalter <i>typ.</i>
37	280 746 0	Niederhalterzinken
38	280 748 0	Niederhalterrohr
39	917 011 0	Klappstecker 10 X 45
40	280 747 0	Lasche
41	900 656 0	6kt-Schraube M 12 X 30
42	908 711 1	Sicherungsmutter NM 12

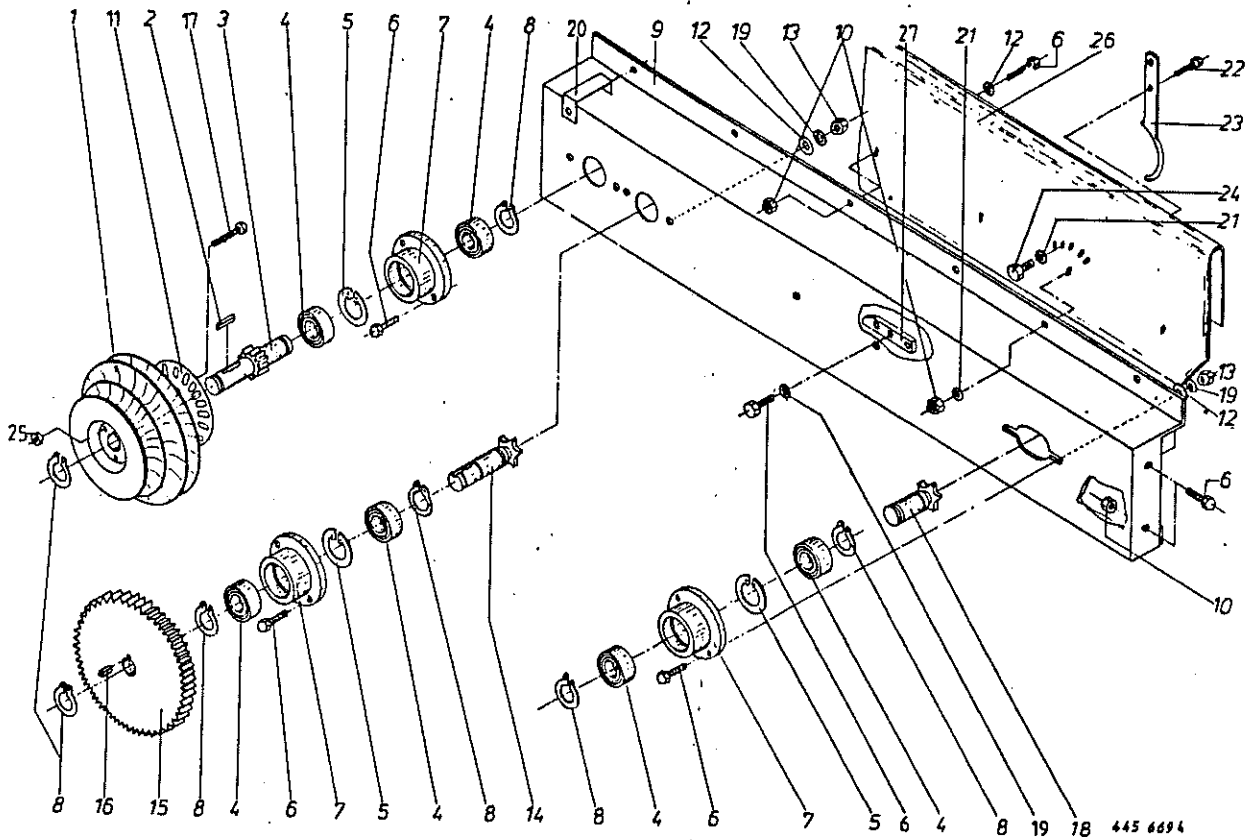
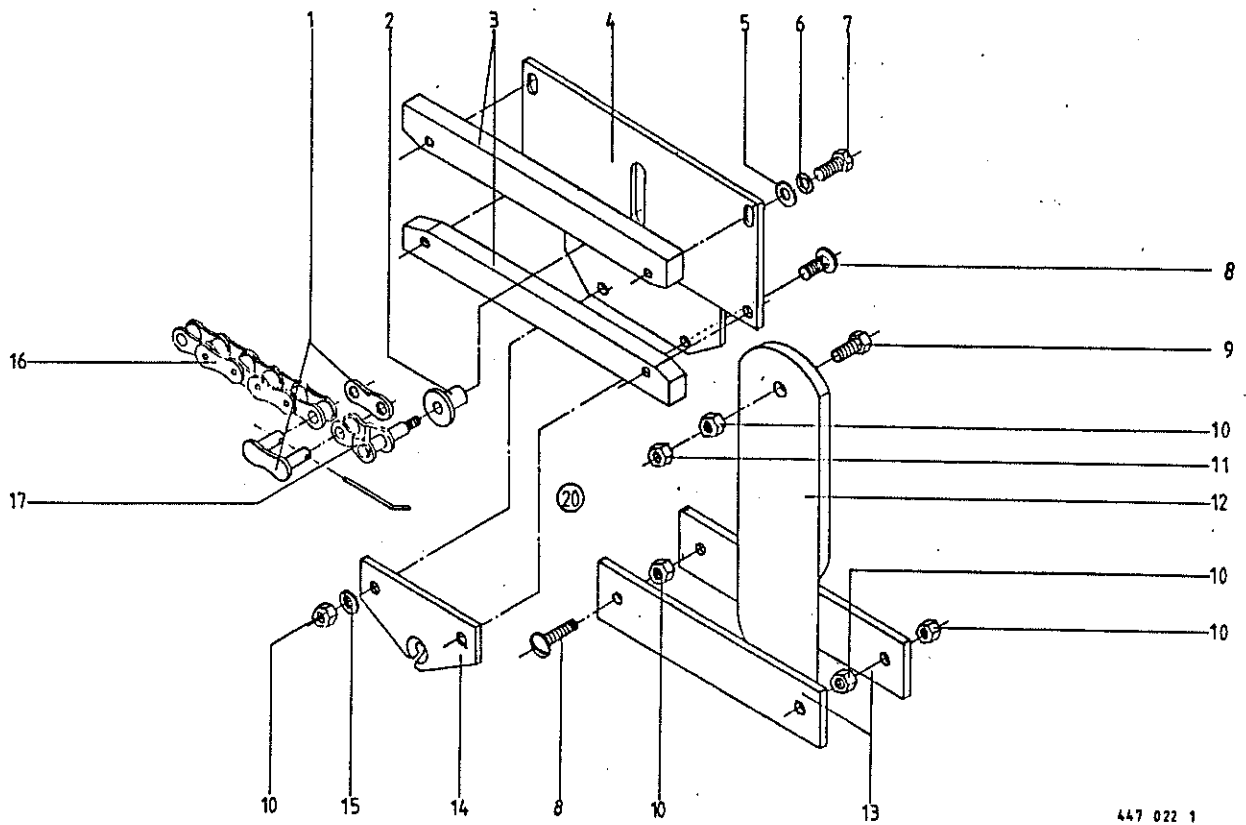


Abb. | Bestell-Nr. | Bezeichnung

Abb. | Bestell-Nr. | Bezeichnung

1	280 579 1	Antriebsrolle
2	915 047 0	Paßfeder A 6 X 6 X 28
3	274 686 0	Ritzelwelle
4	930 504 0	Rillenkugellager 6004 2RS
5	911 642 0	Sicherungsring I 42 X 1,75
6	900 614 0	6kt-Schraube M 8 X 20
7	280 052 3	Lagergehäuse
8	911 522 0	Sicherungsring A 20 X 1,2
9	274 693 1	Führungsschiene
10	908 706 0	Sicherungsmutter NM 8
11	274 883 1	Signalscheibe (Nur bei Komfortelektronik)
12	910 413 0	Scheibe A 8,4
13	908 706 0	Sicherungsmutter NM 8
14	280 054 2	Kettenrad
15	280 056 1	Stirnrad
16	915 043 0	Paßfeder A 6 X 6 X 14
17	900 244 0	6kt-Schraube M 6 X 50 (Nur bei Komfortelektronik)
18	280 457 2	Kettenrad
19	910 033 0	Federring
20	274 884 0	Halter für Sensor (Nur bei Komfortelektronik)
21	910 603 0	Scheibe A 8,4
22	900 616 0	6kt-Schraube M 8 X 25
23	280 423 1	Fadenbegrenzung
24	900 612 0	6kt-Schraube M 8 X 16
25	908 704 1	Sicherungsmutter NM 6 (Nur bei Komfortelektronik)
26	274 676 1	Schutz
27	280 051 1	Kettenführung

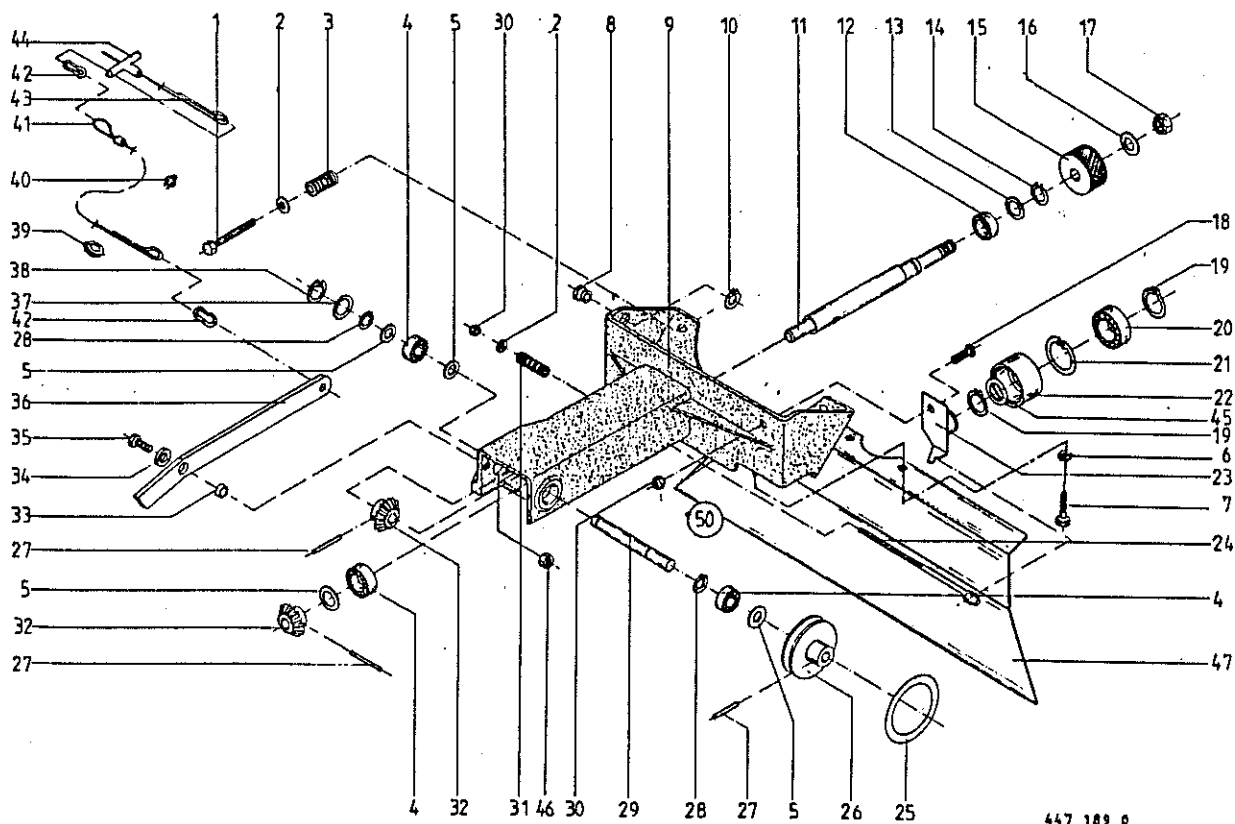


447 022 1

Abb. | Bestell-Nr. | Bezeichnung

Abb. | Bestell-Nr. | Bezeichnung

1	921 983 0	Steckglied mit Drahtverschluß 5/8"
2	280 098 1	Buchse
3	280 103 1	Gleitschiene
4	274 307 1	Platte
5	910 411 1	Scheibe A 6,4
6	910 032 0	Federring B 6
7	900 239 1	6kt-Schraube M 6 X 25
8	905 232 0	Flachrundschraube m. Schlitz M 8X25
9	900 617 0	6kt-Schraube M 8 X 30
10	908 210 0	6kt.Mutter M 8
11	908 706 0	Sicherungsmutter NM 8
12	280 221 5	Messer
13	280 234 3	Messerhalter
14	280 321 2	Fadenführungsöse
15	910 033 0	Federring B 8
16	921 943 1	Rollenkette 5/8" X 132 Rollen
17	921 999 0	Gekröpftes Glied 5/8" mit Bolzen
20	274 433 4	Einfachbindevorrichtung kpl.
		(Tafel 22 und 23)



447 189 0

Abb. | Bestell-Nr. | Bezeichnung

Abb. | Bestell-Nr. | Bezeichnung

1	901 421 1	6kt-Schraube M 8 X 40
2	910 603 0	Scheibe A 8,4
3	052 053 1	Druckfeder
4	930 100 0	Rillenkugellager 6001 2RS
5	910 807 0	Paßscheibe 12 X 18 X 0,3
	910 802 0	Paßscheibe 12 X 18 X 0,5
	910 803 0	Paßscheibe 12 X 18 X 1,0
6	910 033 0	Federring B 8
7	900 610 0	6kt-Schraube M 8 X 10
8	938 974 2	Seilführungsstück
9	275 408 6	Startergehäuse
10	911 522 0	Sicherungsring 20 X 1,2
11	275 432 4	Antriebswelle
12	930 101 0	Rillenkugellager 6002 2RS
13	910 804 0	Paßscheibe 15 X 21 X 0,3
	910 805 0	Paßscheibe 15 X 21 X 0,5
	910 806 0	Paßscheibe 15 X 21 X 1,0
14	911 513 0	Sicherungsring 15 X 1,0
15	275 437 2	Starterrolle
16	910 506 0	Scheibe 14
17	908 711 1	Sicherungsmutter NM 12
18	900 614 0	6kt-Schraube M 8 X 20
19	911 541 0	Sicherungsring 35 X 1,5
20	930 507 0	Rillenkugellager 6007 2RS
21	911 659 0	Sicherungsring I 62 X 2,0
22	280 405 3	Lauftring
23	275 435 1	Rollenführung
24	918 307 0	Ösenschraube M 8 X 160
25	937 504 0	O-Ring 70,0 X 10
26	275 436 2	Reibrad
27	912 582 0	Spannhülse 4 X 26
28	911 500 0	Sicherungsring 12 X 1,0
29	275 433 2	Welle für Reibrad
30	908 706 0	Sicherungsmutter NM 8
31	015 296 1	Druckfeder
32	275 430 0	Kegelrad Z=16

33	271 262 1	Buchse
34	910 603 0	Scheibe A 8,4
35	900 201 0	6kt-Schraube M 8 X 35
36	275 438 2	Starterhebel
37	910 808 0	Paßscheibe 20 X 28 X 0,3
38	911 600 0	Sicherungsring I 28 X 1,2
39	917 506 0	Kausche A 6
40	917 603 0	Drahtseilklemme 6,5
41	275 450 1	Bedienungseil 6 X 750 (nur b.Fol.-Netzwickelvorrichtung)
42	917 901 0	Karabinerhaken
43	280 353 2	Bedienungseil 6 X 3500
44	939 063 0	Handgriff
45	911 132 0	Paßscheibe 35 x 45 x 0,3
	911 133 0	Paßscheibe 35 X 45 X 0,5
	911 134 0	Paßscheibe 35 X 45 X 1,0
46	908 210 0	6kt.Mutter M 8
47	274 621 3	Fadenleitblech
50	275 440 2	Starter kpl (ohne Abb.1-3,6,7,39,40-44,47)

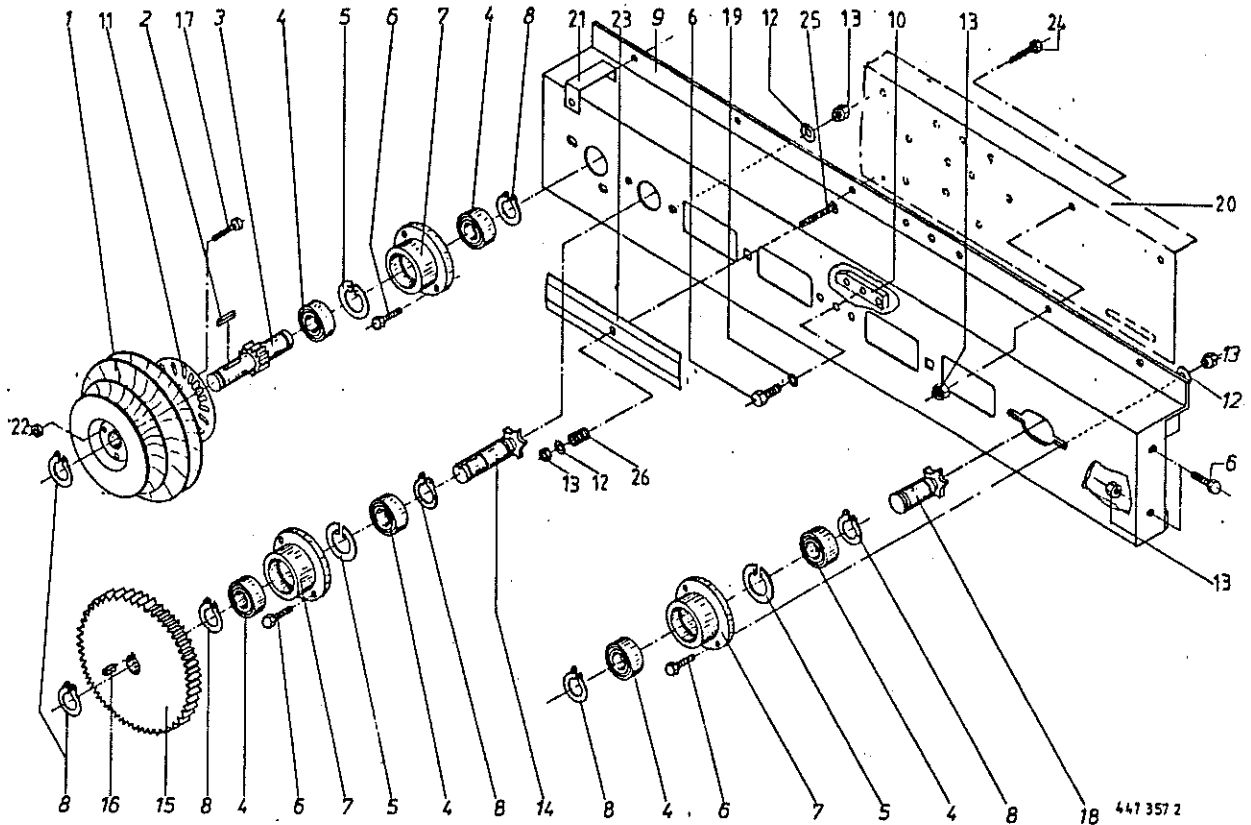
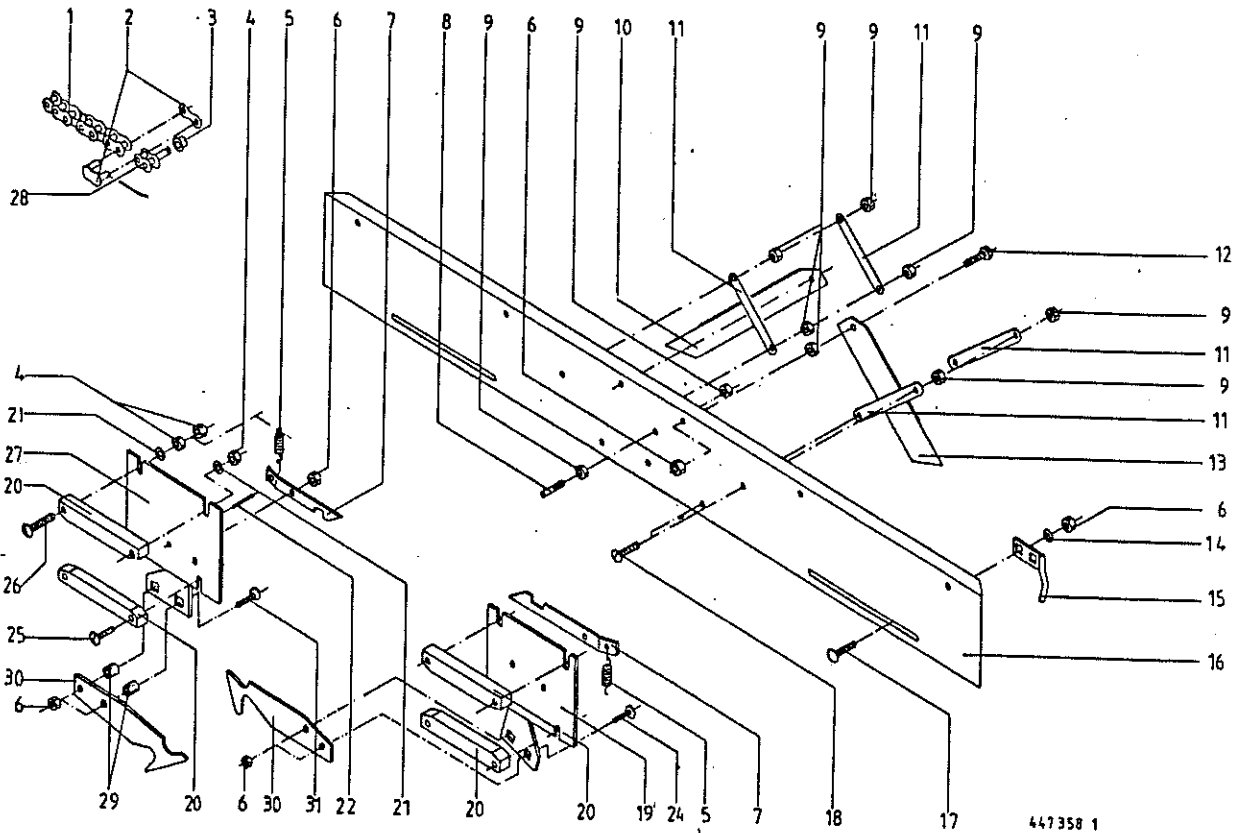


Abb. | Bestell-Nr. | Bezeichnung

Abb. | Bestell-Nr. | Bezeichnung

1	275 628 1	Antriebsrolle
2	915 047 0	Paßfeder A 6 X 6 X 28
3	275 675 0	Ritzelwelle
4	930 504 0	Rillenkugellager 6004 2RS
5	911 642 0	Sicherungsring I 42 X 1,75
6	900 614 0	6kt-Schraube M 8 X 20
7	280 052 3	Lagergehäuse
8	911 522 0	Sicherungsring 20 X 1,2
9	275 609 2	Führungsschiene
10	280 051 1	Kettenführung
11	274 883 1	Signalscheibe (Nur bei Komfortelektronik)
12	910 413 0	Scheibe A 8,4
13	908 706 0	Sicherungsmutter NM 8
14	280 054 2	Kettenrad
15	280 056 1	Stirnrad
16	915 043 0	Paßfeder A 6 X 6 X 14
17	900 244 0	6kt-Schraube M 6 X 50 (Nur bei Komfortelektronik)
18	280 457 2	Kettenrad
19	910 033 0	Federring B 8
20		siehe Tafel 26 Abb.16
21	274 884 0	Halter für Sensor (Nur bei Komfortelektronik)
22	908 704 1	Sicherungsmutter NM 6 (Nur bei Komfortelektronik)
23	274 951 1	Deckel
24	900 612 0	6kt-Schraube M 8 X 16
25	904 817 0	Flachrundschrabe mit 4kt M 8 X 50
26	274 949 0	Druckfeder

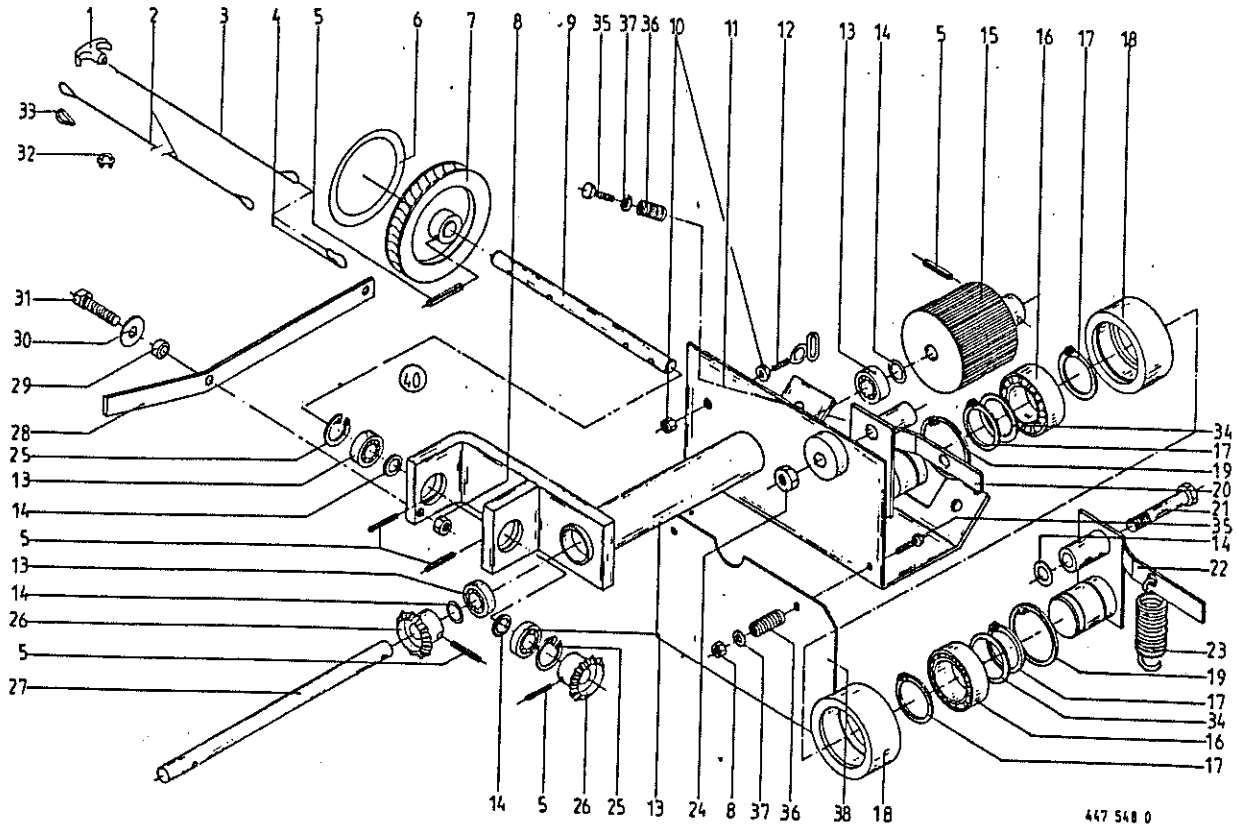


447358 1

Abb. | Bestell-Nr. | Bezeichnung

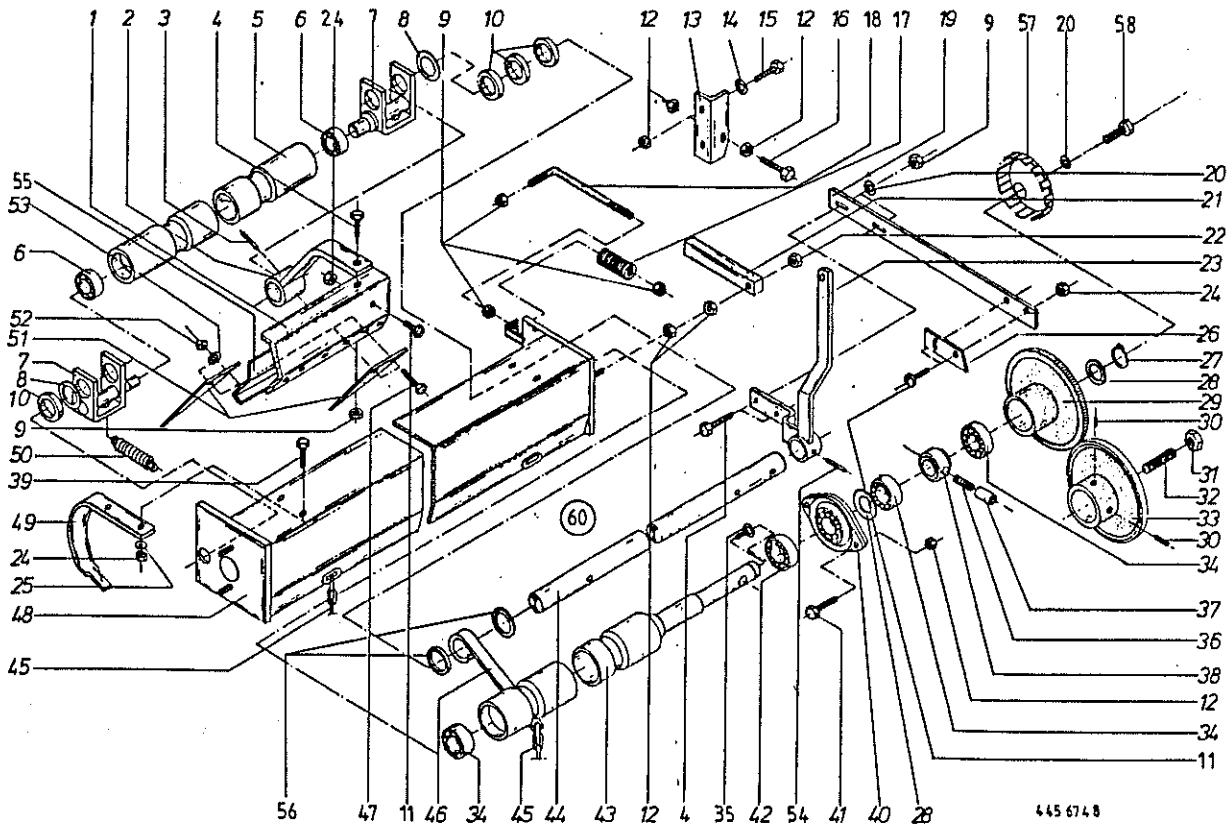
Abb. | Bestell-Nr. | Bezeichnung

Abb.	Bestell-Nr.	Bezeichnung
1	920 301 0	Rollenkette 5/8" X 64 Rollen
2	921 983 0	Steckglied mit Drahtverschluss 5/8"
3	280 098 1	Buchse
4	908 008 0	6kt-Mutter M 6
5	003 028 2	Zugfeder
6	908 706 0	Sicherungsmutter NM 8
7	275 612 1	Klinke
8	906 405 0	Schweißbolzen
9	908 210 0	6kt.Mutter M 8
10	275 629 1	Messer rechts
11	280 234 3	Messerhalter
12	900 617 0	6kt-Schraube M 8 X 30
13	280 221 5	Messer links
14	910 413 0	Scheibe A 8,4
15	275 674 1	Fadenbegrenzer
16	275 608 1	Schutz für Garnführung
17	904 731 1	Flachrundschaube mit 4kt M 8 X 20
18	904 025 0	Senkschraube Innen-6kt M 8 X 25
19	275 858 0	Platte, links
20	275 611 1	Gleitschiene
21	910 411 1	Scheibe A 6,4
22	912 634 0	Spannhülse 6 X 16
24	904 732 1	Flachrundschaube mit 4kt M 8 X 25
25	904 714 0	Flachrundschaube mit 4kt M 6 X 35
26	904 715 1	Flachrundschaube mit 4kt M 6 X 40
27	275 859 0	Platte, rechts
28	921 999 0	Gekröpftes Glied 5/8"
29	275 853 0	Distanzrohr
30	275 860 0	Fadenführung
31	904 816 0	Flachrundschaube M 8 X 45



447 548 0

Abb.	Bestell-Nr.	Bezeichnung	Abb.	Bestell-Nr.	Bezeichnung
1	939 063 0	Handgriff für 6 mm Seil	34	911 132 0	Paßscheibe 35 X 45 X 0,3
2	275 450 1	Bedienungsseil 6 X 750 mm lang		911 133 0	Paßscheibe 35 X 45 X 0,5
		(nur bei Fol.-Netzwickelvorrichtung)		911 134 0	Paßscheibe 35 X 45 X 1,0
3	280 353 2	Bedienungsseil 6 X 3500 mm lang	35	901 421 1	6kt-Schraube M 8 X 40
4	917 901 0	Karabinerhaken	36	052 053 1	Druckfeder
5	912 582 0	Spannhülse 4 X 26	37	910 603 0	Scheibe 8,4 X 25 X 2
6	937 517 0	O-Ring 90,0 X 10	38	275 854 0	Fadenleitblech
7	275 630 0	Reibrad	40	275 850 0	Starter kpl. (ohne Abb.1-4,32,33)
8	908 706 0	Sicherungsmutter NM 8			
9	275 843 0	Antriebswelle			
10	908 210 0	6kt-Mutter M 8			
11	275 840 0	Startergehäuse			
12	275 861 0	Doppellösen-schraube M 8 X 30			
13	930 100 0	Rillenkugellager 6001 2 RS			
14	910 807 0	Paßscheibe 12 X 18 X 0,3			
	910 802 0	Paßscheibe 12 X 18 X 0,5			
	910 803 0	Paßscheibe 12 X 18 X 1,0			
15	275 835 0	Starterrolle			
16	930 507 0	Rillenkugellager 6007 2 RS			
17	911 541 0	Sicherungsring 35 X 1,5			
18	280 405 3	Lauftring			
19	911 659 0	Sicherungsring I 62 X 2,0			
20	275 849 0	Rollenführung, unten			
21	901 459 0	6kt-Schraube M 12 X 95			
22	275 848 0	Rollenführung, oben			
23	939 634 1	Zugfeder			
24	908 215 0	6kt-Mutter M 12			
25	911 600 0	Sicherungsring I 28 X 1,2			
26	275 430 0	Kegelrad Z=16			
27	275 844 0	Welle			
28	275 438 2	Starterhebel			
29	271 262 1	Buchse			
30	910 603 0	Scheibe 8,4 X 25 X 2			
31	900 617 0	6kt-Schraube M 8 X 30			
32	917 603 0	Drahtseilklemme			
33	917 506 0	Kausche			



445 674 8

Abb.	Bestell-Nr.	Bezeichnung	Abb.	Bestell-Nr.	Bezeichnung
1	275 239 2	Messerträger	34	930 505 0	Rillenkugellager 6005 2RS
2	275 211 3	Messerträgerhalter	35	905 230 0	Flachrundschraube m.Schlitz M 8x16
3	912 641 0	Spannhülse 6 X 30	36	939 737 0	Druckfeder
4	900 616 0	6kt-Schraube M 8 X 25	37	275 402 0	Sperrbolzen
5	275 223 2	Aluminiumrolle	38	275 401 0	Buchse-Freilauf
6	930 533 0	Rillenkugellager 6203 2RS	39	900 607 0	6kt-Schraube M 6 X 16
7	275 222 1	Schwinge	40	934 000 0	Flanschlager CSPFL 205 LLU
8	910 826 0	Paßscheibe 20 X 28 X 1,0	41	900 616 0	6kt-Schraube M 8 X 25
9	908 210 0	6kt-Mutter M 8	42	934 603 0	Rillenkugellager CS 205 LLU
10	910 512 2	Scheibe B 21	43	275 224 5	Gummirolle
11	905 000 1	Flachrundschraube m.Schlitz M 6X12	44	275 216 4	Welle-Messerbalken
12	908 210 0	6kt.Mutter M 8	45	275 258 2	Kette mit S-Haken (6 Stck.)
13	275 214 2	Anschlagwinkel	46	275 230 2	Führungsglasche
14	910 033 0	Federring B 8	47	903 745 0	Zylinderschraube m.Schlitz AM 5X16
15	900 614 0	6kt-Schraube M 8 X 20	48	275 233 5	Rollenhalterung
16	901 423 0	6kt-Schraube M 8 X 50	49	275 229 3	Führungsglasche
17	015 296 1	Druckfeder	50	939 634 1	Zugfeder
18	275 417 1	Winkelschraube	51	275 159 1	Dreieckmesser (34 Stck.)
19	275 213 2	Federschiene	52	908 207 0	6kt-Mutter M 5
	274 739 0	Federschiene (Nur bei Komfortelektronik)	53	910 031 0	Federring B 5
20	910 603 0	Scheibe A 8,4	54	912 673 0	Spannhülse 8 X 36
21	275 228 2	Arretierstück		912 615 0	Spannhülse 5 X 36
22	908 706 0	Sicherungsmutter NM 8	55	274 684 1	Abdeckung
23	275 212 5	Auslenkhebel	56	938 797 1	Schlauchring
24	908 208 0	6kt-Mutter M 6	57	274 647 0	Signalscheibe (Nur bei Komfortelektronik)
25	910 411 1	Scheibe A 6,4	58	900 253 1	6kt-Schraube M 8 X 12 (Nur bei Komfortelektronik)
26	275 177 2	Raste	60	275 241 3	Folienwickelvorrichtung (ohne Abb.13-19,26 u.30-33)
27	911 529 0	Sicherungsring			
28	910 844 0	Paßscheibe 25 X 35 X 1,0			
	910 845 0	Paßscheibe 25 X 35 X 2,0			
29	275 207 4	Kupplungsrad			
30	905 932 0	Gewindestift M 10 X 10			
31	908 523 0	6kt-Mutter M 16			
32	905 712 0	Gewindestift M 16 X 90			
33	275 231 3	Reibrad			

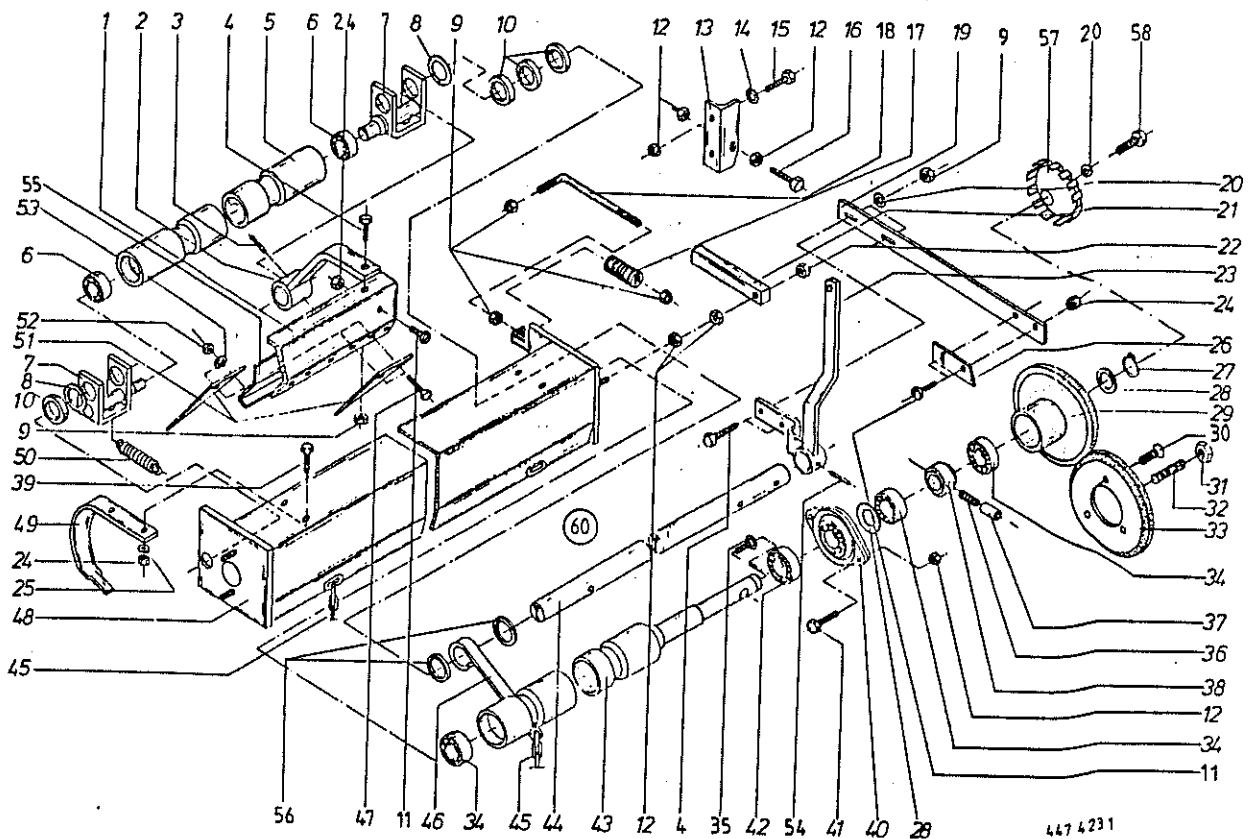


Abb.	Bestell-Nr.	Bezeichnung	Abb.	Bestell-Nr.	Bezeichnung
1	275 239 2	Messerträger	34	930 505 0	Rillenkugellager 6005 2RS
2	275 211 3	Messerträgerhalter	35	905 230 0	Flachrundschraube m. Schlitz M 8X16
3	912 641 0	Spannhülse 6 X 30	36	939 737 0	Druckfeder
4	900 616 0	6kt-Schraube M 8 X 25	37	275 402 0	Sperrbolzen
5	275 223 2	Aluminiumrolle	38	275 401 0	Buchse-Freilauf
6	930 533 0	Rillenkugellager 6203 2RS	39	900 607 0	6kt-Schraube M 6 X 16
7	275 222 1	Schwinge	40	934 000 0	Flanschlager CSPFL 205 LLU
8	910 826 0	Paßscheibe 20 X 28 X 1,0	41	900 616 0	6kt-Schraube M 8 X 25
9	908 210 0	6kt-Mutter M 8	42	934 603 0	Rillenkugellager CS 205 LLU
10	910 512 2	Scheibe B 21	43	275 224 5	Gummirolle
11	905 000 1	Flachrundschraube m. Schlitz M 6X12	44	275 216 4	Welle-Messerbalken
12	908 210 0	6kt-Mutter M 8	45	275 258 2	Kette mit S-Baken (6 Stck.)
13	275 214 2	Anschlagwinkel	46	275 230 2	Führungslasche
14	910 033 0	Federring B 8	47	903 745 0	Zylinderschraube m. Schlitz AM 5X16
15	900 614 0	6kt-Schraube M 8 X 20	48	275 233 5	Rollenhalterung
16	901 423 0	6kt-Schraube M 8 X 50	49	275 229 3	Führungslasche
17	015 296 1	Druckfeder	50	939 634 1	Zugfeder
18	275 417 1	Winkelschraube	51	275 159 1	Dreieckmesser (34 Stck.)
19	275 213 2	Federschiene	52	908 207 0	6kt-Mutter M 5
	274 739 0	Federschiene, geklopft (Nur bei Komfortelektronik)	53	910 031 0	Federring B 5
20	910 603 0	Scheibe A 8,4	54	912 673 0	Spannhülse 8 X 36
21	275 228 2	Arretierstück		912 615 0	Spannhülse 5 X 36
22	908 706 0	Sicherungsmutter NM 8	55	274 684 1	Abdeckung
23	275 212 5	Auslenkhebel	56	938 797 1	Schlauchring
24	908 208 0	6kt-Mutter M 6	57	274 647 0	Signalscheibe (Nur bei Komfortelektronik)
25	910 411 1	Scheibe A 6,4	58	900 253 1	6kt-Schraube M 8 X 12 (Nur bei Komfortelektronik)
26	275 177 2	Raste	60	275 241 3	Folienwickelvorrichtung (ohne Abb.13-18 und 30-33)
27	911 529 0	Sicherungsring			
28	910 844 0	Paßscheibe 25 X 35 X 1,0			
	910 845 0	Paßscheibe 25 X 35 X 2,0			
29	275 207 4	Kupplungsrad			
30	904 024 0	Senkschraube M 8 X 20			
31	908 523 0	6kt-Mutter M 16			
32	905 712 0	Gewindestift M 16 X 90			
33	274 782 0	Reihrad			

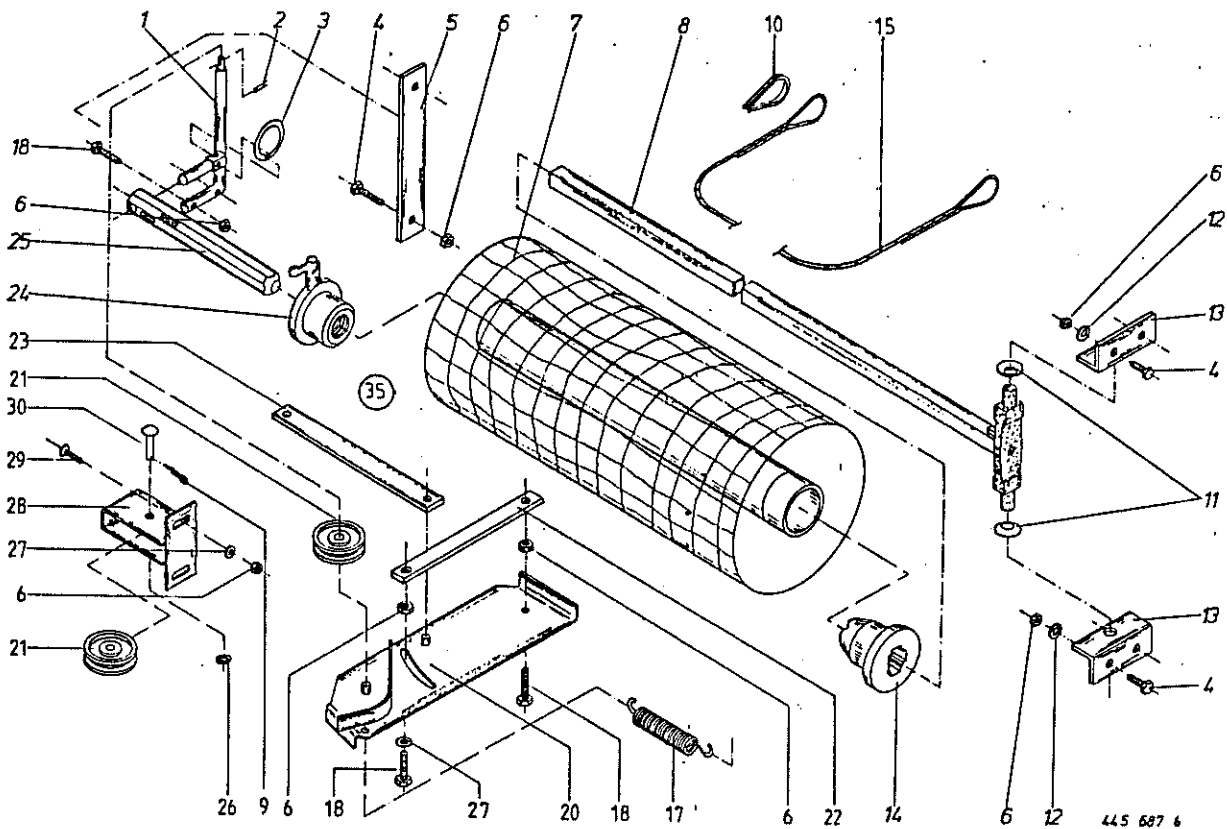


Abb. | Bestell-Nr. | Bezeichnung

Abb. | Bestell-Nr. | Bezeichnung

1	274 201 0	Bremshebel
2	912 539 1	Spannhülse 3 X 20
3	274 209 0	Klappsplintring
4	900 614 0	6kt-Schraube M 8 X 20
5	275 246 0	Verstärkung
6	908 210 0	6kt-Mutter M 8
7	924 918 0	Wickelnetz-Rolle
8	274 211 0	Schwenkvorrichtung
9	912 067 1	Splint 4 X 32
10	917 506 0	Kausche A 6
11	909 920 0	Federscheibe B 31,5
12	910 033 0	Federring B 8
13	274 215 1	Halter-Schwenkvorrichtung
14	274 198 0	Rollenhalter links
15	275 416 1	Bedienungseil 6 X 1800
17	274 327 2	Zugfeder
18	900 617 0	6kt-Schraube M 8 X 30
20	274 205 3	Schwenkarm
21	274 363 1	Seilrolle
22	274 208 0	Befestigungseisen
23	274 204 0	Bremsgestänge
24	274 200 0	Rollenhalter rechts
25	274 210 1	Verriegelungsbolzen
26	910 414 0	Scheibe A 10,5
27	910 603 0	Scheibe A 8,4
28	275 424 1	Seilrollenhalter
29	905 231 0	Flachrundschrabe m. Schlitz M 8X20
30	913 201 0	Halbrundniet
35	274 675 0	Folienwickelvorrichtung kpl. (Tafel 28 und 30)
	275 715 0	Folienwickelvorrichtung kpl. (Tafel 29 und 30) (KR 130B/KR 160 B)

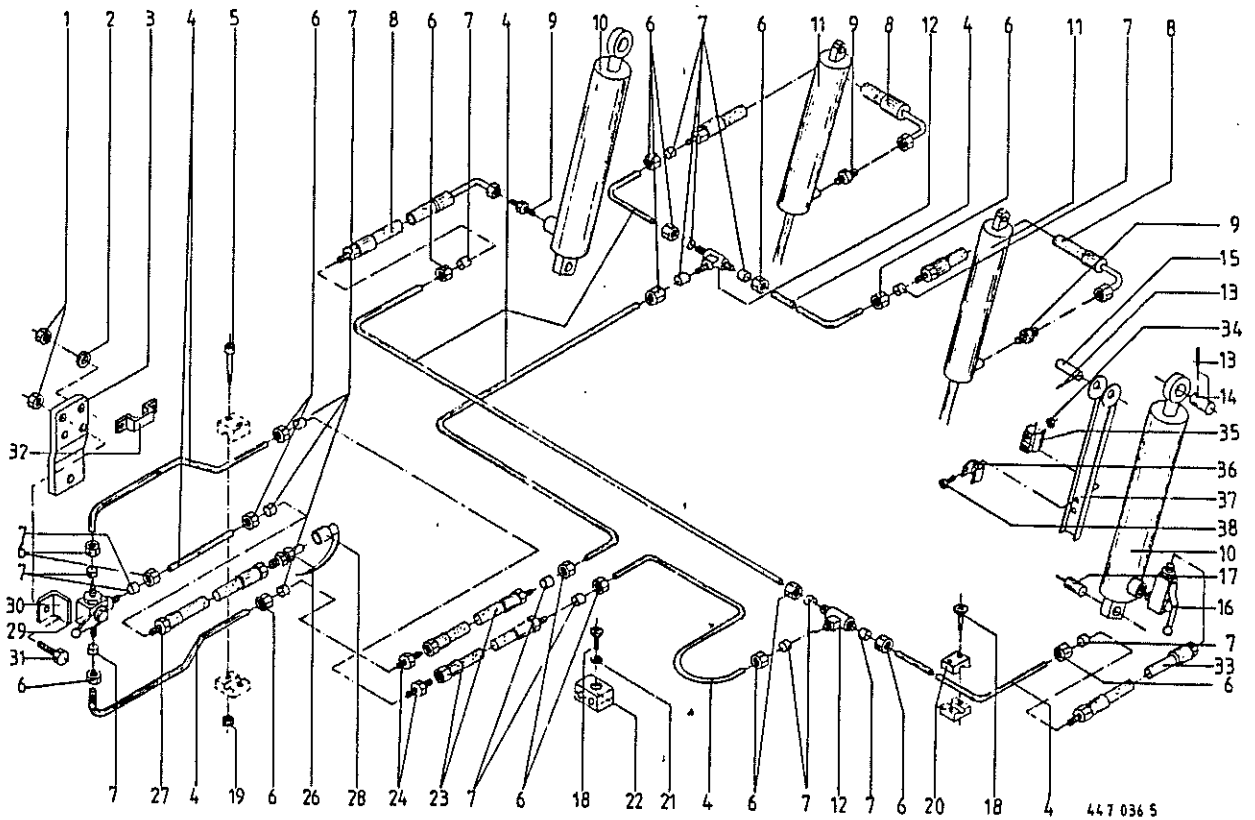


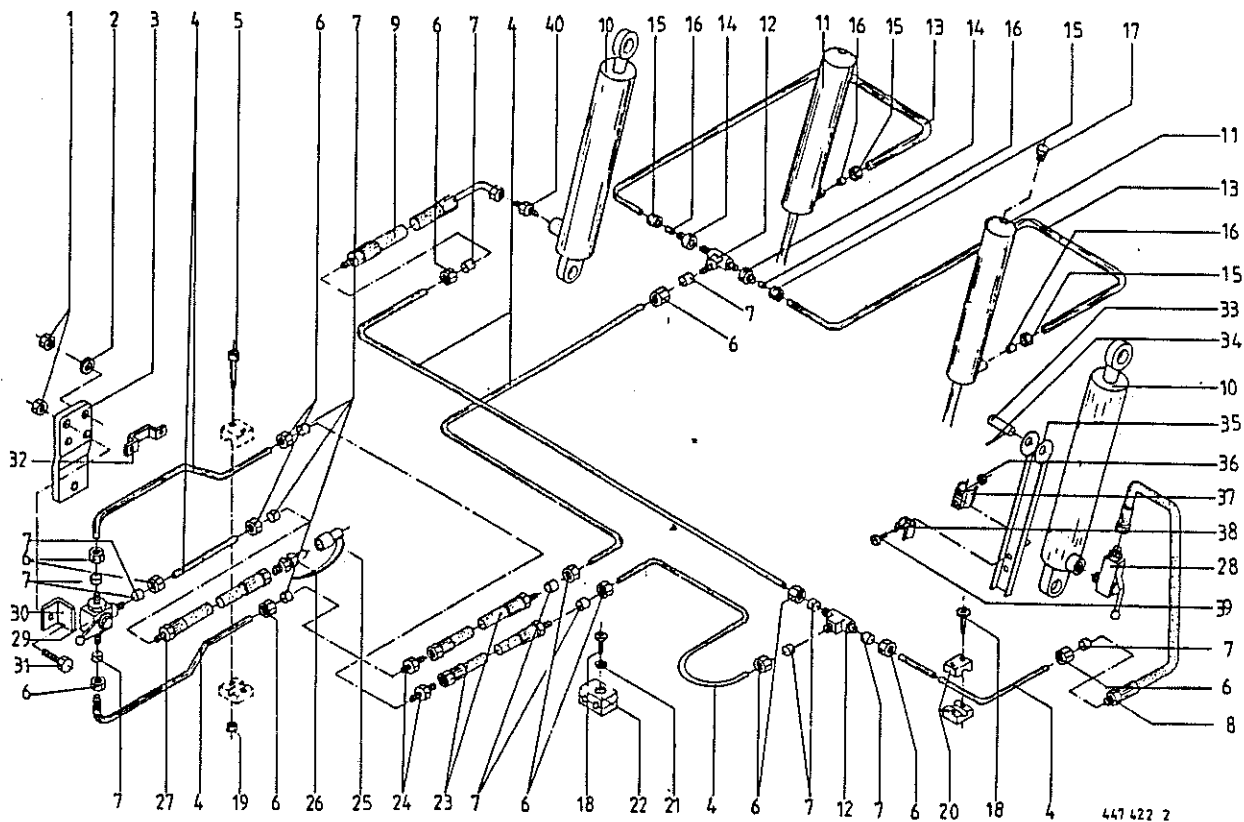
Abb. | Bestell-Nr. | Bezeichnung

Abb. | Bestell-Nr. | Bezeichnung

1	908 758 0	Sicherungsmutter NM 10	34	908 006 1	6kt-Mutter M 4
2	910 361 0	Scheibe 10,5	35	168 112 3	Klammgabel
3	339 698 1	Lasche	36	274 121 2	Klammgabel
4		Hydraulikrohr 12 x 1,5	37	274 466 1	Zylinderabstützung
5	903 056 1	Zylinderschraube M 6 X 70	38	903 723 0	Zylinderschraube mit Schlitz M 4X10
6	921 206 0	Überwurfmutter AL 12			
7	921 046 1	Schneidring L 12			
8	921 003 1	Hochdruckschlauchleitung 620 lang			
9	920 901 0	Einschraubstutzen L 12 MB/M18 X 1,5			
10	921 347 2	Hydraulikzylinder (KR 130)			
	921 467 0	Dichtungssatz			
	921 348 2	Hydraulikzylinder (KR 160)			
	921 467 0	Dichtungssatz			
11	921 303 3	Hydraulikzylinder (Pick-up)			
	921 423 0	Dichtungssatz			
12	921 071 1	T-Verbindungsstutzen L 12			
13	912 615 0	Spannhülse 5 X 36			
14	280 161 0	Bolzen			
15	280 208 2	Bolzen			
16	921 211 1	Kugelhahn			
17	274 109 0	Bolzen			
18	906 802 2	Linien-Blechschrabe B 4,8 X 45			
19	908 208 0	6kt-Mutter M 6			
20	925 107 1	Schelle			
21	910 607 0	Scheibe A 7,4			
22	925 105 0	Schelle			
23	921 038 1	Hochdruckschlauch 3000 lang			
24	921 054 1	Verbindungsstutzen L 12			
26	921 145 0	Kupplungsstecker			
27	921 030 1	Hochdruckschlauchleitung 1600 lang			
28	921 171 0	Staubmuffe			
29	344 524 0	3 Wege-Umschalt-Kugelhahn			
30	274 612 0	Winkel			
31	900 636 0	6kt-Schraube M 10 X 25			
32	953 715 0	Einstecktasche			
33	921 001 0	Hochdruckschlauchleitung 600 lang			

Heckklappe

Pick-up - Aushebung



447 422 2

Abb. | Bestell-Nr. | Bezeichnung

Abb. | Bestell-Nr. | Bezeichnung

1	908 758 0	Sicherungsmutter NM 10	31	900 636 0	6kt-Schraube M 10 X 25
2	910 361 0	Scheibe 10,5	32	953 715 0	Einstecktasche
3	339 698 1	Lasche	33	280 208 2	Bolzen
4		Hydraulikrohr 12 x 1,5	34	912 615 0	Spannhülse 5 X 36
5	903 056 1	Zylinderschraube M 6 X 70	35	274 466 1	Zylinderabstützung
6	921 206 0	Überwurfmutter AL 12	36	908 006 1	6kt-Mutter M 4
7	921 046 1	Schneidring L 12	37	168 112 3	Klemmgabel
8	921 001 0	Hochdruckschlauchleitung 600 lang	38	274 121 2	Klemmgabel
9	921 003 1	Hochdruckschlauch 620 lang	39	903 723 0	Zylinderschraube mit Schlitz M 4X10
10	921 347 2	Hydraulikzylinder (KR 130)	40	920 901 0	Einschraubstutzen L 12
	921 467 0	Dichtungssatz			
	921 348 2	Hydraulikzylinder (KR 160)			
	921 467 0	Dichtungssatz			
11	921 395 0	Hydraulikzylinder			
	921 423 0	Dichtungssatz			
12	921 071 1	T-Verbindungsstutzen L 12			
13		Hydraulikrohr 6 x 1			
14	921 083 1	Reduzier-Verschraubung KOR 12/ 6-PL			
15	921 039 1	Überwurfmutter AL 6			
16	921 045 1	Schneidenring L 6			
17	919 810 1	BelüftungsfILTER R 1/8"			
18	906 802 2	Linsen-Blechschrabe E 4,8 X 45			
19	908 208 0	6kt-Mutter M 6			
20	925 107 1	Schelle 12. Bohrung			
	925 123 0	Schelle 6.Bohrung			
21	910 351 1	Scheibe A 6,4			
22	925 105 0	Schelle 12. und 12. Bohrung			
	925 122 0	Schelle 12. und 6. Bohrung			
23	921 038 1	Hochdruckschlauch 3000 lang			
24	921 054 1	Verbindungsstutzen L12			
25	921 171 0	Staubmuffe			
26	921 145 0	Kupplungsstecker			
27	921 030 1	Hochdruckschlauchleitung 1600 lang			
28	921 211 1	Kugelhahnblock			
29	344 524 0	3 Wege-Umschalt-Kugelhahn			
30	274 612 0	Winkel			

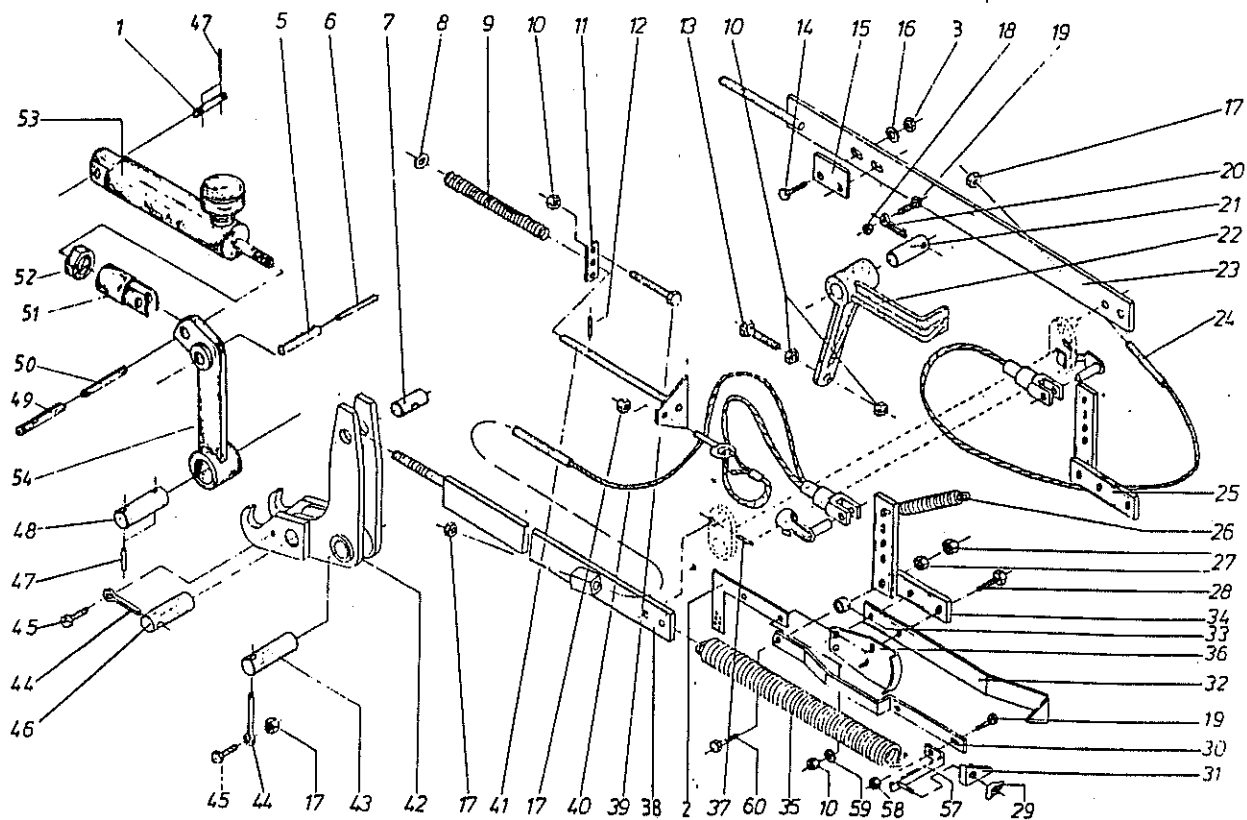
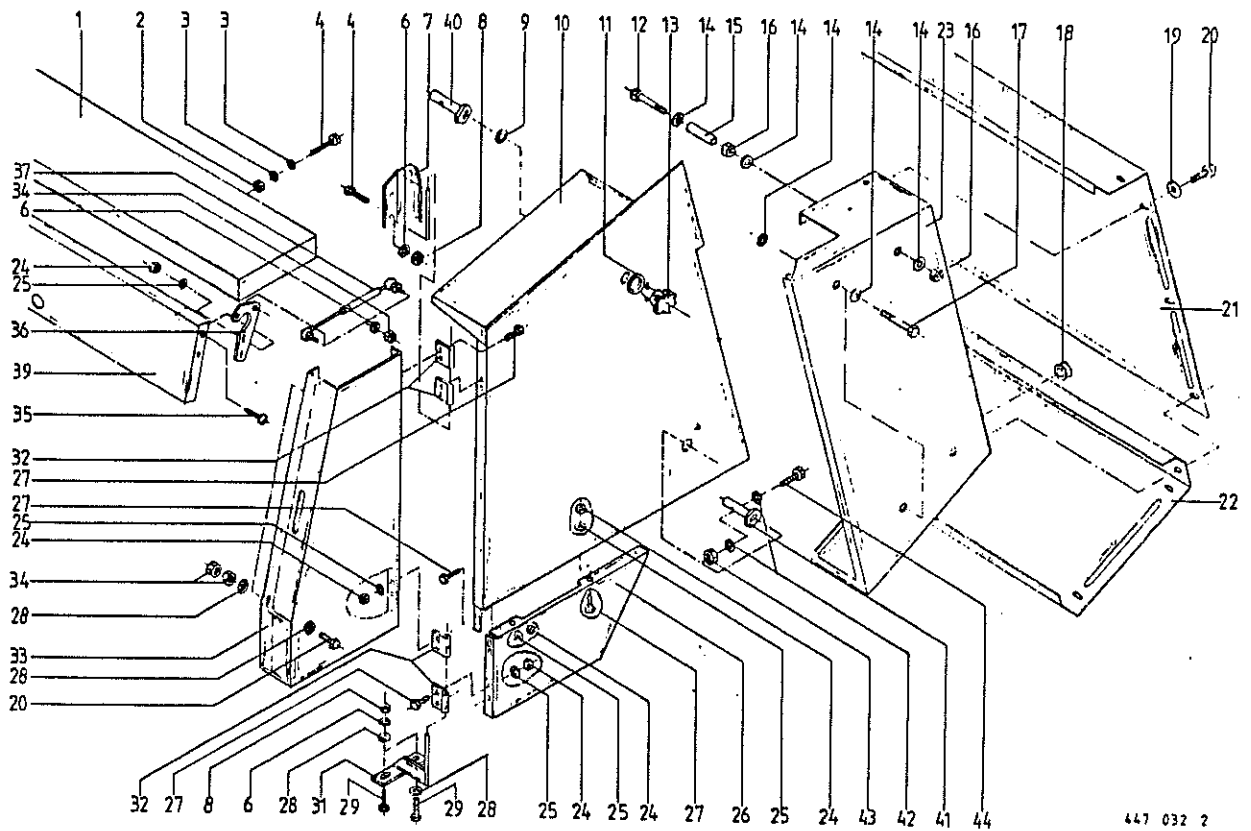


Abb. | Bestell-Nr. | Bezeichnung

Abb. | Bestell-Nr. | Bezeichnung

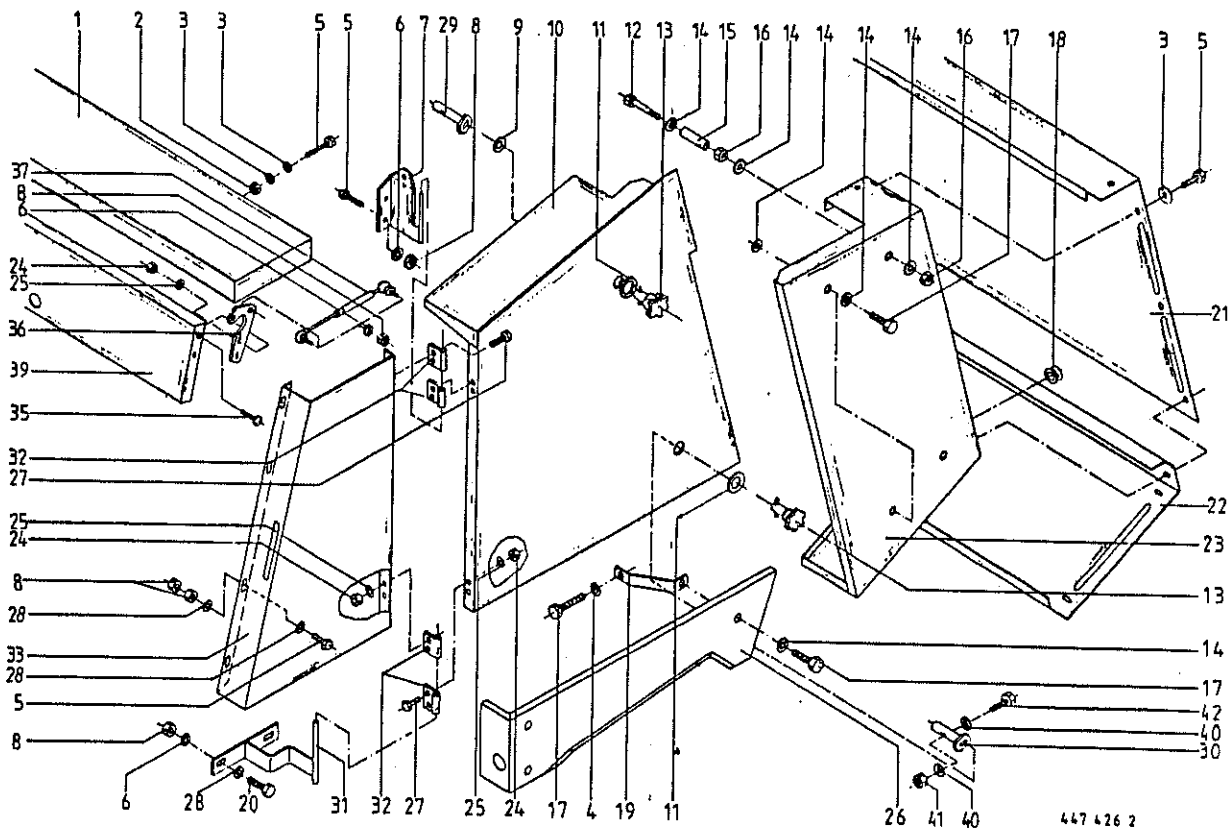
1	274 731 0	Bolzen	34	274 286 2	Winkelhebel rechts
2	275 528 0	Winkel für Wegaufnehmer	35	345 432 1	Zugfeder
3	908 711 1	Sicherungsmutter NM 12	36	274 491 0	Blech für Anzeige
5	912 780 1	Spannhülse 13 X 75	37	912 579 1	Spannhülse 4 X 20
6	912 681 1	Spannhülse 8 X 75	38	275 362 2	Gestänge rechts (KR 130)
7	274 078 0	Gewindebolzen		275 302 2	Gestänge rechts (KR 160)
8	910 506 0	Scheibe 14	39	900 622 0	6kt-Schraube M 8 X 70
9	939 732 0	Druckfeder	40	275 364 0	Seil für Anzeige rechts (KR 130)
10	908 210 0	6kt.Mutter M 8		275 359 0	Seil für Anzeige rechts (KR 160)
11	274 336 2	Führungsglasche	41	274 136 1	Taster
12	912 579 1	Spannhülse 4 X 20	42	274 059 3	Umlenkhebel
13	901 423 0	6kt-Schraube M 8 X 50	43	280 159 1	Bolzen
14	900 656 0	6kt-Schraube M 12 X 30	44	912 145 1	Splint 10 X 50
15	275 353 0	Lasche	45	900 614 0	6kt-Schraube M 8 X 20
16	910 506 0	Scheibe 14 X 24 X 2,5	46	274 109 0	Bolzen
17	908 706 0	Sicherungsmutter NM 8	47	912 615 0	Spannhülse Federstahl 5 X 36
18	908 704 1	Sicherungsmutter NM 6	48	274 066 0	Bolzen
19	900 237 0	6kt-Schraube M 6 X 20	49	912 670 0	Spannhülse 8 X 40
20	912 130 1	Splint 8 X 45	50	912 774 0	Spannhülse 13 X 40
21	275 352 0	Bolzen	51	274 718 1	Gabelkopf
22	275 357 0	Klinke	52	908 525 1	6kt.Mutter M 20
23	275 833 0	Ausgleichsgestänge links KR 130 (Abb.3,14-16)	53	921 385 4	Hydr.-Zylinder mit Speicher Dichtungssatz nicht möglich Lieferung im Austausch möglich
	275 834 0	Ausgleichsgestänge links KR 160 (Abb.3,14-16)	54	274 711 3	Hebel (KR 130)
24	275 365 0	Seil für Anzeige links (KR 130)		274 710 3	Hebel (KR 160)
	275 358 0	Seil für Anzeige links (KR 160)	57	274 514 1	Einstellwinkel
25	274 287 2	Winkelhebel links	58	908 704 1	Sicherungsmutter NM 6
26	270 283 0	Zugfeder	59	910 603 0	Scheibe A 8,4
27	908 212 0	6kt-Mutter M 10	60	901 433 0	6kt-Schraube M 10 X 50
28	900 614 0	6kt-Schraube M 8 X 20			
29	909 410 1	Flügelmutter M 8			
30	274 512 3	Halter			
31	274 582 0	Zeiger			
32	274 610 1	Zeiger			
33	344 565 0	Distanzrohr			



447 032 2

Produkt: (1)KR 130

Abb.	Bestell-Nr.	Bezeichnung	Abb.	Bestell-Nr.	Bezeichnung
1	274 576 0	Deckblech	275	163 5	Schutz vorne rechts
2	908 706 0	Sicherungsmutter NM 8	34	908 210 0	6kt-Mutter M 8
3	910 603 0	Scheibe A 8,4	35	905 210 0	Flachrundschraube m.Schlitz M 6X16
4	900 614 0	6kt-Schraube M 8 X 20	36	274 611 1	Scharnierplatte
6	910 033 0	Federring B 8	37	274 609 0	Gasfeder
7	274 371 1	Schutzhalter oben links	39	274 584 1	Garnkastenklappe
	274 372 1	Schutzhalter oben rechts	40	280 761 0	Schutzhalter oben
8	908 210 0	6kt.Mutter M 8	41	280 758 0	Schutzhalter unten
9	924 251 0	Haltescheibe	42	910 414 0	Scheibe 10,5 X 21 X 2
10	275 180 5	Schutz mitte links	43	908 758 0	Sicherungsmutter NM 10
	275 368 5	Schutz mitte rechts	44	901 433 0	6kt-Schraube M 10 X 50
11	910 643 0	Scheibe R 14			
12	901 446 0	6kt-Schraube M 10 X 130			
13	924 249 0	Sterngriff			
14	910 353 0	Scheibe R 11			
15	274 297 2	Distanzrohr			
16	908 212 0	6kt-Mutter M 10			
17	900 634 0	6kt-Schraube M 10 X 20			
18	924 208 0	Kabelführungstülle			
19	910 603 0	Scheibe A 8,4			
20	900 614 0	6kt-Schraube M 8 X 20			
21	275 270 3	Schutz			
22	274 641 0	Schutz hinten			
23	275 181 5	Schutz hinten links			
	275 369 5	Schutz hinten rechts			
24	908 208 0	6kt-Mutter M 6			
25	910 411 1	Scheibe A 6,4			
26	275 370 2	Schutz mitte unten links			
	275 371 2	Schutz mitte unten rechts			
27	900 607 0	6kt-Schraube M 6 X 16			
28	910 413 0	Scheibe A 8,4			
29	900 617 0	6kt-Schraube M 8 X 30			
31	274 367 1	Schutzhalter unten			
32	274 375 2	Scharnier			
33	275 162 5	Schutz vorne links			

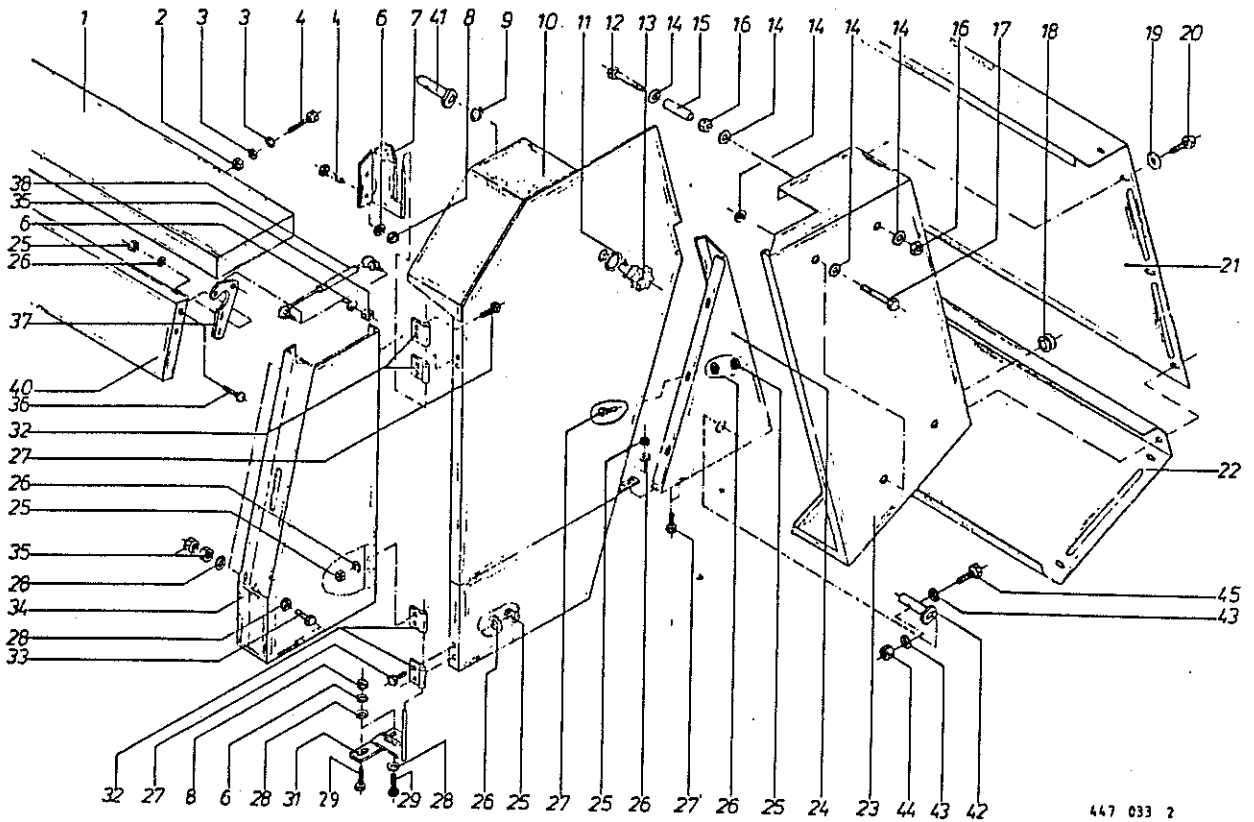


Produkt: (1)KR 130

Abb. | Bestell-Nr. | Bezeichnung

Abb. | Bestell-Nr. | Bezeichnung

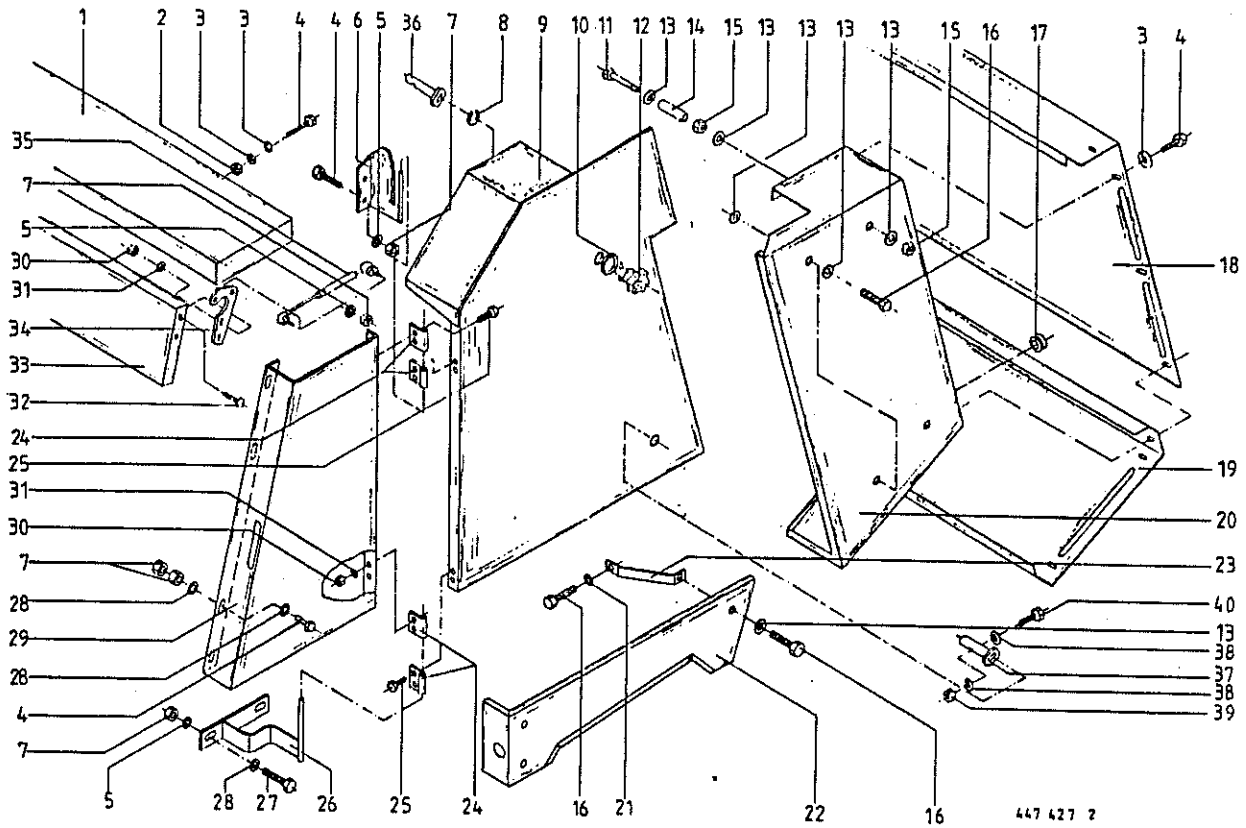
1	274 576 0	Deckblech	274 816 0	Schutzhalter unten rechts	
2	908 706 0	Sicherungsmutter NM 8	32	274 375 2	Scharnier
3	910 603 0	Scheibe A 8,4	33	275 642 0	Schutz vorne links
4	910 111 1	Federring B 10		275 643 0	Schutz vorne rechts
5	900 614 0	6kt-Schraube M 8 X 20	35	905 210 0	Flachrundschraube m.Schlitz M 6X16
6	910 033 0	Federring B 8	36	274 611 1	Scharnierplatte
7	274 371 1	Schutzhalter oben links	37	274 609 0	Gasfeder
	274 372 1	Schutzhalter oben rechts	39	274 584 1	Garnkastenklappe
8	908 210 0	6kt-Mutter M 8	40	910 414 0	Scheibe 10,5 X 21 X 2
9	924 251 0	Haltescheibe	41	908 758 0	Sicherungsmutter NM 10
10	274 819 0	Schutz mitte links	42	901 433 0	6kt-Schraube M 10 X 50
	274 820 0	Schutz mitte rechts			
11	910 643 0	Scheibe R 14			
12	901 446 0	6kt-Schraube M 10 X 130			
13	924 249 0	Sterngriff			
14	910 353 0	Scheibe R 11			
15	274 297 2	Distanzrohr			
16	908 212 0	6kt-Mutter M 10			
17	900 634 0	6kt-Schraube M 10 X 20			
18	924 208 0	Kabelführungstülle			
19	274 993 0	Schutzhalter unten			
20	900 616 0	6kt-Schraube M 8 X 25			
21	274 823 0	Schutz hinten oben			
22	274 641 0	Schutz hinten			
23	274 821 1	Schutz hinten links			
	274 822 1	Schutz hinten rechts			
24	908 208 0	6kt-Mutter M 6			
25	910 411 1	Scheibe A 6,4			
26	274 824 0	Schutz unten links			
	274 825 0	Schutz unten rechts			
27	900 607 0	6kt-Schraube M 6 X 16			
28	910 413 0	Scheibe A 8,4			
29	280 761 0	Schutzhalter oben			
30	280 758 0	Schutzhalter unten			
31	274 815 0	Schutzhalter unten links			



447 033 2

Produkt: (1)KR 160

Abb.	Bestell-Nr.	Bezeichnung	Abb.	Bestell-Nr.	Bezeichnung
1	274 576 0	Deckblech	34	275 162 5	Schutz vorne links
2	908 706 0	Sicherungsmutter NM 8		275 163 5	Schutz vorne rechts
3	910 603 0	Scheibe A 8,4	35	908 210 0	6kt-Mutter M 8
4	900 614 0	6kt-Schraube M 8 X 20	36	905 210 0	Flachrundschraube m.Schlitz M 6X16
6	910 033 0	Federring B 8	37	274 611 1	Scharnierplatte
7	274 371 1	Schutzhalter oben links	38	274 609 0	Gasfeder
	274 372 1	Schutzhalter oben rechts	40	274 584 1	Garnkastenklappe
8	908 210 0	6kt.Mutter M 8	41	280 761 0	Schutzhalter oben
9	924 251 0	Haltescheibe	42	280 758 0	Schutzhalter unten
10	275 182 4	Schutz mitte links	43	910 414 0	Scheibe 10,5 X 21 X 2
	275 347 4	Schutz mitte rechts	44	908 758 0	Sicherungsmutter NM 10
11	910 643 0	Scheibe R 14	45	901 433 0	6kt-Schraube M 10 X 50
12	901 446 0	6kt-Schraube M 10 X 130			
13	924 249 0	Sterngriff			
14	910 353 0	Scheibe R 11			
15	274 297 2	Distanzrohr			
16	908 212 0	6kt-Mutter M 10			
17	900 634 0	6kt-Schraube M 10 X 20			
18	924 208 0	Kabelführungstülle			
19	910 603 0	Scheibe A 8,4			
20	900 614 0	6kt-Schraube M 8 X 20			
21	275 269 3	Schutz			
22	274 640 0	Schutz hinten			
23	275 183 4	Schutz hinten links			
	275 348 5	Schutz hinten rechts			
24	275 366 0	Schutz mitte unten links			
	275 367 0	Schutz mitte unten rechts			
25	908 208 0	6kt-Mutter M 6			
26	910 411 1	Scheibe A 6,4			
27	900 607 0	6kt-Schraube M 6 X 16			
28	910 413 0	Scheibe A 8,4			
29	900 617 0	6kt-Schraube M 8 X 30			
31	274 367 1	Schutzhalter unten			
32	274 375 2	Scharnier			
33	900 614 0	6kt-Schraube M 8 X 20			



Produkt: (1)KR 160

Abb.	Bestell-Nr.	Bezeichnung	Abb.	Bestell-Nr.	Bezeichnung
1	274 576 0	Deckblech	30	908 208 0	6kt-Mutter M 6
2	908 706 0	Sicherungsmutter NM 8	31	910 411 1	Scheibe A 6,4
3	910 603 0	Scheibe A 8,4	32	905 210 0	Flachrundschrabe m.Schlitz M 6X16
4	900 614 0	6kt-Schraube M 8 X 20	33	274 584 1	Garnkastenklappe
5	910 033 0	Federring B 8	34	274 611 1	Scharnierplatte
6	274 371 1	Schutzhalter oben links	35	274 609 0	Gasfeder
	274 372 1	Schutzhalter oben rechts	36	280 761 0	Schutzhalter oben
7	908 210 0	6kt-Mutter M 8	37	280 758 0	Schutzhalter unten
8	924 251 0	Haltescheibe	38	910 414 0	Scheibe 10,5 X 21 X 2
9	275 644 0	Schutz mitte links	39	908 758 0	Sicherungsmutter NM 10
	275 645 0	Schutz mitte rechts	40	901 433 0	6kt-Schraube M 10 X 50
10	910 643 0	Scheibe R 14			
11	901 446 0	6kt-Schraube M 10 X 130			
12	924 249 0	Verschlusszapfen			
13	910 353 0	Scheibe R 11			
14	274 297 2	Distanzrohr			
15	908 212 0	6kt-Mutter M 10			
16	900 634 0	6kt-Schraube M 10 X 20			
17	924 208 0	Kabelführungstülle			
18	275 648 0	Schutz hinten oben			
19	274 640 0	Schutz hinten			
20	275 646 1	Schutz hinten links			
	275 647 1	Schutz hinten rechts			
21	910 111 1	Federring B 10			
22	275 649 0	Schutz unten links			
	275 650 0	Schutz unten rechts			
23	274 993 0	Schutzhalter unten			
24	274 375 2	Scharnier			
25	900 607 0	6kt-Schraube M 6 X 16			
26	274 815 0	Schutzhalter unten links			
	274 816 0	Schutzhalter unten rechts			
27	900 616 0	6kt-Schraube M 8 X 25			
28	910 413 0	Scheibe A 8,4			
29	275 642 0	Schutz vorne links			
	275 643 0	Schutz vorne rechts			

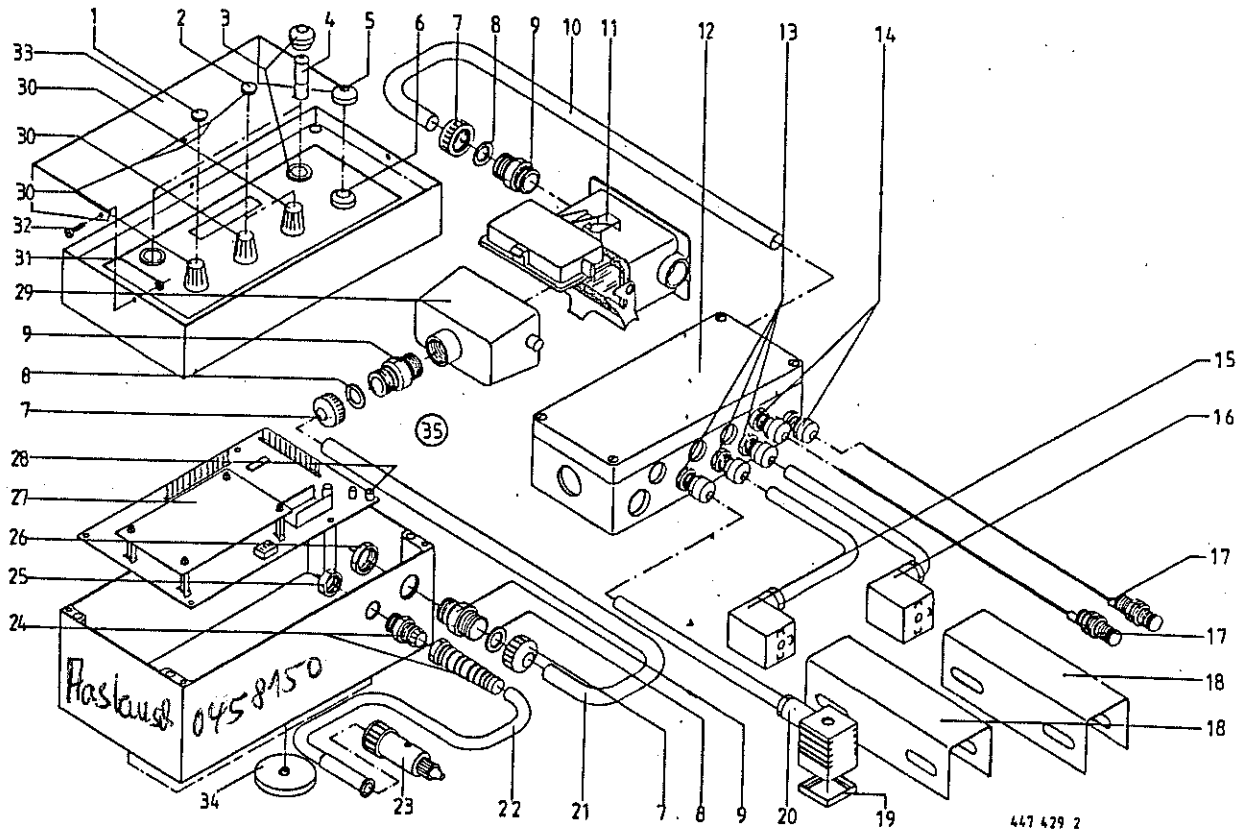


Abb. | Bestell-Nr. | Bezeichnung

Abb. | Bestell-Nr. | Bezeichnung

1	301 170 0	Abdeckkappe rot
2	301 169 0	Abdeckkappe schwarz
3	301 354 0	Signalleuchte mit Fassung (grün)
4	301 338 0	Anzeigelampe mit Sockel 12 V
5	301 149 0	Dichtungskappe
6	301 162 0	Drucktaster
7	301 044 0	Überwurfmutter
8	301 059 0	Klemmdichtring NW 13
9	301 083 0	Einschraubstutzen
10	301 319 2	Kabel 10 X 0,5 Qmm 2300 mm lang
11	301 295 0	Steckdose 10 polig
12	301 229 2	Verteilergehäuse
13	301 380 0	Kabelverschraubung PG 9
14	301 478 0	Kabelverschraubung PG 7
15	301 240 0	Kabel für Wegaufnehmer links
16	301 239 0	Kabel für Wegaufnehmer rechts
17	301 023 0	Sensor
18	301 185 0	Wegaufnehmer
19	301 186 0	Profildichtung
20	301 485 0	Anschlusskabel
21	301 494 0	Zuleitung (m. Abb. 7-9, 26, 29)
22	301 180 0	Stromversorgung 8 A (m. Abb. 23)
23	301 017 0	Stecker 2 polig
24	301 008 0	Kabeldurchführung
25	301 250 0	Gegenmutter PG 9
26	301 251 0	Gegenmutter PG 11
27	301 543 0	Platine kpl. (m. Abb. 28)
28	301 544 0	Platinensicherung 0,5 A
29	301 294 0	Stecker 10 polig
30	301 168 0	Drehknopf
31	908 204 0	6kt-Mutter M 3
32	903 402 0	Zylinderschraube mit Schlitz M 3X6
33	274 986 1	Blendschutz
34	301 002 0	Flachgreifermagnet
35	301 174 2	Bedienungsgehäuse kpl. (m. Abb. 1-9, 21-30)

301 002 0 Magnet f. Gehäuse (3 Stk.)

447 429 2

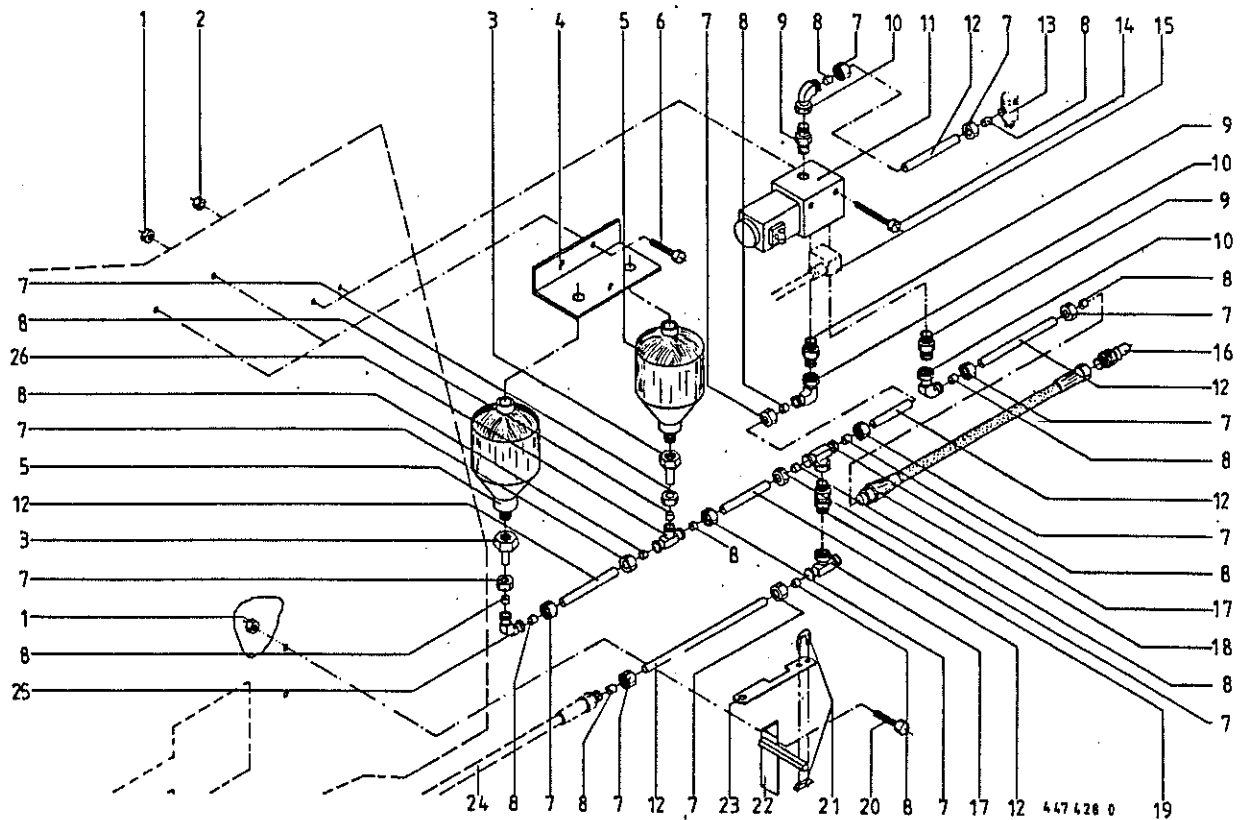
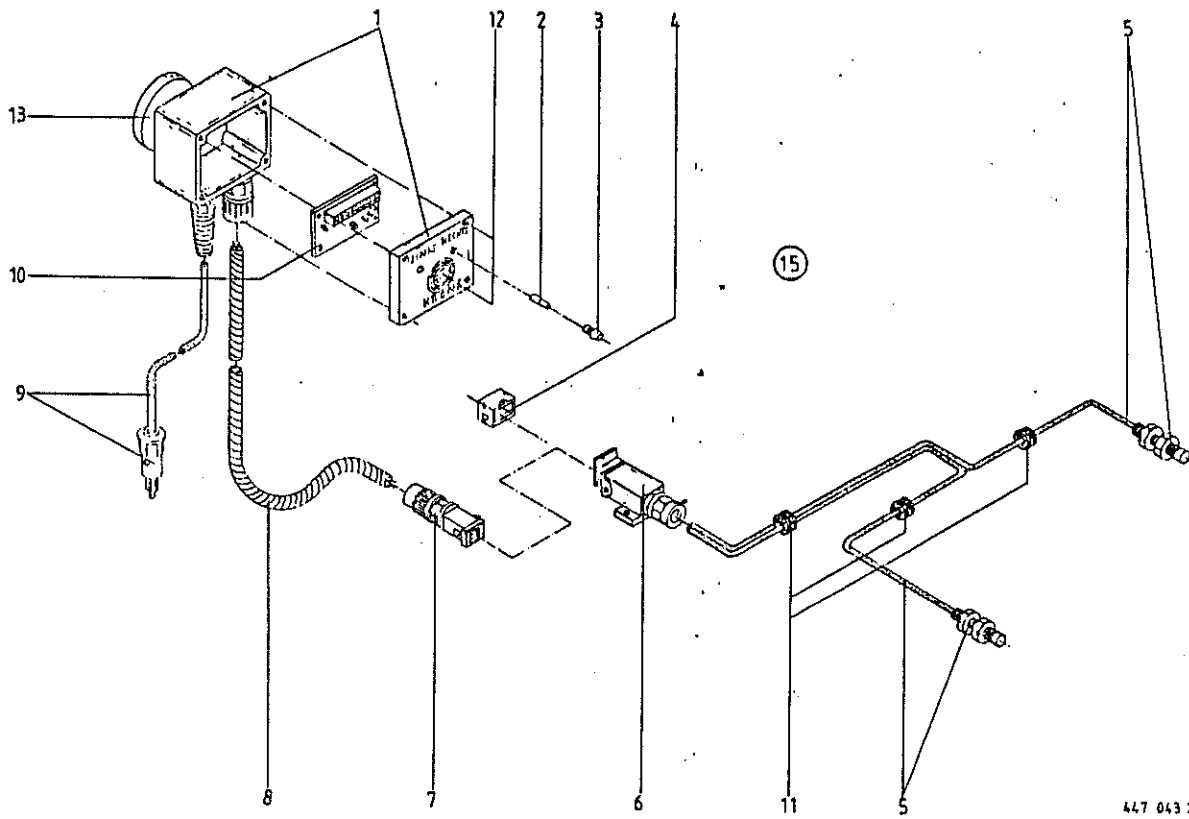


Abb. | Bestell-Nr. | Bezeichnung

Abb. | Bestell-Nr. | Bezeichnung

1	908 706 0	Sicherungsmutter NM 8
2	908 704 1	Sicherungsmutter NM 6
3	274 656 0	Anschlußstück
4	274 655 0	Speicherhalter
5	921 212 0	Druckspeicher
6	900 612 0	6kt-Schraube M 8 X 16
7	921 206 0	Überwurfmutter AL 12
8	921 046 1	Schneidring L 12
9	920 901 0	Einschraubstutzen L 12 MB/M18 X 1,5
10	921 067 1	Stutzen, Richtungseinstellbar L 12
11	921 161 0	Magnet-Ventil
12		Hydraulikrohr 12 x 1,5
13		siehe Tafel 35 Abb. 21
14	903 057 0	Zylinderschraube M 6 X 75
15		siehe Tafel 40 Abb. 20
16	921 145 0	Kupplungsstecker NW 10
17	921 077 1	T-Stutzen, Richtungseinstellbar L 12
18	921 038 1	Hochdruckschlauchleitung 3000 lang
19	921 148 0	Rückschlagventil S-RV 12 L
20	900 614 0	6kt-Schraube M 8 X 20
21	917 620 0	Klembügel A 8
22	274 650 2	Sensorhalter
23	274 642 1	Halter
24		siehe Tafel 33 oder 34 Abb. 8
25	921 066 1	Winkel-Verbindungsstutzen L 12
26	921 071 1	T-Verbindungsstutzen L 12

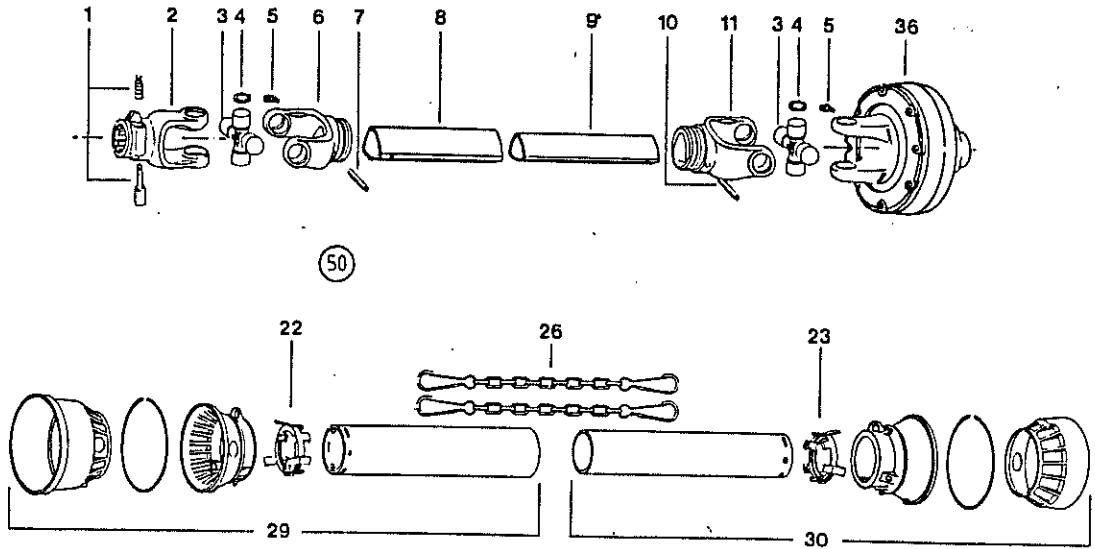


447 043 2

Abb. | Bestell-Nr. | Bezeichnung

Abb. | Bestell-Nr. | Bezeichnung

1	301 010 1	Anzeigegehäuse kpl. (m. Abb. 2, 3 u. 10)
2	301 005 0	Glühlampe mit Sockel
3	301 004 0	Signalleuchte Rot mit Fassung
4	301 067 0	Schutzkappe
5	301 023 0	Sensor
6	301 130 0	Anbaugehäuse
7	301 012 1	Tüllengehäuse
8	301 131 0	Polyflexwellrohr mit Ölflexkabel
9	301 015 0	Zuleitung Spannungsversorgung
10	301 020 3	Druckanzeigeplatine
11	924 207 0	Kabelführungstülle
12	301 003 1	Signalgeber
13	301 002 0	Flachgreifermagnet
15	301 000 0	Elektronische Enddruckanzeige kpl. (alle Abb.)



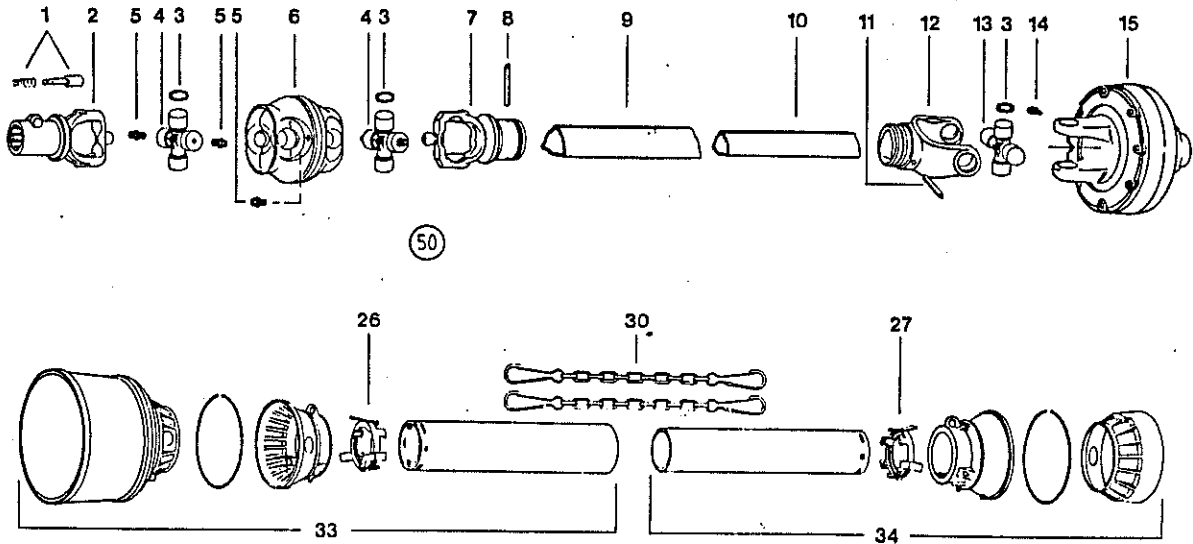
445 924 0

Abb. | Bestell-Nr. | Bezeichnung

Abb. | Bestell-Nr. | Bezeichnung

1	956 111 0	Schiebestift mit Feder
2	956 113 0	Außengabel
3	956 426 0	Kreuzgarnitur
4	956 430 0	Sicherungsring
5	919 103 0	Kegel-Schmiernippel
6	956 435 0	Gabel für Außenrohr
7	912 678 0	Spannhülse
8	956 157 0	Außenrohr (L= 1070 mm lang)
9	956 158 0	Innenrohr (L= 1070 mm lang)
10	912 677 0	Spannhülse
11	956 439 0	Gabel für Innenrohr
22	956 119 0	Lauftring für Außenrohr
23	956 120 0	Lauftring für Innenrohr
26	949 852 0	Haltekette
29	956 159 0	Schutzhälfte außen
30	956 160 0	Schutzhälfte innen
36	956 141 1	Reibkupplung
	956 162 1	Reibscheibe (2 Stck.)
50	949 040 2	Gelenkwelle kpl.

KR 130/160 "Sonderausrüstung"



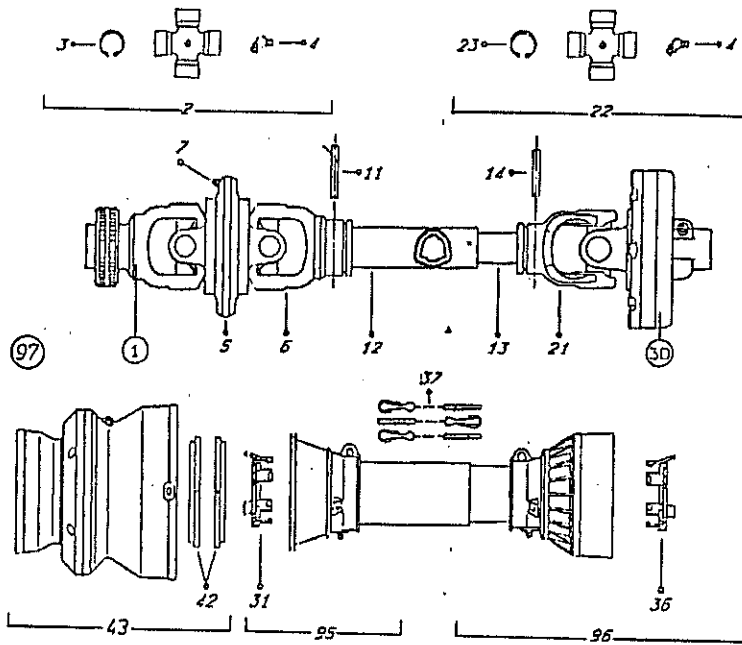
445 925 0

Abb. | Bestell-Nr. | Bezeichnung

Abb. | Bestell-Nr. | Bezeichnung

1	956 111 0	Schiebestift mit Feder
2	956 135 0	Außengabel mit Brücke
3	956 430 0	Sicherungsring
4	956 136 0	Kreuzgarnitur
5	919 002 0	Kegel-Schmiernippel
6	956 137 0	Zentralteil
7	956 147 0	Innengabel mit Brücke 138
8	912 678 0	Spannhülse
9	956 139 0	Außenrohr
10	956 140 0	Innenrohr
11	912 677 0	Spannhülse
12	956 439 0	Gabel für Innenrohr
13	956 426 0	Kreuzgarnitur
14	919 103 0	Kegel-Schmiernippel
15	956 141 1	Reibkupplung
	956 162 1	Reibscheibe 2 Stck.
26	956 119 0	Lauftring für Außenrohr
27	956 120 0	Lauftring für Innenrohr
30	949 852 0	Haltekette
33	956 142 1	Schutzhälfte außen
34	956 143 1	Schutzhälfte innen
50	949 041 2	Gelenkwelle

KR 130/160 "Lagerausrichtung" Schnellversch. 80 Grad



447 554 0

Abb. | Bestell-Nr. | Bezeichnung

Abb. | Bestell-Nr. | Bezeichnung

1	956 234 0	Außengabel m. Schnellverschluß
2	956 235 0	Kreuzgarnitur
3	949 409 0	Sicherungsring I 28 X 1,2
4	919 103 0	Kegel-Schmiernippel H2/S M8 X 1
5	956 236 0	Mittelteil für Weitwinkel
6	956 237 0	Innengabel
7	919 002 0	Kegel-Schmiernippel H1s M6
11	912 678 0	Spannhülse 8 X 60
12	956 139 0	Außenrohr (L=970 mm lang)
13	956 140 0	Innenrohr (L=970 mm lang)
14	912 677 0	Spannhülse 8 X 55
21	956 439 0	Gabel für Innenrohr
22	956 426 0	Kreuzgarnitur
23	956 430 0	Sicherungsring I 27 X 1,2
30	956 141 1	Reibkupplung
31	956 119 0	Lauftring für Aussenrohr
36	956 120 0	Lauftring für Innenrohr
37	949 852 0	Haltekette 400 lang
42	956 239 0	Lauftringpaar
43	956 240 0	Schutz-Schale
95	956 142 1	Schutzhälfte außen
96	956 143 1	Schutzhälfte innen
97	956 022 0	Gelenkwelle kpl.

2 Stk Reibschreiben 956 162 1

BESTELL-NR.	TAF.	ABB.	BESTELL-NR.	TAF.	ABB.	BESTELL-NR.	TAF.	ABB.
3 028 2	27	5	274 339 2	1	18	274 563 4	20	40
15 145 0	3	41	274 340 0	1	21	274 565 0	17	25
15 296 1	25	31	274 340 0	2	48	274 567 0	17	70
15 296 1	29	17	274 344 4	1	27	274 576 0	36	1
15 296 1	30	17	274 344 4	2	56	274 576 0	37	1
15 420 2	18	71	274 363 1	31	21	274 576 0	39	1
30 195 1	13	43	274 363 1	34	5	274 582 0	35	31
52 053 1	25	3	274 367 1	36	31	274 584 1	36	39
52 053 1	28	36	274 371 1	36	7	274 584 1	37	39
151 042 0	11	18	274 371 1	37	7	274 584 1	39	33
151 042 0	12	33	274 371 1	38	7	274 585 0	34	26
168 112 3	32	35	274 371 1	39	6	274 586 0	34	11
168 112 3	33	37	274 372 1	36	7	274 588 0	34	13
200 286 1	40	10	274 372 1	37	7	274 589 1	14	17
219 034 3	1	8	274 372 1	38	7	274 590 0	14	16
219 034 3	2	31	274 372 1	39	6	274 592 0	17	49
270 181 0	18	75	274 375 2	36	32	274 608 0	15	28
270 193 2	11	3	274 375 2	37	32	274 608 0	16	11
270 193 2	12	3	274 375 2	38	32	274 609 0	36	37
270 283 0	35	26	274 375 2	39	24	274 609 0	37	37
270 468 0	13	20	274 376 2	1	31	274 609 0	39	35
271 262 1	25	33	274 376 2	2	26	274 610 1	35	32
271 262 1	28	29	274 388 6	16	17	274 611 1	36	36
274 059 3	35	42	274 389 5	16	17	274 611 1	37	36
274 066 0	35	48	274 437 4	24	20	274 611 1	39	34
274 078 0	35	7	274 436 1	8	12	274 612 0	32	30
274 109 0	32	17	274 436 1	9	12	274 612 0	33	30
274 109 0	35	46	274 459 0	3	19	274 621 3	25	47
274 121 2	32	36	274 466 1	32	37	274 640 0	39	19
274 121 2	33	38	274 466 1	33	35	274 641 0	36	22
274 136 1	35	41	274 480 0	17	22	274 641 0	37	22
274 198 0	31	14	274 482 1	17	60	274 642 1	42	23
274 200 0	31	24	274 482 1	18	35	274 643 0	1	44
274 201 0	31	1	274 483 1	17	1	274 643 0	2	63
274 204 0	31	23	274 483 1	34	16	274 647 0	29	57
274 205 3	31	20	274 485 2	17	22	274 647 0	30	57
274 208 0	31	22	274 491 0	35	36	274 648 0	3	3
274 209 0	31	3	274 495 2	1	1	274 650 2	42	22
274 210 1	31	25	274 511 0	17	49	274 653 1	2	52
274 211 0	31	8	274 512 3	35	30	274 655 0	42	4
274 215 1	31	13	274 514 1	35	57	274 656 0	42	3
274 265 2	16	8	274 517 1	17	22	274 666 2	17	63
274 267 1	17	52	274 518 1	17	22	274 671 0	17	65
274 286 2	35	34	274 522 3	17	38	274 673 1	8	11
274 287 2	35	25	274 523 3	17	10	274 673 1	9	11
274 297 2	36	15	274 542 0	5	25	274 675 0	31	35
274 297 2	37	15	274 543 1	5	26	274 676 1	23	26
274 297 2	39	14	274 543 1	6	4	274 678 2	10	23
274 303 0	14	23	274 550 3	5	1	274 679 0	12	23
274 307 1	24	4	274 550 3	6	1	274 679 0	13	30
274 312 1	17	6	274 551 3	4	26	274 682 0	17	44
274 327 2	22	30	274 556 2	5	23	274 683 2	17	20
274 327 2	31	17	274 559 0	17	30	274 684 1	29	55
274 336 2	35	11	274 562 1	16	7	274 684 1	30	55
274 337 3	2	37	274 563 4	17	11	274 686 0	23	3

BESTELL-NR.	TAF.	ABB.	BESTELL-NR.	TAF.	ABB.	BESTELL-NR.	TAF.	ABB.
274 693 1	23	9	274 949 0	2	58	275 216 4	30	44
274 696 0	17	37	274 949 0	26	26	275 222 1	29	7
274 702 1	16	22	274 951 1	26	23	275 222 1	30	7
274 704 1	16	22	274 953 1	2	24	275 223 2	29	5
274 705 1	17	17	274 956 0	6	3	275 223 2	30	5
274 706 1	17	14	274 959 0	6	2	275 224 5	29	43
274 710 3	35	54	274 961 1	5	19	275 224 5	30	43
274 711 3	35	54	274 961 1	6	15	275 228 2	29	21
274 718 1	35	51	274 962 1	5	6	275 228 2	30	21
274 722 2	16	1	274 962 1	6	7	275 229 3	29	49
274 724 3	15	36	274 965 0	5	18	275 229 3	30	49
274 724 3	16	5	274 965 0	6	14	275 230 2	29	46
274 725 0	15	37	274 968 0	5	13	275 230 2	30	46
274 731 0	35	1	274 968 0	6	9	275 231 3	29	33
274 734 2	1	14	274 976 0	5	15	275 233 5	29	48
274 739 0	29	19	274 976 0	6	11	275 233 5	30	48
274 739 0	30	19	274 983 1	5	5	275 239 2	29	1
274 750 1	9	14	274 983 1	6	6	275 239 2	30	1
274 760 0	15	18	274 984 1	5	12	275 240 2	8	22
274 761 0	15	18	274 984 1	6	8	275 241 3	29	60
274 771 0	15	18	274 985 0	5	16	275 241 3	30	60
274 772 0	15	18	274 985 0	6	12	275 245 1	14	25
274 775 0	12	50	274 986 1	41	33	275 246 0	31	5
274 776 2	12	29	274 987 0	15	9	275 253 1	12	14
274 777 0	12	11	274 993 0	37	19	275 253 1	13	3
274 778 1	12	5	274 993 0	39	23	275 258 2	29	45
274 779 1	9	22	274 994 0	15	39	275 258 2	30	45
274 782 0	30	33	275 033 4	14	31	275 269 3	38	21
274 800 1	2	5	275 038 2	13	37	275 270 3	36	21
274 815 0	37	31	275 044 3	10	20	275 297 5	16	17
274 815 0	39	26	275 045 2	10	10	275 298 5	16	17
274 816 0	37	31	275 046 2	1	3	275 302 2	35	38
274 816 0	39	26	275 048 1	1	5	275 346 1	1	18
274 817 0	2	30	275 086 3	40	20	275 346 1	2	46
274 819 0	37	10	275 159 1	29	51	275 347 4	38	10
274 820 0	37	10	275 159 1	30	51	275 352 0	35	21
274 821 1	37	23	275 162 5	36	33	275 353 0	35	15
274 822 1	37	23	275 163 5	36	33	275 357 0	35	22
274 823 0	37	21	275 163 5	38	34	275 358 0	35	24
274 824 0	37	26	275 177 2	29	26	275 359 0	35	40
274 825 0	37	26	275 177 2	30	26	275 362 2	35	38
274 847 0	22	26	275 180 5	36	10	275 364 0	35	40
274 851 1	1	19	275 181 5	36	23	275 365 0	35	24
274 851 1	2	45	275 182 4	38	10	275 367 0	38	24
274 863 1	2	40	275 207 4	29	29	275 368 5	36	10
274 877 0	22	24	275 207 4	30	29	275 369 5	36	23
274 883 1	23	11	275 211 3	29	2	275 370 2	36	26
274 883 1	26	11	275 211 3	30	2	275 371 2	36	26
274 884 0	23	20	275 212 5	29	23	275 388 0	14	10
274 884 0	26	21	275 212 5	30	23	275 401 0	29	38
274 903 0	8	32	275 213 2	29	19	275 401 0	30	38
274 903 0	9	32	275 213 2	30	19	275 402 0	29	37
274 940 0	1	38	275 214 2	29	13	275 402 0	30	37
274 940 0	2	65	275 214 2	30	13	275 407 1	3	27
274 949 0	1	25	275 216 4	29	44	275 408 6	25	9

BESTELL-NR.	TAF.	ABB.	BESTELL-NR.	TAF.	ABB.	BESTELL-NR.	TAF.	ABB.
275 409 2	8	14	275 677 1	2	5	280 161 0	32	14
275 416 1	31	15	275 678 1	2	40	280 164 0	12	16
275 417 1	29	18	275 687 0	18	40	280 164 0	13	4
275 417 1	30	18	275 691 0	15	30	280 165 3	13	48
275 418 3	17	48	275 693 0	15	30	280 166 3	13	44
275 424 1	31	28	275 695 0	22	22	280 208 2	32	15
275 430 0	25	32	275 697 1	22	22	280 208 2	33	33
275 430 0	28	26	275 715 0	31	35	280 221 5	24	12
275 432 4	25	11	275 720 0	22	24	280 221 5	27	13
275 433 2	25	29	275 728 0	15	41	280 222 3	1	26
275 435 1	25	23	275 735 0	22	26	280 222 3	2	59
275 436 2	25	26	275 739 2	2	23	280 234 3	24	13
275 437 2	25	15	275 741 1	2	9	280 234 3	27	11
275 438 2	25	36	275 742 1	2	6	280 267 2	10	14
275 438 2	28	28	275 743 1	2	14	280 273 1	10	9
275 440 2	25	50	275 744 1	2	17	280 298 2	1	15
275 450 1	25	41	275 745 0	2	16	280 299 1	1	2
275 450 1	28	2	275 755 0	8	40	280 316 0	13	53
275 452 2	3	23	275 756 0	8	40	280 321 2	24	14
275 457 0	13	17	275 757 0	9	40	280 349 1	14	6
275 460 0	13	22	275 758 0	9	40	280 353 2	25	43
275 467 1	13	9	275 810 0	19	2	280 353 2	28	3
275 475 2	1	1	275 833 0	35	23	280 361 1	8	19
275 495 1	13	55	275 834 0	35	23	280 361 1	9	19
275 496 0	13	14	275 835 0	28	15	280 363 1	14	19
275 498 0	13	14	275 840 0	28	11	280 364 2	10	12
275 528 0	35	2	275 843 0	28	9	280 380 0	7	2
275 600 1	3	27	275 844 0	28	27	280 385 0	7	5
275 606 2	1	14	275 848 0	28	22	280 395 6	7	20
275 608 1	27	16	275 849 0	28	20	280 400 1	1	30
275 609 2	26	9	275 850 0	28	40	280 400 1	2	66
275 611 1	27	20	275 853 0	27	29	280 400 1	34	17
275 612 1	27	7	275 854 0	28	38	280 405 3	25	22
275 628 1	26	1	275 858 0	27	19	280 405 3	28	18
275 629 1	27	10	275 859 0	27	27	280 414 1	14	1
275 630 0	28	7	275 860 0	27	30	280 423 1	23	23
275 636 1	3	23	275 861 0	28	12	280 430 0	1	43
275 640 1	15	35	276 436 0	3	45	280 430 0	2	2
275 642 0	37	33	276 437 0	3	42	280 435 1	11	10
275 642 0	39	29	276 438 0	3	39	280 435 1	12	12
275 643 0	37	33	280 004 2	11	15	280 436 5	11	9
275 643 0	39	29	280 005 4	11	35	280 436 5	12	10
275 644 0	39	9	280 051 1	23	27	280 437 0	11	21
275 645 0	39	9	280 051 1	26	10	280 437 0	12	43
275 646 1	39	20	280 052 3	23	7	280 457 2	23	18
275 647 1	39	20	280 052 3	26	7	280 457 2	26	18
275 648 0	39	18	280 054 2	23	14	280 497 0	1	32
275 649 0	39	22	280 054 2	26	14	280 497 0	2	35
275 650 0	39	22	280 056 1	23	15	280 531 1	10	22
275 655 2	5	1	280 056 1	26	15	280 532 0	10	16
275 655 2	6	1	280 098 1	24	2	280 534 2	10	21
275 658 1	2	41	280 098 1	27	3	280 548 2	1	47
275 659 1	2	19	280 103 1	24	3	280 548 2	2	55
275 674 1	27	15	280 149 2	13	2	280 549 2	3	37
275 675 0	26	3	280 159 1	35	43	280 550 2	3	10

BESTELL-NR.	TAF.	ABB.	BESTELL-NR.	TAF.	ABB.	BESTELL-NR.	TAF.	ABB.
280 551 1	11	14	280 771 0	3	16	337 746 1	17	67
280 551 1	12	27	280 772 0	18	19	339 698 1	32	3
280 552 2	3	27	280 773 0	18	39	339 698 1	33	3
280 579 1	23	1	280 781 0	8	27	340 439 2	13	26
280 583 1	8	24	280 781 0	9	27	344 524 0	32	29
280 583 1	9	24	301 000 0	43	15	344 524 0	33	29
280 584 0	3	29	301 002 0	41	34	344 527 0	17	32
280 594 1	3	27	301 002 0	43	13	344 565 0	35	33
280 595 1	8	4	301 003 1	43	12	345 432 1	15	2
280 595 1	9	4	301 004 0	43	3	345 432 1	22	4
280 596 1	10	2	301 005 0	43	2	345 432 1	35	35
280 608 0	18	38	301 008 0	41	24	346 376 1	3	36
280 609 1	18	12	301 010 1	43	1	346 414 0	8	18
280 610 0	18	21	301 012 1	43	7	346 414 0	9	18
280 620 0	22	34	301 015 0	43	9	441 190 0	1	11
280 621 0	22	33	301 017 0	41	23	441 190 0	2	36
280 642 0	18	16	301 020 3	43	10	491 910 1	22	25
280 643 1	18	14	301 023 0	41	17	900 201 0	25	35
280 644 0	18	7	301 023 0	43	5	900 237 0	35	19
280 645 0	18	11	301 044 0	41	7	900 239 1	24	7
280 649 0	18	24	301 059 0	41	8	900 244 0	23	17
280 650 0	18	5	301 067 0	43	4	900 244 0	26	17
280 652 0	18	48	301 083 0	41	9	900 253 1	29	58
280 653 0	18	6	301 130 0	43	6	900 253 1	30	58
280 659 2	22	10	301 131 0	43	8	900 255 1	18	44
280 667 2	22	19	301 149 0	41	5	900 255 1	20	2
280 671 1	22	14	301 162 0	41	6	900 255 1	21	27
280 672 0	22	18	301 168 0	41	30	900 335 1	17	61
280 716 0	18	15	301 169 0	41	2	900 335 1	18	29
280 717 0	18	15	301 170 0	41	1	900 335 1	19	5
280 728 0	15	21	301 174 2	41	35	900 607 0	29	39
280 731 0	18	61	301 180 0	41	22	900 607 0	30	39
280 732 0	18	62	301 185 0	41	18	900 607 0	36	27
280 746 0	17	7	301 186 0	41	19	900 607 0	37	27
280 746 0	22	37	301 229 2	41	12	900 607 0	39	25
280 747 0	22	40	301 239 0	41	16	900 608 0	6	16
280 748 0	17	8	301 240 0	41	15	900 610 0	18	64
280 748 0	22	38	301 250 0	41	25	900 610 0	25	7
280 749 0	15	42	301 251 0	41	26	900 612 0	1	22
280 749 0	16	24	301 294 0	41	29	900 612 0	2	3
280 750 0	1	49	301 295 0	41	11	900 612 0	3	11
280 750 0	2	67	301 319 2	41	10	900 612 0	17	18
280 751 0	1	49	301 338 0	41	4	900 612 0	23	24
280 751 0	2	67	301 354 0	41	3	900 612 0	26	24
280 752 0	12	45	301 380 0	41	13	900 612 0	42	6
280 758 0	36	41	301 478 0	41	14	900 614 0	3	43
280 758 0	37	30	301 485 0	41	20	900 614 0	13	8
280 758 0	38	42	301 494 0	41	21	900 614 0	17	21
280 758 0	39	37	301 543 0	41	27	900 614 0	21	22
280 761 0	36	40	301 544 0	41	28	900 614 0	23	6
280 761 0	37	29	335 426 0	19	12	900 614 0	25	18
280 761 0	38	41	335 427 0	19	9	900 614 0	26	6
280 761 0	39	36	335 428 0	19	10	900 614 0	29	15
280 763 0	3	14	335 429 0	19	7	900 614 0	30	15
280 766 0	3	9	335 430 0	19	8	900 614 0	31	4

BESTELL-NR.	TAF.	ABB.	BESTELL-NR.	TAF.	ABB.	BESTELL-NR.	TAF.	ABB.
900 614 0	35	28	900 657 0	17	45	903 723 0	33	39
900 614 0	36	4	900 657 0	18	28	903 745 0	29	47
900 614 0	37	5	900 657 0	21	11	903 745 0	30	47
900 614 0	39	4	900 658 0	1	13	903 755 0	34	9
900 614 0	42	20	900 658 0	2	38	903 790 0	7	3
900 616 0	22	20	900 673 0	11	27	904 001 0	10	19
900 616 0	23	22	900 673 0	12	41	904 024 0	30	30
900 616 0	29	4	900 673 0	15	27	904 025 0	8	15
900 616 0	30	4	900 673 0	16	14	904 025 0	9	15
900 616 0	37	20	900 674 0	10	18	904 025 0	27	18
900 616 0	39	27	900 674 0	15	13	904 044 0	1	50
900 617 0	1	16	901 028 0	3	34	904 044 0	2	68
900 617 0	2	43	901 046 0	14	7	904 048 1	18	70
900 617 0	3	17	901 046 0	20	33	904 345 1	40	7
900 617 0	24	9	901 048 0	14	9	904 703 0	2	29
900 617 0	27	12	901 049 1	14	27	904 714 0	27	25
900 617 0	28	31	901 152 2	19	1	904 715 1	27	26
900 617 0	31	18	901 204 0	14	12	904 730 0	34	12
900 617 0	36	29	901 421 1	25	1	904 731 1	27	17
900 622 0	35	39	901 421 1	28	35	904 732 1	18	49
900 634 0	8	28	901 423 0	18	67	904 732 1	27	24
900 634 0	9	28	901 423 0	29	16	904 813 0	1	46
900 634 0	11	1	901 423 0	30	16	904 813 0	2	44
900 634 0	12	1	901 423 0	35	13	904 816 0	27	31
900 634 0	34	15	901 425 0	21	26	904 817 0	26	25
900 634 0	36	17	901 431 0	17	36	904 818 0	1	48
900 634 0	37	17	901 433 0	18	68	904 818 0	2	60
900 634 0	39	16	901 433 0	35	60	904 819 0	22	32
900 636 0	11	20	901 433 0	36	44	904 850 1	18	8
900 636 0	12	24	901 433 0	37	42	905 000 1	29	11
900 636 0	13	31	901 433 0	38	45	905 000 1	30	11
900 636 0	14	32	901 433 0	39	40	905 111 2	5	27
900 636 0	15	29	901 436 0	18	69	905 210 0	36	35
900 636 0	16	21	901 446 0	36	12	905 210 0	37	35
900 636 0	17	66	901 446 0	37	12	905 210 0	39	32
900 636 0	18	18	901 446 0	39	11	905 230 0	3	1
900 636 0	21	9	901 452 0	5	7	905 230 0	5	24
900 636 0	32	31	901 452 0	6	24	905 230 0	29	35
900 636 0	33	31	901 452 0	13	18	905 230 0	30	35
900 637 0	13	19	901 459 0	28	21	905 231 0	1	7
900 637 0	15	20	901 484 0	3	12	905 231 0	2	39
900 637 0	16	16	901 504 0	5	8	905 231 0	17	15
900 637 0	17	50	901 509 0	12	20	905 231 0	31	29
900 638 0	17	35	901 509 0	13	33	905 232 0	24	8
900 638 0	20	16	902 434 1	13	50	905 314 0	6	23
900 655 0	2	50	903 013 1	40	14	905 338 0	13	27
900 655 0	8	3	903 056 1	32	5	905 338 0	15	3
900 655 0	9	3	903 056 1	33	5	905 338 0	17	2
900 655 0	17	24	903 057 0	42	14	905 338 0	22	3
900 656 0	8	34	903 077 1	2	12	905 341 0	15	3
900 656 0	9	34	903 137 1	13	51	905 712 0	29	32
900 656 0	22	41	903 402 0	41	32	905 712 0	30	32
900 656 0	35	14	903 652 0	40	9	905 745 0	2	11
900 657 0	1	34	903 661 0	40	13	905 922 0	10	6
900 657 0	2	72	903 723 0	32	38	905 922 0	14	33

BESTELL-NR.	TAF.	ABB.	BESTELL-NR.	TAF.	ABB.	BESTELL-NR.	TAF.	ABB.
905 922 0	15	11	908 212 0	11	4	908 706 0	21	6
905 922 0	17	55	908 212 0	12	4	908 706 0	22	23
905 922 0	18	31	908 212 0	13	28	908 706 0	23	10
905 932 0	29	30	908 212 0	14	34	908 706 0	24	11
905 933 0	8	5	908 212 0	15	4	908 706 0	25	30
905 933 0	9	5	908 212 0	16	20	908 706 0	26	13
905 933 0	12	22	908 212 0	17	3	908 706 0	27	6
905 933 0	13	29	908 212 0	20	11	908 706 0	28	8
905 937 0	8	26	908 212 0	22	21	908 706 0	29	22
905 937 0	9	26	908 212 0	35	27	908 706 0	30	22
906 040 1	11	12	908 212 0	36	16	908 706 0	35	17
906 040 1	12	13	908 212 0	37	16	908 706 0	36	2
906 405 0	27	8	908 212 0	39	15	908 706 0	37	2
906 800 1	1	20	908 215 0	1	10	908 706 0	38	2
906 800 1	2	47	908 215 0	2	32	908 706 0	39	2
906 802 2	32	18	908 215 0	5	11	908 706 0	42	1
906 802 2	33	18	908 215 0	6	18	908 711 1	8	1
908 006 1	32	34	908 215 0	14	21	908 711 1	9	1
908 006 1	33	36	908 215 0	17	51	908 711 1	13	1
908 006 1	40	16	908 215 0	28	24	908 711 1	22	42
908 008 0	3	25	908 220 0	18	1	908 711 1	25	17
908 008 0	5	22	908 225 0	5	21	908 711 1	35	3
908 008 0	27	4	908 225 0	6	20	908 716 1	3	7
908 204 0	41	31	908 225 0	15	26	908 716 1	18	20
908 207 0	29	52	908 225 0	16	12	908 716 1	19	6
908 207 0	30	52	908 225 0	17	31	908 716 1	22	35
908 207 0	40	2	908 500 0	17	34	908 758 0	12	25
908 208 0	29	24	908 512 0	13	49	908 758 0	13	16
908 208 0	30	24	908 512 0	20	8	908 758 0	17	33
908 208 0	32	19	908 515 0	1	54	908 758 0	18	66
908 208 0	33	19	908 515 0	2	73	908 758 0	21	14
908 208 0	34	7	908 518 1	20	27	908 758 0	32	1
908 208 0	36	24	908 518 1	21	21	908 758 0	33	1
908 208 0	37	24	908 523 0	29	31	908 758 0	34	6
908 208 0	39	30	908 523 0	30	31	908 758 0	36	43
908 210 0	1	6	908 525 1	35	52	908 758 0	37	41
908 210 0	2	1	908 540 0	5	17	908 758 0	38	44
908 210 0	3	18	908 540 0	6	13	908 758 0	39	39
908 210 0	5	3	908 704 1	2	28	908 827 0	4	5
908 210 0	13	10	908 704 1	6	17	909 410 1	1	24
908 210 0	14	11	908 704 1	23	25	909 410 1	2	57
908 210 0	24	10	908 704 1	26	22	909 410 1	35	29
908 210 0	25	46	908 704 1	35	18	909 850 0	20	26
908 210 0	27	9	908 704 1	42	2	909 850 0	21	20
908 210 0	28	10	908 706 0	1	28	909 920 0	31	11
908 210 0	29	9	908 706 0	2	61	910 014 0	10	15
908 210 0	30	9	908 706 0	3	5	910 014 0	11	28
908 210 0	31	6	908 706 0	8	17	910 014 0	12	42
908 210 0	34	18	908 706 0	9	17	910 014 0	15	8
908 210 0	35	10	908 706 0	10	8	910 014 0	16	13
908 210 0	36	8	908 706 0	13	13	910 014 0	19	4
908 210 0	37	8	908 706 0	14	26	910 016 0	5	20
908 210 0	39	7	908 706 0	17	12	910 016 0	6	19
908 212 0	1	52	908 706 0	18	65	910 016 0	12	44
908 212 0	2	33	908 706 0	20	7	910 016 0	13	34

BESTELL-NR.	TAF.	ABB.	BESTELL-NR.	TAF.	ABB.	BESTELL-NR.	TAF.	ABB.
910 016 0	14	13	910 361 0	33	2	910 602 0	2	64
910 016 0	15	25	910 362 0	3	24	910 603 0	1	37
910 016 0	16	15	910 362 0	6	10	910 603 0	2	74
910 031 0	29	53	910 362 0	17	62	910 603 0	3	4
910 031 0	30	53	910 362 0	18	58	910 603 0	13	12
910 031 0	40	3	910 362 0	19	3	910 603 0	17	19
910 032 0	24	6	910 411 1	3	33	910 603 0	21	5
910 033 0	1	36	910 411 1	24	5	910 603 0	23	21
910 033 0	2	13	910 411 1	27	21	910 603 0	25	2
910 033 0	5	2	910 411 1	29	25	910 603 0	28	30
910 033 0	18	63	910 411 1	30	25	910 603 0	29	20
910 033 0	21	23	910 411 1	36	25	910 603 0	30	20
910 033 0	23	19	910 411 1	37	25	910 603 0	31	27
910 033 0	24	15	910 411 1	39	31	910 603 0	34	25
910 033 0	25	6	910 413 0	1	35	910 603 0	35	59
910 033 0	26	19	910 413 0	2	62	910 603 0	36	3
910 033 0	29	14	910 413 0	3	44	910 603 0	37	3
910 033 0	30	14	910 413 0	8	16	910 603 0	39	3
910 033 0	31	12	910 413 0	9	16	910 607 0	32	21
910 033 0	36	6	910 413 0	14	29	910 609 0	1	53
910 033 0	37	6	910 413 0	17	13	910 609 0	2	71
910 033 0	39	5	910 413 0	23	12	910 611 0	15	1
910 035 0	1	9	910 413 0	26	12	910 619 1	1	33
910 035 0	5	10	910 413 0	27	14	910 619 1	2	34
910 035 0	6	21	910 413 0	36	28	910 621 0	22	17
910 035 0	17	23	910 413 0	37	28	910 640 1	5	9
910 035 0	18	27	910 413 0	39	28	910 640 1	6	22
910 035 0	21	10	910 414 0	8	30	910 643 0	3	22
910 111 1	1	51	910 414 0	9	30	910 643 0	36	11
910 111 1	2	69	910 414 0	15	19	910 643 0	37	11
910 111 1	8	29	910 414 0	16	18	910 643 0	39	10
910 111 1	9	29	910 414 0	17	16	910 648 0	12	15
910 111 1	11	19	910 414 0	20	9	910 648 0	13	36
910 111 1	12	34	910 414 0	31	26	910 648 0	14	14
910 111 1	14	2	910 414 0	34	14	910 657 0	8	31
910 111 1	15	17	910 414 0	36	42	910 657 0	9	31
910 111 1	16	19	910 414 0	37	40	910 663 0	13	42
910 111 1	17	4	910 414 0	38	43	910 714 0	34	27
910 111 1	20	12	910 414 0	39	38	910 727 0	11	24
910 111 1	21	13	910 500 1	40	15	910 727 0	12	38
910 111 1	37	4	910 506 0	2	51	910 802 0	25	5
910 111 1	39	21	910 506 0	3	38	910 802 0	28	14
910 225 0	4	3	910 506 0	17	47	910 803 0	25	5
910 256 0	4	1	910 506 0	25	16	910 803 0	28	14
910 315 3	22	6	910 506 0	35	8	910 804 0	25	13
910 351 1	33	21	910 510 1	17	27	910 805 0	25	13
910 353 0	11	2	910 510 1	18	26	910 806 0	25	13
910 353 0	12	2	910 512 2	14	20	910 807 0	25	5
910 353 0	17	29	910 512 2	15	38	910 807 0	28	14
910 353 0	36	14	910 512 2	29	10	910 808 0	25	37
910 353 0	37	14	910 512 2	30	10	910 826 0	12	17
910 353 0	39	13	910 514 1	18	73	910 826 0	13	23
910 356 0	5	14	910 515 0	17	42	910 826 0	14	18
910 360 0	14	22	910 516 1	15	24	910 826 0	29	8
910 361 0	32	2	910 516 1	16	10	910 826 0	30	8

BESTELL-NR.	TAF.	ABB.	BESTELL-NR.	TAF.	ABB.	BESTELL-NR.	TAF.	ABB.
910 844 0	29	28	911 522 0	26	8	912 613 0	5	4
910 844 0	30	28	911 529 0	29	27	912 613 0	6	5
910 845 0	29	28	911 529 0	30	27	912 613 0	17	26
910 845 0	30	28	911 535 0	2	7	912 615 0	29	54
910 863 0	2	8	911 536 0	18	55	912 615 0	30	54
910 863 0	10	4	911 541 0	8	7	912 615 0	32	13
910 864 0	10	11	911 541 0	9	7	912 615 0	33	34
910 864 0	15	32	911 541 0	11	25	912 615 0	35	47
910 864 0	16	4	911 541 0	12	39	912 618 0	10	13
910 865 0	15	23	911 541 0	25	19	912 634 0	27	22
910 865 0	16	23	911 541 0	28	17	912 641 0	29	3
910 866 0	10	5	911 570 0	15	22	912 641 0	30	3
910 889 0	11	16	911 570 0	16	9	912 643 0	7	7
910 889 0	12	31	911 600 0	25	38	912 645 0	2	18
910 890 0	11	16	911 600 0	28	25	912 648 0	13	41
910 890 0	12	31	911 642 0	18	25	912 670 0	15	40
910 891 0	11	16	911 642 0	23	5	912 670 0	35	49
910 891 0	12	31	911 642 0	26	5	912 673 0	29	54
910 894 0	2	10	911 653 0	2	22	912 673 0	30	54
910 898 0	2	10	911 653 0	10	1	912 676 0	10	13
910 899 0	15	10	911 659 0	13	45	912 676 0	14	5
910 899 0	22	2	911 659 0	15	33	912 677 0	44	10
910 962 0	11	7	911 659 0	16	2	912 677 0	45	11
910 962 0	12	8	911 659 0	25	21	912 677 0	46	14
910 963 0	11	7	911 659 0	28	19	912 678 0	44	7
910 963 0	12	8	911 668 0	11	22	912 678 0	45	8
910 964 0	11	7	911 668 0	12	36	912 678 0	46	11
910 964 0	12	8	911 673 0	11	6	912 681 1	35	6
911 130 0	11	24	911 673 0	12	7	912 714 0	2	20
911 130 0	12	38	911 901 0	8	8	912 717 0	22	9
911 132 0	11	24	911 901 0	9	8	912 774 0	35	50
911 132 0	12	38	911 903 0	22	16	912 777 0	14	30
911 132 0	25	45	912 063 1	22	5	912 780 1	35	5
911 132 0	28	34	912 067 1	17	64	913 201 0	31	30
911 133 0	11	24	912 067 1	18	72	913 201 0	34	29
911 133 0	12	38	912 067 1	31	9	915 043 0	23	16
911 133 0	25	45	912 067 1	34	10	915 043 0	26	16
911 133 0	28	34	912 077 0	4	8	915 047 0	23	2
911 134 0	11	24	912 111 1	22	31	915 047 0	26	2
911 134 0	12	38	912 130 1	35	20	915 070 0	18	56
911 134 0	25	45	912 145 1	1	17	915 108 0	18	37
911 134 0	28	34	912 145 1	2	42	915 112 0	14	4
911 317 0	10	7	912 145 1	35	44	915 116 0	15	16
911 317 0	17	57	912 452 0	20	22	915 116 0	16	6
911 319 0	18	32	912 452 0	21	16	915 122 0	12	26
911 324 0	8	6	912 509 0	3	40	915 122 0	13	35
911 324 0	9	6	912 539 1	31	2	915 122 0	18	36
911 500 0	25	28	912 579 1	35	12	915 126 0	11	13
911 513 0	25	14	912 582 0	25	27	915 126 0	12	28
911 522 0	1	23	912 582 0	28	5	915 134 0	18	57
911 522 0	2	54	912 583 1	22	27	915 201 0	15	7
911 522 0	3	2	912 584 0	13	52	915 203 0	8	20
911 522 0	13	24	912 586 0	7	11	915 203 0	9	20
911 522 0	23	8	912 608 0	1	4	915 206 0	8	21
911 522 0	25	10	912 611 1	22	15	915 206 0	9	21

BESTELL-NR.	TAF.	ABB.	BESTELL-NR.	TAF.	ABB.	BESTELL-NR.	TAF.	ABB.
915 542 0	12	30	921 045 1	33	16	921 983 0	24	1
915 542 0	17	43	921 046 1	32	7	921 983 0	27	2
917 004 1	17	53	921 046 1	33	7	921 985 0	12	21
917 011 0	17	9	921 046 1	34	20	921 985 0	13	40
917 011 0	22	39	921 046 1	42	8	921 992 0	14	24
917 505 1	13	6	921 054 1	32	24	921 992 0	17	40
917 506 0	25	39	921 054 1	33	24	921 999 0	24	17
917 506 0	28	33	921 066 1	42	25	921 999 0	27	28
917 506 0	31	10	921 067 1	42	10	922 007 0	8	25
917 602 0	13	7	921 071 1	32	12	922 007 0	9	25
917 603 0	25	40	921 071 1	33	12	922 010 0	8	10
917 603 0	28	32	921 071 1	42	26	922 010 0	9	10
917 620 0	42	21	921 077 1	42	17	922 313 0	15	6
917 623 0	3	26	921 083 1	33	14	922 313 0	18	2
917 802 1	17	54	921 090 1	34	21	922 322 0	12	18
917 901 0	25	42	921 145 0	32	26	922 322 0	13	5
917 901 0	28	4	921 145 0	33	26	922 605 1	22	11
917 901 0	34	31	921 145 0	34	30	922 607 0	2	46
918 307 0	25	24	921 145 0	42	16	922 611 0	18	76
918 307 0	34	4	921 148 0	42	19	922 926 2	34	32
918 310 0	13	11	921 161 0	42	11	924 207 0	43	11
919 002 0	45	5	921 171 0	32	28	924 208 0	36	18
919 002 0	46	7	921 171 0	33	25	924 208 0	37	18
919 003 0	1	12	921 171 0	34	1	924 208 0	39	17
919 003 0	2	27	921 206 0	32	6	924 249 0	3	21
919 003 0	7	14	921 206 0	33	6	924 249 0	36	13
919 003 0	8	23	921 206 0	34	19	924 249 0	37	13
919 003 0	9	23	921 206 0	42	7	924 249 0	39	12
919 003 0	13	25	921 211 1	32	16	924 250 1	1	45
919 003 0	17	56	921 211 1	33	28	924 250 1	2	49
919 103 0	44	5	921 212 0	42	5	924 251 0	3	20
919 103 0	45	14	921 303 3	32	11	924 251 0	36	9
919 103 0	46	4	921 304 1	34	22	924 251 0	37	9
919 203 0	8	13	921 347 2	32	10	924 251 0	39	8
919 203 0	9	13	921 347 2	33	10	924 262 0	3	13
919 501 0	22	13	921 348 2	32	10	924 535 1	40	8
919 509 0	7	4	921 348 2	33	10	924 536 0	40	11
919 810 1	33	17	921 385 4	35	53	924 610 1	40	12
920 301 0	27	1	921 395 0	33	11	924 612 0	40	1
920 602 0	12	19	921 416 0	34	22	924 670 0	40	5
920 602 0	13	39	921 423 0	32	11	924 671 0	40	4
920 901 0	32	9	921 423 0	33	11	924 699 0	40	6
920 901 0	33	40	921 467 0	32	10	924 918 0	31	7
920 901 0	42	9	921 467 0	33	10	924 919 2	3	6
921 001 0	32	33	921 708 2	14	8	925 008 0	22	1
921 001 0	33	8	921 714 0	18	45	925 014 0	1	42
921 003 1	32	8	921 804 0	17	41	925 014 0	2	4
921 003 1	33	9	921 821 0	15	31	925 105 0	32	22
921 030 1	32	27	921 821 0	18	50	925 105 0	33	22
921 030 1	33	27	921 852 1	15	15	925 107 1	32	20
921 038 1	32	23	921 943 1	24	16	925 107 1	33	20
921 038 1	33	23	921 980 0	14	15	925 107 1	34	8
921 038 1	34	2	921 980 0	15	14	925 111 0	3	8
921 038 1	42	18	921 980 0	17	39	925 122 0	33	22
921 039 1	33	15	921 980 0	18	41	925 123 0	33	20

BESTELL-NR.	TAF.	ABB.	BESTELL-NR.	TAF.	ABB.	BESTELL-NR.	TAF.	ABB.
926 101 0	11	35	936 337 0	11	26	938 214 0	18	3
926 101 0	12	50	936 337 0	12	40	938 215 1	18	42
927 110 0	13	15	936 339 0	11	5	938 224 0	18	46
928 200 0	3	28	936 339 0	12	6	938 225 0	18	54
930 100 0	25	4	937 504 0	25	25	938 226 0	22	36
930 100 0	28	13	937 517 0	28	6	938 227 0	22	29
930 101 0	25	12	937 928 0	20	10	938 228 0	22	7
930 137 0	11	23	937 952 0	13	21	938 229 0	22	8
930 137 0	12	37	937 953 0	21	24	938 230 1	18	52
930 167 0	11	8	937 982 0	20	29	938 231 0	18	53
930 167 0	12	9	937 982 0	21	25	938 232 0	18	22
930 504 0	18	23	938 022 1	18	47	938 233 0	18	59
930 504 0	23	4	938 022 1	21	40	938 234 0	18	17
930 504 0	26	4	938 022 1	22	12	938 797 1	29	56
930 505 0	29	34	938 040 3	21	32	938 797 1	30	56
930 505 0	30	34	938 051 1	21	15	938 831 0	19	13
930 506 0	2	21	938 052 0	21	4	938 974 2	1	29
930 506 0	10	3	938 068 0	20	37	938 974 2	2	53
930 507 0	25	20	938 068 0	21	1	938 974 2	25	8
930 507 0	28	16	938 080 1	20	23	939 063 0	25	44
930 533 0	29	6	938 080 1	21	18	939 063 0	28	1
930 533 0	30	6	938 081 0	20	24	939 634 1	28	23
930 535 0	19	11	938 081 0	21	19	939 634 1	29	50
930 536 1	13	46	938 107 1	20	1	939 634 1	30	50
930 536 1	15	34	938 107 1	21	33	939 634 1	34	28
930 536 1	16	3	938 131 1	20	17	939 732 0	34	23
930 536 1	18	4	938 135 0	21	17	939 732 0	35	9
930 537 0	8	9	938 136 1	20	25	939 737 0	29	36
930 537 0	9	9	938 137 1	20	32	939 737 0	30	36
930 542 0	8	9	938 142 1	20	4	949 040 2	44	50
930 542 0	9	9	938 154 1	20	34	949 041 2	45	50
930 566 0	2	15	938 154 1	21	31	949 218 2	14	28
931 121 0	18	13	938 156 0	20	31	949 409 0	46	3
932 107 0	11	17	938 157 0	20	36	949 852 0	44	26
932 107 0	12	32	938 158 0	20	5	949 852 0	45	30
932 212 0	4	4	938 159 0	20	6	949 852 0	46	37
932 222 0	4	11	938 160 0	20	13	952 254 0	4	2
933 504 0	7	9	938 161 1	20	15	952 310 1	4	6
934 000 0	29	40	938 162 1	20	19	952 320 0	4	9
934 000 0	30	40	938 163 0	20	36	952 330 0	4	10
934 006 1	20	14	938 164 0	20	36	952 620 0	7	8
934 006 1	21	12	938 196 1	21	8	952 621 0	7	10
934 009 0	12	46	938 197 1	21	28	953 010 0	4	25
934 017 0	13	32	938 198 1	21	29	953 015 0	4	25
934 017 0	14	3	938 199 0	21	3	953 030 0	4	25
934 017 0	18	9	938 200 0	21	30	953 084 0	19	20
934 019 0	8	2	938 201 1	21	7	953 108 0	4	14
934 019 0	9	2	938 202 1	21	34	953 112 1	4	14
934 603 0	29	42	938 203 0	18	30	953 184 0	19	14
934 603 0	30	42	938 206 1	18	10	953 210 0	4	12
934 625 0	8	33	938 207 0	18	3	953 215 0	4	12
934 625 0	9	33	938 208 0	18	43	953 230 0	4	12
935 900 0	20	30	938 209 0	18	51	953 262 0	19	16
935 900 0	21	2	938 211 0	18	30	953 308 1	4	13
935 901 0	18	74	938 213 1	18	10	953 324 1	4	13

BESTELL-NR.	TAF.	ABB.	BESTELL-NR.	TAF.	ABB.	BESTELL-NR.	TAF.	ABB.
953 330 0	19	15	956 439 0	44	11			
953 715 0	32	32	956 439 0	45	12			
953 715 0	33	32	956 439 0	46	21			
953 823 0	7	13						
954 017 0	7	6						
954 027 0	17	59						
954 027 0	18	34						
954 031 0	17	58						
954 031 0	18	33						
954 043 0	7	1						
954 066 1	7	12						
956 022 0	46	97						
956 111 0	44	1						
956 111 0	45	1						
956 113 0	44	2						
956 119 0	44	22						
956 119 0	45	26						
956 119 0	46	31						
956 120 0	44	23						
956 120 0	45	27						
956 120 0	46	36						
956 135 0	45	2						
956 136 0	45	4						
956 137 0	45	6						
956 139 0	45	9						
956 139 0	46	12						
956 140 0	45	10						
956 140 0	46	13						
956 141 1	44	36						
956 141 1	45	15						
956 141 1	46	30						
956 142 1	45	33						
956 142 1	46	95						
956 143 1	45	34						
956 143 1	46	96						
956 147 0	45	7						
956 157 0	44	8						
956 158 0	44	9						
956 159 0	44	29						
956 160 0	44	30						
956 162 1	44	36						
956 162 1	45	15						
956 234 0	46	1						
956 235 0	46	2						
956 236 0	46	5						
956 237 0	46	6						
956 239 0	46	42						
956 240 0	46	43						
956 426 0	44	3						
956 426 0	45	13						
956 426 0	46	22						
956 430 0	44	4						
956 430 0	45	3						
956 430 0	46	23						
956 435 0	44	6						