

---

# Nr. 1-274-3

---

**Rundballenpresse  
KR 130/160**

(ab Masch.-Nr. 345 550) — 355 125

*Webbing Mätz '93/94 - Weiß.*

**Ersatzteilliste**

**Spare parts list**

**Liste de pièces de rechange**

**Lista dei pezzi di ricambio**

**Lista de repuestos**

**Onderdelenlijst**

**Reservdelislista**



# KRONE

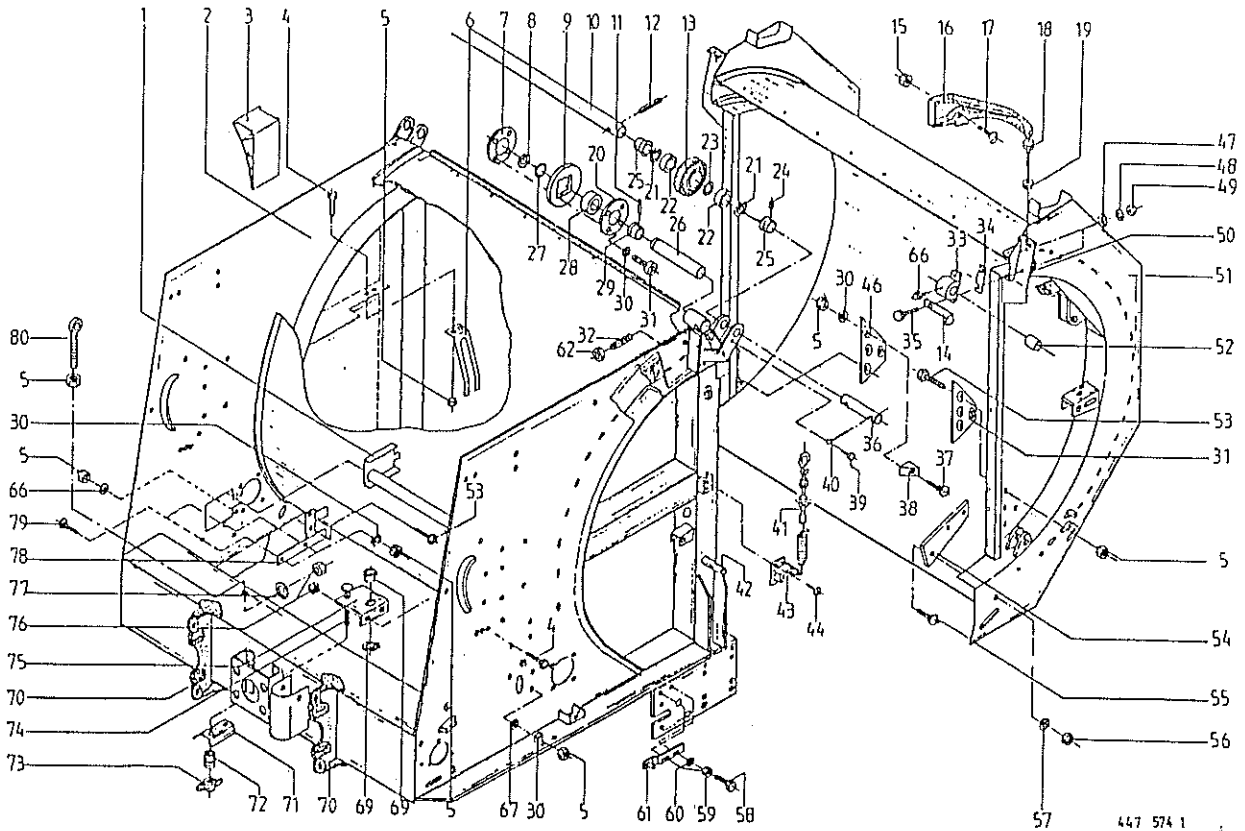
Gehäuse KR 130/160 (ohne Rollbodenabschaltung) .....	1
Gehäuse (für Maschinen mit breiter Pick-up) .....	2
Deichsel und Garnkasten .....	3
Achsstummel und Bereifung .....	4
Querverbindung mit Auffangmulde .....	5
Querverbindung mit Auffangmulde (für Maschinen mit breiter-Pick-up) ..	6
Stützfuß .....	7
Rollbodenantrieb KR 130/160 (ohne Rollboden-Abschaltung) .....	8
Rollbodenantrieb (bei breiter Pick-up) .....	9
Rollbodenachse .....	10
Kegelradgetriebe (für Maschinen ohne Rollbodenabschaltung) .....	11
Kegelradgetriebe (breite Pick-up) .....	12
Walzenantrieb KR 130/160 (ohne Rollbodenabschaltung) .....	13
Walzenantrieb (breite Pick-up) .....	14
Pick-up Antrieb .....	15
Pick-up Antrieb (breite Pick-up) .....	16
Stützrad seitlich (Luftbereifung) .....	17
Pick-up Trommel .....	18
Breite Pick-up Trommel KR 130/160 .....	19
Niederhalter u. Pick-up Aushebung (für Maschinen mit breiter Pick-up)	20
Einfachbindevorrichtung .....	21
Einfachbindfadenführung und Schneidvorrichtung .....	22
Starter für Einfachbindevorrichtung .....	23
Doppelbindevorrichtung .....	24
Doppelbindfadenführung und Schneidvorrichtung .....	25
Starter für Doppelbindevorrichtung .....	26
Wickelvorrichtung (ohne Rollbodenabschaltung) .....	27
Rollenhalter und Bremse .....	28
Hydraulik .....	29
Hydraulik (ohne Rollbodenabschaltung) .....	30
Hydraulik (für Maschinen mit breiter Pick-up) .....	31
Hydraulik (für Maschinen mit breiter Pick-up) .....	32
Hydraulische Startvorrichtung .....	33
Gehäuseverriegelung und Füllanzeige .....	34
Schutze KR 130 .....	35
Schutze KR 130 (für Maschinen mit breiter Pick-up) .....	36
Schutze KR 160 .....	37
Schutze KR 160 (für Maschinen mit breiter Pick-up) .....	38
Beleuchtung .....	39
Komfort-Elektro .....	40
Hydraulik für Komfortelektronik .....	41
Elektronische Enddruckanzeige .....	42
BYPY-Gelenkwelle 8 104 121 F0 007 001 - 1000 Nm(Standartausführg.) ...	43
BYPY-Gelenkwelle 8 1K4 111 C0 007 001 - 1000 Nm 70 Gr.(Sonderausrüst.)	44
BYPY-Gelenkwelle 8 654 111 RO t07 001 - 1000 Nm 80 Gr. ....	45

1

Rundballenpresse

Liste-Nr. 1-274-3 ab Maschinen-Nr. 345 550

Gehäuse KR 130/160 (ohne Rollbodenabschaltung)



Produkt: (1)KR 130

(2)KR 160

Abb. | Bestell-Nr. | Bestell-Nr. | Bezeichnung  
 | (1) | (2) |

1	274 940 0	274 940 0	Fadenführung
2	280 794 0	280 796 0	Gehäuse vorne
3	925 014 0	925 014 0	Vorlegekeil
4	900 612 0	900 612 0	6kt-Schraube M 8 X 16
5	908 210 0	908 210 0	6kt-Mutter M 8
6	280 430 0	280 430 0	Unterlegkeilhalter
7	275 742 1	275 742 1	Scheibe für Umlenkrad
8	911 535 0	911 535 0	Sicherungsring A 30 X 1,5
9	275 741 1	275 741 1	Ronde
10	275 659 1	275 659 1	Distanzrohr
11	912 645 0	912 645 0	Spannhülse 6 X 45
12	912 714 0	912 714 0	Spannhülse 10 X 40
13	274 953 1	274 953 1	Umlenkrad
14	274 337 3	274 337 3	Winkel/Ballenzähler
15	908 704 1	908 704 1	Sicherungsmutter NM 6
16	274 817 0	274 817 0	Kettenführung
17	904 712 1	904 712 1	Flachrundschrabe M 6 X 25
18	900 657 0	900 657 0	6kt-Schraube M 12 X 35
19	908 515 0	908 515 0	6kt-Mutter M 12
20	275 743 1	275 743 1	Ronde
21	911 653 0	911 653 0	Sicherungsring I 55 x 2,0
22	930 506 0	930 506 0	Rillenkugellager 6006 2 RS
23	910 894 0	910 894 0	Paßscheibe 45 X 55 X 0,3
24	905 745 0	905 745 0	Gewindestift M 8 X 16
25	275 739 2	275 739 2	Abdeckring
26	275 745 0	275 745 0	Welle 30 x 109
27	910 863 0	910 863 0	Paßscheibe 30 X 42 X 0,5
28	930 566 0	930 566 0	Rillenkugellager 6306 2 RS
29	275 744 1	275 744 1	Abdeckring
30	910 033 0	910 033 0	Federring B 8
31	903 077 1	903 077 1	Zylinderschraube M 8 X 25
32	905 755 0	905 755 0	Gewindestift M 10 X 16
33	219 034 3	219 034 3	Stehlager (mit Abb.52)
34	280 497 0	280 497 0	Ausgleichsblech

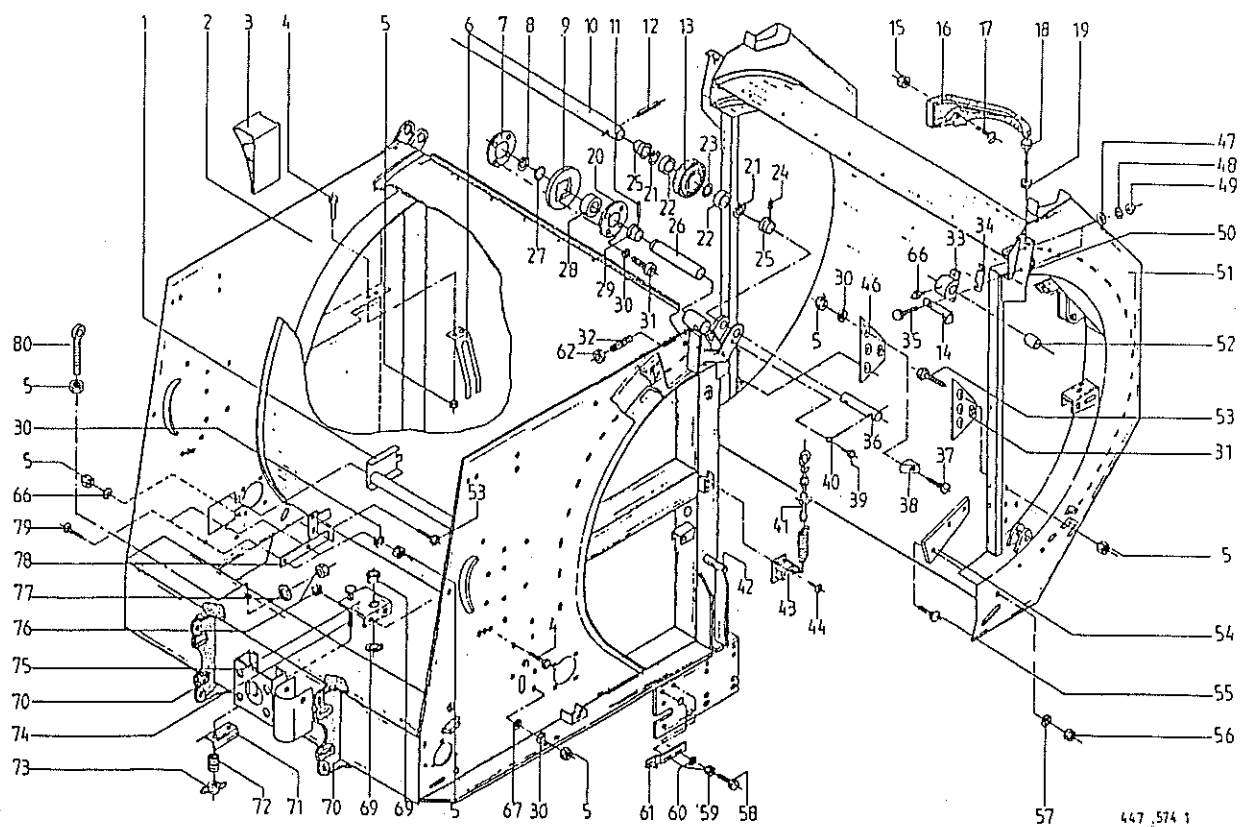
274 8930 Verstärkungsblech / vordt hinten re Ballenkammer

# Rundballenpresse

Liste-Nr. 1-274-3 ab Maschinen-Nr. 345 550

Gehäuse KR 130/160 (ohne Rollbodenabschaltung)

1



Produkt: (1)KR 130 (2)KR 160

Abb.	Bestell-Nr. (1)	Bestell-Nr. (2)	Bezeichnung
------	-----------------	-----------------	-------------

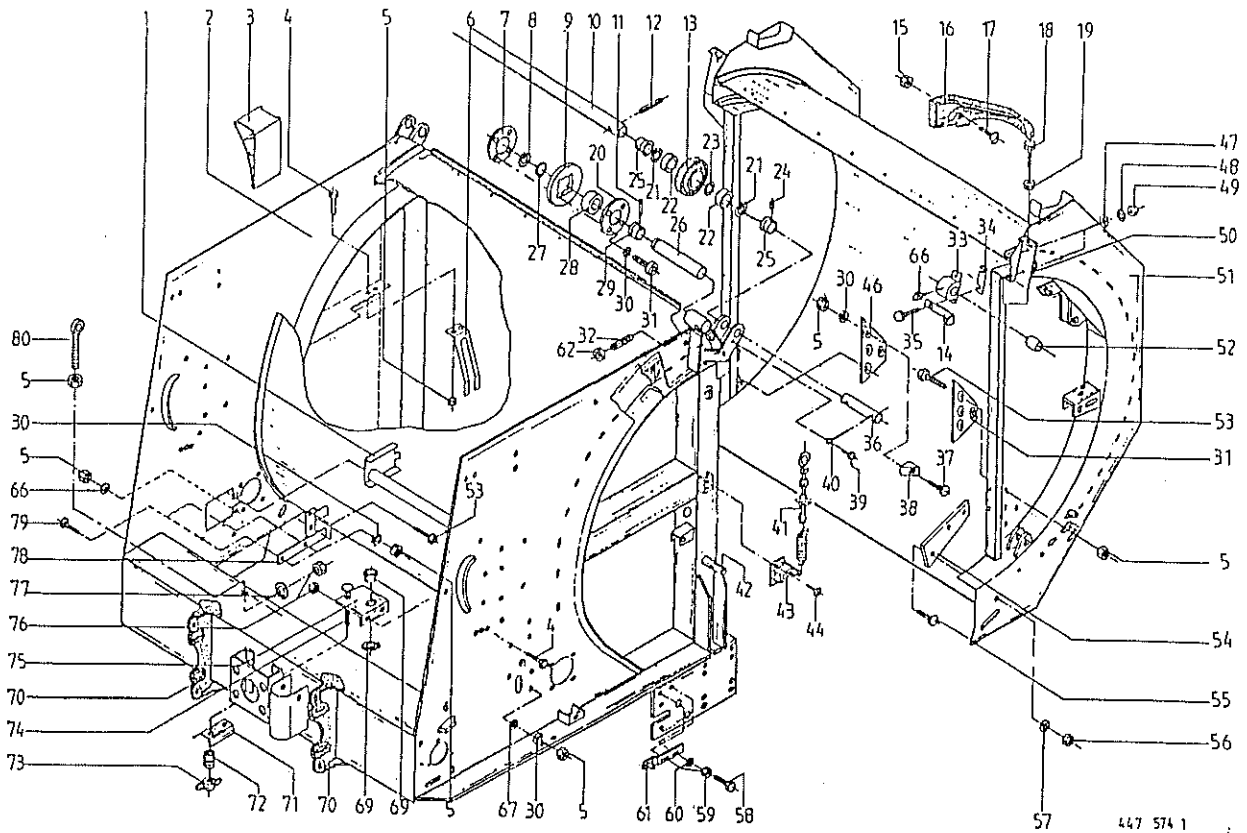
35	900 658 0	900 658 0	6kt-Schraube M 12 X 40
36	275 658 1	275 658 1	Bolzen 30 x 245
37	904 813 0	904 813 0	Flachrundschraube M 8 X 30
38	274 851 1	274 851 1	Auswurfkeil
39	900 617 0	900 617 0	6kt-Schraube M 8 X 30
40	912 145 1	912 145 1	Splint 10 X 50
41	274 339 2		Knotenkette S-Haken
		275 346 1	Knotenkette S-Haken
42	924 250 1	924 250 1	Haltenocken
43	274 340 0	274 340 0	Ballenzähler
44	906 800 1	906 800 1	Linien-Blechschrabe B 2,9 X 9,5
45	905 231 0	905 231 0	Flachrundschraube M 8 X 20
46	274 376 2	274 376 2	Anlageblech
47	910 609 0	910 609 0	Scheibe 13 X 37 X 3
48	910 035 0	910 035 0	Federring B 12
49	908 215 0	908 215 0	6kt-Mutter M 12
50	910 619 1	910 619 1	Scheibe 13,0 x 35 x 8
51	280 795 0	280 797 0	Gehäuse hinten
52	441 190 0	441 190 0	Lagerbuchse
53	905 231 0	905 231 0	Flachrundschraube M 8 X 20
54	280 750 0	280 750 0	Anlageblechsatz (m.Abb.55-57)
55	904 044 0	904 044 0	Senkschraube M 10 X 20
56	908 212 0	908 212 0	6kt-Mutter M 10
57	910 111 1	910 111 1	Federring B 10
58	900 655 0	900 655 0	6kt-Schraube M 12 X 25
59	910 035 0	910 035 0	Federring B 12
60	910 506 0	910 506 0	Scheibe 14 X 24 X 2,5
61	274 653 1	274 653 1	Verstellasche
62	908 212 0	908 212 0	6kt-Mutter M 10
66	919 003 0	919 003 0	Kegel-Schmiernippel H1/S M8 X 1
67	910 603 0	910 603 0	Scheibe 8,4 X 24 X 2
68	938 974 2	938 974 2	Seilführungsstück
69	911 522 0	911 522 0	Sicherungsring A 20 X 1,2
70	280 548 2	280 548 2	Anschlussstück

1

## Rundballenpresse

Liste-Nr. 1-274-3 ab Maschinen-Nr. 345 550

Gehäuse KR 130/160 (ohne Rollbodenabschaltung)



447 574 1

Produkt: (1)KR 130

(2)KR 160

Abb.	Bestell-Nr. (1)	Bestell-Nr. (2)	Bezeichnung
------	--------------------	--------------------	-------------

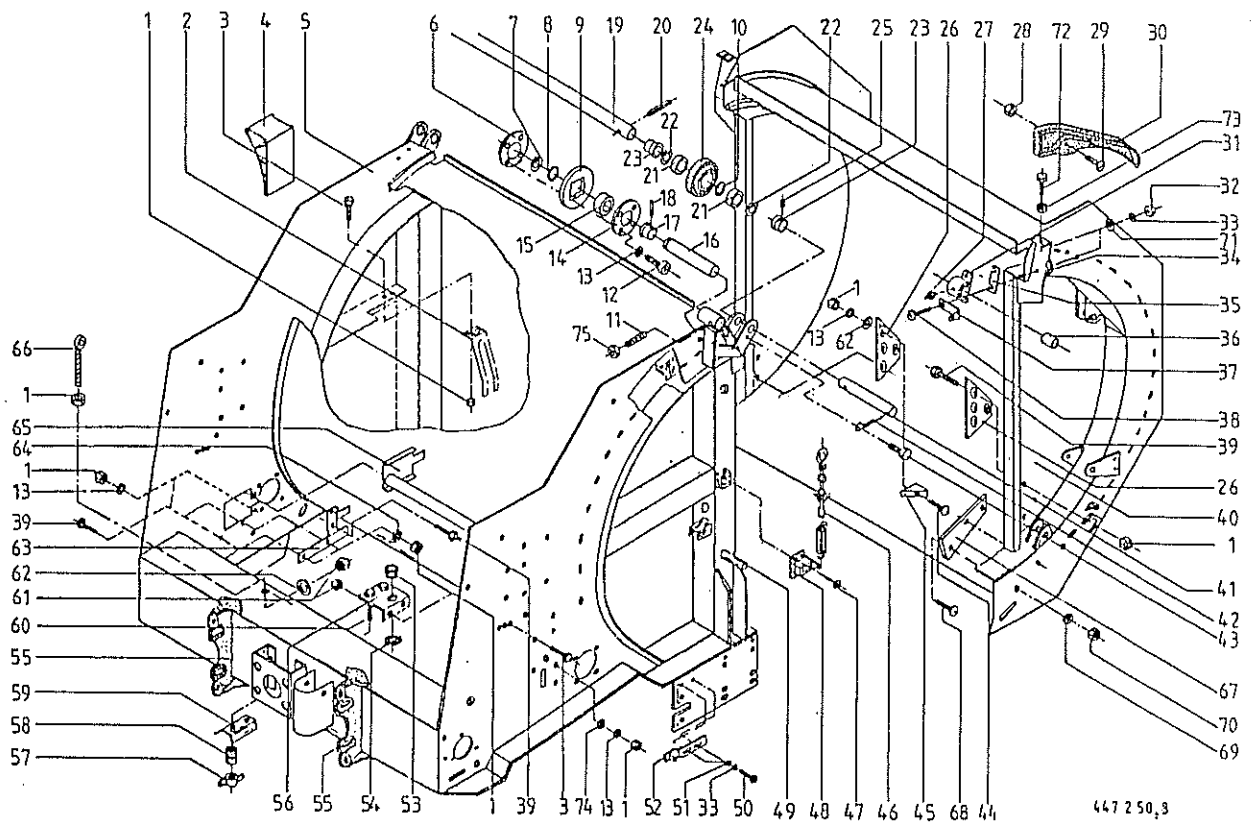
71	280 222 3	280 222 3	Blech f. Fadenbremse
72	274 949 0	274 949 0	Druckfeder
73	909 410 1	909 410 1	Flügelmutter M 8
74	904 818 0	904 818 0	Flachrundschraube M 8 X 55
75	274 344 4	274 344 4	Halter/Fadenbremse
76	908 706 0	908 706 0	Sicherungsmutter NM 8
77	910 413 0	910 413 0	Scheibe 8,4 X 17 X 1,6
78	274 643 0	274 643 0	Verstärkung f. Wickelvorrichtung
79	905 231 0	905 231 0	Flachrundschraube M 8 X 20
80	280 400 1	280 400 1	Ringschraube M 8 X 45/30

# Rundballenpresse

Liste-Nr. 1-274-3 ab Maschinen-Nr. 345 550

Gehäuse (für Maschinen mit breiter Pick-up)

2

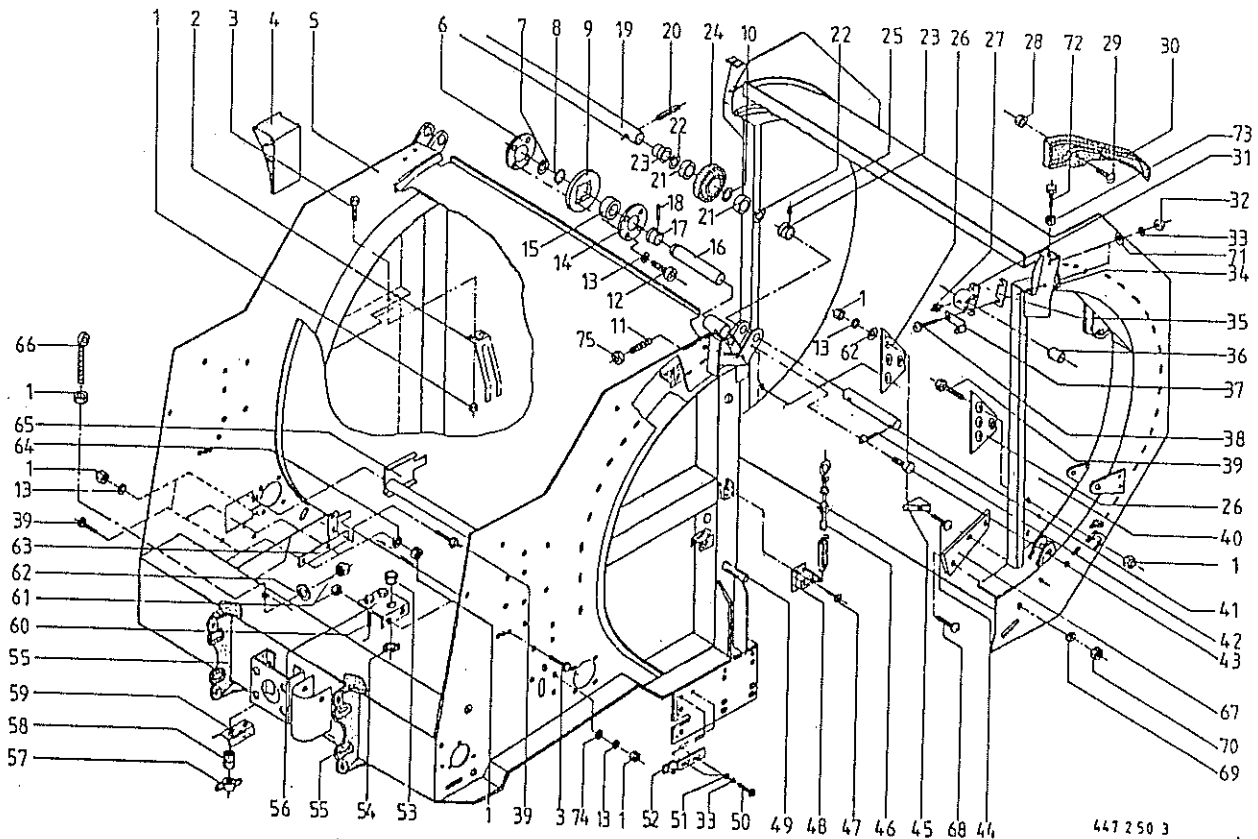


Produkt: (1)KR 130

(2)KR 160

Abb. | Bestell-Nr. | Bestell-Nr. | Bezeichnung

Abb.	Bestell-Nr. (1)	Bestell-Nr. (2)	Bezeichnung
1	908 210 0	908 210 0	6kt.Mutter M 8
2	280 430 0	280 430 0	Unterlegkeilhalter
3	900 612 0	900 612 0	6kt-Schraube M 8 X 16
4	925 014 0	925 014 0	Vorlegekeil
5	274 800 1		Gehäuse vorne (KR 130 B)
		275 677 1	Gehäuse vorne (KR 160 B)
6	275 742 1	275 742 1	Scheibe
7	911 535 0	911 535 0	Sicherungsring 30 X 1,5
8	910 863 0	910 863 0	Paßscheibe 30 X 42 X 0,5
9	275 741 1	275 741 1	Ronde
10	910 894 0	910 894 0	Paßscheibe 45 X 55 X 0,3
	910 898 0	910 898 0	Paßscheibe 45 X 55 X 0,5
11	905 755 0	905 755 0	Gewindestift M 10 X 16
12	903 077 1	903 077 1	Zylinderschraube M 8 X 25
13	910 033 0	910 033 0	Federring B 8
14	275 743 1	275 743 1	Ronde
15	930 566 0	930 566 0	Rillenkugellager 6306 2 RS
16	275 745 0	275 745 0	Walle
17	275 744 1	275 744 1	Abdeckring
18	912 645 0	912 645 0	Spannhülse 6 X 45
19	275 659 1	275 659 1	Distanzrohr
20	912 714 0	912 714 0	Spannhülse 10 X 40
21	930 506 0	930 506 0	Rillenkugellager 6006 2RS
22	911 653 0	911 653 0	Sicherungsring 55 X 2,0
23	275 739 2	275 739 2	Abdeckring
24	274 953 1	274 953 1	Umlenkrad
25	905 745 0	905 745 0	Gewindestift M 8 X 16
26	274 376 2	274 376 2	Anlageblech
27	919 003 0	919 003 0	Kegel-Schmiernippel H1/S M8 X 1
28	908 704 1	908 704 1	Sicherungsmutter NM 6
29	904 703 0	904 703 0	Flachrundsraube M 6 X 25
30	274 817 0	274 817 0	Kettenführung
31	219 034 3	219 034 3	Stehlager (m.Abb.36)
32	908 215 0	908 215 0	6kt-Mutter M 12



Produkt: (1)KR 130

(2)KR 160

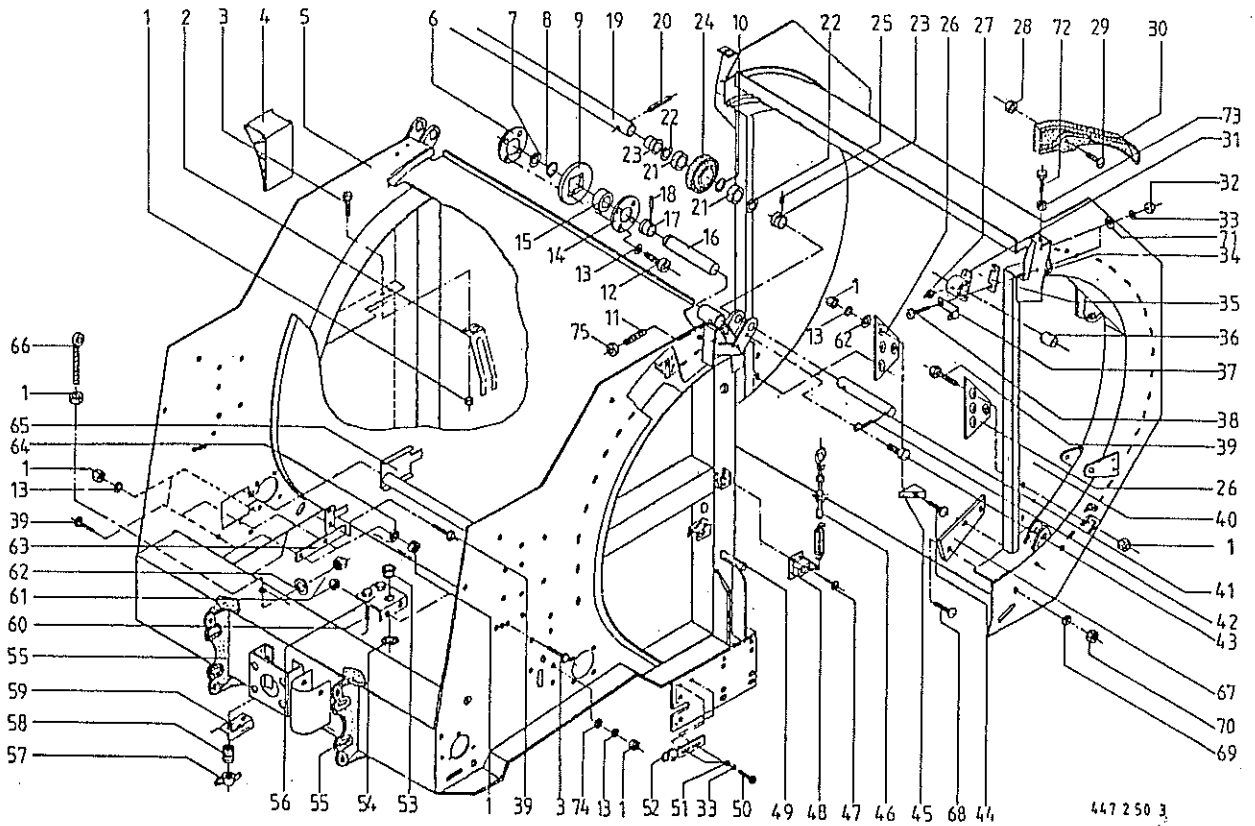
Abb.	Bestell-Nr. (1)	Bestell-Nr. (2)	Bezeichnung
33	908 212 0	908 212 0	6kt-Mutter M 10
34	910 619 1	910 619 1	Scheibe 13,0 X 35 X 8
35	280 497 0	280 497 0	Ausgleichsblech
36	441 190 0	441 190 0	Lagerbuchse
37	274 337 3	274 337 3	Winkel für Ballenzähler
38	900 658 0	900 658 0	6kt-Schraube M 12 X 40
39	905 231 0	905 231 0	Flachrundschaube m. Schlitz M 8X20
40	274 863 1		Gehäuse hinten (KR 130 B)
		275 678 1	Gehäuse hinten (KR 160 B)
41	275 658 1	275 658 1	Bolzen
42	912 145 1	912 145 1	Splint 10 X 50
43	900 617 0	900 617 0	6kt-Schraube M 8 X 30
44	904 813 0	904 813 0	Flachrundschaube mit 4kt. M 8 X 30
45	274 851 1	274 851 1	Auswurfkeil
46	922 607 0		Knotenkette S-Haken
		275 346 1	Knotenkette S-Haken
47	906 800 1	906 800 1	Linsen-Blechschaube B 2,9 X 9,5
48	274 340 0	274 340 0	Ballenzähler
49	924 250 1	924 250 1	Haltenocken
50	900 655 0	900 655 0	6kt-Schraube M 12 X 25
51	910 506 0	910 506 0	Scheibe 14
52	274 653 1	274 653 1	Verstellasche
53	938 974 2	938 974 2	Seilführungsstück
54	911 522 0	911 522 0	Sicherungsring 20 X 1,2
55	280 548 2	280 548 2	Anschlußstück
56	274 344 4	274 344 4	Halter für Fadenbremse
57	909 410 1	909 410 1	Flügelmutter M 8
58	274 949 0	274 949 0	Druckfeder
59	280 222 3	280 222 3	Blech für Fadenbremse
60	904 818 0	904 818 0	Flachrundschaube mit 4kt M 8 X 55
61	908 706 0	908 706 0	Sicherungsmutter NM 8
62	910 413 0	910 413 0	Scheibe A 8,4
63	274 643 0	274 643 0	Verstärkung für Wickelvorrichtung
64	910 602 0	910 602 0	Scheibe 6,5 X 35 X 2,5

# Rundballenpresse

Liste-Nr. 1-274-3 ab Maschinen-Nr. 345 550

Gehäuse (für Maschinen mit breiter Pick-up)

2

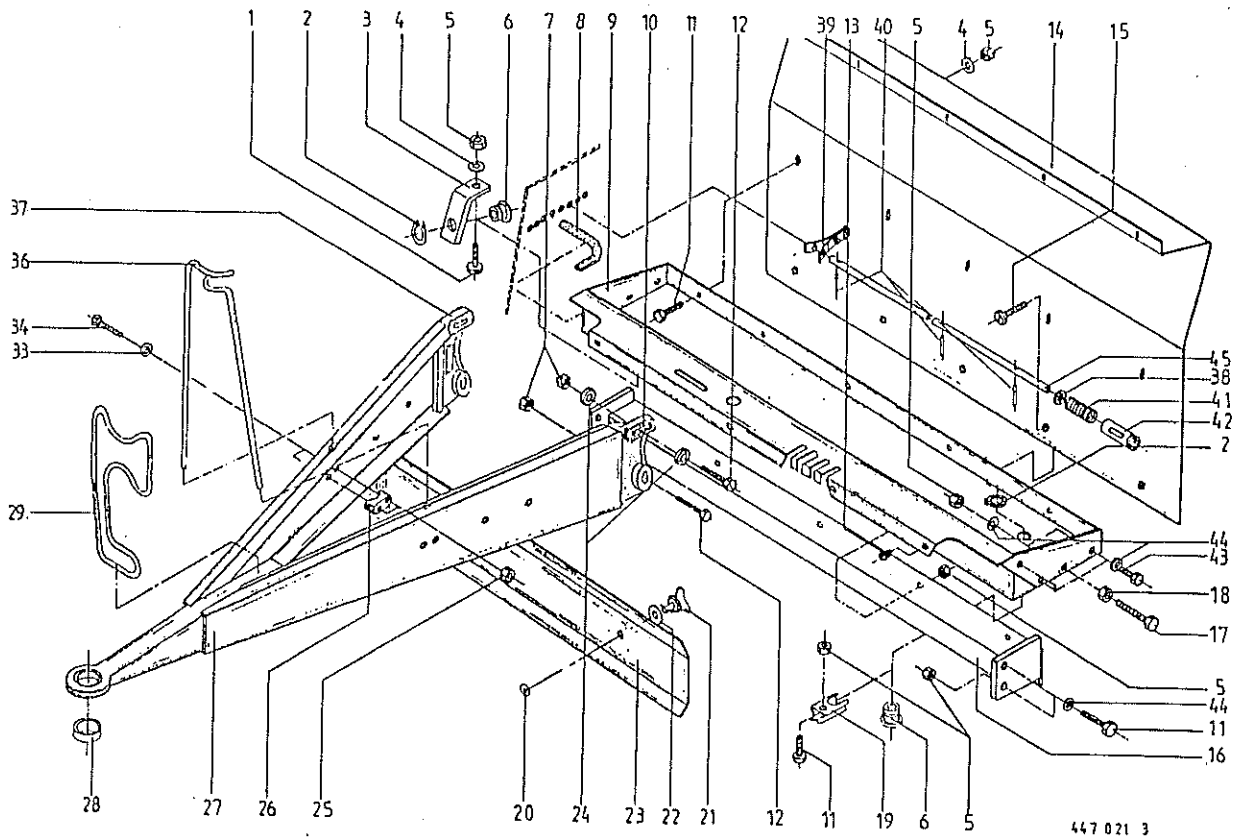


Produkt: (1)KR 130 (2)KR 160

Abb.	Bestell-Nr. (1)	Bestell-Nr. (2)	Bezeichnung
------	-----------------	-----------------	-------------

65	274 940 0	274 940 0	Fadenführung
66	280 400 1	280 400 1	Ringschraube M 8 X 45/30
67	280 750 0	280 750 0	Anlageblechsatz (m. Abb. 68-70)
68	904 044 0	904 044 0	Senkschraube M 10 X 20
69	910 111 1	910 111 1	Federring B 10
70	908 212 0	908 212 0	6kt-Mutter M 10
71	910 609 0	910 609 0	Scheibe 13 X 40 X 3
72	900 657 0	900 657 0	6kt-Schraube M 12 X 35
73	908 515 0	908 515 0	6kt-Mutter M 12
74	910 603 0	910 603 0	Scheibe 8,4 X 24 X 2
75	908 212 0	908 212 0	6kt-Mutter M 10





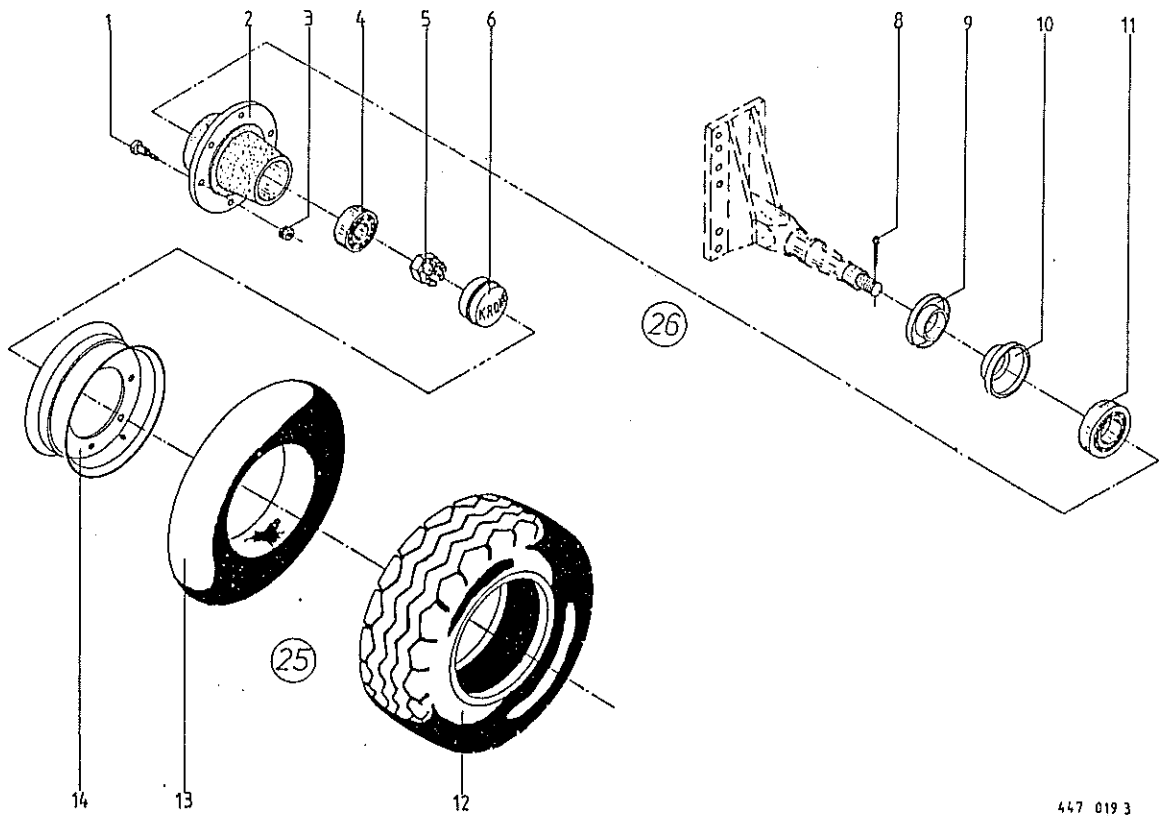
447 021 3

Abb. | Bestell-Nr. | Bezeichnung

Abb. | Bestell-Nr. | Bezeichnung

1	905 230 0	Flachrundsraube m. Schlitz M 8X16
2	911 522 0	Sicherungsring 20 X 1,2
3	274 648 0	Seilführungsflasche
4	910 603 0	Scheibe A 8,4
5	908 706 0	Sicherungsmutter NM 8
6	924 919 2	Seilführungsstück
7	908 716 1	Sicherungsmutter NM 16
8	925 111 0	Kantenschutz, 160 mm lg. ET-Nr. entspricht l m
9	280 766 0	Garnkastenboden
10	280 550 2	Deichselaufnahme links
11	900 612 0	6kt-Schraube M 8 X 16
12	901 484 0	6kt-Schraube M 16 X 70
13	924 262 0	Gummifuß
14	280 763 0	Schutz für Garnkasten
15	905 230 0	Flachrundsraube m. Schlitz M 8X16
16	280 771 0	Querholm
17	900 617 0	6kt-Schraube M 8 X 30
18	908 210 0	6kt-Mutter M 8
19	274 459 0	Fadenhalter
20	924 251 0	Haltescheibe
21	924 249 0	Verschlusszapfen
22	910 643 0	Scheibe R 14
23	275 452 2	Schutz Querträger (bei Einfachbindevorrichtung)
	275 636 1	Schutz Querträger (bei Doppelbindevorrichtung)
24	910 362 0	Scheibe 17
25	908 008 0	6kt-Mutter M 6
26	917 623 0	Klemmbacke
27	280 552 2	Deichsel mit Zugöse 40
	280 594 1	Deichsel mit Zugöse 50
	275 407 1	Deichsel mit Zugmaul (USA)
	275 600 1	Deichsel drehbar-35 mm (Italien)
28	928 200 0	Buchse EG 40/50 X 30

29	280 584 0	Gelenkwellenhalter
33	910 411 1	Scheibe A 6,4
34	901 028 0	6kt-Schraube M 6 X 30
36	346 376 1	Schlauchhalter
37	280 549 2	Deichselaufnahme rechts
38	910 506 0	Scheibe 14 X 24 X 2,5
39	276 438 0	Arretierung
40	912 509 0	Spannhülse 4 X 16
41	015 145 0	Druckfeder
42	276 437 0	Distanzrohr
43	900 614 0	6kt-Schraube M 8 X 20
44	910 413 0	Scheibe 8,4 X 17 X 1,6
45	276 436 0	Stange

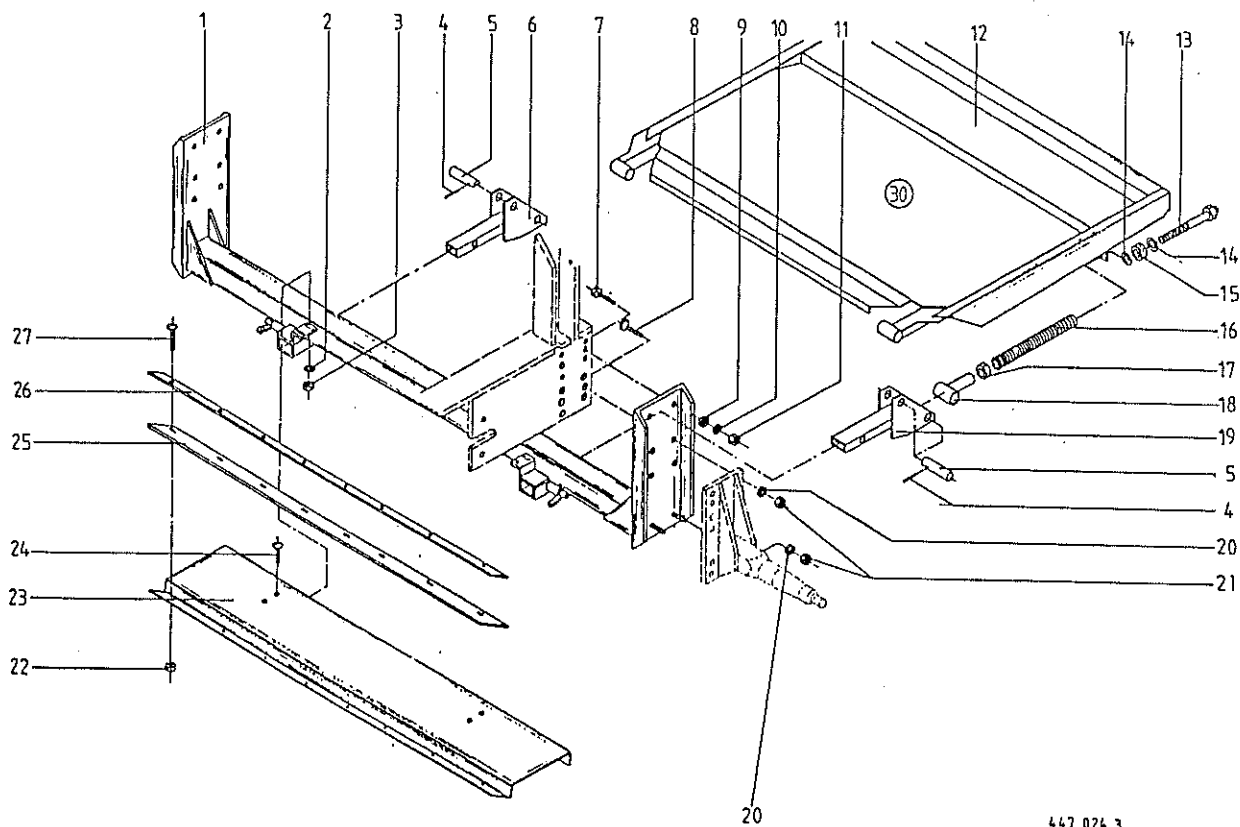


447 019 3

Abb. | Bestell-Nr. | Bezeichnung

Abb. | Bestell-Nr. | Bezeichnung

1	910 256 0	Riffelbolzen M 18 X 1,5 X 46		
2	952 254 0	Radnabe		
3	910 225 0	Radmutter A 18x1,5		
4	932 212 0	Kegelrollenlager L 44610/49		
5	908 827 0	Kronenmutter M 24 X 1,5		
6	952 310 1	Radkappe		
8	912 077 0	Splint 4,5 X 40		
9	952 320 0	Stoßring		
10	952 330 0	Labyrinthring		
11	932 222 0	Kegelrollenlager LM 501310/49		
12	953 210 0	Reifen 10.0/75-15.3 Impl 8 Ply		
	953 215 0	Reifen 11.5/80-15.3 Impl 8 Ply		
	953 230 0	Reifen 15.0/55-17 Impl, 10PLY		
13	953 308 1	Schlauch 10.0/75-15/ 11,5/80- 15		
	953 324 2	Schlauch 15.0/55-17 19.0/45- 17 ; 17.0-17		
14	953 108 0	Felge 9.00x15.3 6-Loch		
	953 112 1	Felge 13.00 x 17 6 Loch		
25	953 010 0	Rad 10.0/75-15.3 Impl 8 PR (Abb.12 bis 14)		
	953 015 0	Rad 11.5/80-15.3 Impl 8 PR (Abb. 12 bis 14)		
	953 030 0	Rad 15.0/55-17 Impl 10 PR (Abb.12 bis 14)		
26	274 551 3	Achsschenkel kpl. (ohne Abb.25)		

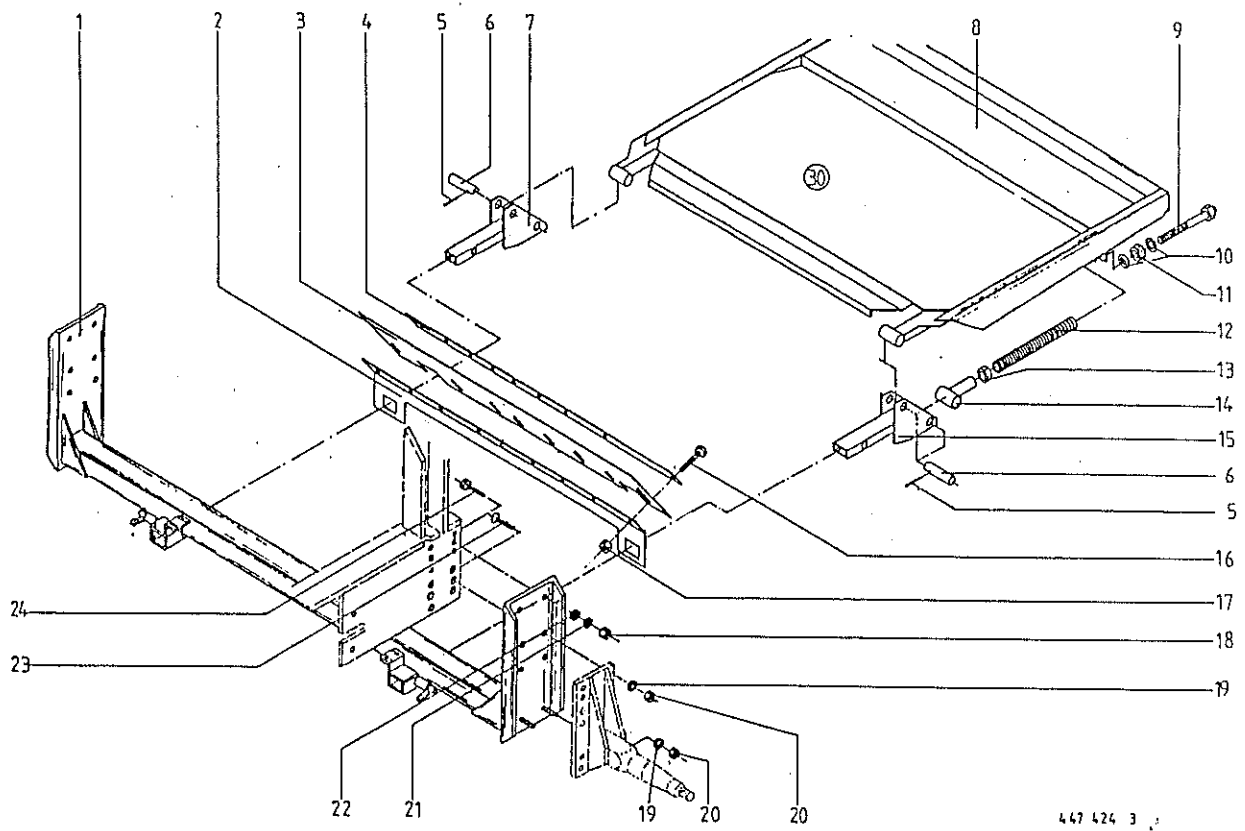


447 024 3

Abb. | Bestell-Nr. | Bezeichnung

Abb. | Bestell-Nr. | Bezeichnung

1	274 550 3	Querrohr (KR 130)
	275 655 2	Querrohr (KR 160)
2	910 033 0	Federring B 8
3	908 210 0	6kt.-Mutter M 8
4	912 613 0	Spannhülse 5 X 30
5	274 983 1	Bolzen
6	274 962 1	Halter rechts
7	901 452 0	6kt.-Schraube M 12 X 50
8	901 504 0	6kt.-Schraube M 20 X 65
9	910 640 1	Scheibe A 14
10	910 035 0	Federring B 12
11	908 215 0	6kt.-Mutter M 12
12	274 984 1	Auffangmulde
13	274 968 0	Gewindestange
14	910 356 0	Scheibe R 18
15	274 976 0	Gummipuffer
16	274 985 0	Druckfeder
17	908 540 0	6kt.-Mutter M 30
18	274 965 0	Spannstück
19	274 961 1	Halter links
20	910 016 0	Federring B 20
21	908 225 0	6kt.-Mutter M 20
22	908 008 0	6kt.-Mutter M 6
23	274 556 2	Abdeckboden
24	905 230 0	Flachrundschrabe m. Schlitz M 8X16
25	274 542 0	Gummileiste
26	274 543 1	Befestigungsband
27	905 111 2	Flachrundschrabe m. Schlitz M 6x20
30	274 560 4	Auffangmulde kpl. (Abb. 4-6, 12-19)



447 424 3

Abb. | Bestell-Nr. | Bezeichnung

Abb. | Bestell-Nr. | Bezeichnung

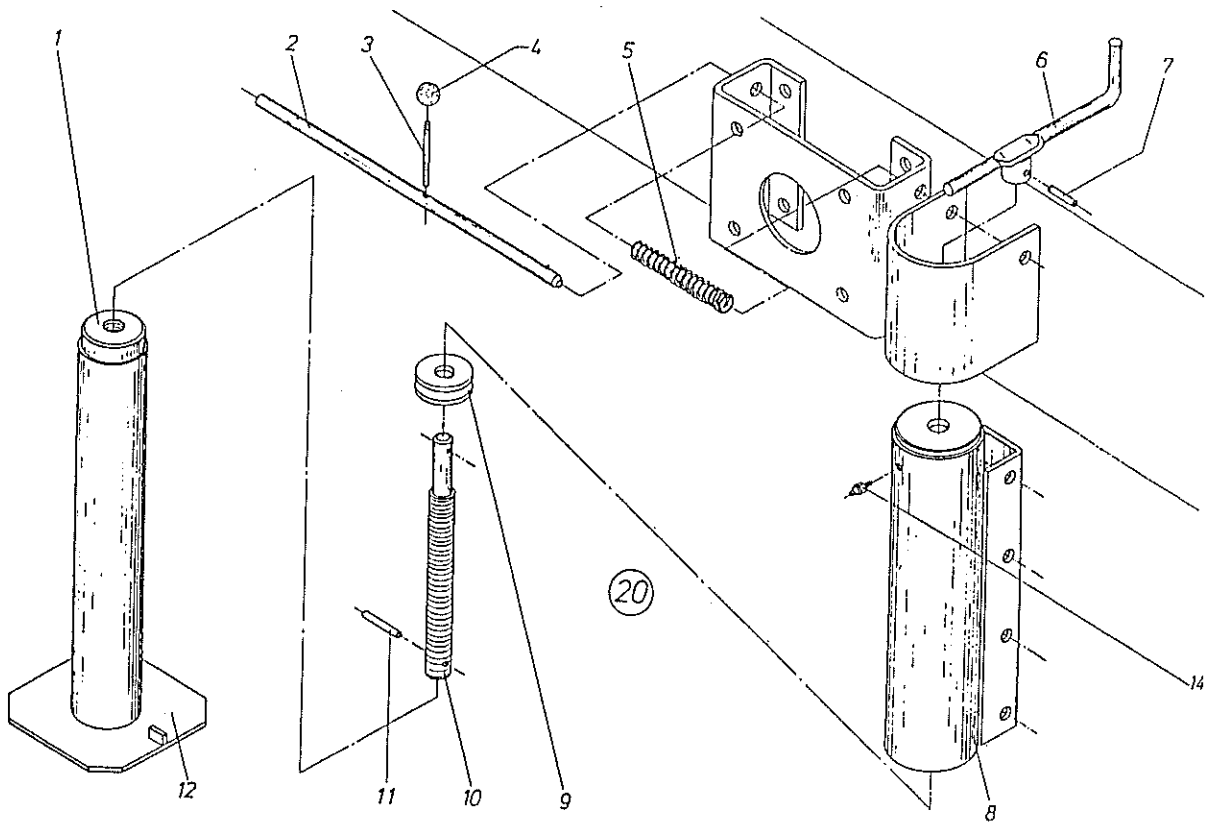
1	274 550 3	Querrohr (KR 130)
	275 655 2	Querrohr (KR 160)
2	274 959 0	Leiste
3	274 956 0	Gummileiste
4	274 543 1	Befestigungsband
5	912 613 0	Spannhülse 5 X 30
6	274 983 1	Bolzen
7	274 962 1	Halter rechts
8	274 984 1	Auffangmulde
9	274 968 0	Gewindestange
10	910 362 0	Scheibe 17
11	274 976 0	Gummipuffer
12	274 985 0	Druckfeder
13	908 540 0	6kt.-Mutter
14	274 965 0	Spannstück
15	274 961 1	Halter links
16	900 608 0	6kt-Schraube M 6 X 20
17	908 704 1	Sicherungsmutter NM 6
18	908 215 0	6kt-Mutter M 12
19	910 016 0	Federring B 20
20	908 225 0	6kt-Mutter M 20
21	910 035 0	Federring B 12
22	910 640 1	Scheibe A 14
23	905 314 0	Flachrundschrabe M 20 X 65
24	901 452 0	6kt-Schraube M 12 X 50
30	274 560 4	Auffangmulde kpl. (Abb. 5-15)

7

## Rundballenpresse

Liste-Nr. 1-274-3 ab Maschinen-Nr. 345 550

Stützfuß



445 299 2

Abb. | Bestell-Nr. | Bezeichnung

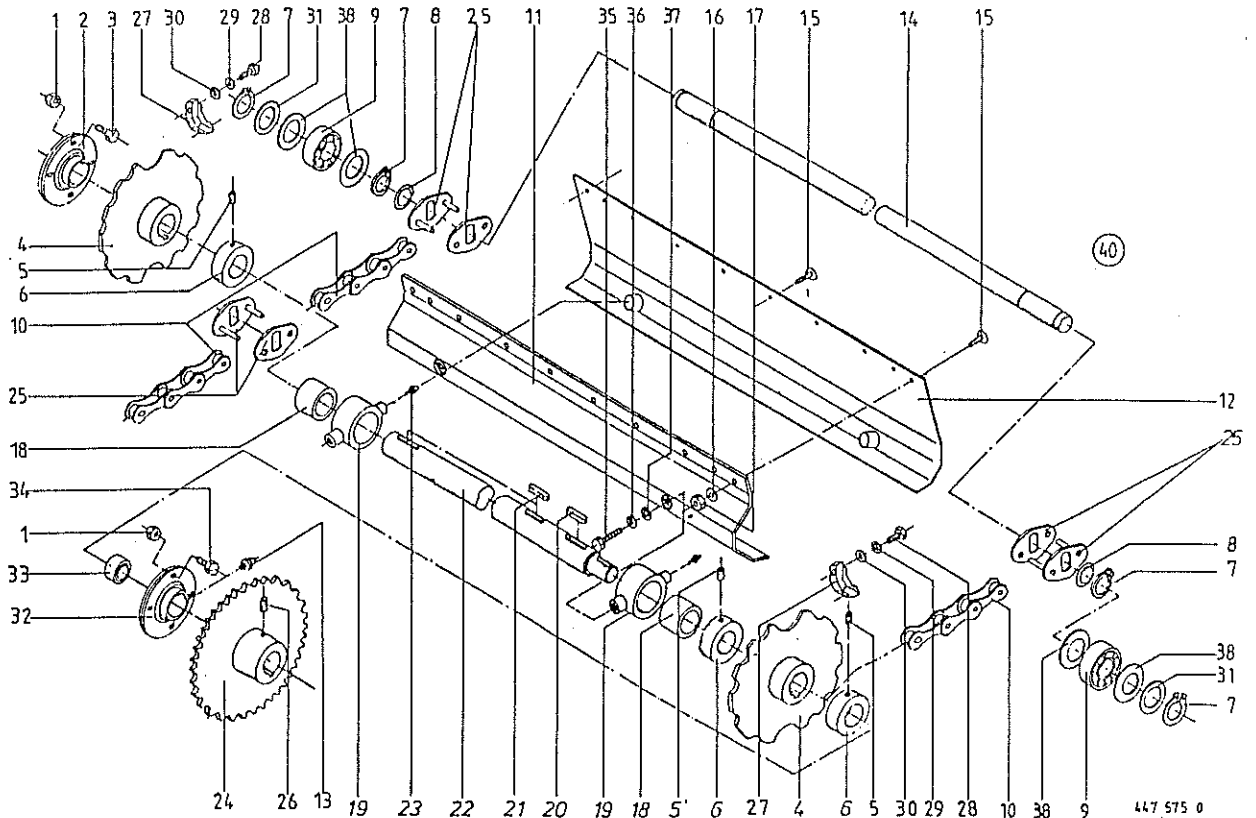
Abb. | Bestell-Nr. | Bezeichnung

1	954 043 0	Einschweißmutter
2	280 380 0	Bolzen
3	903 790 1	Stiftschraube M 10 X 100
4	919 509 0	Kugelkopf
5	280 385 0	Druckfeder
6	954 017 0	Handkurbel
7	912 643 0	Spannhülse 6 X 36
8	952 620 0	Aussenrohr
9	933 504 0	Axial-Rillenkugellager 511 04
10	952 621 0	Spindel
11	912 586 0	Spannhülse 4 X 36
12	954 066 1	Innenrohr
14	919 003 0	Kegel-Schmiernippel H1/S M8 X 1
20	280 395 6	Stützfuß kpl. (außer Abb.2-5)

# Rundballenpresse

Liste-Nr. 1-274-3 ab Maschinen-Nr. 345 550

Rollbodenantrieb KR 130/160 (ohne Rollboden-Abschaltung)



Produkt: (1)KR 130 (2)KR 160

Abb. Bestell-Nr. | Bestell-Nr. | Bezeichnung

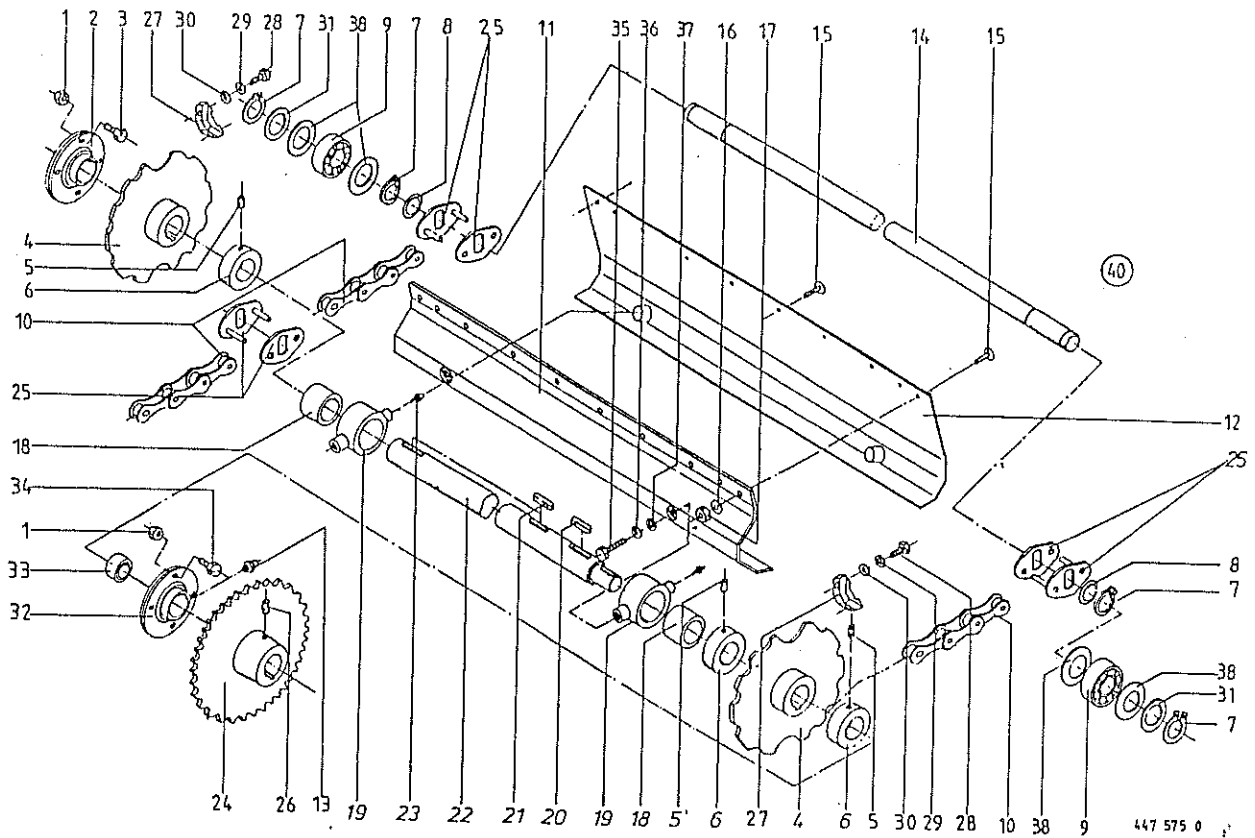
Abb.	Bestell-Nr. (1)	Bestell-Nr. (2)	Bezeichnung
1	908 711 1	908 711 1	Sicherungsmutter NM 12
2	934 019 0	934 019 0	Flanschlager RA 45
3	900 655 0	900 655 0	6kt-Schraube M 12 X 25
4	280 595 1	280 595 1	Spezialkettensrad mit Nut
5	905 933 0	905 933 0	Gewindestift M 10 X 12
6	911 324 0	911 324 0	Stellring A 45
7	911 541 0	911 541 0	Sicherungsring A 35 X 1,5
8	911 904 0	911 904 0	Sprengtring SB 38
9	930 542 0	930 542 0	Rillenkugellager 6207 (Sonderfett)
			(72 Stck.KR 130,90 Stck.KR 160)
10	922 010 0	922 010 0	Langgliederrollenkette
11	274 673 2	274 673 2	Abdeckung vorne
12	274 436 1	274 436 1	Abdeckung
13	919 203 0	919 203 0	Kegel-Schmiernippel H3/S M8 X 1
14	280 757 0	280 757 0	Rollbodenleista Rd.35 X 1362 lg.
			(36 Stck.KR 130,45 Stck.KR 160)
15	904 025 0	904 025 0	Senkschraube M 8 X 25
16	910 413 0	910 413 0	Scheibe 8,4 X 17 X 1,6
17	908 706 0	908 706 0	Sicherungsmutter NM 8
18	346 414 0	346 414 0	Lagerbuchse
19	280 361 1	280 361 1	Stützlager kpl. (Abb.18 u.23)
20	915 203 0	915 203 0	Paßfeder A 14 X 9 X 40
21	915 206 0	915 206 0	Paßfeder A 14 X 9 X 50
22	274 779 1	274 779 1	Rollbodenantriebswelle 45 x 1520
23	919 003 0	919 003 0	Kegel-Schmiernippel H1/S M8 X 1
24	280 583 1	280 583 1	Kettenrad 1" x 30 Zähne
25	922 007 0	922 007 0	Spezialkettenschloß
			(72 Stck. KR 130,90 Stck. KR 160)
26	905 937 0	905 937 0	Gewindestift M 10 X 20
27	280 781 0	280 781 0	Räumer
28	900 634 0	900 634 0	6kt-Schraube M 10 X 20
29	910 111 1	910 111 1	Federring B 10
30	910 414 0	910 414 0	Scheibe 10,5 X 21 X 2
31	911 134 0	911 134 0	Paßscheibe 35 X 45 X 1,0

447 575 0

Rundballenpresse

Liste-Nr. 1-274-3 ab Maschinen-Nr. 345 550

Rollbodenantrieb KR 130/160 (ohne Rollboden-Abschaltung)



Produkt: (1)KR 130

(2)KR 160

Abb. | Bestell-Nr. | Bestell-Nr. | Bezeichnung  
 | (1) | (2) |

32	274 903 0	274 903 0	Lagergehäuse
33	934 625 0	934 625 0	Rillenkugellager GYE 45 KRRB-210
34	900 656 0	900 656 0	6kt-Schraube M 12 X 30
35	900 634 0	900 634 0	6kt-Schraube M 10 X 20
36	910 111 1	910 111 1	Federring B 10
37	910 414 0	910 414 0	Scheibe 10,5 X 21 X 2
38	280 755 0	280 755 0	Abdeckscheibe
40	275 755 0		Rollboden kpl.Rd.35+Sonderfettlager (Abb. 7-10, 14, 25, 31, 38)
		275 756 0	Rollboden kpl.Rd.35+Sonderfettlager (Abb. 7-10, 14, 25, 31, 38)

# Rundballenpresse

Liste-Nr. 1-274-3 ab Maschinen-Nr. 345 550

Rollbodenantrieb (bei breiter Pick-up)

9

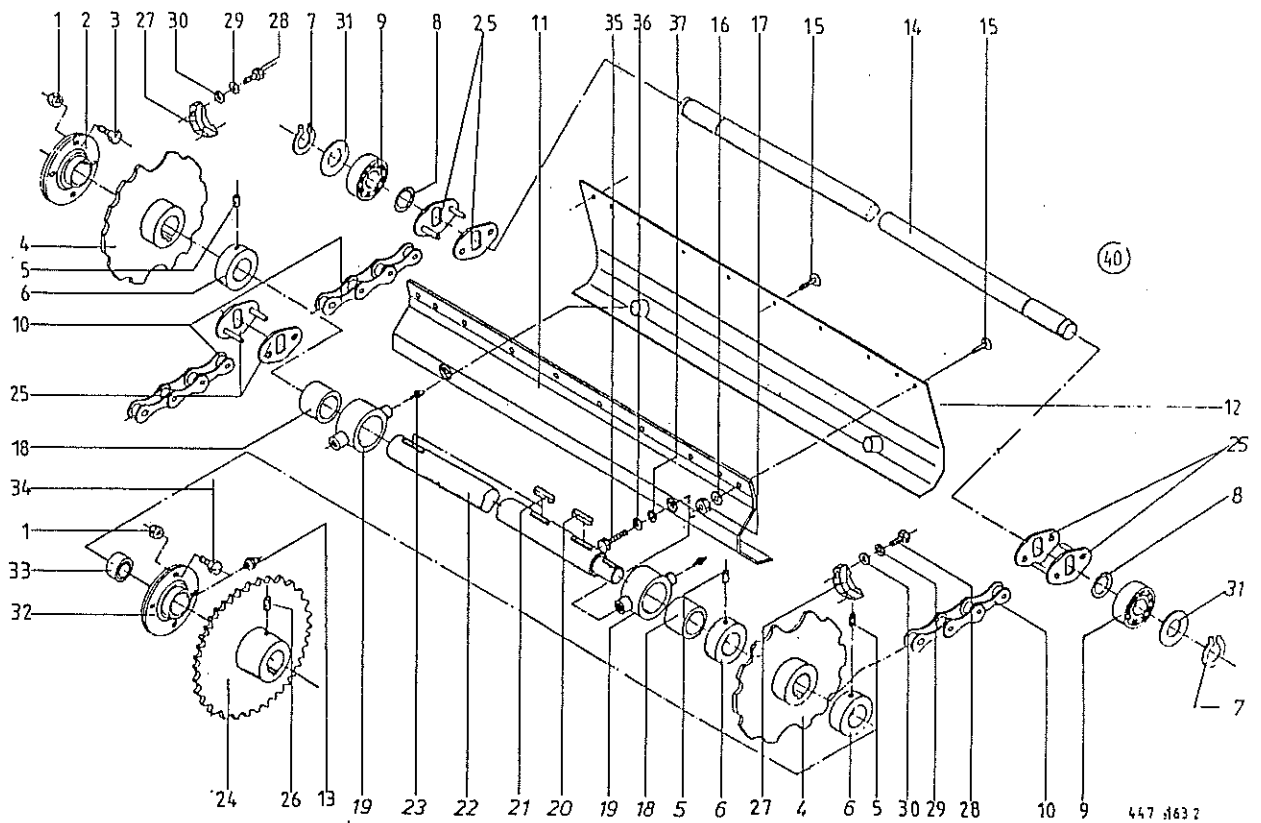


Abb.	Bestell-Nr.	Bezeichnung	Abb.	Bestell-Nr.	Bezeichnung
1	908 711 1	Sicherungsmutter NM 12	28	900 634 0	6kt-Schraube M 10 X 20
2	934 019 0	Flanschlager RA 45	29	910 111 1	Federring B 10
3	900 655 0	6kt-Schraube M 12 X 25	30	910 414 0	Scheibe A 10,5
4	280 595 1	Spezialkettenrad mit Nut	31	910 657 0	Scheibe 35 X 50 X 2
5	905 933 0	Gewindestift M 10 X 12			(72 Stck.KR 130) (90 Stck.KR 160)
6	911 324 0	Stellingring A 45	32	274 903 0	Lagergehäuse
7	911 541 0	Sicherungsring A 35 X 1,5	33	934 625 0	Rillenkugellager GYE 45 KRRB-210
		(72 Stck.KR 130) (90 Stck.KR 160)	34	900 656 0	6kt-Schraube M 12 X 30
8	911 901 0	Drahtring	35	900 634 0	6kt-Schraube M 10 X 20
		(72 Stck.KR 130) (90 Stck.KR 160)	36	910 111 1	Federring B 10
9	930 537 0	Rillenkugellager 6207 2RS (Standard)	37	910 414 0	Scheibe 10,5 X 21 X 2
		(72 Stck.KR 130) (90 Stck.KR 160)	40	275 757 0	Rollboden kpl. Rd. 35+Sonderfettlager
	930 542 0	Rillenkugellager (Sonderfett)			(KR 130) (Abb. 7-10, 14, 25 und 31)
		(72 Stck.KR 130) (90 Stck.KR 160)		275 758 0	Rollboden kpl. Rd. 35+Sonderfettlager
10	922 010 0	Langgliederrollenkette			(KR 160) (Abb. 7-10, 14, 25 und 31)
		(72 Stck.KR 130) (90 Stck.KR 160)			
11	274 673 2	Abdeckung vorne			
12	274 436 1	Abdeckung			
13	919 203 0	Kegel-Schmiernippel H3/S M8 X 1			
14	274 750 1	Rollbodenleiste Rd. 35 x 1362 lg.			
		(36 Stck.KR 130) (45 Stck.KR 160)			
15	904 025 0	Senkschraube Innen-6kt M 8 X 25			
16	910 413 0	Scheibe A 8,4			
17	908 706 0	Sicherungsmutter NM 8			
18	346 414 0	Lagerbuchse			
19	280 361 1	Stützlager kpl. (Abb. 18 und 23)			
20	915 203 0	Paßfeder A 14 X 9 X 40			
21	915 206 0	Paßfeder A 14 X 9 X 50			
22	274 779 1	Rollbodenantriebswelle 1520 lang			
23	919 003 0	Kegel-Schmiernippel H1/S M8 X 1			
24	280 583 1	Kettenrad 1" x 30 Zähne			
25	922 007 0	Spezialkettenschloß			
		(72 Stck.KR 130) (90 Stck.KR 160)			
26	905 937 0	Gewindestift M 10 X 20			
27	280 781 0	Räumer			



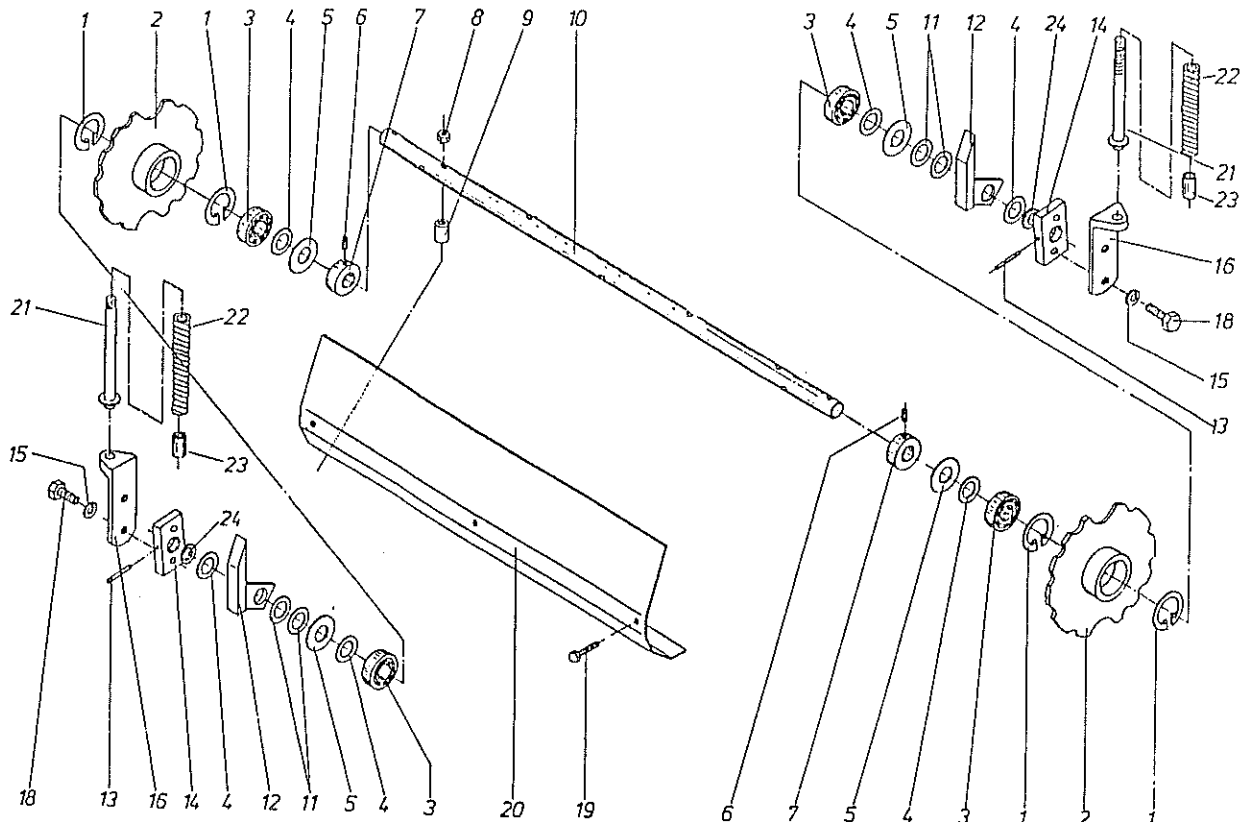
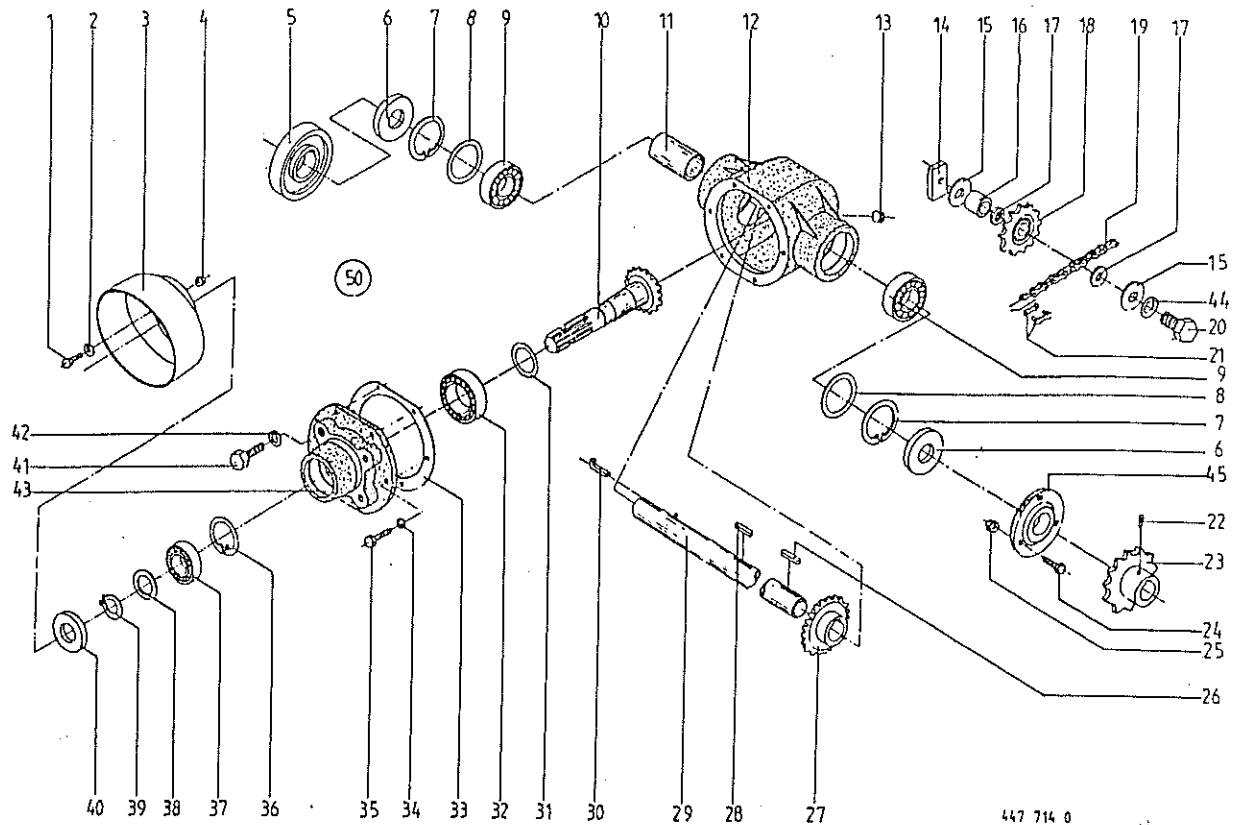


Abb. | Bestell-Nr. | Bezeichnung

Abb. | Bestell-Nr. | Bezeichnung

1	911 653 0	Sicherungsring I 55 X 2,0
2	280 596 1	Spezialkettenrad ohne Nut
3	930 506 0	Rillenkugellager 6006 2RS
4	910 863 0	Paßscheibe 30 X 42 X 0,5
5	910 866 0	Paßscheibe 30 X 55 X 2,0
6	905 922 0	Gewindestift M 8 X 10
7	911 317 0	Stelling A 30
8	908 706 0	Sicherungsmutter NM 8
9	280 273 1	Distanzrohr
10	275 045 3	Rollbodenachse 1376 lang
11	910 864 0	Paßscheibe 30 X 42 X 1,0
12	280 364 3	Einlaufschiene
13	912 676 0	Spannhülse 8 X 50
	912 618 0	Spannhülse 5 X 50
14	280 267 3	Halterung
15	910 014 0	Federring B 16
16	280 532 0	Spanner
18	900 674 0	6kt-Schraube M 16 X 35
19	904 001 0	Senkschraube Innen-6kt M 8 X 80
20	275 044 3	Abdeckblech
21	280 534 2	Spannschraube
22	280 531 1	Druckfeder
23	273 026 0	Distanzrohr 44 X 2 X 280
24	910 865 0	Paßscheibe 30 X 42 X 2,0



447 714 0

Abb.	Bestell-Nr.	Bezeichnung	Abb.	Bestell-Nr.	Bezeichnung
1	900 634 0	6kt-Schraube M 10 X 20	32	910 889 0	Paßscheibe 40 X 50 X 0,3
2	910 353 0	Scheibe 11 X 34 X 3	33	932 107 0	Kegelrollenlager 30208 A
3	270 193 2	Schutztopf	34	151 042 0	Getriebedeckeldichtung
4	908 212 0	6kt-Mutter M 10	35	910 111 1	Federring B 10
5	274 778 1	Reibrad	36	900 636 0	6kt-Schraube M 10 X 25
6	936 339 0	Radial-Wellendichtr. 35x80x13 B2	37	911 668 0	Sicherungsring I 72 X 2,5
7	911 673 0	Sicherungsring I 80 X 2,5	38	930 137 0	Rillenkugellager 6207
8	910 964 0	Paßscheibe 63 X 80 X 1,0	39	910 727 0	Stützscheibe S 35 X 45
	910 963 0	Paßscheibe 63 X 80 X 0,5		911 134 0	Paßscheibe 35 X 45 X 1,0
	910 962 0	Paßscheibe 63 X 80 X 0,3		911 133 0	Paßscheibe 35 X 45 X 0,5
9	930 167 0	Rillenkugellager 6307		911 132 0	Paßscheibe 35 x 45 x 0,3
10	280 436 5	Ritzelwelle Z=16		911 130 0	Paßscheibe 35 X 45 X 0,1
11	274 777 0	Distanzhülse	40	911 541 0	Sicherungsring 35 X 1,5
12	280 435 1	Getriebegehäuse	41	936 337 0	Radial-Wellendichtr.35x72x12 B 2
13	906 040 1	Verschlußschraube M 18 X 1,5	42	900 673 0	6kt-Schraube M 16 X 25
14	275 253 1	Befestigungsstück	43	910 014 0	Federring B 16
15	910 648 0	Scheibe 20,5 X 50 X 2,5	44	280 437 0	Getriebedeckel
16	280 164 0	Distanzbuchse	45	910 016 0	Federring B 20
17	910 826 0	Paßscheibe 20 X 28 X 1,0		934 017 0	Flanschlager RA 35
18	922 322 0	Kettenspannrad Z=12	50	274 775 2	Kegelradgetriebe kpl. (Abb.5-13,27-40,43)
19	920 602 0	Rollenkette kpl.1"X 78 Ro. (m. Abb. 21)		926 101 0	Getriebeöl SAE 90 / 1 Liter
20	901 509 0	6kt-Schraube M 20 X 90			
21	921 985 0	Kettenschloß 1 "			
22	905 933 0	Gewindestift M 10 X 12			
23	274 679 0	Kettenrad 1"x 18 Zähne			
24	900 636 0	6kt-Schraube M 10 X 25			
25	908 758 0	Sicherungsmutter NM 10			
26	915 122 0	Paßfeder A 10 X 8 X 40			
27	280 551 1	Kegelrad Z=30			
28	915 126 0	Paßfeder A 10 X 8 X 50			
29	274 776 2	Getriebeabtriebswelle			
30	915 542 0	Nasenkeil 10 X 8 X 40			
31	910 891 0	Paßscheibe 40 X 50 X 1,0			
	910 890 0	Paßscheibe 40 X 50 X 0,5			

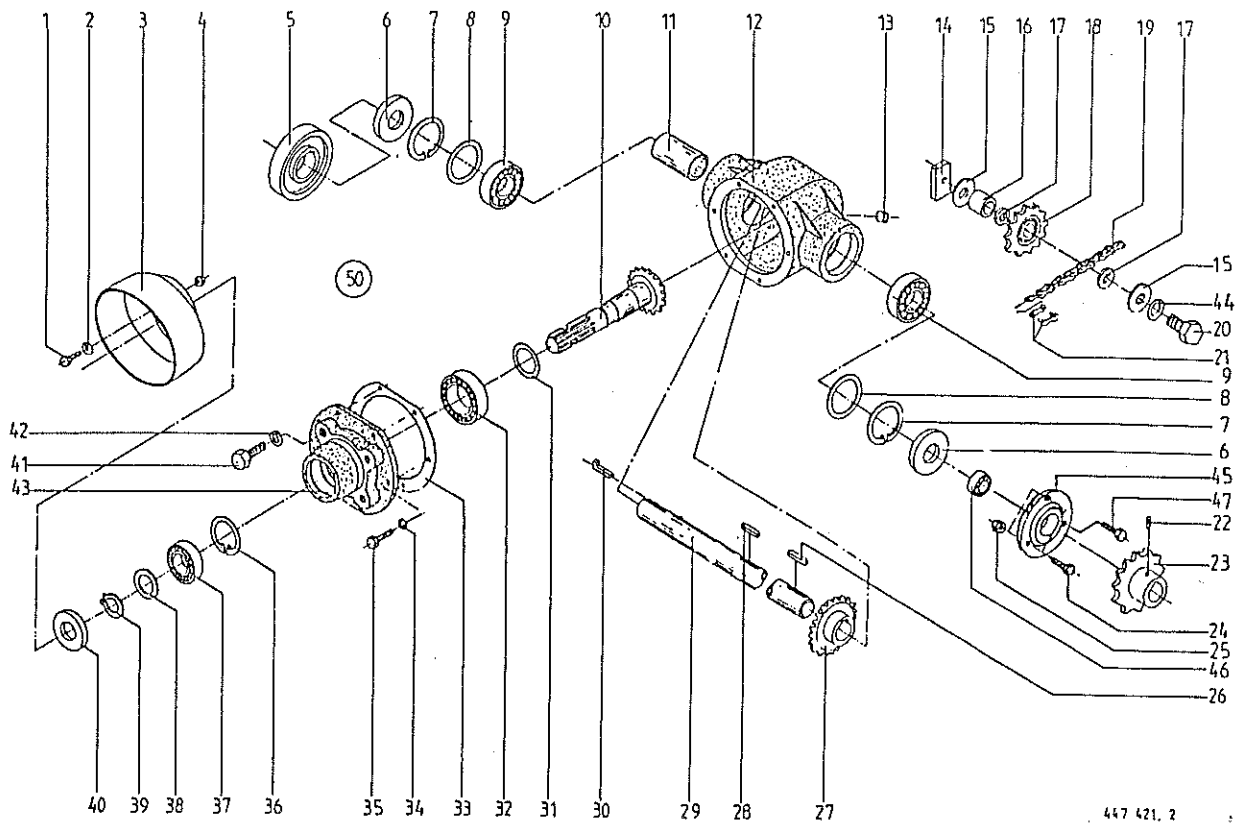
Bis - Masch - Nr. 347 612  
 ab 93-Wunsch stärkerer Radrate  
 14/26 Zähne  
 2730800 kpl. Satz Nr.  
 Einzelteile bestehen aus  
 ET-Nr. 273 0280  
 273 0290  
 273 0810

ab - M-Nr. 347 6130

## Rundballenpresse

Liste-Nr. 1-274-3 ab Maschinen-Nr. 345 550

Kegelradgetriebe (breite Pick-up)



447 421. 2

Abb. | Bestell-Nr. | Bezeichnung

Abb. | Bestell-Nr. | Bezeichnung

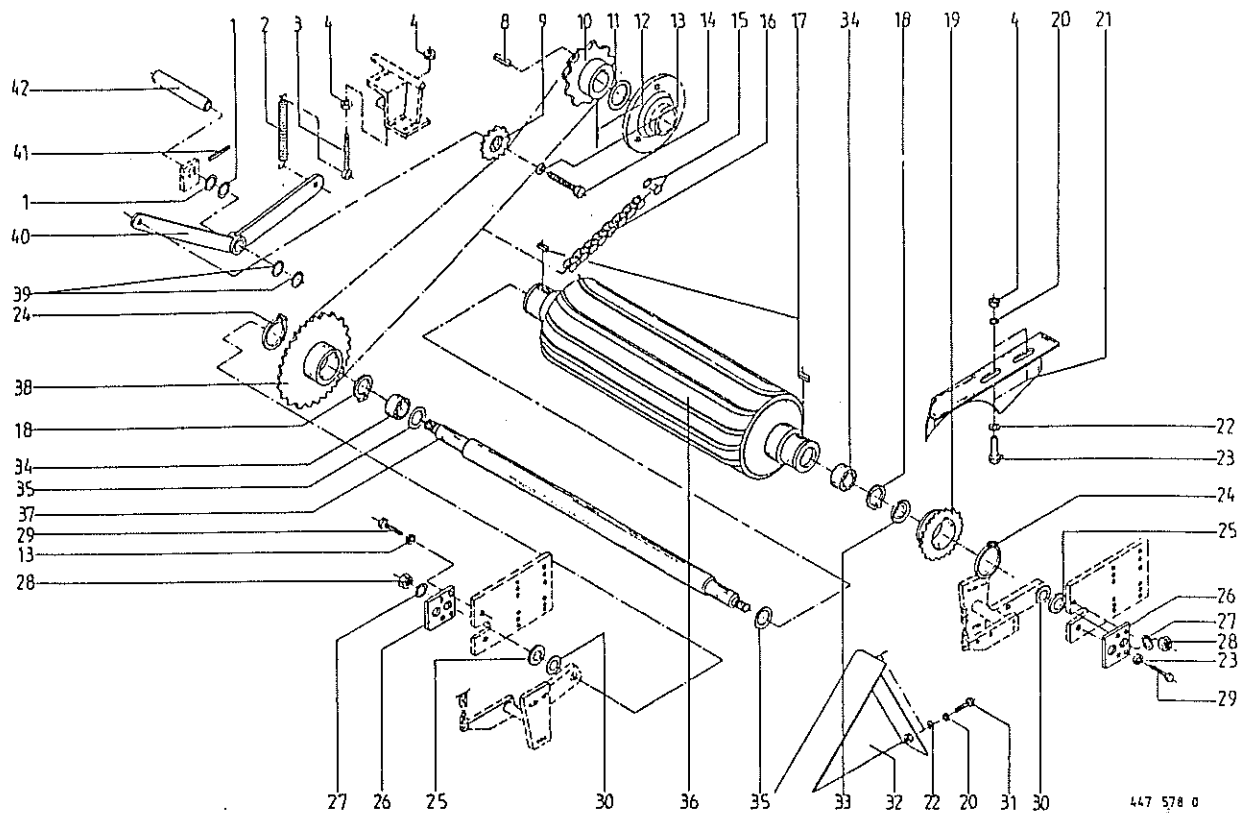
1	900 634 0	6kt-Schraube M 10 X 20	32	910 889 0	Paßscheibe 40 X 50 X 0,3
2	910 353 0	Scheibe 11 X 34 X 3	33	932 107 0	Kegelrollenlager 30208 A
3	270 193 2	Schutztopf	34	151 042 0	Getriebedeckeldichtung
4	908 212 0	6kt-Mutter M 10	35	910 111 1	Federring B 10
5	274 778 1	Reibrad	36	900 636 0	6kt-Schraube M 10 X 25
6	936 339 0	Radial-Wellendichtr. 35x80x13 B2	37	911 668 0	Sicherungsring I 72 X 2,5
7	911 673 0	Sicherungsring I 80 X 2,5	38	930 137 0	Rillenkugellager 6207
8	910 964 0	Paßscheibe 63 X 80 X 1,0	39	910 727 0	Stützscheibe S 35 X 45
	910 963 0	Paßscheibe 63 X 80 X 0,5		911 134 0	Paßscheibe 35 X 45 X 1,0
	910 962 0	Paßscheibe 63 X 80 X 0,3		911 133 0	Paßscheibe 35 X 45 X 0,5
9	930 167 0	Rillenkugellager 6307		911 132 0	Paßscheibe 35 x 45 x 0,3
10	280 436 5	Ritzelwelle Z=16		911 130 0	Paßscheibe 35 X 45 X 0,1
11	274 777 0	Distanzhülse	40	911 541 0	Sicherungsring 35 X 1,5
12	280 435 1	Getriebegehäuse	41	936 337 0	Radial-Wellendichtr. 35x72x12 B 2
13	906 040 1	Verschlußschraube M 18 X 1,5	42	900 673 0	6kt-Schraube M 16 X 25
14	275 253 1	Befestigungsstück	43	910 014 0	Federring B 16
15	910 648 0	Scheibe 20,5 X 50 X 2,5	44	280 437 0	Getriebedeckel
16	280 164 0	Distanzbuchse	45	910 016 0	Federring B 20
17	910 826 0	Paßscheibe 20 X 28 X 1,0	46	280 752 0	Pendellagergehäuse
18	922 322 0	Kettenspannrad Z=12	47	934 009 0	Rillenkugellager UC 307
19	920 602 0	Rollenkette kpl. 1" X 78 Ro. (m. Abb. 21)	48	900 656 0	6kt-Schraube M 12 X 30
20	901 509 0	6kt-Schraube M 20 X 90	50	274 775 2	Kegelradgetriebe kpl. (Abb. 5-13, 27-40, 43)
21	921 985 0	Kettenschloß 1 "		926 101 0	Getriebeöl SAE 90 / 1 Ltr.
22	905 933 0	Gewindestift M 10 X 12			
23	274 679 0	Kettenrad 1"x 18 Zähne			
24	900 657 0	6kt-Schraube M 12 X 35			
25	908 215 0	6kt-Mutter M 12			
26	915 122 0	Paßfeder A 10 X 8 X 40			
27	280 551 1	Kegelrad Z=30			
28	915 126 0	Paßfeder A 10 X 8 X 50			
29	274 776 2	Getriebeabtriebswelle 35x954			
30	915 542 0	Nasenkeil 10 X 8 X 40			
31	910 891 0	Paßscheibe 40 X 50 X 1,0			
	910 890 0	Paßscheibe 40 X 50 X 0,5			

# Rundballenpresse

Liste-Nr. 1-274-3 ab Maschinen-Nr. 345 550

Walzenantrieb KR 130/160 (ohne Rollbodenabschaltung)

13



Produkt: (1)KR 130

(2)KR 160

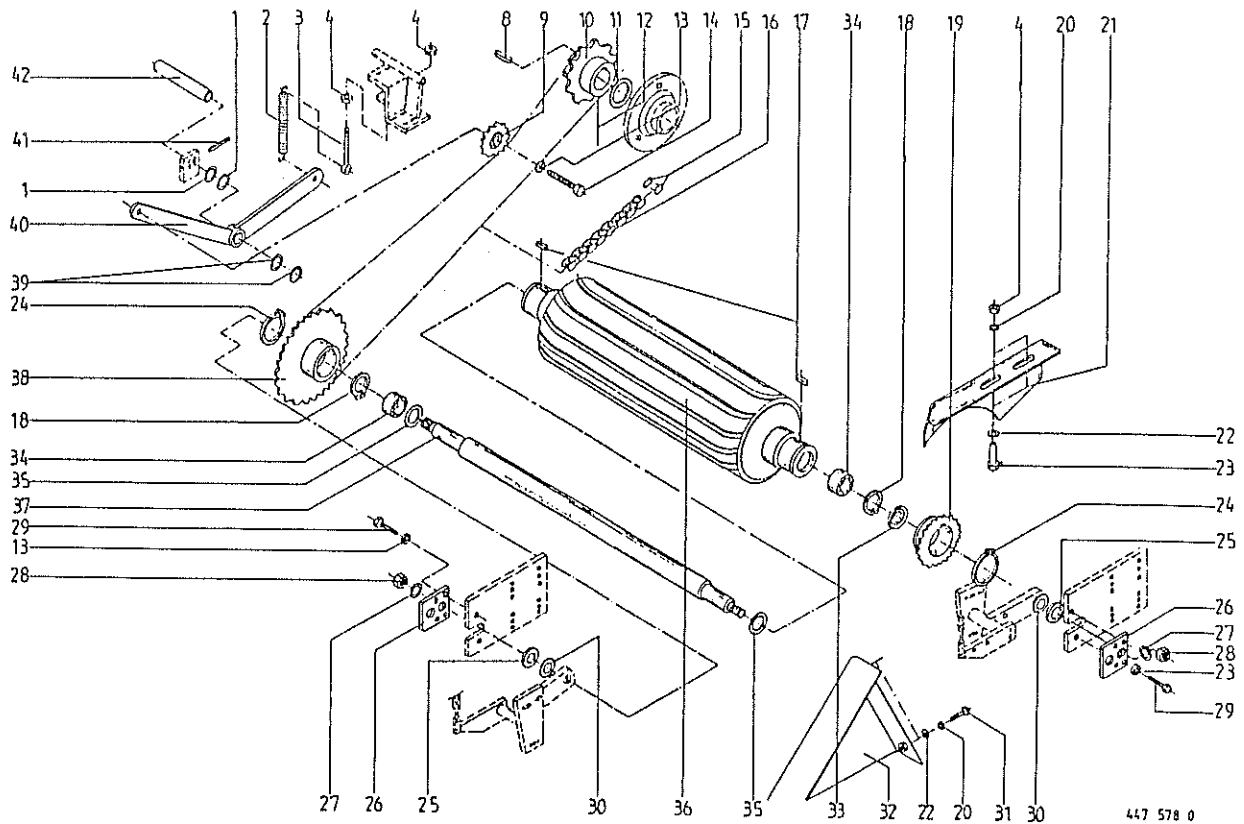
Abb.	Bestell-Nr. (1)	Bestell-Nr. (2)	Bezeichnung
1	910 611 0	910 611 0	Scheibe 22 X 37 X 1
2	345 432 1	345 432 1	Zugfeder
3	905 341 0	905 341 0	Ösenschraube M 10 X 180
4	908 212 0	908 212 0	6kt-Mutter M 10
8	915 201 0	915 201 0	Paßfeder A 14 X 9 X 32
9	922 313 0	922 313 0	Kettenspannrad Z= 13
10	280 804 0	280 804 0	Kettenrad Z=25
11	910 899 0	910 899 0	Paßscheibe 45 X 55 X 1,0
12	905 932 0	905 932 0	Gewindestift M 10 X 10
13	910 014 0	910 014 0	Federring B 16
14	900 674 0	900 674 0	6kt.Schraube M 16 X 35
15	921 980 0	921 980 0	Steckglied mit Drahtverschluß 3/4"
16	921 827 1	921 827 1	Rollenkette kpl.3/4" x 110 Rollen (mit Abb.15)
17	915 116 0	915 116 0	Paßfeder A 10 X 8 X 36
18	911 659 0	911 659 0	Sicherungsring I 62 X 2,0
19	274 265 2	274 265 2	Kettenrad Z=19
20	910 111 1	910 111 1	Federring B 10
21	274 388 6	275 297 5	Wickelschutz, li.
	274 389 5	275 298 5	Wickelschutz, re.
22	910 414 0	910 414 0	Scheibe 10,5 X 21 X 2
23	900 637 0	900 637 0	6kt-Schraube M 10 X 30
24	911 570 0	911 570 0	Sicherungsring A 75 X 2,5
25	910 516 1	910 516 1	Scheibe 33 X 56 X 4
26	274 608 0	274 608 0	Walzenhalter
27	910 016 0	910 016 0	Federring B 20
28	908 225 0	908 225 0	6kt-Mutter M 20
29	900 673 0	900 673 0	6kt-Schraube M 16 X 25
30	910 865 0	910 865 0	Paßscheibe 30 X 42 X 2,0
31	900 636 0	900 636 0	6kt-Schraube M 10 X 25
32	274 705 1	274 705 1	Einführblech, links
	274 706 1	274 706 1	Einführblech, rechts
33	280 749 0	280 749 0	Abdeckscheibe
34	930 536 1	930 536 1	Rillenkugellager 6206 2 RS

447 578 0

Rundballenpresse

Liste-Nr. 1-274-3 ab Maschinen-Nr. 345 550

Walzenantrieb KR 130/160 (ohne Rollbodenabschaltung)



447 578 0

Produkt: (1)KR 130 (2)KR 160

Abb.	Bestell-Nr. (1)	Bestell-Nr. (2)	Bezeichnung
------	-----------------	-----------------	-------------

35	910 864 0	910 864 0	Paßscheibe 30 X 42 X 1,0
36	274 562 1	274 562 1	Walze
37	274 724 3	274 724 3	Achse für Walze 35 x 1602
38	274 722 2	274 722 2	Kettenrad Z=33
39	910 512 2	910 512 2	Scheibe 21 X 37 X 3
40	274 994 0	274 994 0	Kettenspanner
41	912 670 0	912 670 0	Spannhülse 8 X 40
42	275 728 0	275 728 0	Bolzen 20 x 85

# Rundballenpresse

Liste-Nr. 1-274-3 ab Maschinen-Nr. 345 550

Walzenantrieb (breite Pick-up)

14

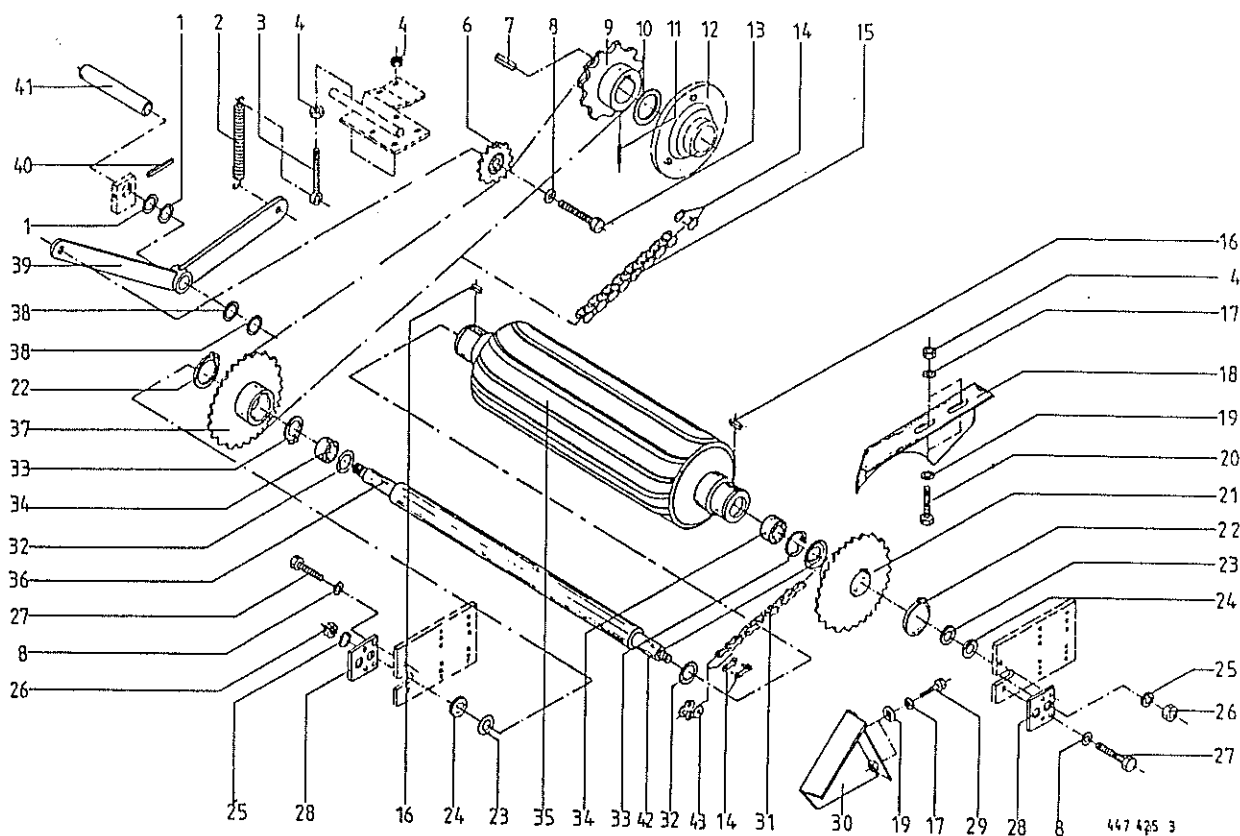
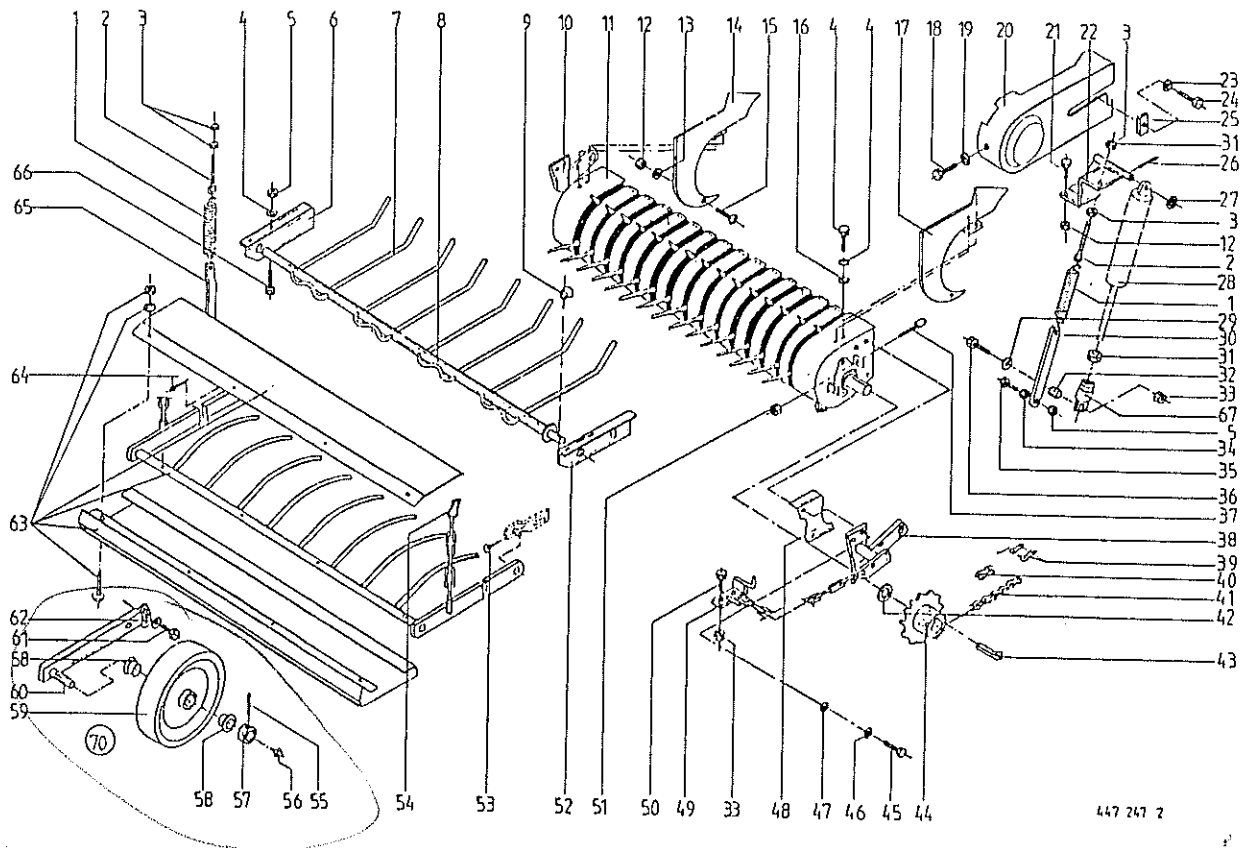


Abb.	Bestell-Nr.	Bezeichnung	Abb.	Bestell-Nr.	Bezeichnung
1	910 611 0	Scheibe 22 X 37 X 1	31	921 821 0	Rollenkette kpl. 3/4" X 66 (m. Abb. 14)
2	345 432 1	Zugfeder	32	910 864 0	Paßscheibe 30 X 42 X 1,0
3	905 338 0	Ösenschraube M 10 X 110 (KR 130)	33	911 659 0	Sicherungsring I 62 X 2,0
	905 341 0	Ösenschraube M 10 X 180 (KR 160)	34	930 536 1	Rillenkugellager 6206 2RS
4	908 212 0	6kt-Mutter M 10	35	275 640 1	Walze
5		Siehe Tafel 21 Abb. 16	36	274 724 3	Achse für Walze
6	922 313 0	Kettenspannrad Z=13	37	274 725 0	Kettenrad Z=40 T=3/4"
7	915 201 0	Paßfeder A 14 X 9 X 32	38	910 512 2	Scheibe B 21
8	910 014 0	Federring B 16	39	274 994 0	Kettenspanner
9	274 987 0	Kettenrad Z=24 T=3/4"	40	912 670 0	Spannhülse 8 X 40
10	910 899 0	Paßscheibe 45 X 55 X 1,0	41	275 728 0	Bolzen
11	905 922 0	Gewindestift M 8 X 10	42	280 749 0	Abdeckscheibe
12		Siehe Tafel 9 Abb. 2	43	921 992 0	Gekröpftes Glied 3/4"
13	900 674 0	6kt-Schraube M 16 X 35			
14	921 980 0	Steckglied mit Drahtverschluss 3/4"			
15	921 852 1	Rollenkette kpl. 3/4" X 93 (m. Abb. 14)			
16	915 116 0	Paßfeder A 10 X 8 X 36			
17	910 111 1	Federring B 10			
18	274 760 0	Wickelschutz links (KR 130)			
	274 761 0	Wickelschutz rechts (KR 130)			
	274 771 0	Wickelschutz links (KR 160)			
	274 772 0	Wickelschutz rechts (KR 160)			
19	910 414 0	Scheibe A 10,5			
20	900 637 0	6kt. Schraube M 10 X 30			
21	280 728 0	Kettenrad Z=50 T=3/4"			
22	911 570 0	Sicherungsring 75 X 2,5			
23	910 865 0	Paßscheibe 30 X 42 X 2,0			
24	910 516 1	Scheibe 33			
25	910 016 0	Federring B 20			
26	908 225 0	6kt-Mutter M 20			
27	900 673 0	6kt-Schraube M 16 X 25			
28	274 608 0	Walzenhalter			
29	900 636 0	6kt-Schraube M 10 X 25			
30	275 691 0	Einführung links			
	275 693 0	Einführung rechts			



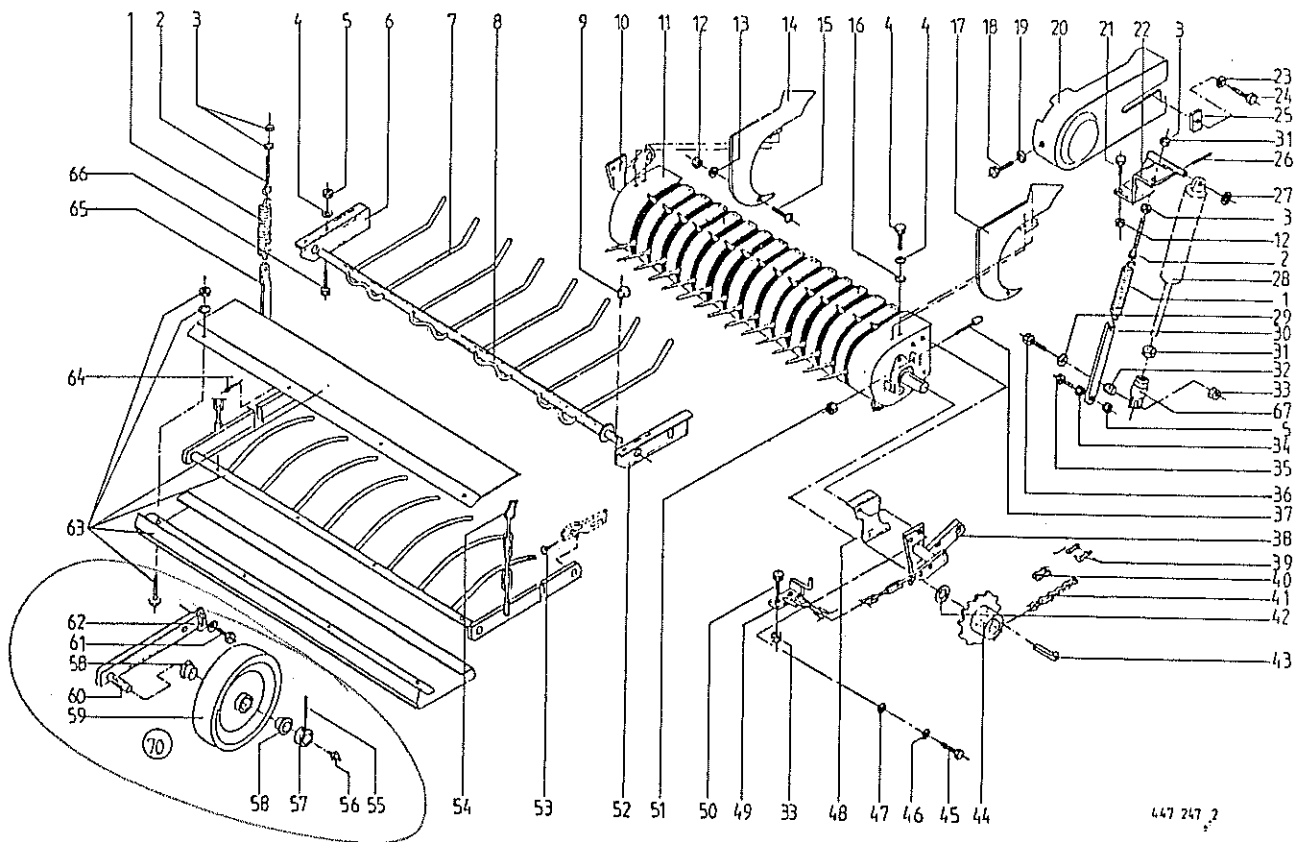
447 247 2

Produkt: (1)KR 130

(2)KR 160

Abb.	Bestell-Nr. (1)	Bestell-Nr. (2)	Bezeichnung
------	-----------------	-----------------	-------------

1	274 483 1	274 483 1	Zugfeder
2	905 338 0	905 338 0	Ösenschraube M 10 X 110
3	908 212 0	908 212 0	6kt-Mutter M 10
4	910 111 1	910 111 1	Federring B 10
5	908 212 0	908 212 0	6kt-Mutter M 10
6	274 312 1	274 312 1	Niederhalterlagerung re.
7	280 746 0	280 746 0	Niederhalterzinken
8	280 748 0	280 748 0	Niederhalterrohr
9	917 011 0	917 011 0	Klappstecker 10 X 45
10	274 523 3	274 523 3	Pick-up-Halter rechts
11	274 563 4	274 563 4	Standard Pick-up
12	908 706 0	908 706 0	Sicherungsmutter NM 8
13	910 413 0	910 413 0	Scheibe 8,4 X 17 X 1,6
14	274 706 1	274 706 1	Einführblech rechts
15	905 231 0	905 231 0	Flachrundscharbe M 8 X 20
16	910 414 0	910 414 0	Scheibe 10,5 X 21 X 2
17	274 705 1	274 705 1	Einführblech links
18	900 612 0	900 612 0	6kt-Schraube M 8 X 16
19	910 603 0	910 603 0	Scheibe 8,4 X 25 X 2
20	274 683 2	274 683 2	Schutz
21	900 614 0	900 614 0	6kt-Schraube M 8 X 20
22	274 517 1	274 480 0	Zylinderhalter links
	274 518 3	274 485 4	Zylinderhalter rechts
23	910 035 0	910 035 0	Federring B 12
24	900 655 0	900 655 0	6kt-Schraube M 12 X 25
25	274 565 0	274 565 0	Lasche
26	912 613 0	912 613 0	Spannhülse 5 X 30
27	910 510 1	910 510 1	Scheibe 16 X 28 X 2,5
28			siehe Tafel 29 Abb.11
29	910 353 0	910 353 0	Scheibe 11 X 34 X 3
30	274 559 0	274 559 0	Zuglasche
31	908 225 0	908 225 0	6kt-Mutter M 20
32	344 527 0	344 527 0	Distanzrohr
33	908 758 0	908 758 0	Sicherungsmutter NM 10

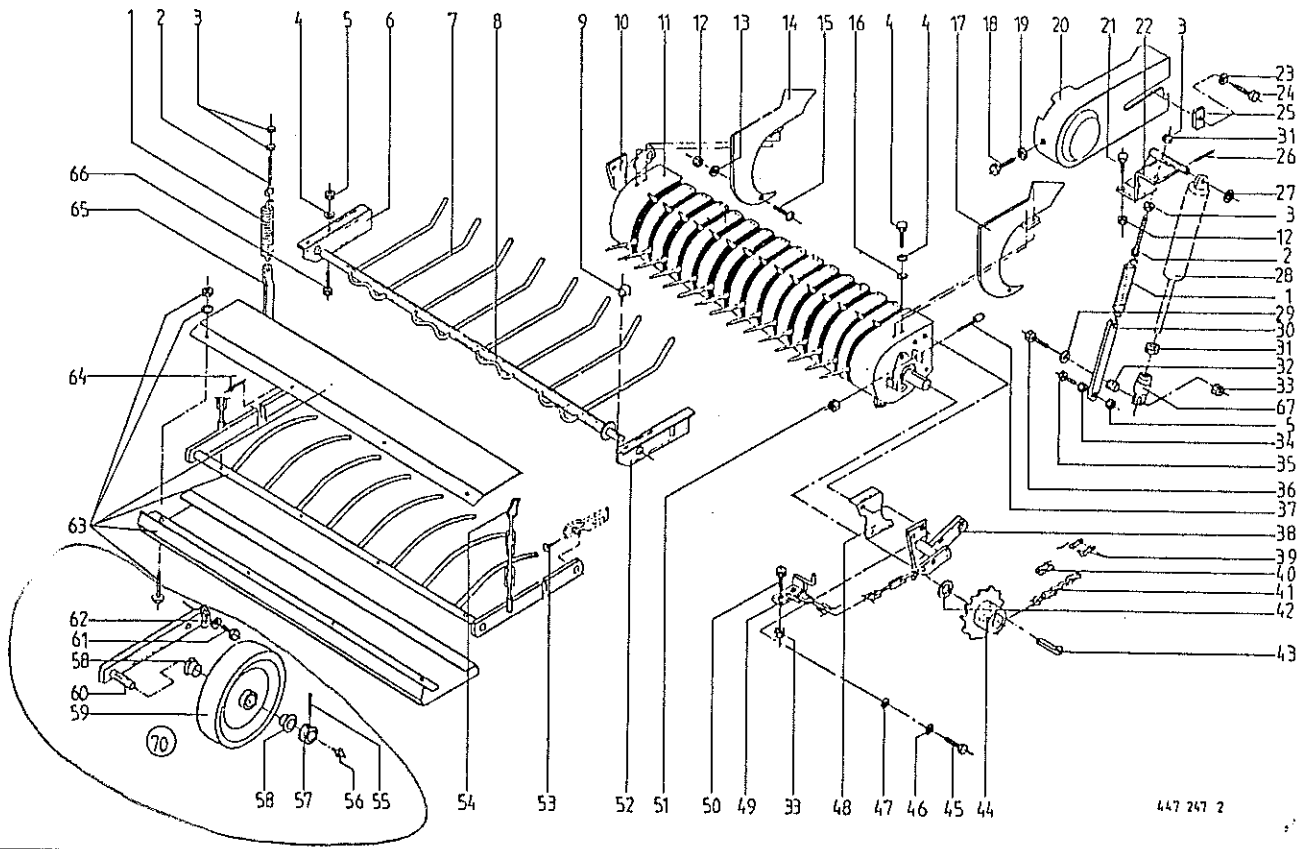


447 247 2

Produkt: (1)KR 130 (2)KR 160

Abb.	Bestell-Nr. (1)	Bestell-Nr. (2)	Bezeichnung
34	908 500 0	908 500 0	6kt-Mutter M 10
35	900 638 0	900 638 0	6kt-Schraube M 10 X 35
36	901 431 0	901 431 0	6kt-Schraube M 10 X 40
37	274 696 0	274 696 0	Spannschraube
38	274 522 3	274 522 3	Pick-up-Halter links
39	921 980 0	921 980 0	Steckglied mit Drahtverschluss 3/4"
40	921 992 0	921 992 0	Gekröpftes Glied 3/4"
41	921 804 0	921 804 0	Rollenkette kpl.3/4"x60 Ro. (m. Abb. 39 u. 40)
42	910 515 0	910 515 0	Scheibe 30 X 50 X 4
43	915 542 0	915 542 0	Nasenkeil 10 X 8 X 40
44	274 682 0	274 682 0	Kettenrad Z=24 T=3/4"
45	900 657 0	900 657 0	6kt-Schraube M 12 X 35
46	910 035 0	910 035 0	Federring B 12
47	910 506 0	910 506 0	Scheibe 14 X 24 X 2,5
48	275 418 3	275 418 3	Schutz
49	274 592 0	274 592 0	Haken links
	274 511 0	274 511 0	Haken rechts
50	900 637 0	900 637 0	6kt-Schraube M 10 X 30
51	908 215 0	908 215 0	6kt-Mutter M 12
52	274 267 1	274 267 1	Niederhalterlagerung li.
53	917 004 1	917 004 1	Klappstecker 5 X 32
54	917 802 1	917 802 1	Karabinerhaken
55	905 922 0	905 922 0	Gewindestift M 8 X 10
56	919 003 0	919 003 0	Kegel-Schmiernippel H1/S M8 X 1
57	911 317 0	911 317 0	Stelling A 30
58	954 031 0	954 031 0	Lagerkragen-Buchse 30 X 37/42 X 25
59	954 027 0	954 027 0	Stahlblechrad 320 x 80
60	274 482 1	274 482 1	Tastradhalter
61	900 335 1	900 335 1	6kt-Schraube M 16 X 30
62	910 362 0	910 362 0	Scheibe 17 X 40 X 6
63	274 666 2	274 666 2	Niederhalter
64	912 067 1	912 067 1	Splint 4 X 32
65	274 671 0	274 671 0	Zuglasche





447 247 2

Produkt: (1)KR 130 (2)KR 160

Abb.	Bestell-Nr. (1)	Bestell-Nr. (2)	Bezeichnung
------	-----------------	-----------------	-------------

66	900 636 0	900 636 0	6kt-Schraube M 10 X 25
67	337 746 1	337 746 1	Gewindestück
70	274 567 0	274 567 0	Tastrad kpl. (Abb. <del>50, 52, 54, 55</del> 56, 57, 59, 60)

# Rundballenpresse

Liste-Nr. 1-274-3 ab Maschinen-Nr. 345 550

Pick-up Antrieb (breite Pick-up)

16

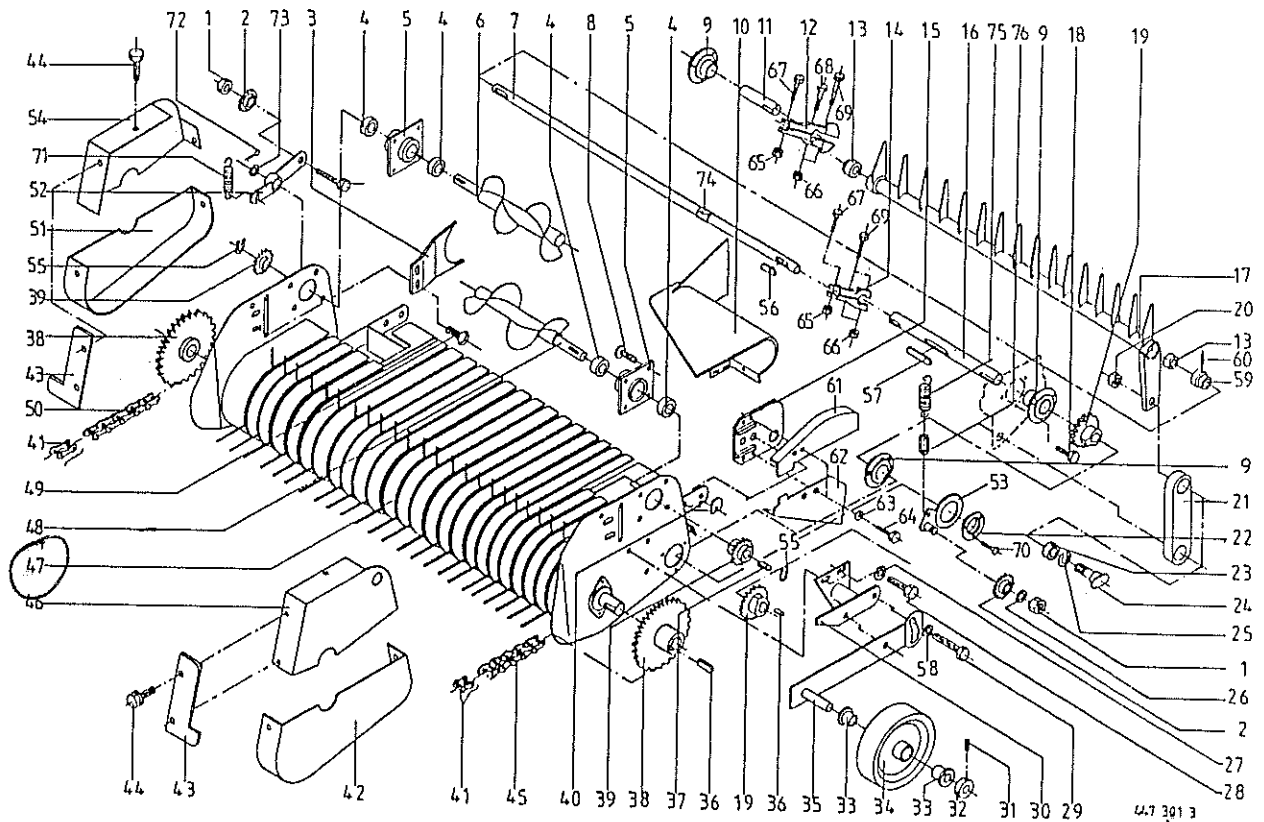


Abb. | Bestell-Nr. | Bezeichnung

Abb. | Bestell-Nr. | Bezeichnung

1	908 220 0	6kt-Mutter M 16	31	938 203 0	Stützradhalter rechts
2	922 313 0	Kettenspannrad Z=13	32	905 922 0	Gewindestift M 8 X 10
3	938 207 0	Einweiser, rechts	33	911 319 0	Stelling A 30
	938 214 0	Einweiser, links	34	954 031 0	Lagerkragen-Buchse
4	930 536 1	Rillenkugellager 6206 2 RS	35	954 027 0	Stahlblechrad 320 x 80
5	280 650 0	Lager (Zuführschnecke)	36	274 482 1	Tastradhalter
6	280 653 0	Zuführschnecke, rechts	37	915 122 0	Passfeder A 10 X 8 X 40
7	280 644 0	Welle f. Raffer	38	915 108 0	Passfeder A 10 X 8 X 30
8	904 850 1	Flachrundschaube M 10 X 25	39	280 608 0	Kettenrad Z=40 T=3/4"
9	934 017 0	Flanschlager RA 35	40	280 773 0	Kettenrad Z=17 T=3/4"
10	938 213 1	Schneckenhaube links	41	275 687 0	Spannstück
	938 206 1	Schneckenhaube rechts	42	921 980 0	Steckglied m. Drahtverschluß 3/4"
11	280 645 0	Welle (Rafferlagerung)	43	938 215 1	Schutzkasten unten links
12	280 609 1	Rafferkurbel mit Ausgleich (paarweise geliefert)	44	938 208 0	Stützblech/Niederhalter
13	931 121 0	Schrägkugellager 3205 2RS	45	900 255 1	Skt-Schraube M 8 X 16
14	280 643 1	Lasche (Rafferkurbel) (paarweise geliefert)	46	921 714 0	Einfachrollenkette 3/4"x72 Ro.
15	280 716 0	Lagerplatte Li.	47	938 224 0	Schutzkasten oben links
	280 717 0	Lagerplatte Re.	48	938 022 1	Pick-up <i>hyel.</i>
16	280 642 0	Antriebswelle	49	280 652 0	Zuführschnecke links
17	938 234 0	Rafferschwinge	50	904 732 1	Flachrundschaube M 8 X 25
18	900 636 0	6kt-Schraube M 10 X 25	51	921 821 0	Einfachrollenkette 3/4"x62 Ro.
19	280 772 0	Kettenrad Z=17 T=3/4"	52	938 209 0	Schutzkasten unten rechts
20	908 716 1	Sicherungsmutter NM 16	53	938 230 1	Kettenspanner rechts
21	280 610 0	Exzenter	54	938 231 0	Kettenspanner links
22	938 232 0	Flansch, links	55	938 225 0	Schutzkasten oben
23	930 504 0	Rillenkugellager 6004 2 RS	56	911 536 0	Sicherungsring 30x2,0
24	280 649 0	Gewindebolzen	57	915 070 0	Passfeder A 8 X 7 X 30
25	911 642 0	Sicherungsring I 42 X 1,75	58	915 134 0	Passfeder A 10 X 8 X 80
26	910 510 1	Scheibe 16	59	910 362 0	Scheibe 17x40x6
27	910 035 0	Federring B 12	60	938 233 0	Abdeckung
28	900 657 0	6kt-Schraube M 12 X 35	61	905 922 0	Gewindestift M 8 X 10
29	900 335 1	6kt-Schraube M 16 X 30	62	280 731 0	Schutz Li. oben
30	938 211 0	Stützradhalter links	63	280 732 0	Schutz Li. unten
			64	910 033 0	Federring B 8
				900 610 0	6kt-Schraube M 8 X 10

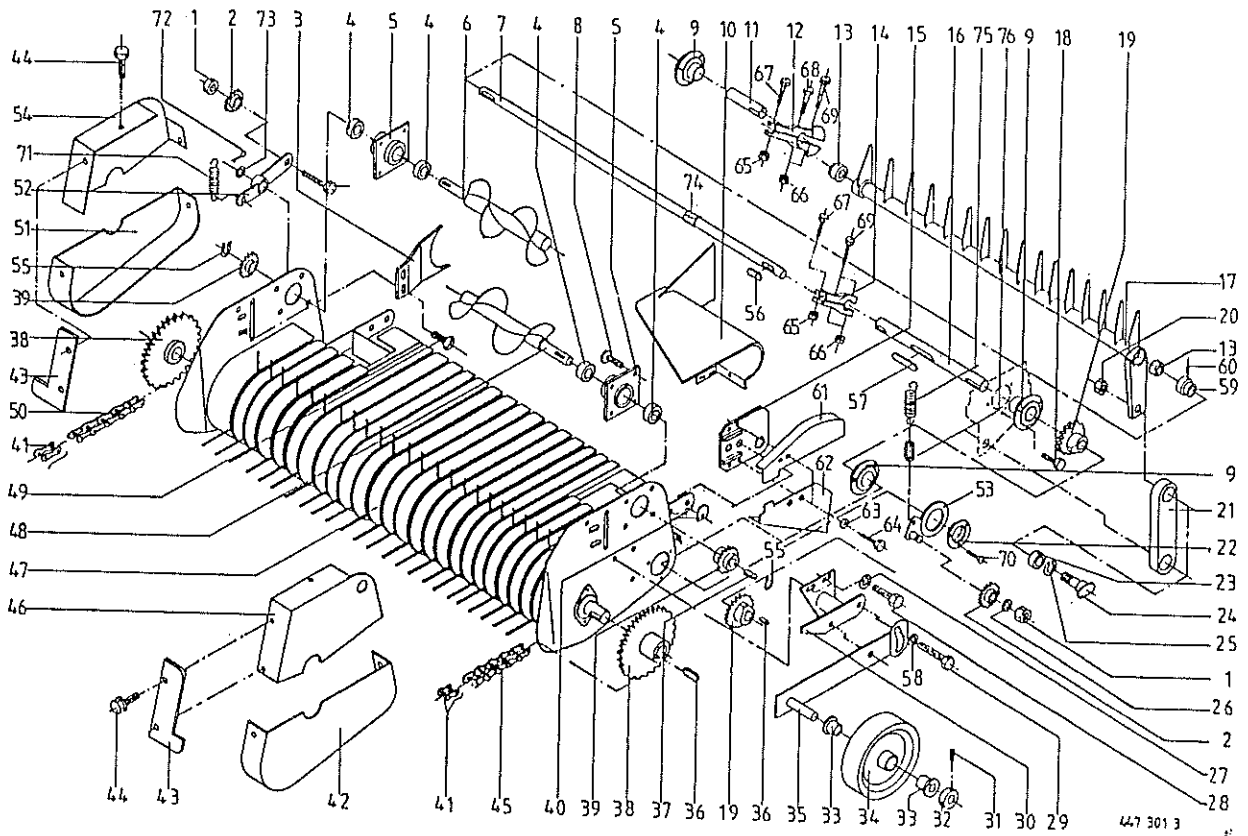
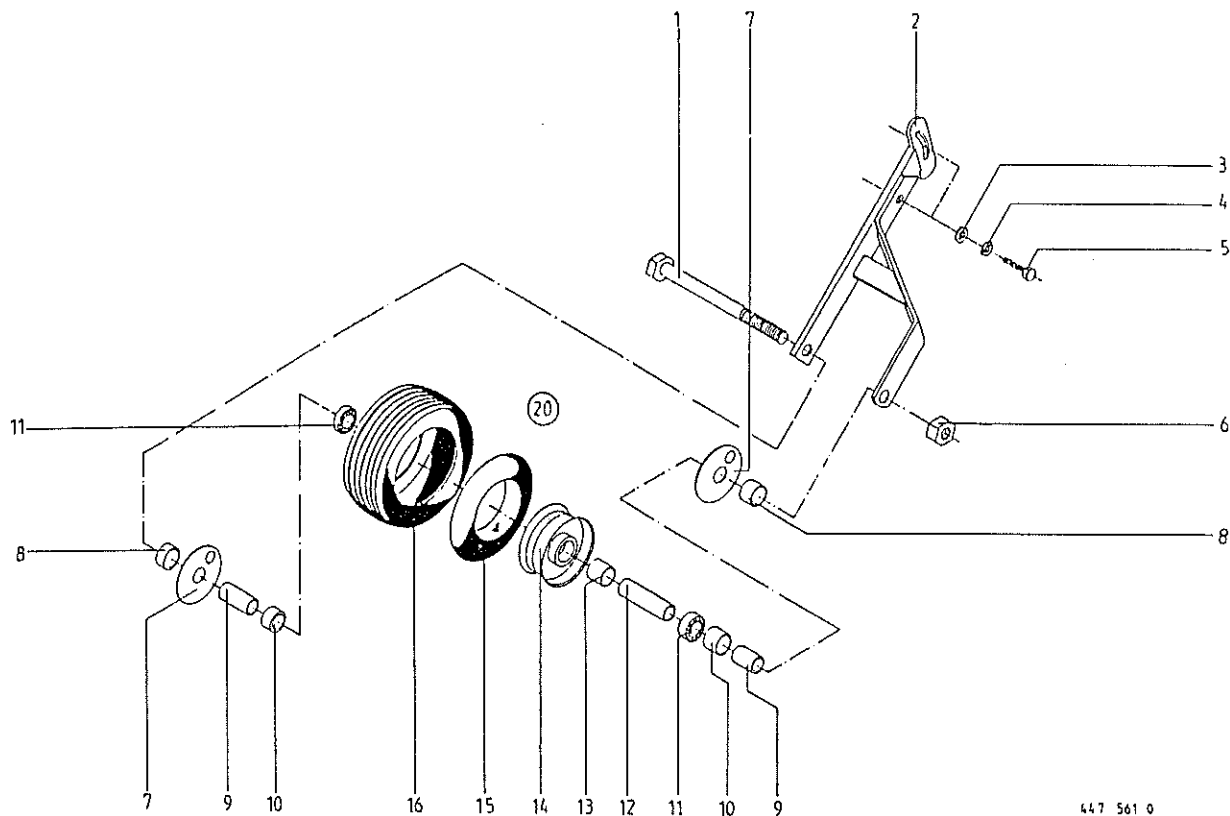


Abb. | Bestell-Nr. | Bezeichnung

Abb. | Bestell-Nr. | Bezeichnung

65	908 706 0	Sicherungsmutter NM 8
66	908 758 0	Sicherungsmutter NM 10
67	901 423 0	6kt-Schraube M 8 X 50
68	901 433 0	6kt-Schraube M 10 X 50
69	901 436 0	6kt-Schraube M 10 X 65
70	904 048 1	Senkschraube M 10 X 40
71	015 420 2	Zugfeder
72	912 067 1	Splint 4 X 32
73	910 514 1	Scheibe 26
74	935 901 0	Aufspannbuchse
75	270 181 0	Zugfeder
76	922 611 0	Kettenglied



447 561 0

Abb. | Bestell-Nr. | Bezeichnung

Abb. | Bestell-Nr. | Bezeichnung

1	901 152 2	6kt-Schraube M 16 X 220
2	275 810 0	Tastradhalter
3	910 362 0	Scheibe 17 X 40 X 6
4	910 014 0	Federring B 16
5	900 335 1	6kt-Schraube M 16 X 30
6	908 716 1	Sicherungsmutter NM 16
7	335 429 0	Abdeckscheibe
8	335 430 0	Buchse 33,7 X 5,6 X 21
9	335 427 0	Buchse 26,9 X 5 X 37,5
10	335 428 0	Buchse 33,7 X 5,6 X 31
11	930 535 0	Rillenkugellager 6205 2 RS
12	335 426 0	Buchse 26,9 X 5 X 94
13	938 831 0	Distanzrohr Rd 30 X 1,5 X 34
14	953 184 0	Felge 4.50 A - 6(Tiefbett)
15	953 330 0	Schlauch 13 X 6.50-8 Tr 13
16	953 262 0	Reifen 13 X 6.50 -6 RT 2 Ply
20	953 084 0	Rad 13 X 6.50-6 4 PR-RT
		(Abb.11,13-16)

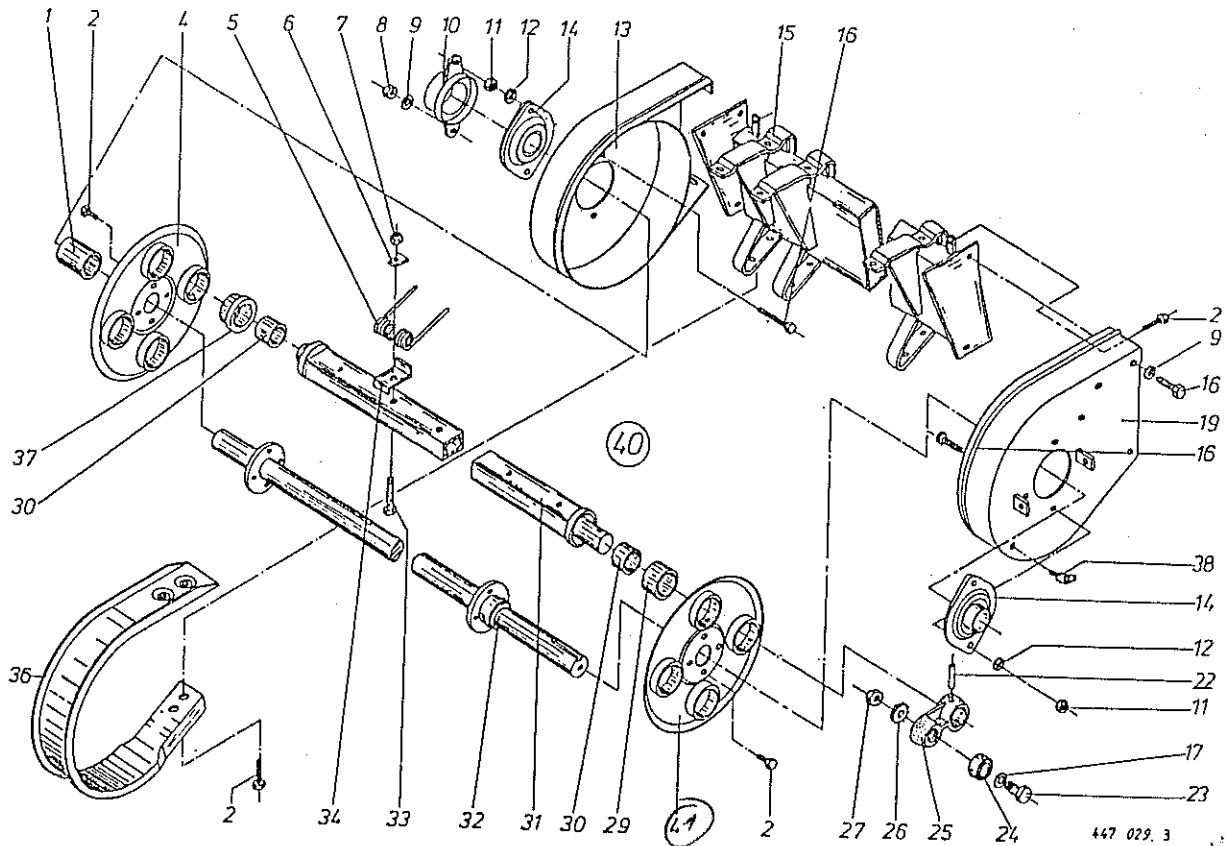


Abb. | Bestell-Nr. | Bezeichnung

Abb. | Bestell-Nr. | Bezeichnung

1	938 107 1	Distanzrohr 34 X 1 X 63
2	900 255 1	6kt-Schraube M 8 X 16
4	938 142 1	Lagerplatte
5	938 158 0	Federzinken (36 Stck.)
6	938 159 0	Druckplatte (36 Stck.)
7	908 706 0	Sicherungsmutter NM 8 (36 Stck.)
8	908 512 0	6kt-Mutter M 10
9	910 414 0	Scheibe A 10,5
10	937 928 0	Schutzkappe
11	908 212 0	6kt-Mutter M 10
12	910 111 1	Federring B 10
13	938 160 0	Seitenteil rechts
14	934 006 1	Flanschlager AELPFL 206
15	938 161 1	Abstreiferholm
16	900 638 0	6kt-Schraube M 10 X 35
17	938 131 1	Scheibe 15,5 X 23 X 3 (4 Stck.)
19	938 162 1	Seitenteil links
22	912 452 0	Spiral-Spannstift 8 X 45 (4 Stck.)
23	938 080 1	Laufbolzen (4 Stck.)
24	938 081 0	Rillenkugellager LR 5202 (4 Stck.)
25	938 136 1	Exzenterarm (4 Stck.)
26	909 850 0	Fächerscheibe 14,5 (4 Stck.)
27	908 518 1	6kt-Mutter M 14 (4 Stck.)
29	937 982 0	Einspannbuchse (4 Stck.)
30	935 900 0	Aufspannbuchse (8 Stck.)
31	938 156 0	Zinkenträger (4 Stck.)
32	938 137 1	Antriebswelle
33	901 046 0	6kt-Schraube M 8 X 55 (36 Stck.)
34	938 154 1	Federschuh (36 Stck.)
36	938 157 0	Abstreifer (15 Stck.)
	938 163 0	Abstreifer links (1 Stck.)
	938 164 0	Abstreifer rechts (1 Stck.)
37	938 068 0	Kragenbuchse (4 Stck.)
38	919 103 0	Kegel-Schmiernippel H2/S M8 X 1
40	274 563 4	Pick-up kpl.

41 938 169 0 Lagerplatte, lts

# Rundballenpresse

Liste-Nr. 1-274-3 ab Maschinen-Nr. 345 550

Breite Pick-up Trommel KR 130/160

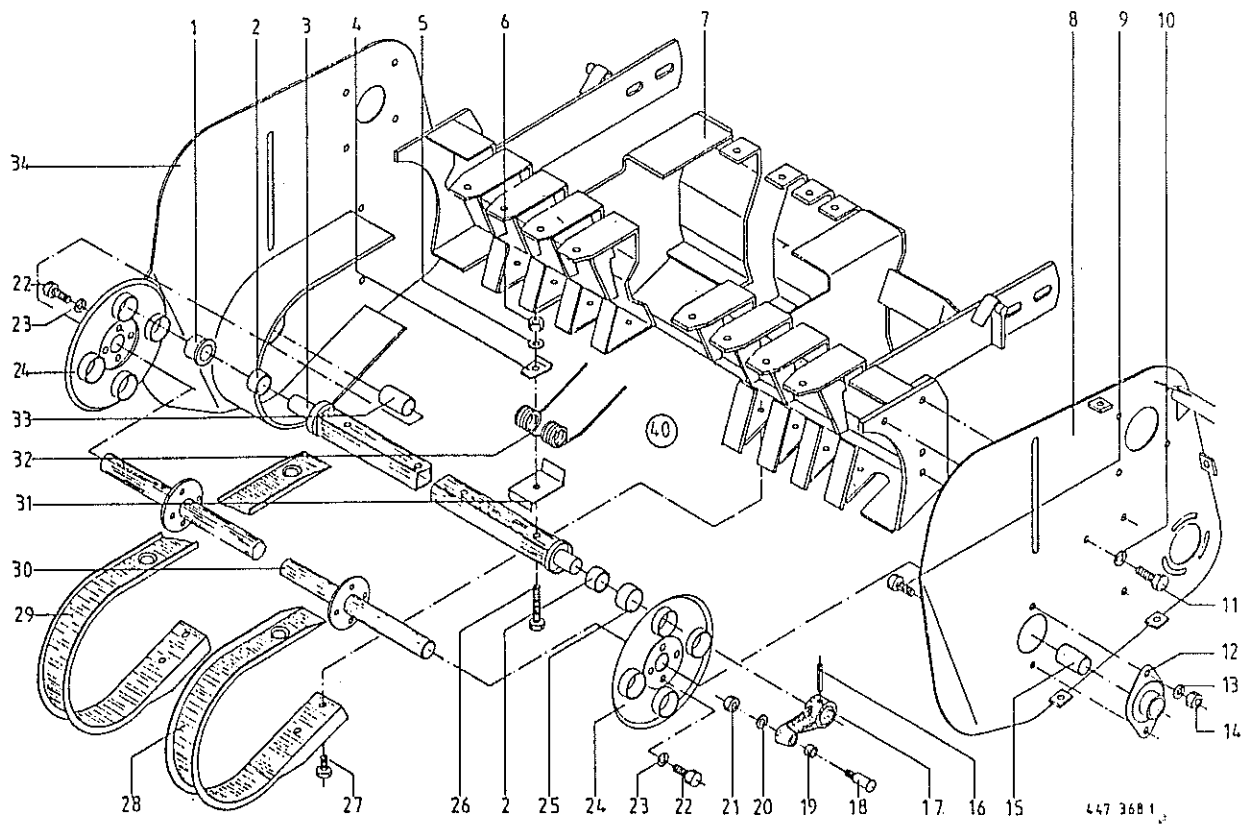
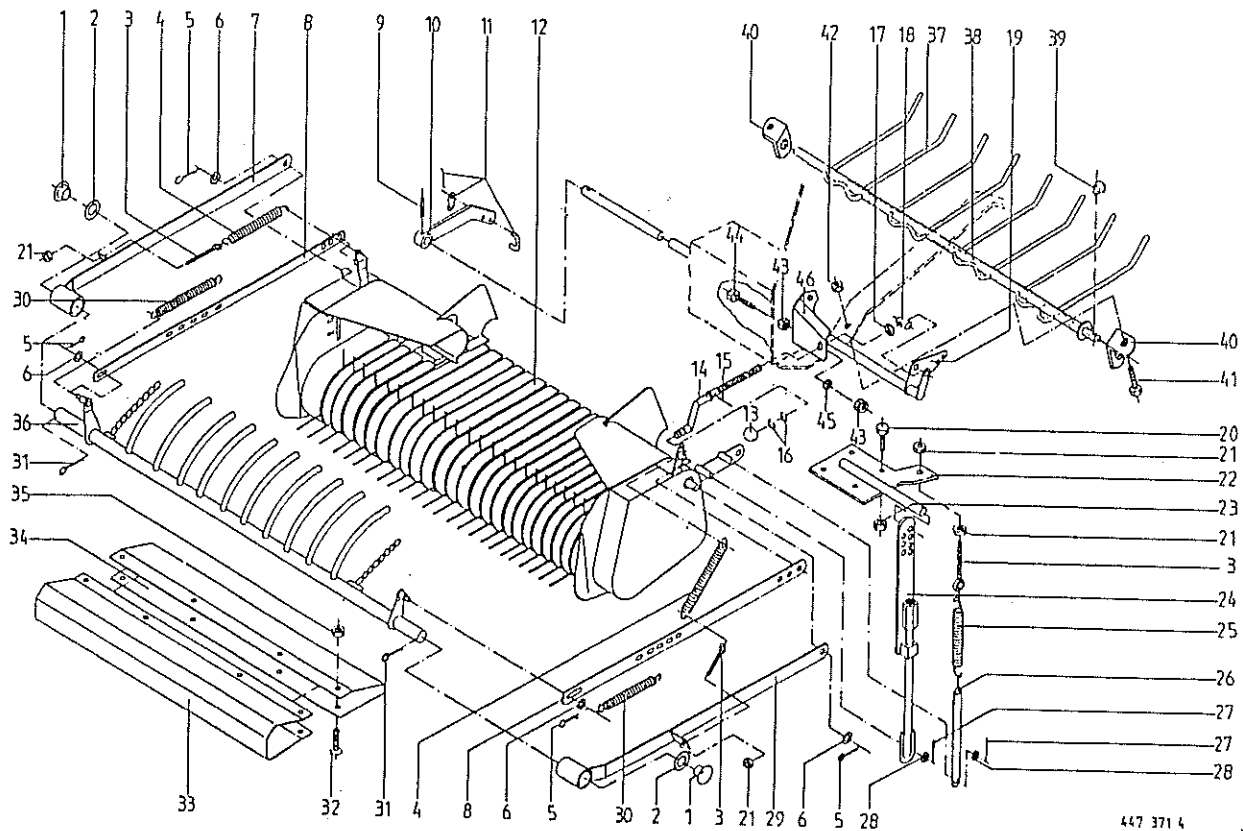


Abb.	Bestell-Nr.	Bezeichnung	Abb.	Bestell-Nr.	Bezeichnung
1	938 068 0	Kragenbuchse 36 X 42/48 X 33 (4 Stck.)	34	938 202 1	Endkasten rechts
2	935 900 0	Aufspannbuchse 30/36 X 30 (8 Stck.)	40	938 022 1	Pick-Up kpl (alle Abb.)
3	938 199 0	Zinkenträger (4 Stck.)			
4	938 052 0	Druckplatte (48 Stck.)			
5	910 603 0	Scheibe 8,4x24x2 (48 Stck.)			
6	908 706 0	Sicherungsmutter NM 8 (48 Stck.)			
7	938 201 1	Federrahmen			
8	938 196 1	Endkasten links			
9	900 636 0	6kt-Schraube M 10 X 25			
10	910 035 0	Federring B 12			
11	900 657 0	6kt-Schraube M 12 X 35			
12	934 006 1	Flanschlager AELPFL 206			
13	910 111 1	Federring B 10			
14	908 758 0	Sicherungsmutter NM 10			
15	938 051 1	Distanzrohr 34 X 1 X 67			
16	912 452 0	Spiral-Spannstift 8 X 45 (4 Stck.)			
17	938 135 0	Exzenterarm (4 Stck.)			
18	938 080 1	Laufbolzen (4 Stck.)			
19	938 081 0	Rillenkugellager LR 5202 (4 Stck.)			
20	909 850 0	Fächerscheibe A 14,5 (4 Stck.)			
21	908 518 1	6kt-Mutter M 14 (4 Stck.)			
22	900 614 0	6kt-Schraube M 8 X 20			
23	910 033 0	Federring B 8			
24	937 953 0	Lagerplatte			
25	937 982 0	Einspannbuchse EP 43/37 X 30 (4 Stck.)			
26	901 425 0	6kt-Schraube M 8 X 60 (48 Stck.)			
27	900 255 1	Skt-Schraube M 8 X 16 (92 Stck.)			
28	938 197 1	Abstreifer außen (8 Stck.)			
29	938 198 1	Abstreifer Mitte (15 Stck.)			
30	938 200 0	Antriebswelle			
31	938 154 1	Federschuh (48 Stck.)			
32	938 040 3	Doppelfederzinken (48 Stck.)			
33	938 107 1	Distanzrohr 34 X 1 X 63			

## Rundballenpresse

Liste-Nr. 1-274-3 ab Maschinen-Nr. 345 550

Niederhalter u. Pick-up Aushebung (für Maschinen mit breiter Pick-up)



447 371 4

Abb. | Bestell-Nr. | Bezeichnung

Abb. | Bestell-Nr. | Bezeichnung

1	925 008 0	Verschlußstopfen
2	910 899 0	Paßscheibe 45 X 55 X 1,0
3	905 338 0	Ösenschraube M 10 X 110
4	345 432 1	Zugfeder
5	912 063 1	Splint 4 X 20
6	910 315 3	Scheibe A 13
7	938 228 0	Arm rechts
8	938 229 0	Stellhebel
9	912 717 0	Spannhülse 10 X 55
10	280 659 2	Hebel
11	922 605 1	Verbindungsglied
12	938 022 1	Pick-up
13	919 501 0	Kugelknopf
14	280 671 1	Kurbel
15	912 611 1	Spannhülse 5 X 26
16	911 903 0	Sprengring B 16 X 2,4
17	910 621 0	Scheibe 17,5 X 35 X 2
18	280 672 0	Rundmutter
19	280 667 2	Hubrohr
20	900 616 0	6kt-Schraube M 8 X 25
21	908 212 0	6kt-Mutter M 10
22	275 695 0	Zylinderhalter links
	275 697 1	Zylinderhalter rechts
23	908 706 0	Sicherungsmutter NM 8
24	275 720 0	Gestänge (KR 160 )
	274 877 0	Gestänge (KR 130 )
25	491 910 1	Zugfeder
26	274 847 0	Zuglasche (KR 160)
	275 735 0	Zuglasche (KR 130)
27	912 583 1	Spannhülse 4 X 32
28	910 621 0	Scheibe 17,5 X 35 X 2
29	938 227 0	Arm links
30	274 327 2	Zugfeder
31	912 111 1	Splint 6,3 X 50
32	904 819 0	Flachrundschrabe mit 4kt M 8 X 60

33	280 621 0	Niederhalterblech hinten
34	280 620 0	Niederhalterblech vorne
35	908 716 1	Sicherungsmutter NM 16
36	938 226 0	Niederhalter
37	280 746 0	Niederhalterzinken
38	280 748 0	Niederhalterrohr
39	917 011 0	Klappstecker 10 X 45
40	280 747 0	Lasche
41	900 656 0	6kt-Schraube M 12 X 30
42	908 711 1	Sicherungsmutter NM 12
43	908 215 0	6kt-Mutter M 12
44	900 657 0	6kt-Schraube M 12 X 35
45	910 035 0	Federring B 12
46	280 673 3	Stütze für Kurbel

## Einfachbindevorrichtung

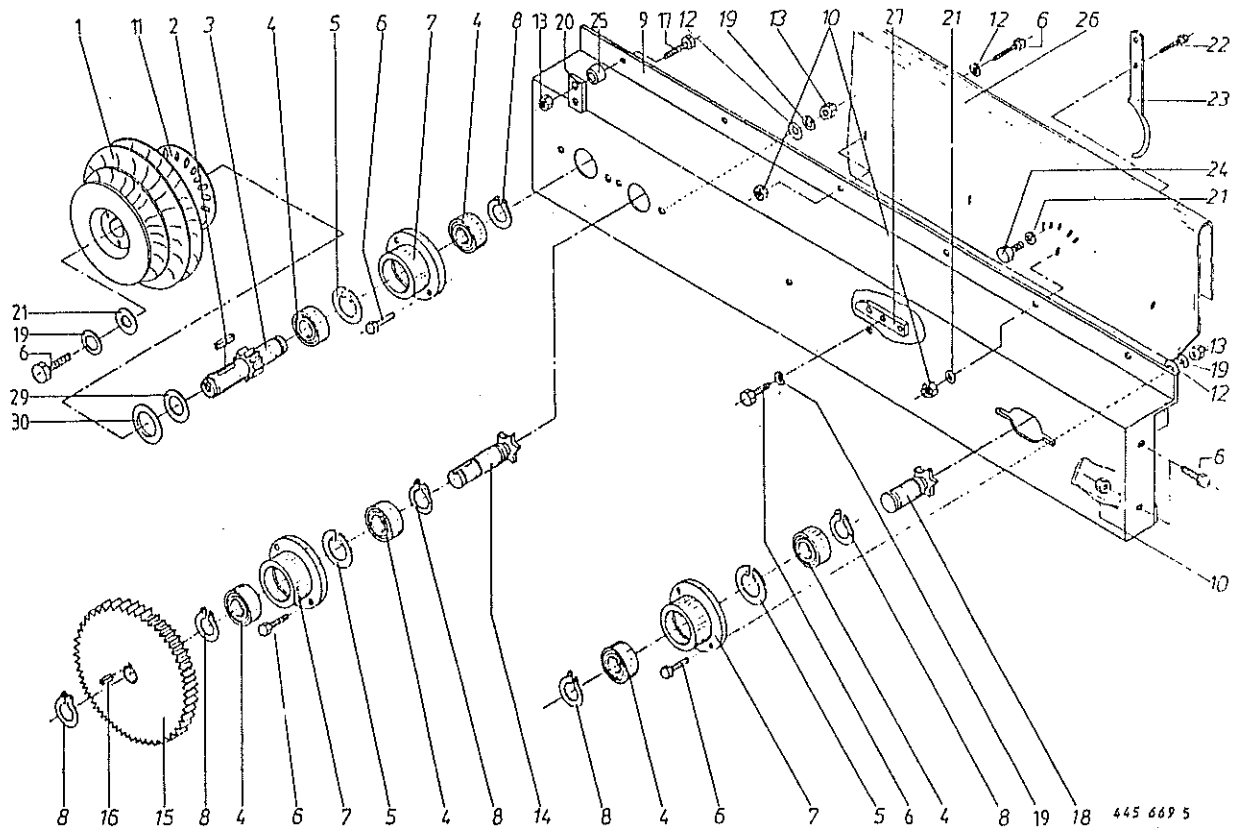


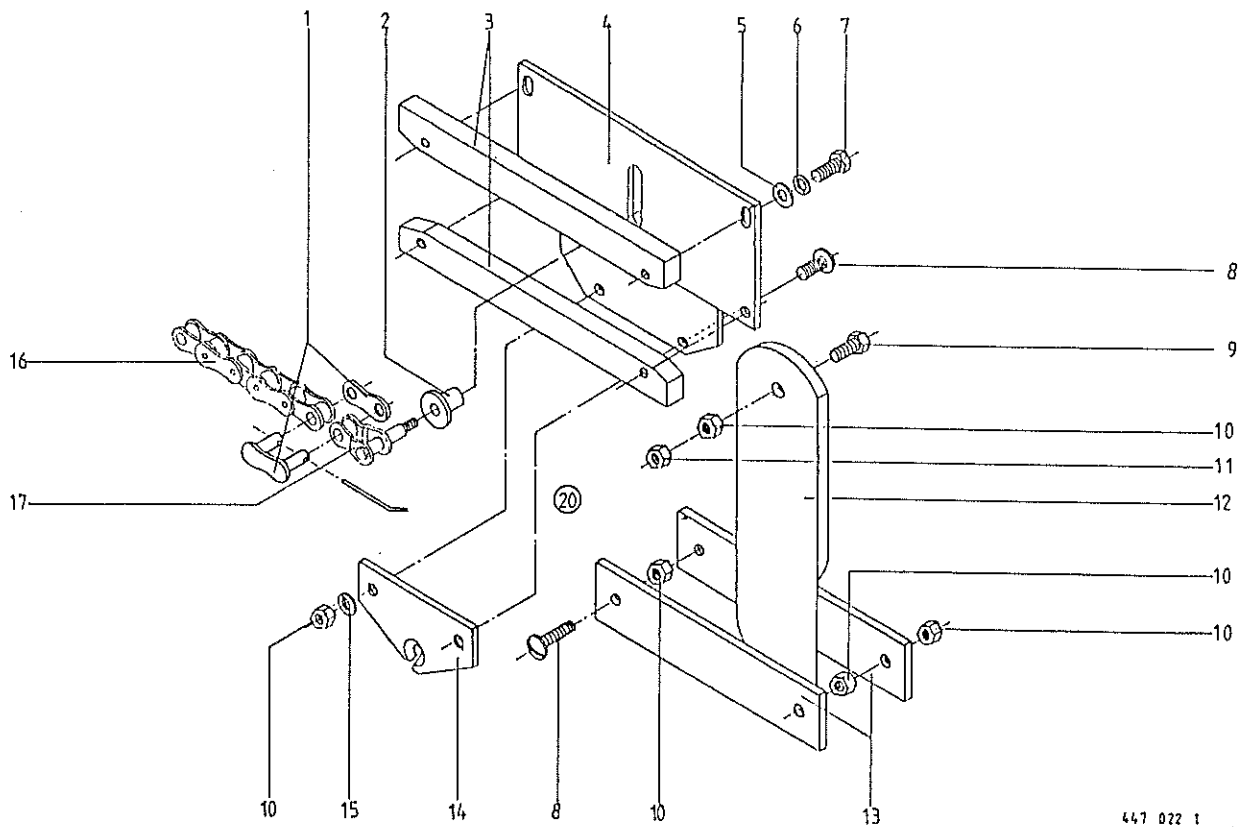
Abb. | Bestell-Nr. | Bezeichnung

Abb. | Bestell-Nr. | Bezeichnung

1	280 579 1	Antriebsrolle
2	915 047 0	Paßfeder A 6 X 6 X 28
3	274 686 0	Ritzalwelle
4	930 504 0	Rillenkugellager 6004 2RS
5	911 642 0	Sicherungsring I 42 X 1,75
6	900 614 0	6kt-Schraube M 8 X 20
7	280 052 3	Lagergehäuse
8	911 522 0	Sicherungsring A 20 X 1,2
9	274 693 1	Führungsschiene
10	908 706 0	Sicherungsmutter NM 8
11	274 883 3	Signalscheibe
		(Nur bei Komfortelektronik)
12	910 413 0	Scheibe A 8,4
13	908 706 0	Sicherungsmutter NM 8
14	280 054 2	Kettenrad
15	280 056 1	Stirnrad
16	915 043 0	Paßfeder A 6 X 6 X 14
17	901 009 0	6kt-Schraube M 8 X 90
18	280 457 2	Kettenrad
19	910 033 0	Federring
20	275 986 0	Sensorhalter
21	910 603 0	Scheibe A 8,4
22	900 616 0	6kt-Schraube M 8 X 25
23	280 423 1	Fadenbegrenzung
24	900 612 0	6kt-Schraube M 8 X 16
25	344 808 0	Führungsrohr
26	274 676 1	Schutz
27	280 051 1	Kettenführung
29	910 331 0	Scheibe 22 X 60 X 4
30	911 136 1	Paßscheibe 35 X 45 X 2,0

445 669 5



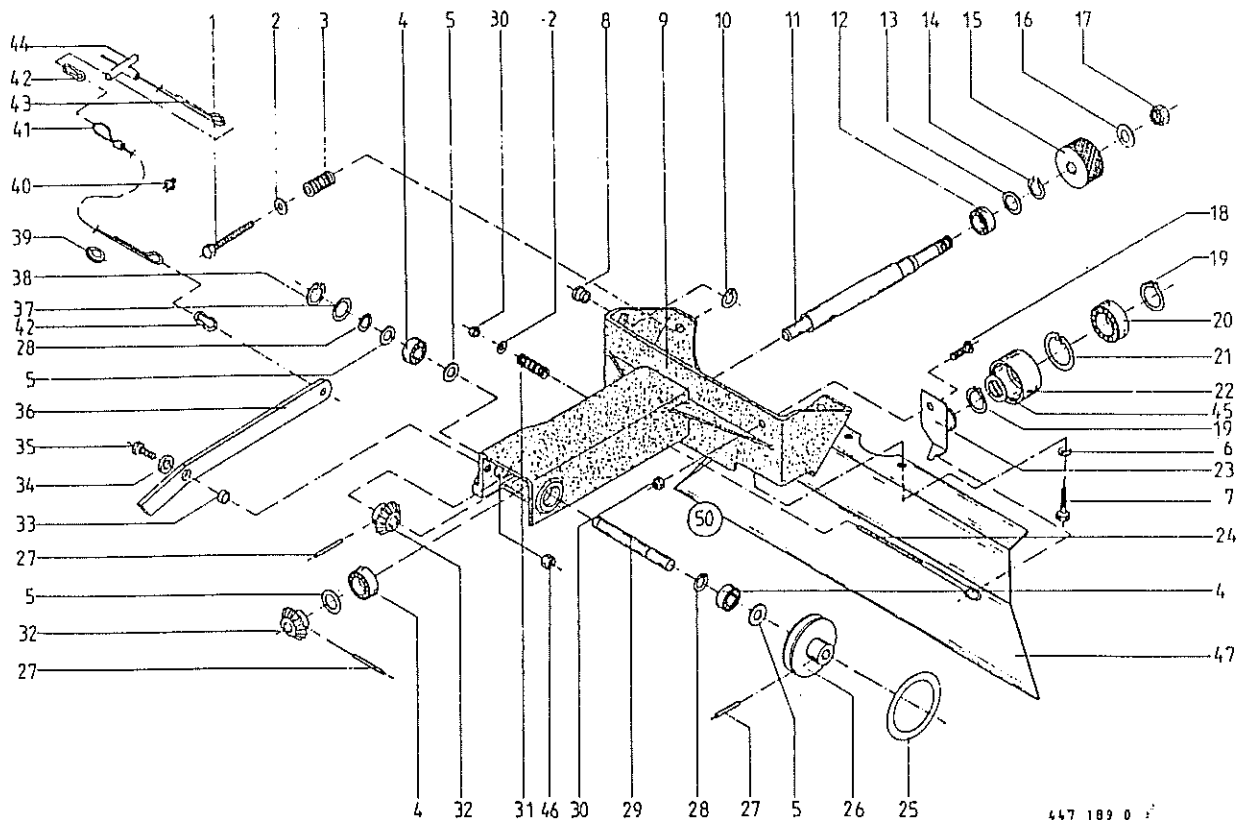


447 022 1

Abb. | Bestell-Nr. | Bezeichnung

Abb. | Bestell-Nr. | Bezeichnung

1	921 983 0	Steckglied mit Drahtverschluß 5/8"
2	280 098 1	Buchse
3	280 103 1	Gleitschiene
4	274 307 1	Platte
5	910 411 1	Scheibe A 6,4
6	910 032 0	Federring B 6
7	900 239 1	6kt-Schraube M 6 X 25
8	905 232 0	Flachrundschraube m.Schlitz M 8X25
9	900 617 0	6kt-Schraube M 8 X 30
10	908 210 0	6kt.Mutter M 8
11	908 706 0	Sicherungsmutter NM 8
12	280 221 5	Messer
13	280 234 3	Messerhalter
14	280 321 2	Fadenführungsöse
15	910 033 0	Federring B 8
16	921 943 1	Rollenkette 5/8" X 132 Rollen
17	921 999 0	Gekröpftes Glied 5/8" mit Bolzen
20	274 433 4	Einfachbindevorrichtung kpl.
		(Tafel 21 und 22)
		Tafel 21 ohne Abb.1,2,11,15 -17,25



447 189 0

Abb. | Bestell-Nr. | Bezeichnung

Abb. | Bestell-Nr. | Bezeichnung

1		901 421 1		6kt-Schraube M 8 X 40
2		910 603 0		Scheibe A 8,4
3		052 053 1		Druckfeder
4		930 100 0		Rillenkugellager 6001 2RS
5		910 807 0		Paßscheibe 12 X 18 X 0,3
		910 802 0		Paßscheibe 12 X 18 X 0,5
		910 803 0		Paßscheibe 12 X 18 X 1,0
6		910 033 0		Federring B 8
7		900 610 0		6kt-Schraube M 8 X 10
8		938 974 2		Seilführungsstück
9		275 408 6		Startergehäuse
10		911 522 0		Sicherungsring 20 X 1,2
11		275 432 4		Antriebswelle
12		930 101 0		Rillenkugellager 6002 2RS
13		910 804 0		Paßscheibe 15 X 21 X 0,3
		910 805 0		Paßscheibe 15 X 21 X 0,5
		910 806 0		Paßscheibe 15 X 21 X 1,0
14		911 513 0		Sicherungsring 15 X 1,0
15		275 437 2		Starterrolle
16		910 506 0		Scheibe 14
17		908 711 1		Sicherungsmutter NM 12
18		900 614 0		6kt-Schraube M 8 X 20
19		911 541 0		Sicherungsring 35 X 1,5
20		930 507 0		Rillenkugellager 6007 2RS
21		911 659 0		Sicherungsring I 62 X 2,0
22		280 405 3		Lauftring
23		275 435 1		Rollenführung
24		918 307 0		Ösenschraube M 8 X 160
25		937 504 0		O-Ring 70,0 X 10
26		275 436 2		Reibrad
27		912 582 0		Spannhülse 4 X 26
28		911 500 0		Sicherungsring 12 X 1,0
29		275 433 2		Welle für Reibrad
30		908 706 0		Sicherungsmutter NM 8
31		015 296 1		Druckfeder

32		275 430 0		Kegelrad Z=16
33		271 262 1		Buchse
34		910 603 0		Scheibe A 8,4
35		900 201 0		6kt-Schraube M 8 X 35
36		275 438 2		Starterhebel
37		910 808 0		Paßscheibe 20 X 28 X 0,3
38		911 600 0		Sicherungsring I 28 X 1,2
39		917 506 0		Kausche A 6
40		917 603 0		Drachtseilklemme 6,5
41		275 450 1		Bedienungsseil 6 X 750
				(nur b.Fol.-Netzwickelvorrichtung)
42		917 901 0		Karabinerhaken
43		280 353 2		Bedienungsseil 6 X 3500
44		939 063 0		Handgriff
45		911 132 0		Paßscheibe 35 x 45 x 0,3
		911 133 0		Paßscheibe 35 X 45 X 0,5
		911 134 0		Paßscheibe 35 X 45 X 1,0
46		908 210 0		6kt.Mutter M 8
47		274 621 3		Fadenleitblech
50		275 440 2		Starter kpl
				(ohne Abb.1-3, 6,7,39,40-44,47)

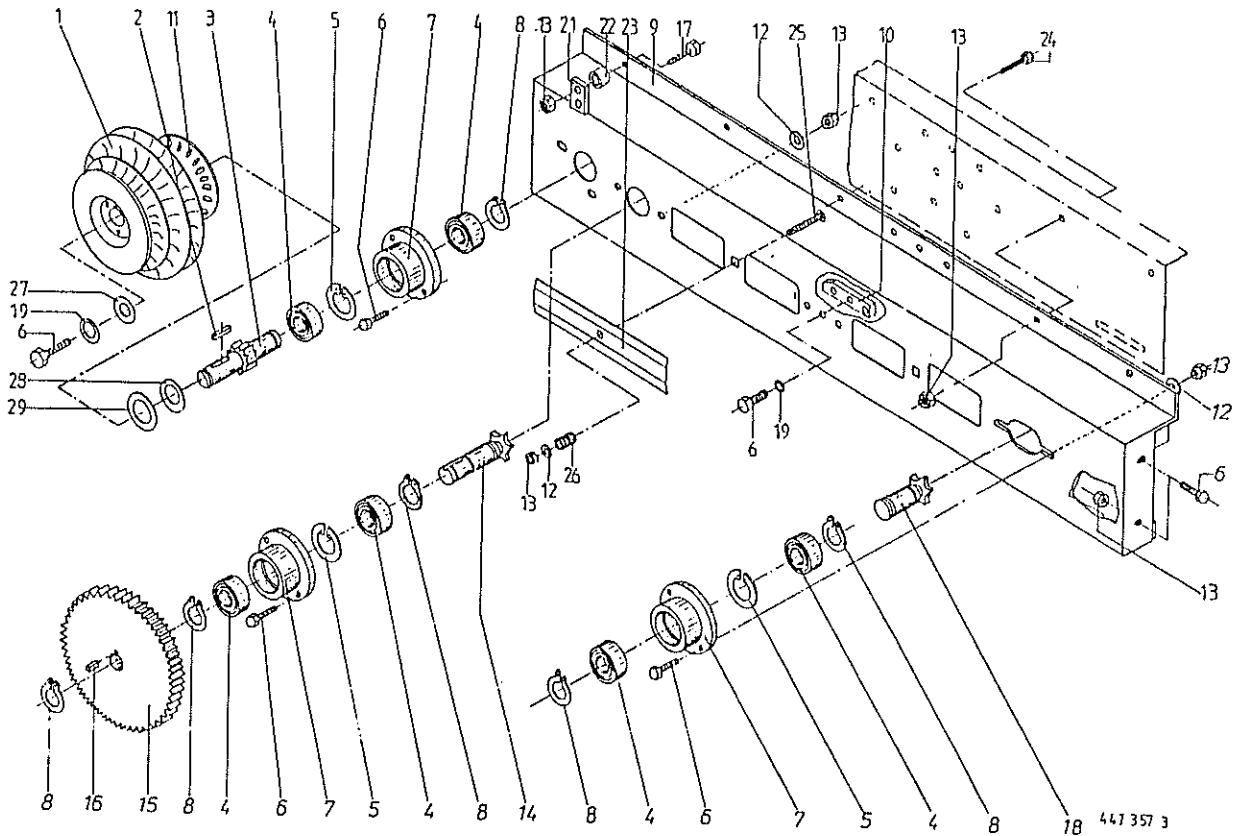
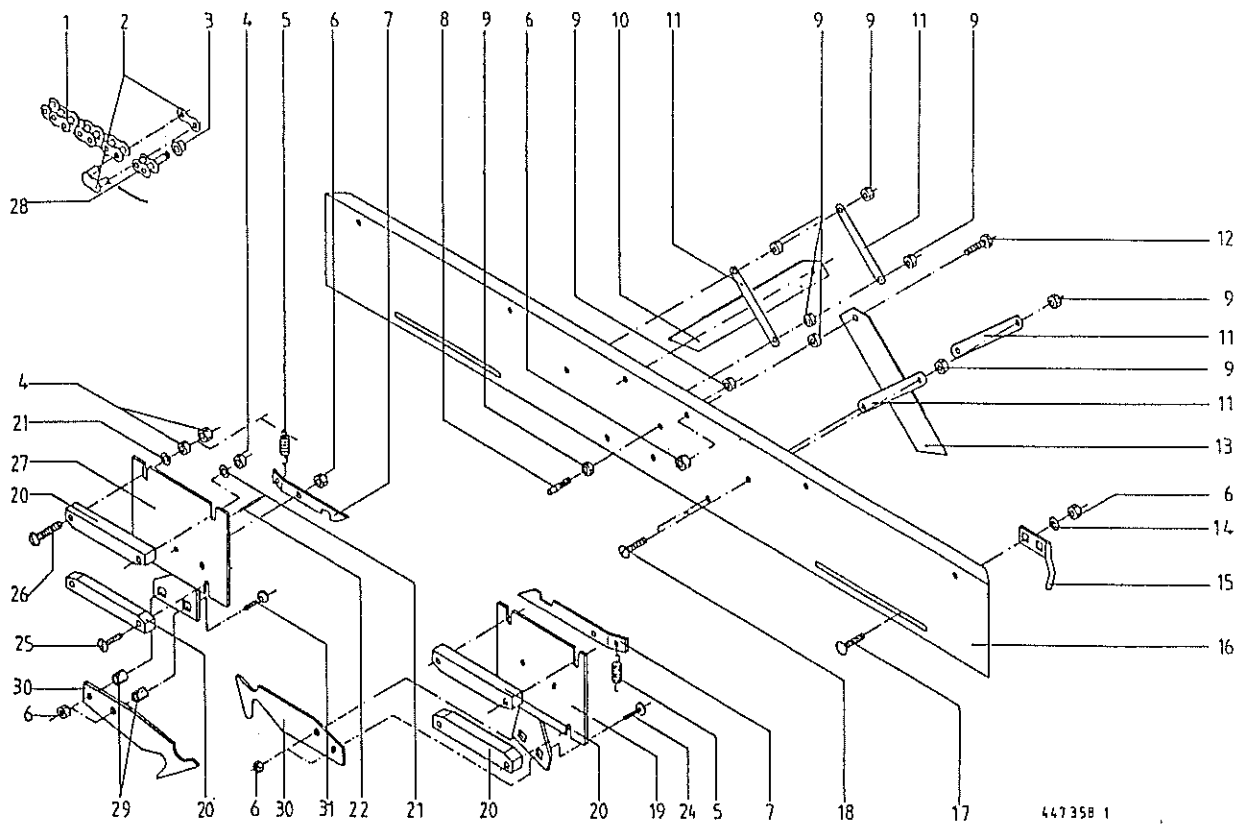


Abb. | Bestell-Nr. | Bezeichnung

Abb. | Bestell-Nr. | Bezeichnung

1		275 628 1		Antriebsrolle
2		915 047 0		Paßfeder A 6 X 6 X 28
3		275 675 0		Ritzelwelle
4		930 504 0		Rillenkugellager 6004 2RS
5		911 642 0		Sicherungsring I 42 X 1,75
6		900 614 0		6kt-Schraube M 8 X 20
7		280 052 3		Lagergehäuse
8		911 522 0		Sicherungsring 20 X 1,2
9		275 609 2		Führungsschiene
10		280 051 1		Kettenführung
11		274 883 3		Signalscheibe
				(Nur bei Komfortelektronik)
12		910 413 0		Scheibe A 8,4
13		908 706 0		Sicherungsmutter NM 8
14		280 054 2		Kettenrad
15		280 056 1		Stirnrad
16		915 043 0		Paßfeder A 6 X 6 X 14
17		901 009 0		6kt-Schraube M 8 X 90
18		280 457 2		Kettenrad
19		910 033 0		Federring B 8
21		275 986 0		Sensorhalter
22		344 808 0		Führungsrohr
23		274 951 1		Deckel
24		900 612 0		6kt-Schraube M 8 X 16
25		904 817 0		Flachrundschrabe mit 4kt M 8 X 50
26		274 949 0		Druckfeder
27		910 603 0		Scheibe 8,4 X 24 X 2
28		910 331 0		Scheibe 22 X 60 X 4
29		911 136 1		Paßscheibe 35 X 45 X 2,0



447358 1

Abb. | Bestell-Nr. | Bezeichnung

Abb. | Bestell-Nr. | Bezeichnung

1	920 301 0	Rollenkette 5/8" X 64 Rollen
2	921 983 0	Steckglied mit Drahtverschluss 5/8"
3	280 098 1	Buchse
4	908 008 0	6kt-Mutter M 6
5	003 028 2	Zugfeder
6	908 706 0	Sicherungsmutter NM 8
7	275 612 1	Klinke
8	906 405 0	Schweißbolzen
9	908 210 0	6kt.Mutter M 8
10	275 629 1	Messer rechts
11	280 234 3	Messerhalter
12	900 617 0	6kt-Schraube M 8 X 30
13	280 221 5	Messer links
14	910 413 0	Scheibe A 8,4
15	275 674 1	Fadenbegrenzer
16	275 608 1	Schutz für Garnführung
17	904 731 1	Flachrundschaube mit 4kt M 8 X 20
18	904 025 0	Senkschraube Innen-6kt M 8 X 25
19	275 858 0	Platte, links
20	275 611 1	Gleitschiene
21	910 411 1	Scheibe A 6,4
22	912 634 0	Spannhülse 6 X 16
24	904 732 1	Flachrundschaube mit 4kt M 8 X 25
25	904 714 0	Flachrundschaube mit 4kt M 6 X 35
26	904 715 1	Flachrundschaube mit 4kt M 6 X 40
27	275 859 0	Platte, rechts
28	921 999 0	Gekröpftes Glied 5/8"
29	275 853 0	Distanzrohr
30	275 860 0	Fadenführung
31	904 816 0	Flachrundschaube M 8 X 45

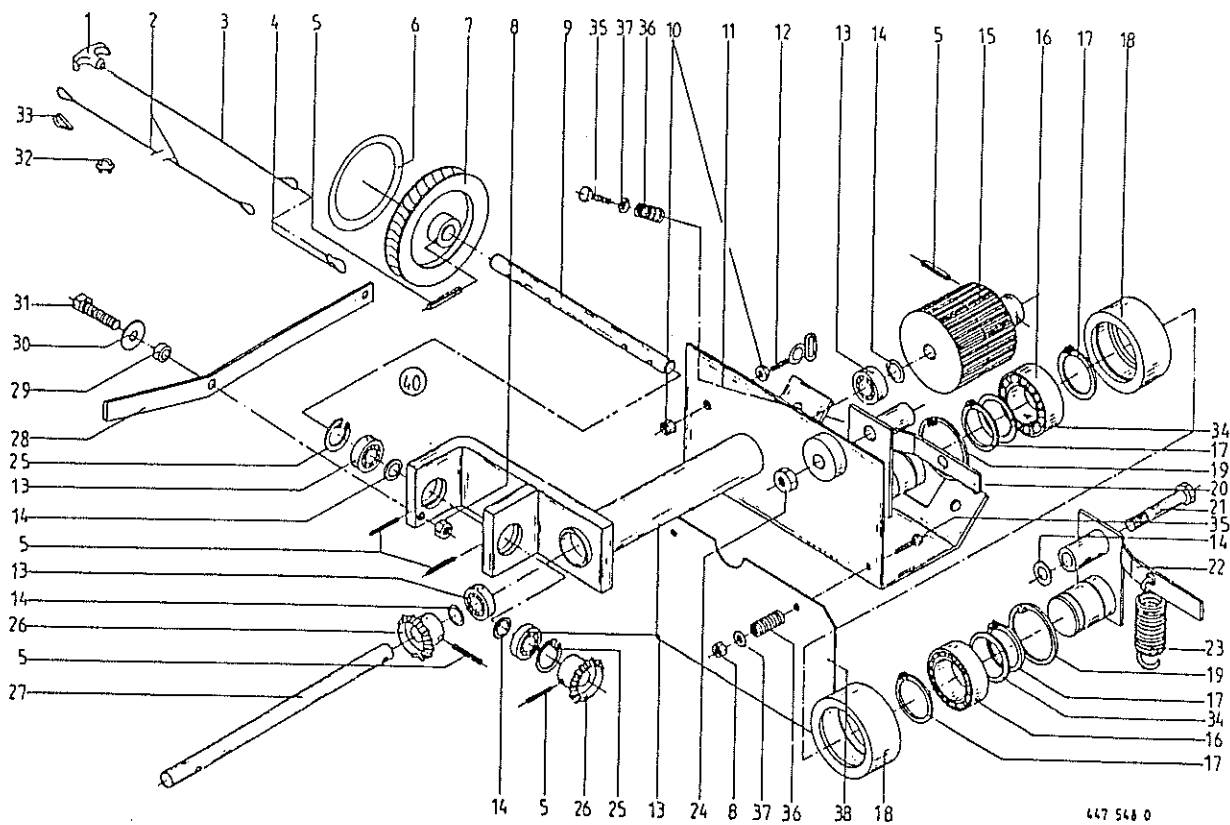


Abb. | Bestell-Nr. | Bezeichnung

Abb. | Bestell-Nr. | Bezeichnung

1	939 063 0	Handgriff für 6 mm Seil	33	917 506 0	Kausche
2	275 450 1	Bedienungsseil 6 X 750 mm lang	34	911 132 0	Paßscheibe 35 X 45 X 0,3
		(nur bei Fol.-Netzwickelvorrichtung		911 133 0	Paßscheibe 35 X 45 X 0,5
3	280 353 2	Bedienungsseil 6 X 3500 mm lang		911 134 0	Paßscheibe 35 X 45 X 1,0
4	917 901 0	Karabinerhaken	35	901 421 1	6kt-Schraube M 8 X 40
5	912 582 0	Spannhülse 4 X 26	36	052 053 1	Druckfeder
6	937 517 0	O-Ring 90,0 X 10	37	910 603 0	Scheibe 8,4 X 24 X 2
7	275 630 0	Reibrad 105-Ø	38	275 854 0	Fadenleitblech
8	908 706 0	Sicherungsmutter NM 8	40	275 850 0	Starter kpl. (ohne Abb.1-4,32,33)
9	275 843 0	Antriebswelle			
10	908 210 0	6kt-Mutter M 8			
11	275 840 0	Startergehäuse			
12	275 861 0	Doppellösen-schraube M 8 X 30			
13	930 100 0	Rillenkugellager 6001 2 RS			
14	910 807 0	Paßscheibe 12 X 18 X 0,3			
	910 802 0	Paßscheibe 12 X 18 X 0,5			
	910 803 0	Paßscheibe 12 X 18 X 1,0			
15	275 835 0	Starterrolle			
16	930 507 0	Rillenkugellager 6007 2 RS			
17	911 541 0	Sicherungsring 35 X 1,5			
18	280 405 3	Laufring			
19	911 659 0	Sicherungsring I 62 X 2,0			
20	275 849 0	Rollenführung, unten			
21	901 459 0	6kt-Schraube M 12 X 95			
22	275 848 0	Rollenführung, oben			
23	939 634 1	Zugfeder			
24	908 215 0	6kt-Mutter M 12			
25	911 600 0	Sicherungsring I 28 X 1,2			
26	275 430 0	Kegelrad Z=16			
27	275 844 0	Welle			
28	275 438 2	Starterhebel			
29	271 262 1	Buchse			
30	910 603 0	Scheibe 8,4 X 24 X 2			
31	900 617 0	6kt-Schraube M 8 X 30			
32	917 603 0	Drahtseilklemme			

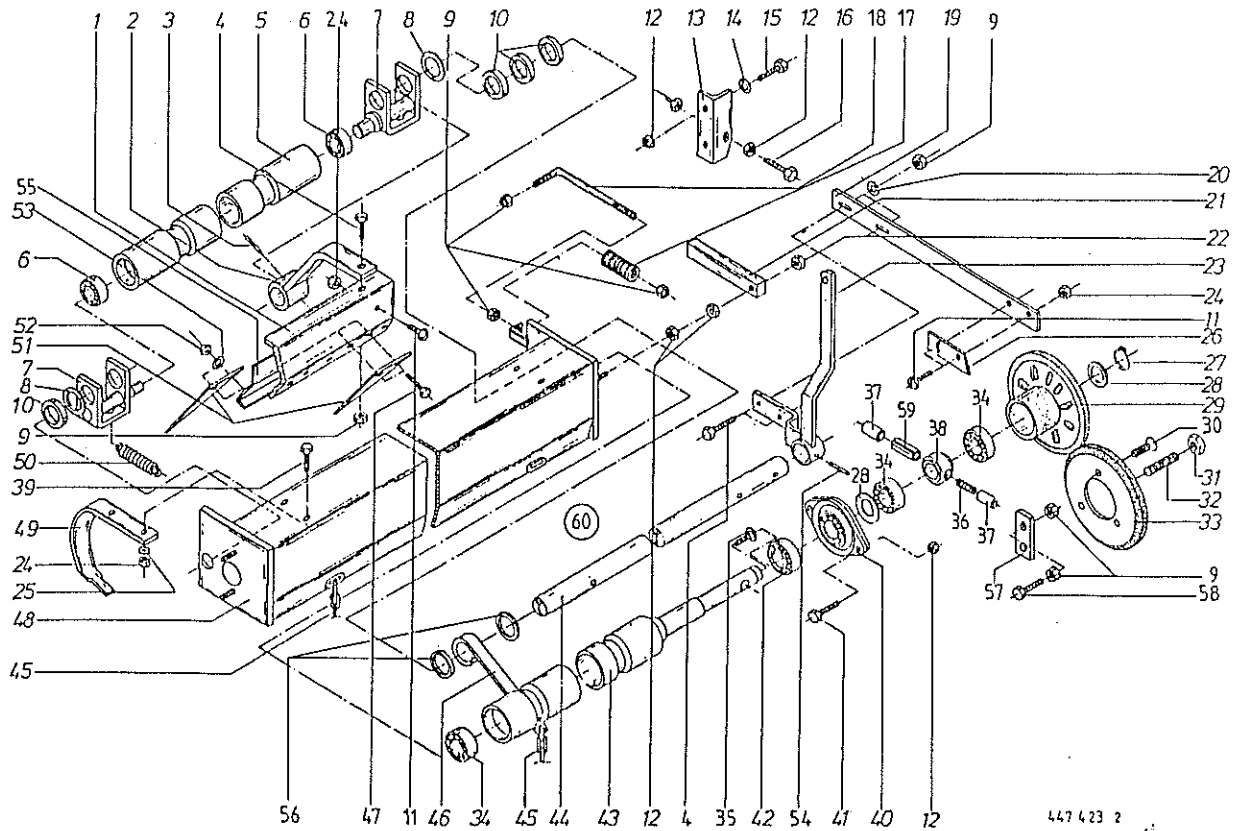


Abb.	Bestell-Nr.	Bezeichnung	Abb.	Bestell-Nr.	Bezeichnung
1	275 239 2	Messerträger	35	905 230 0	Flachrundschraube m.Schlitz M 8X16
2	275 211 3	Messerträgerhalter	36	939 737 0	Druckfeder
3	912 641 0	Spannhülse 6 X 30	37	273 005 0	Sperrbolzen (ab Masch.-Nr.339 562)
4	900 616 0	6kt-Schraube M 8 X 25	38	273 006 0	Buchse-Freilauf
5	275 223 2	Aluminiumrolle	39	900 607 0	6kt-Schraube M 6 X 16
6	930 533 0	Rillenkugellager 6203 2RS	40	934 000 0	Flanschlager CSPFL 205 LLU
7	275 222 1	Schwinge	41	900 616 0	6kt-Schraube M 8 X 25
8	910 826 0	Paßscheibe 20 X 28 X 1,0	42	934 603 0	Rillenkugellager CS 205 LLU
9	908 210 0	6kt-Mutter M 8	43	275 224 5	Gummirolle
10	910 512 2	Scheibe B 21	44	275 216 4	Walle-Messerbalken
11	905 000 1	Flachrundschraube m.Schlitz M 6X12	45	275 258 2	Kette mit S-Haken (6 Stck.)
12	908 210 0	6kt.Mutter M 8	46	275 230 2	Führungsglasche
13	275 214 2	Anschlagwinkel	47	903 745 0	Zylinderschraube m.Schlitz AM 5X16
14	910 033 0	Federring B 8	48	275 233 5	Rollenhalterung
15	900 614 0	6kt-Schraube M 8 X 20	49	275 229 3	Führungsglasche
16	901 423 0	6kt-Schraube M 8 X 50	50	939 634 1	Zugfeder
17	015 296 1	Druckfeder	51	275 159 1	Dreieckmesser (34 Stck.)
18	275 417 1	Winkelschraube	52	908 207 0	6kt-Mutter M 5
19	275 213 2	Federschiene	53	910 031 0	Federring B 5
20	910 603 0	Scheibe A 8,4	54	912 673 0	Spannhülse 8 X 36
21	275 228 2	Arretierstück		912 615 0	Spannhülse 5 X 36
22	908 706 0	Sicherungsmutter NM 8	55	274 684 1	Abdeckung
23	275 212 5	Auslenkhebel	56	938 797 1	Schlauchring
24	908 208 0	6kt-Mutter M 6	57	275 986 0	Sensorhalter
25	910 411 1	Scheibe A 6,4	58	900 214 0	6kt-Schraube M 8 X 55
26	275 177 2	Raste	59	912 515 0	Spannhülse 13 X 36
27	911 529 0	Sicherungsring A 25	60	275 241 3	Wickelvorrichtung (ohne Abb.13-18 und 30-33)
28	910 844 0	Paßscheibe 25 X 35 X 1,0			
	910 845 0	Paßscheibe 25 X 35 X 2,0			
29	275 207 5	Kupplungsrad			
30	904 024 0	Senkschraube M 8 X 20			
31	908 523 0	6kt-Mutter M 16			
32	905 712 0	Gewindestift M 16 X 90			
33	274 782 0	Reibrad			
34	930 505 0	Rillenkugellager 6005 2RS			

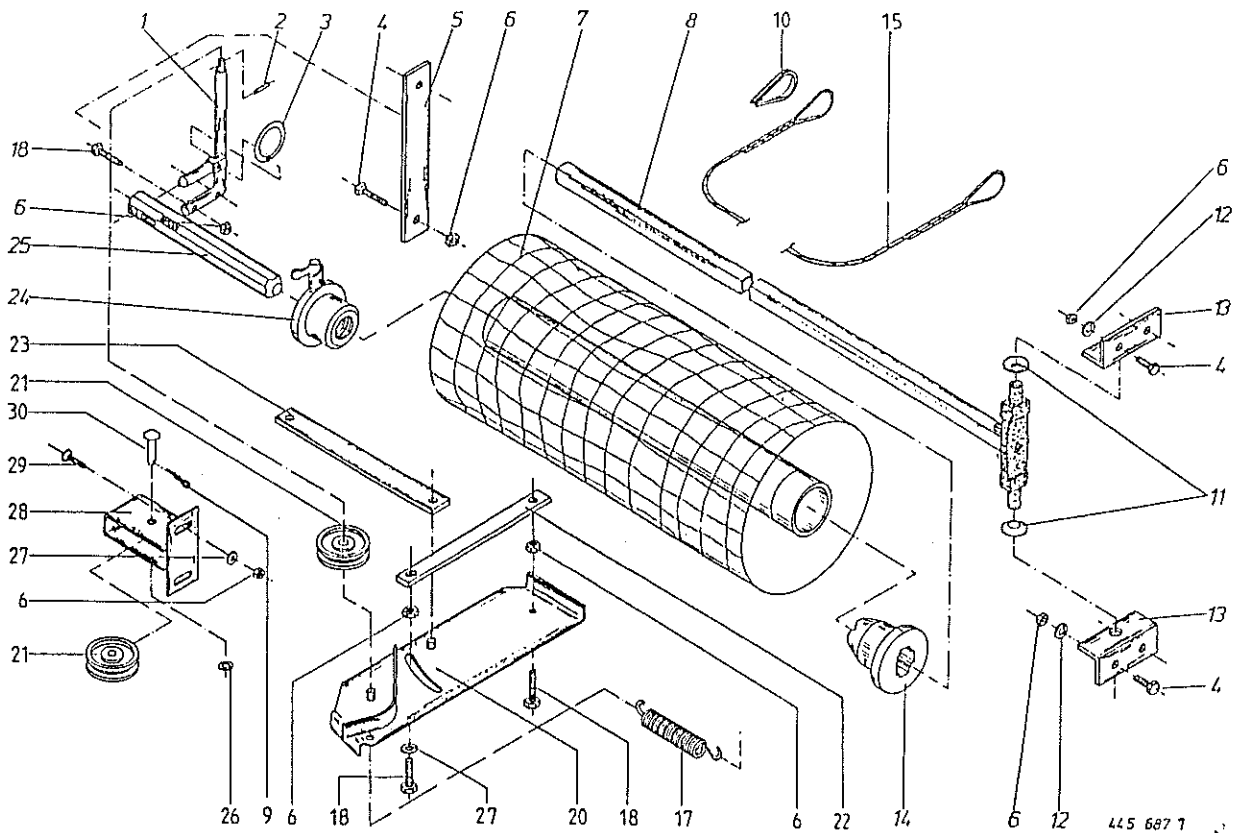
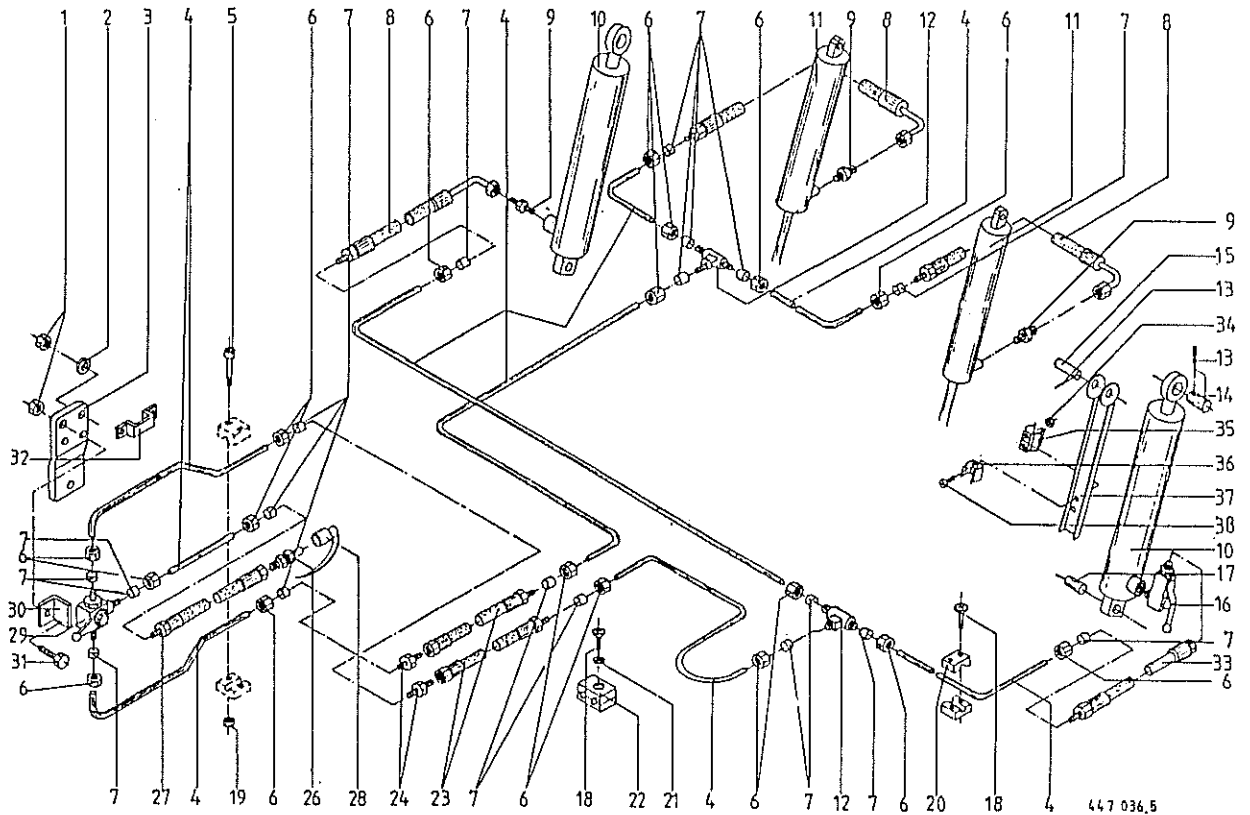


Abb. | Bestell-Nr. | Bezeichnung

Abb. | Bestell-Nr. | Bezeichnung

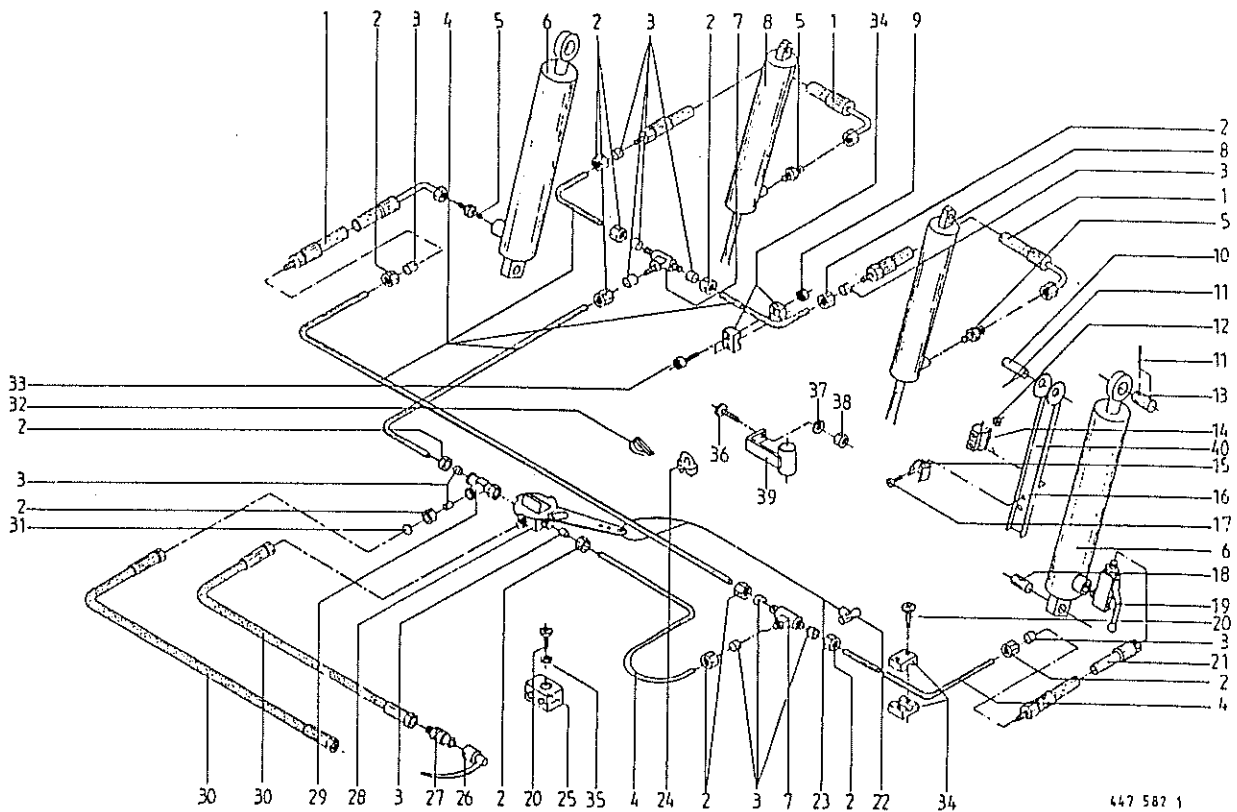
1		274 201 0		Bremshebel
2		912 539 1		Spannhülse 3 X 20
3		274 209 0		Klappsplintring
4		900 614 0		Gkt-Schraube M 8 X 20
5		275 246 0		Verstärkung
6		908 210 0		Gkt-Mutter M 8
7		924 918 0		Wickelmaterial-Rolle 2000 mtr.
8		274 211 0		Schwenkvorrichtung
9		912 067 1		Splint 4 X 32
10		917 506 0		Kausche A 6
11		909 920 0		Federscheibe B 31,5
12		910 033 0		Federring B 8
13		274 215 1		Halter-Schwenkvorrichtung
14		274 198 0		Rollenhalter links
15		275 416 1		Bedienungsseil 6 X 1800
17		274 327 2		Zugfeder
18		900 617 0		Gkt-Schraube M 8 X 30
20		274 205 3		Schwenkarm
21		274 363 1		Seilrolle
22		274 208 0		Befestigungseisen
23		274 204 0		Bremsgestänge
24		274 200 0		Rollenhalter rechts
25		274 210 1		Verriegelungsbolzen
26		910 414 0		Scheibe A 10,5
27		910 603 0		Scheibe A 8,4
28		275 424 1		Seilrollenhalter
29		905 231 0		Flachrundschrabe m. Schlitz M 8X20
30		913 201 0		Halbrundniet



447 036,5

Abb.	Bestell-Nr.	Bezeichnung	Abb.	Bestell-Nr.	Bezeichnung
1	908 758 0	Sicherungsmutter NM 10	31	900 636 0	6kt-Schraube M 10 X 25
2	910 361 0	Scheibe 10,5 X 25 X 4	32	953 715 0	Einstecktasche
3	339 698 1	Lasche	33	921 001 0	Hochdruckschlauch 600 lang
4		Hydraulikrohr 12 x 1,5	34	908 006 1	6kt-Mutter M 4
5	903 056 1	Zylinderschraube M 6 X 70	35	168 112 3	Klemmgabel
6	921 206 0	Überwurfmutter AL 12	36	274 121 2	Klemmgabel
7	921 046 1	2-Schneidenring L 12	37	274 466 1	Zylinderabstützung
8	921 003 1	Hochdruckschlauch 620 lang	38	903 723 0	Zylinderschraube AM 4 X 10
9	920 901 0	Einschraubstutzen L 12			
10	921 347 1	Hydraulikzylinder (KR 130)			
		Heckklappe			
	921 467 0	Dichtungssatz			
	921 348 1	Hydraulikzylinder (KR 160)			
		Heckklappe			
	921 467 0	Dichtungssatz			
11	921 303 2	Hydraulikzylinder (Pick-up)			
	921 423 0	Dichtungssatz			
12	921 071 1	T-Verbindungsstutzen L 12			
13	912 615 0	Spannhülse 5 X 36			
14	280 161 0	Bolzen 25 x 55			
15	280 208 2	Bolzen 25 x 68			
16	921 211 1	Kugelhahn			
17	274 109 0	Bolzen 25 x 70			
18	906 802 2	Linsen-Blechschaube B 4,8 X 45			
19	908 208 0	6kt-Mutter M 6			
20	925 107 1	Schelle 12.Bohrung (2 Hälften)			
21	910 607 0	Scheibe 7,4 X 22 X 2			
22	925 105 0	Schelle 12./12.Bohrg. (2 Hälften)			
23	921 038 1	Hochdruckschlauch 3000 lang			
24	921 054 1	Verbindungsstutzen L12			
26	921 145 0	Kupplungsstecker M 18 X 1,5			
27	921 030 1	Hochdruckschlauch 1600 lang			
28	921 171 0	Staubmuffe			
29	344 524 0	3 Wege-Umschalt-Kugelhahn			
30	274 612 0	Winkel			





447 582 1

Produkt: (1)KR 130

(2)KR 160

Abb.	Bestell-Nr. (1)	Bestell-Nr. (2)	Bezeichnung
------	--------------------	--------------------	-------------

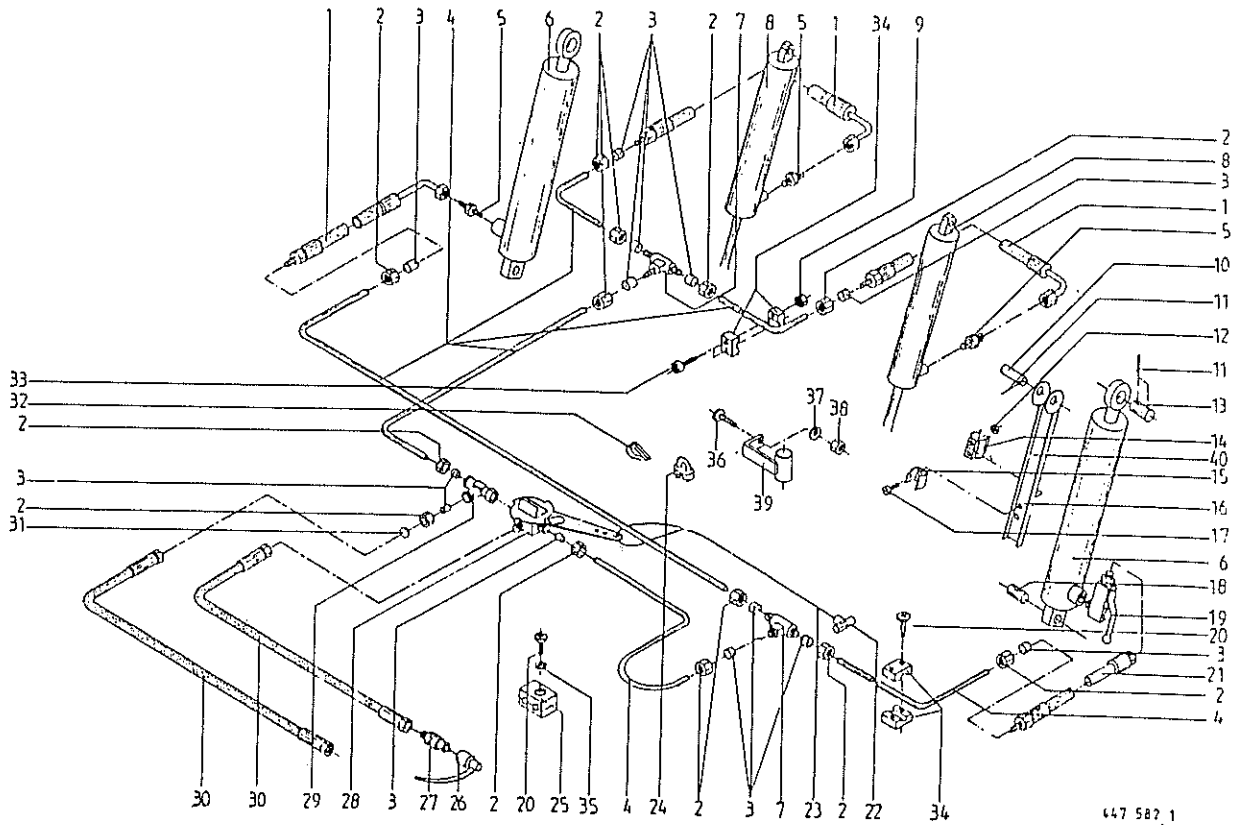
1	921 003 1	921 003 1	Hochdruckschlauch 620 lang
2	921 206 0	921 206 0	Überwurfmutter AL 12
3	921 046 1	921 046 1	2-Schneidenring L 12
4			Hydraulikrohr 12 x 1,5
5	920 901 0	920 901 0	Einschraubstutzen L 12
6	921 347 1		Hydro-Zylinder EZ 35/ X 530/750 Heckklappe
	921 467 0	921 467 0	Hydro-Zylinder EZ 35/ X 720/920
	921 071 1	921 071 1	Dichtungssatz
7	921 071 1	921 071 1	T-Verbindungsstutzen L 12
8	921 303 2	921 303 2	Hydro-Zylinder ZZ 20/32 X 125/865 Pick-up-Rush.
	921 423 0	921 423 0	Dichtungssatz
9	908 208 0	908 208 0	6kt-Mutter M 6
10	280 208 2	280 208 2	Bolzen 25 x 68
11	912 615 0	912 615 0	Spannhülse 5 X 36
12	908 006 1	908 006 1	6kt-Mutter M 4
13	280 161 0	280 161 0	Bolzen 25 x 55
14	168 112 3	168 112 3	Klemmgabel C 67
15	274 121 2	274 121 2	Klemmgabel Rd.36
16	274 466 1	274 466 1	Zylinderabstützung
17	903 723 0	903 723 0	Zylinderschraube AM 4 X 10
18	274 109 0	274 109 0	Bolzen 25 x 70
19	921 211 1	921 211 1	Kugelhahn
20	906 802 2	906 802 2	Linsen-Blechschaube B 4,8 X 45
21	921 001 0	921 001 0	Hochdruckschlauch 600 mm lang
22	939 063 0	939 063 0	Handgriff
23	925 113 0	925 113 0	Kunststoffseil 6 mm (ET-Nr. entspricht 1 m Seil)
24	917 602 0	917 602 0	Drahtseilklemme 5
25	925 105 0	925 105 0	Schelle 12./12.Bohr(2 Hälften)
26	921 171 0	921 171 0	Staubmuffe
27	921 145 0	921 145 0	Kupplungsstecker M 18 X 1,5
28	274 898 1	274 898 1	Dreiweghahn Pick-up + Heckklappe
29	921 079 1	921 079 1	L-Stutzen, Richtungseinstellbar L 12
30	921 037 0	921 037 0	Hydraulikschlauch 3000 mm lang

Einzelteile

Rundballenpresse

Liste-Nr. 1-274-3 ab Maschinen-Nr. 344 094

Hydraulik (ohne Rollbodenabschaltung)



447 582 1

Produkt: (1)KR 130 (2)KR 160

Abb.	Bestell-Nr. (1)	Bestell-Nr. (2)	Bezeichnung
------	-----------------	-----------------	-------------

31	280 411 0	280 411 0	Stopfen Rd.12 X 20
32	917 505 1	917 505 1	Kausche A 4
33	903 482 1	903 482 1	Zylinderschraube AM 6 X 35
34	925 107 1	925 107 1	Schelle 12.Bohrung (2 Hälften)
35	910 607 0	910 607 0	Scheibe 7,4 X 22 X 2
36	905 251 0	905 251 0	Flachrundschraube M 10 X 20
37	910 111 1	910 111 1	Federring B 10
38	908 212 0	908 212 0	6kt-Mutter M 10
39	274 463 1	274 463 1	Arret. für Zylinderabstützung
40	274 466 1	274 466 1	Zylinderabstützung

910-007  
FEDERRING B5

910-351  
SCHEIBE R 6,4

274-942

921-226

274-946

SO MONTIEREN, DASS NACH  
EINER DREHUNG DER RASTSCHEIBE  
UM 90° DIE DURCHFLUSSRICHTUNG  
MIT DER JETZIGEN  
ÜBEREINSTIMMT

903-652  
ZYL.-SCHRAUBE M5X12

274-895

274-943

908-008  
6KT-MUTTER M6

900-235  
6KT-SCHRAUBE M6X16

274-902

274-897

274-945

KPL. VERZINKT  
A 3 G

(B)

NO.	REV.	DESCRIPTION	DATE
001	1	NACHGETRAGEN	09.08.81
002	1	NUMMER KORREGIERT	09.08.81

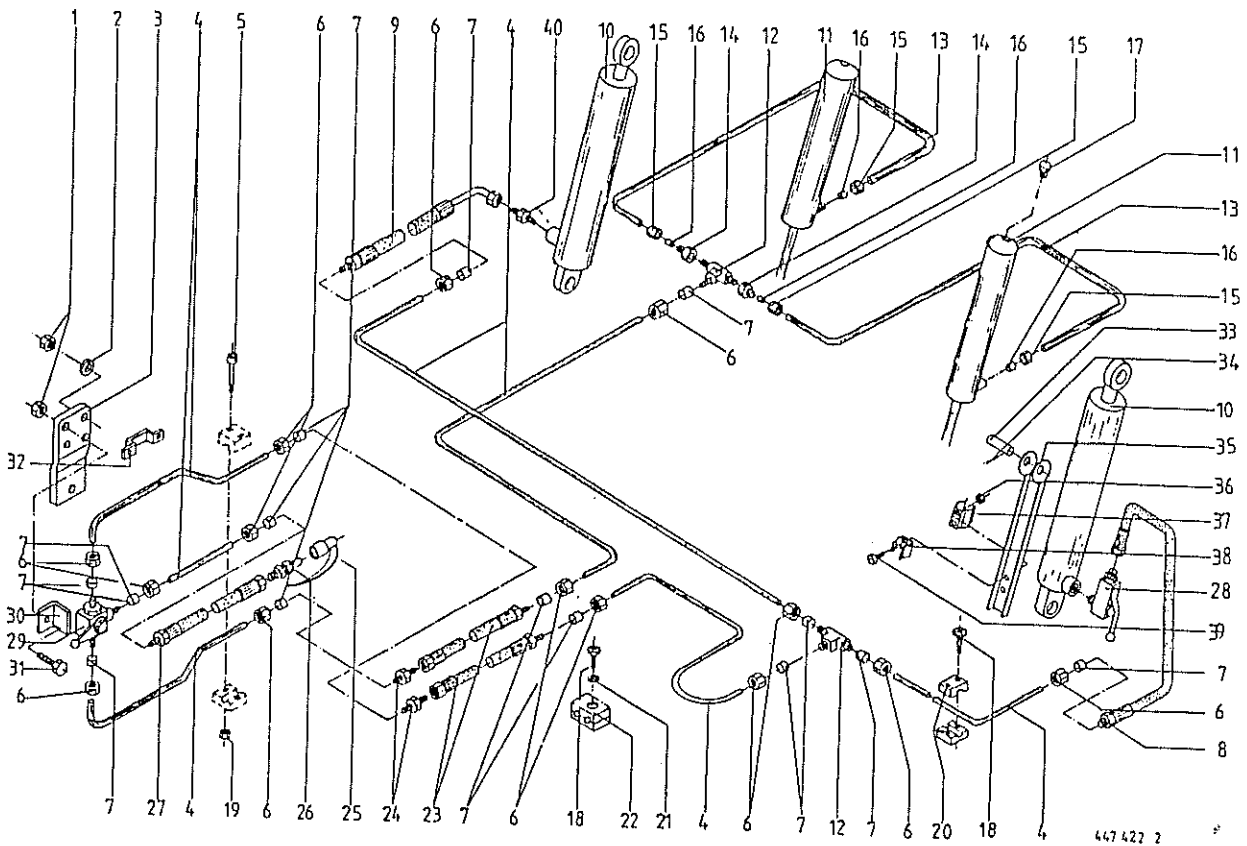
MASSSTAB 1:1

BERNARD KRICHE

## Rundballenpresse

Liste-Nr. 1-274-3 bis Maschinen-Nr. 344 093

Hydraulik (für Maschinen mit breiter Pick-up)

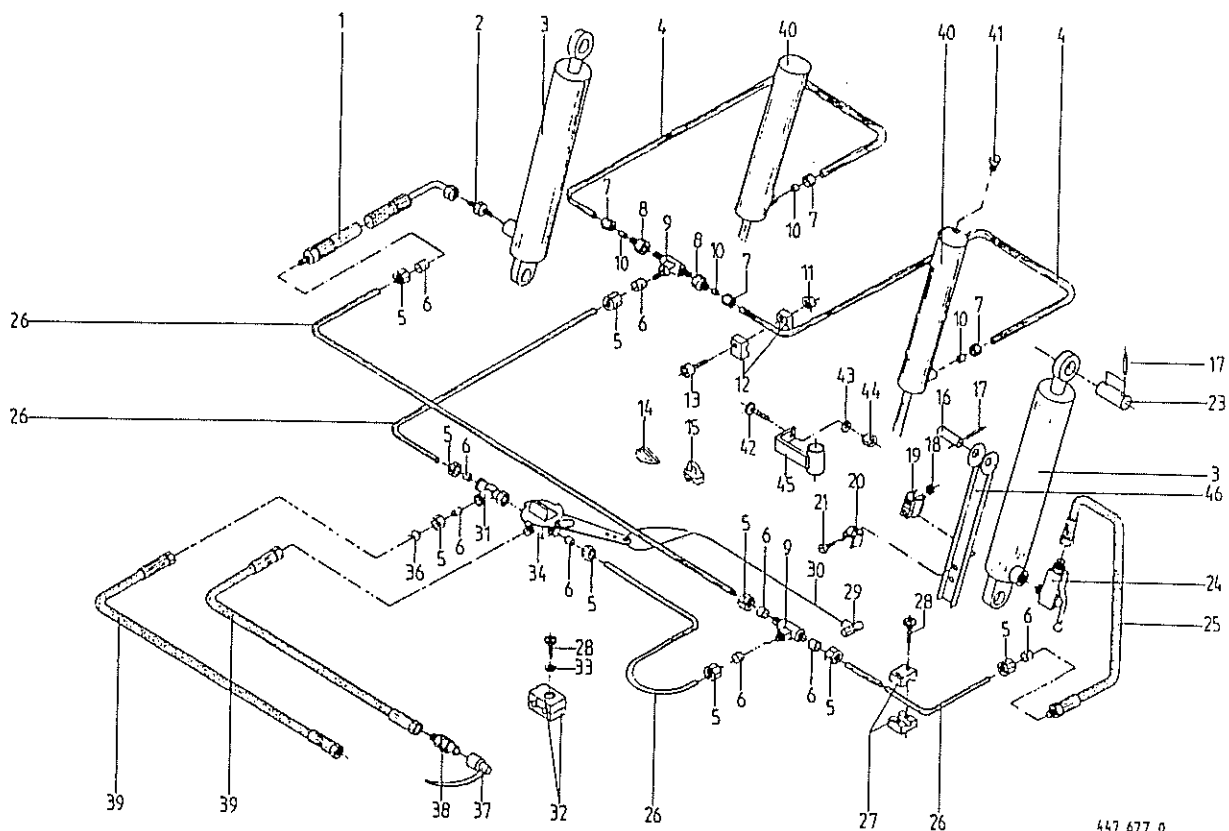


447 422 2

Abb. | Bestell-Nr. | Bezeichnung

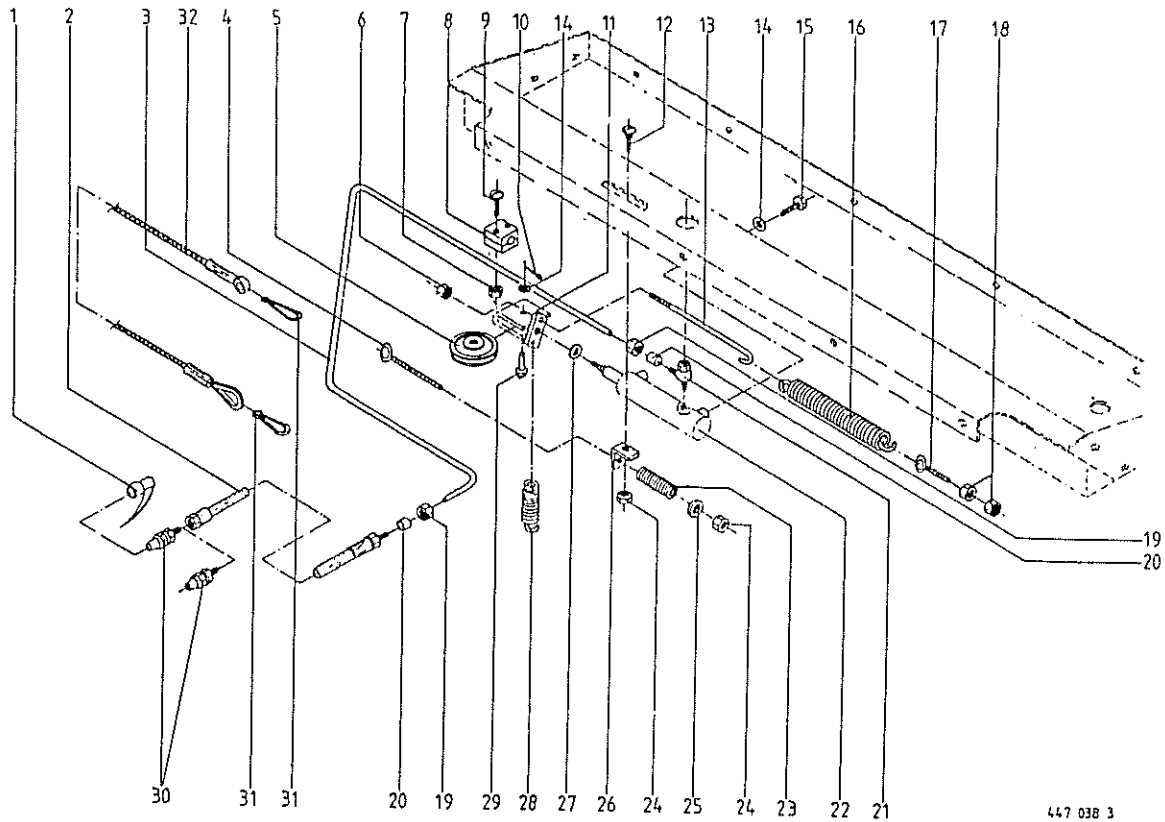
Abb. | Bestell-Nr. | Bezeichnung

1	908 758 0	Sicherungsmutter NM 10	30	274 612 0	Winkel
2	910 361 0	Ocheibe 10,5 X 25 X 4	31	900 636 0	6kt-Schraube M 10 X 25
3	339 698 1	Lasche	32	953 715 0	Einstecktasche
4		Hydraulikrohr 12 x 1,5	33	280 208 2	Bolzen 25 x 68
5	903 056 1	Zylinderschraube M 6 X 70	34	912 615 0	Spannhülse 5 X 36
6	921 206 0	Überwurfmutter AL 12	35	274 466 1	Zylinderabstützung
7	921 046 1	2-Schneidenring L 12	36	908 006 1	6kt-Mutter M 4
8	921 001 0	Hochdruckschlauch 600 lang	37	168 112 3	Klemmgabel
9	921 003 1	Hochdruckschlauch 620 lang	38	274 121 2	Klemmgabel
10	921 347 1	Hydraulikzylinder (KR 130)	39	903 723 0	Zylinderschraube AM 4 X 10
	921 467 0	Dichtungssatz	40	920 901 0	Einschraubstützen L 12
	921 348 1	Hydraulikzylinder (KR 160)			
	921 467 0	Dichtungssatz			
11	921 395 0	Hydraulikzylinder			
	921 423 0	Dichtungssatz			
12	921 071 1	T-Verbindungsstützen L 12			
13		Hydraulikrohr 6 x 1			
14	921 083 1	Reduzier-Verschraubung KOR 12/ 6-PL			
15	921 039 1	Überwurfmutter AL 6			
16	921 045 1	2-Schneidenring L 6			
17	919 810 1	Balüftungsfilter R 1/8"			
18	906 802 2	Linsen-Blechschrabe B 4,8 X 45			
19	908 208 0	6kt-Mutter M 6			
20	925 107 1	Schelle 12.Bohrung (2 Hälften)			
	925 123 0	Schelle 6. Bohrung (2 Hälften)			
21	910 351 1	Scheibe 6,4 X 18 X 1,6			
22	925 105 0	Schelle 12./12.Bohrg.(2 Hälften)			
	925 122 0	Schelle 12./6.Bohrg.(2 Hälften)			
23	921 038 1	Hochdruckschlauch 3000 lang			
24	921 054 1	Verbindungsstützen L12			
25	921 171 0	Staubmuffe			
26	921 145 0	Kupplungsstecker M 18 X 1,5			
27	921 030 1	Hochdruckschlauch 1600 lang			
28	921 211 1	Kugelhahnblock			
29	344 524 0	3 Wege-Umschalt-Kugelhahn			



447 677 0

Abb.	Bestell-Nr.	Bezeichnung	Abb.	Bestell-Nr.	Bezeichnung
1	921 003 1	Hochdruckschlauch 620 lang		925 122 0	Schelle 12./6.Bohrng.(2 Hälften)
2	920 901 0	Einschraubstutzen L 12	33	910 607 0	Scheibe 7,4 X 22 X 2
3	921 347 1	Hydraulikzylinder (KR 130)	34	274 898 1	Dreiweghahn
	921 467 0	Dichtungssatz	36	280 411 0	Stopfen Rd.12 X 20
	921 348 1	Hydraulikzylinder (KR 160)	37	921 171 0	Staubmuffe
	921 467 0	Dichtungssatz	38	921 145 0	Kupplungsstecker M 18 X 1,5
4		Hydraulikrohr 6 x 1	39	921 037 0	Hochdruckschlauch 3000 lang
5	921 206 0	Überwurfmutter AL 12	40	921 395 0	Hydraulikzylinder
6	921 046 1	2-Schneidenring L 12		921 423 0	Dichtungssatz
7	921 039 1	Überwurfmutter AL 6	41	919 810 1	Belüftungsfiter R1/8"
8	921 083 1	Reduzier-Verschraubung KOR 12/ 6-PL	42	905 251 0	Flachrundschrabe M 10 X 20
9	921 071 1	T-Verbindungsstutzen L 12	43	910 111 1	Federring B 10
10	921 045 1	2-Schneidenring L 6	44	908 212 0	6kt-Mutter M 10
11	908 208 0	6kt-Mutter M 6	45	274 463 1	Arret. für Zylinderabstützung
12	925 123 0	Schelle 6. Bohrung (2 Hälften)	46	274 466 1	Zylinderabstützung
13	903 482 1	Zylinderschraube AM 6 X 35			
14	917 505 1	Kausche A 4			
15	917 602 0	Drahtseilklemme 5			
16	280 208 2	Bolzen Rd.25 X 68			
17	912 615 0	Spannhülse 5 X 36			
18	908 006 1	6kt-Mutter M 4			
19	169 112 3	Klemmgabel			
20	274 121 2	Klemmgabel			
21	903 723 0	Zylinderschraube AM 4 X 10			
23	280 161 0	Bolzen Rd.25 X 55			
24	921 211 1	Kugelhahn			
25	921 001 0	Hochdruckschlauch 600 lang			
26		Hydraulikrohr 12 x 1,5			
27	925 107 1	Schelle 12.Bohrung (2 Hälften)			
28	906 802 2	Linien-Blechschrabe B 4,8 X 45			
29	939 063 0	Handgriff für 6 mm Seil			
30	925 113 0	Kunststoffseil 6 mm (ET-Nr.entpricht 1 m Seil)			
31	921 079 1	L-Stutzen,Richtungseinstellbar L 12			
32	925 105 0	Schelle 12./12.Bohrng.(2 Hälften)			



447 038 3

Abb. | Bestell-Nr. | Bezeichnung

Abb. | Bestell-Nr. | Bezeichnung

1	921 171 0	Staubmuffe
2	921 038 1	Hochdruckschlauchleitung 3000 lang
3		Hydraulikrohr 12 x 1,5
4	918 307 0	Ösenschraube M 8 X 160
5	274 363 1	Seilrolle
6	908 758 0	Sicherungsmutter NM 10
7	908 208 0	6kt-Mutter M 6
8	925 107 1	Schelle 12.Bohrung (2 Hälften)
9	903 755 0	Zylinderschraube m.Schlitz Am 6X28
10	912 067 1	Splint 4 X 32
11	274 586 0	Halter Umlenkrolle
12	904 730 0	Flachrundschrabe mit 4kt M 8 X 16
13	274 588 0	Rückholstange
14	910 414 0	Scheibe A 10,5
15	900 634 0	6kt-Schraube M 10 X 20
16	274 483 1	Zugfeder
17	280 400 1	Ösenschraube M 8 X 30
18	908 210 0	6kt.Mutter M 8
19	921 206 0	Überwurfmutter AL 12
20	921 046 1	Schneidring L 12
21	921 090 1	Winkel-Schwenkverschraubung
22	921 304 1	Hydraulikzylinder
	921 416 0	Dichtungssatz
23	939 732 0	Druckfeder
24	908 210 0	6kt-Mutter M 8
25	910 603 0	Scheibe A 8,4
26	274 585 0	Lasche
27	910 714 0	Stützscheibe S 16 X 22
28	939 634 1	Zugfeder
29	913 201 0	Halbrundniet
30	921 145 0	Kupplungsstecker NW 10
31	917 901 0	Karabinerhaken
32	922 926 2	Drahtseil 1630 lang

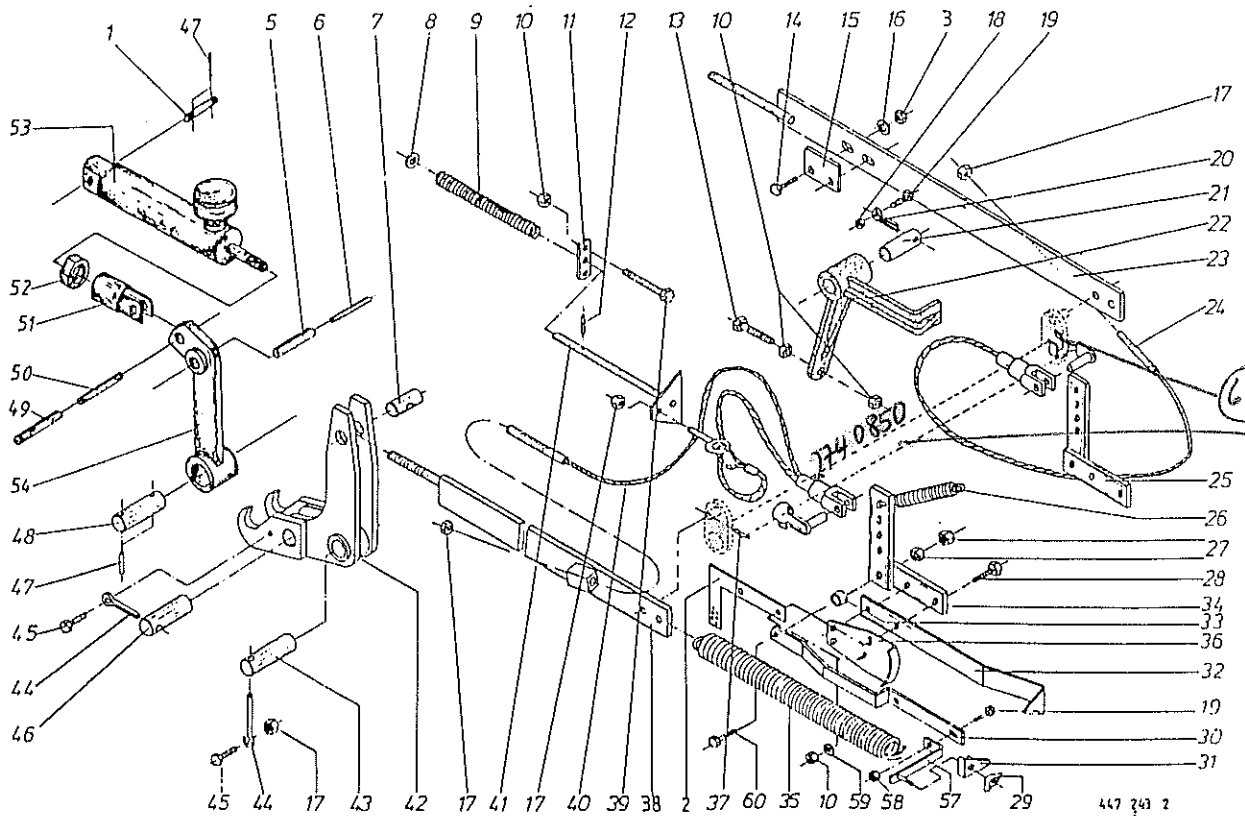
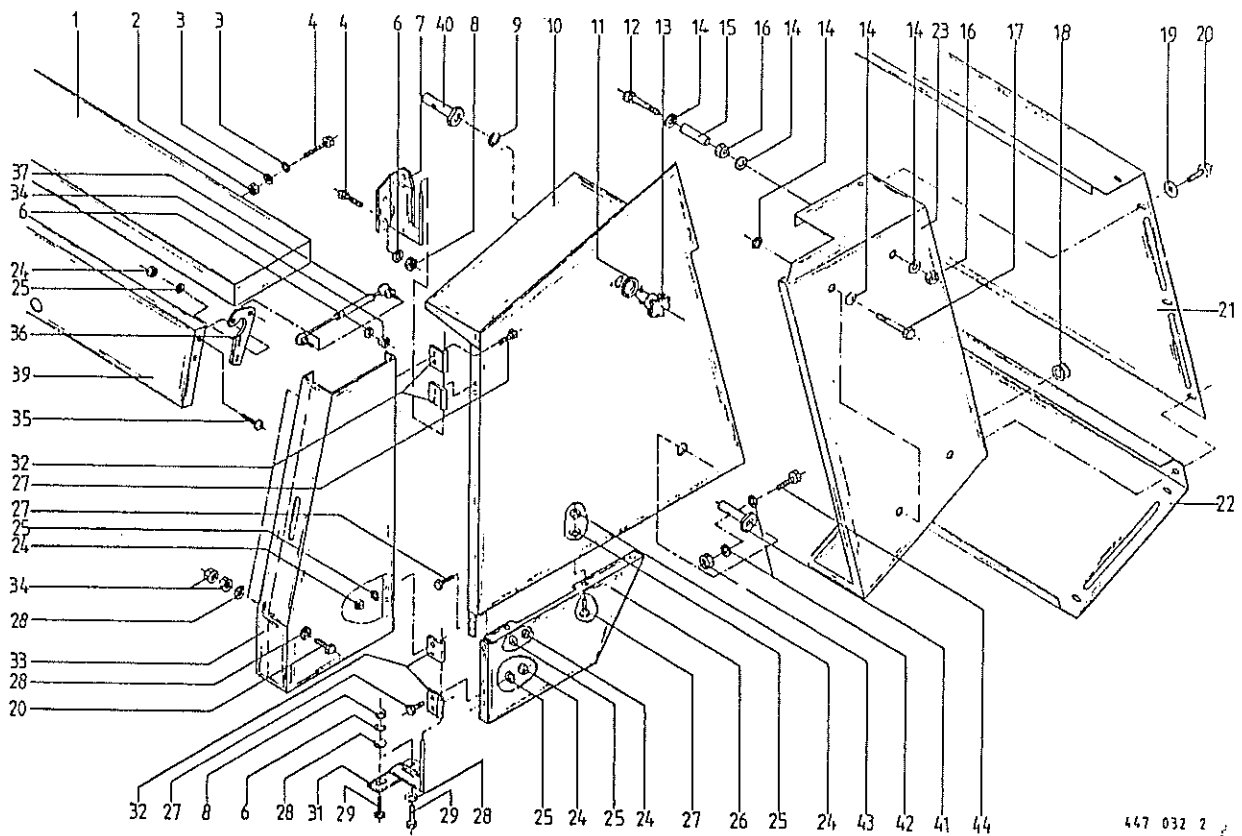


Abb.	Bestell-Nr.	Bezeichnung	Abb.	Bestell-Nr.	Bezeichnung
1	274 731 0	Bolzen	33	344 565 0	Distanzrohr
2	275 528 0	Winkel für Wegaufnehmer	34	274 286 2	Winkelhebel rechts
3	908 711 1	Sicherungsmutter NM 12	35	345 432 1	Zugfeder
5	912 780 1	Spannhülse 13 X 75	36	274 491 0	Blech für Anzeige
6	912 681 1	Spannhülse 8 X 75	37	912 579 1	Spannhülse 4 X 20
7	274 078 0	Gewindebolzen	38	275 362 2	Gestänge rechts (KR 130)
8	910 506 0	Scheibe 14		275 302 2	Gestänge rechts (KR 160)
9	939 732 0	Druckfeder	39	900 622 0	6kt-Schraube M 8 X 70
10	908 210 0	6kt.Mutter M 8	40	275 364 0	Seil für Anzeige rechts (KR 130)
11	274 336 2	Führungsglasche		275 359 0	Seil für Anzeige rechts (KR 160)
12	912 579 1	Spannhülse 4 X 20	41	274 136 1	Taster
13	901 423 0	6kt-Schraube M 8 X 50	42	274 059 3	Umlenkhebel
14	900 656 0	6kt-Schraube M 12 X 30	43	280 159 1	Bolzen
15	275 353 0	Lasche	44	912 145 1	Splint 10 X 50
16	910 506 0	Scheibe 14 X 24 X 2,5	45	900 614 0	6kt-Schraube M 8 X 20
17	908 706 0	Sicherungsmutter NM 8	46	274 109 0	Bolzen
18	908 704 1	Sicherungsmutter NM 6	47	912 615 0	Spannhülse 5 X 36
19	900 237 0	6kt-Schraube M 6 X 20	48	274 066 0	Bolzen
20	912 130 1	Splint 8 X 45	49	912 670 0	Spannhülse 8 X 40
21	275 352 0	Bolzen	50	912 774 0	Spannhülse 13 X 40
22	275 357 0	Klinke	51	274 718 1	Gabelkopf
23	275 833 0	Ausgleichsgestänge links KR 130 (Abb.3,14-16)	52	908 525 1	6kt.Mutter M 20
	275 834 0	Ausgleichsgestänge links KR 160 (Abb.3,14-16)	53	921 385 4	Hydr.-Zylinder mit Speicher Dichtungssatz nicht möglich Lieferung im Austausch möglich
24	275 365 0	Seil für Anzeige links (KR 130)	54	274 711 3	Hebel (KR 130)
	275 358 0	Seil für Anzeige links (KR 160)		274 710 3	Hebel (KR 160)
25	274 287 2	Winkelhebel links	57	274 514 1	Einstellwinkel
26	270 283 0	Zugfeder	58	908 704 1	Sicherungsmutter NM 6
27	908 212 0	6kt-Mutter M 10	59	910 603 0	Scheibe A 8,4
28	900 614 0	6kt-Schraube M 8 X 20	60	901 433 0	6kt-Schraube M 10 X 50
29	909 410 1	Flügelmutter M 8			
30	274 512 3	Halter			
31	274 582 0	Zeiger			
32	274 610 1	Zeiger			

67 274 0850 Ausgleichswelle  
 62 274 3530 Endstücke (1 Stk. lose)



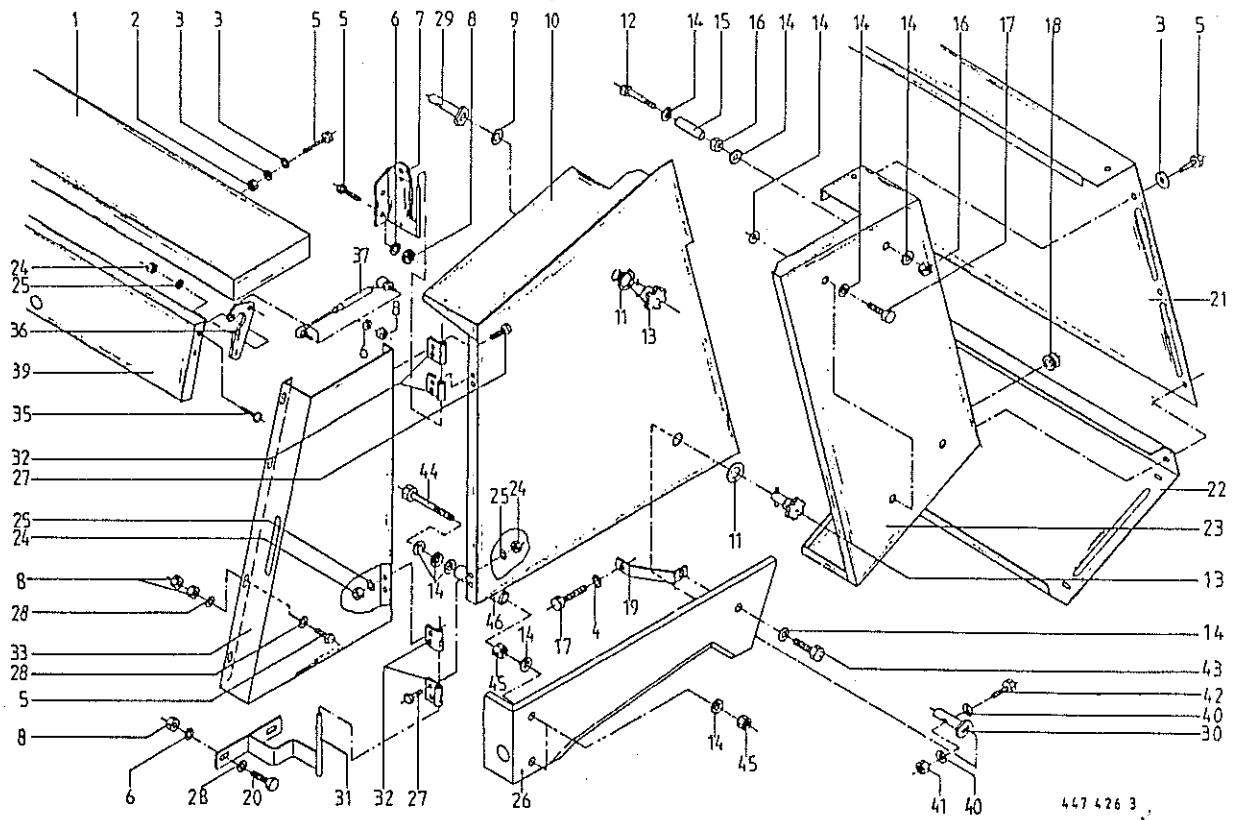
447 032 2

Produkt: (1)KR 130

Abb. | Bestell-Nr. | Bezeichnung

Abb. | Bestell-Nr. | Bezeichnung

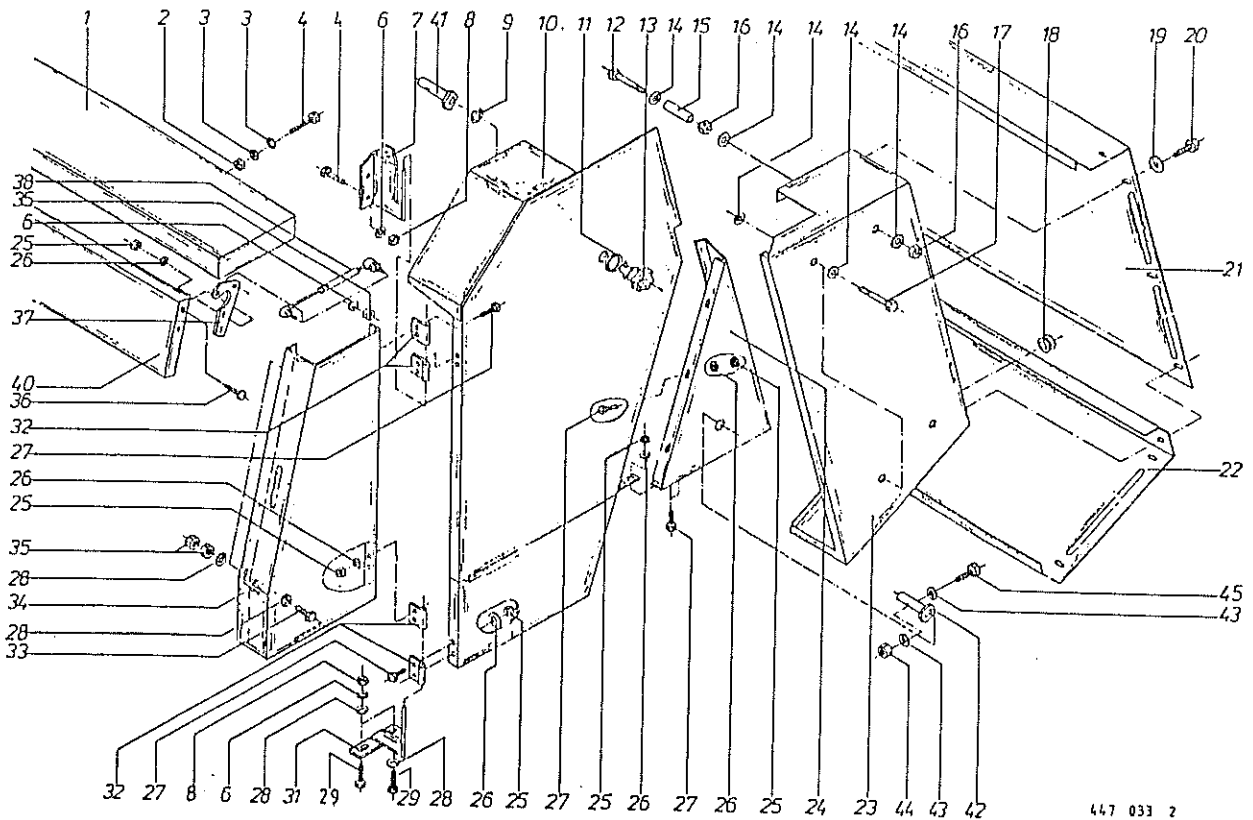
1	274 576 0	Deckblech	33	275 162 5	Schutz vorne links
2	908 706 0	Sicherungsmutter NM 8		275 163 5	Schutz vorne rechts
3	910 603 0	Scheibe A 8,4	34	908 210 0	6kt-Mutter M 8
4	900 614 0	6kt-Schraube M 8 X 20	35	905 210 0	Flachrundschrabe m.Schlitz M 6X16
6	910 033 0	Federring B 8	36	274 611 1	Scharnierplatte
7	274 371 1	Schutzhalter oben links	37	274 609 0	Gasfeder
	274 372 1	Schutzhalter oben rechts	39	274 584 1	Garnkastenklappe
8	908 210 0	6kt.Mutter M 8	40	280 761 0	Schutzhalter oben
9	924 251 0	Haltescheibe	41	280 758 0	Schutzhalter unten
10	275 180 5	Schutz mitte links	42	910 414 0	Scheibe 10,5 X 21 X 2
	275 368 5	Schutz mitte rechts	43	908 758 0	Sicherungsmutter NM 10
11	910 643 0	Scheibe R 14	44	901 433 0	6kt-Schraube M 10 X 50
12	901 446 0	6kt-Schraube M 10 X 130			
13	924 249 0	Sterngriff			
14	910 353 0	Scheibe R 11			
15	274 297 2	Distanzrohr			
16	908 212 0	6kt-Mutter M 10			
17	900 634 0	6kt-Schraube M 10 X 20			
18	924 208 0	Kabelführungstülle			
19	910 603 0	Scheibe A 8,4			
20	900 614 0	6kt-Schraube M 8 X 20			
21	275 270 3	Schutz			
22	274 641 0	Schutz hinten			
23	275 181 6	Schutz hinten links			
	275 369 6	Schutz hinten rechts			
24	908 208 0	6kt-Mutter M 6			
25	910 411 1	Scheibe A 6,4			
26	275 370 2	Schutz mitte unten links			
	275 371 2	Schutz mitte unten rechts			
27	900 607 0	6kt-Schraube M 6 X 16			
28	910 413 0	Scheibe A 8,4			
29	900 617 0	6kt-Schraube M 8 X 30			
31	274 367 1	Schutzhalter unten			
32	274 375 2	Scharnier			



Produkt: (1)KR 130

Abb.	Bestell-Nr.	Bezeichnung	Abb.	Bestell-Nr.	Bezeichnung
1	274 576 0	Deckblech	31	274 815 0	Schutzhalter unten links
2	908 706 0	Sicherungsmutter NM 8		274 816 0	Schutzhalter unten rechts
3	910 603 0	Scheibe A 8,4	32	274 375 2	Scharnier
4	910 111 1	Federring B 10	33	275 642 0	Schutz vorne links
5	900 614 0	6kt-Schraube M 8 X 20		275 643 0	Schutz vorne rechts
6	910 033 0	Federring B 8	35	905 210 0	Flachrundschraube m.Schlitz M 6X16
7	274 371 1	Schutzhalter oben links	36	274 611 1	Scharnierplatte
	274 372 1	Schutzhalter oben rechts	37	274 609 0	Gasfeder
8	908 210 0	6kt-Mutter M 8	39	274 584 1	Garnkastenklappe
9	924 251 0	Haltescheibe	40	910 414 0	Scheibe 10,5 X 21 X 2
10	274 819 0	Schutz mitte links	41	908 758 0	Sicherungsmutter NM 10
	274 820 0	Schutz mitte rechts	42	901 433 0	6kt-Schraube M 10 X 50
11	910 643 0	Scheibe R 14	43	900 632 0	6kt-Schraube M 10 X 16
12	901 446 0	6kt-Schraube M 10 X 130	44	901 447 0	6kt-Schraube M 10 X 140
13	924 249 0	Sterngriff	45	908 212 0	6kt-Mutter M 10
14	910 353 0	Scheibe R 11	46	274 297 2	Distanzrohr
15	274 297 2	Distanzrohr			
16	908 212 0	6kt-Mutter M 10			
17	900 634 0	6kt-Schraube M 10 X 20			
18	924 208 0	Kabelführungstülle			
19	274 993 0	Schutzhalter unten			
20	900 616 0	6kt-Schraube M 8 X 25			
21	274 823 0	Schutz hinten oben			
22	274 641 0	Schutz hinten			
23	274 821 1	Schutz hinten links			
	274 822 1	Schutz hinten rechts			
24	908 208 0	6kt-Mutter M 6			
25	910 411 1	Scheibe A 6,4			
26	274 824 0	Schutz unten links			
	274 825 0	Schutz unten rechts			
27	900 607 0	6kt-Schraube M 6 X 16			
28	910 413 0	Scheibe A 8,4			
29	280 761 0	Schutzhalter oben			
30	280 758 0	Schutzhalter unten			



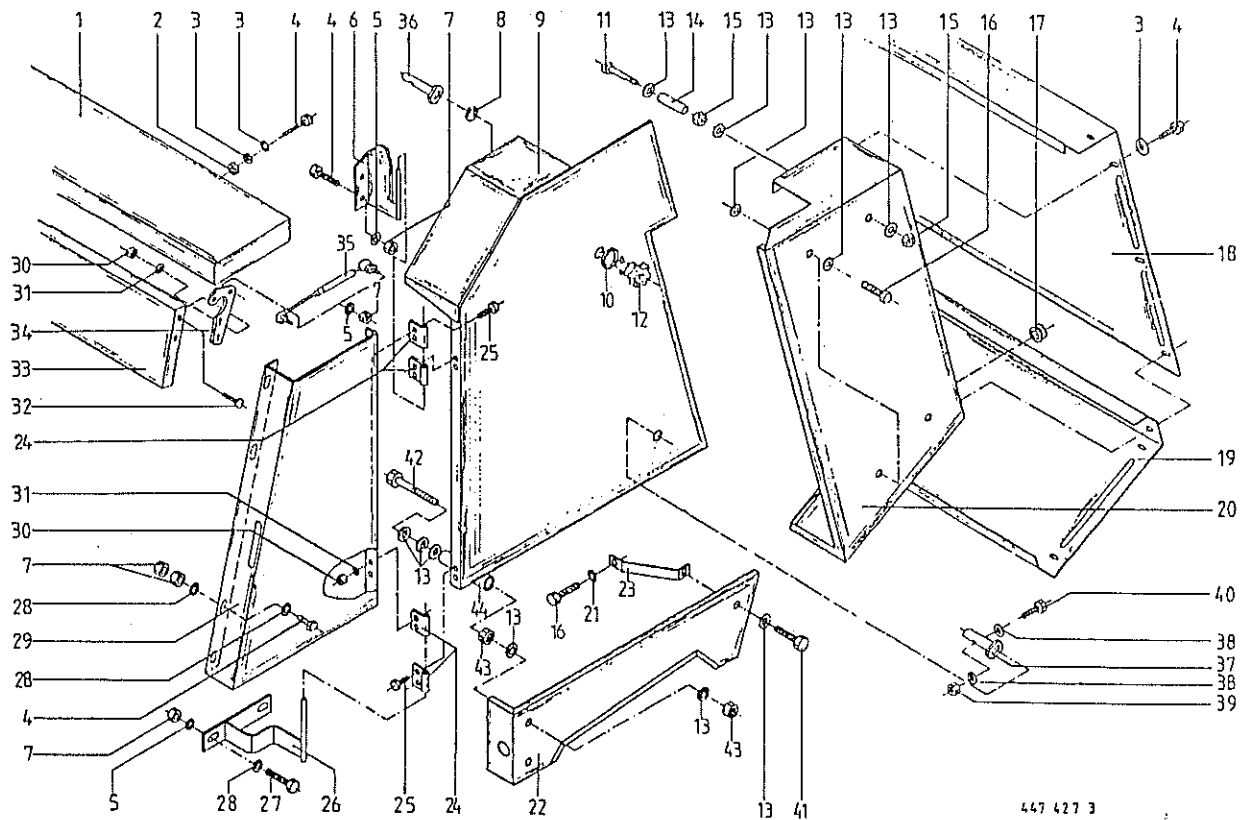


Produkt: (1)KR 160

Abb. | Bestell-Nr. | Bezeichnung

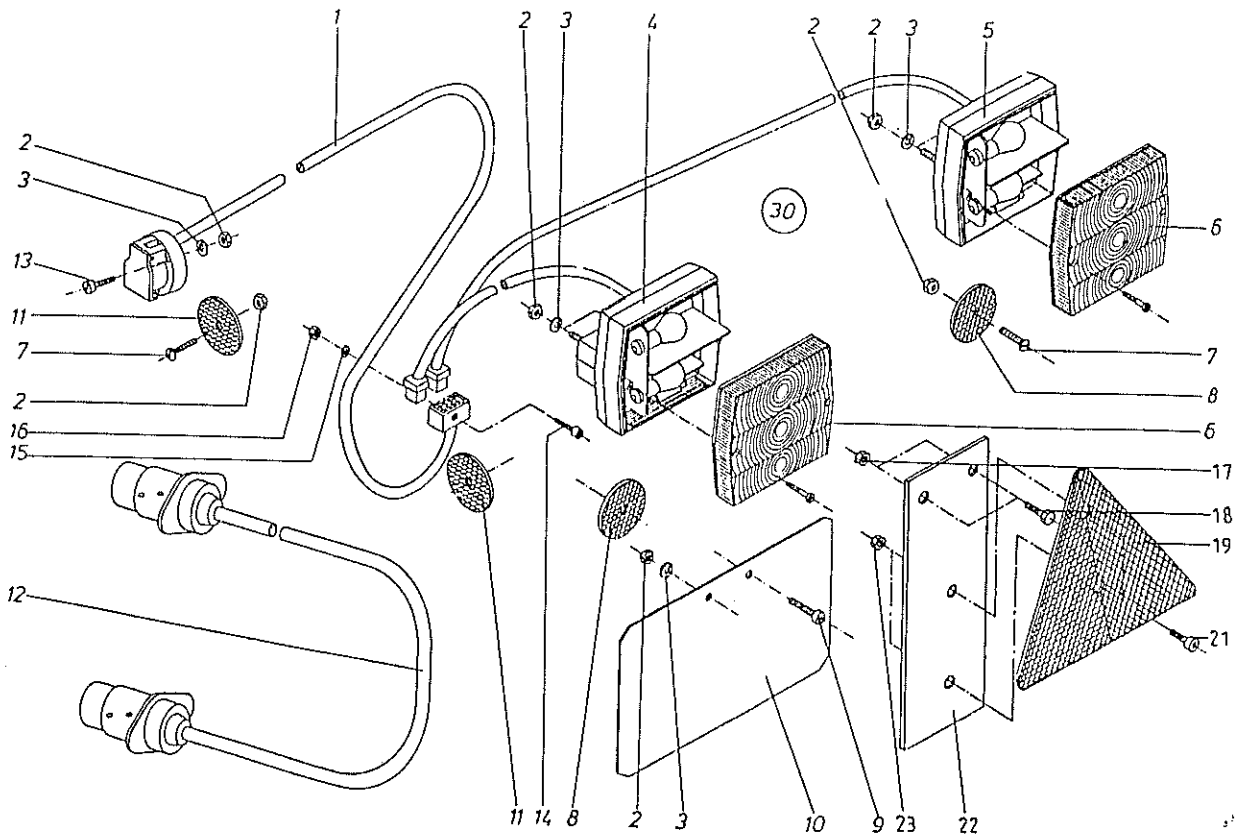
Abb. | Bestell-Nr. | Bezeichnung

1	274 576 0	Deckblech	33	900 614 0	6kt-Schraube M 8 X 20
2	908 706 0	Sicherungsmutter NM 8	34	275 162 5	Schutz vorne links
3	910 603 0	Scheibe A 8,4		275 163 5	Schutz vorne rechts
4	900 614 0	6kt-Schraube M 8 X 20	35	908 210 0	6kt-Mutter M 8
6	910 033 0	Federring B 8	36	905 210 0	Flachrundschraube m. Schlitz M 6X16
7	274 371 1	Schutzhalter oben links	37	274 611 1	Scharnierplatte
	274 372 1	Schutzhalter oben rechts	38	274 609 0	Gasfeder
8	908 210 0	6kt.Mutter M 8	40	274 584 1	Garnkastenklappe
9	924 251 0	Haltescheibe	41	280 761 0	Schutzhalter oben
10	275 182 4	Schutz mitte links	42	280 758 0	Schutzhalter unten
	275 347 4	Schutz mitte rechts	43	910 414 0	Scheibe 10,5 X 21 X 2
11	910 643 0	Scheibe R 14	44	908 758 0	Sicherungsmutter NM 10
12	901 446 0	6kt-Schraube M 10 X 130	45	901 433 0	6kt-Schraube M 10 X 50
13	924 249 0	Sterngriff			
14	910 353 0	Scheibe R 11			
15	274 297 2	Distanzrohr			
16	908 212 0	6kt-Mutter M 10			
17	900 634 0	6kt-Schraube M 10 X 20			
18	924 208 0	Kabelführungstülle			
19	910 603 0	Scheibe A 8,4			
20	900 614 0	6kt-Schraube M 8 X 20			
21	275 269 3	Schutz			
22	274 640 0	Schutz hinten			
23	275 183 6	Schutz hinten links			
	275 348 6	Schutz hinten rechts			
24	275 366 0	Schutz mitte unten links			
	275 367 0	Schutz mitte unten rechts			
25	908 208 0	6kt-Mutter M 6			
26	910 411 1	Scheibe A 6,4			
27	900 607 0	6kt-Schraube M 6 X 16			
28	910 413 0	Scheibe A 8,4			
29	900 617 0	6kt-Schraube M 8 X 30			
31	274 367 1	Schutzhalter unten			
32	274 375 2	Scharnier			



Produkt: (1)KR 160

Abb.	Bestell-Nr.	Bezeichnung	Abb.	Bestell-Nr.	Bezeichnung
1	274 576 0	Deckblech	275	643 0	Schutz vorne rechts
2	908 706 0	Sicherungsmutter NM 8	30	908 208 0	6kt-Mutter M 6
3	910 603 0	Scheibe A 8,4	31	910 411 1	Scheibe A 6,4
4	900 614 0	6kt-Schraube M 8 X 20	32	905 210 0	Flachrundschraube m.Schlitz M 6X16
5	910 033 0	Federring B 8	33	274 584 1	Garnkastenklappe
6	274 371 1	Schutzhalter oben links	34	274 611 1	Scharnierplatte
	274 372 1	Schutzhalter oben rechts	35	274 609 0	Gasfeder
7	908 210 0	6kt-Mutter M 8	36	280 761 0	Schutzhalter oben
8	924 251 0	Haltescheibe	37	280 758 0	Schutzhalter unten
9	275 644 0	Schutz mitte links	38	910 414 0	Scheibe 10,5 X 21 X 2
	275 645 0	Schutz mitte rechts	39	908 758 0	Sicherungsmutter NM 10
10	910 643 0	Scheibe R 14	40	901 433 0	6kt-Schraube M 10 X 50
11	901 446 0	6kt-Schraube M 10 X 130	41	900 632 0	6kt-Schraube M 10 X 16
12	924 249 0	Verschlusszapfen	42	901 447 0	6kt-Schraube M 10 X 140
13	910 353 0	Scheibe R 11	43	908 212 0	6kt-Mutter M 10
14	274 297 2	Distanzrohr	44	274 297 2	Distanzrohr
15	908 212 0	6kt-Mutter M 10			
16	900 634 0	6kt-Schraube M 10 X 20			
17	924 208 0	Kabelführungstülle			
18	275 648 0	Schutz hinten oben			
19	274 640 0	Schutz hinten			
20	275 646 1	Schutz hinten links			
	275 647 1	Schutz hinten rechts			
21	910 111 1	Federring B 10			
22	275 649 0	Schutz unten links			
	275 650 0	Schutz unten rechts			
23	274 993 0	Schutzhalter unten			
24	274 375 2	Scharnier			
25	900 607 0	6kt-Schraube M 6 X 16			
26	274 815 0	Schutzhalter unten links			
	274 816 0	Schutzhalter unten rechts			
27	900 616 0	6kt-Schraube M 8 X 25			
28	910 413 0	Scheibe A 8,4			
29	275 642 0	Schutz vorne links			



445 612 3

Abb. | Bestell-Nr. | Bezeichnung

Abb. | Bestell-Nr. | Bezeichnung

Abb.	Bestell-Nr.	Bezeichnung
1	924 612 0	Kabel mit Flachsteckanschluß und 7 pol. Steckdose und 8 pol. Stecker
2	908 207 0	6kt-Mutter M 5
3	910 031 0	Federring B 5
4	924 671 0	Dreikammerleuchte links mit Kabel und 4 pol. Stecker
5	924 670 0	Dreikammerleuchte rechts mit Kabel und 4 pol. Stecker
6	924 699 0	Leuchtenglas
7	904 345 1	Senkschraube mit Schlitz M 5 X 16
8	924 535 1	Rückstrahler rot
9	903 652 0	Zylinderschraube m. Schlitz AM 5X12
10	200 286 1	Kennzeichenschild
11	924 536 0	Begrenzungsstrahler gelb
12	924 610 1	Verlängerungskabel m. 7 pol. Stecker
13	903 661 0	Zylinderschraube m. Schlitz AM 5X30
14	903 431 1	Zylinderschraube AM 4 X 30
15	910 500 1	Scheibe 5,3 X 10 X 1
16	908 006 1	6kt-Mutter M 4
17	908 208 0	6kt-Mutter M 6
18	900 605 0	6kt-Schraube M 6 X 10
19	924 532 0	Dreieck-Rückstrahler
21	903 745 0	Zylinderschraube AM 5 X 16
22	275 415 1	Rückstrahlerhalter
23	908 207 0	6kt-Mutter M 5
30	275 086 3	Beleuchtung (ohne Abb. 7, 8 und 11)

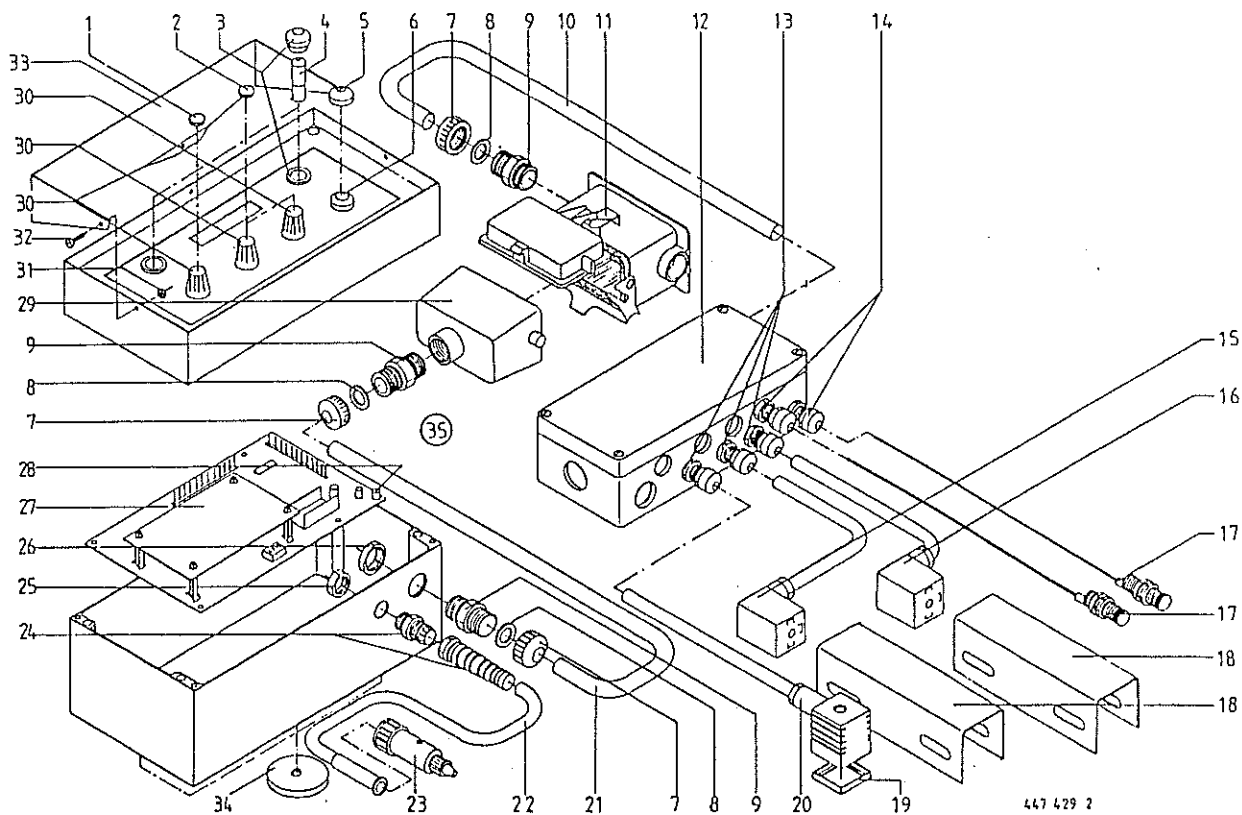
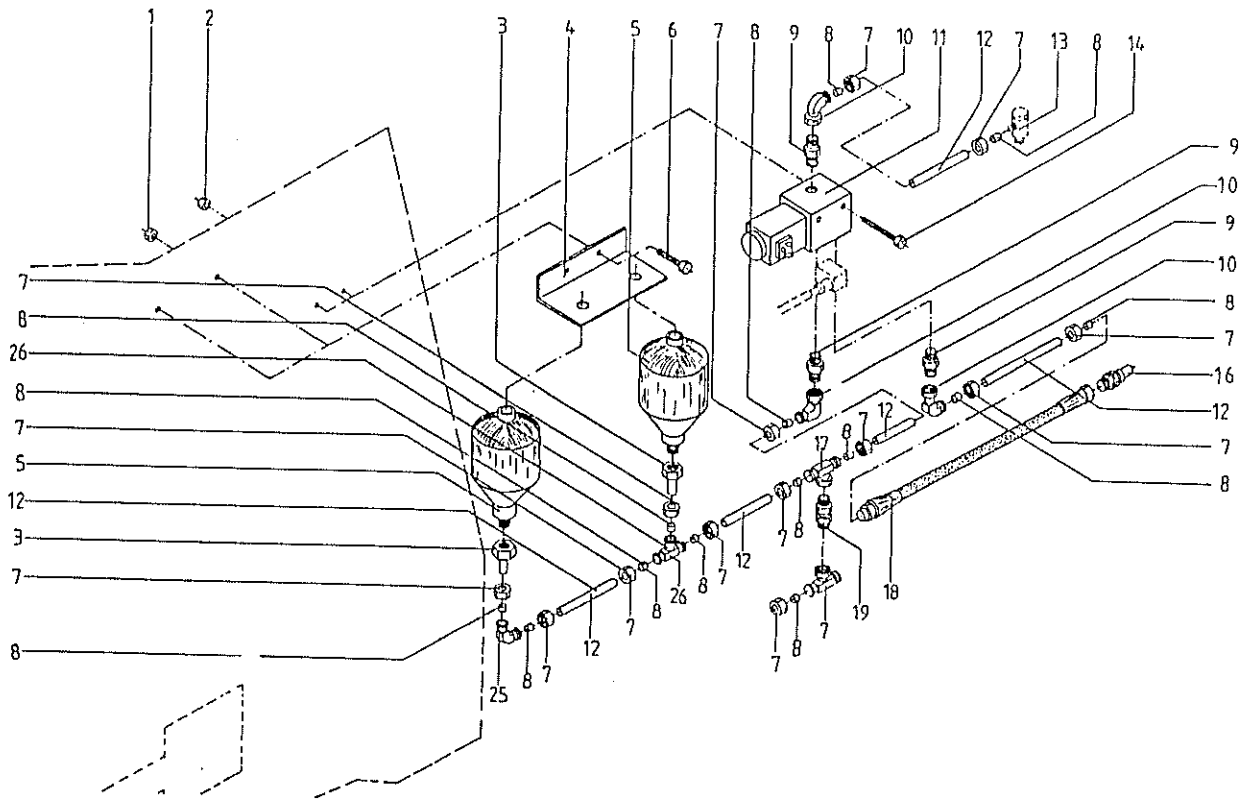


Abb. | Bestell-Nr. | Bezeichnung

Abb. | Bestell-Nr. | Bezeichnung

1	301 170 0	Abdeckkappe rot
2	301 169 0	Abdeckkappe schwarz
3	301 354 0	Signalleuchte mit Fassung (grün)
4	301 338 0	Anzeigelampe mit Sockel 12 V
5	301 149 0	Dichtungskappe
6	301 162 0	Drucktaster
7	301 044 0	Überwurfmutter
8	301 059 0	Klemmdichtring NW 13
9	301 083 0	Einschraubstutzen
10	301 319 2	Kabel 10 X 0,5 Qmm 2300 mm lang
11	301 295 0	Steckdose 10 polig
12	301 229 2	Verteilergehäuse
13	301 380 0	Kabelverschraubung PG 9
14	301 478 0	Kabelverschraubung PG 7
15	301 240 0	Kabel für Wegaufnehmer links
16	301 239 0	Kabel für Wegaufnehmer rechts
17	301 023 0	Sensor
18	301 185 0	Wegaufnehmer
19	301 186 0	Profildichtung
20	301 485 0	Anschlusskabel 500 lang
21	301 494 0	Zuleitung (m. Abb. 7-9, 26, 29)
22	301 180 0	Stromversorgung 8 A (m. Abb. 23)
23	301 017 0	Stecker 2 polig
24	301 008 0	Kabeldurchführung
25	301 250 0	Gegenmutter PG 9
26	301 251 0	Gegenmutter PG 11
27	301 543 0	Platine kpl. (m. Abb. 28)
28	301 544 0	Platinensicherung 0,5 A
29	301 294 0	Stecker 10 polig
30	301 168 0	Drehknopf
31	908 204 0	6kt-Mutter M 3
32	903 402 0	Zylinderschraube mit Schlitz M 3X6
33	274 986 1	Blendschutz
34	301 002 0	Flachgreifermagnet
35	301 174 2	Bedienungsgehäuse kpl. = 0 458 150 (m. Abb. 1-3, 2A-3c)

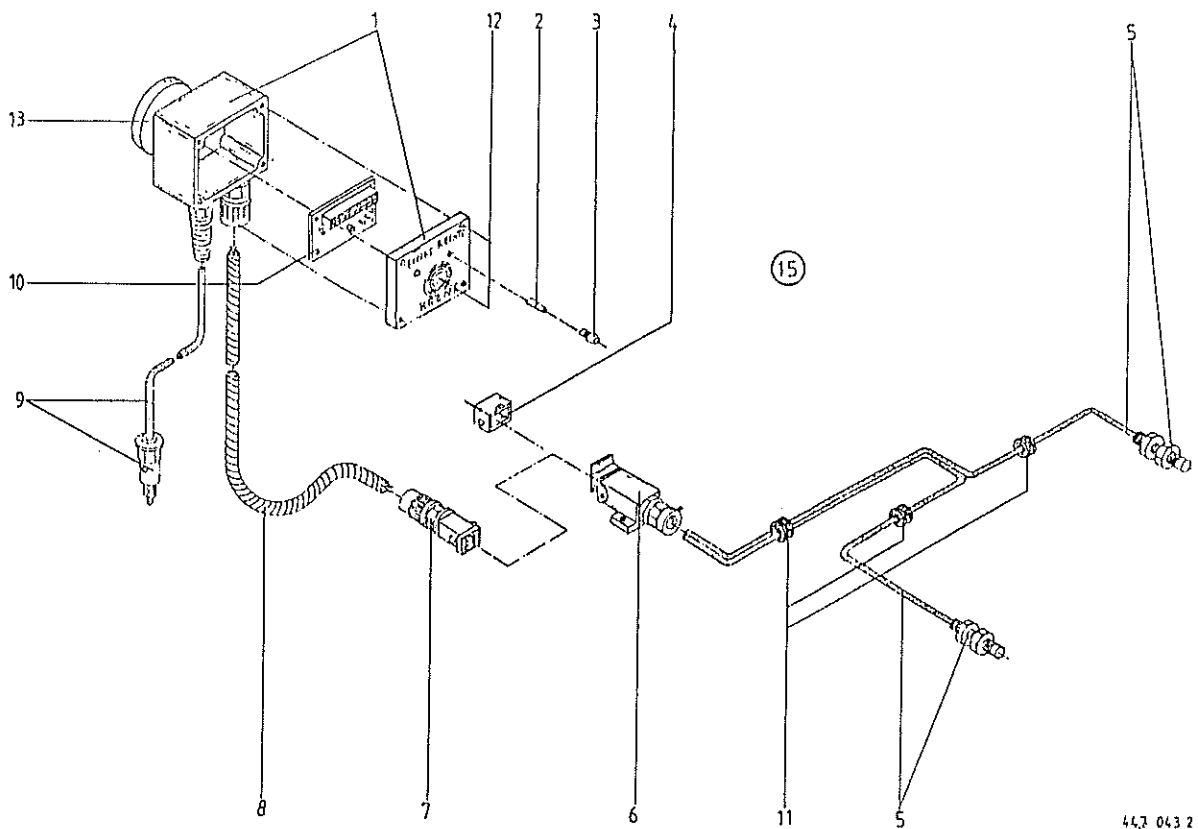


447428 1

Abb. | Bestell-Nr. | Bezeichnung

Abb. | Bestell-Nr. | Bezeichnung

Abb.	Bestell-Nr.	Bezeichnung
1	908 706 0	Sicherungsmutter NM 8
2	908 704 1	Sicherungsmutter NM 6
3	274 656 0	Anschlußstück
4	274 655 0	Speicherhalter
5	921 212 0	Druckspeicher
6	900 612 0	6kt-Schraube M 8 X 16
7	921 206 0	Überwurfmutter AL 12
8	921 046 1	Schneidring L 12
9	920 901 0	Einschraubstutzen L 12 MB/M18 X 1,5
10	921 067 1	Stutzen, Richtungseinstellbar L 12
11	921 161 0	Magnet-Ventil
12		Hydraulikrohr 12 x 1,5
13		siehe Tafel 33 Abb. 21
14	903 057 0	Zylinderschraube M 6 X 75
16	921 145 0	Kupplungsstecker NW 10
17	921 077 1	T-Stutzen, Richtungseinstellbar L 12
18	921 038 1	Hochdruckschlauchleitung 3000 lang
19	921 148 0	Rückschlagventil S-RV 12 L
25	921 066 1	Winkel-Verbindungsstutzen L 12
26	921 071 1	T-Verbindungsstutzen L 12

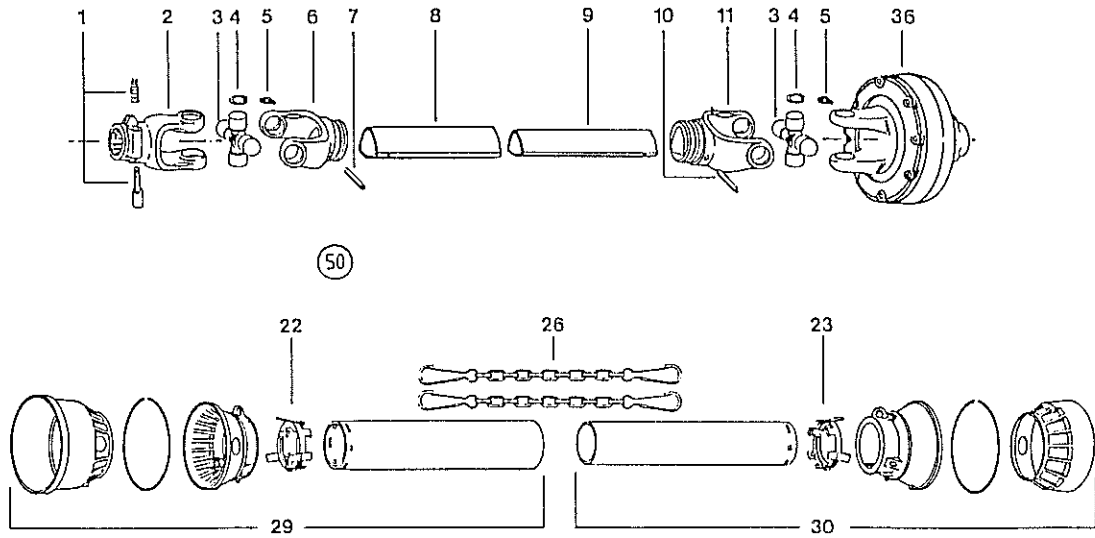


44,7 043 2

Abb. | Bestell-Nr. | Bezeichnung

Abb. | Bestell-Nr. | Bezeichnung

1	301 010 1	Anzeigegehäuse kpl. (m. Abb. 2, 3 u. 10)
2	301 005 0	Glühlampe mit Sockel
3	301 004 0	Signalleuchte Rot mit Fassung
4	301 067 0	Schutzkappe
5	301 023 0	Sensor
6	301 130 0	Anbaugehäuse
7	301 012 1	Tüllengehäuse
8	301 131 0	Polyflexwellrohr mit Ölflexkabel
9	301 015 0	Zuleitung Spannungsversorgung
10	301 020 3	Druckanzeigeplatine
11	924 207 0	Kabelführungstülle
12	301 003 1	Signalgeber
13	301 002 0	Flachgreifermagnet
15	301 000 0	Elektronische Enddruckanzeige kpl.   (alle Abb.)



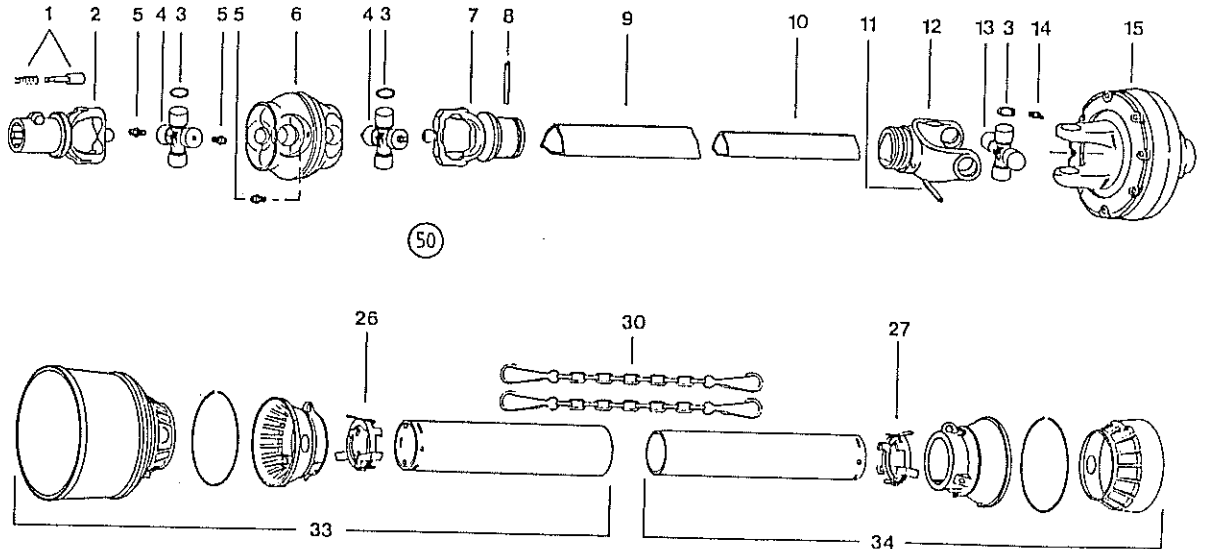
445 924 0

Abb. | Bestell-Nr. | Bezeichnung

Abb. | Bestell-Nr. | Bezeichnung

1	956 111 0	Schiebestift mit Feder
2	956 113 0	Außengabel
3	956 426 0	Kreuzgarnitur
4	956 430 0	Sicherungsring
5	919 103 0	Kegel-Schmiernippel
6	956 435 0	Gabel für Außenrohr
7	912 678 0	Spannhülse
8	956 157 0	Außenrohr (L= 1070 mm lang)
9	956 158 0	Innenrohr (L= 1070 mm lang)
10	912 677 0	Spannhülse
11	956 439 0	Gabel für Innenrohr
22	956 119 0	Lauftring für Außenrohr
23	956 120 0	Lauftring für Innenrohr
26	949 852 0	Haltekette
29	956 159 0	Schutzhälfte außen
30	956 160 0	Schutzhälfte innen
36	956 141 1	Reibkupplung <i>142/76</i>
	956 162 1	Reibscheibe (2 Stck.)
50	949 040 2	Gelenkwelle kpl.

↔ Blatt 40 siehe Montage ↔



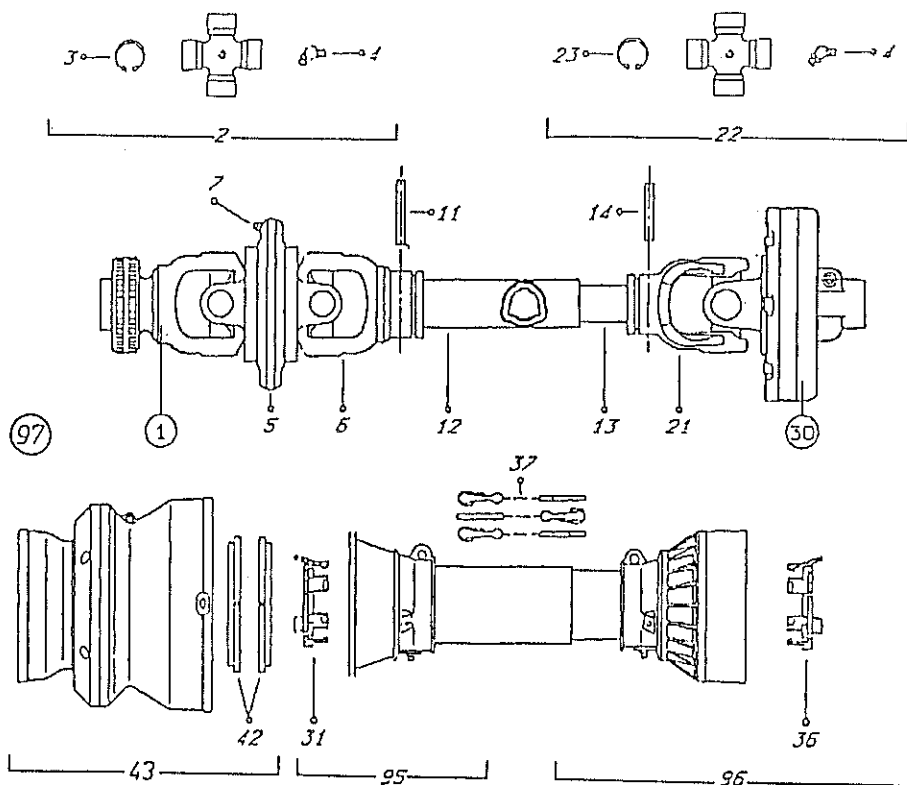
445 925 0

Abb. | Bestell-Nr. | Bezeichnung

Abb. | Bestell-Nr. | Bezeichnung

1	956 111 0	Schiebestift mit Feder
2	956 135 0	Außengabel mit Brücke
3	956 430 0	Sicherungsring
4	956 136 0	Kreuzgarnitur
5	919 002 0	Kegel-Schmiernippel
6	956 137 0	Zentralteil
7	956 138 0	Innengabel m.Brücke
8	912 678 0	Spannhülse
9	956 139 0	Außenrohr 970 lang
10	956 140 0	Innenrohr 970 lang
11	912 677 0	Spannhülse
12	956 439 0	Gabel für Innenrohr
13	956 426 0	Kreuzgarnitur
14	919 103 0	Kegel-Schmiernippel
15	956 141 1	Reibkupplung
	956 162 1	Reibscheibe (2 Stck.)
26	956 119 0	Lauftring für Außenrohr
27	956 120 0	Lauftring für Innenrohr
30	949 852 0	Haltekette
33	956 142 1	Schutzhälfte außen
34	956 143 1	Schutzhälfte innen
50	949 041 2	Gelenkwelle





447 5540

Abb. | Bestell-Nr. | Bezeichnung

Abb. | Bestell-Nr. | Bezeichnung

1	956 234 0	Außengabel m. Schnellverschluß
2	956 235 0	Kreuzgarnitur
3	949 409 0	Sicherungsring I 28 X 1,2
4	919 103 0	Kegel-Schmiernippel H2/S M8 X 1
5	956 236 0	Mittelteil für Weitwinkel
6	956 237 0	Innengabel
7	919 002 0	Kegel-Schmiernippel H1s M6
11	912 678 0	Spannhülse 8 X 60
12	956 139 0	Außenrohr (L=970 mm lang)
13	956 140 0	Innenrohr (L=970 mm lang)
14	912 677 0	Spannhülse 8 X 55
21	956 439 0	Gabel für Innenrohr
22	956 426 0	Kreuzgarnitur
23	956 430 0	Sicherungsring I 27 X 1,2
30	956 141 1	Reibkupplung
	956 162 1	Reibscheibe (2 Stck.)
31	956 119 0	Lauftring für Außenrohr
36	956 120 0	Lauftring für Innenrohr
37	949 852 0	Haltekette 400 lang
42	956 239 0	Laufringpaar
43	956 240 0	Schutz-Schale
95	956 142 1	Schutzhälfte außen
96	956 143 1	Schutzhälfte innen
97	956 022 0	Gelenkwelle kpl.

BESTELL-NR.	TAF.	ABB.	BESTELL-NR.	TAF.	ABB.	BESTELL-NR.	TAF.	ABB.
3 028 2	25	5	274 327 2	20	30	274 543 1	6	4
15 145 0	3	41	274 327 2	28	17	274 550 3	5	1
15 296 1	23	31	274 336 2	34	11	274 550 3	6	1
15 296 1	27	17	274 337 3	1	14	274 551 3	4	26
15 420 2	16	71	274 337 3	2	37	274 556 2	5	23
52 053 1	23	3	274 339 2	1	41	274 559 0	15	30
52 053 1	26	36	274 340 0	1	43	274 560 4	5	30
151 042 0	11	33	274 340 0	2	48	274 560 4	6	30
151 042 0	12	33	274 344 4	1	75	274 562 1	13	36
168 112 3	29	35	274 344 4	2	56	274 563 4	15	11
168 112 3	30	14	274 363 1	28	21	274 563 4	18	40
168 112 3	31	37	274 363 1	33	5	274 565 0	15	25
168 112 3	32	19	274 367 1	35	31	274 567 0	15	70
200 286 1	39	10	274 371 1	35	7	274 576 0	35	1
219 034 3	1	33	274 371 1	36	7	274 576 0	36	1
219 034 3	2	31	274 371 1	37	7	274 576 0	38	1
270 181 0	16	75	274 371 1	38	6	274 582 0	34	31
270 193 2	11	3	274 372 1	35	7	274 584 1	35	39
270 193 2	12	3	274 372 1	36	7	274 584 1	36	39
270 283 0	34	26	274 372 1	37	7	274 584 1	38	33
271 262 1	23	33	274 372 1	38	6	274 585 0	33	26
271 262 1	26	29	274 375 2	35	32	274 586 0	33	11
273 005 0	27	37	274 375 2	36	32	274 588 0	33	13
273 006 0	27	38	274 375 2	37	32	274 592 0	15	49
273 026 0	10	23	274 375 2	38	24	274 608 0	13	26
274 059 3	34	42	274 376 2	1	46	274 608 0	14	28
274 066 0	34	48	274 376 2	2	26	274 609 0	35	37
274 078 0	34	7	274 388 6	13	21	274 609 0	36	37
274 109 0	29	17	274 389 5	13	21	274 609 0	38	35
274 109 0	30	18	274 433 4	22	20	274 610 1	34	32
274 109 0	34	46	274 436 1	8	12	274 611 1	35	36
274 121 2	29	36	274 436 1	9	12	274 611 1	36	36
274 121 2	30	15	274 459 0	3	19	274 611 1	38	34
274 121 2	31	38	274 463 1	30	39	274 612 0	29	30
274 121 2	32	20	274 463 1	32	45	274 612 0	31	30
274 136 1	34	41	274 466 1	29	37	274 621 3	23	47
274 198 0	28	14	274 466 1	30	16	274 640 0	38	19
274 200 0	28	24	274 466 1	31	35	274 641 0	35	22
274 201 0	28	1	274 466 1	32	46	274 641 0	36	22
274 204 0	28	23	274 480 0	15	22	274 643 0	1	78
274 205 3	28	20	274 482 1	15	60	274 643 0	2	63
274 208 0	28	22	274 482 1	16	35	274 648 0	3	3
274 209 0	28	3	274 483 1	15	1	274 653 1	1	61
274 210 1	28	25	274 483 1	33	16	274 653 1	2	52
274 211 0	28	8	274 485 4	15	22	274 655 0	41	4
274 215 1	28	13	274 491 0	34	36	274 656 0	41	3
274 265 2	13	19	274 511 0	15	49	274 666 2	15	63
274 267 1	15	52	274 512 3	34	30	274 671 0	15	65
274 286 2	34	34	274 514 1	34	57	274 673 2	8	11
274 287 2	34	25	274 517 1	15	22	274 673 2	9	11
274 297 2	35	15	274 518 3	15	22	274 676 1	21	26
274 297 2	36	15	274 522 3	15	38	274 679 0	11	23
274 297 2	38	14	274 523 3	15	10	274 679 0	12	23
274 307 1	22	4	274 542 0	5	25	274 682 0	15	44
274 312 1	15	6	274 543 1	5	26	274 683 2	15	20

BESTELL-NR.	TAF.	ABB.	BESTELL-NR.	TAF.	ABB.	BESTELL-NR.	TAF.	ABB.
274 684 1	27	55	274 903 0	8	32	275 229 3	27	49
274 686 0	21	3	274 903 0	9	32	275 230 2	27	46
274 693 1	21	9	274 940 0	1	1	275 233 5	27	48
274 696 0	15	37	274 940 0	2	65	275 239 2	27	1
274 705 1	13	32	274 949 0	1	72	275 241 3	27	60
274 705 1	15	17	274 949 0	2	58	275 246 0	28	5
274 706 1	13	32	274 949 0	24	26	275 253 1	11	14
274 706 1	15	14	274 951 1	24	23	275 253 1	12	14
274 710 3	34	54	274 953 1	1	13	275 258 2	27	45
274 711 3	34	54	274 953 1	2	24	275 269 3	37	21
274 718 1	34	51	274 956 0	6	3	275 270 3	35	21
274 722 2	13	38	274 959 0	6	2	275 297 5	13	21
274 724 3	13	37	274 961 1	5	19	275 298 5	13	21
274 724 3	14	36	274 961 1	6	15	275 302 2	34	38
274 725 0	14	37	274 962 1	5	6	275 346 1	1	41
274 731 0	34	1	274 962 1	6	7	275 346 1	2	46
274 750 1	9	14	274 965 0	5	18	275 347 4	37	10
274 760 0	14	18	274 965 0	6	14	275 352 0	34	21
274 761 0	14	18	274 968 0	5	13	275 353 0	34	15
274 771 0	14	18	274 968 0	6	9	275 357 0	34	22
274 772 0	14	18	274 976 0	5	15	275 358 0	34	24
274 775 2	11	50	274 976 0	6	11	275 359 0	34	40
274 775 2	12	50	274 983 1	5	5	275 362 2	34	38
274 776 2	11	29	274 983 1	6	6	275 364 0	34	40
274 776 2	12	29	274 984 1	5	12	275 365 0	34	24
274 777 0	11	11	274 984 1	6	8	275 367 0	37	24
274 777 0	12	11	274 985 0	5	16	275 368 5	35	10
274 778 1	11	5	274 985 0	6	12	275 369 6	35	23
274 778 1	12	5	274 986 1	40	33	275 370 2	35	26
274 779 1	8	22	274 987 0	14	9	275 371 2	35	26
274 779 1	9	22	274 993 0	36	19	275 407 1	3	27
274 782 0	27	33	274 993 0	38	23	275 408 6	23	9
274 800 1	2	5	274 994 0	13	40	275 415 1	39	22
274 815 0	36	31	274 994 0	14	39	275 416 1	28	15
274 815 0	38	26	275 044 3	10	20	275 417 1	27	18
274 816 0	36	31	275 045 3	10	10	275 418 3	15	48
274 816 0	38	26	275 086 3	39	30	275 424 1	28	28
274 817 0	1	16	275 159 1	27	51	275 430 0	23	32
274 817 0	2	30	275 162 5	35	33	275 430 0	26	26
274 819 0	36	10	275 163 5	35	33	275 432 4	23	11
274 820 0	36	10	275 163 5	37	34	275 433 2	23	29
274 821 1	36	23	275 177 2	27	26	275 435 1	23	23
274 822 1	36	23	275 180 5	35	10	275 436 2	23	26
274 823 0	36	21	275 181 6	35	23	275 437 2	23	15
274 824 0	36	26	275 182 4	37	10	275 438 2	23	36
274 825 0	36	26	275 207 5	27	29	275 438 2	26	28
274 847 0	20	26	275 211 3	27	2	275 440 2	23	50
274 851 1	1	38	275 212 5	27	23	275 450 1	23	41
274 851 1	2	45	275 213 2	27	19	275 450 1	26	2
274 863 1	2	40	275 214 2	27	13	275 452 2	3	23
274 877 0	20	24	275 216 4	27	44	275 528 0	34	2
274 883 3	21	11	275 222 1	27	7	275 600 1	3	27
274 883 3	24	11	275 223 2	27	5	275 608 1	25	16
274 898 1	30	28	275 224 5	27	43	275 609 2	24	9
274 898 1	32	34	275 228 2	27	21	275 611 1	25	20

BESTELL-NR.	TAF.	ABB.	BESTELL-NR.	TAF.	ABB.	BESTELL-NR.	TAF.	ABB.
275 612 1	25	7	275 835 0	26	15	280 385 0	7	5
275 628 1	24	1	275 840 0	26	11	280 395 6	7	20
275 629 1	25	10	275 843 0	26	9	280 400 1	1	80
275 630 0	26	7	275 844 0	26	27	280 400 1	2	66
275 636 1	3	23	275 848 0	26	22	280 400 1	33	17
275 640 1	14	35	275 849 0	26	20	280 405 3	23	22
275 642 0	36	33	275 850 0	26	40	280 405 3	26	18
275 642 0	38	29	275 853 0	25	29	280 411 0	30	31
275 643 0	36	33	275 854 0	26	38	280 411 0	32	36
275 643 0	38	29	275 858 0	25	19	280 423 1	21	23
275 644 0	38	9	275 859 0	25	27	280 430 0	1	6
275 645 0	38	9	275 860 0	25	30	280 430 0	2	2
275 646 1	38	20	275 861 0	26	12	280 435 1	11	12
275 647 1	38	20	275 986 0	21	20	280 435 1	12	12
275 648 0	38	18	275 986 0	24	21	280 436 5	11	10
275 649 0	38	22	275 986 0	27	57	280 436 5	12	10
275 650 0	38	22	276 436 0	3	45	280 437 0	11	43
275 655 2	5	1	276 437 0	3	42	280 437 0	12	43
275 655 2	6	1	276 438 0	3	39	280 457 2	21	18
275 658 1	1	36	280 051 1	21	27	280 457 2	24	18
275 658 1	2	41	280 051 1	24	10	280 497 0	1	34
275 659 1	1	10	280 052 3	21	7	280 497 0	2	35
275 659 1	2	19	280 052 3	24	7	280 531 1	10	22
275 674 1	25	15	280 054 2	21	14	280 532 0	10	16
275 675 0	24	3	280 054 2	24	14	280 534 2	10	21
275 677 1	2	5	280 056 1	21	15	280 548 2	1	70
275 678 1	2	40	280 056 1	24	15	280 548 2	2	55
275 687 0	16	40	280 098 1	22	2	280 549 2	3	37
275 691 0	14	30	280 098 1	25	3	280 550 2	3	10
275 693 0	14	30	280 103 1	22	3	280 551 1	11	27
275 695 0	20	22	280 159 1	34	43	280 551 1	12	27
275 697 1	20	22	280 161 0	29	14	280 552 2	3	27
275 720 0	20	24	280 161 0	30	13	280 579 1	21	1
275 728 0	13	42	280 161 0	32	23	280 583 1	8	24
275 728 0	14	41	280 164 0	11	16	280 583 1	9	24
275 735 0	20	26	280 164 0	12	16	280 584 0	3	29
275 739 2	1	25	280 208 0	31	33	280 594 1	3	27
275 739 2	2	23	280 208 2	29	15	280 595 1	8	4
275 741 1	1	9	280 208 2	30	10	280 595 1	9	4
275 741 1	2	9	280 208 2	32	16	280 596 1	10	2
275 742 1	1	7	280 221 5	22	12	280 608 0	16	38
275 742 1	2	6	280 221 5	25	13	280 609 1	16	12
275 743 1	1	20	280 222 3	1	71	280 610 0	16	21
275 743 1	2	14	280 222 3	2	59	280 620 0	20	34
275 744 1	1	29	280 234 3	22	13	280 621 0	20	33
275 744 1	2	17	280 234 3	25	11	280 642 0	16	16
275 745 0	1	26	280 267 3	10	14	280 643 1	16	14
275 745 0	2	16	280 273 1	10	9	280 644 0	16	7
275 755 0	8	40	280 321 2	22	14	280 645 0	16	11
275 756 0	8	40	280 353 2	23	43	280 649 0	16	24
275 757 0	9	40	280 353 2	26	3	280 650 0	16	5
275 758 0	9	40	280 361 1	8	19	280 652 0	16	48
275 810 0	17	2	280 361 1	9	19	280 653 0	16	6
275 833 0	34	23	280 364 3	10	12	280 659 2	20	10
275 834 0	34	23	280 380 0	7	2	280 667 2	20	19

BESTELL-NR.	TAF.	ABB.	BESTELL-NR.	TAF.	ABB.	BESTELL-NR.	TAF.	ABB.
280 671 1	20	14	301 059 0	40	8	900 214 0	27	58
280 672 0	20	18	301 067 0	42	4	900 237 0	34	19
280 673 3	20	46	301 083 0	40	9	900 239 1	22	7
280 716 0	16	15	301 130 0	42	6	900 255 1	16	44
280 717 0	16	15	301 131 0	42	8	900 255 1	18	2
280 728 0	14	21	301 149 0	40	5	900 255 1	19	27
280 731 0	16	61	301 162 0	40	6	900 335 1	15	61
280 732 0	16	62	301 168 0	40	30	900 335 1	16	29
280 746 0	15	7	301 169 0	40	2	900 335 1	17	5
280 746 0	20	37	301 170 0	40	1	900 605 0	39	18
280 747 0	20	40	301 174 2	40	35	900 607 0	27	39
280 748 0	15	8	301 180 0	40	22	900 607 0	35	27
280 748 0	20	38	301 185 0	40	18	900 607 0	36	27
280 749 0	13	33	301 186 0	40	19	900 607 0	38	25
280 749 0	14	42	301 229 2	40	12	900 608 0	6	16
280 750 0	1	54	301 239 0	40	16	900 610 0	16	64
280 750 0	2	67	301 240 0	40	15	900 610 0	23	7
280 752 0	12	45	301 250 0	40	25	900 612 0	1	4
280 755 0	8	38	301 251 0	40	26	900 612 0	2	3
280 757 0	8	14	301 294 0	40	29	900 612 0	3	11
280 758 0	35	41	301 295 0	40	11	900 612 0	15	18
280 758 0	36	30	301 319 2	40	10	900 612 0	21	24
280 758 0	37	42	301 338 0	40	4	900 612 0	24	24
280 758 0	38	37	301 354 0	40	3	900 612 0	41	6
280 761 0	35	40	301 380 0	40	13	900 614 0	3	43
280 761 0	36	29	301 478 0	40	14	900 614 0	15	21
280 761 0	37	41	301 485 0	40	20	900 614 0	19	22
280 761 0	38	36	301 494 0	40	21	900 614 0	21	6
280 763 0	3	14	301 543 0	40	27	900 614 0	23	18
280 766 0	3	9	301 544 0	40	28	900 614 0	24	6
280 771 0	3	16	335 426 0	17	12	900 614 0	27	15
280 772 0	16	19	335 427 0	17	9	900 614 0	28	4
280 773 0	16	39	335 428 0	17	10	900 614 0	34	28
280 781 0	8	27	335 429 0	17	7	900 614 0	35	4
280 781 0	9	27	335 430 0	17	8	900 614 0	36	5
280 794 0	1	2	337 746 1	15	67	900 614 0	38	4
280 795 0	1	51	339 698 1	29	3	900 616 0	20	20
280 796 0	1	2	339 698 1	31	3	900 616 0	21	22
280 797 0	1	51	344 524 0	29	29	900 616 0	27	4
280 804 0	13	10	344 524 0	31	29	900 616 0	36	20
301 000 0	42	15	344 527 0	15	32	900 616 0	38	27
301 002 0	40	34	344 565 0	34	33	900 617 0	1	39
301 002 0	42	13	344 808 0	21	25	900 617 0	2	43
301 003 1	42	12	344 808 0	24	22	900 617 0	3	17
301 004 0	42	3	345 432 1	13	2	900 617 0	22	9
301 005 0	42	2	345 432 1	14	2	900 617 0	25	12
301 008 0	40	24	345 432 1	20	4	900 617 0	26	31
301 010 1	42	1	345 432 1	34	35	900 617 0	28	18
301 012 1	42	7	346 376 1	3	36	900 617 0	35	29
301 015 0	42	9	346 414 0	8	18	900 622 0	34	39
301 017 0	40	23	346 414 0	9	18	900 632 0	36	43
301 020 3	42	10	441 190 0	1	52	900 632 0	38	41
301 023 0	40	17	441 190 0	2	36	900 634 0	8	28
301 023 0	42	5	491 910 1	20	25	900 634 0	9	28
301 044 0	40	7	900 201 0	23	35	900 634 0	11	1

BESTELL-NR.	TAF.	ABB.	BESTELL-NR.	TAF.	ABB.	BESTELL-NR.	TAF.	ABB.
900 634 0	12	1	901 425 0	19	26	904 732 1	16	49
900 634 0	33	15	901 431 0	15	36	904 732 1	25	24
900 634 0	35	17	901 433 0	16	68	904 813 0	1	37
900 634 0	36	17	901 433 0	34	60	904 813 0	2	44
900 634 0	38	16	901 433 0	35	44	904 816 0	25	31
900 636 0	11	24	901 433 0	36	42	904 817 0	24	25
900 636 0	12	35	901 433 0	37	45	904 818 0	1	74
900 636 0	13	31	901 433 0	38	40	904 818 0	2	60
900 636 0	14	29	901 436 0	16	69	904 819 0	20	32
900 636 0	15	66	901 446 0	35	12	904 850 1	16	8
900 636 0	16	18	901 446 0	36	12	905 000 1	27	11
900 636 0	19	9	901 446 0	38	11	905 111 2	5	27
900 636 0	29	31	901 447 0	36	44	905 210 0	35	35
900 636 0	31	31	901 447 0	38	42	905 210 0	36	35
900 637 0	13	23	901 452 0	5	7	905 210 0	38	32
900 637 0	14	20	901 452 0	6	24	905 230 0	3	1
900 637 0	15	50	901 459 0	26	21	905 230 0	5	24
900 638 0	15	35	901 484 0	3	12	905 230 0	27	35
900 638 0	18	16	901 504 0	5	8	905 231 0	1	45
900 655 0	1	58	901 509 0	11	20	905 231 0	2	39
900 655 0	2	50	901 509 0	12	20	905 231 0	15	15
900 655 0	8	3	903 056 1	29	5	905 231 0	28	29
900 655 0	9	3	903 056 1	31	5	905 232 0	22	8
900 655 0	15	24	903 057 0	41	14	905 251 0	30	36
900 656 0	8	34	903 077 1	1	31	905 251 0	32	42
900 656 0	9	34	903 077 1	2	12	905 314 0	6	23
900 656 0	12	47	903 402 0	40	32	905 338 0	14	3
900 656 0	20	41	903 431 1	39	14	905 338 0	15	2
900 656 0	34	14	903 482 1	30	33	905 338 0	20	3
900 657 0	1	18	903 482 1	32	13	905 341 0	13	3
900 657 0	2	72	903 652 0	39	9	905 341 0	14	3
900 657 0	12	24	903 661 0	39	13	905 712 0	27	32
900 657 0	15	45	903 723 0	29	38	905 745 0	1	24
900 657 0	16	28	903 723 0	30	17	905 745 0	2	25
900 657 0	19	11	903 723 0	31	39	905 755 0	1	32
900 657 0	20	44	903 723 0	32	21	905 755 0	2	11
900 658 0	1	35	903 745 0	27	47	905 922 0	10	6
900 658 0	2	38	903 745 0	39	21	905 922 0	14	11
900 673 0	11	41	903 755 0	33	9	905 922 0	15	55
900 673 0	12	41	903 790 1	7	3	905 922 0	16	31
900 673 0	13	29	904 001 0	10	19	905 932 0	13	12
900 673 0	14	27	904 024 0	27	30	905 933 0	8	5
900 674 0	10	18	904 025 0	8	15	905 933 0	9	5
900 674 0	13	14	904 025 0	9	15	905 933 0	11	22
900 674 0	14	13	904 025 0	25	18	905 933 0	12	22
901 009 0	21	17	904 044 0	1	55	905 937 0	8	26
901 009 0	24	17	904 044 0	2	68	905 937 0	9	26
901 028 0	3	34	904 048 1	16	70	906 040 1	11	13
901 046 0	18	33	904 345 1	39	7	906 040 1	12	13
901 152 2	17	1	904 703 0	2	29	906 405 0	25	8
901 421 1	23	1	904 712 1	1	17	906 800 1	1	44
901 421 1	26	35	904 714 0	25	25	906 800 1	2	47
901 423 0	16	67	904 715 1	25	26	906 802 2	29	18
901 423 0	27	16	904 730 0	33	12	906 802 2	30	20
901 423 0	34	13	904 731 1	25	17	906 802 2	31	18

BESTELL-NR.	TAF.	ABB.	BESTELL-NR.	TAF.	ABB.	BESTELL-NR.	TAF.	ABB.
906 802 2	32	28	908 215 0	6	18	908 716 1	3	7
908 006 1	29	34	908 215 0	12	25	908 716 1	16	20
908 006 1	30	12	908 215 0	15	51	908 716 1	17	6
908 006 1	31	36	908 215 0	20	43	908 716 1	20	35
908 006 1	32	18	908 215 0	26	24	908 758 0	11	25
908 006 1	39	16	908 220 0	16	1	908 758 0	15	33
908 008 0	3	25	908 225 0	5	21	908 758 0	16	66
908 008 0	5	22	908 225 0	6	20	908 758 0	19	14
908 008 0	25	4	908 225 0	13	28	908 758 0	29	1
908 204 0	40	31	908 225 0	14	26	908 758 0	31	1
908 207 0	27	52	908 225 0	15	31	908 758 0	33	6
908 207 0	39	2	908 500 0	15	34	908 758 0	35	43
908 208 0	27	24	908 512 0	18	8	908 758 0	36	41
908 208 0	29	19	908 515 0	1	19	908 758 0	37	44
908 208 0	30	9	908 515 0	2	73	908 758 0	38	39
908 208 0	31	19	908 518 1	18	27	908 827 0	4	5
908 208 0	32	11	908 518 1	19	21	909 410 1	1	73
908 208 0	33	7	908 523 0	27	31	909 410 1	2	57
908 208 0	35	24	908 525 1	34	52	909 410 1	34	29
908 208 0	36	24	908 540 0	5	17	909 850 0	18	26
908 208 0	38	30	908 540 0	6	13	909 850 0	19	20
908 208 0	39	17	908 704 1	1	15	909 920 0	28	11
908 210 0	1	5	908 704 1	2	28	910 014 0	10	15
908 210 0	2	1	908 704 1	6	17	910 014 0	11	42
908 210 0	3	18	908 704 1	34	18	910 014 0	12	42
908 210 0	5	3	908 704 1	41	2	910 014 0	13	13
908 210 0	22	10	908 706 0	1	76	910 014 0	14	8
908 210 0	23	46	908 706 0	2	61	910 014 0	17	4
908 210 0	25	9	908 706 0	3	5	910 016 0	5	20
908 210 0	26	10	908 706 0	8	17	910 016 0	6	19
908 210 0	27	9	908 706 0	9	17	910 016 0	11	44
908 210 0	28	6	908 706 0	10	8	910 016 0	12	44
908 210 0	33	18	908 706 0	15	12	910 016 0	13	27
908 210 0	34	10	908 706 0	16	65	910 016 0	14	25
908 210 0	35	8	908 706 0	18	7	910 031 0	27	53
908 210 0	36	8	908 706 0	19	6	910 031 0	39	3
908 210 0	38	7	908 706 0	20	23	910 032 0	22	6
908 212 0	1	56	908 706 0	21	10	910 033 0	1	30
908 212 0	2	33	908 706 0	22	11	910 033 0	2	13
908 212 0	11	4	908 706 0	23	30	910 033 0	5	2
908 212 0	12	4	908 706 0	24	13	910 033 0	16	63
908 212 0	13	4	908 706 0	25	6	910 033 0	19	23
908 212 0	14	4	908 706 0	26	8	910 033 0	21	19
908 212 0	15	3	908 706 0	27	22	910 033 0	22	15
908 212 0	18	11	908 706 0	34	17	910 033 0	23	6
908 212 0	20	21	908 706 0	35	2	910 033 0	24	19
908 212 0	30	38	908 706 0	36	2	910 033 0	27	14
908 212 0	32	44	908 706 0	37	2	910 033 0	28	12
908 212 0	34	27	908 706 0	38	2	910 033 0	35	6
908 212 0	35	16	908 706 0	41	1	910 033 0	36	6
908 212 0	36	16	908 711 1	8	1	910 033 0	38	5
908 212 0	38	15	908 711 1	9	1	910 035 0	1	48
908 215 0	1	49	908 711 1	20	42	910 035 0	5	10
908 215 0	2	32	908 711 1	23	17	910 035 0	6	21
908 215 0	5	11	908 711 1	34	3	910 035 0	15	23

BESTELL-NR.	TAF.	ABB.	BESTELL-NR.	TAF.	ABB.	BESTELL-NR.	TAF.	ABB.
910 035 0	16	27	910 413 0	36	28	910 619 1	2	34
910 035 0	19	10	910 413 0	38	28	910 621 0	20	17
910 035 0	20	45	910 414 0	8	30	910 640 1	5	9
910 111 1	1	57	910 414 0	9	30	910 640 1	6	22
910 111 1	2	69	910 414 0	13	22	910 643 0	3	22
910 111 1	8	29	910 414 0	14	19	910 643 0	35	11
910 111 1	9	29	910 414 0	15	16	910 643 0	36	11
910 111 1	11	34	910 414 0	18	9	910 643 0	38	10
910 111 1	12	34	910 414 0	28	26	910 648 0	11	15
910 111 1	13	20	910 414 0	33	14	910 648 0	12	15
910 111 1	14	17	910 414 0	35	42	910 657 0	9	31
910 111 1	15	4	910 414 0	36	40	910 714 0	33	27
910 111 1	18	12	910 414 0	37	43	910 727 0	11	38
910 111 1	19	13	910 414 0	38	38	910 727 0	12	38
910 111 1	30	37	910 500 1	39	15	910 802 0	23	5
910 111 1	32	43	910 506 0	1	60	910 802 0	26	14
910 111 1	36	4	910 506 0	2	51	910 803 0	23	5
910 111 1	38	21	910 506 0	3	38	910 803 0	26	14
910 225 0	4	3	910 506 0	15	47	910 804 0	23	13
910 256 0	4	1	910 506 0	23	16	910 805 0	23	13
910 315 3	20	6	910 506 0	34	8	910 806 0	23	13
910 331 0	21	29	910 510 1	15	27	910 807 0	23	5
910 331 0	24	28	910 510 1	16	26	910 807 0	26	14
910 351 1	31	21	910 512 2	13	39	910 808 0	23	37
910 353 0	11	2	910 512 2	14	38	910 826 0	11	17
910 353 0	12	2	910 512 2	27	10	910 826 0	12	17
910 353 0	15	29	910 514 1	16	73	910 826 0	27	8
910 353 0	35	14	910 515 0	15	42	910 844 0	27	28
910 353 0	36	14	910 516 1	13	25	910 845 0	27	28
910 353 0	38	13	910 516 1	14	24	910 863 0	1	27
910 356 0	5	14	910 602 0	2	64	910 863 0	2	8
910 361 0	29	2	910 603 0	1	67	910 863 0	10	4
910 361 0	31	2	910 603 0	2	74	910 864 0	10	11
910 362 0	3	24	910 603 0	3	4	910 864 0	13	35
910 362 0	6	10	910 603 0	15	19	910 864 0	14	32
910 362 0	15	62	910 603 0	19	5	910 865 0	10	24
910 362 0	16	58	910 603 0	21	21	910 865 0	13	30
910 362 0	17	3	910 603 0	23	2	910 865 0	14	23
910 411 1	3	33	910 603 0	24	27	910 866 0	10	5
910 411 1	22	5	910 603 0	26	30	910 889 0	11	31
910 411 1	25	21	910 603 0	27	20	910 889 0	12	31
910 411 1	27	25	910 603 0	28	27	910 890 0	11	31
910 411 1	35	25	910 603 0	33	25	910 890 0	12	31
910 411 1	36	25	910 603 0	34	59	910 891 0	11	31
910 411 1	38	31	910 603 0	35	3	910 891 0	12	31
910 413 0	1	77	910 603 0	36	3	910 894 0	1	23
910 413 0	2	62	910 603 0	38	3	910 894 0	2	10
910 413 0	3	44	910 607 0	29	21	910 898 0	2	10
910 413 0	8	16	910 607 0	30	35	910 899 0	13	11
910 413 0	9	16	910 607 0	32	33	910 899 0	14	10
910 413 0	15	13	910 609 0	1	47	910 899 0	20	2
910 413 0	21	12	910 609 0	2	71	910 962 0	11	8
910 413 0	24	12	910 611 0	13	1	910 962 0	12	8
910 413 0	25	14	910 611 0	14	1	910 963 0	11	8
910 413 0	35	28	910 619 1	1	50	910 963 0	12	8



BESTELL-NR.	TAF.	ABB.	BESTELL-NR.	TAF.	ABB.	BESTELL-NR.	TAF.	ABB.
910 964 0	11	8	911 659 0	26	19	912 678 0	45	11
910 964 0	12	8	911 668 0	11	36	912 681 1	34	6
911 130 0	11	38	911 668 0	12	36	912 714 0	1	12
911 130 0	12	38	911 673 0	11	7	912 714 0	2	20
911 132 0	11	38	911 673 0	12	7	912 717 0	20	9
911 132 0	12	38	911 901 0	9	8	912 774 0	34	50
911 132 0	23	45	911 903 0	20	16	912 780 1	34	5
911 132 0	26	34	911 904 0	8	8	913 201 0	28	30
911 133 0	11	38	912 063 1	20	5	913 201 0	33	29
911 133 0	12	38	912 067 1	15	64	915 043 0	21	16
911 133 0	23	45	912 067 1	16	72	915 043 0	24	16
911 133 0	26	34	912 067 1	28	9	915 047 0	21	2
911 134 0	8	31	912 067 1	33	10	915 047 0	24	2
911 134 0	11	38	912 077 0	4	8	915 070 0	16	56
911 134 0	12	38	912 111 1	20	31	915 108 0	16	37
911 134 0	23	45	912 130 1	34	20	915 116 0	13	17
911 134 0	26	34	912 145 1	1	40	915 116 0	14	16
911 136 1	21	30	912 145 1	2	42	915 122 0	11	26
911 136 1	24	29	912 145 1	34	44	915 122 0	12	26
911 317 0	10	7	912 452 0	18	22	915 122 0	16	36
911 317 0	15	57	912 452 0	19	16	915 126 0	11	28
911 319 0	16	32	912 509 0	3	40	915 126 0	12	28
911 324 0	8	6	912 515 0	27	59	915 134 0	16	57
911 324 0	9	6	912 539 1	28	2	915 201 0	13	8
911 500 0	23	28	912 579 1	34	12	915 201 0	14	7
911 513 0	23	14	912 582 0	23	27	915 203 0	8	20
911 522 0	1	69	912 582 0	26	5	915 203 0	9	20
911 522 0	2	54	912 583 1	20	27	915 206 0	8	21
911 522 0	3	2	912 586 0	7	11	915 206 0	9	21
911 522 0	21	8	912 611 1	20	15	915 542 0	11	30
911 522 0	23	10	912 613 0	5	4	915 542 0	12	30
911 522 0	24	8	912 613 0	6	5	915 542 0	15	43
911 529 0	27	27	912 613 0	15	26	917 004 1	15	53
911 535 0	1	8	912 615 0	27	54	917 011 0	15	9
911 535 0	2	7	912 615 0	29	13	917 011 0	20	39
911 536 0	16	55	912 615 0	30	11	917 505 1	30	32
911 541 0	8	7	912 615 0	31	34	917 505 1	32	14
911 541 0	9	7	912 615 0	32	17	917 506 0	23	39
911 541 0	11	39	912 615 0	34	47	917 506 0	26	33
911 541 0	12	39	912 618 0	10	13	917 506 0	28	10
911 541 0	23	19	912 634 0	25	22	917 602 0	30	24
911 541 0	26	17	912 641 0	27	3	917 602 0	32	15
911 570 0	13	24	912 643 0	7	7	917 603 0	23	40
911 570 0	14	22	912 645 0	1	11	917 603 0	26	32
911 600 0	23	38	912 645 0	2	18	917 623 0	3	26
911 600 0	26	25	912 670 0	13	41	917 802 1	15	54
911 642 0	16	25	912 670 0	14	40	917 901 0	23	42
911 642 0	21	5	912 670 0	34	49	917 901 0	26	4
911 642 0	24	5	912 673 0	27	54	917 901 0	33	31
911 653 0	1	21	912 676 0	10	13	918 307 0	23	24
911 653 0	2	22	912 677 0	43	10	918 307 0	33	4
911 653 0	10	1	912 677 0	44	11	919 002 0	44	5
911 659 0	13	18	912 677 0	45	14	919 002 0	45	7
911 659 0	14	33	912 678 0	43	7	919 003 0	1	66
911 659 0	23	21	912 678 0	44	8	919 003 0	2	27

BESTELL-NR.	TAF.	ABB.	BESTELL-NR.	TAF.	ABB.	BESTELL-NR.	TAF.	ABB.
919 003 0	7	14	921 071 1	32	9	921 714 0	16	45
919 003 0	8	23	921 071 1	41	26	921 804 0	15	41
919 003 0	9	23	921 077 1	41	17	921 821 0	14	31
919 003 0	15	56	921 079 1	30	29	921 821 0	16	50
919 103 0	18	38	921 079 1	32	31	921 827 1	13	16
919 103 0	43	5	921 083 1	31	14	921 852 1	14	15
919 103 0	44	14	921 083 1	32	8	921 943 1	22	16
919 103 0	45	4	921 090 1	33	21	921 980 0	13	15
919 203 0	8	13	921 145 0	29	26	921 980 0	14	14
919 203 0	9	13	921 145 0	30	27	921 980 0	15	39
919 501 0	20	13	921 145 0	31	26	921 980 0	16	41
919 509 0	7	4	921 145 0	32	38	921 983 0	22	1
919 810 1	31	17	921 145 0	33	30	921 983 0	25	2
919 810 1	32	41	921 145 0	41	16	921 985 0	11	21
920 301 0	25	1	921 148 0	41	19	921 985 0	12	21
920 602 0	11	19	921 161 0	41	11	921 992 0	14	43
920 602 0	12	19	921 171 0	29	28	921 992 0	15	40
920 901 0	29	9	921 171 0	30	26	921 999 0	22	17
920 901 0	30	5	921 171 0	31	25	921 999 0	25	28
920 901 0	31	40	921 171 0	32	37	922 007 0	8	25
920 901 0	32	2	921 171 0	33	1	922 007 0	9	25
920 901 0	41	9	921 206 0	29	6	922 010 0	8	10
921 001 0	29	33	921 206 0	30	2	922 010 0	9	10
921 001 0	30	21	921 206 0	31	6	922 313 0	13	9
921 001 0	31	8	921 206 0	32	5	922 313 0	14	6
921 001 0	32	25	921 206 0	33	19	922 313 0	16	2
921 003 1	29	8	921 206 0	41	7	922 322 0	11	18
921 003 1	30	1	921 211 1	29	16	922 322 0	12	18
921 003 1	31	9	921 211 1	30	19	922 605 1	20	11
921 003 1	32	1	921 211 1	31	28	922 607 0	2	46
921 030 1	29	27	921 211 1	32	24	922 611 0	16	76
921 030 1	31	27	921 212 0	41	5	922 926 2	33	32
921 037 0	30	30	921 303 2	29	11	924 207 0	42	11
921 037 0	32	39	921 303 2	30	8	924 208 0	35	18
921 038 1	29	23	921 304 1	33	22	924 208 0	36	18
921 038 1	31	23	921 347 1	29	10	924 208 0	38	17
921 038 1	33	2	921 347 1	30	6	924 249 0	3	21
921 038 1	41	18	921 347 1	31	10	924 249 0	35	13
921 039 1	31	15	921 347 1	32	3	924 249 0	36	13
921 039 1	32	7	921 348 1	29	10	924 249 0	38	12
921 045 1	31	16	921 348 1	30	6	924 250 1	1	42
921 045 1	32	10	921 348 1	31	10	924 250 1	2	49
921 046 1	29	7	921 348 1	32	3	924 251 0	3	20
921 046 1	30	3	921 385 4	34	53	924 251 0	35	9
921 046 1	31	7	921 395 0	31	11	924 251 0	36	9
921 046 1	32	6	921 395 0	32	40	924 251 0	38	8
921 046 1	33	20	921 416 0	33	22	924 262 0	3	13
921 046 1	41	8	921 423 0	29	11	924 532 0	39	19
921 054 1	29	24	921 423 0	30	8	924 535 1	39	8
921 054 1	31	24	921 423 0	31	11	924 536 0	39	11
921 066 1	41	25	921 423 0	32	40	924 610 1	39	12
921 067 1	41	10	921 467 0	29	10	924 612 0	39	1
921 071 1	29	12	921 467 0	30	6	924 670 0	39	5
921 071 1	30	7	921 467 0	31	10	924 671 0	39	4
921 071 1	31	12	921 467 0	32	3	924 699 0	39	6

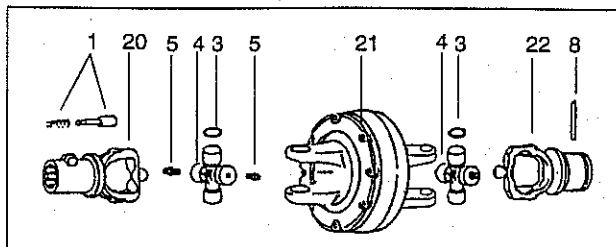
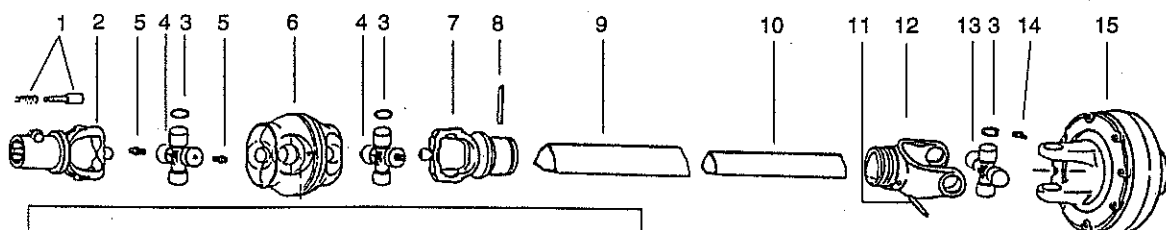
BESTELL-NR.	TAF.	ABB.	BESTELL-NR.	TAF.	ABB.	BESTELL-NR.	TAF.	ABB.
924 918 0	28	7	933 504 0	7	9	938 196 1	19	8
924 919 2	3	6	934 000 0	27	40	938 197 1	19	28
925 008 0	20	1	934 006 1	18	14	938 198 1	19	29
925 014 0	1	3	934 006 1	19	12	938 199 0	19	3
925 014 0	2	4	934 009 0	12	46	938 200 0	19	30
925 105 0	29	22	934 017 0	11	45	938 201 1	19	7
925 105 0	30	25	934 017 0	16	9	938 202 1	19	34
925 105 0	31	22	934 019 0	8	2	938 203 0	16	30
925 105 0	32	32	934 019 0	9	2	938 206 1	16	10
925 107 1	29	20	934 603 0	27	42	938 207 0	16	3
925 107 1	30	34	934 625 0	8	33	938 208 0	16	43
925 107 1	31	20	934 625 0	9	33	938 209 0	16	51
925 107 1	32	27	935 900 0	18	30	938 211 0	16	30
925 107 1	33	8	935 900 0	19	2	938 213 1	16	10
925 111 0	3	8	935 901 0	16	74	938 214 0	16	3
925 113 0	30	23	936 337 0	11	40	938 215 1	16	42
925 113 0	32	30	936 337 0	12	40	938 224 0	16	46
925 122 0	31	22	936 339 0	11	6	938 225 0	16	54
925 122 0	32	32	936 339 0	12	6	938 226 0	20	36
925 123 0	31	20	937 504 0	23	25	938 227 0	20	29
925 123 0	32	12	937 517 0	26	6	938 228 0	20	7
926 101 0	11	50	937 928 0	18	10	938 229 0	20	8
926 101 0	12	50	937 953 0	19	24	938 230 1	16	52
928 200 0	3	28	937 982 0	18	29	938 231 0	16	53
930 100 0	23	4	937 982 0	19	25	938 232 0	16	22
930 100 0	26	13	938 022 1	16	47	938 233 0	16	59
930 101 0	23	12	938 022 1	19	40	938 234 0	16	17
930 137 0	11	37	938 022 1	20	12	938 797 1	27	56
930 137 0	12	37	938 040 3	19	32	938 831 0	17	13
930 167 0	11	9	938 051 1	19	15	938 974 2	1	68
930 167 0	12	9	938 052 0	19	4	938 974 2	2	53
930 504 0	16	23	938 068 0	18	37	938 974 2	23	8
930 504 0	21	4	938 068 0	19	1	939 063 0	23	44
930 504 0	24	4	938 080 1	18	23	939 063 0	26	1
930 505 0	27	34	938 080 1	19	18	939 063 0	30	22
930 506 0	1	22	938 081 0	18	24	939 063 0	32	29
930 506 0	2	21	938 081 0	19	19	939 634 1	26	23
930 506 0	10	3	938 107 1	18	1	939 634 1	27	50
930 507 0	23	20	938 107 1	19	33	939 634 1	33	28
930 507 0	26	16	938 131 1	18	17	939 732 0	33	23
930 533 0	27	6	938 135 0	19	17	939 732 0	34	9
930 535 0	17	11	938 136 1	18	25	939 737 0	27	36
930 536 1	13	34	938 137 1	18	32	949 040 2	43	50
930 536 1	14	34	938 142 1	18	4	949 041 2	44	50
930 536 1	16	4	938 154 1	18	34	949 409 0	45	3
930 537 0	9	9	938 154 1	19	31	949 852 0	43	26
930 542 0	8	9	938 156 0	18	31	949 852 0	44	30
930 542 0	9	9	938 157 0	18	36	949 852 0	45	37
930 566 0	1	28	938 158 0	18	5	952 254 0	4	2
930 566 0	2	15	938 159 0	18	6	952 310 1	4	6
931 121 0	16	13	938 160 0	18	13	952 320 0	4	9
932 107 0	11	32	938 161 1	18	15	952 330 0	4	10
932 107 0	12	32	938 162 1	18	19	952 620 0	7	8
932 212 0	4	4	938 163 0	18	36	952 621 0	7	10
932 222 0	4	11	938 164 0	18	36	953 010 0	4	25

BESTELL-NR.	TAF.	ABB.	BESTELL-NR.	TAF.	ABB.	BESTELL-NR.	TAF.	ABB.
953 015 0	4	25	956 235 0	45	2			
953 030 0	4	25	956 236 0	45	5			
953 084 0	17	20	956 237 0	45	6			
953 108 0	4	14	956 239 0	45	42			
953 112 1	4	14	956 240 0	45	43			
953 184 0	17	14	956 426 0	43	3			
953 210 0	4	12	956 426 0	44	13			
953 215 0	4	12	956 426 0	45	22			
953 230 0	4	12	956 430 0	43	4			
953 262 0	17	16	956 430 0	44	3			
953 308 1	4	13	956 430 0	45	23			
953 324 2	4	13	956 435 0	43	6			
953 330 0	17	15	956 439 0	43	11			
953 715 0	29	32	956 439 0	44	12			
953 715 0	31	32	956 439 0	45	21			
954 017 0	7	6						
954 027 0	15	59						
954 027 0	16	34						
954 031 0	15	58						
954 031 0	16	33						
954 043 0	7	1						
954 066 1	7	12						
956 022 0	45	97						
956 111 0	43	1						
956 111 0	44	1						
956 113 0	43	2						
956 119 0	43	22						
956 119 0	44	26						
956 119 0	45	31						
956 120 0	43	23						
956 120 0	44	27						
956 120 0	45	36						
956 135 0	44	2						
956 136 0	44	4						
956 137 0	44	6						
956 138 0	44	7						
956 139 0	44	9						
956 139 0	45	12						
956 140 0	44	10						
956 140 0	45	13						
956 141 1	43	36						
956 141 1	44	15						
956 141 1	45	30						
956 142 1	44	33						
956 142 1	45	95						
956 143 1	44	34						
956 143 1	45	96						
956 157 0	43	8						
956 158 0	43	9						
956 159 0	43	29						
956 160 0	43	30						
956 162 1	43	36						
956 162 1	44	15						
956 162 1	45	30						
956 234 0	45	1						

# Rundballenpresse

Liste-Nr. 1-274-4, ab Maschinen-Nr.

BYPY-Gelenkwelle 8  $\frac{1}{4}$  K4 111 CO 007 001- 1000 Nm 70 Gk (sonderausrüst.)



*ab ca. Serie 92 montiert! - Kumpf-  
-Zwischenraster, nur für Walterseid  
passend -*

50

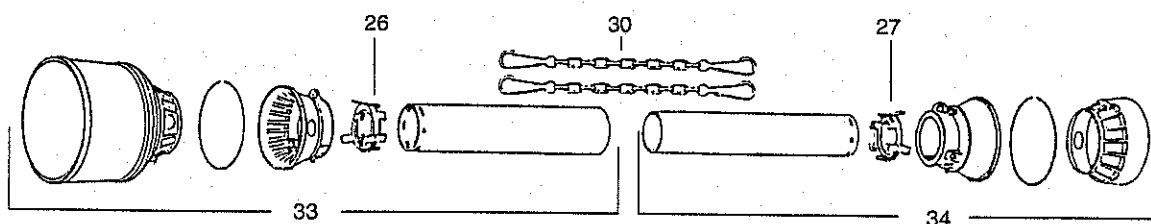


Abb. | Bestell-Nr. | Bezeichnung

Abb. | Bestell-Nr. | Bezeichnung

1	956 111 0	Schiebestift mit Feder
2	956 135 0	Außengabel mit Brücke
3	956 430 0	Sicherungsring
4	956 136 0	Kreuzgarnitur
5	919 002 0	Kegel-Schmiernippel
6	956 137 0	Zentralteil
7	956 138 0	Innengabel m. Brücke
8	912 678 0	Spannhülse
9	956 139 0	Außenrohr 970 lang
10	956 140 0	Innenrohr 970 lang
11	912 677 0	Spannhülse
12	956 439 0	Gabel für Innenrohr
13	956 426 0	Kreuzgarnitur
14	919 103 0	Kegel-Schmiernippel
15	956 141 1	Reibkupplung
	956 162 1	Reibscheibe (2 Stck.)
20	956 249 0	Außengabel 1 3/8" Z=6
21	956 247 0	Kreuzgelenk
22	956 248 0	Innengabel
26	956 119 0	Lauftring für Außenrohr
27	956 120 0	Lauftring für Innenrohr
30	949 852 0	Haltekette
33	956 142 1	Schutzhälfte außen
34	956 143 1	Schutzhälfte innen
50	949 041 2	Gelenkwelle

## **Wichtiger Hinweis!**

### **Verwenden Sie nur ORIGINAL-KRONE-Ersatzteile!**

Der Einbau von Nachbauteilen und Fremdfabrikaten kann zu schweren Schäden und zum Verlust unserer Gewährleistung führen!

Das gilt ganz besonders für Nachbau-Verschleißteile, deren oft außergewöhnlich starker Verschleiß, schlechte Qualität und geringe Lebensdauer zum vorzeitigen Ausfall der Maschine, mit kostenaufwendigen Reparaturen führen kann.

Deshalb betrachten wir unseren Hinweis

### **"Immer nur ORIGINAL-KRONE Teile verwenden"**

als dringende Notwendigkeit im Interesse unserer Kunden!

### **Bitte beachten:**

Bei allen Ersatzteilbestellungen bitte die Ersatzteil-Nr., Maschinentype, Baujahr angeben! Nur dann können Falschliefereien vermieden werden, die aufgrund fehlender Angaben zu Lasten des Bestellers gehen.