



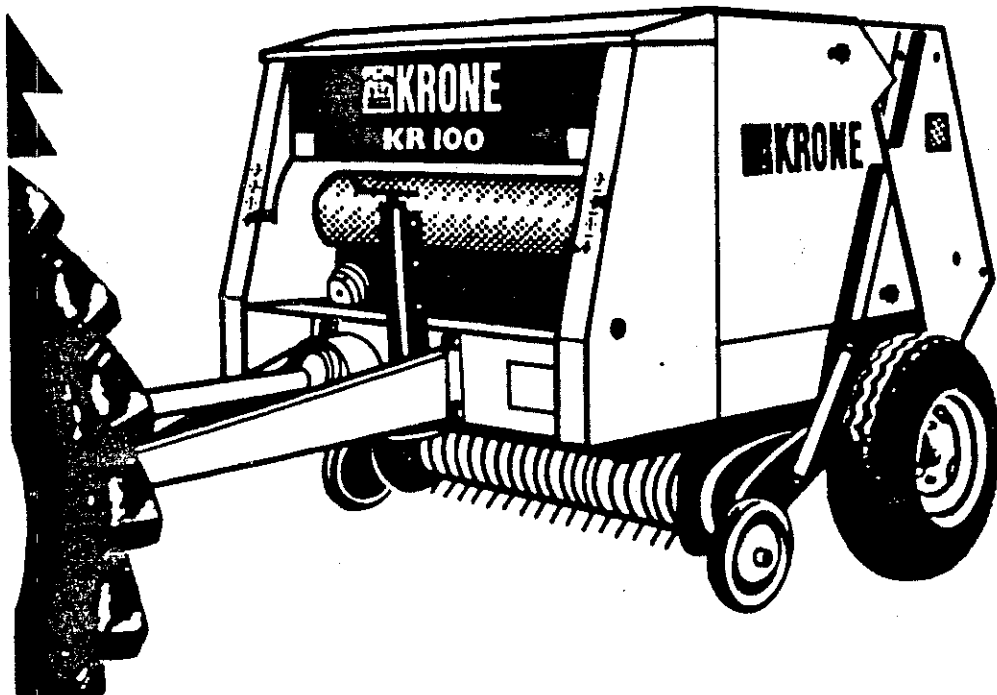
KRONE

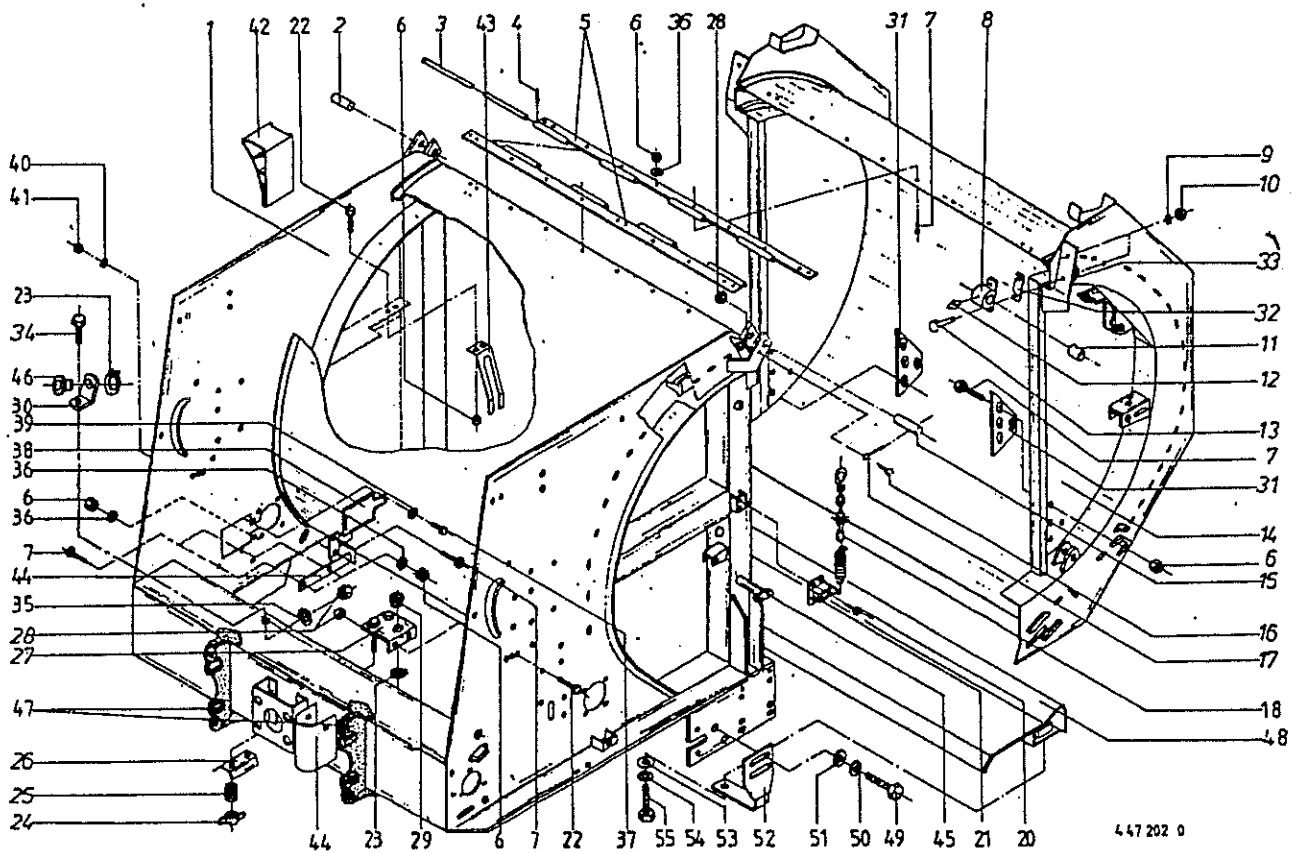
Nr. 275-4

Ersatzteilliste Rundballenpresse KR 100

ab Maschinen-Nr. 915 - 1060 - bis 9.89
300 000 - 316749 ab 1.10.89 - bis DW. 30

Weßling 23.2.89





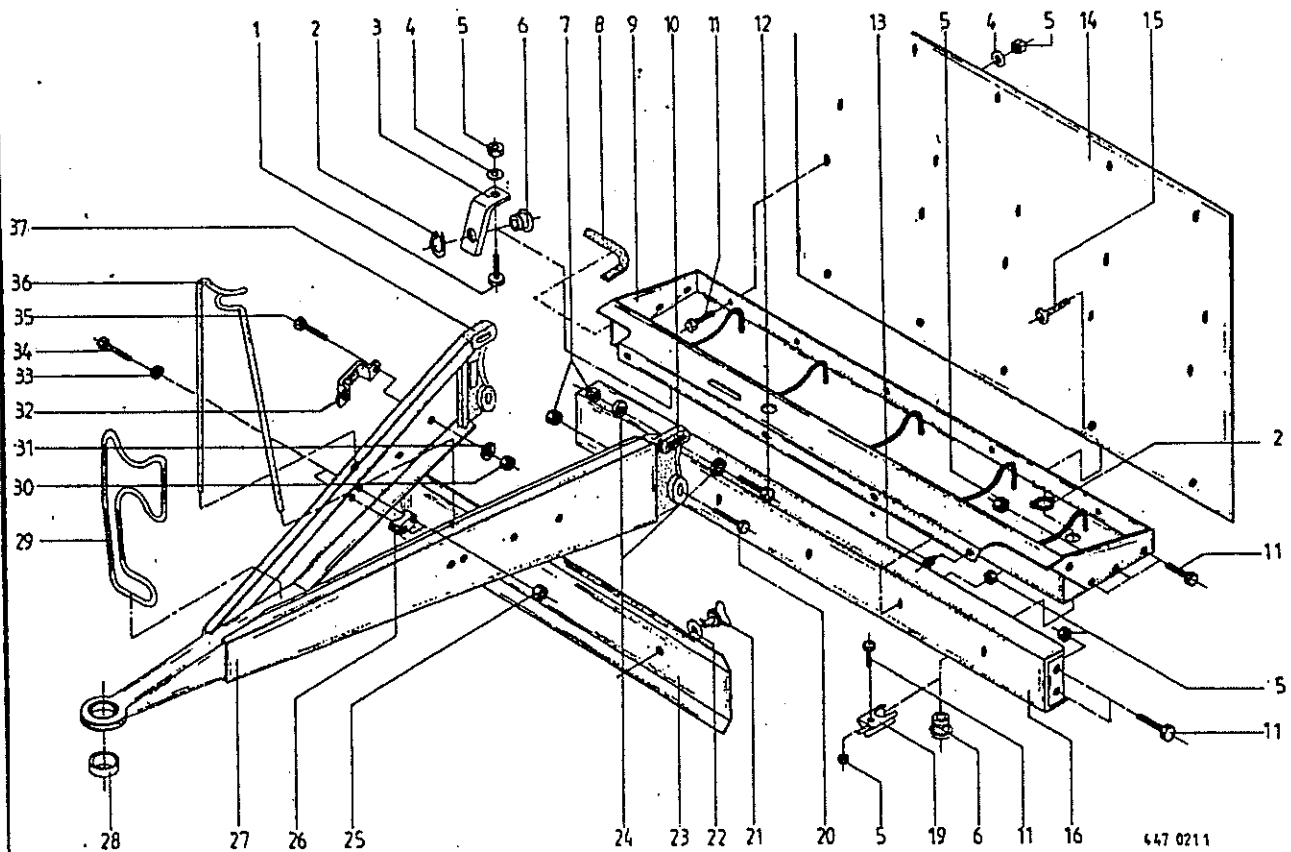
447 202 0

Abb. | Bestell-Nr. | Bezeichnung

Abb. | Bestell-Nr. | Bezeichnung

- 1 ! 274 244 2 ! Gehäuse vorne KR 100
- 2 ! 280 299 1 ! Bolzen rechts
- 3 ! 275 046 1 ! Scharnierbolzen
- 4 ! 912 608 0 ! Spannhülse 5 x 20
- 5 ! 275 048 0 ! Scharnier
- 6 ! 908 010 0 ! 6kt.-Mutter M 8
- 7 ! 905 131 0 ! Flachrundschaube mit Schlitz M8x20
- 8 ! 219 034 3 ! Stehlager kpl. (mit Abb. 11 u. 12)
- 9 ! 910 012 0 ! Federring B 12
- 10 ! 908 015 0 ! 6kt.-Mutter M 12
- 11 ! 441 190 0 ! Buchse 30 x 36 x 40
- 12 ! 919 003 0 ! Kegelschmiernippel H1/S M8x1
- 13 ! 901 080 0 ! 6kt.-Schraube M 12 x 45
- 14 ! 274 253 2 ! Gehäuse hinten KR 100
- 15 ! 280 298 2 ! Bolzen links
- 16 ! 900 261 0 ! 6kt.-Schraube M 8 x 30
- 17 ! 912 165 0 ! Splint 10 x 50
- 18 ! 274 339 2 ! Knotenkette m.S.-Haken KR 100
- 20 ! 906 800 1 ! Linsen-Blechschr. B 2,9 x 9,5
- 21 ! 274 340 0 ! Ballenzähler m. Hebel u. Feder
- 22 ! 900 254 0 ! 6kt.-Schraube M 8 x 16
- 23 ! 911 522 0 ! Seegering A 20 x 1,2
- 24 ! 909 410 1 ! Flügelmutter M 8
- 25 ! 270 160 0 ! Druckfeder
- 26 ! 280 222 0 ! Blech für Fadenbremse
- 27 ! 274 345 0 ! Halter für Fadenbremse
- 28 ! 908 706 0 ! 6kt.-Mutter M 8

- 29 ! 938 974 1 ! Seilführungsstück
- 30 ! 274 346 0 ! Seilführungsflasche
- 31 ! 274 376 0 ! Anlageblech
- 32 ! 280 497 0 ! Ausgleichblech
- 33 ! 274 337 2 ! Winkel für Ballenzähler
- 34 ! 900 257 0 ! 6kt.-Schraube M 8 x 20
- 35 ! 910 413 0 ! Scheibe A 8,4
- 36 ! 910 010 0 ! Federring B 8
- 37 ! 900 607 0 ! 6kt.-Schraube M 6 x 16
- 38 ! 275 412 1 ! Deckel
- 39 ! 910 602 0 ! Scheibe 6,2 x 36 x 2,5
- 40 ! 910 032 0 ! Federring B 6
- 41 ! 908 208 0 ! 6kt.-Mutter M 6
- 42 ! 925 014 0 ! Vorlegekeil
- 43 ! 280 430 0 ! Unterlegkeilhalter
- 44 ! 274 643 0 ! Verstärkung
- 45 ! 924 250 1 ! Haltenocken-f. Schnellverschluss
- 46 ! 924 919 1 ! Seilführungsstück
- 47 ! 280 548 1 ! Anschlußstück
- 48 ! 275 542 0 ! Auffangboden
- 49 ! 900 674 0 ! 6kt.-Schraube M 16 x 35
- 50 ! 910 037 0 ! Federring B 16
- 51 ! 910 510 1 ! Scheibe 16
- 52 ! 275 537 0 ! Halter
- 53 ! 910 506 0 ! Scheibe 14
- 54 ! 910 035 0 ! Federring B 12
- 55 ! 900 657 0 ! 6kt.-Schraube M 12 x 35



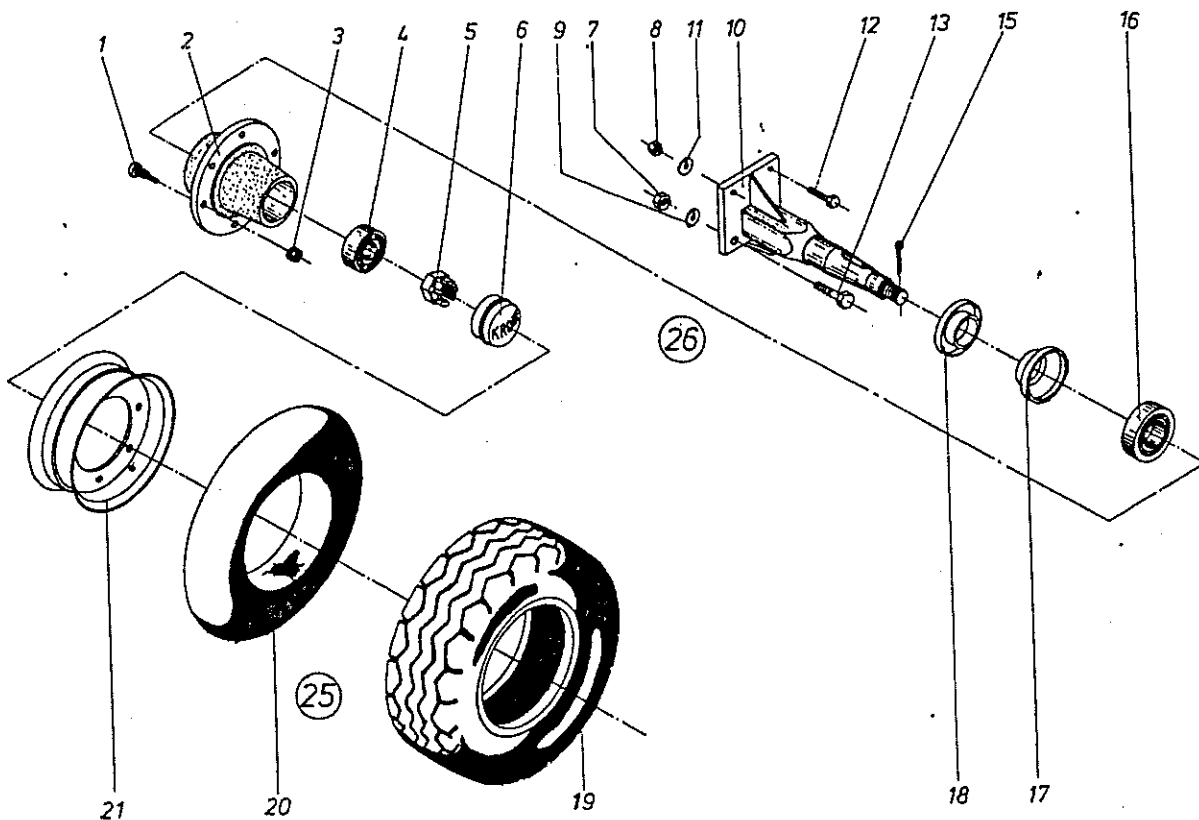
447 0211

Abb. | Bestell-Nr. | Bezeichnung

Abb. | Bestell-Nr. | Bezeichnung

- 1 ! 900 257 0 ! 6kt.-Schraube M 8x20
- 2 ! 911 522 0 ! Seegerring A 20x1,2
- 3 ! 274 346 0 ! Seilführungsflasche
- 4 ! 910 603 0 ! Scheibe A 8,4
- 5 ! 908 706 0 ! 6kt.-Mutter NM 8
- 6 ! 924 919 1 ! Seilführungsstück
- 7 ! 908 716 1 ! 6kt.-Mutter NM 16
- 8 ! 925 111 0 ! Kantenschutz
- 9 ! 274 575 0 ! Garnkastenboden
- 10 ! 280 550 1 ! Deichselaufnahme links
- 11 ! 900 612 0 ! 6kt.-Schraube M 8x16
- 12 ! 901 134 0 ! 6kt.-Schraube M 16x65
- 13 ! 924 262 0 ! Gummifuß
- 14 ! 275 238 1 ! Schutz f. Garnkasten
- 15 ! 905 130 0 ! Flachrundscharbe M 8x16
- 16 ! 275 234 0 ! Querhols
- 19 ! 274 459 0 ! Fadenhalter
- 20 ! 901 132 0 ! 6kt.-Schraube M 16x55
- 21 ! 924 248 0 ! Flügelverschluß

- 22 ! 910 643 0 ! Scheibe 16x45x4
- 23 ! 275 452 1 ! Schutz f. Starter
- 24 ! 910 362 0 ! Scheibe 17
- 25 ! 908 008 0 ! 6kt.-Mutter M 6
- 26 ! 917 623 0 ! Klemmbacke
- 27 ! 280 552 2 ! Deichsel m. Zugöse 40
- ! 280 594 1 ! Deichsel m. Zugöse 50
- ! 275 407 1 ! Deichsel m. Zugmaul
- 28 ! 928 200 0 ! Buchse EG 40/50x30
- 29 ! 280 584 0 ! Gelenkwellenhalter
- 30 ! ! entfällt !
- 31 ! ! entfällt !
- 32 ! ! entfällt !
- 33 ! 910 411 1 ! Scheibe A 6,4
- 34 ! 901 028 0 ! 6kt.-Schraube M 6x30
- 35 ! ! entfällt !
- 36 ! 346 376 1 ! Schlauchhalter
- 37 ! 280 549 1 ! Deichselaufnahme rechts



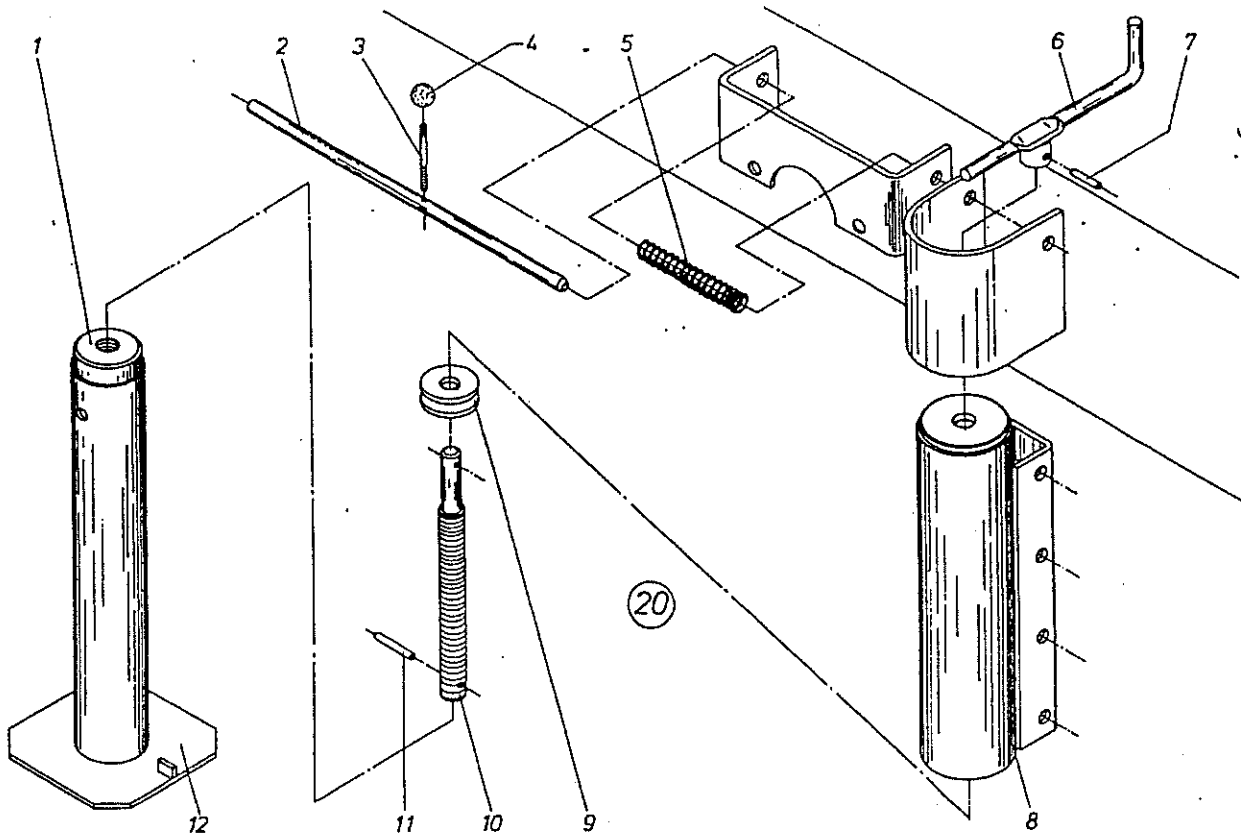
445 524 1

Abb. ! Bestell-Nr. ! Bezeichnung

Abb. ! Bestell-Nr. ! Bezeichnung

- 1 ! 910 256 0 ! Radbolzen M 18 x 46
- 2 ! 952 254 0 ! Radnabe
- 3 ! 910 225 0 ! Kugelbundmutter
- 4 ! 932 222 0 ! Kegelrollenlager LM 501310/49
- 5 ! 908 827 0 ! Kronenmutter M 24 x 1,5
- 6 ! 952 310 1 ! Radkappe
- 7 ! 908 025 0 ! 6kt.-Mutter M 20
- 8 ! 908 015 0 ! 6kt.-Mutter M 12
- 9 ! 910 016 0 ! Federring B 20
- 10 ! 952 493 1 ! Achsschenkel
- 11 ! 910 012 0 ! Federring B 12

- 12 ! 900 300 0 ! 6kt.-Schraube M 12 x 40
- 13 ! 904 577 0 ! Senkschraube m.Nase M 20 x 50
- 15 ! 912 077 0 ! Splint 4,5 x 40
- 16 ! 932 212 0 ! Kegelrollenlager L 44610/49
- 17 ! 952 330 0 ! Labyrinthring
- 18 ! 952 320 0 ! Stoßring
- 19 ! 953 210 0 ! Reifen 10.0/75-15.3 IMPL 8PLY KR100
- 20 ! 953 308 1 ! Schlauch 10.0/75-15.3 KR 100
- 21 ! 953 108 0 ! Felge 9.00 x 15.3 6loch
- 25 ! 953 010 0 ! Rad kpl.10.0/75-15.3 IMPL 8PR KR100
- 26 ! 274 101 2 ! Achsschenkel kpl.(ohne Abb.25)



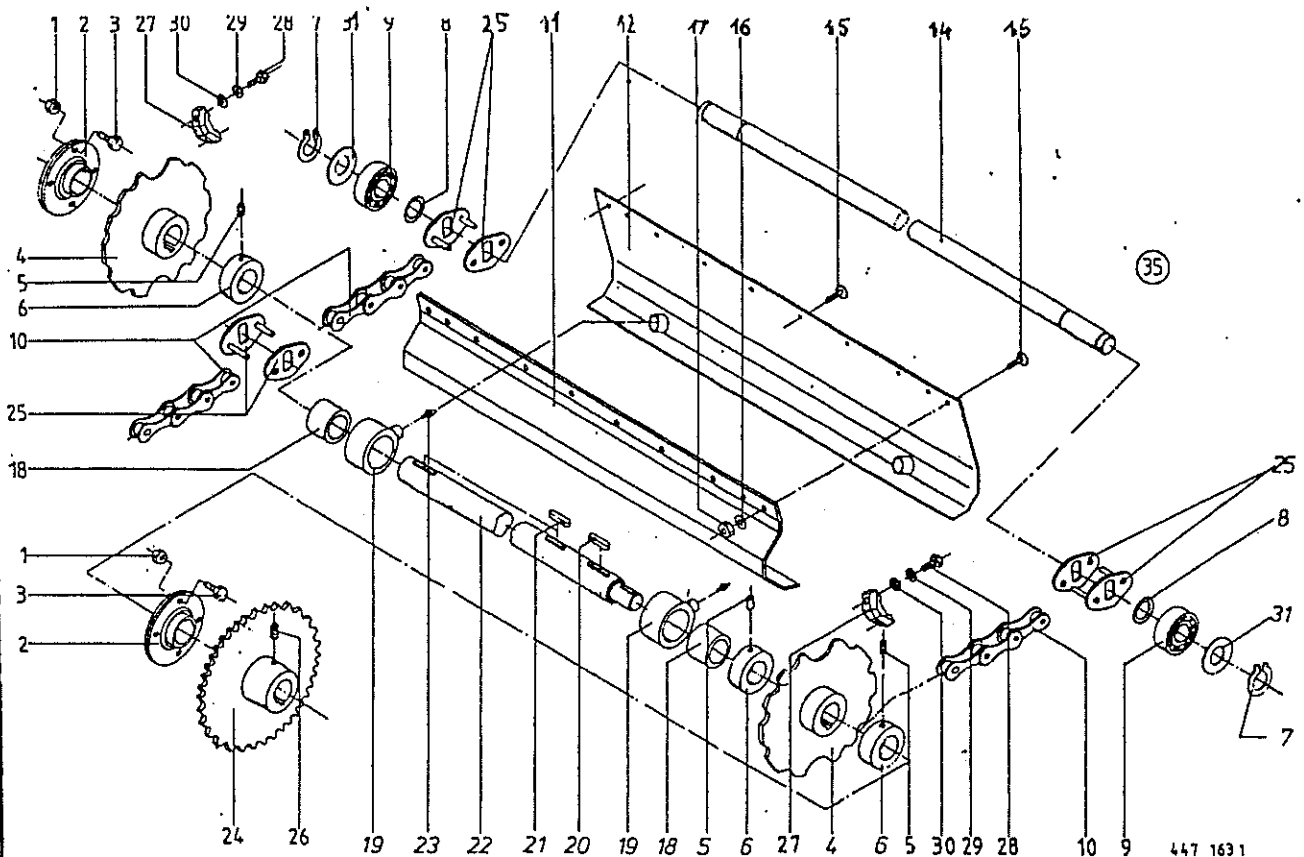
445 299 0

Abb. ! Bestell-Nr. ! Bezeichnung

Abb. ! Bestell-Nr. ! Bezeichnung

- 1 ! 954 043 0 ! Einschweißmutter
- 2 ! 280 380 0 ! Bolzen
- 3 ! 903 790 0 ! Stiftschraube M 10 x 80
- 4 ! 919 509 0 ! Kugelkopf
- 5 ! 280 385 0 ! Druckfeder
- 6 ! 954 053 0 ! Handkurbel
- 7 ! 912 643 0 ! Spannhülse 6 x 36

- 8 ! 954 065 1 ! Außenrohr kpl.
- 9 ! 933 504 0 ! Axial-Rillenkugellager 511 04
- 10 ! 016 091 0 ! Spindel
- 11 ! 912 583 0 ! Spannhülse 4 x 32
- 12 ! 954 066 0 ! Innenrohr kpl.
- 20 ! 280 395 5 ! Stützvorrichtung kpl.
! (außer Abb. 2-5)

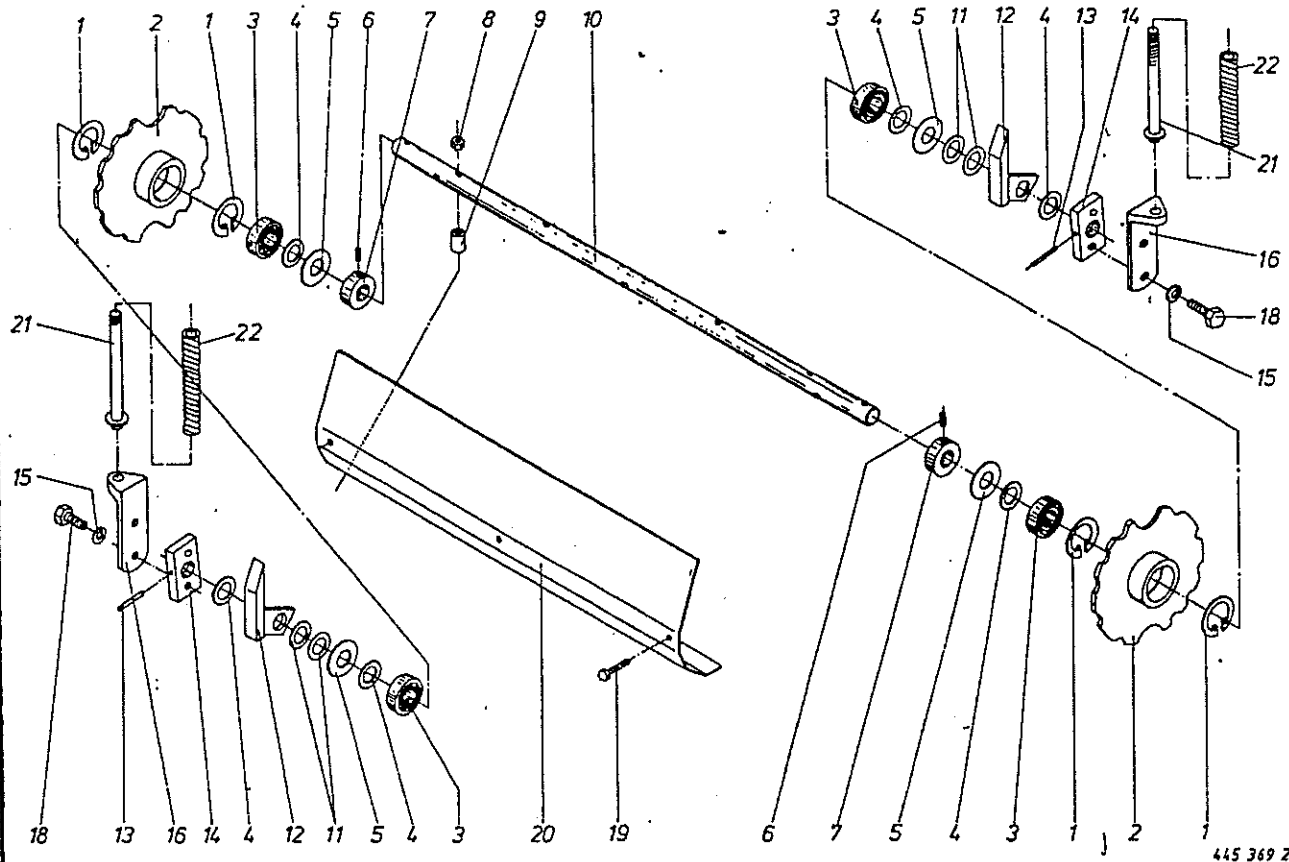


447 163 1

Abb. ! Bestell-Nr. ! Bezeichnung

Abb. ! Bestell-Nr. ! Bezeichnung

1 ! 908 711 1 ! 6kt.-Mutter NM 12	17 ! 908 704 1 ! 6kt.-Mutter NM 6
2 ! 934 019 0 ! Flanschlager RA 45	18 ! 346 414 0 ! Buchse
3 ! 900 296 0 ! 6kt.-Schraube M 12x25	19 ! 280 361 0 ! Stützlager kpl.(m.Abb.18 u.23)
4 ! 280 595 0 ! Spezialkettenrad m. Nut	20 ! 915 203 0 ! Paßfeder A 14x9x40
5 ! 905 933 0 ! Gewindestift M 10x12	21 ! 915 206 0 ! Paßfeder A 14x9x50
6 ! 911 324 0 ! Stellring A 45	22 ! 275 240 2 ! Rollbodenantriebswelle 1510 lg.
7 ! 911 541 0 ! Seegerring A 35x1,5 60 Stck.	23 ! 919 003 0 ! Kegelschmiernippel 8x1
8 ! 911 901 0 ! Distanzring 60 Stck.	24 ! 280 583 0 ! Kettenrad 1"x30 Zähne
9 ! 930 537 0 ! Rillenkugllager 6207-2 RS 60 Stck.	25 ! 922 007 0 ! Spezialkettenschloß 60 Stck.
! 930 542 0 ! Rillenkugllager (Sonderfett)6207DDU	26 ! 905 937 0 ! Gewindestift M 10x20
! ! 60 Stck.	27 ! 280 462 1 ! Räder
10 ! 922 010 0 ! Langgliederrollenkette	28 ! 900 277 0 ! 6kt.-Schraube M 10x20
11 ! 274 673 0 ! Abdeckung vorn	29 ! 910 111 1 ! Federring 8 10
12 ! 274 436 0 ! Abdeckung	30 ! 910 414 0 ! Scheibe A 10,5
14 ! 275 409 1 ! Rollbodenwelle 1362 lg. 30 Stck.	31 ! 910 657 0 ! Scheibe 13x50x2 60 Stck.
15 ! 905 111 0 ! Flachrundschaube M 6x20	35 ! 274 685 0 ! Rollboden kpl.
16 ! 910 351 0 ! Scheibe R 6,6	! ! (Abb.7-10,14,25 u.31)



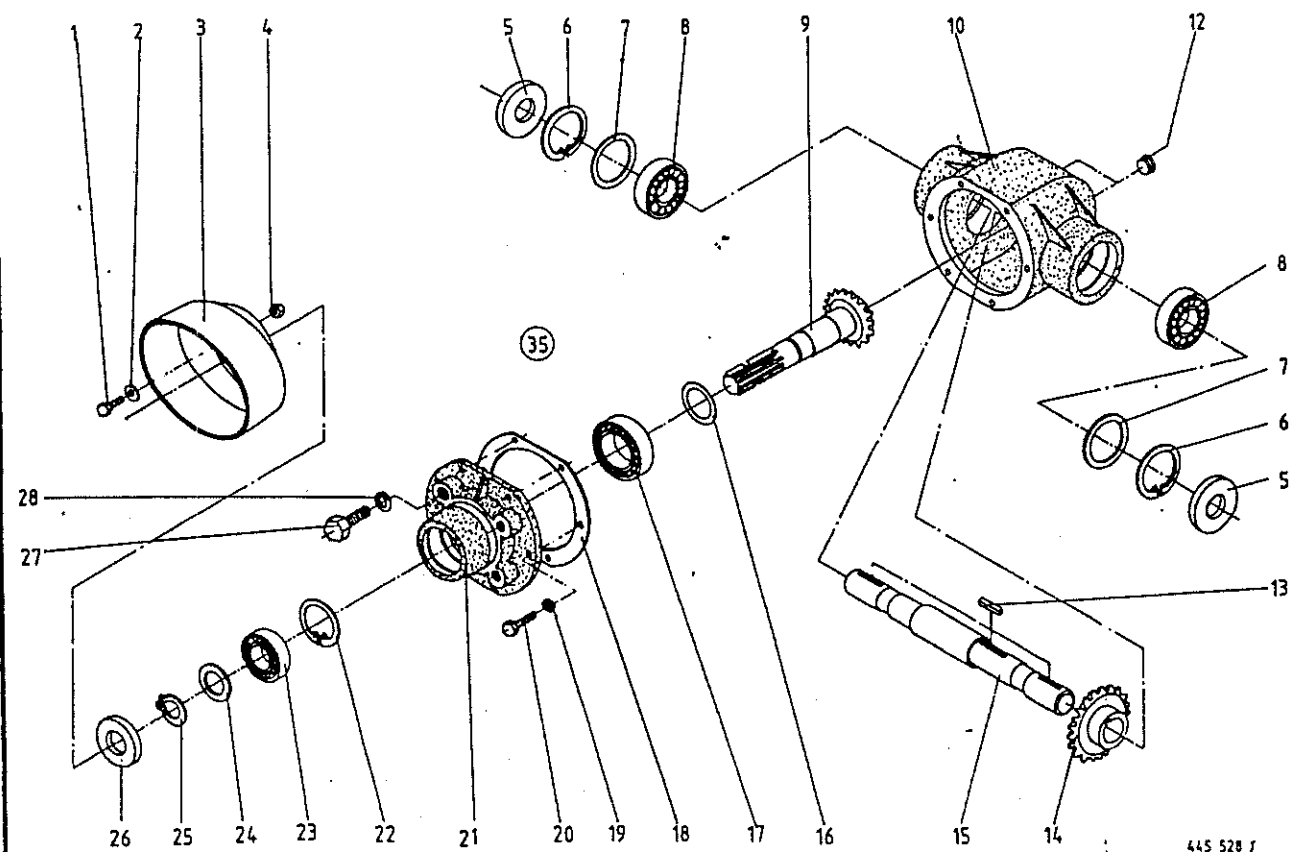
445 369 2

Abb. ! Bestell-Nr. ! Bezeichnung

Abb. ! Bestell-Nr. ! Bezeichnung

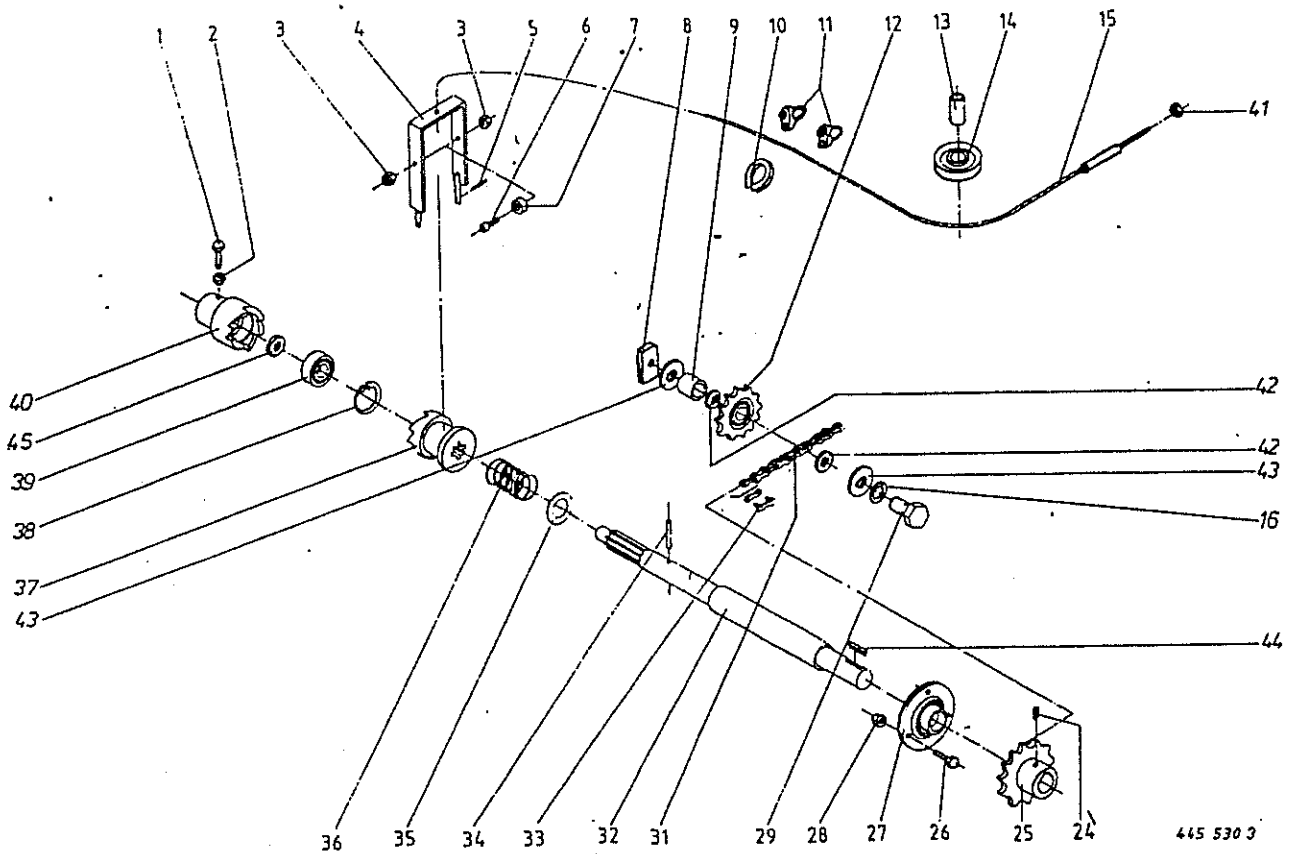
- 1 ! 911 653 0 ! Seegerring I 55 x 2
- 2 ! 280 596 0 ! Spezial-Kettenrad o. Nut
- 3 ! 930 506 0 ! Kugellager 6006 2RS
- 4 ! 910 863 0 ! Paßscheibe 30 x 42 x 0,5
- 5 ! 910 866 0 ! Paßscheibe 30 x 55 x 2
- 6 ! 905 922 0 ! Gewindestift M 8 x 10
- 7 ! 911 317 0 ! Stellring A 30
- 8 ! 908 706 0 ! 6kt.-Mutter NM 8
- 9 ! 280 273 0 ! Distanzrohr
- 10 ! 275 045 2 ! Rollbodenachse
- 11 ! 910 864 0 ! Paßscheibe 30 x 42 x 1

- 12 ! 280 364 2 ! Einleufschiene
- 13 ! 912 676 0 ! Spannhülse 8 x 50
- ! 912 618 0 ! Spannhülse 5 x 50
- 14 ! 280 267 2 ! Halterung
- 15 ! 910 014 0 ! Federring 8 16
- 16 ! 280 532 0 ! Kettenspanner
- 18 ! 900 336 0 ! 6kt.-Schraube M 16 x 35
- 19 ! 906 743 0 ! Flachrundschraube M 8 x 80
- 20 ! 275 044 1 ! Abdeckung
- 21 ! 280 534 2 ! Spannschraube
- 22 ! 280 531 1 ! Druckfeder



445 528 1

Abb. Bestell-Nr. Bezeichnung	Abb. Bestell-Nr. Bezeichnung
1 ! 900 634 0 ! 6kt.-Schraube M 10 x 20	17 ! 932 107 0 ! Kegelrollenlager 30208 A
2 ! 910 353 0 ! Scheibe R 11	18 ! 151 042 0 ! Getriebedichtung
3 ! 270 193 1 ! Schutztopf	19 ! 910 111 1 ! Federring B 10
4 ! 908 212 0 ! 6kt.-Mutter M 10	20 ! 900 279 0 ! 6kt.-Schraube M 10 x 25
5 ! 936 339 0 ! Simmerring 35 x 80 x 13 B 2	21 ! 280 437 0 ! Getriebedeckel
6 ! 911 673 0 ! Seegerring I 80 x 2,5	22 ! 911 668 0 ! Seegerring I 72 x 2,5
7 ! 910 964 0 ! Paßscheibe 63 x 80 x 1	23 ! 930 137 0 ! Rillenkugellager 6207
! 910 963 0 ! Paßscheibe 63 x 80 x 0,5	24 ! 910 727 0 ! Stützscheibe 35 x 45 x 2,5
! 910 962 0 ! Paßscheibe 63 x 80 x 0,3	! 911 134 0 ! Paßscheibe 35 x 45 x 1
8 ! 930 167 0 ! Rillenkugellager 6307	! 911 133 0 ! Paßscheibe 35 x 45 x 0,5
9 ! 280 436 1 ! Ritzelwelle 16 Zähne	! 911 132 0 ! Paßscheibe 35 x 45 x 0,3
10 ! 280 435 1 ! Getriebegehäuse	! 911 130 0 ! Paßscheibe 35 x 45 x 0,1
12 ! 906 040 1 ! Verschlussschraube M 18 x 1,5	25 ! 911 541 0 ! Seegerring A 35 x 1,5
13 ! 915 126 0 ! Paßfeder A 10 x 8 x 50	26 ! 936 337 0 ! Simmerring 35 x 72 x 12 B
14 ! 280 551 1 ! Kegelrad 30 Zähne	27 ! 900 334 0 ! 6kt.-Schraube M 16 x 25
15 ! 280 004 2 ! Getriebeabtriebswelle	28 ! 910 014 0 ! Federring B 16
16 ! 910 891 0 ! Paßscheibe 40 x 50 x 1	Ⓢ ! 280 005 4 ! Getriebe kpl. (Abb. 2-5)
! 910 890 0 ! Paßscheibe 40 x 50 x 0,5	! 926 101 0 ! Getriebeöl SAE 90 I Liter
! 910 889 0 ! Paßscheibe 40 x 50 x 0,3	



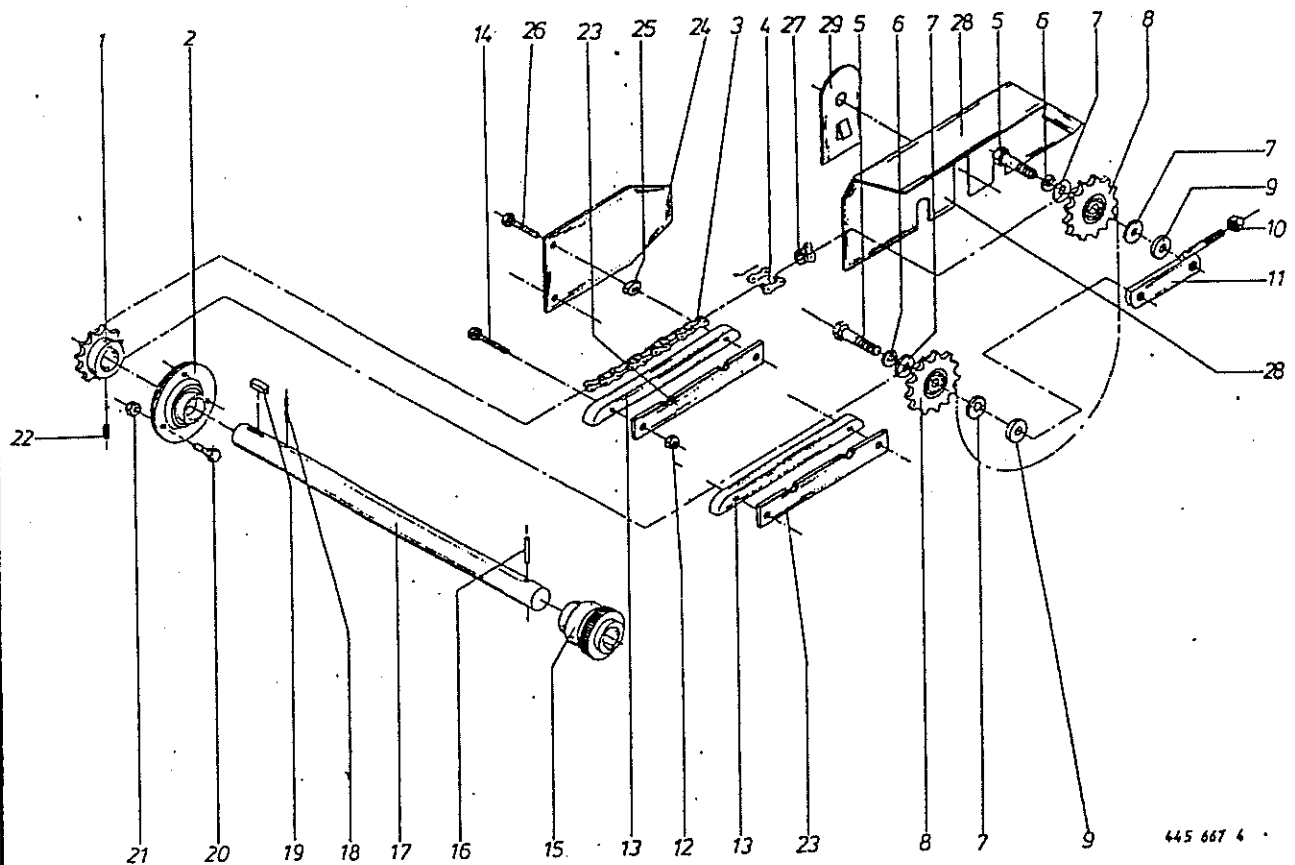
445 530 3

Abb. ! Bestell-Nr. ! Bezeichnung

Abb. ! Bestell-Nr. ! Bezeichnung

1 ! 902 434 1 !	6kt.-Schraube 8M 10 x 35 m.AS
2 ! 908 512 0 !	6kt.-Mutter 8M 10
3 ! 908 711 1 !	6kt.-Mutter NM 12
4 ! 280 316 0 !	Schaltbügel
5 ! 912 584 0 !	Spannhülse 4 x 30
6 ! 903 137 0 !	Zylinderschraube M 12 x 25
7 ! 280 149 2 !	Laufrolle
8 ! 275 253 1 !	Befestigungsstück
9 ! 280 164 0 !	Distanzbuchse 45 x 33
10 ! 917 505 1 !	Seilkausche A 4
11 ! 917 602 0 !	Seilklammer 5
12 ! 922 322 0 !	Kettenspannrad 1" x 12 Zähne
13 ! 912 774 0 !	Spannhülse 13 x 40
14 ! 003 041 3 !	Seilrolle
15 ! 275 342 1 !	Drahtseil 5 x 1400
16 ! 910 016 0 !	Federring 8 20
24 ! 905 933 0 !	Gewindestift M 10 x 12
25 ! 200 356 1 !	Kettenrad 1" x 16 Zähne
26 ! 900 279 0 !	6kt.-Schraube M 10 x 25

27 ! 934 017 0 !	Flanschlager RA 35
28 ! 908 758 0 !	6kt.-Mutter NM 10
29 ! 901 207 0 !	6kt.-Schraube M 20 x 90
31 ! 920 601 0 !	Rollenkette kpl. 1" x 76 Ro. (m. Abb. 33)
32 ! 275 038 0 !	Antriebswelle 535 lg.
33 ! 921 985 0 !	Kettenschloß 1"
34 ! 912 648 0 !	Spannhülse 6 x 60
35 ! 910 663 0 !	Scheibe 45 x 59 x 7
36 ! 030 195 1 !	Druckfeder
37 ! 280 166 1 !	Schaltklauenkupplung
38 ! 911 659 0 !	Seegerring I 62 x 2
39 ! 930 536 1 !	Rillenkugellager 6206 2RS
40 ! 280 165 1 !	Klauenkupplung
41 ! 908 706 0 !	6kt.-Mutter NM 8
42 ! 910 826 0 !	Paßscheibe 20 x 28 x 1
43 ! 910 648 0 !	Scheibe 20,5 x 50 x 2,5
44 ! 915 122 0 !	Paßfeder A 10 x 8 x 40
45 ! 910 904 0 !	Paßscheibe 50 x 62 x 1

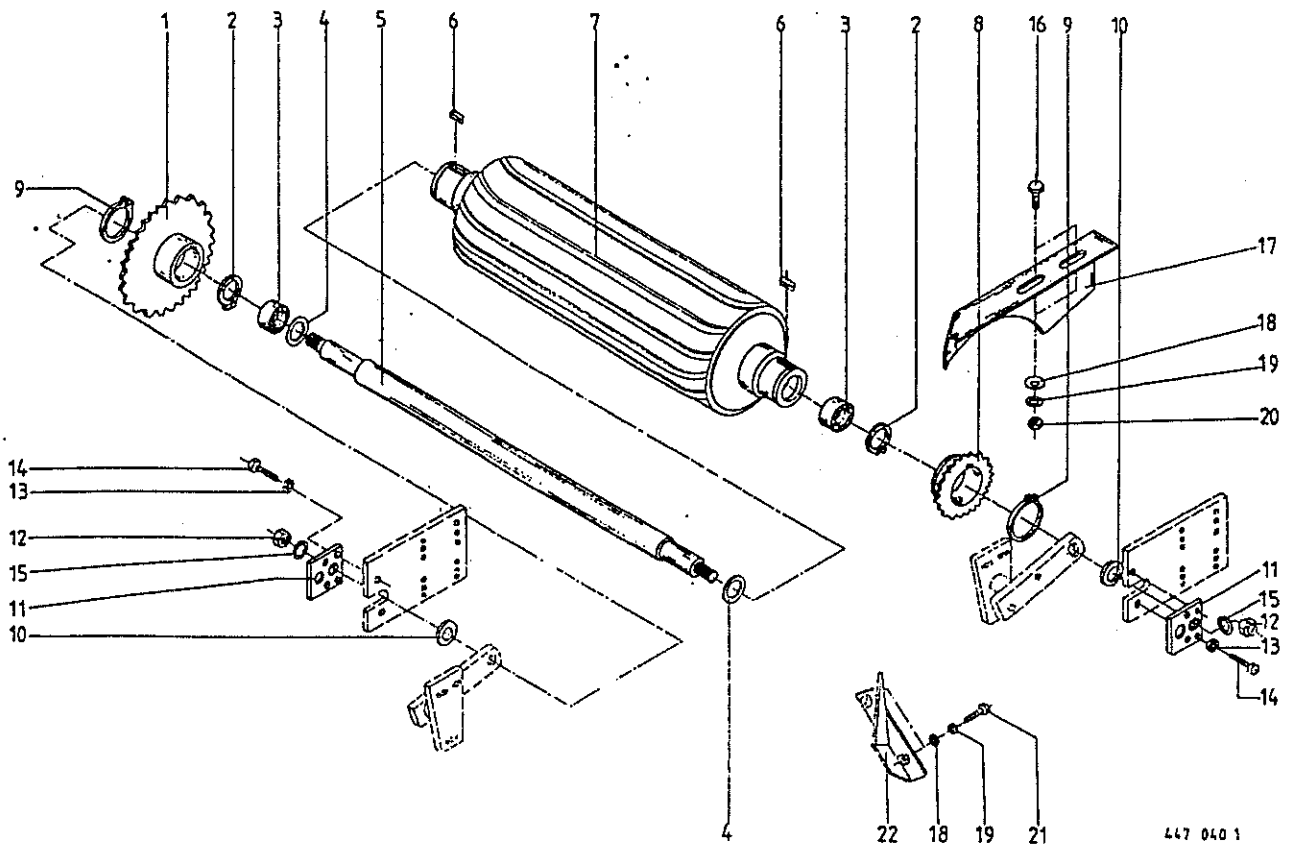


445 667 4

Abb.!Bestell-Nr.! Bezeichnung

Abb.!Bestell-Nr.! Bezeichnung

1 ! 280 414 1 ! Kettenrad 3/4" x 15 Zähne	15 ! 949 218 1 ! Sperrkörperkupplung
2 ! 934 017 0 ! Flanschlager RA 35	16 ! 912 777 0 ! Spannhülse 13 x 55
3 ! 921 708 1 ! Rollenkette 3/4" 153 Ro.(m. Abb. 4+7)	17 ! 275 033 4 ! Antriebswelle
4 ! 921 980 0 ! Kettenschloß 3/4"	18 ! 912 676 0 ! Spannhülse 8 x 50
5 ! 901 203 0 ! 6kt.-Schraube M 20 x 70	19 ! 915 112 0 ! Paßfeder A 10 x 8 x 32
6 ! 910 016 0 ! Federring B 20	20 ! 900 279 0 ! 6kt.-Schraube M 10 x 25
7 ! 910 826 0 ! Paßscheibe 20 x 28 x 1	21 ! 908 758 0 ! 6kt.-Mutter NM 10
8 ! 280 363 1 ! Spannrad	22 ! 905 922 0 ! Gewindestift M 8 x 10
9 ! 910 648 0 ! Scheibe 20,5 x 50 x 2,5	23 ! 275 245 1 ! Distanzplatte
10 ! 908 015 0 ! 6kt.-Mutter M 12	24 ! 275 388 0 ! Blech
11 ! 274 303 0 ! Spanniasche	25 ! 908 012 0 ! 6kt.-Mutter M 10
12 ! 908 706 0 ! 6kt.-Mutter NM 8	26 ! 901 048 0 ! 6kt.-Schraube M 8 x 65
13 ! 280 349 1 ! Kettenführung	27 ! 921 994 0 ! gekrüpfes Glied 3/4"
14 ! 901 046 0 ! 6kt.-Schraube M 8 x 55	28 ! 274 589 1 ! Kettenschutz
	29 ! 274 590 0 ! Abdeckblech



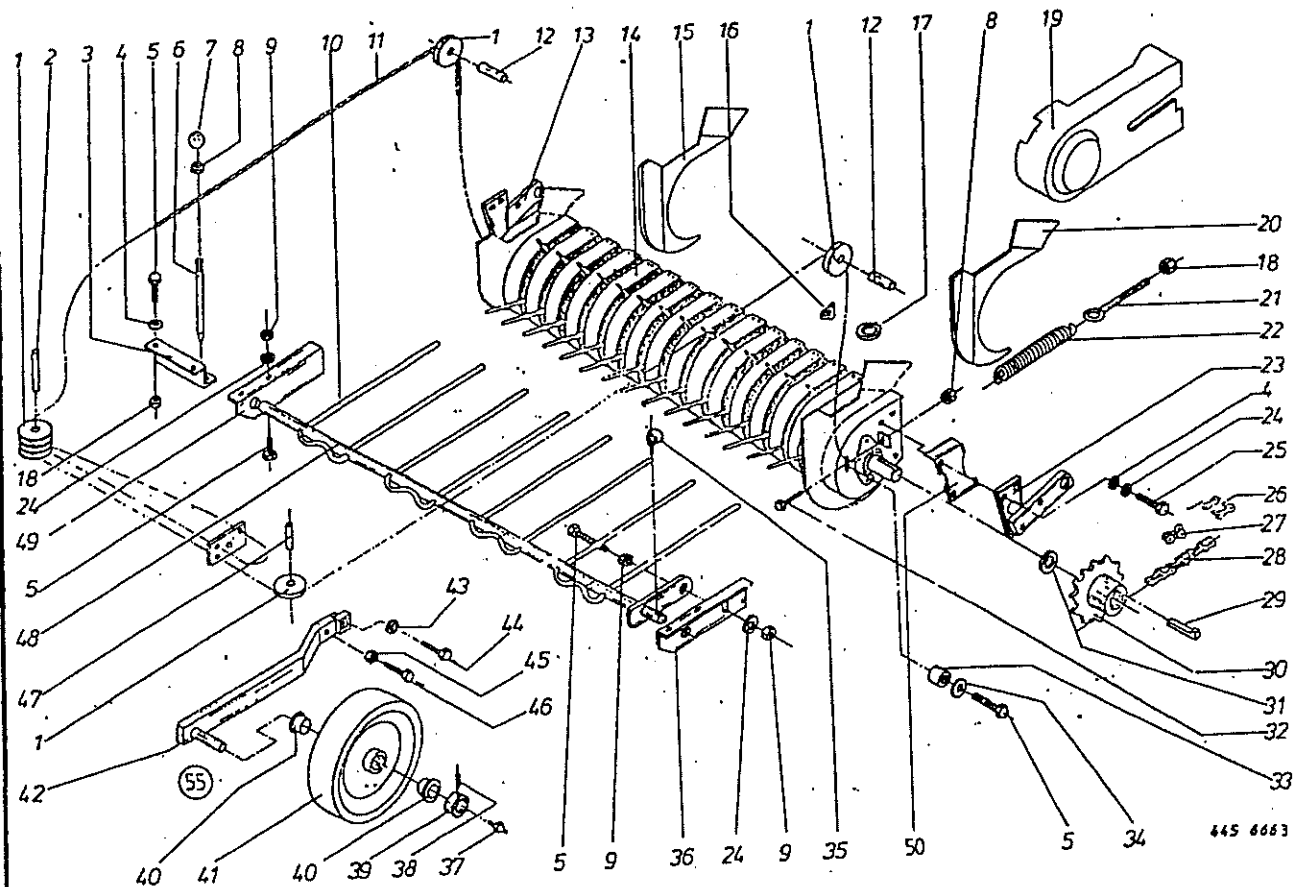
447 040 1

Abb. ! Bestell-Nr. ! Bezeichnung

1	!	274 266 2	!	Kettenrad 3/4" x 40 Zähne
2	!	911 659 0	!	Seegerring I 62 x 2
3	!	930 536 1	!	Rillenkugellager 6206 2RS
4	!	910 864 0	!	Paßscheibe 30 x 42 x 1
5	!	274 280 2	!	Achse
6	!	915 116 0	!	Paßfeder A 10 x 8 x 36
7	!	274 562 0	!	Walzenrohr
8	!	274 265 2	!	Kettenrad 3/4" x 19 Zähne
9	!	911 570 0	!	Seegerring A 75 x 2,5
10	!	910 516 0	!	Scheibe 33 x 56 x 4
11	!	274 608 0	!	Walzenhalter
12	!	908 025 0	!	6kt.-Mutter M 20

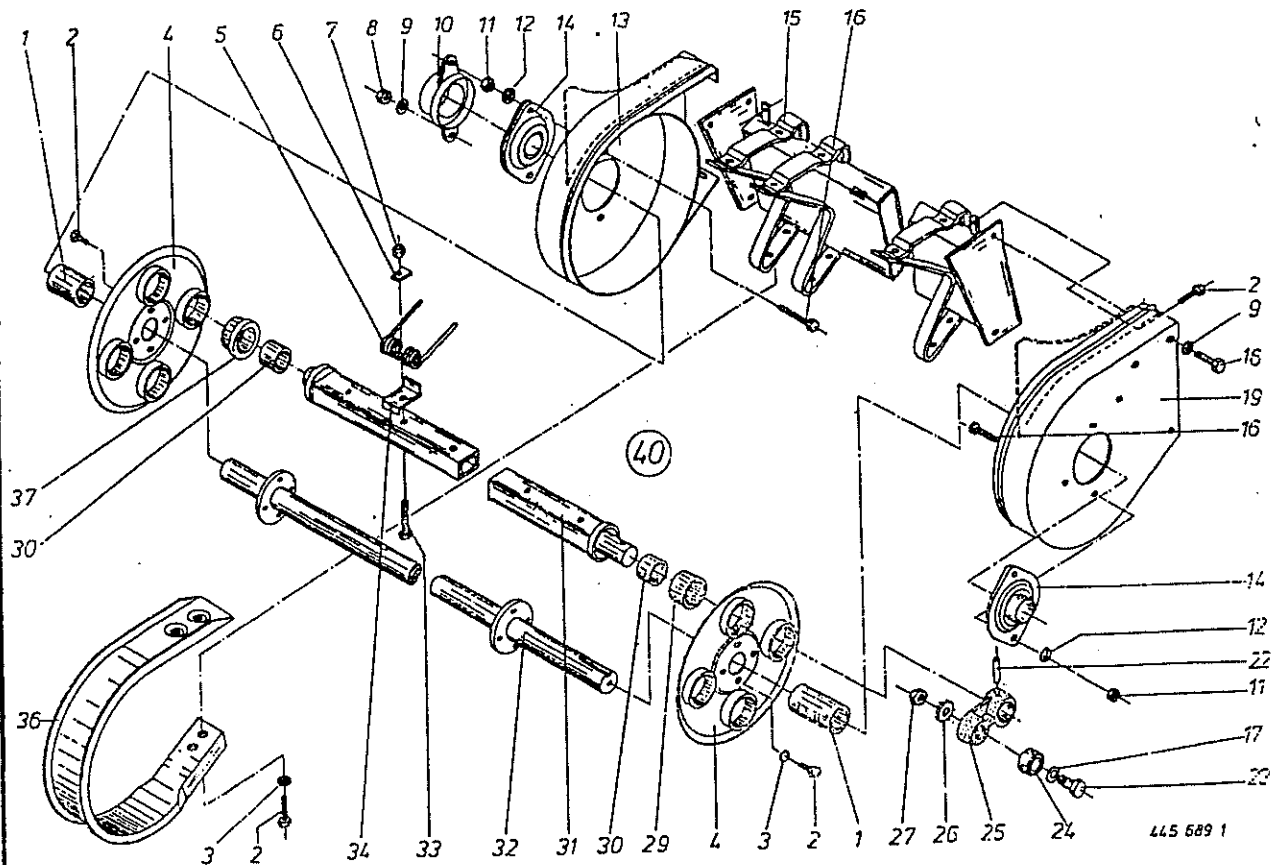
Abb. ! Bestell-Nr. ! Bezeichnung

13	!	910 014 0	!	Federring B 16
14	!	900 334 0	!	6kt.-Schraube M 16 x 25
15	!	910 016 0	!	Federring B 20
16	!	900 281 0	!	6kt.-Schraube M 10 x 30
17	!	274 279 3	!	Wickelschutz links
	!	274 278 3	!	Wickelschutz rechts
18	!	910 414 0	!	Scheibe A 10,5
19	!	910 111 1	!	Federring B 10
20	!	908 012 0	!	6kt.-Mutter M 10
21	!	900 279 0	!	6kt.-Schraube 10 x 25
22	!	274 476 1	!	Einweisung links
	!	274 477 1	!	Einweisung rechts



445 6663

Abb. Bestell-Nr. Bezeichnung	Abb. Bestell-Nr. Bezeichnung
1 003 041 3 Seilrolle	27 921 992 0 gekröpftes Glied 3/4"
2 912 776 0 Spannülse 13 x 50	28 921 824 1 Rollenkette 3/4" x 57 Rollen kpl.
3 275 023 0 Führungsblech	! ! (m. Abb. 26 und 27)
4 910 414 0 Scheibe A 10,5	29 915 542 0 Nasenkeil 10 x 8 x 40
5 900 279 0 6kt.-Schraube M 10 x 25	30 346 180 5 Kettenrad 3/4" x 19 Zähne
6 280 186 1 Bolzen	31 910 515 0 Scheibe 30
7 919 510 0 Kugelknopf	32 900 304 1 6kt.-Schraube M 12 x 60
8 908 015 0 6kt.-Mutter M 12	33 280 434 0 Distanzrohr
9 908 012 0 6kt.-Mutter M 10	34 910 353 0 Scheibe R 11
10 274 315 0 Niederhalterzinken	35 917 011 0 Klappsplint 10 x 45
11 922 971 0 Drahtseil Rd 6 x 4730	36 274 267 1 Niederhalterlagerung links
12 912 771 0 Spannülse 13 x 30	37 919 003 0 Kegelschweißnippel H1/S M 8 x 1
13 274 295 3 Pick-up Halter rechts	38 905 922 0 Gewindestift M 8 x 10
14 275 242 2 Pick-up kpl.	39 911 319 0 Stellring A 30
15 275 208 3 Einführblech, rechts	40 954 031 0 Kunststoffbuchse
16 917 603 0 Seilklebwe 6,5	41 954 027 0 Stützrad
17 917 506 0 Kausche A 6	42 274 325 2 Testradern
18 908 758 0 6kt.-Mutter MM 10	43 910 362 0 Scheibe 17
19 274 306 3 Schutzkasten	44 900 335 0 6kt.-Schraube M 16 x 30
20 275 184 3 Einführblech links	45 908 020 0 6kt.-Mutter M 16
21 905 341 0 Ösenschraube M 10 x 180	46 901 133 0 6kt.-Schraube M 16 x 60
22 345 432 1 Zugfeder	47 912 774 0 Spannülse 13 x 40
23 274 294 2 Pick-up Halter links	48 274 314 1 Niederhalter
24 910 111 1 Federring B 10	49 274 312 1 Niederhalterlagerung rechts
25 900 282 0 6kt.-Schraube M 10 x 35	50 275 418 1 Schutz, Walze
26 921 980 0 Kettenschloß 3/4"	55 275 252 0 Stützrad kpl. (m. Abb. 37-42)



445 689 1

Abb.!	Bestell-Nr.!	Bezeichnung	Abb.!	Bestell-Nr.!	Bezeichnung	
1	937 947 0	Distanzbuchse 34 x 1 x 68	19	938 108 0	Seitenteil links	
2	900 255 1	6kt.-Schraube M 8 x 16	22	912 452 0	Spiralspannstift 8 x 45	4 Stck.
4	937 953 0	Lagerplatte	23	938 080 1	Laufbolzen	4 Stck.
5	938 040 3	Doppelfederzinken	24	938 081 0	Laufrolle LR 5202 NPPU	4 Stck.
6	938 052 0	Zinkenhalter	25	938 135 0	Erzcenterarm	4 Stck.
7	908 706 0	6kt.-Mutter MM 8	26	909 850 0	Fächerscheibe A 14,5	4 Stck.
8	908 512 0	6kt.-Mutter BM 10	27	908 518 1	6kt.-Mutter BM 14	4 Stck.
9	910 414 0	Scheibe A 10,5	29	937 982 0	Einspannbuchse	4 Stck.
10	937 928 0	Schutzkappe	30	935 900 0	Aufspannbuchse	8 Stck.
11	908 012 0	6kt.-Mutter M 10	31	938 105 0	Zinkenträger	4 Stck.
12	910 011 0	Federring B 10	32	938 137 1	Antriebswelle	1 Stck.
13	938 109 0	Seitenteil rechts	33	901 046 0	6kt.-Schraube M 8 x 55	36 Stck.
14	934 006 1	Flanschlager AELPFL 206	34	938 154 1	Zinkenführung	36 Stck.
15	938 133 0	Abstreiferholm	36	938 132 0	Abstreifer	17 Stck.
16	900 282 0	6kt.-Schraube # 10 x 35	37	938 068 0	Kragenbuchse	4 Stck.
17	938 131 1	Scheibe 15,5 x 23 x 3	40	275 242 2	Pick-up Trommel kpl.	

938 0092

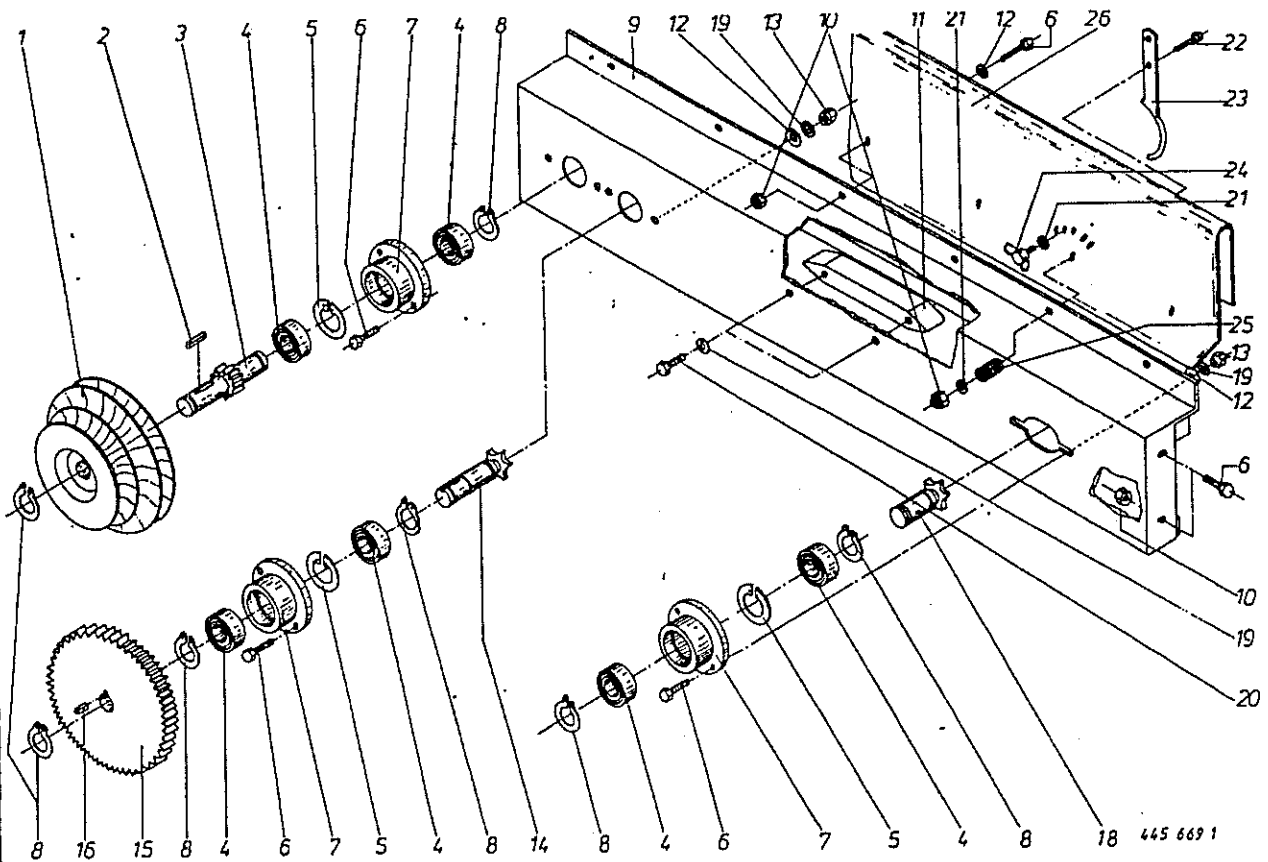
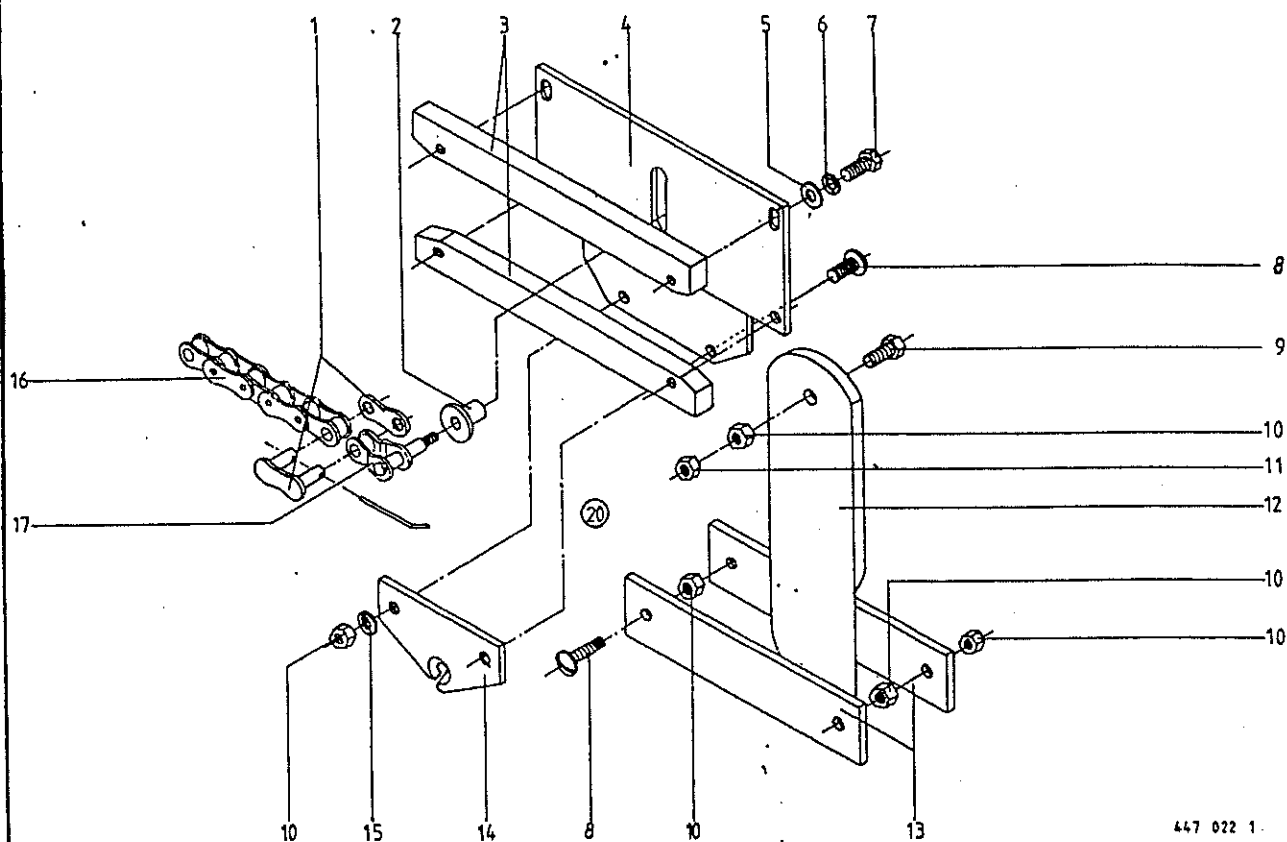


Abb. ! Bestell-Nr. ! Bezeichnung

Abb. ! Bestell-Nr. ! Bezeichnung

- 1 ! 280 579 0 ! Antriebsrolle
- 2 ! 915 047 0 ! Paßfeder A 6 x 6 x 28
- 3 ! 274 686 0 ! Ritzelwelle
- 4 ! 930 504 0 ! Rillenkugellager 6004-2RS
- 5 ! 911 642 0 ! Seegerring I 42 x 1,75
- 6 ! 900 257 0 ! 6kt.-Schraube M 8 x 20
- 7 ! 280 052 1 ! Lagergehäuse
- 8 ! 911 522 0 ! Seegerring A 20 x 1,2
- 9 ! 274 693 0 ! Führungsschiene
- 10 ! 908 706 0 ! 6kt.-Mutter NM 8
- 11 ! 280 051 0 ! Kettenführung
- 12 ! 910 413 0 ! Scheibe A 8,4
- 13 ! 908 010 0 ! 6kt.-Mutter M 8

- 14 ! 280 054 1 ! Kettenradwelle
- 15 ! 280 056 0 ! Stirnrad
- 16 ! 915 043 0 ! Paßfeder A 6 x 6 x 14
- 18 ! 280 457 1 ! Kettenradwelle
- 19 ! 910 010 0 ! Federring B 8
- 20 ! 900 257 0 ! 6kt.-Schraube M 8 x 20
- 21 ! 910 603 0 ! Scheibe A 8,4
- 22 ! 901 045 0 ! 6kt.-Schraube M 8 x 50
- 23 ! 280 423 0 ! Fadenbegrenzung
- 24 ! 906 132 0 ! Flügelschraube M 8 x 16
- 25 ! 052 053 0 ! Druckfeder
- 26 ! 274 676 0 ! Schutz



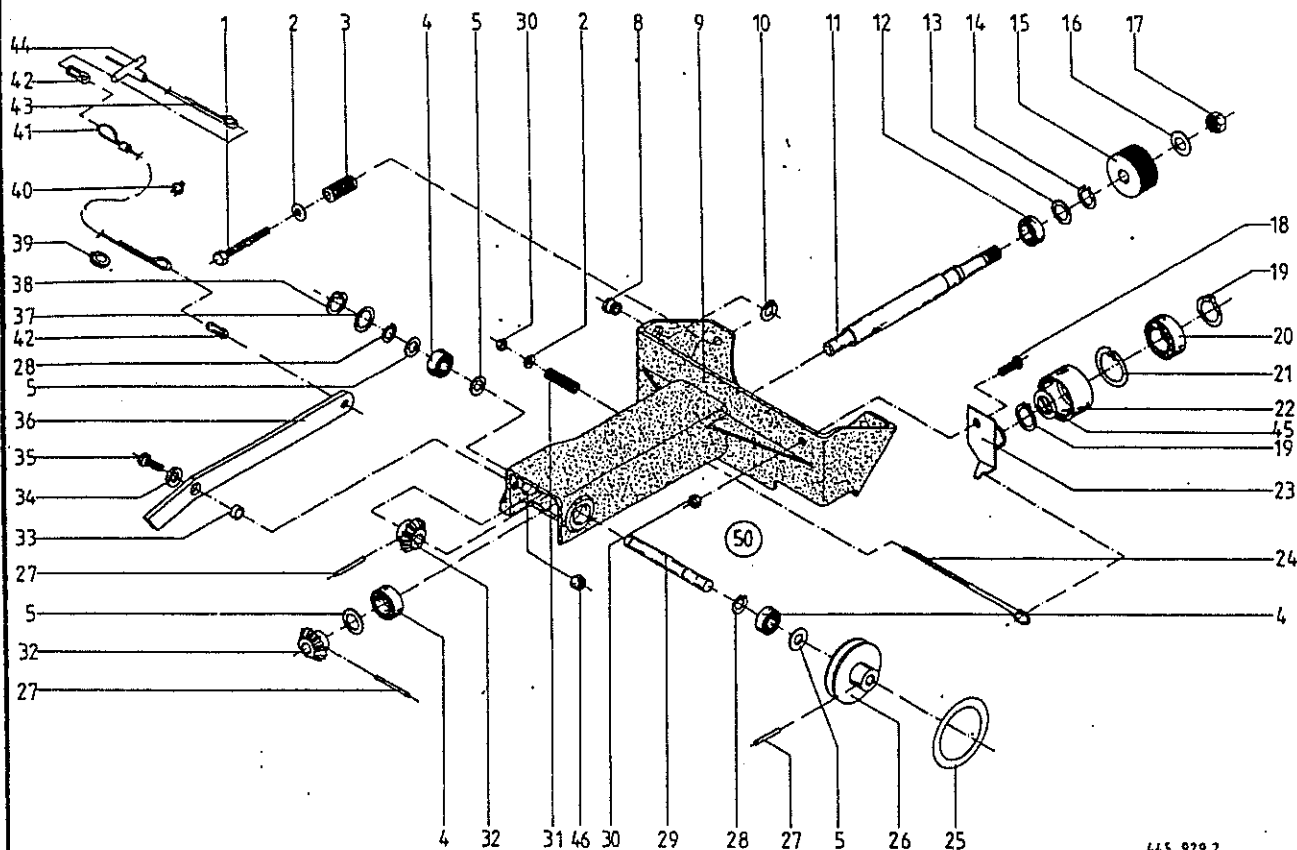
447 022 1

Abb. ! Bestell-Nr. ! Bezeichnung

Abb. ! Bestell-Nr. ! Bezeichnung

- 1 ! 921 983 0 ! Kettenschloß 5/8"
- 2 ! 280 098 0 ! Buchse
- 3 ! 280 103 1 ! Gleitschiene
- 4 ! 274 307 0 ! Platte kpl.
- 5 ! 910 411 1 ! Scheibe A 6,4
- 6 ! 910 008 0 ! Federring B 6
- 7 ! 900 239 0 ! 6kt.-Schraube M 6 x 25
- 8 ! 905 232 0 ! Flachrundschrabe M 8 x 25
- 9 ! 900 261 0 ! 6kt.-Schraube M 8 x 30

- 10 ! 908 210 0 ! 6kt.-Mutter M 8
- 11 ! 908 706 0 ! 6kt.-Mutter NM 8
- 12 ! 280 221 3 ! Messer
- 13 ! 280 234 1 ! Messerhalter
- 14 ! 280 321 2 ! Fadenführungsöse
- 15 ! 910 010 0 ! Federring B 8
- 16 ! 921 943 0 ! Rollenketten 5/8" x 130 Rollen
- 17 ! 921 999 0 ! gekrüpfes Glied 5/8" a. Bolzen
- 20 ! 274 433 2 ! Bindevorrichtung kpl. (Tafel 13u.14)



445 929 2

Abb.!	Bestell-Nr.!	Bezeichnung	Abb.!	Bestell-Nr.!	Bezeichnung
1	901 421 1	6kt.-Schraube M 8 x 40	25	937 504 0	O-Ring 70,0 x 10
2	910 603 0	Scheibe A 8,4	26	275 436 1	Reibrad
3	052 053 0	Druckfeder	27	912 582 0	Spannhülse 4 x 26
4	930 100 0	Rillenkugellager 6001 2RS	28	911 500 0	Seegerring 12 x 1,0
5	910 807 0	Paßscheibe 12 x 18 x 0,3	29	275 433 2	Welle für Reibrad
	910 802 0	Paßscheibe 12 x 18 x 0,5	30	908 706 0	6kt.-Mutter MM 8
	910 803 0	Paßscheibe 12 x 18 x 1,0	31	015 296 1	Druckfeder
8	938 974 1	Seilführungsstück	32	275 430 0	Kegelrad Z = 16
9	275 408 4	Startergehäuse	33	271 262 1	Buchse
10	911 522 0	Seegerring 20 x 1,2	34	910 352 0	Scheibe R 9
11	275 432 3	Antriebswelle	35	900 262 0	6kt.-Schraube M 8 x 35
12	930 101 0	Rillenkugellager 6002	36	275 438 2	Starterhebel
13	910 804 0	Paßscheibe 15 x 21 x 0,3	37	910 808 0	Paßscheibe 20 x 28 x 0,3
	910 805 0	Paßscheibe 15 x 21 x 0,5	38	911 600 0	Seegerring 28 x 1,2
	910 806 0	Paßscheibe 15 x 21 x 1,0	39	917 506 0	Kausche A 6
14	911 513 0	Seegerring 15 x 1,0	40	917 603 0	Drahtseilklebne 6,5
15	275 437 1	Starterrolle	41	275 450 1	Bedienungssseil 6 x 650 (nur bei ! Folien-Netzwickelvorrichtung)
16	910 506 0	Scheibe 14	42	917 901 0	Karabinerhaken
17	908 711 1	6kt.-Mutter MM 12	43	280 353 2	Bedienungssseil 6 x 3500
18	900 257 0	6kt.-Schraube M 8 x 20	44	939 063 0	Handgriff
19	911 541 0	Seegerring 35 x 1,5	45	911 132 0	Paßscheibe 35 x 45 x 0,3
20	930 507 0	Rillenkugellager 6007 2RS		911 133 0	Paßscheibe 35 x 45 x 0,5
21	911 659 0	Seegerring 62 x 2,0		911 134 0	Paßscheibe 35 x 45 x 1,0
22	280 405 2	Lauftring	46	908 010 0	6kt.-Mutter M 8
23	275 435 1	Rollenführung	50	275 440 1	Starter kpl.
24	918 307 0	Üsensschraube M 8 x 160			

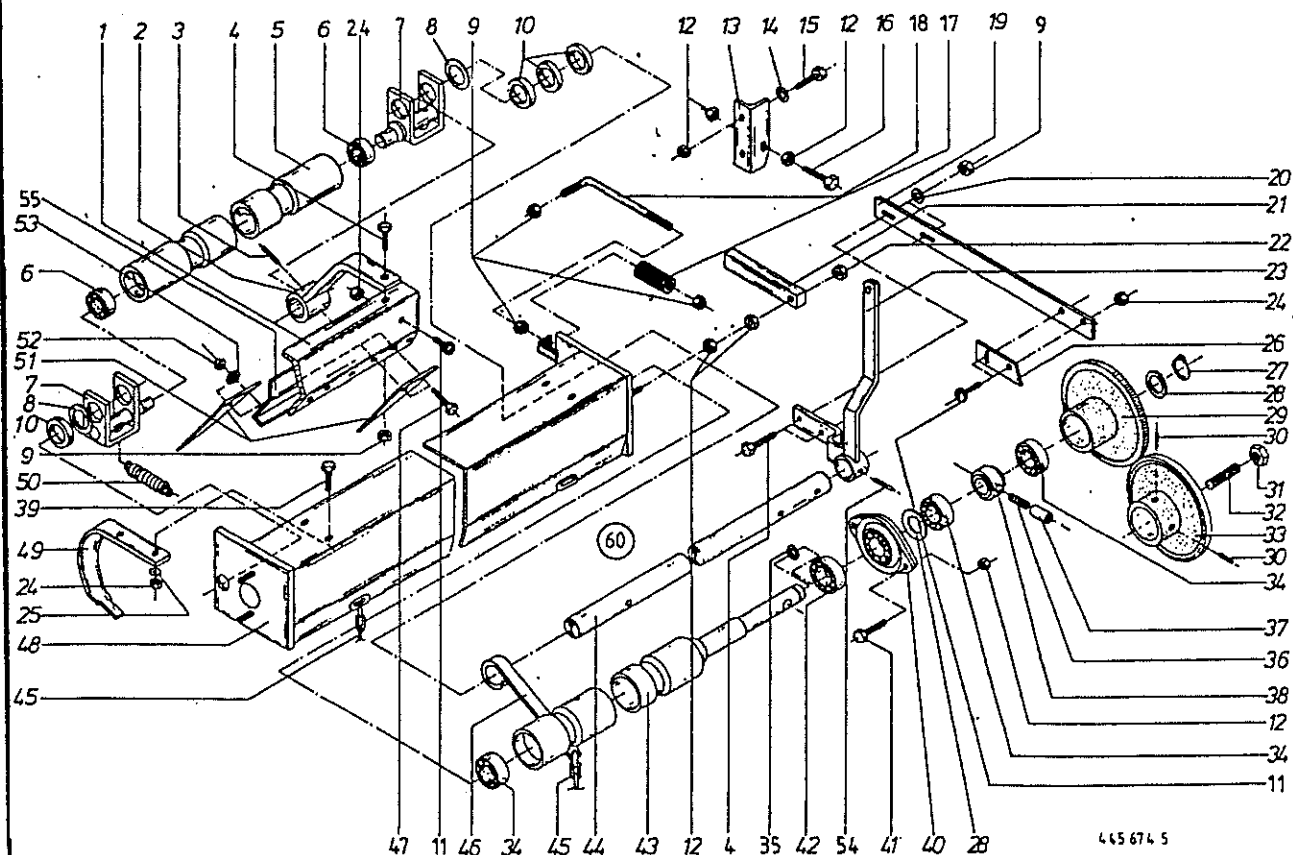


Abb. ! Bestell-Nr. ! Bezeichnung

Abb. ! Bestell-Nr. ! Bezeichnung

- 1 ! 275 239 1 ! Messerträger
- 2 ! 275 211 2 ! Messerträgerhalter
- 3 ! 912 641 0 ! Spannhülse 6x30
- 4 ! 900 616 0 ! 6kt.-Schraube M 8x25
- 5 ! 275 223 2 ! Aluminiumrolle
- 6 ! 930 533 0 ! Rillenkugellager 6203-2 RS
- 7 ! 275 222 1 ! Schwinde
- 8 ! 910 826 0 ! Paßscheibe 20x28x1
- 9 ! 908 210 0 ! 6kt.-Mutter M 8
- 10 ! 910 512 1 ! Scheibe B 21
- 11 ! 905 000 1 ! Flachrundschaube M 6x12
- 12 ! 908 010 0 ! 6kt.-Mutter M 8
- 13 ! 275 214 1 ! Anschlagwinkel
- 14 ! 910 010 0 ! Federring B 8
- 15 ! 900 257 0 ! 6kt.-Schraube M 8x20
- 16 ! 901 045 0 ! 6kt.-Schraube M 8x50
- 17 ! 015 296 1 ! Druckfeder
- 18 ! 275 417 0 ! Winkelschraube
- 19 ! 275 213 1 ! Federschiene
- 20 ! 910 603 0 ! Scheibe A 8,4
- 21 ! 275 228 1 ! Arretierstück
- 22 ! 908 706 0 ! 6kt.-Mutter M 8
- 23 ! 275 212 3 ! Auslenkhebel
- 24 ! 908 208 0 ! 6kt.-Mutter M 6
- 25 ! 910 411 1 ! Scheibe A 6,4
- 26 ! 275 177 2 ! Raste
- 27 ! 911 529 0 ! Seegerring A 25x1,2
- 28 ! 910 844 0 ! Paßscheibe 25x35x1
- 29 ! 275 207 2 ! Kupplungsrad

- 30 ! 905 932 0 ! Gewindestift M 10x10
- 31 ! 908 523 0 ! 6kt.-Mutter M 16
- 32 ! 905 712 0 ! Gewindestift M 16x90
- 33 ! 275 231 3 ! Reibrad
- 34 ! 930 505 0 ! Rillenkugellager 6005-2 RS
- 35 ! 925 003 0 ! Verschlußstopfen
- 36 ! 939 737 0 ! Druckfeder
- 37 ! 275 402 0 ! Sperrbolzen
- 38 ! 275 401 0 ! Buchse-Freilauf
- 39 ! 900 607 0 ! 6kt.-Schraube M 6x16
- 40 ! 934 000 0 ! Flanschlager CS PFL 205 LLU
- 41 ! 900 259 0 ! 6kt.-Schraube M 8x25
- 42 ! 934 603 0 ! Rillenkugellager CS 205 LLU
- 43 ! 275 224 3 ! Gummirolle
- 44 ! 275 216 3 ! Welle-Messerbalken
- 45 ! 275 258 2 ! Kette mit S-Haken 5 Stck.
- 46 ! 275 230 2 ! Führungslasche
- 47 ! 903 745 0 ! Zylinderschraube m. Schlitz AM 5x16
- 48 ! 275 233 4 ! Rollenhalterung
- 49 ! 275 229 3 ! Führungslasche
- 50 ! 939 634 1 ! Zugfeder
- 51 ! 275 159 1 ! Dreiecksmesser 34 Stck.
- 52 ! 908 207 0 ! 6kt.-Mutter M 5
- 53 ! 910 031 0 ! Federring B 5
- 54 ! 912 673 0 ! Spannhülse 8x36
- ! 912 615 0 ! Spannhülse 5x36
- 55 ! 274 684 0 ! Abdeckblech
- 60 ! 275 241 2 ! Folienwickelvorrichtung ! (ohne Abb.13-18 u.30-33)

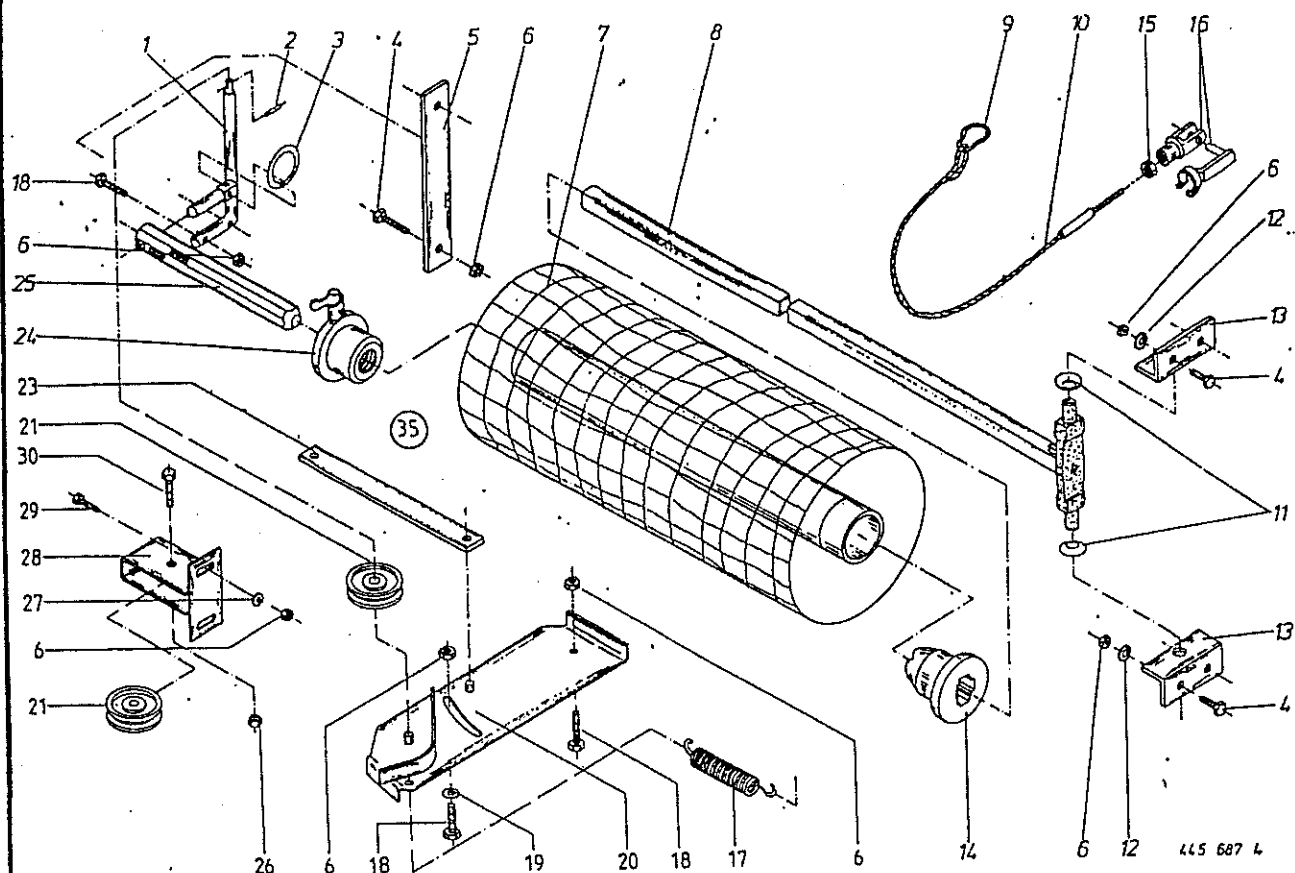


Abb. ! Bestell-Nr. ! Bezeichnung

- 1 ! 274 201 0 ! Bremshebel
- 2 ! 912 539 1 ! Spannhülse 3x20
- 3 ! 274 209 0 ! Klappsplintring
- 4 ! 900 257 0 ! 6kt.-Schraube M 8x20
- 5 ! 275 246 0 ! Verstärkung
- 6 ! 908 210 0 ! 6kt.-Mutter M 8
- 7 ! 924 918 0 ! Wickelnetz-Rolle
- 8 ! 274 211 0 ! Schwenkvorrichtung
- 9 ! 917 901 0 ! Karabinerhaken
- 10 ! 922 926 0 ! Bedienseil
- 11 ! 909 920 0 ! Tellerfeder B 31,5
- 12 ! 910 010 0 ! Federring B 8
- 13 ! 274 215 0 ! Halter-Schwenkvorrichtung
- 14 ! 274 198 0 ! Rollenhalter links
- 15 ! 908 212 0 ! 6kt.-Mutter M 10
- 16 ! 927 110 0 ! Gabelkopf m. ES-Bolzen

Abb. ! Bestell-Nr. ! Bezeichnung

- 17 ! 274 327 0 ! Zugfeder
- 18 ! 900 261 0 ! 6kt.-Schraube M 8x30
- 19 ! 910 413 0 ! Scheibe A 8,4
- 20 ! 274 205 1 ! Schwenkarm
- 21 ! 274 363 1 ! Seilrolle
- 23 ! 274 204 0 ! Bremsgestänge
- 24 ! 274 200 0 ! Rollenhalter rechts
- 25 ! 274 210 1 ! Verriegelungsbolzen
- 26 ! 908 758 0 ! 6kt.-Mutter NM 10
- 27 ! 910 603 0 ! Scheibe A 8,4
- 28 ! 275 424 1 ! Seilrollenhalter
- 29 ! 900 616 0 ! 6kt.-Schraube M 8x25
- 30 ! 901 433 0 ! 6kt.-Schraube M 10x50
- 35 ! 274 675 0 ! Folienwickelvorrichtung kpl.
- ! ! (Tafel 17 und 18)

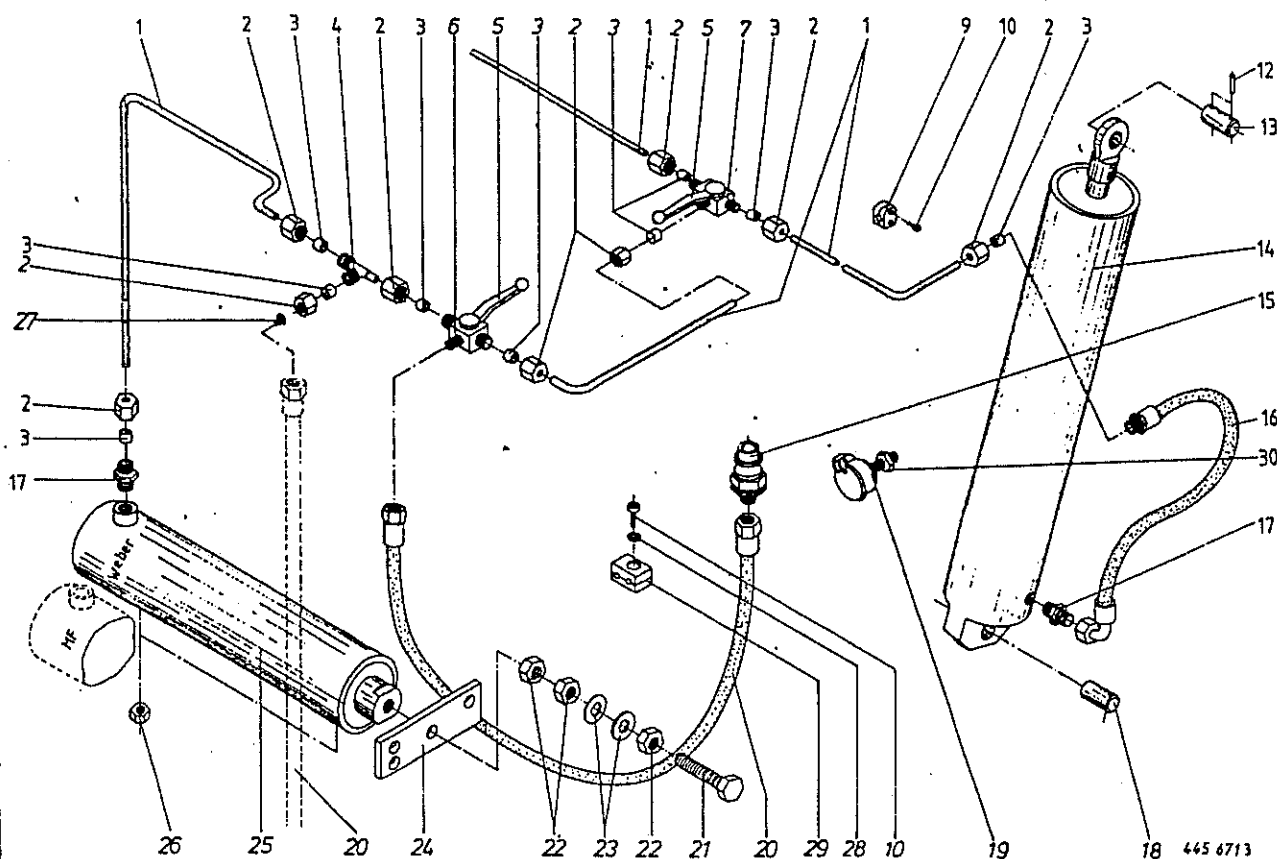


Abb. ! Bestell-Nr. ! Bezeichnung

Abb. ! Bestell-Nr. ! Bezeichnung

- 1 ! ! Hydraulikrohr 12 x 1,5
- 2 ! 921 042 0 ! Überwurfautter AL 12
- 3 ! 921 046 0 ! Schneidring L 12
- 4 ! 921 079 0 ! L-Verschraubung, einstellbar
- 5 ! 921 116 0 ! Handhebel
- 6 ! 921 111 2 ! Kugelhahn 3, Wege
- 7 ! 274 321 0 ! Kugelhahn 3 Anschl. absperrib.
- 9 ! 925 107 1 ! Kabelklemme
- 10 ! 906 802 0 ! Blechschraube 4,8 x 38
- 12 ! 912 615 0 ! Spannhülse 5 x 36
- 13 ! 280 161 0 ! Bolzen oben
- 14 ! 921 377 1 ! Hydraulikzylinder KR 100
- ! 921 467 0 ! Dichtungssatz
- 15 ! 921 145 0 ! Kupplungsstecker
- 16 ! 921 003 0 ! Hydraulikschlauch 620 lg.

- 17 ! 921 058 0 ! Einschraubstutzen
- 18 ! 274 109 0 ! Bolzen unten
- 19 ! 921 084 0 ! Hydro.-Steckerhalter
- 20 ! 921 037 0 ! Hydraulikschlauch 3000 lg.
- 21 ! 280 185 0 ! 6kt.-Schraube M 16 x 80
- 22 ! 908 520 0 ! 6kt.-Mutter 8M 16
- 23 ! 910 511 0 ! Scheibe 18 x 30 x 3
- 24 ! 280 183 0 ! Seilführungsplatte
- 25 ! 921 329 0 ! Hydraulikzylinder
- ! 921 495 0 ! Dichtungssatz Weber
- ! 921 443 0 ! Dichtungssatz MF
- 26 ! 908 020 0 ! 6kt.-Mutter M 16
- 27 ! 280 411 0 ! Stopfen
- 28 ! 910 351 0 ! Scheibe R 6,6
- 29 ! 925 105 0 ! Schelle
- 30 ! 908 524 1 ! 6kt.-Mutter M 18 x 1,5

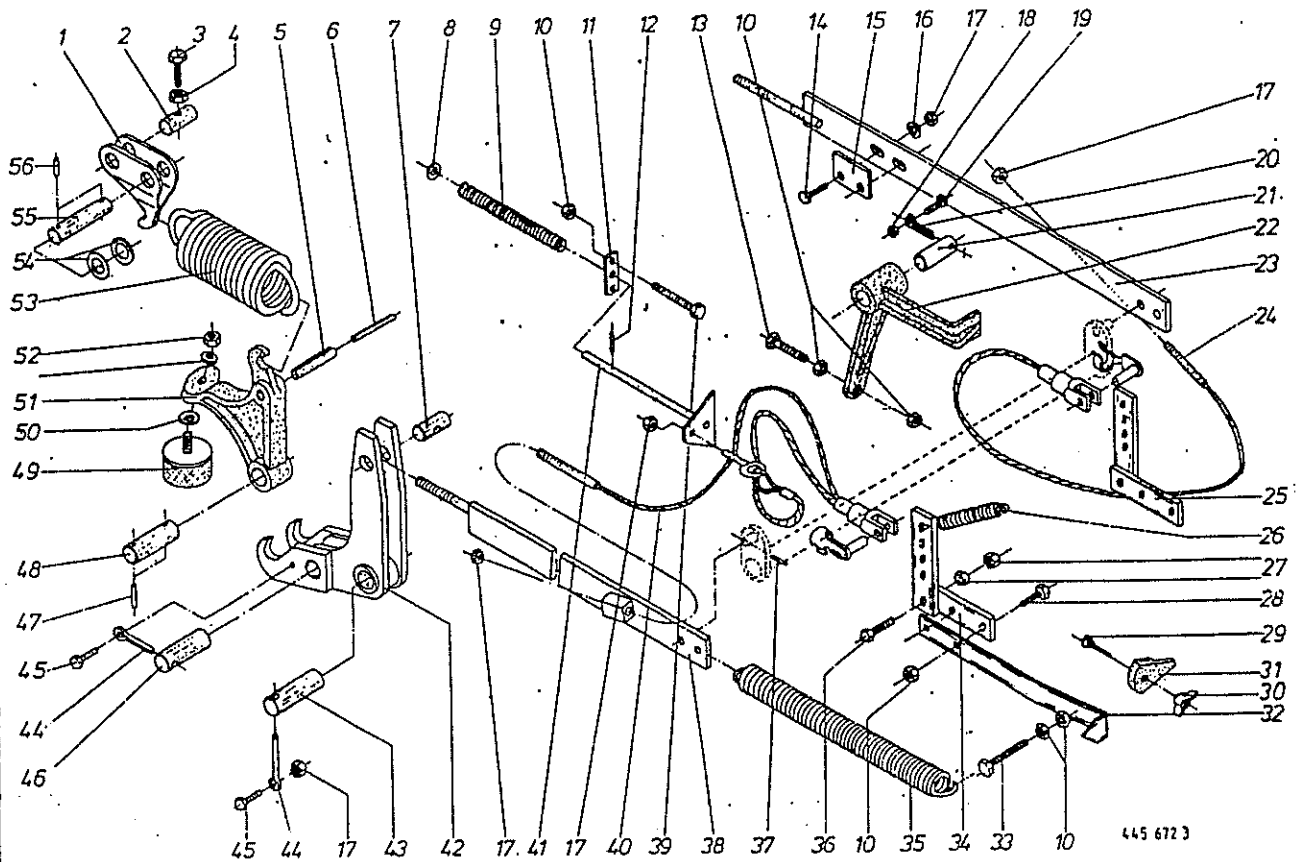
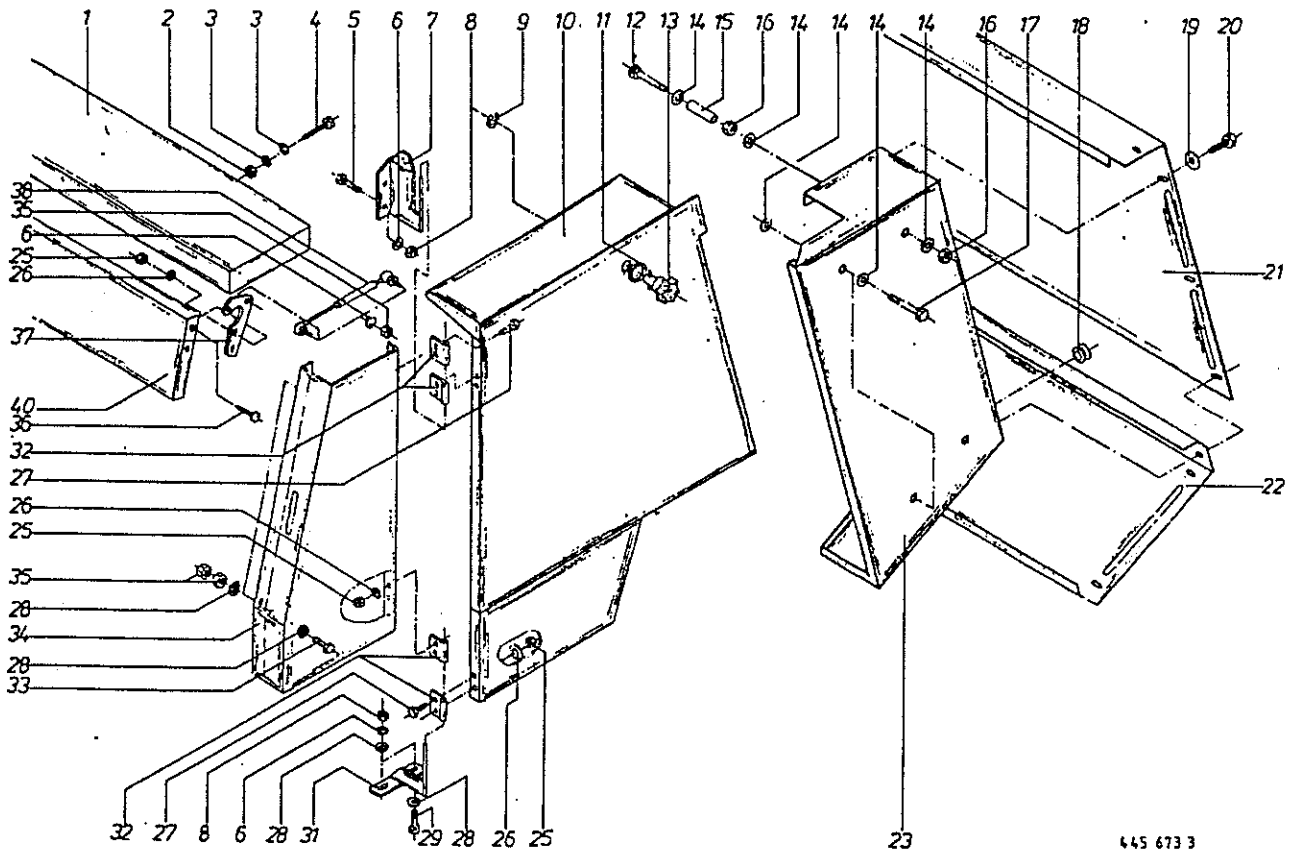


Abb. ! Bestell-Nr. ! Bezeichnung

Abb. ! Bestell-Nr. ! Bezeichnung

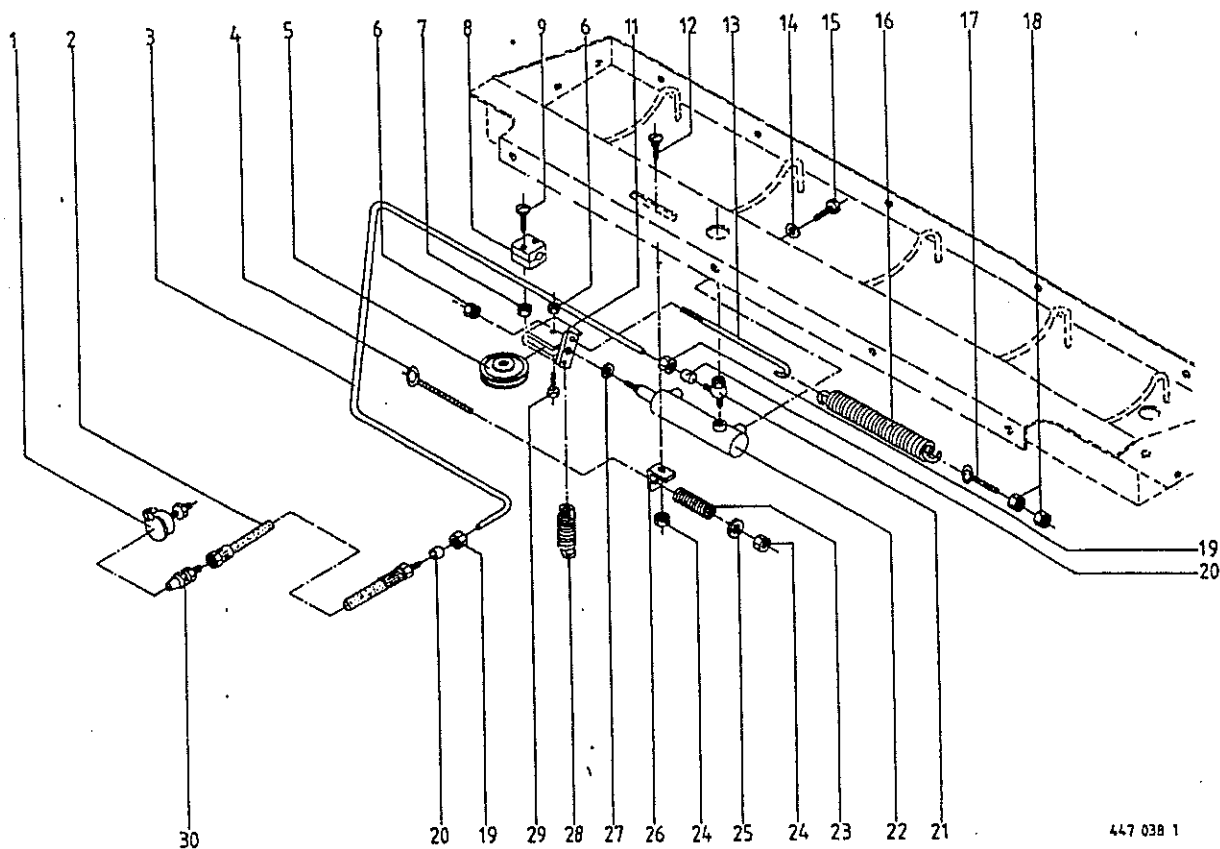
- 1 ! 274 076 0 ! Spannhaken
- 2 ! 274 078 0 ! Gewindebolzen
- 3 ! 900 306 0 ! 6kt.-Schraube M 12 x 70
- 4 ! 908 015 0 ! 6kt.-Mutter M 12
- 5 ! 912 780 1 ! Spannhülse 13 x 75
- 6 ! 912 681 1 ! Spannhülse 8 x 75
- 7 ! 274 078 0 ! Gewindebolzen
- 8 ! 910 506 0 ! Scheibe A 14
- 9 ! 939 732 0 ! Druckfeder
- 10 ! 908 010 0 ! 6kt.-Mutter M 8
- 11 ! 274 336 1 ! Führungslasche
- 12 ! 912 579 1 ! Spannhülse 4 x 20
- 13 ! 900 264 0 ! 6kt.-Schraube M 8 x 45
- 14 ! 900 261 0 ! 6kt.-Schraube M 8 x 30
- 15 ! 275 353 0 ! Lasche
- 16 ! 910 413 0 ! Scheibe A 8,4
- 17 ! 908 706 0 ! 6kt.-Mutter MM 8
- 18 ! 908 704 1 ! 6kt.-Mutter MM 6
- 19 ! 900 237 0 ! 6kt.-Schraube M 6 x 20
- 20 ! 912 130 0 ! Splint 8 x 45
- 21 ! 275 352 0 ! Bolzen
- 22 ! 275 357 0 ! Klinke
- 23 ! 274 290 1 ! Gestänge links
- 24 ! 274 415 1 ! Seil für Anzeige links
- 25 ! 274 287 1 ! Winkelhebel links
- 26 ! 270 283 0 ! Zugfeder
- 27 ! 908 012 0 ! 6kt.-Mutter M 10
- 28 ! 900 254 0 ! 6kt.-Schraube M 8 x 16

- 29 ! 904 813 0 ! Flachrundschaube M 8 x 30
- 30 ! 909 410 1 ! Flügelmutter M 8
- 31 ! 274 582 0 ! Zeiger
- 32 ! 274 610 0 ! Zeiger
- 33 ! 901 043 0 ! 6kt.-Schraube M 8 x 40
- 34 ! 274 286 1 ! Winkelhebel rechts
- 35 ! 345 432 1 ! Zugfeder
- 36 ! 900 282 0 ! 6kt.-Schraube M 10 x 35
- 37 ! 912 579 1 ! Spannhülse 4 x 20
- 38 ! 274 289 2 ! Gestänge rechts
- 39 ! 900 622 0 ! 6kt.-Schraube M 8 x 70
- 40 ! 274 414 1 ! Seil für Anzeige rechts
- 41 ! 274 136 1 ! Taster
- 42 ! 274 059 2 ! Umlenkhebel
- 43 ! 280 159 1 ! Bolzen
- 44 ! 912 145 0 ! Splint 10 x 50
- 45 ! 900 257 0 ! 6kt.-Schraube M 8 x 20
- 46 ! 274 109 0 ! Bolzen
- 47 ! 912 615 0 ! Spannhülse 5 x 36
- 48 ! 274 066 0 ! Bolzen
- 49 ! 185 523 1 ! Gummipuffer
- 50 ! 274 447 1 ! Scheibe 11 x 45 x 2
- 51 ! 274 159 1 ! Hebel
- 52 ! 908 758 0 ! 6kt.-Mutter MM 10
- 53 ! 939 629 1 ! Zugfeder
- 54 ! 910 512 1 ! Scheibe B 21
- 55 ! 274 077 0 ! Bolzen
- 56 ! 912 613 0 ! Spannhülse 5 x 30



445 673 3

Abb.!	Bestell-Nr.!	Bezeichnung	Abb.!	Bestell-Nr.!	Bezeichnung
1	274 576 0	Deckblech	20	900 614 0	6kt.-Schraube M 8 x 20
2	908 706 0	6kt.-Mutter NM 8	21	274 351 1	Schutz Lochblech
3	910 352 0	Scheibe R 9	22	274 352 3	Schutz hinten
4	900 612 0	6kt.-Schraube M 8 x 16	23	274 179 2	Schutz hinten links
5	900 257 0	6kt.-Schraube M 8 x 20		274 334 2	Schutz hinten rechts
6	910 010 0	Federring B 8	25	908 208 0	6kt.-Mutter M 6
7	274 371 0	Schutzhalter links	26	910 411 1	Scheibe A 6,4
	274 372 0	Schutzhalter rechts	27	900 607 0	6kt.-Schraube M 6 x 16
8	908 010 0	6kt.-Mutter M 8	28	910 413 0	Scheibe A 8,4
9	924 251 0	Haltescheibe	29	900 261 0	6kt.-Schraube M 8 x 30
10	274 178 4	Schutz mitte links	31	274 367 1	Schutzhalter unten
	274 333 4	Schutz mitte rechts	32	274 375 1	Scharnier
11	910 643 0	Scheibe 14 x 40 x 4	33	900 616 0	6kt.-Schraube M 8 x 25
12	901 446 0	6kt.-Schraube M 10 x 130	34	275 162 5	Schutz vorne links
13	924 249 0	Verschlusszapfen		275 163 5	Schutz vorne rechts
14	910 353 0	Scheibe R 11	35	908 210 0	6kt.-Mutter M 8
15	274 297 0	Distanzrohr	36	905 210 0	Flachrundschrabe M 6 x 16
16	908 212 0	6kt.-Mutter M 10	37	274 611 0	Scharnierplatte
17	900 634 0	6kt.-Schraube M 10 x 20	38	274 609 0	Gasfeder
18	924 208 0	Kabelföhrungstülle	40	274 584 1	Garnkastenklappe
19	910 603 0	Scheibe A 8,4			



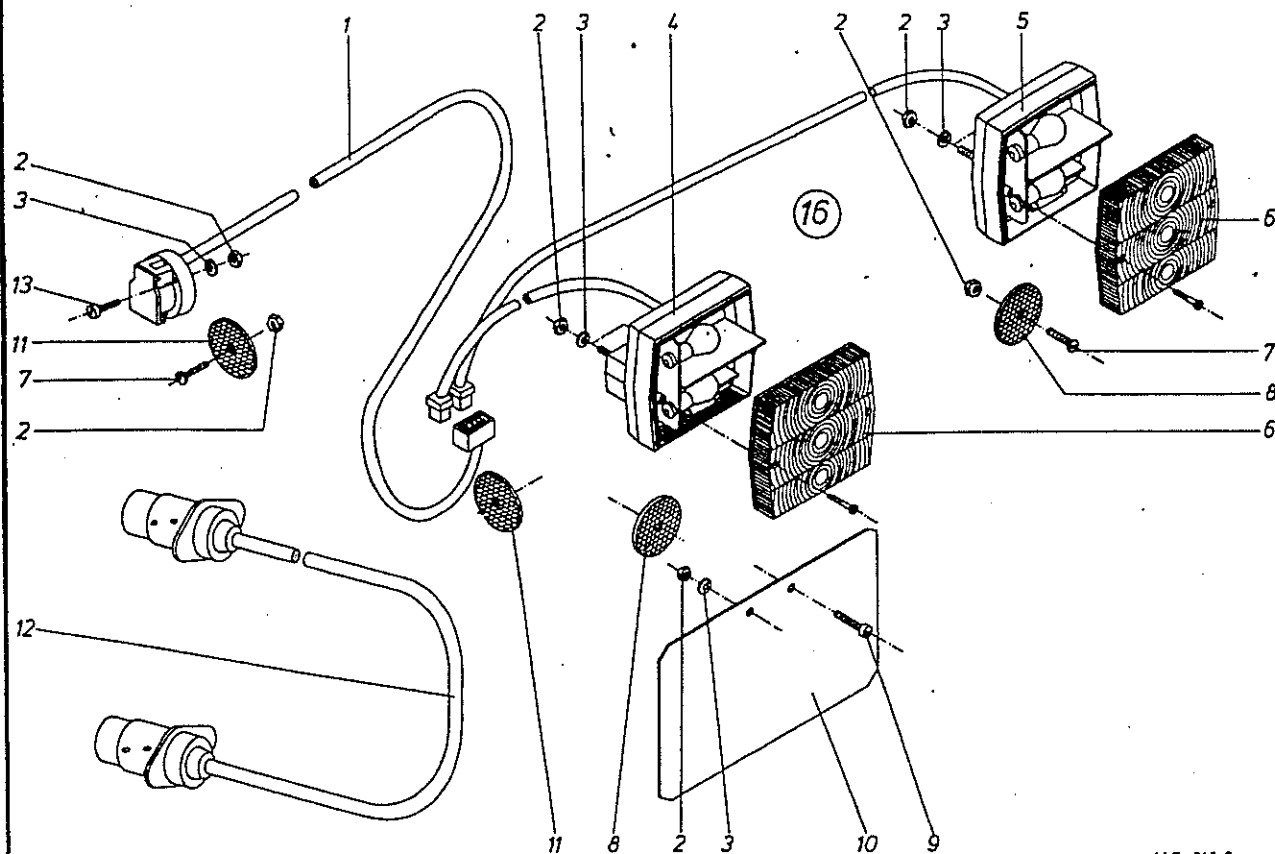
447 038 1

Abb. ! Bestell-Nr. ! Bezeichnung

Abb. ! Bestell-Nr. ! Bezeichnung

- 1 ! 921 084 0 ! Hydr.-Steckerhalter
- 2 ! 921 038 0 ! Hochdruckschlauch 3000 lang
- 3 ! ! Hydraulikrohr 12x1,5
- 4 ! 918 307 0 ! Ösenschraube M 8x160
- 5 ! 274 363 1 ! Seilrolle
- 6 ! 908 758 0 ! 6kt.-Mutter NM 10
- 7 ! 908 208 0 ! 6kt.-Mutter M 6
- 8 ! 925 107 1 ! Schelle
- 9 ! 903 755 0 ! Zylinderschraube AM 6x28
- 11 ! 274 586 0 ! Halter Umlenkrolle
- 12 ! 904 730 0 ! Flachrundschraube M 8x16
- 13 ! 274 588 0 ! Rückholstange
- 14 ! 910 414 0 ! Scheibe 10,5x21x2
- 15 ! 900 277 0 ! 6kt.-Schraube M 10x20
- 16 ! 274 483 1 ! Zugfeder

- 17 ! 280 400 1 ! Ösenschraube M 8x30
- 18 ! 908 010 0 ! 6kt.-Mutter M 8
- 19 ! 921 206 0 ! Überwurfmutter AL 12
- 20 ! 921 046 0 ! Schneidring L 12
- 21 ! 921 090 1 ! Winkel-Schwenkverschraubung
- 22 ! 921 304 1 ! Hydraulikzylinder
! 921 416 0 ! Dichtungssatz
- 23 ! 939 732 0 ! Druckfeder
- 24 ! 908 210 0 ! 6kt.-Mutter M 8
- 25 ! 910 352 0 ! Scheibe 9x28x3
- 26 ! 274 585 0 ! Lasche
- 27 ! 910 714 0 ! Stützscheibe S 16x22
- 28 ! 939 634 1 ! Zugfeder
- 29 ! 901 433 0 ! 6kt.-Schraube M 10x50
- 30 ! 921 145 0 ! Kupplungsstecker NW 10



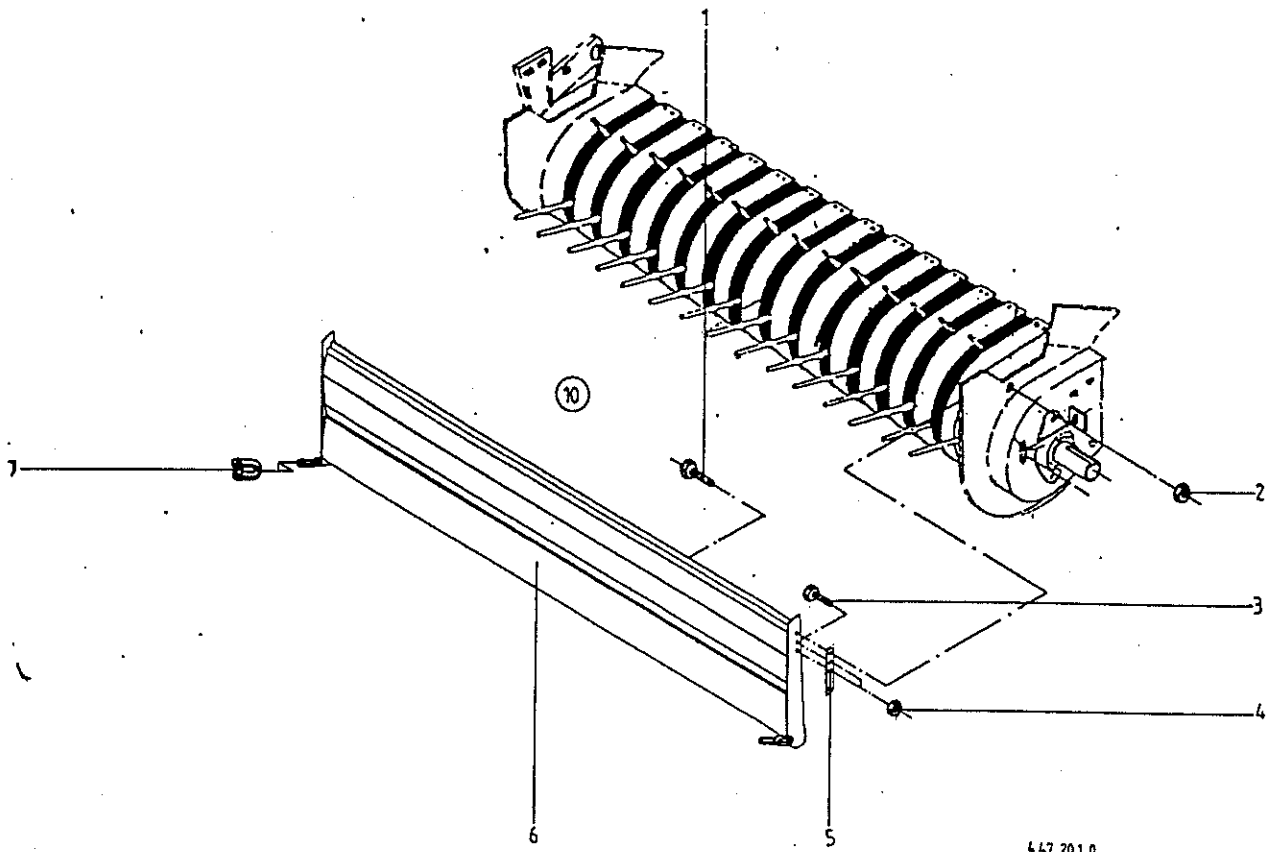
445 612 0

Abb. ! Bestell-Nr. ! Bezeichnung

Abb. ! Bestell-Nr. ! Bezeichnung

- 1 ! 924 612 0 ! Flachsteckeranschluß mit Kabel und
! ! 7 pol. Steckdose und 8 pol. Stecker
- 2 ! 908 207 0 ! 6kt.-Mutter M 5
- 3 ! 910 007 0 ! Federring 8 5
- 4 ! 924 671 0 ! Dreikammerleuchte links mit Kabel
! ! und 4 pol. Stecker
- 5 ! 924 670 0 ! Dreikammerleuchte rechts mit Kabel
! ! und 4 pol. Stecker
- 6 ! 924 699 0 ! Leuchtenglas

- 7 ! 904 345 1 ! Senkschraube mit Schlitz M 5 x 16
- 8 ! 924 535 0 ! Rückstrahler rot
- 9 ! 903 652 0 ! Zylinderschraube m. Schlitz AM 5x12
- 10 ! 200 286 1 ! Kennzeichenschild
- 11 ! 924 536 0 ! Begrenzungsstrahler gelb
- 12 ! 924 610 0 ! Verlängerungskabel m. Stecker 7 pol.
- 13 ! 903 661 0 ! Zylinderschraube m. Schlitz AM 5x30
- 16 ! 275 086 3 ! Beleuchtung kpl. (o. Abb. 7, 8 und 11)



447 201 0

=====

Abb. ! Bestell-Nr. ! Bezeichnung

=====

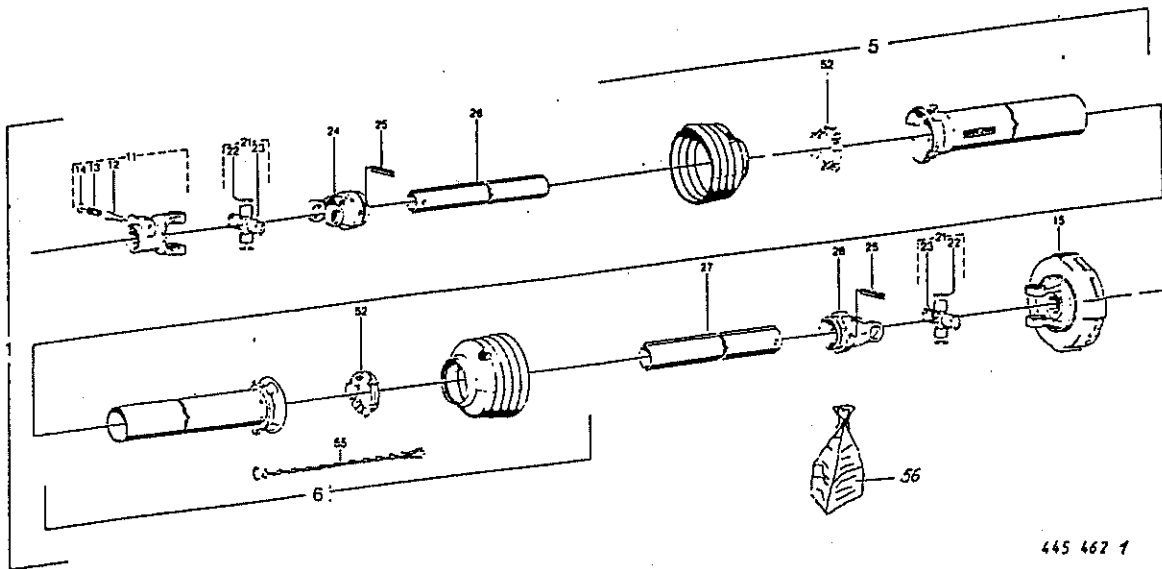
1 ! 901 431 0 ! 6kt.-Schraube M 10 x 40
 2 ! 908 012 0 ! 6kt.-Mutter M 10
 3 ! 900 277 0 ! 6kt.-Schraube M 10 x 20
 4 ! 908 758 0 ! 6kt.-Mutter NM 10

=====

Abb. ! Bestell-Nr. ! Bezeichnung

=====

5 ! 274 470 1 ! Verstellasche
 6 ! 274 469 1 ! Prallblech
 7 ! 918 203 0 ! Schüssel
 ⑩ ! 274 471 0 ! Prallblech kpl. (alle Abb.)



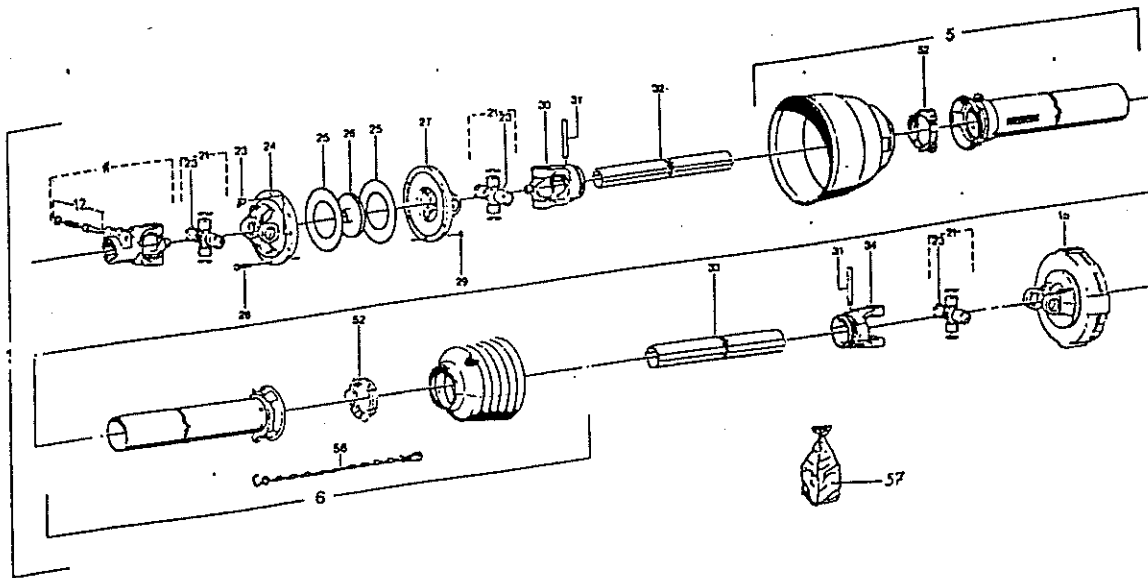
445 462 1

Abb. ! Bestell-Nr. ! Bezeichnung

Abb. ! Bestell-Nr. ! Bezeichnung

- 1 ! 949 066 0 ! Gelenkwelle kpl.
- 5 ! 949 945 0 ! Schutzhülfe außen (Rohrl.=1000 mm)
- 6 ! 949 934 0 ! Schutzhülfe innen (Rohrl.=1000 mm)
- 11 ! 949 403 0 ! Aufsteckgabel kpl.
- 12 ! 955 338 0 ! Schiebestift
- 13 ! 955 339 0 ! Druckfeder
- 14 ! 955 336 0 ! Scheibe
- 15 ! 949 558 0 ! Scheibenkupplung kpl.
- ! 949 568 0 ! Reibscheibe 2 Stck.
- 21 ! 956 560 0 ! Kreuzgarnitur kpl.

- 22 ! 949 409 0 ! Sicherungsring
- 23 ! 949 627 0 ! Schmiernippel
- 24 ! 949 410 0 ! Rillengabel
- 25 ! 912 719 0 ! Spannhülse 10 x 65
- 26 ! 949 674 0 ! Profilrohr (L= 1100 mm)
- 27 ! 949 717 0 ! Profilrohr (L= 1095 mm)
- 28 ! 949 428 0 ! Rillengabel
- 52 ! 949 863 0 ! Gleitring
- 55 ! 949 852 0 ! Haltekette
- 56 ! 949 202 0 ! SC-Schutz

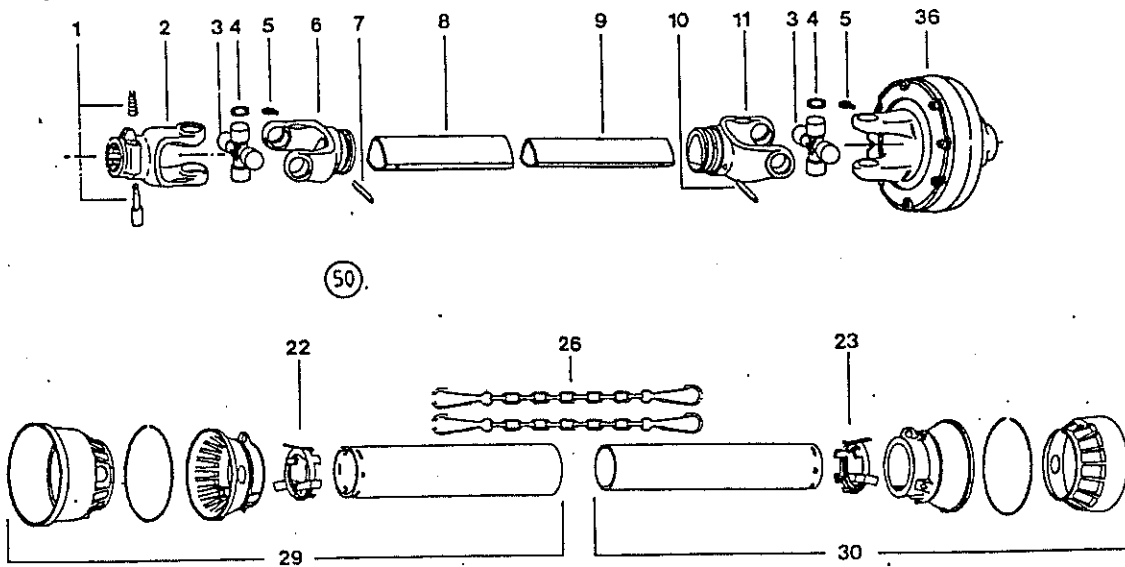


445 400 3

Abb. | Bestell-Nr. | Bezeichnung

Abb. | Bestell-Nr. | Bezeichnung

1	949 067 0	Gelenkwelle kpl.	26	949 608 0	Führungsnabe
5	949 949 0	Schutzhilfe außen (Rohrl. = 965 mm)	27	949 609 0	Flanschgabel
6	949 934 0	Schutzhilfe innen (Rohrl. = 960 mm)	28	900 241 0	6kt.-Schraube M 6 x 30
11	949 559 0	Aufsteckgabel kpl.	29	908 008 0	6kt.-Mutter M 6
12	955 338 0	Schiebestift	30	949 610 0	Rillengabel
15	949 558 0	Scheibenkupplung kpl.	31	912 719 0	Spannhülse 10 x 65
	949 568 0	Reibscheibe 2 Stck.	32	949 693 0	Profilrohr (L = 1000 mm)
21	956 560 0	Kreuzgarnitur kpl.	33	949 735 0	Profilrohr (L = 1000 mm)
22	949 409 0	Sicherungsring	34	949 428 0	Rillengabel
23	949 627 0	Schmiernippel	52	949 863 0	Gleitring
24	949 597 0	Flanschgabel	56	949 852 0	Haltekette
25	949 607 0	Scheibe	57	949 202 0	SC-Schutz



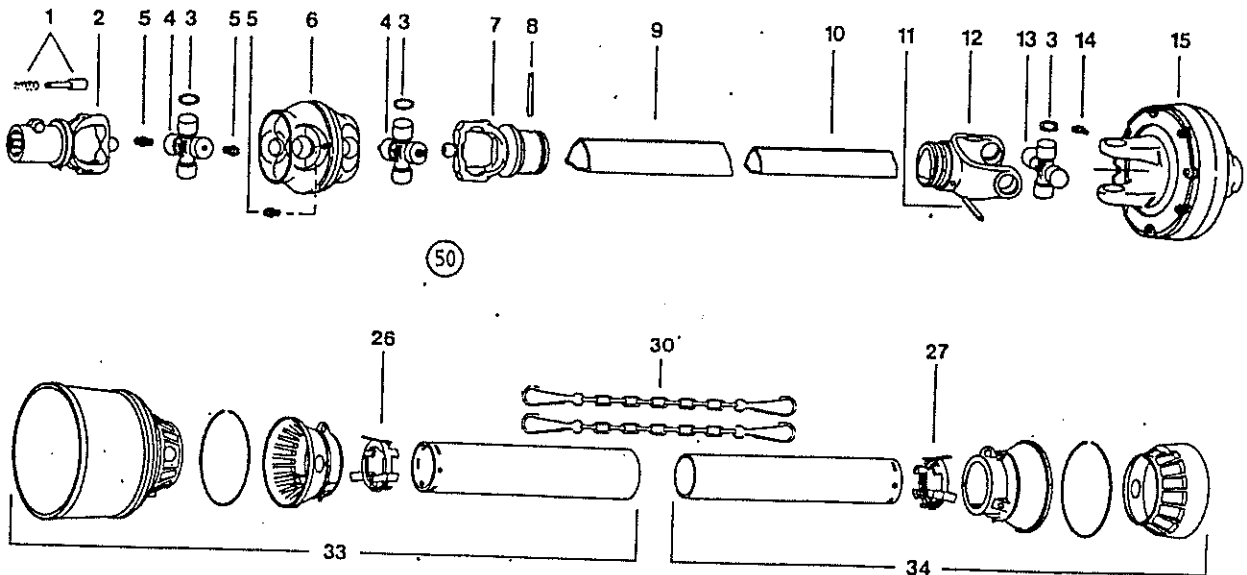
445 924 0

Abb. ! Bestell-Nr. ! Bezeichnung

Abb. ! Bestell-Nr. ! Bezeichnung

- 1 ! 956 111 0 ! Schiebestift mit Feder
- 2 ! 956 153 0 ! Außengabel
- 3 ! 956 560 0 ! Kreuzgarnitur
- 4 ! 949 409 0 ! Sicherungsring
- 5 ! 919 003 0 ! Schmiernippel
- 6 ! 956 126 0 ! Innengabel für Außenrohr
- 7 ! 912 677 0 ! Spannstift
- 8 ! 956 125 0 ! Außenrohr (L=1085 mm)
- 9 ! 956 154 0 ! Innenrohr (L=1085 mm)
- 10 ! 912 675 0 ! Spannstift

- 11 ! 956 129 0 ! Innengabel f. Innenrohr
- 22 ! 956 130 0 ! Laufring f. Außenrohr
- 23 ! 956 131 0 ! Laufring f. Innenrohr
- 26 ! 949 852 0 ! Haltekette
- 29 ! 956 155 0 ! Gelenkwellenschutzhilfe außen
- 30 ! 956 156 0 ! Gelenkwellenschutzhilfe innen
- 36 ! 956 150 0 ! Reibkupplung kpl.
- ! 956 162 0 ! Reibscheibe 2 Stck.
- (50) ! 949 066 0 ! Gelenkwelle kpl.



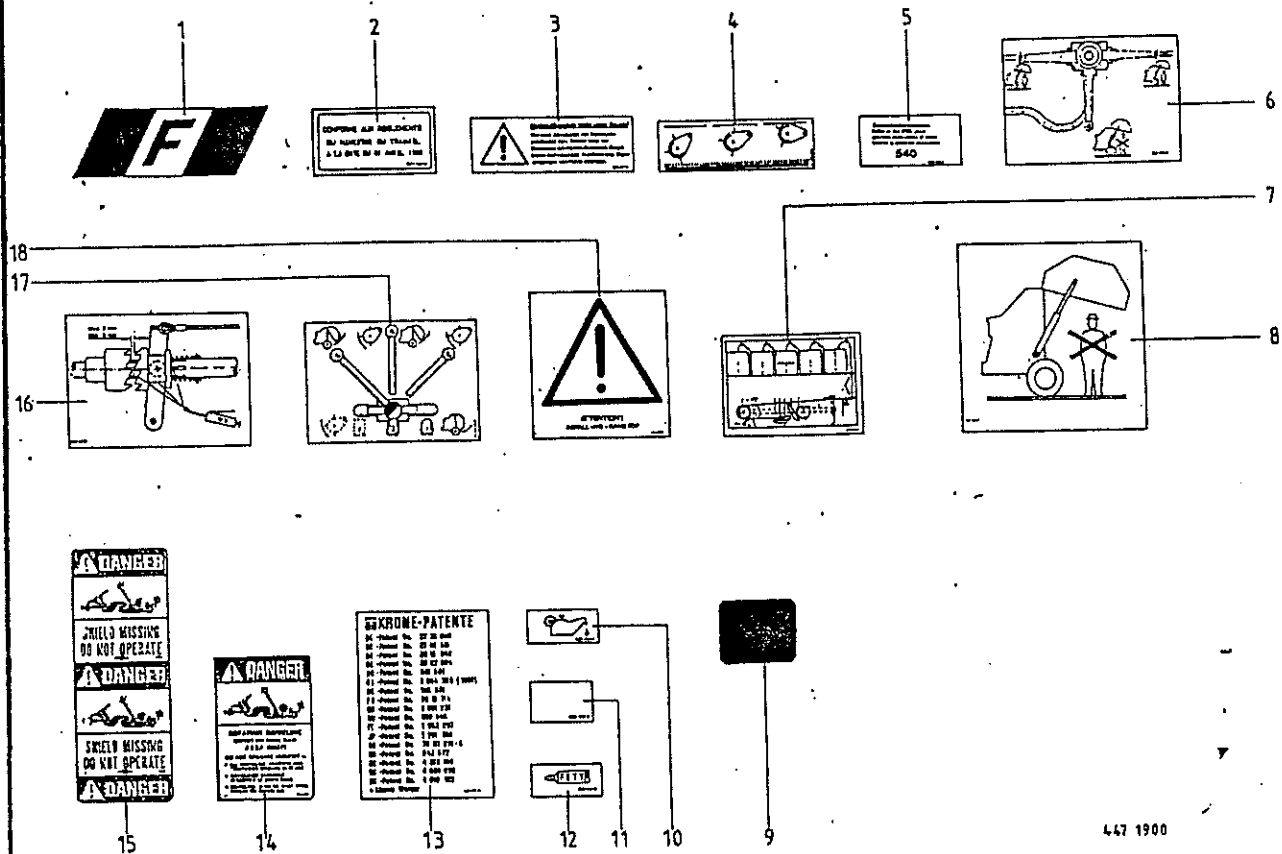
445 925 0

Abb. ! Bestell-Nr. ! Bezeichnung

1 ! 956 111 0 ! Schiebestift m. Feder
 2 ! 956 144 0 ! Außengabel m. Brücke
 3 ! 949 409 0 ! Sicherungsring
 4 ! 956 145 0 ! Kreuzgarnitur
 5 ! 919 102 0 ! Schmiernippel
 6 ! 956 146 0 ! Zentralteil
 7 ! 956 147 0 ! Innengabel m. Brücke
 8 ! 912 677 0 ! Spannstift
 9 ! 956 148 0 ! Außenrohr (L=985 mm)
 10 ! 956 149 0 ! Innenrohr (L=985 mm)
 11 ! 912 675 0 ! Spannstift

Abb. ! Bestell-Nr. ! Bezeichnung

12 ! 956 129 0 ! Innengabel f. Innenrohr
 13 ! 956 560 0 ! Kreuzgarnitur
 14 ! 919 003 0 ! Schmiernippel
 15 ! 956 150 0 ! Reibkupplung kpl.
 ! 956 162 0 ! Reibscheibe 2 Stck.
 26 ! 956 130 0 ! Laufring f. Außenrohr
 27 ! 956 131 0 ! Laufring f. Innenrohr
 30 ! 949 852 0 ! Haltekette
 33 ! 956 151 0 ! Gelenkwellenschutzhilfe außen
 34 ! 956 152 0 ! Gelenkwellenschutzhilfe innen
 50 ! 949 067 0 ! Gelenkwelle kpl.



447 1900

Abb. | Bestell-Nr. | Bezeichnung

1	939 155 0	Aufkleber " France "
2	939 160 0	Aufkleber " Conforme aux..."
3	939 147 0	Aufkleber " Hydr. steht unter Druck "
4	939 236 0	Aufkleber " Pick-up "
5	939 100 0	Aufkleber " 540 W/min "
6	939 283 0	Aufkleber " 3-Wege-Absperr-Hahn "
7	939 217 1	Aufkleber " Garnkasten "
8	939 209 0	Aufkleber " Nicht unter geöffnete Klappe "
9	939 327 0	Aufkleber " Not "

Abb. | Bestell-Nr. | Bezeichnung

10	939 450 0	Aufkleber " Ölkanne "
11	939 258 0	Aufkleber " Gelbes Feld "
12	939 451 0	Aufkleber " Fettpresse "
13	939 273 3	Aufkleber " Patent Nr. "
14	949 228 0	Aufkleber " USA Gelenkwelle "
15	949 229 0	Aufkleber " USA Gelenkwelle "
16	939 461 0	Aufkleber " Klauenkupplung "
17	939 235 0	Aufkleber " Hydr. Schalthebelst. "
18	942 011 0	Aufkleber " Zylinderstütze "

BESTELL-NR.	TAF.	ABB.	BESTELL-NR.	TAF.	ABB.
3 041 3	8	14	274 307 0	14	4
3 041 3	11	1	274 312 1	11	49
15 296 1	15	31	274 314 1	11	48
15 296 1	16	17	274 315 0	11	10
16 091 0	4	10	274 321 0	18	7
30 195 1	8	36	274 325 2	11	42
52 053 0	13	25	274 327 0	17	17
52 053 0	15	3	274 333 4	20	10
151 042 0	7	18	274 334 2	20	23
185 523 1	19	49	274 336 1	19	11
200 356 1	8	25	274 337 2	1	33
219 034 3	1	8	274 339 2	1	18
270 160 0	1	25	274 340 0	1	21
270 193 1	7	3	274 345 0	1	27
270 283 0	19	26	274 346 0	1	30
271 262 1	15	33	274 346 0	2	3
274 059 2	19	42	274 351 1	20	21
274 066 0	19	48	274 352 3	20	22
274 076 0	19	1	274 363 1	17	21
274 077 0	19	55	274 363 1	21	5
274 078 0	19	2	274 367 1	20	31
274 078 0	19	7	274 371 0	20	7
274 101 2	3	26	274 372 0	20	7
274 109 0	18	18	274 375 1	20	32
274 109 0	19	46	274 376 0	1	31
274 136 1	19	41	274 414 1	19	40
274 159 1	19	51	274 415 1	19	24
274 178 4	20	10	274 433 2	14	20
274 179 2	20	23	274 436 0	5	12
274 198 0	17	14	274 447 1	19	50
274 200 0	17	24	274 459 0	2	19
274 201 0	17	1	274 469 1	23	6
274 204 0	17	23	274 470 1	23	5
274 205 1	17	20	274 471 0	23	10
274 209 0	17	3	274 476 1	10	22
274 210 1	17	25	274 477 1	10	22
274 211 0	17	8	274 483 1	21	16
274 215 0	17	13	274 562 0	10	7
274 244 2	1	1	274 575 0	2	9
274 253 2	1	14	274 576 0	20	1
274 265 2	10	8	274 582 0	19	31
274 266 2	10	1	274 584 1	20	40
274 267 1	11	36	274 585 0	21	26
274 278 3	10	17	274 586 0	21	11
274 279 3	10	17	274 588 0	21	13
274 280 2	10	5	274 589 1	9	28
274 286 1	19	34	274 590 0	9	29
274 287 1	19	25	274 608 0	10	11
274 289 2	19	38	274 609 0	20	38
274 290 1	19	23	274 610 0	19	32
274 294 2	11	23	274 611 0	20	37
274 295 3	11	13	274 643 0	1	44
274 297 0	20	15	274 673 0	5	11
274 303 0	9	11	274 675 0	17	35
274 306 3	11	19	274 676 0	13	26

BESTELL-NR.	TAF.	ABB.	BESTELL-NR.	TAF.	ABB.
274 684 0	16	55	275 418 1	11	50
274 685 0	5	35	275 424 1	17	28
274 686 0	13	3	275 430 0	15	32
274 693 0	13	9	275 432 3	15	11
275 023 0	11	3	275 433 2	15	29
275 033 4	9	17	275 435 1	15	23
275 038 0	8	32	275 436 1	15	26
275 044 1	6	20	275 437 1	15	15
275 045 2	6	10	275 438 2	15	36
275 046 1	1	3	275 440 1	15	50
275 048 0	1	5	275 450 1	15	41
275 159 1	16	51	275 452 1	2	23
275 162 5	20	34	275 537 0	1	52
275 163 5	20	34	275 542 0	1	48
275 177 2	16	26	280 004 2	7	15
275 184 3	11	20	280 005 4	7	35
275 207 2	16	29	280 051 0	13	11
275 208 3	11	15	280 052 1	13	7
275 211 2	16	2	280 054 1	13	14
275 212 3	16	23	280 056 0	13	15
275 213 1	16	19	280 057 2	13	1
275 214 1	16	13	280 098 0	14	2
275 216 3	16	44	280 103 1	14	3
275 222 1	16	7	280 149 2	8	7
275 223 2	16	5	280 159 1	19	43
275 224 3	16	43	280 161 0	18	13
275 228 1	16	21	280 164 0	8	9
275 229 3	16	49	280 165 1	8	40
275 230 2	16	46	280 166 1	8	37
275 231 3	16	33	280 183 0	18	24
275 233 4	16	48	280 185 0	18	21
275 234 0	2	16	280 186 1	11	6
275 238 1	2	14	280 221 3	14	12
275 239 1	16	1	280 222 0	1	26
275 240 2	5	22	280 234 1	14	13
275 241 2	16	60	280 267 2	6	14
275 242 2	11	14	280 273 0	6	9
275 242 2	12	40	280 298 2	1	15
275 245 1	9	23	280 299 1	1	2
275 246 0	17	5	280 316 0	8	4
275 252 0	11	55	280 321 2	14	14
275 253 1	8	3	280 349 1	9	13
275 258 2	16	45	280 353 2	15	43
275 342 1	8	15	280 361 0	5	19
275 352 0	19	21	280 363 1	9	8
275 353 0	19	15	280 364 2	6	12
275 357 0	19	22	280 380 0	4	2
275 388 0	9	24	280 385 0	4	5
275 401 0	16	38	280 395 5	4	20
275 402 0	16	37	280 400 1	21	17
275 407 1	2	27	280 405 2	15	22
275 408 4	15	9	280 411 0	18	27
275 409 1	5	14	280 414 1	9	1
275 412 1	1	38	280 423 0	13	23
275 417 0	16	18	280 430 0	1	43

BESTELL-NR.	TAF.	ABB.	BESTELL-NR.	TAF.	ABB.
280 434 0	11	33	900 279 0	10	21
280 435 1	7	10	900 279 0	11	5
280 436 1	7	9	900 281 0	10	16
280 437 0	7	21	900 282 0	11	25
280 457 1	13	18	900 282 0	12	16
280 462 1	5	27	900 282 0	19	36
280 497 0	1	32	900 296 0	5	3
280 531 1	6	22	900 300 0	3	12
280 532 0	6	16	900 304 1	11	32
280 534 2	6	21	900 306 0	19	3
280 548 1	1	47	900 334 0	7	27
280 549 1	2	37	900 334 0	10	14
280 550 1	2	10	900 335 0	11	44
280 551 1	7	14	900 336 0	6	18
280 552 2	2	27	900 607 0	1	37
280 583 0	5	24	900 607 0	16	39
280 584 0	2	29	900 607 0	20	27
280 594 1	2	27	900 612 0	2	11
280 595 0	5	4	900 612 0	20	4
280 596 0	6	2	900 614 0	20	20
345 432 1	11	22	900 616 0	16	4
345 432 1	19	35	900 616 0	17	29
346 180 5	11	30	900 616 0	20	33
346 376 1	2	36	900 622 0	19	39
346 414 0	5	18	900 634 0	7	1
441 190 0	1	11	900 634 0	20	17
900 237 0	19	19	900 657 0	1	55
900 239 0	14	7	900 674 0	1	49
900 241 0	25	28	901 028 0	2	34
900 254 0	1	22	901 043 0	19	33
900 254 0	19	28	901 045 0	13	22
900 255 1	12	2	901 045 0	16	16
900 257 0	1	34	901 046 0	9	14
900 257 0	2	1	901 046 0	12	33
900 257 0	13	6	901 048 0	9	26
900 257 0	13	20	901 080 0	1	13
900 257 0	15	18	901 132 0	2	20
900 257 0	16	15	901 133 0	11	46
900 257 0	17	4	901 134 0	2	12
900 257 0	19	45	901 203 0	9	5
900 257 0	20	5	901 207 0	8	29
900 259 0	16	41	901 421 1	15	1
900 261 0	1	16	901 431 0	23	1
900 261 0	14	9	901 433 0	17	30
900 261 0	17	18	901 433 0	21	29
900 261 0	19	14	901 446 0	20	12
900 261 0	20	29	902 434 1	8	1
900 262 0	15	35	903 137 0	8	6
900 264 0	19	13	903 745 0	16	47
900 277 0	5	28	903 755 0	21	9
900 277 0	21	15	903 790 0	4	3
900 277 0	23	3	904 577 0	3	13
900 279 0	7	20	904 730 0	21	12
900 279 0	8	26	904 743 0	6	19
900 279 0	9	20	904 813 0	19	29

BESTELL-NR.	TAF.	ABB.	BESTELL-NR.	TAF.	ABB.
905 000 1	16	11	908 512 0	8	2
905 111 0	5	15	908 512 0	12	8
905 130 0	2	15	908 518 1	12	27
905 131 0	1	7	908 520 0	18	22
905 210 0	20	36	908 523 0	16	31
905 232 0	14	8	908 524 1	18	30
905 341 0	11	21	908 704 1	5	17
905 712 0	16	32	908 704 1	19	18
905 922 0	6	6	908 706 0	1	28
905 922 0	9	22	908 706 0	2	5
905 922 0	11	38	908 706 0	6	8
905 932 0	16	30	908 706 0	8	41
905 933 0	5	5	908 706 0	9	12
905 933 0	8	24	908 706 0	12	7
905 937 0	5	26	908 706 0	13	10
906 040 1	7	12	908 706 0	14	11
906 132 0	13	24	908 706 0	15	30
906 800 1	1	20	908 706 0	16	22
906 802 0	18	10	908 706 0	19	17
908 008 0	2	25	908 706 0	20	2
908 008 0	25	29	908 711 1	5	1
908 010 0	1	6	908 711 1	8	3
908 010 0	13	13	908 711 1	15	17
908 010 0	15	46	908 716 1	2	7
908 010 0	16	12	908 758 0	8	28
908 010 0	19	10	908 758 0	9	21
908 010 0	20	8	908 758 0	11	18
908 012 0	9	25	908 758 0	17	26
908 012 0	10	20	908 758 0	19	52
908 012 0	11	9	908 758 0	21	6
908 012 0	12	11	908 758 0	23	4
908 012 0	19	27	908 827 0	3	5
908 015 0	1	10	909 410 1	1	24
908 015 0	3	8	909 410 1	19	30
908 015 0	9	10	909 850 0	12	26
908 015 0	11	8	909 920 0	17	11
908 015 0	19	4	910 008 0	14	6
908 020 0	11	45	910 010 0	1	36
908 020 0	18	26	910 010 0	13	19
908 020 0	23	2	910 010 0	14	15
908 025 0	3	7	910 010 0	16	14
908 025 0	10	12	910 010 0	17	12
908 207 0	16	52	910 010 0	20	6
908 208 0	1	41	910 010 0	21	18
908 208 0	16	24	910 011 0	12	12
908 208 0	20	25	910 012 0	1	9
908 208 0	21	7	910 012 0	3	11
908 210 0	14	10	910 014 0	6	15
908 210 0	16	9	910 014 0	7	28
908 210 0	17	6	910 014 0	10	13
908 210 0	20	35	910 016 0	3	9
908 210 0	21	24	910 016 0	8	16
908 212 0	7	4	910 016 0	9	6
908 212 0	17	15	910 016 0	10	15
908 212 0	20	16	910 031 0	16	53

BESTELL-NR.	TAF.	ABB.	BESTELL-NR.	TAF.	ABB.
910 032 0	1	40	910 714 0	21	27
910 035 0	1	54	910 727 0	7	24
910 037 0	1	50	910 802 0	15	5
910 111 1	5	29	910 803 0	15	5
910 111 1	7	19	910 804 0	15	13
910 111 1	10	19	910 805 0	15	13
910 111 1	11	24	910 806 0	15	13
910 225 0	3	3	910 807 0	15	5
910 256 0	3	1	910 808 0	15	37
910 351 0	5	16	910 826 0	8	42
910 351 0	18	28	910 826 0	9	7
910 352 0	15	34	910 826 0	16	8
910 352 0	20	3	910 844 0	16	28
910 352 0	21	25	910 863 0	6	4
910 353 0	7	2	910 864 0	6	11
910 353 0	11	34	910 864 0	10	4
910 353 0	20	14	910 866 0	6	5
910 362 0	2	24	910 889 0	7	16
910 362 0	11	43	910 890 0	7	16
910 411 1	2	33	910 891 0	7	16
910 411 1	14	5	910 904 0	8	45
910 411 1	16	25	910 962 0	7	7
910 411 1	20	26	910 963 0	7	7
910 413 0	1	35	910 964 0	7	7
910 413 0	13	12	911 130 0	7	24
910 413 0	17	19	911 132 0	7	24
910 413 0	19	16	911 132 0	15	45
910 413 0	20	28	911 133 0	7	24
910 414 0	5	30	911 133 0	15	45
910 414 0	10	18	911 134 0	7	24
910 414 0	11	4	911 134 0	15	45
910 414 0	12	9	911 317 0	6	7
910 414 0	21	14	911 319 0	11	39
910 506 0	1	53	911 324 0	5	6
910 506 0	15	16	911 500 0	15	28
910 506 0	19	8	911 513 0	15	14
910 510 1	1	51	911 522 0	1	23
910 511 0	18	23	911 522 0	2	2
910 512 1	16	10	911 522 0	13	8
910 512 1	19	54	911 522 0	15	10
910 515 0	11	31	911 529 0	16	27
910 516 0	10	10	911 541 0	5	7
910 602 0	1	39	911 541 0	7	25
910 603 0	2	4	911 541 0	15	19
910 603 0	13	21	911 570 0	10	9
910 603 0	15	2	911 600 0	15	38
910 603 0	16	20	911 642 0	13	5
910 603 0	17	27	911 653 0	6	1
910 603 0	20	19	911 659 0	8	38
910 643 0	2	22	911 659 0	10	2
910 643 0	20	11	911 659 0	15	21
910 648 0	8	43	911 668 0	7	22
910 648 0	9	9	911 673 0	7	6
910 657 0	5	31	911 901 0	5	8
910 663 0	8	35	912 077 0	3	15

BESTELL-NR.	TAF.	ABB.	BESTELL-NR.	TAF.	ABB.
912 130 0	19	20	918 307 0	15	24
912 145 0	1	17	918 307 0	21	4
912 145 0	19	44	919 003 0	1	12
912 452 0	12	22	919 003 0	5	23
912 539 1	17	2	919 003 0	11	37
912 548 0	8	5	919 003 0	26	5
912 579 1	19	12	919 003 0	27	14
912 579 1	19	37	919 102 0	27	5
912 582 0	15	27	919 509 0	4	4
912 583 0	4	11	919 510 0	11	7
912 608 0	1	4	920 601 0	8	31
912 613 0	19	56	921 003 0	18	16
912 615 0	16	54	921 037 0	18	20
912 615 0	18	12	921 038 0	21	2
912 615 0	19	47	921 042 0	18	2
912 618 0	6	13	921 046 0	18	3
912 641 0	16	3	921 046 0	21	20
912 643 0	4	7	921 058 0	18	17
912 648 0	8	34	921 079 0	18	4
912 673 0	16	54	921 084 0	18	19
912 675 0	26	10	921 084 0	21	1
912 675 0	27	11	921 090 1	21	21
912 676 0	6	13	921 111 2	18	6
912 676 0	9	18	921 116 0	18	5
912 677 0	26	7	921 145 0	18	15
912 677 0	27	8	921 145 0	21	30
912 681 1	19	6	921 206 0	21	19
912 719 0	24	25	921 304 1	21	22
912 719 0	25	31	921 329 0	18	25
912 771 0	11	12	921 377 1	18	14
912 774 0	8	13	921 416 0	21	22
912 774 0	11	47	921 443 0	18	25
912 776 0	11	2	921 467 0	18	14
912 777 0	9	16	921 495 0	18	25
912 780 1	19	5	921 708 1	9	3
915 043 0	13	16	921 824 1	11	28
915 047 0	13	2	921 943 0	14	16
915 112 0	9	19	921 980 0	9	4
915 116 0	10	6	921 980 0	11	26
915 122 0	8	44	921 983 0	14	1
915 126 0	7	13	921 985 0	8	33
915 203 0	5	20	921 992 0	11	27
915 206 0	5	21	921 994 0	9	27
915 542 0	11	29	921 999 0	14	17
917 011 0	11	35	922 007 0	5	25
917 505 1	8	10	922 010 0	5	10
917 506 0	11	17	922 322 0	8	12
917 506 0	15	39	922 926 0	17	10
917 602 0	8	11	922 971 0	11	11
917 603 0	11	16	924 208 0	20	18
917 603 0	15	40	924 248 0	2	21
917 623 0	2	26	924 249 0	20	13
917 901 0	15	42	924 250 1	1	45
917 901 0	17	9	924 251 0	20	9
918 203 0	23	7	924 262 0	2	13

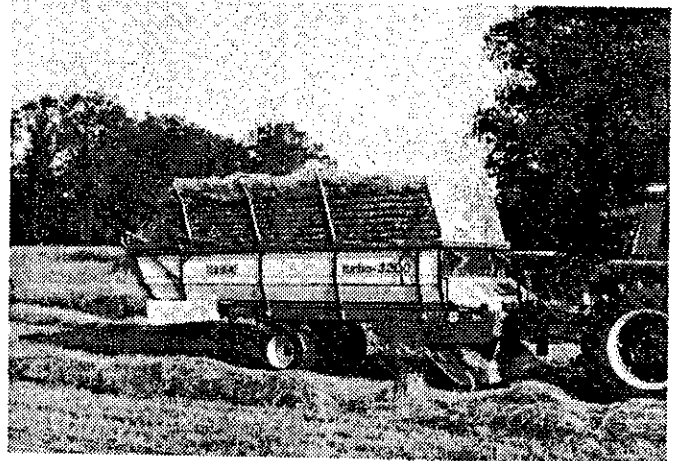
BESTELL-NR.	TAF.	ABB.	BESTELL-NR.	TAF.	ABB.
924 918 0	17	7	938 137 1	12	32
924 919 1	1	46	938 154 1	12	34
924 919 1	2	6	938 974 1	1	29
925 003 0	16	35	938 974 1	15	8
925 014 0	1	42	939 063 0	15	44
925 105 0	18	29	939 100 0	28	5
925 107 1	18	9	939 147 0	28	3
925 107 1	21	8	939 155 0	28	1
925 111 0	2	8	939 160 0	28	2
926 101 0	7	35	939 209 0	28	8
927 110 0	17	16	939 217 1	28	7
928 200 0	2	28	939 235 0	28	17
930 100 0	15	4	939 236 0	28	4
930 101 0	15	12	939 258 0	28	11
930 137 0	7	23	939 273 3	28	13
930 167 0	7	8	939 283 0	28	6
930 504 0	13	4	939 327 0	28	9
930 505 0	16	34	939 450 0	28	10
930 506 0	6	3	939 451 0	28	12
930 507 0	15	20	939 461 0	28	16
930 533 0	16	6	939 629 1	19	53
930 536 1	8	39	939 634 1	16	50
930 536 1	10	3	939 634 1	21	28
930 537 0	5	9	939 732 0	19	9
930 542 0	5	9	939 732 0	21	23
932 107 0	7	17	939 737 0	16	36
932 212 0	3	16	942 011 0	28	18
932 222 0	3	4	949 066 0	24	1
933 504 0	4	9	949 066 0	26	50
934 000 0	16	40	949 067 0	25	1
934 006 1	12	14	949 067 0	27	50
934 017 0	8	27	949 202 0	24	56
934 017 0	9	2	949 202 0	25	57
934 019 0	5	2	949 218 1	9	15
934 603 0	16	42	949 228 0	28	14
935 900 0	12	30	949 229 0	28	15
936 337 0	7	26	949 403 0	24	11
936 339 0	7	5	949 409 0	24	22
937 504 0	15	25	949 409 0	25	22
937 928 0	12	10	949 409 0	26	4
937 947 0	12	1	949 409 0	27	3
937 953 0	12	4	949 410 0	24	24
937 982 0	12	29	949 428 0	24	28
938 040 3	12	5	949 428 0	25	34
938 052 0	12	6	949 558 0	24	15
938 068 0	12	37	949 558 0	25	15
938 080 1	12	23	949 559 0	25	11
938 081 0	12	24	949 568 0	24	15
938 105 0	12	31	949 568 0	25	15
938 108 0	12	19	949 597 0	25	24
938 109 0	12	13	949 607 0	25	25
938 131 1	12	17	949 608 0	25	26
938 132 0	12	36	949 609 0	25	27
938 133 0	12	15	949 610 0	25	30
938 135 0	12	25	949 627 0	24	23

BESTELL-NR.	TAF.	ABB.	BESTELL-NR.	TAF.	ABB.
949 627 0	25	23	956 154 0	26	9
949 674 0	24	26	956 155 0	26	29
949 693 0	25	32	956 156 0	26	30
949 717 0	24	27	956 162 0	26	36
949 735 0	25	33	956 162 0	27	15
949 852 0	24	55	956 560 0	24	21
949 852 0	25	56	956 560 0	25	21
949 852 0	26	26	956 560 0	26	3
949 852 0	27	30	956 560 0	27	13
949 863 0	24	52			
949 863 0	25	52			
949 934 0	24	6			
949 934 0	25	6			
949 945 0	24	5			
949 949 0	25	5			
952 254 0	3	2			
952 310 1	3	6			
952 320 0	3	18			
952 330 0	3	17			
952 493 1	3	10			
953 010 0	3	25			
953 108 0	3	21			
953 210 0	3	19			
953 308 1	3	20			
954 027 0	11	41			
954 031 0	11	40			
954 043 0	4	1			
954 053 0	4	6			
954 065 1	4	8			
954 066 0	4	12			
955 336 0	24	14			
955 338 0	24	12			
955 338 0	25	12			
955 339 0	24	13			
956 111 0	26	1			
956 111 0	27	1			
956 125 0	26	8			
956 126 0	26	6			
956 129 0	26	11			
956 129 0	27	12			
956 130 0	26	22			
956 130 0	27	26			
956 131 0	26	23			
956 131 0	27	27			
956 144 0	27	2			
956 145 0	27	4			
956 146 0	27	6			
956 147 0	27	7			
956 148 0	27	9			
956 149 0	27	10			
956 150 0	26	36			
956 150 0	27	15			
956 151 0	27	33			
956 152 0	27	34			
956 153 0	26	2			

Das Erfolgsprogramm



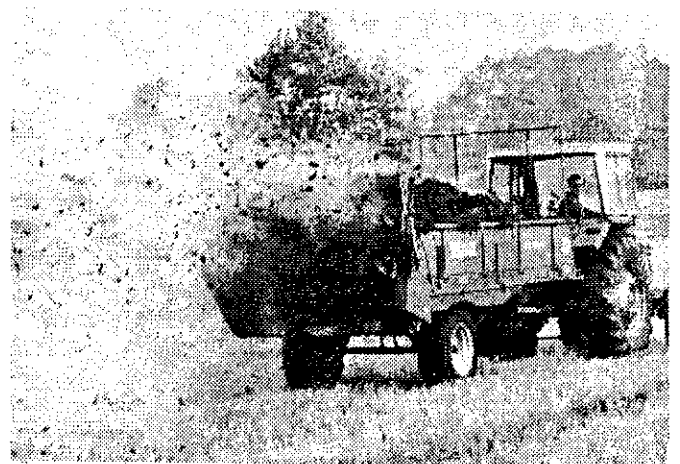
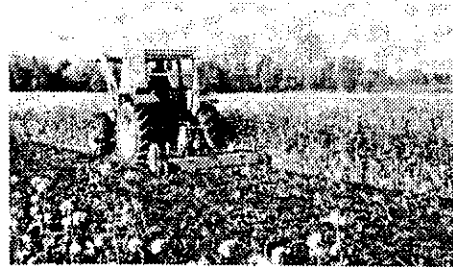
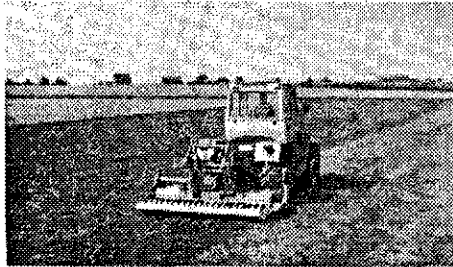
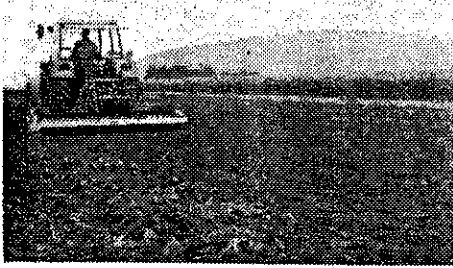
KRONE



Das Erfolgsprogramm



KRONE



Erntetechnik

- Scheibenmäher AM
- Ladewagen
- Schneid-Lade- und Dosierwagen Turbo
- Rundballenpressen KR

Transporttechnik

- Einachs-Dreiseitenkipper
- Zweiachs-Dreiseitenkipper
- Stallungstreuer Optimal

Bodenbearbeitung

- KRONEvatoren
- KRONErotoren
- TURBORotoren
- Baukasten-Volldrehpflüge

Nutzfahrzeuge

- für den rationalen Gütertransport

