

E.B. Weßling



# KRONE

**Nr.  
280-3**

## **Betriebsanleitung und Ersatzteilliste Rundballenpresse**

**KR 150** ab Masch.-Nr. 5110

**KR 180** ab Masch.-Nr. 1060



## Inhalt Betriebsanleitung

Seite

|  |    |
|--|----|
| Übersicht der KRONE-Rundballenpresse             | 4  |
| Technische Daten                                 | 6  |
| Anbau an den Schlepper                           | 7  |
| Gelenkwelle                                      | 8  |
| Hydraulik  | 9  |
| Pick-up  | 9  |
| Bindegarn und Bindegarnmechanismus               | 10 |
| Zur Sicherheit und Unfallverhütung               | 11 |
| Vor dem ersten Einsatz                           | 11 |
| Praktischer Einsatz                              | 12 |
| Überlastsicherungen                              | 13 |
| Kettenspannung                                   | 13 |
| Schmierplan                                      | 14 |
| Was kann man tun, wenn ...                       | 15 |
| Abstellen der Rundballenpresse und Überwinterung | 16 |

## Inhalt Ersatzteilliste

|  |    |
|--|----|
| Gehäuse und Deichsel                   | 17 |
| Walzen                                 | 18 |
| Achsstummel und Reifen                 | 19 |
| Stützfuß                               | 20 |
| Rollbodenantrieb                       | 21 |
| Rollbodenachse                         | 22 |
| Getriebe                               | 23 |
| Rollbodenantrieb und Abschaltung       | 24 |
| Walzenantrieb                          | 25 |
| Pick-up-Antrieb                        | 26 |
| Pick-up                                | 27 |
| Bindevorrichtung                       | 28 |
| Binfadenführung und Schneidvorrichtung | 29 |
| Hydraulik                              | 30 |
| Rollbodenschutz                        | 31 |
| Beleuchtung                            | 32 |
| Gelenkwelle                            | 33 |
| Numerisches Ersatzteilverzeichnis      | 34 |

## Übersicht der KRONE-Rundballenpresse

- |                                     |  |
|-------------------------------------|--|
| 1 – Deichsel mit Kupplungsteil      | 9 – Hydraulikzylinder                              |
| 2 – Hydraulikschläuche              | 10 – Sicherheitsstütze                             |
| 3 – Garnbehälter                    | 11 – Steuergerät mit Dreiwegehahn                  |
| 4 – Bindeautomat mit Bedienungsseil | 12 – Überlastsicherung                             |
| 5 – Elevatorkette                   | 13 – Umlenkhebel zum Ausschalten der Elevatorkette |
| 6 – Manometer                       | 14 – Antrieb Elevatorkette                         |
| 7 – Antrieb für Walzen und Pick-up  | 15 – Ballenzähler                                  |
| 8 – Pick-up                         |  |



## Technische Daten

|                     | <b>KR 180</b>    | <b>KR 150</b>    |
|---------------------|------------------|------------------|
| Länge               | 3685 mm          | 3420 mm          |
| Breite              | 2480 mm          | 2100 mm          |
| Höhe                | 2400 mm          | 2120 mm          |
| Spur                | 2150 mm          | 1850 mm          |
| Bereifung           | 11.5/80-15/8 ply | 7.50-16/10 ply   |
| Pick-up-Breite      | 1572 mm          | 1362 mm          |
| Garn                | 400-600 m/kg     | 400-600 m/kg     |
| Gewicht ca.         | 1880 kg          | 1470 kg          |
| Ballenmaße          | Ø 1800 x 1500 mm | Ø 1500 x 1200 mm |
| Leistungsbedarf ca. | 34 kW/45 PS      | 29 kW/40 PS      |

## Straßen-Verkehrs-Zulassungs-Ordnung

Nach § 41 StVZO darf die KR 150 nur hinter Schleppern mit einem Leergewicht von mind. 2,5 t und die KR 180 hinter Schleppern mit mindestens 3,3 t gefahren werden.

## Anbau an den Schlepper

1. Maschine an die Ackerschiene oder an das Zugpendel des Schleppers so ankuppeln, daß die Unterkante des Rahmens in etwa waagrecht ist (Abb. 1).

Sollte es erforderlich sein, müssen die mitgelieferten Ausgleichstücke zwischen Deichsel und Vorderträger geschraubt werden (Abb. 2). Bei Schleppern mit Zuggabel Zugöse nach Abb. 3 umschauben.

2. Stützfuß in höchster Stellung einriegeln und Stützteller fest unter die Deichsel drehen.
3. Beleuchtungskabel anschließen. Rücklichter, Blink- und Bremslichter überprüfen.
4. Hydraulikschläuche anschließen (s. S. 9).
5. Bedienungsseil zum Auslösen des Bindevorganges so am Schlepper befestigen, daß es vom Schleppersitz leicht zu erreichen ist, bei Kurvenfahrten aber nicht spannt.
6. Gelenkwelle anschließen.



Abb. 1

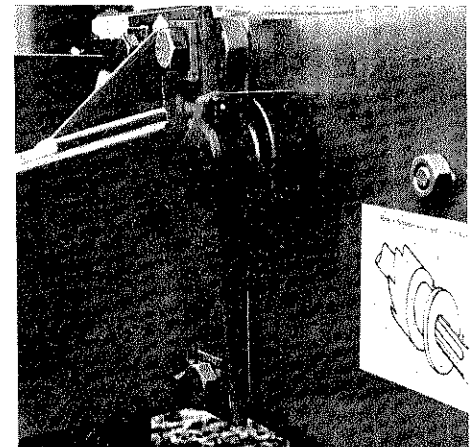


Abb. 2

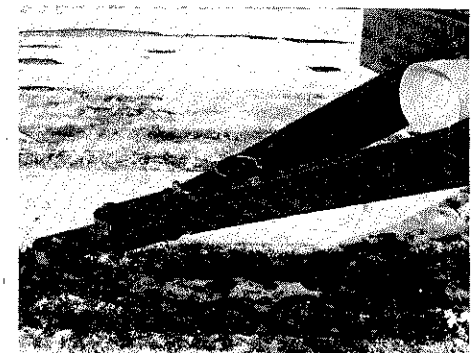
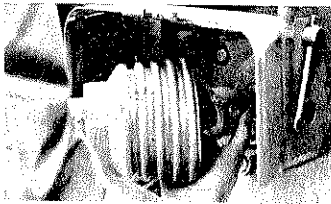


Abb. 3

# Betrieb und Wartung

## Kuppeln

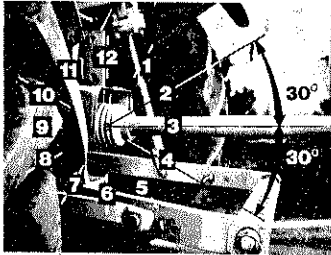


Zapfwelle reinigen.  
Schiebestift drücken.

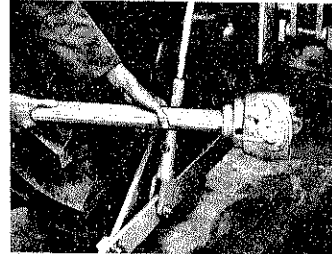


Ziehverschluß  
verschieben.  
Je nach Ausführung  
ziehen oder drücken.

## Gelenk- abwinkelung



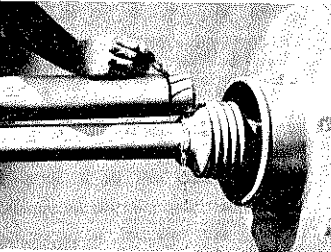
Bei großen  
Abwinkelungen  
Antrieb  
abschalten.



## Weitwinkel- Gleichlaufgelenkwelle

Gelenkabwinkelung  
in Bewegung und  
im Stillstand max. 70°,  
Schwenkbereich  
überprüfen.

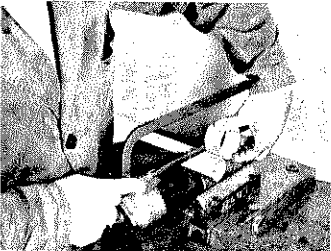
## Länge anpassen



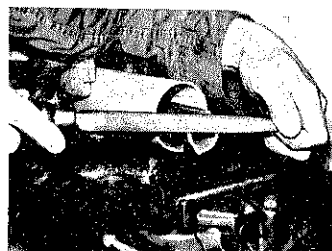
Zur Längenanpassung  
Gelenkwellenhälften  
nebeneinander halten  
und anzeichnen.



Unfallschutzrohre  
abtrennen.

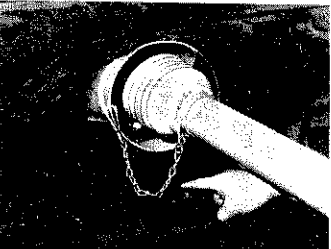


Schiebepprofile  
in gleichem Maße  
wie Schutzrohre  
kürzen.



Trenngrat und  
Späne entfernen.

## Unfallschutz

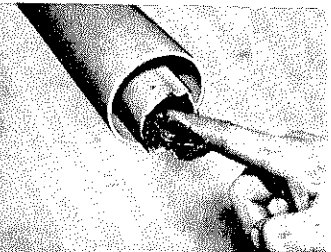


Haltekette  
lose einhängen.  
Schwenkbereich  
beachten.

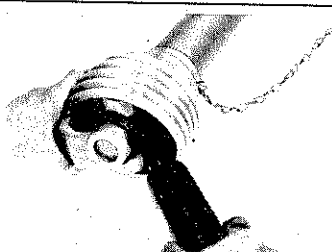
**Nur mit  
geschützter  
Gelenkwelle  
arbeiten!**

Für einen  
ausreichenden  
Ergänzungsschutz  
über der Zapfwelle  
ist zu sorgen.

## Schmierung

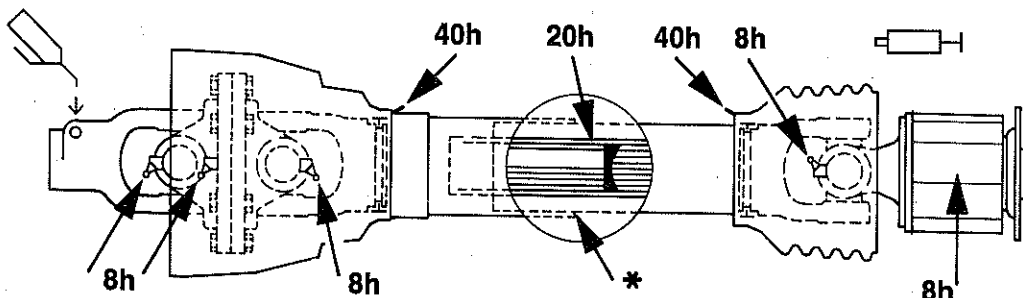


Äußeres Schiebepprofil  
innen fetten.



Gelenk zum  
Abschmieren  
abwinkeln.

## Schmierplan



h = Betriebsstunden

Im Winterbetrieb sind die Schutzrohre zu fetten, um ein Festfrieren zu verhindern!

## Hydraulik

Die KRONE-Rundballenpresse ist serienmäßig mit zwei Hydraulikschläuchen und einem Dreiwegehahn ausgerüstet.

Schlauch 1 ist zum Schließen der Presse.

Schlauch 2 ist zum Öffnen der Presse, zum Anheben und Absenken der Pick-up je nach Stellung des Dreiwegehahns.

Befindet sich der Hebel des Dreiwegehahns in Position

A, so kann die Presse geöffnet und geschlossen werden. Die Pick-up bleibt in ihrer Position.

B, so wird die Pick-up beim Öffnen der Presse angehoben, beim Schließen wieder abgesenkt.

C, so kann die Pick-up angehoben und abgesenkt werden, ohne daß die Presse sich öffnet oder schließt.

Hat der Schlepper ein weiteres Steuerventil und drei Hydraulikanschlüsse, so ist es ratsam, die Presse mit einem 3. Schlauch auszurüsten (Anschluß vorhanden, s. Abb. 4, Pos. 3). Es können dann alle Funktionen vom Schlepper aus vorgenommen werden. Der Dreiwegehahn bleibt dann immer in Position A.

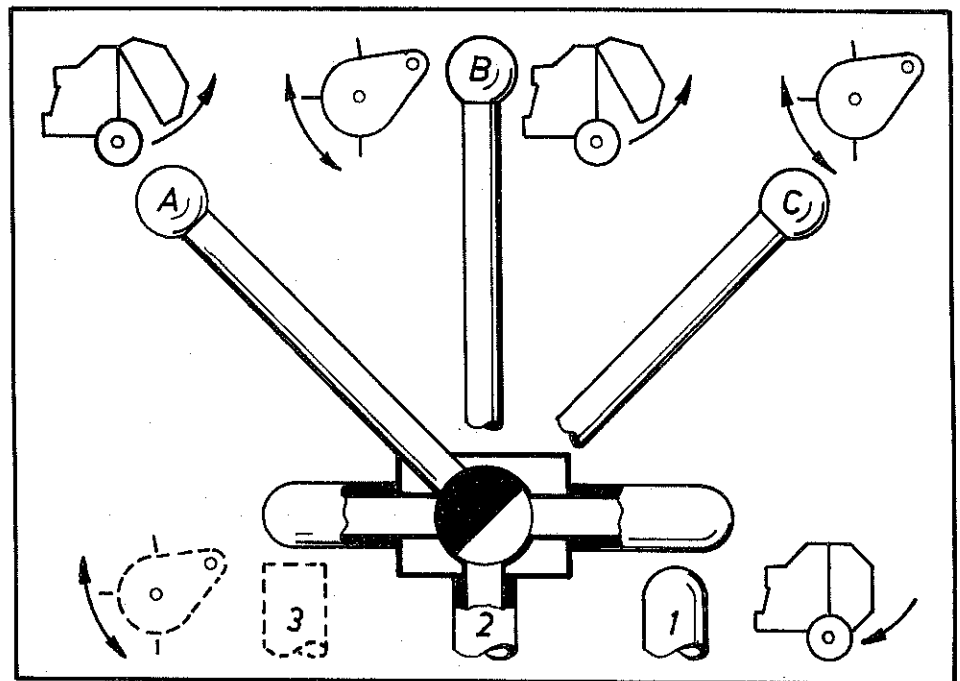


Abb. 4

## Pick-up

Weil die Pick-up in der Nähe der Laufräder angeordnet ist, sind keine zusätzlichen Tasträder erforderlich.

Die Einsatzhöhe der Pick-up kann vorgewählt werden. Die Vorwahl, nur bei angehobener Pick-up, wird durch einen Steckbolzen (a) vorgenommen (s. Abb. 5).

Die Einsatzhöhe ist so zu wählen, daß die Pick-up das Gut sauber aufnimmt, die Zinken aber nicht in den Boden greifen.

Die Pick-up muß im angehobenen Zustand fest unter dem Rahmen liegen. Gegebenenfalls müssen die Anhängeseile durch die seitlichen Seilklemmen gekürzt werden.

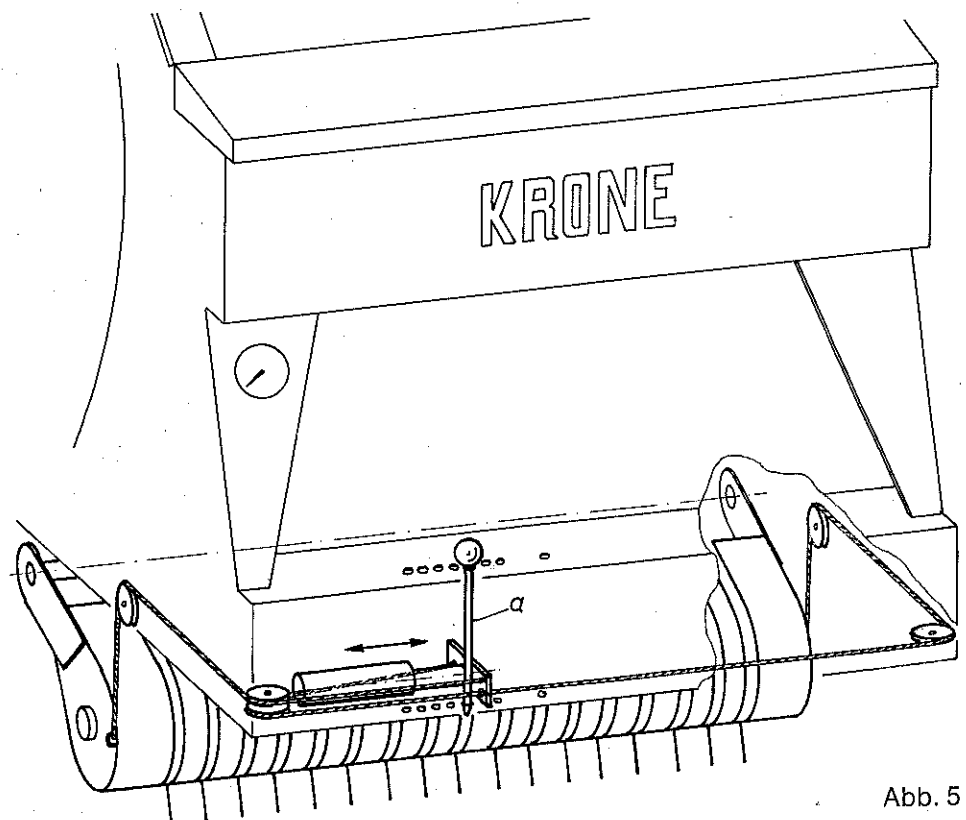


Abb. 5

## Bindegarn und Bindegarnmechanismus

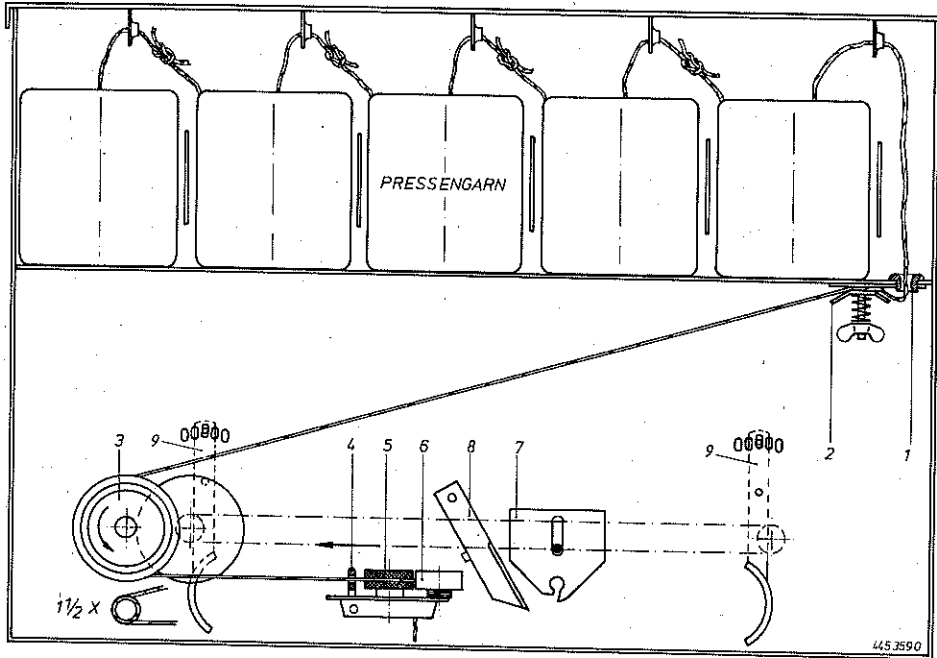


Abb. 6

Werden die Rundballen im Freien gelagert, Kunststoff-Garn 400-600 m/kg verwenden.

Bei Unterdach-Lagerung kann auch Sisal-Garn 150-330 m/kg verwandt werden. Der Bindegarnbehälter faßt bei der KR 180 sechs, bei der KR 150 fünf Rollen.

1. Das Bindegarn wird nach Abb. 6 aufrecht in den Behälter gestellt und eingefädelt.

2. Das Garn wird durch die Ösen am Deckel des Bindegarnbehälters geführt und miteinander verbunden.

3. Das Garn wird durch die Garnführung 1 und die Garnbremse 2 geführt.

4. Die Stufenrolle 3 wird  $1\frac{1}{2}$  mal umschlungen.

5. Garn durch Öse 4 und zwischen den Rollen 5 und 6 in Richtung Preßkammer führen, dort durch die letzte Garnführung etwa 10 cm durchhängen lassen.

6. Die Garnfangvorrichtung 7 soll in der Ausgangsposition ca. 200 mm von den Rollen entfernt stehen und muß sich bei Linksdrehung der Stufenrolle auch nach links bewegen.

7. Sollte die Startereinrichtung das Bindegarn nicht vorschieben, muß geprüft werden, ob das Bindegarn hakt oder die Rolle 6 genug Federkraft hat; ggfs. nachspannen.

8. Durch Verlegen des Garns auf der Stufenrolle 3 kann der Abstand der Garnwicklungen um den Ballen verlängert werden:

Großer Rollendurchmesser = enge Wicklung für kurzes Gut

Kleiner Rollendurchmesser = weite Wicklung für langes Gut

9. Mit der Fadenbegrenzung 9 läßt sich der Abstand des Garns zur Ballenkante verstellen.



## Zur Sicherheit und Unfallverhütung

1. Arbeiten an der Maschine nur bei abgeschaltetem Schlepper durchführen.
2. Alle Schutzvorrichtungen müssen immer vorschriftsmäßig montiert sein.
3. Schutzrohre der Gelenkwelle durch Anbringen der Halteketten gegen Mitdrehen sichern.
4. Funktion der Beleuchtung prüfen.
5. Nicht unter die geöffnete hintere Klappe treten. Sollte dieses unumgänglich sein, unbedingt vorher beide Sicherheitsstützen an die Hydraulikzylinder klappen.
6. **Achtung!** Das Gerät darf nur bestimmungsgemäß verwendet werden.

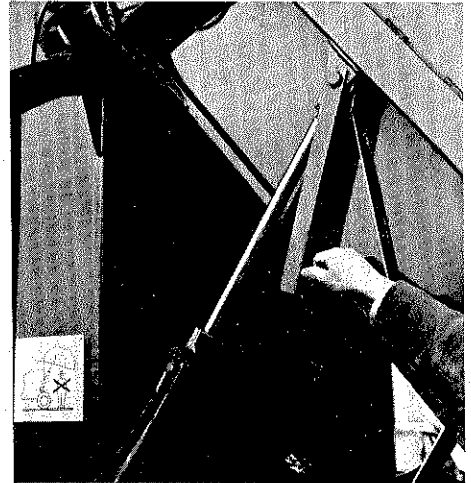


Abb. 7

### Vorsicht!

Verstopfungen im Einzugsbereich **nur bei abgestelltem Schleppermotor** von Hand beseitigen. Näheres unter „Was kann man tun, wenn . . .“ (s. Seite 15).

7. Den Bereich hinter der Maschine beim Ausstoßen des Ballens meiden. Personen aus dem Gefahrenbereich weisen.
8. Die Rundballen an Hängen so ablegen und sichern, daß ein Abrollen ausgeschlossen ist.
9. Beim Transportieren der Ballen mit dem Frontlader
  - a) Personen aus dem Arbeitsbereich weisen,
  - b) lange Zinken verwenden,
  - c) zum Transportieren nur so weit ausheben, wie es unbedingt erforderlich ist.
10. Beim Stapeln der Ballen Roll- und Kippgefahr vermeiden.

## Vor dem ersten Einsatz

Bevor Sie die Rundballenpresse einsetzen, führen Sie unbedingt folgende Kontrollen durch:

1. Alle Schmierstellen sind mit Fett bzw. Öl gefüllt.  
Aus Sicherheitsgründen dennoch alle Schmierstellen überprüfen und gegebenenfalls nachschmieren bzw. nachfüllen (s. Schmierplan).
2. Alle Schrauben und Muttern auf festen Sitz überprüfen und eventuell nachziehen.
3. Maschine einige Minuten probelaufen lassen; Zapfwellendrehzahl 400-500 U/min. Danach die Ballenpresse noch einmal überprüfen und, falls erforderlich, Schrauben und Muttern nachziehen und Kettenspannungen überprüfen (s. Seite 13 + 14).
4. Maschine öffnen und schließen. Prüfen, ob alle Ölleitungen und Verschraubungen dicht sind.

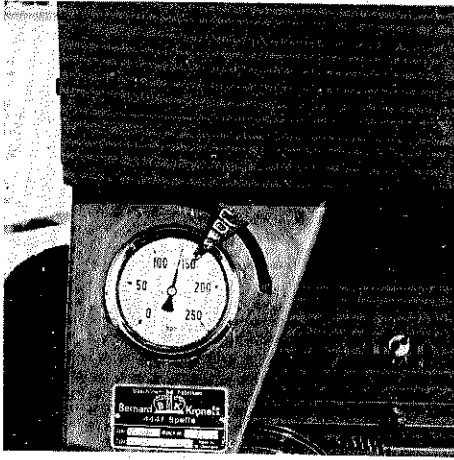


Abb. 8

5. Bei zu schmalen Schwaden ist es vorteilhaft, den Aufnahmebereich der Pick-up durch Rechts- und Links-fahren zu ändern. Dadurch wird der Ballen gleichmäßig fest. Keine Schlangenlinien fahren, sondern eine längere Strecke links und dann rechts.

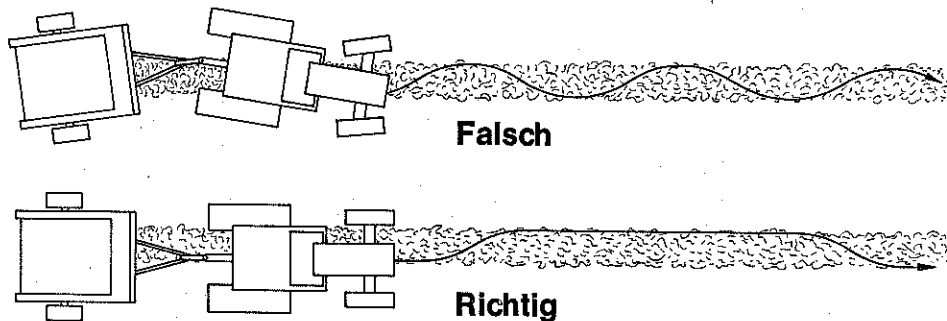


Abb. 9

6. Die Fahrgeschwindigkeit sollte immer dem Ladegut und der Schwadstärke angepaßt werden und zwischen 5-12 km/h liegen. Langsam mit der Befüllung beginnen, bis das Gut eine rollende Bewegung macht. Danach volle Geschwindigkeit, bis der Kraftbedarf merklich ansteigt, dann einen kleineren Gang einlegen und pressen, bis das Manometer etwa 170 bar anzeigt.

### Anmerkung:

Nicht alle zu pressenden Güter sind gleich. Der Druck von 170 bar ist ein Richtwert. Trockenes Gut läßt sich höher verdichten, feuchtes Gut niedriger. Ermitteln Sie daher den richtigen Enddruck, indem Sie die Presse einmal bis zum Ansprechen einer Überlastsicherung fahren. Stellen Sie dann den Zeiger „Stop“ 10 bar niedriger ein als den vom Manometer angezeigten Druck.

7. Bevor man anhält, Bedienungsseil des Starters ziehen, bis der rollende Ballen das hereinschießende Garn erfaßt und mitnimmt. Damit ist der Bindevorgang eingeleitet und läuft nun automatisch ab. Die Garnfangvorrichtung erfaßt das Garn und wickelt den Ballen von der Mitte beginnend nach links, dann über die gesamte Breite nach rechts und wieder bis zur Mitte. Hier wird das Garn von dem Messer 8 (s. Seite 10, Abb. 6) abgeschnitten.

Danach steht der Bindegarnmechanismus für den nächsten Vorgang bereit.

8. Während der Ballen umwickelt wird, setzen Sie einige Meter zurück, um den Ballen auszustößen. Sie erhalten so einen sauberen Anfang für die Aufnahme des nächsten Ballens.
9. Zur Ballenablage Zapfwelle auskuppeln, Klappe öffnen und Zapfwelle einkuppeln. Die Wickelkette wird automatisch ausgeschaltet, die Walzen befördern den Ballen hinaus.
10. **Achtung!** Zum Schließen der Klappe so weit vorfahren, daß die Klappe nicht auf den abgelegten Ballen drückt. Zur Schonung des Antriebes ist es sinnvoll, beim Schließen der Klappe die Zapfwelldrehzahl auf 200-300 U/min zu reduzieren.

Der Vorgang ist beendet, und der nächste Ballen kann aufgenommen werden.

# Überlastsicherungen

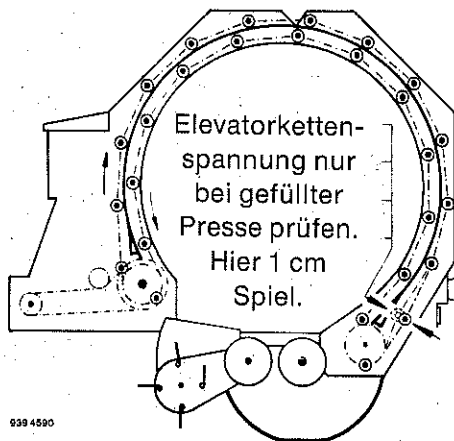
Die KRONE-Rundballenpresse hat drei Überlastsicherungen:

1. Die Überlastsicherung der Gelenkwelle spricht laut hörbar an, wenn die Presse zu voll gepreßt ist oder ein zu großer Teil vom Schwad aufgenommen wurde.  
Die Zapfwelle muß sofort ausgekuppelt werden. Durch langsames Einkuppeln der Zapfwelle versuchen, die Presse wieder in Gang zu bringen.
2. Die Überlastsicherung für die Walzen und Pick-up befindet sich am Getriebe im Vorderträger. Sie spricht an, wenn
  - a) ein fester Gegenstand zwischen die Walzen kommt,
  - b) bei übermäßig dickem Schwad,
  - c) die Pick-up zu tief auf dem Boden liegt oder
  - d) die Presse übervoll ist.
3. Sollten die beiden vorher genannten Überlastsicherungen aus irgendwelchen Gründen nicht ansprechen, reagiert bei einem Druck von etwa 220 bar im Hydrauliksystem ein Überdruckventil. Die Presse öffnet sich ein wenig, und das neu aufgenommene Gut wird direkt hinter den Walzen auf das Feld abgelegt.

## Kettenspannung

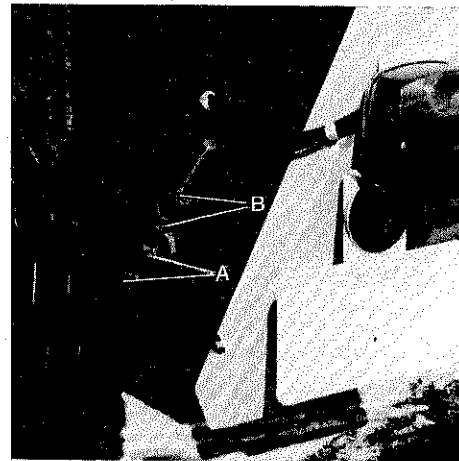
Beim Formen des ersten Ballens muß unbedingt die Spannung der Elevatorkette überprüft werden.

Das Prüfen der Elevatorkettenspannung muß bei gefüllter Presse vorgenommen werden (Manometeranzeige etwa 160 bar). Die Spannung ist in Ordnung, wenn ein Spiel von 1 cm an der in Abb. 10 dargestellten Stelle vorhanden ist.



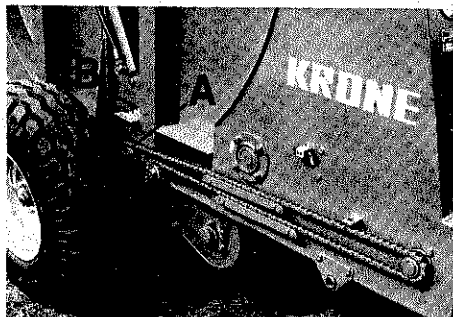
Elevatorketten

Abb. 10



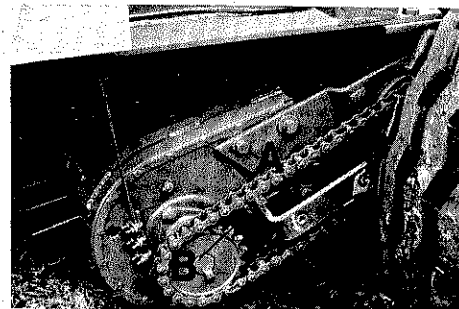
Elevatorkettenspanner

Abb. 11



Antrieb Walzen

Abb. 12

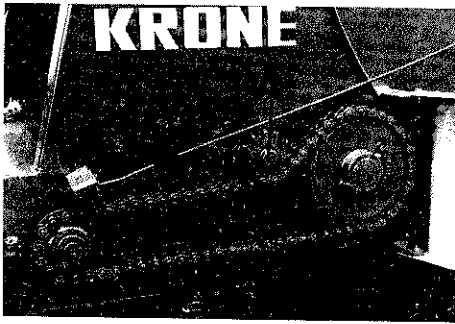


Antrieb Pick-up

Abb. 13

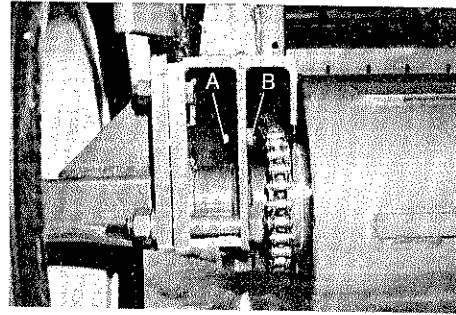
Schrauben A lösen, Kette mit Schraube B spannen, Schraube A wieder anziehen (Abb. 11, 12, 13).

## Antrieb Elevator und hintere Walze



Antrieb Elevator

Abb. 14



Antrieb hintere Walze

Abb. 15

Schraube A lösen und Spannrolle B gegen die Kette drücken; Schraube A wieder anziehen.

### Schmierplan

Schmiernippel der Antriebswelle sind innerhalb der Presse (Abb. 19). Nach dem Öffnen beide Sicherheitsstützen an die Hydraulikzylinder klappen (s. Seite 11, Abb. 7). Das Getriebe ist bis zur Kontrollschraube mit 1 Liter SAE 90 gefüllt (s. Abb. 18). Nach den ersten 500 Ballen Ölwechsel vornehmen, dann alle 2000 Ballen.

**Achtung!** Bei allen Wartungsarbeiten Schleppermotor abstellen. Schutzkästen wieder ordnungsgemäß anbringen.

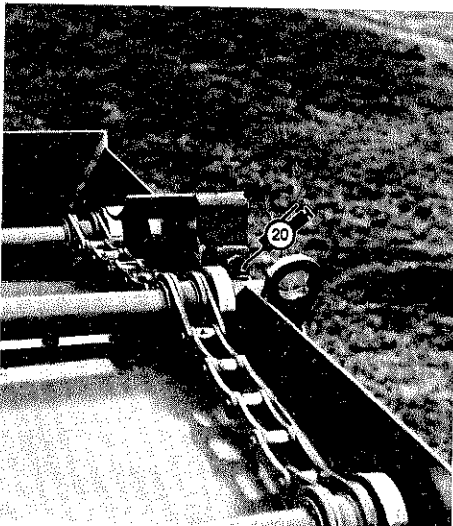


Abb. 16

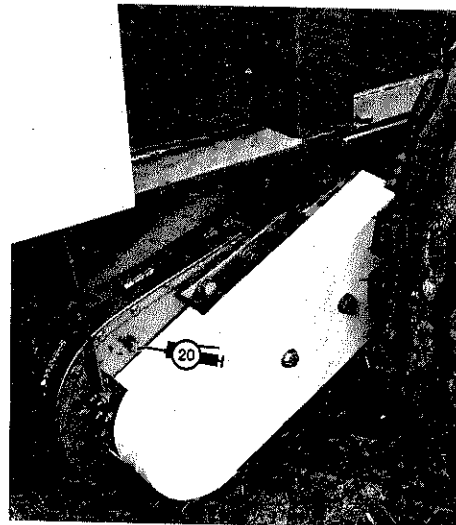


Abb. 17

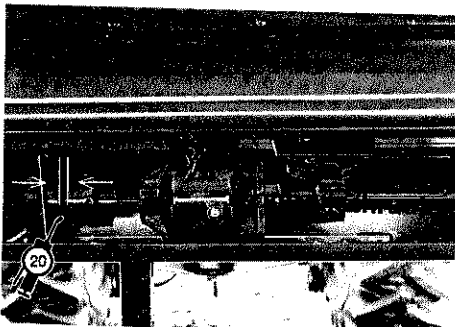


Abb. 18

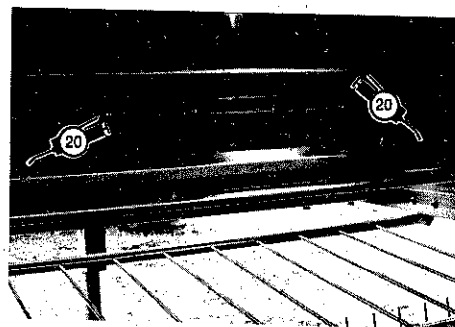


Abb. 19

## Was kann man tun, wenn . . .

### **. . . die Pick-up sich nicht absenken läßt?**

1. Steht der Dreiwegehahn richtig? (s. Seite 9)
2. Aufhängung ölen.

### **. . . eine Verstopfung im Einzugsbereich auftritt?**

1. Verstopfungen im Einzugsbereich treten bei unsauberen, zu großen Schwaden auf.
2. Sofort anhalten, da sonst das Gut von den Leisten der Wickelkette mitgenommen wird und sich zwischen Bindevorrichtung und Gehäuse festsetzt.
3. Verstopfung durch Heben und Senken der Pick-up bei langsam laufender Maschine beseitigen.
4. Bei größeren Verstopfungen Schleppermotor abstellen, Niederhalter ausschwenken und Verstopfung von Hand beseitigen.

### **. . . bei fast fertigem Ballen ein ungewöhnliches Geräusch zu hören ist?**

Die Rutschkupplung der Walzen spricht an. Nicht weiter Erntegut aufnehmen. Ballen hat genug Druck. Bindevorgang auslösen. Den nächsten Ballen mit geringerem Enddruck pressen.

### **. . . der Ballen nicht aus der Presse geht?**

1. Die Seiten nicht zu stark befüllen.
2. Schmalere Schwaden machen.
3. Nicht zu hohen Preßdruck nehmen.

### **. . . der Ballen in Fahrtrichtung rechts dicker ist, ohne daß das Garn gerissen ist?**

1. Die Presse ist am Schluß zu schnell befüllt worden.
2. Am Schluß langsamer fahren oder vor dem Einbinden nachrollen, ohne daß weiteres Gut zugeführt wird.

### **. . . der Ballen in Fahrtrichtung links dicker ist, ohne daß das Garn gerissen ist?**

1. Das letzte Stück des Bindegarns hat sich losgezogen.
2. Rauheres Garn verwenden oder engere Windungen wählen (s. Seite 10).  
Durch einseitiges Befüllen der Presse entstehen auch ungleiche Ballen.

### **. . . das Garn an den Seiten vom Ballen rutscht?**

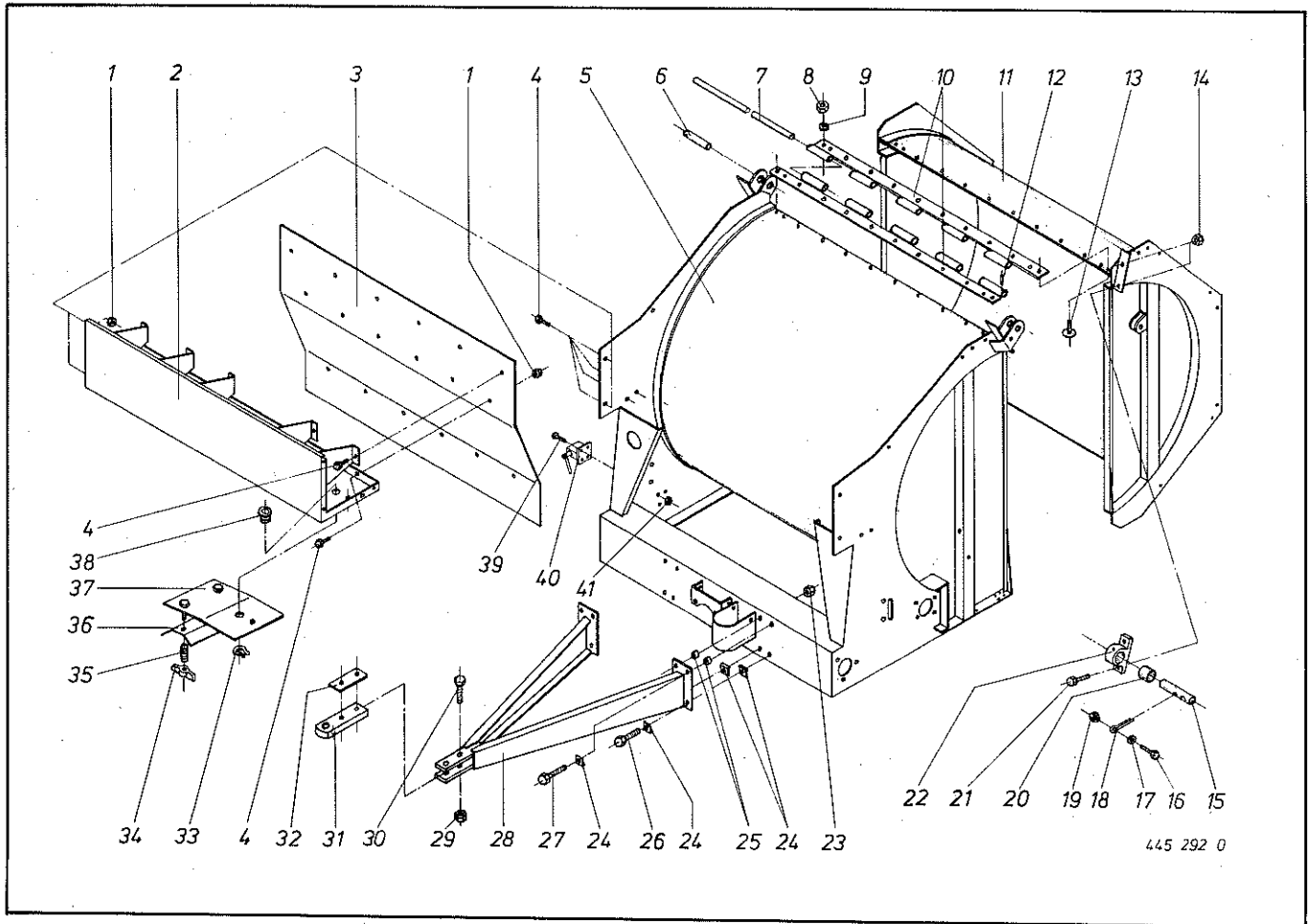
1. Am Schluß langsam fahren oder vor dem Einbinden nachrollen.
2. Garnbegrenzungen richtig einstellen (s. S. 10).

### **. . . die Wickelkette bei geöffneter Klappe mitläuft?**

1. Die Klauenkupplung im Vorderträger schaltet sich nicht aus.
2. Das Seil vom Umlenkhebel zur Schaltklaue ist zu lang.
3. Seil mit Stellmutter am Umlenkhebel kürzen, bis Klauen bei geöffneter Maschine einen Abstand von 5 bis 8 mm (s. Seite 14, Abb. 18).

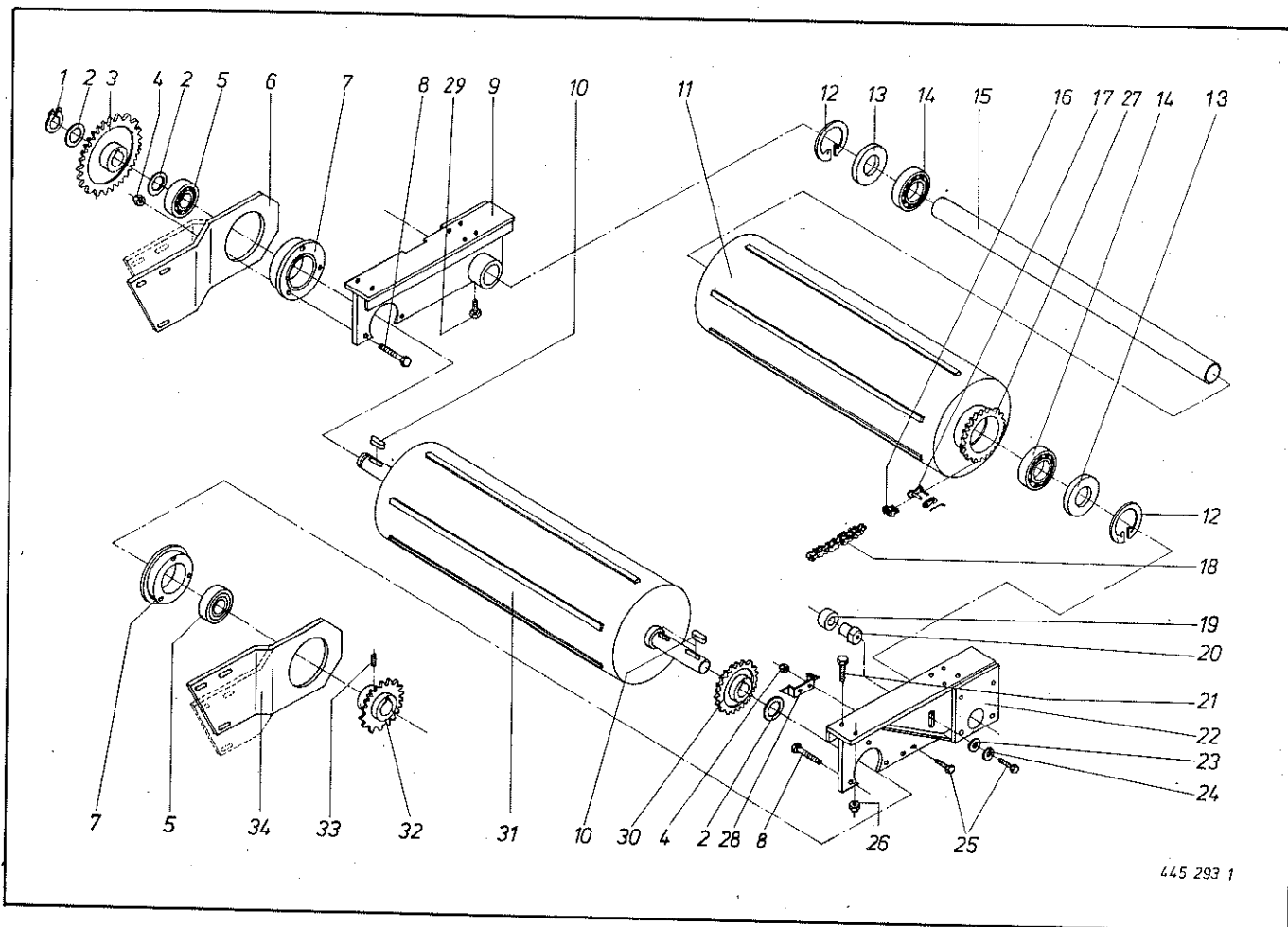
## Abstellen der Rundballenpresse und Überwinterung

1. Rundballenpresse nach Möglichkeit unter Dach abstellen.
2. Bedienungsseil der Bindevorrichtung und Beleuchtungskabel abkuppeln.
3. Hydraulikschläuche **drucklos** abkuppeln und Stecker in Halteklemmen einrasten.  
Dazu Presse öffnen, Schleppermotor abstellen und durch Betätigen des Steuerventils Presse wieder schließen.
4. Stützfuß in niedrigster Stellung einrasten, durch Herunterdrehen Zugöse oder Gabel entlasten. Rundballenpresse durch Vorlegekeile sichern, dann vom Schlepper abkuppeln.
5. Nach der Erntesaison alle Teile der Presse säubern und überprüfen. Sämtliche Schrauben und Muttern nachziehen.  
Bewegliche Teile auf richtige Lage und leichten Gang kontrollieren.  
Beschädigte Teile ersetzen.  
Presse nach Schmierplan durchschmieren.  
Wickelkette und alle blankgescheuerten Stellen, besonders im Innern der Presse, gründlich mit Rostschutzmittel einsprühen.  
Anstrich – wenn nötig – ausbessern.  
Rundballenpresse bis zum nächsten Einsatz trocken unterstellen.



| Abb. III. Dessin | Best.-Nr. Part-No. No. à com. | Best.-Nr. Part-No. No. à com. | Bezeichnung Description Designation   | Abb. III. Dessin | Best.-Nr. Part-No. No. à com. | Best.-Nr. Part-No. No. à com. | Bezeichnung Description Designation |
|------------------|-------------------------------|-------------------------------|---------------------------------------|------------------|-------------------------------|-------------------------------|-------------------------------------|
|                  | <b>KR 150</b>                 | <b>KR 180</b>                 |                                       |                  | <b>KR 150</b>                 | <b>KR 180</b>                 |                                     |
| 1                | 908 706 0                     | 908 706 0                     | Skt.-Mutter NM 8                      | 23               | 908 716 0                     | 908 716 0                     | Skt.-Mutter NM 16                   |
| 2                | 275 064 1                     | 280 392 1                     | Garnkasten                            | 24               | 911 203 0                     | 911 203 0                     | Vierkantscheibe 18                  |
| 3                | 275 067 1                     | 280 117 2                     | Schutz                                | 25               | 280 384 0                     | 280 384 0                     | Distanzbuchse                       |
| 4                | 900 254 0                     | 900 254 0                     | Skt.-Schraube M 8 x 16                | 26               | 901 131 0                     | 901 131 0                     | Skt.-Schraube M 16 x 50             |
| 5                | 275 080 1                     | 280 313 3                     | Gehäuse vorne                         | 27               | 901 134 0                     | 901 134 0                     | Skt.-Schraube M 16 x 65             |
| 6                | 280 299 0                     | 280 299 0                     | Lagerbolzen rechts                    | 28               | 280 372 1                     | 280 372 1                     | Deichsel kpl. (Abb. 28-32)          |
| 7                | 275 046 0                     | 280 291 0                     | Scharnierbolzen                       | 29               | 908 726 0                     | 908 726 0                     | Skt.-Mutter NM 24                   |
| 8                | 908 010 0                     | 908 010 0                     | Skt.-Mutter M 8                       | 30               | 901 237 0                     | 901 237 0                     | Skt.-Schraube M 24 x 110            |
| 9                | 910 010 0                     | 910 010 0                     | Federring B 8                         | 31               | 280 373 0                     | 280 373 0                     | Zugöse                              |
| 10               | 275 048 0                     | 280 292 1                     | Scharnier                             | 32               | 280 375 0                     | 280 375 0                     | Zwischenlage                        |
| 11               | 275 077 1                     | 280 300 3                     | Gehäuse hinten                        | 33               | 911 552 0                     | 911 552 0                     | Seegerring A 20 x 1,2               |
| 12               | 912 608 0                     | 912 608 0                     | Spannhülse 5 x 20                     | 34               | 909 410 0                     | 909 410 0                     | Flügelmutter M 8                    |
| 13               | 905 131 0                     | 905 131 0                     | Flachrundschrabe mit Schlitz M 8 x 20 | 35               | 270 160 0                     | 270 160 0                     | Druckfeder                          |
| 14               | 908 711 0                     | 908 711 0                     | Skt.-Mutter NM 12                     | 36               | 280 222 0                     | 280 222 0                     | Fadenbremse                         |
| 15               | 280 298 1                     | 280 298 1                     | Lagerbolzen links                     | 37               | 280 224 0                     | 280 224 0                     | Halter für Fadenbremse              |
| 16               | 900 261 0                     | 900 261 0                     | Skt.-Schraube M 8 x 30                | 38               | 342 016 0                     | 342 016 0                     | Seilführung                         |
| 17               | 910 504 0                     | 910 504 0                     | Scheibe 9 x 17 x 1,6                  | 39               | 903 403 0                     | 903 403 0                     | Zylinderschraube AM 3 x 10          |
| 18               | 912 145 0                     | 912 145 0                     | Splint 10 x 50                        | 40               | 280 393 0                     | 280 393 0                     | Ballenzähler                        |
| 19               | 908 706 0                     | 908 706 0                     | Skt.-Mutter NM 8                      | 41               | 908 004 0                     | 908 004 0                     | Skt.-Mutter M 3                     |
| 20               | 219 081 0                     | 219 081 0                     | Buchse 30 x 36 x 40                   | 42               | 280 432 0                     | 280 432 0                     | Schraube                            |
| 21               | 900 300 0                     | 900 300 0                     | Skt.-Schraube M 12 x 40               | 43               | 280 431 0                     | 280 431 0                     | Gelenkwellenhalter                  |
| 22               | 219 034 1                     | 219 034 1                     | Stehlager kpl.                        | 44               | 910 505 0                     | 910 505 0                     | Scheibe Ø 11                        |
|                  |                               |                               |                                       | 45               | 912 063 0                     | 912 063 0                     | Splint                              |

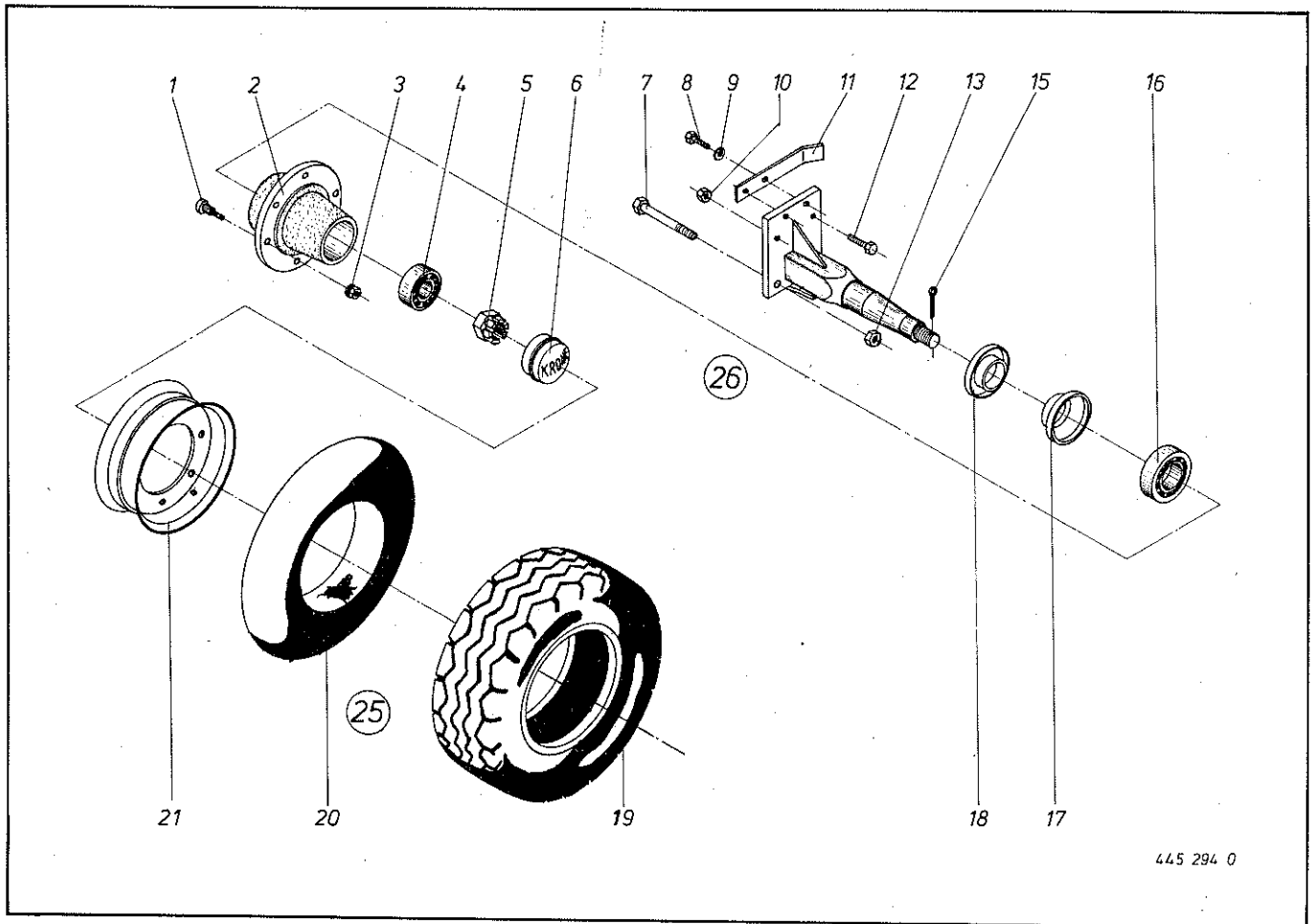
Bei Bestellung unbedingt Typ, Baujahr und Maschinen-Nr. angeben.  
 In case of orders state model, year of construction and part number.  
 Avec la commande, indiquer toujours type et No. de la machine, ainsi que l'année de construction.



| Abb. III. Dessin | Best.-Nr. Part-No. No. à com. | Best.-Nr. Part-No. No. à com. | Bezeichnung Description Designation | Abb. III. Dessin | Best.-Nr. Part-No. No. à com. | Best.-Nr. Part-No. No. à com. | Bezeichnung Description Designation               |
|------------------|-------------------------------|-------------------------------|-------------------------------------|------------------|-------------------------------|-------------------------------|---|
| 1                | KR 150<br>911 545 0           | KR 180<br>911 545 0           | Sicherungsring A 40 x 1,75          | 18               | KR 150<br>921 875 0           | KR 180<br>921 875 0           | Rollenkette 5/8" x 59 Rollen kpl. mit Abb. 16, 17 |
| 2                | 910 892 0                     | 910 892 0                     | Paßscheibe 40 x 50 x 2              | 19               | 937 952 0                     | 937 952 0                     | Laufrolle   |
| 3                | 280 415 0                     | 280 415 0                     | Kettenrad 3/4", Z = 40              | 20               | 280 421 0                     | 280 421 0                     | Bolzen für Spannrolle                             |
| 4                | 908 708 0                     | 908 708 0                     | Skt.-Mutter NM 10                   | 21               | 900 299 0                     | 900 299 0                     | Skt.-Schraube M 12 x 35                           |
| 5                | 934 628 0                     | 934 628 0                     | Pendelrillenkugellager 208 NPPB     | 22               | 280 333 1                     | 280 333 1                     | Lagerbock links                                   |
| 6                | 280 344 0                     | 280 343 0                     | Pick-up-Halter                      | 23               | 910 638 0                     | 910 638 0                     | Scheibe Ø 11/36 x 2,5                             |
| 7                | 934 129 0                     | 934 129 0                     | Lager kpl.                          | 24               | 910 011 0                     | 910 011 0                     | Federring B 10                                    |
| 8                | 901 061 0                     | 901 061 0                     | Skt.-Schraube M 10 x 45             | 25               | 900 279 0                     | 900 279 0                     | Skt.-Schraube M 10 x 25                           |
| 9                | 280 370 1                     | 280 370 1                     | Lagerbock rechts                    | 26               | 908 711 0                     | 908 711 0                     | Skt.-Mutter NM 12                                 |
| 10               | 915 152 0                     | 915 152 0                     | Paßfeder A 12 x 8 x 32              | 27               | 280 076 0                     | 280 076 0                     | Kettenrad 5/8", Z = 26                            |
| 11               | 275 039 0                     | 280 070 1                     | Hintere Walze                       | 28               | 280 410 0                     | 280 410 0                     | Abstreifer  |
| 12               | 911 680 0                     | 911 680 0                     | Sicherungsring J 90 x 3             | 29               | 900 575 0                     | 900 575 0                     | Skt.-Schraubemit RSM20x30                         |
| 13               | 936 923 0                     | 936 923 0                     | Nilos-Ring 50 x 90 LSTO             | 30               | 280 412 1                     | 280 412 1                     | Kettenrad 5/8", Z = 26                            |
| 14               | 930 540 0                     | 930 540 0                     | Rillenkugellager 6210-2 RS          | 31               | 275 088 0                     | 280 420 0                     | Vordere Walze                                     |
| 15               | 275 036 0                     | 280 367 0                     | Achse                               | 32               | 280 413 0                     | 280 413 0                     | Kettenrad 3/4", Z = 19                            |
| 16               | 921 990 0                     | 921 990 0                     | Gekröpftes Glied 5/8"               | 33               | 905 933 0                     | 905 933 0                     | Gewindestift M 10 x 12                            |
| 17               | 921 988 0                     | 921 988 0                     | Kettenschloß 5/8"                   | 34               | 280 343 0                     | 280 344 0                     | Pick-up-Halter                                    |

Bei Bestellung unbedingt Typ, Baujahr und Maschinen-Nr. angeben.  
 In case of orders state model, year of construction and part number.  
 Avec la commande, indiquer toujours type et No. de la machine, ainsi que l'année de construction.

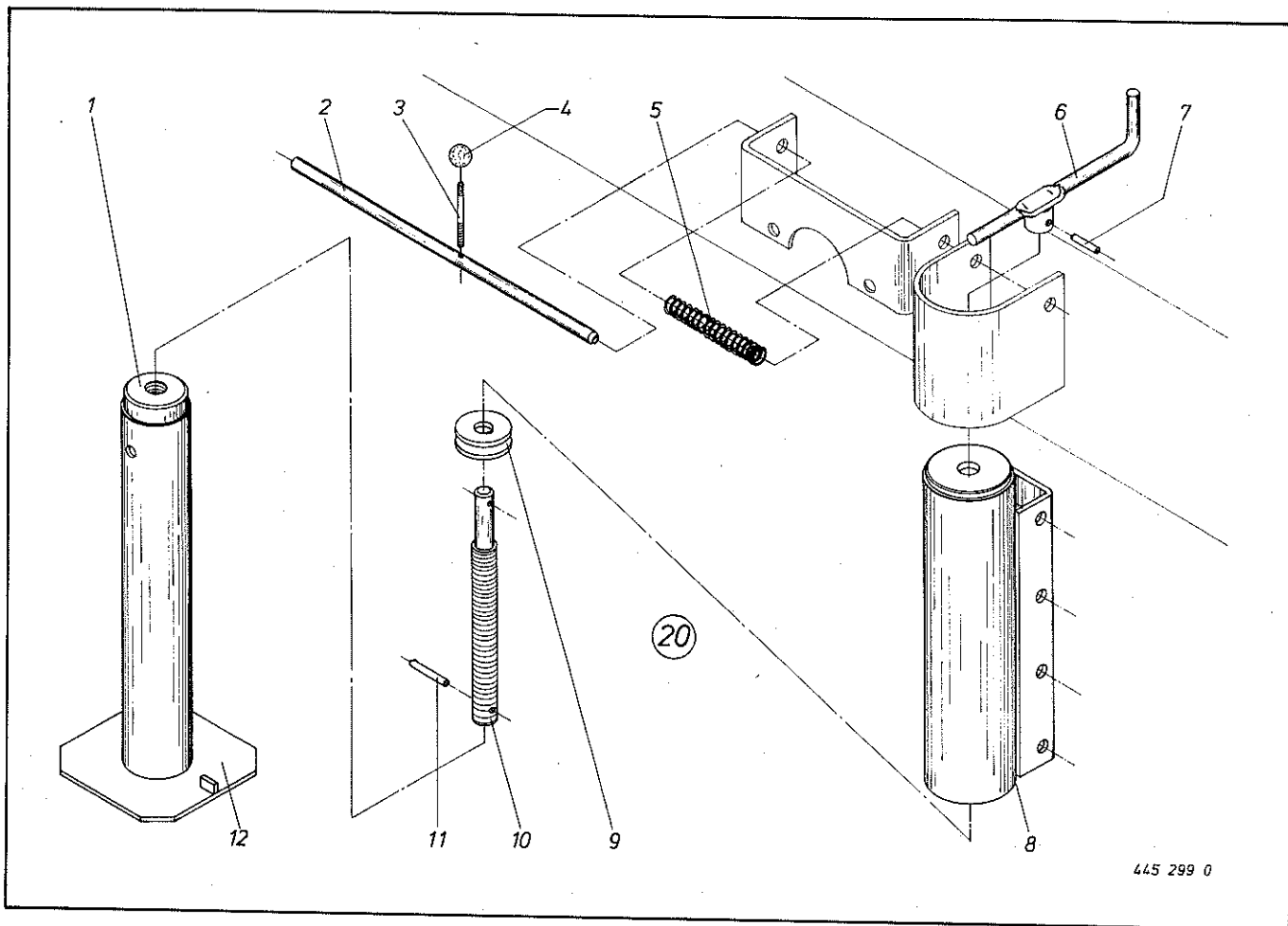




445 294 0

| Abb. Ill. Dessin | Best.-Nr. Part-No. No. à com. | Best.-Nr. Part-No. No. à com. | Bezeichnung Description Designation | Abb. Ill. Dessin | Best.-Nr. Part-No. No. à com. | Best.-Nr. Part-No. No. à com. | Bezeichnung Description Designation               |
|------------------|-------------------------------|-------------------------------|-------------------------------------|------------------|-------------------------------|-------------------------------|---|
|                  | <b>KR 150</b>                 | <b>KR 180</b>                 |                                     |                  | <b>KR 150</b>                 | <b>KR 180</b>                 |   |
| 1                | 910 256 0                     | 910 256 0                     | Radbolzen M 18 x 1,5 x 46           | 16               | 932 212 0                     | 932 212 0                     | Kegelrollenlager L 44 610/49                      |
| 2                | 952 254 0                     | 952 254 0                     | Radnabe                             | 17               | 952 330 0                     | 952 330 0                     | Labyrinthring                                     |
| 3                | 910 225 0                     | 910 225 0                     | Kugelmutter A 18                    | 18               | 952 320 0                     | 952 320 0                     | Stoßring  |
| 4                | 932 222 0                     | 932 222 0                     | Kegelrollenlager LM 50 1310/49      | 19               | 953 215 0                     | 953 215 0                     | Decke 11,5/80 - 15/8 ply                          |
| 5                | 908 827 0                     | 908 827 0                     | Kronenmutter M 24 x 1,5             | 20               | 953 205 0                     | 953 205 0                     | Decke 7,50 - 16/10 ply                            |
| 6                | 952 310 0                     | 952 310 0                     | Radkappe                            |                  | 953 312 0                     | 953 312 0                     | Schlauch 11,5/80 - 15                             |
| 7                | 901 210 0                     | 901 210 0                     | Skt.-Schraube M 20 x 110            | 21               | 953 305 0                     | 953 305 0                     | Schlauch 7,50 - 16                                |
| 8                | 900 298 0                     | 900 298 0                     | Skt.-Schraube M 12 x 30             |                  | 953 108 0                     | 953 108 0                     | Felge 6-Loch, 9,00 x 15                           |
| 9                | 910 012 0                     | 910 012 0                     | Federring B 12                      | 22               | 953 105 0                     | 953 105 0                     | Felge 5,50 F x 16                                 |
| 10               | 908 711 0                     | 908 711 0                     | Skt.-Mutter NM 12                   | 23               | 953 015 0                     | 953 015 0                     | Reifen kpl. 11,5/80 - 15                          |
| 11               | 280 358 0                     | 280 358 0                     | Einweiser                           |                  | 953 005 0                     | 953 005 0                     | Impl. 8 ply (Abb. 19-21)                          |
| 12               | 901 080 0                     | 901 080 0                     | Skt.-Schraube M 12 x 45             | 24               | 280 357 0                     | 280 357 0                     | Reifen kpl. 7,50 - 16 Impl. 10 ply (Abb. 19 - 21) |
| 13               | 908 721 0                     | 908 721 0                     | Skt.-Mutter NM 20                   |                  |                               |                               | Achsschenkel kpl. (o. Abb. 25)                    |
| 15               | 912 077 0                     | 912 077 0                     | Splint 4,5 x 40                     |                  |                               |                               |   |

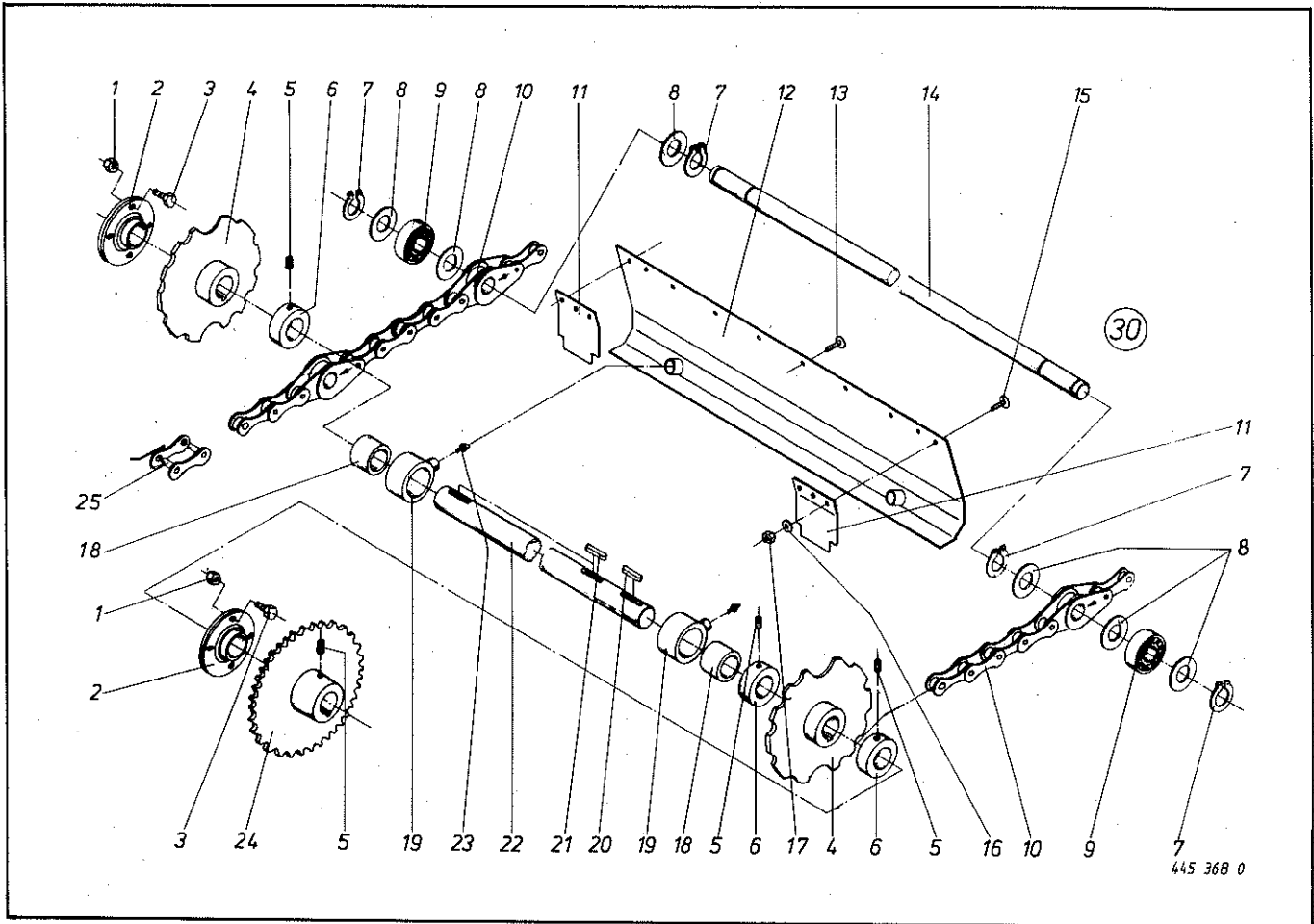
Bei Bestellung unbedingt Typ, Baujahr und Maschinen-Nr. angeben.  
 In case of orders state model, year of construction and part number.  
 Avec la commande, indiquer toujours type et No. de la machine, ainsi que l'année de construction.



445 299 0

| Abb. III. Dessin | Best.-Nr. Part-No. No. à com. | Best.-Nr. Part-No. No. à com. | Bezeichnung Description Designation | Abb. III. Dessin | Best.-Nr. Part-No. No. à com. | Best.-Nr. Part-No. No. à com. | Bezeichnung Description Designation |
|------------------|-------------------------------|-------------------------------|-------------------------------------|------------------|-------------------------------|-------------------------------|-------------------------------------|
|                  | <b>KR 150</b>                 | <b>KR 180</b>                 |                                     |                  | <b>KR 150</b>                 | <b>KR 180</b>                 |                                     |
| 1                | 016 093 0                     | 016 093 0                     | Einschweißmutter                    | 8                | 954 065 0                     | 954 065 0                     | Außenrohr kpl.                      |
| 2                | 280 380 0                     | 280 380 0                     | Bolzen                              | 9                | 933 504 0                     | 933 504 0                     | Axial-Rillenlager 511 04            |
| 3                | 903 790 0                     | 903 790 0                     | Stiftschraube M 10 x 80             | 10               | 016 091 0                     | 016 091 0                     | Spindel                             |
| 4                | 919 509 0                     | 919 509 0                     | Kugelknopf C 10 x 40                | 11               | 912 583 0                     | 912 583 0                     | Spannhülse 4 x 32                   |
| 5                | 280 385 0                     | 280 385 0                     | Druckfeder                          | 12               | 954 066 0                     | 954 066 0                     | Innenrohr kpl.                      |
| 6                | 954 053 0                     | 954 053 0                     | Handkurbel                          | 20               | 954 012 0                     | 954 012 0                     | Stützvorrichtung kpl.               |
| 7                | 912 643 0                     | 912 643 0                     | Spannhülse 6 x 36                   |                  |                               |                               | (Außer Abb. 2 - 5)                  |

Bei Bestellung unbedingt Typ, Baujahr und Maschinen-Nr. angeben.  
 In case of orders state model, year of construction and part number.  
 Avec la commande, indiquer toujours type et No. de la machine, ainsi que l'année de construction.



| Abb. III. Dessin | Best.-Nr. Part-No. No. à com. | Best.-Nr. Part-No. No. à com. | Bezeichnung Description Designation       | Abb. III. Dessin | Best.-Nr. Part-No. No. à com. | Best.-Nr. Part-No. No. à com. | Bezeichnung Description Designation       |
|------------------|-------------------------------|-------------------------------|---|------------------|-------------------------------|-------------------------------|---|
|                  | <b>KR 150</b>                 | <b>KR 180</b>                 |   |                  | <b>KR 150</b>                 | <b>KR 180</b>                 |   |
| 1                | 908 711 0                     | 908 711 0                     | Skt.-Mutter NM 12                         | 14               | 275 037 2                     | 280 249 3                     | Rollbodenwelle 1358/1658 lang             |
| 2                | 934 019 0                     | 934 019 0                     | Flanschlager RA 45                        | 15               | 905 111 0                     | 905 111 0                     | Flachrundschraube mit Schlitz M 6 x 20    |
| 3                | 900 296 0                     | 900 296 0                     | Skt.-Schraube M 12 x 25                   | 16               | 910 351 0                     | 910 351 0                     | Scheibe 6,6 x 22 x 2                      |
| 4                | 280 145 4                     | 280 145 4                     | Spezialkettenrad mit Nut                  | 17               | 908 704 0                     | 908 704 0                     | Skt.-Mutter NM 6                          |
| 5                | 905 933 0                     | 905 933 0                     | Gewindestift M 10 x 12                    | 18               | 346 414 0                     | 346 414 0                     | Buchse                                    |
| 6                | 911 324 0                     | 911 324 0                     | Stellring A 45 x 70 x 18                  | 19               | 280 361 0                     | 280 361 0                     | Stützlager kpl. (Abb. 18, 19, 23)         |
| 7                | 911 541 0                     | 911 541 0                     | Sicherungsring A 35 x 1,5                 | 20               | 915 203 0                     | 915 203 0                     | Paßfeder A 14 x 9 x 40                    |
| 8                | 910 657 0                     | 910 657 0                     | Scheibe 35 x 50 x 2                       | 21               | 915 206 0                     | 915 206 0                     | Paßfeder A 14 x 9 x 50                    |
| 9                | 930 537 0                     | 930 537 0                     | Rillenkugellager 6207-2 RS                | 22               | 275 040 0                     | 280 135 1                     | Rollbodenantriebswelle 1478/1778 lang     |
| 10               | 922 013 0                     | 922 012 0                     | Langgliederrollenkette kpl. (mit Abb. 25) | 23               | 919 003 0                     | 919 003 0                     | Kegelschmiernippel 8 x 1                  |
| 11               | 280 429 0                     | 280 429 0                     | Abstreifer                                | 24               | 280 144 1                     | 280 144 1                     | Kettenrad 1" x 30 Zähne                   |
| 12               | 275 043 1                     | 280 318 2                     | Abdeckung                                 | 25               | 921 982 1                     | 921 982 1                     | Kettenschloß 1" x 2"                      |
| 13               | 905 210 0                     | 905 210 0                     | Flachrundschraube mit Schlitz M 6 x 16    | 30               | 275 084 0                     | 280 399 0                     | Rollboden kpl. (Abb. 7, 8, 9, 10, 14, 25) |

Bei Bestellung unbedingt Typ, Baujahr und Maschinen-Nr. angeben.  
 In case of orders state model, year of construction and part number.  
 Avec la commande, indiquer toujours type et No. de la machine, ainsi que l'année de construction.

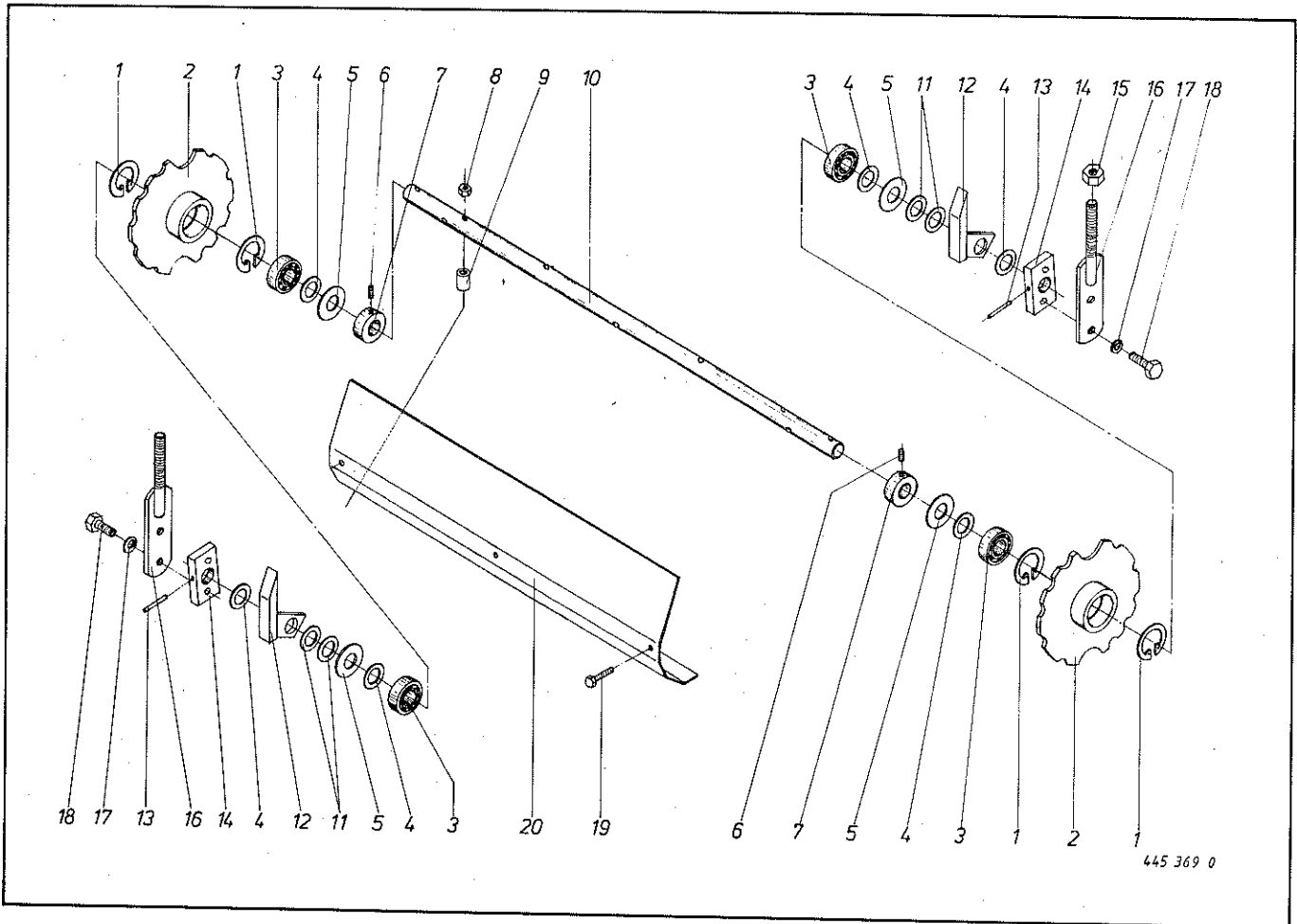


Abb. Best.-Nr. Best.-Nr. Bezeichnung  
 Ill. Part-No. Part-No. Description  
 Dessin No. à com. No. à com. Designation

KR 150

KR 180

|    |           |           |                                  |
|----|-----------|-----------|----------------------------------|
| 1  | 911 653 0 | 911 653 0 | Sicherungsring I 55 x 2          |
| 2  | 280 146 3 | 280 146 3 | Spezialkettenrad ohne Nut        |
| 3  | 930 506 0 | 930 506 0 | Rillenkugellager 6006-2 RS       |
| 4  | 910 863 0 | 910 863 0 | Paßscheibe 30 x 42 x 0,5         |
| 5  | 910 866 0 | 910 866 0 | Paßscheibe 30 x 55 x 2           |
| 6  | 905 922 0 | 905 922 0 | Gewindestift M 8 x 10            |
| 7  | 911 317 0 | 911 317 0 | Stellring A 30 x 45 x 16         |
| 8  | 908 706 0 | 908 706 0 | Skt.-Mutter NM 8                 |
| 9  | 280 273 0 | 280 273 0 | Distanzrohr                      |
| 10 | 275 045 1 | 280 279 1 | Rollbodenachse<br>1374/1674 lang |

Abb. Best.-Nr. Best.-Nr. Bezeichnung  
 Ill. Part-No. Part-No. Description  
 Dessin No. à com. No. à com. Designation

KR 150

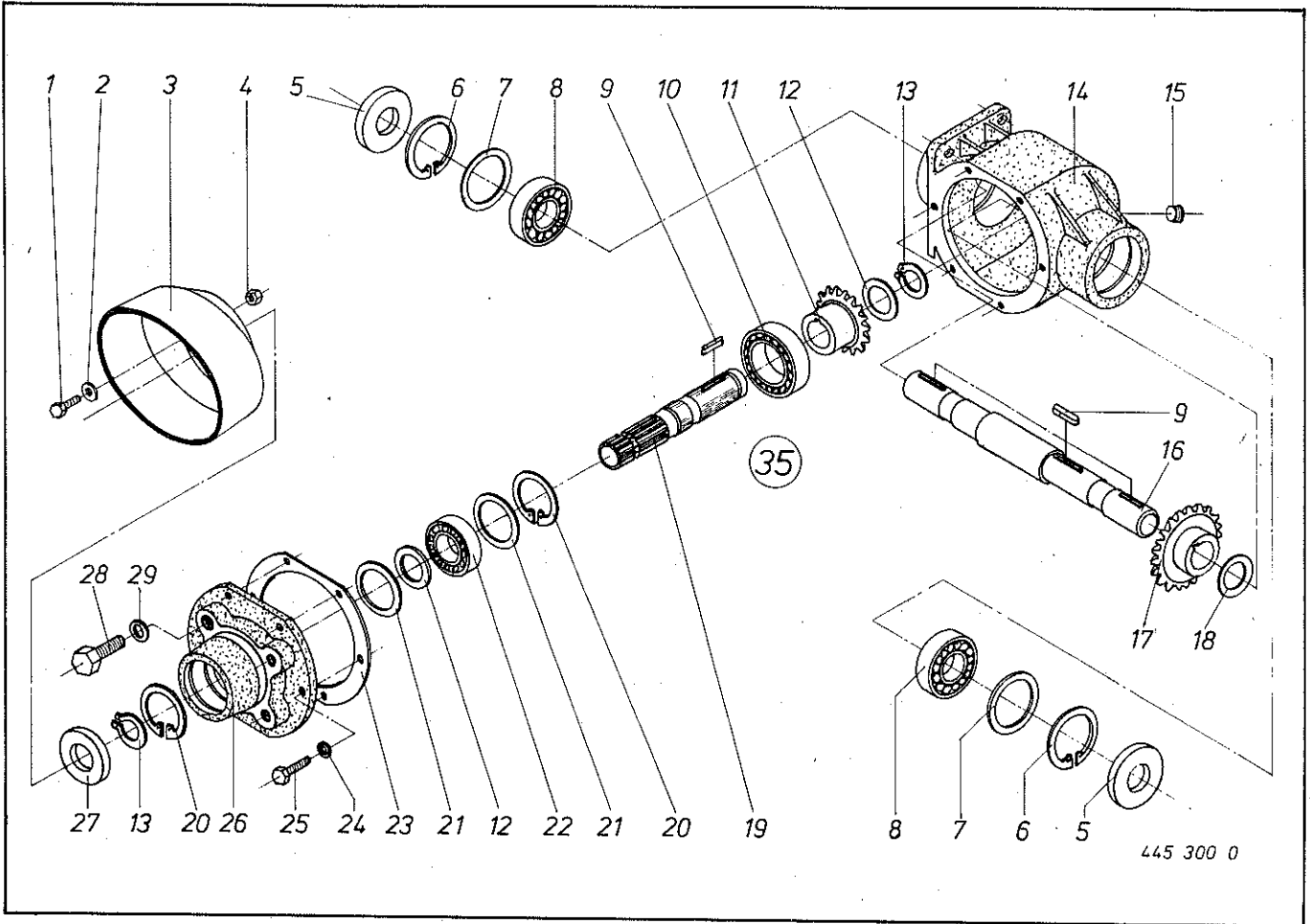
KR 180

|    |           |           |                         |
|----|-----------|-----------|-------------------------|
| 11 | 910 864 0 | 910 864 0 | Paßscheibe 30 x 42 x 1  |
| 12 | 280 364 1 | 280 364 1 | Einlaufschiene          |
| 13 | 912 676 0 | 912 676 0 | Spannhülse 8 x 50       |
| 14 | 280 267 1 | 280 267 1 | Halterung               |
| 15 | 908 020 0 | 908 020 0 | Skt.-Mutter M 16        |
| 16 | 280 270 0 | 280 270 0 | Kettenspanner           |
| 17 | 910 014 0 | 910 014 0 | Federring B 16          |
| 18 | 900 336 0 | 900 336 0 | Skt.-Schraube M 16 x 35 |
| 19 | 901 051 0 | 901 051 0 | Skt.-Schraube M 8 x 80  |
| 20 | 275 044 0 | 280 274 0 | Abdeckung               |

Bei Bestellung unbedingt Typ, Baujahr und Maschinen-Nr. angeben.

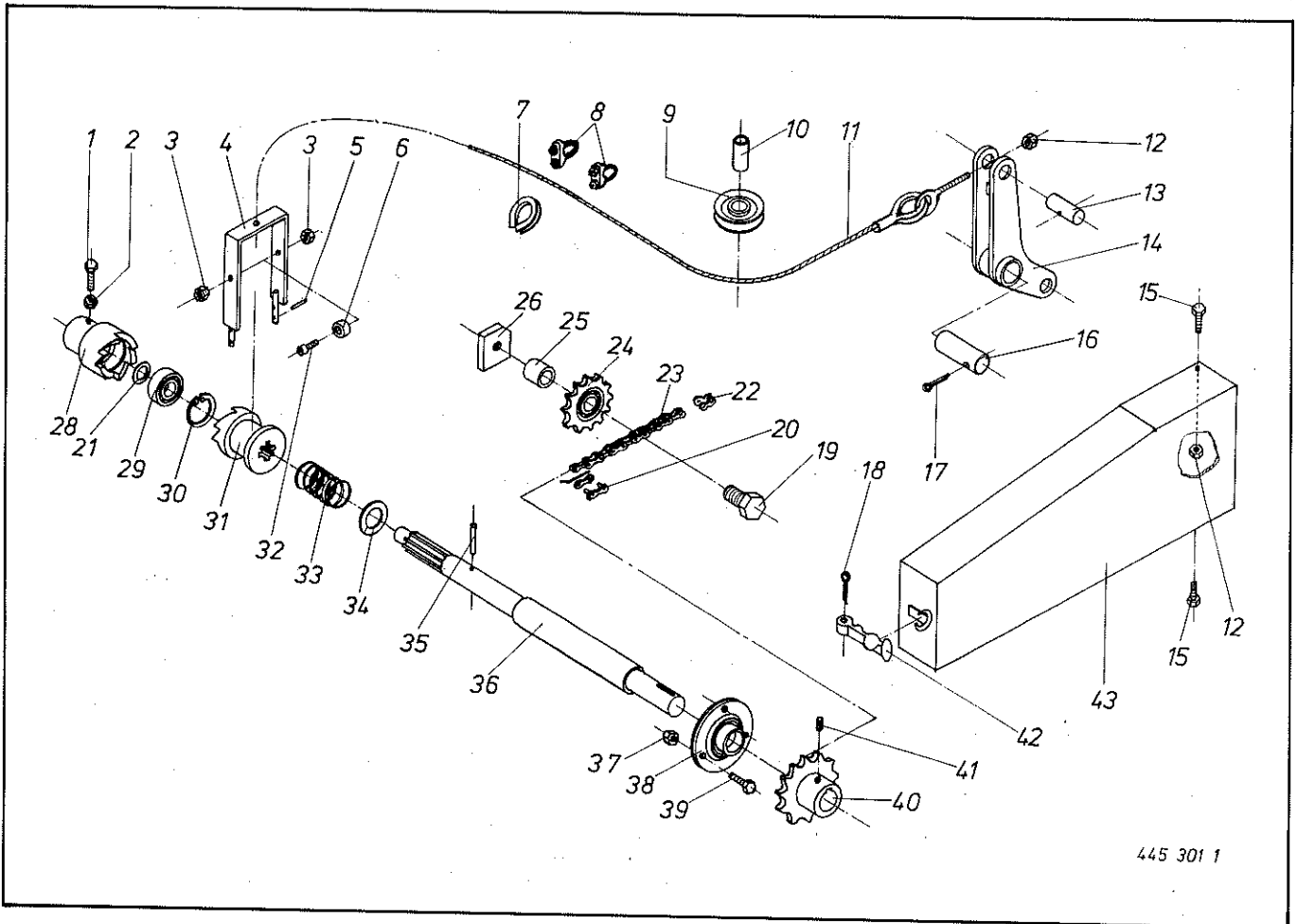
In case of orders state model, year of construction and part number.

Avec la commande, indiquer toujours type et No. de la machine, ainsi que l'année de construction.



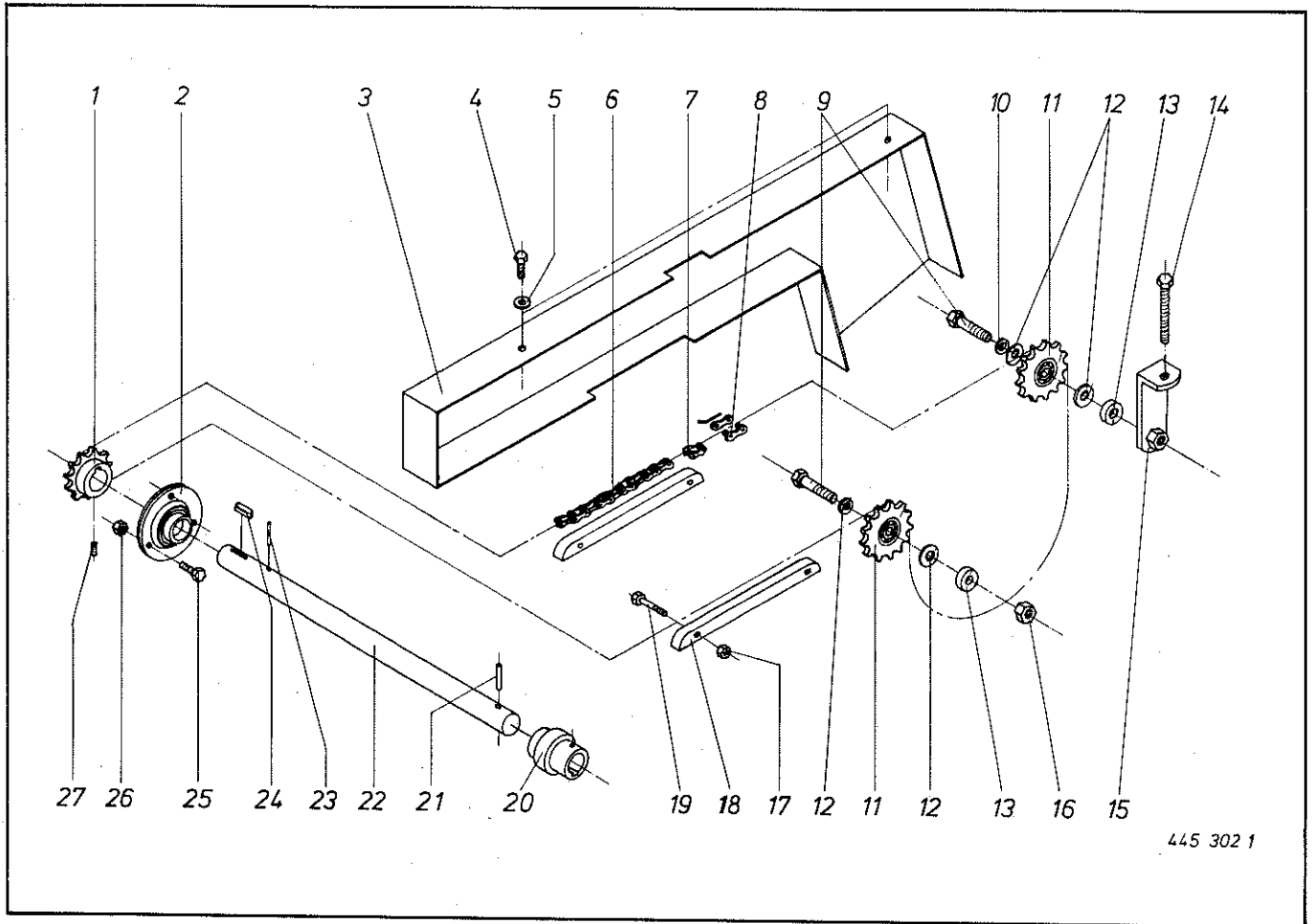
| Abb. III. Dessin | Best.-Nr. Part-No. No. à com. | Best.-Nr. Part-No. No. à com. | Bezeichnung Description Designation  | Abb. III. Dessin | Best.-Nr. Part-No. No. à com. | Best.-Nr. Part-No. No. à com. | Bezeichnung Description Designation |
|------------------|-------------------------------|-------------------------------|--------------------------------------|------------------|-------------------------------|-------------------------------|-------------------------------------|
|                  | <b>KR 150</b>                 | <b>KR 180</b>                 |                                      |                  | <b>KR 150</b>                 | <b>KR 180</b>                 |                                     |
| 1                | 900 634 0                     | 900 634 0                     | Skt.-Schraube M 10 x 20 gelb-chroma. | 14               | 151 035 0                     | 151 035 0                     | Getriebegehäuse                     |
| 2                | 910 606 0                     | 910 606 0                     | Scheibe 11 x 36 x 2,5 verz.          | 15               | 906 040 0                     | 906 040 0                     | Verschlusschraube M 18 x 1,5        |
| 3                | 200 267 1                     | 200 267 1                     | Schutztopf                           | 16               | 280 004 1                     | 280 004 1                     | Getriebeabtriebswelle               |
| 4                | 908 212 0                     | 908 212 0                     | Skt.-Mutter M 10 gelb chroma.        | 17               | 151 033 1                     | 151 033 1                     | Kegelrad 30 Zähne                   |
| 5                | 936 339 0                     | 936 339 0                     | Simmerring 35 x 80 x 13 B 2          | 18               | 911 136 0                     | 911 136 0                     | Paßscheibe 35 x 45 x 2              |
| 6                | 911 673 0                     | 911 673 0                     | Seegerring J 80 x 2,5                | 19               | 151 037 1                     | 151 037 1                     | Getriebeeingangswelle               |
| 7                | 910 965 0                     | 910 965 0                     | Paßscheibe 63 x 80 x 2               | 20               | 911 668 0                     | 911 668 0                     | Seegerring J 72 x 2,5               |
|                  | 910 964 0                     | 910 964 0                     | Paßscheibe 63 x 80 x 1               | 21               | 910 915 0                     | 910 915 0                     | Paßscheibe 56 x 72 x 2              |
|                  | 910 963 0                     | 910 963 0                     | Paßscheibe 63 x 80 x 0,5             |                  | 910 914 0                     | 910 914 0                     | Paßscheibe 56 x 72 x 1              |
|                  | 910 962 0                     | 910 962 0                     | Paßscheibe 63 x 80 x 0,3             |                  | 910 913 0                     | 910 913 0                     | Paßscheibe 56 x 72 x 0,5            |
|                  | 910 960 0                     | 910 960 0                     | Paßscheibe 63 x 80 x 0,1             |                  | 910 912 0                     | 910 912 0                     | Paßscheibe 56 x 72 x 0,3            |
| 8                | 930 167 0                     | 930 167 0                     | Rillenkugellager 6307                |                  | 910 910 0                     | 910 910 0                     | Paßscheibe 56 x 72 x 0,1            |
| 9                | 915 126 0                     | 915 126 0                     | Paßfeder A 10 x 8 x 50               | 22               | 930 137 0                     | 930 137 0                     | Rillenkugellager 6207               |
| 10               | 932 309 0                     | 932 309 0                     | Zylinderrollenlager NJ 211           | 23               | 151 042 0                     | 151 042 0                     | Getriebedichtung                    |
| 11               | 151 034 2                     | 151 034 2                     | Kegelritzel 16 Zähne                 | 24               | 910 011 0                     | 910 011 0                     | Federring B 10                      |
| 12               | 911 136 0                     | 911 136 0                     | Paßscheibe 35 x 45 x 2               | 25               | 900 279 0                     | 900 279 0                     | Skt.-Schraube M 10 x 25             |
|                  | 911 134 0                     | 911 134 0                     | Paßscheibe 35 x 45 x 1               | 26               | 280 003 1                     | 280 003 1                     | Getriebedeckel                      |
|                  | 911 133 0                     | 911 133 0                     | Paßscheibe 35 x 45 x 0,5             | 27               | 936 137 0                     | 936 137 0                     | Simmerring 35 x 72 x 12 B 1         |
|                  | 911 132 0                     | 911 132 0                     | Paßscheibe 35 x 45 x 0,3             | 28               | 900 334 0                     | 900 334 0                     | Skt.-Schraube M 16 x 25             |
|                  | 911 130 0                     | 911 130 0                     | Paßscheibe 35 x 45 x 0,1             | 29               | 910 014 0                     | 910 014 0                     | Federring B 16                      |
| 13               | 911 541 0                     | 911 541 0                     | Seegerring A 35 x 1,5                | 35               | 280 005 1                     | 280 005 1                     | Getriebe kpl. Abb. 5-29             |

Bei Bestellung unbedingt Typ, Baujahr und Maschinen-Nr. angeben.  
 In case of orders state model, year of construction and part number.  
 Avec la commande, indiquer toujours type et No. de la machine, ainsi que l'année de construction.



| Abb. Ill. Dessin | Best.-Nr. Part-No. No. à com. | Best.-Nr. Part-No. No. à com. | Bezeichnung Description Designation | Abb. Ill. Dessin | Best.-Nr. Part-No. No. à com. | Best.-Nr. Part-No. No. à com. | Bezeichnung Description Designation                                |
|------------------|-------------------------------|-------------------------------|-------------------------------------|------------------|-------------------------------|-------------------------------|--|
|                  | <b>KR 150</b>                 | <b>KR 180</b>                 |                                     |                  | <b>KR 150</b>                 | <b>KR 180</b>                 |  |
| 1                | 902 434 0                     | 902 434 0                     | Skt.-Schraube M 10 x 30 mit AS      | 22               | 921 995 0                     | 921 995 0                     | gekröpftes Glied 1"  |
| 2                | 908 012 0                     | 908 012 0                     | Skt.-Mutter M 10                    | 23               | 922 424 0                     | 922 425 0                     | Rollenkette kpl. (1" x 67 Rollen, KR 150) (1" x 70 Rollen, KR 180) |
| 3                | 908 711 0                     | 908 711 0                     | Skt.-Mutter NM 12                   | 24               | 922 322 0                     | 922 322 0                     | Kettenspannrad 1"  |
| 4                | 280 316 0                     | 280 316 0                     | Schaltbügel                         | 25               | 280 164 0                     | 280 164 0                     | Distanzbuchse 21 x 45 x 33   |
| 5                | 912 584 0                     | 912 584 0                     | Spannhülse 4 x 30                   | 26               | 275 078 0                     | 280 355 0                     | Lasche   |
| 6                | 280 149 2                     | 280 149 2                     | Laufrolle                           | 28               | 280 165 1                     | 280 165 1                     | Klauenkupplung   |
| 7                | 917 505 0                     | 917 505 0                     | Seilkausche A 5                     | 29               | 930 536 0                     | 930 536 0                     | Rillenkugellager 6206 - 2 RS                                       |
| 8                | 917 602 0                     | 917 602 0                     | Seilklemme 5                        | 30               | 911 659 0                     | 911 659 0                     | Seegerring J 62 x 2  |
| 9                | 003 041 1                     | 033 041 1                     | Seilrolle                           | 31               | 280 166 1                     | 280 166 1                     | Schaltklauenkupplung   |
| 10               | 912 771 0                     | 912 771 0                     | Spannhülse 13 x 30                  | 32               | 903 137 0                     | 903 137 0                     | Zylinderschraube M 12 x 25   |
| 11               | 345 792 0                     | 345 792 0                     | Drahtseil 5 x 1840                  | 33               | 030 195 0                     | 030 195 0                     | Druckfeder   |
| 12               | 908 706 0                     | 908 706 0                     | Skt.-Mutter NM 8                    | 34               | 036 219 1                     | 036 219 1                     | Scheibe 45 x 59 x 7  |
| 13               | 280 162 0                     | 280 162 0                     | Bolzen                              | 35               | 912 648 0                     | 912 648 0                     | Spannhülse 6 x 60  |
| 14               | 280 121 1                     | 280 121 1                     | Umlenkhebel                         | 36               | 275 038 0                     | 280 125 0                     | Antriebswelle 535/685 lang   |
| 15               | 900 614 0                     | 900 614 0                     | Skt.-Schraube M 8 x 20 gelb-chroma. | 37               | 908 708 0                     | 908 708 0                     | Skt.-Mutter NM 10  |
| 16               | 280 159 1                     | 280 159 1                     | Bolzen                              | 38               | 934 017 0                     | 934 017 0                     | Flanschlager RA 35   |
| 17               | 912 145 0                     | 912 145 0                     | Splint 10 x 50                      | 39               | 900 279 0                     | 900 279 0                     | Skt.-Schraube M 10 x 25  |
| 18               | 912 271 0                     | 912 271 0                     | Splint 4 x 50 verz.                 | 40               | 200 356 0                     | 200 356 0                     | Kettenrad 1" x 14 Zähne  |
| 19               | 901 206 0                     | 901 206 0                     | Skt.-Schraube M 20 x 85             | 41               | 905 933 0                     | 905 933 0                     | Gewindestift M 10 x 12   |
| 20               | 921 985 0                     | 921 985 0                     | Kettenschloß 1"                     | 42               | 924 252 0                     | 924 252 0                     | Haubenhalter   |
| 21               | 910 904 0                     | 910 904 0                     | Paßscheibe 50 x 62 x 1              | 43               | 280 133 0                     | 280 133 0                     | Schutzkasten   |

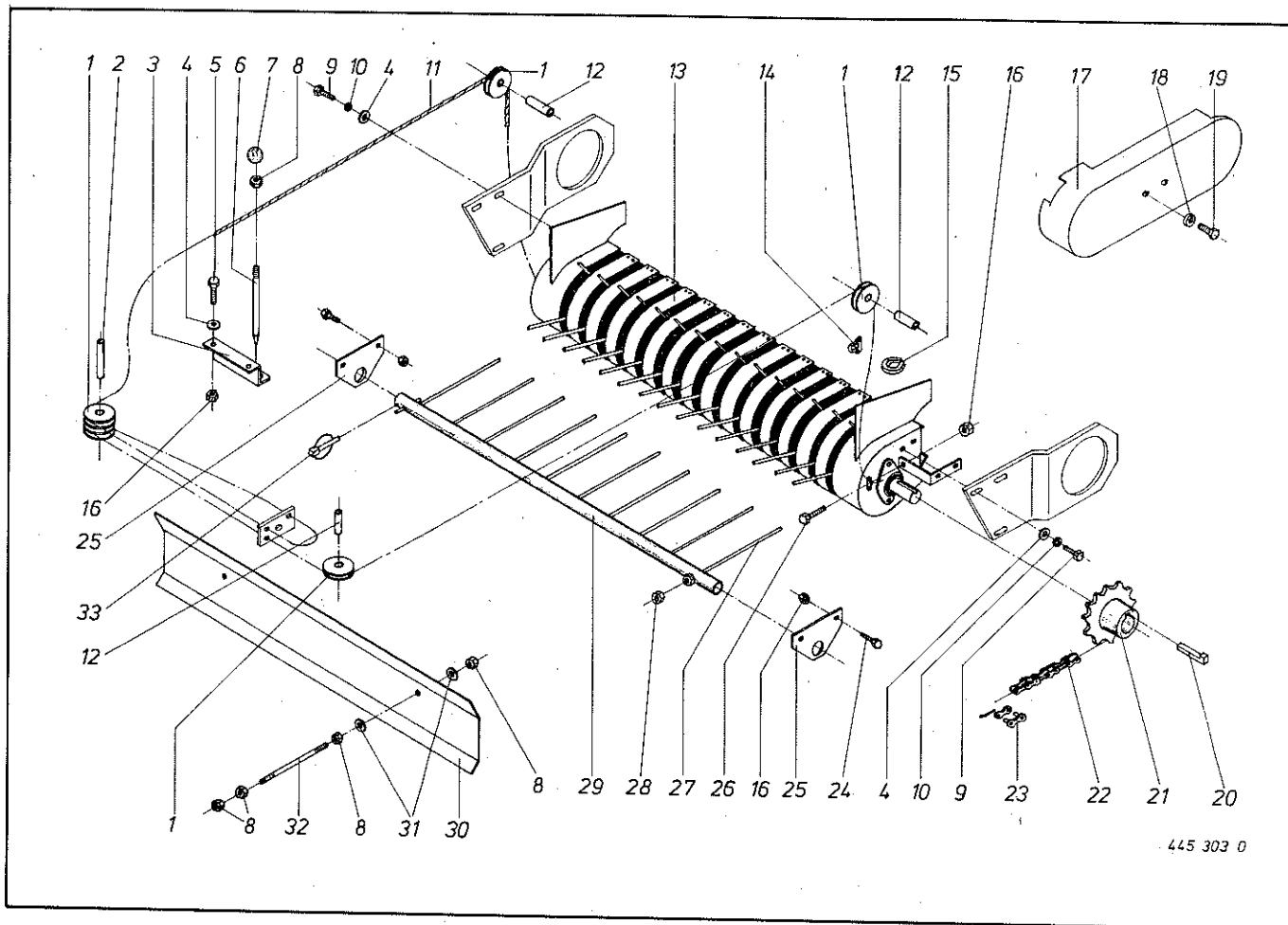
Bei Bestellung unbedingt Typ, Baujahr und Maschinen-Nr. angeben.  
 In case of orders state model, year of construction and part number.  
 Avec la commande, indiquer toujours type et No. de la machine, ainsi que l'année de construction.



445 302 1

| Abb. III. Dessin | Best.-Nr. Part-No. No. à com. | Best.-Nr. Part-No. No. à com. | Bezeichnung Description Designation                     | Abb. III. Dessin | Best.-Nr. Part-No. No. à com. | Best.-Nr. Part-No. No. à com. | Bezeichnung Description Designation |
|------------------|-------------------------------|-------------------------------|---|------------------|-------------------------------|-------------------------------|-------------------------------------|
|                  | <b>KR 150</b>                 | <b>KR 180</b>                 |   |                  | <b>KR 150</b>                 | <b>KR 180</b>                 |                                     |
| 1                | 280 414 0                     | 280 414 0                     | Kettenrad 3/4" x 15 Zähne                               | 14               | 900 289 0                     | 900 289 0                     | Skt.-Schraube M 10 x 80             |
| 2                | 934 017 0                     | 934 017 0                     | Flanschlager RA 35                                      | 15               | 280 167 1                     | 280 167 1                     | Kettenspanner                       |
| 3                | 275 076 1                     | 280 170 2                     | Schutzkasten  | 16               | 908 721 0                     | 908 721 0                     | Skt.-Mutter NM 20                   |
| 4                | 900 632 0                     | 900 632 0                     | Skt.-Schraube M 10 x 16 gelb-chroma.                    | 17               | 908 706 0                     | 908 706 0                     | Skt.-Mutter NM 8                    |
| 5                | 910 606 0                     | 910 606 0                     | Scheibe 11 x 36 x 2,5 verz.                             | 18               | 280 349 0                     | 280 349 0                     | Kettenführung                       |
| 6                | 922 400 0                     | 922 401 0                     | Rollenkette 3/4" x 157 Rollen kpl. (167 Rollen, KR 180) | 19               | 901 045 0                     | 901 045 0                     | Skt.-Schraube M 8 x 50              |
| 7                | 921 994 0                     | 921 994 0                     | Gekröpftes Glied 3/4"                                   | 20               | 949 215 1                     | 949 215 1                     | Sperrkörperkupplung                 |
| 8                | 921 984 0                     | 921 984 0                     | Kettenschloß 3/4"                                       | 21               | 912 777 0                     | 912 777 0                     | Spannhülse 13 x 55                  |
| 9                | 901 203 0                     | 901 203 0                     | Skt.-Schraube M 20 x 70                                 | 22               | 275 033 2                     | 280 126 3                     | Antriebswelle                       |
| 10               | 910 016 0                     | 910 016 0                     | Federring B 20  | 23               | 912 676 0                     | 912 676 0                     | Spannhülse 8 x 50                   |
| 11               | 280 363 0                     | 280 363 0                     | Spannrad  | 24               | 915 114 0                     | 915 114 0                     | Paßfeder A 10 x 8 x 35              |
| 12               | 910 826 0                     | 910 826 0                     | Paßscheibe 20 x 28 x 1                                  | 25               | 900 279 0                     | 900 279 0                     | Skt.-Schraube M 10 x 25             |
| 13               | 910 648 0                     | 910 648 0                     | Scheibe 20,5 x 50 x 2,5                                 | 26               | 908 708 0                     | 908 708 0                     | Skt.-Mutter NM 10                   |
|                  |                               |                               |   | 27               | 905 922 0                     | 905 922 0                     | Gewindestift M 8 x 10               |

Bei Bestellung unbedingt Typ, Baujahr und Maschinen-Nr. angeben.  
 In case of orders state model, year of construction and part number.  
 Avec la commande, indiquer toujours type et No. de la machine, ainsi que l'année de construction.

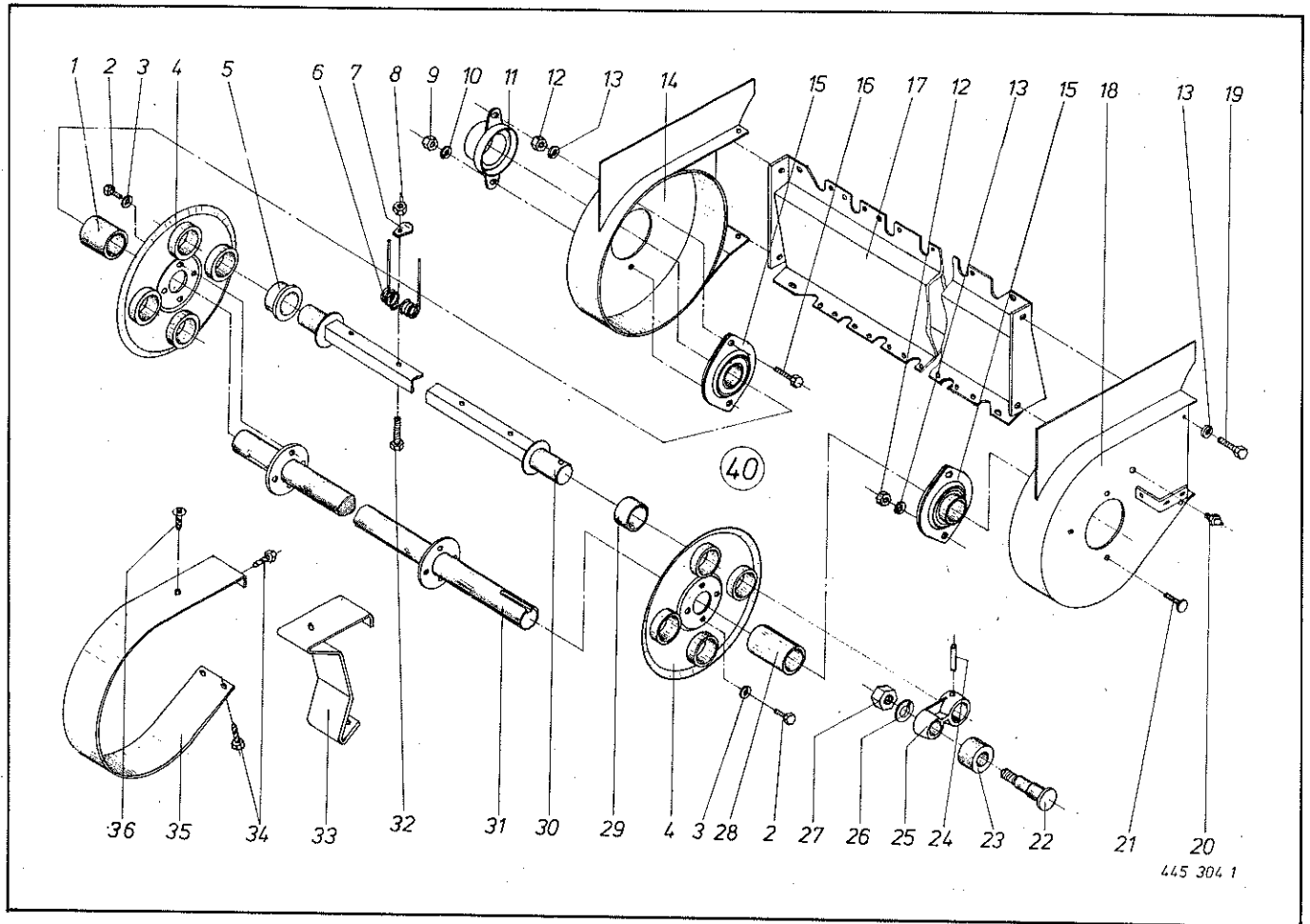


445 303 0

| Abb. III. Dessin | Best.-Nr. Part-No. No. à com. | Best.-Nr. Part-No. No. à com. | Bezeichnung Description Designation | Abb. III. Dessin | Best.-Nr. Part-No. No. à com. | Best.-Nr. Part-No. No. à com. | Bezeichnung Description Designation |
|------------------|-------------------------------|-------------------------------|-------------------------------------|------------------|-------------------------------|-------------------------------|-------------------------------------|
|                  | <b>KR 150</b>                 | <b>KR 180</b>                 |                                     |                  | <b>KR 150</b>                 | <b>KR 180</b>                 |                                     |
| 1                | 003 041 1                     | 003 041 1                     | Seilrolle                           | 18               | 910 606 0                     | 910 606 0                     | Scheibe 11 x 36 x 2,5 verz.         |
| 2                | 912 776 0                     | 912 776 0                     | Spannhülse 13 x 50                  | 19               | 900 632 0                     | 900 632 0                     | Skt.-Schraube M 10 x 16 verz.       |
| 3                | 275 023 0                     | 280 276 0                     | Führungsblech                       | 20               | 915 542 0                     | 915 542 0                     | Nasenkeil 10 x 8 x 40               |
| 4                | 910 505 0                     | 910 505 0                     | Scheibe 11 x 21 x 2                 | 21               | 346 180 0                     | 346 180 0                     | Kettenrad 3/4" x 19 Zähne           |
| 5                | 900 279 0                     | 900 279 0                     | Skt.-Schraube M 10 x 25             | 22               | 921 824 0                     | 921 824 0                     | Rollenkette 3/4" x 56 Rollenkl.     |
| 6                | 280 186 0                     | 280 186 0                     | Bolzen                              | 23               | 921 984 0                     | 921 984 0                     | Kettenschloß 3/4"                   |
| 7                | 919 510 0                     | 919 510 0                     | Kugelknopf                          | 24               | 900 277 0                     | 900 277 0                     | Skt.-Schraube M 10 x 20             |
| 8                | 908 015 0                     | 908 015 0                     | Skt.-Mutter M 12                    | 25               | 280 390 0                     | 280 390 0                     | Lasche für Niederhalter             |
| 9                | 900 281 0                     | 900 281 0                     | Skt.-Schraube M 10 x 30             | 26               | 900 285 0                     | 900 285 0                     | Skt.-Schraube M 10 x 60             |
| 10               | 910 011 0                     | 910 011 0                     | Federring B 10                      | 27               | 280 387 1                     | 280 387 1                     | Zinken                              |
| 11               | 922 916 0                     | 922 916 0                     | Drahtseil 6 x 5050                  | 28               | 908 012 0                     | 908 012 0                     | Skt.-Mutter M 10                    |
| 12               | 912 771 0                     | 912 771 0                     | Spannhülse 13 x 30                  | 29               | 275 003 0                     | 280 386 0                     | Niederhalter kpl.                   |
| 13               | 275 001 1                     | 280 356 0                     | Pick-up kpl.                        | 30               | 275 074 0                     | 280 278 0                     | Schutz                              |
| 14               | 917 602 0                     | 917 602 0                     | Seilklemme 5                        | 31               | 910 315 0                     | 910 315 0                     | Scheibe 13 x 24 x 2,5               |
| 15               | 917 505 0                     | 917 505 0                     | Kausche A 5                         | 32               | 280 269 0                     | 280 269 0                     | Distanzbolzen M 12 x 250            |
| 16               | 908 708 0                     | 908 708 0                     | Skt.-Mutter NM 10                   | 33               | 917 011 0                     | 917 011 0                     | Klappsplint 9,5 x 55                |
| 17               | 275 005 0                     | 280 156 1                     | Schutzkasten                        |                  |                               |                               |                                     |

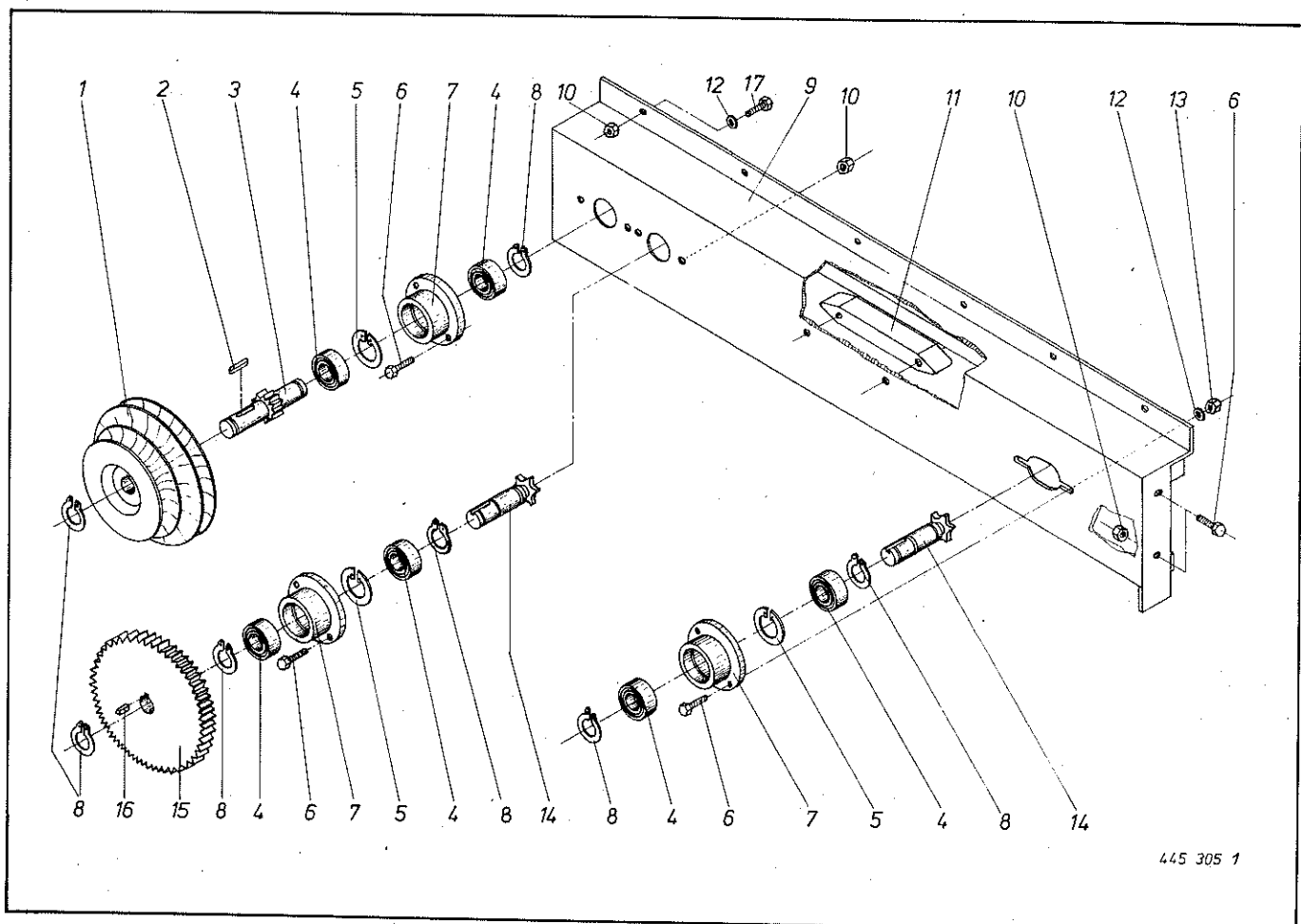
Bei Bestellung unbedingt Typ, Baujahr und Maschinen-Nr. angeben.  
 In case of orders state model, year of construction and part number.  
 Avec la commande, indiquer toujours type et No. de la machine, ainsi que l'année de construction.





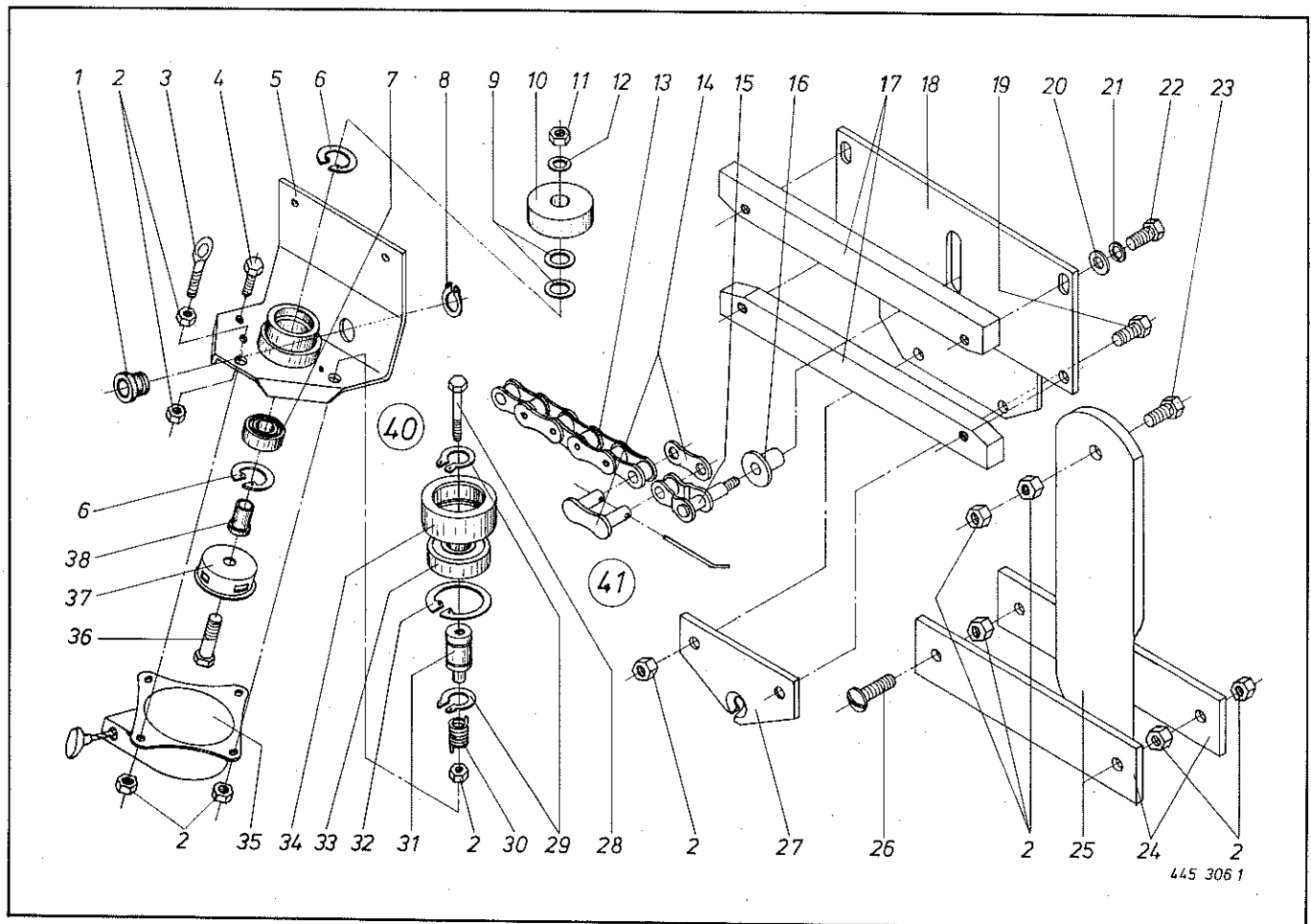
| Abb. III. Dessin | Best.-Nr. Part-No. No. à com. | Best.-Nr. Part-No. No. à com. | Bezeichnung Description Designation | Abb. III. Dessin | Best.-Nr. Part-No. No. à com. | Best.-Nr. Part-No. No. à com. | Bezeichnung Description Designation          |
|------------------|-------------------------------|-------------------------------|-------------------------------------|------------------|-------------------------------|-------------------------------|--|
|                  | <b>KR 150</b>                 | <b>KR 180</b>                 |                                     |                  | <b>KR 150</b>                 | <b>KR 180</b>                 |  |
| 1                | 937 900 0                     | 937 900 0                     | Distanzrohr 68 lang                 | 20               | 919 003 0                     | 919 003 0                     | Kegelschmiernippel 8 x 1                     |
| 2                | 900 720 0                     | 900 720 0                     | Skt.-Schraube M 8 x 16              | 21               | 904 756 0                     | 904 756 0                     | Flachrundschraube M 10 x 45                  |
| 3                | 910 010 0                     | 910 010 0                     | Federring B 8                       | 22               | 937 950 0                     | 937 950 0                     | Laufbolzen                                   |
| 4                | 937 905 0                     | 937 905 0                     | Seitenronde kpl.                    | 23               | 937 952 0                     | 937 952 0                     | Laufrolle                                    |
| 5                | 937 910 0                     | 937 910 0                     | Kragenbuchse, rechts                | 24               | 912 452 0                     | 912 452 0                     | Spiralspannhülse                             |
| 6                | 937 920 0                     | 937 920 0                     | Doppelfederzinken                   | 25               | 937 981 0                     | 937 981 0                     | Exzenterarm                                  |
|                  | 937 921 0                     |                               | Einfachfederzinken                  | 26               | 910 013 0                     | 910 013 0                     | Federring B 14                               |
| 7                | 937 925 0                     | 937 925 0                     | Druckplatte                         | 27               | 908 018 0                     | 908 018 0                     | Skt.-Mutter M 14                             |
| 8                | 908 706 0                     | 908 706 0                     | Skt.-Mutter NM 8                    | 28               | 937 901 0                     | 937 901 0                     | Distanzrohr 81,5 lang                        |
| 9                | 908 512 0                     | 908 512 0                     | Skt.-Muttr BM 10                    | 29               | 937 911 0                     | 937 911 0                     | Lagerbuchse, links                           |
| 10               | 910 505 0                     | 910 505 0                     | Scheibe 11 x 21 x 2                 | 30               | 937 957 0                     | 937 956 0                     | Zinkenträger                                 |
| 11               | 937 928 0                     | 937 928 0                     | Schutzkappe                         | 31               | 937 975 0                     | 937 974 0                     | Antriebswelle                                |
| 12               | 908 012 0                     | 908 012 0                     | Skt.-Mutter M 10                    | 32               | 900 259 0                     | 900 259 0                     | Skt.-Schraube M 8 x 25                       |
| 13               | 910 011 0                     | 910 011 0                     | Federring B 10                      | 33               | 937 945 0                     | 937 945 0                     | Abstreifabstützung                           |
| 14               | 937 934 0                     | 937 934 0                     | Seitenteil rechts                   | 34               | 906 949 0                     | 906 949 0                     | Skt.-Blechschaube B 6,3 x 16                 |
| 15               | 934 016 0                     | 934 016 0                     | Flanschlager AELPF 206              | 35               | 937 963 0                     | 937 963 0                     | Abstreifer                                   |
| 16               | 900 282 0                     | 900 282 0                     | Skt.-Schraube M 10 x 35             | 36               | 906 845 0                     | 906 845 0                     | Senkblechschaube mit Kreuzschlitz B 6,3 x 16 |
| 17               | 937 943 0                     | 937 942 0                     | Federrahmen                         |                  |                               |                               |  |
| 18               | 937 935 0                     | 937 935 0                     | Seitenteil links                    | 40               | 275 001 1                     | 280 356 0                     | Pick-up kpl.                                 |
| 19               | 900 281 0                     | 900 281 0                     | Skt.-Schraube M 10 x 30             |                  |                               |                               |  |

Bei Bestellung unbedingt Typ, Baujahr und Maschinen-Nr. angeben.  
 In case of orders state model, year of construction and part number.  
 Avec la commande, indiquer toujours type et No. de la machine, ainsi que l'année de construction.



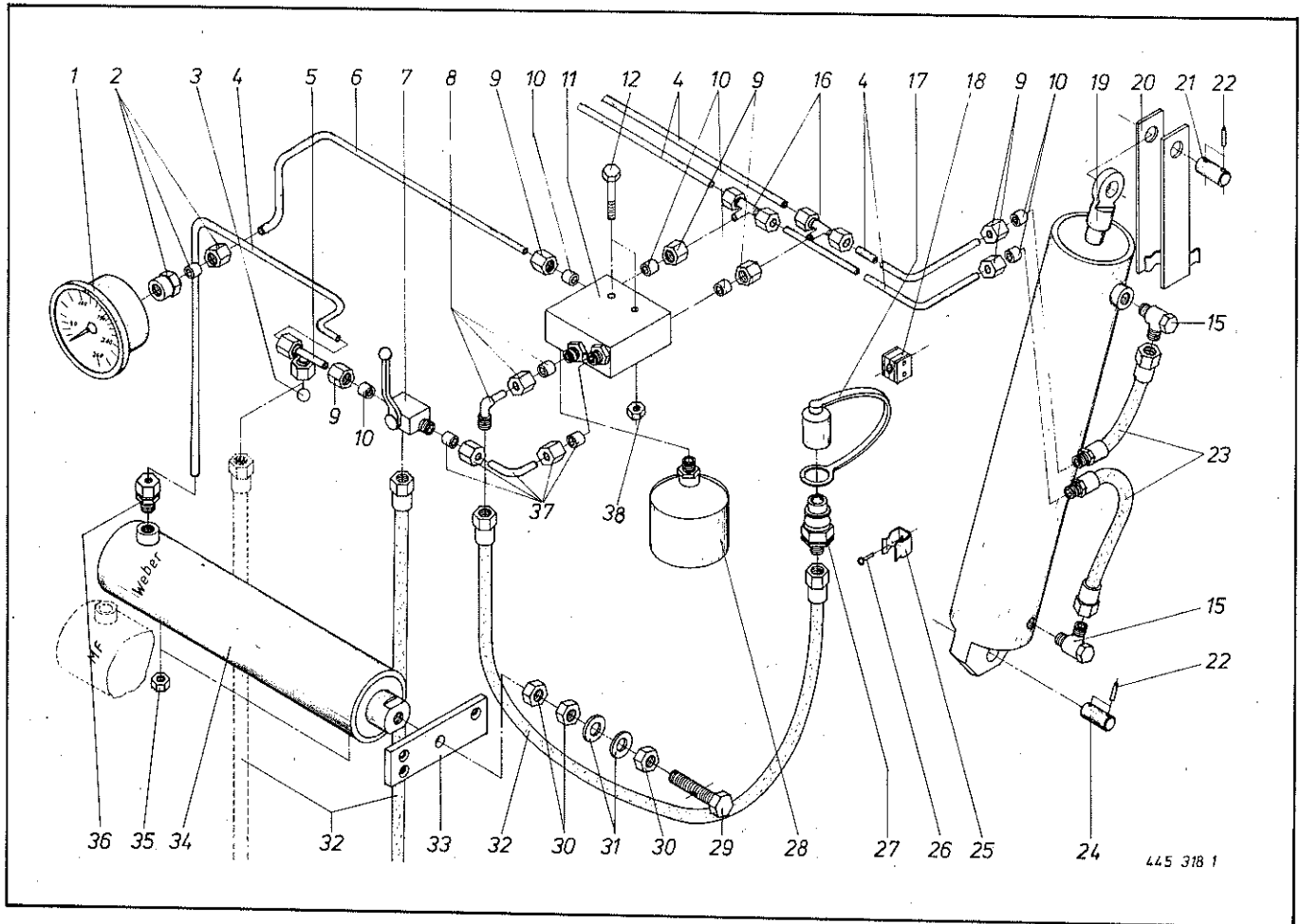
| Abb. III. Dessin | Best.-Nr. Part-No. No. à com. | Best.-Nr. Part-No. No. à com. | Bezeichnung Description Designation | Abb. III. Dessin | Best.-Nr. Part-No. No. à com. | Best.-Nr. Part-No. No. à com. | Bezeichnung Description Designation |
|------------------|-------------------------------|-------------------------------|-------------------------------------|------------------|-------------------------------|-------------------------------|-------------------------------------|
|                  | <b>KR 150</b>                 | <b>KR 180</b>                 |                                     |                  | <b>KR 150</b>                 | <b>KR 180</b>                 |                                     |
| 1                | 280 057 1                     | 280 057 1                     | Antriebsrolle                       | 9                | 275 052 0                     | 280 042 0                     | Führungsschiene                     |
| 2                | 915 047 0                     | 915 047 0                     | Paßfeder A 6 x 6 x 28               | 10               | 908 706 0                     | 908 706 0                     | Skt.-Mutter NM 8                    |
| 3                | 280 055 0                     | 280 055 0                     | Ritzelwelle                         | 11               | 280 051 0                     | 280 051 0                     | Kettenführung                       |
| 4                | 930 504 0                     | 930 504 0                     | Rillenkugellager 6004 / 2 RS        | 12               | 910 504 0                     | 910 504 0                     | Scheibe 9 x 17 x 1,6                |
| 5                | 911 642 0                     | 911 642 0                     | Seegerring J 42 x 1,75              | 13               | 908 010 0                     | 908 010 0                     | Skt.-Mutter M 8                     |
| 6                | 900 257 0                     | 900 257 0                     | Skt.-Schraube M 8 x 20              | 14               | 280 054 0                     | 280 054 0                     | Kettenradwelle                      |
| 7                | 280 052 1                     | 280 052 1                     | Lagergehäuse                        | 15               | 280 056 0                     | 280 056 0                     | Stirnrad                            |
| 8                | 911 522 0                     | 911 522 0                     | Seegerring A 20 x 1,2               | 16               | 915 043 0                     | 915 043 0                     | Paßfeder A 6 x 6 x 14               |
|                  |                               |                               |                                     | 17               | 900 254 0                     | 900 254 0                     | Skt.-Schraube M 8 x 16              |

Bei Bestellung unbedingt Typ, Baujahr und Maschinen-Nr. angeben.  
 In case of orders state model, year of construction and part number.  
 Avec la commande, Indiquer toujours type et No. de la machine, ainsi que l'année de construction.



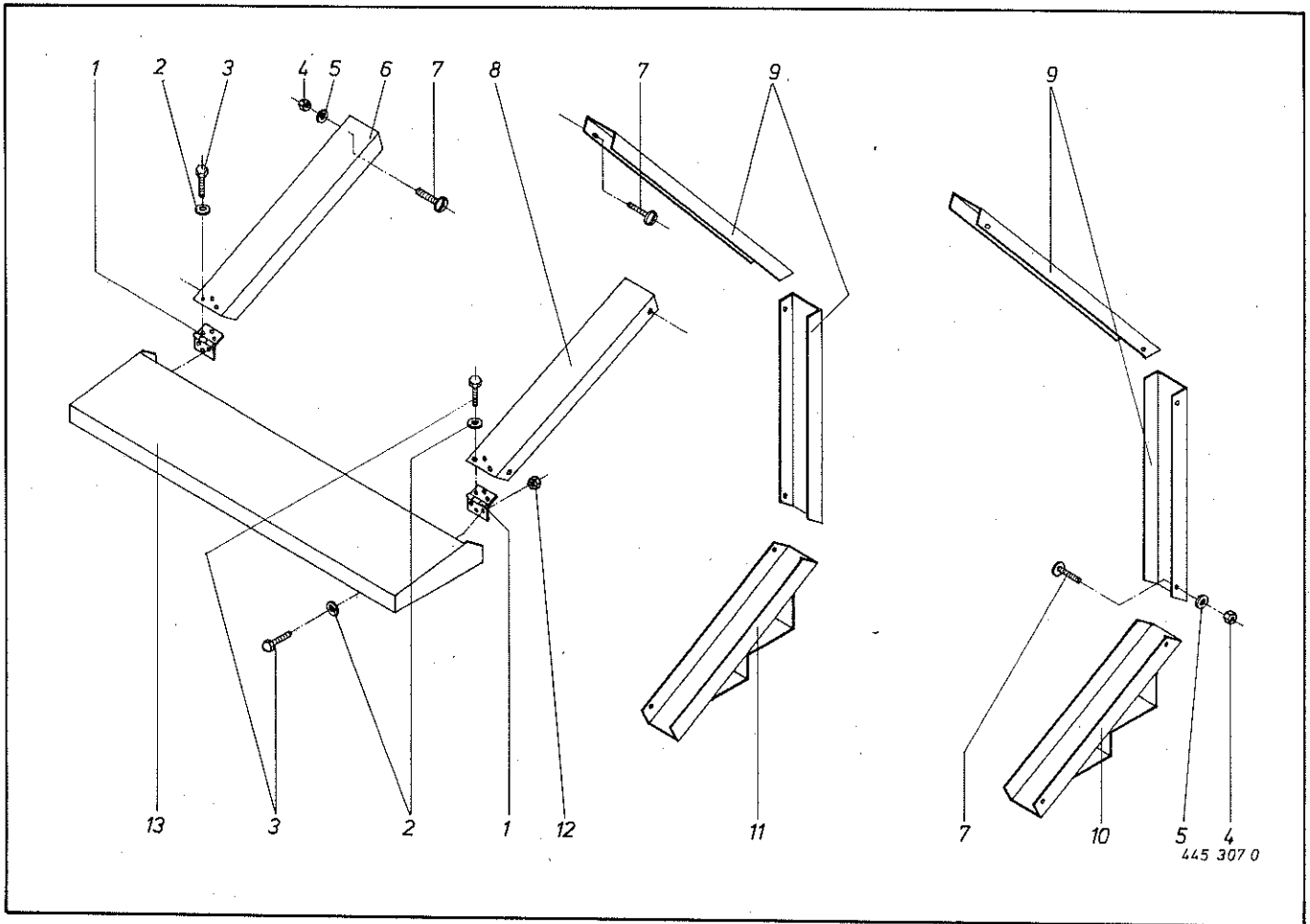
| Abb. III. Dessin | Best.-Nr. Part-No. No. à com. | Best.-Nr. Part-No. No. à com. | Bezeichnung Description Designation | Abb. III. Dessin | Best.-Nr. Part-No. No. à com. | Best.-Nr. Part-No. No. à com. | Bezeichnung Description Designation                    |
|------------------|-------------------------------|-------------------------------|-------------------------------------|------------------|-------------------------------|-------------------------------|--|
|                  | <b>KR 150</b>                 | <b>KR 180</b>                 |                                     |                  | <b>KR 150</b>                 | <b>KR 180</b>                 |  |
| 1                | 342 016 0                     | 342 016 0                     | Seilführung                         | 22               | 900 239 0                     | 900 239 0                     | Skt.-Schraube M 6 x 25                                 |
| 2                | 908 706 0                     | 908 706 0                     | Skt.-Mutter NM 8                    | 23               | 900 261 0                     | 900 261 0                     | Skt.-Schraube M 8 x 30                                 |
| 3                | 280 400 0                     | 280 400 0                     | Ösenschraube                        | 24               | 280 234 1                     | 280 234 1                     | Messerhalter   |
| 4                | 900 254 0                     | 900 254 0                     | Skt.-Schraube M 8 x 16              | 25               | 280 221 2                     | 280 221 2                     | Messer   |
| 5                | 280 401 0                     | 280 401 0                     | Grundplatte                         | 26               | 905 232 0                     | 905 232 0                     | Flachrundschrabe M 8 x 25 verz.                        |
| 6                | 911 640 0                     | 911 640 0                     | Seegerring J 40 x 1,75              | 27               | 280 321 0                     | 280 321 0                     | Fadenführung   |
| 7                | 930 533 0                     | 930 533 0                     | Rillenkugellager 6203 / 2 RS        | 28               | 901 049 0                     | 901 049 0                     | Skt.-Schraube M 8 x 70                                 |
| 8                | 911 552 0                     | 911 552 0                     | Seegerring A 20 x 1,2               | 29               | 911 541 0                     | 911 541 0                     | Seegerring A 35 x 1,5                                  |
| 9                | 910 317 0                     | 910 317 0                     | Scheibe 17 x 30 x 3                 | 30               | 280 352 0                     | 280 352 0                     | Schenkelfeder  |
| 10               | 280 324 1                     | 280 324 1                     | Starterrolle                        | 31               | 280 328 3                     | 280 328 3                     | Exzenterbolzen   |
| 11               | 908 708 0                     | 908 708 0                     | Skt.-Mutter NM 10                   | 32               | 911 659 0                     | 911 659 0                     | Seegerring J 62 x 2                                    |
| 12               | 910 314 0                     | 910 314 0                     | Scheibe 10,5 x 21 x 2               | 33               | 930 507 0                     | 930 507 0                     | Rillenkugellager 6007 / 2 RS                           |
| 13               | 960 000 0                     | 921 909 0                     | Rollenkette 5/8" x 120 Ro / 150 Ro  | 34               | 280 405 0                     | 280 405 0                     | Lauftring  |
| 14               | 921 983 0                     | 921 983 0                     | Kettenschloß 5/8"                   | 35               | 924 702 0                     | 924 702 0                     | Starter  |
| 15               | 921 999 0                     | 921 999 0                     | gekröpftes Glied 5/8"               | 36               | 901 063 0                     | 901 063 0                     | Skt.-Schraube M 10 x 55                                |
| 16               | 280 098 0                     | 280 098 0                     | Buchse                              | 37               | 924 703 0                     | 924 703 0                     | Glocke   |
| 17               | 280 103 0                     | 280 103 0                     | Gleitschiene                        | 38               | 280 325 0                     | 280 325 0                     | Buchse   |
| 18               | 275 054 0                     | 280 320 0                     | Führungsschlitten                   | 40               | 280 354 1                     | 280 354 1                     | Starter kpl. (Abb. 1-12 + 28-38)                       |
| 19               | 905 232 0                     | 905 232 0                     | Skt.-Schraube M 8 x 5 verz.         | 41               | 275 085 0                     | 280 041 1                     | Bindevorrichtung kpl. Tafel 12 und 13 außer Abb. 24-26 |
| 20               | 910 311 0                     | 910 311 0                     | Scheibe 6,4 x 12,5 x 1,6            |                  |                               |                               |  |
| 21               | 910 008 0                     | 910 008 0                     | Federring B 6                       |                  |                               |                               |  |

Bei Bestellung unbedingt Typ, Baujahr und Maschinen-Nr. angeben.  
 In case of orders state model, year of construction and part number.  
 Avec la commande, indiquer toujours type et No. de la machine, ainsi que l'année de construction.



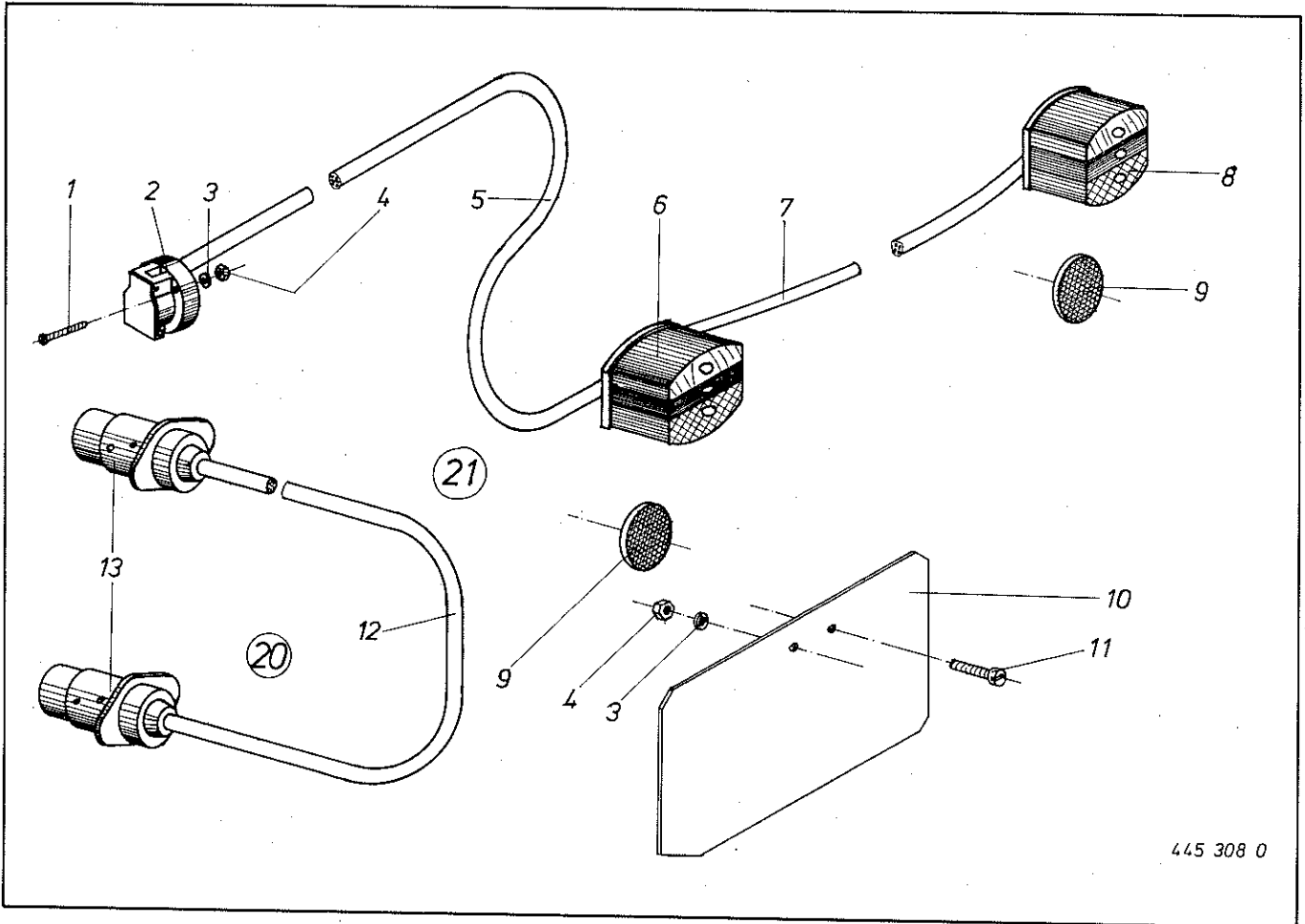
| Abb. III. Dessin No. à com. | Best.-Nr. Part-No. | Best.-Nr. Part-No. | Bezeichnung Description Designation | Abb. III. Dessin No. à com. | Best.-Nr. Part-No. | Best.-Nr. Part-No. | Bezeichnung Description Designation |
|-----------------------------|--------------------|--------------------|-------------------------------------|-----------------------------|--------------------|--------------------|-------------------------------------|
|                             | <b>KR 150</b>      | <b>KR 180</b>      |                                     |                             | <b>KR 150</b>      | <b>KR 180</b>      |                                     |
| 1                           | 921 114 0          | 921 114 0          | Manometer                           | 20                          | 280 426 0          | 280 426 0          | Zylinderabstützung kpl.             |
| 2                           | 921 127 0          | 921 127 0          | Manometeraufschraubverschraubung    | 21                          | 280 208 0          | 280 208 0          | Bolzen oben                         |
| 3                           | 935 533 0          | 935 533 0          | Kugel Ø 12                          | 22                          | 912 613 0          | 912 613 0          | Spannhülse 5 x 30                   |
| 4                           | 441 283 0          | 441 283 0          | Hydrorohr 1920 lang                 | 23                          | 921 001 0          | 921 001 0          | Hydroschlauch 600 lang              |
| 5                           | 921 079 0          | 921 079 0          | L-Verschraubung, einstellbar        | 24                          | 280 161 0          | 280 161 0          | Bolzen unten                        |
| 6                           | 441 262 0          | 441 262 0          | Hydrorohr 1333 lang                 | 25                          | 168 112 1          | 168 112 1          | Klemmgabel                          |
| 7                           | 921 111 0          | 921 111 0          | Dreiwegehahn                        | 26                          | 913 746 0          | 913 746 0          | Flachrundniet 4 x 10                |
| 8                           | 921 076 0          | 921 076 0          | Einstellbare Winkelverschraubung    | 27                          | 921 145 0          | 921 145 0          | Kupplungsstecker                    |
| 9                           | 921 042 0          | 921 042 0          | Überwurfmutter                      | 28                          | 921 125 0          | 921 125 0          | Druckspeicher                       |
| 10                          | 921 046 0          | 921 046 0          | Keilring                            | 29                          | 280 185 0          | 280 185 0          | Skt.-Schraube                       |
| 11                          | 921 099 1          | 921 099 1          | Ventilblock                         | 30                          | 908 520 0          | 908 520 0          | Skt.-Mutter BM 16                   |
| 12                          | 901 051 0          | 901 051 0          | Skt.-Schraube                       | 31                          | 910 511 0          | 910 511 0          | Scheibe 18 x 30 x 3                 |
| 15                          | 921 091 0          | 921 091 0          | Schwenkverschraubung                | 32                          | 921 020 0          | 921 020 0          | Hydroschlauch 3000 lang             |
| 16                          | 921 078 0          | 921 078 0          | Einstellbare T-Verschraubung        | 33                          | 280 183 0          | 280 183 0          | Seilführungsplatte                  |
| 17                          | 921 171 0          | 921 171 0          | Staubmuffe                          | 34                          | 921 329 0          | 921 329 0          | Hydrozylinder                       |
| 18                          | 924 112 0          | 924 112 0          | Rohrschelle kpl.                    |                             | 921 495 0          | 921 495 0          | Dichtungssatz Weber                 |
| 19                          | 921 370 0          | 921 363 0          | Hydrozylinder                       |                             | 921 443 0          | 921 443 0          | Dichtungssatz MF                    |
|                             | 921 494 0          | 921 494 0          | Dichtungssatz                       | 35                          | 908 716 0          | 908 716 0          | Skt.-Mutter NM 16                   |
|                             |                    |                    |                                     | 36                          | 921 056 0          | 921 056 0          | Einschraubverschraubung             |
|                             |                    |                    |                                     | 37                          | 280 403 0          | 280 403 0          | Hydrorohr kpl.                      |
|                             |                    |                    |                                     | 38                          | 908 706 0          | 908 706 0          | Skt.-Mutter NM 8                    |

Bei Bestellung unbedingt Typ, Baujahr und Maschinen-Nr. angeben.  
 In case of orders state model, year of construction and part number.  
 Avec la commande, indiquer toujours type et No. de la machine, ainsi que l'année de construction.



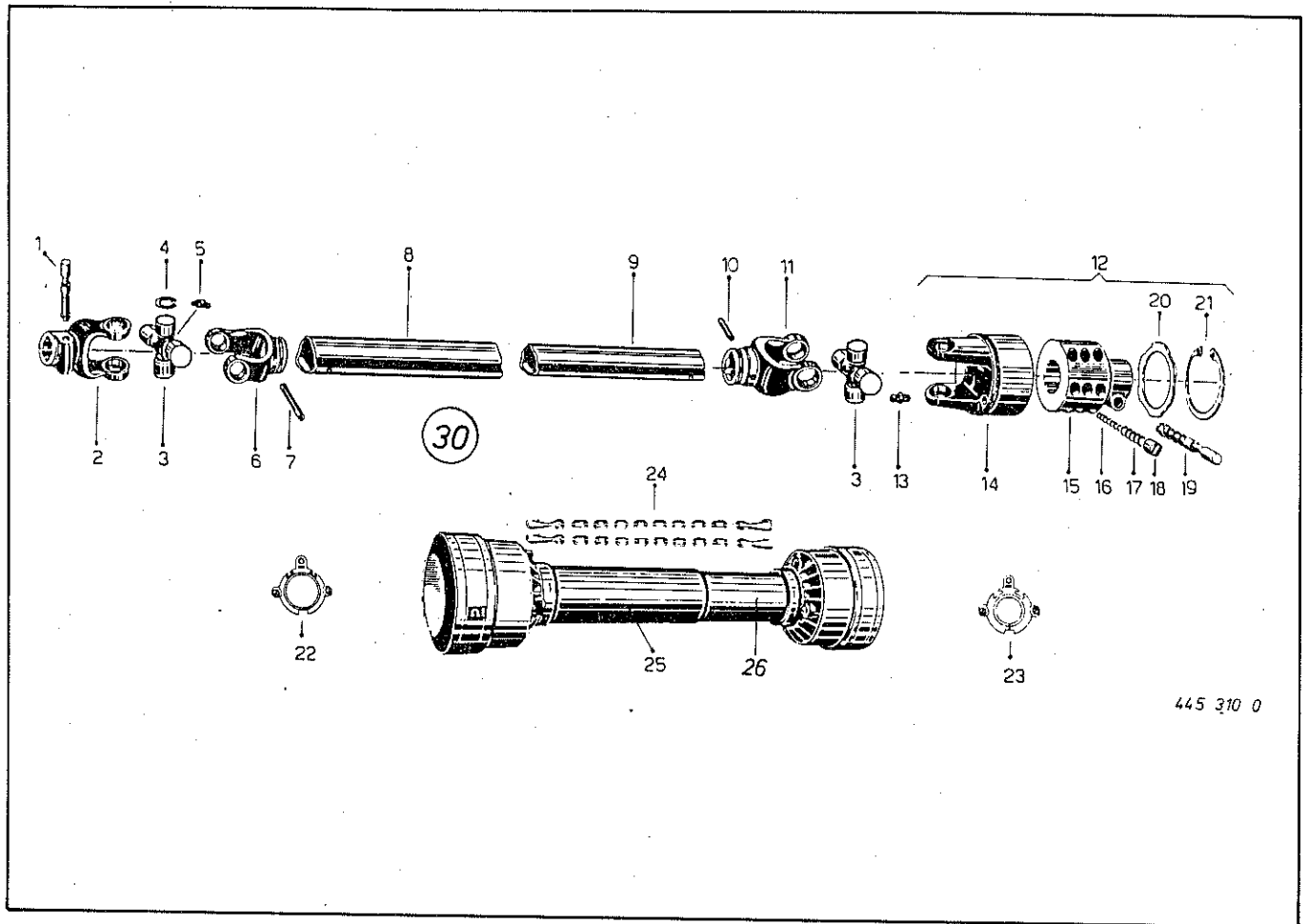
| Abb. III. Dessin | Best.-Nr. Part-No. No. à com. | Best.-Nr. Part-No. No. à com. | Bezeichnung Description Designation                 | Abb. III. Dessin | Best.-Nr. Part-No. No. à com. | Best.-Nr. Part-No. No. à com. | Bezeichnung Description Designation |
|------------------|-------------------------------|-------------------------------|---|------------------|-------------------------------|-------------------------------|-------------------------------------|
|                  | <b>KR 150</b>                 | <b>KR 180</b>                 |   |                  | <b>KR 150</b>                 | <b>KR 180</b>                 |                                     |
| 1                | 345 400 0                     | 345 400 0                     | Scharnier   | 8                | 275 068 0                     | 280 286 0                     | Rollbodenschutz vorne links         |
| 2                | 910 411 0                     | 910 411 0                     | Scheibe 6,4 x 12,5 x 1,6 verz.                      | 9                | 275 070 1                     | 280 285 0                     | Rollbodenschutz                     |
| 3                | 900 607 0                     | 900 607 0                     | Skt.-Schraube M 6 x 16 gelb-chroma.                 | 10               | 275 072 1                     | 280 181 2                     | Rollbodenschutz hinten links        |
| 4                | 908 210 0                     | 908 210 0                     | Skt.-Mutter M 8 gelb-chroma.                        | 11               | 275 073 1                     | 280 182 2                     | Rollbodenschutz hinten rechts       |
| 5                | 910 603 0                     | 910 603 0                     | Scheibe 8,4 x 22 x 2 verz.                          | 12               | 908 704 0                     | 908 704 0                     | Skt.-Mutter NM 6                    |
| 6                | 275 069 0                     | 280 287 0                     | Rollbodenschutz vorne rechts                        | 13               | 275 066 0                     | 280 127 1                     | Garnkastendeckel                    |
| 7                | 905 230 0                     | 905 230 0                     | Flachrundschraube mit Schlitz M 8 x 16 gelb-chroma. |                  |                               |                               |                                     |

Bei Bestellung unbedingt Typ, Baujahr und Maschinen-Nr. angeben.  
 In case of orders state model, year of construction and part number.  
 Avec la commande, indiquer toujours type et No. de la machine, ainsi que l'année de construction.



| Abb. Ill. Dessin | Best.-Nr. Part-No. No. à com. | Best.-Nr. Part-No. No. à com. | Bezeichnung Description Designation                 | Abb. Ill. Dessin | Best.-Nr. Part-No. No. à com. | Best.-Nr. Part-No. No. à com. | Bezeichnung Description Designation                 |
|------------------|-------------------------------|-------------------------------|---|------------------|-------------------------------|-------------------------------|---|
|                  | <b>KR 150</b>                 | <b>KR 180</b>                 |   |                  | <b>KR 150</b>                 | <b>KR 180</b>                 |   |
| 1                | 903 661 0                     | 903 661 0                     | Zylinderschraube AM 5 x 30 gelb-chroma. mit Schlitz | 8                | 924 561 0                     | 924 561 0                     | Dreikammerleuchte rechts kpl. BBS 123/1             |
| 2                | 924 571 0                     | 924 571 0                     | Steckdose 7pol. mit Flachsteckanschluß              | 9                | 924 555 0                     | 924 555 0                     | Ersatzhaube E 123                                   |
| 3                | 910 007 0                     | 910 007 0                     | Federring B 5                                       | 9                | 924 535 0                     | 924 535 0                     | Rückstrahler  |
| 4                | 908 207 0                     | 908 207 0                     | Skt.-Mutter M 5                                     | 10               | 200 286 0                     | 200 286 0                     | Kennzeichenschild                                   |
| 5                | 924 582 0                     | 924 582 0                     | Kabel 6pol. x 6400 Flachsteckanschluß               | 11               | 903 652 0                     | 903 652 0                     | Zylinderschraube AM 5 x 1, gelb-chroma. mit Schlitz |
| 6                | 924 562 0                     | 924 562 0                     | Dreikammerleuchte links kpl. BBSK 123/1             | 12               | 924 596 0                     | 924 596 0                     | Kabel 6pol. x 2800                                  |
|                  | 924 556 0                     | 924 556 0                     | Ersatzhaube EK 123                                  | 13               | 924 576 0                     | 924 576 0                     | Stecker 7pol.                                       |
| 7                | 924 586 0                     | 924 586 0                     | Kabel 4pol. x 2700 Flachsteckanschluß               | 20               | 924 542 0                     | 924 542 0                     | Verlängerungskabel (Abb. 12 + 13)                   |
|                  |                               |                               |   | 21               | 280 200 1                     | 280 200 1                     | Beleuchtung kpl.                                    |

Bei Bestellung unbedingt Typ, Baujahr und Maschinen-Nr. angeben.  
 In case of orders state model, year of construction and part number.  
 Avec la commande, indiquer toujours type et No. de la machine, ainsi que l'année de construction.



445 310 0

| Abb. III. Dessin | Best.-Nr. Part-No. No. à com. | Best.-Nr. Part-No. No. à com. | Bezeichnung Description Designation | Abb. III. Dessin | Best.-Nr. Part-No. No. à com. | Best.-Nr. Part-No. No. à com. | Bezeichnung Description Designation |
|------------------|-------------------------------|-------------------------------|-------------------------------------|------------------|-------------------------------|-------------------------------|-------------------------------------|
|                  | <b>KR 150</b>                 | <b>KR 180</b>                 |                                     |                  | <b>KR 150</b>                 | <b>KR 180</b>                 |                                     |
| 1                | 956 406 0                     | 956 406 0                     | Schiebestift kpl.                   | 15               | 956 506 0                     | 956 506 0                     | Aufstecknabe                        |
| 2                | 956 412 0                     | 956 412 0                     | Außengabel                          | 16               | 956 462 0                     | 956 462 0                     | Innenfeder                          |
| 3                | 956 426 0                     | 956 426 0                     | Kreuzgarnitur kpl.                  | 17               | 956 461 0                     | 956 461 0                     | Außenfeder Ø 2,2                    |
| 4                | 956 430 0                     | 956 430 0                     | Sicherungsring                      |                  | 956 460 0                     | 956 460 0                     | Außenfeder Ø 2,4                    |
| 5                | 956 413 0                     | 956 413 0                     | Schmiernippel                       | 18               | 956 464 0                     | 956 464 0                     | Sperrkörper                         |
| 6                | 956 435 0                     | 956 435 0                     | Gabel für Außenrohr                 | 19               | 956 407 0                     | 956 407 0                     | Schiebestift kpl.                   |
| 7                | 912 678 0                     | 912 678 0                     | Spannhülse 8 x 60                   | 20               | 956 481 0                     | 956 481 0                     | Verschlusscheibe                    |
| 8                | 956 415 0                     | 956 415 0                     | Außenrohr 370 29                    | 21               | 956 470 0                     | 956 470 0                     | Sicherungsring                      |
| 9                | 956 411 0                     | 956 411 0                     | Innenrohr 1000 29                   | 22               | 956 427 0                     | 956 427 0                     | Außenlaufring für Unfallschutz      |
| 10               | 912 677 0                     | 912 677 0                     | Spannhülse 8 x 55                   | 23               | 956 428 0                     | 956 428 0                     | Innenlaufring für Unfallschutz      |
| 11               | 956 439 0                     | 956 439 0                     | Gabel für Innenrohr                 | 24               | 956 409 0                     | 956 409 0                     | Haltekette                          |
| 12               | 956 503 0                     | 956 503 0                     | Überlastkupplung SA 3 kpl.          | 25               | 956 457 0                     | 956 457 0                     | Unfallschutzhälfte außen            |
| 13               | 956 466 0                     | 956 466 0                     | Schmiernippel                       | 26               | 956 458 0                     | 956 458 0                     | Unfallschutzhälfte innen            |
| 14               | 956 505 0                     | 956 505 0                     | Kupplungsgehäuse mit Gabel          | 30               | 956 045 0                     | 956 045 0                     | Gelenkwelle kpl. (M 3037)           |

Bei Bestellung unbedingt Typ, Baujahr und Maschinen-Nr. angeben.  
 In case of orders state model, year of construction and part number.  
 Avec la commande, indiquer toujours type et No. de la machine, ainsi que l'année de construction.

| Bestell-Nr. | Tafel | Abb. | Bestell-Nr. | Tafel | Abb. | Bestell-Nr. | Tafel | Abb. |
|-------------|-------|------|-------------|-------|------|-------------|-------|------|
| 003 041 1   | 8     | 9    | 280 126 3   | 9     | 22   | 280 372 1   | 1     | 28   |
| 003 041 1   | 10    | 1    | 280 127 1   | 15    | 13   | 280 373 0   | 1     | 31   |
| 016 091 0   | 4     | 10   | 280 133 0   | 8     | 43   | 280 375 0   | 1     | 32   |
| 016 093 0   | 4     | 1    | 280 135 1   | 5     | 22   | 280 380 0   | 4     | 2    |
| 030 195 0   | 8     | 33   | 280 144 1   | 5     | 24   | 280 384 0   | 1     | 25   |
| 036 219 1   | 8     | 34   | 280 145 4   | 5     | 4    | 280 385 0   | 4     | 5    |
| 151 033 1   | 7     | 17   | 280 146 3   | 6     | 2    | 280 386 0   | 10    | 29   |
| 151 034 2   | 7     | 11   | 280 149 2   | 8     | 6    | 280 387 1   | 10    | 27   |
| 151 035 0   | 7     | 14   | 280 156 1   | 10    | 17   | 280 390 0   | 10    | 25   |
| 151 037 1   | 7     | 19   | 280 159 1   | 8     | 16   | 280 392 1   | 1     | 2    |
| 151 042 0   | 7     | 23   | 280 161 0   | 14    | 24   | 280 393 0   | 1     | 40   |
| 168 112 1   | 14    | 25   | 280 162 0   | 8     | 13   | 280 399 0   | 5     | 30   |
| 200 267 1   | 7     | 3    | 280 164 0   | 8     | 25   | 280 400 0   | 13    | 3    |
| 200 286 0   | 16    | 10   | 280 165 1   | 8     | 28   | 280 401 0   | 13    | 5    |
| 200 356 0   | 8     | 40   | 280 166 1   | 8     | 31   | 280 403 0   | 14    | 37   |
| 219 034 1   | 1     | 22   | 280 167 1   | 9     | 15   | 280 405 0   | 13    | 34   |
| 219 081 0   | 1     | 20   | 280 170 2   | 9     | 3    | 280 410 0   | 2     | 28   |
| 270 160 0   | 1     | 35   | 280 181 2   | 15    | 10   | 280 412 1   | 2     | 30   |
| 275 001 1   | 10    | 13   | 280 182 2   | 15    | 11   | 280 413 0   | 2     | 32   |
| 275 001 1   | 11    | 40   | 280 183 0   | 14    | 33   | 280 414 0   | 9     | 1    |
| 275 003 0   | 10    | 29   | 280 185 0   | 14    | 29   | 280 415 0   | 2     | 3    |
| 275 005 0   | 10    | 17   | 280 186 0   | 10    | 6    | 280 420 0   | 2     | 31   |
| 275 023 0   | 10    | 3    | 280 200 1   | 16    | 21   | 280 421 0   | 2     | 20   |
| 275 033 2   | 9     | 22   | 280 208 0   | 14    | 21   | 280 426 0   | 14    | 20   |
| 275 036 0   | 2     | 15   | 280 221 2   | 13    | 25   | 280 429 0   | 5     | 11   |
| 275 037 2   | 5     | 14   | 280 222 0   | 1     | 36   | 280 431 0   | 1     | 43   |
| 275 038 0   | 8     | 36   | 280 224 0   | 1     | 37   | 280 432 0   | 1     | 42   |
| 275 039 0   | 2     | 11   | 280 234 1   | 13    | 24   | 342 016 0   | 1     | 38   |
| 275 040 0   | 5     | 22   | 280 249 3   | 5     | 14   | 342 016 0   | 13    | 1    |
| 275 043 1   | 5     | 12   | 280 267 1   | 6     | 14   | 345 400 0   | 15    | 1    |
| 275 044 0   | 6     | 20   | 280 269 0   | 10    | 32   | 345 792 0   | 8     | 11   |
| 275 045 1   | 6     | 10   | 280 270 0   | 6     | 16   | 346 180 0   | 10    | 21   |
| 275 046 0   | 1     | 7    | 280 273 0   | 6     | 9    | 346 414 0   | 5     | 18   |
| 275 048 0   | 1     | 10   | 280 274 0   | 6     | 20   | 441 262 0   | 14    | 6    |
| 275 052 0   | 12    | 9    | 280 276 0   | 10    | 3    | 441 283 0   | 14    | 4    |
| 275 054 0   | 13    | 18   | 280 278 0   | 10    | 30   | 900 239 0   | 13    | 22   |
| 275 064 1   | 1     | 2    | 280 279 1   | 6     | 10   | 900 254 0   | 1     | 4    |
| 275 066 0   | 15    | 13   | 280 285 0   | 15    | 9    | 900 254 0   | 12    | 17   |
| 275 067 1   | 1     | 3    | 280 286 0   | 15    | 8    | 900 254 0   | 13    | 4    |
| 275 068 0   | 15    | 8    | 280 287 0   | 15    | 6    | 900 257 0   | 12    | 6    |
| 275 069 0   | 15    | 6    | 280 291 0   | 1     | 7    | 900 259 0   | 11    | 32   |
| 275 070 1   | 15    | 9    | 280 292 1   | 1     | 10   | 900 261 0   | 13    | 23   |
| 275 072 1   | 15    | 10   | 280 298 1   | 1     | 15   | 900 277 0   | 10    | 24   |
| 275 073 1   | 15    | 11   | 280 299 0   | 1     | 6    | 900 279 0   | 2     | 25   |
| 275 074 0   | 10    | 30   | 280 300 3   | 1     | 11   | 900 279 0   | 7     | 25   |
| 275 076 1   | 9     | 3    | 280 313 3   | 1     | 5    | 900 279 0   | 8     | 39   |
| 275 077 1   | 1     | 11   | 280 316 0   | 8     | 4    | 900 279 0   | 9     | 25   |
| 275 078 0   | 8     | 26   | 280 318 2   | 5     | 12   | 900 279 0   | 10    | 5    |
| 275 080 1   | 1     | 5    | 280 320 0   | 13    | 18   | 900 281 0   | 10    | 9    |
| 275 084 0   | 5     | 30   | 280 321 0   | 13    | 27   | 900 281 0   | 11    | 19   |
| 275 085 0   | 13    | 41   | 280 324 1   | 13    | 10   | 900 282 0   | 11    | 16   |
| 275 088 0   | 2     | 31   | 280 325 0   | 13    | 38   | 900 285 0   | 10    | 26   |
| 280 003 1   | 7     | 26   | 280 328 3   | 13    | 31   | 900 289 0   | 9     | 14   |
| 280 004 1   | 7     | 16   | 280 333 1   | 2     | 22   | 900 296 0   | 5     | 3    |
| 280 005 1   | 7     | 35   | 280 343 0   | 2     | 6    | 900 298 0   | 3     | 8    |
| 280 041 1   | 13    | 41   | 280 343 0   | 2     | 34   | 900 299 0   | 2     | 21   |
| 280 042 0   | 12    | 9    | 280 344 0   | 2     | 6    | 900 300 0   | 1     | 21   |
| 280 051 0   | 12    | 11   | 280 349 0   | 9     | 18   | 900 334 0   | 7     | 28   |
| 280 052 1   | 12    | 7    | 280 352 0   | 13    | 30   | 900 336 0   | 6     | 18   |
| 280 054 0   | 12    | 14   | 280 354 1   | 13    | 40   | 900 504 0   | 1     | 16   |
| 280 055 0   | 12    | 3    | 280 355 0   | 8     | 26   | 900 575 0   | 2     | 29   |
| 280 056 0   | 12    | 15   | 280 356 0   | 10    | 13   | 900 607 0   | 15    | 3    |
| 280 057 1   | 12    | 1    | 280 356 0   | 11    | 40   | 900 614 0   | 8     | 15   |
| 280 070 1   | 2     | 11   | 280 357 0   | 3     | 26   | 900 632 0   | 9     | 4    |
| 280 076 0   | 2     | 27   | 280 358 0   | 3     | 11   | 900 632 0   | 10    | 19   |
| 280 098 0   | 13    | 16   | 280 361 0   | 5     | 19   | 900 634 0   | 7     | 1    |
| 280 103 0   | 13    | 17   | 280 363 0   | 9     | 11   | 900 720 0   | 11    | 2    |
| 280 117 2   | 1     | 3    | 280 364 1   | 6     | 12   | 901 045 0   | 9     | 19   |
| 280 121 1   | 8     | 14   | 280 367 0   | 2     | 15   | 901 049 0   | 13    | 28   |
| 280 125 0   | 8     | 36   | 280 370 1   | 2     | 9    | 901 051 0   | 6     | 19   |



| Bestell-Nr. | Tafel | Abb. | Bestell-Nr. | Tafel | Abb. | Bestell-Nr. | Tafel | Abb. |
|-------------|-------|------|-------------|-------|------|-------------|-------|------|
| 901 051 0   | 14    | 12   | 908 721 0   | 9     | 16   | 911 640 0   | 13    | 6    |
| 901 061 0   | 2     | 8    | 908 726 0   | 1     | 29   | 911 642 0   | 12    | 5    |
| 901 063 0   | 13    | 36   | 908 827 0   | 3     | 5    | 911 653 0   | 6     | 1    |
| 901 080 0   | 3     | 12   | 909 410 0   | 1     | 34   | 911 659 0   | 8     | 30   |
| 901 131 0   | 1     | 26   | 910 007 0   | 16    | 3    | 911 659 0   | 13    | 32   |
| 901 134 0   | 1     | 27   | 910 008 0   | 13    | 21   | 911 668 0   | 7     | 20   |
| 901 203 0   | 9     | 9    | 910 010 0   | 1     | 9    | 911 673 0   | 7     | 6    |
| 901 206 0   | 8     | 19   | 910 010 0   | 11    | 3    | 911 680 0   | 2     | 12   |
| 901 210 0   | 3     | 7    | 910 011 0   | 2     | 24   | 912 063 0   | 1     | 45   |
| 901 237 0   | 1     | 30   | 910 011 0   | 7     | 24   | 912 077 0   | 3     | 15   |
| 902 434 0   | 8     | 1    | 910 011 0   | 10    | 10   | 912 145 0   | 1     | 18   |
| 903 137 0   | 8     | 32   | 910 011 0   | 11    | 13   | 912 145 0   | 8     | 17   |
| 903 403 0   | 1     | 39   | 910 012 0   | 3     | 9    | 912 271 0   | 8     | 18   |
| 903 652 0   | 16    | 11   | 910 013 0   | 11    | 26   | 912 452 0   | 11    | 24   |
| 903 661 0   | 16    | 1    | 910 014 0   | 6     | 17   | 912 583 0   | 4     | 11   |
| 903 790 0   | 4     | 3    | 910 014 0   | 7     | 29   | 912 584 0   | 8     | 5    |
| 904 756 0   | 11    | 21   | 910 016 0   | 9     | 10   | 912 608 0   | 1     | 12   |
| 905 111 0   | 5     | 15   | 910 225 0   | 3     | 3    | 912 613 0   | 14    | 22   |
| 905 131 0   | 1     | 13   | 910 256 0   | 3     | 1    | 912 643 0   | 4     | 7    |
| 905 210 0   | 5     | 13   | 910 311 0   | 13    | 20   | 912 648 0   | 8     | 35   |
| 905 230 0   | 15    | 7    | 910 314 0   | 13    | 12   | 912 676 0   | 6     | 13   |
| 905 232 0   | 13    | 19   | 910 315 0   | 10    | 31   | 912 676 0   | 9     | 23   |
| 905 232 0   | 13    | 26   | 910 317 0   | 13    | 9    | 912 677 0   | 17    | 10   |
| 905 922 0   | 6     | 6    | 910 351 0   | 5     | 16   | 912 678 0   | 17    | 7    |
| 905 922 0   | 9     | 27   | 910 411 0   | 15    | 2    | 912 771 0   | 8     | 10   |
| 905 933 0   | 2     | 33   | 910 504 0   | 1     | 17   | 912 771 0   | 10    | 12   |
| 905 933 0   | 5     | 5    | 910 504 0   | 12    | 12   | 912 776 0   | 10    | 2    |
| 905 933 0   | 8     | 41   | 910 505 0   | 1     | 44   | 912 777 0   | 9     | 21   |
| 906 040 0   | 7     | 15   | 910 505 0   | 10    | 4    | 913 746 0   | 14    | 26   |
| 906 845 0   | 11    | 36   | 910 505 0   | 11    | 10   | 915 043 0   | 12    | 16   |
| 906 949 0   | 11    | 34   | 910 511 0   | 14    | 31   | 915 047 0   | 12    | 2    |
| 908 004 0   | 1     | 41   | 910 603 0   | 15    | 5    | 915 114 0   | 9     | 24   |
| 908 010 0   | 12    | 13   | 910 606 0   | 7     | 2    | 915 126 0   | 7     | 9    |
| 908 012 0   | 8     | 2    | 910 606 0   | 9     | 5    | 915 152 0   | 2     | 10   |
| 908 012 0   | 10    | 28   | 910 606 0   | 10    | 18   | 915 203 0   | 5     | 20   |
| 908 012 0   | 11    | 12   | 910 638 0   | 2     | 23   | 915 206 0   | 5     | 21   |
| 908 015 0   | 10    | 8    | 910 648 0   | 9     | 13   | 915 542 0   | 10    | 20   |
| 908 018 0   | 11    | 27   | 910 657 0   | 5     | 8    | 917 011 0   | 10    | 33   |
| 908 020 0   | 1     | 8    | 910 826 0   | 9     | 12   | 917 505 0   | 8     | 7    |
| 908 020 0   | 6     | 15   | 910 863 0   | 6     | 4    | 917 505 0   | 10    | 15   |
| 908 207 0   | 16    | 4    | 910 864 0   | 6     | 11   | 917 602 0   | 8     | 8    |
| 908 210 0   | 15    | 4    | 910 866 0   | 6     | 5    | 917 602 0   | 10    | 14   |
| 908 212 0   | 7     | 4    | 910 892 0   | 2     | 2    | 919 003 0   | 5     | 23   |
| 908 512 0   | 11    | 9    | 910 904 0   | 8     | 21   | 919 003 0   | 11    | 20   |
| 908 520 0   | 14    | 30   | 910 910 0   | 7     | 21   | 919 509 0   | 4     | 4    |
| 908 704 0   | 5     | 17   | 910 912 0   | 7     | 21   | 919 510 0   | 10    | 7    |
| 908 704 0   | 15    | 12   | 910 913 0   | 7     | 21   | 921 001 0   | 14    | 23   |
| 908 706 0   | 1     | 1    | 910 914 0   | 7     | 21   | 921 020 0   | 14    | 32   |
| 908 706 0   | 1     | 19   | 910 915 0   | 7     | 21   | 921 042 0   | 14    | 9    |
| 908 706 0   | 1     | 19   | 910 960 0   | 7     | 7    | 921 046 0   | 14    | 10   |
| 908 706 0   | 6     | 8    | 910 962 0   | 7     | 7    | 921 056 0   | 14    | 36   |
| 908 706 0   | 8     | 12   | 910 963 0   | 7     | 7    | 921 076 0   | 14    | 8    |
| 908 706 0   | 9     | 17   | 910 964 0   | 7     | 7    | 921 078 0   | 14    | 16   |
| 908 706 0   | 11    | 8    | 910 965 0   | 7     | 7    | 921 079 0   | 14    | 5    |
| 908 706 0   | 12    | 10   | 911 130 0   | 7     | 12   | 921 091 0   | 14    | 15   |
| 908 706 0   | 13    | 2    | 911 132 0   | 7     | 12   | 921 099 1   | 14    | 11   |
| 908 706 0   | 14    | 38   | 911 133 0   | 7     | 12   | 921 111 0   | 14    | 7    |
| 908 708 0   | 2     | 4    | 911 134 0   | 7     | 12   | 921 114 0   | 14    | 1    |
| 908 708 0   | 8     | 37   | 911 136 0   | 7     | 12   | 921 125 0   | 14    | 28   |
| 908 708 0   | 9     | 26   | 911 136 0   | 7     | 18   | 921 127 0   | 14    | 2    |
| 908 708 0   | 10    | 16   | 911 203 0   | 1     | 24   | 921 145 0   | 14    | 27   |
| 908 708 0   | 13    | 11   | 911 317 0   | 6     | 7    | 921 171 0   | 14    | 17   |
| 908 711 0   | 1     | 14   | 911 324 0   | 5     | 6    | 921 329 0   | 14    | 34   |
| 908 711 0   | 2     | 26   | 911 522 0   | 12    | 8    | 921 363 0   | 14    | 19   |
| 908 711 0   | 3     | 10   | 911 541 0   | 5     | 7    | 921 370 0   | 14    | 19   |
| 908 711 0   | 5     | 1    | 911 541 0   | 7     | 13   | 921 443 0   | 14    | 34   |
| 908 711 0   | 8     | 3    | 911 541 0   | 13    | 29   | 921 494 0   | 14    | 19   |
| 908 716 0   | 1     | 23   | 911 545 0   | 2     | 1    | 921 495 0   | 14    | 34   |
| 908 716 0   | 14    | 35   | 911 552 0   | 1     | 33   | 921 824 0   | 10    | 22   |
| 908 721 0   | 3     | 13   | 911 552 0   | 13    | 8    | 921 875 0   | 2     | 18   |

| Bestell-Nr. | Tafel | Abb. | Bestell-Nr. | Tafel | Abb. | Bestell-Nr. | Tafel | Abb. |
|-------------|-------|------|-------------|-------|------|-------------|-------|------|
| 921 909 0   | 13    | 13   | 930 536 0   | 8     | 29   | 949 215 1   | 9     | 20   |
| 921 982 1   | 5     | 25   | 930 537 0   | 5     | 9    | 952 254 0   | 3     | 2    |
| 921 983 0   | 13    | 14   | 930 540 0   | 2     | 14   | 952 310 0   | 3     | 6    |
| 921 984 0   | 9     | 8    | 932 212 0   | 3     | 16   | 952 320 0   | 3     | 18   |
| 921 984 0   | 10    | 23   | 932 222 0   | 3     | 4    | 952 330 0   | 3     | 17   |
| 921 985 0   | 8     | 20   | 932 309 0   | 7     | 10   | 953 005 0   | 3     | 25   |
| 921 988 0   | 2     | 17   | 933 504 0   | 4     | 9    | 953 015 0   | 3     | 25   |
| 921 990 0   | 2     | 16   | 934 016 0   | 11    | 15   | 953 105 0   | 3     | 21   |
| 921 994 0   | 9     | 7    | 934 017 0   | 8     | 38   | 953 108 0   | 3     | 21   |
| 921 995 0   | 8     | 22   | 934 017 0   | 9     | 2    | 953 205 0   | 3     | 19   |
| 921 999 0   | 13    | 15   | 934 019 0   | 5     | 2    | 953 215 0   | 3     | 19   |
| 922 012 0   | 5     | 10   | 934 129 0   | 2     | 7    | 953 305 0   | 3     | 20   |
| 922 013 0   | 5     | 10   | 934 628 0   | 2     | 5    | 953 312 0   | 3     | 20   |
| 922 322 0   | 8     | 24   | 935 533 0   | 14    | 3    | 954 012 0   | 4     | 20   |
| 922 400 0   | 9     | 6    | 936 137 0   | 7     | 27   | 954 043 0   | 4     | 1    |
| 922 401 0   | 9     | 6    | 936 339 0   | 7     | 5    | 954 053 0   | 4     | 6    |
| 922 424 0   | 8     | 23   | 936 923 0   | 2     | 13   | 954 053 0   | 4     | 10   |
| 922 425 0   | 8     | 23   | 937 900 0   | 11    | 1    | 954 065 0   | 4     | 8    |
| 922 916 0   | 10    | 11   | 937 901 0   | 11    | 28   | 954 066 0   | 4     | 12   |
| 924 112 0   | 14    | 18   | 937 905 0   | 11    | 4    | 956 045 0   | 17    | 30   |
| 924 252 0   | 8     | 42   | 937 910 0   | 11    | 5    | 956 406 0   | 17    | 1    |
| 924 535 0   | 16    | 9    | 937 911 0   | 11    | 29   | 956 407 0   | 17    | 19   |
| 924 542 0   | 16    | 20   | 937 920 0   | 11    | 6    | 956 409 0   | 17    | 24   |
| 924 555 0   | 16    | 8    | 937 921 0   | 11    | 6    | 956 411 0   | 17    | 9    |
| 924 556 0   | 16    | 6    | 937 925 0   | 11    | 7    | 956 412 0   | 17    | 2    |
| 924 561 0   | 16    | 8    | 937 928 0   | 11    | 11   | 956 413 0   | 17    | 5    |
| 924 562 0   | 16    | 6    | 937 934 0   | 11    | 14   | 956 415 0   | 17    | 8    |
| 924 571 0   | 16    | 2    | 937 935 0   | 11    | 18   | 956 426 0   | 17    | 3    |
| 924 576 0   | 16    | 13   | 937 942 0   | 11    | 17   | 956 427 0   | 17    | 22   |
| 924 582 0   | 16    | 5    | 937 943 0   | 11    | 17   | 956 428 0   | 17    | 23   |
| 924 586 0   | 16    | 7    | 937 945 0   | 11    | 33   | 956 430 0   | 17    | 4    |
| 924 596 0   | 16    | 12   | 937 950 0   | 11    | 22   | 956 435 0   | 17    | 6    |
| 924 702 0   | 13    | 35   | 937 952 0   | 2     | 19   | 956 439 0   | 17    | 11   |
| 924 703 0   | 13    | 37   | 937 952 0   | 11    | 23   | 956 457 0   | 17    | 25   |
| 930 137 0   | 7     | 22   | 937 956 0   | 11    | 30   | 956 458 0   | 17    | 26   |
| 930 167 0   | 7     | 8    | 937 957 0   | 11    | 30   | 956 460 0   | 17    | 17   |
| 930 504 0   | 12    | 4    | 937 963 0   | 11    | 35   | 956 461 0   | 17    | 17   |
| 930 506 0   | 6     | 3    | 937 974 0   | 11    | 31   | 956 462 0   | 17    | 16   |
| 930 507 0   | 13    | 33   | 937 975 0   | 11    | 31   | 956 464 0   | 17    | 18   |
| 930 533 0   | 13    | 7    | 937 981 0   | 11    | 25   | 956 466 0   | 17    | 13   |
|             |       |      |             |       |      | 956 470 0   | 17    | 21   |
|             |       |      |             |       |      | 956 481 0   | 17    | 20   |
|             |       |      |             |       |      | 956 503 0   | 17    | 12   |
|             |       |      |             |       |      | 956 505 0   | 17    | 14   |
|             |       |      |             |       |      | 956 506 0   | 17    | 15   |
|             |       |      |             |       |      | 960 000 0   | 13    | 13   |