

15. 89

3 10. 89/90



KRONE

Nr. 294-1

Ersatzteilliste Rundballenpresse KR 125/155

ab Maschinen Nr. KR 125 ~~0000~~ 7479 - 7913

KR 155 ~~12429~~ 12567 - 12690

und ab.

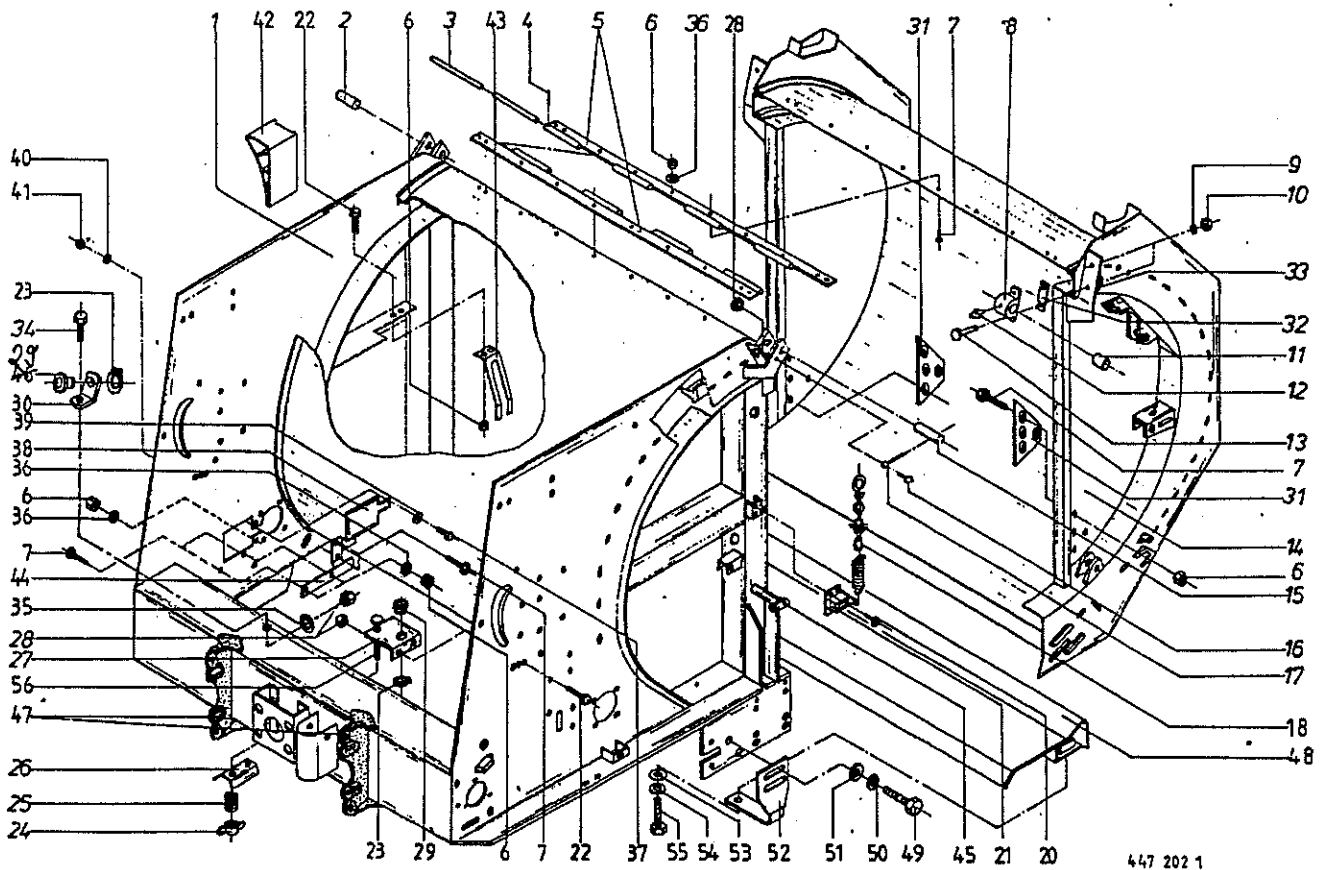
300 000 - ~~316 749~~ 312 999



Inhaltsverzeichnis

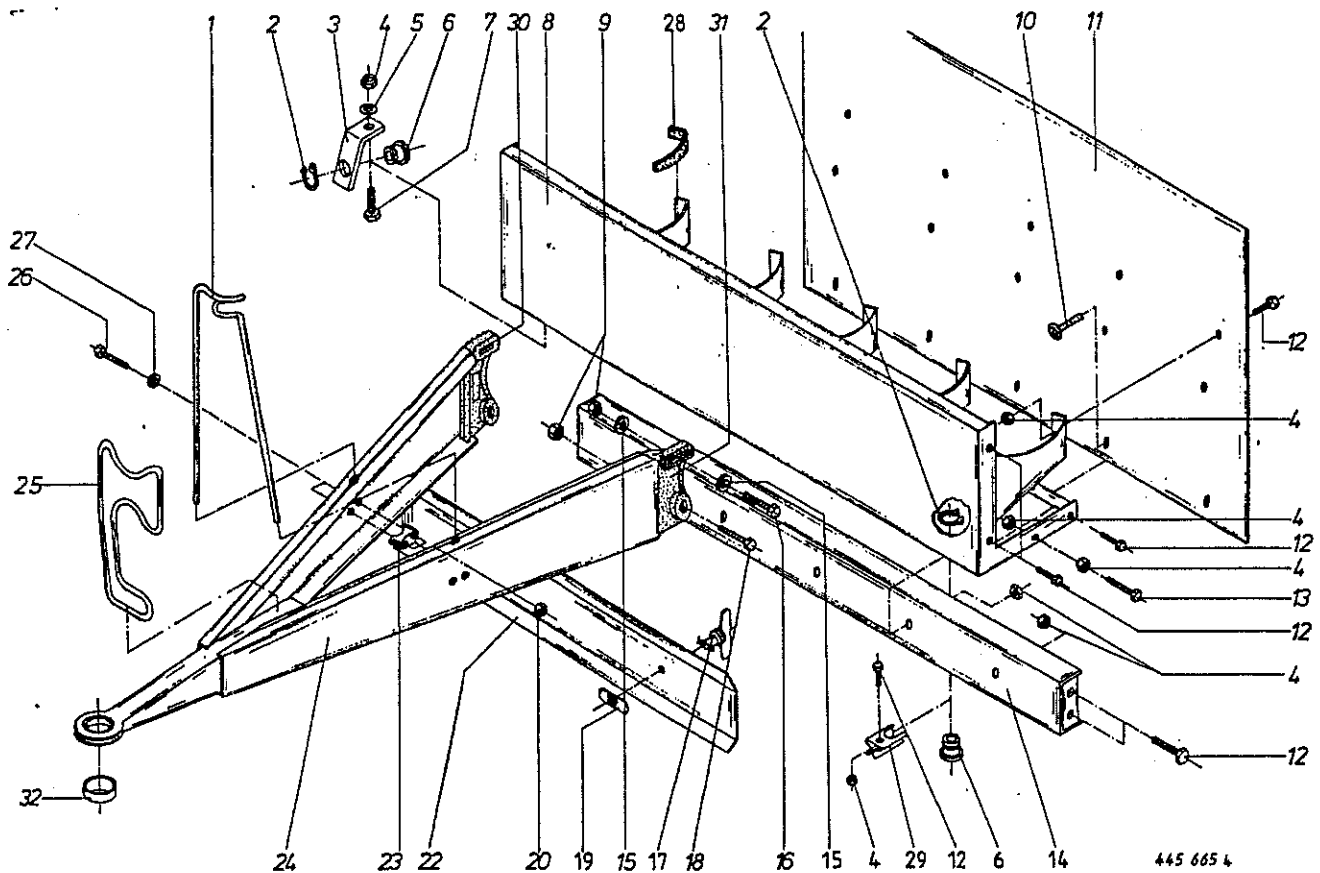
Tafel

Gehäuse.....	01
Deichsel und Garnkasten.....	02
Achsstummel und Bereifung.....	03
Stützfuß.....	04
Rollbodenantrieb.....	05
Rollbodenachse.....	06
Kegelradgetriebe.....	07
Rollbodenantrieb und Abschaltung	08
Walzenantrieb.....	09
Walze.....	10
Pick-up Antrieb	11
Pick-up Trommel.....	12
Bindevorrichtung.....	13
Bindfadenführung und Schneidvorrichtung.....	14
Starter.....	15
Folien-Netzwickelvorrichtung.....	16
Rollenhalter und Bremse.....	17
Hydraulik.....	18
Gehäuseverriegelung und Füllanzeige.....	19
Schutz KR 125.....	20
Schutz KR 155.....	21
Zylinderkasten.....	22
Beleuchtung.....	23
Gelenkwelle W 2000	24
Gelenkwelle WWE 2200.....	25
Gelenkwelle W 2300	26
Gelenkwelle WWE 2300.....	27
Gelenkwelle 8 102 121 FO 007 001 - 650 NM.....	28
Gelenkwelle 8 1K2 01 h0 007 001 - 650 NM.....	29
Gelenkwelle 8 104 121 NN 007 001 - 900 NM.....	30
Gelenkwelle 8 1K4 101 HO 007 001 - 900 NM.....	31



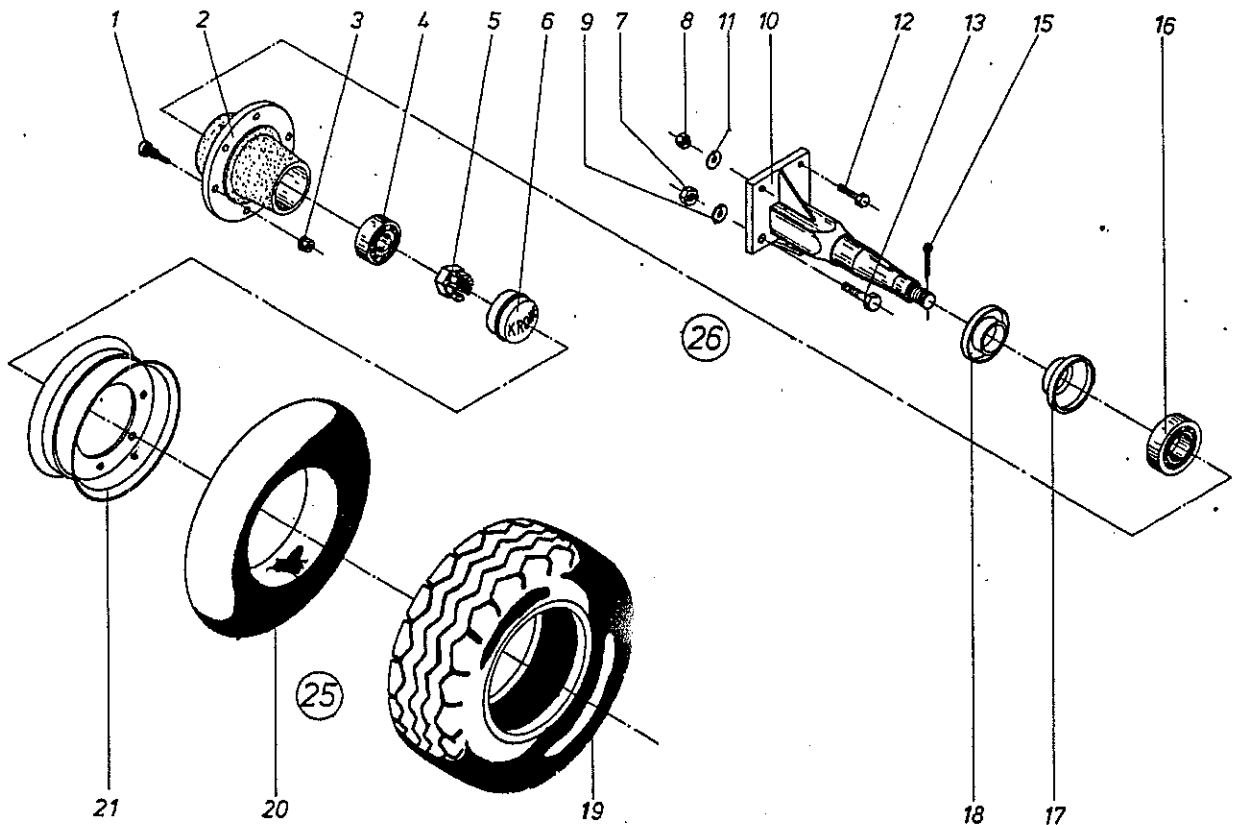
447 202 1

Abb.!	Bestell-Nr.!	Bezeichnung	Abb.!	Bestell-Nr.!	Bezeichnung
1	274 420 2	Gehäuse vorne KR 125	28	908 706 0	6kt.-Mutter NM 8
	275 328 3	Gehäuse vorne KR 155	29	938 974 1	Seilführungsstück
2	280 299 1	Bolzen rechts	30	274 346 0	Seilführungsflasche
3	275 046 2	Scharnierbolzen	31	274 376 0	Anlageblech
4	912 608 0	Spannhülse 5 x 20	32	280 497 0	Ausgleichsblech
5	275 048 1	Scharnier	33	274 337 2	Winkel für Ballenzähler
6	908 010 0	6kt.-Mutter M 8	34	900 257 0	6kt.-Schraube M 8 x 20
7	905 231 0	Flachrundschraube mit Schlitz M8x20	35	910 413 0	Scheibe A 8,4
8	219 034 3	Stehlager kpl. (mit Abb.11 u.12)	36	910 010 0	Federring B 8
9	910 012 0	Federring B 12	37	900 607 0	6kt.-Schraube M 6 x 16
10	908 015 0	6kt.-Mutter M 12	38	275 412 1	Deckel
11	441 190 0	Buchse 30 x 36 x 40	39	910 602 0	Scheibe 6,2 x 36 x 2,5
12	919 003 0	Kegelschmiernippel M1/S M8x1	40	910 032 0	Federring B 6
13	901 080 0	6kt.-Schraube M 12 x 45	41	908 208 0	6kt.-Mutter M 6
14	274 425 2	Gehäuse hinten KR 125	42	925 014 0	Vorlegekeil
	275 329 2	Gehäuse hinten KR 155	43	280 430 0	Unterlegkeilhalter
15	280 298 2	Bolzen links	44	274 643 0	Verstärkung
16	900 261 0	6kt.-Schraube M 8 x 30	45	924 250 1	Haltenocken-f.Schnellverschluß
17	912 145 0	Splint 10 x 50	47	280 548 1	Anschlußstück
18	274 339 2	Knotenkette m.S.-Haken KR 125	48	275 542 0	Auffangboden
	275 346 1	Knotenkette m.S.-Haken KR 155	49	900 674 0	6kt.-Schraube M 16 x 35
20	906 800 1	Linien-Blechschr.B 2,9 x 9,5	50	910 037 0	Federring B 16
21	274 340 0	Ballenzähler m.Hebel u.Feder	51	910 510 1	Scheibe 16
22	900 254 0	6kt.-Schraube M 8 x 16	52	275 537 0	Halter
23	911 522 0	Seegerring A 20 x 1,2	53	910 506 0	Scheibe 14
24	909 410 1	Flügelmutter M 8	54	910 035 0	Federring B 12
25	270 160 0	Druckfeder	55	900 657 0	6kt.-Schraube M 12 x 35
26	280 222 1	Blech für Fadenbremse	56	904 816 0	Flr.-Schraube mit 4kt.-Ansatz M8x45
27	274 344 1	Halter für Fadenbremse			



445 665 4

Abb.!	Bestell-Nr.!	Bezeichnung	Abb.!	Bestell-Nr.!	Bezeichnung
1	346 376 1	Schlauchhalter	18	900 339 0	6kt.-Schraube M 16 x 50
2	911 522 0	Seegerring A 20 x 1,2	19	924 251 0	Haltescheibe
3	274 346 0	Seilföhrungsglasche	20	908 008 0	6kt.-Mutter M 6
4	908 706 0	6kt.-Mutter NM 8	22	275 452 1	Schutz f. Starter
5	910 413 0	Scheibe	23	917 623 0	Klemmbacke
6	938 974 1	Seilföhrungsstück	24	280 552 2	Deichsel 40er Zugöse <i>Standard</i>
7	900 257 0	6kt.-Schraube M 8 x 20		280 594 1	Deichsel 50er Zugöse
8	275 064 4	Garnkasten		275 600 1	Deichsel drehbar 35 mm (Italien)
9	908 716 1	6kt.-Mutter NM 16		275 407 1	Deichsel mit Zugmaul (USA)
10	905 130 0	Fischrundschaube m. Schlitz M8 x 16	25	280 584 0	Gelenkwellenhalter
11	275 238 1	Schutz für Garnkasten	26	901 028 0	6kt.-Schraube M 6 x 30
12	900 254 0	6kt.-Schraube M 8 x 16	27	910 411 1	Scheibe A 6,4
13	900 617 0	6kt.-Schraube M 8 x 30	28	925 111 0	Kantenschutz
14	275 234 0	Querholm	29	274 459 0	Fadenhalter
15	910 362 0	Scheibe 17	30	280 549 1	Deichselaufnahme rechts
16	901 134 0	6kt.-Schraube M 16 x 65	31	280 550 1	Deichselaufnahme links
17	924 248 0	Flügelverschluss	32	928 200 0	Buchse EG 40/50 x 30



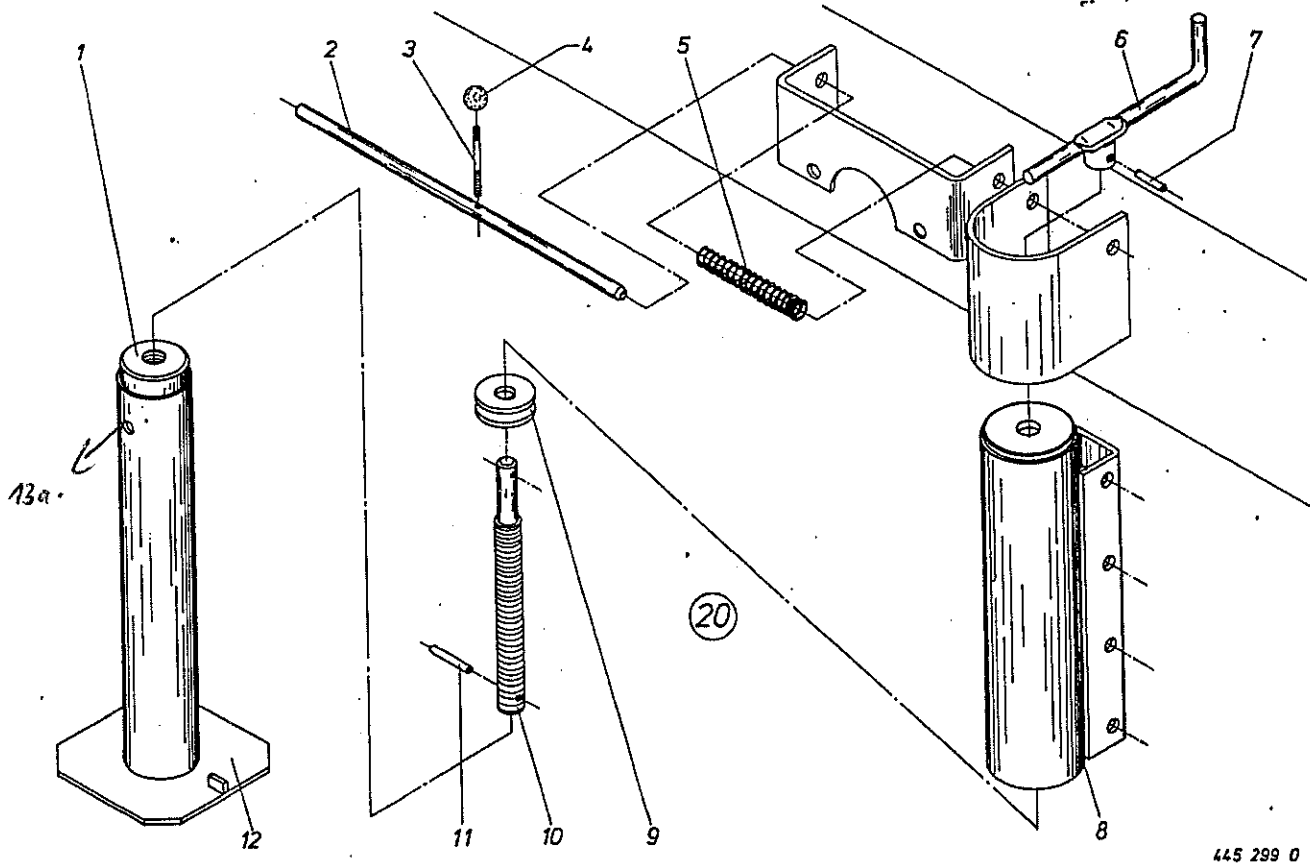
445 524 1

Abb. ! Bestell-Nr. ! Bezeichnung

Abb. ! Bestell-Nr. ! Bezeichnung

1 ! 910 256 0 ! Radbolzen M 18 x 46
 2 ! 952 254 0 ! Radnabe
 3 ! 910 225 0 ! Kugelbundmutter
 4 ! 932 222 0 ! Kegelrollenlager LM 501310/49
 5 ! 908 827 0 ! Kronenmutter M 24 x 1,5
 6 ! 952 310 1 ! Radkappe
 7 ! 908 025 0 ! 6kt.-Mutter M 20
 8 ! 908 015 0 ! 6kt.-Mutter M 12
 9 ! 910 016 D ! Federring B 20
 10 ! 952 493 1 ! Achsschenkel
 11 ! 910 012 0 ! Federring B 12
 12 ! 900 300 0 ! 6kt.-Schraube M 12 x 40

13 ! 904 577 0 ! Senkschraube m.Nase M 20 x 50
 15 ! 912 077 0 ! Splint 4,5 x 40
 16 ! 932 212 0 ! Kegelrollenlager L 44610/49
 17 ! 952 330 0 ! Labyrinthring
 18 ! 952 320 0 ! Stoßring
 19 ! 953 210 0 ! Reifen 10.0/75-15.3 IMPL 8PLY
 ! 953 215 0 ! Reifen 11.5/80-15.3 IMPL 8PLY
 20 ! 953 308 1 ! Schlauch 10.0/75-15.3
 21 ! 953 108 0 ! Felge 9.00 x 15.3 6loch
 25 ! 953 010 0 ! Rad kpl.10.0/75-15.3 IMPL 8PR
 ! 953 015 0 ! Rad kpl.11.5/80-15.3 IMPL 8PR
 26 ! 274 101 2 ! Achsschenkel kpl.(ohne Abb.25)



445 299 0

Abb. ! Bestell-Nr. ! Bezeichnung

Abb. ! Bestell-Nr. ! Bezeichnung

1 ! 954 043 0 ! Einschweißmutter
 2 ! 280 380 0 ! Bolzen
 3 ! 903 790 0 ! Stiftschraube M 10 x 80
 4 ! 919 509 0 ! Kugelkopf
 5 ! 280 385 0 ! Druckfeder
 6 ! 954 053 0 ! Handkurbel
 7 ! 912 643 0 ! Spannhülse 6 x 36

8 ! 954 065 1 ! Außenrohr kpl.
 9 ! 933 504 0 ! Axial-Rillenkugellager 511 04
 10 ! 016 091 0 ! Spindel
 11 ! 912 583 0 ! Spannhülse 4 x 32
 12 ! 954 066 0 ! Innenrohr kpl.
 20 ! 280 395 5 ! Stützvorrichtung kpl.
 ! ! (außer Abb. 2-5)

13) 953 8230 Verschlussstopfen

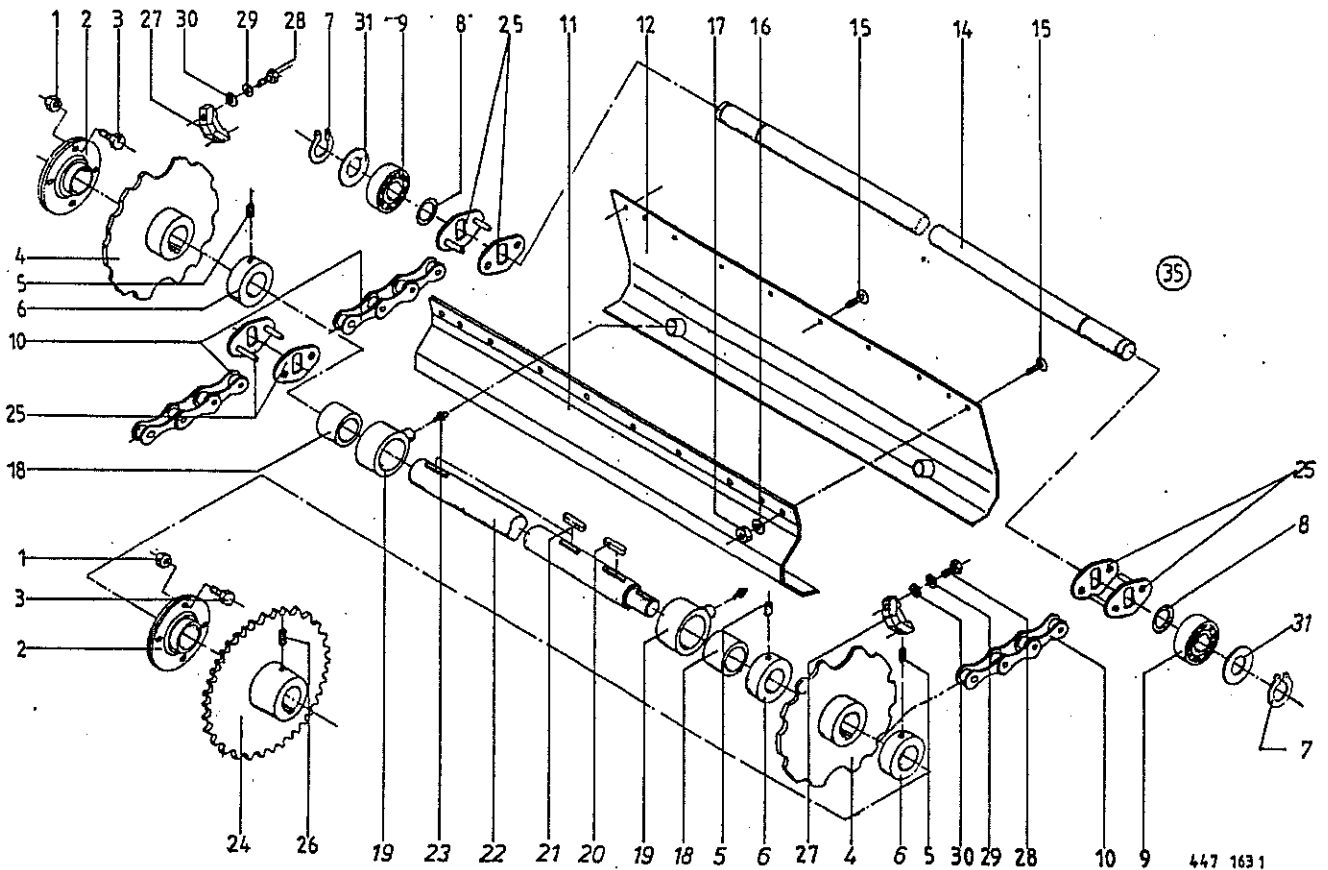
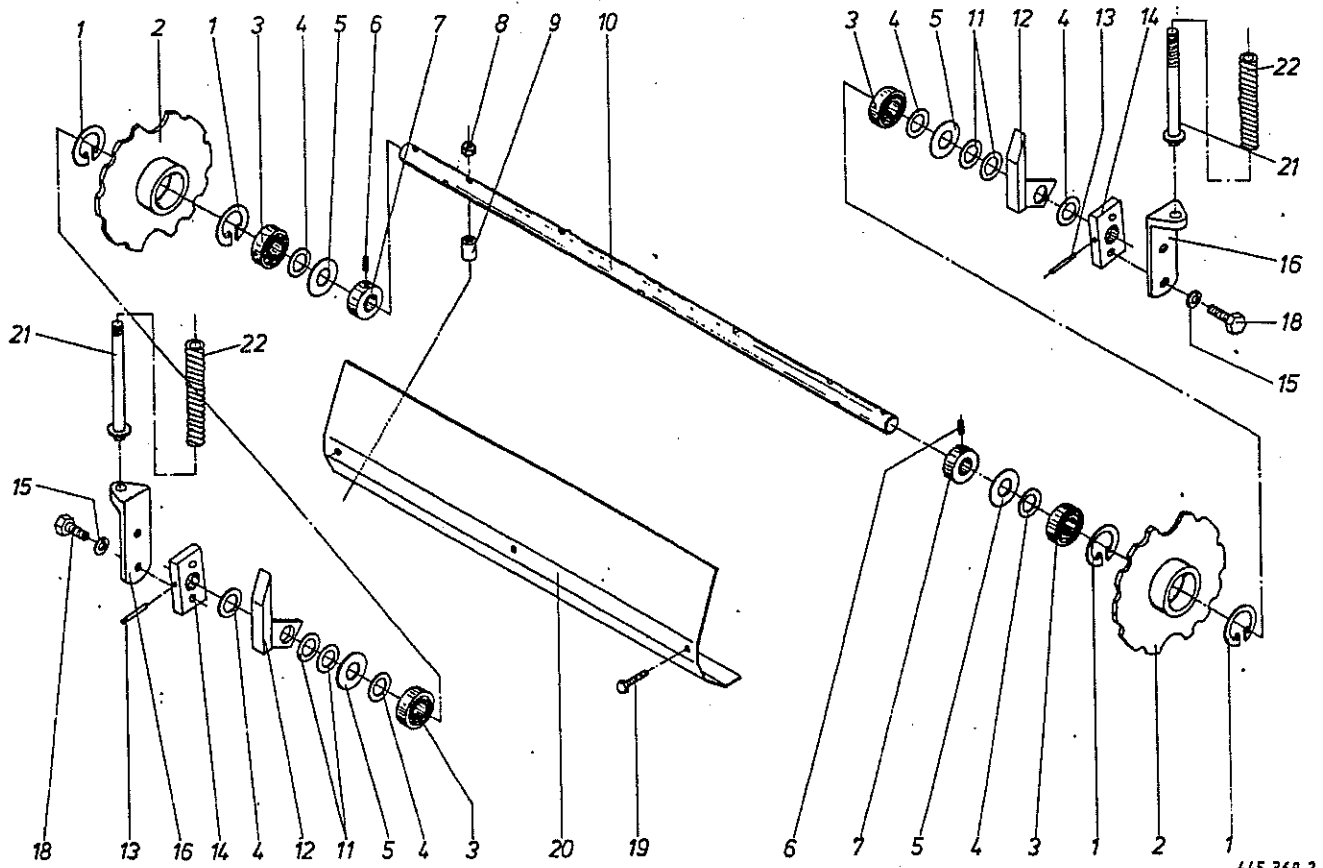


Abb.!	Bestell-Nr.!	Bezeichnung	Abb.!	Bestell-Nr.!	Bezeichnung
1	908 711 1	6kt.-Mutter NM 12	17	908 704 1	6kt.-Mutter NM 6
2	934 019 0	Flanschlager RA 45	18	346 414 0	Buchse
3	900 296 0	6kt.-Schraube M 12x25	19	280 361 0	Stützlager kpl.(m. Abb.18 u.23)
4	280 595 0	Spezialkettenrad m. Nut	20	915 203 0	Paßfeder A 14x9x40
5	905 933 0	Gewindestift M 10x12	21	915 206 0	Paßfeder A 14x9x50
6	911 324 0	Stelling A 45	22	275 240 2	Rollbodenantriebswelle 1510 lg.
7	911 541 0	Seegerring A 35x1,5	23	919 003 0	Kegelschmiernippel 8x1
		72 Stck.KR 125 90 Stck.KR 155	24	280 583 0	Kettenrad 1"x30 Zähne
8	911 901 0	Distanzring	25	922 007 0	Spezialkettenschloß
		72 Stck.KR 125 90 Stck.KR 155			72 Stck.KR 125 90 Stck. KR155
9	930 537 0	Rillenkugellager 6207-2 RS	26	905 937 0	Gewindestift M 10x20
		72 Stck.KR 125 90 Stck. KR 155	27	280 462 1	Röhner
	930 542 0	Rillenkugellager(Sonderfett)6207DDU	28	900 277 0	6kt.-Schraube M 10x20
		72 Stck.KR 125 90 Stck.KR 155	29	910 111 1	Federring B 10
10	922 010 0	Langgliederrollenkette	30	910 414 0	Scheibe A 10,5
11	274 673 0	Abdeckung vorn	31	910 657 0	Scheibe 35x50x2
12	274 436 0	Abdeckung			72 Stck. KR 125 90 Stck.KR 155
14	275 409 2	Rollbodenwelle 1362 lg.	35	274 665 0	Rollboden kpl.(KR 125)
		36 Stck.(KR 125) 45 Stck.(KR 155)			(Abb.7-10,14,25 u.31)
15	905 111 1	Flachrundschrabe M 6x20		280 600 0	Rollboden kpl.(KR 155)
16	910 351 0	Scheibe R 6,6			(Abb.7-10,14,25 u.31)



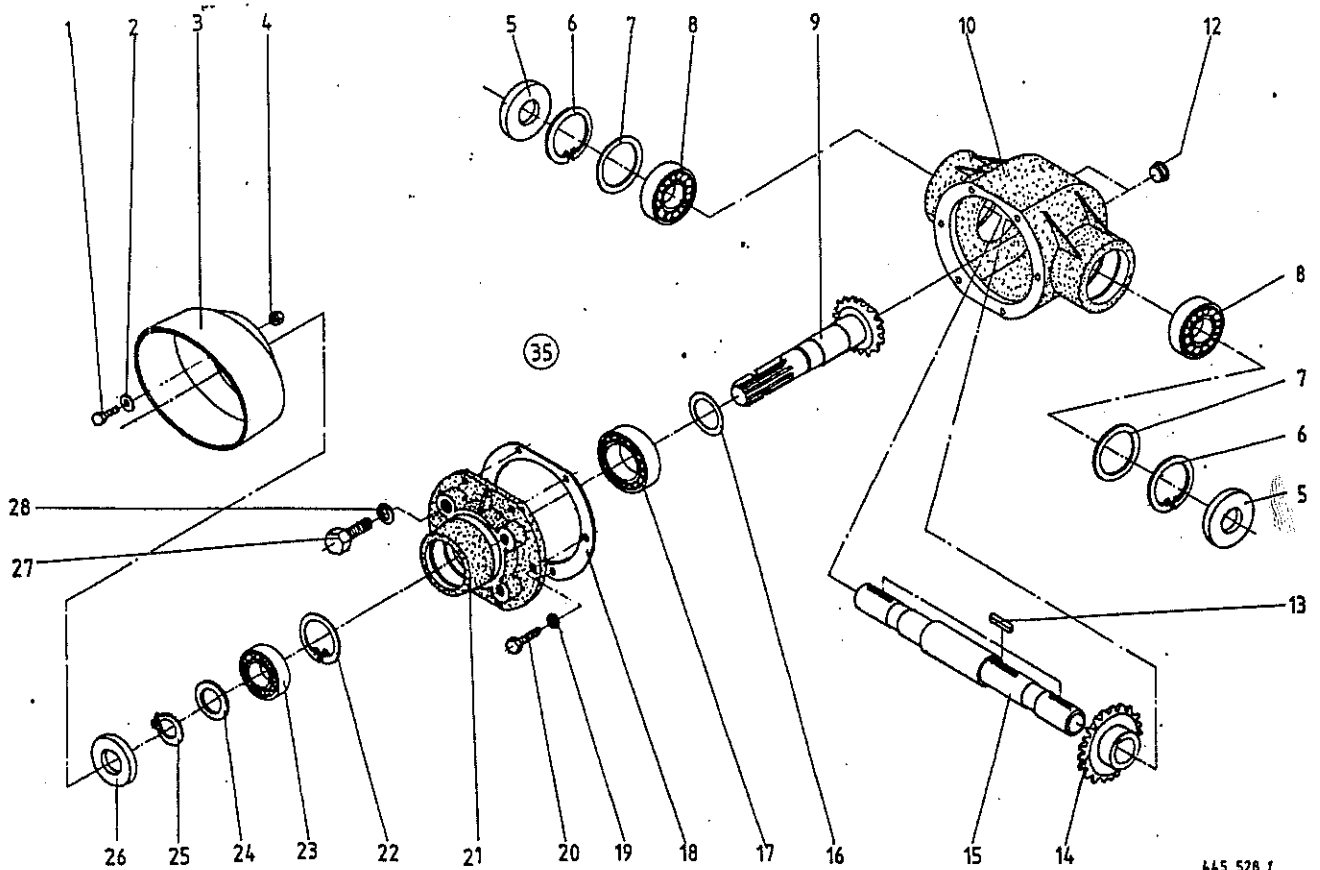
445 369 2

Abb. ! Bestell-Nr. ! Bezeichnung

Abb. ! Bestell-Nr. ! Bezeichnung

1	!	911 653 0	!	Seegerring I 55 x 2
2	!	280 596 0	!	Spezial-Kettenrad o. Nut
3	!	930 506 0	!	Rillenkugellager 6006 2RS
4	!	910 863 0	!	Paßscheibe 30 x 42 x 0,5
5	!	910 866 0	!	Paßscheibe 30 x 55 x 2
6	!	905 922 0	!	Gewindestift M 8 x 10
7	!	911 317 0	!	Stellring A 30
8	!	908 706 0	!	6kt.-Mutter NM 8
9	!	280 273 0	!	Distanzrohr
10	!	275 045 2	!	Rollbodenachse
11	!	910 864 0	!	Paßscheibe 30 x 42 x 1

12	!	280 364 2	!	Einlaufschiene
13	!	912 676 0	!	Spannhülse 8 x 50
	!	912 618 0	!	Spannhülse 5 x 50
14	!	280 267 2	!	Halterung
15	!	910 014 0	!	Federring B 16
16	!	280 532 0	!	Kettenspanner
18	!	900 336 0	!	6kt.-Schraube M 16 x 35
19	!	904 743 0	!	Flachrundschraube M 8 x 80
20	!	275 044 2	!	Abdeckung
21	!	280 534 2	!	Spannschraube
22	!	280 531 1	!	Druckfeder



445 528 1

Abb.!	Bestell-Nr.!	Bezeichnung	Abb.!	Bestell-Nr.!	Bezeichnung
1	900 634 0	6kt.-Schraube M 10 x 20	17	932 107 0	Kegelrollenlager 30208 A
2	910 353 0	Scheibe R 11	18	151 042 0	Getriebedichtung
3	270 193 1	Schutztopf	19	910 111 1	Federring B 10
4	908 212 0	6kt.-Mutter M 10	20	900 279 0	6kt.-Schraube M 10 x 25
5	936 339 0	Simmerring 35 x 80 x 13 B 2	21	280 437 0	Getriebedeckel
6	911 673 0	Seegerring I 80 x 2,5	22	911 668 0	Seegerring I 72 x 2,5
7	910 964 0	Paßscheibe 63 x 80 x 1	23	930 137 0	Rillenkugellager 6207
	910 963 0	Paßscheibe 63 x 80 x 0,5	24	910 727 0	Stützscheibe 35 x 45 x 2,5
	910 962 0	Paßscheibe 63 x 80 x 0,3		911 134 0	Paßscheibe 35 x 45 x 1
8	930 167 0	Rillenkugellager 6307		911 133 0	Paßscheibe 35 x 45 x 0,5
9	280 436 2	Ritzelwelle 16 Zähne		911 132 0	Paßscheibe 35 x 45 x 0,3
10	280 435 1	Getriebegehäuse		911 130 0	Paßscheibe 35 x 45 x 0,1
12	906 040 1	Verschlußschraube M 18 x 1,5	25	911 541 0	Seegerring A 35 x 1,5
13	915 126 0	Paßfeder A 10 x 8 x 50	26	936 337 0	Simmerring 35 x 72 x 12 B
14	280 551 1	Kegelrad 30 Zähne	27	900 334 0	6kt.-Schraube M 16 x 25
15	280 004 2	Getriebeabtriebswelle	28	910 014 0	Federring B 16
16	910 891 0	Paßscheibe 40 x 50 x 1	35	280 005 4	Getriebe kpl.(Abb.2-5)
	910 890 0	Paßscheibe 40 x 50 x 0,5		926 101 0	Getriebeöl SAE 90 1 Liter
	910 889 0	Paßscheibe 40 x 50 x 0,3			

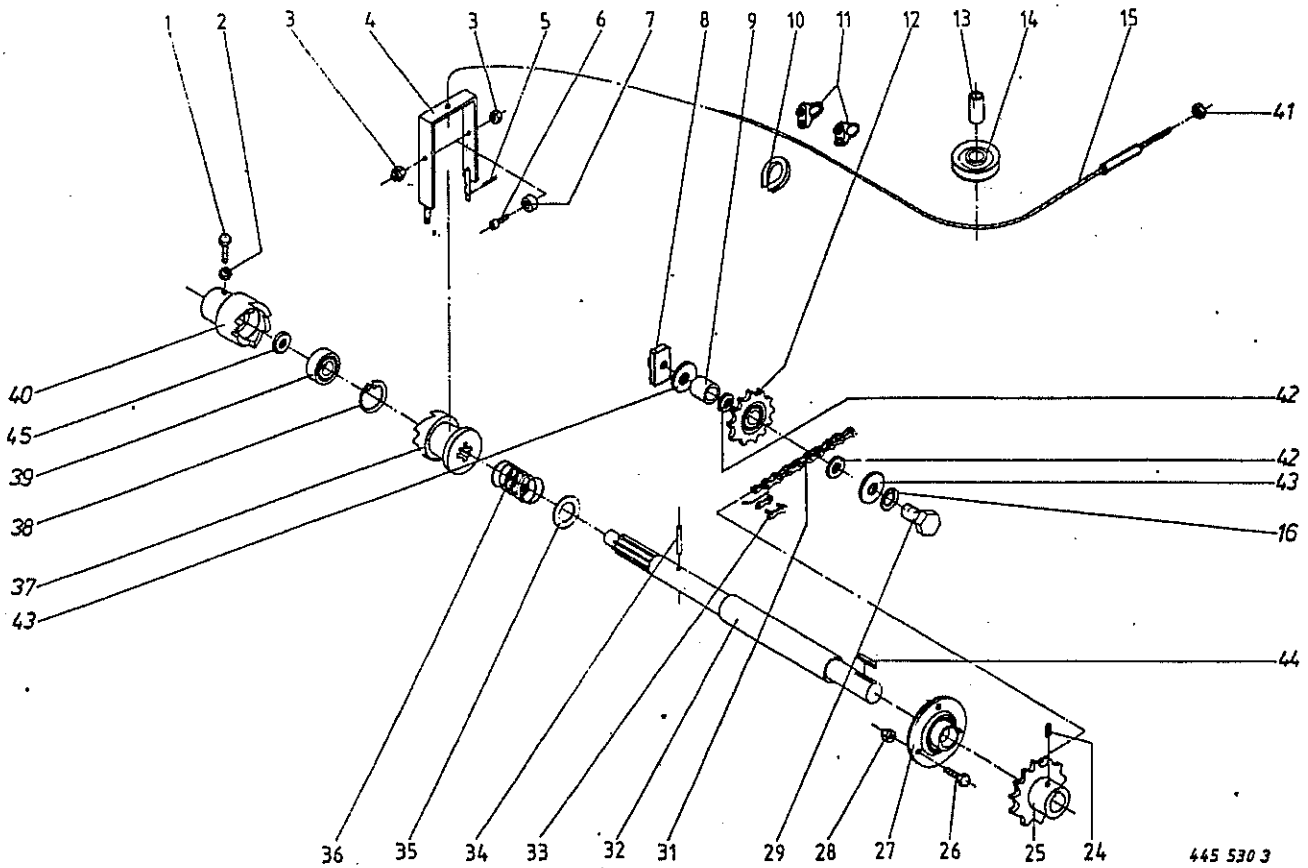
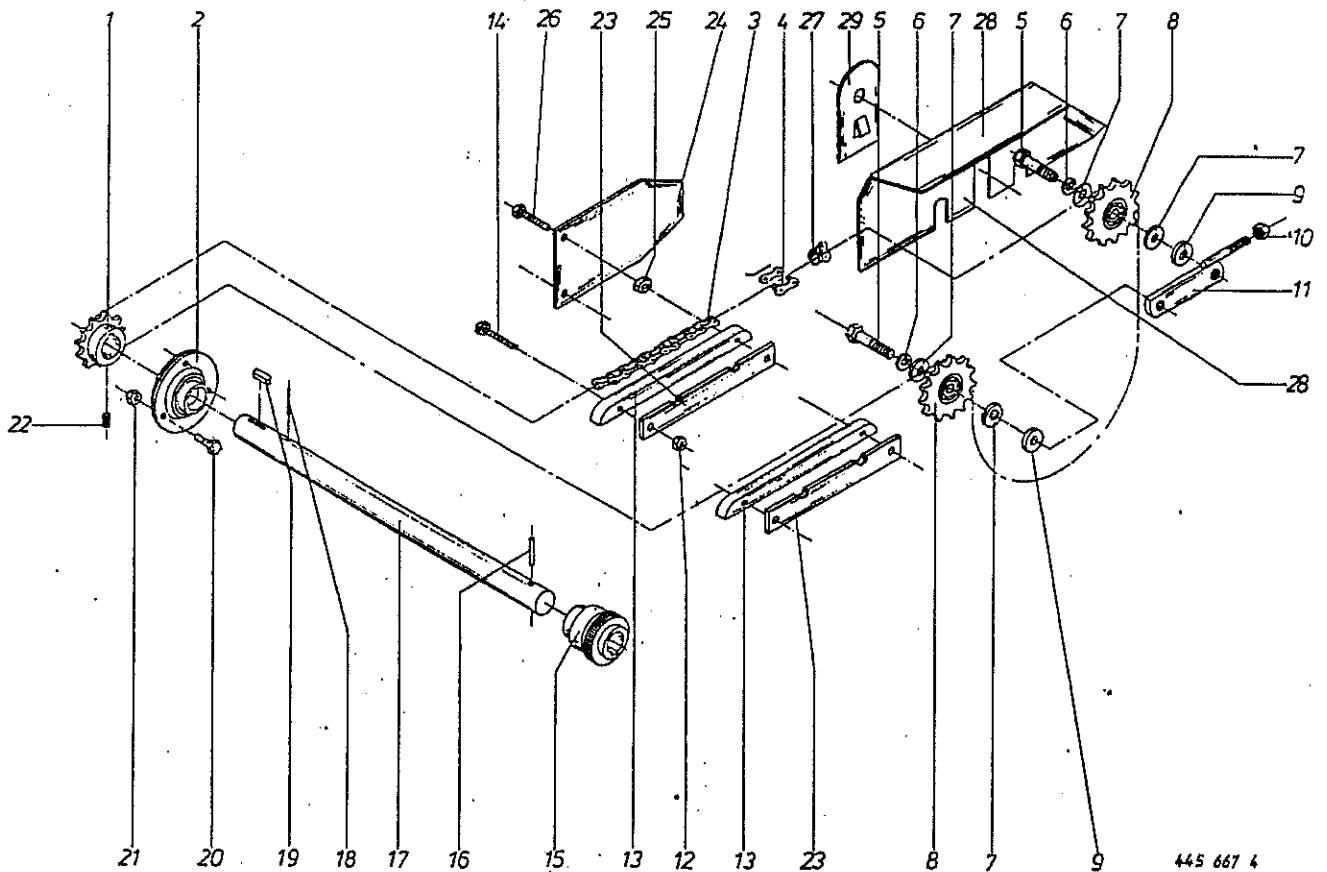


Abb.!Bestell-Nr.! Bezeichnung

Abb.!Bestell-Nr.! Bezeichnung

1 ! 902 434 1 ! 6kt.-Schraube BM 10 x 35 m.AS	27 ! 934 017 0 ! Flanschlager RA 35
2 ! 908 512 0 ! 6kt.-Mutter BM 10	28 ! 908 758 0 ! 6kt.-Mutter NM 10
3 ! 908 711 1 ! 6kt.-Mutter NM 12	29 ! 901 207 0 ! 6kt.-Schraube M 20 x 90
4 ! 280 316 0 ! Schaltbügel	31 ! 920 601 0 ! Rollenketten kpl. 1" x 76 Ro. (m. Abb. 33)
5 ! 912 584 0 ! Spannhülse 4 x 30	32 ! 275 038 1 ! Antriebswelle 535 lg.
6 ! 903 137 0 ! Zylinderschraube M 12 x 25	33 ! 921 985 0 ! Kettenschloß 1"
7 ! 280 149 2 ! Laufrolle	34 ! 912 648 0 ! Spannhülse 6 x 60
8 ! 275 253 1 ! Befestigungsstück	35 ! 910 663 0 ! Scheibe 45 x 59 x 7
9 ! 280 164 0 ! Distanzbuchse 45 x 33	36 ! 030 195 1 ! Druckfeder
10 ! 917 505 1 ! Seilkausche A 4	37 ! 280 166 1 ! Schaltklauenkupplung
11 ! 917 602 0 ! Seilklemme 5	38 ! 911 659 0 ! Seegerring I 62 x 2
12 ! 922 322 0 ! Kettenspannrad 1" x 12 Zähne	39 ! 930 536 1 ! Rillenkugellager 6206 2RS
13 ! 912 774 0 ! Spannhülse 13 x 40	40 ! 280 165 2 ! Klauenkupplung
14 ! 003 041 3 ! Seilrolle	41 ! 908 706 0 ! 6kt.-Mutter NM 8
15 ! 275 342 1 ! Drahtseil 5 x 1400	42 ! 910 826 0 ! Paßscheibe 20 x 28 x 1
16 ! 910 016 0 ! Federring B 20	43 ! 910 648 0 ! Scheibe 20,5 x 50 x 2,5
24 ! 905 933 0 ! Gewindestift M 10 x 12	44 ! 915 122 0 ! Paßfeder A 10 x 8 x 40
25 ! 200 356 1 ! Kettenrad 1" x 14 Zähne	45 ! 910 904 0 ! Paßscheibe 50 x 62 x 1
26 ! 900 279 0 ! 6kt.-Schraube M 10 x 25	

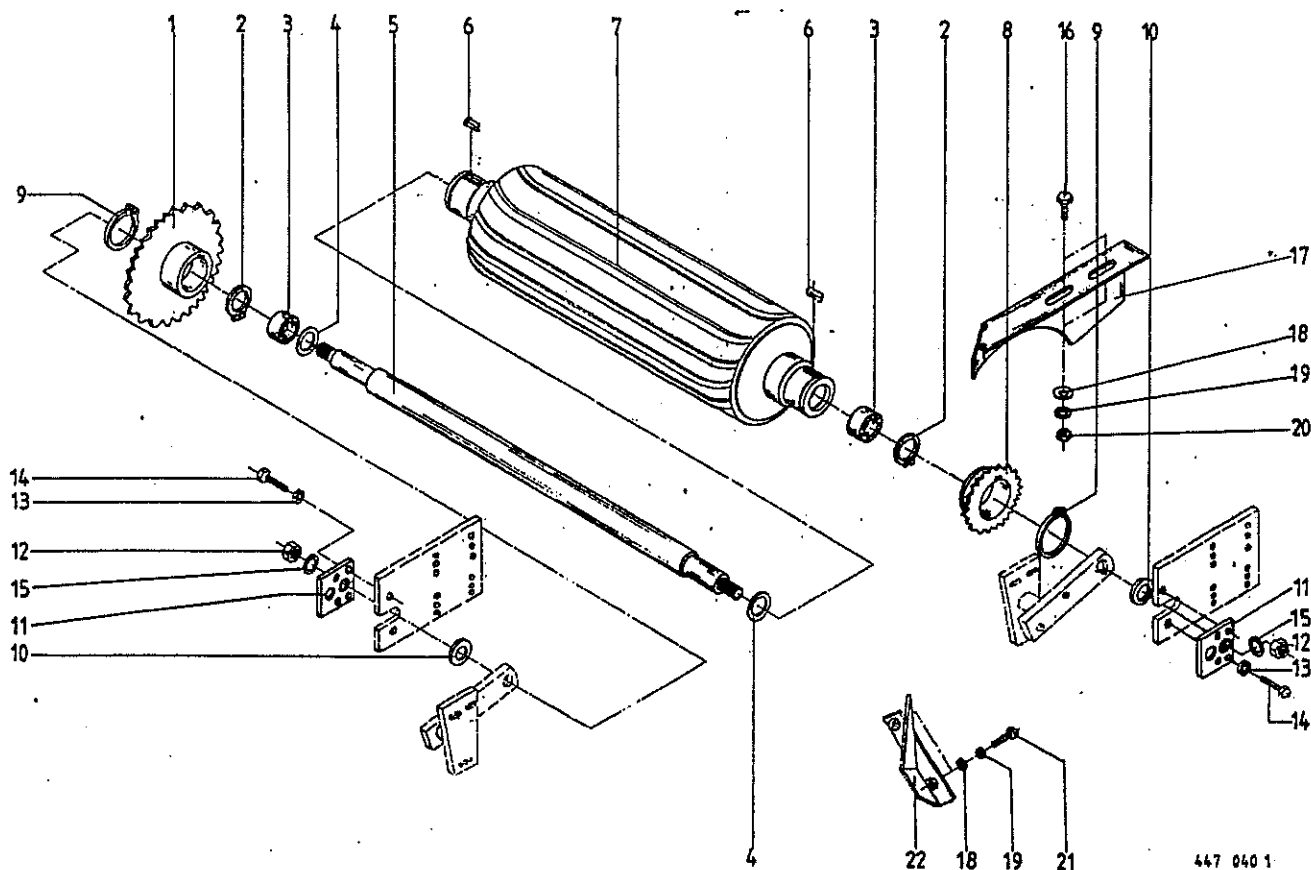


445 667 4

Abb. ! Bestell-Nr. ! Bezeichnung

Abb. ! Bestell-Nr. ! Bezeichnung

1 ! 280 414 1 ! Kettenrad 3/4" x 15 Zähne	15 ! 949 218 1 ! Sperrkörperkupplung
2 ! 934 017 0 ! Flanschlager RA 35	16 ! 912 777 0 ! Spannhülse 13 x 55
3 ! 921 708 1 ! Rollenkette 3/4" 153 Ro. (m. Abb. 4+7)	17 ! 275 033 4 ! Antriebswelle
4 ! 921 980 0 ! Kettenschloß 3/4"	18 ! 912 676 0 ! Spannhülse 8 x 50
5 ! 901 204 0 ! 6kt.-Schraube M 20 x 75	19 ! 915 112 0 ! Paßfeder A 10 x 8 x 32
6 ! 910 016 0 ! Federring B 20	20 ! 900 279 0 ! 6kt.-Schraube M 10 x 25
7 ! 910 826 0 ! Paßscheibe 20 x 28 x 1	21 ! 908 758 0 ! 6kt.-Mutter NM 10
8 ! 280 363 1 ! Spannrad	22 ! 905 922 0 ! Gewindestift M 8 x 10
9 ! 910 648 0 ! Scheibe 20,5 x 50 x 2,5	23 ! 275 245 1 ! Distanzplatte
10 ! 908 015 0 ! 6kt.-Mutter M 12	24 ! 275 388 0 ! Blech
11 ! 274 303 0 ! Spannlasche	25 ! 908 012 0 ! 6kt.-Mutter M 10
12 ! 908 706 0 ! 6kt.-Mutter NM 8	26 ! 901 048 0 ! 6kt.-Schraube M 8 x 65
13 ! 280 349 1 ! Kettenführung	27 ! 921 994 0 ! gekröpftes Glied 3/4"
14 ! 901 046 0 ! 6kt.-Schraube M 8 x 55	28 ! 274 589 1 ! Kettenschutz
	29 ! 274 590 0 ! Abdeckblech



447 040 1

Abb. ! Bestell-Nr. ! Bezeichnung

Abb. ! Bestell-Nr. ! Bezeichnung

1	: 274 266 3	: Kettenrad 3/4" x 40 Zähne
2	: 911 659 0	: Seegerring I 62 x 2
3	: 930 536 1	: Rillenkugellager 6206 2RS
4	: 910 864 0	: Paßscheibe 30 x 42 x 1
5	: 274 724 1	: Achse
6	: 915 116 0	: Paßfeder A 10 x 8 x 36
7	: 274 562 0	: Walzenrohr
8	: 274 265 2	: Kettenrad 3/4" x 19 Zähne
9	: 911 570 0	: Seegerring A 75 x 2,5
10	: 910 516 0	: Scheibe 33 x 56 x 4
11	: 274 608 0	: Walzenhalter
12	: 908 025 0	: 6kt.-Mutter M 20
13	: 910 014 0	: Federring B 16

14	: 900 334 0	: 6kt.-Schraube M 16 x 25
15	: 910 016 0	: Federring B 20
16	: 900 281 0	: 6kt.-Schraube M 10 x 30
17	: 274 388 5	: Wickelschutz links KR 125
	: 274 389 4	: Wickelschutz rechts KR 125
	: 275 297 4	: Wickelschutz links KR 155
	: 275 298 4	: Wickelschutz rechts KR 155
18	: 910 414 0	: Scheibe A 10,5
19	: 910 111 1	: Federring B 10
20	: 908 012 0	: 6kt.-Mutter M 10
21	: 900 279 0	: 6kt.-Schraube 10 x 25
22	: 274 476 1	: Einweisung links
	: 274 477 1	: Einweisung rechts

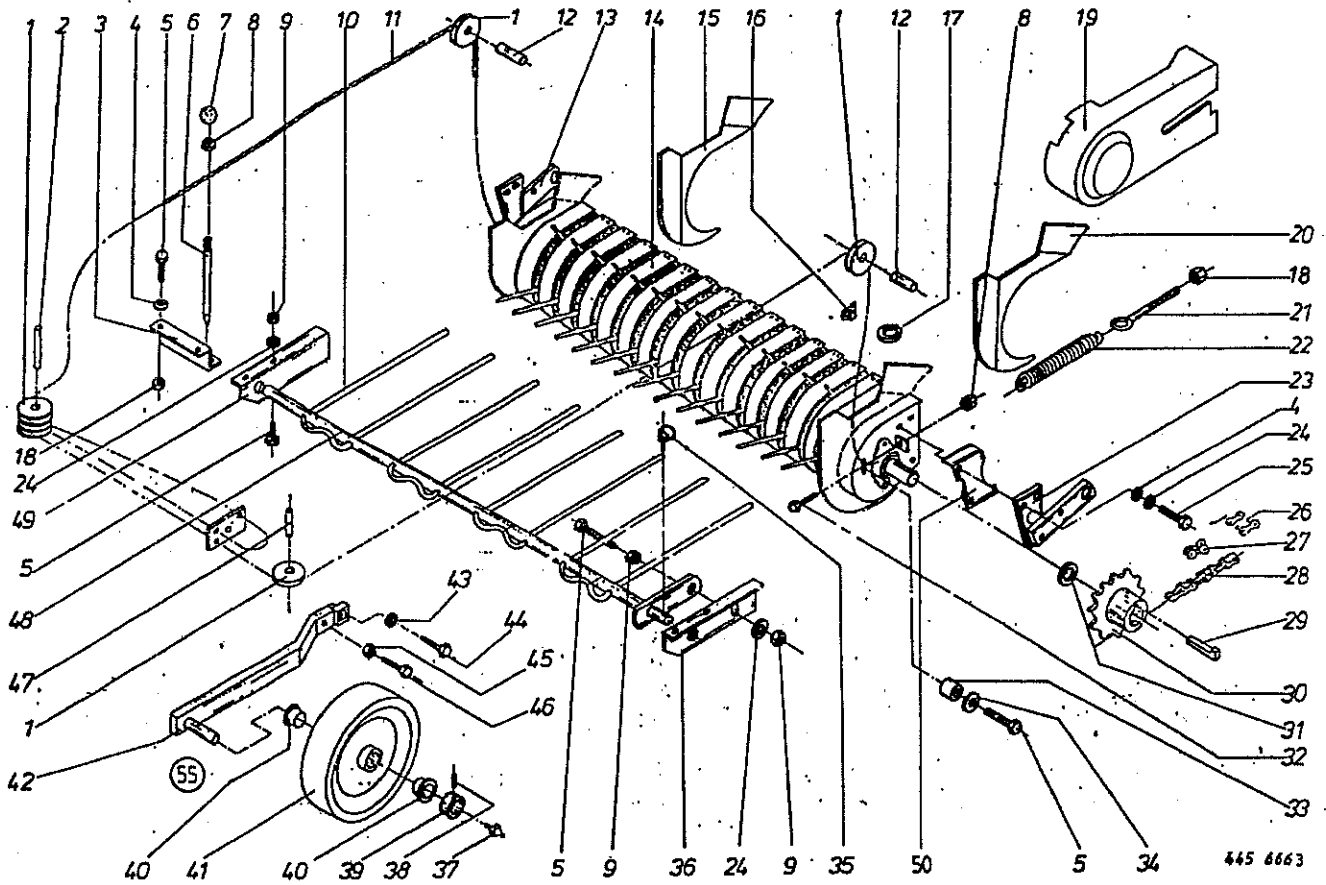
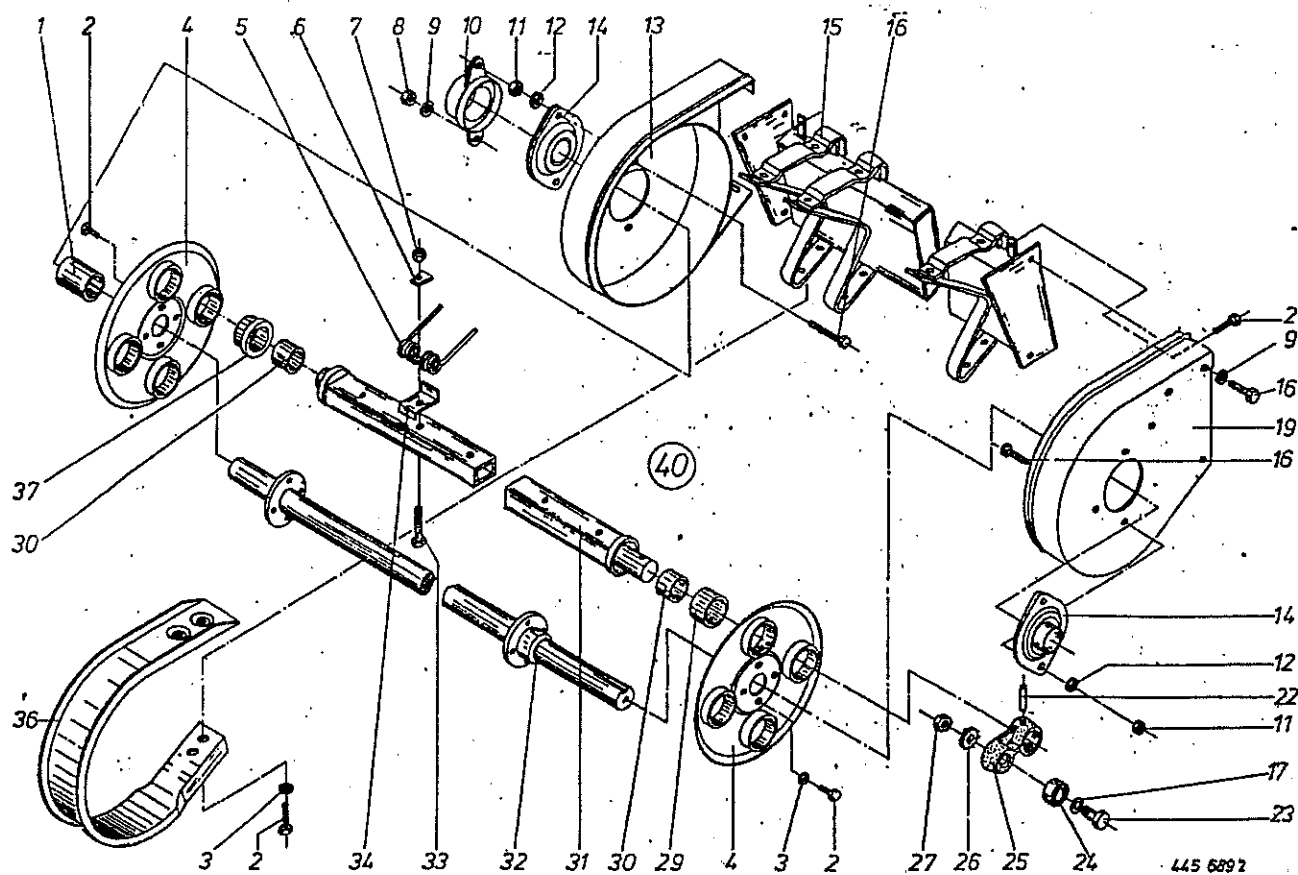


Abb. ! Bestell-Nr. ! Bezeichnung

Abb. ! Bestell-Nr. ! Bezeichnung

1 ! 003 041 3 ! Seilrolle	27 ! 921 992 0 ! gekröpftes Glied 3/4"
2 ! 912 776 0 ! Spannhülse 13 x 30	28 ! 921 824 1 ! Rollenkette 3/4" x 57 Rollen kpl.
3 ! 275 023 0 ! Führungsblech	! ! ! (n. Abb. 26 und 27)
4 ! 910 414 0 ! Scheibe A 10,5	29 ! 915 542 0 ! Nasenkeil 10 x 8 x 40
5 ! 900 279 0 ! 6kt.-Schraube M 10 x 25	30 ! 346 180 5 ! Kettenrad 3/4" x 19 Zähne
6 ! 280 186 1 ! Bolzen	31 ! 910 515 0 ! Scheibe 30
7 ! 919 510 0 ! Kugelknopf	32 ! 900 304 1 ! 6kt.-Schraube M 12 x 60
8 ! 908 015 0 ! 6kt.-Mutter M 12	33 ! 280 434 0 ! Distanzrohr
9 ! 908 012 0 ! 6kt.-Mutter M 10	34 ! 910 353 0 ! Scheibe R 11
10 ! 274 315 0 ! Niederhalterzinken	35 ! 917 011 0 ! Klappsplint 10 x 45
11 ! 922 971 0 ! Drahtseil Rd 6 x 4730	36 ! 274 267 1 ! Niederhalterlagerung links
12 ! 912 771 0 ! Spannhülse 13 x 30	37 ! 919 003 0 ! Kegelschmiernippel H1/5 M 8 x 1
13 ! 274 295 4 ! Pick-up Halter rechts	38 ! 905 922 0 ! Gewindestift M 8 x 10
14 ! 275 242 3 ! Pick-up kpl.	39 ! 911 319 0 ! Stellring A 30
15 ! 275 208 3 ! Einführblech, rechts	40 ! 954 031 0 ! Kunststoffbuchse
16 ! 917 603 0 ! Seilklemme 6,5	41 ! 954 027 0 ! Stützrad
17 ! 917 506 0 ! Kausche A 6	42 ! 274 325 2 ! Tastradarm
18 ! 908 758 0 ! 6kt.-Mutter MM 10	43 ! 910 362 0 ! Scheibe 17
19 ! 274 306 4 ! Schutzkasten	44 ! 900 335 0 ! 6kt.-Schraube M 16 x 30
20 ! 275 184 3 ! Einführblech links	45 ! 908 020 0 ! 6kt.-Mutter M 16
21 ! 274 406 0 ! Üsenshraube M 10 x 290 KR 125	46 ! 901 133 0 ! 6kt.-Schraube M 16 x 60
! 275 317 0 ! Üsenshraube M 10 x 370 KR 155	47 ! 912 774 0 ! Spannhülse 13 x 40
22 ! 345 432 1 ! Zugfeder	48 ! 274 314 1 ! Niederhalter
23 ! 274 294 4 ! Pick-up Halter links	49 ! 274 312 1 ! Niederhalterlagerung rechts
24 ! 910 111 1 ! Federring B 10	50 ! 275 418 2 ! Schutzwalze
25 ! 900 282 0 ! 6kt.-Schraube M 10 x 35	(55) ! 275 252 0 ! Stützrad kpl. (n. Abb. 37-42)
26 ! 921 980 0 ! Kettenschloß 3/4"	



445 6892

Abb. ! Bestell-Nr. ! Bezeichnung

Abb. ! Bestell-Nr. ! Bezeichnung

1 ! 938 051 1 ! Distanzbuchse 36 x 1 x 67	
2 ! 900 255 1 ! 6kt.-Schraube M 8 x 16	
4 ! 937 953 0 ! Lagerplatte	
5 ! 938 040 3 ! Doppelfederzinken	36 Stck.
6 ! 938 052 0 ! Zinkenhalter	36 Stck.
7 ! 908 706 0 ! 6kt.-Mutter NM 8	36 Stck.
8 ! 908 512 0 ! 6kt.-Mutter BM 10	
9 ! 910 506 0 ! Scheibe 14	
10 ! 937 928 0 ! Schutzkappe	
11 ! 908 012 0 ! 6kt.-Mutter M 10	
12 ! 910 111 1 ! Federring B 10	
13 ! 938 109 0 ! Seitenteil rechts	
14 ! 934 006 1 ! Flanschläger AELPFL 206	
15 ! 938 133 0 ! Abstreiferholm	
16 ! 900 657 0 ! 6kt.-Schraube M 12 x 35	
17 ! 938 131 1 ! Scheibe 15,5 x 23 x 3	4 Stck.

19 ! 938 108 0 ! Seitenteil links	
22 ! 912 452 0 ! Spiralspannstift 8 x 45	4 Stck.
23 ! 938 080 1 ! Laufbolzen	4 Stck.
24 ! 938 081 0 ! Laufrolle LR 5202 MPPU	4 Stck.
25 ! 938 135 0 ! Exzenterarm	4 Stck.
26 ! 909 850 0 ! Fächerscheibe A 14,5	4 Stck.
27 ! 908 518 1 ! 6kt.-Mutter BM 14	4 Stck.
29 ! 937 982 0 ! Einspannbuchse	4 Stck.
30 ! 935 900 0 ! Aufspannbuchse	8 Stck.
31 ! 938 105 0 ! Zinkenträger	4 Stck.
32 ! 938 137 1 ! Antriebswelle <i>938 0042</i>	1-Stck.
33 ! 901 046 0 ! 6kt.-Schraube M 8 x 55	36 Stck.
34 ! 938 154 1 ! Zinkenführung	36 Stck.
36 ! 938 132 0 ! Abstreifer	17 Stck.
37 ! 938 068 0 ! Kragenbuchse	4 Stck.
40 ! 275 242 3 ! Pick-up Trommel kpl.	

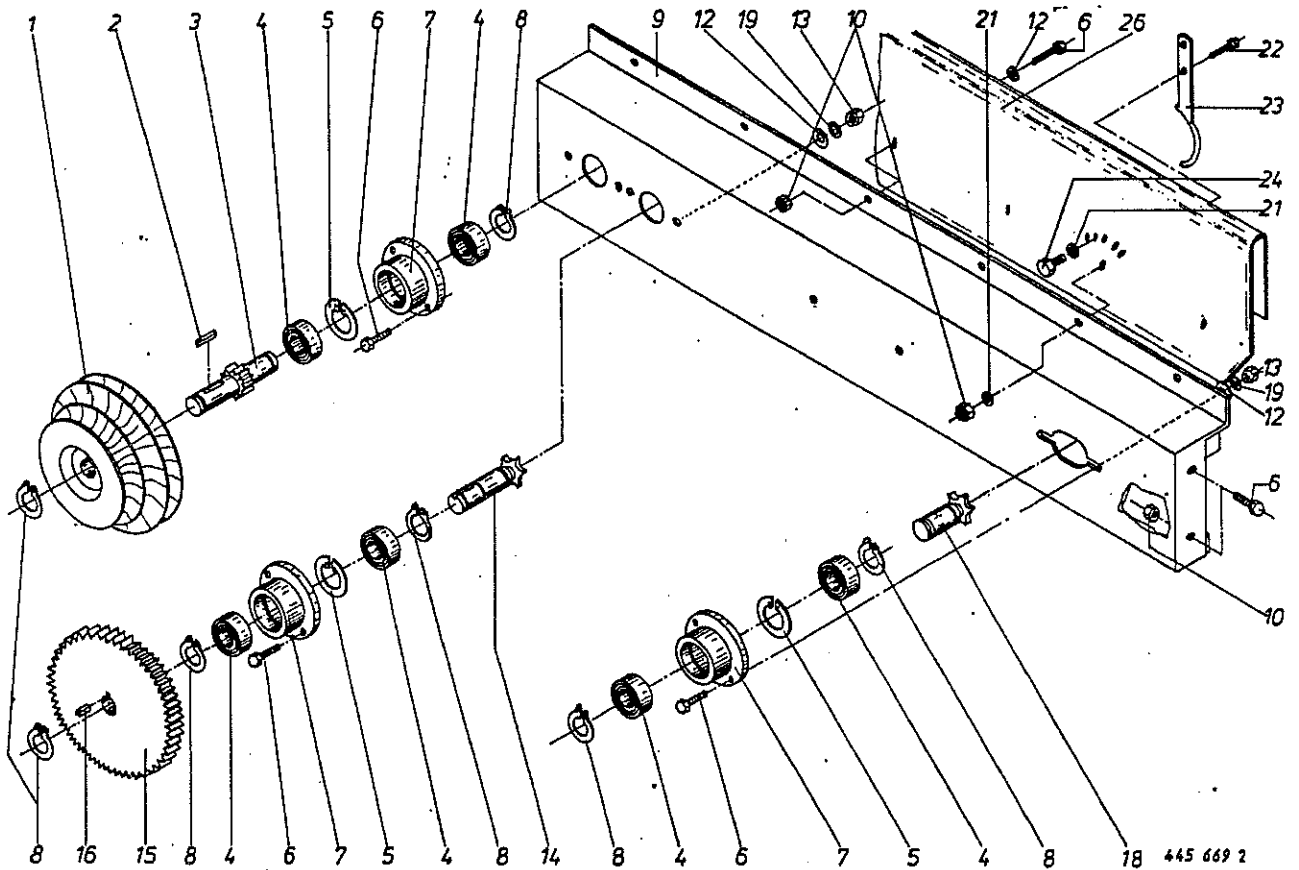
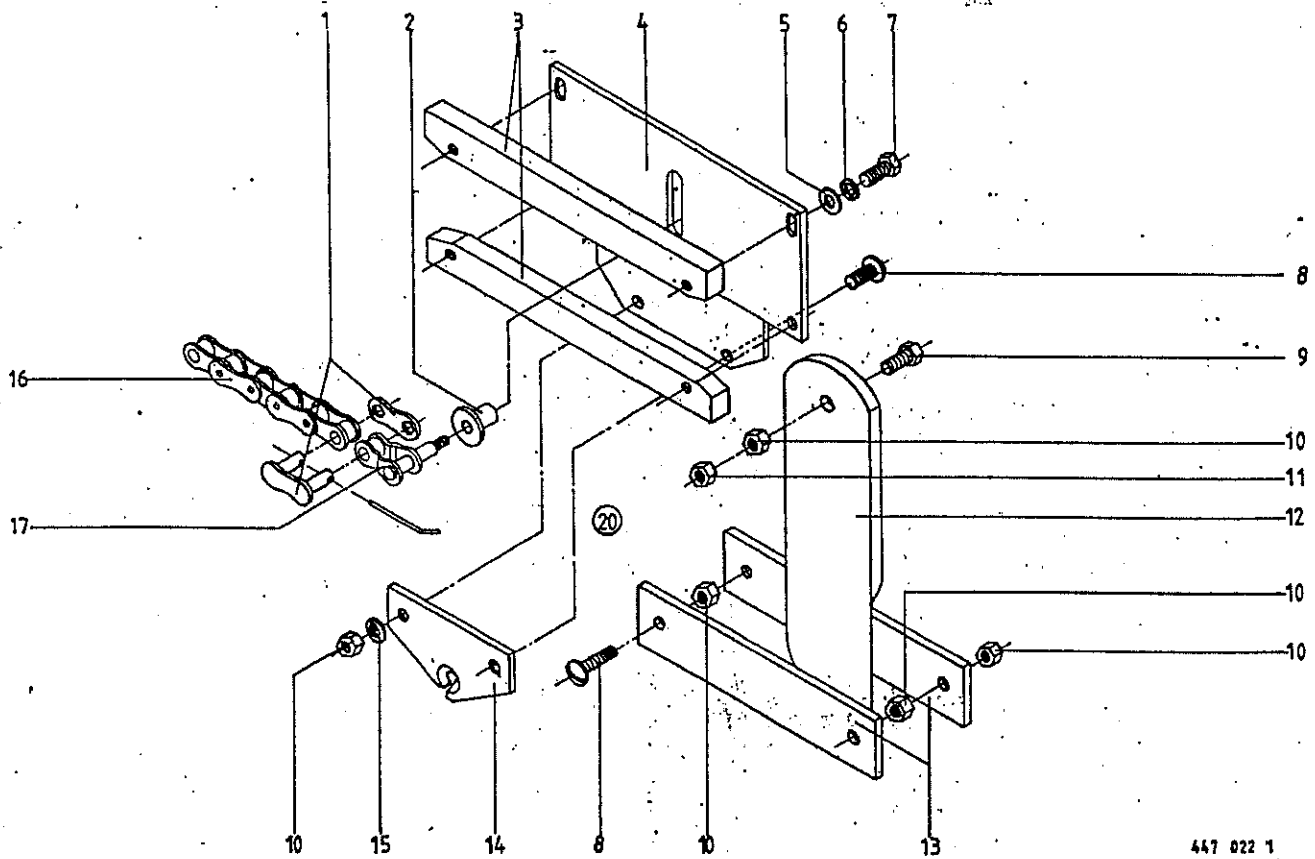


Abb. ! Bestell-Nr. ! Bezeichnung

Abb. ! Bestell-Nr. ! Bezeichnung

- 1 ! 280 579 0 ! Antriebsrolle
- 2 ! 915 047 0 ! Paßfeder A 6 x 6 x 28
- 3 ! 274 686 0 ! Ritzelwelle
- 4 ! 930 504 0 ! Rillenkugellager 6004-2RS
- 5 ! 911 642 0 ! Seegerring I 42 x 1,75
- 6 ! 900 257 0 ! 6kt.-Schraube M 8 x 20
- 7 ! 280 052 1 ! Lagergehäuse
- 8 ! 911 522 0 ! Seegerring A 20 x 1,2
- 9 ! 274 693 0 ! Führungsschiene
- 10 ! 908 706 0 ! 6kt.-Mutter NM 8
- 12 ! 910 413 0 ! Scheibe A 8,4

- 13 ! 908 706 0 ! 6kt.-Mutter NM 8
- 14 ! 280 054 1 ! Kettenradwelle
- 15 ! 280 056 0 ! Stirnrad
- 16 ! 915 043 0 ! Paßfeder A 6 x 6 x 14
- 18 ! 280 457 1 ! Kettenradwelle
- 19 ! 910 010 0 ! Federring B 8
- 21 ! 910 603 0 ! Scheibe A 8,4
- 22 ! 901 045 0 ! 6kt.-Schraube M 8 x 50
- 23 ! 280 423 0 ! Fadenbegrenzung
- 24 ! 900 612 0 ! 6kt.-Schraube M 8 x 16
- 26 ! 274 676 1 ! Schutz



447 022 1

Abb.!Bestell-Nr.! Bezeichnung

Abb.!Bestell-Nr.! Bezeichnung

1 ! 921 983 0 ! Kettenschloß 5/8"

10 ! 908 210 0 ! 6kt.-Mutter M 8

2 ! 280 098 0 ! Buchse

11 ! 908 706 0 ! 6kt.-Mutter NM 8

3 ! 280 103 1 ! Gleitschiene

12 ! 280 221 3 ! Messer

4 ! 274 307 0 ! Platte kpl.

13 ! 280 234 1 ! Messerhalter

5 ! 910 411 1 ! Scheibe A 6,4

14 ! 280 321 2 ! Fadenführungsöse

6 ! 910 008 0 ! Federring B 6

15 ! 910 010 0 ! Federring B 8

7 ! 900 239 0 ! 6kt.-Schraube M 6 x 25

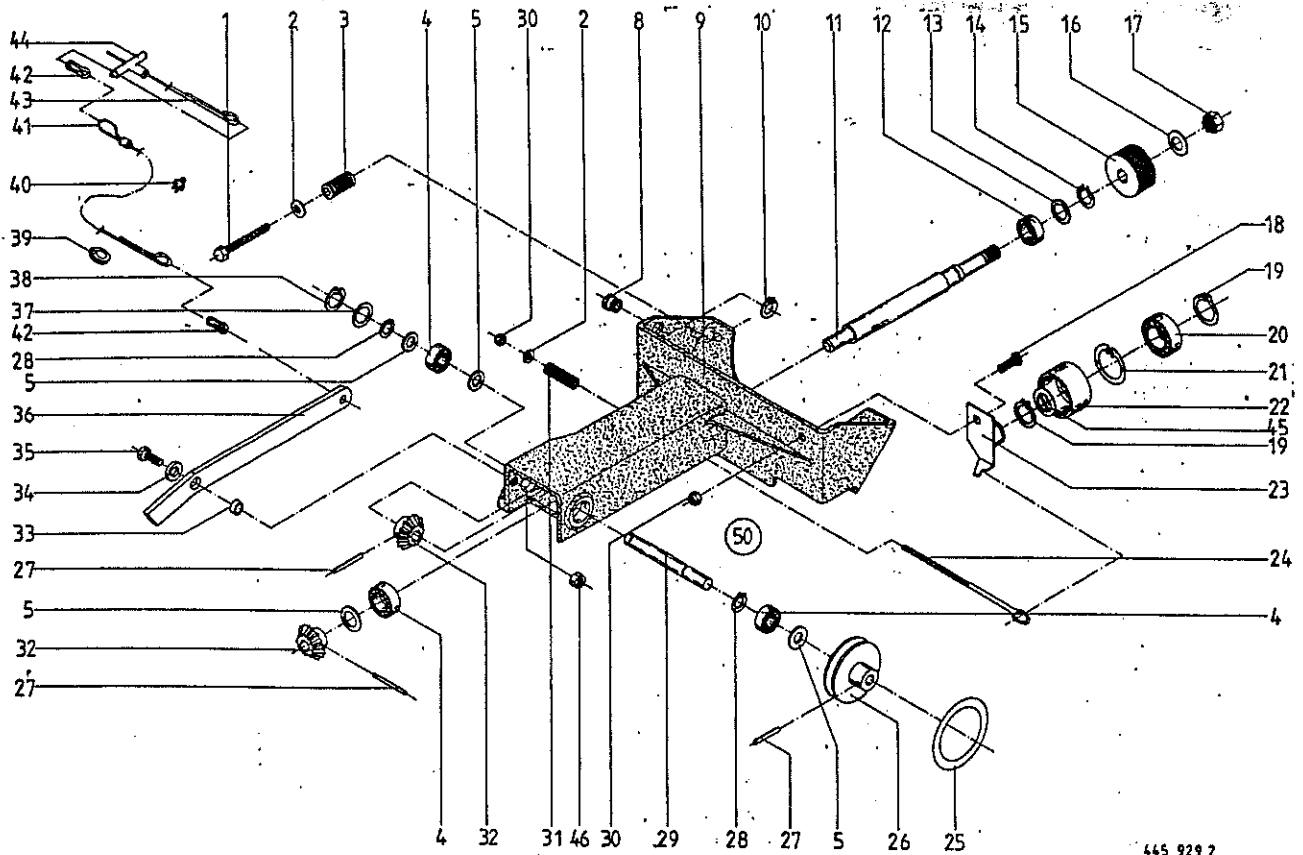
16 ! 921 943 1 ! Rollenkette 5/8" x 130 Rollen

8 ! 905 232 0 ! Flachrundschaube M 8 x 25

17 ! 921 999 0 ! gekröpftes Glied 5/8" m. Bolzen

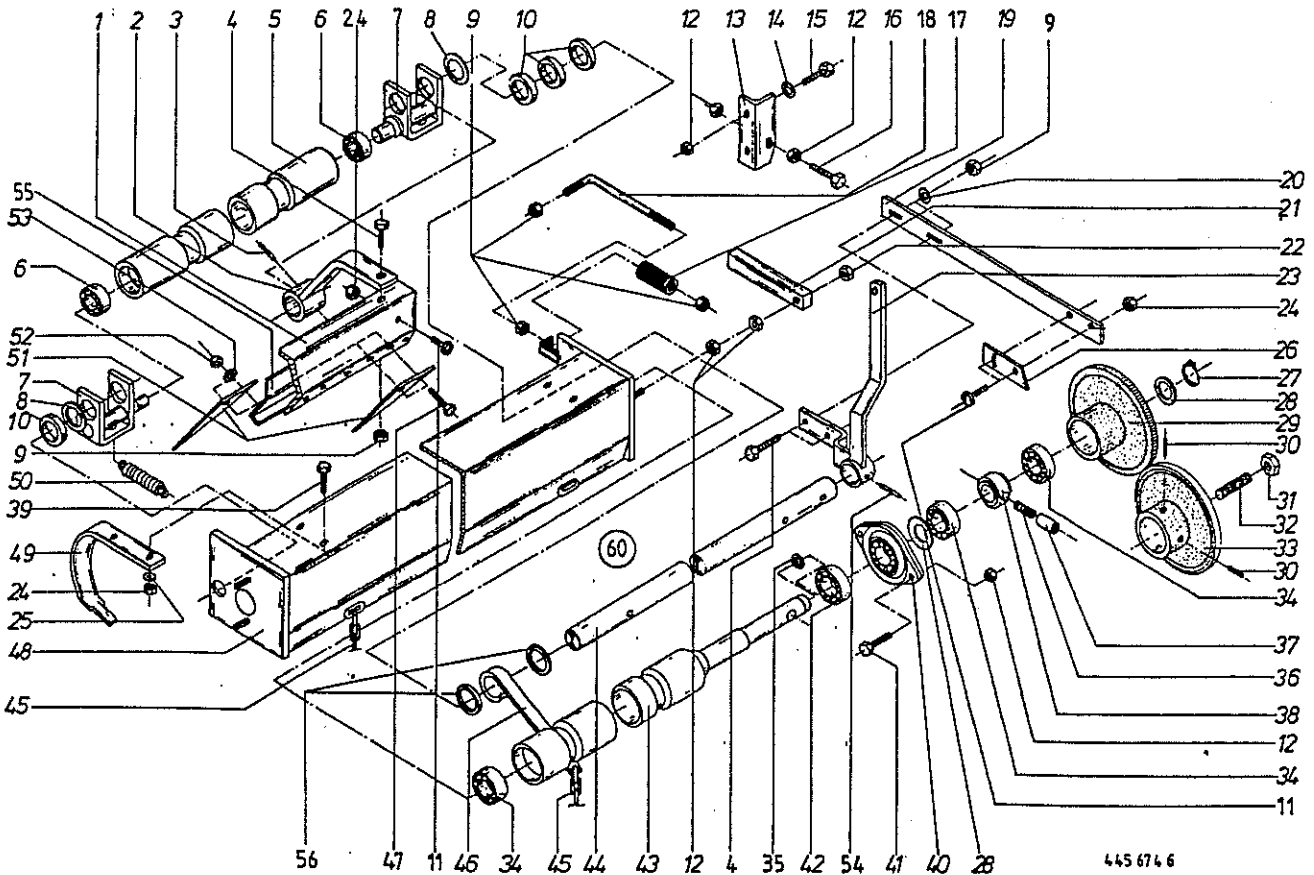
9 ! 900 261 0 ! 6kt.-Schraube M 8 x 30

20 ! 274 433 3 ! Bindevorrichtung kpl. (Tafel 13u.14)



445 929 2

Abb.!	Bestell-Nr.!	Bezeichnung	Abb.!	Bestell-Nr.!	Bezeichnung
1	901 421 1	6kt.-Schraube M 8 x 40	25	937 504 0	O-Ring 70,0 x 10
2	910 603 0	Scheibe A 8,4	26	275 436 2	Reibrad
3	052 053 0	Druckfeder	27	912 582 0	Spannhülse 4 x 26
4	930 100 0	Rillenkugellager 6001 2RS	28	911 500 0	Seegerring 12 x 1,0
5	910 807 0	Paßscheibe 12 x 18 x 0,3	29	275 433 2	Welle für Reibrad
	910 802 0	Paßscheibe 12 x 18 x 0,5	30	908 706 0	6kt.-Mutter M 8
	910 803 0	Paßscheibe 12 x 18 x 1,0	31	015 296 1	Druckfeder
8	938 974 1	Seilführungsstück	32	275 430 0	Kegelrad Z = 16
9	275 408 4	Startergehäuse	33	271 262 1	Buchse
10	911 522 0	Seegerring 20 x 1,2	34	910 352 0	Scheibe R 9
11	275 432 4	Antriebswelle	35	900 262 0	6kt.-Schraube M 8 x 35
12	930 101 0	Rillenkugellager 6002	36	275 438 2	Starterhebel
13	910 804 0	Paßscheibe 15 x 21 x 0,3	37	910 808 0	Paßscheibe 20 x 28 x 0,3
	910 805 0	Paßscheibe 15 x 21 x 0,5	38	911 600 0	Seegerring 28 x 1,2
	910 806 0	Paßscheibe 15 x 21 x 1,0	39	917 506 0	Kausche A 6
14	911 513 0	Seegerring 15 x 1,0	40	917 603 0	Drahtseilklemme 6,5
15	275 437 2	Starterrolle	41	275 450 1	Bedienungseil 6 x 650 (nur bei Folien-Metzwickelvorrichtung)
16	910 506 0	Scheibe 14	42	917 901 0	Karabinerhaken
17	908 711 1	6kt.-Mutter M 12	43	280 353 2	Bedienungseil 6 x 3500
18	900 257 0	6kt.-Schraube M 8 x 20	44	939 063 0	Handgriff
19	911 541 0	Seegerring 35 x 1,5	45	911 132 0	Paßscheibe 35 x 45 x 0,3
20	930 507 0	Rillenkugellager 6007 2RS		911 133 0	Paßscheibe 35 x 45 x 0,5
21	911 659 0	Seegerring 62 x 2,0		911 134 0	Paßscheibe 35 x 45 x 1,0
22	280 405 2	Lauftring	46	908 010 0	6kt.-Mutter M 8
23	275 435 1	Rollenführung	50	275 440 1	Starter kpl.
24	918 307 0	Üsenschraube M 8 x 160			



445 674 6

Abb. | Bestell-Nr. | Bezeichnung

Abb. | Bestell-Nr. | Bezeichnung

1	275 239 1	Messerträger	31	908 523 0	6kt.-Mutter DN 16	
2	275 211 2	Messerträgerhalter	32	905 712 0	Gewindestift M 16x90	
3	912 641 0	Spannhülse 6x30	33	275 231 3	Reibrad	
4	900 616 0	6kt.-Schraube M 8x25	34	930 505 0	Rillenkugellager 6005-2 RS	
5	275 223 2	Aluminiumrolle	35	925 003 0	Verachlußstopfen	
6	930 533 0	Rillenkugellager 6203-2 RS	36	939 737 0	Druckfeder	
7	275 222 1	Schwinge	37	275 402 0	Sperrbolzen	
8	910 826 0	Paßscheibe 20x28x1	38	275 401 0	Buchse-Freilauf	
9	908 210 0	6kt.-Mutter M 8	39	900 607 0	6kt.-Schraube M 6x16	
10	910 512 1	Scheibe B 21	40	934 000 0	Flanschlager CS PFL 205 LLU	
11	905 000 1	Flachrundschrabe M 6x12	41	900 259 0	6kt.-Schraube M 8x25	
12	908 010 0	6kt.-Mutter M 8	42	934 603 0	Rillenkugellager CS 205 LLU	
13	275 214 1	Anschlagwinkel	43	275 224 4	Gummirolle	
14	910 010 0	Federring B 8	44	275 216 4	Welle-Messerbalken	
15	900 257 0	6kt.-Schraube M 8x20	45	275 258 2	Kette mit S-Haken	5 Stck.
16	901 045 0	6kt.-Schraube M 8x50	46	275 230 2	Führungslasche	
17	015 296 1	Druckfeder	47	903 745 0	Zylinderschraube n. Schlitz AM 5x16	
18	275 417 0	Winkelschraube	48	275 233 4	Rollenhalterung	
19	275 213 2	Federachse	49	275 229 3	Führungslasche	
20	910 603 0	Scheibe A 8,4	50	939 634 1	Zugfeder	
21	275 228 1	Anretierstück	51	275 159 1	Dreieckmesser	34 Stck.
22	908 706 0	6kt.-Mutter NM 8	52	908 207 0	6kt.-Mutter M 5	
23	275 212 3	Auslenkhebel	53	910 031 0	Federring B 5	
24	908 208 0	6kt.-Mutter M 6	54	912 673 0	Spannhülse 8x36	
25	910 411 1	Scheibe A 6,4		912 615 0	Spannhülse 5x36	
26	275 177 2	Raste	55	274 684 1	Abdeckblech	
27	911 529 0	Seegerring A 25x1,2	56	938 797 0	Schlauchring	
28	910 844 0	Paßscheibe 25x35x1	60	275 241 2	Folienwickelvorrichtung	
29	275 207 3	Kupplungsrad			! (ohne Abb.13-18 u.30-33)	
30	905 932 0	Gewindestift M 10x10				

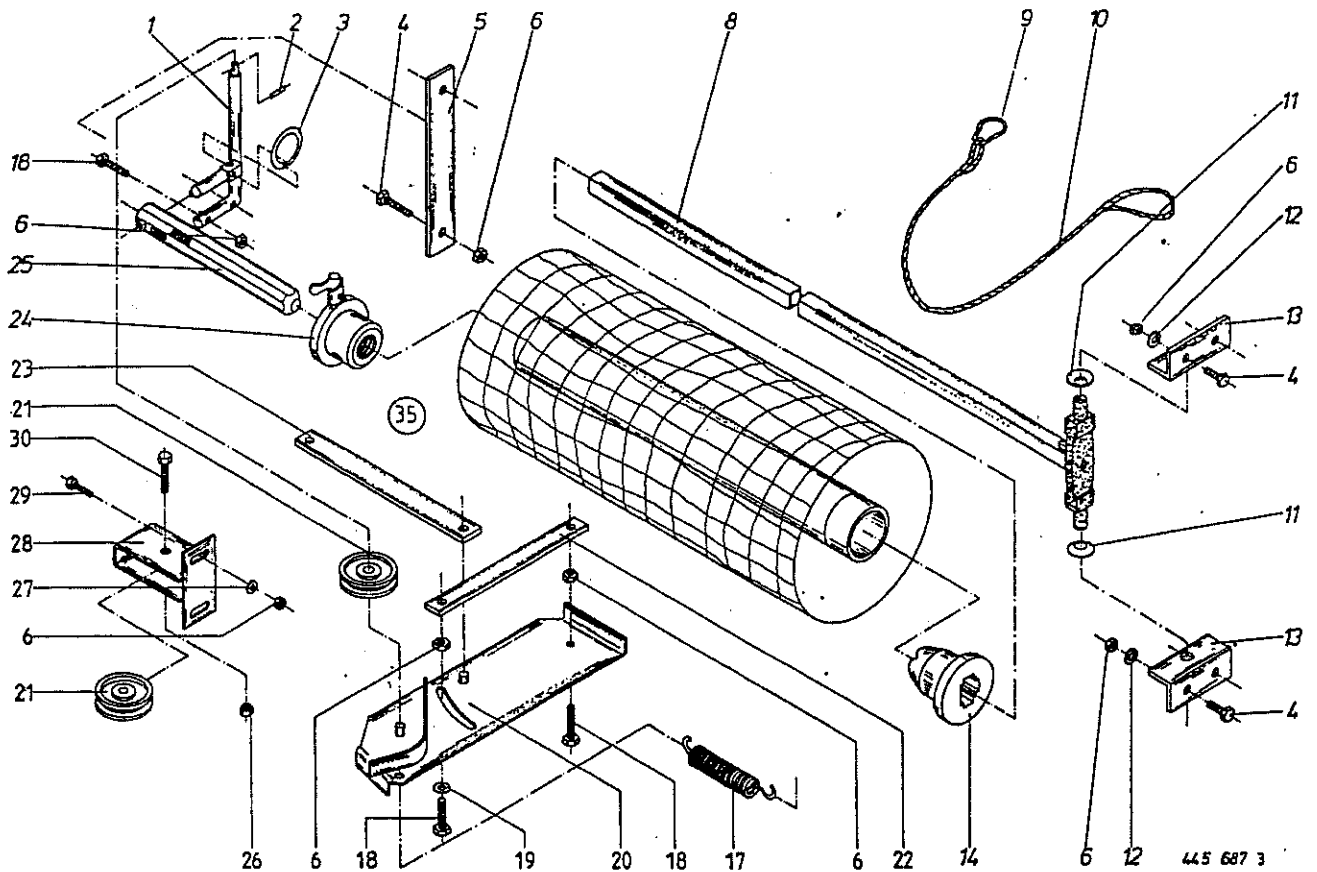


Abb.!	Bestell-Nr.!	Bezeichnung	Abb.!	Bestell-Nr.!	Bezeichnung
1	274 201 0	Bremshebel	19	910 413 0	Scheibe A 8,4
2	912 539 1	Spannhülse 3x20	20	274 205 2	Schwenkarm
3	274 209 0	Klappsplintring	21	274 363 1	Seilrolle
4	900 257 0	6kt.-Schraube M 8x20	22	274 208 0	Befestigungseisen
5	275 246 0	Verstärkung	23	274 204 0	Bremsgestänge
6	908 210 0	6kt.-Mutter M 8	24	274 200 0	Rollenhalter rechts
8	274 211 0	Schwenkvorrichtung	25	274 210 1	Verriegelungsbolzen
9	917 901 0	Karabinerhaken	26	908 758 0	6kt.-Mutter NM 10
10	275 416 1	Bedienungsseil	27	910 603 0	Scheibe A 8,4
11	909 920 0	Tellerfeder B 31,5	28	275 424 1	Seilrollenhalter
12	910 010 0	Federring B 8	29	900 616 0	6kt.-Schraube M 8x25
13	274 215 1	Halter-Schwenkvorrichtung	30	901 433 0	6kt.-Schraube M 10x50
14	274 198 0	Rollenhalter links	35	275 254 1	Folienwickelvorrichtung kpl.
17	274 327 0	Zugfeder			(Tafel 17 und 18)
18	900 261 0	6kt.-Schraube M 8x30			

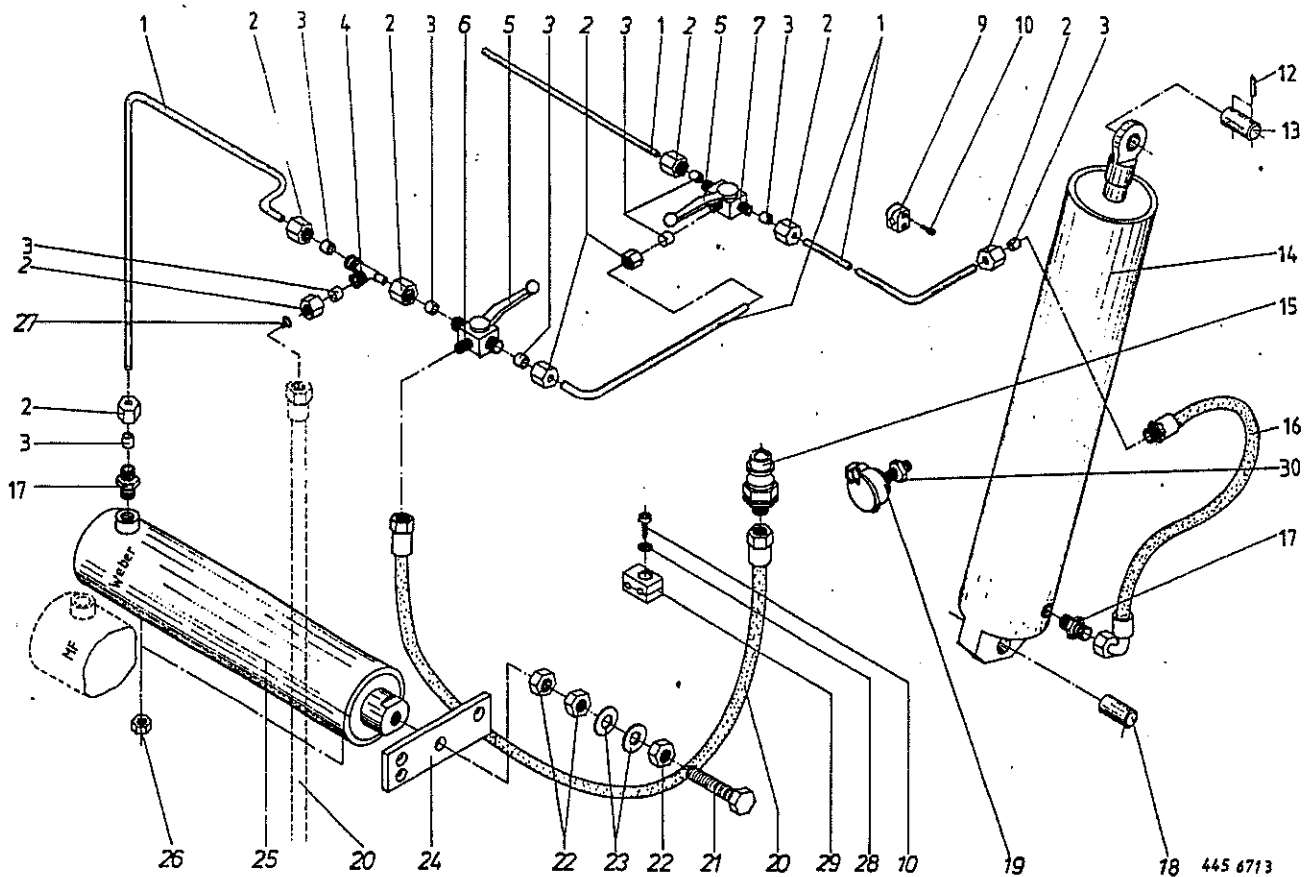


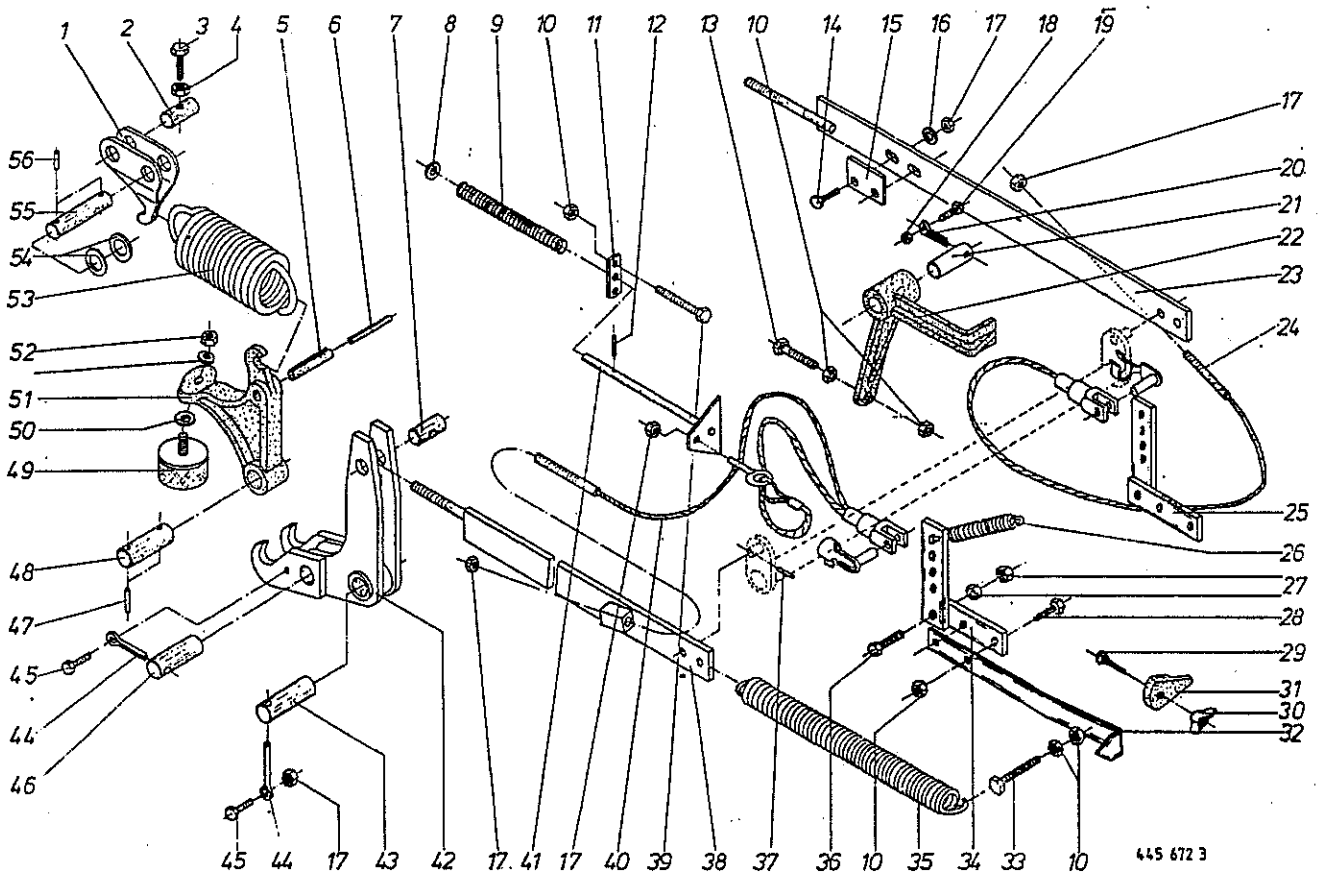
Abb. ! Bestell-Nr. ! Bezeichnung

1 !		Hydraulikrohr 12 x 1,5
2 !	921 042 0	Überwurfmutter AL 12
3 !	921 046 0	Schneidring L 12
4 !	921 079 0	L-Verschraubung, einstellbar
5 !	921 116 0	Handhebel
6 !	921 111 2	Kugelhahn 3, Wege
7 !	274 321 0	Kugelhahn 3 Anschl. absperrb.
9 !	925 107 1	Kabelklemme
10 !	906 802 0	Blechschraube 4,8 x 38
12 !	912 615 0	Spannhülse 5 x 36
13 !	280 161 0	Bolzen oben
14 !	921 347 1	Hydraulikzylinder KR 125
	921 348 1	Hydraulikzylinder KR 155
	921 467 0	Dichtungssatz
15 !	921 145 0	Kupplungsstecker
16 !	921 003 1	Hydraulikschlauch 620 lg.

Abb. ! Bestell-Nr. ! Bezeichnung

17 !	920 901 0	Einschraubstützen
18 !	274 109 0	Bolzen unten
19 !	921 084 0	Hydro.-Steckerhalter
20 !	921 037 0	Hydraulikschlauch 3000 lg.
21 !	280 185 0	6kt.-Schraube M 16 x 80
22 !	908 520 0	6kt.-Mutter BM 16
23 !	910 511 0	Scheibe 18 x 30 x 3
24 !	280 183 0	Seilführungsplatte
25 !	921 329 0	Hydraulikzylinder
X !	921 495 0	Dichtungssatz Weber
X !	921 443 0	Dichtungssatz MF
26 !	908 020 0	6kt.-Mutter M 16
27 !	280 411 0	Stopfen
28 !	910 351 0	Scheibe R 6,6
29 !	925 105 0	Schelle
30 !	908 524 1	6kt.-Mutter M 18 x 1,5

* 921 4180 DS=Boiter
seit 89 montiert



445 672 3

Abb.!	Bestell-Nr.!	Bezeichnung	Abb.!	Bestell-Nr.!	Bezeichnung
1	274 076 0	Spannhaken	30	909 410 1	Flügelmutter M 8
2	274 078 0	Gewindebolzen	31	274 582 0	Zeiger
3	900 306 0	6kt.-Schraube M 12 x 70	32	274 610 0	Zeiger
4	908 015 0	6kt.-Mutter M 12	33	901 043 0	6kt.-Schraube M 8 x 40
5	912 780 1	Spannhülse 13 x 75	34	274 286 1	Winkelhebel rechts
6	912 681 1	Spannhülse 8 x 75	35	345 432 1	Zugfeder
7	274 078 0	Gewindebolzen	36	900 282 0	6kt.-Schraube M 10 x 35
8	910 506 0	Scheibe A 14	37	912 579 1	Spannhülse 4 x 20
9	939 732 0	Druckfeder	38	275 362 2	Gestänge rechts KR 125
10	908 010 0	6kt.-Mutter M 8		275 302 2	Gestänge rechts KR 155
11	274 336 1	Führungslasche	39	900 622 0	6kt.-Schraube M 8 x 70
12	912 579 1	Spannhülse 4 x 20	40	275 364 0	Seil für Anzeige rechts KR 125
13	900 264 0	6kt.-Schraube M 8 x 45		275 359 0	Seil für Anzeige rechts KR 155
14	900 261 0	6kt.-Schraube M 8 x 30	41	274 136 1	Taster
15	275 353 0	Lasche	42	274 059 2	Umlenkhebel
16	910 413 0	Scheibe A 8,4	43	280 159 1	Bolzen
17	908 706 0	6kt.-Mutter NM 8	44	912 145 0	Splint 10 x 50
18	908 704 1	6kt.-Mutter NM 6	45	900 257 0	6kt.-Schraube M 8 x 20
19	900 237 0	6kt.-Schraube M 6 x 20	46	274 109 0	Bolzen
20	912 130 0	Splint 8 x 45	47	912 615 0	Spannhülse 5 x 36
21	275 352 0	Bolzen	48	274 066 0	Bolzen
22	275 357 0	Klinke	49	185 523 1	Gummipuffer
23	275 363 0	Gestänge links KR 125	50	274 447 1	Scheibe 11 x 45 x 2
	275 301 1	Gestänge links KR 155	51	274 410 0	Hebel KR 125
24	275 365 0	Seil für Anzeige links KR 125		275 141 1	Hebel KR 155
	275 358 0	Seil für Anzeige links KR 155	52	908 758 0	6kt.-Mutter NM 10
25	274 287 1	Winkelhebel links	53	939 629 1	Zugfeder
26	270 283 0	Zugfeder	54	910 512 1	Scheibe B 21
27	908 012 0	6kt.-Mutter M 10	55	274 077 0	Bolzen
28	900 257 0	6kt.-Schraube M 8 x 16	56	912 613 0	Spannhülse 5 x 30
29	904 813 0	Flechrundschaube M 8 x 30			

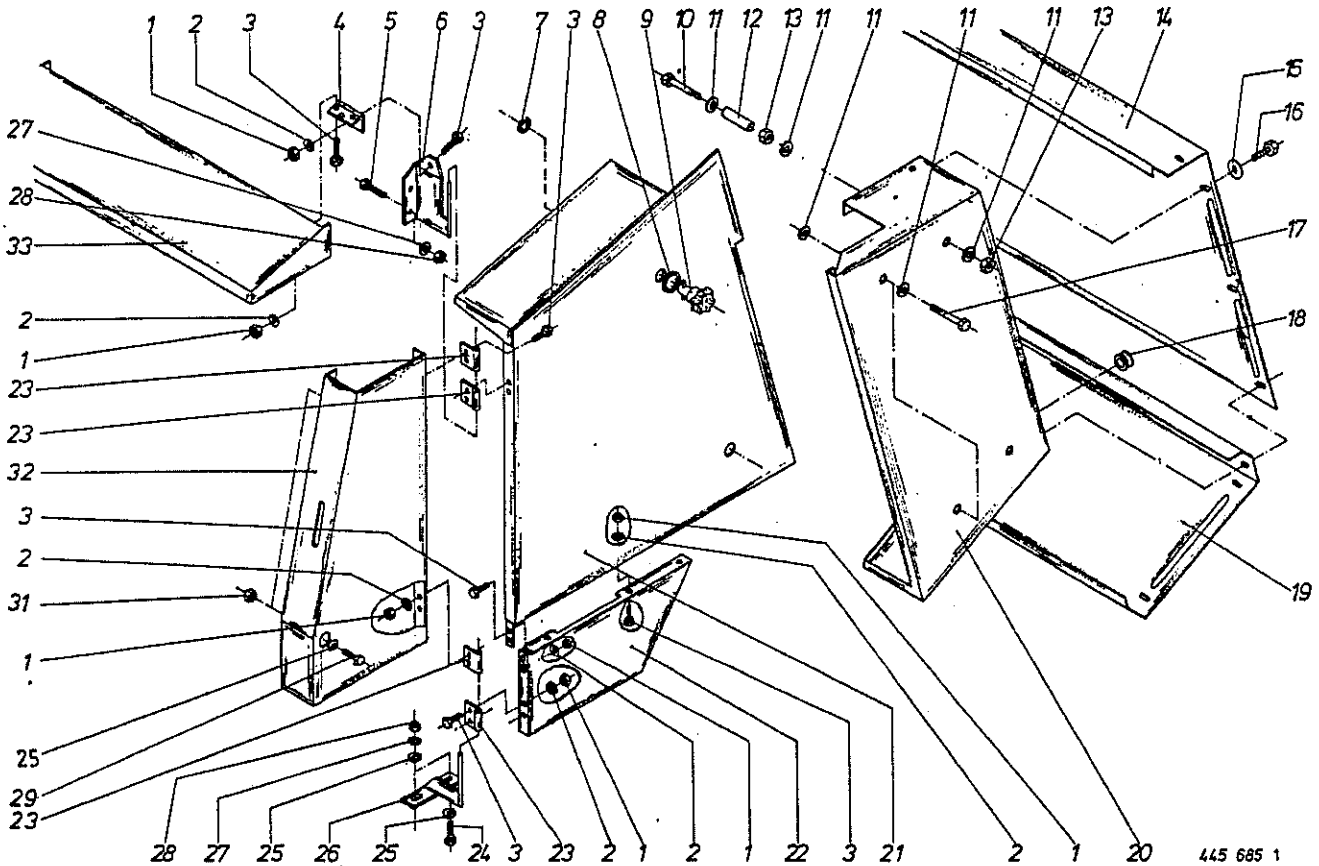


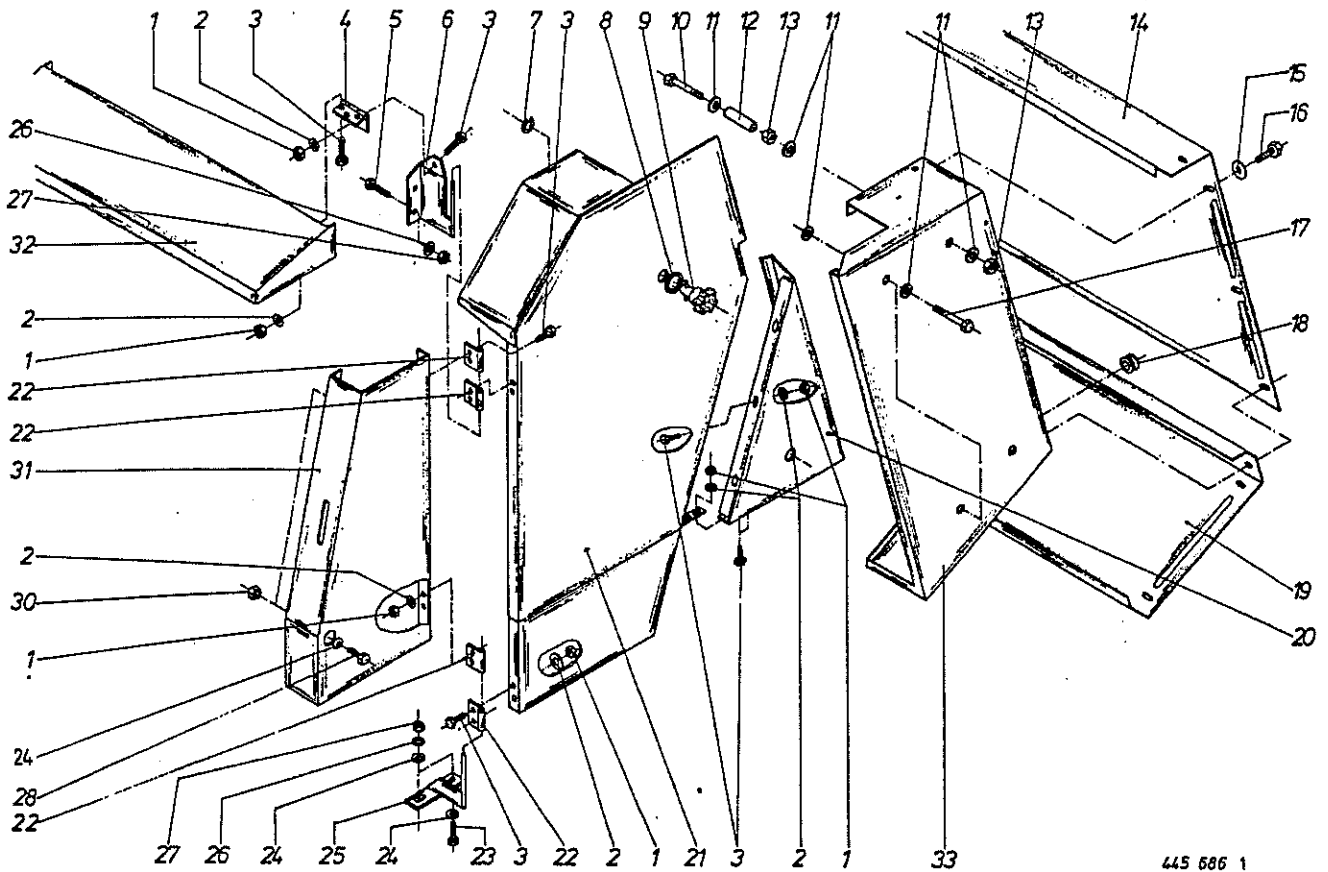
Abb. ! Bestell-Nr. ! Bezeichnung

Abb. ! Bestell-Nr. ! Bezeichnung

1	!	908 208 0	!	6kt.-Mutter M 6
2	!	910 411 1	!	Scheibe A 6,4
3	!	900 607 0	!	6kt.-Schraube M 6 x 16
4	!	345 400 1	!	Scharnier
5	!	900 257 0	!	6kt.-Schraube M 8 x 20
6	!	274 371 0	!	Schutzhalter links
	!	274 372 0	!	Schutzhalter rechts
7	!	924 251 0	!	Haltescheibe
8	!	910 643 0	!	Scheibe 14 x 45 x 4
9	!	924 249 0	!	Sterngriff
10	!	901 446 0	!	6kt.-Schraube M 10 x 130
11	!	910 353 0	!	Scheibe R 11
12	!	274 297 0	!	Distanzrohr
13	!	908 212 0	!	6kt.-Mutter M 10
14	!	275 270 2	!	Schutz Lochblech
15	!	910 603 0	!	Scheibe A 8,4
16	!	900 614 0	!	6kt.-Schraube M 8 x 20
17	!	900 634 0	!	6kt.-Schraube M 10 x 20
18	!	924 208 0	!	Kabelführungstül

19	!	274 641 0	!	Schutz hinten
20	!	275 181 5	!	Schutz hinten links
	!	275 369 5	!	Schutz hinten rechts
21	!	275 180 5	!	Schutz mitte links
	!	275 368 5	!	Schutz mitte rechts
22	!	275 370 2	!	Schutz mitte unten links
	!	275 371 2	!	Schutz mitte unten rechts
23	!	274 375 1	!	Scharnier
24	!	900 261 0	!	6kt.-Schraube M 8 x 30
25	!	910 413 0	!	Scheibe A 8,4
26	!	274 367 1	!	Schutzhalter
27	!	910 010 0	!	Federring B 8
28	!	908 010 0	!	6kt.-Mutter M 8
29	!	900 614 0	!	6kt.-Schraube M 8 x 20
31	!	908 210 0	!	6kt.-Mutter M 8
32	!	275 162 5	!	Schutz vorne links
	!	275 163 5	!	Schutz vorne rechts
33	!	275 257 3	!	Garnkastendeckel

445 685 1



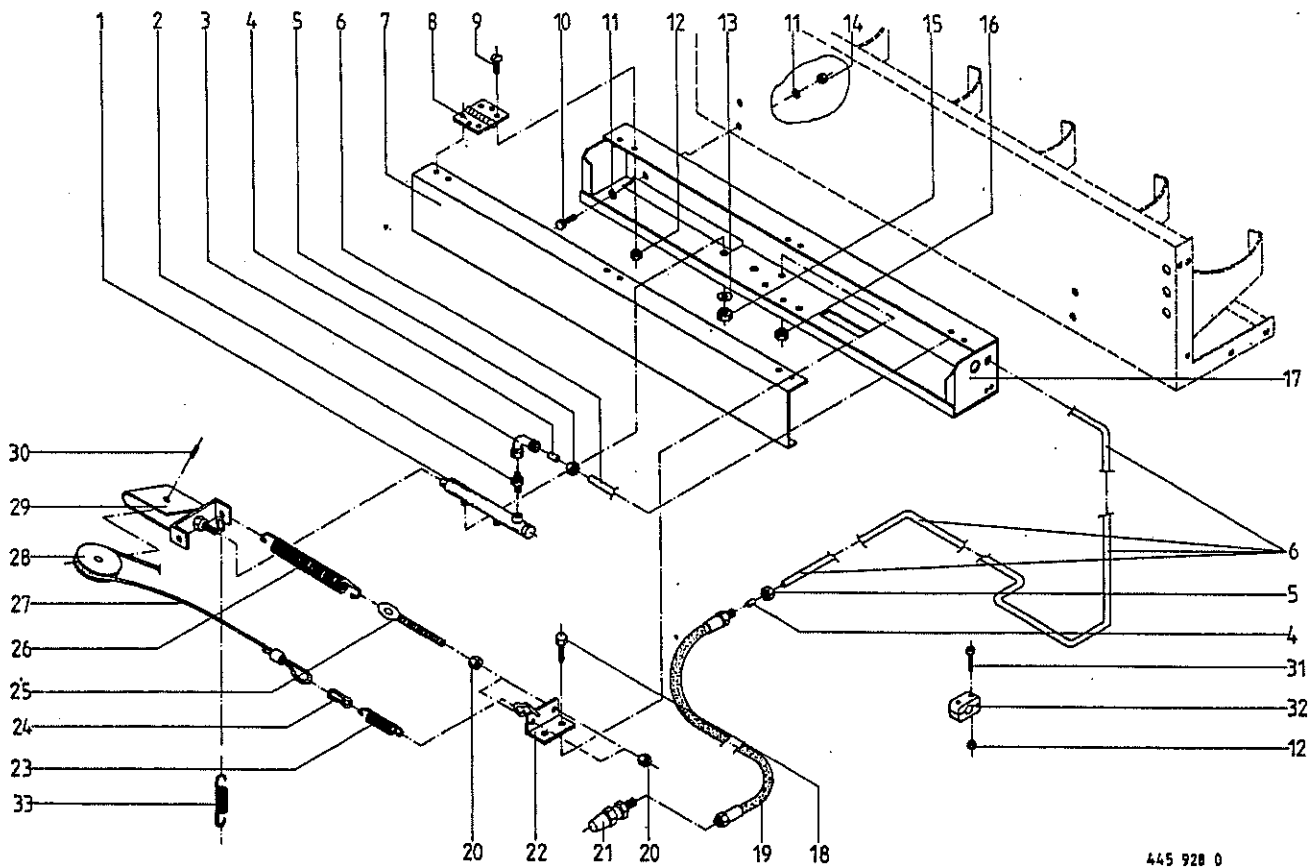
445 686 1

Abb.!Bestell-Nr.! Bezeichnung

Abb.!Bestell-Nr.! Bezeichnung

- 1 ! 908 208 0 ! 6kt.-Mutter M 6
- 2 ! 910 411 1 ! Scheibe A 6,4
- 3 ! 900 607 0 ! 6kt.-Schraube M 6 x 16
- 4 ! 345 400 1 ! Scharnier
- 5 ! 900 257 0 ! 6kt.-Schraube M 8 x 20
- 6 ! 274 371 0 ! Schutzhalter links
- ! 274 372 0 ! Schutzhalter rechts
- 7 ! 924 251 0 ! Haltescheibe
- 8 ! 910 663 0 ! Scheibe 14 x 45 x 4
- 9 ! 924 249 0 ! Sterngriff
- 10 ! 901 446 0 ! 6kt.-Schraube M 10 x 130
- 11 ! 910 353 0 ! Scheibe R 11
- 12 ! 274 297 0 ! Distanzrohr
- 13 ! 908 212 0 ! 6kt.-Mutter M 10
- 14 ! 275 269 2 ! Schutz Lochblech
- 15 ! 910 603 0 ! Scheibe A 8,4
- 16 ! 900 614 0 ! 6kt.-Schraube M 8 x 20
- 17 ! 900 634 0 ! 6kt.-Schraube M 10 x 20
- 18 ! 924 208 0 ! Kabelführungstü

- 19 ! 274 640 0 ! Schutz hinten
- 20 ! 275 366 0 ! Schutz mitte unten links
- ! 275 367 0 ! Schutz mitte unten rechts
- 21 ! 275 182 4 ! Schutz mitte links
- ! 275 347 4 ! Schutz mitte rechts
- 22 ! 274 375 1 ! Scharnier
- 23 ! 900 261 0 ! 6kt.-Schraube M 8 x 30
- 24 ! 910 413 0 ! Scheibe A 8,4
- 25 ! 274 367 1 ! Schutzhalter
- 26 ! 910 010 0 ! Federring B 8
- 27 ! 908 010 0 ! 6kt.-Mutter M 8
- 28 ! 900 614 0 ! 6kt.-Schraube M 8 x 20
- 30 ! 908 210 0 ! 6kt.-Mutter M 8
- 31 ! 275 162 5 ! Schutz vorne links
- ! 275 163 5 ! Schutz vorne rechts
- 32 ! 275 257 3 ! Garnkastendeckel
- 33 ! 275 183 4 ! Schutz hinten links
- ! 275 348 5 ! Schutz hinten rechts

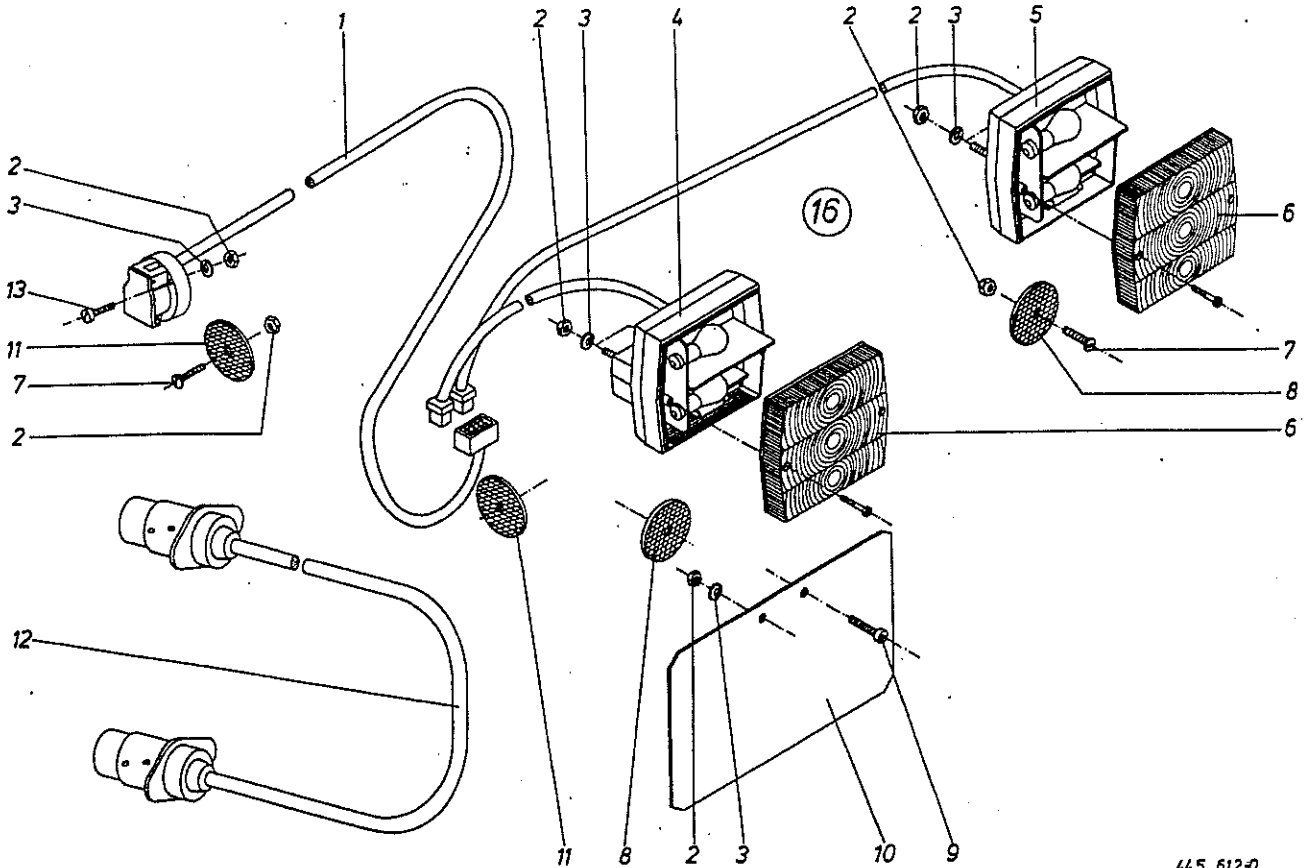


445 928 0

Abb. ! Bestell-Nr. ! Bezeichnung

Abb. ! Bestell-Nr. ! Bezeichnung

1 ! 921 329 0 ! Hydraulikzylinder	17 ! 275 443 1 ! Zylinderkasten
! 921 495 0 ! Dichtsatz (Weber)	18 ! 900 277 0 ! 6kt.-Schraube M 10 x 20
! 921 443 0 ! Dichtsatz (M-F)	19 ! 921 038 1 ! Hochdruckschlauchleitung 3000 lg.
2 ! 920 901 0 ! Einschraubstutzen L 12	20 ! 908 012 0 ! 6kt.-Mutter M 10
3 ! 921 067 1 ! Stutzen, Richtungseinstellbar L 12	21 ! 921 145 0 ! Kupplungsstecker
4 ! 921 046 0 ! Schneidring L 12	22 ! 275 448 0 ! Federhalter
5 ! 921 206 0 ! Überwurfutter	23 ! 270 181 0 ! Zugfeder
6 ! ! Hydraulikrohr 12 x 1,5	24 ! 917 901 0 ! Karabinerhaken
7 ! 275 442 0 ! Zylinderkastendeckel	25 ! 905 338 0 ! Ösenschraube M 10 x 110
8 ! 345 400 1 ! Scharnier	26 ! 340 104 2 ! Zugfeder
9 ! 905 000 1 ! Flachrundschrabe M 6 x 12	27 ! 275 416 1 ! Bedienungssell 6 x 1800
10 ! 900 612 0 ! 6kt.-Schraube M 8 x 16	28 ! 924 936 0 ! Seilrolle
11 ! 910 603 0 ! Scheibe A 8,4	29 ! 275 427 1 ! Halter für Umlenkrolle
12 ! 908 008 0 ! 6kt.-Mutter M 6	30 ! 912 711 0 ! Spannhülse
13 ! 910 014 0 ! Federring B 16	31 ! 903 480 0 ! Zylinderschraube AM 6 x 35
14 ! 908 706 0 ! 6kt.-Mutter NH 8	32 ! 925 107 1 ! Rohrschelle
15 ! 908 020 0 ! 6kt.-Mutter M 16	33 ! 939 634 1 ! Zugfeder
16 ! 908 758 0 ! 6kt.-Mutter NH 10	



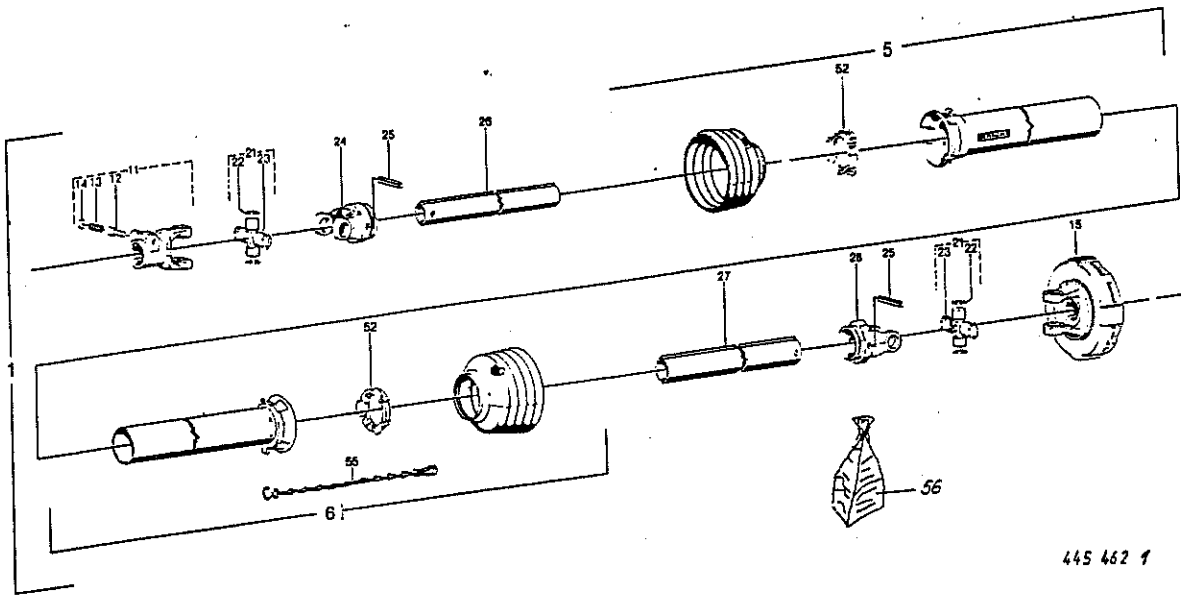
445 612-0

Abb. ! Bestell-Nr. ! Bezeichnung

Abb. ! Bestell-Nr. ! Bezeichnung

- 1 ! 924 612 0 ! Flachsteckeranschluß mit Kabel und
! ! 7 pol. Steckdose und 8 pol. Stecker
- 2 ! 908 207 0 ! 6kt.-Mutter M 5
- 3 ! 910 007 0 ! Federring B 5
- 4 ! 924 671 0 ! Dreikammerleuchte links mit Kabel
! ! und 4 pol. Stecker
- 5 ! 924 670 0 ! Dreikammerleuchte rechts mit Kabel
! ! und 4 pol. Stecker
- 6 ! 924 699 0 ! Leuchtenglas

- 7 ! 904 345 1 ! Senkschraube mit Schlitz M 5 x 16
- 8 ! 924 535 0 ! Rückstrahler rot
- 9 ! 903 652 0 ! Zylinderschraube m. Schlitz AM 5x12
- 10 ! 200 286 1 ! Kennzeichenschild
- 11 ! 924 536 0 ! Begrenzungsstrahler gelb
- 12 ! 924 610 0 ! Verlängerungskabel m. Stecker 7 pol.
- 13 ! 903 661 0 ! Zylinderschraube m. Schlitz AM 5x30
- 16 ! 275 086 3 ! Beleuchtung kpl. (o. Abb. 7, 8 und 11)

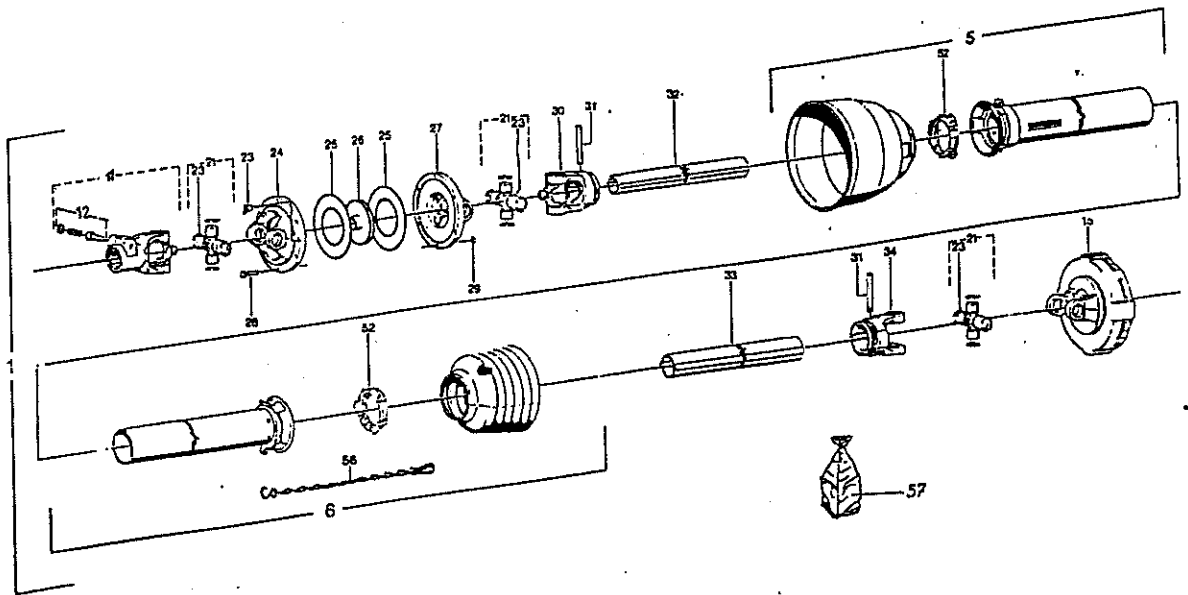


445 462 1

Abb. !Bestell-Nr. ! Bezeichnung

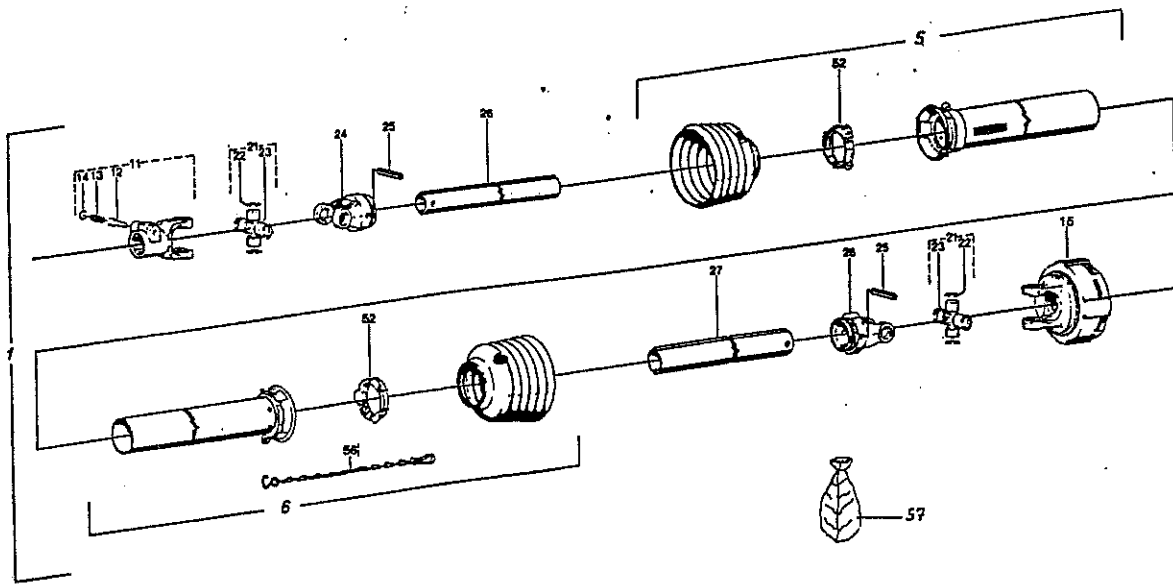
Abb. !Bestell-Nr. ! Bezeichnung

1	949 066 0	Gelenkwelle kpl.	24	949 410 0	Rillengabel
5	949 945 0	Schutzhälfte außen (Rohrl.=1040 mm)	25	912 719 0	Spannhülse 10x65
6	949 934 0	Schutzhälfte innen (Rohrl.=1040 mm)	26	949 674 0	Profilrohr (L=1100 mm)
11	949 403 0	Aufsteckgabel kpl.	27	949 717 0	Profilrohr (L=1095 mm)
15	949 558 0	Scheibenkupplung kpl.	28	949 428 0	Rillengabel
	949 568 0	Reibscheibe (2 Stck.)	52	949 863 0	Gleitring
21	956 560 0	Kreuzgarnitur kpl.	55	949 852 0	Haltekette
22	949 409 0	Sicherungsring	56	949 202 0	SC-Schutz
23	949 627 0	Schmiernippel			



445 400 3

Abb.!	Bestell-Nr.!	Bezeichnung	Abb.!	Bestell-Nr.!	Bezeichnung
1	949 067 0	Gelenkwelle kpl.	27	949 609 0	Flanschgabel
5	949 949 0	Schutzhälfte außen (Rohrl.=965 mm)	28	900 241 0	6kt.-Schraube M 6x30
6	949 934 0	Schutzhälfte innen (Rohrl.=960 mm)	29	908 008 0	6kt.-Mutter M 6
11	949 559 0	Aufsteckgabel kpl.	30	949 610 0	Rillengabel
12	955 338 0	Schiebestift	31	912 719 0	Spannhülse 10x65
15	949 558 0	Scheibenkupplung kpl.	32	949 693 0	Profilrohr (L=1020 mm)
	949 568 0	Reibscheibe (2 Stck.)	33	949 735 0	Profilrohr (L=1030 mm)
21	956 560 0	Kreuzgarnitur kpl.	34	949 428 0	Rillengabel
23	949 627 0	Schmiernippel	52	949 863 0	Gleitring
24	949 597 0	Flanschlager	56	949 852 0	Haltekette
25	949 607 0	Scheibe	57	949 204 0	SC-Schutz
26	949 608 0	Führungsnahe			

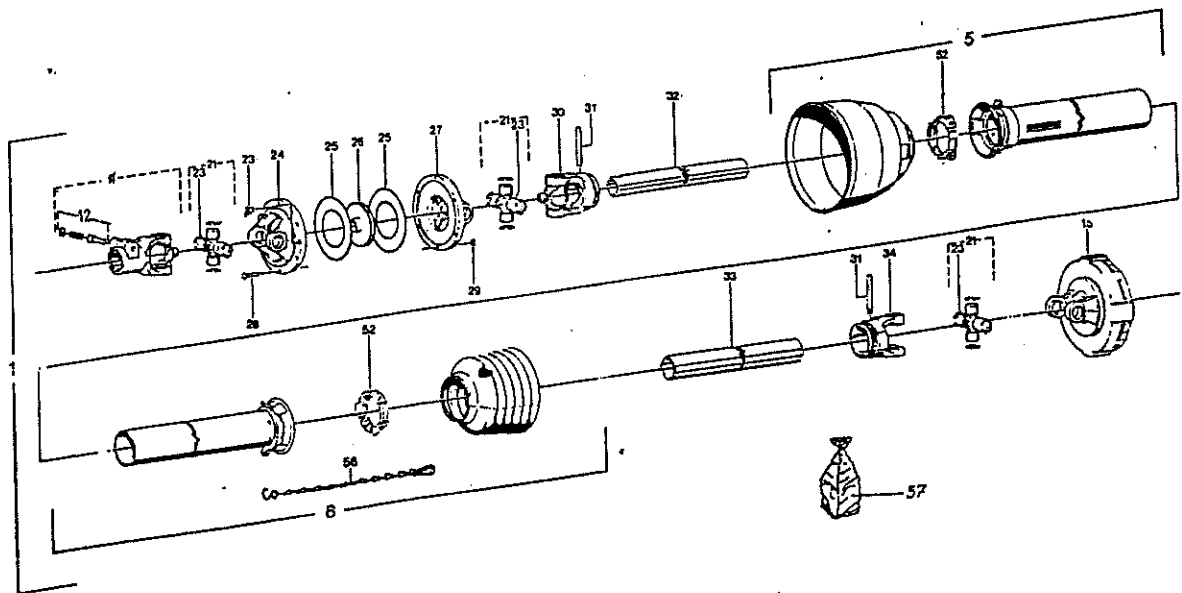


445 399 2

Abb. ! Bestell-Nr. ! Bezeichnung

Abb. ! Bestell-Nr. ! Bezeichnung

1	949 040 1	Gelenkwelle kpl.	22	949 617 0	Sicherungsring
5	949 948 0	Schutzhülfe, außen	23	949 629 0	Schmiernippel
6	949 936 0	Schutzhülfe, innen	24	949 465 0	Rillengabel
11	949 463 0	Aufsteckgabel kpl. 1 3/8" 6 Z.	25	912 719 0	Spannhülse 10x65
12	955 338 0	Schiebestift	26	949 674 0	Profilrohr
13	955 339 0	Druckfeder	27	949 717 0	Profilrohr
14	955 336 0	Scheibe	28	949 467 0	Rillengabel
15	949 429 0	Scheibenkupplung kpl.	52	949 863 0	Gleitring
	949 568 0	Reibscheibe (2 Stck.)	56	949 852 0	Haltekette
21	949 462 0	Kreuzgarnitur	57	949 202 0	SC-Schutz

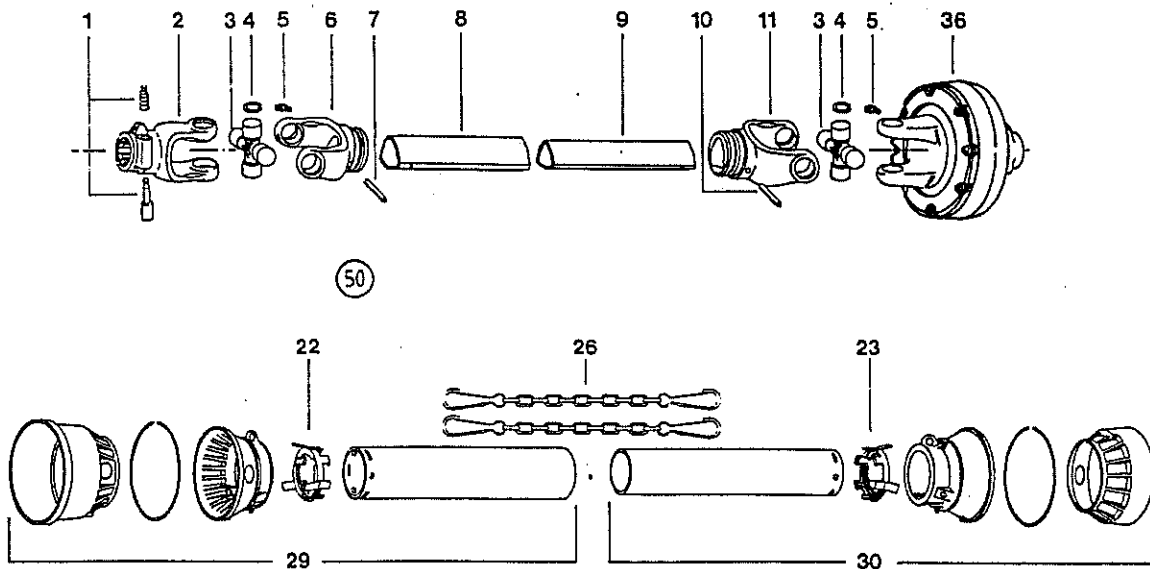


445 400 3

Abb. ! Bestell-Nr. ! Bezeichnung

Abb. ! Bestell-Nr. ! Bezeichnung

1	949 041 1	Gelenkwelle kpl.	27	949 481 0	Flanschgabel
5	949 949 0	Schutzhälfte, außen (Rohrl.=935 mm)	28	900 261 0	6kt.-Schraube M 8x30
6	949 950 0	Schutzhälfte, innen (Rohrl.=920 mm)	29	908 010 0	6kt.-Mutter M 8
11	949 464 0	Aufsteckgabel 1 3/8" 6 Z.	30	949 466 0	Rillengabel
12	955 338 0	Schiebestift	31	912 719 0	Spannhülse
15	949 429 0	Scheibenkupplung kpl.	32	949 693 0	Profilrohr
	949 568 0	Reibscheibe (2 Stck.)	33	949 735 0	Profilrohr
21	949 462 0	Kreuzgarnitur kpl.	34	949 467 0	Rillengabel
23	949 629 0	Schmiernippel	52	949 863 0	Gleitring
24	949 480 0	Flanschgabel	56	949 852 0	Haltekette
25	949 605 0	Scheibe	57	949 204 0	SC-Schutz
26	955 261 0	Führungsscheibe			



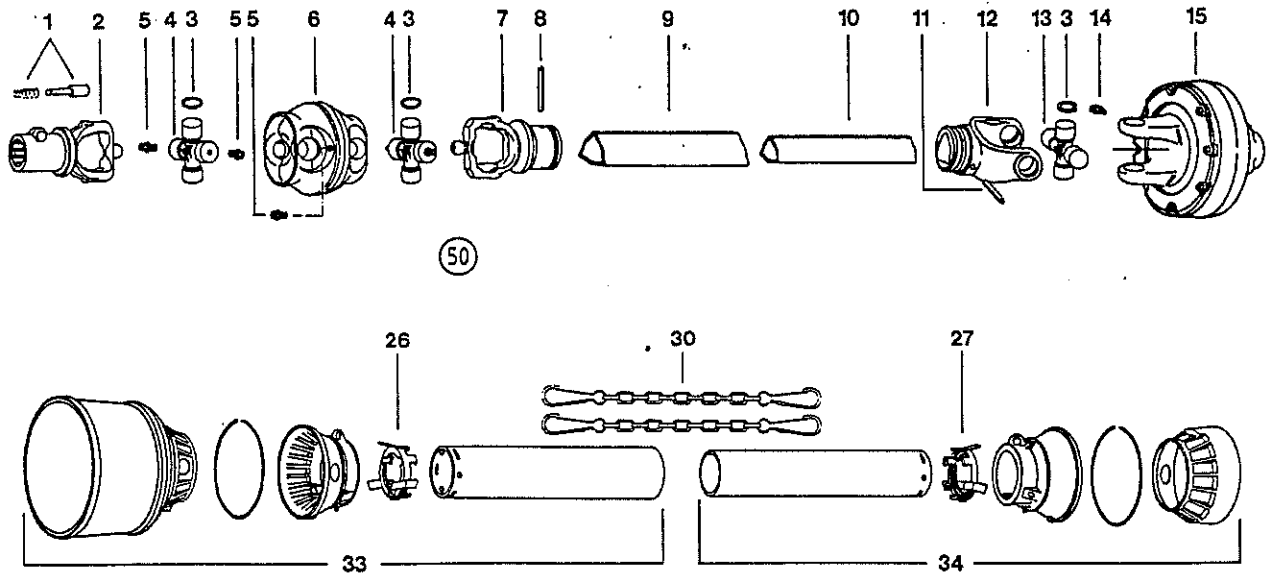
445 924 0

Abb. | Bestell-Nr. | Bezeichnung

Abb. | Bestell-Nr. | Bezeichnung

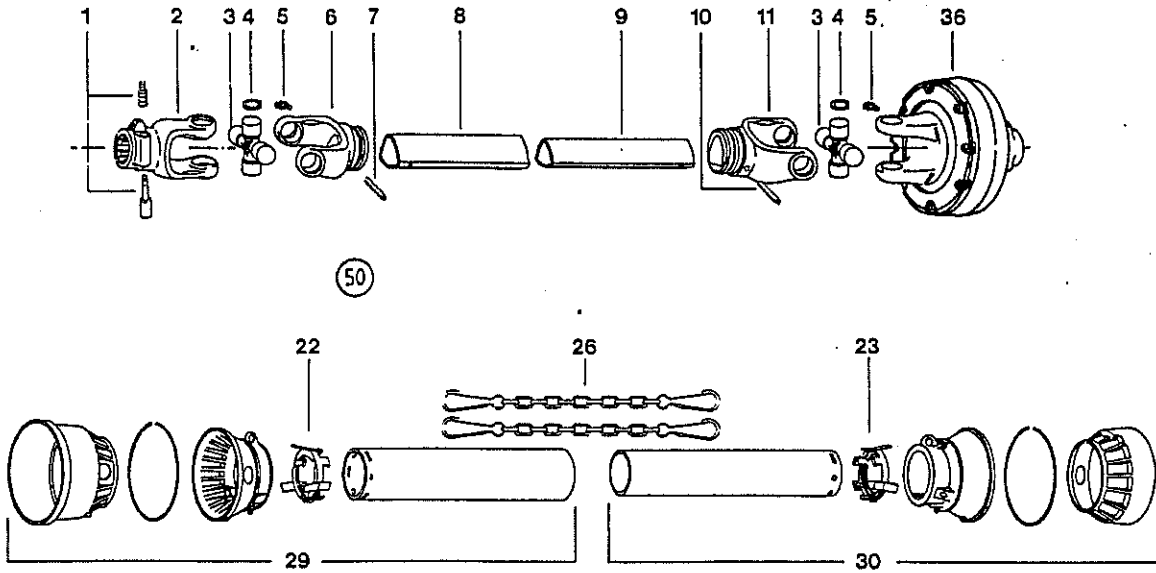
1 : 956 111 0 : Schiebestift mit Feder
 2 : 956 153 0 : Außengabel
 3 : 956 560 0 : Kreuzgarnitur
 4 : 949 409 0 : Sicherungsring
 5 : 919 003 0 : Schmiernippel
 6 : 956 126 0 : Innengabel für Außenrohr
 7 : 912 677 0 : Spannstift
 8 : 956 125 0 : Außenrohr (L=1085 mm)
 9 : 956 154 0 : Innenrohr (L=1085 mm)
 10 : 912 675 0 : Spannstift

11 : 956 129 0 : Innengabel f. Innenrohr
 22 : 956 130 0 : Lauftring f. Außenrohr
 23 : 956 131 0 : Lauftring f. Innenrohr
 26 : 949 852 0 : Haltekette
 29 : 956 155 0 : Gelenkwellenschutzhälfte außen
 30 : 956 156 0 : Gelenkwellenschutzhälfte innen
 36 : 956 150 0 : Reibkupplung kpl.
 ! 956 162 0 : Reibscheibe (2 Stck.)
 (50) : 949 066 0 : Gelenkwelle kpl.



445 925 0

Abb.!	Bestell-Nr.!	Bezeichnung	Abb.!	Bestell-Nr.!	Bezeichnung
1	956 111 0	Schiebestift m. Feder	12	956 129 0	Innengabel f. Innenrohr
2	956 144 0	Außengabel m. Brücke	13	956 560 0	Kreuzgarnitur
3	949 409 0	Sicherungsring	14	919 003 0	Schmiernippel
4	956 145 0	Kreuzgarnitur	15	956 150 0	Reibkupplung kpl.
5	919 102 0	Schmiernippel		956 162 0	Reibscheibe (2 Stck.)
6	956 146 0	Zentralteil	26	956 130 0	Lauftring f. Außenrohr
7	956 147 0	Innengabel m. Brücke <i>Ø 36,0 Rohr.</i>	27	956 131 0	Lauftring f. Innenrohr
8	912 677 0	Spannstift	30	949 852 0	Haltekette
9	956 148 0	Außenrohr (L=985 mm)	33	956 151 0	Gelenkwellenschutzhülfe außen
10	956 149 0	Innenrohr	34	956 152 0	Gelenkwellenschutzhülfe innen
11	912 675 0	Spannstift	50	949 067 0	Gelenkwelle kpl.



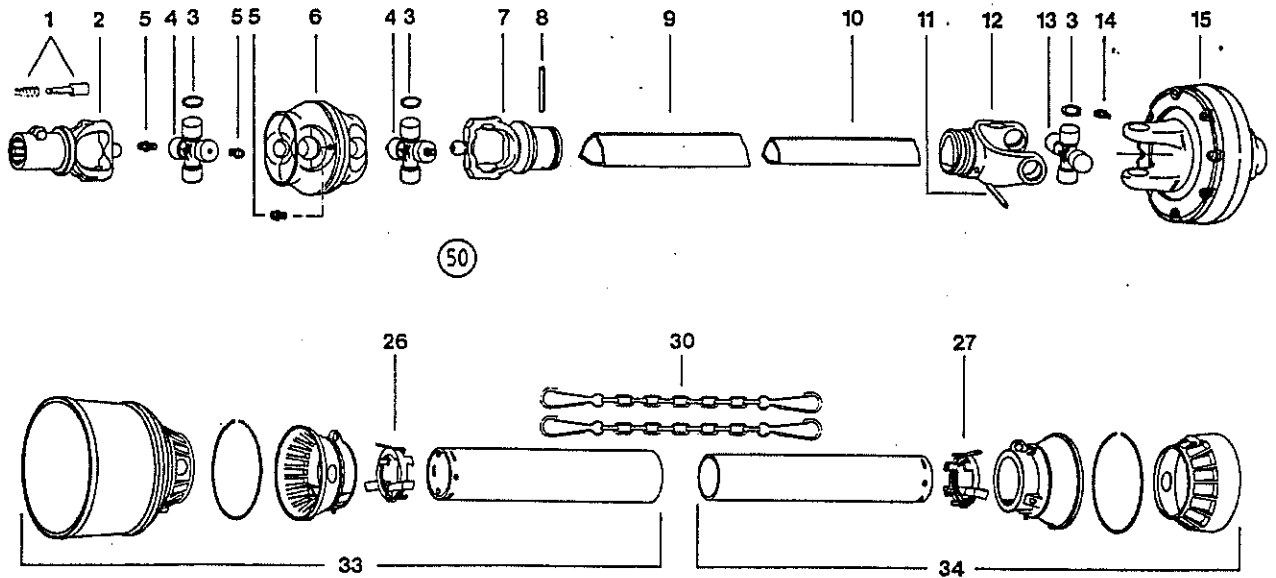
445 924 0

Abb. | Bestell-Nr. | Bezeichnung

Abb. | Bestell-Nr. | Bezeichnung

1 ! 956 111 0 ! Schiebestift m. Feder
 2 ! 956 113 0 ! Außengabel
 3 ! 956 426 0 ! Kreuzgarnitur
 4 ! 956 430 0 ! Sicherungsring
 5 ! 919 003 0 ! Schmiernippel
 6 ! 956 114 0 ! Innengabel f. Außenrohr
 7 ! 912 678 0 ! Spannstift
 8 ! 956 157 0 ! Außenrohr (L=1070 mm)
 9 ! 956 158 0 ! Innenrohr (L=1070 mm)
 10 ! 912 677 0 ! Spannstift

11 ! 956 439 0 ! Innengabel f. Innenrohr
 22 ! 956 119 0 ! Laufring f. Außenrohr
 23 ! 956 120 0 ! Laufring f. Innenrohr
 26 ! 949 852 0 ! Haltekette
 29 ! 956 159 0 ! Gelenkwellenschutzhälfte außen
 30 ! 956 160 0 ! Gelenkwellenschutzhälfte innen
 36 ! 956 141 0 ! Reibkupplung kpl.
 ! 956 161 0 ! Reibscheibe (2 Stck.)
 50 ! 949 040 1 ! Gelenkwelle kpl.



445 925 0

Abb.	Bestell-Nr.	Bezeichnung	Abb.	Bestell-Nr.	Bezeichnung
1	956 111 0	Schiebestift m. Feder	12	956 439 0	Innengabel f. Innenrohr
2	956 135 0	Außengabel m. Brücke	13	956 426 0	Kreuzgarnitur
3	956 430 0	Sicherungsring	14	919 003 0	Schmiernippel
4	956 136 0	Kreuzgarnitur	15	956 141 0	Reibkupplung kpl.
5	919 102 0	Schmiernippel		956 161 0	Reibscheibe (2 Stck.)
6	956 137 0	Zentralteil	26	956 119 0	Lauftring f. Außenrohr
7	956 138 0	Innengabel m. Brücke	27	956 120 0	Lauftring f. Innenrohr
8	912 678 0	Spannstift	30	949 852 0	Haltekette
9	956 139 0	Außenrohr	33	956 142 0	Gelenkwellenschutzhilfe außen
10	956 140 0	Innenrohr	34	956 143 0	Gelenkwellenschutzhilfe innen
11	912 677 0	Spannstift	50	949 041 1	Gelenkwelle kpl.

BESTELL-NR.	TAF.	ABB.	BESTELL-NR.	TAF.	ABB.
3 041 3	8	14	274 336 1	19	11
3 041 3	11	1	274 337 2	1	33
15 296 0	15	31	274 339 1	1	18
15 296 0	16	17	274 340 0	1	21
16 091 0	4	10	274 344 1	1	27
30 195 1	8	36	274 346 0	1	30
52 053 1	15	3	274 346 0	2	3
151 042 0	7	18	274 363 1	17	21
185 523 1	19	49	274 367 0	20	26
200 286 0	23	10	274 367 0	21	25
200 356 1	8	25	274 371 0	20	6
219 034 3	1	8	274 371 0	21	6
270 160 0	1	25	274 372 0	20	6
270 181 0	22	23	274 372 0	21	6
270 193 1	7	3	274 375 1	20	23
270 283 0	19	26	274 375 1	21	22
271 262 1	15	33	274 376 0	1	31
274 059 1	19	42	274 388 4	10	17
274 066 0	19	48	274 389 3	10	17
274 076 0	19	1	274 406 0	11	21
274 077 0	19	55	274 410 0	19	51
274 078 0	19	2	274 420 2	1	1
274 078 0	19	7	274 425 2	1	14
274 101 1	3	26	274 433 1	14	20
274 109 0	18	18	274 436 0	5	12
274 109 0	19	46	274 447 0	19	50
274 136 1	19	41	274 459 0	2	29
274 198 0	17	14	274 476 1	10	22
274 200 0	17	24	274 477 1	10	22
274 201 0	17	1	274 562 0	10	7
274 204 0	17	23	274 582 0	19	31
274 205 1	17	20	274 589 0	9	28
274 208 0	17	22	274 590 0	9	29
274 209 0	17	3	274 608 0	10	11
274 210 0	17	25	274 610 0	19	32
274 211 0	17	8	274 640 0	21	20
274 215 0	17	13	274 641 0	20	19
274 265 1	10	8	274 643 0	1	44
274 266 1	10	1	274 665 0	5	35
274 267 1	11	36	274 673 0	5	11
274 286 1	19	34	274 676 1	13	26
274 287 1	19	25	274 684 1	16	55
274 294 2	11	23	274 686 0	13	3
274 295 2	11	13	274 693 0	13	9
274 297 0	20	12	274 724 1	10	5
274 297 0	21	12	275 023 0	11	3
274 303 0	9	11	275 033 3	9	17
274 306 2	11	19	275 038 0	8	32
274 307 0	14	4	275 044 1	6	20
274 312 1	11	49	275 045 2	6	10
274 314 1	11	48	275 046 1	1	3
274 315 0	11	10	275 048 0	1	5
274 321 0	18	7	275 064 4	2	8
274 325 1	11	42	275 086 2	23	16
274 327 0	17	17	275 141 1	19	51

BESTELL-NR.	TAF.	ABB.	BESTELL-NR.	TAF.	ABB.
275 159 1	16	51	275 353 0	19	15
275 162 4	20	32	275 357 0	19	22
275 162 4	21	31	275 358 0	19	24
275 163 4	20	32	275 359 0	19	40
275 163 4	21	31	275 362 1	19	38
275 177 2	16	26	275 363 0	19	23
275 180 5	20	21	275 364 0	19	40
275 181 4	20	20	275 365 0	19	24
275 182 4	21	21	275 366 0	21	20
275 183 4	21	33	275 367 0	21	20
275 184 2	11	20	275 368 5	20	21
275 207 2	16	29	275 369 4	20	20
275 208 2	11	15	275 370 2	20	22
275 211 1	16	2	275 371 2	20	22
275 212 2	16	23	275 388 0	9	24
275 213 1	16	19	275 401 0	16	38
275 214 0	16	13	275 402 0	16	37
275 216 2	16	44	275 407 1	2	24
275 222 1	16	7	275 408 3	15	9
275 223 1	16	5	275 409 2	5	14
275 224 2	16	43	275 412 1	1	38
275 228 1	16	21	275 416 1	17	10
275 229 2	16	49	275 416 1	22	27
275 230 1	16	46	275 417 0	16	18
275 231 3	16	33	275 418 1	11	50
275 233 2	16	48	275 424 1	17	28
275 234 0	2	14	275 427 1	22	29
275 238 1	2	11	275 430 0	15	32
275 239 0	16	1	275 432 3	15	11
275 240 2	5	22	275 433 2	15	29
275 241 1	16	60	275 435 1	15	23
275 242 2	11	14	275 436 1	15	26
275 242 2	12	40	275 437 1	15	15
275 245 0	9	23	275 438 2	15	36
275 246 0	17	5	275 440 1	15	50
275 252 0	11	55	275 442 0	22	7
275 253 1	8	8	275 443 1	22	17
275 254 1	17	35	275 448 0	22	22
275 257 3	20	33	275 450 1	15	41
275 257 3	21	32	275 452 1	2	22
275 258 2	16	45	275 537 0	1	52
275 269 1	21	14	275 600 1	2	24
275 270 1	20	14	280 004 2	7	15
275 297 4	10	17	280 005 4	7	35
275 298 4	10	17	280 052 1	13	7
275 301 1	19	23	280 054 0	13	14
275 302 1	19	38	280 056 0	13	15
275 317 0	11	21	280 098 0	14	2
275 328 3	1	1	280 103 0	14	3
275 329 2	1	14	280 149 2	8	7
275 342 0	8	15	280 159 1	19	43
275 346 0	1	18	280 161 0	18	13
275 347 4	21	21	280 164 0	8	9
275 348 4	21	33	280 165 1	8	40
275 352 0	19	21	280 166 1	8	37

BESTELL-NR.	TAF.	ABB.	BESTELL-NR.	TAF.	ABB.
280 183 0	18	24	346 376 1	2	1
280 185 0	18	21	346 414 0	5	18
280 186 1	11	6	441 190 0	1	11
280 221 3	14	12	900 237 0	19	19
280 222 0	1	26	900 239 0	14	7
280 234 1	14	13	900 241 0	25	28
280 267 1	6	14	900 254 0	1	22
280 269 0	2	21	900 254 0	2	12
280 273 0	6	9	900 255 1	12	2
280 298 2	1	15	900 257 0	1	34
280 299 1	1	2	900 257 0	2	7
280 316 0	8	4	900 257 0	13	6
280 321 1	14	14	900 257 0	13	20
280 349 1	9	13	900 257 0	15	18
280 353 2	15	43	900 257 0	16	15
280 361 0	5	19	900 257 0	17	4
280 363 1	9	8	900 257 0	19	28
280 364 2	6	12	900 257 0	19	45
280 380 0	4	2	900 257 0	20	5
280 385 0	4	5	900 257 0	21	5
280 395 4	4	20	900 259 0	16	41
280 405 2	15	22	900 261 0	1	16
280 411 0	18	27	900 261 0	14	9
280 414 1	9	1	900 261 0	17	18
280 423 0	13	23	900 261 0	19	14
280 430 0	1	43	900 261 0	20	24
280 434 0	11	33	900 261 0	21	23
280 435 1	7	10	900 261 0	27	28
280 436 0	7	9	900 262 0	15	35
280 437 0	7	21	900 264 0	19	13
280 457 0	13	18	900 277 0	5	28
280 462 1	5	27	900 277 0	22	18
280 497 0	1	32	900 279 0	7	20
280 531 0	6	22	900 279 0	8	26
280 532 0	6	16	900 279 0	9	20
280 534 1	6	21	900 279 0	10	21
280 548 1	1	47	900 279 0	11	5
280 549 1	2	30	900 281 0	10	16
280 550 1	2	31	900 282 0	11	25
280 551 1	7	14	900 282 0	19	36
280 552 2	2	24	900 296 0	5	3
280 579 0	13	1	900 300 0	3	12
280 583 0	5	24	900 304 1	11	32
280 584 0	2	25	900 306 0	19	3
280 594 1	2	24	900 334 0	7	27
280 595 0	5	4	900 334 0	10	14
280 596 0	6	2	900 335 0	11	44
280 600 0	5	35	900 336 0	6	18
340 104 1	22	26	900 339 0	2	18
345 400 1	20	4	900 607 0	1	37
345 400 1	21	4	900 607 0	16	39
345 400 1	22	8	900 607 0	20	3
345 432 1	11	22	900 607 0	21	3
345 432 1	19	35	900 612 0	13	24
346 180 4	11	30	900 612 0	22	10

BESTELL-NR.	TAF.	ABB.	BESTELL-NR.	TAF.	ABB.
900 614 0	20	16	905 937 0	5	26
900 614 0	20	29	906 040 0	7	12
900 614 0	21	16	906 800 1	1	20
900 614 0	21	28	906 802 1	18	10
900 616 0	16	4	908 008 0	2	20
900 616 0	17	29	908 008 0	22	12
900 617 0	2	13	908 008 0	25	29
900 622 0	19	39	908 010 0	1	6
900 634 0	7	1	908 010 0	15	46
900 634 0	20	17	908 010 0	16	12
900 634 0	21	17	908 010 0	19	10
900 657 0	1	55	908 010 0	20	28
900 657 0	12	16	908 010 0	21	27
900 674 0	1	49	908 010 0	27	29
901 028 0	2	26	908 012 0	9	25
901 043 0	19	33	908 012 0	10	20
901 045 0	13	22	908 012 0	11	9
901 045 0	16	16	908 012 0	12	11
901 046 0	9	14	908 012 0	19	27
901 046 0	12	33	908 012 0	22	20
901 048 0	9	26	908 015 0	1	10
901 080 0	1	13	908 015 0	3	8
901 133 0	11	46	908 015 0	9	10
901 134 0	2	16	908 015 0	11	8
901 204 0	9	5	908 015 0	19	4
901 207 0	8	29	908 020 0	11	45
901 421 1	15	1	908 020 0	18	26
901 433 0	17	30	908 020 0	22	15
901 446 0	20	10	908 025 0	3	7
901 446 0	21	10	908 025 0	10	12
902 434 1	8	1	908 207 0	16	52
903 137 0	8	6	908 207 0	23	2
903 480 0	22	31	908 208 0	1	41
903 652 0	23	9	908 208 0	16	24
903 661 0	23	13	908 208 0	20	1
903 745 0	16	47	908 208 0	21	1
903 790 0	4	3	908 210 0	14	10
904 345 0	23	7	908 210 0	16	9
904 577 0	3	13	908 210 0	17	6
904 743 0	6	19	908 210 0	20	31
904 813 0	19	29	908 210 0	21	30
904 816 0	1	56	908 212 0	7	4
905 000 1	22	9	908 212 0	20	13
905 111 0	5	15	908 212 0	21	13
905 130 0	2	10	908 512 0	8	2
905 231 0	1	7	908 512 0	12	8
905 232 0	14	8	908 518 1	12	27
905 338 0	22	25	908 520 0	18	22
905 712 0	16	32	908 523 0	16	31
905 922 0	6	6	908 524 1	18	30
905 922 0	9	22	908 704 1	5	17
905 922 0	11	38	908 704 1	19	18
905 932 0	16	30	908 706 0	1	28
905 933 0	5	5	908 706 0	2	4
905 933 0	8	24	908 706 0	6	8

BESTELL-NR.	TAF.	ABB.	BESTELL-NR.	TAF.	ABB.
908 706 0	8	41	910 351 0	5	16
908 706 0	9	12	910 351 0	18	28
908 706 0	12	7	910 352 0	15	34
908 706 0	13	10	910 353 0	7	2
908 706 0	13	13	910 353 0	11	34
908 706 0	14	11	910 353 0	20	11
908 706 0	15	30	910 353 0	21	11
908 706 0	16	22	910 362 0	2	15
908 706 0	19	17	910 362 0	11	43
908 706 0	22	14	910 411 1	2	27
908 711 1	5	1	910 411 1	14	5
908 711 1	8	3	910 411 1	16	25
908 711 1	15	17	910 411 1	20	2
908 716 1	2	9	910 411 1	21	2
908 758 0	8	28	910 413 0	1	35
908 758 0	9	21	910 413 0	2	5
908 758 0	11	18	910 413 0	13	12
908 758 0	17	26	910 413 0	17	19
908 758 0	19	52	910 413 0	19	16
908 758 0	22	16	910 413 0	20	25
908 827 0	3	5	910 413 0	21	24
909 410 1	1	24	910 414 0	5	30
909 410 1	19	30	910 414 0	10	18
909 850 0	12	26	910 414 0	11	4
909 920 0	17	11	910 506 0	1	53
910 007 0	23	3	910 506 0	12	9
910 008 0	14	6	910 506 0	15	16
910 010 0	1	36	910 506 0	19	8
910 010 0	13	19	910 510 1	1	51
910 010 0	14	15	910 511 0	18	23
910 010 0	16	14	910 512 1	16	10
910 010 0	17	12	910 512 1	19	54
910 010 0	20	27	910 515 0	11	31
910 010 0	21	26	910 516 0	10	10
910 012 0	1	9	910 602 0	1	39
910 012 0	3	11	910 603 0	13	21
910 014 0	6	15	910 603 0	15	2
910 014 0	7	28	910 603 0	16	20
910 014 0	10	13	910 603 0	17	27
910 014 0	22	13	910 603 0	20	15
910 016 0	3	9	910 603 0	21	15
910 016 0	8	16	910 603 0	22	11
910 016 0	9	6	910 643 0	20	8
910 016 0	10	15	910 643 0	21	8
910 031 0	16	53	910 648 0	8	43
910 032 0	1	40	910 648 0	9	9
910 035 0	1	54	910 657 0	5	31
910 037 0	1	50	910 663 0	8	35
910 111 1	5	29	910 727 0	7	24
910 111 1	7	19	910 802 0	15	5
910 111 1	10	19	910 803 0	15	5
910 111 1	11	24	910 804 0	15	13
910 111 1	12	12	910 805 0	15	13
910 225 0	3	3	910 806 0	15	13
910 256 0	3	1	910 807 0	15	5

BESTELL-NR.	TAF.	ABB.	BESTELL-NR.	TAF.	ABB.
910 808 0	15	37	912 583 0	4	11
910 826 0	8	42	912 584 0	8	5
910 826 0	9	7	912 608 0	1	4
910 826 0	16	8	912 613 0	19	56
910 844 0	16	28	912 615 0	16	54
910 863 0	6	4	912 615 0	18	12
910 864 0	6	11	912 615 0	19	47
910 864 0	10	4	912 618 0	6	13
910 866 0	6	5	912 641 0	16	3
910 889 0	7	16	912 643 0	4	7
910 890 0	7	16	912 648 0	8	34
910 891 0	7	16	912 673 0	16	54
910 904 0	8	45	912 676 0	6	13
910 962 0	7	7	912 676 0	9	18
910 963 0	7	7	912 681 0	19	6
910 964 0	7	7	912 711 0	22	30
911 130 0	7	24	912 719 0	24	25
911 132 0	7	24	912 719 0	25	31
911 132 0	15	45	912 719 0	26	25
911 133 0	7	24	912 719 0	27	31
911 133 0	15	45	912 771 0	11	12
911 134 0	7	24	912 774 0	8	13
911 134 0	15	45	912 774 0	11	47
911 317 0	6	7	912 776 0	11	2
911 319 0	11	39	912 777 0	9	16
911 324 0	5	6	912 780 0	19	5
911 500 0	15	28	915 043 0	13	16
911 513 0	15	14	915 047 0	13	2
911 522 0	1	23	915 112 0	9	19
911 522 0	2	2	915 116 0	10	6
911 522 0	13	8	915 122 0	8	44
911 522 0	15	10	915 126 0	7	13
911 529 0	16	27	915 203 0	5	20
911 541 0	5	7	915 206 0	5	21
911 541 0	7	25	915 542 0	11	29
911 541 0	15	19	917 011 0	11	35
911 570 0	10	9	917 505 0	8	10
911 600 0	15	38	917 506 0	11	17
911 642 0	13	5	917 506 0	15	39
911 653 0	6	1	917 602 0	8	11
911 659 0	8	38	917 603 0	11	16
911 659 0	10	2	917 603 0	15	40
911 659 0	15	21	917 623 0	2	23
911 668 0	7	22	917 901 0	15	42
911 673 0	7	6	917 901 0	17	9
911 901 0	5	8	917 901 0	22	24
912 077 0	3	15	918 307 0	15	24
912 130 0	19	20	919 003 0	1	12
912 145 0	1	17	919 003 0	5	23
912 145 0	19	44	919 003 0	11	37
912 452 0	12	22	919 509 0	4	4
912 539 0	17	2	919 510 0	11	7
912 579 1	19	12	920 601 0	8	31
912 579 1	19	37	920 901 0	18	17
912 582 0	15	27	920 901 0	22	2

BESTELL-NR.	TAF.	ABB.	BESTELL-NR.	TAF.	ABB.
921 003 0	18	16	925 014 0	1	42
921 031 0	22	19	925 107 0	18	9
921 037 0	18	20	925 107 0	22	32
921 042 0	18	2	925 111 0	2	28
921 046 0	18	3	926 101 0	7	35
921 046 0	22	4	928 200 0	2	32
921 067 0	22	3	930 100 0	15	4
921 079 0	18	4	930 101 0	15	12
921 084 0	18	19	930 137 0	7	23
921 111 2	18	6	930 167 0	7	8
921 116 0	18	5			
			930 504 0	13	4
921 145 0	18	15	930 505 0	16	34
921 145 0	22	21	930 506 0	6	3
921 206 0	22	5	930 507 0	15	20
921 329 0	18	25	930 533 0	16	6
921 329 0	22	1	930 536 0	8	39
921 347 1	18	14	930 536 0	10	3
921 348 1	18	14	930 537 0	5	9
921 443 0	18	25	930 542 0	5	9
921 443 0	22	1	932 107 0	7	17
921 467 0	18	14	932 212 0	3	16
921 495 0	18	25			
			932 222 0	3	4
921 495 0	22	1	933 504 0	4	9
921 708 1	9	3	934 000 0	16	40
921 824 1	11	28	934 006 1	12	14
921 943 1	14	16	934 017 0	8	27
921 980 0	9	4	934 017 0	9	2
921 980 0	11	26	934 019 0	5	2
921 983 0	14	1	934 603 0	16	42
921 985 0	8	33	935 900 0	12	30
921 992 0	11	27	936 337 0	7	26
921 994 0	9	27	936 339 0	7	5
921 999 0	14	17			
			937 504 0	15	25
922 007 0	5	25	937 928 0	12	10
922 010 0	5	10	937 953 0	12	4
922 322 0	8	12	937 982 0	12	29
922 971 0	11	11	938 040 3	12	5
924 208 0	20	18	938 051 1	12	1
924 208 0	21	18	938 052 0	12	6
924 248 0	2	17	938 068 0	12	37
924 249 0	20	9	938 080 1	12	23
924 249 0	21	9	938 081 0	12	24
924 250 1	1	45	938 105 0	12	31
924 251 0	2	19			
			938 108 0	12	19
924 251 0	20	7	938 109 0	12	13
924 251 0	21	7	938 131 1	12	17
924 535 0	23	8	938 132 0	12	36
924 536 0	23	11	938 133 0	12	15
924 610 0	23	12	938 135 0	12	25
924 612 0	23	1	938 137 1	12	32
924 670 0	23	5	938 154 1	12	34
924 671 0	23	4	938 974 0	1	29
924 699 0	23	6	938 974 0	2	6
924 936 0	22	28	938 974 0	15	8
925 003 0	16	35			

BESTELL-NR.	TAF.	ABB.	BESTELL-NR.	TAF.	ABB.
939 063 0	15	44	949 717 0	24	27
939 629 1	19	53	949 717 0	26	27
939 634 1	16	50	949 735 0	25	33
939 634 1	22	33	949 735 0	27	33
939 732 0	19	9	949 852 0	24	55
939 737 0	16	36	949 852 0	25	56
949 040 1	26	1	949 852 0	26	56
949 041 1	27	1	949 852 0	27	56
949 066 0	24	1	949 863 0	24	52
949 067 0	25	1	949 863 0	25	52
949 202 0	24	56	949 863 0	26	52
949 202 0	26	57	949 863 0	27	52
949 204 0	25	57	949 934 0	24	6
949 204 0	27	57	949 934 0	25	6
949 218 1	9	15	949 936 0	26	6
949 403 0	24	11	949 945 0	24	5
949 409 0	24	22	949 948 0	26	5
949 409 0	25	22	949 949 0	25	5
949 410 0	24	24	949 949 0	27	5
949 428 0	24	28	949 950 0	27	6
949 428 0	25	34	952 254 0	3	2
949 429 0	26	15	952 310 0	3	6
949 429 0	27	15	952 320 0	3	18
949 462 0	26	21	952 330 0	3	17
949 462 0	27	21	952 493 1	3	10
949 463 0	26	11	953 010 0	3	25
949 464 0	27	11	953 015 0	3	25
949 465 0	26	24	953 108 0	3	21
949 466 0	27	30	953 210 0	3	19
949 467 0	26	28	953 215 0	3	19
949 467 0	27	34	953 308 0	3	20
949 480 0	27	24	954 027 0	11	41
949 481 0	27	27	954 031 0	11	40
949 558 0	24	15	954 043 0	4	1
949 558 0	25	15	954 053 0	4	6
949 559 0	25	11	954 065 1	4	8
949 568 0	24	15	954 066 0	4	12
949 568 0	25	15	955 261 0	27	26
949 568 0	26	15	955 336 0	26	14
949 568 0	27	15	955 338 0	25	12
949 597 0	25	24	955 338 0	26	12
949 605 0	27	25	955 338 0	27	12
949 607 0	25	25	955 339 0	26	13
949 608 0	25	26	956 560 0	24	21
949 609 0	25	27	956 560 0	25	21
949 610 0	25	30			
949 617 0	26	22			
949 627 0	24	23			
949 627 0	25	23			
949 629 0	26	23			
949 629 0	27	23			
949 674 0	24	26			
949 674 0	26	26			
949 693 0	25	32			
949 693 0	27	32			