

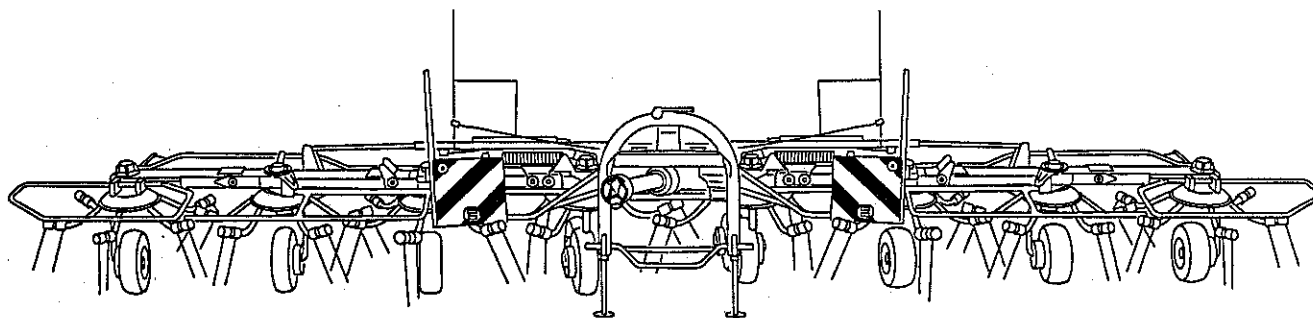


# KRONE

ERSATZTEILE

SPARE PARTS

PIÈCES DETACHEES



## KW 8.50/8

*Reifenj-serie 97*

ab Masch.-Nr.  
from mach.-no.  
à partir de mach.-no.

398 000

001-003-2 - 4/97

// 001-003-2 //



**Erläuterungen**  
**Illustration**  
**Illustration**

Benennung dieser Tafel  
 Denomination of this diagram  
 Dénomination du diagramme

Gültigkeit dieser Tafel  
 Validity of this diagram  
 Validité du diagramme

Nr. der Zeichnung, die zu dieser Seite gehört  
 No. of drawing belonging to this page  
 No. du dessin appartenant à cette page

Tafel-Nr.  
 No. of diagram  
 No. de diagramme

Gültigkeit dieses Teiles  
 Validity of this part  
 Validité de cette pièce

Maschinentypen  
 Type of machines  
 Type de machines

Nr. dieser Ersatzteilliste  
 No. of this spare part list  
 No. de cette liste des pièces de rechange

Pos.	ID-Nr.	Benennung	Description	Description	Masch.-Nr.	K	R	8	1	6	Bemerkung/Remarks/Remarque
GEHÄUSE VORN FRAME FRONT BÂTI AVANT											
					323 600 -346 600						1-276-3 447 573 2 1.0
1	900 612 0	6kt-Schraube	Hex head bolt	Boulon tete hex	323 600 330 000	X					M 8 X 16
2	910 413 0	Scheibe	Washer	Rondelle	344 600	X					A 8,4
3	900 638 0	6kt-Schraube	Hex head bolt	Boulon tete hex	346 600	3					M 10 X 35
4	910 111 1	Federring	Spring washer	Rondelle elastique		X					B 10
5	908 212 0	6kt-Mutter	Hex nut	Ecrou hex		X					M 10
6	276 753 0	Schutz - Garnkasten	Twine box guard	Toile de protect.boite ficelle		x					

Dieses Ersatzteil ist gültig ab Masch.-Nr. 344 600  
 This spare part is valid from mach. no. 344 600  
 Cette pièce de rechange est valable à partir de no. de machine 344 600

Dieses Ersatzteil ist gültig von Masch.-Nr. 323 600 bis Masch.-Nr. 330 000  
 This spare part is valid from mach. no. 323 600 up to mach. no. 330 000  
 Cette pièce de rechange est valable à partir de no. de machine 323 600 jusqu'au no. 330 000

Dieses Ersatzteil ist gültig bis Masch.-Nr. 346 600  
 This spare part is valid up to mach. no. 346 600  
 Cette pièce de rechange est valable jusqu'au no de machine 346 600

Bestell-Nr.  
 Order no.  
 No. de commande

Anzahl Teile je Typ  
 X = nach Bedarf  
 Kein Eintrag = Keine Verwendung für diesen Typ

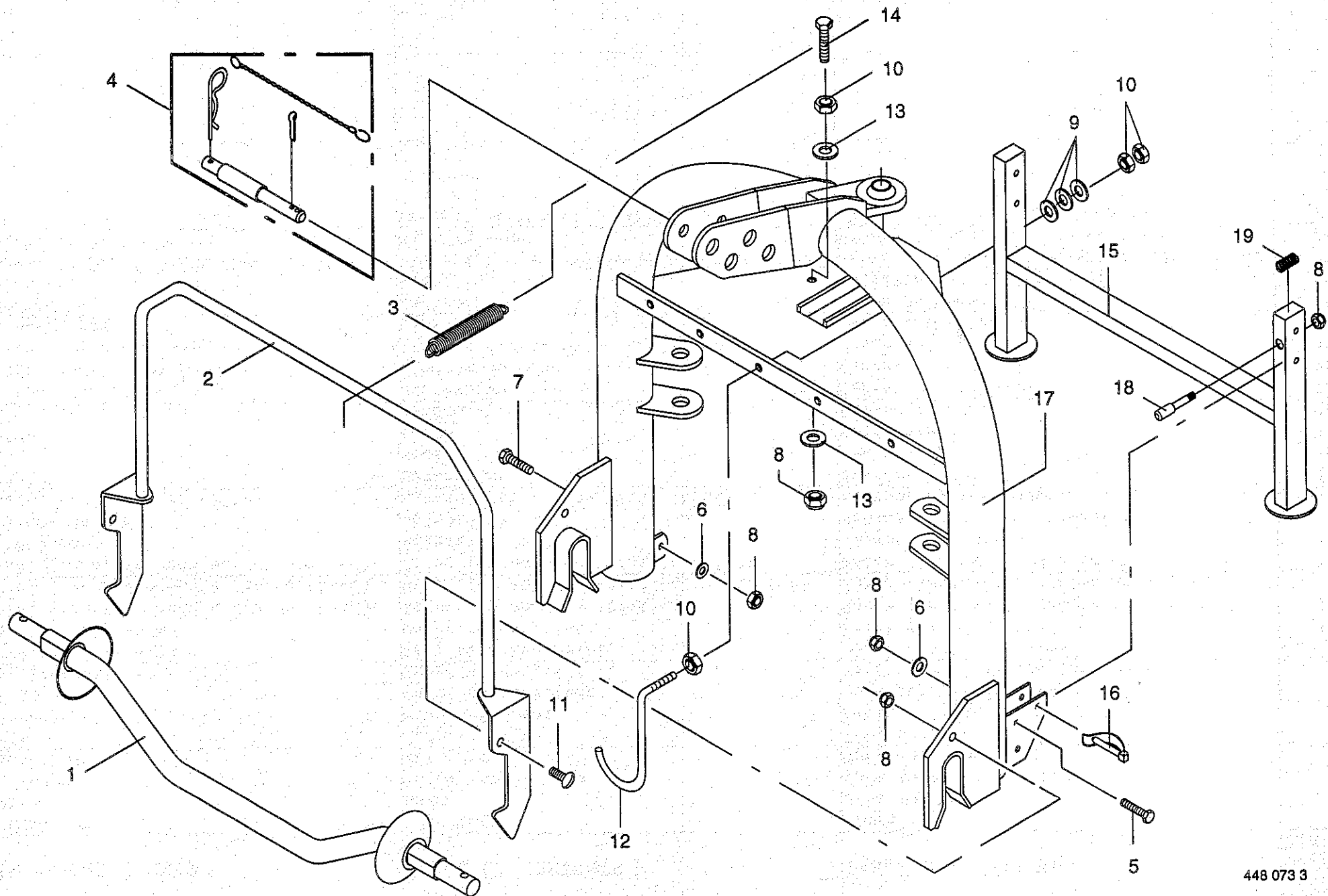
Quantity of parts for each type  
 x = as needed  
 No entry = No use for this type

Quantité de pièces de chaque type  
 X = selon besoin  
 Aucune inscription = Pas d'utilisation pour ce type

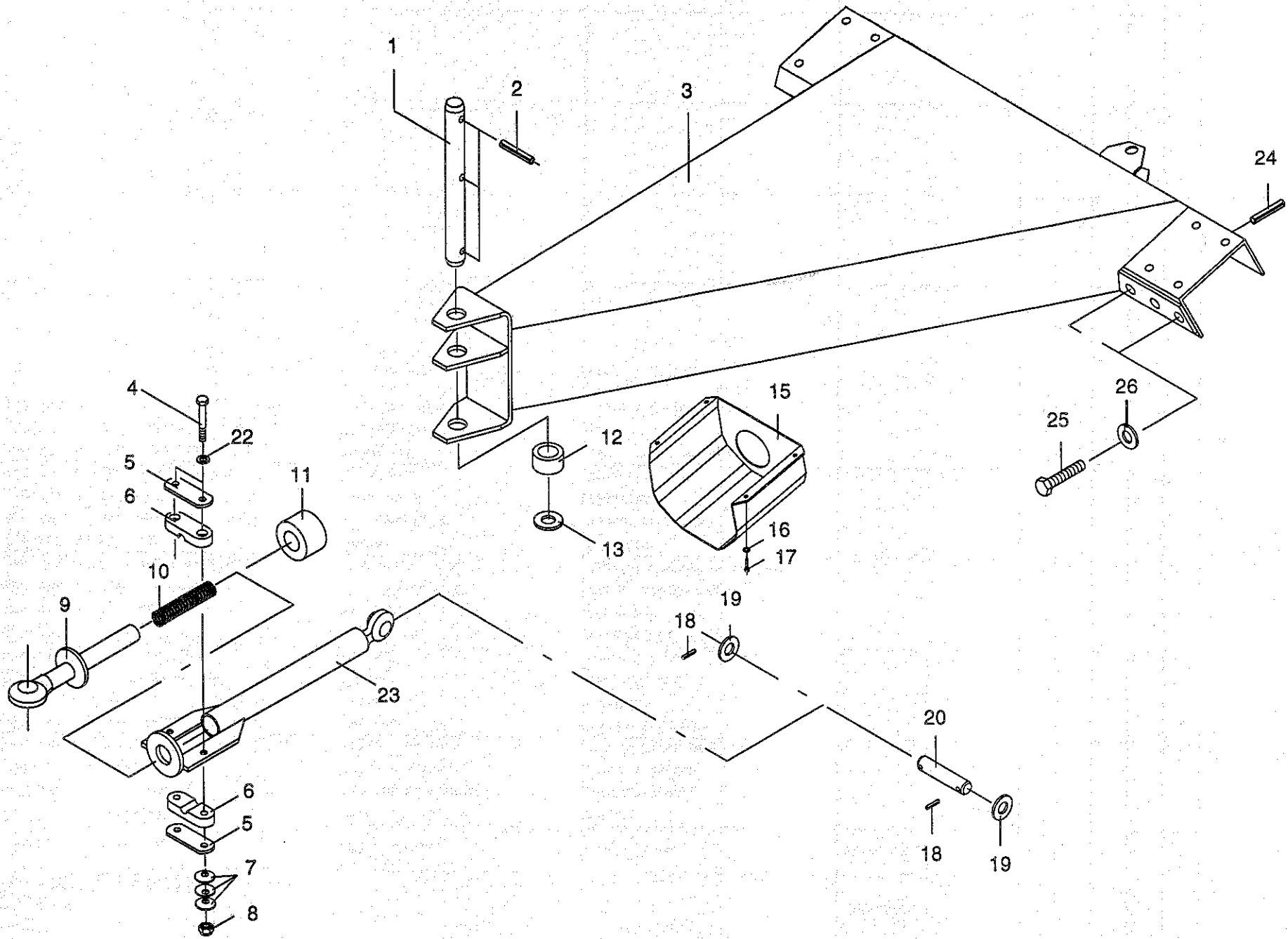
Position des Ersatzteiles in der Zeichnung  
 Position of the spare part in the drawing  
 Position de la pièce de rechange au dessin



INHALTSVERZEICHNIS	TABLE OF CONTENTS	TABLE DES MATIERES	TAFEL DIAGRAM DIAGRAMM
Dreipunktbock Tragholm Holm, innen Zwischenholm	Headstock Beam Inner support tube Intermediate beam	Cadre trois points Bras support Tube support intérieur Tube intermédiaire	1.0 2.0 3.0 4.0
Holm, mitte Gelenksegment Holm, außen Scharnierpunkt innen	Support tube Hinged Segment Outer support tube Inner hinge point	Tube support Secteur Articule Tube support extérieur Point d'articulation interieur	5.0 6.0 7.0 8.0
Scharnierpunkt mitte Scharnierpunkt außen Kreisel (rechtsdrehend u.linksdrehend) Kreisel (rechtsdrehend u.linksdrehend)	Central hinge point Outer hinge point Rotor (Cw and ccw rotating) Rotor (Cw and ccw rotating)hinge point	Point d'artic. central Point d'artic. exterieur Rotor (Tournant a droite et a gauche) Rotor (Tournant a droite et a gauche)	9.0 10.0 11.0 12.0
Kreisel (rechtsdrehend u.linksdrehend) Verstellbebel Hydr.-Umschalthahn Hydraulik(Zylinder m. Falle)	Rotor (Cw and ccw rotating)outside Adjusting lever Change-over tap Hydraulics(Cylinder with latch)	Rotor (Tournant a droite et a gauche) Lever de reglage Robinet inverseur hydraulique Système hydraulique(Verin avel verrou)	13.0 14.0 15.0 16.0
Hydraulik Rad Schutze Tandemachse	Hydraulics Wheel Guard Tandem axle	Système hydraulique Roue Protecteurs Essieu tandem	17.0 18.0 19.0 20.0
Nachtschwadgetriebe Nachtschwadgetriebe-Zubehör Zinkenverlustsicherung Anlenkgestänge	Windrowing gear Windrowing gear Tine loss prevention equipment Link rod	Carter d'andainage Carter d'andainage Bride anti-perte Barre articulée	21.0 22.0 23.0 24.0
Steuergestänge Beleuchtung Gelenkwelle W2300-SD15V-1110-K92+JF5/12R Sicherheitsaufkleber	Control rod Lighting PTO shaft W2300-SD15V-1110-K92+JF5/12R Warning signs	Barre de commande Installation d'éclairage Arbre à cardans W2300-SD15V-1110-K92+JF5 Plaque indicatrices de securite	25.0 26.0 27.0 28.0
Hinweisaufkleber	General information labels	Plaque indicatrices generales	29.0









TRAGHOLM  
BEAM  
BRAS SUPPORT

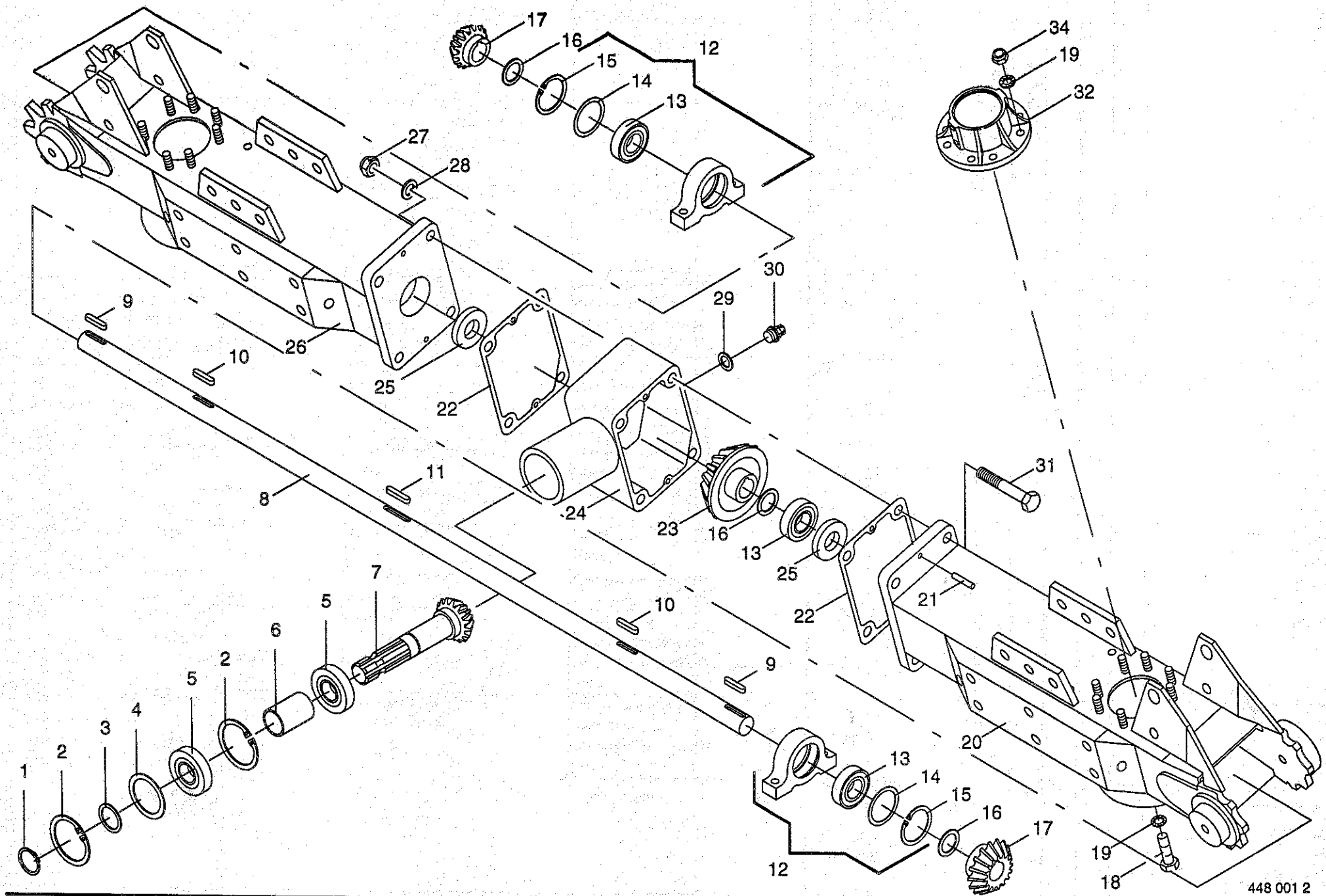
398 000 -

K  
W  
8  
5  
0

1-003-2  
2.0

448 017 1

Pos.	ID-Nr.	Benennung	Description	Description	Masch.-Nr.					Bemerkung/Remarks/Remarque
1	260 242 0	Bolzen	Pin	Axe		x				Rd 30 X 286
2	912 714 0	Spannhülse	Roll pin	Goupille de serrage		x				10 X 40
3	155 085 0	Tragholm	Supporting beam	Bras support		x				
4	901 460 0	6kt-Schraube	Hex head bolt	Boulon tete hex		x				M 12 X 100
5	260 128 0	Lasche	Strap	Patte		x				FL.40x6 X 108
6	153 139 1	Schelle (2 Hälften)	Clamp (two half)	Collier pour tuyaux (2moities)		x				
7	909 922 0	Federscheibe	Cup spring	Ressort belleville		x				
8	908 711 1	Sicherungsmutter	Hex nut	Ecrou 6 pans		x				M 12
9	260 126 0	Schieberohr,Innen	Male tube	Tube coulissant int.		x				
10	153 459 0	Druckfeder	Pressure spring	Ressort de pression		x				
11	260 127 0	Puffer	Buffer	Tampon		x				
12	153 584 0	Laufrolle	Roller	Galet		x				
13	910 865 0	Paßscheibe	Shim	Cale		x				30 X 42 X 2,0
15	155 029 0	Gelenkwellenschutz	PTO shaft guard	Protecteur d'arbre à cardans		x				
16	910 413 0	Scheibe	Washer	Rondelle		x				A 8,4
17	906 983 1	Blechschaube	Self-tapping screw	Vis autoaraudeuse		x				B 8 x 22
18	912 670 0	Spannhülse	Roll pin	Goupille de serrage		x				8 X 40
19	910 514 1	Scheibe	Washer	Rondelle		x				26 X 44 X 4
20	153 088 0	Bolzen	Pin	Axe		x				25 x 104
22	910 506 0	Scheibe	Washer	Rondelle		x				13x24x2,5
23	260 125 0	Schieberohr,Außen	Female tube	Tube coulissant ext.		x				
24	912 507 0	Spannhülse	Roll pin	Goupille de serrage		x				16 X 20
25	900 674 0	6kt-Schraube	Hex head bolt	Boulon tete hex		x				M 16 X 35
26	910 014 0	Federring	Spring washer	Rondelle elastique		x				B 16



HOLM, INNEN  
INNER SUPPORT TUBE  
TUBE SUPPORT INTÉRIEUR

398 000 -

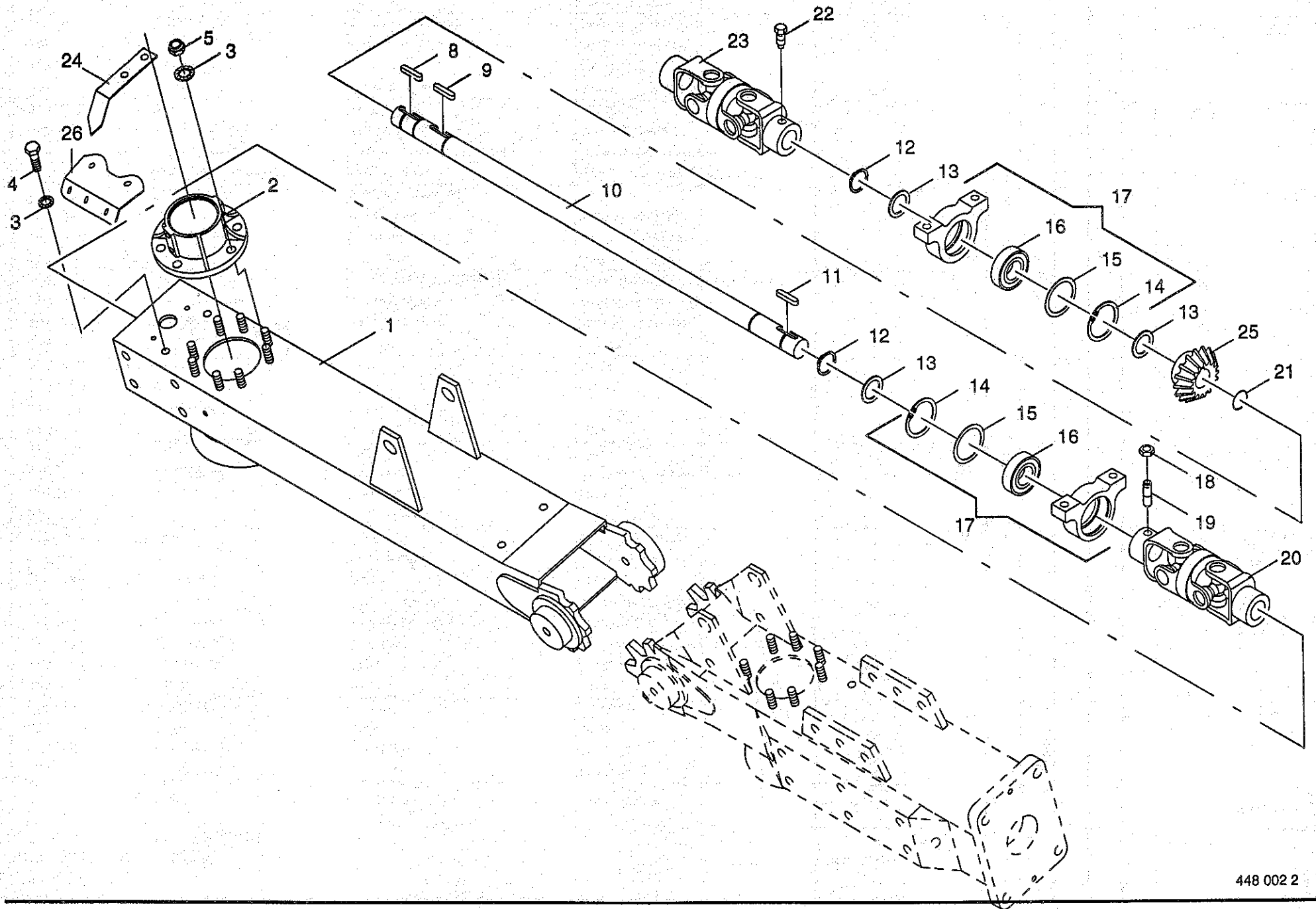
K  
8  
5  
0

1-003-2  
3.0

448 001 2

Bemerkung/Remarks/Remarque

Pos.	ID-Nr.	Benennung	Description	Description	Masch.-Nr.					
1	911 541 0	Sicherungsring	Circlip	Circlip		x				A 35 x 1,5
2	911 668 0	Sicherungsring	Circlip	Circlip		x				I 72 x 2,5
3	911 133 0	Paßscheibe	Shim	Cale		x				35 x 45 x 0,5
	910 727 0	Stützscheibe	Washer	Rondelle		x				S 35 x 45 x 2,5
4	910 912 0	Paßscheibe	Shim	Cale		x				56 x 72 x 0,3
	910 913 0	Paßscheibe	Shim	Cale		x				56 x 72 x 0,5
5	930 537 0	Rillenkugellager	Bearing	Roulement rainure a billes		2				6207 2RS
6	153 062 0	Distanzbuchse	Spacer bushing	Entretoise		x				Lg. = 62,5 mm
7	153 007 1	Ritzelwelle	Pinion shaft	Arbre de pignon		1				Z=16
8	260 040 0	Welle, innen	Shaft	Arbre		x				Rd 30 x 1366
9	915 080 0	Paßfeder	Flat key	Clavette noyee		2				A 8 x 7 x 45
10	915 078 0	Paßfeder	Flat key	Clavette noyee		2				A 8 x 7 x 40
11	915 081 0	Paßfeder	Flat key	Clavette noyee		1				B 8 x 7 x 45
12	155 099 0	Stehlager	Bearing	Palier		x				
13	930 536 1	Rillenkugellager	Bearing	Roulement rainure a billes		x				6206 2RS
14	910 902 0	Paßscheibe	Shim	Cale		x				50 x 62 x 0,3
	910 903 0	Paßscheibe	Shim	Cale		x				50 x 62 x 0,5
15	911 659 0	Sicherungsring	Circlip	Circlip		x				I 62 x 2,0
16	910 862 0	Paßscheibe	Shim	Cale		x				30 x 42 x 0,3
	910 863 0	Paßscheibe	Shim	Cale		x				30 x 42 x 0,5
17	153 005 0	Kegelritzel	Pinion	Pignon		x				Z=15
18	901 452 0	6kt-Schraube	Hex head bolt	Boulon tete hex		x				M 12 x 50
19	909 910 0	Sperrkantscheibe	Spring washer	Rondelle elastique		x				SKM 12
20	260 359 0	Holm innen links	Inner support tube LH	Tube support intÉrieur gauche		x				8-Loch
21	915 742 0	Zylinderstift	Cyl. pin	Goupille cyl.		4				8 M6 x 20
22	153 458 0	Getriebedichtung	Gearbox seal	Joint de carter		2				0,5 Dick
23	153 898 0	Kegelrad	Bevel wheel	Pignon conique		1				Z=27
24	153 030 0	Getriebegehäuse	Gearbox housing	Carter		x				
25	936 317 1	Radial-Wellendichtring	Radial seal	Bague a levres avec ressort		2				B2 30x52x12
26	260 360 0	Holm innen rechts	Inner support tube RH	Tube support intÉrieur droitÈ		x				8-Loch
27	908 716 1	Sicherungsmutter	Hex nut	Ecrou 6 pans		x				NM 16
28	910 303 0	Scheibe	Washer	Rondelle		x				17x30x3
29	937 727 0	Dichtring	Gasket ring	Joint		x				
30	919 811 0	Belüftungsfilter	Breather	Reniflard		x				A 18 x 24 x 1,5
31	901 495 0	6kt-Schraube	Hex head bolt	Boulon tete hex		x				M 18 x 1,5
32	260 605 0	Lagergehäuse	Bearing housing	Cage de roulement		x				M 16 x 160
										(8-Loch/90 hoch)
34	908 711 1	Sicherungsmutter	Hex nut	Ecrou 6 pans		12				M 12



ZWISCHENHOLM  
INTERMEDIATE BEAM  
TUBE INTERMÉDIAIRE

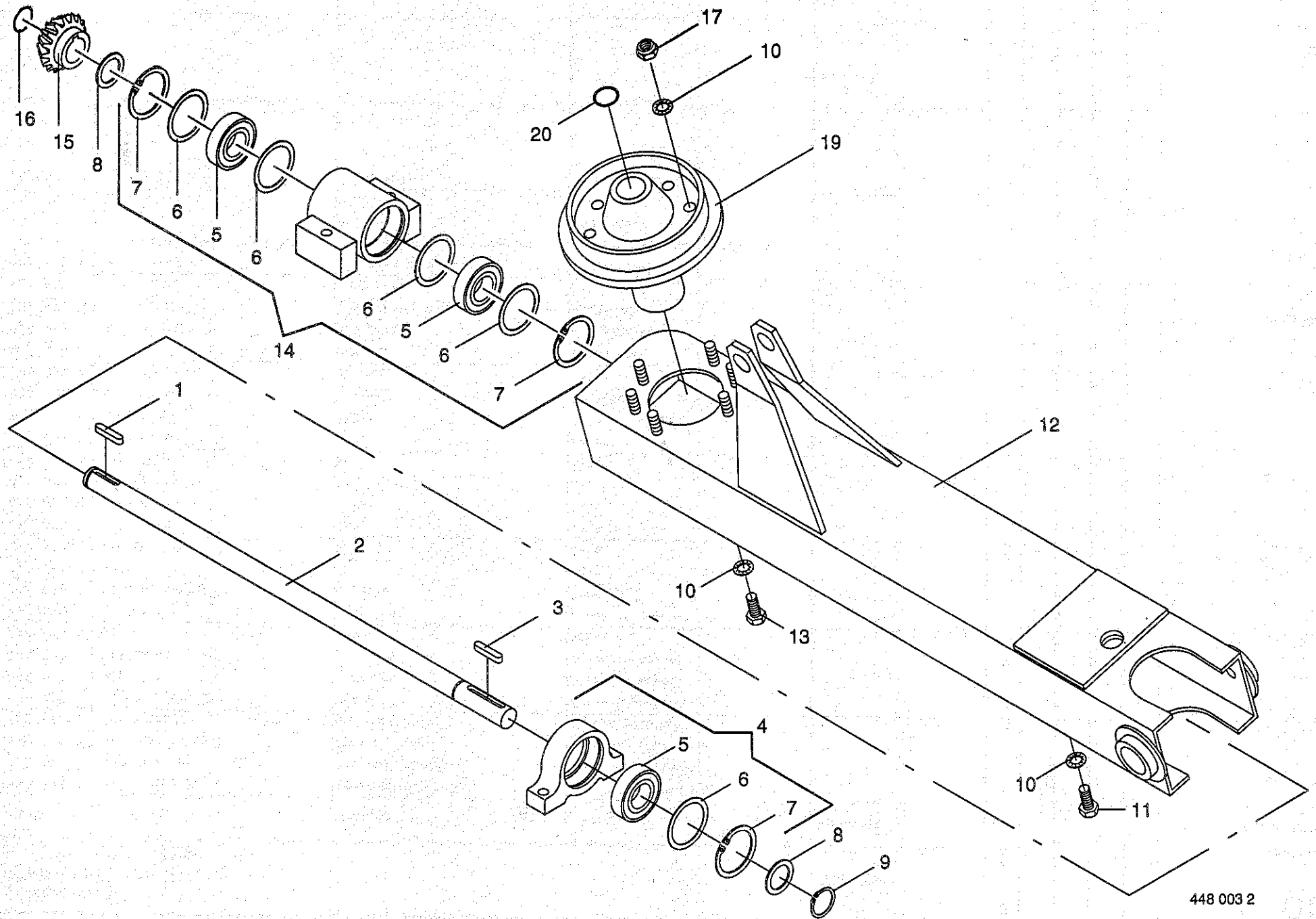
398 000 -

K  
W  
8  
5  
0

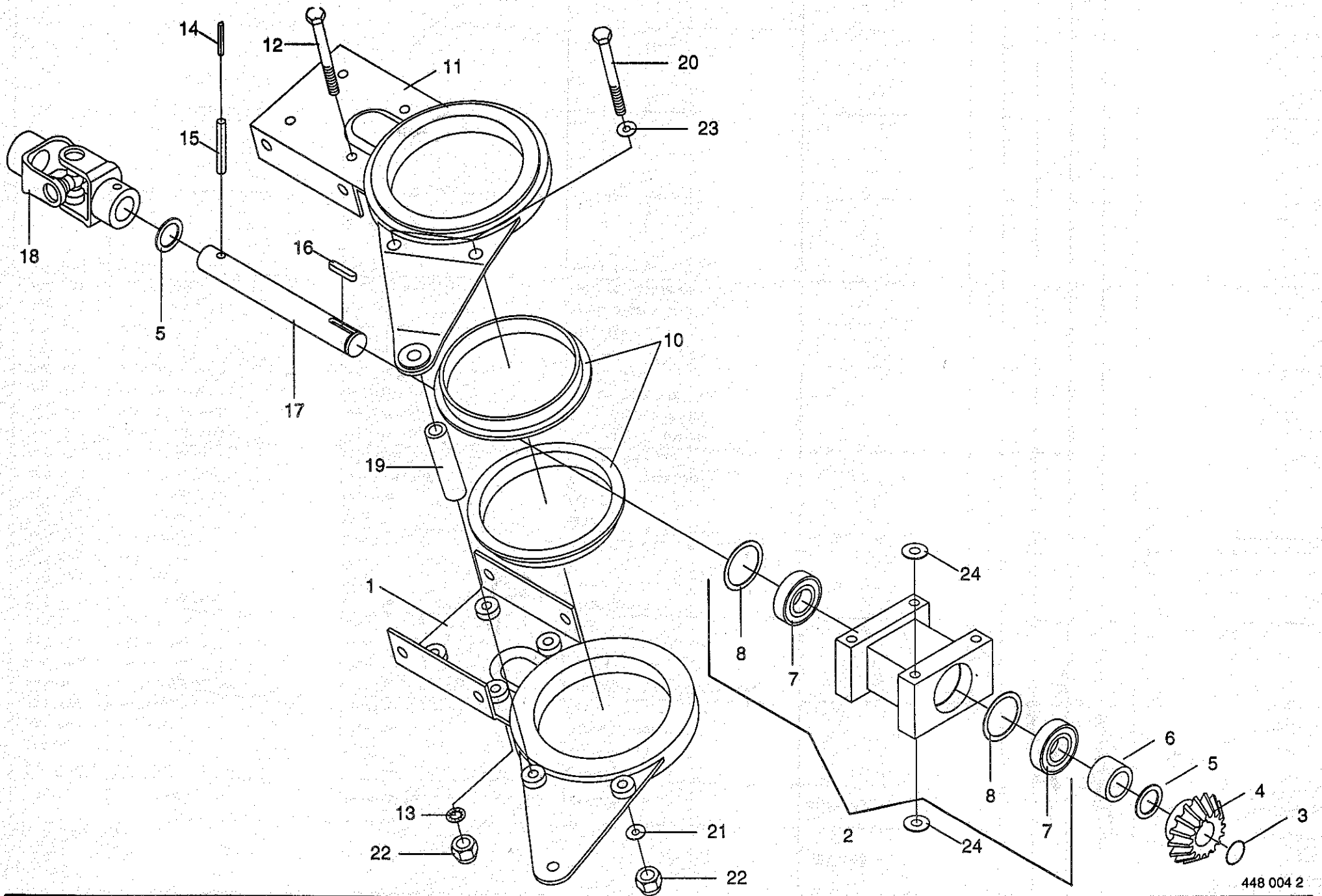
1-003-2  
4.0

448 002 2

Pos.	ID-Nr.	Benennung	Description	Description	Masch.-Nr.					Bemerkung/Remarks/Remarque
1	260 585 0	Zwischenholm	Intermediate beam	Tube intermédiaire		x				
2	260 605 0	Lagergehäuse	Bearing housing	Cage de roulement		x				(8-Loch/90 hoch)
3	909 910 0	Sperrkantscheibe	Spring washer	Rondelle elastique		x				SKM 12
4	901 452 0	6kt-Schraube	Hex head bolt	Boulon tete hex		x				M 12 X 50
5	908 711 1	Sicherungsmutter	Hex nut	Ecrou 6 pans		x				M 12
8	915 078 0	Paßfeder	Flat key	Clavette noyee		x				A 8 X 7 X 40
9	915 073 0	Paßfeder	Flat key	Clavette noyee		x				B 8 X 7 X 32
10	260 041 0	Welle	Shaft	Arbre		x				Rd 30 X 822
11	915 080 0	Paßfeder	Flat key	Clavette noyee		x				A 8 X 7 X 45
12	911 536 0	Sicherungsring	Circlip	Circlip		x				30 X 2,0
13	910 865 0	Paßscheibe	Shim	Cale		x				30 X 42 X 2,0
	910 864 0	Paßscheibe	Shim	Cale		x				30 X 42 X 1,0
	910 863 0	Paßscheibe	Shim	Cale		x				30 X 42 X 0,5
	910 862 0	Paßscheibe	Shim	Cale		x				30 X 42 X 0,3
14	911 659 0	Sicherungsring	Circlip	Circlip		x				I 62 X 2,0
15	910 904 0	Paßscheibe	Shim	Cale		x				50 X 62 X 1,0
	910 903 0	Paßscheibe	Shim	Cale		x				50 X 62 X 0,5
	910 902 0	Paßscheibe	Shim	Cale		x				50 X 62 X 0,3
16	930 536 1	Rillenkugellager	Bearing	Roulement rainure a billes		x				6206 2RS
17	155 099 0	Stehlager	Bearing	Palier		x				
18	908 515 0	6kt-Mutter	Hex nut	Ecrou hex		x				M 12
19	905 767 0	Gewindestift	Set screw	Vis sans tete		x				M 12 X 20
20	956 027 0	Kreuzgelenk	Universal joint	Joint univ.		x				Gr.3 (Bo.30,beids.Nut)
21	911 816 0	Sprengring	Snap ring	Circlips		x				A 30
22	902 402 0	6kt-Schraube	Hex head bolt	Boulon tete hex		x				BM 10 x 16
23	949 187 0	Kreuzgelenk Weitwinkel kpl.	Univ. joint wide angle cpl	Joint univ. grand angle cpl		x				Gr.2(Bo.30,Nut/Schm.-Nut)
24	153 442 1	Zeiger	Pointer	Indicateur		x				
25	153 005 0	Kegelritzel	Pinion	Pignon		x				Z=15
26	260 531 0	Anzeigeblech	Decal shield	Plaque d'indication		x				









GELENKSEGMENT  
HINGED SEGMENT  
SECTEUR ARTICULE

398 000 -

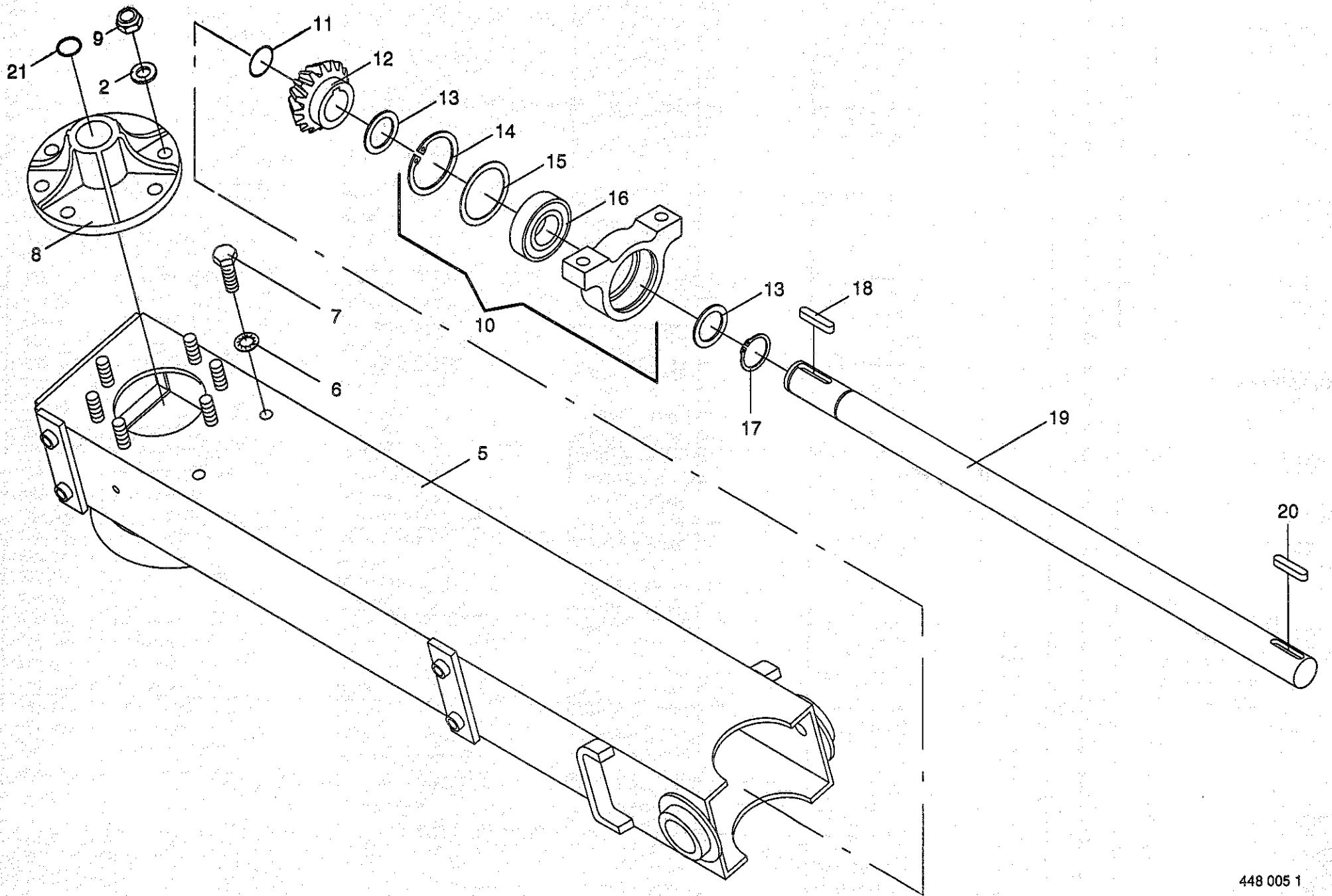
K  
W  
8  
5  
0

1-003-2

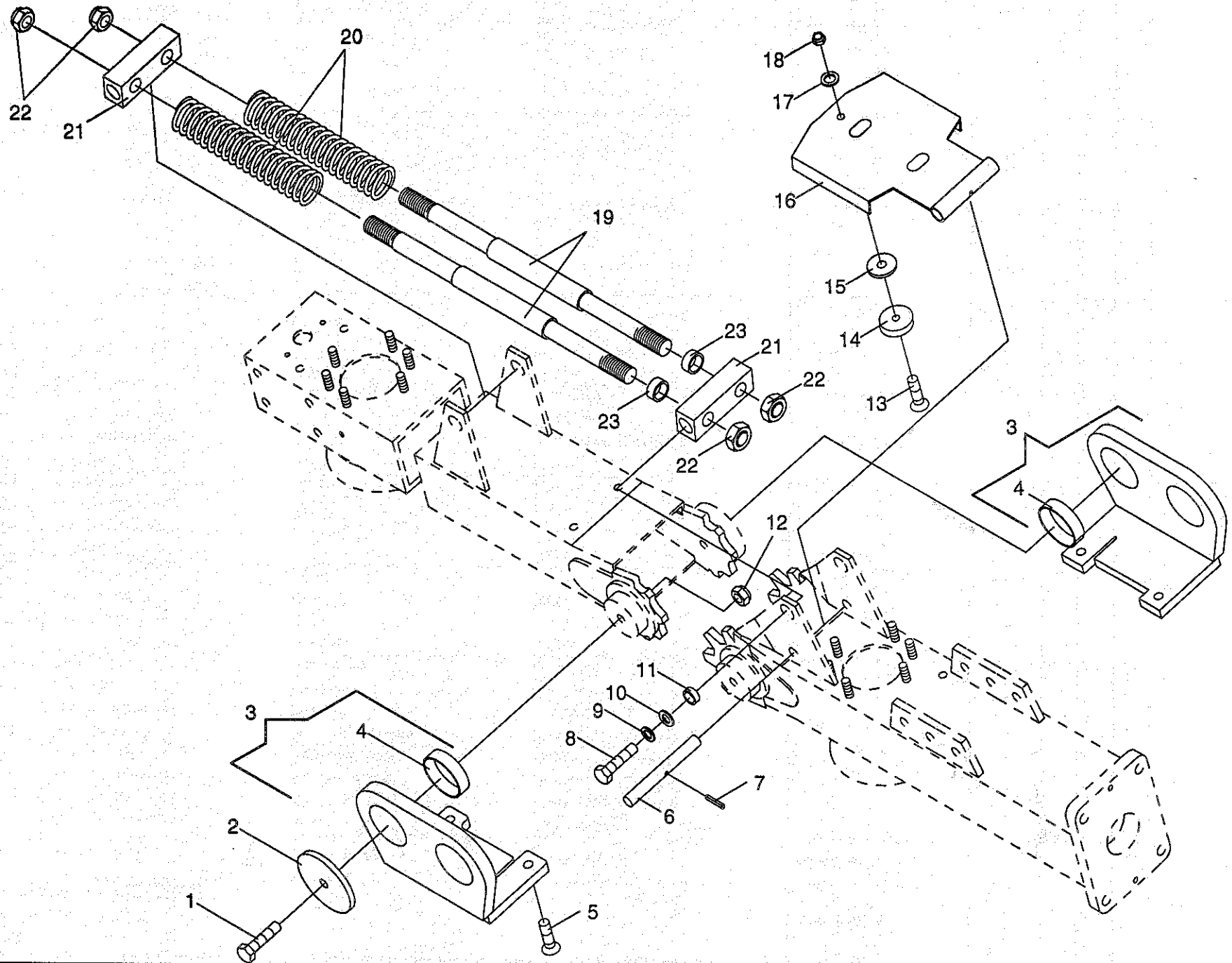
448 004 2

6.0

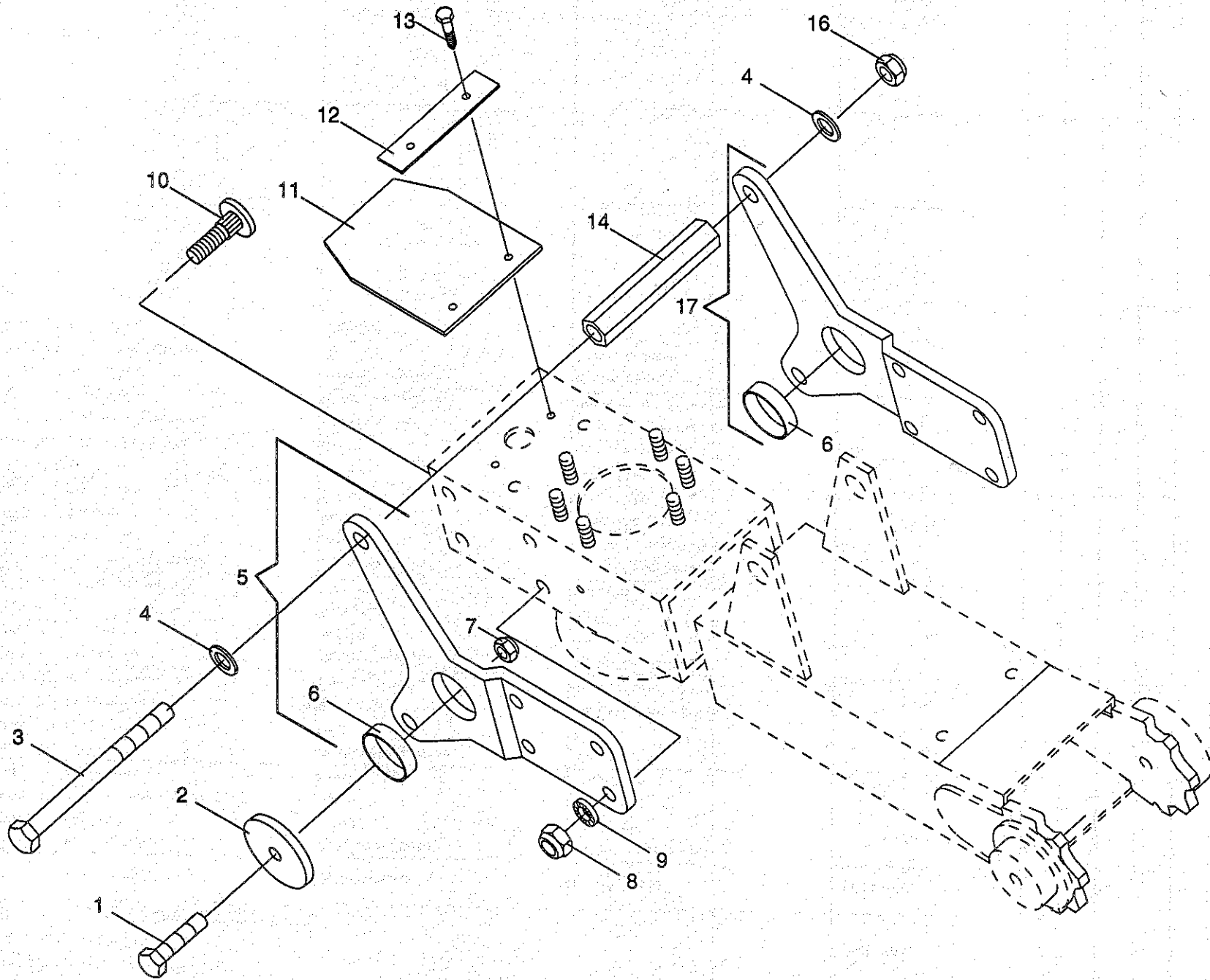
Pos.	ID-Nr.	Benennung	Description	Description	Masch.-Nr.					Bemerkung/Remarks/Remarque
1	260 046 1	Holmsegment unten re. oben li.	Carrier segm.rh bott.	Secteur de bras dr.en bas/gche		x				
2	260 227 0	Stehlager kpl.	Bearing cpl lh top	Palier cpl.		x				
3	911 816 0	Sprengring	Snap ring	Circlips		x				A 30
4	153 005 0	Kegelritzel	Pinion	Pignon		x				Z=15
5	910 865 0	Paßscheibe	Shim	Cale		x				30 X 42 X 2,0
	910 864 0	Paßscheibe	Shim	Cale		x				30 X 42 X 1,0
	910 863 0	Paßscheibe	Shim	Cale		x				30 X 42 X 0,5
	910 862 0	Paßscheibe	Shim	Cale		x				30 X 42 X 0,3
6	260 038 0	Buchse	Bushing	Douille		x				Ro 44.5x6.3 X 29
7	930 536 1	Rillenkugellager	Bearing	Roulement rainure a billes		x				6206 2RS
8	910 905 0	Paßscheibe	Shim	Cale		x				50 X 62 X 2,0
10	153 899 0	Kragenbuchse	Collar bush	Douille a collet		x				
11	260 045 1	Holmsegment unten li. oben re.	Carrier segm.lh bott.	Secteur de bras gche en bas/dr		x				
12	901 463 0	6kt-Schraube	Hex head bolt	Boulon tete hex		x				M 12 X 130
13	909 910 0	Sperrkantscheibe	Spring washer	Rondelle elastique		x				SKM 12
14	912 650 0	Spannhülse	Roll pin	Goupille de serrage		x				6 X 70
15	912 720 0	Spannhülse	Roll pin	Goupille de serrage		x				10 X 70
16	915 073 0	Paßfeder	Flat key	Clavette noyee		x				B 8 X 7 X 32
17	260 043 0	Welle	Shaft	Arbre		x				Rd 30 X 245
18	949 348 1	Kreuzgelenk	Universal joint	joint universel		x				Gr.2 (Bo.30 beidseitig)
19	260 316 0	Buchse	Bushing	Douille		x				Ro 25x5x104
20	901 465 0	6kt-Schraube	Hex head bolt	Boulon tete hex		x				M 12 X 150
21	910 506 0	Scheibe	Washer	Rondelle		x				13x24x2,5
22	908 711 1	Sicherungsmutter	Hex nut	Ecrou 6 pans		x				M 12
23	910 624 0	Scheibe	Washer	Rondelle		x				13,0 X 35 X 8
24	910 802 0	Paßscheibe	Shim	Cale		x				12 X 18 X 0,5
	910 803 0	Paßscheibe	Shim	Cale		x				12 X 18 X 1,0
	910 807 0	Paßscheibe	Shim	Cale		x				12 X 18 X 0,3



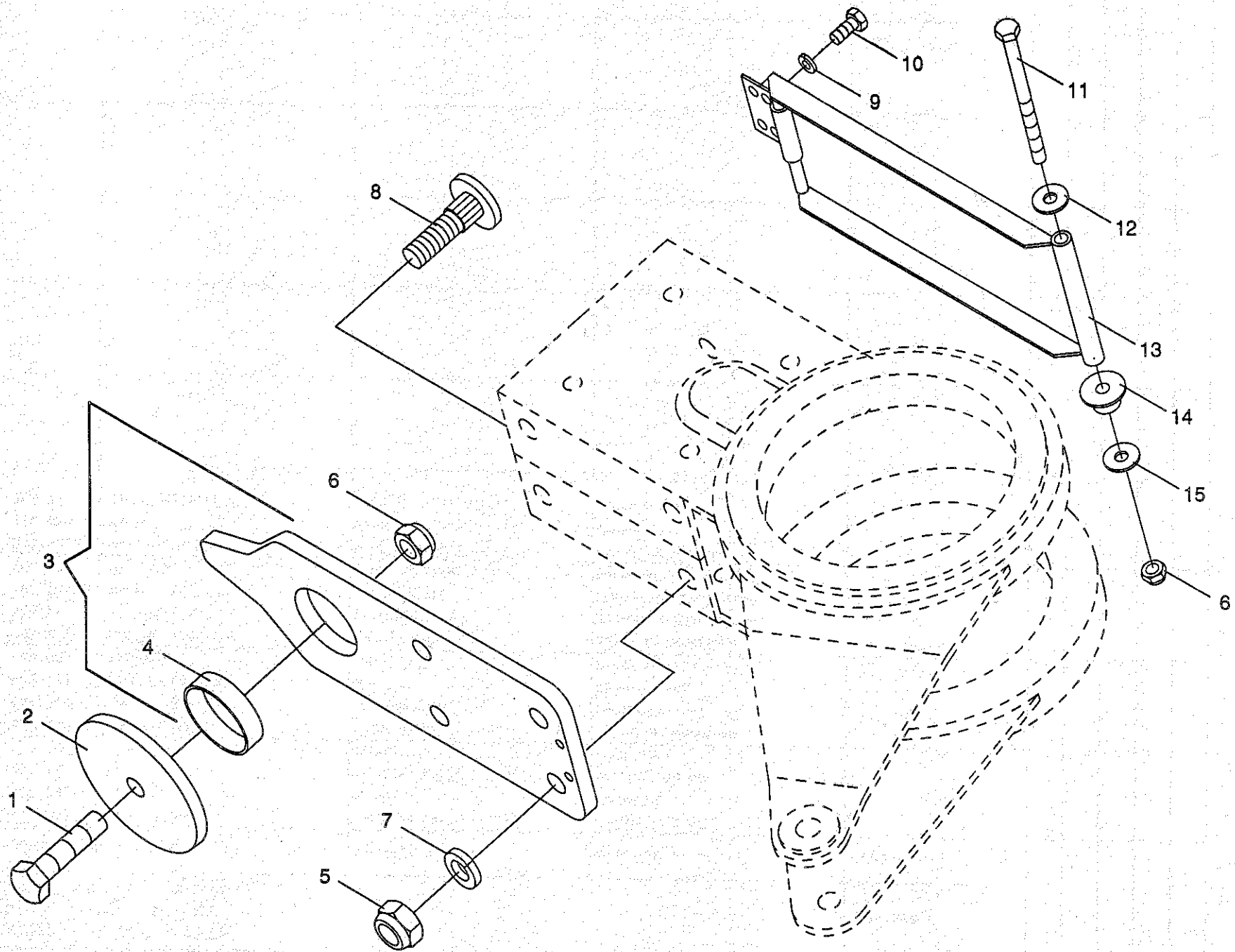






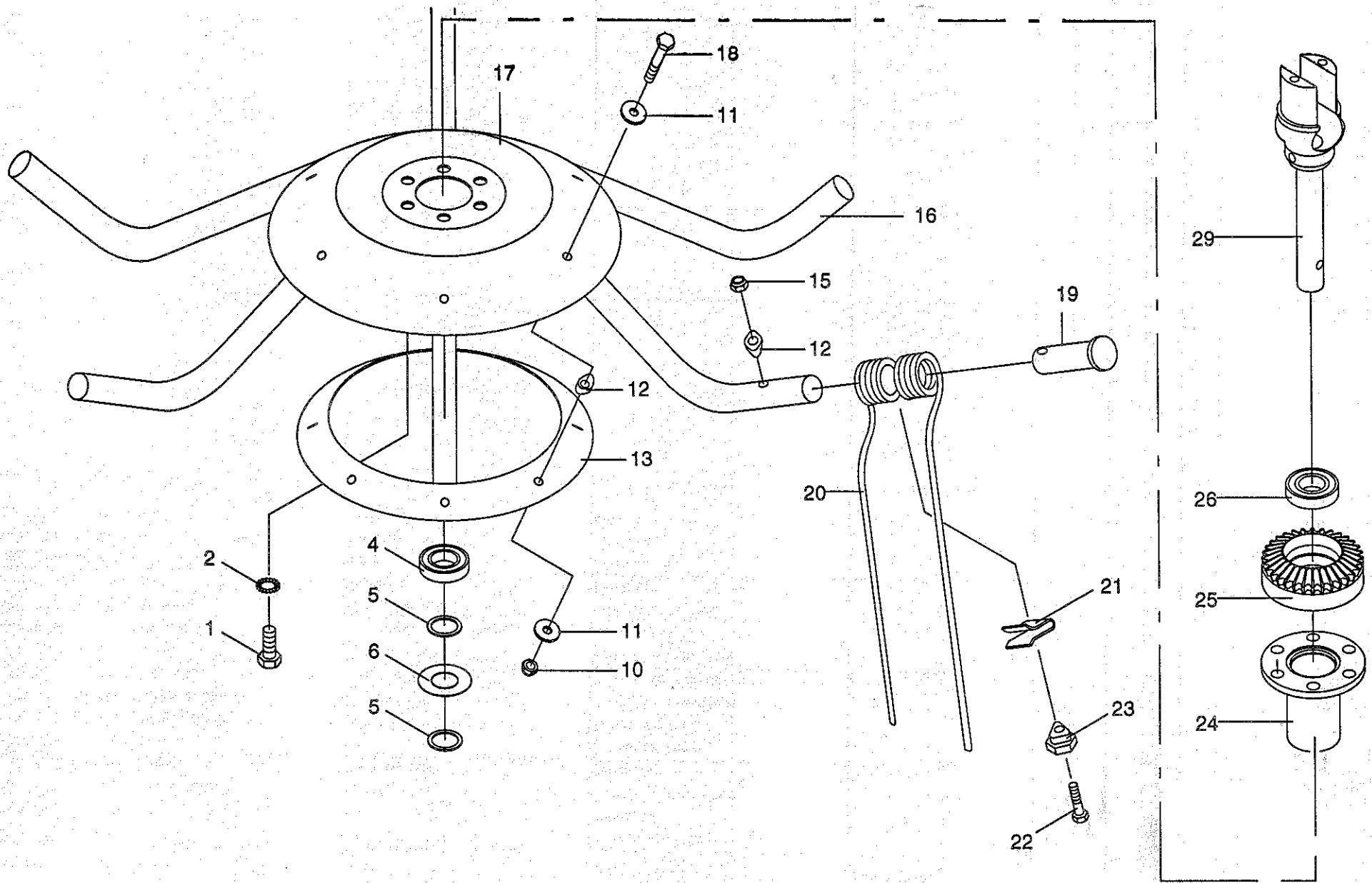












KREISEL (RECHTSDREHEND U. LINKSDREHEND)  
 ROTOR (CW AND CCW ROTATING)  
 ROTOR (TOURNANT A DROITE ET A GAUCHE)

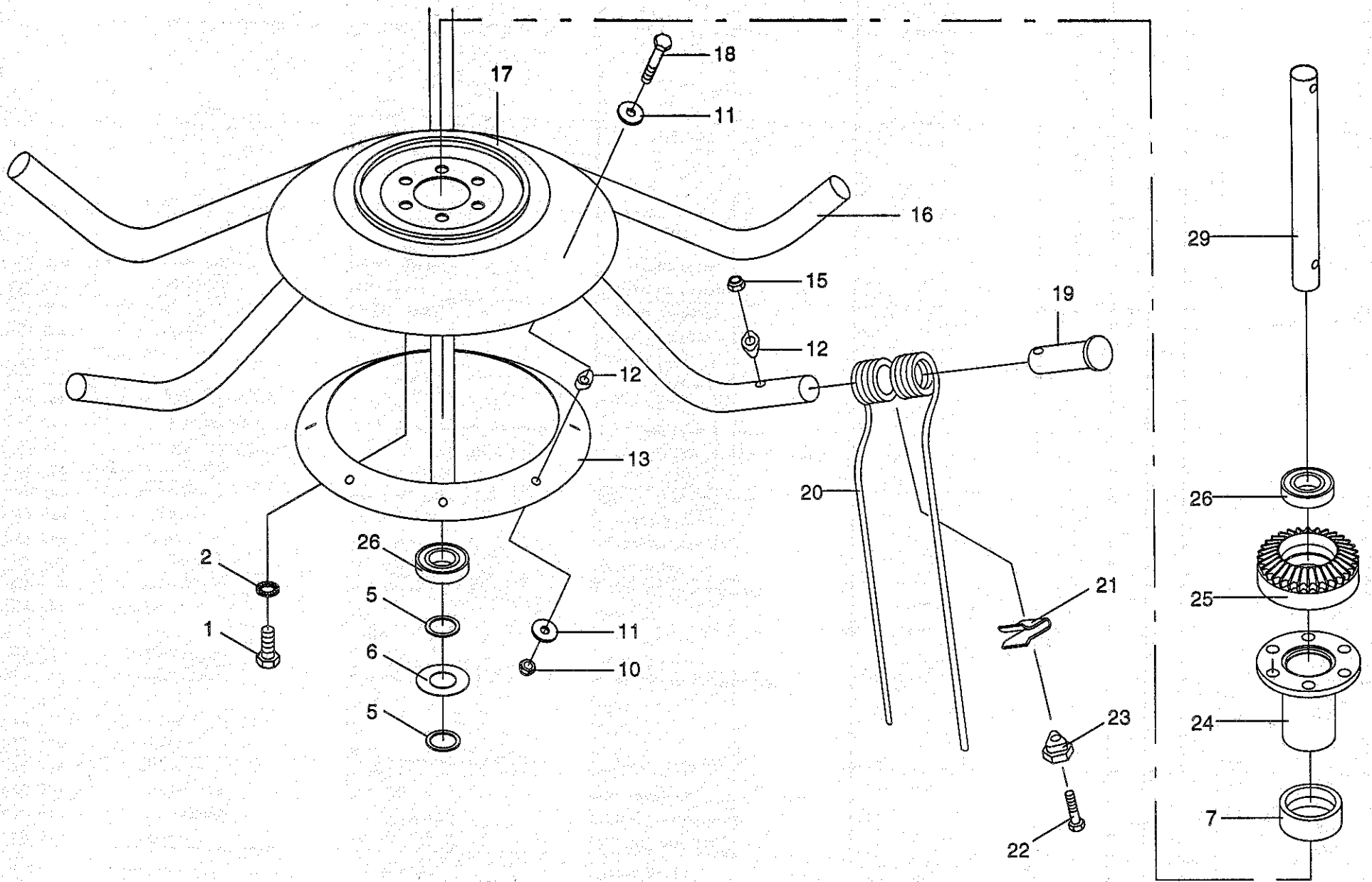
398 000 -

K  
W  
8  
5  
0

1-003-2

448 010 2 11.0

Pos.	ID-Nr.	Benennung	Description	Description	Masch.-Nr.					Bemerkung/Remarks/Remarque
1	900 675 0	6kt-Schraube	Hex head bolt	Boulon tete hex		x				M 16 X 40
2	909 912 0	Sperrkantscheibe	Spring washer	Rondelle elastique		x				SKM 16
4	930 507 0	Rillenkugellager	Bearing	Roulement rainure a billes		x				6007 2RS
5	911 136 1	Paßscheibe	Shim	Cale		x				35 X 45 X 2,0
	911 134 0	Paßscheibe	Shim	Cale		x				35 X 45 X 1,0
	911 133 0	Paßscheibe	Shim	Cale		x				35 X 45 X 0,5
	911 132 0	Paßscheibe	Shim	Cale		x				35 X 45 X 0,3
6	153 516 0	Abdeckscheibe	End washer	Rondelle de recouvrement		x				35,5 X 70 X 1
10	908 711 1	Sicherungsmutter	Hex nut	Ecrou 6 pans		x				M 12
11	910 609 0	Scheibe	Washer	Rondelle		x				13 X 37 X 3
12	153 021 0	Unterlage	Shim	Cale		6				
13	153 517 2	Verstärkungsring	Reinforcing ring	Bague de renforcement		x				6 Loch
15	908 701 0	Sicherungsmutter	Hex nut	Ecrou 6 pans		x				NM 12
16	153 064 1	Kreiselarm	Tine arm	Bras porte-dents		6				
17	153 033 0	Kreiselteller	Rotor plate	Plateau de rotor		x				
18	901 122 0	6kt-Schraube	Hex head bolt	Boulon tete hex		x				M 12 X 70
19	153 037 0	Verschlußstopfen	Plastic guard	Bouchon filete		6				
20	153 015 1	Zinken Linksdrehend (Beige)	Tine ccw rotating (beige)	Dent rotation a gauche (beige)		6				
	153 014 1	Zinken rechtsdrehend (Grün)	Tine cw rotating (green)	Dent rotation a droite (verte)		6				
21	260 504 0	Befestigungsklemme	Clip	Pince de fixation		x				
22	900 227 0	6kt-Schraube	Hex head bolt	Boulon tete hex		x				M 12 X 80
23	260 505 0	Exenter	Eccentric	Excentrique		x				
24	153 058 2	Kreiselnabe	Rotor hub	Moyeu de rotor		x				
25	153 006 1	Kegelrad	Bevel wheel	Pignon conique		x				Z=30 M=4,5
26	930 537 0	Rillenkugellager	Bearing	Roulement rainure a billes		x				6207 2RS
29	260 603 0	Kreisellagerung	Rotor bearing	Palier de rotor		x				



KREISEL (RECHTSDREHEND U. LINKSDREHEND) GELENKPUNKT  
 ROTOR (CW AND CCW ROTATING) HINGE POINT  
 ROTOR (TOURNANT A DROITE ET A GAUCHE)

398 000 -

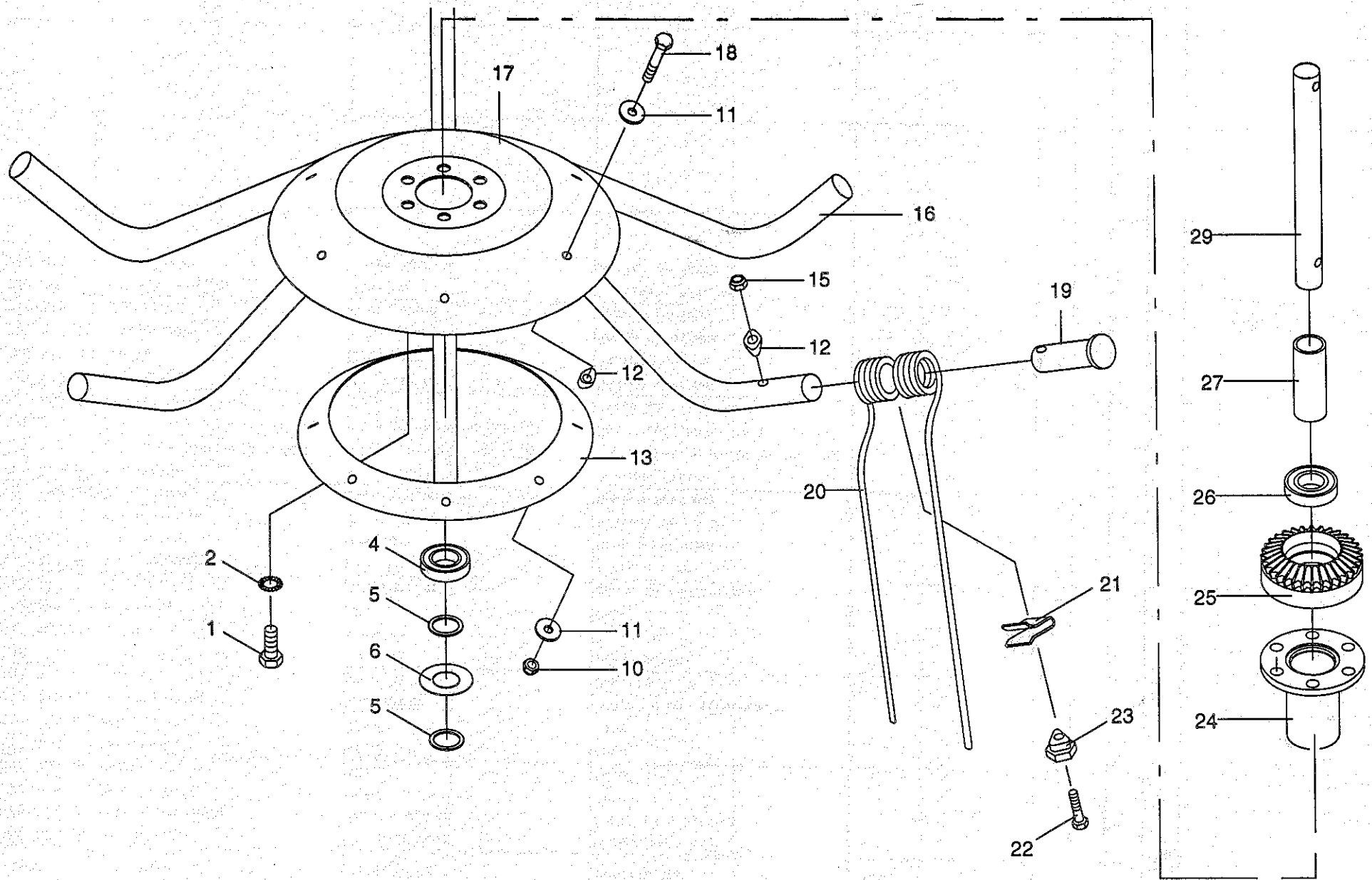
K  
W  
8  
5  
0

1-003-2

448 012 3

12.0

Pos.	ID-Nr.	Benennung	Description	Description	Masch.-Nr.					Bemerkung/Remarks/Remarque
1	900 675 0	6kt-Schraube	Hex head bolt	Boulon tete hex		x				M 16 X 40
2	909 912 0	Sperrkantscheibe	Spring washer	Rondelle elastique		x				SKM 16
5	911 136 1	Paßscheibe	Shim	Cale		x				35 X 45 X 2,0
	911 134 0	Paßscheibe	Shim	Cale		x				35 X 45 X 1,0
	911 133 0	Paßscheibe	Shim	Cale		x				35 X 45 X 0,5
	911 132 0	Paßscheibe	Shim	Cale		x				35 X 45 X 0,3
6	153 516 0	Abdeckscheibe	End washer	Rondelle de recouvrement		x				35,5 X 70 X 1
7	155 090 0	Buchse	Bushing	Douille		x				
10	908 711 1	Sicherungsmutter	Hex nut	Ecrou 6 pans		x				M 12
11	910 609 0	Scheibe	Washer	Rondelle		x				13 X 37 X 3
12	153 021 0	Unterlage	Shim	Cale		6				
13	153 517 2	Verstärkungsring	Reinforcing ring	Baque de renforcement		x				6 Loch
15	908 701 0	Sicherungsmutter	Hex nut	Ecrou 6 pans		x				NM 12-10
16	153 064 1	Kreiselarm	Tine arm	Bras porte-dents		6				
17	260 130 0	Kreiselteller	Rotor plate	Plateau de rotor		x				
18	901 122 0	6kt-Schraube	Hex head bolt	Boulon tete hex		x				M 12 X 70
19	153 037 0	Verschlußstopfen	Plastic guard	Bouchon filete		6				
20	153 015 1	Zinken Linksdrehend (Beige)	Tine ccw rotating (beige)	Dent rotation a gauche (beige)		6				
	153 014 1	Zinken rechtsdrehend (Grün)	Tine cw rotating (green)	Dent rotation a droite (verte)		6				
21	260 504 0	Befestigungsklemme	Clip	Pince de fixation		x				
22	900 227 0	6kt-Schraube	Hex head bolt	Boulon tete hex		x				M 12 X 80
23	260 505 0	Exenter	Eccentric	Excentrique		x				
24	155 096 0	Kreiselnabe	Rotor hub	Moyeu de disque		x				
25	153 006 1	Kegelrad	Bevel wheel	Pignon conique		x				Z=30 M=4,5
26	930 537 0	Rillenkugellager	Bearing	Roulement rainure a billes		x				6207 2RS
29	153 061 1	Kreiselachse	Rotor bearing	Palier de rotor		x				Rd 35 X 378



KREISEL (RECHTSDREHEND U.LINKSDREHEND) AUßEN  
 ROTOR (CW AND CCW ROTATING)OUTSIDE  
 ROTOR (TOURNANT A DROITE ET A GAUCHE)

398 000 -

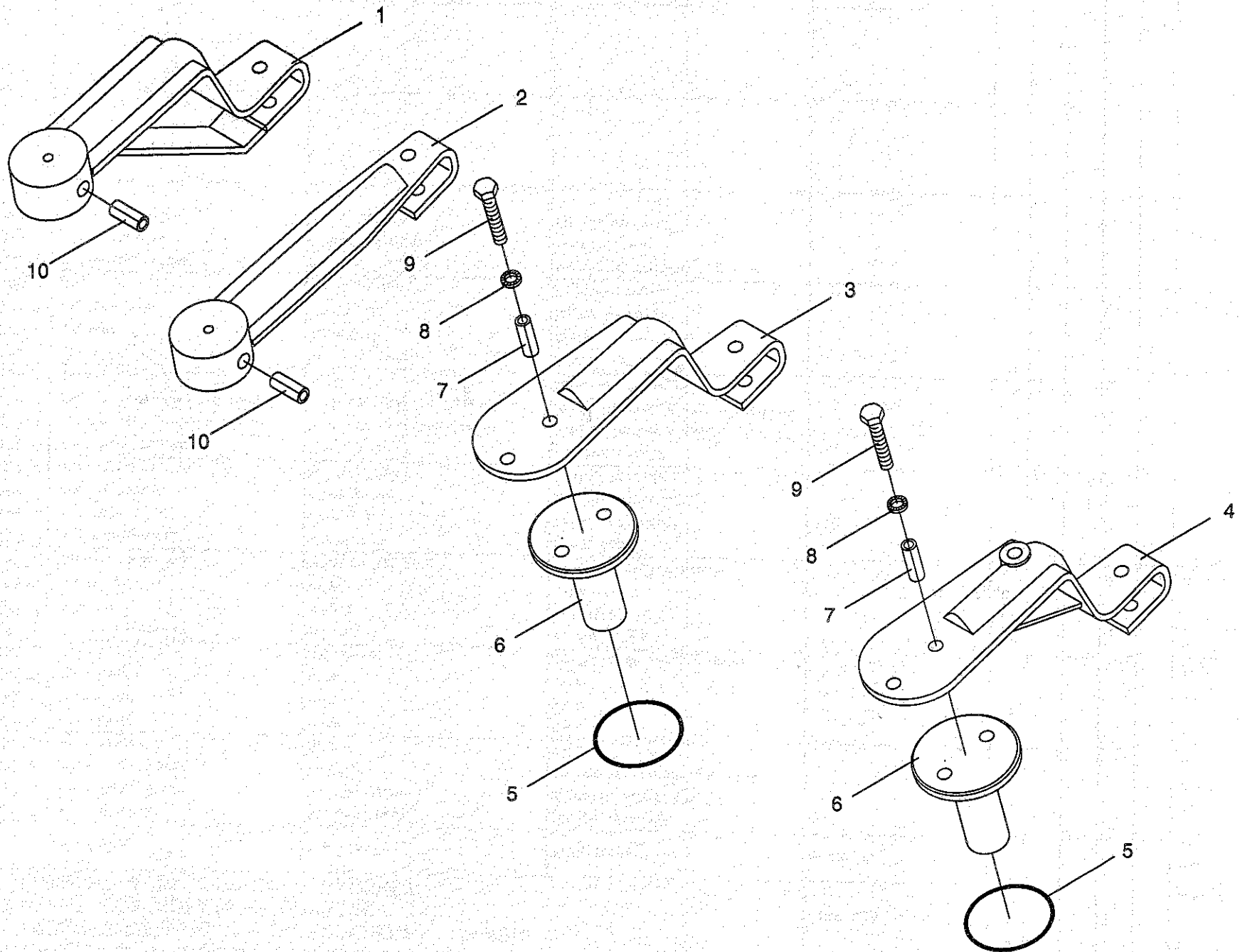
K  
W  
8  
5  
0

1-003-2

448 013 2

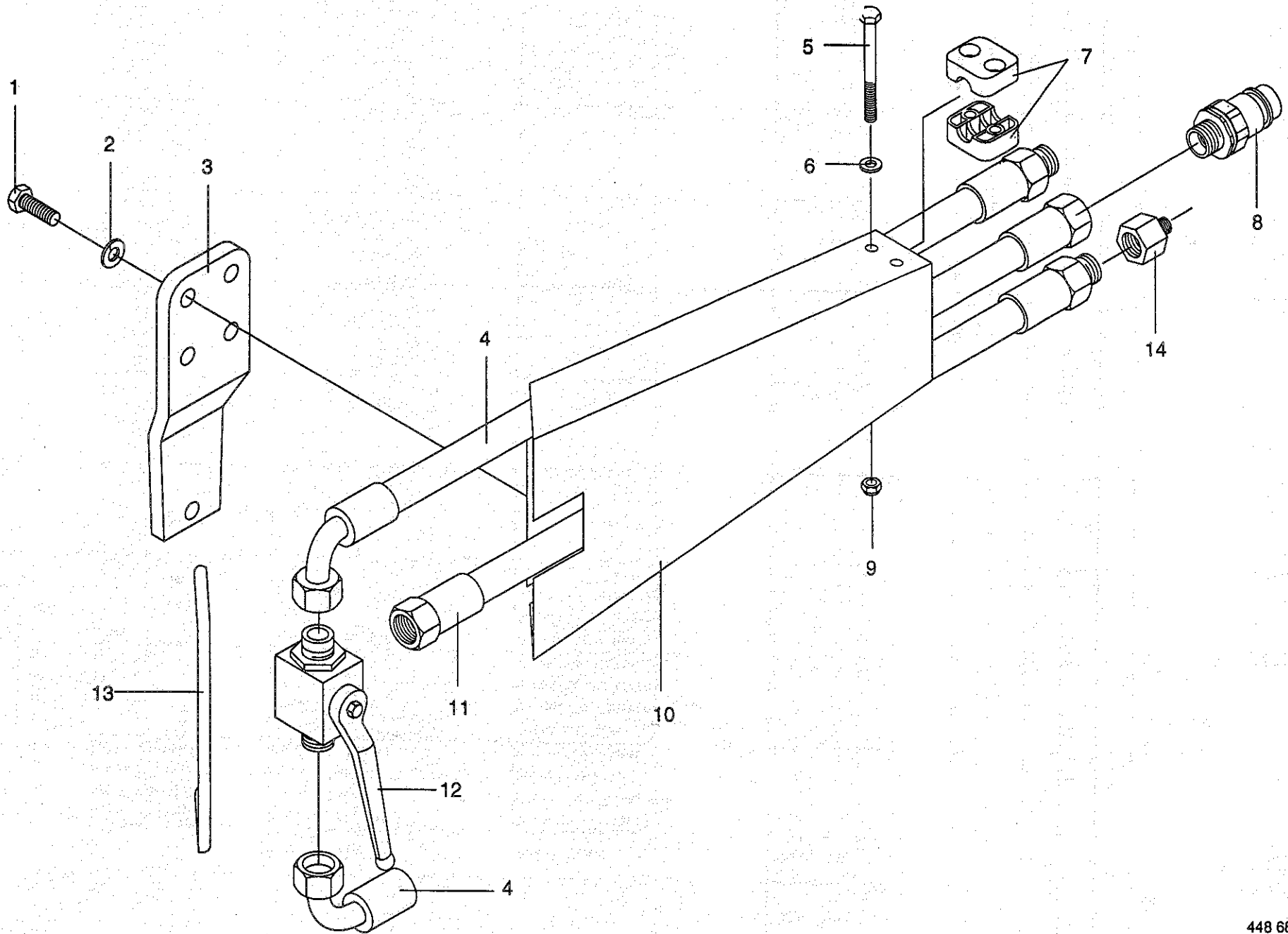
13.0

Pos.	ID-Nr.	Benennung	Description	Description	Masch.-Nr.					Bemerkung/Remarks/Remarque
1	900 675 0	6kt-Schraube	Hex head bolt	Boulon tete hex		x				M 16 X 40
2	909 912 0	Sperrkantscheibe	Spring washer	Rondelle elastique		x				SKM 16
4	930 507 0	Rillenkugellager	Bearing	Roulement rainure a billes		x				6007 2RS
5	911 136 1	Paßscheibe	Shim	Cale		x				35 X 45 X 2,0
	911 134 0	Paßscheibe	Shim	Cale		x				35 X 45 X 1,0
	911 133 0	Paßscheibe	Shim	Cale		x				35 X 45 X 0,5
	911 132 0	Paßscheibe	Shim	Cale		x				35 X 45 X 0,3
6	153 516 0	Abdeckscheibe	End washer	Rondelle de recouvrement		x				35,5 X 70 X 1
10	908 711 1	Sicherungsmutter	Hex nut	Ecrou 6 pans		x				M 12
11	910 609 0	Scheibe	Washer	Rondelle		x				13 X 37 X 3
12	153 021 0	Unterlage	Shim	Cale		6				
13	153 517 2	Verstärkungsring	Reinforcing ring	Bague de renforcement		x				6 Loch
15	908 701 0	Sicherungsmutter	Hex nut	Ecrou 6 pans		x				NM 12-10
16	153 064 1	Kreiselarm	Tine arm	Bras porte-dents		6				
17	153 033 0	Kreiselteiler	Rotor plate	Plateau de rotor		x				
18	901 122 0	6kt-Schraube	Hex head bolt	Boulon tete hex		x				M 12 X 70
19	153 037 0	Verschlußstopfen	Plastic guard	Bouchon filete		6				
20	153 015 1	Zinken Linksdrehend (Beige)	Tine ccw rotating (beige)	Dent rotation a gauche (beige)		6				
	153 014 1	Zinken rechtsdrehend (Grün)	Tine cw rotating (green)	Dent rotation a droite (verte)		6				
21	260 504 0	Befestigungsklemme	Clip	Pince de fixation		x				
22	900 227 0	6kt-Schraube	Hex head bolt	Boulon tete hex		x				M 12 X 80
23	260 505 0	Exenter	Eccentric	Excentrique		x				
24	153 058 2	Kreiselnabe	Rotor hub	Moyeu de Rotor		x				
25	153 006 1	Kegelrad	Bevel wheel	Pignon conique		x				Z=30 M=4,5
26	930 537 0	Rillenkugellager	Bearing	Roulement rainure a billes		x				6207 2RS
27	153 063 1	Distanzbuchse	Spacer bushing	Entretoise		x				
29	153 061 1	Kreiselachse	Rotor bearing	Palier de rotor		x				Rd 35 X 378

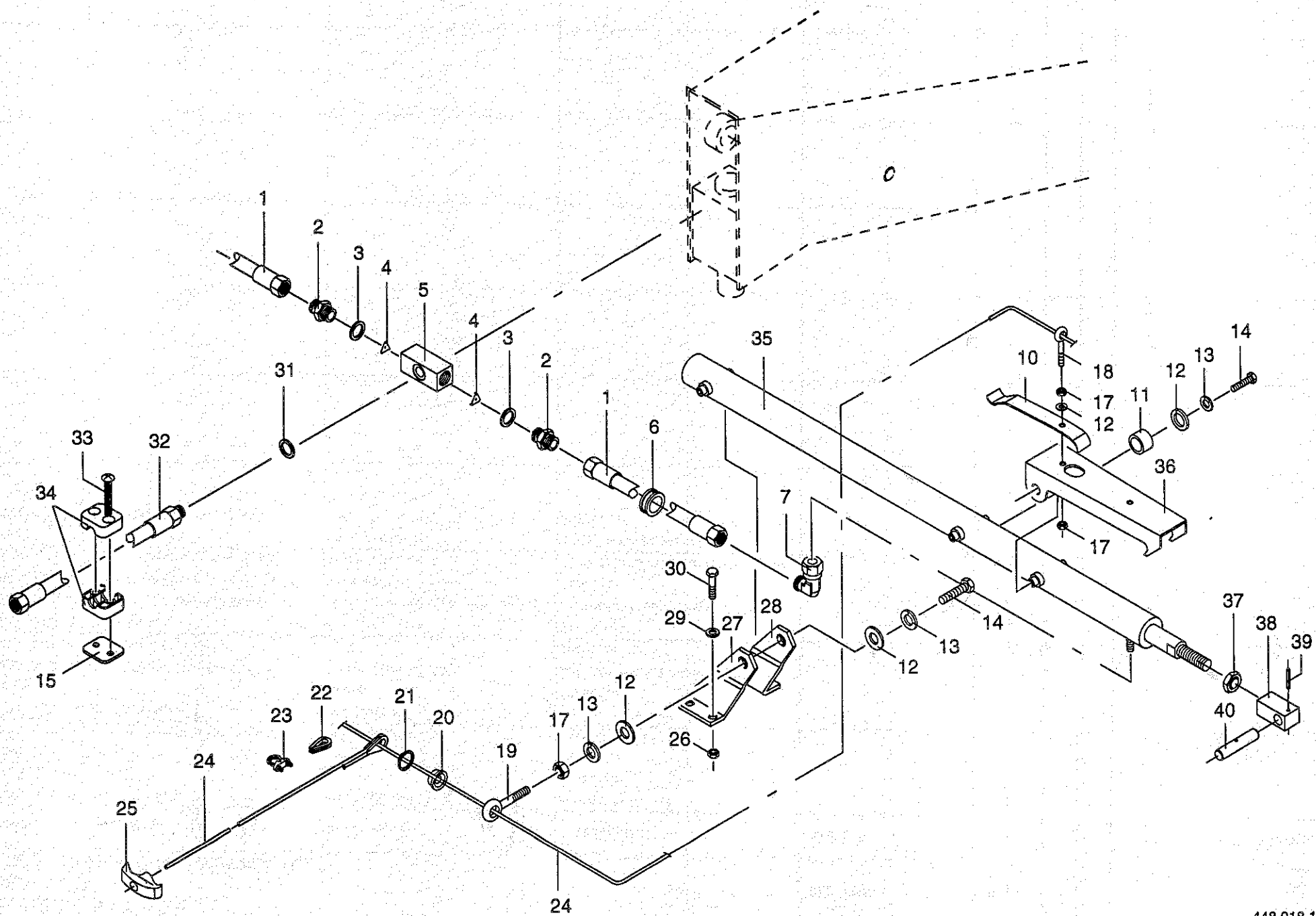




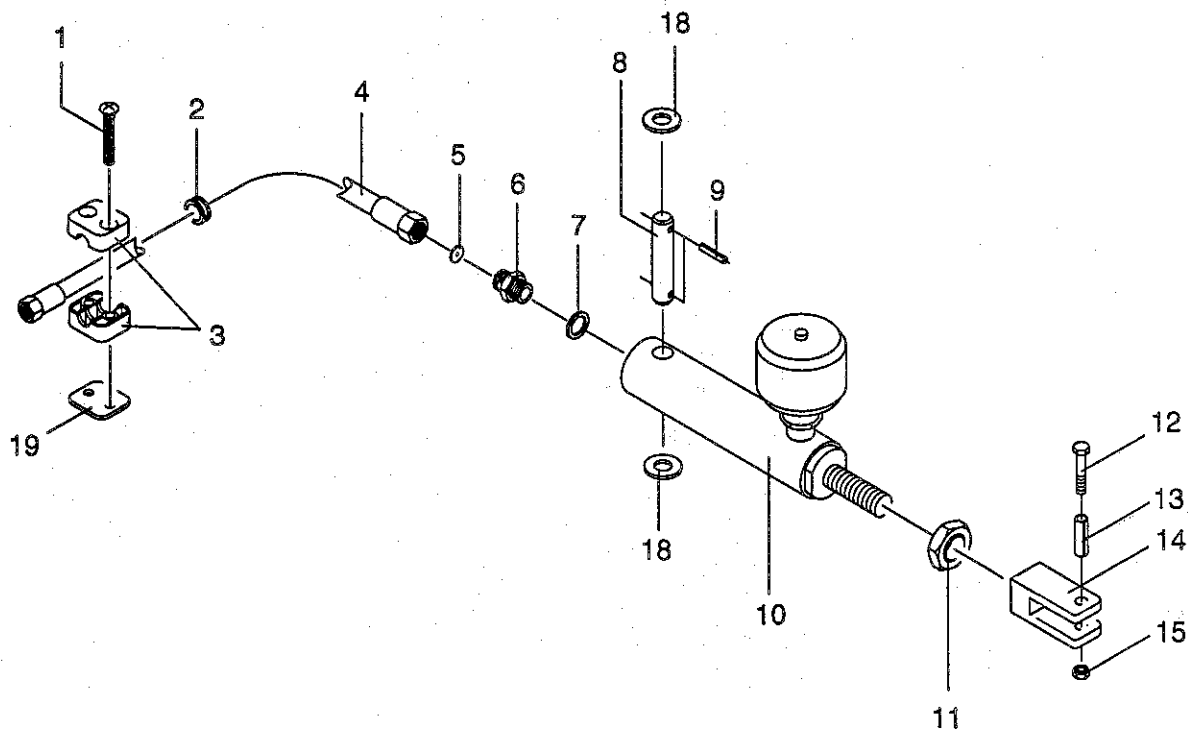




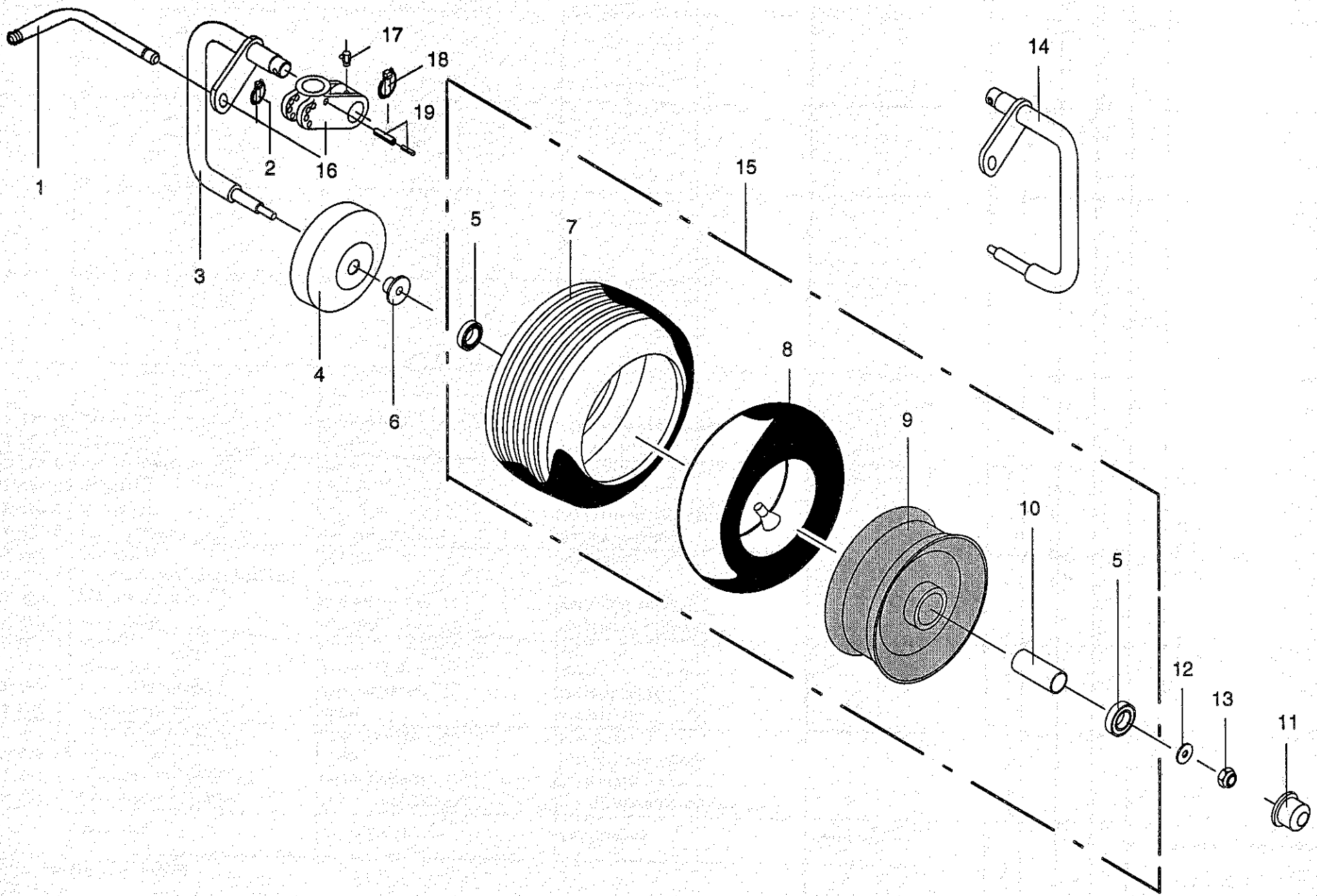




HYDRAULIK (ZYLINDER M. FALLE) HYDRAULICS (CYLINDER WITH LATCH) SYSTÈME HYDRAULIQUE (VERIN AVEL VERROU)						398 000 -	K W 8 5 0				1-003-2 448 018 1 16.0
Pos.	ID-Nr.	Benennung	Description	Description	Masch.-Nr.					Bemerkung/Remarks/Remarque	
1	921 025 2	Hochdruckschlauch	High pressure hose	Flexible		x				1500 lg.	
2	921 252 0	Einschraubstutzen	Male connector	Raccord filet		x				L 6/M 18 X 1	
3	937 727 0	Dichtring	Gasket ring	Joint		x				A 18 X 24 X 1,5	
4	921 264 0	Drosselscheibe	Washer	Restricteur		x					
5	155 068 0	Verteilerstück	Distributor	Distributeur		x				( M12x1.5 / M18x1.5)	
6	924 208 0	Kabelführungstülle	Cable bushing	Pass-cable		x				14/20	
7	921 225 0	Stutzen	Connector	Coude		x				L 6	
10	153 475 3	Blattfeder	Plate spring cpl	Ressort a'lame		x					
11	153 478 0	Buchse	Bushing	Douille		x				R 11	
12	910 353 0	Scheibe	Washer	Rondelle		x				B 10	
13	910 111 1	Federring	Spring washer	Rondelle elastique		x				M 10 X 16	
14	900 632 0	6kt-Schraube	Hex head bolt	Boulon tete hex		x					
15	925 145 0	Deckplatte	Cover plate	Plaque de recouvrement		x				M 10	
17	908 758 0	Sicherungsmutter	Hex nut	Ecrou 6 pans		x				M 10 X 110	
18	905 338 0	Ösenschraube	Eye screw	Vis a oeillet		x				M 10 X 50/25	
19	918 315 0	Ösenschraube	Eye screw	Vis a oeillet		x					
20	924 919 2	Seilführungsstück	Rope guide	Piece de guidage		x				A 20 X 1,2	
21	911 522 0	Sicherungsring	Circlip	Circlip		x				A 6	
22	917 506 0	Kausche	Grommet thimble	Cosse a corde		x				6,5	
23	917 603 0	Drahtseilklemme	Wire rope clamp	Pince de cable metallique		x					
24	925 113 0	Kunststoffseil	Rope	Corde plastique		3,1				ID-NR.=1 m	
25	939 063 0	Handgriff	Handle	Poignee		x					
26	908 711 1	Sicherungsmutter	Hex nut	Ecrou 6 pans		x				M 12	
27	260 124 0	Zylinderhalter	Cylinder support	Support de verin		x					
28	260 123 0	Zylinderhalter	Cylinder support	Support de verin		x				B 12	
29	910 035 0	Federring	Spring washer	Rondelle elastique		x				M 12 X 30	
30	900 656 0	6kt-Schraube	Hex head bolt	Boulon tete hex		x					
31	937 716 1	Dichtring	Gasket ring	Joint		x					
32	921 006 0	Hochdruckschlauch	High pressure hose	Flexible		x				Lg.=600	
33	906 802 2	Linsen-Blechschaube	Scrw - self tapping	Vis autotaraudeuse tete bombee		x				B 4,8 X 45	
34	925 101 1	Schelle-Paar	Clamp	Collier pour tuyaux		x				B=14	
35	153 865 0	Hydro-Zylinder	Hydraulic ram	Verin hydraulique		x					
	918 703 0	Dichtungssatz	Sealing set	Jeu de joints		x					
36	155 025 0	Zyl.-Verriegelung	Locking mechanism	Verrouillage		x					
37	908 525 1	6kt-Mutter	Hex nut	Ecrou hex.		x				M 20	
38	153 491 1	Zylinderhalter	Cylinder support	Support de verin		x					
39	912 644 1	Spannhülse	Roll pin	Goupille de serrage		x				6 X 40 20 X 80	

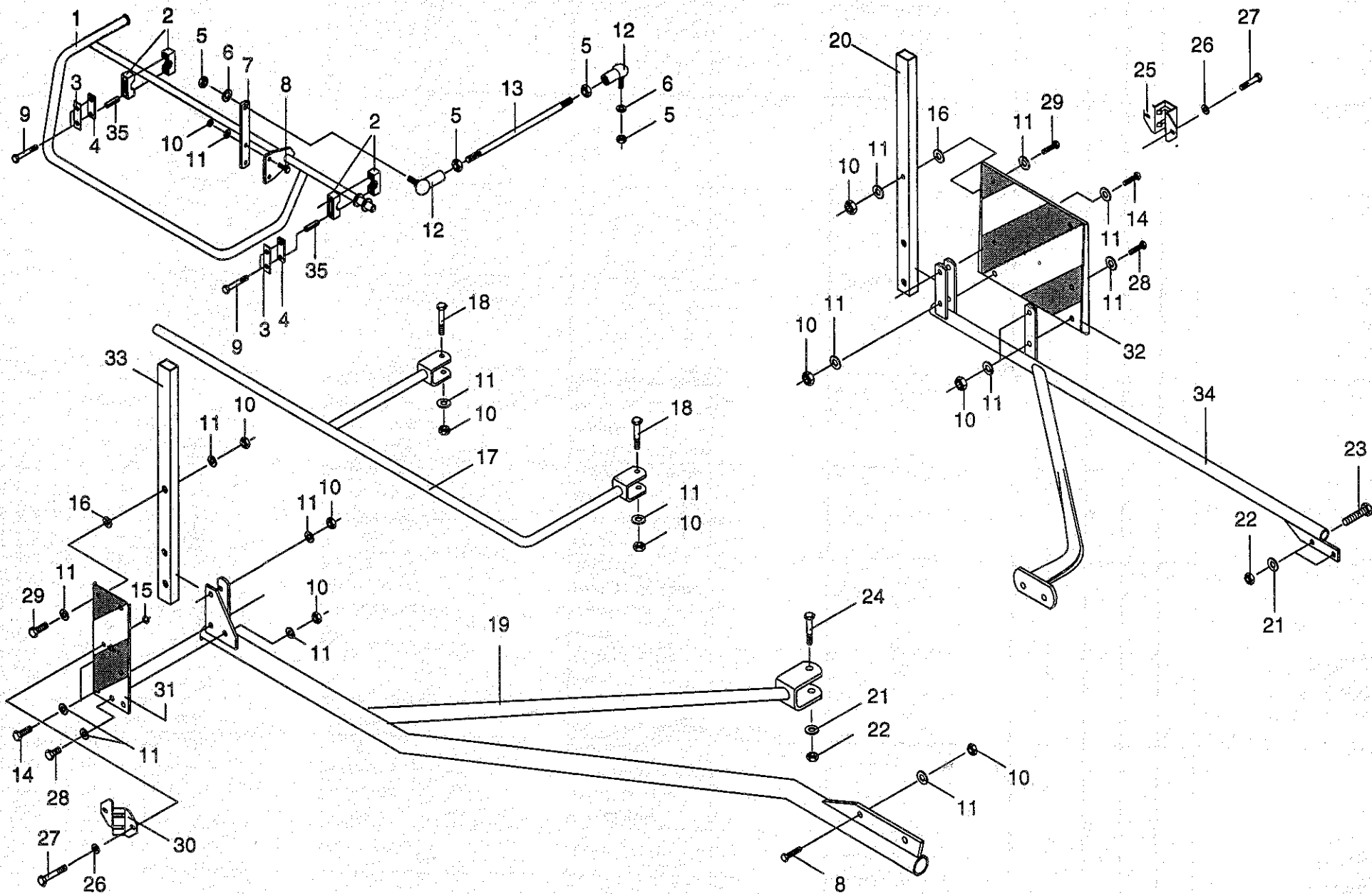












**SCHUTZE  
GUARD  
PROTECTEURS**

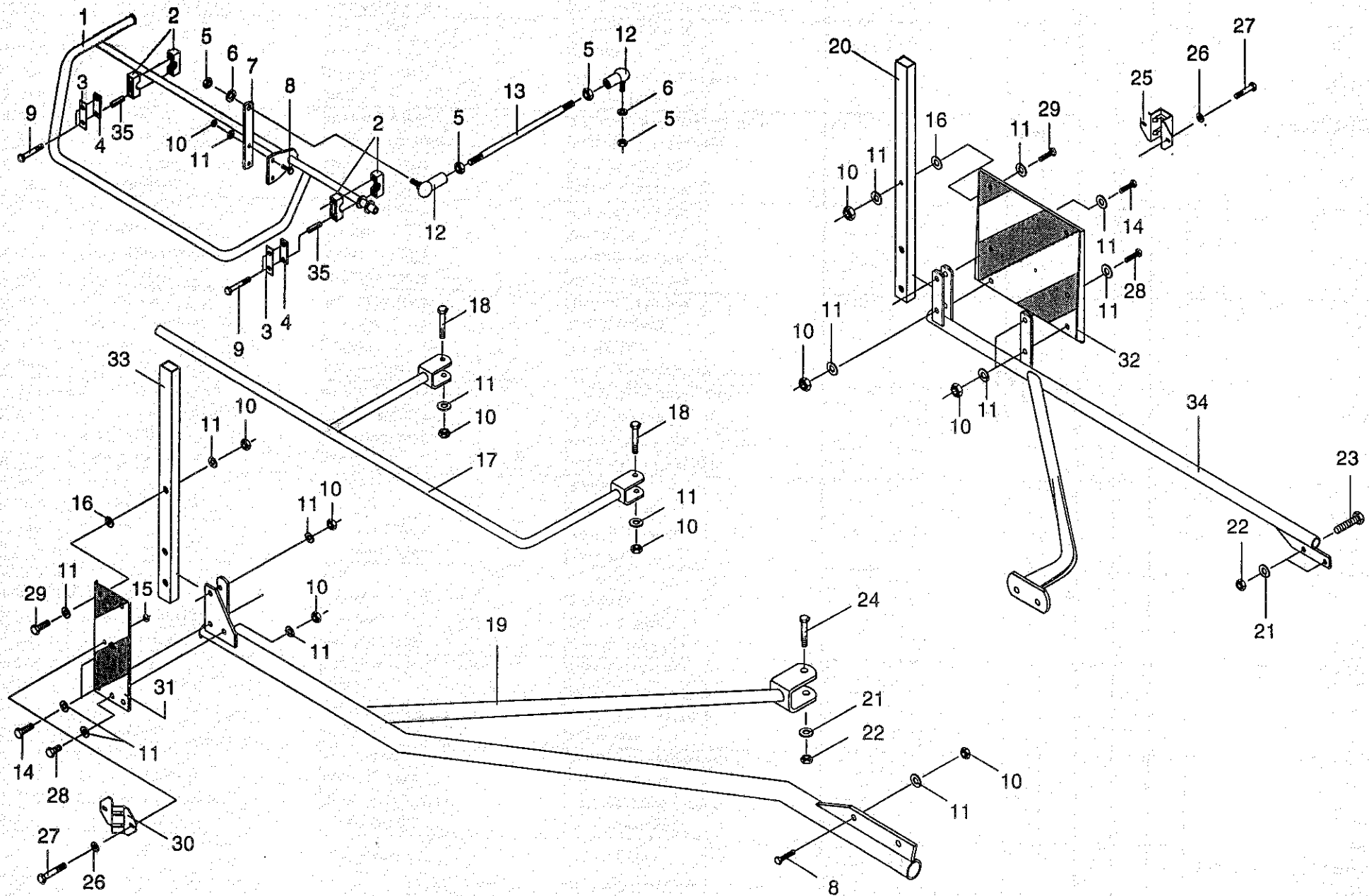
398 000 -

KW  
8  
5  
0

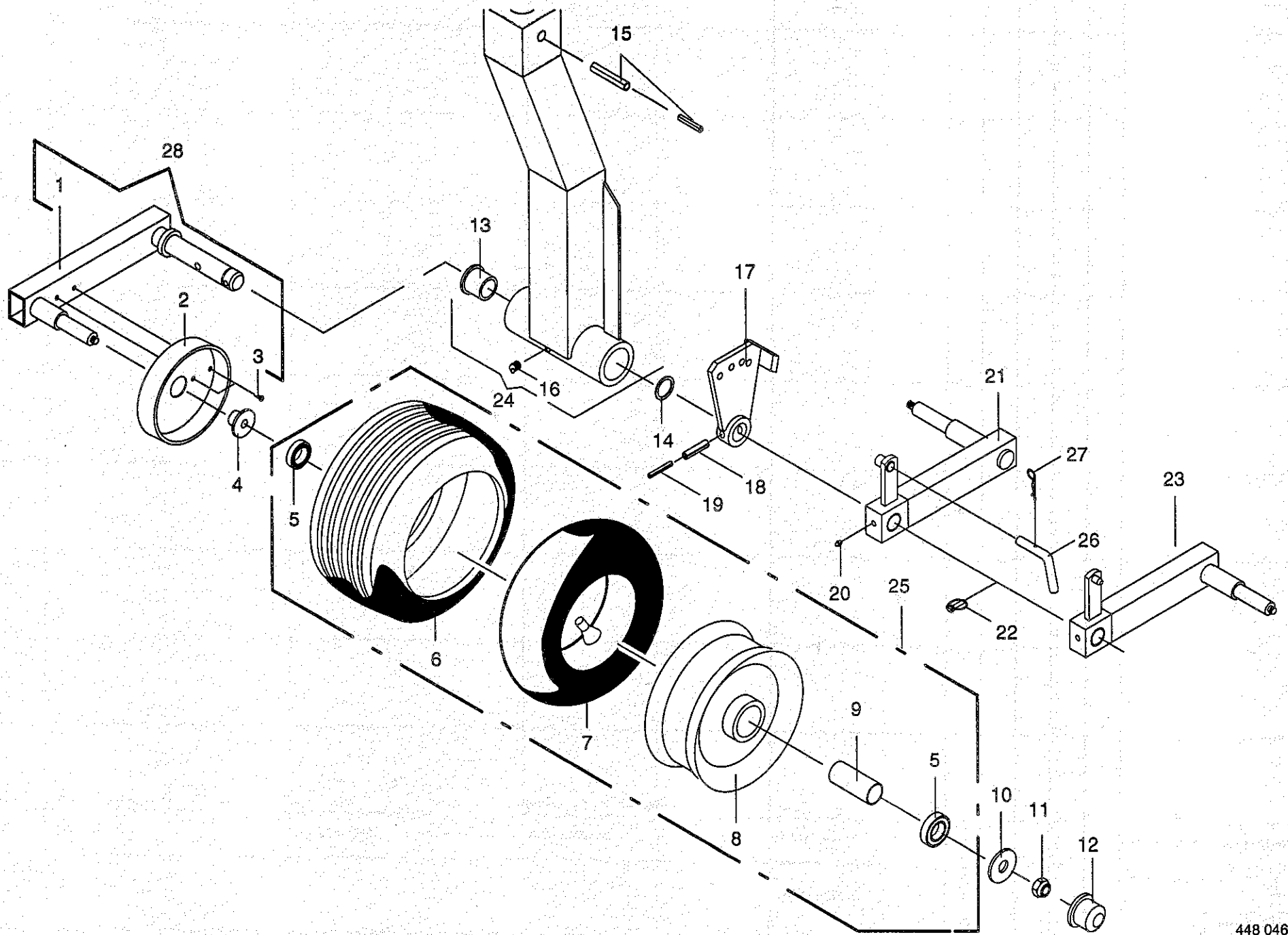
1-003-2  
19.0

448 602 1

Pos.	ID-Nr.	Benennung	Description	Description	Masch.-Nr.					Bemerkung/Remarks/Remarque
1	260 157 0	Schutz außen	Outer guard	Protecteur ext.		x				
2	925 128 0	Schelle (2 Hälften)	Clamp (two half)	Collier pour tuyaux (2moities)		x				Bo.=33,7
3	250 850 0	Sicherungsblech	Locking ring	Bague d'arret		x				
4	925 125 0	Deckplatte	Cover plate	Plaque de recouvrement		x				
5	908 019 0	6kt-Mutter	Hex nut	Ecrou hex		x				M 14 X 1,5
6	910 013 0	Federring	Spring washer	Rondelle elastique		x				B 14
7	260 149 0	Lasche	Strap	Patte		x				
8	900 637 0	6kt-Schraube	Hex head bolt	Boulon tete hex		x				M 10 X 30
9	901 437 0	6kt-Schraube	Hex head bolt	Boulon tete hex		x				M 10 X 70
10	908 758 0	Sicherungsmutter	Hex nut	Ecrou 6 pans		x				M 10
11	910 414 0	Scheibe	Washer	Rondelle		x				A 10,5
12	927 150 0	Winkelgelenk	Link	Joint		x				
13	260 148 0	Gewindestange	Threaded rod	Tige filetee		x				
14	901 434 0	6kt-Schraube	Hex head bolt	Boulon tete hex		x				M 10 X 55
15	908 706 0	Sicherungsmutter	Hex nut	Ecrou 6 pans		x				NM 8
16	910 361 0	Scheibe	Washer	Rondelle		x				10,5
17	260 156 0	Schutz mitte	Guard	Tole de protection		x				
18	901 435 0	6kt-Schraube	Hex head bolt	Boulon tete hex		x				M 10 X 60
19	260 613 0	Schutz vorne rechts	Front guard R.H.	Protection avant droite		x				
	260 612 0	Schutz vorne links	Front guard Left	Protection avant gauche		x				
20	260 640 0	Schutzrohr hinten	Guard tube	Tube protecteur arriere		x				700 lang
21	910 506 0	Scheibe	Washer	Rondelle		x				13x24x2,5
22	908 711 1	Sicherungsmutter	Hex nut	Ecrou 6 pans		x				M 12
23	900 657 0	6kt-Schraube	Hex head bolt	Boulon tete hex		x				M 12 X 35
24	900 306 0	6kt-Schraube	Hex head bolt	Boulon tete hex		x				M 12 X 70
25	145 912 1	Beleuchtungshalter	Light support	Support d'eclairage		x				
26	910 413 0	Scheibe	Washer	Rondelle		x				A 8,4
27	900 614 0	6kt-Schraube	Hex head bolt	Boulon tete hex		x				M 8 X 20
28	900 636 0	6kt-Schraube	Hex head bolt	Boulon tete hex		x				M 10 X 25
29	901 061 0	6kt-Schraube	Hex head bolt	Boulon tete hex		x				M 10 X 45
30	146 605 0	Beleuchtungshalter	Lighting bracket	Support d'eclairage		x				
31	260 489 0	Warntafel	Warning panel	Panneau de signalisation		x				141 x 423 (ohne Folie)
	924 569 0	Klebefolie	Decal	Autocollant		x				423 x 423
32	260 490 0	Warntafel	Warning panel	Panneau de signalisation		x				423 x 423 (ohne Folie)
	924 569 0	Klebefolie	Decal	Autocollant		x				423 x 423
33	260 250 0	Schutzrohr	Guard tube	Tube protecteur		x				995 lang
34	260 610 0	Schutz hinten links	Rear gaurd LH	Tole de prot. ar cote gauche		x				







TANDEMACHSE  
TANDEM AXLE  
ESSIEU TANDEM

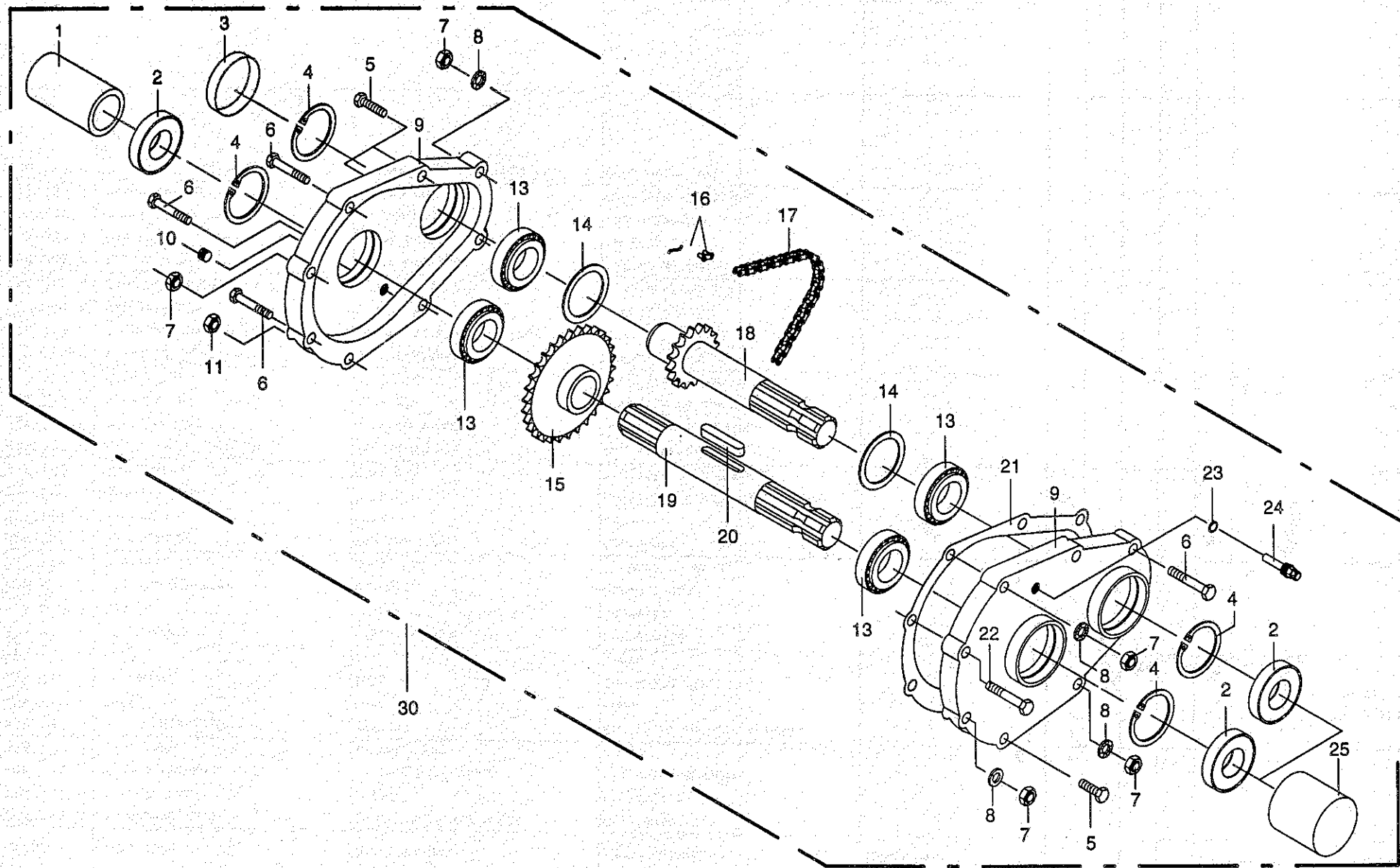
398 000 -

K  
W  
8  
5  
0

1-003-2  
20.0

448 046 2

Pos.	ID-Nr.	Benennung	Description	Description	Masch.-Nr.					Bemerkung/Remarks/Remarque
1	260 172 0	Tandemarm vorn	Tandem axle arm front	Bras avant		x				
2	260 191 0	Wickelschutz	Guard	Protecteur		x				
3	906 983 1	Blechschaube	Self-tapping screw	Vis autoaraudeuse		x				B 8 x 22
4	938 832 0	Dichtring	Gasket ring	Joint		x				48/25 X 13,5
5	930 535 0	Rillenkugellager	Bearing	Roulement rainure a billes		x				6205 2 RS
6	953 249 1	Reifen	Tyre	Pneu		x				16 X 6.50 - 8 6 PLY
7	953 328 0	Schlauch	Tube	Chambre a air		x				16 X 6.50-8 TR 13
8	953 158 0	Felge	Rim	Jante		x				5.50 A-8
9	938 831 0	Distanzrohr	Distance tube	Entretoise		x				30 X 1,5 X 34
10	910 609 0	Scheibe	Washer	Rondelle		x				13 X 37 X 3
11	908 711 1	Sicherungsmutter	Hex nut	Ecrou 6 pans		x				M 12
12	938 833 0	Radkappe	Wheel cap	Chapeau de roue		x				52
13	934 925 0	Lagerbuchse	Bearing bush	Coussinet		x				3530 Du
14	911 136 1	Paßscheibe	Shim	Cale		x				35 X 45 X 2,0
15	912 500 1	Spannhülse	Roll pin	Goupille de serrage		x				12 X 65
	912 660 1	Spannhülse	Roll pin	Goupille de serrage		x				7 X 55
16	919 107 0	Kegel-Schmiernippel	Grease nipple	Graisser conique		x				CM 8 x 1
17	260 074 0	Stellsegment	Setting segment	Segment de réglage		x				
18	912 777 0	Spannhülse	Roll pin	Goupille de serrage		x				13 X 55
19	912 677 0	Spannhülse	Roll pin	Goupille de serrage		x				8 X 55
20	919 105 0	Kegel-Schmiernippel	Grease nipple	Graisser conique		x				AM 8 X 1
21	260 183 0	Tandemarm hinten re.	Tandem axle arm rh rear	Bras arriere dr.		x				
22	917 011 0	Klappstecker	Linch pin	Goupille clip		x				10 X 45
23	260 182 0	Tandemarm hinten li.	Tandem axle arm lh rear	Bras arriere gche		x				
24	260 245 0	Kreiselachse	Rotor bearing	Palier de rotor		x				
25	953 058 1	Rad kpl.	Wheel cpl.	Roue cpl.		x				16 X 6.50-8 6 Pr
26	260 190 0	Steckbolzen	Safety pin	Axe debroch.		x				
27	917 105 0	Federstecker	Spring clip	Goupille elastique		x				5
28	260 197 0	Tandemarm vorn kpl.	Tandem axle arm front cpl.	Bras avant cpl.		x				





**NACHTSCHWADGETRIEBE  
WINDROWING GEAR  
CARTER D'ANDAINAGE**

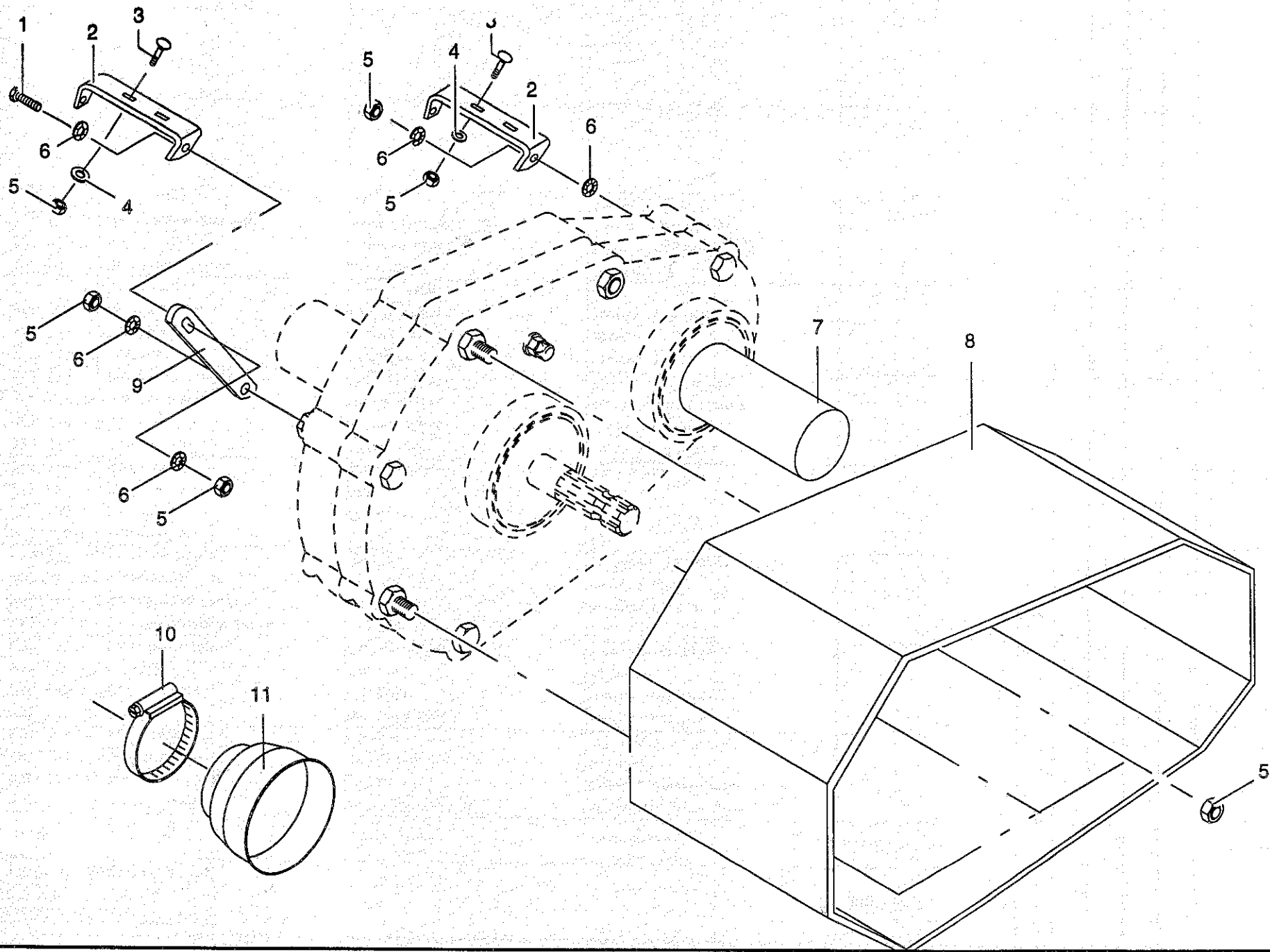
398 000 -

**1-003-2  
21.0**

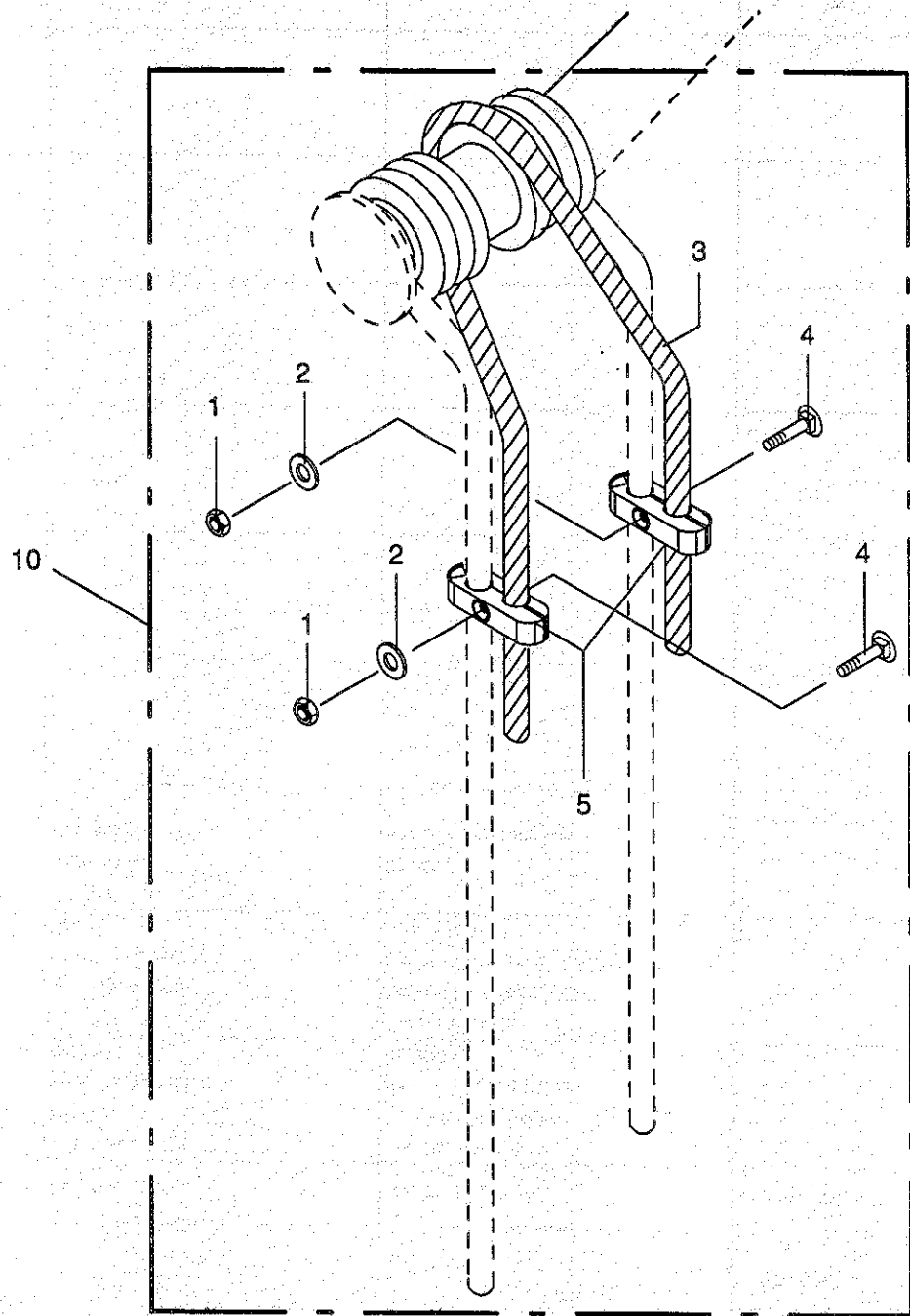
448 048 1

Bemerkung/Remarks/Remarque

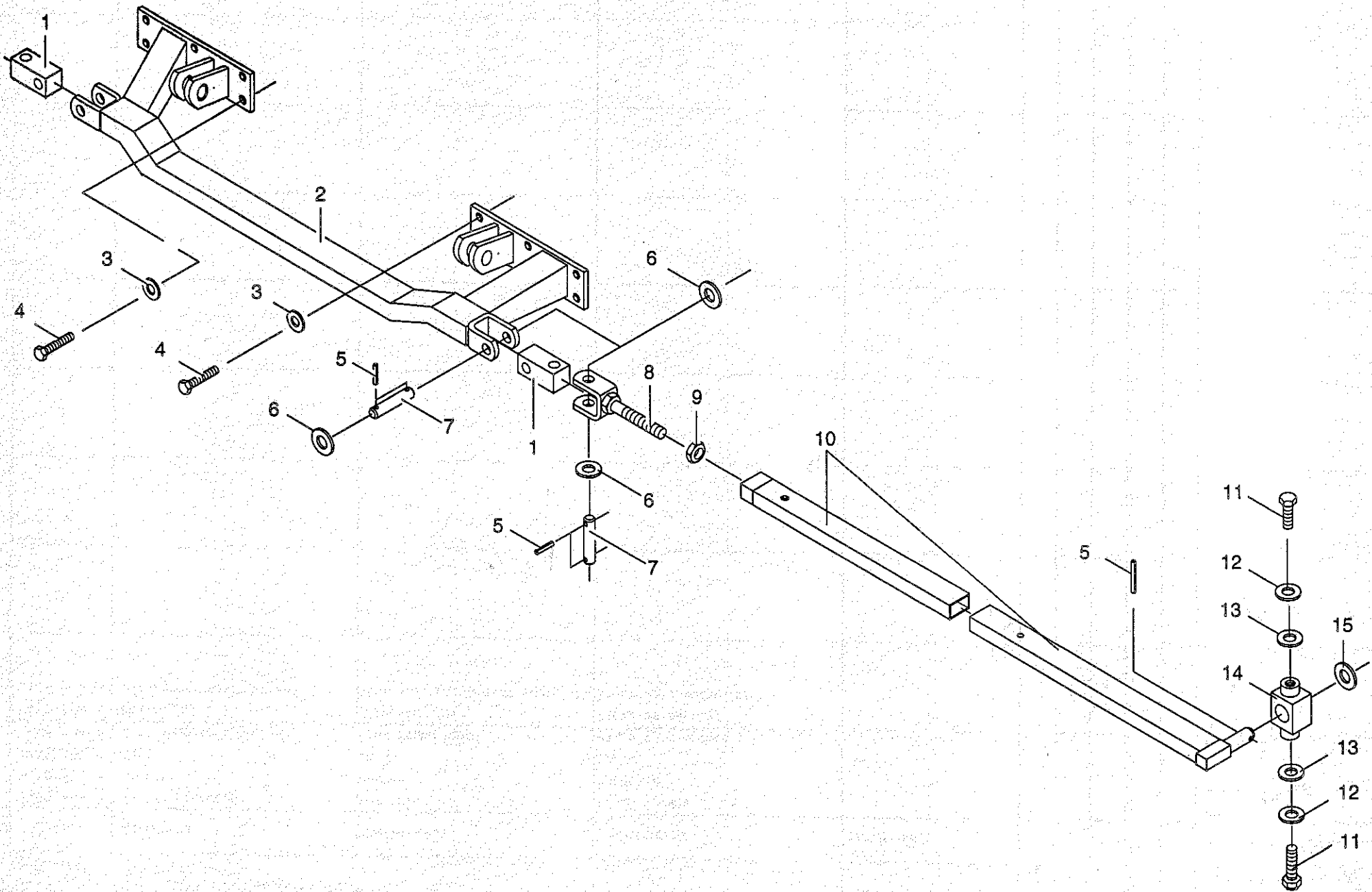
Pos.	ID-Nr.	Benennung	Description	Description	Masch.-Nr.	K	W	8	5	0	
1	949 322 0	Profilbuchse	Shaft protection	Protecteur pour arbre		x					1 3/8"x130 Lg.
2	936 335 0	Radial-Wellendichtring	Radial seal	Bague a levres avec ressort		x					B2 35x62x10
3	925 202 2	Verschlußdeckel	Core plug	Bouchon		x					62
4	911 659 0	Sicherungsring	Circlip	Circlip		x					I 62 X 2,0
5	901 436 0	6kt-Schraube	Hex head bolt	Boulon tete hex		x					M 10 X 65
6	900 289 1	6kt-Schraube	Hex bolt	Boulon tete hex		x					M 10 X 80
7	908 212 0	6kt-Mutter	Hex nut	Ecrou hex		x					M 10
8	909 909 0	Sperrkantscheibe	Spring washer	Rondelle elastique		x					SKM 10
9	153 571 0	Getriebegehäusehälfte	Gearbox half	Demi-carter		x					
10	906 040 1	Verschlußschraube	Screw plug	Bouchon filete		x					M 18 X 1,5
11	908 758 0	Sicherungsmutter	Hex nut	Ecrou 6 pans		x					M 10
13	930 103 0	Rillenkugellager	Bearing	Roulement rainure a billes		x					160 07
14	911 134 0	Paßscheibe	Shim	Cale		x					35 X 45 X 1,0
	911 133 0	Paßscheibe	Shim	Cale		x					35 X 45 X 0,5
	911 132 0	Paßscheibe	Shim	Cale		x					35 X 45 X 0,3
15	153 573 0	Kettenrad	Chain sprocket	Roue a chaine		x					Z=24, T=3/4"
16	921 980 0	Steckglied	Chain lock	Joint de chaine		x					3/4"
17	921 727 0	Rollenkette	Roller chain	Chain à rouleaux		x					3/4" X 30 Ro
18	153 572 0	Antriebswelle	Drive shaft	Arbre d'entraînement		x					60 x 175
19	153 576 0	Durchtriebswelle	Through shaft	P.d.f. debouchante		x					35 x 242
20	915 116 0	Paßfeder	Flat key	Clavette noyee		x					A 10 X 8 X 36
21	153 577 0	Dichtung	Gasket	Joint		x					0.5 Dick
22	901 437 0	6kt-Schraube	Hex head bolt	Boulon tete hex		x					M 10 X 70
23	937 727 0	Dichtring	Gasket ring	Joint		x					A 18 X 24 X 1,5
24	919 811 0	Belüftungsfilter	Breather	Reniflard		x					M 18 X 1,5
25	924 926 0	Wellenschutz	Shaft protection	Protecteur pour arbre		x					Rd 35/37 X 70
30	153 570 1	Nachtschwadgetriebe kpl.	Windrowing gear cpl.	Carter d'andainage cpl.		x					
	926 101 0	Getriebeöl	Oil	Huile		x					1 Ltr. SAE 90



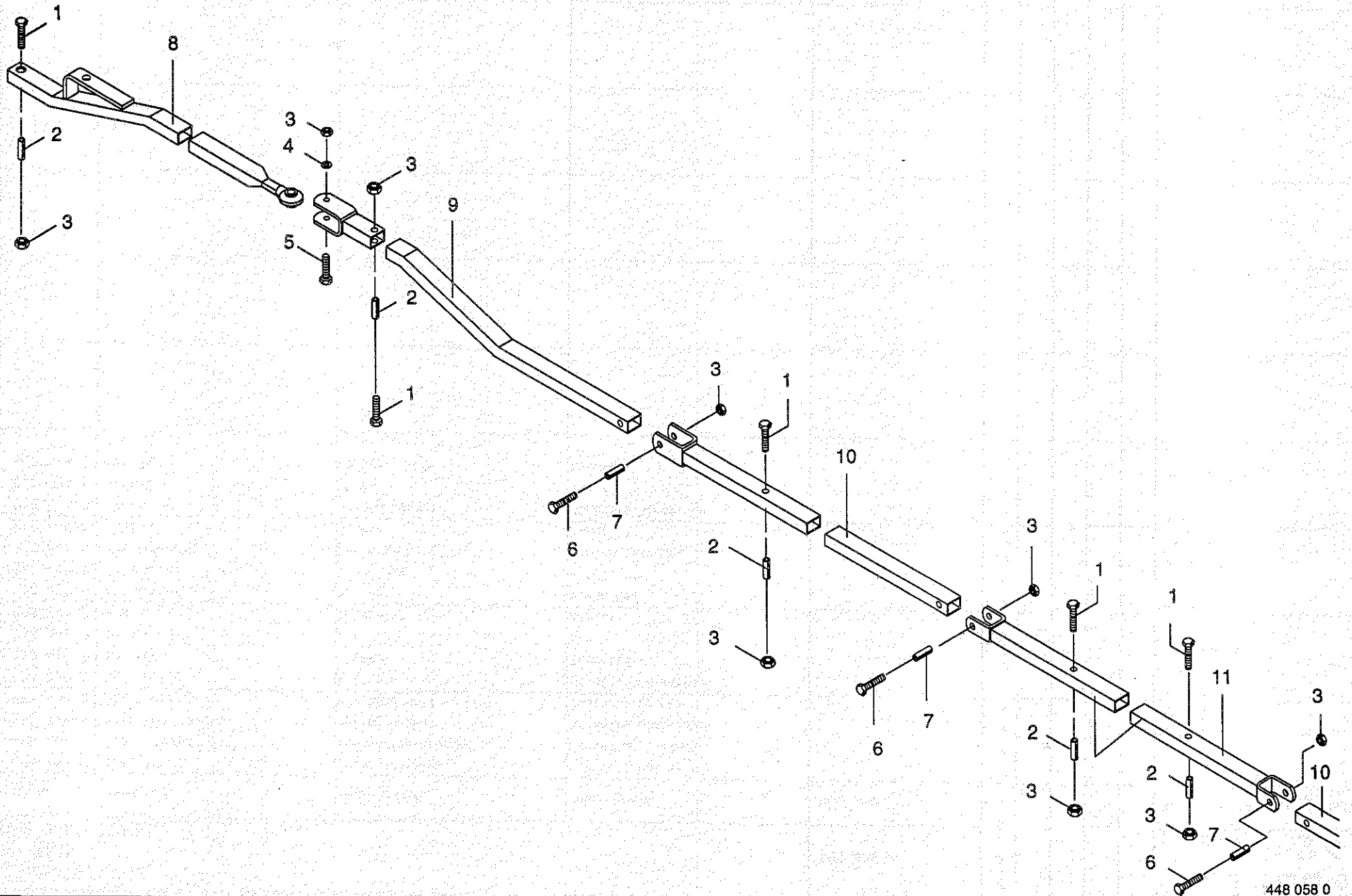






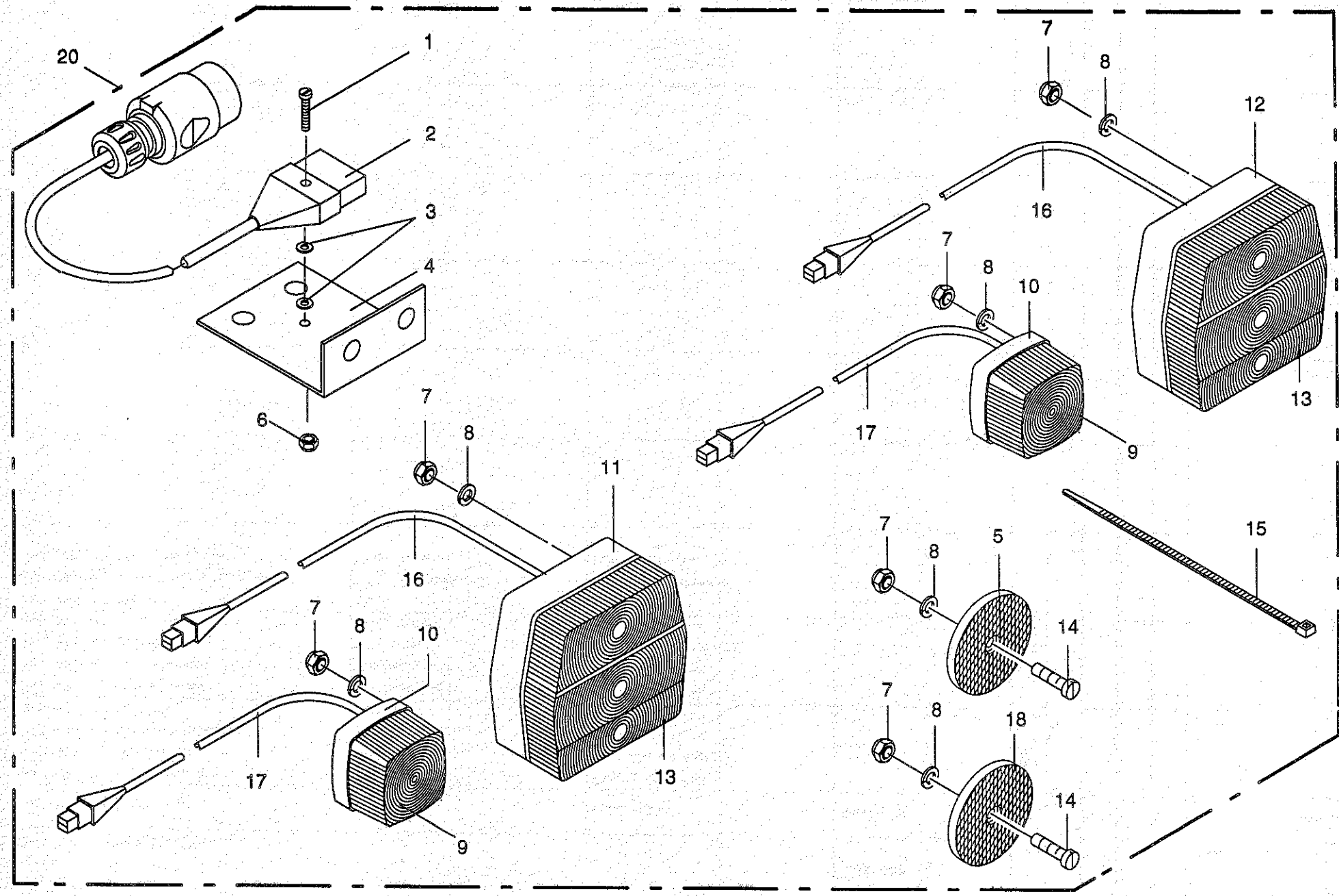




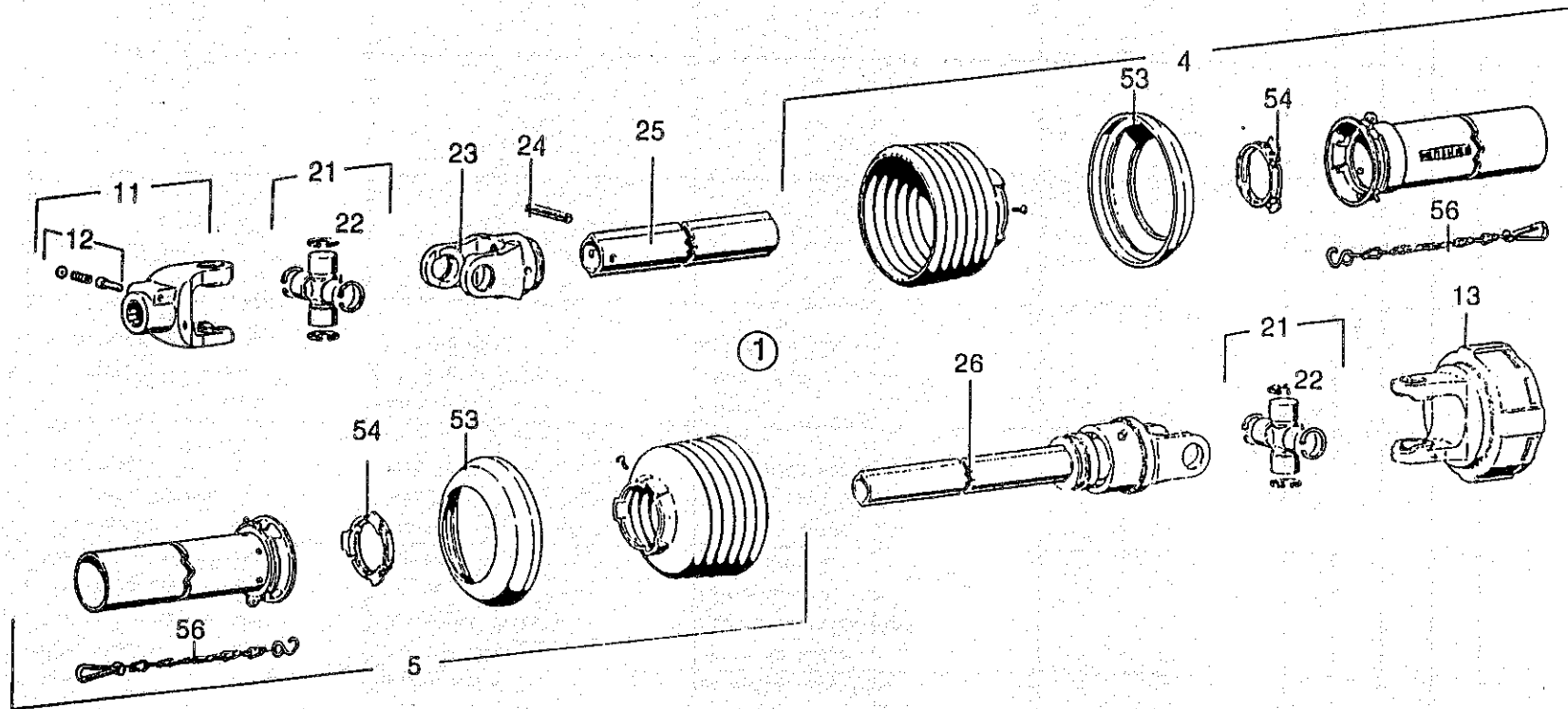




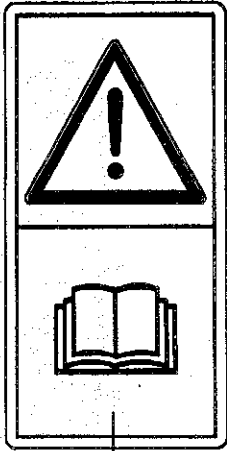




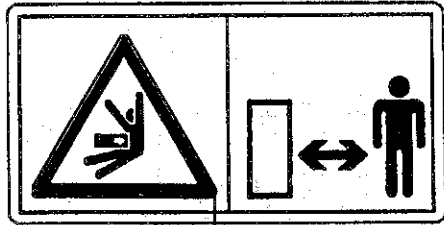




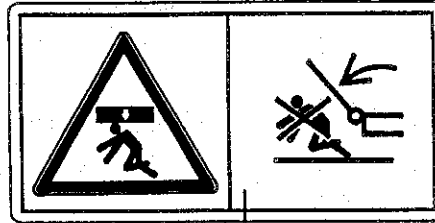




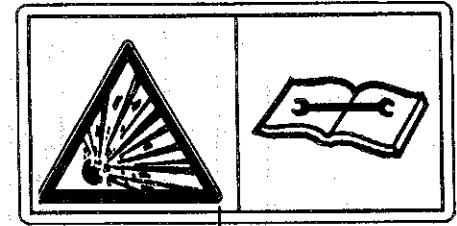
1



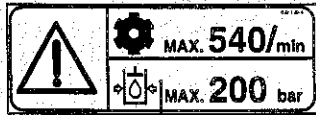
2



3



4



5



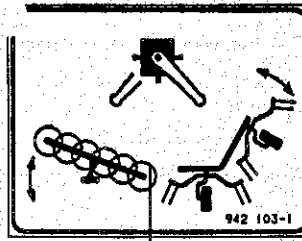


8.50/8

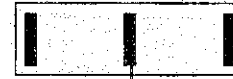
1



2



3



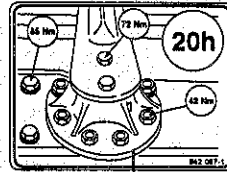
4

- D** Dreipunkthydraulik langsam abenken. Eventuell Drossel einbauen.
- E** Bajar lentamente el soporte tripuntal. En caso necesario montar un estrangulador.
- F** Abaisser lentement le relevage trois-points. Le cas échéant monter un restricteur.
- GB** Lower the three-point linkage slowly. If necessary install a restrictor.
- I** Abbassare lentamente il cavalletto attacco a tre punti. All'occorrenza montare uno strozzatore. 842 110-0

5

- D** Schrauben an allen Zinken täglich auf festen Sitz prüfen.
- E** Comprobar cada día el apriete de todos los tornillos de fijación de dedos.
- F** Vérifier quotidiennement le serrage de toutes les vis de fixation de dents.
- GB** Check the fastening screws daily for tightness.
- I** Controllare ogni giorno il serraggio di tutte le viti di fissaggio dei denti. 842 085-0

6



7

1,5 bar

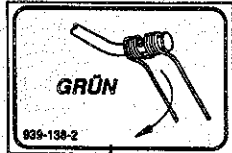
8



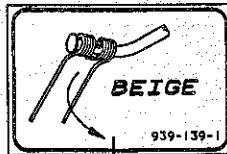
9



10



11



12

- D** 1x jährlich Reibkupplung vor der Ernte lüften.
- E** Purgar los embragues de fricción una vez al año antes de la temporada.
- F** Purger les limiteurs de couple une fois par an avant la campagne.
- GB** Bleed friction clutches once a year before the campaign.
- I** Spurgare le frizioni di sicurezza una volta all'anno prima della campagna. 839 270-1

13







ID-Nr. ID-No.	TAFEL DIAG.	POS. POS.	ID-Nr. ID-No.	TAFEL DIAG.	POS. POS.	ID-Nr. ID-No.	TAFEL DIAG.	POS. POS.	ID-Nr. ID-No.	TAFEL DIAG.	POS. POS.	ID-Nr. ID-No.	TAFEL DIAG.	POS. POS.
30 124 1	1.0	3	153 088 0	17.0	8	155 048 0	18.0	14	260 100 0	14.0	2	260 330 0	1.0	2
144 141 2	1.0	4	153 091 0	24.0	7	155 049 0	18.0	3	260 101 0	24.0	2	260 359 0	3.0	20
145 912 1	19.0	25	153 093 1	16.0	40	155 068 0	16.0	5	260 103 0	24.0	1	260 360 0	3.0	26
146 605 0	19.0	30	153 139 1	2.0	6	155 085 0	2.0	3	260 104 0	24.0	8	260 489 0	19.0	31
153 005 0	3.0	17	153 442 1	4.0	24	155 090 0	12.0	7	260 105 0	24.0	10	260 490 0	19.0	32
153 005 0	4.0	25	153 444 0	1.0	1	155 096 0	12.0	24	260 106 0	24.0	14	260 504 0	11.0	21
153 005 0	5.0	15	153 458 0	3.0	22	155 099 0	3.0	12	260 119 0	8.0	21	260 504 0	12.0	21
153 005 0	6.0	4	153 459 0	2.0	10	155 099 0	4.0	17	260 120 1	8.0	20	260 504 0	13.0	21
153 005 0	7.0	12	153 475 3	16.0	10	155 099 0	5.0	4	260 121 0	8.0	11	260 505 0	11.0	23
153 006 1	11.0	25	153 476 0	17.0	14	155 099 0	7.0	10	260 123 0	16.0	28	260 505 0	12.0	23
153 006 1	12.0	25	153 478 0	16.0	11	155 133 0	22.0	2	260 124 0	16.0	27	260 505 0	13.0	23
153 006 1	13.0	25	153 479 0	23.0	10	155 134 0	22.0	9	260 125 0	2.0	23	260 531 0	4.0	26
153 007 1	3.0	7	153 484 1	9.0	12	155 150 0	26.0	20	260 126 0	2.0	9	260 585 0	4.0	1
153 014 1	11.0	20	153 490 1	17.0	10	155 151 0	26.0	4	260 127 0	2.0	11	260 600 0	18.0	1
153 014 1	12.0	20	153 491 1	16.0	38	250 850 0	19.0	3	260 128 0	2.0	5	260 603 0	11.0	29
153 014 1	13.0	20	153 516 0	11.0	6	260 013 0	5.0	12	260 130 0	12.0	17	260 604 0	14.0	6
153 015 1	11.0	20	153 516 0	12.0	6	260 014 0	5.0	12	260 134 0	8.0	2	260 605 0	3.0	32
153 015 1	12.0	20	153 516 0	13.0	6	260 015 0	7.0	5	260 135 0	9.0	11	260 605 0	4.0	2
153 015 1	13.0	20	153 517 2	11.0	13	260 016 0	7.0	5	260 137 0	8.0	23	260 606 0	14.0	3
153 021 0	11.0	12	153 517 2	12.0	13	260 031 0	5.0	19	260 140 0	8.0	19	260 607 0	14.0	4
153 021 0	12.0	12	153 517 2	13.0	13	260 038 0	6.0	6	260 141 0	14.0	1	260 610 0	19.0	34
153 021 0	13.0	12	153 536 0	15.0	10	260 040 0	3.0	8	260 148 0	19.0	13	260 611 0	19.0	34
153 028 0	7.0	8	153 565 1	22.0	8	260 041 0	4.0	10	260 149 0	19.0	7	260 612 0	19.0	19
153 029 1	18.0	16	153 570 1	21.0	30	260 042 0	5.0	2	260 156 0	19.0	17	260 613 0	19.0	19
153 030 0	3.0	24	153 571 0	21.0	9	260 043 0	6.0	17	260 157 0	19.0	1	260 640 0	19.0	20
153 033 0	11.0	17	153 572 0	21.0	18	260 044 0	7.0	19	260 172 0	20.0	1	339 698 1	15.0	3
153 033 0	13.0	17	153 573 0	21.0	15	260 045 1	6.0	11	260 182 0	20.0	23	344 524 0	15.0	12
153 037 0	11.0	19	153 576 0	21.0	19	260 046 1	6.0	1	260 183 0	20.0	21	344 692 4	17.0	5
153 037 0	12.0	19	153 577 0	21.0	21	260 050 0	9.0	5	260 190 0	20.0	26	347 212 1	8.0	14
153 037 0	13.0	19	153 584 0	2.0	12	260 054 0	9.0	14	260 191 0	20.0	2	492 119 0	1.0	19
153 058 2	11.0	24	153 860 0	23.0	5	260 055 0	10.0	3	260 197 0	20.0	28	900 227 0	11.0	22
153 058 2	13.0	24	153 861 0	23.0	3	260 059 0	8.0	3	260 226 0	5.0	14	900 227 0	12.0	22
153 061 1	12.0	29	153 865 0	16.0	35	260 061 0	8.0	16	260 227 0	6.0	2	900 227 0	13.0	22
153 061 1	13.0	29	153 880 0	18.0	4	260 064 0	10.0	13	260 234 0	1.0	15	900 289 1	21.0	6
153 062 0	3.0	6	153 898 0	3.0	23	260 068 0	10.0	14	260 241 0	1.0	18	900 304 1	1.0	5
153 063 1	13.0	27	153 899 0	6.0	10	260 074 0	20.0	17	260 242 0	2.0	1	900 304 1	8.0	1
153 064 1	11.0	16	153 928 0	8.0	6	260 088 0	25.0	11	260 245 0	20.0	24	900 306 0	19.0	24
153 064 1	12.0	16	154 566 0	1.0	12	260 090 0	25.0	10	260 250 0	19.0	33	900 606 0	10.0	10
153 064 1	13.0	16	155 025 0	16.0	36	260 092 0	25.0	9	260 316 0	6.0	19	900 614 0	15.0	1
153 088 0	2.0	20	155 028 0	2.0	15	260 095 0	25.0	8	260 321 0	1.0	17	900 614 0	19.0	2

ID-Nr. ID-No.	TAFEL DIAG.	POS. POS.	ID-Nr. ID-No.	TAFEL DIAG.	POS. POS.	ID-Nr. ID-No.	TAFEL DIAG.	POS. POS.	ID-Nr. ID-No.	TAFEL DIAG.	POS. POS.	ID-Nr. ID-No.	TAFEL DIAG.	POS. POS.
900 632 0	16.0	14	901 465 0	6.0	20	908 711 1	6.0	22	910 014 0	2.0	26	910 609 0	24.0	12
900 636 0	19.0	28	901 495 0	3.0	31	908 711 1	7.0	9	910 014 0	8.0	9	910 624 0	6.0	23
900 637 0	19.0	8	902 402 0	4.0	22	908 711 1	8.0	12	910 031 0	26.0	8	910 642 0	9.0	2
900 637 0	22.0	1	903 427 1	26.0	1	908 711 1	9.0	7	910 032 0	10.0	9	910 642 0	10.0	2
900 653 0	24.0	11	903 661 0	26.0	14	908 711 1	10.0	6	910 035 0	16.0	29	910 643 0	8.0	15
900 656 0	5.0	11	904 092 1	8.0	5	908 711 1	11.0	10	910 035 0	24.0	13	910 727 0	3.0	3
900 656 0	16.0	30	904 804 0	23.0	4	908 711 1	12.0	10	910 111 1	16.0	13	910 802 0	6.0	24
900 656 0	24.0	4	904 850 1	8.0	13	908 711 1	13.0	10	910 251 1	9.0	10	910 803 0	6.0	24
900 657 0	19.0	23	904 850 1	22.0	3	908 711 1	16.0	26	910 251 1	10.0	8	910 807 0	6.0	24
900 658 0	1.0	14	904 884 0	1.0	11	908 711 1	18.0	13	910 303 0	3.0	28	910 862 0	3.0	16
900 674 0	2.0	25	905 338 0	16.0	18	908 711 1	19.0	22	910 303 0	8.0	10	910 862 0	4.0	13
900 674 0	8.0	8	905 767 0	4.0	19	908 711 1	20.0	11	910 303 0	9.0	4	910 862 0	5.0	8
900 675 0	11.0	1	906 040 1	21.0	10	908 712 0	8.0	22	910 325 0	26.0	3	910 862 0	6.0	5
900 675 0	12.0	1	906 802 2	16.0	33	908 716 1	3.0	27	910 351 1	23.0	2	910 862 0	7.0	13
900 675 0	13.0	1	906 802 2	17.0	1	908 716 1	9.0	16	910 353 0	16.0	12	910 863 0	3.0	16
901 010 0	10.0	11	906 983 1	2.0	17	908 718 0	26.0	6	910 353 0	22.0	4	910 863 0	4.0	13
901 013 0	14.0	9	906 983 1	9.0	13	908 758 0	8.0	18	910 361 0	19.0	16	910 863 0	5.0	8
901 061 0	19.0	29	906 983 1	20.0	3	908 758 0	16.0	17	910 411 1	15.0	6	910 863 0	6.0	5
901 122 0	11.0	18	908 003 0	9.0	8	908 758 0	17.0	15	910 413 0	2.0	16	910 863 0	7.0	13
901 122 0	12.0	18	908 003 0	10.0	5	908 758 0	19.0	10	910 413 0	10.0	12	910 864 0	4.0	13
901 122 0	13.0	18	908 019 0	19.0	5	908 758 0	21.0	11	910 413 0	15.0	2	910 864 0	5.0	8
901 152 2	9.0	3	908 207 0	26.0	7	908 758 0	22.0	5	910 413 0	19.0	26	910 864 0	6.0	5
901 159 0	15.0	5	908 208 0	15.0	9	908 758 0	25.0	3	910 414 0	8.0	17	910 864 0	7.0	13
901 434 0	17.0	12	908 212 0	21.0	7	909 909 0	14.0	8	910 414 0	19.0	11	910 865 0	2.0	13
901 434 0	19.0	14	908 215 0	1.0	10	909 909 0	21.0	8	910 414 0	25.0	4	910 865 0	4.0	13
901 434 0	25.0	1	908 225 0	24.0	9	909 909 0	22.0	6	910 506 0	1.0	6	910 865 0	5.0	8
901 435 0	19.0	18	908 515 0	4.0	18	909 910 0	3.0	19	910 506 0	1.0	13	910 865 0	6.0	5
901 435 0	25.0	5	908 525 1	16.0	37	909 910 0	4.0	3	910 506 0	2.0	22	910 865 0	7.0	13
901 436 0	21.0	5	908 525 1	17.0	11	909 910 0	5.0	10	910 506 0	6.0	21	910 902 0	3.0	14
901 436 0	25.0	6	908 701 0	11.0	15	909 910 0	6.0	13	910 506 0	19.0	21	910 902 0	4.0	15
901 437 0	19.0	9	908 701 0	12.0	15	909 910 0	7.0	6	910 512 2	24.0	6	910 902 0	5.0	6
901 437 0	21.0	22	908 701 0	13.0	15	909 910 0	9.0	9	910 514 1	2.0	19	910 902 0	7.0	15
901 451 0	9.0	1	908 704 1	23.0	1	909 910 0	10.0	7	910 514 1	17.0	18	910 903 0	3.0	14
901 451 0	10.0	1	908 706 0	19.0	15	909 910 0	24.0	3	910 514 1	24.0	15	910 903 0	4.0	15
901 452 0	3.0	18	908 711 1	1.0	7	909 912 0	11.0	2	910 604 0	10.0	15	910 903 0	5.0	6
901 452 0	4.0	4	908 711 1	1.0	8	909 912 0	12.0	2	910 609 0	11.0	11	910 903 0	7.0	15
901 452 0	5.0	13	908 711 1	2.0	8	909 912 0	13.0	2	910 609 0	12.0	11	910 904 0	4.0	15
901 452 0	7.0	7	908 711 1	3.0	34	909 922 0	1.0	9	910 609 0	13.0	11	910 904 0	5.0	6
901 460 0	2.0	4	908 711 1	4.0	5	909 922 0	2.0	7	910 609 0	18.0	12	910 904 0	7.0	15
901 463 0	6.0	12	908 711 1	5.0	17	910 013 0	19.0	6	910 609 0	20.0	10	910 905 0	6.0	8

ID-Nr. ID-No.	TAFEL DIAG.	POS. POS.	ID-Nr. ID-No.	TAFEL DIAG.	POS. POS.	ID-Nr. ID-No.	TAFEL DIAG.	POS. POS.	ID-Nr. ID-No.	TAFEL DIAG.	POS. POS.	ID-Nr. ID-No.	TAFEL DIAG.	POS. POS.
910 9120	3.0	4	912 5070	2.0	24	919 1070	18.0	17	925 1110	15.0	13	938 8320	20.0	4
910 9130	3.0	4	912 6390	8.0	7	919 1070	20.0	16	925 1130	16.0	24	938 8330	18.0	11
911 1320	11.0	5	912 6441	16.0	39	919 8110	3.0	30	925 1250	19.0	4	938 8330	20.0	12
911 1320	12.0	5	912 6500	6.0	14	919 8110	21.0	24	925 1280	19.0	2	939 0630	16.0	25
911 1320	13.0	5	912 6601	14.0	10	920 9690	15.0	11	925 1450	16.0	15	939 1000	28.0	5
911 1320	21.0	14	912 6601	18.0	19	920 9700	15.0	4	925 1450	17.0	19	939 1091	29.0	2
911 1330	3.0	3	912 6601	20.0	15	921 0060	16.0	32	925 2022	21.0	3	939 1382	29.0	11
911 1330	11.0	5	912 6700	2.0	18	921 0252	16.0	1	926 1010	21.0	30	939 1391	29.0	12
911 1330	12.0	5	912 6700	17.0	9	921 0252	17.0	4	927 1500	19.0	12	939 1701	29.0	8
911 1330	13.0	5	912 6700	24.0	5	921 0591	17.0	6	930 1030	21.0	13	939 2121	29.0	9
911 1330	21.0	14	912 6770	20.0	19	921 0831	15.0	14	930 5070	11.0	4	939 2781	29.0	13
911 1340	11.0	5	912 7140	2.0	2	921 1450	15.0	8	930 5070	13.0	4	939 3061	29.0	2
911 1340	12.0	5	912 7190	27.0	24	921 2250	16.0	7	930 5350	18.0	5	939 3831	29.0	1
911 1340	13.0	5	912 7200	6.0	15	921 2520	16.0	2	930 5350	20.0	5	939 4691	28.0	3
911 1340	21.0	14	912 7471	14.0	10	921 2640	16.0	4	930 5361	3.0	13	939 4711	28.0	1
911 1361	11.0	5	912 7471	18.0	19	921 7270	21.0	17	930 5361	4.0	16	939 4722	28.0	2
911 1361	12.0	5	912 7770	20.0	18	921 9800	21.0	16	930 5361	5.0	5	939 5290	28.0	4
911 1361	13.0	5	915 0730	4.0	9	922 6710	26.0	15	930 5361	6.0	7	942 0670	29.0	7
911 1361	20.0	14	915 0730	5.0	1	924 0070	22.0	10	930 5361	7.0	16	942 0850	29.0	6
911 5220	16.0	21	915 0730	6.0	16	924 2080	16.0	6	930 5370	3.0	5	942 1031	29.0	3
911 5360	4.0	12	915 0730	7.0	18	924 2080	17.0	2	930 5370	11.0	26	942 1041	29.0	4
911 5360	5.0	9	915 0780	3.0	10	924 5351	26.0	5	930 5370	12.0	26	942 1071	29.0	8
911 5360	7.0	17	915 0780	4.0	8	924 5370	26.0	18	930 5370	13.0	26	942 1180	29.0	5
911 5410	3.0	1	915 0780	7.0	20	924 5690	19.0	31	934 9040	9.0	6	949 1870	4.0	23
911 6590	3.0	15	915 0800	3.0	9	924 5690	19.0	32	934 9040	10.0	4	949 3220	21.0	1
911 6590	4.0	14	915 0800	4.0	11	924 5690	29.0	10	934 9250	20.0	13	949 3481	6.0	18
911 6590	5.0	7	915 0810	3.0	11	924 6110	26.0	10	934 9410	8.0	4	949 3520	27.0	53
911 6590	7.0	14	915 0841	5.0	3	924 6230	26.0	9	936 3171	3.0	25	949 3630	27.0	26
911 6590	21.0	4	915 1160	21.0	20	924 6270	26.0	17	936 3350	21.0	2	949 4290	27.0	13
911 6680	3.0	2	915 7420	3.0	21	924 6280	26.0	16	937 5020	5.0	20	949 4620	27.0	21
911 8160	4.0	21	917 0010	1.0	16	924 6290	26.0	2	937 5020	7.0	21	949 4630	27.0	11
911 8160	5.0	16	917 0041	18.0	2	924 6970	26.0	12	937 5550	14.0	5	949 4670	27.0	23
911 8160	6.0	3	917 0110	18.0	18	924 6980	26.0	11	937 7120	17.0	7	949 5680	27.0	13
911 8160	7.0	11	917 0110	20.0	22	924 6990	26.0	13	937 7161	16.0	31	949 6290	27.0	22
912 5001	20.0	15	917 1050	20.0	27	924 9192	16.0	20	937 7270	3.0	29	949 6300	27.0	12
912 5010	14.0	7	917 5060	16.0	22	924 9260	21.0	25	937 7270	16.0	3	949 7150	27.0	25
912 5010	19.0	35	917 6030	16.0	23	924 9260	22.0	7	937 7270	21.0	23	949 8520	27.0	56
912 5020	17.0	13	918 3150	16.0	19	925 1011	16.0	34	938 8310	18.0	10	949 8630	27.0	54
912 5020	25.0	2	918 7030	16.0	35	925 1011	17.0	3	938 8310	20.0	9	949 9340	27.0	5
912 5040	25.0	7	919 1050	20.0	20	925 1071	15.0	7	938 8320	18.0	6	949 9450	27.0	4

