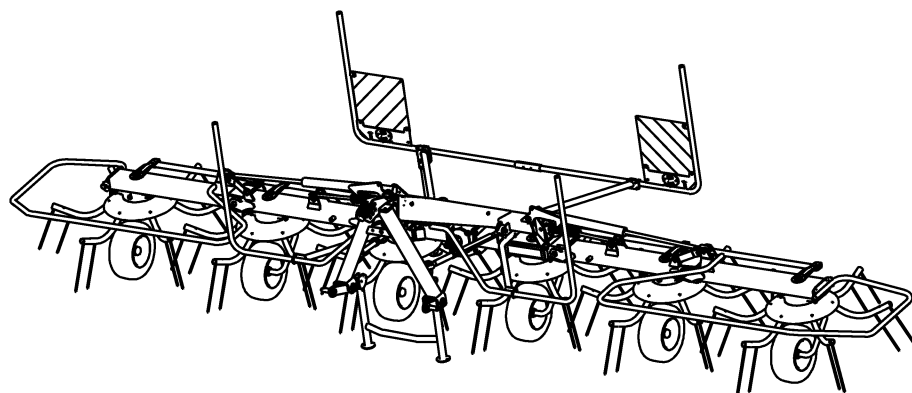




**ERSATZTEILE**

**SPARE PARTS**

**PIÈCES DETACHEES**



000 001 092 01 H - 08/12/2005

**KW 5.52/4X7**

**KW 6.72/6**

**KW 7.82/6X7**

**KW 8.82/8**

ab Masch.-Nr.  
from mach.-no.  
à partir de mach.-no

**607 100 - 625 550**

**/ 000 001 092 01 H /**

# Erläuterungen Illustration Illustration

Gültigkeit dieser Tafel  
Validity of this diagram  
Validité du diagramme

Nr. der Zeichnung, die zu dieser Seite gehört  
No. of drawing belonging to this page  
No. du dessin appartenant à cette page

Tafel-Nr.  
No. of diagram  
No. de diagramme

Bennung dieser Tafel  
Denomination of this diagram  
Dénomination du diagramme

Maschinentypen  
Type of machines  
Type de machines

Nr. dieser Ersatzteilliste  
No. of this spare part list  
No. de cette liste des pièces de rechange

Tragrahmen / Schutze kpl. Frame / Guard cpl. Cadre / Protecteurs cpl.						000 001 084 00		
					585 000 - 597 629	C D R O M	444 841 1	4.0
Pos.	ID-Nr.	Benennung	Description	Description	Masch.-Nr.			
1	00 259 671 0	Tragrahmen links	Frame left	Cadre gauche	585 000 - 597 629	x		
	00 259 627 0	Tragrahmen rechts	Frame right	Cadre droite	585 000 - 597 629	x		
	00 901 491 0	6kt-Schraube	Hex head bolt	Boulon tete hex	590 000	x		M 16 X 130
3	00 909 912 0	Sperkantscheibe	Detent edged washer	Disque à bord d'arrêt	597 629	x		SKM 16

Dieses Ersatzteil ist gültig ab Masch.Nr. 590 000  
This spare part is valid from mach. no. 590 000  
Cette pièce de rechange est valable à partir de no. de machine 590 000

Dieses Ersatzteil ist gültig von Masch.Nr. 585 000 bis Masch.Nr. 597 629  
This spare part is valid from mach. no. 585 000 up to mach. no. 597 629  
Cette pièce de rechange est valable à partir de no. de machine 585 000 jusqu'au no. 597 629

Dieses Ersatzteil ist gültig bis Masch.Nr. 597 629  
This spare part is valid up to mach. no. 597 629  
Cette pièce de rechange est valable jusqu'au no. de machine 597 629

Bestell-Nr.  
Order no.  
No. de commande

Position des Ersatzteiles in der Zeichnung  
Position of spare part in the drawing  
Position de la pièce de rechange au dessin

**Ersatzteil-Katalog auch  
auf CD-ROM erhältlich!**  
**Spare parts list also  
available as CD-ROM!**  
**Catalogue de pièces de rechange  
également disponible sur CD-ROM!**

Anzahl Teile je Typ

X = nach Bedarf  
Kein Eintrag = Keine Verwendung für diesen Typ

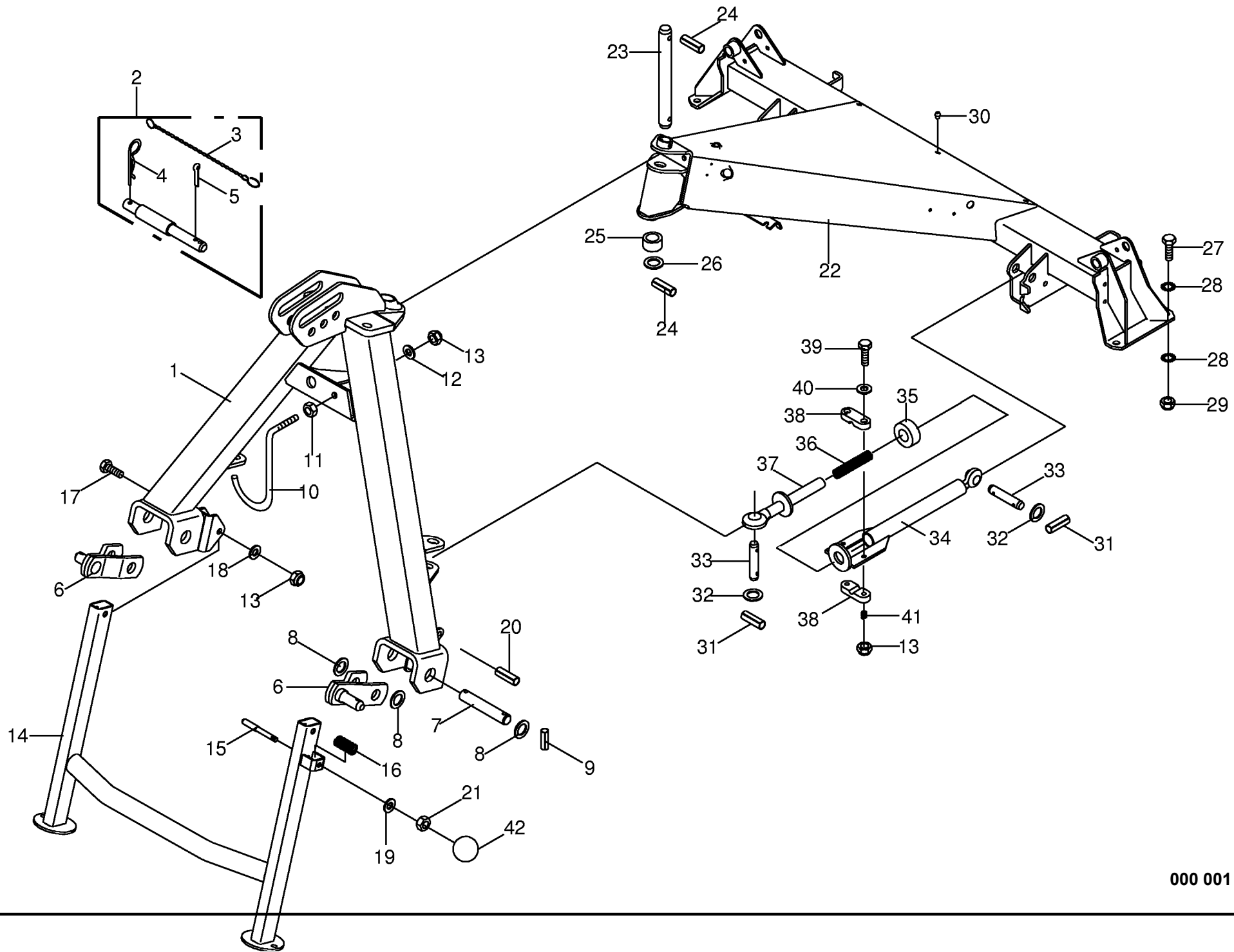
Quantity of parts for each type

X = as needed  
No entry = No use for this type

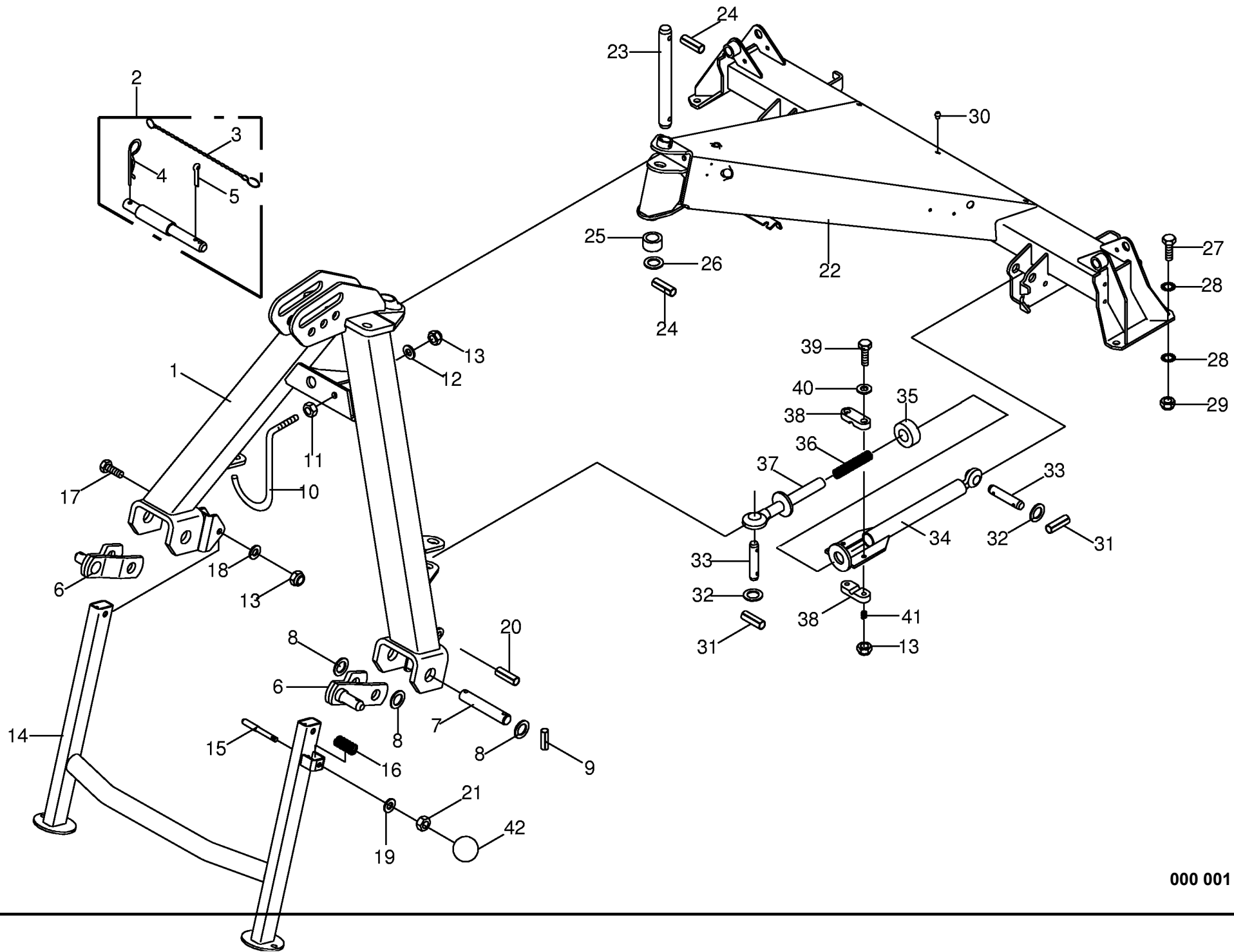
Quantité de pièces de chaque type

X = selon besion  
Aucune inscription = Pa d'utilisation pour ce type

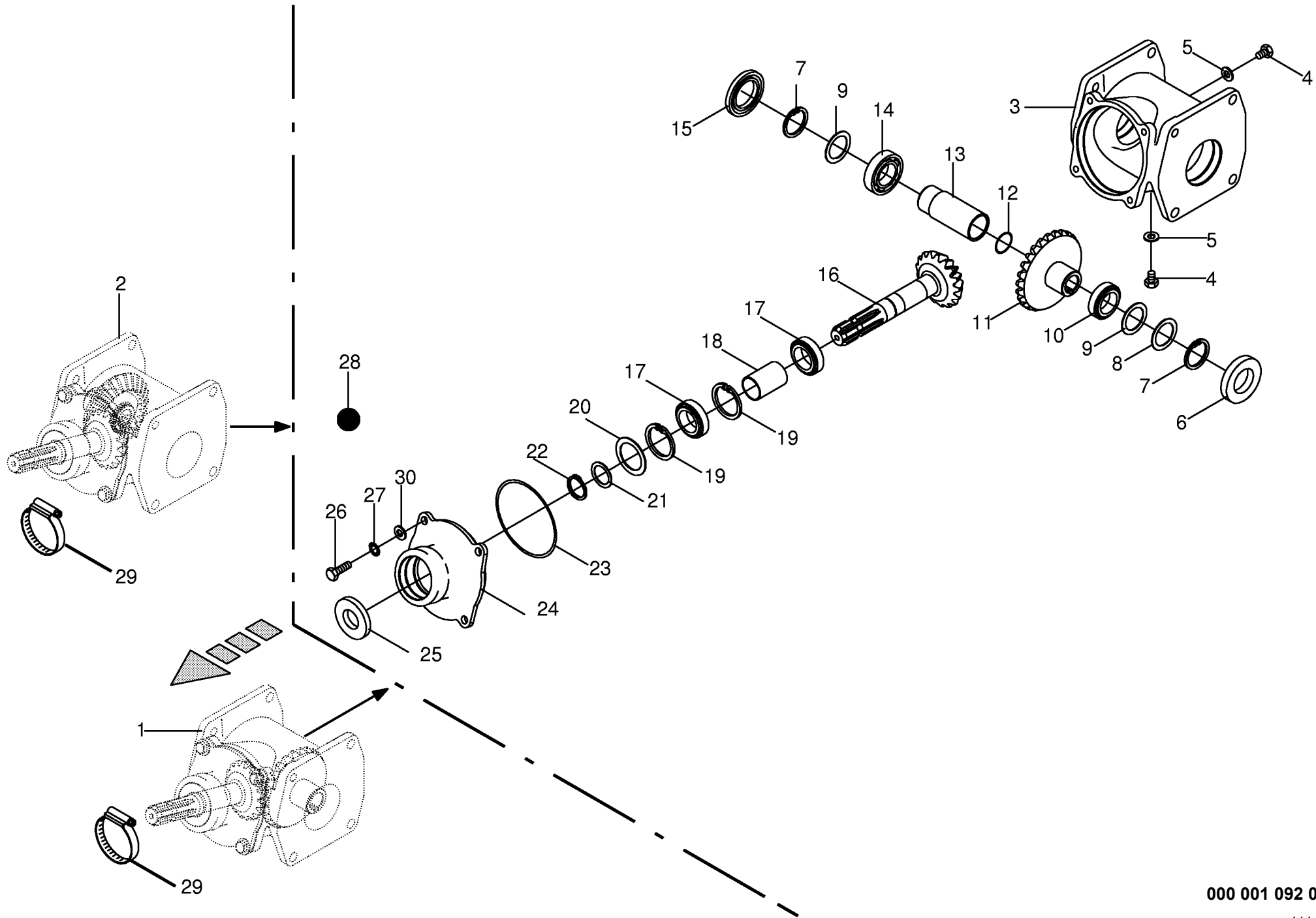
INHALTSVERZEICHNIS	TABLE OF CONTENTS	TABLE DES MATIERES	TAFEL DIAGRAM DIAGRAMME
Dreipunktbock / Tragholm	Headstock / Beam	Cadre trois points / Bras support	1.0
Hauptgetriebe 5.52 / 7.82	Main gearbox	Carter principal	2.0
Hauptgetriebe 6.72 / 8.82	Main gearbox	Carter principal	3.0
Kreisel-Getriebe	Rotor-Gearbox	Rotor-Carter	4.0
Holm innen	Inner support tube	Tube support intérieur	5.0
Zwischenholm / Begrenzungsstange	Intermediate beam / Limiting bar	Tube intermédiaire / Tige de limitation	6.0
Holm - Mittig 8.82	Support tube - Central 8.82	Tube support - Centre 8.82	7.0
Holm außen	Outer support tube	Tube support extérieur	8.0
Holm außen	Outer support tube	Tube support extérieur	8.1
Kreisel 6-Loch	Rotor	Rotor	9.0
Kreisel 7-Loch	Rotor	Rotor	10.0
Radarm	Wheel bracket	Bras de roue	11.0
Radarm 8.82	Wheel bracket 8.82	Bras de roue 8.82	12.0
Bereifung / Wickelschutztopf	Tyres / Guard	Pneumatiques / Protecteur	13.0
Ersatzrad - 16"	Spare wheel - 16"	Roue de rechange - 16	14.0
Ersatzrad - 18"	Spare wheel - 18"	Roue de rechange - 18"	14.2
Steuergestänge	Control rod	Barre de commande	15.0
Anlenkgestänge 8.82	Link rod 8.82	Barre articulée 8.82	16.0
Schutze kpl. 5.52 / 6.72	Guard cpl. 5.52 / 6.72	Protecteurs cpl. 5.52 / 6.72	17.0
Schutze kpl. 7.82	Guard cpl. 7.82	Protecteurs cpl. 7.82	18.0
Schutze kpl. 8.82	Guard cpl. 8.82	Protecteurs cpl. 8.82	19.0
Hydr.-Umschalthahn	Change-over tap	Robinet inverseur hydraulique	20.0
Hydraulik - Steuergestänge	Hydraulics - Control rod	Système hydraulique - Barre de commande	21.0
Hydraulik - Aushebung 5.52	Hydraulics - lift 5.52	Système hydraulique - levage 5.52	22.0
Hydraulik - Aushebung 6.72	Hydraulics - lift 6.72	Système hydraulique - levage 6.72	23.0
Hydraulik - Aushebung 7.82	Hydraulics - lift 7.82	Système hydraulique - levage 7.82	24.0
Hydraulik - Aushebung 8.82	Hydraulics - lift 8.82	Système hydraulique - levage 8.82	25.0
Nachtschwadgetriebe	Night-swath gearbox	Boîte de vitesses d'andaine nocturne	25.3
Zinkenverlustsicherung	Tine loss prevention equipment	Bride anti-perte	26.0
Beleuchtung	Lighting	Installation d'éclairage	27.0
Zubehörteile Osteuropäische Staaten	Accessories for East European countries	Accessoires pour est-europeens	28.0
Schutztopf	Protecting cup	Pot de protection	29.0
Hauptgelenkwelle 5.52 / 6.72	Main Pto shaft 5.52 / 6.72	Arbre à cardans primaire 5.52 / 6.72	30.0
Hauptgelenkwelle 7.82 / 8.82	Main Pto shaft 7.82 / 8.82	Arbre à cardans primaire 7.82 / 8.82	31.0
Hinweisaufkleber	General information labels	Plaque indicatrices générales	32.0
Sicherheitsaufkleber	Warning signs	Plaque indicatrices de sécurité	33.0



Dreipunktbock / Traghalm Headstock / Beam Cadre trois points / Bras support					607100 - 625550	K W	K W	K W	K W	000 001 092 01
						5 2 / 4 X 7	6 7 2 / 6	7 8 2 / 6 X 7	8 8 2 / 8	444 924 1
Pos.	ID-Nr.	Benennung	Description	Description	Masch.-Nr-					1.0
										Bemerkung/Remarks/Remarque
1	00 262 807 0	Dreipunktbock	Headstock	Cadre trois points		x	x	x	x	
2	00 266 999 1	Oberlenkerbolzen kpl.	Upper link pin cpl.	Axe du 3ieme point cpl.		x	x	x	x	Kat. II
3	00 922 650 0	Knotenkette	Chain	Chaine		x	x	x	x	lg.= 370
4	00 917 104 0	Federstecker	Spring clip	Goupille elastique		x	x	x	x	4
5	00 912 287 1	Splint	Cotter pin	Goupille fendue		x	x	x	x	5 X 32
6	00 262 451 0	Unterlenkergabel -Kat. II	Lower link shank -cat. II	Appui d'attelage inférieure - cat. II		x	x	x	x	
7	00 465 301 0	Bolzen	Pin	Boulon		x	x	x	x	Rd. 30 X 166
8	00 910 515 2	Scheibe	Washer	Rondelle		x	x	x	x	31 X 56 X 4
9	00 912 716 2	Spannhülse	Clamping sleeve	Douille de serrage		x	x	x	x	10 X 50
10	00 154 566 0	Gelenkwellenhalter	Pto drive shaft support	Support d'arbre articulé		x	x	x	x	
11	00 908 215 0	6kt-Mutter	Hex nut	Écrou hex		x	x	x	x	M 12
12	00 909 922 0	Federscheibe	Spring washer	Rondelle à ressort		x	x	x	x	34 X 12,3 X 1,5
13	00 908 701 0	Sicherungsmutter	Securing nut	Écrou-frein		x	x	x	x	M 12
14	00 262 824 0	Stützfuss	Jack stand	Bèquille		x	x	x	x	
15	00 262 799 0	Verriegelungsbolzen	Locking bolt	Cheville d'arret		x	x	x	x	Rd. 12 X 100
16	00 036 295 0	Druckfeder	Pressure spring	Ressort de pression		x	x	x	x	1,5 X 11,5 X 45
17	00 900 304 1	6kt-Schraube	Hex head bolt	Boulon tête hex		x	x	x	x	M 12 X 60
18	00 910 506 1	Scheibe	Washer	Rondelle		x	x	x	x	13 X 24 X 2,5
19	00 910 414 0	Scheibe	Washer	Rondelle		x	x	x	x	10,5 X 21 X 2
20	00 912 672 1	Spannhülse	Clamping sleeve	Douille de serrage		x	x	x	x	8 X 50
21	00 908 212 0	6kt-Mutter	Hex nut	Écrou hex		x	x	x	x	M 10
22	00 262 906 1	Traghalm	Supporting beam	Bras support		x				
	00 262 908 1	Traghalm	Supporting beam	Bras support			x			
	00 262 907 1	Traghalm	Supporting beam	Bras support				x		
23	00 262 909 1	Traghalm	Supporting beam	Bras support					x	
24	00 260 242 0	Bolzen	Pin	Boulon		x	x	x	x	Rd. 30 X 286
25	00 912 714 2	Spannhülse	Clamping sleeve	Douille de serrage		x	x	x	x	10 X 40
26	00 153 584 0	Laufrolle	Runner	Galet		x	x	x	x	Rd. 45 X 25
27	00 910 865 1	Passscheibe	Washer	Rondelle		x	x	x	x	30 X 42 X 2,0
28	00 901 491 0	6kt-Schraube	Hex head bolt	Boulon tête hex		x	x	x	x	M 16 X 130
29	00 909 912 1	Sperrkantscheibe	Detent edged washer	Disque à bord d'arrêt		x	x	x	x	SKM 16
30	00 908 716 1	Sicherungsmutter	Hex nut	Ecrou hex		x	x	x	x	M 16
31	00 924 262 0	Gummifuß	Ruber grommet	Douille en caoutchouc		x	x	x	x	
32	00 912 670 0	Spannhülse	Clamping sleeve	Douille de serrage		x	x	x	x	8 X 40
33	00 910 514 1	Scheibe	Washer	Rondelle		x	x	x	x	26 X 44 X 4
34	00 153 088 0	Bolzen	Pin	Boulon		x	x	x	x	Rd. 25 X 104
35	00 153 432 1	Schieberohr -aussen	Telescoping tube -outside	Tube telescopique -extérieur		x	x			
36	00 260 125 0	Schieberohr -aussen	Telescoping tube -outside	Tube telescopique -extérieur				x	x	

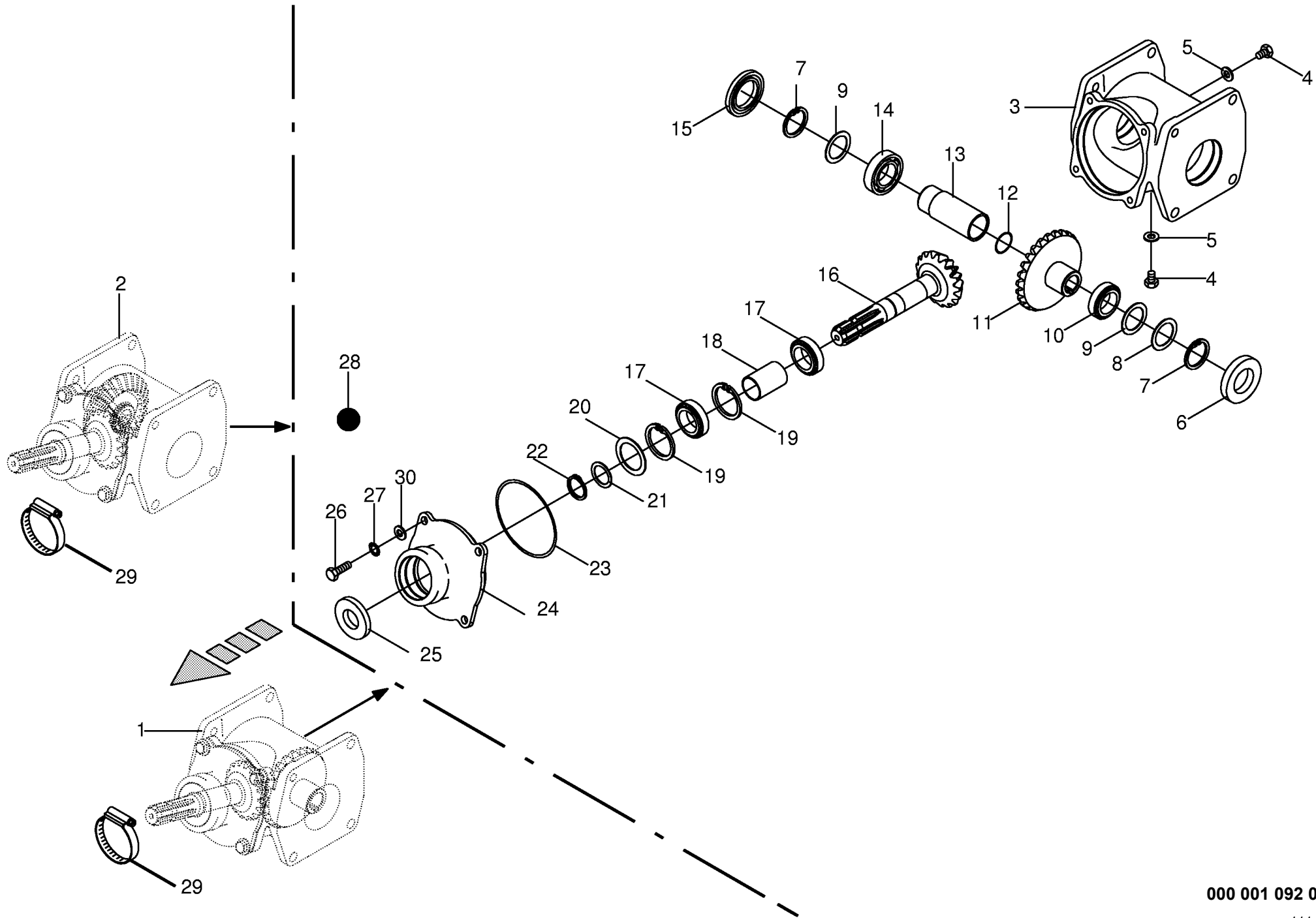




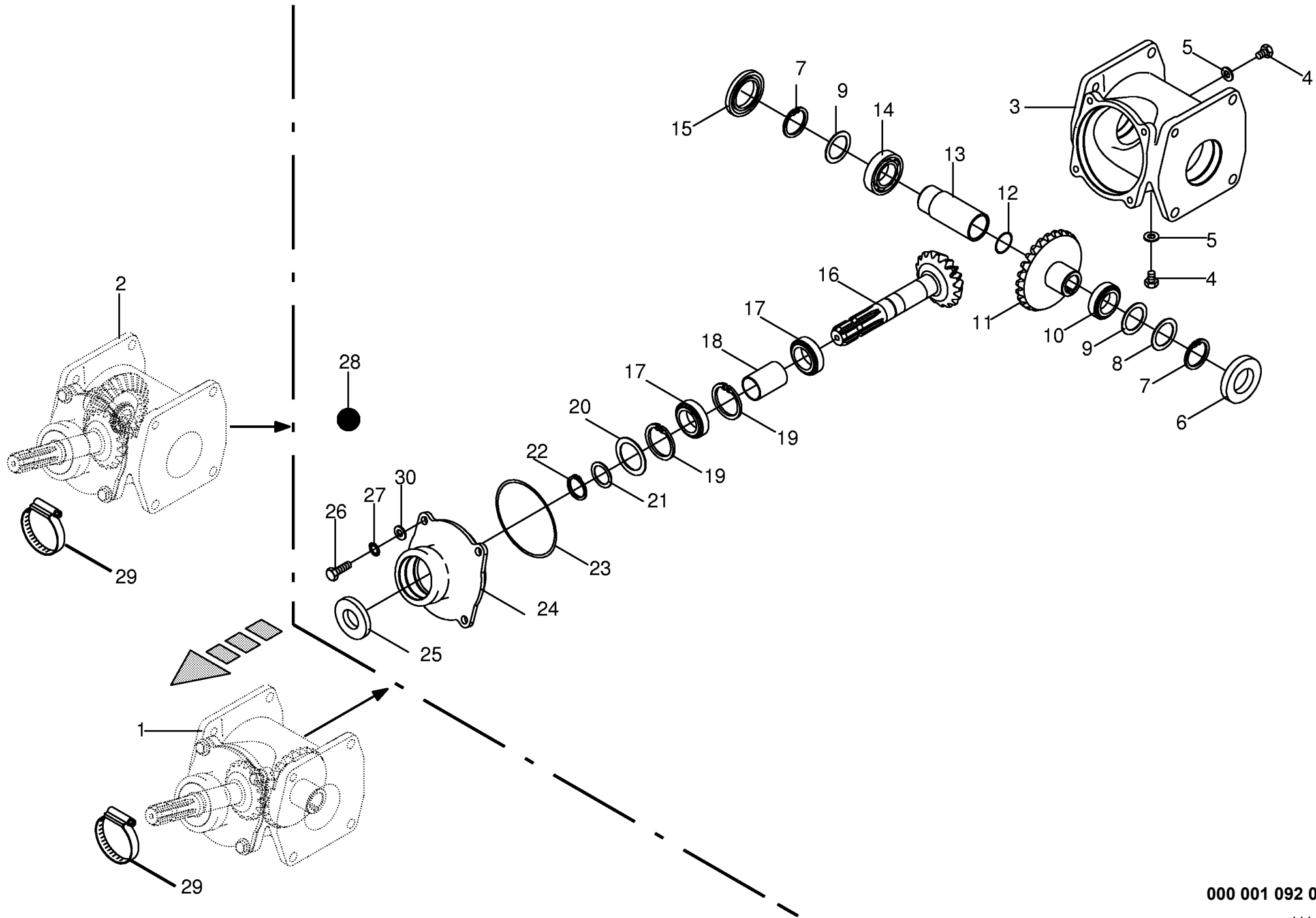




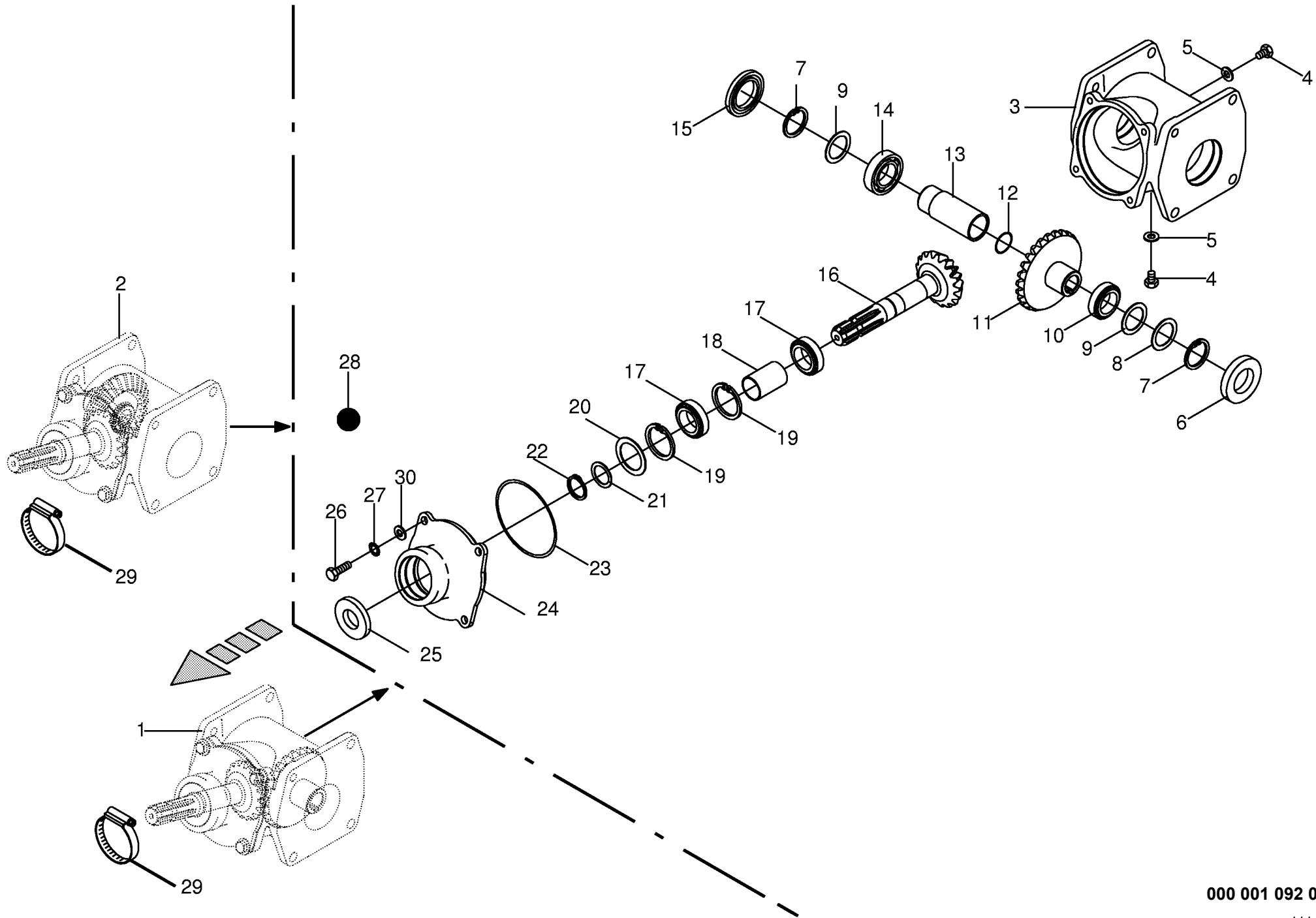
Hauptgetriebe 5.52 / 7.82 Main gearbox Carter principal					607100 - 625550	K W 5 2 / 4 X 7	K W 6 7 2 / 6	K W 7 8 2 / 6 X 7	K W 8 8 2 / 8	000 001 092 01  444 925 2  2.0
Pos.	ID-Nr.	Benennung	Description	Description	Masch.-Nr-					Bemerkung/Remarks/Remarque
1	00 263 099 0	Hauptgetriebe -kpl.	Main gearbox -cpl.	Boîte de vitesses principal - cpl.				x		
2	00 263 098 0	Hauptgetriebe -kpl.	Main gearbox -cpl.	Boîte de vitesses principal - cpl.				x		
3	00 262 066 0	Getriebegehäuse	Gearbox housing	Carter du boîte de vitesses				x		
4	00 906 010 1	Verschlusschraube	Screw plug	Vis de calage				x		M 18 X 1,5
5	00 937 727 0	Dichtring	Gasket ring	Bague d'étanchéité				x		A 18 X 24 X 1,5
6	00 936 377 0	Radial-Wellendichtring	Radial-shaft sealing ring	Radial-bague d'étanchéité				x		A 45 X 80 X 13
7	00 911 673 0	Sicherungsring	Circlip	Circlip				x		I 80 X 2,5
8	00 910 741 0	Stützscheibe	Supporting disc	Rondelle diélectrique				x		S 63 X 80 X 3,0
9	00 911 024 0	Passscheibe	Shim ring	Cale				x		70 X 80 X 1,0
	00 910 876 0	Passscheibe	Shim ring	Cale				x		70 X 80 X 0,5
	00 911 023 0	Passscheibe	Shim ring	Cale				x		70 X 80 X 0,3
10	00 932 163 0	Kegelrollenlager	Tap. roll. bearing	Roulem.roul.con.				x		33109
11	00 262 054 0	Kegelrad	Bevel wheel	Pignon conique				x		Z= 26
12	00 937 533 1	O-Ring	O-ring	Joint torique				x		38 X 2
13	00 262 062 0	Distanzhülse	Spacer bushing	Douille entretoise				x		Rd. 55 X 133
14	00 930 110 0	Rillenkugellager	Bearing	Roulement rainure a billes				x		6010
15	00 936 300 0	Radial-Wellendichtring	Radial-shaft sealing ring	Radial-bague d'étanchéité				x		AS 50 X 80 X 8
16	00 262 053 0	Kegelritzel	Cone pinion	Pignon conique				x		Z= 17
17	00 930 137 0	Rillenkugellager	Bearing	Roulement rainure a billes				x		6207
18	00 153 062 0	Distanzbuchse	Spacer bushing	Entretoise prise femelle				x		Lg.= 62,5
19	00 911 668 0	Sicherungsring	Circlip	Circlip				x		I 72 X 2,5
20	00 910 914 0	Passscheibe	Shim ring	Cale				x		56 X 72 X 1,0
	00 910 913 0	Passscheibe	Shim ring	Cale				x		56 X 72 X 0,5
	00 910 912 0	Passscheibe	Shim ring	Cale				x		56 X 72 X 0,3
21	00 911 134 0	Passscheibe	Shim ring	Cale				x		35 X 45 X 1,0
	00 911 133 0	Passscheibe	Shim ring	Cale				x		35 X 45 X 0,5
	00 911 132 0	Passscheibe	Shim ring	Cale				x		35 X 45 X 0,3
	00 911 130 0	Passscheibe	Shim ring	Cale				x		35 X 45 X 0,1
22	00 911 541 0	Sicherungsring	Circlip	Circlip				x		A 35 X 1,5
23	00 937 546 0	O-Ring	O-ring	Joint torique				x		140 X 3
24	00 262 061 0	Getriebedeckel	Gearbox cover	Couvercle du boîte de vitesses				x		
25	00 936 337 0	Radial-Wellendichtring	Radial-shaft sealing ring	Radial-bague d'étanchéité				x		A 35 X 72 X 12
26	00 900 655 0	6kt-Schraube	Hex head bolt	Boulon tête hex				x		M 12 X 25
27	00 909 910 1	Sperrkantscheibe	Detent edged washer	Disque à bord d'arrêt				x		SKM 12
28	00 926 101 0	Getriebeöl	Oil	Huile				1,0	1,0	1 ltr. SAE 90
29	00 924 007 0	Schneckenengewindeschelle	Tube clip	Bride				x		90 - 110
30	00 910 807 0	Passscheibe	Shim ring	Cale				x		12 X 18 X 0,3
	00 910 802 0	Passscheibe	Shim ring	Cale				x		12 X 18 X 0,5



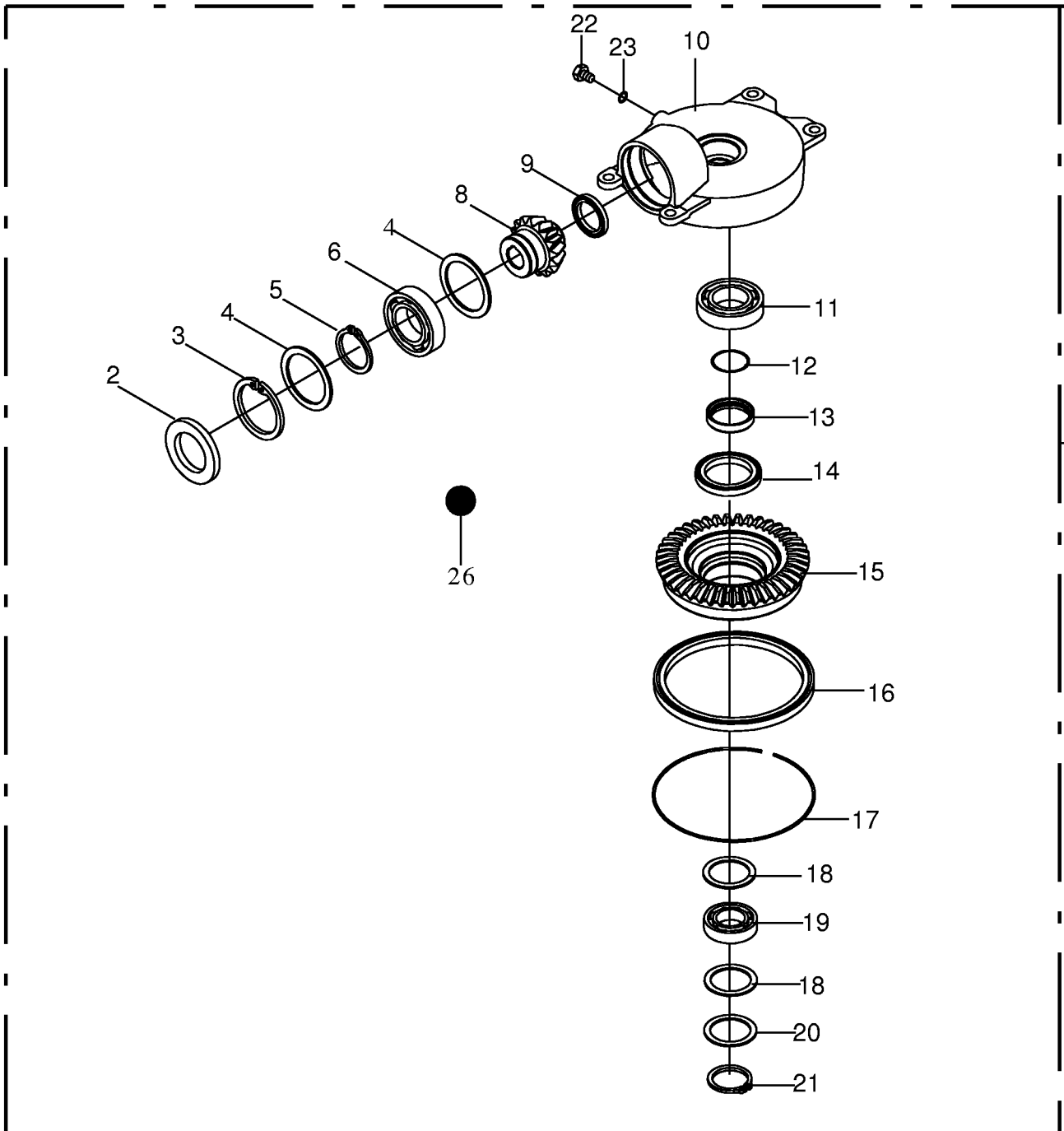




Hauptgetriebe 6.72 / 8.82 Main gearbox Carter principal					607100 - 625550	K W 5 2 / 4 X 7	K W 6 7 2 / 6	K W 7 8 2 / 6 X 7	K W 8 8 2 / 8	000 001 092 01 444 925 2 3.0
Pos.	ID-Nr.	Benennung	Description	Description	Masch.-Nr-					Bemerkung/Remarks/Remarque
1	00 262 060 2	Hauptgetriebe -Kegelrad links	Main gearbox -Bevel wheel left	Boîte de vitesses principal - Pignon conique gauche			x			
2	00 262 065 2	Hauptgetriebe -Kegelrad rechts	Main gearbox -Bevel wheel right	Boîte de vitesses principal - Pignon conique droite					x	
3	00 262 066 0	Getriebegehäuse	Gearbox housing	Carter du boîte de vitesses			x		x	
4	00 906 010 1	Verschlusschraube	Screw plug	Vis de calage			x		x	M 18 X 1,5
5	00 937 727 0	Dichtring	Gasket ring	Bague d'étanchéité			x		x	A 18 X 24 X 1,5
6	00 936 377 0	Radial-Wellendichtring	Radial-shaft sealing ring	Radial-bague d'étanchéité			x		x	A 45 X 80 X 13
7	00 911 673 0	Sicherungsring	Circlip	Circlip			x		x	I 80 X 2,5
8	00 910 741 0	Stützscheibe	Supporting disc	Rondelle diélectrique			x		x	S 63 X 80 X 3,0
9	00 911 024 0	Passscheibe	Shim ring	Cale			x		x	70 X 80 X 1,0
	00 910 876 0	Passscheibe	Shim ring	Cale			x		x	70 X 80 X 0,5
	00 911 023 0	Passscheibe	Shim ring	Cale			x		x	70 X 80 X 0,3
10	00 932 163 0	Kegelrollenlager	Tap. roll. bearing	Roulem.roul.con.			x		x	33109
11	00 262 123 0	Kegelrad	Bevel wheel	Pignon conique			x		x	Z= 23
12	00 937 533 1	O-Ring	O-ring	Joint torique			x		x	38 X 2
13	00 262 062 0	Distanzhülse	Spacer bushing	Douille entretoise			x		x	Rd. 55 X 133
14	00 930 110 0	Rillenkugellager	Bearing	Roulement rainure a billes			x		x	6010
15	00 936 300 0	Radial-Wellendichtring	Radial-shaft sealing ring	Radial-bague d'étanchéité			x		x	AS 50 X 80 X 8
16	00 262 122 0	Kegelritzel	Cone pinion	Pignon conique			x		x	Z= 17
17	00 930 137 0	Rillenkugellager	Bearing	Roulement rainure a billes			x		x	6207
18	00 153 062 0	Distanzbuchse	Spacer bushing	Entretoise prise femelle			x		x	Lg.= 62,5
19	00 911 668 0	Sicherungsring	Circlip	Circlip			x		x	I 72 X 2,5
20	00 910 914 0	Passscheibe	Shim ring	Cale			x		x	56 X 72 X 1,0
	00 910 913 0	Passscheibe	Shim ring	Cale			x		x	56 X 72 X 0,5
	00 910 912 0	Passscheibe	Shim ring	Cale			x		x	56 X 72 X 0,3
21	00 911 134 0	Passscheibe	Shim ring	Cale			x		x	35 X 45 X 1,0
	00 911 133 0	Passscheibe	Shim ring	Cale			x		x	35 X 45 X 0,5
	00 911 132 0	Passscheibe	Shim ring	Cale			x		x	35 X 45 X 0,3
	00 911 130 0	Passscheibe	Shim ring	Cale			x		x	35 X 45 X 0,1
22	00 911 541 0	Sicherungsring	Circlip	Circlip			x		x	A 35 X 1,5
23	00 937 546 0	O-Ring	O-ring	Joint torique			x		x	140 X 3
24	00 262 061 0	Getriebedeckel	Gearbox cover	Couvercle du boîte de vitesses			x		x	
25	00 936 337 0	Radial-Wellendichtring	Radial-shaft sealing ring	Radial-bague d'étanchéité			x		x	A 35 X 72 X 12
26	00 900 655 0	6kt-Schraube	Hex head bolt	Boulon tête hex			x		x	M 12 X 25
27	00 909 910 1	Sperrkantscheibe	Detent edged washer	Disque à bord d'arrêt			x		x	SKM 12
28	00 926 101 0	Getriebeöl	Oil	Huile			1,0		1,0	1 ltr. SAE 90
29	00 924 007 0	Schneckenwindeschelle	Tube clip	Bride			x		x	90 - 110





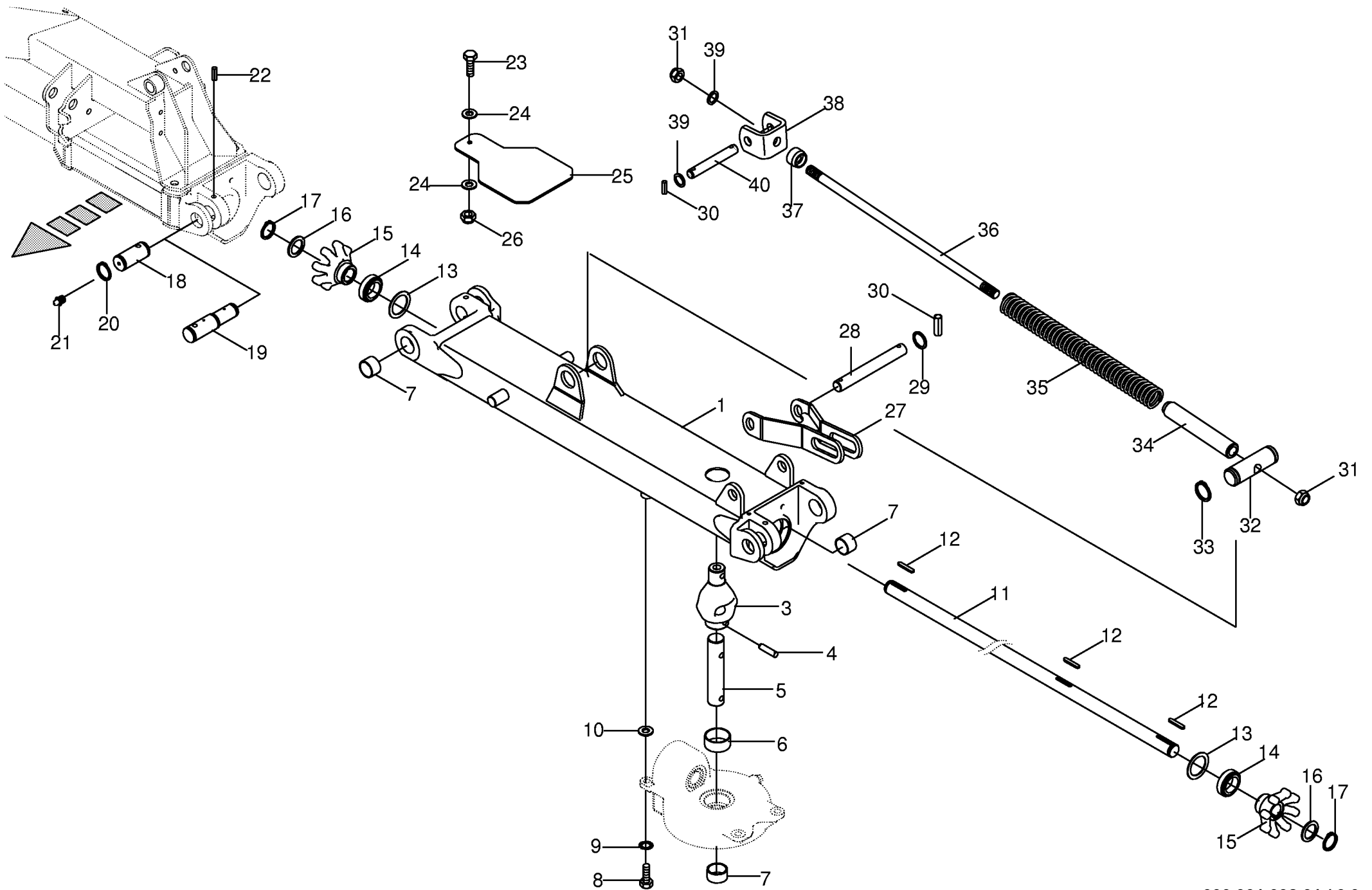








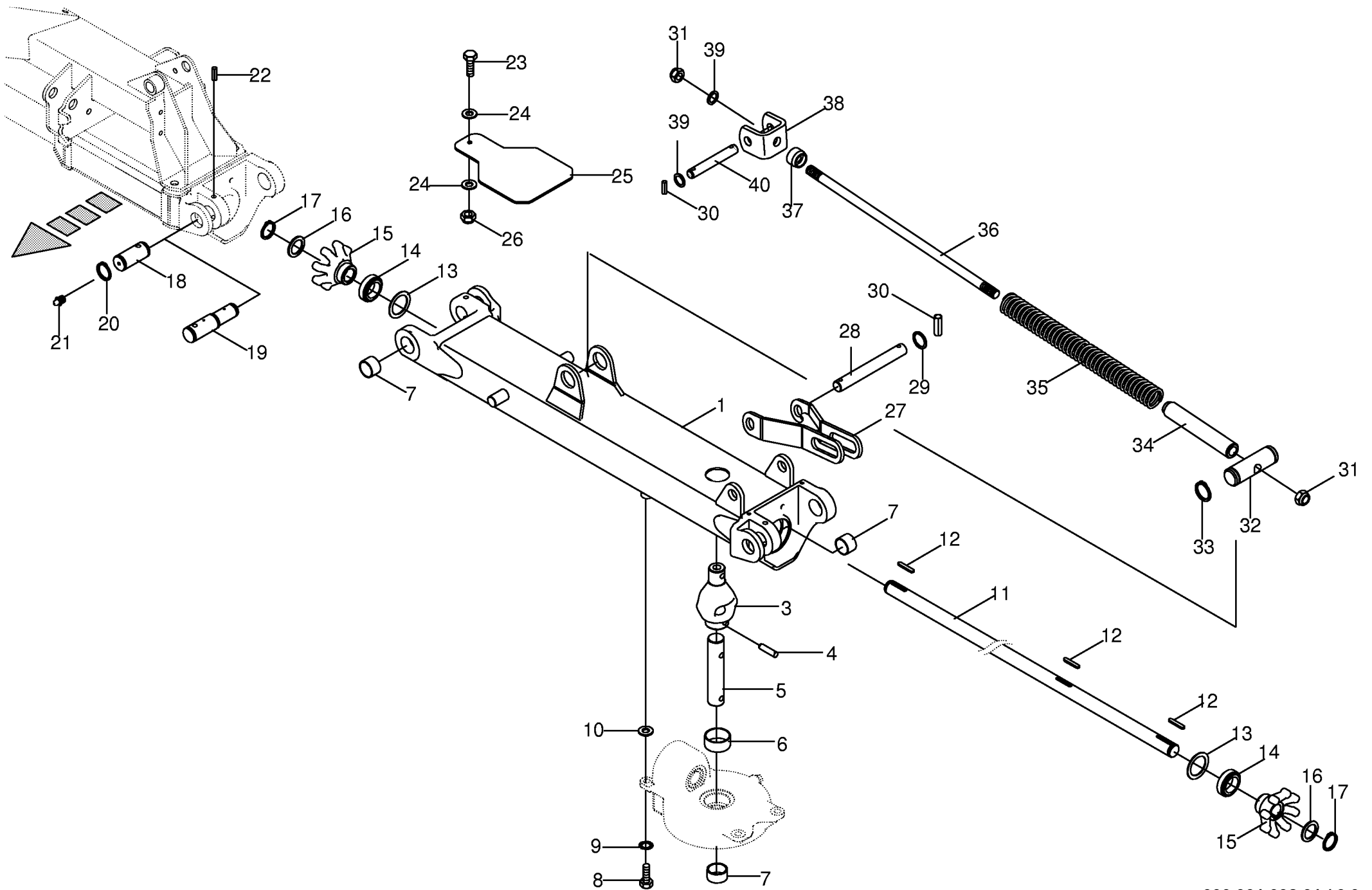




000 001 092 01 / 6.0

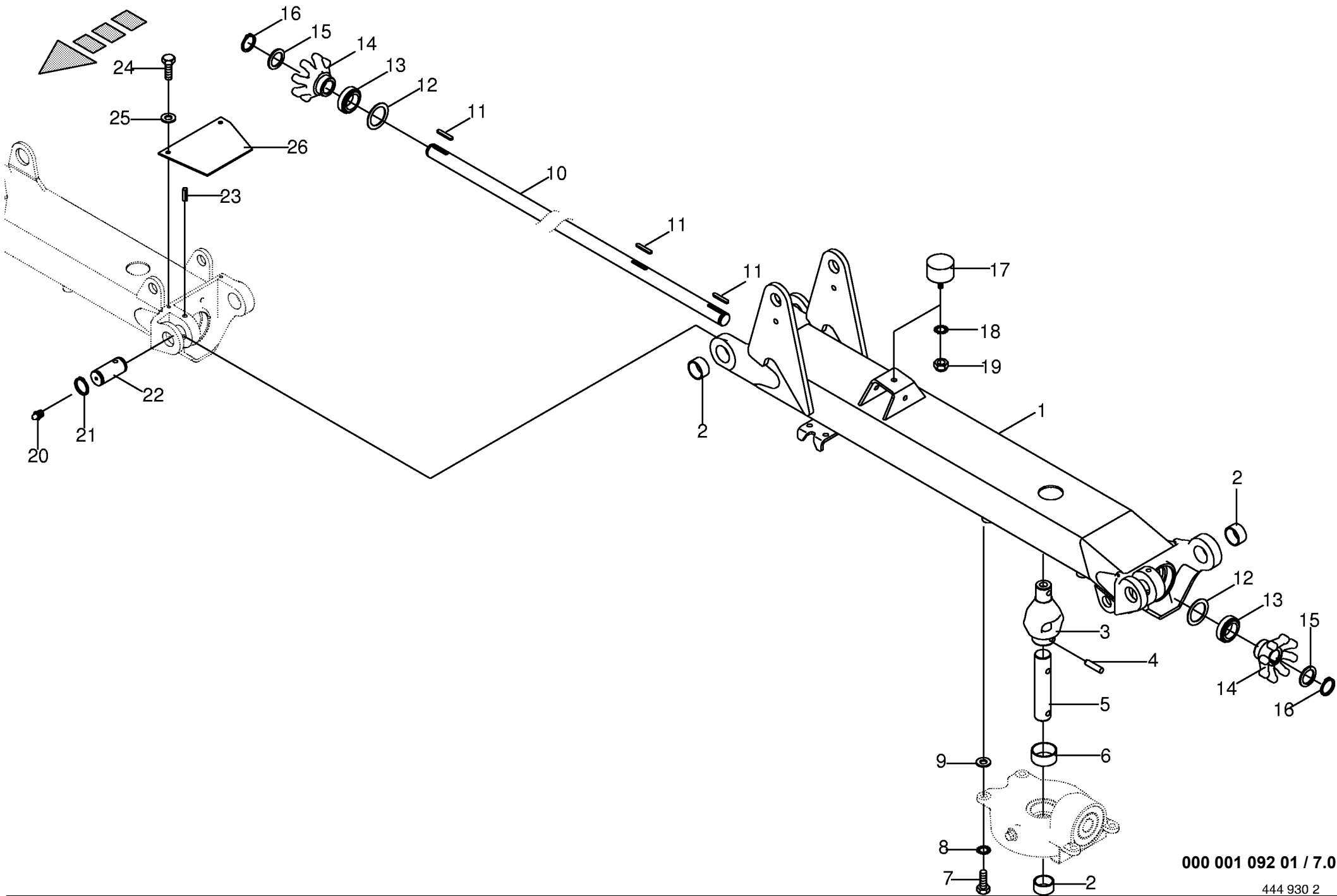
444 928 2

Zwischenholm / Begrenzungsstange Intermediate beam / Limiting bar Tube intermédiaire / Tige de limitation					607100 - 625550	K W 5 2 / 4 X 7	K W 6 7 2 / 6	K W 7 8 2 / 6 X 7	K W 8 8 2 / 8	000 001 092 01 444 928 2 6.0
Pos.	ID-Nr.	Benennung	Description	Description	Masch.-Nr-					Bemerkung/Remarks/Remarque
1	00 263 012 0	Zwischenholm -inkl. Buchse	Intermediate beam -incl. bushing	Chapeau intermédiaire -incl. douille			x	x		
	00 263 013 0	Zwischenholm -inkl. Buchse	Intermediate beam -incl. bushing	Chapeau intermédiaire -incl. douille				x		
3	00 262 002 1	Achse	Axle	Essieu			x	x	x	
4	00 262 005 0	Kerbstift	Grooved pin	Goupille cannelée			x	x	x	12 X 47
5	00 262 534 0	Kreiselachse	Rotor bearing	Palier de rotor			x		x	Rd. 35 X 170
	00 262 338 1	Kreiselachse	Rotor bearing	Palier de rotor				x		Rd. 35 X 200
6	00 934 964 0	Lagerbuchse mit Schmierfalten	Bearing bush	Coussinet			x	x	x	50 X 55 X 25
7	00 934 965 0	Lagerbuchse mit Schmierfalten	Bearing bush	Coussinet			x	x	x	35 X 39 X 25
8	00 900 657 0	6kt-Schraube	Hex head bolt	Boulon tête hex			x	x	x	M 12 X 35
9	00 909 910 1	Sperrkantscheibe	Detent edged washer	Disque à bord d'arrêt			x	x	x	SKM 12
10	00 910 803 0	Passscheibe	Washer	Rondelle			x	x	x	12 X 18 X 1,0
11	00 262 073 0	Antriebswelle	Drive shaft	Arbre d'entraînement			x		x	Rd. 30 X 1042
12	00 262 333 1	Antriebswelle	Drive shaft	Arbre d'entraînement				x		Rd. 30 X 1442
13	00 915 080 0	Paßfeder	Flat key	Clavette noyée			x	x	x	A 8 X 7 X 45
14	00 911 005 0	Passscheibe	Shim ring	Cale			x	x	x	60 X 75 X 2,0
15	00 930 150 0	Rillenkugellager	Bearing	Roulement rainure a billes			x	x	x	6009 2RS
16	00 262 001 1	Klauenkupplung	Dog clutch	Crabotage			x	x	x	Z= 8
17	00 910 864 0	Passscheibe	Shim ring	Cale			x	x	x	30 X 42 X 1,0
18	00 911 504 0	Sicherungsring	Circlip	Circlip			x	x	x	A 30 X 2,0
19	00 262 919 1	Bolzen	Pin	Boulon			4	4	2	Rd. 35 X 51
20	00 262 904 0	Bolzen	Pin	Boulon					2	Rd. 35 X 139
21	00 911 519 0	Sicherungsring	Circlip	Circlip			x	x	x	A 35 X 2,5
22	00 919 105 0	Kegel-Schmiernippel	Cone-grease nipple	Quille-graisseur			x	x	x	AM 8 X 1
23	00 919 106 0	Kegel-Schmiernippel	Cone-grease nipple	Quille-graisseur			x	x	x	BM 8 X 1
24	00 912 722 1	Spannhülse	Clamping sleeve	Douille de serrage			x	x	x	10 X 80
25	00 900 616 0	6kt-Schraube	Hex head bolt	Boulon tête hex			x	x	x	M 8 X 25
26	00 910 603 0	Scheibe	Washer	Rondelle			x	x	x	8,4 X 24 X 2
27	00 262 873 0	Gummiplatte	Rubber plate	Plaque en caoutchouc			x	x	x	4 X 176 X 269
28	00 908 706 0	Sicherungsmutter	Hex nut	Ecrou hex			x	x	x	M 8
29	00 262 986 0	Gabel	Fork	Fourche			x			
30	00 263 076 0	Gabel	Fork	Fourche				x		
31	00 263 056 0	Gabel	Fork	Fourche					x	
32	00 250 350 0	Bolzen	Pin	Boulon			x	x	x	Rd. 25 X 200
33	00 910 514 1	Scheibe	Washer	Rondelle			x	x	x	26 X 44 X 4
34	00 912 670 0	Spannhülse	Clamping sleeve	Douille de serrage			x	x	x	8 X 40
35	00 908 721 0	Sicherungsmutter	Hex nut	Ecrou 6 pans			x	x	x	M 20
36	00 262 093 0	Bolzen	Pin	Boulon			x	x	x	Rd. 40 X 130
37	00 911 505 0	Sicherungsring	Circlip	Circlip			x	x	x	A 40 X 1,75



000 001 092 01 / 6.0



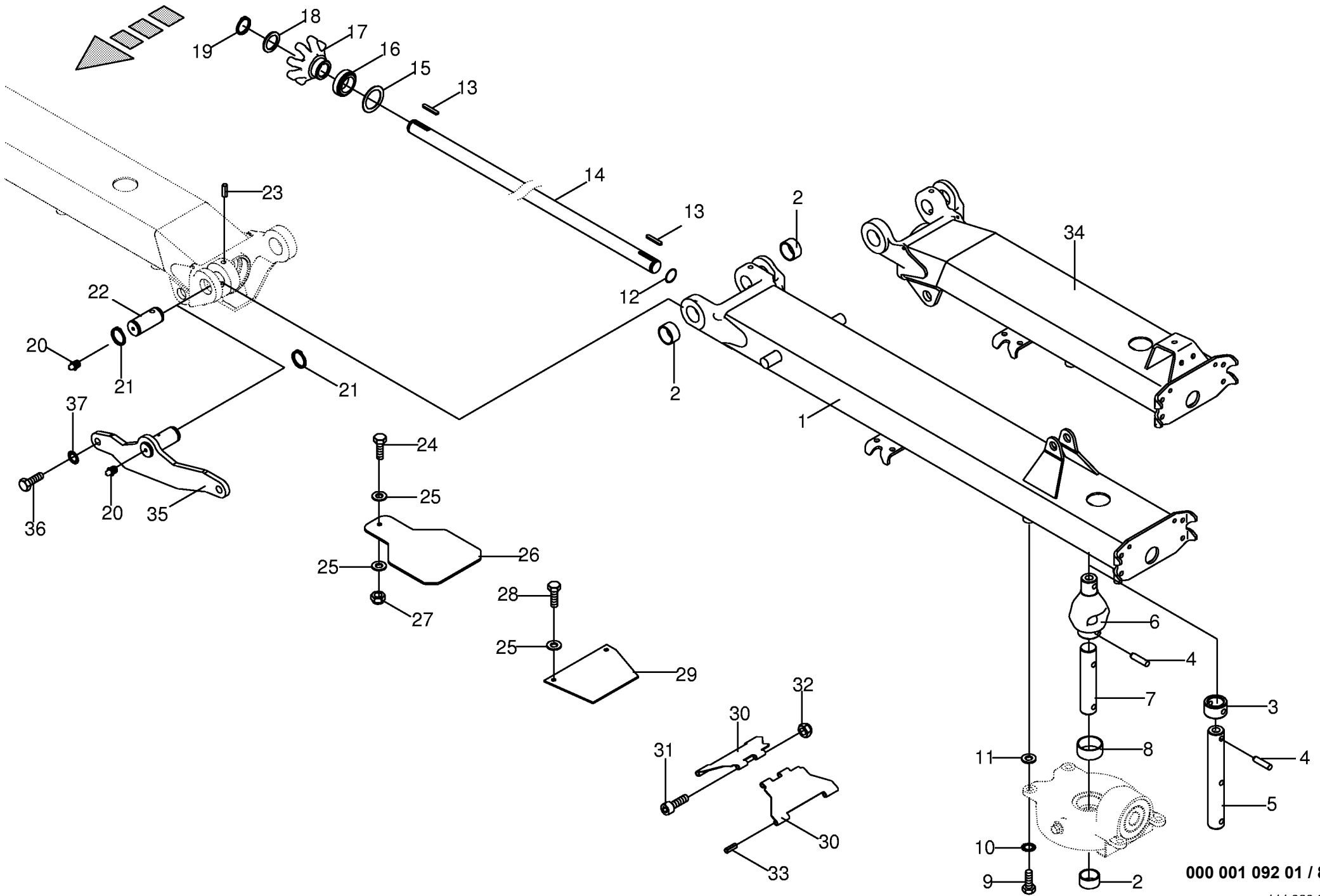


000 001 092 01 / 7.0

444 930 2

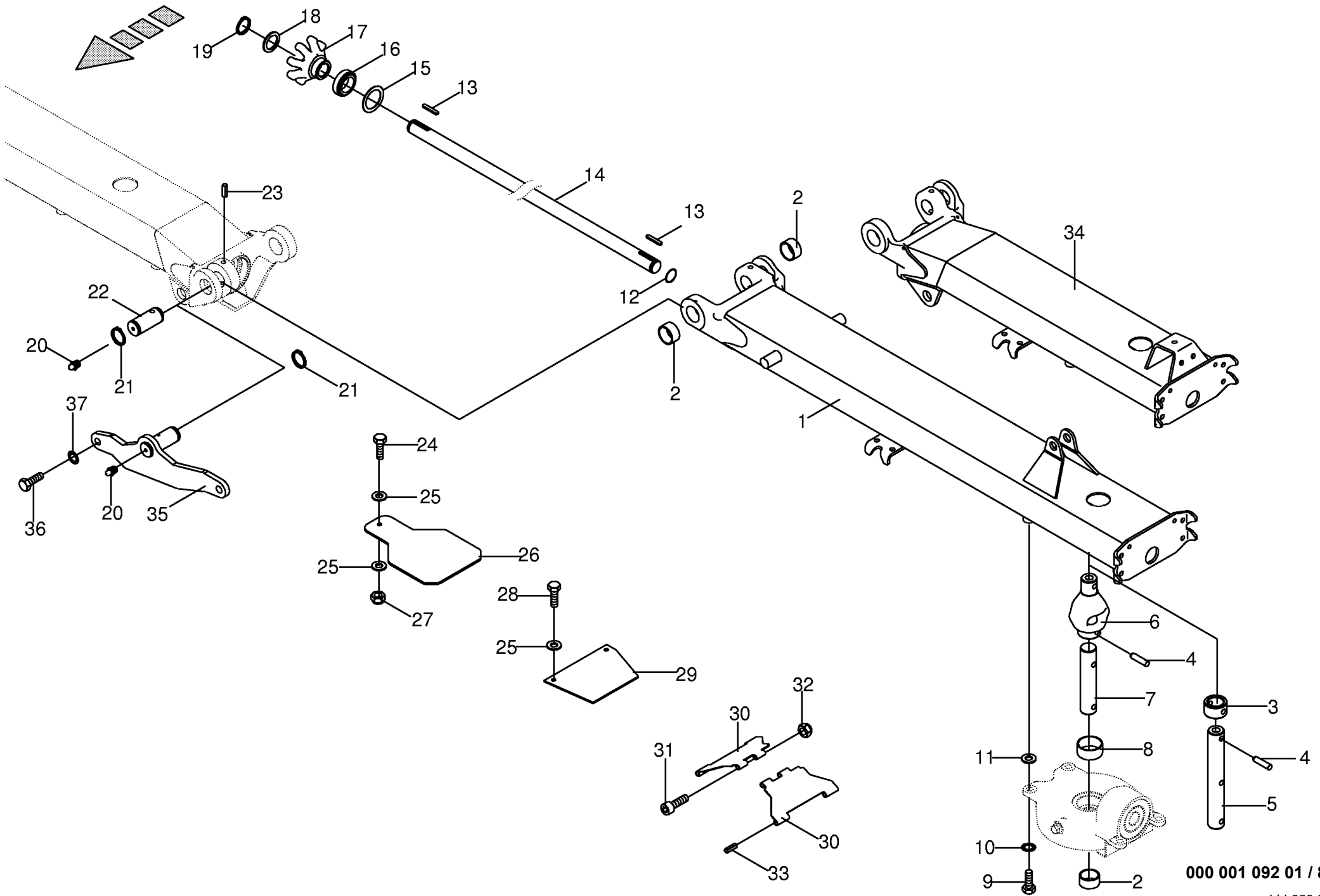






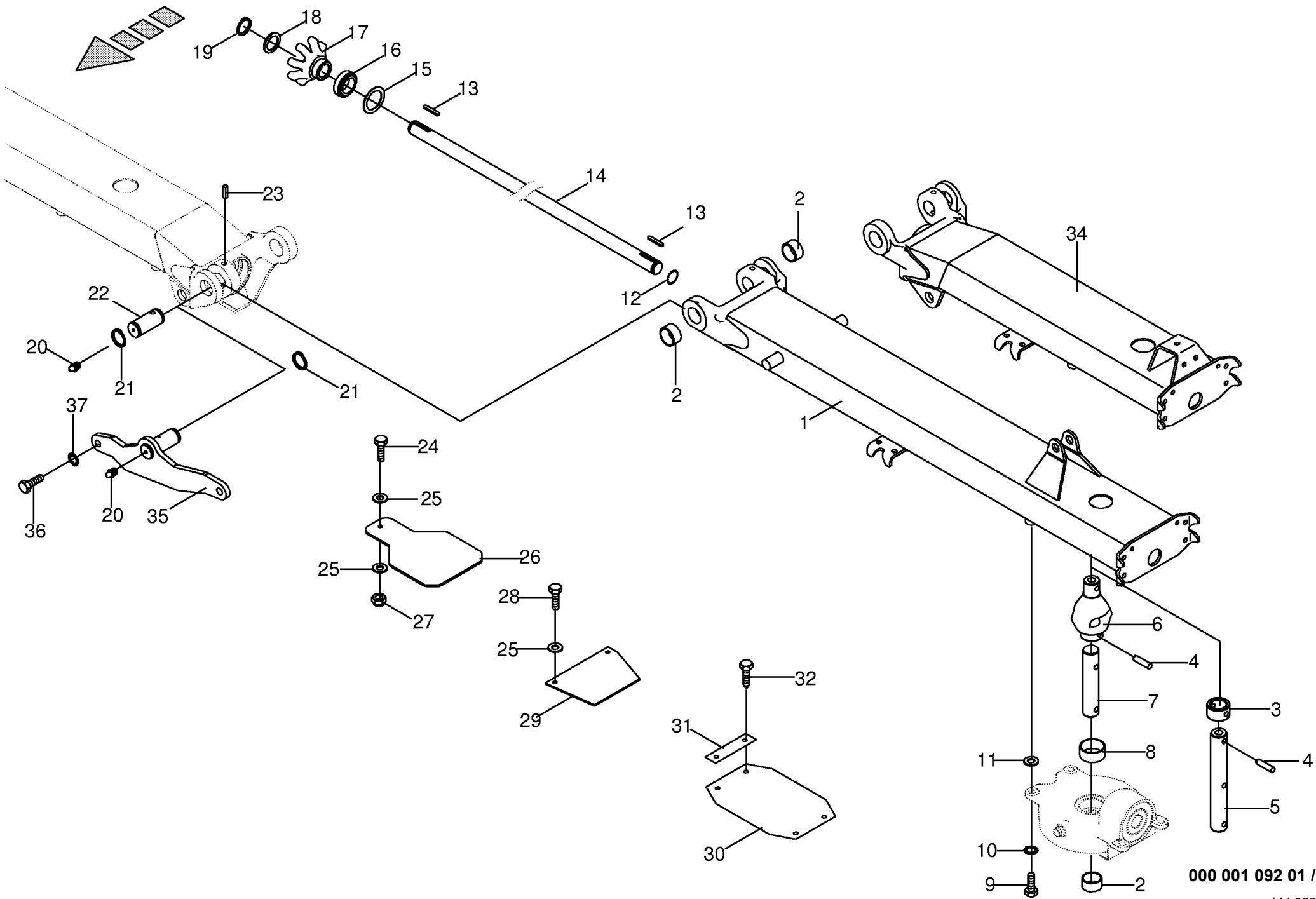
000 001 092 01 / 8.0

Holm außen Outer support tube Tube support exterieur					607100 - 607229	K W 5 2 / 4 X 7	K W 6 7 2 / 6	K W 7 8 2 / 6 X 7	K W 8 8 2 / 8	000 001 092 01  444 929 2  8.0
Pos.	ID-Nr.	Benennung	Description	Description	Masch.-Nr-					Bemerkung/Remarks/Remarque
1	00 263 015 0	Holm außen -inkl. Buchse	Outer support tube -incl. bushing	Tube support exterieur -incl. douille		x				
	00 263 016 0	Holm außen -inkl. Buchse	Outer support tube -incl. bushing	Tube support exterieur -incl. douille			x			
	00 263 017 0	Holm außen -inkl. Buchse	Outer support tube -incl. bushing	Tube support exterieur -incl. douille				x		
2	00 934 965 0	Lagerbuchse mit Schmieraschen	Bearing bush	Coussinet		x	x	x	x	35 X 39 X 25
3	00 262 208 0	Adapterring	Adapter ring	Bague d'adaptation		x			x	51 X 12,5 X 30
4	00 262 005 0	Kerbstift	Grooved pin	Goupille cannelée		x	x	x	x	12 X 47
5	00 262 848 0	Kreiselachse	Rotor bearing	Palier de rotor		x				Rd. 35 X 315
	00 262 207 0	Kreiselachse	Rotor bearing	Palier de rotor					x	Rd. 35 X 255
6	00 262 002 1	Achse	Axle	Essieu			x	x		
7	00 262 534 0	Kreiselachse	Rotor bearing	Palier de rotor			x			Rd. 35 X 170
	00 262 338 1	Kreiselachse	Rotor bearing	Palier de rotor				x		Rd. 35 X 200
8	00 934 964 0	Lagerbuchse mit Schmieraschen	Bearing bush	Coussinet		x	x	x	x	50 X 55 X 25
9	00 900 657 0	6kt-Schraube	Hex head bolt	Boulon tête hex		x	x	x	x	M 12 X 35
10	00 909 910 1	Sperrkantscheibe	Detent edged washer	Disque à bord d'arrêt		x	x	x	x	SKM 12
11	00 910 803 0	Passscheibe	Washer	Rondelle		x	x	x	x	12 X 18 X 1,0
12	00 911 816 0	Sprengring	Snap ring	Circlips		x	x	x	x	A 30 X 2
13	00 915 080 0	Paßfeder	Flat key	Clavette noyee		x	x	x	x	A 8 X 7 X 45
14	00 262 581 1	Antriebswelle	Drive shaft	Arbre d'entraînement		x				Rd. 30 X 1082
	00 262 074 0	Antriebswelle	Drive shaft	Arbre d'entraînement			x	x		Rd. 30 X 1001
	00 262 076 0	Antriebswelle	Drive shaft	Arbre d'entraînement					x	Rd. 30 X 652
15	00 911 005 0	Passscheibe	Shim ring	Cale		x	x	x	x	60 X 75 X 2,0
16	00 930 150 0	Rillenkugellager	Bearing	Roulement rainure a billes		x	x	x	x	6009 2RS
17	00 262 001 1	Klauenkupplung	Dog clutch	Crabotage		x	x	x	x	Z= 8
18	00 910 864 0	Passscheibe	Shim ring	Cale		x	x	x	x	30 X 42 X 1,0
19	00 911 504 0	Sicherungsring	Circlip	Circlip		x	x	x	x	A 30 X 2,0
20	00 919 105 0	Kegel-Schmiernippel	Cone-grease nipple	Quille-graisseur		x	x	x	x	AM 8 X 1
	00 919 106 0	Kegel-Schmiernippel	Cone-grease nipple	Quille-graisseur		x	x	x	x	BM 8 X 1
21	00 911 519 0	Sicherungsring	Circlip	Circlip		x	x	x	x	A 35 X 2,5
22	00 262 919 1	Bolzen	Pin	Boulon		x	x		x	Rd. 35 X 51
23	00 912 722 1	Spannhülse	Clamping sleeve	Douille de serrage		x	x	x	x	10 X 80
24	00 900 616 0	6kt-Schraube	Hex head bolt	Boulon tête hex		x				M 8 X 25
25	00 910 603 0	Scheibe	Washer	Rondelle		x	x			8,4 X 24 X 2
26	00 262 873 0	Gummiplatte	Rubber plate	Plaque en caoutchouc		x				4 X 176 X 269
27	00 908 706 0	Sicherungsmutter	Hex nut	Ecrou hex		x				M 8
28	00 900 614 0	6kt-Schraube	Hex head bolt	Boulon tête hex			x	x		M 8 X 20
29	00 262 872 0	Gummiplatte	Rubber plate	Plaque en caoutchouc			x	x		4 X 135 X 195
30	00 262 865 0	Abdeckung	Cover	Couvercle					x	
31	00 903 005 1	Zylinderschraube	Allen screw	Vis tete cylindrique					x	M 6 X 100



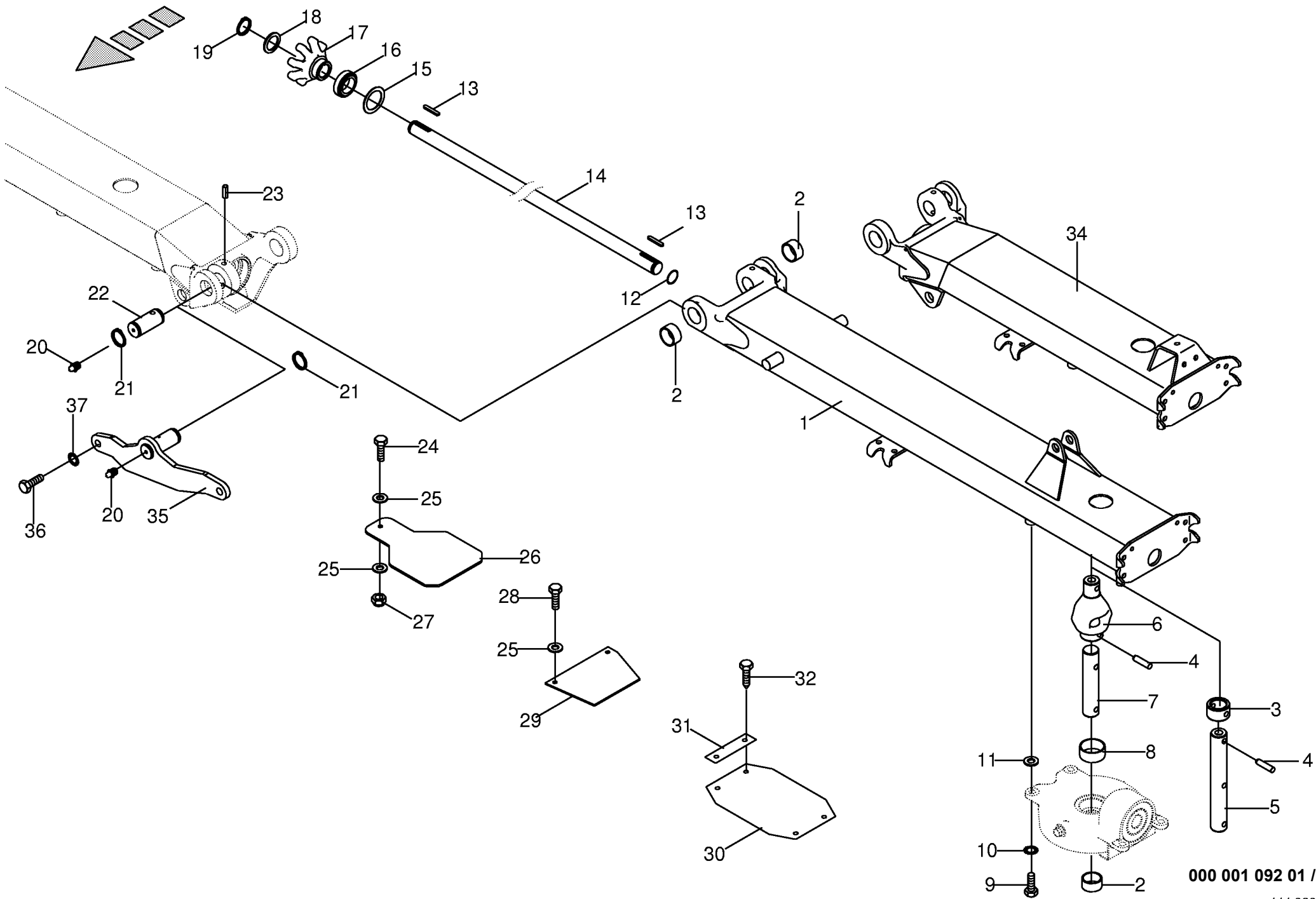
000 001 092 01 / 8.0





000 001 092 01 / 8.1

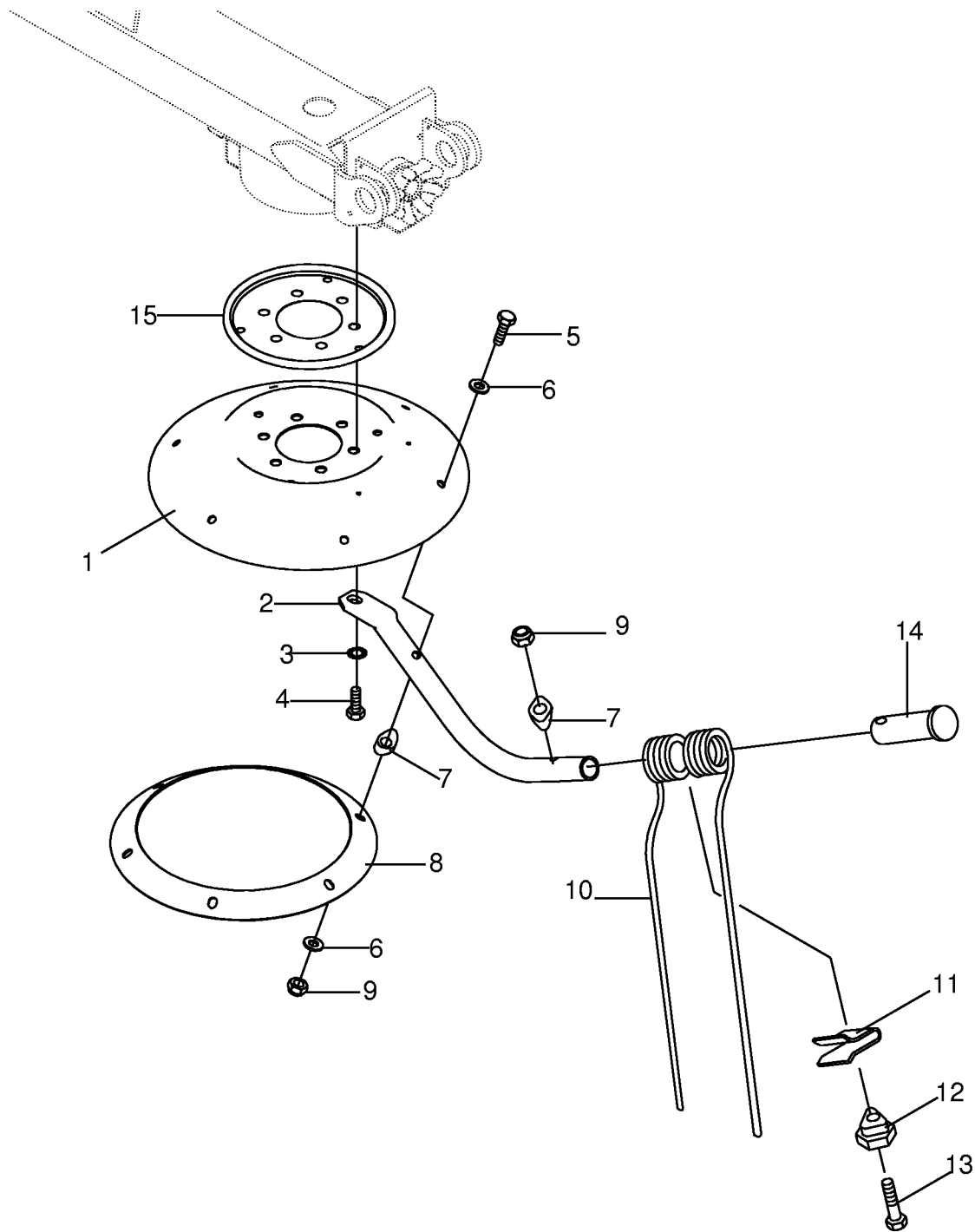
Holm außen Outer support tube Tube support exterieur					607230 - 625550	K W 5 2 / 4 X 7	K W 6 7 2 / 6	K W 7 8 2 / 6 X 7	K W 8 8 2 / 8	000 001 092 01  444 929 3  8.1
Pos.	ID-Nr.	Benennung	Description	Description	Masch.-Nr-					Bemerkung/Remarks/Remarque
1	00 263 015 0	Holm außen -inkl. Buchse	Outer support tube -incl. bushing	Tube support exterieur -incl. douille		x				
	00 263 016 0	Holm außen -inkl. Buchse	Outer support tube -incl. bushing	Tube support exterieur -incl. douille			x			
	00 263 017 0	Holm außen -inkl. Buchse	Outer support tube -incl. bushing	Tube support exterieur -incl. douille				x		
2	00 934 965 0	Lagerbuchse mit Schmieraschen	Bearing bush	Coussinet		x	x	x	x	35 X 39 X 25
3	00 262 208 0	Adapterring	Adapter ring	Bague d'adaptation		x			x	51 X 12,5 X 30
4	00 262 005 0	Kerbstift	Grooved pin	Goupille cannelée		x	x	x	x	12 X 47
5	00 262 848 0	Kreiselachse	Rotor bearing	Palier de rotor		x				Rd. 35 X 315
	00 262 207 0	Kreiselachse	Rotor bearing	Palier de rotor					x	Rd. 35 X 255
6	00 262 002 1	Achse	Axle	Essieu			x	x		
7	00 262 534 0	Kreiselachse	Rotor bearing	Palier de rotor			x			Rd. 35 X 170
	00 262 338 1	Kreiselachse	Rotor bearing	Palier de rotor				x		Rd. 35 X 200
8	00 934 964 0	Lagerbuchse mit Schmieraschen	Bearing bush	Coussinet		x	x	x	x	50 X 55 X 25
9	00 900 657 0	6kt-Schraube	Hex head bolt	Boulon tête hex		x	x	x	x	M 12 X 35
10	00 909 910 1	Sperrkantscheibe	Detent edged washer	Disque à bord d'arrêt		x	x	x	x	SKM 12
11	00 910 803 0	Passscheibe	Washer	Rondelle		x	x	x	x	12 X 18 X 1,0
12	00 911 816 0	Sprengring	Snap ring	Circlips		x	x	x	x	A 30 X 2
13	00 915 080 0	Paßfeder	Flat key	Clavette noyee		x	x	x	x	A 8 X 7 X 45
14	00 262 581 1	Antriebswelle	Drive shaft	Arbre d'entraînement		x				Rd. 30 X 1082
	00 262 074 0	Antriebswelle	Drive shaft	Arbre d'entraînement			x	x		Rd. 30 X 1001
	00 262 076 0	Antriebswelle	Drive shaft	Arbre d'entraînement					x	Rd. 30 X 652
15	00 911 005 0	Passscheibe	Shim ring	Cale		x	x	x	x	60 X 75 X 2,0
16	00 930 150 0	Rillenkugellager	Bearing	Roulement rainure a billes		x	x	x	x	6009 2RS
17	00 262 001 1	Klauenkupplung	Dog clutch	Crabotage		x	x	x	x	Z= 8
18	00 910 864 0	Passscheibe	Shim ring	Cale		x	x	x	x	30 X 42 X 1,0
19	00 911 504 0	Sicherungsring	Circlip	Circlip		x	x	x	x	A 30 X 2,0
20	00 919 105 0	Kegel-Schmiernippel	Cone-grease nipple	Quille-graisseur		x	x	x	x	AM 8 X 1
	00 919 106 0	Kegel-Schmiernippel	Cone-grease nipple	Quille-graisseur		x	x	x	x	BM 8 X 1
21	00 911 519 0	Sicherungsring	Circlip	Circlip		x	x	x	x	A 35 X 2,5
22	00 262 919 1	Bolzen	Pin	Boulon		x	x		x	Rd. 35 X 51
23	00 912 722 1	Spannhülse	Clamping sleeve	Douille de serrage		x	x	x	x	10 X 80
24	00 900 616 0	6kt-Schraube	Hex head bolt	Boulon tête hex		x				M 8 X 25
25	00 910 603 0	Scheibe	Washer	Rondelle		x	x			8,4 X 24 X 2
26	00 262 873 0	Gummiplatte	Rubber plate	Plaque en caoutchouc		x				4 X 176 X 269
27	00 908 706 0	Sicherungsmutter	Hex nut	Ecrou hex		x				M 8
28	00 900 614 0	6kt-Schraube	Hex head bolt	Boulon tête hex			x	x		M 8 X 20
29	00 262 872 0	Gummiplatte	Rubber plate	Plaque en caoutchouc			x	x		4 X 135 X 195
30	00 263 459 0	Abdeckung	Cover	Couvercle					x	
31	00 153 484 1	Klemmband	Clamping strap	Patte de serrage					x	Lq.= 115



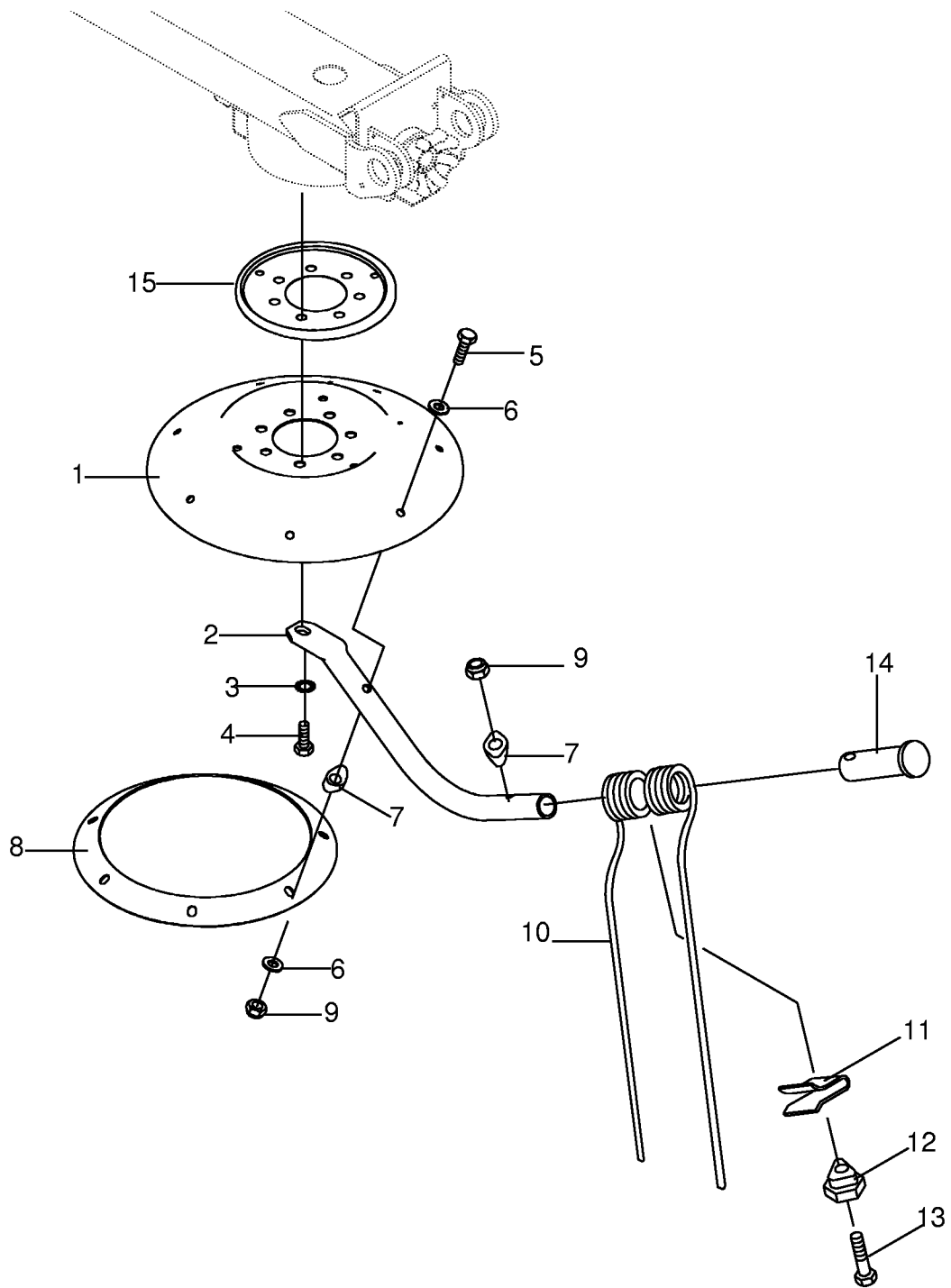
000 001 092 01 / 8.1



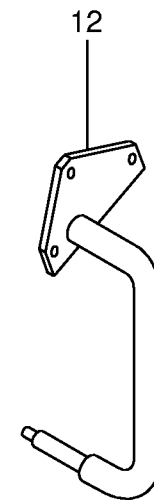
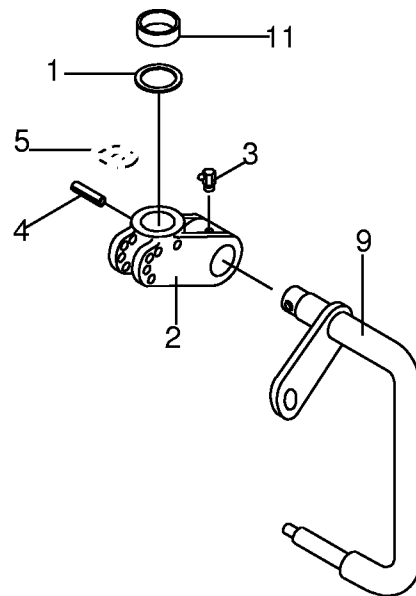
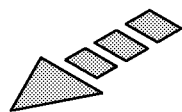
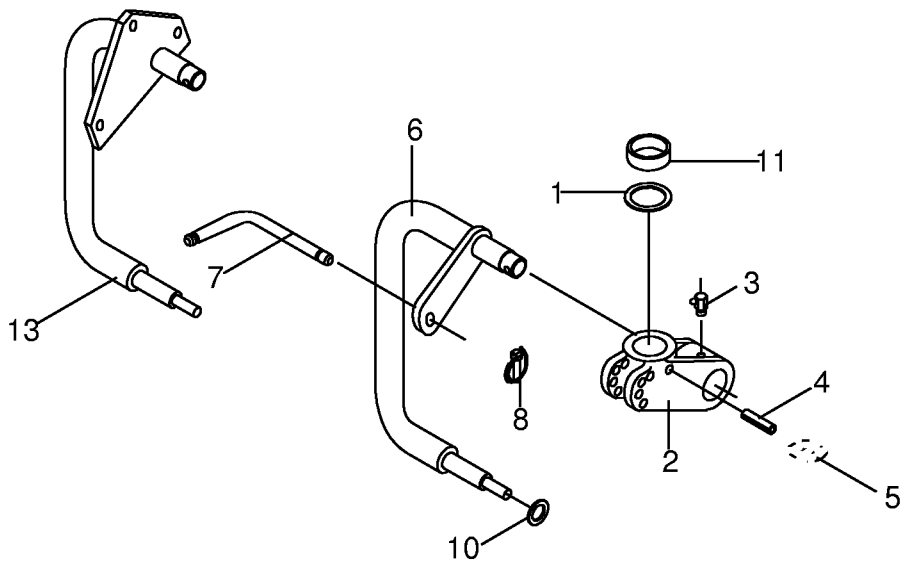






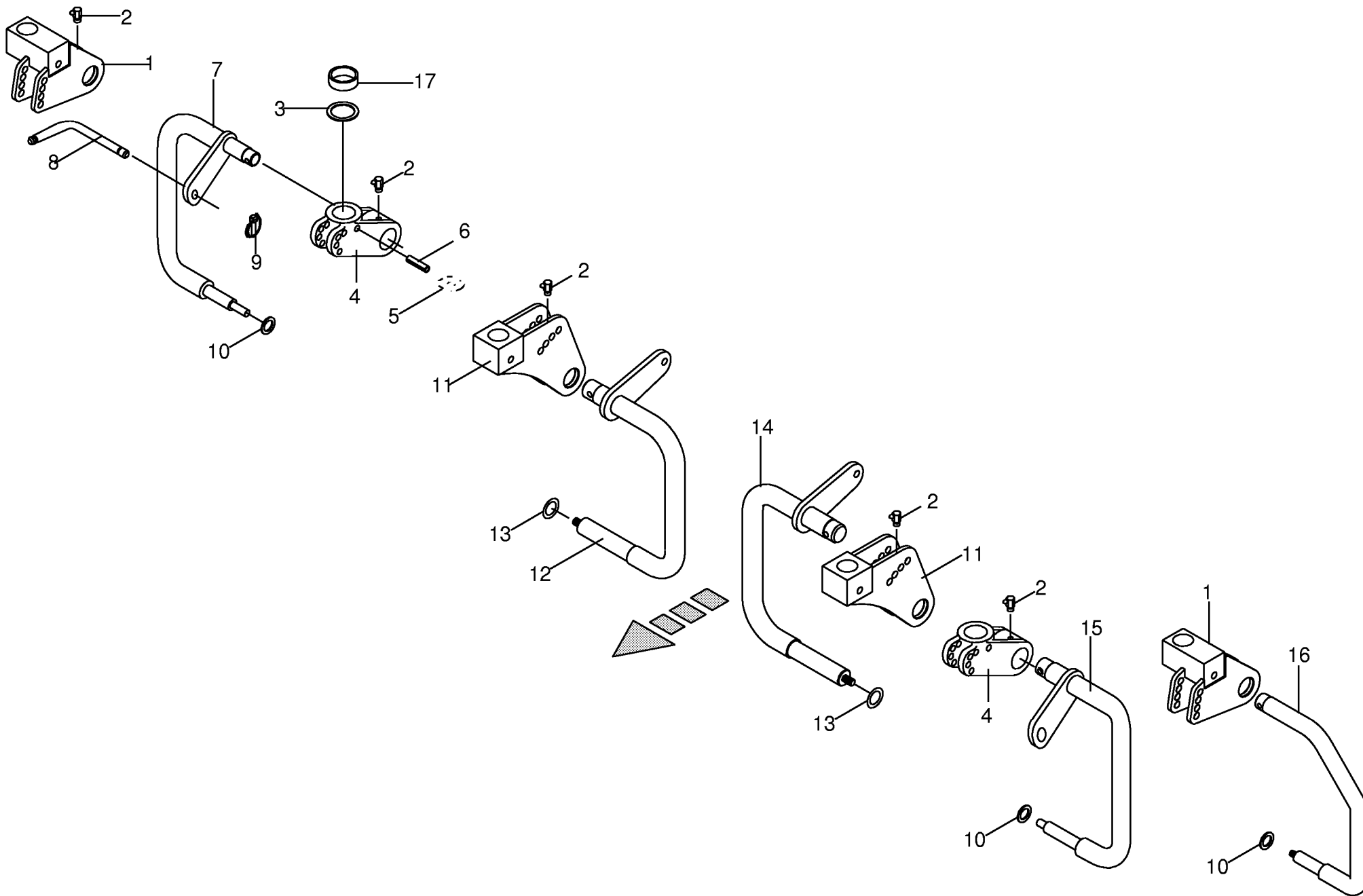






000 001 092 01 / 11.0

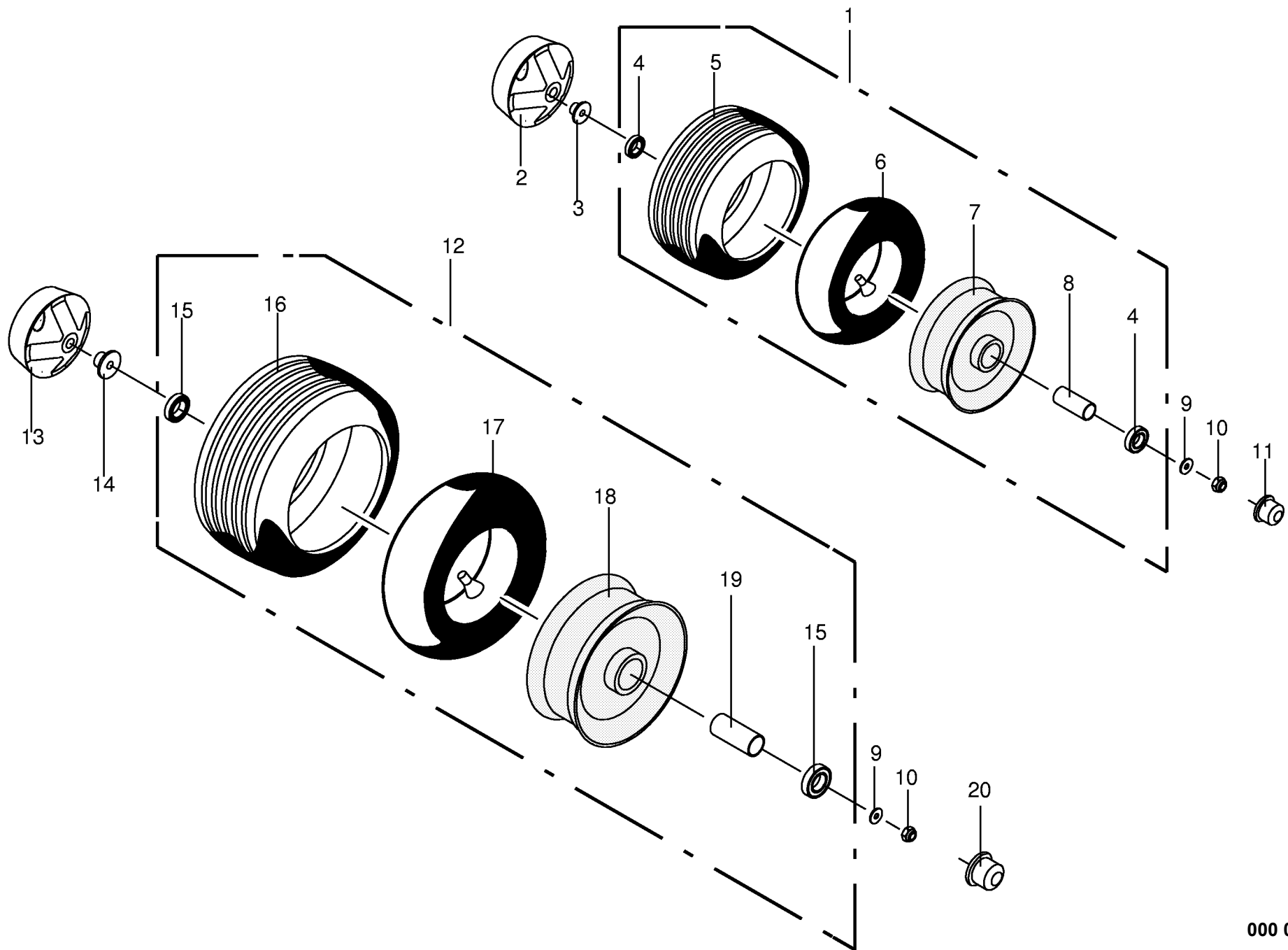




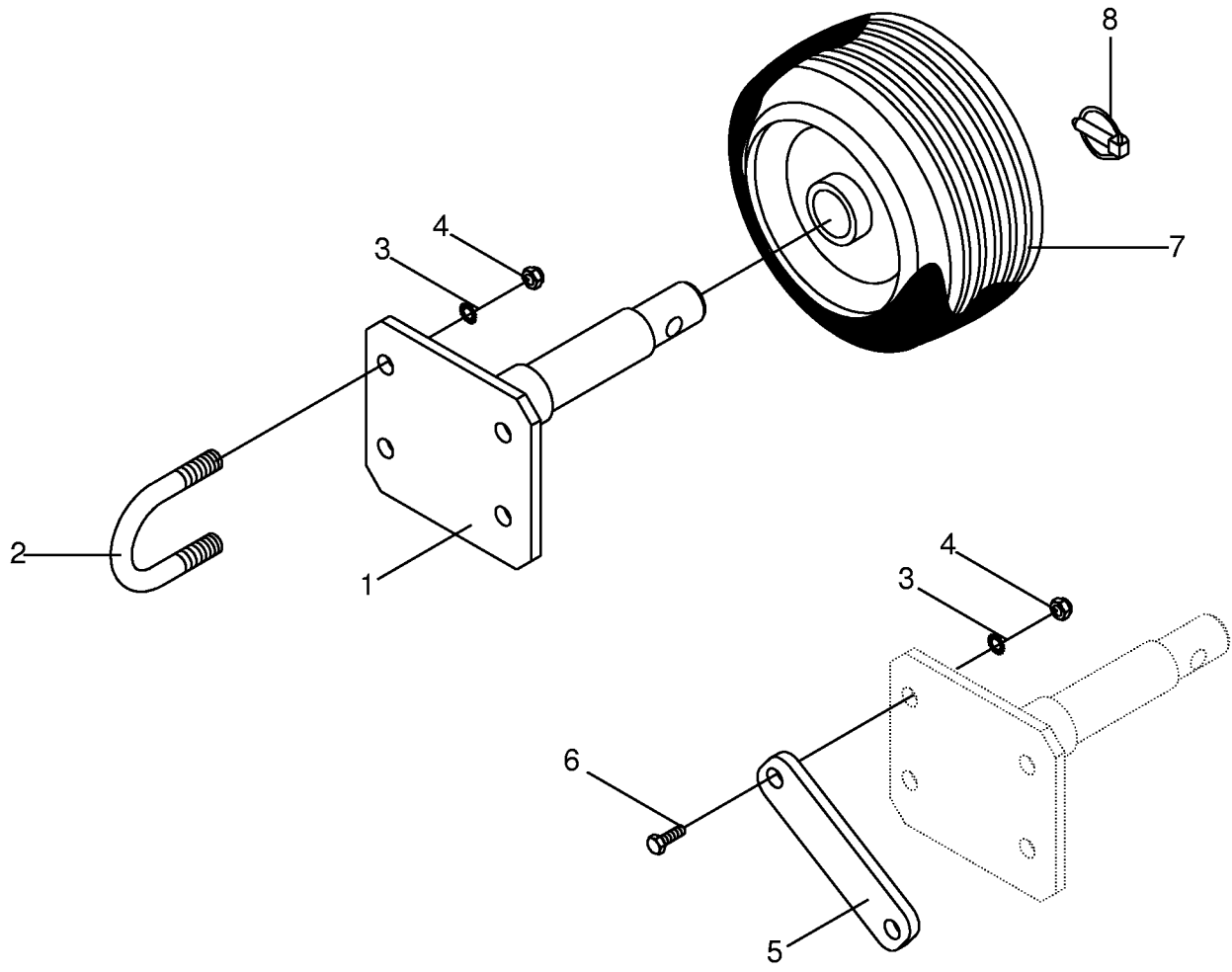
000 001 092 01 / 12.0



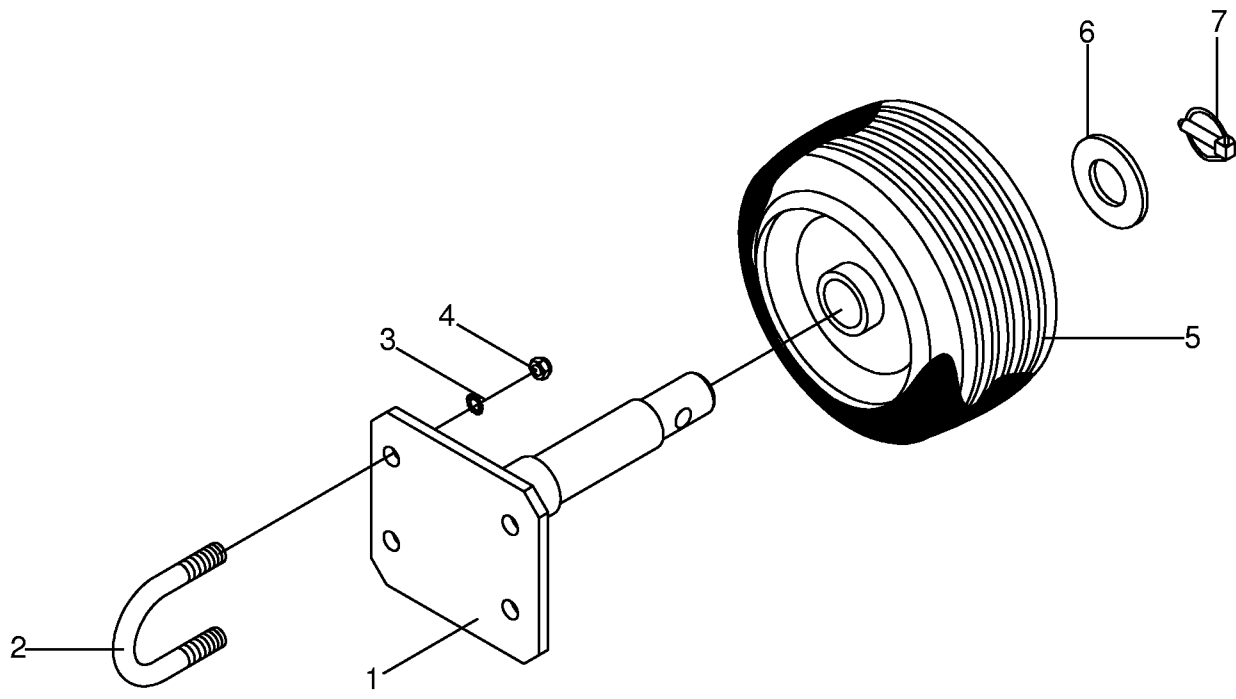




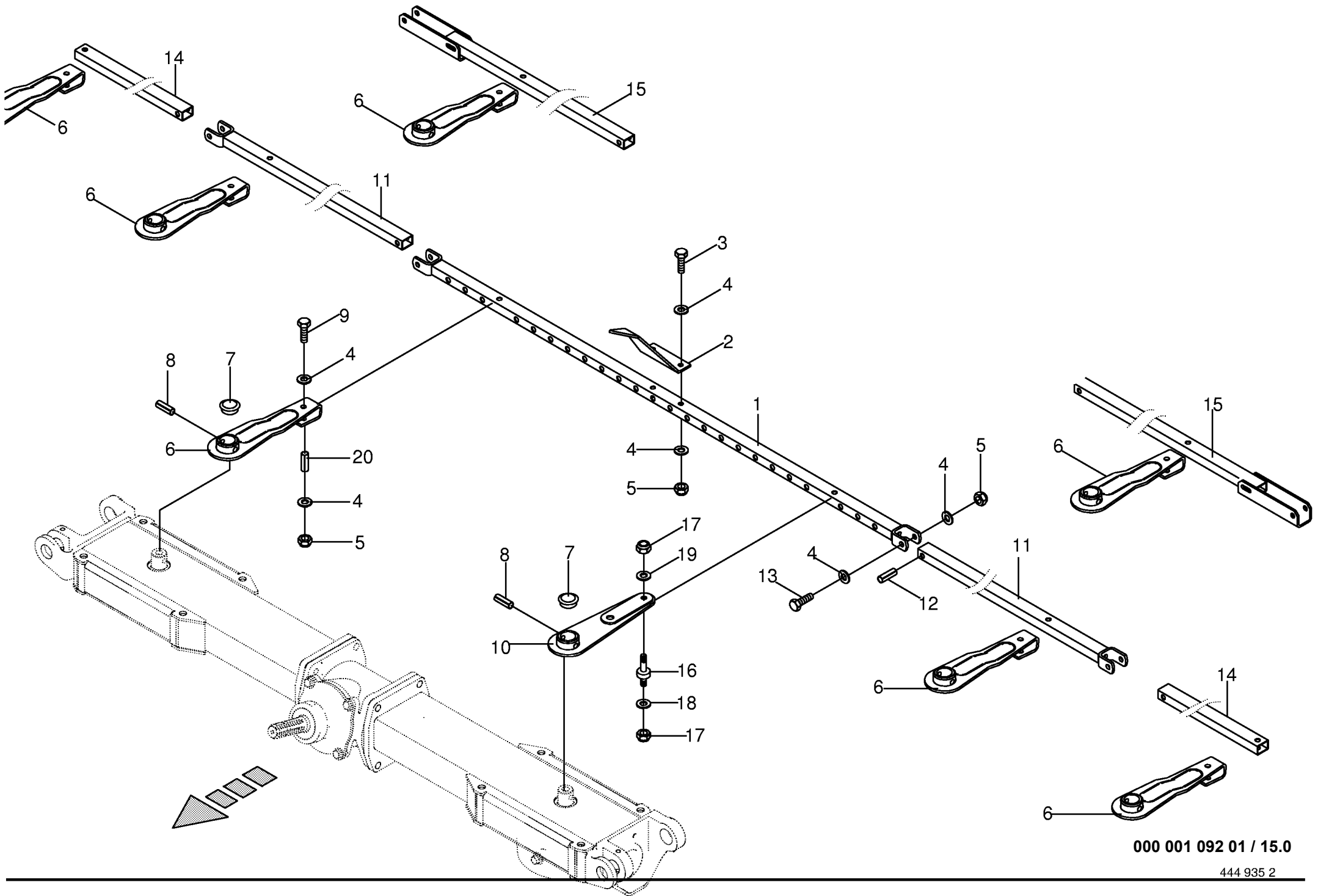










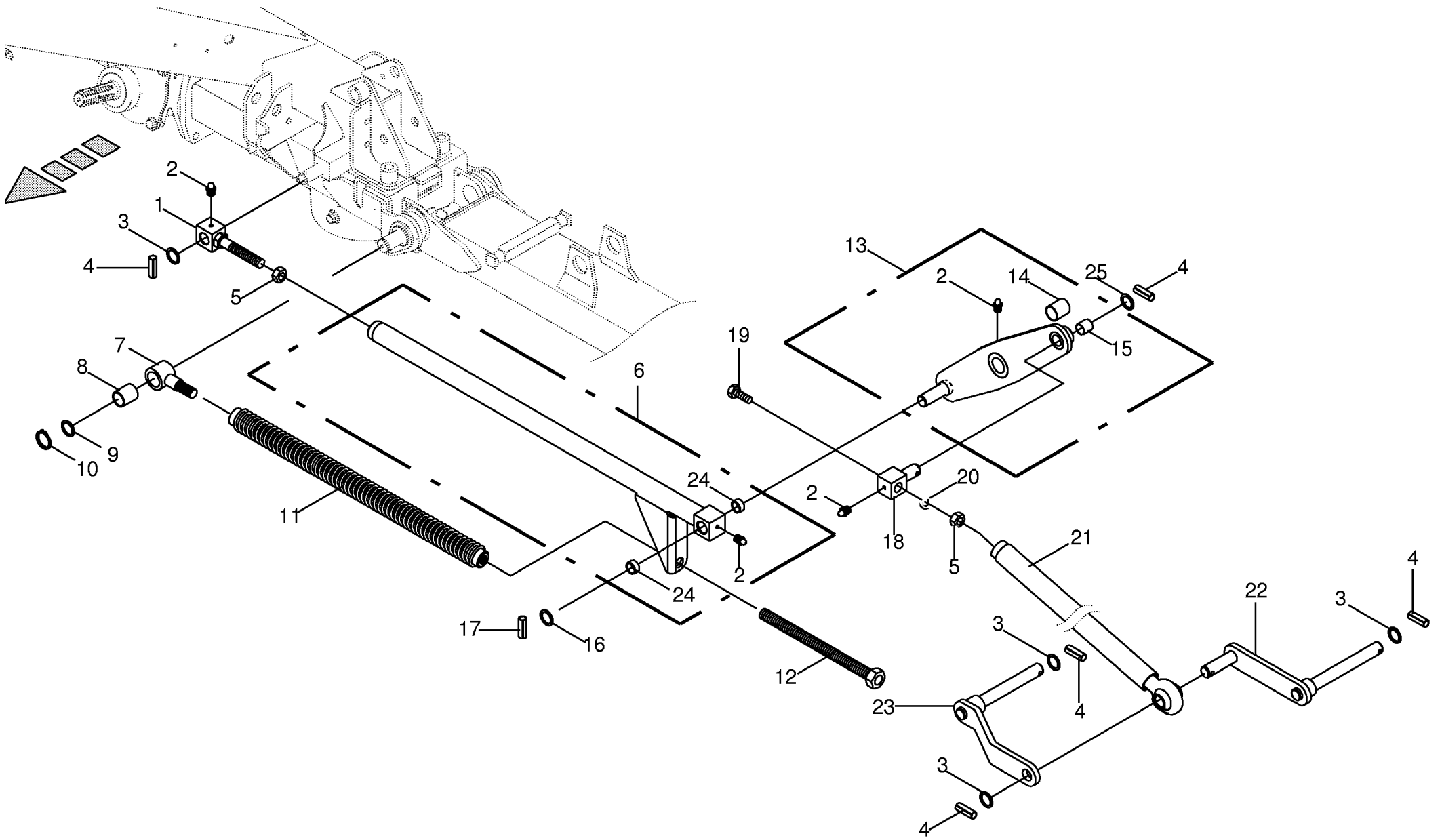


000 001 092 01 / 15.0

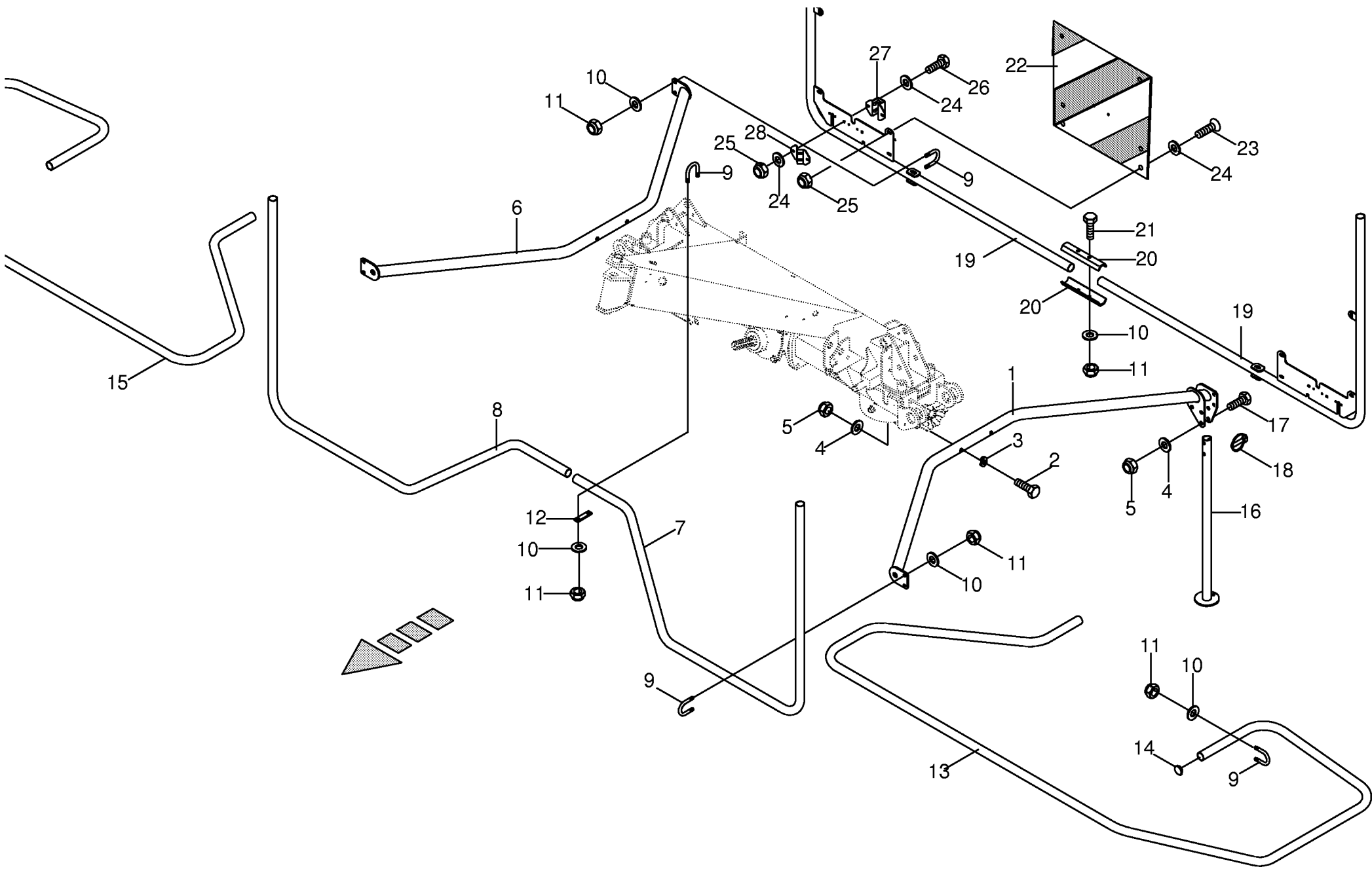
444 935 2



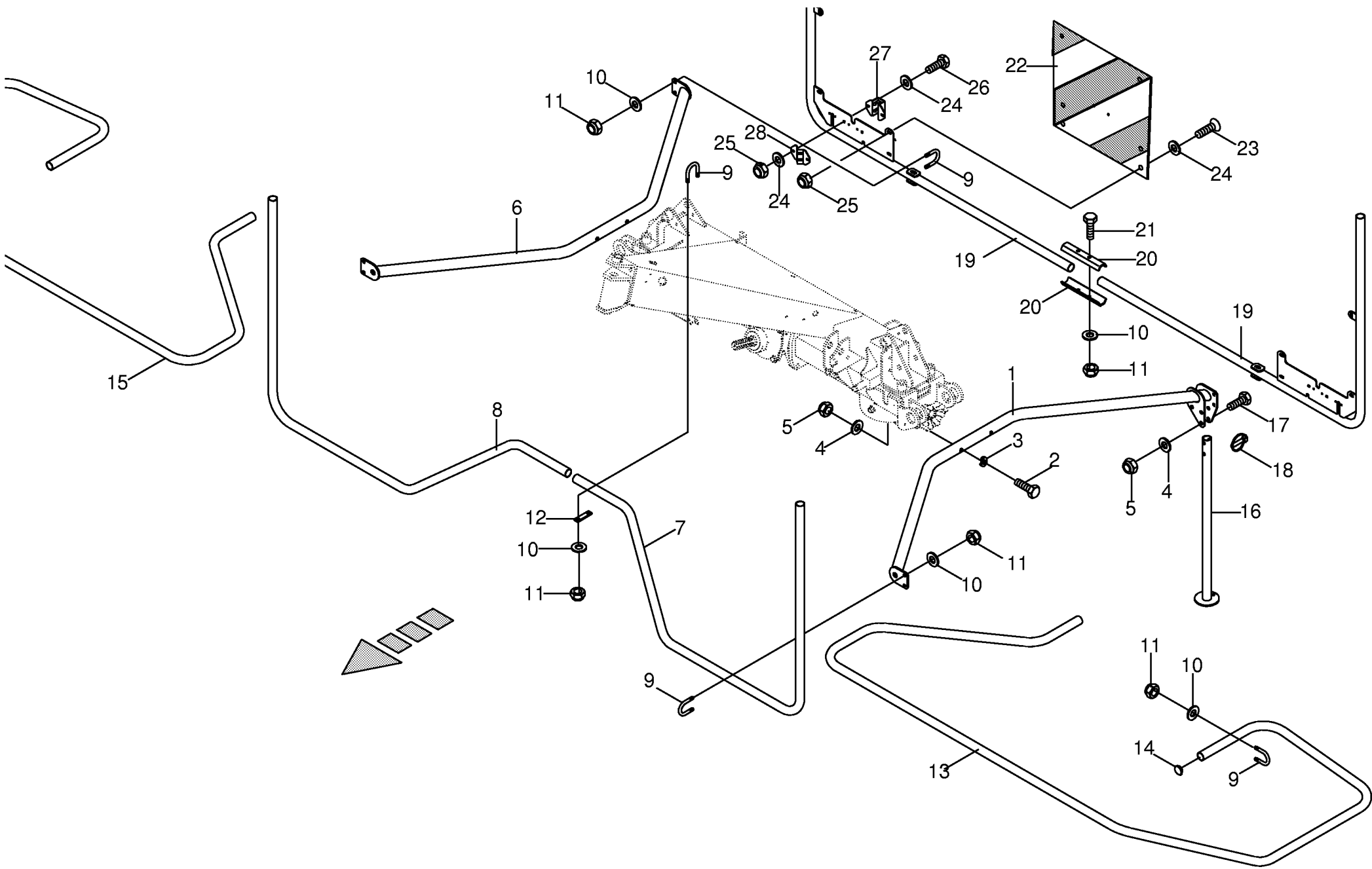




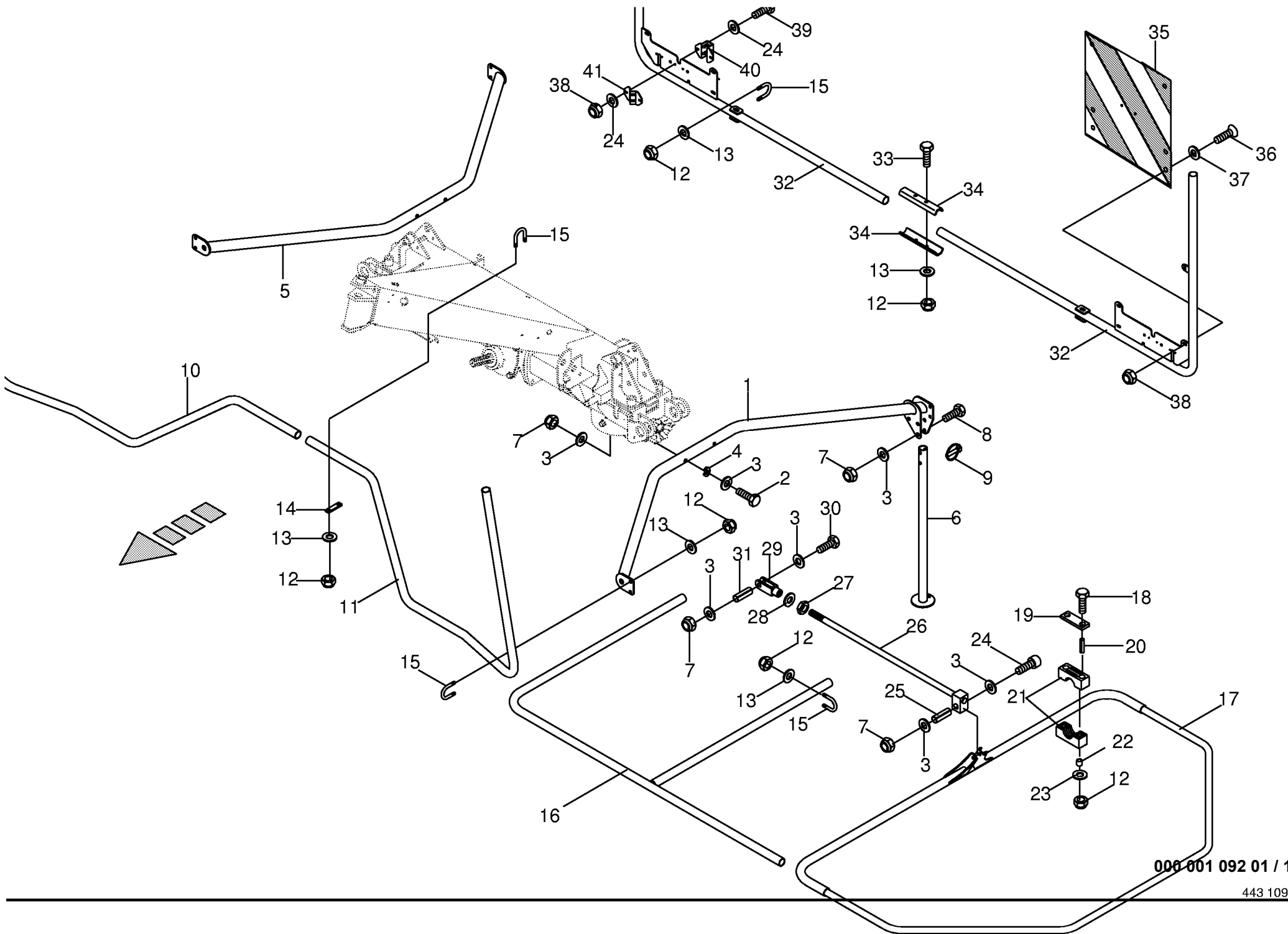




Schutze kpl. 5.52 / 6.72 Guard cpl. 5.52 / 6.72 Protecteurs cpl. 5.52 / 6.72					607100 - 625550	K W	K W	K W	K W	000 001 092 01
						5 2 / 4 X 7	6 7 2 / 6	7 8 2 / 6 X 7	8 8 2 / 8	444 940 0 17.0
Pos.	ID-Nr.	Benennung	Description	Description	Masch.-Nr-					Bemerkung/Remarks/Remarque
1	00 262 801 0	Schutzhalter -links	Guard support -left	Support de protecteur -gauche		x				
	00 262 185 1	Schutzhalter -links	Guard support -left	Support de protecteur -gauche			x			
2	00 901 095 0	6kt-Schraube	Hex head bolt	Boulon tête hex		x	x			M 12 X 140
3	00 153 021 0	Unterlage	Mat	Alaise		x	x			
4	00 910 506 1	Scheibe	Washer	Rondelle		x	x			13 X 24 X 2,5
5	00 908 701 0	Sicherungsmutter	Securing nut	Écrou-frein		x	x			M 12
6	00 262 802 0	Schutzhalter -rechts	Guard support -right	Support de protecteur -droite		x				
	00 262 186 1	Schutzhalter -rechts	Guard support -right	Support de protecteur -droite			x			
7	00 262 290 0	Schutzbügel -links vorne	Guard bow -left front	Arceau de protection -devant en gauche		x				
	00 262 192 1	Schutzbügel -links vorne	Guard bow -left front	Arceau de protection -devant en gauche			x			
8	00 262 291 0	Schutzbügel -rechts vorne	Guard bow -right front	Arceau de protection -devant à droite		x				
	00 262 193 1	Schutzbügel -rechts vorne	Guard bow -right front	Arceau de protection -devant à droite			x			
9	00 153 877 0	Rundstahlbügel	Round steel bow	Branchon d'acier rond		x	x			Rd. 10
10	00 910 414 0	Scheibe	Washer	Rondelle		x	x			10,5 X 21 X 2
11	00 908 758 0	Sicherungsmutter	Securing nut	Écrou-frein		x	x			M 10
12	00 262 149 0	Klemmplatte	Clamping plate	Plaque de serrage		x	x			
13	00 262 504 1	Schutzbügel -links	Guard bow -left	Arceau de protection -gauche		x				
	00 262 203 0	Schutzbügel -links	Guard bow -left	Arceau de protection -gauche			x			
14	00 925 046 0	Verschlussstopfen	Locking cap	Bouchon gpn		x	x			Rd. 30,5/36 X 12/15
15	00 262 507 1	Schutzbügel -rechts	Guard bow -right	Arceau de protection -droite		x				
16	00 262 204 0	Schutzbügel -rechts	Guard bow -right	Arceau de protection -droite			x			
17	00 153 593 0	Stützfuß	Jack stand	Bèquille		x	x			
18	00 901 453 0	6kt-Schraube	Hex head bolt	Boulon tête hex		x	x			M 12 X 65
	00 917 001 0	Rohr-Klappstecker	Linch pin	Goupille clip		x	x			11 X 55
19	00 262 292 0	Schutzrohr -hinten	Guard tube -back	Tube protecteur -derrière		x				
	00 262 195 0	Schutzrohr -hinten	Guard tube -back	Tube protecteur -derrière			x			
20	00 262 194 0	Verbindungsglasche	Splice plate	Barreau de jonction		x	x			Lg.= 200
21	00 901 435 0	6kt-Schraube	Hex head bolt	Boulon tête hex		x	x			M 10 X 60
22	00 924 754 0	Warntafel - links/rechts	Warning panel - left/right	Panneau de signalisation		x	x			
	00 924 569 0	Klebefolie	Decal	Autocollant		x	x			
23	00 905 230 1	Flachrundschrabe	Flat round bolt	Vis a tête bombée		x	x			M 8 X 16
24	00 910 413 0	Scheibe	Washer	Rondelle		x	x			8,4 X 17 X 1,6
25	00 908 706 0	Sicherungsmutter	Hex nut	Ecrou hex		x	x			M 8
26	00 900 614 0	6kt-Schraube	Hex head bolt	Boulon tête hex		x	x			M 8 X 20

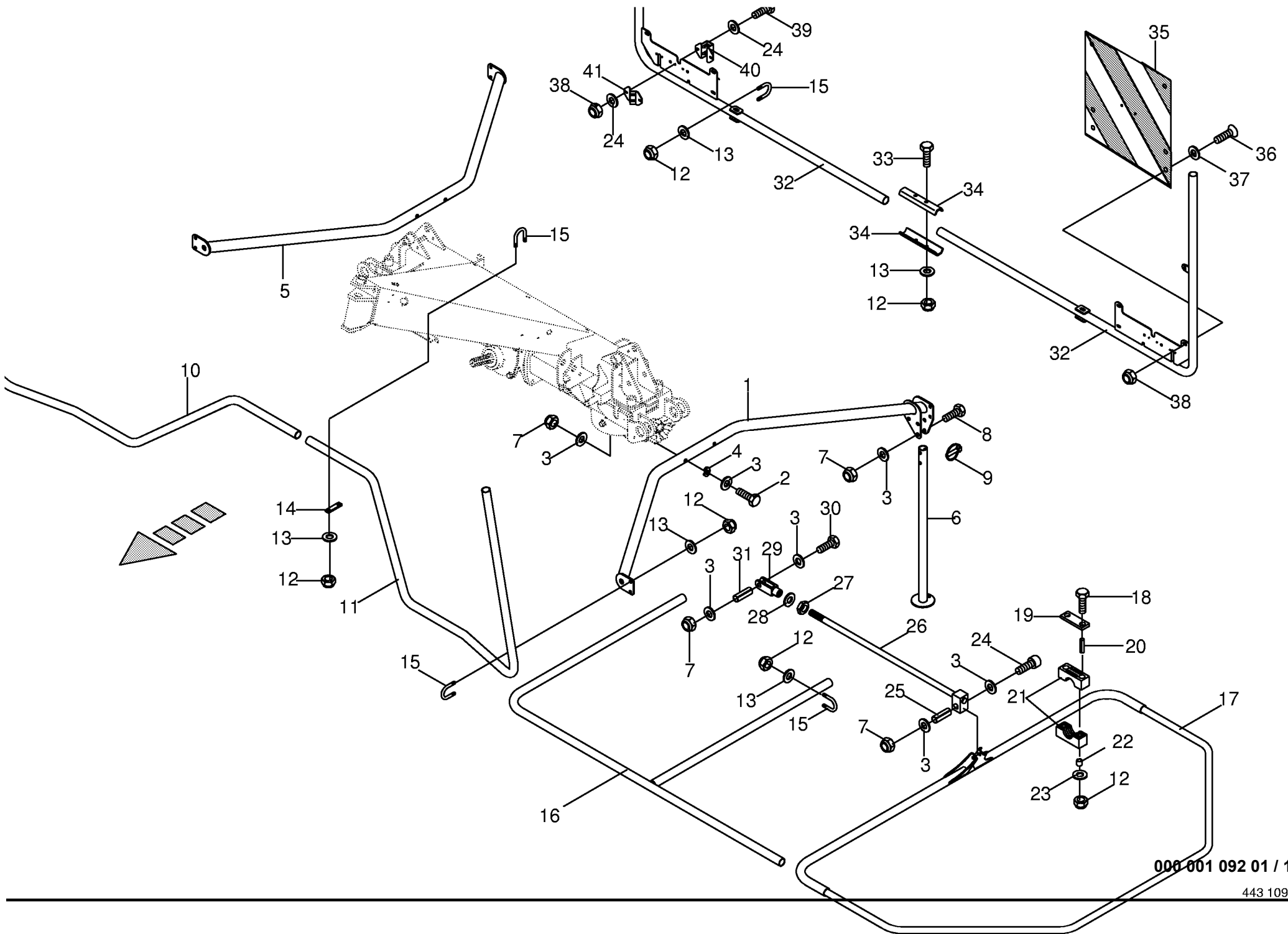




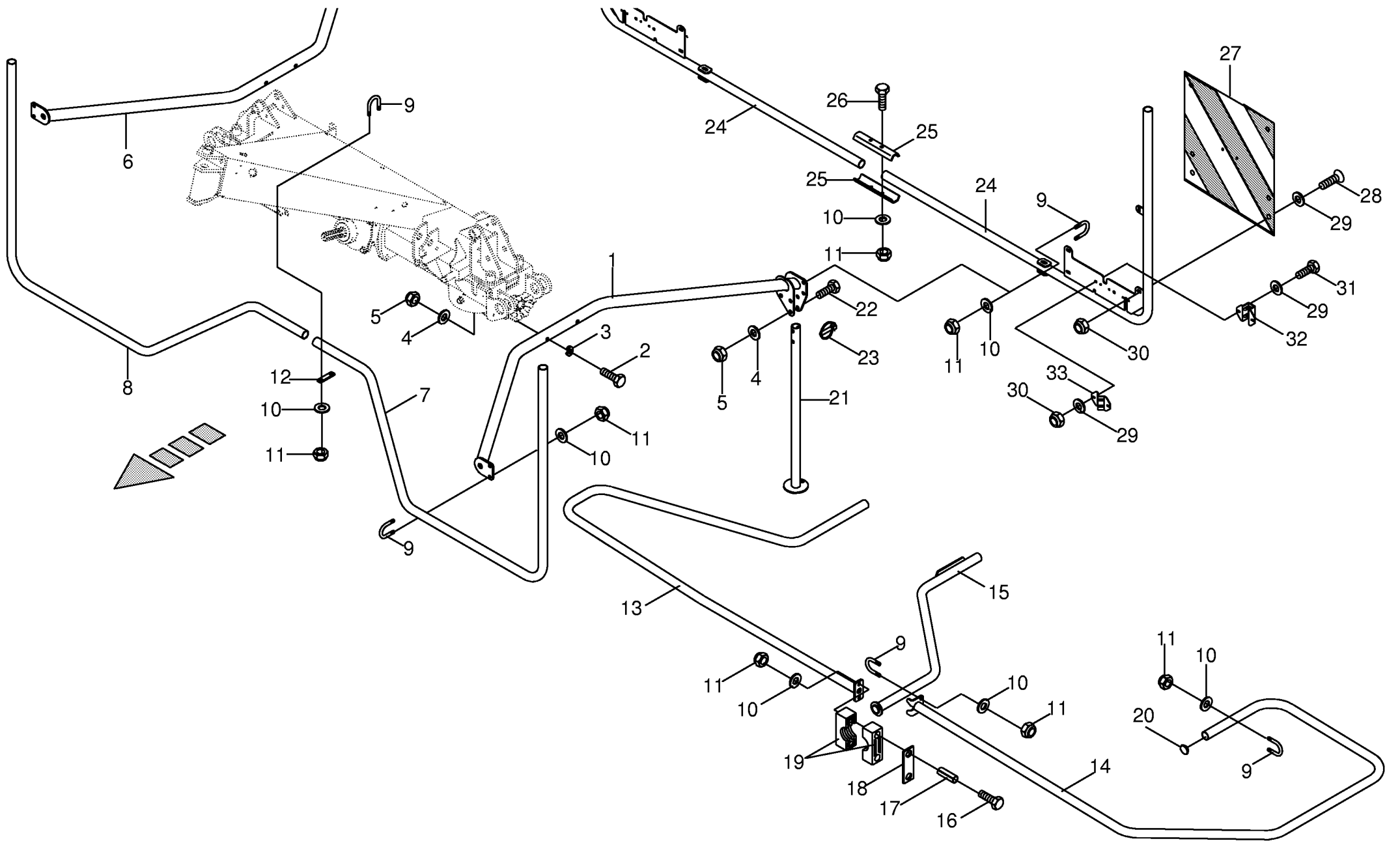




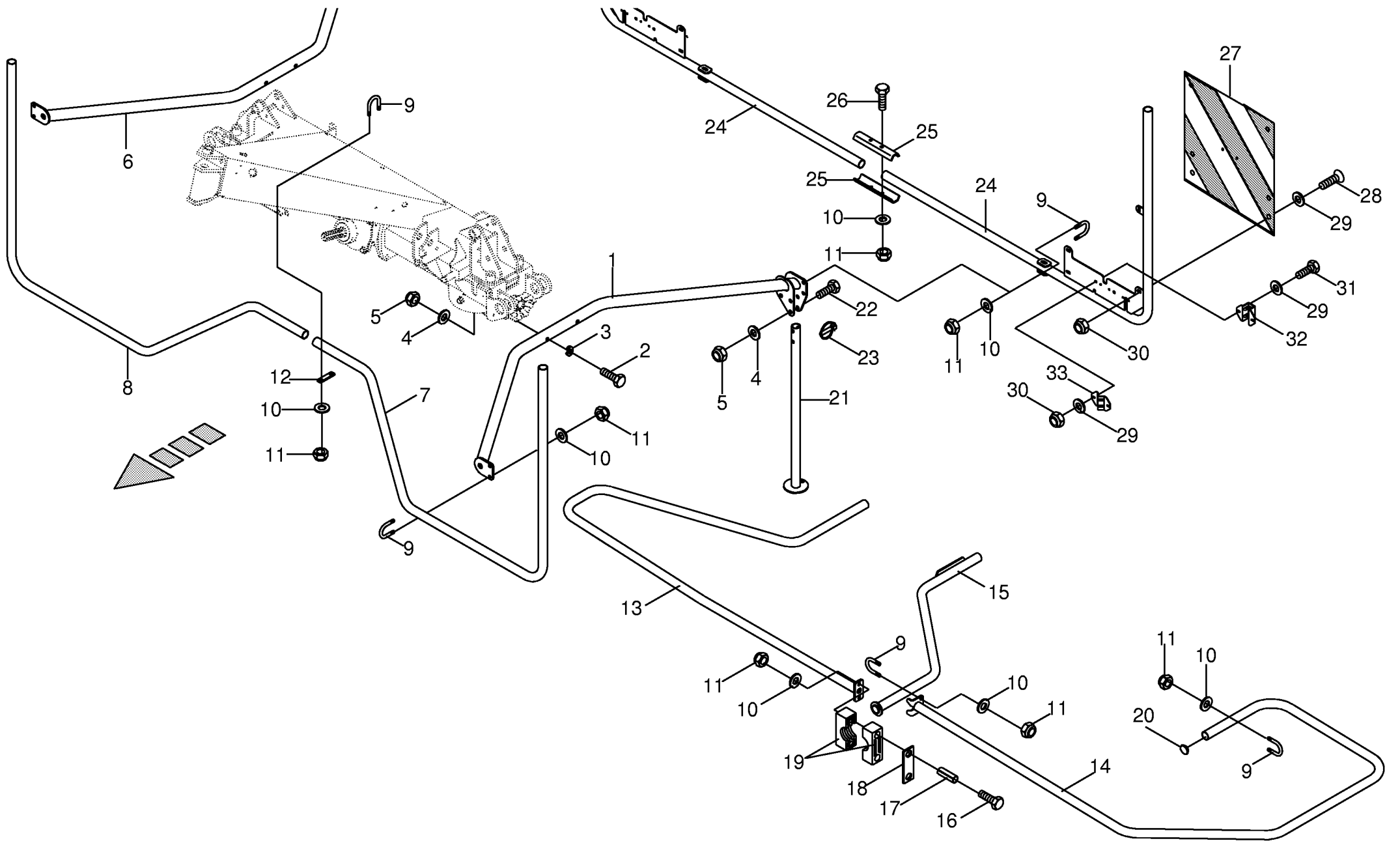
Schutze kpl. 7.82 Guard cpl. 7.82 Protecteurs cpl. 7.82					607100 - 625550	K W 5 2 / 4 X 7	K W 6 7 2 / 6	K W 7 8 2 / 6 X 7	K W 8 8 2 / 8	000 001 092 01 443 109 0 18.0
Pos.	ID-Nr.	Benennung	Description	Description	Masch.-Nr-					Bemerkung/Remarks/Remarque
1	00 262 185 1	Schutzhalter -links	Guard support -left	Support de protecteur -gauche				x		M 12 X 140 13 X 24 X 2,5
2	00 901 095 0	6kt-Schraube	Hex head bolt	Boulon tête hex				x		
3	00 910 506 1	Scheibe	Washer	Rondelle				x		
4	00 153 021 0	Unterlage	Mat	Alaise				x		
5	00 262 186 1	Schutzhalter -rechts	Guard support -right	Support de protecteur -droite				x		M 12 M 12 X 65
6	00 153 593 0	Stützfuss	Jack stand	Béquille				x		
7	00 908 701 0	Sicherungsmutter	Securing nut	Écrou-frein				x		
8	00 901 453 0	6kt-Schraube	Hex head bolt	Boulon tête hex				x		
9	00 917 001 0	Rohr-Klappstecker	Linch pin	Goupille clip				x		11 X 55
10	00 262 291 0	Schutzbügel -rechts vorne	Guard bow -right front	Arceau de protection -devant à droite				x		
11	00 262 290 0	Schutzbügel -links vorne	Guard bow -left front	Arceau de protection -devant en gauche				x		
12	00 908 758 0	Sicherungsmutter	Securing nut	Écrou-frein				x		M 10 10,5 X 21 X 2
13	00 910 414 0	Scheibe	Washer	Rondelle				x		
14	00 925 130 0	Deckplatte	Cover plate	Plaque de recouvrement				x		
15	00 153 877 0	Rundstahlbügel	Round steel bow	Branchon d'acier rond				x		Rd. 10 M 10 X 90
16	00 263 075 2	Schutz -mitte	Guard -middle	Protecteur -centre				x		
17	00 263 070 2	Schutz -aussen	Guard -outside	Protecteur -extérieur				x		
18	00 901 439 1	6kt-Schraube	Hex head bolt	Boulon tête hex				x		
19	00 925 125 0	Deckplatte	Cover plate	Plaque de recouvrement				x		12 X 45 Bo. 35 18 X 15,5
20	00 912 503 0	Spannhülse	Clamping sleeve	Douille de serrage				x		
21	00 925 128 0	Schelle (2 Hälften)	Clamp (two half)	Collier pour tuyaux (2moities)				x		
22	00 155 047 1	Buchse	Bushing	Douille				x		
23	00 910 361 0	Scheibe	Washer	Rondelle				x		10,5 X 25 X 4 M 12 X 60 16 X 40 Lg.= 580
24	00 903 144 0	Zylinderschraube	Allen screw	Vis tete cylindrique				x		
25	00 912 511 0	Spannhülse	Clamping sleeve	Douille de serrage				x		
26	00 155 041 0	Koppelstange	Connecting bar	Barre d'accouplement	607100 - 607229			x		
27	00 262 190 0	Koppelstange	Connecting bar	Barre d'accouplement	607230 -			x		M 16 17 X 30 X 3
28	00 908 620 0	6kt-Mutter	Hex nut	Écrou hex				x		
29	00 910 303 1	Scheibe	Washer	Rondelle				x		
30	00 927 104 0	Gabelkopf	Clevis	Chape				x		
31	00 901 452 0	6kt-Schraube	Hex head bolt	Boulon tête hex				x		M 12 X 50 16 X 30
32	00 912 510 0	Spannhülse	Clamping sleeve	Douille de serrage				x		
33	00 262 292 0	Schutzrohr -hinten	Guard tube -back	Tube protecteur -derrière				x		M 10 X 60
34	00 901 435 0	6kt-Schraube	Hex head bolt	Boulon tête hex				x		
35	00 262 194 0	Verbindungslasche	Splice plate	Barreau de jonction				x		Lg.= 200
35	00 924 754 0	Warntafel - links/rechts	Warning panel - left/right	Panneau de signalisation				x		



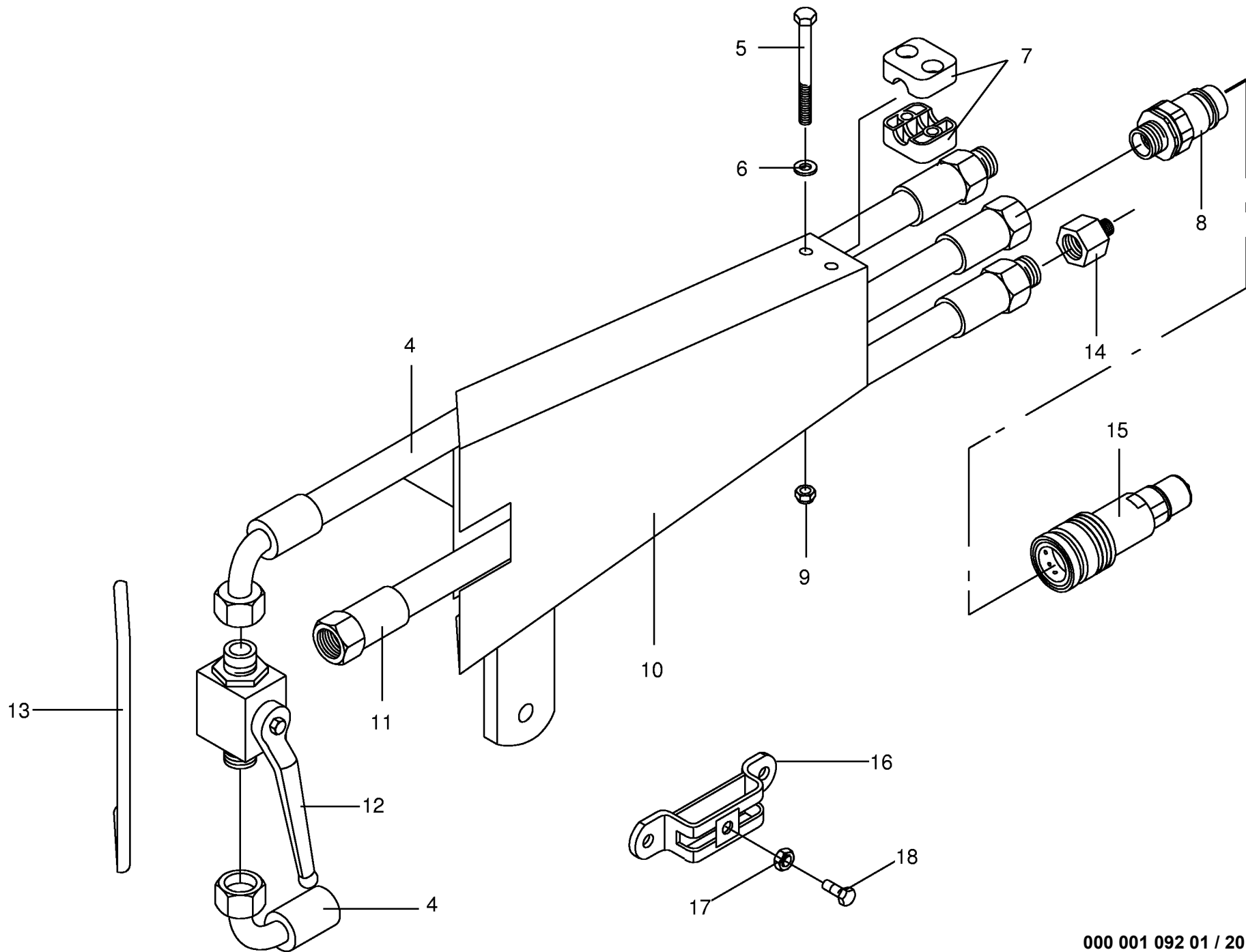




Schutze kpl. <b>8.82</b> Guard cpl. 8.82 Protecteurs cpl. 8.82					607100 - 625550	K W 5 2 / 4 X 7	K W 6 7 2 / 6	K W 7 8 2 / 6 X 7	K W 8 8 2 / 8	000 001 092 01  444 941 0  <b>19.0</b>
Pos.	ID-Nr.	Benennung	Description	Description	Masch.-Nr-					Bemerkung/Remarks/Remarque
1	00 262 185 1	Schutzhalter -links	Guard support -left	Support de protecteur -gauche					x	
2	00 901 095 0	6kt-Schraube	Hex head bolt	Boulon tête hex					x	M 12 X 140
3	00 153 021 0	Unterlage	Mat	Alaise					x	
4	00 910 506 1	Scheibe	Washer	Rondelle					x	13 X 24 X 2,5
5	00 908 701 0	Sicherungsmutter	Securing nut	Écrou-frein					x	M 12
6	00 262 186 1	Schutzhalter -rechts	Guard support -right	Support de protecteur -droite					x	
7	00 262 192 1	Schutzbügel -links vorne	Guard bow -left front	Arceau de protection -devant en gauche					x	
8	00 262 193 1	Schutzbügel -rechts vorne	Guard bow -right front	Arceau de protection -devant à droite					x	
9	00 153 877 0	Rundstahlbügel	Round steel bow	Branchon d'acier rond					x	Rd. 10
10	00 910 414 0	Scheibe	Washer	Rondelle					x	10,5 X 21 X 2
11	00 908 758 0	Sicherungsmutter	Securing nut	Écrou-frein					x	M 10
12	00 925 130 0	Deckplatte	Cover plate	Plaque de recouvrement					x	
13	00 262 213 0	Schutzbügel -links	Guard bow -left	Arceau de protection -gauche					x	
	00 262 212 0	Schutzbügel -rechts	Guard bow -right	Arceau de protection -droite					x	
14	00 262 211 0	Schutzbügel -aussen, links/ rechts	Guard bow -outside, left/right	Arceau de protection - extérieur, gauche/droite					x	
15	00 262 256 0	Schutzhalter -links/rechts	Guard support -left/right	Support de protecteur -gauche/ droite					x	
16	00 901 439 1	6kt-Schraube	Hex head bolt	Boulon tête hex					x	M 10 X 90
17	00 912 503 0	Spannhülse	Clamping sleeve	Douille de serrage					x	12 X 45
18	00 925 125 0	Deckplatte	Cover plate	Plaque de recouvrement					x	
19	00 925 128 0	Schelle (2 Hälften)	Clamp (two half)	Collier pour tuyaux (2moities)					x	Bo. 35
20	00 925 046 0	Verschlussstopfen	Locking cap	Bouchon gpn					x	Rd. 30,5/36 X 12/15
21	00 153 593 0	Stützfuss	Jack stand	Bèquille					x	
22	00 901 453 0	6kt-Schraube	Hex head bolt	Boulon tête hex					x	M 12 X 65
23	00 917 001 0	Rohr-Klappstecker	Linch pin	Goupille clip					x	11 X 55
24	00 262 195 0	Schutzrohr -hinten	Guard tube -back	Tube protecteur -derrière					x	
25	00 262 194 0	Verbindungsglasche	Splice plate	Barreau de jonction					x	Lg.= 200
26	00 901 435 0	6kt-Schraube	Hex head bolt	Boulon tête hex					x	M 10 X 60
27	00 924 754 0	Warntafel - links/rechts	Warning panel - left/right	Panneau de signalisation					x	
	00 924 569 0	Klebefolie	Decal	Autocollant					x	
28	00 905 230 1	Flachrundschrabe	Flat round bolt	Vis a tête bombée					x	M 8 X 16
29	00 910 413 0	Scheibe	Washer	Rondelle					x	8,4 X 17 X 1,6
30	00 908 706 0	Sicherungsmutter	Hex nut	Ecrou hex					x	M 8
31	00 900 614 0	6kt-Schraube	Hex head bolt	Boulon tête hex					x	M 8 X 20
32	00 145 912 1	Beleuchtungshalter -hinten	Illumination support -back	Support d'illumination - derrière					x	





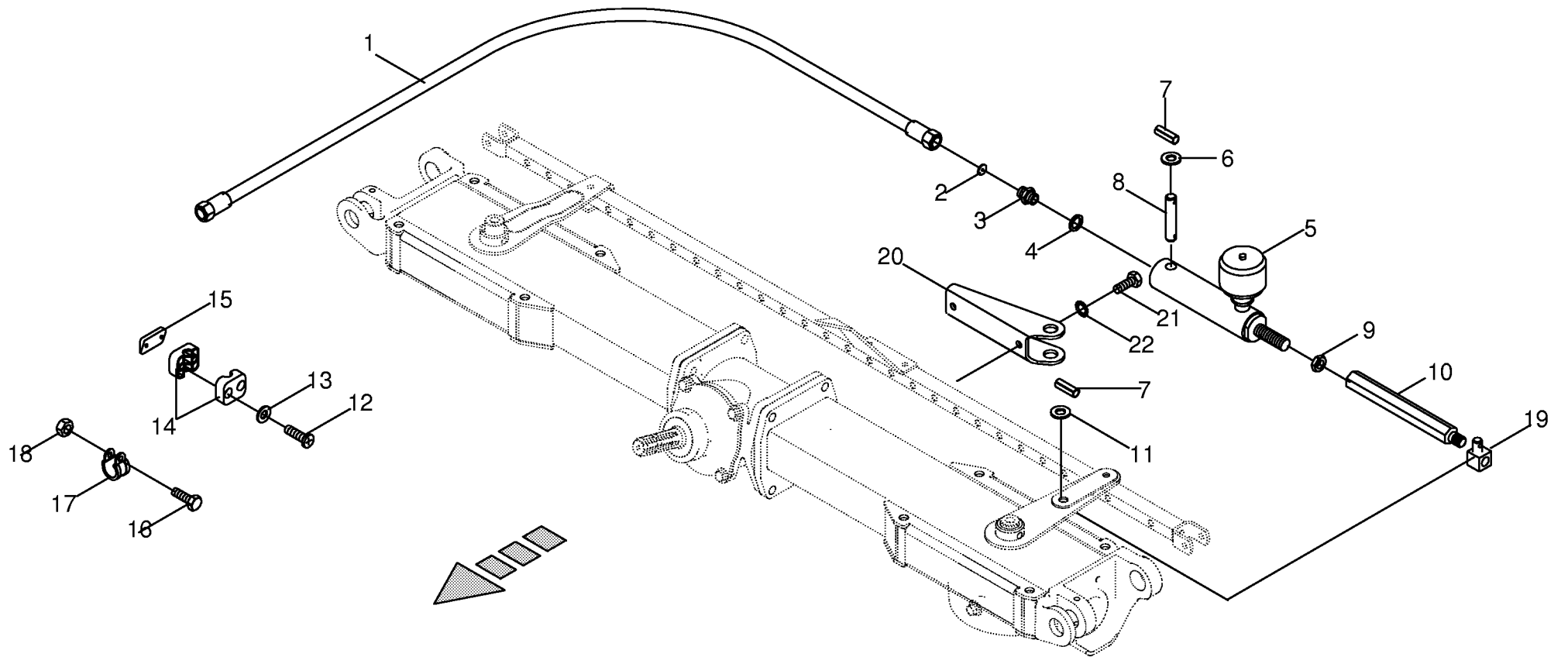


000 001 092 01 / 20.0

448 683 4



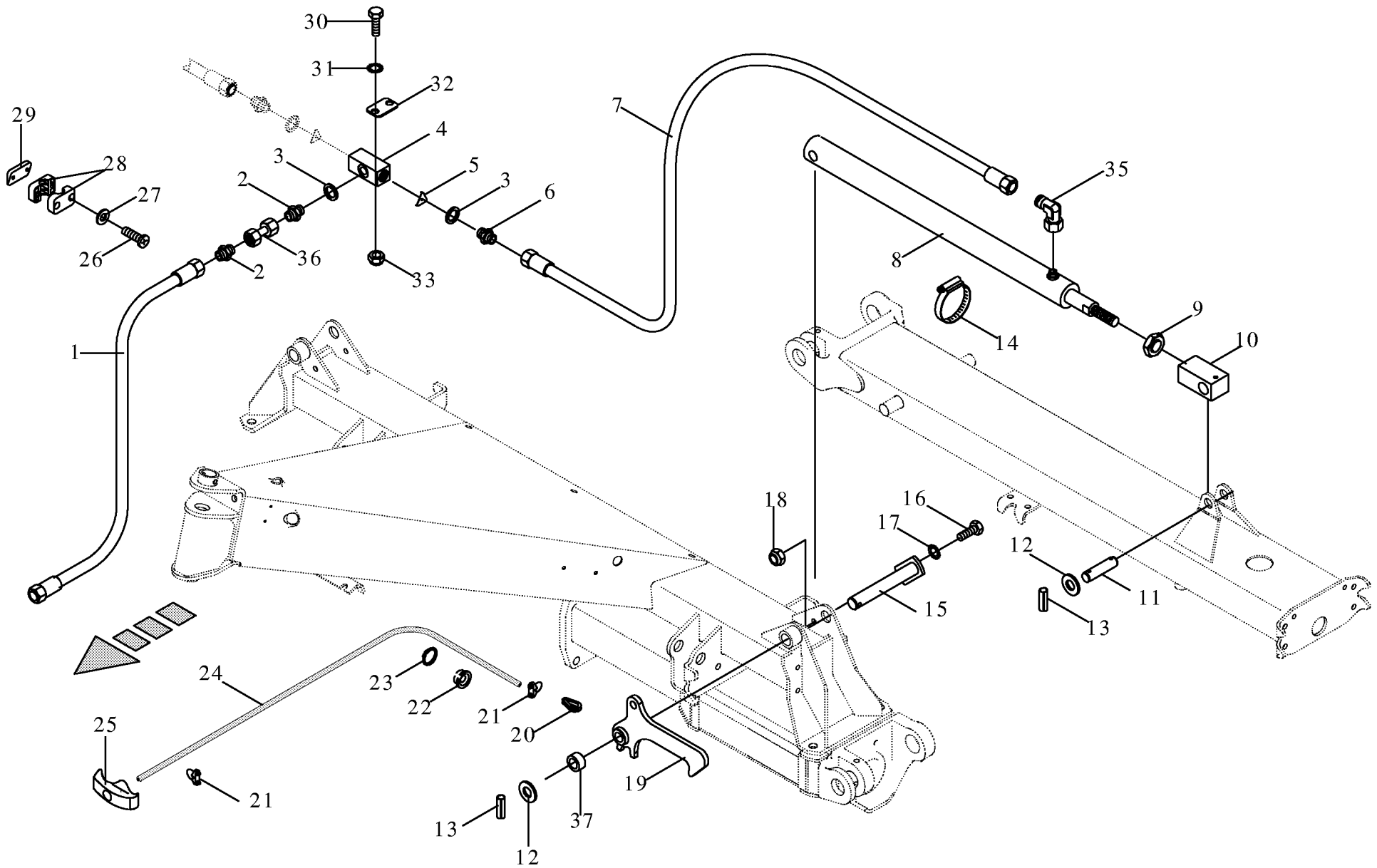




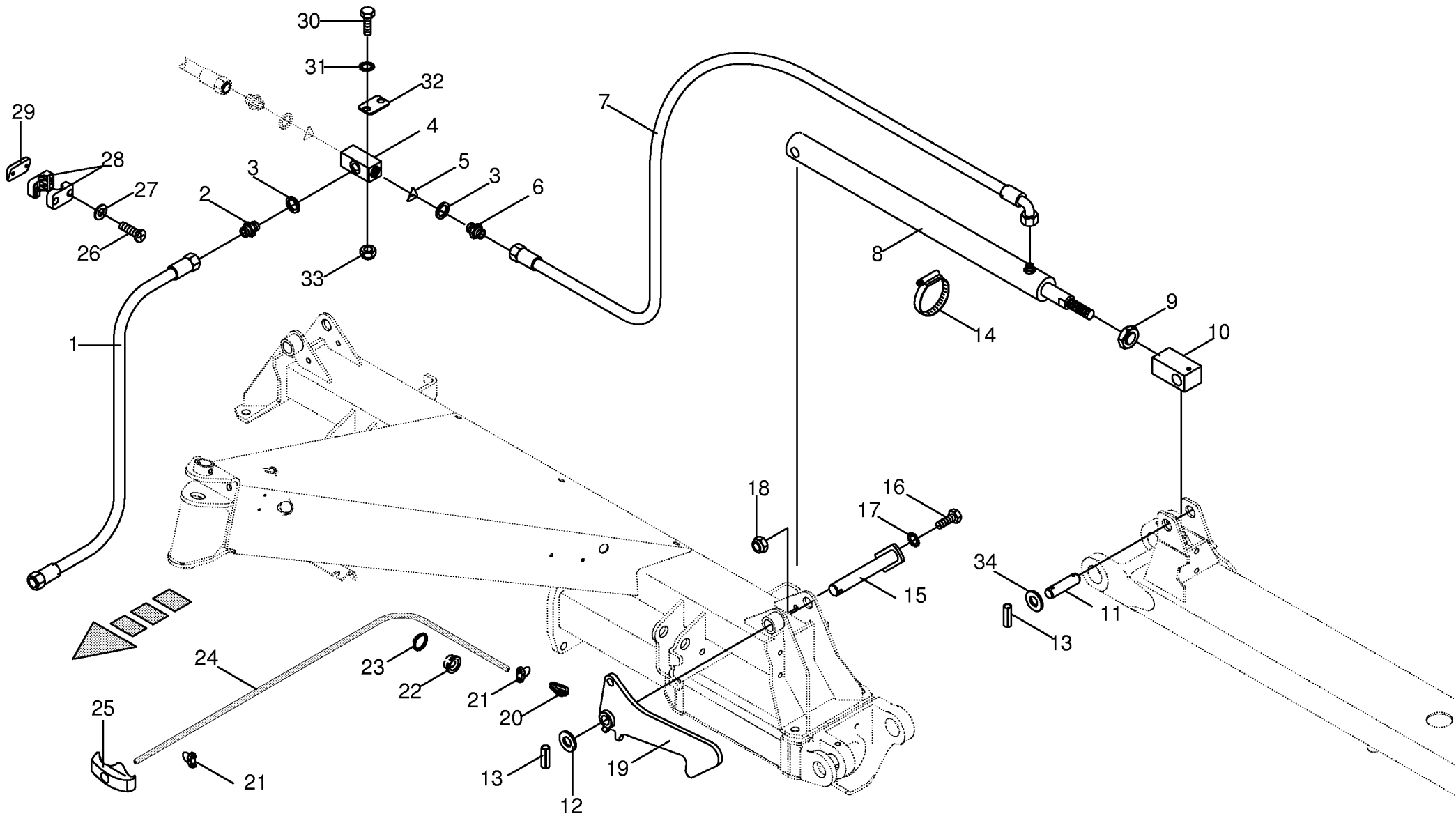
000 001 092 01 / 21.0

444 937 1

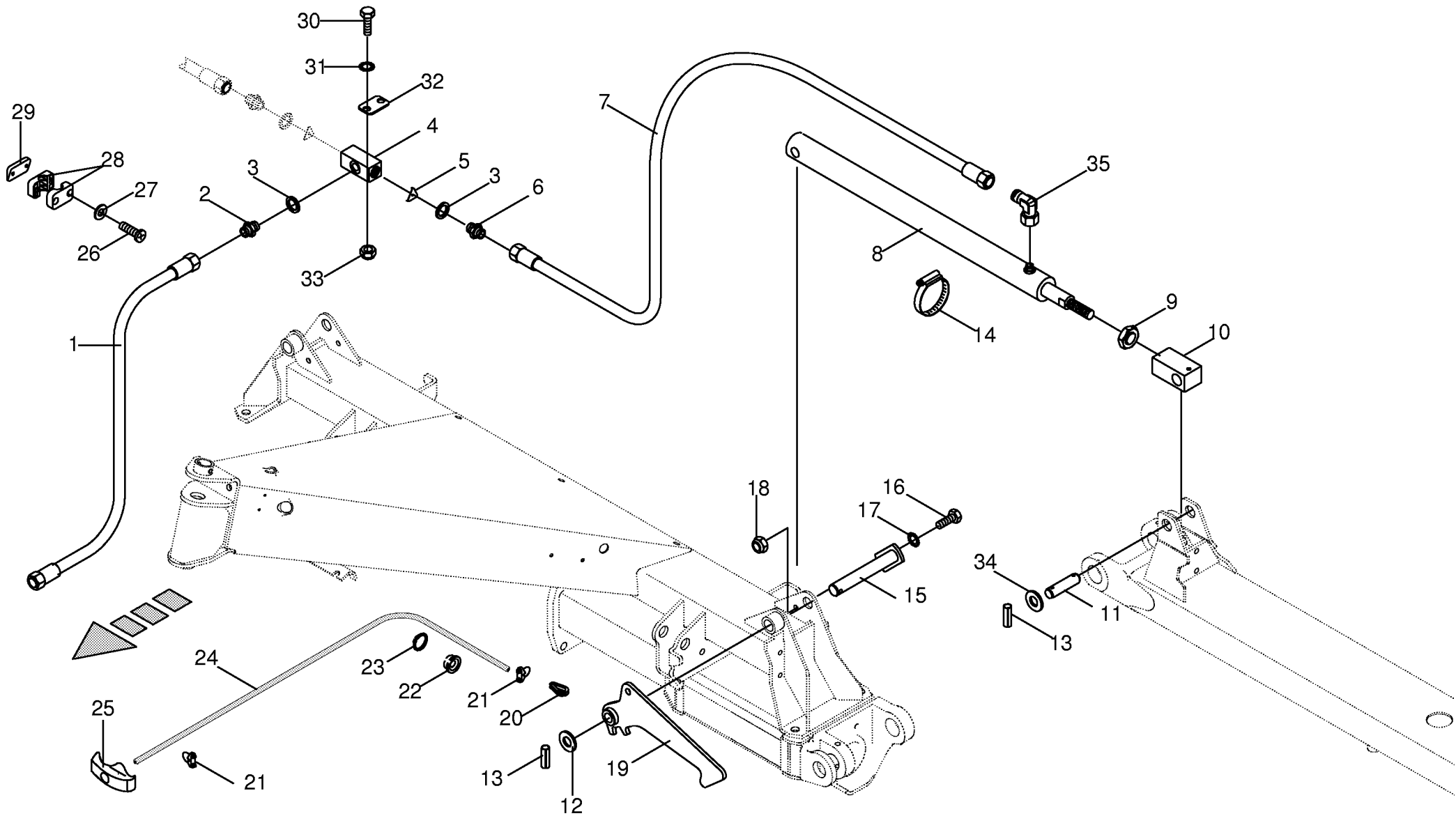




<b>Hydraulik - Aushebung 5.52</b> <b>Hydraulics - lift 5.52</b> <b>Système hydraulique - levage 5.52</b>					607100 - 625550	K W	K W	K W	K W	000 001 092 01	
						5 2 / 4 X 7	6 7 2 / 6	7 8 2 / 6 X 7	8 8 2 / 8	443 107 2	22.0
Pos.	ID-Nr.	Benennung	Description	Description	Masch.-Nr-					Bemerkung/Remarks/Remarque	
1	00 920 090 0	Hochdruckschlauchleitung	High pressure hose line	Conduite de tuyau haute pression		x				lg.= 950	
2	00 920 901 1	Einschraubstutzen	Male connector	Raccord filet		x				M 18 X 1,5	
3	00 937 727 0	Dichtring	Gasket ring	Bague d'étanchéité		x				A 18 X 24 X 1,5	
4	00 155 069 2	Verteilerstück	Distributor	Distributeur		x				M 18	
5	00 921 264 0	Drosselscheibe	Throttling disc	Disque d'étranglement		x				1,0/16,0	
6	00 921 252 0	Einschraubstutzen	Male connector	Raccord filet		x				L 6/M 18 X 1	
7	00 921 025 2	Hochdruckschlauchleitung	High pressure hose line	Conduite de tuyau haute pression		x				lg.= 1500	
8	00 262 298 0	Hydraulikzylinder	Hydraulic cylinder	Vérin hydraulique		x				Zz 20/40 X 480/ 760	
9	00 921 428 0	Dichtungssatz	Sealing set	Jeu de joints		x				M 20	
10	00 908 525 1	6kt-Mutter -niedrige Form	Hex nut -low form	Écrou hex -Forme basse		x				4kt 35 X 70	
11	00 153 491 1	Zylinderhalter	Cylinder support	Support de vérin		x				Rd. 20 X 84	
12	00 262 047 1	Bolzen	Pin	Boulon		x					
13	00 910 512 2	Scheibe	Washer	Rondelle		x				21 X 37 X 3	
14	00 912 670 0	Spannhülse	Clamping sleeve	Douille de serrage		x				8 X 40	
15	00 924 004 0	Schneckenengewindeschelle	Tube clip	Bride		x				LA 50 - 70	
16	00 262 048 0	Bolzen	Pin	Boulon		x					
17	00 900 637 0	6kt-Schraube	Hex head bolt	Boulon tête hex		x				M 10 X 30	
18	00 909 909 1	Sperrkantscheibe	Detent edged washer	Disque à bord d'arrêt		x				SKM 10	
19	00 908 758 0	Sicherungsmutter	Securing nut	Écrou-frein		x				M 10	
20	00 262 551 1	Falle	Trap	Pageot		x					
21	00 917 506 0	Kausche	Grommet thimble	Cosse a corde		x				A 6	
22	00 917 602 0	Drahtseilklemme	Wire rope clamp	Pince de cable metallique		x				5	
23	00 924 919 2	Seilführungsstück	Rope guide	Piece de guidage		x					
24	00 911 522 1	Sicherungsring	Circlip	Circlip		x				A 20 X 1,2	
25	00 925 113 0	Kunststoffseil	Plastic cable	Corde plastique		x				ID-NR.=1 m	
26	00 939 063 0	Handgriff	Handle	Poignee		x					
27	00 906 802 2	Linsenblechschaube	Slotted pan head screw	Vis autotaraudeuse tête bombee		x				B 4,8 X 45	
28	00 910 411 1	Scheibe	Washer	Rondelle		x				6,4 X 12,5 X 1,6	
29	00 925 102 1	Schelle (2 Hälften)	Clamp (two half)	Collier pour tuyaux (2moities)		x				Bo.=18	
30	00 260 899 0	Zwischenlage	Interlayer	Fourrure de remplissage		x				30 X 50 X 8	
31	00 901 411 1	6kt-Schraube	Hex head bolt	Boulon tête hex		x				M 6 X 45	
32	00 909 906 0	Sperrkantscheibe	Detent edged washer	Disque à bord d'arrêt		x				SKM 6	
33	00 925 145 0	Deckplatte	Cover plate	Plaque de recouvrement		x					
35	00 908 704 1	Sicherungsmutter	Hex nut	Ecrou hex		x				M 6	
36	00 921 225 0	Stutzen	Lug	Tubulure		x				M 12 X 1,5	
37	00 263 636 0	Hydraulikrohr	Hydraulic pipe	Tube hydraulique		x				12 X 1,5	
37	00 262 168 0	Distanzring	Spacer ring	Bague d'ecartement		x					

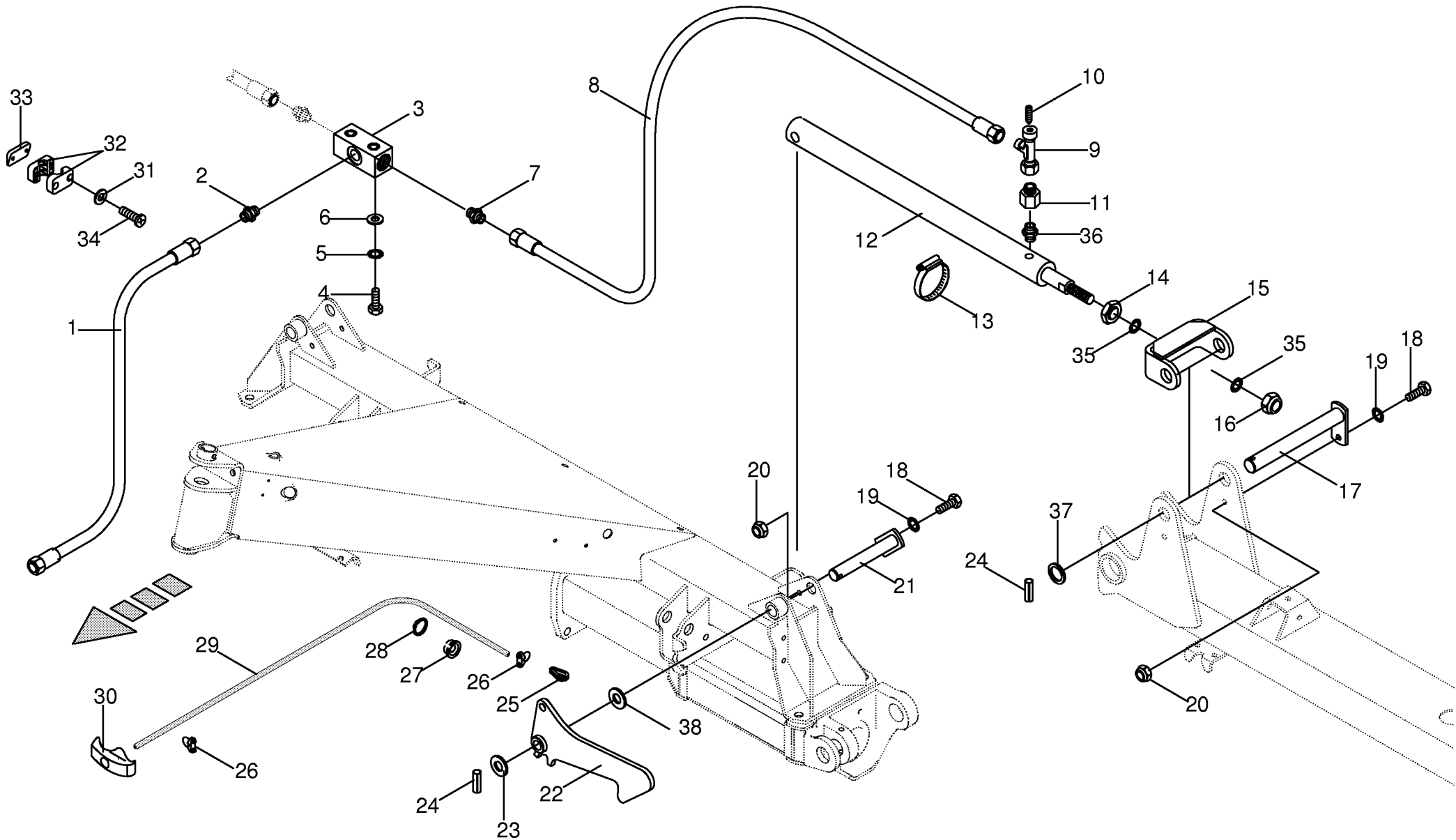


<b>Hydraulik - Aushebung 6.72</b> <b>Hydraulics - lift 6.72</b> <b>Système hydraulique - levage 6.72</b>					607100 - 625550	K W	K W	K W	K W	000 001 092 01
						5 2 / 4 X 7	6 7 2 / 6	7 8 2 / 6 X 7	8 8 2 / 8	444 938 2 <b>23.0</b>
Pos.	ID-Nr.	Benennung	Description	Description	Masch.-Nr-					Bemerkung/Remarks/Remarque
1	00 920 090 0	Hochdruckschlauchleitung	High pressure hose line	Conduite de tuyau haute pression			x			Ig.= 950
2	00 920 901 1	Einschraubstutzen	Male connector	Raccord filet			x			M 18 X 1,5
3	00 937 727 0	Dichtring	Gasket ring	Bague d'étanchéité			x			A 18 X 24 X 1,5
4	00 155 069 2	Verteilerstück	Distributor	Distributeur			x			M 18
5	00 921 264 0	Drosselscheibe	Throttling disc	Disque d'étranglement			x			1,0/16,0
6	00 921 252 0	Einschraubstutzen	Male connector	Raccord filet			x			L 6/M 18 X 1
7	00 920 988 2	Hochdruckschlauchleitung	High pressure hose line	Conduite de tuyau haute pression			x			Ig.= 1350
8	00 262 100 0	Hydraulikzylinder	Hydraulic cylinder	Vérin hydraulique			x			Ez 25/50 X 560/ 845
9	00 918 822 0	Dichtungssatz	Sealing set	Jeu de joints			x			M 20
10	00 908 525 1	6kt-Mutter -niedrige Form	Hex nut -low form	Écrou hex -Forme basse			x			4kt 40 X 70
11	00 263 008 0	Zylinderhalter	Cylinder support	Support de vérin			x			Rd. 25 X 112
12	00 263 004 1	Bolzen	Pin	Boulon			x			
13	00 910 512 2	Scheibe	Washer	Rondelle			x			21 X 37 X 3
14	00 912 670 0	Spannhülse	Clamping sleeve	Douille de serrage			x			8 X 40
15	00 924 004 0	Schneckenengewindeschelle	Tube clip	Bride			x			LA 50 - 70
16	00 262 048 0	Bolzen	Pin	Boulon			x			
17	00 900 637 0	6kt-Schraube	Hex head bolt	Boulon tête hex			x			M 10 X 30
18	00 909 909 1	Sperrkantscheibe	Detent edged washer	Disque à bord d'arrêt			x			SKM 10
19	00 908 758 0	Sicherungsmutter	Securing nut	Écrou-frein			x			M 10
20	00 262 901 0	Falle	Trap	Pageot			x			
21	00 917 506 0	Kausche	Grommet thimble	Cosse a corde			x			A 6
22	00 917 602 0	Drahtseilklemme	Wire rope clamp	Pince de cable metallique			x			5
23	00 924 919 2	Seilführungsstück	Rope guide	Piece de guidage			x			
24	00 911 522 1	Sicherungsring	Circlip	Circlip			x			A 20 X 1,2
25	00 925 113 0	Kunststoffseil	Plastic cable	Corde plastique			x			ID-NR.=1 m
26	00 939 063 0	Handgriff	Handle	Poignee			x			
27	00 906 802 2	Linsenblechschaube	Slotted pan head screw	Vis autotaraudeuse tête bombee			x			B 4,8 X 45
28	00 910 411 1	Scheibe	Washer	Rondelle			x			6,4 X 12,5 X 1,6
29	00 925 102 1	Schelle (2 Hälften)	Clamp (two half)	Collier pour tuyaux (2moities)			x			Bo.=18
30	00 260 899 0	Zwischenlage	Interlayer	Fourrure de remplissage			x			30 X 50 X 8
31	00 901 411 1	6kt-Schraube	Hex head bolt	Boulon tête hex			x			M 6 X 45
32	00 909 906 1	Sperrkantscheibe	Detent edged washer	Disque à bord d'arrêt			x			SKM 6
33	00 925 145 0	Deckplatte	Cover plate	Plaque de recouvrement			x			
34	00 908 704 1	Sicherungsmutter	Hex nut	Ecrou hex			x			M 6
35	00 910 514 1	Scheibe	Washer	Rondelle			x			26 X 44 X 4

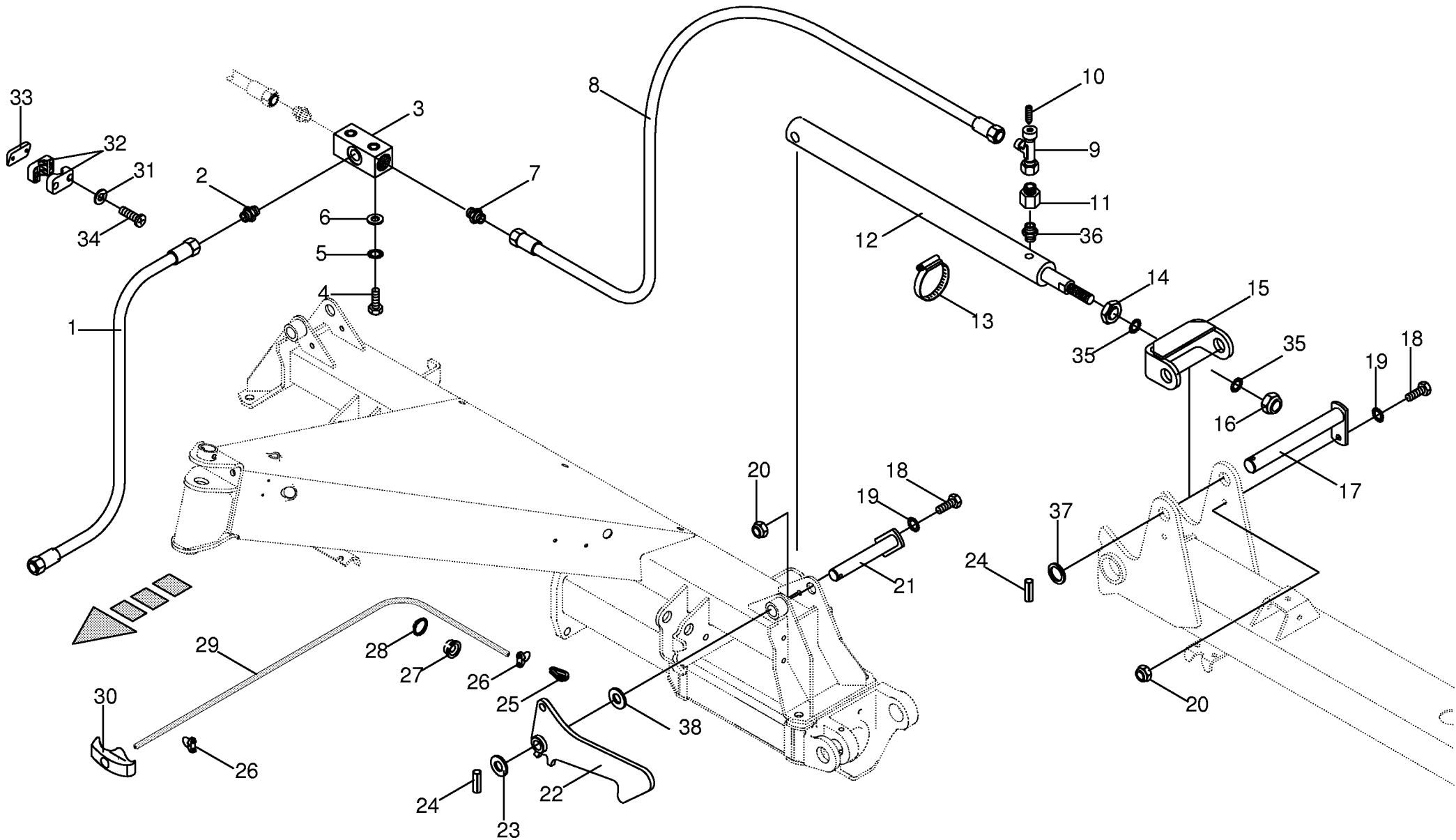




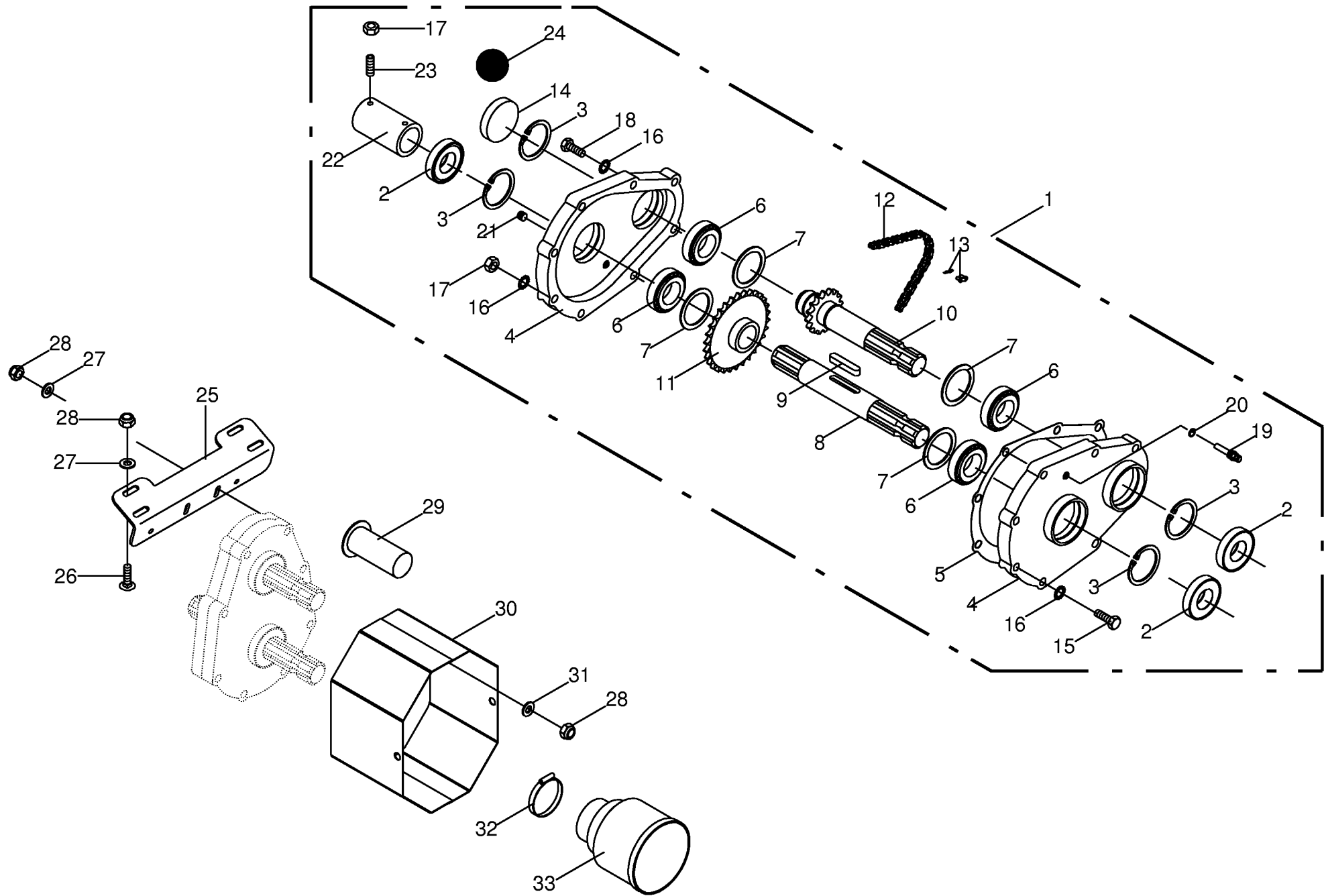
<b>Hydraulik - Aushebung 7.82</b> <b>Hydraulics - lift 7.82</b> <b>Système hydraulique - levage 7.82</b>					607100 - 625550	K W	K W	K W	K W	000 001 092 01	
						5 2 / 4 X 7	6 2 / 6	7 8 2 / 6 X 7	8 2 / 8	443 108 1	24.0
Pos.	ID-Nr.	Benennung	Description	Description	Masch.-Nr-					Bemerkung/Remarks/Remarque	
1	00 920 090 0	Hochdruckschlauchleitung	High pressure hose line	Conduite de tuyau haute pression				x		lg.= 950	
2	00 920 901 1	Einschraubstutzen	Male connector	Raccord filet				x		M 18 X 1,5	
3	00 937 727 0	Dichtring	Gasket ring	Bague d'étanchéité				x		A 18 X 24 X 1,5	
4	00 155 069 2	Verteilerstück	Distributor	Distributeur				x		M 18	
5	00 921 264 0	Drosselscheibe	Throttling disc	Disque d'étranglement				x		1,0/16,0	
6	00 921 252 0	Einschraubstutzen	Male connector	Raccord filet				x		L 6/M 18 X 1	
7	00 919 876 0	Hochdruckschlauch	High pressure hose	Flexible				x		Lg.= 1600	
8	00 262 299 0	Hydraulikzylinder	Hydraulic cylinder	Vérin hydraulique				x		Zz 25/55 X 730/1130	
9	00 921 424 1	Dichtungssatz	Sealing set	Jeu de joints				x		M 20	
10	00 908 525 1	6kt-Mutter -niedrige Form	Hex nut -low form	Écrou hex -Forme basse				x		4kt 40 X 70	
11	00 263 008 0	Zylinderhalter	Cylinder support	Support de vérin				x		Rd. 25 X 112	
12	00 263 004 1	Bolzen	Pin	Boulon				x			
13	00 910 512 2	Scheibe	Washer	Rondelle				x		21 X 37 X 3	
14	00 912 670 0	Spannhülse	Clamping sleeve	Douille de serrage				x		8 X 40	
15	00 924 004 0	Schneckenengewindeschelle	Tube clip	Bride				x		LA 50 - 70	
16	00 262 048 0	Bolzen	Pin	Boulon				x			
17	00 900 637 0	6kt-Schraube	Hex head bolt	Boulon tête hex				x		M 10 X 30	
18	00 909 909 1	Sperrkantscheibe	Detent edged washer	Disque à bord d'arrêt				x		SKM 10	
19	00 908 758 0	Sicherungsmutter	Securing nut	Écrou-frein				x		M 10	
20	00 262 842 0	Falle	Trap	Pageot				x			
21	00 917 506 0	Kausche	Grommet thimble	Cosse a corde				x		A 6	
22	00 917 602 0	Drahtseilklemme	Wire rope clamp	Pince de cable metallique				x		5	
23	00 924 919 2	Seilführungsstück	Rope guide	Piece de guidage				x			
24	00 911 522 1	Sicherungsring	Circlip	Circlip				x		A 20 X 1,2	
25	00 925 113 0	Kunststoffseil	Plastic cable	Corde plastique				x		ID-NR.=1 m	
26	00 939 063 0	Handgriff	Handle	Poignee				x			
27	00 906 802 2	Linsenblechschaube	Slotted pan head screw	Vis autotaraudeuse tête bombee				x		B 4,8 X 45	
28	00 910 411 1	Scheibe	Washer	Rondelle				x		6,4 X 12,5 X 1,6	
29	00 925 102 1	Schelle (2 Hälften)	Clamp (two half)	Collier pour tuyaux (2moities)				x		Bo.=18	
30	00 260 899 0	Zwischenlage	Interlayer	Fourrure de remplissage				x		30 X 50 X 8	
31	00 901 411 1	6kt-Schraube	Hex head bolt	Boulon tête hex				x		M 6 X 45	
32	00 909 906 1	Sperrkantscheibe	Detent edged washer	Disque à bord d'arrêt				x		SKM 6	
33	00 925 145 0	Deckplatte	Cover plate	Plaque de recouvrement				x			
34	00 908 704 1	Sicherungsmutter	Hex nut	Ecrou hex				x		M 6	
35	00 910 514 1	Scheibe	Washer	Rondelle				x		26 X 44 X 4	
36	00 921 225 0	Stutzen	Lug	Tubulure				x		M 12 X 1,5	



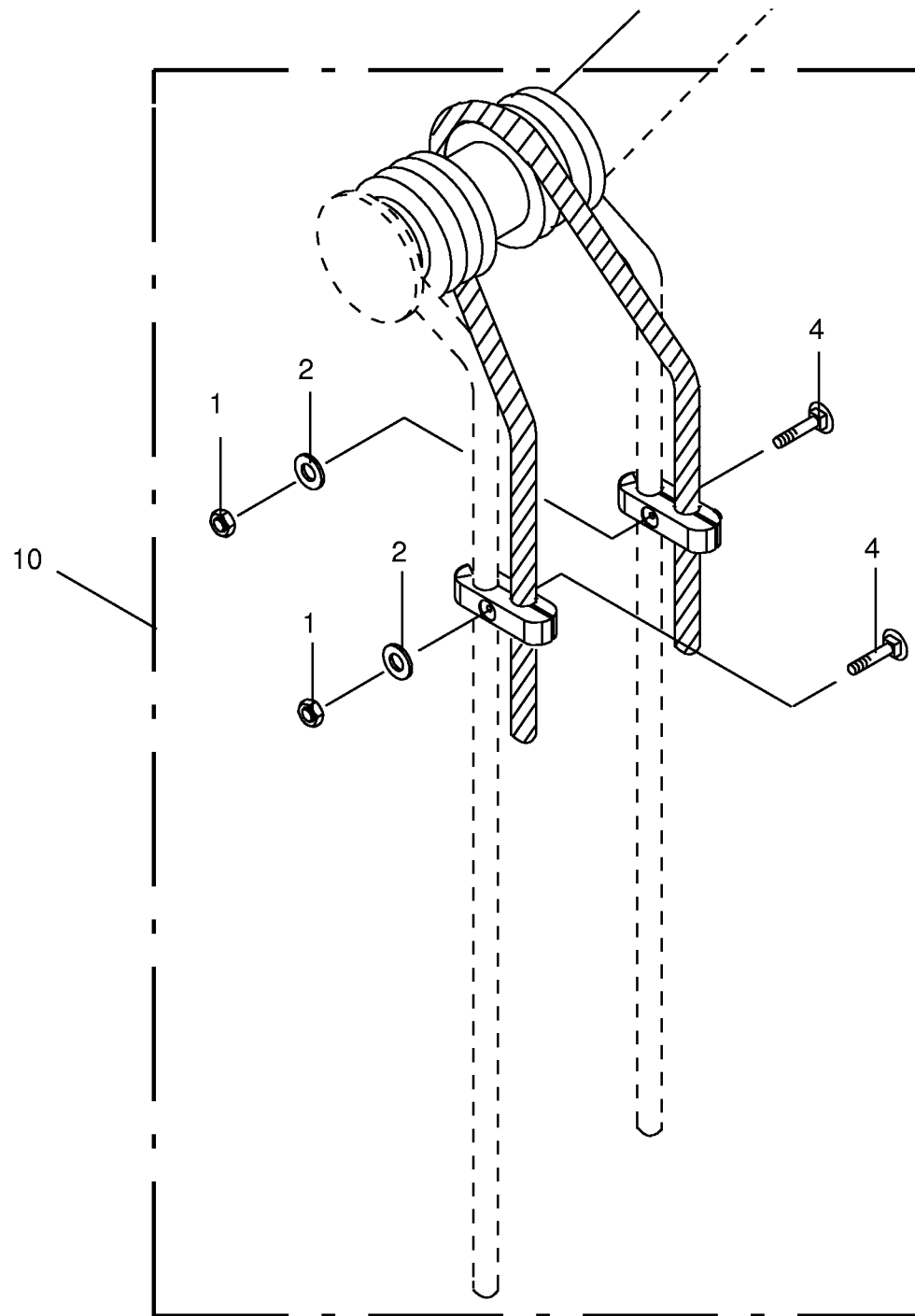
<b>Hydraulik - Aushebung 8.82</b> <b>Hydraulics - lift 8.82</b> <b>Système hydraulique - levage 8.82</b>					607100 - 625550	K W 5 2 / 4 X 7	K W 6 7 2 / 6	K W 7 8 2 / 6 X 7	K W 8 8 2 / 8	<b>000 001 092 01</b>  444 939 2 <b>25.0</b>
Pos.	ID-Nr.	Benennung	Description	Description	Masch.-Nr-					Bemerkung/Remarks/Remarque
1	00 920 090 0	Hochdruckschlauchleitung	High pressure hose line	Conduite de tuyau haute pression					x	Ig.= 950
2	00 920 901 1	Einschraubstutzen	Male connector	Raccord filet					x	M 18 X 1,5
3	00 921 126 0	Stromteiler	Flow divider	Repartiteur de debit					x	M 18 X 1,5
40	00 900 614 0	6kt-Schraube	Hex head bolt	Boulon tête hex					x	M 8 X 20
5	00 909 908 1	Sperrkantscheibe	Detent edged washer	Disque à bord d'arrêt					x	SKM 8
6	00 910 603 0	Scheibe	Washer	Rondelle					x	8,4 X 24 X 2
7	00 921 252 0	Einschraubstutzen	Male connector	Raccord filet					x	L 6/M 18 X 1
8	00 920 968 0	Hochdruckschlauchleitung	High pressure hose line	Conduite de tuyau haute pression					x	Ig.= 1300
9	00 921 234 0	Drossel-Einstellbar	Adjustable restrictor	Restricteur, réglable					x	incl. Pos. 10
10	00 919 951 0	Drosselschraube	Adjusting screw	Vis de commande de puissance					x	M 8 X 1
11	00 921 083 1	Reduzier-Verschraubung	Red.-connector	Reducteur					x	M 18 X 1,5 / M 12 X 1,5
12	00 262 101 1	Hydraulikzylinder	Hydraulic cylinder	Vérin hydraulique					x	Ez 25/60 X 515/885
13	00 921 433 2	Dichtungssatz	Sealing set	Jeu de joints					x	
14	00 924 005 0	Schneckenengewindeschelle	Tube clip	Bride					x	
15	00 908 525 1	6kt-Mutter -niedrige Form	Hex nut -low form	Écrou hex -Forme basse					x	M 20
16	00 263 061 0	Zylinderhalter	Cylinder support	Support de vérin					x	
17	00 908 721 0	Sicherungsmutter	Hex nut	Ecrou 6 pans					x	M 20
18	00 262 529 0	Bolzen	Pin	Boulon					x	Rd. 30 X 242
19	00 900 637 0	6kt-Schraube	Hex head bolt	Boulon tête hex					x	M 10 X 30
20	00 909 909 1	Sperrkantscheibe	Detent edged washer	Disque à bord d'arrêt					x	SKM 10
21	00 908 758 0	Sicherungsmutter	Securing nut	Écrou-frein					x	M 10
22	00 262 048 0	Bolzen	Pin	Boulon					x	
23	00 262 901 0	Falle	Trap	Pageot					x	
24	00 910 514 1	Scheibe	Washer	Rondelle					x	26 X 44 X 4
25	00 912 670 0	Spannhülse	Clamping sleeve	Douille de serrage					x	8 X 40
26	00 917 506 0	Kausche	Grommet thimble	Cosse a corde					x	A 6
27	00 917 602 0	Drahtseilklemme	Wire rope clamp	Pince de cable metallique					x	5
28	00 924 919 2	Seilführungsstück	Rope guide	Piece de guidage					x	
29	00 911 522 1	Sicherungsring	Circlip	Circlip					x	A 20 X 1,2
30	00 925 113 0	Kunststoffseil	Plastic cable	Corde plastique					x	ID-NR.=1 m
31	00 939 063 0	Handgriff	Handle	Poignee					x	
32	00 910 411 1	Scheibe	Washer	Rondelle					x	6,4 X 12,5 X 1,6
33	00 925 102 1	Schelle (2 Hälften)	Clamp (two half)	Collier pour tuyaux (2moities)					x	Bo.=18
34	00 260 899 0	Zwischenlage	Interlayer	Fourrure de remplissage					x	30 X 50 X 8
35	00 906 802 2	Linsenblechschraube	Slotted pan head screw	Vis autotaraudeuse tête bombee					x	B 4,8 X 45
36	00 909 913 0	Sperrkantscheibe	Detent edged washer	Disque à bord d'arrêt					x	SKM 20
37	00 920 818 0	Einschraubstutzen	Male connector	Raccord filet					x	L 12 MB/ M 14 X 1,5
38	00 910 865 1	Passscheibe	Washer	Rondelle					x	30 X 42 X 2,0









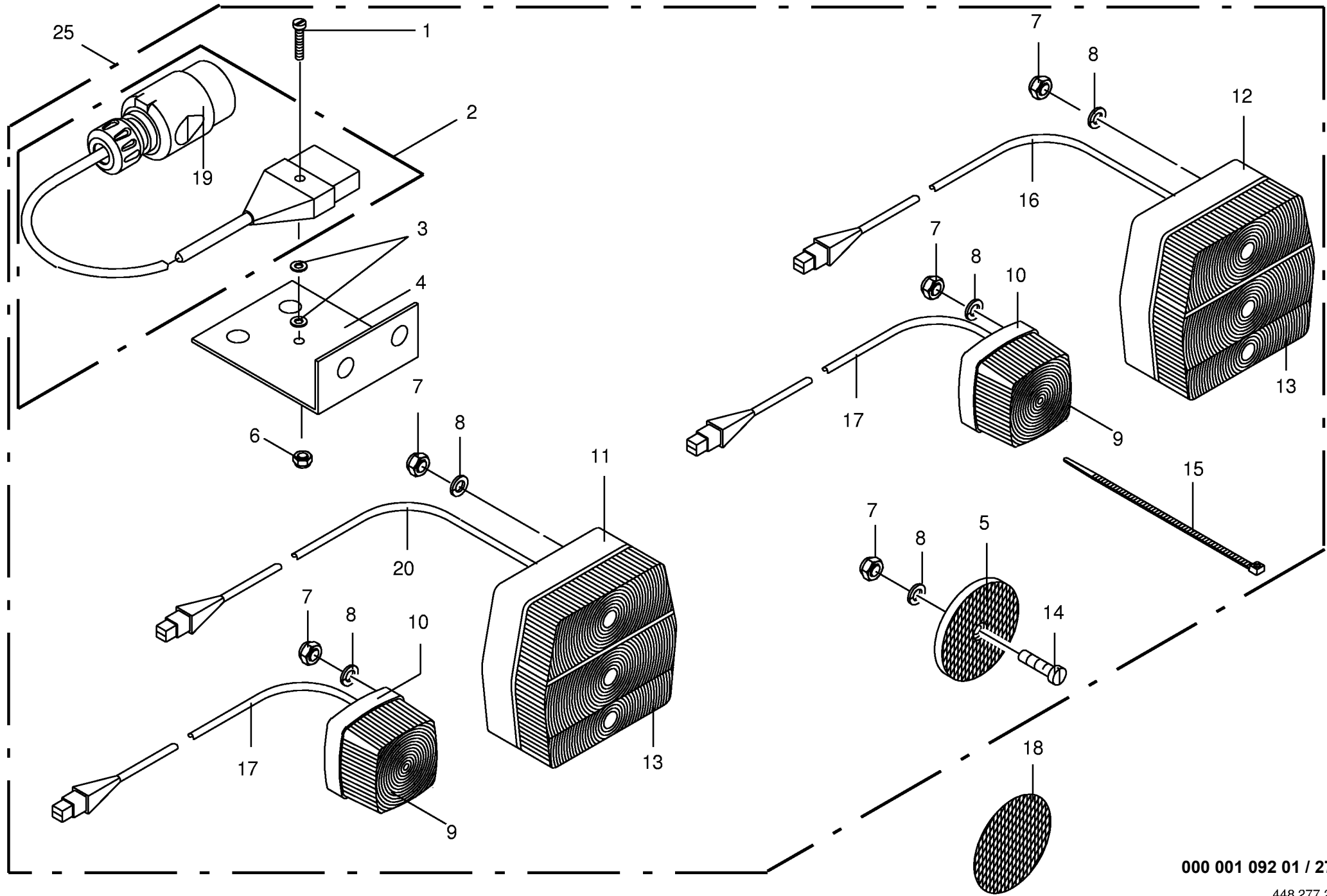


000 001 092 01 / 26.0

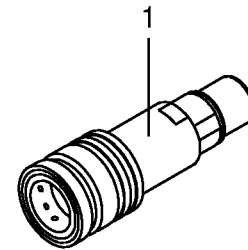
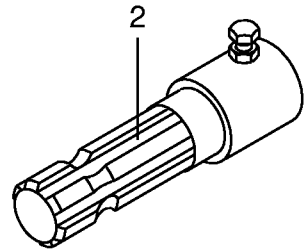
448 053 2



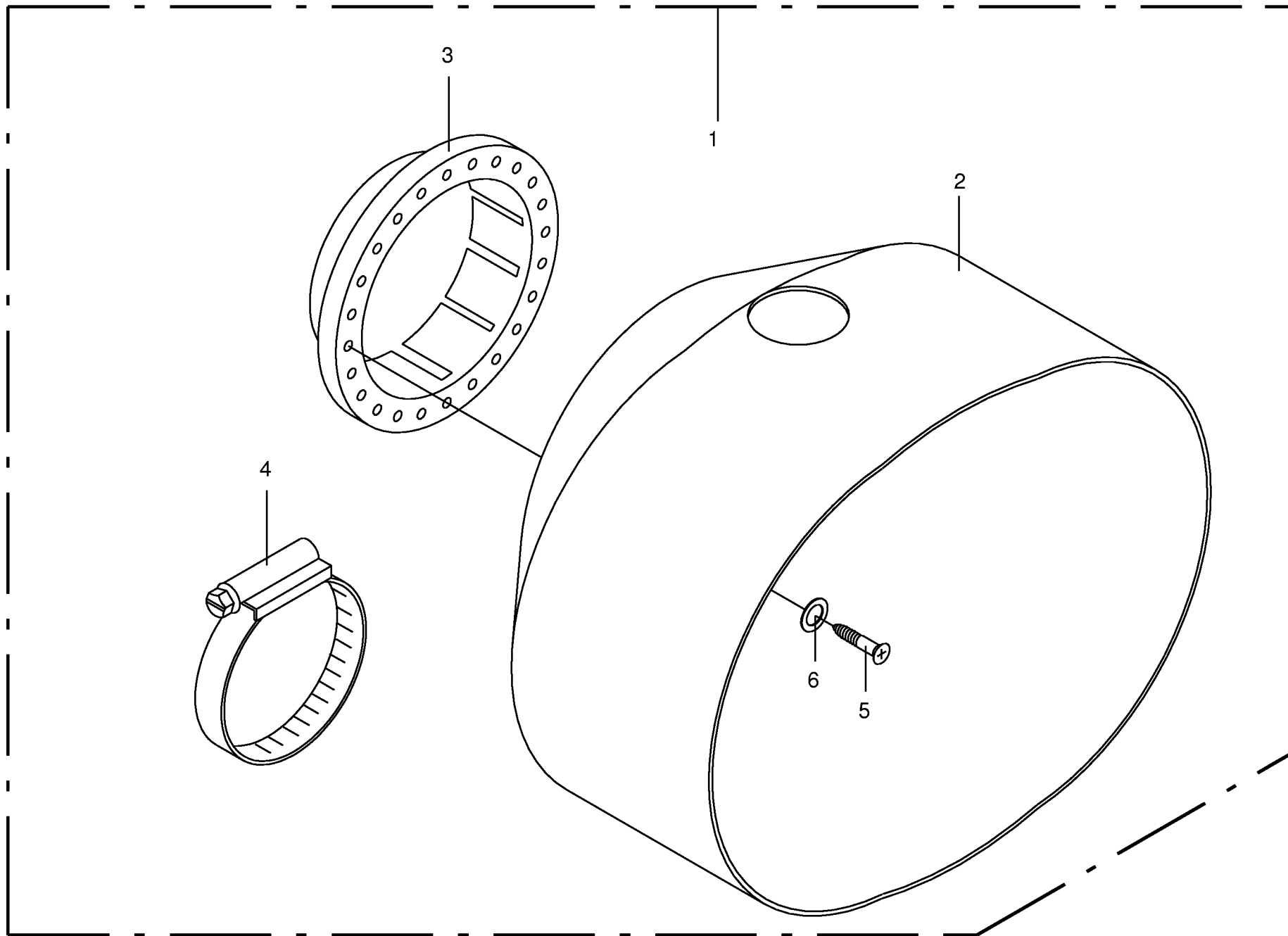




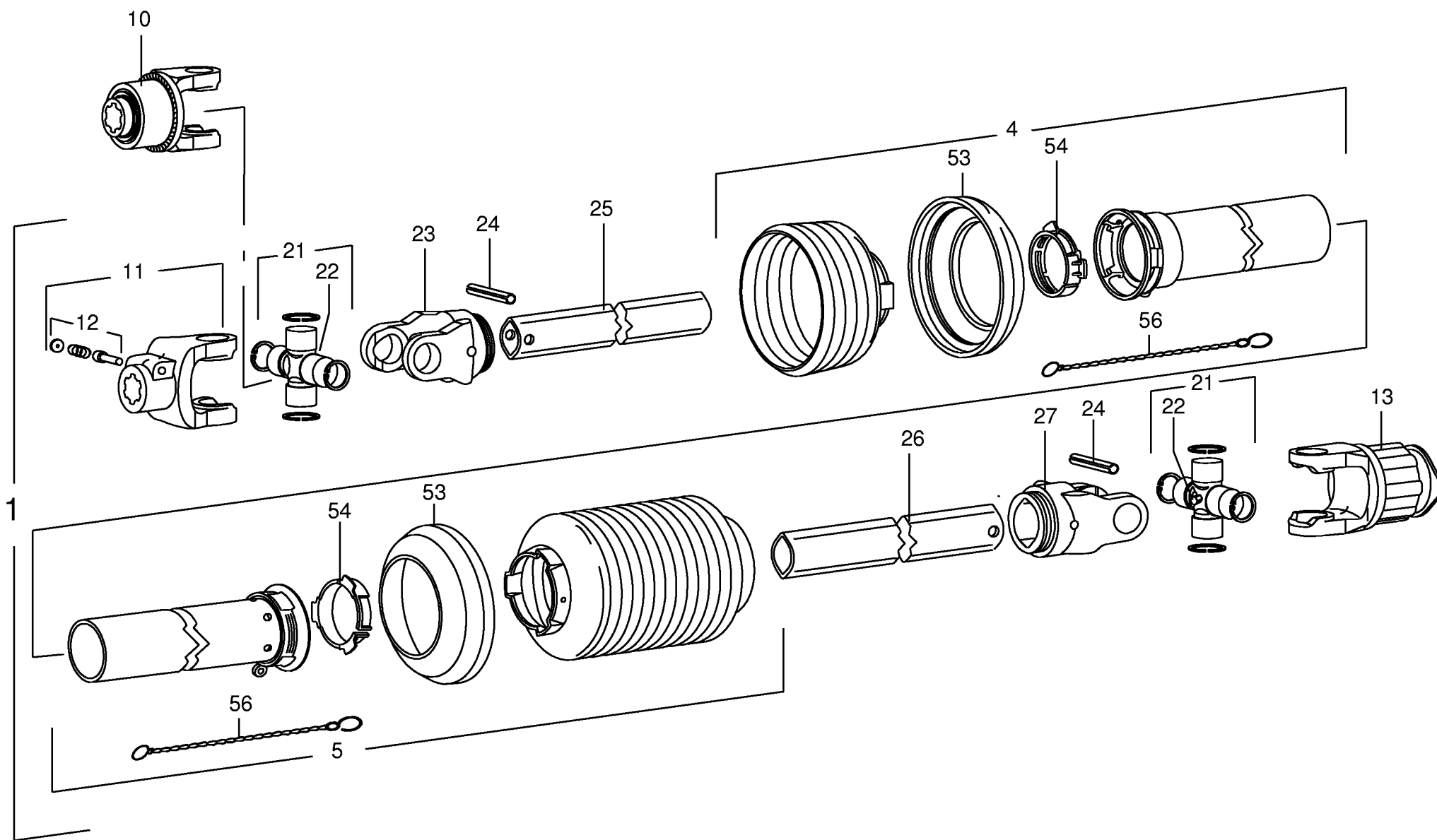






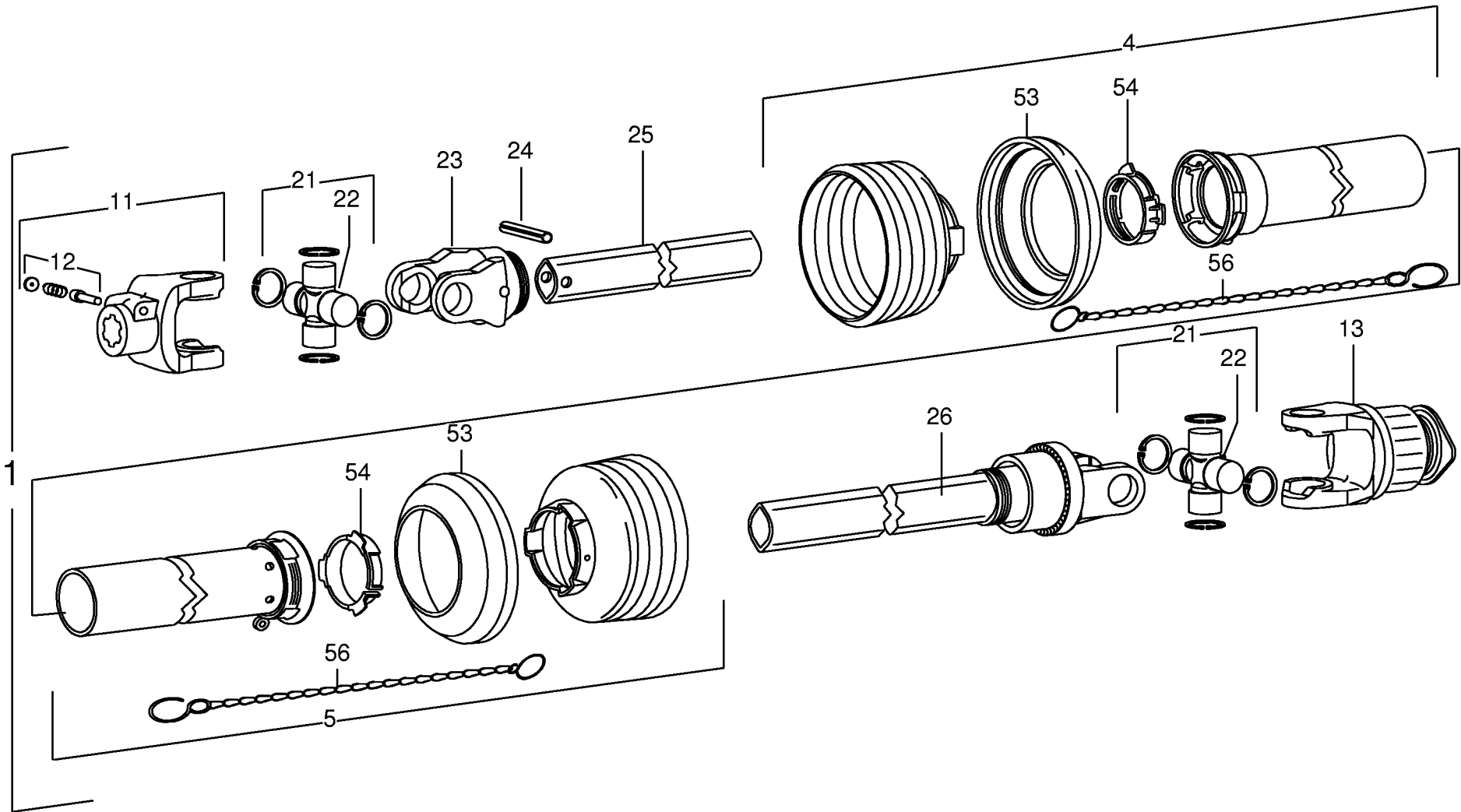












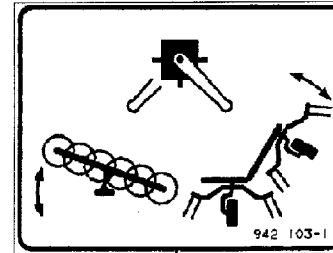


# KW 6.72/6

1

# KRONE

2



3

- D** Dreipunkthydraulik langsam absenken. Eventuell Drossel einbauen.
  - E** Bajar lentamente el soporte tripuntal. En caso necesario montar un estrangulador.
  - F** Abaisser lentement le relevage trois-points. Le cas échéant monter un restricteur.
  - GB** Lower the three-point linkage slowly. If necessary install a restrictor.
  - I** Abbassare lentamente il cavalletto attacco a tre punti. All'occorrenza montare uno strozzatore.
- 942 118-0

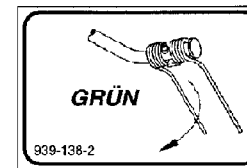
4

- D** Schrauben an allen Zinken täglich auf festen Sitz prüfen.
  - E** Comprobar cada día el apriete de todos los tornillos de fijación de dedos.
  - F** Vérifier quotidiennement le serrage de toutes les vis de fixation de dents.
  - GB** Check tire fastening screws daily for tightness.
  - I** Controllare ogni giorno il serraggio di tutte le viti di fissaggio dei denti.
- 942 065-0

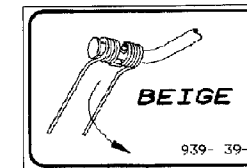
5

**1,5 bar**

6

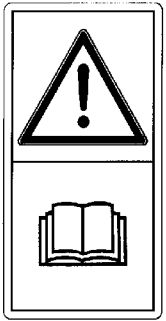


7

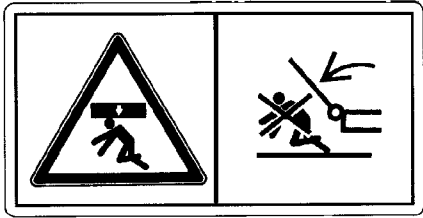


8

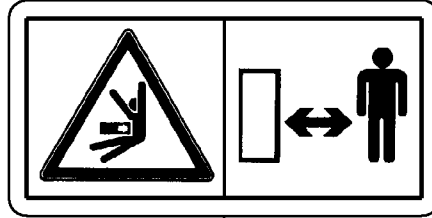




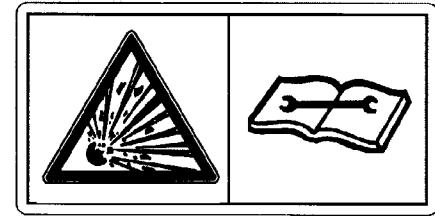
1



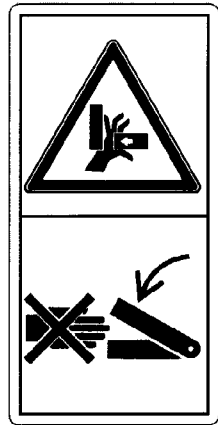
2



3



4



5



6



ID-NR. ID-NO.	TAFEL DIAG.	POS. POS.	ID-NR. ID-NO.	TAFEL DIAG.	POS. POS.	ID-NR. ID-NO.	TAFEL DIAG.	POS. POS.	ID-NR. ID-NO.	TAFEL DIAG.	POS. POS.	ID-NR. ID-NO.	TAFEL DIAG.	POS. POS.
00 036 295 0	1.0	16	00 153 577 1	25.3	5	00 260 745 1	13.0	13	00 262 065 2	3.0	2	00 262 194 0	18.0	34
00 052 053 1	1.0	41	00 153 584 0	1.0	25	00 260 899 0	21.0	15	00 262 066 0	2.0	3	00 262 194 0	19.0	25
00 139 881 0	29.0	1	00 153 593 0	17.0	16	00 260 899 0	22.0	29	00 262 066 0	3.0	3	00 262 195 0	17.0	19
00 144 891 3	25.3	33	00 153 593 0	18.0	6	00 260 899 0	23.0	29	00 262 072 0	5.0	14	00 262 195 0	19.0	24
00 145 155 2	16.0	11	00 153 593 0	19.0	21	00 260 899 0	24.0	29	00 262 073 0	6.0	11	00 262 203 0	17.0	13
00 145 912 1	17.0	27	00 153 877 0	14.0	2	00 260 899 0	25.0	33	00 262 074 0	8.0	14	00 262 204 0	17.0	15
00 145 912 1	18.0	40	00 153 877 0	14.2	2	00 261 109 0	14.0	5	00 262 074 0	8.1	14	00 262 206 0	5.0	8
00 145 912 1	19.0	32	00 153 877 0	17.0	9	00 261 110 0	14.0	1	00 262 075 0	7.0	10	00 262 207 0	8.0	5
00 146 605 0	17.0	28	00 153 877 0	18.0	15	00 262 001 1	5.0	18	00 262 076 0	8.0	14	00 262 207 0	8.1	5
00 146 605 0	18.0	41	00 153 877 0	19.0	9	00 262 001 1	6.0	15	00 262 076 0	8.1	14	00 262 208 0	8.0	3
00 146 605 0	19.0	33	00 153 880 0	13.0	2	00 262 001 1	7.0	14	00 262 082 3	15.0	1	00 262 208 0	8.1	3
00 153 014 1	9.0	10	00 154 566 0	1.0	10	00 262 001 1	8.0	17	00 262 083 0	15.0	11	00 262 211 0	19.0	14
00 153 014 1	10.0	10	00 155 041 0	18.0	26	00 262 001 1	8.1	17	00 262 084 0	15.0	14	00 262 212 0	19.0	13
00 153 015 1	9.0	10	00 155 047 1	18.0	22	00 262 002 1	5.0	6	00 262 087 1	15.0	15	00 262 213 0	19.0	13
00 153 015 1	10.0	10	00 155 048 0	11.0	9	00 262 002 1	6.0	3	00 262 088 0	15.0	14	00 262 222 0	12.0	14
00 153 021 0	9.0	7	00 155 048 0	12.0	15	00 262 002 1	7.0	3	00 262 092 0	5.0	17	00 262 223 0	12.0	12
00 153 021 0	10.0	7	00 155 049 0	11.0	6	00 262 002 1	8.0	6	00 262 093 0	6.0	32	00 262 225 0	12.0	16
00 153 021 0	17.0	3	00 155 049 0	12.0	7	00 262 002 1	8.1	6	00 262 094 0	6.0	38	00 262 226 3	16.0	6
00 153 021 0	18.0	4	00 155 069 2	22.0	4	00 262 005 0	5.0	7	00 262 095 0	6.0	36	00 262 234 1	16.0	18
00 153 021 0	19.0	3	00 155 069 2	23.0	4	00 262 005 0	6.0	4	00 262 096 0	6.0	37	00 262 235 3	16.0	21
00 153 029 1	11.0	2	00 155 069 2	24.0	4	00 262 005 0	7.0	4	00 262 097 0	6.0	34	00 262 240 1	16.0	13
00 153 029 1	12.0	4	00 155 074 0	11.0	12	00 262 005 0	8.0	4	00 262 100 0	23.0	8	00 262 256 0	19.0	15
00 153 037 0	9.0	14	00 155 075 0	11.0	13	00 262 005 0	8.1	4	00 262 101 1	25.0	12	00 262 271 0	4.0	15
00 153 037 0	10.0	14	00 155 150 0	27.0	25	00 262 047 1	22.0	11	00 262 122 0	3.0	16	00 262 290 0	17.0	7
00 153 062 0	2.0	18	00 155 151 0	27.0	4	00 262 048 0	22.0	15	00 262 123 0	3.0	11	00 262 290 0	18.0	11
00 153 062 0	3.0	18	00 185 523 1	7.0	17	00 262 048 0	23.0	15	00 262 149 0	17.0	12	00 262 291 0	17.0	8
00 153 088 0	1.0	33	00 229 888 0	16.0	12	00 262 048 0	24.0	15	00 262 168 0	22.0	37	00 262 291 0	18.0	10
00 153 088 0	21.0	8	00 250 309 0	6.0	40	00 262 048 0	25.0	21	00 262 176 1	15.0	6	00 262 292 0	17.0	19
00 153 139 1	1.0	38	00 250 350 0	6.0	28	00 262 050 0	4.0	8	00 262 185 1	17.0	1	00 262 292 0	18.0	32
00 153 432 1	1.0	34	00 251 242 0	16.0	7	00 262 051 0	4.0	15	00 262 185 1	18.0	1	00 262 295 0	10.0	8
00 153 461 0	1.0	36	00 260 120 1	6.0	35	00 262 053 0	2.0	16	00 262 185 1	19.0	1	00 262 296 0	10.0	2
00 153 479 0	26.0	10	00 260 125 0	1.0	34	00 262 054 0	2.0	11	00 262 186 1	17.0	6	00 262 297 0	10.0	2
00 153 484 1	8.1	31	00 260 127 0	1.0	35	00 262 057 0	9.0	8	00 262 186 1	18.0	5	00 262 298 0	22.0	8
00 153 490 1	21.0	5	00 260 242 0	1.0	23	00 262 058 0	4.0	13	00 262 186 1	19.0	6	00 262 299 0	24.0	8
00 153 491 1	22.0	10	00 260 504 0	9.0	11	00 262 059 0	4.0	17	00 262 190 0	18.0	26	00 262 301 0	15.0	1
00 153 536 0	20.0	10	00 260 504 0	10.0	11	00 262 060 2	3.0	1	00 262 192 1	17.0	7	00 262 332 1	5.0	14
00 153 571 0	25.3	4	00 260 505 0	9.0	12	00 262 061 0	2.0	24	00 262 192 1	19.0	7	00 262 333 1	6.0	11
00 153 572 2	25.3	10	00 260 505 0	10.0	12	00 262 061 0	3.0	24	00 262 193 1	17.0	8	00 262 338 1	5.0	8
00 153 573 1	25.3	11	00 260 600 0	11.0	7	00 262 062 0	2.0	13	00 262 193 1	19.0	8	00 262 338 1	6.0	5
00 153 576 2	25.3	8	00 260 600 0	12.0	8	00 262 062 0	3.0	13	00 262 194 0	17.0	20	00 262 338 1	8.0	7



ID-NR.	TAFEL	POS.	ID-NR.	TAFEL	POS.	ID-NR.	TAFEL	POS.	ID-NR.	TAFEL	POS.	ID-NR.	TAFEL	POS.
ID-NO.	DIAG.	POS.	ID-NO.	DIAG.	POS.	ID-NO.	DIAG.	POS.	ID-NO.	DIAG.	POS.	ID-NO.	DIAG.	POS.
00 262 338 1	8.1	7	00 262 898 0	15.0	16	00 263 061 0	25.0	15	00 900 614 0	25.0	40	00 901 453 0	18.0	8
00 262 339 1	11.0	11	00 262 899 0	21.0	20	00 263 062 0	9.0	2	00 900 616 0	6.0	23	00 901 453 0	19.0	22
00 262 451 0	1.0	6	00 262 901 0	23.0	19	00 263 065 1	16.0	22	00 900 616 0	8.0	24	00 901 455 0	1.0	39
00 262 471 1	15.0	2	00 262 901 0	25.0	22	00 263 066 1	16.0	23	00 900 616 0	8.1	24	00 901 482 0	5.0	5
00 262 504 1	17.0	13	00 262 903 0	21.0	19	00 263 070 2	18.0	17	00 900 636 0	20.0	18	00 901 491 0	1.0	27
00 262 507 1	17.0	15	00 262 904 0	6.0	19	00 263 075 2	18.0	16	00 900 637 0	22.0	16	00 901 602 1	14.0	6
00 262 529 0	25.0	17	00 262 906 1	1.0	22	00 263 076 0	6.0	27	00 900 637 0	23.0	16	00 903 005 1	8.0	31
00 262 534 0	5.0	8	00 262 907 1	1.0	22	00 263 095 0	15.0	11	00 900 637 0	24.0	16	00 903 144 0	18.0	24
00 262 534 0	6.0	5	00 262 908 1	1.0	22	00 263 097 0	21.0	10	00 900 637 0	25.0	18	00 903 427 1	27.0	1
00 262 534 0	7.0	5	00 262 909 1	1.0	22	00 263 098 0	2.0	2	00 900 655 0	2.0	26	00 903 661 0	27.0	14
00 262 534 0	8.0	7	00 262 919 1	6.0	18	00 263 099 0	2.0	1	00 900 655 0	3.0	26	00 904 745 1	25.3	26
00 262 534 0	8.1	7	00 262 919 1	7.0	22	00 263 151 0	25.3	30	00 900 655 0	21.0	21	00 904 804 0	26.0	4
00 262 535 1	11.0	11	00 262 919 1	8.0	22	00 263 160 0	25.3	1	00 900 657 0	5.0	11	00 905 230 1	17.0	23
00 262 535 1	12.0	17	00 262 919 1	8.1	22	00 263 238 0	25.3	25	00 900 657 0	6.0	8	00 905 230 1	18.0	36
00 262 545 0	16.0	1	00 262 970 2	4.0	1	00 263 342 0	9.0	15	00 900 657 0	7.0	7	00 905 230 1	19.0	28
00 262 551 1	22.0	19	00 262 980 1	4.0	1	00 263 343 0	10.0	15	00 900 657 0	8.0	9	00 905 939 0	25.3	23
00 262 581 1	8.0	14	00 262 981 1	4.0	10	00 263 346 1	9.0	1	00 900 657 0	8.1	9	00 906 007 0	4.0	22
00 262 581 1	8.1	14	00 262 986 0	6.0	27	00 263 347 1	10.0	1	00 900 674 0	8.0	36	00 906 010 1	2.0	4
00 262 666 1	15.0	14	00 263 004 1	23.0	11	00 263 459 0	8.1	30	00 900 674 0	8.1	36	00 906 010 1	3.0	4
00 262 717 0	12.0	11	00 263 004 1	24.0	11	00 263 618 0	14.2	1	00 901 095 0	17.0	2	00 906 040 1	25.3	21
00 262 719 0	12.0	1	00 263 005 0	1.0	36	00 263 636 0	22.0	36	00 901 095 0	18.0	2	00 906 802 2	21.0	12
00 262 799 0	1.0	15	00 263 007 0	1.0	37	00 266 999 1	1.0	2	00 901 095 0	19.0	2	00 906 802 2	22.0	26
00 262 801 0	17.0	1	00 263 008 0	23.0	10	00 337 846 3	29.0	2	00 901 122 0	9.0	5	00 906 802 2	23.0	26
00 262 802 0	17.0	6	00 263 008 0	24.0	10	00 344 524 0	20.0	12	00 901 122 0	10.0	5	00 906 802 2	24.0	26
00 262 807 0	1.0	1	00 263 009 1	21.0	10	00 344 692 4	21.0	2	00 901 128 0	16.0	19	00 906 802 2	25.0	34
00 262 824 0	1.0	14	00 263 010 0	5.0	1	00 465 301 0	1.0	7	00 901 157 1	5.0	2	00 906 809 0	29.0	5
00 262 842 0	24.0	19	00 263 011 0	5.0	1	00 900 227 0	9.0	13	00 901 159 0	20.0	5	00 906 983 1	8.1	32
00 262 848 0	8.0	5	00 263 012 0	6.0	1	00 900 227 0	10.0	13	00 901 411 1	22.0	30	00 908 207 1	21.0	18
00 262 848 0	8.1	5	00 263 013 0	6.0	1	00 900 289 1	25.3	18	00 901 411 1	23.0	30	00 908 207 1	27.0	7
00 262 855 0	8.0	35	00 263 014 0	7.0	1	00 900 292 0	21.0	16	00 901 411 1	24.0	30	00 908 212 0	1.0	21
00 262 855 0	8.1	35	00 263 015 0	8.0	1	00 900 304 1	1.0	17	00 901 433 0	15.0	3	00 908 212 0	20.0	17
00 262 863 0	1.0	37	00 263 015 0	8.1	1	00 900 335 1	9.0	4	00 901 434 0	15.0	9	00 908 212 0	25.3	17
00 262 865 0	8.0	30	00 263 016 0	8.0	1	00 900 335 1	10.0	4	00 901 435 0	17.0	21	00 908 215 0	1.0	11
00 262 872 0	7.0	26	00 263 016 0	8.1	1	00 900 396 0	25.3	15	00 901 435 0	18.0	33	00 908 525 1	16.0	5
00 262 872 0	8.0	29	00 263 017 0	8.0	1	00 900 614 0	7.0	24	00 901 435 0	19.0	26	00 908 525 1	21.0	9
00 262 872 0	8.1	29	00 263 017 0	8.1	1	00 900 614 0	8.0	28	00 901 436 0	15.0	13	00 908 525 1	22.0	9
00 262 873 0	6.0	25	00 263 018 0	8.0	34	00 900 614 0	8.1	28	00 901 439 1	18.0	18	00 908 525 1	23.0	9
00 262 873 0	8.0	26	00 263 018 0	8.1	34	00 900 614 0	17.0	26	00 901 439 1	19.0	16	00 908 525 1	24.0	9
00 262 873 0	8.1	26	00 263 056 0	6.0	27	00 900 614 0	18.0	39	00 901 452 0	18.0	30	00 908 525 1	25.0	14
00 262 895 0	15.0	10	00 263 060 0	1.0	37	00 900 614 0	19.0	31	00 901 453 0	17.0	17	00 908 620 0	18.0	27

ID-NR.	TAFEL	POS.	ID-NR.	TAFEL	POS.	ID-NR.	TAFEL	POS.	ID-NR.	TAFEL	POS.	ID-NR.	TAFEL	POS.
ID-NO.	DIAG.	POS.	ID-NO.	DIAG.	POS.	ID-NO.	DIAG.	POS.	ID-NO.	DIAG.	POS.	ID-NO.	DIAG.	POS.
00 908 701 0	1.0	13	00 909 906 1	24.0	31	00 910 411 1	25.0	31	00 910 741 0	2.0	8	00 911 005 0	7.0	12
00 908 701 0	9.0	9	00 909 908 1	25.0	5	00 910 413 0	17.0	24	00 910 741 0	3.0	8	00 911 005 0	8.0	15
00 908 701 0	10.0	9	00 909 909 1	7.0	18	00 910 413 0	18.0	37	00 910 802 0	2.0	30	00 911 005 0	8.1	15
00 908 701 0	13.0	10	00 909 909 1	14.0	3	00 910 413 0	19.0	29	00 910 802 0	3.0	30	00 911 023 0	2.0	9
00 908 701 0	15.0	17	00 909 909 1	14.2	3	00 910 414 0	1.0	19	00 910 803 0	2.0	30	00 911 023 0	3.0	9
00 908 701 0	17.0	5	00 909 909 1	22.0	17	00 910 414 0	15.0	4	00 910 803 0	3.0	30	00 911 024 0	2.0	9
00 908 701 0	18.0	7	00 909 909 1	23.0	17	00 910 414 0	17.0	10	00 910 803 0	5.0	13	00 911 024 0	3.0	9
00 908 701 0	19.0	5	00 909 909 1	24.0	17	00 910 414 0	18.0	13	00 910 803 0	6.0	10	00 911 130 0	2.0	21
00 908 704 1	8.0	32	00 909 909 1	25.0	19	00 910 414 0	19.0	10	00 910 803 0	7.0	9	00 911 130 0	3.0	21
00 908 704 1	20.0	9	00 909 909 1	25.3	16	00 910 506 1	1.0	18	00 910 803 0	8.0	11	00 911 132 0	2.0	21
00 908 704 1	22.0	33	00 909 910 1	2.0	27	00 910 506 1	15.0	19	00 910 803 0	8.1	11	00 911 132 0	3.0	21
00 908 704 1	23.0	33	00 909 910 1	3.0	27	00 910 506 1	17.0	4	00 910 807 0	2.0	30	00 911 132 0	25.3	7
00 908 704 1	24.0	33	00 909 910 1	5.0	12	00 910 506 1	18.0	3	00 910 807 0	3.0	30	00 911 133 0	2.0	21
00 908 704 1	26.0	1	00 909 910 1	6.0	9	00 910 506 1	19.0	4	00 910 824 0	4.0	4	00 911 133 0	3.0	21
00 908 706 0	6.0	26	00 909 910 1	7.0	8	00 910 506 1	25.3	31	00 910 844 0	11.0	10	00 911 133 0	25.3	7
00 908 706 0	8.0	27	00 909 910 1	8.0	10	00 910 512 2	6.0	39	00 910 844 0	12.0	10	00 911 134 0	2.0	21
00 908 706 0	8.1	27	00 909 910 1	8.1	10	00 910 512 2	22.0	12	00 910 845 1	25.0	38	00 911 134 0	3.0	21
00 908 706 0	17.0	25	00 909 910 1	21.0	22	00 910 512 2	23.0	12	00 910 859 0	4.0	4	00 911 134 0	12.0	3
00 908 706 0	18.0	38	00 909 912 1	1.0	28	00 910 512 2	24.0	12	00 910 864 0	5.0	19	00 911 134 0	25.3	7
00 908 706 0	19.0	30	00 909 912 1	5.0	3	00 910 514 1	1.0	32	00 910 864 0	6.0	16	00 911 136 1	11.0	1
00 908 716 1	1.0	29	00 909 912 1	8.0	37	00 910 514 1	6.0	29	00 910 864 0	7.0	15	00 911 504 0	5.0	20
00 908 716 1	5.0	4	00 909 912 1	8.1	37	00 910 514 1	16.0	3	00 910 864 0	8.0	18	00 911 504 0	6.0	17
00 908 718 0	27.0	6	00 909 912 1	9.0	3	00 910 514 1	21.0	6	00 910 864 0	8.1	18	00 911 504 0	7.0	16
00 908 721 0	6.0	31	00 909 912 1	10.0	3	00 910 514 1	23.0	34	00 910 865 1	1.0	26	00 911 504 0	8.0	19
00 908 721 0	25.0	16	00 909 913 0	25.0	35	00 910 514 1	24.0	34	00 910 865 1	12.0	13	00 911 504 0	8.1	19
00 908 758 0	7.0	19	00 909 922 0	1.0	12	00 910 514 1	25.0	23	00 910 865 1	16.0	25	00 911 504 0	16.0	10
00 908 758 0	14.0	4	00 910 031 0	27.0	8	00 910 515 2	1.0	8	00 910 865 1	25.0	37	00 911 505 0	6.0	33
00 908 758 0	14.2	4	00 910 303 1	18.0	28	00 910 515 2	16.0	16	00 910 868 0	4.0	4	00 911 519 0	6.0	20
00 908 758 0	15.0	5	00 910 303 1	21.0	11	00 910 603 0	6.0	24	00 910 876 0	2.0	9	00 911 519 0	7.0	21
00 908 758 0	17.0	11	00 910 325 0	27.0	3	00 910 603 0	7.0	25	00 910 876 0	3.0	9	00 911 519 0	8.0	21
00 908 758 0	18.0	12	00 910 339 0	14.2	6	00 910 603 0	8.0	25	00 910 912 0	2.0	20	00 911 519 0	8.1	21
00 908 758 0	19.0	11	00 910 351 1	26.0	2	00 910 603 0	8.1	25	00 910 912 0	3.0	20	00 911 522 1	22.0	23
00 908 758 0	22.0	18	00 910 351 1	29.0	6	00 910 603 0	25.0	6	00 910 912 0	4.0	18	00 911 522 1	23.0	23
00 908 758 0	23.0	18	00 910 353 0	25.3	27	00 910 609 0	1.0	40	00 910 913 0	2.0	20	00 911 522 1	24.0	23
00 908 758 0	24.0	18	00 910 361 0	18.0	23	00 910 609 0	9.0	6	00 910 913 0	3.0	20	00 911 522 1	25.0	28
00 908 758 0	25.0	20	00 910 411 1	20.0	6	00 910 609 0	10.0	6	00 910 913 0	4.0	18	00 911 541 0	2.0	22
00 908 758 0	25.3	28	00 910 411 1	21.0	13	00 910 609 0	13.0	9	00 910 914 0	2.0	20	00 911 541 0	3.0	22
00 909 000 0	16.0	20	00 910 411 1	22.0	27	00 910 609 0	15.0	18	00 910 914 0	3.0	20	00 911 557 0	4.0	21
00 909 906 0	22.0	31	00 910 411 1	23.0	27	00 910 700 1	4.0	20	00 910 914 0	4.0	18	00 911 561 0	4.0	5
00 909 906 1	23.0	31	00 910 411 1	24.0	27	00 910 702 1	16.0	9	00 911 005 0	6.0	13	00 911 659 0	25.3	3

ID-NR.	TAFEL	POS.	ID-NR.	TAFEL	POS.	ID-NR.	TAFEL	POS.	ID-NR.	TAFEL	POS.	ID-NR.	TAFEL	POS.
ID-NO.	DIAG.	POS.	ID-NO.	DIAG.	POS.	ID-NO.	DIAG.	POS.	ID-NO.	DIAG.	POS.	ID-NO.	DIAG.	POS.
00 911 668 0	2.0	19	00 915 080 0	7.0	11	00 920 090 0	22.0	1	00 924 004 0	24.0	14	00 925 111 0	20.0	13
00 911 668 0	3.0	19	00 915 080 0	8.0	13	00 920 090 0	23.0	1	00 924 005 0	25.0	13	00 925 113 0	22.0	24
00 911 673 0	2.0	7	00 915 080 0	8.1	13	00 920 090 0	24.0	1	00 924 007 0	2.0	29	00 925 113 0	23.0	24
00 911 673 0	3.0	7	00 915 084 1	5.0	16	00 920 090 0	25.0	1	00 924 007 0	3.0	29	00 925 113 0	24.0	24
00 911 681 0	4.0	3	00 915 116 0	25.3	9	00 920 818 0	25.0	36	00 924 007 0	25.3	32	00 925 113 0	25.0	29
00 911 816 0	8.0	12	00 917 001 0	17.0	18	00 920 901 1	22.0	2	00 924 007 0	29.0	4	00 925 125 0	18.0	19
00 911 816 0	8.1	12	00 917 001 0	18.0	9	00 920 901 1	23.0	2	00 924 010 0	21.0	17	00 925 125 0	19.0	18
00 912 287 1	1.0	5	00 917 001 0	19.0	23	00 920 901 1	24.0	2	00 924 262 0	1.0	30	00 925 128 0	18.0	21
00 912 502 1	15.0	20	00 917 004 1	11.0	8	00 920 901 1	25.0	2	00 924 535 1	27.0	5	00 925 128 0	19.0	19
00 912 503 0	18.0	20	00 917 004 1	12.0	9	00 920 968 0	25.0	8	00 924 569 0	17.0	22	00 925 130 0	18.0	14
00 912 503 0	19.0	17	00 917 011 0	11.0	5	00 920 969 0	20.0	11	00 924 569 0	18.0	35	00 925 130 0	19.0	12
00 912 504 0	15.0	12	00 917 011 0	12.0	5	00 920 970 0	20.0	4	00 924 569 0	19.0	27	00 925 145 0	22.0	32
00 912 510 0	18.0	31	00 917 011 0	14.0	8	00 920 988 2	23.0	7	00 924 576 0	27.0	19	00 925 145 0	23.0	32
00 912 511 0	18.0	25	00 917 011 0	14.2	7	00 921 025 2	21.0	1	00 924 611 0	27.0	10	00 925 145 0	24.0	32
00 912 644 2	8.0	33	00 917 104 0	1.0	4	00 921 025 2	22.0	7	00 924 623 0	27.0	9	00 925 202 2	25.3	14
00 912 660 1	11.0	4	00 917 506 0	22.0	20	00 921 059 1	21.0	3	00 924 627 1	27.0	17	00 926 000 0	4.0	26
00 912 660 1	12.0	6	00 917 506 0	23.0	20	00 921 083 1	20.0	14	00 924 628 0	27.0	20	00 926 000 0	25.3	24
00 912 660 1	15.0	8	00 917 506 0	24.0	20	00 921 083 1	25.0	11	00 924 629 0	27.0	2	00 926 101 0	2.0	28
00 912 670 0	1.0	31	00 917 506 0	25.0	25	00 921 126 0	25.0	3	00 924 634 0	27.0	18	00 926 101 0	3.0	28
00 912 670 0	6.0	30	00 917 602 0	22.0	21	00 921 145 0	20.0	8	00 924 649 0	27.0	16	00 927 104 0	18.0	29
00 912 670 0	16.0	4	00 917 602 0	23.0	21	00 921 225 0	22.0	35	00 924 697 0	27.0	12	00 930 103 0	25.3	6
00 912 670 0	21.0	7	00 917 602 0	24.0	21	00 921 225 0	24.0	35	00 924 698 0	27.0	11	00 930 110 0	2.0	14
00 912 670 0	22.0	13	00 917 602 0	25.0	26	00 921 234 0	25.0	9	00 924 699 0	27.0	13	00 930 110 0	3.0	14
00 912 670 0	23.0	13	00 918 822 0	23.0	8	00 921 252 0	22.0	6	00 924 754 0	17.0	22	00 930 112 0	4.0	6
00 912 670 0	24.0	13	00 919 103 0	30.0	22	00 921 252 0	23.0	6	00 924 754 0	18.0	35	00 930 137 0	2.0	17
00 912 670 0	25.0	24	00 919 105 0	6.0	21	00 921 252 0	24.0	6	00 924 754 0	19.0	27	00 930 137 0	3.0	17
00 912 672 1	1.0	20	00 919 105 0	7.0	20	00 921 252 0	25.0	7	00 924 919 2	22.0	22	00 930 150 0	6.0	14
00 912 677 0	16.0	17	00 919 105 0	8.0	20	00 921 264 0	22.0	5	00 924 919 2	23.0	22	00 930 150 0	7.0	13
00 912 714 2	1.0	24	00 919 105 0	8.1	20	00 921 264 0	23.0	5	00 924 919 2	24.0	22	00 930 150 0	8.0	16
00 912 716 2	1.0	9	00 919 105 0	16.0	2	00 921 264 0	24.0	5	00 924 919 2	25.0	27	00 930 150 0	8.1	16
00 912 719 0	30.0	24	00 919 106 0	6.0	21	00 921 276 0	20.0	15	00 924 926 0	25.3	29	00 930 154 0	4.0	19
00 912 722 1	6.0	22	00 919 106 0	7.0	20	00 921 276 0	28.0	1	00 925 040 0	15.0	7	00 930 236 0	13.0	15
00 912 722 1	7.0	23	00 919 106 0	8.0	20	00 921 424 1	24.0	8	00 925 046 0	17.0	14	00 930 363 0	4.0	11
00 912 722 1	8.0	23	00 919 106 0	8.1	20	00 921 428 0	22.0	8	00 925 046 0	19.0	20	00 930 535 0	13.0	4
00 912 722 1	8.1	23	00 919 107 0	11.0	3	00 921 433 2	25.0	12	00 925 101 1	20.0	7	00 932 163 0	2.0	10
00 912 747 1	11.0	4	00 919 107 0	12.0	2	00 921 727 0	25.3	12	00 925 101 1	21.0	14	00 932 163 0	3.0	10
00 912 747 1	12.0	6	00 919 509 0	1.0	42	00 922 650 0	1.0	3	00 925 102 1	22.0	28	00 934 901 0	16.0	8
00 912 747 1	15.0	8	00 919 811 1	25.3	19	00 922 671 1	27.0	15	00 925 102 1	23.0	28	00 934 920 0	16.0	14
00 915 080 0	5.0	15	00 919 876 0	24.0	7	00 924 004 0	22.0	14	00 925 102 1	24.0	28	00 934 946 0	16.0	15
00 915 080 0	6.0	12	00 919 951 0	25.0	10	00 924 004 0	23.0	14	00 925 102 1	25.0	32	00 934 964 0	5.0	9



**Verwenden Sie nur**

**Original-KRONE-Ersatzteile!**

**Das gibt Sicherheit und spart Kosten!**

---

Original-KRONE-Ersatzteile bieten die Garantie für höchste Verschleißfestigkeit, lange Lebensdauer und preiswerten Einkauf!

Sie bekommen bei Krone nur Materialien in einwandfreier Qualität und absolut passend für Ihre KRONE-Maschinen. Bei Verwendung von Original-KRONE-Ersatzteilen entspricht das Gerät in Funktion und Arbeitsweise wieder der ursprünglichen Ausführung!

Imitationen und Kopien von Teilen, speziell auf dem Sektor Verschleißteile halten nicht das, was sie vom Aussehen vielleicht versprechen. Material-Qualität kann man schlecht optisch prüfen - daher größte Vorsicht bei Billigangeboten!

**Darum lieber gleich  
Original-KRONE-Ersatzteile!**

**Ersatzteil-Katalog auch  
auf CD-ROM erhältlich!**

**Use**

**Original-KRONE parts only**

**This will increase operational reliability  
and help to save costs!**

---

Original-KRONE-spare parts give you the guarantee of maximum resistance to wear, long life and low prices!

KRONE provides you with parts of first-rate quality which are perfectly suitable for your KRONE machine. By using original KRONE parts you can be sure that function and mode of operation are again as satisfactory as on a new machine!

Imitations and copies of parts, in particular working parts, are not as reliable as they seem to be! The quality of material can hardly be checked with the eye - it is therefore not advisable to purchase imitation parts even if these are cheaper.

**In any case it's better  
to use original KRONE parts!**

**Sparte parts list also  
available as CD-ROM!**

**N'utiliser que**

**des pièces de rechange  
d'origine KRONE!**

**Vous augmentez ainsi la sécurité de  
fonctionnement et vous réduisez  
considérablement vos coûts!**

---

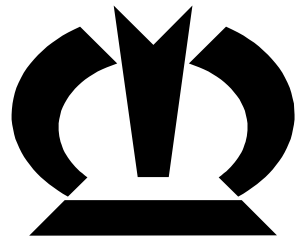
Les pièces de rechange d'origine Krone vous donnent la sécurité d'une exceptionnelle résistance à l'usure, d'une longue durée d'utilisation et de prix avantageux.

KRONE vous offre uniquement des pièces de première qualité parfaitement adaptées à votre machine KRONE. En utilisant des pièces de rechange d'origine KRONE vous pouvez être sûr que fonctionnement et le mode de travail sont identiques à ceux d'une machine nouvelle.

Les imitations et copies de pièces, tout particulièrement des pièces d'usure, ne tiennent pas ce qu'elles promettent par leur apparence! En effet il n'est guère possible de vérifier visuellement la qualité d'une matière. Il est donc prudent de juger avec scepticisme les pièces de rechange à bas prix!

**De toute façon il est raisonnable de donner la préférence aux  
pièces de rechange d'origine KRONE!**

**Catalogue de pièces de rechange  
également disponible sur CD-ROM!**



# ***KRONE***

**... konsequent, kompetent**

## **Maschinenfabrik Bernard Krone GmbH**

Heinrich-Krone-Straße 10, D-48480 Spelle  
Postfach 11 63, D-48478 Spelle

Phone +049 (0) 59 77/935-0  
Fax +049 (0) 59 77/935-339 - Zentrale  
Fax +049 (0) 59 77/935-239 - ET-Lager

Internet: <http://www.krone.de>  
eMail: [info.ldm@krone.de](mailto:info.ldm@krone.de)