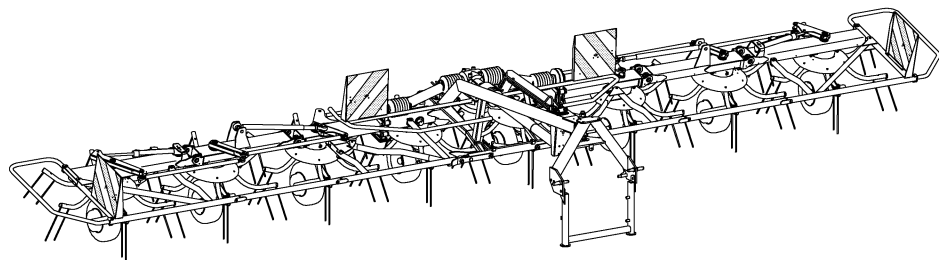




ERSATZTEILE

SPARE PARTS

PIÈCES DETACHEES



000 001 096 00 H - 28/09/2005

KW 9.02/8T

KW 11.02/10 T

KW 13.02/12 T

KW 15.02/14 T

ab Masch.-Nr.

from mach.-no.

à partir de mach.-no

589 000 - 606 000

/ 000 001 096 00 H /

Erläuterungen Illustration Illustration

Gültigkeit dieser Tafel
Validity of this diagram
Validité du diagramme

Nr. der Zeichnung, die zu dieser Seite gehört
No. of drawing belonging to this page
No. du dessin appartenant à cette page

Tafel-Nr.
No. of diagram
No. de diagramme

Benennung dieser Tafel
Denomination of this diagram
Dénomination du diagramme

Maschinentypen
Type of machines
Type de machines

Nr. dieser Ersatzteilliste
No. of this spare part list
No. de cette liste des pièces de rechange

Tragrahmen / Schutze kpl. Frame / Guard cpl. Cadre / Protecteurs cpl.						000 001 084 00		
					585 000 - 597 629	C D R O M	444 841 1	4.0
Pos.	ID-Nr.	Benennung	Description	Description	Masch.-Nr.			
1	00 259 671 0	Tragrahmen links	Frame left	Cadre gauche	585 000 - 597 629	x		
	00 259 627 0	Tragrahmen rechts	Frame right	Cadre droite	585 000 - 597 629	x		
	00 901 491 0	6kt-Schraube	Hex head bolt	Boulon tete hex	590 000	x		M 16 X 130
3	00 909 912 0	Sperkantscheibe	Detent edged washer	Disque à bord d'arrêt	597 629	x		SKM 16

Dieses Ersatzteil ist gültig ab Masch.Nr. 590 000
This spare part is valid from mach. no. 590 000
Cette pièce de rechange est valable à partir de no. de machine 590 000

Dieses Ersatzteil ist gültig von Masch.Nr. 585 000 bis Masch.Nr. 597 629
This spare part is valid from mach. no. 585 000 up to mach. no. 597 629
Cette pièce de rechange est valable à partir de no. de machine 585 000 jusqu'au no. 597 629

Dieses Ersatzteil ist gültig bis Masch.Nr. 597 629
This spare part is valid up to mach. no. 597 629
Cette pièce de rechange est valable jusqu'au no. de machine 597 629

Bestell-Nr.
Order no.
No. de commande

Position des Ersatzteiles in der Zeichnung
Position of spare part in the drawing
Position de la pièce de rechange au dessin

**Ersatzteil-Katalog auch
auf CD-ROM erhältlich!**
**Spare parts list also
available as CD-ROM!**
**Catalogue de pièces de rechange
également disponible sur CD-ROM!**

Anzahl Teile je Typ

X = nach Bedarf
Kein Eintrag = Keine Verwendung für diesen Typ

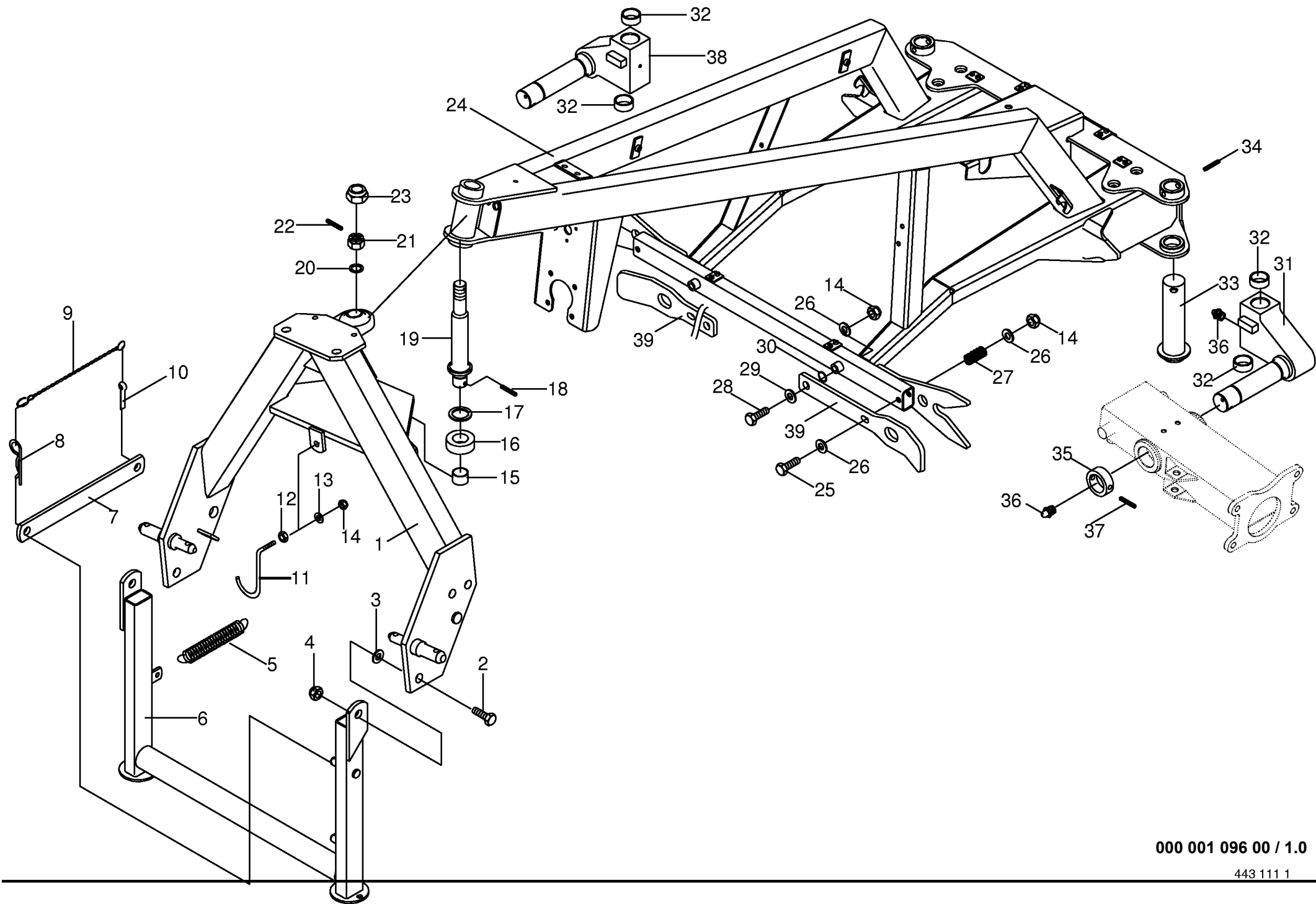
Quantity of parts for each type

X = as needed
No entry = No use for this type

Quantité de pièces de chaque type

X = selon besion
Aucune inscription = Pa d'utilisation pour ce type

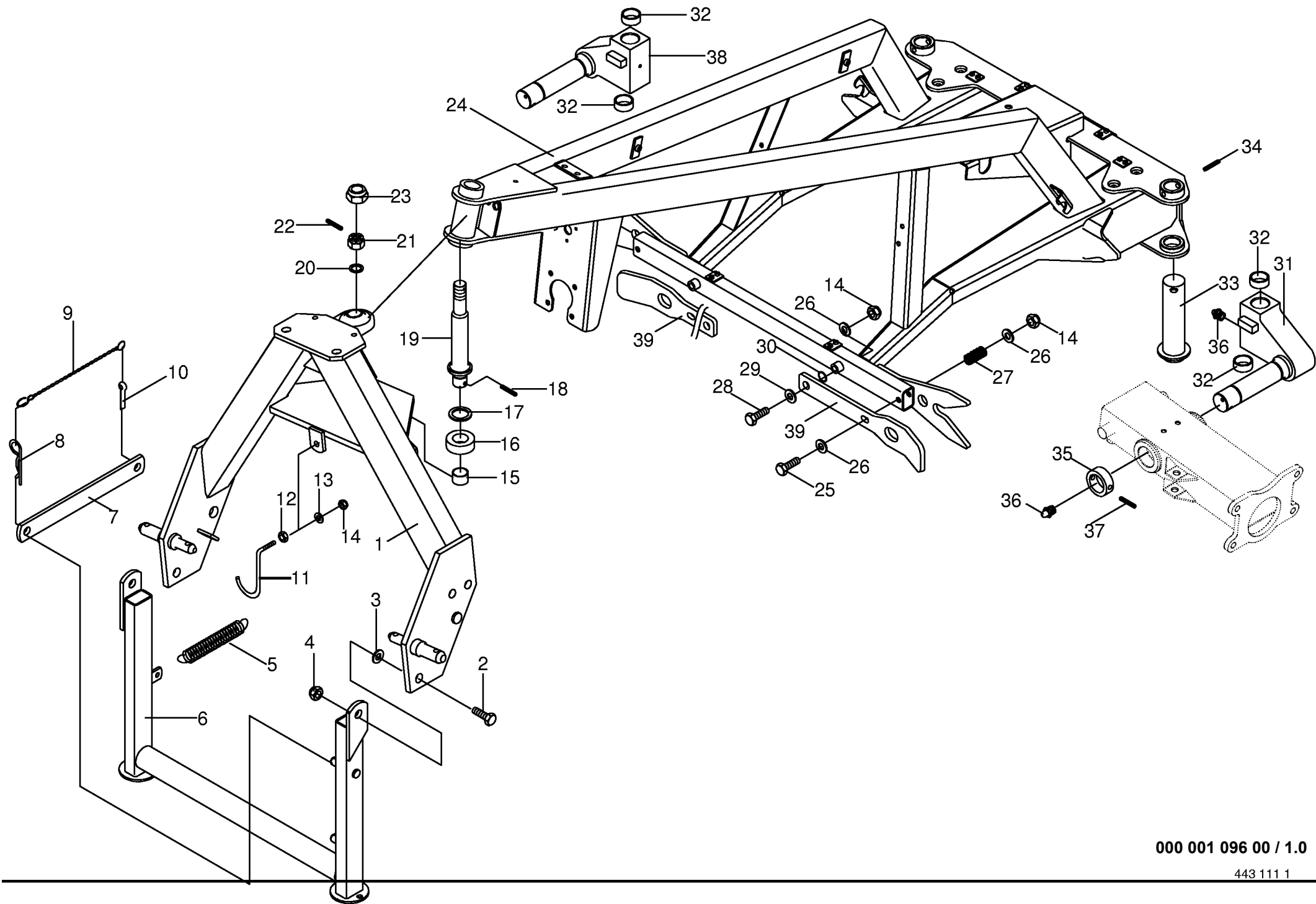
INHALTSVERZEICHNIS	TABLE OF CONTENTS	TABLE DES MATIERES	TAFEL DIAGRAM DIAGRAMME
Anhängebock / Rahmen / Stützfuß Antrieb kpl. T-Getriebe kpl. Hauptgetriebe kpl.	Headstock / Frame / Jack stand Drive cpl. T-Gearbox cpl. Main transmission cpl.	Chevalet d'attelage / Bâti / Béquille Entrainement cpl. T-Carter cpl. Renvoi d'angle complet cpl.	1.0 2.0 3.0 4.0
Kreisel-Getriebe Holm innen - Zw.holm "A" 9.02-15.02 Zwischenholm - Zw.holm "B" 11.02-15.02 Zwischenholm "C" 15.02	Rotor-Gearbox Inner support tube- Inter. beam Intermed. beam - I. beam "b" 11.02-15.02 Intermediate beam "c" 15.02	Rotor-Carter Tube support intérieure - Tube intermèd. Tube inter.- Tube inter. "b" 11.02-15.02 Tube intermédiaire "c" 15.02	5.0 6.0 7.0 8.0
Holm außen 9.02 - 15.02 Kreisel 6-Loch Achsbock Radarm	Outer support tube 9.02 - 15.02 Rotor Axle Wheel bracket	Tube support exterieur 9.02 - 15.02 Rotor Support d essieu Bras de roue	10.0 11.0 12.0 13.0
Bereifung / Wickelschutztopf Steuergestänge 9.02 Steuergestänge 11.02 - 13.02 Steuergestänge 15.02	Tyres / Guard Control rod 9.02 Control rod 11.02 - 13.02 Control rod 15.02	Pneumatiques / Protecteur Barre de commande 9.02 Barre de commande 11.02 - 13.02 Barre de commande 15.02	14.0 15.0 16.0 17.0
Verriegelung Schutze / Warntafel / Vorlegekeil Hydraulik - Doppelum Schaltventil Hydraulik - Doppelum Schaltv.- Stromteil.	Locking mechanism Guard / Warning panel / Wheel chock Hydraulics Hydraulics	Verrouillage Protecteurs / Panneau de signalisation Système hydraulique Système hydraulique	17.1 18.0 19.0 20.0
Hydraulik - Stromteiler-Hydrozylinder Zinkenverlustsicherung Zubehörteile Osteuropäische Staaten Hauptgelenkwelle Walterscheid	Hydraulics Tine loss prevention equipment Accessories for East European countries Main Pto shaft	Système hydraulique Bride anti-perte Accessoires pour est-europeens Arbre à cardans primaire	21.0 22.0 23.0 24.0
Hauptgelenkwelle Walterscheid Gelenkwelle Walterscheid Gelenkwelle Walterscheid Gelenkwellen Walterscheid	Main Pto shaft Walterscheid P.T.O shafts Walterscheid P.T.O shafts Walterscheid P.T.O shafts Walterscheid	Arbre à cardans primaire Walterscheid Arbre à cardans Walterscheid Arbre à cardans Walterscheid Arbre à cardans Walterscheid	25.0 26.0 27.0 28.0
Sicherheitsaufkleber Hinweis aufkleber	Warning signs General information labels	Plaque indicatrices de securite Plaque indicatrices generales	29.0 30.0



000 001 096 00 / 1.0

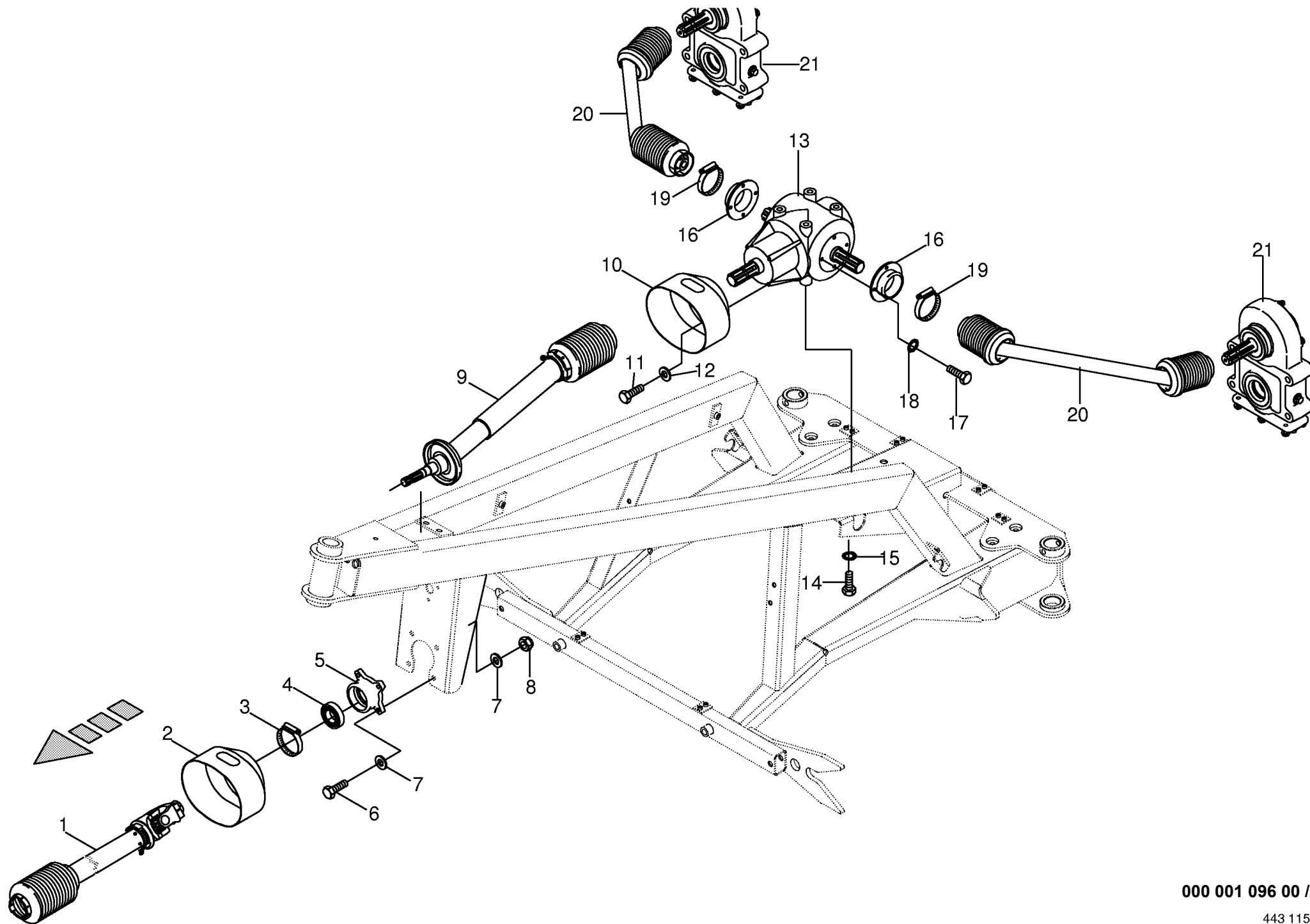
443 111 1

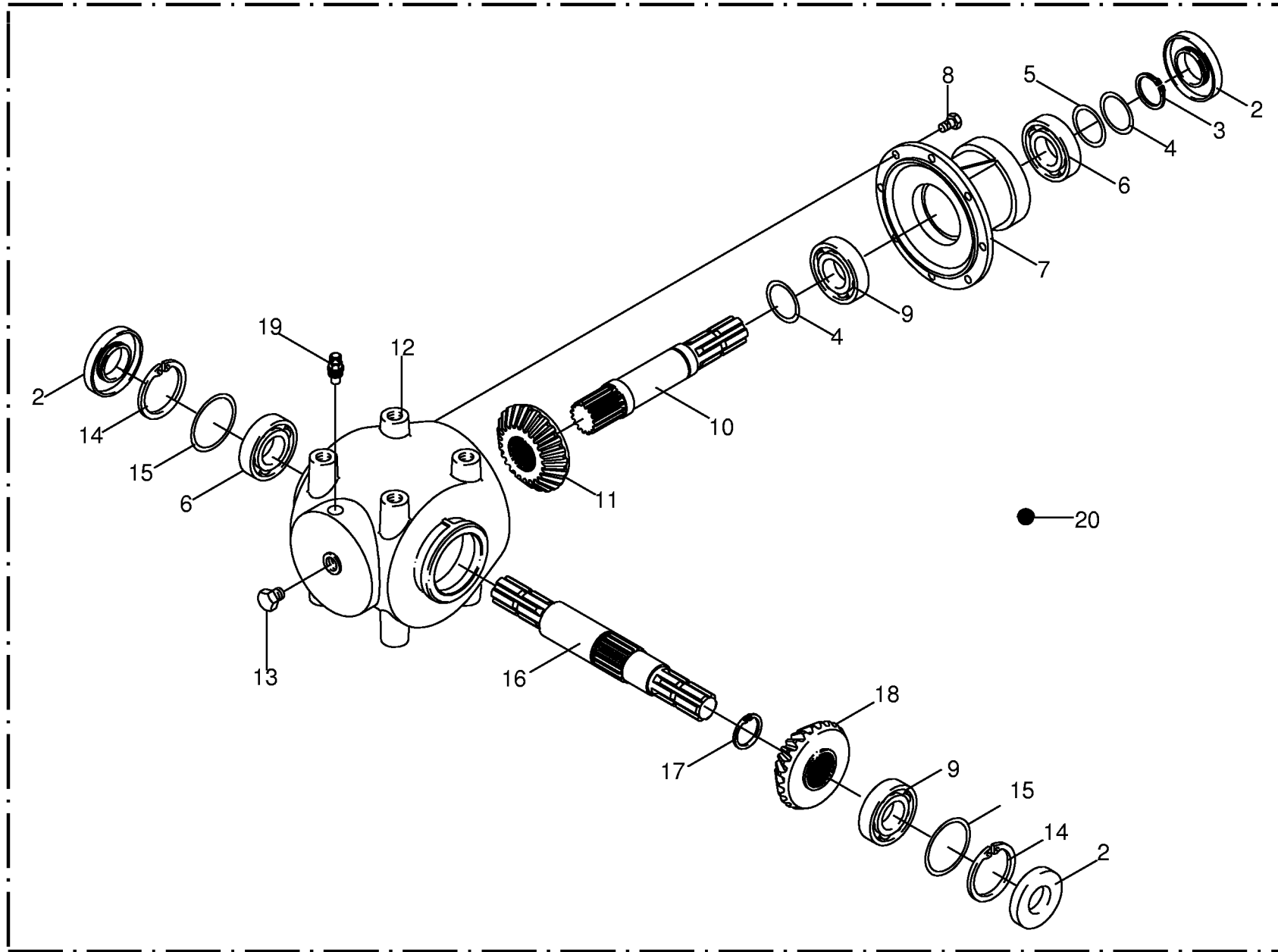
Anhängebock / Rahmen / Stützfuß Headstock / Frame / Jack stand Chevalet d'attelage / Bâti / Béquille					589000 - 606000	K W 9 0 2 / 8 T	K W 1 1 0 2 / 1 0 T	K W 1 3 0 2 / 1 2 T	K W 1 5 0 2 / 1 4 T	000 001 096 00 443 111 1 1.0
Pos.	ID-Nr.	Benennung	Description	Description	Masch.-Nr-					Bemerkung/Remarks/Remarque
1	00 262 470 0	Anhängebock	Mounting frame	Support de montage		x	x	x	x	
2	00 900 688 0	6kt-Schraube	Hex head bolt	Boulon tête hex		x	x	x	x	M 20 X 50
3	00 910 826 0	Paßscheibe	Shim	Cale		x	x	x	x	20 X 28 X 1,0
4	00 908 721 0	Sicherungsmutter	Hex nut	Ecrou 6 pans		x	x	x	x	M 20
5	00 340 104 2	Zugfeder	Tension spring	Ressort tendeur		x	x	x	x	
6	00 268 269 0	Stützfuß	Jack stand	Béquille		x	x	x	x	
7	00 268 131 0	Strebe	Strut	Contrefiche		x	x	x	x	lg. 346
8	00 917 104 0	Federstecker	Spring clip	Goupille elastique		x	x	x	x	
9	00 922 650 0	Knotenkette	Chain	Chaine		x	x	x	x	lg.= 370
10	00 912 130 1	Splint	Cotter pin	Goupille fendue		x	x	x	x	8 X 45
11	00 154 566 0	Gelenkwellenhalter	Pto drive shaft support	Support d'arbre articulé		x	x	x	x	
12	00 908 215 0	6kt-Mutter	Hex nut	Écrou hex		x	x	x	x	M 12
13	00 909 922 0	Federscheibe	Spring washer	Rondelle à ressort		x	x	x	x	
14	00 908 701 0	Sicherungsmutter	Securing nut	Écrou-frein		x	x	x	x	M 12
15	00 934 906 0	Bundbuchse	Bushing	Douille		x	x	x	x	BB 3526 DU
16	00 155 620 1	Rolle	Roller	Galet		x	x	x	x	Rd. 70 X 24
17	00 910 727 0	Stützscheibe	Supporting disc	Rondelle diélectrique		x	x	x	x	S 35 X 45 X 2,5
18	00 912 672 1	Spannhülse	Clamping sleeve	Douille de serrage		x	x	x	x	8 X 50
19	00 268 234 0	Bolzen	Pin	Boulon		x	x	x	x	Rd. 60 X 307
20	00 910 516 1	Scheibe	Washer	Rondelle		x	x	x	x	33 X 56 X 4
21	00 908 935 0	Kronenmutter	Castellated nut	Ecrou crenele plat		x	x	x	x	M 30 X 1,5
22	00 912 645 0	Spannhülse	Clamping sleeve	Douille de serrage		x	x	x	x	6 X 45
23	00 938 625 0	6kt-Schutzkappe	Hex. protective cap	Chapeau protecteur hexag.		x	x	x	x	Schwarz/SW 46
24	00 262 410 1	Rahmen	Frame	Cadre		x	x	x	x	
25	00 900 260 0	6kt-Schraube	Hex head bolt	Boulon tête hex		x	x	x	x	M 12 X 190
26	00 910 506 1	Scheibe	Washer	Rondelle		x	x	x	x	13 X 24 X 2,5
27	00 262 648 0	Druckfeder	Pressure spring	Ressort de pression		x	x	x	x	3,6 X 17,5 X 128
28	00 901 457 0	6kt-Schraube	Hex head bolt	Boulon tête hex		x	x	x	x	M 12 X 85
29	00 910 609 0	Scheibe	Washer	Rondelle		x	x	x	x	13 X 37 X 3
30	00 937 520 0	O-Ring	O-ring	Joint torique		x	x	x	x	25 X 5
31	00 262 512 0	Gelenk links	Link right	Joint gauche		x	x	x	x	incl. Pos. 32
32	00 934 905 0	Bundbuchse	Bushing	Douille		x	x	x	x	4026 DU
33	00 262 678 0	Bolzen	Pin	Boulon		x	x	x	x	
34	00 912 500 1	Spannhülse	Clamping sleeve	Douille de serrage		x	x	x	x	12 X 65
35	00 262 667 0	Hülse	Bushing	Douille		x	x	x	x	Rd. 70 X 24
36	00 919 105 0	Kege-Schmiernippel	Cone-grease nipple	Quille-graisseur		x	x	x	x	AM 8 X 1
37	00 912 720 0	Spannhülse	Clamping sleeve	Douille de serrage		x	x	x	x	10 X 70
38	00 262 371 0	Gelenk rechts	Link right	Joint droite		x	x	x	x	incl. Pos. 32



000 001 096 00 / 1.0

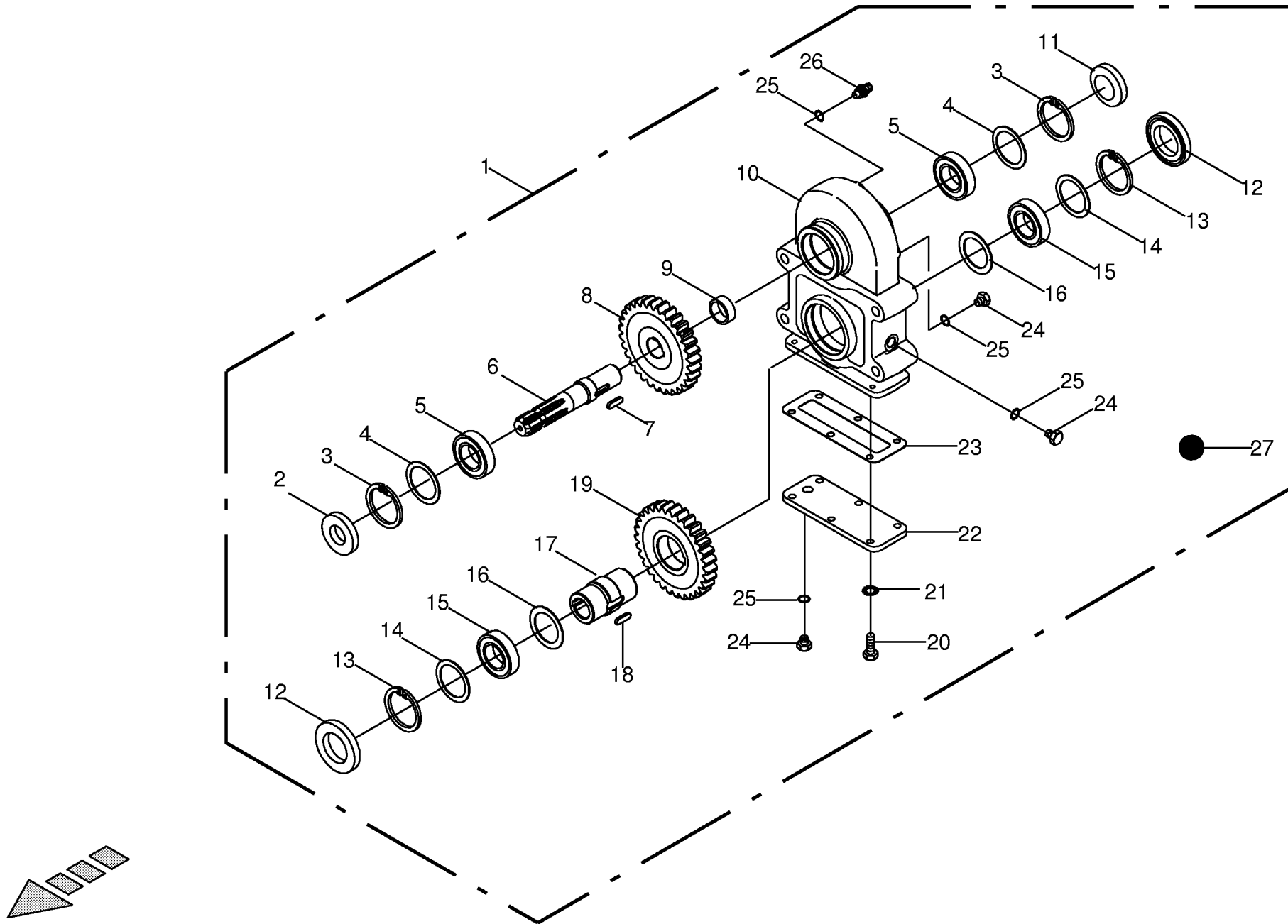
443 111 1





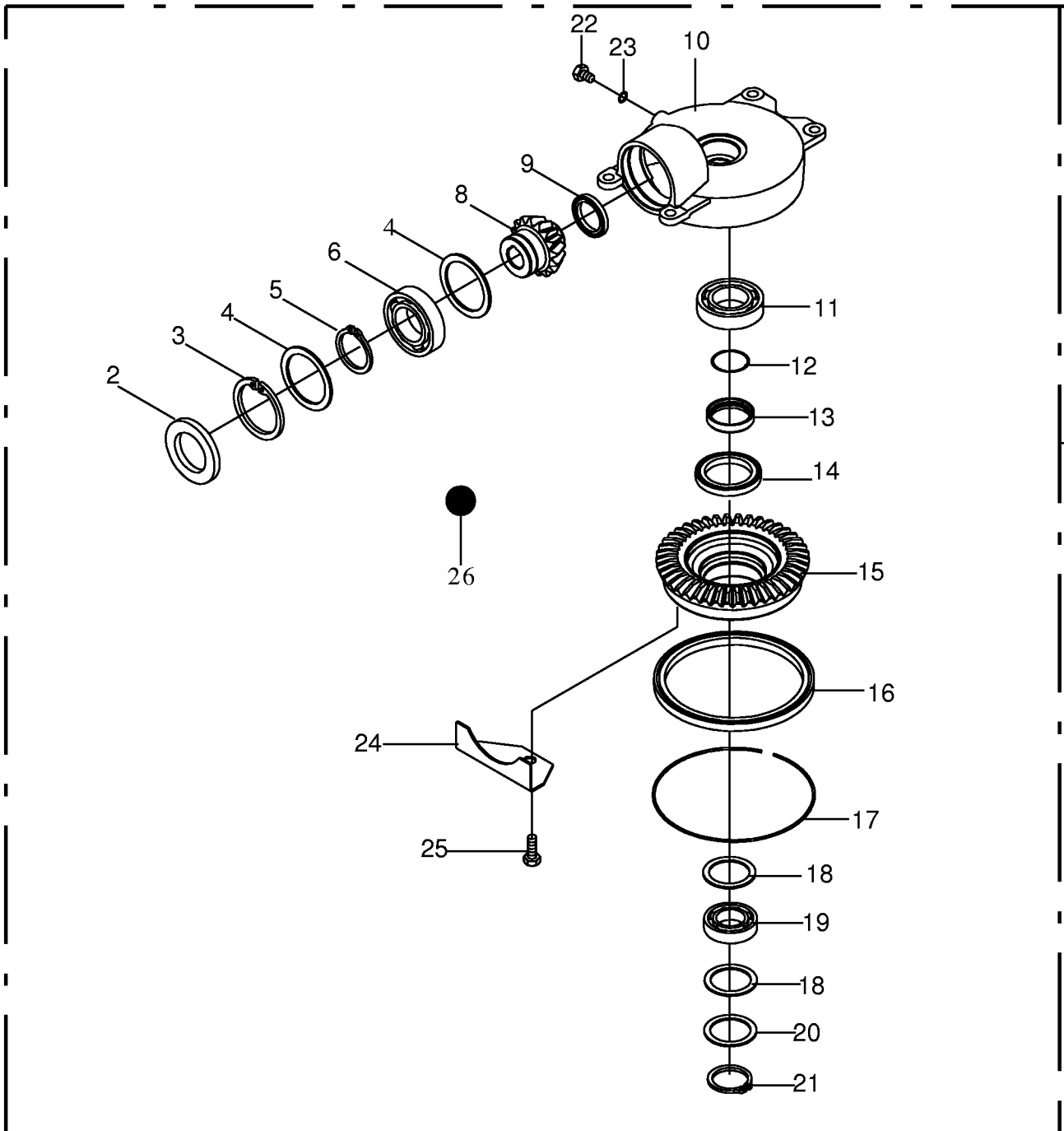
000 001 096 00 / 3.0

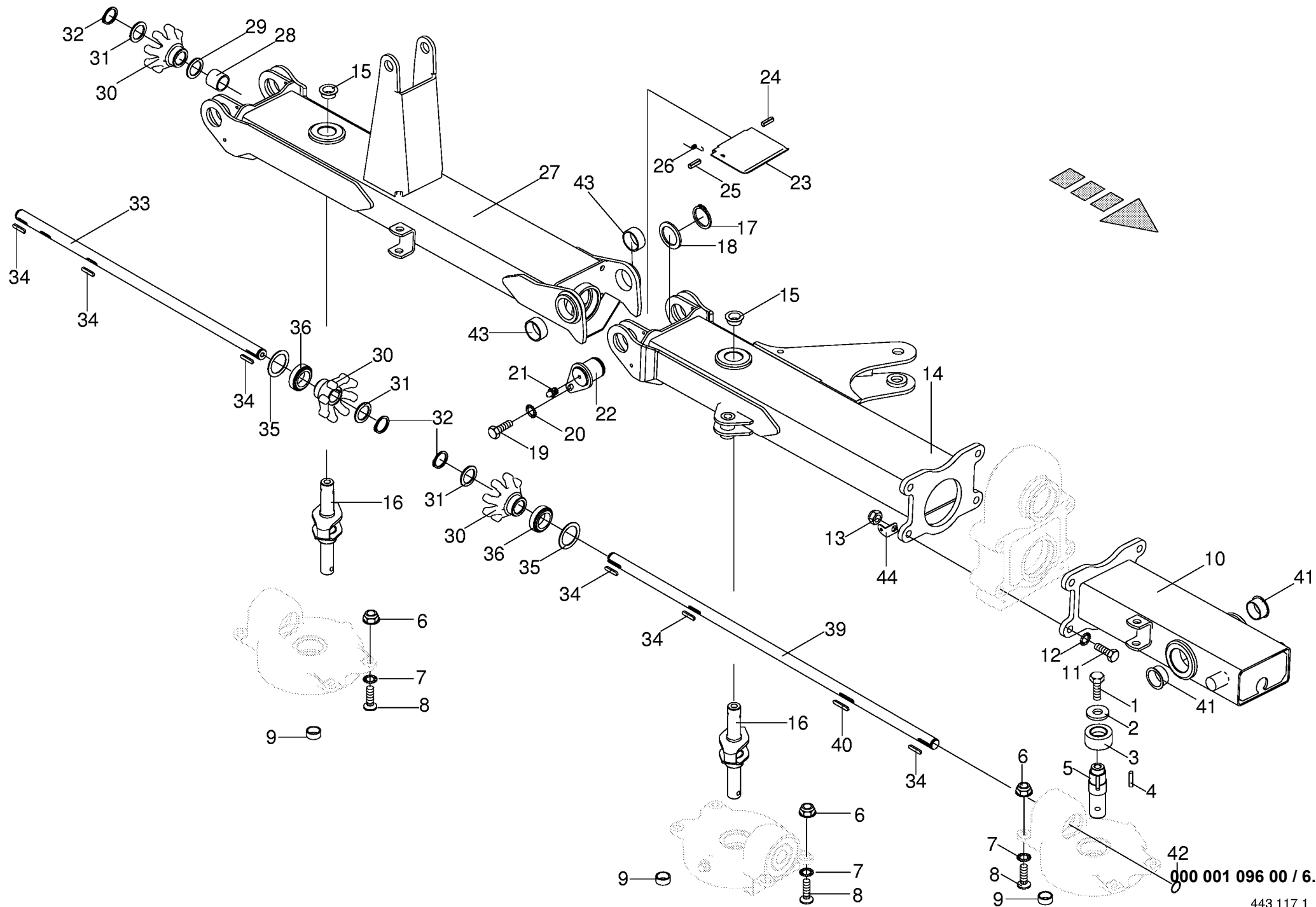
443 112 0



000 001 096 00 / 4.0

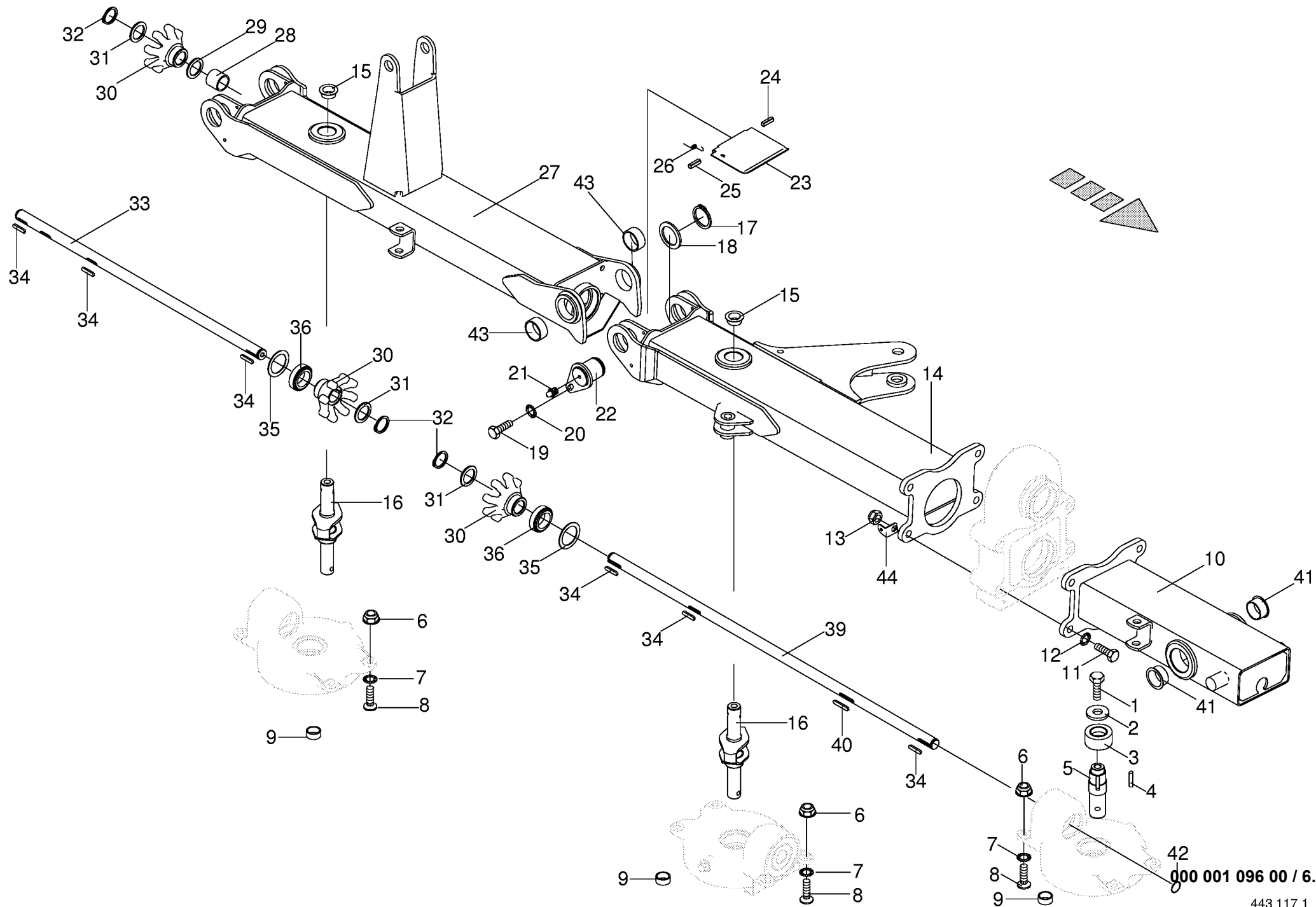
443 116 0



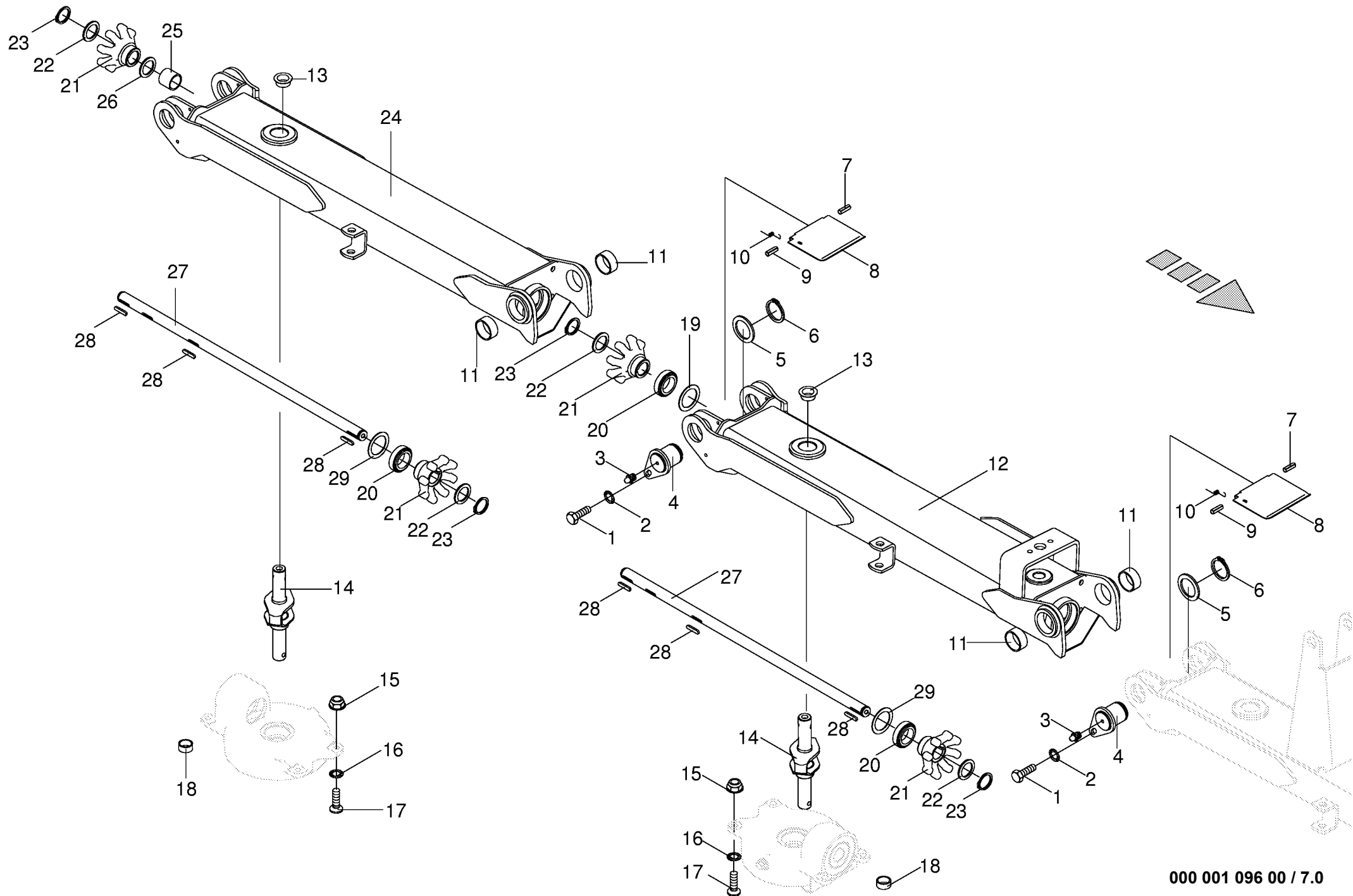


000 001 096 00 / 6.0

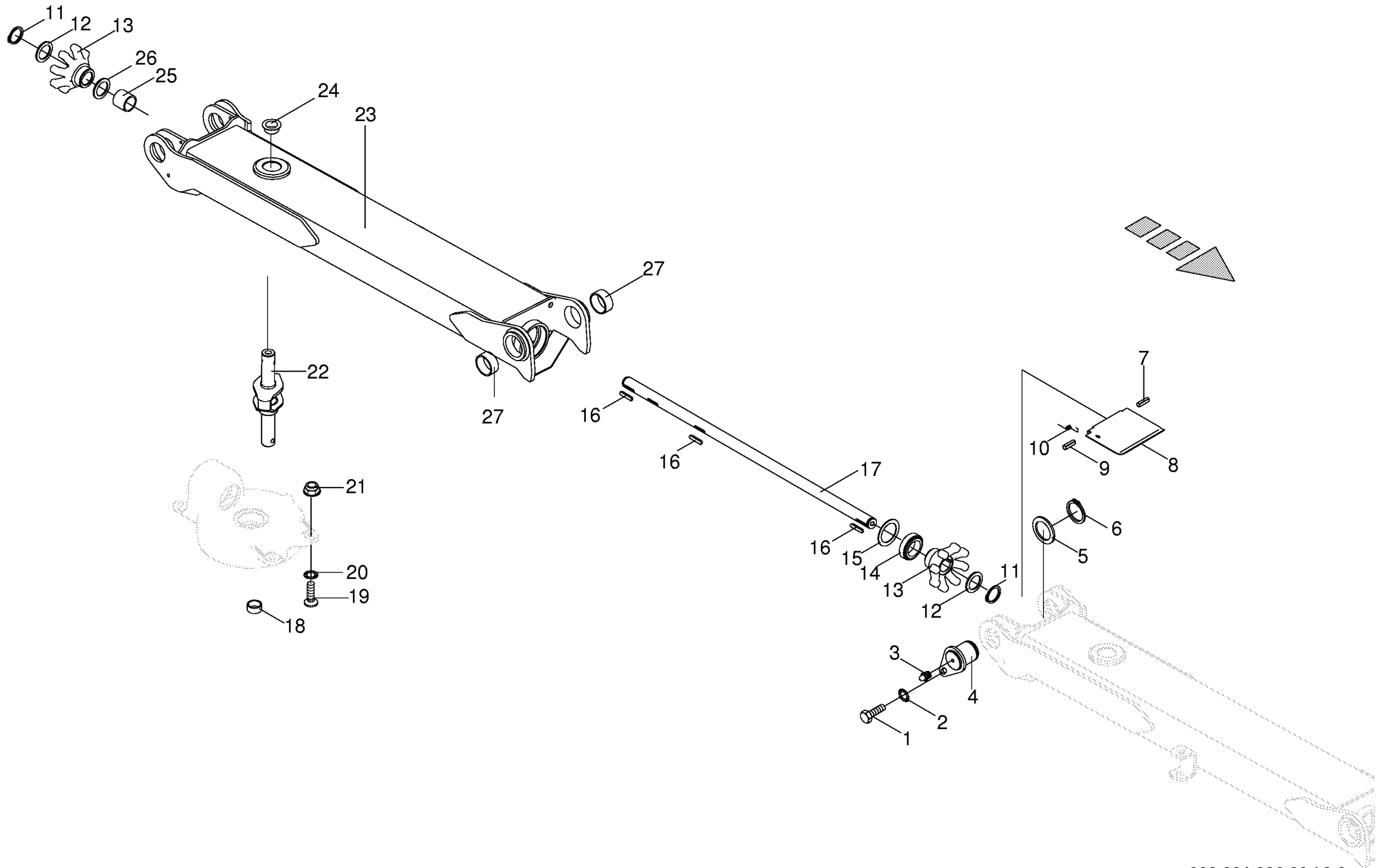
Holm innen - Zw.holm "A" 9.02-15.02					589000 - 606000	K W 9 0 2 / 8 T	K W 1 1 0 2 / 1 0 T	K W 1 3 0 2 / 1 2 T	K W 1 5 0 2 / 1 4 T	000 001 096 00	
Inner support tube- Inter. beam Tube support intérieur - Tube intermède.										443 117 1	6.0
Pos.	ID-Nr.	Benennung	Description	Description	Masch.-Nr-					Bemerkung/Remarks/Remarque	
1	00 900 216 1	6kt-Schraube	Hex head bolt	Boulon tête hex		x	x	x	x	M 16 X 30 Plus	
2	00 910 362 0	Scheibe	Washer	Rondelle		x	x	x	x	17 X 40 X 6	
3	00 262 499 0	Buchse	Bushing	Douille		x	x	x	x	Rd. 60 X 28	
4	00 915 072 0	Paßfeder	Flat key	Clavette noyee		x	x	x	x	A 8 X 7 X 32	
5	00 262 498 0	Kreiselachse	Rotor bearing	Palier de rotor		x	x	x	x	Rd. 40 X 125	
6	00 908 003 0	Radmutter	Nut	Ecrou de roue		x	x	x	x	B 12 X 1,5	
7	00 909 910 1	Sperrkantscheibe	Detent edged washer	Disque à bord d'arrêt		x	x	x	x	SKM 12	
8	00 910 251 1	Riffelbolzen	Wheel pin	Boulon de fix.de roue		x	x	x	x	M 12 X 1,5 X 36	
9	00 934 965 0	Lagerbuchse mit Schmieraschen	Bearing bush	Coussinet		x	x	x	x	35 X 39 X 25	
10	00 262 761 0	Holm innen rechts	Inner support tube RH	Tube support intérieur droitè		x	x	x	x	incl. Pos. 41	
	00 262 760 0	Holm innen links	Inner support tube LH	Tube support intérieur gauche		x	x	x	x	incl. Pos. 41	
11	00 901 491 0	6kt-Schraube	Hex head bolt	Boulon tête hex		x	x	x	x	M 16 X 130	
12	00 909 912 1	Sperrkantscheibe	Detent edged washer	Disque à bord d'arrêt		x	x	x	x	SKM 16	
13	00 908 716 1	Sicherungsmutter	Hex nut	Ecrou 6 pans		x	x	x	x	M 16	
14	00 262 763 0	Holm rechts	Support tube right	Tube support droite		x	x	x	x	incl. Pos. 15	
	00 262 762 0	Holm links	Support tube left	Tube support gauche		x	x	x	x	incl. Pos. 15	
15	00 934 967 0	Kragenbuchse	Collar bush	Douille a collet		x	x	x	x	35 X 39/50 X 25	
16	00 262 440 1	Achse	Axle	Essieu		x	x	x	x		
17	00 911 549 0	Sicherungsring	Circlip	Circlip		x	x	x	x	A 45 X 1,75	
18	00 910 905 0	Paßscheibe	Shim	Cale		x	x	x	x	50 X 62 X 2,0	
19	00 900 634 0	6kt-Schraube	Hex head bolt	Boulon tête hex		x	x	x	x	M 10 X 20	
20	00 909 909 1	Sperrkantscheibe	Detent edged washer	Disque à bord d'arrêt		x	x	x	x	SKM 10	
21	00 919 105 0	Kegel-Schmiernippel	Cone-grease nipple	Quille-graisseur		x	x	x	x	AM 8 X 1	
22	00 262 080 1	Bolzen	Pin	Boulon		x	x	x	x	Rd. 45	
23	00 262 205 1	Abdeckblech	Cover plate	Tôle de recouvrement		x	x	x	x		
24	00 912 646 0	Spannhülse	Clamping sleeve	Douille de serrage		x	x	x	x	6 X 50	
25	00 912 636 0	Spannhülse	Clamping sleeve	Douille de serrage		x	x	x	x	6 X 20	
26	00 262 006 0	Schenkelfeder	Spring	Ressort		x	x	x	x	Rd. 1.5	
27	00 262 521 0	Zwischenholm A links u. rechts	Intermediate beam "a"	Tube intermédiaire "a"		x	x	x	x	incl. Pos. 15, 43	
28	00 262 092 0	Distanzhülse	Spacer bushing	Douille entretoise		x	x	x	x	44,5 X 6,3 X 45	
29	00 910 865 1	Passscheibe	Washer	Rondelle		x	x	x	x	30 X 42 X 2,0	
30	00 262 001 1	Klauenkupplung	Dog clutch	Crabotage		x	x	x	x	Z= 8	
31	00 910 864 0	Paßscheibe	Shim	Cale		x	x	x	x	30 X 42 X 1,0	
32	00 911 504 0	Sicherungsring	Circlip	Circlip		x	x	x	x	A 30 X 2,0	
33	00 262 462 0	Antriebswelle	Drive shaft	Arbre d'entraînement		x	x	x	x	Rd. 30 X 1072	
34	00 915 080 0	Paßfeder	Flat key	Clavette noyee		x	x	x	x	A 8 X 7 X 45	
35	00 911 005 0	Paßscheibe	Shim	Cale		x	x	x	x	60 X 75 X 2,0	
36	00 930 150 0	Rillenkugellager	Bearing	Roulement rainure a billes		x	x	x	x		



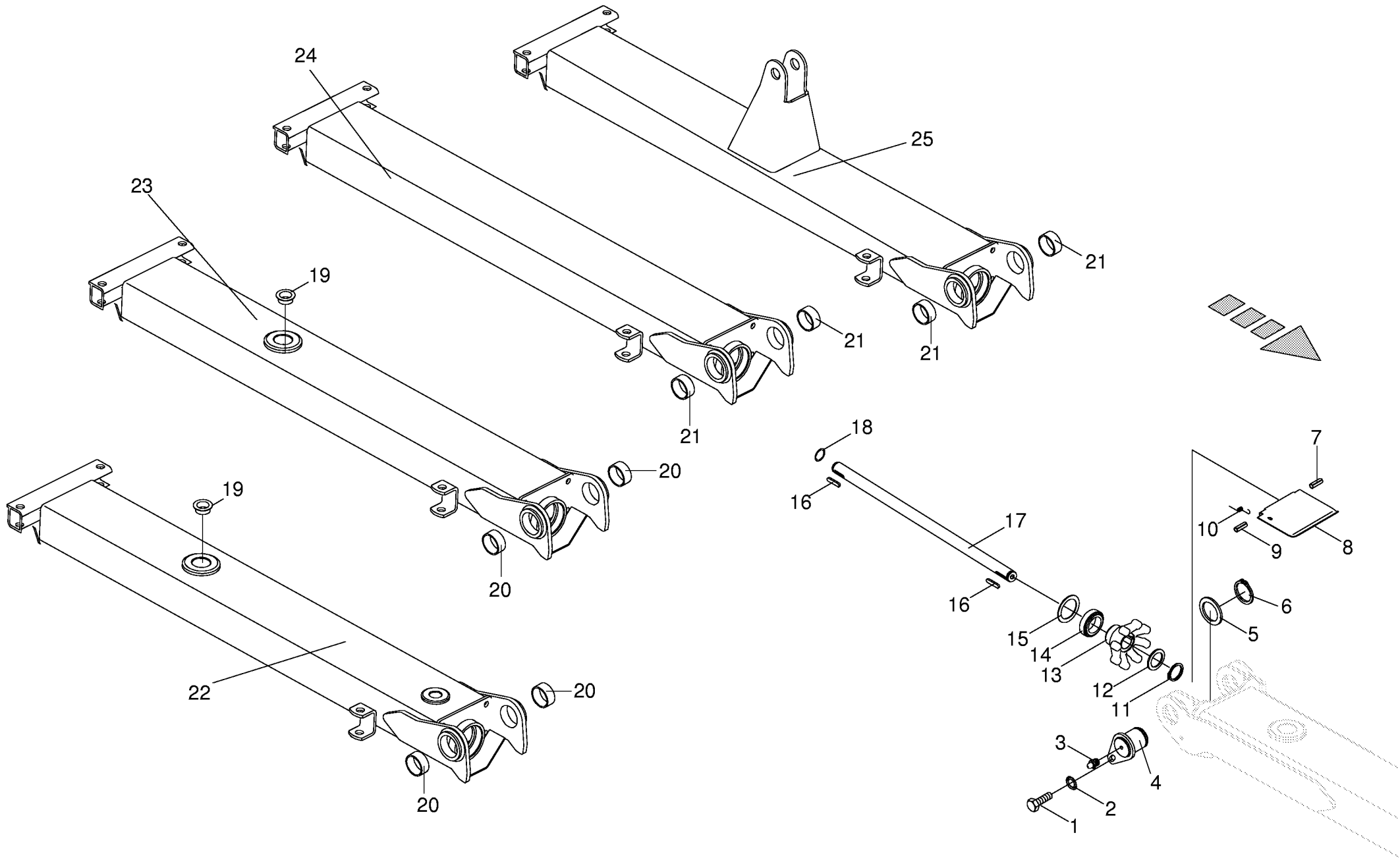
000 001 096 00 / 6.0

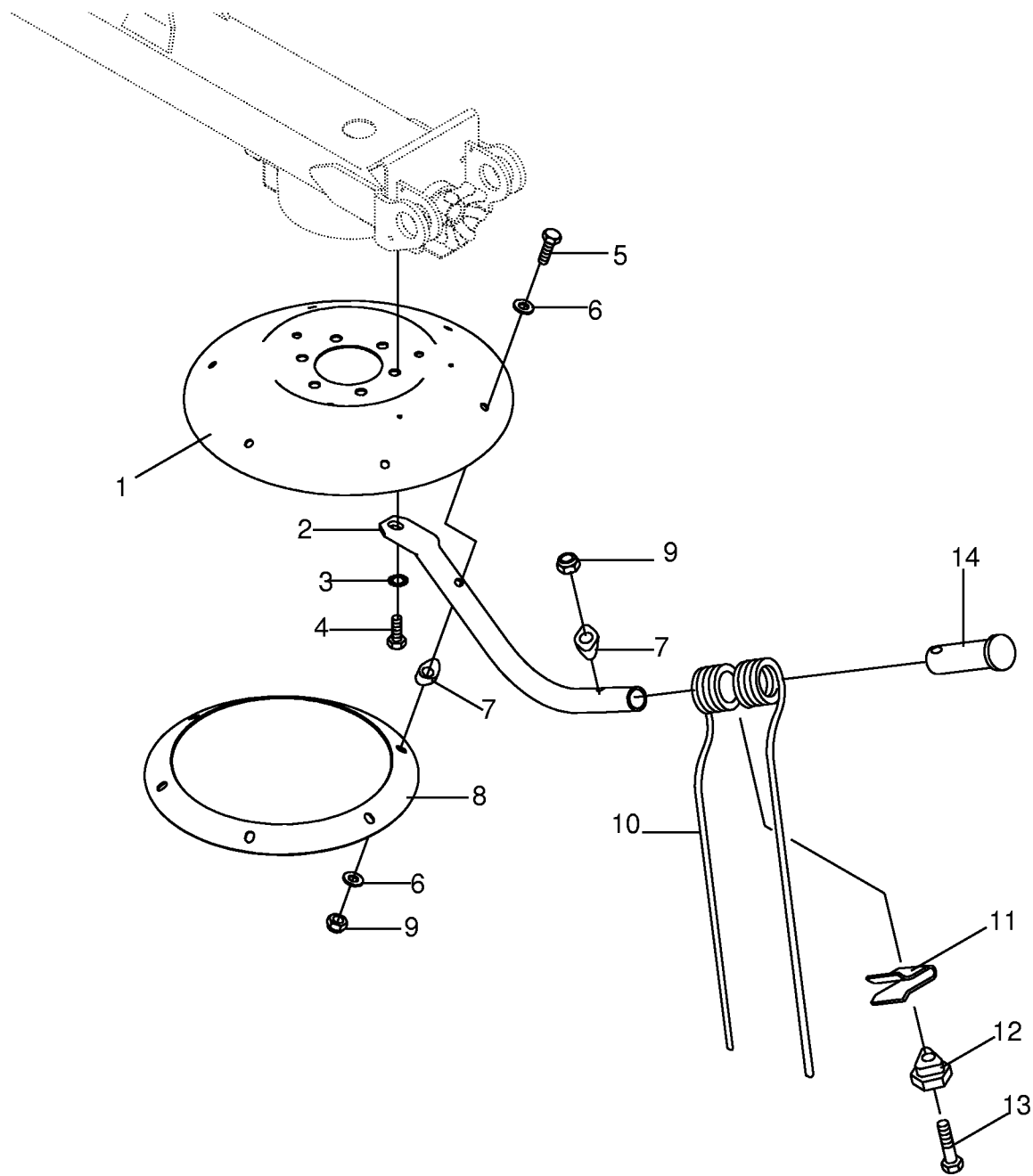


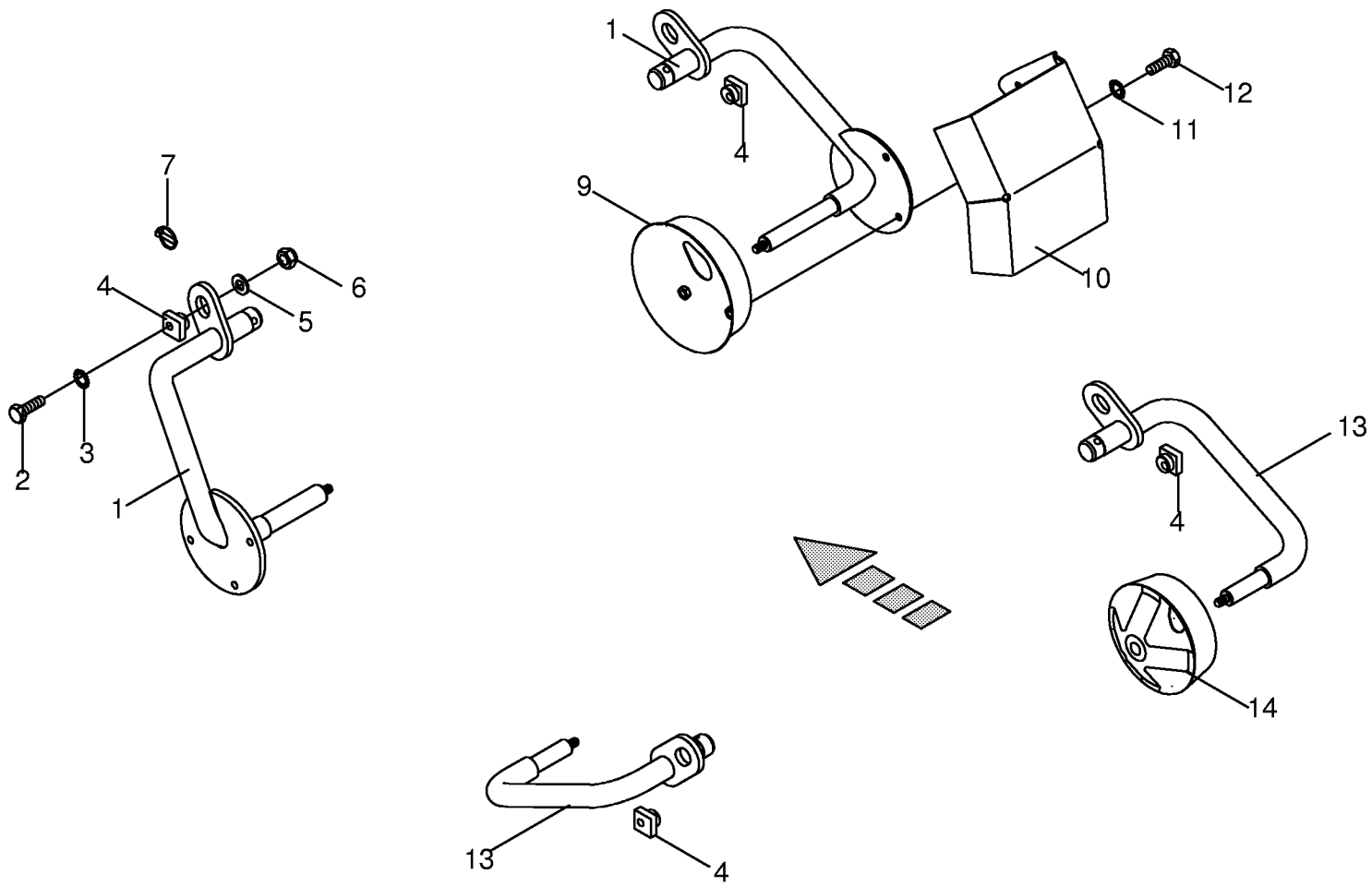
000 001 096 00 / 7.0

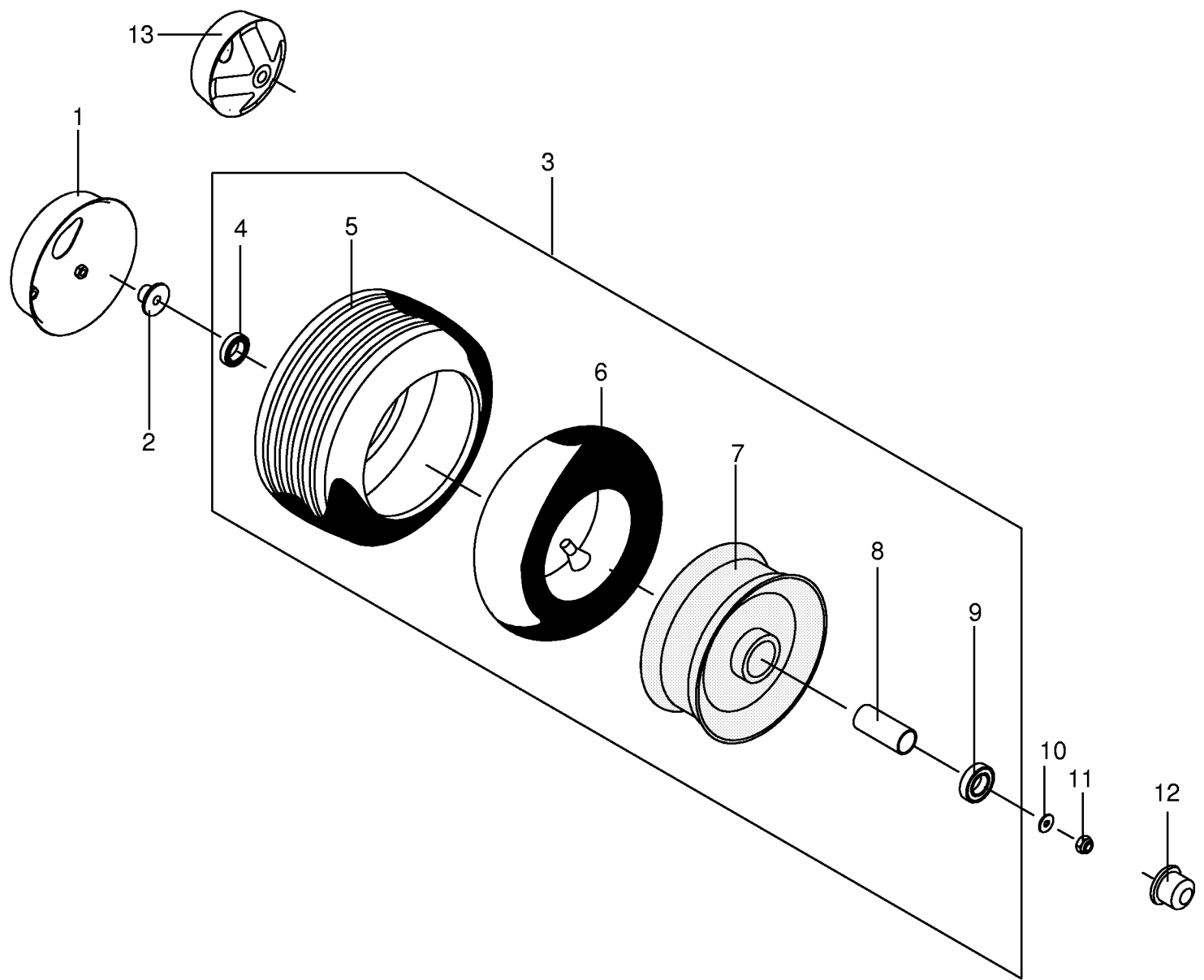


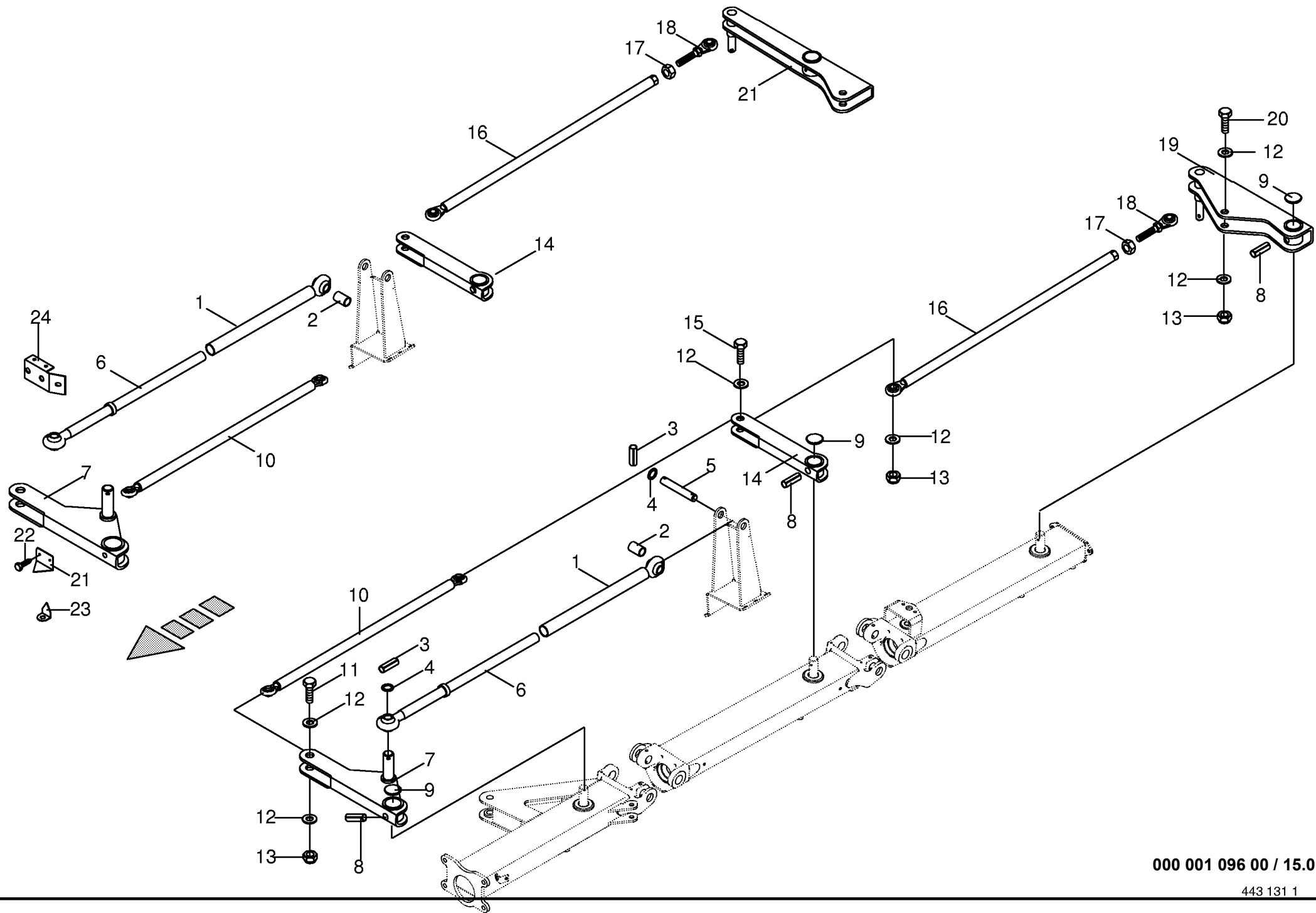
000 001 096 00 / 8.0

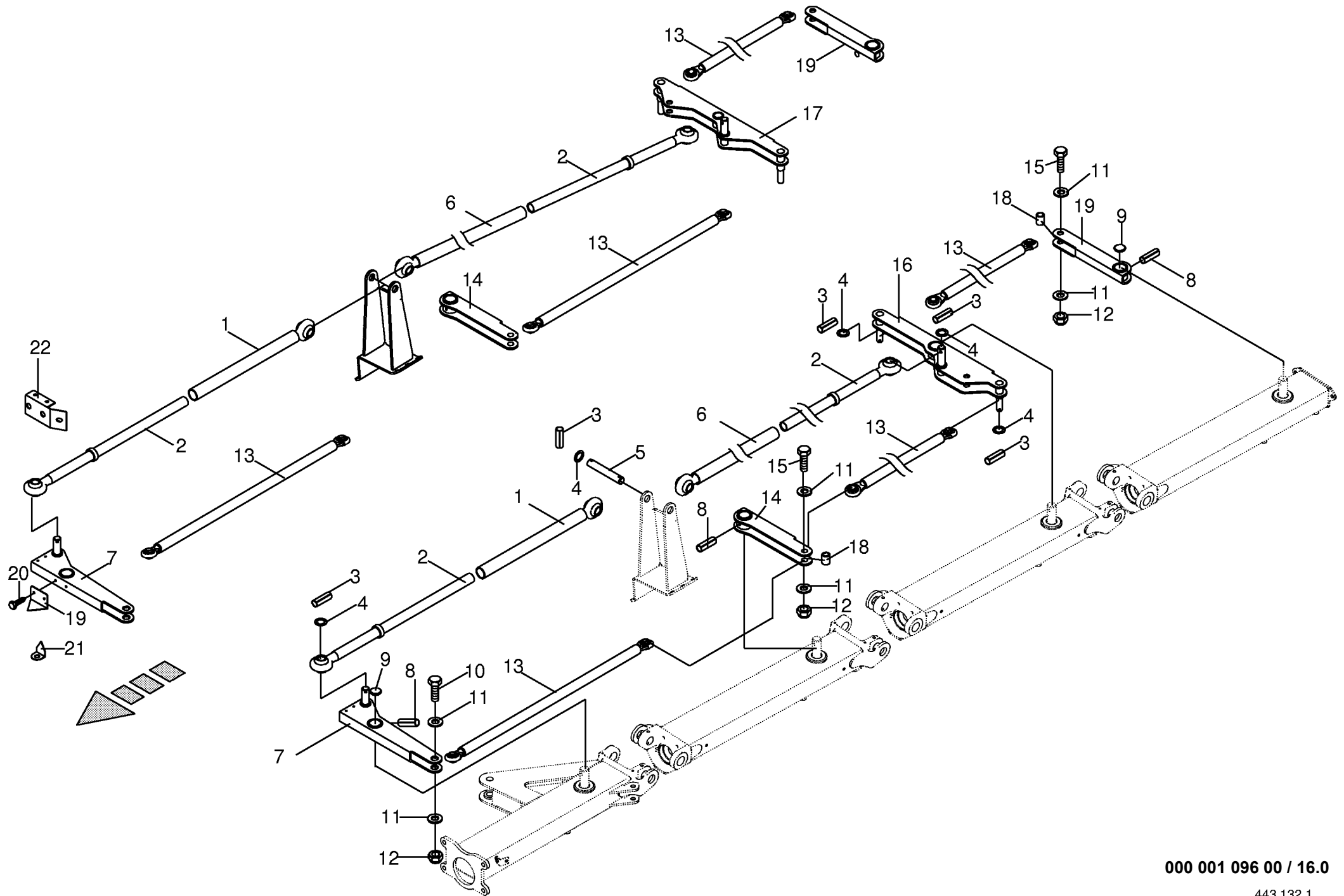


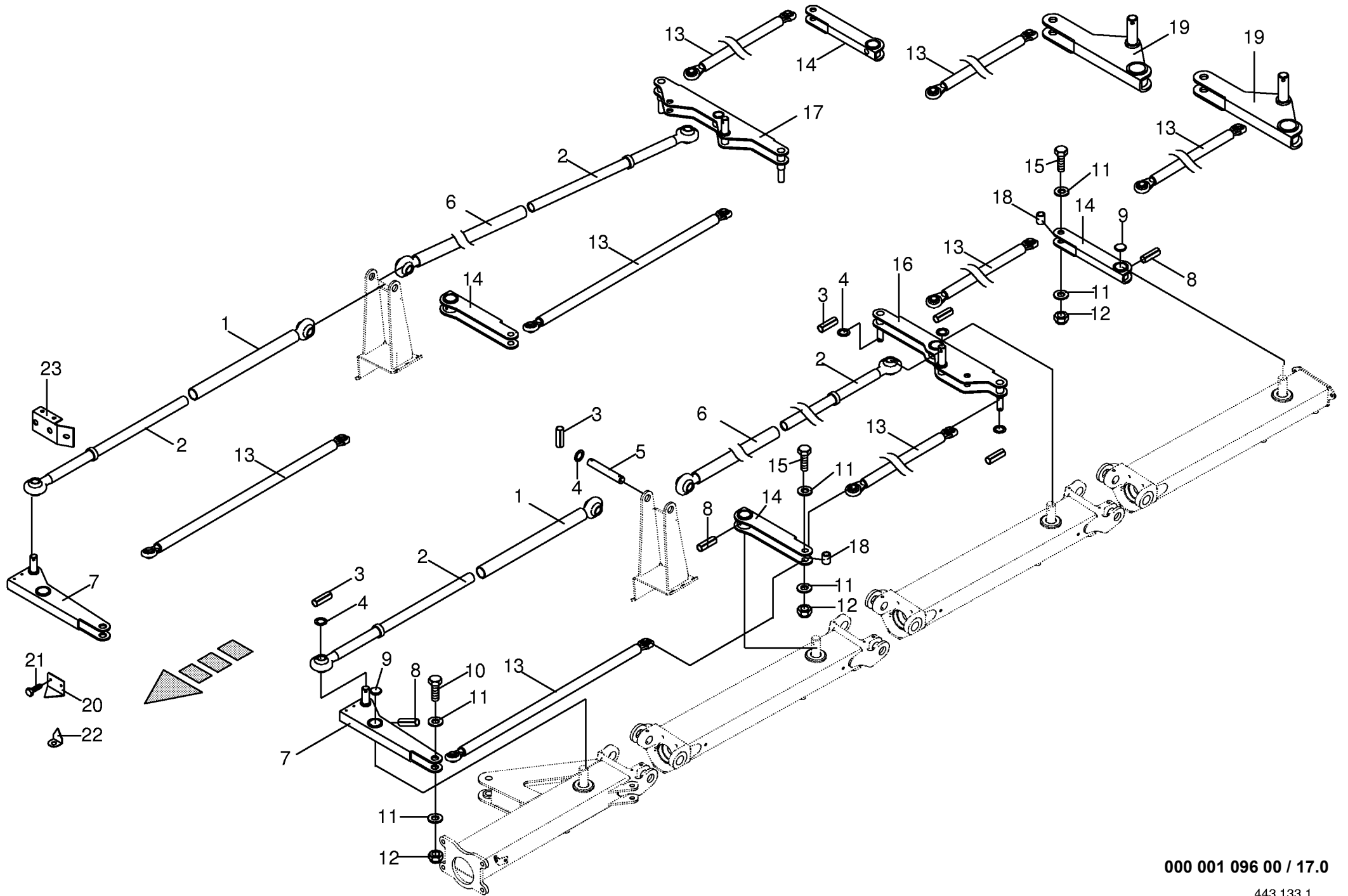


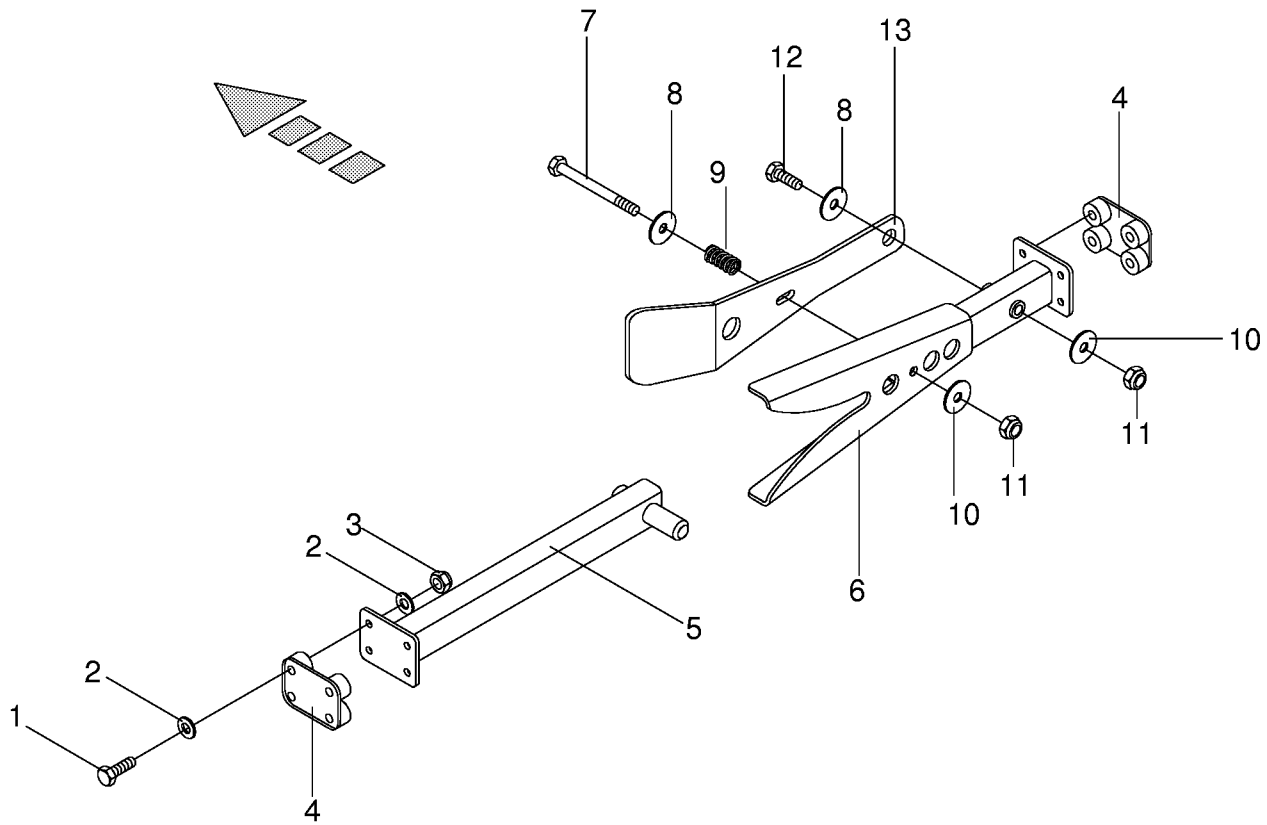


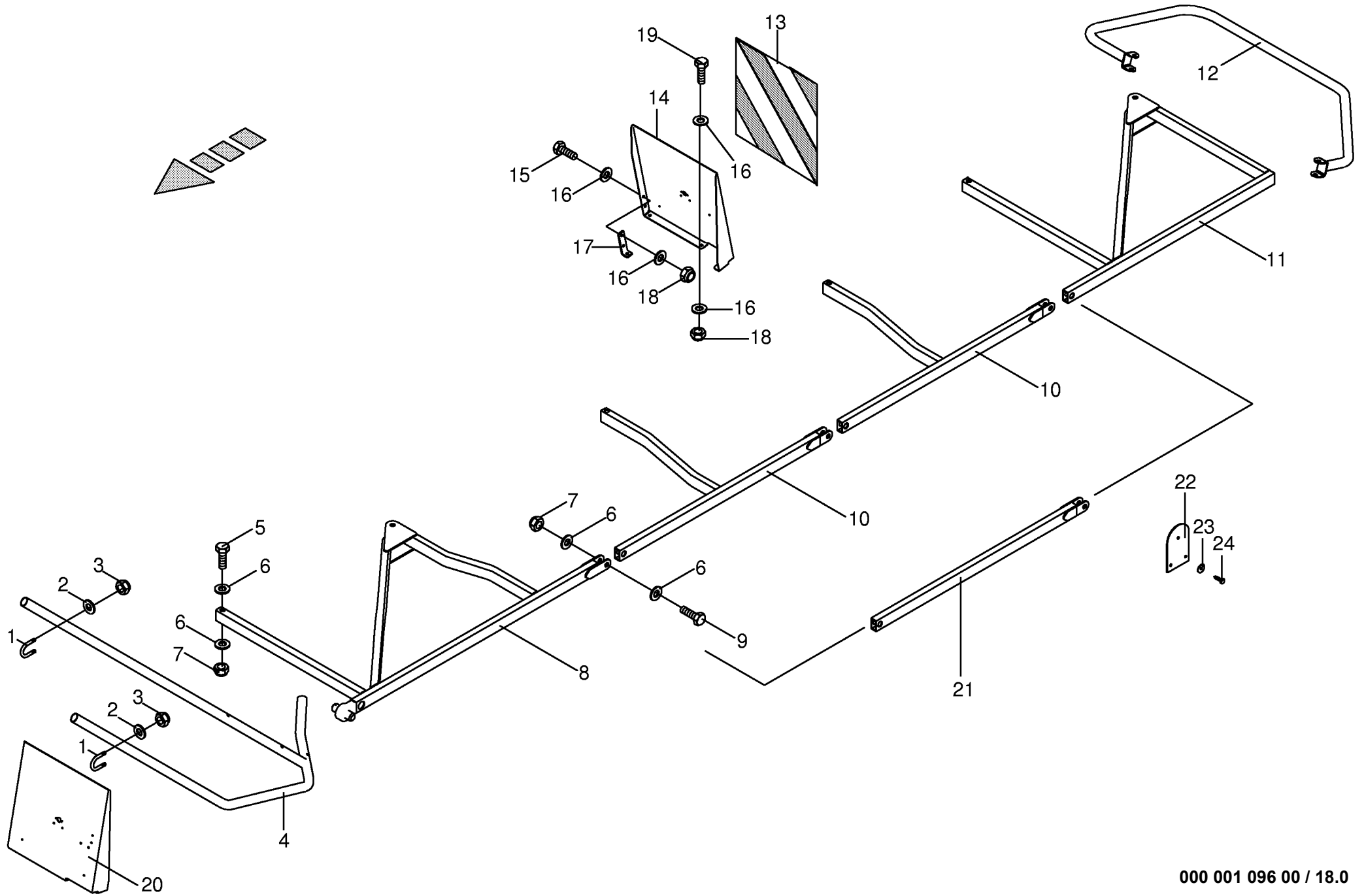




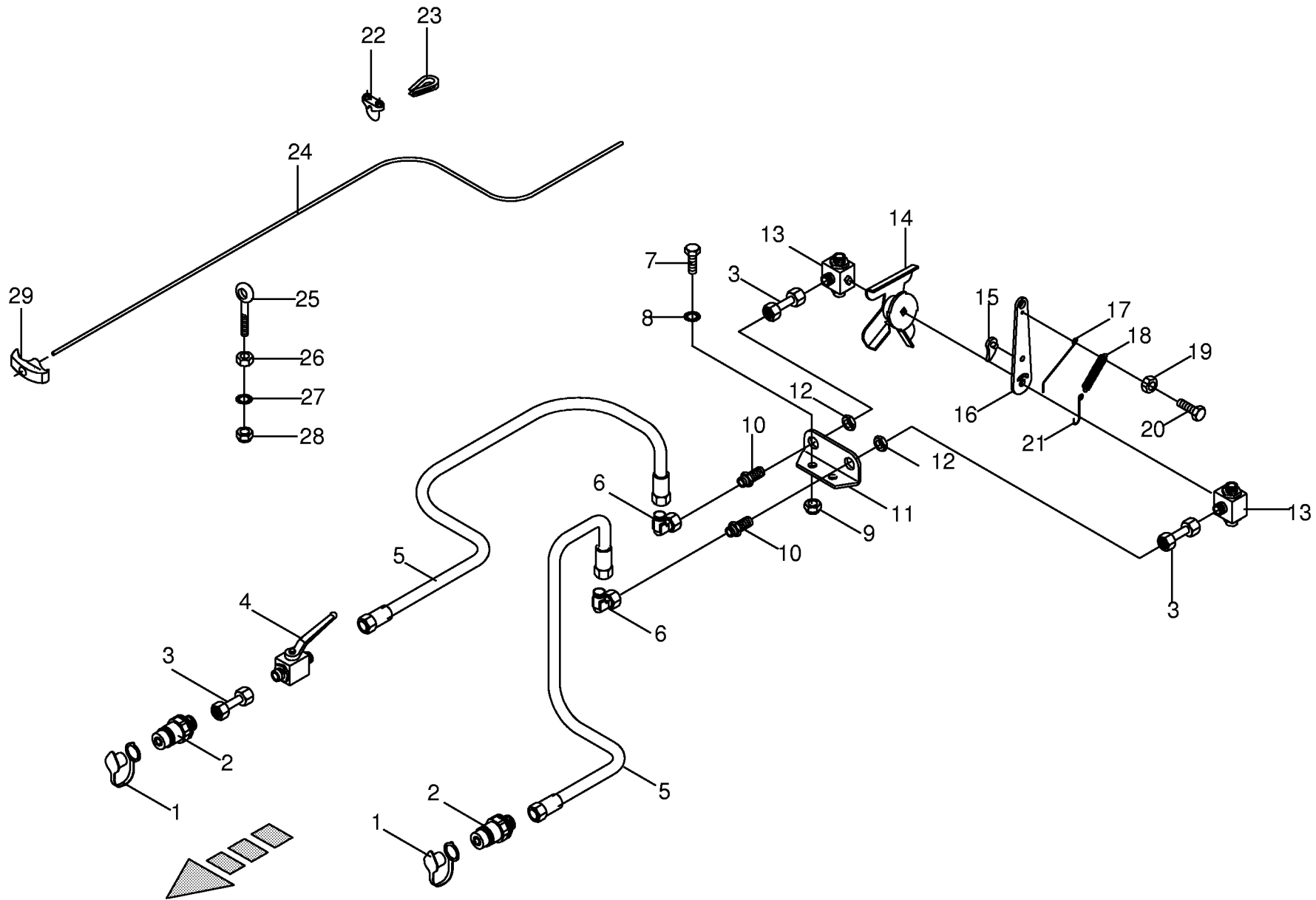


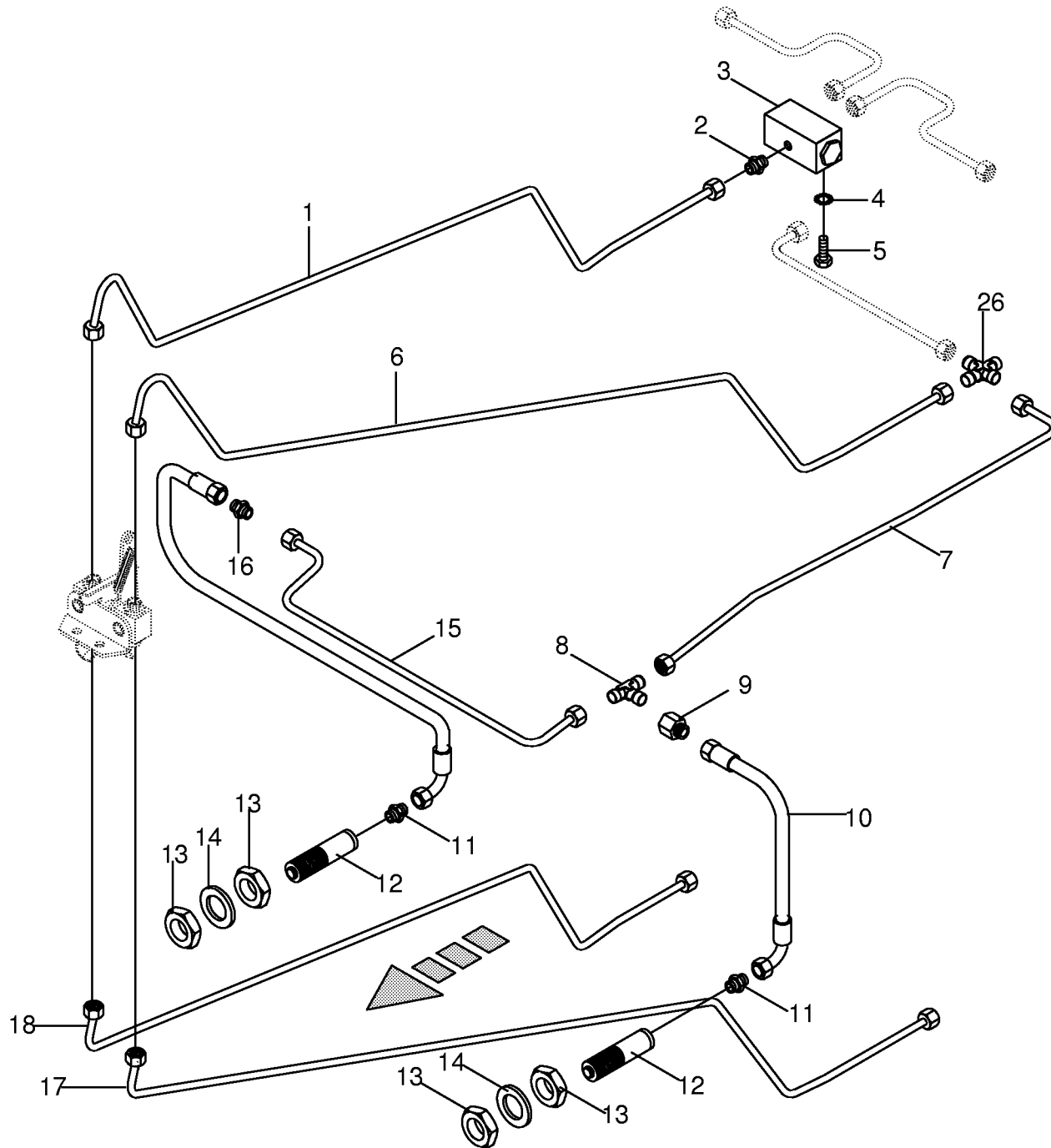
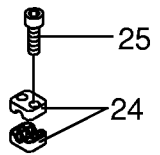
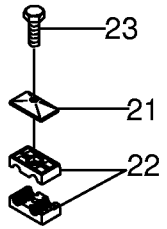
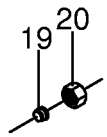


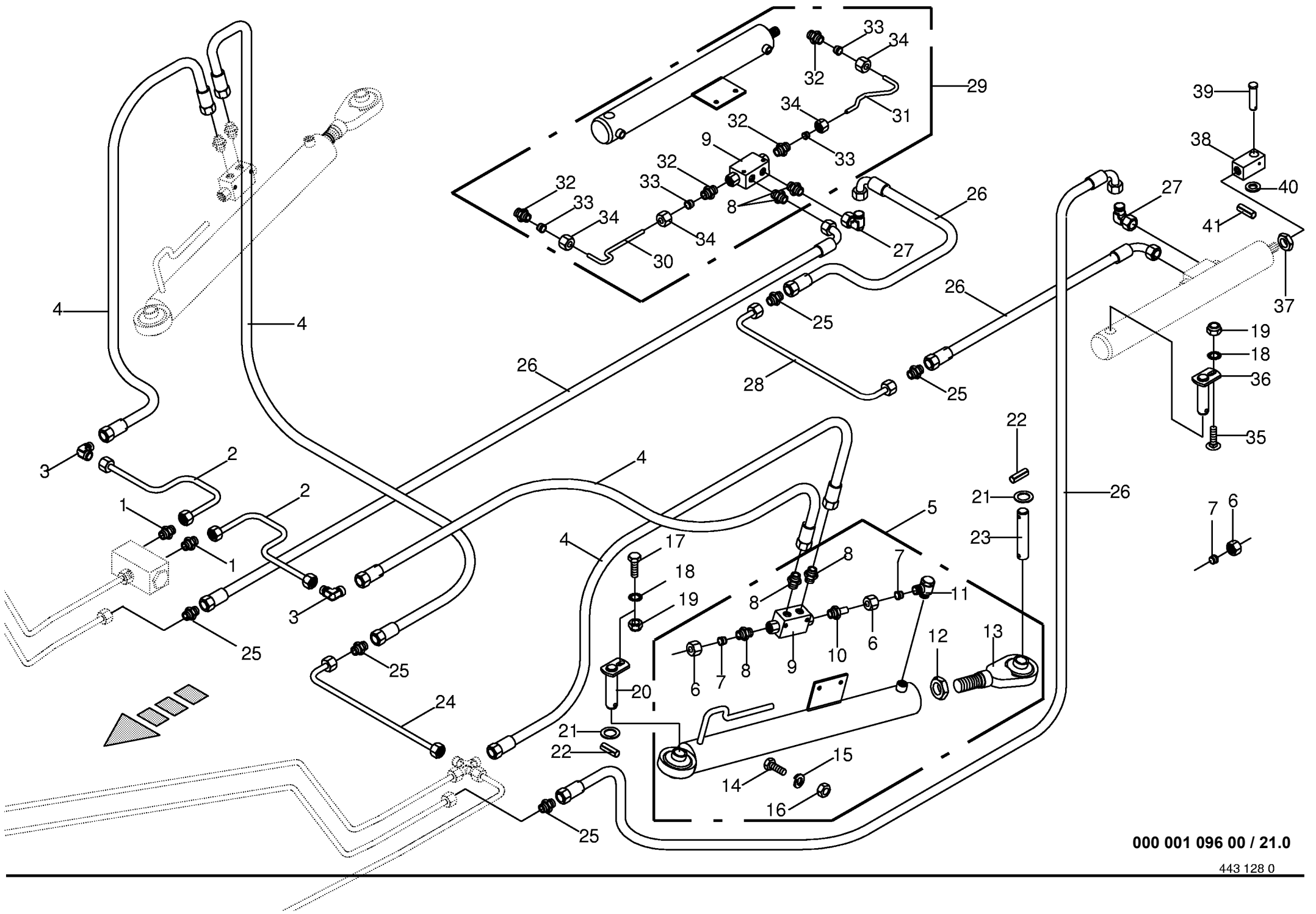




000 001 096 00 / 18.0



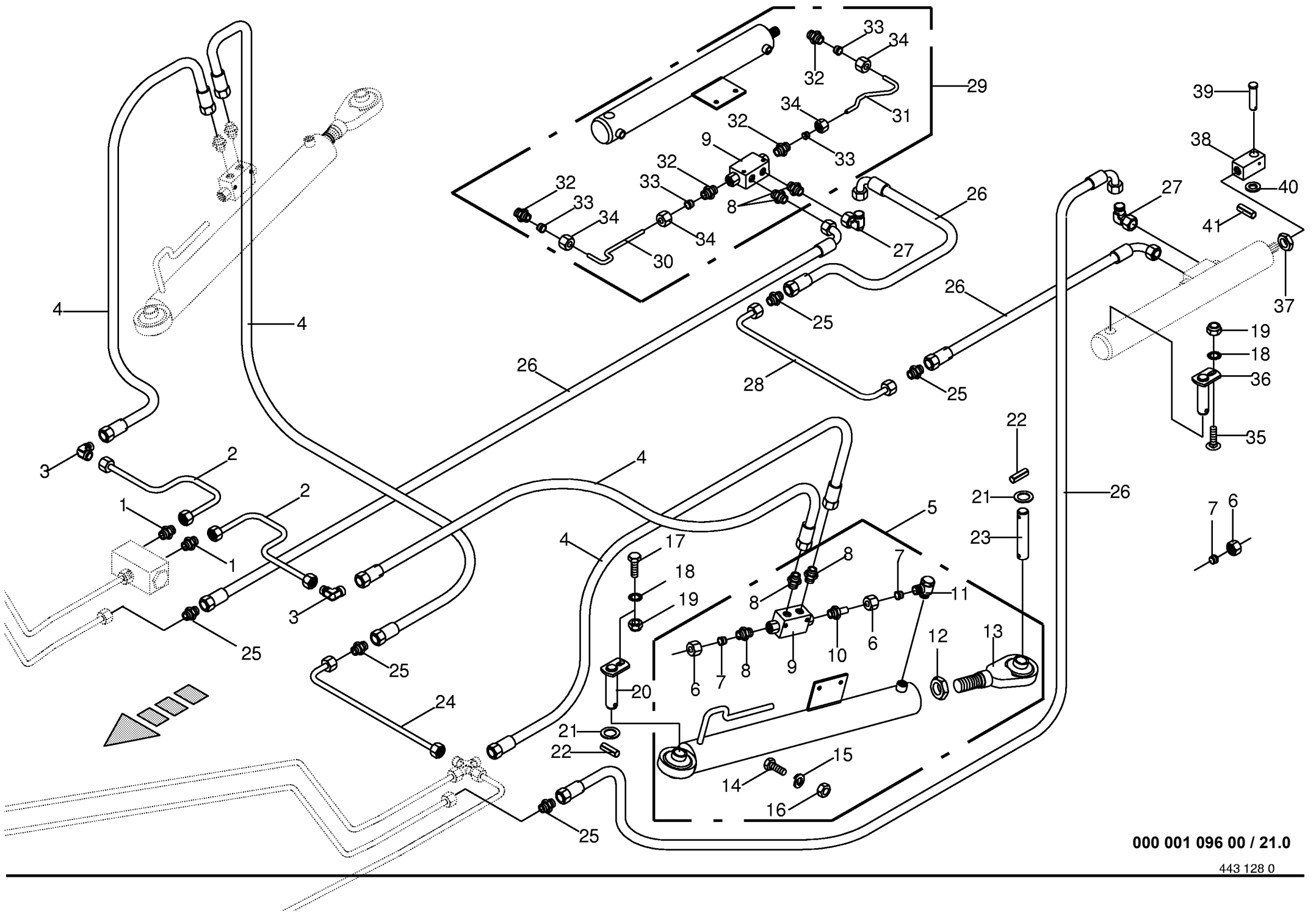




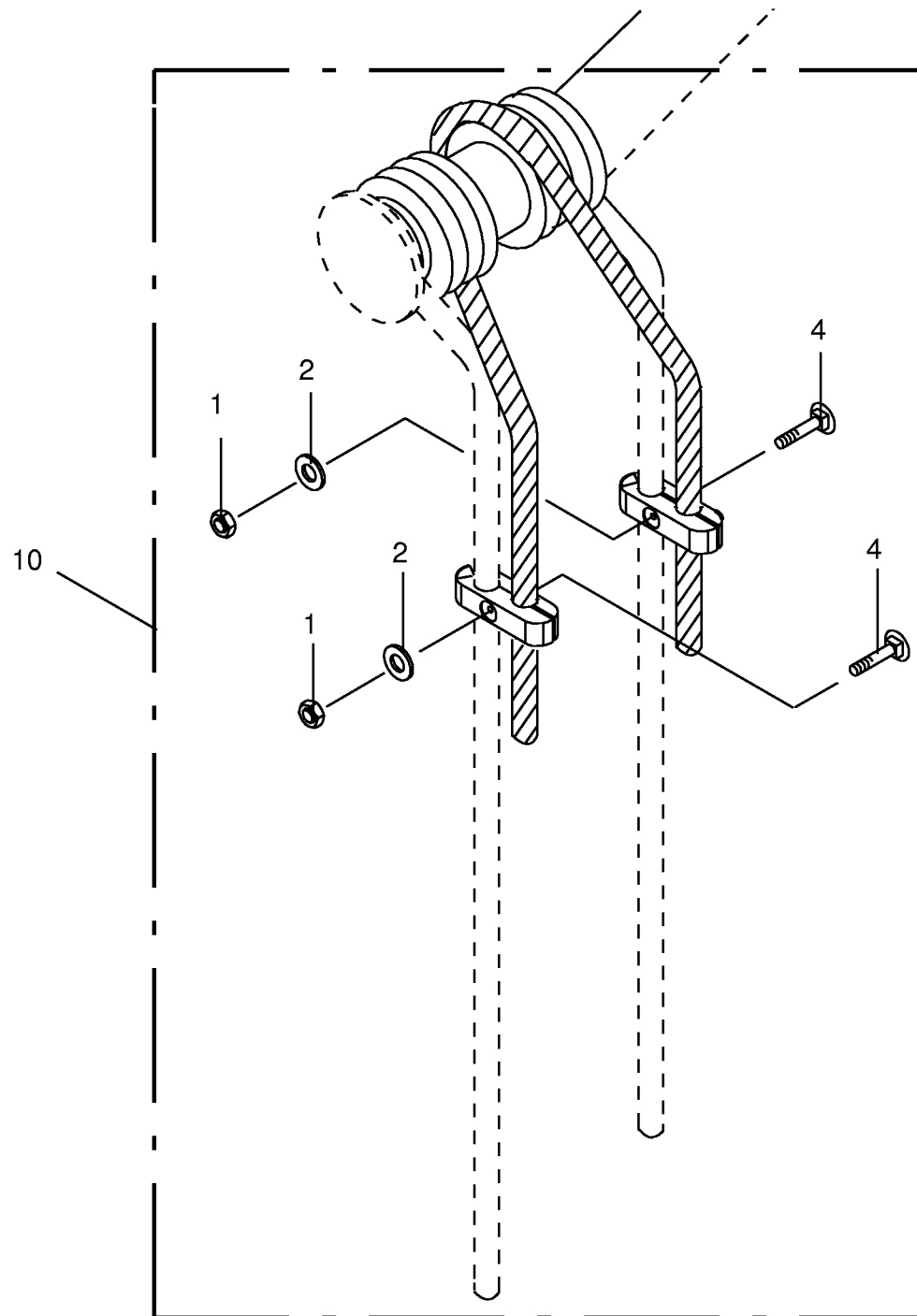
000 001 096 00 / 21.0

443 128 0

Hydraulik - Stromteiler-Hydrozylinder					589000 - 606000	K W 9 0 2 / 8 T	K W 1 1 0 2 / 1 0 T	K W 1 3 0 2 / 1 2 T	K W 1 5 0 2 / 1 4 T	000 001 096 00	
Hydraulics										443 128 0	21.0
Système hydraulique					Masch.-Nr-					Bemerkung/Remarks/Remarque	
Pos.	ID-Nr.	Benennung	Description	Description							
1	00 921 060 1	Einschraubstutzen	Male connector	Raccord filet	x	x	x	x		L 12 MB	
2		Hydraulikrohr kpl.	Hydraulic pipe cpl.	Tube hydraulique cpl.	x	x	x	x		incl. Pos. 6 , 7	
3	00 921 066 1	Winkel-Verbindungsstutzen	L-connector	L-coude	x	x	x	x		L 12	
4	00 920 090 0	Hochdruckschlauchleitung	High pressure hose	Flexible	x	x	x	x		lg.= 950	
5	00 262 302 0	Hydro-Zylinder	Hydraulic cylinder	Vérin hydraulique	x	x				Dz 40/63 X 525/ 848	
	00 918 818 1	Dichtungssatz	Sealing set	Jeu de joints	x	x					
	00 262 303 0	Hydro-Zylinder	Hydraulic cylinder	Vérin hydraulique			x	x		DZ 40/75 X 525/ 848	
	00 918 826 0	Dichtungssatz	Sealing set	Jeu de joints			x	x			
6	00 921 206 0	Überwurfmutter	Nozzle disc cap	Écrou de buse-pastille	x	x	x	x		AL 12	
7	00 921 046 1	Schneidring	Cutting ring	Baque coupante	x	x	x	x		L 12	
8	00 919 630 0	Einschraubstutzen	Male connector	Raccord filet	x	x	x	x		L 12/G 1/4"	
9	00 920 890 0	Rückschlagventil	Return valve	Soupape de retenue	x	x	x	x			
10	00 919 692 0	Einschraubstutzen	Male connector	Raccord filet	x	x	x	x		L 12 G 1/4"	
11	00 919 356 0	Schwenkverschraubung	Hinged union	Raccord articulé	x	x	x	x		12L / R 3/8"	
12	00 908 057 0	6kt-Mutter	Hex nut	Écrou hex	x	x	x	x		M 38 X 1,5	
13	00 940 477 0	Kugelgelenk			x	x	x	x		M 38 X 1,5	
14	00 900 383 0	6kt-Schraube	Hex head bolt	Boulon tête hex	x	x	x	x		M 5 X 40	
15	00 910 031 0	Federring	Spring washer	Rondelle elastique	x	x	x	x		B 5	
16	00 908 207 1	6kt-Mutter	Hex nut	Écrou hex	x	x	x	x		M 5	
17	00 900 637 0	6kt-Schraube	Hex head bolt	Boulon tête hex	x	x	x	x		M 10 X 30	
18	00 909 909 1	Sperrkantscheibe	Detent edged washer	Disque à bord d'arrêt	x	x	x	x		SKM 10	
19	00 908 758 0	Sicherungsmutter	Securing nut	Écrou-frein	x	x	x	x		M 10	
20	00 251 483 0	Bolzen	Pin	Boulon	x	x	x	x		Rd. 25 X 105	
21	00 910 514 1	Scheibe	Washer	Rondelle	x	x	x	x		26 X 44 X 4	
22	00 912 670 0	Spannhülse	Clamping sleeve	Douille de serrage	x	x	x	x		8 X 40	
23	00 153 047 0	Bolzen	Pin	Boulon	x	x	x	x		Rd. 25 X 126	
24		Hydraulikrohr kpl.	Hydraulic pipe cpl.	Tube hydraulique cpl.	x	x	x	x		incl. Pos. 6 , 7	
25	00 921 054 1	Verbindungsstutzen	Connector	Raccord	x	x	x	x		M 18 X 1,5	
26	00 920 088 1	Hochdruckschlauchleitung	High pressure hose	Flexible	x	x	x	x		lg.= 3550	
27	00 921 067 1	Stutzen	Lug	Tubulure	x	x	x	x		M 18 X 1,5	
28	00 262 660 0	Hydraulikrohr kpl.	Hydraulic pipe cpl.	Tube hydraulique cpl.	x	x	x	x		incl. Pos. 6 , 7	
29	00 262 308 1	Hydro-Zylinder	Hydraulic cylinder	Vérin hydraulique	x	x	x	x		Dz 25/55 X 310/ 517	
30	00 919 350 0	Hydraulikrohr	Hydraulic pipe	Tube hydraulique	x	x	x	x		8 X 2	
31	00 919 349 0	Hydraulikrohr	Hydraulic pipe	Tube hydraulique	x	x	x	x		8 X 2	
32	00 919 964 0	Einschraubstutzen	Male connector	Raccord filet	x	x	x	x		L 8 E R 1/4"	
33	00 919 961 0	Schneidenring	Cutting ring	Baque coupante	x	x	x	x		L8	
34	00 919 962 0	Überwurfmutter	Nozzle disc cap	Écrou de buse-pastille	x	x	x	x		AL 8	
35	00 903 108 0	Zylinderschraube	Allen screw	Vis tete cylindrique	x	x	x	x		M 10 X 30	

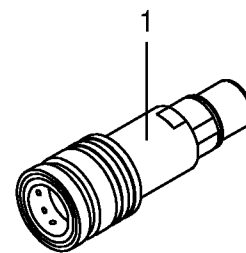
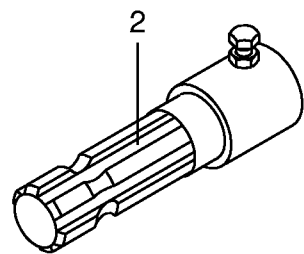


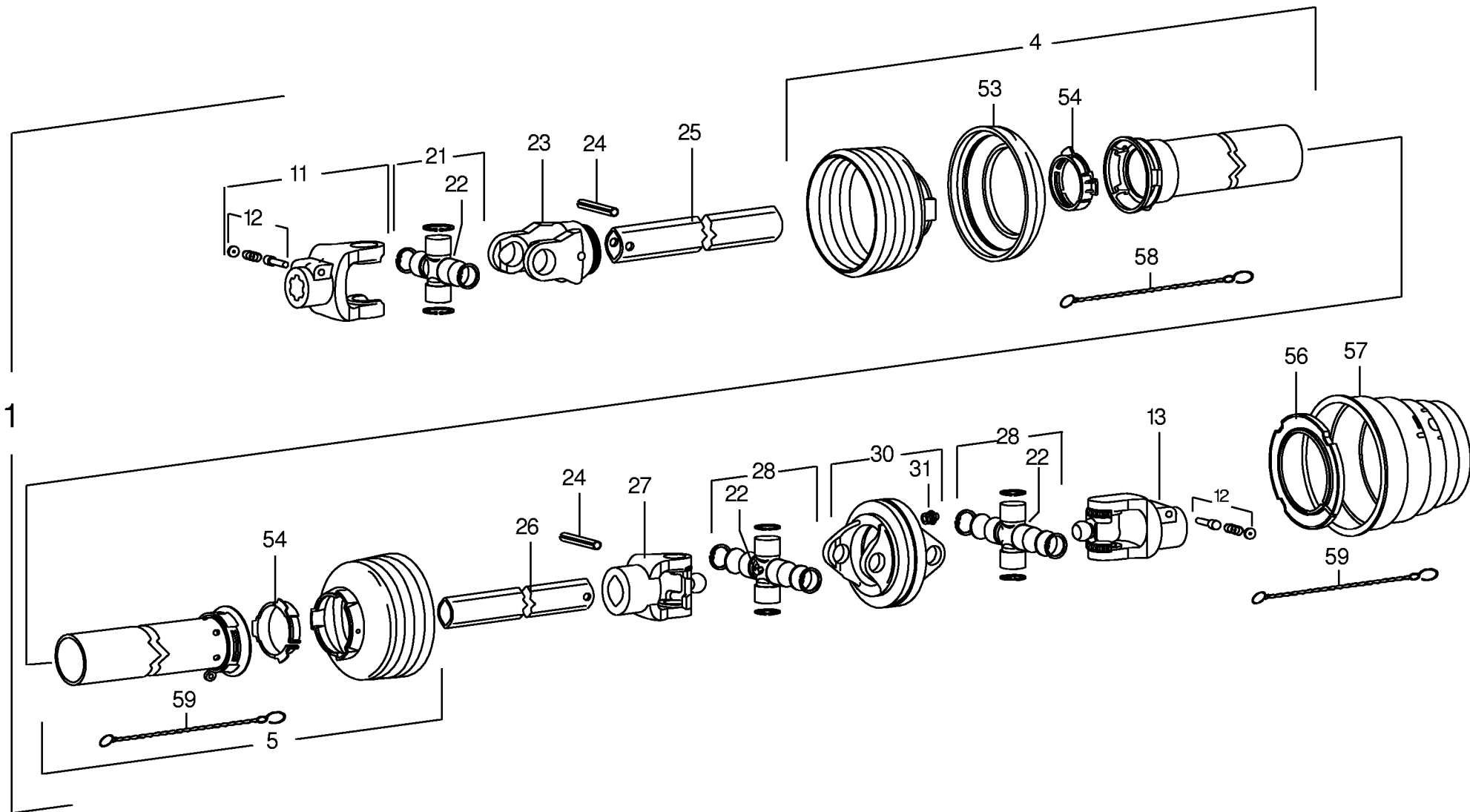
000 001 096 00 / 21.0

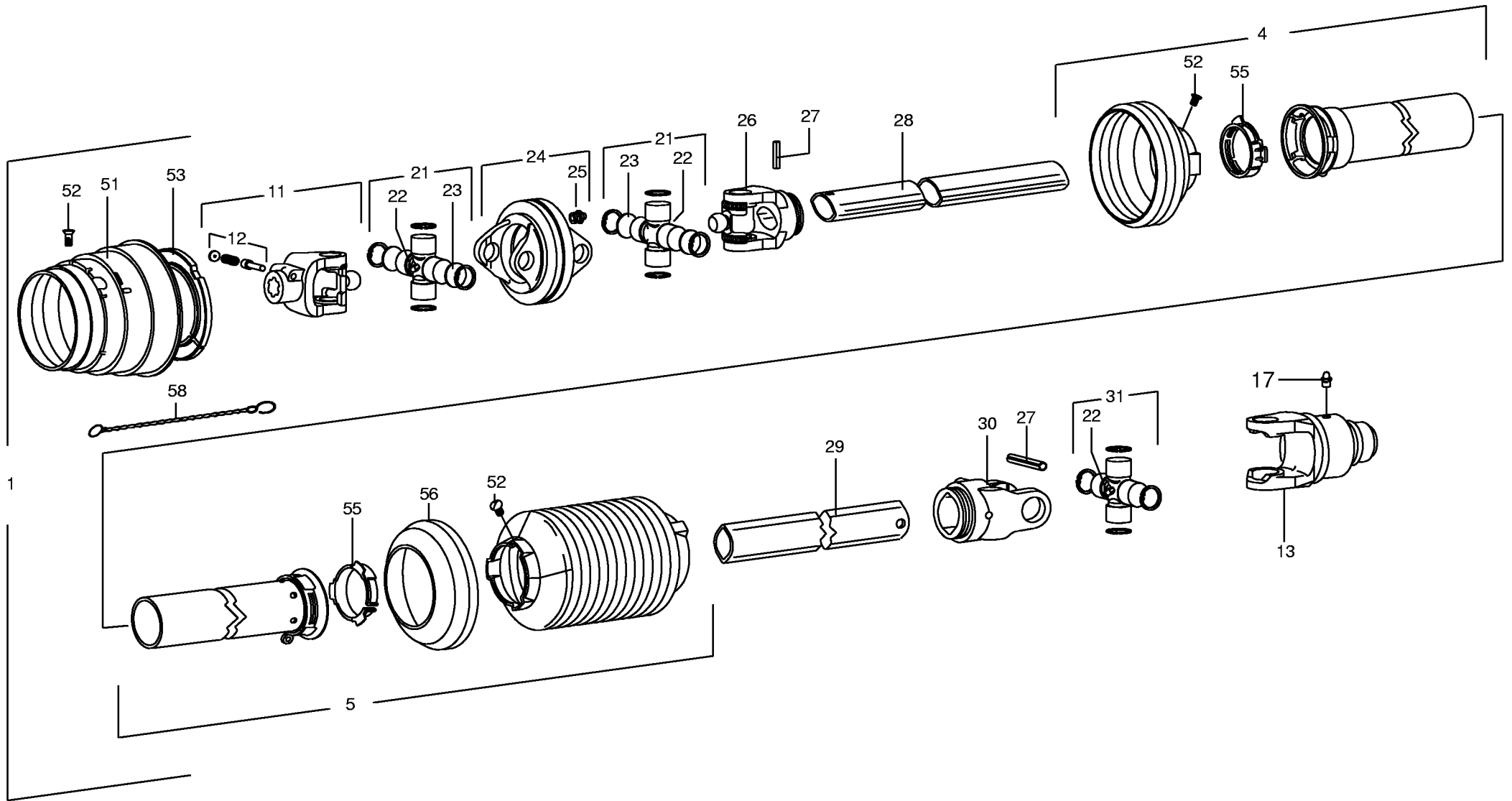


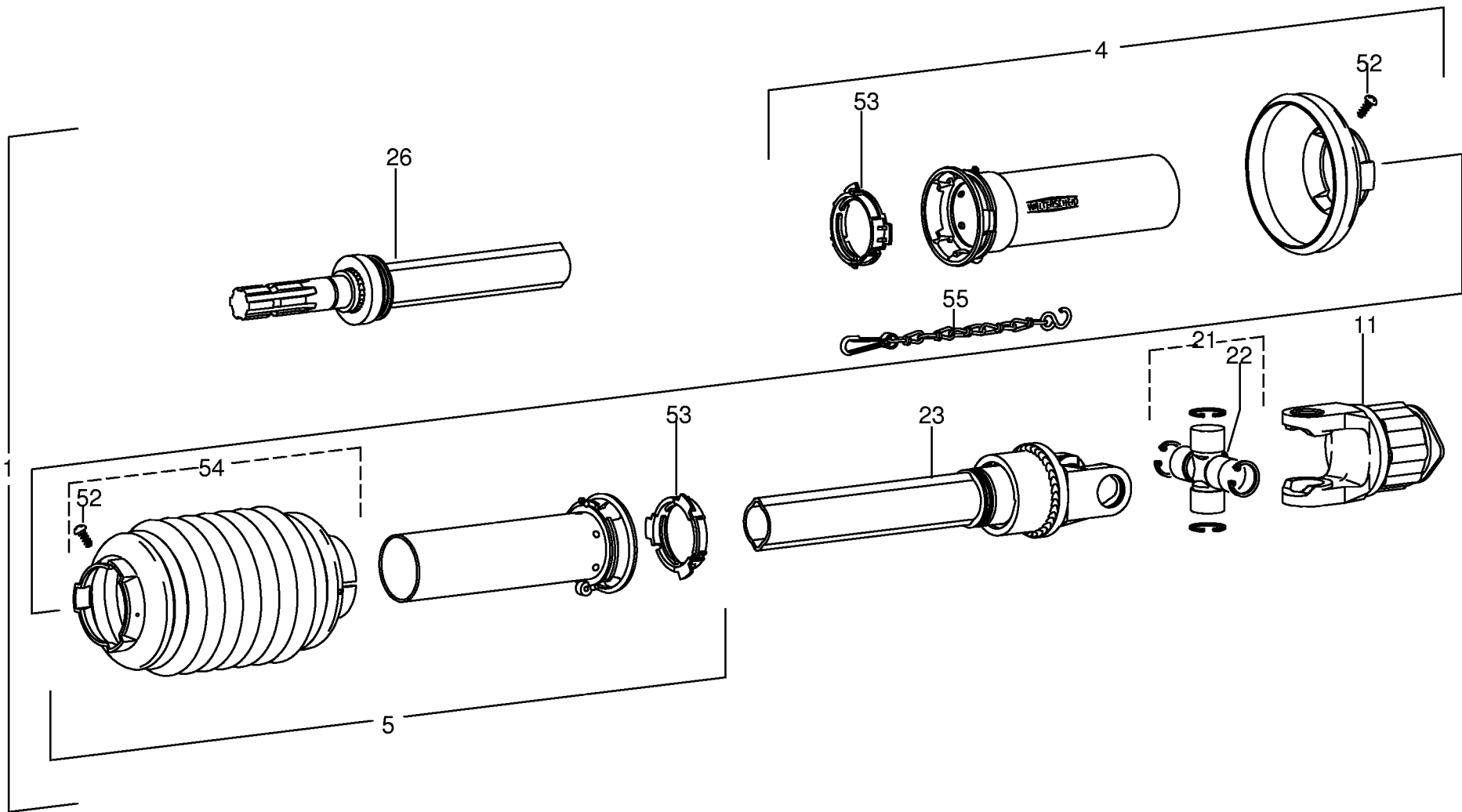
000 001 096 00 / 22.0

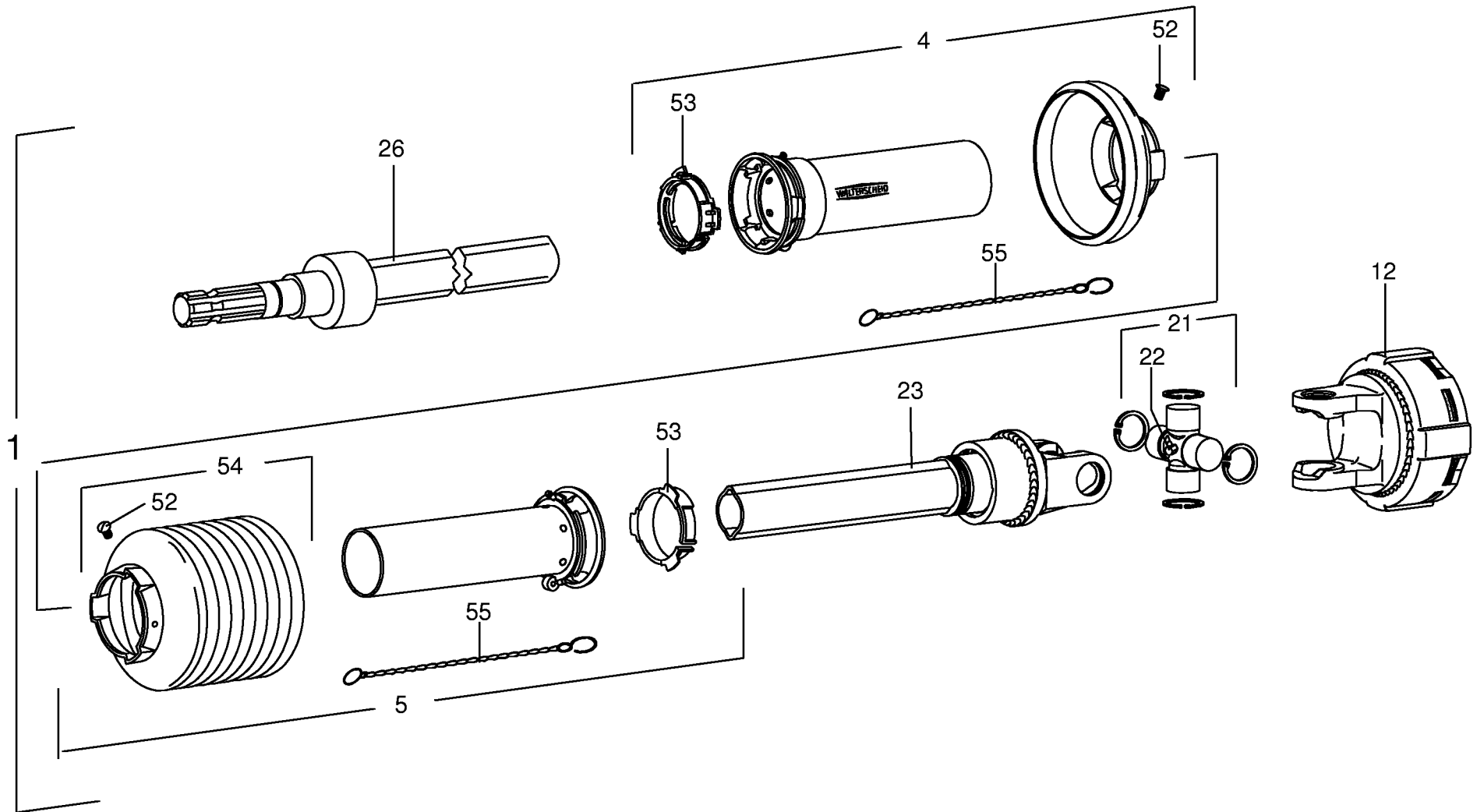
448 053 2

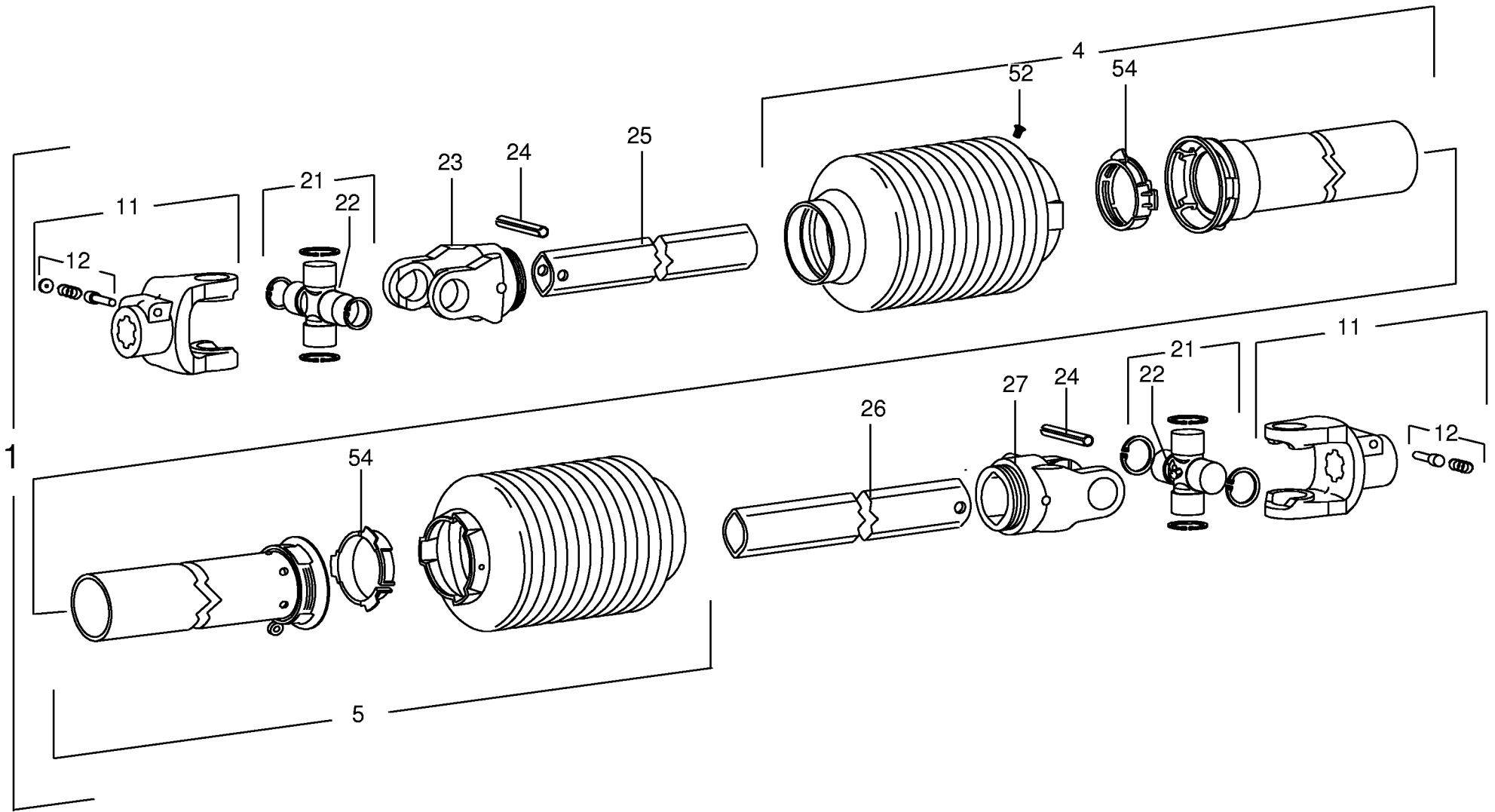


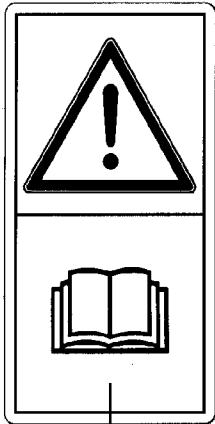




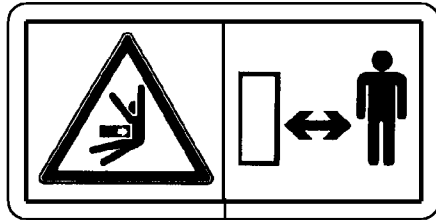




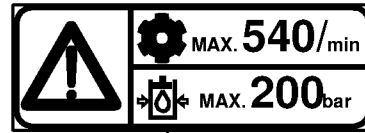




1



2



3



4

KW 9.02/8T

1

KRONE

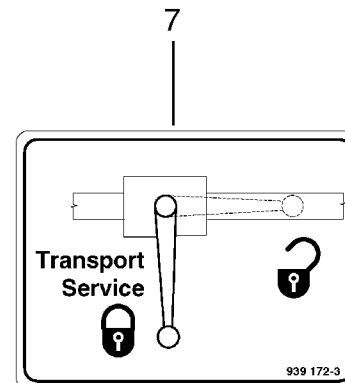
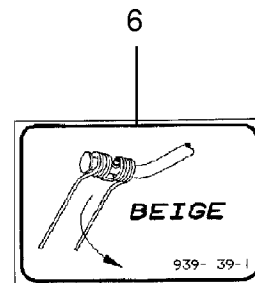
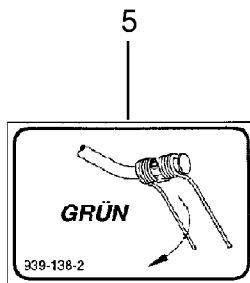
2

- D** Schrauben an allen Zinken täglich auf festen Sitz prüfen.
 - E** Comprobar cada día el apriete de todos los tornillos de fijación de dientes.
 - F** Vérifier quotidiennement le serrage de toutes les vis de fixation de dents.
 - GB** Check the fastening screws daily for tightness.
 - I** Controllare ogni giorno il serraggio di tutte le viti di fissaggio dei denti.
- 942 005-0

3

1,5 bar

4



ID-NR.	TAFEL	POS.	ID-NR.	TAFEL	POS.	ID-NR.	TAFEL	POS.	ID-NR.	TAFEL	POS.	ID-NR.	TAFEL	POS.
ID-NO.	DIAG.	POS.	ID-NO.	DIAG.	POS.	ID-NO.	DIAG.	POS.	ID-NO.	DIAG.	POS.	ID-NO.	DIAG.	POS.
00 153 014 1	11.0	10	00 262 080 1	7.0	4	00 262 433 0	15.0	10	00 262 582 1	17.0	17	00 262 672 0	17.0	20
00 153 015 1	11.0	10	00 262 080 1	8.0	4	00 262 433 0	16.0	13	00 262 583 0	17.1	4	00 262 678 0	1.0	33
00 153 021 0	11.0	7	00 262 080 1	10.0	4	00 262 433 0	17.0	13	00 262 588 1	18.0	4	00 262 758 0	12.0	13
00 153 037 0	11.0	14	00 262 092 0	6.0	28	00 262 440 1	6.0	16	00 262 590 0	18.0	10	00 262 759 0	12.0	10
00 153 047 0	21.0	23	00 262 092 0	7.0	25	00 262 440 1	7.0	14	00 262 591 0	15.0	1	00 262 760 0	6.0	10
00 153 088 0	15.0	5	00 262 092 0	8.0	25	00 262 440 1	8.0	22	00 262 591 0	16.0	6	00 262 761 0	6.0	10
00 153 089 0	16.0	5	00 262 205 1	6.0	23	00 262 447 1	18.0	14	00 262 591 0	17.0	6	00 262 762 0	6.0	14
00 153 089 0	17.0	5	00 262 205 1	7.0	8	00 262 448 1	18.0	20	00 262 593 0	15.0	6	00 262 763 0	6.0	14
00 153 479 0	22.0	10	00 262 205 1	8.0	8	00 262 461 0	6.0	39	00 262 593 0	16.0	2	00 262 778 0	10.0	22
00 153 877 0	18.0	1	00 262 205 1	10.0	8	00 262 462 0	6.0	33	00 262 593 0	17.0	2	00 262 779 0	10.0	22
00 153 880 0	13.0	14	00 262 302 0	21.0	5	00 262 462 0	7.0	27	00 262 595 0	16.0	1	00 262 844 0	15.0	16
00 154 566 0	1.0	11	00 262 303 0	21.0	5	00 262 462 0	8.0	17	00 262 595 0	17.0	1	00 262 846 0	15.0	18
00 154 619 0	21.0	38	00 262 307 0	20.0	12	00 262 463 0	10.0	17	00 262 597 1	18.0	11	00 262 890 0	12.0	1
00 155 620 1	1.0	16	00 262 308 1	21.0	29	00 262 464 0	10.0	17	00 262 604 1	15.0	7	00 263 276 0	12.0	4
00 230 743 0	19.0	3	00 262 310 1	2.0	21	00 262 470 0	1.0	1	00 262 604 1	17.0	19	00 263 277 0	12.0	14
00 251 483 0	21.0	20	00 262 310 1	4.0	1	00 262 472 0	18.0	17	00 262 605 0	15.0	19	00 263 279 0	12.0	3
00 260 504 0	11.0	11	00 262 311 0	4.0	8	00 262 475 0	13.0	13	00 262 607 0	15.0	21	00 263 341 0	15.0	2
00 260 505 0	11.0	12	00 262 312 0	4.0	19	00 262 486 0	13.0	10	00 262 617 0	1.0	39	00 263 427 0	12.0	12
00 260 745 0	13.0	14	00 262 313 0	4.0	6	00 262 487 0	13.0	10	00 262 625 0	18.0	8	00 263 439 0	12.0	5
00 260 745 1	14.0	13	00 262 314 0	4.0	17	00 262 488 1	13.0	9	00 262 634 0	16.0	7	00 263 457 0	12.0	8
00 262 000 1	2.0	13	00 262 315 0	4.0	23	00 262 488 1	14.0	1	00 262 634 0	17.0	7	00 266 050 0	4.0	9
00 262 000 1	3.0	1	00 262 316 1	4.0	22	00 262 489 0	13.0	1	00 262 648 0	1.0	27	00 267 763 0	21.0	36
00 262 001 1	6.0	30	00 262 317 0	4.0	10	00 262 497 0	13.0	4	00 262 648 0	17.1	9	00 268 131 0	1.0	7
00 262 001 1	7.0	21	00 262 319 0	5.0	24	00 262 498 0	6.0	5	00 262 656 0	20.0	6	00 268 219 0	2.0	5
00 262 001 1	8.0	13	00 262 371 0	1.0	38	00 262 499 0	6.0	3	00 262 657 0	20.0	1	00 268 234 0	1.0	19
00 262 001 1	10.0	13	00 262 378 0	18.0	21	00 262 508 0	6.0	44	00 262 658 0	20.0	17	00 268 269 0	1.0	6
00 262 006 0	6.0	26	00 262 379 0	18.0	8	00 262 510 0	2.0	16	00 262 659 0	20.0	18	00 274 897 1	19.0	16
00 262 006 0	7.0	10	00 262 380 1	18.0	11	00 262 512 0	1.0	31	00 262 660 0	21.0	28	00 274 902 1	19.0	18
00 262 006 0	8.0	10	00 262 385 1	18.0	10	00 262 521 0	6.0	27	00 262 661 0	20.0	15	00 274 942 0	19.0	21
00 262 006 0	10.0	10	00 262 390 1	18.0	12	00 262 522 0	7.0	12	00 262 662 0	20.0	7	00 274 943 0	19.0	17
00 262 040 0	5.0	1	00 262 395 1	17.1	6	00 262 523 0	7.0	24	00 262 667 0	1.0	35	00 274 945 0	19.0	15
00 262 050 0	5.0	8	00 262 399 1	17.1	13	00 262 524 0	8.0	23	00 262 669 0	18.0	22	00 340 104 2	1.0	5
00 262 051 0	5.0	15	00 262 401 1	17.1	5	00 262 525 0	10.0	25	00 262 670 0	15.0	25	00 462 015 1	16.0	18
00 262 052 0	5.0	10	00 262 407 1	18.0	4	00 262 526 0	10.0	24	00 262 670 0	16.0	22	00 462 015 1	17.0	18
00 262 055 3	11.0	1	00 262 410 1	1.0	24	00 262 527 0	10.0	23	00 262 670 0	17.0	23	00 900 216 1	6.0	1
00 262 056 1	11.0	2	00 262 430 0	15.0	14	00 262 538 0	13.0	13	00 262 671 0	15.0	24	00 900 227 0	11.0	13
00 262 057 0	11.0	8	00 262 430 0	16.0	14	00 262 539 0	13.0	1	00 262 671 0	16.0	21	00 900 253 1	2.0	11
00 262 058 0	5.0	13	00 262 430 0	17.0	14	00 262 541 0	19.0	11	00 262 671 0	17.0	22	00 900 260 0	1.0	25
00 262 059 0	5.0	17	00 262 432 0	16.0	16	00 262 543 0	19.0	14	00 262 672 0	15.0	22	00 900 260 0	17.1	7
00 262 080 1	6.0	22	00 262 432 0	17.0	16	00 262 582 1	16.0	17	00 262 672 0	16.0	19	00 900 335 1	11.0	4

ID-NR.	TAFEL	POS.	ID-NR.	TAFEL	POS.	ID-NR.	TAFEL	POS.	ID-NR.	TAFEL	POS.	ID-NR.	TAFEL	POS.
ID-NO.	DIAG.	POS.	ID-NO.	DIAG.	POS.	ID-NO.	DIAG.	POS.	ID-NO.	DIAG.	POS.	ID-NO.	DIAG.	POS.
00 900 367 0	13.0	2	00 906 008 0	3.0	13	00 909 908 0	20.0	4	00 910 516 1	1.0	20	00 911 005 0	6.0	35
00 900 383 0	21.0	14	00 906 010 0	4.0	24	00 909 909 1	4.0	21	00 910 603 0	2.0	12	00 911 005 0	7.0	19
00 900 607 0	19.0	20	00 906 948 0	18.0	24	00 909 909 1	6.0	20	00 910 609 0	1.0	29	00 911 005 0	7.0	29
00 900 612 0	2.0	17	00 906 983 1	15.0	23	00 909 909 1	7.0	2	00 910 609 0	11.0	6	00 911 005 0	8.0	15
00 900 614 0	18.0	15	00 906 983 1	16.0	20	00 909 909 1	8.0	2	00 910 609 0	14.0	10	00 911 005 0	10.0	15
00 900 617 0	20.0	23	00 906 983 1	17.0	21	00 909 909 1	10.0	2	00 910 609 0	17.1	8	00 911 134 0	12.0	9
00 900 622 0	18.0	19	00 908 003 0	6.0	6	00 909 909 1	13.0	11	00 910 626 0	13.0	5	00 911 504 0	6.0	32
00 900 634 0	3.0	8	00 908 003 0	7.0	15	00 909 909 1	19.0	27	00 910 700 1	5.0	20	00 911 504 0	7.0	23
00 900 634 0	6.0	19	00 908 003 0	8.0	21	00 909 909 1	21.0	18	00 910 703 0	4.0	16	00 911 504 0	8.0	11
00 900 634 0	7.0	1	00 908 057 0	21.0	12	00 909 910 1	6.0	7	00 910 727 0	1.0	17	00 911 504 0	10.0	11
00 900 634 0	8.0	1	00 908 207 1	21.0	16	00 909 910 1	7.0	16	00 910 730 0	3.0	5	00 911 518 0	3.0	3
00 900 634 0	10.0	1	00 908 208 0	19.0	19	00 909 910 1	8.0	20	00 910 824 0	5.0	4	00 911 549 0	3.0	17
00 900 634 0	13.0	12	00 908 212 0	19.0	26	00 909 910 1	13.0	3	00 910 826 0	1.0	3	00 911 549 0	6.0	17
00 900 636 0	4.0	20	00 908 215 0	1.0	12	00 909 910 1	19.0	8	00 910 859 0	5.0	4	00 911 549 0	7.0	6
00 900 637 0	21.0	17	00 908 225 0	15.0	17	00 909 912 1	2.0	15	00 910 864 0	6.0	31	00 911 549 0	8.0	6
00 900 638 0	2.0	6	00 908 524 2	19.0	12	00 909 912 1	6.0	12	00 910 864 0	7.0	22	00 911 549 0	10.0	6
00 900 655 0	19.0	7	00 908 525 1	21.0	37	00 909 912 1	11.0	3	00 910 864 0	8.0	12	00 911 557 0	5.0	21
00 900 672 0	2.0	14	00 908 536 0	12.0	2	00 909 922 0	1.0	13	00 910 864 0	10.0	12	00 911 561 0	5.0	5
00 900 672 0	5.0	25	00 908 541 1	20.0	13	00 910 031 0	21.0	15	00 910 865 1	6.0	29	00 911 569 0	4.0	3
00 900 688 0	1.0	2	00 908 701 0	1.0	14	00 910 251 1	6.0	8	00 910 865 1	7.0	26	00 911 673 0	3.0	14
00 901 048 0	20.0	5	00 908 701 0	11.0	9	00 910 251 1	7.0	17	00 910 865 1	8.0	26	00 911 680 0	4.0	13
00 901 122 0	11.0	5	00 908 701 0	13.0	6	00 910 251 1	8.0	19	00 910 866 0	20.0	14	00 911 681 0	5.0	3
00 901 127 0	15.0	15	00 908 701 0	14.0	11	00 910 303 1	18.0	6	00 910 868 0	5.0	4	00 911 816 0	6.0	42
00 901 127 0	16.0	15	00 908 701 0	17.1	11	00 910 351 1	22.0	2	00 910 890 0	3.0	4	00 911 816 0	10.0	18
00 901 127 0	17.0	15	00 908 701 0	19.0	9	00 910 360 0	21.0	40	00 910 891 0	3.0	4	00 912 130 1	1.0	10
00 901 204 0	15.0	20	00 908 704 1	22.0	1	00 910 362 0	6.0	2	00 910 905 0	6.0	18	00 912 500 1	1.0	34
00 901 434 0	17.1	1	00 908 706 0	18.0	18	00 910 411 1	18.0	23	00 910 905 0	7.0	5	00 912 500 1	15.0	8
00 901 457 0	1.0	28	00 908 716 1	6.0	13	00 910 413 0	18.0	16	00 910 905 0	8.0	5	00 912 500 1	16.0	8
00 901 457 0	17.1	12	00 908 716 1	18.0	7	00 910 414 0	2.0	7	00 910 905 0	10.0	5	00 912 500 1	17.0	8
00 901 483 0	18.0	9	00 908 721 0	1.0	4	00 910 414 0	17.1	2	00 910 912 0	4.0	4	00 912 558 0	12.0	6
00 901 486 1	18.0	5	00 908 721 0	15.0	13	00 910 414 0	18.0	2	00 910 912 0	5.0	18	00 912 617 0	21.0	41
00 901 491 0	6.0	11	00 908 721 0	16.0	12	00 910 506 1	1.0	26	00 910 913 0	4.0	4	00 912 636 0	6.0	25
00 903 054 0	20.0	25	00 908 721 0	17.0	12	00 910 506 1	17.1	10	00 910 913 0	5.0	18	00 912 636 0	7.0	9
00 903 108 0	21.0	35	00 908 758 0	2.0	8	00 910 512 2	15.0	12	00 910 914 0	4.0	4	00 912 636 0	8.0	9
00 904 804 0	22.0	4	00 908 758 0	17.1	3	00 910 512 2	16.0	4	00 910 914 0	5.0	18	00 912 636 0	10.0	9
00 905 316 0	15.0	11	00 908 758 0	18.0	3	00 910 512 2	16.0	11	00 910 963 0	3.0	15	00 912 645 0	1.0	22
00 905 316 0	16.0	10	00 908 758 0	19.0	28	00 910 512 2	17.0	4	00 910 964 0	3.0	15	00 912 646 0	6.0	24
00 905 316 0	17.0	10	00 908 758 0	21.0	19	00 910 512 2	17.0	11	00 910 972 0	4.0	14	00 912 646 0	7.0	7
00 905 338 0	19.0	25	00 908 935 0	1.0	21	00 910 514 1	15.0	4	00 910 973 0	4.0	14	00 912 646 0	8.0	7
00 906 007 0	5.0	22	00 909 908 0	2.0	18	00 910 514 1	21.0	21	00 910 974 0	4.0	14	00 912 646 0	10.0	7

ID-NR.	TAFEL	POS.	ID-NR.	TAFEL	POS.	ID-NR.	TAFEL	POS.	ID-NR.	TAFEL	POS.	ID-NR.	TAFEL	POS.
ID-NO.	DIAG.	POS.	ID-NO.	DIAG.	POS.	ID-NO.	DIAG.	POS.	ID-NO.	DIAG.	POS.	ID-NO.	DIAG.	POS.
00 912 670 0	16.0	3	00 919 961 0	21.0	33	00 925 203 0	4.0	11	00 936 429 0	5.0	14	00 949 376 0	24.0	57
00 912 670 0	17.0	3	00 919 962 0	21.0	34	00 926 101 0	3.0	20	00 937 500 0	5.0	12	00 949 403 0	24.0	11
00 912 670 0	21.0	22	00 919 964 0	21.0	32	00 926 101 0	4.0	27	00 937 520 0	1.0	30	00 949 410 0	24.0	23
00 912 672 1	1.0	18	00 920 072 0	20.0	10	00 926 101 0	5.0	26	00 937 721 0	5.0	23	00 949 445 1	23.0	2
00 912 675 2	15.0	3	00 920 088 1	21.0	26	00 930 111 0	4.0	15	00 937 727 0	4.0	25	00 949 630 0	24.0	12
00 912 719 0	24.0	24	00 920 090 0	21.0	4	00 930 112 0	5.0	6	00 938 625 0	1.0	23	00 949 693 0	24.0	25
00 912 720 0	1.0	37	00 920 890 0	21.0	9	00 930 137 0	4.0	5	00 938 834 0	14.0	12	00 949 735 0	24.0	26
00 912 752 0	12.0	6	00 920 897 0	20.0	16	00 930 138 0	3.0	6	00 938 835 0	14.0	8	00 949 852 0	24.0	58
00 915 031 0	4.0	18	00 920 969 0	19.0	5	00 930 150 0	6.0	36	00 938 836 0	14.0	2	00 949 863 0	24.0	54
00 915 072 0	6.0	4	00 921 046 1	20.0	19	00 930 150 0	7.0	20	00 939 063 0	19.0	29	00 949 934 0	24.0	5
00 915 080 0	6.0	34	00 921 046 1	21.0	7	00 930 150 0	8.0	14	00 939 100 0	29.0	3	00 949 945 0	24.0	4
00 915 080 0	7.0	28	00 921 054 1	21.0	25	00 930 150 0	10.0	14	00 939 138 2	30.0	5	00 953 059 1	14.0	3
00 915 080 0	8.0	16	00 921 059 1	20.0	11	00 930 154 0	5.0	19	00 939 139 1	30.0	6	00 953 159 0	14.0	7
00 915 080 0	10.0	16	00 921 060 1	20.0	2	00 930 236 0	14.0	4	00 939 145 1	30.0	8	00 953 261 1	14.0	5
00 915 084 1	6.0	40	00 921 060 1	21.0	1	00 930 236 0	14.0	9	00 939 170 1	30.0	4	00 953 329 0	14.0	6
00 915 105 0	4.0	7	00 921 066 1	21.0	3	00 930 363 0	5.0	11	00 939 172 0	30.0	7	00 955 219 0	2.0	2
00 916 087 0	21.0	39	00 921 067 1	19.0	6	00 930 537 0	12.0	7	00 939 218 1	30.0	8	00 955 260 1	27.0	12
00 917 011 0	13.0	7	00 921 067 1	21.0	27	00 932 107 0	3.0	9	00 939 471 1	29.0	1	00 955 489 0	2.0	10
00 917 104 0	1.0	8	00 921 071 1	20.0	8	00 934 633 0	2.0	4	00 939 472 2	29.0	2	00 955 704 0	3.0	12
00 917 506 0	19.0	23	00 921 083 1	20.0	9	00 934 905 0	1.0	32	00 940 477 0	21.0	13	00 955 707 0	3.0	7
00 917 602 0	19.0	22	00 921 087 1	19.0	10	00 934 906 0	1.0	15	00 942 085 0	30.0	3	00 955 708 0	3.0	16
00 918 818 1	21.0	5	00 921 094 1	20.0	26	00 934 965 0	6.0	9	00 942 107 1	30.0	4	00 955 840 0	3.0	18
00 918 826 0	21.0	5	00 921 122 2	19.0	4	00 934 965 0	7.0	18	00 942 196 1	29.0	4	00 955 844 0	3.0	10
00 918 829 0	20.0	12	00 921 145 0	19.0	2	00 934 965 0	8.0	18	00 942 296 0	30.0	2	00 955 845 0	3.0	11
00 919 003 0	24.0	31	00 921 171 0	19.0	1	00 934 966 1	6.0	43	00 942 320 0	30.0	2	00 955 956 0	2.0	20
00 919 103 0	24.0	22	00 921 206 0	20.0	20	00 934 966 1	7.0	11	00 942 494 0	30.0	1	00 955 956 0	28.0	1
00 919 105 0	1.0	36	00 921 206 0	21.0	6	00 934 966 1	8.0	27	00 942 495 0	30.0	1	00 955 957 0	2.0	1
00 919 105 0	6.0	21	00 921 226 0	19.0	13	00 934 966 1	10.0	20	00 942 496 0	30.0	1	00 955 957 0	25.0	1
00 919 105 0	7.0	3	00 921 276 0	23.0	1	00 934 966 1	10.0	21	00 942 497 0	30.0	1	00 955 958 0	2.0	9
00 919 105 0	8.0	3	00 922 650 0	1.0	9	00 934 967 0	6.0	15	00 942 498 0	30.0	1	00 955 958 0	27.0	1
00 919 105 0	10.0	3	00 924 005 0	2.0	19	00 934 967 0	7.0	13	00 942 499 0	30.0	1	00 955 971 0	2.0	9
00 919 105 0	12.0	11	00 924 007 0	2.0	3	00 934 967 0	8.0	24	00 942 500 0	30.0	1	00 955 971 0	26.0	1
00 919 177 0	20.0	3	00 924 569 0	18.0	13	00 934 967 0	10.0	19	00 942 501 0	30.0	1	00 955 972 0	2.0	20
00 919 349 0	21.0	31	00 925 040 0	15.0	9	00 934 968 0	6.0	41	00 949 283 0	24.0	59	00 955 972 0	28.0	1
00 919 350 0	21.0	30	00 925 040 0	16.0	9	00 936 015 1	3.0	2	00 949 352 0	24.0	53	00 956 003 0	2.0	1
00 919 356 0	21.0	11	00 925 040 0	17.0	9	00 936 060 0	5.0	2	00 949 371 0	24.0	13	00 956 003 0	24.0	1
00 919 630 0	21.0	8	00 925 107 1	20.0	24	00 936 071 0	5.0	16	00 949 372 0	24.0	27	00 956 385 0	26.0	11
00 919 692 0	21.0	10	00 925 108 0	20.0	22	00 936 171 0	5.0	9	00 949 373 0	24.0	28	00 956 414 0	26.0	26
00 919 811 0	4.0	26	00 925 113 0	19.0	24	00 936 337 0	4.0	2	00 949 374 0	24.0	30	00 956 414 0	27.0	26
00 919 832 0	3.0	19	00 925 134 0	20.0	21	00 936 406 1	4.0	12	00 949 375 0	24.0	56	00 956 560 0	24.0	21

Verwenden Sie nur

Original-KRONE-Ersatzteile!

Das gibt Sicherheit und spart Kosten!

Original-KRONE-Ersatzteile bieten die Garantie für höchste Verschleißfestigkeit, lange Lebensdauer und preiswerten Einkauf!

Sie bekommen bei Krone nur Materialien in einwandfreier Qualität und absolut passend für Ihre KRONE-Maschinen. Bei Verwendung von Original-KRONE-Ersatzteilen entspricht das Gerät in Funktion und Arbeitsweise wieder der ursprünglichen Ausführung!

Imitationen und Kopien von Teilen, speziell auf dem Sektor Verschleißteile halten nicht das, was sie vom Aussehen vielleicht versprechen. Material-Qualität kann man schlecht optisch prüfen - daher größte Vorsicht bei Billigangeboten!

**Darum lieber gleich
Original-KRONE-Ersatzteile!**

**Ersatzteil-Katalog auch
auf CD-ROM erhältlich!**

Use

Original-KRONE parts only

**This will increase operational reliability
and help to save costs!**

Original-KRONE-spare parts give you the guarantee of maximum resistance to wear, long life and low prices!

KRONE provides you with parts of first-rate quality which are perfectly suitable for your KRONE machine. By using original KRONE parts you can be sure that function and mode of operation are again as satisfactory as on a new machine!

Imitations and copies of parts, in particular working parts, are not as reliable as they seem to be! The quality of material can hardly be checked with the eye - it is therefore not advisable to purchase imitation parts even if these are cheaper.

**In any case it's better
to use original KRONE parts!**

**Sparte parts list also
available as CD-ROM!**

N'utiliser que

**des pièces de rechange
d'origine KRONE!**

**Vous augmentez ainsi la sécurité de
fonctionnement et vous réduisez
considérablement vos coûts!**

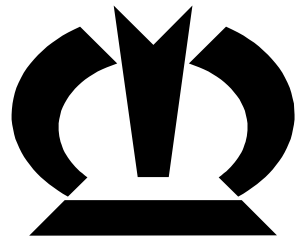
Les pièces de rechange d'origine Krone vous donnent la sécurité d'une exceptionnelle résistance à l'usure, d'une longue durée d'utilisation et de prix avantageux.

KRONE vous offre uniquement des pièces de première qualité parfaitement adaptées à votre machine KRONE. En utilisant des pièces de rechange d'origine KRONE vous pouvez être sûr que fonctionnement et le mode de travail sont identiques à ceux d'une machine nouvelle.

Les imitations et copies de pièces, tout particulièrement des pièces d'usure, ne tiennent pas ce qu'elles promettent par leur apparence! En effet il n'est guère possible de vérifier visuellement la qualité d'une matière. Il est donc prudent de juger avec scepticisme les pièces de rechange à bas prix!

**De toute façon il est raisonnable de donner la préférence aux
pièces de rechange d'origine KRONE!**

**Catalogue de pièces de rechange
également disponible sur CD-ROM!**



KRONE

... konsequent, kompetent

**Maschinenfabrik
Bernard Krone GmbH**

Heinrich-Krone-Straße 10, D-48480 Spelle
Postfach 11 63, D-48478 Spelle

Phone +049 (0) 59 77/935-0
Fax +049 (0) 59 77/935-339 - Zentrale
Fax +049 (0) 59 77/935-239 - ET-Lager

Internet: <http://www.krone.de>
eMail: info.ldm@krone.de