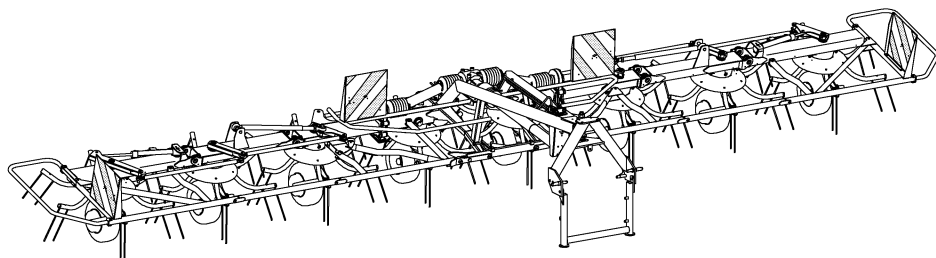




ERSATZTEILE

SPARE PARTS

PIÈCES DETACHEES



000 001 096 01 H - 14/12/2005

KW 9.02/8T

KW 11.02/10 T

KW 13.02/12 T

KW 15.02/14 T

ab Masch.-Nr.
from mach.-no.
à partir de mach.-no

606 001 - 706 000

/ 000 001 096 01 H /

Erläuterungen Illustration Illustration

Gültigkeit dieser Tafel
Validity of this diagram
Validité du diagramme

Nr. der Zeichnung, die zu dieser Seite gehört
No. of drawing belonging to this page
No. du dessin appartenant à cette page

Tafel-Nr.
No. of diagram
No. de diagramme

Benennung dieser Tafel
Denomination of this diagram
Dénomination du diagramme

Maschinentypen
Type of machines
Type de machines

Nr. dieser Ersatzteilliste
No. of this spare part list
No. de cette liste des pièces de rechange

Tragrahmen / Schutze kpl. Frame / Guard cpl. Cadre / Protecteurs cpl.						000 001 084 00		
					585 000 - 597 629	C D R O M	444 841 1	4.0
Pos.	ID-Nr.	Benennung	Description	Description	Masch.-Nr.			
1	00 259 671 0	Tragrahmen links	Frame left	Cadre gauche	585 000 - 597 629	x		
	00 259 627 0	Tragrahmen rechts	Frame right	Cadre droite	585 000 - 597 629	x		
	00 901 491 0	6kt-Schraube	Hex head bolt	Boulon tete hex	590 000	x		M 16 X 130
3	00 909 912 0	Sperkantscheibe	Detent edged washer	Disque à bord d'arrêt	597 629	x		SKM 16

Dieses Ersatzteil ist gültig ab Masch.Nr. 590 000
This spare part is valid from mach. no. 590 000
Cette pièce de rechange est valable à partir de no. de machine 590 000

Dieses Ersatzteil ist gültig von Masch.Nr. 585 000 bis Masch.Nr. 597 629
This spare part is valid from mach. no. 585 000 up to mach. no. 597 629
Cette pièce de rechange est valable à partir de no. de machine 585 000 jusqu'au no. 597 629

Dieses Ersatzteil ist gültig bis Masch.Nr. 597 629
This spare part is valid up to mach. no. 597 629
Cette pièce de rechange est valable jusqu'au no. de machine 597 629

Bestell-Nr.
Order no.
No. de commande

Position des Ersatzteiles in der Zeichnung
Position of spare part in the drawing
Position de la pièce de rechange au dessin

**Ersatzteil-Katalog auch
auf CD-ROM erhältlich!**
**Spare parts list also
available as CD-ROM!**
**Catalogue de pièces de rechange
également disponible sur CD-ROM!**

Anzahl Teile je Typ

X = nach Bedarf
Kein Eintrag = Keine Verwendung für diesen Typ

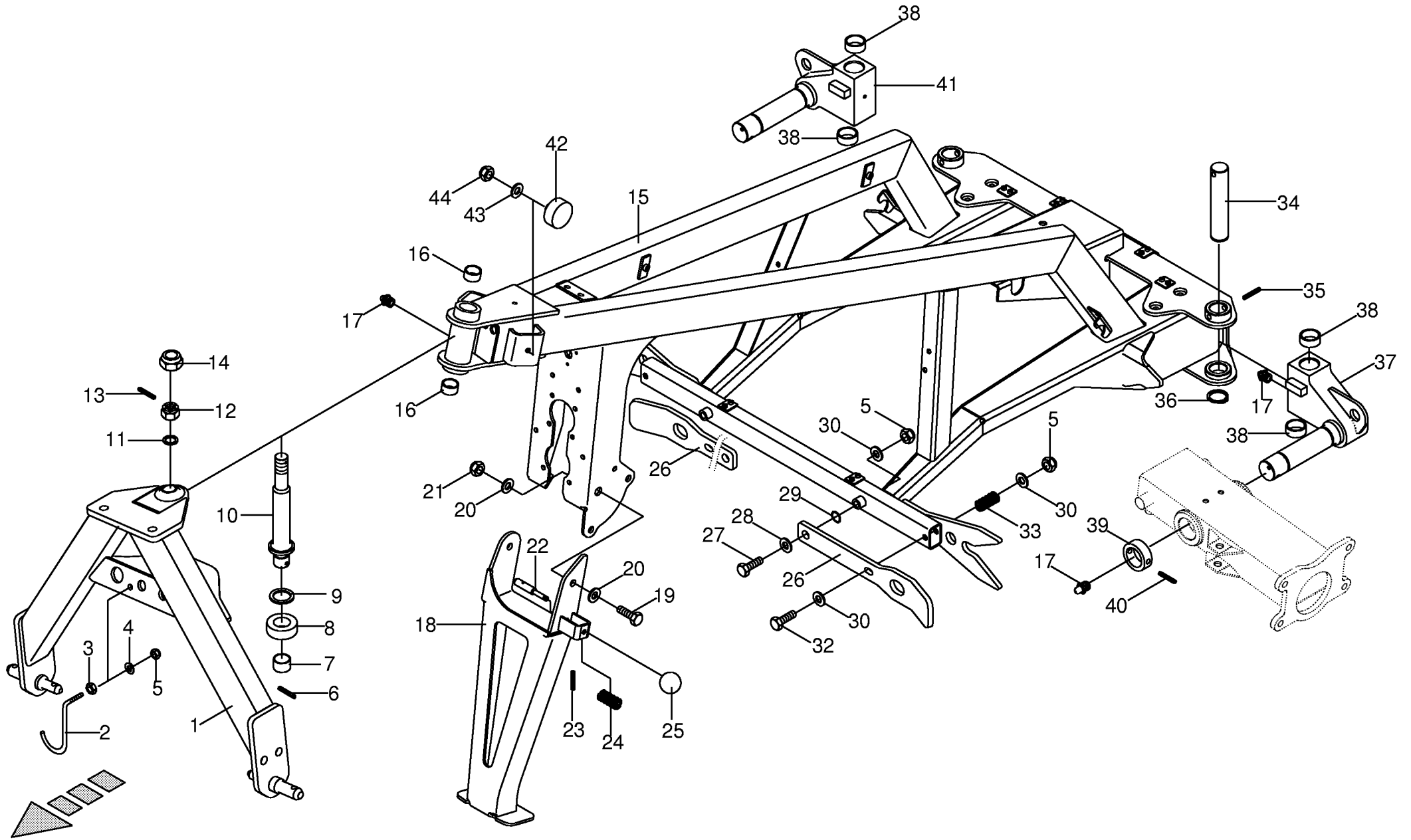
Quantity of parts for each type

X = as needed
No entry = No use for this type

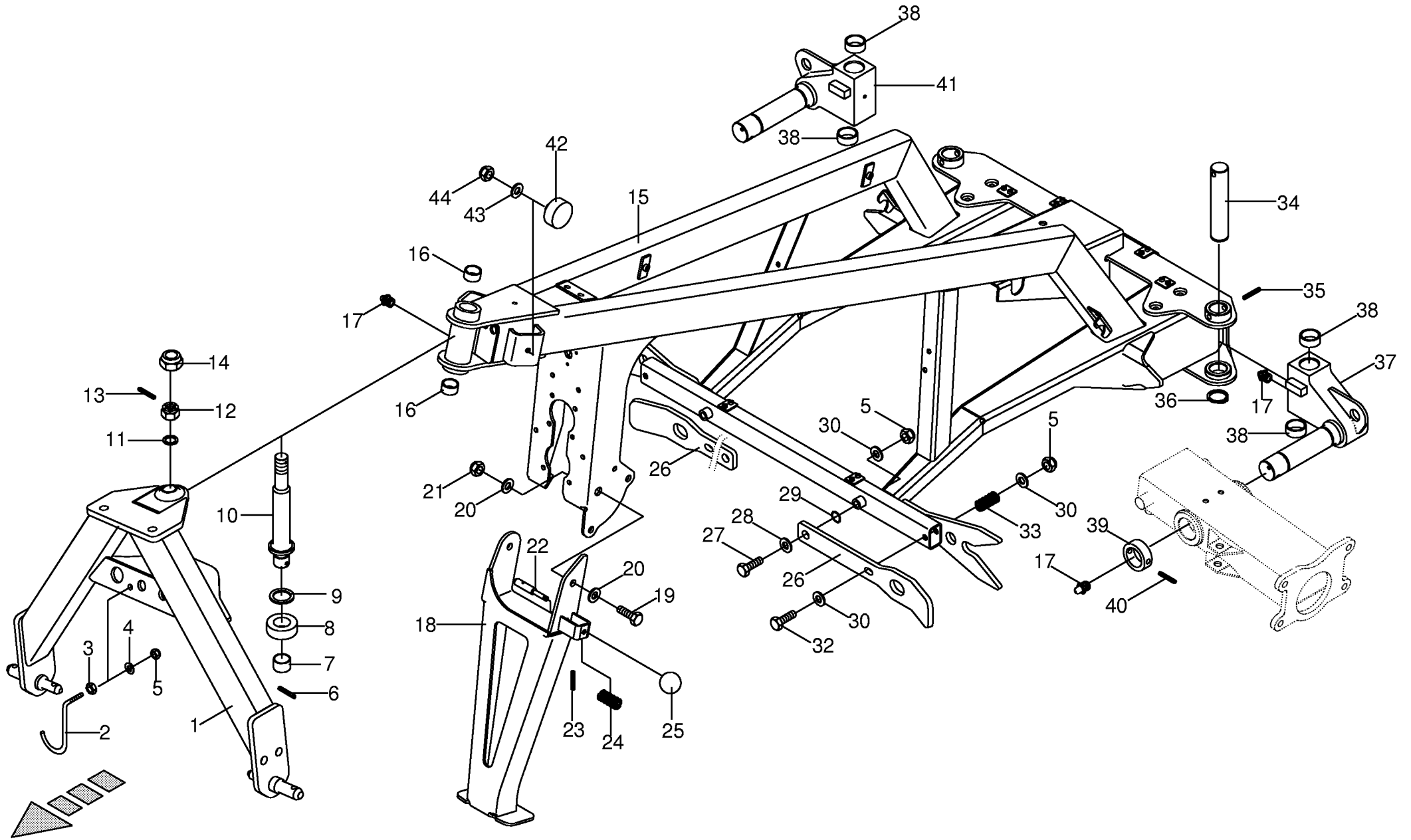
Quantité de pièces de chaque type

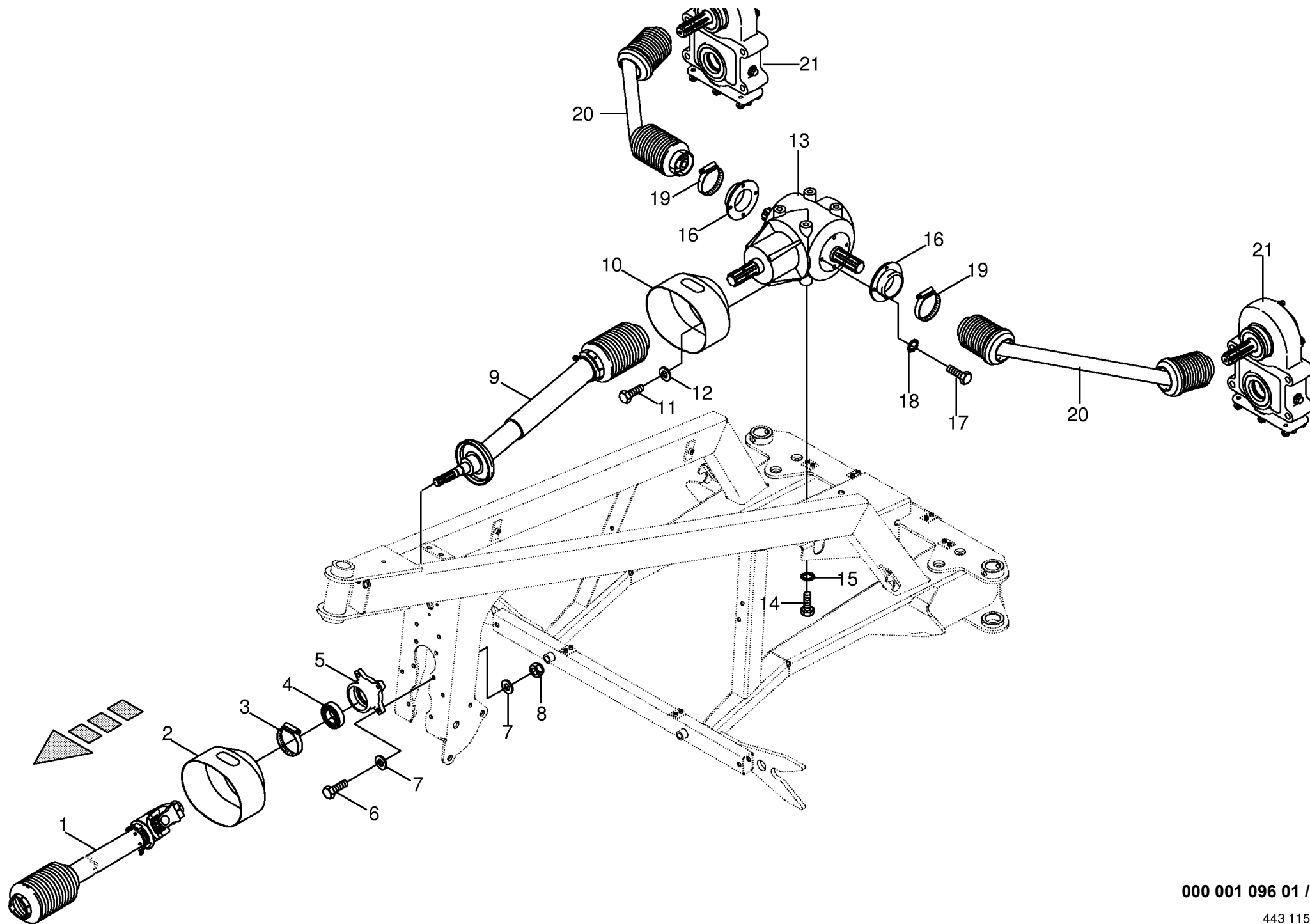
X = selon besion
Aucune inscription = Pa d'utilisation pour ce type

INHALTSVERZEICHNIS	TABLE OF CONTENTS	TABLE DES MATIERES	TAFEL DIAGRAM DIAGRAMME
Anhängebock / Rahmen / Stützfuß Antrieb kpl. T-Getriebe kpl. Hauptgetriebe kpl.	Headstock / Frame / Jack stand Drive cpl. T-Gearbox cpl. Main transmission cpl.	Chevalet d'attelage / Bâti / Béquille Entrainement cpl. T-Carter cpl. Renvoi d'angle complet cpl.	1.0 2.0 3.0 4.0
Kreisel-Getriebe Holm innen - Zwischenholm "A" Holm Lenkzyl.-Zwischh."A" 11.02 - 15.02 Zwischenholm "B" 15.02	Rotor-Gearbox Inner support tube - Intermediate beam Inner support tube 11.02 - 15.02 Intermediate beam "B" 15.02	Rotor-Carter Tube support intérieur - Tube intermèd. Tube support intérieur 11.02 - 15.02 Tube intermédiaire "B" 15.02	5.0 6.0 7.0 8.0
Zwischenholm "B" Holm außen Kreisel 6-Loch Achsböck	Intermediate beam "B" Outer support tube Rotor Axle	Tube intermédiaire "B" Tube support exterieur Rotor Support d essieu	9.0 10.0 11.0 12.0
Radarm Bereifung / Wickelschutztopf Ersatzrad - 16" Ersatzrad - 18"	Wheel bracket Tyres / Guard Spare wheel - 16" Spare wheel - 18"	Bras de roue Pneumatiques / Protecteur Roue de rechange - 16 Roue de rechange - 18"	13.0 14.0 14.1 14.2
Steuergestänge 9.02 Steuergestänge 11.02 - 13.02 Steuergestänge 15.02 Schutze / Warntafel / Vorlegekeil	Control rod 9.02 Control rod 11.02 - 13.02 Control rod 15.02 Guard / Warning panel / Wheel chock	Barre de commande 9.02 Barre de commande 11.02 - 13.02 Barre de commande 15.02 Protecteurs / Panneau de signalisation	15.0 16.0 17.0 18.0
Anzeigeblech Hydraulik - Doppelumschaltventil Hydraulik - Doppelumschaltv.- Stromteil. Hydraulik - Stromteiler-Hydrozylinder	Indicator plate Hydraulics Hydraulics Hydraulics	Tôle d'indication Système hydraulique Système hydraulique Système hydraulique	18.3 19.0 20.0 21.0
Absperrventil Nachtschwadgetriebe Zinkenverlustsicherung Zubehörteile Osteuropäische Staaten	Stop valve Night-swath gearbox Tine loss prevention equipment Accessories for East European countries	Arrêtez la valve Boîte de vitesses d'andaine nocturne Bride anti-perte Accessoires pour est-europeens	21.2 21.5 22.0 23.0
Hauptgelenkwelle Walterscheid Hauptgelenkwelle Walterscheid Gelenkwelle Walterscheid Gelenkwelle Walterscheid	Main Pto shaft Main Pto shaft Walterscheid P.T.O shafts Walterscheid P.T.O shafts Walterscheid	Arbre à cardans primaire Arbre à cardans primaire Walterscheid Arbre à cardans Walterscheid Arbre à cardans Walterscheid	24.0 25.0 26.0 27.0
Gelenkwellen Walterscheid Sicherheitsaufkleber Hinweisaufkleber	P.T.O shafts Walterscheid Warning signs General information labels	Arbre à cardans Walterscheid Plaque indicatrices de securite Plaque indicatrices generales	28.0 29.0 30.0



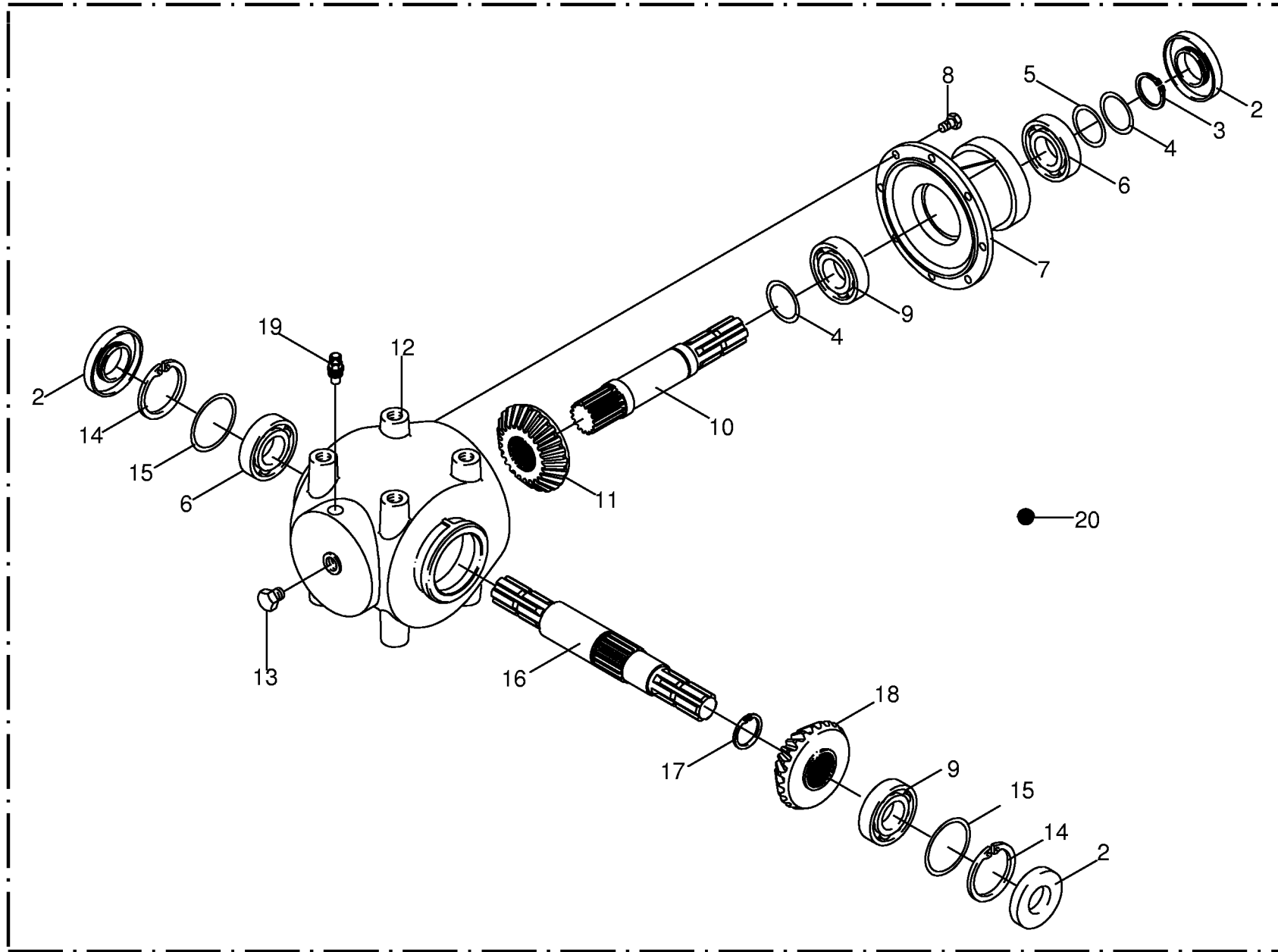
Anhängebock / Rahmen / Stützfuß Headstock / Frame / Jack stand Chevalet d'attelage / Bâti / Béquille					606001 - 706000	K W 9 0 2 / 8 T	K W 1 1 0 2 / 1 0 T	K W 1 3 0 2 / 1 2 T	K W 1 5 0 2 / 1 4 T	000 001 096 01 443 111 3 1.0
Pos.	ID-Nr.	Benennung	Description	Description	Masch.-Nr-					Bemerkung/Remarks/Remarque
1	00 263 250 0	Anhängebock	Mounting frame	Support de montage		x	x	x	x	
2	00 154 566 0	Gelenkwellenhalter	Pto drive shaft support	Support d'arbre articulé		x	x	x	x	
3	00 908 215 0	6kt-Mutter	Hex nut	Écrou hex		x	x	x	x	M 12
4	00 909 922 0	Federscheibe	Spring washer	Rondelle à ressort		x	x	x	x	34 X 12,3 X 1,5
5	00 908 701 0	Sicherungsmutter	Securing nut	Écrou-frein		x	x	x	x	M 12
6	00 912 672 1	Spannhülse	Clamping sleeve	Douille de serrage		x	x	x	x	8 X 50
7	00 934 906 0	Bundbuchse	Bushing	Douille		x	x	x	x	BB 3526 DU
8	00 155 621 0	Rolle -inkl. Buchse	Roller -incl. bushing	Galet -incl. douille		x	x	x	x	
9	00 910 727 0	Stützscheibe	Supporting disc	Rondelle diélectrique		x	x	x	x	S 35 X 45 X 2,5
10	00 268 234 0	Bolzen	Pin	Boulon		x	x	x	x	Rd. 60 X 307
11	00 910 516 1	Scheibe	Washer	Rondelle		x	x	x	x	33 X 56 X 4
12	00 908 935 0	Kronenmutter	Castellated nut	Ecrou crenele plat		x	x	x	x	M 30 X 1,5
13	00 912 645 0	Spannhülse	Clamping sleeve	Douille de serrage		x	x	x	x	6 X 45
14	00 938 625 2	6kt-Schutzkappe -schwarz	Hex. protective cap -black	Chapeau protecteur hexag. - noir		x	x	x	x	SW 46
15	00 263 357 0	Rahmen	Frame	Cadre		x	x	x	x	incl. Pos. 16 , 17
16	00 934 935 0	Lagerbuchse	Bearing bush	Coussinet		x	x	x	x	4050 DU
17	00 919 105 0	Kegel-Schmiernippel	Cone-grease nipple	Quille-graisseur		x	x	x	x	AM 8 X 1
18	00 262 850 0	Stützfuß	Jack stand	Béquille		x	x	x	x	
19	00 900 675 0	6kt-Schraube	Hex head bolt	Boulon tête hex		x	x	x	x	M 16 X 40
20	00 910 511 0	Scheibe	Washer	Rondelle		x	x	x	x	17,5 X 30 X 3
21	00 908 716 1	Sicherungsmutter	Hex nut	Ecrou hex		x	x	x	x	M 16
22	00 263 092 0	Bolzen	Pin	Boulon		x	x	x	x	Rd. 16 X 105
23	00 912 611 2	Spannhülse	Clamping sleeve	Douille de serrage		x	x	x	x	5 X 26
24	00 337 256 3	Druckfeder	Pressure spring	Ressort de pression		x	x	x	x	2 X 19 X 319
25	00 919 509 0	Kugelknopf	Ball knob	Buoton spherique		x	x	x	x	C 40
26	00 262 617 0	Verschlussblech	End plate	Plaque de fermeture		x	x	x	x	
27	00 901 457 0	6kt-Schraube	Hex head bolt	Boulon tête hex		x	x	x	x	M 12 X 85
28	00 910 609 0	Scheibe	Washer	Rondelle		x	x	x	x	13 X 37 X 3
29	00 937 520 0	O-Ring	O-ring	Joint torique		x	x	x	x	25 X 5
30	00 910 506 1	Scheibe	Washer	Rondelle		x	x	x	x	13 X 24 X 2,5
32	00 900 260 0	6kt-Schraube	Hex head bolt	Boulon tête hex		x	x	x	x	M 12 X 190
33	00 262 648 0	Druckfeder	Pressure spring	Ressort de pression		x	x	x	x	3,6 X 17,5 X 128
34	00 263 295 0	Bolzen	Pin	Boulon		x	x	x	x	Rd. 40 X 199
35	00 912 500 1	Spannhülse	Clamping sleeve	Douille de serrage		x	x	x	x	12 X 65
	00 912 505 3	Spannhülse	Clamping sleeve	Douille de serrage		x	x	x	x	7 X 65
36	00 911 505 0	Sicherungsring	Circlip	Circlip		x	x	x	x	40 X 1,75
37	00 263 352 0	Gelenk links	Link right	Joint gauche		x	x	x	x	incl. Pos. 17 , 38
38	00 934 905 0	Bundbuchse	Bushing	Douille		x	x	x	x	4026 DU

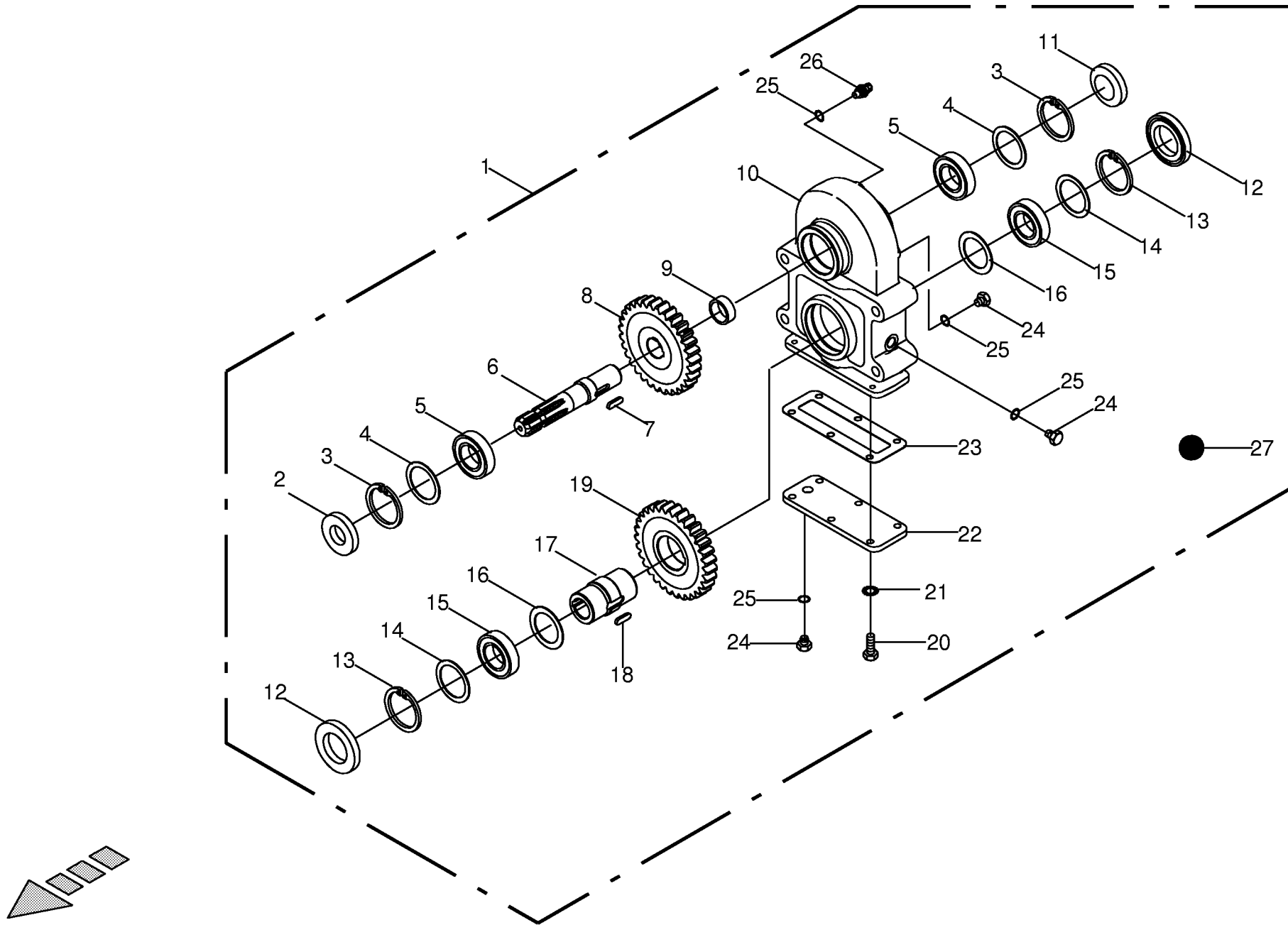


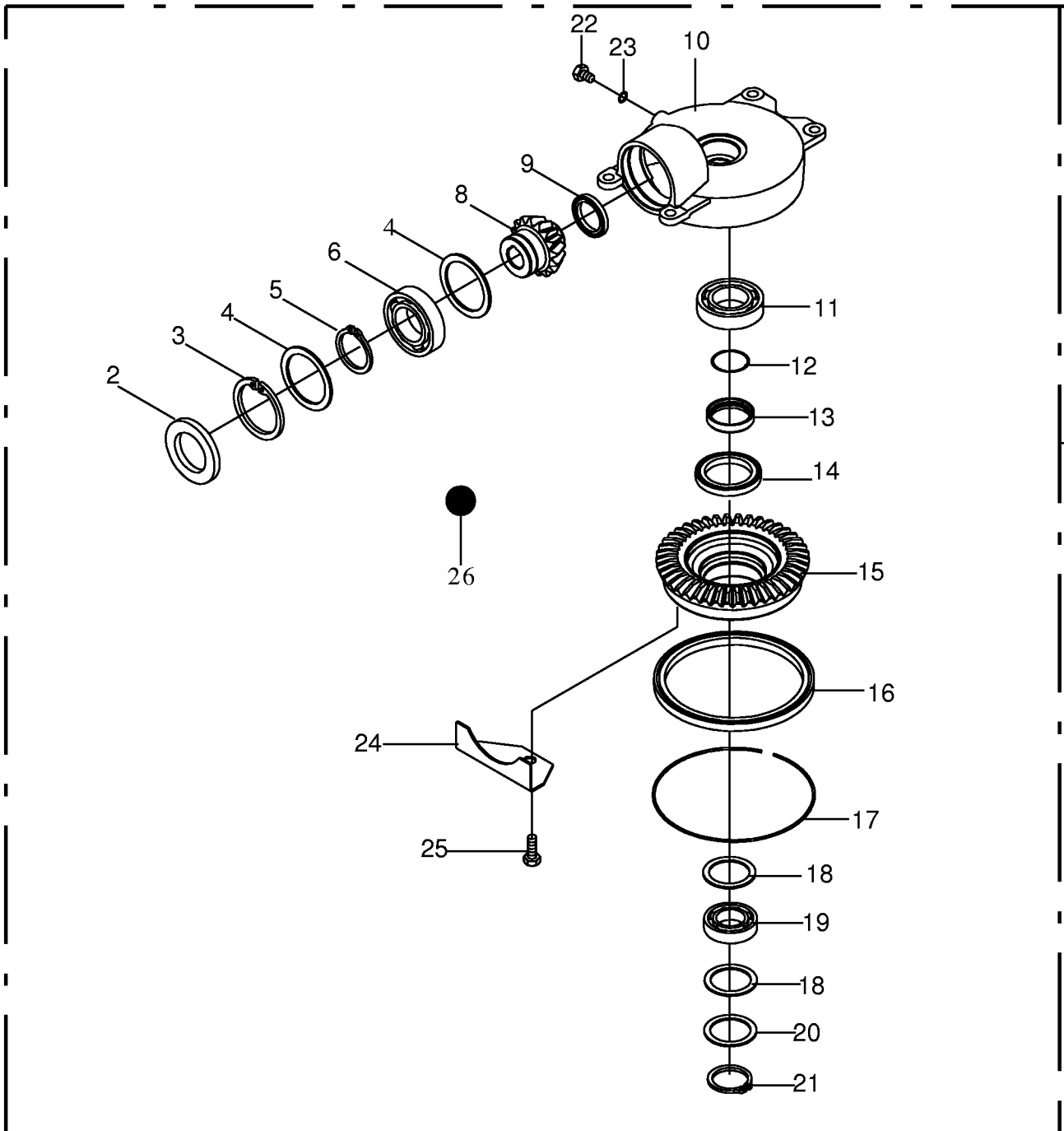


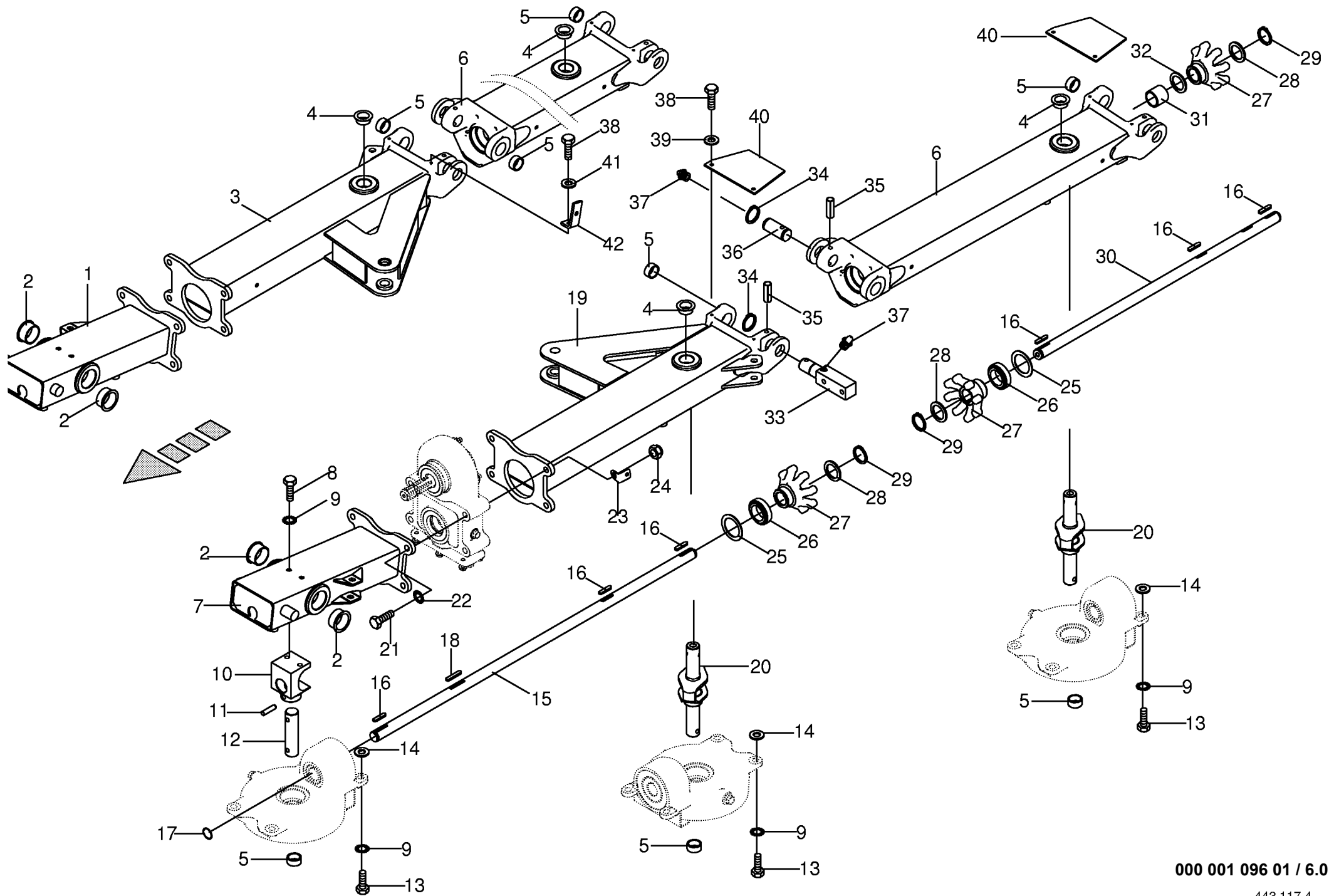
000 001 096 01 / 2.0

443 115 2

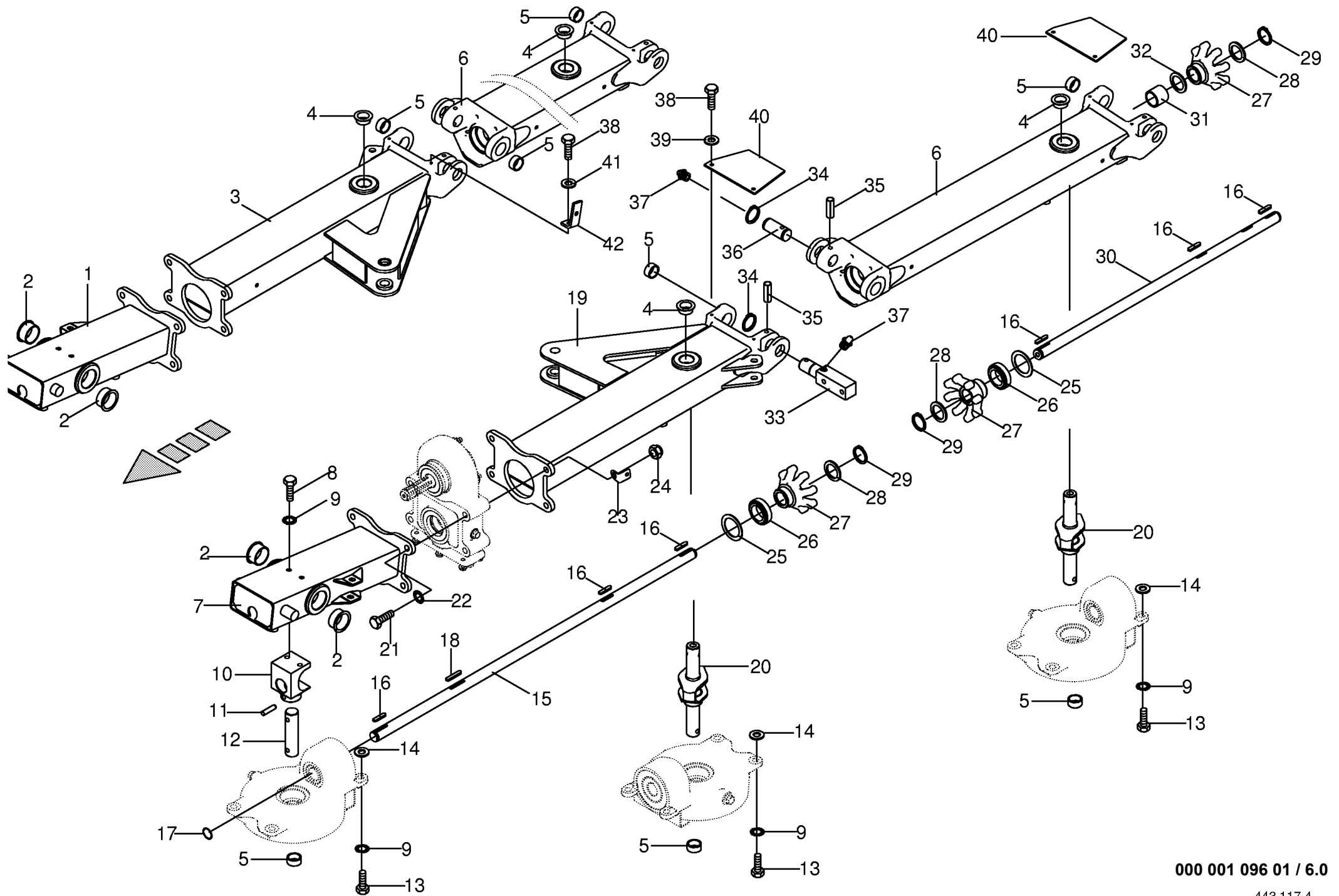


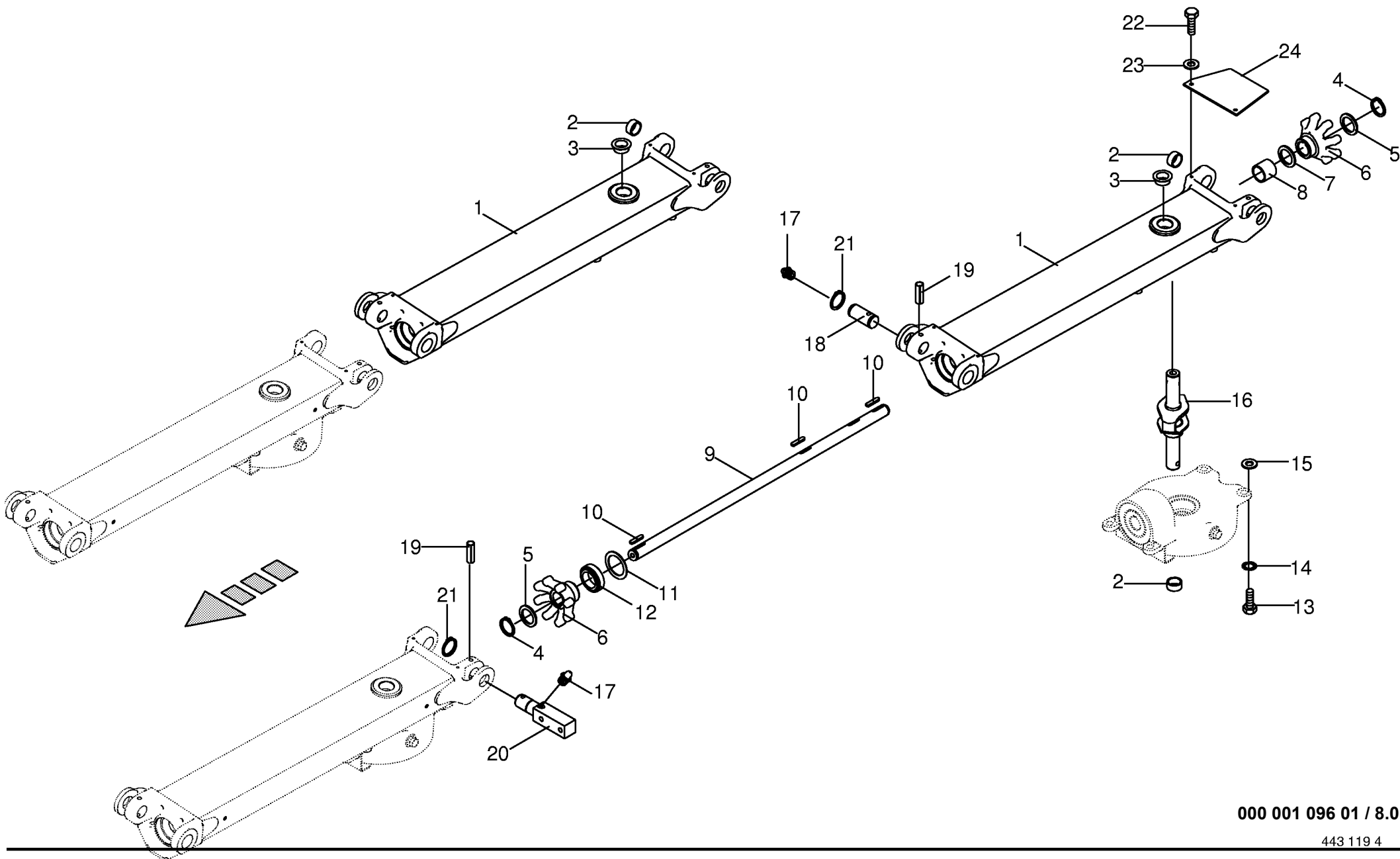


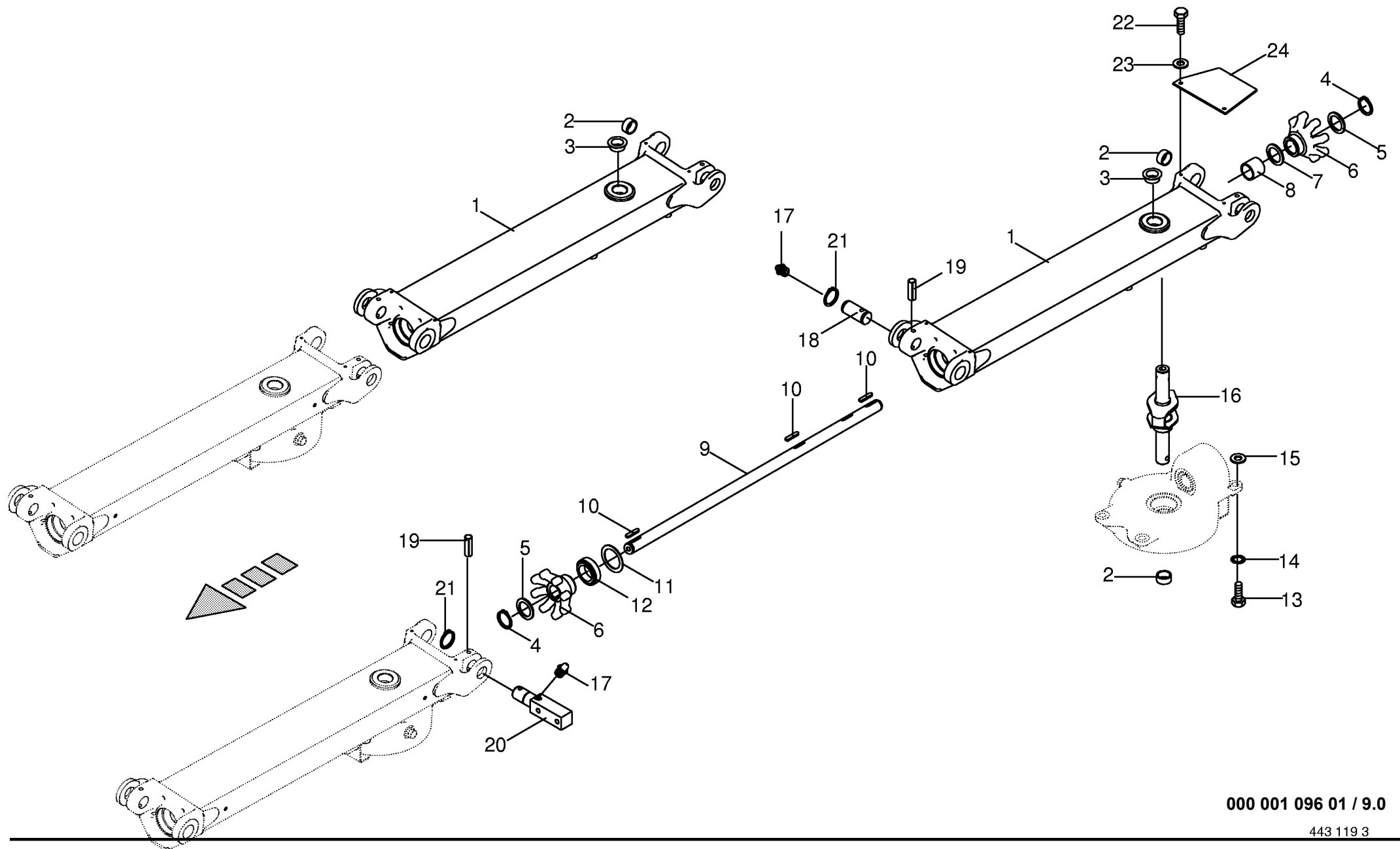




Holm innen - Zwischenholm "A"					606001 - 706000	K W 9 0 2 / 8 T	K W 1 1 0 2 / 1 0 T	K W 1 3 0 2 / 1 2 T	K W 1 5 0 2 / 1 4 T	000 001 096 01	
Inner support tube - Intermediate beam										443 117 4	
Tube support intérieur - Tube intermède.					Masch.-Nr-	x	x	x	x	Bemerkung/Remarks/Remarque	
Pos.	ID-Nr.	Benennung	Description	Description							
1	00 263 021 0	Holm innen rechts	Inner support tube right	Tube support intérieur droite		x	x	x	x	incl. Pos. 2	
2	00 934 968 0	Kragenbuchse	Collar bush	Douille a collet		x	x	x	x	50 X 55/65 X 30	
3	00 263 023 0	Holm rechts	Support tube right	Tube support droite		x	x	x	x	incl. Pos. 4 , 5	
4	00 934 967 0	Kragenbuchse	Collar bush	Douille a collet		x	x	x	x	35 X 39/50 X 25	
5	00 934 965 0	Lagerbuchse mit Schmieraschen	Bearing bush	Coussinet		x	x	x	x	35 X 39 X 25	
6	00 263 024 0	Zwischenholm "A"	Intermediate beam "A"	Tube intermédiaire "A"		x	x	x	x	incl. Pos. 4 , 5	
7	00 263 020 0	Holm innen links	Inner support tube LH	Tube support intérieur gauche		x	x	x	x	incl. Pos. 2	
8	00 900 653 0	6kt-Schraube	Hex head bolt	Boulon tête hex		x	x	x	x	M 12 X 20	
9	00 909 910 1	Sperrkantscheibe	Detent edged washer	Disque à bord d'arrêt		x	x	x	x	SKM 12	
10	00 263 266 0	Halter	Support	Cadre support		x	x	x	x		
11	00 262 005 0	Kerbstift	Grooved pin	Goupille cannelée		x	x	x	x	12 X 47	
12	00 263 299 1	Welle -mitte	Shaft -middle	Arbre -centre		x	x	x	x	Rd. 35 X 143	
13	00 900 657 0	6kt-Schraube	Hex head bolt	Boulon tête hex		x	x	x	x	M 12 X 35	
14	00 910 803 0	Passscheibe	Washer	Rondelle		x	x	x	x	12 X 18 X 1,0	
15	00 262 461 1	Antriebswelle	Drive shaft	Arbre d'entraînement		x	x	x	x	Rd. 30 X 1253	
16	00 915 080 0	Paßfeder	Flat key	Clavette noyee		x	x	x	x	A 8 X 7 X 45	
17	00 911 816 0	Sprengring	Snap ring	Circlips		x	x	x	x	A 30 X 2	
18	00 915 084 1	Passfeder	Fit-in key	Clavette		x	x	x	x	A 8 X 7 X 56	
19	00 263 022 0	Holm links	Support tube left	Tube support gauche		x	x	x	x	incl. Pos. 4 , 5	
20	00 262 440 4	Achse	Axle	Essieu		x	x	x	x		
21	00 901 491 0	6kt-Schraube	Hex head bolt	Boulon tête hex		x	x	x	x	M 16 X 130	
	00 901 492 0	6kt-Schraube	Hex head bolt	Boulon tête hex		x	x	x	x	M 16 X 140	
22	00 909 912 1	Sperrkantscheibe	Detent edged washer	Disque à bord d'arrêt		x	x	x	x	SKM 16	
23	00 262 508 0	Kabelhalter	Cable support	Support de câble		x	x	x	x		
24	00 908 716 1	Sicherungsmutter	Hex nut	Ecrou hex		x	x	x	x	M 16	
25	00 911 005 0	Passscheibe	Shim ring	Cale		x	x	x	x	60 X 75 X 2,0	
26	00 930 150 0	Rillenkugellager	Bearing	Roulement rainure a billes		x	x	x	x	6009 2RS	
27	00 262 001 1	Klauenkupplung	Dog clutch	Crabotage		x	x	x	x	Z= 8	
28	00 910 864 0	Passscheibe	Shim ring	Cale		x	x	x	x	30 X 42 X 1,0	
29	00 911 504 0	Sicherungsring	Circlip	Circlip		x	x	x	x	A 30 X 2,0	
30	00 262 462 1	Antriebswelle	Drive shaft	Arbre d'entraînement		x	x	x	x	Rd. 30 X 1068	
31	00 262 092 0	Distanzhülse	Spacer bushing	Douille entretoise		x	x	x	x	44,5 X 6,3 X 45	
32	00 910 865 1	Passscheibe	Washer	Rondelle		x	x	x	x	30 X 42 X 2,0	
33	00 262 936 0	Bolzen	Pin	Boulon		x	x	x	x	4kt 35 X 135	
34	00 911 519 0	Sicherungsring	Circlip	Circlip		x	x	x	x	A 35 X 2,5	
35	00 912 722 1	Spannhülse	Clamping sleeve	Douille de serrage		x	x	x	x	10 X 80	
36	00 262 919 2	Bolzen	Pin	Boulon		x	x	x	x	Rd. 35 X 70	
37	00 919 105 0	Kegel-Schmiernippel	Cone-grease nipple	Quille-graisseur		x	x	x	x	AM 8 X 1	

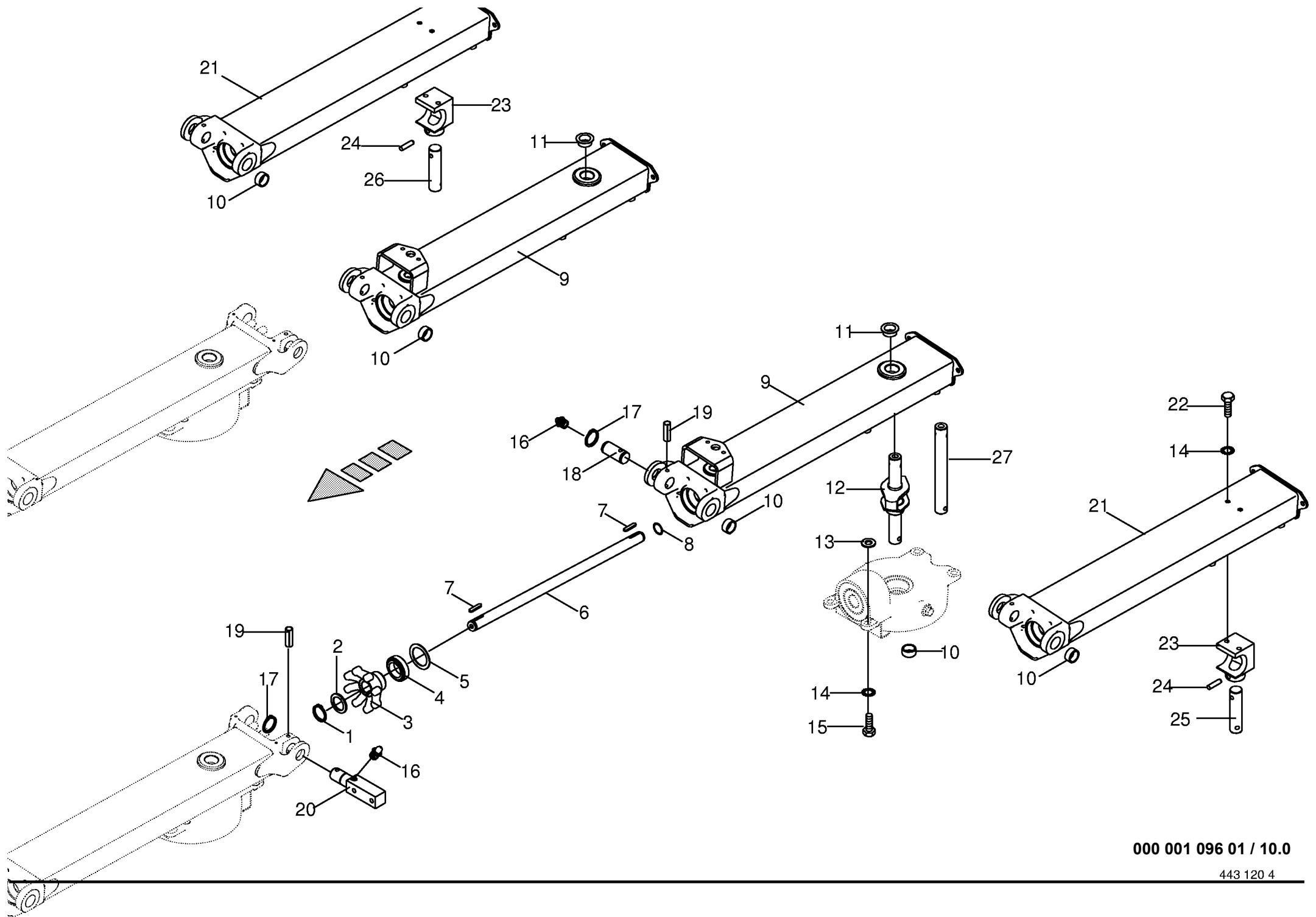


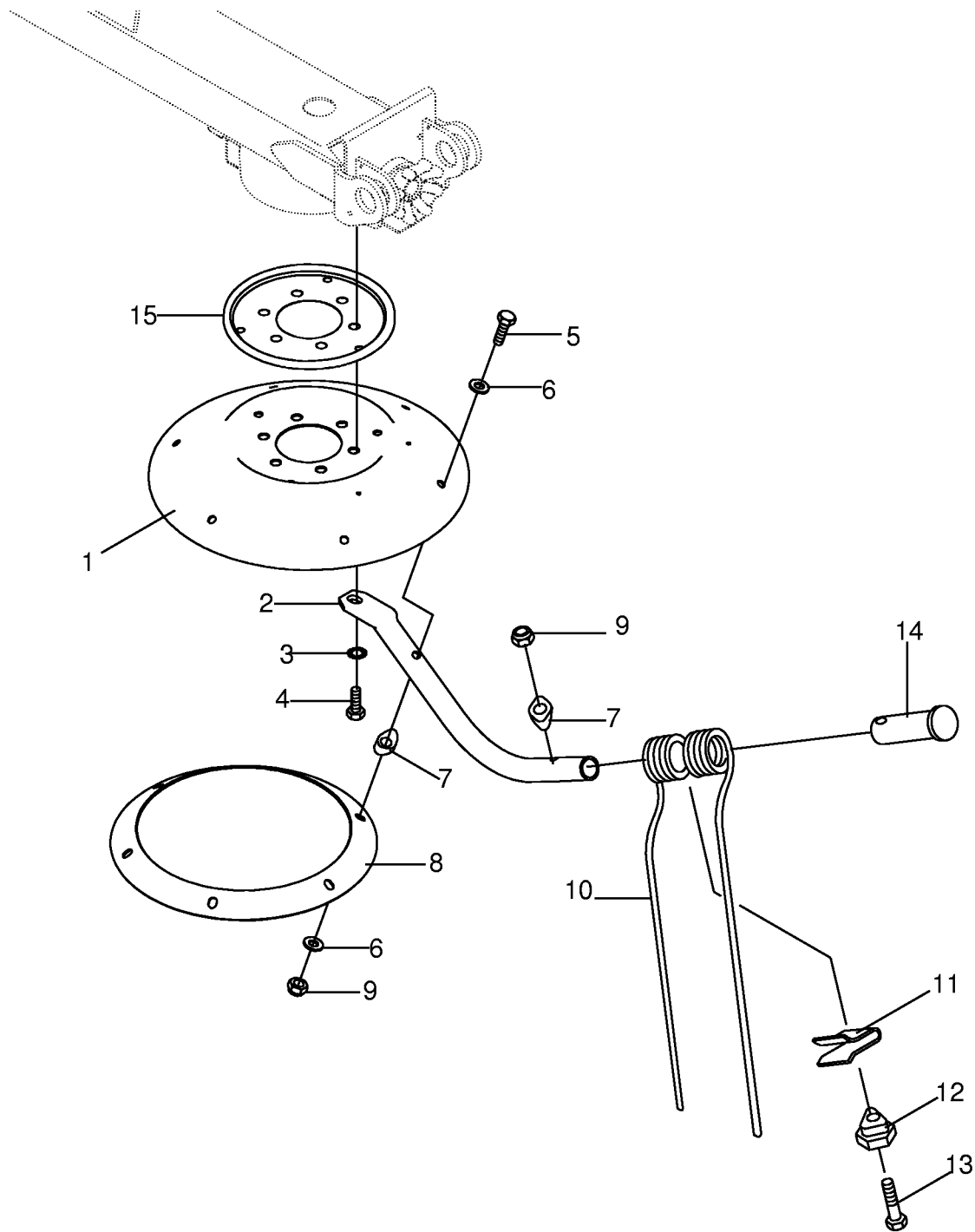


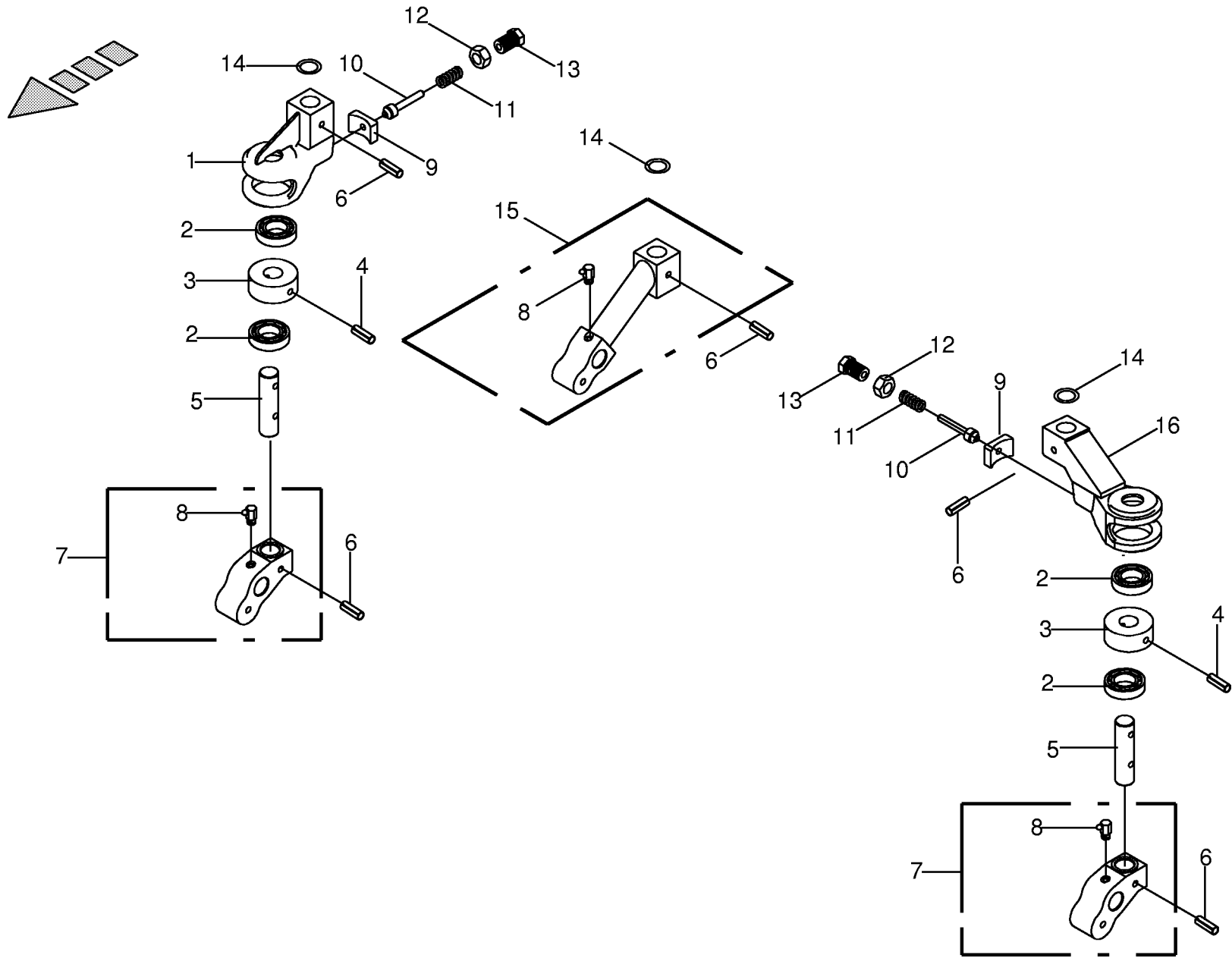


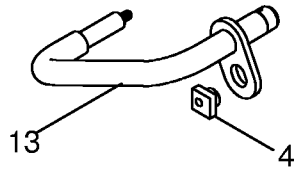
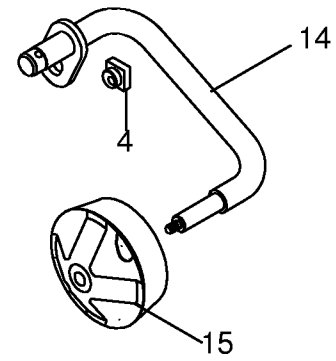
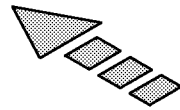
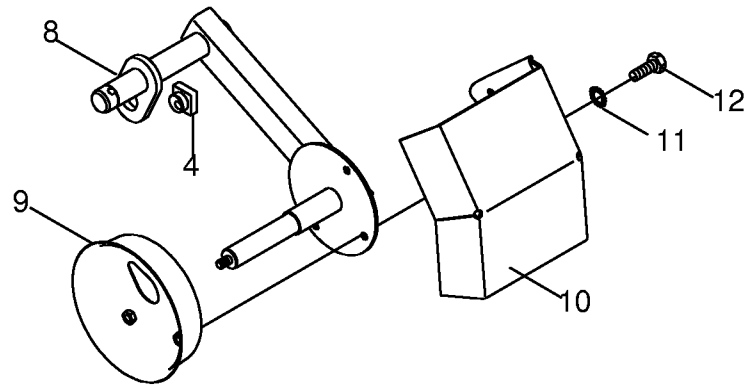
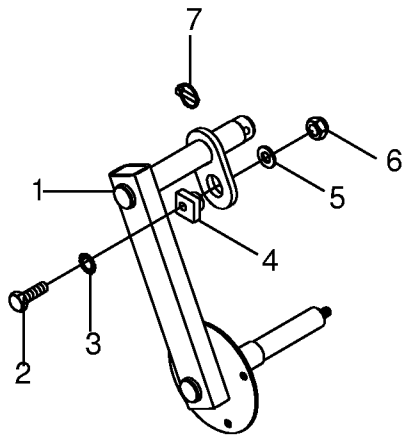
000 001 096 01 / 9.0

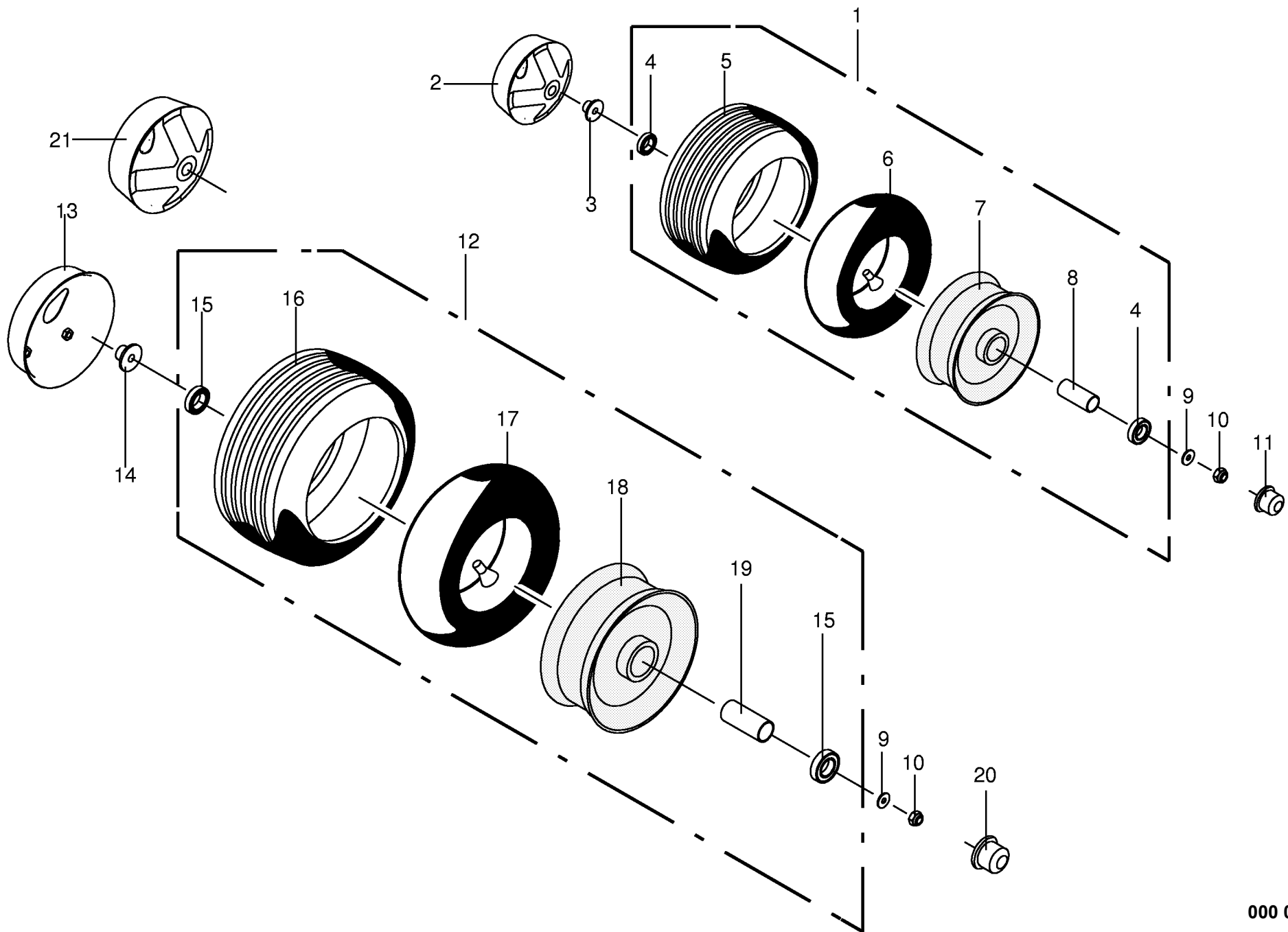
443 119 3

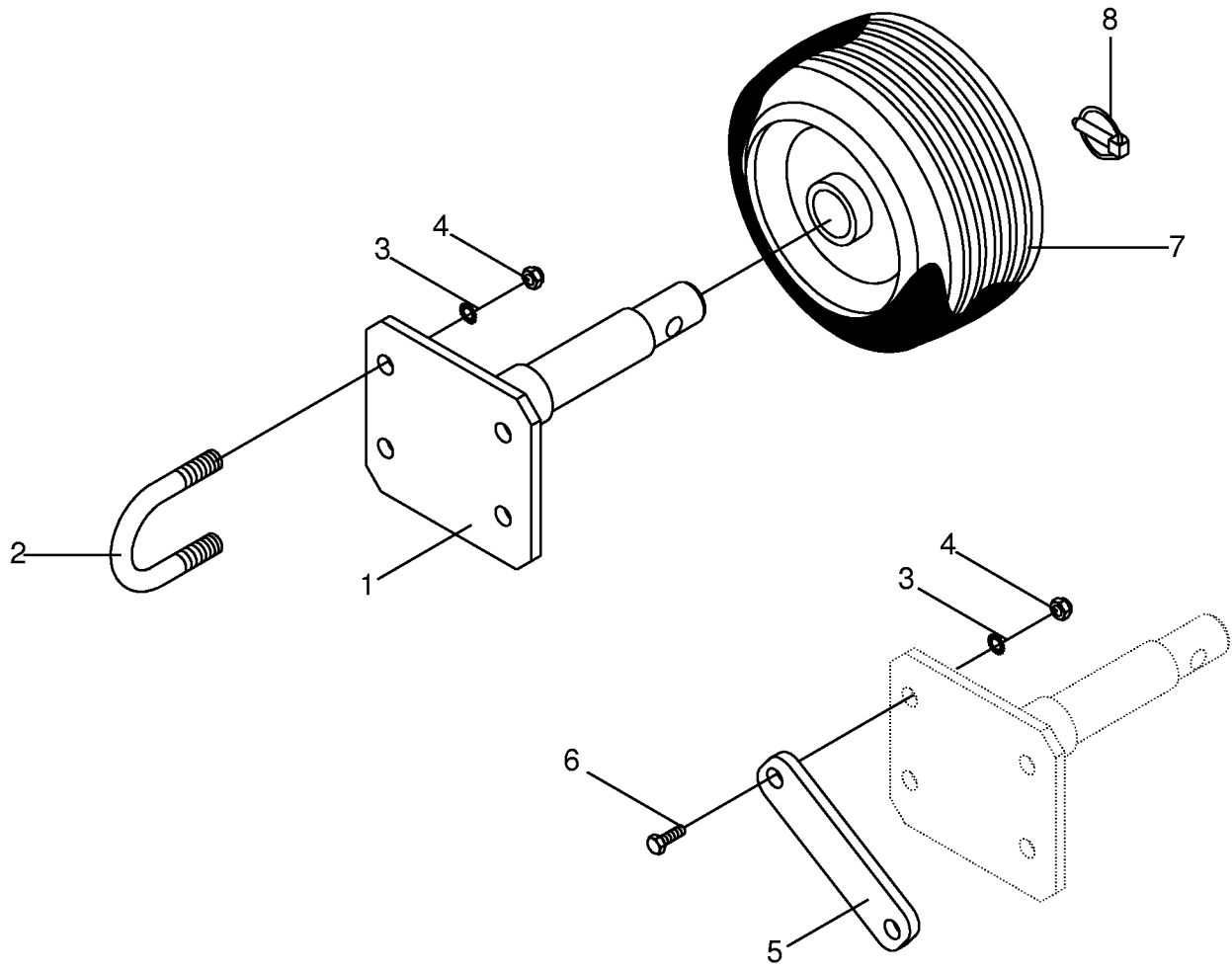


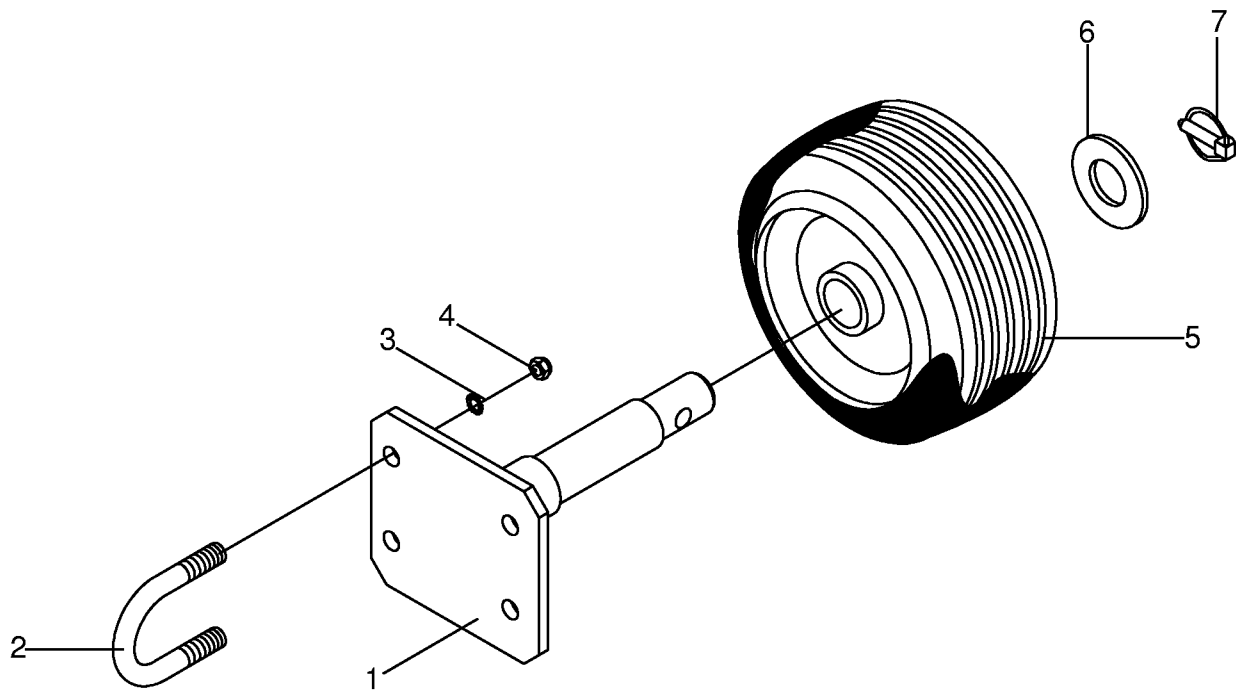


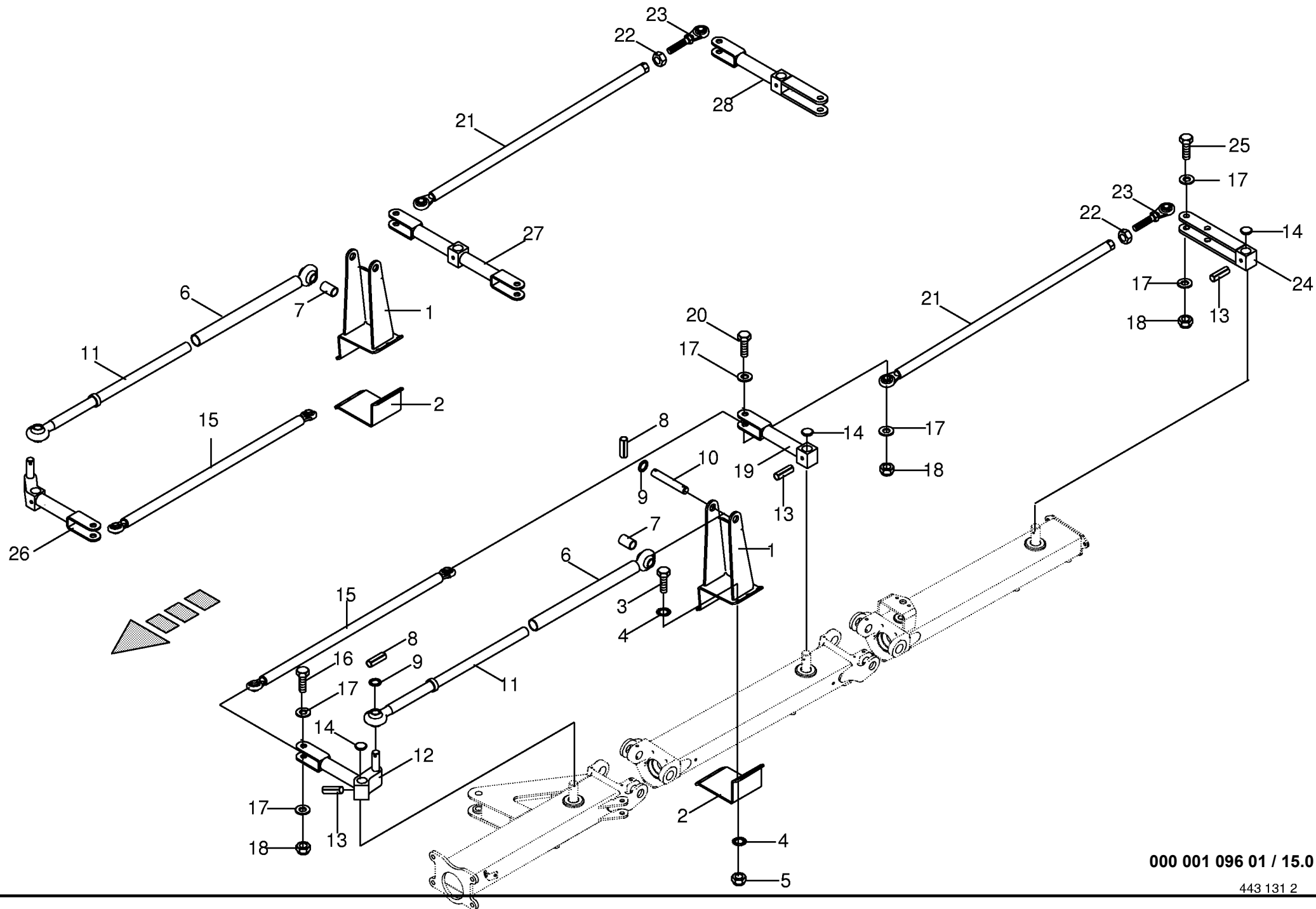


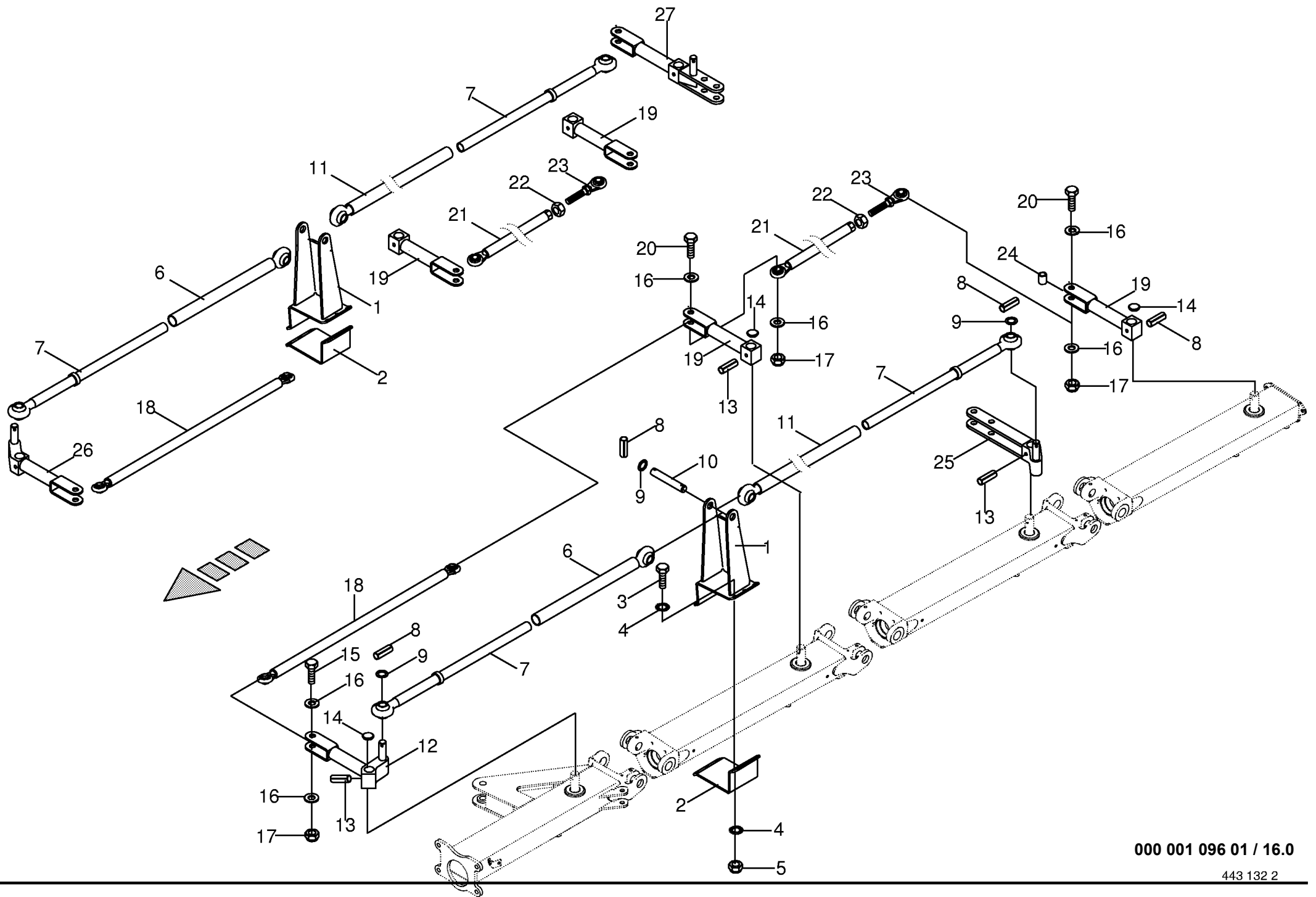


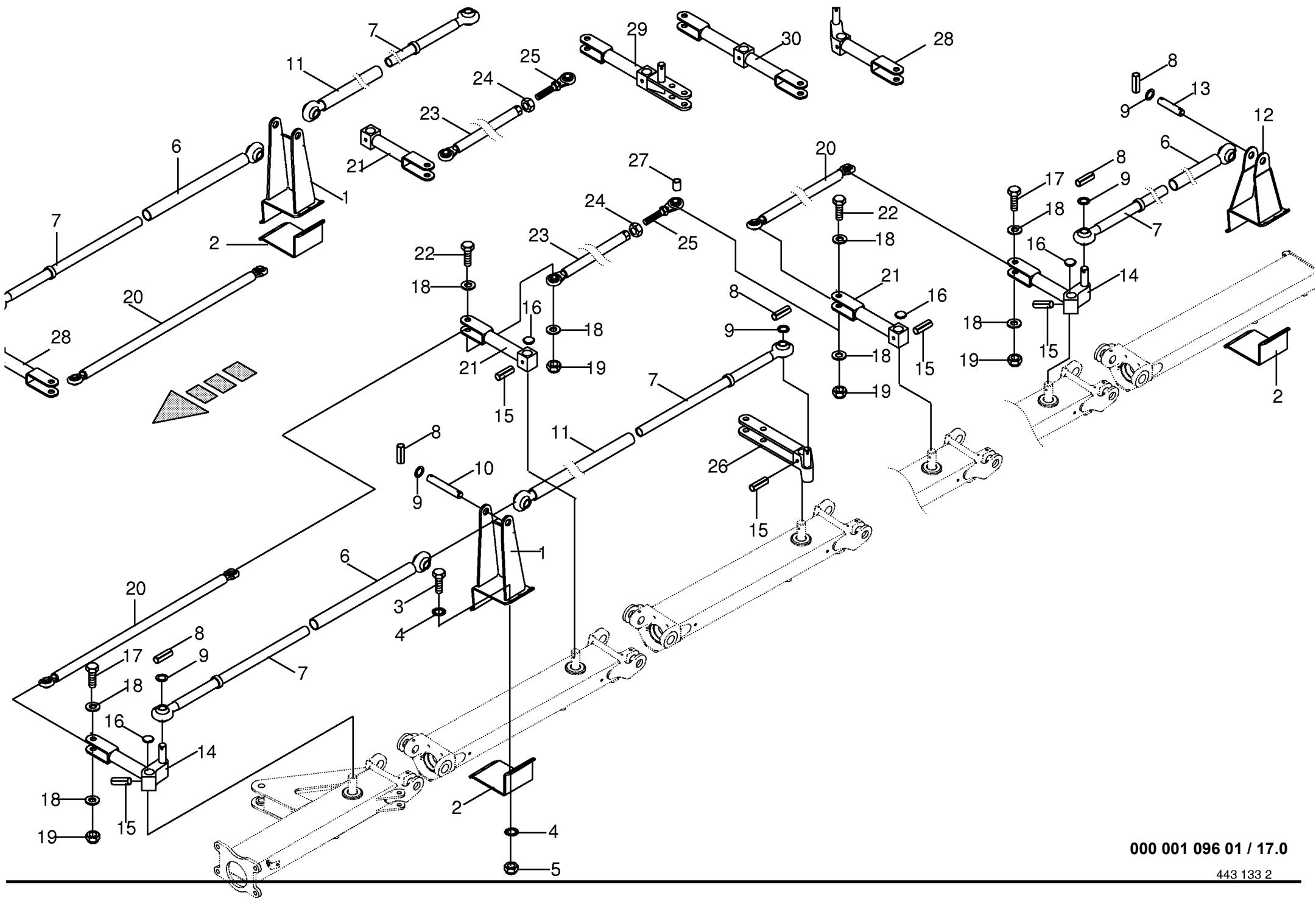


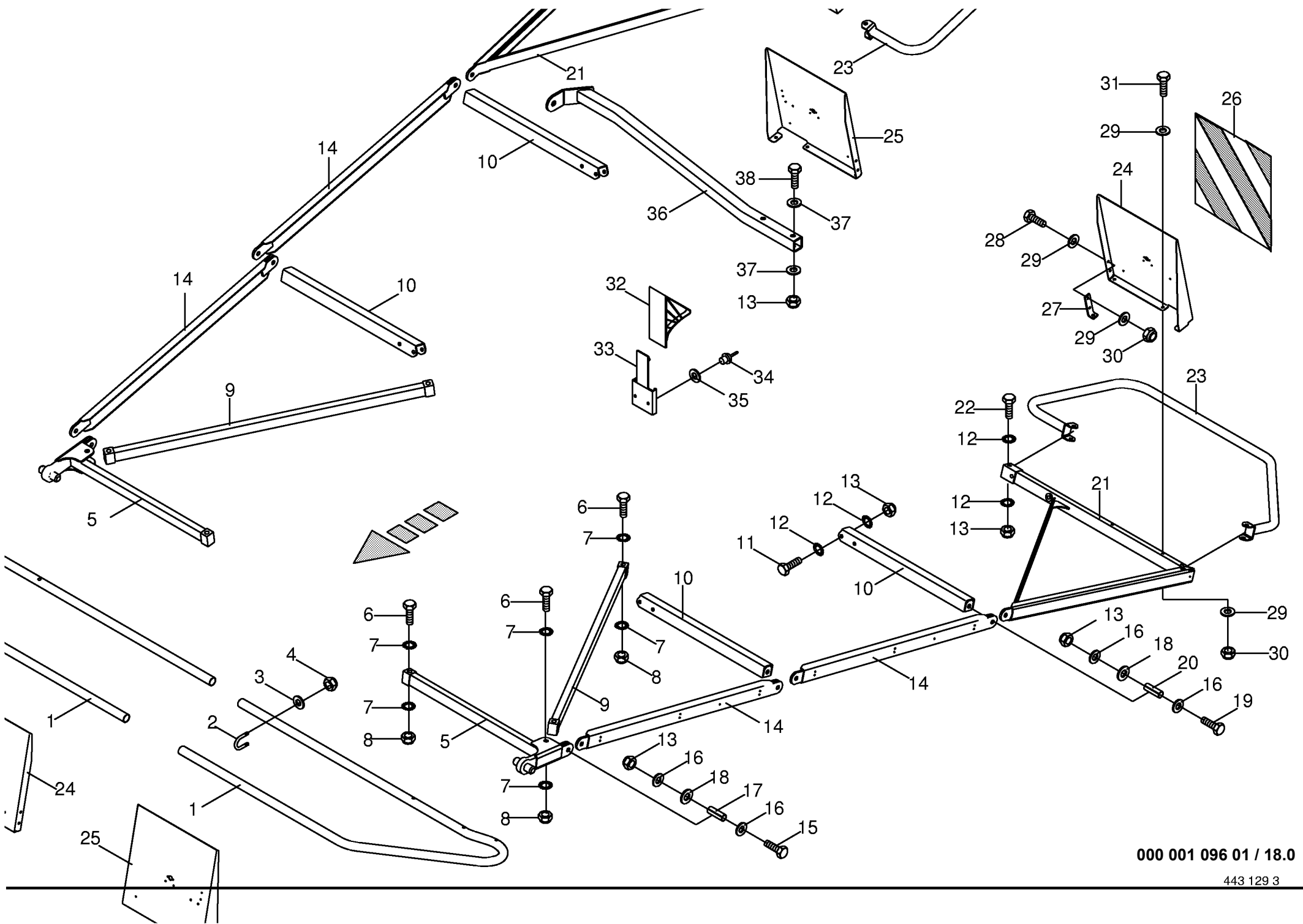




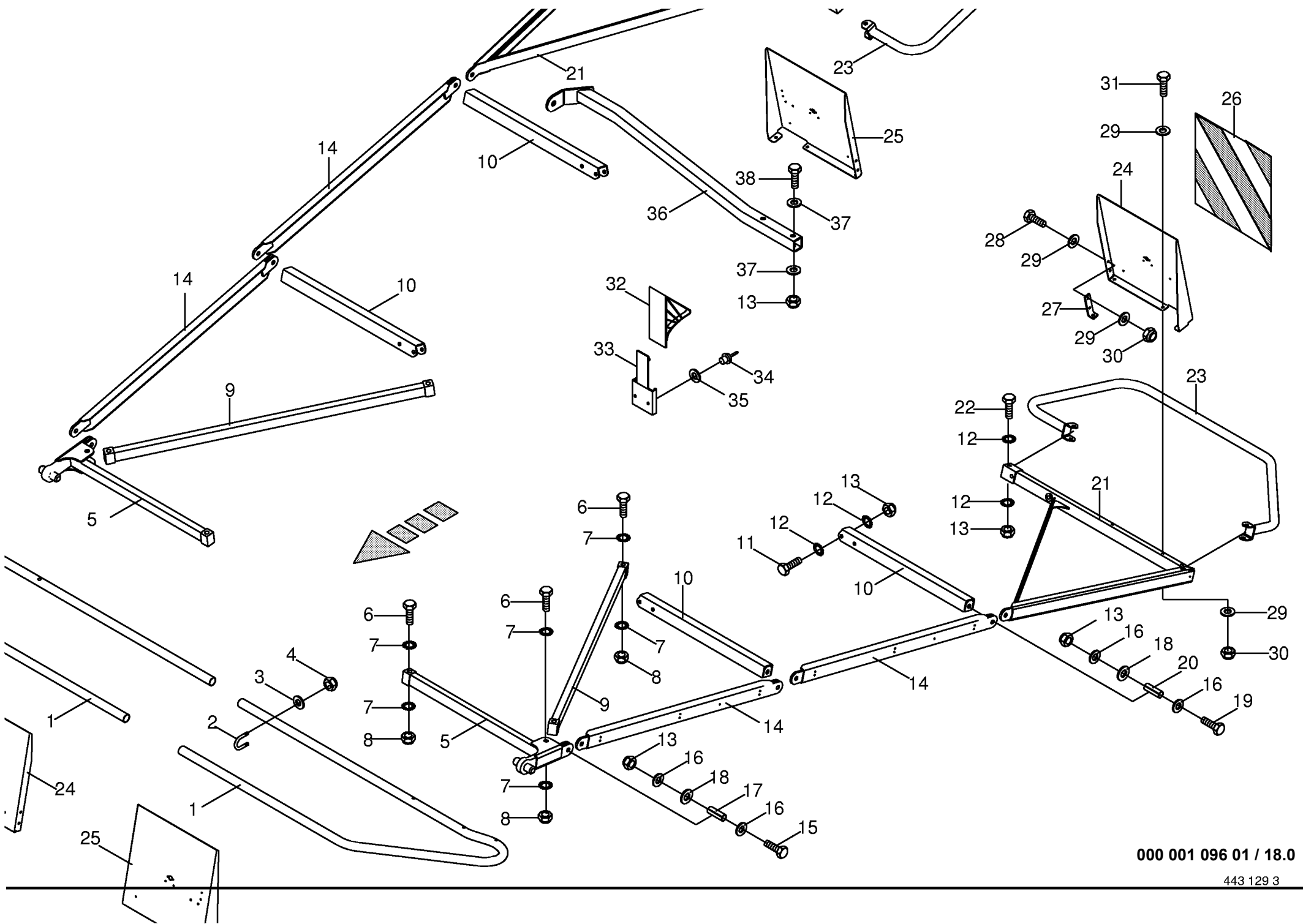


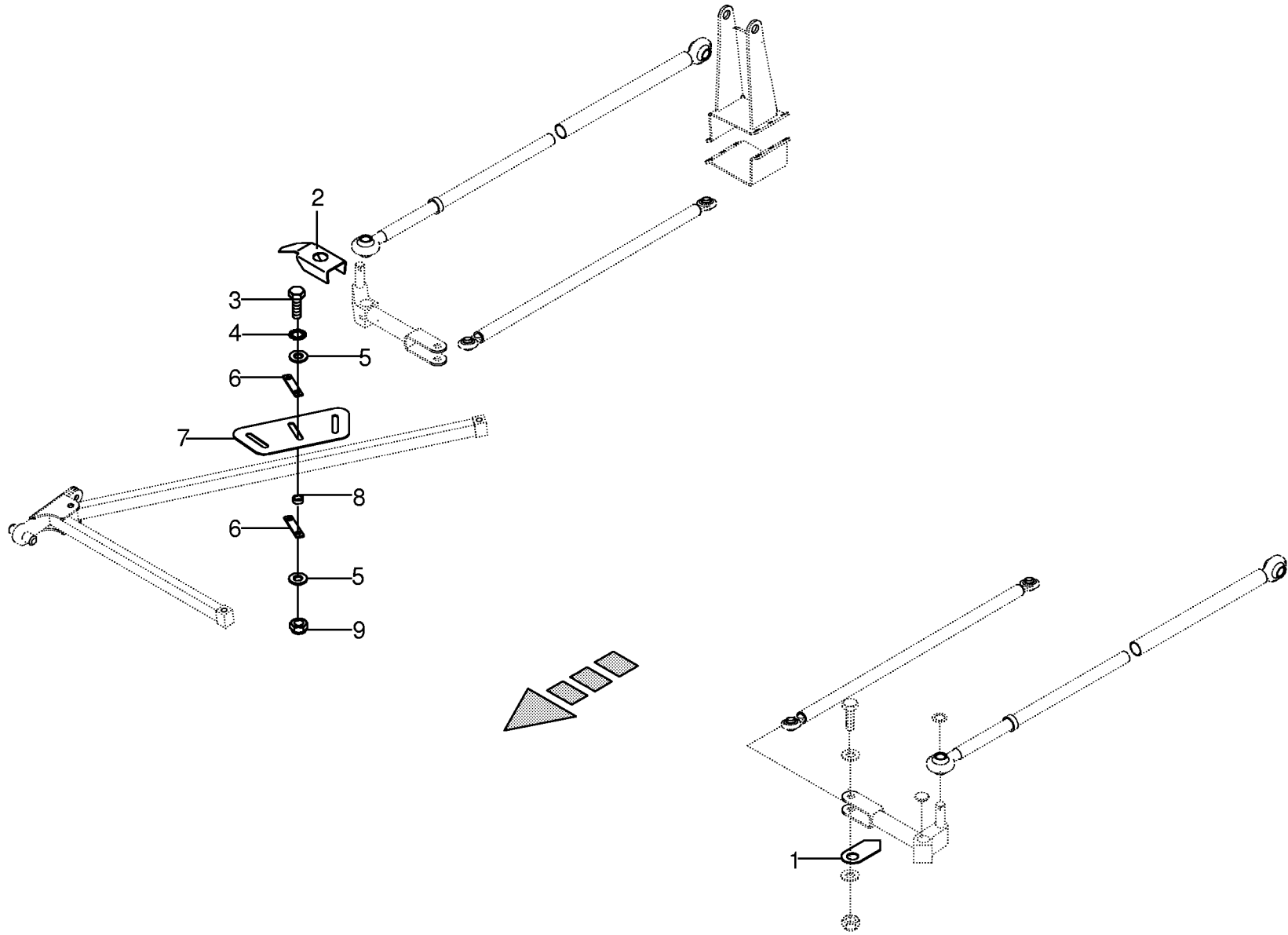


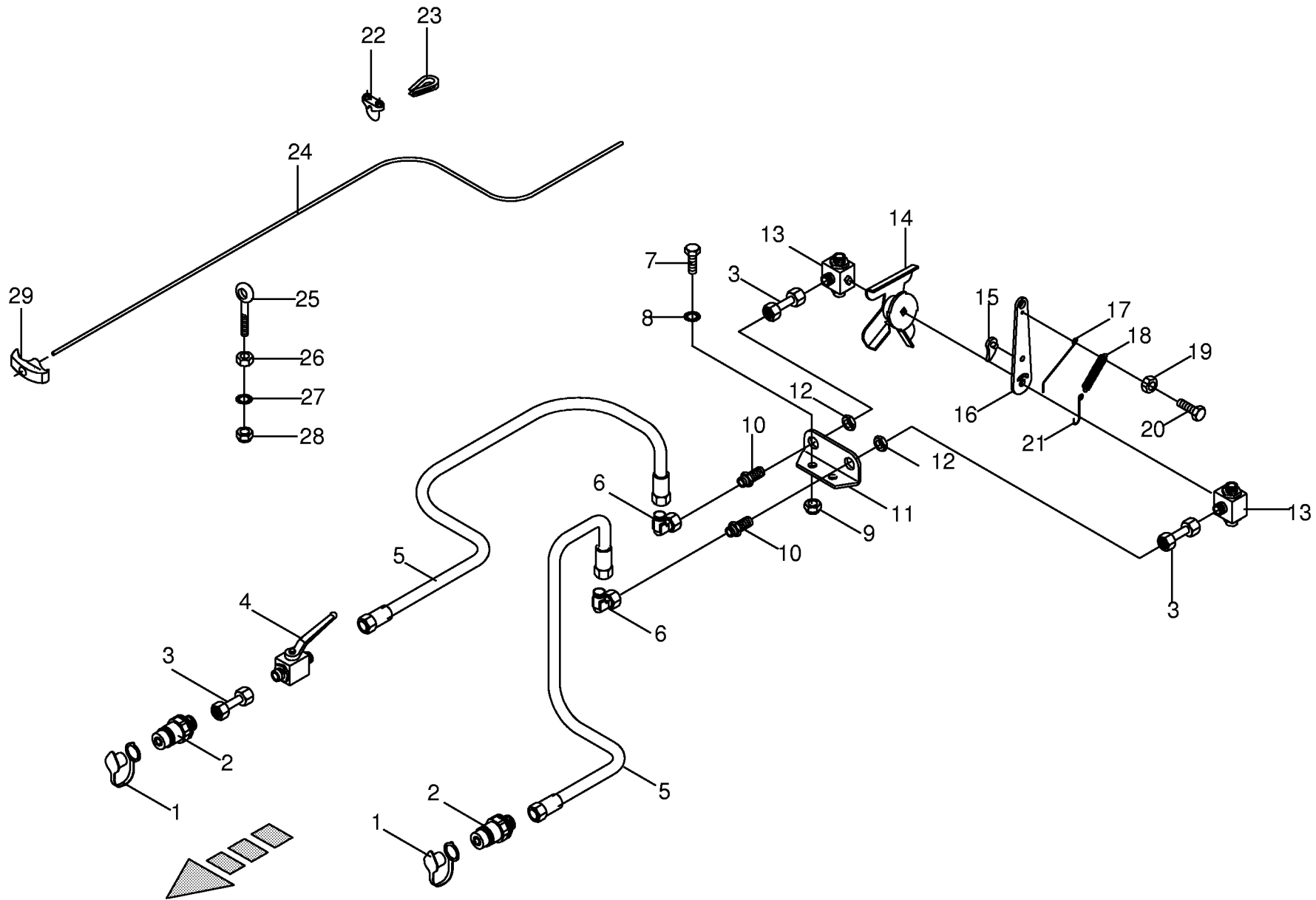


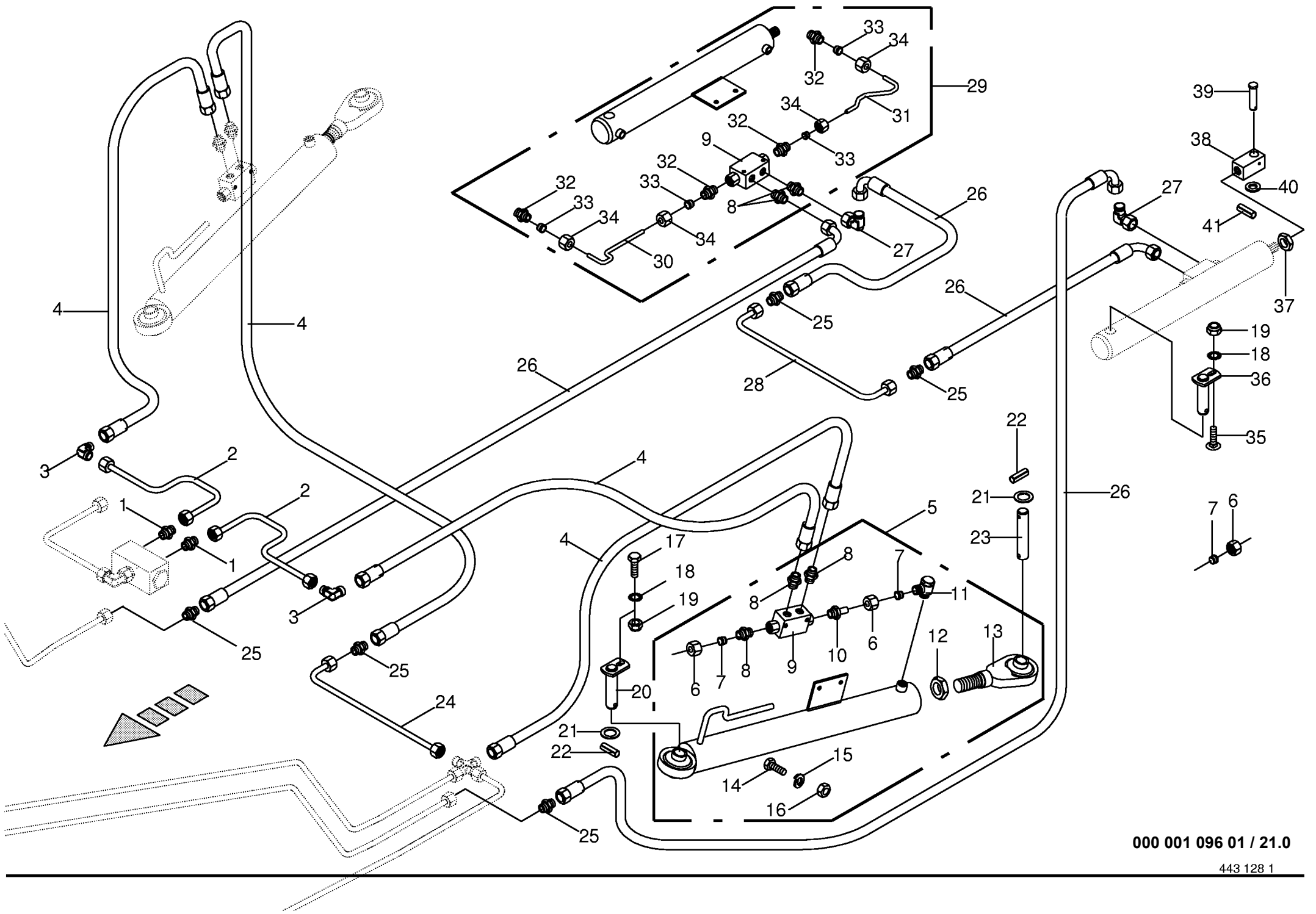


Schutze / Warntafel / Vorlegekeil Guard / Warning panel / Wheel chock Protecteurs / Panneau de signalisation					606001 - 706000	K W 9 0 2 / 8 T	K W 1 1 0 2 / 1 0 T	K W 1 3 0 2 / 1 2 T	K W 1 5 0 2 / 1 4 T	000 001 096 01 443 129 3 18.0
Pos.	ID-Nr.	Benennung	Description	Description	Masch.-Nr-					Bemerkung/Remarks/Remarque
1	00 263 309 0	Schutz -vorne	Guard -front	Protecteur -devant		x	x	x	x	
2	00 153 877 0	Rundstahlbügel	Round steel bow	Branchon d'actier rond		x	x	x	x	Rd. 10
3	00 910 414 0	Scheibe	Washer	Rondelle		x	x	x	x	10,5 X 21 X 2
4	00 908 758 0	Sicherungsmutter	Securing nut	Écrou-frein		x	x	x	x	M 10
5	00 262 989 1	Schutz -innen	Guard -inside	Toile de protection -intérieure		x	x	x	x	
6	00 901 486 1	6kt-Schraube	Hex head bolt	Boulon tête hex		x	x	x	x	M 16 X 85
7	00 909 912 1	Sperrkantscheibe	Detent edged washer	Disque à bord d'arrêt		x	x	x	x	SKM 16
8	00 908 716 1	Sicherungsmutter	Hex nut	Ecrou hex		x	x	x	x	M 16
9	00 262 977 0	Haltestange	Grip bar	Barre de soutien		x	x	x	x	
10	00 262 937 0	Schutzhalter	Guard support	Support de protecteur		4	5	7	9	
11	00 900 304 1	6kt-Schraube	Hex head bolt	Boulon tête hex		x	x	x	x	M 12 X 60
12	00 909 910 1	Sperrkantscheibe	Detent edged washer	Disque à bord d'arrêt		x	x	x	x	SKM 12
13	00 908 701 0	Sicherungsmutter	Securing nut	Écrou-frein		x	x	x	x	M 12
14	00 262 940 0	Schutz	Guard	Protecteur		4	6	8	10	
15	00 901 451 0	6kt-Schraube	Hex head bolt	Boulon tête hex		x	x	x	x	M 12 X 45
16	00 910 506 1	Scheibe	Washer	Rondelle		x	x	x	x	13 X 24 X 2,5
17	00 912 838 0	Spannhülse	Clamping sleeve	Douille de serrage		x	x	x	x	16 X 24
18	00 910 303 1	Scheibe	Washer	Rondelle		x	x	x	x	17 X 30 X 3
19	00 901 452 0	6kt-Schraube	Hex head bolt	Boulon tête hex		x	x	x	x	M 12 X 50
20	00 912 510 0	Spannhülse	Clamping sleeve	Douille de serrage		x	x	x	x	16 X 30
21	00 262 944 2	Schutz -aussen	Guard -outside	Toile de protection -extérieur		x	x	x	x	
22	00 900 227 0	6kt-Schraube	Hex head bolt	Boulon tête hex		x	x	x	x	M 12 X 80 -10.9
	00 900 304 1	6kt-Schraube	Hex head bolt	Boulon tête hex		x	x	x	x	M 12 X 60
23	00 262 968 0	Schutz -hinten	Guard -back	Protecteur -derrière		x	x	x	x	
24	00 262 447 1	Warntafel	Warning panel	Panneau de signalisation		x	x	x	x	
25	00 262 448 1	Warntafel	Warning panel	Panneau de signalisation		x	x	x	x	
26	00 924 569 0	Klebefolie	Decal	Autocollant		x	x	x	x	
27	00 262 472 0	Winkel	Angle	Jarret		x	x	x	x	
28	00 900 614 0	6kt-Schraube	Hex head bolt	Boulon tête hex		x	x	x	x	M 8 X 20
29	00 910 413 0	Scheibe	Washer	Rondelle		x	x	x	x	8,4 X 17 X 1,6
30	00 908 706 0	Sicherungsmutter	Hex nut	Ecrou hex		x	x	x	x	M 8
31	00 900 622 0	6kt-Schraube	Hex head bolt	Boulon tête hex		x	x	x	x	M 8 X 70
32	00 925 014 0	Vorlegekeil	Wheel chock	Cale de freinage		x	x	x	x	
33	00 925 109 0	Vorlegekeilhalter	Holder for block	Support		x	x	x	x	
34	00 914 138 0	Blindniet	Blind rivet	Rivet aveugle		x	x	x	x	4,8 X 14,5
35	00 910 500 1	Scheibe	Washer	Rondelle		x	x	x	x	5,3 X 10 X 1
36	00 263 424 0	Schutzhalter -Lenker	Guard support -Guide	Support de protecteur -Guide			1	1	1	
37	00 910 609 0	Scheibe	Washer	Rondelle			x	x	x	13 X 37 X 3



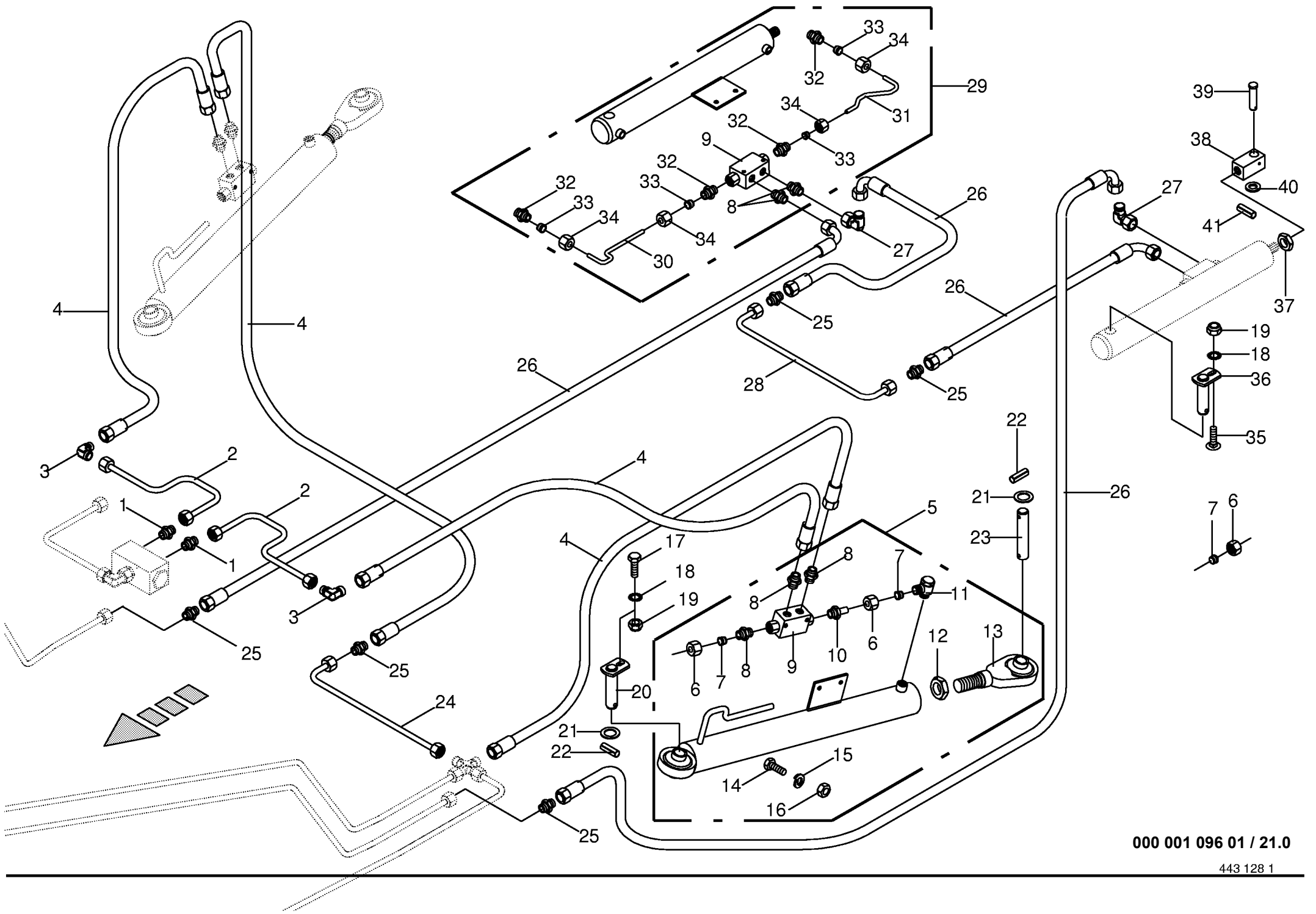


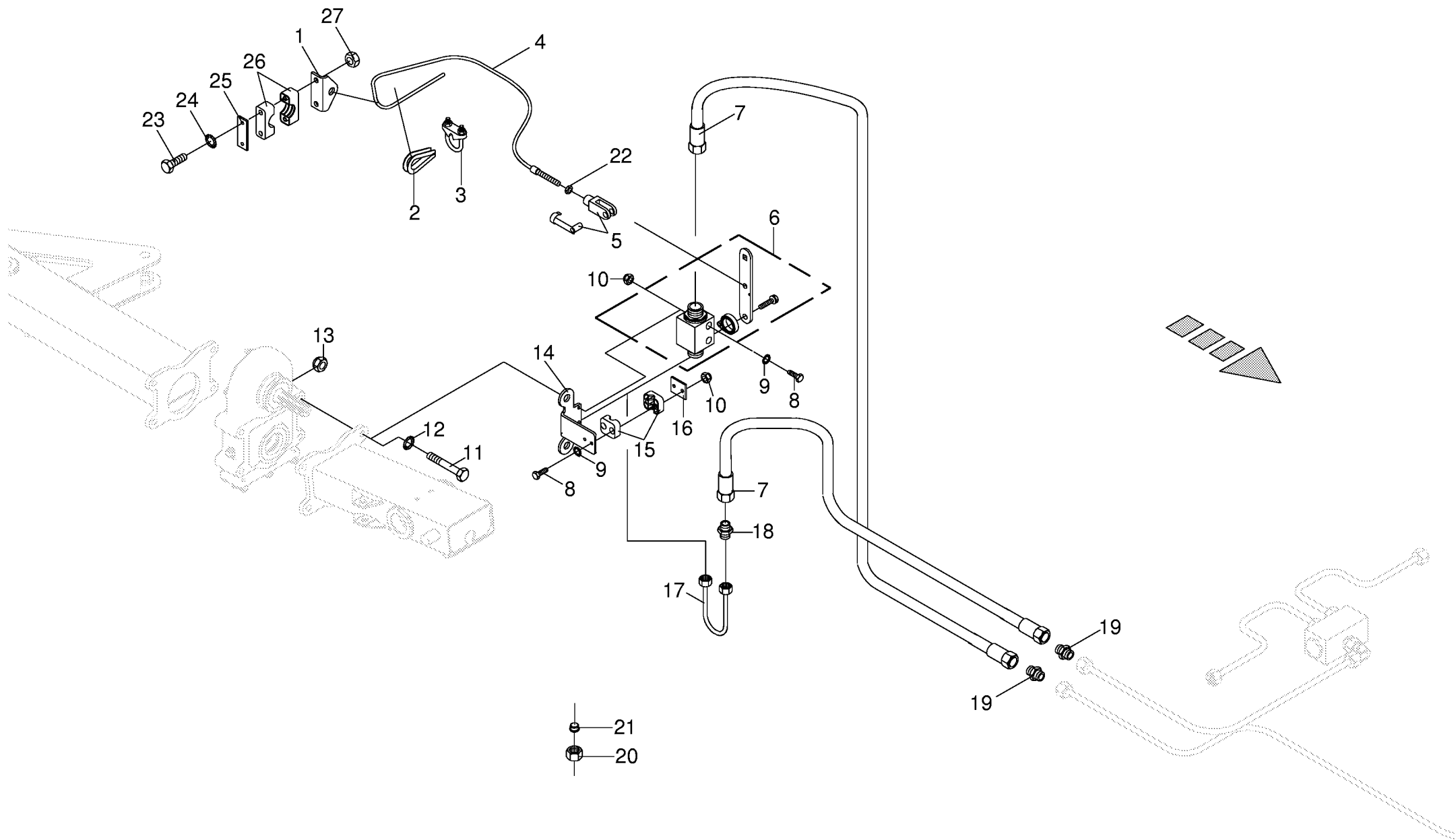




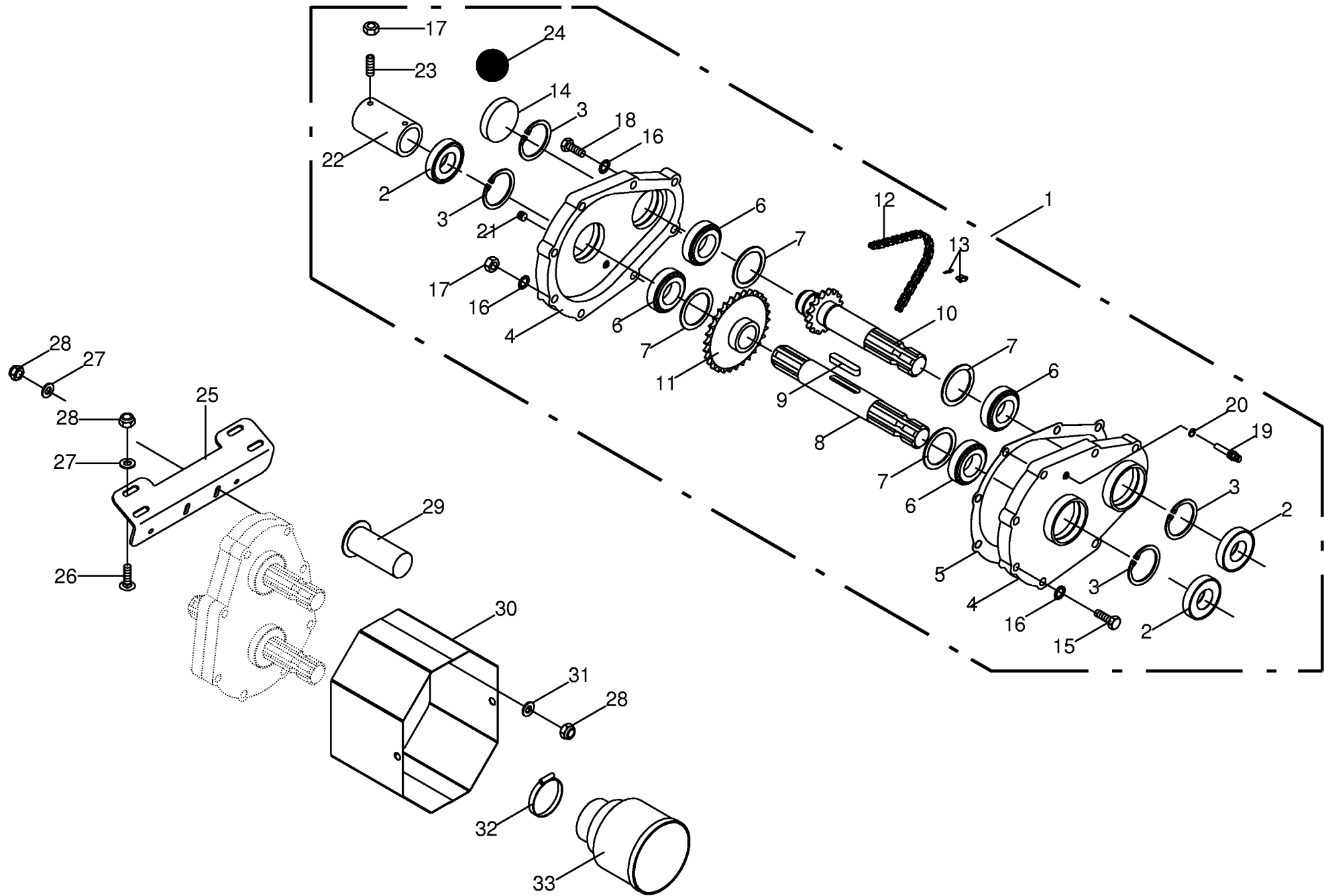
000 001 096 01 / 21.0

Hydraulik - Stromteiler-Hydrozylinder					606001 - 706000	K W 9 0 2 / 8 T	K W 1 1 0 2 / 1 0 T	K W 1 3 0 2 / 1 2 T	K W 1 5 0 2 / 1 4 T	000 001 096 01	
Hydraulics Système hydraulique										443 128 1	21.0
Pos.	ID-Nr.	Benennung	Description	Description	Masch.-Nr-					Bemerkung/Remarks/Remarque	
1	00 921 060 1	Einschraubstutzen	Male connector	Raccord filet		x	x	x	x	L 12 MB	
2	00 263 652 0	Hydraulikrohr -inkl. Überwurfmutter, Schneidring	Hydraulic pipe -incl. nozzle disc cap, cutting ring	Tube hydraulique -incl. écrou de buse-pastille, baque coupante		x	x	x	x	12 X 1,5	
3	00 921 066 1	Winkel-Verbindungsstutzen	L-connector	L-coude		x	x	x	x	L 12	
4	00 920 090 0	Hochdruckschlauchleitung	High pressure hose line	Conduite de tuyau haute pression		x	x	x	x	lg.= 950	
5	00 262 302 0	Hydraulikzylinder	Hydraulic cylinder	Vérin hydraulique		x	x			Dz 40/63 X 525/848	
	00 918 818 1	Dichtungssatz	Sealing set	Jeu de joints		x	x				
	00 262 303 0	Hydraulikzylinder	Hydraulic cylinder	Vérin hydraulique				x	x	Dz 40/75 X 525/ 848	
6	00 918 826 0	Dichtungssatz	Sealing set	Jeu de joints				x	x		
7	00 921 206 0	Überwurfmutter	Nozzle disc cap	Écrou de buse-pastille		x	x	x	x	AL 12	
8	00 921 046 1	Schneidring	Cutting ring	Baque coupante		x	x	x	x	L 12	
8	00 919 630 0	Einschraubstutzen	Male connector	Raccord filet		x	x	x	x	L 12/G 1/4"	
9	00 920 890 0	Rückschlagventil	Return valve	Soupape de retenue		x	x	x	x		
10	00 919 692 0	Einschraubstutzen	Male connector	Raccord filet		x	x	x	x	L 12 G 1/4"	
11	00 919 356 0	Schwenkverschraubung	Hinged union	Raccord articulé		x	x	x	x	12L / R 3/8"	
12	00 908 057 0	6kt-Mutter	Hex nut	Écrou hex		x	x	x	x	M 38 X 1,5	
13	00 940 477 0	Kugelgelenk	Ball joint	Rotule		x	x	x	x	M 38 X 1,5	
14	00 900 383 0	6kt-Schraube	Hex head bolt	Boulon tête hex		x	x	x	x	M 5 X 40	
15	00 910 031 0	Federring	Spring washer	Rondelle elastique		x	x	x	x	B 5	
16	00 908 207 1	6kt-Mutter	Hex nut	Écrou hex		x	x	x	x	M 5	
17	00 900 637 0	6kt-Schraube	Hex head bolt	Boulon tête hex		x	x	x	x	M 10 X 30	
18	00 909 909 1	Sperrkantscheibe	Detent edged washer	Disque à bord d'arrêt		x	x	x	x	SKM 10	
19	00 908 758 0	Sicherungsmutter	Securing nut	Écrou-frein		x	x	x	x	M 10	
20	00 251 483 0	Bolzen	Pin	Boulon		x	x	x	x	Rd. 25 X 105	
21	00 910 514 1	Scheibe	Washer	Rondelle		x	x	x	x	26 X 44 X 4	
22	00 912 670 0	Spannhülse	Clamping sleeve	Douille de serrage		x	x	x	x	8 X 40	
23	00 153 047 0	Bolzen	Pin	Boulon		x	x	x	x	Rd. 25 X 126	
24	00 263 653 0	Hydraulikrohr -inkl.	Hydraulic pipe -incl. nozzle disc	Tube hydraulique -incl. écrou de		x	x	x	x	12 X 1,5	
25	00 921 054 1	Überwurfmutter, Schneidring	cap, cutting ring	buse-pastille, baque coupante		x	x	x	x	M 18 X 1,5	
26	00 920 088 1	Verbindungsstutzen	Connector	Raccord		x	x	x	x	lg.= 3550	
27	00 921 067 1	Hochdruckschlauchleitung	High pressure hose line	Conduite de tuyau haute pression		x	x	x	x	M 18 X 1,5	
28	00 262 660 0	Stutzen	Lug	Tubulure		x	x	x	x		
28	00 262 660 0	Hydraulikrohr -inkl.	Hydraulic pipe -incl. nozzle disc	Tube hydraulique -incl. écrou de		x	x	x	x	12 X 1,5	
29	00 262 308 1	Überwurfmutter, Schneidring	cap, cutting ring	buse-pastille, baque coupante							
29	00 262 308 1	Hydraulikzylinder	Hydraulic cylinder	Vérin hydraulique		x	x	x	x	Dz 25/55 X 310/517	
	00 918 819 0	Dichtungssatz	Sealing set	Jeu de joints		x	x	x	x		
30	00 919 350 0	Hydraulikrohr	Hydraulic pipe	Tube hydraulique		x	x	x	x	8 X 2	
31	00 919 349 0	Hydraulikrohr	Hydraulic pipe	Tube hydraulique		x	x	x	x	8 X 2	



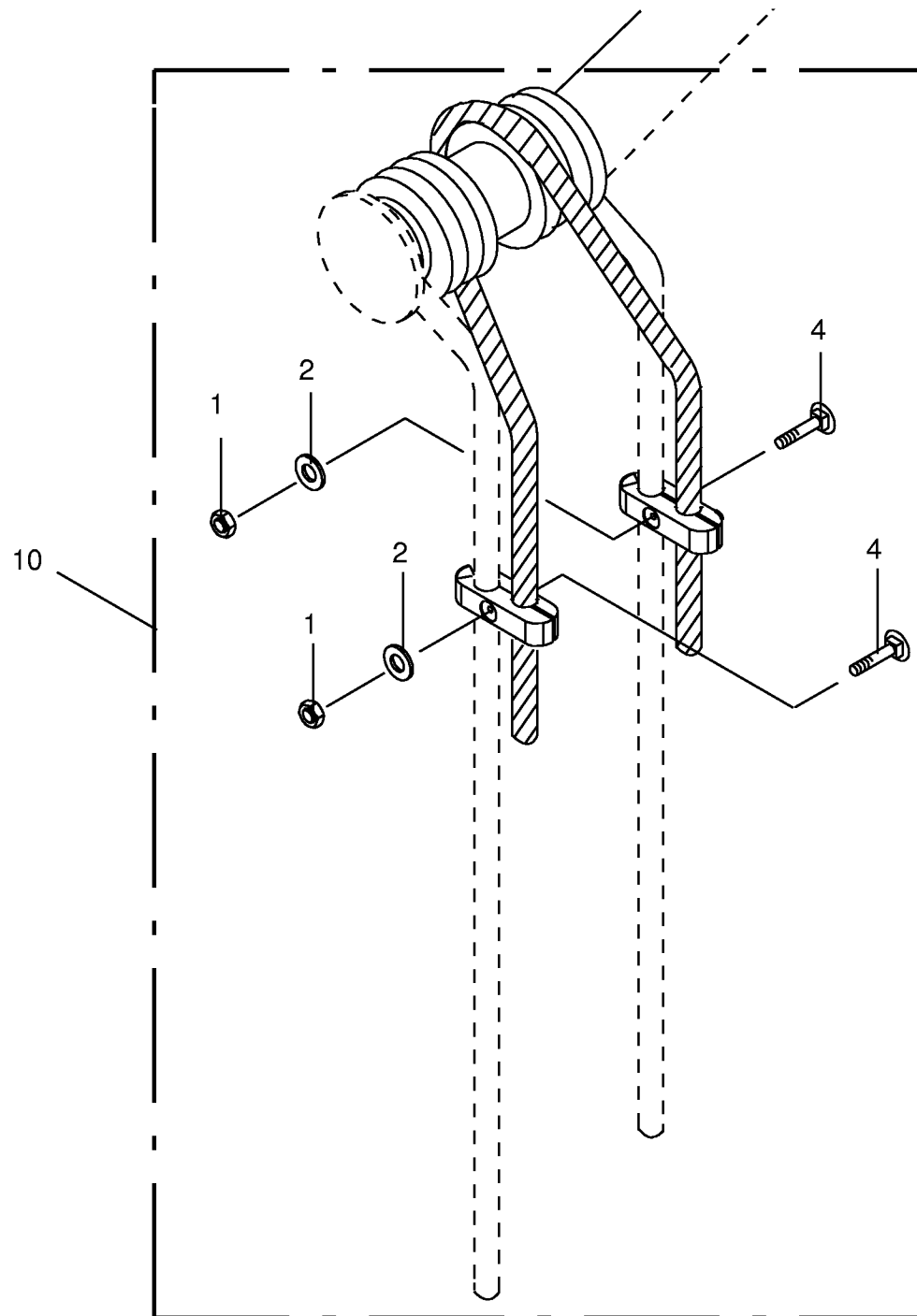


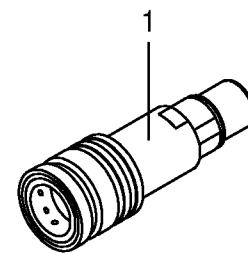
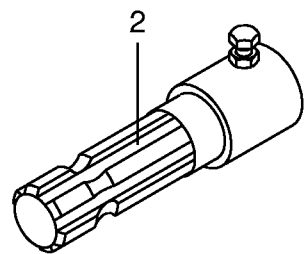
- 21
- 20

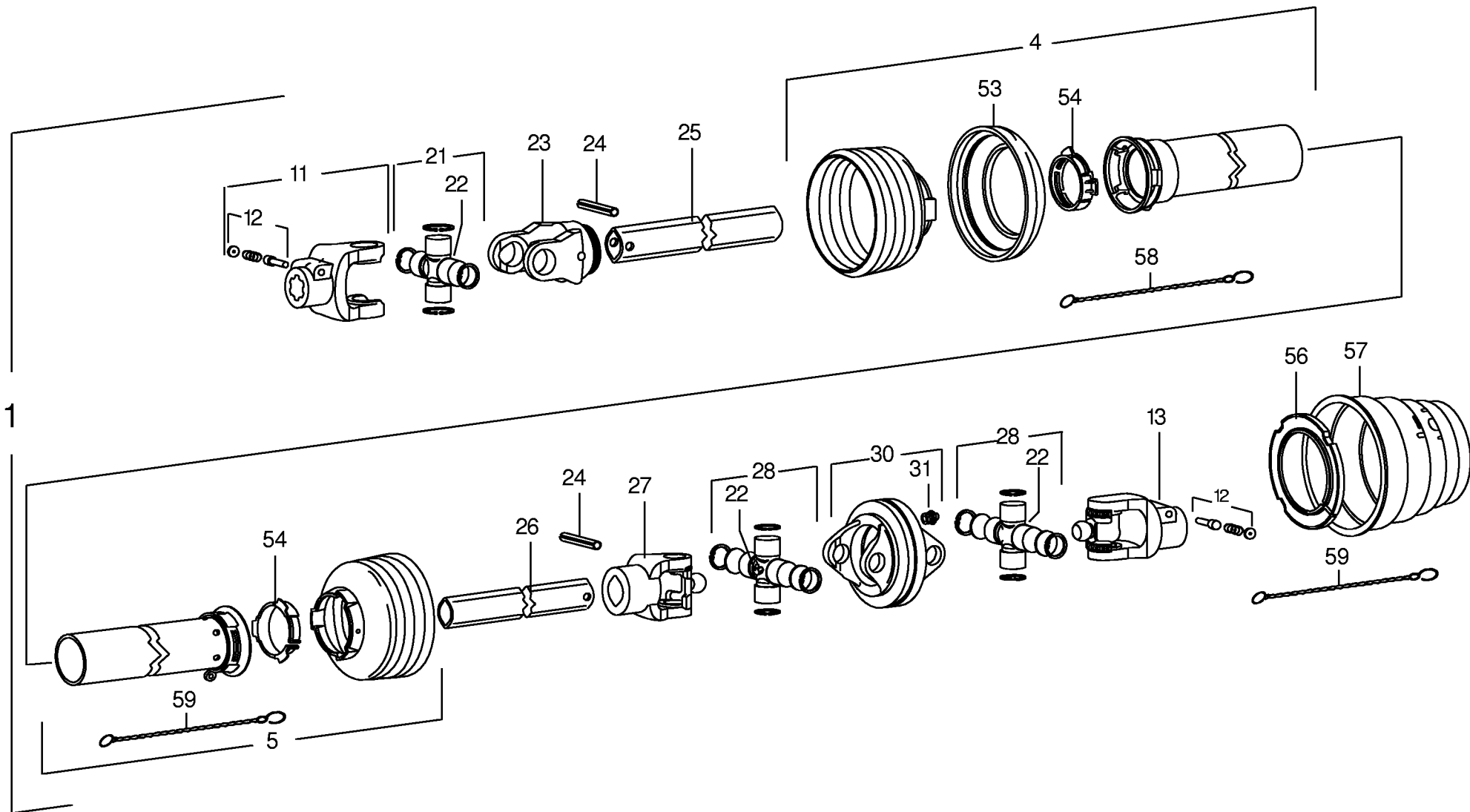


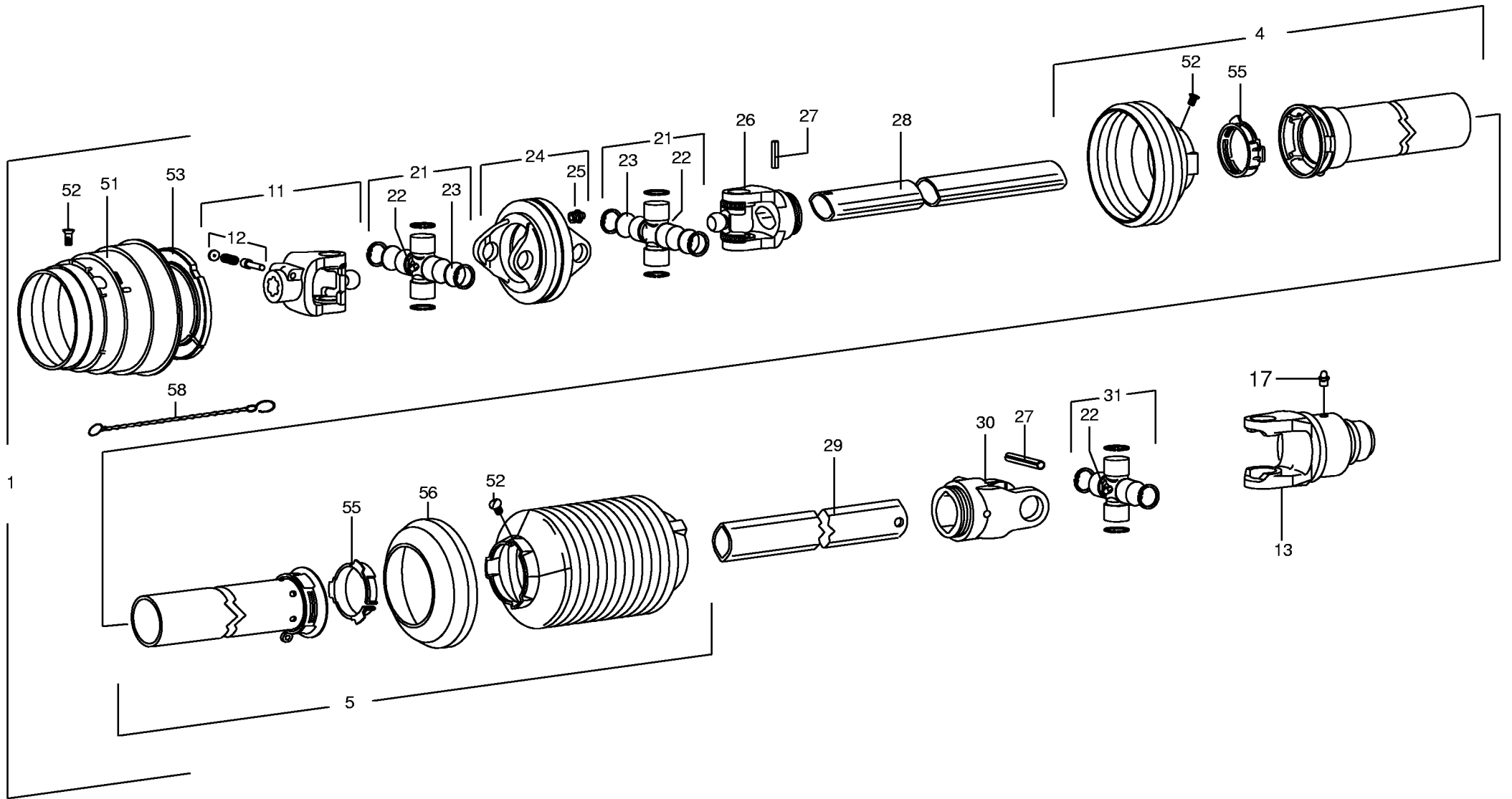
000 001 096 01 / 21.5

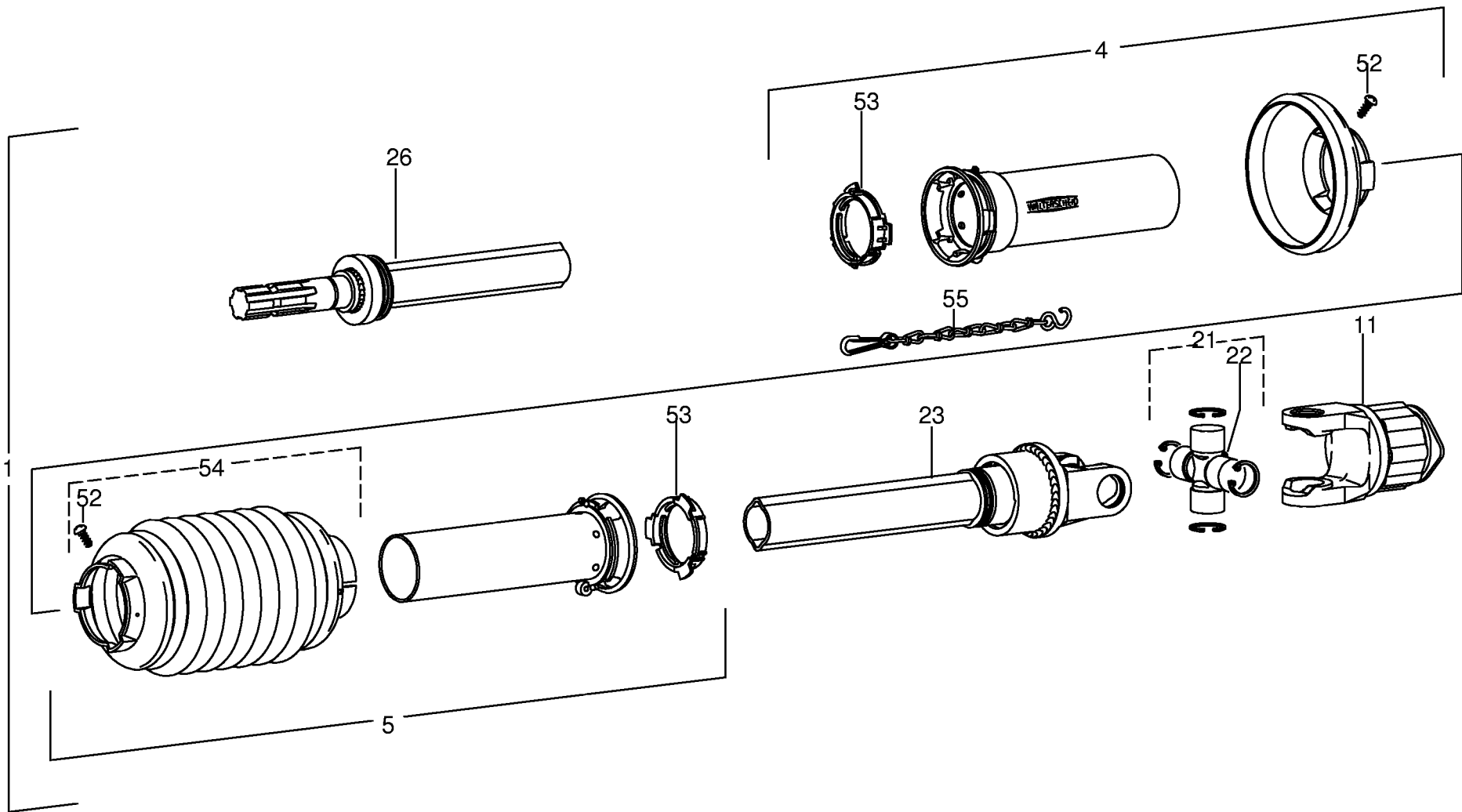
150 310 759 01

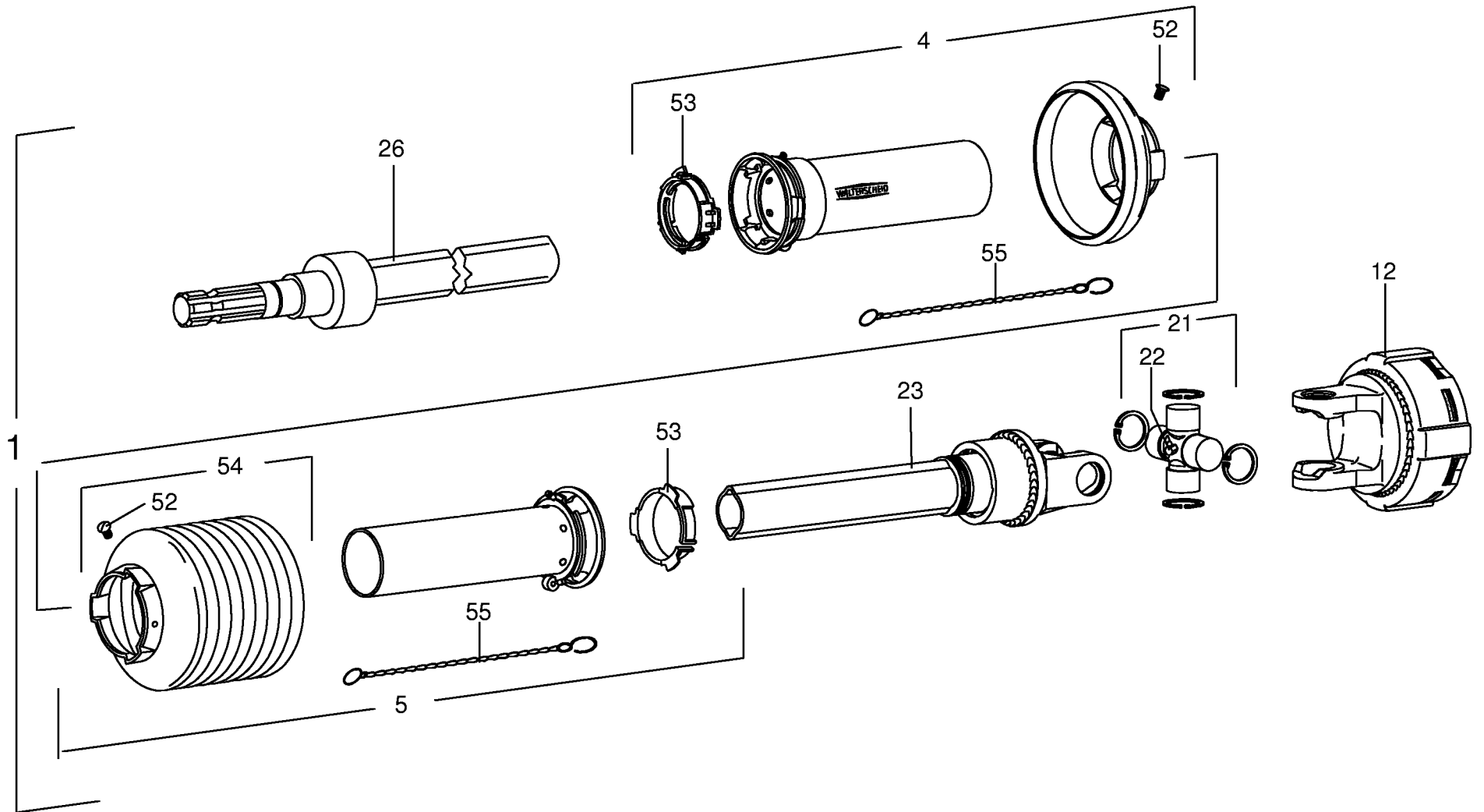


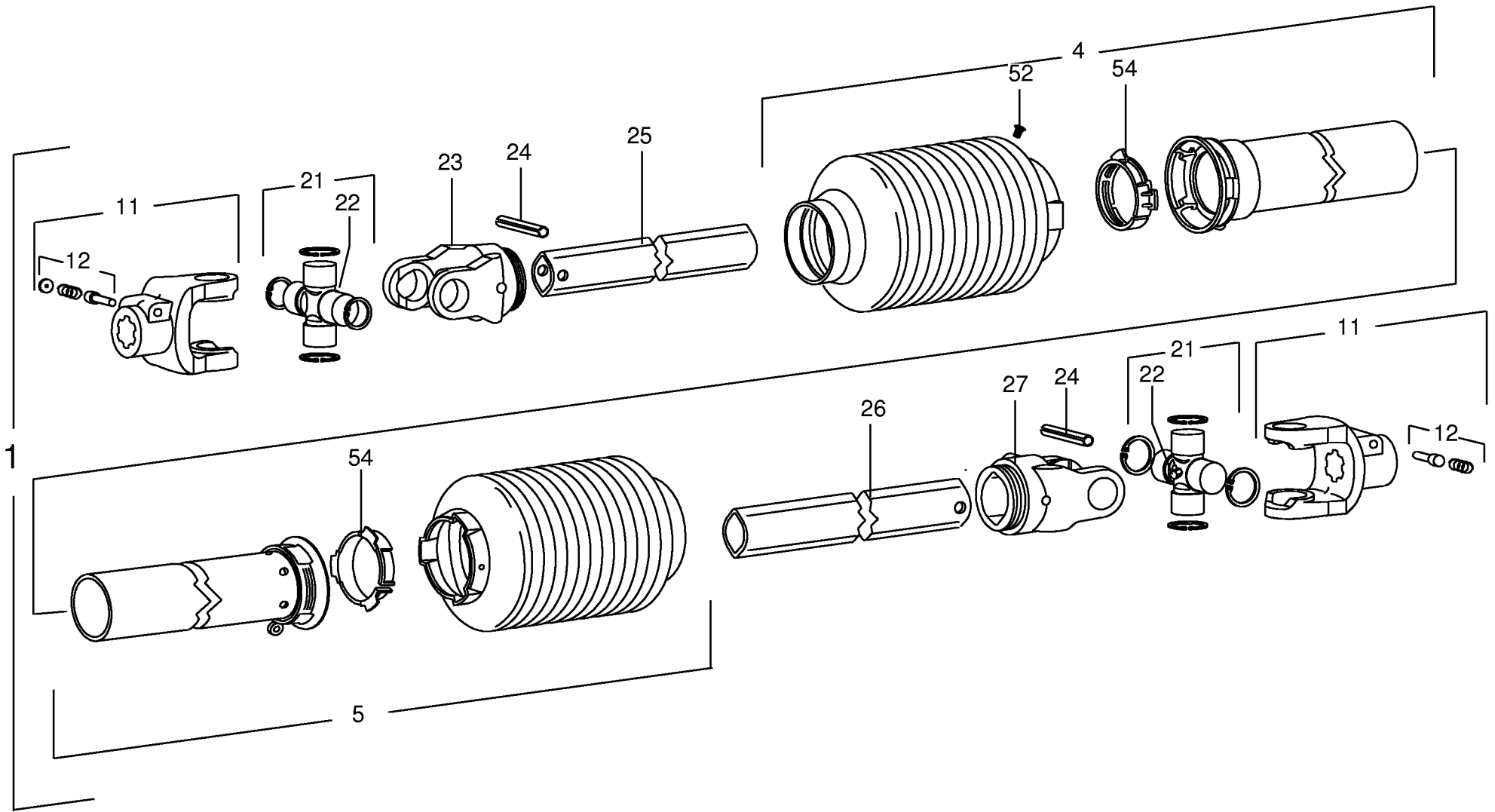


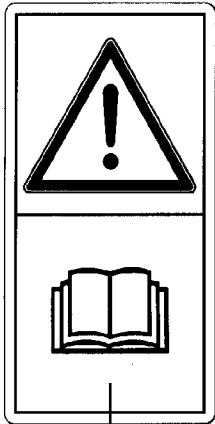




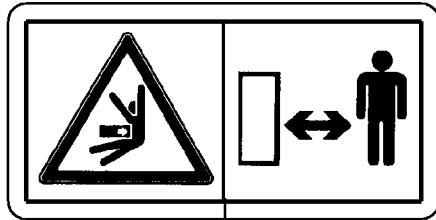








1



2



3



4

KW 9.02/8T

1

KRONE

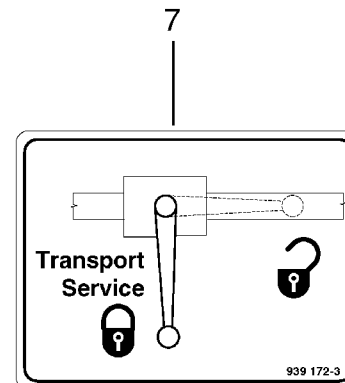
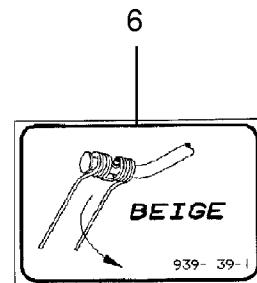
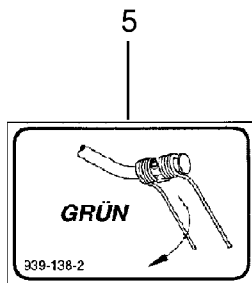
2

- D** Schrauben an allen Zinken täglich auf festen Sitz prüfen.
 - E** Comprobar cada día el apriete de todos los tornillos de fijación de dedos.
 - F** Vérifier quotidiennement le serrage de toutes les vis de fixation de dents.
 - GB** Check the fastening screws daily for tightness.
 - I** Controllare ogni giorno il serraggio di tutte le viti di fissaggio dei denti.
- 942 005-0

3

1,5 bar

4



ID-NR.	TAFEL	POS.	ID-NR.	TAFEL	POS.	ID-NR.	TAFEL	POS.	ID-NR.	TAFEL	POS.	ID-NR.	TAFEL	POS.
ID-NO.	DIAG.	POS.	ID-NO.	DIAG.	POS.	ID-NO.	DIAG.	POS.	ID-NO.	DIAG.	POS.	ID-NO.	DIAG.	POS.
00 144 891 3	21.5	33	00 262 001 1	10.0	3	00 262 462 1	9.0	9	00 262 936 0	7.0	18	00 263 234 0	18.3	7
00 153 014 1	11.0	10	00 262 005 0	6.0	11	00 262 463 2	10.0	6	00 262 936 0	8.0	20	00 263 238 0	21.5	25
00 153 015 1	11.0	10	00 262 005 0	10.0	24	00 262 464 1	10.0	6	00 262 936 0	9.0	20	00 263 250 0	1.0	1
00 153 021 0	11.0	7	00 262 050 0	5.0	8	00 262 472 0	18.0	27	00 262 936 0	10.0	20	00 263 258 0	13.0	13
00 153 037 0	11.0	14	00 262 051 0	5.0	15	00 262 487 0	13.0	10	00 262 937 0	18.0	10	00 263 259 0	13.0	14
00 153 047 0	21.0	23	00 262 057 0	11.0	8	00 262 488 1	13.0	9	00 262 940 0	18.0	14	00 263 266 0	6.0	10
00 153 088 0	17.0	13	00 262 058 0	5.0	13	00 262 488 1	14.0	13	00 262 944 2	18.0	21	00 263 266 0	10.0	23
00 153 089 0	15.0	10	00 262 059 0	5.0	17	00 262 497 0	13.0	4	00 262 956 0	15.0	2	00 263 276 0	12.0	10
00 153 089 0	16.0	10	00 262 092 0	6.0	31	00 262 508 0	6.0	23	00 262 956 0	16.0	2	00 263 277 0	12.0	9
00 153 089 0	17.0	10	00 262 092 0	7.0	21	00 262 510 0	2.0	16	00 262 956 0	17.0	2	00 263 278 0	12.0	3
00 153 479 0	22.0	10	00 262 092 0	8.0	8	00 262 541 0	19.0	11	00 262 957 0	15.0	1	00 263 279 0	12.0	11
00 153 571 0	21.5	4	00 262 092 0	9.0	8	00 262 543 0	19.0	14	00 262 957 0	16.0	1	00 263 285 0	12.0	5
00 153 572 2	21.5	10	00 262 302 0	21.0	5	00 262 617 0	1.0	26	00 262 957 0	17.0	1	00 263 286 0	13.0	13
00 153 573 1	21.5	11	00 262 303 0	21.0	5	00 262 648 0	1.0	33	00 262 964 0	17.0	12	00 263 287 0	13.0	14
00 153 576 2	21.5	8	00 262 307 0	20.0	12	00 262 656 0	20.0	6	00 262 968 0	18.0	23	00 263 290 1	13.0	1
00 153 577 1	21.5	5	00 262 308 1	21.0	29	00 262 657 0	20.0	1	00 262 977 0	18.0	9	00 263 291 1	13.0	8
00 153 877 0	14.1	2	00 262 310 1	2.0	21	00 262 658 0	20.0	17	00 262 980 1	5.0	1	00 263 292 1	10.0	25
00 153 877 0	14.2	2	00 262 310 1	4.0	1	00 262 659 0	20.0	18	00 262 981 1	5.0	10	00 263 293 1	10.0	26
00 153 877 0	18.0	2	00 262 311 0	4.0	8	00 262 660 0	21.0	28	00 262 989 1	18.0	5	00 263 295 0	1.0	34
00 153 880 0	13.0	15	00 262 312 0	4.0	19	00 262 661 0	20.0	15	00 263 007 0	15.0	11	00 263 299 1	6.0	12
00 153 880 0	14.0	2	00 262 313 0	4.0	6	00 262 662 0	20.0	7	00 263 007 0	16.0	7	00 263 304 1	12.0	15
00 154 566 0	1.0	2	00 262 314 2	4.0	17	00 262 667 0	1.0	39	00 263 007 0	17.0	7	00 263 307 0	12.0	7
00 154 619 1	21.0	38	00 262 315 0	4.0	23	00 262 844 0	15.0	21	00 263 020 0	6.0	7	00 263 309 0	18.0	1
00 155 047 1	18.3	8	00 262 316 1	4.0	22	00 262 844 0	16.0	21	00 263 021 0	6.0	1	00 263 339 1	16.0	11
00 155 621 0	1.0	8	00 262 317 1	4.0	10	00 262 844 0	17.0	23	00 263 022 0	6.0	19	00 263 339 1	17.0	11
00 185 523 1	1.0	42	00 262 319 0	5.0	24	00 262 846 1	15.0	23	00 263 023 0	6.0	3	00 263 340 1	15.0	6
00 230 743 0	19.0	3	00 262 433 0	15.0	15	00 262 846 1	16.0	23	00 263 024 0	6.0	6	00 263 340 1	16.0	6
00 251 483 0	21.0	20	00 262 433 0	16.0	18	00 262 846 1	17.0	25	00 263 024 0	7.0	20	00 263 340 1	17.0	6
00 260 504 0	11.0	11	00 262 433 0	17.0	20	00 262 850 0	1.0	18	00 263 025 0	7.0	1	00 263 341 0	15.0	7
00 260 505 0	11.0	12	00 262 440 4	6.0	20	00 262 872 0	6.0	40	00 263 026 0	8.0	1	00 263 342 0	11.0	15
00 260 745 1	13.0	15	00 262 440 4	7.0	11	00 262 872 0	7.0	25	00 263 026 0	9.0	1	00 263 346 1	11.0	1
00 260 745 1	14.0	21	00 262 440 4	8.0	16	00 262 872 0	8.0	24	00 263 027 0	10.0	21	00 263 352 0	1.0	37
00 261 109 0	14.1	5	00 262 440 4	9.0	16	00 262 872 0	9.0	24	00 263 028 0	10.0	21	00 263 353 0	1.0	41
00 261 110 0	14.1	1	00 262 440 4	10.0	12	00 262 890 1	12.0	13	00 263 029 0	10.0	9	00 263 357 0	1.0	15
00 262 000 1	2.0	13	00 262 447 1	18.0	24	00 262 919 2	6.0	36	00 263 030 0	10.0	9	00 263 368 0	16.0	24
00 262 000 1	3.0	1	00 262 448 1	18.0	25	00 262 919 2	7.0	16	00 263 062 0	11.0	2	00 263 368 0	17.0	27
00 262 001 1	6.0	27	00 262 461 1	6.0	15	00 262 919 2	8.0	18	00 263 092 0	1.0	22	00 263 373 0	21.2	17
00 262 001 1	7.0	6	00 262 462 1	6.0	30	00 262 919 2	9.0	18	00 263 151 0	21.5	30	00 263 374 0	21.2	4
00 262 001 1	8.0	6	00 262 462 1	7.0	9	00 262 919 2	10.0	18	00 263 160 0	21.5	1	00 263 403 0	15.0	19
00 262 001 1	9.0	6	00 262 462 1	8.0	9	00 262 936 0	6.0	33	00 263 233 0	18.3	2	00 263 403 0	16.0	19

ID-NR.	TAFEL	POS.	ID-NR.	TAFEL	POS.	ID-NR.	TAFEL	POS.	ID-NR.	TAFEL	POS.	ID-NR.	TAFEL	POS.
ID-NO.	DIAG.	POS.	ID-NO.	DIAG.	POS.	ID-NO.	DIAG.	POS.	ID-NO.	DIAG.	POS.	ID-NO.	DIAG.	POS.
00 263 403 0	17.0	21	00 900 260 0	1.0	32	00 901 127 0	16.0	20	00 908 701 0	1.0	5	00 909 909 1	21.2	24
00 263 404 0	15.0	12	00 900 289 1	21.5	18	00 901 127 0	17.0	22	00 908 701 0	11.0	9	00 909 909 1	21.5	16
00 263 404 0	16.0	12	00 900 304 1	18.0	11	00 901 439 1	21.2	23	00 908 701 0	13.0	6	00 909 910 1	6.0	9
00 263 404 0	17.0	14	00 900 304 1	18.0	22	00 901 451 0	18.0	15	00 908 701 0	14.0	10	00 909 910 1	7.0	13
00 263 405 0	15.0	26	00 900 335 1	11.0	4	00 901 452 0	18.0	19	00 908 701 0	15.0	5	00 909 910 1	8.0	14
00 263 405 0	16.0	26	00 900 367 0	13.0	2	00 901 457 0	1.0	27	00 908 701 0	16.0	5	00 909 910 1	9.0	14
00 263 405 0	17.0	28	00 900 383 0	21.0	14	00 901 465 0	18.0	38	00 908 701 0	17.0	5	00 909 910 1	10.0	14
00 263 406 0	16.0	25	00 900 396 0	21.5	15	00 901 486 1	18.0	6	00 908 701 0	18.0	13	00 909 910 1	13.0	3
00 263 406 0	17.0	26	00 900 607 0	19.0	20	00 901 491 0	6.0	21	00 908 701 0	19.0	9	00 909 910 1	15.0	4
00 263 407 0	16.0	27	00 900 612 0	2.0	17	00 901 492 0	6.0	21	00 908 704 1	21.2	10	00 909 910 1	16.0	4
00 263 407 0	17.0	29	00 900 614 0	6.0	38	00 901 492 0	21.2	11	00 908 704 1	22.0	1	00 909 910 1	17.0	4
00 263 408 0	15.0	27	00 900 614 0	7.0	23	00 901 507 0	15.0	25	00 908 706 0	18.0	30	00 909 910 1	18.0	12
00 263 408 0	17.0	30	00 900 614 0	8.0	22	00 901 507 0	16.0	15	00 908 716 1	1.0	21	00 909 910 1	19.0	8
00 263 409 0	15.0	24	00 900 614 0	9.0	22	00 901 507 0	17.0	17	00 908 716 1	6.0	24	00 909 912 1	2.0	15
00 263 410 0	15.0	28	00 900 614 0	18.0	28	00 901 602 1	14.1	6	00 908 716 1	18.0	8	00 909 912 1	6.0	22
00 263 424 0	18.0	36	00 900 617 0	20.0	23	00 903 054 0	20.0	25	00 908 716 1	21.2	13	00 909 912 1	11.0	3
00 263 427 0	12.0	1	00 900 622 0	18.0	31	00 903 108 0	21.0	35	00 908 721 0	15.0	18	00 909 912 1	18.0	7
00 263 428 0	12.0	16	00 900 634 0	3.0	8	00 904 745 1	21.5	26	00 908 721 0	16.0	17	00 909 912 1	21.2	12
00 263 472 0	21.2	14	00 900 634 0	13.0	12	00 904 804 0	22.0	4	00 908 721 0	17.0	19	00 909 922 0	1.0	4
00 263 475 0	21.2	1	00 900 636 0	4.0	20	00 905 316 0	15.0	16	00 908 758 0	1.0	44	00 910 031 0	21.0	15
00 263 569 0	18.3	1	00 900 637 0	21.0	17	00 905 338 0	19.0	25	00 908 758 0	2.0	8	00 910 303 1	18.0	18
00 263 598 0	6.0	42	00 900 638 0	2.0	6	00 905 939 0	21.5	23	00 908 758 0	14.1	4	00 910 339 0	14.2	6
00 263 618 0	14.2	1	00 900 653 0	6.0	8	00 906 007 1	5.0	22	00 908 758 0	14.2	4	00 910 351 1	22.0	2
00 263 651 0	20.0	28	00 900 653 0	10.0	22	00 906 008 0	3.0	13	00 908 758 0	18.0	4	00 910 353 0	21.5	27
00 263 652 0	21.0	2	00 900 655 0	19.0	7	00 906 010 1	4.0	24	00 908 758 0	18.3	9	00 910 360 0	21.0	40
00 263 653 0	21.0	24	00 900 657 0	6.0	13	00 906 040 1	21.5	21	00 908 758 0	19.0	28	00 910 413 0	6.0	41
00 266 050 0	4.0	9	00 900 657 0	7.0	12	00 908 057 0	21.0	12	00 908 758 0	21.0	19	00 910 413 0	18.0	29
00 267 763 0	21.0	36	00 900 657 0	8.0	13	00 908 207 1	21.0	16	00 908 758 0	21.2	27	00 910 414 0	1.0	43
00 268 219 0	2.0	5	00 900 657 0	9.0	13	00 908 208 0	19.0	19	00 908 758 0	21.5	28	00 910 414 0	2.0	7
00 268 234 0	1.0	10	00 900 657 0	10.0	15	00 908 210 0	21.2	22	00 908 935 0	1.0	12	00 910 414 0	18.0	3
00 274 897 1	19.0	16	00 900 657 0	15.0	3	00 908 212 0	19.0	26	00 909 906 1	21.2	9	00 910 414 0	18.3	5
00 274 902 1	19.0	18	00 900 657 0	16.0	3	00 908 212 0	21.5	17	00 909 908 1	2.0	18	00 910 500 1	18.0	35
00 274 942 0	19.0	21	00 900 657 0	17.0	3	00 908 215 0	1.0	3	00 909 908 1	20.0	4	00 910 506 1	1.0	30
00 274 943 0	19.0	17	00 900 672 0	2.0	14	00 908 225 0	15.0	22	00 909 909 1	4.0	21	00 910 506 1	18.0	16
00 274 945 0	19.0	15	00 900 672 0	5.0	25	00 908 225 0	16.0	22	00 909 909 1	13.0	11	00 910 506 1	21.5	31
00 337 256 3	1.0	24	00 900 675 0	1.0	19	00 908 225 0	17.0	24	00 909 909 1	14.1	3	00 910 511 0	1.0	20
00 900 227 0	11.0	13	00 901 048 1	20.0	5	00 908 524 2	19.0	12	00 909 909 1	14.2	3	00 910 512 2	15.0	17
00 900 227 0	18.0	22	00 901 073 1	18.3	3	00 908 525 1	21.0	37	00 909 909 1	18.3	4	00 910 512 2	16.0	16
00 900 244 0	21.2	8	00 901 122 0	11.0	5	00 908 536 4	12.0	12	00 909 909 1	19.0	27	00 910 512 2	17.0	18
00 900 253 1	2.0	11	00 901 127 0	15.0	20	00 908 541 1	20.0	13	00 909 909 1	21.0	18	00 910 514 1	15.0	9

ID-NR.	TAFEL	POS.	ID-NR.	TAFEL	POS.	ID-NR.	TAFEL	POS.	ID-NR.	TAFEL	POS.	ID-NR.	TAFEL	POS.
ID-NO.	DIAG.	POS.	ID-NO.	DIAG.	POS.	ID-NO.	DIAG.	POS.	ID-NO.	DIAG.	POS.	ID-NO.	DIAG.	POS.
00 910 514 1	16.0	9	00 910 913 0	4.0	4	00 912 500 1	1.0	35	00 917 506 0	19.0	23	00 921 046 1	21.2	21
00 910 514 1	17.0	9	00 910 913 0	5.0	18	00 912 505 3	1.0	35	00 917 506 0	21.2	2	00 921 054 1	21.0	25
00 910 514 1	21.0	21	00 910 914 0	4.0	4	00 912 510 0	18.0	20	00 917 602 0	19.0	22	00 921 054 1	21.2	18
00 910 516 1	1.0	11	00 910 914 0	5.0	18	00 912 523 0	1.0	40	00 917 603 0	21.2	3	00 921 054 1	21.2	19
00 910 603 0	2.0	12	00 910 963 0	3.0	15	00 912 558 0	12.0	4	00 918 818 1	21.0	5	00 921 059 1	20.0	11
00 910 603 0	6.0	39	00 910 964 0	3.0	15	00 912 611 2	1.0	23	00 918 819 0	21.0	29	00 921 060 1	20.0	2
00 910 603 0	7.0	24	00 910 972 0	4.0	14	00 912 617 0	21.0	41	00 918 826 0	21.0	5	00 921 060 1	21.0	1
00 910 603 0	8.0	23	00 910 973 0	4.0	14	00 912 645 0	1.0	13	00 918 829 0	20.0	12	00 921 066 1	21.0	3
00 910 603 0	9.0	23	00 910 974 0	4.0	14	00 912 660 1	12.0	6	00 919 003 0	24.0	31	00 921 067 1	19.0	6
00 910 609 0	1.0	28	00 911 005 0	6.0	25	00 912 670 0	21.0	22	00 919 103 0	24.0	22	00 921 067 1	20.0	27
00 910 609 0	11.0	6	00 911 005 0	7.0	8	00 912 672 1	1.0	6	00 919 105 0	1.0	17	00 921 067 1	21.0	27
00 910 609 0	14.0	9	00 911 005 0	8.0	11	00 912 675 2	15.0	8	00 919 105 0	6.0	37	00 921 071 1	20.0	8
00 910 609 0	18.0	37	00 911 005 0	9.0	11	00 912 675 2	16.0	8	00 919 105 0	7.0	19	00 921 083 1	20.0	9
00 910 626 0	13.0	5	00 911 005 0	10.0	5	00 912 675 2	17.0	8	00 919 105 0	8.0	17	00 921 087 1	19.0	10
00 910 700 1	5.0	20	00 911 132 0	21.5	7	00 912 719 0	24.0	24	00 919 105 0	9.0	17	00 921 094 1	20.0	26
00 910 703 0	4.0	16	00 911 133 0	21.5	7	00 912 722 1	6.0	35	00 919 105 0	10.0	16	00 921 122 2	19.0	4
00 910 727 0	1.0	9	00 911 134 0	12.0	14	00 912 722 1	7.0	17	00 919 107 0	12.0	8	00 921 145 0	19.0	2
00 910 730 0	3.0	5	00 911 134 0	21.5	7	00 912 722 1	8.0	19	00 919 177 0	20.0	3	00 921 171 0	19.0	1
00 910 803 0	6.0	14	00 911 504 0	6.0	29	00 912 722 1	9.0	19	00 919 349 0	21.0	31	00 921 206 0	20.0	20
00 910 803 0	7.0	14	00 911 504 0	7.0	4	00 912 722 1	10.0	19	00 919 350 0	21.0	30	00 921 206 0	21.0	6
00 910 803 0	8.0	15	00 911 504 0	8.0	4	00 912 745 3	15.0	13	00 919 356 0	21.0	11	00 921 206 0	21.2	20
00 910 803 0	9.0	15	00 911 504 0	9.0	4	00 912 745 3	16.0	13	00 919 509 0	1.0	25	00 921 226 0	19.0	13
00 910 803 0	10.0	13	00 911 504 0	10.0	1	00 912 745 3	17.0	15	00 919 630 0	21.0	8	00 921 276 0	23.0	1
00 910 824 0	5.0	4	00 911 505 0	1.0	36	00 912 747 1	12.0	6	00 919 692 0	21.0	10	00 921 727 0	21.5	12
00 910 859 0	5.0	4	00 911 518 0	3.0	3	00 912 752 0	12.0	4	00 919 811 1	4.0	26	00 924 005 0	2.0	19
00 910 864 0	6.0	28	00 911 519 0	6.0	34	00 912 838 0	18.0	17	00 919 811 1	21.5	19	00 924 007 0	2.0	3
00 910 864 0	7.0	5	00 911 519 0	7.0	15	00 914 138 0	18.0	34	00 919 832 0	3.0	19	00 924 007 0	21.5	32
00 910 864 0	8.0	5	00 911 519 0	8.0	21	00 915 031 0	4.0	18	00 919 958 0	21.2	6	00 924 569 0	18.0	26
00 910 864 0	9.0	5	00 911 519 0	9.0	21	00 915 080 0	6.0	16	00 919 961 0	21.0	33	00 924 926 0	21.5	29
00 910 864 0	10.0	2	00 911 519 0	10.0	17	00 915 080 0	7.0	10	00 919 962 0	21.0	34	00 925 014 0	18.0	32
00 910 865 1	6.0	32	00 911 549 0	3.0	17	00 915 080 0	8.0	10	00 919 964 0	21.0	32	00 925 040 0	15.0	14
00 910 865 1	7.0	22	00 911 557 0	5.0	21	00 915 080 0	9.0	10	00 920 072 0	20.0	10	00 925 040 0	16.0	14
00 910 865 1	8.0	7	00 911 561 0	5.0	5	00 915 080 0	10.0	7	00 920 088 1	21.0	26	00 925 040 0	17.0	16
00 910 865 1	9.0	7	00 911 569 0	4.0	3	00 915 084 1	6.0	18	00 920 090 0	21.0	4	00 925 106 0	21.2	26
00 910 866 0	20.0	14	00 911 659 0	21.5	3	00 915 105 0	4.0	7	00 920 098 0	21.2	7	00 925 107 1	20.0	24
00 910 868 0	5.0	4	00 911 673 0	3.0	14	00 915 116 0	21.5	9	00 920 890 0	21.0	9	00 925 107 1	21.2	15
00 910 890 0	3.0	4	00 911 680 0	4.0	13	00 916 087 0	21.0	39	00 920 897 0	20.0	16	00 925 108 0	20.0	22
00 910 891 0	3.0	4	00 911 681 0	5.0	3	00 917 011 0	13.0	7	00 920 969 0	19.0	5	00 925 109 0	18.0	33
00 910 912 0	4.0	4	00 911 816 0	6.0	17	00 917 011 0	14.1	8	00 921 046 1	20.0	19	00 925 113 0	19.0	24
00 910 912 0	5.0	18	00 911 816 0	10.0	8	00 917 011 0	14.2	7	00 921 046 1	21.0	7	00 925 125 1	21.2	25

ID-NR.	TAFEL	POS.	ID-NR.	TAFEL	POS.	ID-NR.	TAFEL	POS.	ID-NR.	TAFEL	POS.	ID-NR.	TAFEL	POS.
ID-NO.	DIAG.	POS.	ID-NO.	DIAG.	POS.	ID-NO.	DIAG.	POS.	ID-NO.	DIAG.	POS.	ID-NO.	DIAG.	POS.
00 925 130 0	18.3	6	00 934 968 0	6.0	2	00 942 497 0	30.0	1	00 955 840 0	3.0	18			
00 925 134 0	20.0	21	00 936 015 1	3.0	2	00 942 498 0	30.0	1	00 955 844 0	3.0	10			
00 925 136 0	21.2	16	00 936 060 0	5.0	2	00 942 499 0	30.0	1	00 955 845 0	3.0	11			
00 925 202 2	21.5	14	00 936 071 0	5.0	16	00 942 500 0	30.0	1	00 955 956 0	2.0	20			
00 925 203 0	4.0	11	00 936 171 1	5.0	9	00 942 501 0	30.0	1	00 955 956 0	28.0	1			
00 926 000 0	21.5	24	00 936 335 0	21.5	2	00 949 283 0	24.0	59	00 955 957 0	2.0	1			
00 926 101 0	3.0	20	00 936 337 0	4.0	2	00 949 322 1	21.5	22	00 955 957 0	25.0	1			
00 926 101 0	4.0	27	00 936 406 1	4.0	12	00 949 352 0	24.0	53	00 955 958 0	2.0	9			
00 926 101 0	5.0	26	00 936 429 0	5.0	14	00 949 371 0	24.0	13	00 955 958 0	27.0	1			
00 927 105 0	21.2	5	00 937 500 0	5.0	12	00 949 372 0	24.0	27	00 955 971 0	2.0	9			
00 930 103 0	21.5	6	00 937 520 0	1.0	29	00 949 373 0	24.0	28	00 955 971 0	26.0	1			
00 930 111 0	4.0	15	00 937 721 0	5.0	23	00 949 374 0	24.0	30	00 955 972 0	2.0	20			
00 930 112 0	5.0	6	00 937 727 0	4.0	25	00 949 375 0	24.0	56	00 955 972 0	28.0	1			
00 930 137 0	4.0	5	00 937 727 0	21.5	20	00 949 376 0	24.0	57	00 956 003 0	2.0	1			
00 930 138 0	3.0	6	00 938 625 2	1.0	14	00 949 403 0	24.0	11	00 956 003 0	24.0	1			
00 930 150 0	6.0	26	00 938 831 0	14.0	8	00 949 410 0	24.0	23	00 956 385 0	26.0	11			
00 930 150 0	7.0	7	00 938 832 0	14.0	3	00 949 445 1	23.0	2	00 956 414 0	26.0	26			
00 930 150 0	8.0	12	00 938 833 0	14.0	11	00 949 630 0	24.0	12	00 956 414 0	27.0	26			
00 930 150 0	9.0	12	00 938 834 0	14.0	20	00 949 693 0	24.0	25	00 956 560 0	24.0	21			
00 930 150 0	10.0	4	00 938 835 0	14.0	19	00 949 735 0	24.0	26	20 040 011 0	10.0	27			
00 930 154 0	5.0	19	00 938 836 0	14.0	14	00 949 852 1	24.0	58						
00 930 236 0	14.0	15	00 939 063 0	19.0	29	00 949 863 0	24.0	54						
00 930 363 0	5.0	11	00 939 100 0	29.0	3	00 949 934 0	24.0	5						
00 930 535 0	14.0	4	00 939 138 3	30.0	5	00 949 945 0	24.0	4						
00 930 537 0	12.0	2	00 939 139 1	30.0	6	00 953 058 1	14.0	1						
00 932 107 0	3.0	9	00 939 145 1	30.0	8	00 953 058 1	14.1	7						
00 934 633 0	2.0	4	00 939 170 1	30.0	4	00 953 059 1	14.0	12						
00 934 905 0	1.0	38	00 939 172 0	30.0	7	00 953 059 1	14.2	5						
00 934 906 0	1.0	7	00 939 218 1	30.0	8	00 953 158 0	14.0	7						
00 934 935 0	1.0	16	00 939 471 1	29.0	1	00 953 159 0	14.0	18						
00 934 965 0	6.0	5	00 939 472 2	29.0	2	00 953 249 2	14.0	5						
00 934 965 0	7.0	2	00 940 477 0	21.0	13	00 953 261 1	14.0	16						
00 934 965 0	8.0	2	00 942 085 0	30.0	3	00 953 328 0	14.0	6						
00 934 965 0	9.0	2	00 942 107 1	30.0	4	00 953 329 0	14.0	17						
00 934 965 0	10.0	10	00 942 196 1	29.0	4	00 955 219 0	2.0	2						
00 934 967 0	6.0	4	00 942 296 0	30.0	2	00 955 260 1	27.0	12						
00 934 967 0	7.0	3	00 942 320 0	30.0	2	00 955 489 0	2.0	10						
00 934 967 0	8.0	3	00 942 494 0	30.0	1	00 955 704 0	3.0	12						
00 934 967 0	9.0	3	00 942 495 0	30.0	1	00 955 707 0	3.0	7						
00 934 967 0	10.0	11	00 942 496 0	30.0	1	00 955 708 0	3.0	16						

Verwenden Sie nur

Original-KRONE-Ersatzteile!

Das gibt Sicherheit und spart Kosten!

Original-KRONE-Ersatzteile bieten die Garantie für höchste Verschleißfestigkeit, lange Lebensdauer und preiswerten Einkauf!

Sie bekommen bei Krone nur Materialien in einwandfreier Qualität und absolut passend für Ihre KRONE-Maschinen. Bei Verwendung von Original-KRONE-Ersatzteilen entspricht das Gerät in Funktion und Arbeitsweise wieder der ursprünglichen Ausführung!

Imitationen und Kopien von Teilen, speziell auf dem Sektor Verschleißteile halten nicht das, was sie vom Aussehen vielleicht versprechen. Material-Qualität kann man schlecht optisch prüfen - daher größte Vorsicht bei Billigangeboten!

**Darum lieber gleich
Original-KRONE-Ersatzteile!**

**Ersatzteil-Katalog auch
auf CD-ROM erhältlich!**

Use

Original-KRONE parts only

**This will increase operational reliability
and help to save costs!**

Original-KRONE-spare parts give you the guarantee of maximum resistance to wear, long life and low prices!

KRONE provides you with parts of first-rate quality which are perfectly suitable for your KRONE machine. By using original KRONE parts you can be sure that function and mode of operation are again as satisfactory as on a new machine!

Imitations and copies of parts, in particular working parts, are not as reliable as they seem to be! The quality of material can hardly be checked with the eye - it is therefore not advisable to purchase imitation parts even if these are cheaper.

**In any case it's better
to use original KRONE parts!**

**Sparte parts list also
available as CD-ROM!**

N'utiliser que

**des pièces de rechange
d'origine KRONE!**

**Vous augmentez ainsi la sécurité de
fonctionnement et vous réduisez
considérablement vos coûts!**

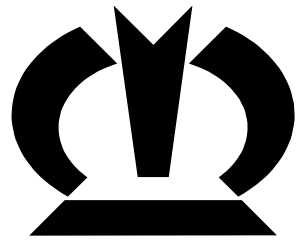
Les pièces de rechange d'origine Krone vous donnent la sécurité d'une exceptionnelle résistance à l'usure, d'une longue durée d'utilisation et de prix avantageux.

KRONE vous offre uniquement des pièces de première qualité parfaitement adaptées à votre machine KRONE. En utilisant des pièces de rechange d'origine KRONE vous pouvez être sûr que fonctionnement et le mode de travail sont identiques à ceux d'une machine nouvelle.

Les imitations et copies de pièces, tout particulièrement des pièces d'usure, ne tiennent pas ce qu'elles promettent par leur apparence! En effet il n'est guère possible de vérifier visuellement la qualité d'une matière. Il est donc prudent de juger avec scepticisme les pièces de rechange à bas prix!

**De toute façon il est raisonnable de donner la préférence aux
pièces de rechange d'origine KRONE!**

**Catalogue de pièces de rechange
également disponible sur CD-ROM!**



KRONE

... konsequent, kompetent

Maschinenfabrik Bernard Krone GmbH

Heinrich-Krone-Straße 10, D-48480 Spelle
Postfach 11 63, D-48478 Spelle

Phone +049 (0) 59 77/935-0
Fax +049 (0) 59 77/935-339 - Zentrale
Fax +049 (0) 59 77/935-239 - ET-Lager

Internet: <http://www.krone.de>
eMail: info.ldm@krone.de