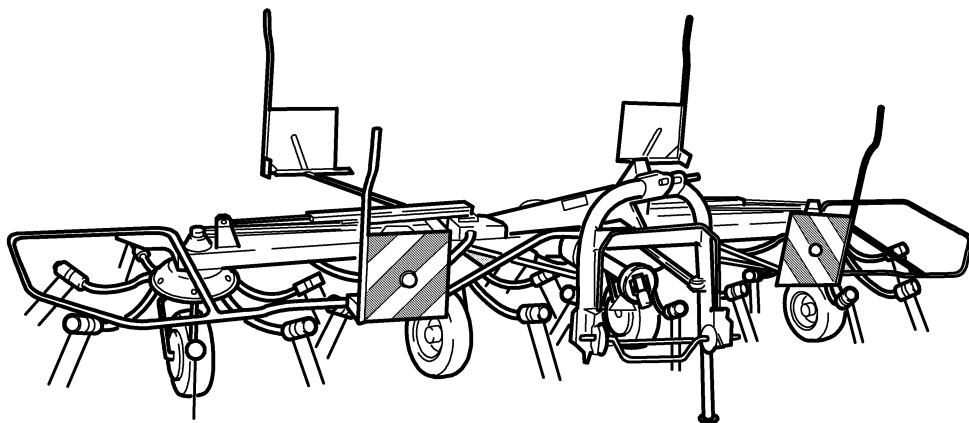




ERSATZTEILE

SPARE PARTS

PIÈCES DETACHEES



000 001 119 05 H - 28/09/2005

KW 4.60/4

KW 5.50/4X7

KW 6.70

KW 7.70/6X7

ab Masch.-Nr.
from mach.-no.
à partir de mach.-no

383 700 - 388 549

/ 000 001 119 05 H /

Erläuterungen Illustration Illustration

Gültigkeit dieser Tafel
Validity of this diagram
Validité du diagramme

Nr. der Zeichnung, die zu dieser Seite gehört
No. of drawing belonging to this page
No. du dessin appartenant à cette page

Tafel-Nr.
No. of diagram
No. de diagramme

Bennung dieser Tafel
Denomination of this diagram
Dénomination du diagramme

Maschinentypen
Type of machines
Type de machines

Nr. dieser Ersatzteilliste
No. of this spare part list
No. de cette liste des pièces de rechange

Tragrahmen / Schutze kpl. Frame / Guard cpl. Cadre / Protecteurs cpl.						000 001 084 00		
					585 000 - 597 629	C D R O M	444 841 1	4.0
Pos.	ID-Nr.	Benennung	Description	Description	Masch.-Nr.			
1	00 259 671 0	Tragrahmen links	Frame left	Cadre gauche	585 000 - 597 629	x		
	00 259 627 0	Tragrahmen rechts	Frame right	Cadre droite	585 000 - 597 629	x		
	00 901 491 0	6kt-Schraube	Hex head bolt	Boulon tete hex	590 000	x		M 16 X 130
3	00 909 912 0	Sperkantscheibe	Detent edged washer	Disque à bord d'arrêt	597 629	x		SKM 16

Dieses Ersatzteil ist gültig ab Masch.Nr. 590 000
This spare part is valid from mach. no. 590 000
Cette pièce de rechange est valable à partir de no. de machine 590 000

Dieses Ersatzteil ist gültig von Masch.Nr. 585 000 bis Masch.Nr. 597 629
This spare part is valid from mach. no. 585 000 up to mach. no. 597 629
Cette pièce de rechange est valable à partir de no. de machine 585 000 jusqu'au no. 597 629

Dieses Ersatzteil ist gültig bis Masch.Nr. 597 629
This spare part is valid up to mach. no. 597 629
Cette pièce de rechange est valable jusqu'au no. de machine 597 629

Bestell-Nr.
Order no.
No. de commande

Position des Ersatzteiles in der Zeichnung
Position of spare part in the drawing
Position de la pièce de rechange au dessin

**Ersatzteil-Katalog auch
auf CD-ROM erhältlich!**
**Spare parts list also
available as CD-ROM!**
**Catalogue de pièces de rechange
également disponible sur CD-ROM!**

Anzahl Teile je Typ

X = nach Bedarf
Kein Eintrag = Keine Verwendung für diesen Typ

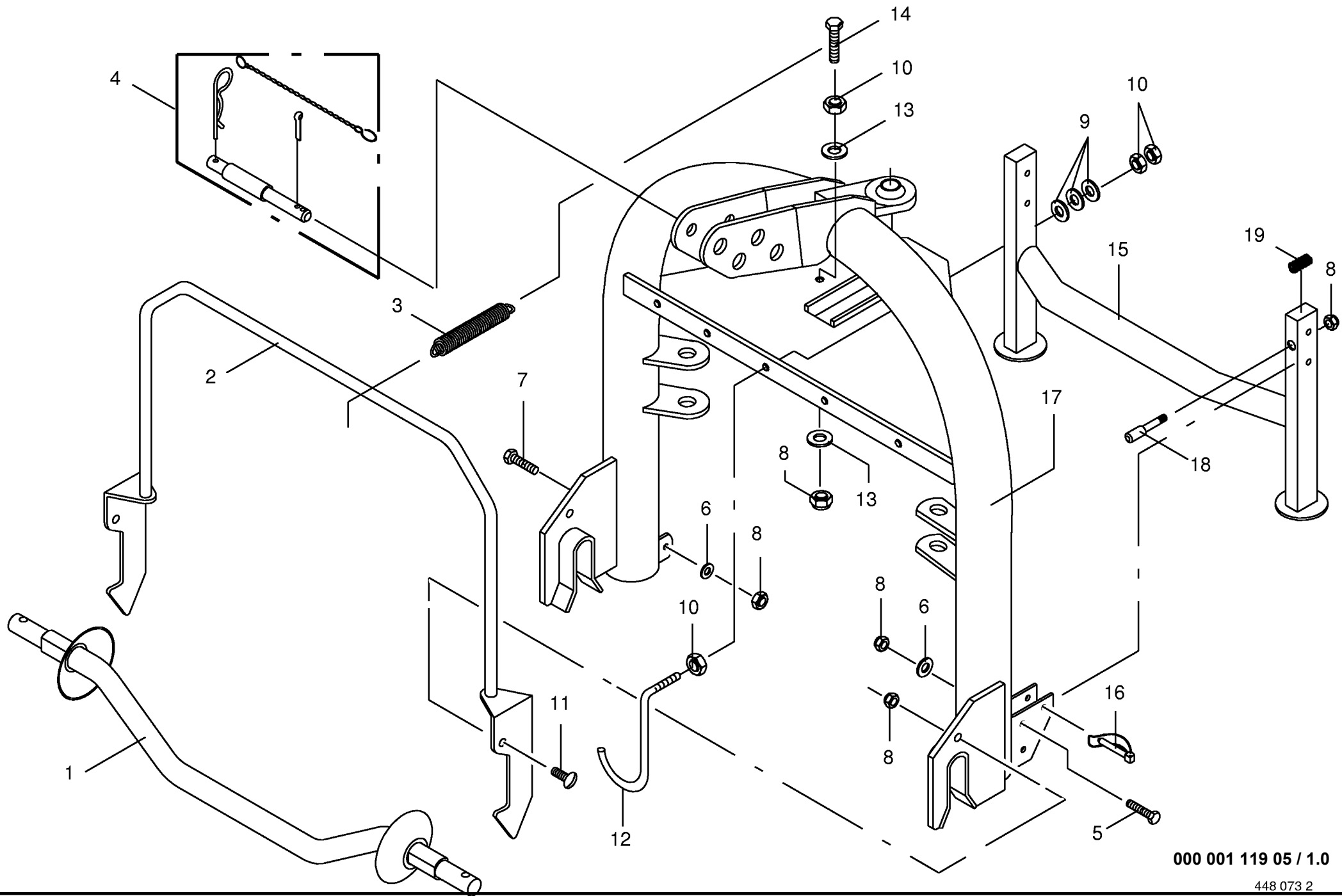
Quantity of parts for each type

X = as needed
No entry = No use for this type

Quantité de pièces de chaque type

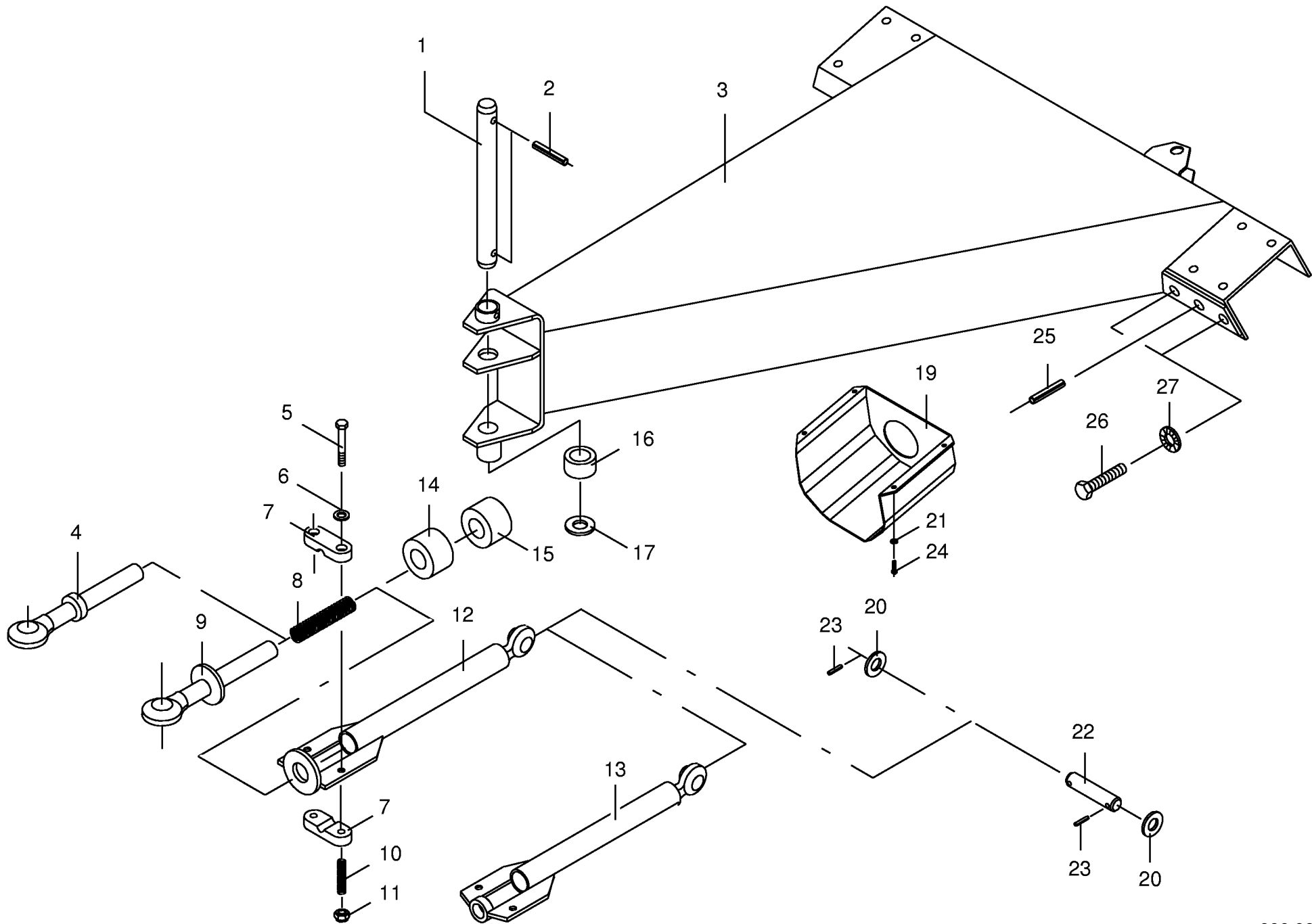
X = selon besion
Aucune inscription = Pa d'utilisation pour ce type

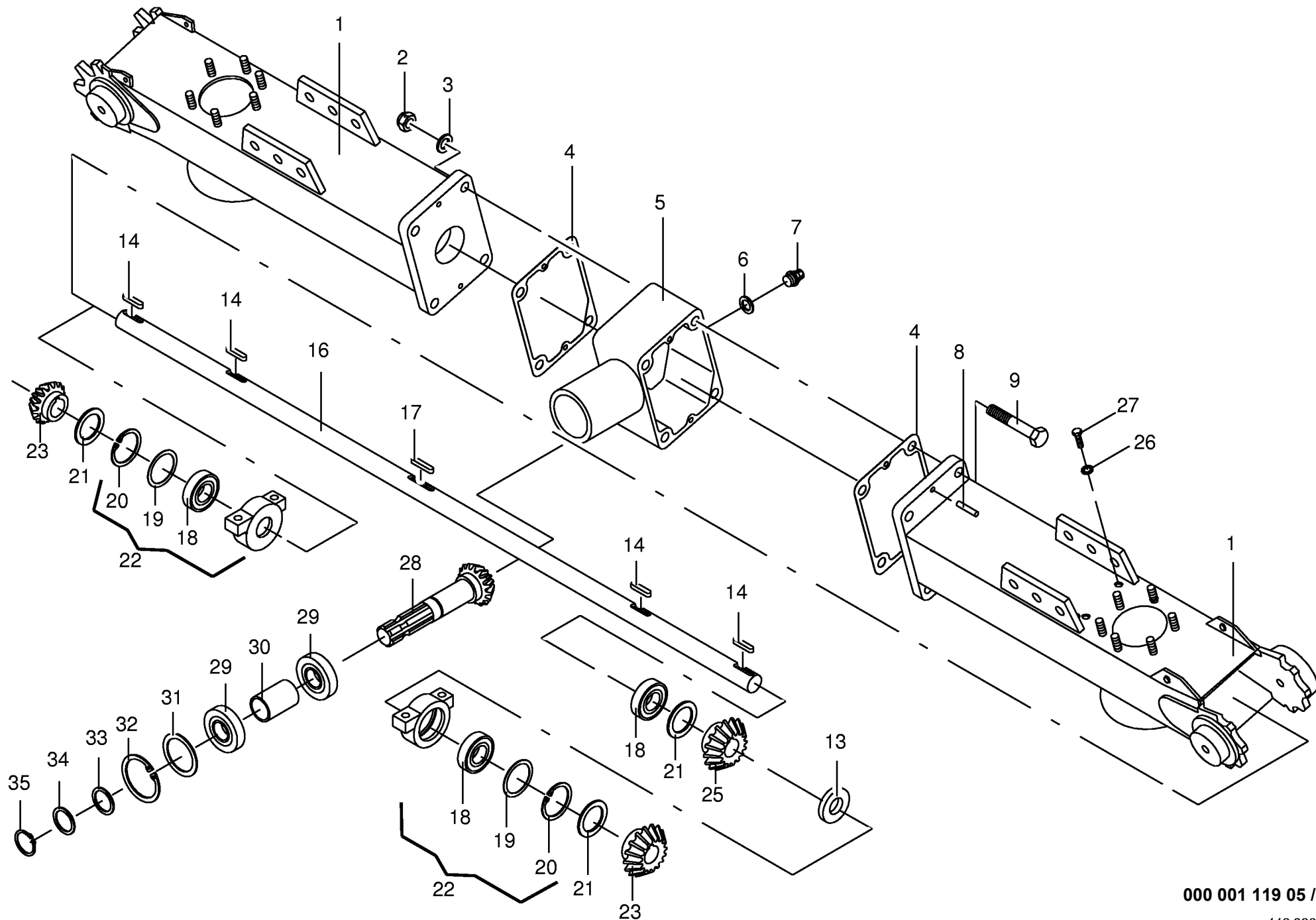
INHALTSVERZEICHNIS	TABLE OF CONTENTS	TABLE DES MATIERES	TAFEL DIAGRAM DIAGRAMME
Dreipunktbock	Headstock	Cadre trois points	1.0
Tragholm	Beam	Bras support	2.0
Holm,innen	Inner support tube	Tube support intérieur	3.0
Holm,innen	Inner support tube	Tube support intérieur	4.0
Zwischenholm	Intermediate beam	Tube intermédiaire	5.0
Holm,außen	Outer support tube	Tube support extérieur	6.0
Holm,außen	Outer support tube	Tube support extérieur	7.0
Scharnierpunkt innen	Inner hinge point	Point d'articulation interieur	8.0
Scharnierpunkt innen	Inner hinge point	Point d'articulation interieur	9.0
Scharnierpunkt innen	Inner hinge point	Point d'articulation interieur	10.0
Scharnierpunkt mitte	Central hinge point	Point d'artic. central	11.0
Steuergestänge	Control rod	Barre de commande	12.0
Verstellhebel	Adjusting lever	Levier de réglage	13.0
Kreisel (rechtsdrehend u.linksdrehend)	Rotor (Cw and ccw rotating)	Rotor (Tournant a droite et a gauche)	14.0
Kreisel (rechtsdrehend u.linksdrehend)	Rotor (Cw and ccw rotating)	Rotor (Tournant a droite et a gauche)	15.0
Rad	Wheel	Roue	16.0
Hydr.-Umschalhahn	Change-over tap	Robinet inverseur hydraulique	17.0
Hydraulik	Hydraulics	Système hydraulique	18.0
Hydraulik (Zylinder m. Falle)	Hydraulics (Cylinder with latch)	Système hydraulique (Verin avel verrou)	19.0
Hydraulik (Zylinder m. Falle)	Hydraulics (Cylinder with latch)	Système hydraulique (Verin avel verrou)	20.0
Schutze	Guard	Protecteurs	21.0
Schutze	Guard	Protecteurs	22.0
Schutze	Guard	Protecteurs	23.0
Schutze	Guard	Protecteurs	24.0
Zinkenverlustsicherung	Tine loss prevention equipment	Bride anti-perte	25.0
Nachtschwadgetriebe	Night-swath gearbox	Boîte de vitesses d'andaine nocturne	26.0
Nachtschwadgetriebe-Zubehör	Windrowing gear	Carter d'andainage	27.0
Radabdeckung	Wheel cover	Aile	28.0
Beleuchtung	Lighting	Installation d'éclairage	29.0
Gelenkwelle W2200-SD15-1210-K338,900 Nm	P.T.O shafts	Arbre à cardans	30.0
Gelenkwelle W2300-SD15V-1110-K92+JF5/12R	P.T.O shafts	Arbre à cardans	31.0
Kreuzgelenk/Weitwinkel	Wide angel universal joint	Croisillon grand angle	32.0
Kreuzgelenk/Weitwinkel	Wide angel universal joint	Croisillon grand angle	33.0



000 001 119 05 / 1.0

448 073 2

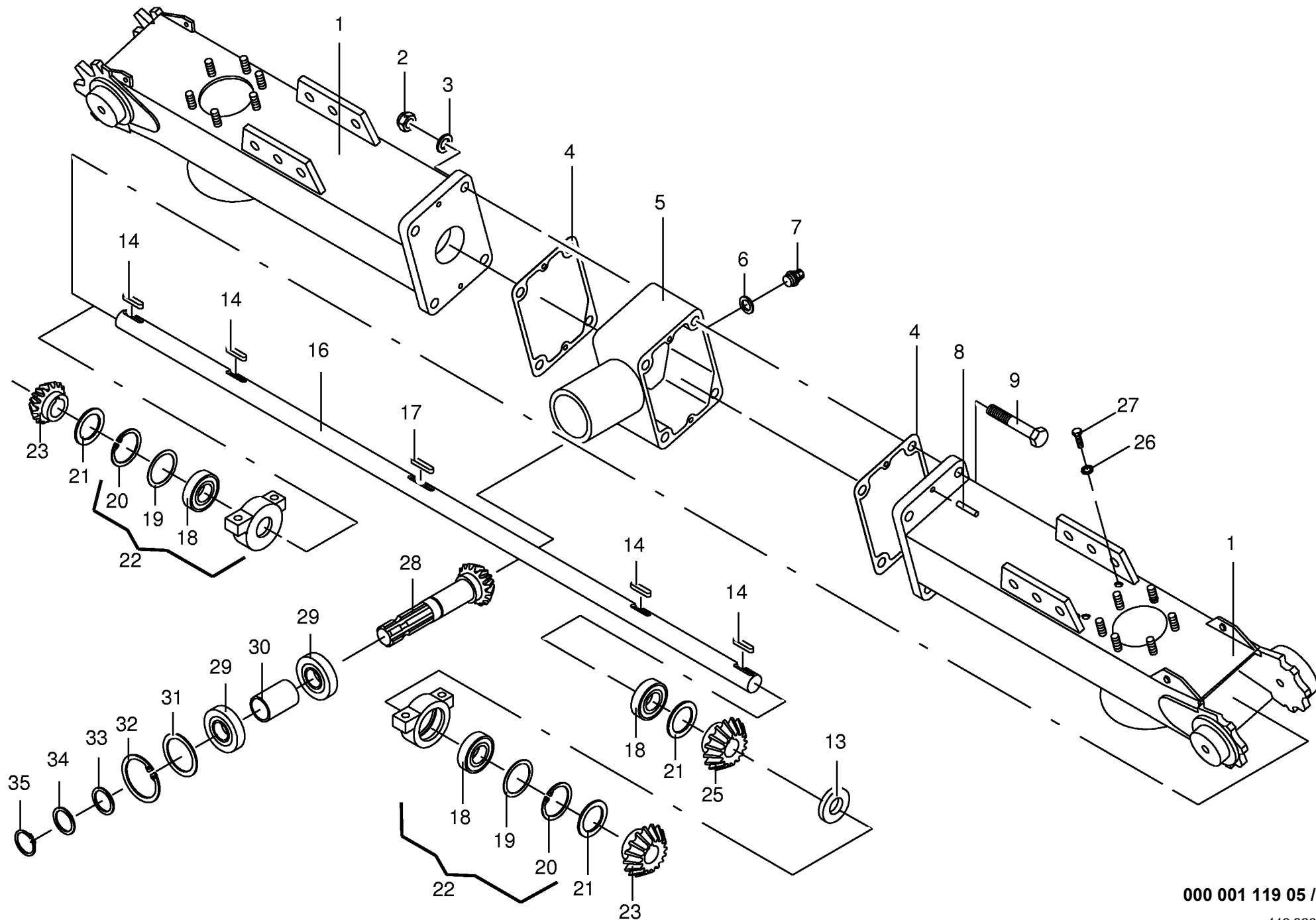


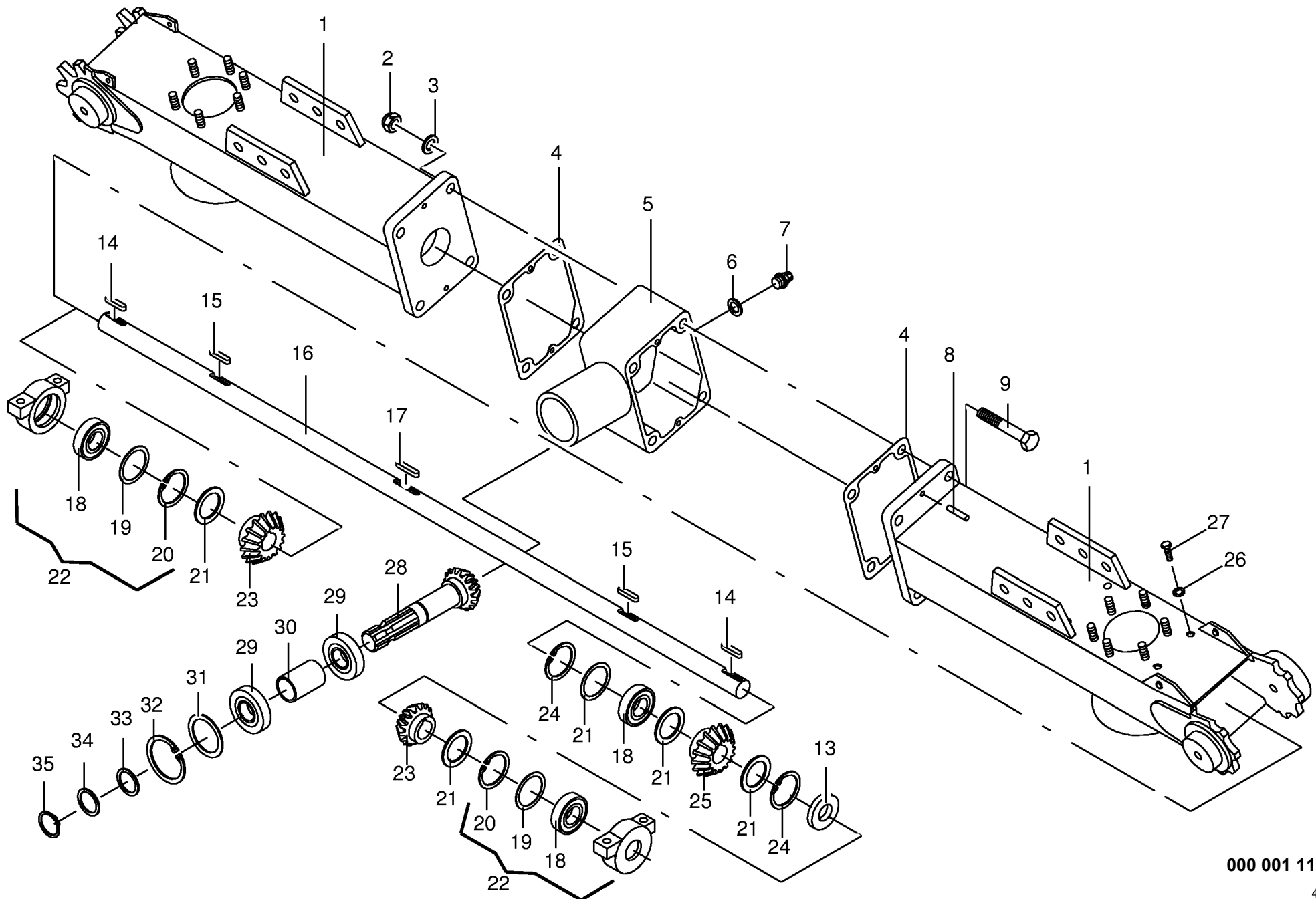


000 001 119 05 / 3.0

448 086 2

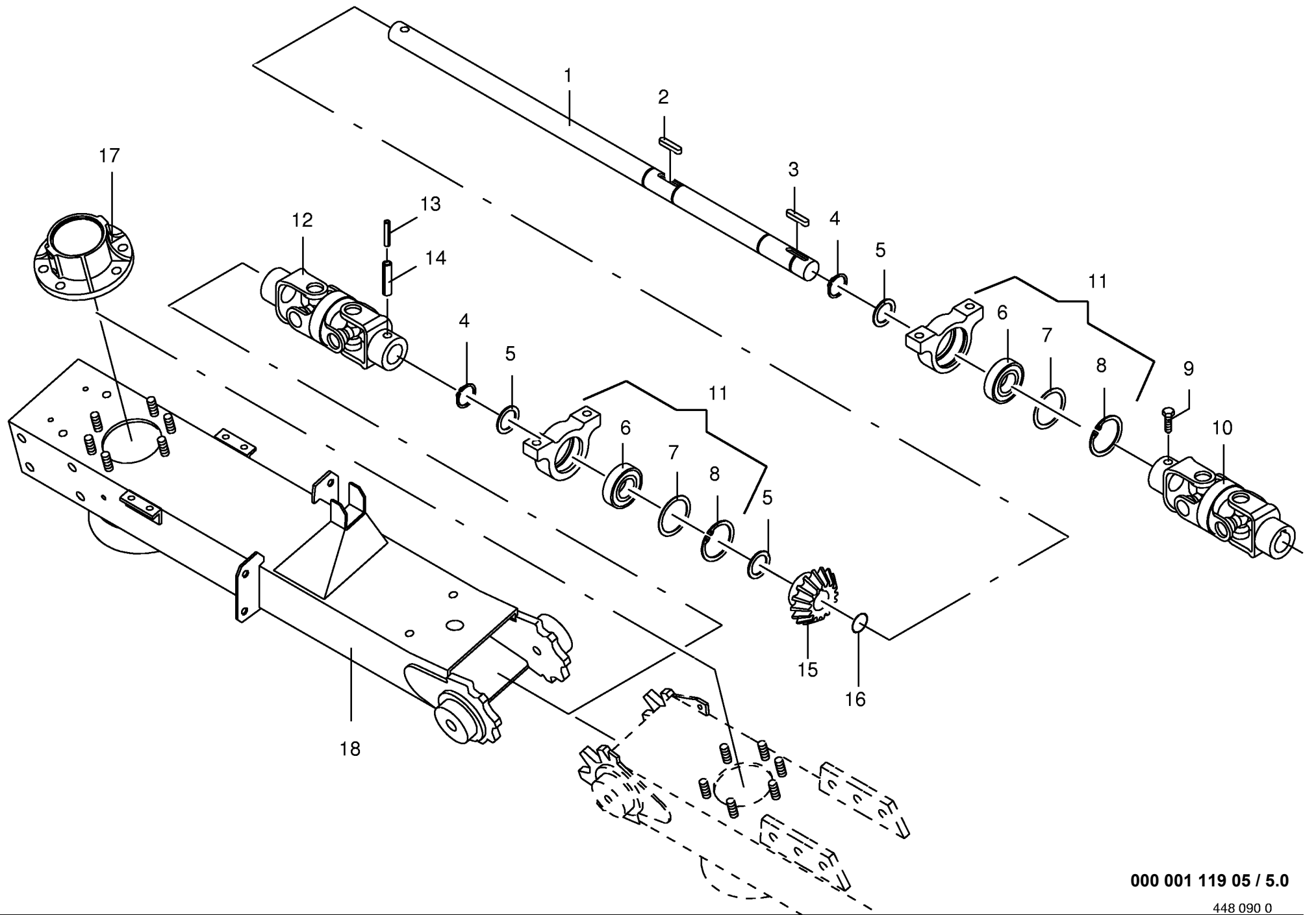
Holm,innen Inner support tube Tube support intérieur					383700 - 388549	K W 4 6 0	K W 5 5 0	K W 6 7 0	K W 7 7 0	000 001 119 05 448 086 2 3.0
Pos.	ID-Nr.	Benennung	Description	Description	Masch.-Nr-					Bemerkung/Remarks/Remarque
1	00 260 629 0	Holm innen	Inner support tube	Tube support intérieur		x				(6 Schraubenbolzen)
	00 260 266 0	Holm innen	Inner support tube	Tube support intérieur				x		
	00 153 820 0	Holm -innen	Beam -inside	Chapeau -intérieure					x	
2	00 908 716 1	Sicherungsmutter	Hex nut	Ecrou 6 pans		x		x	x	M 16
3	00 910 303 1	Scheibe	Washer	Rondelle		x		x	x	17 X 30 X 3
4	00 153 458 0	Getriebedichtung	Gearbox seal	Joint de boîte de vitesses		x		x	x	
5	00 153 030 0	Getriebegehäuse	Gearbox housing	Carter du boîte de vitesses		x		x	x	
6	00 937 727 0	Dichtring	Gasket ring	Joint		x		x	x	A 18 X 24 X 1,5
7	00 919 811 0	Belüftungsfilter	Breather	Reniflard		x		x	x	M 18 X 1,5
8	00 915 742 0	Zylinderstift	Cyl. pin	Goupille cyl.		x		x	x	8 X 20
9	00 901 493 0	6kt-Schraube	Hex head bolt	Boulon tête hex		x		x		M 16 X 150
	00 901 495 0	6kt-Schraube	Hex head bolt	Boulon tête hex					x	M 16 X 160
13	00 936 319 0	Radial-Wellendichtring	Radial seal	Bague a levres avec ressort		x		x	x	30 X 62 X 10 B2
14	00 915 078 0	Paßfeder	Flat key	Clavette noyee		x		x	x	A 8 X 7 X 40
16	00 260 280 0	Welle	Shaft	Arbre		x		x		Rd.30 X 1350
	00 153 839 0	Welle	Shaft	Arbre					x	Rd. 30 X 1600
17	00 915 081 0	Paßfeder	Flat key	Clavette noyee		x		x	x	B 8 X 7 X 45
18	00 930 536 1	Rillenkugellager	Bearing	Roulement rainure a billes		x		x	x	6206 2RS
19	00 910 902 0	Paßscheibe	Shim	Cale		x		x	x	50 X 62 X 0,3
	00 910 903 0	Paßscheibe	Shim	Cale		x		x	x	50 X 62 X 0,5
20	00 911 659 0	Sicherungsring	Circlip	Circlip		x		x	x	I 62 X 2,0
21	00 910 862 0	Paßscheibe	Shim	Cale		x		x		30 X 42 X 0,3
22	00 155 099 0	Stehlager	Pillow block bearing	Palier à chapeau		x		x		
	00 153 460 0	Stehlager -kpl.	Pillow block bearing -cpl.	Palier à chapeau -cpl.					x	
23	00 153 005 0	Kegelritzel	Cone pinion	Pignon conique		x		x		Z= 15
	00 153 895 0	Kegelritzel	Cone pinion	Pignon conique					x	Z= 14
25	00 153 898 0	Kegelrad	Bevel wheel	Pignon conique		x		x		Z= 27
	00 153 897 0	Kegelrad	Bevel wheel	Pignon conique					x	Z= 30
26	00 909 910 1	Sperrkantscheibe	Detent edged washer	Disque à bord d'arrêt		x		x	x	SKM 12
27	00 901 452 0	6kt-Schraube	Hex head bolt	Boulon tête hex		x		x	x	M 12 X 50
28	00 153 007 1	Ritzelwelle	Pinion shaft	Arbre de pignon		x		x		Z= 16
	00 153 528 0	Ritzelwelle	Pinion shaft	Arbre de pignon					x	Z= 16
29	00 930 537 0	Rillenkugellager	Bearing	Roulement rainure a billes		x		x	x	6207 2RS
30	00 153 062 0	Distanzbuchse	Spacer bushing	Entretoise prise femelle		x		x	x	Lg.= 62,5
31	00 910 912 0	Paßscheibe	Shim	Cale		x		x	x	56 X 72 X 0,3
32	00 911 668 0	Sicherungsring	Circlip	Circlip		x		x	x	I 72 X 2,5
33	00 911 133 0	Paßscheibe	Shim	Cale		x		x	x	35 X 45 X 0,5
34	00 910 727 0	Stützscheibe	Supporting disc	Rondelle diélectrique		x		x	x	S 35 X 45 X 2,5

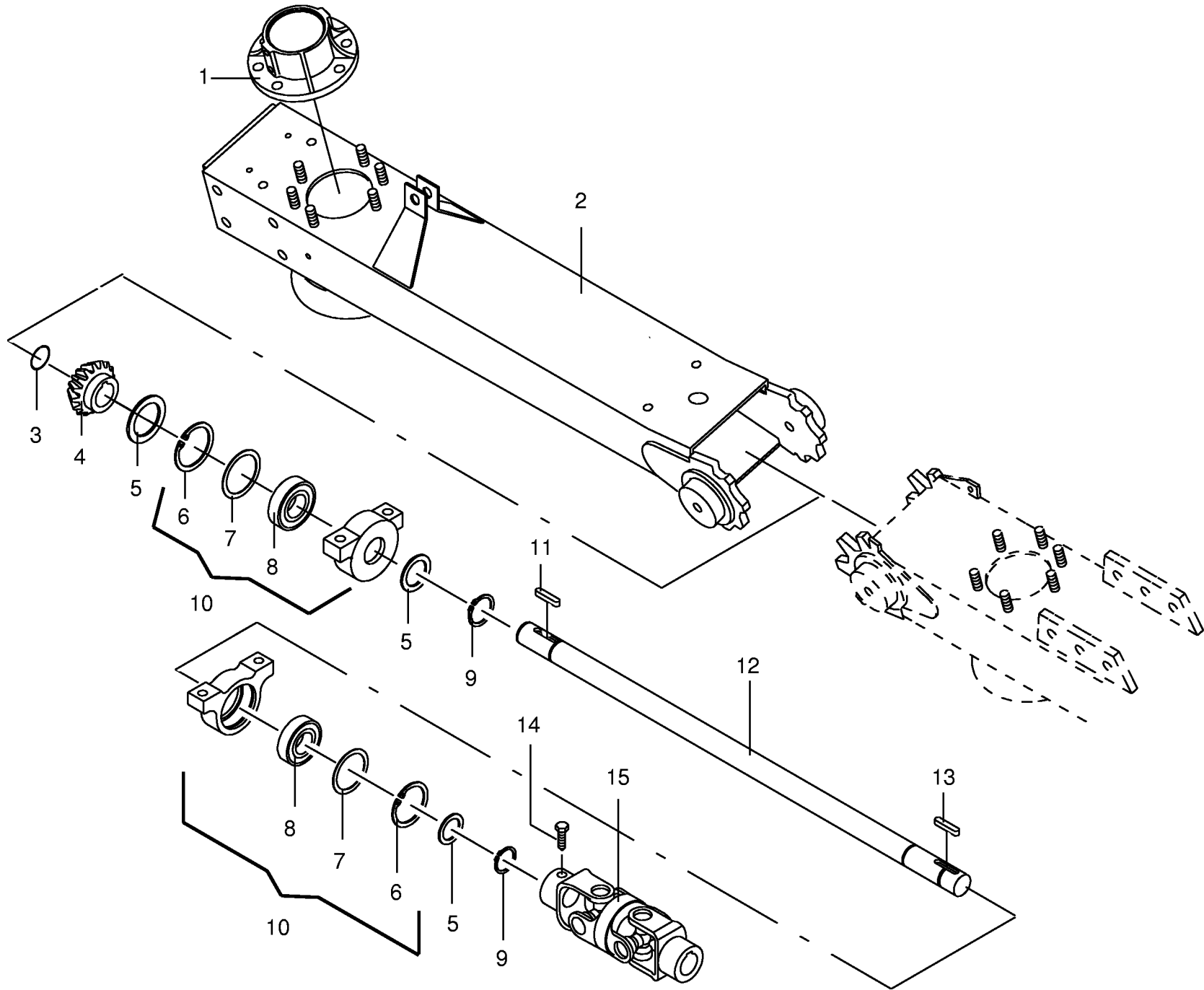


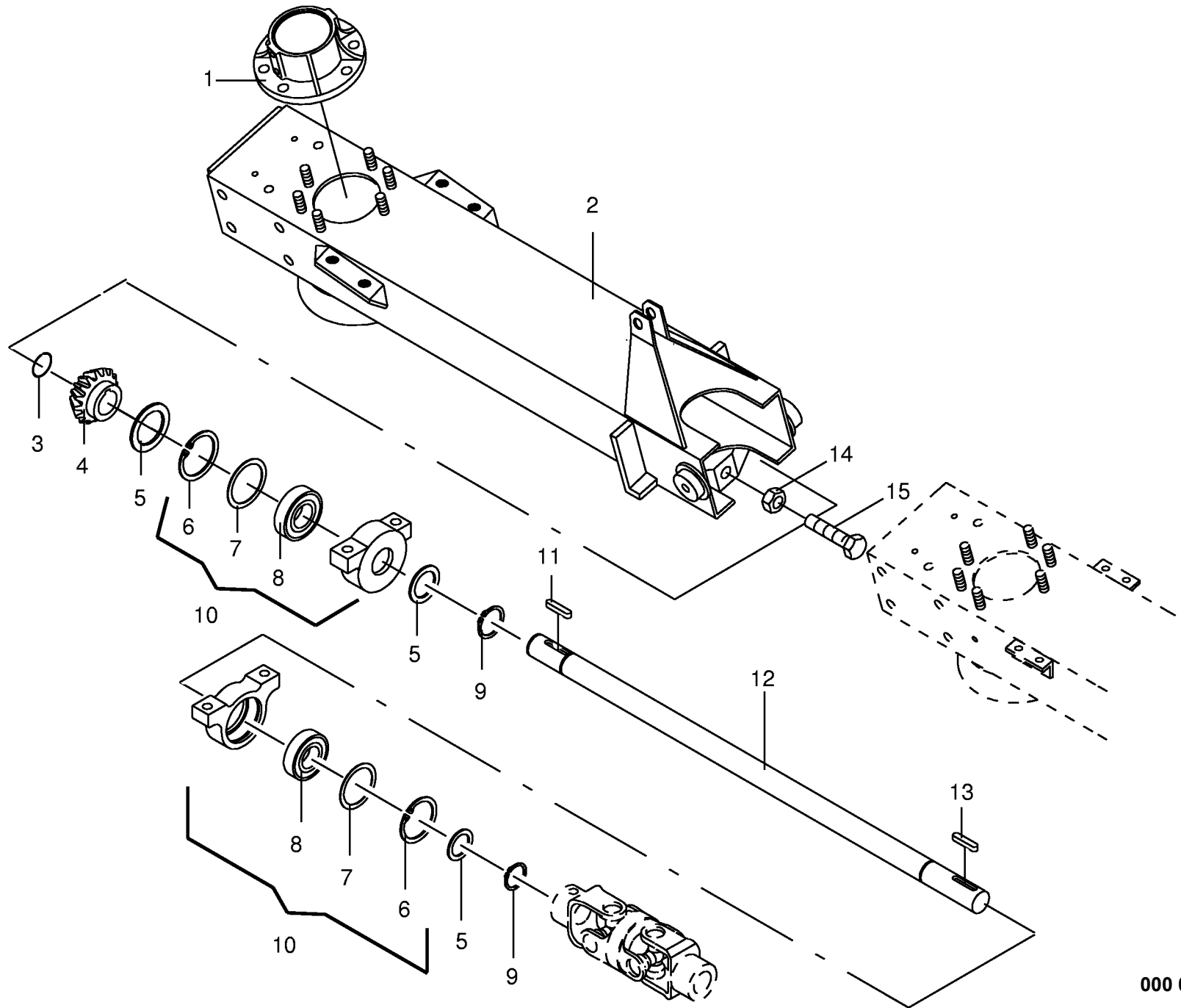


000 001 119 05 / 4.0

448 083 0

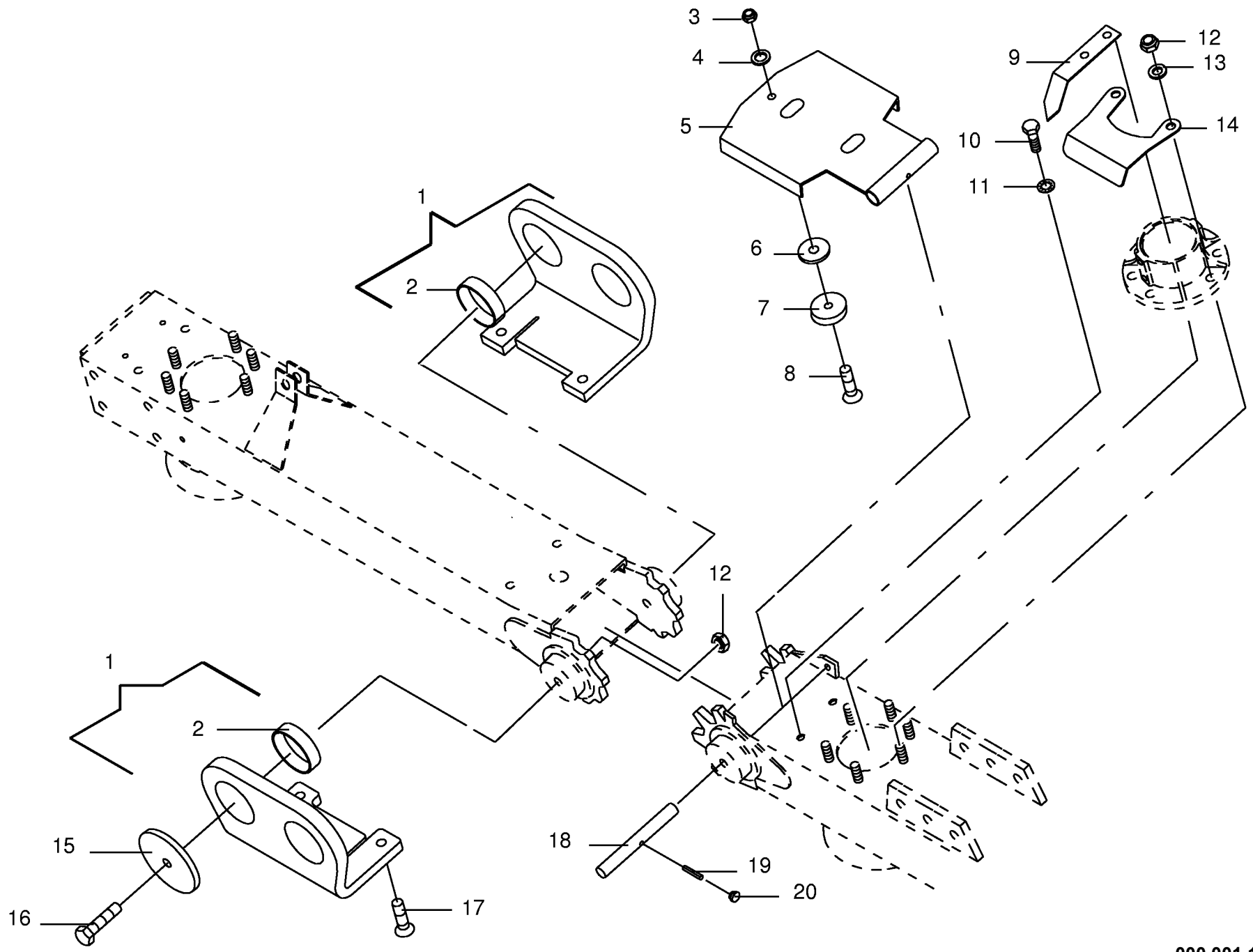


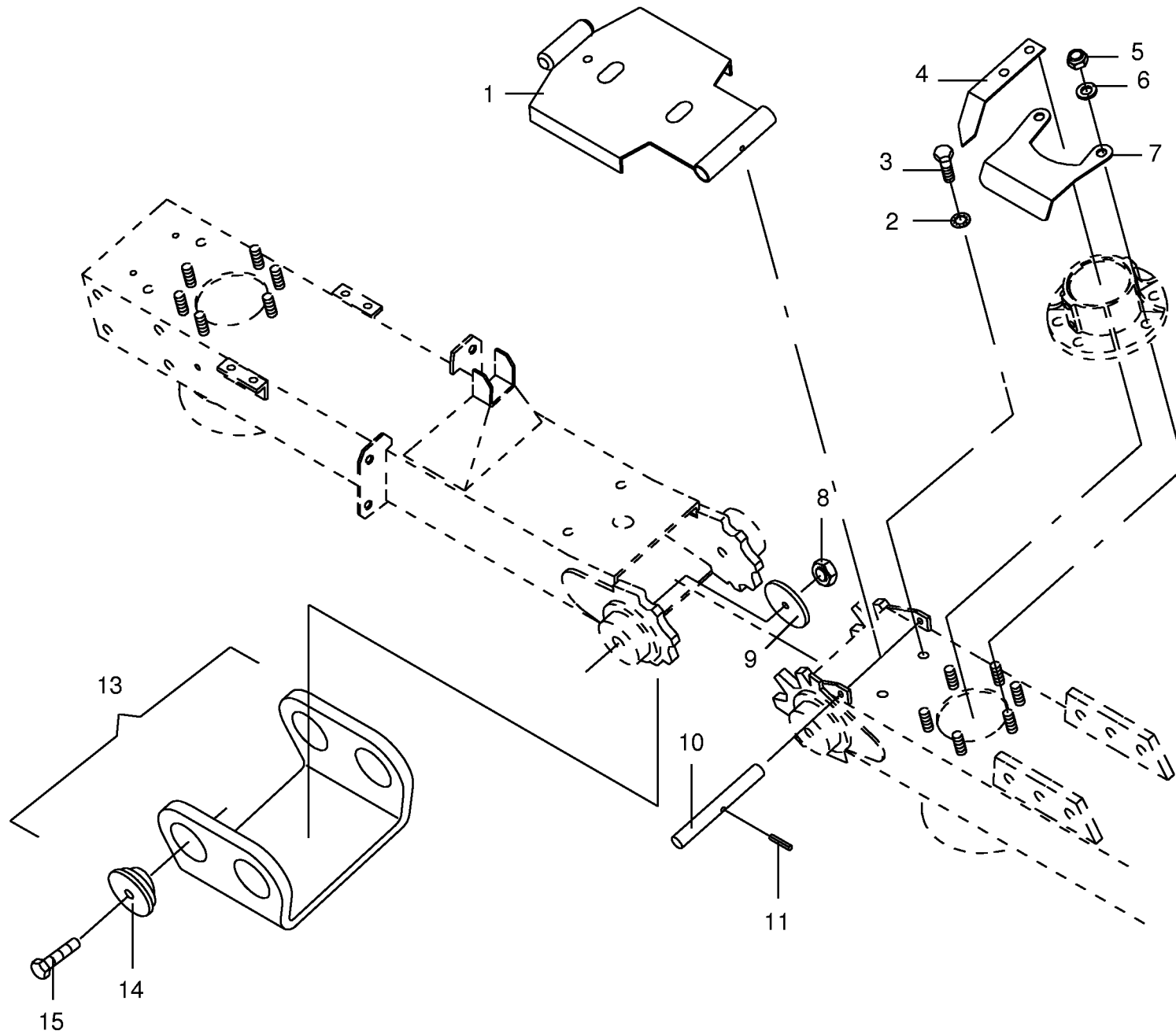


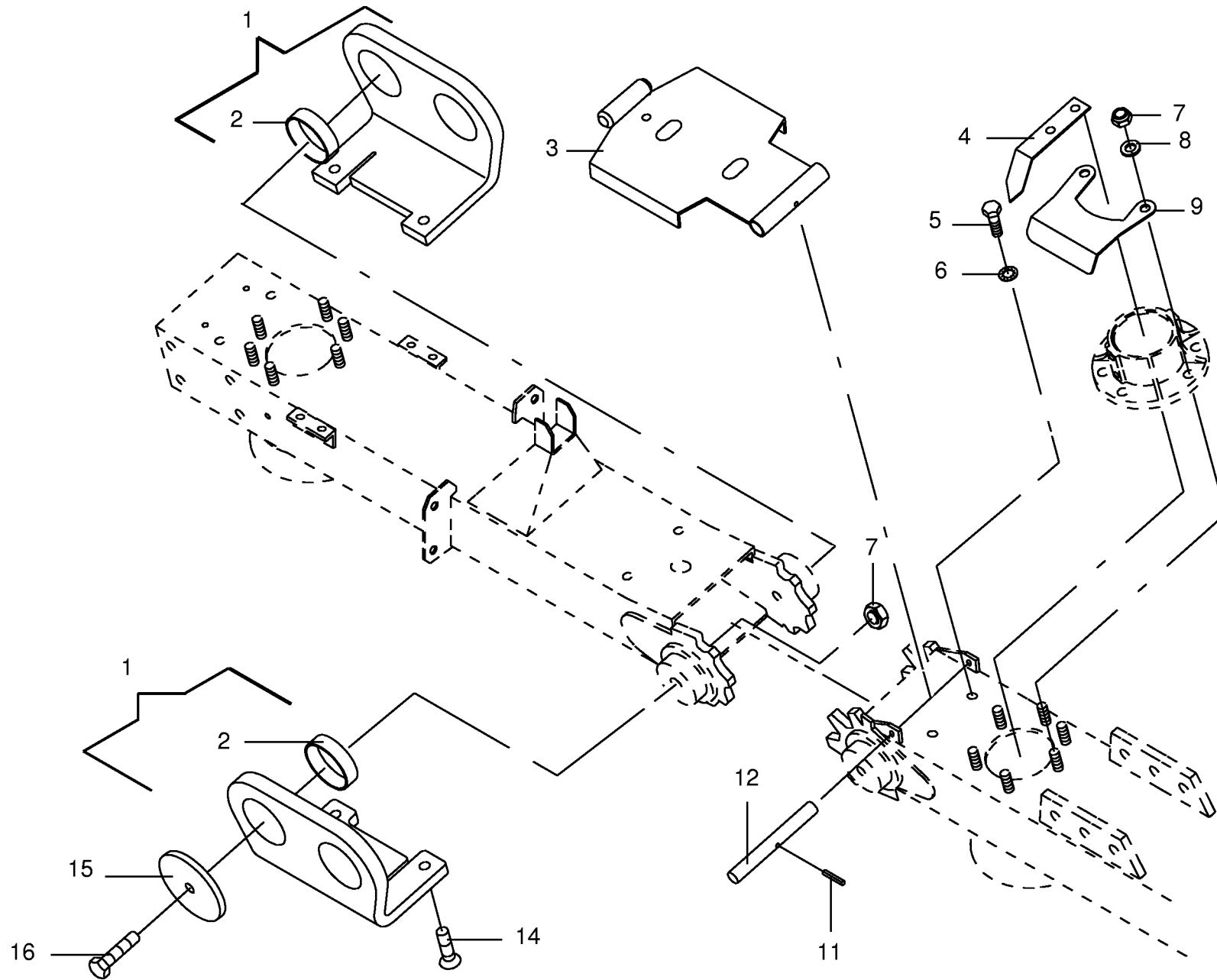


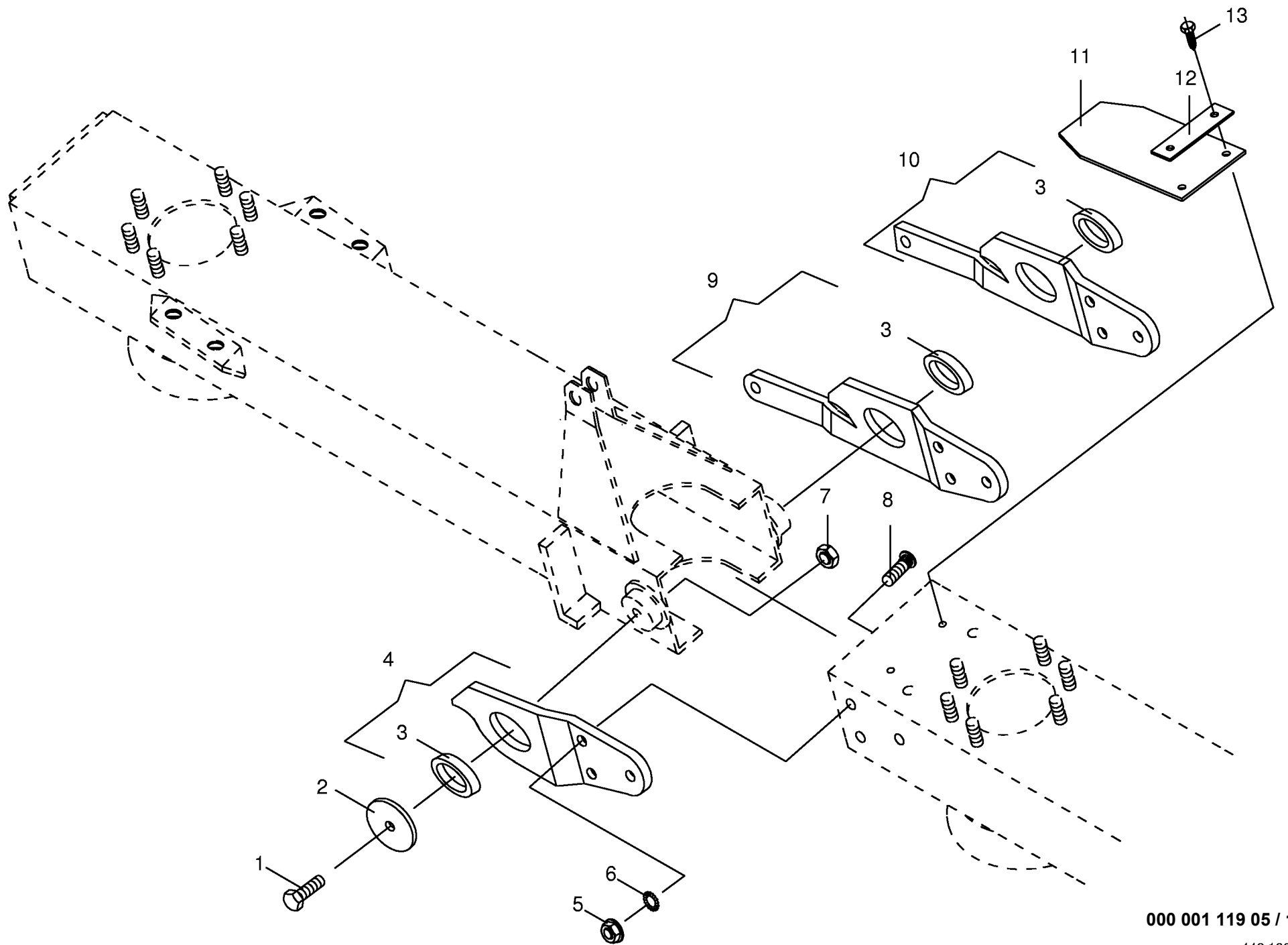
000 001 119 05 / 7.0

448 092 1



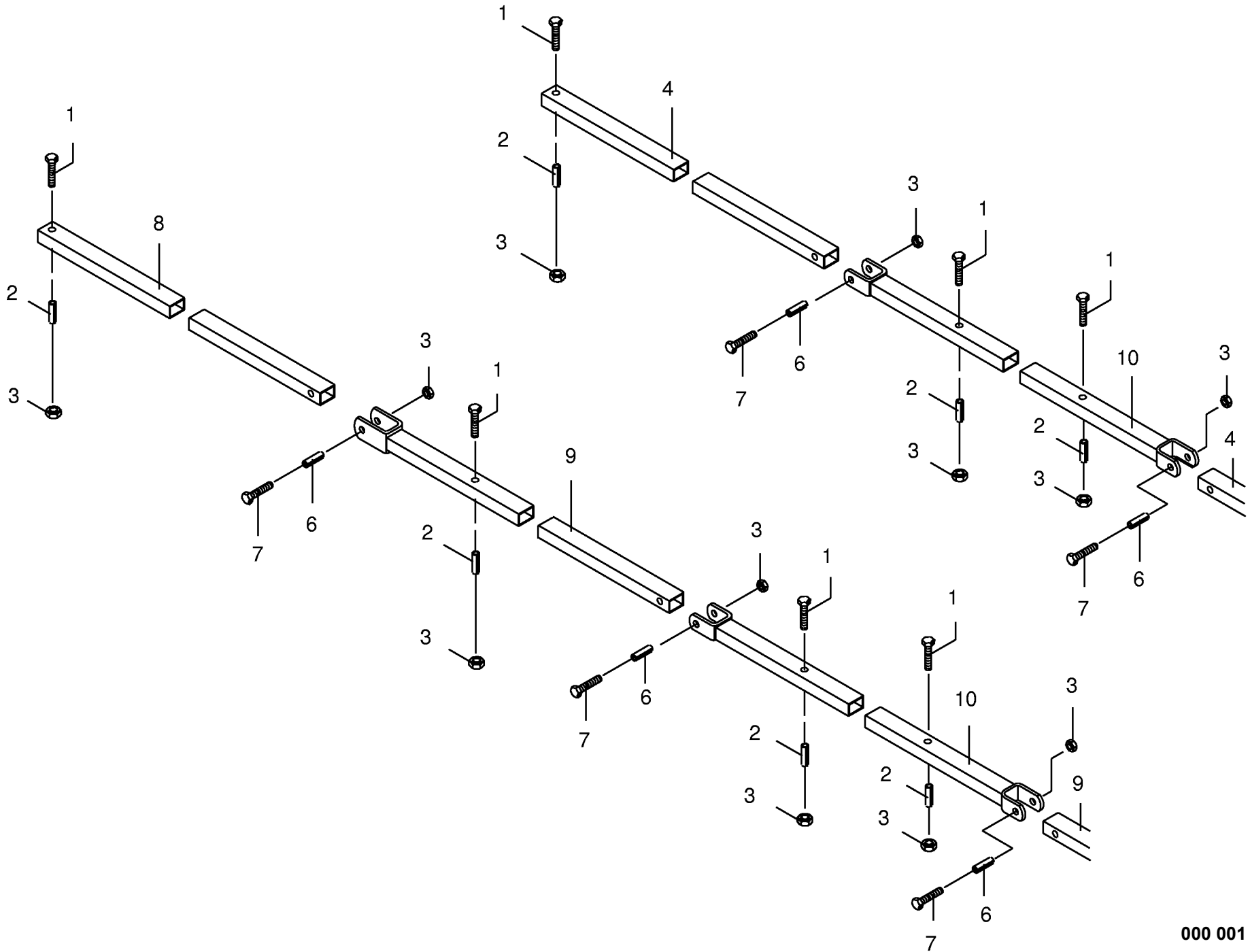


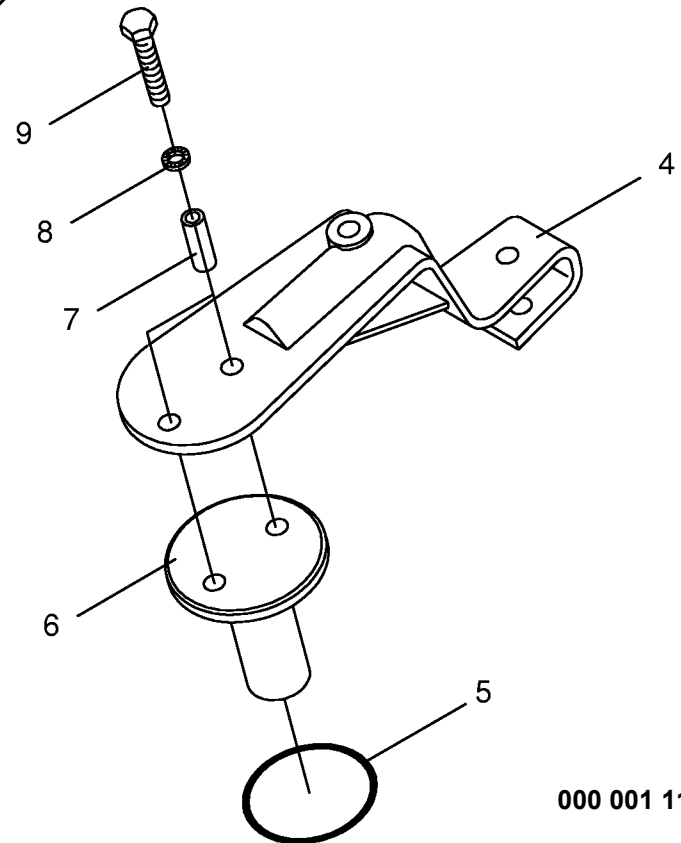
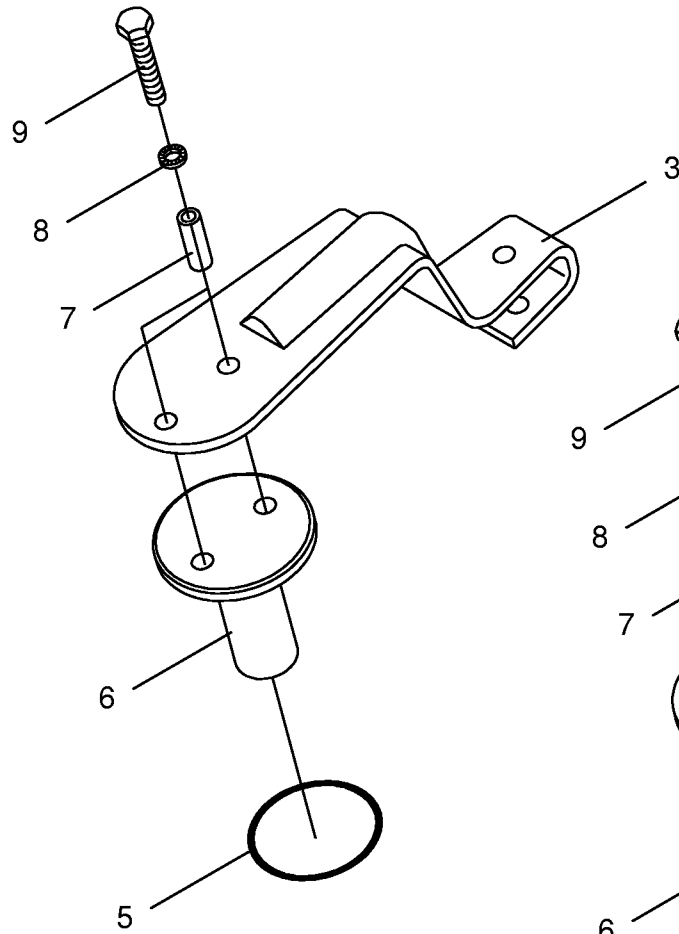
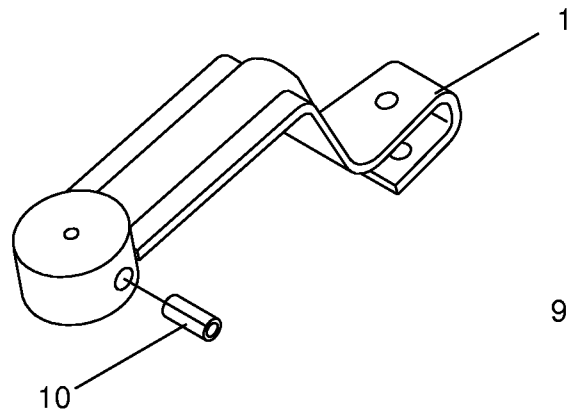


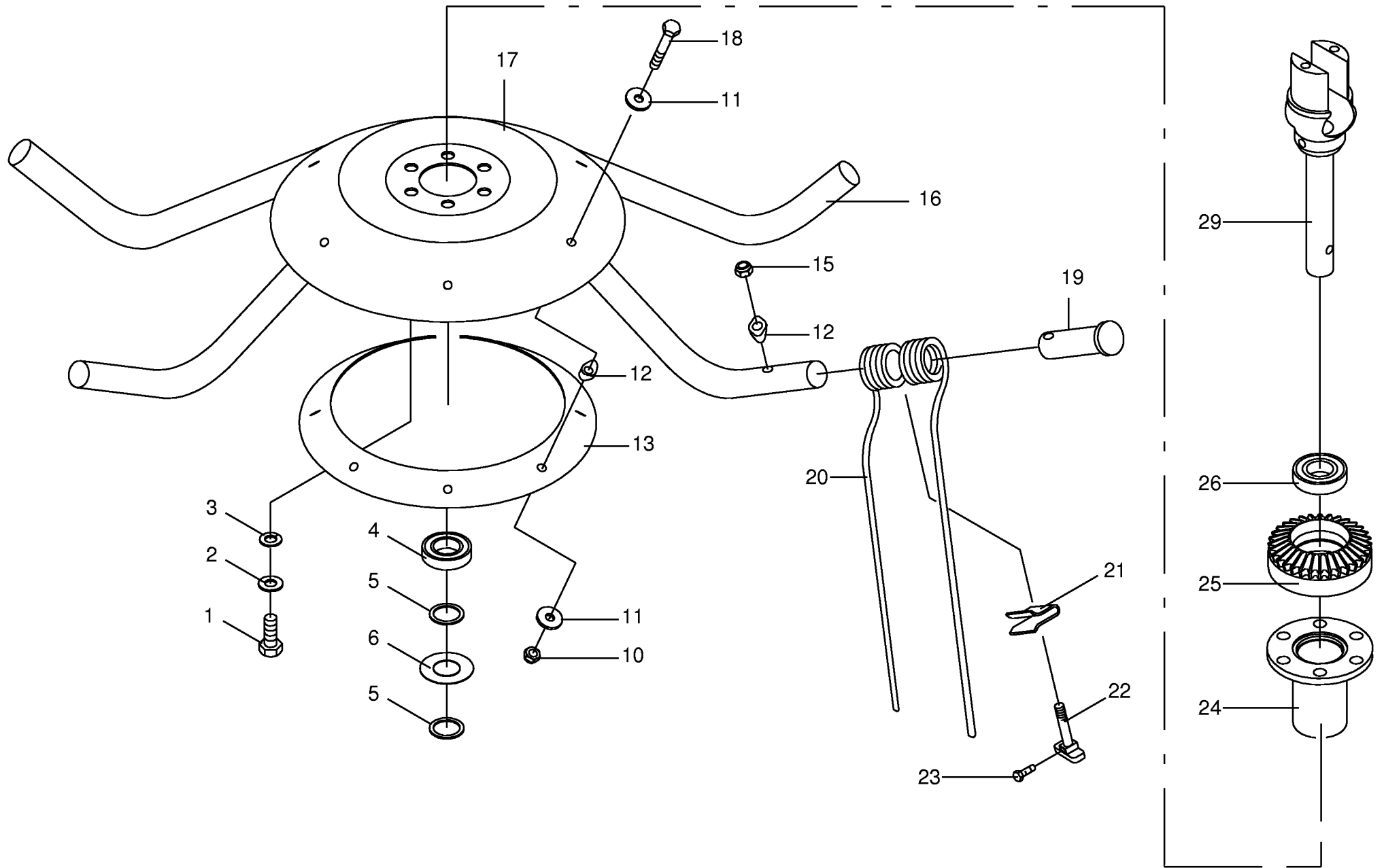


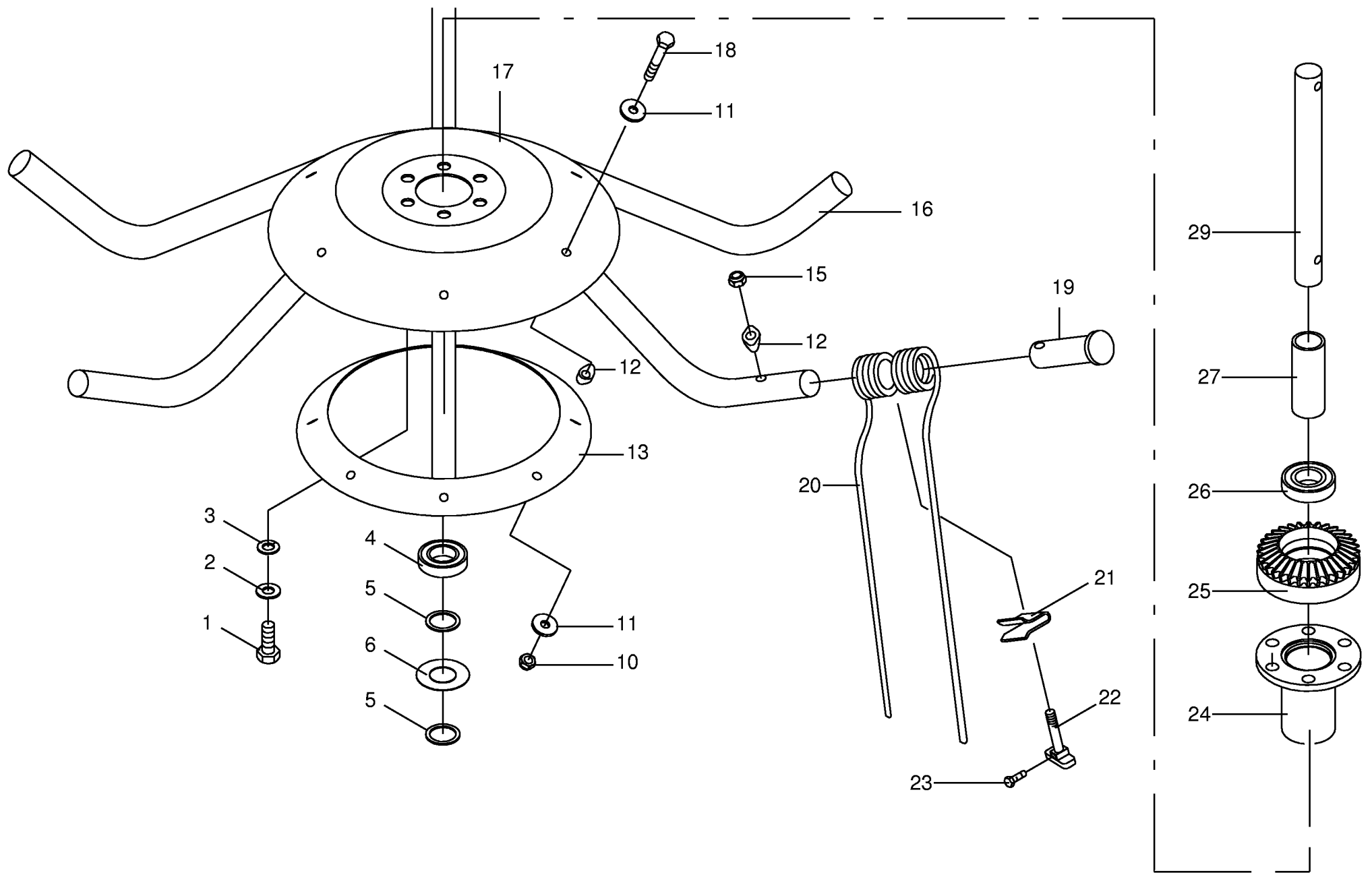
000 001 119 05 / 11.0

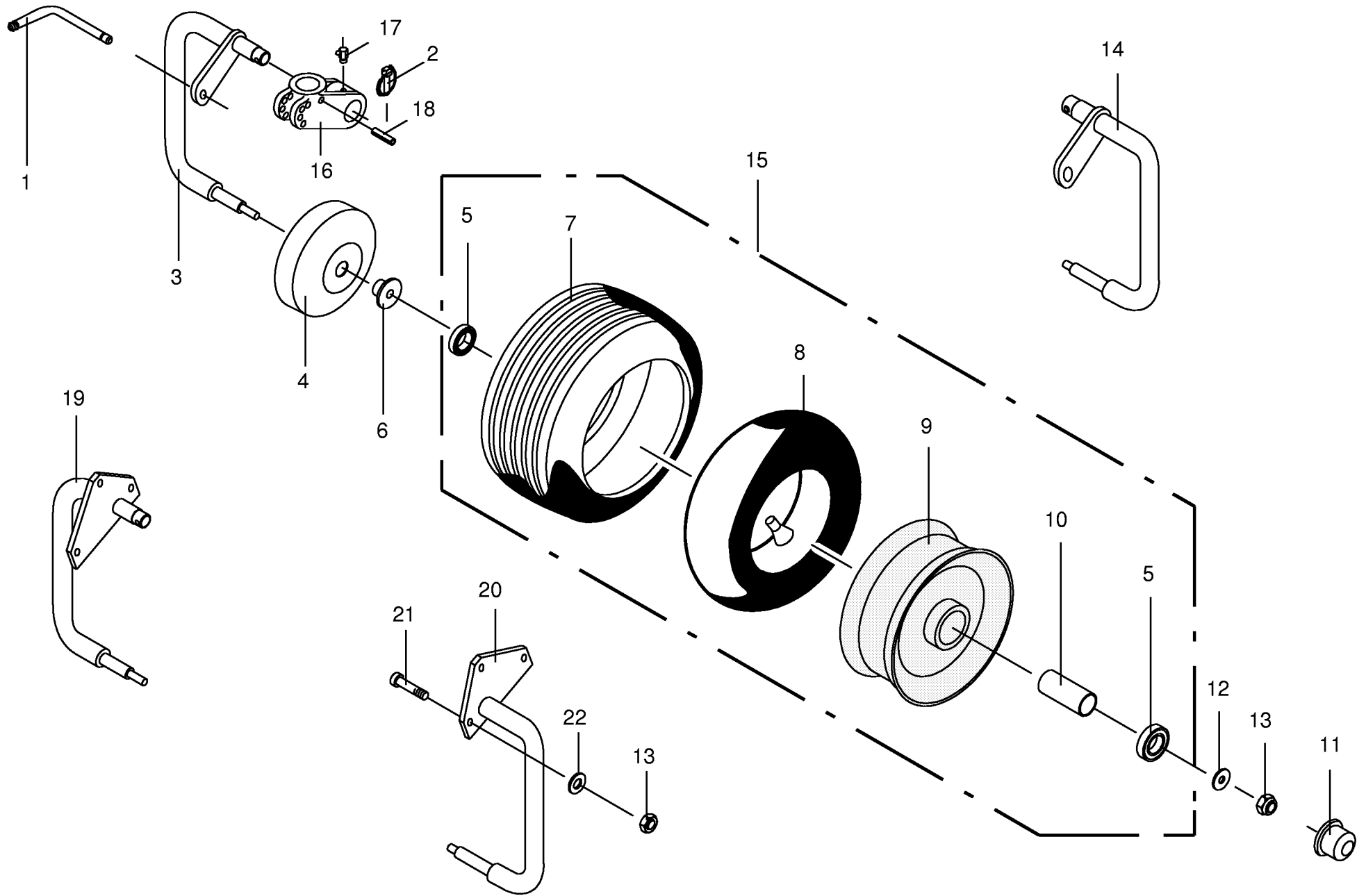
448 100 0





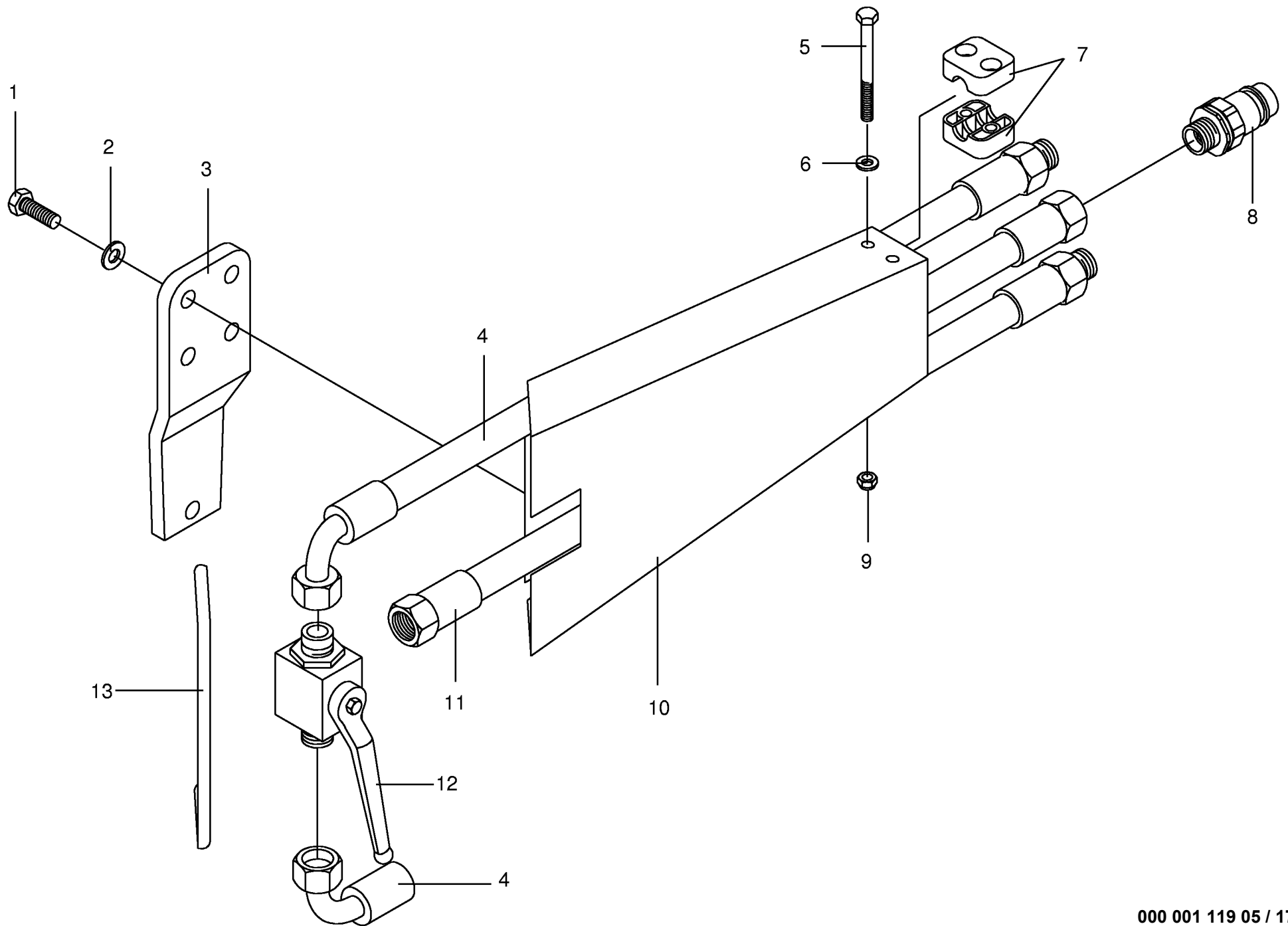


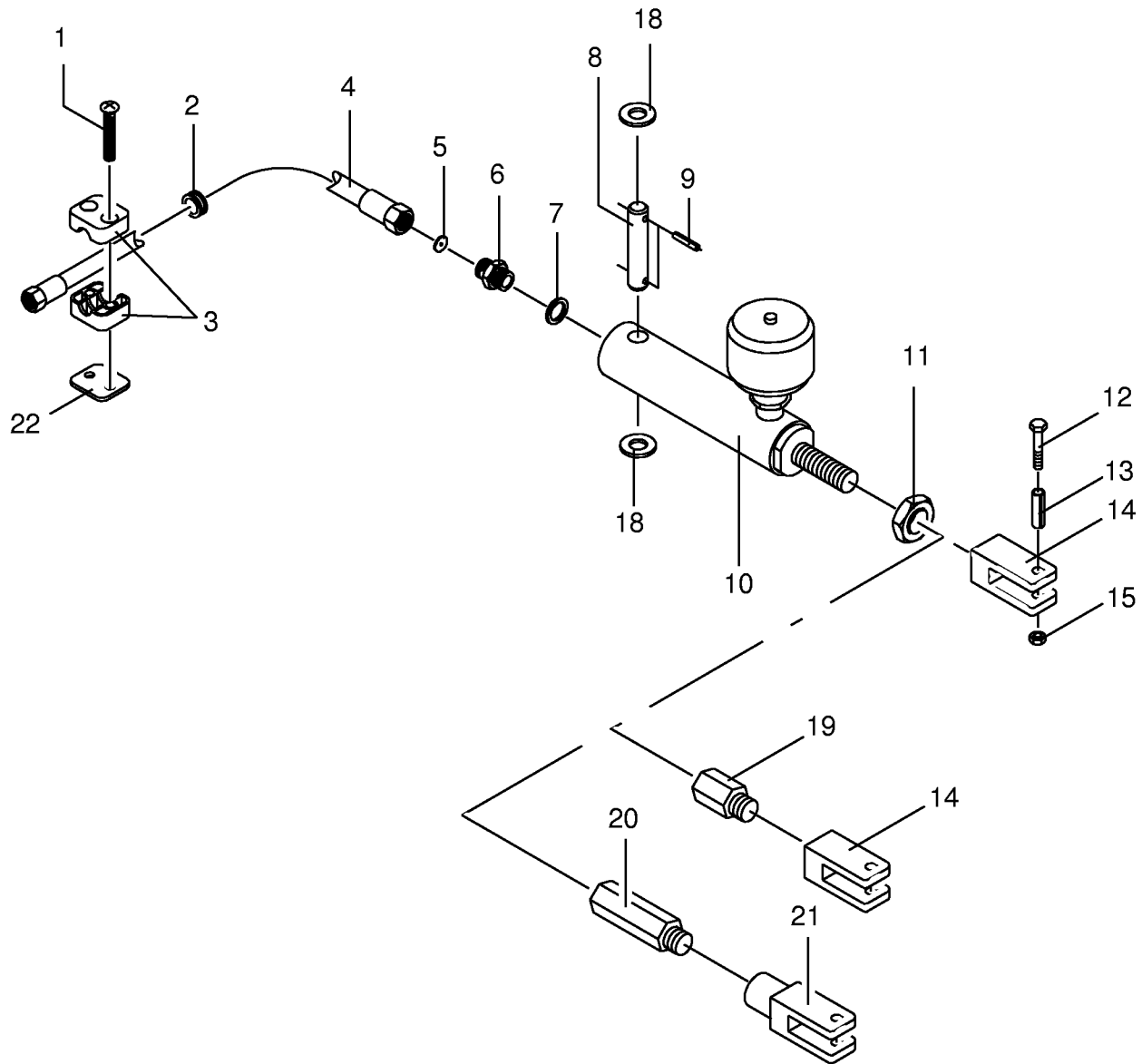


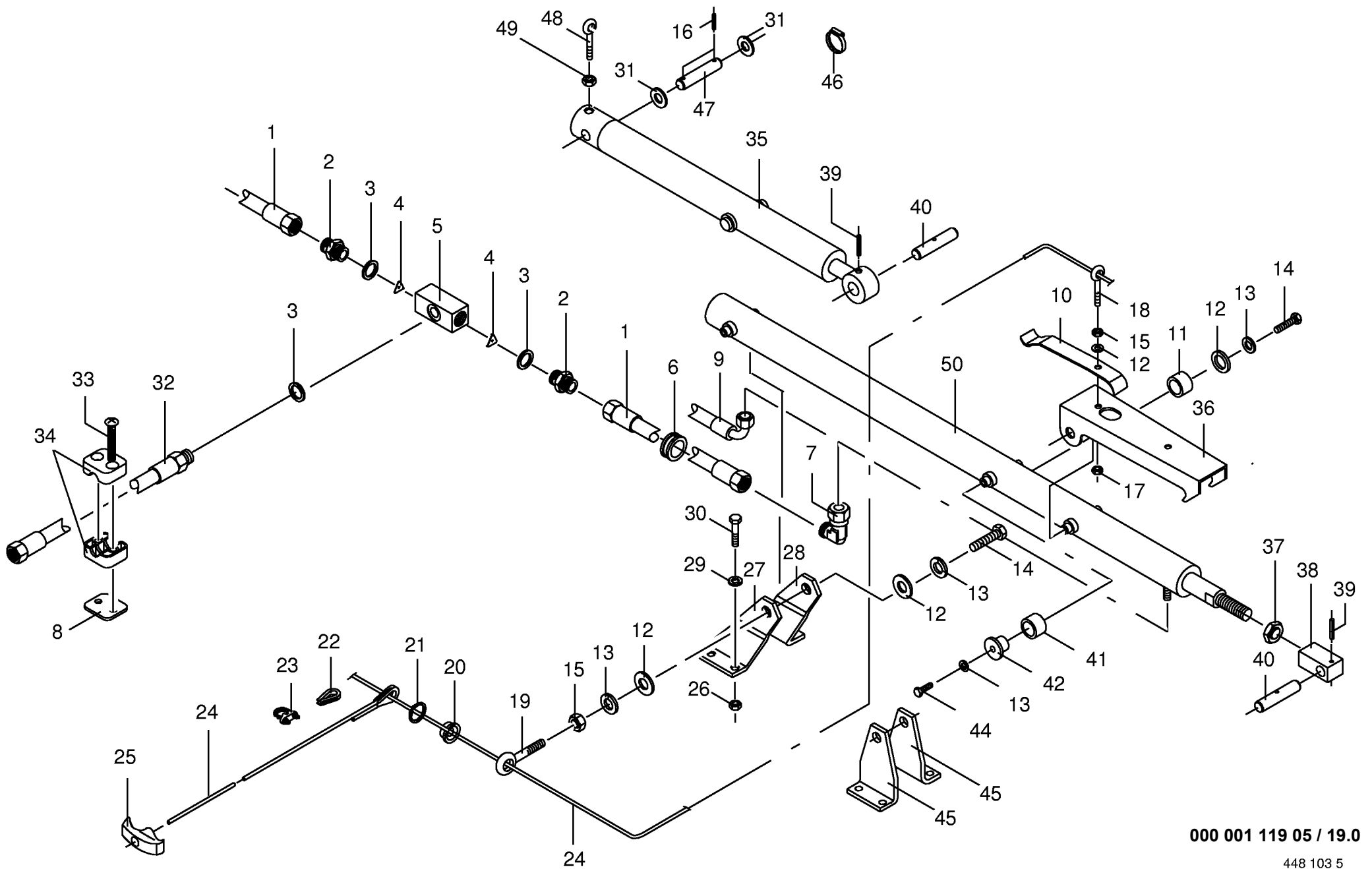


000 001 119 05 / 16.0

448 109 0



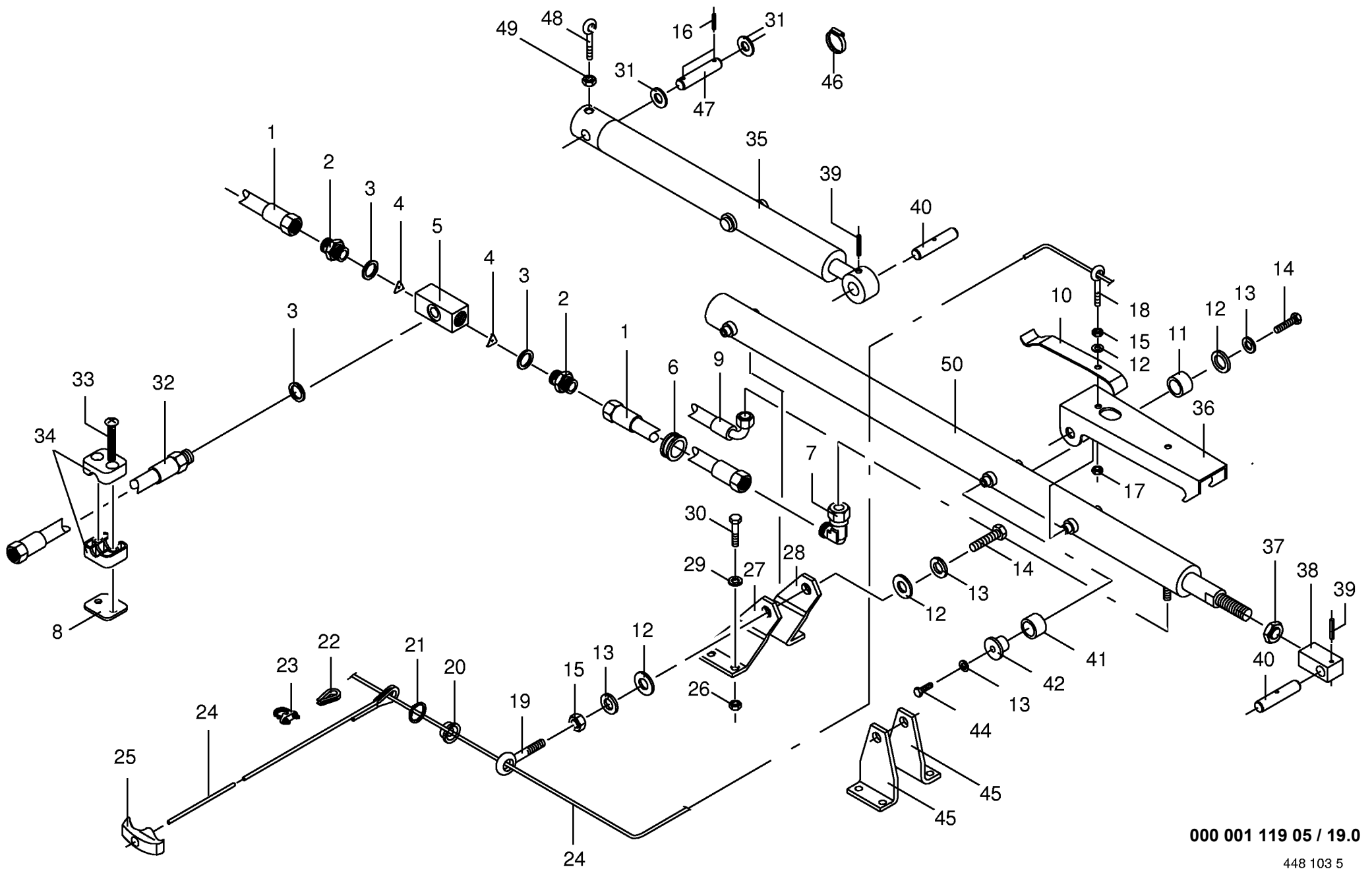




000 001 119 05 / 19.0

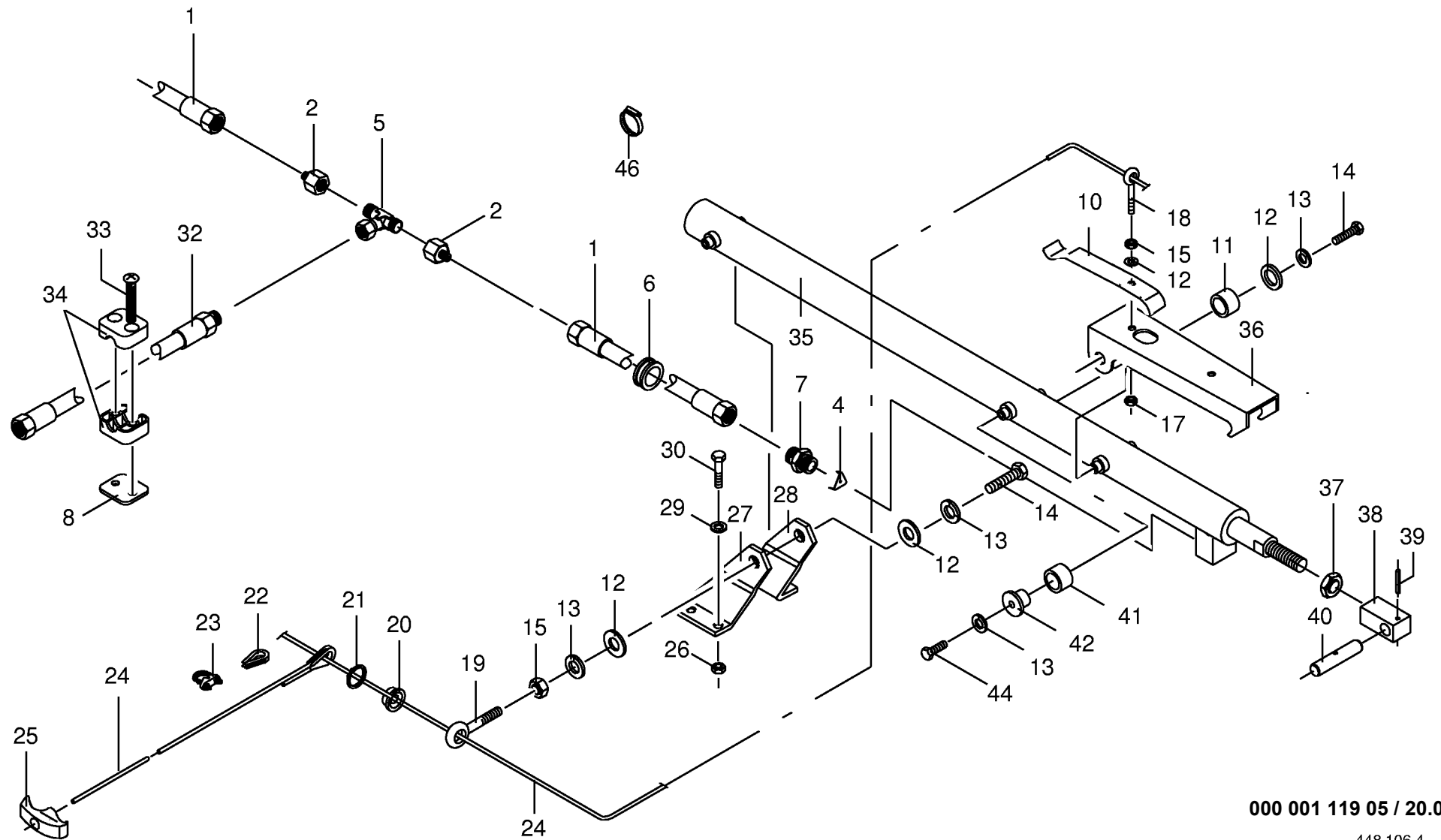
448 103 5

Hydraulik (Zylinder m. Falle) Hydraulics (Cylinder with latch) Système hydraulique (Verin avel verrou)					383700 - 388549	K W 4 6 0	K W 5 5 0	K W 6 7 0	K W 7 7 0	000 001 119 05 448 103 5 19.0
Pos.	ID-Nr.	Benennung	Description	Description	Masch.-Nr-					Bemerkung/Remarks/Remarque
1	00 921 025 2	Hochdruckschlauch	High pressure hose	Flexible					x	1500 lg.
2	00 921 252 0	Einschraubstutzen	Male connector	Raccord filet		x	x		x	L 6/M 18 X 1
3	00 937 727 0	Dichtring	Gasket ring	Joint		x	x		x	A 18 X 24 X 1,5
4	00 921 264 0	Drosselscheibe	Throttling disc	Disque d'etirement		x	x		x	
5	00 155 069 0	Verteilerstück	Distributor	Distributeur		x	x		x	M 18
6	00 924 208 0	Kabelführungstülle	Cable bushing	Pass-cable		x	x		x	14/20
7	00 921 225 0	Stutzen	Lug	Tubulure					x	L 6
8	00 925 145 0	Deckplatte	Cover plate	Plaque de recouvrement		x	x		x	
9	00 920 988 2	Hochdruckschlauchleitung	High pressure hose	Flexible			x			lg.= 1350
	00 920 987 2	Hochdruckschlauch	High pressure hose	Flexible		x				1150 lg.
10	00 153 475 3	Blattfeder	Plate spring	Ressort à lames		x	x		x	
11	00 153 478 0	Buchse	Bushing	Douille		x	x		x	25 X 3,6 X 6
12	00 910 353 0	Scheibe	Washer	Rondelle		x	x		x	11 X 34 X 3
13	00 910 111 1	Federring	Spring washer	Rondelle elastique		x	x		x	B 10
14	00 900 632 0	6kt-Schraube	Hex head bolt	Boulon tête hex		x	x		x	M 10 X 16
15	00 908 212 0	6kt-Mutter	Hex nut	Écrou hex		x	x		x	M 10
16	00 912 670 0	Spannhülse	Clamping sleeve	Douille de serrage		x				8 X 40
17	00 908 758 0	Sicherungsmutter	Securing nut	Écrou-frein		x	x		x	M 10
18	00 905 338 0	Ösenschraube	Eye screw	Vis a oeillet		x	x		x	M 10 X 110
19	00 918 315 0	Ösenschraube	Eye screw	Vis a oeillet			x		x	M 10 X 50/25
20	00 924 919 2	Seilführungsstück	Rope guide	Piece de guidage		x	x		x	
21	00 911 522 0	Sicherungsring	Circlip	Circlip		x	x		x	A 20 X 1,2
22	00 917 506 0	Kausche	Grommet thimble	Cosse a corde		x	x		x	A 6
23	00 917 603 0	Drahtseilklemme	Wire rope clamp	Pince de cable metallique		x	x		x	6,5
24	00 925 113 0	Kunststoffseil	Plastic cable	Corde plastique		3,1	3,1		3,1	ID-NR.=1 m
25	00 939 063 0	Handgriff	Handle	Poignee		x	x		x	
26	00 908 711 1	Sicherungsmutter	Hex nut	Ecrou 6 pans			x		x	M 12
27	00 155 023 0	Zylinderhalter	Cylinder support	Support de vérin					x	
28	00 155 024 0	Zylinderhalter	Cylinder support	Support de vérin					x	
29	00 910 035 0	Federring	Spring washer	Rondelle elastique			x		x	B 12
30	00 900 656 0	6kt-Schraube	Hex head bolt	Boulon tête hex			x		x	M 12 X 30
31	00 910 512 2	Scheibe	Washer	Rondelle		x				21 X 37 X 3
32	00 920 002 0	Hochdruckschlauchleitung	High pressure hose	Flexible		x	x		x	780 lg.
33	00 906 802 2	Linsenblechschraube	Slotted pan head screw	Vis autotaraudeuse tête bombée		x	x		x	B 4,8 X 45
34	00 925 101 1	Schelle (2 Hälften)	Clamp	Collier pour tuyaux		x	x		x	14 Bo.
	00 925 102 1	Schelle (2 Hälften)	Clamp (two half)	Collier pour tuyaux (2moities)		x	x		x	Bo.=18
35	00 153 041 2	Hydraulikzylinder	Hydraulic cylinder	Vérin hydraulique		x				
	00 921 428 0	Dichtungssatz	Sealing set	Jeu de joints		x				



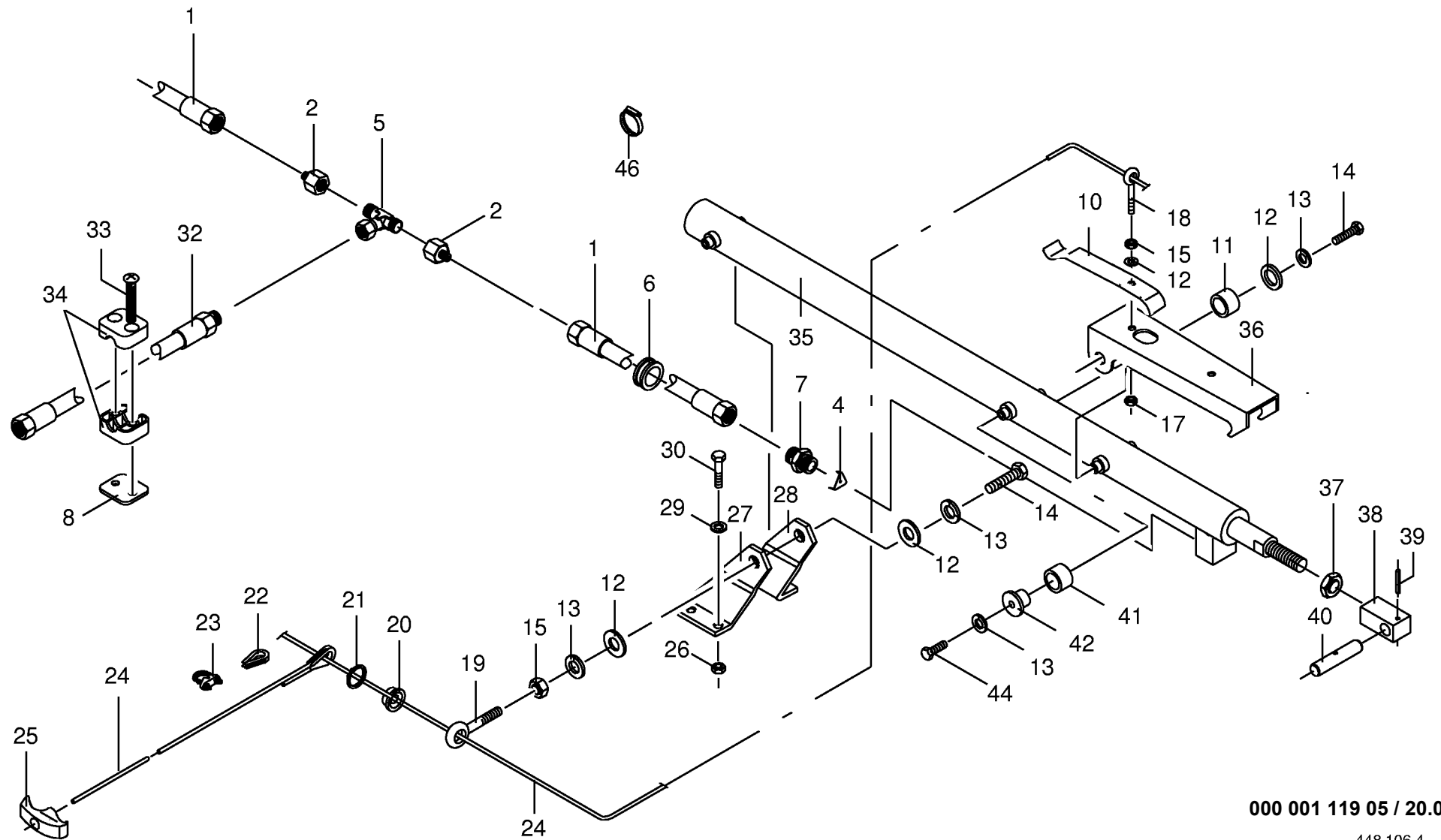
000 001 119 05 / 19.0

448 103 5

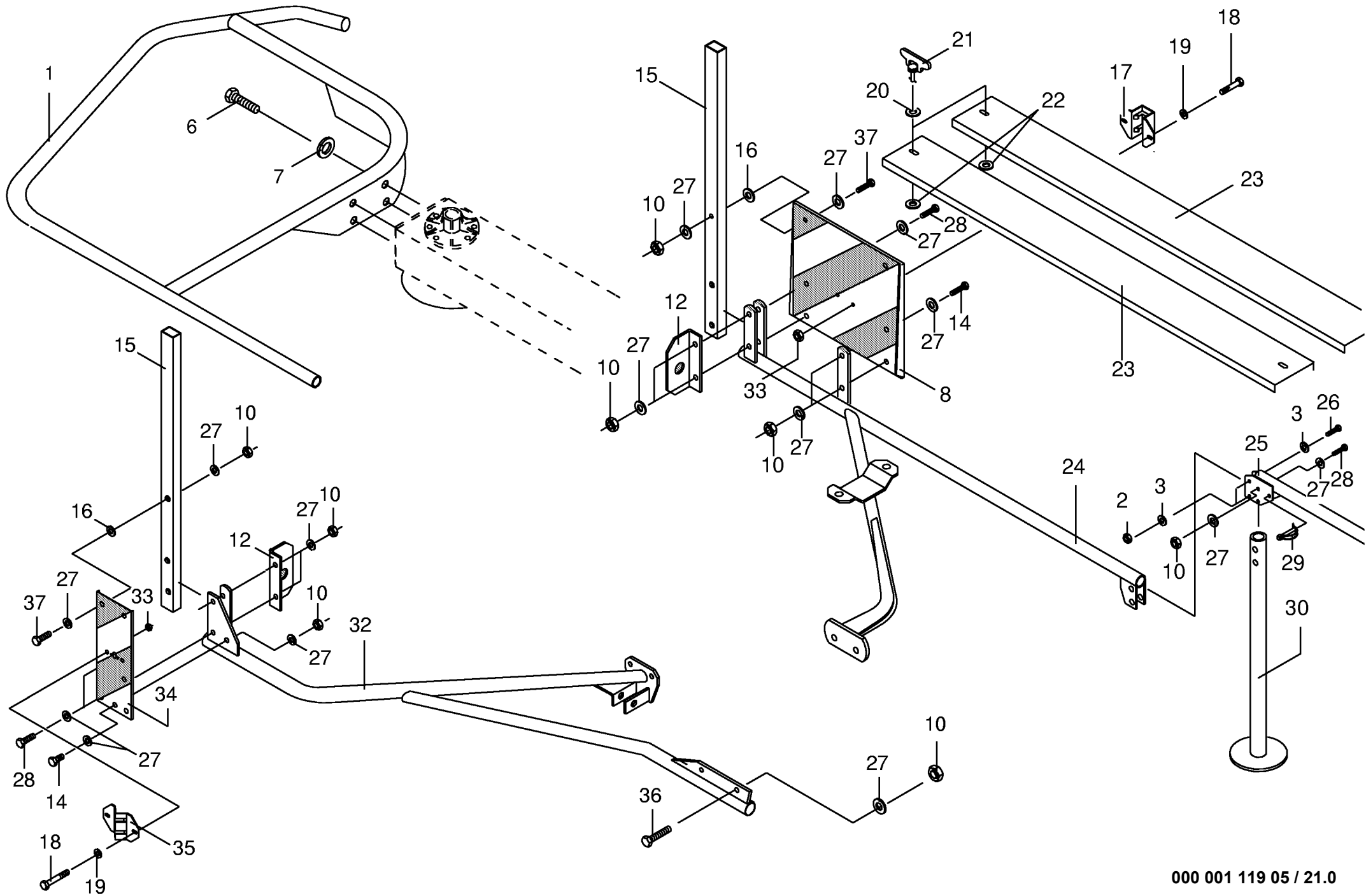


000 001 119 05 / 20.0

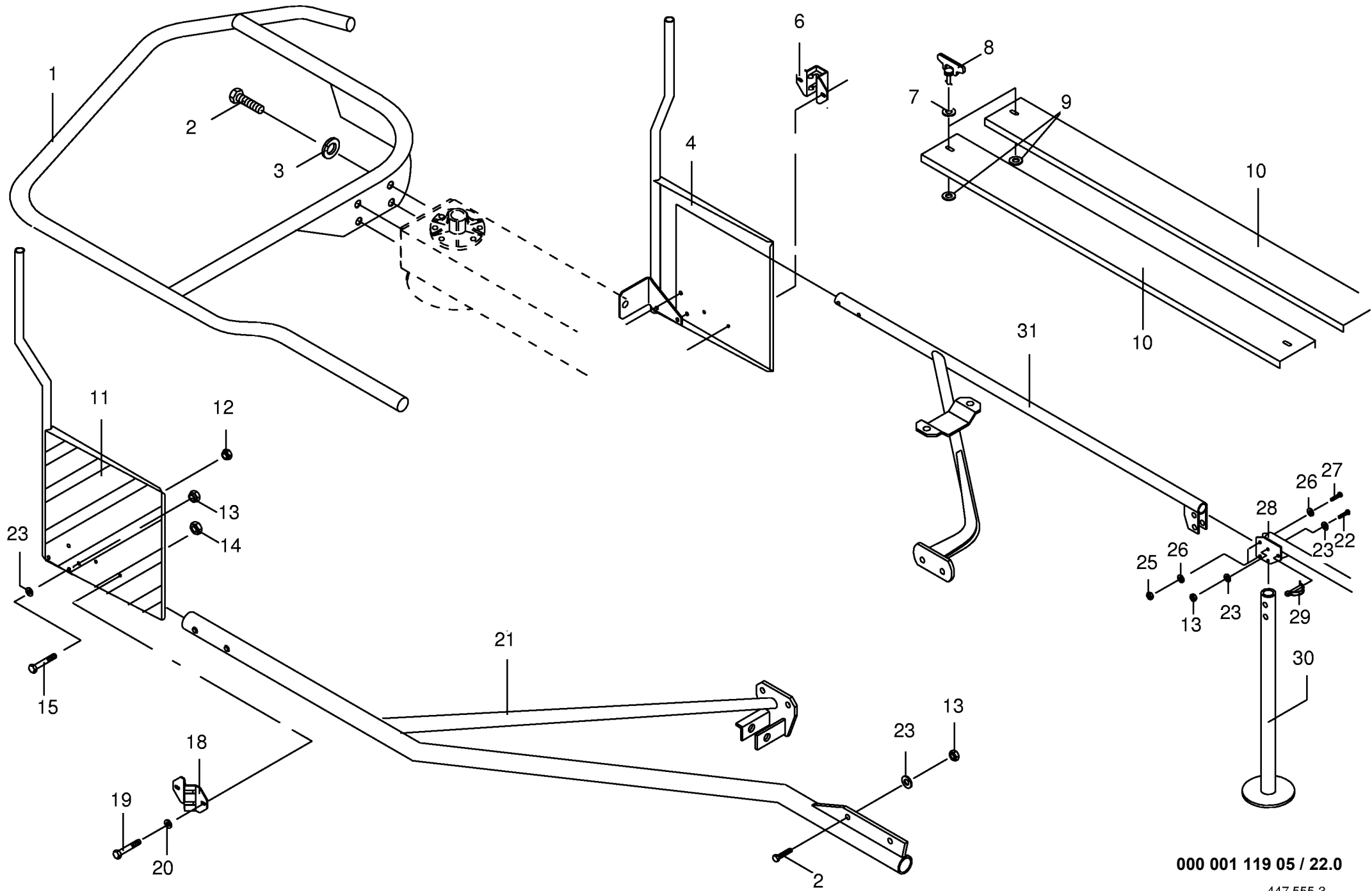
Hydraulik (Zylinder m. Falle) Hydraulics (Cylinder with latch) Système hydraulique (Verin avel verrou)					383700 - 388549	K W 4 6 0	K W 5 5 0	K W 6 7 0	K W 7 7 0	000 001 119 05 448 106 4 20.0
Pos.	ID-Nr.	Benennung	Description	Description	Masch.-Nr-					Bemerkung/Remarks/Remarque
1	00 920 968 0	Hochdruckschlauchleitung	High pressure hose	Flexible				x		Ig.= 1300 mm
2	00 921 083 1	Reduzier-Verschraubung	Red.-connector	Reducteur				x		M 18 X 1,5
4	00 921 264 0	Drosselscheibe	Throttling disc	Disque d'etirement				x		
5	00 921 077 1	T-Stutzen	T connector	Coude				x		M 18 X 1,5
6	00 924 208 0	Kabelführungstülle	Cable bushing	Pass-cable				x		14/20
7	00 921 252 0	Einschraubstutzen	Male connector	Raccord filet				x		L 6/M 18 X 1
8	00 925 145 0	Deckplatte	Cover plate	Plaque de recouvrement				x		
10	00 153 475 3	Blattfeder	Plate spring	Ressort à lames				x		
11	00 153 478 0	Buchse	Bushing	Douille				x		25 X 3,6 X 6
12	00 910 353 0	Scheibe	Washer	Rondelle				x		11 X 34 X 3
13	00 910 111 1	Federring	Spring washer	Rondelle elastique				x		B 10
14	00 900 632 0	6kt-Schraube	Hex head bolt	Boulon tête hex				x		M 10 X 16
15	00 908 212 0	6kt-Mutter	Hex nut	Écrou hex				x		M 10
17	00 908 758 0	Sicherungsmutter	Securing nut	Écrou-frein				x		M 10
18	00 905 338 0	Ösenschraube	Eye screw	Vis a oeillet				x		M 10 X 110
19	00 918 315 0	Ösenschraube	Eye screw	Vis a oeillet				x		M 10 X 50/25
20	00 924 919 2	Seilführungsstück	Rope guide	Piece de guidage				x		
21	00 911 522 0	Sicherungsring	Circlip	Circlip				x		A 20 X 1,2
22	00 917 506 0	Kausche	Grommet thimble	Cosse a corde				x		A 6
23	00 917 603 0	Drahtseilklemme	Wire rope clamp	Pince de cable metallique				x		6,5
24	00 925 113 0	Kunststoffseil	Plastic cable	Corde plastique				3,1	3,1	ID-NR.=1 m
25	00 939 063 0	Handgriff	Handle	Poignee				x		
26	00 908 711 1	Sicherungsmutter	Hex nut	Ecrou 6 pans				x		M 12
27	00 155 024 0	Zylinderhalter	Cylinder support	Support de vérin				x		
28	00 155 023 0	Zylinderhalter	Cylinder support	Support de vérin				x		
29	00 910 035 0	Federring	Spring washer	Rondelle elastique				x		B 12
30	00 900 656 0	6kt-Schraube	Hex head bolt	Boulon tête hex				x		M 12 X 30
32	00 920 002 0	Hochdruckschlauchleitung	High pressure hose	Flexible				x		780 Ig.
33	00 906 802 2	Linsenblechschraube	Slotted pan head screw	Vis autotaraudeuse tête bombée				x		B 4,8 X 45
34	00 925 102 1	Schelle (2 Hälften)	Clamp (two half)	Collier pour tuyaux (2moities)				x		Bo.=18
35	00 260 300 0	Hydro-Zylinder	Hydraulic cylinder	Vérin hydraulique				x		
	00 918 703 0	Dichtungssatz	Sealing set	Jeu de joints				x		
36	00 155 025 0	Zyl.-Verriegelung	Cylinder-locking mechanism	Verrouillage pour cylindre				x		
37	00 908 525 1	6kt-Mutter -niedrige Form	Hex nut -low form	Écrou hex -Forme basse				x		M 20
38	00 153 491 1	Zylinderhalter	Cylinder support	Support de vérin				x		
39	00 912 644 1	Spannhülse	Clamping sleeve	Douille de serrage				x		6 X 40
40	00 153 093 1	Bolzen	Pin	Boulon				x		Rd. 20 X 80
41	00 151 573 0	Rolle	Roller	Galet				x		Rd. 40 X 24



000 001 119 05 / 20.0

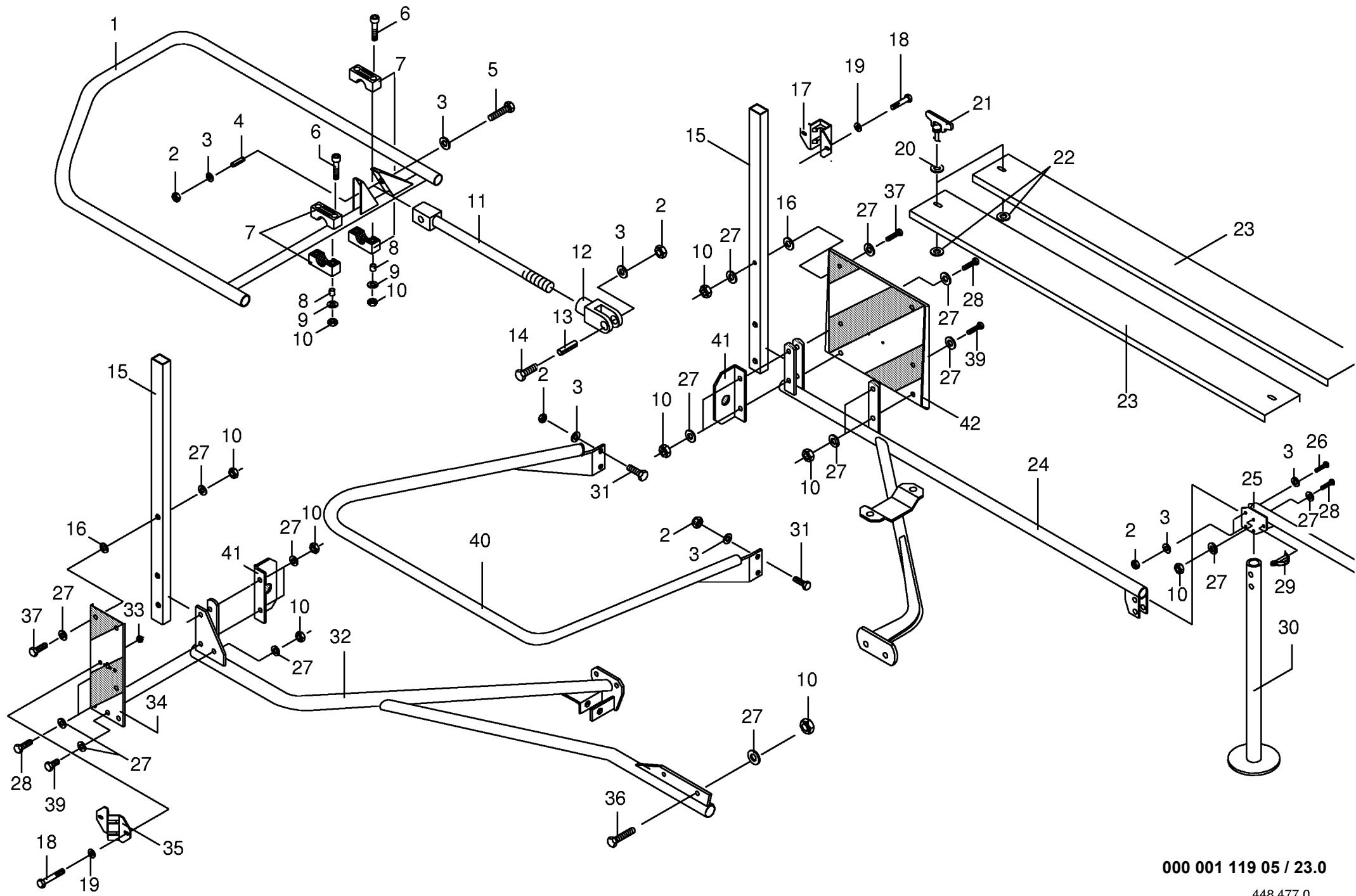


000 001 119 05 / 21.0



000 001 119 05 / 22.0

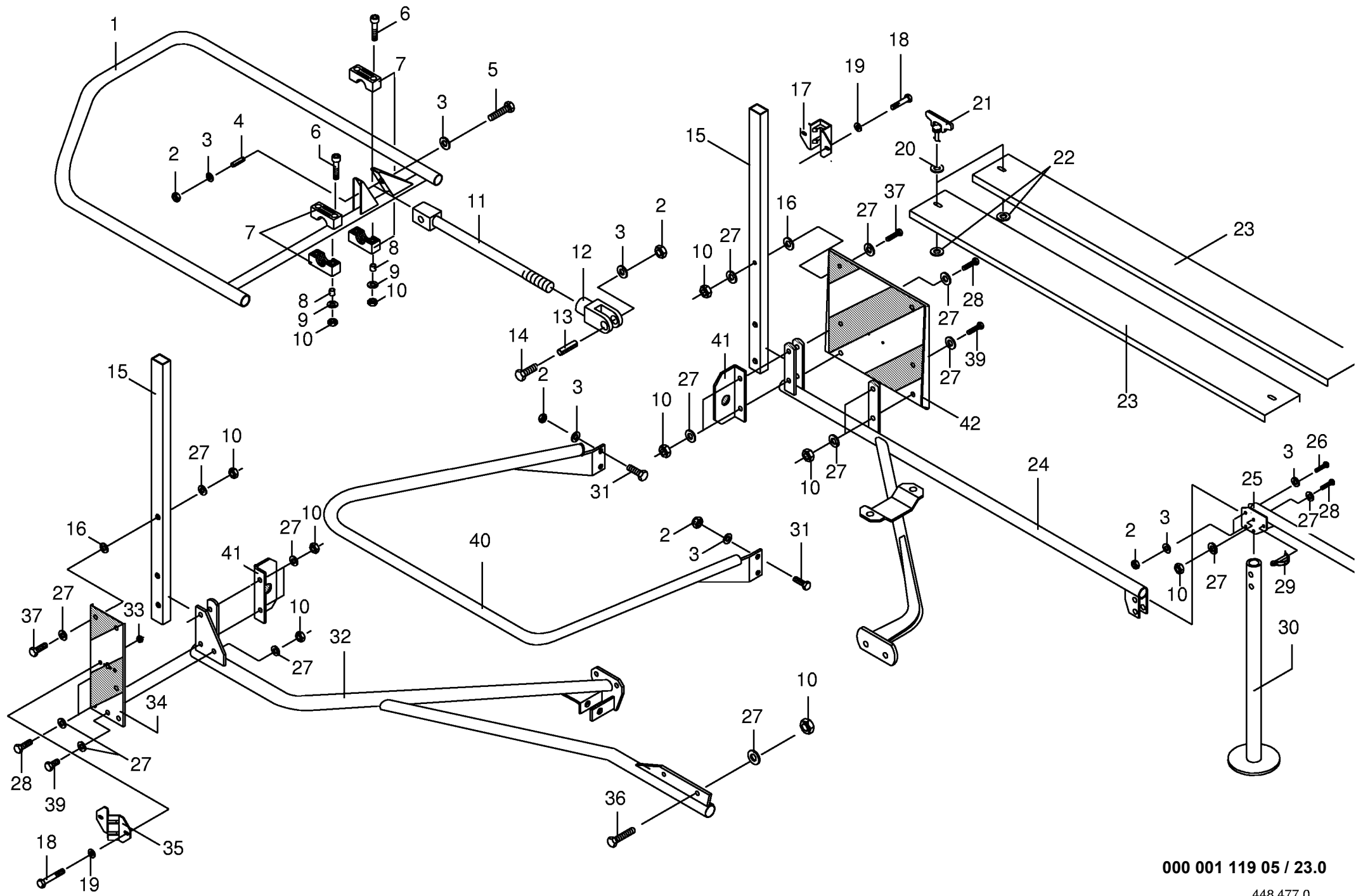
447 555 3



000 001 119 05 / 23.0

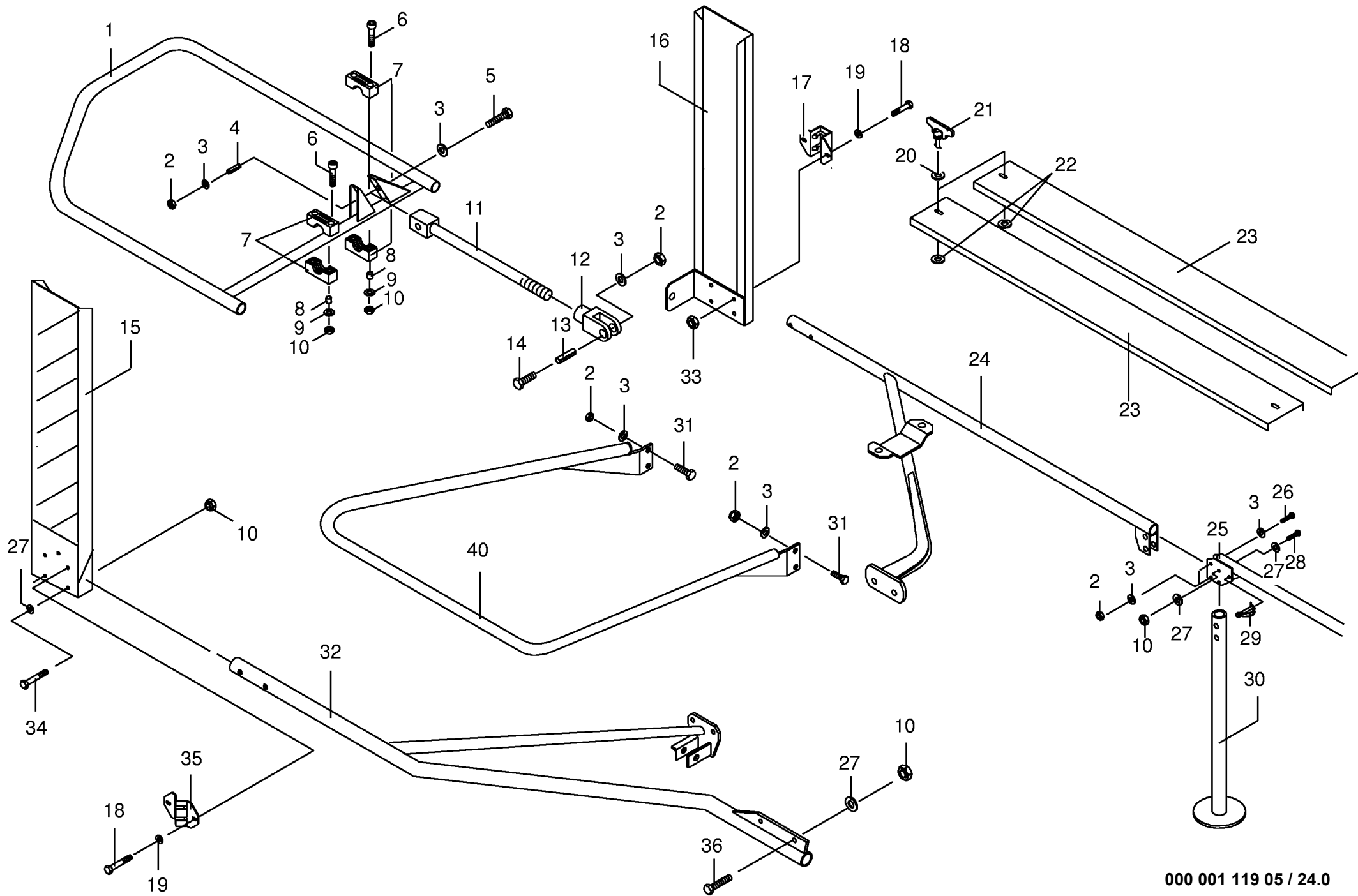
448 477 0

Schutze					383700 - 388549	K W 4 6 0	K W 5 5 0	K W 6 7 0	K W 7 7 0	000 001 119 05	
Guard										448 477 0	23.0
Protecteurs					Masch.-Nr-					Bemerkung/Remarks/Remarque	
Pos.	ID-Nr.	Benennung	Description	Description							
1	00 155 188 0	Schutz -rechts aussen	Guard -outside right	Protecteur -extérieur à droite				x			
	00 155 187 0	Schutz -links aussen	Guard -outside left	Protecteur -extérieur en gauche				x			
2	00 908 711 1	Sicherungsmutter	Hex nut	Ecrou 6 pans				x			M 12
3	00 910 506 1	Scheibe	Washer	Rondelle				x			13 X 24 X 2,5
4	00 912 511 0	Spannhülse	Clamping sleeve	Douille de serrage				x			16 X 40
5	00 900 304 1	6kt-Schraube	Hex head bolt	Boulon tête hex				x			M 12 X 60
6	00 903 116 1	Zylinderschraube	Allen screw	Vis tete cylindrique				x			M 10 X 70
7	00 925 128 0	Schelle (2 Hälften)	Clamp (two half)	Collier pour tuyaux (2moities)				x			Bo.=33,7
8	00 155 047 0	Buchse	Bushing	Douille				x			18 X 15,5
9	00 910 361 0	Scheibe	Washer	Rondelle				x			10,5 X 25 X 4
10	00 908 758 0	Sicherungsmutter	Securing nut	Écrou-frein				x			M 10
11	00 260 299 0	Koppelstange	Connecting bar	Barre d'accouplement				x			
12	00 927 104 0	Gabelkopf	Clevis	Chape				x			
13	00 912 510 0	Spannhülse	Clamping sleeve	Douille de serrage				x			16 X 32
14	00 901 452 0	6kt-Schraube	Hex head bolt	Boulon tête hex				x			M 12 X 50
15	00 260 250 0	Schutzrohr	Guard tube	Tube protecteur				x			
16	00 910 361 0	Scheibe	Washer	Rondelle				x			10,5 X 25 X 4
17	00 145 912 1	Beleuchtungshalter -hinten	Illumination support -back	Support d'illumination - derrière				x			
18	00 900 614 0	6kt-Schraube	Hex head bolt	Boulon tête hex				x			M 8 X 20
19	00 910 413 0	Scheibe	Washer	Rondelle				x			8,4 X 17 X 1,6
20	00 910 326 0	Scheibe	Washer	Rondelle				x			15 X 44 X 3
21	00 924 244 0	Flügelverschluss	Star knob	Poignee etoile				x			
22	00 924 251 0	Haltescheibe	Retaining washer	Rondelle d'arret				x			
23	00 155 189 0	Seitenschutz	Lateral guard	Protecteur latéral				x			
24	00 260 254 0	Schutz hinten rechts	Rear guard RH	Tole de prot. ar cote droit				x			
25	00 260 253 0	Schutz hinten links	Rear gaurd LH	Tole de prot. ar cote gauche				x			
26	00 900 304 1	6kt-Schraube	Hex head bolt	Boulon tête hex				x			M 12 X 60
27	00 910 414 0	Scheibe	Washer	Rondelle				x			10,5 X 21 X 2
28	00 901 435 0	6kt-Schraube	Hex head bolt	Boulon tête hex				x			M 10 X 60
29	00 917 000 1	Rohr-Klappstecker	Linch pin	Goupille clip				x			8 X 50
30	00 153 593 0	Stützfuss	Jack stand	Bèquille				x			
31	00 900 656 0	6kt-Schraube	Hex head bolt	Boulon tête hex				x			M 12 X 30
32	00 260 252 0	Schutz vorne rechts	Front guard R.H.	Protection avant droite				x			
	00 260 251 0	Schutz vorne links	Front guard left	Protection avant gauche				x			
33	00 908 706 0	Sicherungsmutter	Hex nut	Ecrou hex				x			M 8
34	00 260 489 0	Warntafel	Warning panel	Panneau de signalisation				x			141 x 423 (ohne Folie)
	00 924 569 0	Klebefolie	Decal	Autocollant				x			
35	00 146 605 0	Beleuchtungshalter -vorne	Illumination support -front	Support d'illumination -devant				x			



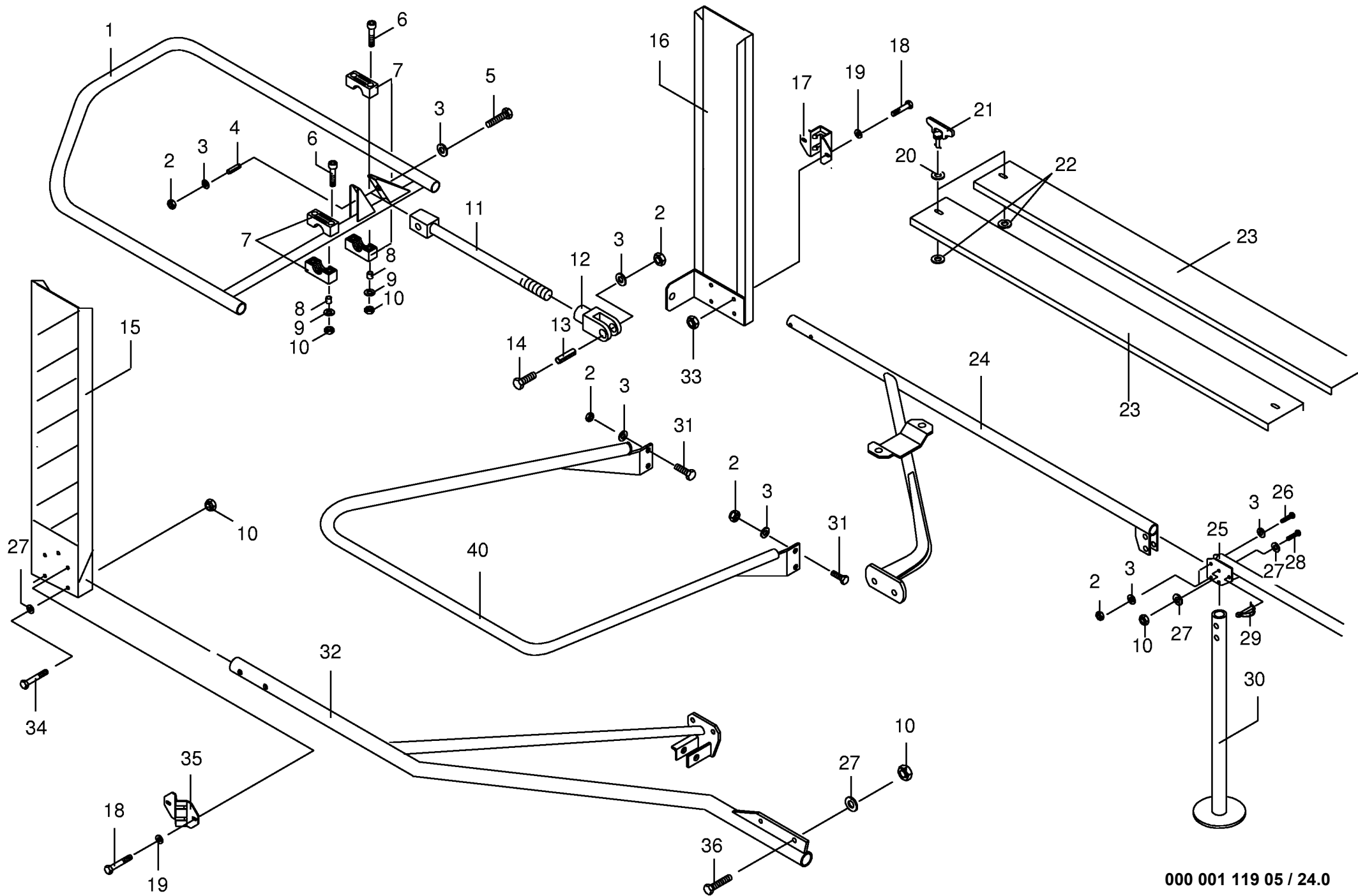
000 001 119 05 / 23.0

448 477 0

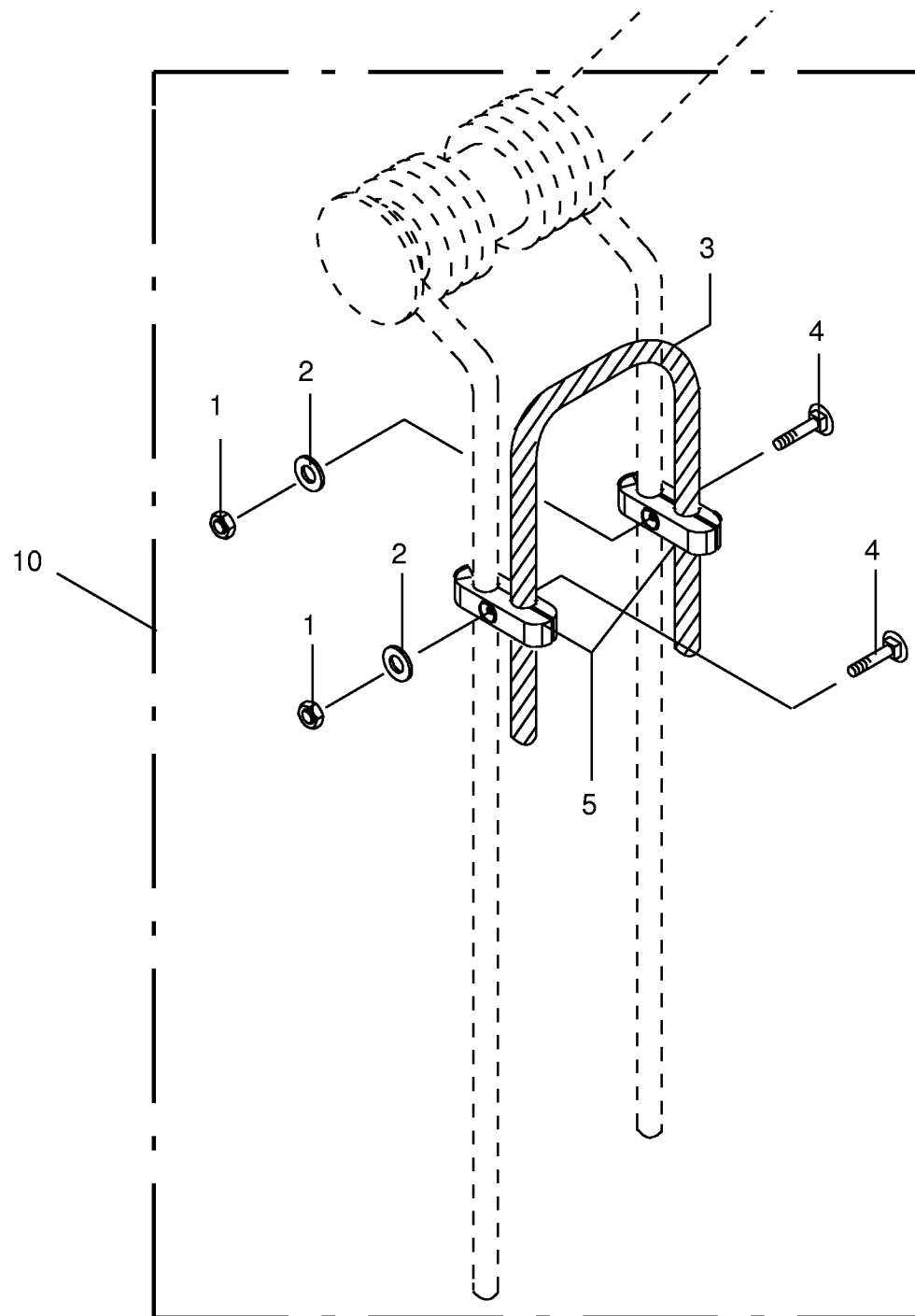


000 001 119 05 / 24.0

Schutze					383700 - 388549	K W 4 6 0	K W 5 5 0	K W 6 7 0	K W 7 7 0	000 001 119 05	
Guard										448 113 1	24.0
Protecteurs					Masch.-Nr-					Bemerkung/Remarks/Remarque	
Pos.	ID-Nr.	Benennung	Description	Description							
1	00 155 198 0	Schutz -rechts aussen	Guard -outside right	Protecteur -extérieur à droite					x		
	00 155 197 0	Schutz -links aussen	Guard -outside left	Protecteur -extérieur en gauche					x		
2	00 908 711 1	Sicherungsmutter	Hex nut	Ecrou 6 pans					x	M 12	
3	00 910 506 1	Scheibe	Washer	Rondelle					x	13 X 24 X 2,5	
4	00 912 511 0	Spannhülse	Clamping sleeve	Douille de serrage					x	16 X 40	
5	00 900 304 1	6kt-Schraube	Hex head bolt	Boulon tête hex					x	M 12 X 60	
6	00 903 116 1	Zylinderschraube	Allen screw	Vis tete cylindrique					x	M 10 X 70	
7	00 925 128 0	Schelle (2 Hälften)	Clamp (two half)	Collier pour tuyaux (2moities)					x	Bo.=33,7	
8	00 155 047 0	Buchse	Bushing	Douille					x	18 X 15,5	
9	00 910 361 0	Scheibe	Washer	Rondelle					x	10,5 X 25 X 4	
10	00 908 758 0	Sicherungsmutter	Securing nut	Écrou-frein					x	M 10	
11	00 155 041 0	Koppelstange	Connecting bar	Barre d'accouplement					x	Lg.= 580	
12	00 927 104 0	Gabelkopf	Clevis	Chape					x		
13	00 912 510 0	Spannhülse	Clamping sleeve	Douille de serrage					x	16 X 32	
14	00 901 452 0	6kt-Schraube	Hex head bolt	Boulon tête hex					x	M 12 X 50	
15	00 155 176 0	Schutz -rechts vorne/links hinten	Guard -front right/back left	Protecteur -devant à droite/ derrière en gauche					x		
16	00 155 175 0	Schutz -links vorne/rechts hinten	Guard -front left/back right	Protecteur -devant en gauche/ derrière à droite					x		
17	00 145 912 1	Beleuchtungshalter -hinten	Illumination support -back	Support d'illumination - derrière					x		
18	00 900 614 0	6kt-Schraube	Hex head bolt	Boulon tête hex					x	M 8 X 20	
19	00 910 413 0	Scheibe	Washer	Rondelle					x	8,4 X 17 X 1,6	
20	00 910 326 0	Scheibe	Washer	Rondelle					x	15 X 44 X 3	
21	00 924 244 0	Bügelverschluß	Wing nut	Ecrou à creilles					x		
22	00 924 251 0	Haltescheibe	Retaining washer	Rondelle d'arret					x		
23	00 155 199 0	Seitenschutz	Lateral guard	Protecteur latéral					x		
24	00 155 194 0	Schutz -rechts hinten	Guard -back right	Protecteur -derrière à droite					x		
25	00 155 193 0	Schutz -links hinten	Guard -back left	Protecteur -derrière en gauche					x		
26	00 900 304 1	6kt-Schraube	Hex head bolt	Boulon tête hex					x	M 12 X 60	
27	00 910 414 0	Scheibe	Washer	Rondelle					x	10,5 X 21 X 2	
28	00 901 435 0	6kt-Schraube	Hex head bolt	Boulon tête hex					x	M 10 X 60	
29	00 917 000 1	Rohr-Klappstecker	Linch pin	Goupille clip					x	8 X 50	
30	00 153 593 0	Stützfuss	Jack stand	Bèquille					x		
31	00 900 656 0	6kt-Schraube	Hex head bolt	Boulon tête hex					x	M 12 X 30	
32	00 155 192 0	Schutz -rechts vorne	Guard -right front	Protecteur -devant à droite					x		
	00 155 191 0	Schutz -links vorne	Guard -left front	Protecteur -devant en gauche					x		
33	00 908 706 0	Sicherungsmutter	Hex nut	Ecrou hex					x	M 8	
34	00 901 434 0	6kt-Schraube	Hex head bolt	Boulon tête hex					x	M 10 X 55	

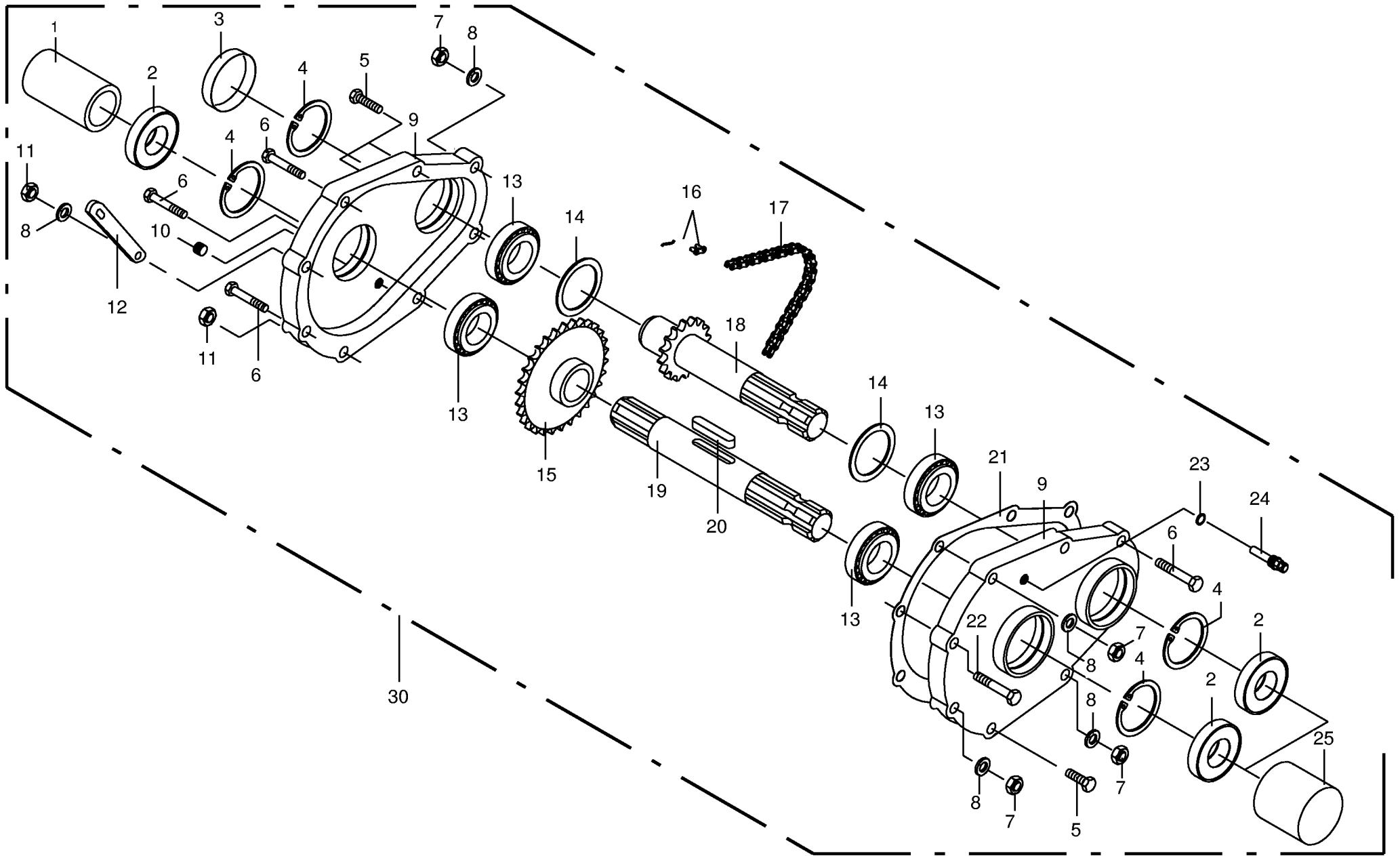


000 001 119 05 / 24.0



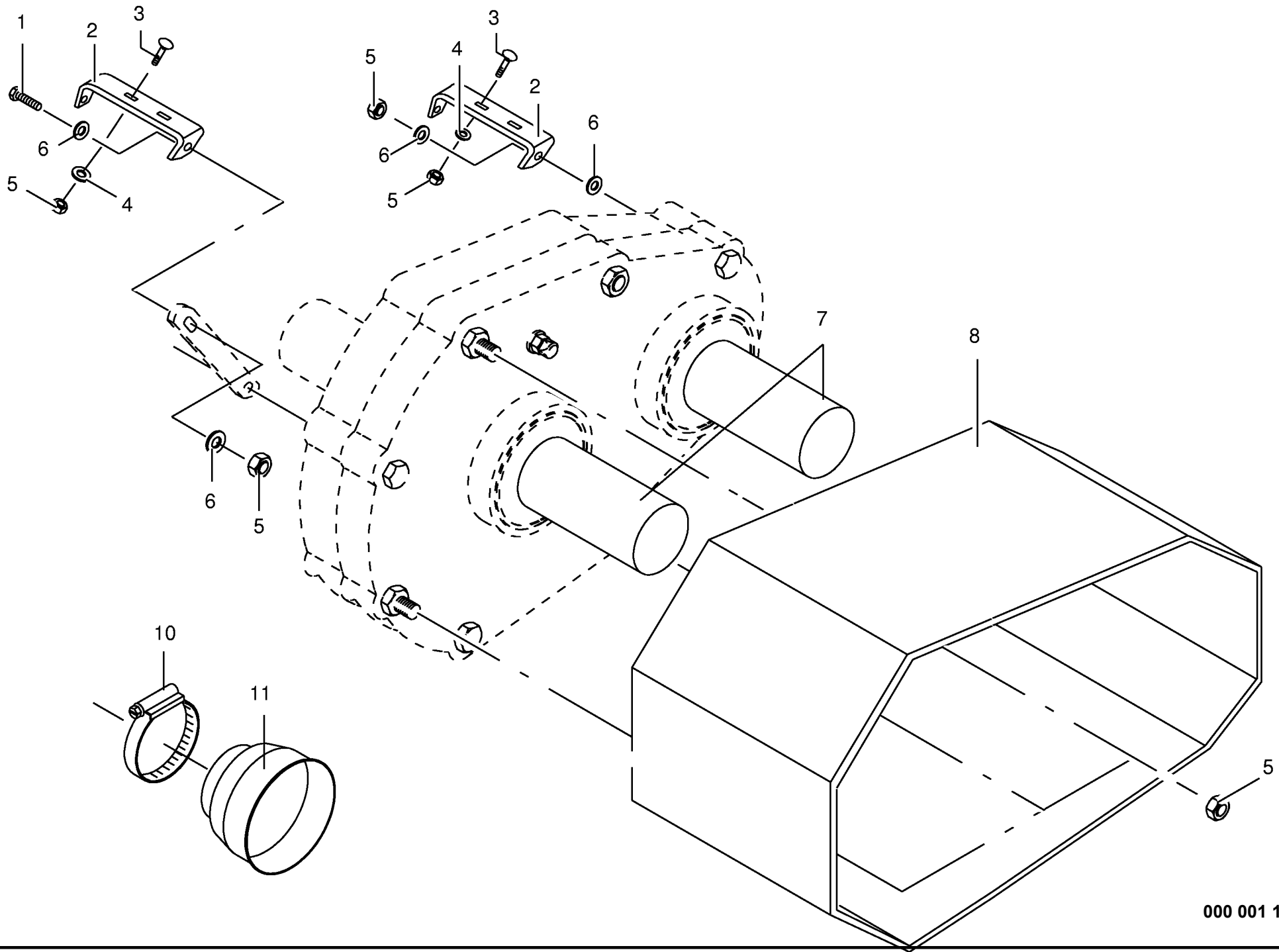
000 001 119 05 / 25.0

448 053 0



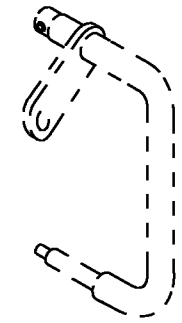
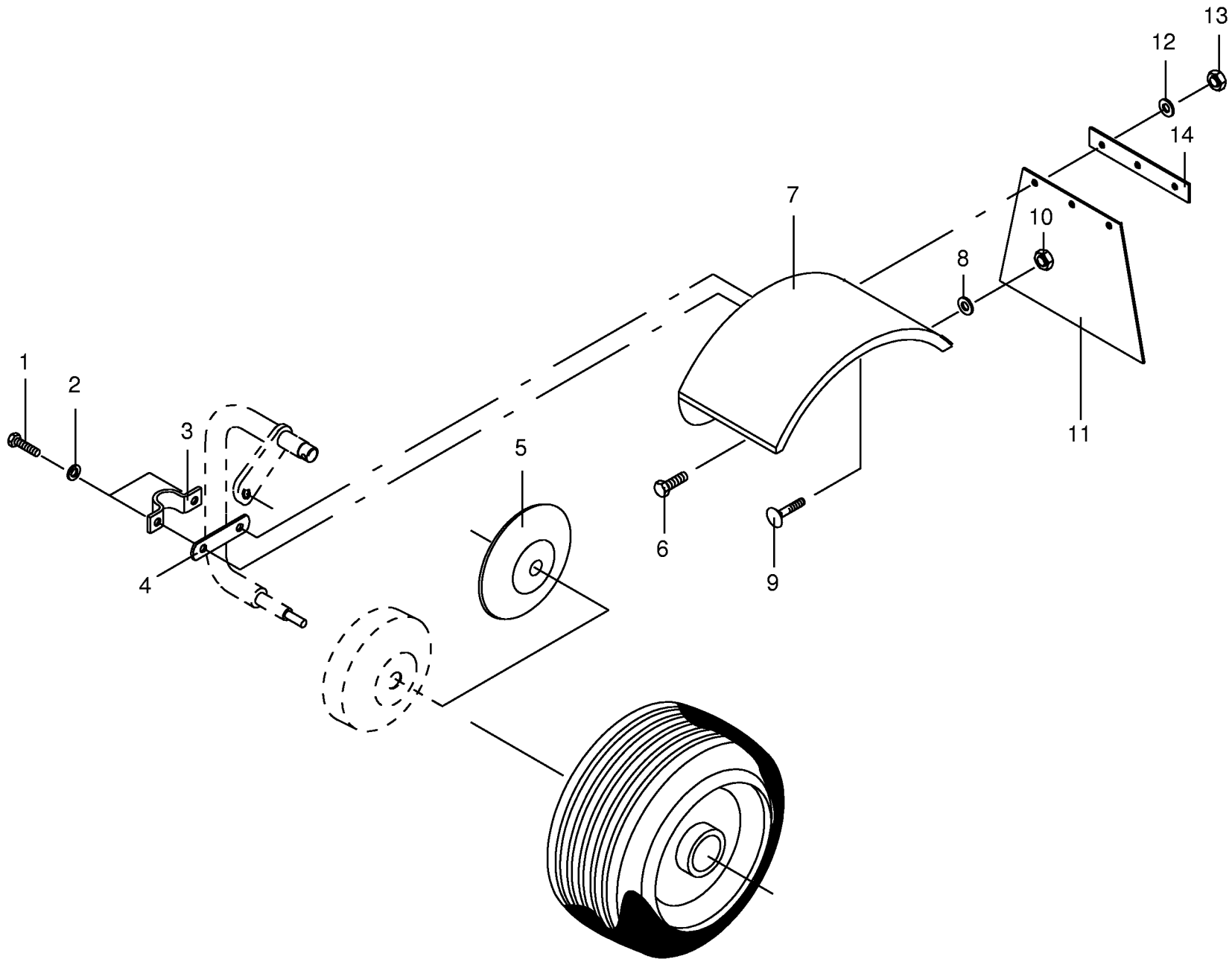
000 001 119 05 / 26.0

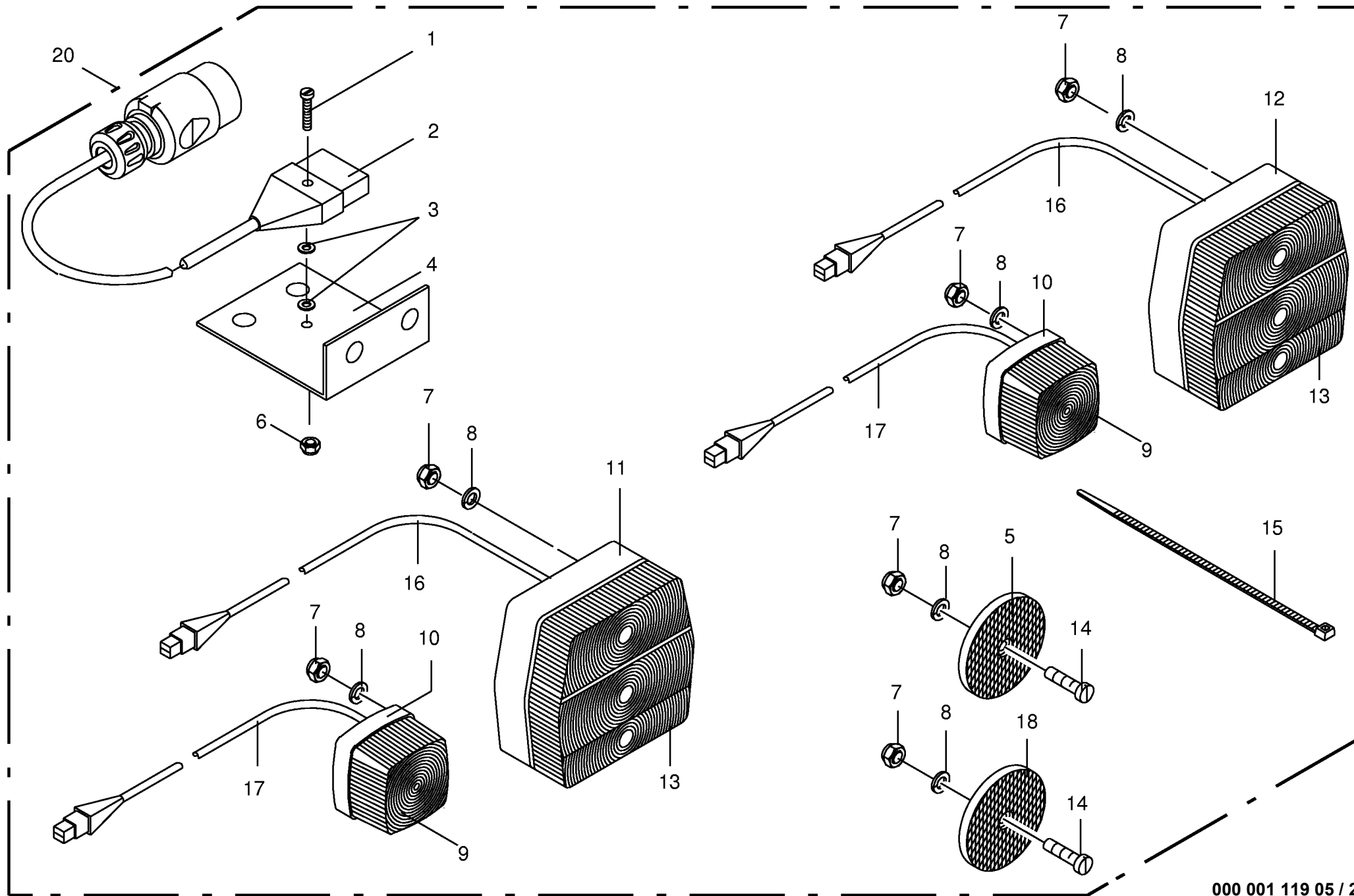
448 048 0



000 001 119 05 / 27.0

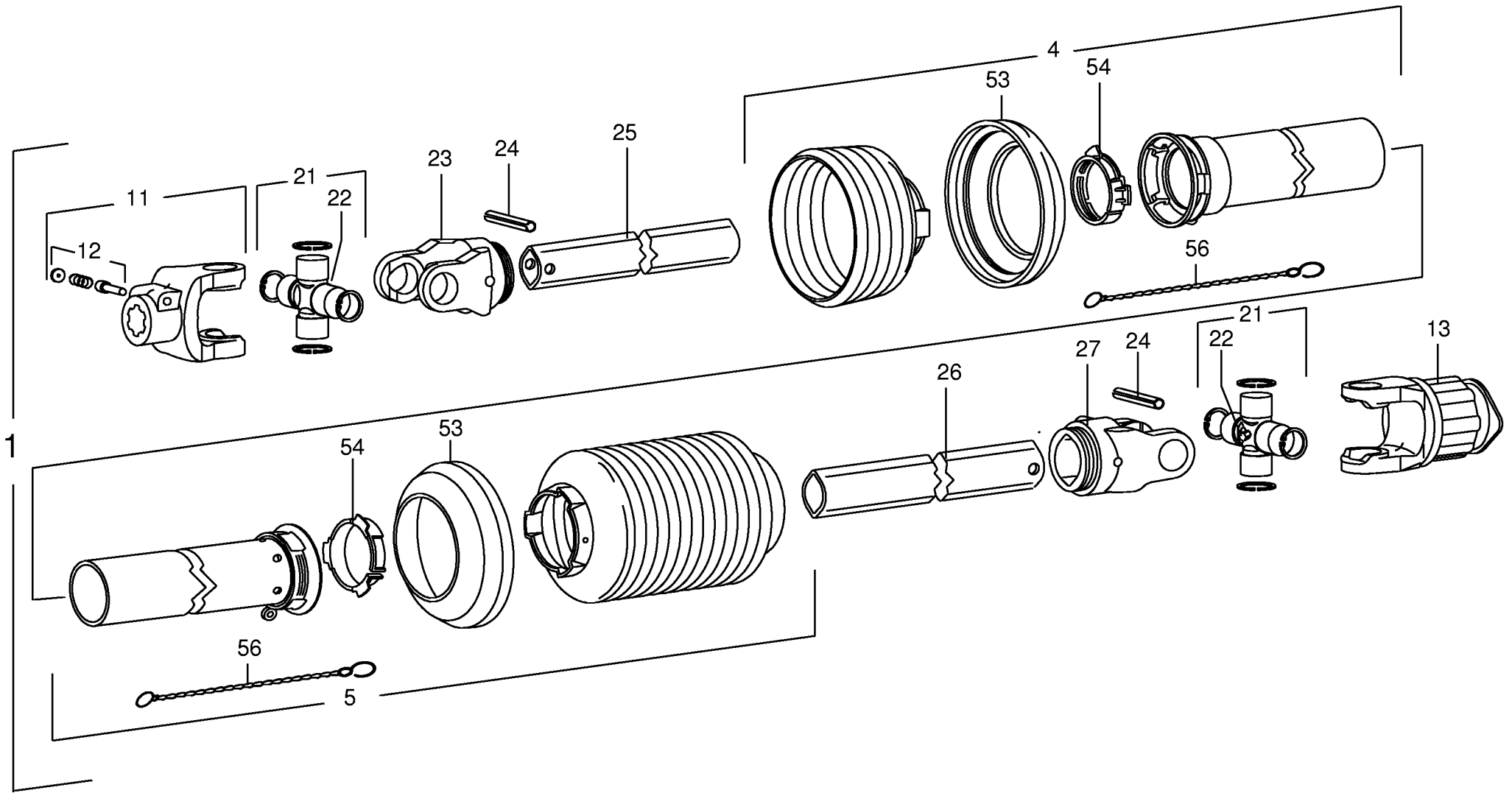
448 049 1

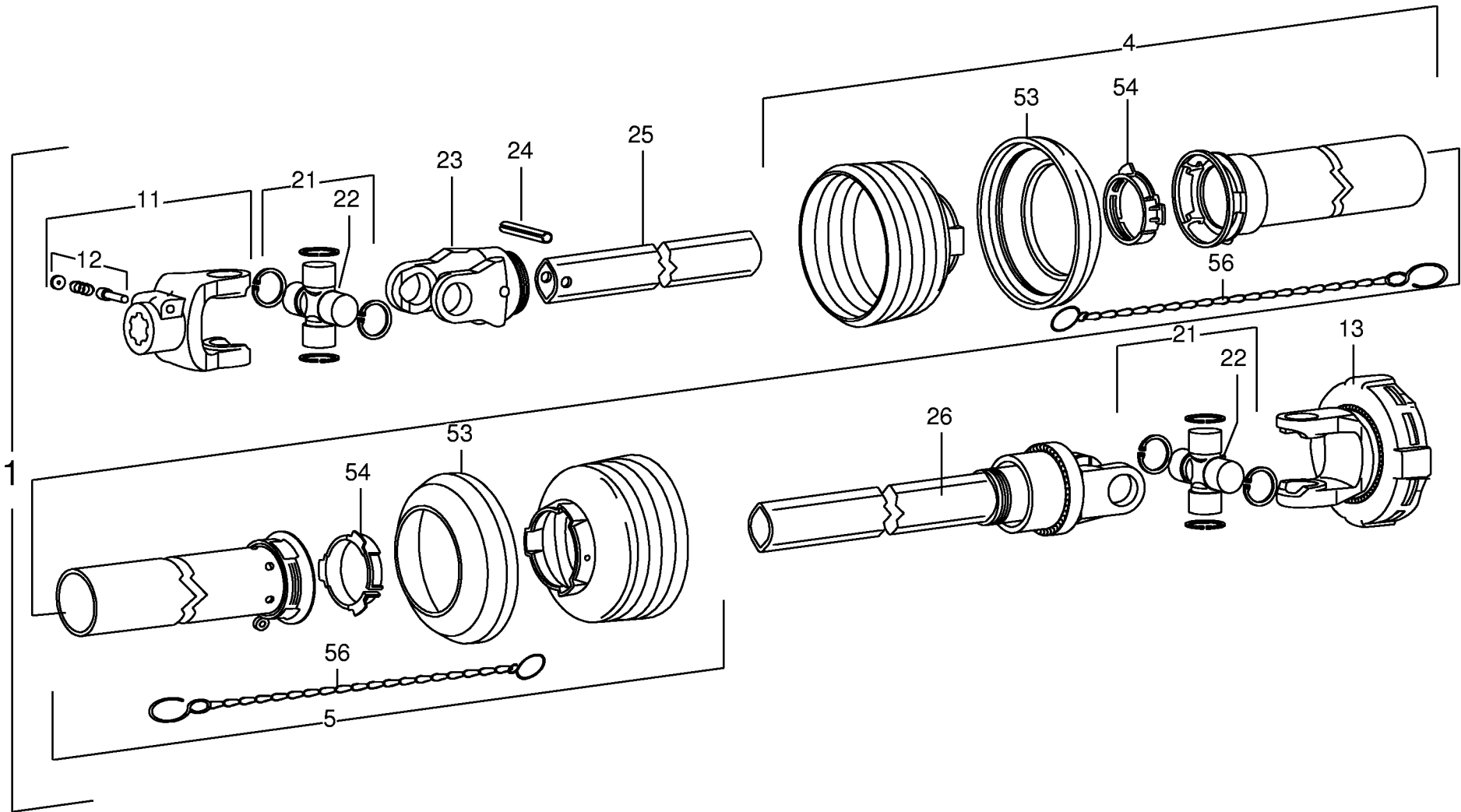


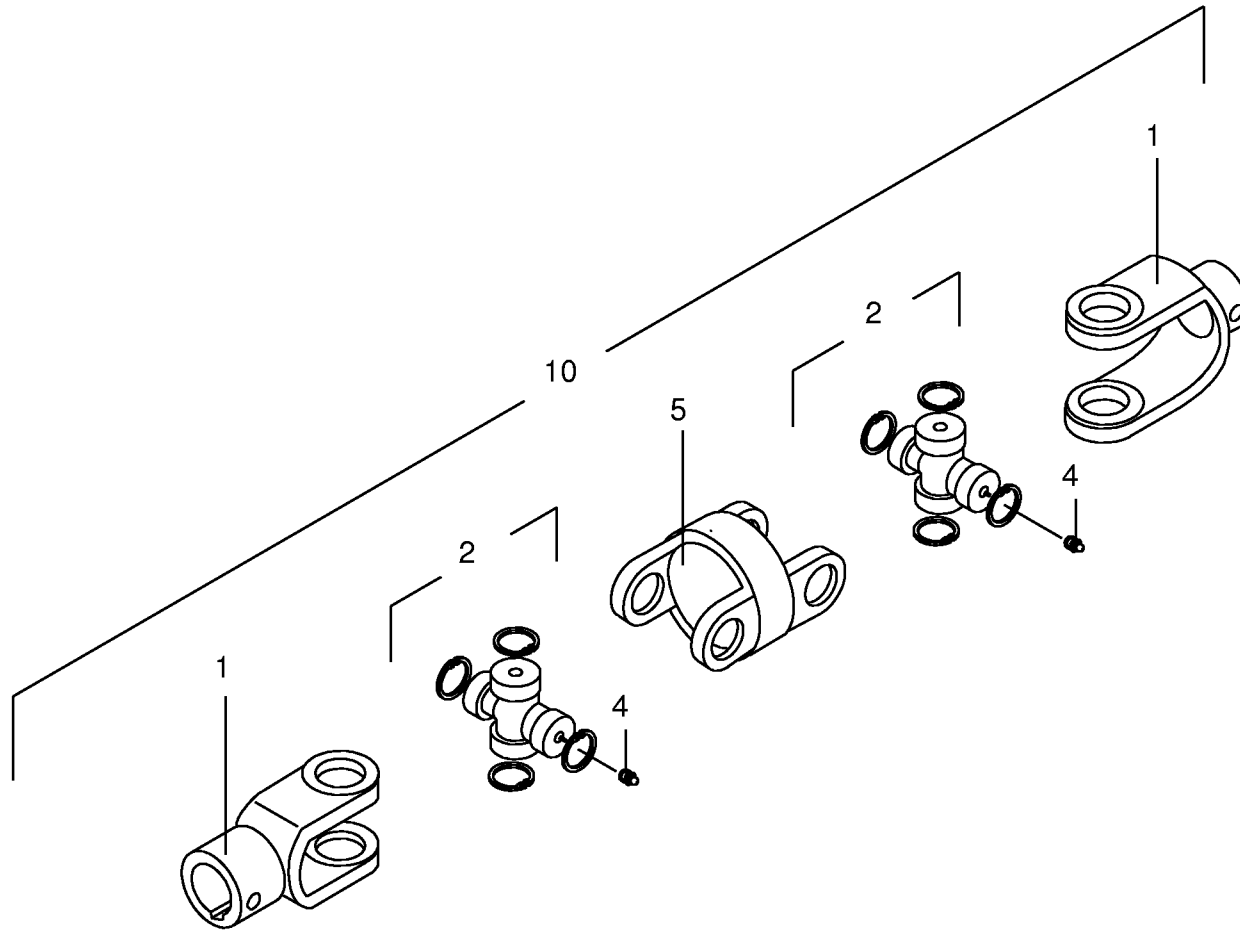


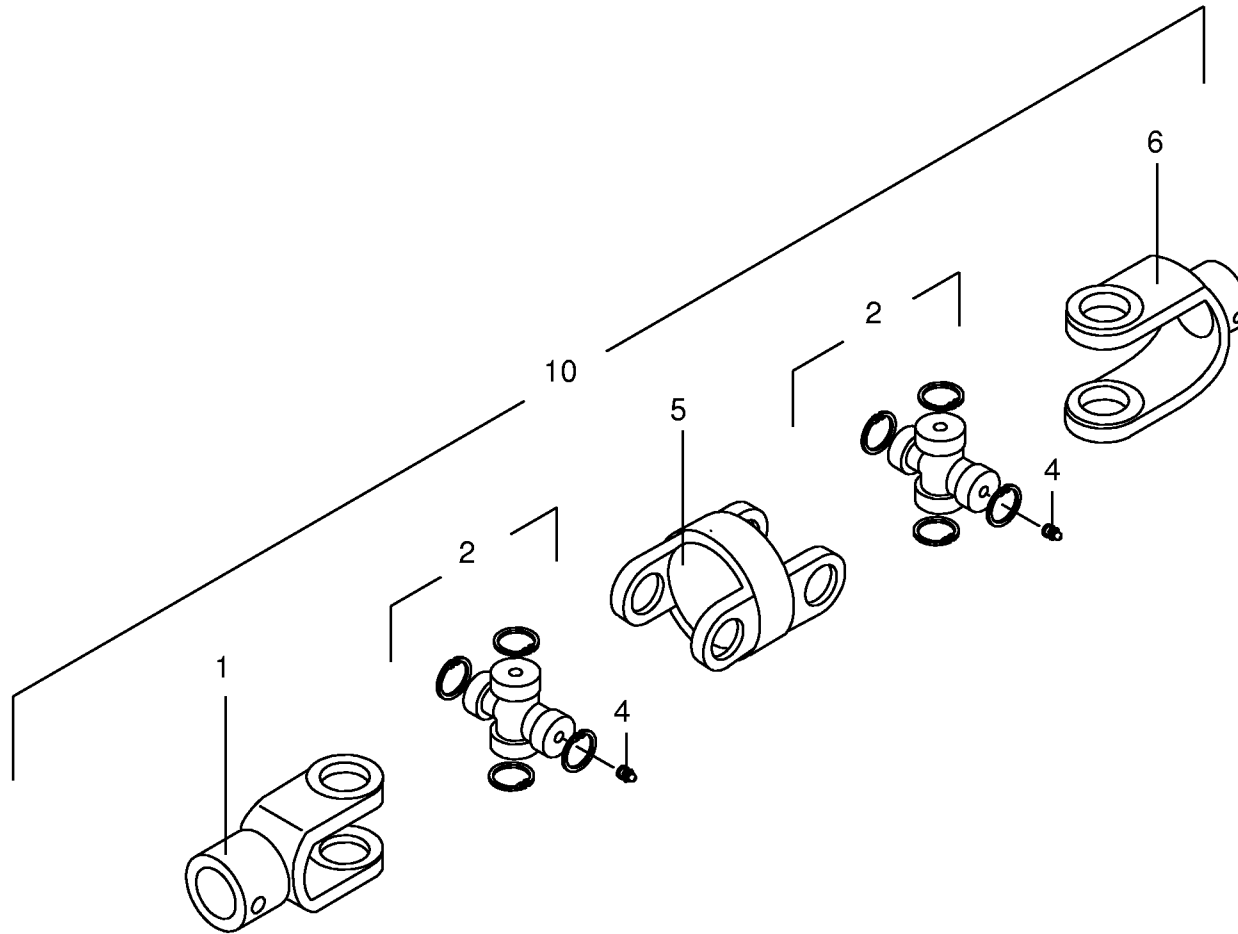
000 001 119 05 / 29.0

448 277 0









ID-NR.	TAFEL	POS.	ID-NR.	TAFEL	POS.	ID-NR.	TAFEL	POS.	ID-NR.	TAFEL	POS.	ID-NR.	TAFEL	POS.
ID-NO.	DIAG.	POS.	ID-NO.	DIAG.	POS.	ID-NO.	DIAG.	POS.	ID-NO.	DIAG.	POS.	ID-NO.	DIAG.	POS.
00 015 213 4	16.0	1	00 153 041 2	19.0	35	00 153 475 3	19.0	10	00 153 580 0	19.0	50	00 153 950 0	10.0	1
00 030 124 1	1.0	3	00 153 049 1	14.0	22	00 153 475 3	20.0	10	00 153 581 0	28.0	11	00 153 970 0	22.0	1
00 052 053 1	2.0	10	00 153 049 1	15.0	22	00 153 476 0	18.0	14	00 153 582 1	28.0	14	00 153 971 0	22.0	1
00 144 141 2	1.0	4	00 153 052 0	13.0	3	00 153 477 0	18.0	21	00 153 584 0	2.0	16	00 153 973 0	22.0	4
00 145 912 1	21.0	17	00 153 055 2	13.0	6	00 153 478 0	19.0	11	00 153 593 0	21.0	30	00 153 974 0	22.0	11
00 145 912 1	22.0	6	00 153 058 2	14.0	24	00 153 478 0	20.0	11	00 153 593 0	22.0	30	00 154 566 0	1.0	12
00 145 912 1	23.0	17	00 153 058 2	15.0	24	00 153 479 0	25.0	10	00 153 593 0	23.0	30	00 155 001 0	14.0	16
00 145 912 1	24.0	17	00 153 061 1	15.0	29	00 153 483 1	11.0	11	00 153 593 0	24.0	30	00 155 001 0	15.0	16
00 146 605 0	21.0	35	00 153 062 0	3.0	30	00 153 484 1	11.0	12	00 153 820 0	3.0	1	00 155 011 0	11.0	4
00 146 605 0	22.0	18	00 153 062 0	4.0	30	00 153 488 0	28.0	3	00 153 822 0	4.0	1	00 155 012 0	11.0	9
00 146 605 0	23.0	35	00 153 063 1	15.0	27	00 153 490 1	18.0	10	00 153 824 2	5.0	18	00 155 014 2	12.0	10
00 146 605 0	24.0	35	00 153 065 2	14.0	16	00 153 491 1	19.0	38	00 153 826 0	7.0	2	00 155 016 0	12.0	9
00 151 572 0	19.0	42	00 153 065 2	15.0	16	00 153 491 1	20.0	38	00 153 828 0	6.0	2	00 155 017 0	12.0	8
00 151 572 0	20.0	42	00 153 082 0	12.0	4	00 153 495 2	19.0	36	00 153 839 0	3.0	16	00 155 023 0	19.0	27
00 151 573 0	19.0	41	00 153 088 0	2.0	22	00 153 516 0	14.0	6	00 153 841 0	4.0	16	00 155 023 0	20.0	28
00 151 573 0	20.0	41	00 153 088 0	18.0	8	00 153 516 0	15.0	6	00 153 842 0	7.0	12	00 155 024 0	19.0	28
00 153 005 0	3.0	23	00 153 091 0	19.0	47	00 153 517 2	14.0	13	00 153 844 0	6.0	12	00 155 024 0	20.0	27
00 153 005 0	5.0	15	00 153 093 1	19.0	40	00 153 517 2	15.0	13	00 153 846 0	5.0	1	00 155 025 0	19.0	36
00 153 005 0	7.0	4	00 153 093 1	20.0	40	00 153 518 1	14.0	29	00 153 860 0	25.0	5	00 155 025 0	20.0	36
00 153 006 1	14.0	25	00 153 105 1	13.0	4	00 153 528 0	3.0	28	00 153 861 0	25.0	3	00 155 026 0	18.0	20
00 153 006 1	15.0	25	00 153 130 2	28.0	7	00 153 528 0	4.0	28	00 153 863 0	22.0	10	00 155 029 0	2.0	19
00 153 007 1	3.0	28	00 153 139 1	2.0	7	00 153 533 0	14.0	17	00 153 865 0	19.0	50	00 155 041 0	24.0	11
00 153 014 1	14.0	20	00 153 197 1	19.0	45	00 153 533 0	15.0	17	00 153 880 0	16.0	4	00 155 044 0	2.0	15
00 153 014 1	15.0	20	00 153 206 0	28.0	5	00 153 534 1	14.0	13	00 153 881 1	28.0	4	00 155 047 0	23.0	8
00 153 015 1	14.0	20	00 153 432 1	2.0	13	00 153 534 1	15.0	13	00 153 895 0	3.0	23	00 155 047 0	24.0	8
00 153 015 1	15.0	20	00 153 434 2	2.0	4	00 153 535 0	14.0	24	00 153 895 0	4.0	23	00 155 048 0	16.0	14
00 153 021 0	14.0	12	00 153 436 2	2.0	4	00 153 535 0	15.0	24	00 153 895 0	5.0	15	00 155 049 0	16.0	3
00 153 021 0	15.0	12	00 153 442 1	8.0	9	00 153 536 0	17.0	10	00 153 895 0	6.0	4	00 155 069 0	19.0	5
00 153 027 1	5.0	17	00 153 442 1	9.0	4	00 153 541 0	8.0	5	00 153 895 0	7.0	4	00 155 074 0	16.0	20
00 153 028 0	6.0	1	00 153 442 1	10.0	4	00 153 555 0	22.0	28	00 153 896 0	14.0	25	00 155 075 0	16.0	19
00 153 028 0	7.0	1	00 153 443 1	8.0	14	00 153 556 0	22.0	31	00 153 896 0	15.0	25	00 155 085 0	2.0	3
00 153 029 1	16.0	16	00 153 443 1	9.0	7	00 153 563 0	22.0	21	00 153 897 0	3.0	25	00 155 099 0	3.0	22
00 153 030 0	3.0	5	00 153 443 1	10.0	9	00 153 564 0	22.0	21	00 153 897 0	4.0	25	00 155 099 0	4.0	22
00 153 030 0	4.0	5	00 153 444 0	1.0	1	00 153 565 1	27.0	8	00 153 898 0	3.0	25	00 155 099 0	5.0	11
00 153 032 0	14.0	21	00 153 458 0	3.0	4	00 153 570 1	26.0	30	00 153 925 2	9.0	1	00 155 099 0	6.0	10
00 153 032 0	15.0	21	00 153 458 0	4.0	4	00 153 571 0	26.0	9	00 153 925 2	10.0	3	00 155 099 0	7.0	10
00 153 033 0	14.0	17	00 153 459 0	2.0	8	00 153 572 0	26.0	18	00 153 928 0	8.0	18	00 155 133 0	27.0	2
00 153 033 0	15.0	17	00 153 460 0	3.0	22	00 153 573 0	26.0	15	00 153 928 0	9.0	10	00 155 134 0	26.0	12
00 153 037 0	14.0	19	00 153 461 0	2.0	8	00 153 576 0	26.0	19	00 153 928 0	10.0	12	00 155 150 0	29.0	20
00 153 037 0	15.0	19	00 153 474 1	19.0	36	00 153 577 0	26.0	21	00 153 950 0	8.0	1	00 155 151 0	29.0	4

ID-NR.	TAFEL	POS.	ID-NR.	TAFEL	POS.	ID-NR.	TAFEL	POS.	ID-NR.	TAFEL	POS.	ID-NR.	TAFEL	POS.
ID-NO.	DIAG.	POS.	ID-NO.	DIAG.	POS.	ID-NO.	DIAG.	POS.	ID-NO.	DIAG.	POS.	ID-NO.	DIAG.	POS.
00 155 175 0	24.0	16	00 260 264 0	9.0	13	00 900 304 1	23.0	26	00 901 434 0	18.0	12	00 906 802 2	19.0	33
00 155 176 0	24.0	15	00 260 266 0	3.0	1	00 900 304 1	24.0	5	00 901 434 0	22.0	15	00 906 802 2	20.0	33
00 155 185 0	23.0	40	00 260 269 1	5.0	18	00 900 304 1	24.0	26	00 901 434 0	24.0	34	00 906 983 1	2.0	24
00 155 186 0	23.0	40	00 260 271 0	7.0	2	00 900 614 0	17.0	1	00 901 435 0	21.0	28	00 906 983 1	11.0	13
00 155 187 0	23.0	1	00 260 280 0	3.0	16	00 900 614 0	21.0	18	00 901 435 0	22.0	22	00 908 003 0	11.0	5
00 155 188 0	23.0	1	00 260 281 0	5.0	1	00 900 614 0	22.0	19	00 901 435 0	23.0	28	00 908 207 1	22.0	12
00 155 189 0	21.0	23	00 260 282 0	7.0	12	00 900 614 0	23.0	18	00 901 435 0	24.0	28	00 908 207 1	29.0	7
00 155 189 0	23.0	23	00 260 285 0	11.0	10	00 900 614 0	24.0	18	00 901 436 0	12.0	7	00 908 208 0	17.0	9
00 155 191 0	24.0	32	00 260 286 0	12.0	10	00 900 632 0	19.0	14	00 901 436 0	26.0	5	00 908 210 0	19.0	49
00 155 192 0	24.0	32	00 260 287 0	12.0	9	00 900 632 0	20.0	14	00 901 437 0	26.0	22	00 908 212 0	19.0	15
00 155 193 0	24.0	25	00 260 288 0	12.0	8	00 900 636 0	21.0	14	00 901 451 0	8.0	16	00 908 212 0	20.0	15
00 155 194 0	24.0	24	00 260 291 0	18.0	19	00 900 636 0	23.0	39	00 901 451 0	10.0	16	00 908 212 0	26.0	7
00 155 195 0	24.0	40	00 260 299 0	23.0	11	00 900 636 0	28.0	1	00 901 451 0	11.0	1	00 908 215 0	1.0	10
00 155 196 0	24.0	40	00 260 300 0	20.0	35	00 900 637 0	19.0	44	00 901 452 0	3.0	27	00 908 220 0	7.0	14
00 155 197 0	24.0	1	00 260 321 0	1.0	17	00 900 637 0	20.0	44	00 901 452 0	4.0	27	00 908 525 1	18.0	11
00 155 198 0	24.0	1	00 260 327 0	9.0	9	00 900 637 0	21.0	6	00 901 452 0	23.0	14	00 908 525 1	19.0	37
00 155 199 0	24.0	23	00 260 330 0	1.0	2	00 900 637 0	21.0	36	00 901 452 0	24.0	14	00 908 525 1	20.0	37
00 260 125 0	2.0	12	00 260 489 0	21.0	34	00 900 637 0	22.0	2	00 901 455 0	2.0	5	00 908 701 0	14.0	15
00 260 126 0	2.0	9	00 260 489 0	23.0	34	00 900 637 0	23.0	36	00 901 482 0	9.0	15	00 908 701 0	15.0	15
00 260 127 0	2.0	14	00 260 490 0	21.0	8	00 900 637 0	24.0	36	00 901 493 0	3.0	9	00 908 704 1	25.0	1
00 260 141 0	13.0	1	00 260 490 0	23.0	42	00 900 637 0	27.0	1	00 901 493 0	4.0	9	00 908 704 1	28.0	13
00 260 231 0	2.0	3	00 260 629 0	3.0	1	00 900 655 0	8.0	10	00 901 495 0	3.0	9	00 908 706 0	21.0	33
00 260 234 0	1.0	15	00 260 631 0	7.0	2	00 900 655 0	10.0	5	00 902 402 0	5.0	9	00 908 706 0	22.0	14
00 260 241 0	1.0	18	00 260 634 0	7.0	12	00 900 656 0	19.0	30	00 902 402 0	6.0	14	00 908 706 0	23.0	33
00 260 242 0	2.0	1	00 260 635 0	12.0	4	00 900 656 0	20.0	30	00 903 116 1	23.0	6	00 908 706 0	24.0	33
00 260 250 0	21.0	15	00 260 636 0	21.0	1	00 900 656 0	23.0	31	00 903 116 1	24.0	6	00 908 706 0	28.0	10
00 260 250 0	23.0	15	00 260 637 0	21.0	1	00 900 656 0	24.0	31	00 903 137 0	16.0	21	00 908 711 1	1.0	8
00 260 251 0	21.0	32	00 280 400 1	19.0	48	00 900 658 0	1.0	14	00 903 427 1	29.0	1	00 908 711 1	2.0	11
00 260 251 0	23.0	32	00 339 698 1	17.0	3	00 900 674 0	2.0	26	00 903 661 0	29.0	14	00 908 711 1	8.0	12
00 260 252 0	21.0	32	00 344 524 0	17.0	12	00 900 675 0	14.0	1	00 904 092 1	8.0	17	00 908 711 1	9.0	5
00 260 252 0	23.0	32	00 344 692 4	18.0	5	00 900 675 0	15.0	1	00 904 092 1	10.0	14	00 908 711 1	10.0	7
00 260 253 0	21.0	25	00 347 212 1	8.0	7	00 900 677 0	7.0	15	00 904 710 1	28.0	9	00 908 711 1	11.0	7
00 260 253 0	23.0	25	00 492 119 0	1.0	19	00 901 061 2	21.0	37	00 904 804 0	25.0	4	00 908 711 1	14.0	10
00 260 254 0	21.0	24	00 900 208 1	14.0	23	00 901 061 2	23.0	37	00 904 850 1	8.0	8	00 908 711 1	15.0	10
00 260 254 0	23.0	24	00 900 208 1	15.0	23	00 901 122 0	14.0	18	00 904 850 1	27.0	3	00 908 711 1	16.0	13
00 260 258 0	21.0	12	00 900 289 1	26.0	6	00 901 122 0	15.0	18	00 904 884 0	1.0	11	00 908 711 1	19.0	26
00 260 258 0	23.0	41	00 900 304 1	1.0	5	00 901 159 0	17.0	5	00 905 338 0	19.0	18	00 908 711 1	20.0	26
00 260 260 0	14.0	16	00 900 304 1	21.0	26	00 901 425 0	28.0	6	00 905 338 0	20.0	18	00 908 711 1	21.0	2
00 260 260 0	15.0	16	00 900 304 1	22.0	27	00 901 433 0	13.0	9	00 906 040 1	26.0	10	00 908 711 1	22.0	25
00 260 262 0	9.0	14	00 900 304 1	23.0	5	00 901 434 0	12.0	1	00 906 802 2	18.0	1	00 908 711 1	23.0	2

ID-NR. ID-NO.	TAFEL DIAG.	POS. POS.	ID-NR. ID-NO.	TAFEL DIAG.	POS. POS.	ID-NR. ID-NO.	TAFEL DIAG.	POS. POS.	ID-NR. ID-NO.	TAFEL DIAG.	POS. POS.	ID-NR. ID-NO.	TAFEL DIAG.	POS. POS.
00 908 711 1	24.0	2	00 910 303 1	3.0	3	00 910 514 1	2.0	20	00 910 904 0	6.0	7	00 912 504 0	12.0	6
00 908 716 1	3.0	2	00 910 303 1	4.0	3	00 910 514 1	18.0	18	00 910 904 0	7.0	7	00 912 507 0	2.0	25
00 908 716 1	4.0	2	00 910 303 1	14.0	3	00 910 609 0	2.0	6	00 910 912 0	3.0	31	00 912 510 0	23.0	13
00 908 716 1	9.0	8	00 910 303 1	15.0	3	00 910 609 0	14.0	11	00 910 912 0	4.0	31	00 912 510 0	24.0	13
00 908 718 0	29.0	6	00 910 325 0	29.0	3	00 910 609 0	15.0	11	00 910 913 0	4.0	31	00 912 511 0	23.0	4
00 908 758 0	8.0	3	00 910 326 0	21.0	20	00 910 609 0	16.0	12	00 911 132 0	14.0	5	00 912 511 0	24.0	4
00 908 758 0	12.0	3	00 910 326 0	22.0	7	00 910 642 0	8.0	15	00 911 132 0	15.0	5	00 912 639 0	9.0	11
00 908 758 0	18.0	15	00 910 326 0	23.0	20	00 910 642 0	10.0	15	00 911 132 0	26.0	14	00 912 639 0	10.0	11
00 908 758 0	19.0	17	00 910 326 0	24.0	20	00 910 642 0	11.0	2	00 911 133 0	3.0	33	00 912 644 1	8.0	19
00 908 758 0	20.0	17	00 910 351 1	25.0	2	00 910 643 0	8.0	6	00 911 133 0	4.0	33	00 912 644 1	19.0	39
00 908 758 0	21.0	10	00 910 353 0	19.0	12	00 910 643 0	9.0	3	00 911 133 0	14.0	5	00 912 644 1	20.0	39
00 908 758 0	22.0	13	00 910 353 0	20.0	12	00 910 727 0	3.0	34	00 911 133 0	15.0	5	00 912 650 0	5.0	13
00 908 758 0	23.0	10	00 910 353 0	27.0	4	00 910 727 0	4.0	34	00 911 133 0	26.0	14	00 912 660 1	13.0	10
00 908 758 0	24.0	10	00 910 361 0	21.0	16	00 910 862 0	3.0	21	00 911 134 0	14.0	5	00 912 660 1	16.0	18
00 908 758 0	26.0	11	00 910 361 0	23.0	9	00 910 862 0	4.0	21	00 911 134 0	15.0	5	00 912 670 0	2.0	23
00 908 758 0	27.0	5	00 910 361 0	23.0	16	00 910 862 0	5.0	5	00 911 134 0	26.0	14	00 912 670 0	18.0	9
00 909 901 0	8.0	11	00 910 361 0	24.0	9	00 910 862 0	6.0	5	00 911 136 1	14.0	5	00 912 670 0	19.0	16
00 909 901 0	9.0	2	00 910 411 1	17.0	6	00 910 862 0	7.0	5	00 911 136 1	15.0	5	00 912 714 0	2.0	2
00 909 901 0	10.0	6	00 910 411 1	28.0	12	00 910 863 0	4.0	21	00 911 522 0	19.0	21	00 912 719 0	30.0	24
00 909 909 1	13.0	8	00 910 413 0	2.0	21	00 910 863 0	5.0	5	00 911 522 0	20.0	21	00 912 719 0	31.0	24
00 909 910 1	3.0	26	00 910 413 0	17.0	2	00 910 863 0	6.0	5	00 911 536 0	4.0	24	00 912 720 0	5.0	14
00 909 910 1	4.0	26	00 910 413 0	21.0	19	00 910 863 0	7.0	5	00 911 536 0	5.0	4	00 912 747 1	13.0	10
00 909 910 1	11.0	6	00 910 413 0	22.0	20	00 910 864 0	5.0	5	00 911 536 0	6.0	9	00 912 747 1	16.0	18
00 909 922 0	1.0	9	00 910 413 0	23.0	19	00 910 864 0	6.0	5	00 911 536 0	7.0	9	00 915 073 0	4.0	15
00 910 014 0	2.0	27	00 910 413 0	24.0	19	00 910 864 0	7.0	5	00 911 541 0	3.0	35	00 915 073 0	5.0	2
00 910 014 0	14.0	2	00 910 413 0	28.0	8	00 910 865 1	2.0	17	00 911 541 0	4.0	35	00 915 073 0	6.0	11
00 910 014 0	15.0	2	00 910 414 0	8.0	4	00 910 865 1	5.0	5	00 911 659 0	3.0	20	00 915 073 0	7.0	11
00 910 031 0	29.0	8	00 910 414 0	21.0	27	00 910 865 1	6.0	5	00 911 659 0	4.0	20	00 915 078 0	3.0	14
00 910 035 0	8.0	13	00 910 414 0	22.0	23	00 910 865 1	7.0	5	00 911 659 0	5.0	8	00 915 078 0	4.0	14
00 910 035 0	9.0	6	00 910 414 0	23.0	27	00 910 902 0	3.0	19	00 911 659 0	6.0	6	00 915 078 0	5.0	3
00 910 035 0	10.0	8	00 910 414 0	24.0	27	00 910 902 0	4.0	19	00 911 659 0	7.0	6	00 915 078 0	6.0	13
00 910 035 0	19.0	29	00 910 414 0	27.0	6	00 910 902 0	5.0	7	00 911 659 0	26.0	4	00 915 081 0	3.0	17
00 910 035 0	20.0	29	00 910 506 1	1.0	6	00 910 902 0	6.0	7	00 911 668 0	3.0	32	00 915 081 0	4.0	17
00 910 111 1	19.0	13	00 910 506 1	1.0	13	00 910 902 0	7.0	7	00 911 668 0	4.0	32	00 915 084 1	7.0	13
00 910 111 1	20.0	13	00 910 506 1	16.0	22	00 910 903 0	3.0	19	00 911 816 0	5.0	16	00 915 116 0	26.0	20
00 910 111 1	21.0	7	00 910 506 1	21.0	3	00 910 903 0	4.0	19	00 911 816 0	6.0	3	00 915 742 0	3.0	8
00 910 111 1	22.0	3	00 910 506 1	22.0	26	00 910 903 0	5.0	7	00 911 816 0	7.0	3	00 915 742 0	4.0	8
00 910 111 1	26.0	8	00 910 506 1	23.0	3	00 910 903 0	6.0	7	00 912 501 0	13.0	7	00 917 000 1	21.0	29
00 910 111 1	28.0	2	00 910 506 1	24.0	3	00 910 903 0	7.0	7	00 912 502 0	12.0	2	00 917 000 1	22.0	29
00 910 251 1	11.0	8	00 910 512 2	19.0	31	00 910 904 0	5.0	7	00 912 502 0	18.0	13	00 917 000 1	23.0	29

ID-NR.	TAFEL	POS.	ID-NR.	TAFEL	POS.	ID-NR.	TAFEL	POS.	ID-NR.	TAFEL	POS.	ID-NR.	TAFEL	POS.
ID-NO.	DIAG.	POS.	ID-NO.	DIAG.	POS.	ID-NO.	DIAG.	POS.	ID-NO.	DIAG.	POS.	ID-NO.	DIAG.	POS.
00 917 000 1	24.0	29	00 922 671 0	29.0	15	00 925 111 0	17.0	13	00 939 063 0	19.0	25	00 955 219 0	27.0	11
00 917 001 0	1.0	16	00 924 003 0	19.0	46	00 925 113 0	19.0	24	00 939 063 0	20.0	25	00 956 024 1	31.0	1
00 917 004 1	16.0	2	00 924 004 0	19.0	46	00 925 113 0	20.0	24	00 949 053 1	30.0	1	00 956 228 0	33.0	1
00 917 506 0	19.0	22	00 924 004 0	20.0	46	00 925 128 0	23.0	7	00 949 153 0	5.0	12	00 956 229 0	32.0	5
00 917 506 0	20.0	22	00 924 007 0	27.0	10	00 925 128 0	24.0	7	00 949 153 0	33.0	10	00 956 229 0	33.0	5
00 917 603 0	19.0	23	00 924 208 0	18.0	2	00 925 145 0	18.0	22	00 949 154 1	5.0	10	00 956 230 0	33.0	6
00 917 603 0	20.0	23	00 924 208 0	19.0	6	00 925 145 0	19.0	8	00 949 154 1	6.0	15	00 956 253 0	32.0	1
00 918 315 0	19.0	19	00 924 208 0	20.0	6	00 925 145 0	20.0	8	00 949 154 1	32.0	10	00 956 560 0	30.0	21
00 918 315 0	20.0	19	00 924 244 0	21.0	21	00 925 202 2	26.0	3	00 949 322 0	26.0	1	00 956 561 0	32.0	2
00 918 703 0	19.0	50	00 924 244 0	22.0	8	00 926 004 0	26.0	30	00 949 352 0	30.0	53	00 956 561 0	33.0	2
00 918 703 0	20.0	35	00 924 244 0	23.0	21	00 927 104 0	23.0	12	00 949 352 0	31.0	53			
00 919 002 0	32.0	4	00 924 244 0	24.0	21	00 927 104 0	24.0	12	00 949 363 0	31.0	26			
00 919 002 0	33.0	4	00 924 251 0	21.0	22	00 930 103 0	26.0	13	00 949 364 0	30.0	13			
00 919 107 0	16.0	17	00 924 251 0	22.0	9	00 930 507 0	14.0	4	00 949 379 0	30.0	4			
00 919 811 0	3.0	7	00 924 251 0	23.0	22	00 930 507 0	15.0	4	00 949 403 0	30.0	11			
00 919 811 0	4.0	7	00 924 251 0	24.0	22	00 930 535 0	16.0	5	00 949 410 0	30.0	23			
00 919 811 0	26.0	24	00 924 535 1	29.0	5	00 930 536 1	3.0	18	00 949 428 0	30.0	27			
00 920 002 0	19.0	32	00 924 537 0	29.0	18	00 930 536 1	4.0	18	00 949 429 0	31.0	13			
00 920 002 0	20.0	32	00 924 569 0	21.0	8	00 930 536 1	5.0	6	00 949 462 0	31.0	21			
00 920 968 0	20.0	1	00 924 569 0	21.0	34	00 930 536 1	6.0	8	00 949 463 0	31.0	11			
00 920 969 0	17.0	11	00 924 569 0	23.0	34	00 930 536 1	7.0	8	00 949 467 0	31.0	23			
00 920 970 0	17.0	4	00 924 569 0	23.0	42	00 930 537 0	3.0	29	00 949 568 0	31.0	13			
00 920 978 0	18.0	4	00 924 611 0	29.0	10	00 930 537 0	4.0	29	00 949 629 0	30.0	22			
00 920 987 2	19.0	9	00 924 623 0	29.0	9	00 930 537 0	14.0	26	00 949 629 0	31.0	22			
00 920 988 2	19.0	9	00 924 627 0	29.0	17	00 930 537 0	15.0	26	00 949 630 0	30.0	12			
00 921 025 2	18.0	4	00 924 628 0	29.0	16	00 934 904 0	8.0	2	00 949 630 0	31.0	12			
00 921 025 2	19.0	1	00 924 629 0	29.0	2	00 934 904 0	10.0	2	00 949 674 0	30.0	25			
00 921 059 1	18.0	6	00 924 697 0	29.0	12	00 934 904 0	11.0	3	00 949 715 0	31.0	25			
00 921 077 1	20.0	5	00 924 698 0	29.0	11	00 936 319 0	3.0	13	00 949 717 0	30.0	26			
00 921 083 1	20.0	2	00 924 699 0	29.0	13	00 936 319 0	4.0	13	00 949 852 0	30.0	56			
00 921 145 0	17.0	8	00 924 919 2	19.0	20	00 936 335 0	26.0	2	00 949 852 0	31.0	56			
00 921 225 0	19.0	7	00 924 919 2	20.0	20	00 937 555 0	13.0	5	00 949 863 0	30.0	54			
00 921 252 0	19.0	2	00 924 926 0	26.0	25	00 937 712 0	18.0	7	00 949 863 0	31.0	54			
00 921 252 0	20.0	7	00 924 926 0	27.0	7	00 937 727 0	3.0	6	00 949 934 0	30.0	5			
00 921 264 0	19.0	4	00 925 021 0	8.0	20	00 937 727 0	4.0	6	00 949 934 0	31.0	5			
00 921 264 0	20.0	4	00 925 101 1	17.0	7	00 937 727 0	19.0	3	00 949 945 0	31.0	4			
00 921 428 0	19.0	35	00 925 101 1	18.0	3	00 937 727 0	26.0	23	00 953 058 1	16.0	15			
00 921 428 0	19.0	50	00 925 101 1	19.0	34	00 938 831 0	16.0	10	00 953 158 0	16.0	9			
00 921 727 0	26.0	17	00 925 102 1	19.0	34	00 938 832 0	16.0	6	00 953 249 2	16.0	7			
00 921 980 0	26.0	16	00 925 102 1	20.0	34	00 938 833 0	16.0	11	00 953 328 0	16.0	8			

Verwenden Sie nur

Original-KRONE-Ersatzteile!

Das gibt Sicherheit und spart Kosten!

Original-KRONE-Ersatzteile bieten die Garantie für höchste Verschleißfestigkeit, lange Lebensdauer und preiswerten Einkauf!

Sie bekommen bei Krone nur Materialien in einwandfreier Qualität und absolut passend für Ihre KRONE-Maschinen. Bei Verwendung von Original-KRONE-Ersatzteilen entspricht das Gerät in Funktion und Arbeitsweise wieder der ursprünglichen Ausführung!

Imitationen und Kopien von Teilen, speziell auf dem Sektor Verschleißteile halten nicht das, was sie vom Aussehen vielleicht versprechen. Material-Qualität kann man schlecht optisch prüfen - daher größte Vorsicht bei Billigangeboten!

**Darum lieber gleich
Original-KRONE-Ersatzteile!**

**Ersatzteil-Katalog auch
auf CD-ROM erhältlich!**

Use

Original-KRONE parts only

**This will increase operational reliability
and help to save costs!**

Original-KRONE spare parts give you the guarantee of maximum resistance to wear, long life and low prices!

KRONE provides you with parts of first-rate quality which are perfectly suitable for your KRONE machine. By using original KRONE parts you can be sure that function and mode of operation are again as satisfactory as on a new machine!

Imitations and copies of parts, in particular working parts, are not as reliable as they seem to be! The quality of material can hardly be checked with the eye - it is therefore not advisable to purchase imitation parts even if these are cheaper.

**In any case it's better
to use original KRONE parts!**

**Sparte parts list also
available as CD-ROM!**

N'utiliser que

**des pièces de rechange
d'origine KRONE!**

**Vous augmentez ainsi la sécurité de
fonctionnement et vous réduisez
considérablement vos coûts!**

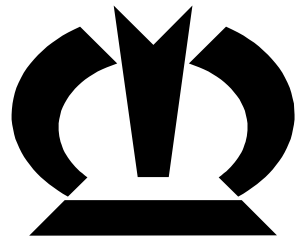
Les pièces de rechange d'origine Krone vous donnent la sécurité d'une exceptionnelle résistance à l'usure, d'une longue durée d'utilisation et de prix avantageux.

KRONE vous offre uniquement des pièces de première qualité parfaitement adaptées à votre machine KRONE. En utilisant des pièces de rechange d'origine KRONE vous pouvez être sûr que fonctionnement et le mode de travail sont identiques à ceux d'une machine nouvelle.

Les imitations et copies de pièces, tout particulièrement des pièces d'usure, ne tiennent pas ce qu'elles promettent par leur apparence! En effet il n'est guère possible de vérifier visuellement la qualité d'une matière. Il est donc prudent de juger avec scepticisme les pièces de rechange à bas prix!

**De toute façon il est raisonnable de donner la préférence au
pièces de rechange d'origine KRONE!**

**Catalogue de pièces de rechange
également disponible sur CD-ROM!**



KRONE

... konsequent, kompetent

Maschinenfabrik Bernard Krone GmbH

Heinrich-Krone-Straße 10, D-48480 Spelle
Postfach 11 63, D-48478 Spelle

Phone +049 (0) 59 77/935-0
Fax +049 (0) 59 77/935-339 - Zentrale
Fax +049 (0) 59 77/935-239 - ET-Lager

Internet: <http://www.krone.de>
eMail: info.ldm@krone.de