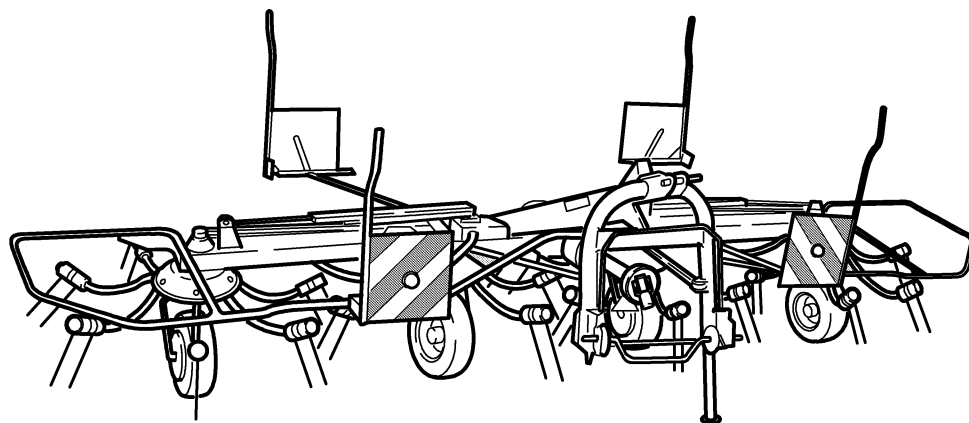




ERSATZTEILE

SPARE PARTS

PIÈCES DETACHEES



000 001 119 07 H - 28/09/2005

KW 4.60/4

KW 5.50/4X7

KW 6.70

KW 7.70/6X7

ab Masch.-Nr.
from mach.-no.
à partir de mach.-no

419 100 - 483 800

/ 000 001 119 07 H /

Erläuterungen Illustration Illustration

Gültigkeit dieser Tafel
Validity of this diagram
Validité du diagramme

Nr. der Zeichnung, die zu dieser Seite gehört
No. of drawing belonging to this page
No. du dessin appartenant à cette page

Tafel-Nr.
No. of diagram
No. de diagramme

Bennung dieser Tafel
Denomination of this diagram
Dénomination du diagramme

Maschinentypen
Type of machines
Type de machines

Nr. dieser Ersatzteilliste
No. of this spare part list
No. de cette liste des pièces de rechange

Tragrahmen / Schutze kpl. Frame / Guard cpl. Cadre / Protecteurs cpl.						000 001 084 00		
					585 000 - 597 629	C D R O M	444 841 1	4.0
Pos.	ID-Nr.	Benennung	Description	Description	Masch.-Nr-			
1	00 259 671 0	Tragrahmen links	Frame left	Cadre gauche	585 000 - 597 629	x		
	00 259 627 0	Tragrahmen rechts	Frame right	Cadre droite	585 000 - 597 629	x		
	00 901 491 0	6kt-Schraube	Hex head bolt	Boulon tete hex	590 000	x		M 16 X 130
3	00 909 912 0	Sperkantscheibe	Detent edged washer	Disque à bord d'arrêt	597 629	x		SKM 16

Dieses Ersatzteil ist gültig ab Masch.Nr. 590 000
This spare part is valid from mach. no. 590 000
Cette pièce de rechange est valable à partir de no. de machine 590 000

Dieses Ersatzteil ist gültig von Masch.Nr. 585 000 bis Masch.Nr. 597 629
This spare part is valid from mach. no. 585 000 up to mach. no. 597 629
Cette pièce de rechange est valable à partir de no. de machine 585 000 jusqu'au no. 597 629

Dieses Ersatzteil ist gültig bis Masch.Nr. 597 629
This spare part is valid up to mach. no. 597 629
Cette pièce de rechange est valable jusqu'au no. de machine 597 629

Bestell-Nr.
Order no.
No. de commande

Position des Ersatzteiles in der Zeichnung
Position of spare part in the drawing
Position de la pièce de rechange au dessin

**Ersatzteil-Katalog auch
auf CD-ROM erhältlich!**
**Spare parts list also
available as CD-ROM!**
**Catalogue de pièces de rechange
également disponible sur CD-ROM!**

Anzahl Teile je Typ

X = nach Bedarf
Kein Eintrag = Keine Verwendung für diesen Typ

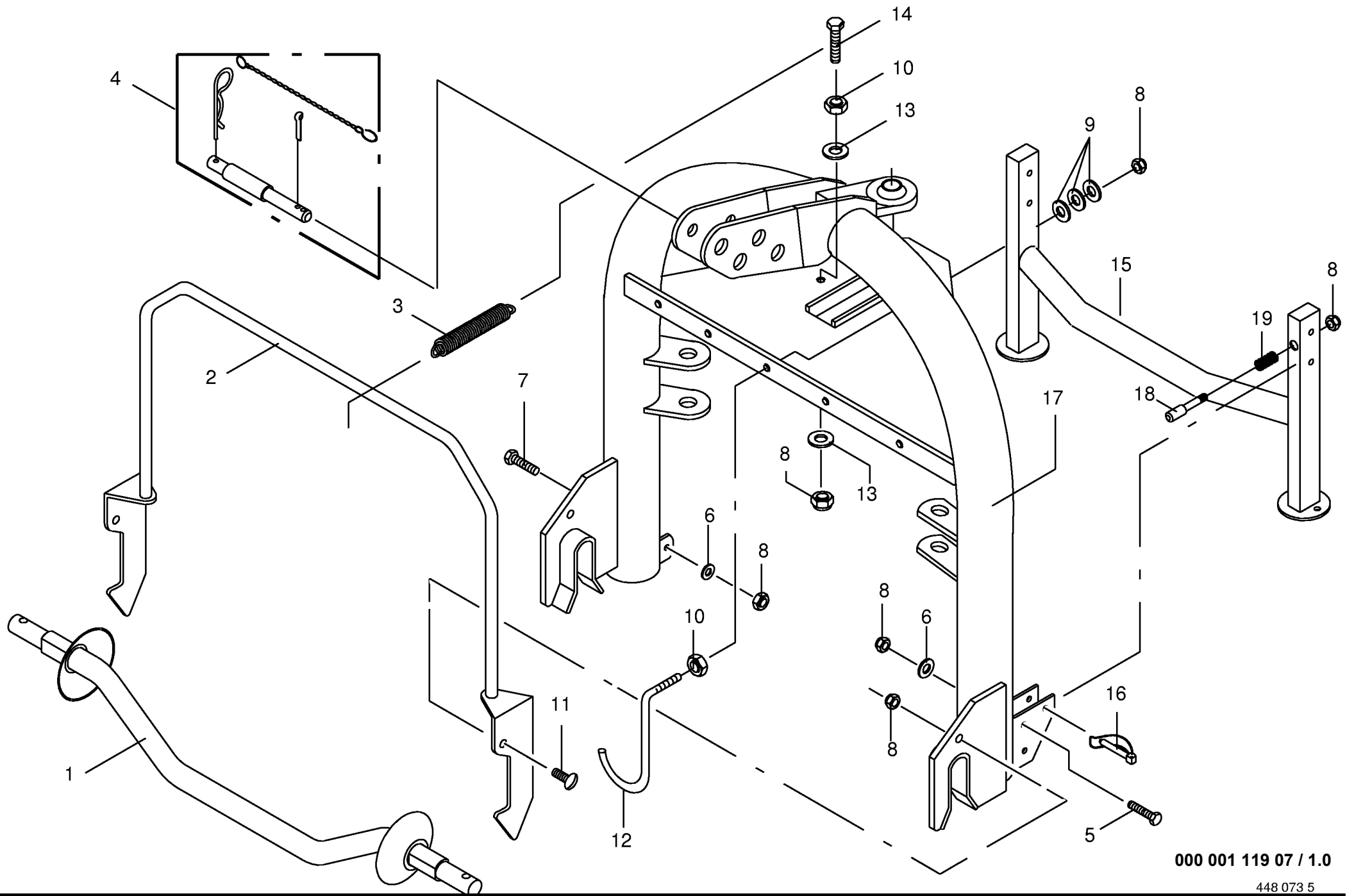
Quantity of parts for each type

X = as needed
No entry = No use for this type

Quantité de pièces de chaque type

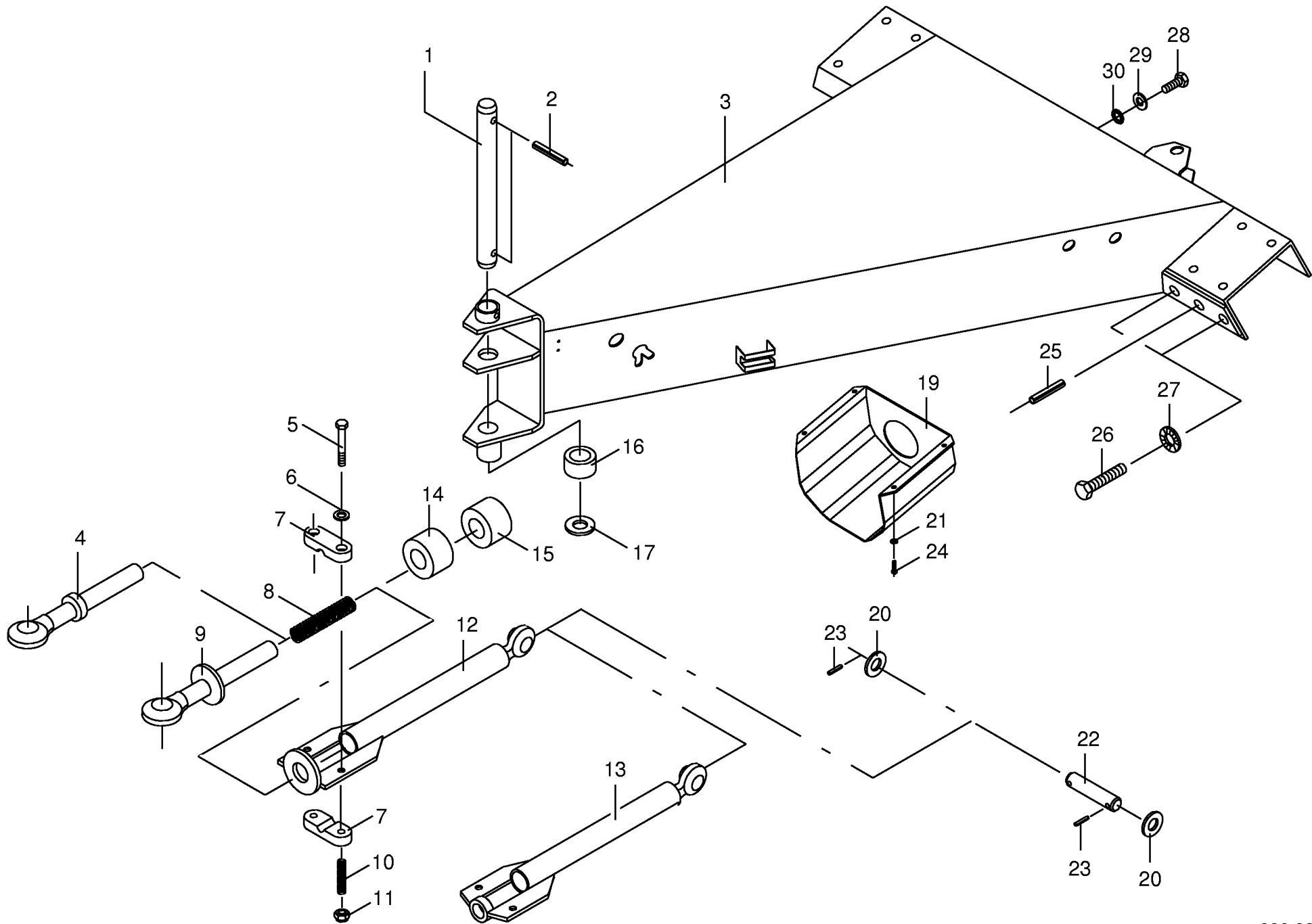
X = selon besion
Aucune inscription = Pa d'utilisation pour ce type

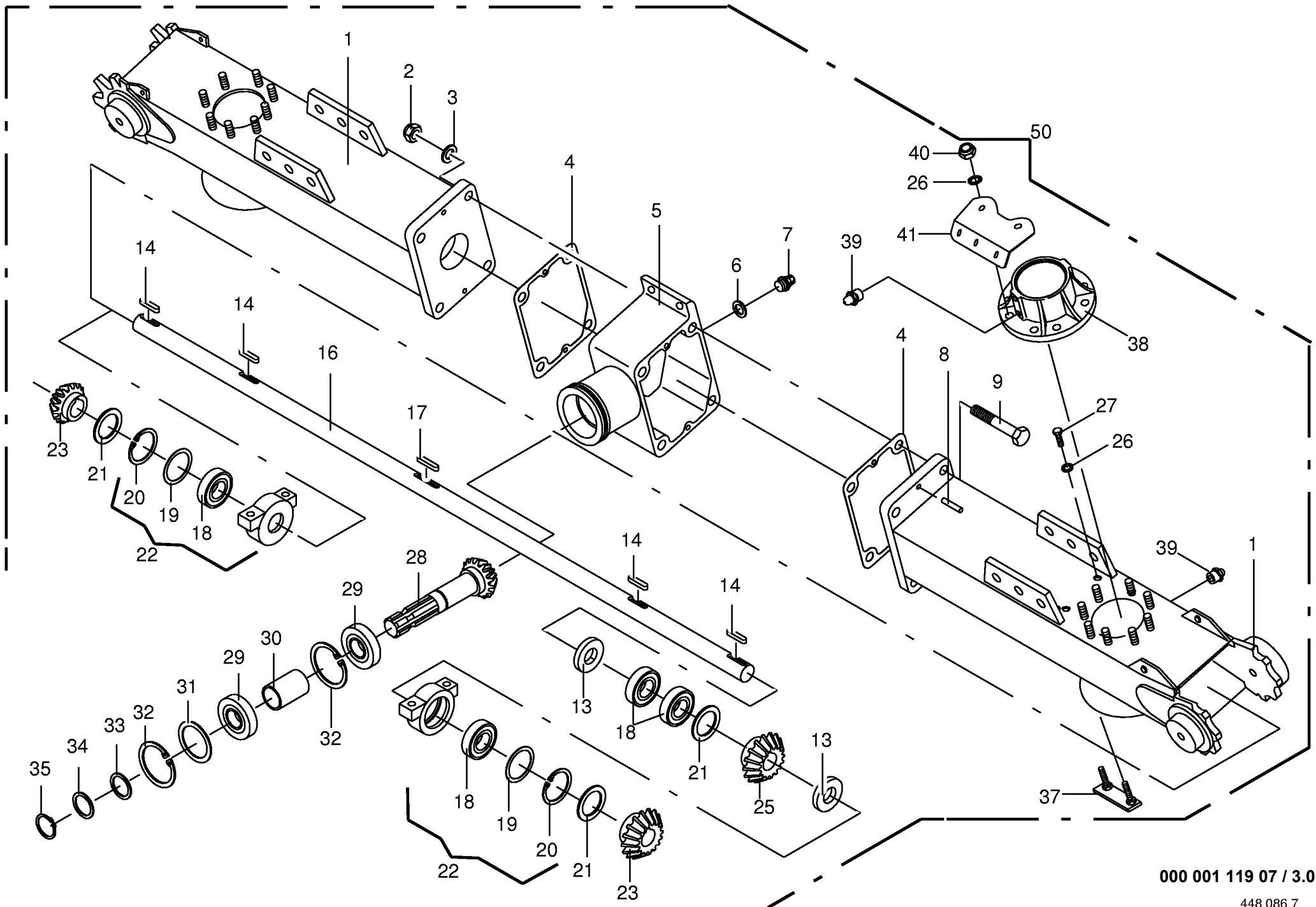
INHALTSVERZEICHNIS	TABLE OF CONTENTS	TABLE DES MATIERES	TAFEL DIAGRAM DIAGRAMME
Dreipunktbock	Headstock	Cadre trois points	1.0
Tragholm	Beam	Bras support	2.0
Holm,innen	Inner support tube	Tube support intérieur	3.0
Holm,innen	Inner support tube	Tube support intérieur	4.0
Zwischenholm	Intermediate beam	Tube intermédiaire	5.0
Holm,außen	Outer support tube	Tube support extérieur	6.0
Holm,außen	Outer support tube	Tube support extérieur	7.0
Scharnierpunkt innen	Inner hinge point	Point d'articulation interieur	8.0
Scharnierpunkt innen	Inner hinge point	Point d'articulation interieur	9.0
Scharnierpunkt mitte	Central hinge point	Point d'artic. central	10.0
Steuergestänge	Control rod	Barre de commande	11.0
Verstellhebel	Adjusting lever	Levier de réglage	12.0
Kreisel (rechtsdrehend u.linksdrehend)	Rotor (Cw and ccw rotating)	Rotor (Tournant a droite et a gauche)	13.0
Kreisel (rechtsdrehend u.linksdrehend)	Rotor (Cw and ccw rotating)	Rotor (Tournant a droite et a gauche)	14.0
Rad	Wheel	Roue	15.0
Hydr.-Umschalhahn	Change-over tap	Robinet inverseur hydraulique	16.0
Hydraulik	Hydraulics	Système hydraulique	17.0
Hydraulik(Zylinder m. Falle)	Hydraulics(Cylinder with latch)	Système hydraulique(Verin avel verrou)	18.0
Hydraulik(Zylinder m. Falle)	Hydraulics(Cylinder with latch)	Système hydraulique(Verin avel verrou)	19.0
Schutze	Guard	Protecteurs	20.0
Schutze	Guard	Protecteurs	21.0
Schutze	Guard	Protecteurs	22.0
Schutze	Guard	Protecteurs	23.0
Zinkenverlustsicherung	Tine loss prevention equipment	Bride anti-perte	24.0
Nachtschwadgetriebe	Night-swath gearbox	Boîte de vitesses d'andaine nocturne	25.0
Nachtschwadgetriebe-Zubehör	Windrowing gear	Carter d'andainage	26.0
Radabdeckung	Wheel cover	Aile	27.0
Beleuchtung	Lighting	Installation d'éclairage	28.0
Gelenkwelle W2200-SD15-1210-K33B,900 Nm	P.T.O shafts	Arbre à cardans	29.0
Gelenkwelle W2300-SD15V-1110-K92+JF5/12R	P.T.O shafts	Arbre à cardans	30.0
Kreuzgelenk/Weitwinkel "B"	Wide angel universal joint	Croisillon grand angle	31.0
Kreuzgelenk/Weitwinkel "A"	Wide angel universal joint	Croisillon grand angle	32.0
Hinweisaufkleber	General information labels	Plaque indicatrices generales	33.0
Sicherheitsaufkleber	Warning signs	Plaque indicatrices de securite	34.0



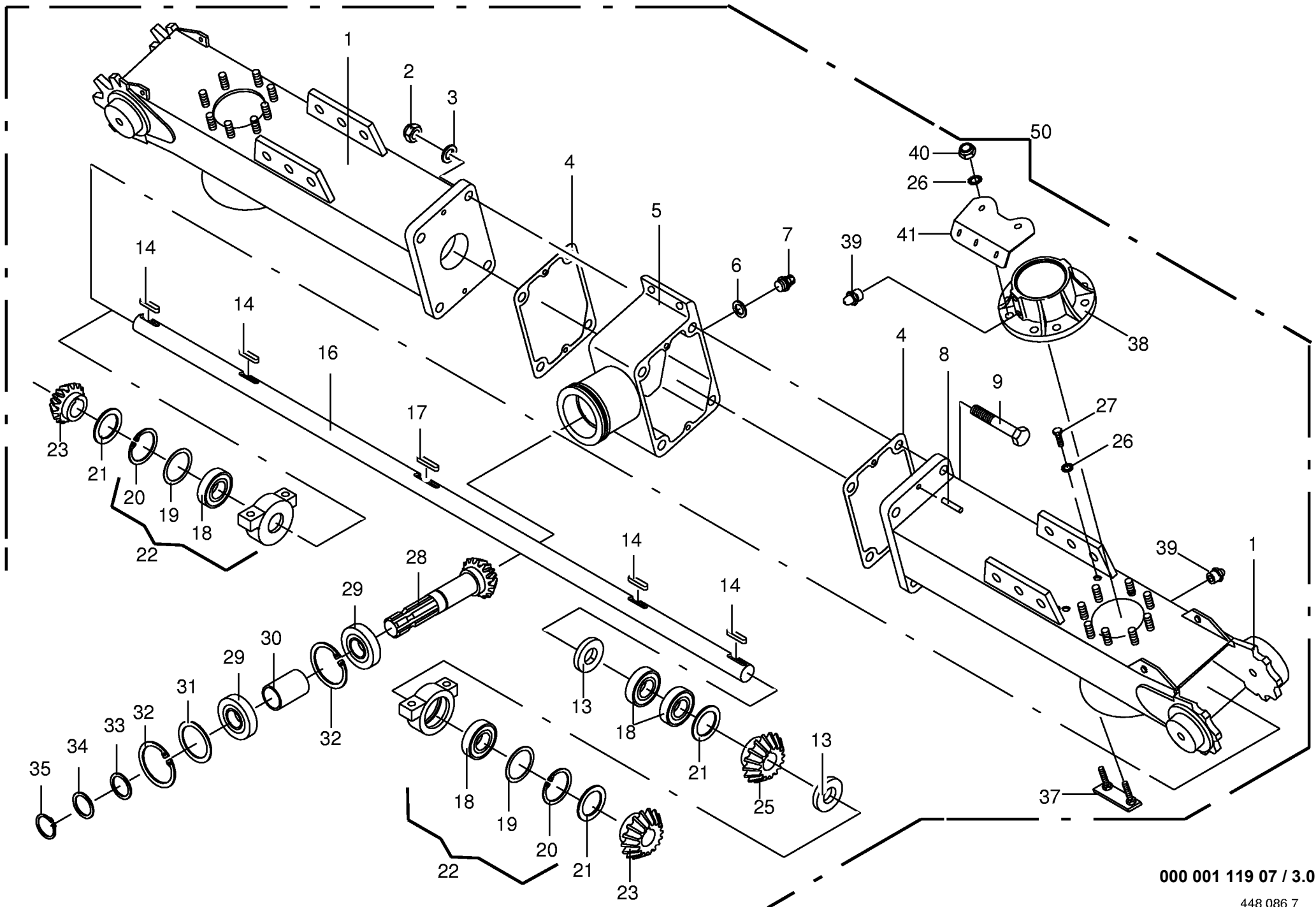
000 001 119 07 / 1.0

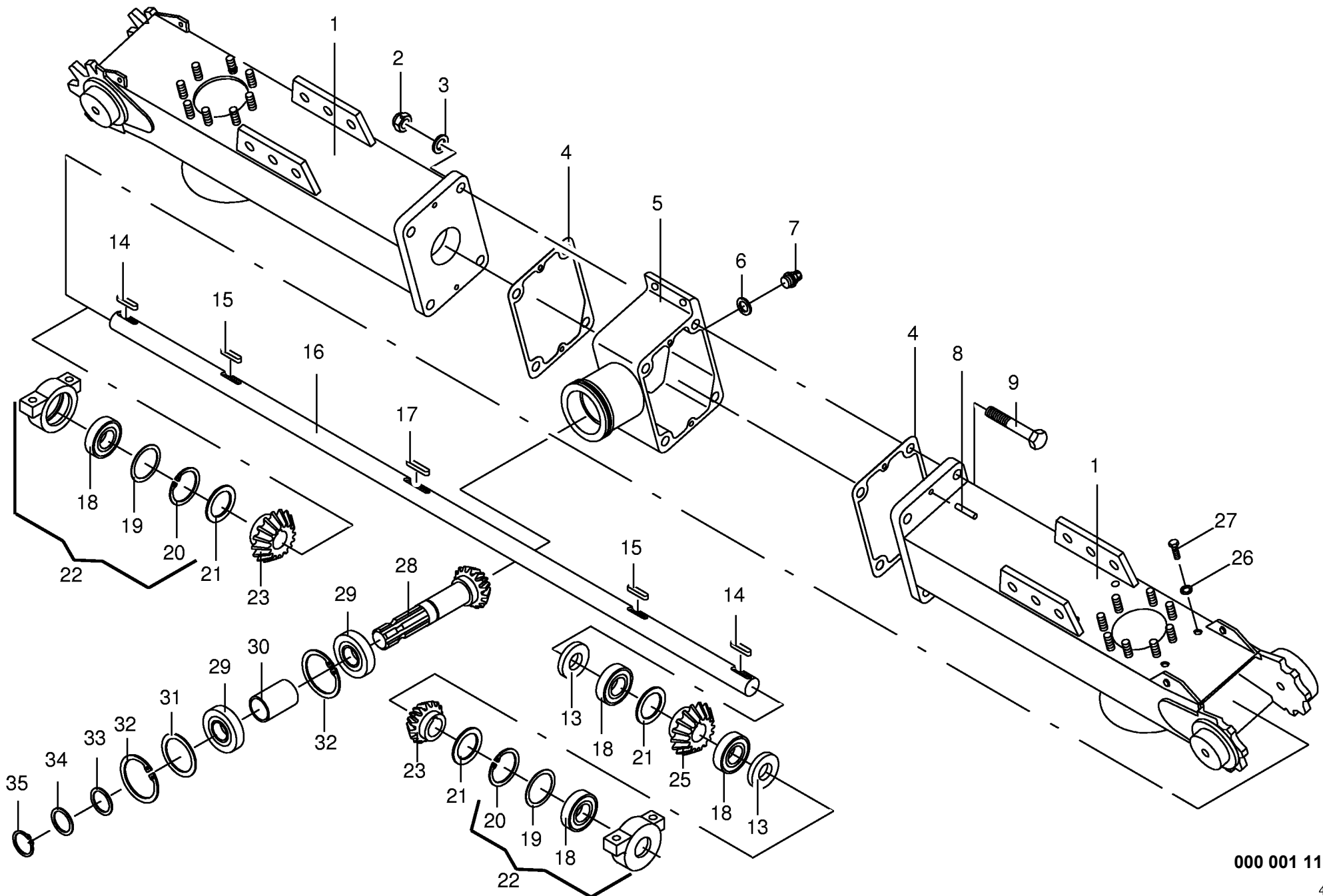
448 073 5



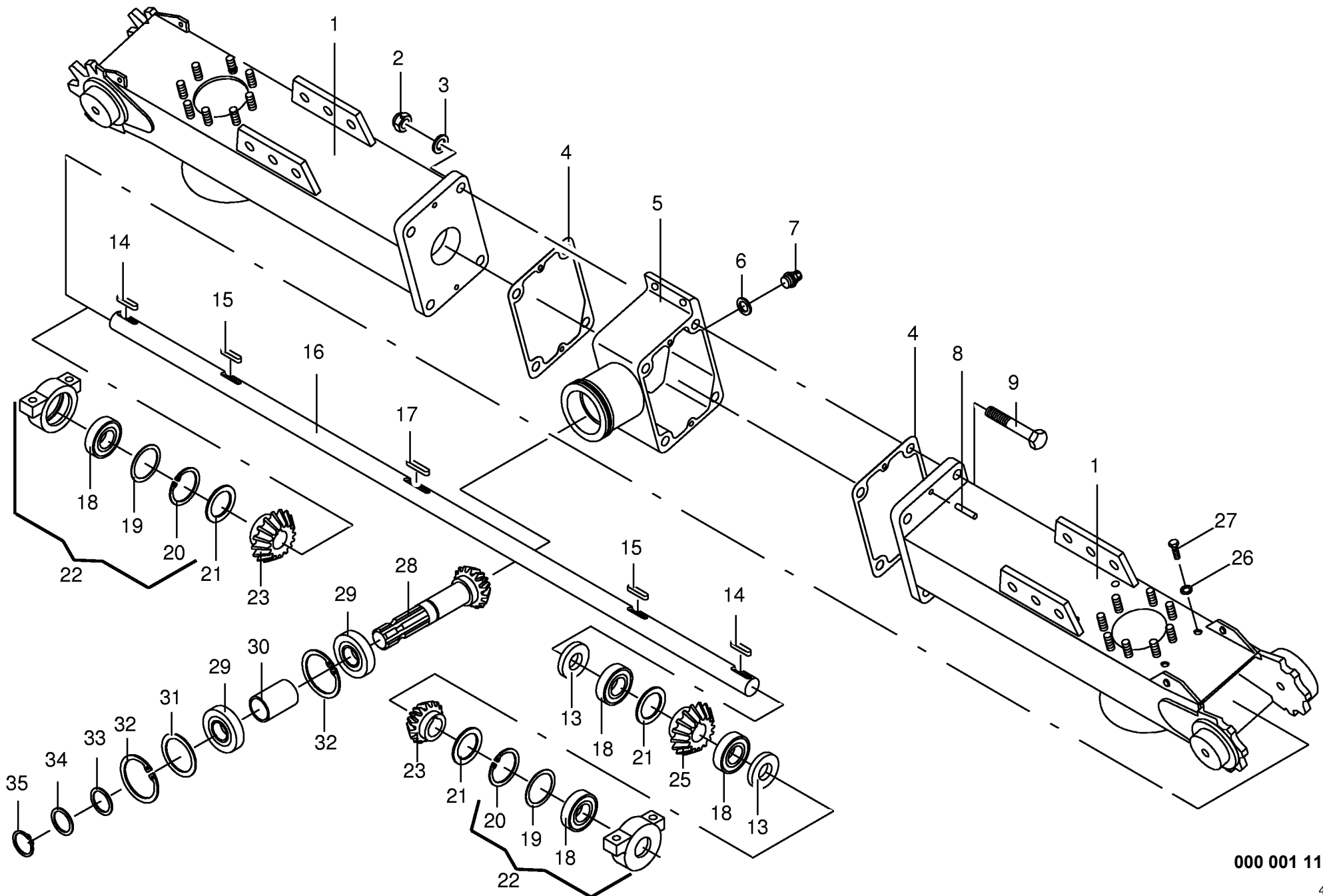


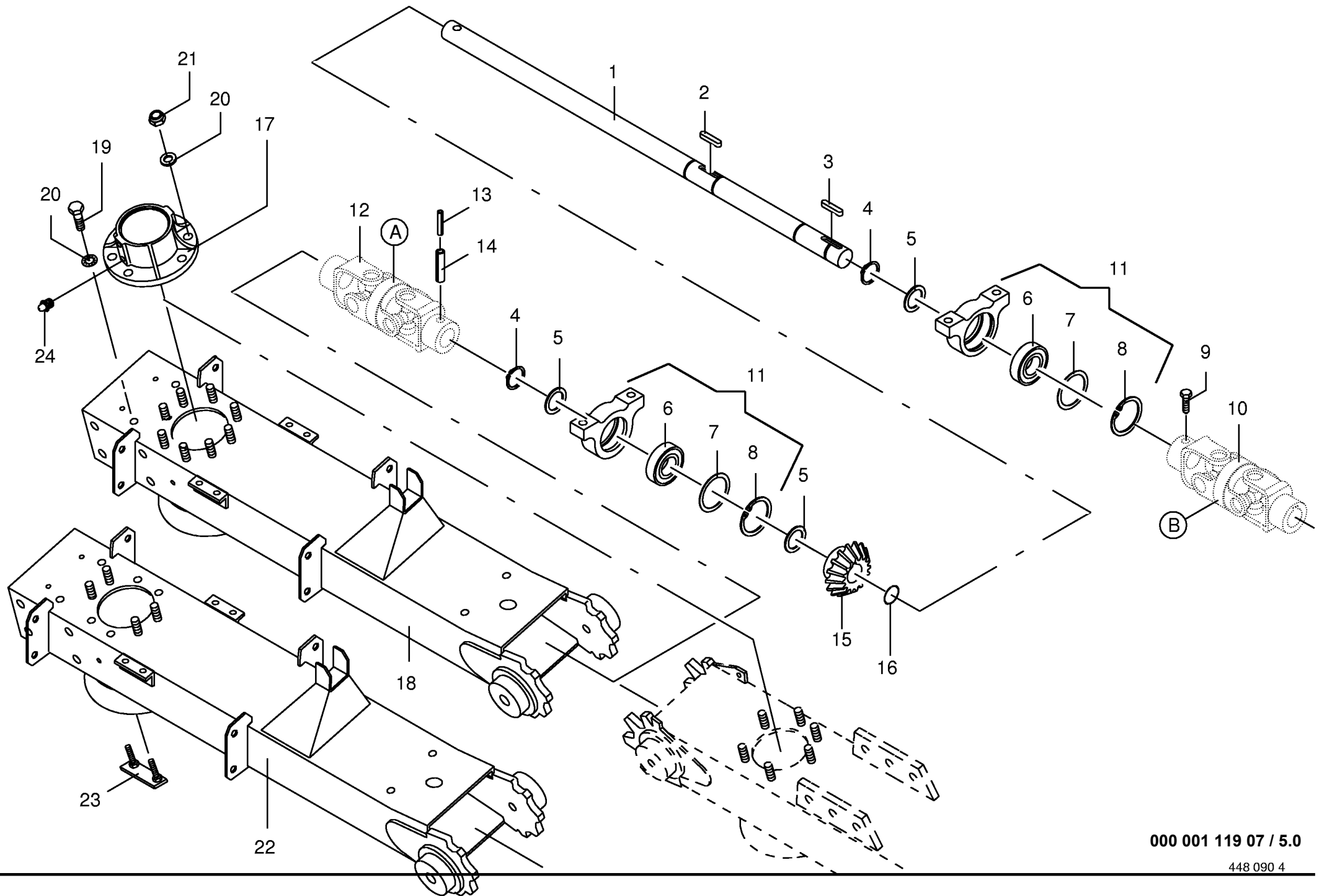
Holm,innen Inner support tube Tube support intérieur					419100 - 483800	K W 4 6 0	K W 5 5 0	K W 6 7 0	K W 7 7 0	000 001 119 07 448 086 7 3.0
Pos.	ID-Nr.	Benennung	Description	Description	Masch.-Nr-					Bemerkung/Remarks/Remarque
1	00 260 586 0	Holm innen	Inner support tube	Tube support intérieur				x		(8 Schraubenbolzen)
	00 260 357 0	Holm innen	Inner support tube	Tube support intérieur					x	
2	00 908 716 1	Sicherungsmutter	Hex nut	Ecrou 6 pans				x	x	M 16
3	00 910 303 1	Scheibe	Washer	Rondelle				x	x	17 X 30 X 3
4	00 153 458 0	Getriebedichtung	Gearbox seal	Joint de boîte de vitesses				x	x	
5	00 153 030 0	Getriebegehäuse	Gearbox housing	Carter du boîte de vitesses				x	x	
6	00 937 727 0	Dichtring	Gasket ring	Joint				x	x	A 18 X 24 X 1,5
7	00 919 811 0	Belüftungsfilter	Breather	Reniflard				x	x	M 18 X 1,5
8	00 915 742 0	Zylinderstift	Cyl. pin	Goupille cyl.				x	x	8 X 20
9	00 901 493 0	6kt-Schraube	Hex head bolt	Boulon tête hex				x		M 16 X 150
	00 901 495 0	6kt-Schraube	Hex head bolt	Boulon tête hex					x	M 16 X 160
13	00 936 317 1	Radial-Wellendichtring	Radial seal	Bague a levres avec ressort				x	x	AS 30 X 52 X 12
14	00 915 078 0	Paßfeder	Flat key	Clavette noyee				x	x	A 8 X 7 X 40
16	00 260 280 0	Welle	Shaft	Arbre				x		Rd.30 X 1350
	00 153 839 0	Welle	Shaft	Arbre					x	Rd. 30 X 1600
17	00 915 081 0	Paßfeder	Flat key	Clavette noyee				x	x	B 8 X 7 X 45
18	00 930 536 1	Rillenkugellager	Bearing	Roulement rainure a billes				x	x	6206 2RS
19	00 910 902 0	Paßscheibe	Shim	Cale				x	x	50 X 62 X 0,3
	00 910 903 0	Paßscheibe	Shim	Cale				x	x	50 X 62 X 0,5
20	00 911 659 0	Sicherungsring	Circlip	Circlip				x	x	I 62 X 2,0
21	00 910 862 0	Paßscheibe	Shim	Cale				x		30 X 42 X 0,3
	00 910 863 0	Paßscheibe	Shim	Cale				x	x	30 X 42 X 0,5
	00 910 864 0	Paßscheibe	Shim	Cale				x	x	30 X 42 X 1,0
	00 910 865 1	Passscheibe	Washer	Rondelle				x	x	30 X 42 X 2,0
22	00 155 099 0	Stehlager -kpl.	Pillow block bearing -cpl.	Palier à chapeau -cpl.				x		
	00 153 460 0	Stehlager -kpl.	Pillow block bearing -cpl.	Palier à chapeau -cpl.					x	
23	00 153 005 0	Kegelritzel	Cone pinion	Pignon conique				x		Z= 15
	00 153 895 0	Kegelritzel	Cone pinion	Pignon conique					x	Z= 14
25	00 153 898 0	Kegelrad	Bevel wheel	Pignon conique				x		Z= 27
	00 153 897 0	Kegelrad	Bevel wheel	Pignon conique					x	Z= 30
26	00 909 910 1	Sperrkantscheibe	Detent edged washer	Disque à bord d'arrêt				x	x	SKM 12
27	00 901 452 0	6kt-Schraube	Hex head bolt	Boulon tête hex				x	x	M 12 X 50
28	00 153 007 1	Ritzelwelle	Pinion shaft	Arbre de pignon				x		Z= 16
	00 153 528 0	Ritzelwelle	Pinion shaft	Arbre de pignon					x	Z= 16
29	00 930 537 0	Rillenkugellager	Bearing	Roulement rainure a billes				x	x	6207 2RS
30	00 153 062 0	Distanzbuchse	Spacer bushing	Entretoise prise femelle				x	x	Lg.= 62,5
31	00 910 912 0	Paßscheibe	Shim	Cale				x	x	56 X 72 X 0,3
	00 910 913 0	Paßscheibe	Shim	Cale				x	x	56 X 72 X 0,5

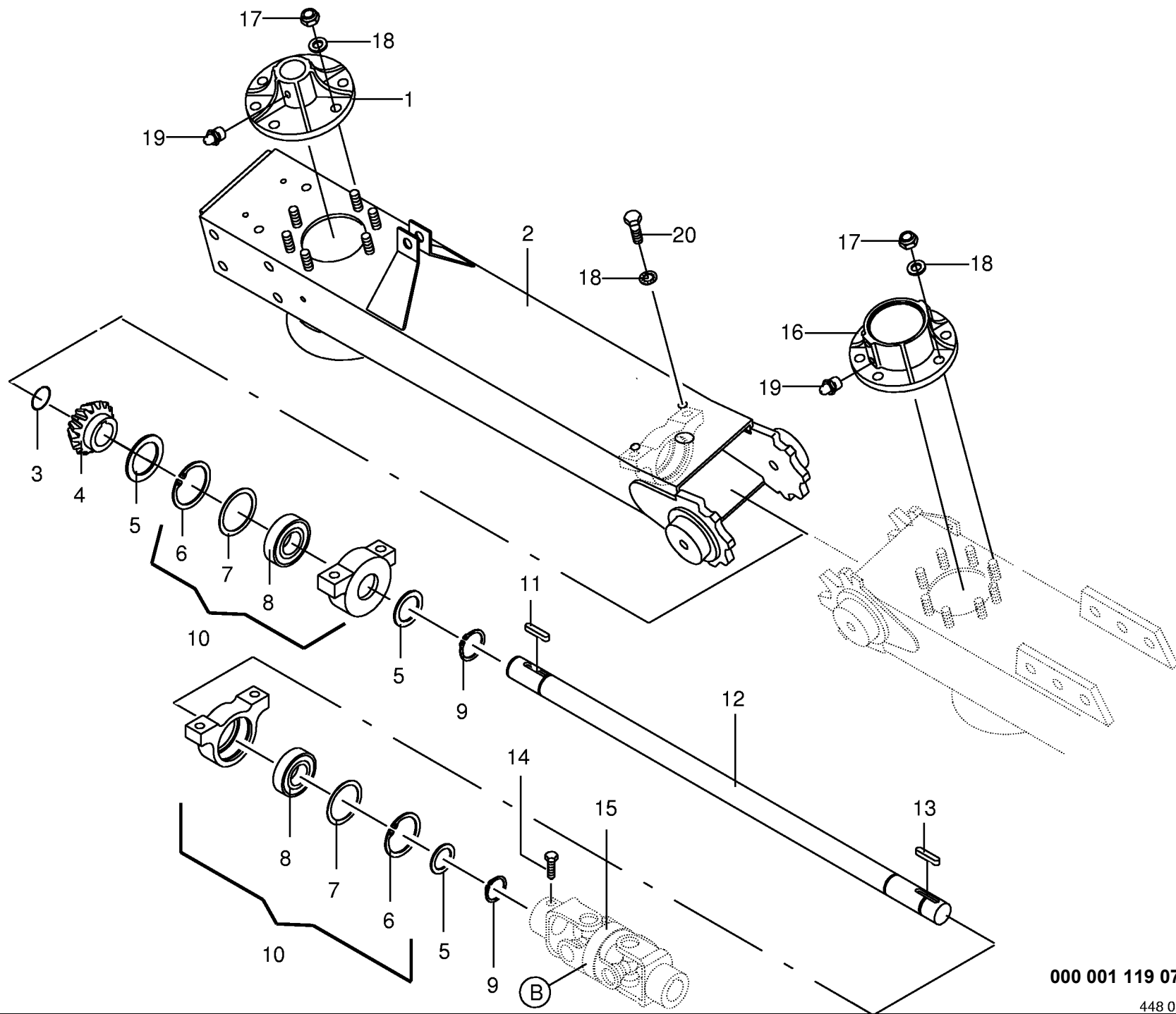




Holm,innen Inner support tube Tube support intérieur					419100 - 483800	K W 4 6 0	K W 5 5 0	K W 6 7 0	K W 7 7 0	000 001 119 07 448 083 4 4.0
Pos.	ID-Nr.	Benennung	Description	Description	Masch.-Nr-					Bemerkung/Remarks/Remarque
1	00 260 593 0	Holm innen	Inner support tube	Tube support intérieur			x			(8 Schraubenbolzen)
	00 260 584 0	Holm innen	Inner support tube	Tube support intérieur		x				(8 Schraubenbolzen)
	00 926 000 0	Getriebefließfett	Semi-fluid gear lubricant	Graisse fluide pour boites de		x	x			ID-Nr.=1 kg
2	00 908 716 1	Sicherungsmutter	Hex nut	Ecrou 6 pans		x	x			M 16
3	00 910 303 1	Scheibe	Washer	Rondelle			x			17 X 30 X 3
4	00 153 458 0	Getriebedichtung	Gearbox seal	Joint de boîte de vitesses		x	x			
5	00 153 030 0	Getriebegehäuse	Gearbox housing	Carter du boîte de vitesses		x	x			
6	00 937 727 0	Dichtring	Gasket ring	Joint		x	x			A 18 X 24 X 1,5
7	00 919 811 0	Belüftungsfilter	Breather	Reniflard		x	x			M 18 X 1,5
8	00 915 742 0	Zylinderstift	Cyl. pin	Goupille cyl.		x	x			8 X 20
9	00 901 493 0	6kt-Schraube	Hex head bolt	Boulon tête hex		x	x			M 16 X 150
13	00 936 317 1	Radial-Wellendichtring	Radial seal	Bague a levres avec ressort		x	x			AS 30 X 52 X 12
14	00 915 078 0	Paßfeder	Flat key	Clavette noyee		x	x			A 8 X 7 X 40
15	00 915 078 0	Paßfeder	Flat key	Clavette noyee			x			A 8 X 7 X 40
16	00 260 594 0	Welle	Shaft	Arbre			x			Rd 30 X 1630
	00 260 653 0	Welle	Shaft	Arbre		x				Rd 30 X 1350
17	00 915 081 0	Paßfeder	Flat key	Clavette noyee		x	x			B 8 X 7 X 45
18	00 930 536 1	Rillenkugellager	Bearing	Roulement rainure a billes		x	x			6206 2RS
19	00 910 902 0	Paßscheibe	Shim	Cale		x	x			50 X 62 X 0,3
	00 910 903 0	Paßscheibe	Shim	Cale		x	x			50 X 62 X 0,5
20	00 911 659 0	Sicherungsring	Circlip	Circlip		x	x			I 62 X 2,0
21	00 910 862 0	Paßscheibe	Shim	Cale		x	x			30 X 42 X 0,3
	00 910 863 0	Paßscheibe	Shim	Cale		x	x			30 X 42 X 0,5
	00 910 864 0	Paßscheibe	Shim	Cale		x	x			30 X 42 X 1,0
	00 910 865 1	Passscheibe	Washer	Rondelle		x	x			30 X 42 X 2,0
22	00 155 099 0	Stehlager	Pillow block bearing	Palier à chapeau		x	x			
23	00 153 895 0	Kegelritzel	Cone pinion	Pignon conique			x			Z= 14
	00 153 005 0	Kegelritzel	Cone pinion	Pignon conique		x				Z= 15
25	00 153 897 0	Kegelrad	Bevel wheel	Pignon conique			x			Z= 30
	00 153 898 0	Kegelrad	Bevel wheel	Pignon conique		x				Z= 27
26	00 909 910 1	Sperrkantscheibe	Detent edged washer	Disque à bord d'arrêt		x	x			SKM 12
27	00 901 452 0	6kt-Schraube	Hex head bolt	Boulon tête hex		x	x			M 12 X 50
28	00 153 528 0	Ritzelwelle	Pinion shaft	Arbre de pignon			x			Z= 16
	00 153 007 1	Ritzelwelle	Pinion shaft	Arbre de pignon		x				Z= 16
29	00 930 537 0	Rillenkugellager	Bearing	Roulement rainure a billes		x	x			6207 2RS
30	00 153 062 0	Distanzbuchse	Spacer bushing	Entretoise prise femelle		x	x			Lg.= 62,5
31	00 910 912 0	Paßscheibe	Shim	Cale		x	x			56 X 72 X 0,3
	00 910 913 0	Paßscheibe	Shim	Cale		x	x			56 X 72 X 0,5

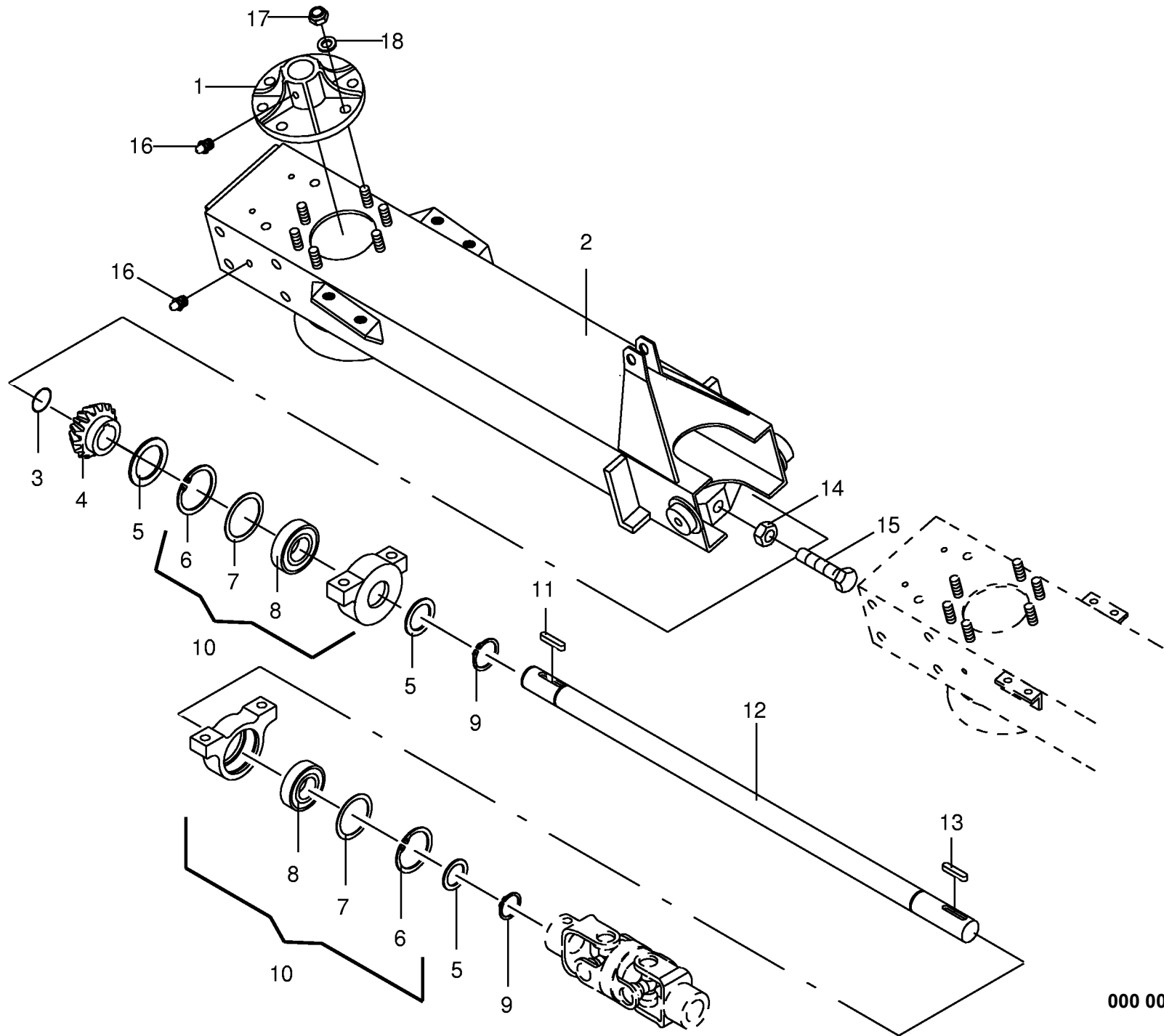


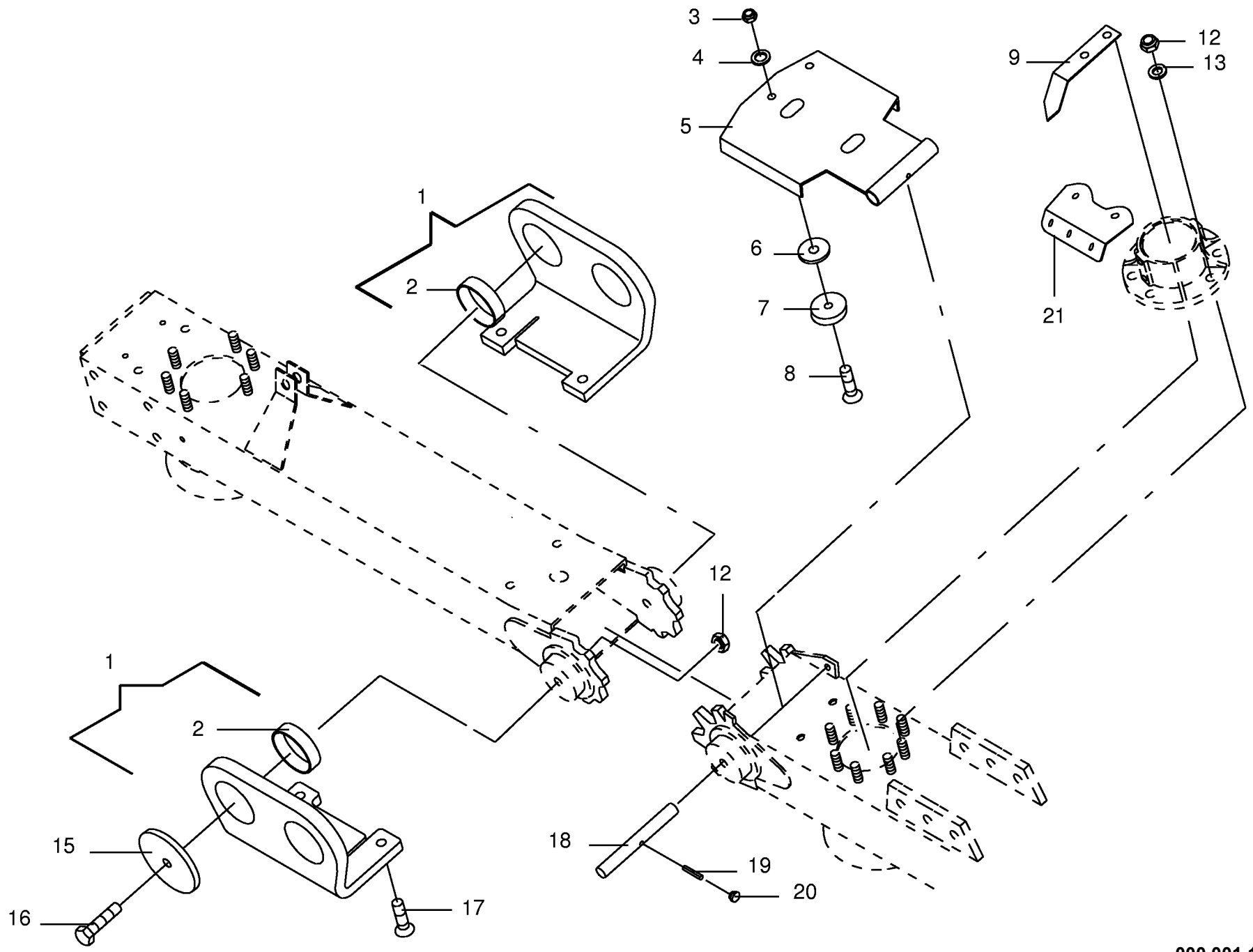


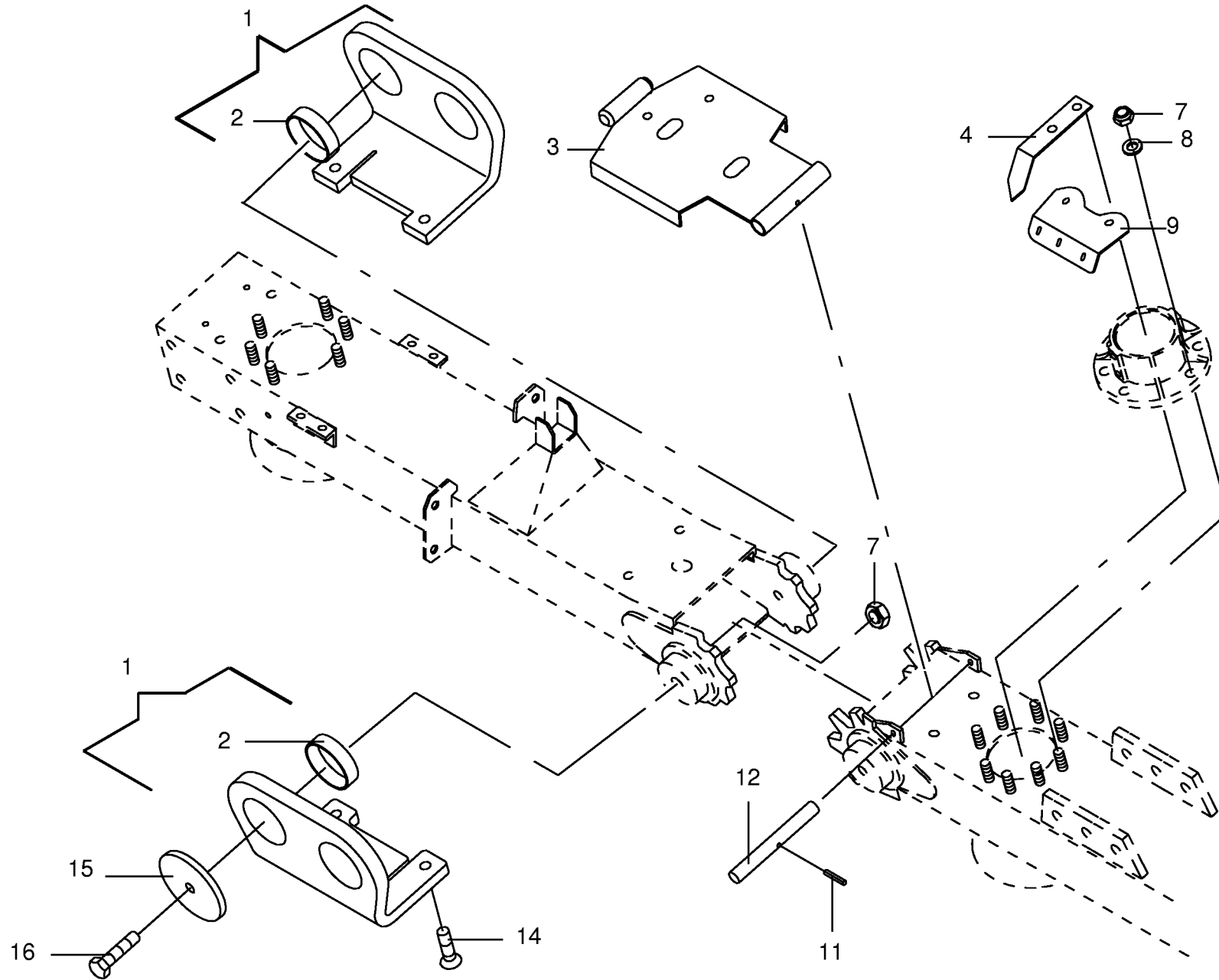


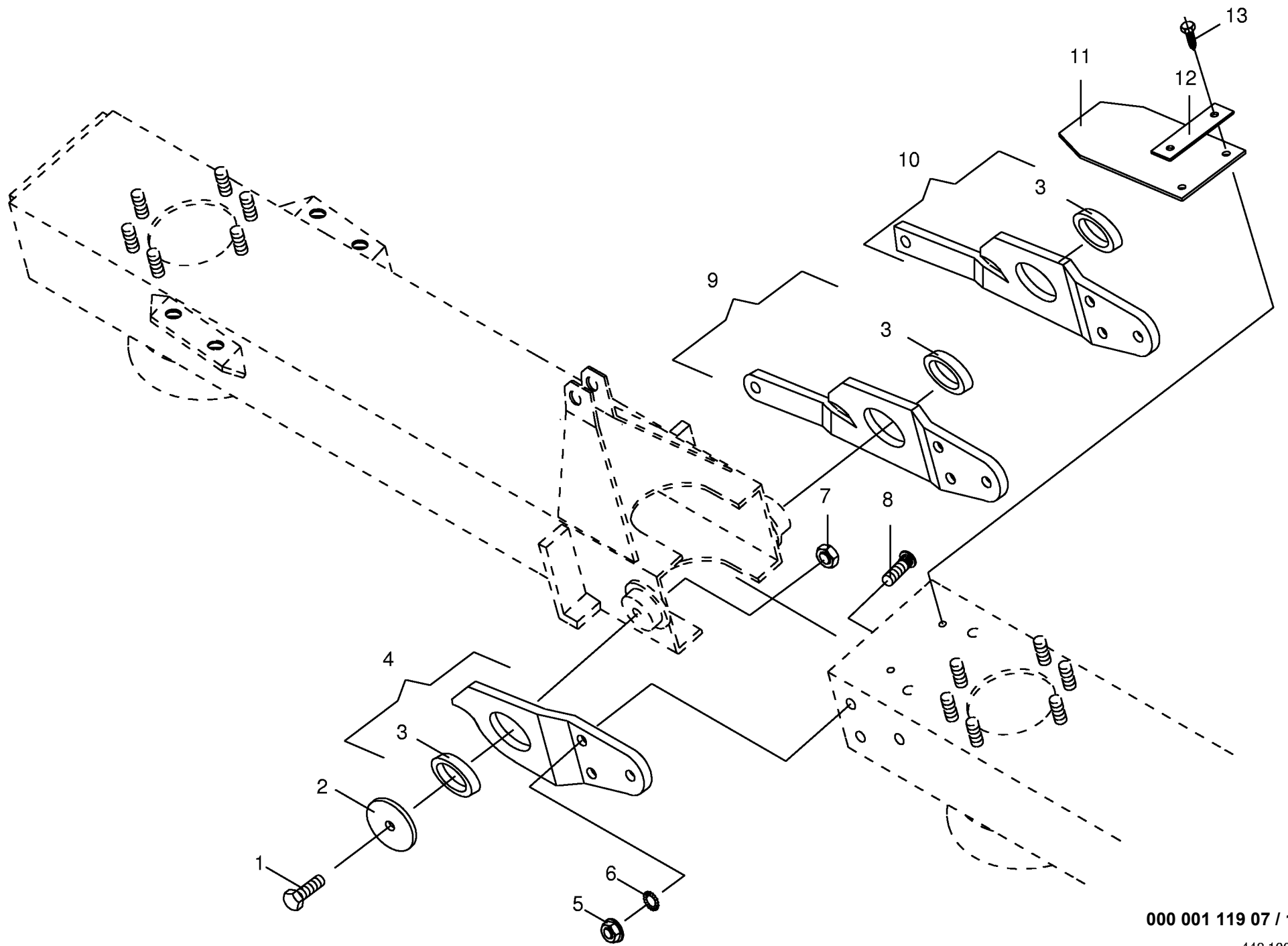
000 001 119 07 / 6.0

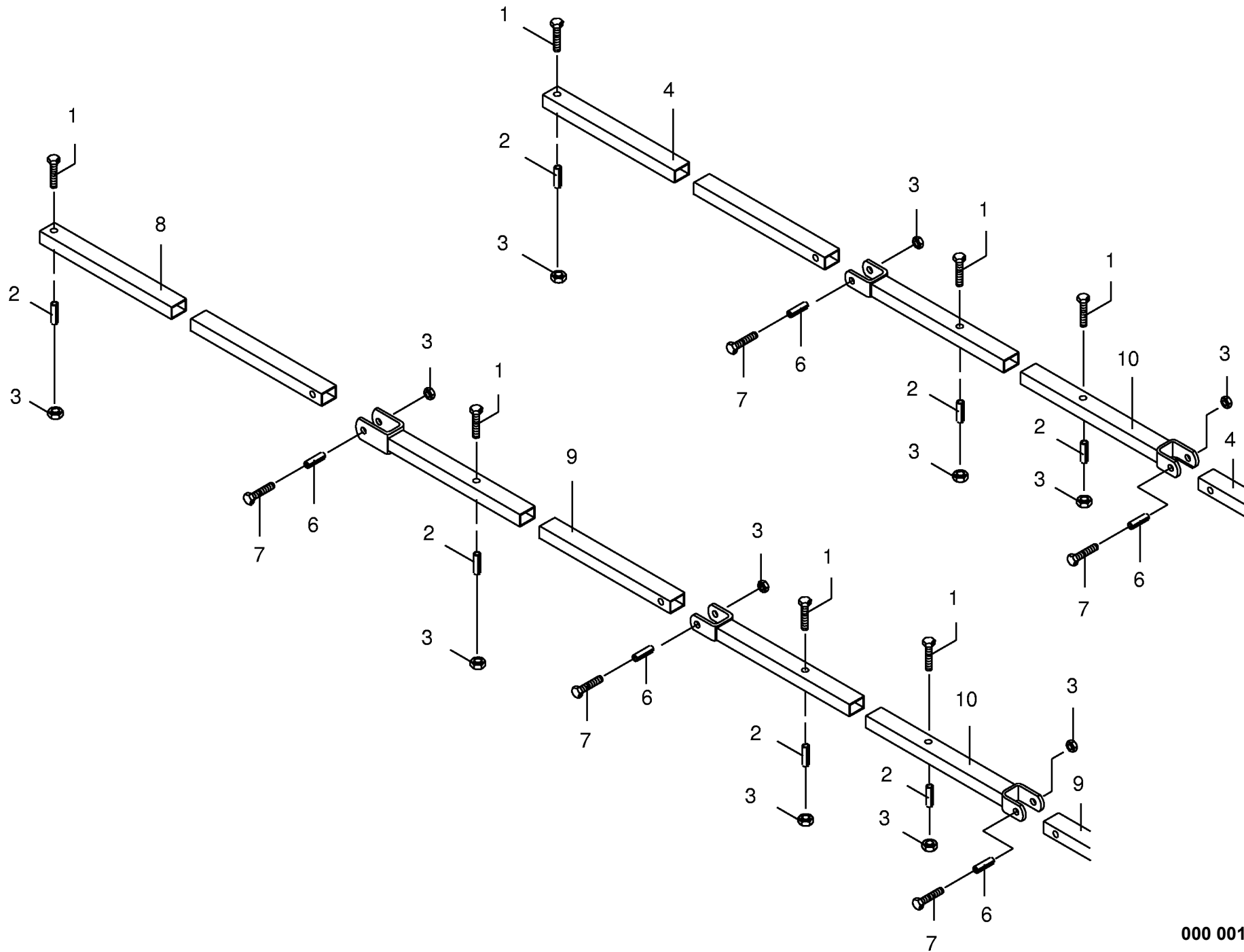
448 091 4

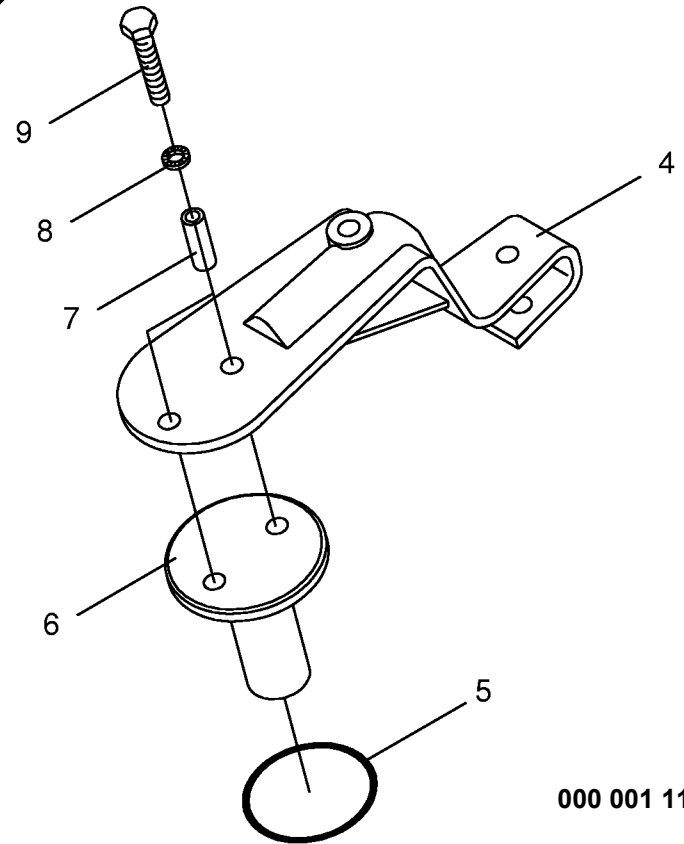
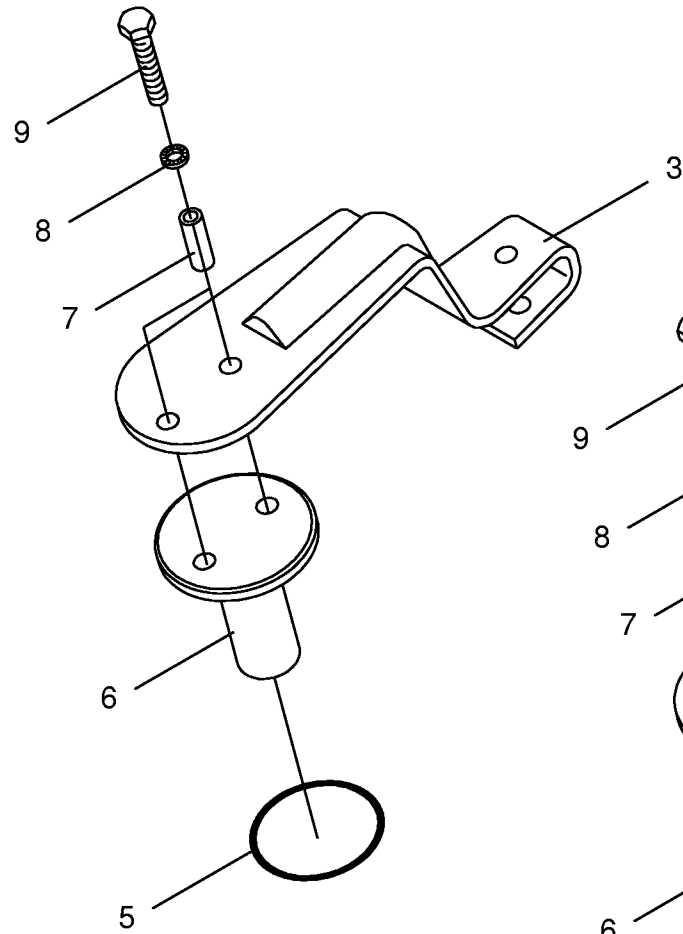
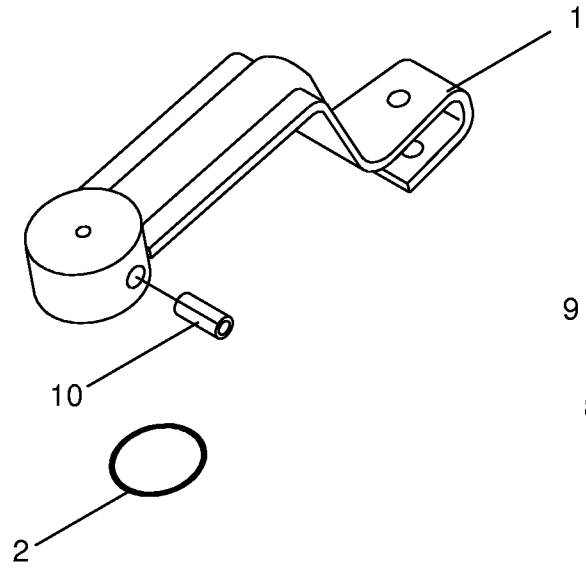


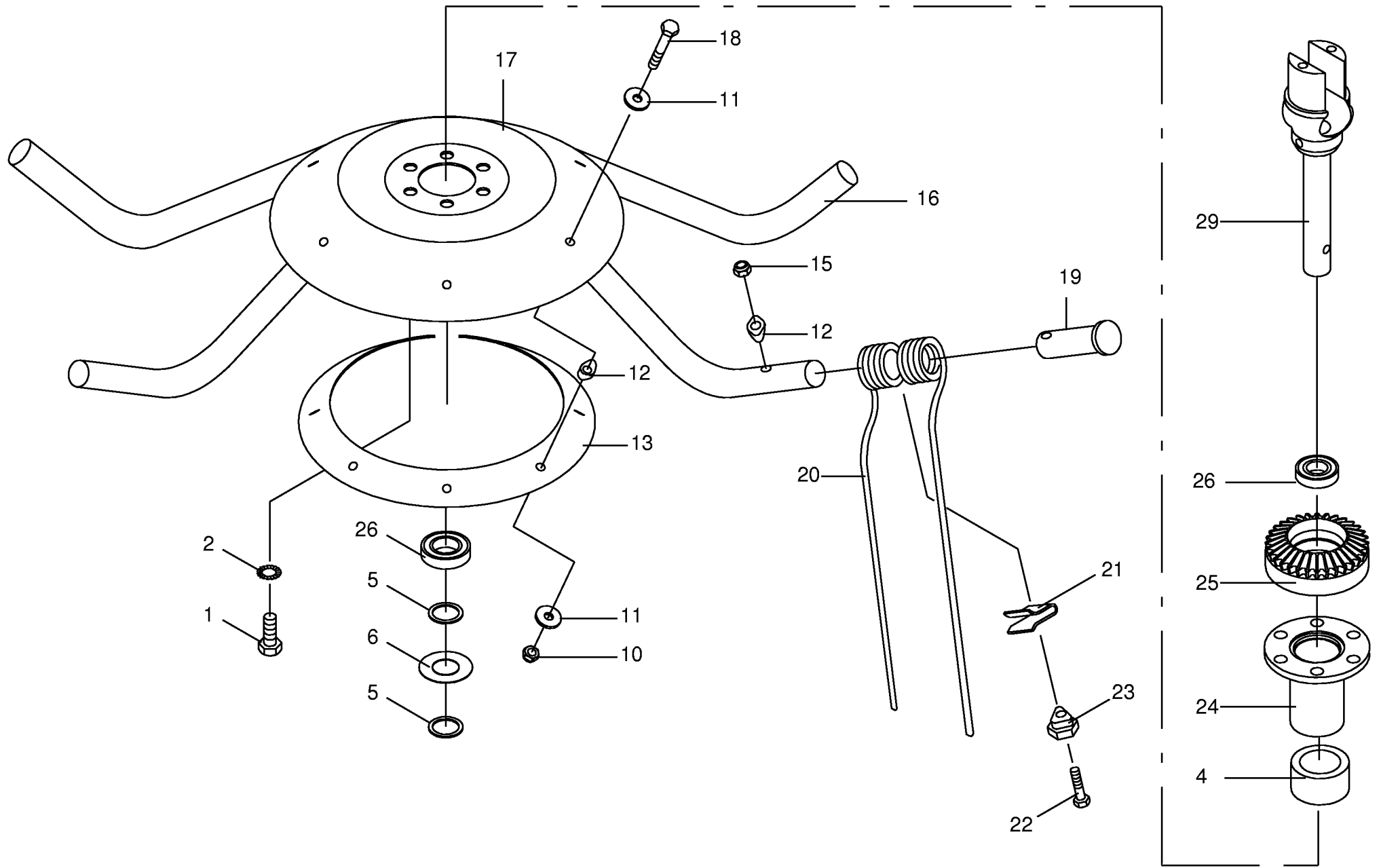


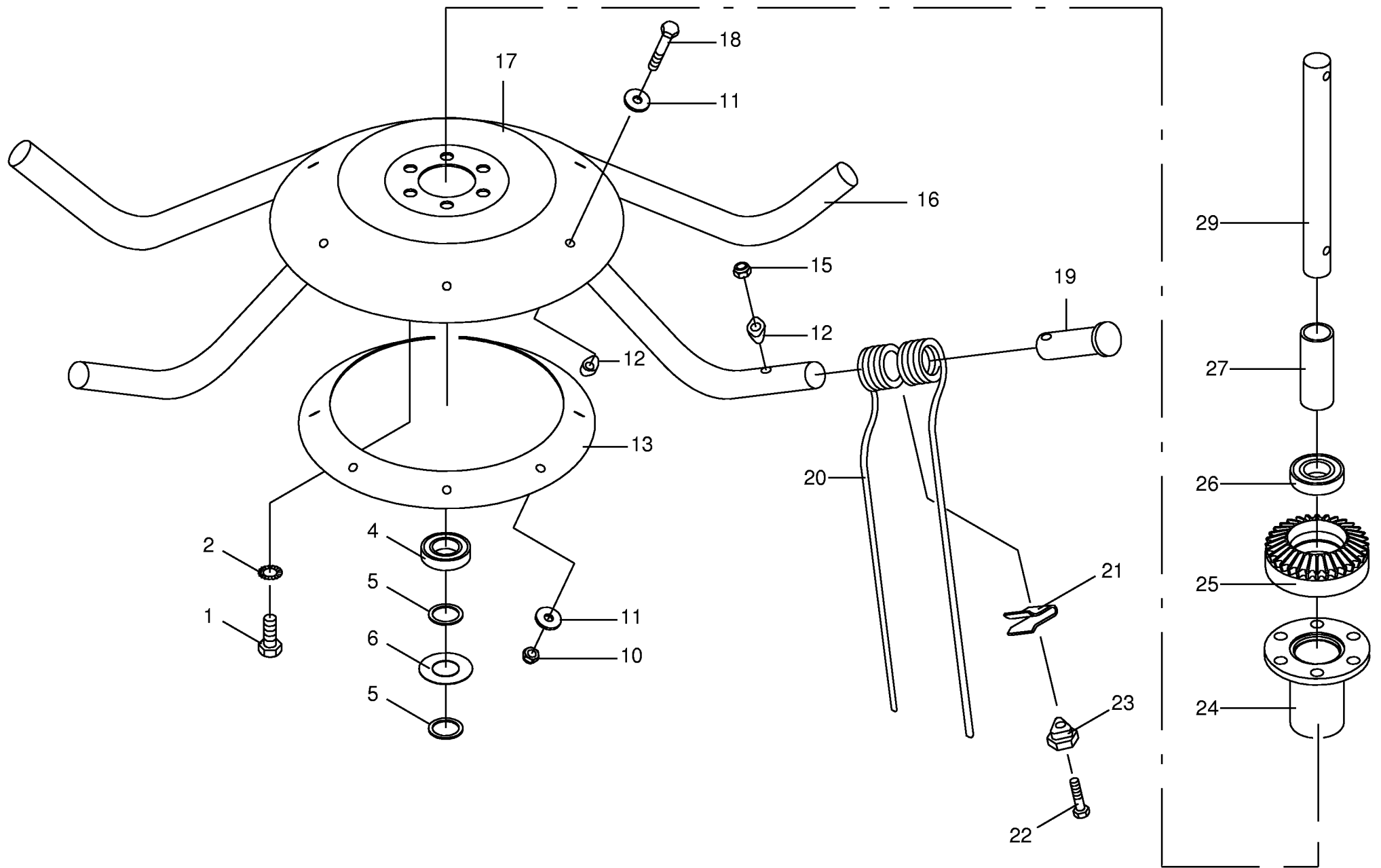


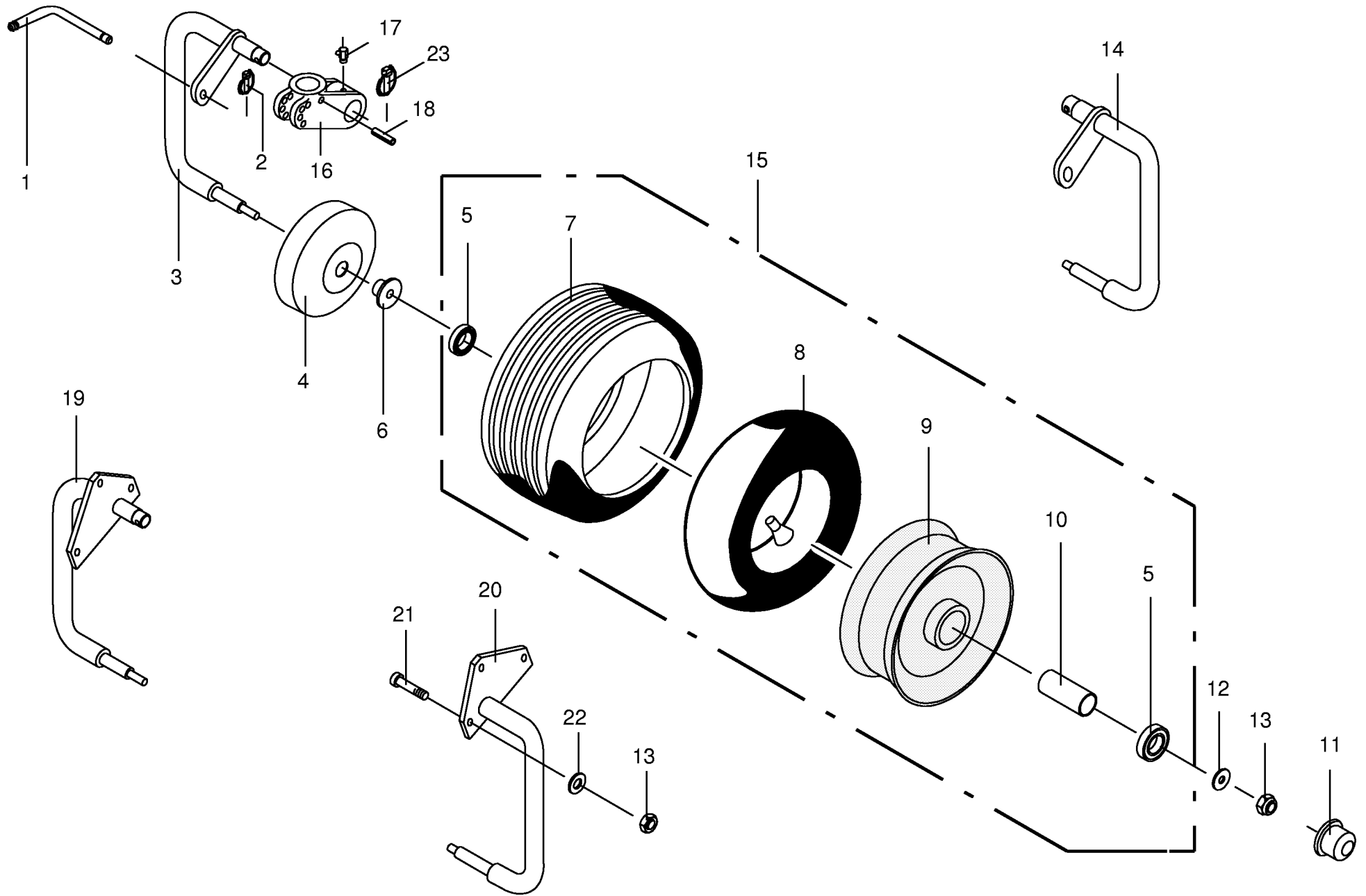


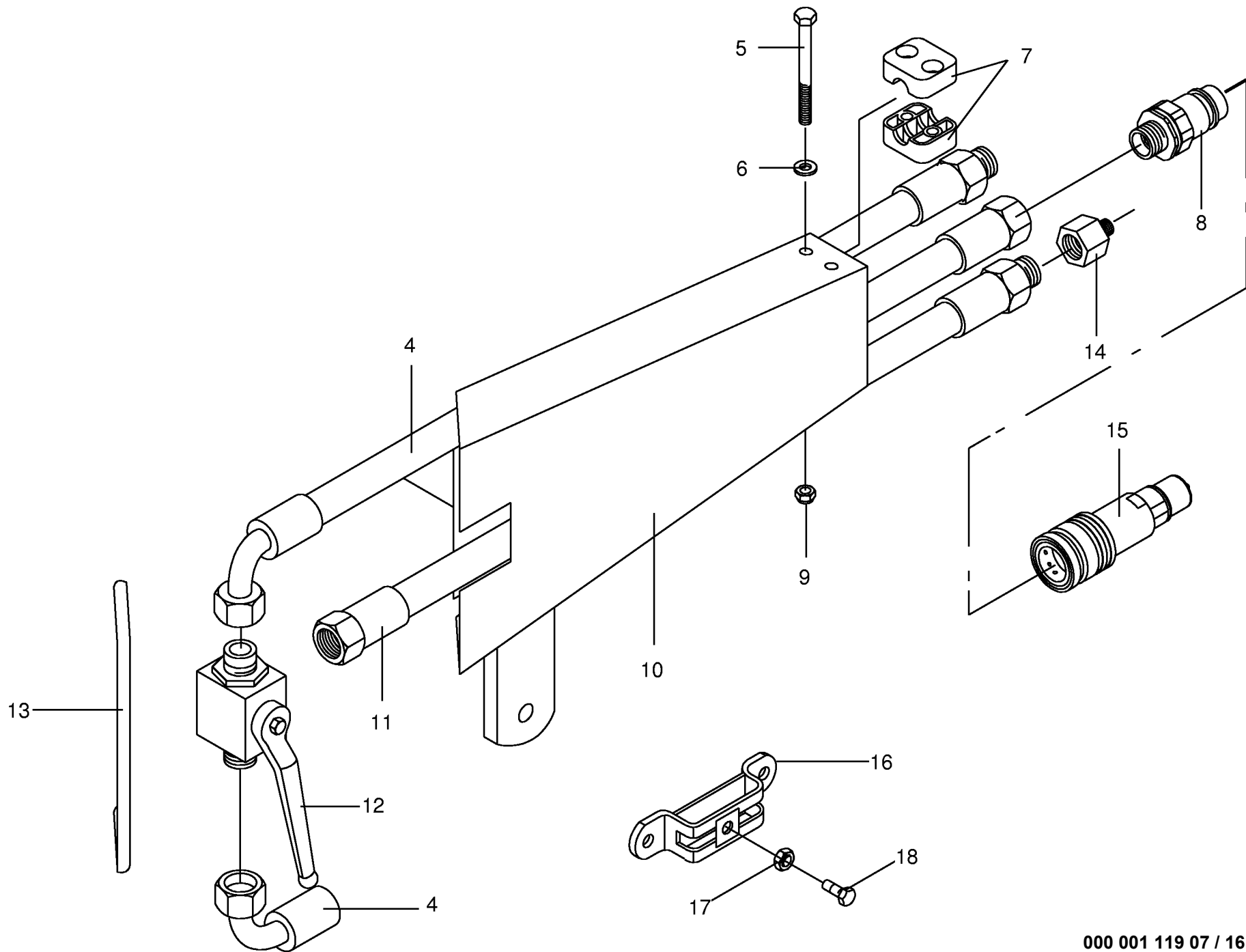






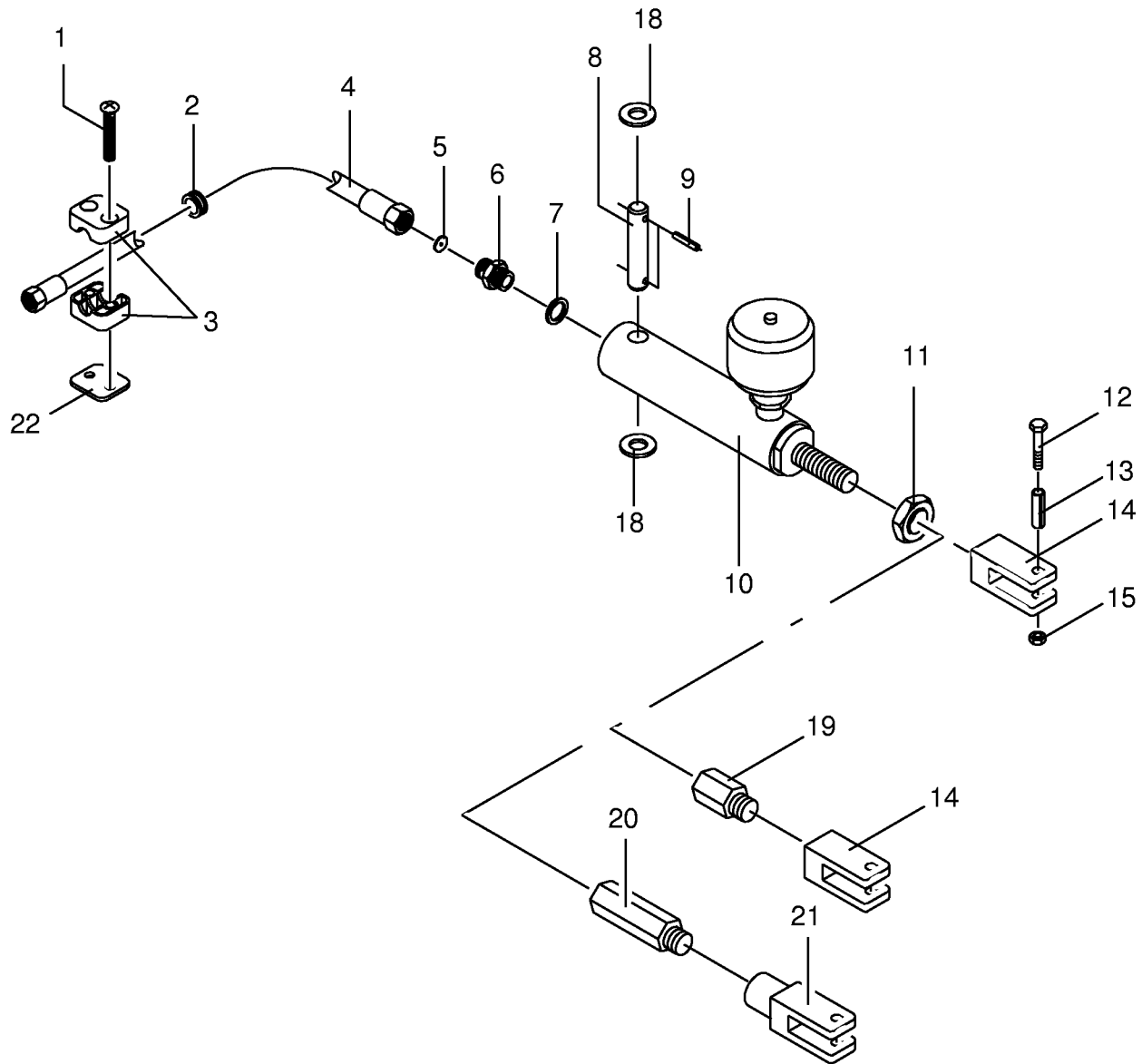


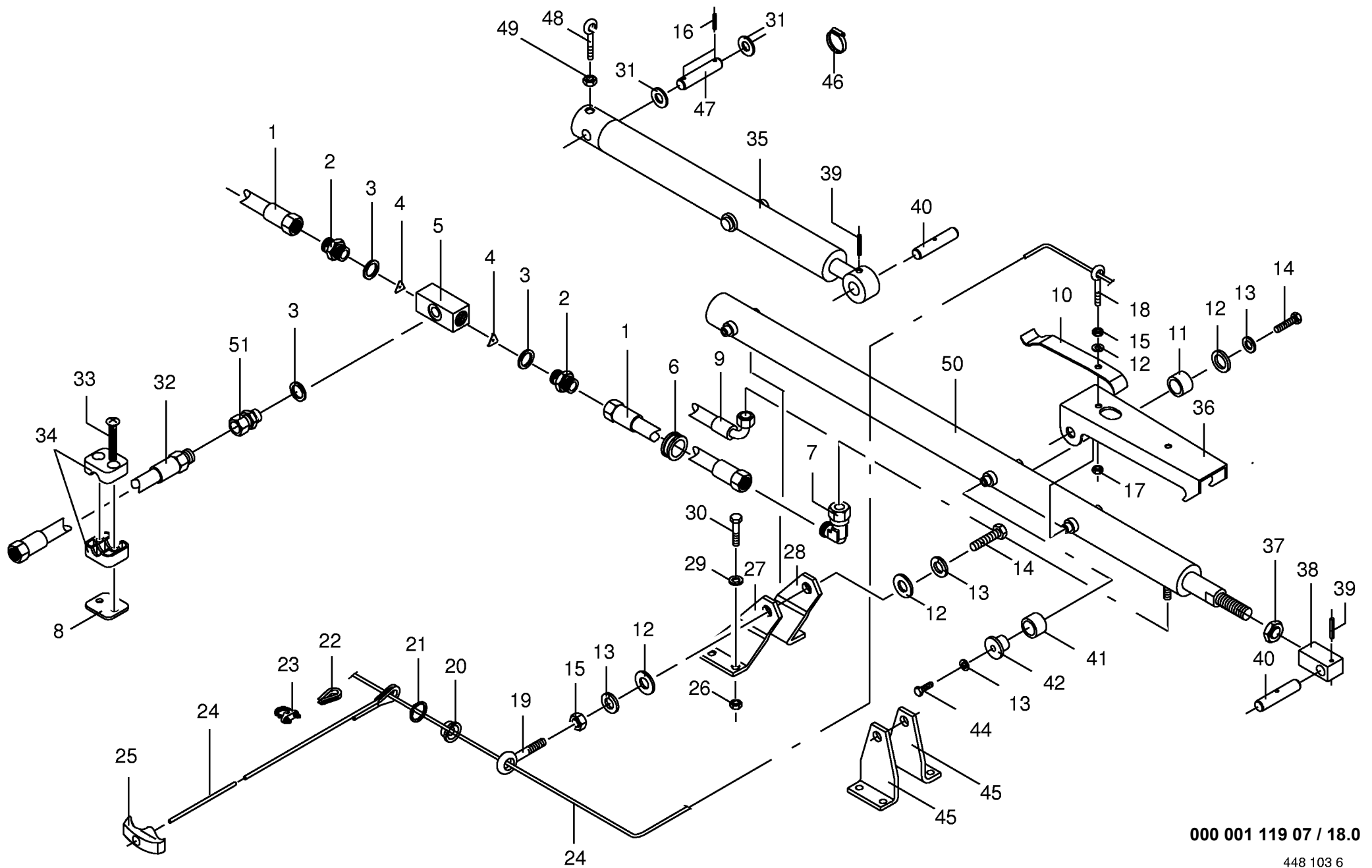




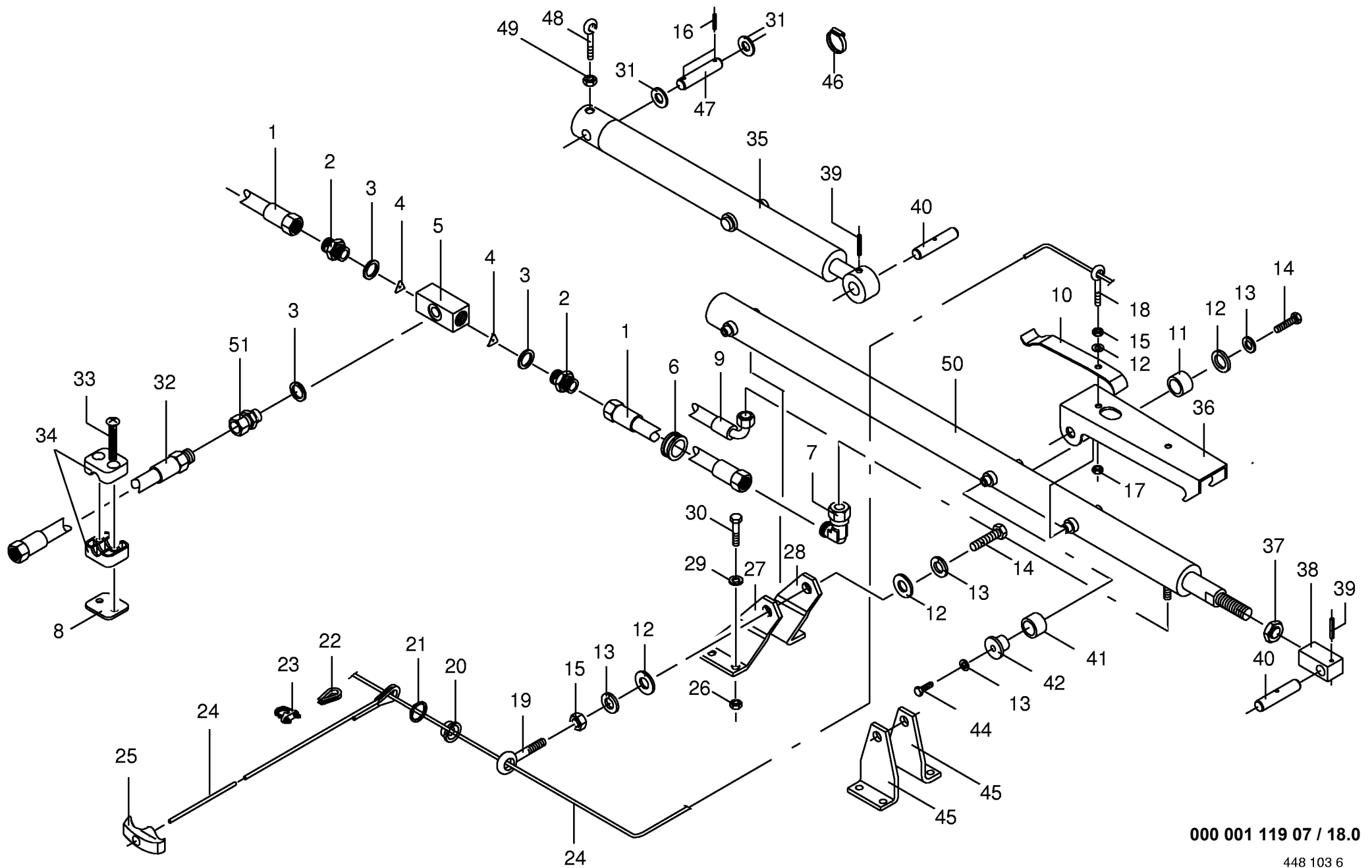
000 001 119 07 / 16.0

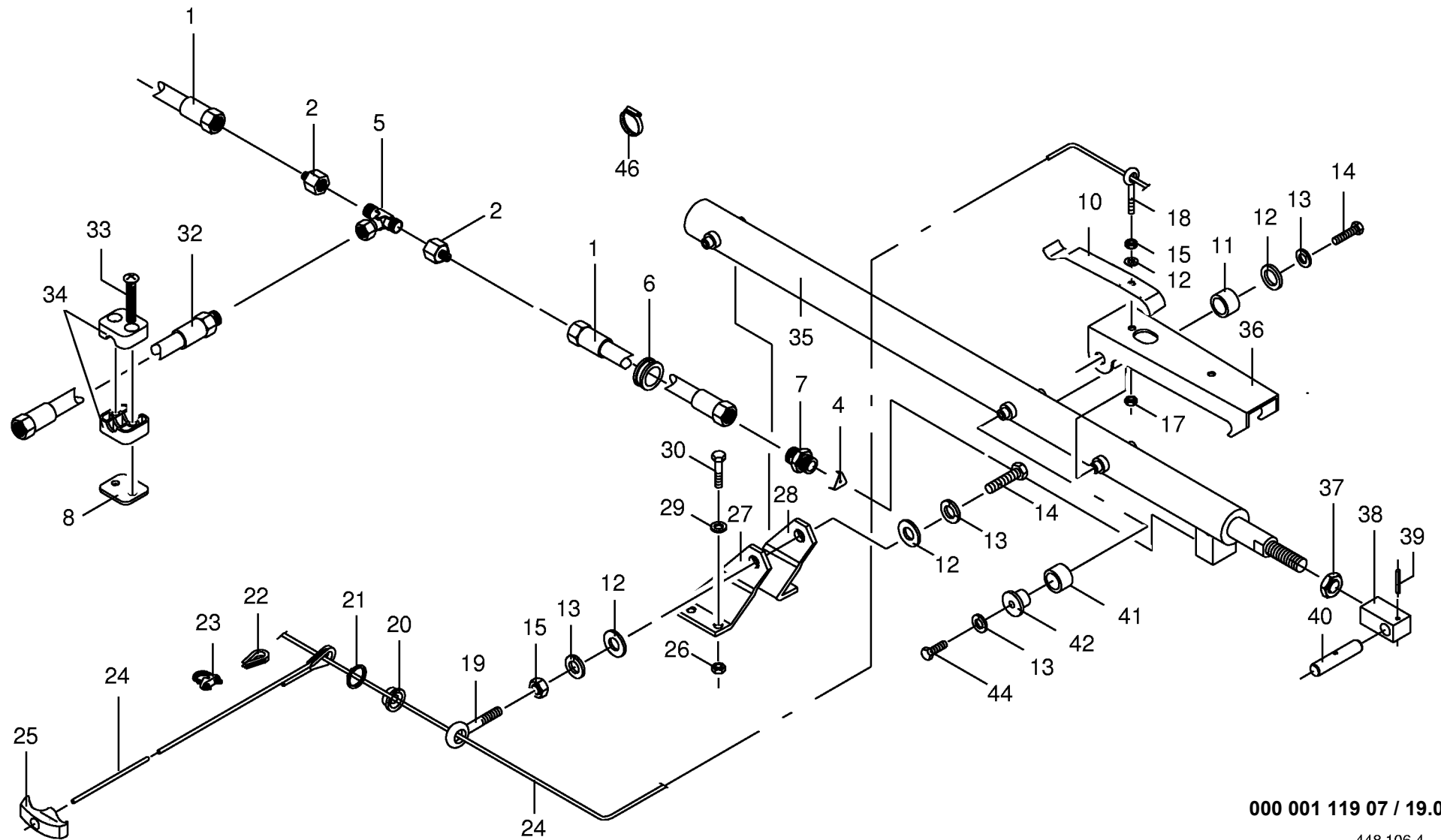
448 683 4





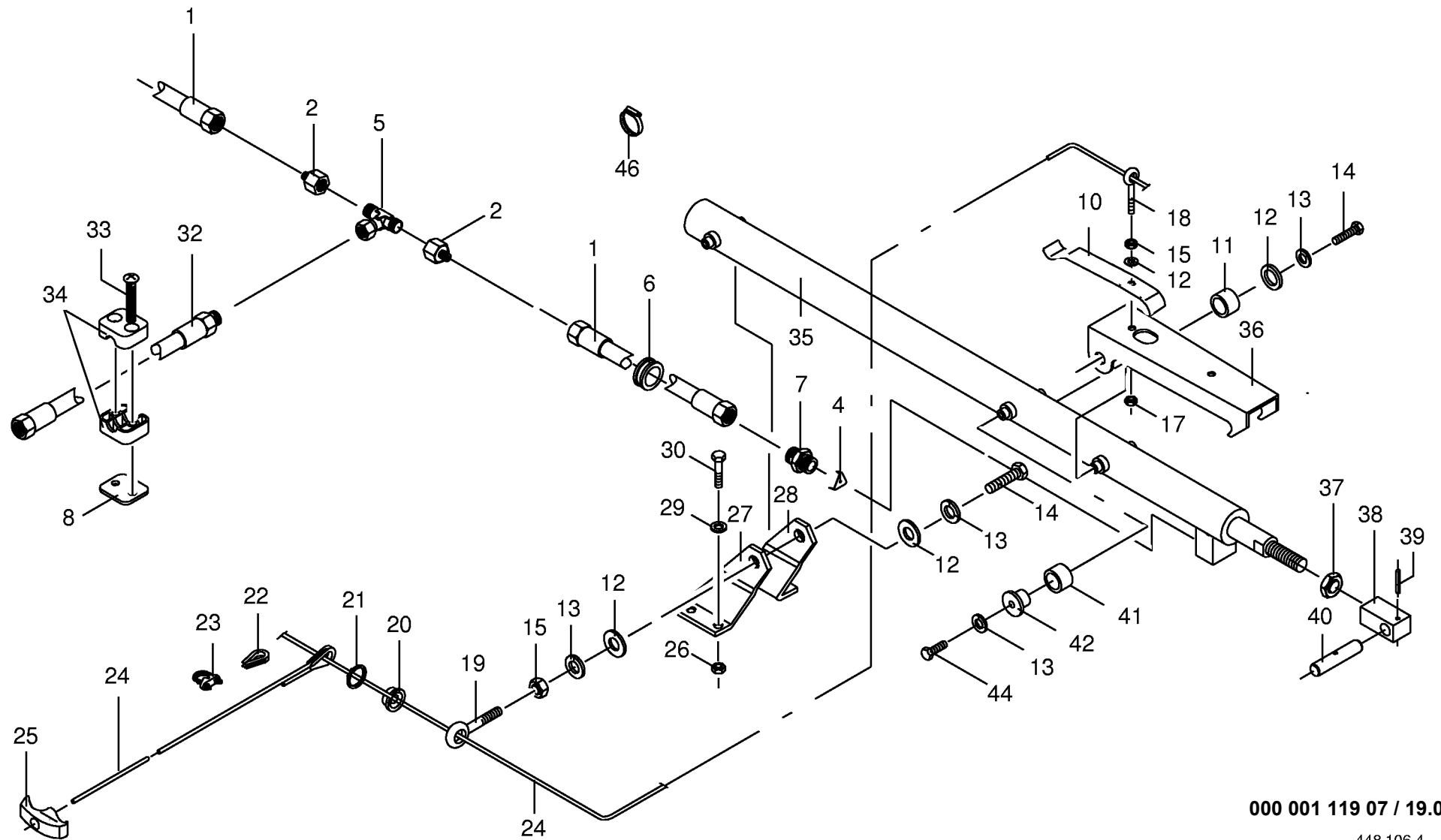
Hydraulik(Zylinder m. Falle) Hydraulics(Cylinder with latch) Système hydraulique(Verin avel verrou)					419100 - 483800	K W 4 6 0	K W 5 5 0	K W 6 7 0	K W 7 7 0	000 001 119 07 448 103 6 18.0
Pos.	ID-Nr.	Benennung	Description	Description	Masch.-Nr-					Bemerkung/Remarks/Remarque
1	00 921 025 2	Hochdruckschlauch	High pressure hose	Flexible					x	lg.=1500 mm
2	00 921 252 0	Einschraubstutzen	Male connector	Raccord filet		x	x		x	L 6 / M 18 X 1,5
3	00 937 727 0	Dichtring	Gasket ring	Joint		x	x		x	A 18 X 24 X 1,5
4	00 921 264 0	Drosselscheibe	Throttling disc	Disque d'etirement		x	x		x	
5	00 155 069 0	Verteilerstück	Distributor	Distributeur		x	x		x	M 18
6	00 924 208 0	Kabelführungstülle	Cable bushing	Pass-cable		x	x		x	14/20
7	00 921 225 0	Stutzen	Lug	Tubulure					x	L 6
8	00 925 145 0	Deckplatte	Cover plate	Plaque de recouvrement		x	x		x	
9	00 920 988 2	Hochdruckschlauchleitung	High pressure hose	Flexible			x			lg.= 1350
	00 920 987 2	Hochdruckschlauch	High pressure hose	Flexible		x				lg.=1130 mm
10	00 153 475 3	Blattfeder	Plate spring	Ressort à lames		x	x		x	
11	00 153 478 0	Buchse	Bushing	Douille		x	x		x	25 X 3,6 X 6
12	00 910 353 0	Scheibe	Washer	Rondelle		x	x		x	11 X 34 X 3
13	00 910 111 1	Federring	Spring washer	Rondelle elastique		x	x		x	B 10
14	00 900 632 0	6kt-Schraube	Hex head bolt	Boulon tête hex		x	x		x	M 10 X 16
15	00 908 212 0	6kt-Mutter	Hex nut	Écrou hex		x	x		x	M 10
16	00 912 670 0	Spannhülse	Clamping sleeve	Douille de serrage		x				8 X 40
17	00 908 758 0	Sicherungsmutter	Securing nut	Écrou-frein		x	x		x	M 10
18	00 905 338 0	Ösenschraube	Eye screw	Vis a oeillet		x	x		x	M 10 X 110
19	00 918 315 0	Ösenschraube	Eye screw	Vis a oeillet			x		x	M 10 X 50/25
20	00 924 919 2	Seilführungsstück	Rope guide	Piece de guidage		x	x		x	
21	00 911 522 0	Sicherungsring	Circlip	Circlip		x	x		x	A 20 X 1,2
22	00 917 506 0	Kausche	Grommet thimble	Cosse a corde		x	x		x	A 6
23	00 917 602 0	Drahtseilklemme	Wire rope clamp	Pince de cable metallique		x	x		x	5
24	00 925 113 0	Kunststoffseil	Plastic cable	Corde plastique		3,1	3,1		3,1	ID-Nr.=1 m
25	00 939 063 0	Handgriff	Handle	Poignee		x	x		x	
26	00 908 701 0	Sicherungsmutter	Securing nut	Écrou-frein			x		x	M 12
27	00 155 024 0	Zylinderhalter	Cylinder support	Support de vérin					x	
28	00 155 023 0	Zylinderhalter	Cylinder support	Support de vérin					x	
29	00 910 035 0	Federring	Spring washer	Rondelle elastique			x		x	B 12
30	00 900 656 0	6kt-Schraube	Hex head bolt	Boulon tête hex			x		x	M 12 X 30
31	00 910 512 2	Scheibe	Washer	Rondelle		x				21 X 37 X 3
32	00 920 002 0	Hochdruckschlauchleitung	High pressure hose	Flexible		x	x		x	lg.=780 mm
33	00 906 802 2	Linsenblechschraube	Slotted pan head screw	Vis autotaraudeuse tête bombée		x	x		x	B 4,8 X 45
34	00 925 101 1	Schelle (2 Hälften)	Clamp	Collier pour tuyaux		x	x		x	14 Bo.
	00 925 102 1	Schelle (2 Hälften)	Clamp (two half)	Collier pour tuyaux (2moities)		x	x		x	Bo.=18
35	00 153 041 2	Hydraulikzylinder	Hydraulic cylinder	Vérin hydraulique		x				
	00 921 428 0	Dichtungssatz	Sealing set	Jeu de joints		x				



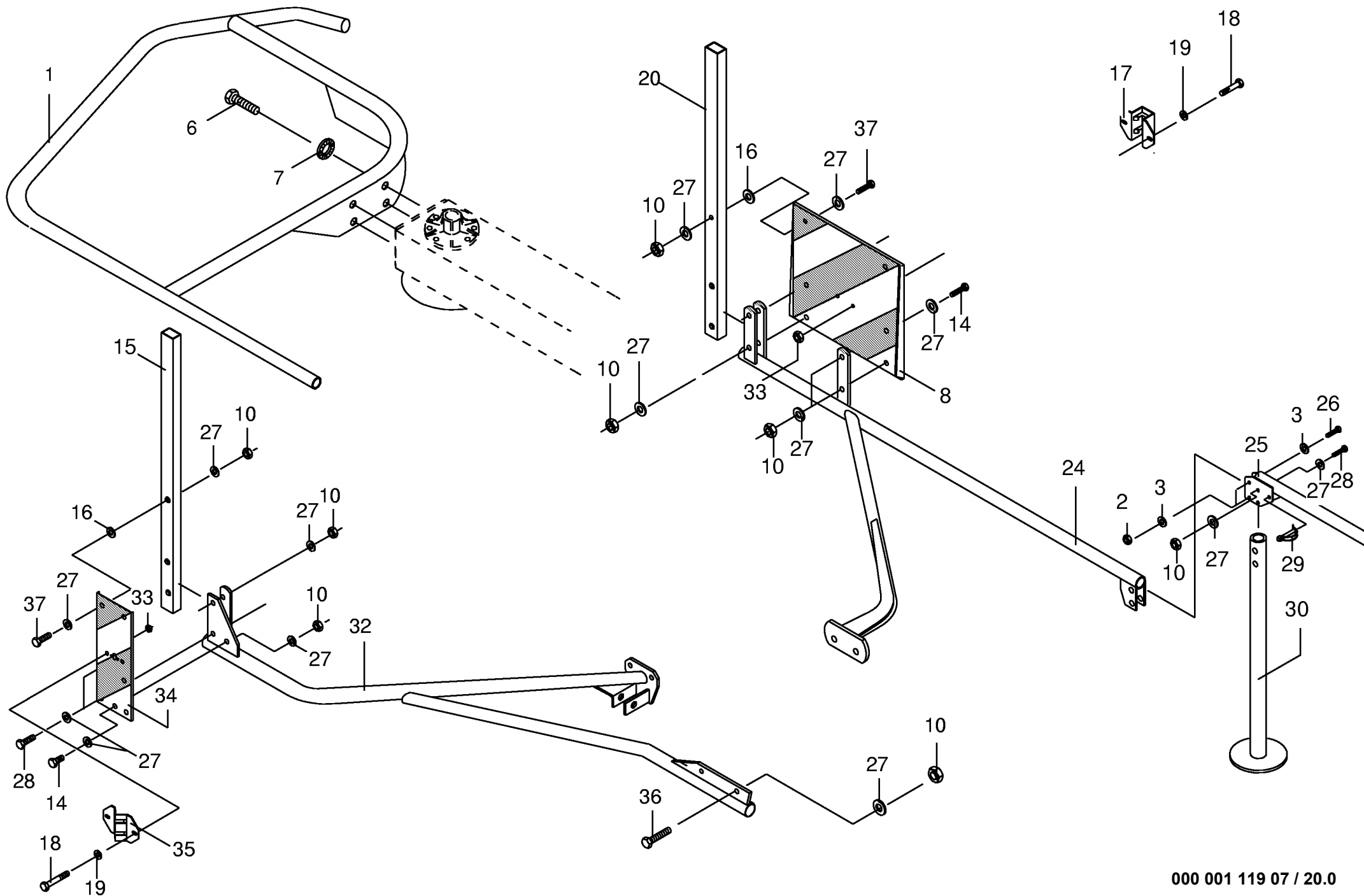


000 001 119 07 / 19.0

Hydraulik(Zylinder m. Falle) Hydraulics(Cylinder with latch) Système hydraulique(Verin avel verrou)					419100 - 483800	K W 4 6 0	K W 5 5 0	K W 6 7 0	K W 7 7 0	000 001 119 07 448 106 4 19.0
Pos.	ID-Nr.	Benennung	Description	Description	Masch.-Nr-					Bemerkung/Remarks/Remarque
1	00 920 968 0	Hochdruckschlauchleitung	High pressure hose	Flexible				x		Ig.= 1300 mm
2	00 921 083 1	Reduzier-Verschraubung	Red.-connector	Reducteur				x		M 18 X 1,5
4	00 921 264 0	Drosselscheibe	Throttling disc	Disque d'etirement				x		
5	00 921 077 1	T-Stutzen	T connector	Coude				x		M 18 X 1,5
6	00 924 208 0	Kabelführungsstülle	Cable bushing	Pass-cable				x		14/20
7	00 921 252 0	Einschraubstutzen	Male connector	Raccord filet				x		L 6/M 18 X 1,5
8	00 925 145 0	Deckplatte	Cover plate	Plaque de recouvrement				x		
10	00 153 475 3	Blattfeder	Plate spring	Ressort à lames				x		
11	00 153 478 0	Buchse	Bushing	Douille				x		25 X 3,6 X 6
12	00 910 353 0	Scheibe	Washer	Rondelle				x		11 X 34 X 3
13	00 910 111 1	Federring	Spring washer	Rondelle elastique				x		B 10
14	00 900 632 0	6kt-Schraube	Hex head bolt	Boulon tête hex				x		M 10 X 16
15	00 908 212 0	6kt-Mutter	Hex nut	Écrou hex				x		M 10
17	00 908 758 0	Sicherungsmutter	Securing nut	Écrou-frein				x		M 10
18	00 905 338 0	Ösenschraube	Eye screw	Vis a oeillet				x		M 10 X 110
19	00 918 315 0	Ösenschraube	Eye screw	Vis a oeillet				x		M 10 X 50/25
20	00 924 919 2	Seilführungsstück	Rope guide	Piece de guidage				x		
21	00 911 522 0	Sicherungsring	Circlip	Circlip				x		A 20 X 1,2
22	00 917 506 0	Kausche	Grommet thimble	Cosse a corde				x		A 6
23	00 917 602 0	Drahtseilklemme	Wire rope clamp	Pince de cable metallique				x		5
24	00 925 113 0	Kunststoffseil	Plastic cable	Corde plastique				x		ID-Nr.=1 m
25	00 939 063 0	Handgriff	Handle	Poignee				x		
26	00 908 701 0	Sicherungsmutter	Securing nut	Écrou-frein				x		M 12
27	00 155 024 0	Zylinderhalter	Cylinder support	Support de vérin				x		
28	00 155 023 0	Zylinderhalter	Cylinder support	Support de vérin				x		
29	00 910 035 0	Federring	Spring washer	Rondelle elastique				x		B 12
30	00 900 656 0	6kt-Schraube	Hex head bolt	Boulon tête hex				x		M 12 X 30
32	00 920 002 0	Hochdruckschlauchleitung	High pressure hose	Flexible				x		Ig.=780 mm
33	00 906 802 2	Linsenblechschraube	Slotted pan head screw	Vis autotaraudeuse tête bombée				x		B 4,8 X 45
34	00 925 102 1	Schelle (2 Hälften)	Clamp (two half)	Collier pour tuyaux (2moities)				x		Bo.=18
35	00 260 300 0	Hydro-Zylinder	Hydraulic cylinder	Vérin hydraulique				x		
	00 918 703 0	Dichtungssatz	Sealing set	Jeu de joints				x		
36	00 911 802 0	Sprengring	Snap ring	Circlips				x		B 50 X 2,5
37	00 155 025 0	Zyl.-Verriegelung	Cylinder-locking mechanism	Verrouillage pour cylindre				x		
38	00 908 525 1	6kt-Mutter -niedrige Form	Hex nut -low form	Écrou hex -Forme basse				x		M 20
38	00 153 491 1	Zylinderhalter	Cylinder support	Support de vérin				x		
39	00 912 644 1	Spannhülse	Clamping sleeve	Douille de serrage				x		6 X 40
40	00 153 093 1	Bolzen	Pin	Boulon				x		Rd. 20 X 80

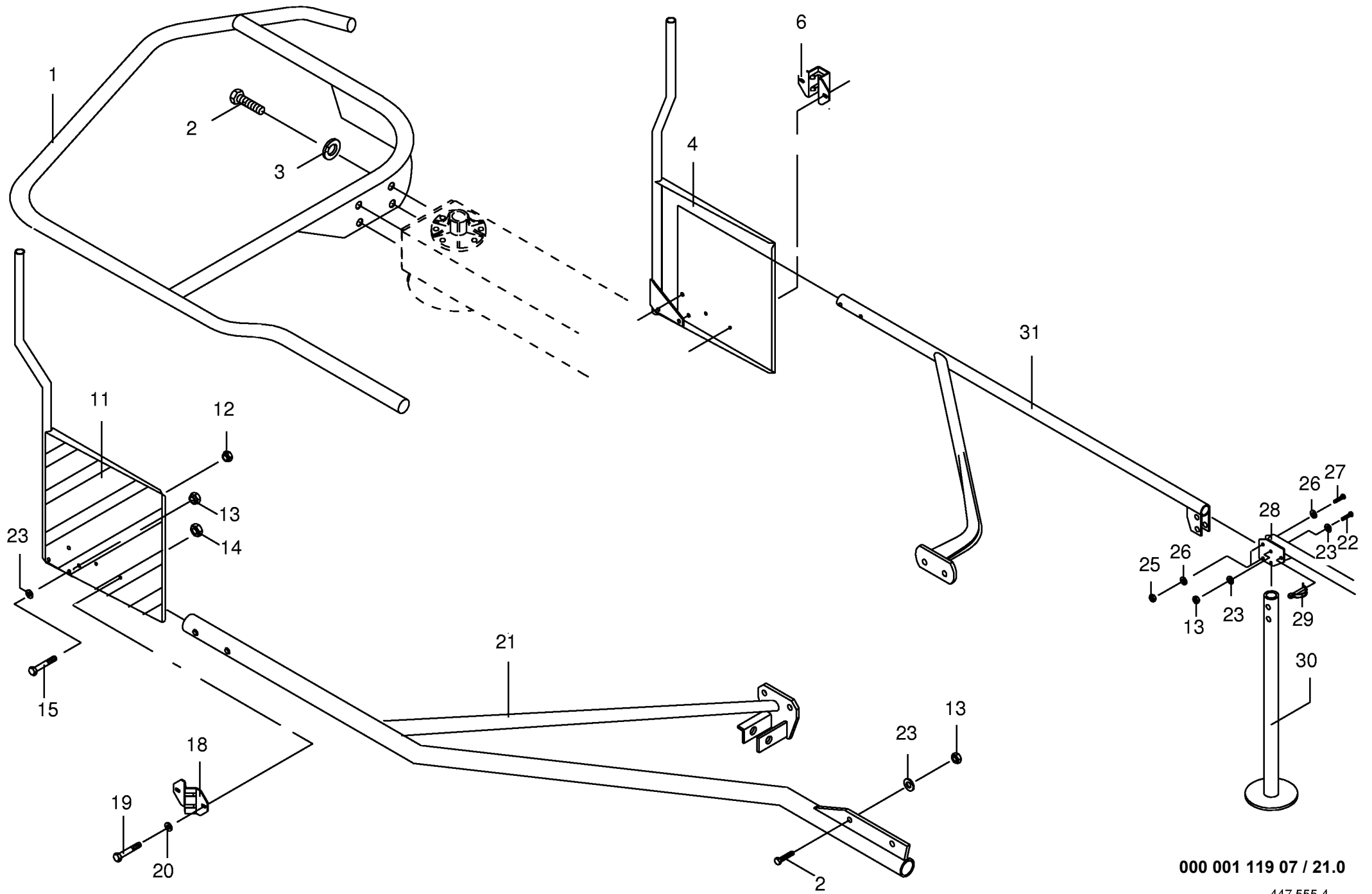


000 001 119 07 / 19.0



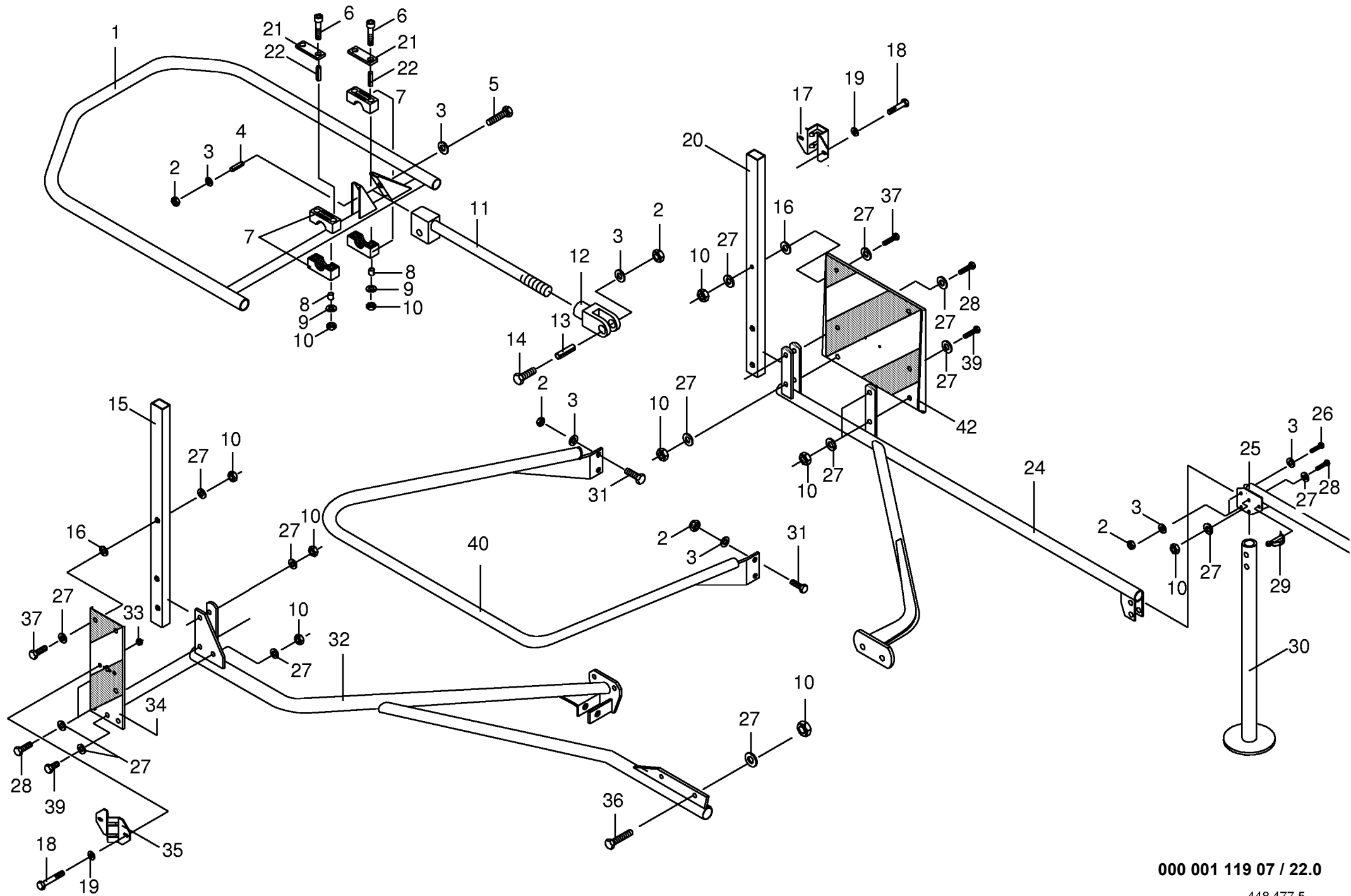
000 001 119 07 / 20.0

448 479 2

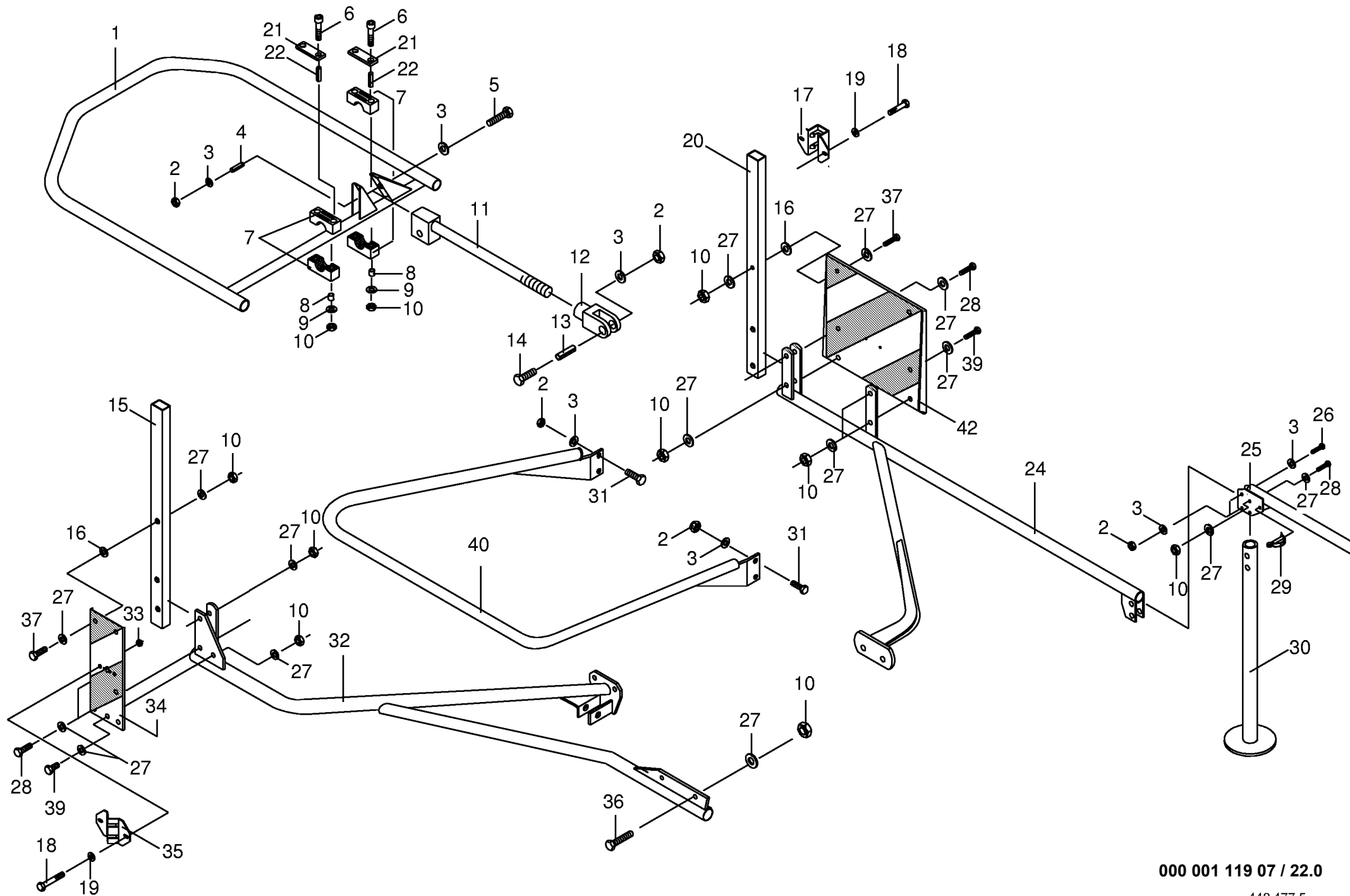


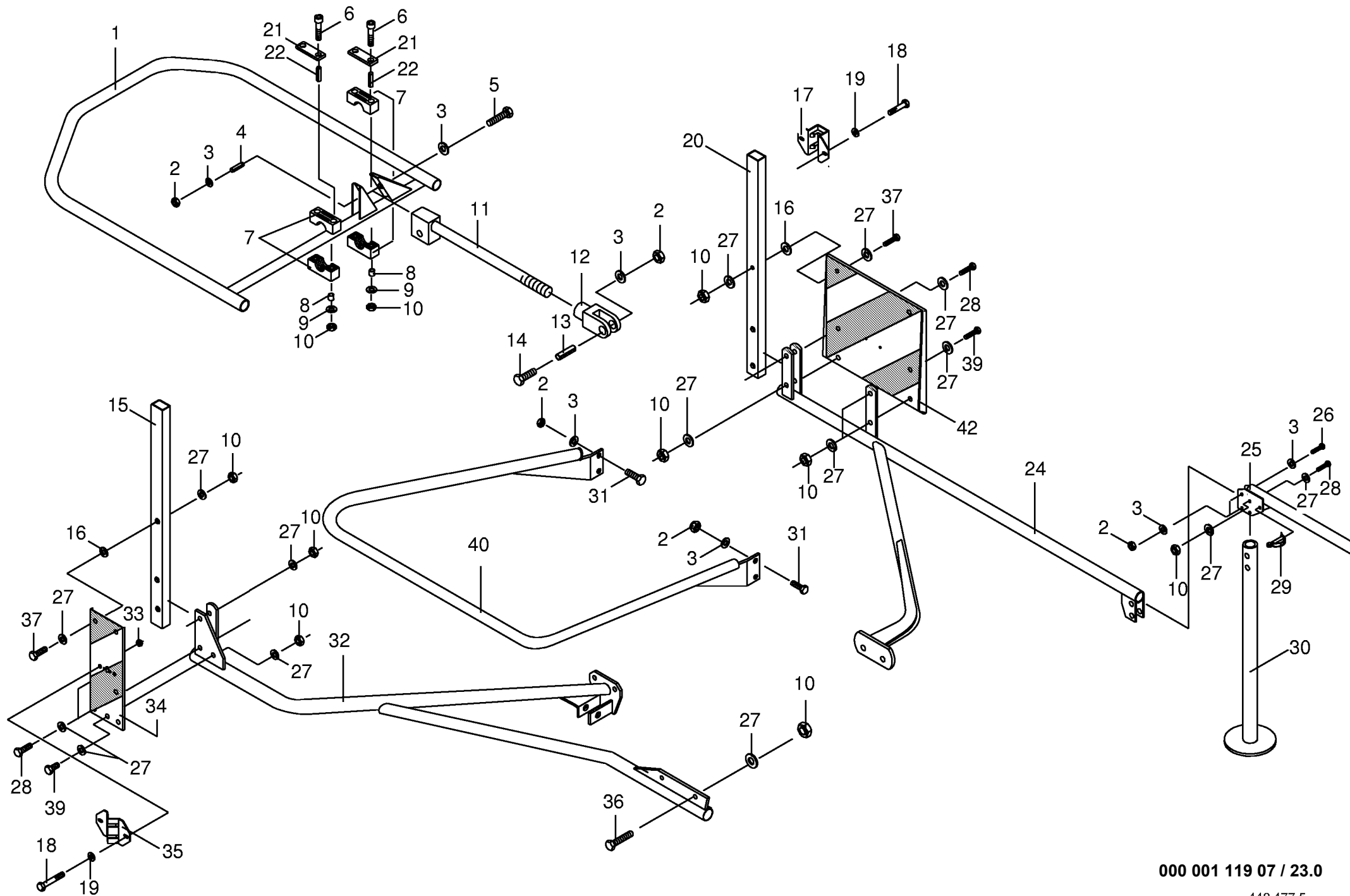
000 001 119 07 / 21.0

447 555 4

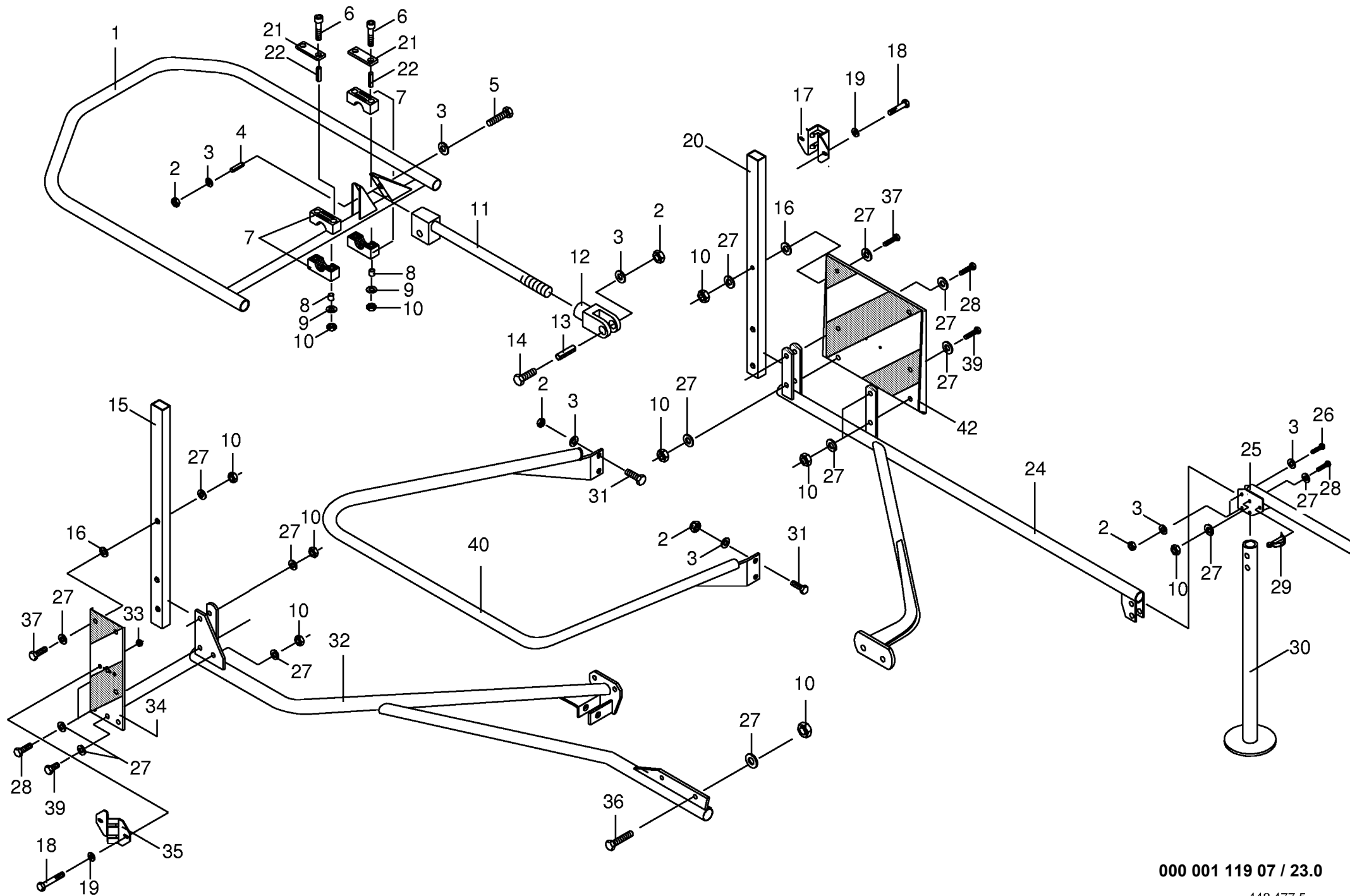


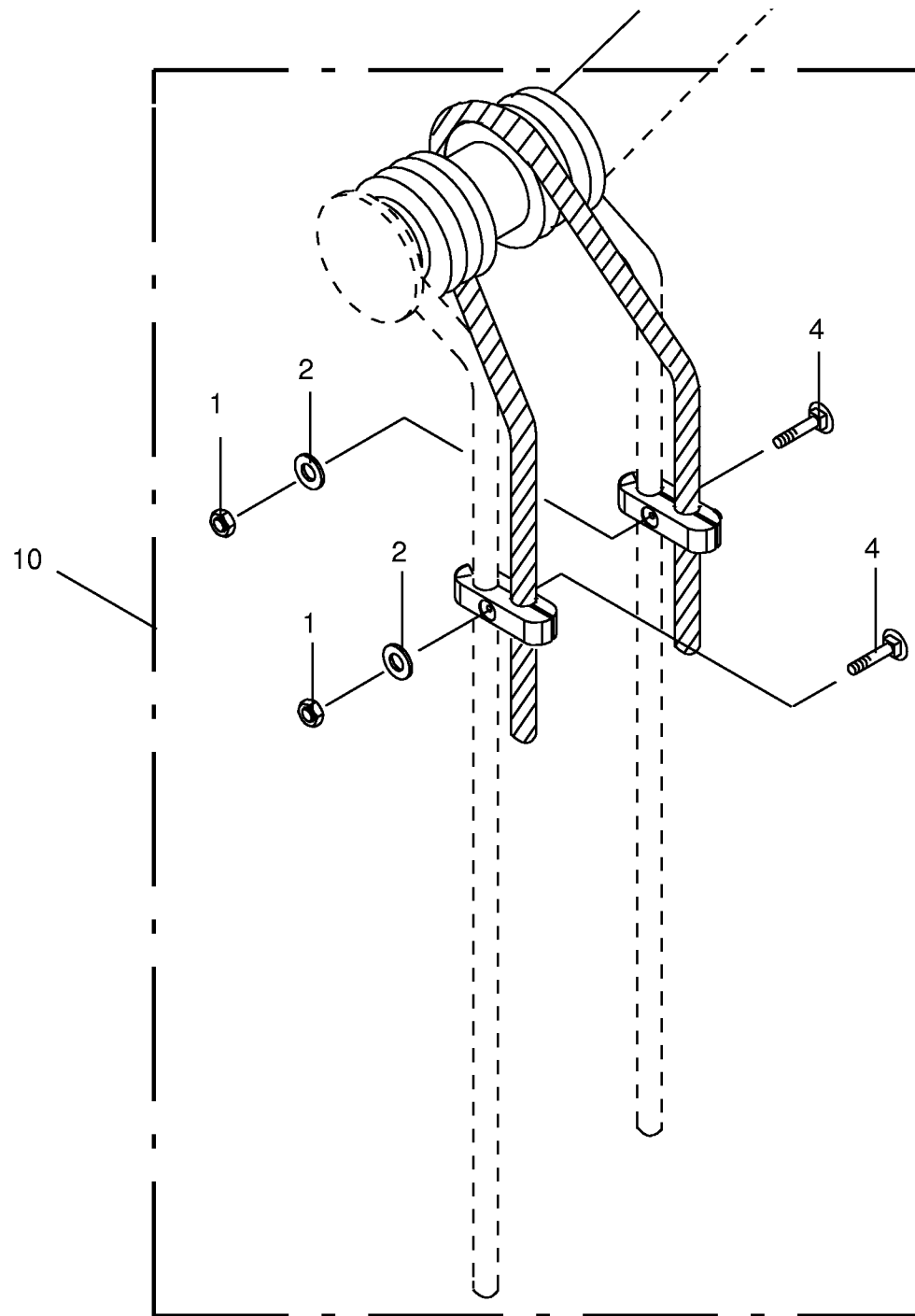
Schutze					419100 - 483800	K W 4 6 0	K W 5 5 0	K W 6 7 0	K W 7 7 0	000 001 119 07	
Guard										448 477 5	22.0
Protecteurs					Masch.-Nr-					Bemerkung/Remarks/Remarque	
Pos.	ID-Nr.	Benennung	Description	Description							
1	00 260 616 0	Schutz außen	Outer guard	Protecteur ext.				x			
2	00 908 701 0	Sicherungsmutter	Securing nut	Écrou-frein				x			M 12
3	00 910 506 1	Scheibe	Washer	Rondelle				x			13 X 24 X 2,5
4	00 912 511 0	Spannhülse	Clamping sleeve	Douille de serrage				x			16 X 40
5	00 900 304 1	6kt-Schraube	Hex head bolt	Boulon tête hex				x			M 12 X 60
6	00 901 439 1	6kt-Schraube	Hex head bolt	Boulon tête hex				x			M 10 X 90
7	00 925 150 0	Schelle (2 Hälften)	Clamp (two half)	Collier pour tuyaux (2moities)				x			Bo.=35
8	00 155 047 0	Buchse	Bushing	Douille				x			18 X 15,5
9	00 910 361 0	Scheibe	Washer	Rondelle				x			10,5 X 25 X 4
10	00 908 758 0	Sicherungsmutter	Securing nut	Écrou-frein				x			M 10
11	00 260 299 0	Koppelstange	Connecting bar	Barre d'accouplement				x			
12	00 927 104 0	Gabelkopf	Clevis	Chape				x			
13	00 912 510 0	Spannhülse	Clamping sleeve	Douille de serrage				x			16 X 32
14	00 901 452 0	6kt-Schraube	Hex head bolt	Boulon tête hex				x			M 12 X 50
15	00 260 250 0	Schutzrohr	Guard tube	Tube protecteur				x			
16	00 910 361 0	Scheibe	Washer	Rondelle				x			10,5 X 25 X 4
17	00 145 912 1	Beleuchtungshalter -hinten	Illumination support -back	Support d'illumination - derrière				x			
18	00 900 614 0	6kt-Schraube	Hex head bolt	Boulon tête hex				x			M 8 X 20
19	00 910 413 0	Scheibe	Washer	Rondelle				x			8,4 X 17 X 1,6
20	00 260 640 0	Schutzrohr hinten	Guard tube	Tube protecteur arriere				x			
21	00 925 125 0	Deckplatte	Cover plate	Plaque de recouvrement				x			
22	00 912 503 0	Spannhülse	Clamping sleeve	Douille de serrage				x			12 X 45
24	00 260 576 0	Schutz hinten rechts	Rear guard RH	Tole de prot. ar cote droit				x			
25	00 260 575 0	Schutz hinten links	Rear gaurd LH	Tole de prot. ar cote gauche				x			
26	00 900 304 1	6kt-Schraube	Hex head bolt	Boulon tête hex				x			M 12 X 60
27	00 910 414 0	Scheibe	Washer	Rondelle				x			10,5 X 21 X 2
28	00 901 435 0	6kt-Schraube	Hex head bolt	Boulon tête hex				x			M 10 X 60
29	00 917 000 1	Rohr-Klappstecker	Linch pin	Goupille clip				x			8 X 50
30	00 153 593 0	Stützfuß	Jack stand	Bèquille				x			
31	00 900 656 0	6kt-Schraube	Hex head bolt	Boulon tête hex				x			M 12 X 30
32	00 260 252 0	Schutz vorne rechts	Front guard R.H.	Protection avant droite				x			
	00 260 251 0	Schutz vorne links	Front guard left	Protection avant gauche				x			
33	00 908 706 0	Sicherungsmutter	Hex nut	Ecrou hex				x			M 8
34	00 260 489 0	Warntafel	Warning panel	Panneau de signalisation				x			141 X 423 (ohne Folie)
	00 924 569 0	Klebefolie	Decal	Autocollant				x			
35	00 146 605 0	Beleuchtungshalter -vorne	Illumination support -front	Support d'illumination -devant				x			
36	00 900 637 0	6kt-Schraube	Hex head bolt	Boulon tête hex				x			M 10 X 30
37	00 901 061 2	6kt-Schraube	Hex head bolt	Boulon tête hex				x			M 10 X 45 -10.9





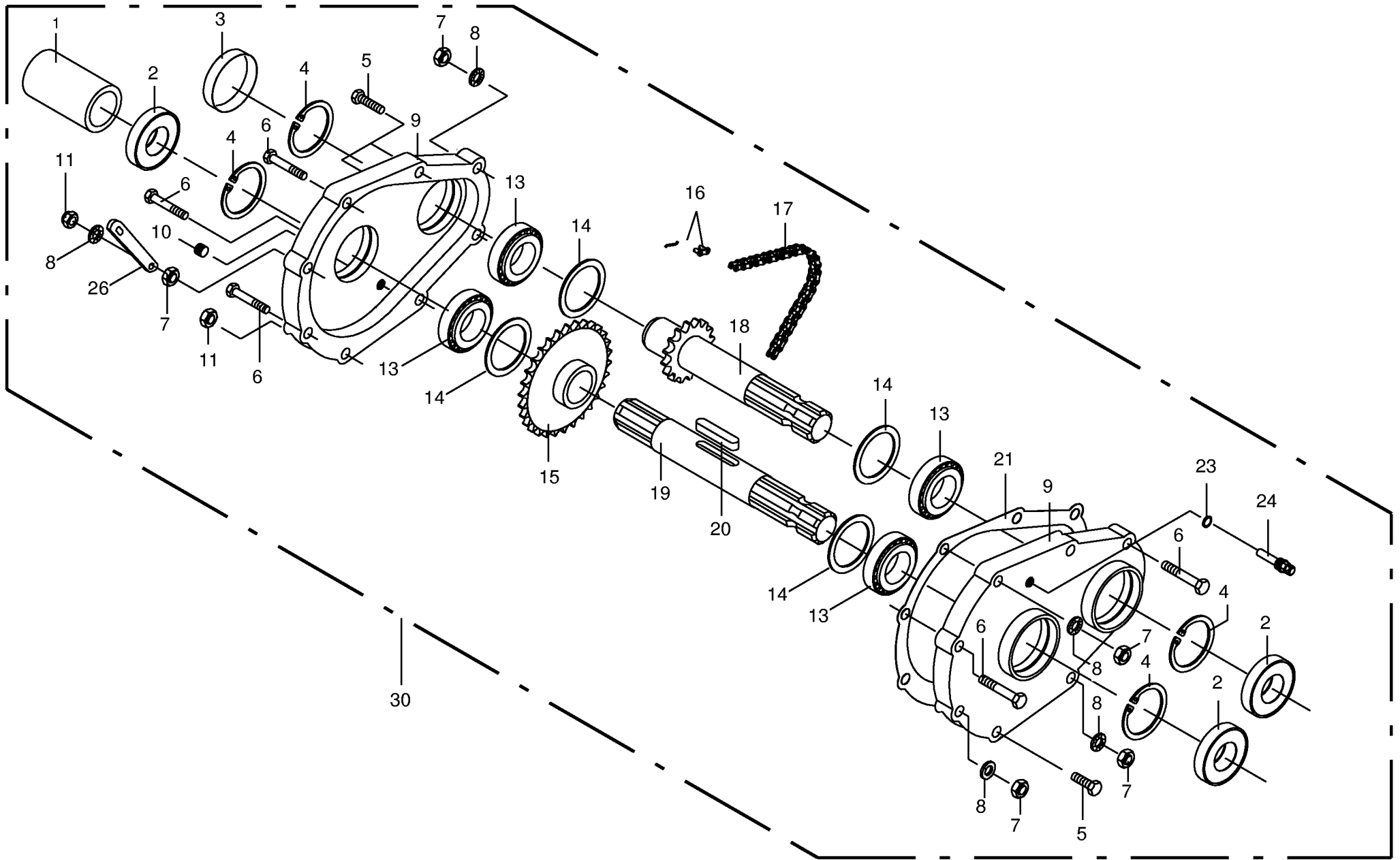
Schutze					419100 - 483800	K W 4 6 0	K W 5 5 0	K W 6 7 0	K W 7 7 0	000 001 119 07	
Guard										448 477 5	23.0
Protecteurs					Masch.-Nr-					Bemerkung/Remarks/Remarque	
Pos.	ID-Nr.	Benennung	Description	Description							
1	00 155 040 0	Schutz -aussen	Guard -outside	Protecteur -extérieur					x		
2	00 908 701 0	Sicherungsmutter	Securing nut	Écrou-frein					x		M 12
3	00 910 506 1	Scheibe	Washer	Rondelle					x		13 X 24 X 2,5
4	00 912 511 0	Spannhülse	Clamping sleeve	Douille de serrage					x		16 X 40
5	00 900 304 1	6kt-Schraube	Hex head bolt	Boulon tête hex					x		M 12 X 60
6	00 901 439 1	6kt-Schraube	Hex head bolt	Boulon tête hex					x		M 10 X 90
7	00 925 150 0	Schelle (2 Hälften)	Clamp (two half)	Collier pour tuyaux (2moities)					x		Bo.=35
8	00 155 047 0	Buchse	Bushing	Douille					x		18 X 15,5
9	00 910 361 0	Scheibe	Washer	Rondelle					x		10,5 X 25 X 4
10	00 908 758 0	Sicherungsmutter	Securing nut	Écrou-frein					x		M 10
11	00 155 041 0	Koppelstange	Connecting bar	Barre d'accouplement					x		Lg.= 580
12	00 927 104 0	Gabelkopf	Clevis	Chape					x		
13	00 912 510 0	Spannhülse	Clamping sleeve	Douille de serrage					x		16 X 32
14	00 901 452 0	6kt-Schraube	Hex head bolt	Boulon tête hex					x		M 12 X 50
15	00 260 250 0	Schutzrohr	Guard tube	Tube protecteur					x		lg.=995 mm
16	00 910 361 0	Scheibe	Washer	Rondelle					x		10,5 X 25 X 4
17	00 145 912 1	Beleuchtungshalter -hinten	Illumination support -back	Support d'illumination - derrière					x		
18	00 900 614 0	6kt-Schraube	Hex head bolt	Boulon tête hex					x		M 8 X 20
19	00 910 413 0	Scheibe	Washer	Rondelle					x		8,4 X 17 X 1,6
20	00 260 640 0	Schutzrohr hinten	Guard tube	Tube protecteur arriere					x		lg.=700 mm
21	00 925 125 0	Deckplatte	Cover plate	Plaque de recouvrement					x		
22	00 912 503 0	Spannhülse	Clamping sleeve	Douille de serrage					x		12 X 45
24	00 260 474 0	Schutz hinten rechts	Rear guard RH	Tole de prot. ar cote droit					x		
25	00 260 473 0	Schutz hinten links	Rear gaurd LH	Tole de prot. ar cote gauche					x		
26	00 900 304 1	6kt-Schraube	Hex head bolt	Boulon tête hex					x		M 12 X 60
27	00 910 414 0	Scheibe	Washer	Rondelle					x		10,5 X 21 X 2
28	00 901 434 0	6kt-Schraube	Hex head bolt	Boulon tête hex					x		M 10 X 55
29	00 917 000 1	Rohr-Klappstecker	Linch pin	Goupille clip					x		8 X 50
30	00 153 593 0	Stützfuß	Jack stand	Bèquille					x		
31	00 900 656 0	6kt-Schraube	Hex head bolt	Boulon tête hex					x		M 12 X 30
32	00 260 472 0	Schutz vorne rechts	Front guard R.H.	Protection avant droite					x		
	00 260 471 0	Schutz vorne links	Front guard left	Protection avant gauche					x		
33	00 908 706 0	Sicherungsmutter	Hex nut	Ecrou hex					x		M 8
34	00 260 489 0	Warntafel	Warning panel	Panneau de signalisation					x		141 X 423 (ohne Folie)
	00 924 569 0	Klebefolie	Decal	Autocollant					x		
35	00 146 605 0	Beleuchtungshalter -vorne	Illumination support -front	Support d'illumination -devant					x		
36	00 900 637 0	6kt-Schraube	Hex head bolt	Boulon tête hex					x		M 10 X 30
37	00 901 061 2	6kt-Schraube	Hex head bolt	Boulon tête hex					x		M 10 X 45 -10.9

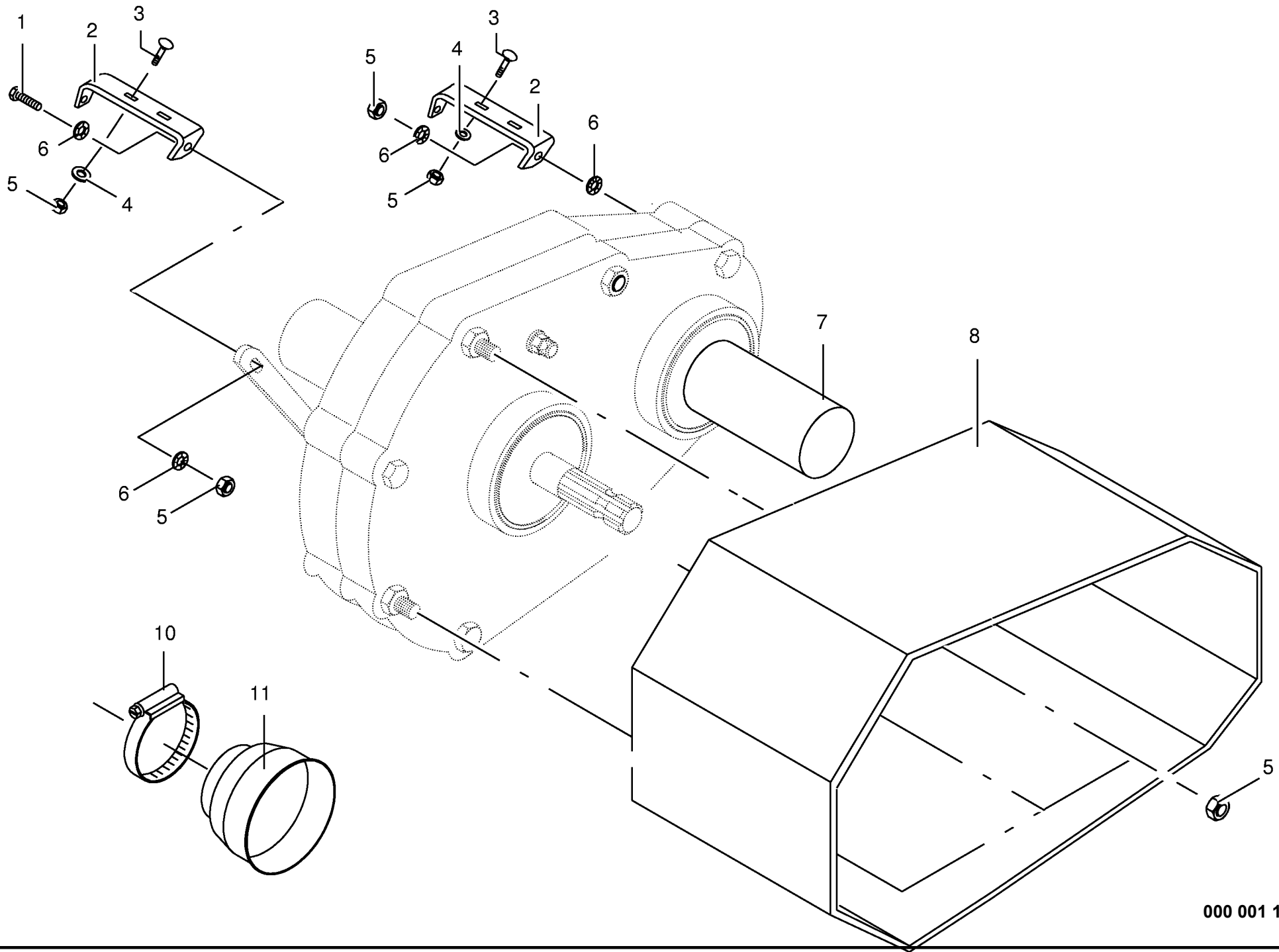


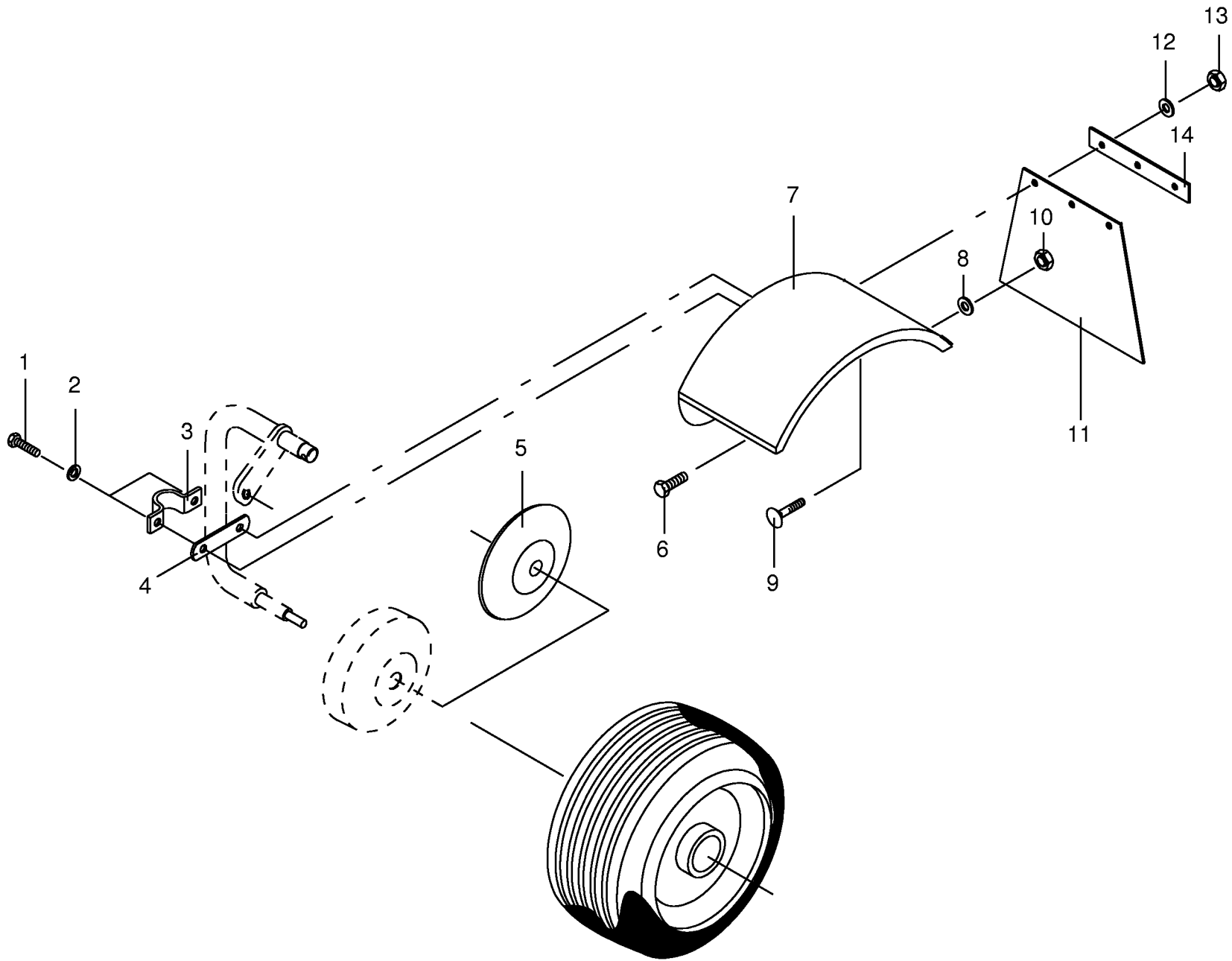


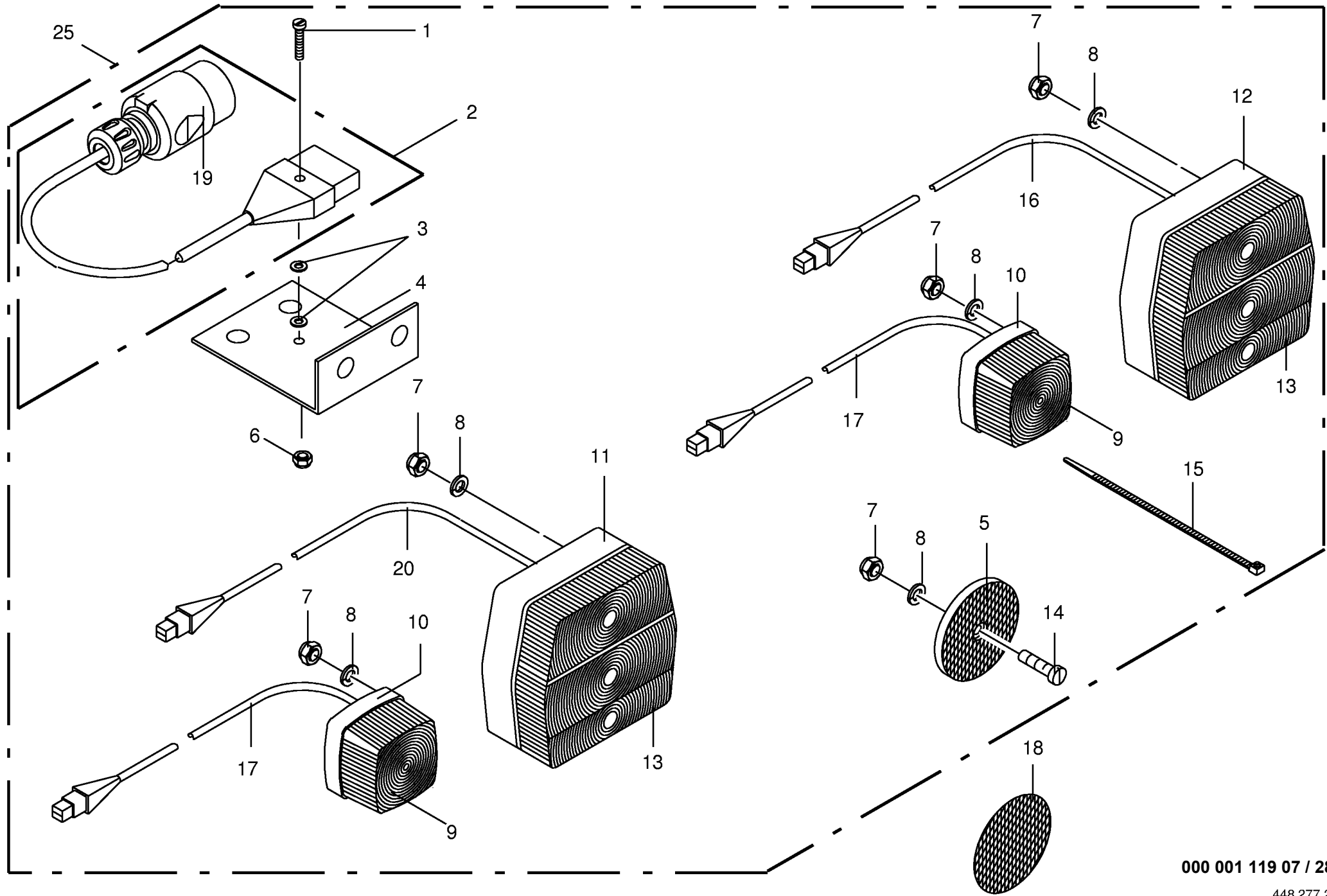
000 001 119 07 / 24.0

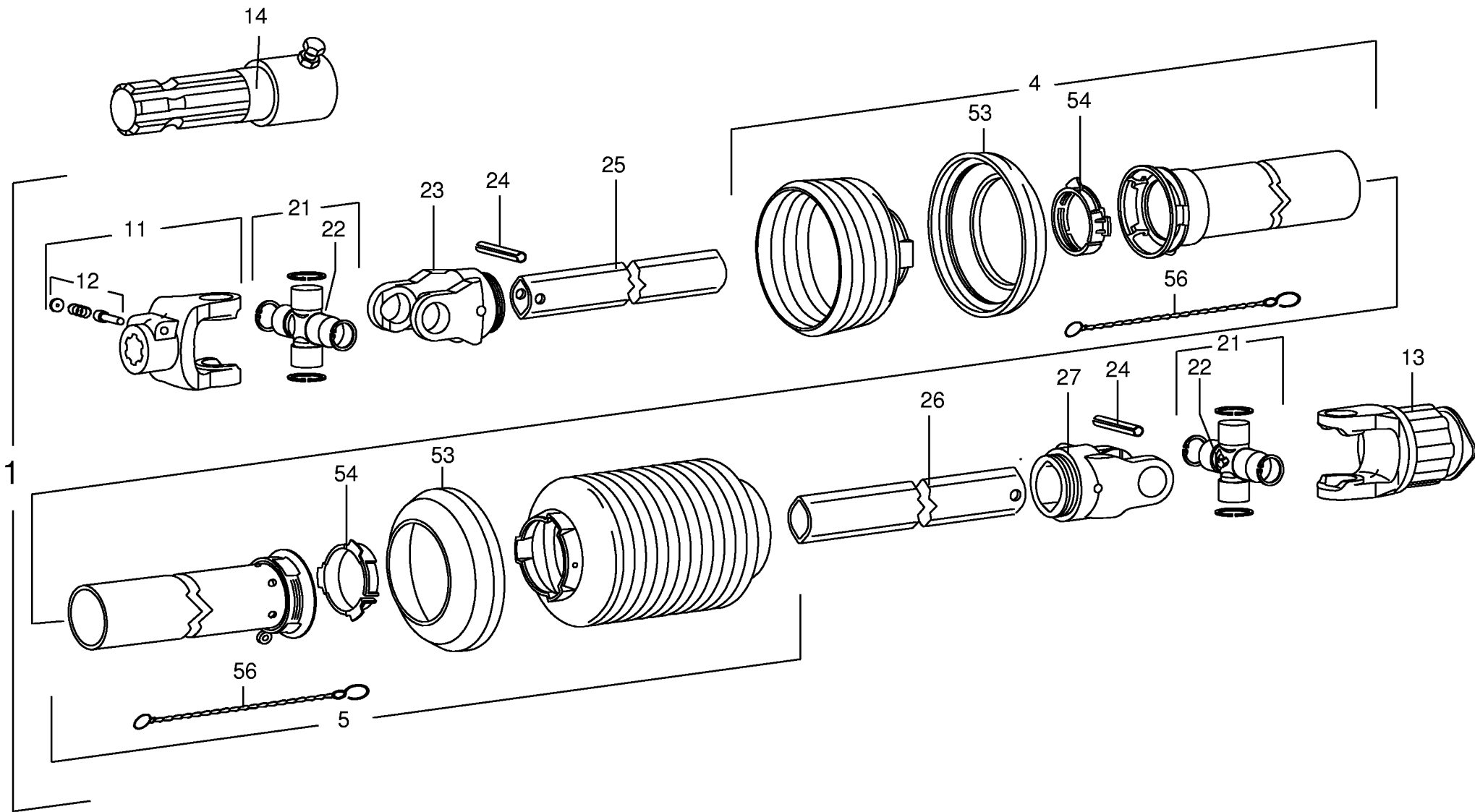
448 053 2

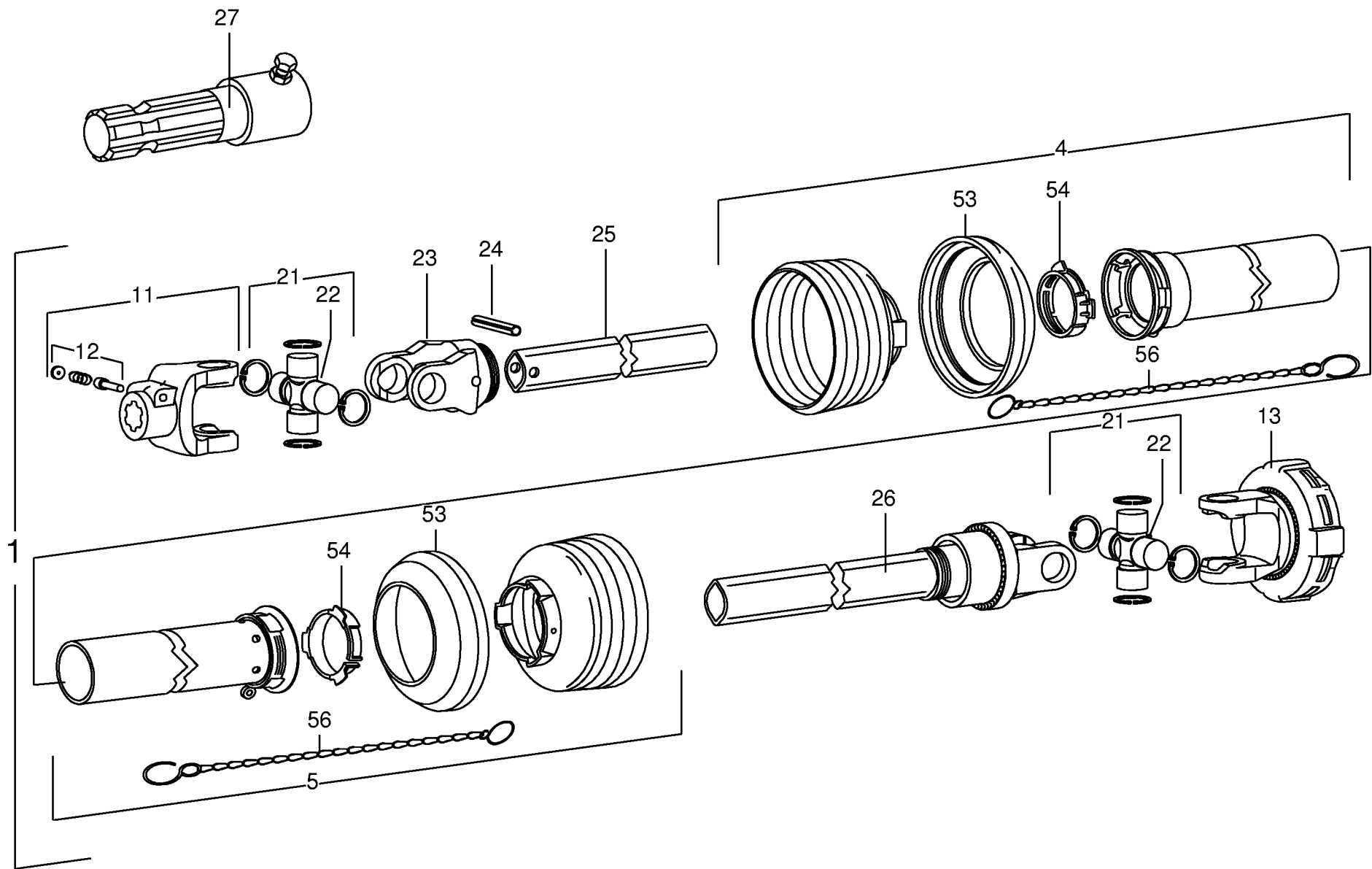


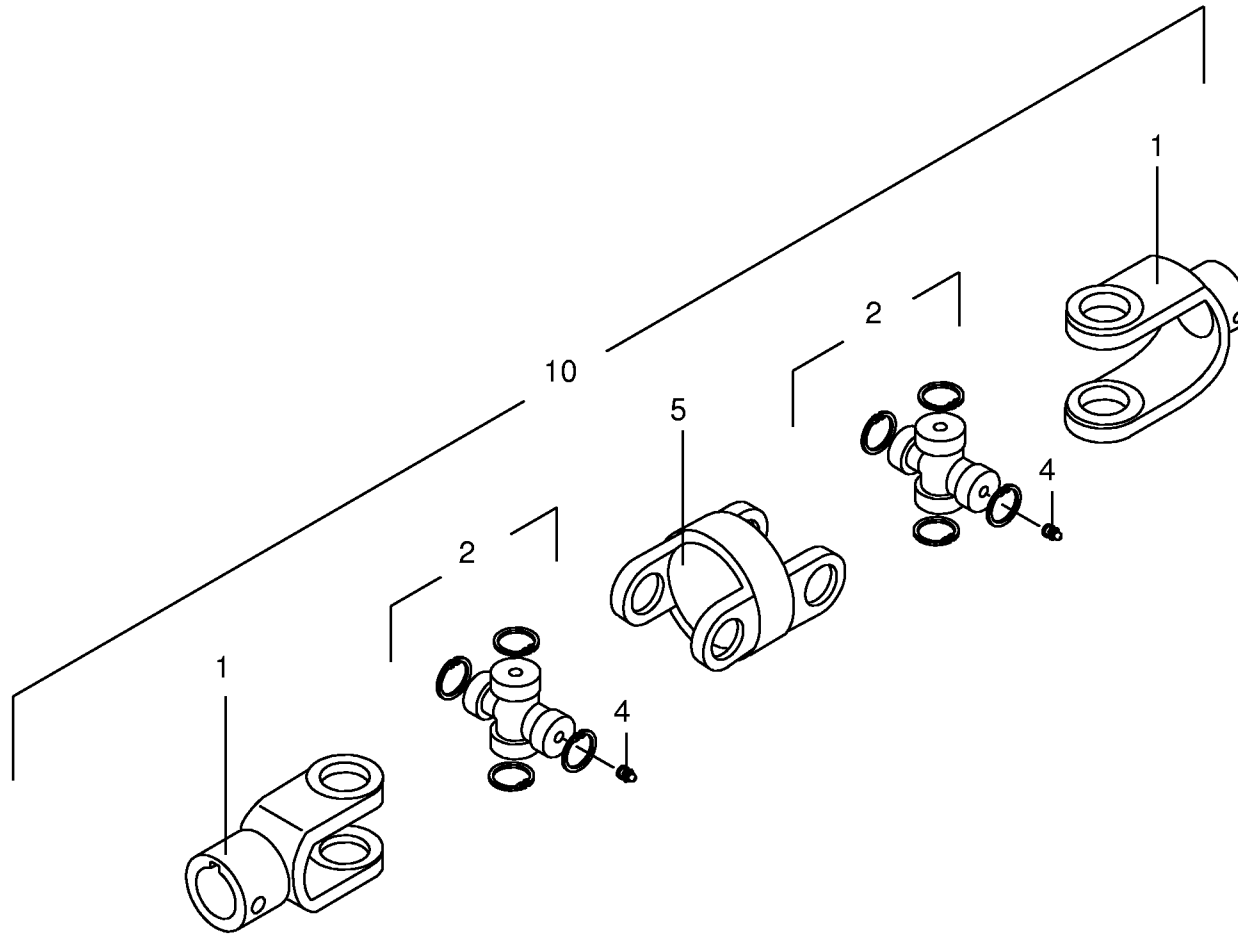


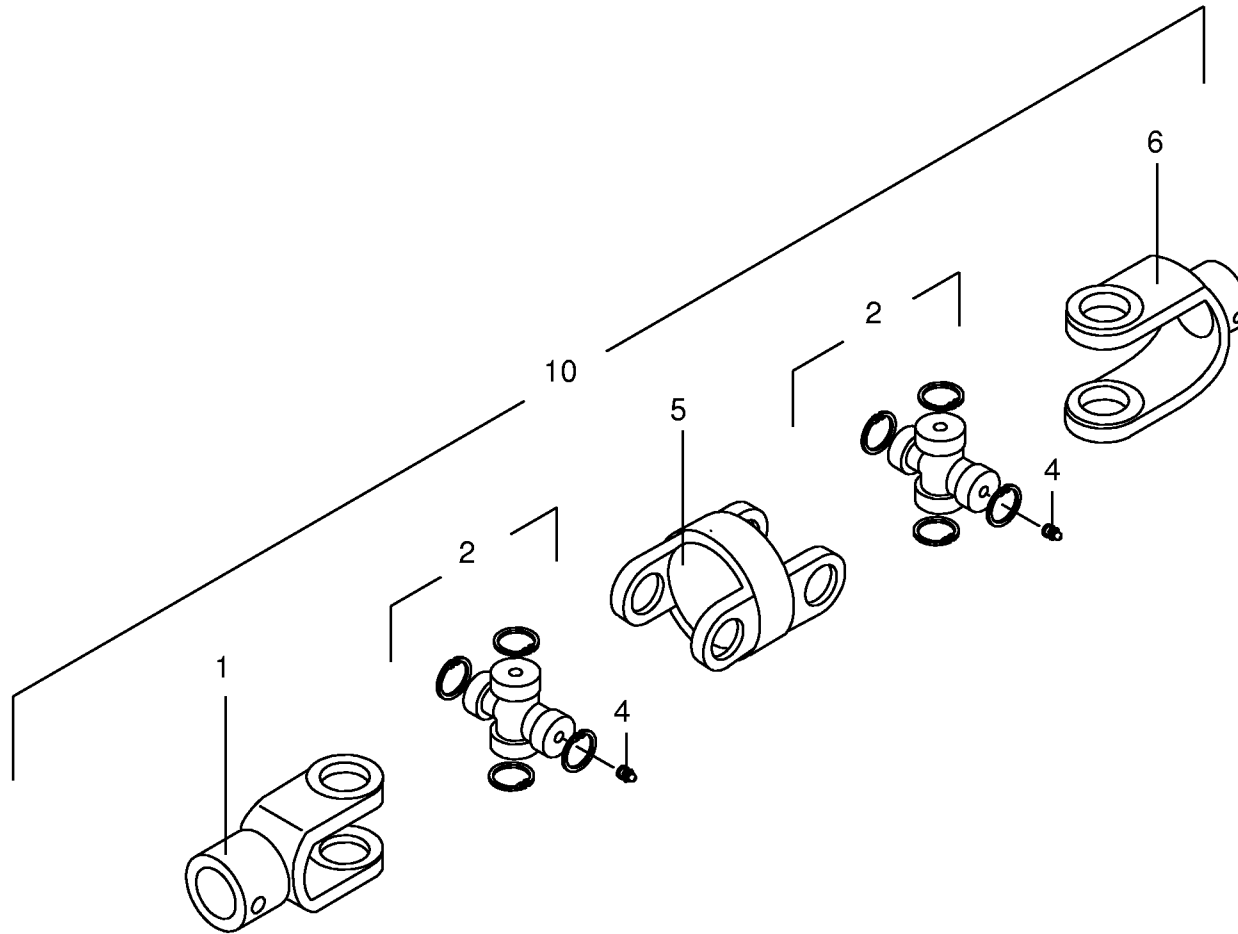








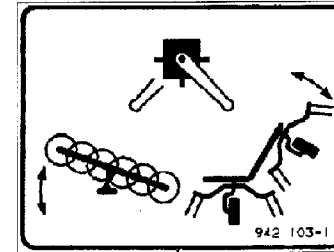




KW

6.70/6

KRONE



1

2

3

4

5

6

7

8

9

D Dreipunkthydraulik langsam absenken. Eventuell Drossel einbauen.

E Bajar lentamente el soporte tripuntal. En caso necesario montar un estrangulador.

F Abaisser lentement le relevage trois-points. Le cas échéant monter un restricteur.

GB Lower the three-point linkage slowly. If necessary install a restrictor.

I Abbassare lentamente il cavalletto attacco a tre punti. All'occorrenza montare uno strozzatore. 942 119-0

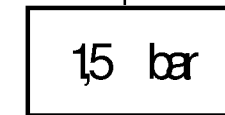
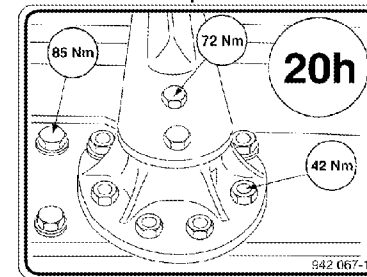
D Schrauben an allen Zinken täglich auf festen Sitz prüfen.

E Comprobar cada día el apriete de todos los tornillos de fijación de dientes.

F Vérifier quotidiennement le serrage de toutes les vis de fixation de dents.

GB Check the fastening screws daily for tightness.

I Controllare ogni giorno il serraggio di tutte le viti di fissaggio dei denti. 942 065-0



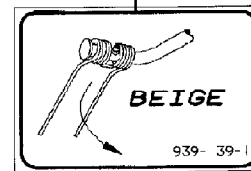
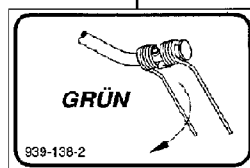
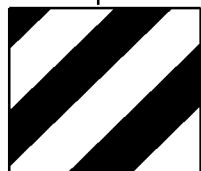
10

11

12

13

14



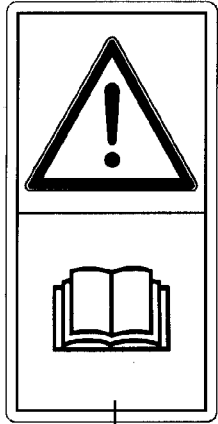
D 1x jährlich Reibkupplung vor der Ernte lüften.

E Purgar los embragues de fricción una vez al año antes de la temporada.

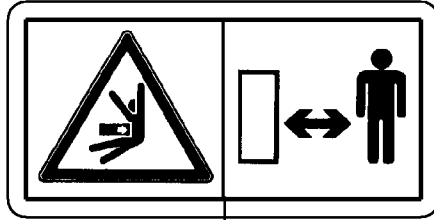
F Purger les limiteurs de couple une fois par an avant la campagne.

GB Bleed friction clutches once a year before the campaign.

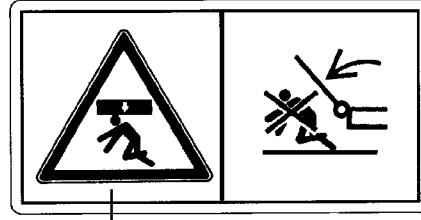
I Spurgare le frizioni di sicurezza una volta all'anno prima della campagna. 939 278-1



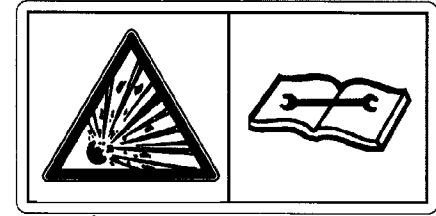
1



2



3



4



5

ID-NR.	TAFEL	POS.	ID-NR.	TAFEL	POS.	ID-NR.	TAFEL	POS.	ID-NR.	TAFEL	POS.	ID-NR.	TAFEL	POS.
ID-NO.	DIAG.	POS.	ID-NO.	DIAG.	POS.	ID-NO.	DIAG.	POS.	ID-NO.	DIAG.	POS.	ID-NO.	DIAG.	POS.
00 030 124 1	1.0	3	00 153 058 2	14.0	24	00 153 491 1	18.0	38	00 153 880 0	15.0	4	00 155 047 0	23.0	8
00 052 053 1	2.0	10	00 153 061 1	14.0	29	00 153 491 1	19.0	38	00 153 881 1	27.0	4	00 155 048 0	15.0	14
00 144 141 2	1.0	4	00 153 062 0	3.0	30	00 153 495 2	18.0	36	00 153 895 0	3.0	23	00 155 049 0	15.0	3
00 145 912 1	20.0	17	00 153 062 0	4.0	30	00 153 516 0	13.0	6	00 153 895 0	4.0	23	00 155 051 0	3.0	50
00 145 912 1	21.0	6	00 153 063 1	14.0	27	00 153 516 0	14.0	6	00 153 895 0	5.0	15	00 155 069 0	18.0	5
00 145 912 1	22.0	17	00 153 065 2	13.0	16	00 153 517 2	13.0	13	00 153 895 0	6.0	4	00 155 074 0	15.0	20
00 145 912 1	23.0	17	00 153 065 2	14.0	16	00 153 517 2	14.0	13	00 153 895 0	7.0	4	00 155 075 0	15.0	19
00 146 605 0	20.0	35	00 153 082 0	11.0	4	00 153 528 0	3.0	28	00 153 896 0	13.0	25	00 155 090 0	13.0	4
00 146 605 0	21.0	18	00 153 088 0	2.0	22	00 153 528 0	4.0	28	00 153 896 0	14.0	25	00 155 096 0	13.0	24
00 146 605 0	22.0	35	00 153 088 0	17.0	8	00 153 533 0	13.0	17	00 153 897 0	3.0	25	00 155 097 0	13.0	24
00 146 605 0	23.0	35	00 153 091 0	18.0	47	00 153 533 0	14.0	17	00 153 897 0	4.0	25	00 155 099 0	3.0	22
00 151 572 0	18.0	42	00 153 093 1	18.0	40	00 153 534 1	13.0	13	00 153 898 0	3.0	25	00 155 099 0	4.0	22
00 151 572 0	19.0	42	00 153 093 1	19.0	40	00 153 534 1	14.0	13	00 153 898 0	4.0	25	00 155 099 0	5.0	11
00 151 573 0	18.0	41	00 153 113 0	27.0	3	00 153 535 0	14.0	24	00 153 925 0	9.0	3	00 155 099 0	6.0	10
00 151 573 0	19.0	41	00 153 130 2	27.0	7	00 153 536 0	16.0	10	00 153 928 0	8.0	18	00 155 099 0	7.0	10
00 153 005 0	3.0	23	00 153 139 1	2.0	7	00 153 541 0	8.0	5	00 153 928 0	9.0	12	00 155 133 0	26.0	2
00 153 005 0	4.0	23	00 153 197 1	18.0	45	00 153 563 0	21.0	21	00 153 950 0	8.0	1	00 155 134 0	25.0	26
00 153 005 0	5.0	15	00 153 206 0	27.0	5	00 153 564 0	21.0	21	00 153 950 0	9.0	1	00 155 150 0	28.0	25
00 153 005 0	7.0	4	00 153 432 1	2.0	13	00 153 565 1	26.0	8	00 153 970 0	21.0	1	00 155 151 0	28.0	4
00 153 006 1	13.0	25	00 153 434 2	2.0	4	00 153 570 1	25.0	30	00 153 971 0	21.0	1	00 155 185 0	22.0	40
00 153 006 1	14.0	25	00 153 436 2	2.0	4	00 153 571 0	25.0	9	00 154 566 0	1.0	12	00 155 186 0	22.0	40
00 153 007 1	3.0	28	00 153 442 1	8.0	9	00 153 572 0	25.0	18	00 155 001 0	13.0	16	00 155 195 0	23.0	40
00 153 007 1	4.0	28	00 153 442 1	9.0	4	00 153 573 0	25.0	15	00 155 001 0	14.0	16	00 155 196 0	23.0	40
00 153 014 1	13.0	20	00 153 444 0	1.0	1	00 153 576 0	25.0	19	00 155 011 0	10.0	4	00 260 125 0	2.0	12
00 153 014 1	14.0	20	00 153 458 0	3.0	4	00 153 577 0	25.0	21	00 155 012 0	10.0	9	00 260 126 0	2.0	9
00 153 015 1	13.0	20	00 153 458 0	4.0	4	00 153 580 0	18.0	50	00 155 014 2	11.0	10	00 260 127 0	2.0	14
00 153 015 1	14.0	20	00 153 459 0	2.0	8	00 153 581 0	27.0	11	00 155 016 0	11.0	9	00 260 231 0	2.0	3
00 153 021 0	13.0	12	00 153 460 0	3.0	22	00 153 582 1	27.0	14	00 155 017 0	11.0	8	00 260 241 0	1.0	18
00 153 021 0	14.0	12	00 153 461 0	2.0	8	00 153 584 0	2.0	16	00 155 023 0	18.0	28	00 260 242 0	2.0	1
00 153 028 0	6.0	1	00 153 474 1	18.0	36	00 153 593 0	20.0	30	00 155 023 0	19.0	28	00 260 250 0	20.0	15
00 153 028 0	7.0	1	00 153 475 3	18.0	10	00 153 593 0	21.0	30	00 155 024 0	18.0	27	00 260 250 0	22.0	15
00 153 029 1	15.0	16	00 153 475 3	19.0	10	00 153 593 0	22.0	30	00 155 024 0	19.0	27	00 260 250 0	23.0	15
00 153 030 0	3.0	5	00 153 476 0	17.0	14	00 153 593 0	23.0	30	00 155 025 0	18.0	36	00 260 251 0	20.0	32
00 153 030 0	4.0	5	00 153 477 0	17.0	21	00 153 826 0	7.0	2	00 155 025 0	19.0	36	00 260 251 0	22.0	32
00 153 033 0	13.0	17	00 153 478 0	18.0	11	00 153 828 0	6.0	2	00 155 026 0	17.0	20	00 260 252 0	20.0	32
00 153 033 0	14.0	17	00 153 478 0	19.0	11	00 153 839 0	3.0	16	00 155 029 0	2.0	19	00 260 252 0	22.0	32
00 153 037 0	13.0	19	00 153 479 0	24.0	10	00 153 842 0	7.0	12	00 155 040 0	23.0	1	00 260 260 0	13.0	16
00 153 037 0	14.0	19	00 153 483 1	10.0	11	00 153 844 0	6.0	12	00 155 041 0	23.0	11	00 260 260 0	14.0	16
00 153 041 2	18.0	35	00 153 484 1	10.0	12	00 153 846 0	5.0	1	00 155 044 0	2.0	15	00 260 271 0	7.0	2
00 153 053 1	12.0	1	00 153 490 1	17.0	10	00 153 865 0	18.0	50	00 155 047 0	22.0	8	00 260 280 0	3.0	16

ID-NR. ID-NO.	TAFEL DIAG.	POS. POS.	ID-NR. ID-NO.	TAFEL DIAG.	POS. POS.	ID-NR. ID-NO.	TAFEL DIAG.	POS. POS.	ID-NR. ID-NO.	TAFEL DIAG.	POS. POS.	ID-NR. ID-NO.	TAFEL DIAG.	POS. POS.
00 260 281 0	5.0	1	00 260 586 0	3.0	1	00 900 304 1	22.0	26	00 901 434 0	11.0	1	00 906 802 2	17.0	1
00 260 282 0	7.0	12	00 260 589 0	5.0	18	00 900 304 1	23.0	5	00 901 434 0	17.0	12	00 906 802 2	18.0	33
00 260 285 0	10.0	10	00 260 592 0	5.0	22	00 900 304 1	23.0	26	00 901 434 0	20.0	28	00 906 802 2	19.0	33
00 260 286 0	11.0	10	00 260 593 0	4.0	1	00 900 614 0	20.0	18	00 901 434 0	21.0	15	00 906 983 1	2.0	24
00 260 287 0	11.0	9	00 260 594 0	4.0	16	00 900 614 0	21.0	19	00 901 434 0	23.0	28	00 906 983 1	10.0	13
00 260 288 0	11.0	8	00 260 599 0	1.0	15	00 900 614 0	22.0	18	00 901 435 0	21.0	22	00 908 003 0	10.0	5
00 260 291 0	17.0	19	00 260 600 0	15.0	1	00 900 614 0	23.0	18	00 901 435 0	22.0	28	00 908 207 1	21.0	12
00 260 299 0	22.0	11	00 260 603 0	13.0	29	00 900 632 0	18.0	14	00 901 436 0	11.0	7	00 908 207 1	28.0	7
00 260 300 0	19.0	35	00 260 604 0	12.0	6	00 900 632 0	19.0	14	00 901 436 0	25.0	5	00 908 210 0	18.0	49
00 260 320 0	2.0	3	00 260 605 0	3.0	38	00 900 636 0	16.0	18	00 901 439 1	22.0	6	00 908 212 0	16.0	17
00 260 321 0	1.0	17	00 260 605 0	5.0	17	00 900 636 0	20.0	14	00 901 439 1	23.0	6	00 908 212 0	18.0	15
00 260 330 0	1.0	2	00 260 605 0	6.0	16	00 900 636 0	22.0	39	00 901 451 0	8.0	16	00 908 212 0	19.0	15
00 260 341 1	3.0	50	00 260 606 0	12.0	3	00 900 636 0	23.0	39	00 901 451 0	9.0	16	00 908 212 0	25.0	7
00 260 357 0	3.0	1	00 260 607 0	12.0	4	00 900 636 0	27.0	1	00 901 451 0	10.0	1	00 908 215 0	1.0	10
00 260 471 0	23.0	32	00 260 616 0	22.0	1	00 900 637 0	18.0	44	00 901 452 0	3.0	27	00 908 220 0	7.0	14
00 260 472 0	23.0	32	00 260 631 0	7.0	2	00 900 637 0	19.0	44	00 901 452 0	4.0	27	00 908 525 1	17.0	11
00 260 473 0	23.0	25	00 260 634 0	7.0	12	00 900 637 0	20.0	6	00 901 452 0	5.0	19	00 908 525 1	18.0	37
00 260 474 0	23.0	24	00 260 635 0	11.0	4	00 900 637 0	20.0	36	00 901 452 0	6.0	20	00 908 525 1	19.0	37
00 260 489 0	20.0	34	00 260 636 0	20.0	1	00 900 637 0	21.0	2	00 901 452 0	22.0	14	00 908 701 0	1.0	8
00 260 489 0	22.0	34	00 260 637 0	20.0	1	00 900 637 0	22.0	36	00 901 452 0	23.0	14	00 908 701 0	2.0	11
00 260 489 0	23.0	34	00 260 640 0	20.0	20	00 900 637 0	23.0	36	00 901 453 0	1.0	7	00 908 701 0	3.0	40
00 260 490 0	20.0	8	00 260 640 0	22.0	20	00 900 637 0	26.0	1	00 901 455 0	2.0	5	00 908 701 0	5.0	21
00 260 490 0	22.0	42	00 260 640 0	23.0	20	00 900 656 0	2.0	28	00 901 493 0	3.0	9	00 908 701 0	6.0	17
00 260 490 0	23.0	42	00 260 644 0	3.0	37	00 900 656 0	18.0	30	00 901 493 0	4.0	9	00 908 701 0	7.0	17
00 260 493 0	21.0	4	00 260 644 0	5.0	23	00 900 656 0	19.0	30	00 901 495 0	3.0	9	00 908 701 0	8.0	12
00 260 494 0	21.0	11	00 260 653 0	4.0	16	00 900 656 0	22.0	31	00 902 402 0	5.0	9	00 908 701 0	9.0	7
00 260 495 0	21.0	28	00 280 400 1	18.0	48	00 900 656 0	23.0	31	00 902 402 0	6.0	14	00 908 701 0	10.0	7
00 260 496 0	21.0	31	00 344 524 0	16.0	12	00 900 658 0	1.0	14	00 903 137 1	15.0	21	00 908 701 0	13.0	10
00 260 504 0	13.0	21	00 344 692 4	17.0	5	00 900 674 0	2.0	26	00 903 427 1	28.0	1	00 908 701 0	13.0	15
00 260 504 0	14.0	21	00 347 212 1	8.0	7	00 900 675 0	13.0	1	00 903 661 0	28.0	14	00 908 701 0	14.0	10
00 260 505 0	13.0	23	00 440 135 2	33.0	1	00 900 675 0	14.0	1	00 904 092 1	8.0	17	00 908 701 0	14.0	15
00 260 505 0	14.0	23	00 440 148 1	33.0	1	00 900 677 0	7.0	15	00 904 092 1	9.0	14	00 908 701 0	15.0	13
00 260 531 0	3.0	41	00 492 119 0	1.0	19	00 901 013 0	12.0	9	00 904 710 1	27.0	9	00 908 701 0	18.0	26
00 260 531 0	8.0	21	00 900 227 0	13.0	22	00 901 061 2	20.0	37	00 904 804 0	24.0	4	00 908 701 0	19.0	26
00 260 531 0	9.0	9	00 900 227 0	14.0	22	00 901 061 2	22.0	37	00 904 850 1	8.0	8	00 908 701 0	20.0	2
00 260 575 0	20.0	25	00 900 289 1	25.0	6	00 901 061 2	23.0	37	00 904 850 1	26.0	3	00 908 701 0	21.0	25
00 260 575 0	22.0	25	00 900 304 1	1.0	5	00 901 122 0	13.0	18	00 904 884 0	1.0	11	00 908 701 0	22.0	2
00 260 576 0	20.0	24	00 900 304 1	20.0	26	00 901 122 0	14.0	18	00 905 338 0	18.0	18	00 908 701 0	23.0	2
00 260 576 0	22.0	24	00 900 304 1	21.0	27	00 901 159 0	16.0	5	00 905 338 0	19.0	18	00 908 704 1	16.0	9
00 260 584 0	4.0	1	00 900 304 1	22.0	5	00 901 425 0	27.0	6	00 906 040 1	25.0	10	00 908 704 1	24.0	1

ID-NR. ID-NO.	TAFEL DIAG.	POS. POS.	ID-NR. ID-NO.	TAFEL DIAG.	POS. POS.	ID-NR. ID-NO.	TAFEL DIAG.	POS. POS.	ID-NR. ID-NO.	TAFEL DIAG.	POS. POS.	ID-NR. ID-NO.	TAFEL DIAG.	POS. POS.
00 908 704 1	27.0	13	00 910 035 0	18.0	29	00 910 609 0	2.0	6	00 910 903 0	6.0	7	00 911 659 0	6.0	6
00 908 706 0	20.0	33	00 910 035 0	19.0	29	00 910 609 0	13.0	11	00 910 903 0	7.0	7	00 911 659 0	7.0	6
00 908 706 0	21.0	14	00 910 111 1	18.0	13	00 910 609 0	14.0	11	00 910 904 0	5.0	7	00 911 659 0	25.0	4
00 908 706 0	22.0	33	00 910 111 1	19.0	13	00 910 609 0	15.0	12	00 910 904 0	6.0	7	00 911 668 0	3.0	32
00 908 706 0	23.0	33	00 910 251 1	10.0	8	00 910 624 0	2.0	29	00 910 904 0	7.0	7	00 911 668 0	4.0	32
00 908 706 0	27.0	10	00 910 303 1	3.0	3	00 910 642 0	8.0	15	00 910 912 0	3.0	31	00 911 802 0	19.0	35
00 908 716 1	3.0	2	00 910 303 1	4.0	3	00 910 642 0	9.0	15	00 910 912 0	4.0	31	00 911 804 0	18.0	35
00 908 716 1	4.0	2	00 910 325 0	28.0	3	00 910 642 0	10.0	2	00 910 913 0	3.0	31	00 911 804 0	18.0	50
00 908 718 0	28.0	6	00 910 351 1	24.0	2	00 910 643 0	8.0	6	00 910 913 0	4.0	31	00 911 816 0	5.0	16
00 908 758 0	8.0	3	00 910 353 0	18.0	12	00 910 727 0	3.0	34	00 910 914 0	3.0	31	00 911 816 0	6.0	3
00 908 758 0	11.0	3	00 910 353 0	19.0	12	00 910 727 0	4.0	34	00 910 914 0	4.0	31	00 911 816 0	7.0	3
00 908 758 0	17.0	15	00 910 353 0	26.0	4	00 910 862 0	3.0	21	00 910 915 0	3.0	31	00 912 501 0	12.0	7
00 908 758 0	18.0	17	00 910 361 0	20.0	16	00 910 862 0	4.0	21	00 910 915 0	4.0	31	00 912 502 0	11.0	2
00 908 758 0	19.0	17	00 910 361 0	22.0	9	00 910 862 0	5.0	5	00 911 132 0	3.0	33	00 912 502 0	17.0	13
00 908 758 0	20.0	10	00 910 361 0	22.0	16	00 910 862 0	6.0	5	00 911 132 0	4.0	33	00 912 503 0	22.0	22
00 908 758 0	21.0	13	00 910 361 0	23.0	9	00 910 862 0	7.0	5	00 911 132 0	13.0	5	00 912 503 0	23.0	22
00 908 758 0	22.0	10	00 910 361 0	23.0	16	00 910 863 0	3.0	21	00 911 132 0	14.0	5	00 912 504 0	11.0	6
00 908 758 0	23.0	10	00 910 411 1	16.0	6	00 910 863 0	4.0	21	00 911 132 0	25.0	14	00 912 507 0	2.0	25
00 908 758 0	25.0	11	00 910 411 1	27.0	12	00 910 863 0	5.0	5	00 911 133 0	3.0	33	00 912 510 0	22.0	13
00 908 758 0	26.0	5	00 910 413 0	2.0	21	00 910 863 0	6.0	5	00 911 133 0	4.0	33	00 912 510 0	23.0	13
00 909 909 1	12.0	8	00 910 413 0	20.0	19	00 910 863 0	7.0	5	00 911 133 0	13.0	5	00 912 511 0	22.0	4
00 909 909 1	20.0	7	00 910 413 0	21.0	20	00 910 864 0	3.0	21	00 911 133 0	14.0	5	00 912 511 0	23.0	4
00 909 909 1	21.0	3	00 910 413 0	22.0	19	00 910 864 0	4.0	21	00 911 133 0	25.0	14	00 912 639 0	9.0	11
00 909 909 1	25.0	8	00 910 413 0	23.0	19	00 910 864 0	5.0	5	00 911 134 0	3.0	33	00 912 644 1	8.0	19
00 909 909 1	26.0	6	00 910 413 0	27.0	8	00 910 864 0	6.0	5	00 911 134 0	4.0	33	00 912 644 1	18.0	39
00 909 909 1	27.0	2	00 910 414 0	8.0	4	00 910 864 0	7.0	5	00 911 134 0	13.0	5	00 912 644 1	19.0	39
00 909 910 1	2.0	30	00 910 414 0	20.0	27	00 910 865 1	2.0	17	00 911 134 0	14.0	5	00 912 650 0	5.0	13
00 909 910 1	3.0	26	00 910 414 0	21.0	23	00 910 865 1	3.0	21	00 911 134 0	25.0	14	00 912 660 1	12.0	10
00 909 910 1	4.0	26	00 910 414 0	22.0	27	00 910 865 1	4.0	21	00 911 136 1	13.0	5	00 912 660 1	15.0	18
00 909 910 1	5.0	20	00 910 414 0	23.0	27	00 910 865 1	5.0	5	00 911 136 1	14.0	5	00 912 670 0	2.0	23
00 909 910 1	6.0	18	00 910 506 1	1.0	6	00 910 865 1	6.0	5	00 911 522 0	18.0	21	00 912 670 0	17.0	9
00 909 910 1	7.0	18	00 910 506 1	1.0	13	00 910 865 1	7.0	5	00 911 522 0	19.0	21	00 912 670 0	18.0	16
00 909 910 1	8.0	13	00 910 506 1	15.0	22	00 910 902 0	3.0	19	00 911 536 0	5.0	4	00 912 714 0	2.0	2
00 909 910 1	9.0	8	00 910 506 1	20.0	3	00 910 902 0	4.0	19	00 911 536 0	6.0	9	00 912 719 0	29.0	24
00 909 910 1	10.0	6	00 910 506 1	21.0	26	00 910 902 0	5.0	7	00 911 536 0	7.0	9	00 912 719 0	30.0	24
00 909 912 1	2.0	27	00 910 506 1	22.0	3	00 910 902 0	6.0	7	00 911 541 0	3.0	35	00 912 720 0	5.0	14
00 909 912 1	13.0	2	00 910 506 1	23.0	3	00 910 902 0	7.0	7	00 911 541 0	4.0	35	00 912 747 1	12.0	10
00 909 912 1	14.0	2	00 910 512 2	18.0	31	00 910 903 0	3.0	19	00 911 659 0	3.0	20	00 912 747 1	15.0	18
00 909 922 0	1.0	9	00 910 514 1	2.0	20	00 910 903 0	4.0	19	00 911 659 0	4.0	20	00 915 073 0	5.0	2
00 910 031 0	28.0	8	00 910 514 1	17.0	18	00 910 903 0	5.0	7	00 911 659 0	5.0	8	00 915 073 0	6.0	11

ID-NR.	TAFEL	POS.	ID-NR.	TAFEL	POS.	ID-NR.	TAFEL	POS.	ID-NR.	TAFEL	POS.	ID-NR.	TAFEL	POS.
ID-NO.	DIAG.	POS.	ID-NO.	DIAG.	POS.	ID-NO.	DIAG.	POS.	ID-NO.	DIAG.	POS.	ID-NO.	DIAG.	POS.
00 915 073 0	7.0	11	00 920 969 0	16.0	11	00 924 611 0	28.0	10	00 930 536 1	3.0	18	00 939 532 0	33.0	4
00 915 078 0	3.0	14	00 920 970 0	16.0	4	00 924 623 0	28.0	9	00 930 536 1	4.0	18	00 942 067 0	33.0	7
00 915 078 0	4.0	14	00 920 978 0	17.0	4	00 924 625 0	33.0	10	00 930 536 1	5.0	6	00 942 085 0	33.0	6
00 915 078 0	4.0	15	00 920 987 2	18.0	9	00 924 626 0	33.0	10	00 930 536 1	6.0	8	00 942 103 1	33.0	3
00 915 078 0	5.0	3	00 920 988 2	18.0	9	00 924 627 1	28.0	17	00 930 536 1	7.0	8	00 942 104 1	33.0	4
00 915 078 0	6.0	13	00 921 025 2	17.0	4	00 924 628 0	28.0	20	00 930 537 0	3.0	29	00 942 107 1	33.0	8
00 915 081 0	3.0	17	00 921 025 2	18.0	1	00 924 629 0	28.0	2	00 930 537 0	4.0	29	00 942 118 0	33.0	5
00 915 081 0	4.0	17	00 921 059 1	17.0	6	00 924 634 0	28.0	18	00 930 537 0	13.0	26	00 942 295 0	33.0	2
00 915 084 1	7.0	13	00 921 077 1	19.0	5	00 924 649 0	28.0	16	00 930 537 0	14.0	26	00 942 296 0	33.0	2
00 915 116 0	25.0	20	00 921 083 1	16.0	14	00 924 697 0	28.0	12	00 934 904 0	8.0	2	00 942 297 0	33.0	2
00 915 742 0	3.0	8	00 921 083 1	19.0	2	00 924 698 0	28.0	11	00 934 904 0	9.0	2	00 942 301 0	33.0	2
00 915 742 0	4.0	8	00 921 093 1	18.0	51	00 924 699 0	28.0	13	00 934 904 0	10.0	3	00 949 053 1	29.0	1
00 917 000 1	20.0	29	00 921 145 0	16.0	8	00 924 919 2	18.0	20	00 936 317 1	3.0	13	00 949 153 0	5.0	12
00 917 000 1	21.0	29	00 921 225 0	18.0	7	00 924 919 2	19.0	20	00 936 317 1	4.0	13	00 949 153 0	32.0	10
00 917 000 1	22.0	29	00 921 252 0	18.0	2	00 924 926 0	26.0	7	00 936 335 0	25.0	2	00 949 154 1	5.0	10
00 917 000 1	23.0	29	00 921 252 0	19.0	7	00 925 021 0	8.0	20	00 937 502 0	12.0	2	00 949 154 1	6.0	15
00 917 001 0	1.0	16	00 921 264 0	18.0	4	00 925 101 1	16.0	7	00 937 555 0	12.0	5	00 949 154 1	31.0	10
00 917 004 1	15.0	2	00 921 264 0	19.0	4	00 925 101 1	17.0	3	00 937 712 0	17.0	7	00 949 322 0	25.0	1
00 917 011 0	15.0	23	00 921 276 0	16.0	15	00 925 101 1	18.0	34	00 937 727 0	3.0	6	00 949 352 0	29.0	53
00 917 506 0	18.0	22	00 921 428 0	18.0	35	00 925 102 1	18.0	34	00 937 727 0	4.0	6	00 949 352 0	30.0	53
00 917 506 0	19.0	22	00 921 428 0	18.0	50	00 925 102 1	19.0	34	00 937 727 0	18.0	3	00 949 364 0	29.0	13
00 917 602 0	18.0	23	00 921 727 0	25.0	17	00 925 111 0	16.0	13	00 937 727 0	25.0	23	00 949 379 0	29.0	4
00 917 602 0	19.0	23	00 921 980 0	25.0	16	00 925 113 0	18.0	24	00 938 831 0	15.0	10	00 949 403 0	29.0	11
00 918 315 0	18.0	19	00 922 671 0	28.0	15	00 925 113 0	19.0	24	00 938 832 0	15.0	6	00 949 410 0	29.0	23
00 918 315 0	19.0	19	00 924 003 0	18.0	46	00 925 125 0	22.0	21	00 938 833 0	15.0	11	00 949 428 0	29.0	27
00 918 703 0	18.0	50	00 924 004 0	18.0	46	00 925 125 0	23.0	21	00 939 063 0	18.0	25	00 949 429 0	30.0	13
00 918 703 0	19.0	35	00 924 004 0	19.0	46	00 925 145 0	17.0	22	00 939 063 0	19.0	25	00 949 445 1	29.0	14
00 919 002 0	31.0	4	00 924 007 0	26.0	10	00 925 145 0	18.0	8	00 939 100 0	34.0	5	00 949 445 1	30.0	27
00 919 002 0	32.0	4	00 924 208 0	17.0	2	00 925 145 0	19.0	8	00 939 138 2	33.0	11	00 949 462 0	30.0	21
00 919 105 0	3.0	39	00 924 208 0	18.0	6	00 925 150 0	22.0	7	00 939 139 1	33.0	12	00 949 463 0	30.0	11
00 919 105 0	5.0	24	00 924 208 0	19.0	6	00 925 150 0	23.0	7	00 939 145 1	33.0	13	00 949 465 0	30.0	23
00 919 105 0	6.0	19	00 924 535 1	28.0	5	00 925 202 2	25.0	3	00 939 170 1	33.0	8	00 949 568 0	30.0	13
00 919 105 0	7.0	16	00 924 569 0	20.0	8	00 926 000 0	3.0	50	00 939 212 1	33.0	9	00 949 629 0	29.0	22
00 919 107 0	15.0	17	00 924 569 0	20.0	34	00 926 000 0	4.0	1	00 939 218 1	33.0	13	00 949 629 0	30.0	22
00 919 811 0	3.0	7	00 924 569 0	22.0	34	00 926 000 0	25.0	30	00 939 278 1	33.0	14	00 949 630 0	29.0	12
00 919 811 0	4.0	7	00 924 569 0	22.0	42	00 927 104 0	22.0	12	00 939 429 1	33.0	1	00 949 630 0	30.0	12
00 919 811 0	25.0	24	00 924 569 0	23.0	34	00 927 104 0	23.0	12	00 939 469 1	34.0	3	00 949 673 0	30.0	25
00 920 002 0	18.0	32	00 924 569 0	23.0	42	00 930 103 0	25.0	13	00 939 471 1	34.0	1	00 949 674 0	29.0	25
00 920 002 0	19.0	32	00 924 569 0	33.0	10	00 930 507 0	14.0	4	00 939 472 2	34.0	2	00 949 717 0	29.0	26
00 920 968 0	19.0	1	00 924 576 0	28.0	19	00 930 535 0	15.0	5	00 939 529 0	34.0	4	00 949 852 0	29.0	56

Verwenden Sie nur

Original-KRONE-Ersatzteile!

Das gibt Sicherheit und spart Kosten!

Original-KRONE-Ersatzteile bieten die Garantie für höchste Verschleißfestigkeit, lange Lebensdauer und preiswerten Einkauf!

Sie bekommen bei Krone nur Materialien in einwandfreier Qualität und absolut passend für Ihre KRONE-Maschinen. Bei Verwendung von Original-KRONE-Ersatzteilen entspricht das Gerät in Funktion und Arbeitsweise wieder der ursprünglichen Ausführung!

Imitationen und Kopien von Teilen, speziell auf dem Sektor Verschleißteile halten nicht das, was sie vom Aussehen vielleicht versprechen. Material-Qualität kann man schlecht optisch prüfen - daher größte Vorsicht bei Billigangeboten!

**Darum lieber gleich
Original-KRONE-Ersatzteile!**

**Ersatzteil-Katalog auch
auf CD-ROM erhältlich!**

Use

Original-KRONE parts only

**This will increase operational reliability
and help to save costs!**

Original-KRONE-spare parts give you the guarantee of maximum resistance to wear, long life and low prices!

KRONE provides you with parts of first-rate quality which are perfectly suitable for your KRONE machine. By using original KRONE parts you can be sure that function and mode of operation are again as satisfactory as on a new machine!

Imitations and copies of parts, in particular working parts, are not as reliable as they seem to be! The quality of material can hardly be checked with the eye - it is therefore not advisable to purchase imitation parts even if these are cheaper.

**In any case it's better
to use original KRONE parts!**

**Sparte parts list also
available as CD-ROM!**

N'utiliser que

**des pièces de rechange
d'origine KRONE!**

**Vous augmentez ainsi la sécurité de
fonctionnement et vous réduisez
considérablement vos coûts!**

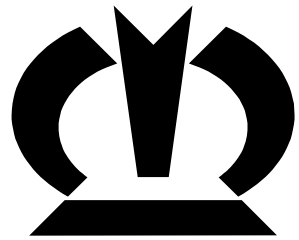
Les pièces de rechange d'origine Krone vous donnent la sécurité d'une exceptionnelle résistance à l'usure, d'une longue durée d'utilisation et de prix avantageux.

KRONE vous offre uniquement des pièces de première qualité parfaitement adaptées à votre machine KRONE. En utilisant des pièces de rechange d'origine KRONE vous pouvez être sûr que fonctionnement et le mode de travail sont identiques à ceux d'une machine nouvelle.

Les imitations et copies de pièces, tout particulièrement des pièces d'usure, ne tiennent pas ce qu'elles promettent par leur apparence! En effet il n'est guère possible de vérifier visuellement la qualité d'une matière. Il est donc prudent de juger avec scepticisme les pièces de rechange à bas prix!

**De toute façon il est raisonnable de donner la préférence aux
pièces de rechange d'origine KRONE!**

**Catalogue de pièces de rechange
également disponible sur CD-ROM!**



KRONE

... konsequent, kompetent

**Maschinenfabrik
Bernard Krone GmbH**

Heinrich-Krone-Straße 10, D-48480 Spelle
Postfach 11 63, D-48478 Spelle

Phone +049 (0) 59 77/935-0
Fax +049 (0) 59 77/935-339 - Zentrale
Fax +049 (0) 59 77/935-239 - ET-Lager

Internet: <http://www.krone.de>
eMail: info.ldm@krone.de