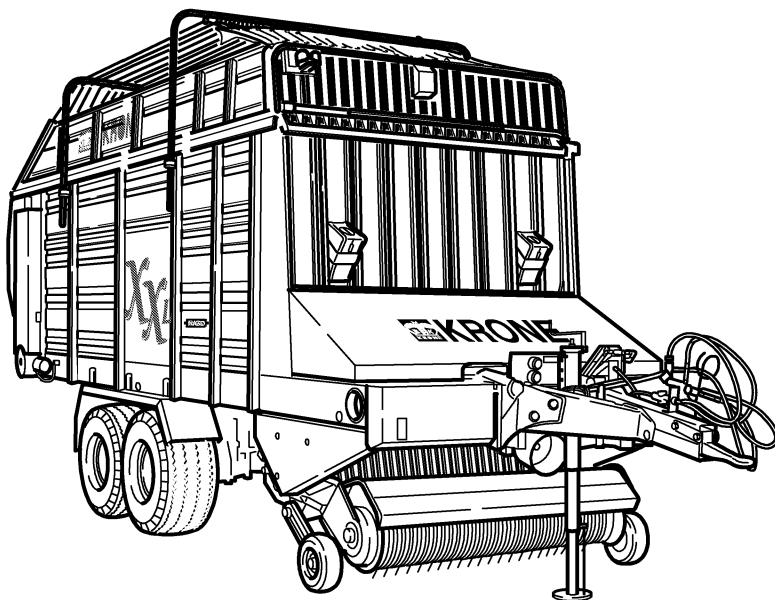




ERSATZTEILE

SPARE PARTS

PIÈCES DETACHEES



000 001 039 00 H - 22/09/2005

XXL/R-GD

ab Masch.-Nr.
from mach.-no.
à partir de mach.-no

419 650 - 434 399

/ 000 001 039 00 H /

Erläuterungen Illustration Illustration

Gültigkeit dieser Tafel
Validity of this diagram
Validité du diagramme

Nr. der Zeichnung, die zu dieser Seite gehört
No. of drawing belonging to this page
No. du dessin appartenant à cette page

Tafel-Nr.
No. of diagram
No. de diagramme

Bennung dieser Tafel
Denomination of this diagram
Dénomination du diagramme

Maschinentypen
Type of machines
Type de machines

Nr. dieser Ersatzteilliste
No. of this spare part list
No. de cette liste des pièces de rechange

Tragrahmen / Schutze kpl. Frame / Guard cpl. Cadre / Protecteurs cpl.						000 001 084 00		
					585 000 - 597 629	C D R O M	444 841 1	4.0
Pos.	ID-Nr.	Benennung	Description	Description	Masch.-Nr.			
1	00 259 671 0	Tragrahmen links	Frame left	Cadre gauche	585 000 - 597 629	x		
	00 259 627 0	Tragrahmen rechts	Frame right	Cadre droite	585 000 - 597 629	x		
	00 901 491 0	6kt-Schraube	Hex head bolt	Boulon tete hex	590 000	x		M 16 X 130
3	00 909 912 0	Sperkantscheibe	Detent edged washer	Disque à bord d'arrêt	597 629	x		SKM 16

Dieses Ersatzteil ist gültig ab Masch.Nr. 590 000
This spare part is valid from mach. no. 590 000
Cette pièce de rechange est valable à partir de no. de machine 590 000

Dieses Ersatzteil ist gültig von Masch.Nr. 585 000 bis Masch.Nr. 597 629
This spare part is valid from mach. no. 585 000 up to mach. no. 597 629
Cette pièce de rechange est valable à partir de no. de machine 585 000 jusqu'au no. 597 629

Dieses Ersatzteil ist gültig bis Masch.Nr. 597 629
This spare part is valid up to mach. no. 597 629
Cette pièce de rechange est valable jusqu'au no. de machine 597 629

Bestell-Nr.
Order no.
No. de commande

Position des Ersatzteiles in der Zeichnung
Position of spare part in the drawing
Position de la pièce de rechange au dessin

**Ersatzteil-Katalog auch
auf CD-ROM erhältlich!**
**Spare parts list also
available as CD-ROM!**
**Catalogue de pièces de rechange
également disponible sur CD-ROM!**

Anzahl Teile je Typ

X = nach Bedarf
Kein Eintrag = Keine Verwendung für diesen Typ

Quantity of parts for each type

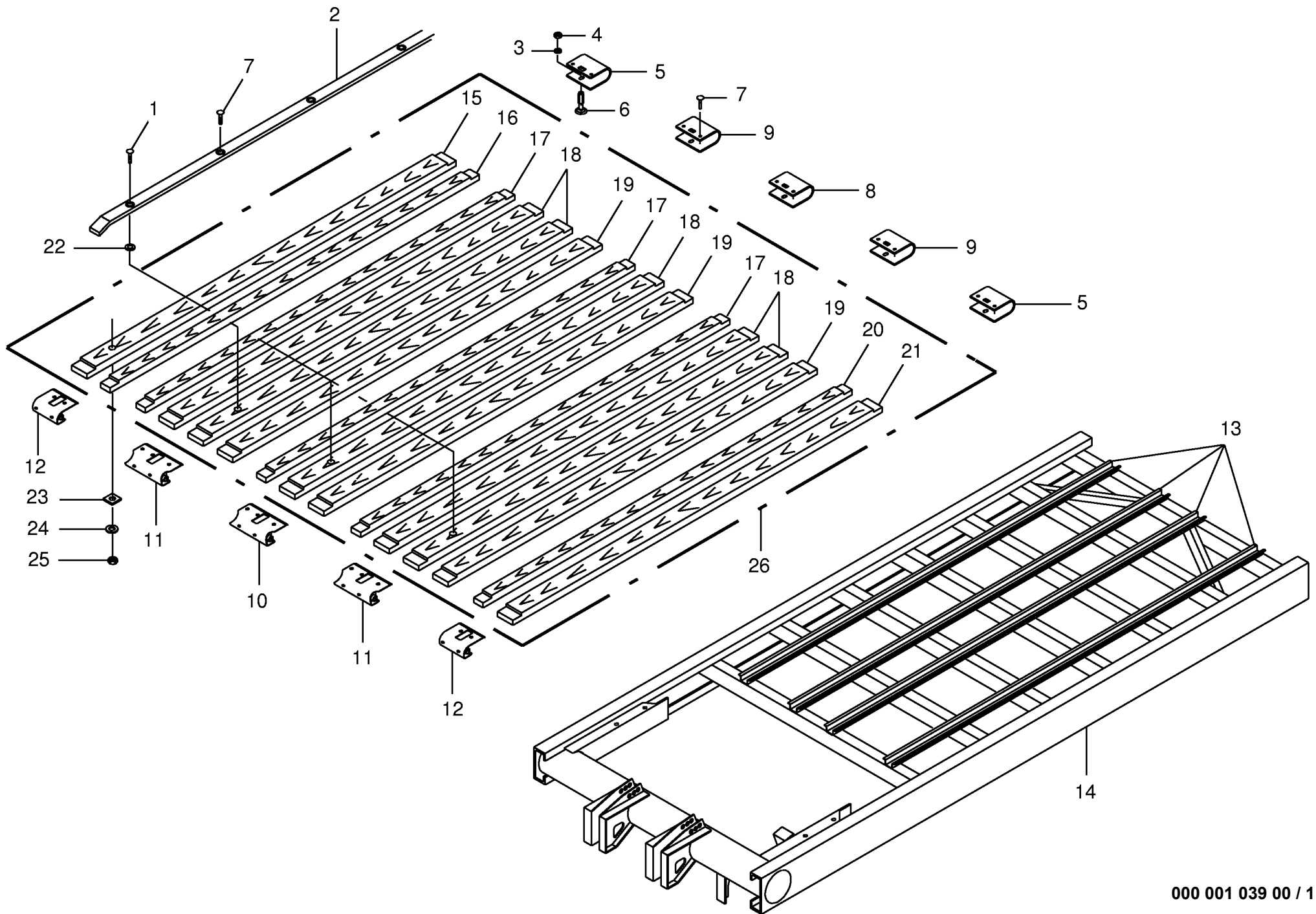
X = as needed
No entry = No use for this type

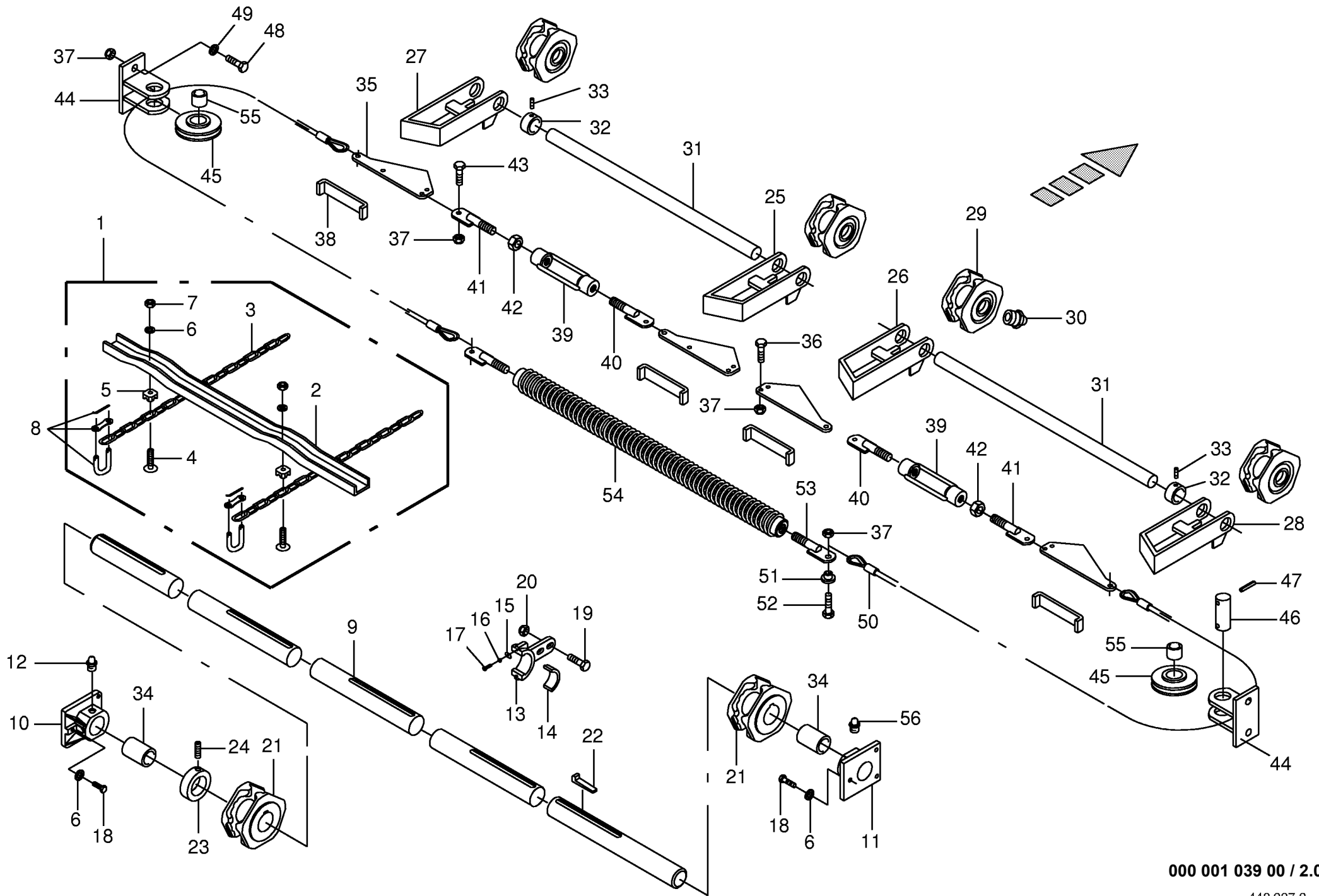
Quantité de pièces de chaque type

X = selon besion
Aucune inscription = Pa d'utilisation pour ce type

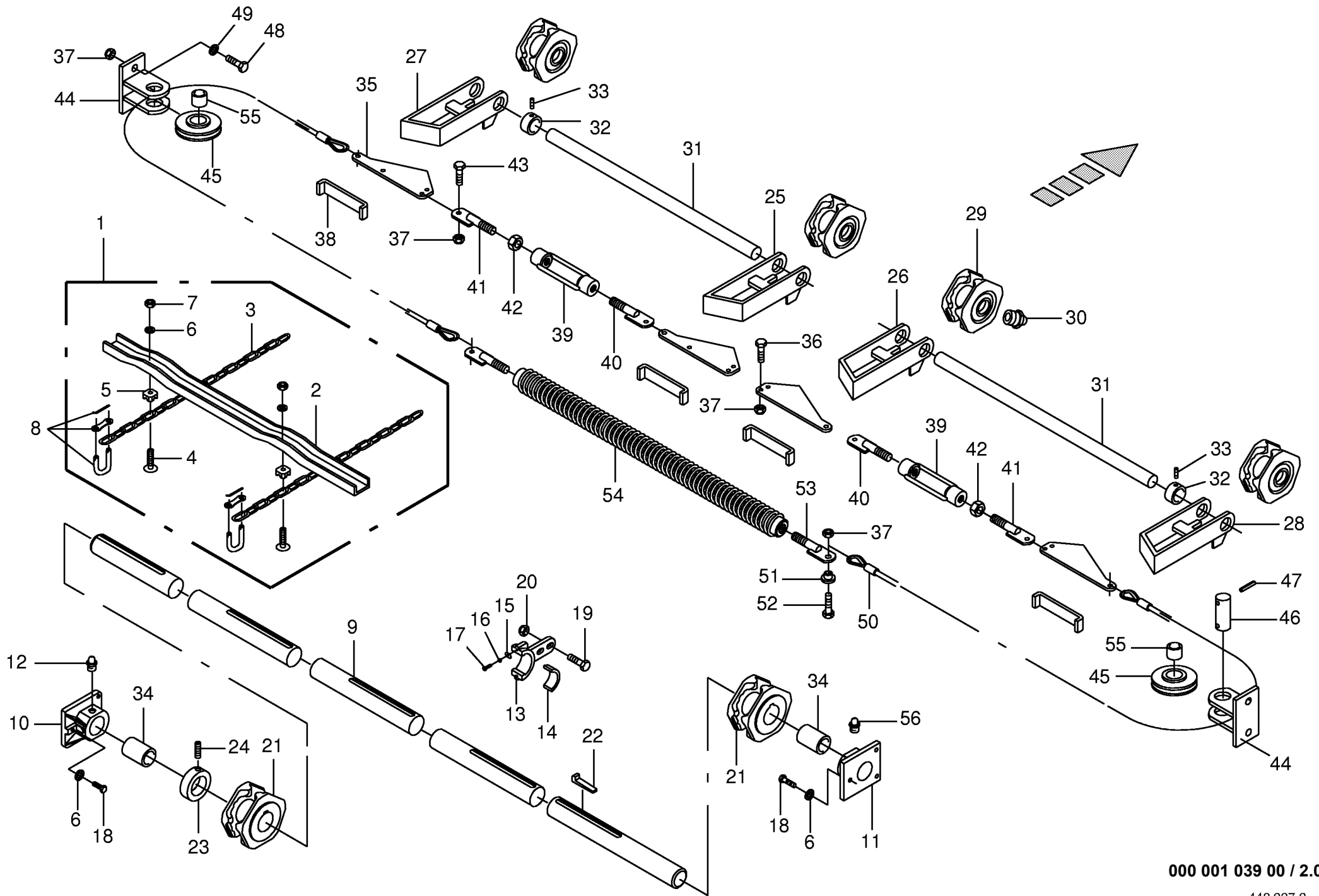
INHALTSVERZEICHNIS	TABLE OF CONTENTS	TABLE DES MATIERES	TAFEL DIAGRAM DIAGRAMME
Rahmen und Holzboden	Frame and floor	Cadre et plancher en bois	1.0
Kratzboden	Conveying floor	Fond mouvant	2.0
Hydraulischer Vorschub	Hydraulic assistance	Avance hydraulique	3.0
Kegelradgetriebe kpl.	Gearbox cpl.	Carter cpl.	4.0
Tandemaggregat Gef. Achsen	Tandem axle assy	Collection essieu tandem	5.0
Bremsachse kpl.	Brake axle cpl.	Essieu cpl.	6.0
Bremsachse kpl.	Brake axle cpl.	Essieu cpl.	7.0
Bremsachse kpl.	Brake axle cpl.	Essieu cpl.	8.0
Hydraulische Bremse - Tandemachse	Hydraulic brakes	Frein hydraulique	9.0
Tandemaggregat gef.	Tandem axle assy	Collection essieu tandem	10.0
Bremsachse kpl.	Brake axle cpl.	Essieu cpl.	11.0
Druckluftbremsanlage (Kupplung-Aggregat)	Air pressure brake fitting	Frein pneumatique	12.0
Druckluftbremsanlage (Bremsventil-ALB)	Air pressure brake fitting	Frein pneumatique	13.0
Druckluftbremsanlage(Bremsv.-Achse vorn)	Air pressure brake fitting	Frein pneumatique	14.0
Druckluftbremsanlage(Bremsv.-Achse-hint)	Air pressure brake fitting	Frein pneumatique	15.0
Druckluftbremsanlage(Bremsv.-Kessel)	Air pressure brake fitting	Frein pneumatique	16.0
Druckluftbremsanlage (Bremsv.-Rahmen)	Air pressure brake fitting	Frein pneumatique	17.0
Bereifung	Tyres	Pneumatiques	18.0
Kotflügel	Mudguard	Aile	19.0
Deichsel Hitch	Drawbar hitch	Timon hitch	20.0
Zuggabel m. geschr. Zugöse	Drawbar	Chape d attelage	21.0
Stützfuß	Supporting foot	Béquille	22.0
Pick-up	Pick-up	Pick-up	23.0
Pick-up-Aufhängung	Pick-up suspension	Suspension du pick-up	24.0
Pick-up kpl. - mit Zubehör	Pick-up cpl.	Pick-up cpl.	25.0
Stützrad seitlich (Luftbereifung)	Lateral supporting wheel (pneumatic)	Roue support latéral (à pneu)	26.0
Stützrad hinten (Stahl)	Supporting wheel back	Roue avant	26.1
Hydraulik Pick-up	Hydraulic pick-up lift	Relevage hydraulique du pick-up	27.0
Fördertrommel	Feed drum	Tambour de convoyage	28.0
Getriebe (Schneidwalze)	Gearbox	Carter	29.0
Getriebe (Schneidwalze)	Gearbox	Carter	30.0
Förderkanal	Conveyor channel	Canal d'alimentation	31.0
Schneidwerk	Cutting mechanism	Dispositif de coupe	32.0
Hydraulik Schneidwerk	Hydraulic cutting mechanism	Système hydraulique de coupe	33.0
Getriebe vorne (1000-Zapfwelle)	Gearbox front	Carter avant	34.0
Getriebe vorne	Gearbox front	Carter avant	35.0
Schutze vorne	Front guard	Protecteur avant	36.0
Antrieb Dosierwalzen	Metering roller drive	Entraînement des rouleaux doseurs	37.0
Dosiergetriebe hinten	Gearbox back	Carter arriere	38.0
Dosierwalzen	Metering rollers	Rouleaux dosevrs	39.0

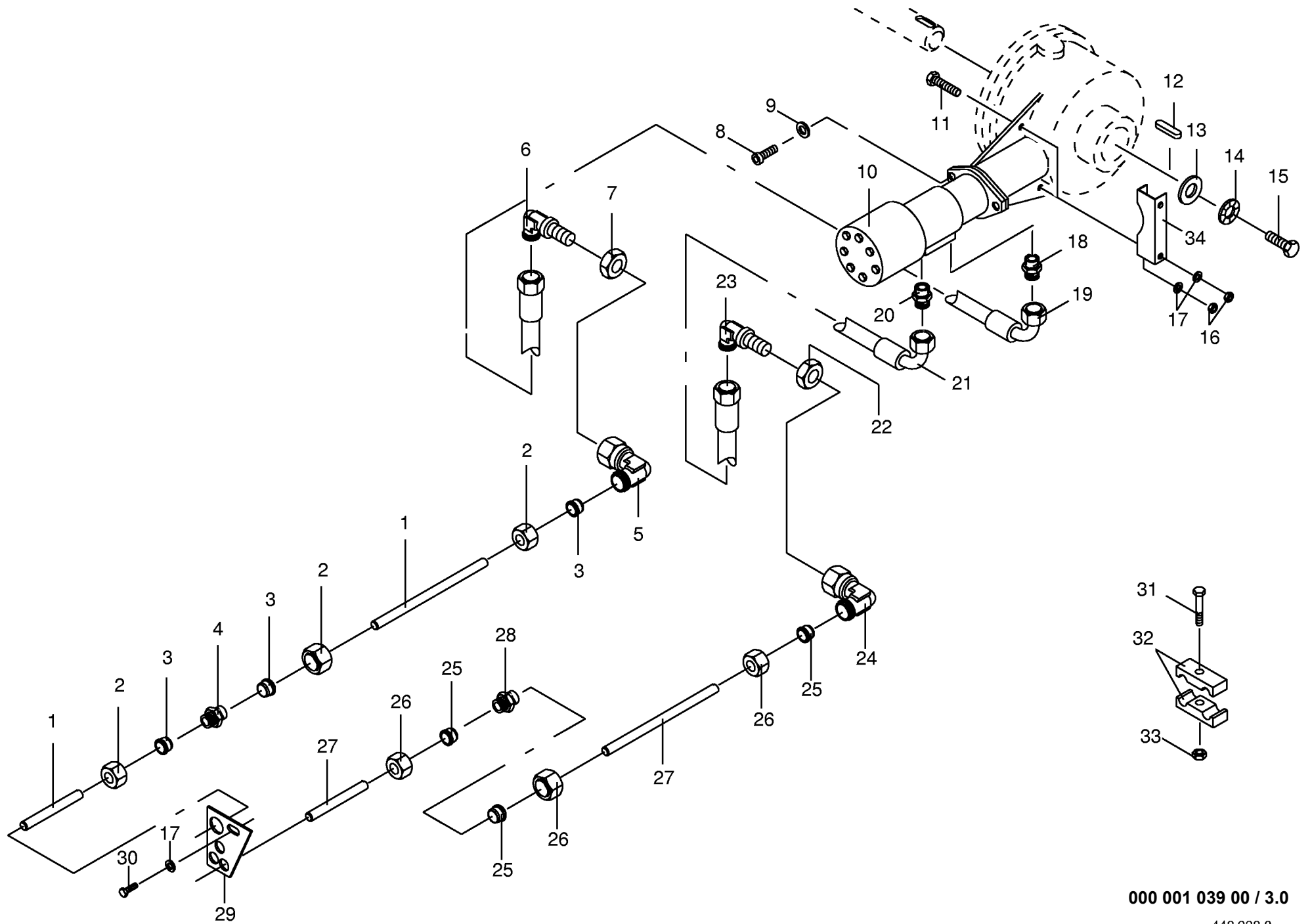
INHALTSVERZEICHNIS	TABLE OF CONTENTS	TABLE DES MATIERES	TAFEL DIAGRAM DIAGRAMME
Antrieb nach hinten Dosierwalzenschaltung Schutze am Dosierwerk Aufbau unten	Rear drive Metering roller shift mechanism Guard Superstructure bottom	Entraînement en arrière Commande rouleaux doseurs Protecteurs Ridelles	40.0 41.0 42.0 43.0
Einstiegluke Aufbau oben Ladeautomatik für Kratzboden Plane	Inspection door assembled Super structure (Above) Automatic scraper floor control Tarpaulin	Trappe d'acce's monte' Parois superieures de la caisse Commande automat. fond mouvant Bâche	44.0 45.0 46.0 47.0
Hydraulische Rückwand Elektronische Komfortbedienung (Dos.) Beleuchtung Beleuchtung	Hydraulic Wall return Electric comfort control unit Lighting Lighting	Paroi arriere a commande hydr. Commande electrique confort Installation d'éclairage Installation d'éclairage	48.0 49.0 50.0 51.0
Kabelbaum 3 (Dos. mit Heck) Kabelbaum 3 Signale (Dos.) Kabelbaum 6 (Dos.) Steuerblock Komfort - Bedienung	Wiring harness Wiring harness Wiring harness Control bloc	Faisceau électrique Faisceau électrique Faisceau électrique Bloc de commande	52.0 53.0 54.0 54.2
Hydraulik für Komfort-Bedienung Gelenkwelle WWZ 2480-SC25-EK64/2R-1500Nm Galenkwelle (Antrieb-Dos.-Walzen vorne) Gelenkwelle (Antrieb-Dos.-Walzen hinten)	Hydraulic for comfort-control P.T.O shafts P.T.O shafts P.T.O shafts	Hydraulique avec confort-commande Arbre à cardans Arbre à cardans Arbre à cardans	54.3 55.0 55.1 55.2
Sicherheitsaufkleber Hinweisaufkleber	Warning signs General information labels	Plaque indicatrices de securite Plaque indicatrices generales	56.0 57.0





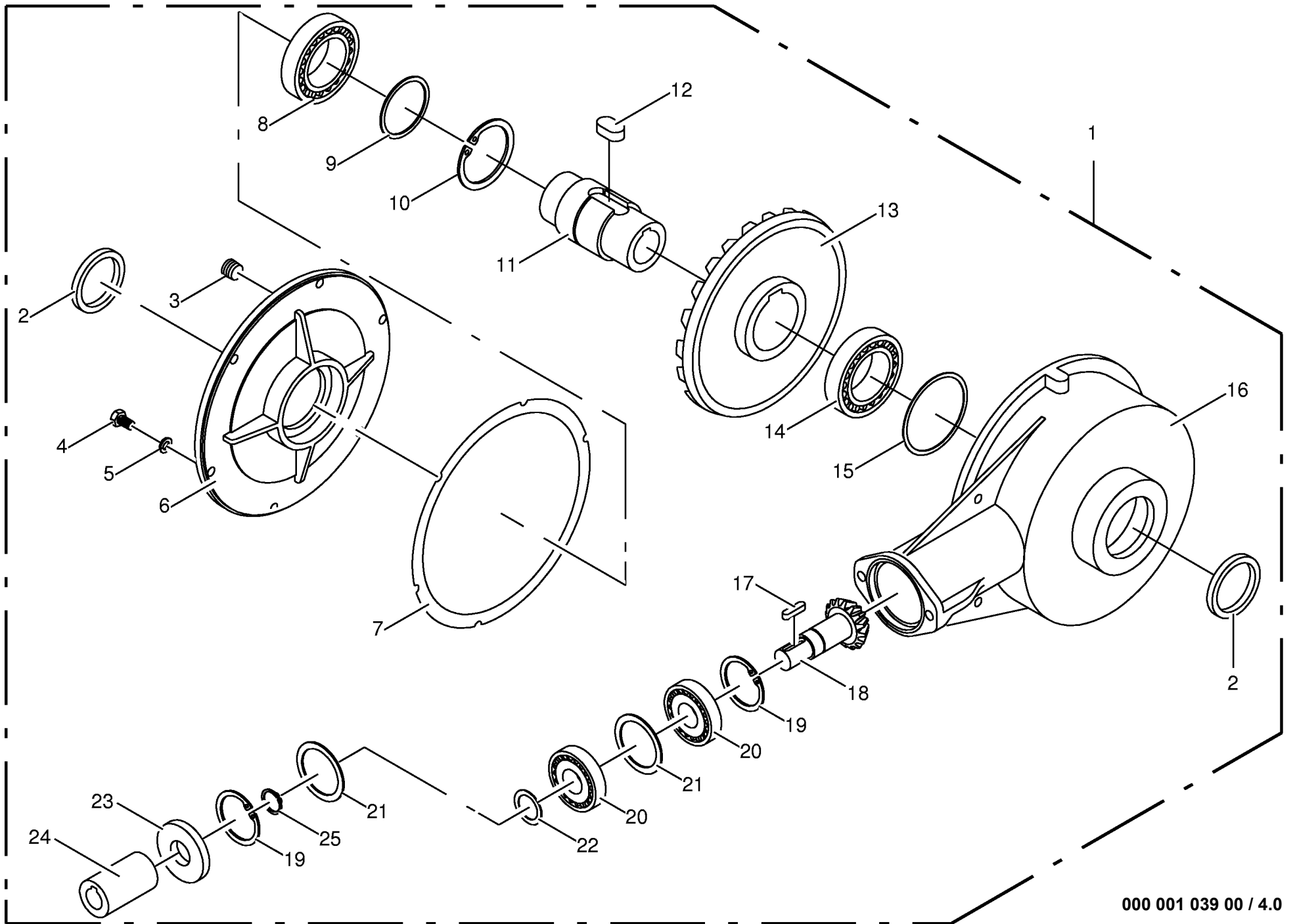
Kratzboden Conveying floor Fond mouvant					419650 - 434399	X X L / R - G D					000 001 039 00
										448 937 2	2.0
Pos.	ID-Nr.	Benennung	Description	Description	Masch.-Nr-					Bemerkung/Remarks/Remarque	
1	00 334 336 0	Kratzboden kpl.	Conveying floor cpl.	Fond mouvant cpl.		2				lg = 11005	
2	00 334 322 0	Kratzbodenleiste	U-strip	Barrette de fond mouvant		50				lg = 965	
3	00 922 582 0	Rundstahlkette	Chain	Chaine		2				B 10 X 31 X 355 Glieder	
4	00 905 303 2	Flachrundschrabe	Flat round bolt	Vis a tête bombée		x				M10 x 41	
5	00 200 583 1	Distanzstück	Spacer	Pièce d'entretoisement		x					
6	00 909 909 1	Sperrkantscheibe	Detent edged washer	Disque à bord d'arrêt		x				SKM 10	
7	00 908 212 0	6kt-Mutter	Hex nut	Écrou hex		x				M 10	
8	00 922 610 0	Kettenschloß	Chain lock	Joint de chaine		x				10 X 31	
9	00 334 326 1	Kratzbodenantriebswelle	Scraper floor drive shaft	Arbre dentraînement du font mo		x				Rd. 40 X 2371	
10	00 337 556 0	Kratzbodenlager links	Mowing floor bearing	Palier de fond mouvant		x				incl. Pos. 34	
11	00 333 520 0	Kratzbodenlager rechts	Mowing floor bearing right	Palier de fond mouvant droite		x				incl. Pos. 34	
12	00 919 107 0	Kegel-Schmiernippel	Cone-grease nipple	Quille-graisseur		x				CM 8 X 1	
13	00 345 626 7	Stützlagerhalter	Support bearing	Support de crapaudine		x					
14	00 345 645 1	Halbschale	Half bearing shall	Demi coussinet		x					
15	00 340 739 1	Spezialscheibe	Special washer	Rondelle		x				Rd 9 X 35 X 2,5	
16	00 910 010 0	Federring	Spring washer	Rondelle elastique		x					
17	00 900 254 0	6kt-Schraube	Hex head bolt	Boulon tête hex		x				5/8" X 1 1/4"	
18	00 900 636 0	6kt-Schraube	Hex head bolt	Boulon tête hex		x				M 10 X 25	
19	00 900 656 0	6kt-Schraube	Hex head bolt	Boulon tête hex		x				M 12 X 30	
20	00 908 701 0	Sicherungsmutter	Securing nut	Écrou-frein		x				M 12	
21	00 200 576 3	Nusskettenrad	Nut chain wheel	Roue à chaîne de noix		x					
22	00 915 544 0	Nasenkeil	Gib-head key	Clavette a talon		x				10 X 8 X 56	
23	00 911 322 0	Stelling	Fixing ring	Bague		x				A 40 (incl.Pos.24)	
24	00 905 933 0	Gewindestift	Set screw	Vis sans tete		x				M 10 X 12	
25	00 200 751 2	Halter -links	Support -left	Cadre support -gauche		x					
26	00 201 324 1	Halter -rechts	Support -right	Cadre support -droite		x					
27	00 334 615 0	Halter links	Support left	Support gauche		x					
28	00 336 615 1	Halter rechts	Support right	Support droite		x					
29	00 200 577 1	Umlenkrolle	Deflexion pulley	Rouleau de détournement		x					
30	00 919 105 0	Kegel-Schmiernippel	Cone-grease nipple	Quille-graisseur		x				AM 8 X 1	
31	00 334 353 0	Kratzbodenwelle	Drove shaft	Arbre		2				Rd 30 X 921	
32	00 911 317 0	Stelling	Fixing ring	Bague		x				A 30	
33	00 905 922 0	Gewindestift	Set screw	Vis sans tete		x				M 8 X 10	
34	00 934 935 0	Lagerbuchse	Bearing bush	Coussinet		x				4050 DU	
35	00 200 753 0	Spannkeil	Tensioning wedge	Coin de serrage		x					
36	00 900 634 0	6kt-Schraube	Hex head bolt	Boulon tête hex		x				M 10 X 20	
37	00 908 758 0	Sicherungsmutter	Securing nut	Écrou-frein		x				M 10	
38	00 200 754 2	Gleitplatte	Sliding plate	Plaque de glissement		x					





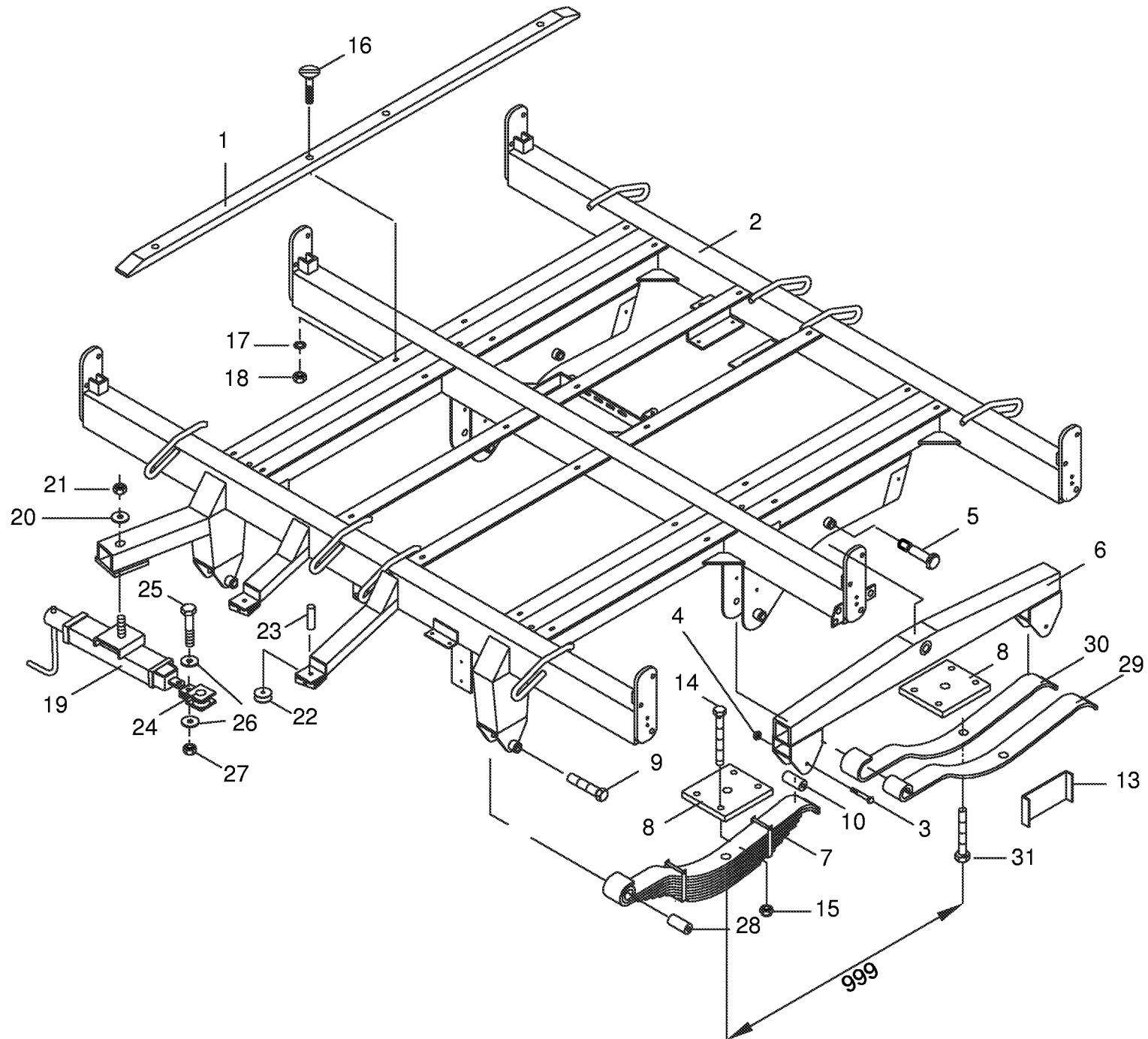
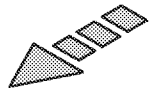
000 001 039 00 / 3.0

448 938 0



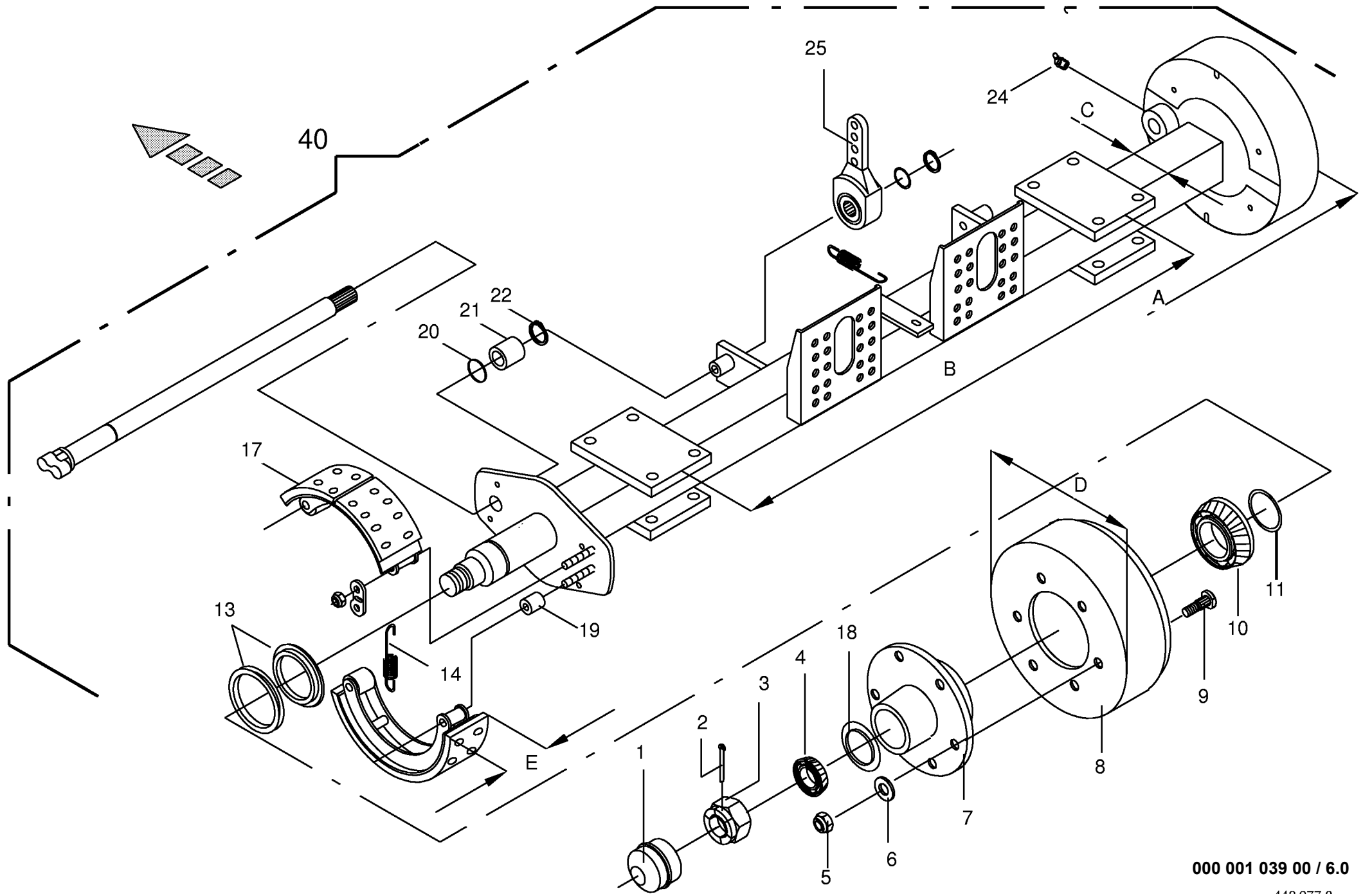
000 001 039 00 / 4.0

447 934 0



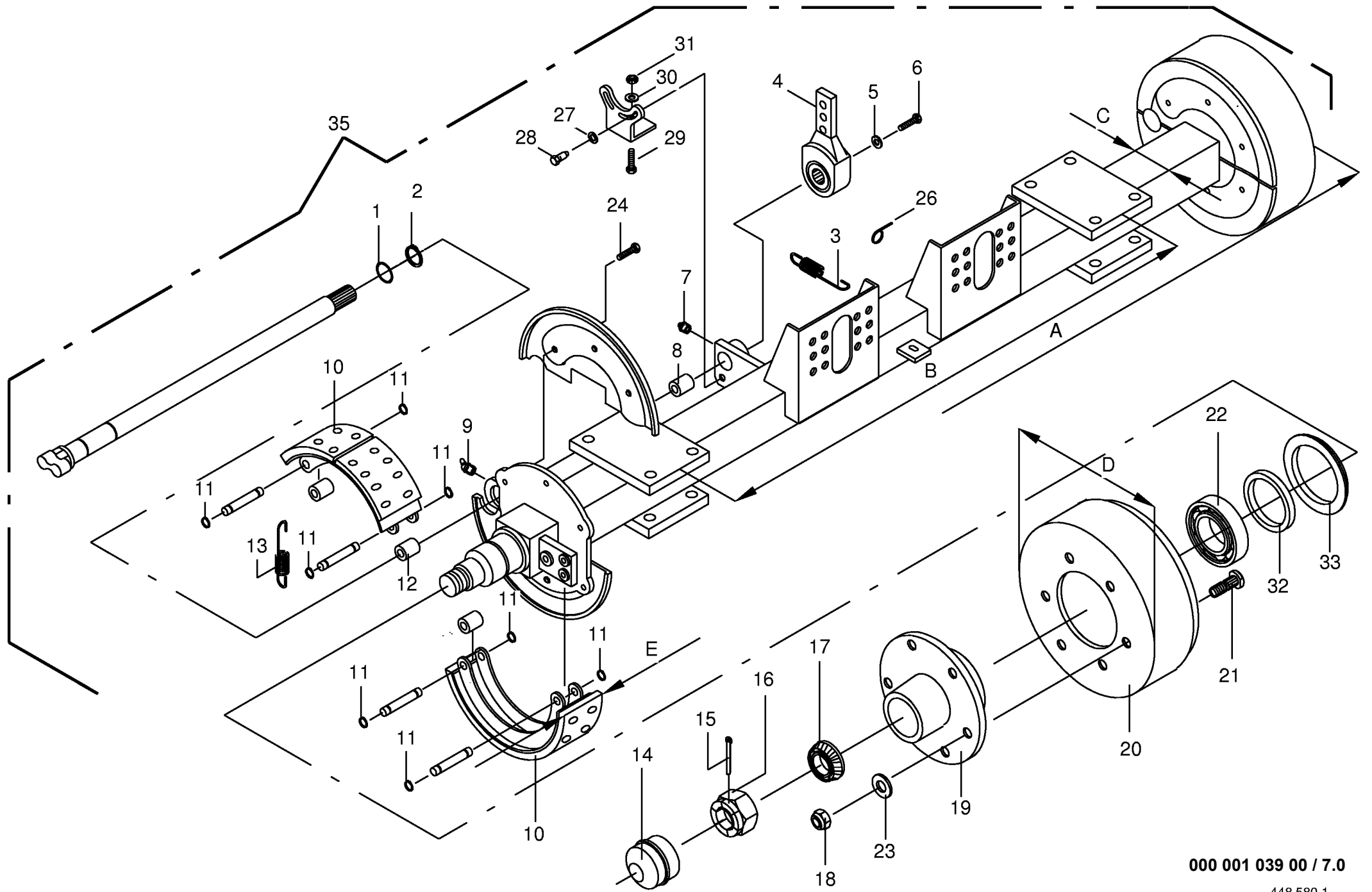
000 001 039 00 / 5.0

448 970 1



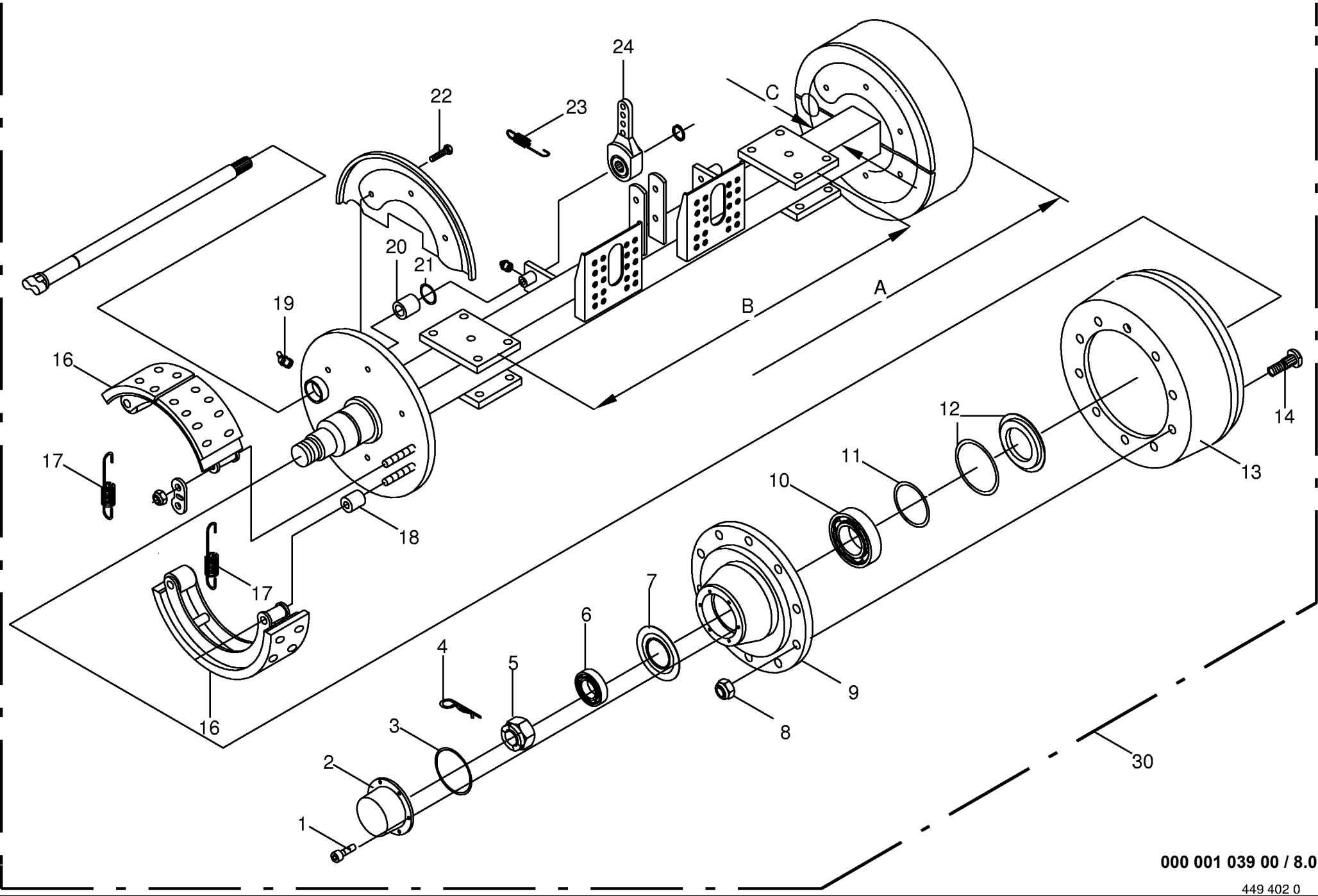
000 001 039 00 / 6.0

448 977 0



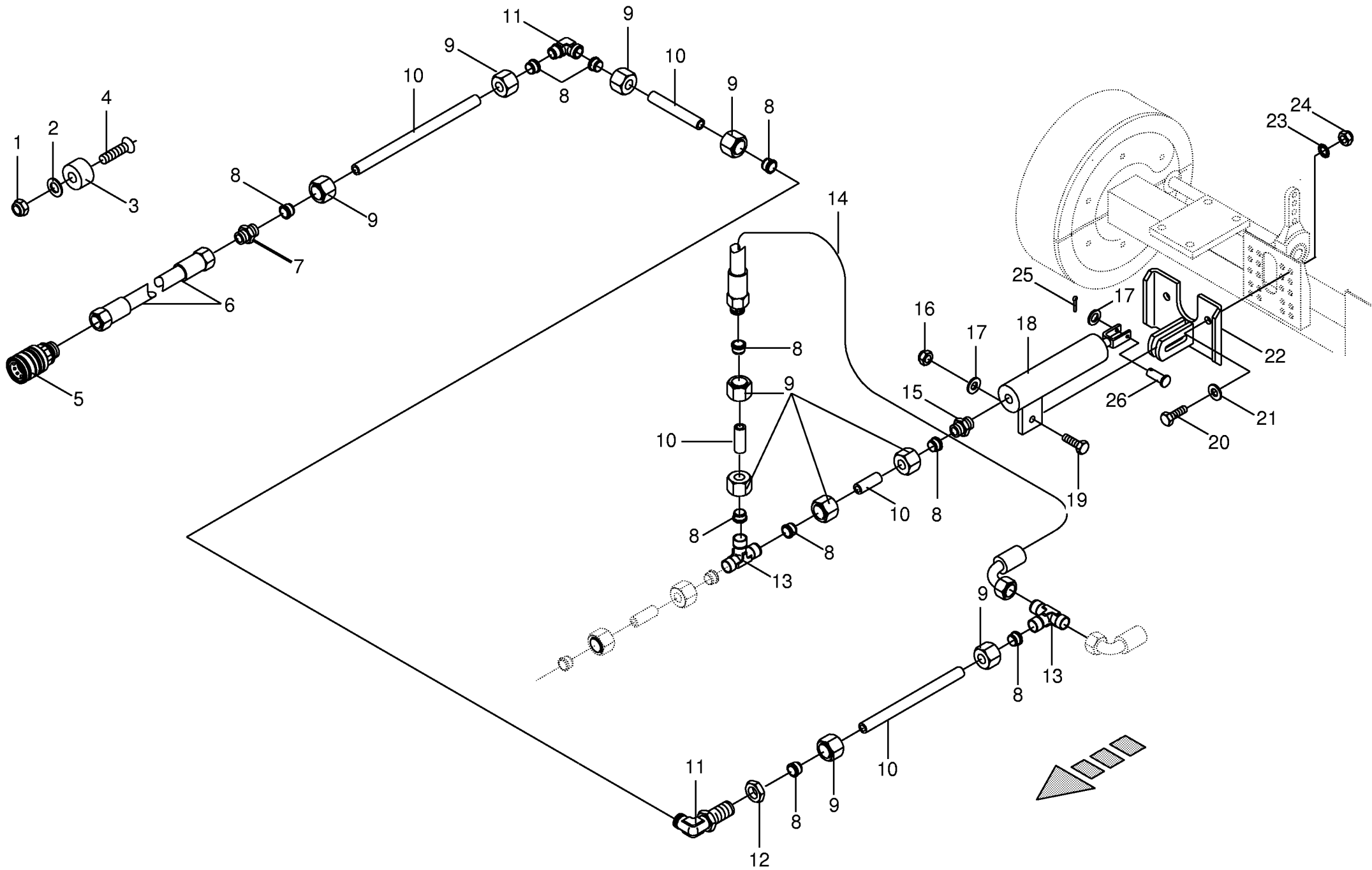
000 001 039 00 / 7.0

448 580 1



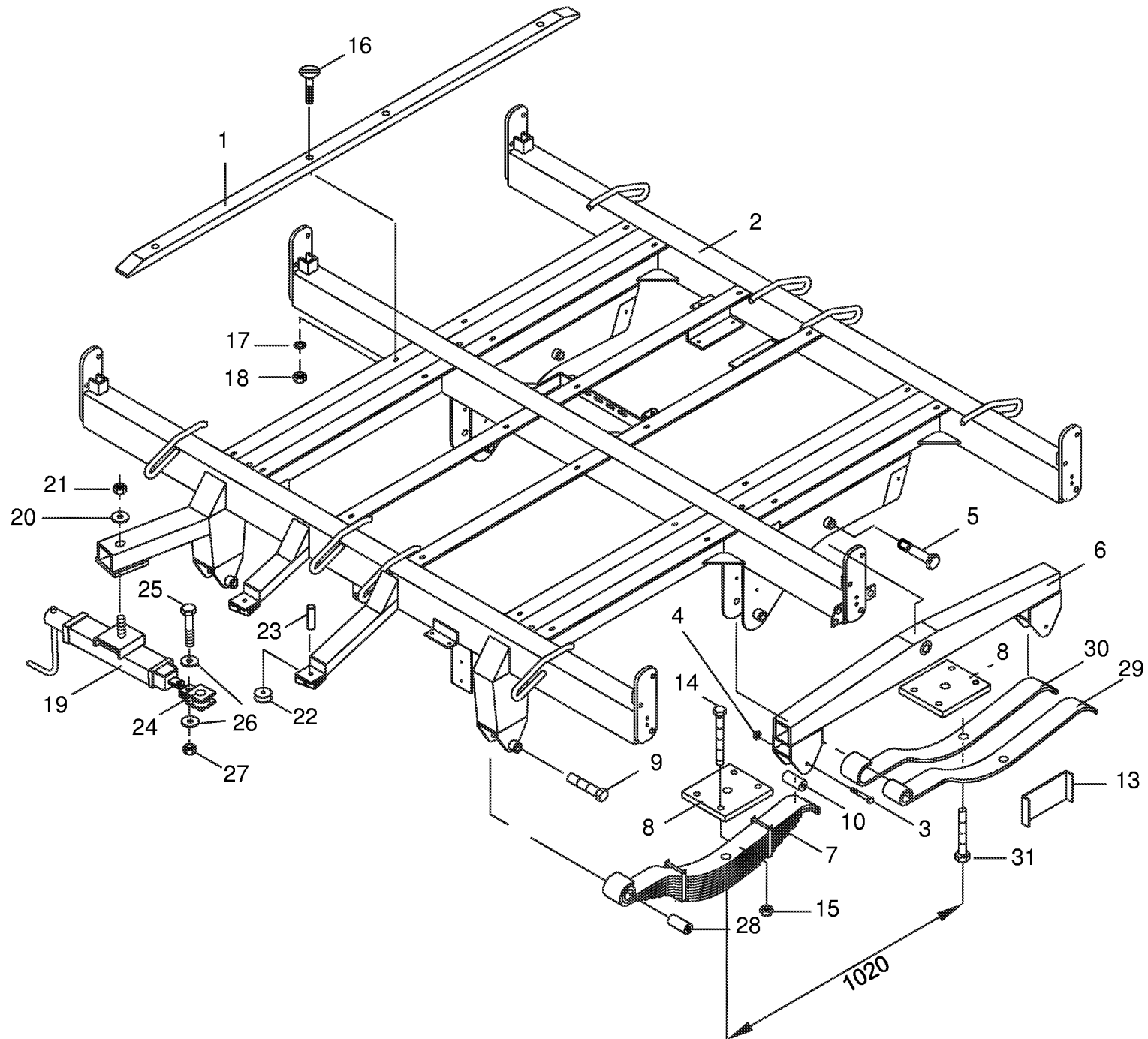
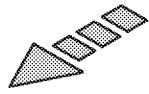
000 001 039 00 / 8.0

449 402 0



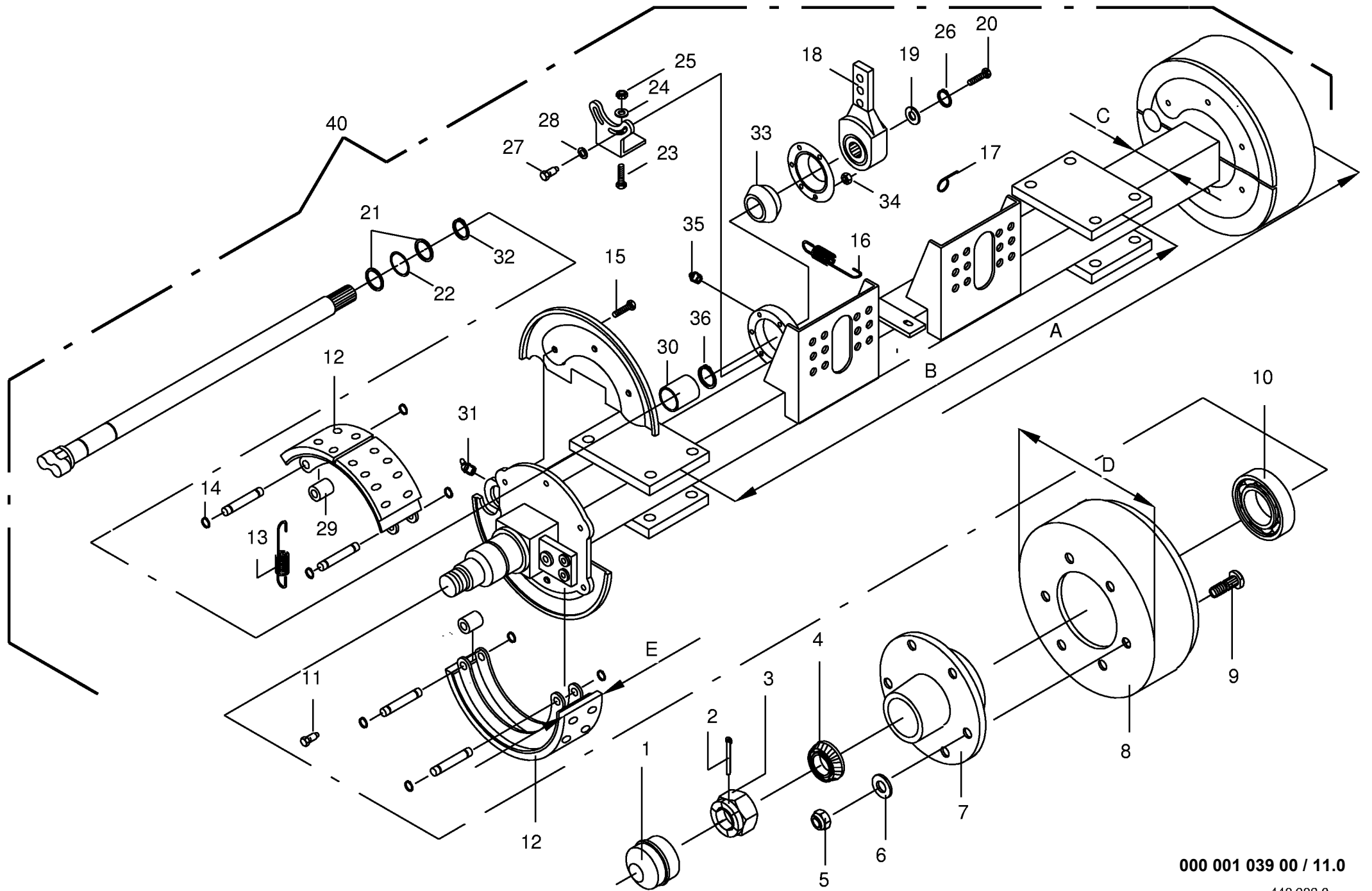
000 001 039 00 / 9.0

449 404 0



000 001 039 00 / 10.0

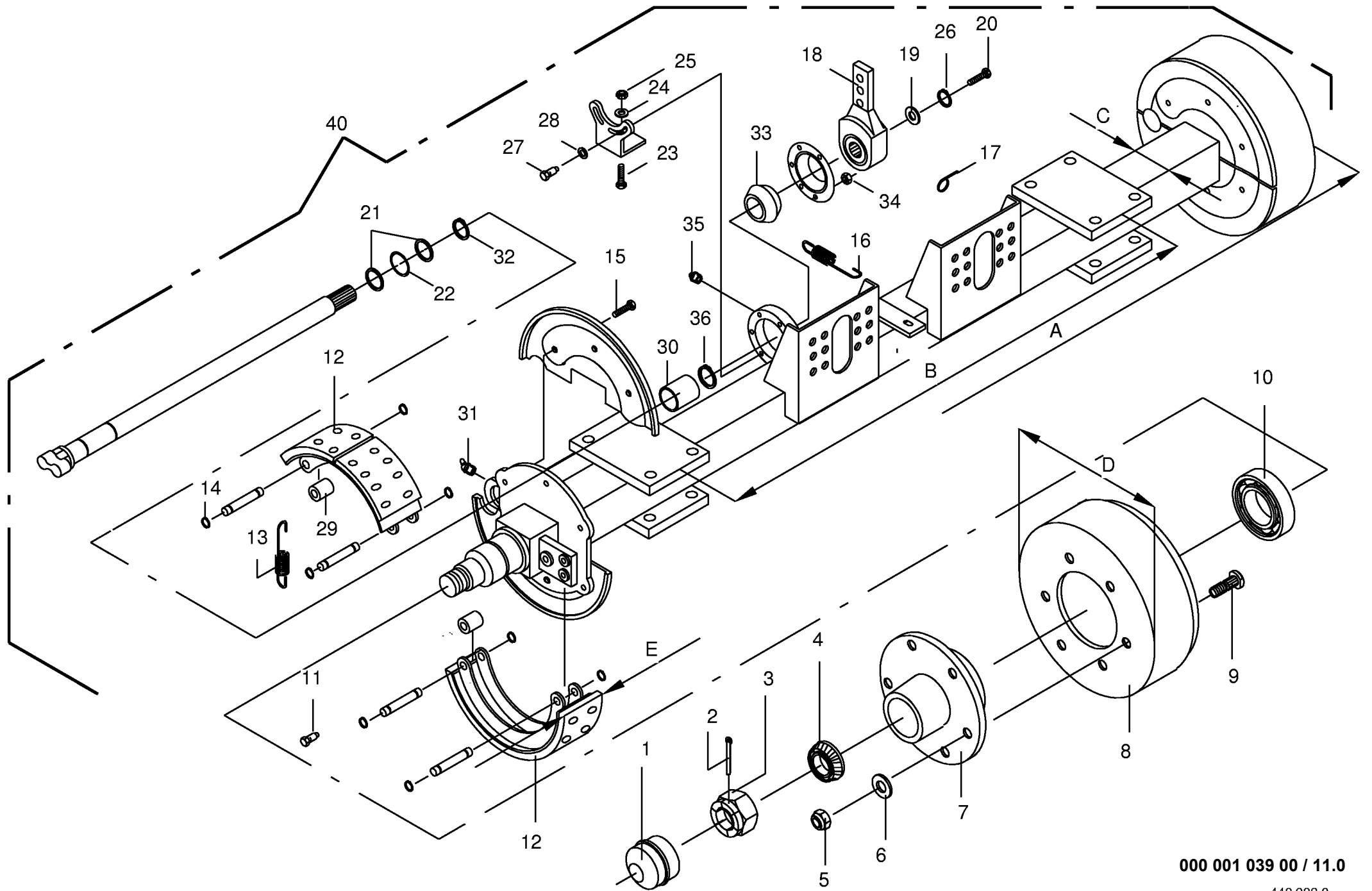
448 981 1



000 001 039 00 / 11.0

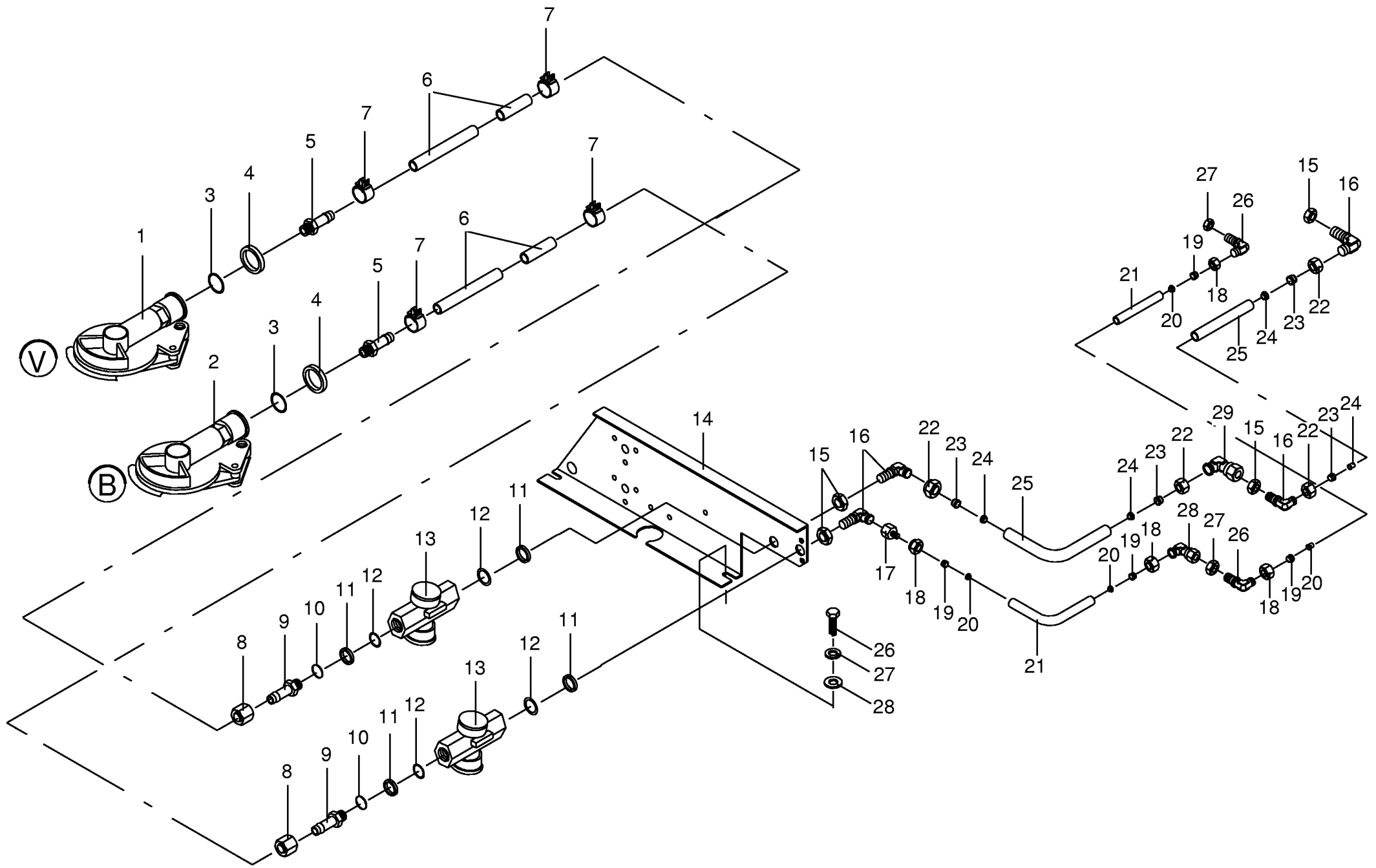
448 982 0

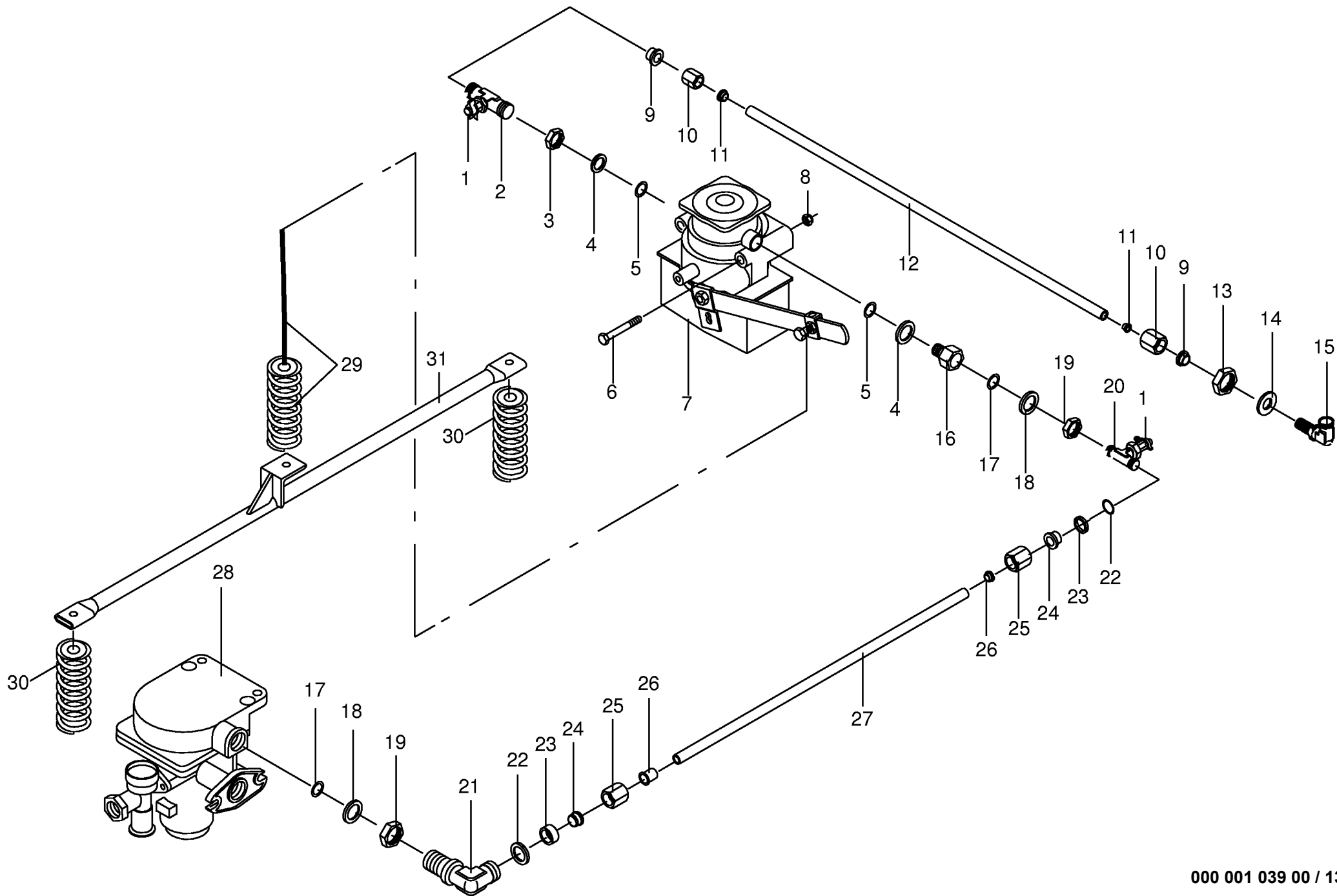
Bremsachse kpl. FAD, 16t Brake axle cpl. Essieu cpl.					419650 - 434399	X L / R - G D				000 001 039 00
Pos.	ID-Nr.	Benennung	Description	Description	Masch.-Nr-					448 982 0 11.0 Bemerkung/Remarks/Remarque
1	00 951 891 0	Radkappe	Wheel cap	Chapeau de roue		x				
2	00 912 135 1	Splint	Cotter pin	Goupille fendue		x				8 X 80
3	00 951 892 0	Kronenmutter	Castellated nut	Ecrou crenele plat		x				M 60 X 2
4	00 932 101 0	Kegelrollenlager	Tap. roll. bearing	Roulem.roul.con.		x				33213
5	00 957 286 0	6kt-Mutter	Hex nut	Écrou hex		x				M 22 X 1,5
6	00 910 217 0	Federring	Spring washer	Rondelle elastique		x				C 22,5
7	00 951 877 1	Radnabe	Hub f. axle	Moyeu de roue		x				
8	00 951 908 0	Bremstrommel	Brake drum	Moyeu tambour		x				300 X 150 Geteilt
9	00 951 893 0	Riffelbolzen	Wheel pin	Boulon de fix.de roue		x				
10	00 932 199 0	Kegelrollenlager	Tap. roll. bearing	Roulem.roul.con.		x				
11	00 900 606 0	6kt-Schraube	Hex head bolt	Boulon tête hex		x				M 6 X 12
12	00 951 895 1	Bremsbacke kpl.	Brake shoe cpl.	Machoire de frein cpl.		x				genietet u. geklebt
13	00 951 887 0	Bremsbelag	Brake lining	Machoire de frein		x				nicht lose lieferbar
14	00 911 531 0	Zugfeder	Tension spring	Ressort tendeur		x				
15	00 900 612 0	Sicherungsring	Circlip	Circlip		x				28 x 1,5
16	00 951 881 0	6kt-Schraube	Hex head bolt	Boulon tête hex		x				M 8 X 16
17	00 951 881 0	Zugfeder	Tension spring	Ressort tendeur		x				
18	00 951 898 0	Federhaken	Hook	Crochet		x				
19	00 951 894 0	Gestängesteller auto.	Rod control auto.	Element de commande auto.		x				127/152/178/203 Lochabsta
20	00 910 326 0	Scheibe	Washer	Rondelle		x				15 X 44 X 3
21	00 900 662 0	6kt-Schraube	Hex head bolt	Boulon tête hex		x				M 14 X 30
22	00 910 891 0	Paßscheibe	Shim	Cale		x				40 X 50 X 1,0
23	00 937 505 0	O-Ring	O-ring	Joint torique		x				34 X 3
24	00 900 636 0	6kt-Schraube	Hex head bolt	Boulon tête hex		x				M 10 X 25
25	00 910 414 0	Scheibe	Washer	Rondelle		x				10,5 X 21 X 2
26	00 908 212 0	6kt-Mutter	Hex nut	Écrou hex		x				M 10
27	00 910 510 1	Scheibe	Washer	Rondelle		x				16
28	00 900 617 0	6kt-Schraube	Hex head bolt	Boulon tête hex		x				M 8 X 30
29	00 910 413 0	Scheibe	Washer	Rondelle		x				8,4 X 17 X 1,6
30	00 951 896 0	Lagerbuchse	Bearing bush	Coussinet		x				28 X 32 X 35
31	00 951 885 0	Lagerbuchse	Bearing bush	Coussinet		x				Rd 40/44 X 40
32	00 919 107 0	Kegel-Schmiernippel	Cone-grease nipple	Quille-graisseur		x				CM 8 X 1
33	00 911 545 0	Sicherungsring	Circlip	Circlip		x				A 40 X 1,75
34	00 951 886 0	Kugelbuchse	Bushing	Douille		x				Rd 40/60 X 38
35	00 908 706 0	Sicherungsmutter	Hex nut	Ecrou hex		x				M 8
36	00 919 105 0	Kegel-Schmiernippel	Cone-grease nipple	Quille-graisseur		x				AM 8 X 1
37	00 911 542 0	Sicherungsring	Circlip	Circlip		x				A 37 X 1,75
38	00 950 600 0	Bremsachse kpl.	Brake axle cpl.	Essieu cpl.		x				

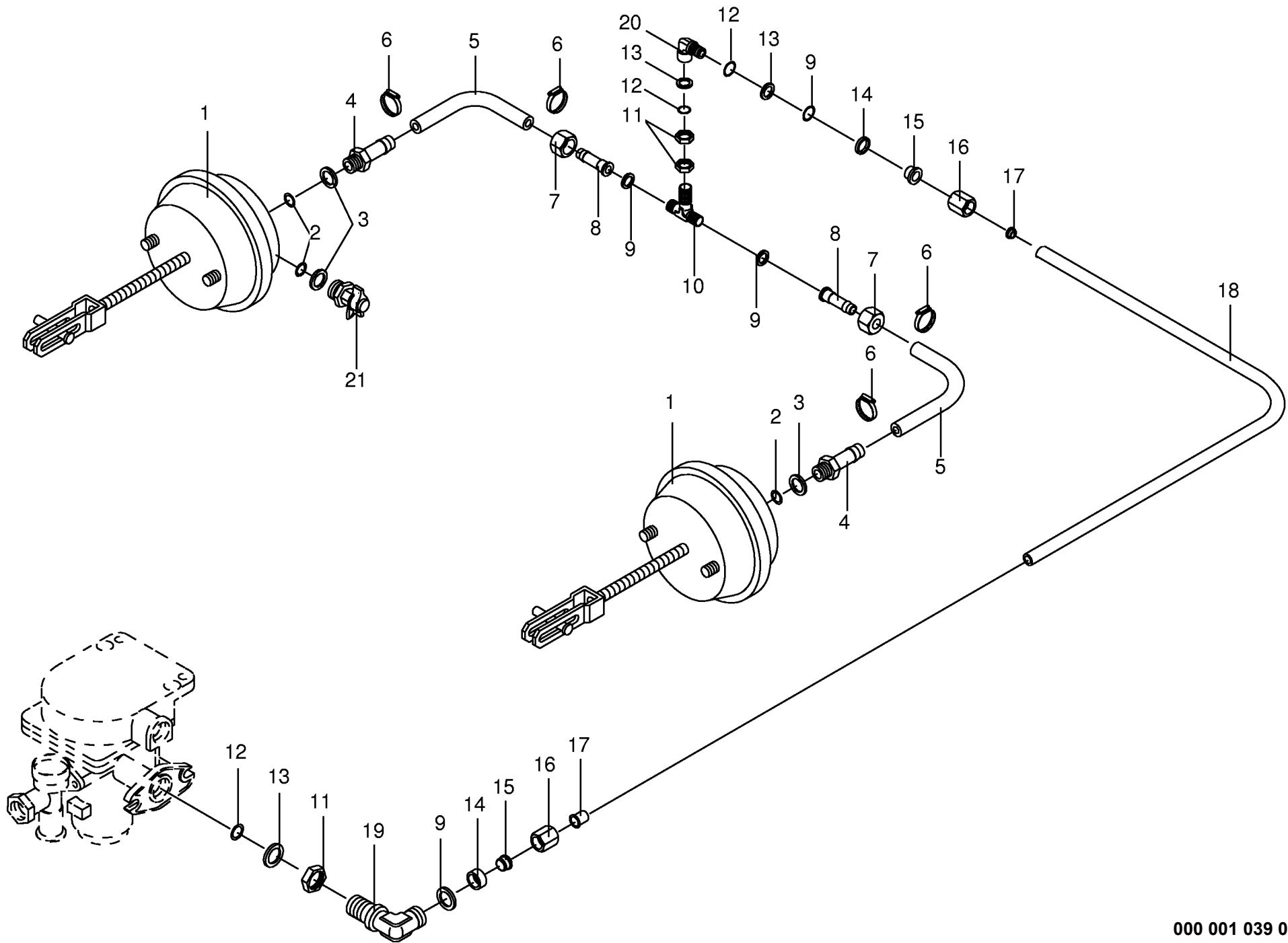


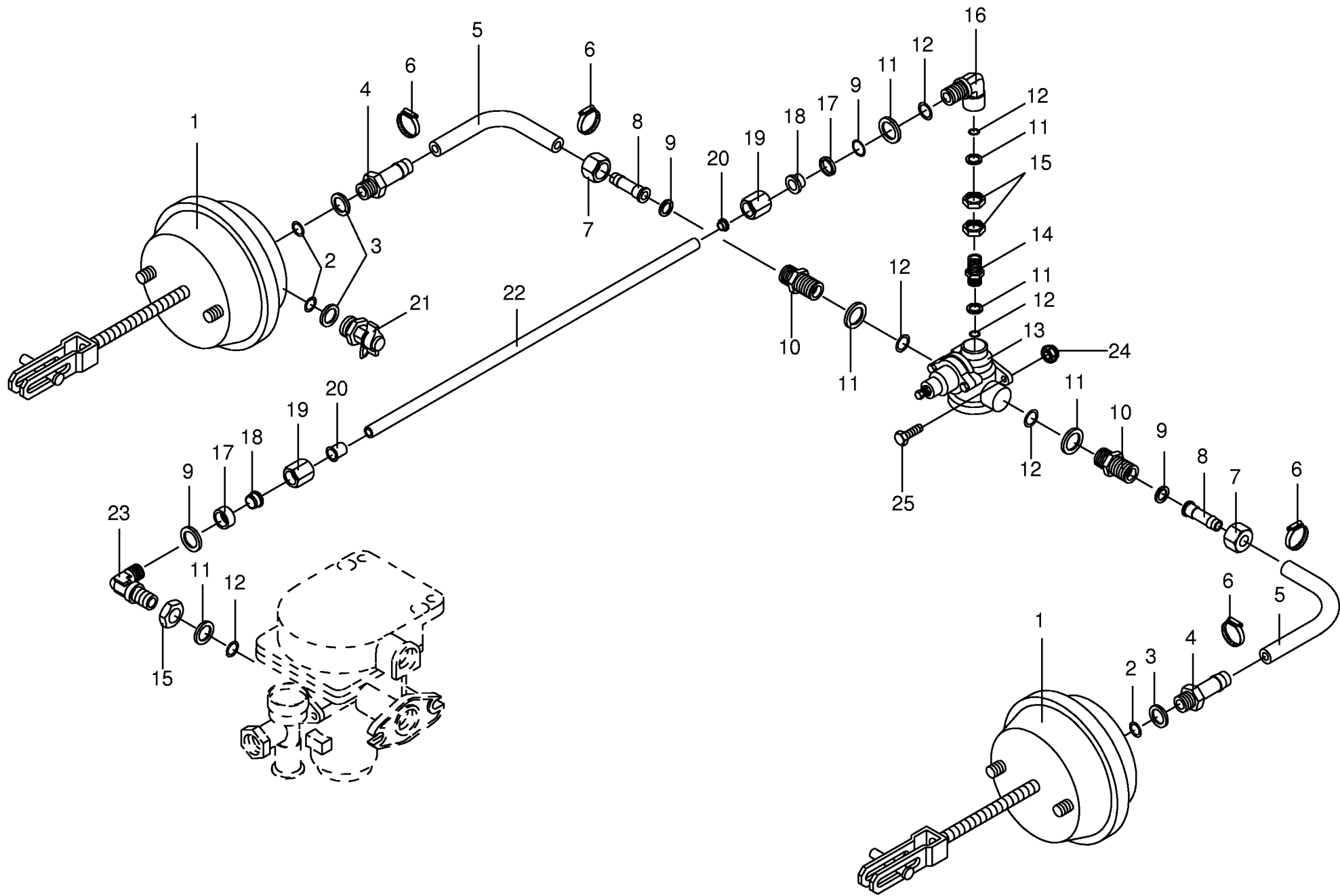
000 001 039 00 / 11.0

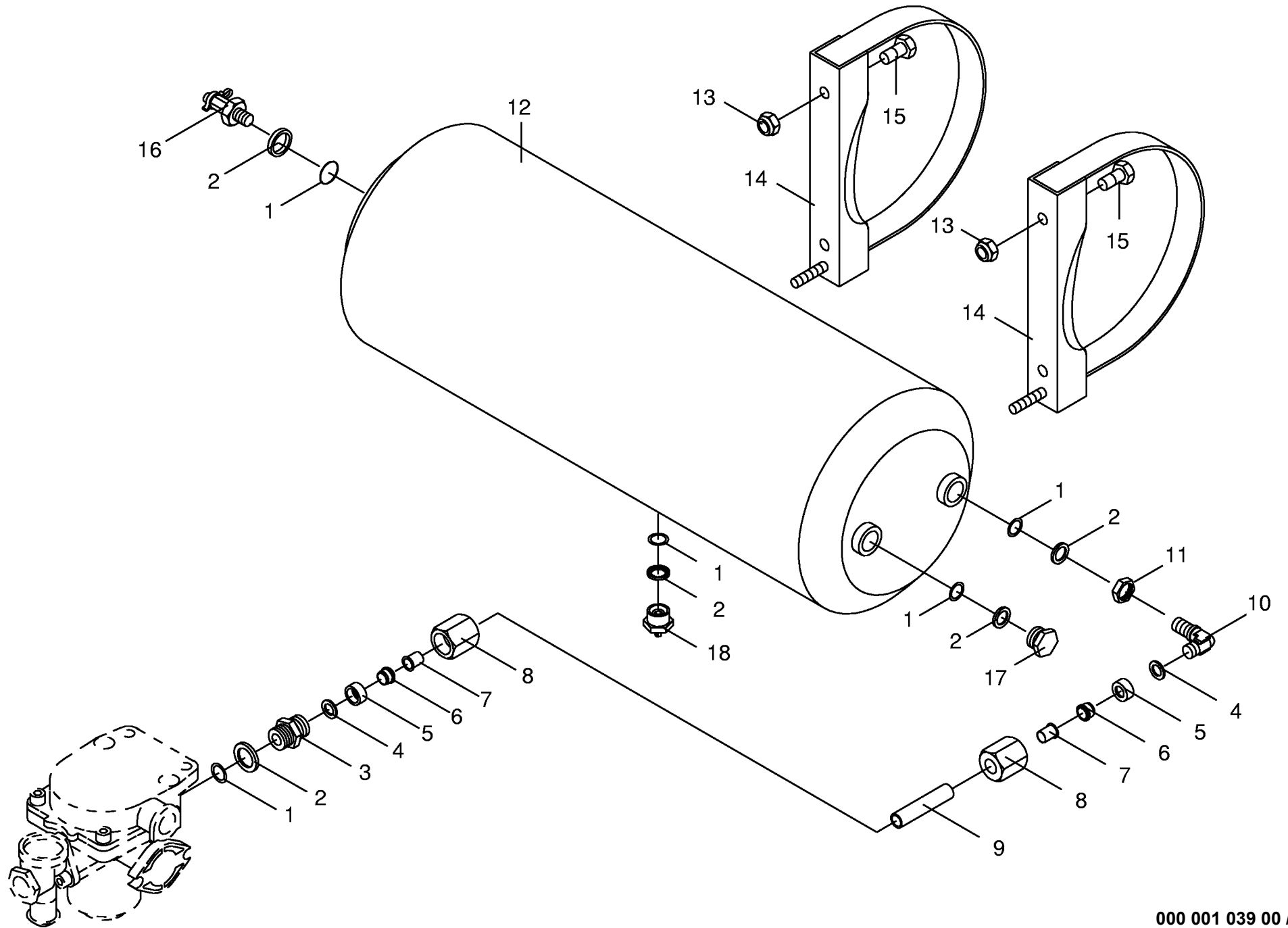
448 982 0





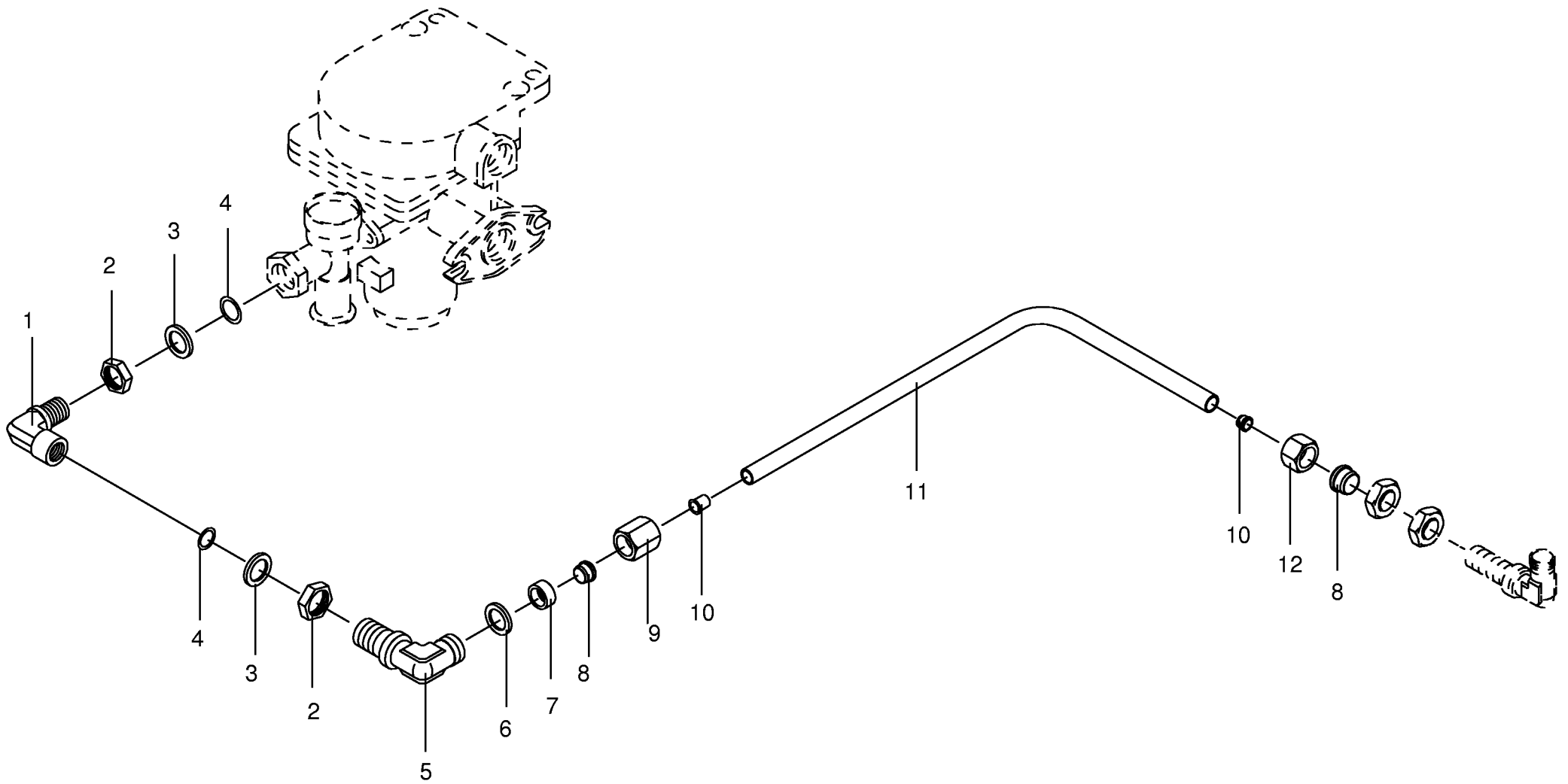


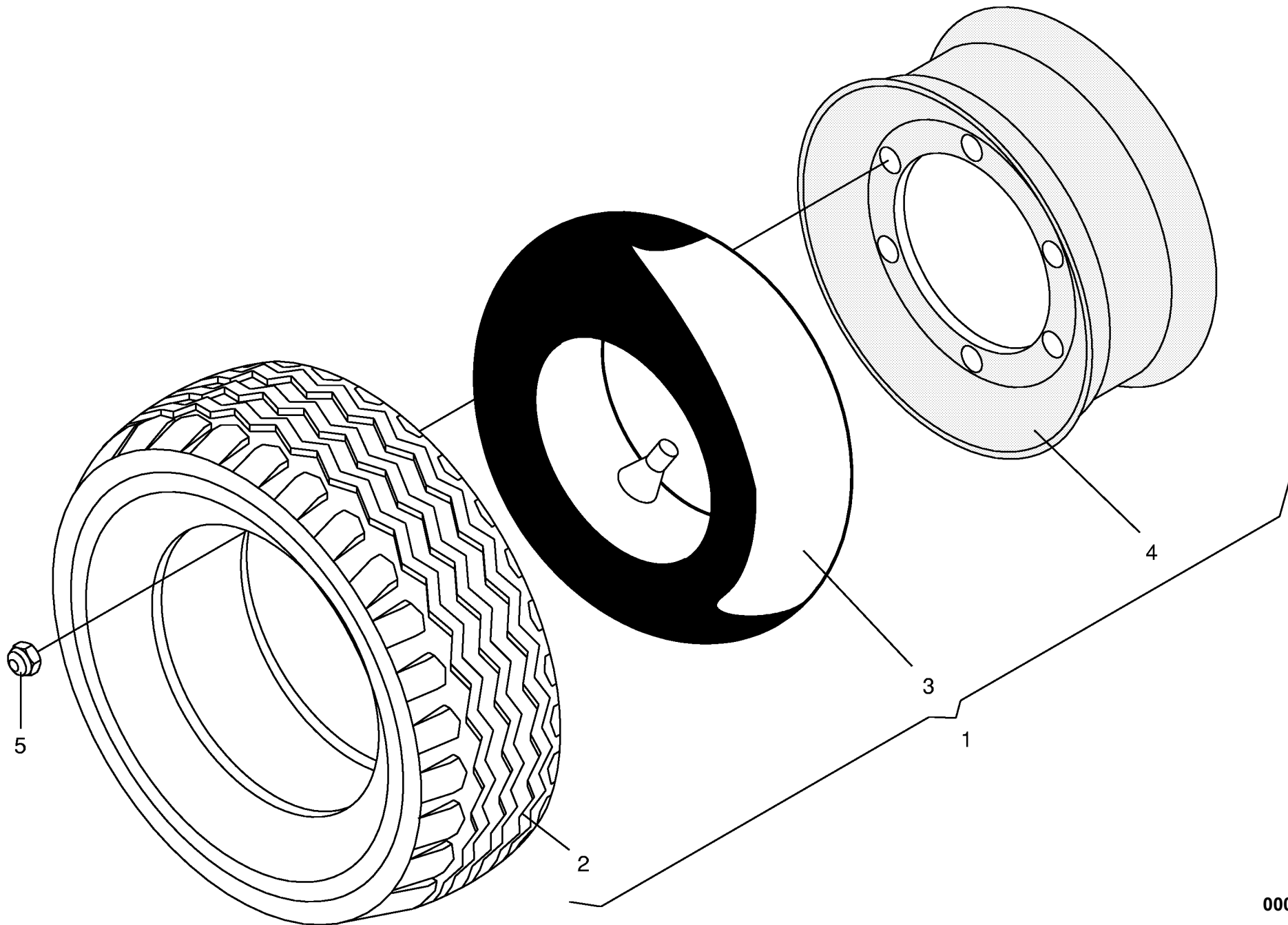


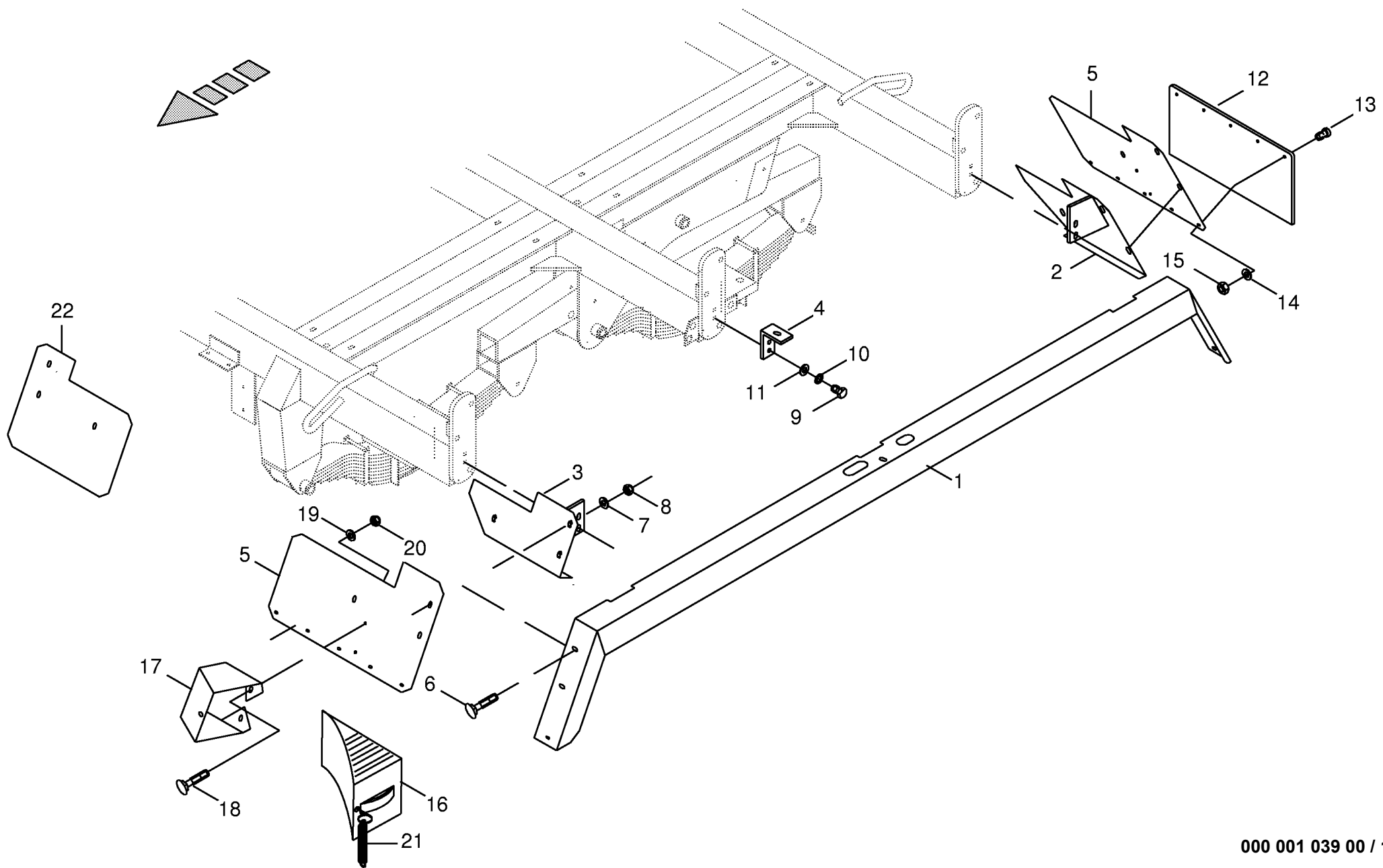


000 001 039 00 / 16.0

448 998 0

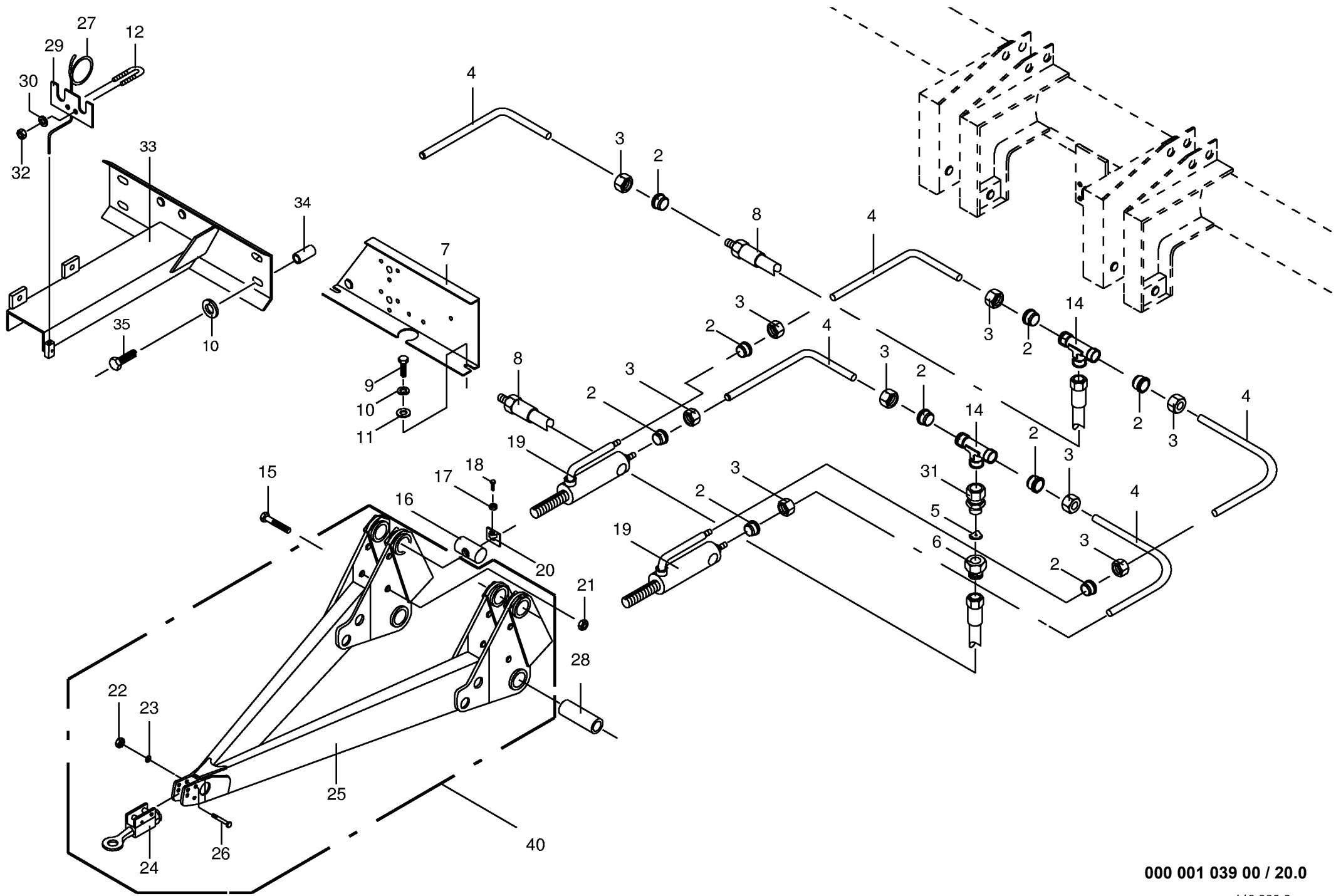


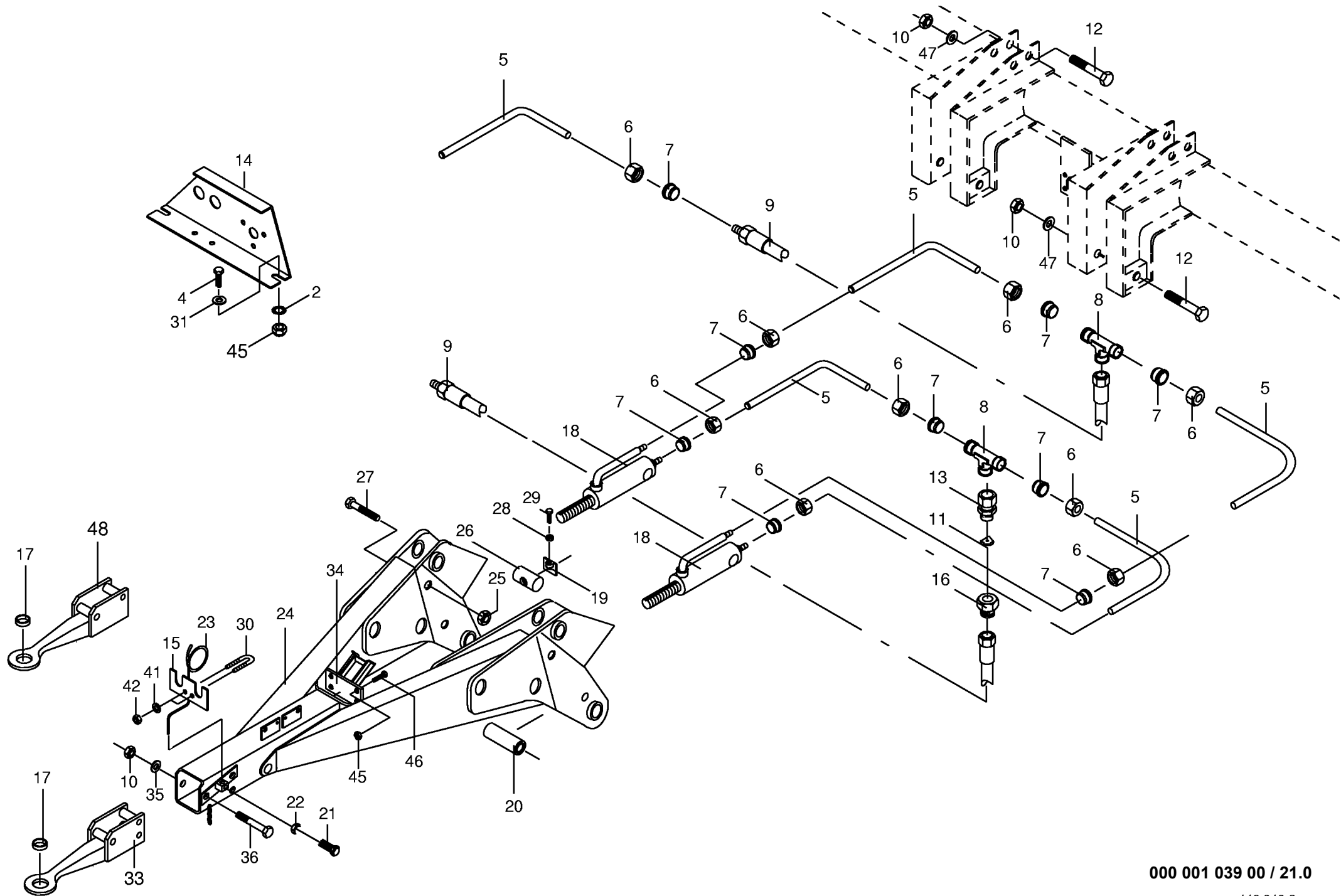




000 001 039 00 / 19.0

448 985 1

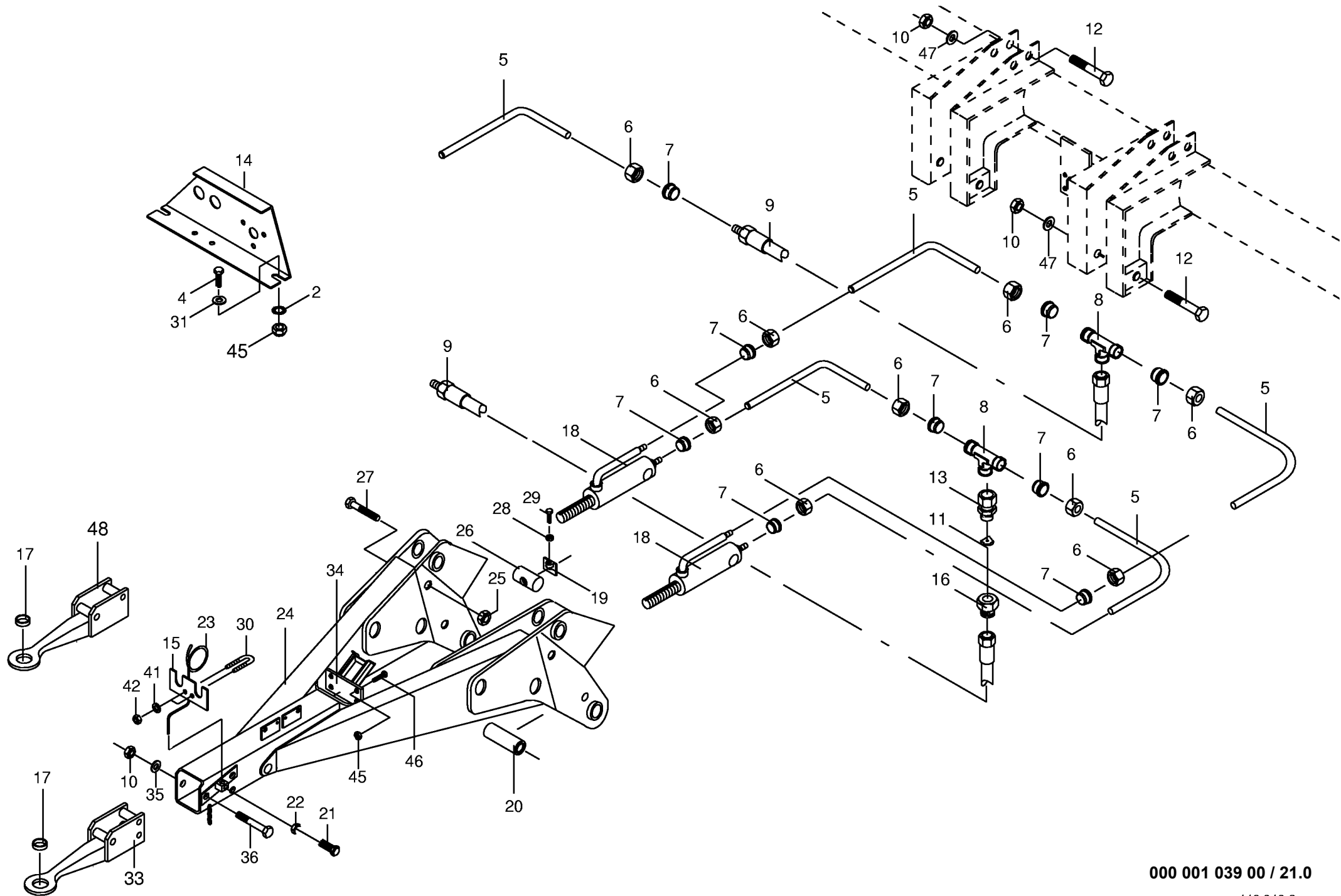




000 001 039 00 / 21.0

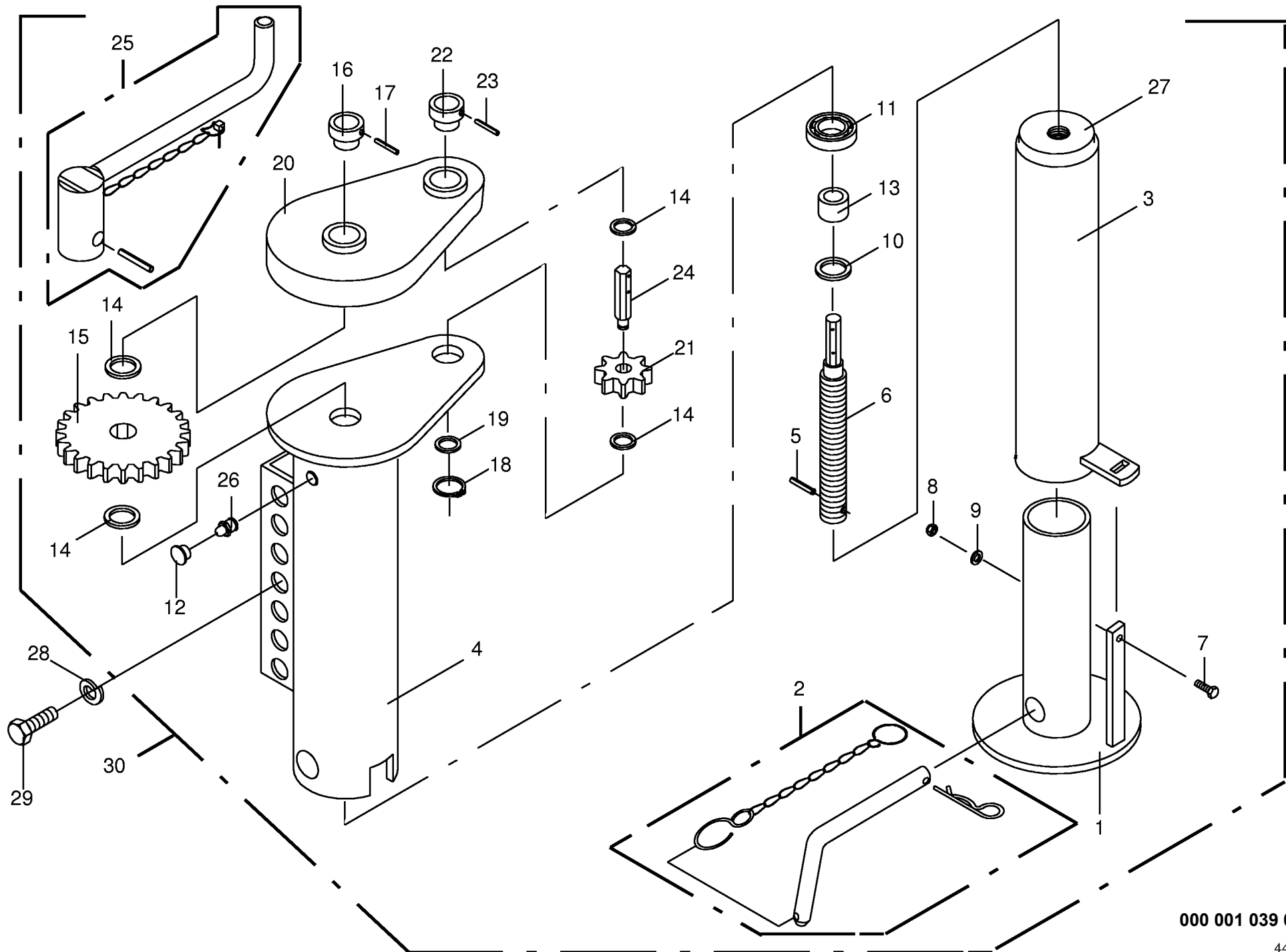
448 940 2

Zuggabel m. geschr. Zugöse Drawbar Chape d attelage					419650 - 434399	X L / R - G D				000 001 039 00
Pos.	ID-Nr.	Benennung	Description	Description	Masch.-Nr-					448 940 2 21.0
										Bemerkung/Remarks/Remarque
2	00 910 111 1	Federring	Spring washer	Rondelle elastique		x				B 10
4	00 900 632 0	6kt-Schraube	Hex head bolt	Boulon tête hex		x				M 10 X 16
5	00 045 506 0	Hydraulikrohr	Hydraulic pipe	Tube hydraulique		x				12 X 1,5 (ld.-Nr.=1 m)
6	00 921 206 0	Überwurfmutter	Nozzle disc cap	Écrou de buse-pastille		x				AL 12
7	00 921 046 1	Schneidring	Cutting ring	Baque coupante		x				L 12
8	00 921 071 1	T-Stutzen	T connector	Raccord T réglable		x				L 12
9	00 921 001 0	Hochdruckschlauch	High pressure hose	Flexible		x				lg.= 600
10	00 908 730 0	Sicherungsmutter	Hex nut	Ecrou 6 pans		x				M 30
11	00 920 904 0	Drosselscheibe	Throttling disc	Disque d'etirement		x				
12	00 339 879 0	6kt-Schraube	Hex head bolt	Boulon tête hex		x				M 30 X 190
13	00 921 093 1	Einschraubstutzen	Male connector	Raccord filet		x				M 18 X 1,5
14	00 335 438 1	Zentraler Steckerhalter	Plug support	Support de fiches		x				
15	00 334 191 0	Steckerhalter	Plug holder	Support de coupleurs males		x				
16	00 276 337 1	Einschraubstutzen	Male connector	Raccord filet		x				(für Einseitige Drossel)
17	00 928 207 0	Buchse für Zuggabel	Bushing for clevis hitch	Douille pour chape d'atell.		x				40/50 X 33,5
18	00 334 148 0	Hydro-Zylinder	Hydraulic cylinder	Vérin hydraulique		x				Dz 60/75 X 125/355
19	00 918 726 0	Dichtungssatz	Sealing set	Jeu de joints		x				Büter
20	00 344 631 4	Haltestück	Holding piece	Pièce de retenue		x				
21	00 347 080 1	Distanzrohr	Distance tube	Entretoise d'écartement		x				
22	00 900 636 0	6kt-Schraube	Hex head bolt	Boulon tête hex		x				M 10 X 25
23	00 908 212 0	6kt-Mutter	Hex nut	Écrou hex		x				M 10
24	00 344 702 2	Schlauchhalter	Hose support	Support de tuyau		x				
25	00 334 671 0	Zuggabel	Trailer hitch	Forche de traction		x				
26	00 908 711 1	Sicherungsmutter	Hex nut	Ecrou 6 pans		x				M 12
27	00 347 083 2	Verstellstück	Adjustable fitting	Pièce de réglage		x				
28	00 901 460 0	6kt-Schraube	Hex head bolt	Boulon tête hex		x				M 12 X 100
29	00 908 500 0	6kt-Mutter	Hex nut	Écrou hex		x				M 10
30	00 902 434 1	6kt-Schraube	Hex head bolt	Boulon tête hex		x				BM 10 X 35
31	00 917 621 0	Klemmbügel	Clamp	Pièce de serrage		x				
32	00 910 414 0	Scheibe	Washer	Rondelle		x				10,5 X 21 X 2
33	00 334 618 0	Zugöse	O-hitch	Oeillet d'attelage		x				16 to.
34	00 334 708 0	Konsole	Console	Console		x				
35	00 910 344 0	Scheibe	Washer	Rondelle		x				31 X 68 X 10
36	00 339 880 0	6kt-Schraube	Hex head bolt	Boulon tête hex		x				M 30 X 170
41	00 909 908 0	Sperrkantscheibe	Detent edged washer	Disque à bord d'arrêt		x				SKM 8
42	00 908 210 0	6kt-Mutter	Hex nut	Écrou hex		x				M 8
45	00 908 758 0	Sicherungsmutter	Securing nut	Écrou-frein		x				M 10
46	00 900 637 0	6kt-Schraube	Hex head bolt	Boulon tête hex		x				M 10 X 30

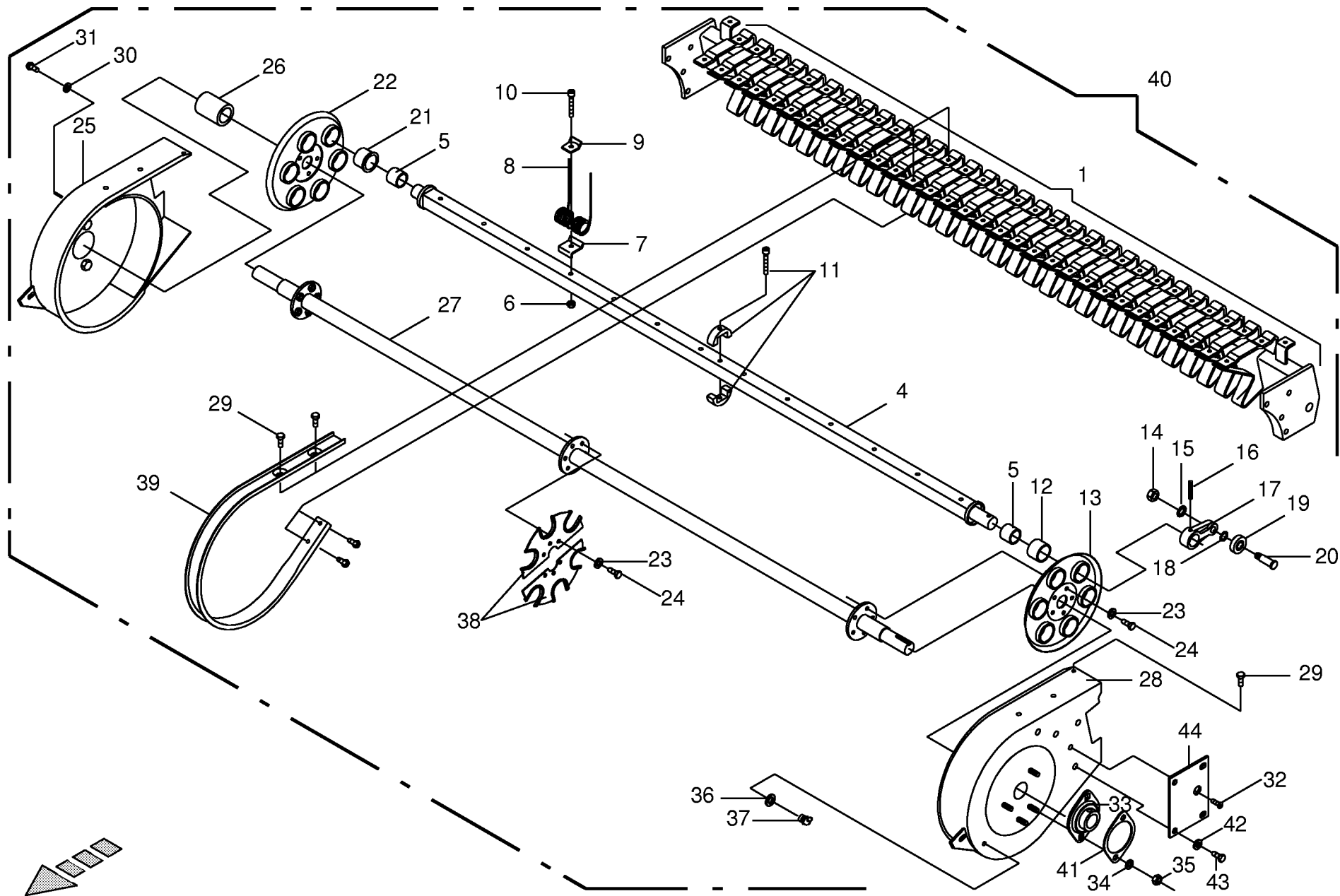


000 001 039 00 / 21.0

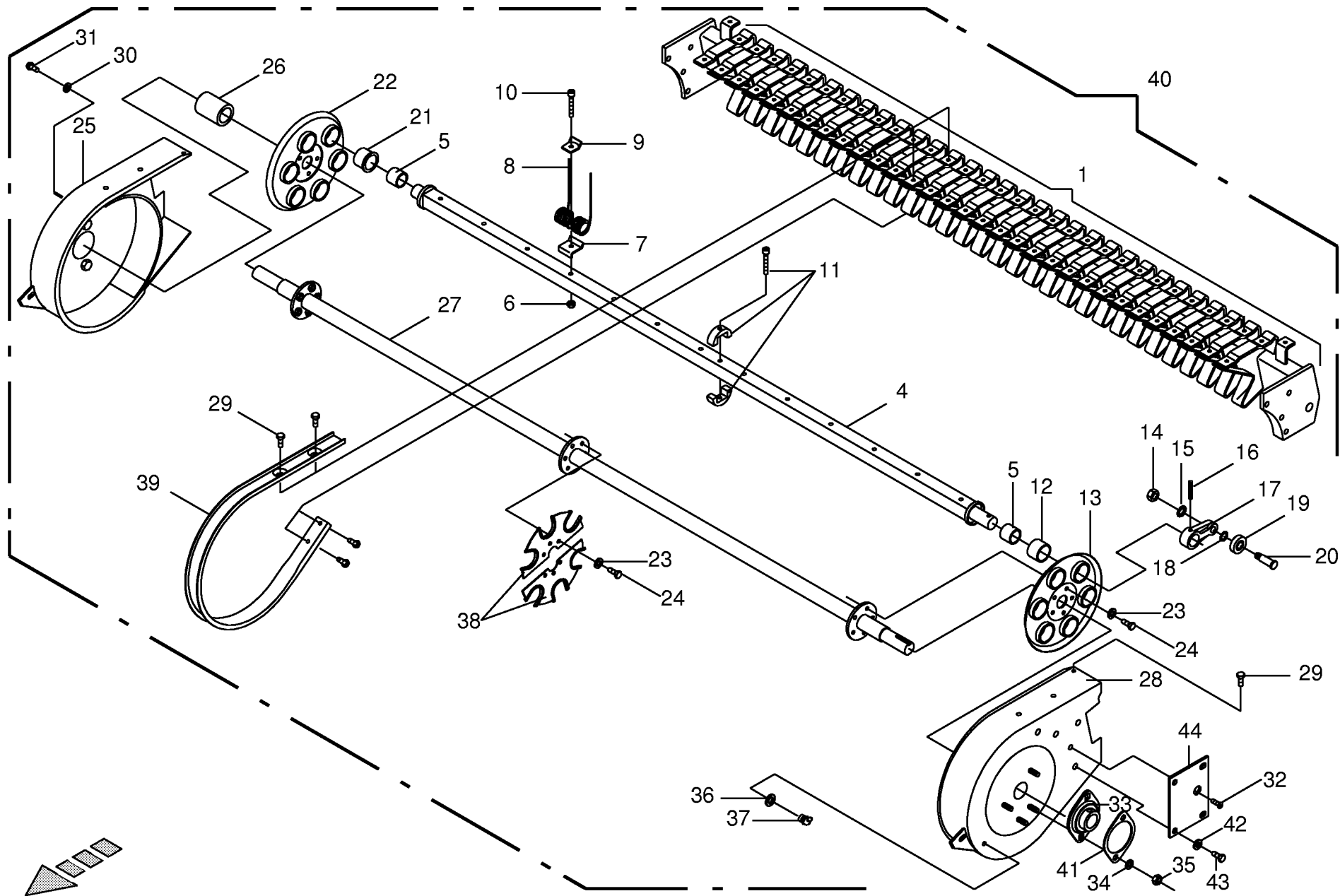
448 940 2

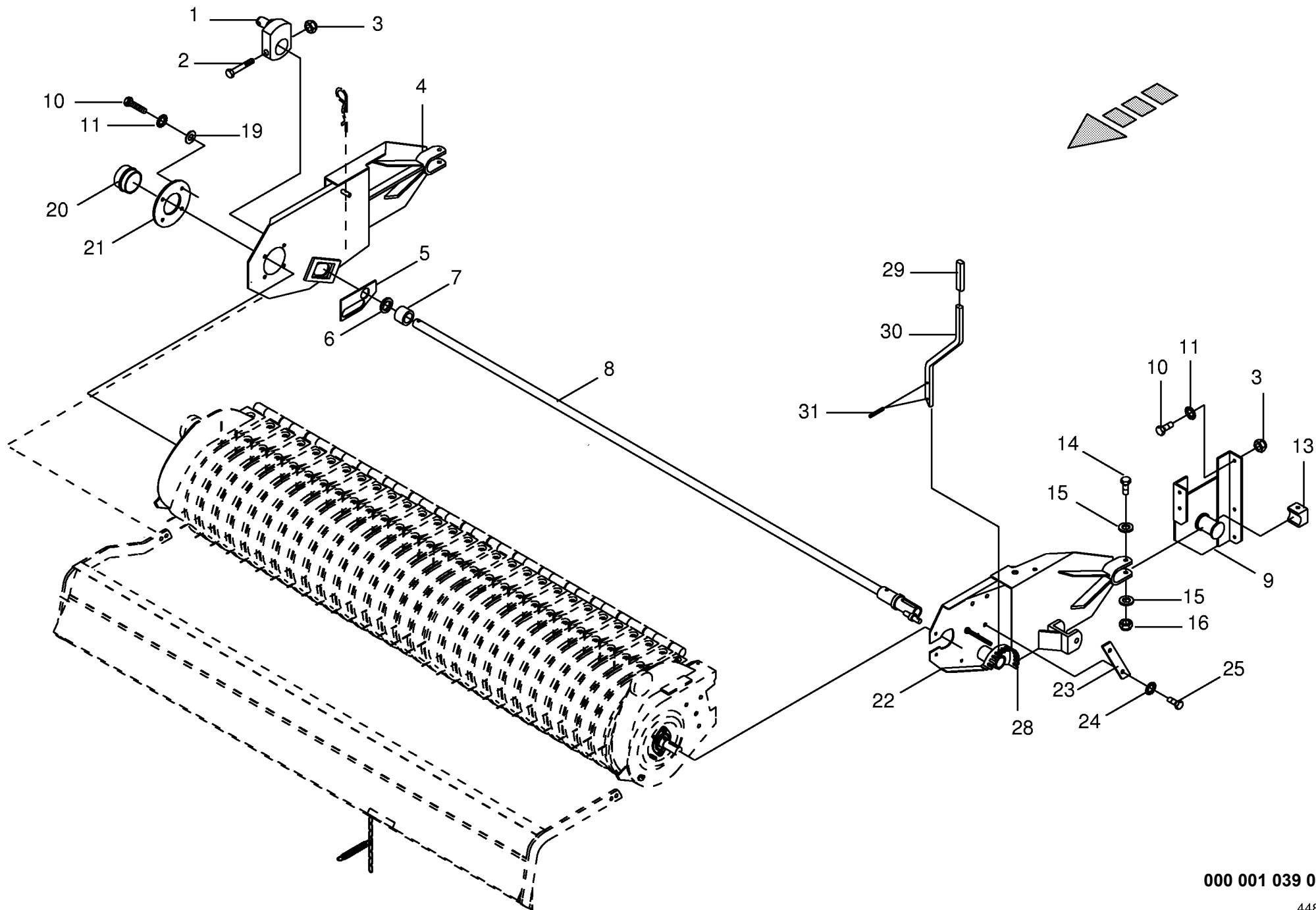


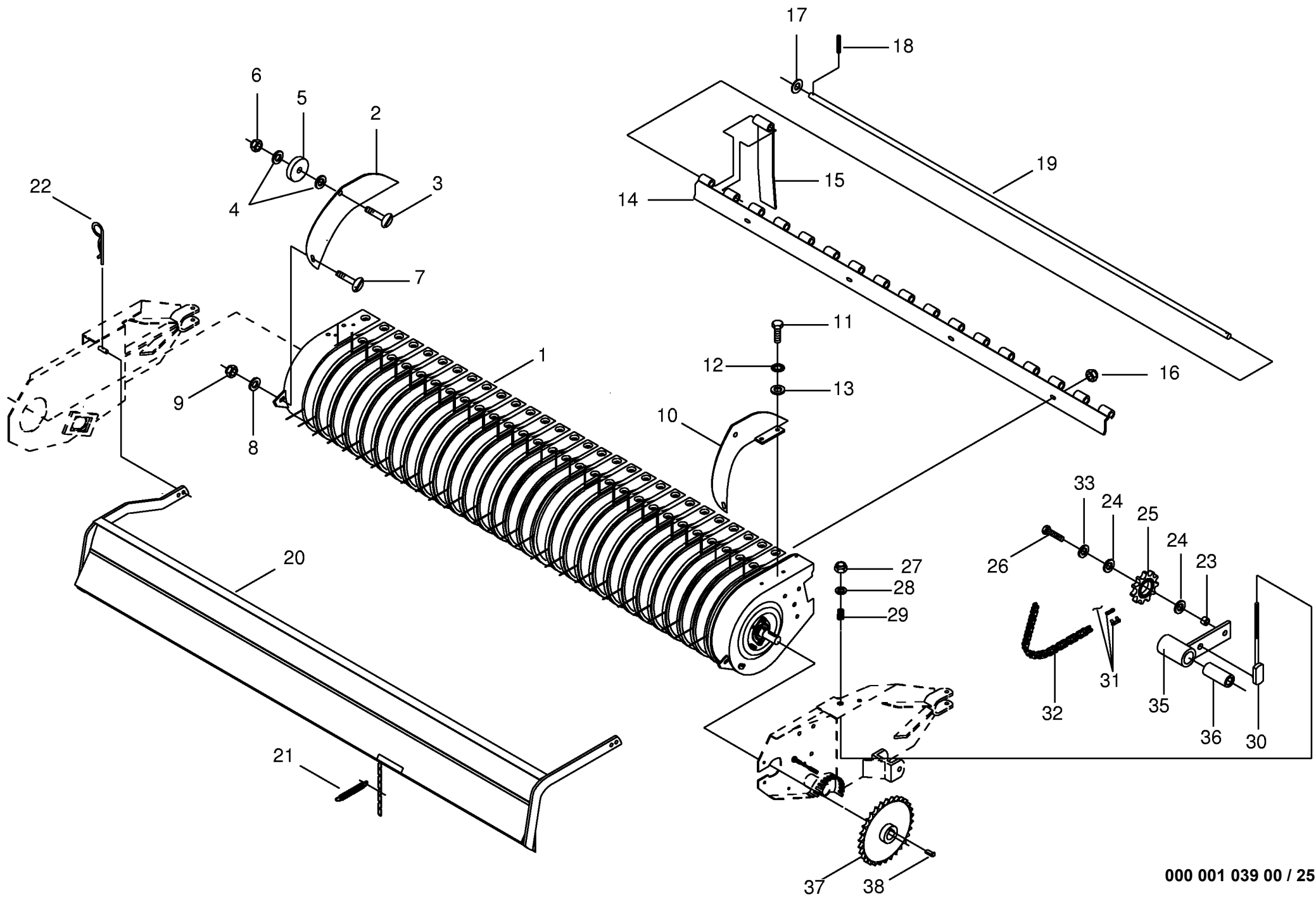
000 001 039 00 / 22.0



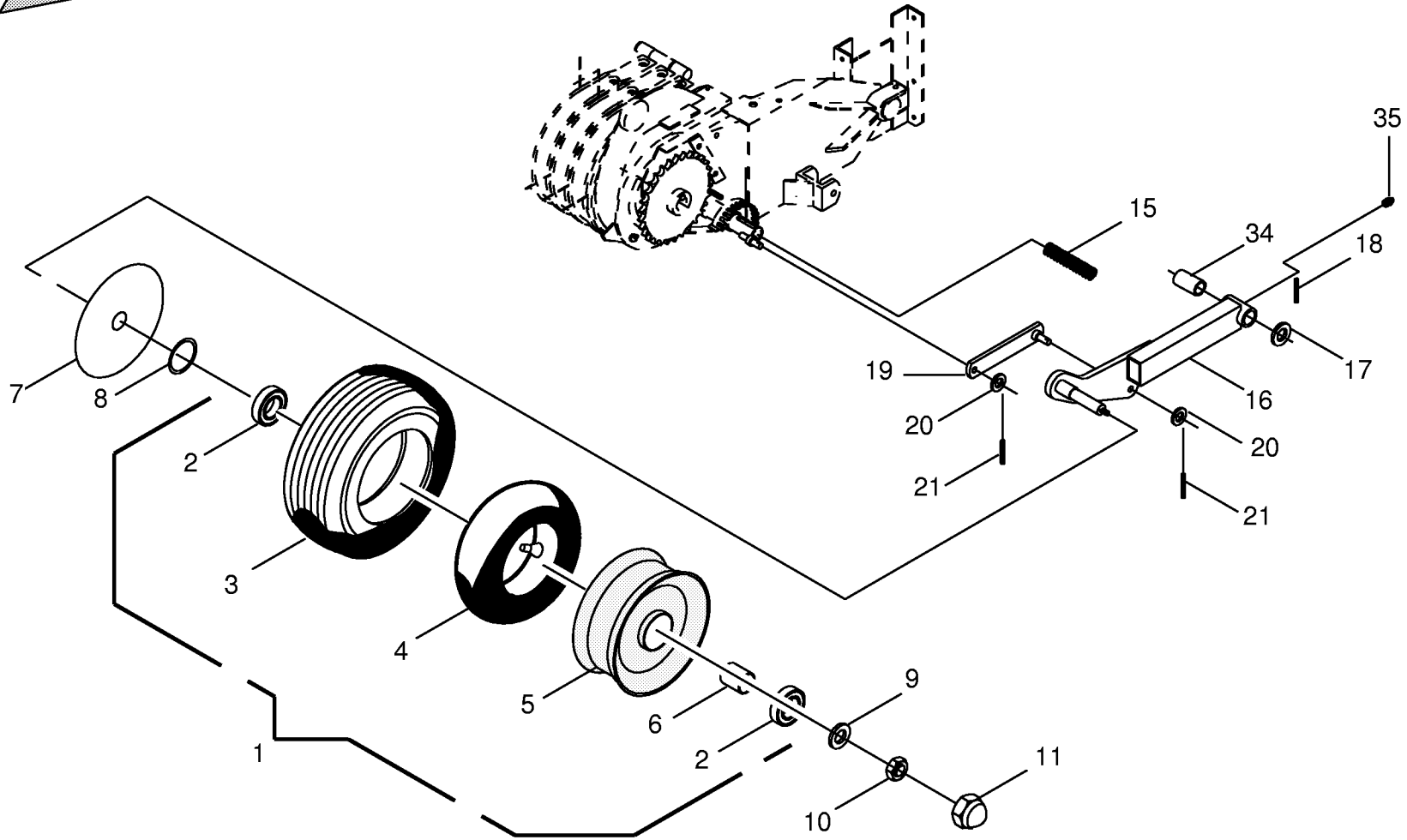
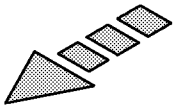
Pick-up Pick-up Pick-up					419650 - 434399	X L / R - G D					000 001 039 00
Pos.	ID-Nr.	Benennung	Description	Description	Masch.-Nr-					449 003 1	23.0
											Bemerkung/Remarks/Remarque
1	00 938 315 0	Federrahmen	Scraper bar	Chassis du pick up		x					
4	00 938 316 0	Zinkenträger	Tine carrier	Barre support de dents		6					
5	00 935 900 0	Aufspannbuchse	Tensioning bush	Douille de serrage		12					
6	00 908 706 0	Sicherungsmutter	Hex nut	Ecrou hex		90					M 8
7	00 938 154 1	Federschuh	Spring saddle	Patin de ressort		90					
8	00 938 148 1	Federzinken	Spring tines	Dents à ressort		90					
9	00 938 054 1	Druckplatte	Pressure plate	Plaque d appui		90					
10	00 903 083 1	Zylinderschraube	Allen screw	Vis tete cylindrique		90					M 8 X 55
11	00 938 321 0	Adapter kpl.	Adapter cpl.	Adaptation cpl.		6					
12	00 937 982 0	Einspannbuchse	Clamp bush	Tube eg		6					
13	00 938 319 0	Lagerplatte links	Bearing plate	Plaque gauche		1					
14	00 908 518 1	6kt-Mutter	Hex nut	Écrou hex		6					M 14
15	00 909 850 0	Fächerscheibe	Serrated washer	Rondelle a eventail		6					
16	00 912 452 0	Spannstift	Roll pin	Goupille de serrage		6					
17	00 938 136 1	Exzenterarm	Excentric arm	Bras excentrique		6					
18	00 938 131 1	Scheibe	Washer	Rondelle		6					
19	00 938 081 0	Rillenkugellager	Bearing	Roulement rainure a billes		6					LR 5202 NPPU
20	00 938 080 1	Laufbolzen	Bolt	Axe		6					
21	00 938 068 0	Kragenbuchse	Collar bush	Douille a collet		6					
22	00 938 318 0	Lagerplatte rechts	Support plate	Plaque support		1					
23	00 910 033 0	Federring	Spring washer	Rondelle elastique		18					
24	00 900 721 0	6kt-Schraube	Hex head bolt	Boulon tête hex		18					M 8 X 20
25	00 938 166 0	Seitenteil rechts	Side part R.H.	Carter de pick up droit		1					
26	00 938 107 1	Distanzrohr	Distance tube	Entretoise d'écartement		1					
27	00 938 317 0	Antriebswelle	Drive shaft	Arbre d'entraînement		x					Ig = 1910
28	00 938 345 0	Seitenteil links	Side part L.H.	Carter de pick up gauche		x					
29	00 900 255 1	6kt-Schraube	Hex head bolt	Boulon tête hex		120					M 8 X 16
30	00 910 035 0	Federring	Spring washer	Rondelle elastique		x					B 12
31	00 900 657 0	6kt-Schraube	Hex head bolt	Boulon tête hex		x					M 12 X 35
32	00 904 003 0	Senkschraube	Countersunkscrew	Vis à tête fraisée		x					M 8
33	00 934 006 1	Flanschlager	Flange bearing	Palier a bride		x					
34	00 910 111 1	Federring	Spring washer	Rondelle elastique		x					B 10
35	00 908 212 0	6kt-Mutter	Hex nut	Écrou hex		x					M 10
36	00 910 616 0	Scheibe	Washer	Rondelle		x					10,5
37	00 956 413 0	Schmiernippel	Grease nipple	Graisneur		x					
38	00 938 320 0	Mittelabstützung kpl.	Support cpl.	Support cpl.		1					
39	00 938 150 1	Abstreifer	Scraper	Racleur		29					
40	00 334 924 0	Pick-up kpl.	Pick up cpl.	Pick up cpl.		x					

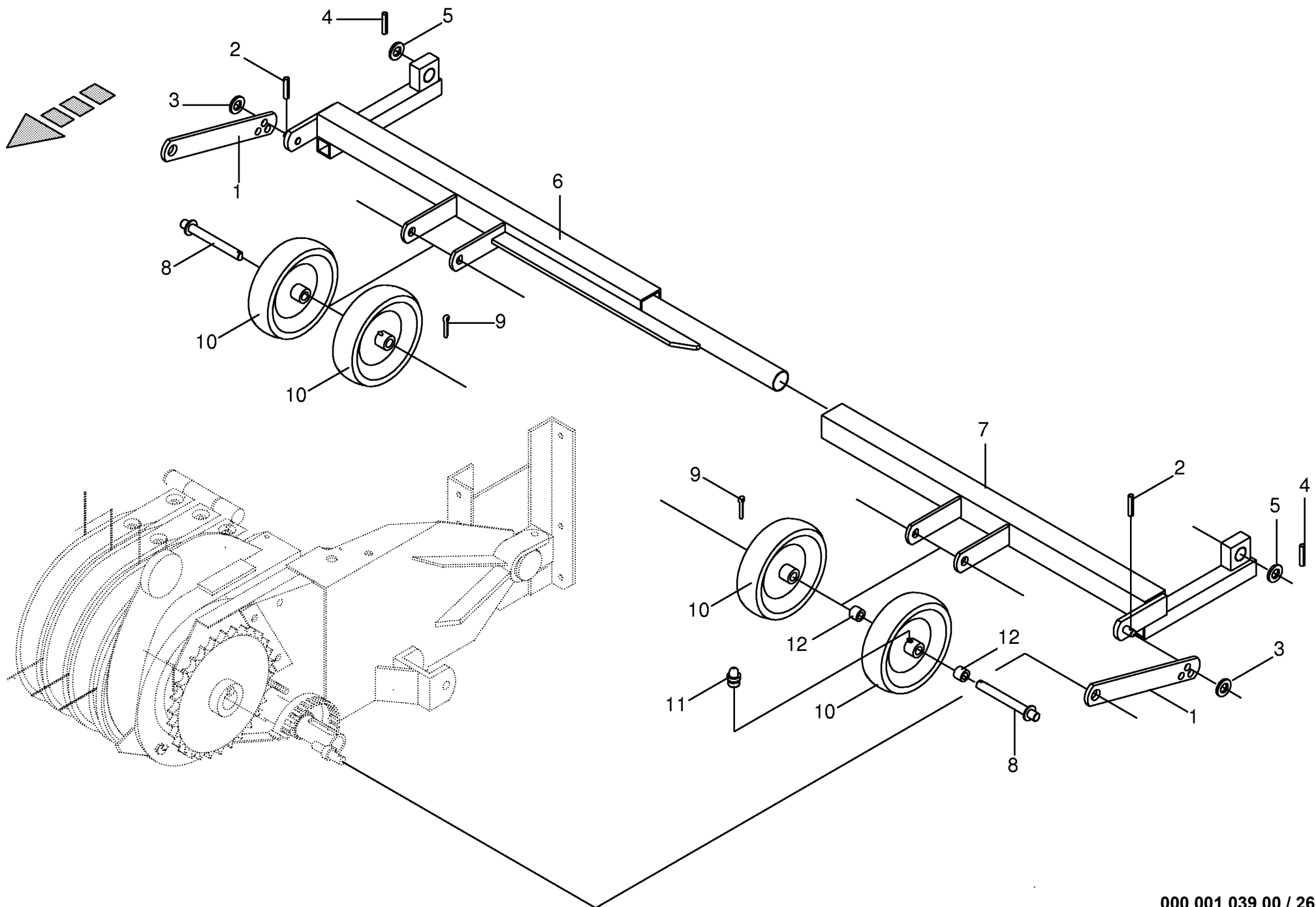






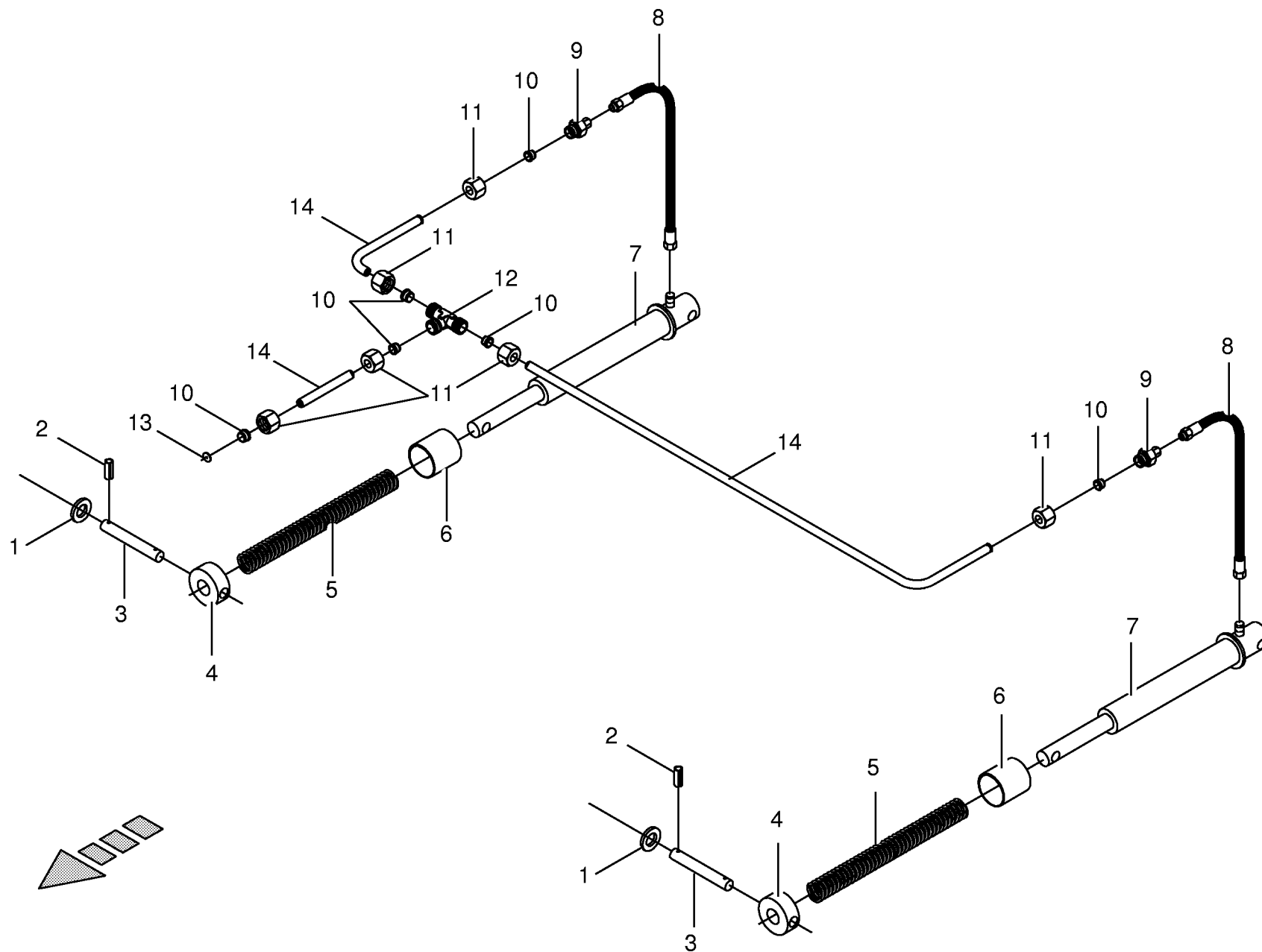
Pick-up kpl. - mit Zubehör					419650 - 434399	X X L / R - G D					000 001 039 00	
Pick-up cpl.											449 006 1	25.0
Pos.	ID-Nr.	Benennung	Description	Description	Masch.-Nr-						Bemerkung/Remarks/Remarque	
1	00 334 924 0	Pick-up kpl.	Pick up cpl	Pick up cpl		x						
2	00 336 682 0	Einführblech rechts	Imput plate RH	Tole de guidage droit		x						
3	00 905 232 0	Flachrundschaube	Flat round bolt	Vis a tête bombée		x					M 8 x 25	
4	00 910 603 0	Scheibe	Washer	Rondelle		x					8,4 X 24 X 2	
5	00 347 212 1	Gummironde	Rubber	Rondelle caoutchouc		x						
6	00 908 706 0	Sicherungsmutter	Hex nut	Ecrou hex		x					M 8	
7	00 905 231 0	Flachrundschaube	Flat round bolt	Vis a tête bombée		x					M 8 x 20	
8	00 910 413 0	Scheibe	Washer	Rondelle		x					8,4 X 17 X 1,6	
9	00 908 707 0	Sicherungsmutter	Hex nut	Ecrou 6 pans		x					M 8	
10	00 332 067 0	Einführblech links	Imput plate LH	Tole de guidage gauche		x						
11	00 900 636 0	6kt-Schraube	Hex head bolt	Boulon tête hex		x					M 10 x 25	
12	00 909 909 1	Sperrkantscheibe	Detent edged washer	Disque à bord d'arrêt		x					SKM 10	
13	00 910 414 0	Scheibe	Washer	Rondelle		x					10,5 X 21 X 2	
14	00 333 135 0	Schiene	Flat steel	Acier plat		x						
15	00 333 136 0	Übergangslamelle	Connecting plate	Plaque de raccord		16						
17	00 910 512 2	Scheibe	Washer	Rondelle		x					21 X 37 X 3	
18	00 912 641 2	Spannhülse	Clamping sleeve	Douille de serrage		x					6 X 30	
19	00 333 137 0	Stange	Rod	Tringle		x						
20	00 334 934 0	Prallblech	Baffle plate	Tôle de chicane		x						
21	00 341 914 0	Zugfeder	Tension spring	Ressort tendeur		x					3,5 X 21 X 170	
22	00 917 104 0	Federstecker	Spring clip	Goupille elastique		x						
23	00 334 843 0	Distanzring	Spacer ring	Bague d'ecartement		x					RD 26,9 x 5 x 14	
24	00 910 718 1	Stützscheibe	Supporting disc	Rondelle diélectrique		x					S 20 X 28 X 2,0	
25	00 922 313 0	Kettenrad	Chain wheel	Roue à chaîne		x					Z = 13 T=3/4"	
26	00 900 677 0	6kt-Schraube	Hex head bolt	Boulon tête hex		x					M 16 X 50	
27	00 908 711 1	Sicherungsmutter	Hex nut	Ecrou 6 pans		x					M 12	
28	00 910 506 1	Scheibe	Washer	Rondelle		x					13 X 24 X 2,5	
29	00 036 127 1	Druckfeder	Pressure spring	Ressort de pression		x					6 X 19 X 35	
30	00 333 263 0	Spannschraube	Turnbuckle	Tendeur		x						
31	00 921 980 0	Steckglied	Chain lock	Joint de chaine		x					3/4"	
	00 921 992 0	Gekröpftes Glied mit Splint	Cranked link	Maillon coude		x					3/4"	
32	00 921 712 0	Rollenkette	Roller chain	Chain à rouleaux		x					3/4" X 104 Ro.	
33	00 911 522 0	Sicherungsring	Circlip	Circlip		x					A 20 X 1,2	
35	00 273 856 0	Spannarm	Tension arm	Levier tendeur		x						
36	00 934 910 0	Lagerbuchse	Bearing bush	Coussinet		x					2030 DU	
37	00 336 920 0	Kettenrad	Chain wheel	Roue à chaîne		x					Z=35,3/4"	
38	00 915 542 0	Nasenkeil	Gib-head key	Clavette a talon		x					10x8x40	

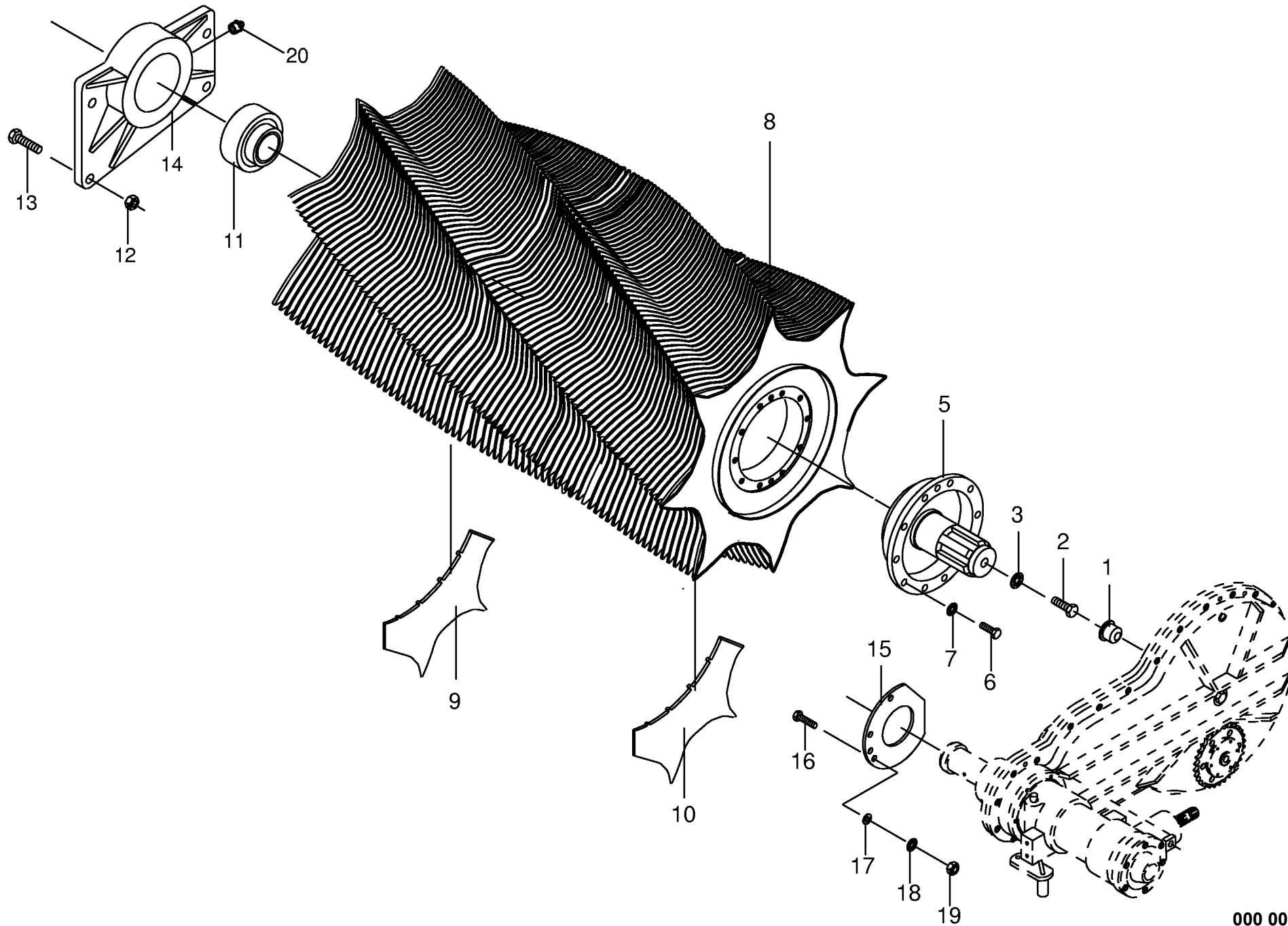




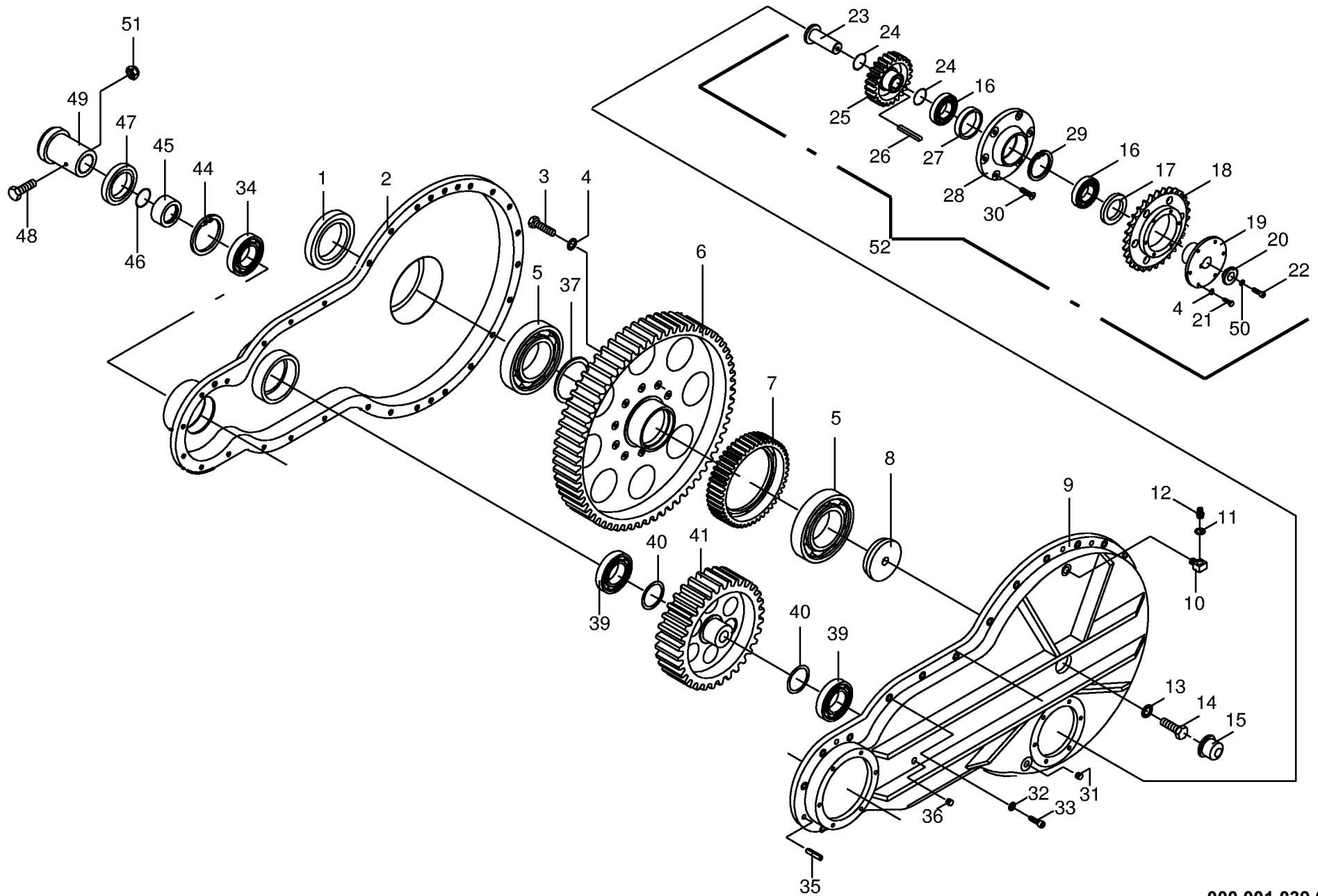
000 001 039 00 / 26.1

449 190 0



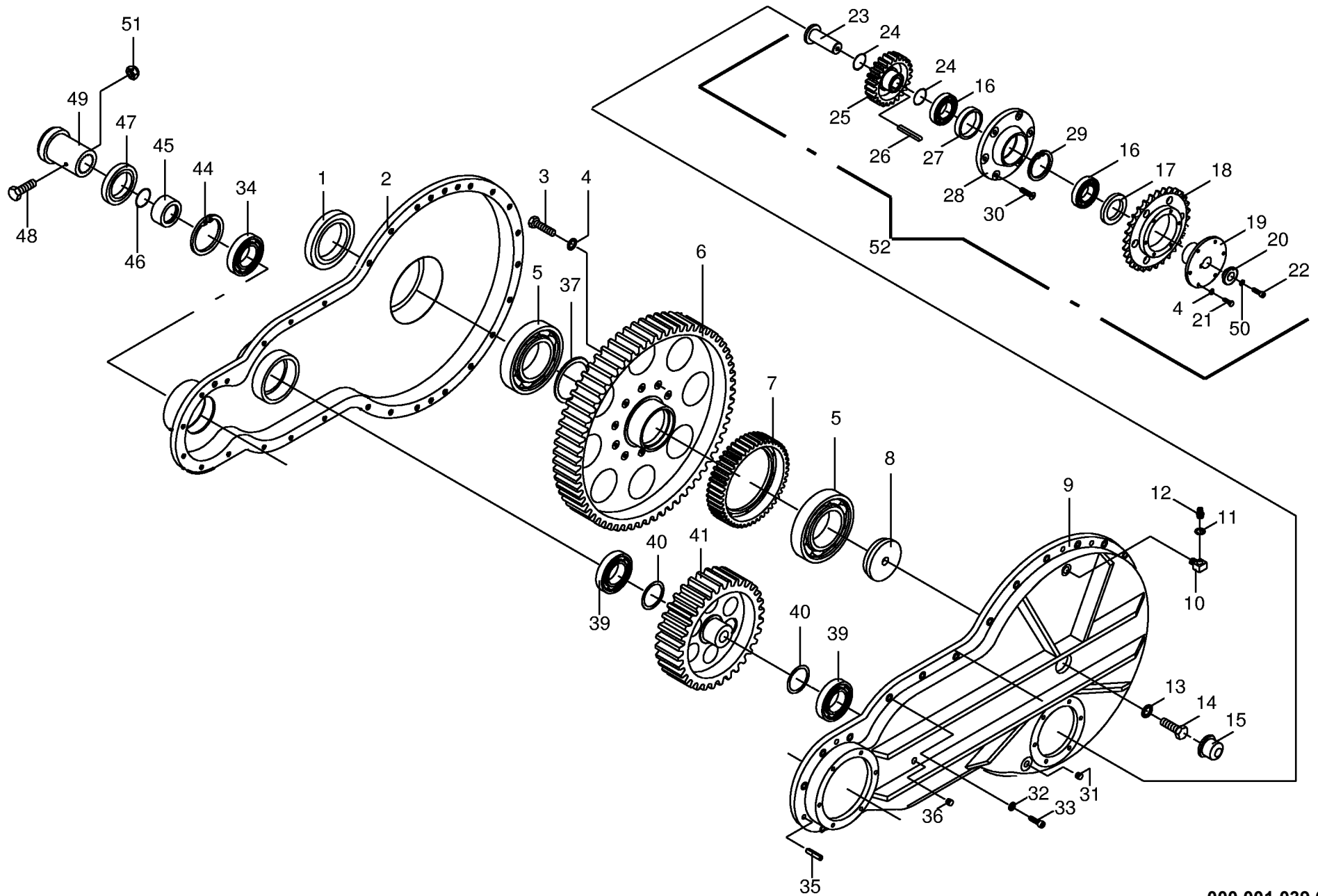


000 001 039 00 / 28.0

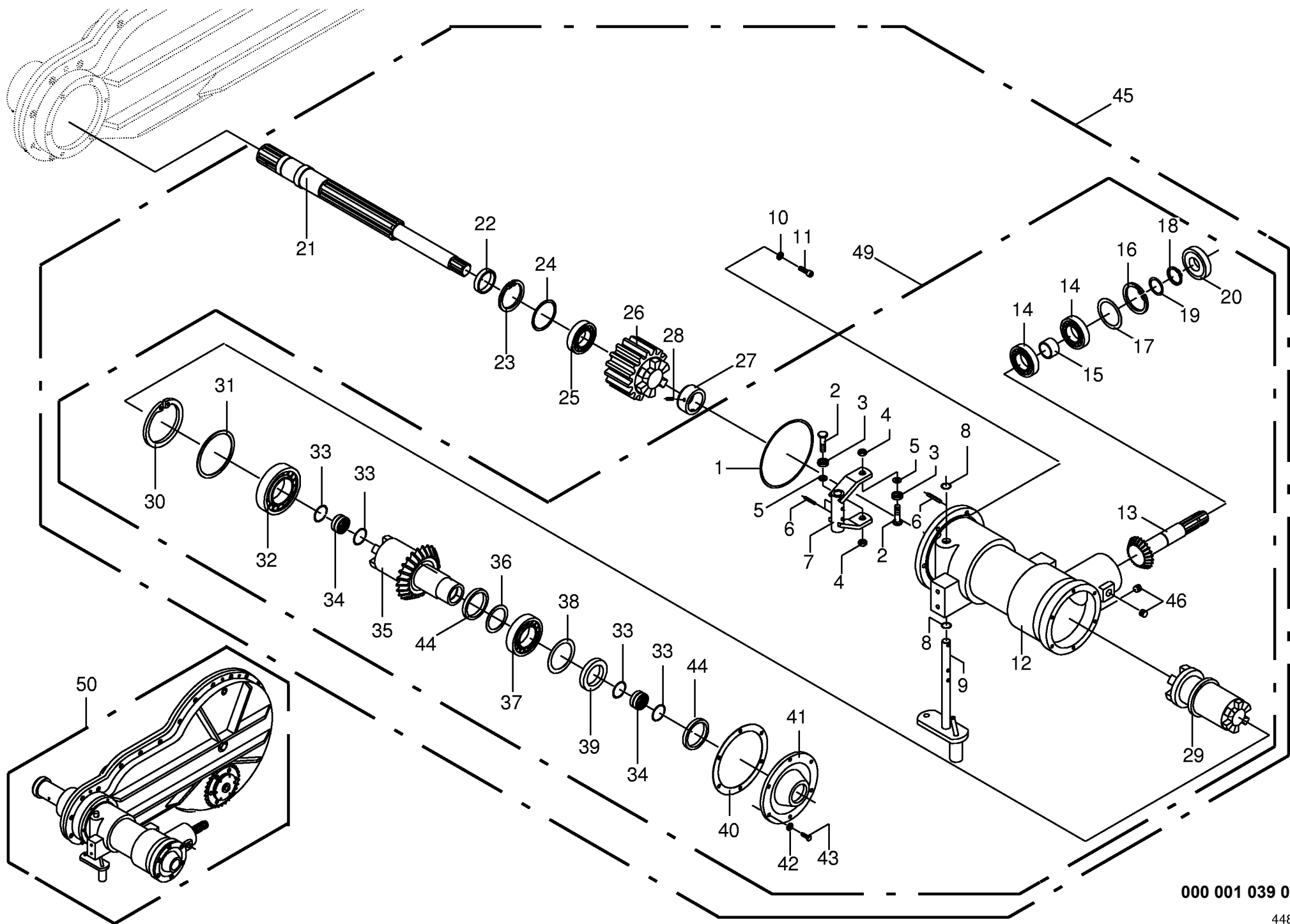


000 001 039 00 / 29.0

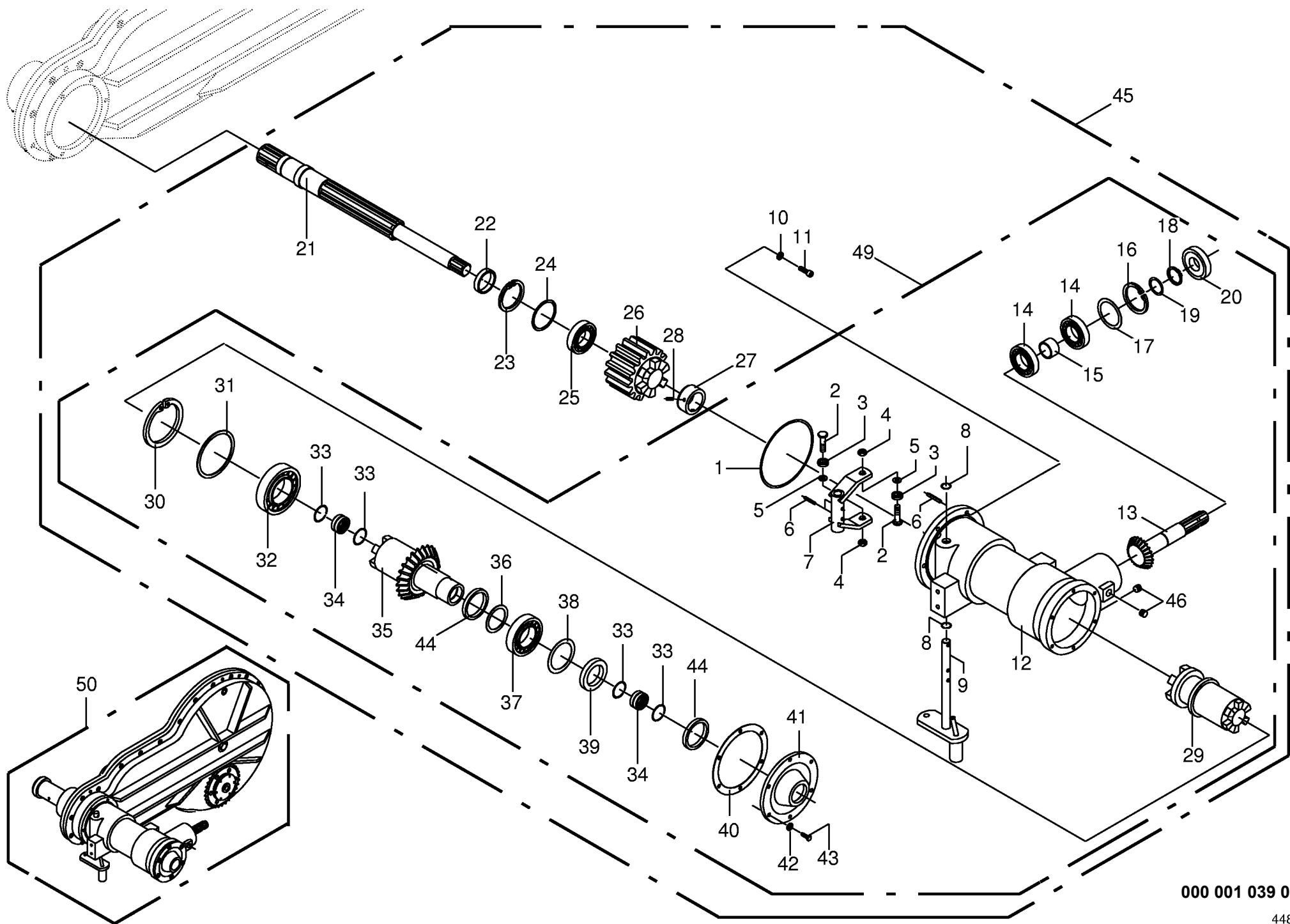
Getriebe (Schneidwalze)					419650 - 434399	X L / R - G D					000 001 039 00	
Gearbox											448 931 1	29.0
Carter					Masch.-Nr-							Bemerkung/Remarks/Remarque
Pos.	ID-Nr.	Benennung	Description	Description								
1	00 936 012 1	Radial-Wellendichtring	Radial seal	Bague a levres avec ressort		x						120 X 150 X 12 AS
2	00 333 003 0	Getriebegehäusehälfte innen	Gear box half	Demi carter interieur		x						
3	00 900 617 0	6kt-Schraube	Hex head bolt	Boulon tête hex		x						M 8 X 30
4	00 909 908 0	Sperrkantscheibe	Detent edged washer	Disque à bord d'arrêt		x						SKM 8
5	00 930 327 0	Rillenkugellager	Bearing	Roulement rainure a billes		x						6024
6	00 333 021 0	Stirnrad	Spur gear	Roue d'engrenage		x						M=8 Z=68 ,incl. Pos.3,4
7	00 333 028 0	Stirnrad	Spur gear	Roue d'engrenage		x						M=5 Z=45
8	00 333 027 0	Lagerungsscheibe	Washer	Rondelle		x						
9	00 333 002 0	Getriebegehäusehälfte außen	Gearbox half	Carter exterieur		x						
10	00 333 276 0	Winkel-Einschraubverschraubung	L-connector	L-coude		x						
11	00 937 727 0	Dichtring	Gasket ring	Joint		x						A 18 X 24 X 1,5
12	00 919 811 0	Belüftungsfilter	Breather	Reniflard		x						M 18 X 1,5
13	00 909 913 0	Sperrkantscheibe	Detent edged washer	Disque à bord d'arrêt		x						SKM 20
14	00 900 384 0	6kt-Schraube	Hex head bolt	Boulon tête hex		x						M 20 X 80 DIN 933-8.8
15	00 938 833 0	Radkappe	Wheel cap	Chapeau de roue		x						Rd. 52
16	00 930 110 0	Rillenkugellager	Bearing	Roulement rainure a billes		x						6010
17	00 936 402 0	Radial-Wellendichtring	Radial seal	Bague a levres avec ressort		x						55 X 80 X 10 B2
18	00 333 033 0	Kettenrad	Chain wheel	Roue à chaîne		x						Z=35 T=3/4"
19	00 333 728 0	Lagerflansch	Bearing flange	Bride de palier		x						Rd 150 X 47,5
20	00 333 037 0	Scheibe	Washer	Rondelle		x						Rd 45 X 17
21	00 900 616 0	6kt-Schraube	Hex head bolt	Boulon tête hex		x						M 8 X 25
22	00 903 106 0	Zylinderschraube	Allen screw	Vis tete cylindrique		x						M 10 X 25
23	00 333 727 0	Lagerbolzen	Bearing bolt	Boulon d'appui		x						Rd 50 X 72
24	00 937 552 0	O-Ring	O-ring	Joint torique		x						40 X 2
25	00 333 729 0	Stirnrad	Spur gear	Roue d'engrenage		x						M = 5 , Z = 25
26	00 915 131 0	Paßfeder	Flat key	Clavette noyee		x						A 10 X 8 X 63
27	00 333 035 0	Distanzbuchse	Spacer bushing	Entretoise prise femelle		x						
28	00 333 030 0	Lagerflansch	Bearing flange	Bride de palier		x						
29	00 911 673 0	Sicherungsring	Circlip	Circlip		x						I 80 X 2,5
30	00 904 010 0	Senkschraube	Countersunkscrew	Vis à tête fraisée		x						M 10 X 20 -10.9
31	00 906 039 0	Verschlussschraube	Screw plug	Bouchon filete		x						M 18 X 1,5
32	00 910 111 1	Federring	Spring washer	Rondelle elastique		x						B 10
33	00 903 109 0	Zylinderschraube	Allen screw	Vis tete cylindrique		x						M 10 X 35
34	00 931 906 0	Pendelrollenlager	Pendular roller bearing	Roulement à galets rouleaux pendulaire		x						213 10
35	00 912 744 0	Spannhülse	Clamping sleeve	Douille de serrage		x						12 X 40
36	00 906 040 1	Verschlussschraube	Screw plug	Bouchon filete		x						M 18 X 1,5
37	00 910 852 0	Paßscheibe	Shim	Cale		x						120 X 150 X 0.5

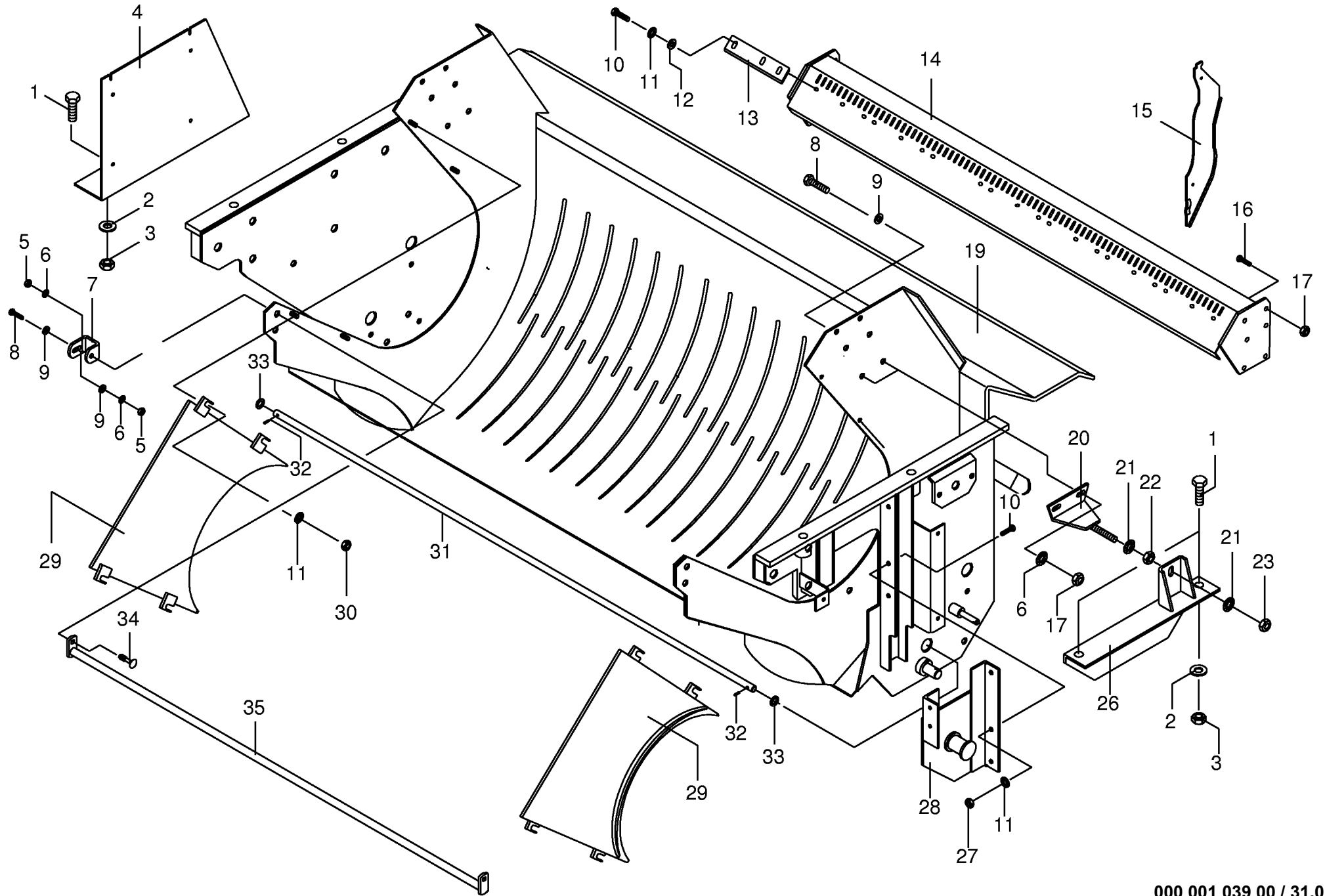


000 001 039 00 / 29.0



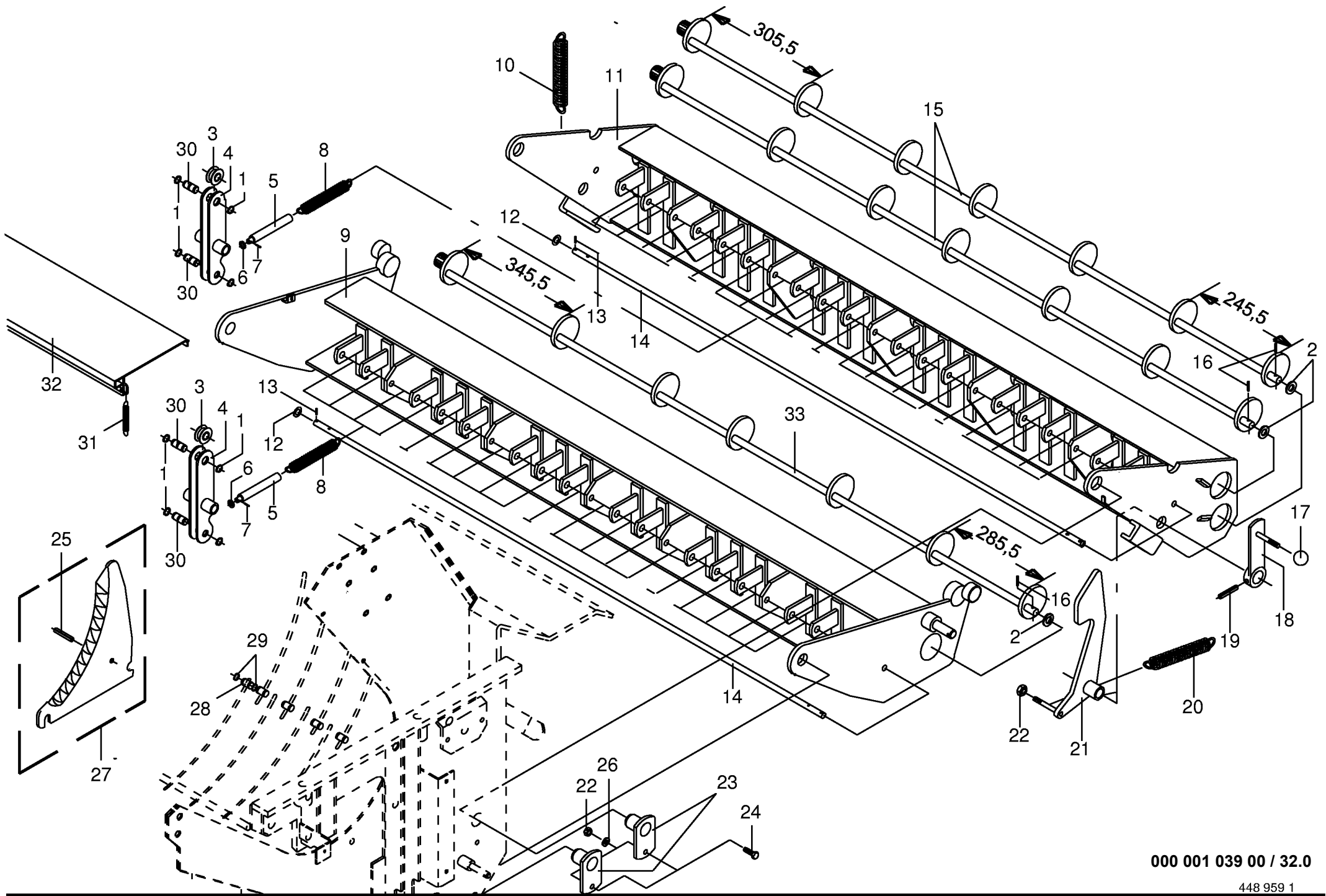
Getriebe (Schneidwalze)					419650 - 434399	X L / R - G D					000 001 039 00	
Gearbox											448 935 2	30.0
Carter					Masch.-Nr-						Bemerkung/Remarks/Remarque	
Pos.	ID-Nr.	Benennung	Description	Description								
1	00 937 595 0	O-Ring	O-ring	Joint torique		x					174 X 4	
2	00 331 923 1	Gewindebolzen	Threaded bolt	Boulon fileté		x						
3	00 930 131 0	Rillenkugellager	Bearing	Roulement rainure a billes		x					6201 2RS	
4	00 908 711 1	Sicherungsmutter	Hex nut	Ecrou 6 pans		x					M 12	
5	00 910 315 3	Scheibe	Washer	Rondelle		x					13 X 24 X 2,5	
6	00 912 643 0	Spannhülse	Clamping sleeve	Douille de serrage		x					6 X 36	
7	00 333 126 0	Schaltgabel	Shift fork	Fourchette de commande		x						
8	00 937 518 0	O-Ring	O-ring	Joint torique		x					20 X 2	
9	00 333 124 0	Schaltstück	Shift piece	Selecteur		x						
10	00 910 111 1	Federring	Spring washer	Rondelle elastique		x					B 10	
11	00 903 108 0	Zylinderschraube	Allen screw	Vis tete cylindrique		x					M 10 X 30	
12	00 333 174 0	Getriebegehäuse	Gearbox housing	Carter du boîte de vitesses		x						
13	00 332 077 0	Ritzelwelle	Pinion shaft	Arbre de pignon		x					Z=13	
14	00 930 167 0	Rillenkugellager	Bearing	Roulement rainure a billes		x					6307	
15	00 332 108 0	Distanzrohr	Distance tube	Entretoise d'écartement		x						
16	00 911 673 0	Sicherungsring	Circlip	Circlip		x					I 80 X 2,5	
17	00 910 962 0	Paßscheibe	Shim	Cale		x					63 X 80 X 0,3	
	00 910 963 0	Paßscheibe	Shim	Cale		x					63 X 80 X 0,5	
18	00 911 541 0	Sicherungsring	Circlip	Circlip		x					A 35 X 1,5	
19	00 911 132 0	Paßscheibe	Shim	Cale		x					35 X 45 X 0,3	
20	00 936 339 0	Radial-Wellendichtring	Radial seal	Bague a levres avec ressort		x					B2 35 X 80 X 13	
21	00 333 039 0	Antriebswelle	Drive shaft	Arbre d'entraînement		x						
22	00 334 106 0	Distanzrohr	Distance tube	Entretoise d'écartement		x						
23	00 911 673 0	Sicherungsring	Circlip	Circlip		x					I 80 X 2,5	
24	00 911 024 0	Paßscheibe	Shim	Cale		x					70 X 80 X 1,0	
25	00 932 701 0	Zylinderrollenlager	Roller bearing	Roulement a rouleaux		x						
26	00 333 024 0	Kupplungs-Stirnrad	Clach-spur gear	Accouplement-pignon		x					M=8,Z=15	
27	00 334 473 0	Stellring	Fixing ring	Bague		x						
28	00 905 921 0	Gewindestift	Set screw	Vis sans tete		x					M 8 X 8	
29	00 333 025 0	Doppelschaltklaue	Double shift dog	Crabot double		x						
30	00 911 694 0	Sicherungsring	Circlip	Circlip		x					I 120 X 4,0	
31	00 911 025 0	Paßscheibe	Shim	Cale		x					100 X 120 X 0,1	
	00 911 027 0	Paßscheibe	Shim	Cale		x					100 X 120 X 0,3	
32	00 932 328 0	Rillenkugellager	Bearing	Roulement rainure a billes		x					61917	
33	00 911 902 0	Sprengring	Snap ring	Circlips		x						
34	00 935 101 0	Nadellager	Roller	Roulement à aiguilles		x					HK 3520 2RS	
35	00 332 086 0	Kegelrad	Bevel wheel	Pignon conique		x					Z=27	
36	00 910 914 0	Paßscheibe	Shim	Cale		x					56 X 72 X 1,0	



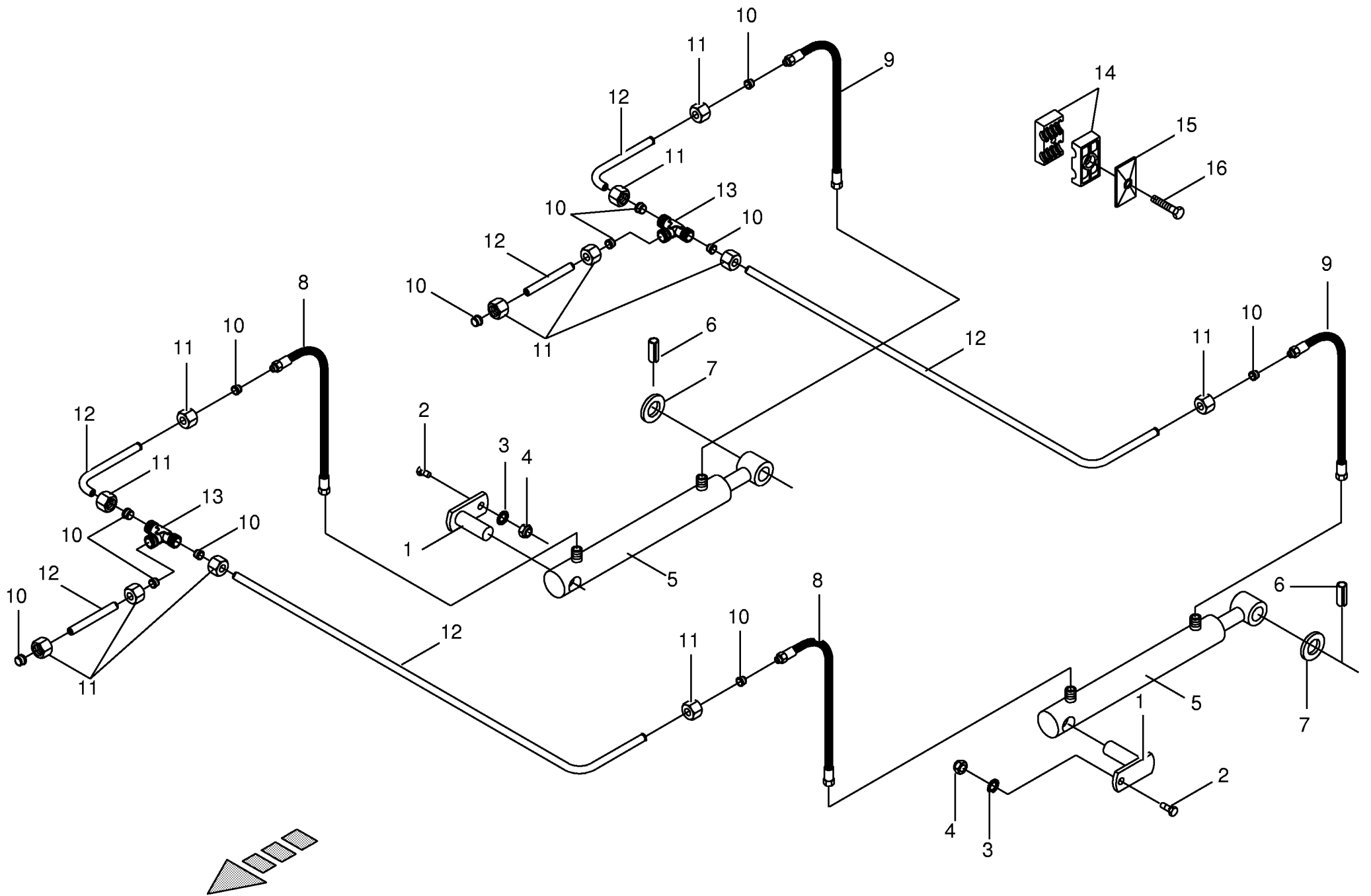


000 001 039 00 / 31.0

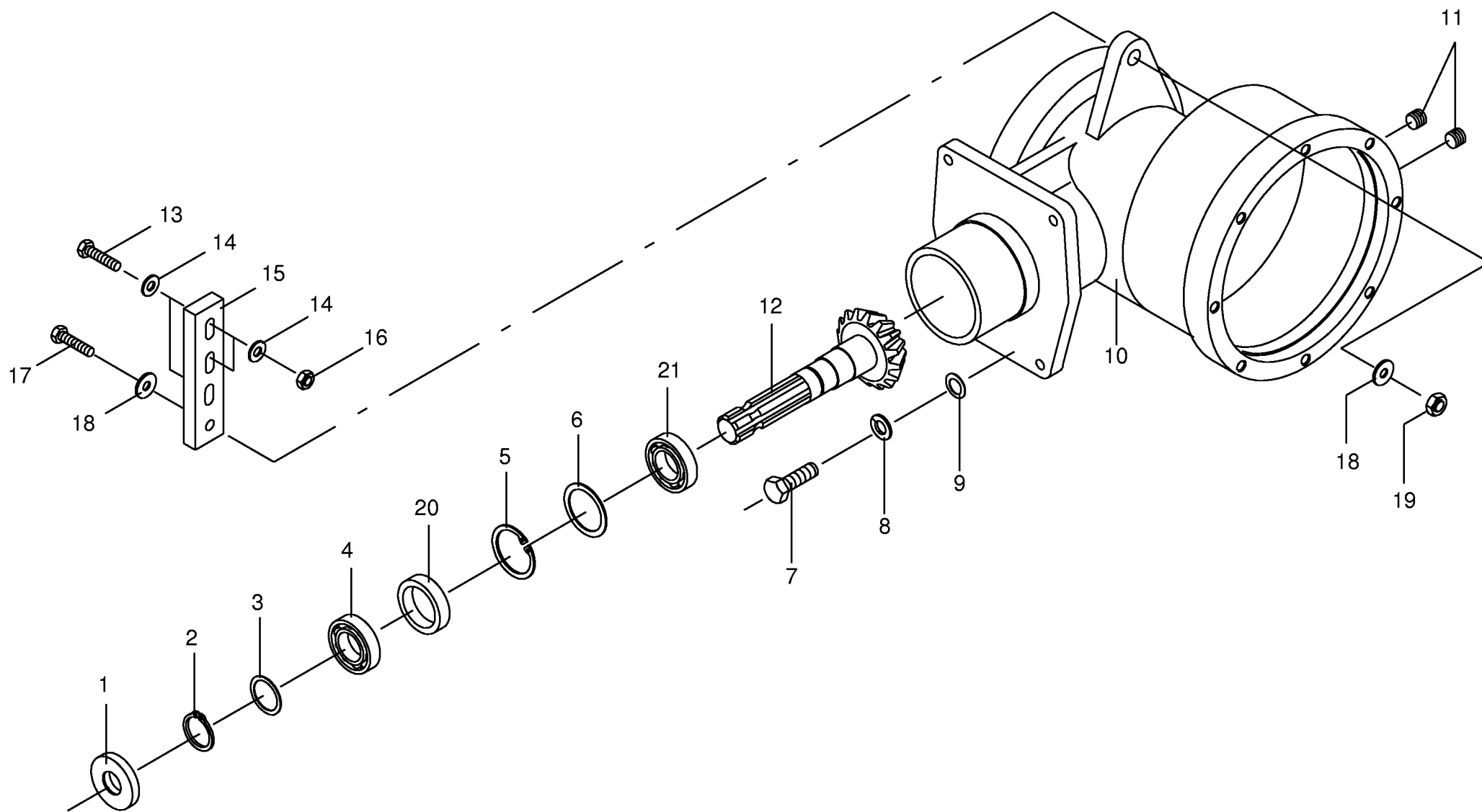
448 948 1



000 001 039 00 / 32.0

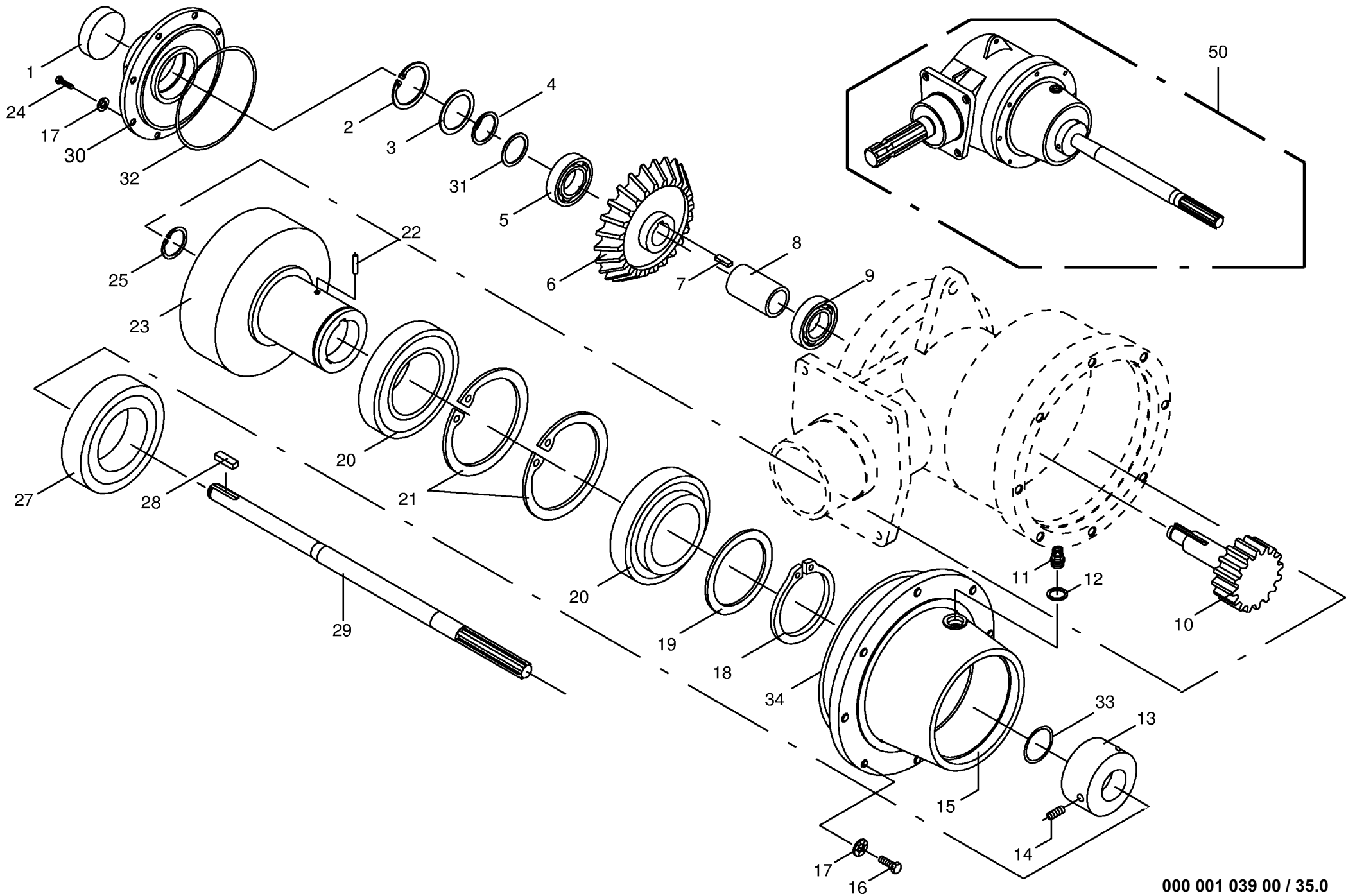


000 001 039 00 / 33.0



000 001 039 00 / 34.0

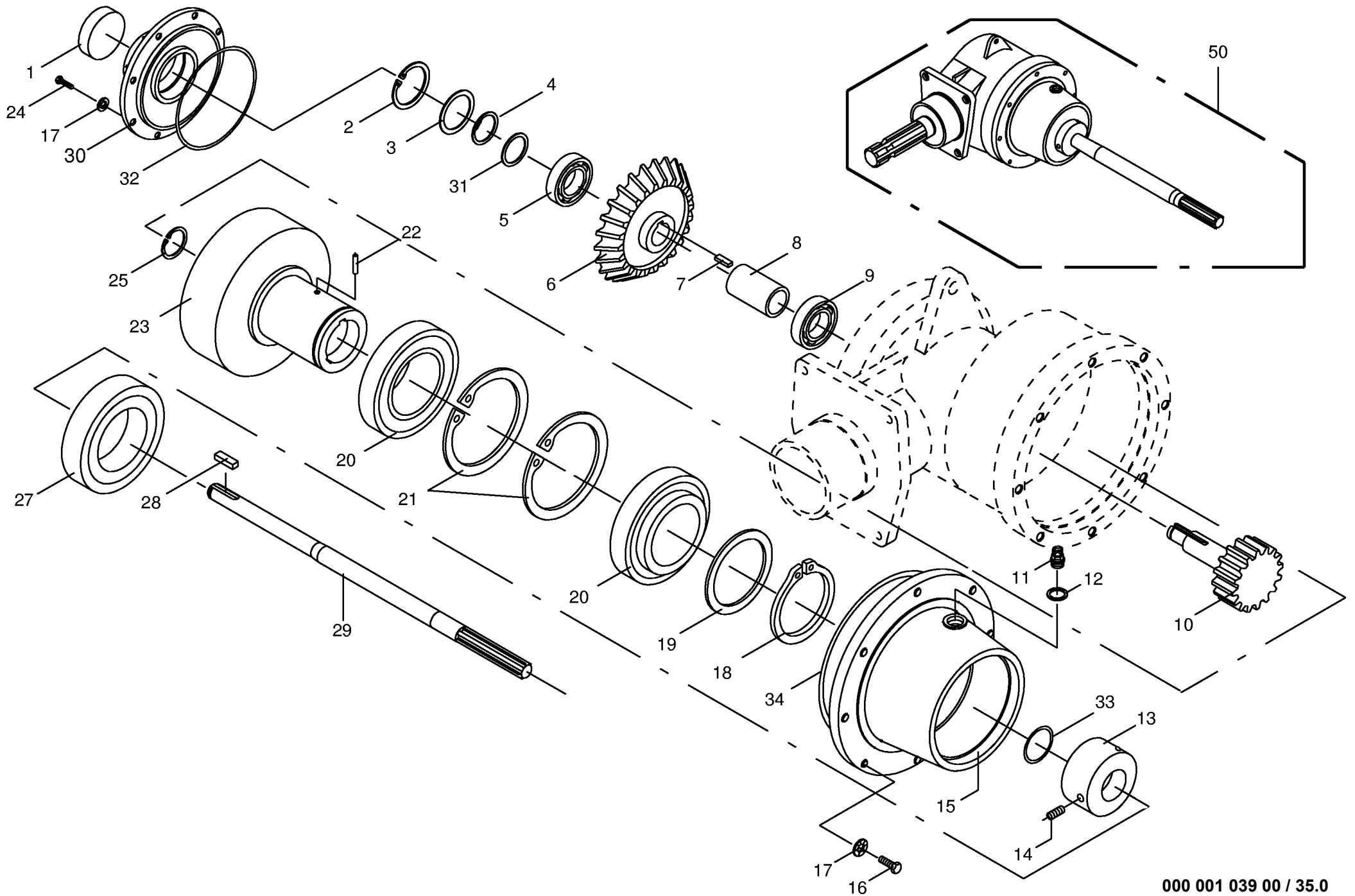
448 905 1



000 001 039 00 / 35.0

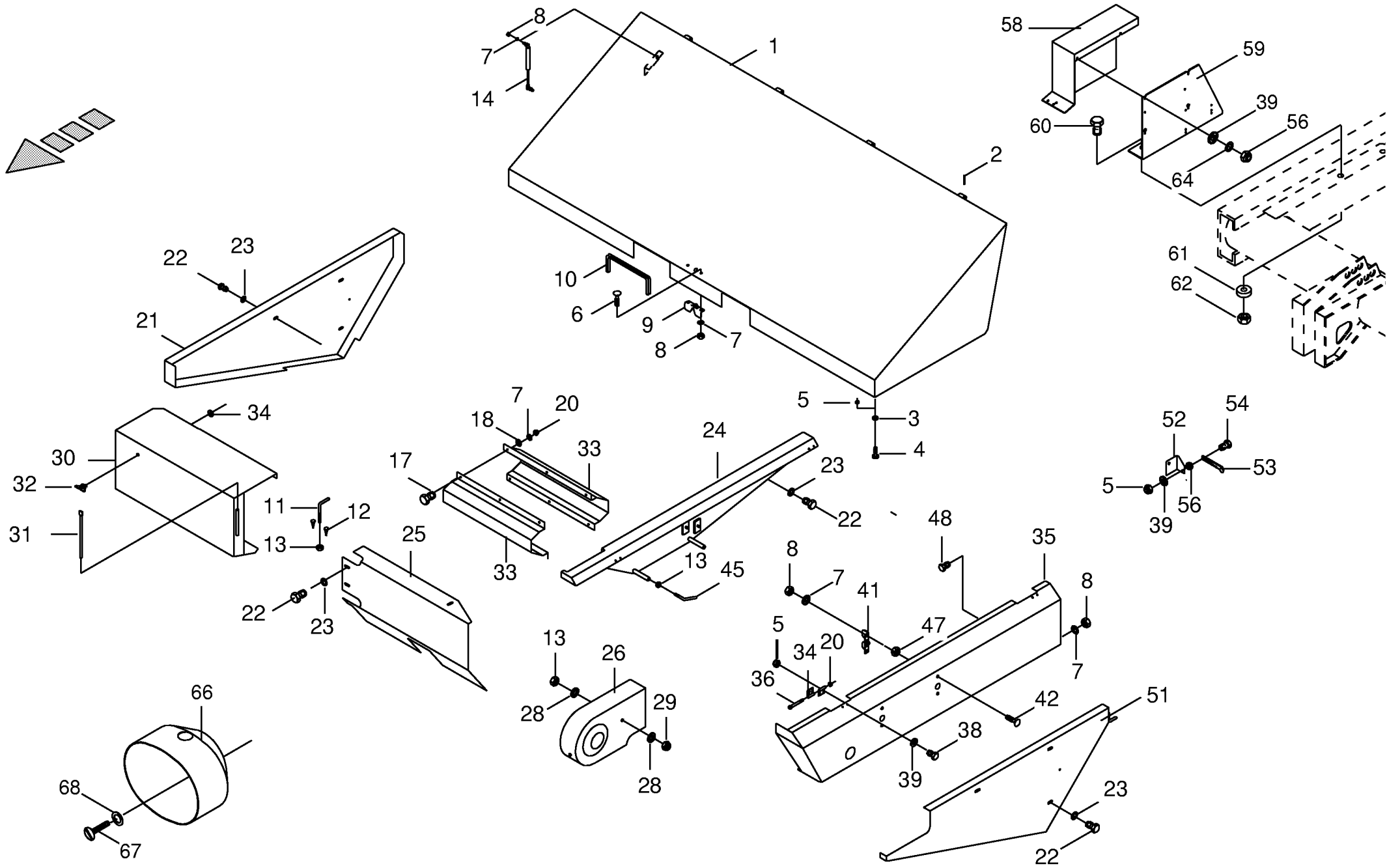
448 906 0

Getriebe vorne Gearbox front Carter avant					419650 - 434399	X L / R - G D				000 001 039 00
Pos.	ID-Nr.	Benennung	Description	Description	Masch.-Nr-				448 906 0	35.0
										Bemerkung/Remarks/Remarque
1	00 925 200 0	Verschlußdeckel	Core plug	Bouchon		x				90
2	00 911 680 0	Sicherungsring	Circlip	Circlip		x				1 90 X 3,0
3	00 910 970 0	Paßscheibe	Shim	Cale		x				70 X 90 X 0,1
4	00 911 518 0	Sicherungsring	Circlip	Circlip		x				A 40 X 2,5
5	00 931 904 0	Pendelrollenlager	Pendular roller bearing	Roulement à galets rouleaux pendulaire		x				21308
6	00 334 103 0	Kegelrad	Gear	Grande couronne		x				Z=29
7	00 915 207 0	Paßfeder	Flat key	Clavette noyee		x				B 14 X 9 X 50
8	00 333 475 0	Distanzrohr	Distance tube	Entretoise d'écartement		x				Ro.54 X 5,6 X 65
9	00 931 915 0	Pendelrollenlager	Pendular roller bearing	Roulement à galets rouleaux pendulaire		x				22209
10	00 333 472 0	Ritzelwelle	Pinion shaft	Arbre de pignon		x				Z=14,M=6
11	00 919 811 0	Belüftungsfilter	Breather	Reniflard		x				M 18 X 1,5
12	00 937 727 0	Dichtring	Gasket ring	Joint		x				A 18 X 24 X 1,5
13	00 333 482 0	Stellingring	Fixing ring	Bague		x				Rd.95 X 37
14	00 905 933 0	Gewindestift	Set screw	Vis sans tete		x				M 10 X 12
15	00 333 456 0	Gehäuseflansch	Housing flange	Bride de boitier		x				
16	00 900 280 0	6kt-Schraube	Hex head bolt	Boulon tête hex		x				M 10 X 30 Plus
17	00 909 909 1	Sperrkantscheibe	Detent edged washer	Disque à bord d'arrêt		x				SKM 10
18	00 911 506 0	Sicherungsring	Circlip	Circlip		x				A 80 X 2,5
19	00 910 994 0	Paßscheibe	Shim	Cale		x				80 X 100 X 1,0
	00 910 993 0	Paßscheibe	Shim	Cale		x				80 X 100 X 0,5
	00 910 992 0	Paßscheibe	Shim	Cale		x				80 X 100 X 0,3
20	00 932 183 0	Kegelrollenlager	Tap. roll. bearing	Roulem.roul.con.		x				32016 X
21	00 911 695 0	Sicherungsring	Circlip	Circlip		x				1 125 X 4
22	00 912 608 0	Spannhülse	Clamping sleeve	Douille de serrage		x				5 X 20
23	00 333 473 0	Innenzahnrad	Inner cogwheel	Roue dentée interieur		x				Z=29,M=6
24	00 900 817 1	6kt-Schraube	Hex head bolt	Boulon tête hex		x				M 10 X 25
25	00 911 553 0	Sicherungsring	Circlip	Circlip		x				A 50 X 2,0
27	00 936 002 0	Radial-Wellendichtring	Radial seal	Bague a levres avec ressort		x				85 X 130 X 13 B2
28	00 915 010 0	Paßfeder	Flat key	Clavette noyee		x				B 14 x 9 x 70
29	00 333 474 0	Antriebswelle	Drive shaft	Arbre d'entraînement		x				Rd 55 X 558.5
30	00 334 102 0	Getriebedeckel	Gearbox cover	Couvercle du boîte de vitesses		x				
31	00 910 888 0	Paßscheibe	Shim	Cale		x				40 X 50 X 0,1
	00 910 889 0	Paßscheibe	Shim	Cale		x				40 X 50 X 0,3
	00 910 890 0	Paßscheibe	Shim	Cale		x				40 X 50 X 0,5
	00 910 891 0	Paßscheibe	Shim	Cale		x				40 X 50 X 1,0
32	00 937 510 0	O-Ring	O-ring	Joint torique		x				196,45 X 3,53

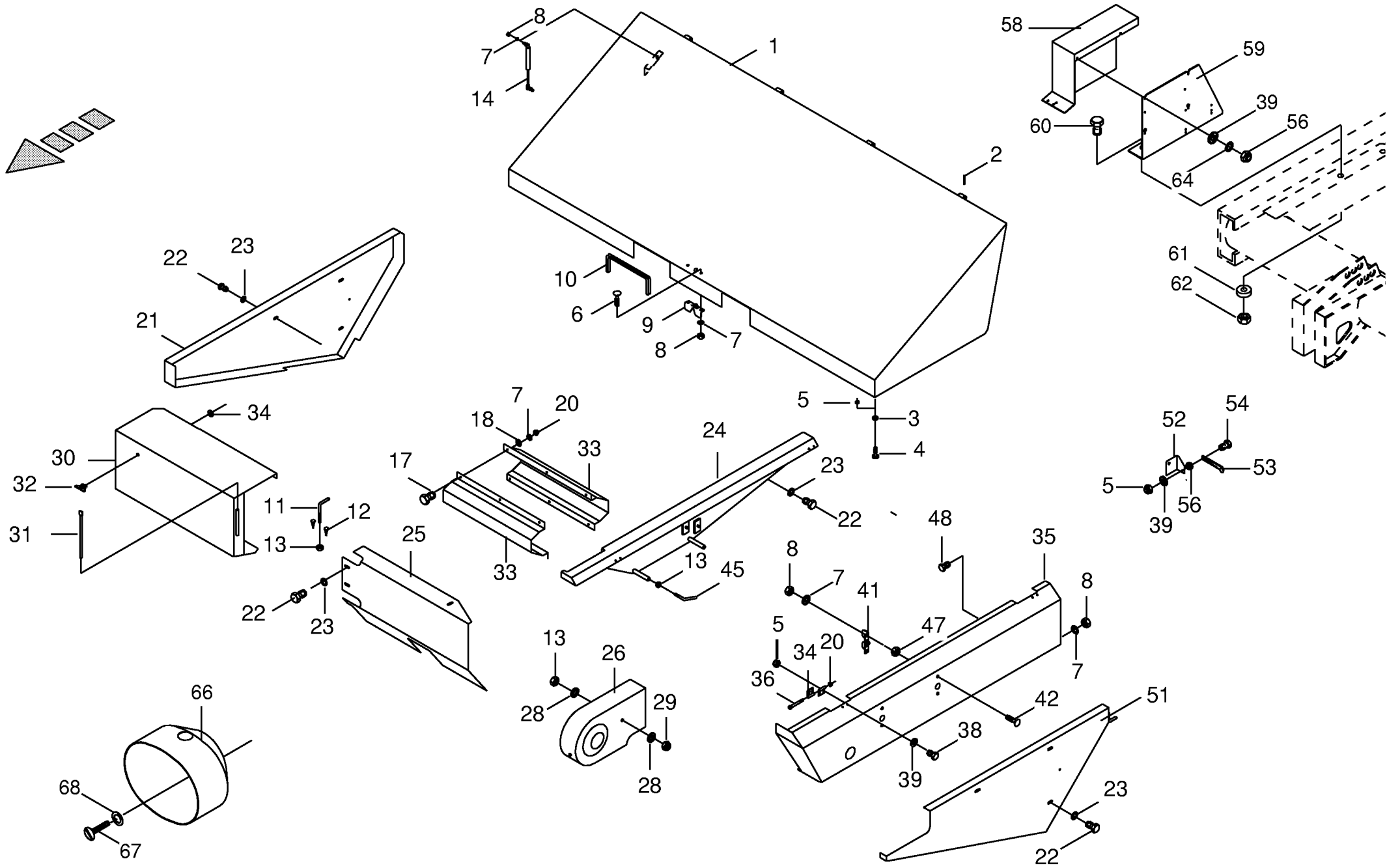


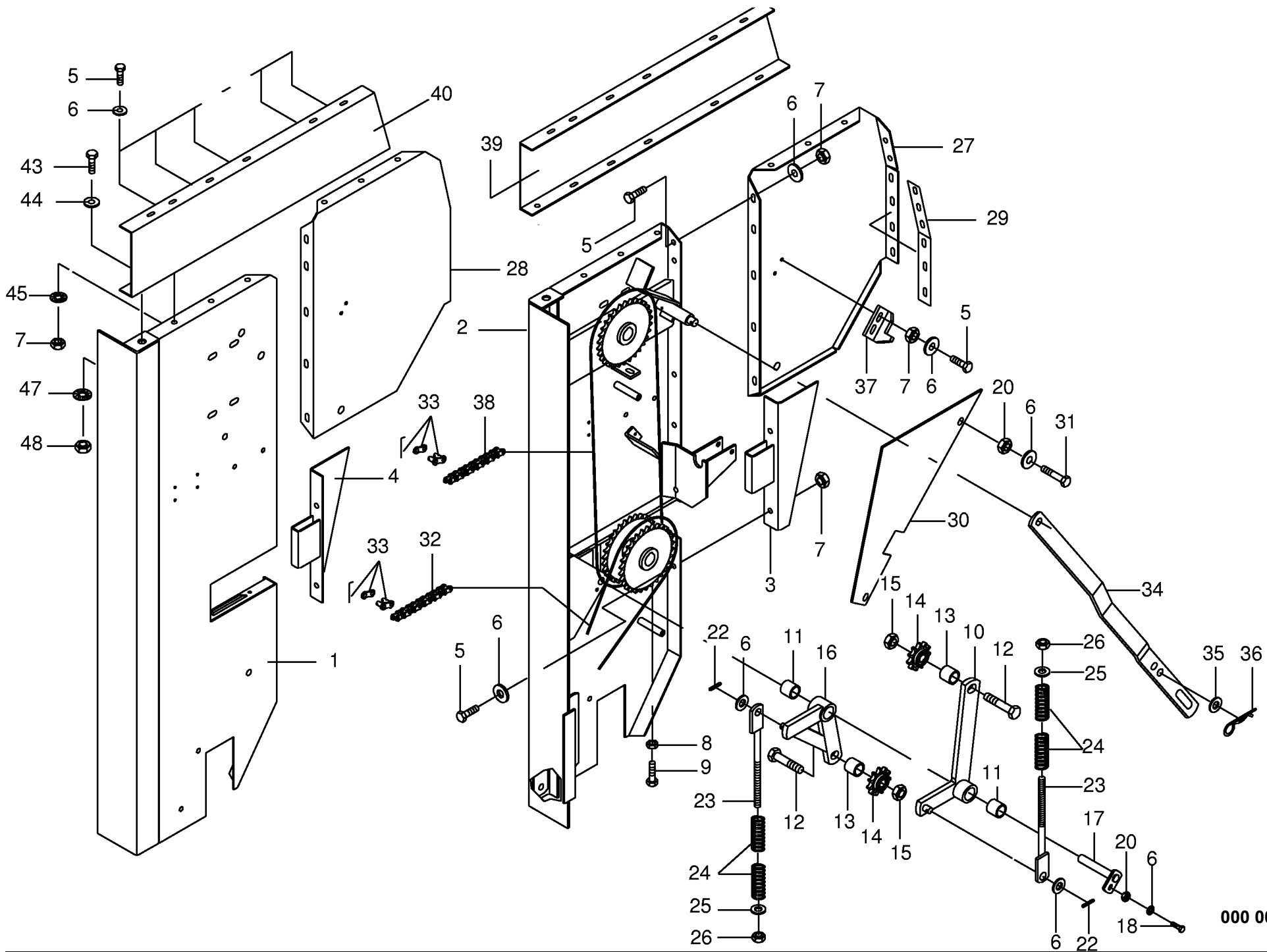
000 001 039 00 / 35.0

448 906 0



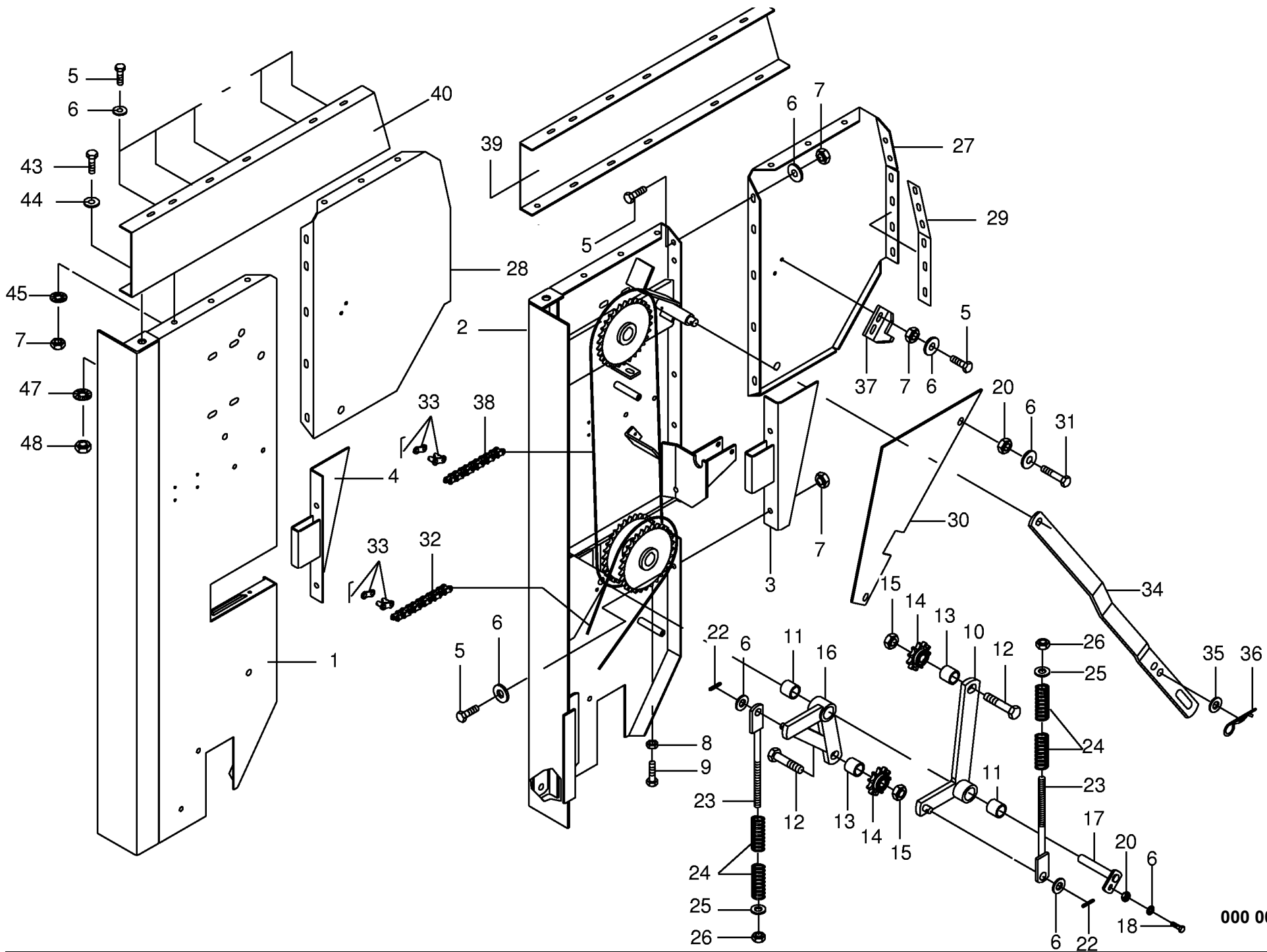
Schutze vorne GD Front guard Protecteur avant					419650 - 434399	X L / R - G D					000 001 039 00
Pos.	ID-Nr.	Benennung	Description	Description	Masch.-Nr-					448 990 1	36.0
											Bemerkung/Remarks/Remarque
1	00 333 043 1	Schutzhaube vorn	Front guard	Toile de protection		x					
2	00 912 539 1	Spannhülse	Clamping sleeve	Douille de serrage		x					3 X 20
3	00 335 482 2	Gummifuß	Ruber grommet	Douille en caoutchouc		x					
4	00 905 111 2	Flachrundschraube	Flat round bolt	Vis a tête bombée		x					M 6 X 20
5	00 908 704 1	Sicherungsmutter	Hex nut	Ecrou 6 pans		x					M 6
6	00 904 732 1	Flachrundschraube	Flat round bolt	Vis a tête bombée		x					M 8 X 25
7	00 909 908 0	Sperrkantscheibe	Detent edged washer	Disque à bord d'arrêt		x					SKM 8
8	00 908 210 0	6kt-Mutter	Hex nut	Écrou hex		x					M 8
9	00 938 984 0	Klappenverschluss	Rear gate lock	Fermeture de hayon arrière		x					
10	00 925 111 0	Kantenschutz	Edge protection	Bordure de protection		x					(ID-NR.= 1 m)
11	00 333 429 0	Bügel	Yoke	Branchon		x					Rd 10 X 89,5
12	00 924 262 0	Gummifuß	Ruber grommet	Douille en caoutchouc		x					
13	00 908 212 0	6kt-Mutter	Hex nut	Écrou hex		x					M 10
14	00 938 944 0	Gasfeder	Gas spring	Ressort à gaz		x					
17	00 900 614 0	6kt-Schraube	Hex head bolt	Boulon tête hex		x					M 8 X 20
18	00 910 413 0	Scheibe	Washer	Rondelle		x					8,4 X 17 X 1,6
20	00 908 706 0	Sicherungsmutter	Hex nut	Ecrou hex		x					M 8
21	00 333 605 0	Schutzkasten	Protective box	Caisson de protection		x					
22	00 900 634 0	6kt-Schraube	Hex head bolt	Boulon tête hex		x					M 10 X 20
23	00 909 909 1	Sperrkantscheibe	Detent edged washer	Disque à bord d'arrêt		x					SKM 10
24	00 333 272 0	Schutzkastenhalter	Guard	Toile de protection		x					
25	00 333 615 0	Schutz vorne	Front guard	Toile de protection		x					
26	00 333 111 0	Kettenschutz	Chain protection	Protection de chaîne		x					
28	00 910 353 0	Scheibe	Washer	Rondelle		x					11 X 34 X 3
29	00 908 758 0	Sicherungsmutter	Securing nut	Écrou-frein		x					M 10
30	00 333 612 0	Schutz für Ventilbl.	Guard	Toile de protection		x					
31	00 332 893 1	Scharnierbolzen	Hinge pin	Axe de charniere		x					RD 8 X 210
32	00 924 248 0	Flügelverschluss	Star knob	Poignee etoile		x					
33	00 333 666 0	Wellenschutzhälfte	Shaft protection	Protecteur pour arbre		x					
34	00 274 375 2	Scharnier	Hinge	Charnière		x					
35	00 333 418 0	Schutz links	Guard LH	Toile de protecteur gauche		x					
36	00 903 089 0	Zylinderschraube	Allen screw	Vis tete cylindrique		x					M 8 X 90
38	00 900 607 0	6kt-Schraube	Hex head bolt	Boulon tête hex		x					M 6 X 16
39	00 910 411 1	Scheibe	Washer	Rondelle		x					6,4 X 12,5 X 1,6
41	00 938 984 0	Klappenverschluss	Rear gate lock	Fermeture de hayon arrière		x					
42	00 904 814 0	Flachrundschraube	Flat round bolt	Vis a tête bombée		x					M 8 X 35
45	00 334 602 0	Bügel	Yoke	Branchon		x					Rd. 10
47	00 908 215 0	6kt-Mutter	Hex nut	Écrou hex		x					M 12



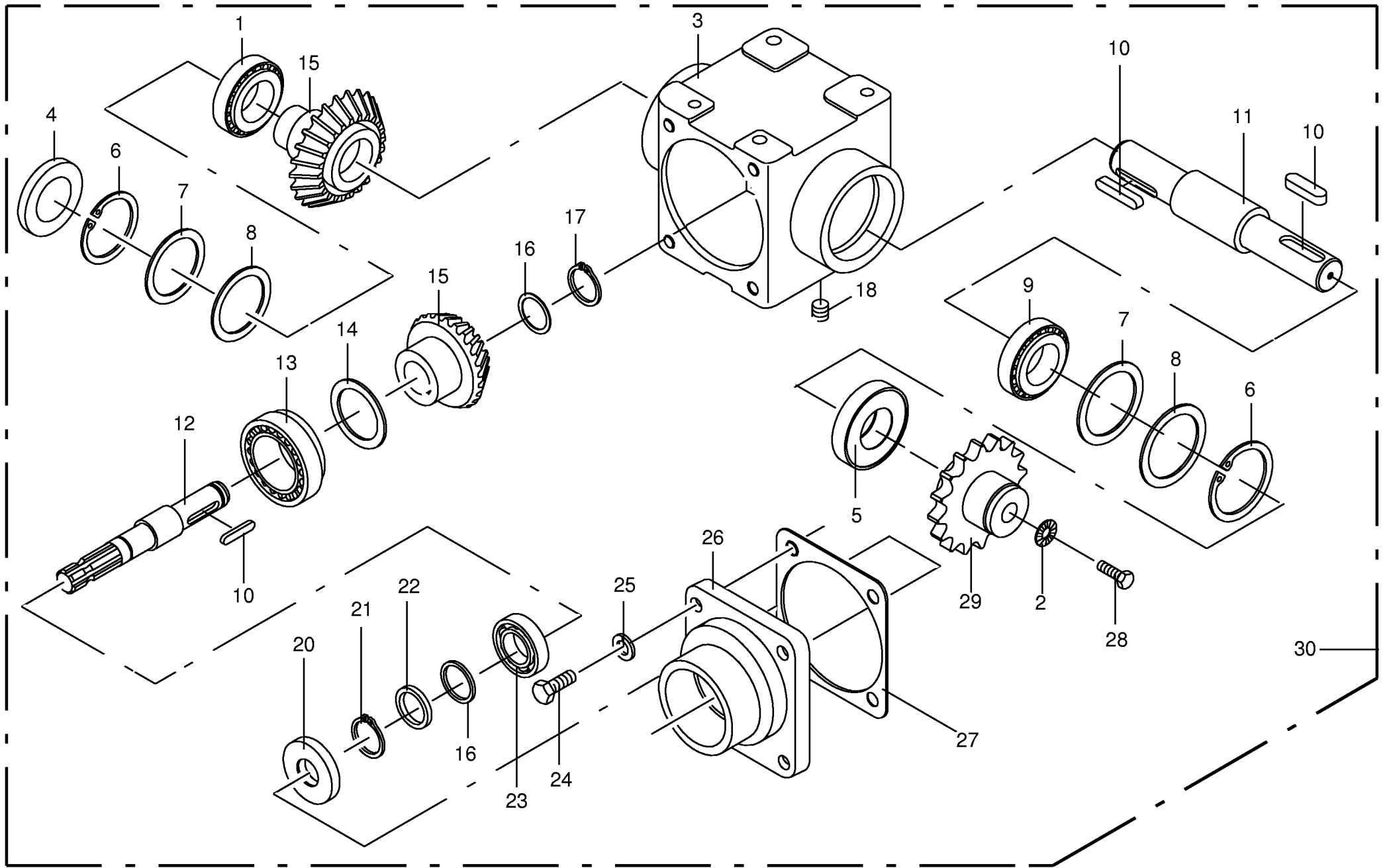


000 001 039 00 / 37.0

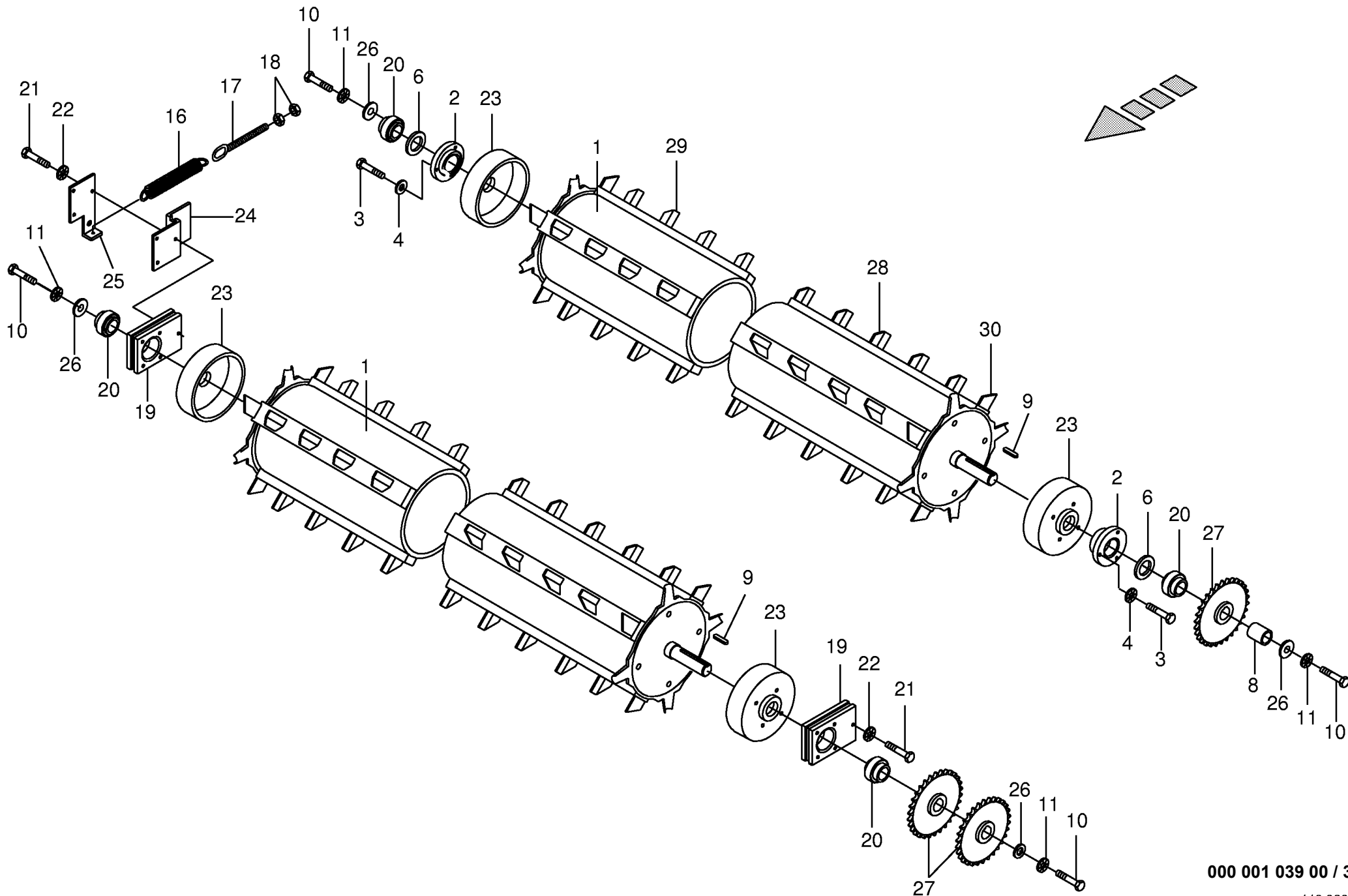
Antrieb Dosierwalzen Metering roller drive Entraînement des rouleaux doseurs					419650 - 434399	X L / R - G D					000 001 039 00
Pos.	ID-Nr.	Benennung	Description	Description	Masch.-Nr-						448 926 1 37.0 Bemerkung/Remarks/Remarque
1	00 333 356 0	Seitenteil rechts	Side part R.H.	Carter de pick up droit		x					
2	00 333 357 0	Seitenteil links	Side part L.H.	Carter de pick up gauche		x					
3	00 334 494 0	Eckblech links	Corner plate LH	Tôle cornière gauche		x					
4	00 334 512 0	Eckblech rechts	Corner plate RH	Tôle cornière droite		x					
5	00 900 636 0	6kt-Schraube	Hex head bolt	Boulon tête hex		x					M 10 X 25
6	00 910 414 0	Scheibe	Washer	Rondelle		x					10,5 X 21 X 2
7	00 908 758 0	Sicherungsmutter	Securing nut	Écrou-frein		x					M 10
8	00 908 212 0	6kt-Mutter	Hex nut	Écrou hex		x					M 10
9	00 900 284 0	6kt-Schraube	Hex head bolt	Boulon tête hex		x					M 10 X 50
10	00 333 169 0	Spannhebel	Tension lever	Levier de commande		x					incl.Pos.11
11	00 934 917 0	Lagerbuchse	Bearing bush	Coussinet		x					MB 2540 DU
12	00 901 204 0	6kt-Schraube	Hex head bolt	Boulon tête hex		x					M 20 X 75
13	00 334 472 0	Distanzrohr	Distance tube	Entretoise d'écartement		x					
14	00 922 322 0	Kettenrad	Chain wheel	Roue à chaîne		x					1",Z=12
15	00 908 721 0	Sicherungsmutter	Hex nut	Ecrou 6 pans		x					M 20
16	00 333 170 0	Spannhebel, kurz	Tension lever, short	Levier de commande, court		x					incl. Pos. 11
17	00 334 490 0	Sicherungsbolzen	Fastening bolt	Goupille de sécurité		x					
18	00 900 637 0	6kt-Schraube	Hex head bolt	Boulon tête hex		x					M 10 X 30
20	00 908 758 0	Sicherungsmutter	Securing nut	Écrou-frein		x					M 10
22	00 912 582 0	Spannhülse	Clamping sleeve	Douille de serrage		x					4 X 26
23	00 332 178 0	Zugstange	Drawbar	Tringle		x					
24	00 036 127 1	Druckfeder	Pressure spring	Ressort de pression		x					6 X 19 X 35
25	00 910 506 1	Scheibe	Washer	Rondelle		x					13 X 24 X 2,5
26	00 908 711 1	Sicherungsmutter	Hex nut	Ecrou 6 pans		x					M 12
27	00 333 365 0	Seitenteil hinten links	Side panel (back left)	Ridelle arriere gauches		x					
28	00 333 386 0	Seitenteil hinten rechts	Side panel (back right)	Ridelle arriere droites		x					
29	00 333 384 0	Verstärkung	Reinforcement	Renfort		x					
30	00 334 448 0	Eckblech	Corner plate	Tôle carnière		x					
31	00 901 435 0	6kt-Schraube	Hex head bolt	Boulon tête hex		x					M 10 X 60
32	00 920 501 0	Rollenkette	Roller chain	Chain à rouleaux		x					1" X 76 Ro
33	00 921 985 0	Steckglied mit Drahtverschluß	Chain lock	Joint de chaine		x					1"
	00 921 995 0	Gekröpftes Glied mit Splint	Cranked link	Maillon coude		x					1"
34	00 332 765 0	Strebe	Strut	Contrefiche		x					
35	00 910 715 0	Stützscheibe	Supporting disc	Rondelle diélectrique		x					S 18 X 25 X 1,5
36	00 917 105 0	Federstecker	Spring clip	Goupille elastique		x					5
37	00 332 575 1	Anschlag unten	Bottom limit stop	Butée inférieure		x					
38	00 921 941 0	Rollenkette	Roller chain	Chain à rouleaux		x					1" X 74 Ro
39	00 333 580 0	Zwischenblech links	Plate lh	Tole gauche		x					l = 950



000 001 039 00 / 37.0

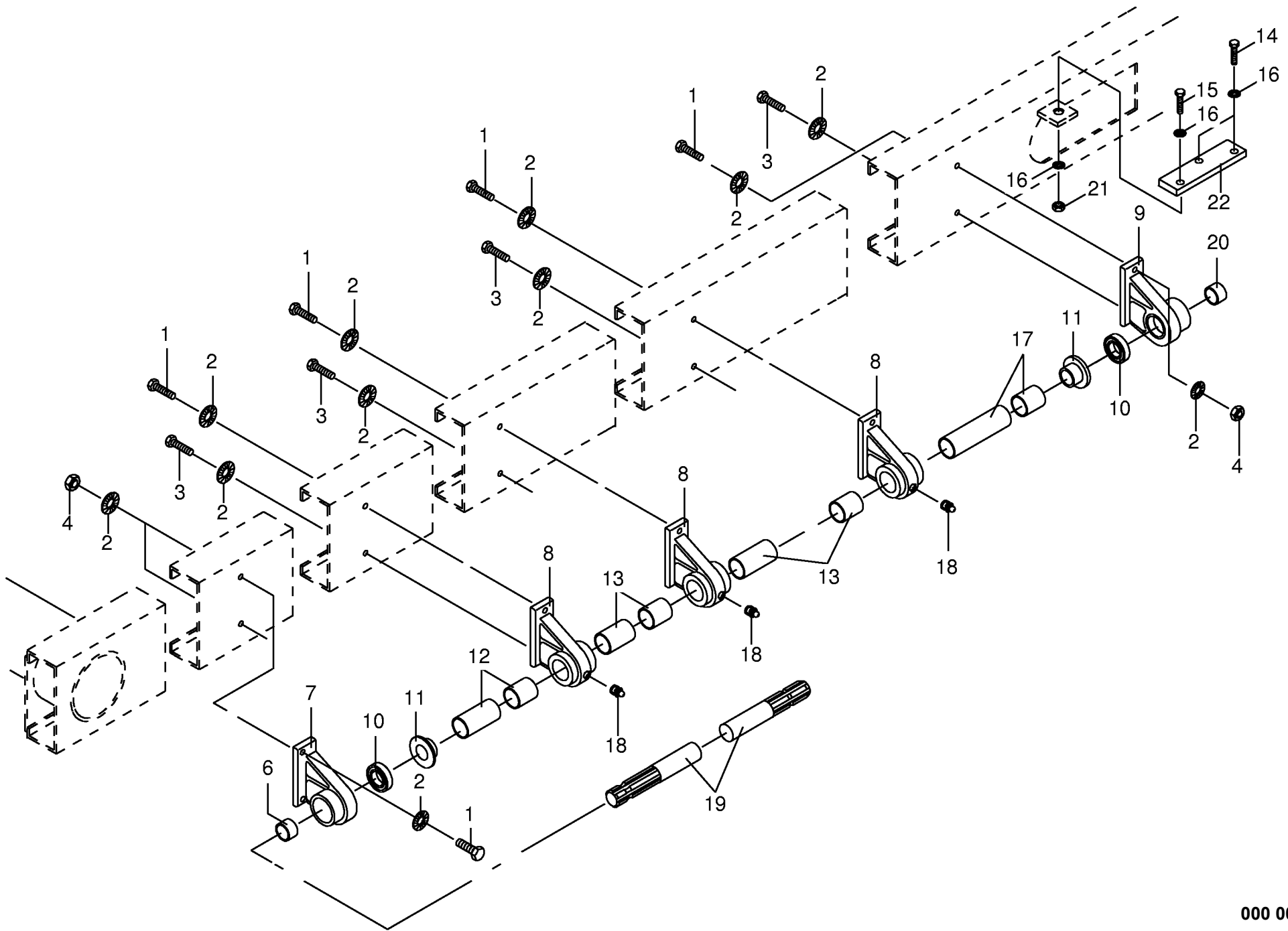


Dosiergetriebe hinten Gearbox back Carter arriere					419650 - 434399	X L / R - G D					000 001 039 00
Pos.	ID-Nr.	Benennung	Description	Description	Masch.-Nr-					449 013 0	38.0
											Bemerkung/Remarks/Remarque
1	00 932 177 0	Kegelrollenlager	Tap. roll. bearing	Roulem.roul.con.		x					32010 X
2	00 909 909 1	Sperrkantscheibe	Detent edged washer	Disque à bord d'arrêt		x					SKM 10
3	00 333 326 0	Getriebegehäuse	Gearbox housing	Carter du boîte de vitesses		x					
4	00 925 205 1	Verschlußdeckel	Core plug	Bouchon		x					Rd.80
5	00 936 339 0	Radial-Wellendichtring	Radial seal	Bague a levres avec ressort		x					B2 35 X 80 X 13
6	00 911 673 0	Sicherungsring	Circlip	Circlip		x					1 80 X 2,5
7	00 910 741 0	Stützscheibe	Supporting disc	Rondelle diélectrique		x					S 63 X 80 X 3,0
8	00 911 022 0	Paßscheibe	Shim	Cale		x					70 X 80 X 0,1
	00 911 023 0	Paßscheibe	Shim	Cale		x					70 X 80 X 0,3
	00 911 024 0	Paßscheibe	Shim	Cale		x					70 X 80 X 1,0
9	00 930 167 0	Rillenkugellager	Bearing	Roulement rainure a billes		x					6307
10	00 915 122 0	Paßfeder	Flat key	Clavette noyee		x					A 10 X 8 X 40
11	00 334 991 0	Getriebewelle	Gearbox shaft	Arbre de boîte de vitesse		x					Rd.42 X 233.5
12	00 145 215 3	Getriebewelle	Gearbox shaft	Arbre de boîte de vitesse		x					Rd. 42 X 193
13	00 932 155 0	Kegelrollenlager	Tap. roll. bearing	Roulem.roul.con.		x					32210 A
14	00 910 900 0	Paßscheibe	Shim	Cale		x					50 X 62 X 0,1
	00 910 902 0	Paßscheibe	Shim	Cale		x					50 X 62 X 0,3
	00 910 904 0	Paßscheibe	Shim	Cale		x					50 X 62 X 1,0
15	00 145 213 1	Kegelrad	Bevel wheel	Pignon conique		x					Z= 22
16	00 911 132 0	Paßscheibe	Shim	Cale		x					35 X 45 X 0,3
	00 911 133 0	Paßscheibe	Shim	Cale		x					35 X 45 X 0,5
	00 911 134 0	Paßscheibe	Shim	Cale		x					35 X 45 X 1,0
17	00 911 541 0	Sicherungsring	Circlip	Circlip		x					A 35 X 1,5
18	00 906 040 1	Verschlußschraube	Screw plug	Bouchon filete		x					M 18 X 1,5
20	00 936 337 0	Radial-Wellendichtring	Radial seal	Bague a levres avec ressort		x					B2 35 X 72 X 12
21	00 911 541 0	Sicherungsring	Circlip	Circlip		x					A 35 X 1,5
22	00 910 727 0	Stützscheibe	Supporting disc	Rondelle diélectrique		x					S 35 X 45 X 2,5
23	00 930 137 0	Rillenkugellager	Bearing	Roulement rainure a billes		x					6207
24	00 900 655 0	6kt-Schraube	Hex head bolt	Boulon tête hex		x					M 12 X 25
25	00 909 910 1	Sperkantscheibe	Detent edged washer	Disque à bord d'arrêt		x					SKM 12
26	00 146 976 2	Getriebedeckel	Gearbox cover	Couvercle du boîte de vitesses		x					
27	00 145 212 0	Getriebedichtung	Gearbox seal	Joint de boîte de vitesses		x					
28	00 900 636 0	6kt-Schraube	Hex head bolt	Boulon tête hex		x					M 10 X 25
29	00 334 461 0	Kettenritzel	Chain wheel	Arbre de rous a chaine		x					Z = 13 , 1"
30	00 334 992 0	Dosiergetriebe hinten	Back gearbox	Carter arriere		x					
	00 926 101 0	Getriebeöl	Oil	Huile		x					1 ltr. SAE 90



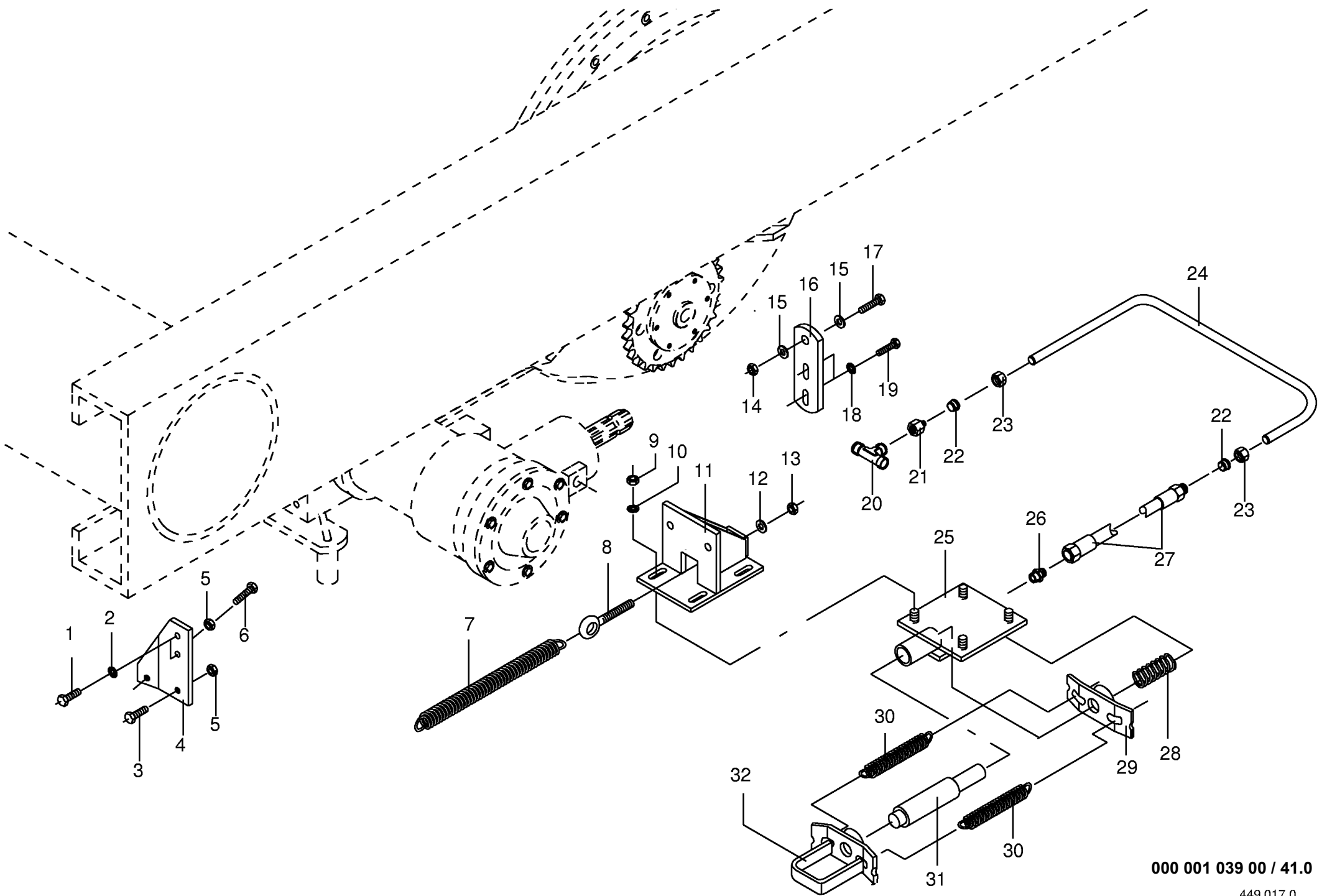
000 001 039 00 / 39.0

448 929 0



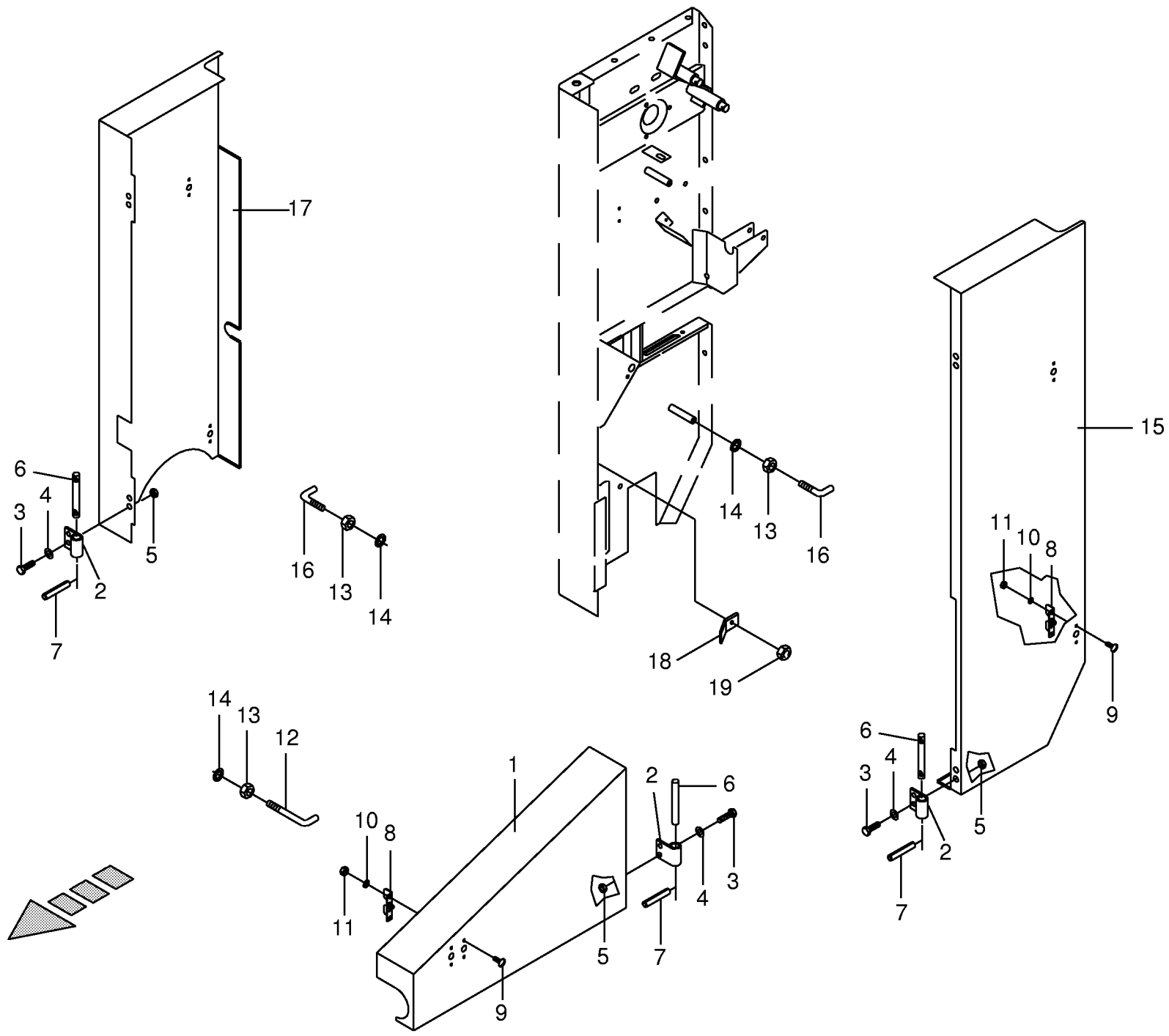
000 001 039 00 / 40.0

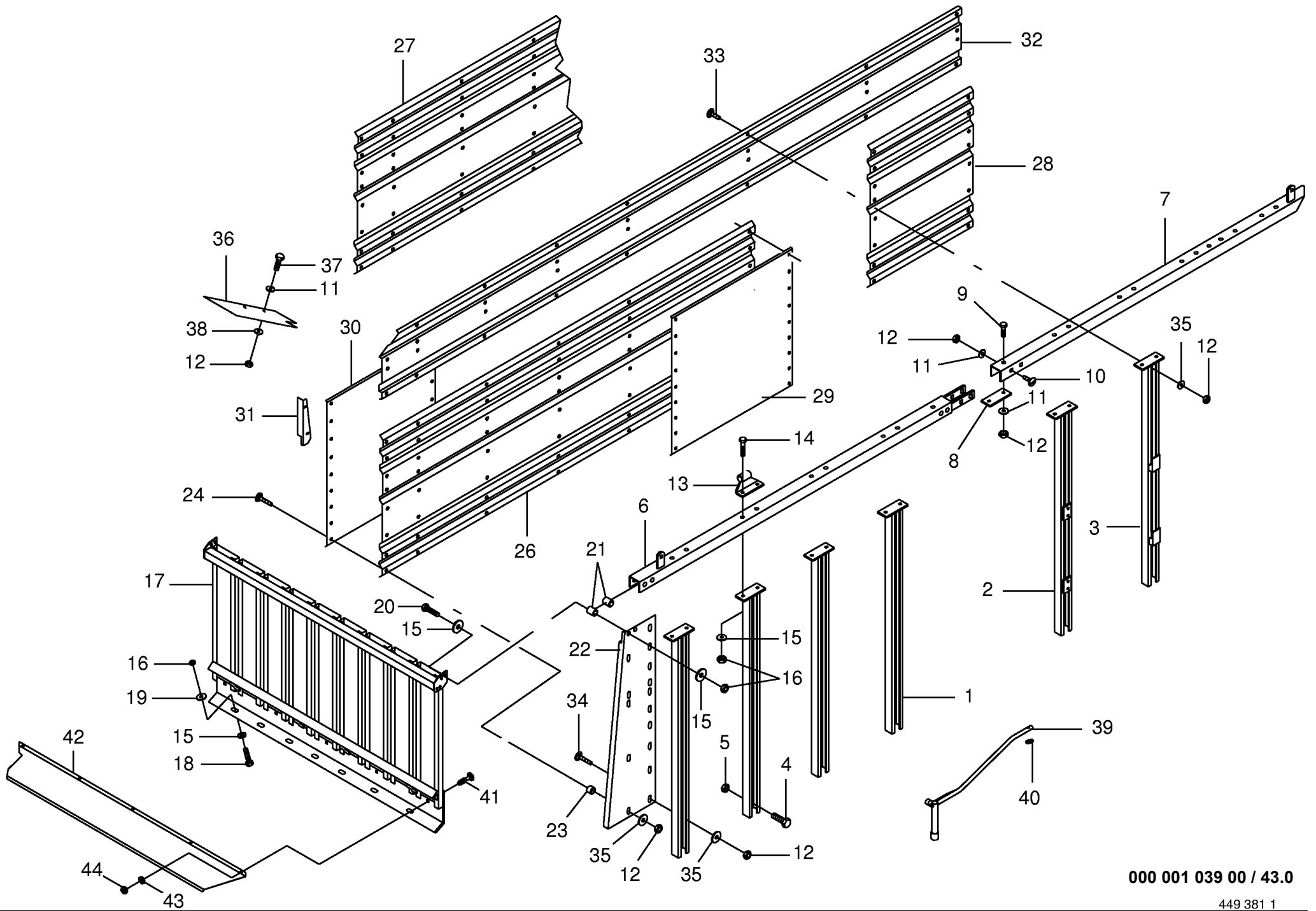
449 018 0



000 001 039 00 / 41.0

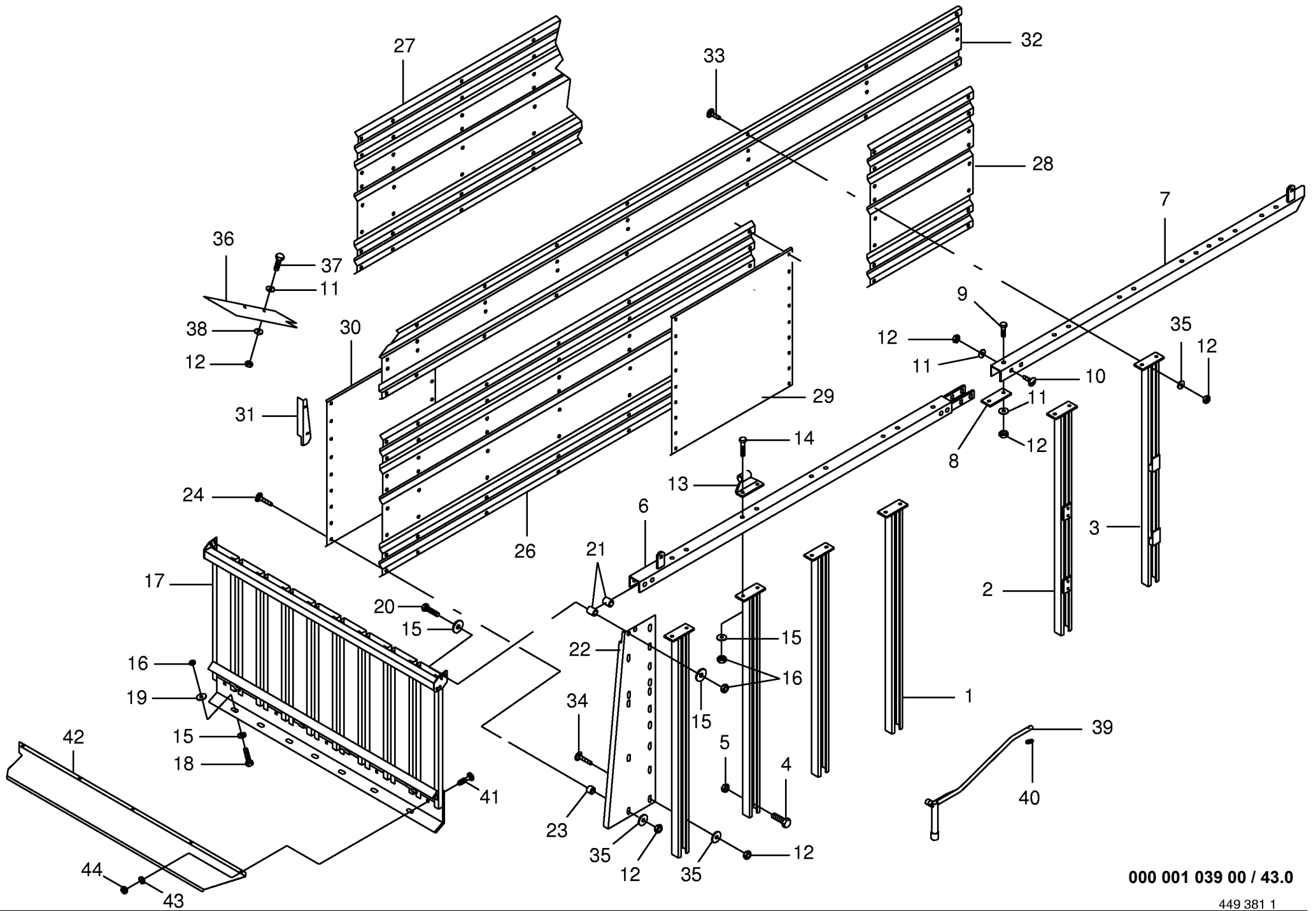
449 017 0



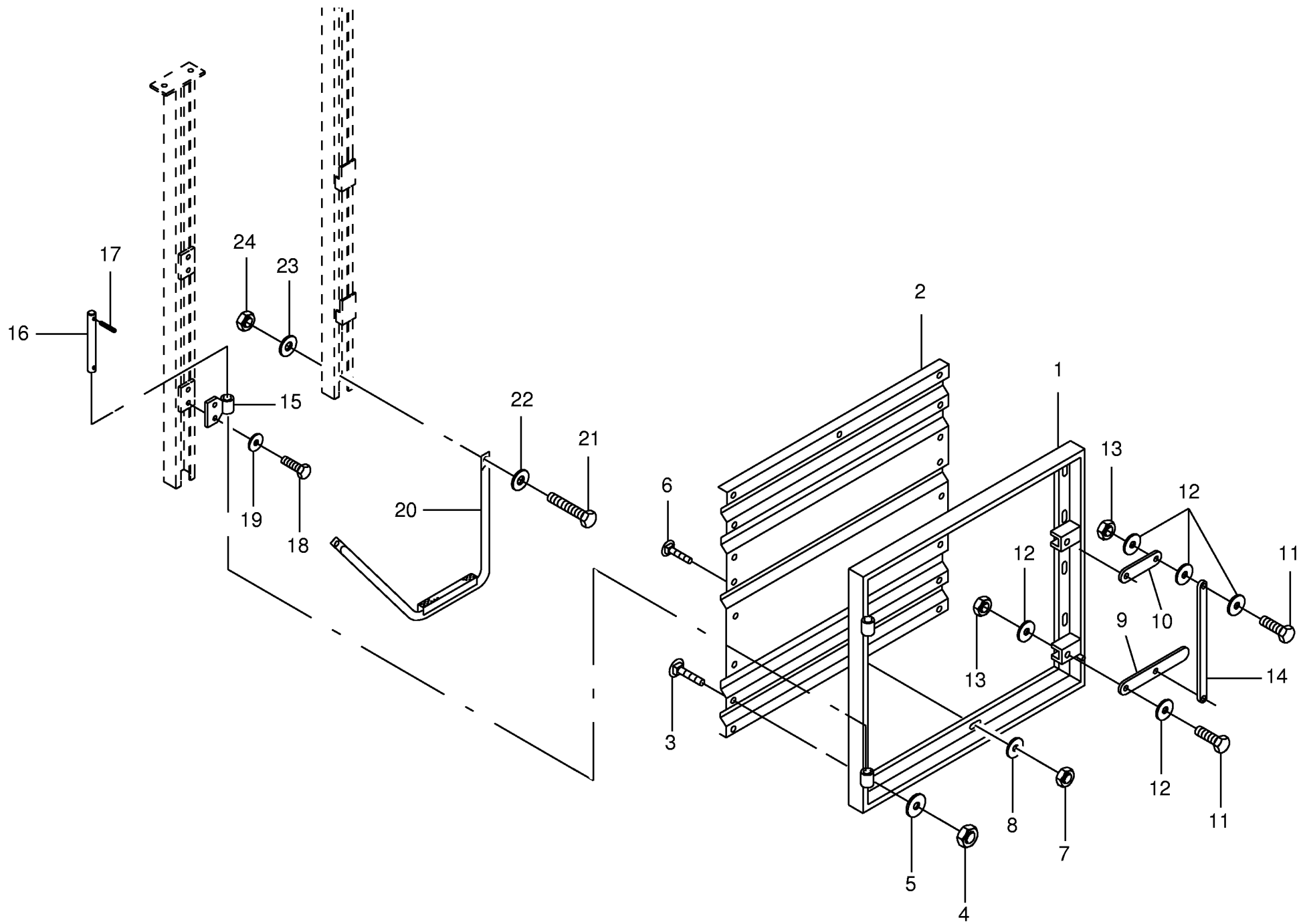


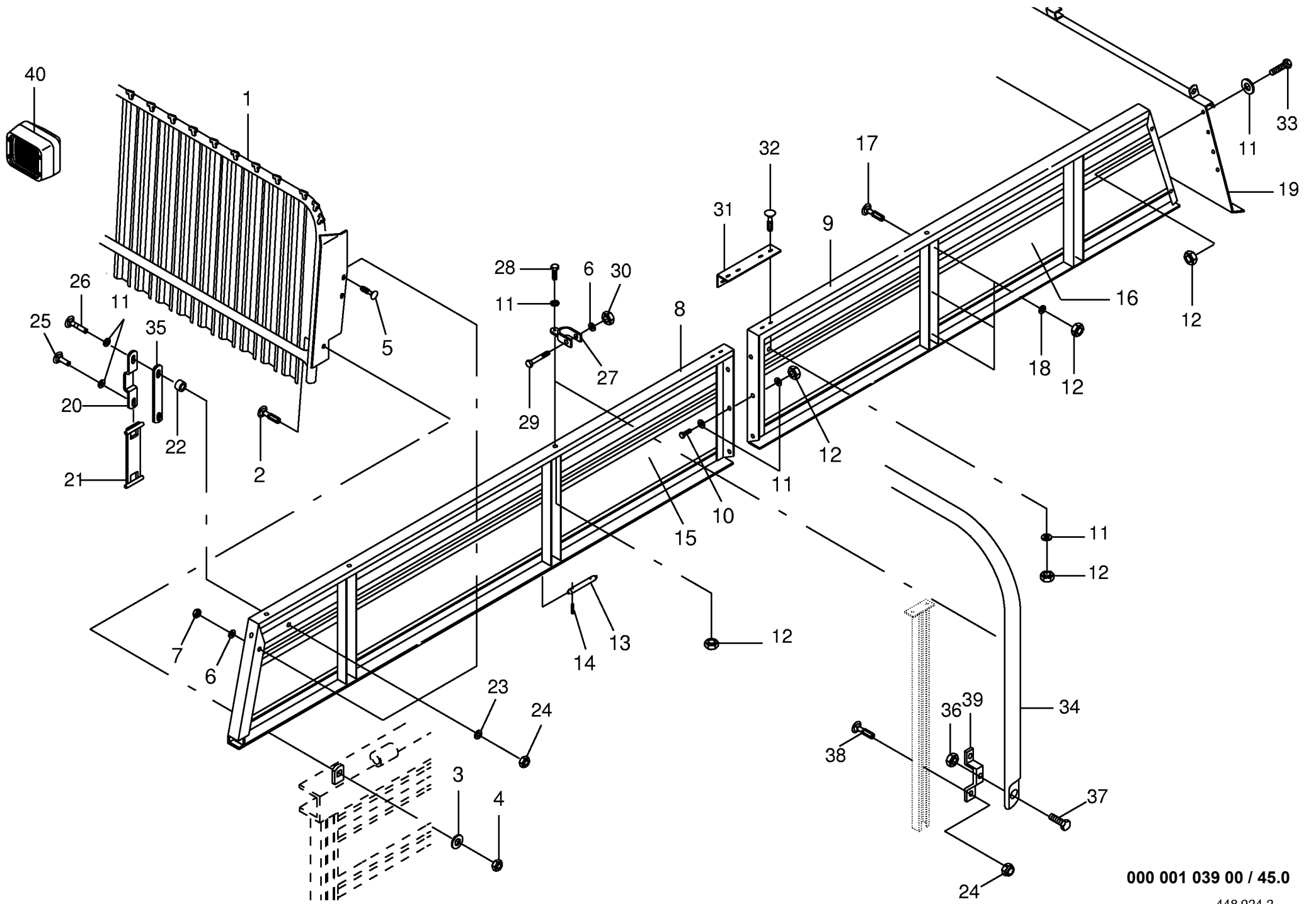
000 001 039 00 / 43.0

Aufbau unten Superstructure bottom Ridelles					419650 - 434399	X L / R - G D					000 001 039 00
Pos.	ID-Nr.	Benennung	Description	Description	Masch.-Nr-					449 381 1	43.0
										Bemerkung/Remarks/Remarque	
1	00 334 303 0	Runge	Stake	Ranche		x					
2	00 334 373 0	Runge für Luke	Supporting bracket	Ranchet		x					
3	00 334 374 0	Runge für Luke	Supporting bracket	Ranchet		x					
4	00 900 674 0	6kt-Schraube	Hex head bolt	Boulon tête hex		x				M 16 X 35	
5	00 908 716 1	Sicherungsmutter	Hex nut	Ecrou 6 pans		x				M 16	
6	00 333 118 0	Längsholm vorne links	Front longitudinal carrier lh	Avant bras longitudinal gauche		x					
	00 333 117 0	Längsholm vorne rechts	Front longitudinal carrier rh	Avant bras logitudinal droite		x					
7	00 334 420 0	Längsholm hinten	Back longitudinal carrier	Bras longitudinal arriere		x					
8	00 334 302 0	Platte	Plate	Plaque		x				150 X 65 X 6	
9	00 900 637 0	6kt-Schraube	Hex head bolt	Boulon tête hex		x				M 10 X 30	
10	00 904 850 1	Flachrundschaube	Flat round bolt	Vis a tête bombée		x				M 10 X 25	
11	00 910 414 0	Scheibe	Washer	Rondelle		x				10,5 X 21 X 2	
12	00 908 758 0	Sicherungsmutter	Securing nut	Écrou-frein		x				M 10	
13	00 334 325 0	Scharnier	Hinge	Charnière		x					
14	00 900 638 0	6kt-Schraube	Hex head bolt	Boulon tête hex		x				M 10 X 35	
15	00 910 506 1	Scheibe	Washer	Rondelle		x				13 X 24 X 2,5	
16	00 908 701 0	Sicherungsmutter	Securing nut	Écrou-frein		x				M 12	
17	00 333 059 1	Stirnwand	Front panel	Paroi frontale		x					
18	00 900 656 0	6kt-Schraube	Hex head bolt	Boulon tête hex		x				M 12 X 30	
19	00 909 910 1	Sperrkantscheibe	Detent edged washer	Disque à bord d'arrêt		x				SKM 12	
20	00 901 452 0	6kt-Schraube	Hex head bolt	Boulon tête hex		x				M 12 X 50	
21	00 153 798 0	Rohr	Tube	Tube		x				25 X 5 X 20	
22	00 333 330 1	Seitenblech vorne links	Side plate front LH	Tole laterale avant gauche		x					
	00 333 331 1	Seitenblech vorne rechts	Side plate front RH	Tole laterale avant droite		x					
23	00 344 518 2	Distanzrohr	Distance tube	Entretoise d'écartement		x					
24	00 905 154 0	Flachrundschaube	Flat round bolt	Vis a tête bombée		x				M 10 X 35	
	00 905 255 0	Flachrundschaube	Flat round bolt	Vis a tête bombée		x				M 10 X 40	
26	00 333 216 0	Seitenwand links	Side wall LH	Paroi laterale à gauche		x				1000 X 3545	
27	00 333 541 0	Seitenwand rechts	Side wall RH	Paroi laterale à droite		x				1000 X 5650	
28	00 333 212 0	Seitenwand hinten links	Back side wall lh	Arriere paroi latérale gauche		x				1000 X 980	
29	00 333 192 0	Beschriftungsblech	Lettering plate	Tôle d'inscription		x					
30	00 333 238 0	Verkleidung	Cladding	Revêtement		x					
31	00 333 592 0	Blechwinkel links	Angle left	Patte angulaire gauche		x					
	00 333 593 0	Blechwinkel rechts	Angle right	Patte angulaire droite		x					
32	00 333 224 0	Seitenwand oben links	To side panel lh side	Paroi laterale gauvhe en haut		x				500 X 5650	
	00 333 225 0	Seitenwand oben rechts	Side wall (above right)	Paroi laterale gauche droite		x				500 X 5650	
33	00 905 251 0	Flachrundschaube	Flat round bolt	Vis a tête bombée		x				M 10 X 20	
34	00 905 252 0	Flachrundschaube	Flat round bolt	Vis a tête bombée		x				M 10 X 25	



000 001 039 00 / 43.0

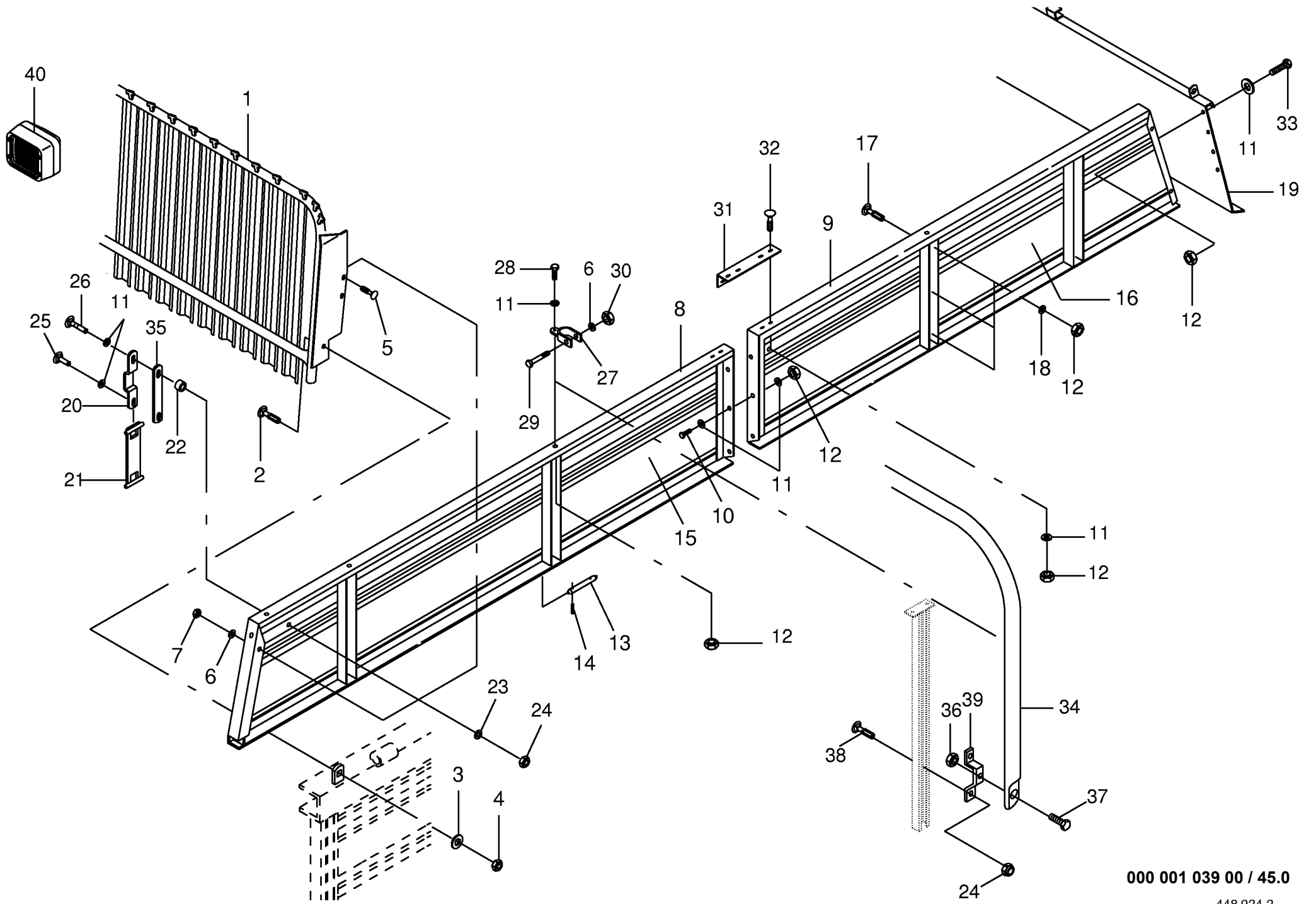




000 001 039 00 / 45.0

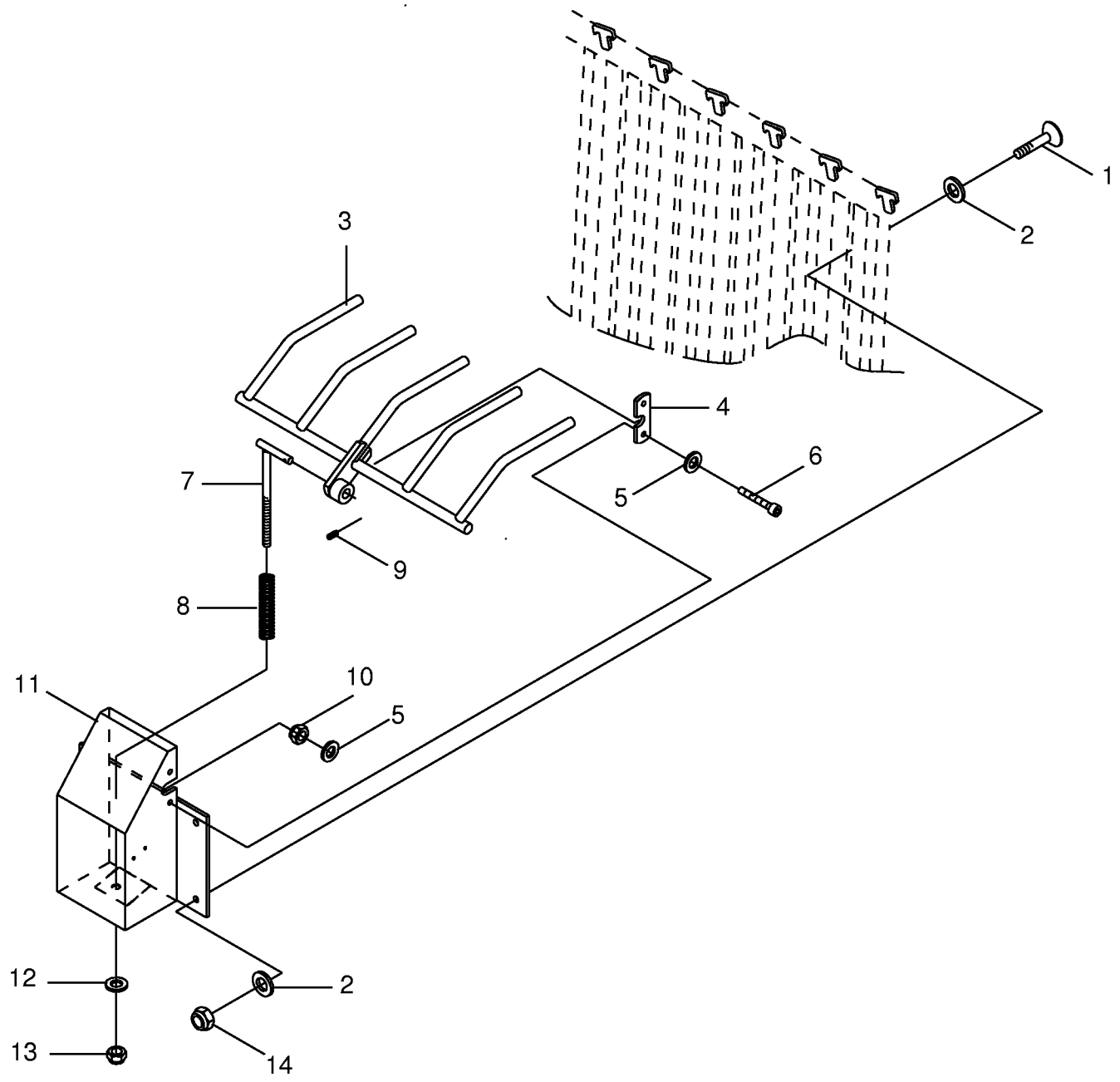
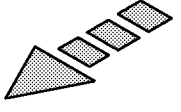
448 924 2

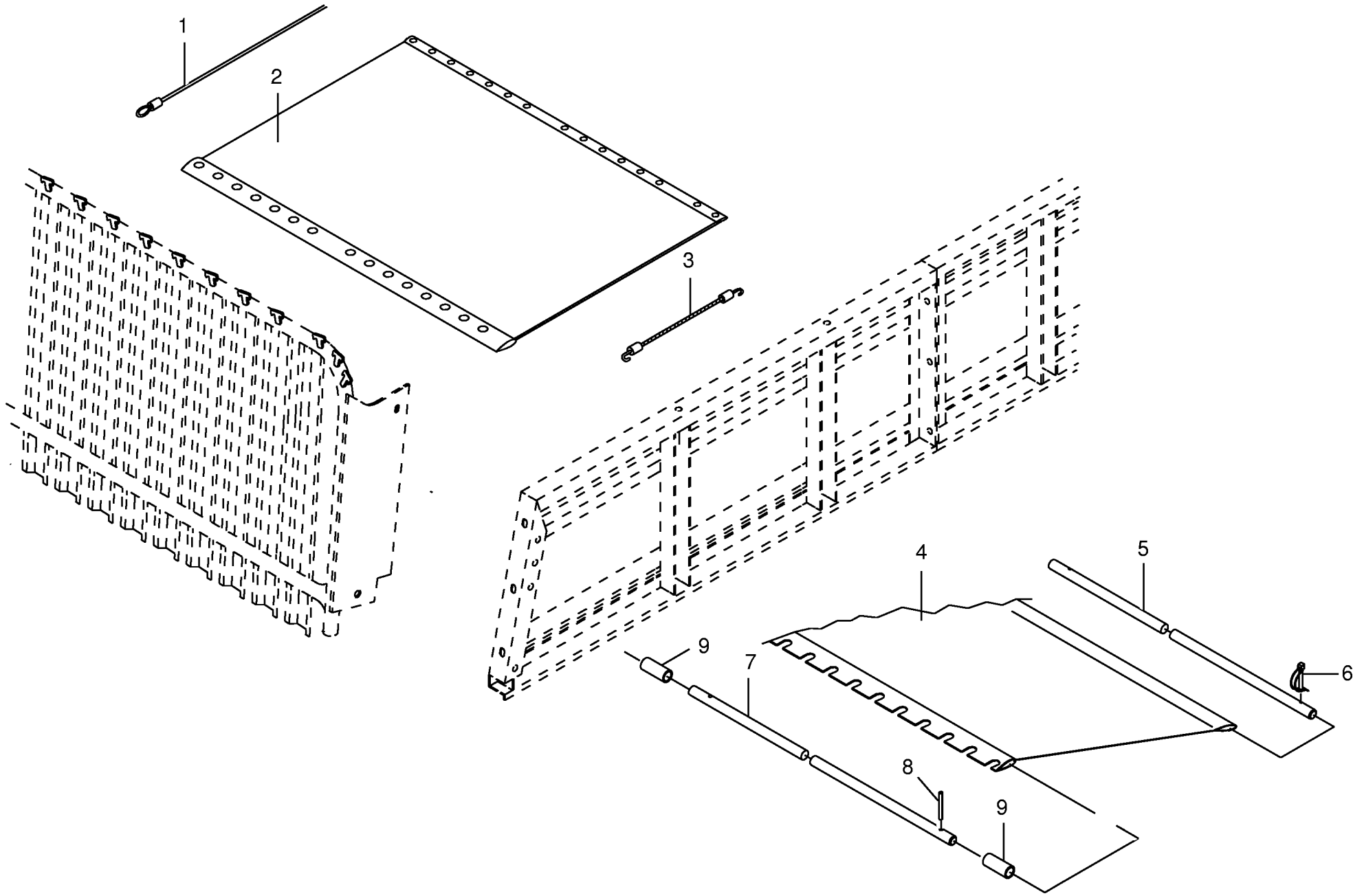
Aufbau oben Super structure (Above) Parois superieures de la caisse					419650 - 434399	X L / R - G D					000 001 039 00
											448 924 2 45.0
Pos.	ID-Nr.	Benennung	Description	Description	Masch.-Nr-						Bemerkung/Remarks/Remarque
1	00 334 294 0	Obere Vorderwand	Top front wall	Paroi avant en haut		x					
2	00 904 708 0	Flachrundschaube	Flat round bolt	Vis a tête bombée		x					M 16 X 40
3	00 910 303 1	Scheibe	Washer	Rondelle		x					17 X 30 X 3
4	00 908 716 1	Sicherungsmutter	Hex nut	Ecrou 6 pans		x					M 16
5	00 905 177 1	Flachrundschaube	Flat round bolt	Vis a tête bombée		x					M 12 X 30
6	00 910 506 1	Scheibe	Washer	Rondelle		x					13 X 24 X 2,5
7	00 908 215 0	6kt-Mutter	Hex nut	Écrou hex		x					M 12
8	00 333 087 1	Oberer Seitenwandrahmen vo.li.	Top front side panel frame LH	Cadre paroi laterale av. gauch		x					
9	00 333 088 1	Oberer Seitenwandrahmen vo.re.	Top front side panel frame RH	Cadre paroi laterale av. droit		x					
10	00 333 091 1	Oberer Seitenwandrahmen hi.li.	Top back side panel frame LH	Cadre paroi laterale arr.gauch		x					
	00 333 092 1	Oberer Seitenwandrahmen hi.re.	Top back side panel frame RH	Cadre paroi laterale arr.droit		x					
10	00 900 636 0	6kt-Schraube	Hex head bolt	Boulon tête hex		x					M 10 X 25
11	00 910 414 0	Scheibe	Washer	Rondelle		x					10,5 X 21 X 2
12	00 908 758 0	Sicherungsmutter	Securing nut	Écrou-frein		x					M 10
13	00 344 892 0	Schanierbolzen	Hinge pin	Axe de charniere		x					
14	00 912 579 1	Spannhülse	Clamping sleeve	Douille de serrage		x					4 X 20
15	00 333 339 0	Seitenblech oben vorn links	Top front side panel lh side	Tôle laterale avant en haut cõ		x					
	00 333 340 0	Seitenblech oben vorn rechts	Top front side panel rh side	Tôle laterale avant en haut cõ		x					
16	00 333 343 0	Seitenblech oben hinten links	Top rear side panel lh side	Tôle laterale arriere en haut		x					
	00 333 344 0	Seitenblech oben hinten rechts	Top rear side panel rh side	Tôle laterale arriere en haut		x					
17	00 905 252 0	Flachrundschaube	Flat round bolt	Vis a tête bombée		x					M 10 X 25
18	00 910 353 0	Scheibe	Washer	Rondelle		x					11 X 34 X 3
19	00 333 571 0	Abschlußblech oben	Top end plate	Plaque superieure		x					
20	00 341 930 0	Führung	Guide	Guidage		x					
21	00 341 933 1	Stütze	Support	Support		x					
22	00 334 229 0	Distanzstück	Spacer	Pièce d'entretoisement		x					
23	00 909 909 1	Sperrkantscheibe	Detent edged washer	Disque à bord d'arrêt		x					SKM 10
24	00 908 212 0	6kt-Mutter	Hex nut	Écrou hex		x					M 10
25	00 905 252 0	Flachrundschaube	Flat round bolt	Vis a tête bombée		x					M 10 X 25
26	00 905 255 0	Flachrundschaube	Flat round bolt	Vis a tête bombée		x					M 10 X 40
27	00 336 479 0	Bügelhalter	Hoop support	Support d'etrier		x					
28	00 900 634 0	6kt-Schraube	Hex head bolt	Boulon tête hex		x					M 10 X 20
29	00 901 458 0	6kt-Schraube	Hex head bolt	Boulon tête hex		x					M 12 X 90
30	00 908 701 0	Sicherungsmutter	Securing nut	Écrou-frein		x					M 12
31	00 334 243 0	Verstärkungswinkel	Reinforcing angle	Cornière de renforcement		x					
32	00 905 252 0	Flachrundschaube	Flat round bolt	Vis a tête bombée		x					M 10 X 25
33	00 900 634 0	6kt-Schraube	Hex head bolt	Boulon tête hex		x					M 10 X 20
34	00 334 293 0	Rohrbügel	Tube bow right	Tube		x					

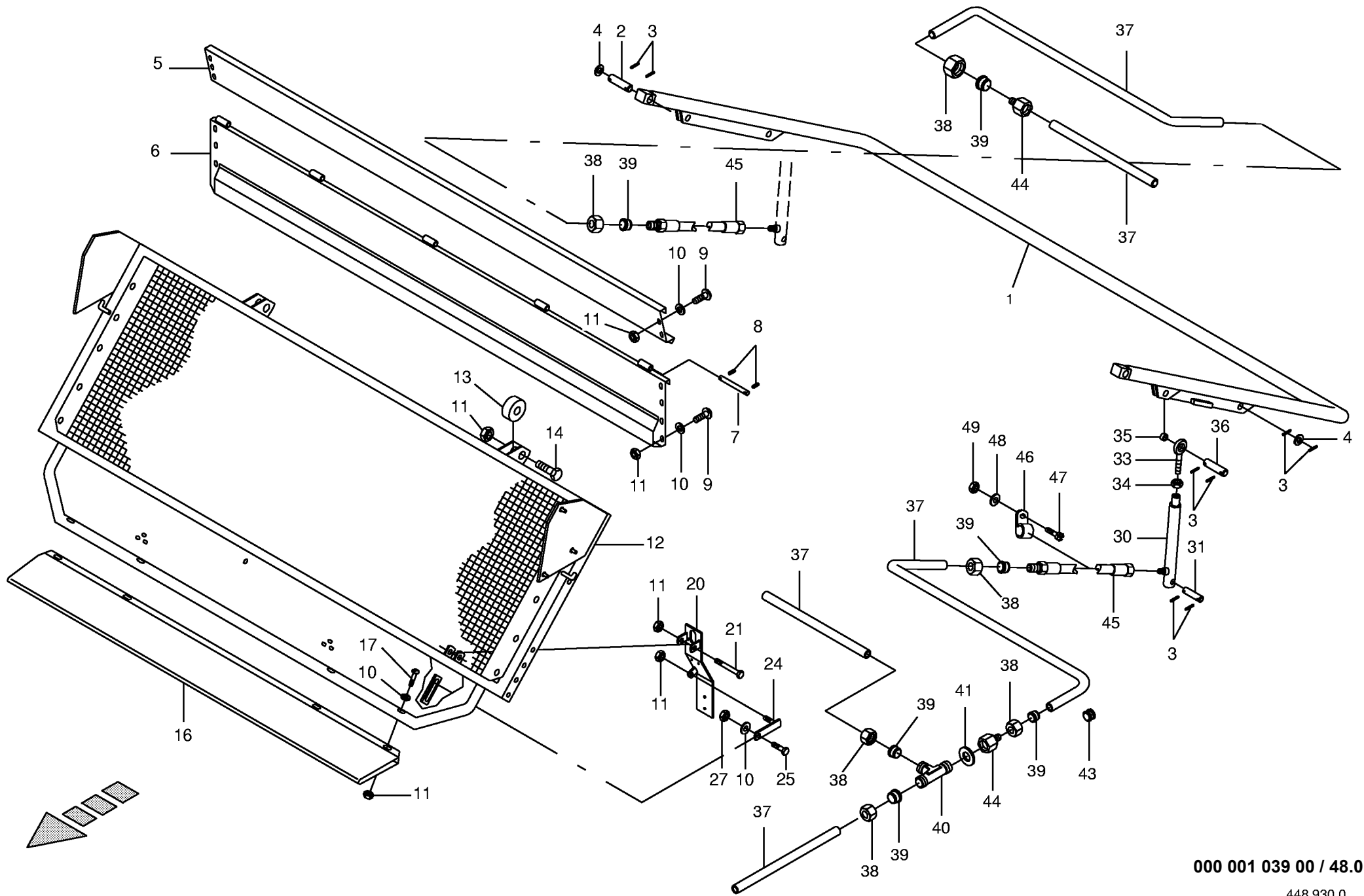


000 001 039 00 / 45.0

448 924 2



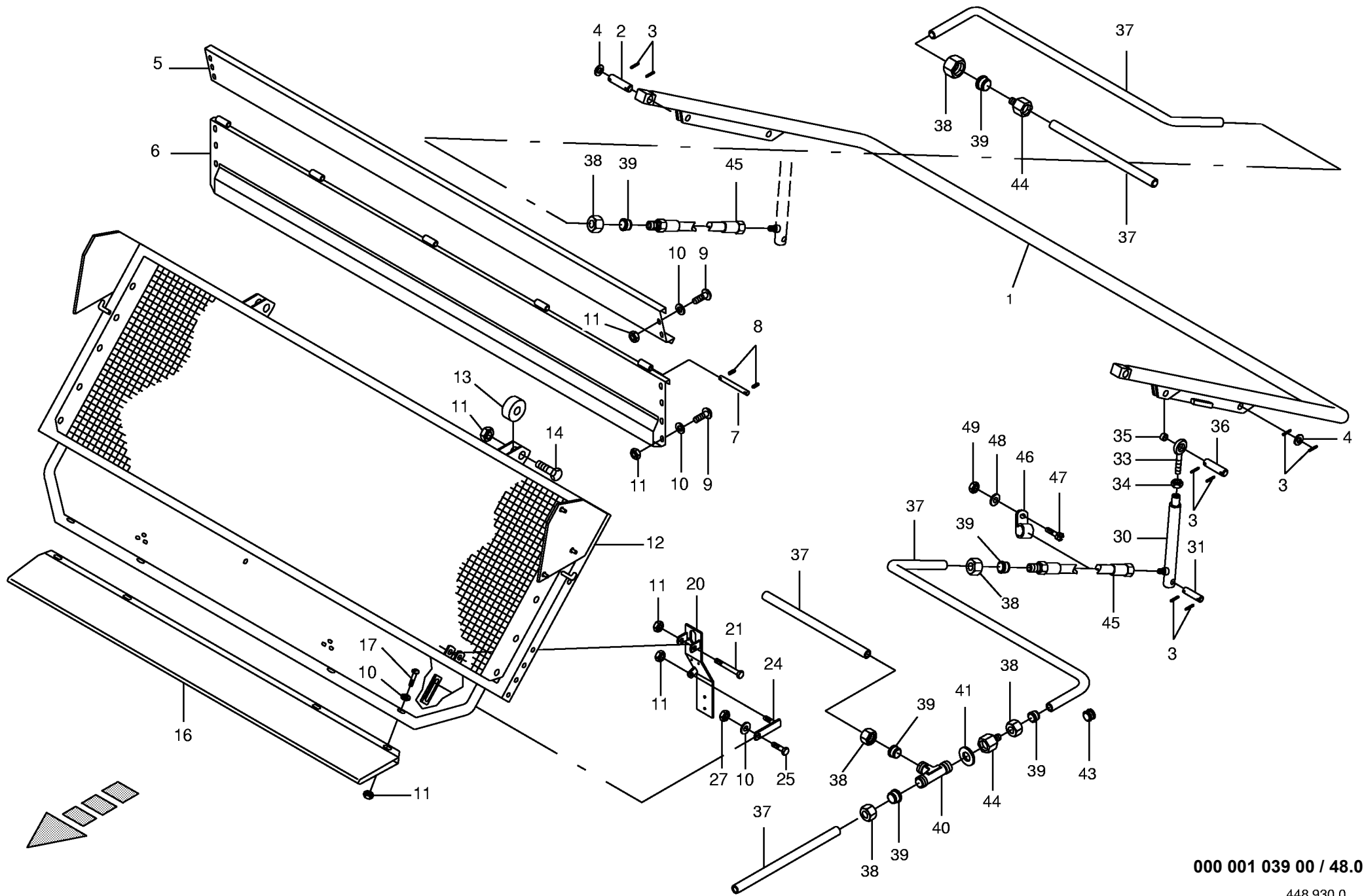




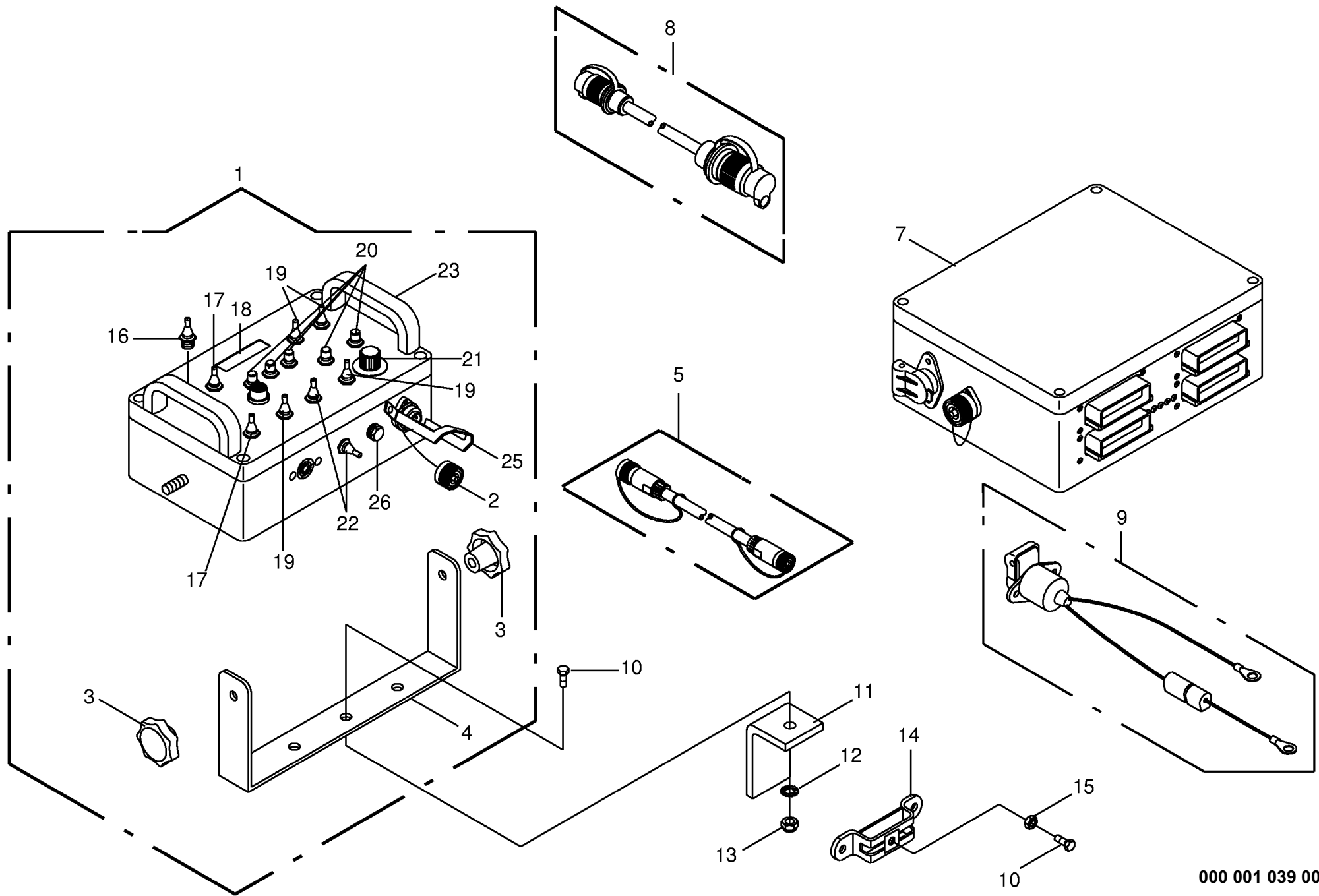
000 001 039 00 / 48.0

448 930 0

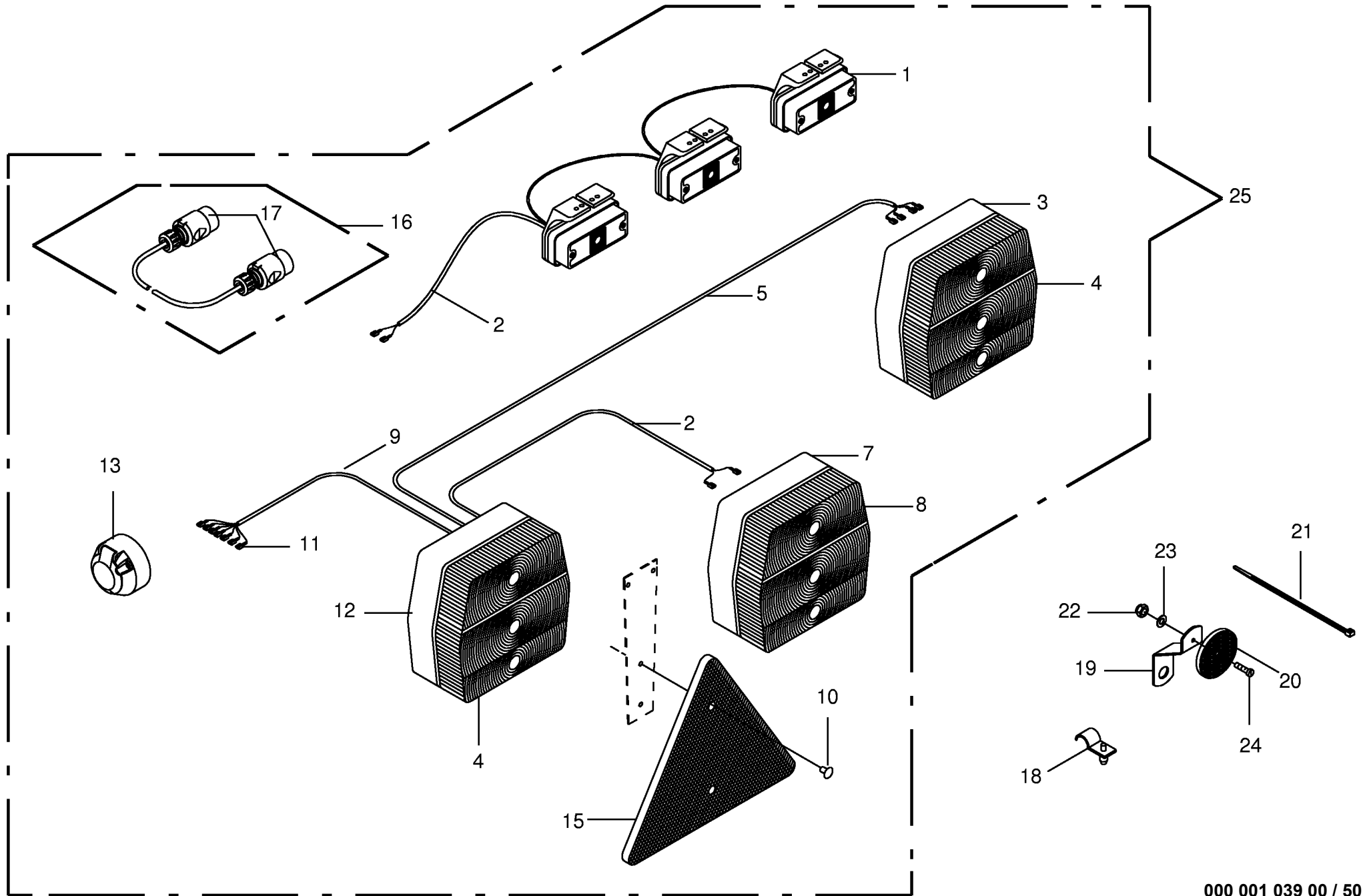
Hydraulische Rückwand Hydraulic Wall return Paroi arriere a commande hydr.					419650 - 434399	X L / R - G D					000 001 039 00
											448 930 0 48.0
Pos.	ID-Nr.	Benennung	Description	Description	Masch.-Nr-						Bemerkung/Remarks/Remarque
1	00 334 398 0	Klappenbügel	Hoop for rear gate	Etrier de trappe		x					
2	00 332 540 0	Bolzen	Pin	Boulon		x					Rd 16 X 108
3	00 912 613 0	Spannhülse	Clamping sleeve	Douille de serrage		x					5 X 30
4	00 910 715 0	Stützscheibe	Supporting disc	Rondelle diélectrique		x					S 18 X 25 X 1,5
5	00 333 360 0	Haubenblech Oben	Hood plate top	Tôle de capot haut		x					
6	00 334 401 0	Haubenblech Unten	Hood plate botten	Tôle de capot bas		x					
7	00 344 892 0	Schanierbolzen	Hinge pin	Axe de charniere		x					RD 12 X 127
8	00 912 582 0	Spannhülse	Clamping sleeve	Douille de serrage		x					4 X 26
9	00 905 252 0	Flachrundschaube	Flat round bolt	Vis a tête bombée		x					M 10 X 25
10	00 910 414 0	Scheibe	Washer	Rondelle		x					10,5 X 21 X 2
11	00 908 758 0	Sicherungsmutter	Securing nut	Écrou-frein		x					M 10
12	00 334 407 0	Rückwand	Rear panel	Panneau arrière		x					
13	00 332 802 0	Rolle	Roller	Galet		x					70 x 20
14	00 901 434 0	6kt-Schraube	Hex head bolt	Boulon tête hex		x					M 10 X 55
16	00 334 406 0	Blech	Plate	Tôle		x					
17	00 905 159 2	Flachrundschaube	Flat round bolt	Vis a tête bombée		x					M 10 X 60
20	00 332 582 0	Beleuchtungshalter	Illumination support	Support d'illumination		x					
21	00 901 072 1	6kt-Schraube	Hex head bolt	Boulon tête hex		x					M 10 X 100
24	00 332 591 0	Lasche	Strap	Patte		x					
25	00 900 637 0	6kt-Schraube	Hex head bolt	Boulon tête hex		x					M 10 X 30
27	00 908 758 0	Sicherungsmutter	Securing nut	Écrou-frein		x					M 10
30	00 337 659 3	Hydro-Zylinder	Hydraulic cylinder	Vérin hydraulique		x					
	00 921 417 0	Dichtungssatz	Sealing set	Jeu de joints		x					
31	00 332 541 1	Bolzen	Pin	Boulon		x					
33	00 341 734 3	Gewindelasche	Thread latch	Patte filet		x					M 16 X 80
34	00 908 620 0	6kt-Mutter	Hex nut	Écrou hex		x					M 16
35	00 332 618 0	Buchse	Bushing	Douille		x					30 X 2,3 X 10
36	00 332 542 0	Bolzen	Pin	Boulon		x					Rd 16 X 47
37	00 045 506 0	Hydraulikrohr	Hydraulic pipe	Tube hydraulique		x					12 X 1,5 (Id.-Nr.=1 m)
38	00 921 206 0	Überwurfmutter	Nozzle disc cap	Écrou de buse-pastille		x					AL 12
39	00 921 046 1	Schneidring	Cutting ring	Baque coupante		x					L 12
40	00 921 071 1	T-Stutzen	T connector	Raccord T réglable		x					L 12
41	00 332 014 2	Drosselscheibe	Throttling disc	Disque d'etirement		x					1,5 X 12 X 1
43	00 924 208 0	Kabelführungstülle	Cable bushing	Pass-cable		x					14/20
44	00 921 086 0	Reduzier-Verschraubung	Red.-connector	Reducteur		x					Xra 6/12 L
45	00 921 006 0	Hochdruckschlauchleitung	High pressure hose	Flexible		x					lg.= 600 mm
46	00 924 010 0	Rohrschelle mit Gummiprofil	Tube clip w. rubber	Bride		x					Rd. 12
47	00 903 747 0	Zylinderschraube	Allen screw	Vis tete cylindrique		x					AM 5 X 20



000 001 039 00 / 48.0

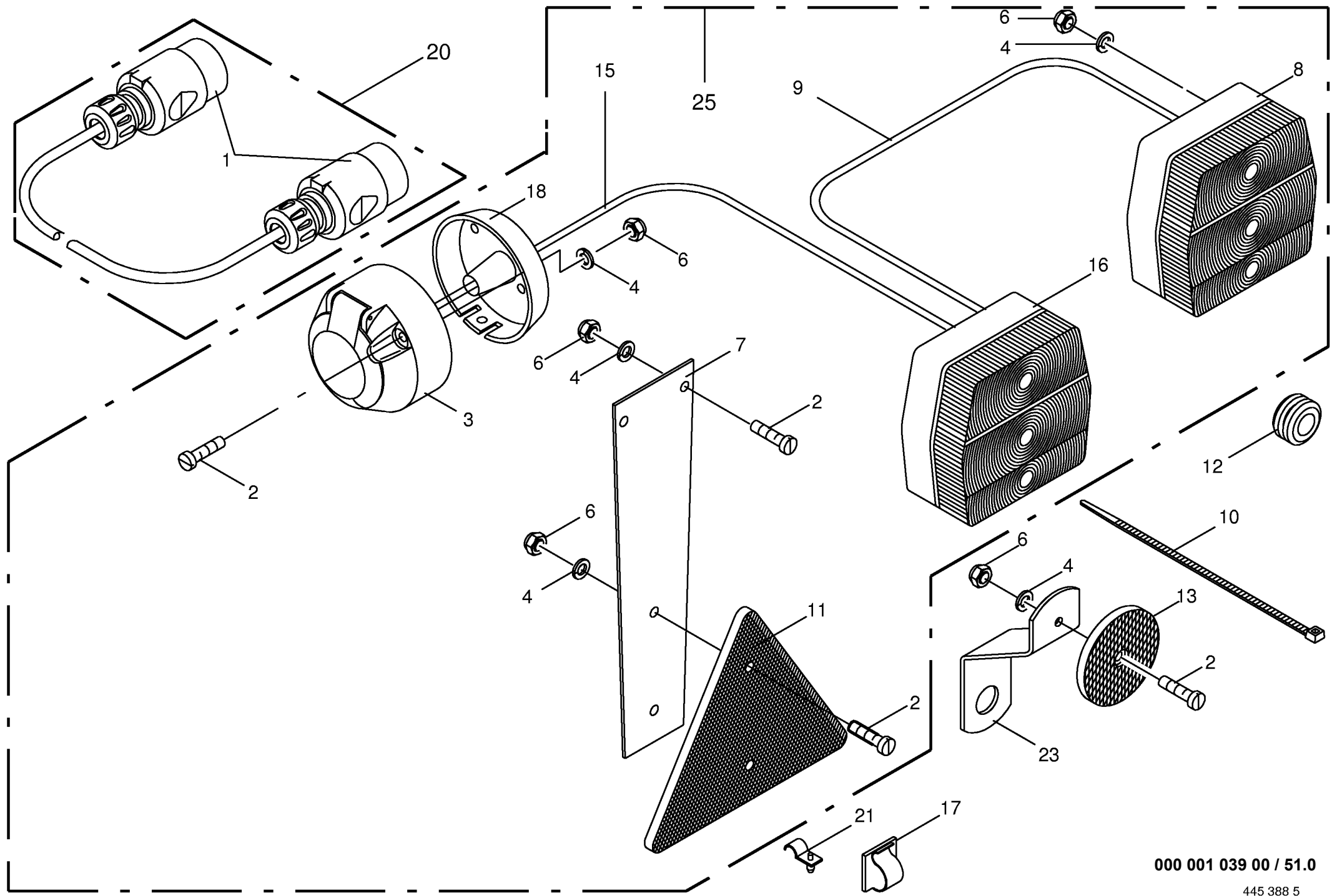


000 001 039 00 / 49.0



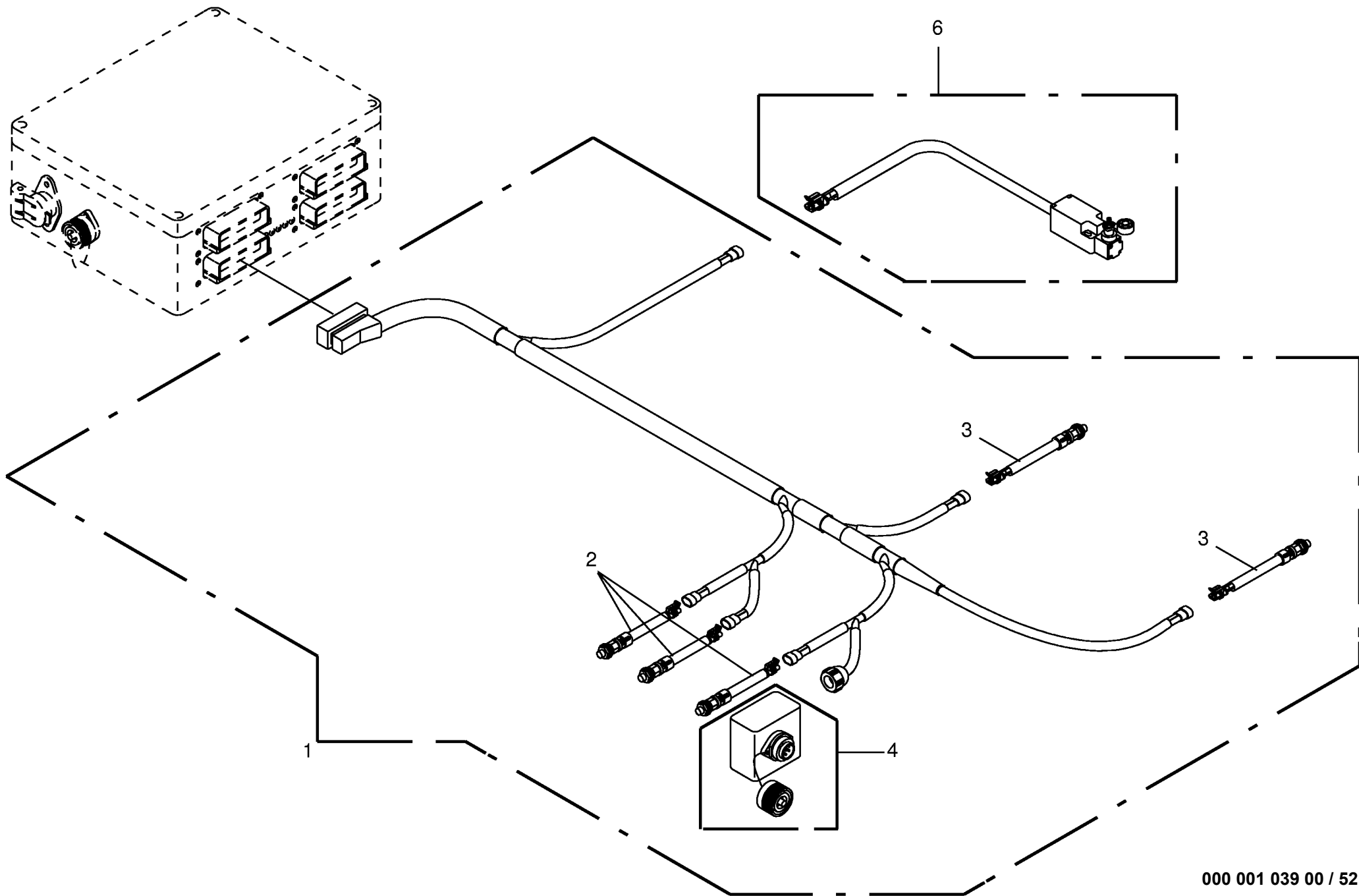
000 001 039 00 / 50.0

449 016 2



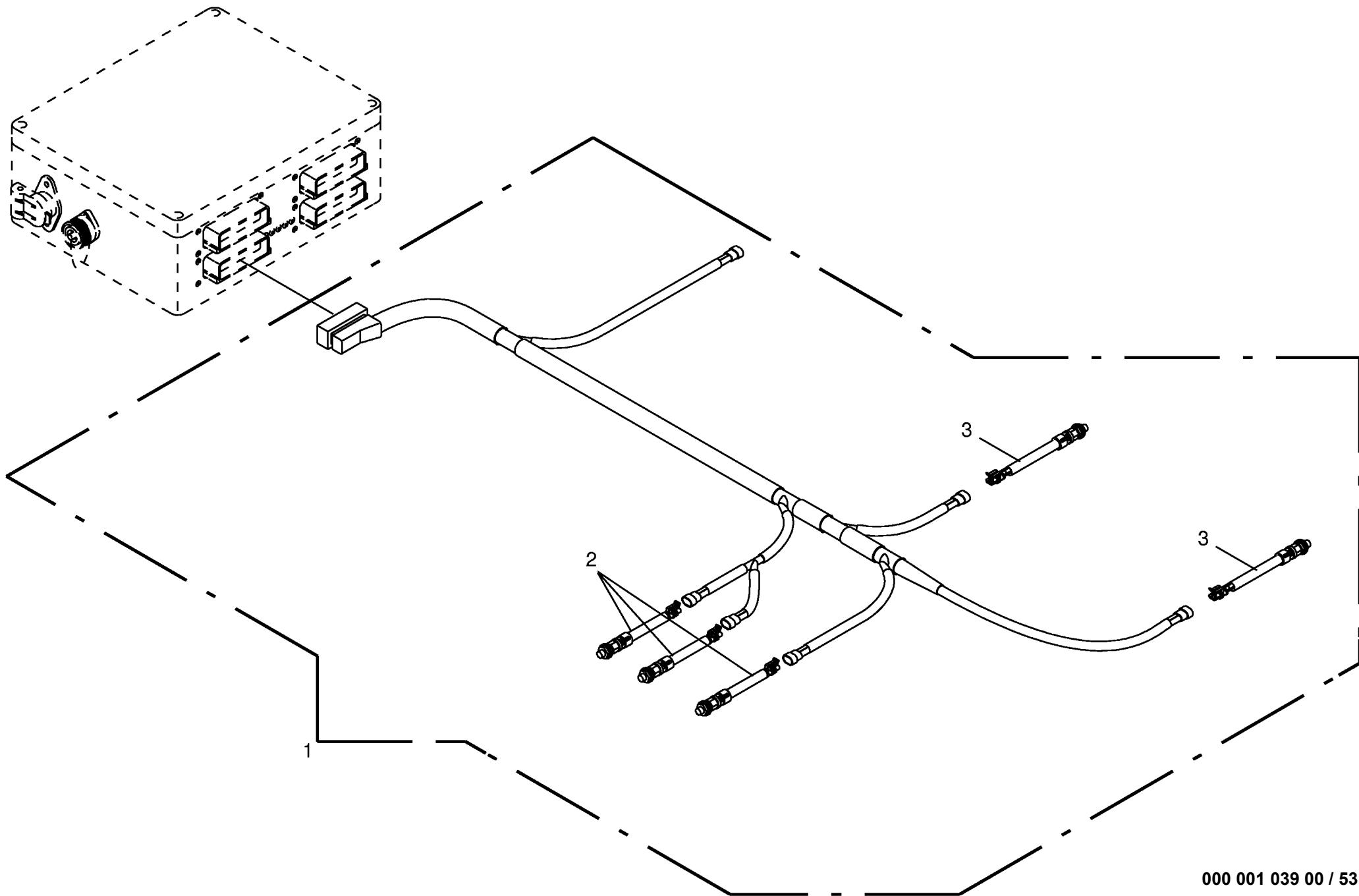
000 001 039 00 / 51.0

445 388 5



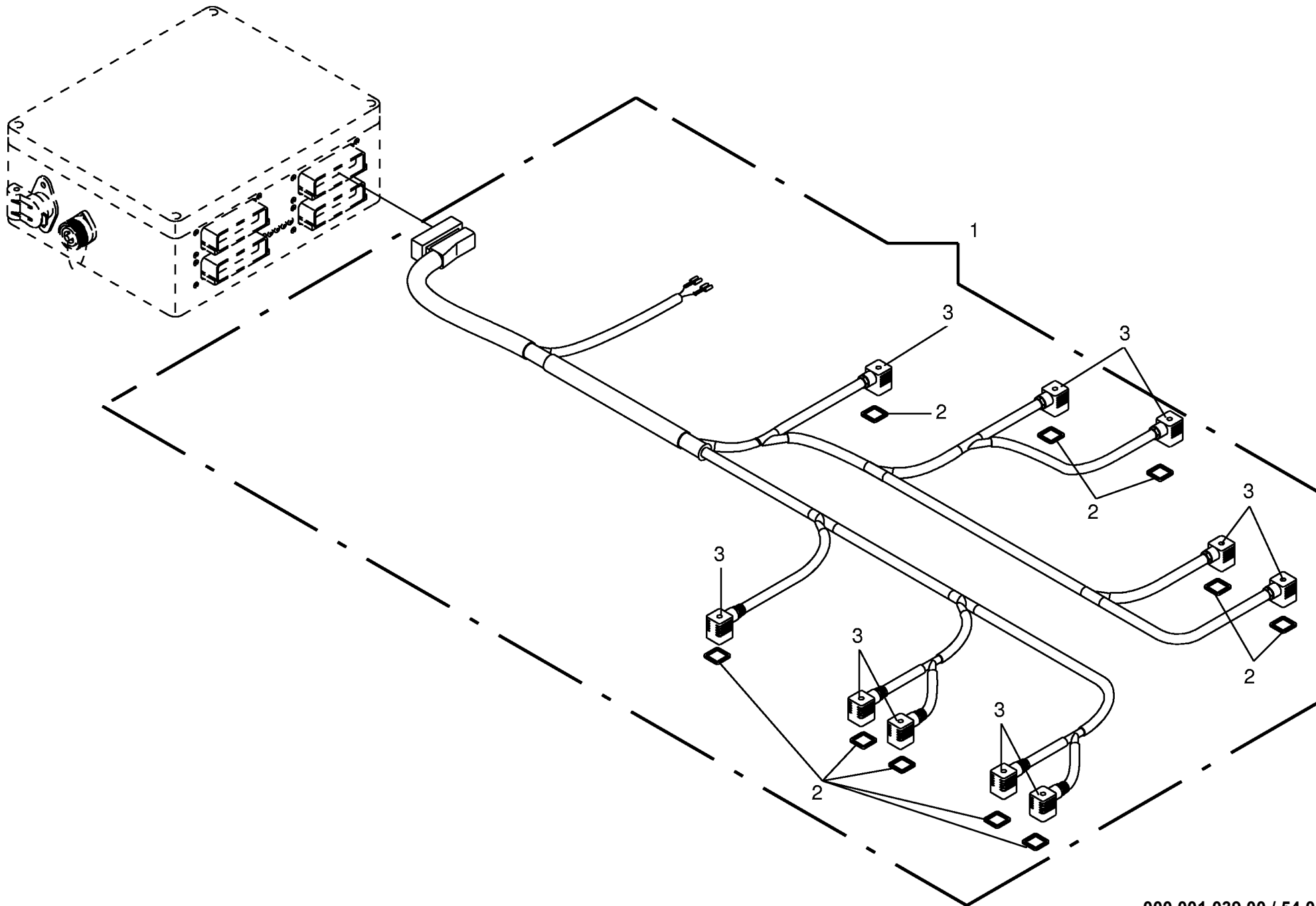
000 001 039 00 / 52.0

449 058 0



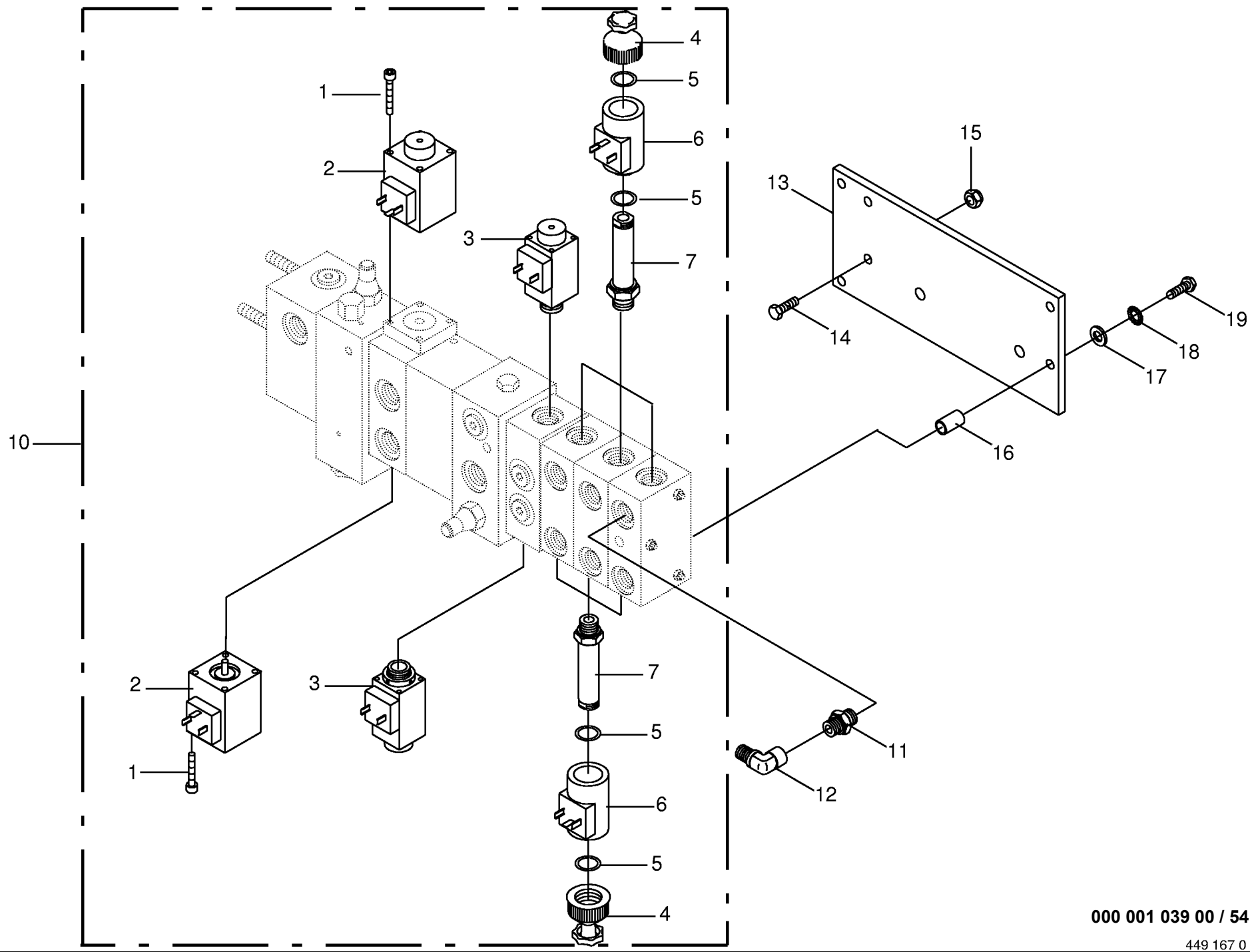
000 001 039 00 / 53.0

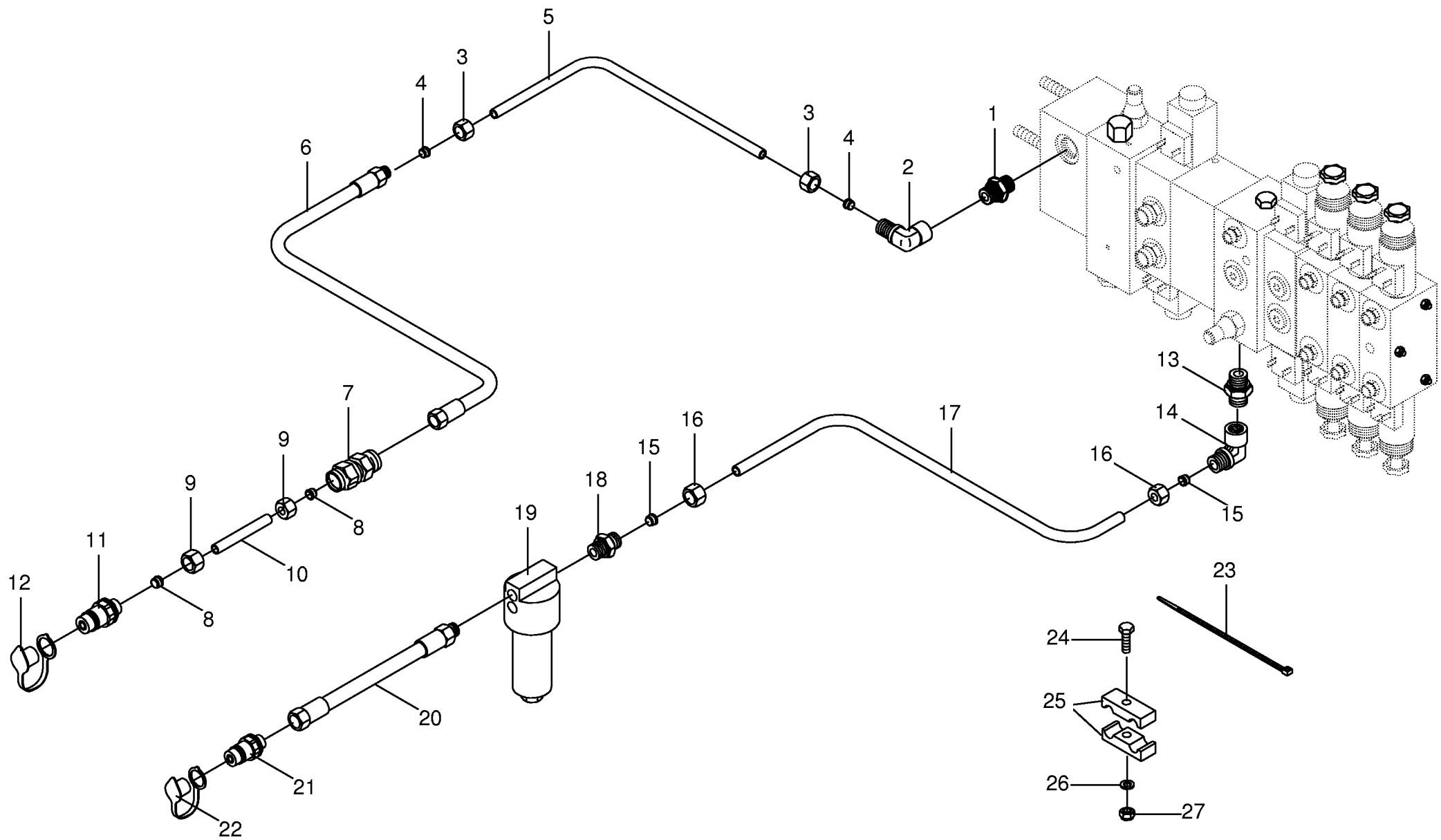
449 060 0

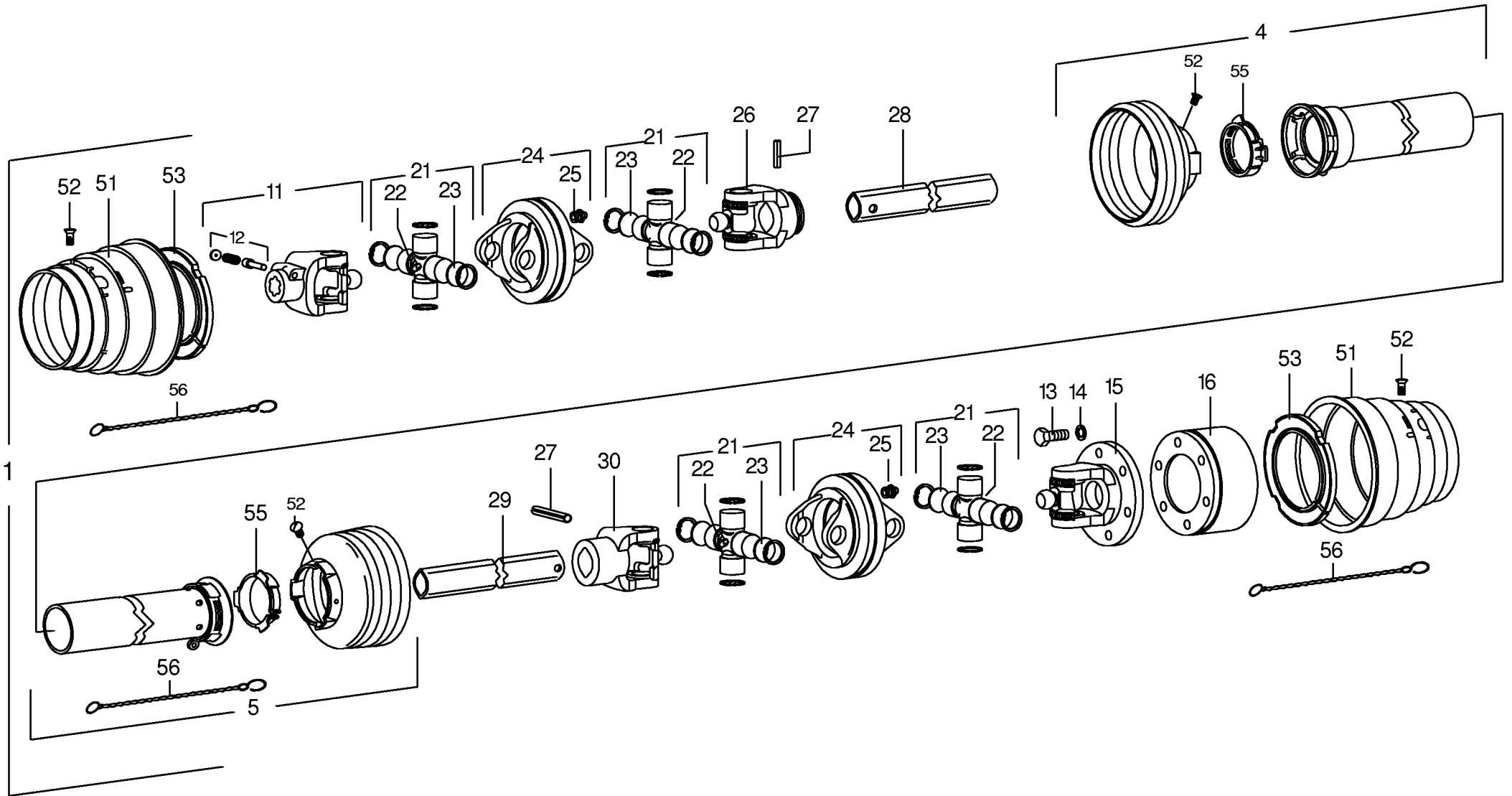


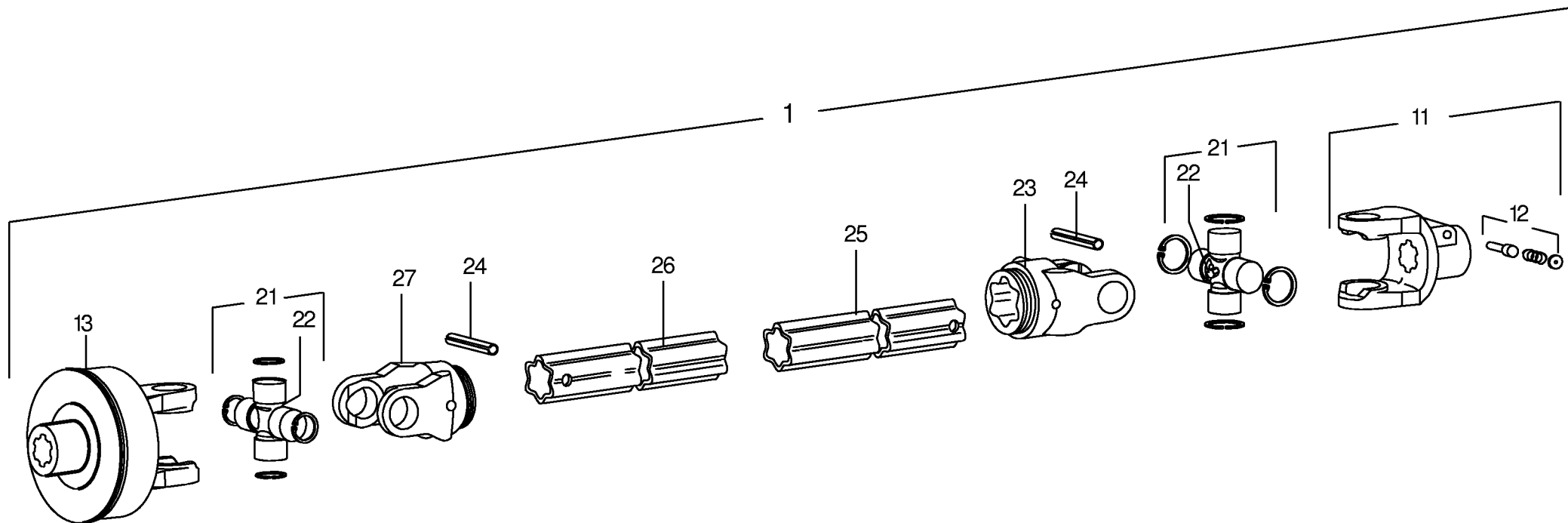
000 001 039 00 / 54.0

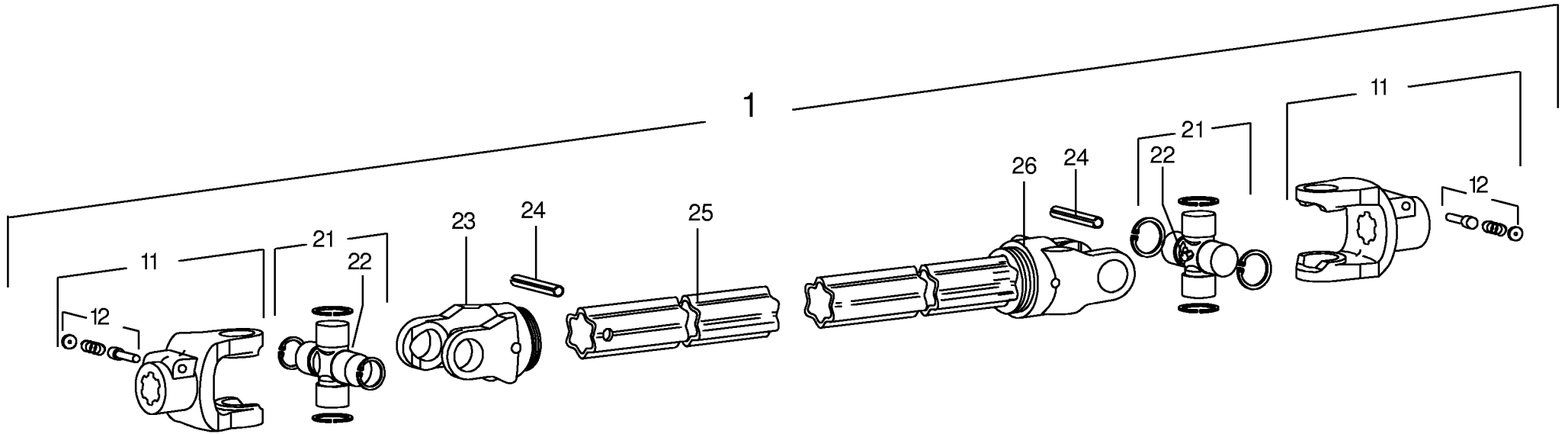
449 061 0

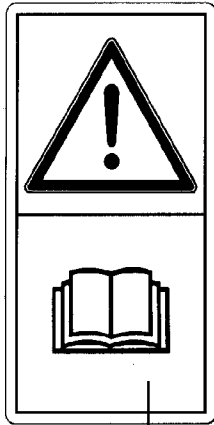




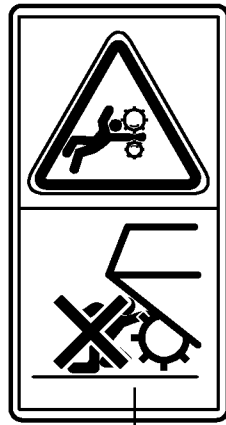




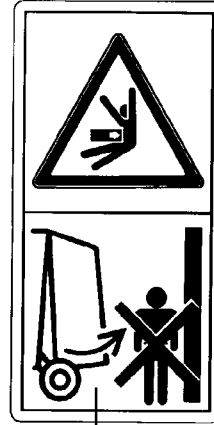




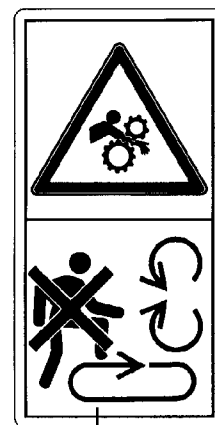
1



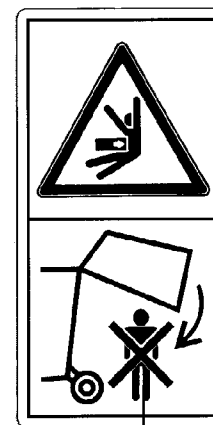
2



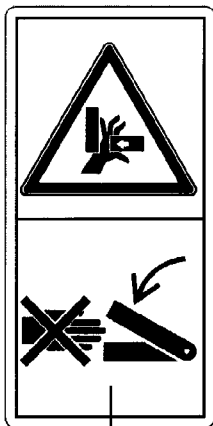
3



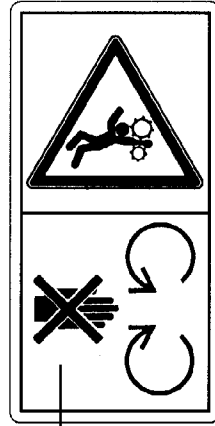
4



5



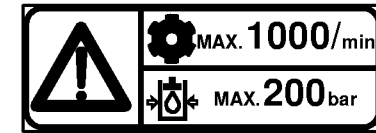
6



7



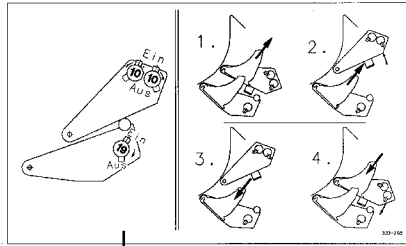
8



9

Verstellhebel
bei Transport
senkrecht stellen.

1



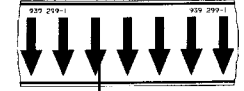
2



3

Ⓚ Abaparrheim bei Transport achließen. 3415102
 Ⓛ Bloquer el grifo de cierre antes del transporte.
 Ⓜ Fermer le robinet d'arrêt avant le transport.
 Ⓝ Close valve when transporting or servicing machine.
 Ⓟ Fermare la chioavvella d'arresto prima del trasporto.

4



5

Anhänger darf nur mit-
geführt werden hinter
Zugmaschinen mit einer
Anhängerkupplung nach
DIN 11029

939 478-2

6

3,5 bar

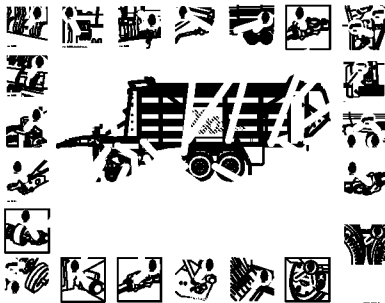
7



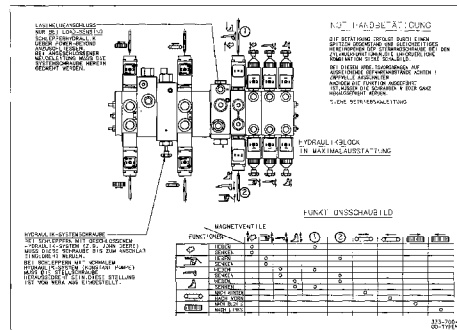
8



9



10



11

ID-NR.	TAFEL	POS.	ID-NR.	TAFEL	POS.	ID-NR.	TAFEL	POS.	ID-NR.	TAFEL	POS.	ID-NR.	TAFEL	POS.
ID-NO.	DIAG.	POS.	ID-NO.	DIAG.	POS.	ID-NO.	DIAG.	POS.	ID-NO.	DIAG.	POS.	ID-NO.	DIAG.	POS.
00 003 041 3	5.0	22	00 273 794 0	27.0	4	00 331 484 1	47.0	9	00 333 027 0	29.0	8	00 333 197 0	46.0	4
00 003 041 3	10.0	22	00 273 856 0	25.0	35	00 331 508 2	24.0	23	00 333 028 0	29.0	7	00 333 199 0	42.0	12
00 015 291 2	26.1	10	00 274 375 2	36.0	34	00 331 664 2	47.0	2	00 333 030 0	29.0	28	00 333 208 0	28.0	15
00 015 528 1	19.0	16	00 276 337 1	20.0	6	00 331 923 1	30.0	2	00 333 033 0	29.0	18	00 333 212 0	43.0	28
00 036 127 1	25.0	29	00 276 337 1	21.0	16	00 332 014 2	27.0	13	00 333 035 0	29.0	27	00 333 216 0	43.0	26
00 036 127 1	37.0	24	00 281 244 0	27.0	7	00 332 014 2	48.0	41	00 333 037 0	29.0	20	00 333 224 0	43.0	32
00 045 505 0	41.0	24	00 281 248 0	27.0	3	00 332 067 0	25.0	10	00 333 039 0	30.0	21	00 333 225 0	43.0	32
00 045 506 0	9.0	10	00 281 248 0	44.0	16	00 332 077 0	30.0	13	00 333 043 1	36.0	1	00 333 238 0	43.0	30
00 045 506 0	20.0	4	00 281 263 0	26.0	7	00 332 086 0	30.0	35	00 333 059 1	43.0	17	00 333 252 0	43.0	39
00 045 506 0	21.0	5	00 282 970 0	27.0	5	00 332 093 0	45.0	39	00 333 070 0	31.0	14	00 333 263 0	25.0	30
00 045 506 0	27.0	14	00 301 186 0	54.0	2	00 332 105 0	30.0	41	00 333 072 0	42.0	1	00 333 265 0	57.0	2
00 045 506 0	33.0	12	00 301 301 3	49.0	21	00 332 106 0	30.0	40	00 333 073 0	42.0	15	00 333 267 0	32.0	21
00 045 506 0	48.0	37	00 301 560 0	49.0	23	00 332 108 0	30.0	15	00 333 087 1	45.0	8	00 333 269 0	32.0	18
00 045 507 0	3.0	27	00 301 775 0	49.0	22	00 332 178 0	37.0	23	00 333 088 1	45.0	8	00 333 272 0	36.0	24
00 045 507 0	54.3	17	00 301 987 0	54.0	3	00 332 241 0	40.0	19	00 333 091 1	45.0	9	00 333 276 0	29.0	10
00 045 536 0	3.0	1	00 302 027 0	49.0	16	00 332 407 4	3.0	32	00 333 092 1	45.0	9	00 333 284 0	5.0	8
00 045 536 0	54.3	5	00 302 028 0	49.0	20	00 332 407 4	54.3	25	00 333 111 0	36.0	26	00 333 284 0	10.0	8
00 139 529 0	24.0	7	00 302 042 0	49.0	4	00 332 452 1	42.0	2	00 333 117 0	43.0	6	00 333 285 0	5.0	1
00 144 118 0	39.0	17	00 302 051 0	49.0	2	00 332 540 0	48.0	2	00 333 118 0	43.0	6	00 333 285 0	10.0	1
00 145 155 2	2.0	54	00 302 068 0	49.0	9	00 332 541 1	48.0	31	00 333 124 0	30.0	9	00 333 301 0	5.0	2
00 145 212 0	38.0	27	00 302 091 0	49.0	26	00 332 542 0	48.0	36	00 333 126 0	30.0	7	00 333 302 1	10.0	2
00 145 213 1	38.0	15	00 302 124 0	49.0	8	00 332 575 1	37.0	37	00 333 135 0	25.0	14	00 333 324 1	42.0	17
00 145 215 3	38.0	12	00 302 126 0	49.0	5	00 332 582 0	48.0	20	00 333 136 0	25.0	15	00 333 326 0	38.0	3
00 145 216 0	40.0	20	00 302 127 0	52.0	1	00 332 591 0	48.0	24	00 333 137 0	25.0	19	00 333 330 1	43.0	22
00 146 516 1	42.0	6	00 302 136 0	54.0	1	00 332 618 0	48.0	35	00 333 139 0	31.0	13	00 333 331 1	43.0	22
00 146 976 2	38.0	26	00 302 137 0	53.0	1	00 332 765 0	37.0	34	00 333 158 0	28.0	14	00 333 339 0	45.0	15
00 151 184 1	47.0	3	00 302 164 0	52.0	3	00 332 802 0	48.0	13	00 333 162 0	31.0	29	00 333 340 0	45.0	15
00 153 798 0	43.0	21	00 302 164 0	53.0	3	00 332 851 1	41.0	25	00 333 166 0	31.0	15	00 333 343 0	45.0	16
00 168 156 4	19.0	17	00 302 166 0	52.0	2	00 332 855 2	41.0	32	00 333 168 0	28.0	8	00 333 344 0	45.0	16
00 187 621 0	9.0	18	00 302 166 0	53.0	2	00 332 860 1	41.0	29	00 333 169 0	37.0	10	00 333 353 0	29.0	45
00 187 960 0	9.0	3	00 302 168 0	52.0	6	00 332 893 1	36.0	31	00 333 170 0	37.0	16	00 333 354 0	31.0	4
00 200 576 3	2.0	21	00 302 185 0	49.0	1	00 332 975 0	40.0	13	00 333 173 0	31.0	7	00 333 354 0	36.0	59
00 200 577 1	2.0	29	00 302 190 0	49.0	7	00 333 001 0	30.0	50	00 333 174 0	30.0	12	00 333 356 0	37.0	1
00 200 583 1	2.0	5	00 302 225 0	52.0	4	00 333 002 0	29.0	9	00 333 175 0	29.0	49	00 333 357 0	37.0	2
00 200 751 2	2.0	25	00 302 232 0	49.0	17	00 333 003 0	29.0	2	00 333 180 0	54.2	13	00 333 360 0	48.0	5
00 200 753 0	2.0	35	00 302 233 0	49.0	19	00 333 021 0	29.0	6	00 333 181 0	54.2	16	00 333 363 0	5.0	13
00 200 754 2	2.0	38	00 302 332 0	49.0	18	00 333 022 0	29.0	41	00 333 182 0	46.0	7	00 333 363 0	10.0	13
00 201 324 1	2.0	26	00 302 414 0	49.0	25	00 333 024 0	30.0	26	00 333 185 0	46.0	3	00 333 365 0	37.0	27
00 201 359 2	19.0	21	00 331 042 0	20.0	34	00 333 025 0	30.0	29	00 333 191 0	46.0	11	00 333 368 0	26.1	7
00 250 067 2	41.0	30	00 331 396 2	24.0	1	00 333 026 0	28.0	5	00 333 192 0	43.0	29	00 333 369 0	26.1	6

ID-NR.	TAFEL	POS.	ID-NR.	TAFEL	POS.	ID-NR.	TAFEL	POS.	ID-NR.	TAFEL	POS.	ID-NR.	TAFEL	POS.
ID-NO.	DIAG.	POS.	ID-NO.	DIAG.	POS.	ID-NO.	DIAG.	POS.	ID-NO.	DIAG.	POS.	ID-NO.	DIAG.	POS.
00 333 371 0	26.1	1	00 333 607 0	36.0	51	00 334 302 0	43.0	8	00 334 406 0	48.0	16	00 334 910 0	32.0	4
00 333 384 0	37.0	29	00 333 612 0	36.0	30	00 334 303 0	43.0	1	00 334 407 0	48.0	12	00 334 912 0	32.0	3
00 333 386 0	37.0	28	00 333 615 0	36.0	25	00 334 305 0	47.0	7	00 334 420 0	43.0	7	00 334 913 0	32.0	30
00 333 388 0	41.0	16	00 333 618 0	36.0	52	00 334 306 0	47.0	5	00 334 448 0	37.0	30	00 334 915 0	32.0	33
00 333 390 0	41.0	4	00 333 635 0	27.0	6	00 334 307 0	47.0	4	00 334 453 0	1.0	9	00 334 923 0	32.0	15
00 333 391 0	41.0	11	00 333 657 0	32.0	32	00 334 313 0	1.0	8	00 334 461 0	38.0	29	00 334 924 0	23.0	40
00 333 404 0	13.0	31	00 333 666 0	36.0	33	00 334 315 0	1.0	10	00 334 472 0	37.0	13	00 334 924 0	25.0	1
00 333 406 0	43.0	42	00 333 678 0	57.0	10	00 334 319 0	1.0	11	00 334 473 0	30.0	27	00 334 927 0	32.0	14
00 333 418 0	36.0	35	00 333 685 0	9.0	22	00 334 322 0	2.0	2	00 334 478 0	19.0	2	00 334 928 0	32.0	9
00 333 429 0	36.0	11	00 333 697 0	36.0	58	00 334 325 0	43.0	13	00 334 478 0	19.0	3	00 334 934 0	25.0	20
00 333 432 0	30.0	45	00 333 700 0	57.0	11	00 334 326 1	2.0	9	00 334 479 1	19.0	1	00 334 941 0	32.0	28
00 333 451 0	54.2	10	00 333 706 0	49.0	11	00 334 335 0	3.0	34	00 334 482 0	19.0	2	00 334 942 0	32.0	11
00 333 456 0	35.0	15	00 333 712 0	26.1	8	00 334 336 0	2.0	1	00 334 482 0	19.0	3	00 334 962 1	28.0	9
00 333 457 0	34.0	10	00 333 727 0	29.0	23	00 334 345 0	1.0	26	00 334 486 0	19.0	5	00 334 964 1	28.0	10
00 333 461 0	35.0	50	00 333 728 0	29.0	19	00 334 353 0	2.0	31	00 334 487 0	19.0	4	00 334 970 0	31.0	31
00 333 472 0	35.0	10	00 333 729 0	29.0	25	00 334 355 0	2.0	44	00 334 490 0	37.0	17	00 334 991 0	38.0	11
00 333 473 0	35.0	23	00 333 730 0	29.0	52	00 334 358 0	2.0	46	00 334 494 0	37.0	3	00 334 992 0	38.0	30
00 333 474 0	35.0	29	00 333 750 0	45.0	35	00 334 361 0	2.0	40	00 334 512 0	37.0	4	00 334 994 0	24.0	8
00 333 475 0	35.0	8	00 333 786 0	32.0	27	00 334 362 0	2.0	41	00 334 514 0	39.0	25	00 334 997 0	33.0	5
00 333 482 0	35.0	13	00 333 837 0	21.0	48	00 334 364 0	2.0	51	00 334 532 0	39.0	24	00 334 998 0	32.0	5
00 333 517 0	40.0	22	00 333 860 0	19.0	22	00 334 365 0	2.0	53	00 334 554 0	2.0	50	00 334 999 0	26.0	19
00 333 520 0	2.0	11	00 333 865 0	34.0	20	00 334 367 0	44.0	1	00 334 559 0	39.0	8	00 335 438 1	12.0	14
00 333 541 0	43.0	27	00 333 897 0	30.0	49	00 334 370 0	44.0	9	00 334 567 0	44.0	20	00 335 438 1	20.0	7
00 333 543 0	24.0	9	00 333 906 0	4.0	18	00 334 371 0	44.0	10	00 334 602 0	36.0	45	00 335 438 1	21.0	14
00 333 543 0	31.0	28	00 334 102 0	35.0	30	00 334 372 0	44.0	15	00 334 602 0	42.0	16	00 335 482 2	36.0	3
00 333 553 0	43.0	36	00 334 103 0	35.0	6	00 334 373 0	43.0	2	00 334 615 0	2.0	27	00 335 605 1	3.0	29
00 333 554 0	43.0	36	00 334 106 0	30.0	22	00 334 374 0	43.0	3	00 334 618 0	21.0	33	00 335 983 0	1.0	23
00 333 571 0	45.0	19	00 334 148 0	20.0	19	00 334 375 0	44.0	14	00 334 671 0	21.0	24	00 336 306 0	1.0	12
00 333 574 0	40.0	12	00 334 148 0	21.0	18	00 334 376 0	44.0	2	00 334 708 0	21.0	34	00 336 337 0	1.0	5
00 333 575 0	40.0	17	00 334 191 0	20.0	29	00 334 382 0	39.0	1	00 334 830 1	32.0	8	00 336 463 0	47.0	1
00 333 578 0	40.0	6	00 334 191 0	21.0	15	00 334 385 0	1.0	2	00 334 840 0	26.0	16	00 336 479 0	45.0	27
00 333 580 0	37.0	39	00 334 198 0	5.0	24	00 334 387 0	39.0	28	00 334 841 0	26.0	16	00 336 615 1	2.0	28
00 333 581 0	37.0	40	00 334 198 0	10.0	24	00 334 388 0	39.0	29	00 334 843 0	25.0	23	00 336 682 0	25.0	2
00 333 584 0	31.0	26	00 334 207 0	20.0	24	00 334 390 0	39.0	19	00 334 844 0	24.0	22	00 336 732 1	34.0	12
00 333 587 0	31.0	20	00 334 229 0	45.0	22	00 334 391 0	39.0	2	00 334 845 0	24.0	28	00 336 735 0	42.0	18
00 333 589 0	31.0	35	00 334 243 0	45.0	31	00 334 392 0	39.0	30	00 334 852 0	24.0	13	00 336 840 0	34.0	15
00 333 592 0	43.0	31	00 334 252 0	20.0	40	00 334 395 0	2.0	45	00 334 854 0	24.0	4	00 336 920 0	25.0	37
00 333 593 0	43.0	31	00 334 260 0	20.0	25	00 334 396 0	39.0	27	00 334 886 0	31.0	19	00 336 988 0	5.0	19
00 333 596 0	24.0	30	00 334 293 0	45.0	34	00 334 398 0	48.0	1	00 334 895 0	32.0	23	00 336 988 0	10.0	19
00 333 605 0	36.0	21	00 334 294 0	45.0	1	00 334 401 0	48.0	6	00 334 906 0	33.0	1	00 336 997 0	3.0	10

ID-NR. ID-NO.	TAFEL DIAG.	POS. POS.	ID-NR. ID-NO.	TAFEL DIAG.	POS. POS.	ID-NR. ID-NO.	TAFEL DIAG.	POS. POS.	ID-NR. ID-NO.	TAFEL DIAG.	POS. POS.	ID-NR. ID-NO.	TAFEL DIAG.	POS. POS.
00 337 413 1	46.0	8	00 344 966 0	4.0	7	00 900 614 0	54.2	14	00 900 637 0	43.0	9	00 901 054 2	13.0	6
00 337 556 0	2.0	10	00 345 478 1	32.0	31	00 900 616 0	29.0	21	00 900 637 0	44.0	18	00 901 072 1	48.0	21
00 337 659 3	48.0	30	00 345 626 7	2.0	13	00 900 616 0	30.0	43	00 900 637 0	48.0	25	00 901 204 0	37.0	12
00 337 846 3	36.0	66	00 345 645 1	2.0	14	00 900 617 0	7.0	28	00 900 638 0	41.0	6	00 901 220 1	5.0	14
00 339 335 6	40.0	8	00 346 421 3	4.0	1	00 900 617 0	11.0	27	00 900 638 0	43.0	14	00 901 220 1	10.0	14
00 339 366 1	40.0	11	00 346 424 2	4.0	13	00 900 617 0	29.0	3	00 900 653 0	55.0	13	00 901 421 1	54.2	19
00 339 396 1	1.0	13	00 346 426 5	4.0	11	00 900 617 0	36.0	48	00 900 655 0	38.0	24	00 901 423 0	3.0	31
00 339 705 2	51.0	25	00 346 427 2	4.0	24	00 900 632 0	20.0	9	00 900 656 0	2.0	19	00 901 423 0	54.3	24
00 339 785 3	40.0	9	00 347 080 1	20.0	28	00 900 632 0	21.0	4	00 900 656 0	19.0	9	00 901 425 0	33.0	16
00 339 827 2	41.0	31	00 347 080 1	21.0	20	00 900 634 0	2.0	36	00 900 656 0	24.0	25	00 901 425 0	39.0	21
00 339 879 0	21.0	12	00 347 083 2	20.0	16	00 900 634 0	3.0	30	00 900 656 0	31.0	16	00 901 431 0	2.0	52
00 339 880 0	20.0	26	00 347 083 2	21.0	26	00 900 634 0	36.0	22	00 900 656 0	33.0	2	00 901 434 0	48.0	14
00 339 880 0	21.0	36	00 347 212 1	25.0	5	00 900 634 0	41.0	1	00 900 656 0	40.0	3	00 901 435 0	37.0	31
00 340 439 2	39.0	16	00 347 356 1	50.0	19	00 900 634 0	45.0	28	00 900 656 0	41.0	19	00 901 436 0	24.0	2
00 340 739 1	2.0	15	00 347 356 1	51.0	23	00 900 634 0	45.0	33	00 900 656 0	43.0	18	00 901 451 0	44.0	11
00 340 797 4	39.0	23	00 441 071 2	57.0	7	00 900 636 0	2.0	18	00 900 657 0	23.0	31	00 901 452 0	43.0	20
00 341 734 3	48.0	33	00 441 072 2	57.0	7	00 900 636 0	2.0	43	00 900 657 0	23.0	43	00 901 454 0	9.0	19
00 341 798 2	40.0	7	00 441 073 2	57.0	7	00 900 636 0	3.0	15	00 900 657 0	31.0	8	00 901 457 0	24.0	14
00 341 811 4	24.0	5	00 441 075 2	57.0	7	00 900 636 0	4.0	4	00 900 657 0	40.0	1	00 901 458 0	45.0	29
00 341 848 2	22.0	30	00 900 213 0	28.0	6	00 900 636 0	7.0	6	00 900 658 0	5.0	25	00 901 460 0	5.0	3
00 341 914 0	25.0	21	00 900 239 1	36.0	54	00 900 636 0	7.0	29	00 900 658 0	10.0	25	00 901 460 0	10.0	3
00 341 914 0	32.0	20	00 900 254 0	2.0	17	00 900 636 0	11.0	23	00 900 658 0	34.0	13	00 901 460 0	20.0	15
00 341 914 0	41.0	7	00 900 255 1	23.0	29	00 900 636 0	16.0	15	00 900 662 0	11.0	20	00 901 460 0	21.0	27
00 341 930 0	45.0	20	00 900 266 0	5.0	31	00 900 636 0	21.0	21	00 900 674 0	37.0	43	00 901 482 0	34.0	17
00 341 933 1	45.0	21	00 900 268 0	10.0	31	00 900 636 0	24.0	10	00 900 674 0	43.0	4	00 901 512 0	22.0	29
00 344 394 2	32.0	10	00 900 280 0	35.0	16	00 900 636 0	25.0	11	00 900 675 0	9.0	20	00 902 434 1	20.0	18
00 344 518 2	43.0	23	00 900 284 0	37.0	9	00 900 636 0	31.0	10	00 900 675 0	34.0	7	00 902 434 1	21.0	29
00 344 566 5	20.0	33	00 900 285 0	20.0	35	00 900 636 0	37.0	5	00 900 675 0	40.0	14	00 903 042 0	54.2	1
00 344 631 4	20.0	20	00 900 380 0	28.0	13	00 900 636 0	38.0	28	00 900 675 0	44.0	21	00 903 070 0	8.0	1
00 344 631 4	21.0	19	00 900 384 0	28.0	2	00 900 636 0	43.0	37	00 900 676 0	40.0	15	00 903 077 1	46.0	6
00 344 668 1	24.0	21	00 900 384 0	29.0	14	00 900 636 0	45.0	10	00 900 676 0	41.0	17	00 903 083 1	23.0	10
00 344 702 2	20.0	27	00 900 606 0	11.0	11	00 900 636 0	49.0	10	00 900 677 0	25.0	26	00 903 089 0	36.0	36
00 344 702 2	21.0	23	00 900 607 0	36.0	38	00 900 637 0	2.0	48	00 900 677 0	28.0	16	00 903 106 0	29.0	22
00 344 711 0	26.0	15	00 900 607 0	42.0	3	00 900 637 0	3.0	11	00 900 678 0	45.0	37	00 903 108 0	30.0	11
00 344 711 0	41.0	28	00 900 612 0	7.0	24	00 900 637 0	21.0	46	00 900 721 0	23.0	24	00 903 109 0	29.0	33
00 344 825 0	54.3	10	00 900 612 0	8.0	22	00 900 637 0	32.0	24	00 900 817 1	35.0	24	00 903 139 1	3.0	8
00 344 892 0	45.0	13	00 900 612 0	11.0	15	00 900 637 0	37.0	18	00 901 009 0	29.0	48	00 903 661 0	50.0	24
00 344 892 0	48.0	7	00 900 612 0	22.0	7	00 900 637 0	39.0	3	00 901 027 0	31.0	1	00 903 661 0	51.0	2
00 344 963 4	4.0	6	00 900 614 0	15.0	25	00 900 637 0	39.0	10	00 901 027 0	36.0	60	00 903 745 0	19.0	13
00 344 964 4	4.0	16	00 900 614 0	36.0	17	00 900 637 0	41.0	3	00 901 042 0	33.0	16	00 903 747 0	48.0	47

ID-NR.	TAFEL	POS.	ID-NR.	TAFEL	POS.	ID-NR.	TAFEL	POS.	ID-NR.	TAFEL	POS.	ID-NR.	TAFEL	POS.
ID-NO.	DIAG.	POS.	ID-NO.	DIAG.	POS.	ID-NO.	DIAG.	POS.	ID-NO.	DIAG.	POS.	ID-NO.	DIAG.	POS.
00 904 003 0	23.0	32	00 906 039 0	29.0	31	00 908 220 0	45.0	36	00 908 711 1	21.0	25	00 908 758 0	41.0	9
00 904 010 0	29.0	30	00 906 040 1	4.0	3	00 908 500 0	20.0	17	00 908 711 1	24.0	16	00 908 758 0	42.0	19
00 904 028 1	1.0	1	00 906 040 1	29.0	36	00 908 500 0	21.0	28	00 908 711 1	25.0	27	00 908 758 0	43.0	12
00 904 708 0	45.0	2	00 906 040 1	30.0	46	00 908 518 1	23.0	14	00 908 711 1	30.0	4	00 908 758 0	44.0	4
00 904 732 1	36.0	6	00 906 040 1	34.0	11	00 908 521 2	13.0	3	00 908 711 1	33.0	4	00 908 758 0	45.0	12
00 904 814 0	36.0	42	00 906 040 1	38.0	18	00 908 524 2	9.0	12	00 908 711 1	34.0	16	00 908 758 0	46.0	14
00 904 850 1	43.0	10	00 906 861 1	1.0	7	00 908 524 2	12.0	27	00 908 711 1	37.0	26	00 908 758 0	48.0	11
00 904 884 0	31.0	34	00 907 400 0	10.0	9	00 908 524 2	13.0	13	00 908 711 1	46.0	13	00 908 758 0	48.0	27
00 905 111 2	36.0	4	00 908 207 1	19.0	15	00 908 620 0	48.0	34	00 908 716 1	5.0	21	00 908 758 0	49.0	13
00 905 154 0	43.0	24	00 908 207 1	48.0	49	00 908 701 0	2.0	20	00 908 716 1	9.0	24	00 908 804 0	8.0	5
00 905 159 2	48.0	17	00 908 207 1	50.0	22	00 908 701 0	5.0	27	00 908 716 1	10.0	21	00 909 850 0	23.0	15
00 905 177 1	45.0	5	00 908 207 1	51.0	6	00 908 701 0	9.0	16	00 908 716 1	28.0	19	00 909 906 0	36.0	64
00 905 231 0	19.0	18	00 908 208 0	36.0	56	00 908 701 0	10.0	4	00 908 716 1	31.0	23	00 909 908 0	19.0	19
00 905 231 0	25.0	7	00 908 210 0	20.0	32	00 908 701 0	10.0	27	00 908 716 1	34.0	19	00 909 908 0	20.0	30
00 905 231 0	42.0	9	00 908 210 0	21.0	42	00 908 701 0	26.0	10	00 908 716 1	37.0	48	00 909 908 0	21.0	41
00 905 231 0	44.0	6	00 908 210 0	22.0	8	00 908 701 0	31.0	17	00 908 716 1	40.0	21	00 909 908 0	29.0	4
00 905 232 0	25.0	3	00 908 210 0	36.0	8	00 908 701 0	40.0	4	00 908 716 1	41.0	14	00 909 908 0	36.0	7
00 905 251 0	9.0	4	00 908 210 0	41.0	13	00 908 701 0	43.0	16	00 908 716 1	43.0	5	00 909 908 0	39.0	22
00 905 251 0	36.0	67	00 908 210 0	42.0	13	00 908 701 0	44.0	13	00 908 716 1	44.0	24	00 909 908 0	42.0	10
00 905 251 0	43.0	33	00 908 212 0	1.0	4	00 908 701 0	45.0	30	00 908 716 1	45.0	4	00 909 908 0	44.0	8
00 905 251 0	43.0	41	00 908 212 0	2.0	7	00 908 704 1	36.0	5	00 908 721 0	5.0	15	00 909 909 1	1.0	3
00 905 251 0	44.0	3	00 908 212 0	5.0	18	00 908 704 1	42.0	5	00 908 721 0	10.0	15	00 909 909 1	2.0	6
00 905 252 0	1.0	6	00 908 212 0	7.0	31	00 908 704 1	44.0	7	00 908 721 0	28.0	12	00 909 909 1	3.0	14
00 905 252 0	19.0	6	00 908 212 0	10.0	18	00 908 706 0	3.0	33	00 908 721 0	37.0	15	00 909 909 1	5.0	17
00 905 252 0	43.0	34	00 908 212 0	11.0	25	00 908 706 0	11.0	34	00 908 726 1	31.0	3	00 909 909 1	10.0	17
00 905 252 0	45.0	17	00 908 212 0	21.0	22	00 908 706 0	13.0	8	00 908 726 1	36.0	62	00 909 909 1	24.0	11
00 905 252 0	45.0	25	00 908 212 0	23.0	35	00 908 706 0	15.0	24	00 908 730 0	20.0	22	00 909 909 1	25.0	12
00 905 252 0	45.0	32	00 908 212 0	31.0	30	00 908 706 0	19.0	20	00 908 730 0	21.0	10	00 909 909 1	29.0	50
00 905 252 0	46.0	1	00 908 212 0	36.0	13	00 908 706 0	23.0	6	00 908 758 0	2.0	37	00 909 909 1	31.0	11
00 905 252 0	48.0	9	00 908 212 0	37.0	8	00 908 706 0	25.0	6	00 908 758 0	3.0	16	00 909 909 1	35.0	17
00 905 253 0	45.0	38	00 908 212 0	41.0	5	00 908 706 0	29.0	51	00 908 758 0	9.0	1	00 909 909 1	36.0	23
00 905 255 0	5.0	16	00 908 212 0	43.0	44	00 908 706 0	36.0	20	00 908 758 0	16.0	13	00 909 909 1	37.0	45
00 905 255 0	10.0	16	00 908 212 0	45.0	24	00 908 706 0	42.0	11	00 908 758 0	19.0	8	00 909 909 1	38.0	2
00 905 255 0	43.0	24	00 908 212 0	49.0	15	00 908 706 0	46.0	10	00 908 758 0	21.0	45	00 909 909 1	39.0	11
00 905 255 0	45.0	26	00 908 215 0	2.0	42	00 908 706 0	54.2	15	00 908 758 0	24.0	3	00 909 909 1	41.0	2
00 905 303 2	2.0	4	00 908 215 0	31.0	5	00 908 706 0	54.3	27	00 908 758 0	31.0	27	00 909 909 1	42.0	14
00 905 921 0	30.0	28	00 908 215 0	36.0	47	00 908 707 0	1.0	25	00 908 758 0	32.0	22	00 909 909 1	43.0	38
00 905 922 0	2.0	33	00 908 215 0	39.0	18	00 908 707 0	25.0	9	00 908 758 0	36.0	29	00 909 909 1	44.0	19
00 905 933 0	2.0	24	00 908 215 0	45.0	7	00 908 711 1	5.0	4	00 908 758 0	37.0	7	00 909 909 1	45.0	23
00 905 933 0	35.0	14	00 908 220 0	31.0	22	00 908 711 1	20.0	21	00 908 758 0	37.0	20	00 909 909 1	49.0	12

ID-NR.	TAFEL	POS.	ID-NR.	TAFEL	POS.	ID-NR.	TAFEL	POS.	ID-NR.	TAFEL	POS.	ID-NR.	TAFEL	POS.
ID-NO.	DIAG.	POS.	ID-NO.	DIAG.	POS.	ID-NO.	DIAG.	POS.	ID-NO.	DIAG.	POS.	ID-NO.	DIAG.	POS.
00 909 909 1	54.2	18	00 910 303 1	9.0	21	00 910 414 0	25.0	13	00 910 621 0	34.0	18	00 910 963 0	30.0	17
00 909 910 1	3.0	9	00 910 303 1	27.0	1	00 910 414 0	32.0	26	00 910 621 0	41.0	15	00 910 970 0	35.0	3
00 909 910 1	19.0	10	00 910 303 1	32.0	12	00 910 414 0	37.0	6	00 910 624 0	1.0	22	00 910 972 0	30.0	38
00 909 910 1	24.0	24	00 910 303 1	37.0	44	00 910 414 0	39.0	4	00 910 639 1	3.0	13	00 910 972 0	34.0	6
00 909 910 1	31.0	6	00 910 303 1	45.0	3	00 910 414 0	41.0	10	00 910 639 1	39.0	26	00 910 973 0	30.0	38
00 909 910 1	33.0	3	00 910 315 3	30.0	5	00 910 414 0	43.0	11	00 910 714 0	34.0	9	00 910 973 0	34.0	6
00 909 910 1	38.0	25	00 910 326 0	11.0	19	00 910 414 0	43.0	43	00 910 715 0	22.0	19	00 910 974 0	34.0	6
00 909 910 1	40.0	2	00 910 344 0	20.0	23	00 910 414 0	45.0	11	00 910 715 0	37.0	35	00 910 992 0	35.0	19
00 909 910 1	41.0	18	00 910 344 0	21.0	35	00 910 414 0	48.0	10	00 910 715 0	48.0	4	00 910 993 0	35.0	19
00 909 910 1	43.0	19	00 910 351 1	19.0	14	00 910 506 1	5.0	26	00 910 718 1	25.0	24	00 910 994 0	35.0	19
00 909 912 1	9.0	23	00 910 353 0	31.0	12	00 910 506 1	9.0	17	00 910 727 0	38.0	22	00 911 002 0	4.0	9
00 909 912 1	28.0	7	00 910 353 0	36.0	28	00 910 506 1	10.0	26	00 910 741 0	38.0	7	00 911 002 0	29.0	40
00 909 912 1	28.0	18	00 910 353 0	36.0	68	00 910 506 1	19.0	11	00 910 821 0	34.0	9	00 911 003 0	4.0	9
00 909 912 1	31.0	21	00 910 353 0	43.0	35	00 910 506 1	24.0	15	00 910 822 0	34.0	9	00 911 003 0	29.0	40
00 909 912 1	37.0	47	00 910 353 0	44.0	5	00 910 506 1	25.0	28	00 910 852 0	29.0	37	00 911 004 0	4.0	9
00 909 912 1	40.0	16	00 910 353 0	45.0	18	00 910 506 1	31.0	9	00 910 860 0	4.0	22	00 911 022 0	38.0	8
00 909 912 1	44.0	23	00 910 353 0	46.0	2	00 910 506 1	34.0	14	00 910 862 0	4.0	22	00 911 023 0	38.0	8
00 909 913 0	28.0	3	00 910 356 0	13.0	14	00 910 506 1	37.0	25	00 910 863 0	4.0	22	00 911 024 0	30.0	24
00 909 913 0	29.0	13	00 910 356 0	44.0	22	00 910 506 1	43.0	15	00 910 864 0	4.0	22	00 911 024 0	38.0	8
00 910 010 0	2.0	16	00 910 361 0	32.0	6	00 910 506 1	44.0	12	00 910 865 1	26.1	5	00 911 025 0	30.0	31
00 910 016 0	22.0	28	00 910 362 0	28.0	17	00 910 506 1	45.0	6	00 910 885 0	26.0	17	00 911 027 0	30.0	31
00 910 031 0	50.0	23	00 910 411 1	36.0	39	00 910 506 1	46.0	12	00 910 888 0	35.0	31	00 911 132 0	30.0	19
00 910 031 0	51.0	4	00 910 411 1	42.0	4	00 910 510 1	11.0	26	00 910 889 0	34.0	3	00 911 132 0	38.0	16
00 910 033 0	22.0	9	00 910 411 1	48.0	48	00 910 511 0	5.0	20	00 910 889 0	35.0	31	00 911 133 0	38.0	16
00 910 033 0	23.0	23	00 910 413 0	1.0	24	00 910 511 0	10.0	20	00 910 890 0	7.0	5	00 911 134 0	38.0	16
00 910 033 0	30.0	42	00 910 413 0	7.0	27	00 910 511 0	26.0	20	00 910 890 0	34.0	3	00 911 165 0	4.0	15
00 910 035 0	23.0	30	00 910 413 0	11.0	28	00 910 511 0	26.1	3	00 910 890 0	35.0	31	00 911 166 0	4.0	15
00 910 035 0	23.0	42	00 910 413 0	25.0	8	00 910 512 2	25.0	17	00 910 891 0	7.0	5	00 911 168 0	4.0	15
00 910 035 0	55.0	14	00 910 413 0	36.0	18	00 910 512 2	31.0	33	00 910 891 0	11.0	21	00 911 317 0	2.0	32
00 910 111 1	4.0	5	00 910 413 0	41.0	12	00 910 512 2	32.0	2	00 910 891 0	34.0	3	00 911 322 0	2.0	23
00 910 111 1	20.0	10	00 910 413 0	46.0	5	00 910 514 1	31.0	2	00 910 891 0	35.0	31	00 911 502 0	22.0	18
00 910 111 1	21.0	2	00 910 413 0	54.2	17	00 910 514 1	33.0	7	00 910 891 0	39.0	6	00 911 506 0	35.0	18
00 910 111 1	23.0	34	00 910 414 0	2.0	49	00 910 514 1	36.0	61	00 910 900 0	38.0	14	00 911 518 0	34.0	2
00 910 111 1	29.0	32	00 910 414 0	3.0	17	00 910 515 2	21.0	47	00 910 902 0	38.0	14	00 911 518 0	35.0	4
00 910 111 1	30.0	10	00 910 414 0	7.0	30	00 910 516 1	24.0	6	00 910 904 0	38.0	14	00 911 520 0	32.0	1
00 910 214 0	34.0	8	00 910 414 0	11.0	24	00 910 603 0	25.0	4	00 910 910 0	4.0	21	00 911 521 0	32.0	29
00 910 215 0	6.0	6	00 910 414 0	19.0	7	00 910 603 0	54.3	26	00 910 912 0	4.0	21	00 911 522 0	25.0	33
00 910 215 0	7.0	23	00 910 414 0	20.0	11	00 910 609 0	9.0	2	00 910 914 0	4.0	21	00 911 529 0	7.0	11
00 910 217 0	11.0	6	00 910 414 0	21.0	31	00 910 609 0	26.0	9	00 910 914 0	30.0	36	00 911 531 0	11.0	14
00 910 220 0	8.0	8	00 910 414 0	24.0	19	00 910 616 0	23.0	36	00 910 962 0	30.0	17	00 911 535 0	4.0	25

ID-NR.	TAFEL	POS.	ID-NR.	TAFEL	POS.	ID-NR.	TAFEL	POS.	ID-NR.	TAFEL	POS.	ID-NR.	TAFEL	POS.
ID-NO.	DIAG.	POS.	ID-NO.	DIAG.	POS.	ID-NO.	DIAG.	POS.	ID-NO.	DIAG.	POS.	ID-NO.	DIAG.	POS.
00 911 541 0	7.0	2	00 912 613 0	32.0	16	00 918 309 0	41.0	8	00 920 981 1	3.0	19	00 921 065 1	12.0	29
00 911 541 0	30.0	18	00 912 613 0	48.0	3	00 918 705 0	9.0	18	00 920 982 1	3.0	21	00 921 065 1	54.3	14
00 911 541 0	38.0	17	00 912 616 1	26.1	4	00 918 726 0	20.0	19	00 921 001 0	20.0	8	00 921 066 1	9.0	11
00 911 541 0	38.0	21	00 912 616 1	33.0	6	00 918 726 0	21.0	18	00 921 001 0	21.0	9	00 921 067 1	12.0	28
00 911 542 0	11.0	36	00 912 639 0	24.0	31	00 918 733 0	9.0	18	00 921 003 1	9.0	14	00 921 067 1	54.2	12
00 911 545 0	11.0	32	00 912 641 2	25.0	18	00 918 755 0	33.0	5	00 921 003 1	33.0	9	00 921 071 1	9.0	13
00 911 547 0	6.0	22	00 912 641 2	26.0	21	00 919 002 0	7.0	7	00 921 006 0	27.0	8	00 921 071 1	20.0	14
00 911 553 0	35.0	25	00 912 641 2	26.1	2	00 919 002 0	26.1	11	00 921 006 0	41.0	27	00 921 071 1	21.0	8
00 911 568 0	4.0	10	00 912 641 2	31.0	32	00 919 003 0	55.0	25	00 921 006 0	48.0	45	00 921 071 1	27.0	12
00 911 668 0	4.0	19	00 912 641 2	47.0	8	00 919 105 0	2.0	30	00 921 019 1	9.0	6	00 921 071 1	33.0	13
00 911 673 0	29.0	29	00 912 643 0	22.0	17	00 919 105 0	2.0	56	00 921 023 1	54.3	6	00 921 071 1	41.0	20
00 911 673 0	30.0	16	00 912 643 0	30.0	6	00 919 105 0	6.0	24	00 921 036 1	54.3	20	00 921 071 1	48.0	40
00 911 673 0	30.0	23	00 912 645 0	2.0	47	00 919 105 0	8.0	19	00 921 039 1	41.0	23	00 921 074 1	3.0	22
00 911 673 0	38.0	6	00 912 677 0	26.0	18	00 919 105 0	11.0	35	00 921 043 0	3.0	26	00 921 083 1	41.0	21
00 911 680 0	34.0	5	00 912 717 0	32.0	19	00 919 105 0	22.0	26	00 921 043 0	12.0	22	00 921 086 0	27.0	9
00 911 680 0	35.0	2	00 912 722 0	55.0	27	00 919 105 0	26.0	35	00 921 043 0	17.0	12	00 921 086 0	48.0	44
00 911 691 0	29.0	44	00 912 722 0	55.1	24	00 919 105 0	28.0	20	00 921 043 0	54.3	16	00 921 089 1	12.0	26
00 911 694 0	30.0	30	00 912 722 0	55.2	24	00 919 105 0	40.0	18	00 921 045 1	41.0	22	00 921 089 1	13.0	15
00 911 695 0	35.0	21	00 912 744 0	29.0	35	00 919 107 0	2.0	12	00 921 046 1	9.0	8	00 921 093 1	20.0	31
00 911 804 0	33.0	5	00 912 774 0	5.0	23	00 919 107 0	7.0	9	00 921 046 1	12.0	19	00 921 093 1	21.0	13
00 911 902 0	30.0	33	00 912 774 0	10.0	23	00 919 107 0	11.0	31	00 921 046 1	13.0	9	00 921 095 1	3.0	7
00 912 022 0	32.0	25	00 914 138 0	50.0	10	00 919 502 0	49.0	3	00 921 046 1	20.0	2	00 921 112 1	3.0	23
00 912 028 0	32.0	7	00 915 010 0	35.0	28	00 919 509 0	32.0	17	00 921 046 1	21.0	7	00 921 112 1	12.0	16
00 912 066 0	9.0	25	00 915 072 0	4.0	17	00 919 631 0	54.2	7	00 921 046 1	27.0	10	00 921 119 1	3.0	6
00 912 108 1	26.1	9	00 915 122 0	38.0	10	00 919 632 0	54.2	6	00 921 046 1	33.0	10	00 921 146 0	54.3	21
00 912 113 1	7.0	15	00 915 131 0	29.0	26	00 919 633 0	54.2	5	00 921 046 1	48.0	39	00 921 155 0	9.0	5
00 912 135 1	11.0	2	00 915 165 0	39.0	9	00 919 641 0	54.2	4	00 921 047 1	3.0	25	00 921 160 1	12.0	17
00 912 287 1	46.0	9	00 915 182 0	3.0	12	00 919 642 0	54.2	3	00 921 047 1	12.0	23	00 921 167 0	54.3	11
00 912 452 0	23.0	16	00 915 207 0	35.0	7	00 919 644 0	54.2	2	00 921 047 1	13.0	24	00 921 169 0	54.3	7
00 912 539 1	36.0	2	00 915 277 0	4.0	12	00 919 811 0	29.0	12	00 921 047 1	14.0	15	00 921 170 0	3.0	4
00 912 579 1	42.0	7	00 915 542 0	25.0	38	00 919 811 0	35.0	11	00 921 047 1	15.0	18	00 921 171 0	54.3	22
00 912 579 1	45.0	14	00 915 544 0	2.0	22	00 920 501 0	37.0	32	00 921 047 1	16.0	6	00 921 173 0	3.0	5
00 912 582 0	27.0	2	00 916 014 0	9.0	26	00 920 901 0	9.0	15	00 921 047 1	17.0	8	00 921 173 0	54.3	2
00 912 582 0	37.0	22	00 917 004 1	43.0	40	00 920 904 0	20.0	5	00 921 047 1	54.3	15	00 921 174 0	54.3	1
00 912 582 0	48.0	8	00 917 004 1	47.0	6	00 920 904 0	21.0	11	00 921 053 1	3.0	28	00 921 179 1	3.0	18
00 912 584 0	44.0	17	00 917 104 0	25.0	22	00 920 911 1	54.3	13	00 921 054 1	9.0	7	00 921 182 0	3.0	2
00 912 586 0	22.0	5	00 917 105 0	37.0	36	00 920 911 1	54.3	18	00 921 059 1	41.0	26	00 921 182 0	54.3	3
00 912 586 0	22.0	23	00 917 621 0	20.0	12	00 920 932 0	54.3	19	00 921 060 1	54.2	11	00 921 182 0	54.3	9
00 912 608 0	35.0	22	00 917 621 0	21.0	30	00 920 934 0	54.3	19	00 921 062 1	3.0	20	00 921 183 1	3.0	3
00 912 613 0	32.0	13	00 918 304 0	2.0	39	00 920 972 0	33.0	8	00 921 065 1	3.0	24	00 921 183 1	54.3	4

ID-NR.	TAFEL	POS.	ID-NR.	TAFEL	POS.	ID-NR.	TAFEL	POS.	ID-NR.	TAFEL	POS.	ID-NR.	TAFEL	POS.
ID-NO.	DIAG.	POS.	ID-NO.	DIAG.	POS.	ID-NO.	DIAG.	POS.	ID-NO.	DIAG.	POS.	ID-NO.	DIAG.	POS.
00 921 183 1	54.3	8	00 924 208 0	48.0	43	00 925 112 0	51.0	21	00 933 505 0	22.0	11	00 937 982 0	23.0	12
00 921 206 0	9.0	9	00 924 208 0	51.0	12	00 925 134 0	33.0	15	00 934 006 1	23.0	33	00 938 054 1	23.0	9
00 921 206 0	12.0	18	00 924 209 0	36.0	53	00 925 181 0	51.0	17	00 934 607 0	40.0	10	00 938 068 0	23.0	21
00 921 206 0	13.0	10	00 924 248 0	36.0	32	00 925 200 0	35.0	1	00 934 608 0	39.0	20	00 938 080 1	23.0	20
00 921 206 0	20.0	3	00 924 262 0	36.0	12	00 925 205 1	38.0	4	00 934 629 0	28.0	11	00 938 081 0	23.0	19
00 921 206 0	21.0	6	00 924 517 0	51.0	18	00 926 101 0	4.0	1	00 934 910 0	25.0	36	00 938 107 1	23.0	26
00 921 206 0	27.0	11	00 924 531 0	51.0	7	00 926 101 0	30.0	50	00 934 917 0	37.0	11	00 938 131 1	23.0	18
00 921 206 0	33.0	11	00 924 532 0	50.0	15	00 926 101 0	35.0	50	00 934 920 0	2.0	55	00 938 136 1	23.0	17
00 921 206 0	48.0	38	00 924 532 0	51.0	11	00 926 101 0	38.0	30	00 934 934 0	26.0	34	00 938 148 1	23.0	8
00 921 263 0	54.3	12	00 924 536 0	50.0	20	00 928 207 0	21.0	17	00 934 935 0	2.0	34	00 938 150 1	23.0	39
00 921 417 0	27.0	7	00 924 536 0	51.0	13	00 930 110 0	29.0	16	00 934 949 0	26.1	12	00 938 154 1	23.0	7
00 921 417 0	48.0	30	00 924 571 0	50.0	13	00 930 111 0	30.0	37	00 935 101 0	30.0	34	00 938 166 0	23.0	25
00 921 712 0	25.0	32	00 924 571 0	51.0	3	00 930 112 0	4.0	8	00 935 900 0	23.0	5	00 938 315 0	23.0	1
00 921 941 0	37.0	38	00 924 576 0	50.0	17	00 930 131 0	30.0	3	00 936 002 0	35.0	27	00 938 316 0	23.0	4
00 921 980 0	25.0	31	00 924 576 0	51.0	1	00 930 137 0	38.0	23	00 936 012 1	29.0	1	00 938 317 0	23.0	27
00 921 985 0	37.0	33	00 924 590 1	51.0	9	00 930 167 0	30.0	14	00 936 031 0	30.0	44	00 938 318 0	23.0	22
00 921 992 0	25.0	31	00 924 592 1	50.0	25	00 930 167 0	38.0	9	00 936 321 0	4.0	23	00 938 319 0	23.0	13
00 921 995 0	37.0	33	00 924 600 1	51.0	15	00 930 327 0	29.0	5	00 936 337 0	38.0	20	00 938 320 0	23.0	38
00 922 313 0	25.0	25	00 924 604 0	50.0	7	00 930 535 0	26.0	2	00 936 339 0	30.0	20	00 938 321 0	23.0	11
00 922 322 0	37.0	14	00 924 606 0	50.0	8	00 931 336 0	4.0	20	00 936 339 0	38.0	5	00 938 330 0	23.0	44
00 922 582 0	2.0	3	00 924 610 1	50.0	16	00 931 904 0	35.0	5	00 936 365 0	34.0	1	00 938 345 0	23.0	28
00 922 610 0	2.0	8	00 924 610 1	51.0	20	00 931 906 0	29.0	34	00 936 402 0	29.0	17	00 938 346 0	23.0	41
00 922 671 0	50.0	21	00 924 635 0	45.0	40	00 931 915 0	35.0	9	00 936 402 0	30.0	39	00 938 831 0	26.0	6
00 922 671 0	51.0	10	00 924 640 0	50.0	1	00 932 101 0	11.0	4	00 936 420 0	4.0	2	00 938 832 0	26.0	8
00 922 672 0	50.0	21	00 924 660 0	50.0	9	00 932 137 0	34.0	4	00 936 440 0	29.0	47	00 938 833 0	26.0	11
00 922 672 0	51.0	10	00 924 669 0	50.0	5	00 932 141 0	6.0	4	00 937 501 0	8.0	11	00 938 833 0	28.0	1
00 922 672 0	54.3	23	00 924 674 0	50.0	2	00 932 149 0	8.0	6	00 937 505 0	11.0	22	00 938 833 0	29.0	15
00 923 629 0	10.0	28	00 924 688 0	45.0	40	00 932 150 0	8.0	10	00 937 510 0	35.0	32	00 938 842 0	5.0	10
00 923 635 0	10.0	6	00 924 695 0	50.0	11	00 932 155 0	38.0	13	00 937 518 0	30.0	8	00 938 871 0	18.0	5
00 923 638 0	5.0	6	00 924 697 0	50.0	3	00 932 159 0	6.0	10	00 937 528 0	7.0	1	00 938 932 0	10.0	10
00 923 642 0	5.0	5	00 924 697 0	51.0	8	00 932 159 0	7.0	22	00 937 545 0	29.0	46	00 938 944 0	36.0	14
00 923 646 0	10.0	5	00 924 698 0	50.0	12	00 932 166 0	7.0	17	00 937 545 0	35.0	33	00 938 965 0	18.0	5
00 923 648 0	5.0	7	00 924 698 0	51.0	16	00 932 177 0	38.0	1	00 937 552 0	6.0	20	00 938 976 0	18.0	5
00 923 651 0	10.0	7	00 924 699 0	50.0	4	00 932 183 0	35.0	20	00 937 552 0	29.0	24	00 938 984 0	36.0	9
00 923 652 0	5.0	29	00 924 699 0	51.0	8	00 932 190 0	4.0	14	00 937 559 0	8.0	21	00 938 984 0	36.0	41
00 923 653 0	5.0	30	00 924 699 0	51.0	16	00 932 191 0	34.0	21	00 937 561 0	6.0	11	00 938 984 0	42.0	8
00 923 654 0	5.0	28	00 925 016 0	24.0	29	00 932 199 0	11.0	10	00 937 562 0	35.0	34	00 939 100 0	56.0	8
00 923 655 0	10.0	29	00 925 105 0	33.0	14	00 932 300 0	29.0	39	00 937 595 0	30.0	1	00 939 101 4	56.0	9
00 923 656 0	10.0	30	00 925 111 0	36.0	10	00 932 328 0	30.0	32	00 937 727 0	29.0	11	00 939 145 1	57.0	8
00 924 010 0	48.0	46	00 925 112 0	50.0	18	00 932 701 0	30.0	25	00 937 727 0	35.0	12	00 939 159 1	57.0	8

ID-NR. ID-NO.	TAFEL DIAG.	POS. POS.	ID-NR. ID-NO.	TAFEL DIAG.	POS. POS.	ID-NR. ID-NO.	TAFEL DIAG.	POS. POS.	ID-NR. ID-NO.	TAFEL DIAG.	POS. POS.	ID-NR. ID-NO.	TAFEL DIAG.	POS. POS.
00 939 175 1	57.0	8	00 945 052 1	12.0	5	00 945 083 0	13.0	4	00 945 157 0	14.0	1	00 949 629 0	55.0	22
00 939 182 2	57.0	3	00 945 052 1	14.0	4	00 945 083 0	14.0	3	00 945 157 0	15.0	1	00 949 629 0	55.1	22
00 939 184 1	57.0	3	00 945 052 1	15.0	4	00 945 083 0	15.0	3	00 945 177 0	13.0	16	00 949 629 0	55.2	22
00 939 218 1	57.0	8	00 945 054 1	15.0	14	00 945 084 0	12.0	3	00 945 295 0	12.0	20	00 949 630 0	55.0	12
00 939 299 1	57.0	5	00 945 055 1	12.0	9	00 945 084 0	13.0	5	00 945 295 0	13.0	11	00 949 630 0	55.1	12
00 939 407 1	56.0	2	00 945 055 1	14.0	8	00 945 084 0	14.0	2	00 945 339 0	13.0	28	00 949 630 0	55.2	12
00 939 412 2	56.0	3	00 945 055 1	15.0	8	00 945 084 0	15.0	2	00 945 341 0	13.0	7	00 949 861 0	55.0	55
00 939 414 2	56.0	4	00 945 056 1	12.0	8	00 945 088 0	12.0	11	00 945 392 0	13.0	30	00 950 246 0	6.0	40
00 939 471 1	56.0	1	00 945 056 1	14.0	7	00 945 088 0	13.0	18	00 945 409 0	13.0	2	00 950 246 0	7.0	35
00 939 478 2	57.0	6	00 945 056 1	15.0	7	00 945 088 0	14.0	13	00 945 424 0	13.0	29	00 950 600 0	8.0	30
00 939 521 1	56.0	5	00 945 057 1	12.0	15	00 945 088 0	15.0	11	00 945 437 0	12.0	1	00 950 600 0	11.0	40
00 939 573 0	57.0	9	00 945 057 1	13.0	19	00 945 088 0	16.0	2	00 945 437 0	12.0	2	00 951 327 0	8.0	14
00 941 681 0	1.0	15	00 945 057 1	14.0	11	00 945 088 0	17.0	3	00 945 447 0	15.0	13	00 951 328 0	6.0	2
00 941 682 0	1.0	19	00 945 057 1	15.0	15	00 945 089 0	12.0	12	00 949 119 2	55.0	1	00 951 328 0	8.0	4
00 941 683 0	1.0	17	00 945 057 1	16.0	11	00 945 089 0	13.0	17	00 949 190 2	55.1	1	00 951 339 0	8.0	12
00 941 684 0	1.0	18	00 945 057 1	17.0	2	00 945 089 0	14.0	12	00 949 233 0	55.1	23	00 951 340 0	8.0	3
00 941 686 0	1.0	21	00 945 058 1	15.0	10	00 945 089 0	15.0	12	00 949 233 0	55.2	23	00 951 341 0	8.0	7
00 941 687 0	1.0	20	00 945 058 1	16.0	3	00 945 089 0	16.0	1	00 949 234 0	55.2	26	00 951 344 0	8.0	24
00 941 688 0	1.0	16	00 945 059 1	13.0	25	00 945 089 0	17.0	4	00 949 247 0	55.1	26	00 951 348 0	6.0	7
00 942 028 0	57.0	8	00 945 059 1	14.0	16	00 945 103 0	12.0	24	00 949 265 0	55.0	4	00 951 349 0	6.0	18
00 942 134 0	57.0	4	00 945 059 1	15.0	19	00 945 103 0	13.0	26	00 949 272 0	55.1	27	00 951 350 0	6.0	9
00 942 196 1	56.0	6	00 945 059 1	16.0	8	00 945 103 0	14.0	17	00 949 273 1	55.0	5	00 951 355 0	6.0	8
00 942 198 1	57.0	1	00 945 059 1	17.0	9	00 945 103 0	15.0	20	00 949 274 0	55.0	11	00 951 356 0	6.0	17
00 942 200 1	56.0	7	00 945 061 0	13.0	23	00 945 103 0	16.0	7	00 949 275 1	55.0	16	00 951 357 0	6.0	3
00 944 906 0	16.0	14	00 945 061 0	14.0	14	00 945 103 0	17.0	10	00 949 276 0	55.0	21	00 951 358 0	6.0	19
00 944 917 0	19.0	12	00 945 061 0	15.0	17	00 945 104 0	12.0	25	00 949 277 0	55.0	23	00 951 358 0	8.0	18
00 945 000 0	12.0	2	00 945 061 0	16.0	5	00 945 104 0	13.0	27	00 949 278 0	55.0	24	00 951 359 0	6.0	21
00 945 006 1	12.0	10	00 945 061 0	17.0	7	00 945 104 0	14.0	18	00 949 279 0	55.0	26	00 951 359 0	8.0	20
00 945 006 1	13.0	22	00 945 062 1	14.0	20	00 945 104 0	15.0	22	00 949 280 0	55.0	51	00 951 360 0	6.0	25
00 945 006 1	14.0	9	00 945 062 1	15.0	16	00 945 104 0	16.0	9	00 949 281 0	55.0	52	00 951 363 0	6.0	14
00 945 006 1	15.0	9	00 945 062 1	17.0	1	00 945 104 0	17.0	11	00 949 282 0	55.0	53	00 951 363 0	8.0	17
00 945 006 1	16.0	4	00 945 063 1	13.0	21	00 945 119 0	12.0	6	00 949 283 0	55.0	56	00 951 364 1	6.0	13
00 945 006 1	17.0	6	00 945 063 1	14.0	19	00 945 119 0	14.0	5	00 949 285 0	55.0	15	00 951 370 0	8.0	2
00 945 012 0	12.0	1	00 945 063 1	15.0	23	00 945 119 0	15.0	5	00 949 286 0	55.0	30	00 951 372 0	8.0	13
00 945 014 0	12.0	13	00 945 063 1	16.0	10	00 945 132 0	12.0	21	00 949 345 0	55.0	28	00 951 373 0	8.0	16
00 945 022 0	16.0	12	00 945 063 1	17.0	5	00 945 132 0	13.0	12	00 949 346 0	55.0	29	00 951 374 0	8.0	16
00 945 029 0	12.0	7	00 945 064 0	16.0	17	00 945 139 0	14.0	10	00 949 521 0	55.1	21	00 951 380 0	8.0	9
00 945 029 0	14.0	6	00 945 067 0	16.0	18	00 945 145 0	13.0	1	00 949 521 0	55.2	21	00 951 807 0	6.0	1
00 945 029 0	15.0	6	00 945 068 1	16.0	16	00 945 151 0	14.0	21	00 949 522 0	55.1	11	00 951 826 0	7.0	16
00 945 041 0	13.0	20	00 945 083 0	12.0	4	00 945 151 0	15.0	21	00 949 522 0	55.2	11	00 951 849 0	7.0	13

ID-NR. ID-NO.	TAFEL DIAG.	POS. POS.	ID-NR. ID-NO.	TAFEL DIAG.	POS. POS.	ID-NR. ID-NO.	TAFEL DIAG.	POS. POS.	ID-NR. ID-NO.	TAFEL DIAG.	POS. POS.	ID-NR. ID-NO.	TAFEL DIAG.	POS. POS.
00 951 877 1	11.0	7	00 952 477 0	22.0	16									
00 951 878 0	7.0	14	00 952 481 0	22.0	13									
00 951 879 0	7.0	20	00 952 598 0	22.0	6									
00 951 880 0	7.0	19	00 953 060 0	18.0	1									
00 951 881 0	7.0	3	00 953 090 0	18.0	1									
00 951 881 0	11.0	16	00 953 097 0	26.0	1									
00 951 882 0	7.0	12	00 953 098 0	18.0	1									
00 951 883 0	7.0	8	00 953 099 0	18.0	1									
00 951 884 0	7.0	21	00 953 125 0	18.0	4									
00 951 885 0	11.0	30	00 953 142 0	18.0	4									
00 951 886 0	11.0	33	00 953 143 0	18.0	4									
00 951 887 0	11.0	13	00 953 149 0	18.0	4									
00 951 890 0	7.0	10	00 953 161 0	18.0	4									
00 951 891 0	11.0	1	00 953 184 0	26.0	5									
00 951 892 0	11.0	3	00 953 243 0	18.0	2									
00 951 893 0	11.0	9	00 953 267 0	26.0	3									
00 951 894 0	11.0	18	00 953 268 0	18.0	2									
00 951 895 1	11.0	12	00 953 269 0	18.0	2									
00 951 896 0	11.0	29	00 953 270 0	18.0	2									
00 951 897 0	7.0	4	00 953 274 0	18.0	2									
00 951 898 0	7.0	26	00 953 277 0	18.0	2									
00 951 898 0	11.0	17	00 953 331 0	18.0	3									
00 951 908 0	11.0	8	00 953 339 0	26.0	4									
00 951 912 0	7.0	33	00 953 342 0	18.0	3									
00 951 913 0	7.0	32	00 953 405 0	18.0	1									
00 952 311 0	24.0	20	00 953 412 0	18.0	1									
00 952 393 0	22.0	24	00 953 715 0	49.0	14									
00 952 394 0	22.0	22	00 953 822 0	22.0	12									
00 952 395 0	22.0	14	00 953 845 0	8.0	23									
00 952 396 0	22.0	21	00 954 017 0	22.0	25									
00 952 400 0	22.0	15	00 954 044 0	22.0	27									
00 952 401 0	22.0	10	00 955 332 0	55.1	13									
00 952 402 0	22.0	20	00 955 340 0	55.1	25									
00 952 421 0	6.0	5	00 955 340 0	55.2	25									
00 952 421 0	7.0	18	00 956 066 0	55.2	1									
00 952 464 0	22.0	4	00 956 413 0	23.0	37									
00 952 466 0	22.0	3	00 957 286 0	11.0	5									
00 952 467 0	22.0	1												
00 952 469 0	22.0	2												
00 952 474 0	5.0	9												

Verwenden Sie nur

Original-KRONE-Ersatzteile!

Das gibt Sicherheit und spart Kosten!

Original-KRONE-Ersatzteile bieten die Garantie für höchste Verschleißfestigkeit, lange Lebensdauer und preiswerten Einkauf!

Sie bekommen bei Krone nur Materialien in einwandfreier Qualität und absolut passend für Ihre KRONE-Maschinen. Bei Verwendung von Original-KRONE-Ersatzteilen entspricht das Gerät in Funktion und Arbeitsweise wieder der ursprünglichen Ausführung!

Imitationen und Kopien von Teilen, speziell auf dem Sektor Verschleißteile halten nicht das, was sie vom Aussehen vielleicht versprechen. Material-Qualität kann man schlecht optisch prüfen - daher größte Vorsicht bei Billigangeboten!

**Darum lieber gleich
Original-KRONE-Ersatzteile!**

**Ersatzteil-Katalog auch
auf CD-ROM erhältlich!**

Use

Original-KRONE parts only

**This will increase operational reliability
and help to save costs!**

Original-KRONE-spare parts give you the guarantee of maximum resistance to wear, long life and low prices!

KRONE provides you with parts of first-rate quality which are perfectly suitable for your KRONE machine. By using original KRONE parts you can be sure that function and mode of operation are again as satisfactory as on a new machine!

Imitations and copies of parts, in particular working parts, are not as reliable as they seem to be! The quality of material can hardly be checked with the eye - it is therefore not advisable to purchase imitation parts even if these are cheaper.

**In any case it's better
to use original KRONE parts!**

**Sparte parts list also
available as CD-ROM!**

N'utiliser que

**des pièces de rechange
d'origine KRONE!**

**Vous augmentez ainsi la sécurité de
fonctionnement et vous réduisez
considérablement vos coûts!**

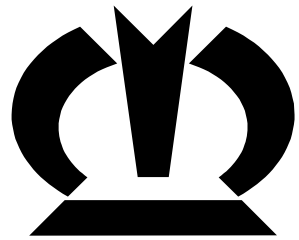
Les pièces de rechange d'origine Krone vous donnent la sécurité d'une exceptionnelle résistance à l'usure, d'une longue durée d'utilisation et de prix avantageux.

KRONE vous offre uniquement des pièces de première qualité parfaitement adaptées à votre machine KRONE. En utilisant des pièces de rechange d'origine KRONE vous pouvez être sûr que fonctionnement et le mode de travail sont identiques à ceux d'une machine nouvelle.

Les imitations et copies de pièces, tout particulièrement des pièces d'usure, ne tiennent pas ce qu'elles promettent par leur apparence! En effet il n'est guère possible de vérifier visuellement la qualité d'une matière. Il est donc prudent de juger avec scepticisme les pièces de rechange à bas prix!

**De toute façon il est raisonnable de donner la préférence aux
pièces de rechange d'origine KRONE!**

**Catalogue de pièces de rechange
également disponible sur CD-ROM!**



KRONE

... konsequent, kompetent

**Maschinenfabrik
Bernard Krone GmbH**

Heinrich-Krone-Straße 10, D-48480 Spelle
Postfach 11 63, D-48478 Spelle

Phone +049 (0) 59 77/935-0
Fax +049 (0) 59 77/935-339 - Zentrale
Fax +049 (0) 59 77/935-239 - ET-Lager

Internet: <http://www.krone.de>
eMail: info.ldm@krone.de