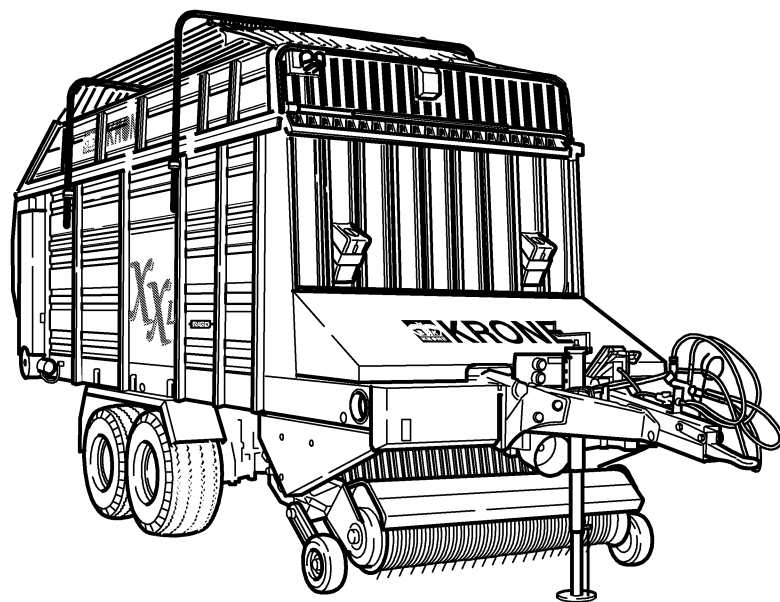




ERSATZTEILE

SPARE PARTS

PIÈCES DETACHEES



000 001 039 03 H - 22/09/2005

XXL/R-GD

4XL/R-GD

ab Masch.-Nr.
from mach.-no.
à partir de mach.-no

498 000 - 516 000

/ 000 001 039 03 H /

Erläuterungen Illustration Illustration

Gültigkeit dieser Tafel
Validity of this diagram
Validité du diagramme

Nr. der Zeichnung, die zu dieser Seite gehört
No. of drawing belonging to this page
No. du dessin appartenant à cette page

Tafel-Nr.
No. of diagram
No. de diagramme

Bennung dieser Tafel
Denomination of this diagram
Dénomination du diagramme

Maschinentypen
Type of machines
Type de machines

Nr. dieser Ersatzteilliste
No. of this spare part list
No. de cette liste des pièces de rechange

Tragrahmen / Schutze kpl. Frame / Guard cpl. Cadre / Protecteurs cpl.						000 001 084 00		
					585 000 - 597 629	C D R O M	444 841 1	4.0
Pos.	ID-Nr.	Benennung	Description	Description	Masch.-Nr.			
1	00 259 671 0	Tragrahmen links	Frame left	Cadre gauche	585 000 - 597 629	x		
	00 259 627 0	Tragrahmen rechts	Frame right	Cadre droite	585 000 - 597 629	x		
	00 901 491 0	6kt-Schraube	Hex head bolt	Boulon tete hex	590 000	x		M 16 X 130
3	00 909 912 0	Sperkantscheibe	Detent edged washer	Disque à bord d'arrêt	597 629	x		SKM 16

Dieses Ersatzteil ist gültig ab Masch.Nr. 590 000
This spare part is valid from mach. no. 590 000
Cette pièce de rechange est valable à partir de no. de machine 590 000

Dieses Ersatzteil ist gültig von Masch.Nr. 585 000 bis Masch.Nr. 597 629
This spare part is valid from mach. no. 585 000 up to mach. no. 597 629
Cette pièce de rechange est valable à partir de no. de machine 585 000 jusqu'au no. 597 629

Dieses Ersatzteil ist gültig bis Masch.Nr. 597 629
This spare part is valid up to mach. no. 597 629
Cette pièce de rechange est valable jusqu'au no. de machine 597 629

Bestell-Nr.
Order no.
No. de commande

Position des Ersatzteiles in der Zeichnung
Position of spare part in the drawing
Position de la pièce de rechange au dessin

**Ersatzteil-Katalog auch
auf CD-ROM erhältlich!**
**Spare parts list also
available as CD-ROM!**
**Catalogue de pièces de rechange
également disponible sur CD-ROM!**

Anzahl Teile je Typ

X = nach Bedarf
Kein Eintrag = Keine Verwendung für diesen Typ

Quantity of parts for each type

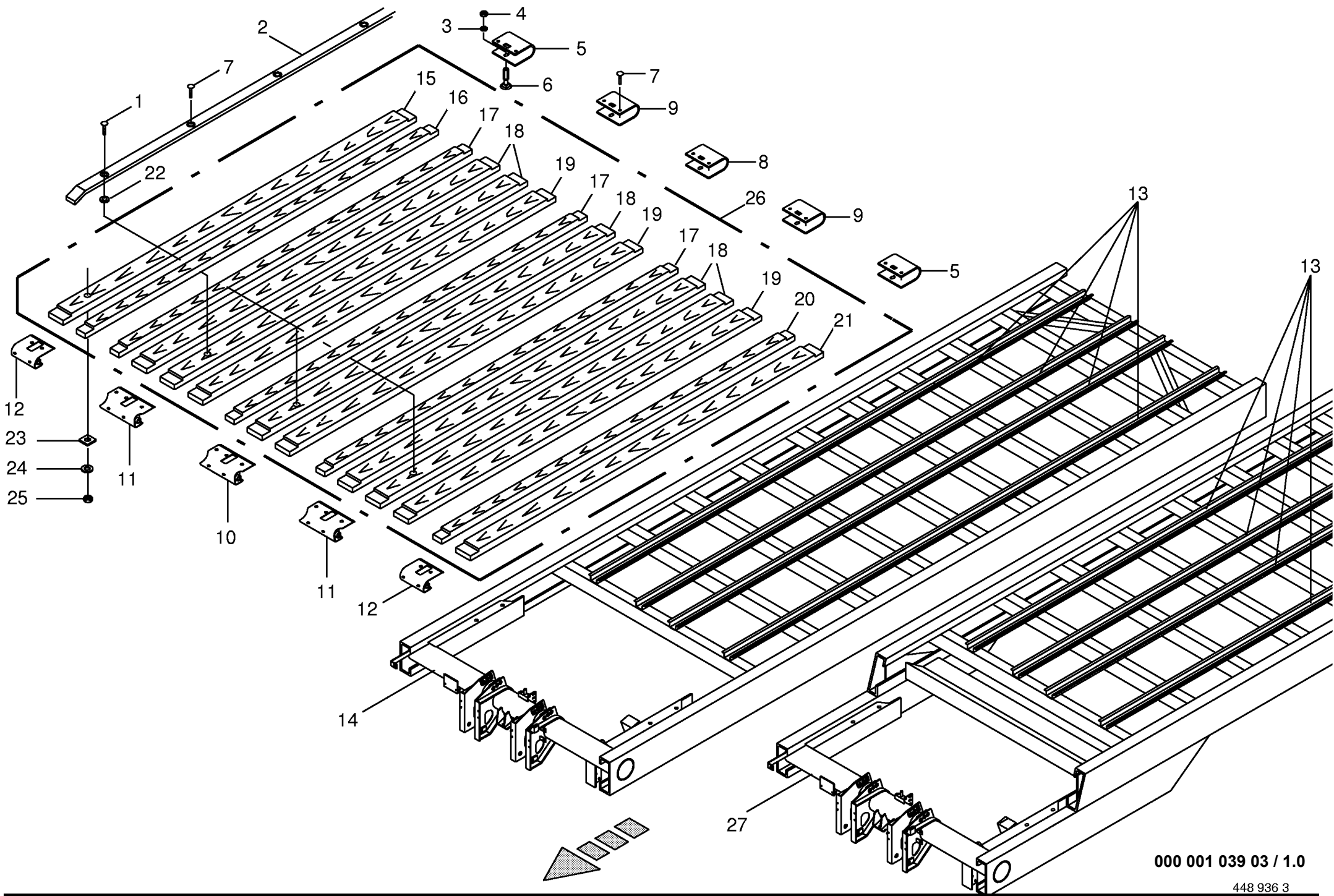
X = as needed
No entry = No use for this type

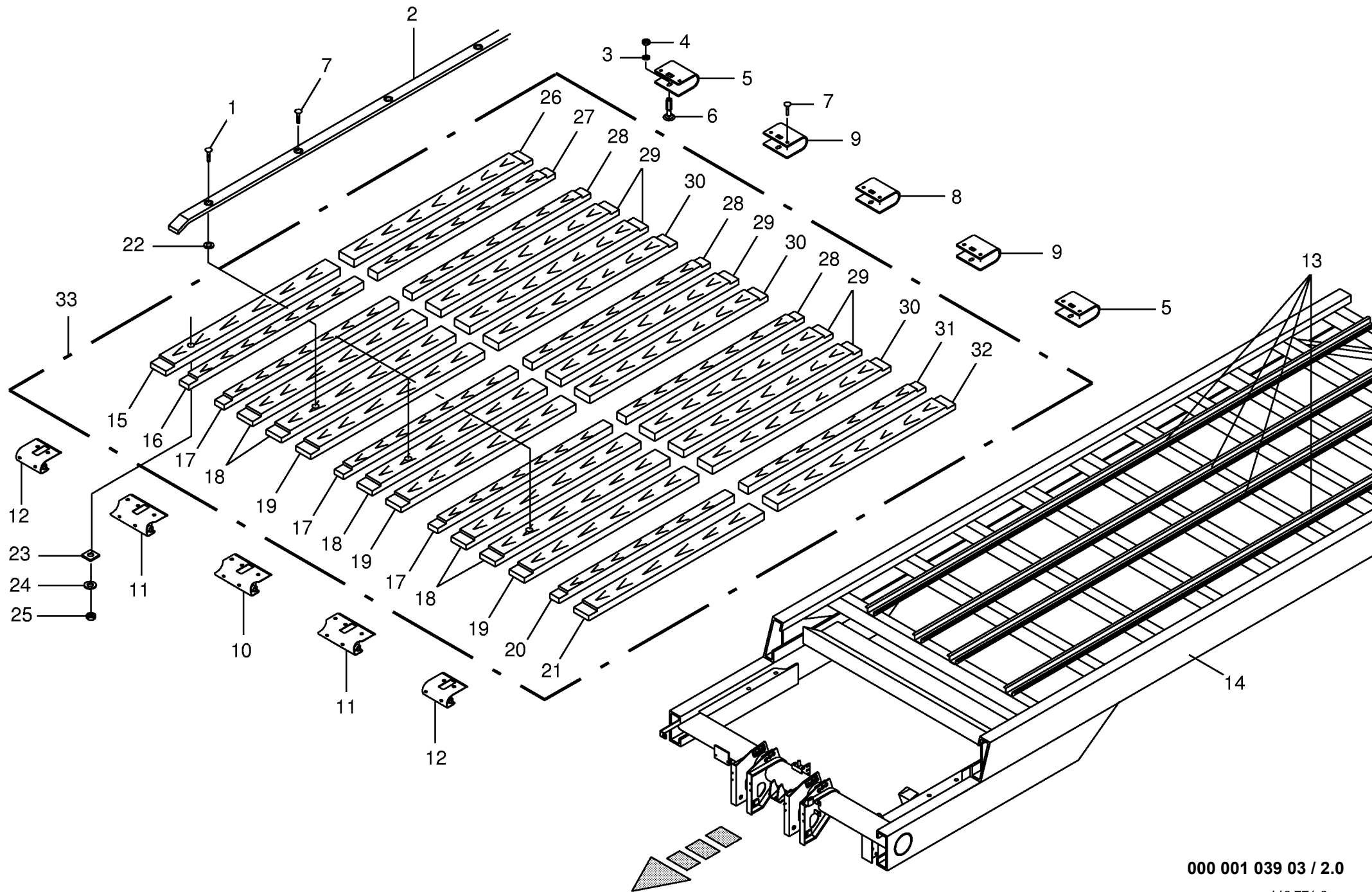
Quantité de pièces de chaque type

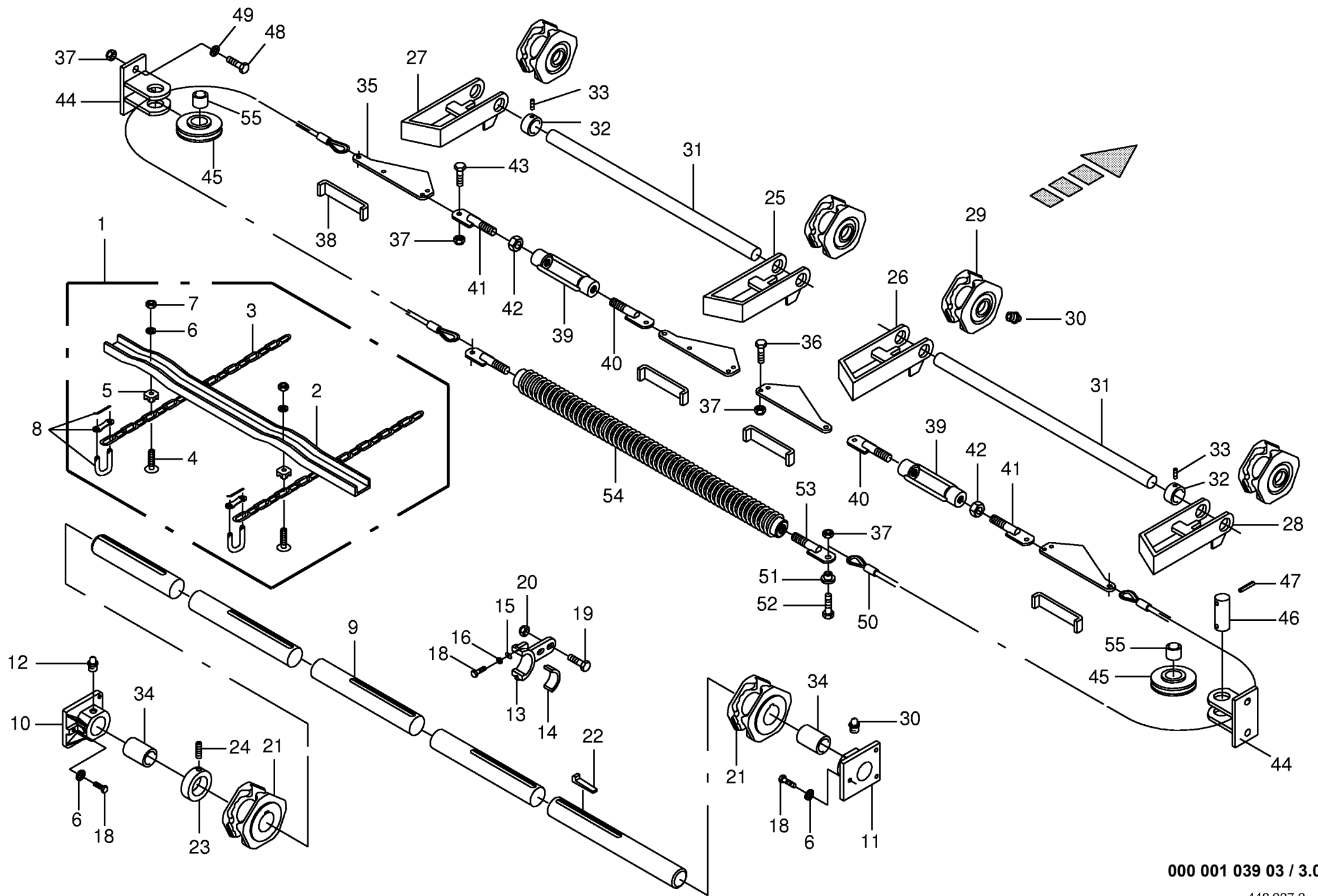
X = selon besion
Aucune inscription = Pa d'utilisation pour ce type

INHALTSVERZEICHNIS	TABLE OF CONTENTS	TABLE DES MATIERES	TAFEL DIAGRAM DIAGRAMME
Rahmen und Holzboden	Frame and floor	Cadre et plancher en bois	1.0
Rahmen und Holzboden	Frame and floor	Cadre et plancher en bois	2.0
Kratzboden	Conveying floor	Fond mouvant	3.0
Hydraulischer Vorschub	Hydraulic assistance	Avance hydraulique	4.0
Kegelradgetriebe kpl.	Gearbox cpl.	Carter cpl.	5.0
Hydraulischer Vorschub/Kegelradgetriebe	Hydraulic assistance/Gearbox	Avance hydraulique/Carter	6.0
Tandemaaggregat	Tandem axle assy	Collection essieu tandem	7.0
Bremsachse kpl. mit Radbremse 314S	Brake axle cpl.	Essieu cpl.	8.0
Bremsachse kpl. m.ABS	Brake axle cpl.	Essieu cpl.	9.0
Bremsanlage m.ABS ,24 Volt	Reake system	Système de freinage	10.0
Tandemaaggregat - Boogie - 18to	Tandem axle assy	Collection essieu tandem	11.0
Bremsachse vorne - Boogie - 18to	Brake axle front	Essieu avant	12.0
Bremsachse hinten - Boogie - 18to	Brake axle back	Essieu arriere	13.0
Hydraulische Bremse - Tandemachse	Hydraulic brakes	Frein hydraulique	14.0
Hydraulische Bremse - Boogie-Achse	Hydraulic brakes	Frein hydraulique	15.0
Hydraulische Blockierung Lenkachse	Hydraulic locking facility steering axle	Verrouillage hydraul. essieu directeur	16.0
Druckluftbremsanlage(Kupplung-Achsaggr.)	Air pressure brake fitting	Frein pneumatique	17.0
Druckluftbremsanlage (Bremsv.-Rahmen)	Air pressure brake fitting	Frein pneumatique	18.0
Druckluftbremsanlage	Air pressure brake fitting	Frein pneumatique	19.0
Druckluftbremsanlage - Boogie-Lenkachse	Air pressure brake fitting	Frein pneumatique	19.5
Druckluftbremsanlage - Boogie-Lenkachse	Air pressure brake fitting	Frein pneumatique	20.0
Druckluftbremsanlage(Bremsv.-Kessel)	Air pressure brake fitting	Frein pneumatique	21.0
Druckluftbremsanlage (Bremsv.-Kessel)	Air pressure brake fitting	Frein pneumatique	22.0
Bereifung	Tyres	Pneumatiques	23.0
Kotflügel	Mudguard	Aile	24.0
Kotflügel	Mudguard	Aile	25.0
Deichsel Hitch	Drawbar hitch	Timon hitch	26.0
Zuggabel m. geschr. Zugöse	Drawbar	Chape d attelage	27.0
Stützfuß	Supporting foot	Béquille	28.0
Pick-up kpl. - mit Zubehör	Pick-up cpl.	Pick-up cpl.	29.0
Pick-up	Pick-up	Pick-up	30.0
Pick-up-Aufhängung	Pick-up suspension	Suspension du pick-up	31.0
Hydraulik Pick-up	Hydraulic pick-up lift	Relevage hydraulique du pick-up	32.0
Stützrad seitlich (Luftbereifung)	Lateral supporting wheel (pneumatic)	Roue support latéral (à pneu)	33.0
Stützrad hinten (Stahl)	Supporting wheel back	Roue avant	34.0
Fördertrommel	Feed drum	Tambour de convoyage	35.0
Förderkanal	Conveyor channel	Canal d'alimentation	36.0
Getriebe vorne	Gearbox front	Carter avant	37.0
Kreuzgelenk	Universal joint	Joint universel	38.0
Getriebe (Schneidwalze)	Gearbox	Carter	39.0

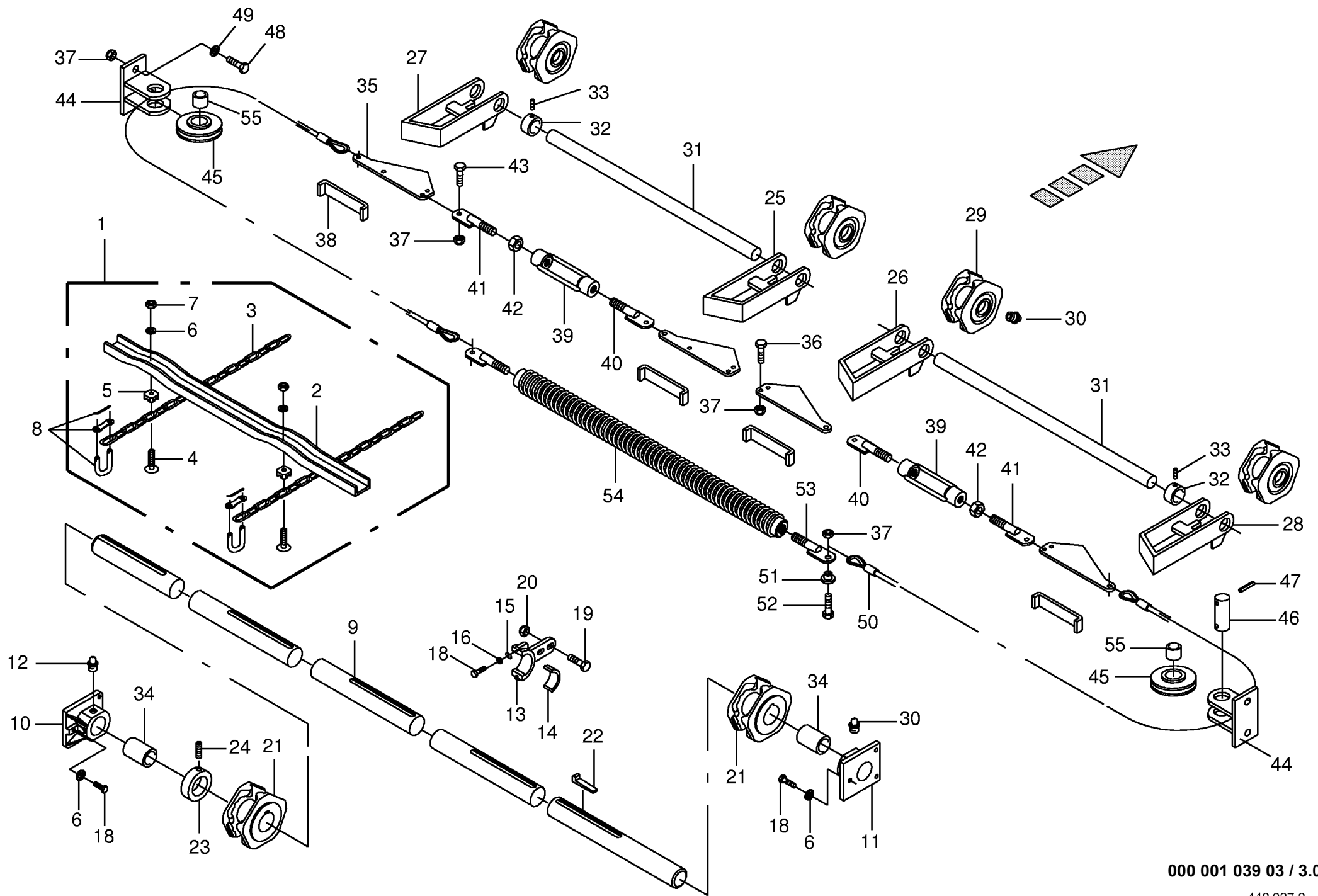
INHALTSVERZEICHNIS	TABLE OF CONTENTS	TABLE DES MATIERES	TAFEL DIAGRAM DIAGRAMME
Getriebe kpl. (Schneidwalze)	Gearbox cpl.	Carter cpl.	40.0
Schneidwerk	Cutting mechanism	Dispositif de coupe	41.0
Schneidwerk - 1 Schneidebene	Cutting mechanism - 1 cutting plane	Dispositif de coupe	42.0
Hydraulik Schneidwerk	Hydraulic cutting mechanism	Système hydraulique de coupe	43.0
Schutze vorne	Front guard	Protecteur avant	44.0
Antrieb nach hinten	Rear drive	Entraînement en arrière	45.0
Dosiergetriebe hinten	Gearbox back	Carter arriere	46.0
Antrieb Dosierwalzen	Metering roller drive	Entraînement des rouleaux doseurs	47.0
Dosierwalzen	Metering rollers	Rouleaux dosevrs	48.0
Dosierwalzenschaltung	Metering roller shift mechanism	Commande rouleaux doseurs	49.0
Schutze am Dosierwerk	Guard	Protecteurs	50.0
Aufbau unten	Superstructure bottom	Ridelles	51.0
Aufbau unten	Superstructure bottom	Ridelles	52.0
Einstiegluke	Inspection door assembled	Trappe d'acce's monte'	53.0
Aufbau oben	Super structure (Above)	Parois superieures de la caisse	54.0
Aufbau oben	Super structure (Above)	Parois superieures de la caisse	55.0
Ladeautomatik für Kratzboden	Automatic scraper floor control	Commande automat. fond mouvant	56.0
Plane	Tarpaulin	Bâche	57.0
Hydraulische Rückwand	Hydraulic Wall return	Paroi arriere a commande hydr.	58.0
Elektronische Komfortbedienung (Dos.)	Electric comfort control unit	Commande électrique confort	59.0
Beleuchtung	Lighting	Installation d'éclairage	60.0
Beleuchtung	Lighting	Installation d'éclairage	61.0
Kabelbaum 3 Signale (Dos.)	Wiring harness	Faisceau électrique	62.0
Kabelbaum 6 (Dos.)	Wiring harness	Faisceau électrique	63.0
Steuerblock Komfort - Bedienung	Control bloc	Bloc de commande	64.0
Hydraulik für Komfort-Bedienung	Hydraulic for comfort-control	Hydraulique avec confort-commande	65.0
Zubehör - Load-Sensing-Anschluß	Accessories - Load-Sensing-connection	Accessories - Load-Sensing-raccordement	66.0
Gelenkwelle WWZ 2480-SC25-EK64/2R-1750Nm	P.T.O shafts	Arbre à cardans	67.0
Gelenkwelle (Antrieb-Dos.-Walzen vorne)	P.T.O shafts	Arbre à cardans	68.0
Gelenkwelle (Antrieb-Dos.-Walzen vorne)	P.T.O shafts	Arbre à cardans	69.0
Gelenkwelle (Antrieb-Dos.-Walzen hinten)	P.T.O shafts	Arbre à cardans	70.0
Sicherheitsaufkleber	Warning signs	Plaque indicatrices de securite	71.0
Hinweisaufkleber	General information labels	Plaque indicatrices generales	72.0

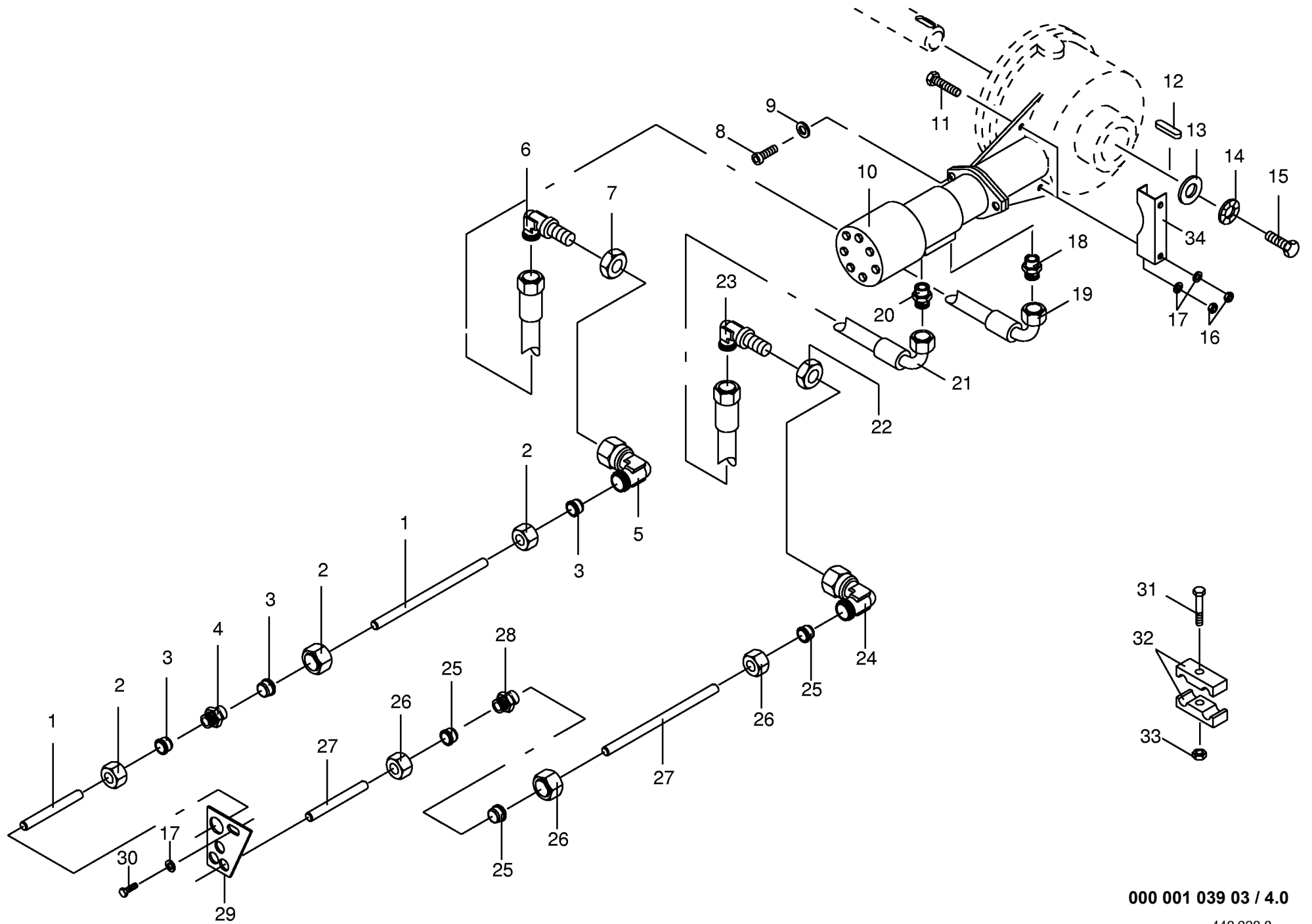


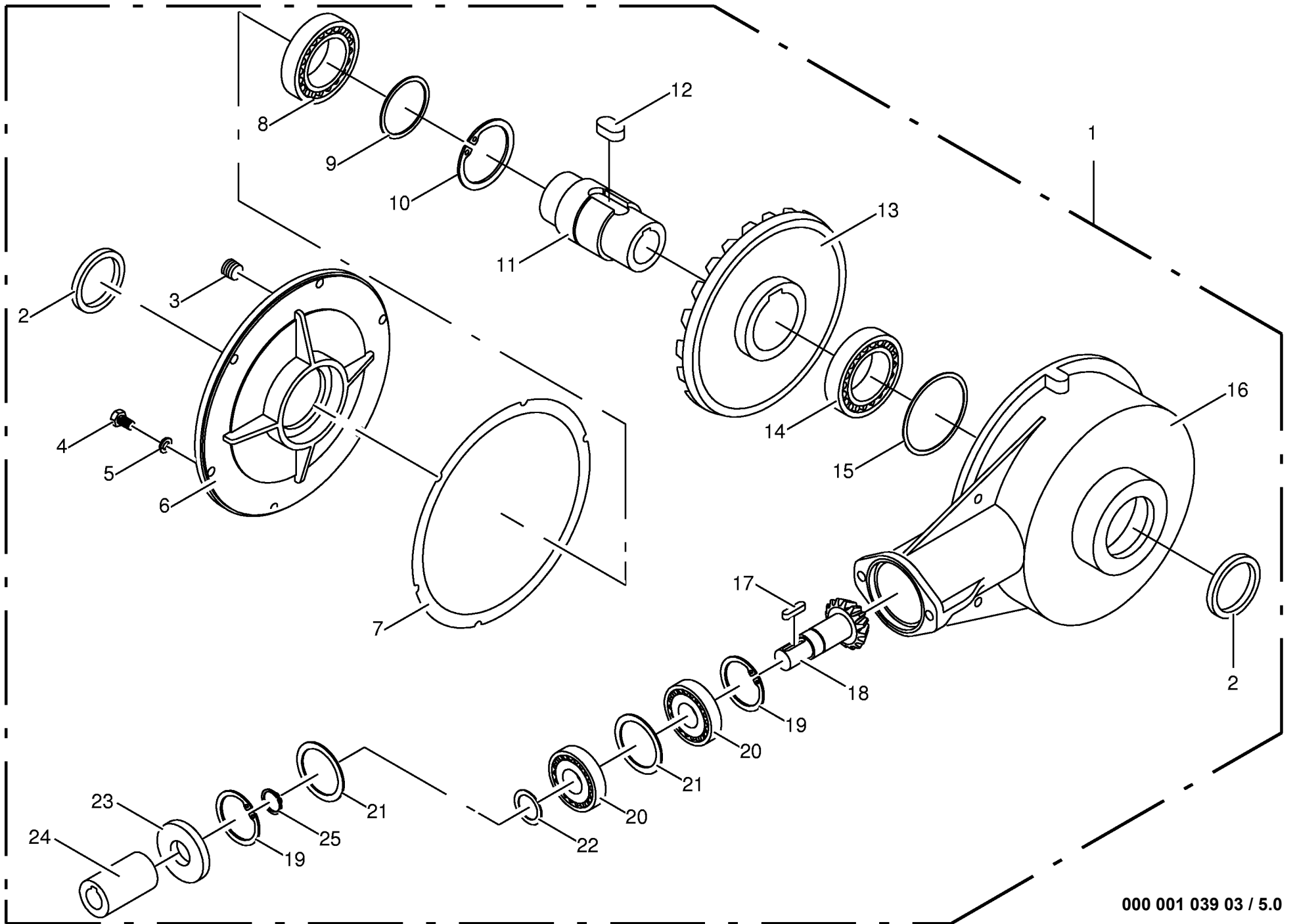




Kratzboden Conveying floor Fond mouvant					498000 - 516000	X L / R - G D	4 X L / R - G D			000 001 039 03
Pos.	ID-Nr.	Benennung	Description	Description	Masch.-Nr-					448 937 3 3.0
										Bemerkung/Remarks/Remarque
1	00 334 336 0	Kratzboden kpl.	Conveying floor cpl.	Fond mouvant cpl.		2				Ig.=11005
	00 333 233 0	Kratzboden kpl.	Conveying floor cpl.	Fond mouvant cpl.			2			Ig.=12803
2	00 334 322 0	Kratzbodenleiste	U-strip	Barrette de fond mouvant		50	50			Ig.=965
3	00 922 582 0	Rundstahlkette Satz	Chain	Chaîne		2				B 10 X 31 X 355 Glieder
	00 922 024 0	Rundstahlkette Satz	Chain	Chaîne			2			B 10 X 31 X 413 Glieder
4	00 905 303 2	Flachrundschrabe	Flat round bolt	Vis a tête bombée		x	x			M 10 x 41
5	00 200 583 0	Distanzstück	Spacer	Pièce d'entretoisement		x	x			
6	00 910 111 1	Federring	Spring washer	Rondelle elastique		x	x			B 10
7	00 908 212 0	6kt-Mutter	Hex nut	Écrou hex		x	x			M 10
8	00 922 610 0	Kettenschloß	Chain lock	Joint de chaine		x	x			10 X 31
9	00 334 326 1	Kratzbodenantriebswelle	Scraper floor drive shaft	Arbre d'entraînement du font mo		x	x			Rd. 40 X 2371
10	00 337 556 0	Kratzbodenlager links	Mowing floor bearing	Palier de fond mouvant		x	x			incl. Pos. 34
11	00 333 520 0	Kratzbodenlager rechts	Mowing floor bearing right	Palier de fond mouvant droite		x	x			incl. Pos. 34
12	00 919 107 0	Kegel-Schmiernippel	Cone-grease nipple	Quille-graisseur		x	x			CM 8 X 1
13	00 345 626 7	Stützlagerhalter	Support bearing	Support de crapaudine		x	x			
14	00 345 645 1	Halbschale	Half bearing shall	Demi coussinet		x	x			
15	00 340 739 1	Spezialscheibe	Special washer	Rondelle		x	x			Rd 9 X 35 X 2,5
16	00 910 010 0	Federring	Spring washer	Rondelle elastique		x	x			
18	00 900 636 0	6kt-Schraube	Hex head bolt	Boulon tête hex		x	x			M 10 X 25
19	00 900 656 0	6kt-Schraube	Hex head bolt	Boulon tête hex		x	x			M 12 X 30
20	00 908 701 0	Sicherungsmutter	Securing nut	Écrou-frein		x	x			M 12
21	00 200 576 3	Nusskettenrad	Nut chain wheel	Roue à chaîne de noix		x	x			
22	00 915 544 0	Nasenkeil	Gib-head key	Clavette a talon		x	x			10 X 8 X 56
23	00 911 322 0	Stellring	Fixing ring	Bague		x	x			A 40 (incl.Pos.24)
24	00 905 933 0	Gewindestift	Set screw	Vis sans tete		x	x			M 10 X 12
25	00 200 751 2	Halter -links	Support -left	Cadre support -gauche		x	x			
26	00 201 324 1	Halter -rechts	Support -right	Cadre support -droite		x	x			
27	00 334 615 0	Halter links	Support left	Support gauche		x	x			
28	00 336 615 1	Halter rechts	Support right	Support droite		x	x			
29	00 200 577 1	Umlenkrolle	Deflexion pulley	Rouleau de détournement		x	x			
30	00 919 105 0	Kegel-Schmiernippel	Cone-grease nipple	Quille-graisseur		x	x			AM 8 X 1
31	00 334 353 0	Kratzbodenwelle	Drove shaft	Arbre		2	2			Rd 30 X 921
32	00 911 317 0	Stellring	Fixing ring	Bague		x	x			A 30
33	00 905 922 0	Gewindestift	Set screw	Vis sans tete		x	x			M 8 X 10
34	00 934 935 0	Lagerbuchse	Bearing bush	Coussinet		x	x			4050 DU
35	00 200 753 0	Spannkeil	Tensioning wedge	Coin de serrage		x	x			
36	00 900 636 0	6kt-Schraube	Hex head bolt	Boulon tête hex		x	x			M 10 X 25
37	00 908 758 0	Sicherungsmutter	Securing nut	Écrou-frein		x	x			M 10

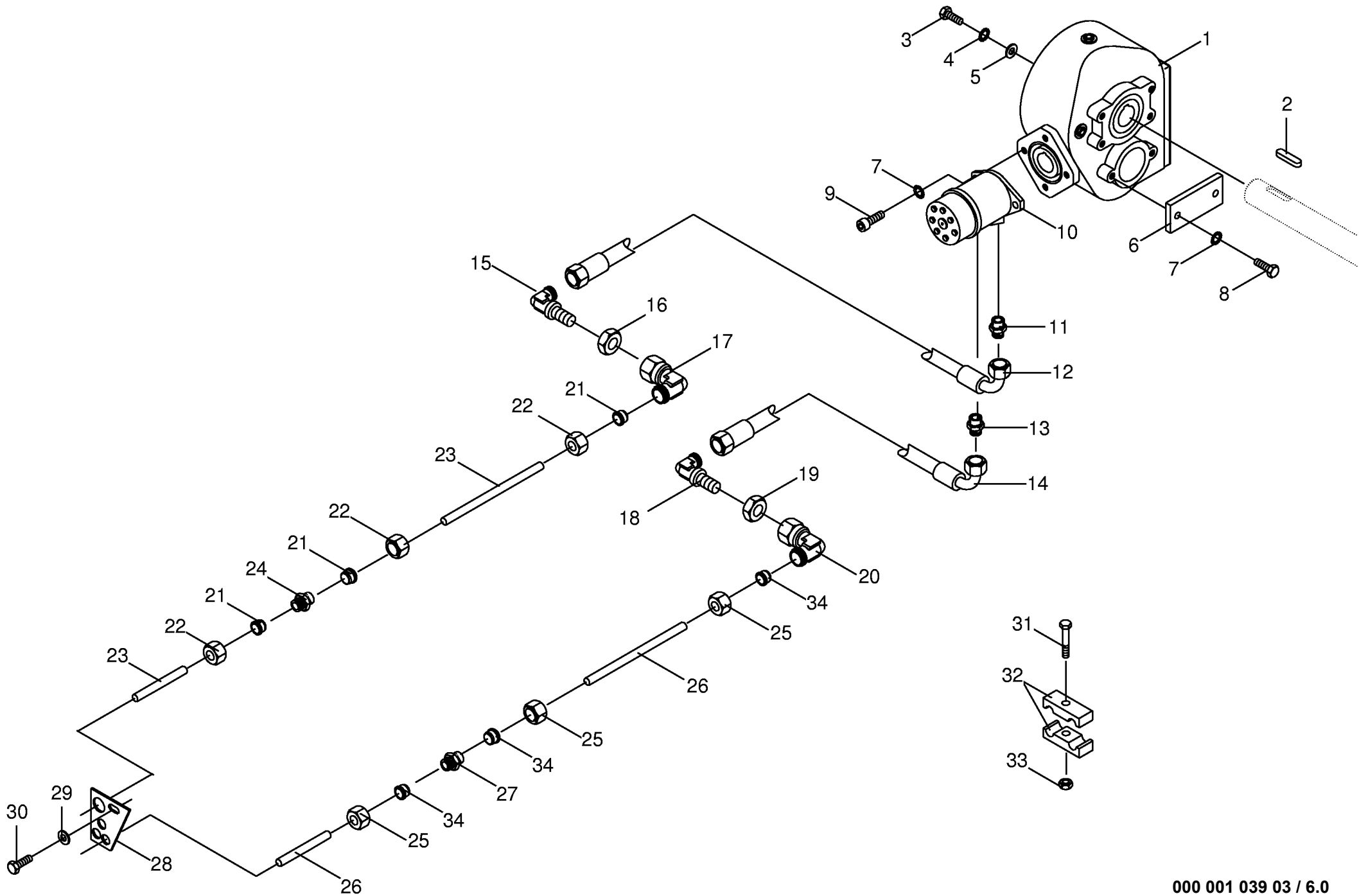






000 001 039 03 / 5.0

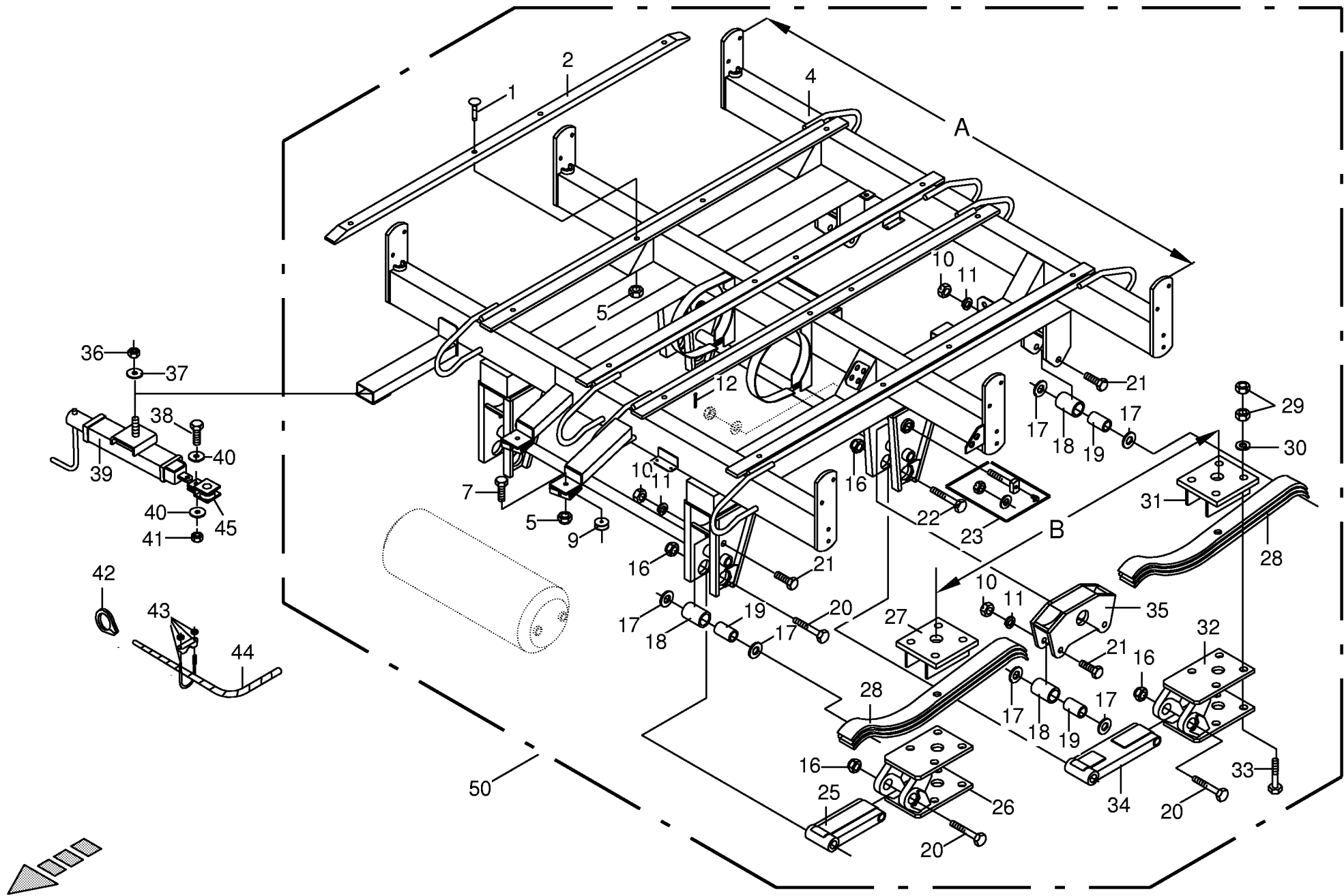
447 934 0



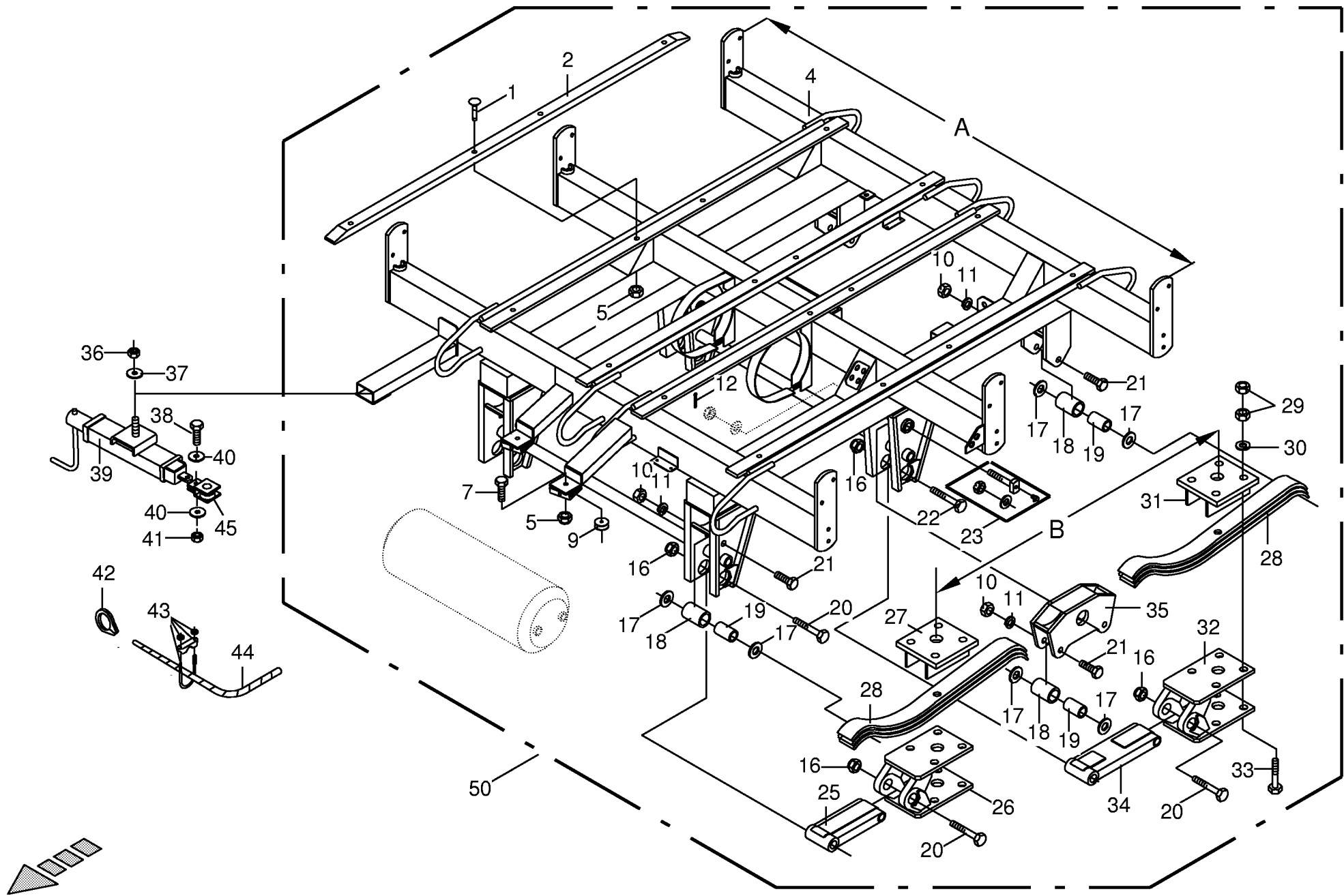
000 001 039 03 / 6.0

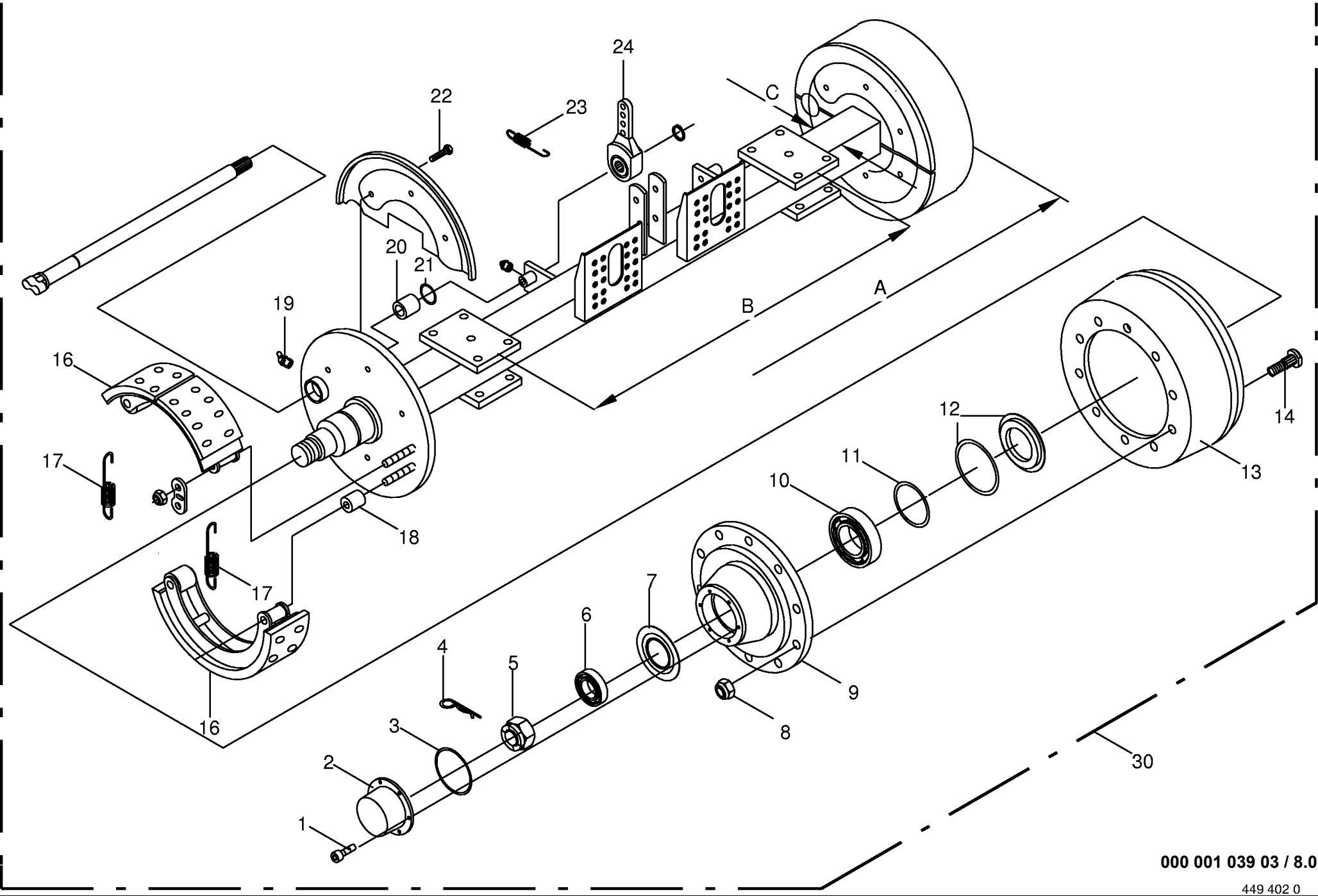
449 773 0

Hydraulischer Vorschub/Kegelradgetriebe Hydraulic assistance/Gearbox Avance hydraulique/Carter					498000 - 516000	X L / R - G D	4 X L / R - G D			000 001 039 03 449 773 0 6.0
Pos.	ID-Nr.	Benennung	Description	Description	Masch.-Nr-					Bemerkung/Remarks/Remarque
1	00 338 059 0	Kegelradgetriebe	Bevel gear	Engrenage conique			x			
	00 926 101 0	Getriebeöl	Oil	Huile			2,5			1 ltr. SAE 90
	00 940 227 0	Universal-Dichtstoff	Universal-sealant	Universellement mastic			x			50 MI Silikonfrei
2	00 915 182 0	Paßfeder	Flat key	Clavette noyee			x			A 12 X 8 X 100
3	00 900 636 0	6kt-Schraube	Hex head bolt	Boulon tête hex			x			M 10 X 25
4	00 909 909 1	Sperrkantscheibe	Detent edged washer	Disque à bord d'arrêt			x			SKM 10
5	00 910 639 1	Scheibe	Washer	Rondelle			x			11 X 48 X 5
6	00 338 065 0	Distanzplatte	Spacer plate	Plaque d'ecartement			x			
7	00 909 910 1	Sperrkantscheibe	Detent edged washer	Disque à bord d'arrêt			x			SKM 12
8	00 900 226 0	6kt-Schraube	Hex head bolt	Boulon tête hex			x			M 12 X 35 10.9
9	00 903 139 1	Zylinderschraube	Allen screw	Vis tete cylindrique			x			M 12 X 35
10	00 333 844 0	Hydraulikmotor	Hydraulic motor	Motor hydraulique			x			205 ccm Schluckvolumen
	00 918 762 0	Dichtungssatz	Sealing set	Jeu de joints			x			
11	00 921 179 1	Einschraubstutzen	Male connector	Raccord filet			x			L 18 R 1/2"B
12	00 920 981 1	Hochdruckschlauch	High pressure hose	Flexible			x			lg = 435 mm
13	00 921 062 1	Einschraubstutzen	Male connector	Raccord filet			x			L 15 R 1/2 B
14	00 920 982 2	Hochdruckschlauch	High pressure hose	Flexible			x			lg.= 485
15	00 921 119 1	Winkel-Schottstutzen	Connector	Coude			x			L 18
16	00 921 095 1	6kt-Mutter	Hex nut	Écrou hex			x			M 26 X 1,5
17	00 921 173 0	Winkelstutzen	Angle lug	Jarret tubulure			x			L 18
18	00 921 112 1	Winkel-Schottstutzen	Connector	Coude			x			L 15
19	00 921 074 1	6kt-Mutter	Hex nut	Écrou hex			x			M 22 X 1,5
20	00 921 065 1	Winkelstutzen	Angle lug	Jarret tubulure			x			L 15
21	00 921 183 1	Schneidring	Cutting ring	Baque coupante			x			L 18
22	00 921 182 0	Überwurfmutter	Nozzle disc cap	Écrou de buse-pastille			x			AL 18
23	00 045 536 0	Hydraulikrohr	Hydraulic pipe	Tube hydraulique			x			18 X 1,5 (ld.-Nr.=1 m)
24	00 921 170 0	Verbindungsstutzen	Connector	Raccord			x			L 18
25	00 921 043 0	Überwurfmutter	Nozzle disc cap	Écrou de buse-pastille			x			AL 15
26	00 045 507 0	Hydraulikrohr	Hydraulic pipe	Tube hydraulique			x			15 X 1,5 (ld.-Nr.=1 m)
27	00 921 053 1	Verbindungsstutzen	Connector	Raccord			x			M 22 X 1,5
28	00 335 605 1	Halter	Support	Cadre support			x			
29	00 910 414 0	Scheibe	Washer	Rondelle			x			10,5 X 21 X 2
30	00 900 634 0	6kt-Schraube	Hex head bolt	Boulon tête hex			x			M 10 X 20
31	00 901 423 0	6kt-Schraube	Hex head bolt	Boulon tête hex			x			M 8 X 50
32	00 332 407 4	Rohrhalter paarweise	Pipe retainer	Support de tube			x			
33	00 908 706 0	Sicherungsmutter	Hex nut	Ecrou hex			x			M 8
34	00 921 047 1	Schneidring	Cutting ring	Baque coupante			x			L 15



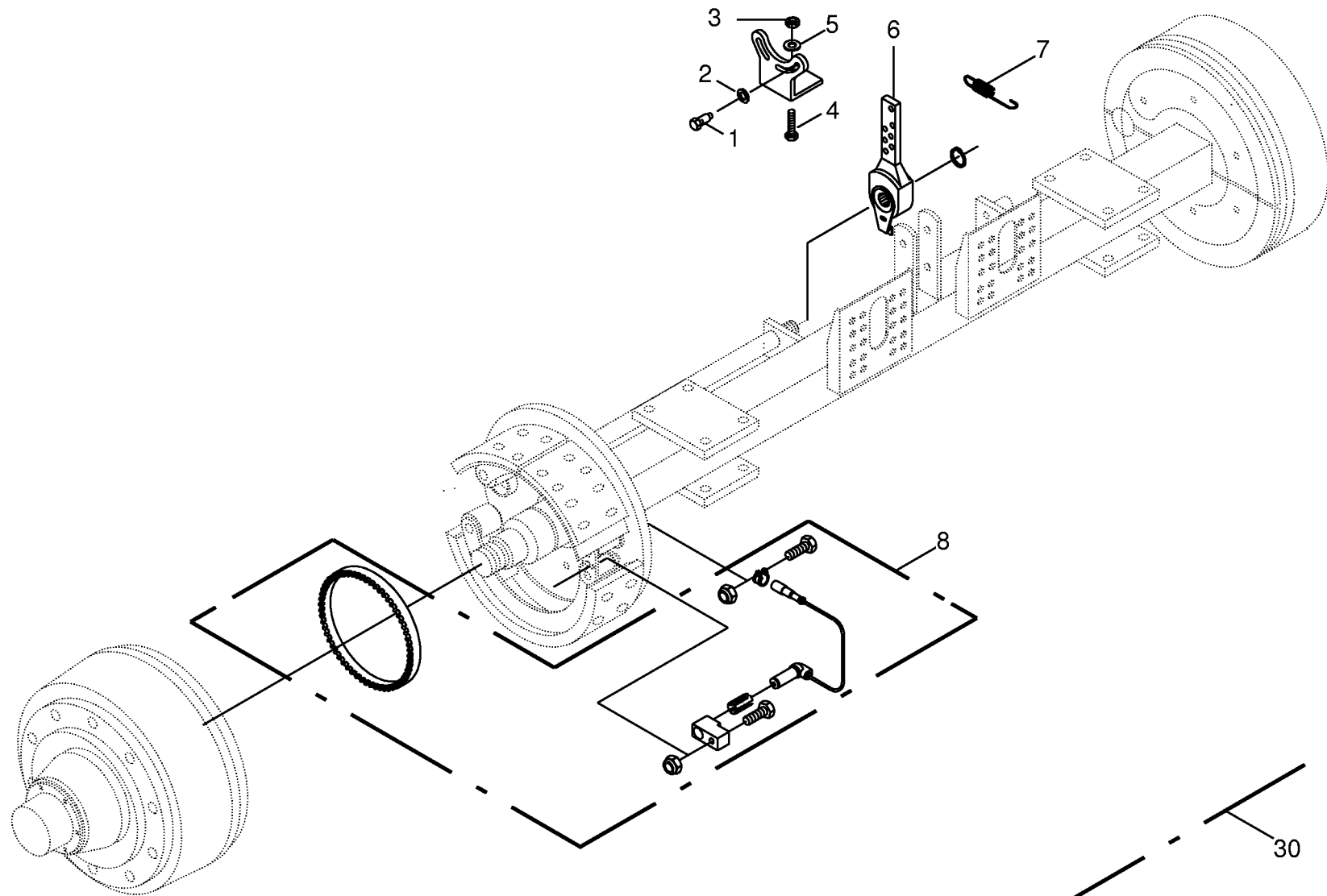
Tandemaaggregat 16to, ungelenkt Tandem axle assy Collection essieu tandem					498000 - 516000	X L / R - G D	4 X L / R - G D			000 001 039 03	
Pos.	ID-Nr.	Benennung	Description	Description	Masch.-Nr-					449 506 2	7.0
										Bemerkung/Remarks/Remarque	
1	00 904 838 0	Flachrundschaube	Flat round bolt	Vis a tête bombée		x	x			M 10 X 55	
2	00 218 423 0	Holzplatte	Wood plate	Plaque en bois		x	x			Lg.= 1950	
4	00 952 075 0	Rahmen A / B	Frame A / B	Cadre A / B		x	x			(nur auf Anfrage)	
						.	.			2230 / 1010	
5	00 908 758 0	Sicherungsmutter	Securing nut	Écrou-frein		x	x			M 10	
7	00 901 434 0	6kt-Schraube	Hex head bolt	Boulon tête hex		x	x			M 10 X 55	
9	00 003 041 3	Seilrolle	Rope pulley	Poulie à cable		x	x				
10	00 908 220 0	6kt-Mutter	Hex nut	Ecrou		x	x			M 16	
11	00 910 014 0	Federring	Spring washer	Rondelle elastique		x	x			B 16	
12	00 912 091 1	Splint	Cotter pin	Goupille fendue		x	x			5 X 50	
16	00 908 730 0	Sicherungsmutter	Hex nut	Ecrou 6 pans		x	x			M 30	
17	00 910 319 0	Scheibe	Washer	Rondelle		x	x			21 X 37 X 3	
18	00 952 639 0	Gummirolle	Rubber roller	Rouleau caoutchou		x	x			Rd.20/60 X 80	
19	00 952 640 0	Buchse	Bushing	Douille		x	x			Rd.20 X 1,5 x 80	
20	00 901 259 0	6kt-Schraube	Hex head bolt	Boulon tête hex		x	x			M 30 X 150	
21	00 901 491 0	6kt-Schraube	Hex head bolt	Boulon tête hex		x	x			M 16 X 130	
22	00 901 165 0	6kt-Schraube	Hex head bolt	Boulon tête hex		x	x			M 30 X 170	
23	00 952 641 0	Federbolzen kpl.	Springbolt	Axe		x	x			Rd.30 X 160	
25	00 952 076 0	Längslenker, vorn	Front control arm	Bras de commande AV		x	x				
26	00 952 079 0	Federschuh, vorn links	Front spring shoe, lh	Patin de ressort AV,n gauche		x	x				
	00 952 080 0	Federschuh, vorn rechts	Front spring shoe, rh	Patin de ressort AV, droite		x	x				
27	00 952 077 0	Federplatte, vorn	Front plate	Plaque avant		x	x				
28	00 952 637 0	Parabelfeder	Parabolic spring	Ressort parabolique		x	x			3 Lagen	
29	00 908 031 1	6kt-Mutter	Hex nut	Écrou hex		x	x			M 24	
30	00 910 514 1	Scheibe	Washer	Rondelle		x	x			26 X 44 X 4	
31	00 952 083 0	Federplatte, hinten	Rear plate	Plaque arriere		x	x				
32	00 952 081 0	Federschuh, hinten links	Spring saddle, lh	Patin de ressort, gauche		x	x				
	00 952 082 0	Federschuh, hinten rechts	Spring saddle, rh	Patin de ressort, droite		x	x				
33	00 901 022 0	6kt-Schraube	Hex head bolt	Boulon tête hex		x	x			M 24 X 320	
34	00 952 078 0	Längslenker, hinten	Rear control arm	Bras de commande AR		x	x				
35	00 952 638 0	Pendellager	Self-aligning bearing	Palier articule		x	x				
36	00 908 716 1	Sicherungsmutter	Hex nut	Ecrou 6 pans		x	x			M 16	
37	00 910 511 0	Scheibe	Washer	Rondelle		x	x			17,5 X 30 X 3	
38	00 900 658 0	6kt-Schraube	Hex head bolt	Boulon tête hex		x	x			M 12 X 40	
39	00 336 988 0	Standbremse	Parking brake	Frein de stationnement		x	x				
40	00 910 506 1	Scheibe	Washer	Rondelle		x	x			13 X 24 X 2.5	
41	00 908 701 0	Sicherungsmutter	Securing nut	Écrou-frein		x	x			M 12	
42	00 917 508 0	Kausche	Grommet thimble	Cosse a corde		x	x			A 8	

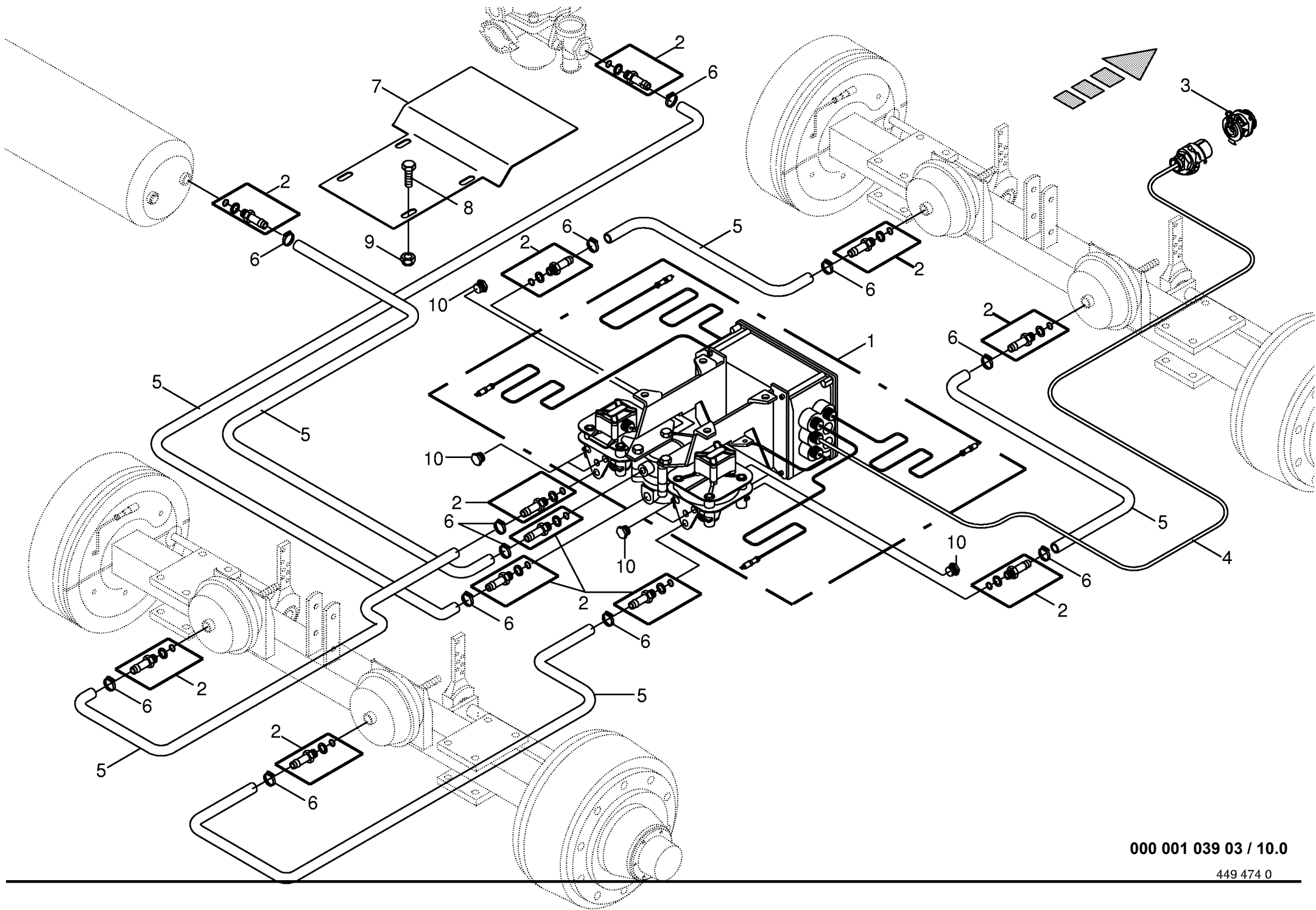


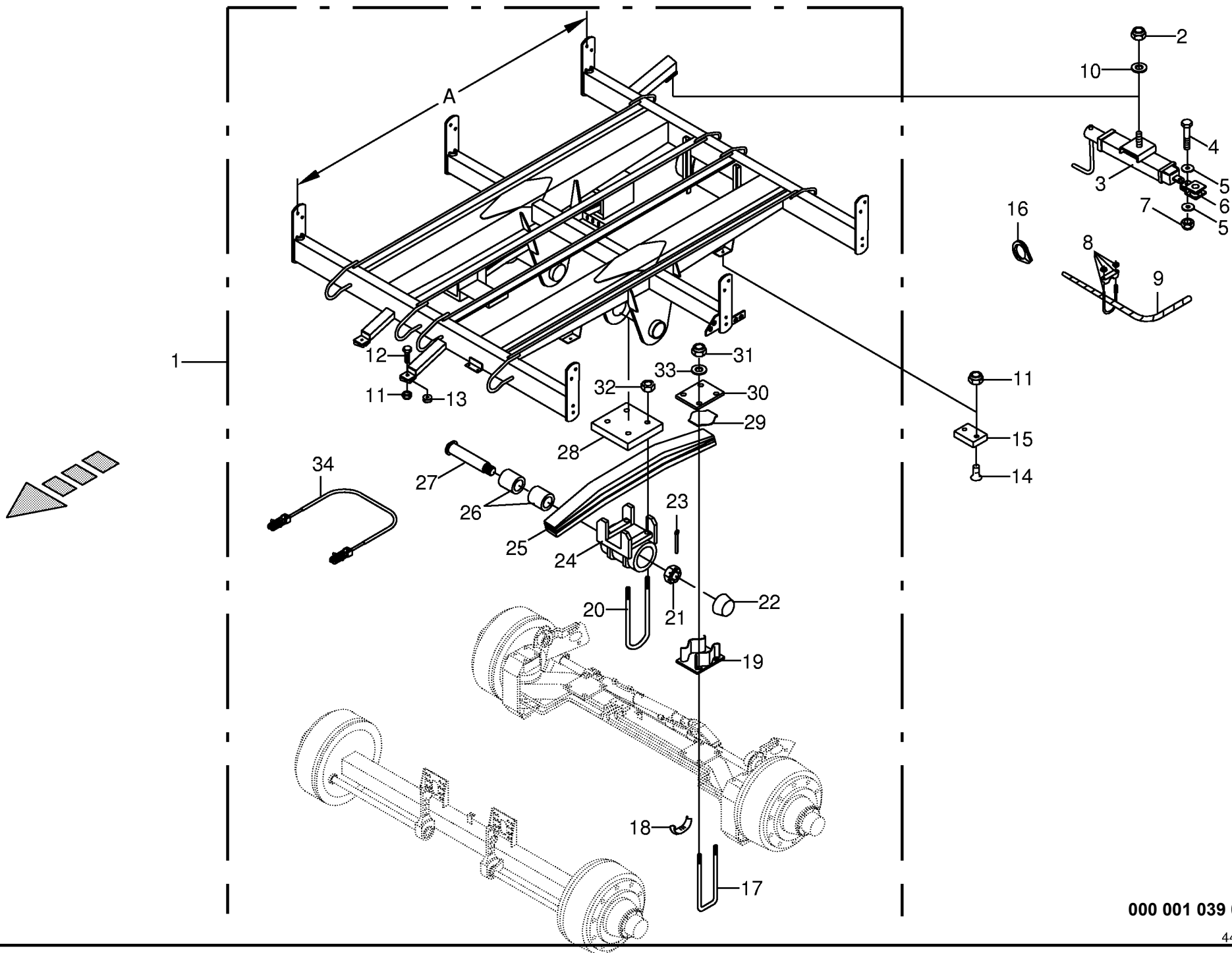


000 001 039 03 / 8.0

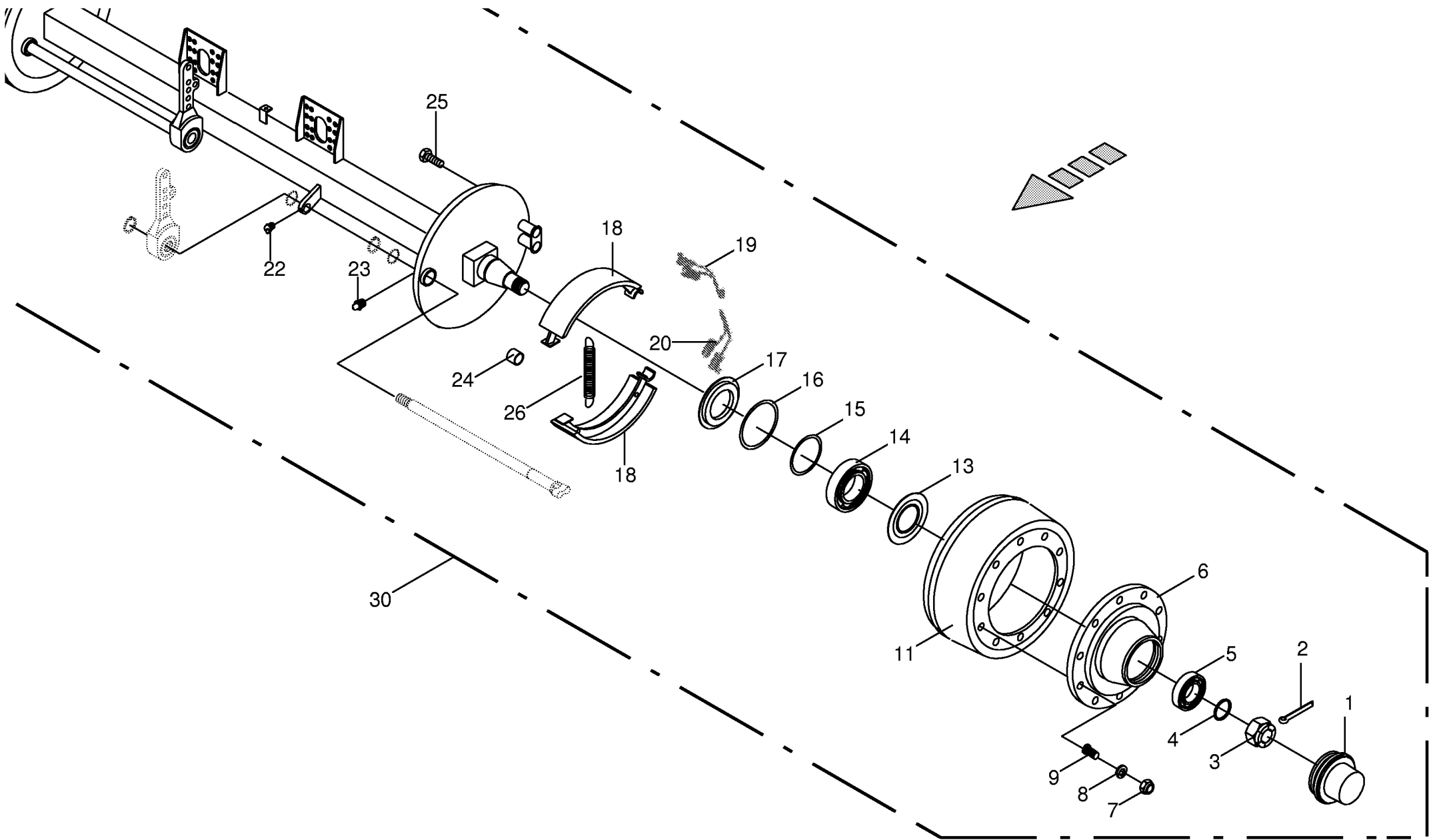
449 402 0

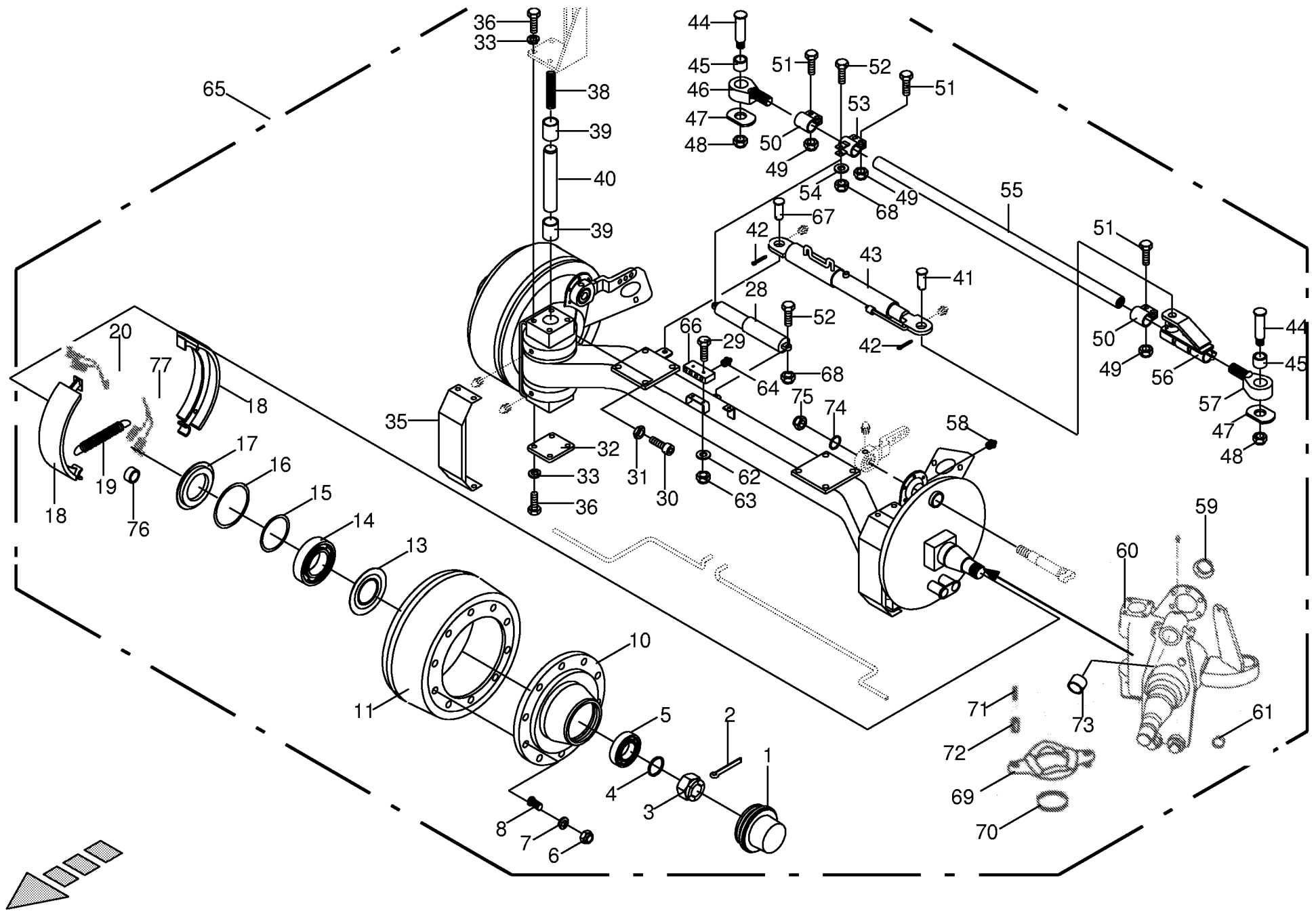




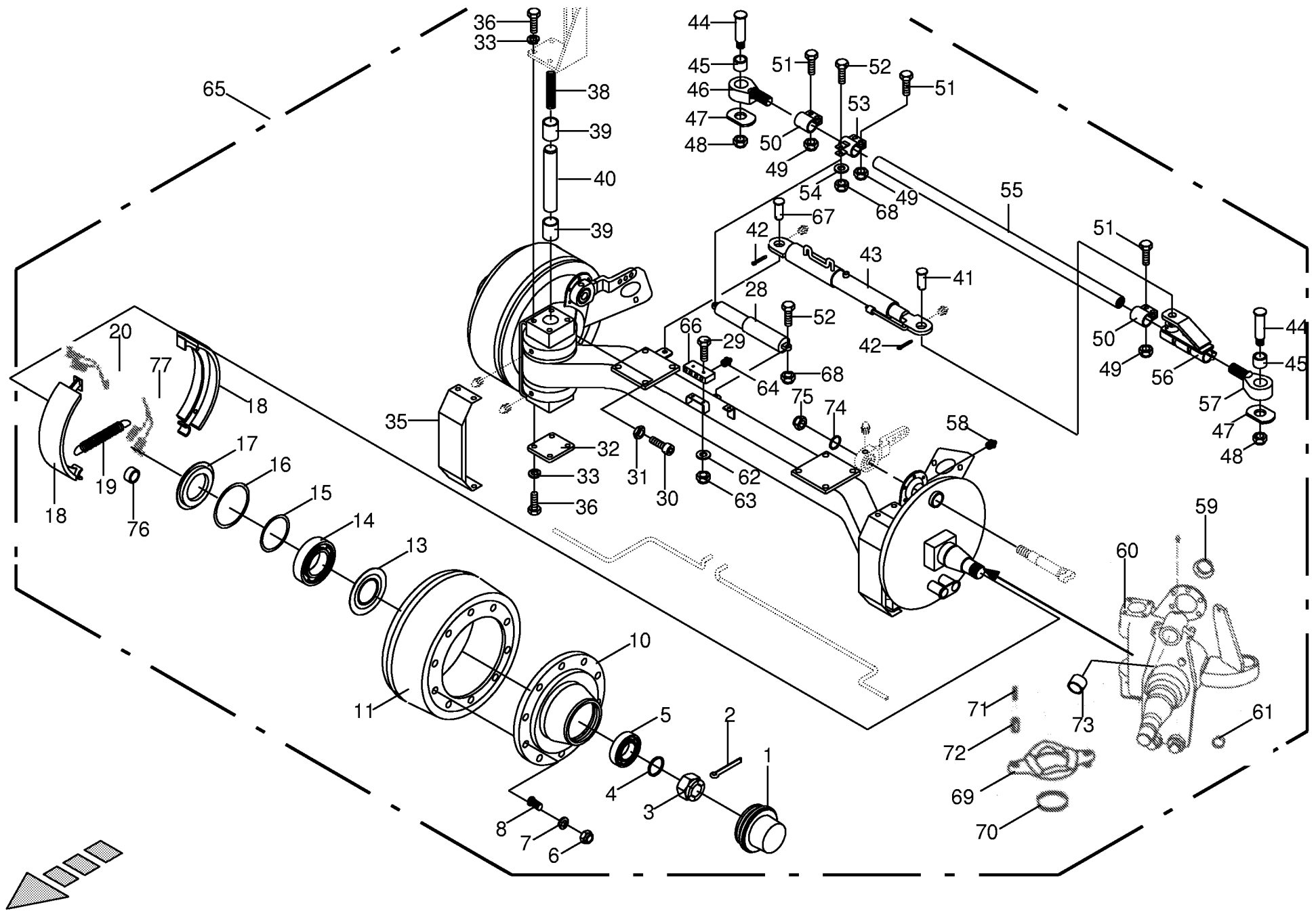


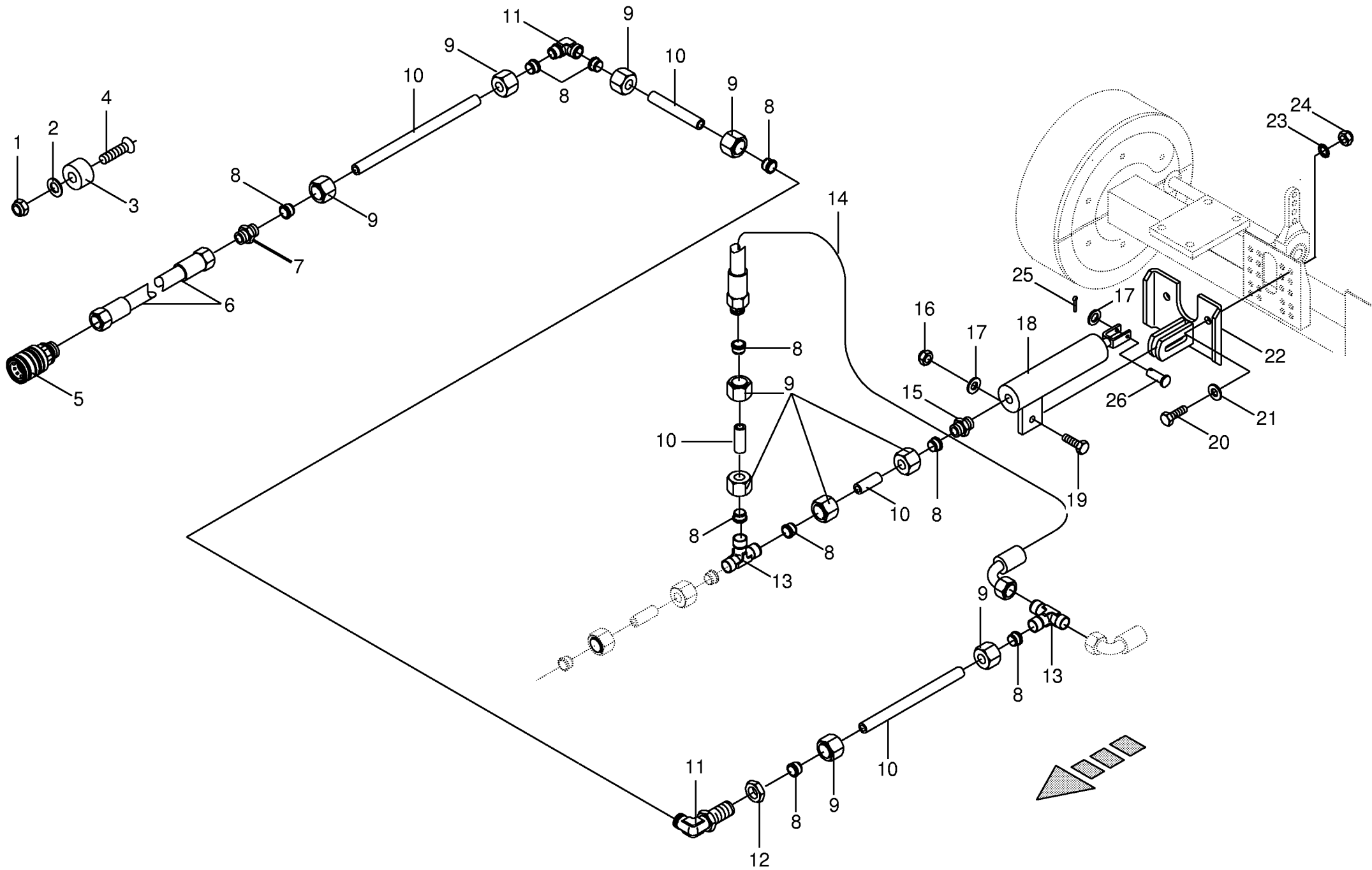
000 001 039 03 / 11.0

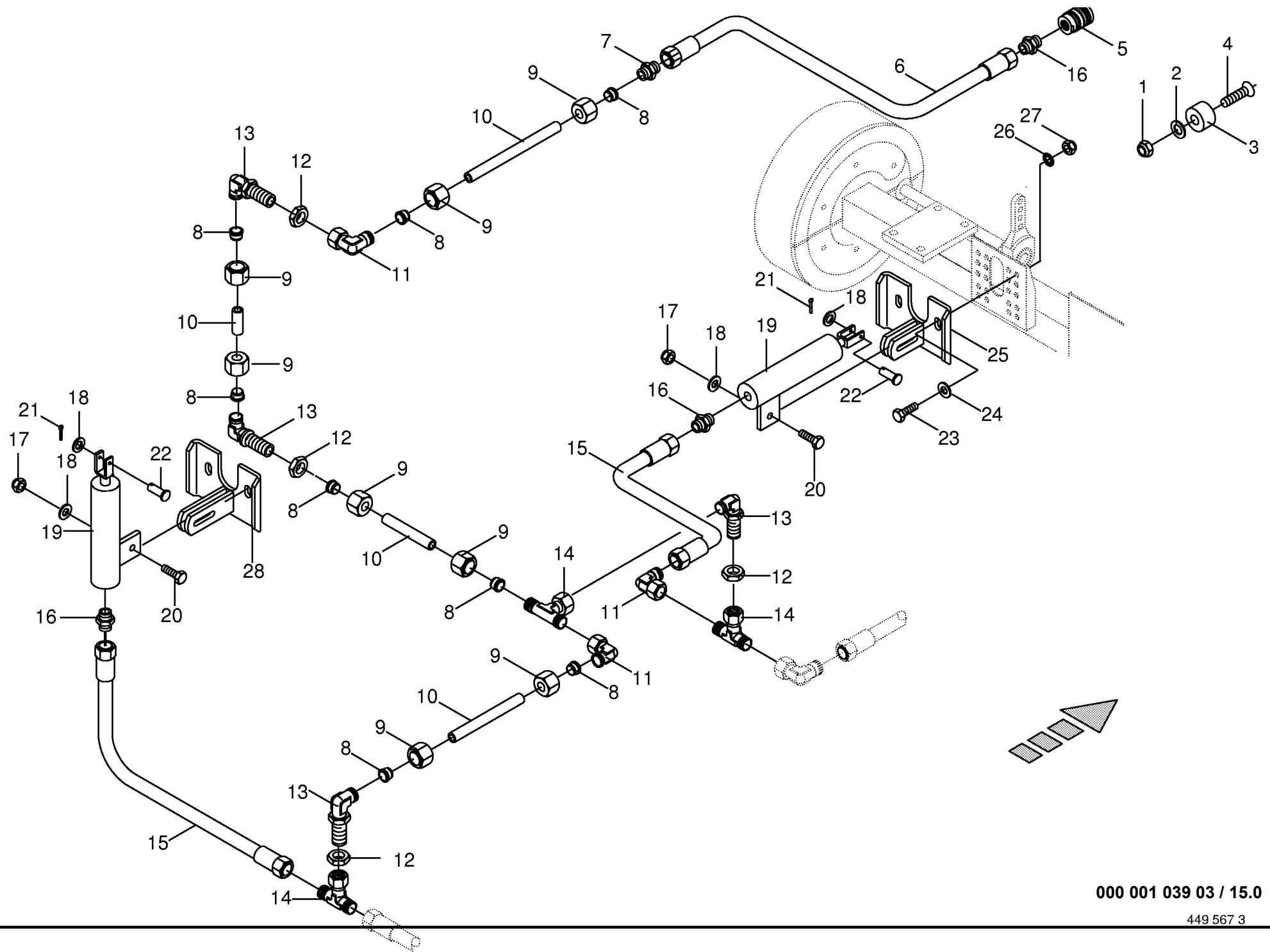


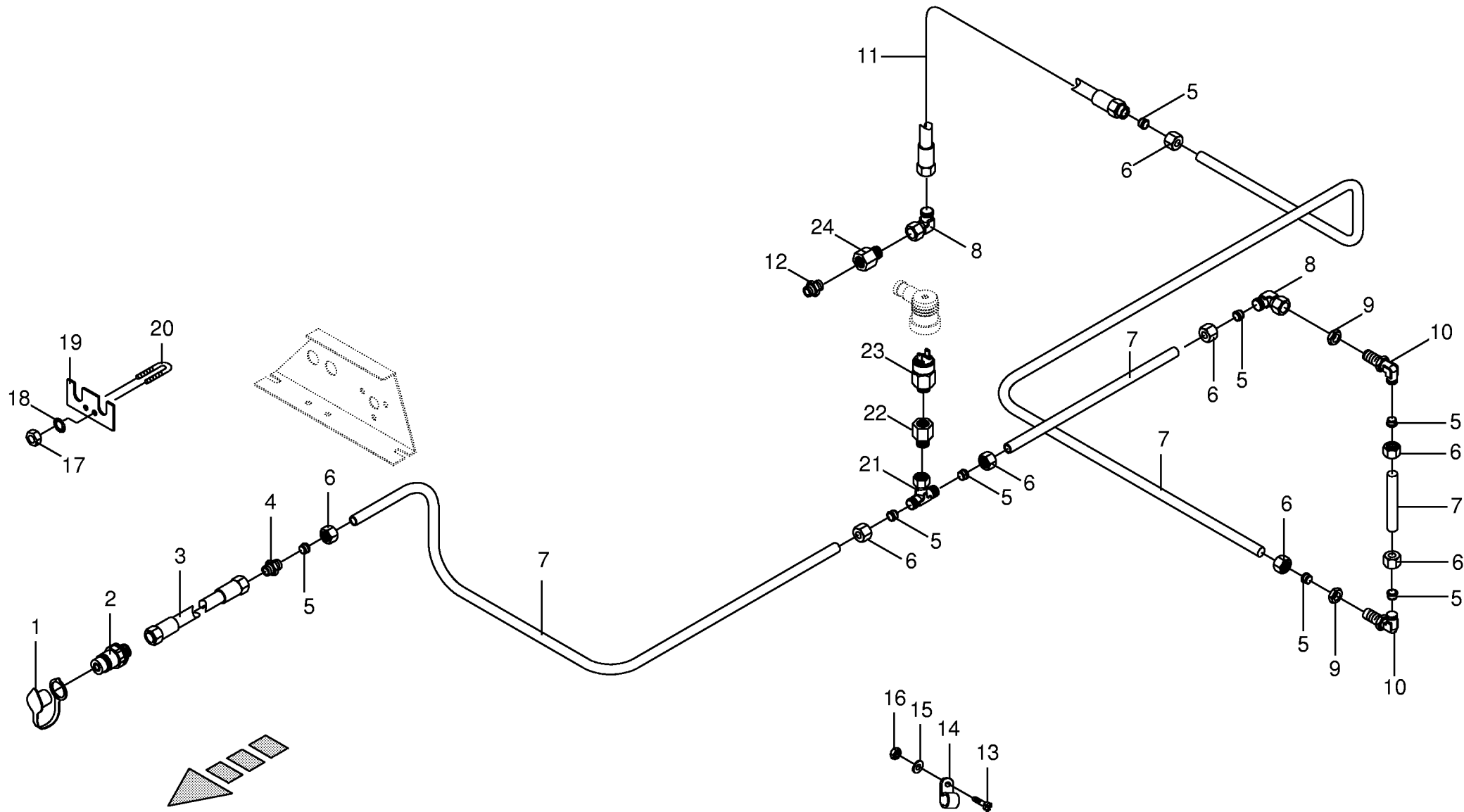


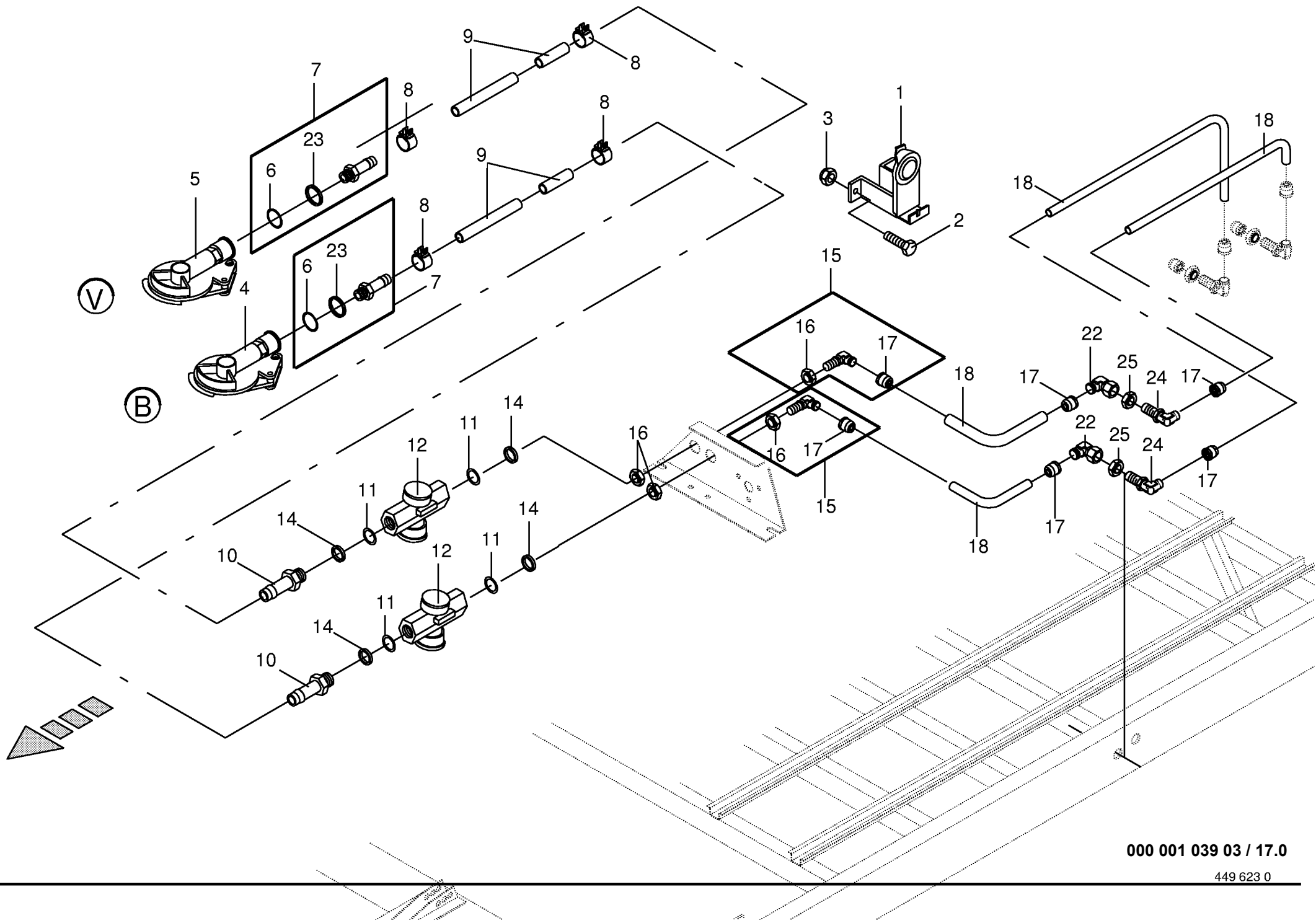
Bremsachse hinten - Boogie - 18to Brake axle back Essieu arriere					498000 - 516000	X L / R - G D	4 X L / R - G D			000 001 039 03
Pos.	ID-Nr.	Benennung	Description	Description	Masch.-Nr-					449 585 1 13.0
										Bemerkung/Remarks/Remarque
1	00 953 858 0	Radkappe	Wheel cap	Chapeau de roue		x	x			115 X 2
2	00 912 136 1	Splint	Cotter pin	Goupille fendue		x	x			8 X 90
3	00 908 807 0	Kronenmutter	Castellated nut	Ecrou crenele plat		x	x			M 45 X 3,0
4	00 910 324 0	Scheibe	Washer	Rondelle		x	x			43 X 78 X 7
5	00 932 145 0	Kegelrollenlager	Taper roller bearing	Roulement à rouleaux coniques		x	x			32 310
6	00 910 235 0	Radmutter	Nut	Ecrou de roue		x	x			B 22 X 1,5
7	00 910 217 0	Federring	Spring washer	Rondelle elastique		x	x			C 22,5
8	00 952 900 0	Riffelbolzen	Wheel pin	Boulon de fix.de roue		x	x			M 22 X 1,5 X 80
10	00 952 963 0	Radnabe	Hub f. axle	Moyeu de roue		x	x			
11	00 952 921 0	Bremstrommel	Brake drum	Moyeu tambour		x	x			410 X 120 Geteilt
13	00 952 073 0	Abdeckblech	Cover plate	TÔle de recouvrement		x	x			Rd 84/129 X 8,5
14	00 932 184 0	Kegelrollenlager	Tap. roll. bearing	Roulem.roul.con.		x	x			33 116
15	00 952 939 0	Lagerscheibe	Washer	Rondelle		x	x			
16	00 952 068 0	Lagerscheibe	Washer	Rondelle		x	x			104 X 136 X 2,5
17	00 952 074 0	Stoßring	Push ring	Bague		x	x			
18	00 952 922 0	Bremsbacke	Brake shoe	Machoire de frein		x	x			mit Belag
19	00 952 968 0	Zugfeder	Tension spring	Ressort tendeur		x	x			5,3 X 28,5 X 268
20	00 952 095 0	Zugfeder	Tension spring	Ressort tendeur		x	x			
28	00 952 958 0	Stossdämpfer	Shock absorber	Amortisseur		x	x			
29	00 900 264 0	6kt-Schraube	Hex head bolt	Boulon tête hex		x	x			M 8 X 45
30	00 903 012 0	Zylinderschraube	Allen screw	Vis tete cylindrique		x	x			M 20 X 65
31	00 908 525 1	6kt-Mutter -niedrige Form	Hex nut -low form	Écrou hex -Forme basse		x	x			M 20
32	00 952 956 0	Deckel	Cover	Couvercle		x	x			
33	00 909 910 1	Sperrkantscheibe	Detent edged washer	Disque à bord d'arrêt		x	x			SKM 12
35	00 952 940 0	Formblech	Plate	Plaque		x	x			
36	00 900 657 0	6kt-Schraube	Hex head bolt	Boulon tête hex		x	x			M 12 X 35
	00 900 655 0	6kt-Schraube	Hex head bolt	Boulon tête hex		x	x			M 12 X 25
38	00 952 953 0	Druckfeder	Pressure spring	Ressort de pression		x	x			
39	00 952 938 0	Lagerbuchse	Bearing bush	Coussinet		x	x			55/50 X 70
40	00 952 952 0	Lenkbolzen	Steering pin	Axe de direction		x	x			
41	00 952 950 0	Bolzen	Pin	Boulon		x	x			
42	00 912 113 1	Splint	Cotter pin	Goupille fendue		x	x			6,3 X 63
43	00 952 949 0	Hydraulikzylinder	Hydraulic cylinder	Vérin hydraulique		x	x			
	00 952 973 0	Dichtungssatz	Sealing set	Jeu de joints		x	x			
44	00 952 947 0	Gewindebolzen	Threaded bolt	Boulon fileté		x	x			
45	00 952 946 0	Buchse	Bushing	Douille		x	x			35.1/64.4 X 56
46	00 952 943 0	Spannkopf rechts				x	x			
47	00 952 948 0	Scheibe	Washer	Rondelle		x	x			

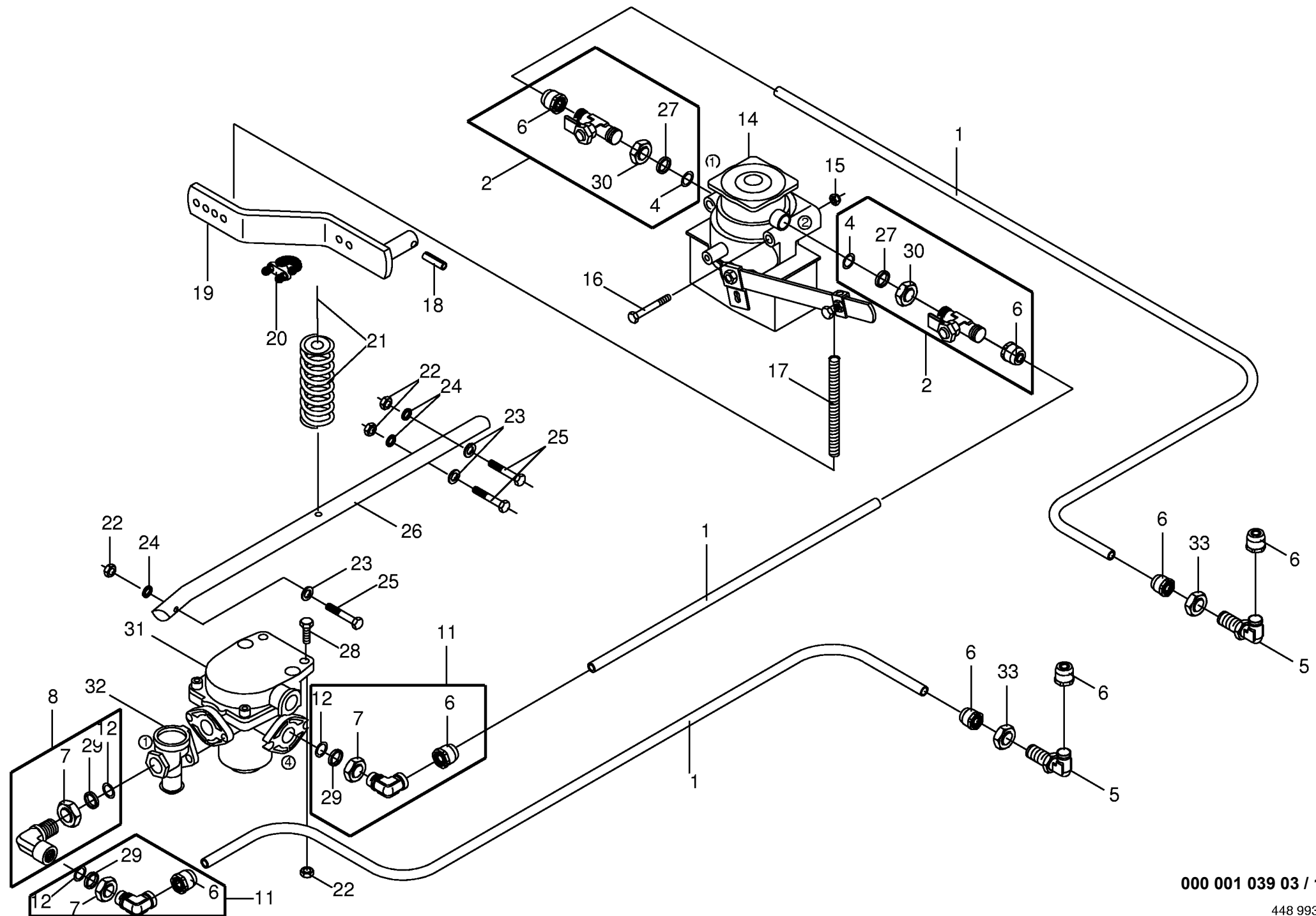


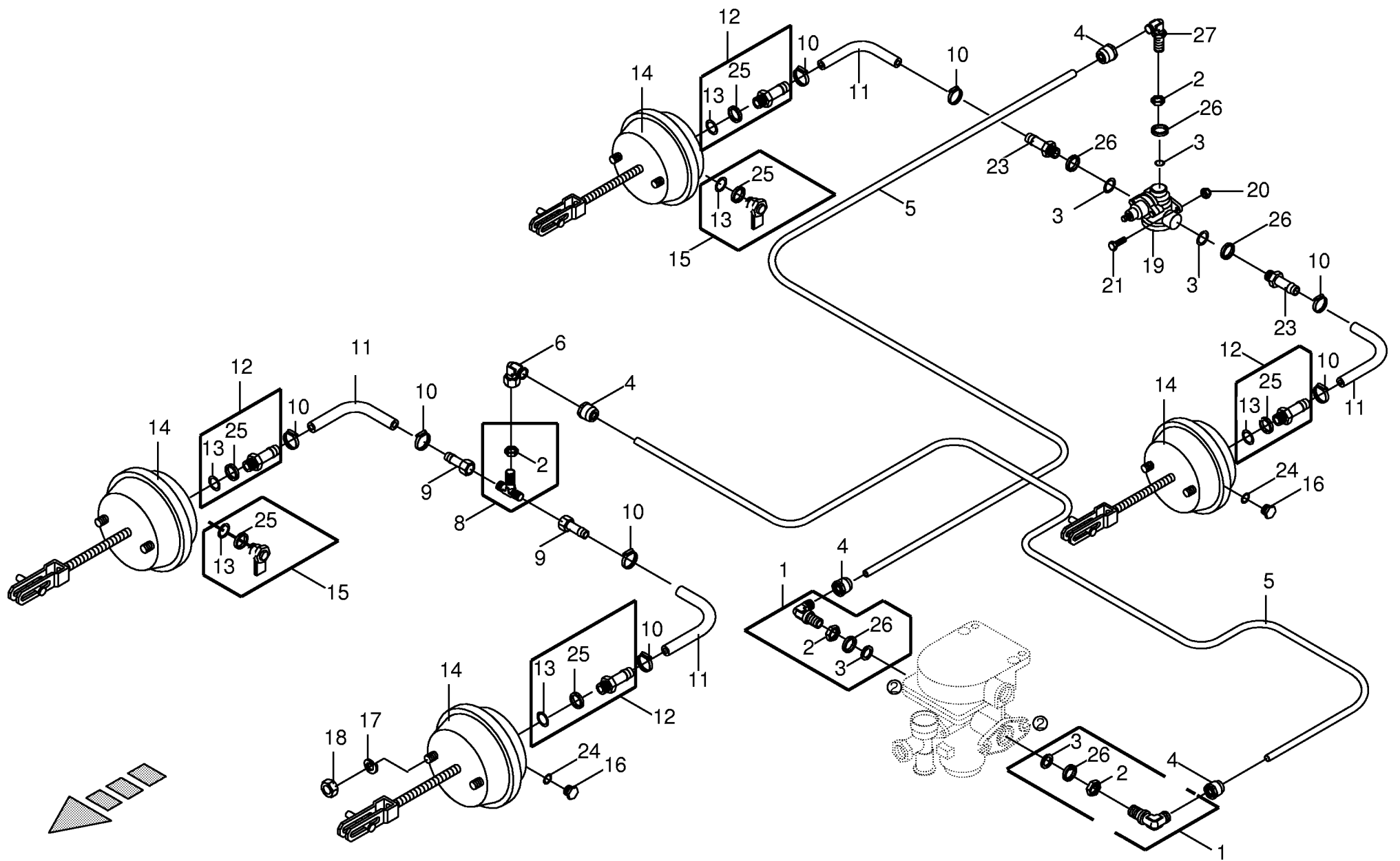


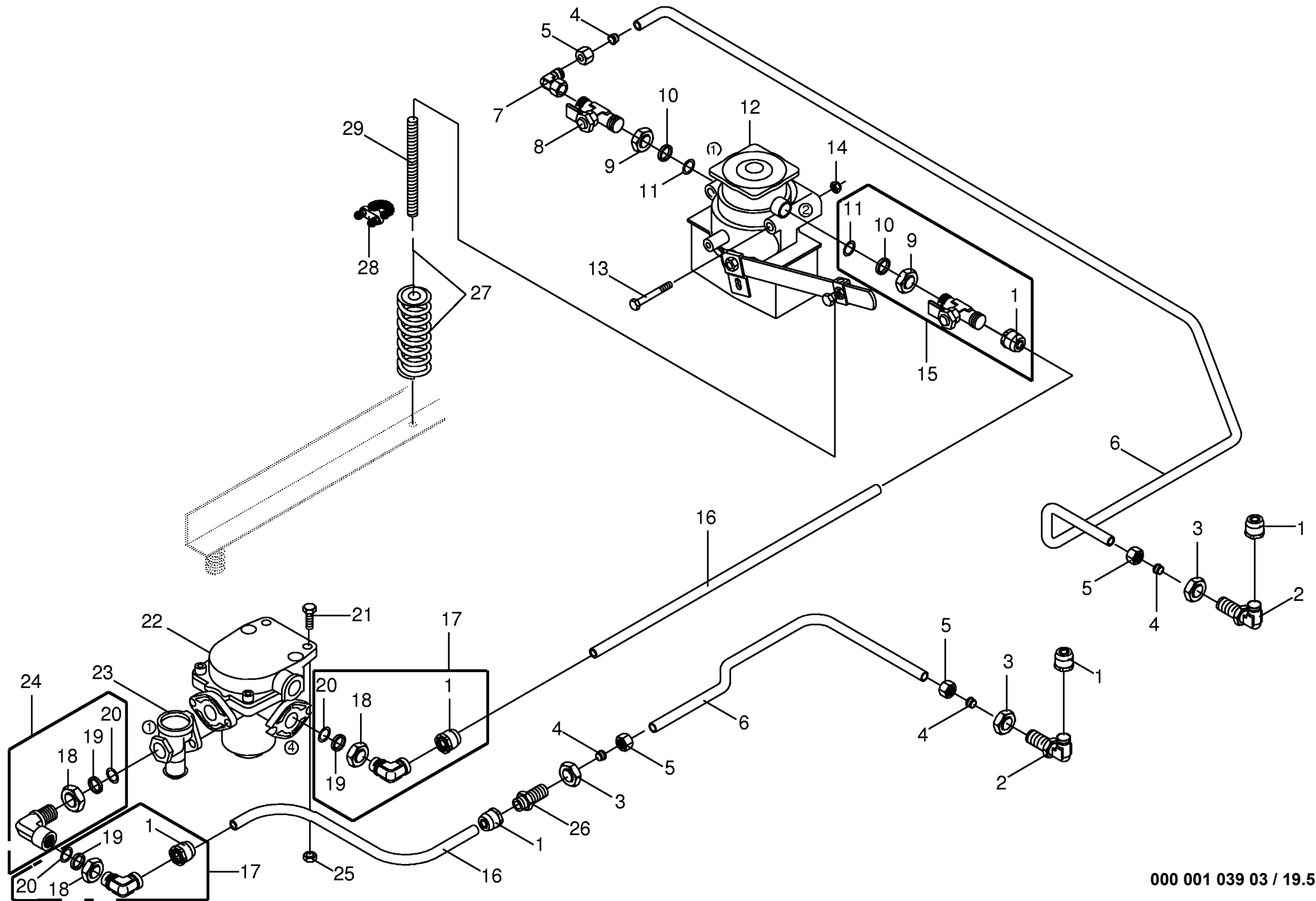


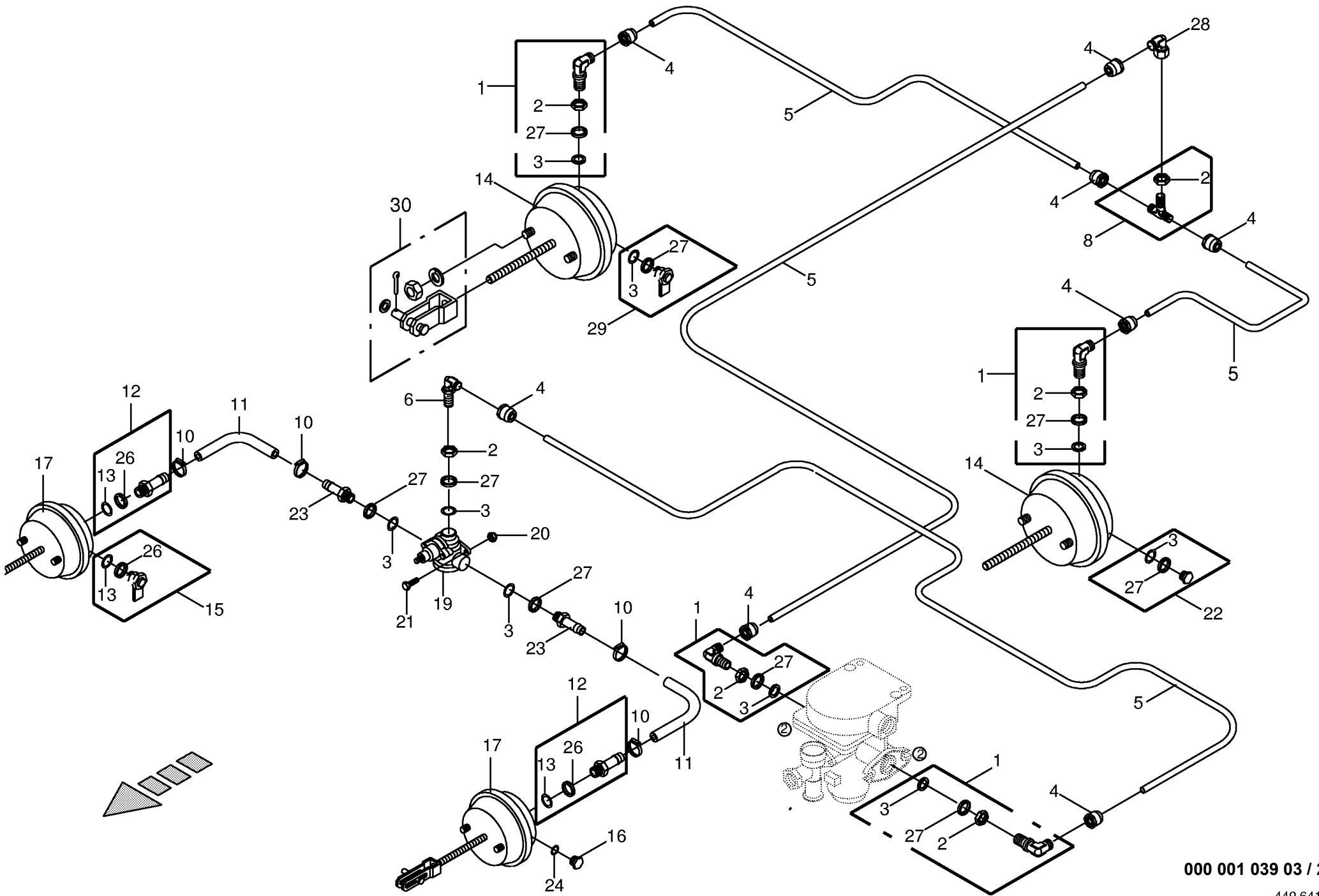


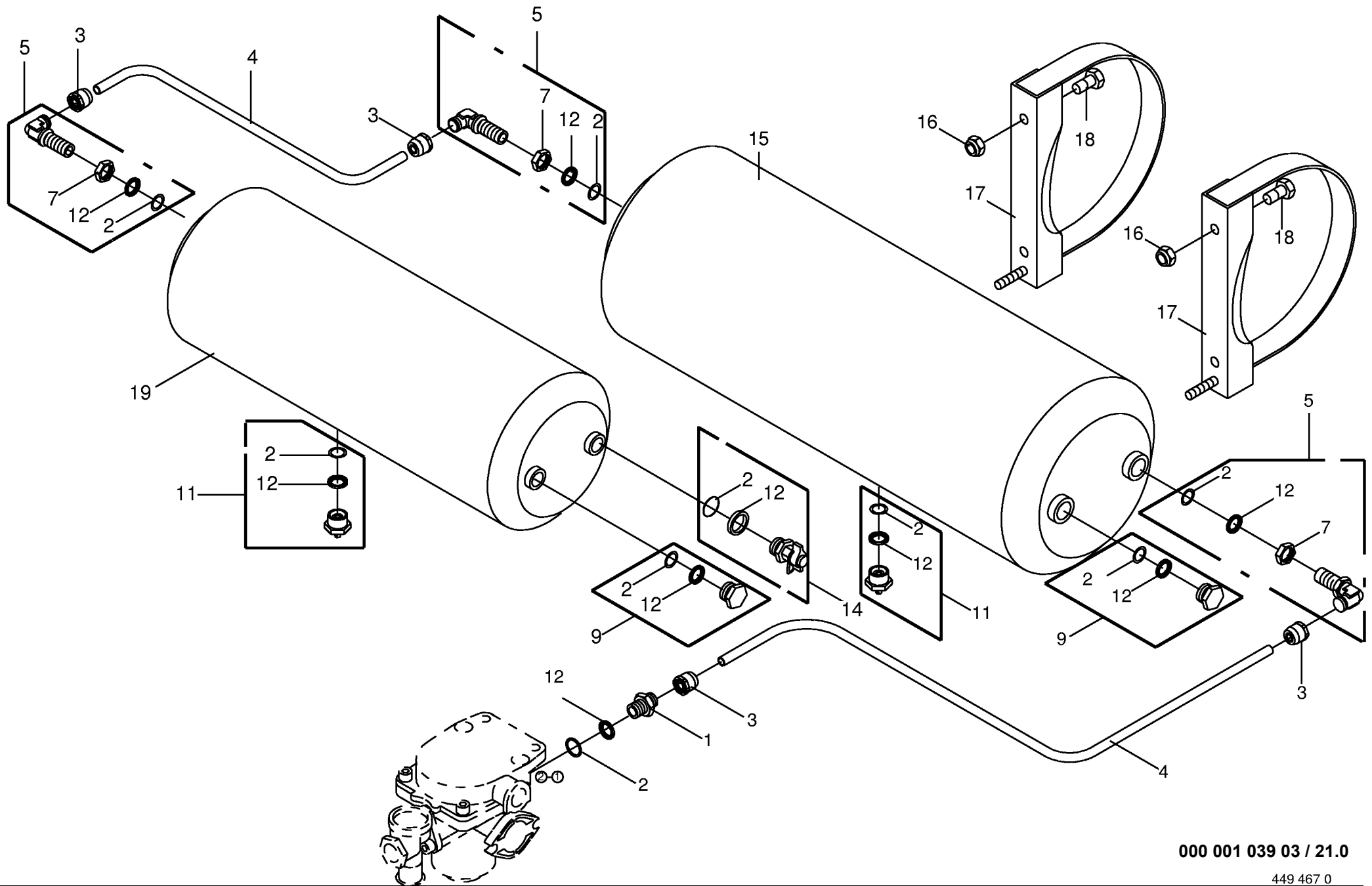






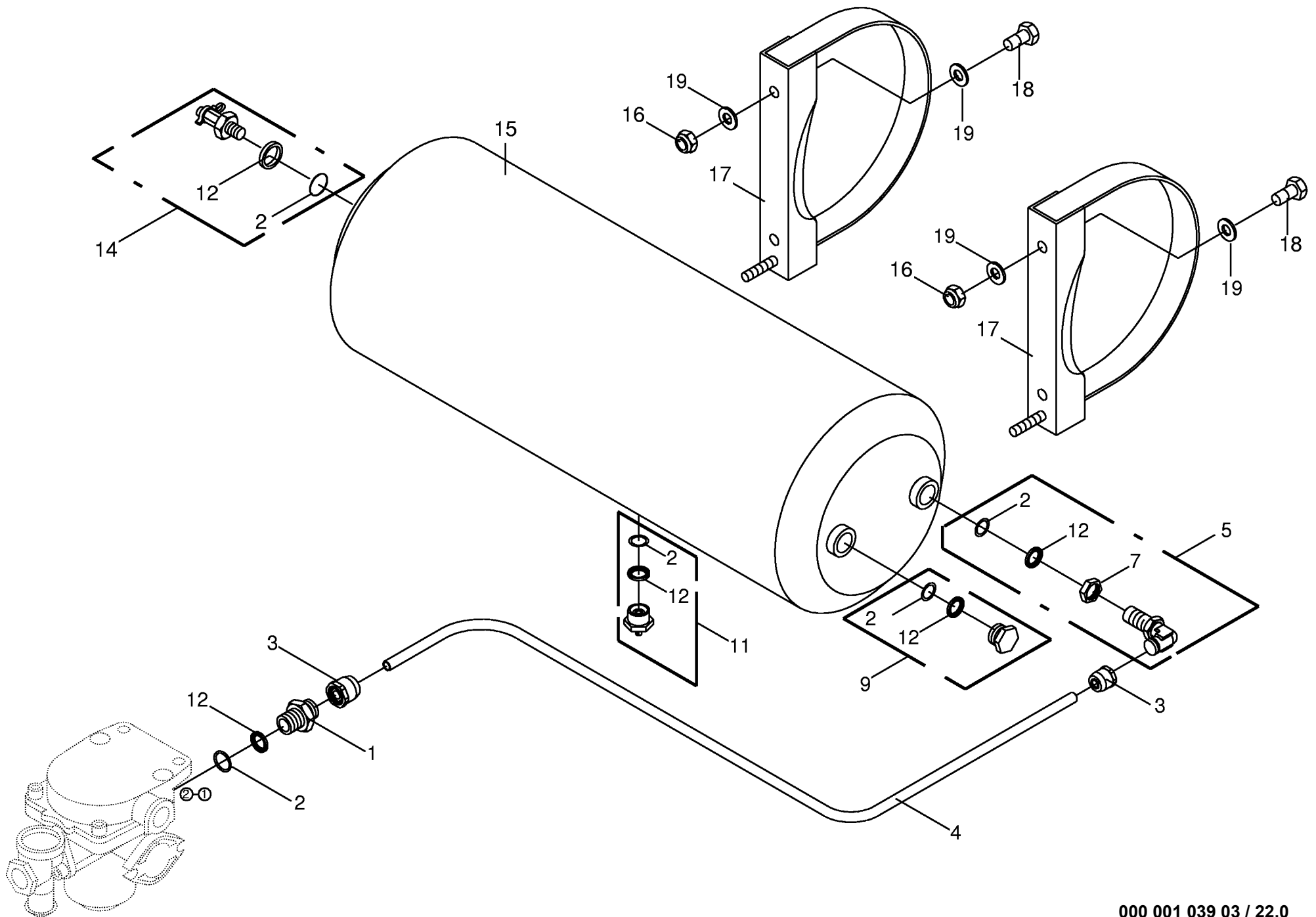






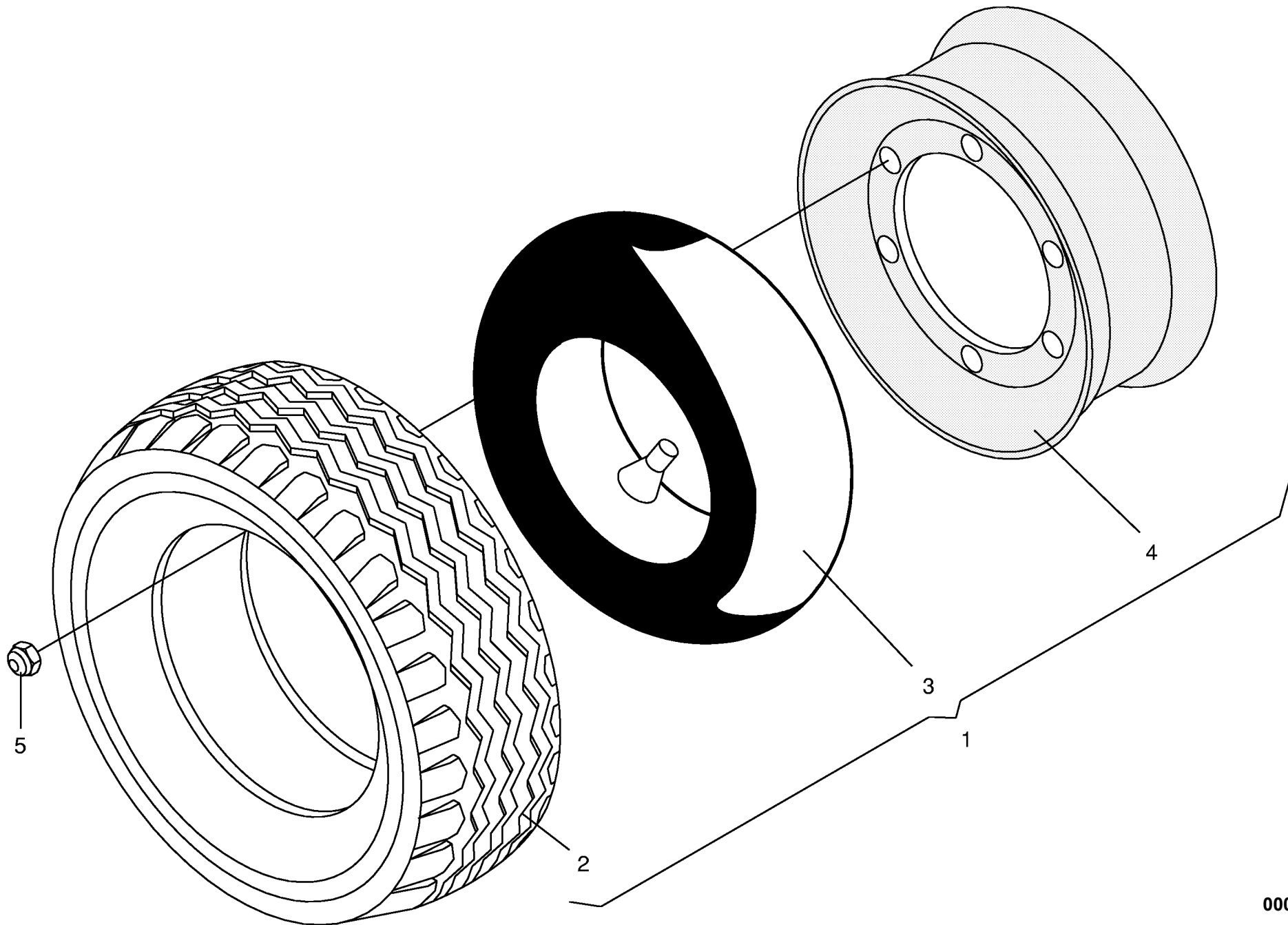
000 001 039 03 / 21.0

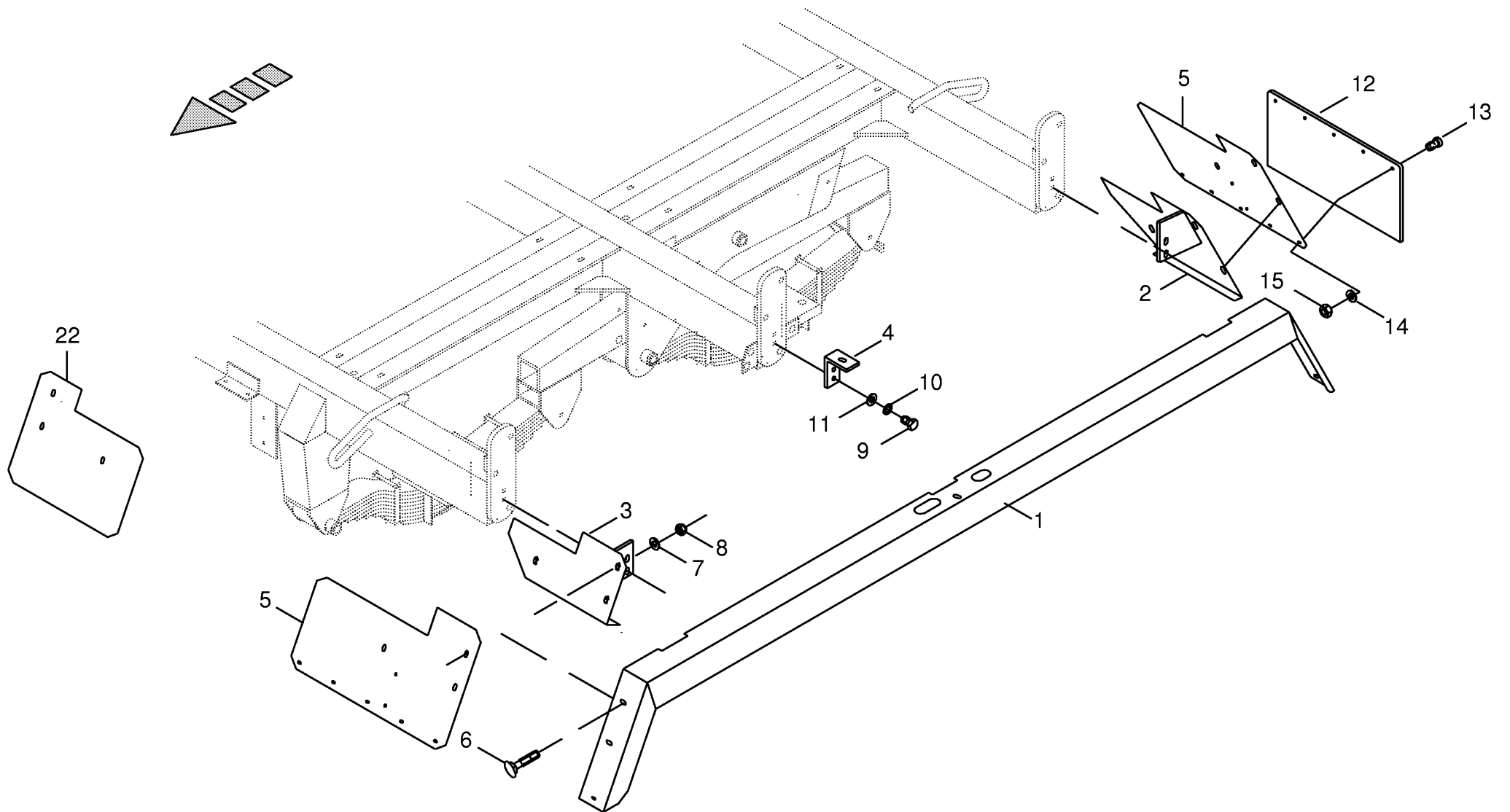
449 467 0

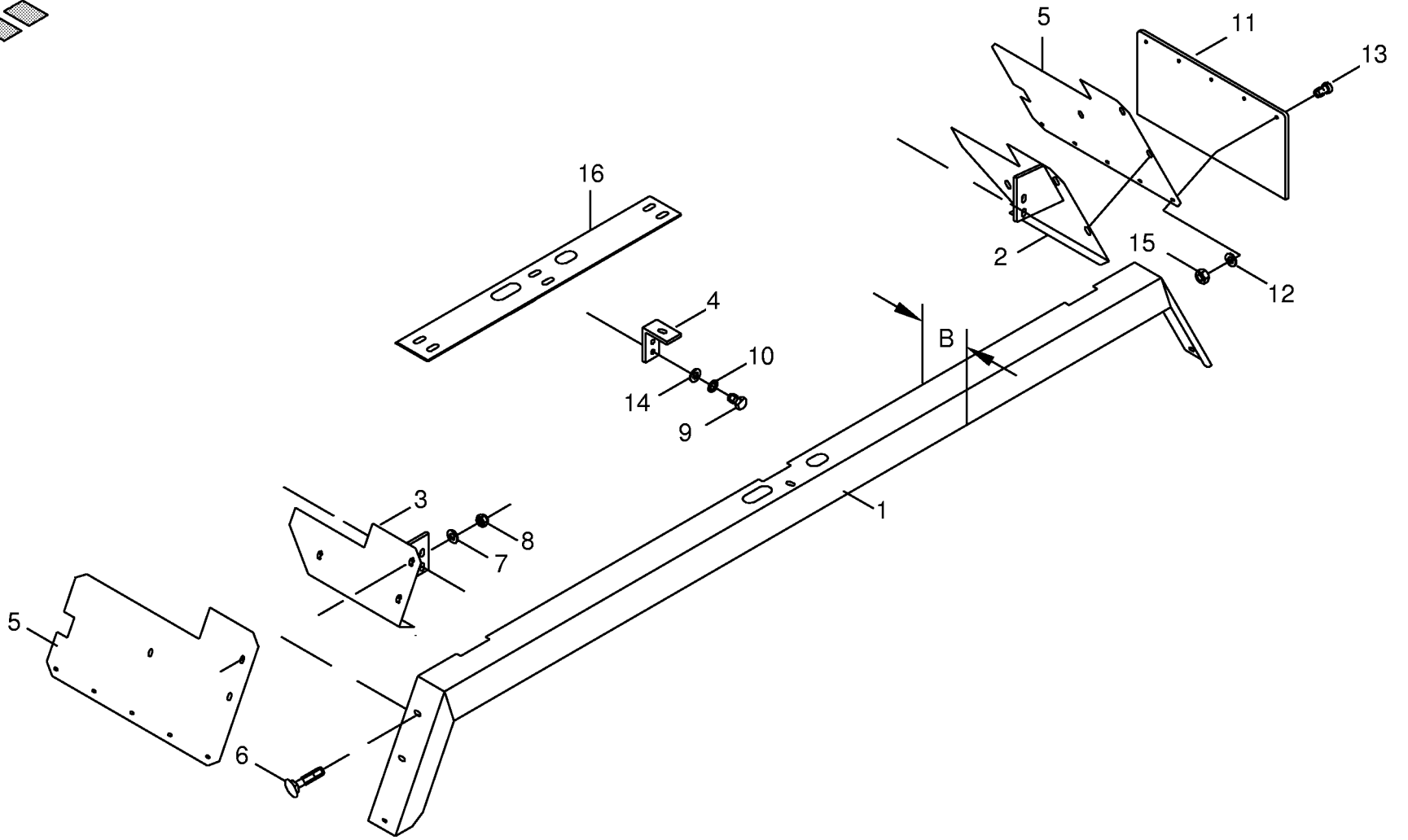
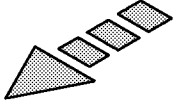


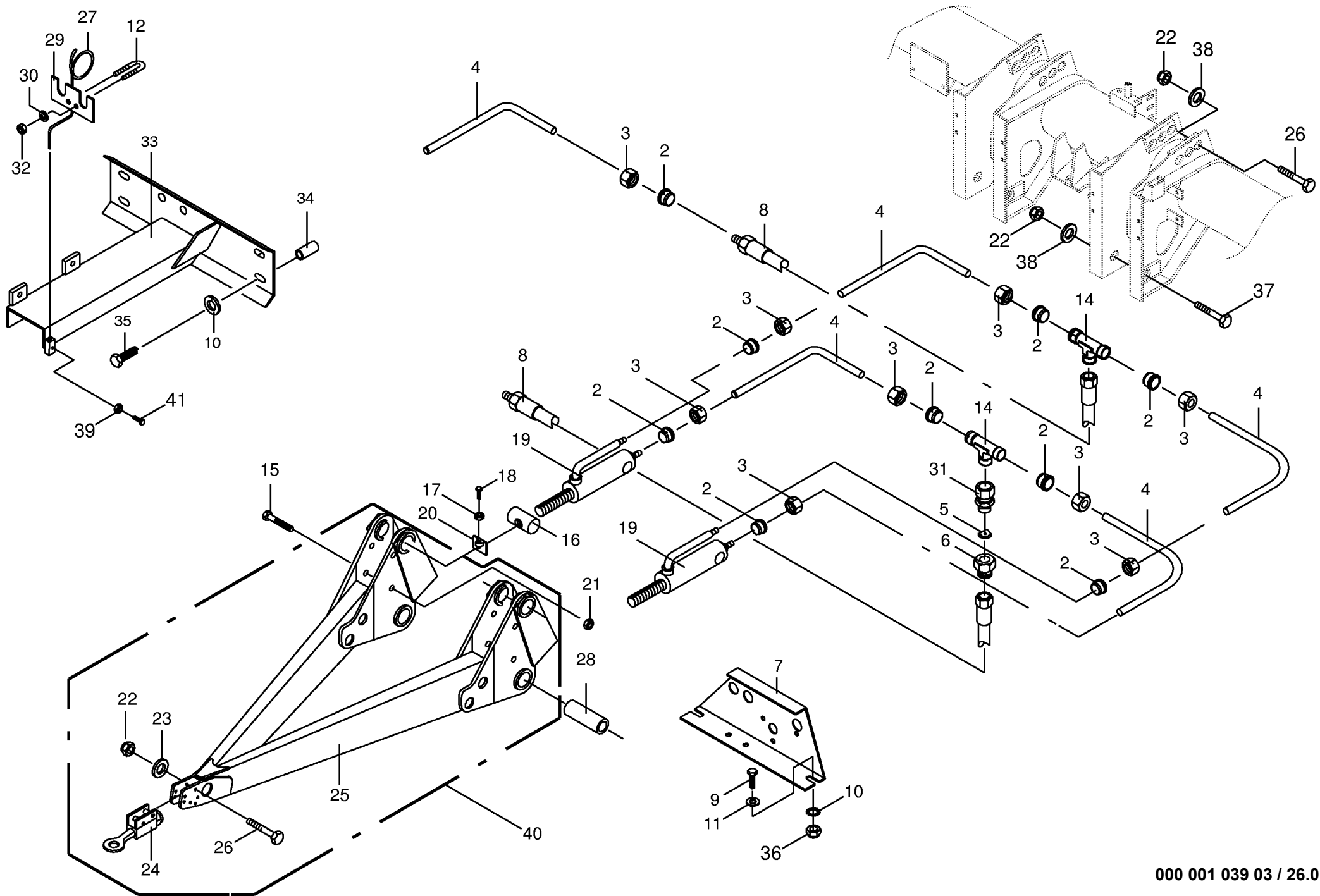
000 001 039 03 / 22.0

449 640 1





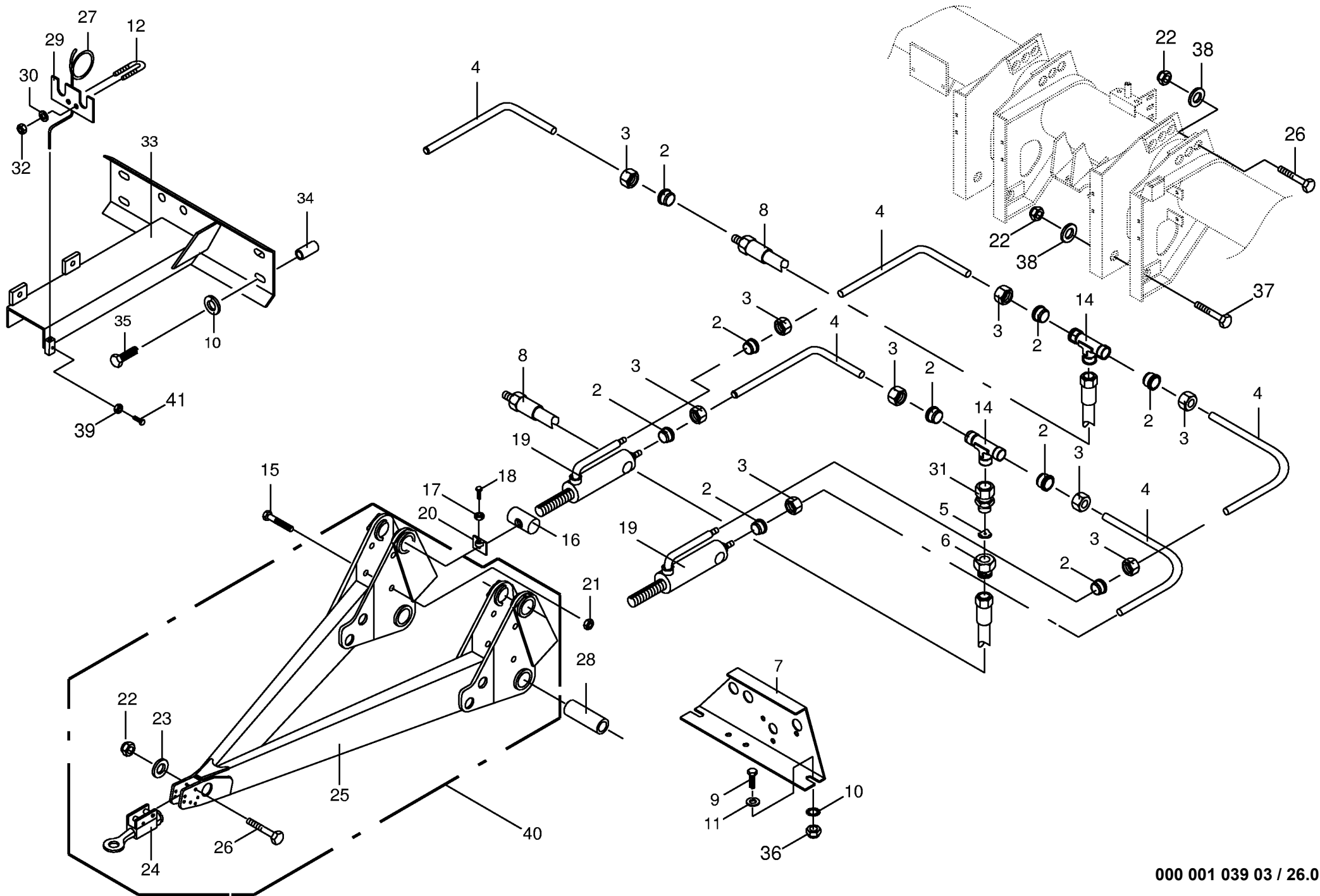




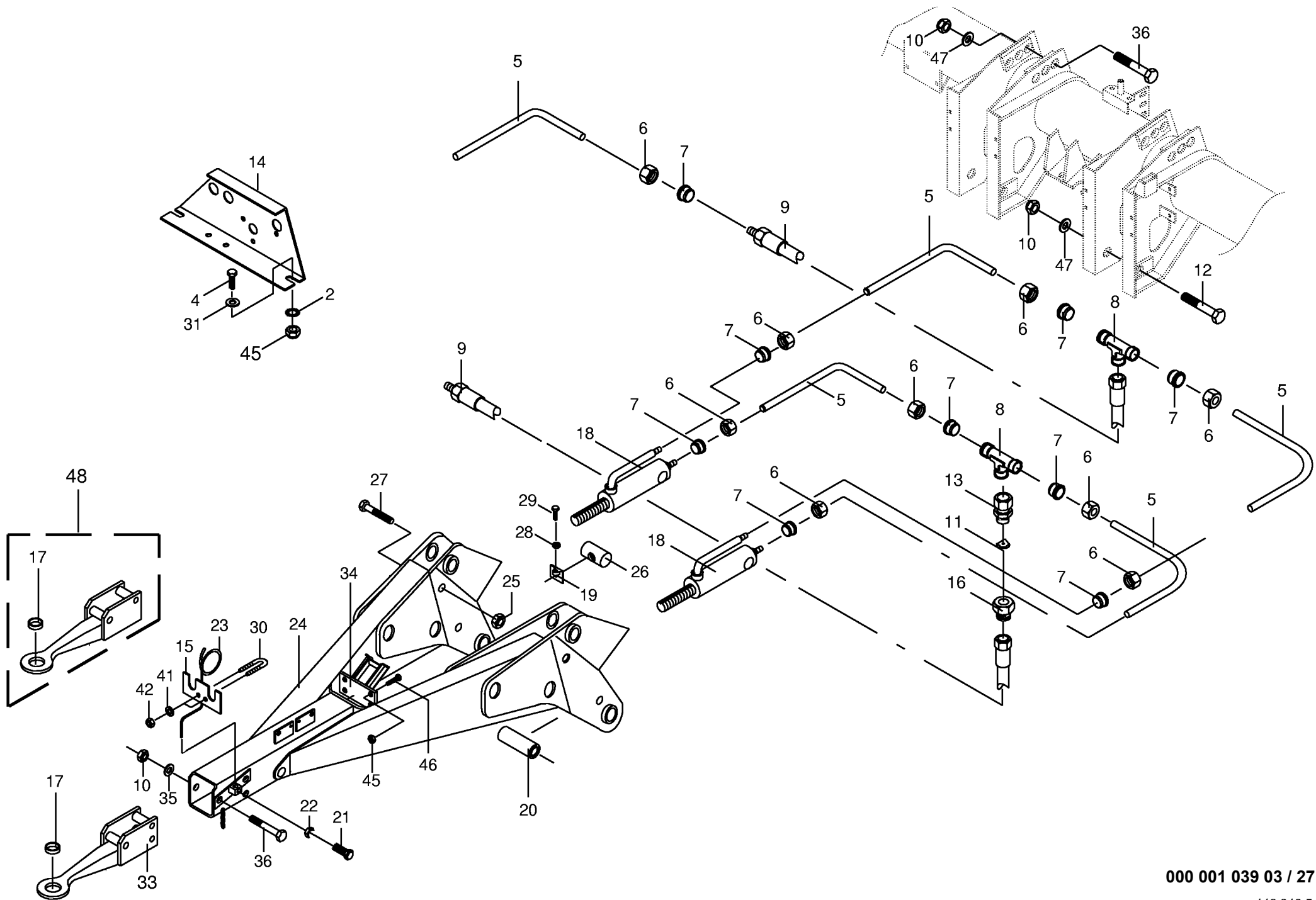
000 001 039 03 / 26.0

448 939 5

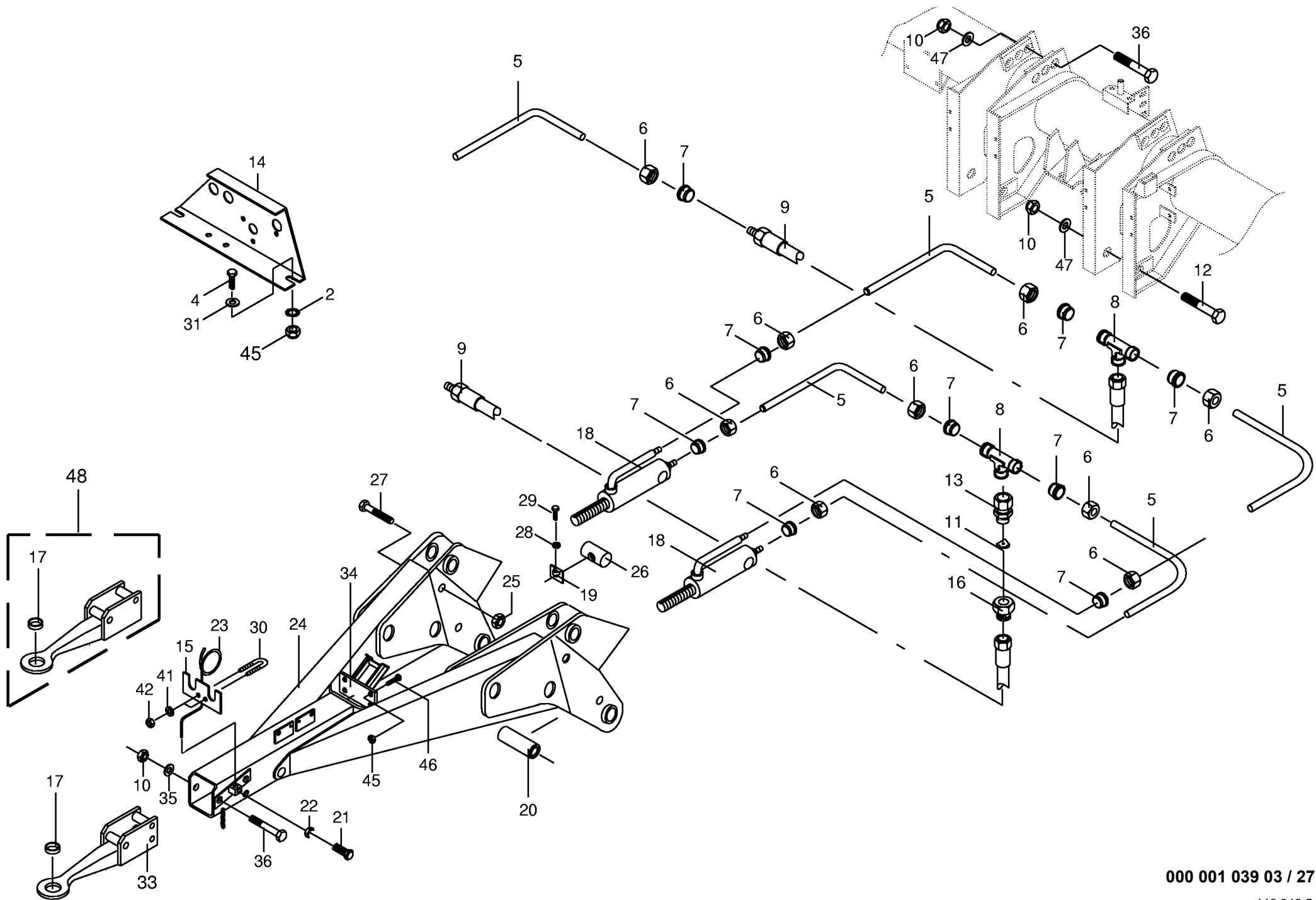
Deichsel Hitch Drawbar hitch Timon hitch					498000 - 516000	X L / R - G D	4 X L / R - G D				000 001 039 03
										448 939 5	26.0
Pos.	ID-Nr.	Benennung	Description	Description	Masch.-Nr-					Bemerkung/Remarks/Remarque	
2	00 921 046 1	Schneidring	Cutting ring	Baque coupante		x	x			L 12	
3	00 921 206 0	Überwurfmutter	Nozzle disc cap	Écrou de buse-pastille		x	x			AL 12	
4	00 045 506 0	Hydraulikrohr	Hydraulic pipe	Tube hydraulique		x	x			12 X 1,5 (Id.-Nr.=1 m)	
5	00 920 904 0	Drosselscheibe	Throttling disc	Disque d'etirement		x	x				
6	00 276 337 1	Einschraubstutzen	Male connector	Raccord filet		x	x			(für Einseitige Drossel)	
7	00 333 767 0	Steckerhalter	Plug holder	Support de coupleurs males		x	x				
8	00 921 001 0	Hochdruckschlauch	High pressure hose	Flexible		x	x			lg.= 600	
9	00 900 632 0	6kt-Schraube	Hex head bolt	Boulon tête hex		x	x			M 10 X 16	
10	00 909 909 1	Sperrkantscheibe	Detent edged washer	Disque à bord d'arrêt		x	x			SKM 10	
11	00 910 414 0	Scheibe	Washer	Rondelle		x	x			10,5 X 21 X 2	
12	00 917 621 0	Klemmbügel	Clamp	Piece de serrage		x	x				
14	00 921 071 1	T-Stutzen	T connector	Raccord T réglable		x	x			L 12	
15	00 901 460 0	6kt-Schraube	Hex head bolt	Boulon tête hex		x	x			M 12 X 100	
16	00 347 083 2	Verstellstück	Adjustable fitting	Pièce de réglage		x	x				
17	00 908 500 0	6kt-Mutter	Hex nut	Écrou hex		x	x			M 10	
18	00 902 434 1	6kt-Schraube	Hex head bolt	Boulon tête hex		x	x			BM 10 X 35	
19	00 334 148 0	Hydro-Zylinder	Hydraulic cylinder	Vérin hydraulique		x	x			Dz 60/75 X 125/355	
	00 918 726 0	Dichtungssatz	Sealing set	Jeu de joints		x	x			Büter	
20	00 344 631 4	Haltestück	Holding piece	Pièce de retenue		x	x				
21	00 908 701 0	Sicherungsmutter	Securing nut	Écrou-frein		x	x			M 12	
22	00 908 730 0	Sicherungsmutter	Hex nut	Ecrou 6 pans		x	x			M 30	
23	00 910 344 0	Scheibe	Washer	Rondelle		x	x			31 X 68 X 10	
24	00 334 207 0	Hitch-Zugöse	Hitch	Anneau d'attelage		x	x				
25	00 334 260 0	Deichsel Hitch	Drawbar hitch	Timon hitch		x	x				
26	00 339 880 0	6kt-Schraube	Hex head bolt	Boulon tête hex		x	x			M 30 X 170	
27	00 344 702 2	Schlauchhalter	Hose support	Support de tuyau		x	x				
28	00 347 080 1	Distanzrohr	Distance tube	Entretoise d'écartement		x	x				
29	00 334 191 0	Steckerhalter	Plug holder	Support de coupleurs males		x	x				
30	00 909 908 0	Sperrkantscheibe	Detent edged washer	Disque à bord d'arrêt		x	x			SKM 8	
31	00 921 093 1	Einschraubstutzen	Male connector	Raccord filet		x	x			M 18 X 1,5	
32	00 908 210 0	6kt-Mutter	Hex nut	Écrou hex		x	x			M 8	
33	00 344 566 5	Konsole	Console	Console		x	x				
34	00 331 042 0	Rohr	Tube	Tube		x	x				
35	00 900 285 0	6kt-Schraube	Hex head bolt	Boulon tête hex		x	x			M 10 X 60	
36	00 908 758 0	Sicherungsmutter	Securing nut	Écrou-frein		x	x			M 10	
37	00 339 879 0	6kt-Schraube	Hex head bolt	Boulon tête hex		x	x			M 30 X 190	
38	00 910 515 2	Scheibe	Washer	Rondelle		x	x			31 X 56 X 4	
39	00 908 212 0	6kt-Mutter	Hex nut	Écrou hex		x	x			M 10	

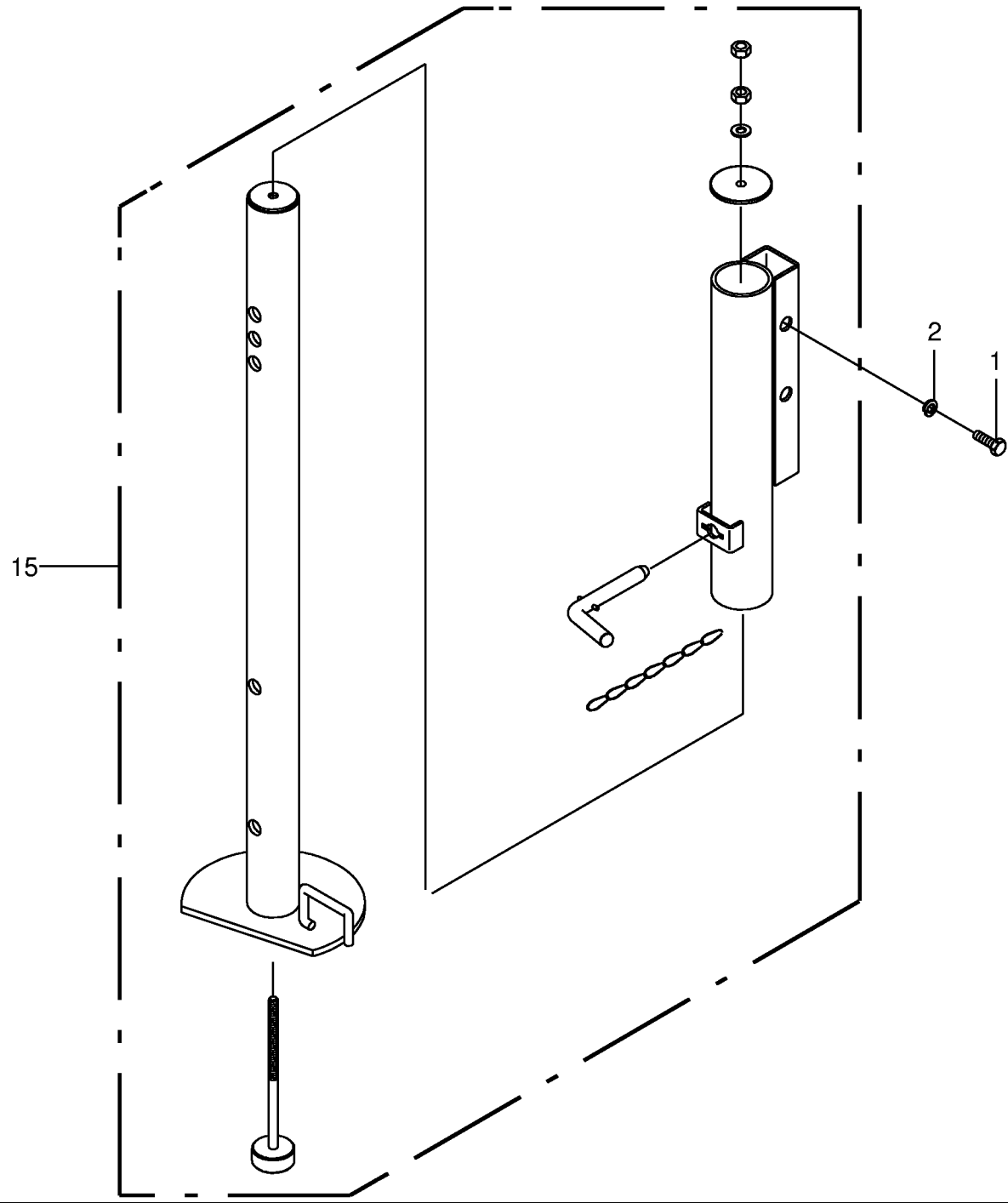


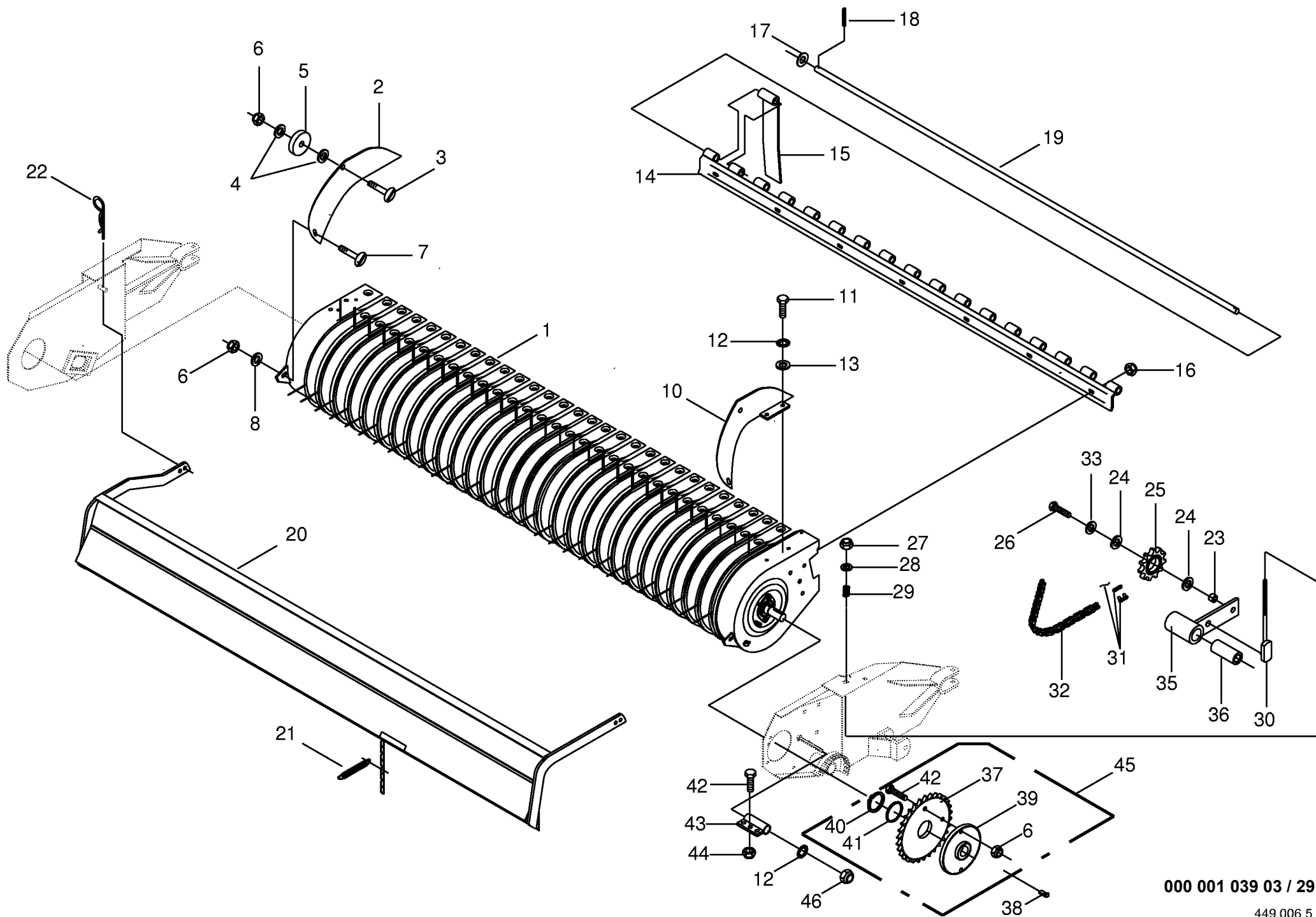
000 001 039 03 / 26.0



Zuggabel m. geschr. Zugöse Drawbar Chape d attelage					498000 - 516000	X L / R - G D	4 X L / R - G D			000 001 039 03
									448 940 5	27.0
Pos.	ID-Nr.	Benennung	Description	Description	Masch.-Nr-				Bemerkung/Remarks/Remarque	
2	00 909 909 1	Sperrkantscheibe	Detent edged washer	Disque à bord d'arrêt		x	x			SKM 10
4	00 900 632 0	6kt-Schraube	Hex head bolt	Boulon tête hex		x	x			M 10 X 16
5	00 045 506 0	Hydraulikrohr	Hydraulic pipe	Tube hydraulique		x	x			12 X 1,5 (Id.-Nr.=1 m)
6	00 921 206 0	Überwurfmutter	Nozzle disc cap	Écrou de buse-pastille		x	x			AL 12
7	00 921 046 1	Schneidring	Cutting ring	Baue coupante		x	x			L 12
8	00 921 071 1	T-Stutzen	T connector	Raccord T réglable		x	x			L 12
9	00 921 001 0	Hochdruckschlauch	High pressure hose	Flexible		x	x			lg.= 600
10	00 908 730 0	Sicherungsmutter	Hex nut	Ecrou 6 pans		x	x			M 30
11	00 920 904 0	Drosselscheibe	Throttling disc	Disque d'etirement		x	x			
12	00 339 879 0	6kt-Schraube	Hex head bolt	Boulon tête hex		x	x			M 30 X 190
13	00 921 093 1	Einschraubstutzen	Male connector	Raccord filet		x	x			M 18 X 1,5
14	00 333 767 0	Steckerhalter	Plug holder	Support de coupleurs males		x	x			
15	00 334 191 0	Steckerhalter	Plug holder	Support de coupleurs males		x	x			
16	00 276 337 1	Einschraubstutzen	Male connector	Raccord filet		x	x			(für Einseitige Drossel)
17	00 928 207 0	Buchse für Zuggabel	Bushing for clevis hitch	Douille pour chape d'atell.		x	x			40/50 X 33,5
18	00 334 148 0	Hydro-Zylinder	Hydraulic cylinder	Vérin hydraulique		x	x			Dz 60/75 X 125/355
	00 918 726 0	Dichtungssatz	Sealing set	Jeu de joints		x	x			Büter
19	00 344 631 4	Haltestück	Holding piece	Pièce de retenue		x	x			
20	00 347 080 1	Distanzrohr	Distance tube	Entretoise d'écartement		x	x			
21	00 900 636 0	6kt-Schraube	Hex head bolt	Boulon tête hex		x	x			M 10 X 25
22	00 908 212 0	6kt-Mutter	Hex nut	Écrou hex		x	x			M 10
23	00 344 702 2	Schlauchhalter	Hose support	Support de tuyau		x	x			
24	00 334 671 0	Zuggabel	Trailer hitch	Forche de traction		x	x			
25	00 908 701 0	Sicherungsmutter	Securing nut	Écrou-frein		x	x			M 12
26	00 347 083 2	Verstellstück	Adjustable fitting	Pièce de réglage		x	x			
27	00 901 460 0	6kt-Schraube	Hex head bolt	Boulon tête hex		x	x			M 12 X 100
28	00 908 500 0	6kt-Mutter	Hex nut	Écrou hex		x	x			M 10
29	00 902 434 1	6kt-Schraube	Hex head bolt	Boulon tête hex		x	x			BM 10 X 35
30	00 917 621 0	Klemmbügel	Clamp	Pièce de serrage		x	x			
31	00 910 414 0	Scheibe	Washer	Rondelle		x	x			10,5 X 21 X 2
33	00 334 618 0	Zugöse	O-hitch	Oeillet d'attelage		x	x			incl. Pos. 17
34	00 334 708 0	Konsole	Console	Console		x	x			
35	00 910 344 0	Scheibe	Washer	Rondelle		x	x			31 X 68 X 10
36	00 339 880 0	6kt-Schraube	Hex head bolt	Boulon tête hex		x	x			M 30 X 170
41	00 909 908 0	Sperrkantscheibe	Detent edged washer	Disque à bord d'arrêt		x	x			SKM 8
42	00 908 210 0	6kt-Mutter	Hex nut	Écrou hex		x	x			M 8
45	00 908 758 0	Sicherungsmutter	Securing nut	Écrou-frein		x	x			M 10
46	00 900 637 0	6kt-Schraube	Hex head bolt	Boulon tête hex		x	x			M 10 X 30



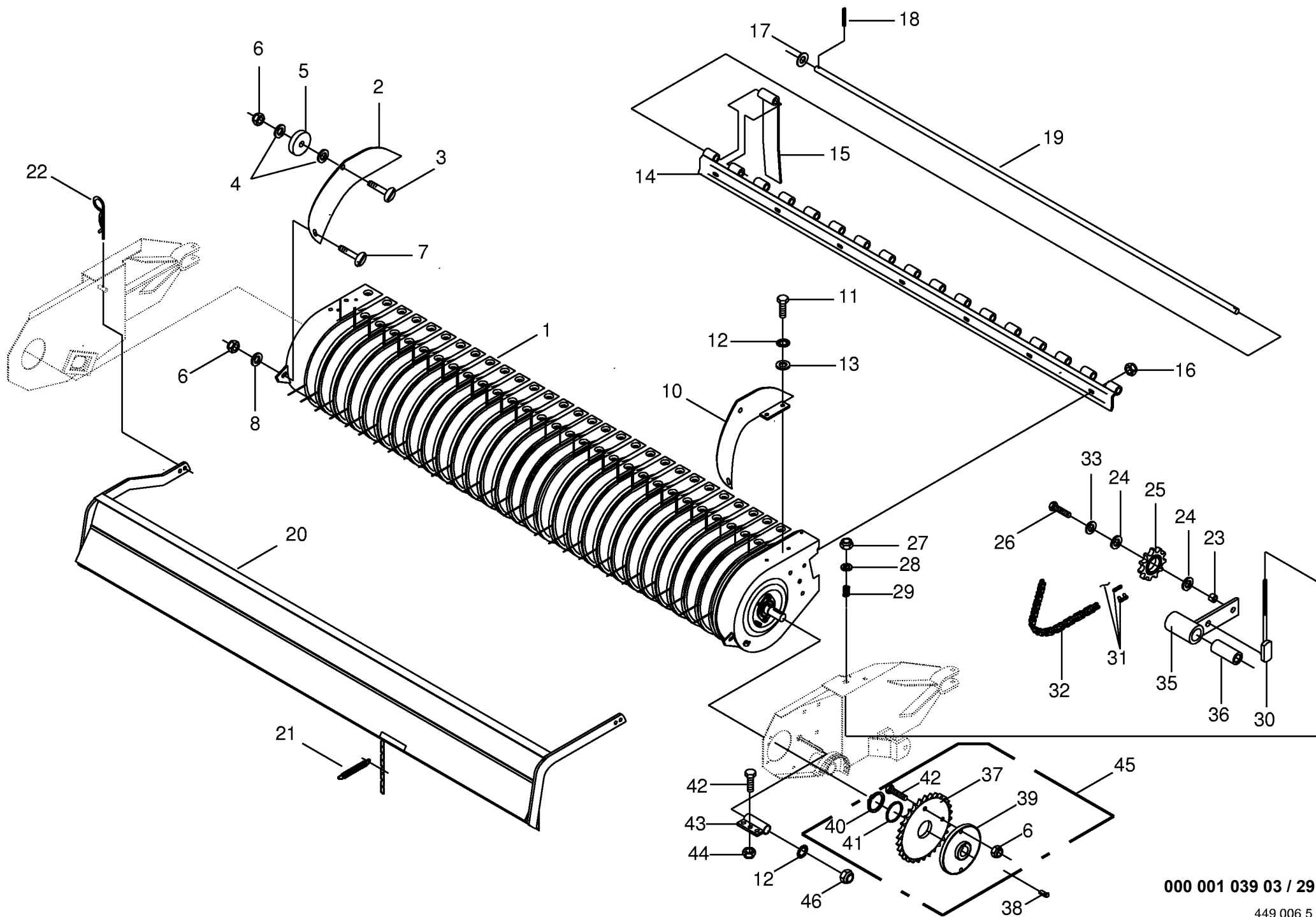




000 001 039 03 / 29.0

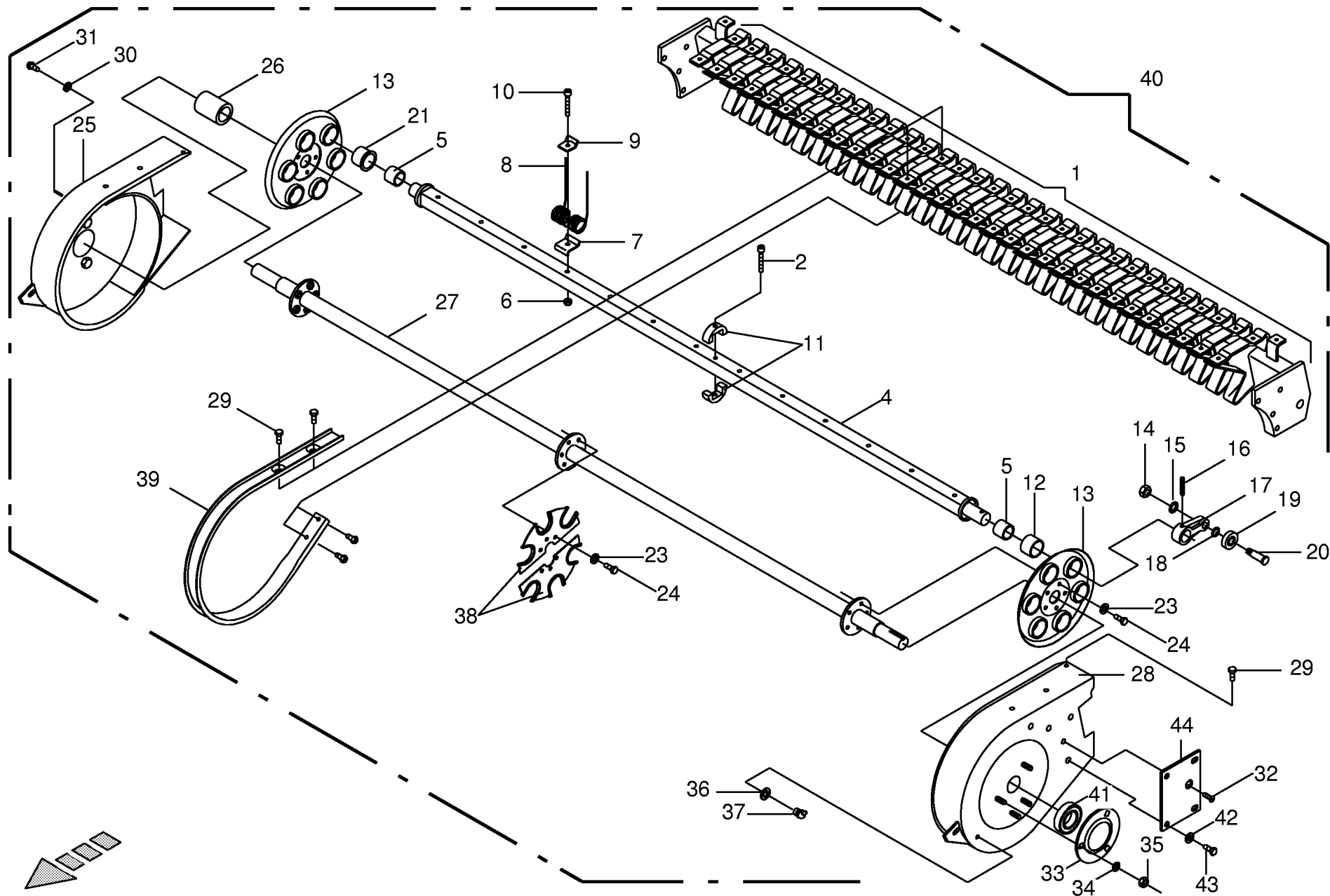
449 006 5

Pick-up kpl. - mit Zubehör					498000 - 516000	X X L / R - G D	4 X L / R - G D				000 001 039 03	
Pick-up cpl.											449 006 5	
Pos.	ID-Nr.	Benennung	Description	Description	Masch.-Nr-						Bemerkung/Remarks/Remarque	
1	00 338 091 0	Pick-up kpl.	Pick up cpl	Pick up cpl		x	x					
2	00 336 682 0	Einführblech rechts	Imput plate RH	Tole de guidage droit		x	x					
3	00 905 232 0	Flachrundschaube	Flat round bolt	Vis a tête bombée		x	x				M 8 X 25	
4	00 910 603 0	Scheibe	Washer	Rondelle		x	x				8,4 X 24 X 2	
5	00 347 212 1	Gummironde	Rubber	Rondelle caoutchouc		x	x					
6	00 908 706 0	Sicherungsmutter	Hex nut	Ecrou hex		x	x				M 8	
7	00 905 231 0	Flachrundschaube	Flat round bolt	Vis a tête bombée		x	x				M 8 X 20	
8	00 910 413 0	Scheibe	Washer	Rondelle		x	x				8,4 X 17 X 1,6	
10	00 332 067 0	Einführblech links	Imput plate LH	Tole de guidage gauche		x	x					
11	00 900 636 0	6kt-Schraube	Hex head bolt	Boulon tête hex		x	x				M 10 X 25	
12	00 909 909 1	Sperrkantscheibe	Detent edged washer	Disque à bord d'arrêt		x	x				SKM 10	
13	00 910 414 0	Scheibe	Washer	Rondelle		x	x				10,5 X 21 X 2	
14	00 333 135 0	Schiene	Flat steel	Acier plat		x	x					
15	00 333 136 0	Übergangslamelle	Connecting plate	Plaque de raccord		16	16					
16	00 908 758 0	Sicherungsmutter	Securing nut	Écrou-frein		x	x				M 10	
17	00 910 512 2	Scheibe	Washer	Rondelle		x	x				21 X 37 X 3	
18	00 912 641 2	Spannhülse	Clamping sleeve	Douille de serrage		x	x				6 X 30	
19	00 333 137 0	Stange	Rod	Tringle		x	x					
20	00 334 934 0	Prallblech	Baffle plate	Tôle de chicane		x	x					
21	00 341 914 0	Zugfeder	Tension spring	Ressort tendeur		x	x				3,5 X 21 X 170	
22	00 917 104 0	Federstecker	Spring clip	Goupille elastique		x	x					
23	00 334 843 0	Distanzring	Spacer ring	Bague d'ecartement		x	x				RD 26,9 X 5 X 14	
24	00 910 718 1	Stützscheibe	Supporting disc	Rondelle diélectrique		x	x				S 20 X 28 X 2,0	
25	00 922 313 0	Kettenrad	Chain wheel	Roue à chaîne		x	x				Z = 13 T=3/4"	
26	00 900 677 0	6kt-Schraube	Hex head bolt	Boulon tête hex		x	x				M 16 X 50	
27	00 908 701 0	Sicherungsmutter	Securing nut	Écrou-frein		x	x				M 12	
28	00 910 506 1	Scheibe	Washer	Rondelle		x	x				13 X 24 X 2,5	
29	00 036 127 1	Druckfeder	Pressure spring	Ressort de pression		x	x				6 X 19 X 35	
30	00 333 263 0	Spannschraube	Turnbuckle	Tendeur		x	x					
31	00 921 980 0	Steckglied	Chain lock	Joint de chaine		x	x				3/4"	
	00 921 992 0	Gekröpftes Glied mit Splint	Cranked link	Maillon coude		x	x				3/4"	
32	00 921 721 0	Rollenkette	Roller chain	Chain à rouleaux		x	x				3/4" X 102 Ro	
33	00 911 522 0	Sicherungsring	Circlip	Circlip		x	x				A 20 X 1,2	
35	00 273 856 0	Spannarm	Tension arm	Levier tendeur		x	x					
36	00 934 910 0	Lagerbuchse	Bearing bush	Coussinet		x	x				2030 DU	
37	00 338 061 0	Kettenrad	Chain wheel	Roue à chaîne		x	x				Z=30 T=3/4"	
38	00 915 542 0	Nasenkeil	Gib-head key	Clavette a talon		x	x				10 X 8 X 40	
39	00 338 062 0	Nabe	Hub	Moyeu		x	x					

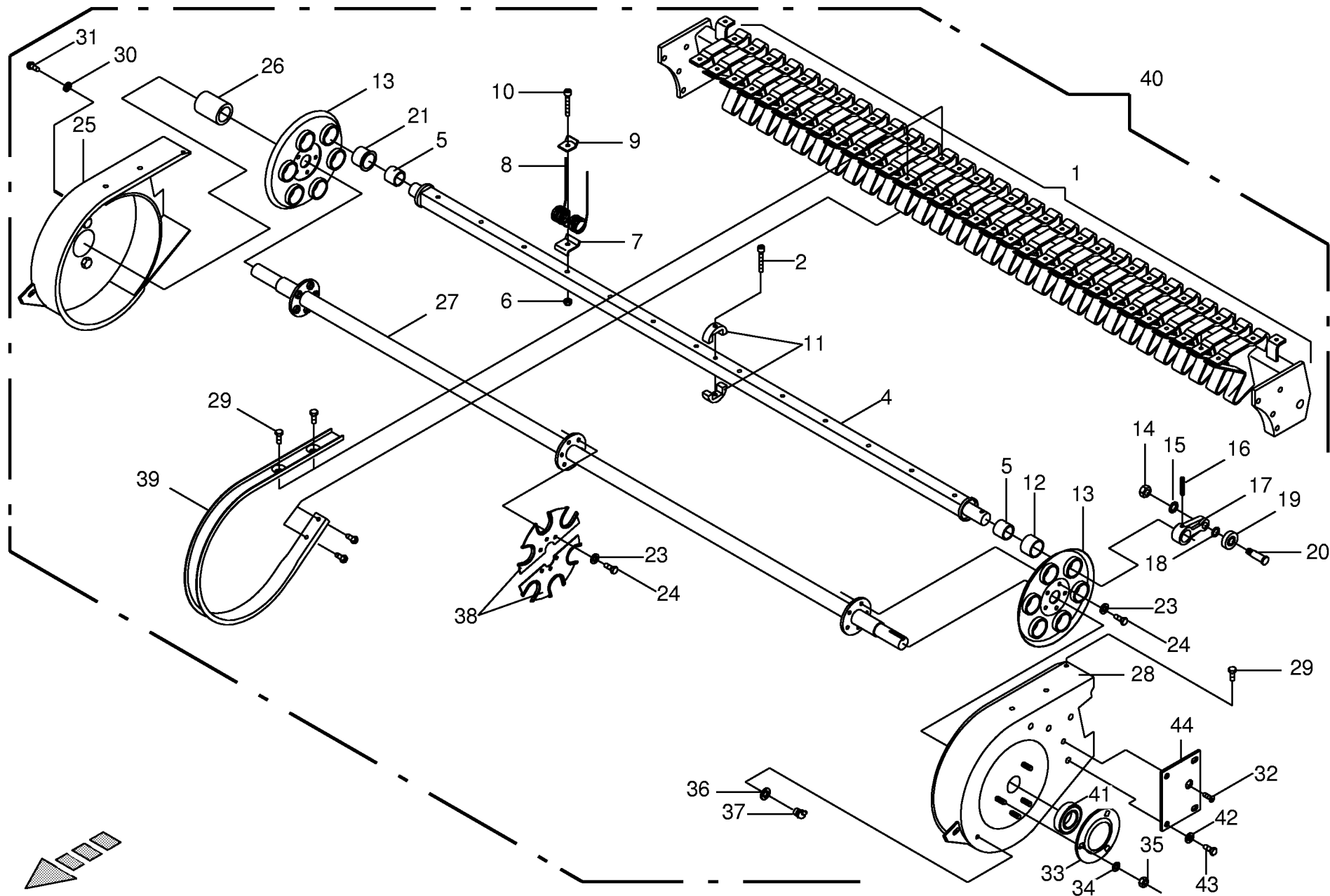


000 001 039 03 / 29.0

449 006 5

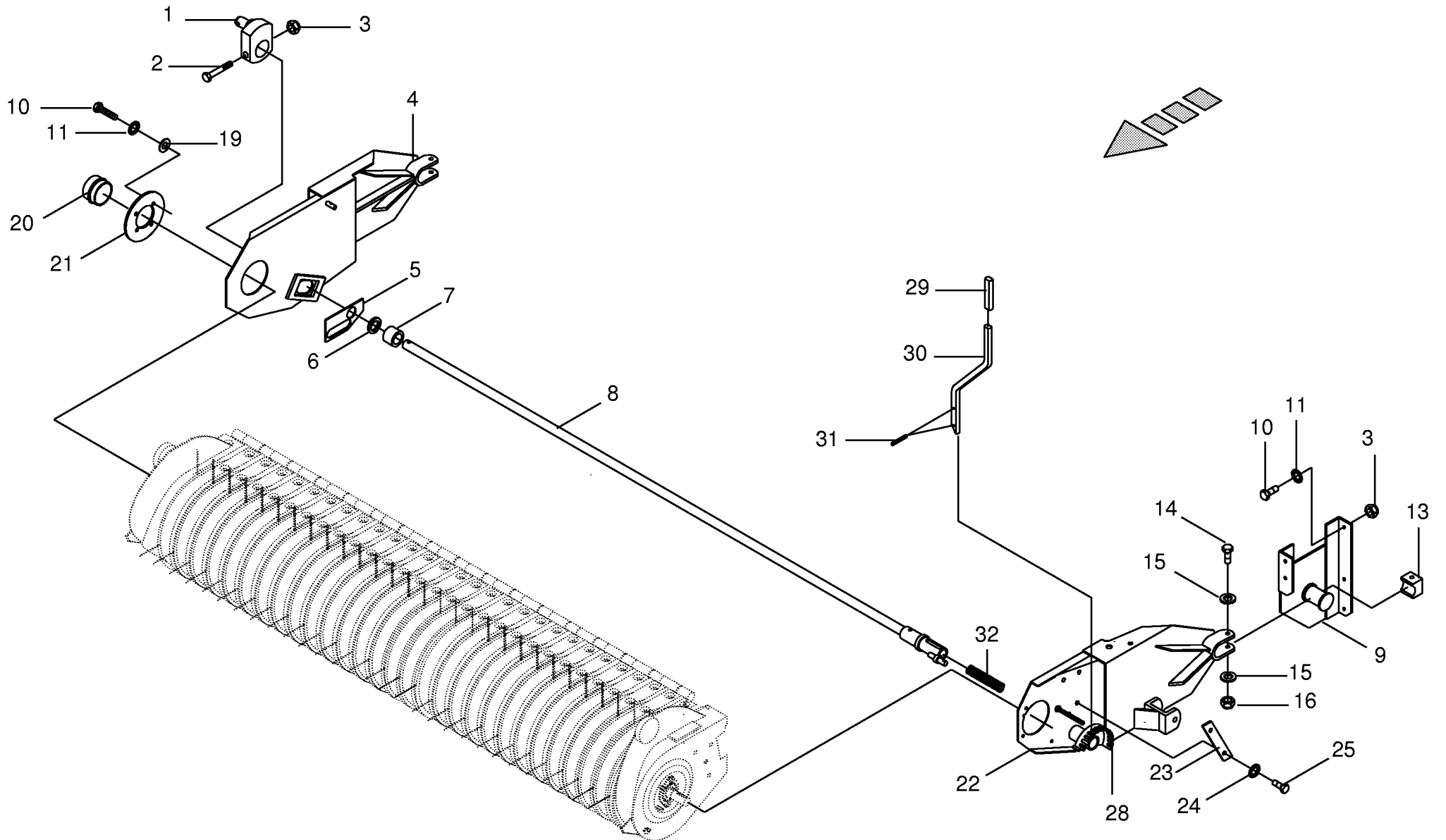


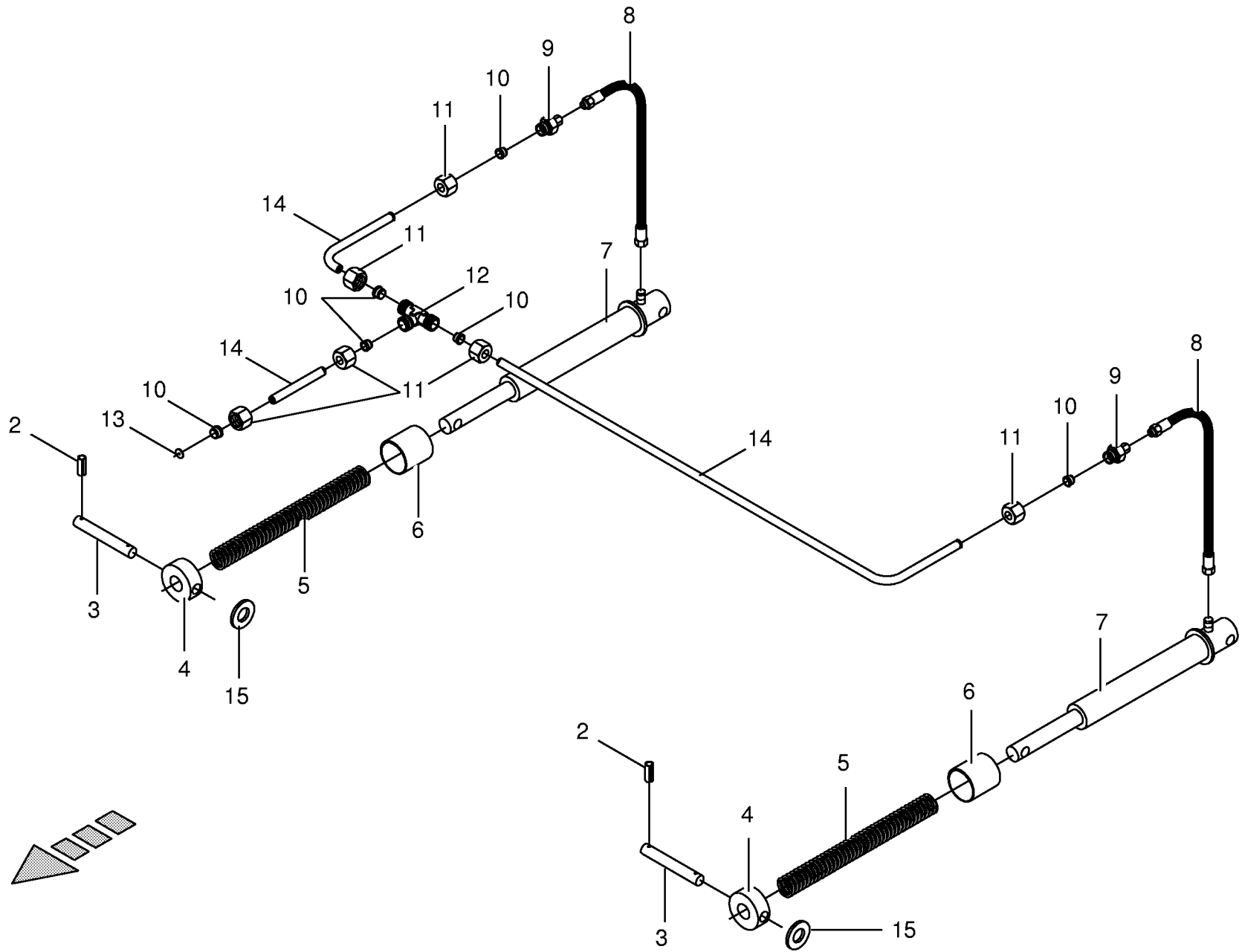
Pick-up Pick-up Pick-up					498000 - 516000	X L / R - G D	4 X L / R - G D				000 001 039 03
Pos.	ID-Nr.	Benennung	Description	Description	Masch.-Nr-					449 003 3	30.0
										Bemerkung/Remarks/Remarque	
1	00 938 315 0	Federrahmen	Scraper bar	Chassis du pick up		x	x				
2	00 903 082 0	Zylinderschraube	Allen screw	Vis tete cylindrique		x	x			M 8 x 50	
4	00 938 361 0	Zinkenträger	Tine carrier	Barre support de dents		6	6				
5	00 935 900 0	Aufspannbuchse	Tensioning bush	Douille de serrage		12	12				
6	00 908 706 0	Sicherungsmutter	Hex nut	Ecrou hex		x	x			M 8	
7	00 938 154 1	Federschuh	Spring saddle	Patin de ressort		90	90				
8	00 938 148 2	Federzinken	Spring tines	Dents à ressort		90	90				
9	00 938 054 1	Druckplatte	Pressure plate	Plaque d appui		90	90				
10	00 903 083 1	Zylinderschraube	Allen screw	Vis tete cylindrique		x	x			M 8 X 55	
11	00 938 321 0	Adapter kpl.	Adapter cpl.	Adaptation cpl.		6	6			incl. Pos.2	
12	00 937 982 0	Einspannbuchse	Clamp bush	Tube eg		6	6				
13	00 938 363 0	Lagerplatte links	Bearing plate	Plaque gauche		x	x				
14	00 908 218 0	6kt-Mutter	Hex nut	Écrou hex		x	x			M 14	
15	00 909 929 0	Sperrkantscheibe	Detent edged washer	Disque à bord d'arrêt		x	x			SKM 14	
16	00 912 716 2	Spannhülse	Clamping sleeve	Douille de serrage		x	x			10 X 50	
	00 912 645 0	Spannhülse	Clamping sleeve	Douille de serrage		x	x			6 X 45	
17	00 938 364 0	Exzenterarm	Excentrie arm	Bras excentrique		6	6				
18	00 938 131 1	Scheibe	Washer	Rondelle		x	x				
19	00 938 081 0	Rillenkugellager	Bearing	Roulement rainure a billes		x	x			LR 5202 NPPU	
20	00 938 080 1	Laufbolzen	Bolt	Axe		x	x				
21	00 938 068 0	Kragenbuchse	Collar bush	Douille a collet		x	x				
23	00 910 033 0	Federring	Spring washer	Rondelle elastique		x	x				
24	00 900 721 0	6kt-Schraube	Hex head bolt	Boulon tête hex		x	x			M 8 X 20	
25	00 938 359 0	Seitenteil rechts	Side part R.H.	Carter de pick up droit		x	x				
26	00 938 107 1	Distanzrohr	Distance tube	Entretoise d'écartement		x	x				
27	00 938 362 0	Antriebswelle	Drive shaft	Arbre d'entraînement		x	x			lg=2060	
28	00 938 360 0	Seitenteil links	Side part L.H.	Carter de pick up gauche		x	x				
29	00 900 255 1	6kt-Schraube	Hex head bolt	Boulon tête hex		x	x			M 8 X 16	
30	00 910 035 0	Federring	Spring washer	Rondelle elastique		x	x			B 12	
31	00 900 657 0	6kt-Schraube	Hex head bolt	Boulon tête hex		x	x			M 12 X 35	
32	00 904 003 0	Senkschraube	Countersunkscrew	Vis à tête fraisée		x	x			M 8	
33	00 934 017 1	Flanschlager	Flange bearing	Palier a bride		x	x			RA 35	
34	00 910 111 1	Federring	Spring washer	Rondelle elastique		x	x			B 10	
35	00 908 212 0	6kt-Mutter	Hex nut	Écrou hex		x	x			M 10	
36	00 910 616 0	Scheibe	Washer	Rondelle		x	x			10,5	
37	00 919 104 0	Kegel-Schmiernippel	Cone-grease nipple	Quille-graisseur		x	x			BM 10 X 1	
38	00 938 365 0	Mittelabstützung kpl.	Support cpl.	Support cpl.		x	x				
39	00 938 150 1	Abstreifer	Scraper	Racleur		29	29				

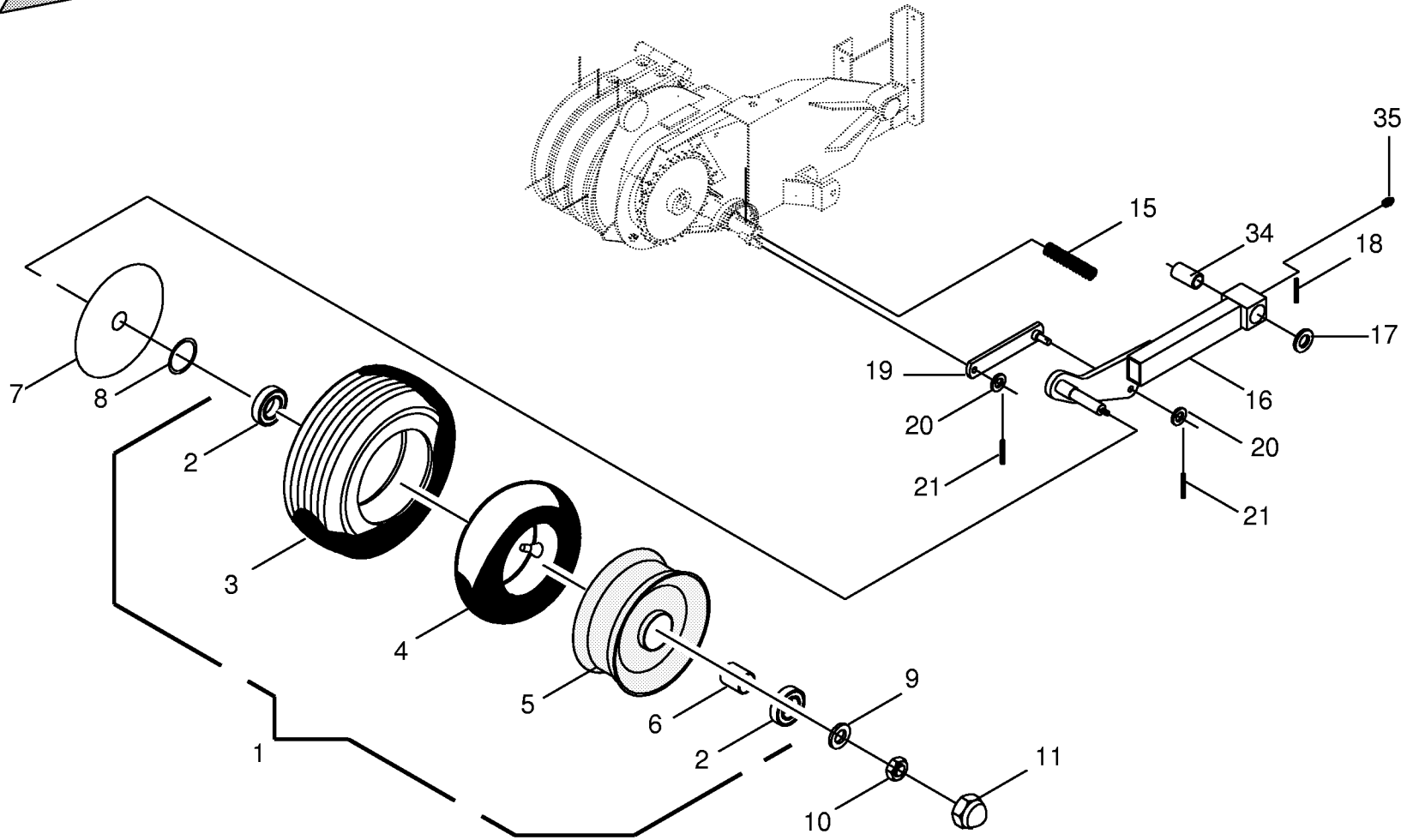
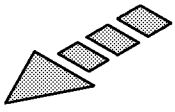


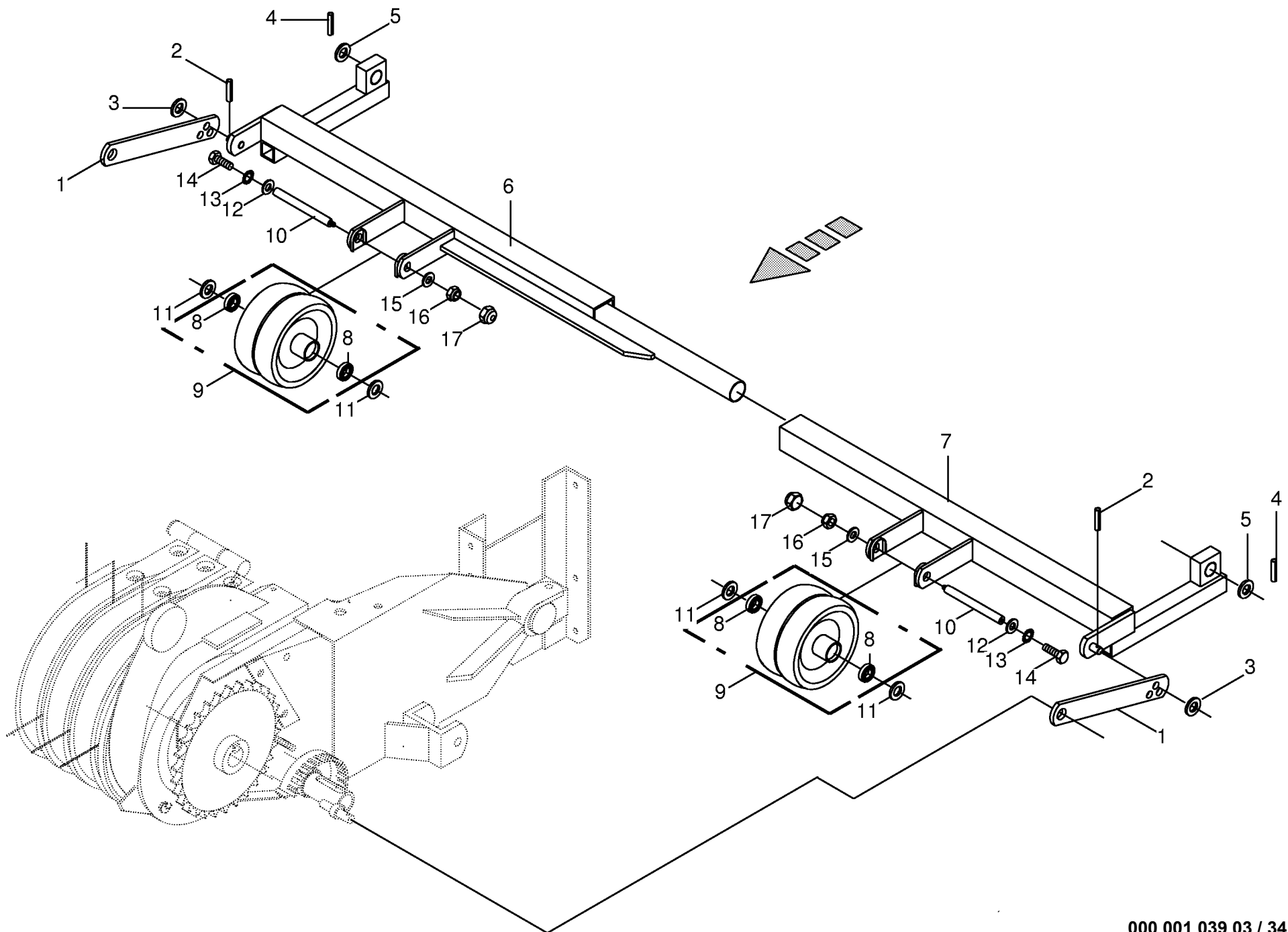
000 001 039 03 / 30.0

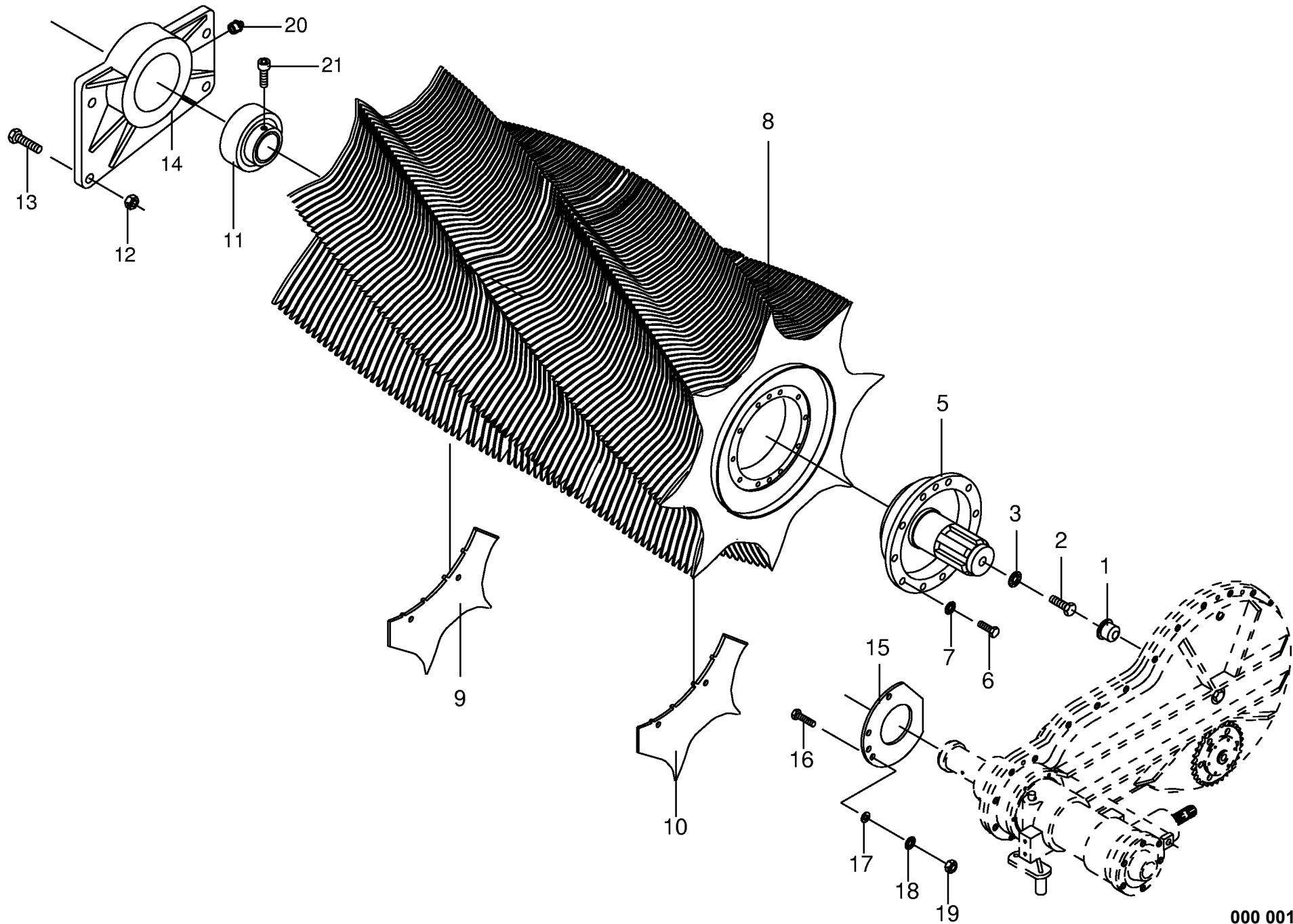
449 003 3

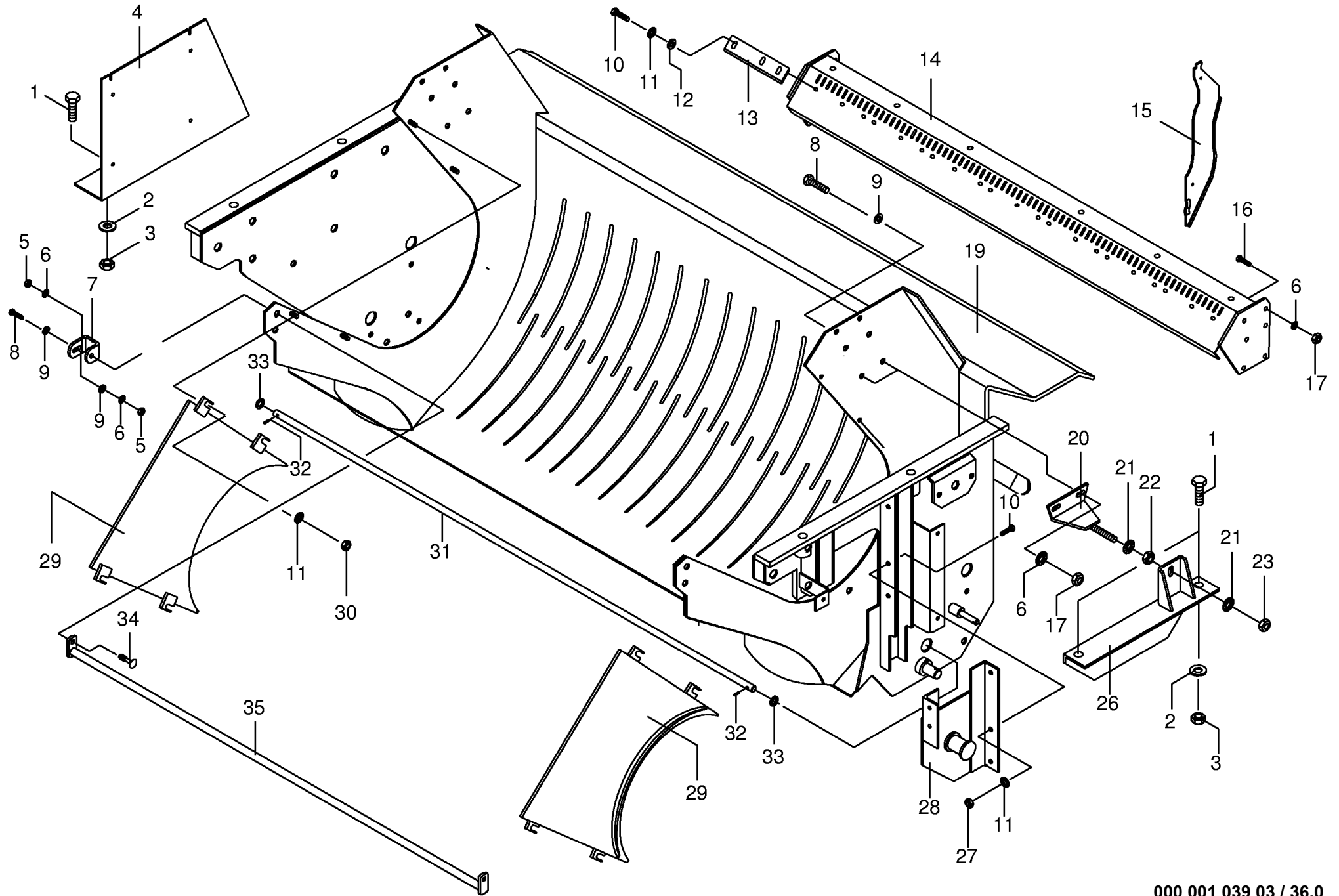


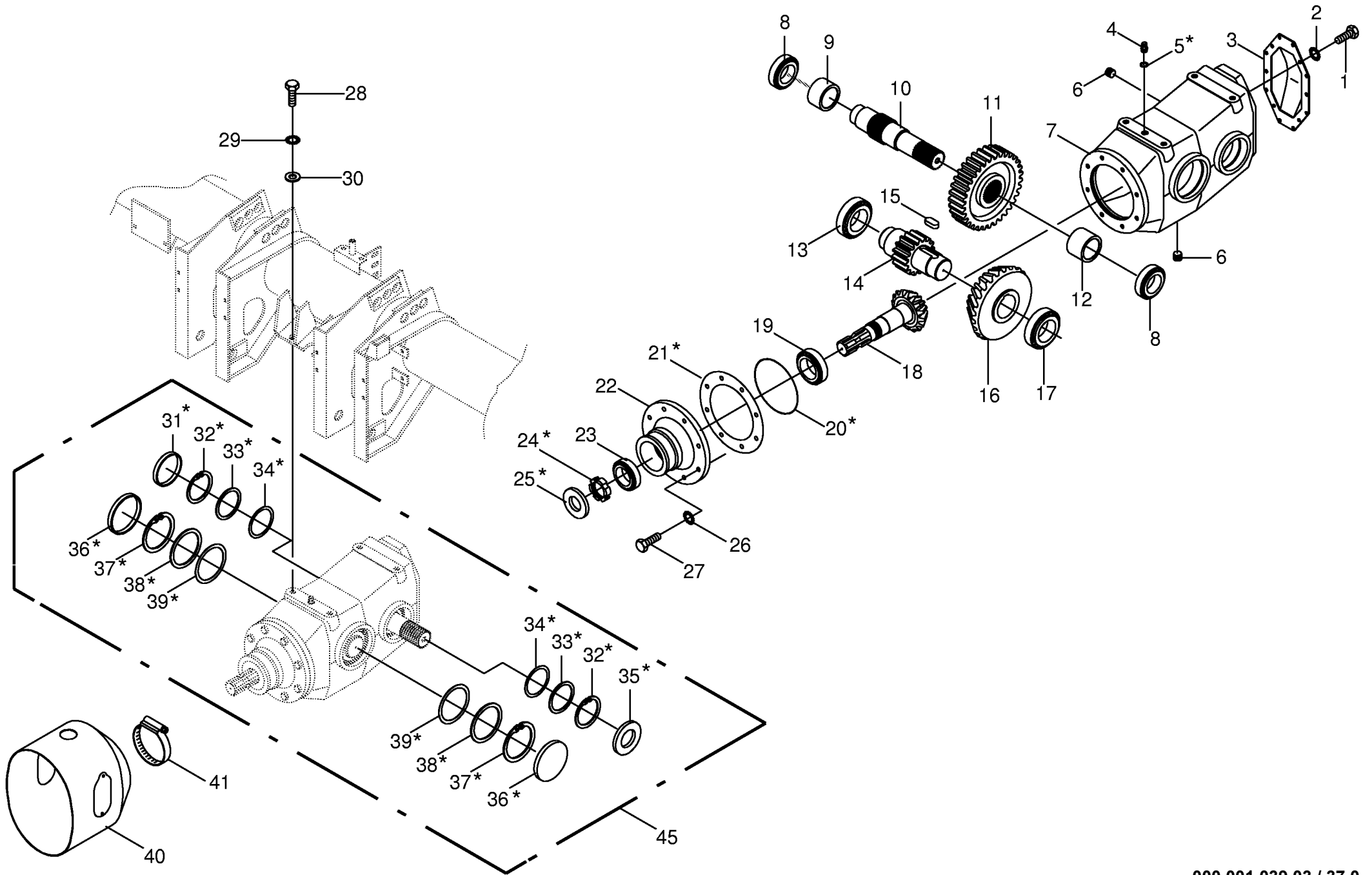




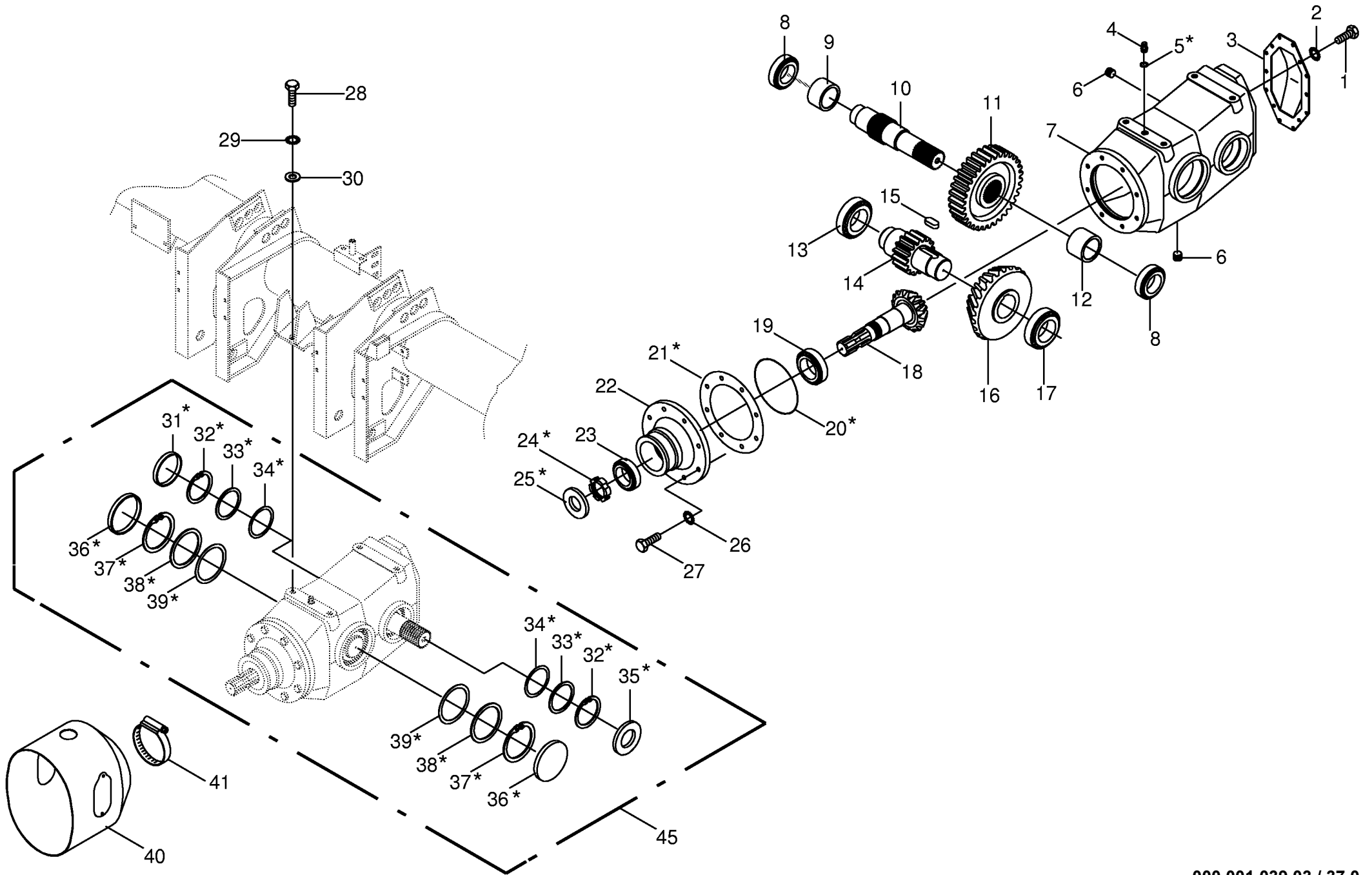


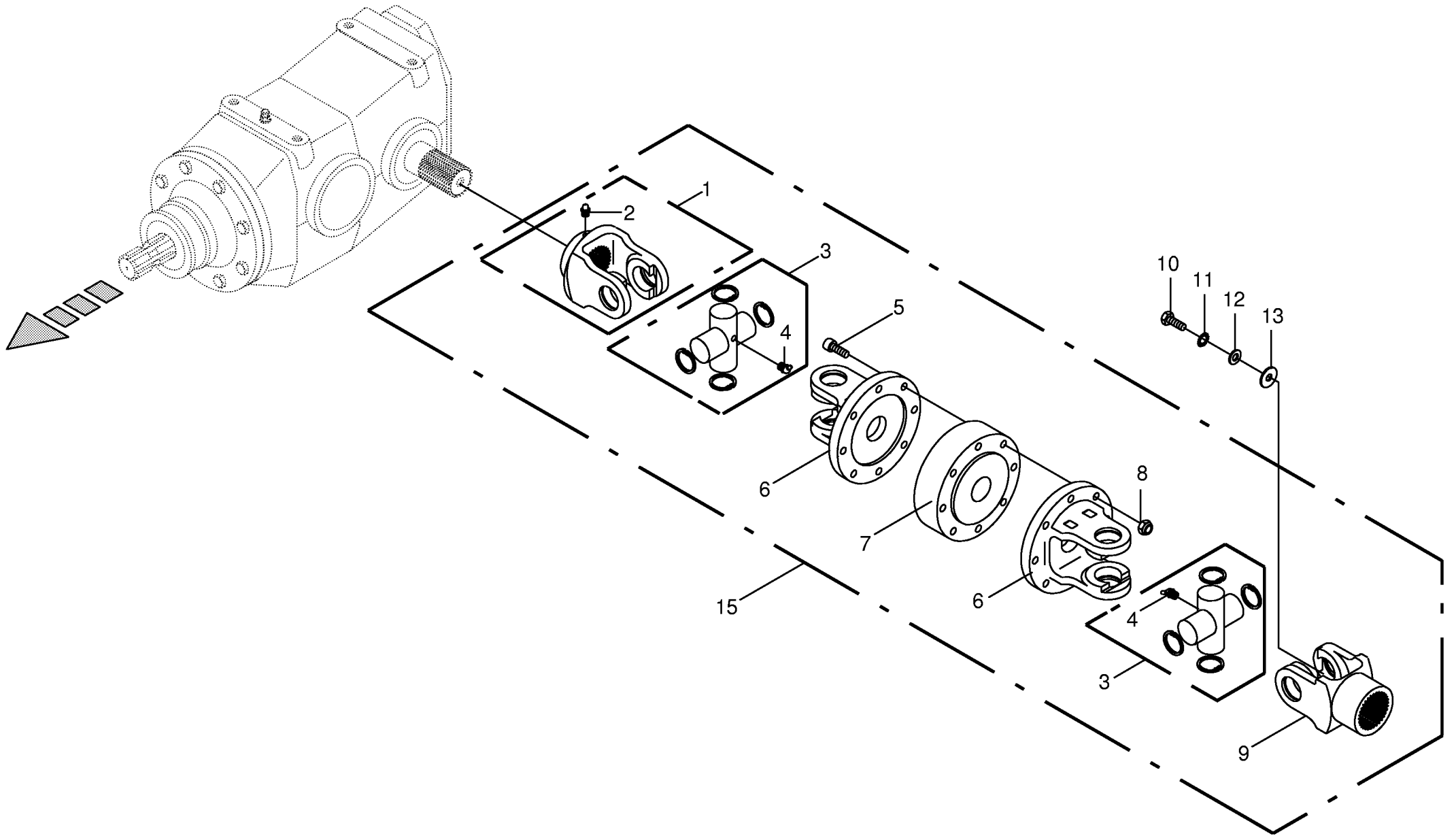






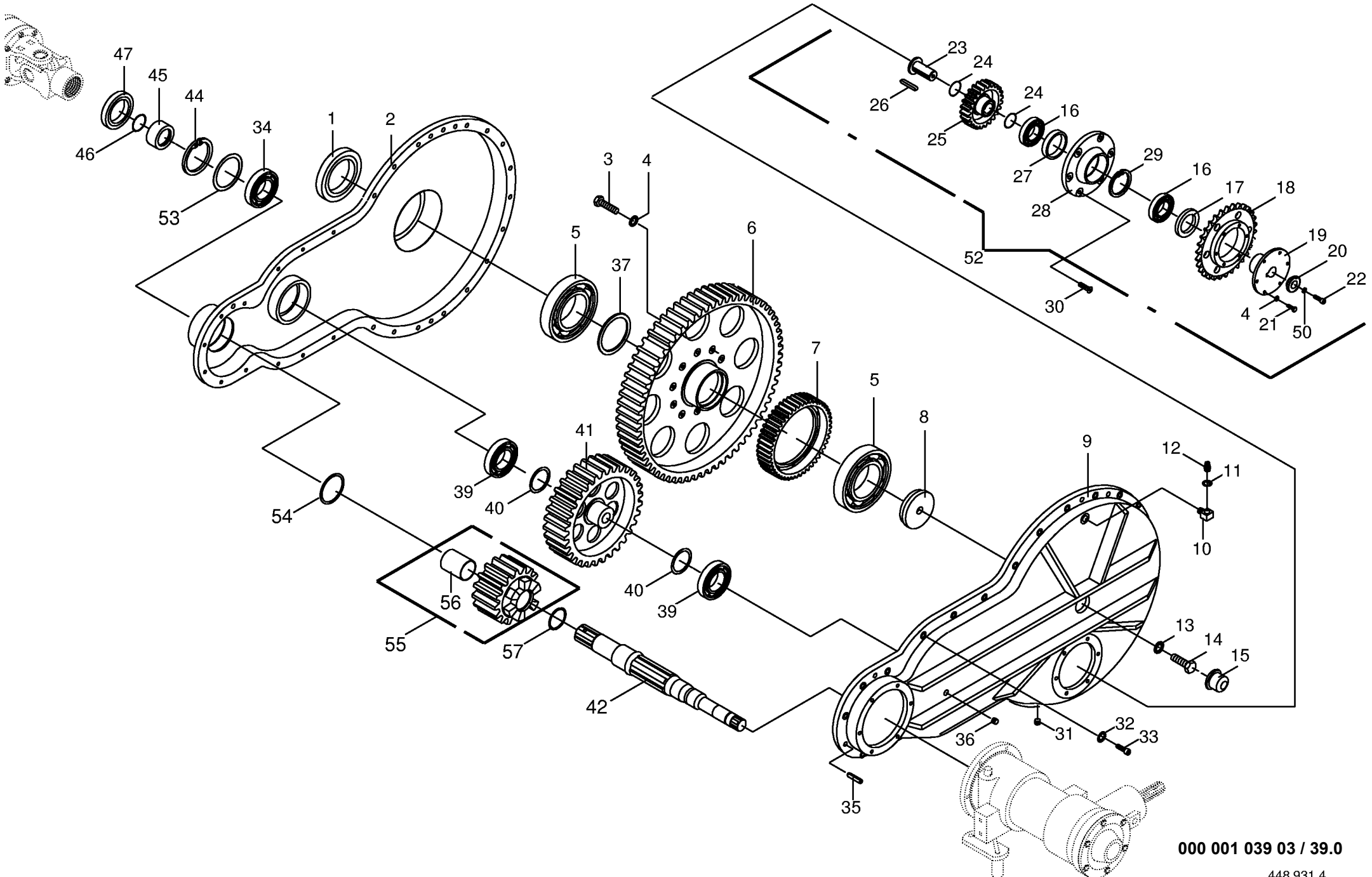
Getriebe vorne 1000 u/min. Gearbox front Carter avant					498000 - 516000	X L / R - G D	4 X L / R - G D			000 001 039 03
									449 705 1	37.0
Pos.	ID-Nr.	Benennung	Description	Description	Masch.-Nr-				Bemerkung/Remarks/Remarque	
1	00 900 614 0	6kt-Schraube	Hex head bolt	Boulon tête hex		x	x		M 8 X 20	
2	00 909 908 0	Sperrkantscheibe	Detent edged washer	Disque à bord d'arrêt		x	x		SKM 8	
3	00 338 167 0	Getriebedeckel	Gearbox cover	Couvercle du boîte de vitesses		x	x			
4	00 919 831 0	Belüftungsfiter	Breather	Reniflard		x	x		M 18 X 1,5	
5	00 937 727 0	Dichtring	Gasket ring	Joint		x	x		A 18 X 24 X 1,5	
6	00 906 039 0	Verschlussschraube	Screw plug	Bouchon filete		x	x		M 18 X 1,5	
7	00 338 166 0	Getriebegehäuse	Gearbox housing	Carter du boîte de vitesses		x	x			
8	00 932 110 0	Kegelrollenlager	Tap. roll. bearing	Roulem.roul.con.		x	x		30211 A	
9	00 338 169 0	Distanzbuchse	Spacer bushing	Entretoise prise femelle		x	x		Ro 82,5x12,5x47	
10	00 338 165 0	Abtriebswelle	Drive shaft	Arbre d'entraînement		x	x		Rd. 80 X 329	
11	00 338 164 0	Stirnrad	Spur gear	Roue d'engrenage		x	x		Z=33 , M=7	
12	00 338 168 0	Distanzbuchse	Spacer bushing	Entretoise prise femelle		x	x		Ro 82,5x12,5x57	
13	00 932 160 0	Kegelrollenlager	Tap. roll. bearing	Roulem.roul.con.		x	x		30213	
14	00 338 163 0	Ritzelwelle	Pinion shaft	Arbre de pignon		x	x		Z=15 , M=7	
15	00 915 020 0	Paßfeder	Flat key	Clavette noyee		x	x		B 20x12x45	
16	00 338 162 0	Kegelrad	Bevel wheel	Pignon conique		x	x		Z=38 , M=6	
17	00 932 157 0	Kegelrollenlager	Tap. roll. bearing	Roulem.roul.con.		x	x		32213	
18	00 338 161 0	Ritzelwelle	Pinion shaft	Arbre de pignon		x	x		Z= 18	
19	00 930 278 0	Kegelrollenlager	Tap. roll. bearing	Roulem.roul.con.		x	x		33211	
20	00 937 609 0	O-Ring	O-ring	Joint torique		x	x		Or 170 X 3	
21	00 955 623 0	Paßscheibe	Shim	Cale		x	x		170 X 250 X 0.15	
	00 955 624 0	Paßscheibe	Shim	Cale		x	x		170 X 250 X 0.25	
	00 955 625 0	Paßscheibe	Shim	Cale		x	x		170 X 250 X 0.35	
22	00 955 626 0	Gehäusenabe	Gear case hub	Carter-moyeu		x	x			
23	00 932 109 0	Kegelrollenlager	Tap. roll. bearing	Roulem.roul.con.		x	x		30210 A	
24	00 909 507 0	Nutmutter	Hock spanner nut	Écrou cylindrique à encoches		x	x		M 50 X 1,5 ,Spezial	
25	00 936 059 0	Radial-Wellendichtring	Radial seal	Bague a levres avec ressort		x	x		As 45 X 90 X 10	
26	00 909 910 1	Sperrkantscheibe	Detent edged washer	Disque à bord d'arrêt		x	x		SKM 12	
27	00 901 451 0	6kt-Schraube	Hex head bolt	Boulon tête hex		x	x		M 12 X 45	
28	00 900 676 0	6kt-Schraube	Hex head bolt	Boulon tête hex		x	x		M 16 X 45	
29	00 909 912 1	Sperrkantscheibe	Detent edged washer	Disque à bord d'arrêt		x	x		SKM 16	
30	00 910 362 0	Scheibe	Washer	Rondelle		x	x		17 X 40 X 6	
31	00 925 208 0	Verschlussschraube	Core plug	Bouchon		x	x		100	
32	00 911 610 0	Sicherungsring	Circlip	Circlip		x	x		I 100 X 4,0	
33	00 910 746 0	Stützscheibe	Supporting disc	Rondelle diélectrique		x	x		S 80 X 100 X 3,5	
34	00 911 165 0	Paßscheibe	Shim	Cale		x	x		90 X 100 X 0.1	
	00 911 166 0	Paßscheibe	Shim	Cale		x	x		90 X 100 X 0,3	
	00 911 168 0	Paßscheibe	Shim	Cale		x	x		90 X 100 X 1,0	





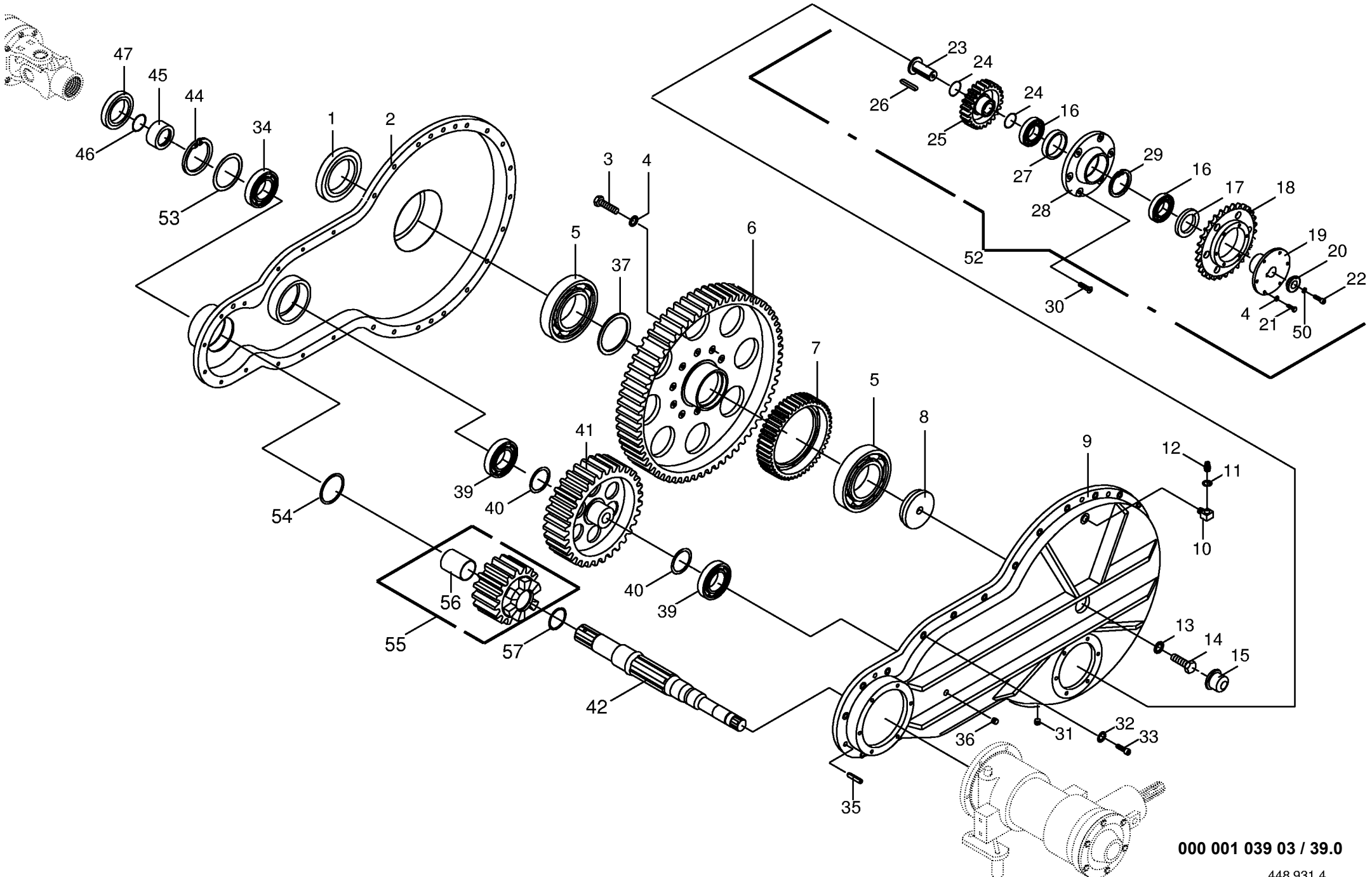
000 001 039 03 / 38.0

449 704 0

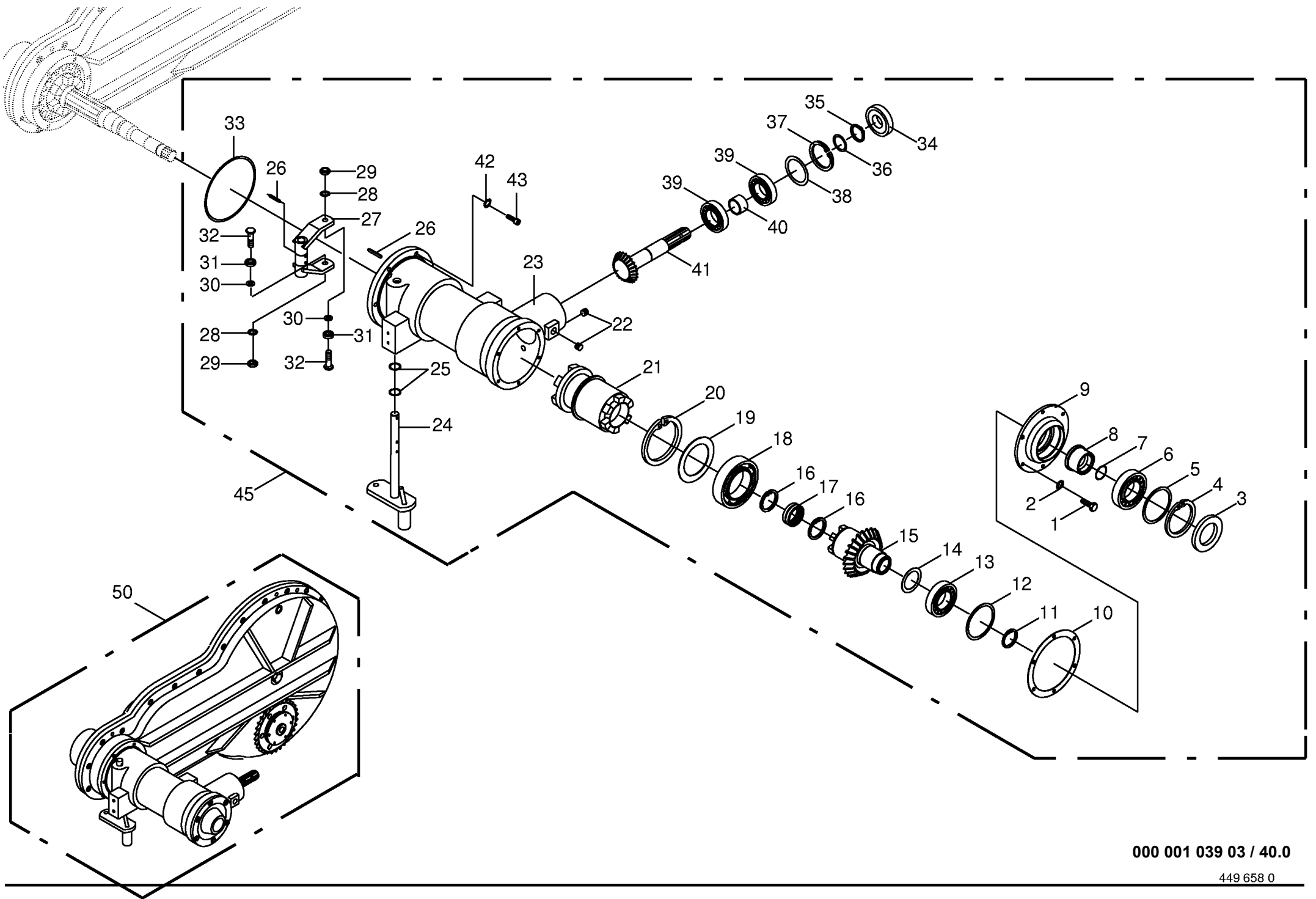


000 001 039 03 / 39.0

Getriebe (Schneidwalze)					498000 - 516000	X X L / R - G D	4 X L / R - G D			000 001 039 03	
Gearbox										448 931 4	39.0
Carter					Masch.-Nr-					Bemerkung/Remarks/Remarque	
Pos.	ID-Nr.	Benennung	Description	Description							
1	00 936 012 1	Radial-Wellendichtring	Radial seal	Bague a levres avec ressort		x	x			120 X 150 X 12 AS	
2	00 333 003 0	Getriebegehäusehälfte innen	Gear box half	Demi carter interieur		x	x				
3	00 900 617 0	6kt-Schraube	Hex head bolt	Boulon tête hex		x	x			M 8 X 30	
4	00 909 908 0	Sperrkantscheibe	Detent edged washer	Disque à bord d'arrêt		x	x			SKM 8	
5	00 930 327 0	Rillenkugellager	Bearing	Roulement rainure a billes		x	x			6024	
6	00 333 021 0	Stirnrad	Spur gear	Roue d'engrenage		x	x			M=8 Z=68 ,incl. Pos.3,4	
7	00 333 028 0	Stirnrad	Spur gear	Roue d'engrenage		x	x			M=5 Z=45	
8	00 333 027 0	Lagerungsscheibe	Washer	Rondelle		x	x				
9	00 333 002 0	Getriebegehäusehälfte außen	Gearbox half	Carter exterieur		x	x				
10	00 333 276 0	Winkel-Einschraubverschraubung	L-connector	L-coude		x	x				
11	00 937 727 0	Dichtring	Gasket ring	Joint		x	x			A 18 X 24 X 1,5	
12	00 919 811 0	Belüftungsfilter	Breather	Reniflard		x	x			M 18 X 1,5	
13	00 909 913 0	Sperrkantscheibe	Detent edged washer	Disque à bord d'arrêt		x	x			SKM 20	
14	00 900 384 0	6kt-Schraube	Hex head bolt	Boulon tête hex		x	x			M 20 X 80 DIN 933-8.8	
15	00 938 833 0	Radkappe	Wheel cap	Chapeau de roue		x	x			Rd. 52	
16	00 930 110 0	Rillenkugellager	Bearing	Roulement rainure a billes		x	x			6010	
17	00 936 402 0	Radial-Wellendichtring	Radial seal	Bague a levres avec ressort		x	x			55 X 80 X 10 B2	
18	00 333 033 0	Kettenrad	Chain wheel	Roue à chaîne		x	x			Z=35 T=3/4"	
19	00 333 728 0	Lagerflansch	Bearing flange	Bride de palier		x	x			Rd 150 X 47,5	
20	00 333 037 0	Scheibe	Washer	Rondelle		x	x			Rd 45 X 17	
21	00 900 616 0	6kt-Schraube	Hex head bolt	Boulon tête hex		x	x			M 8 X 25	
22	00 903 106 0	Zylinderschraube	Allen screw	Vis tete cylindrique		x	x			M 10 X 25	
23	00 333 727 0	Lagerbolzen	Bearing bolt	Boulon d'appui		x	x			Rd 50 X 72	
24	00 937 552 0	O-Ring	O-ring	Joint torique		x	x			40 X 2	
25	00 333 729 0	Stirnrad	Spur gear	Roue d'engrenage		x	x			M=5 , Z=25	
26	00 915 131 0	Paßfeder	Flat key	Clavette noyee		x	x			A 10 X 8 X 63	
27	00 333 035 0	Distanzbuchse	Spacer bushing	Entretoise prise femelle		x	x				
28	00 333 030 0	Lagerflansch	Bearing flange	Bride de palier		x	x				
29	00 911 673 0	Sicherungsring	Circlip	Circlip		x	x			I 80 X 2,5	
30	00 904 010 0	Senkschraube	Countersunkscrew	Vis à tête fraisée		x	x			M 10 X 20 -10.9	
31	00 906 039 0	Verschlussschraube	Screw plug	Bouchon filete		x	x			M 18 X 1,5	
32	00 909 907 0	Sperrkantscheibe	Detent edged washer	Disque à bord d'arrêt		x	x			SKZ 10	
33	00 903 109 0	Zylinderschraube	Allen screw	Vis tete cylindrique		x	x			M 10 X 35	
34	00 931 000 0	Pendelrollenlager	Pendular roller bearing	Roulement à galets rouleaux pendulaire		x	x			22310 Cc	
35	00 912 744 0	Spannhülse	Clamping sleeve	Douille de serrage		x	x			12 X 40	
36	00 906 040 1	Verschlussschraube	Screw plug	Bouchon filete		x	x			M 18 X 1,5	
37	00 910 852 0	Paßscheibe	Shim	Cale		x	x			120 X 150 X 0.5	



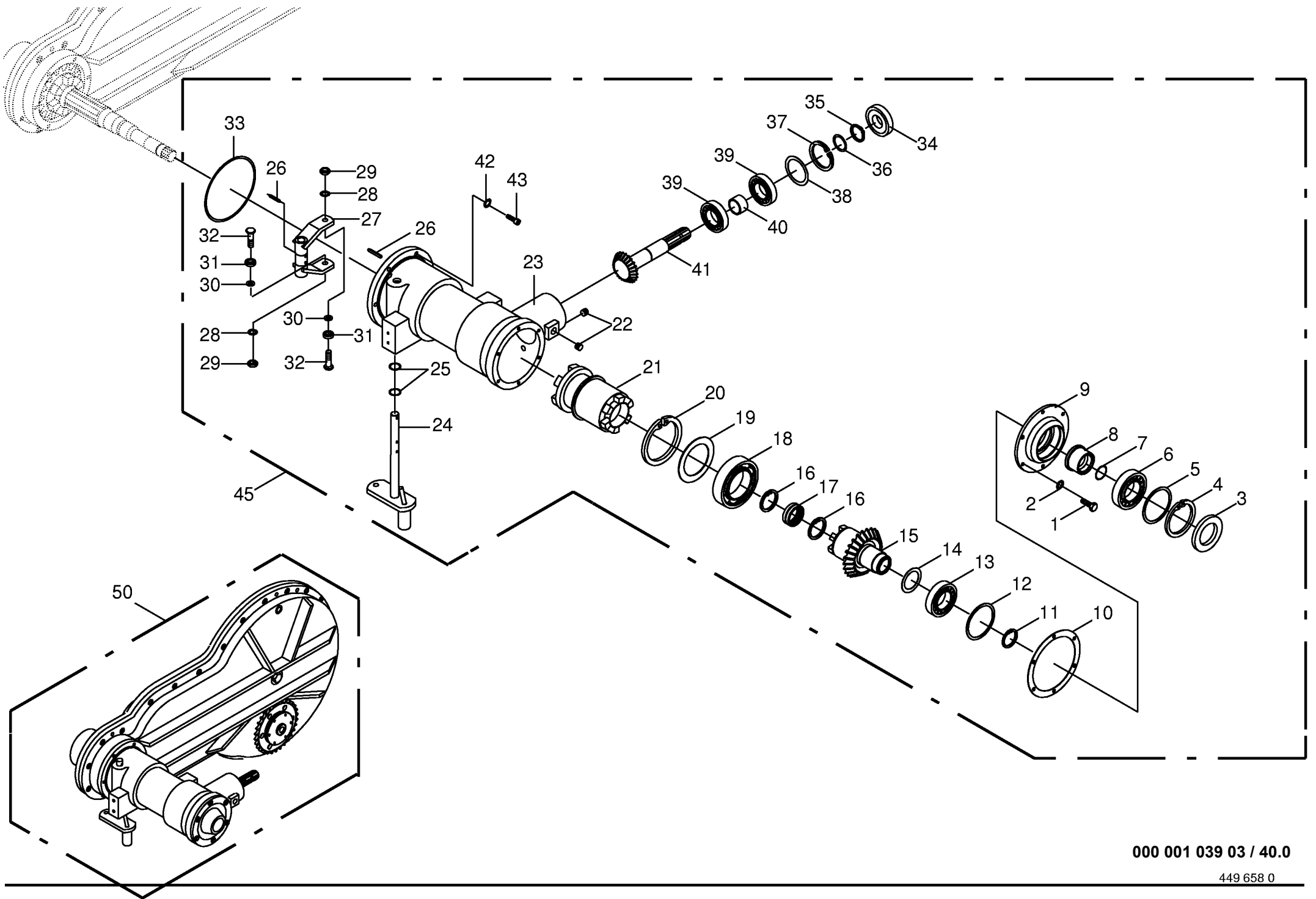
000 001 039 03 / 39.0



000 001 039 03 / 40.0

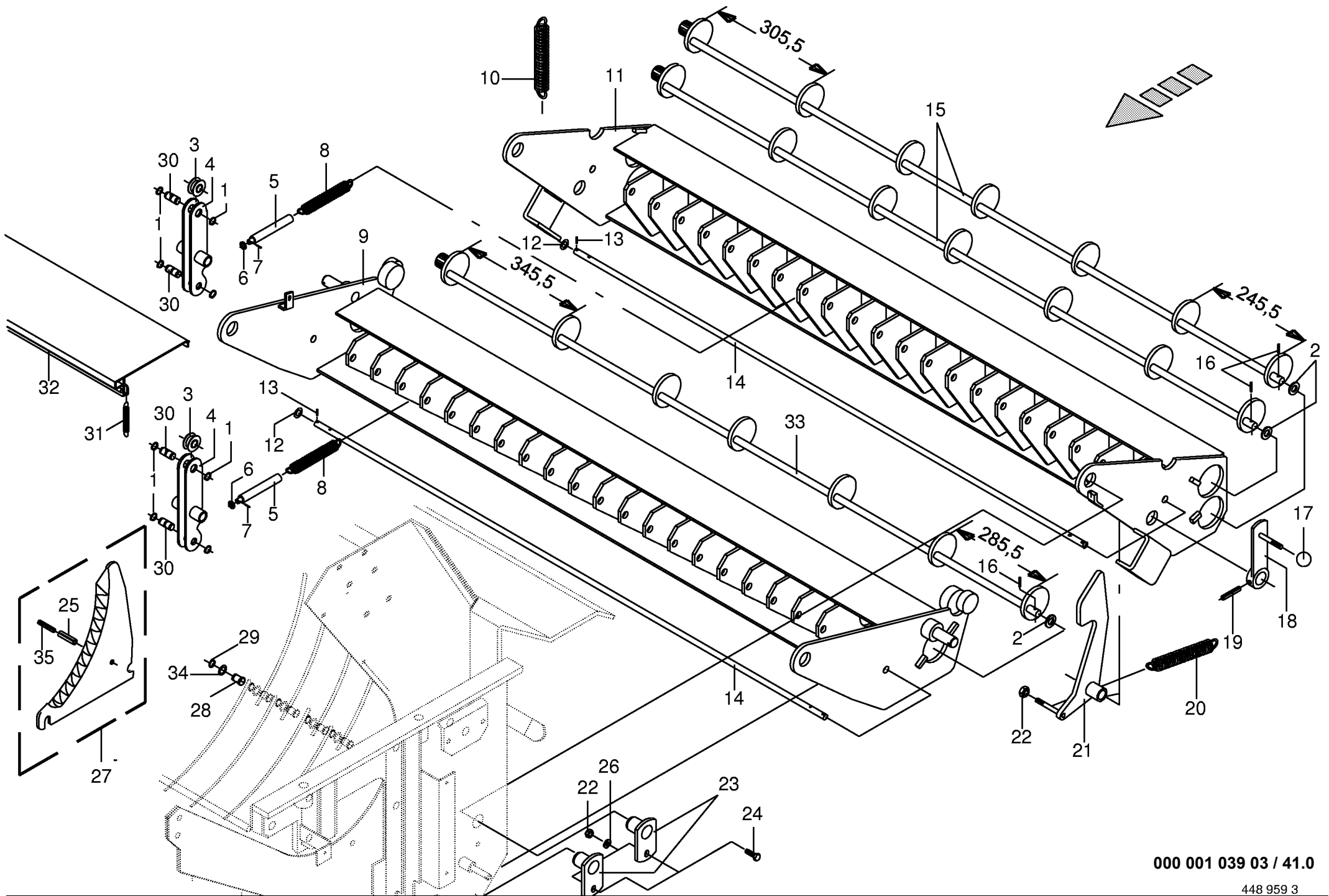
449 658 0

Getriebe kpl. (Schneidwalze) Gearbox cpl. Carter cpl.					498000 - 516000	X L / R - G D	4 X L / R - G D			000 001 039 03
Pos.	ID-Nr.	Benennung	Description	Description	Masch.-Nr-					449 658 0 40.0
										Bemerkung/Remarks/Remarque
1	00 900 616 0	6kt-Schraube	Hex head bolt	Boulon tête hex		x	x			M 8 X 25
2	00 909 908 0	Sperrkantscheibe	Detent edged washer	Disque à bord d'arrêt		x	x			SKM 8
3	00 936 060 0	Radial-Wellendichtring	Radial seal	Bague a levres avec ressort		x	x			As 60 X 95 X 10
4	00 911 681 0	Sicherungsring	Circlip	Circlip		x	x			I 95 X 3,0
5	00 910 868 0	Paßscheibe	Shim	Cale		x	x			75 X 95 X 1,0
	00 910 824 0	Paßscheibe	Shim	Cale		x	x			75 X 95 X 0,5
	00 910 972 0	Paßscheibe	Shim	Cale		x	x			70 X 90 X 0,3
6	00 930 156 0	Rillenkugellager	Bearing	Roulement rainure a billes		x	x			6012 2 RS
7	00 937 502 0	O-Ring	O-ring	Joint torique		x	x			Or 35 X 2,5
8	00 338 142 0	Buchse	Bushing	Douille		x	x			Rd 68 X 40
9	00 338 141 0	Getriebedeckel	Gearbox cover	Couvercle du boîte de vitesses		x	x			
10	00 332 106 0	Dichtung	Gasket	Joint		x	x			
11	00 911 519 0	Sicherungsring	Circlip	Circlip		x	x			A 35 X 2,5
12	00 910 972 0	Paßscheibe	Shim	Cale		x	x			70 X 90 X 0,3
	00 910 973 0	Paßscheibe	Shim	Cale		x	x			70 X 90 X 0,5
13	00 930 111 0	Rillenkugellager	Bearing	Roulement rainure a billes		x	x			6011
14	00 910 914 0	Paßscheibe	Shim	Cale		x	x			56 X 72 X 1,0
15	00 338 122 0	Kegelrad	Bevel wheel	Pignon conique		x	x			Z=27
16	00 911 015 0	Sprengring	Snap ring	Circlips		x	x			
17	00 935 045 0	Nadellager	Roller	Roulement à aiguilles		x	x			Hk 4520
18	00 932 328 0	Rillenkugellager	Bearing	Roulement rainure a billes		x	x			61917
19	00 911 025 0	Paßscheibe	Shim	Cale		x	x			100 X 120 X 0,1
	00 911 027 0	Paßscheibe	Shim	Cale		x	x			100 X 120 X 0,3
	00 911 029 0	Paßscheibe	Shim	Cale		x	x			100 X 120 X 1,0
20	00 911 694 0	Sicherungsring	Circlip	Circlip		x	x			I 120 X 4,0
21	00 338 120 0	Doppelschaltklaue	Double shift dog	Crabot double		x	x			
22	00 906 040 1	Verschlussschraube	Screw plug	Bouchon filete		x	x			M 18 X 1,5
23	00 333 174 3	Getriebegehäuse	Gearbox housing	Carter du boîte de vitesses		x	x			
24	00 333 124 2	Schaltstück	Shift piece	Selecteur		x	x			
25	00 937 518 0	O-Ring	O-ring	Joint torique		x	x			20 X 2
26	00 912 643 0	Spannhülse	Clamping sleeve	Douille de serrage		x	x			6 X 36
27	00 338 131 0	Schaltgabel	Shift fork	Fourchette de commande		x	x			
28	00 909 910 1	Sperrkantscheibe	Detent edged washer	Disque à bord d'arrêt		x	x			SKM 12
29	00 908 515 0	6kt-Mutter	Hex nut	Écrou hex		x	x			M 12
30	00 910 803 0	Passscheibe	Washer	Rondelle		x	x			12 X 18 X 1,0
31	00 930 131 0	Rillenkugellager	Bearing	Roulement rainure a billes		x	x			6201 2RS
32	00 338 133 0	Gewindebolzen	Threaded bolt	Boulon fileté		x	x			SW 17 X 30
33	00 937 595 0	O-Ring	O-ring	Joint torique		x	x			174 X 4



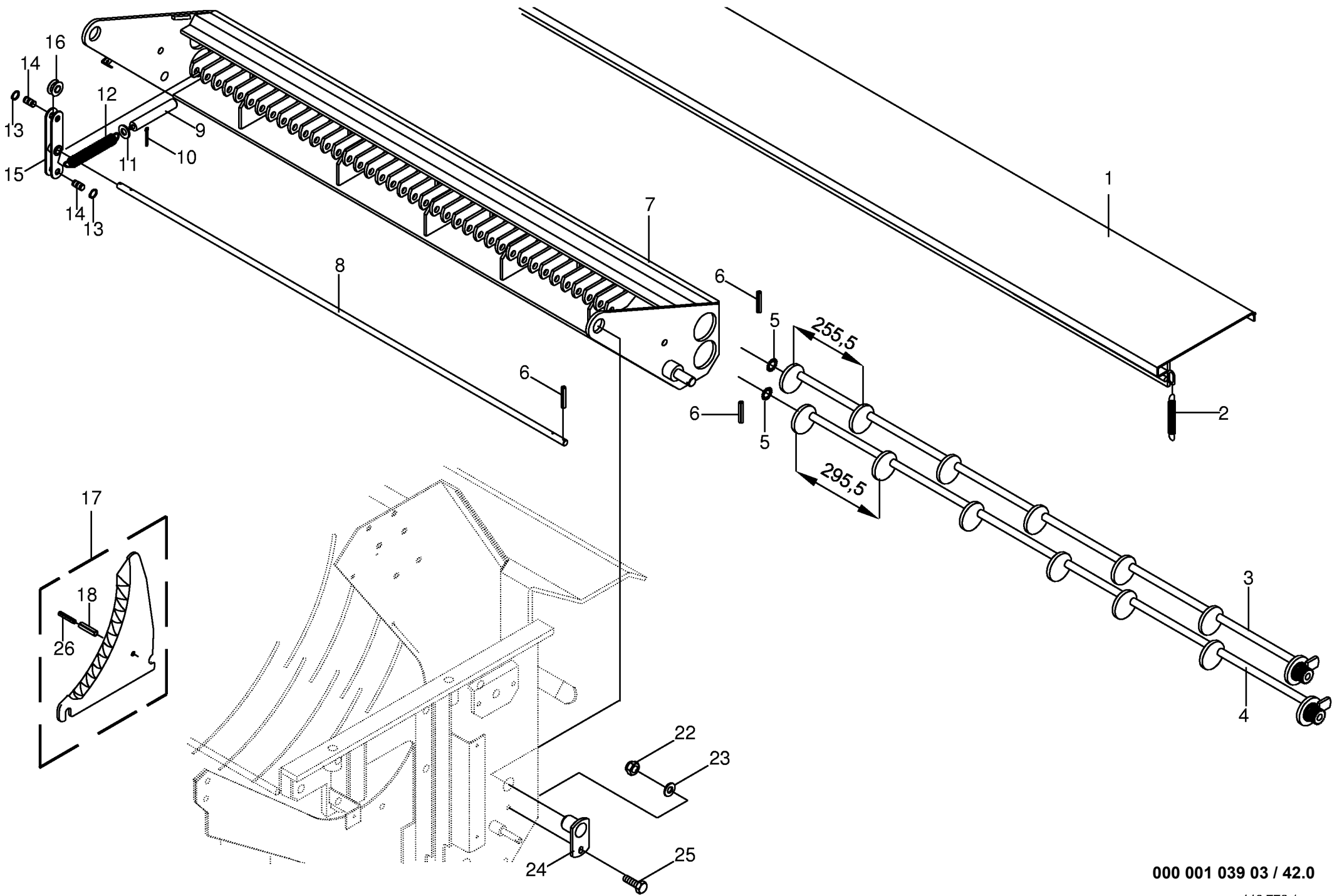
000 001 039 03 / 40.0

449 658 0



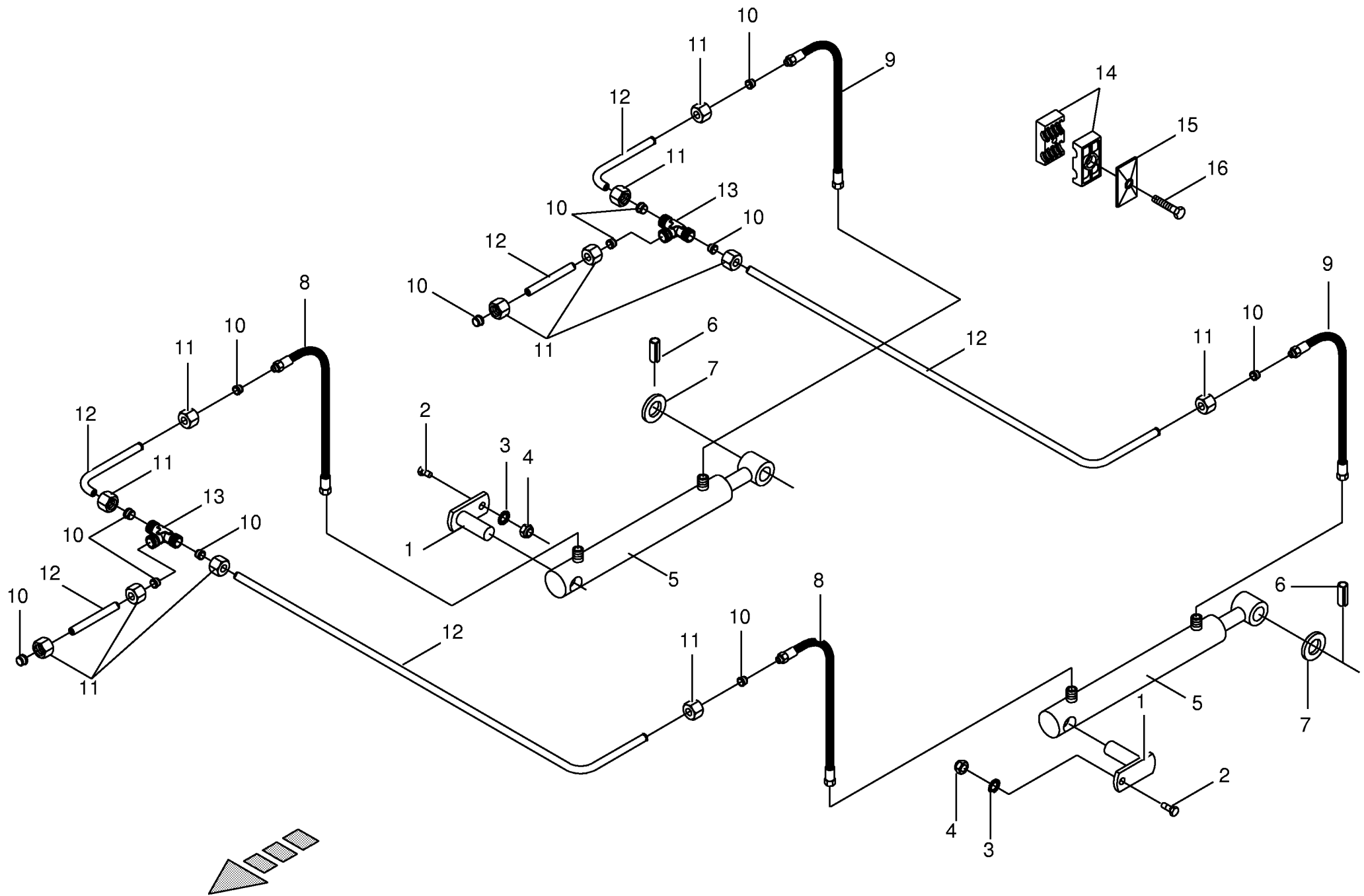
000 001 039 03 / 41.0

448 959 3

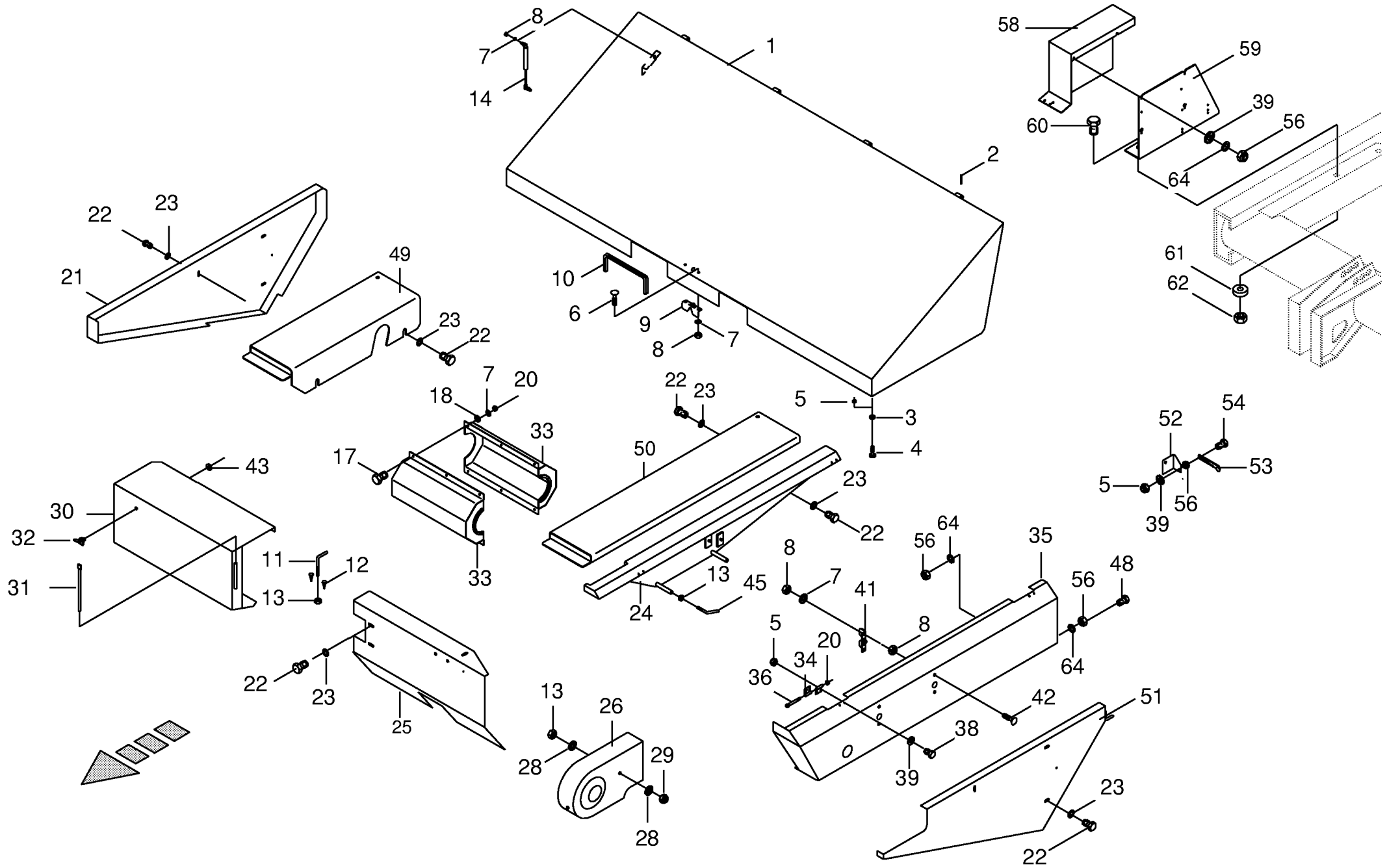


000 001 039 03 / 42.0

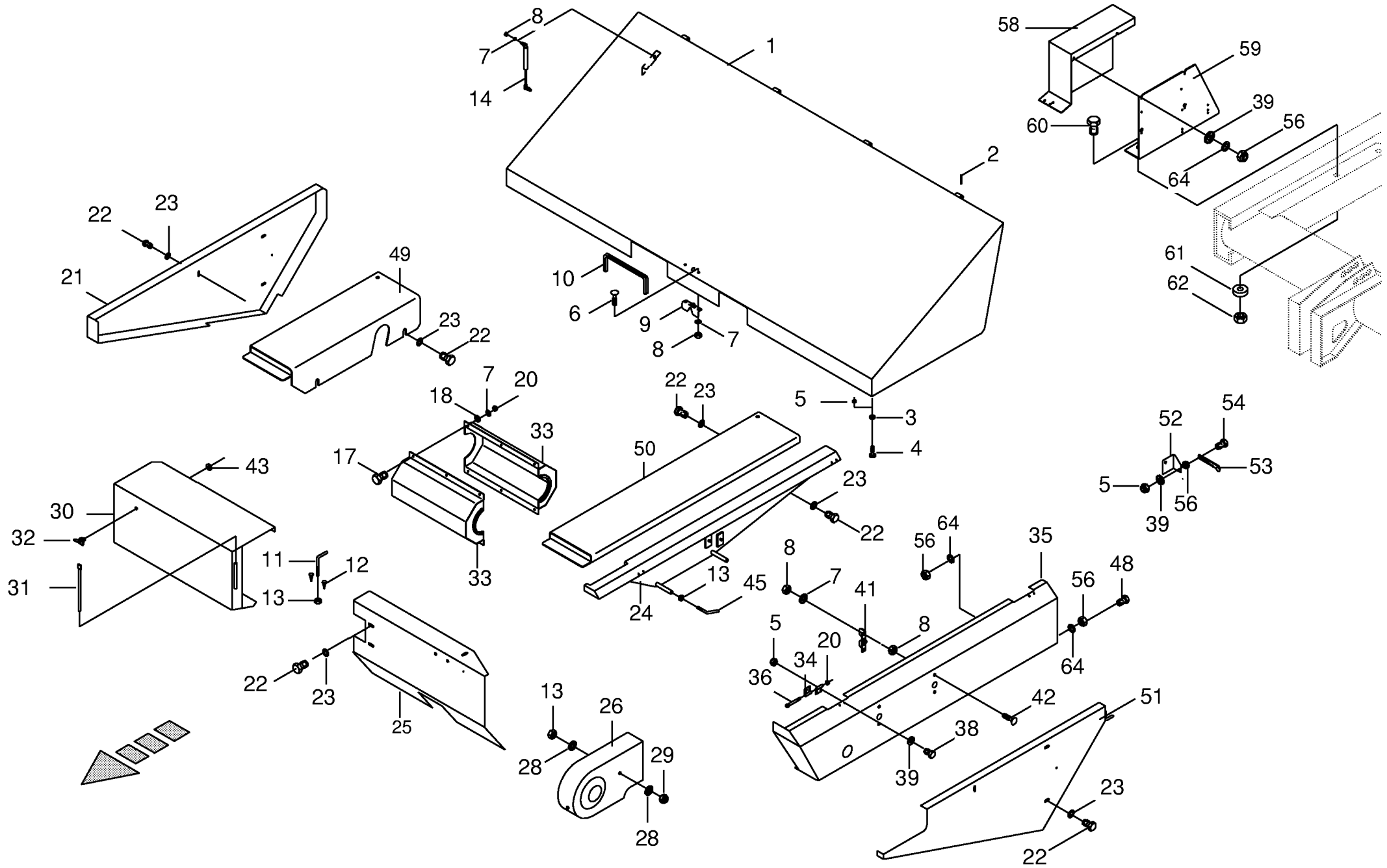
449 772 1

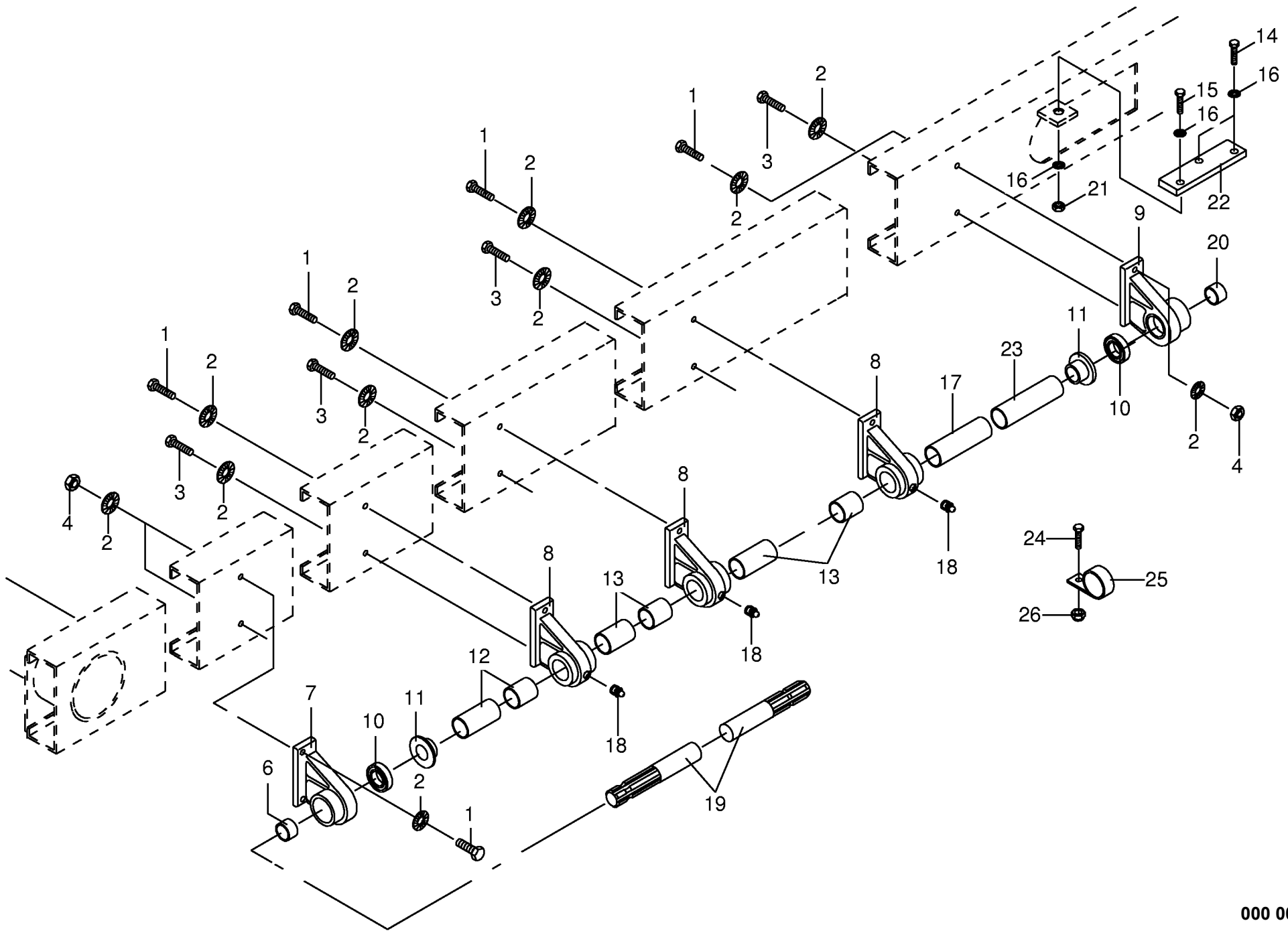


000 001 039 03 / 43.0



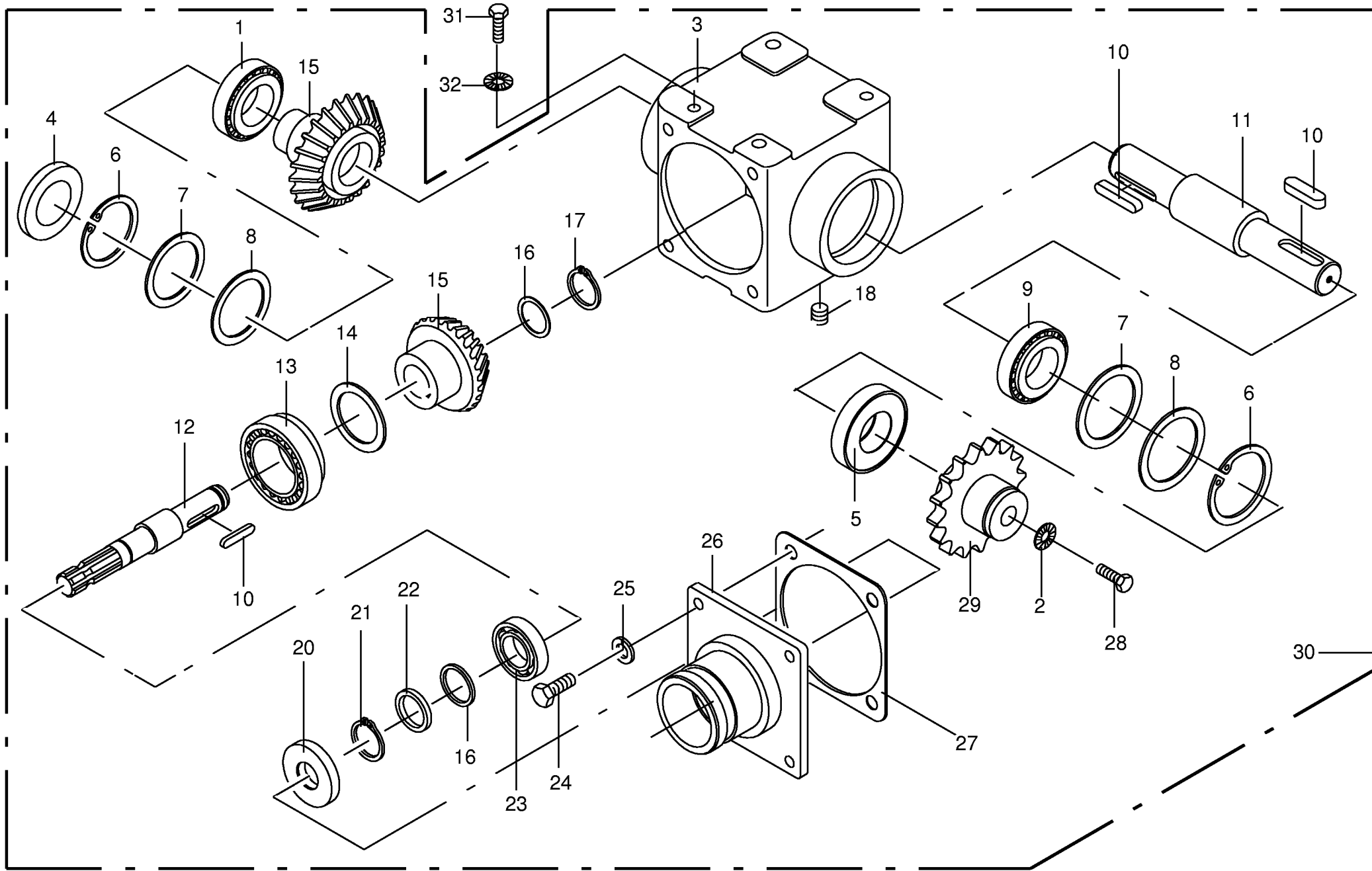
Schutze vorne Front guard Protecteur avant					498000 - 516000	X L / R - G D	4 X L / R - G D			000 001 039 03
Pos.	ID-Nr.	Benennung	Description	Description	Masch.-Nr-				448 990 5	44.0
										Bemerkung/Remarks/Remarque
1	00 333 043 0	Schutzhaube vorn	Front guard	Toile de protection		x	x			
2	00 912 539 1	Spannhülse	Clamping sleeve	Douille de serrage		x	x		3 X 20	
3	00 335 482 2	Gummifuß	Ruber grommet	Douille en caoutchouc		x	x			
4	00 905 111 2	Flachrundschaube	Flat round bolt	Vis a tête bombée		x	x		M 6 X 20	
5	00 908 704 1	Sicherungsmutter	Hex nut	Ecrou 6 pans		x	x		M 6	
6	00 904 732 1	Flachrundschaube	Flat round bolt	Vis a tête bombée		x	x		M 8 X 25	
7	00 909 908 0	Sperrkantscheibe	Detent edged washer	Disque à bord d'arrêt		x	x		SKM 8	
8	00 908 210 0	6kt-Mutter	Hex nut	Écrou hex		x	x		M 8	
9	00 938 984 0	Klappenverschluss	Rear gate lock	Fermeture de hayon arrière		x	x			
10	00 925 111 0	Kantenschutz	Edge protection	Bordure de protection		x	x		(ID-NR.= 1 m)	
11	00 333 429 0	Bügel	Yoke	Branchon		x	x		Rd 10 X 89,5	
12	00 924 262 0	Gummifuß	Ruber grommet	Douille en caoutchouc		x	x			
13	00 908 212 0	6kt-Mutter	Hex nut	Écrou hex		x	x		M 10	
14	00 938 944 0	Gasfeder	Gas spring	Ressort à gaz		x	x			
17	00 900 614 0	6kt-Schraube	Hex head bolt	Boulon tête hex		x	x		M 8 X 20	
18	00 910 413 0	Scheibe	Washer	Rondelle		x	x		8,4 X 17 X 1,6	
20	00 908 706 0	Sicherungsmutter	Hex nut	Ecrou hex		x	x		M 8	
21	00 333 605 0	Schutzkasten	Protective box	Caisson de protection		x	x			
22	00 900 634 0	6kt-Schraube	Hex head bolt	Boulon tête hex		x	x		M 10 X 20	
23	00 909 909 1	Sperrkantscheibe	Detent edged washer	Disque à bord d'arrêt		x	x		SKM 10	
24	00 333 272 0	Schutzkastenhalter	Guard	Toile de protection		x				
	00 333 871 0	Schutzkastenhalter	Guard	Toile de protection		x	x			hoher Rahmen
25	00 338 195 0	Schutz vorne	Front guard	Toile de protection avant		x	x			
26	00 333 111 0	Kettenschutz	Chain protection	Protection de chaîne		x	x			
28	00 910 353 0	Scheibe	Washer	Rondelle		x	x		11 X 34 X 3	
29	00 908 758 0	Sicherungsmutter	Securing nut	Écrou-frein		x	x		M 10	
30	00 333 612 0	Schutz für Ventilbl.	Guard	Toile de protection		x	x			
31	00 332 893 1	Scharnierbolzen	Hinge pin	Axe de charniere		x	x		RD 8 X 210	
32	00 924 248 0	Flügelverschluss	Star knob	Poignee etoile		x	x			
33	00 343 691 0	Wellenschutzhälfte	Shaft protection	Protecteur pour arbre		x	x			
34	00 274 375 2	Scharnier	Hinge	Charnière		x	x			
35	00 333 418 0	Schutz links	Guard LH	Toile de protecteur gauche		x				
	00 333 873 0	Schutz links	Guard LH	Toile de protecteur gauche		x	x			hoher Rahmen
36	00 903 089 0	Zylinderschraube	Allen screw	Vis tete cylindrique		x	x		M 8 X 90	
38	00 900 607 0	6kt-Schraube	Hex head bolt	Boulon tête hex		x	x		M 6 X 16	
39	00 910 411 1	Scheibe	Washer	Rondelle		x	x		6.4 X 12.5 X 1.6	
41	00 938 984 0	Klappenverschluss	Rear gate lock	Fermeture de hayon arrière		x	x			
42	00 904 814 0	Flachrundschaube	Flat round bolt	Vis a tête bombée		x	x		M 8 X 35	





000 001 039 03 / 45.0

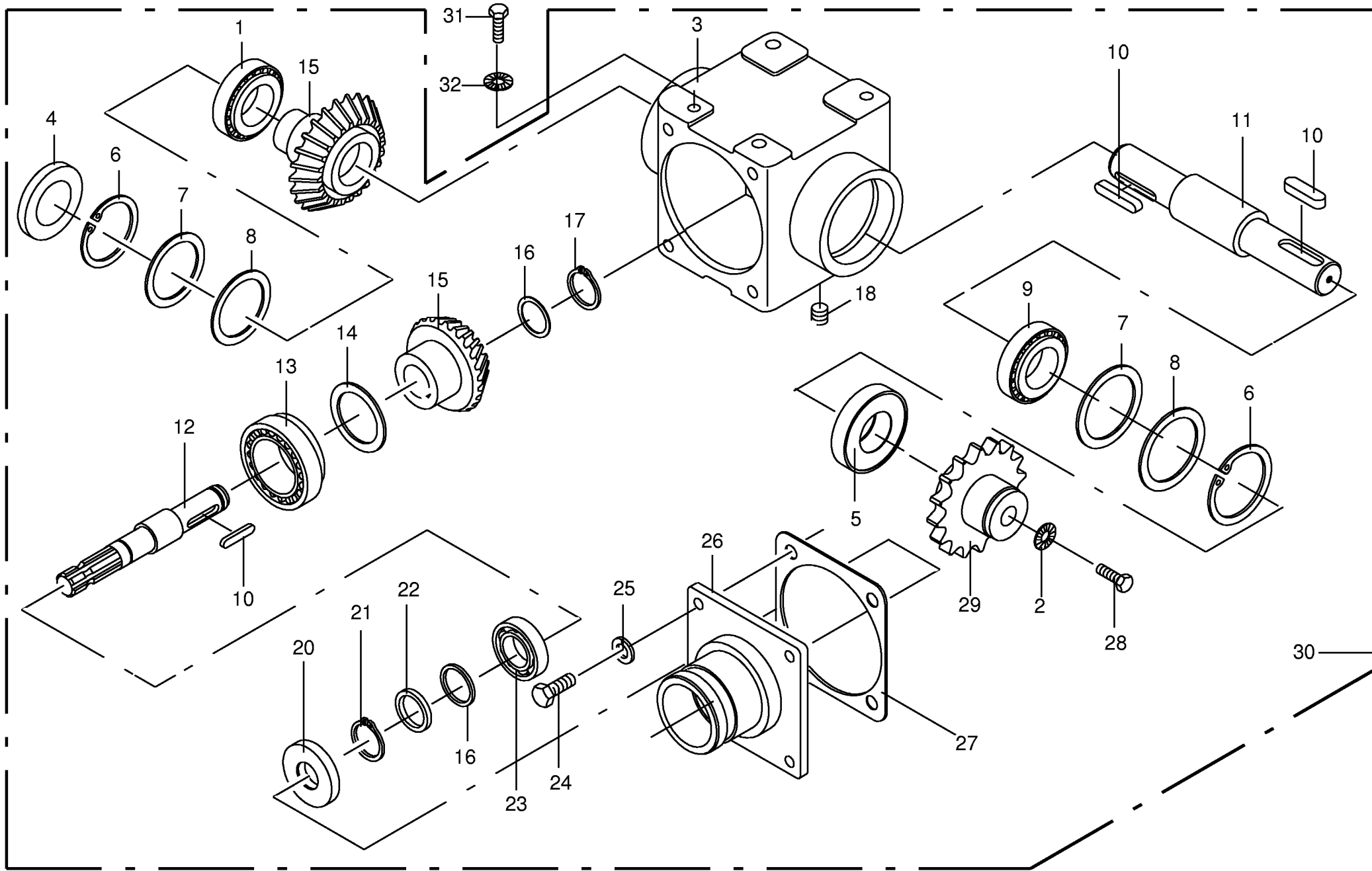
449 018 2



000 001 039 03 / 46.0

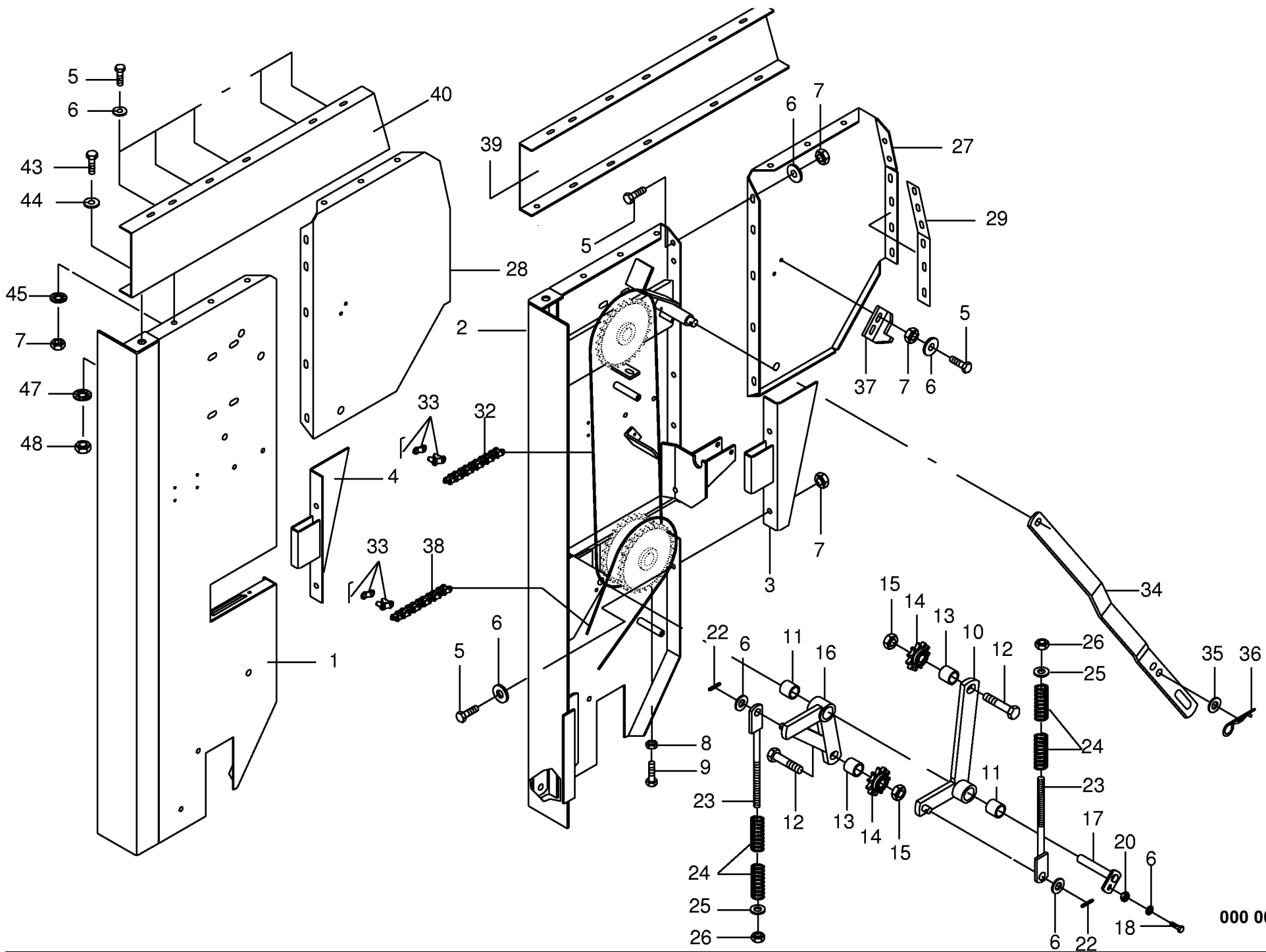
449 013 1

Dosiergetriebe hinten Gearbox back Carter arriere					498000 - 516000	X L / R - G D	4 X L / R - G D			000 001 039 03
Pos.	ID-Nr.	Benennung	Description	Description	Masch.-Nr-				449 013 1	46.0
										Bemerkung/Remarks/Remarque
1	00 932 177 0	Kegelrollenlager	Tap. roll. bearing	Roulem.roul.con.		x	x			32010
2	00 909 909 1	Sperrkantscheibe	Detent edged washer	Disque à bord d'arrêt		x	x			SKM 10
3	00 333 326 0	Getriebegehäuse	Gearbox housing	Carter du boîte de vitesses		x	x			
4	00 925 205 1	Verschlußdeckel	Core plug	Bouchon		x	x			Rd.80
5	00 936 339 0	Radial-Wellendichtring	Radial seal	Bague a levres avec ressort		x	x			B2 35 X 80 X 13
6	00 911 673 0	Sicherungsring	Circlip	Circlip		x	x			I 80 X 2,5
7	00 910 741 0	Stützscheibe	Supporting disc	Rondelle diélectrique		x	x			S 63 X 80 X 3,0
8	00 911 022 0	Paßscheibe	Shim	Cale		x	x			70 X 80 X 0,1
	00 911 023 0	Paßscheibe	Shim	Cale		x	x			70 X 80 X 0,3
	00 911 024 0	Paßscheibe	Shim	Cale		x	x			70 X 80 X 1,0
9	00 930 167 0	Rillenkugellager	Bearing	Roulement rainure a billes		x	x			6307
10	00 915 122 0	Paßfeder	Flat key	Clavette noyee		x	x			A 10 X 8 X 40
11	00 334 991 0	Getriebewelle	Gearbox shaft	Arbre de boîte de vitesse		x	x			Rd.42 X 233.5
12	00 145 215 3	Getriebewelle	Gearbox shaft	Arbre de boîte de vitesse		x	x			Rd. 42 X 193
13	00 932 155 0	Kegelrollenlager	Tap. roll. bearing	Roulem.roul.con.		x	x			32210 A
14	00 910 900 0	Paßscheibe	Shim	Cale		x	x			50 X 62 X 0,1
	00 910 902 0	Paßscheibe	Shim	Cale		x	x			50 X 62 X 0,3
	00 910 904 0	Paßscheibe	Shim	Cale		x	x			50 X 62 X 1,0
15	00 145 213 1	Kegelrad	Bevel wheel	Pignon conique		x	x			Z= 22
16	00 911 132 0	Paßscheibe	Shim	Cale		x	x			35 X 45 X 0,3
	00 911 133 0	Paßscheibe	Shim	Cale		x	x			35 X 45 X 0,5
	00 911 134 0	Paßscheibe	Shim	Cale		x	x			35 X 45 X 1,0
	00 911 130 0	Paßscheibe	Shim	Cale		x	x			35 X 45 X 0,1
17	00 911 541 0	Sicherungsring	Circlip	Circlip		x	x			A 35 X 1,5
18	00 906 040 1	Verschlußschraube	Screw plug	Bouchon filete		x	x			M 18 X 1,5
20	00 936 337 0	Radial-Wellendichtring	Radial seal	Bague a levres avec ressort		x	x			B2 35 X 72 X 12
21	00 911 541 0	Sicherungsring	Circlip	Circlip		x	x			A 35 X 1,5
22	00 910 727 0	Stützscheibe	Supporting disc	Rondelle diélectrique		x	x			S 35 X 45 X 2,5
23	00 930 137 0	Rillenkugellager	Bearing	Roulement rainure a billes		x	x			6207
24	00 900 655 0	6kt-Schraube	Hex head bolt	Boulon tête hex		x	x			M 12 X 25
25	00 910 035 0	Federring	Spring washer	Rondelle elastique		x	x			B 12
26	00 146 976 2	Getriebedeckel	Gearbox cover	Couvercle du boîte de vitesses		x	x			
27	00 145 212 0	Getriebedichtung	Gearbox seal	Joint de boîte de vitesses		x	x			
28	00 900 636 0	6kt-Schraube	Hex head bolt	Boulon tête hex		x	x			M 10 X 25
29	00 334 461 0	Kettenritzel	Chain wheel	Arbre de rous a chaine		x	x			Z=13 , 1"
30	00 334 992 0	Dosiergetriebe hinten	Back gearbox	Carter arriere		x	x			
	00 926 101 0	Getriebeöl	Oil	Huile		0,5	0,5			1 ltr. SAE 90
31	00 900 675 0	6kt-Schraube	Hex head bolt	Boulon tête hex		x	x			M 16 X 40



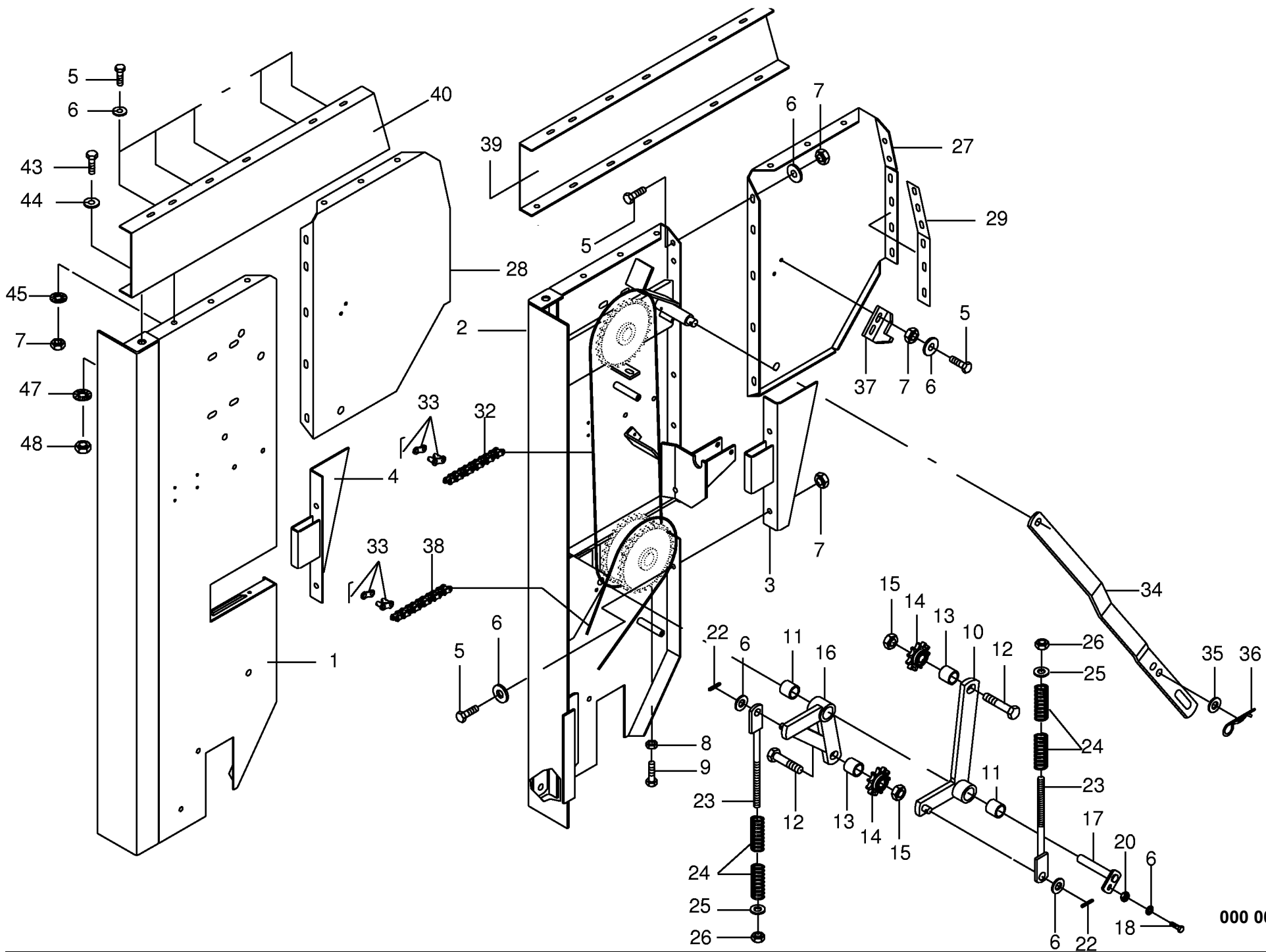
000 001 039 03 / 46.0

449 013 1



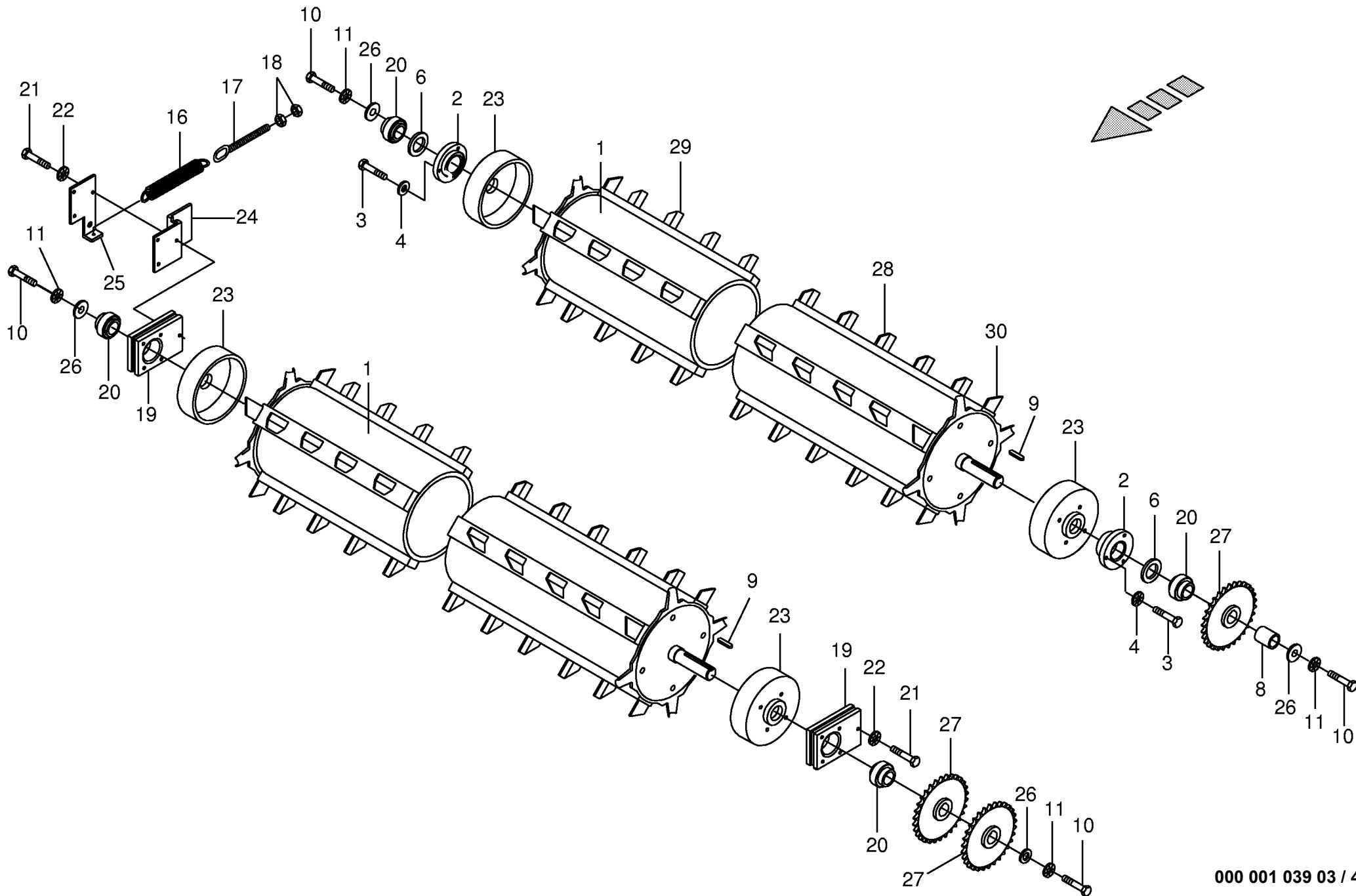
000 001 039 03 / 47.0

Antrieb Dosierwalzen Metering roller drive Entraînement des rouleaux doseurs					498000 - 516000	X L / R - G D	4 X L / R - G D				000 001 039 03
										448 926 3	47.0
Pos.	ID-Nr.	Benennung	Description	Description	Masch.-Nr-						Bemerkung/Remarks/Remarque
1	00 333 356 0	Seitenteil rechts	Side part R.H.	Carter de pick up droit		x	x				
2	00 333 357 0	Seitenteil links	Side part L.H.	Carter de pick up gauche		x	x				
3	00 334 494 0	Eckblech links	Corner plate LH	Tôle cornière gauche		x	x				
4	00 334 512 0	Eckblech rechts	Corner plate RH	Tôle cornière droite		x	x				
5	00 900 636 0	6kt-Schraube	Hex head bolt	Boulon tête hex		x	x				M 10 X 25
6	00 910 414 0	Scheibe	Washer	Rondelle		x	x				10,5 X 21 X 2
7	00 908 758 0	Sicherungsmutter	Securing nut	Écrou-frein		x	x				M 10
8	00 908 212 0	6kt-Mutter	Hex nut	Écrou hex		x	x				M 10
9	00 900 284 0	6kt-Schraube	Hex head bolt	Boulon tête hex		x	x				M 10 X 50
10	00 333 169 0	Spannhebel	Tension lever	Levier de commande		x	x				incl.Pos.11
11	00 934 917 0	Lagerbuchse	Bearing bush	Coussinet		x	x				MB 2540 DU
12	00 901 204 0	6kt-Schraube	Hex head bolt	Boulon tête hex		x	x				M 20 X 75
13	00 334 472 0	Distanzrohr	Distance tube	Entretoise d'écartement		x	x				
14	00 922 322 0	Kettenrad	Chain wheel	Roue à chaîne		x	x				1",Z=12
15	00 908 721 0	Sicherungsmutter	Hex nut	Ecrou 6 pans		x	x				M 20
16	00 333 170 0	Spannhebel kurz	Tension lever	Levier de commande		x	x				incl. Pos. 11
17	00 334 490 0	Sicherungsbolzen	Fastening bolt	Goupille de sécurité		x	x				
18	00 900 637 0	6kt-Schraube	Hex head bolt	Boulon tête hex		x	x				M 10 X 30
22	00 912 582 0	Spannhülse	Clamping sleeve	Douille de serrage		x	x				4 X 26
23	00 332 178 0	Zugstange	Drawbar	Tringle		x	x				
24	00 036 127 1	Druckfeder	Pressure spring	Ressort de pression		x	x				6 X 19 X 35
25	00 910 506 1	Scheibe	Washer	Rondelle		x	x				13 X 24 X 2,5
26	00 908 701 0	Sicherungsmutter	Securing nut	Écrou-frein		x	x				M 12
27	00 333 365 0	Seitenteil hinten links	Side panel (back left)	Ridelle arriere gauches		x	x				
28	00 333 386 0	Seitenteil hinten rechts	Side panel (back right)	Ridelle arriere droites		x	x				
29	00 333 384 0	Verstärkung	Reinforcement	Renfort		x	x				
32	00 920 501 0	Rollenkette	Roller chain	Chain à rouleaux		x	x				1" X 76 Ro
33	00 921 985 0	Steckglied mit Drahtverschluß	Chain lock	Joint de chaine		x	x				1"
34	00 921 995 0	Gekröpftes Glied mit Splint	Cranked link	Maillon coude		x	x				1"
35	00 332 765 0	Strebe	Strut	Contrefiche		x	x				
35	00 910 715 0	Stützscheibe	Supporting disc	Rondelle diélectrique		x	x				S 18 X 25 X 1,5
36	00 917 105 0	Federstecker	Spring clip	Goupille elastique		x	x				5
37	00 332 575 1	Anschlag unten	Bottom limit stop	Butée inférieure		x	x				
38	00 921 861 0	Rollenkette	Roller chain	Chain à rouleaux		x	x				1" X 72 Ro (Schneidwerk)
39	00 333 580 0	Zwischenblech links	Plate lh	Tole gauche		x	x				lg.=950 mm
40	00 333 581 0	Zwischenblech rechts	Plate rh	Tole droite		x	x				lg.=950 mm
43	00 900 674 0	6kt-Schraube	Hex head bolt	Boulon tête hex		x	x				M 16 X 35
44	00 910 303 1	Scheibe	Washer	Rondelle		x	x				17 X 30 X 3

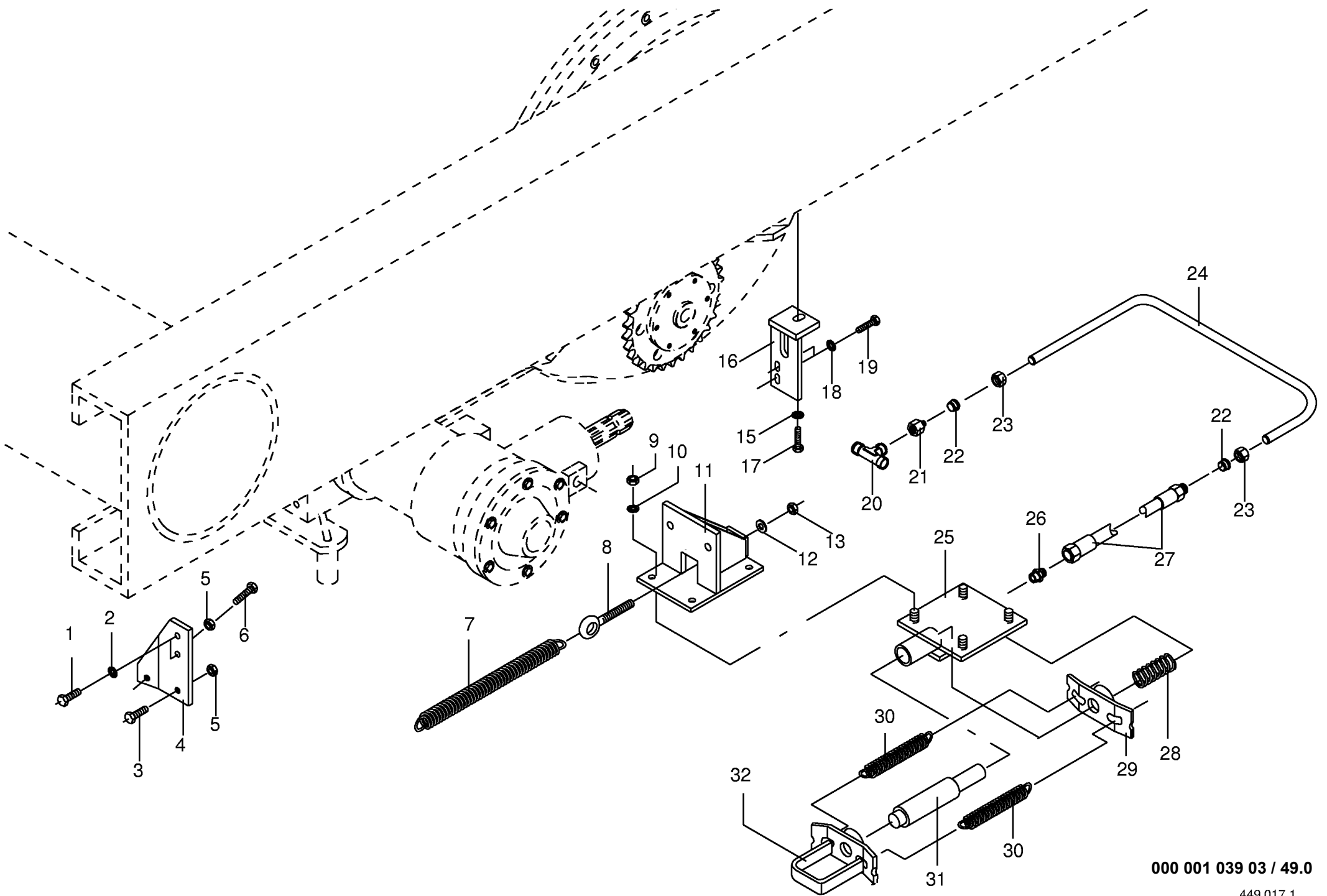


000 001 039 03 / 47.0

448 926 3

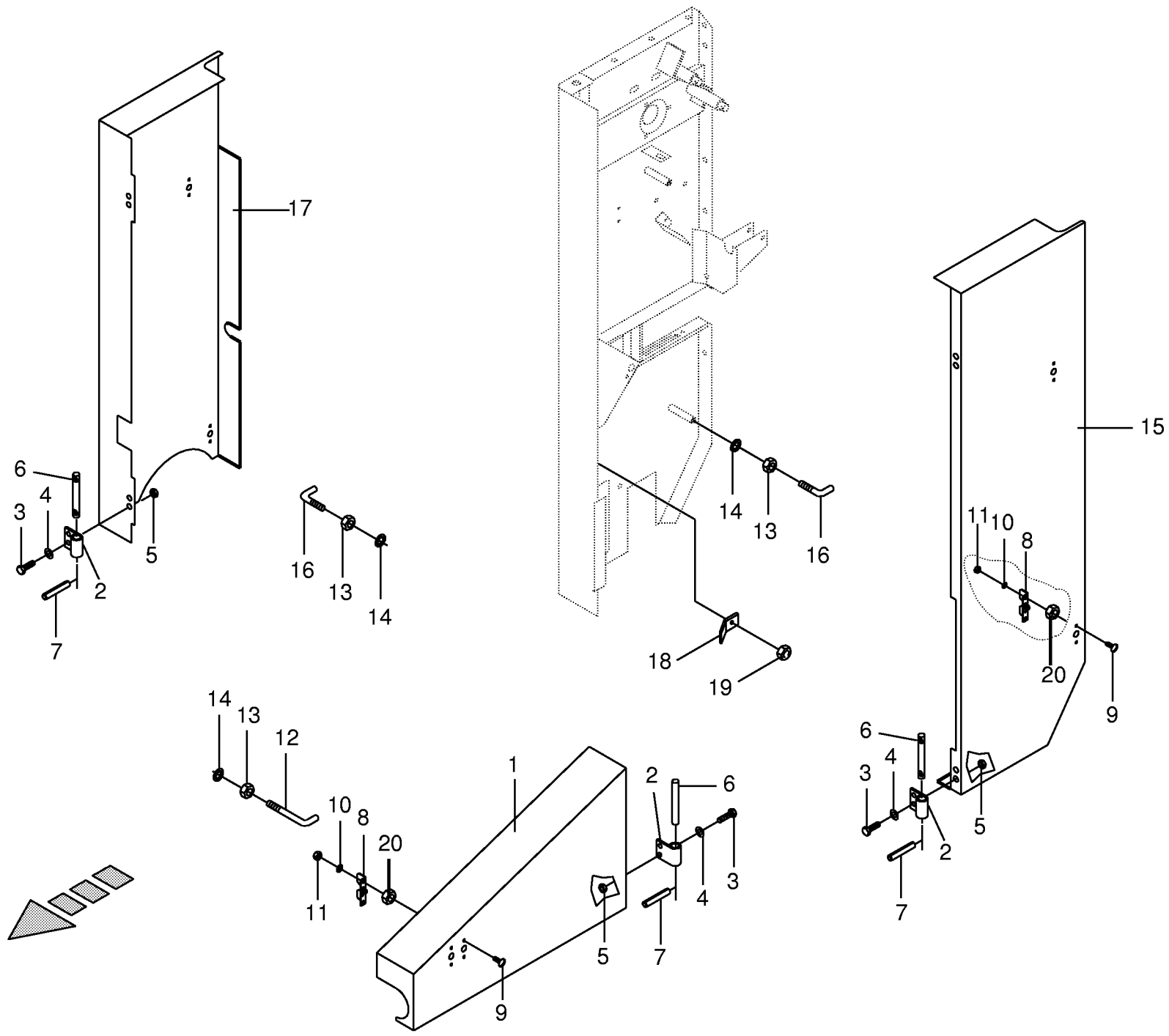


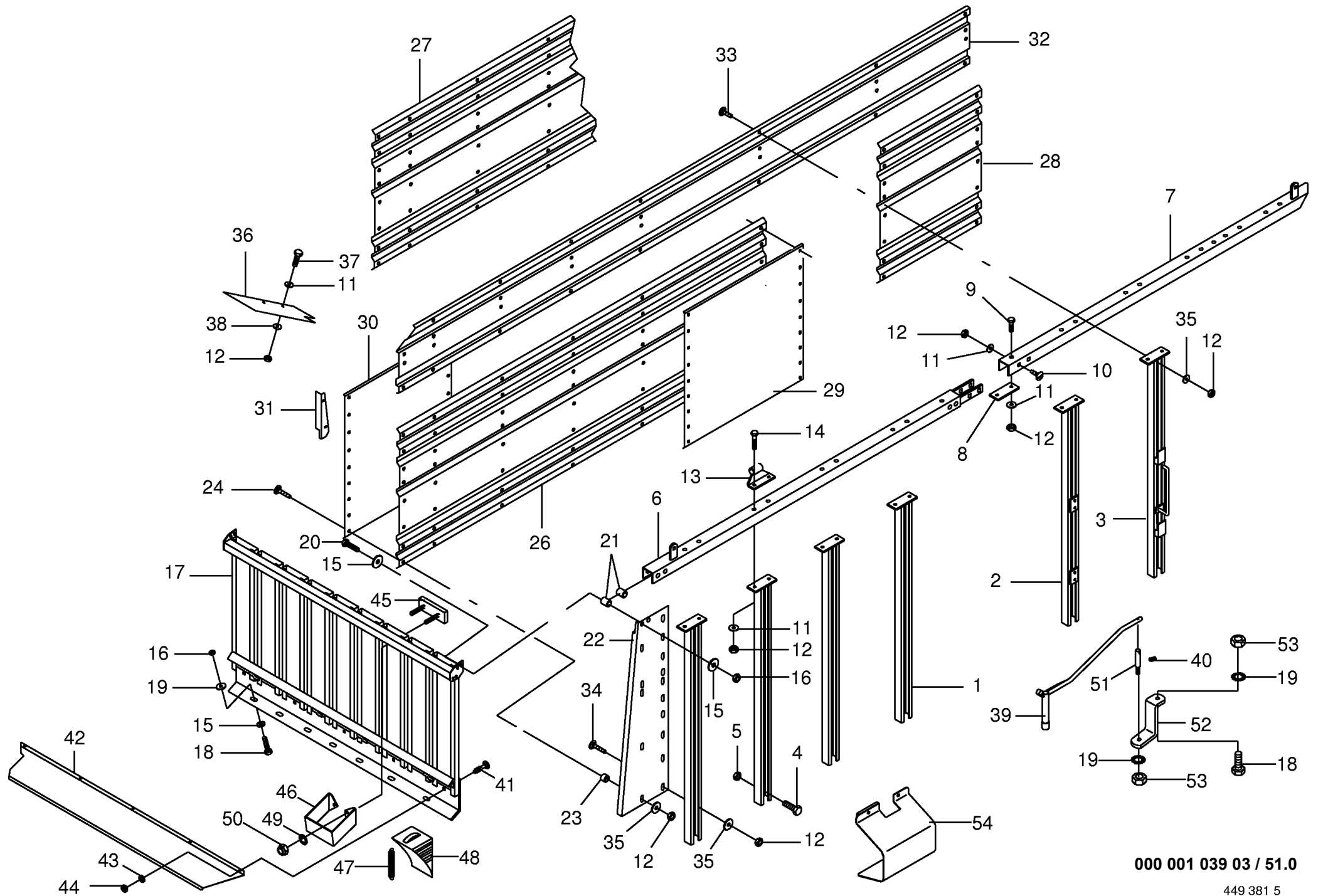
000 001 039 03 / 48.0



000 001 039 03 / 49.0

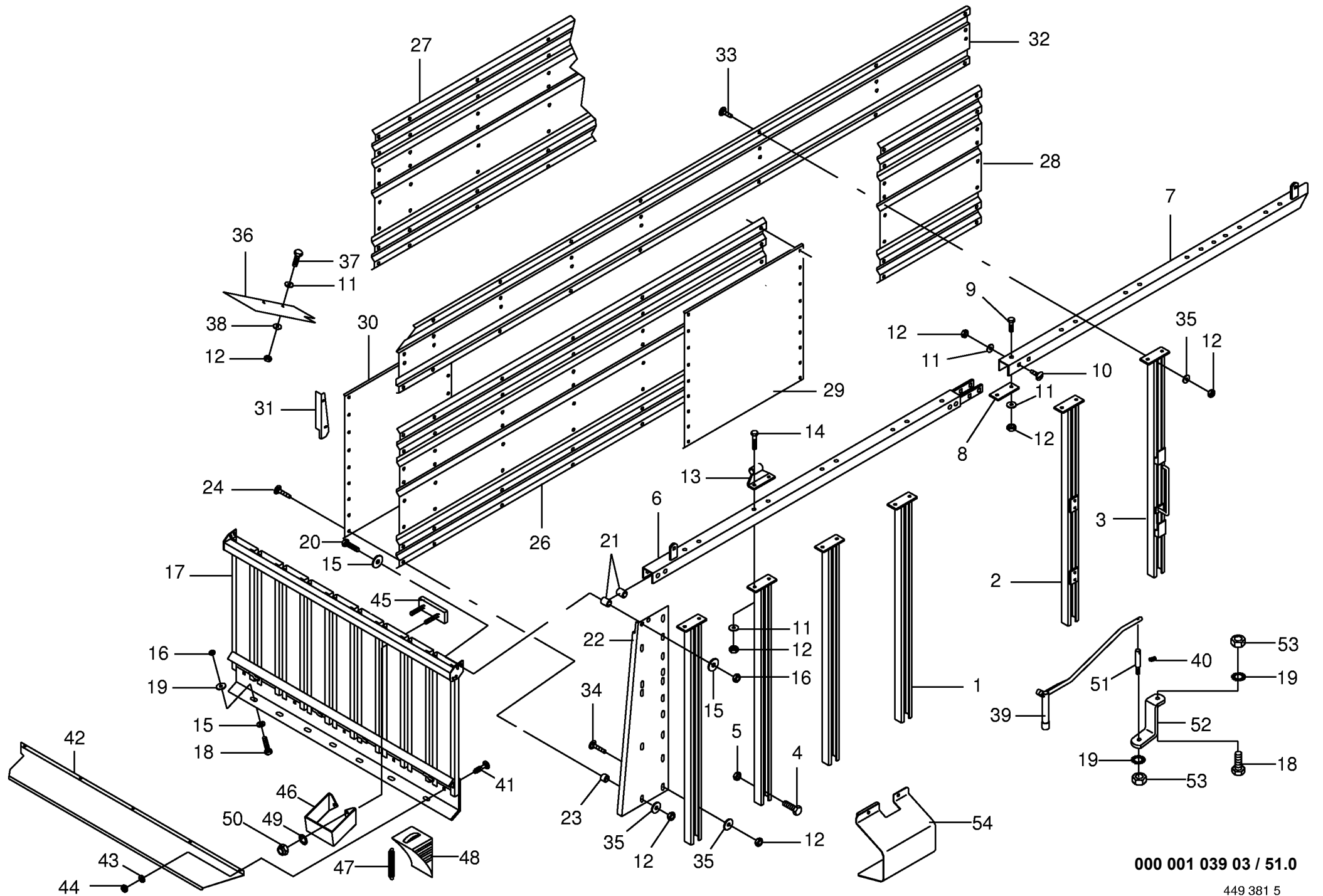
449 017 1



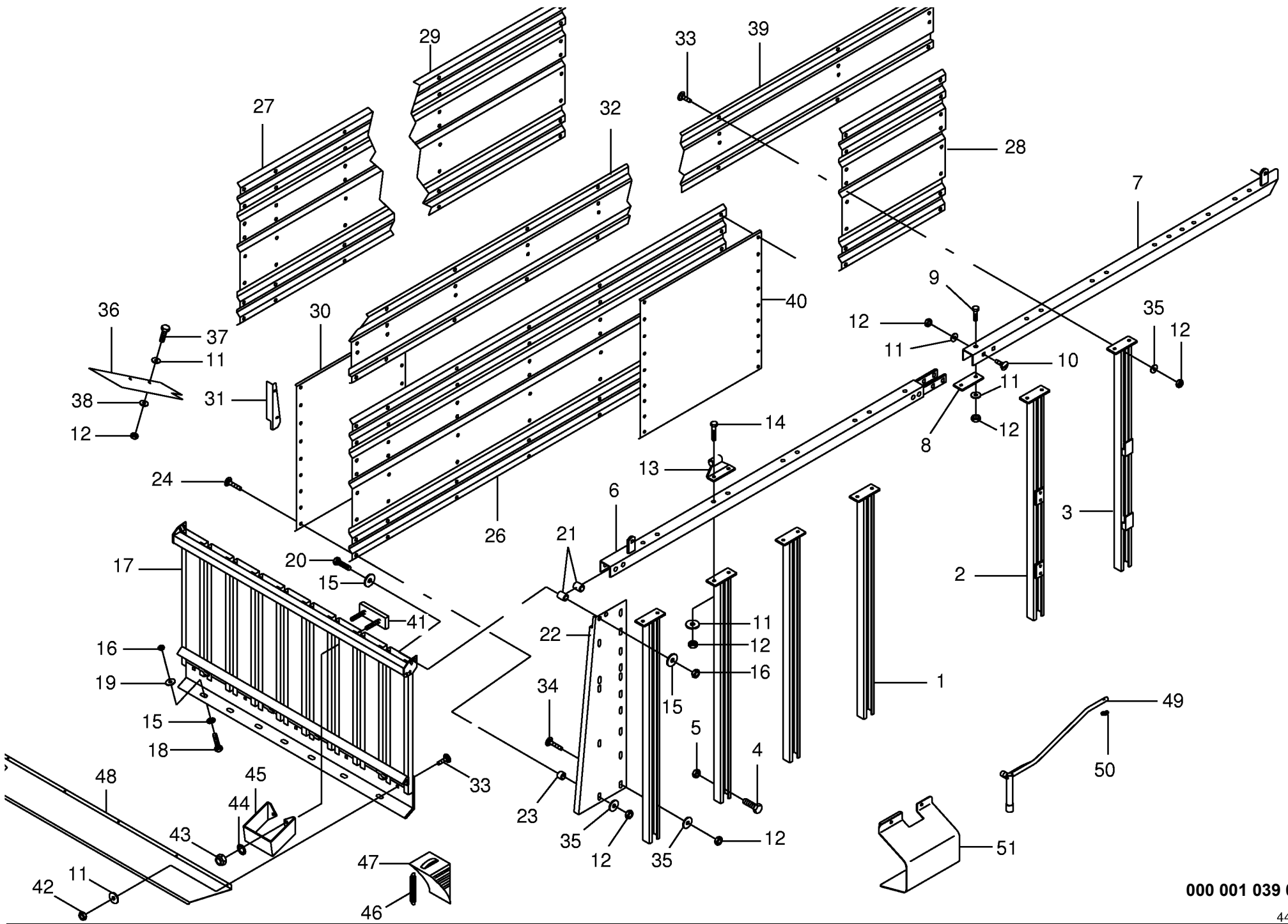


000 001 039 03 / 51.0

Aufbau unten Superstructure bottom Ridelles					498000 - 516000	X L / R - G D	4 X L / R - G D				000 001 039 03
Pos.	ID-Nr.	Benennung	Description	Description	Masch.-Nr-					449 381 5	51.0
										Bemerkung/Remarks/Remarque	
1	00 334 303 0	Runge	Stake	Ranche		x					
2	00 334 373 0	Runge für Luke	Supporting bracket	Ranchet		x					
3	00 334 374 0	Runge für Luke	Supporting bracket	Ranchet		x					
4	00 900 674 0	6kt-Schraube	Hex head bolt	Boulon tête hex		x				M 16 X 35	
5	00 908 716 1	Sicherungsmutter	Hex nut	Ecrou 6 pans		x				M 16	
6	00 333 118 0	Längsholm vorne links	Front longitudinal carrier lh	Avant bras longitudinal gauche		x					
	00 333 117 0	Längsholm vorne rechts	Front longitudinal carrier rh	Avant bras longitudinal droite		x					
7	00 334 420 0	Längsholm hinten	Back longitudinal carrier	Bras longitudinal arriere		x				A = 3549	
8	00 334 302 0	Platte	Plate	Plaque		x				150 X 65 X 6	
9	00 900 637 0	6kt-Schraube	Hex head bolt	Boulon tête hex		x				M 10 X 30	
10	00 904 850 1	Flachrundschaube	Flat round bolt	Vis a tête bombée		x				M 10 X 25	
11	00 910 414 0	Scheibe	Washer	Rondelle		x				10,5 X 21 X 2	
12	00 908 758 0	Sicherungsmutter	Securing nut	Écrou-frein		x				M 10	
13	00 334 325 0	Scharnier	Hinge	Charnière		x					
14	00 900 638 0	6kt-Schraube	Hex head bolt	Boulon tête hex		x				M 10 X 35	
15	00 910 506 1	Scheibe	Washer	Rondelle		x				13 X 24 X 2,5	
16	00 908 701 0	Sicherungsmutter	Securing nut	Écrou-frein		x				M 12	
17	00 333 059 0	Stirnwand	Front panel	Paroi frontale		x					
	00 333 812 0	Stirnwand	Front panel	Paroi frontale		x				hoher Rahmen	
18	00 900 656 0	6kt-Schraube	Hex head bolt	Boulon tête hex		x				M 12 X 30	
19	00 909 910 1	Sperrkantscheibe	Detent edged washer	Disque à bord d'arrêt		x				SKM 12	
20	00 901 452 0	6kt-Schraube	Hex head bolt	Boulon tête hex		x				M 12 X 50	
21	00 153 798 0	Rohr	Tube	Tube		x				25 X 5 X 20	
22	00 333 330 0	Seitenblech vorne links	Side plate front LH	Tole laterale avant gauche		x					
	00 333 817 0	Seitenblech vorne links	Side plate, front, LH	Tole laterale, avant, gauche		x				hoher Rahmen	
	00 333 331 0	Seitenblech vorne rechts	Side plate front RH	Tole laterale avant droite		x					
	00 333 818 0	Seitenblech vorne rechts	Side plate, front, RH	Tole laterale, avant. droite		x				hoher Rahmen	
23	00 344 518 2	Distanzrohr	Distance tube	Entretoise d'écartement		x					
24	00 905 154 0	Flachrundschaube	Flat round bolt	Vis a tête bombée		x				M 10 X 35	
	00 905 255 0	Flachrundschaube	Flat round bolt	Vis a tête bombée		x				M 10 X 40	
26	00 333 216 0	Seitenwand links	Side wall LH	Paroi laterale à gauche		x				1000 X 3545	
27	00 333 541 0	Seitenwand rechts	Side wall RH	Paroi laterale à droite		x				1000 X 5650	
28	00 333 212 0	Seitenwand hinten links	Back side wall lh	Arriere paroi latérale gauche		x				1000 X 980	
29	00 333 192 0	Beschriftungsblech	Lettering plate	Tôle d'inscription		x					
30	00 333 238 0	Verkleidung	Cladding	Revêtement		x					
31	00 333 592 0	Blechwinkel links	Angle left	Patte angulaire gauche		x					
	00 333 593 0	Blechwinkel rechts	Angle right	Patte angulaire droite		x					
32	00 333 224 0	Seitenwand oben links	To side panel lh side	Paroi laterale gauvhe en haut		x				500 X 5650	



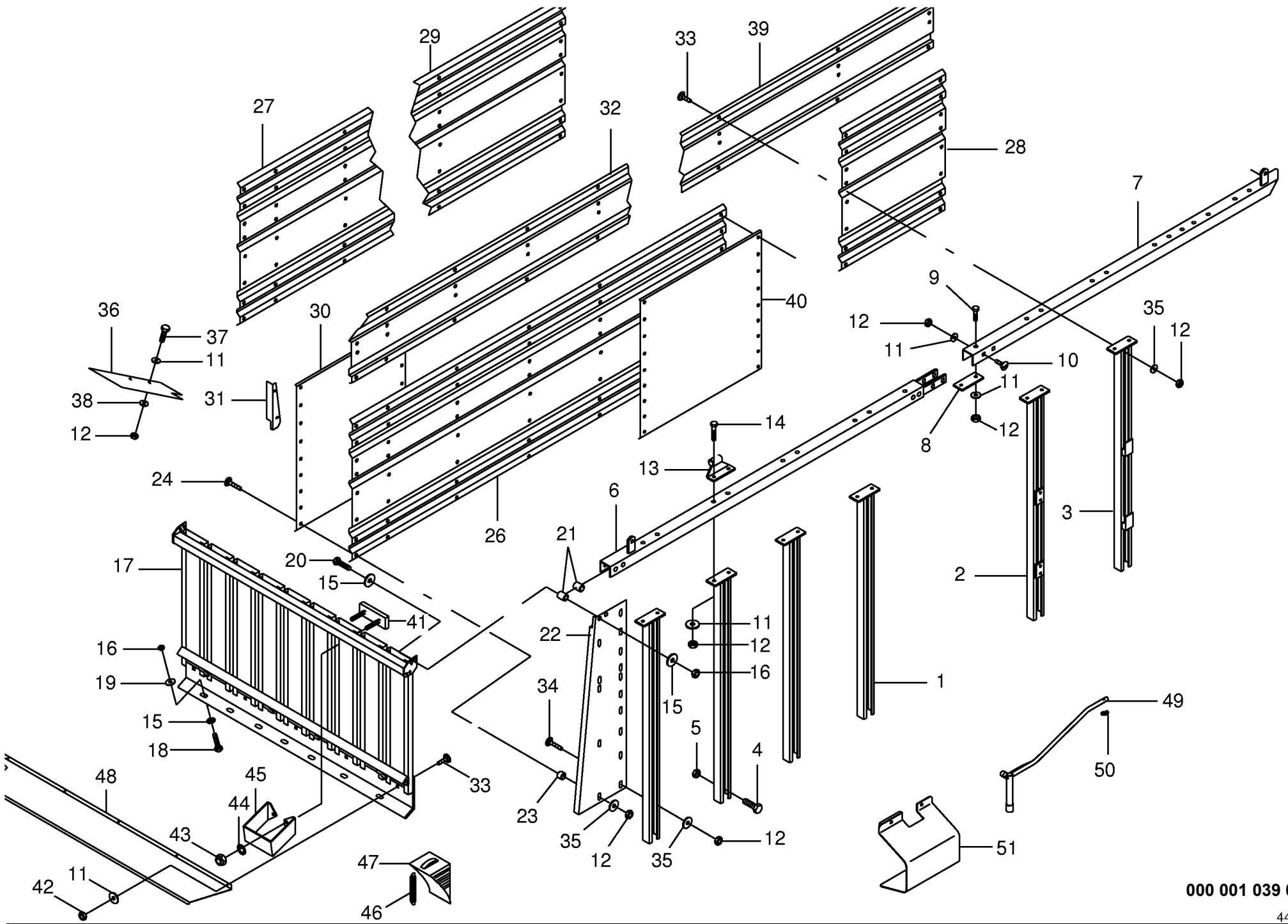
000 001 039 03 / 51.0



000 001 039 03 / 52.0

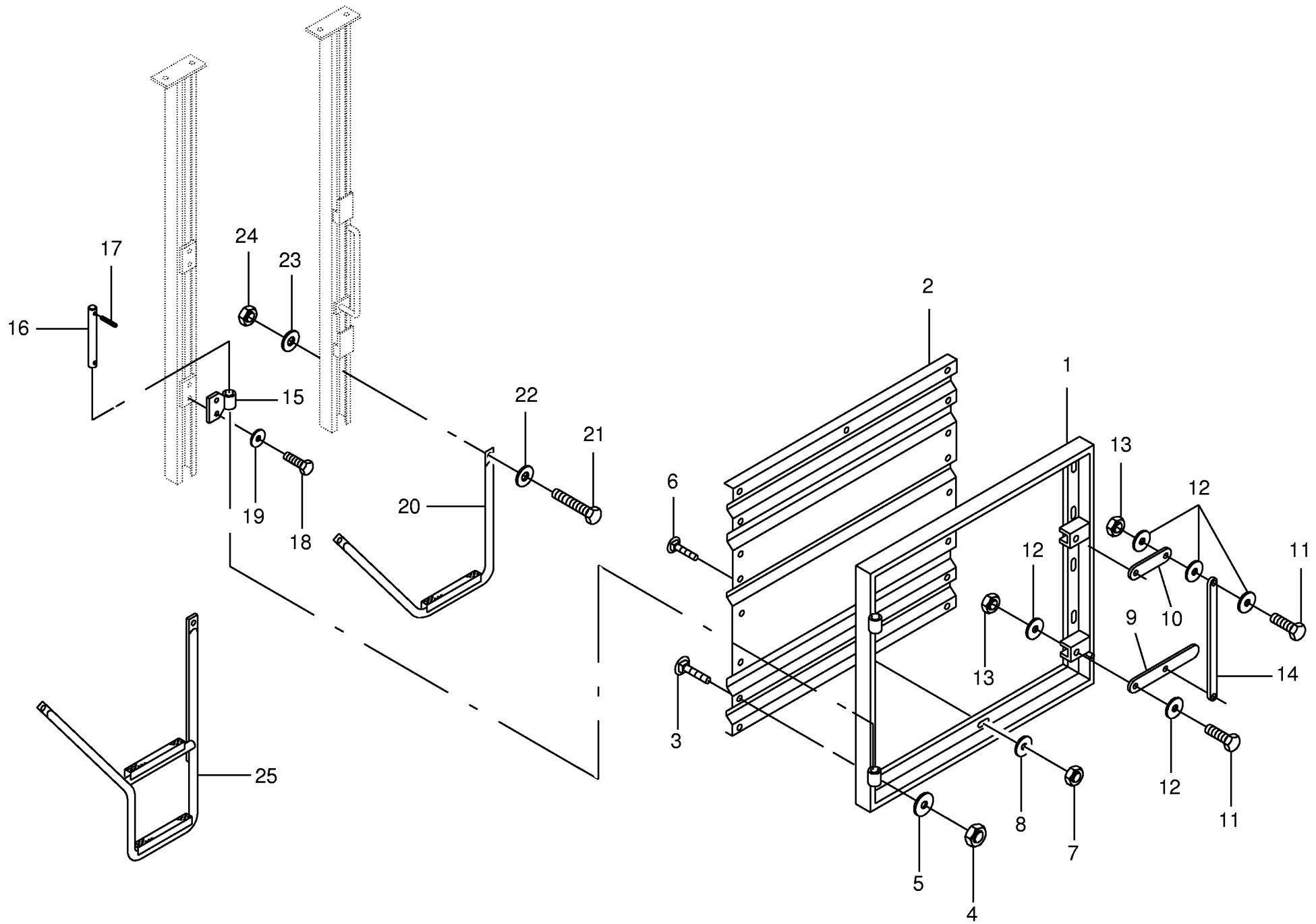
449 774 0

Aufbau unten Superstructure bottom Ridelles					498000 - 516000	X L R - G D	4 X L R - G D				000 001 039 03
										449 774 0	52.0
Pos.	ID-Nr.	Benennung	Description	Description	Masch.-Nr-					Bemerkung/Remarks/Remarque	
1	00 334 303 0	Runge	Stake	Ranche			x				
2	00 334 373 0	Runge für Luke	Supporting bracket	Ranchet			x				
3	00 334 374 0	Runge für Luke	Supporting bracket	Ranchet			x				
4	00 900 674 0	6kt-Schraube	Hex head bolt	Boulon tête hex			x				M 16 X 35
5	00 908 716 1	Sicherungsmutter	Hex nut	Ecrou 6 pans			x				M 16
6	00 333 260 0	Längsholm vorne links	Front longitudinal carrier lh	Avant bras longitudinal gauche			x				
	00 333 261 0	Längsholm vorne rechts	Front longitudinal carrier rh	Avant bras longitudinal droite			x				
7	00 334 420 0	Längsholm hinten	Back longitudinal carrier	Bras longitudinal arriere			x				A = 3549
8	00 334 302 0	Platte	Plate	Plaque			x				150 X 65 X 6
9	00 900 637 0	6kt-Schraube	Hex head bolt	Boulon tête hex			x				M 10 X 30
10	00 904 850 1	Flachrundschaube	Flat round bolt	Vis a tête bombée			x				M 10 X 25
11	00 910 414 0	Scheibe	Washer	Rondelle			x				10,5 X 21 X 2
12	00 908 758 0	Sicherungsmutter	Securing nut	Écrou-frein			x				M 10
13	00 334 325 0	Scharnier	Hinge	Charnière			x				
14	00 900 638 0	6kt-Schraube	Hex head bolt	Boulon tête hex			x				M 10 X 35
15	00 910 506 1	Scheibe	Washer	Rondelle			x				13 X 24 X 2,5
16	00 908 701 0	Sicherungsmutter	Securing nut	Écrou-frein			x				M 12
17	00 333 812 0	Stirnwand	Front panel	Paroi frontale			x				hoher Rahmen
18	00 900 656 0	6kt-Schraube	Hex head bolt	Boulon tête hex			x				M 12 X 30
19	00 909 910 1	Sperrkantscheibe	Detent edged washer	Disque à bord d'arrêt			x				SKM 12
20	00 901 452 0	6kt-Schraube	Hex head bolt	Boulon tête hex			x				M 12 X 50
21	00 153 798 0	Rohr	Tube	Tube			x				25 X 5 X 20
22	00 333 817 0	Seitenblech vorne links	Side plate, front, LH	Tole laterale, avant, gauche			x				hoher Rahmen
	00 333 818 0	Seitenblech vorne rechts	Side plate, front, RH	Tole laterale, avant, droite			x				hoher Rahmen
23	00 344 518 2	Distanzrohr	Distance tube	Entretoise d'écartement			x				
24	00 905 154 0	Flachrundschaube	Flat round bolt	Vis a tête bombée			x				M 10 X 35
	00 905 255 0	Flachrundschaube	Flat round bolt	Vis a tête bombée			x				M 10 X 40
26	00 333 559 0	Seitenwand vorne links	Front side wall lh	Avant paroi latérale gauche			x				1000 X 4445
27	00 333 560 0	Seitenwand vorne rechts	Front side wall rh	Avant paroi latérale droite			x				1000 X 4445
28	00 338 213 0	Seitenwand hinten links	Back side wall lh	Arriere paroi latérale gauche			x				500 X 2145
29	00 338 212 0	Seitenwand hinten rechts	Rear side wall reight	Paroi laterale arriere droit			x				1000 X 2145
30	00 333 238 0	Verkleidung	Cladding	Revêtement			x				
31	00 333 592 0	Blechwinkel links	Angle left	Patte angulaire gauche			x				
	00 333 593 0	Blechwinkel rechts	Angle right	Patte angulaire droite			x				
32	00 333 561 0	Seitenwand oben li. vorne	Top side wall front lh	Haut paroi latérale avant gau.			x				500 X 4445
	00 333 562 0	Seitenwand oben re. vorne	Top side wall front rh	Haut paroi latérale avant dro.			x				500 X 4445
33	00 905 251 0	Flachrundschaube	Flat round bolt	Vis a tête bombée			x				M 10 X 20
34	00 905 252 0	Flachrundschaube	Flat round bolt	Vis a tête bombée			x				M 10 X 25

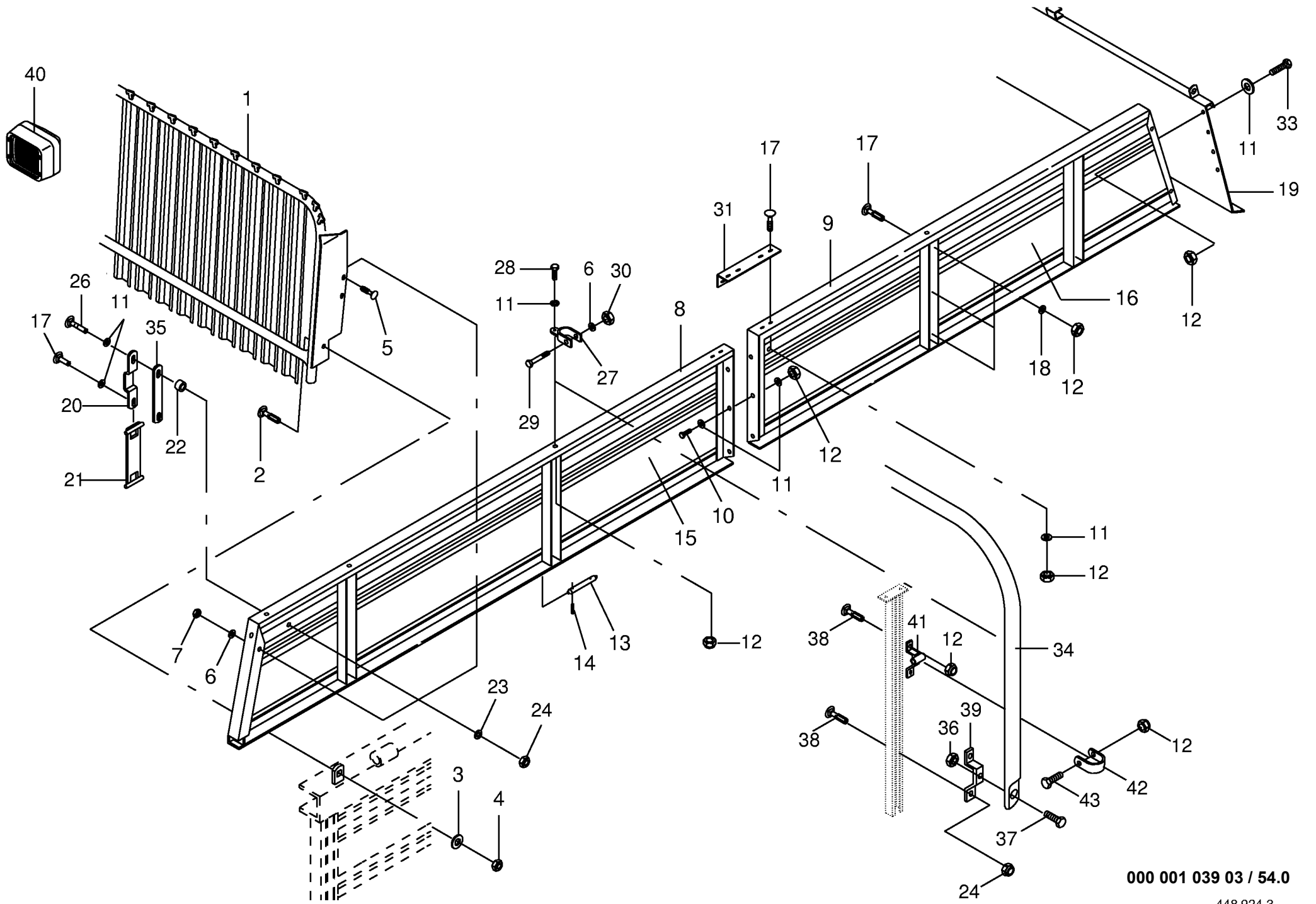


000 001 039 03 / 52.0

449 774 0

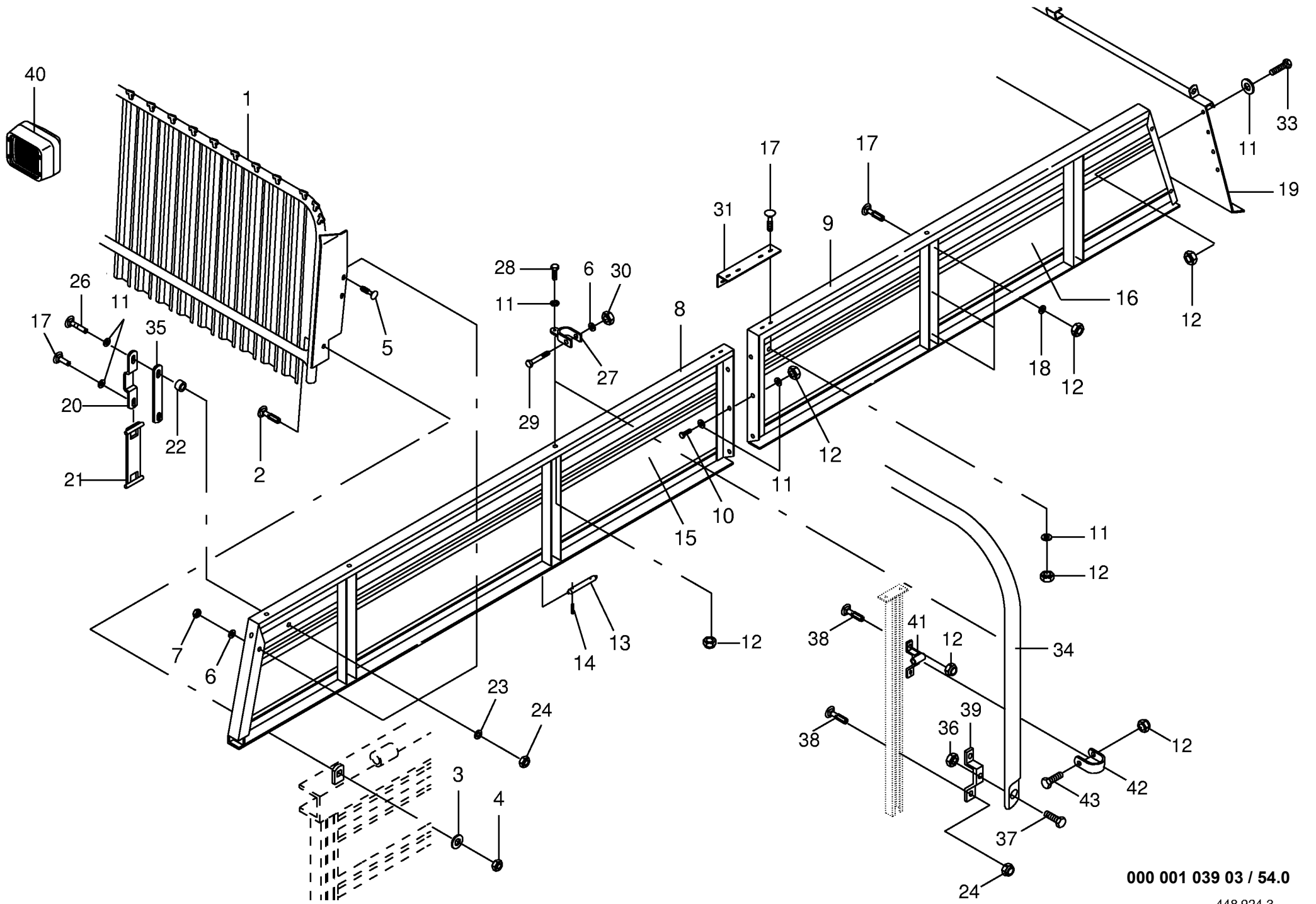


000 001 039 03 / 53.0

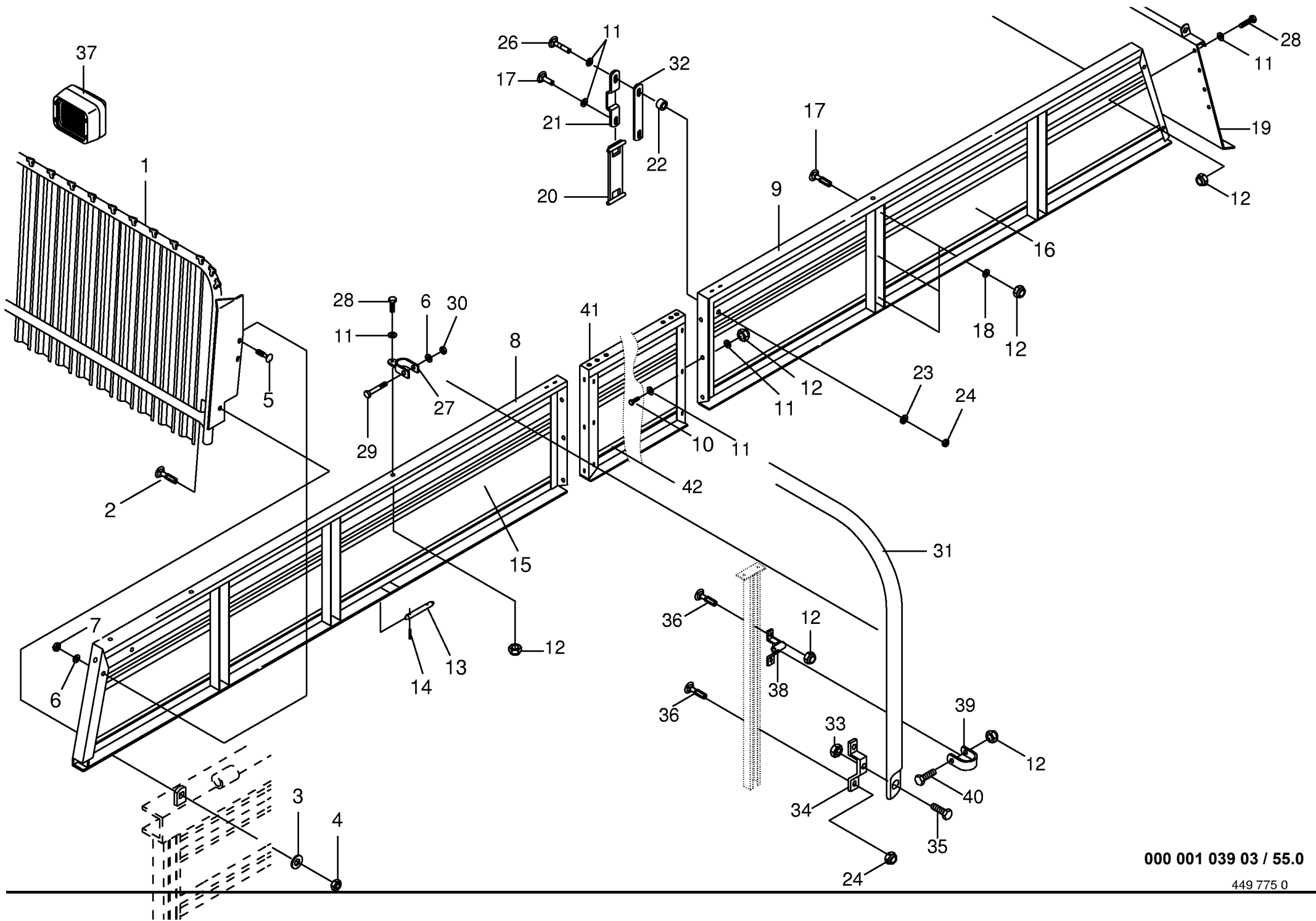


000 001 039 03 / 54.0

Aufbau oben Super structure (Above) Parois superieures de la caisse					498000 - 516000	X L / R - G D	4 X L / R - G D				000 001 039 03
										448 924 3	54.0
Pos.	ID-Nr.	Benennung	Description	Description	Masch.-Nr-					Bemerkung/Remarks/Remarque	
1	00 334 294 0	Obere Vorderwand	Top front wall	Paroi avant en haut		x					
2	00 904 708 0	Flachrundschaube	Flat round bolt	Vis a tête bombée		x				M 16 X 40	
3	00 910 303 1	Scheibe	Washer	Rondelle		x				17 X 30 X 3	
4	00 908 716 1	Sicherungsmutter	Hex nut	Ecrou 6 pans		x				M 16	
5	00 905 177 1	Flachrundschaube	Flat round bolt	Vis a tête bombée		x				M 12 X 30	
6	00 910 506 1	Scheibe	Washer	Rondelle		x				13 X 24 X 2,5	
7	00 908 215 0	6kt-Mutter	Hex nut	Écrou hex		x				M 12	
8	00 333 087 1	Oberer Seitenwandrahmen vo.li.	Top front side panel frame LH	Cadre paroi laterale av. gauch		x					
9	00 333 088 1	Oberer Seitenwandrahmen vo.re.	Top front side panel frame RH	Cadre paroi laterale av. droit		x					
10	00 333 091 1	Oberer Seitenwandrahmen hi.li.	Top back side panel frame LH	Cadre paroi laterale arr.gauch		x				A = 2949	
	00 333 092 1	Oberer Seitenwandrahmen hi.re.	Top back side panel frame RH	Cadre paroi laterale arr.droit		x				A = 2949	
	00 900 636 0	6kt-Schraube	Hex head bolt	Boulon tête hex		x				M 10 X 25	
11	00 910 414 0	Scheibe	Washer	Rondelle		x				10,5 X 21 X 2	
12	00 908 758 0	Sicherungsmutter	Securing nut	Écrou-frein		x				M 10	
13	00 344 892 0	Schanierbolzen	Hinge pin	Axe de charniere		x					
14	00 912 579 1	Spannhülse	Clamping sleeve	Douille de serrage		x				4 X 20	
15	00 333 339 0	Seitenblech oben vorn links	Top front side panel lh side	Tôle laterale avant en haut cõ		x					
	00 333 340 0	Seitenblech oben vorn rechts	Top front side panel rh side	Tôle laterale avant en haut cõ		x					
16	00 333 343 0	Seitenblech oben hinten links	Top rear side panel lh side	Tôle laterale arriere en haut		x				500 X 2890	
	00 333 344 0	Seitenblech oben hinten rechts	Top rear side panel rh side	Tôle laterale arriere en haut		x				500 X 2890	
17	00 905 252 0	Flachrundschaube	Flat round bolt	Vis a tête bombée		x				M 10 X 25	
18	00 910 353 0	Scheibe	Washer	Rondelle		x				11 X 34 X 3	
19	00 333 571 0	Abschlußblech oben	Top end plate	Plaque superieure		x					
20	00 341 930 0	Führung	Guide	Guidage		x					
21	00 341 933 1	Stütze	Support	Support		x					
22	00 334 229 0	Distanzstück	Spacer	Pièce d'entretoisement		x					
23	00 909 909 1	Sperrkantscheibe	Detent edged washer	Disque à bord d'arrêt		x				SKM 10	
24	00 908 212 0	6kt-Mutter	Hex nut	Écrou hex		x				M 10	
26	00 905 255 0	Flachrundschaube	Flat round bolt	Vis a tête bombée		x				M 10 X 40	
27	00 336 479 0	Bügelhalter	Hoop support	Support d'etrier		x					
28	00 900 634 0	6kt-Schraube	Hex head bolt	Boulon tête hex		x				M 10 X 20	
29	00 901 458 0	6kt-Schraube	Hex head bolt	Boulon tête hex		x				M 12 X 90	
30	00 908 701 0	Sicherungsmutter	Securing nut	Écrou-frein		x				M 12	
31	00 334 243 0	Winkel	Reinforcing angle	Cornière de renforcement		x					
33	00 900 634 0	6kt-Schraube	Hex head bolt	Boulon tête hex		x				M 10 X 20	
34	00 334 293 0	Rohrbügel	Tube bow right	Tube		x					
35	00 333 750 0	Lasche	Strap	Patte		x				Fl.30 X 5 X 158	
36	00 908 220 0	6kt-Mutter	Hex nut	Ecrou		x				M 16	



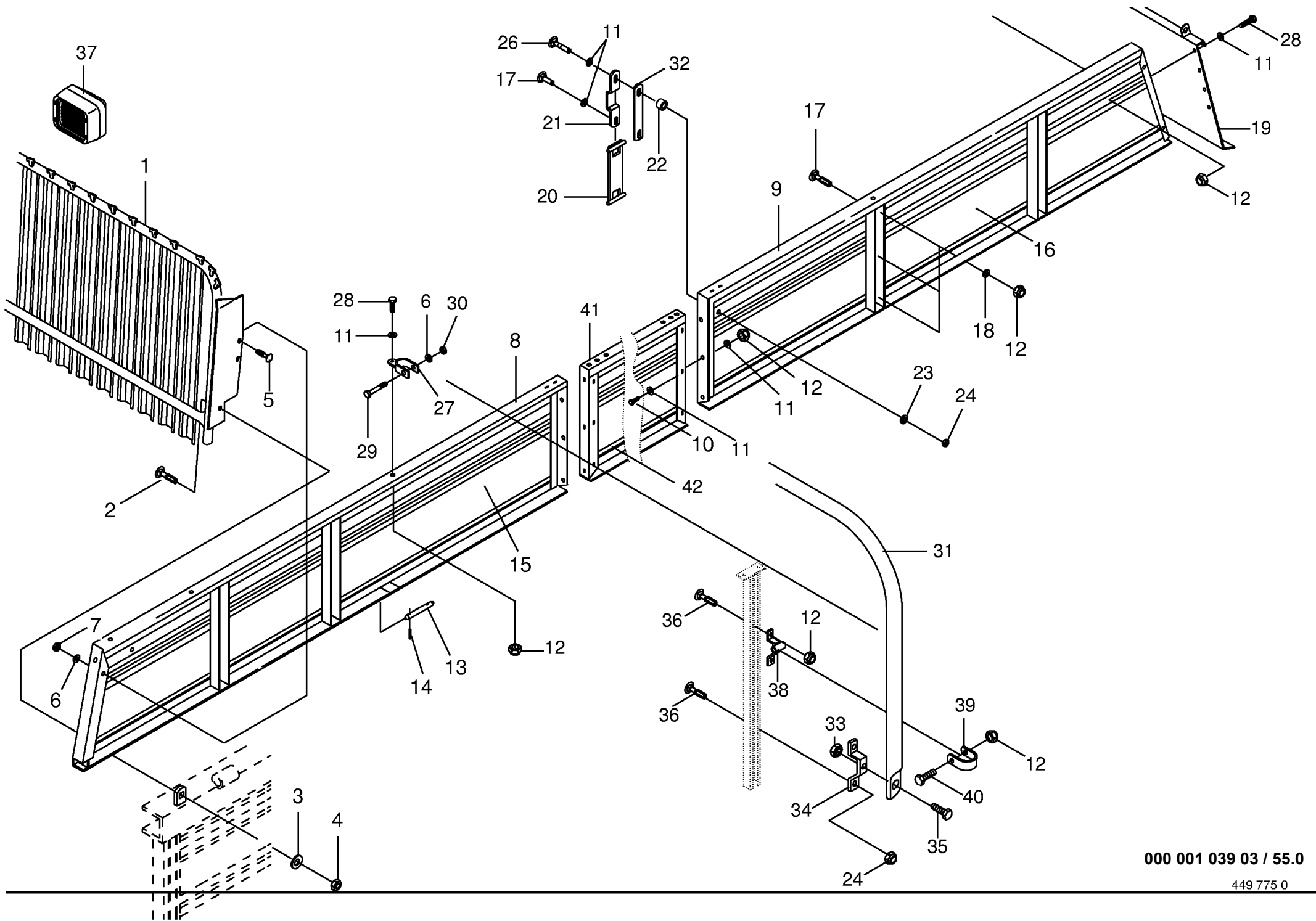
000 001 039 03 / 54.0



000 001 039 03 / 55.0

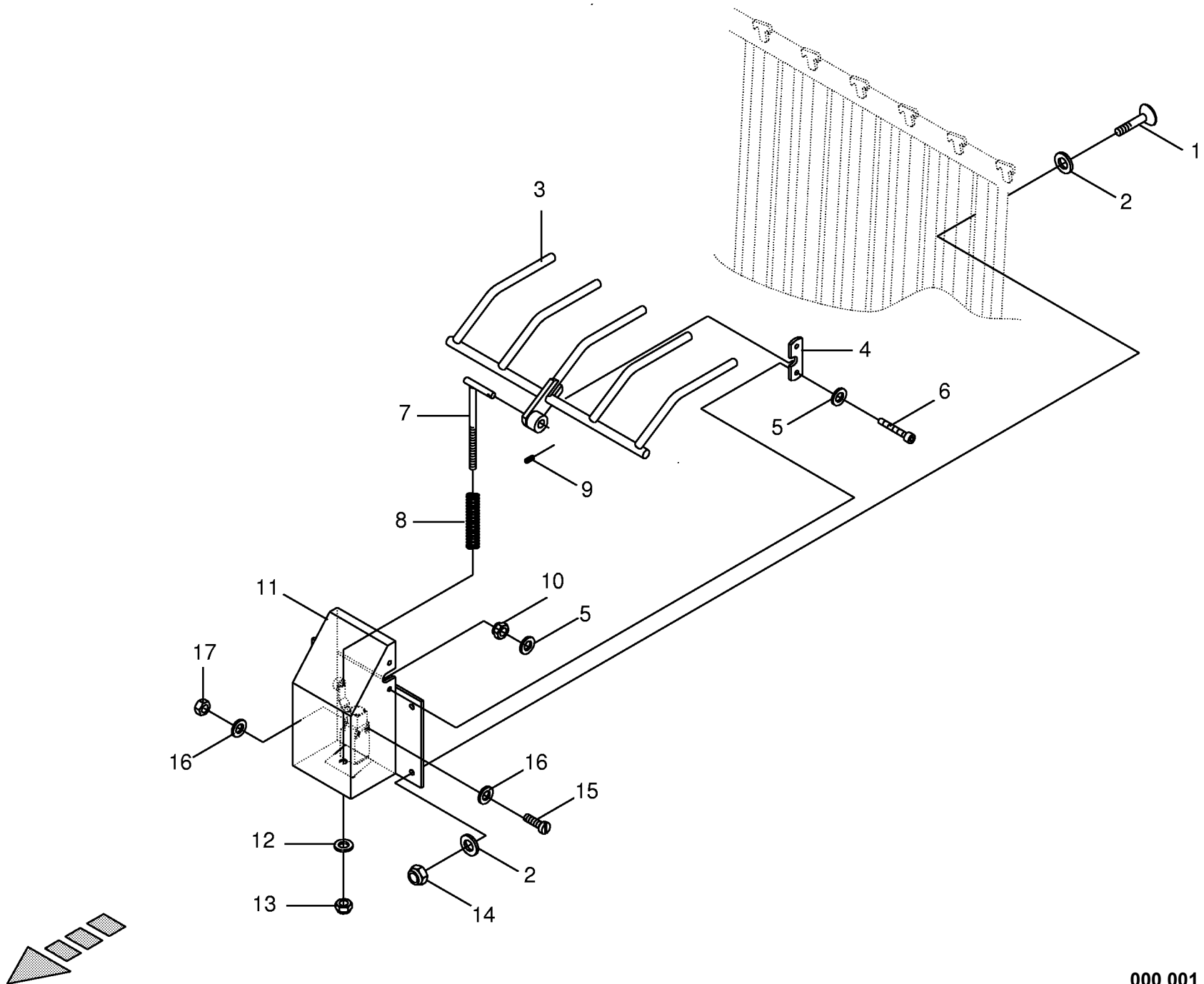
449 775 0

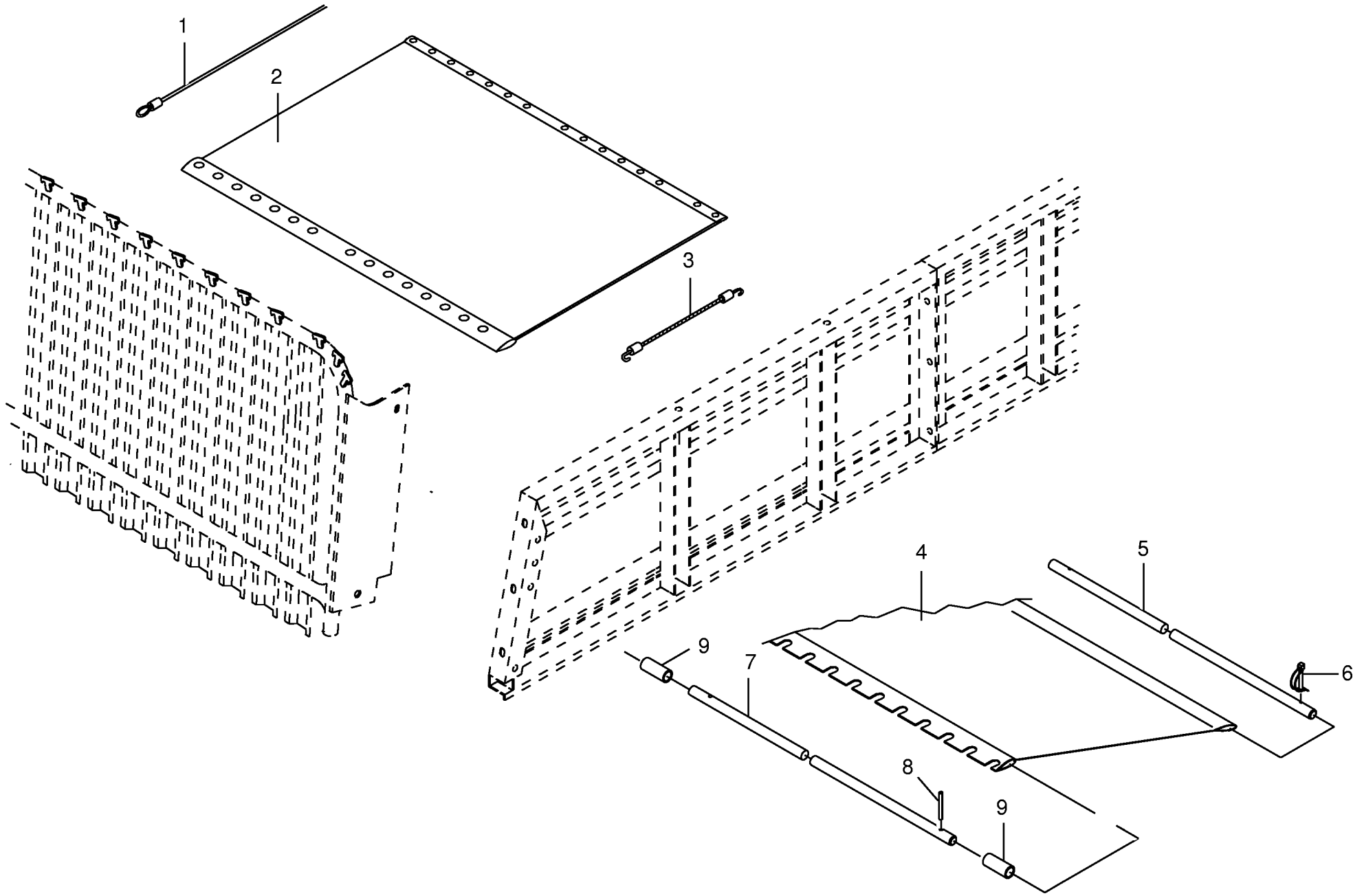
Aufbau oben Super structure (Above) Parois superieures de la caisse					498000 - 516000	X L / R - G D	4 X L / R - G D			000 001 039 03
									449 775 0	55.0
Pos.	ID-Nr.	Benennung	Description	Description	Masch.-Nr-				Bemerkung/Remarks/Remarque	
1	00 334 294 0	Obere Vorderwand	Top front wall	Paroi avant en haut			x			
2	00 904 708 0	Flachrundschaube	Flat round bolt	Vis a tête bombée			x			M 16 X 40
3	00 910 303 1	Scheibe	Washer	Rondelle			x			17 X 30 X 3
4	00 908 716 1	Sicherungsmutter	Hex nut	Ecrou 6 pans			x			M 16
5	00 905 177 1	Flachrundschaube	Flat round bolt	Vis a tête bombée			x			M 12 X 30
6	00 910 506 1	Scheibe	Washer	Rondelle			x			13 X 24 X 2,5
7	00 908 215 0	6kt-Mutter	Hex nut	Écrou hex			x			M 12
8	00 333 319 0	Oberer Seitenwandrahmen vo.li.	Top front side panel frame LH	Cadre paroi laterale av. gauch			x			
9	00 333 320 0	Oberer Seitenwandrahmen vo.re.	Top front side panel frame RH	Cadre paroi laterale av. droit			x			
	00 333 091 1	Oberer Seitenwandrahmen hi.li.	Top back side panel frame LH	Cadre paroi laterale arr.gauch			x			A = 2949
	00 333 092 1	Oberer Seitenwandrahmen hi.re.	Top back side panel frame RH	Cadre paroi laterale arr.droit			x			A = 2949
10	00 900 636 0	6kt-Schraube	Hex head bolt	Boulon tête hex			x			M 10 X 25
11	00 910 414 0	Scheibe	Washer	Rondelle			x			10,5 X 21 X 2
12	00 908 758 0	Sicherungsmutter	Securing nut	Écrou-frein			x			M 10
13	00 344 892 0	Schanierbolzen	Hinge pin	Axe de charniere			x			
14	00 912 579 1	Spannhülse	Clamping sleeve	Douille de serrage			x			4 X 20
15	00 333 549 0	Seitenblech oben vorn links	Top front side panel lh side	Tôle laterale avant en haut cô			x			
	00 333 550 0	Seitenblech oben vorn rechts	Top front side panel rh side	Tôle laterale avant en haut cô			x			
16	00 333 343 0	Seitenblech oben hinten links	Top rear side panel lh side	Tôle laterale arriere en haut			x			500 X 2890
	00 333 344 0	Seitenblech oben hinten rechts	Top rear side panel rh side	Tôle laterale arriere en haut			x			500 X 2890
17	00 905 252 0	Flachrundschaube	Flat round bolt	Vis a tête bombée			x			M 10 X 25
18	00 910 353 0	Scheibe	Washer	Rondelle			x			11 X 34 X 3
19	00 333 571 0	Abschlußblech oben	Top end plate	Plaque superieure			x			
20	00 341 933 1	Stütze	Support	Support			x			
21	00 341 930 0	Führung	Guide	Guidage			x			
22	00 334 229 0	Distanzstück	Spacer	Pièce d'entretoisement			x			
23	00 909 909 1	Sperrkantscheibe	Detent edged washer	Disque à bord d'arrêt			x			SKM 10
24	00 908 212 0	6kt-Mutter	Hex nut	Écrou hex			x			M 10
26	00 905 255 0	Flachrundschaube	Flat round bolt	Vis a tête bombée			x			M 10 X 40
27	00 336 479 0	Bügelhalter	Hoop support	Support d'etrier			x			
28	00 900 634 0	6kt-Schraube	Hex head bolt	Boulon tête hex			x			M 10 X 20
29	00 901 458 0	6kt-Schraube	Hex head bolt	Boulon tête hex			x			M 12 X 90
30	00 908 701 0	Sicherungsmutter	Securing nut	Écrou-frein			x			M 12
31	00 334 293 0	Rohrbügel	Tube bow right	Tube			x			
32	00 333 750 0	Lasche	Strap	Patte			x			Fl.30 X 5 X 158
33	00 908 220 0	6kt-Mutter	Hex nut	Ecrou			x			M 16
34	00 332 093 0	U-Bügel	U-bow	U-branchon			x			
35	00 900 678 0	6kt-Schraube	Hex head bolt	Boulon tête hex			x			M 16 X 60

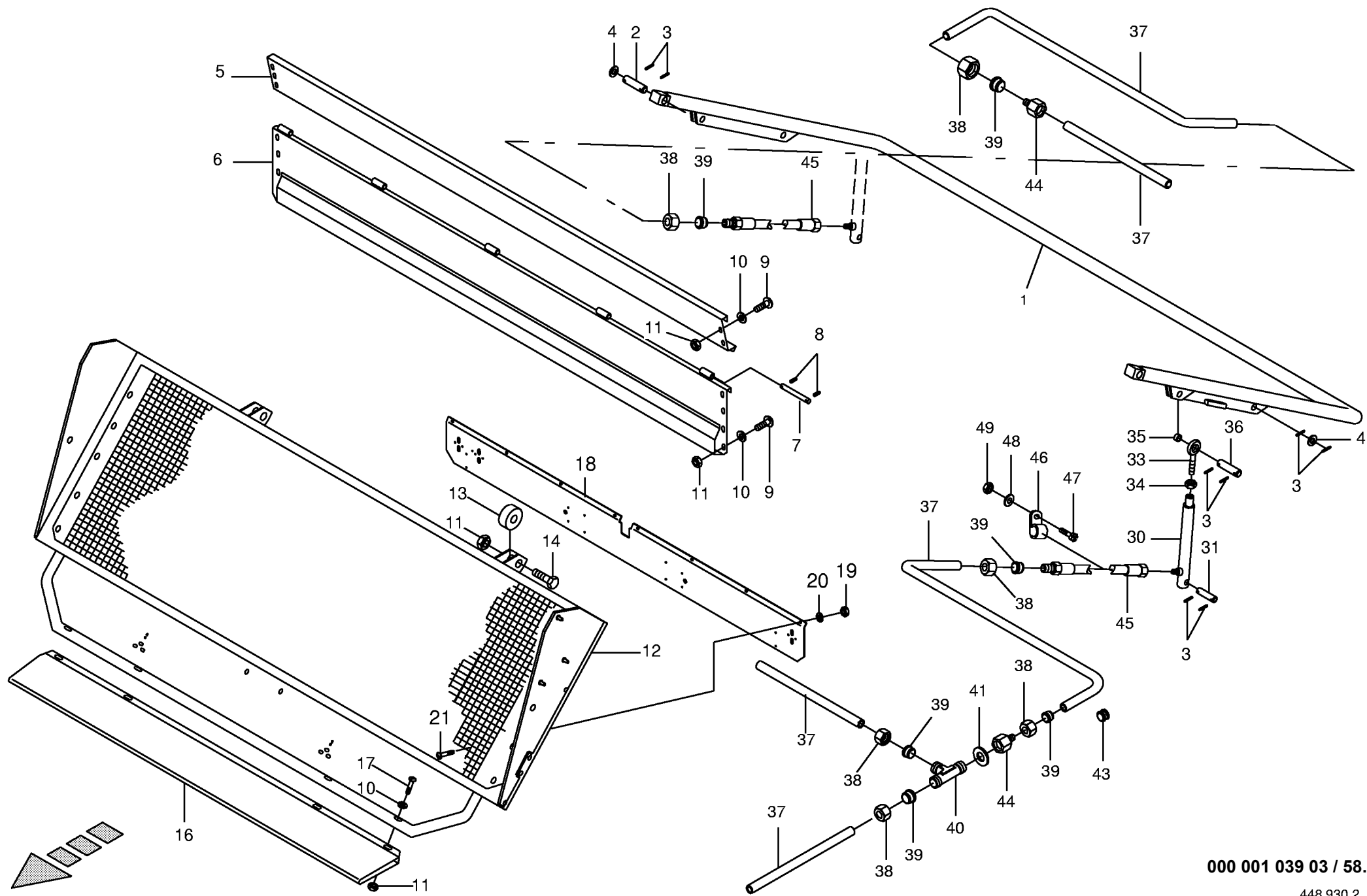


000 001 039 03 / 55.0

449 775 0



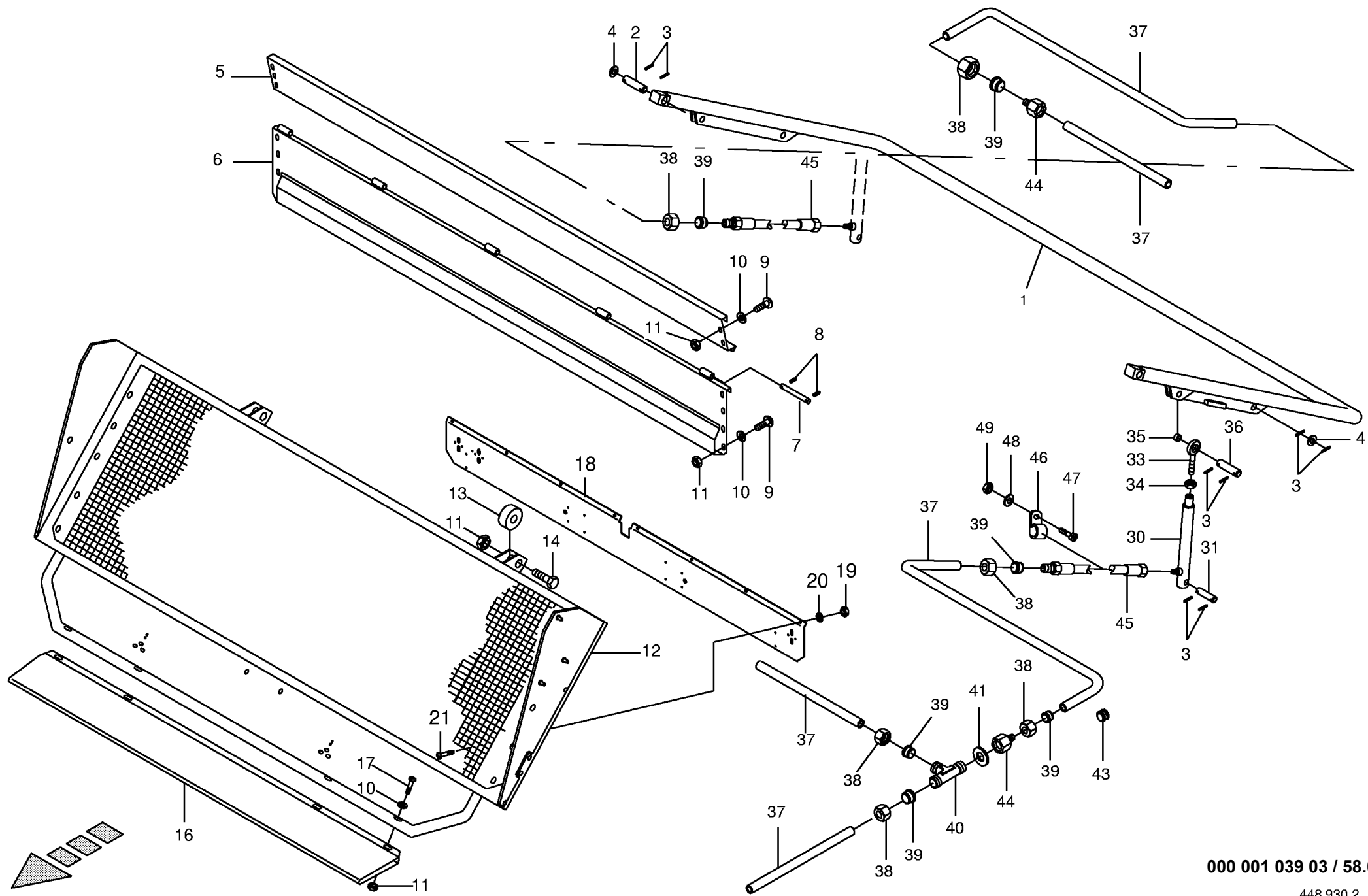




000 001 039 03 / 58.0

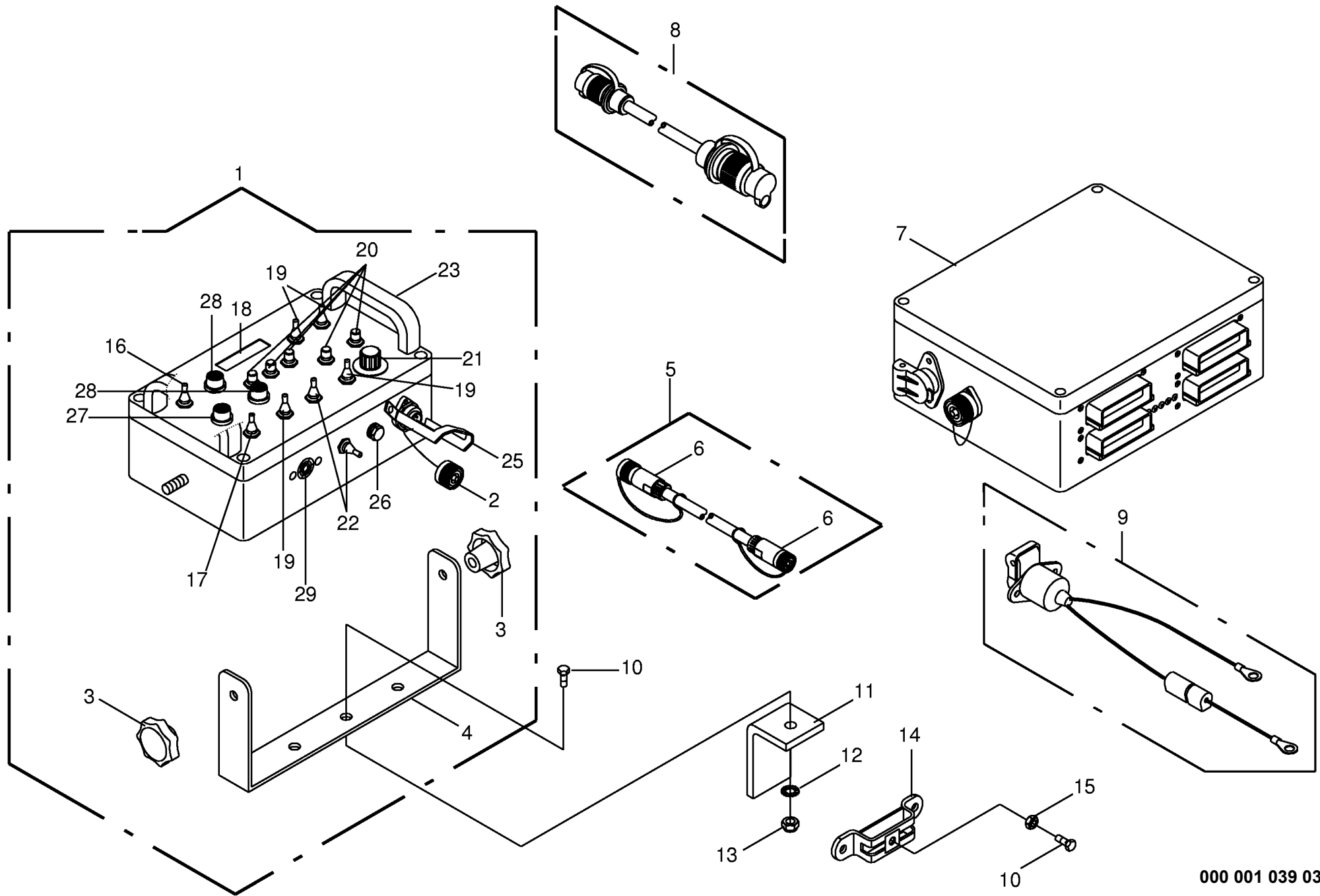
448 930 2

Hydraulische Rückwand Hydraulic Wall return Paroi arriere a commande hydr.					498000 - 516000	X L / R - G D	4 X L / R - G D			000 001 039 03
Pos.	ID-Nr.	Benennung	Description	Description	Masch.-Nr-					448 930 2 58.0
										Bemerkung/Remarks/Remarque
1	00 334 398 0	Klappenbügel	Hoop for rear gate	Etrier de trappe		x	x			
2	00 332 540 0	Bolzen	Pin	Boulon		x	x			Rd 16 X 108
3	00 912 613 0	Spannhülse	Clamping sleeve	Douille de serrage		x	x			5 X 30
4	00 910 715 0	Stützscheibe	Supporting disc	Rondelle diélectrique		x	x			S 18 X 25 X 1,5
5	00 333 360 0	Haubenblech oben	Hood plate top	Tôle de capot haut		x	x			
6	00 334 401 0	Haubenblech unten	Hood plate botten	Tôle de capot bas		x	x			
7	00 344 892 0	Schanierbolzen	Hinge pin	Axe de charniere		x	x			RD 12 X 127
8	00 912 582 0	Spannhülse	Clamping sleeve	Douille de serrage		x	x			4 X 26
9	00 905 252 0	Flachrundschaube	Flat round bolt	Vis a tête bombée		x	x			M 10 X 25
10	00 910 414 0	Scheibe	Washer	Rondelle		x	x			10,5 X 21 X 2
11	00 908 758 0	Sicherungsmutter	Securing nut	Écrou-frein		x	x			M 10
12	00 338 136 0	Rückwand	Rear panel	Panneau arrière		x	x			
13	00 332 802 0	Rolle	Roller	Galet		x	x			70 X 20
14	00 901 434 0	6kt-Schraube	Hex head bolt	Boulon tête hex		x	x			M 10 X 55
16	00 334 406 0	Blech	Plate	Tôle		x	x			
17	00 905 159 2	Flachrundschaube	Flat round bolt	Vis a tête bombée		x	x			M 10 X 60
18	00 333 994 0	Leuchenträger	Lamp carrier	Porteur de lampe		x	x			
19	00 908 210 0	6kt-Mutter	Hex nut	Écrou hex		x	x			M 8
20	00 909 908 0	Sperrkantscheibe	Detent edged washer	Disque à bord d'arrêt		x	x			SKM 8
21	00 905 231 0	Flachrundschaube	Flat round bolt	Vis a tête bombée		x	x			M 8 X 20
30	00 337 659 3	Hydro-Zylinder	Hydraulic cylinder	Vérin hydraulique		x	x			
	00 921 417 0	Dichtungssatz	Sealing set	Jeu de joints		x	x			
31	00 332 541 1	Bolzen	Pin	Boulon		x	x			
33	00 341 734 3	Gewindelasche	Thread latch	Patte filet		x	x			M 16 X 80
34	00 908 620 0	6kt-Mutter	Hex nut	Écrou hex		x	x			M 16
35	00 332 618 0	Buchse	Bushing	Douille		x	x			30 X 2,3 X 10
36	00 332 542 0	Bolzen	Pin	Boulon		x	x			Rd 16 X 47
37	00 045 506 0	Hydraulikrohr	Hydraulic pipe	Tube hydraulique		x	x			12 X 1,5 (Id.-Nr.=1 m)
38	00 921 206 0	Überwurfmutter	Nozzle disc cap	Écrou de buse-pastille		x	x			AL 12
39	00 921 046 1	Schneidring	Cutting ring	Baque coupante		x	x			L 12
40	00 921 071 1	T-Stutzen	T connector	Raccord T réglable		x	x			L 12
41	00 332 014 2	Drosselscheibe	Throttling disc	Disque d'etraglement		x	x			1,5 X 12 X 1
43	00 924 208 0	Kabelführungstülle	Cable bushing	Pass-cable		x	x			14/20
44	00 921 086 0	Reduzier-Verschraubung	Red.-connector	Reducteur		x	x			Xra 6/12 L
45	00 921 006 0	Hochdruckschlauchleitung	High pressure hose	Flexible		x	x			lg.= 600 mm
46	00 924 010 0	Rohrschelle mit Gummiprofil	Tube clip w. rubber	Bride		x	x			Rd. 12
47	00 903 747 0	Zylinderschraube	Allen screw	Vis tete cylindrique		x	x			AM 5 X 20
48	00 910 411 1	Scheibe	Washer	Rondelle		x	x			6,4 X 12,5 X 1,6

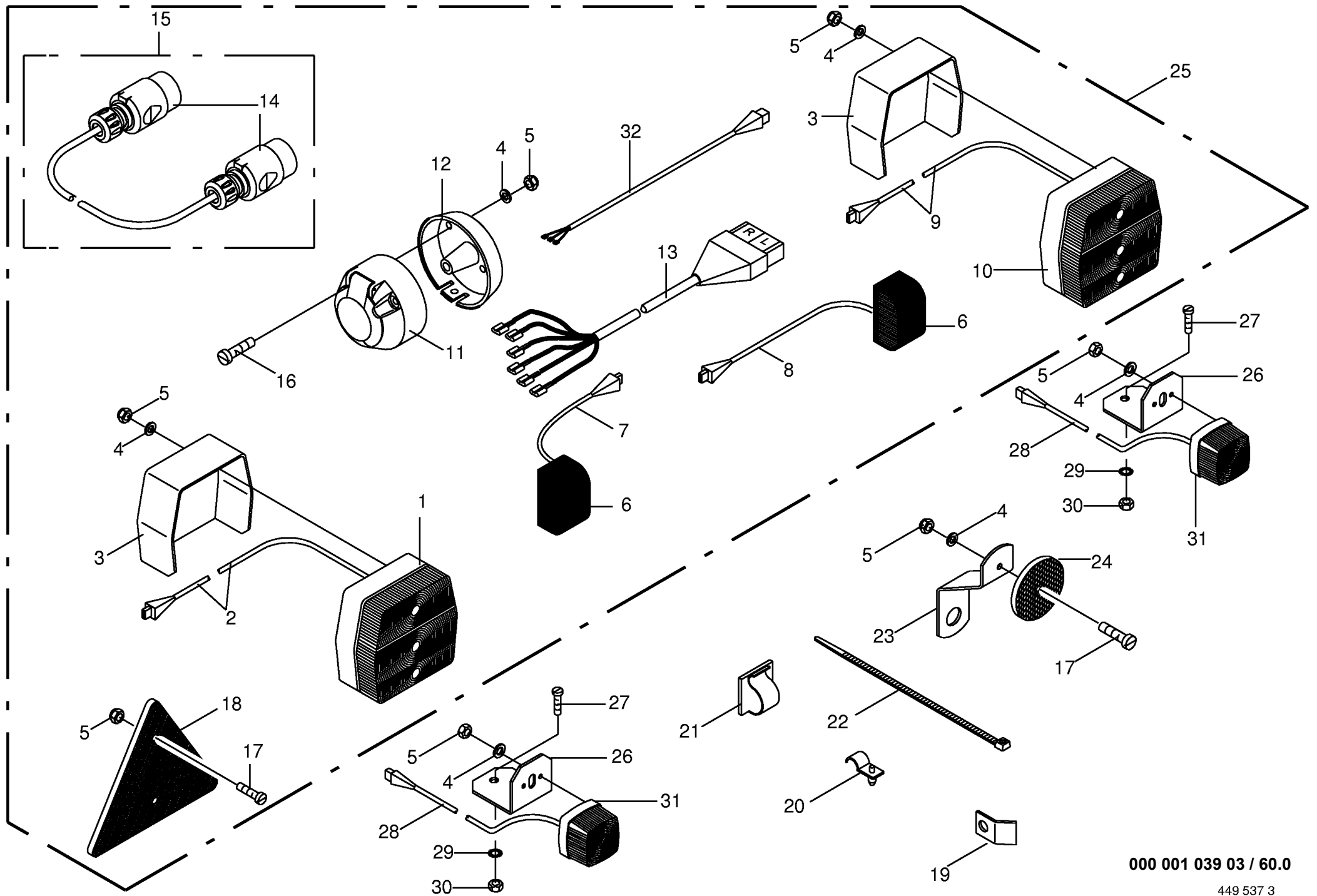


000 001 039 03 / 58.0

448 930 2

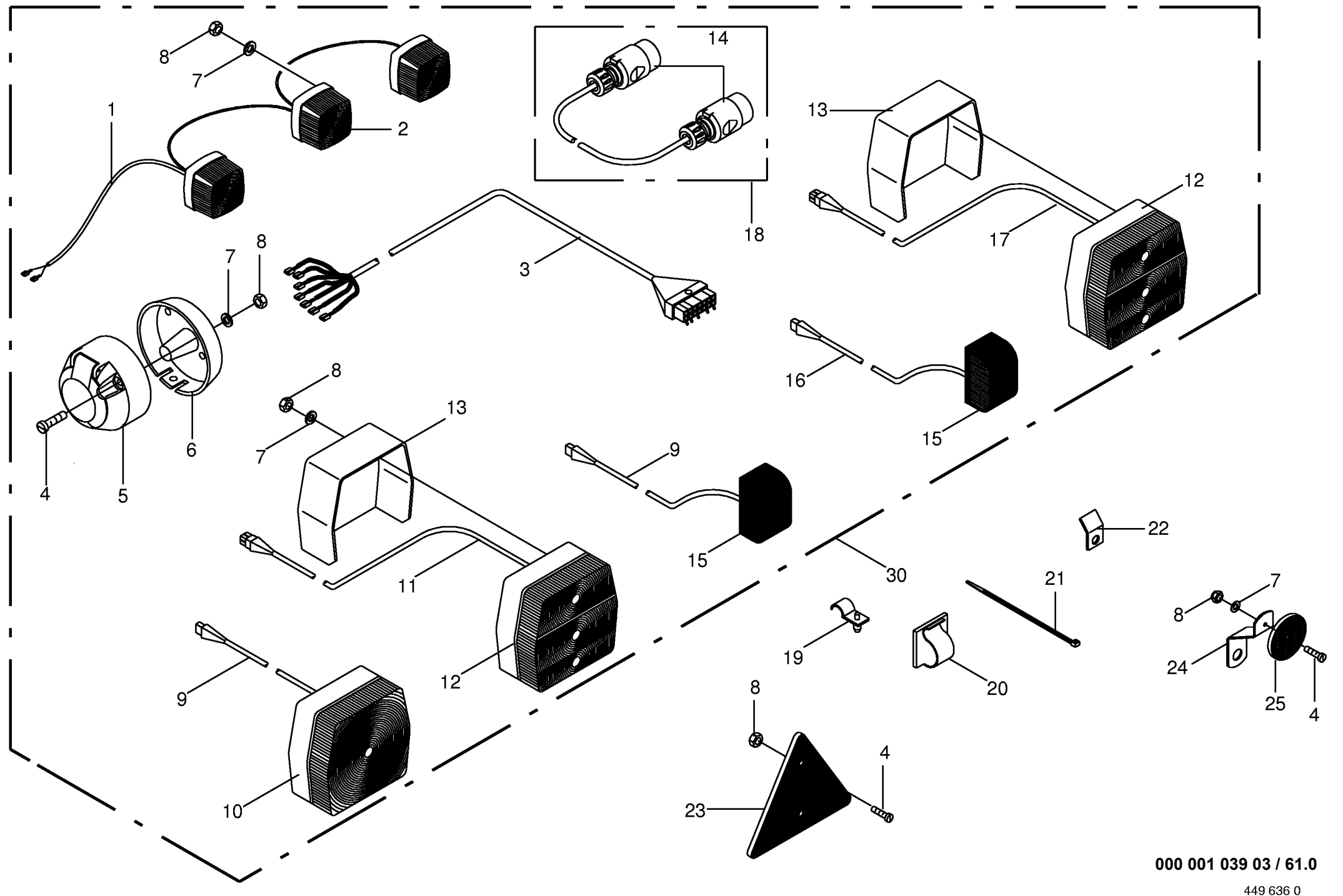


000 001 039 03 / 59.0



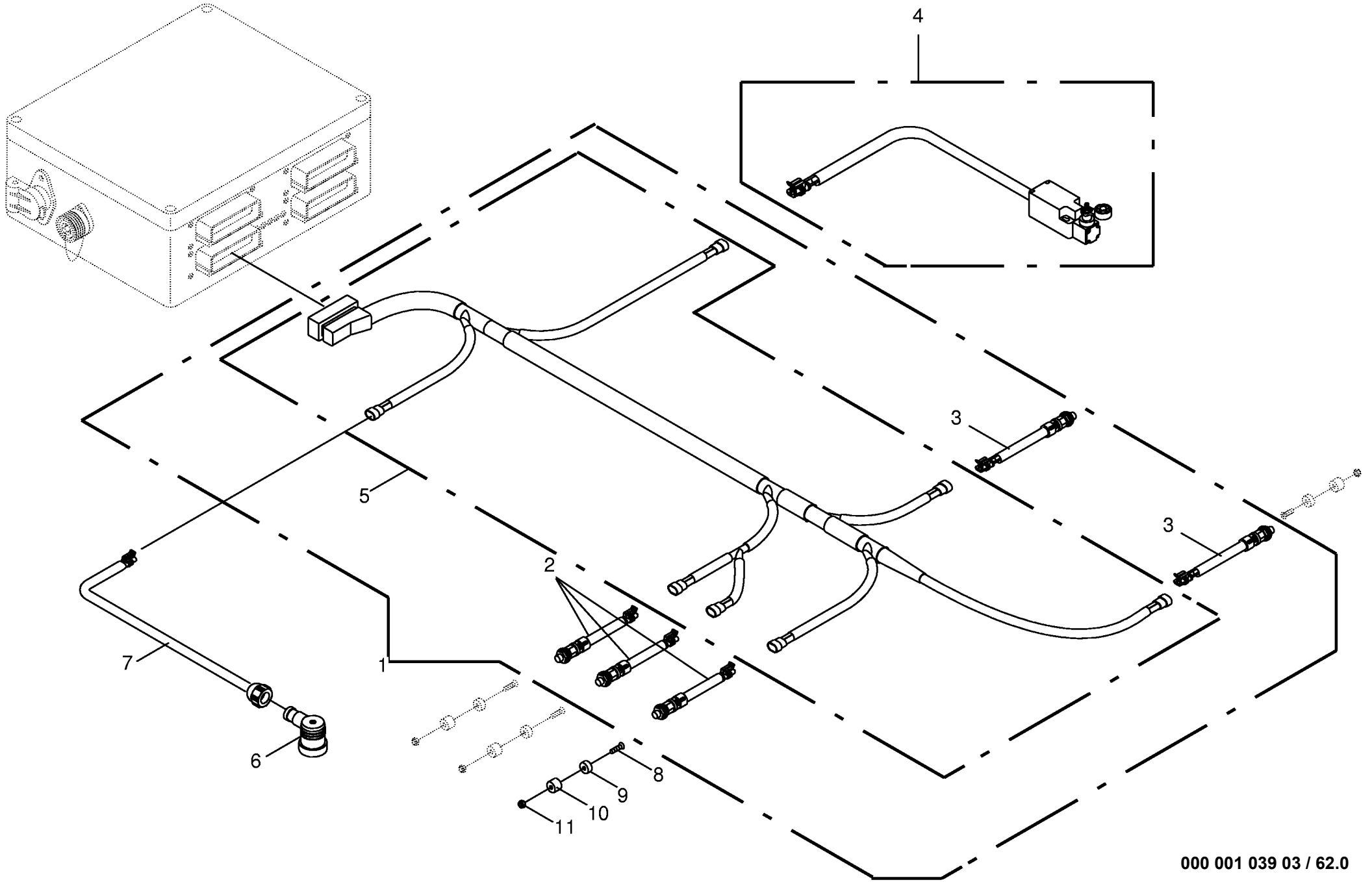
000 001 039 03 / 60.0

449 537 3

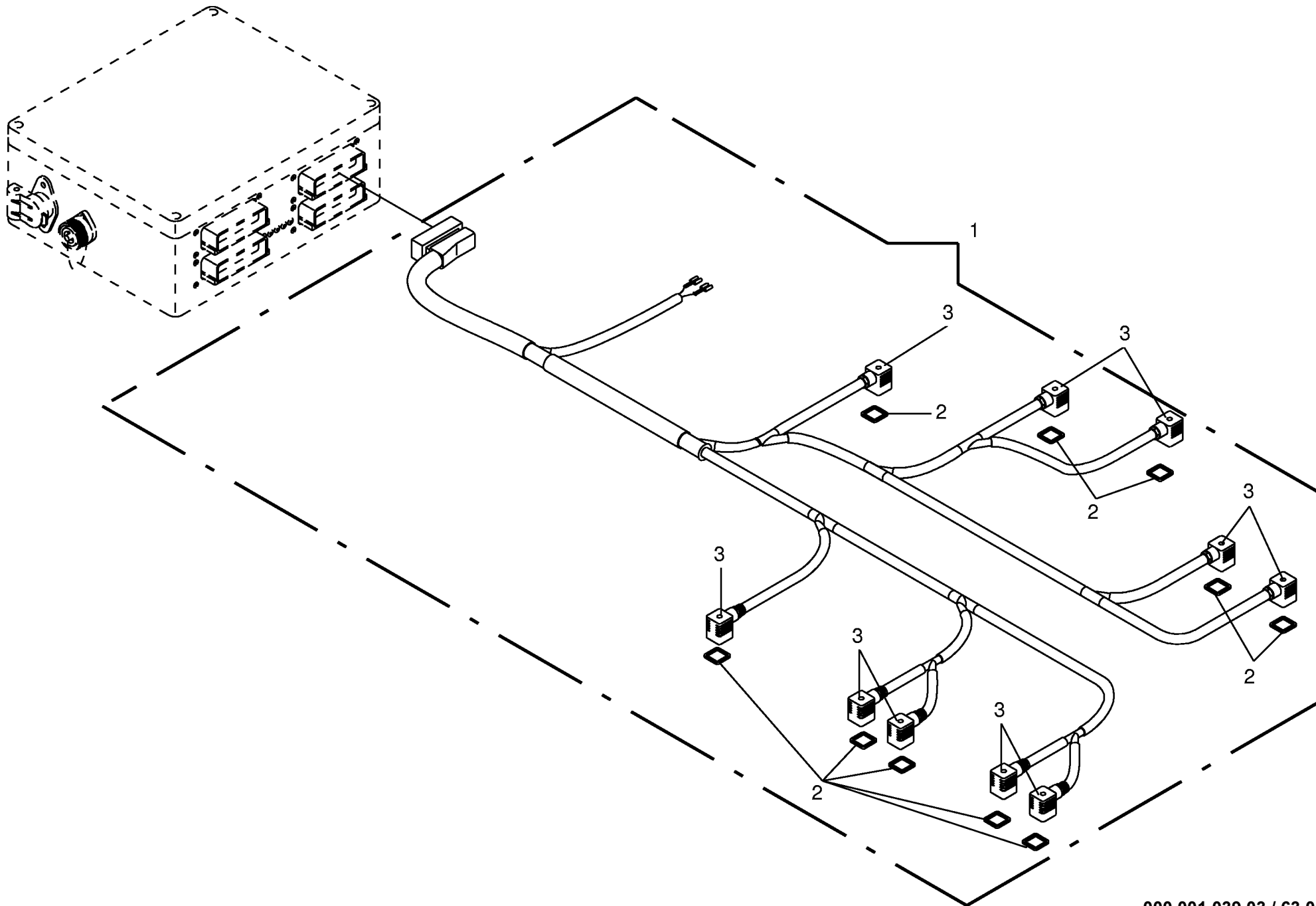


000 001 039 03 / 61.0

449 636 0



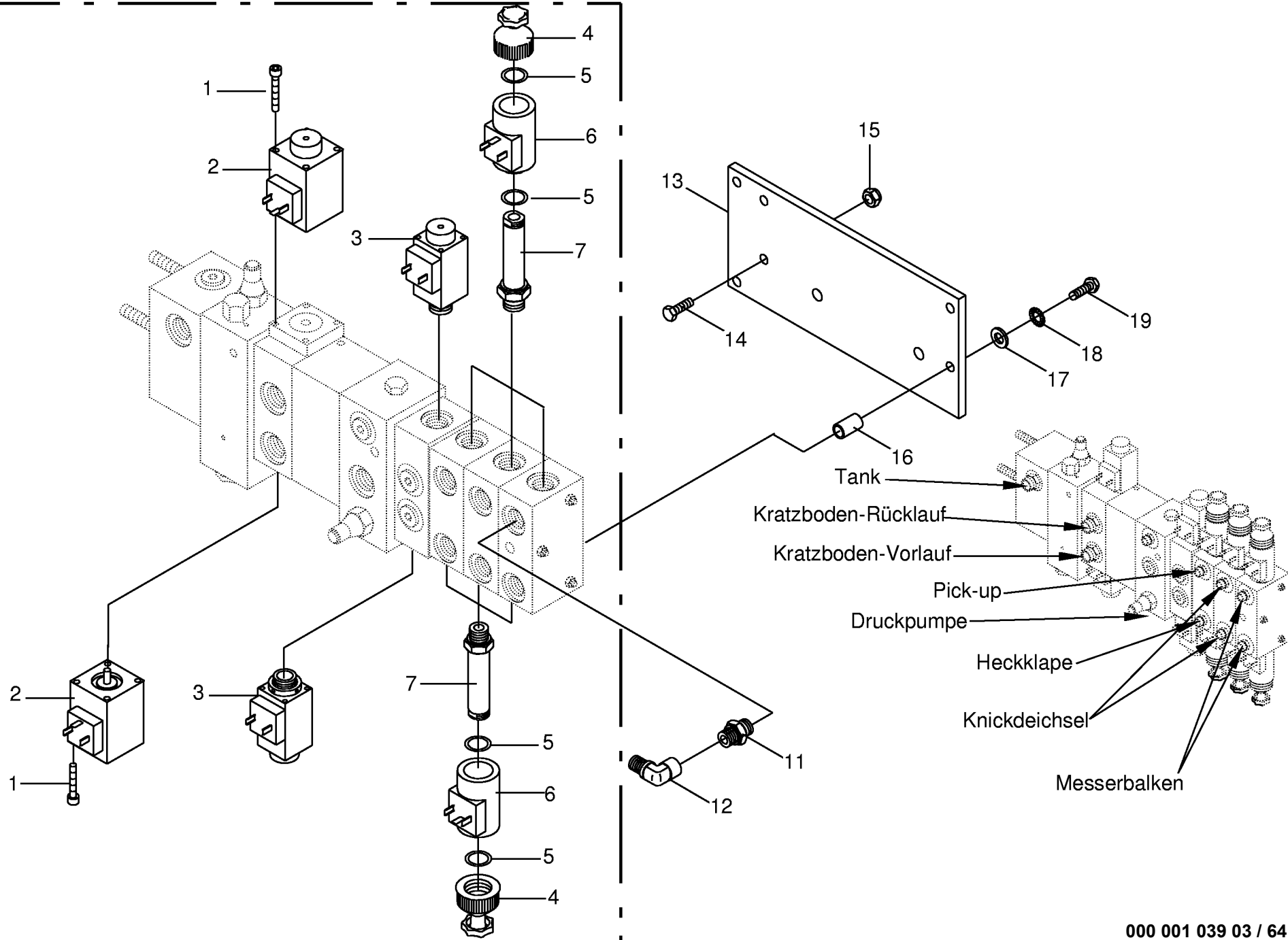
000 001 039 03 / 62.0



000 001 039 03 / 63.0

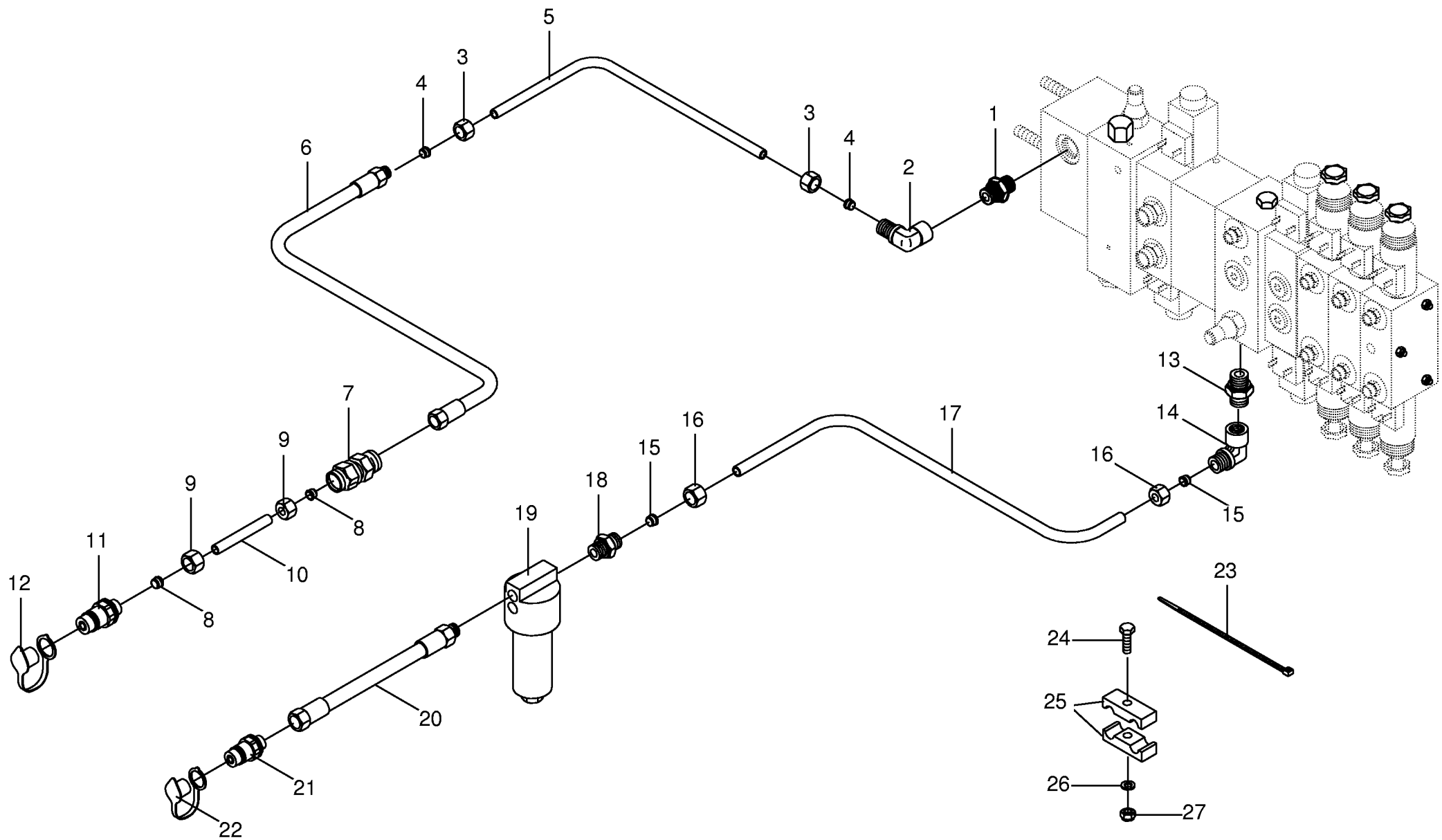
449 061 0

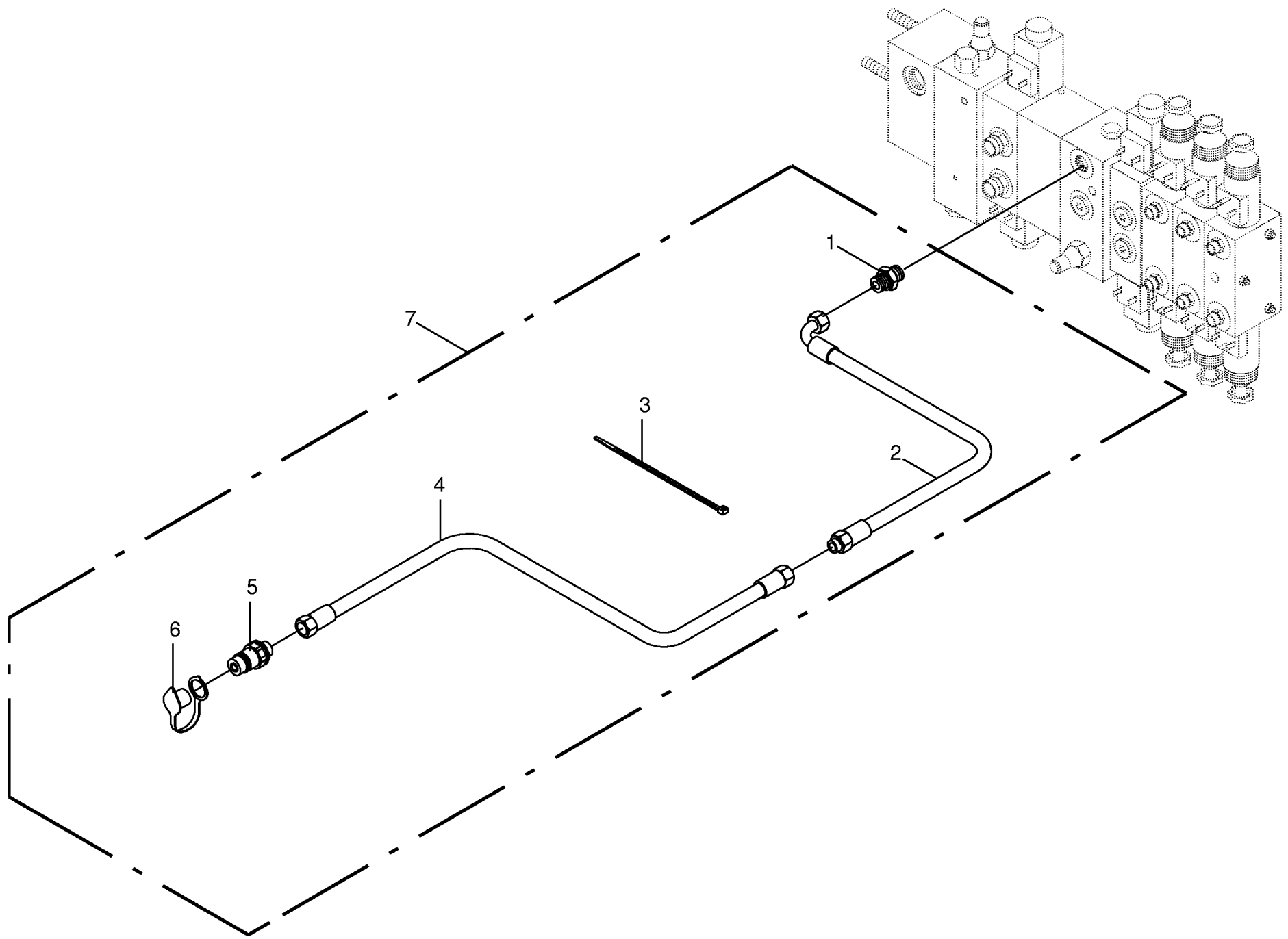
10



000 001 039 03 / 64.0

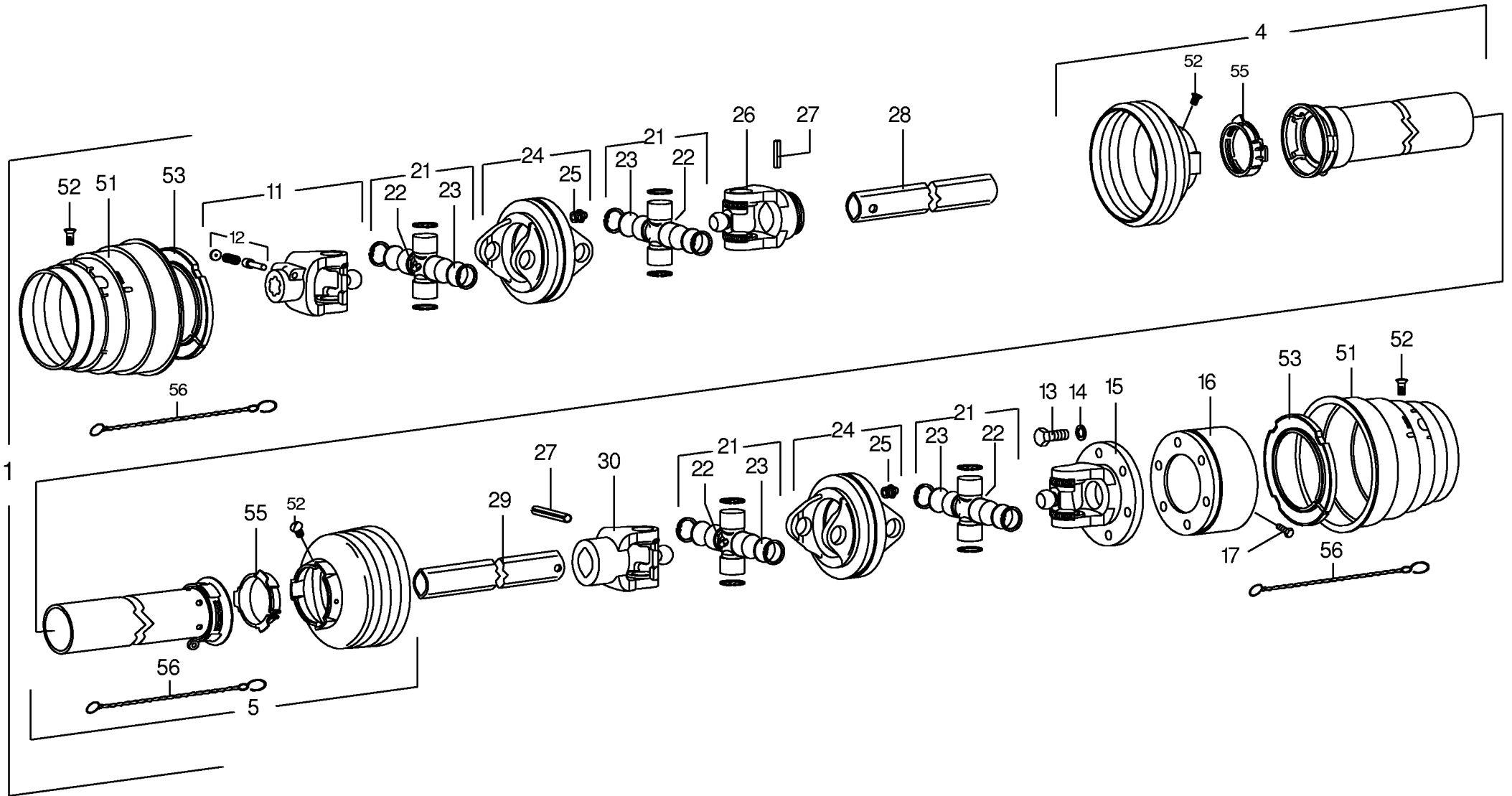
449 167 3

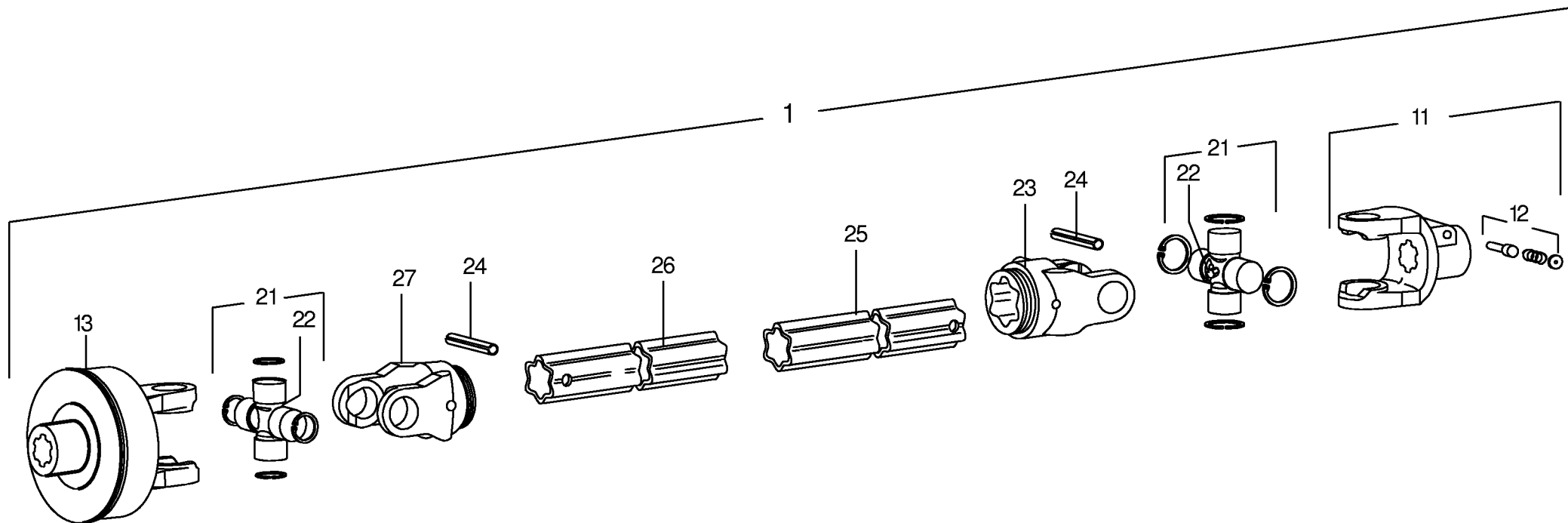


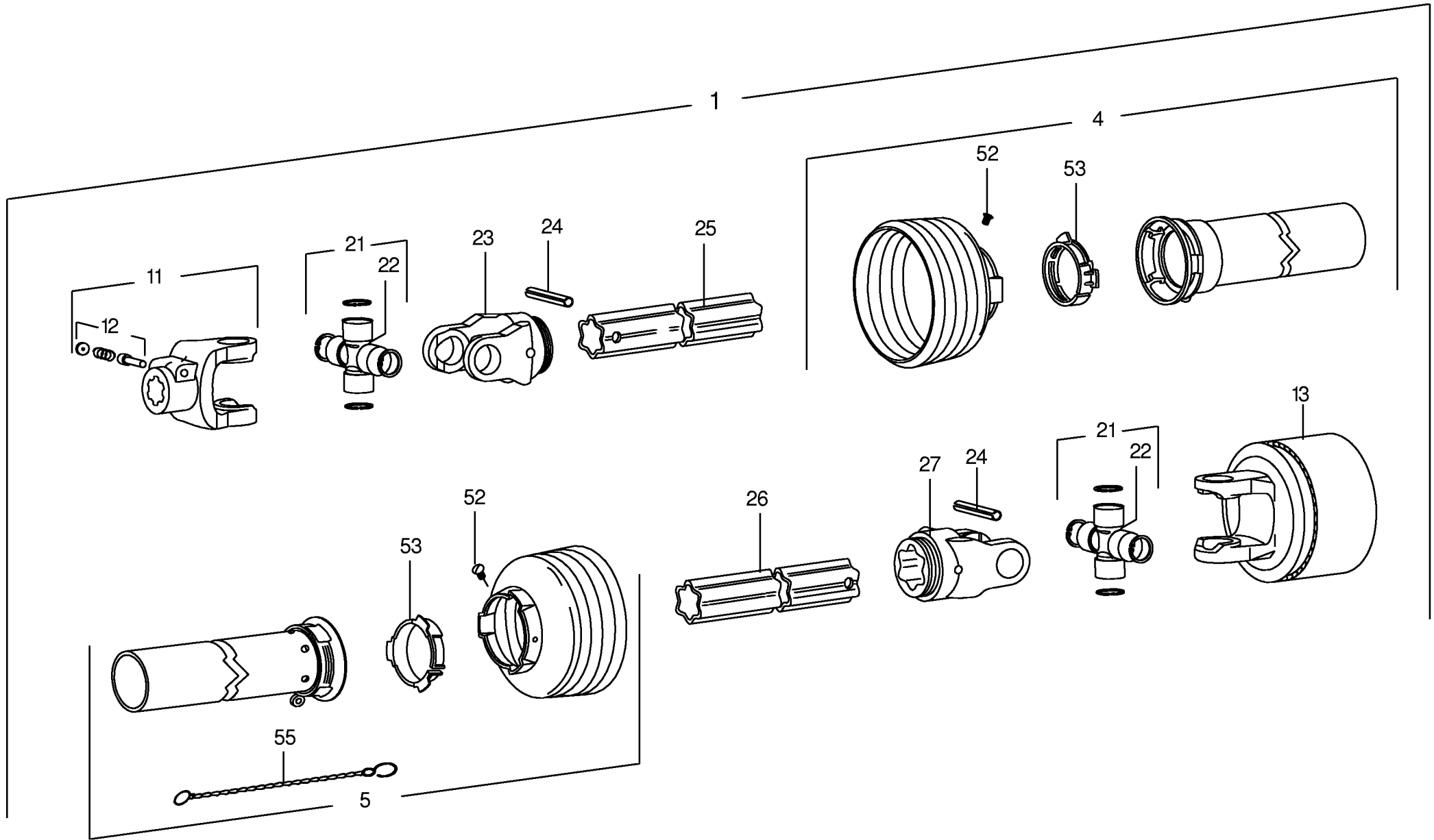


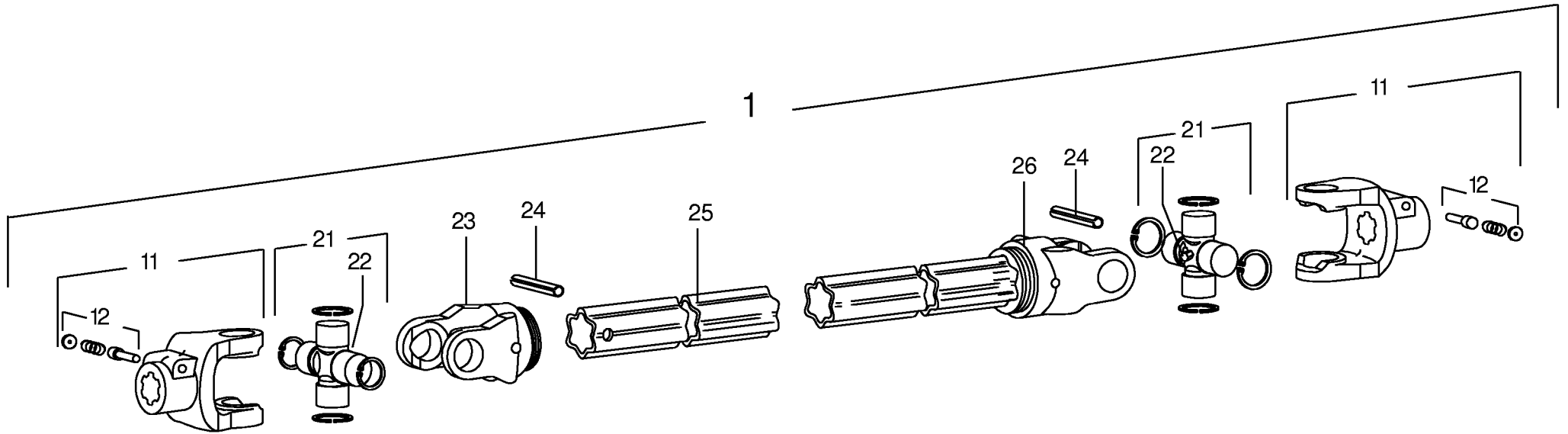
000 001 039 03 / 66.0

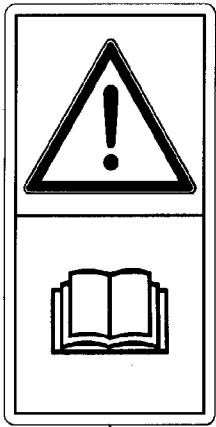
449 565 0



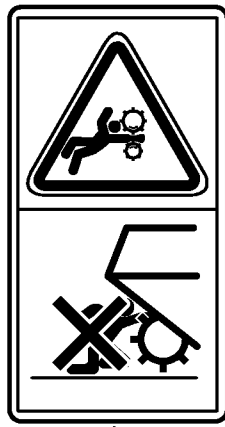




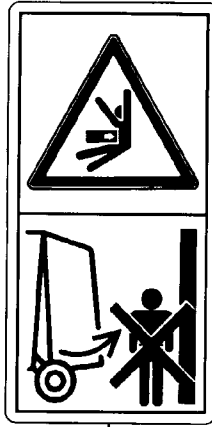




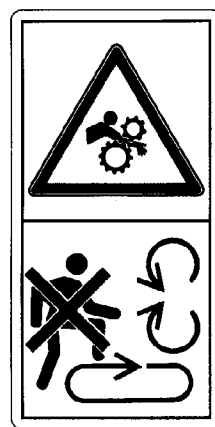
1



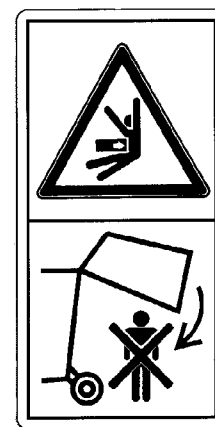
2



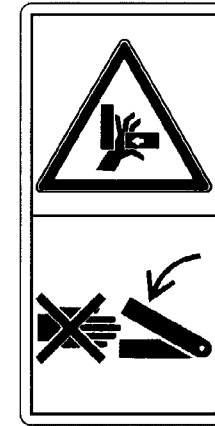
3



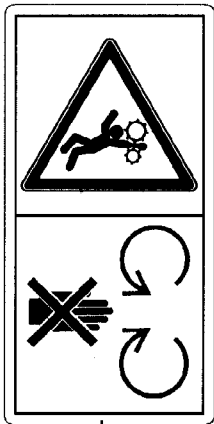
4



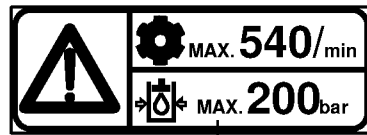
5



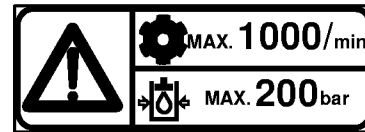
6



7



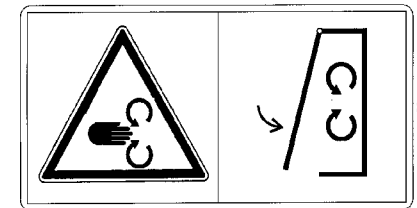
8



9



10



11

ID-NR.	TAFEL	POS.	ID-NR.	TAFEL	POS.	ID-NR.	TAFEL	POS.	ID-NR.	TAFEL	POS.	ID-NR.	TAFEL	POS.
ID-NO.	DIAG.	POS.	ID-NO.	DIAG.	POS.	ID-NO.	DIAG.	POS.	ID-NO.	DIAG.	POS.	ID-NO.	DIAG.	POS.
00 003 041 3	7.0	9	00 200 576 3	3.0	21	00 302 124 0	59.0	8	00 332 542 0	58.0	36	00 333 137 0	29.0	19
00 003 041 3	11.0	13	00 200 577 1	3.0	29	00 302 126 0	59.0	5	00 332 575 1	47.0	37	00 333 139 0	36.0	13
00 015 528 1	51.0	48	00 200 583 0	3.0	5	00 302 136 0	63.0	1	00 332 618 0	58.0	35	00 333 158 0	35.0	14
00 015 528 1	52.0	47	00 200 751 2	3.0	25	00 302 137 0	62.0	1	00 332 765 0	47.0	34	00 333 162 0	36.0	29
00 036 127 1	29.0	29	00 200 753 0	3.0	35	00 302 164 0	62.0	3	00 332 802 0	58.0	13	00 333 166 0	36.0	15
00 036 127 1	47.0	24	00 200 754 2	3.0	38	00 302 168 0	62.0	4	00 332 851 1	49.0	25	00 333 168 0	35.0	8
00 045 505 0	49.0	24	00 201 324 1	3.0	26	00 302 185 0	59.0	1	00 332 855 2	49.0	32	00 333 169 0	47.0	10
00 045 506 0	14.0	10	00 201 359 2	51.0	47	00 302 222 1	59.0	7	00 332 860 1	49.0	29	00 333 170 0	47.0	16
00 045 506 0	15.0	10	00 201 359 2	52.0	46	00 302 232 0	59.0	17	00 332 893 1	44.0	31	00 333 173 0	36.0	7
00 045 506 0	16.0	7	00 218 423 0	7.0	2	00 302 233 0	59.0	19	00 332 973 0	45.0	12	00 333 174 3	40.0	23
00 045 506 0	19.5	6	00 250 067 2	49.0	30	00 302 295 0	62.0	2	00 332 975 0	45.0	13	00 333 180 0	64.0	13
00 045 506 0	26.0	4	00 273 856 0	29.0	35	00 302 332 0	59.0	18	00 333 001 0	40.0	50	00 333 181 0	64.0	16
00 045 506 0	27.0	5	00 274 375 2	44.0	34	00 302 394 0	62.0	5	00 333 002 0	39.0	9	00 333 182 0	56.0	7
00 045 506 0	32.0	14	00 276 337 1	26.0	6	00 302 414 0	59.0	25	00 333 003 0	39.0	2	00 333 185 0	56.0	3
00 045 506 0	43.0	12	00 276 337 1	27.0	16	00 302 453 0	62.0	7	00 333 021 0	39.0	6	00 333 191 0	56.0	11
00 045 506 0	58.0	37	00 281 244 0	32.0	7	00 331 042 0	26.0	34	00 333 022 0	39.0	41	00 333 192 0	51.0	29
00 045 507 0	4.0	27	00 281 246 5	32.0	4	00 331 396 2	31.0	1	00 333 026 0	35.0	5	00 333 197 0	56.0	4
00 045 507 0	6.0	26	00 281 248 0	32.0	3	00 331 484 1	57.0	9	00 333 027 0	39.0	8	00 333 199 0	50.0	12
00 045 507 0	65.0	17	00 281 248 0	53.0	16	00 331 508 2	31.0	23	00 333 028 0	39.0	7	00 333 208 0	35.0	15
00 045 536 0	4.0	1	00 281 263 0	33.0	7	00 331 664 2	57.0	2	00 333 030 0	39.0	28	00 333 212 0	51.0	28
00 045 536 0	6.0	23	00 282 970 0	32.0	5	00 332 014 2	32.0	13	00 333 033 0	39.0	18	00 333 213 0	52.0	39
00 045 536 0	65.0	5	00 285 059 0	72.0	3	00 332 014 2	58.0	41	00 333 035 0	39.0	27	00 333 216 0	51.0	26
00 139 529 0	31.0	7	00 301 003 1	59.0	29	00 332 067 0	29.0	10	00 333 037 0	39.0	20	00 333 224 0	51.0	32
00 144 118 0	48.0	17	00 301 186 0	63.0	2	00 332 077 0	40.0	41	00 333 043 0	44.0	1	00 333 225 0	51.0	32
00 145 155 2	3.0	54	00 301 301 3	59.0	21	00 332 091 0	54.0	42	00 333 059 0	51.0	17	00 333 233 0	3.0	1
00 145 212 0	46.0	27	00 301 337 0	59.0	27	00 332 091 0	55.0	39	00 333 070 0	36.0	14	00 333 234 0	2.0	33
00 145 213 1	46.0	15	00 301 338 0	59.0	27	00 332 093 0	54.0	39	00 333 072 0	50.0	1	00 333 238 0	51.0	30
00 145 215 3	46.0	12	00 301 338 0	59.0	28	00 332 093 0	55.0	34	00 333 073 0	50.0	15	00 333 238 0	52.0	30
00 145 216 0	45.0	20	00 301 354 0	59.0	28	00 332 101 0	54.0	41	00 333 087 1	54.0	8	00 333 252 0	51.0	39
00 146 516 1	50.0	6	00 301 560 0	59.0	23	00 332 101 0	55.0	38	00 333 088 1	54.0	8	00 333 252 0	52.0	49
00 146 976 2	46.0	26	00 301 775 0	59.0	22	00 332 106 0	40.0	10	00 333 091 1	54.0	9	00 333 258 0	57.0	1
00 151 184 1	57.0	3	00 301 804 0	62.0	9	00 332 108 0	40.0	40	00 333 091 1	55.0	9	00 333 260 0	52.0	6
00 153 798 0	51.0	21	00 301 987 0	63.0	3	00 332 178 0	47.0	23	00 333 092 1	54.0	9	00 333 261 0	52.0	6
00 153 798 0	52.0	21	00 302 027 0	59.0	16	00 332 241 0	45.0	19	00 333 092 1	55.0	9	00 333 263 0	29.0	30
00 168 156 4	51.0	46	00 302 028 0	59.0	20	00 332 407 4	4.0	32	00 333 111 0	44.0	26	00 333 265 0	72.0	2
00 168 156 4	52.0	45	00 302 031 1	59.0	6	00 332 407 4	6.0	32	00 333 117 0	51.0	6	00 333 267 0	41.0	21
00 187 621 0	14.0	18	00 302 042 0	59.0	4	00 332 407 4	65.0	25	00 333 118 0	51.0	6	00 333 269 0	41.0	18
00 187 621 0	15.0	19	00 302 051 0	59.0	2	00 332 452 1	50.0	2	00 333 124 2	40.0	24	00 333 272 0	44.0	24
00 187 960 0	14.0	3	00 302 068 0	59.0	9	00 332 540 0	58.0	2	00 333 135 0	29.0	14	00 333 276 0	39.0	10
00 187 960 0	15.0	3	00 302 091 0	59.0	26	00 332 541 1	58.0	31	00 333 136 0	29.0	15	00 333 319 0	55.0	8

ID-NR.	TAFEL	POS.	ID-NR.	TAFEL	POS.	ID-NR.	TAFEL	POS.	ID-NR.	TAFEL	POS.	ID-NR.	TAFEL	POS.
ID-NO.	DIAG.	POS.	ID-NO.	DIAG.	POS.	ID-NO.	DIAG.	POS.	ID-NO.	DIAG.	POS.	ID-NO.	DIAG.	POS.
00 333 320 0	55.0	8	00 333 559 0	52.0	26	00 333 735 0	33.0	16	00 333 907 0	5.0	1	00 334 306 0	57.0	5
00 333 324 0	50.0	17	00 333 560 0	52.0	27	00 333 736 0	33.0	16	00 333 908 0	29.0	43	00 334 307 0	57.0	4
00 333 326 0	46.0	3	00 333 561 0	52.0	32	00 333 750 0	54.0	35	00 333 911 0	25.0	2	00 334 313 0	1.0	8
00 333 330 0	51.0	22	00 333 562 0	52.0	32	00 333 750 0	55.0	32	00 333 911 0	25.0	3	00 334 313 0	2.0	8
00 333 331 0	51.0	22	00 333 571 0	54.0	19	00 333 753 0	49.0	16	00 333 912 0	25.0	2	00 334 315 0	1.0	10
00 333 332 0	2.0	13	00 333 571 0	55.0	19	00 333 767 0	26.0	7	00 333 912 0	25.0	3	00 334 315 0	2.0	10
00 333 333 0	2.0	2	00 333 574 0	45.0	12	00 333 767 0	27.0	14	00 333 915 0	25.0	5	00 334 319 0	1.0	11
00 333 339 0	54.0	15	00 333 575 0	45.0	17	00 333 780 0	18.0	26	00 333 916 1	25.0	1	00 334 319 0	2.0	11
00 333 340 0	54.0	15	00 333 578 0	45.0	6	00 333 783 0	25.0	1	00 333 917 0	25.0	16	00 334 322 0	3.0	2
00 333 343 0	54.0	16	00 333 580 0	47.0	39	00 333 784 0	25.0	2	00 333 980 0	45.0	19	00 334 325 0	51.0	13
00 333 343 0	55.0	16	00 333 581 0	47.0	40	00 333 784 0	25.0	3	00 333 982 0	51.0	54	00 334 325 0	52.0	13
00 333 344 0	54.0	16	00 333 584 0	36.0	26	00 333 785 0	25.0	2	00 333 982 0	52.0	51	00 334 326 1	3.0	9
00 333 344 0	55.0	16	00 333 587 0	36.0	20	00 333 785 0	25.0	3	00 333 984 0	44.0	50	00 334 335 0	4.0	34
00 333 354 0	36.0	4	00 333 589 0	36.0	35	00 333 786 0	41.0	27	00 333 985 0	44.0	49	00 334 336 0	3.0	1
00 333 354 0	44.0	59	00 333 592 0	51.0	31	00 333 786 0	42.0	17	00 333 987 0	51.0	52	00 334 345 0	1.0	26
00 333 356 0	47.0	1	00 333 592 0	52.0	31	00 333 797 0	42.0	7	00 333 989 0	53.0	25	00 334 353 0	3.0	31
00 333 357 0	47.0	2	00 333 593 0	51.0	31	00 333 801 0	36.0	19	00 333 994 0	58.0	18	00 334 354 1	7.0	50
00 333 360 0	58.0	5	00 333 593 0	52.0	31	00 333 809 0	1.0	27	00 333 995 0	60.0	25	00 334 355 0	3.0	44
00 333 365 0	47.0	27	00 333 596 0	31.0	30	00 333 812 0	51.0	17	00 334 148 0	26.0	19	00 334 358 0	3.0	46
00 333 368 0	34.0	7	00 333 605 0	44.0	21	00 333 812 0	52.0	17	00 334 148 0	27.0	18	00 334 361 0	3.0	40
00 333 369 0	34.0	6	00 333 607 0	44.0	51	00 333 817 0	51.0	22	00 334 191 0	16.0	19	00 334 362 0	3.0	41
00 333 371 0	34.0	1	00 333 612 0	44.0	30	00 333 817 0	52.0	22	00 334 191 0	26.0	29	00 334 364 0	3.0	51
00 333 384 0	47.0	29	00 333 618 0	44.0	52	00 333 818 0	51.0	22	00 334 191 0	27.0	15	00 334 365 0	3.0	53
00 333 386 0	47.0	28	00 333 620 0	51.0	51	00 333 818 0	52.0	22	00 334 198 0	7.0	45	00 334 367 0	53.0	1
00 333 390 0	49.0	4	00 333 635 0	32.0	6	00 333 820 0	51.0	36	00 334 198 0	11.0	6	00 334 370 0	53.0	9
00 333 391 0	49.0	11	00 333 657 0	41.0	32	00 333 820 0	52.0	36	00 334 207 0	26.0	24	00 334 371 0	53.0	10
00 333 406 0	51.0	42	00 333 657 0	42.0	1	00 333 821 0	51.0	36	00 334 229 0	54.0	22	00 334 372 0	53.0	15
00 333 406 0	52.0	48	00 333 679 0	72.0	10	00 333 821 0	52.0	36	00 334 229 0	55.0	22	00 334 373 0	51.0	2
00 333 418 0	44.0	35	00 333 685 0	14.0	22	00 333 829 0	11.0	15	00 334 243 0	54.0	31	00 334 373 0	52.0	2
00 333 429 0	44.0	11	00 333 685 0	15.0	25	00 333 833 0	51.0	45	00 334 252 0	26.0	40	00 334 374 0	51.0	3
00 333 451 0	64.0	10	00 333 688 0	66.0	7	00 333 833 0	52.0	41	00 334 260 0	26.0	25	00 334 374 0	52.0	3
00 333 517 0	45.0	22	00 333 692 1	41.0	5	00 333 837 0	27.0	48	00 334 293 0	54.0	34	00 334 375 0	53.0	14
00 333 520 0	3.0	11	00 333 692 1	42.0	9	00 333 839 1	41.0	28	00 334 293 0	55.0	31	00 334 376 0	53.0	2
00 333 541 0	51.0	27	00 333 697 0	44.0	58	00 333 839 1	42.0	20	00 334 294 0	54.0	1	00 334 382 0	48.0	1
00 333 543 0	31.0	9	00 333 700 0	72.0	11	00 333 844 0	6.0	10	00 334 294 0	55.0	1	00 334 385 0	1.0	2
00 333 543 0	36.0	28	00 333 706 0	59.0	11	00 333 860 0	24.0	22	00 334 302 0	51.0	8	00 334 387 0	48.0	28
00 333 549 0	55.0	15	00 333 727 0	39.0	23	00 333 866 0	11.0	1	00 334 302 0	52.0	8	00 334 388 0	48.0	29
00 333 550 0	55.0	15	00 333 728 0	39.0	19	00 333 871 0	44.0	24	00 334 303 0	51.0	1	00 334 390 0	48.0	19
00 333 553 0	51.0	36	00 333 729 0	39.0	25	00 333 873 0	44.0	35	00 334 303 0	52.0	1	00 334 391 0	48.0	2
00 333 554 0	51.0	36	00 333 730 0	39.0	52	00 333 881 1	25.0	1	00 334 305 0	57.0	7	00 334 392 0	48.0	30

ID-NR.	TAFEL	POS.	ID-NR.	TAFEL	POS.	ID-NR.	TAFEL	POS.	ID-NR.	TAFEL	POS.	ID-NR.	TAFEL	POS.
ID-NO.	DIAG.	POS.	ID-NO.	DIAG.	POS.	ID-NO.	DIAG.	POS.	ID-NO.	DIAG.	POS.	ID-NO.	DIAG.	POS.
00 334 395 0	3.0	45	00 334 866 1	1.0	14	00 336 479 0	55.0	27	00 338 149 0	39.0	57	00 341 930 0	54.0	20
00 334 396 0	48.0	27	00 334 886 0	36.0	19	00 336 615 1	3.0	28	00 338 155 0	15.0	28	00 341 930 0	55.0	21
00 334 398 0	58.0	1	00 334 895 0	41.0	23	00 336 682 0	29.0	2	00 338 161 0	37.0	18	00 341 933 1	54.0	21
00 334 401 0	58.0	6	00 334 895 0	42.0	24	00 336 735 0	50.0	18	00 338 162 0	37.0	16	00 341 933 1	55.0	20
00 334 406 0	58.0	16	00 334 906 0	43.0	1	00 336 735 0	60.0	19	00 338 163 0	37.0	14	00 343 691 0	44.0	33
00 334 420 0	51.0	7	00 334 910 0	41.0	4	00 336 735 0	61.0	22	00 338 164 0	37.0	11	00 344 394 2	41.0	10
00 334 420 0	52.0	7	00 334 912 0	41.0	3	00 336 942 0	10.0	7	00 338 165 0	37.0	10	00 344 518 2	51.0	23
00 334 453 0	1.0	9	00 334 912 0	42.0	16	00 336 988 0	7.0	39	00 338 166 0	37.0	7	00 344 518 2	52.0	23
00 334 453 0	2.0	9	00 334 913 0	41.0	30	00 336 988 0	11.0	3	00 338 167 0	37.0	3	00 344 566 5	26.0	33
00 334 461 0	46.0	29	00 334 913 0	42.0	14	00 336 997 0	4.0	10	00 338 168 0	37.0	12	00 344 631 4	26.0	20
00 334 472 0	47.0	13	00 334 915 0	41.0	33	00 337 413 1	56.0	8	00 338 169 0	37.0	9	00 344 631 4	27.0	19
00 334 478 0	24.0	2	00 334 915 0	42.0	4	00 337 556 0	3.0	10	00 338 190 0	37.0	45	00 344 702 2	26.0	27
00 334 478 0	24.0	3	00 334 923 0	41.0	15	00 337 659 3	58.0	30	00 338 195 0	44.0	25	00 344 702 2	27.0	23
00 334 479 1	24.0	1	00 334 923 0	42.0	3	00 338 013 1	34.0	9	00 338 208 0	2.0	14	00 344 711 0	31.0	32
00 334 482 0	24.0	2	00 334 927 0	41.0	14	00 338 015 0	34.0	10	00 338 212 0	52.0	29	00 344 711 0	33.0	15
00 334 482 0	24.0	3	00 334 927 0	42.0	8	00 338 016 0	42.0	15	00 338 213 0	52.0	28	00 344 711 0	49.0	28
00 334 486 0	24.0	5	00 334 928 0	41.0	9	00 338 050 0	61.0	30	00 338 214 0	52.0	39	00 344 825 0	65.0	10
00 334 486 0	25.0	5	00 334 934 0	29.0	20	00 338 052 0	28.0	15	00 338 217 0	55.0	42	00 344 892 0	54.0	13
00 334 487 0	24.0	4	00 334 942 0	41.0	11	00 338 059 0	6.0	1	00 338 219 0	45.0	19	00 344 892 0	55.0	13
00 334 487 0	25.0	4	00 334 962 1	35.0	9	00 338 060 0	29.0	45	00 338 224 0	55.0	41	00 344 892 0	58.0	7
00 334 490 0	47.0	17	00 334 964 1	35.0	10	00 338 061 0	29.0	37	00 338 238 0	37.0	45	00 344 963 4	5.0	6
00 334 494 0	47.0	3	00 334 970 0	36.0	31	00 338 062 0	29.0	39	00 338 249 1	52.0	40	00 344 964 4	5.0	16
00 334 512 0	47.0	4	00 334 991 0	46.0	11	00 338 063 0	31.0	21	00 339 335 6	45.0	8	00 344 966 0	5.0	7
00 334 514 0	48.0	25	00 334 992 0	46.0	30	00 338 065 0	6.0	6	00 339 366 1	45.0	11	00 345 478 1	41.0	31
00 334 532 0	48.0	24	00 334 994 0	31.0	8	00 338 091 0	29.0	1	00 339 396 1	1.0	13	00 345 478 1	42.0	2
00 334 554 0	3.0	50	00 334 997 0	43.0	5	00 338 091 0	30.0	40	00 339 785 3	45.0	9	00 345 626 7	3.0	13
00 334 559 0	48.0	8	00 334 999 0	33.0	19	00 338 096 0	31.0	4	00 339 827 2	49.0	31	00 345 645 1	3.0	14
00 334 567 0	53.0	20	00 335 482 2	44.0	3	00 338 117 0	39.0	54	00 339 879 0	26.0	37	00 346 424 2	5.0	13
00 334 602 0	44.0	45	00 335 482 2	62.0	10	00 338 120 0	40.0	21	00 339 879 0	27.0	12	00 346 425 3	5.0	18
00 334 602 0	50.0	16	00 335 605 1	4.0	29	00 338 122 0	40.0	15	00 339 880 0	26.0	26	00 346 426 5	5.0	11
00 334 615 0	3.0	27	00 335 605 1	6.0	28	00 338 124 0	39.0	42	00 339 880 0	27.0	36	00 346 427 2	5.0	24
00 334 618 0	27.0	33	00 335 983 0	1.0	23	00 338 125 0	39.0	45	00 340 439 2	48.0	16	00 347 080 1	26.0	28
00 334 671 0	27.0	24	00 335 983 0	2.0	23	00 338 131 0	40.0	27	00 340 739 1	3.0	15	00 347 080 1	27.0	20
00 334 708 0	27.0	34	00 336 306 0	1.0	12	00 338 133 0	40.0	32	00 340 797 4	48.0	23	00 347 083 2	26.0	16
00 334 830 0	41.0	8	00 336 306 0	2.0	12	00 338 135 0	40.0	45	00 341 734 3	58.0	33	00 347 083 2	27.0	26
00 334 830 0	42.0	12	00 336 337 0	1.0	5	00 338 136 0	58.0	12	00 341 798 2	45.0	7	00 347 212 1	29.0	5
00 334 843 0	29.0	23	00 336 337 0	2.0	5	00 338 141 0	40.0	9	00 341 811 4	31.0	5	00 347 356 1	60.0	23
00 334 844 0	31.0	22	00 336 450 0	18.0	19	00 338 142 0	40.0	8	00 341 914 0	29.0	21	00 347 356 1	61.0	24
00 334 845 0	31.0	28	00 336 463 0	57.0	1	00 338 145 0	60.0	26	00 341 914 0	41.0	20	00 441 071 2	72.0	7
00 334 852 0	31.0	13	00 336 479 0	54.0	27	00 338 146 0	39.0	55	00 341 914 0	49.0	7	00 441 072 2	72.0	7

ID-NR. ID-NO.	TAFEL DIAG.	POS. POS.	ID-NR. ID-NO.	TAFEL DIAG.	POS. POS.	ID-NR. ID-NO.	TAFEL DIAG.	POS. POS.	ID-NR. ID-NO.	TAFEL DIAG.	POS. POS.	ID-NR. ID-NO.	TAFEL DIAG.	POS. POS.
00 441 073 2	72.0	7	00 900 636 0	3.0	43	00 900 656 0	31.0	25	00 901 204 0	47.0	12	00 903 077 1	56.0	6
00 441 081 0	45.0	23	00 900 636 0	4.0	15	00 900 656 0	36.0	16	00 901 259 0	7.0	20	00 903 082 0	30.0	2
00 900 213 0	35.0	6	00 900 636 0	5.0	4	00 900 656 0	43.0	2	00 901 421 1	64.0	19	00 903 083 1	30.0	10
00 900 226 0	6.0	8	00 900 636 0	6.0	3	00 900 656 0	45.0	3	00 901 423 0	4.0	31	00 903 089 0	44.0	36
00 900 239 1	44.0	54	00 900 636 0	9.0	4	00 900 656 0	49.0	19	00 901 423 0	6.0	31	00 903 106 0	39.0	22
00 900 255 1	30.0	29	00 900 636 0	21.0	18	00 900 656 0	51.0	18	00 901 423 0	65.0	24	00 903 108 0	40.0	43
00 900 264 0	13.0	29	00 900 636 0	22.0	18	00 900 656 0	52.0	18	00 901 425 0	43.0	16	00 903 109 0	39.0	33
00 900 284 0	47.0	9	00 900 636 0	26.0	41	00 900 656 0	67.0	13	00 901 425 0	48.0	21	00 903 139 1	4.0	8
00 900 285 0	26.0	35	00 900 636 0	27.0	21	00 900 657 0	13.0	36	00 901 431 0	3.0	52	00 903 139 1	6.0	9
00 900 380 0	35.0	13	00 900 636 0	29.0	11	00 900 657 0	30.0	31	00 901 431 0	18.0	28	00 903 431 1	56.0	15
00 900 384 0	35.0	2	00 900 636 0	31.0	10	00 900 657 0	30.0	43	00 901 431 0	19.5	21	00 903 661 0	60.0	17
00 900 384 0	39.0	14	00 900 636 0	36.0	10	00 900 657 0	36.0	8	00 901 434 0	7.0	7	00 903 661 0	61.0	4
00 900 607 0	44.0	38	00 900 636 0	46.0	28	00 900 657 0	38.0	10	00 901 434 0	11.0	12	00 903 665 0	60.0	16
00 900 607 0	50.0	3	00 900 636 0	47.0	5	00 900 657 0	45.0	1	00 901 434 0	58.0	14	00 903 745 0	24.0	13
00 900 612 0	8.0	22	00 900 636 0	51.0	37	00 900 658 0	7.0	38	00 901 436 0	31.0	2	00 903 745 0	25.0	13
00 900 614 0	17.0	2	00 900 636 0	52.0	37	00 900 658 0	11.0	4	00 901 437 0	18.0	25	00 903 747 0	16.0	13
00 900 614 0	19.0	21	00 900 636 0	54.0	10	00 900 674 0	47.0	43	00 901 438 0	54.0	43	00 903 747 0	58.0	47
00 900 614 0	20.0	21	00 900 636 0	55.0	10	00 900 674 0	51.0	4	00 901 438 0	55.0	40	00 904 003 0	30.0	32
00 900 614 0	37.0	1	00 900 636 0	59.0	10	00 900 674 0	52.0	4	00 901 451 0	37.0	27	00 904 010 0	39.0	30
00 900 614 0	44.0	17	00 900 637 0	3.0	48	00 900 675 0	14.0	20	00 901 451 0	53.0	11	00 904 028 1	1.0	1
00 900 614 0	45.0	24	00 900 637 0	4.0	11	00 900 675 0	15.0	23	00 901 452 0	51.0	20	00 904 028 1	2.0	1
00 900 614 0	64.0	14	00 900 637 0	27.0	46	00 900 675 0	45.0	14	00 901 452 0	52.0	20	00 904 050 0	11.0	14
00 900 616 0	10.0	8	00 900 637 0	41.0	24	00 900 675 0	46.0	31	00 901 454 0	13.0	52	00 904 332 1	62.0	8
00 900 616 0	39.0	21	00 900 637 0	42.0	25	00 900 675 0	53.0	21	00 901 454 0	14.0	19	00 904 708 0	54.0	2
00 900 616 0	40.0	1	00 900 637 0	47.0	18	00 900 676 0	37.0	28	00 901 454 0	15.0	20	00 904 708 0	55.0	2
00 900 617 0	9.0	1	00 900 637 0	48.0	3	00 900 676 0	45.0	15	00 901 457 0	31.0	14	00 904 732 1	44.0	6
00 900 617 0	39.0	3	00 900 637 0	48.0	10	00 900 676 0	49.0	17	00 901 458 0	54.0	29	00 904 814 0	44.0	42
00 900 617 0	44.0	48	00 900 637 0	49.0	3	00 900 677 0	29.0	26	00 901 458 0	55.0	29	00 904 838 0	7.0	1
00 900 632 0	26.0	9	00 900 637 0	51.0	9	00 900 677 0	35.0	16	00 901 460 0	26.0	15	00 904 850 1	51.0	10
00 900 632 0	27.0	4	00 900 637 0	52.0	9	00 900 678 0	54.0	37	00 901 460 0	27.0	27	00 904 850 1	52.0	10
00 900 634 0	4.0	30	00 900 637 0	53.0	18	00 900 678 0	55.0	35	00 901 491 0	7.0	21	00 904 884 0	36.0	34
00 900 634 0	6.0	30	00 900 638 0	29.0	42	00 900 721 0	30.0	24	00 901 512 0	28.0	1	00 905 111 2	44.0	4
00 900 634 0	12.0	25	00 900 638 0	49.0	6	00 900 816 0	34.0	14	00 902 135 0	13.0	51	00 905 154 0	51.0	24
00 900 634 0	44.0	22	00 900 638 0	51.0	14	00 901 022 0	7.0	33	00 902 434 1	26.0	18	00 905 154 0	52.0	24
00 900 634 0	49.0	1	00 900 638 0	52.0	14	00 901 027 0	36.0	1	00 902 434 1	27.0	29	00 905 159 2	58.0	17
00 900 634 0	54.0	28	00 900 655 0	13.0	36	00 901 027 0	44.0	60	00 903 012 0	13.0	30	00 905 177 1	54.0	5
00 900 634 0	54.0	33	00 900 655 0	46.0	24	00 901 042 0	43.0	16	00 903 038 0	38.0	5	00 905 177 1	55.0	5
00 900 634 0	55.0	28	00 900 656 0	3.0	19	00 901 054 2	18.0	16	00 903 042 0	64.0	1	00 905 231 0	29.0	7
00 900 636 0	3.0	18	00 900 656 0	24.0	9	00 901 054 2	19.5	13	00 903 054 0	44.0	48	00 905 231 0	50.0	9
00 900 636 0	3.0	36	00 900 656 0	25.0	9	00 901 165 0	7.0	22	00 903 070 0	8.0	1	00 905 231 0	53.0	6

ID-NR. ID-NO.	TAFEL DIAG.	POS. POS.	ID-NR. ID-NO.	TAFEL DIAG.	POS. POS.	ID-NR. ID-NO.	TAFEL DIAG.	POS. POS.	ID-NR. ID-NO.	TAFEL DIAG.	POS. POS.	ID-NR. ID-NO.	TAFEL DIAG.	POS. POS.
00 905 231 0	58.0	21	00 906 861 1	2.0	7	00 908 215 0	3.0	42	00 908 701 0	50.0	20	00 908 716 1	52.0	5
00 905 232 0	29.0	3	00 908 006 1	56.0	17	00 908 215 0	19.0	18	00 908 701 0	51.0	16	00 908 716 1	53.0	24
00 905 251 0	14.0	4	00 908 016 0	13.0	75	00 908 215 0	36.0	5	00 908 701 0	52.0	16	00 908 716 1	54.0	4
00 905 251 0	15.0	4	00 908 031 1	7.0	29	00 908 215 0	48.0	18	00 908 701 0	53.0	13	00 908 716 1	55.0	4
00 905 251 0	51.0	33	00 908 031 1	11.0	31	00 908 215 0	51.0	53	00 908 701 0	54.0	30	00 908 718 0	62.0	11
00 905 251 0	51.0	41	00 908 046 0	11.0	32	00 908 215 0	54.0	7	00 908 701 0	55.0	30	00 908 721 0	35.0	12
00 905 251 0	52.0	33	00 908 207 1	16.0	16	00 908 215 0	55.0	7	00 908 701 0	56.0	13	00 908 721 0	47.0	15
00 905 251 0	53.0	3	00 908 207 1	24.0	15	00 908 218 0	30.0	14	00 908 703 0	13.0	49	00 908 725 0	38.0	8
00 905 251 0	60.0	27	00 908 207 1	25.0	15	00 908 220 0	7.0	10	00 908 704 1	44.0	5	00 908 726 1	13.0	48
00 905 252 0	1.0	6	00 908 207 1	58.0	49	00 908 220 0	36.0	22	00 908 704 1	50.0	5	00 908 726 1	36.0	3
00 905 252 0	2.0	6	00 908 207 1	60.0	5	00 908 220 0	54.0	36	00 908 704 1	53.0	7	00 908 726 1	44.0	62
00 905 252 0	24.0	6	00 908 207 1	61.0	8	00 908 220 0	55.0	33	00 908 706 0	4.0	33	00 908 730 0	7.0	16
00 905 252 0	25.0	6	00 908 208 0	44.0	56	00 908 500 0	26.0	17	00 908 706 0	6.0	33	00 908 730 0	26.0	22
00 905 252 0	51.0	34	00 908 210 0	13.0	63	00 908 500 0	27.0	28	00 908 706 0	10.0	9	00 908 730 0	27.0	10
00 905 252 0	52.0	34	00 908 210 0	16.0	17	00 908 515 0	40.0	29	00 908 706 0	17.0	3	00 908 758 0	3.0	37
00 905 252 0	54.0	17	00 908 210 0	26.0	32	00 908 521 2	18.0	30	00 908 706 0	18.0	15	00 908 758 0	4.0	16
00 905 252 0	55.0	17	00 908 210 0	27.0	42	00 908 521 2	19.5	9	00 908 706 0	19.0	20	00 908 758 0	7.0	5
00 905 252 0	56.0	1	00 908 210 0	44.0	8	00 908 524 2	14.0	12	00 908 706 0	19.5	14	00 908 758 0	11.0	11
00 905 252 0	58.0	9	00 908 210 0	44.0	56	00 908 524 2	15.0	12	00 908 706 0	20.0	20	00 908 758 0	14.0	1
00 905 253 0	54.0	38	00 908 210 0	49.0	13	00 908 524 2	16.0	9	00 908 706 0	29.0	6	00 908 758 0	15.0	1
00 905 253 0	55.0	36	00 908 210 0	58.0	19	00 908 524 2	17.0	25	00 908 706 0	30.0	6	00 908 758 0	18.0	22
00 905 255 0	51.0	24	00 908 212 0	1.0	4	00 908 524 2	18.0	33	00 908 706 0	44.0	20	00 908 758 0	19.5	25
00 905 255 0	52.0	24	00 908 212 0	2.0	4	00 908 524 2	19.5	3	00 908 706 0	45.0	26	00 908 758 0	21.0	16
00 905 255 0	54.0	26	00 908 212 0	3.0	7	00 908 525 1	13.0	31	00 908 706 0	50.0	11	00 908 758 0	22.0	16
00 905 255 0	55.0	26	00 908 212 0	9.0	3	00 908 620 0	58.0	34	00 908 706 0	51.0	50	00 908 758 0	24.0	8
00 905 303 2	3.0	4	00 908 212 0	26.0	39	00 908 701 0	3.0	20	00 908 706 0	52.0	43	00 908 758 0	25.0	8
00 905 922 0	3.0	33	00 908 212 0	27.0	22	00 908 701 0	7.0	41	00 908 706 0	56.0	10	00 908 758 0	26.0	36
00 905 933 0	3.0	24	00 908 212 0	29.0	46	00 908 701 0	11.0	7	00 908 706 0	64.0	15	00 908 758 0	27.0	45
00 906 007 0	10.0	10	00 908 212 0	30.0	35	00 908 701 0	13.0	68	00 908 706 0	65.0	27	00 908 758 0	29.0	16
00 906 007 0	19.0	16	00 908 212 0	36.0	30	00 908 701 0	14.0	16	00 908 707 0	1.0	25	00 908 758 0	29.0	44
00 906 007 0	20.0	16	00 908 212 0	44.0	13	00 908 701 0	15.0	17	00 908 707 0	2.0	25	00 908 758 0	31.0	3
00 906 039 0	37.0	6	00 908 212 0	47.0	8	00 908 701 0	26.0	21	00 908 716 1	7.0	36	00 908 758 0	34.0	16
00 906 039 0	39.0	31	00 908 212 0	49.0	5	00 908 701 0	27.0	25	00 908 716 1	11.0	2	00 908 758 0	36.0	27
00 906 040 1	5.0	3	00 908 212 0	50.0	13	00 908 701 0	29.0	27	00 908 716 1	14.0	24	00 908 758 0	41.0	22
00 906 040 1	39.0	36	00 908 212 0	51.0	44	00 908 701 0	31.0	16	00 908 716 1	15.0	27	00 908 758 0	42.0	22
00 906 040 1	40.0	22	00 908 212 0	52.0	42	00 908 701 0	33.0	10	00 908 716 1	35.0	19	00 908 758 0	44.0	29
00 906 040 1	46.0	18	00 908 212 0	54.0	24	00 908 701 0	36.0	17	00 908 716 1	36.0	23	00 908 758 0	47.0	7
00 906 860 2	1.0	7	00 908 212 0	55.0	24	00 908 701 0	43.0	4	00 908 716 1	45.0	21	00 908 758 0	49.0	9
00 906 860 2	2.0	7	00 908 212 0	59.0	15	00 908 701 0	45.0	4	00 908 716 1	47.0	48	00 908 758 0	50.0	19
00 906 861 1	1.0	7	00 908 212 0	60.0	30	00 908 701 0	47.0	26	00 908 716 1	51.0	5	00 908 758 0	51.0	12

ID-NR. ID-NO.	TAFEL DIAG.	POS. POS.	ID-NR. ID-NO.	TAFEL DIAG.	POS. POS.	ID-NR. ID-NO.	TAFEL DIAG.	POS. POS.	ID-NR. ID-NO.	TAFEL DIAG.	POS. POS.	ID-NR. ID-NO.	TAFEL DIAG.	POS. POS.
00 908 758 0	52.0	12	00 909 909 1	46.0	2	00 909 913 0	35.0	3	00 910 353 0	51.0	35	00 910 414 0	42.0	23
00 908 758 0	53.0	4	00 909 909 1	47.0	45	00 909 913 0	39.0	13	00 910 353 0	52.0	35	00 910 414 0	47.0	6
00 908 758 0	54.0	12	00 909 909 1	48.0	11	00 909 913 0	42.0	5	00 910 353 0	53.0	5	00 910 414 0	48.0	4
00 908 758 0	55.0	12	00 909 909 1	49.0	2	00 909 929 0	30.0	15	00 910 353 0	54.0	18	00 910 414 0	49.0	10
00 908 758 0	56.0	14	00 909 909 1	50.0	14	00 910 010 0	3.0	16	00 910 353 0	55.0	18	00 910 414 0	51.0	11
00 908 758 0	58.0	11	00 909 909 1	51.0	38	00 910 014 0	7.0	11	00 910 353 0	56.0	2	00 910 414 0	51.0	43
00 908 758 0	59.0	13	00 909 909 1	52.0	38	00 910 016 0	28.0	2	00 910 356 0	53.0	22	00 910 414 0	52.0	11
00 908 804 0	8.0	5	00 909 909 1	53.0	19	00 910 031 0	60.0	4	00 910 359 0	38.0	13	00 910 414 0	54.0	11
00 908 807 0	13.0	3	00 909 909 1	54.0	23	00 910 031 0	61.0	7	00 910 361 0	34.0	15	00 910 414 0	55.0	11
00 909 507 0	37.0	24	00 909 909 1	55.0	23	00 910 033 0	30.0	23	00 910 361 0	41.0	6	00 910 414 0	58.0	10
00 909 906 0	44.0	64	00 909 909 1	59.0	12	00 910 035 0	19.0	17	00 910 361 0	42.0	11	00 910 506 1	7.0	40
00 909 907 0	39.0	32	00 909 909 1	60.0	29	00 910 035 0	30.0	30	00 910 362 0	35.0	17	00 910 506 1	11.0	5
00 909 907 0	40.0	42	00 909 909 1	64.0	18	00 910 035 0	46.0	25	00 910 362 0	37.0	30	00 910 506 1	13.0	54
00 909 908 0	16.0	18	00 909 910 1	4.0	9	00 910 035 0	67.0	14	00 910 369 0	13.0	74	00 910 506 1	14.0	17
00 909 908 0	18.0	24	00 909 910 1	6.0	7	00 910 111 1	3.0	6	00 910 411 0	16.0	15	00 910 506 1	15.0	18
00 909 908 0	26.0	30	00 909 910 1	13.0	33	00 910 111 1	5.0	5	00 910 411 1	44.0	39	00 910 506 1	24.0	11
00 909 908 0	27.0	41	00 909 910 1	24.0	10	00 910 111 1	30.0	34	00 910 411 1	50.0	4	00 910 506 1	25.0	14
00 909 908 0	37.0	2	00 909 910 1	25.0	10	00 910 217 0	12.0	8	00 910 411 1	58.0	48	00 910 506 1	29.0	28
00 909 908 0	39.0	4	00 909 910 1	30.0	42	00 910 217 0	13.0	7	00 910 413 0	1.0	24	00 910 506 1	31.0	15
00 909 908 0	40.0	2	00 909 910 1	31.0	24	00 910 220 0	8.0	8	00 910 413 0	2.0	24	00 910 506 1	36.0	9
00 909 908 0	44.0	7	00 909 910 1	36.0	6	00 910 235 0	12.0	7	00 910 413 0	9.0	2	00 910 506 1	47.0	25
00 909 908 0	44.0	64	00 909 910 1	37.0	26	00 910 235 0	13.0	6	00 910 413 0	13.0	62	00 910 506 1	51.0	15
00 909 908 0	48.0	22	00 909 910 1	38.0	11	00 910 303 1	14.0	21	00 910 413 0	29.0	8	00 910 506 1	52.0	15
00 909 908 0	50.0	10	00 909 910 1	40.0	28	00 910 303 1	15.0	24	00 910 413 0	44.0	18	00 910 506 1	53.0	12
00 909 908 0	51.0	49	00 909 910 1	43.0	3	00 910 303 1	32.0	15	00 910 413 0	49.0	12	00 910 506 1	54.0	6
00 909 908 0	52.0	44	00 909 910 1	45.0	2	00 910 303 1	41.0	12	00 910 413 0	56.0	5	00 910 506 1	55.0	6
00 909 908 0	53.0	8	00 909 910 1	49.0	18	00 910 303 1	47.0	44	00 910 413 0	64.0	17	00 910 506 1	56.0	12
00 909 908 0	58.0	20	00 909 910 1	51.0	19	00 910 303 1	54.0	3	00 910 414 0	3.0	49	00 910 511 0	7.0	37
00 909 909 1	1.0	3	00 909 910 1	52.0	19	00 910 303 1	55.0	3	00 910 414 0	4.0	17	00 910 511 0	11.0	10
00 909 909 1	2.0	3	00 909 912 1	14.0	23	00 910 319 0	7.0	17	00 910 414 0	6.0	29	00 910 511 0	33.0	20
00 909 909 1	4.0	14	00 909 912 1	15.0	26	00 910 324 0	12.0	4	00 910 414 0	9.0	5	00 910 511 0	34.0	3
00 909 909 1	6.0	4	00 909 912 1	35.0	7	00 910 324 0	13.0	4	00 910 414 0	18.0	23	00 910 512 2	29.0	17
00 909 909 1	26.0	10	00 909 912 1	35.0	18	00 910 325 0	56.0	16	00 910 414 0	22.0	19	00 910 512 2	36.0	33
00 909 909 1	27.0	2	00 909 912 1	36.0	21	00 910 344 0	26.0	23	00 910 414 0	24.0	7	00 910 512 2	41.0	2
00 909 909 1	29.0	12	00 909 912 1	37.0	29	00 910 344 0	27.0	35	00 910 414 0	25.0	7	00 910 514 1	7.0	30
00 909 909 1	31.0	11	00 909 912 1	45.0	16	00 910 351 1	24.0	14	00 910 414 0	26.0	11	00 910 514 1	11.0	33
00 909 909 1	34.0	13	00 909 912 1	46.0	32	00 910 351 1	25.0	12	00 910 414 0	27.0	31	00 910 514 1	36.0	2
00 909 909 1	36.0	11	00 909 912 1	47.0	47	00 910 353 0	34.0	12	00 910 414 0	29.0	13	00 910 514 1	43.0	7
00 909 909 1	39.0	50	00 909 912 1	49.0	15	00 910 353 0	36.0	12	00 910 414 0	31.0	19	00 910 514 1	44.0	61
00 909 909 1	44.0	23	00 909 912 1	53.0	23	00 910 353 0	44.0	28	00 910 414 0	41.0	26	00 910 515 2	26.0	38

ID-NR.	TAFEL	POS.	ID-NR.	TAFEL	POS.	ID-NR.	TAFEL	POS.	ID-NR.	TAFEL	POS.	ID-NR.	TAFEL	POS.
ID-NO.	DIAG.	POS.	ID-NO.	DIAG.	POS.	ID-NO.	DIAG.	POS.	ID-NO.	DIAG.	POS.	ID-NO.	DIAG.	POS.
00 910 515 2	27.0	47	00 910 904 0	46.0	14	00 911 322 0	3.0	23	00 912 582 0	47.0	22	00 915 544 0	3.0	22
00 910 516 1	31.0	6	00 910 910 0	5.0	21	00 911 519 0	40.0	11	00 912 582 0	58.0	8	00 916 014 0	14.0	26
00 910 603 0	29.0	4	00 910 912 0	5.0	21	00 911 520 0	41.0	1	00 912 584 0	53.0	17	00 916 014 0	15.0	22
00 910 603 0	65.0	26	00 910 914 0	5.0	21	00 911 520 0	42.0	13	00 912 613 0	18.0	18	00 917 004 1	57.0	6
00 910 609 0	14.0	2	00 910 914 0	40.0	14	00 911 521 0	41.0	29	00 912 613 0	41.0	13	00 917 006 1	51.0	40
00 910 609 0	15.0	2	00 910 962 0	40.0	38	00 911 521 0	42.0	19	00 912 613 0	41.0	16	00 917 006 1	52.0	50
00 910 609 0	33.0	9	00 910 963 0	40.0	38	00 911 522 0	29.0	33	00 912 613 0	42.0	6	00 917 104 0	29.0	22
00 910 609 0	38.0	12	00 910 964 0	40.0	38	00 911 528 0	29.0	40	00 912 613 0	58.0	3	00 917 105 0	47.0	36
00 910 616 0	30.0	36	00 910 972 0	40.0	5	00 911 535 0	5.0	25	00 912 616 1	34.0	4	00 917 508 0	7.0	42
00 910 624 0	1.0	22	00 910 972 0	40.0	12	00 911 541 0	40.0	35	00 912 616 1	43.0	6	00 917 508 0	11.0	16
00 910 624 0	2.0	22	00 910 973 0	40.0	12	00 911 541 0	46.0	17	00 912 638 1	41.0	35	00 917 603 0	18.0	20
00 910 639 1	4.0	13	00 911 002 0	5.0	9	00 911 541 0	46.0	21	00 912 638 1	42.0	26	00 917 603 0	19.5	28
00 910 639 1	6.0	5	00 911 002 0	39.0	40	00 911 568 0	5.0	10	00 912 639 0	31.0	31	00 917 604 0	7.0	43
00 910 639 1	48.0	26	00 911 003 0	5.0	9	00 911 610 0	37.0	32	00 912 641 2	29.0	18	00 917 604 0	11.0	8
00 910 715 0	47.0	35	00 911 003 0	39.0	40	00 911 668 0	5.0	19	00 912 641 2	32.0	2	00 917 621 0	16.0	20
00 910 715 0	58.0	4	00 911 004 0	5.0	9	00 911 673 0	39.0	29	00 912 641 2	33.0	21	00 917 621 0	26.0	12
00 910 718 1	29.0	24	00 911 015 0	40.0	16	00 911 673 0	40.0	37	00 912 641 2	34.0	2	00 917 621 0	27.0	30
00 910 718 1	34.0	11	00 911 022 0	46.0	8	00 911 673 0	46.0	6	00 912 641 2	36.0	32	00 918 304 0	3.0	39
00 910 718 1	41.0	34	00 911 023 0	46.0	8	00 911 681 0	40.0	4	00 912 641 2	57.0	8	00 918 309 0	49.0	8
00 910 718 1	42.0	21	00 911 024 0	46.0	8	00 911 691 0	39.0	44	00 912 643 0	40.0	26	00 918 705 0	14.0	18
00 910 727 0	46.0	22	00 911 025 0	37.0	39	00 911 694 0	37.0	37	00 912 645 0	3.0	47	00 918 705 0	15.0	19
00 910 741 0	46.0	7	00 911 025 0	40.0	19	00 911 694 0	40.0	20	00 912 645 0	30.0	16	00 918 726 0	26.0	19
00 910 743 0	29.0	41	00 911 027 0	37.0	39	00 911 804 0	43.0	5	00 912 677 0	33.0	18	00 918 726 0	27.0	18
00 910 746 0	37.0	33	00 911 027 0	40.0	19	00 912 022 0	41.0	25	00 912 716 2	30.0	16	00 918 733 0	14.0	18
00 910 760 0	37.0	38	00 911 029 0	37.0	39	00 912 022 0	42.0	18	00 912 717 0	41.0	19	00 918 733 0	15.0	19
00 910 803 0	40.0	30	00 911 029 0	40.0	19	00 912 028 0	41.0	7	00 912 722 0	67.0	27	00 918 755 0	43.0	5
00 910 824 0	40.0	5	00 911 130 0	46.0	16	00 912 028 1	42.0	10	00 912 722 0	68.0	24	00 918 762 0	6.0	10
00 910 845 1	39.0	53	00 911 132 0	40.0	36	00 912 066 0	14.0	25	00 912 722 0	69.0	24	00 919 003 0	67.0	25
00 910 848 0	39.0	53	00 911 132 0	46.0	16	00 912 066 0	15.0	21	00 912 722 0	70.0	24	00 919 004 0	12.0	23
00 910 852 0	39.0	37	00 911 133 0	40.0	36	00 912 091 1	7.0	12	00 912 742 0	13.0	72	00 919 004 0	13.0	64
00 910 860 0	5.0	22	00 911 133 0	46.0	16	00 912 113 1	13.0	42	00 912 744 0	39.0	35	00 919 104 0	30.0	37
00 910 862 0	5.0	22	00 911 134 0	40.0	36	00 912 136 1	11.0	23	00 915 020 0	37.0	15	00 919 105 0	3.0	30
00 910 863 0	5.0	22	00 911 134 0	46.0	16	00 912 136 1	12.0	2	00 915 072 0	5.0	17	00 919 105 0	8.0	19
00 910 864 0	5.0	22	00 911 165 0	5.0	15	00 912 136 1	13.0	2	00 915 122 0	46.0	10	00 919 105 0	12.0	22
00 910 865 1	34.0	5	00 911 165 0	37.0	34	00 912 287 1	56.0	9	00 915 131 0	39.0	26	00 919 105 0	13.0	58
00 910 868 0	40.0	5	00 911 166 0	5.0	15	00 912 516 2	13.0	71	00 915 165 0	48.0	9	00 919 105 0	33.0	35
00 910 885 0	33.0	17	00 911 166 0	37.0	34	00 912 539 1	44.0	2	00 915 182 0	4.0	12	00 919 105 0	35.0	20
00 910 891 0	48.0	6	00 911 168 0	5.0	15	00 912 579 1	50.0	7	00 915 182 0	6.0	2	00 919 105 0	38.0	2
00 910 900 0	46.0	14	00 911 168 0	37.0	34	00 912 579 1	54.0	14	00 915 277 0	5.0	12	00 919 105 0	45.0	18
00 910 902 0	46.0	14	00 911 317 0	3.0	32	00 912 579 1	55.0	14	00 915 542 0	29.0	38	00 919 106 0	38.0	4

ID-NR. ID-NO.	TAFEL DIAG.	POS. POS.	ID-NR. ID-NO.	TAFEL DIAG.	POS. POS.	ID-NR. ID-NO.	TAFEL DIAG.	POS. POS.	ID-NR. ID-NO.	TAFEL DIAG.	POS. POS.	ID-NR. ID-NO.	TAFEL DIAG.	POS. POS.
00 919 107 0	3.0	12	00 921 019 1	15.0	6	00 921 067 1	16.0	8	00 921 119 1	6.0	15	00 921 721 0	29.0	32
00 919 502 0	59.0	3	00 921 019 1	16.0	3	00 921 067 1	17.0	22	00 921 145 0	16.0	2	00 921 861 0	47.0	38
00 919 509 0	41.0	17	00 921 020 0	66.0	4	00 921 067 1	19.5	7	00 921 145 0	66.0	5	00 921 980 0	29.0	31
00 919 631 0	64.0	7	00 921 023 1	65.0	6	00 921 067 1	64.0	12	00 921 146 0	65.0	21	00 921 985 0	47.0	33
00 919 632 0	64.0	6	00 921 028 1	16.0	11	00 921 071 1	14.0	13	00 921 155 0	14.0	5	00 921 992 0	29.0	31
00 919 633 0	64.0	5	00 921 036 1	65.0	20	00 921 071 1	26.0	14	00 921 155 0	15.0	5	00 921 995 0	47.0	33
00 919 641 0	64.0	4	00 921 039 1	49.0	23	00 921 071 1	27.0	8	00 921 160 1	16.0	24	00 922 024 0	3.0	3
00 919 642 0	64.0	3	00 921 043 0	4.0	26	00 921 071 1	32.0	12	00 921 167 0	65.0	11	00 922 313 0	29.0	25
00 919 644 0	64.0	2	00 921 043 0	6.0	25	00 921 071 1	43.0	13	00 921 169 0	65.0	7	00 922 322 0	47.0	14
00 919 731 0	65.0	19	00 921 043 0	65.0	16	00 921 071 1	49.0	20	00 921 170 0	4.0	4	00 922 582 0	3.0	3
00 919 811 0	39.0	12	00 921 045 1	49.0	22	00 921 071 1	58.0	40	00 921 170 0	6.0	24	00 922 610 0	3.0	8
00 919 831 0	37.0	4	00 921 046 1	14.0	8	00 921 074 1	4.0	22	00 921 171 0	65.0	22	00 922 671 0	60.0	22
00 920 501 0	47.0	32	00 921 046 1	15.0	8	00 921 074 1	6.0	19	00 921 171 0	66.0	6	00 922 671 0	61.0	21
00 920 901 0	14.0	15	00 921 046 1	16.0	5	00 921 074 1	17.0	16	00 921 173 0	4.0	5	00 922 672 0	60.0	22
00 920 901 0	15.0	16	00 921 046 1	19.5	4	00 921 074 1	18.0	7	00 921 173 0	6.0	17	00 922 672 0	61.0	21
00 920 904 0	26.0	5	00 921 046 1	26.0	2	00 921 074 1	19.0	2	00 921 173 0	65.0	2	00 922 672 0	65.0	23
00 920 904 0	27.0	11	00 921 046 1	27.0	7	00 921 074 1	19.5	18	00 921 174 0	65.0	1	00 922 672 0	66.0	3
00 920 911 1	16.0	12	00 921 046 1	32.0	10	00 921 074 1	20.0	2	00 921 179 1	4.0	18	00 922 947 1	18.0	17
00 920 911 1	21.0	1	00 921 046 1	43.0	10	00 921 074 1	21.0	7	00 921 179 1	6.0	11	00 922 947 1	19.5	29
00 920 911 1	22.0	1	00 921 046 1	58.0	39	00 921 074 1	22.0	7	00 921 182 0	4.0	2	00 922 952 0	7.0	44
00 920 911 1	65.0	13	00 921 047 1	4.0	25	00 921 077 1	15.0	14	00 921 182 0	6.0	22	00 922 952 0	11.0	9
00 920 911 1	65.0	18	00 921 047 1	6.0	34	00 921 077 1	16.0	21	00 921 182 0	65.0	3	00 924 010 0	16.0	14
00 920 919 0	16.0	22	00 921 047 1	65.0	15	00 921 083 1	49.0	21	00 921 182 0	65.0	9	00 924 010 0	58.0	46
00 920 932 0	65.0	19	00 921 053 1	4.0	28	00 921 086 0	32.0	9	00 921 183 1	4.0	3	00 924 050 0	37.0	41
00 920 934 0	65.0	19	00 921 053 1	6.0	27	00 921 086 0	58.0	44	00 921 183 1	6.0	21	00 924 113 0	45.0	25
00 920 972 0	43.0	8	00 921 054 1	14.0	7	00 921 087 1	19.5	26	00 921 183 1	65.0	4	00 924 208 0	58.0	43
00 920 981 1	4.0	19	00 921 054 1	15.0	7	00 921 089 1	15.0	13	00 921 183 1	65.0	8	00 924 209 0	44.0	53
00 920 981 1	6.0	12	00 921 054 1	16.0	4	00 921 089 1	16.0	10	00 921 206 0	14.0	9	00 924 248 0	44.0	32
00 920 982 2	4.0	21	00 921 059 1	49.0	26	00 921 089 1	17.0	24	00 921 206 0	15.0	9	00 924 251 0	44.0	43
00 920 982 2	6.0	14	00 921 060 1	64.0	11	00 921 089 1	18.0	5	00 921 206 0	16.0	6	00 924 262 0	44.0	12
00 921 001 0	26.0	8	00 921 060 1	66.0	1	00 921 089 1	19.5	2	00 921 206 0	19.5	5	00 924 517 0	60.0	12
00 921 001 0	27.0	9	00 921 062 1	4.0	20	00 921 093 1	26.0	31	00 921 206 0	26.0	3	00 924 517 0	61.0	6
00 921 003 1	14.0	14	00 921 062 1	6.0	13	00 921 093 1	27.0	13	00 921 206 0	27.0	6	00 924 532 0	60.0	18
00 921 003 1	43.0	9	00 921 065 1	4.0	24	00 921 095 1	4.0	7	00 921 206 0	32.0	11	00 924 532 0	61.0	23
00 921 003 1	66.0	2	00 921 065 1	6.0	20	00 921 095 1	6.0	16	00 921 206 0	43.0	11	00 924 536 0	60.0	24
00 921 006 0	32.0	8	00 921 065 1	19.0	6	00 921 112 1	4.0	23	00 921 206 0	58.0	38	00 924 536 0	61.0	25
00 921 006 0	49.0	27	00 921 065 1	20.0	28	00 921 112 1	6.0	18	00 921 263 0	65.0	12	00 924 571 0	60.0	11
00 921 006 0	58.0	45	00 921 065 1	65.0	14	00 921 112 1	19.0	27	00 921 265 0	16.0	1	00 924 571 0	61.0	5
00 921 016 0	15.0	15	00 921 066 1	14.0	11	00 921 112 1	20.0	6	00 921 417 0	32.0	7	00 924 571 0	61.0	14
00 921 019 1	14.0	6	00 921 067 1	15.0	11	00 921 119 1	4.0	6	00 921 417 0	58.0	30	00 924 572 0	60.0	3

ID-NR.	TAFEL	POS.	ID-NR.	TAFEL	POS.	ID-NR.	TAFEL	POS.	ID-NR.	TAFEL	POS.	ID-NR.	TAFEL	POS.
ID-NO.	DIAG.	POS.	ID-NO.	DIAG.	POS.	ID-NO.	DIAG.	POS.	ID-NO.	DIAG.	POS.	ID-NO.	DIAG.	POS.
00 924 572 0	61.0	13	00 925 112 0	61.0	19	00 932 328 0	40.0	18	00 937 982 0	30.0	12	00 939 412 2	71.0	3
00 924 576 0	60.0	14	00 925 134 0	43.0	15	00 934 017 1	30.0	33	00 938 054 1	30.0	9	00 939 414 2	71.0	4
00 924 604 0	61.0	10	00 925 181 0	60.0	21	00 934 607 0	30.0	41	00 938 068 0	30.0	21	00 939 471 1	71.0	1
00 924 606 0	61.0	10	00 925 181 0	61.0	20	00 934 607 0	45.0	10	00 938 080 1	30.0	20	00 939 478 2	72.0	6
00 924 610 1	60.0	15	00 925 205 1	46.0	4	00 934 608 0	48.0	20	00 938 081 0	30.0	19	00 939 521 1	71.0	5
00 924 610 1	61.0	18	00 925 208 0	37.0	31	00 934 629 0	35.0	11	00 938 107 1	30.0	26	00 939 573 0	72.0	9
00 924 611 0	60.0	31	00 926 101 0	5.0	1	00 934 653 0	35.0	21	00 938 131 1	30.0	18	00 940 103 0	16.0	23
00 924 623 0	60.0	31	00 926 101 0	6.0	1	00 934 910 0	29.0	36	00 938 148 2	30.0	8	00 940 104 0	62.0	6
00 924 635 0	54.0	40	00 926 101 0	37.0	45	00 934 917 0	47.0	11	00 938 150 1	30.0	39	00 940 114 0	34.0	17
00 924 635 0	55.0	37	00 926 101 0	40.0	50	00 934 920 0	3.0	55	00 938 154 1	30.0	7	00 940 227 0	6.0	1
00 924 639 0	60.0	6	00 926 101 0	46.0	30	00 934 934 0	33.0	34	00 938 315 0	30.0	1	00 940 227 0	37.0	45
00 924 639 0	61.0	15	00 928 207 0	27.0	17	00 934 935 0	3.0	34	00 938 321 0	30.0	11	00 941 681 0	1.0	15
00 924 644 0	60.0	7	00 930 110 0	39.0	16	00 935 045 0	40.0	17	00 938 330 0	30.0	44	00 941 682 0	1.0	19
00 924 644 0	61.0	9	00 930 111 0	40.0	13	00 935 060 0	39.0	56	00 938 359 0	30.0	25	00 941 683 0	1.0	17
00 924 645 0	60.0	8	00 930 112 0	5.0	8	00 935 900 0	30.0	5	00 938 360 0	30.0	28	00 941 684 0	1.0	18
00 924 645 0	61.0	16	00 930 131 0	40.0	31	00 936 012 1	39.0	1	00 938 361 0	30.0	4	00 941 686 0	1.0	21
00 924 646 0	60.0	2	00 930 137 0	46.0	23	00 936 029 0	37.0	35	00 938 362 0	30.0	27	00 941 687 0	1.0	20
00 924 646 0	61.0	11	00 930 156 0	40.0	6	00 936 059 0	37.0	25	00 938 363 0	30.0	13	00 941 688 0	1.0	16
00 924 649 0	60.0	9	00 930 167 0	40.0	39	00 936 060 0	40.0	3	00 938 364 0	30.0	17	00 941 691 0	2.0	21
00 924 649 0	61.0	17	00 930 167 0	46.0	9	00 936 321 0	5.0	23	00 938 365 0	30.0	38	00 941 692 0	2.0	20
00 924 651 0	60.0	32	00 930 240 0	34.0	8	00 936 337 0	46.0	20	00 938 634 0	23.0	5	00 941 693 0	2.0	19
00 924 674 0	60.0	28	00 930 278 0	37.0	19	00 936 339 0	40.0	34	00 938 831 0	33.0	6	00 941 694 0	2.0	18
00 924 674 0	61.0	1	00 930 327 0	39.0	5	00 936 339 0	46.0	5	00 938 832 0	33.0	8	00 941 695 0	2.0	17
00 924 688 0	54.0	40	00 930 535 0	33.0	2	00 936 402 0	39.0	17	00 938 833 0	33.0	11	00 941 696 0	2.0	16
00 924 688 0	55.0	37	00 931 000 0	39.0	34	00 936 420 0	5.0	2	00 938 833 0	35.0	1	00 941 697 0	2.0	15
00 924 697 0	60.0	10	00 931 336 0	5.0	20	00 936 440 0	39.0	47	00 938 833 0	39.0	15	00 941 698 0	2.0	32
00 924 697 0	61.0	12	00 932 109 0	37.0	23	00 937 501 0	8.0	11	00 938 871 0	23.0	5	00 941 699 0	2.0	31
00 924 698 0	60.0	1	00 932 110 0	37.0	8	00 937 502 0	40.0	7	00 938 944 0	44.0	14	00 941 700 0	2.0	30
00 924 699 0	60.0	1	00 932 145 0	12.0	5	00 937 518 0	40.0	25	00 938 965 0	23.0	5	00 941 701 0	2.0	29
00 924 699 0	60.0	10	00 932 145 0	13.0	5	00 937 545 0	39.0	46	00 938 984 0	44.0	9	00 941 702 0	2.0	28
00 924 699 0	61.0	12	00 932 149 0	8.0	6	00 937 552 0	39.0	24	00 938 984 0	44.0	41	00 941 703 0	2.0	27
00 924 718 0	60.0	13	00 932 150 0	8.0	10	00 937 559 0	8.0	21	00 938 984 0	50.0	8	00 941 704 0	2.0	26
00 924 720 0	61.0	3	00 932 155 0	46.0	13	00 937 595 0	40.0	33	00 939 100 0	71.0	8	00 942 002 4	71.0	11
00 924 721 0	61.0	2	00 932 157 0	37.0	17	00 937 609 0	37.0	20	00 939 101 4	71.0	9	00 942 028 0	72.0	8
00 924 722 0	61.0	2	00 932 160 0	37.0	13	00 937 614 0	65.0	19	00 939 145 1	72.0	8	00 942 040 1	72.0	7
00 925 016 0	31.0	29	00 932 177 0	46.0	1	00 937 615 0	65.0	19	00 939 159 1	72.0	8	00 942 041 1	72.0	7
00 925 038 0	37.0	36	00 932 184 0	12.0	14	00 937 721 0	19.0	24	00 939 175 1	72.0	8	00 942 134 0	72.0	4
00 925 105 0	43.0	14	00 932 184 0	13.0	14	00 937 721 0	20.0	24	00 939 218 1	72.0	8	00 942 196 1	71.0	6
00 925 111 0	44.0	10	00 932 190 0	5.0	14	00 937 727 0	37.0	5	00 939 299 1	72.0	5	00 942 198 1	72.0	1
00 925 112 0	60.0	20	00 932 300 0	39.0	39	00 937 727 0	39.0	11	00 939 407 1	71.0	2	00 942 200 1	71.0	7

ID-NR. ID-NO.	TAFEL DIAG.	POS. POS.	ID-NR. ID-NO.	TAFEL DIAG.	POS. POS.	ID-NR. ID-NO.	TAFEL DIAG.	POS. POS.	ID-NR. ID-NO.	TAFEL DIAG.	POS. POS.	ID-NR. ID-NO.	TAFEL DIAG.	POS. POS.
00 942 228 1	72.0	12	00 945 088 0	19.5	19	00 945 437 0	17.0	5	00 949 247 0	68.0	26	00 950 600 0	8.0	30
00 942 233 0	72.0	7	00 945 088 0	20.0	27	00 945 447 0	19.0	19	00 949 265 0	67.0	4	00 950 601 0	9.0	30
00 942 301 0	72.0	3	00 945 088 0	21.0	12	00 945 447 0	20.0	19	00 949 272 0	68.0	27	00 951 327 0	8.0	14
00 942 341 1	72.0	3	00 945 088 0	22.0	12	00 945 461 0	21.0	19	00 949 272 0	69.0	27	00 951 328 0	8.0	4
00 944 906 0	21.0	17	00 945 089 0	17.0	11	00 945 485 0	10.0	2	00 949 273 1	67.0	5	00 951 338 0	8.0	12
00 944 915 0	22.0	17	00 945 089 0	18.0	12	00 945 485 0	17.0	7	00 949 273 1	69.0	5	00 951 340 0	8.0	3
00 944 917 0	24.0	12	00 945 089 0	19.0	3	00 945 485 0	19.0	12	00 949 274 0	67.0	11	00 951 341 0	8.0	7
00 944 917 0	25.0	11	00 945 089 0	19.5	20	00 945 485 0	20.0	12	00 949 276 0	67.0	21	00 951 344 0	8.0	24
00 945 000 0	17.0	4	00 945 089 0	20.0	3	00 945 487 0	19.0	4	00 949 277 0	67.0	23	00 951 358 0	8.0	18
00 945 012 0	17.0	5	00 945 089 0	21.0	2	00 945 487 0	20.0	4	00 949 278 0	67.0	24	00 951 359 0	8.0	20
00 945 014 0	17.0	12	00 945 089 0	22.0	2	00 945 487 0	21.0	3	00 949 279 0	67.0	26	00 951 363 0	8.0	17
00 945 022 0	21.0	15	00 945 104 0	19.0	5	00 945 487 0	22.0	3	00 949 280 0	67.0	51	00 951 368 0	9.0	8
00 945 037 0	21.0	17	00 945 104 0	20.0	5	00 945 488 0	20.0	22	00 949 281 0	67.0	52	00 951 370 0	8.0	2
00 945 051 0	17.0	1	00 945 104 0	21.0	4	00 945 488 0	21.0	9	00 949 281 0	69.0	52	00 951 372 0	8.0	13
00 945 067 0	21.0	11	00 945 104 0	22.0	4	00 945 488 0	22.0	9	00 949 282 0	67.0	53	00 951 373 0	8.0	16
00 945 067 0	22.0	11	00 945 107 1	18.0	8	00 945 489 0	18.0	11	00 949 283 0	67.0	56	00 951 374 0	8.0	16
00 945 068 1	20.0	29	00 945 107 1	19.5	24	00 945 489 0	19.5	17	00 949 285 0	67.0	15	00 951 380 0	8.0	9
00 945 068 1	21.0	14	00 945 132 0	17.0	18	00 945 495 0	17.0	17	00 949 286 0	67.0	30	00 951 881 0	9.0	7
00 945 068 1	22.0	14	00 945 132 0	18.0	1	00 945 495 0	18.0	6	00 949 345 0	67.0	28	00 951 894 0	9.0	6
00 945 083 0	17.0	23	00 945 132 0	19.5	16	00 945 495 0	19.5	1	00 949 346 0	67.0	29	00 952 068 0	12.0	16
00 945 083 0	18.0	27	00 945 145 0	19.5	8	00 945 496 0	17.0	15	00 949 356 0	69.0	4	00 952 068 0	13.0	16
00 945 083 0	19.0	25	00 945 151 0	19.0	15	00 945 497 0	19.0	8	00 949 521 0	68.0	21	00 952 073 0	12.0	13
00 945 083 0	19.5	10	00 945 151 0	20.0	15	00 945 497 0	20.0	8	00 949 521 0	69.0	21	00 952 073 0	13.0	13
00 945 083 0	20.0	26	00 945 152 0	20.0	17	00 945 500 0	18.0	2	00 949 521 0	70.0	21	00 952 074 0	12.0	17
00 945 084 0	17.0	6	00 945 153 0	19.0	14	00 945 500 0	19.5	15	00 949 522 0	68.0	11	00 952 074 0	13.0	17
00 945 084 0	18.0	4	00 945 341 0	18.0	14	00 945 504 0	19.0	1	00 949 522 0	69.0	11	00 952 075 0	7.0	4
00 945 084 0	19.0	13	00 945 341 0	19.5	12	00 945 504 0	20.0	1	00 949 522 0	70.0	11	00 952 076 0	7.0	25
00 945 084 0	19.5	11	00 945 349 0	19.0	9	00 945 504 0	21.0	5	00 949 629 0	67.0	22	00 952 077 0	7.0	27
00 945 084 0	20.0	13	00 945 349 0	20.0	9	00 945 504 0	22.0	5	00 949 629 0	68.0	22	00 952 078 0	7.0	34
00 945 085 0	10.0	5	00 945 358 0	18.0	32	00 945 518 0	17.0	10	00 949 629 0	69.0	22	00 952 079 0	7.0	26
00 945 085 0	17.0	9	00 945 358 0	19.5	23	00 945 518 0	19.0	23	00 949 629 0	70.0	22	00 952 080 0	7.0	26
00 945 085 0	19.0	11	00 945 399 1	20.0	30	00 945 518 0	20.0	23	00 949 630 0	67.0	12	00 952 081 0	7.0	32
00 945 085 0	20.0	11	00 945 420 0	18.0	31	00 945 533 0	20.0	14	00 949 630 0	68.0	12	00 952 082 0	7.0	32
00 945 086 0	10.0	6	00 945 420 0	19.5	22	00 945 534 0	22.0	15	00 949 630 0	69.0	12	00 952 083 0	7.0	31
00 945 086 0	17.0	8	00 945 424 0	18.0	21	00 949 190 2	68.0	1	00 949 630 0	70.0	12	00 952 095 0	12.0	19
00 945 086 0	19.0	10	00 945 424 0	19.5	27	00 949 229 0	71.0	10	00 949 852 0	69.0	55	00 952 095 0	13.0	20
00 945 086 0	20.0	10	00 945 427 0	10.0	1	00 949 233 0	68.0	23	00 949 861 0	67.0	55	00 952 096 0	12.0	20
00 945 088 0	17.0	14	00 945 428 0	10.0	4	00 949 233 0	69.0	23	00 949 861 0	69.0	53	00 952 096 0	13.0	77
00 945 088 0	18.0	29	00 945 429 0	10.0	3	00 949 233 0	70.0	23	00 950 282 0	13.0	65	00 952 311 0	31.0	20
00 945 088 0	19.0	26	00 945 437 0	17.0	4	00 949 234 0	70.0	26	00 950 283 0	12.0	30	00 952 637 0	7.0	28

Verwenden Sie nur

Original-KRONE-Ersatzteile!

Das gibt Sicherheit und spart Kosten!

Original-KRONE-Ersatzteile bieten die Garantie für höchste Verschleißfestigkeit, lange Lebensdauer und preiswerten Einkauf!

Sie bekommen bei Krone nur Materialien in einwandfreier Qualität und absolut passend für Ihre KRONE-Maschinen. Bei Verwendung von Original-KRONE-Ersatzteilen entspricht das Gerät in Funktion und Arbeitsweise wieder der ursprünglichen Ausführung!

Imitationen und Kopien von Teilen, speziell auf dem Sektor Verschleißteile halten nicht das, was sie vom Aussehen vielleicht versprechen. Material-Qualität kann man schlecht optisch prüfen - daher größte Vorsicht bei Billigangeboten!

**Darum lieber gleich
Original-KRONE-Ersatzteile!**

**Ersatzteil-Katalog auch
auf CD-ROM erhältlich!**

Use

Original-KRONE parts only

**This will increase operational reliability
and help to save costs!**

Original-KRONE-spare parts give you the guarantee of maximum resistance to wear, long life and low prices!

KRONE provides you with parts of first-rate quality which are perfectly suitable for your KRONE machine. By using original KRONE parts you can be sure that function and mode of operation are again as satisfactory as on a new machine!

Imitations and copies of parts, in particular working parts, are not as reliable as they seem to be! The quality of material can hardly be checked with the eye - it is therefore not advisable to purchase imitation parts even if these are cheaper.

**In any case it's better
to use original KRONE parts!**

**Sparte parts list also
available as CD-ROM!**

N'utiliser que

**des pièces de rechange
d'origine KRONE!**

**Vous augmentez ainsi la sécurité de
fonctionnement et vous réduisez
considérablement vos coûts!**

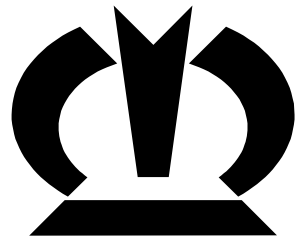
Les pièces de rechange d'origine Krone vous donnent la sécurité d'une exceptionnelle résistance à l'usure, d'une longue durée d'utilisation et de prix avantageux.

KRONE vous offre uniquement des pièces de première qualité parfaitement adaptées à votre machine KRONE. En utilisant des pièces de rechange d'origine KRONE vous pouvez être sûr que fonctionnement et le mode de travail sont identiques à ceux d'une machine nouvelle.

Les imitations et copies de pièces, tout particulièrement des pièces d'usure, ne tiennent pas ce qu'elles promettent par leur apparence! En effet il n'est guère possible de vérifier visuellement la qualité d'une matière. Il est donc prudent de juger avec scepticisme les pièces de rechange à bas prix!

**De toute façon il est raisonnable de donner la préférence aux
pièces de rechange d'origine KRONE!**

**Catalogue de pièces de rechange
également disponible sur CD-ROM!**



KRONE

... konsequent, kompetent

**Maschinenfabrik
Bernard Krone GmbH**

Heinrich-Krone-Straße 10, D-48480 Spelle
Postfach 11 63, D-48478 Spelle

Phone +049 (0) 59 77/935-0
Fax +049 (0) 59 77/935-339 - Zentrale
Fax +049 (0) 59 77/935-239 - ET-Lager

Internet: <http://www.krone.de>
eMail: info.ldm@krone.de