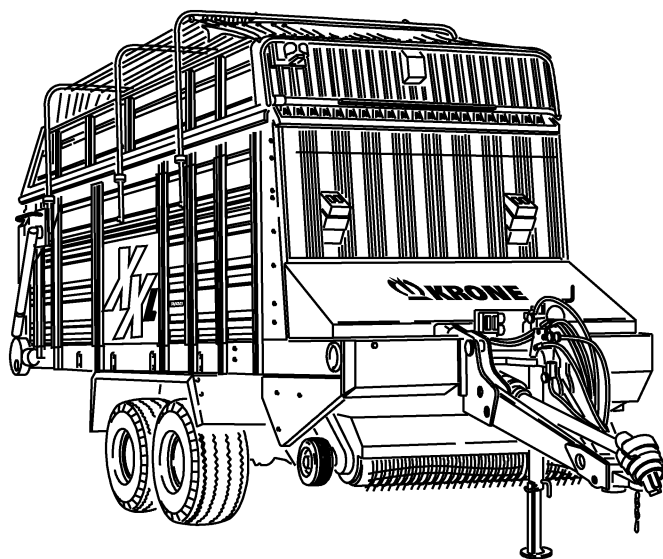




ERSATZTEILE

SPARE PARTS

PIÈCES DETACHEES



000 001 039 04 H - 22/09/2005

XXL/R-GD

4XL/R-GD

ab Masch.-Nr.
from mach.-no.
à partir de mach.-no

516 001 - 600 000

/ 000 001 039 04 H /

Erläuterungen Illustration Illustration

Gültigkeit dieser Tafel
Validity of this diagram
Validité du diagramme

Nr. der Zeichnung, die zu dieser Seite gehört
No. of drawing belonging to this page
No. du dessin appartenant à cette page

Tafel-Nr.
No. of diagram
No. de diagramme

Benennung dieser Tafel
Denomination of this diagram
Dénomination du diagramme

Maschinentypen
Type of machines
Type de machines

Nr. dieser Ersatzteilliste
No. of this spare part list
No. de cette liste des pièces de rechange

Tragrahmen / Schutze kpl. Frame / Guard cpl. Cadre / Protecteurs cpl.						000 001 084 00		
					585 000 - 597 629	C D R O M	444 841 1	4.0
Pos.	ID-Nr.	Benennung	Description	Description	Masch.-Nr.			
1	00 259 671 0	Tragrahmen links	Frame left	Cadre gauche	585 000 - 597 629	x		
	00 259 627 0	Tragrahmen rechts	Frame right	Cadre droite	585 000 - 597 629	x		
	00 901 491 0	6kt-Schraube	Hex head bolt	Boulon tete hex	590 000	x		M 16 X 130
3	00 909 912 0	Sperkantscheibe	Detent edged washer	Disque à bord d'arrêt	597 629	x		SKM 16

Dieses Ersatzteil ist gültig ab Masch.Nr. 590 000
This spare part is valid from mach. no. 590 000
Cette pièce de rechange est valable à partir de no. de machine 590 000

Dieses Ersatzteil ist gültig von Masch.Nr. 585 000 bis Masch.Nr. 597 629
This spare part is valid from mach. no. 585 000 up to mach. no. 597 629
Cette pièce de rechange est valable à partir de no. de machine 585 000 jusqu'au no. 597 629

Dieses Ersatzteil ist gültig bis Masch.Nr. 597 629
This spare part is valid up to mach. no. 597 629
Cette pièce de rechange est valable jusqu'au no. de machine 597 629

Bestell-Nr.
Order no.
No. de commande

Position des Ersatzteiles in der Zeichnung
Position of spare part in the drawing
Position de la pièce de rechange au dessin

**Ersatzteil-Katalog auch
auf CD-ROM erhältlich!**
**Spare parts list also
available as CD-ROM!**
**Catalogue de pièces de rechange
également disponible sur CD-ROM!**

Anzahl Teile je Typ

X = nach Bedarf
Kein Eintrag = Keine Verwendung für diesen Typ

Quantity of parts for each type

X = as needed
No entry = No use for this type

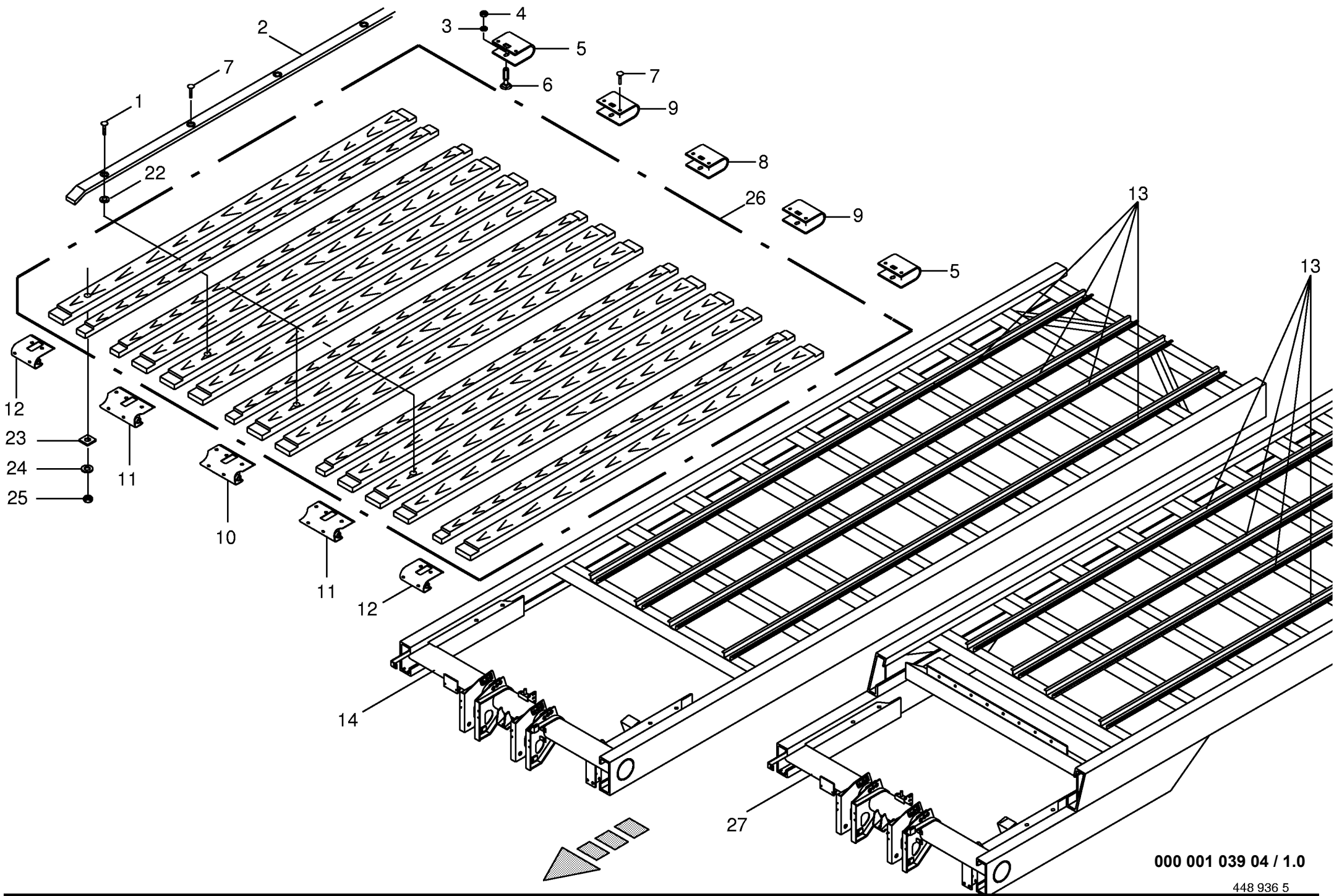
Quantité de pièces de chaque type

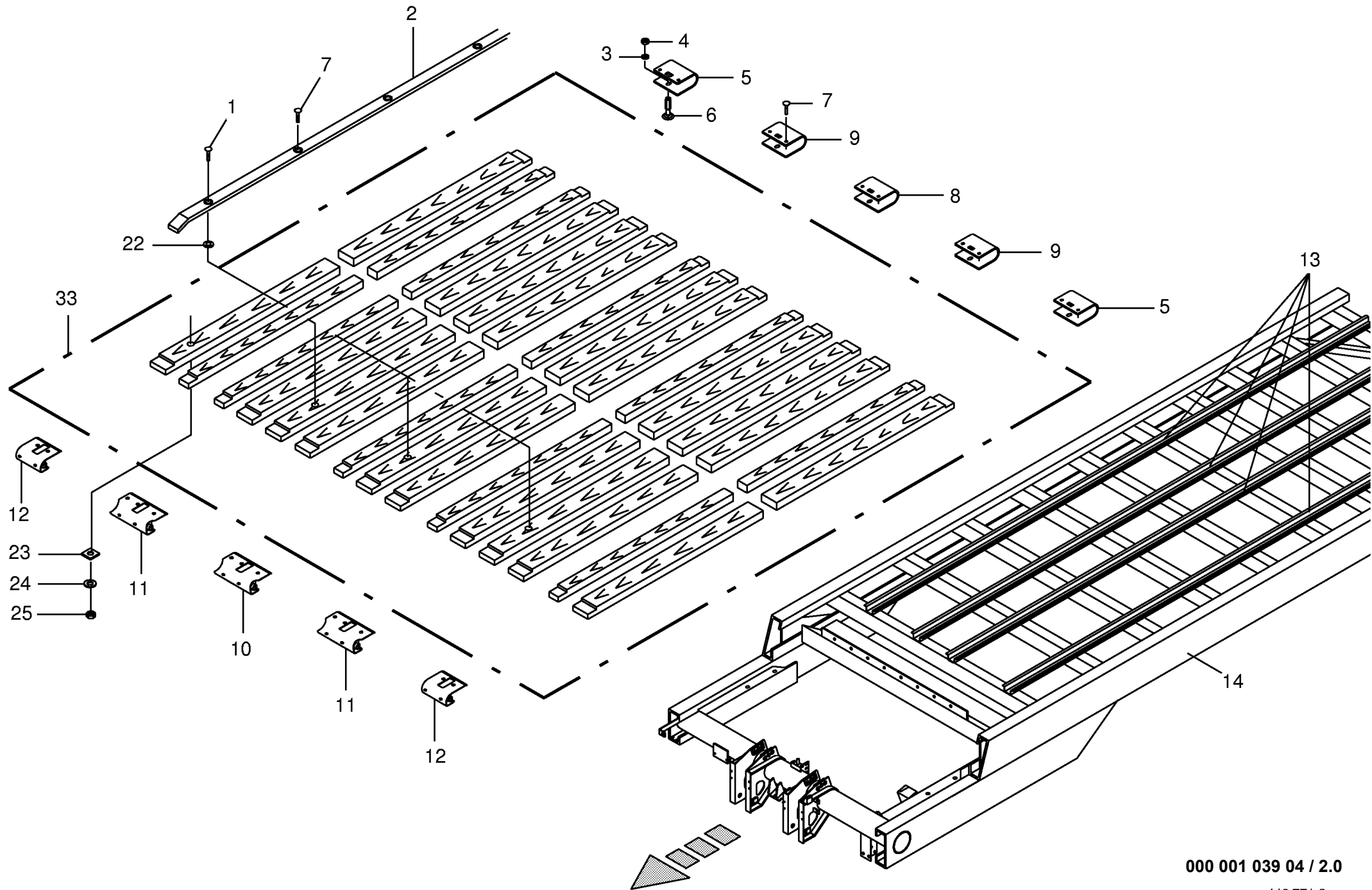
X = selon besion
Aucune inscription = Pa d'utilisation pour ce type

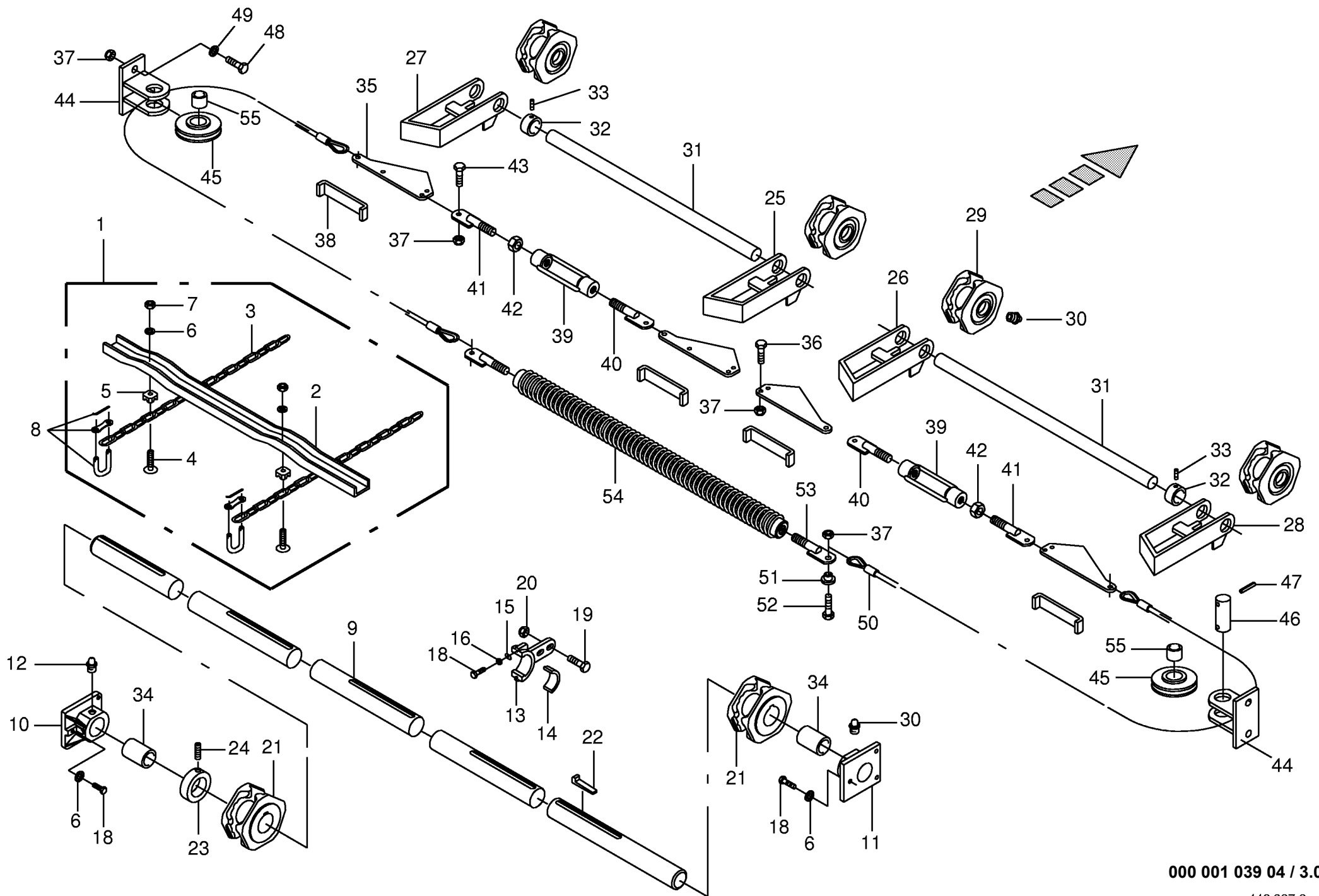
INHALTSVERZEICHNIS	TABLE OF CONTENTS	TABLE DES MATIERES	TAFEL DIAGRAM DIAGRAMME
Rahmen und Holzboden	Frame and floor	Cadre et plancher en bois	1.0
Rahmen und Holzboden	Frame and floor	Cadre et plancher en bois	2.0
Kratzboden	Conveying floor	Fond mouvant	3.0
Hydraulischer Vorschub	Hydraulic assistance	Avance hydraulique	4.0
Kegelradgetriebe kpl.	Gearbox cpl.	Carter cpl.	5.0
Hydraulischer Vorschub	Hydraulic assistance	Avance hydraulique	6.0
Kegelradgetriebe	Bevel gear drive	Engrenage conique	6.3
Tandemaaggregat	Tandem axle assy	Collection essieu tandem	7.0
Bremsachse kpl. mit Radbremse	Brake axle cpl.	Essieu cpl.	8.0
Druckluftbremsanlage(Kupplung-Achsaggr.)	Air pressure brake fitting	Frein pneumatique	9.0
Druckluftbremsanlage (Bremsv.-Rahmen)	Air pressure brake fitting	Frein pneumatique	10.0
Druckluftbremsanlage	Air pressure brake fitting	Frein pneumatique	11.0
Druckluftbremsanlage (Bremsv.-Kessel)	Air pressure brake fitting	Frein pneumatique	12.0
Hydraulische Bremse	Hydraulic brakes	Frein hydraulique	13.0
Tandemaaggregat	Tandem axle assy	Collection essieu tandem	14.0
Bremsachse	Brake axle	Essieu	15.0
Druckluftbremsanlage(Kupplung-Achsaggr.)	Air pressure brake fitting	Frein pneumatique	16.0
Druckluftbremsanlage (Bremsv.-Rahmen)	Air pressure brake fitting	Frein pneumatique	17.0
Druckluftbremsanlage	Air pressure brake fitting	Frein pneumatique	18.0
Druckluftbremsanlage(Bremsv.-Kessel)	Air pressure brake fitting	Frein pneumatique	19.0
Hydraulische Bremse	Hydraulic brakes	Frein hydraulique	20.0
Tandemaggregat - Boogie - 18to	Tandem axle assy	Collection essieu tandem	21.0
Bremsachse vorne	Brake axle front	Essieu avant	22.0
Bremsachse hinten	Brake axle back	Essieu arriere	23.0
Tandemaggregat - Boogie - 18to	Tandem axle assy	Collection essieu tandem	23.1
Bremsachse vorne	Brake axle front	Essieu avant	23.3
Bremsachse hinten	Brake axle back	Essieu arriere	23.6
Druckluftbremsanlage(Kupplung-Achsaggr.)	Air pressure brake fitting	Frein pneumatique	24.0
Druckluftbremsanlage	Air pressure brake fitting	Frein pneumatique	25.0
Druckluftbremsanlage	Air pressure brake fitting	Frein pneumatique	25.1
Druckluftbremsanlage	Air pressure brake fitting	Frein pneumatique	26.0
Druckluftbremsanlage	Air pressure brake fitting	Frein pneumatique	26.1
Druckluftbremsanlage (Bremsv.-Kessel)	Air pressure brake fitting	Frein pneumatique	27.0
Hydraulische Bremse - Boogie	Hydraulic brakes	Frein hydraulique	28.0
Hydraulische Blockierung Lenkachse	Hydraulic locking facility steering axle	Verrouillage hydraul. essieu directeur	29.0
Bereifung	Tyres	Pneumatiques	30.0
Kotflügel	Mudguard	Aile	31.0
Kotflügel	Mudguard	Aile	32.0
Deichsel Hitch	Drawbar hitch	Timon hitch	33.0
Zuggabel m. geschr. Zugöse	Drawbar	Chape d attelage	34.0

INHALTSVERZEICHNIS	TABLE OF CONTENTS	TABLE DES MATIERES	TAFEL DIAGRAM DIAGRAMME
Stützfuß	Supporting foot	Béquille	35.0
Pick-up kpl. - mit Zubehör	Pick-up cpl.	Pick-up cpl.	36.0
Pick-up	Pick-up	Pick-up	37.0
Pick-up-Aufhängung	Pick-up suspension	Suspension du pick-up	38.0
Rollenniederhalter	Roll-type crop guard	Engalisateur à rouleaux	38.5
Hydraulik Pick-up	Hydraulic pick-up lift	Relevage hydraulique du pick-up	39.0
Stützrad seitlich (Luftbereifung)	Lateral supporting wheel (pneumatic)	Roue support latéral (à pneu)	40.0
Stützrad hinten (Stahl)	Supporting wheel back	Roue avant	41.0
Fördertrommel	Feed drum	Tambour de convoyage	42.0
Förderkanal	Conveyor channel	Canal d'alimentation	43.0
Rückhalter - gekröpfte Rahmen	Retainer - bent frame	Piece de retenue - cadre coudé	43.3
Rückhalter - gerade Rahmen	Retainer - straight frame	Piece de retenue - lignes cadres	43.6
Getriebe vorne	Gearbox front	Carter avant	44.0
Kettenkupplung	Chain-type clutch	Embrayage a chaine	45.0
Getriebe (Schneidwalze)	Gearbox	Carter	46.0
Getriebe (Schneidwalze)	Gearbox	Carter	46.1
Getriebe kpl. (Schneidwalze)	Gearbox cpl.	Carter cpl.	47.0
Schneidwerk - 1 Schneideebene	Cutting mechanism - 1 cutting plane	Dispositif de coupe	48.0
Schneidwerk - 1 Schneideebene	Cutting mechanism - 1 cutting plane	Dispositif de coupe	48.1
Hydraulik Schneidwerk	Hydraulic cutting mechanism	Système hydraulique de coupe	49.0
Schutz vorne	Front guard	Protecteur avant	50.0
Antrieb nach hinten	Rear drive	Entraînement en arrière	51.0
Dosiergetriebe hinten	Gearbox back	Carter arriere	52.0
Antrieb Dosierwalzen	Metering roller drive	Entraînement des rouleaux doseurs	53.0
Dosierwalzen	Metering rollers	Rouleaux dosevrs	54.0
Dosierwalzenschaltung	Metering roller shift mechanism	Commande rouleaux doseurs	55.0
Schutz am Dosierwerk	Guard	Protecteurs	56.0
Dritte Dosierwalze	Third metering roller	Troisième rouleav dosevr	57.0
Aufbau unten	Superstructure bottom	Ridelles	58.0
Aufbau unten	Superstructure bottom	Ridelles	59.0
Einstiegluke	Inspection door assembled	Trappe d'acce's monte'	60.0
Aufbau oben	Super structure (Above)	Parois superieures de la caisse	61.0
Aufbau oben	Super structure (Above)	Parois superieures de la caisse	62.0
Ladeautomatik für Kratzboden	Automatic scraper floor control	Commande automat. fond mouvant	63.0
Plane	Tarpaulin	Bâche	64.0
Hydraulische Rückwand	Hydraulic Wall return	Paroi arriere a commande hydr.	65.0
Elektronische Komfortbedienung (Dos.)	Electric comfort control unit	Commande electrique confort	66.0
Beleuchtung	Lighting	Installation d'éclairage	67.0
Beleuchtung	Lighting	Installation d'éclairage	68.0
Kabelbaum 3 Signale (Dos.)	Wiring harness	Faisceau électrique	69.0

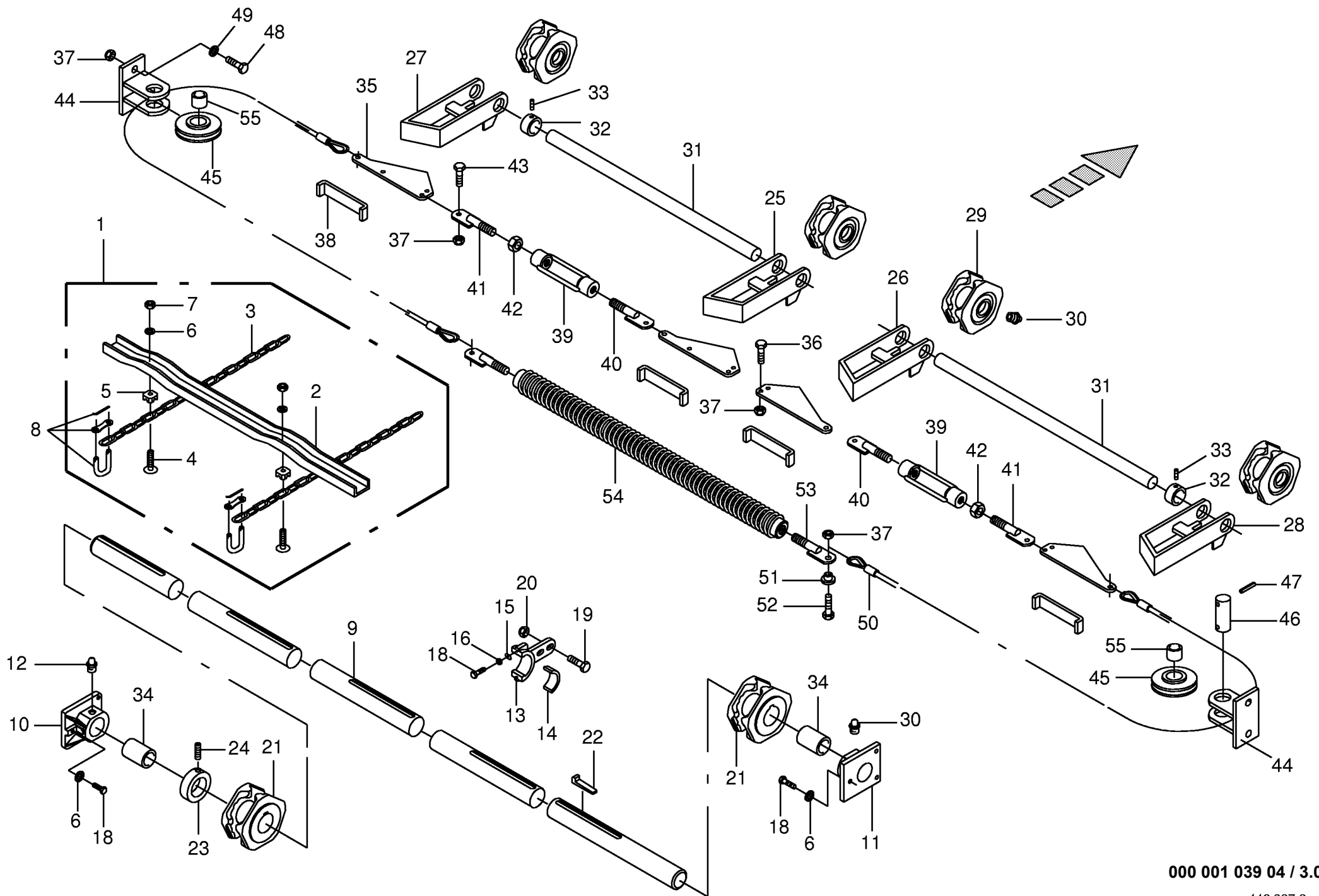
INHALTSVERZEICHNIS	TABLE OF CONTENTS	TABLE DES MATIERES	TAFEL DIAGRAM DIAGRAMME
Kabelbaum 6 (Dos.) Kabelbaum - Achsfederung Steuerblock Komfort - Bedienung Hydraulik für Komfort-Bedienung	Wiring harness Wiring Harness Control bloc Hydraulic for comfort-control	Faisceau électrique Faisceau électrique Bloc de commande Hydraulique avec confort-commande	70.0 70.3 71.0 72.0
Zubehör - Load-Sensing-Anschluß Hauptgelenkwelle WWZ 2480-SC25-EK64/2R Gelenkwelle (Antrieb-Dos.-Walzen vorne) Gelenkwelle (Antrieb-Dos.-Walzen vorne)	Accessories - Load-Sensing-connection Main Pto shaft P.T.O shafts P.T.O shafts	Accessories - Load-Sensing-raccordement Arbre à cardans primaire Arbre à cardans Arbre à cardans	73.0 74.0 75.0 76.0
Gelenkwelle (Antrieb-Dos.-Walzen hinten) Sicherheitsaufkleber Hinweisaufkleber Tandemaggregat - hydraulische Federung	P.T.O shafts Warning signs General information labels Tandem axle assy	Arbre à cardans Plaque indicatrices de securite Plaque indicatrices generales Collection essieu tandem	77.0 78.0 79.0 80.0
Bremsachse vorne Bremsachse hinten	Brake axle front Brake axle back	Essieu avant Essieu arriere	81.0 82.0

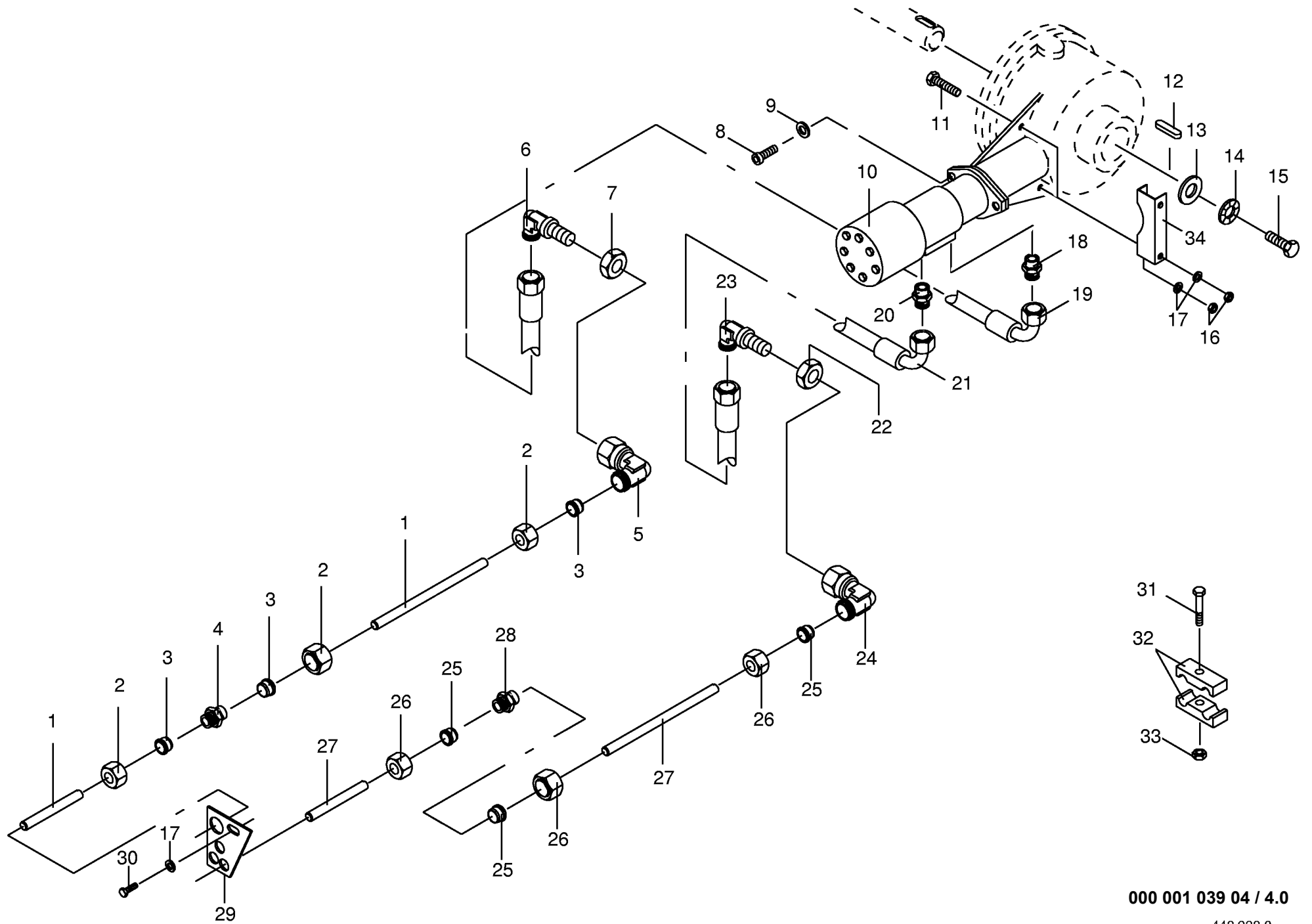






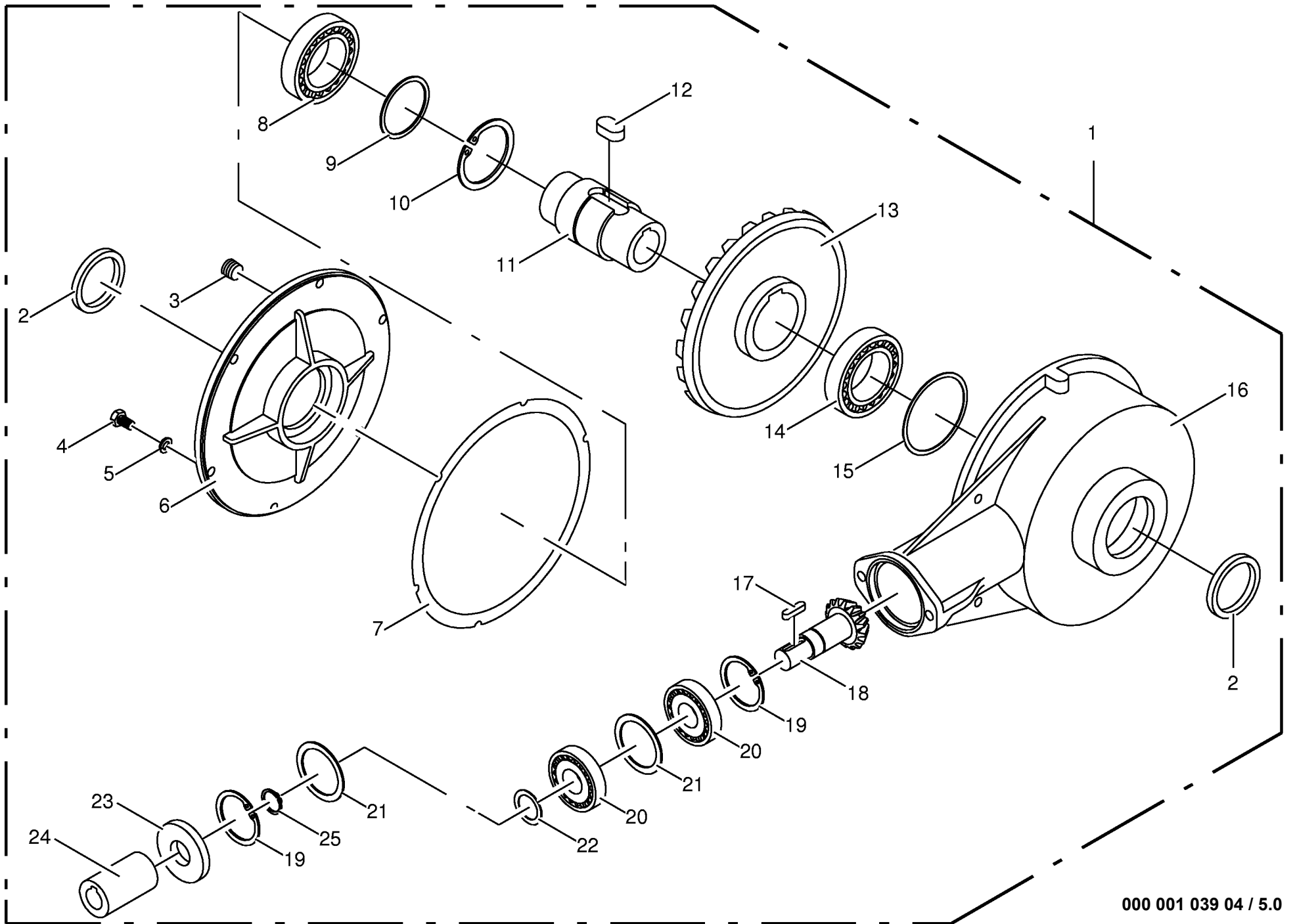
Kratzboden Conveying floor Fond mouvant					516001 - 600000	X L / R - G D	4 X L / R - G D			000 001 039 04
									448 937 3	3.0
Pos.	ID-Nr.	Benennung	Description	Description	Masch.-Nr-				Bemerkung/Remarks/Remarque	
1	00 334 336 0	Kratzboden kpl.	Conveying floor cpl.	Fond mouvant cpl.		2			lg.= 11005	
2	00 333 233 0	Kratzboden kpl.	Conveying floor cpl.	Fond mouvant cpl.			2		lg.= 12803	
3	00 334 322 0	Kratzbodenleiste	U-strip	Barrette de fond mouvant		50	50		lg.= 965	
3	00 922 582 0	Rundstahlkette Satz	Chain	Chaîne		2			B 10 X 31 X 355 Glieder	
4	00 922 024 0	Rundstahlkette Satz	Chain	Chaîne			2		B 10 X 31 X 413 Glieder	
5	00 905 303 2	Flachrundschrabe	Flat round bolt	Vis a tête bombée		x	x		M 10 x 41	
6	00 200 583 0	Distanzstück	Spacer	Pièce d'entretoisement		x	x			
6	00 910 111 1	Federring	Spring washer	Rondelle elastique		x	x		B 10	
7	00 908 212 0	6kt-Mutter	Hex nut	Écrou hex		x	x		M 10	
8	00 922 610 0	Kettenschloß	Chain lock	Joint de chaine		x	x		10 X 31	
9	00 334 326 1	Kratzbodenantriebswelle	Scraper floor drive shaft	Arbre d'entraînement du font mo		x	x		Rd. 40 X 2371	
10	00 337 556 0	Kratzbodenlager links	Mowing floor bearing	Palier de fond mouvant		x	x			
11	00 333 520 0	Kratzbodenlager rechts	Mowing floor bearing right	Palier de fond mouvant droite		x	x		incl. Pos. 34	
12	00 919 107 0	Kegel-Schmiernippel	Cone-grease nipple	Quille-graisseur		x	x		CM 8 X 1	
13	00 345 626 7	Stützlagerhalter	Support bearing	Support de crapaudine		x	x			
14	00 345 645 1	Halbschale	Half bearing shall	Demi coussinet		x	x		D= 40	
15	00 340 739 1	Spezialscheibe	Special washer	Rondelle		x	x		9 X 35 X 2,5	
16	00 910 010 0	Federring	Spring washer	Rondelle elastique		x	x			
18	00 900 636 0	6kt-Schraube	Hex head bolt	Boulon tête hex		x	x		M 10 X 25	
19	00 900 656 0	6kt-Schraube	Hex head bolt	Boulon tête hex		x	x		M 12 X 30	
20	00 908 701 0	Sicherungsmutter	Securing nut	Écrou-frein		x	x		M 12	
21	00 200 576 3	Nusskettenrad	Nut chain wheel	Roue à chaîne de noix		x	x			
22	00 915 544 0	Nasenkeil	Gib-head key	Clavette a talon		x	x		10 X 8 X 56	
23	00 911 322 0	Stellring	Fixing ring	Bague		x	x		A 40 (incl.Pos.24)	
24	00 905 933 0	Gewindestift	Set screw	Vis sans tete		x	x		M 10 X 12	
25	00 200 751 2	Halter -links	Support -left	Cadre support -gauche		x	x			
26	00 201 324 1	Halter -rechts	Support -right	Cadre support -droite		x	x			
27	00 334 615 0	Halter links	Support left	Support gauche		x	x			
28	00 336 615 1	Halter rechts	Support right	Support droite		x	x			
29	00 200 577 1	Umlenkrolle	Deflexion pulley	Rouleau de détournement		x	x			
30	00 919 105 0	Kegel-Schmiernippel	Cone-grease nipple	Quille-graisseur		x	x		AM 8 X 1	
31	00 334 353 0	Kratzbodenwelle	Drove shaft	Arbre		2	2		Rd. 30 X 921	
32	00 911 317 0	Stellring	Fixing ring	Bague		x	x		A 30	
33	00 905 922 0	Gewindestift	Set screw	Vis sans tete		x	x		M 8 X 10	
34	00 934 935 0	Lagerbuchse	Bearing bush	Coussinet		x	x		4050 DU	
35	00 200 753 0	Spannkeil	Tensioning wedge	Coin de serrage		x	x			
36	00 900 636 0	6kt-Schraube	Hex head bolt	Boulon tête hex		x	x		M 10 X 25	
37	00 908 758 0	Sicherungsmutter	Securing nut	Écrou-frein		x	x		M 10	





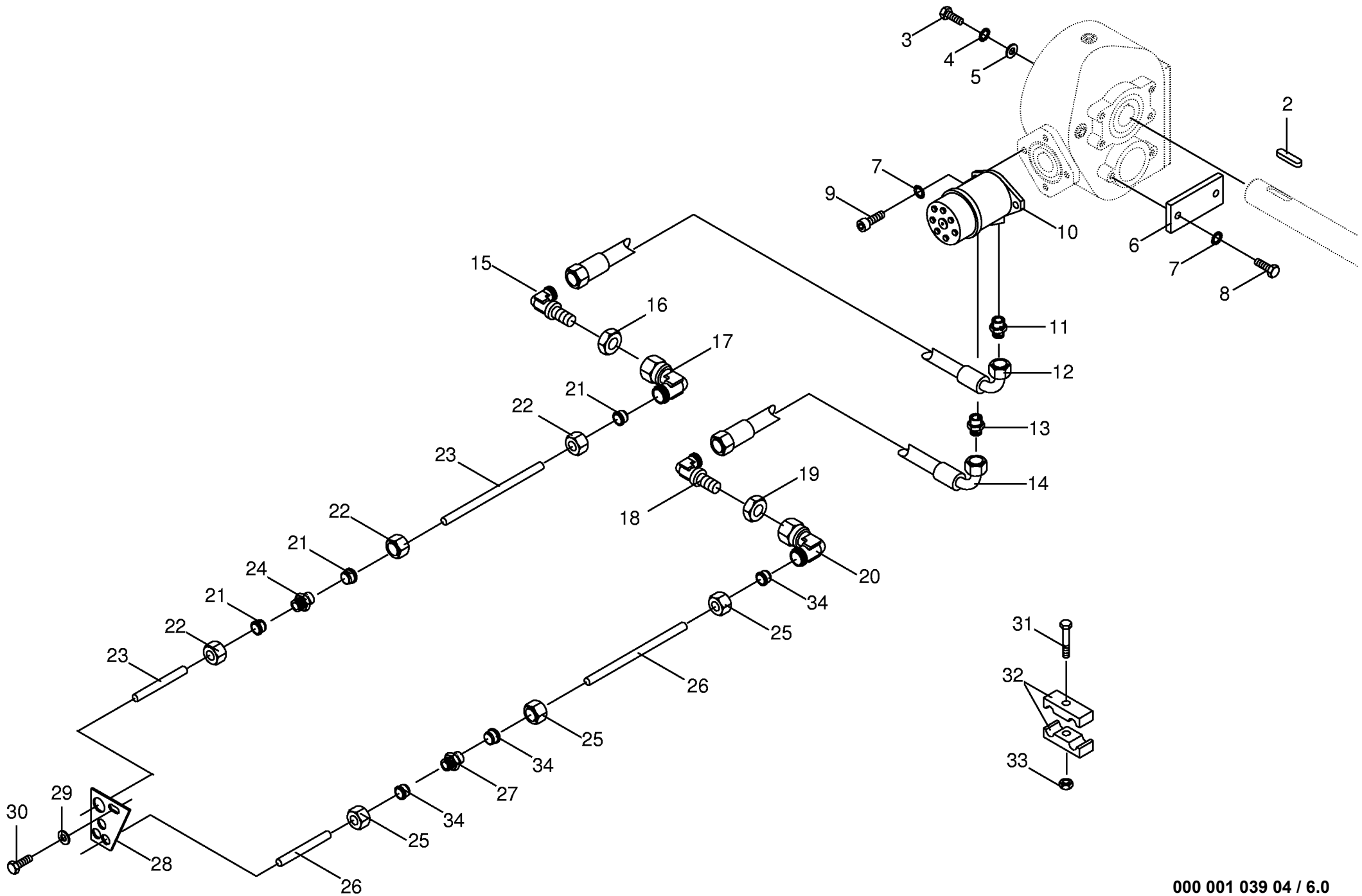
000 001 039 04 / 4.0

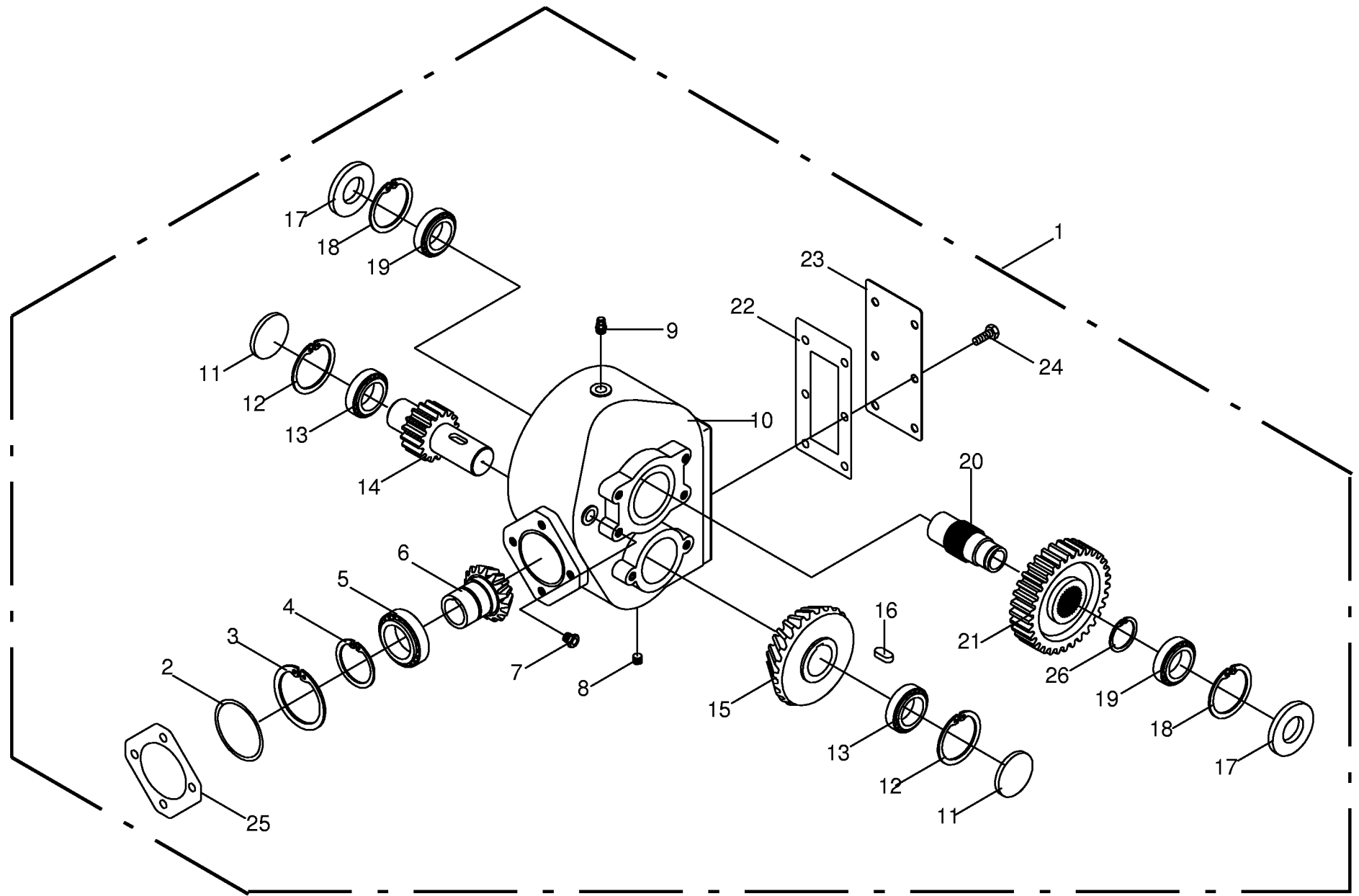
448 938 0

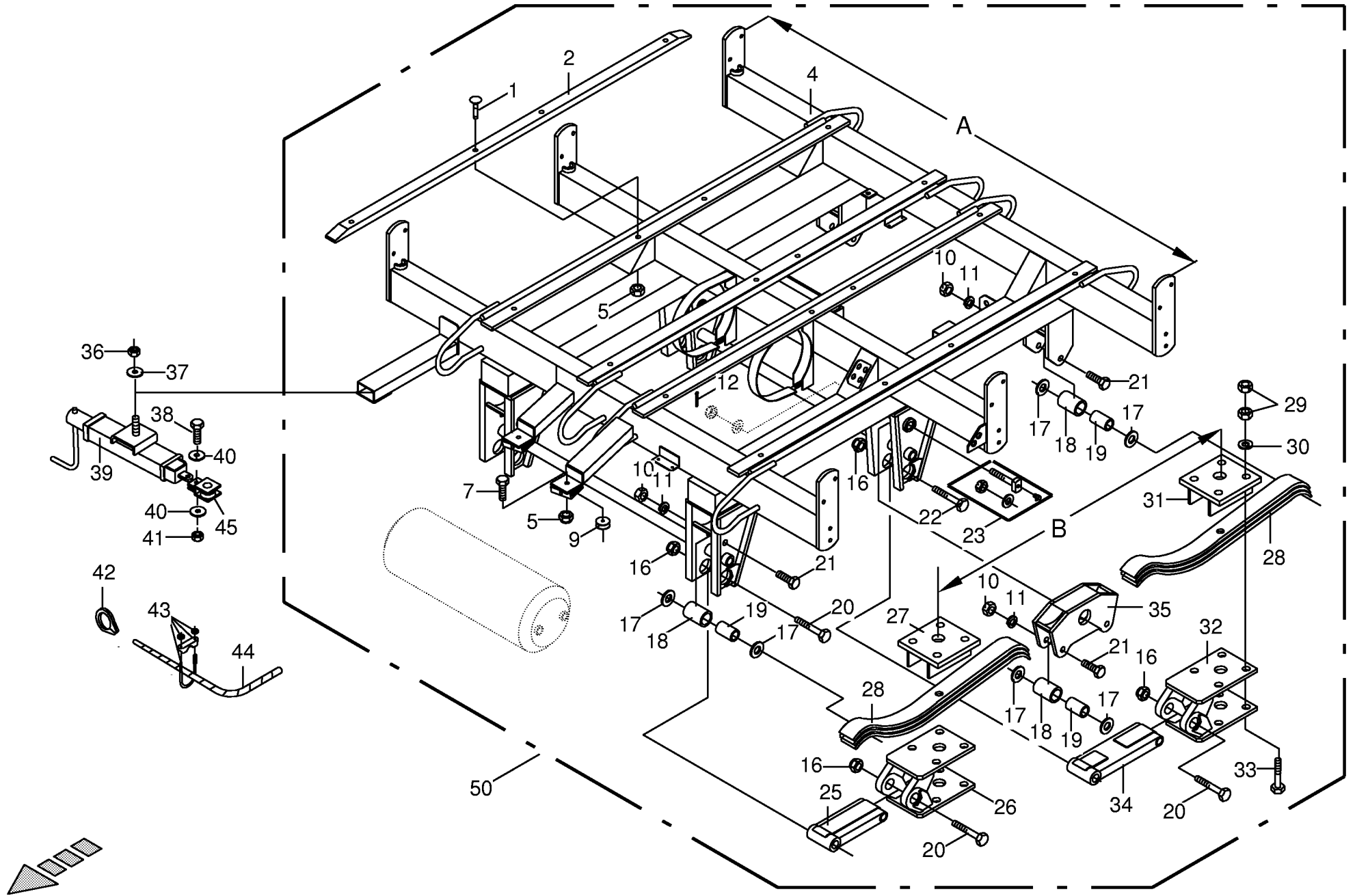


000 001 039 04 / 5.0

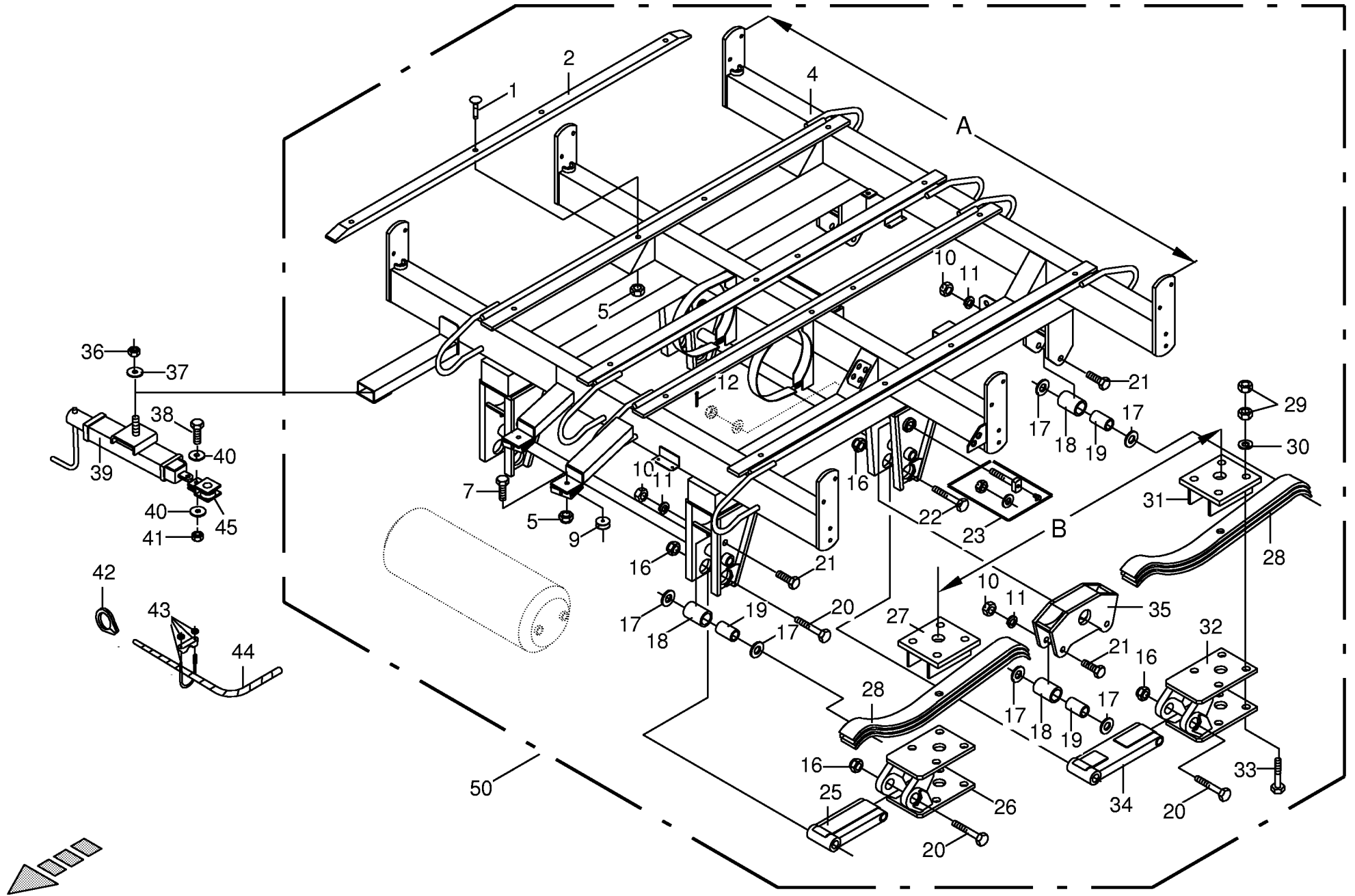
447 934 0

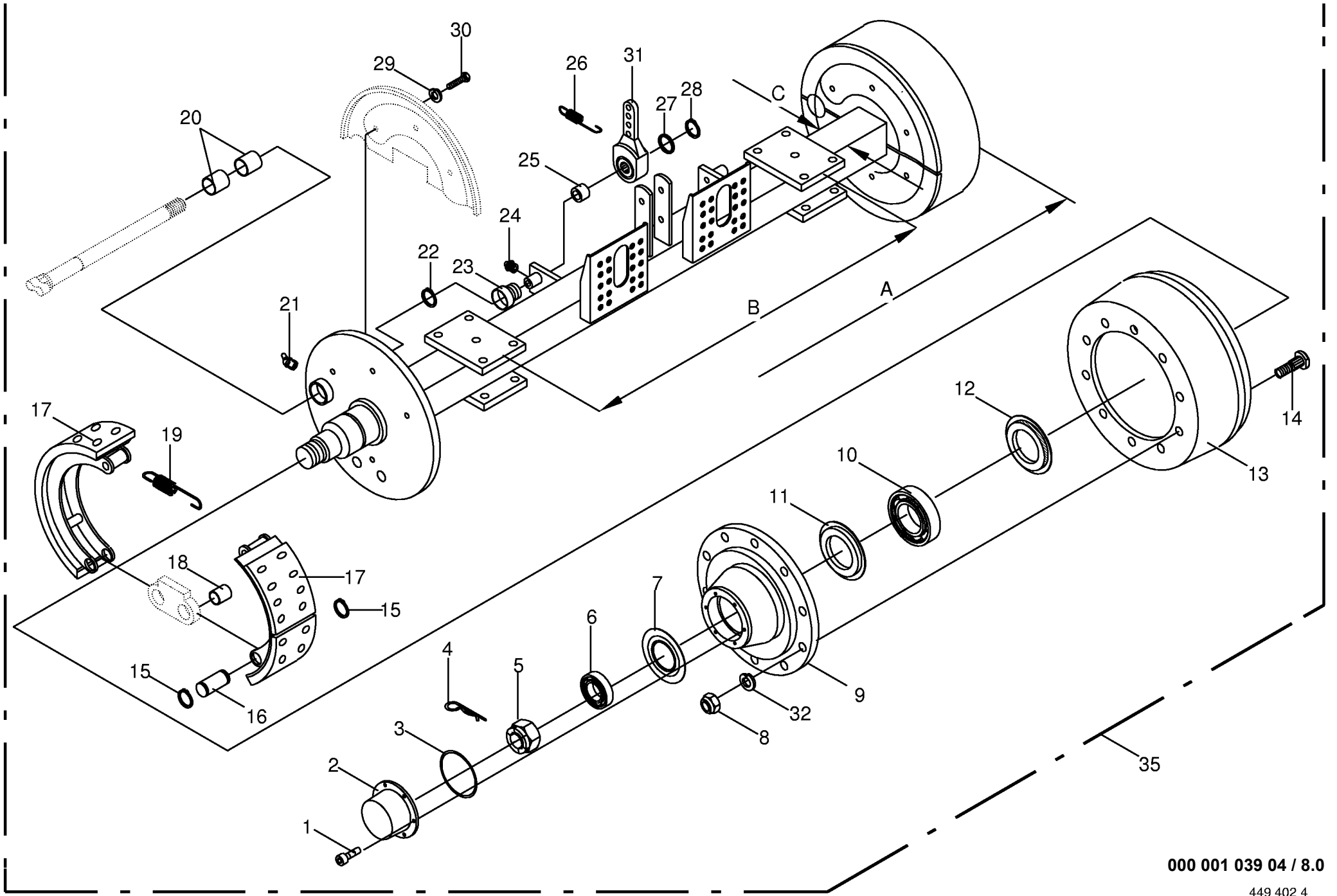






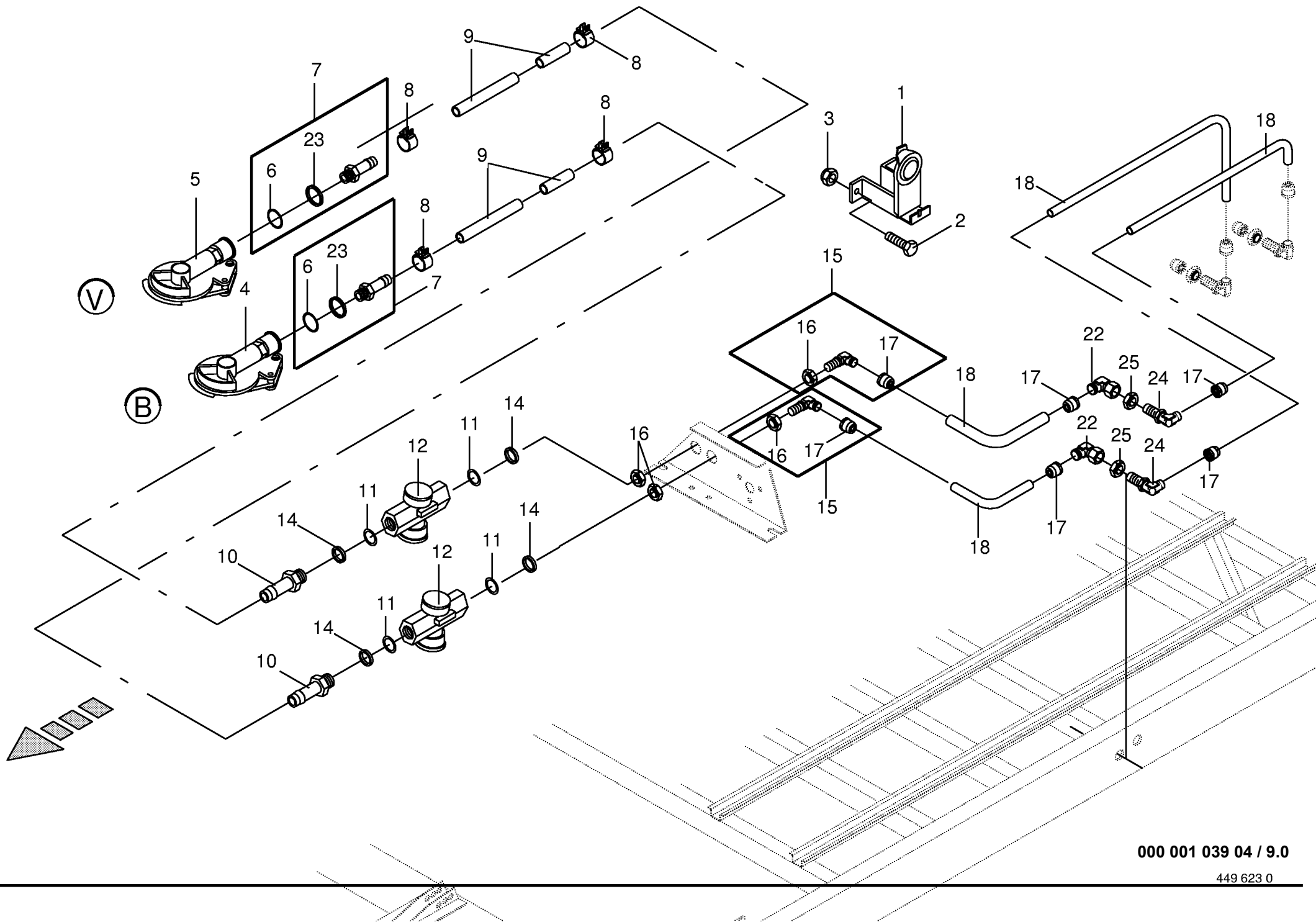
Tandemaaggregat BPW 16to, un gelenkt Tandem axle assy Collection essieu tandem					516001 - 600000	X L / R - G D	4 X L / R - G D			000 001 039 04
Pos.	ID-Nr.	Benennung	Description	Description	Masch.-Nr-					449 506 2 7.0 Bemerkung/Remarks/Remarque
1	00 904 838 0	Flachrundschaube	Flat round bolt	Vis a tête bombée		x				M 10 X 55
2	00 218 423 0	Holzplatte	Wood plate	Plaque en bois		x				Lg.= 1950
4	00 952 075 0	Rahmen A / B	Frame A / B	Cadre A / B		x .				(nur auf Anfrage) 2230 / 1010
5	00 908 758 0	Sicherungsmutter	Securing nut	Écrou-frein		x				M 10
7	00 901 434 0	6kt-Schraube	Hex head bolt	Boulon tête hex		x				M 10 X 55
9	00 003 041 3	Seilrolle	Rope pulley	Poulie à cable		x				
10	00 908 220 0	6kt-Mutter	Hex nut	Ecrou		x				M 16
11	00 910 014 0	Federring	Spring washer	Rondelle elastique		x				B 16
12	00 912 091 1	Splint	Cotter pin	Goupille fendue		x				5 X 50
16	00 908 730 0	Sicherungsmutter	Hex nut	Ecrou 6 pans		x				M 30
17	00 910 319 0	Scheibe	Washer	Rondelle		x				21 X 37 X 3
18	00 952 639 0	Gummirolle	Rubber roller	Rouleau caoutchou		x				Rd. 20/60 X 80
19	00 952 640 0	Buchse	Bushing	Douille		x				Rd. 20 X 1,5 X 80
20	00 901 259 2	6kt-Schraube	Hex head bolt	Boulon tête hex		x				M 30 X 150
21	00 901 491 0	6kt-Schraube	Hex head bolt	Boulon tête hex		x				M 16 X 130
22	00 901 165 0	6kt-Schraube	Hex head bolt	Boulon tête hex		x				M 30 X 170
23	00 952 641 0	Federbolzen kpl.	Springbolt	Axe		x				Rd. 30 X 160
25	00 952 076 0	Längslenker, vorn	Front control arm	Bras de commande AV		x				
26	00 952 079 0	Federschuh, vorn links	Front spring shoe, lh	Patin de ressort AV,n gauche		x				
	00 952 080 0	Federschuh, vorn rechts	Front spring shoe, rh	Patin de ressort AV, droite		x				
27	00 952 077 0	Federplatte, vorn	Front plate	Plaque avant		x				
28	00 952 637 0	Parabelfeder	Parabolic spring	Ressort parabolique		x				3 Lagen
29	00 908 031 1	6kt-Mutter	Hex nut	Écrou hex		x				M 24
30	00 910 514 1	Scheibe	Washer	Rondelle		x				26 X 44 X 4
31	00 952 083 0	Federplatte, hinten	Rear plate	Plaque arriere		x				
32	00 952 081 0	Federschuh, hinten links	Spring saddle, lh	Patin de ressort, gauche		x				
	00 952 082 0	Federschuh, hinten rechts	Spring saddle, rh	Patin de ressort, droite		x				
33	00 901 022 0	6kt-Schraube	Hex head bolt	Boulon tête hex		x				M 24 X 320
34	00 952 078 0	Längslenker, hinten	Rear control arm	Bras de commande AR		x				
35	00 952 638 0	Pendellager	Self-aligning bearing	Palier articule		x				
36	00 908 716 1	Sicherungsmutter	Hex nut	Ecrou 6 pans		x				M 16
37	00 910 511 0	Scheibe	Washer	Rondelle		x				17,5 X 30 X 3
38	00 900 658 0	6kt-Schraube	Hex head bolt	Boulon tête hex		x				M 12 X 40
39	00 336 988 0	Standbremse	Parking brake	Frein de stationnement		x				
40	00 910 506 1	Scheibe	Washer	Rondelle		x				13 X 24 X 2.5
41	00 908 701 0	Sicherungsmutter	Securing nut	Écrou-frein		x				M 12
42	00 917 508 0	Kausche	Grommet thimble	Cosse a corde		x				A 8

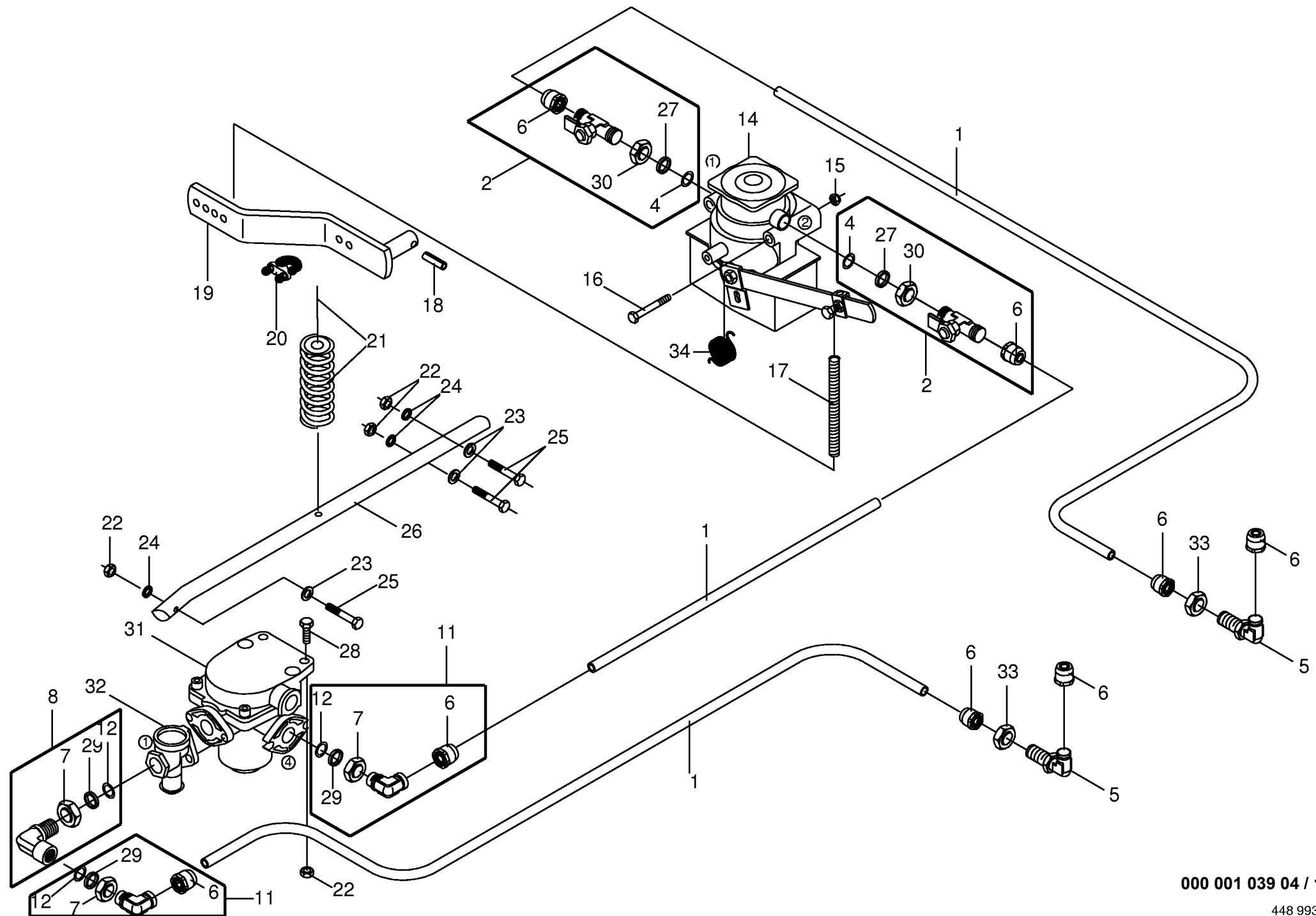


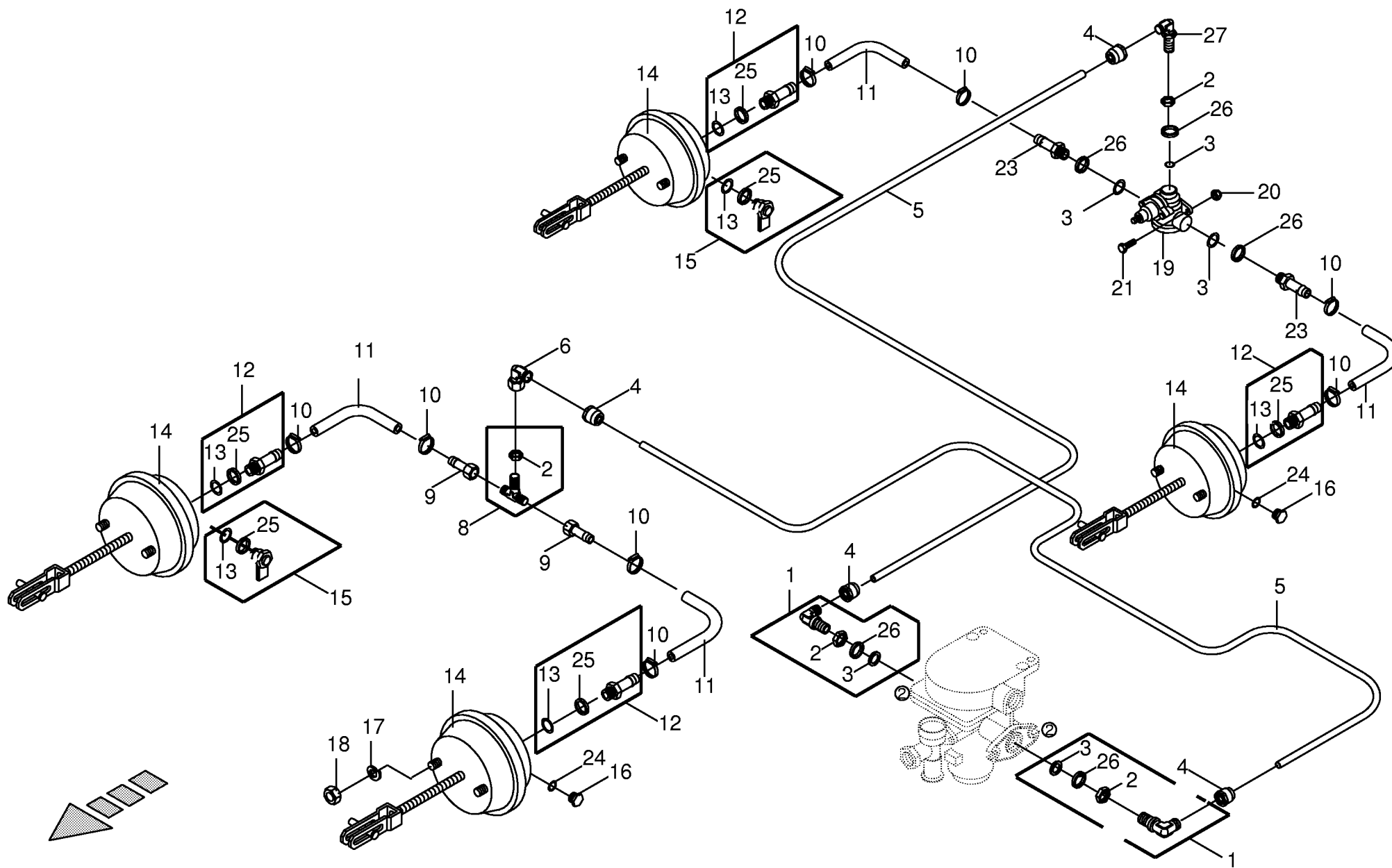


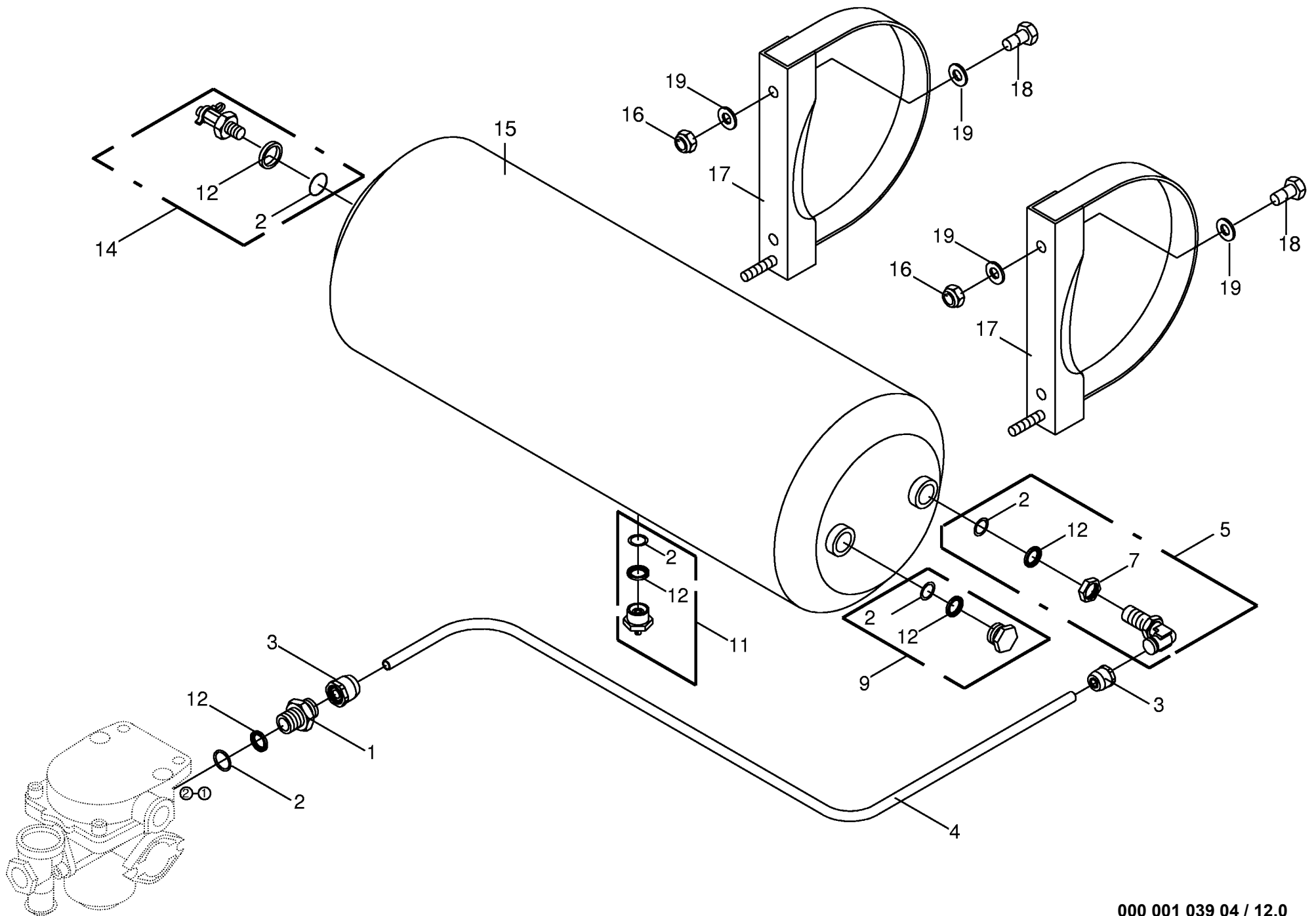
000 001 039 04 / 8.0

449 402 4

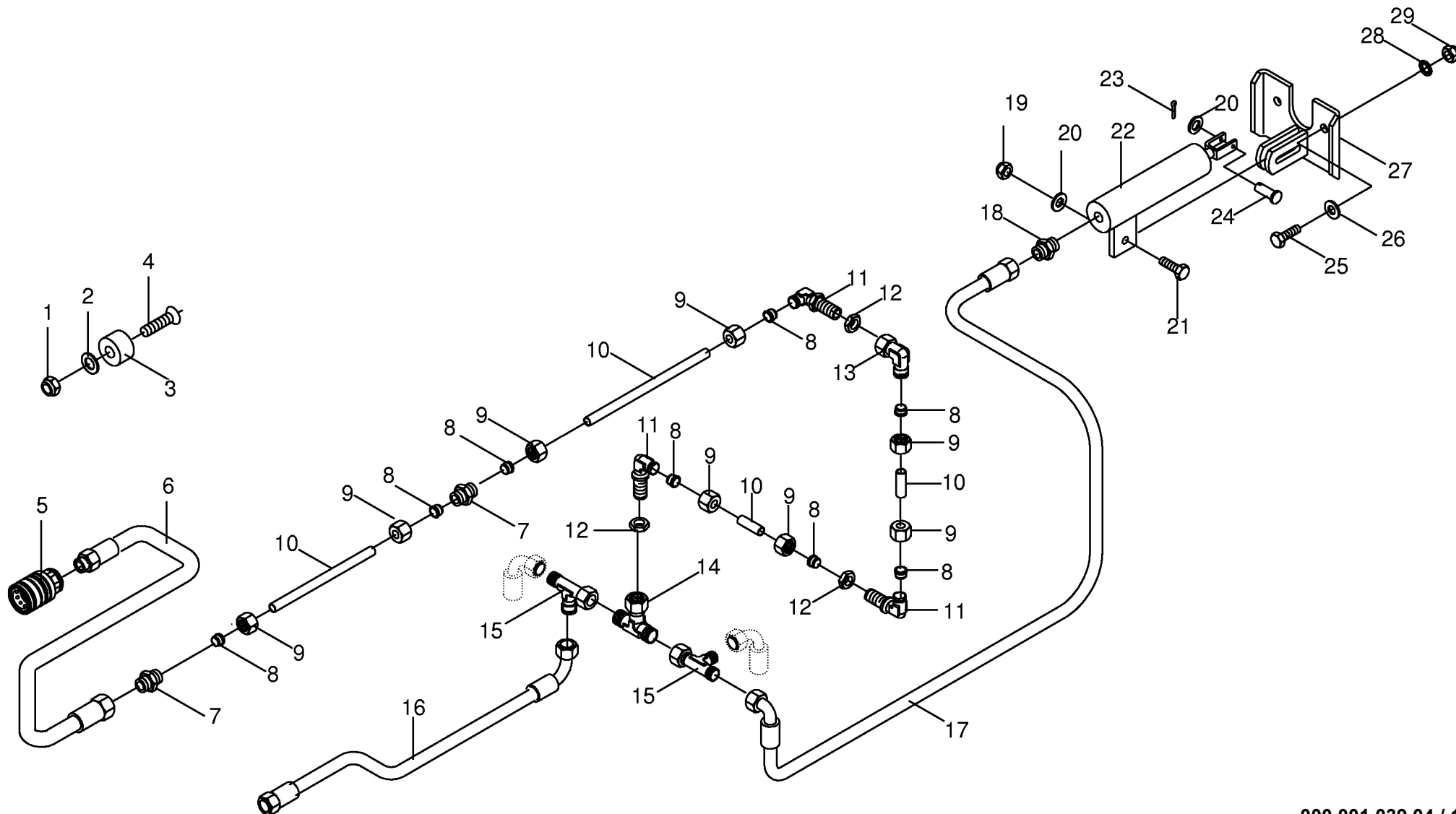


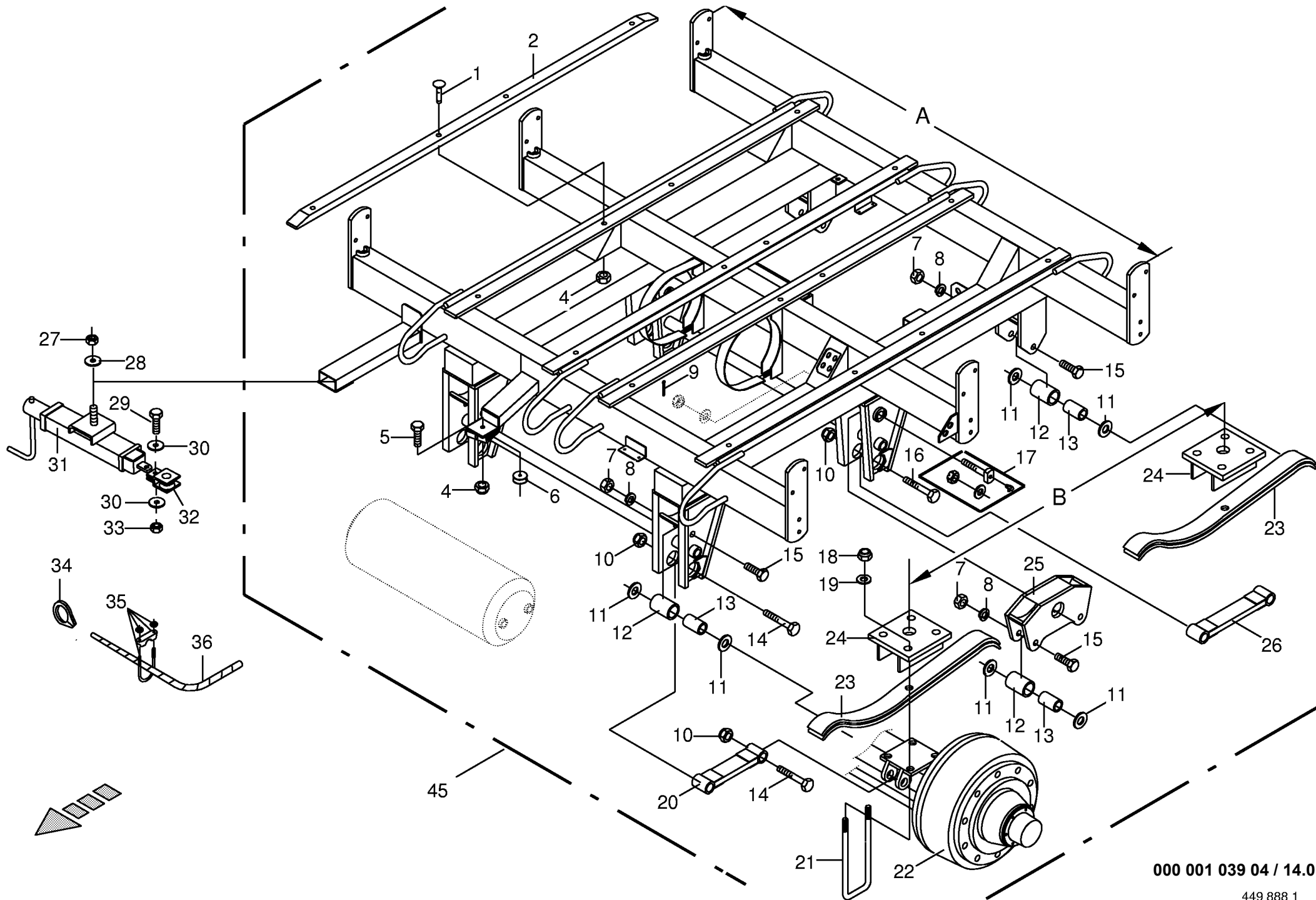






000 001 039 04 / 12.0

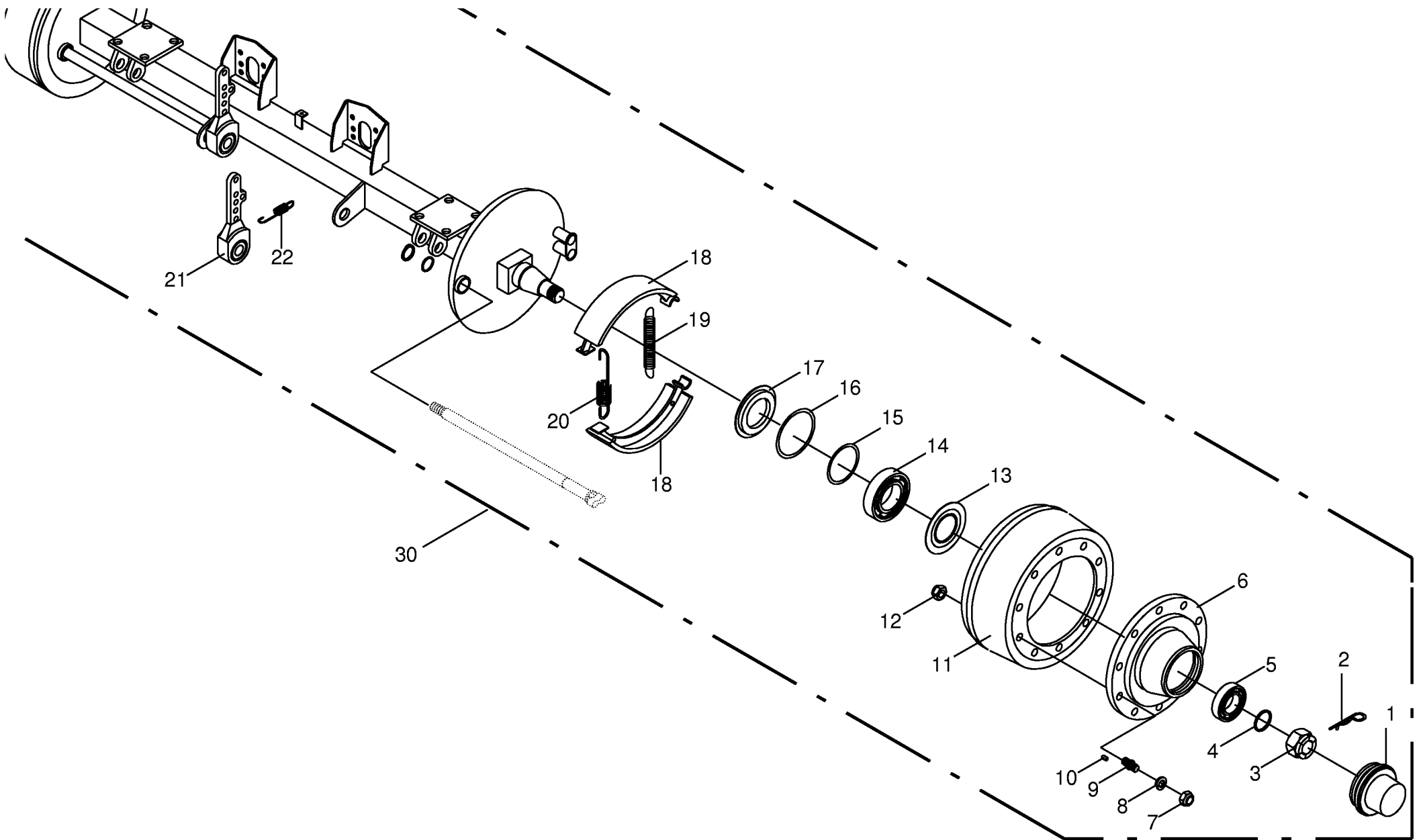


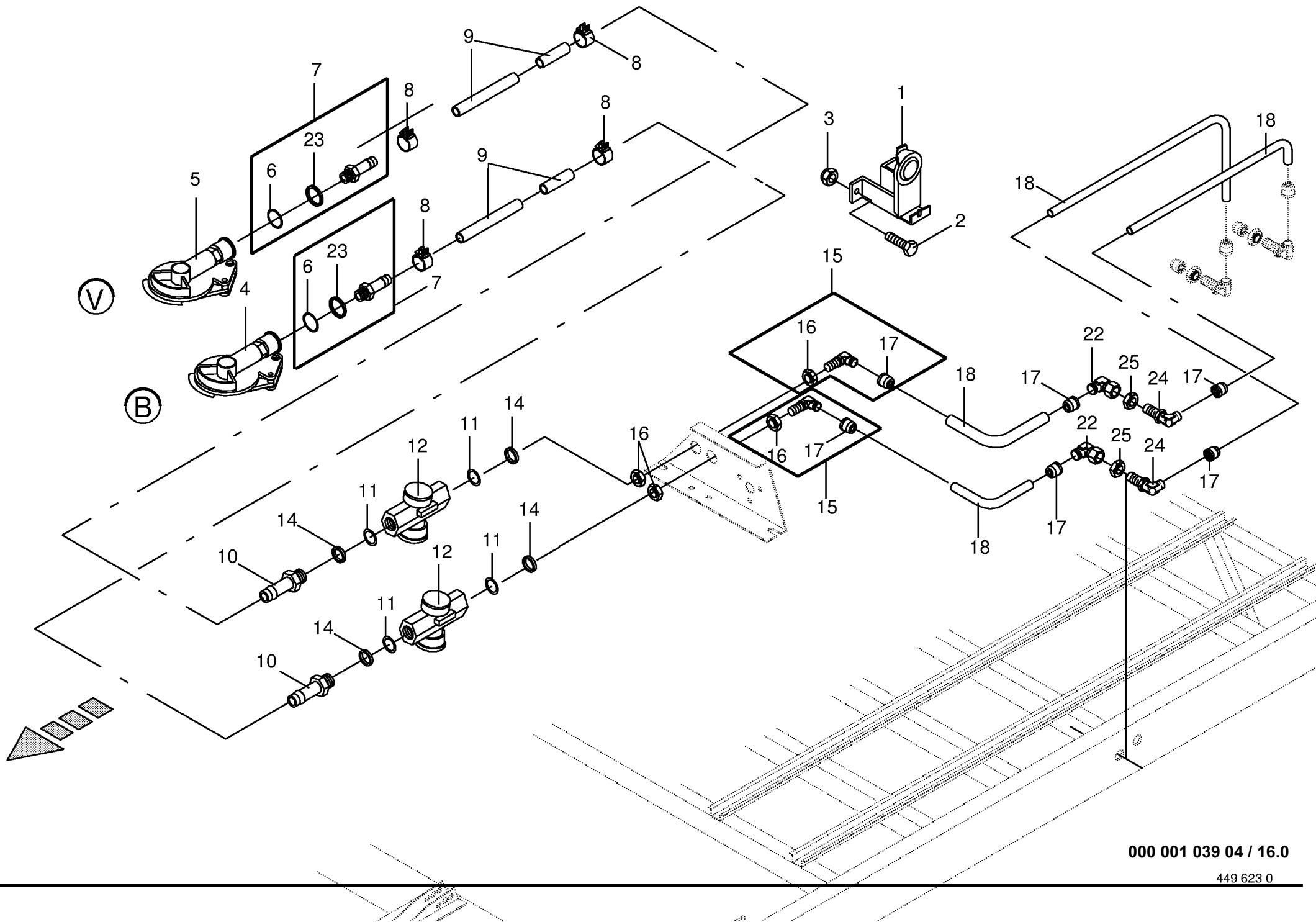


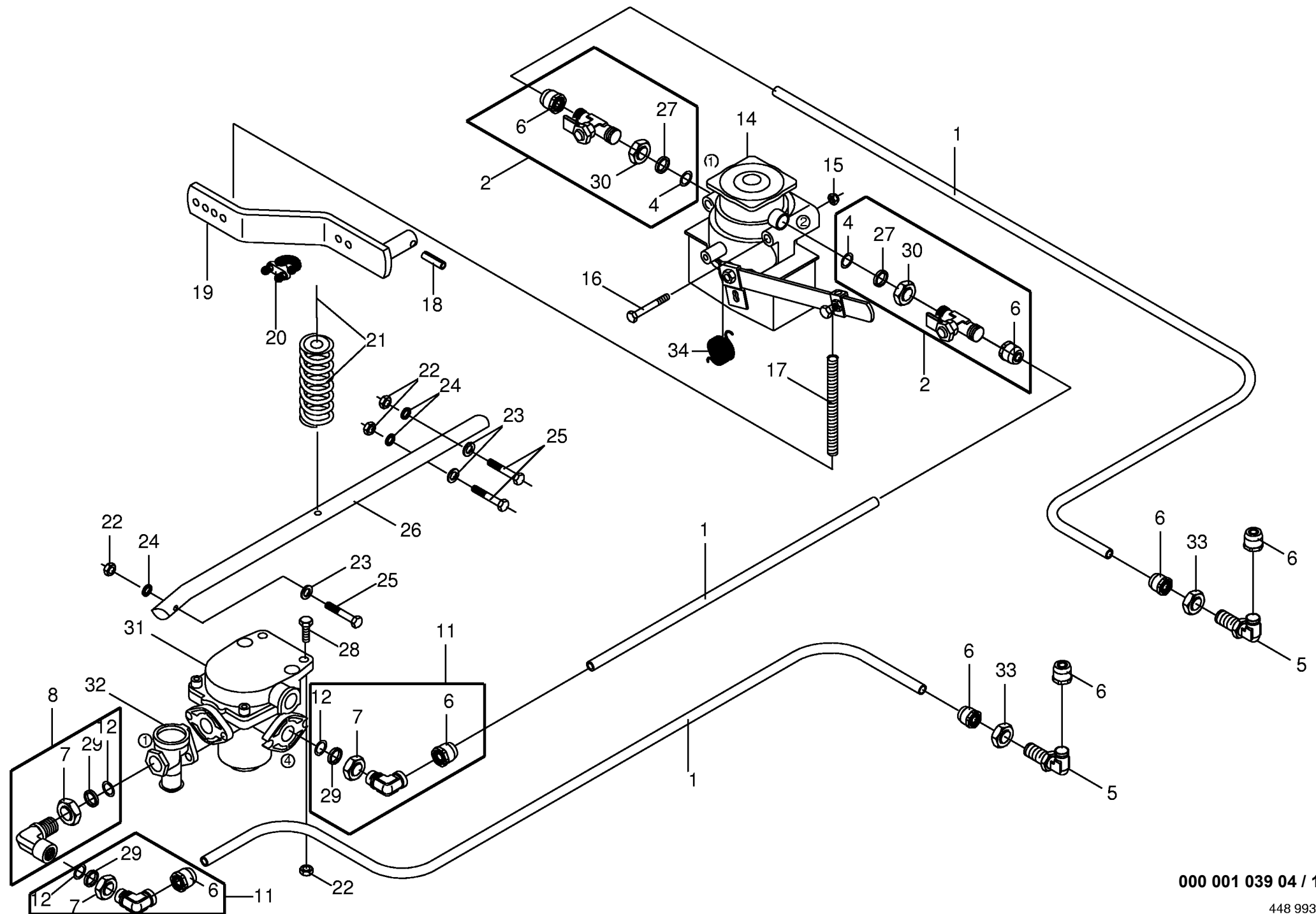
000 001 039 04 / 14.0

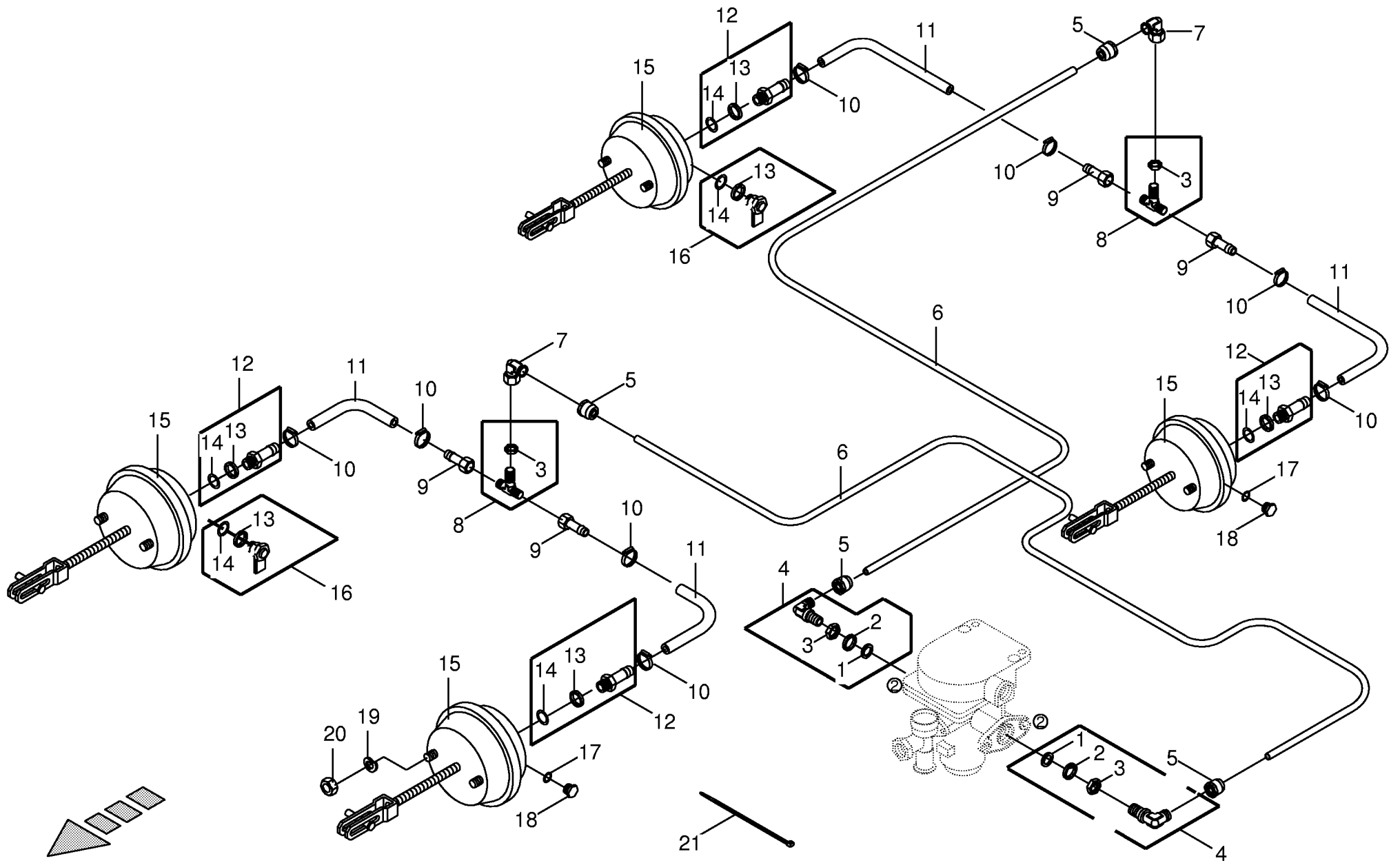
449 888 1

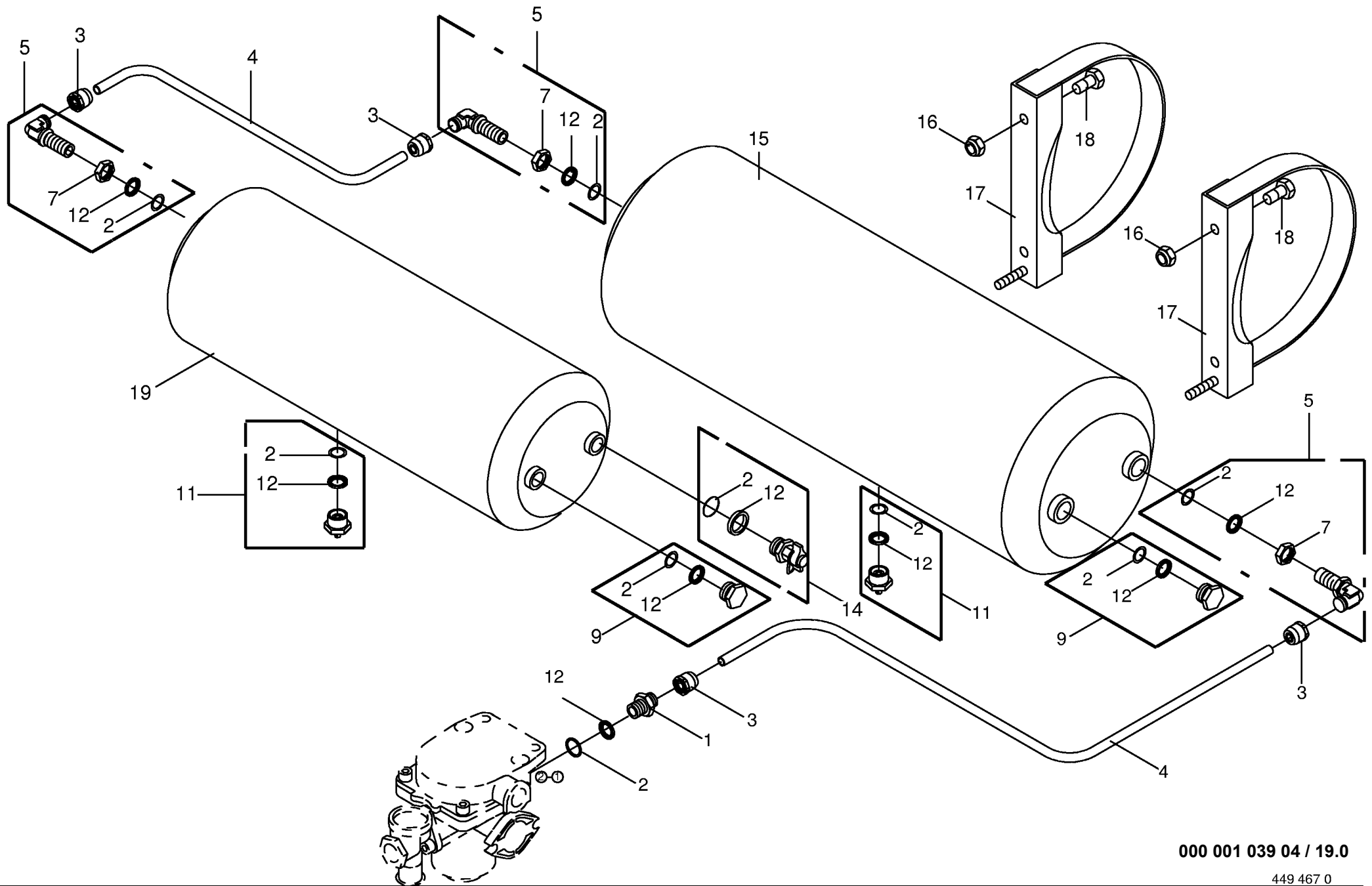
Tandemaaggregat BPW 18to , ungelenkt Tandem axle assy Collection essieu tandem					516001 - 600000	X L / R - G D	4 X L / R - G D			000 001 039 04
Pos.	ID-Nr.	Benennung	Description	Description	Masch.-Nr-					449 888 1 14.0
										Bemerkung/Remarks/Remarque
1	00 904 838 0	Flachrundschaube	Flat round bolt the full width)	Vis a tête bombée contient de diverses fittings.		x	x			M 10 X 55
2		.	.	.		x	x			lg.=2700 mm
4	00 908 758 0	A / B Sicherungsmutter	A / B Securing nut	A / B Écrou-frein		x	x			2230 / 1380 M 10
5	00 901 434 0	6kt-Schraube	Hex head bolt	Boulon tête hex		x	x			M 10 X 55
6	00 003 041 3	Seilrolle	Rope pulley	Poulie à cable		x	x			
7	00 908 220 0	6kt-Mutter	Hex nut	Ecrou		x	x			M 16
8	00 910 014 0	Federring	Spring washer	Rondelle elastique		x	x			B 16
9	00 912 091 1	Splint	Cotter pin	Goupille fendue		x	x			5 X 50
10	00 908 730 0	Sicherungsmutter	Hex nut	Ecrou 6 pans		x	x			M 30
11	00 910 319 0	Scheibe	Washer	Rondelle		x	x			21 X 37 X 3
12	00 952 639 0	Gummirolle	Rubber roller	Rouleau caoutchou		x	x			Rd. 20/60 X 80
13	00 952 640 0	Buchse	Bushing	Douille		x	x			Rd. 20 X 1,5 X 80
14	00 901 259 2	6kt-Schraube	Hex head bolt	Boulon tête hex		x	x			M 30 X 150
15	00 901 491 0	6kt-Schraube	Hex head bolt	Boulon tête hex		x	x			M 16 X 130
16	00 901 165 0	6kt-Schraube	Hex head bolt	Boulon tête hex		x	x			M 30 X 170
17	00 952 641 0	Federbolzen kpl.	Springbolt	Axe		x	x			Rd. 30 X 160
18	00 908 031 1	6kt-Mutter	Hex nut	Écrou hex		x	x			M 24
19	00 910 514 1	Scheibe	Washer	Rondelle		x	x			26 X 44 X 4
20		.	the full width)	contient de diverses fittings.		x	x			
21		.	the full width)	contient de diverses fittings.		x	x			
22		.	the full width)	contient de diverses fittings.		x	x			
23		.	the full width)	contient de diverses fittings.		x	x			
24		.	the full width)	contient de diverses fittings.		x	x			
25		.	the full width)	contient de diverses fittings.		x	x			
26		.	the full width)	contient de diverses fittings.		x	x			
27	00 908 716 1	Sicherungsmutter	Hex nut	Ecrou 6 pans		x	x			M 16
28	00 910 511 0	Scheibe	Washer	Rondelle		x	x			17,5 X 30 X 3
29	00 900 658 0	6kt-Schraube	Hex head bolt	Boulon tête hex		x	x			M 12 X 40
30	00 910 506 1	Scheibe	Washer	Rondelle		x	x			13 X 24 X 2,5
31	00 336 988 0	Standbremse	Parking brake	Frein de stationnement		x	x			
32	00 334 198 0	Seilrolle	Rope pulley	Poulie à cable		x	x			
33	00 908 701 0	Sicherungsmutter	Securing nut	Écrou-frein		x	x			M 12
34	00 917 508 0	Kausche	Grommet thimble	Cosse a corde		x	x			A 8
35	00 917 604 0	Drahtseilklemme	Wire rope clamp	Pince de cable metallique		x	x			8
36	00 922 952 0	Drahtseil	Steel wire rope	Câble d'acier		x	x			Rd. 8 (ID.-Nr=1 m)
45	00 950 359 1	Tandemaaggregat gefedert kpl.	Tandem axle spring-born cpl.	Essieu tandem suspendu sur res		x	x			

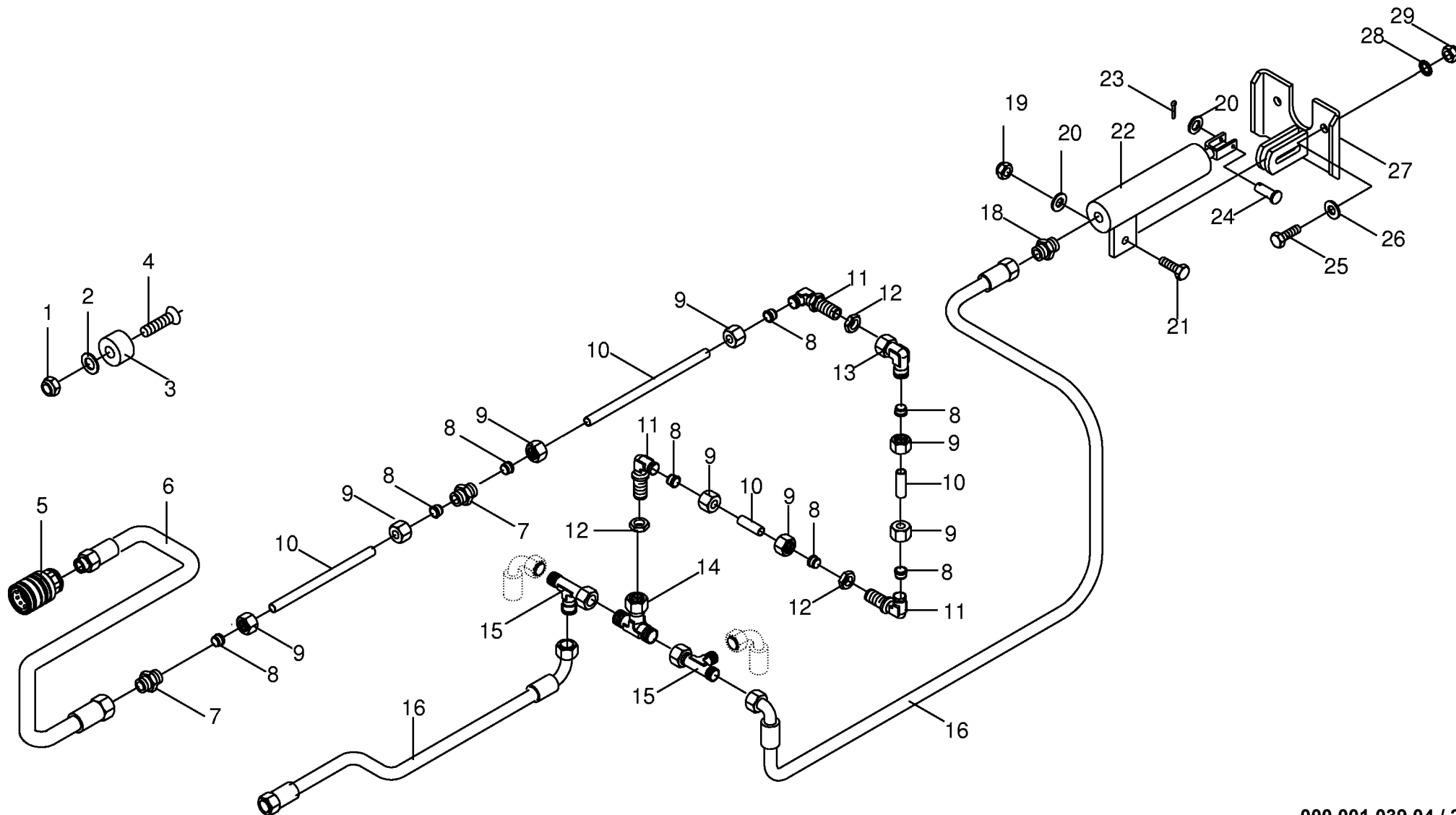


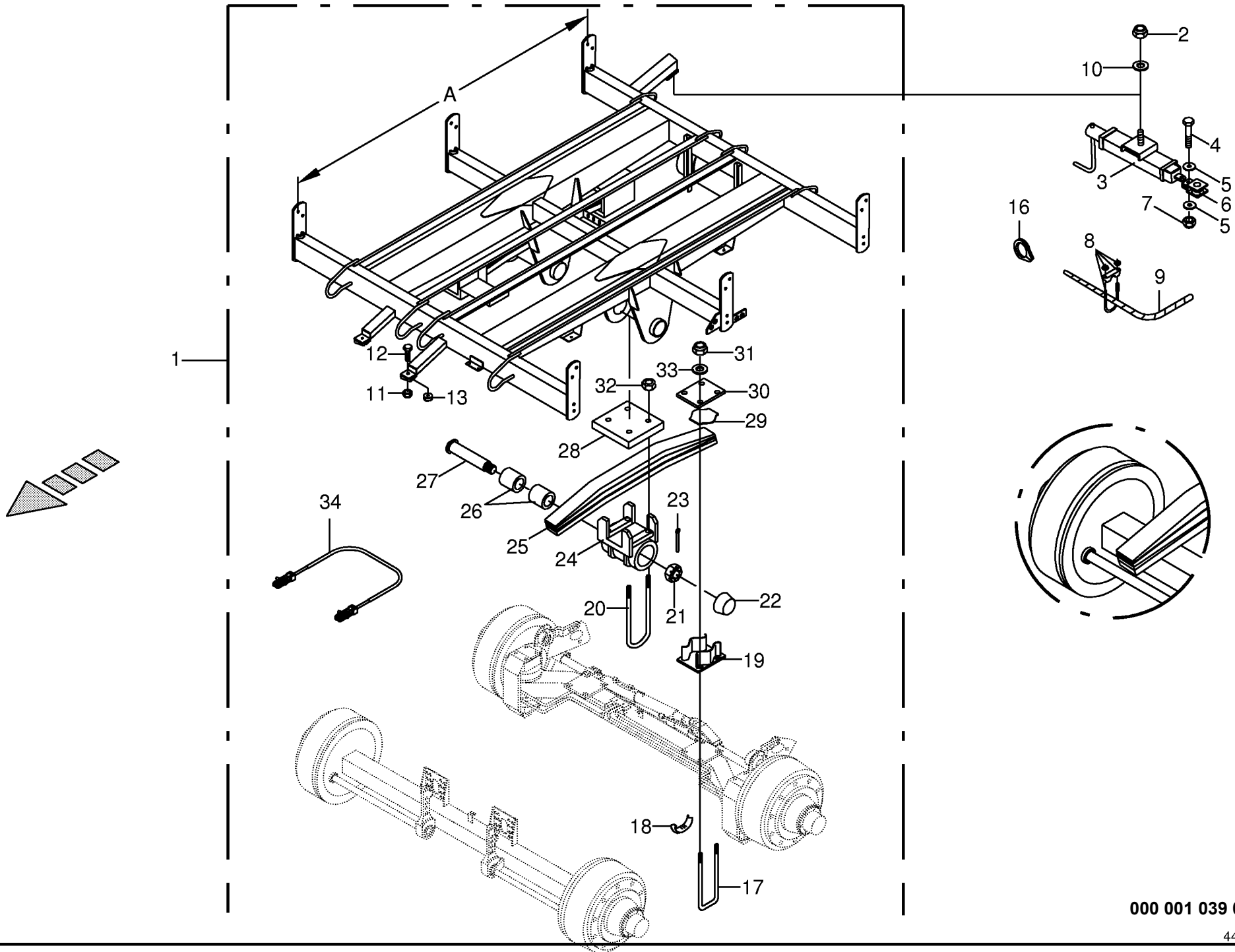






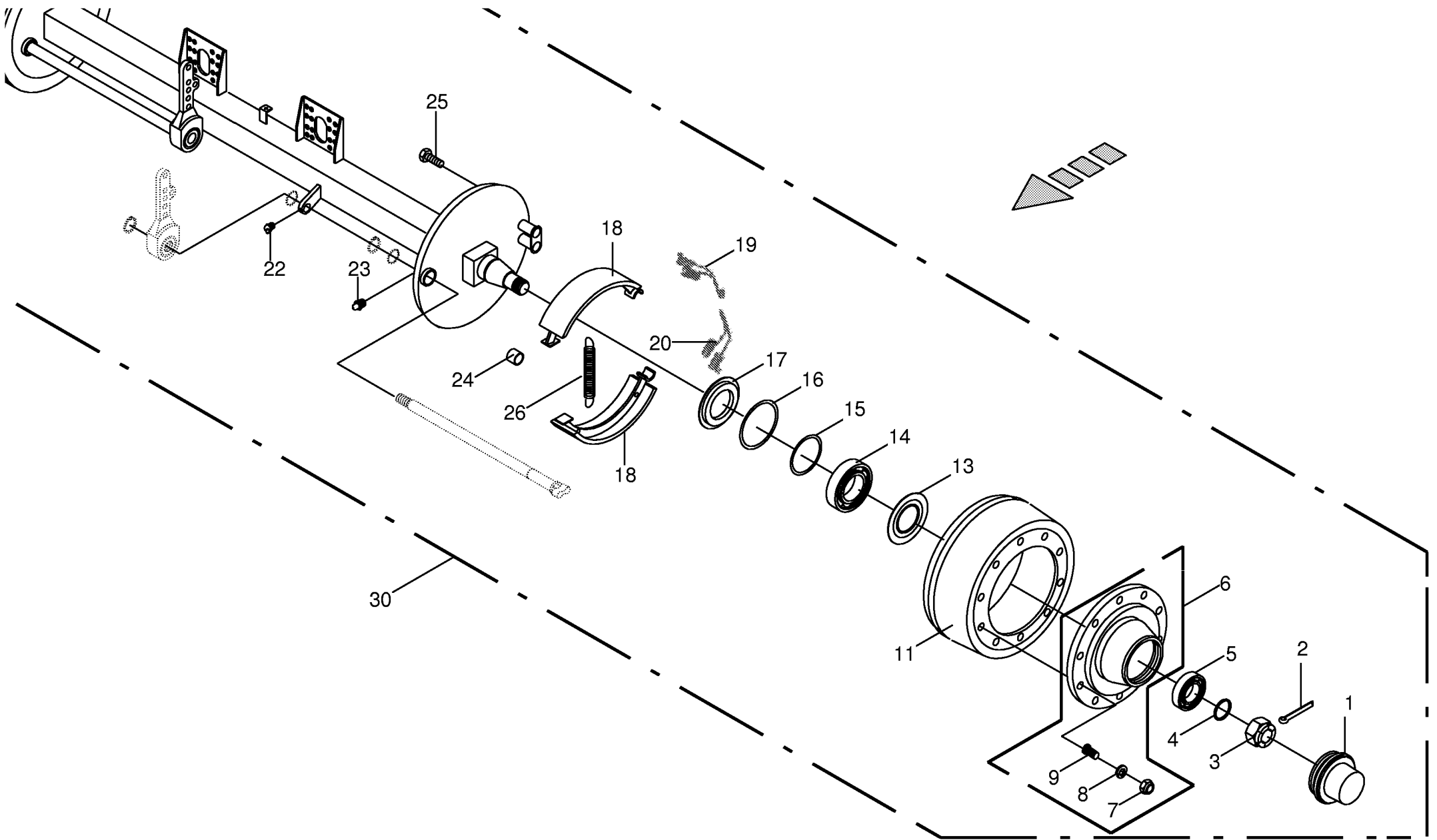


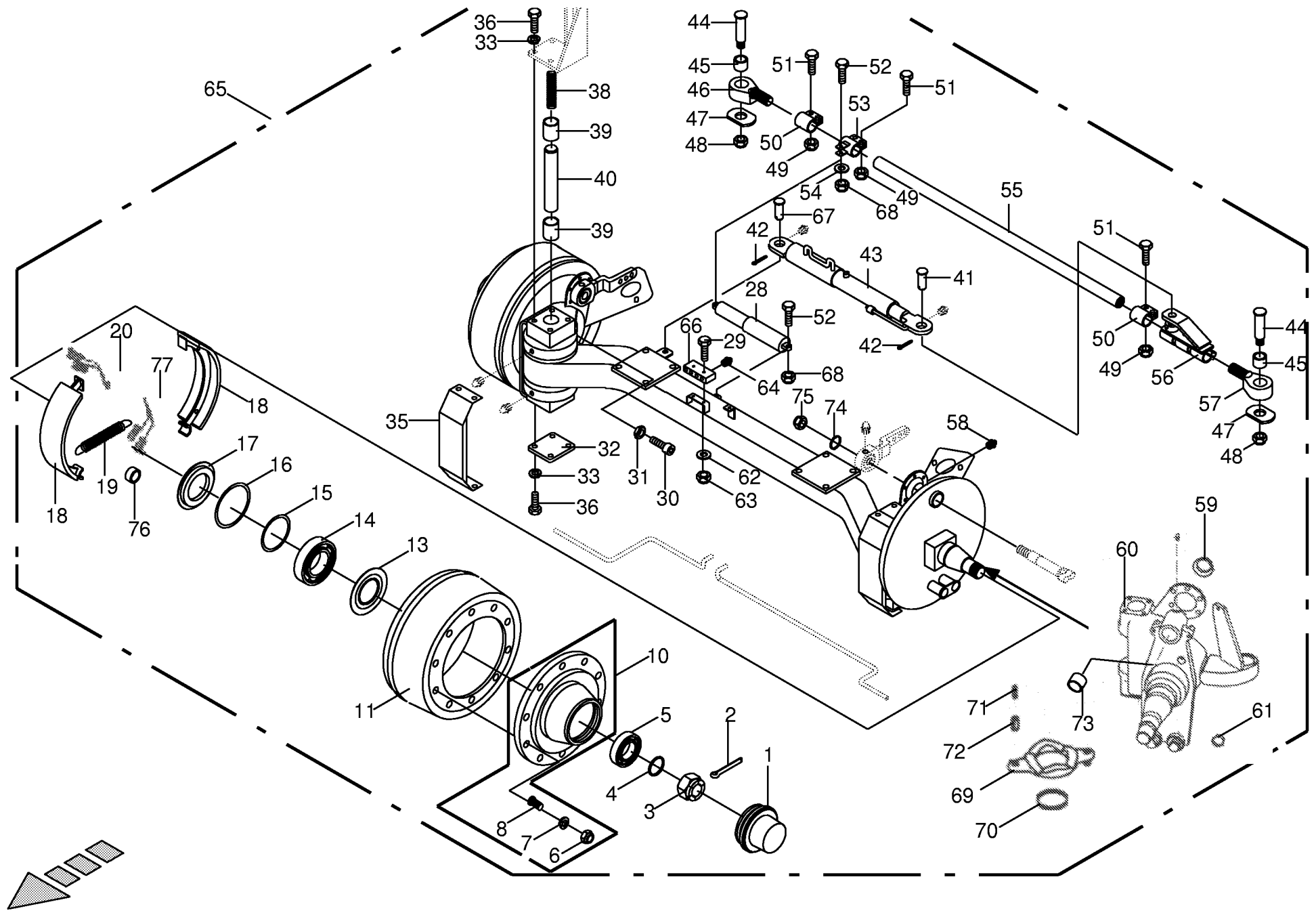




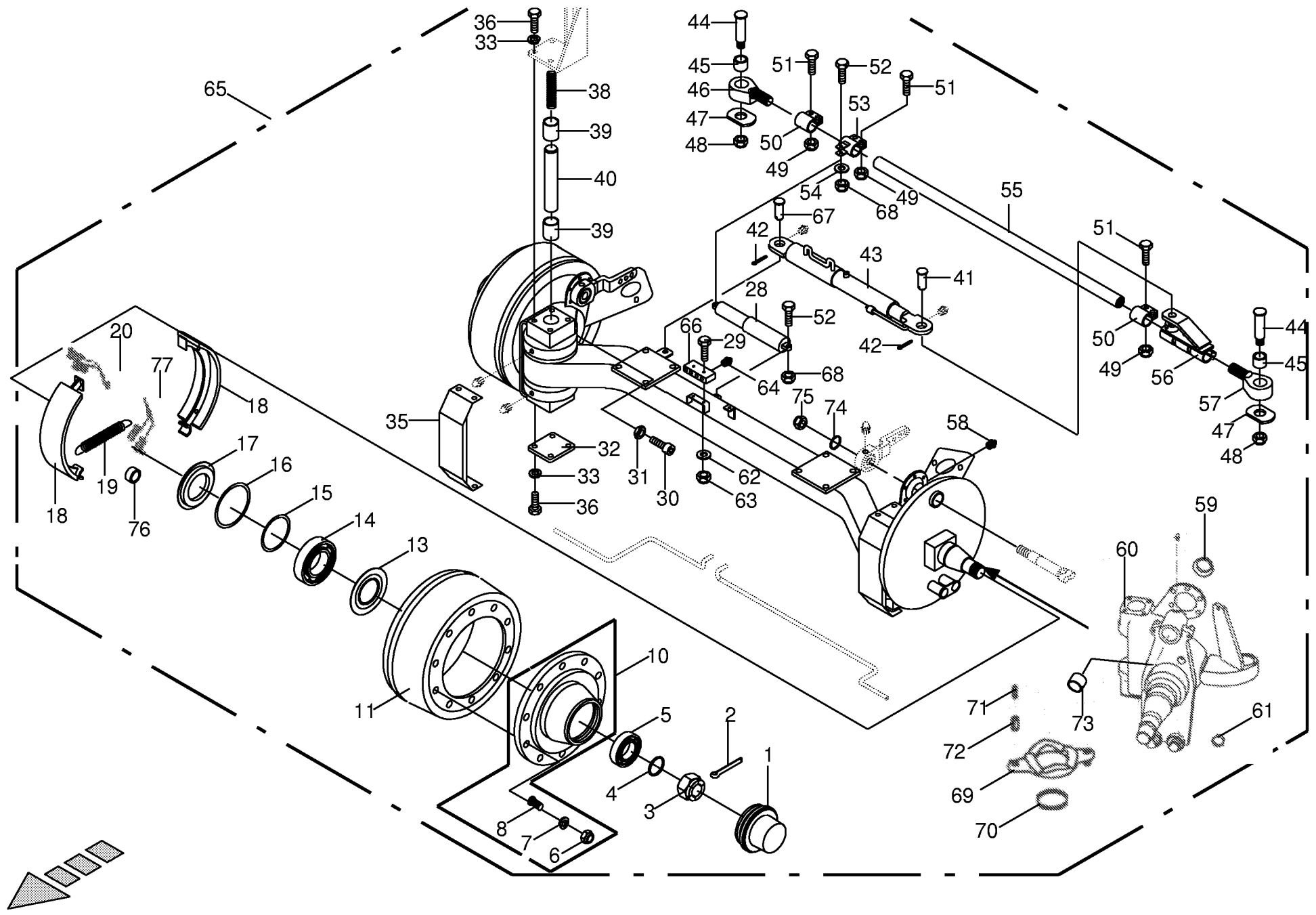
000 001 039 04 / 21.0

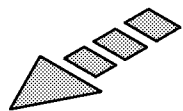
Tandemaggregat - Boogie - 18to BPW					516001 - 600000	X L / R - G D	4 X L / R - G D				000 001 039 04
Tandem axle assy											449 211 7
Collection essieu tandem											21.0
Pos.	ID-Nr.	Benennung	Description	Description	Masch.-Nr-						Bemerkung/Remarks/Remarque
1	00 333 866 0	Boogie-Aggregat			516001 - 575839	x					18to/40Km/H,Gelenkt,22,5"
	00 333 866 0	Boogie-Aggregat			516001 - 575799		x				18to/40Km/H,Gelenkt,22,5"
2	00 908 716 1	Sicherungsmutter	A	A		.	.				2570
			Hex nut	Ecrou 6 pans		x	x				M 16
3	00 336 988 0	Standbremse	Parking brake	Frein de stationnement		x	x				
4	00 900 658 0	6kt-Schraube	Hex head bolt	Boulon tête hex		x	x				M 12 X 40
5	00 910 506 1	Scheibe	Washer	Rondelle		x	x				13 X 24 X 2,5
6	00 334 198 0	Seilrolle	Rope pulley	Poulie à cable		x	x				
7	00 908 701 0	Sicherungsmutter	Securing nut	Écrou-frein		x	x				M 12
8	00 917 604 0	Drahtseilklemme	Wire rope clamp	Pince de cable metallique		x	x				8
9	00 922 952 0	Drahtseil	Steel wire rope	Câble d'acier		x	x				Rd. 8 (ID.-Nr=1 m)
10	00 910 511 0	Scheibe	Washer	Rondelle		x	x				17,5 X 30 X 3
11	00 908 758 0	Sicherungsmutter	Securing nut	Écrou-frein		x	x				M 10
12	00 901 434 0	6kt-Schraube	Hex head bolt	Boulon tête hex		x	x				M 10 X 55
13	00 003 041 3	Seilrolle	Rope pulley	Poulie à cable		x	x				
16	00 917 508 0	Kausche	Grommet thimble	Cosse a corde		x	x				A 8
17	00 952 928 0	Federbügel	Spring bow	Rondelle		x	x				
18	00 952 927 0	Segment				x	x				
19	00 952 925 0	Federschuh	Spring saddle	Patin de ressort		x	x				
20	00 952 931 0	Federbügel	Spring bow	Rondelle		x	x				M 30 X 2
21	00 952 972 0	Kronenmutter	Castellated nut	Ecrou crenele plat		x	x				M 52 X 2
22	00 952 934 0	Kappe	Cap	Bonnet		x	x				Rd. 120
23	00 912 136 1	Splint	Cotter pin	Goupille fendue		x	x				8 X 90
24	00 952 929 0	Lager	Bearing	Palier		x	x				
25	00 952 924 0	Parabelfeder	Parabolic spring	Ressort parabolique		x	x				
26	00 952 932 0	Buchse	Bushing	Douille		x	x				
27	00 952 933 0	Bolzen	Pin	Boulon		x	x				
28	00 952 930 0	Federplatte	Spring plate	Plaque ressort		x	x				
29	00 952 923 0	Gummiplatte	Rubber plate	Plaque en caoutchouc		x	x				
30	00 952 926 0	Federplatte	Spring plate	Plaque ressort		x	x				
31	00 908 031 1	6kt-Mutter	Hex nut	Écrou hex		x	x				M 24
32	00 908 046 0	6kt-Mutter	Hex nut	Écrou hex		x	x				M 30 X 2
33	00 910 514 1	Scheibe	Washer	Rondelle		x	x				26 X 44 X 4
34	00 952 913 1	Bremsseilzug				x	x				lg.= 1410/1090



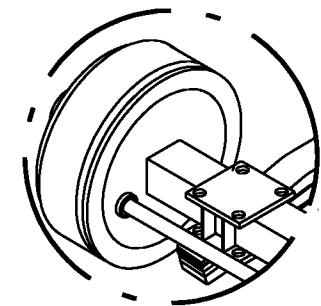
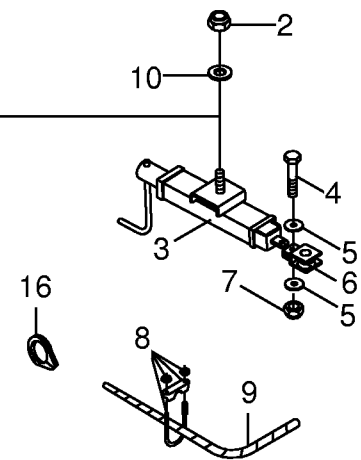
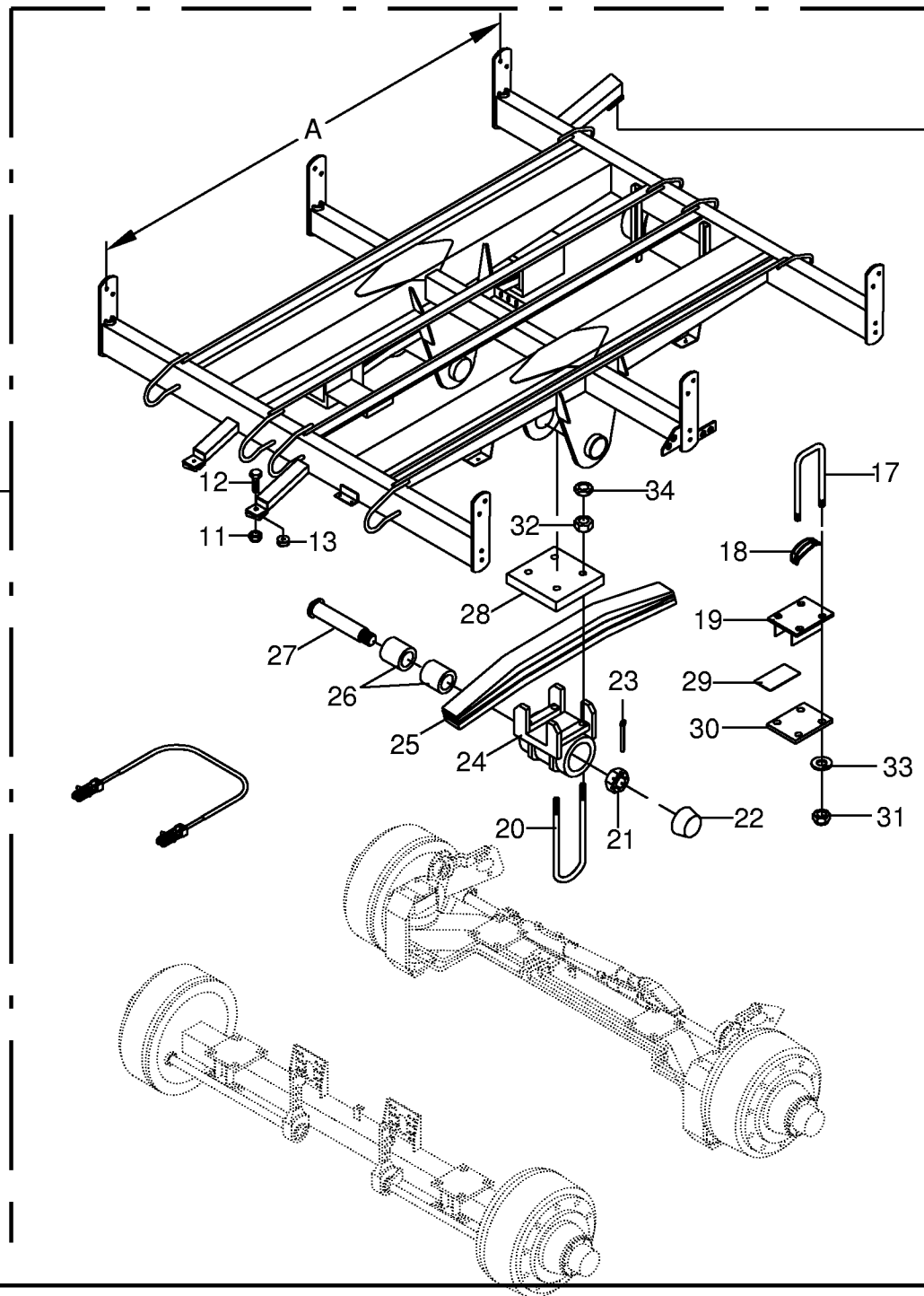


Bremsachse hinten BPW GSLA 11010-1 Brake axle back Essieu arriere					516001 - 600000	X L / R - G D	4 X L / R - G D			000 001 039 04
									449 585 2	23.0
Pos.	ID-Nr.	Benennung	Description	Description	Masch.-Nr-				Bemerkung/Remarks/Remarque	
1	00 953 858 0	Radkappe	Wheel cap	Chapeau de roue		x	x		115 X 2	
2	00 912 136 1	Splint	Cotter pin	Goupille fendue		x	x		8 X 90	
3	00 908 807 0	Kronenmutter	Castellated nut	Ecrou crenele plat		x	x		M 45 X 3,0	
4	00 910 324 0	Scheibe	Washer	Rondelle		x	x		43 X 78 X 7	
5	00 932 145 0	Kegelrollenlager	Taper roller bearing	Roulement à rouleaux coniques		x	x		32 310	
6	00 910 235 0	Radmutter	Nut	Ecrou de roue		x	x		B 22 X 1,5	
7	00 910 217 0	Federring	Spring washer	Rondelle elastique		x	x		C 22,5	
8	00 952 900 0	Riffelbolzen	Wheel pin	Boulon de fix.de roue		x	x		M 22 X 1,5 X 80	
10	00 952 963 0	Radnabe	Hub f. axle	Moyeu de roue		x	x			
11	00 952 921 0	Bremstrommel	Brake drum	Moyeu tambour		x	x		410 X 120 Geteilt	
13	00 952 073 0	Abdeckblech	Cover plate	TÔle de recouvrement		x	x		Rd. 84/129 X 8,5	
14	00 932 184 0	Kegelrollenlager	Tap. roll. bearing	Roulem.roul.con.		x	x		33 116	
15	00 952 939 0	Lagerscheibe	Washer	Rondelle		x	x			
16	00 952 068 0	Lagerscheibe	Washer	Rondelle		x	x		104 X 136 X 2,5	
17	00 952 074 0	Stoßring	Push ring	Bague		x	x			
18	00 952 922 0	Bremsbacke	Brake shoe	Machoire de frein		x	x		mit Belag	
19	00 952 968 0	Zugfeder	Tension spring	Ressort tendeur		x	x		5,3 X 28,5 X 268	
20	00 952 095 0	Zugfeder	Tension spring	Ressort tendeur		x	x			
28	00 952 958 0	Stossdämpfer	Shock absorber	Amortisseur		x	x			
29	00 900 264 0	6kt-Schraube	Hex head bolt	Boulon tête hex		x	x		M 8 X 45	
30	00 903 012 0	Zylinderschraube	Allen screw	Vis tete cylindrique		x	x		M 20 X 65	
31	00 908 525 1	6kt-Mutter -niedrige Form	Hex nut -low form	Écrou hex -Forme basse		x	x		M 20	
32	00 952 956 0	Deckel	Cover	Couvercle		x	x			
33	00 909 910 1	Sperrkantscheibe	Detent edged washer	Disque à bord d'arrêt		x	x		SKM 12	
35	00 952 940 0	Formblech	Plate	Plaque		x	x			
36	00 900 657 0	6kt-Schraube	Hex head bolt	Boulon tête hex		x	x		M 12 X 35	
	00 900 655 0	6kt-Schraube	Hex head bolt	Boulon tête hex		x	x		M 12 X 25	
38	00 952 953 0	Druckfeder	Pressure spring	Ressort de pression		x	x			
39	00 952 938 0	Lagerbuchse	Bearing bush	Coussinet		x	x		55/50 X 70	
40	00 952 952 0	Lenkbolzen	Steering pin	Axe de direction		x	x			
41	00 952 950 0	Bolzen	Pin	Boulon		x	x			
42	00 912 113 1	Splint	Cotter pin	Goupille fendue		x	x		6,3 X 63	
43	00 952 949 0	Hydraulikzylinder	Hydraulic cylinder	Vérin hydraulique		x	x			
	00 952 973 0	Dichtungssatz	Sealing set	Jeu de joints		x	x			
44	00 952 947 0	Gewindebolzen	Threaded bolt	Boulon fileté		x	x			
45	00 952 946 0	Buchse	Bushing	Douille		x	x		35.1/64.4 X 56	
46	00 952 943 0	Spannkopf rechts				x	x			
47	00 952 948 0	Scheibe	Washer	Rondelle		x	x			





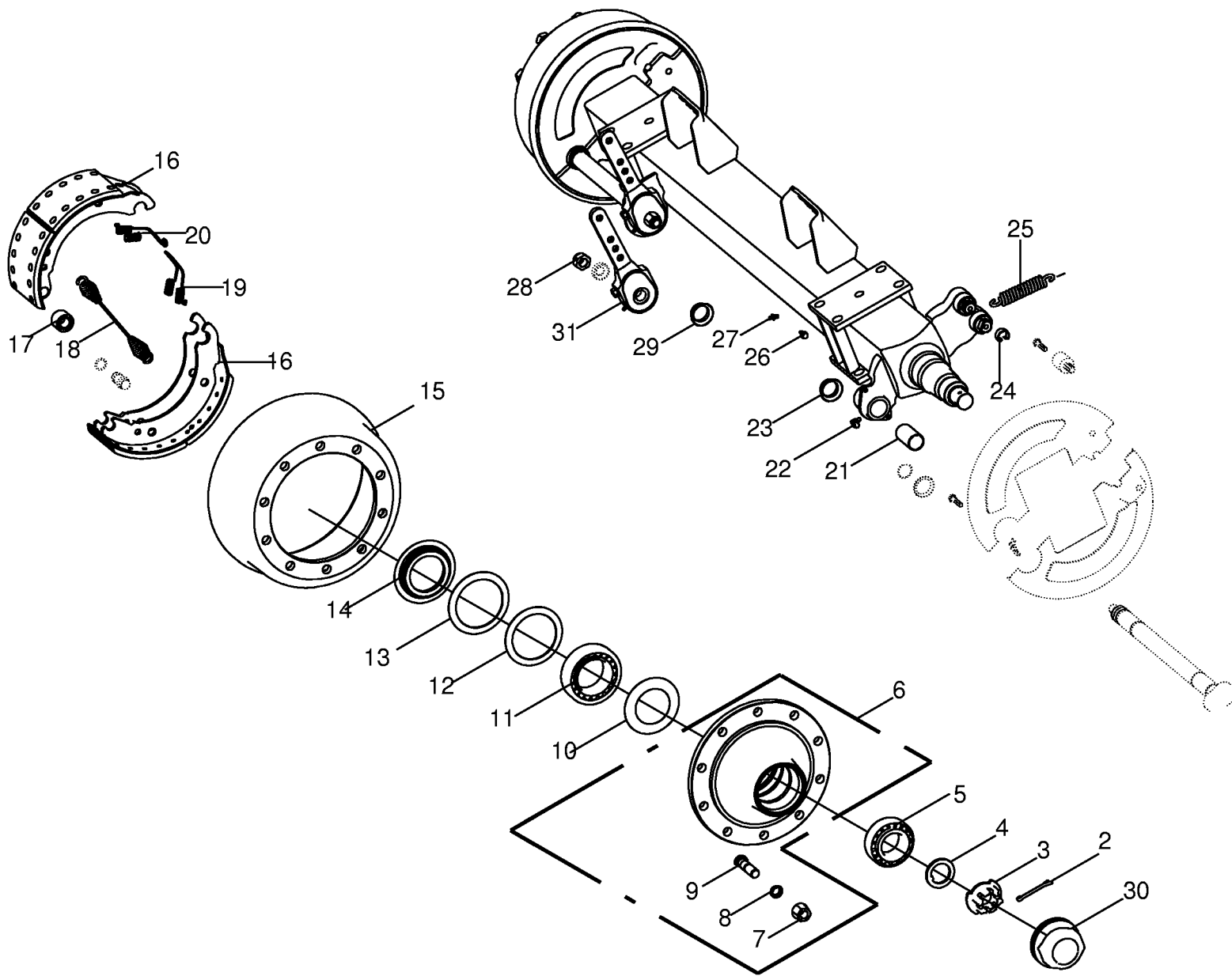
1

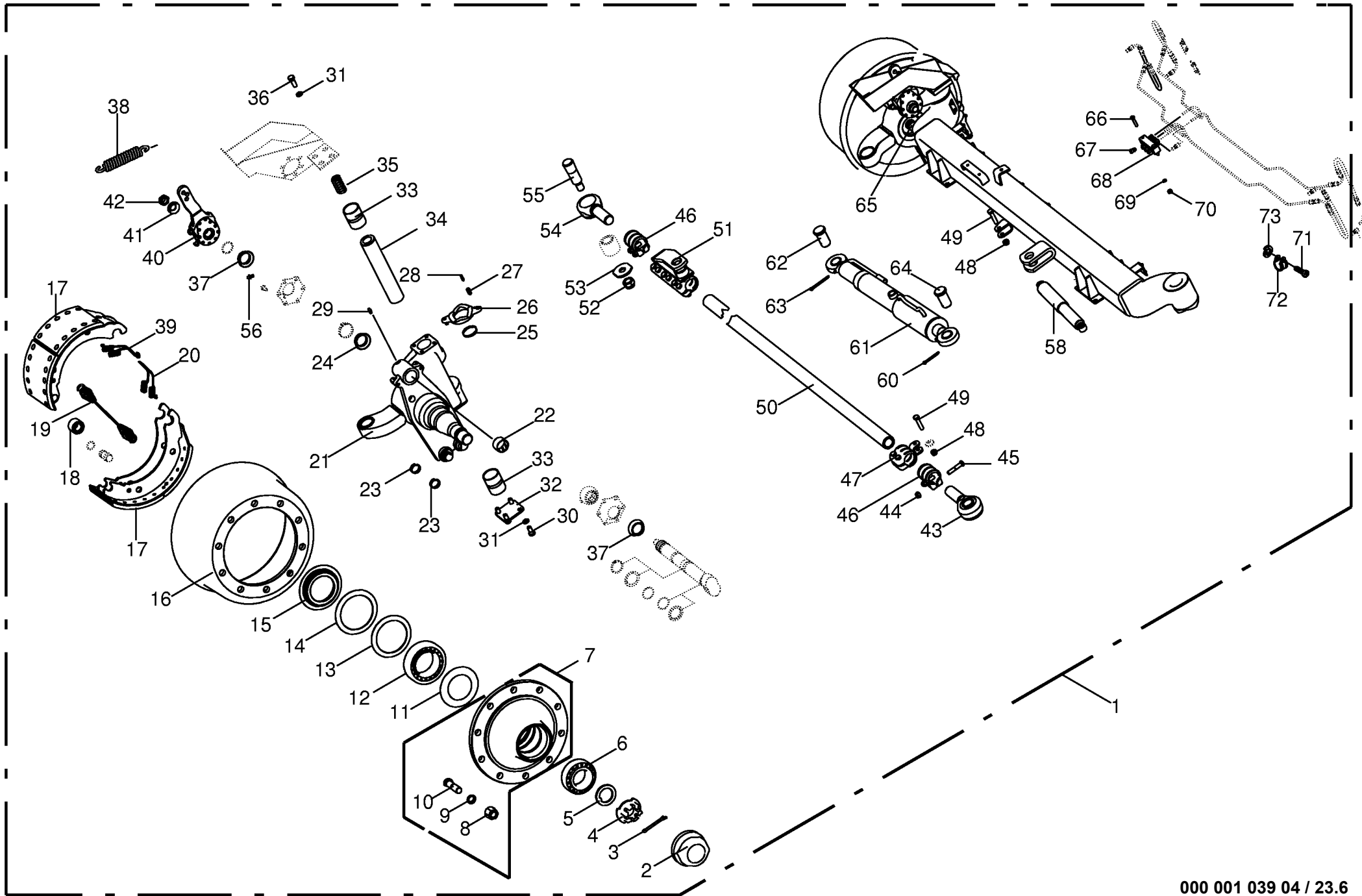


000 001 039 04 / 23.1

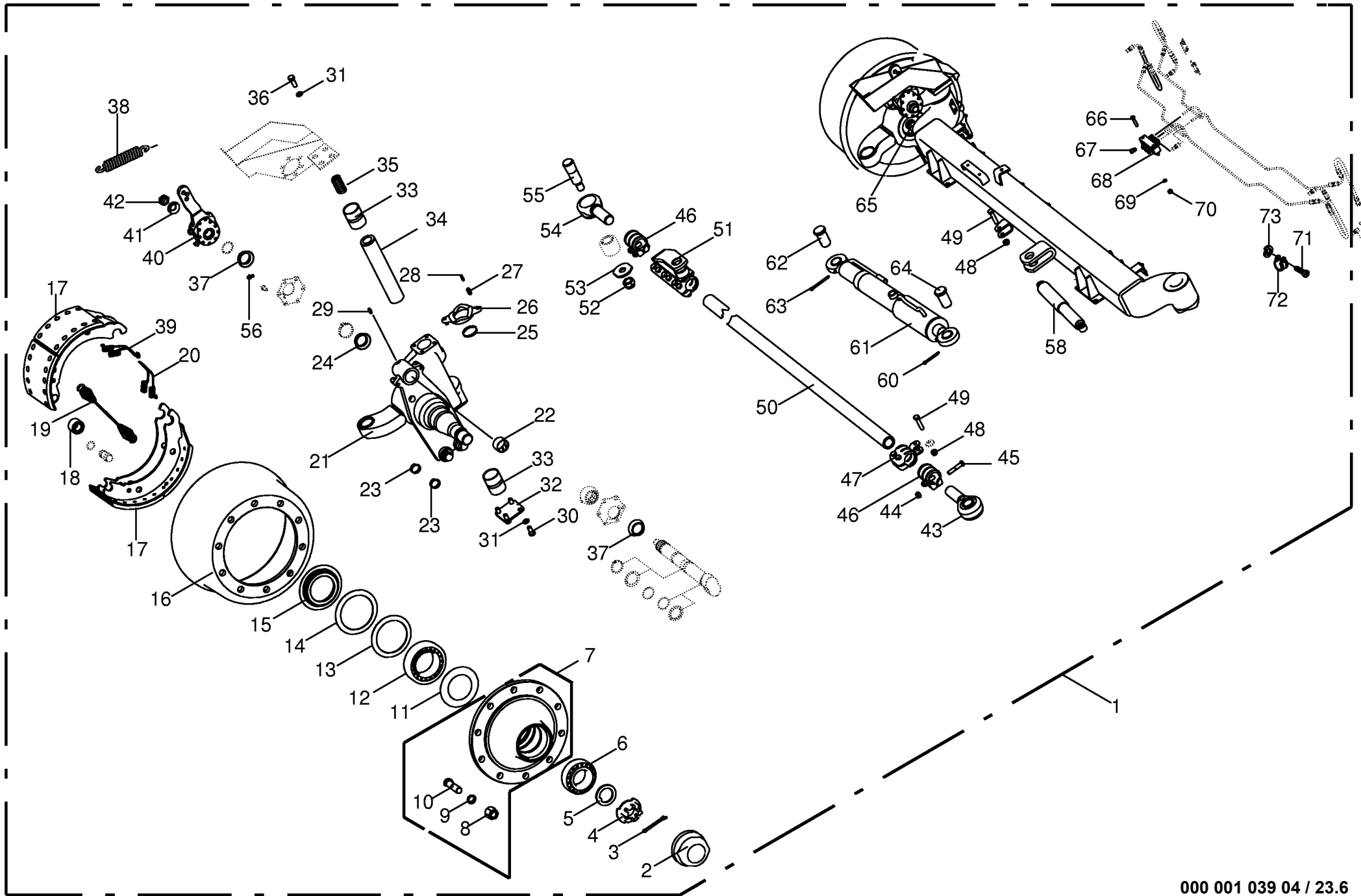
444 714 0

Tandemaggregat - Boogie - 18to BPW					516001 - 600000	X L / R - G D	4 X L / R - G D			000 001 039 04
Tandem axle assy Collection essieu tandem										
Pos.	ID-Nr.	Benennung	Description	Description	Masch.-Nr-	Bemerkung/Remarks/Remarque				
1	00 950 363 1 00 950 363 1	Boggie-Aggregat Boggie-Aggregat A	A	A	575840 - 575800 -	x .	x .			18to/60Km/H,Gelenkt,22,5" 18to/60Km/H,Gelenkt,22,5" 2570
2	00 908 716 1	Sicherungsmutter	Hex nut	Ecrou 6 pans		x	x			M 16
3	00 336 988 0	Standbremse	Parking brake	Frein de stationnement		x	x			
4	00 900 658 0	6kt-Schraube	Hex head bolt	Boulon tête hex		x	x			M 12 X 40
5	00 910 506 1	Scheibe	Washer	Rondelle		x	x			13 X 24 X 2,5
6	00 334 198 0	Seilrolle	Rope pulley	Poulie à cable		x	x			
7	00 908 701 0	Sicherungsmutter	Securing nut	Écrou-frein		x	x			M 12
8	00 917 604 0	Drahtseilklemme	Wire rope clamp	Pince de cable metallique		x	x			8
9	00 922 952 0	Drahtseil	Steel wire rope	Câble d'acier		x	x			Rd. 8 (ID.-Nr=1 m)
10	00 910 511 0	Scheibe	Washer	Rondelle		x	x			17,5 X 30 X 3
11	00 908 758 0	Sicherungsmutter	Securing nut	Écrou-frein		x	x			M 10
12	00 901 434 0	6kt-Schraube	Hex head bolt	Boulon tête hex		x	x			M 10 X 55
13	00 952 683 0	Seilrolle	Rope pulley	Poulie à cable		x	x			Rd. 80
16	00 917 508 0	Kausche	Grommet thimble	Cosse a corde		x	x			A 8
17	00 952 928 0	Federbügel	Spring bow	Rondelle		6	6			M 24 X 310 X 152
	00 952 834 0	Federbügel	Spring bow	Rondelle		2	2			M 24 X 315 X 152
18	00 952 927 0	Segment				6	6			
	00 952 833 0	Segment				2	2			
19	00 952 969 0	Federschuh	Spring saddle	Patin de ressort		x	x			
20	00 952 931 0	Federbügel	Spring bow	Rondelle		x	x			M 30 X 2
21	00 952 972 0	Kronenmutter	Castellated nut	Ecrou crenele plat		x	x			M 52 X 2
22	00 952 934 0	Kappe	Cap	Bonnet		x	x			Rd. 120
23	00 912 136 1	Splint	Cotter pin	Goupille fendue		x	x			8 X 90
24	00 952 929 0	Lager	Bearing	Palier		x	x			
25	00 952 924 0	Parabelfeder	Parabolic spring	Ressort parabolique		x	x			
26	00 952 932 0	Buchse	Bushing	Douille		x	x			
27	00 952 933 0	Bolzen	Pin	Boulon		x	x			
28	00 952 930 0	Federplatte	Spring plate	Plaque ressort		x	x			
29	00 952 971 0	Gummiplatte	Rubber plate	Plaque en caoutchouc		x	x			
30	00 952 970 0	Federplatte	Spring plate	Plaque ressort		x	x			
31	00 908 031 1	6kt-Mutter	Hex nut	Écrou hex		x	x			M 24
32	00 908 046 0	6kt-Mutter	Hex nut	Écrou hex		x	x			M 30 X 2
33	00 910 514 1	Scheibe	Washer	Rondelle		x	x			26 X 44 X 4
34	00 908 507 0	6kt-Mutter	Hex nut	Écrou hex		x	x			M 30 X 2

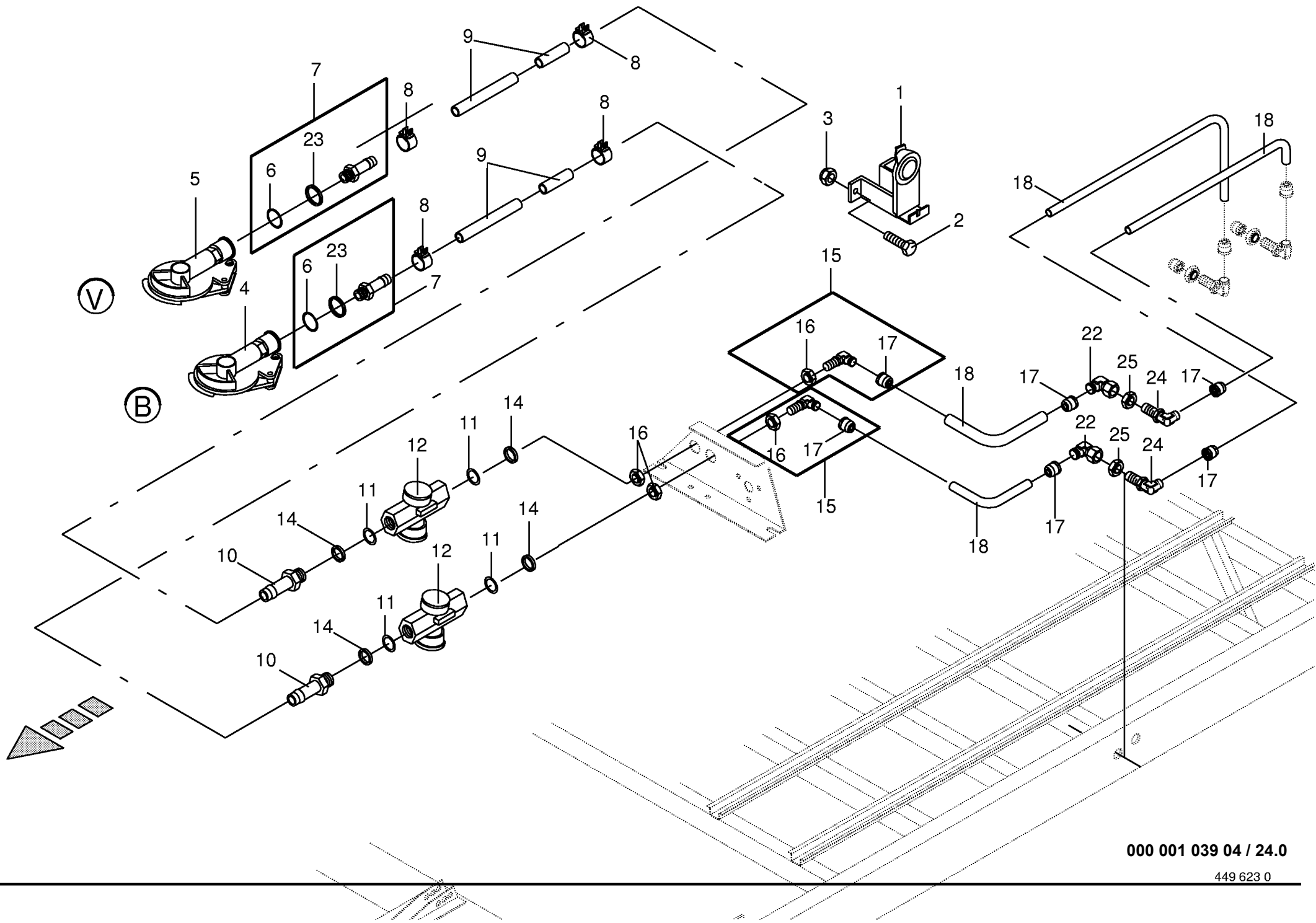


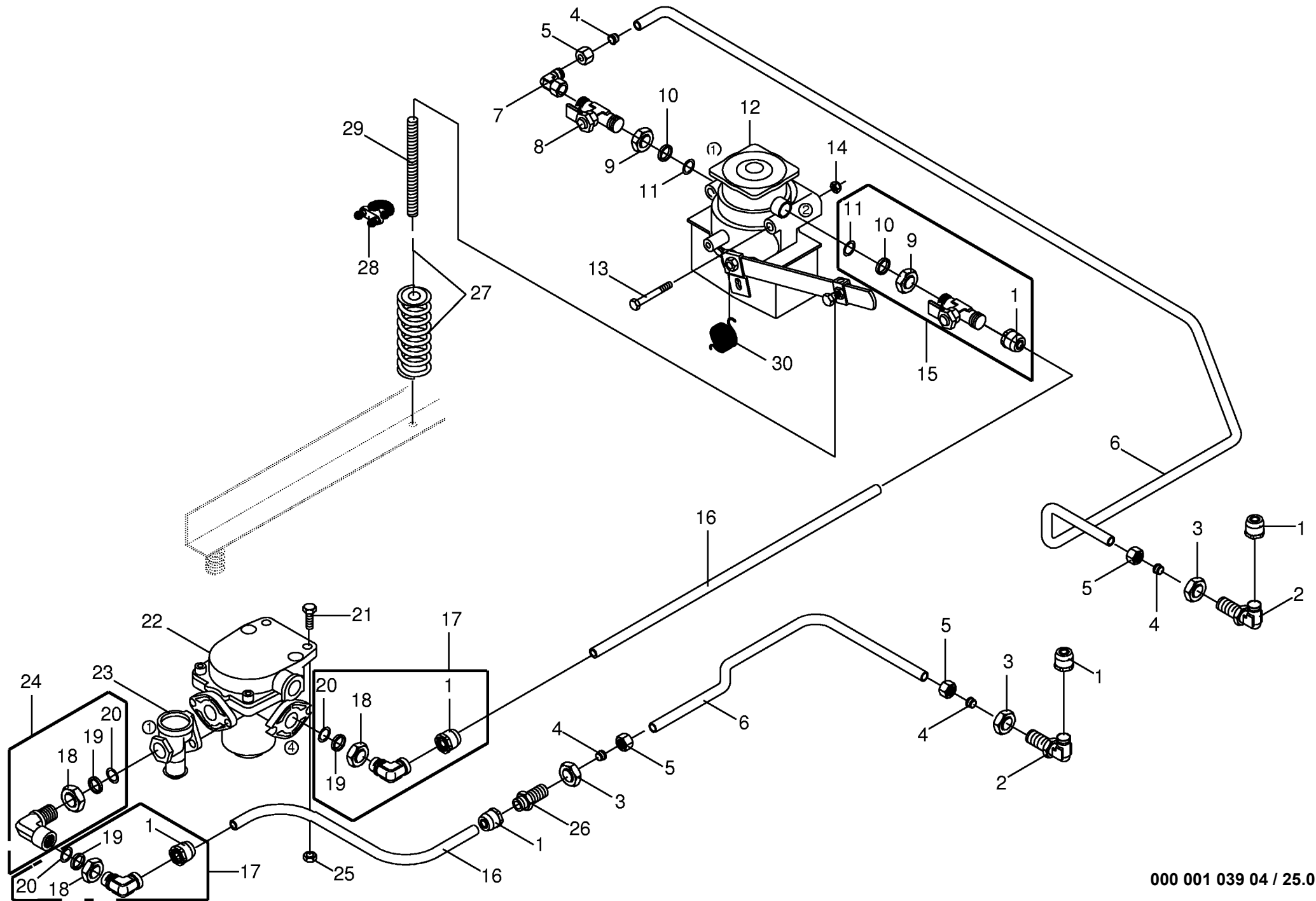


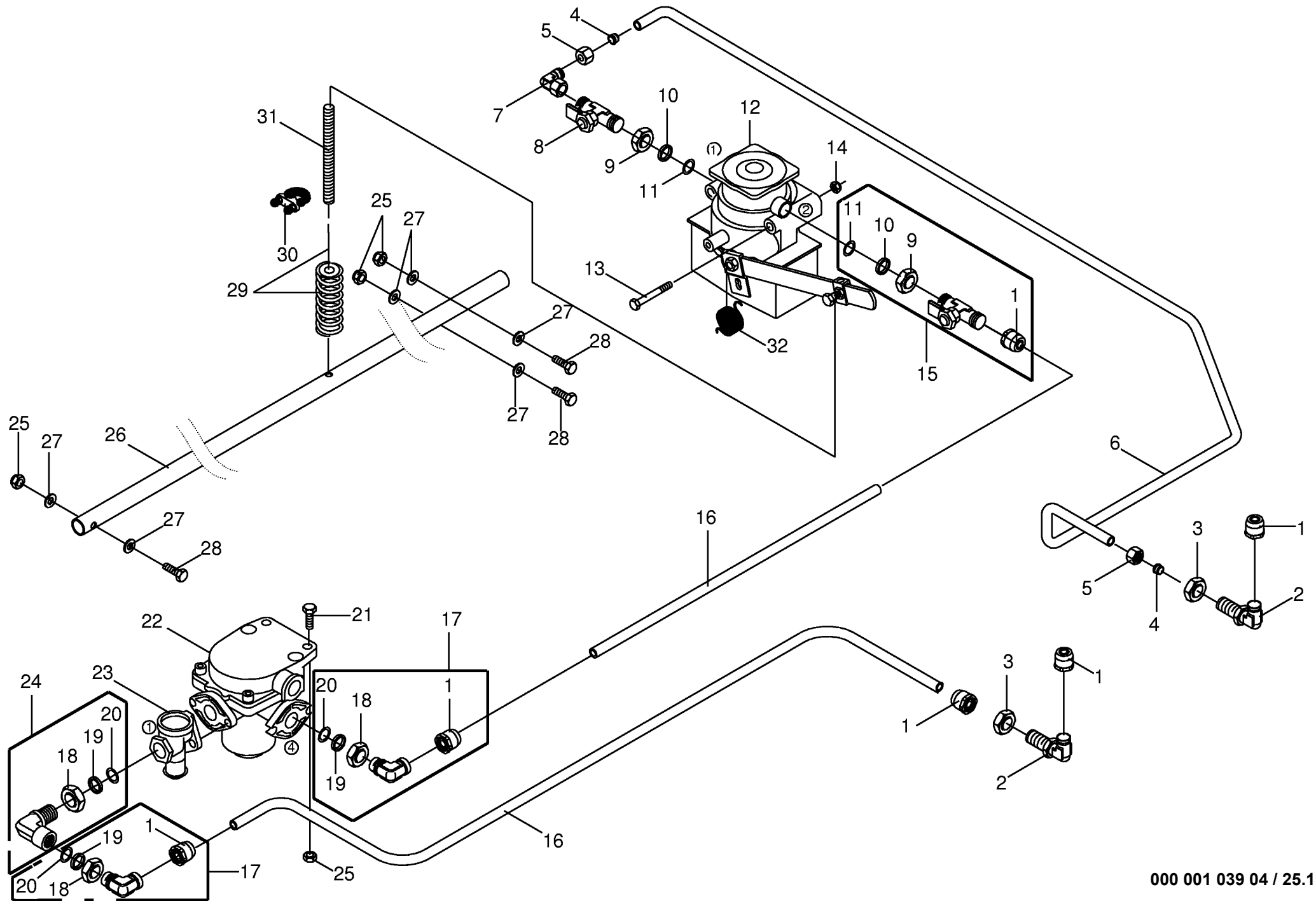
Bremsachse hinten BPW Brake axle back Essieu arriere					516001 - 600000	X L / R - G D	4 X L / R - G D				000 001 039 04
										444 716 0	23.6
Pos.	ID-Nr.	Benennung	Description	Description	Masch.-Nr-					Bemerkung/Remarks/Remarque	
1	00 950 291 0	Bremsachse kpl.	Brake axle cpl.	Essieu cpl.	575840 -	x					
	00 950 291 0	Bremsachse kpl.	Brake axle cpl.	Essieu cpl.	575800 -		x				
2	00 953 858 0	Radkappe	Wheel cap	Chapeau de roue		x	x				Rd. 115
3	00 912 132 0	Splint	Cotter pin	Goupille fendue		x	x				8 X 56
4	00 953 840 0	Kronenmutter	Castellated nut	Ecrou crenele plat		x	x				M 42 X 2
5	00 910 324 0	Scheibe	Washer	Rondelle		x	x				43 X 78 X 7
6	00 932 145 0	Kegelrollenlager	Taper roller bearing	Roulement à roleaux coniques		x	x				32310
7	00 952 963 0	Radnabe kpl.	Wheel hub	Moyeu		x	x				
8	00 910 220 0	Radmutter	Nut	Ecrou de roue		x	x				A 22 X 1,5
9	00 910 217 0	Federring	Spring washer	Rondelle elastique		x	x				C 22,5
10	00 952 900 0	Riffelbolzen	Wheel pin	Boulon de fix.de roue		20	20				M 22 X 1,5 X 80
11	00 952 073 0	Abdeckblech	Cover plate	TÔle de recouvrement		x	x				Rd. 84/129 X 8,5
12	00 932 184 0	Kegelrollenlager	Tap. roll. bearing	Roulem.roul.con.		x	x				33116
13	00 952 068 0	Lagerscheibe	Washer	Rondelle		x	x				104 X 136 X 2,5
14	00 952 159 0	Lagerscheibe	Washer	Rondelle		x	x				110,5 X 141 X 2,5
15	00 952 074 0	Stoßring	Push ring	Bague		x	x				
16	00 952 921 0	Bremstrommel	Brake drum	Moyeu tambour		x	x				410 X 120 Geteilt
17	00 952 922 0	Bremsbacke kpl.	Brake shoe cpl.	Machoire de frein cpl.		x	x				mit Belag
18	00 952 962 0	Rolle mit Buchse	Roller	Galet		x	x				
19	00 952 968 0	Zugfeder	Tension spring	Ressort tendeur		x	x				5,3 X 28,5 X 268
20	00 952 096 0	Zugfeder	Tension spring	Ressort tendeur		x	x				
21	00 952 977 0	Lenkschenkel kpl. rechts				x	x				
	00 952 976 0	Lenkschenkel kpl. links				x	x				
22	00 952 960 0	Buchse	Bushing	Douille		x	x				42 X 46 X 72,6
23	00 952 961 0	Sprengring	Snap ring	Circlips		x	x				
24	00 952 975 0	Dichtung	Gasket	Joint		x	x				
25	00 952 955 0	Dichtring	Gasket ring	Joint		x	x				
26	00 952 954 0	Druckscheibe	Pression disc	Disque de pression		x	x				
27	00 912 742 0	Spannhülse	Clamping sleeve	Douille de serrage		x	x				12 X 30
28	00 912 516 2	Spannhülse	Clamping sleeve	Douille de serrage		x	x				7 X 30
29	00 919 004 0	Kegel-Schmiernippel	Cone-grease nipple	Quille-graisseur		x	x				H1/S M10 X 1
30	00 900 655 0	6kt-Schraube	Hex head bolt	Boulon tête hex		x	x				M 12 X 25
31	00 909 910 1	Sperrkantscheibe	Detent edged washer	Disque à bord d'arrêt		x	x				SKM 12
32	00 952 956 0	Deckel	Cover	Couvercle		x	x				
33	00 952 938 0	Lagerbuchse	Bearing bush	Coussinet		x	x				55/50 X 70
34	00 952 952 0	Lenkbolzen	Steering pin	Axe de direction		x	x				
35	00 952 953 0	Druckfeder	Pressure spring	Ressort de pression		x	x				
36	00 900 658 0	6kt-Schraube	Hex head bolt	Boulon tête hex		x	x				M 12 X 40

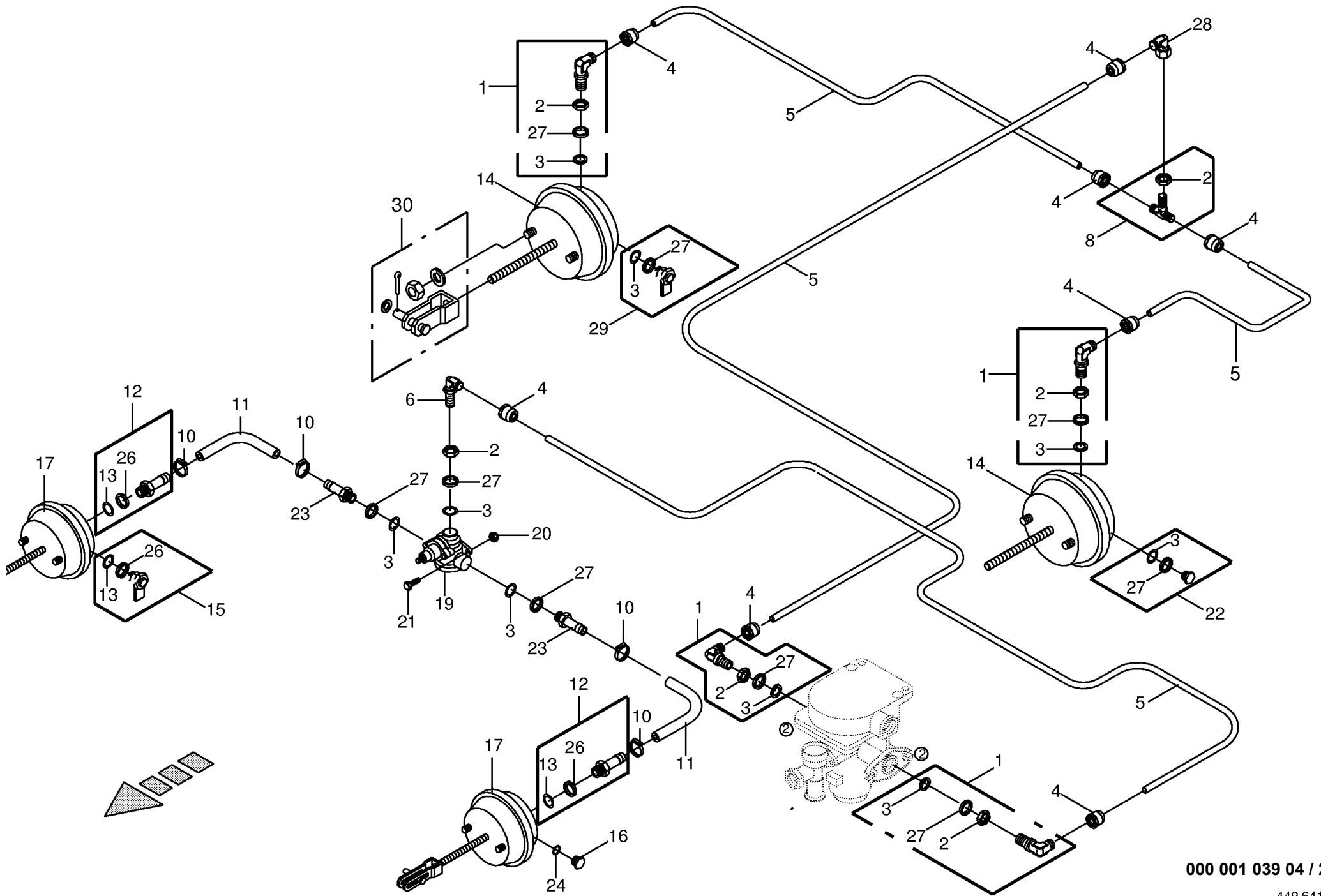


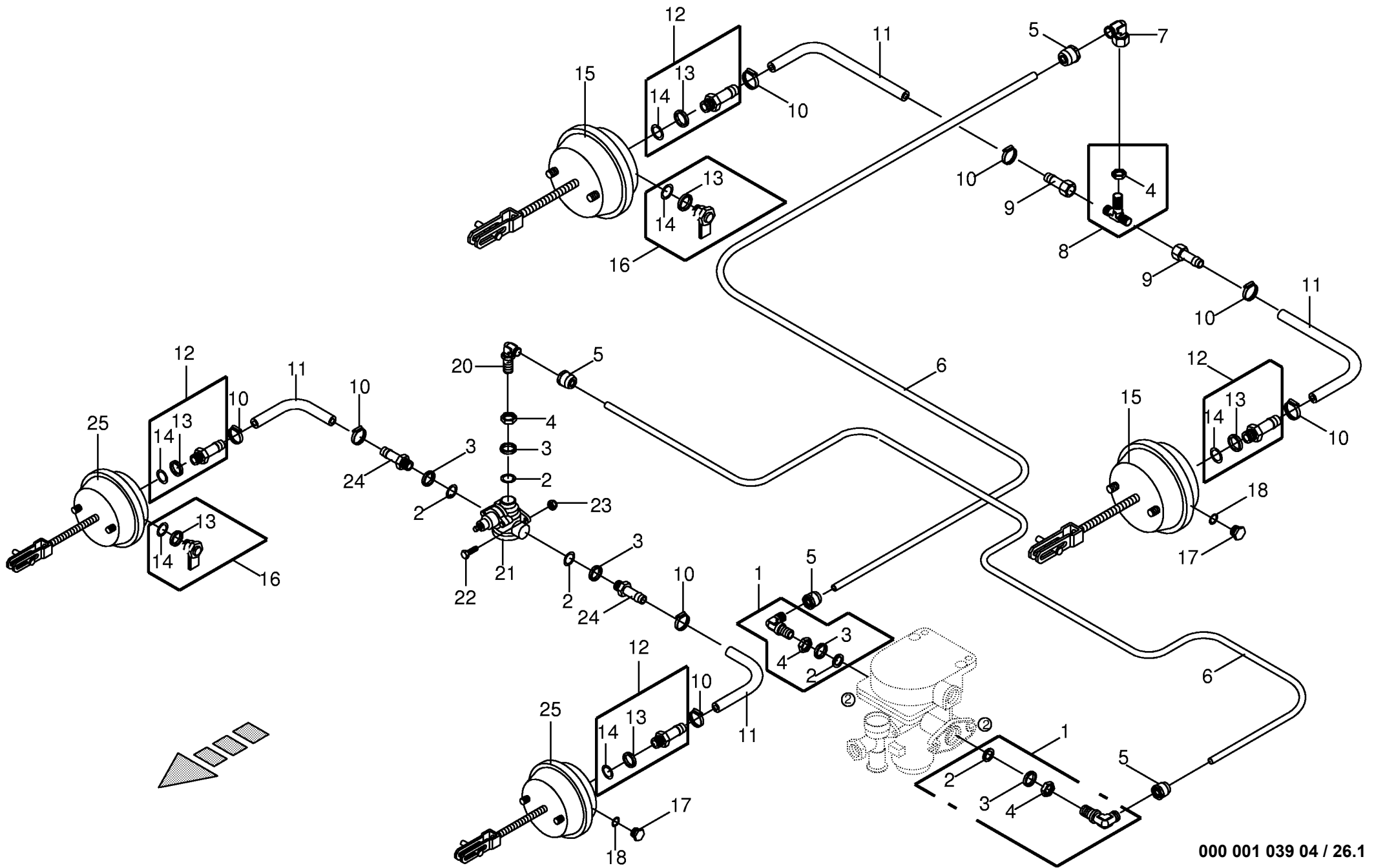
Bremsachse hinten BPW Brake axle back Essieu arriere					516001 - 600000	X L / R - G D	4 X L / R - G D				000 001 039 04
										444 716 0	23.6
Pos.	ID-Nr.	Benennung	Description	Description	Masch.-Nr-					Bemerkung/Remarks/Remarque	
37	00 952 974 0	Dichtung	Gasket	Joint		x	x				
38	00 952 864 0	Zugfeder	Tension spring	Ressort tendeur		x	x				
39	00 952 095 0	Zugfeder	Tension spring	Ressort tendeur		x	x				
40	00 952 967 0	Gestängesteller rechts	Rod control right	Element de commande droite		x	x				
	00 952 966 0	Gestängesteller links	Rod control left	Element de commande gauche		x	x				
41	00 910 369 0	Scheibe	Washer	Rondelle		x	x			23 X 39 X 3	
42	00 957 286 0	6kt-Mutter	Hex nut	Écrou hex		x	x			M 22 X 1,5	
43	00 952 943 0	Spannkopf rechts				x	x				
44	00 908 703 0	Sicherungsmutter	Hex nut	Ecrou 6 pans		x	x			M 12 X 1,5	
45	00 902 135 0	6kt-Schraube	Hex head bolt	Boulon tête hex		x	x			M 12 X 1,5 X 60	
46	00 952 945 0	Schelle	Clamp	Collier de serrage		x	x				
47	00 952 959 0	Stosdämpferhalter	Support	Support		x	x				
48	00 908 701 0	Sicherungsmutter	Securing nut	Écrou-frein		x	x			M 12	
49	00 901 454 0	6kt-Schraube	Hex head bolt	Boulon tête hex		x	x			M 12 X 55	
50	00 952 942 0	Gewindehülse	Threaded sleeve	Douille taraudé		x	x			lg.= 1280	
51	00 952 978 0	Stosdämpferhalter	Support	Support		x	x				
52	00 908 726 1	Sicherungsmutter	Hex nut	Ecrou 6 pans		x	x			M 24	
53	00 952 948 0	Scheibe	Washer	Rondelle		x	x				
54	00 952 944 0	Spannkopf links				x	x				
55	00 952 947 0	Gewindebolzen	Threaded bolt	Boulon fileté		x	x				
56	00 919 105 0	Kegel-Schmiernippel	Cone-grease nipple	Quille-graisseur		x	x			AM 8 X 1	
58	00 952 979 0	Stosdämpfer	Shock absorber	Amortisseur		x	x				
60	00 912 113 1	Splint	Cotter pin	Goupille fendue		x	x			6,3 X 63	
61	00 952 980 0	Hydro-Zylinder	Hydraulic cylinder	Vérin hydraulique		x	x				
62	00 952 950 0	Dichtungssatz nicht möglich	Seal kit not available	Jeu de joints non disponible		.	.				
63	00 912 114 0	Bolzen	Pin	Boulon		x	x			Rd. 35 X 73	
64	00 952 951 0	Splint	Cotter pin	Goupille fendue		x	x			6,3 X 71	
64	00 952 951 0	Bolzen	Pin	Boulon		x	x			Rd. 35 X 73	
65	00 903 021 0	Zylinderschraube	Allen screw	Vis tete cylindrique		x	x			M 24 X 60	
	00 908 531 1	6kt-Mutter	Hex nut	Écrou hex		x	x			M 24	
66	00 900 264 0	6kt-Schraube	Hex head bolt	Boulon tête hex		x	x			M 8 X 45	
67	00 919 205 0	Kegel-Schmiernippel	Cone-grease nipple	Quille-graisseur		x	x			H3/S M10 X 1	
68	00 952 941 0	Platte	Plate	Plaque		x	x				
69	00 910 033 0	Federring	Spring washer	Rondelle elastique		x	x			B 8	
70	00 908 210 0	6kt-Mutter	Hex nut	Écrou hex		x	x			M 8	
71	00 903 043 1	Zylinderschraube	Allen screw	Vis tete cylindrique		x	x			M 6 X 16	
72	00 924 017 0	Rohrschelle mit Gummiprofil	Tube clip w. rubber	Bride		x	x				
73	00 910 032 0	Federring	Spring washer	Rondelle elastique		x	x			B 6	



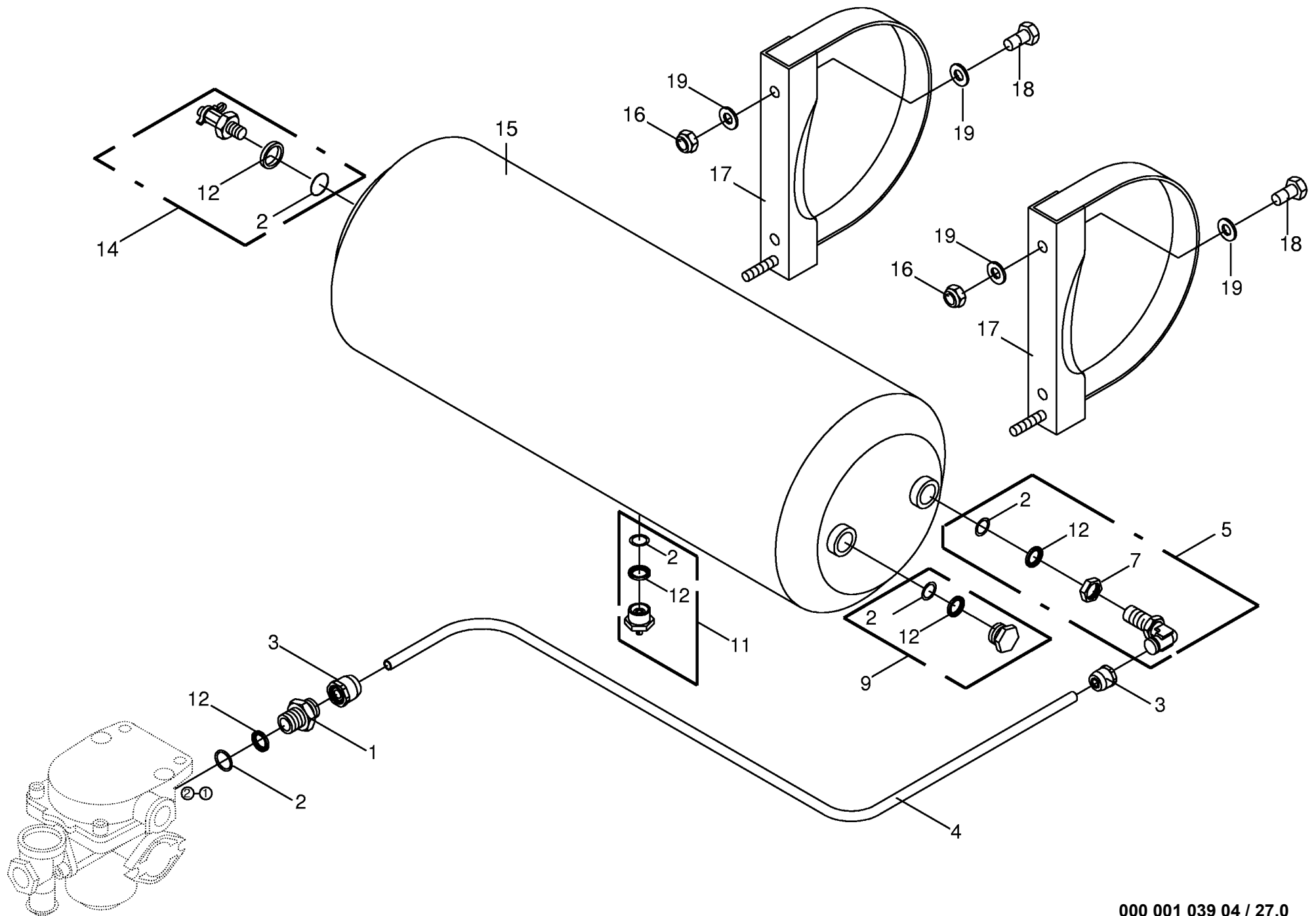


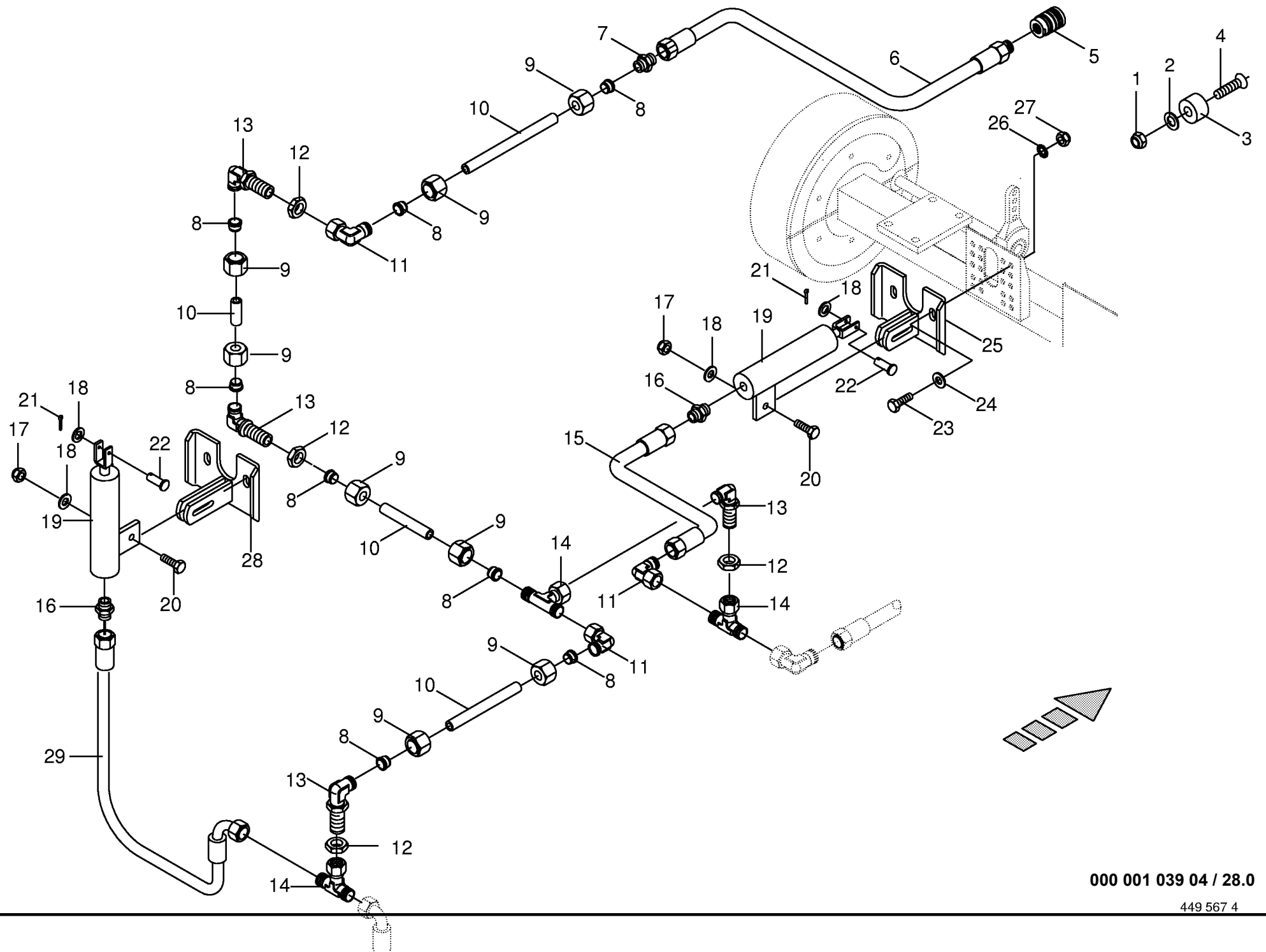






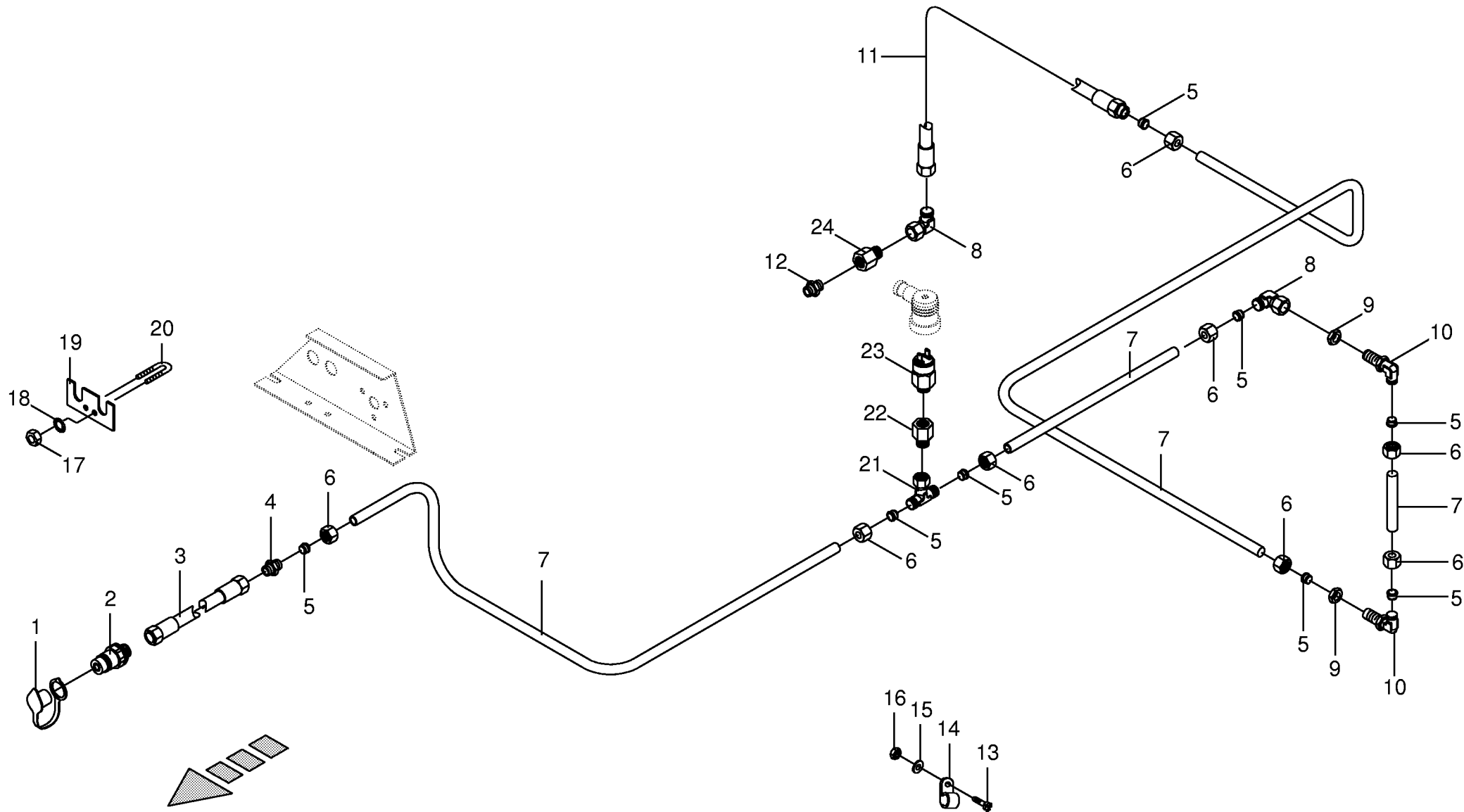
000 001 039 04 / 26.1



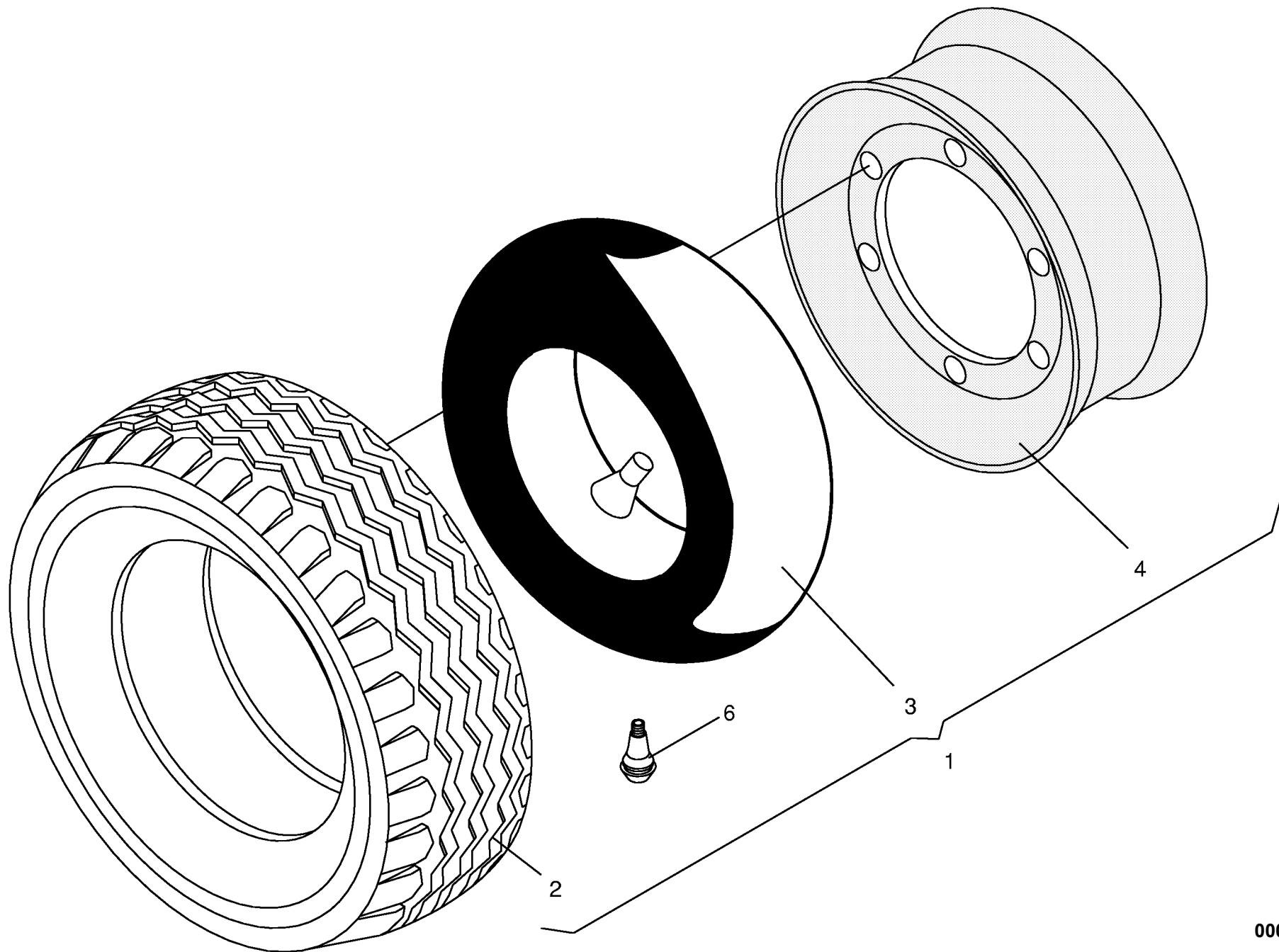


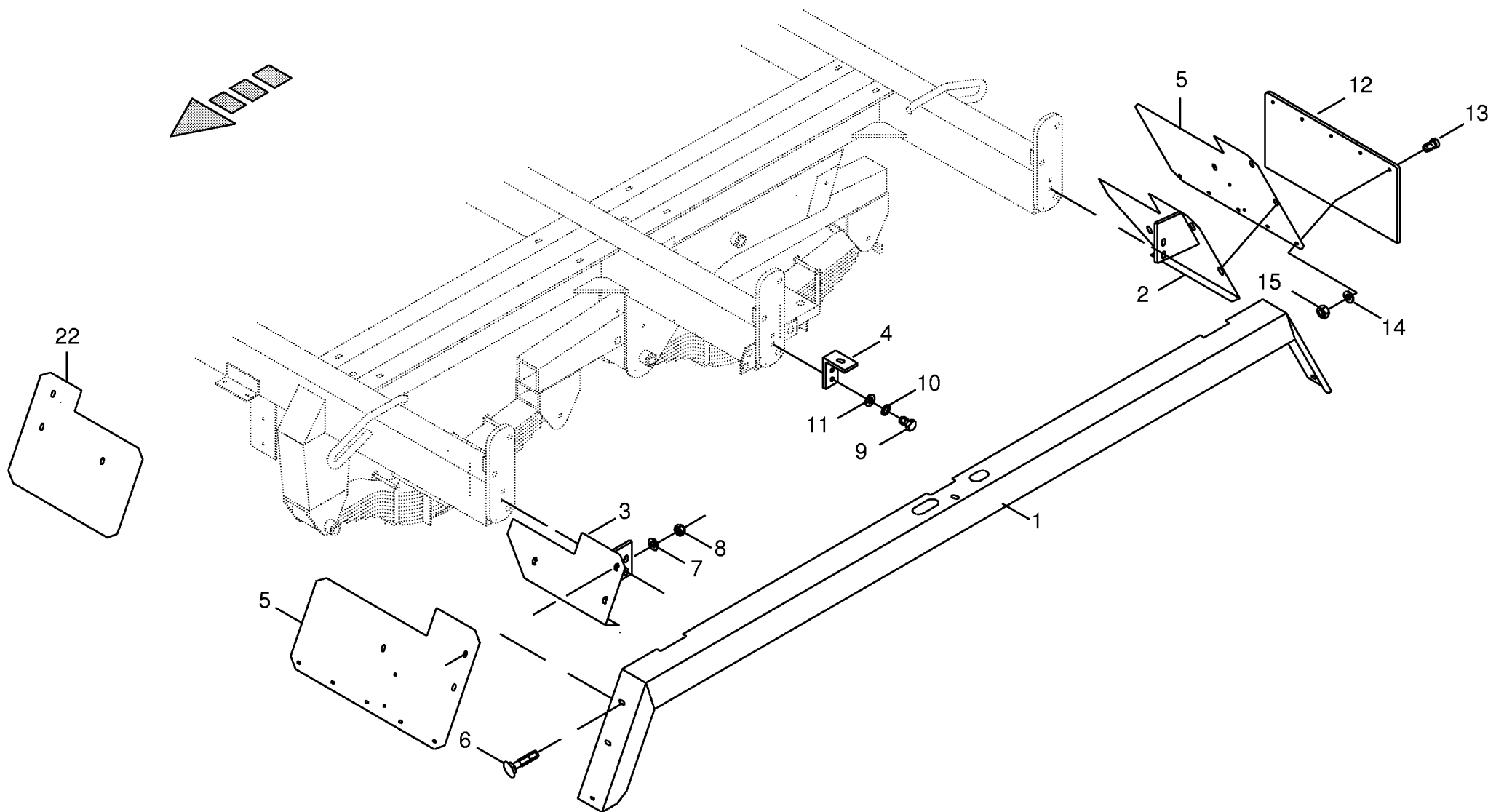
000 001 039 04 / 28.0

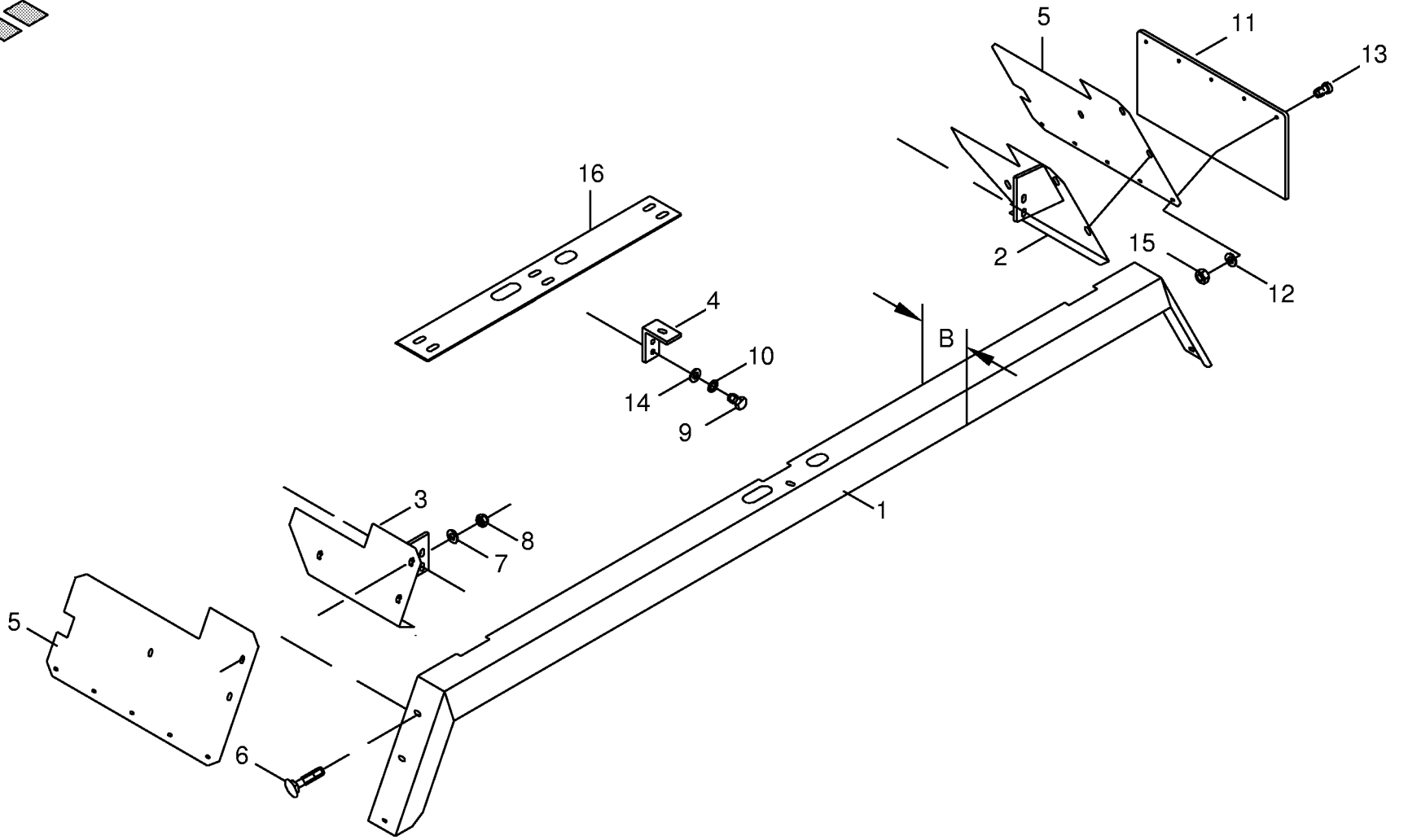
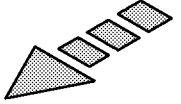
449 567 4

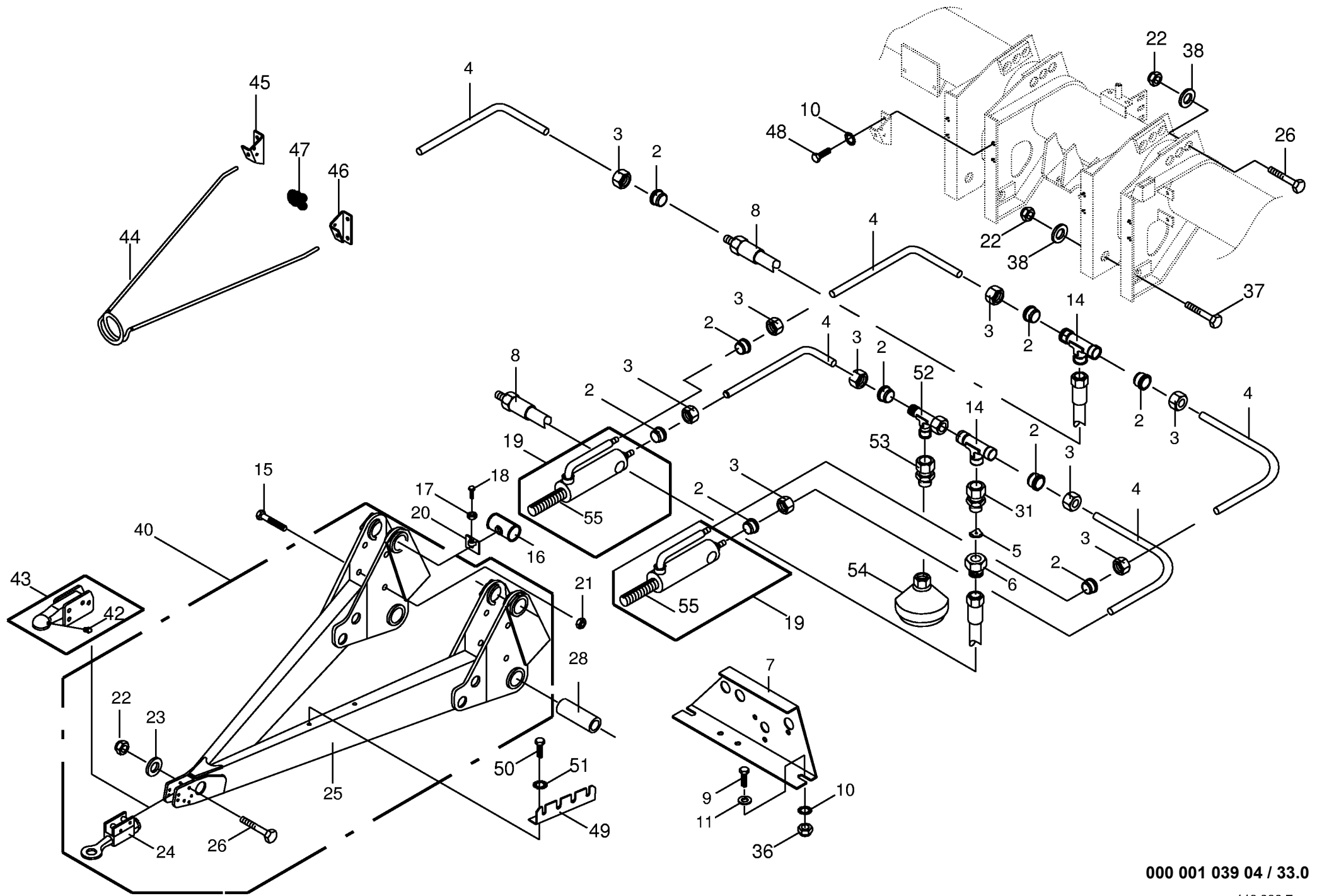


000 001 039 04 / 29.0

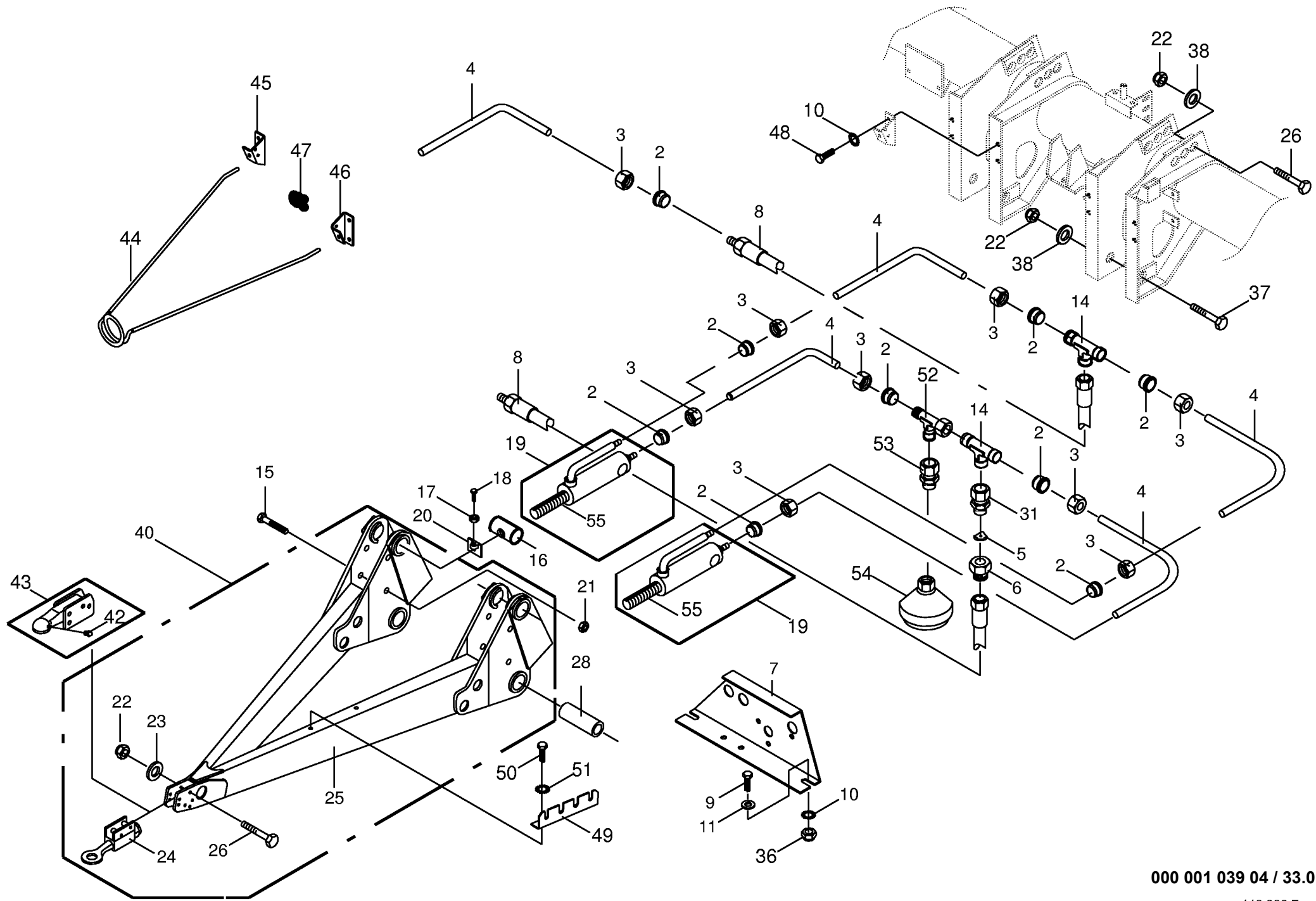


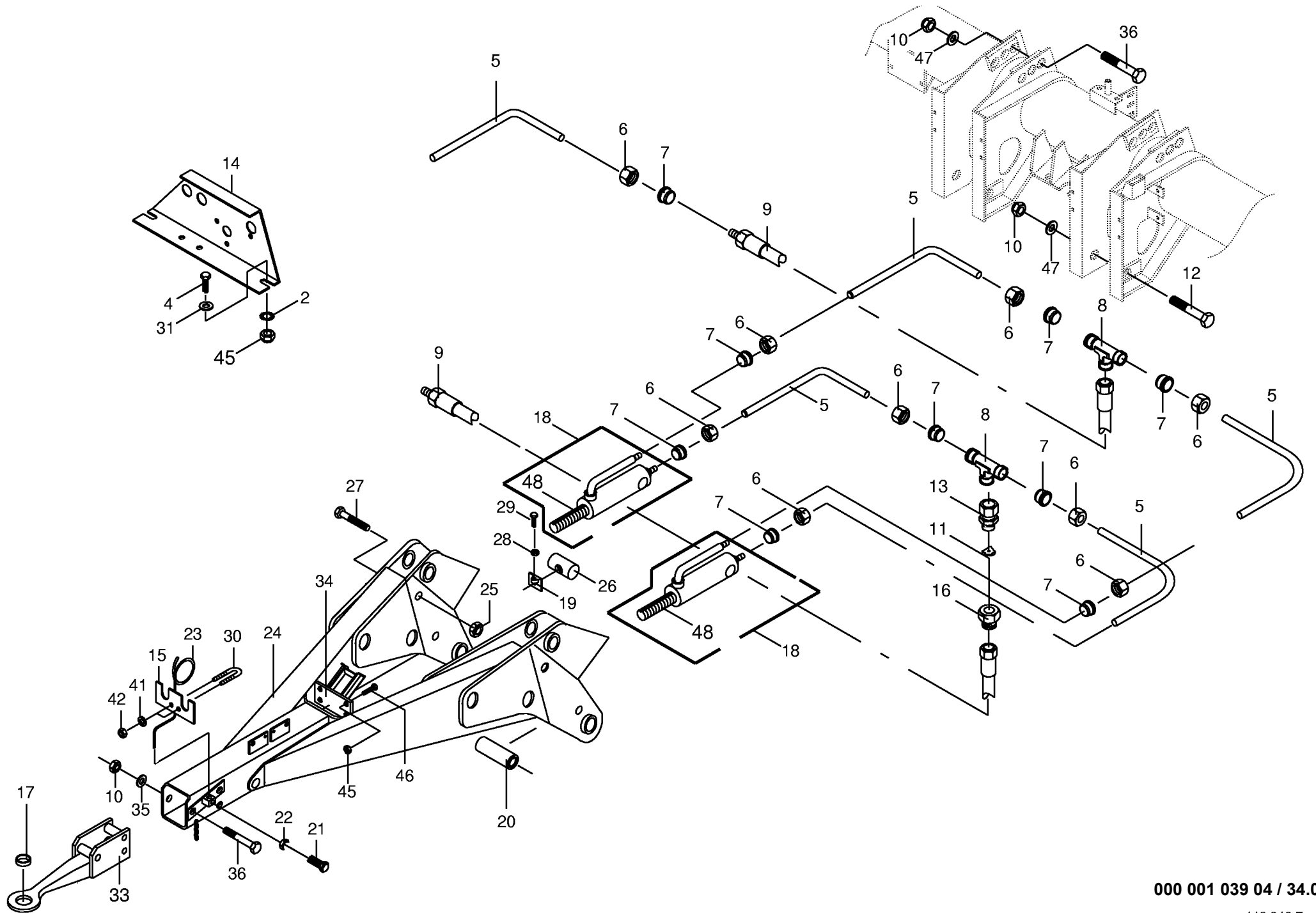






Deichsel Hitch Drawbar hitch Timon hitch					516001 - 600000	X L / R - G D	4 X L / R - G D			000 001 039 04
									448 939 7	33.0
Pos.	ID-Nr.	Benennung	Description	Description	Masch.-Nr-				Bemerkung/Remarks/Remarque	
2	00 921 046 1	Schneidring	Cutting ring	Baue coupante		x	x			L 12
3	00 921 206 0	Überwurfmutter	Nozzle disc cap	Écrou de buse-pastille		x	x			AL 12
4	00 045 506 0	Hydraulikrohr	Hydraulic pipe	Tube hydraulique		x	x			12 X 1,5 (ld.-Nr.=1 m)
5	00 920 904 0	Drosselscheibe	Throttling disc	Disque d'étranglement		x	x			1,4/16
6	00 276 337 1	Einschraubstutzen	Male connector	Raccord filet		x	x			(für Einseitige Drossel)
7	00 333 767 0	Steckerhalter	Plug holder	Support de coupleurs males		x	x			
8	00 921 001 0	Hochdruckschlauch	High pressure hose	Flexible		x	x			lg.= 600
9	00 900 632 0	6kt-Schraube	Hex head bolt	Boulon tête hex		x	x			M 10 X 16
10	00 909 909 1	Sperrkantscheibe	Detent edged washer	Disque à bord d'arrêt		x	x			SKM 10
11	00 910 414 0	Scheibe	Washer	Rondelle		x	x			10,5 X 21 X 2
14	00 921 071 1	T-Stutzen	T connector	Raccord T réglable		x	x			L 12
15	00 901 460 0	6kt-Schraube	Hex head bolt	Boulon tête hex		x	x			M 12 X 100
16	00 347 083 2	Verstellstück	Adjustable fitting	Pièce de réglage		x	x			
17	00 908 500 0	6kt-Mutter	Hex nut	Écrou hex		x	x			M 10
18	00 902 434 1	6kt-Schraube	Hex head bolt	Boulon tête hex		x	x			BM 10 X 35
19	00 334 148 3	Hydro-Zylinder	Hydraulic cylinder	Vérin hydraulique		x	x			Dz 60/75 X 125/355
	00 918 726 0	Dichtungssatz	Sealing set	Jeu de joints		x	x			Büter
20	00 344 631 4	Haltestück	Holding piece	Pièce de retenue		x	x			
21	00 908 701 0	Sicherungsmutter	Securing nut	Écrou-frein		x	x			M 12
22	00 908 730 0	Sicherungsmutter	Hex nut	Ecrou 6 pans		x	x			M 30
23	00 910 344 0	Scheibe	Washer	Rondelle		x	x			31 X 68 X 10
24	00 334 207 0	Hitch-Zugöse	Hitch	Anneau d'attelage		x	x			
25	00 334 260 0	Deichsel Hitch	Drawbar hitch	Timon hitch		x	x			
26	00 339 880 0	6kt-Schraube	Hex head bolt	Boulon tête hex		x	x			M 30 X 170
28	00 347 080 1	Distanzrohr	Distance tube	Entretoise d'écartement		x	x			Rd. 50 X 119
31	00 921 093 1	Einschraubstutzen	Male connector	Raccord filet		x	x			M 18 X 1,5
35	00 900 285 0	6kt-Schraube	Hex head bolt	Boulon tête hex		x	x			M 10 X 60
36	00 908 758 0	Sicherungsmutter	Securing nut	Écrou-frein		x	x			M 10
37	00 339 879 0	6kt-Schraube	Hex head bolt	Boulon tête hex		x	x			M 30 X 190
38	00 910 515 2	Scheibe	Washer	Rondelle		x	x			31 X 56 X 4
40	00 334 252 0	Deichsel kpl.	Drawbar cpl.	Timon cpl.		x	x			
42	00 919 004 0	Kegel-Schmiernippel	Cone-grease nipple	Quille-graisseur		x	x			H1/S M10x 1
43	00 338 159 4	Kugelkopf-Kupplung	Ball heag-clutch	Tete spherique-accouplement		x	x			
44	00 338 325 1	Schlauchhalter	Hose support	Support de tuyau		x	x			
45	00 338 337 1	Halter rechts	Holder right	Support cote droit		x	x			
46	00 338 336 1	Halter links	Support	Support		x	x			
47	00 917 600 0	Drahtseilklemme	Wire rope clamp	Pince de cable metallique		x	x			S 10
48	00 900 634 0	6kt-Schraube	Hex head bolt	Boulon tête hex		x	x			M 10 X 20

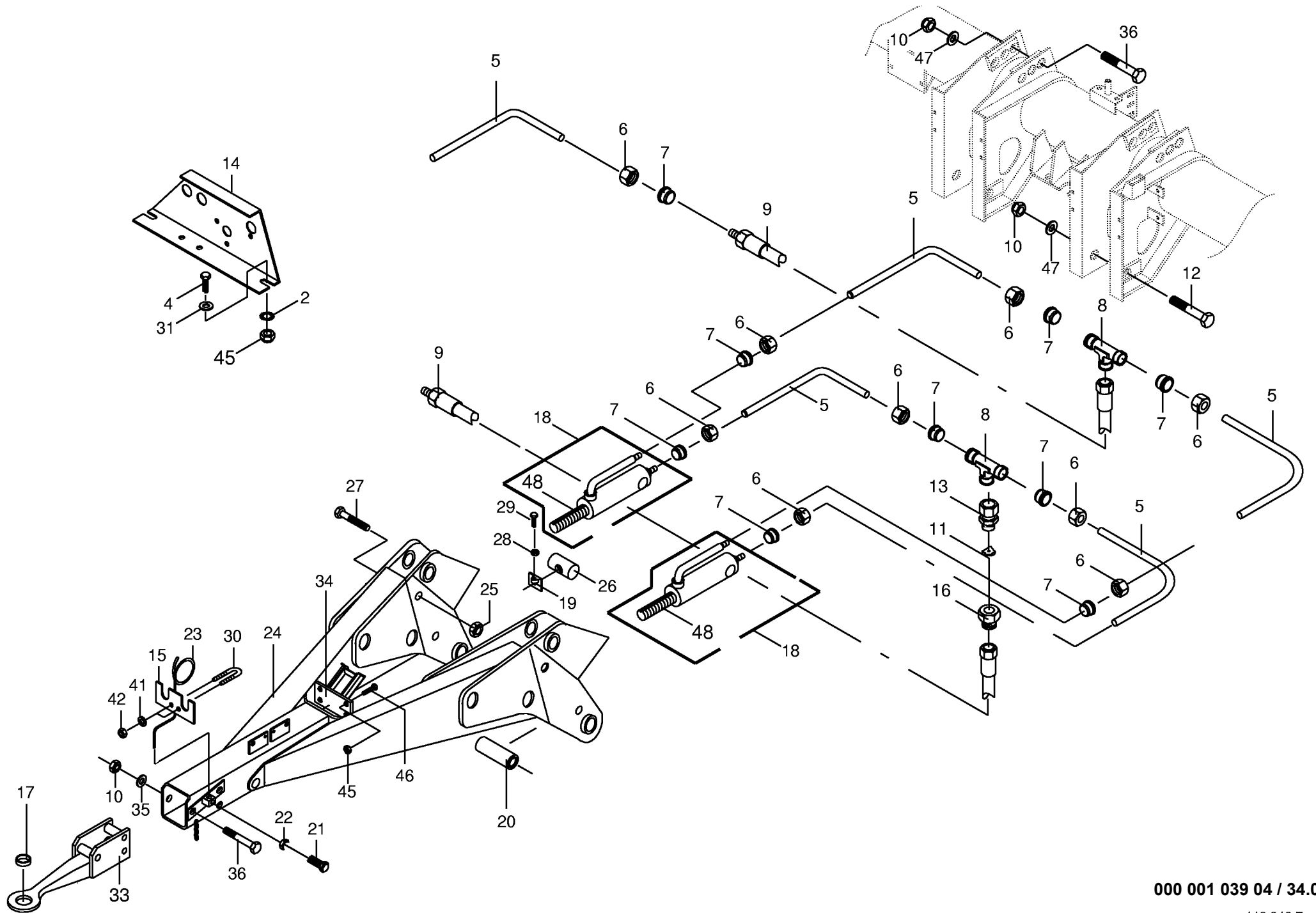




000 001 039 04 / 34.0

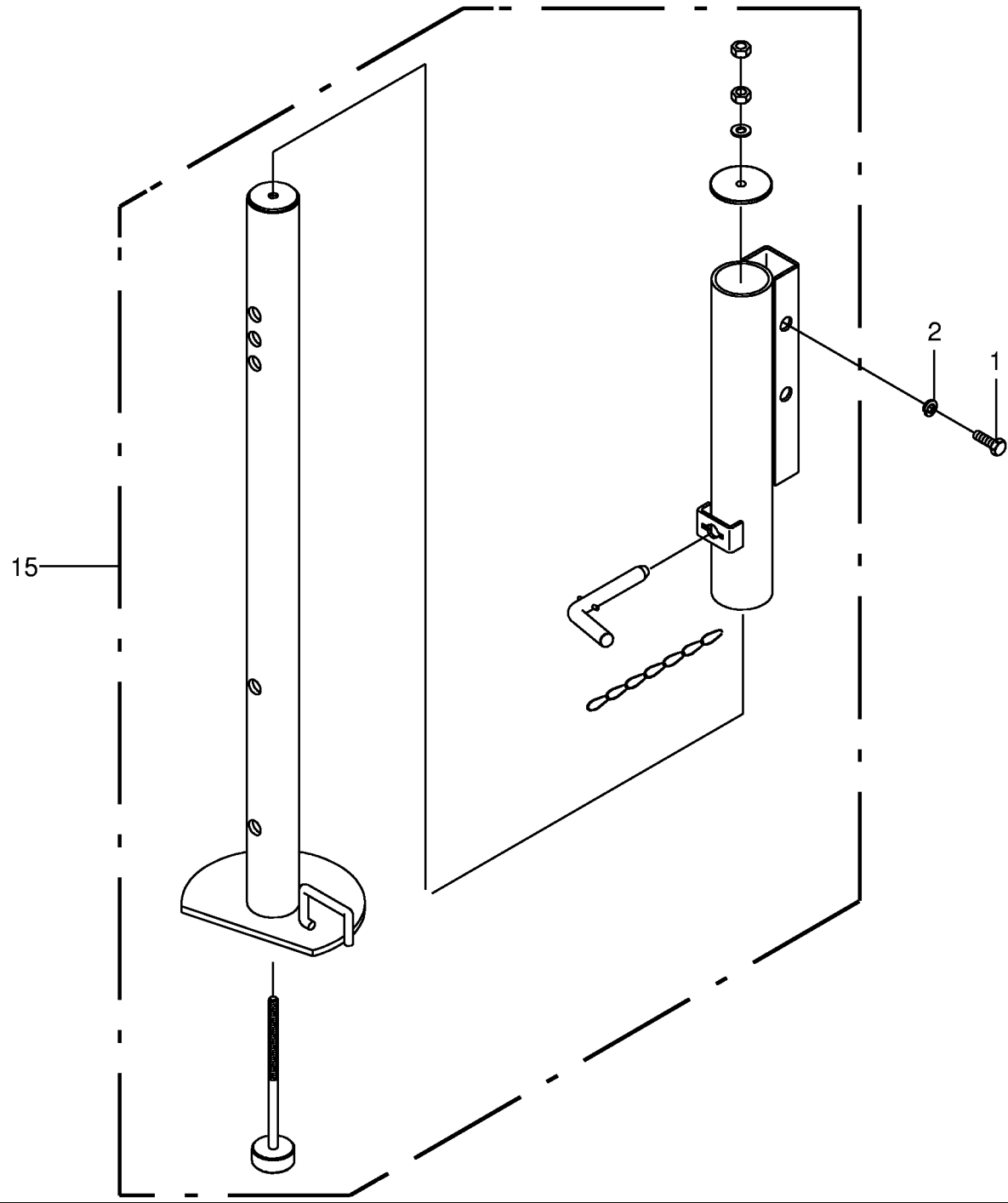
448 940 7

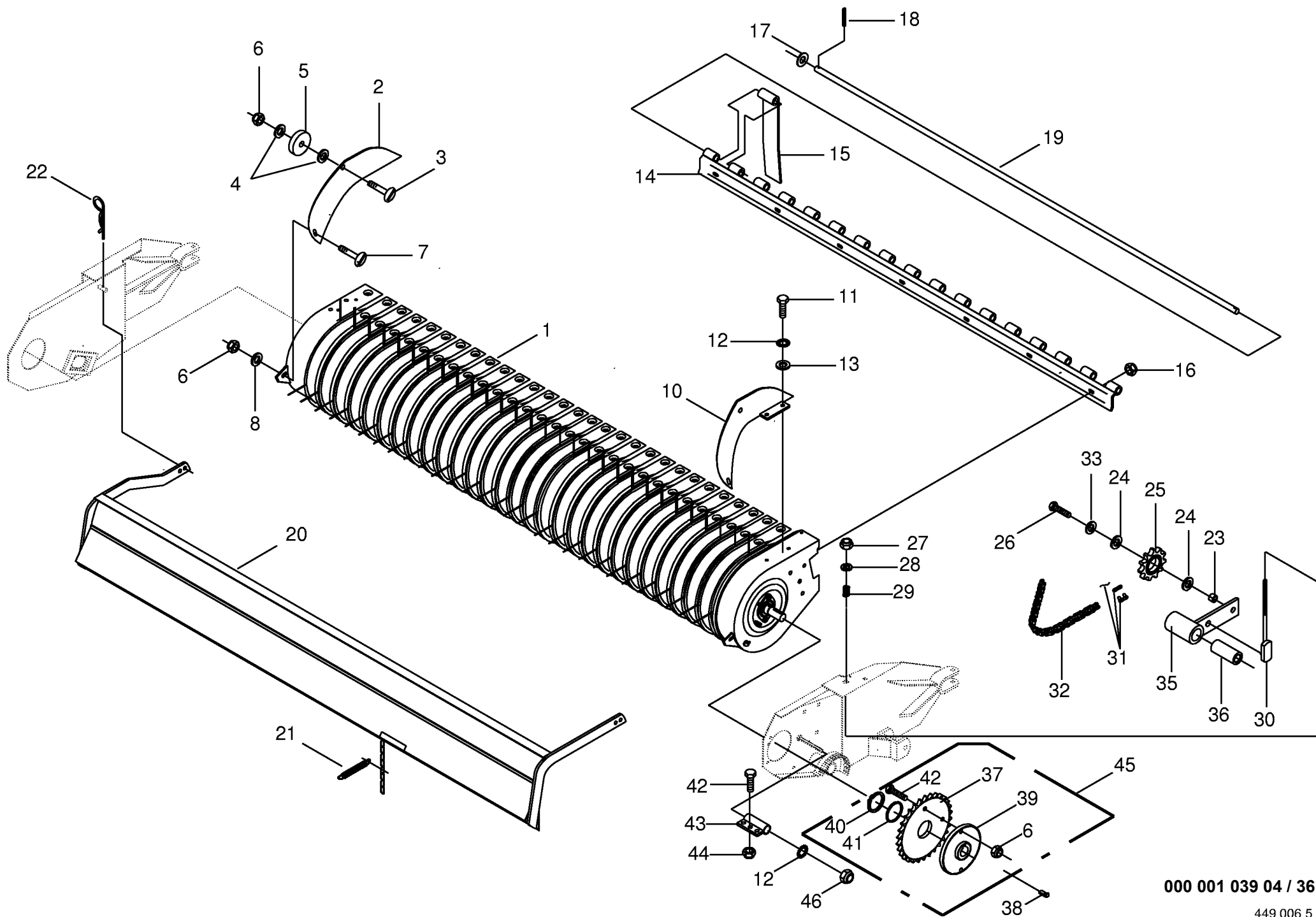
Zuggabel m. geschr. Zugöse Drawbar Chape d attelage					516001 - 600000	X L / R - G D	4 X L / R - G D			000 001 039 04
									448 940 7	34.0
Pos.	ID-Nr.	Benennung	Description	Description	Masch.-Nr-				Bemerkung/Remarks/Remarque	
2	00 909 909 1	Sperrkantscheibe	Detent edged washer	Disque à bord d'arrêt		x	x			SKM 10
4	00 900 632 0	6kt-Schraube	Hex head bolt	Boulon tête hex		x	x			M 10 X 16
5	00 045 506 0	Hydraulikrohr	Hydraulic pipe	Tube hydraulique		x	x			12 X 1,5 (ld.-Nr.=1 m)
6	00 921 206 0	Überwurfmutter	Nozzle disc cap	Écrou de buse-pastille		x	x			AL 12
7	00 921 046 1	Schneidring	Cutting ring	Baquet coupante		x	x			L 12
8	00 921 071 1	T-Stutzen	T connector	Raccord T réglable		x	x			L 12
9	00 921 001 0	Hochdruckschlauch	High pressure hose	Flexible		x	x			lg.= 600
10	00 908 730 0	Sicherungsmutter	Hex nut	Ecrou 6 pans		x	x			M 30
11	00 920 904 0	Drosselscheibe	Throttling disc	Disque d'etirement		x	x			1,4/16
12	00 339 879 0	6kt-Schraube	Hex head bolt	Boulon tête hex		x	x			M 30 X 190
13	00 921 093 1	Einschraubstutzen	Male connector	Raccord filet		x	x			M 18 X 1,5
14	00 333 767 0	Steckerhalter	Plug holder	Support de coupleurs males		x	x			
15	00 334 191 0	Steckerhalter	Plug holder	Support de coupleurs males		x	x			
16	00 276 337 1	Einschraubstutzen	Male connector	Raccord filet		x	x			(für Einseitige Drossel)
17	00 928 207 0	Buchse für Zuggabel	Bushing for clevis hitch	Douille pour chape d'atell.		x	x			40/50 X 33,5
18	00 334 148 3	Hydro-Zylinder	Hydraulic cylinder	Vérin hydraulique		x	x			Dz 60/75 X 125/355
19	00 918 726 0	Dichtungssatz	Sealing set	Jeu de joints		x	x			Büter
20	00 344 631 4	Haltestück	Holding piece	Pièce de retenue		x	x			
21	00 347 080 1	Distanzrohr	Distance tube	Entretoise d'écartement		x	x			Rd. 50 X 119
22	00 900 636 0	6kt-Schraube	Hex head bolt	Boulon tête hex		x	x			M 10 X 25
23	00 908 212 0	6kt-Mutter	Hex nut	Écrou hex		x	x			M 10
24	00 344 702 2	Schlauchhalter	Hose support	Support de tuyau		x	x			
25	00 334 671 0	Zuggabel	Trailer hitch	Forche de traction		x	x			
26	00 908 701 0	Sicherungsmutter	Securing nut	Écrou-frein		x	x			M 12
27	00 347 083 2	Verstellstück	Adjustable fitting	Pièce de réglage		x	x			
28	00 901 460 0	6kt-Schraube	Hex head bolt	Boulon tête hex		x	x			M 12 X 100
29	00 908 500 0	6kt-Mutter	Hex nut	Écrou hex		x	x			M 10
30	00 902 434 1	6kt-Schraube	Hex head bolt	Boulon tête hex		x	x			BM 10 X 35
31	00 917 621 0	Klemmbügel	Clamp	Pièce de serrage		x	x			
33	00 910 414 0	Scheibe	Washer	Rondelle		x	x			10,5 X 21 X 2
34	00 334 618 0	Zugöse	O-hitch	Oeillet d'attelage		x	x			incl. Pos. 17
35	00 334 708 0	Konsole	Console	Console		x	x			
36	00 910 344 0	Scheibe	Washer	Rondelle		x	x			31 X 68 X 10
41	00 339 880 0	6kt-Schraube	Hex head bolt	Boulon tête hex		x	x			M 30 X 170
42	00 909 908 0	Sperrkantscheibe	Detent edged washer	Disque à bord d'arrêt		x	x			SKM 8
45	00 908 210 0	6kt-Mutter	Hex nut	Écrou hex		x	x			M 8
46	00 908 758 0	Sicherungsmutter	Securing nut	Écrou-frein		x	x			M 10
46	00 900 637 0	6kt-Schraube	Hex head bolt	Boulon tête hex		x	x			M 10 X 30



000 001 039 04 / 34.0

448 940 7

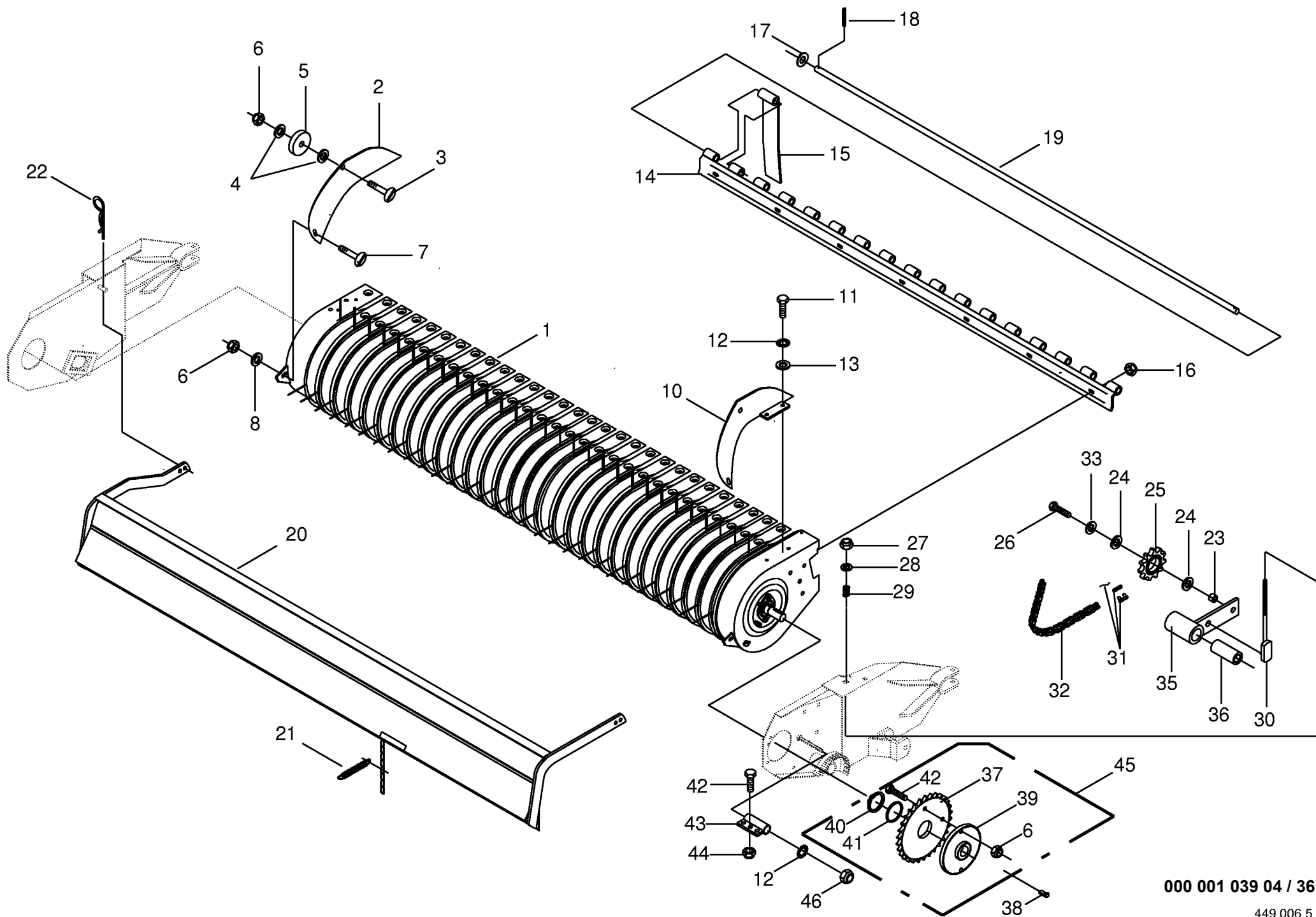




000 001 039 04 / 36.0

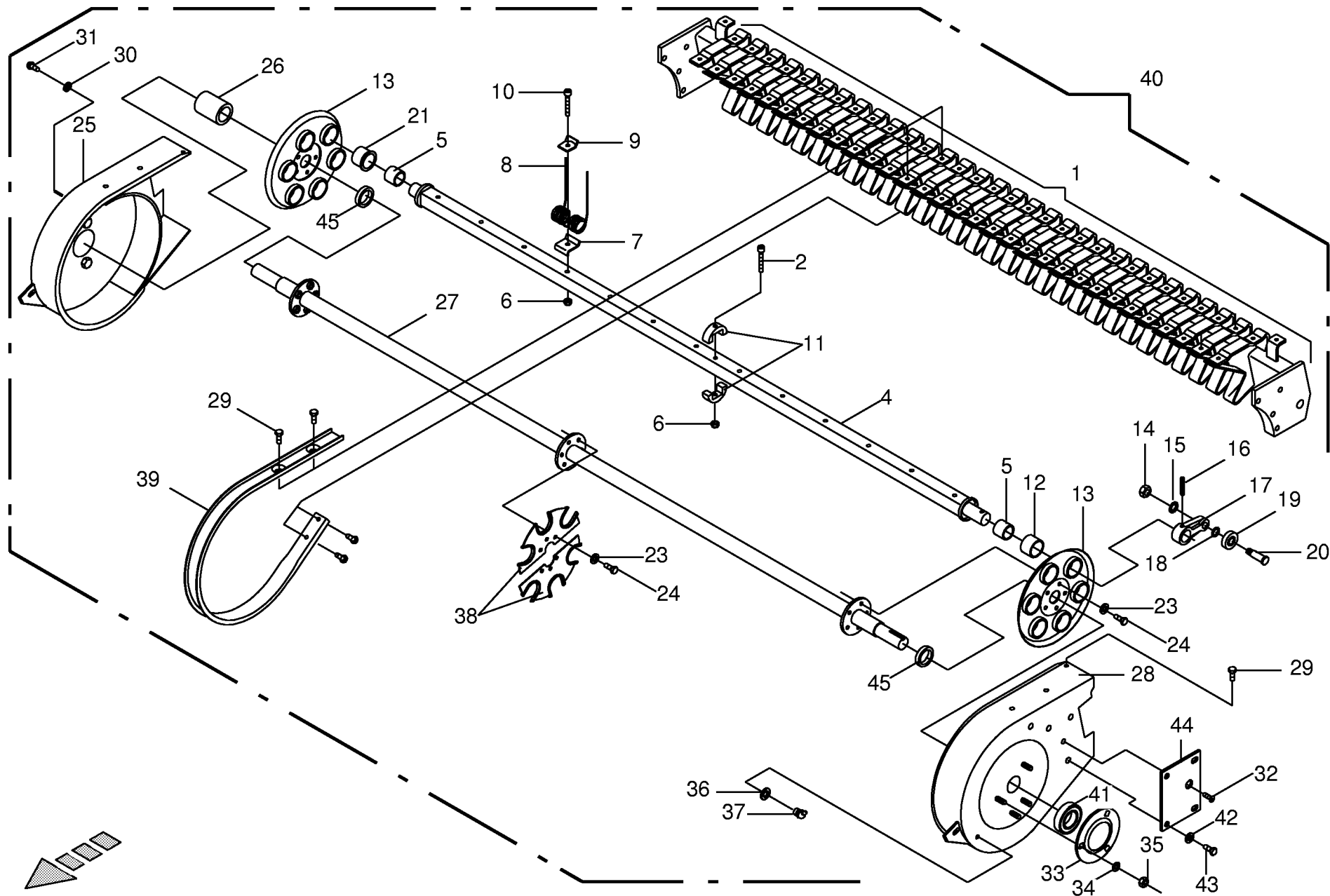
449 006 5

Pick-up kpl. - mit Zubehör					516001 - 600000	X X L / R - G D	4 X L / R - G D				000 001 039 04	
Pick-up cpl.											449 006 5	
Pos.	ID-Nr.	Benennung	Description	Description	Masch.-Nr-						Bemerkung/Remarks/Remarque	
1	00 338 091 2	Pick-up kpl.	Pick up cpl	Pick up cpl		x	x					
2	00 336 682 0	Einführblech rechts	Imput plate RH	Tole de guidage droit		x	x					
3	00 905 232 0	Flachrundschaube	Flat round bolt	Vis a tête bombée		x	x				M 8 X 25	
4	00 910 603 0	Scheibe	Washer	Rondelle		x	x				8,4 X 24 X 2	
5	00 347 212 1	Gummironde	Rubber	Rondelle caoutchouc		x	x				Rd. 50 X 10	
6	00 908 706 0	Sicherungsmutter	Hex nut	Ecrou hex		x	x				M 8	
7	00 905 231 0	Flachrundschaube	Flat round bolt	Vis a tête bombée		x	x				M 8 X 20	
8	00 910 413 0	Scheibe	Washer	Rondelle		x	x				8,4 X 17 X 1,6	
10	00 332 067 0	Einführblech links	Imput plate LH	Tole de guidage gauche		x	x					
11	00 900 636 0	6kt-Schraube	Hex head bolt	Boulon tête hex		x	x				M 10 X 25	
12	00 909 909 1	Sperrkantscheibe	Detent edged washer	Disque à bord d'arrêt		x	x				SKM 10	
13	00 910 414 0	Scheibe	Washer	Rondelle		x	x				10,5 X 21 X 2	
14	00 333 135 0	Schiene	Flat steel	Acier plat		x	x					
15	00 333 136 0	Übergangslamelle	Connecting plate	Plaque de raccord		16	16					
16	00 908 758 0	Sicherungsmutter	Securing nut	Écrou-frein		x	x				M 10	
17	00 910 512 2	Scheibe	Washer	Rondelle		x	x				21 X 37 X 3	
18	00 912 641 2	Spannhülse	Clamping sleeve	Douille de serrage		x	x				6 X 30	
19	00 333 137 0	Stange	Rod	Tringle		x	x				Rd. 20 X 1724	
20	00 334 934 0	Prallblech	Baffle plate	Tôle de chicane		x	x					
21	00 341 914 1	Zugfeder	Tension spring	Ressort de traction		x	x				3,5 X 21 X 170	
22	00 917 104 0	Federstecker	Spring clip	Goupille elastique		x	x					
23	00 334 843 0	Distanzring	Spacer ring	Bague d'ecartement		x	x				Ro. 26,9 X 5 X 14	
24	00 910 718 1	Stützscheibe	Supporting disc	Rondelle diélectrique		x	x				S 20 X 28 X 2,0	
25	00 922 313 0	Kettenrad	Chain wheel	Roue à chaîne		x	x				Z= 13 T= 3/4"	
26	00 900 677 0	6kt-Schraube	Hex head bolt	Boulon tête hex		x	x				M 16 X 50	
27	00 908 701 0	Sicherungsmutter	Securing nut	Écrou-frein		x	x				M 12	
28	00 910 506 1	Scheibe	Washer	Rondelle		x	x				13 X 24 X 2,5	
29	00 036 127 1	Druckfeder	Pressure spring	Ressort de pression		x	x				6 X 19 X 35	
30	00 333 263 0	Spannschraube	Turnbuckle	Tendeur		x	x					
31	00 921 980 0	Steckglied	Chain lock	Joint de chaine		x	x				3/4"	
	00 921 992 0	Gekröpftes Glied mit Splint	Cranked link	Maillon coude		x	x				3/4"	
32	00 921 721 0	Rollenkette	Roller chain	Chain à rouleaux		x	x				3/4" X 102 Ro	
33	00 911 522 0	Sicherungsring	Circlip	Circlip		x	x				A 20 X 1,2	
35	00 273 856 0	Spannarm	Tension arm	Levier tendeur		x	x					
36	00 934 910 0	Lagerbuchse	Bearing bush	Coussinet		x	x				2030 DU	
37	00 338 061 0	Kettenrad	Chain wheel	Roue à chaîne		x	x				Z= 30	
38	00 915 542 0	Nasenkeil	Gib-head key	Clavette a talon		x	x				10 X 8 X 40	
39	00 338 062 0	Nabe	Hub	Moyeu		x	x					

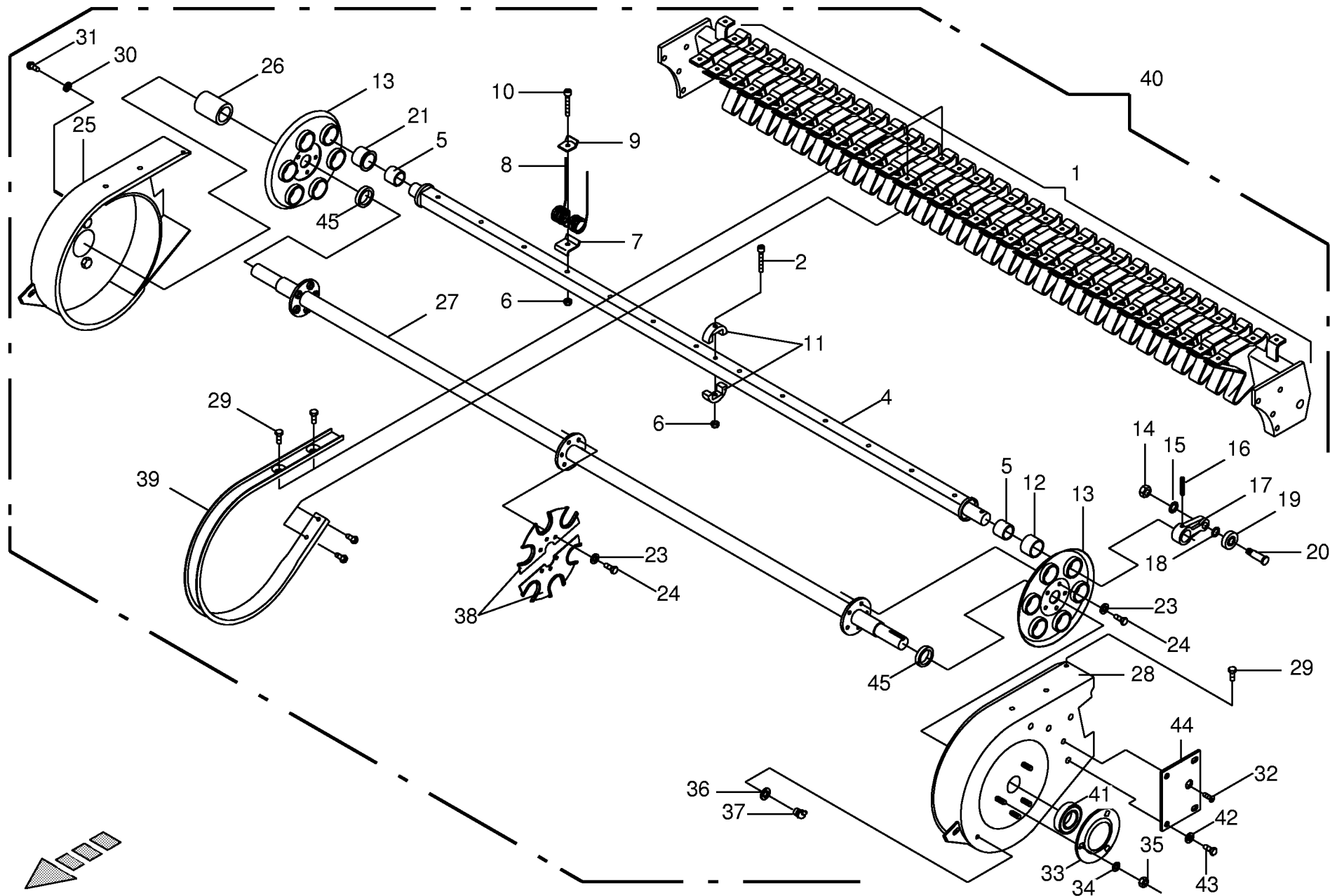


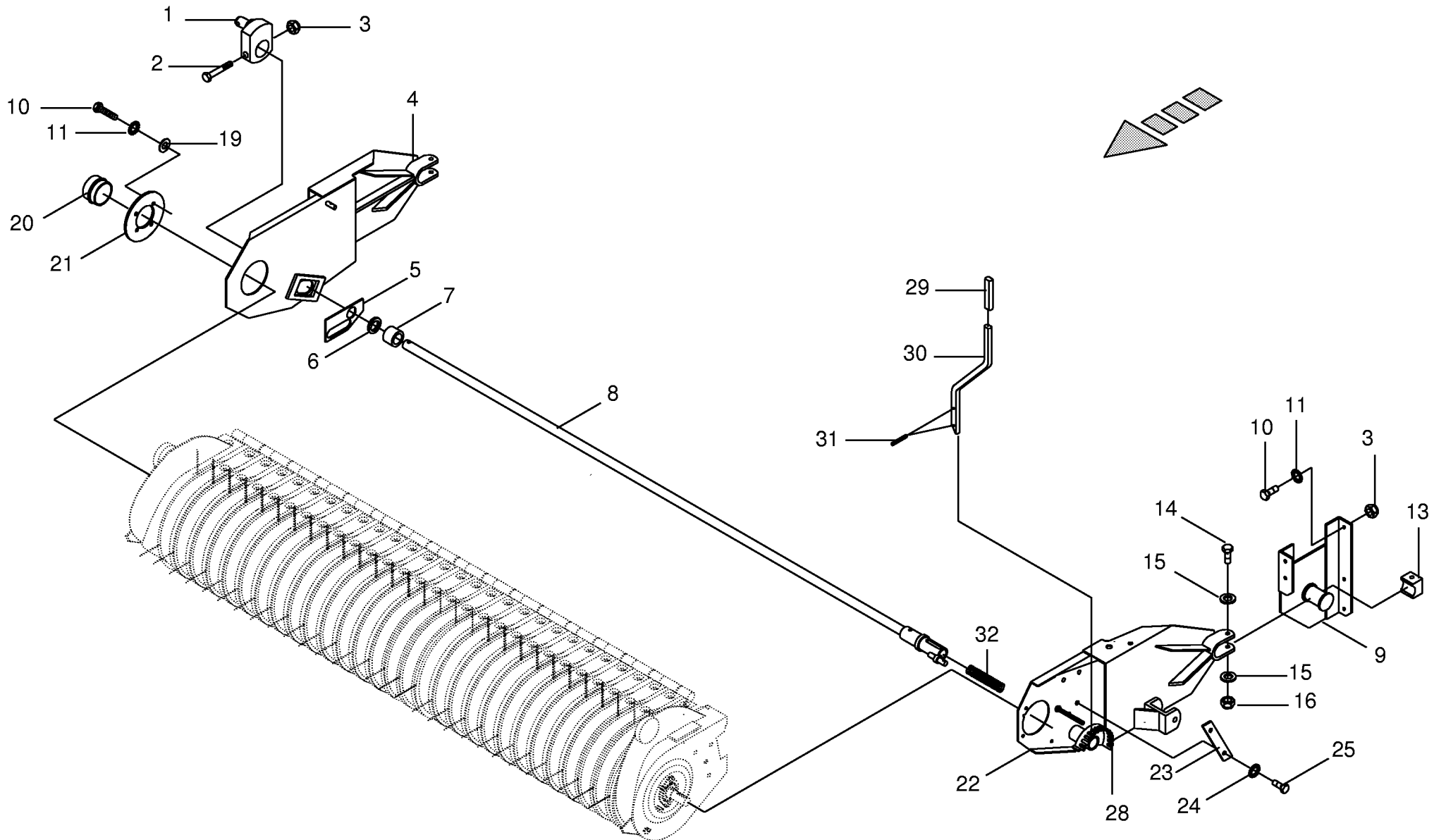
000 001 039 04 / 36.0

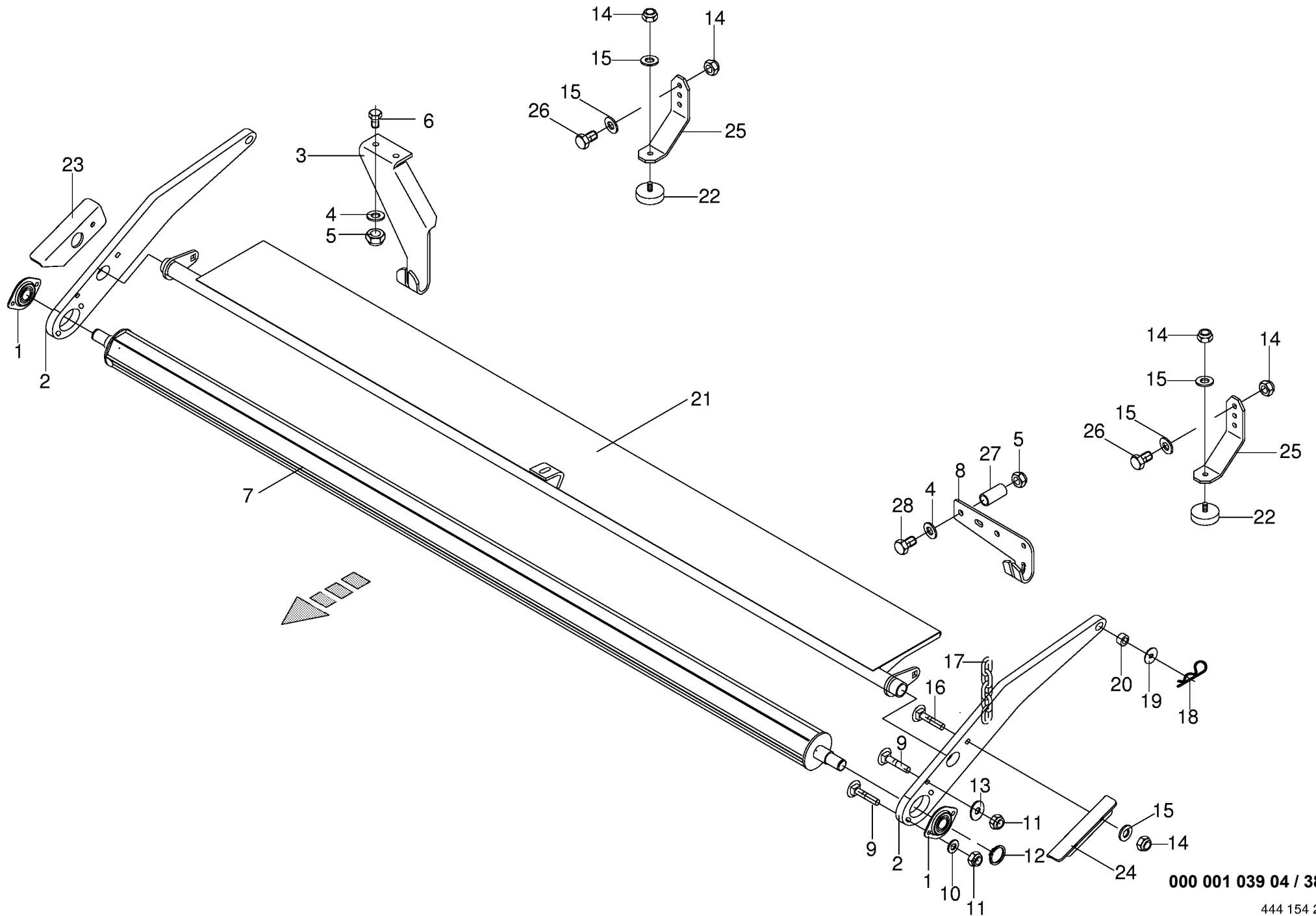
449 006 5



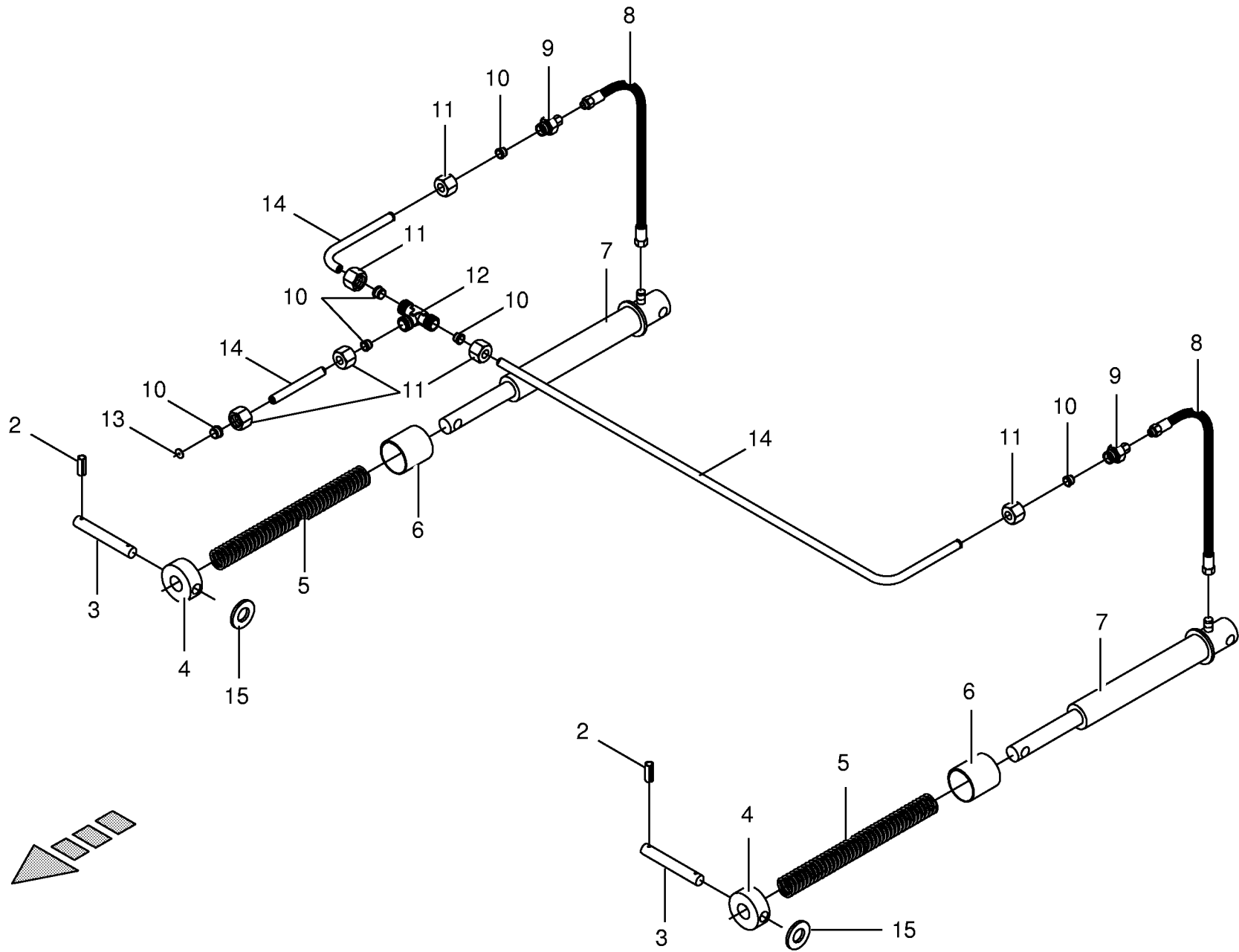
Pick-up Pick-up Pick-up					516001 - 600000	X L / R - G D	4 X L / R - G D				000 001 039 04
Pos.	ID-Nr.	Benennung	Description	Description	Masch.-Nr-					449 003 5	37.0
										Bemerkung/Remarks/Remarque	
1	00 938 315 0	Federrahmen	Scraper bar	Chassis du pick up		x	x				
2	00 903 082 0	Zylinderschraube	Allen screw	Vis tete cylindrique		x	x			M 8 x 50	
4	00 938 361 0	Zinkenträger	Tine carrier	Barre support de dents		6	6				
5	00 935 900 0	Aufspannbuchse	Tensioning bush	Douille de serrage		12	12				
6	00 908 706 0	Sicherungsmutter	Hex nut	Ecrou hex		x	x			M 8	
7	00 938 154 1	Federschuh	Spring saddle	Patin de ressort		90	90				
8	00 938 148 2	Federzinken	Spring tines	Dents à ressort		90	90				
9	00 938 054 1	Druckplatte	Pressure plate	Plaque d appui		90	90				
10	00 903 083 1	Zylinderschraube	Allen screw	Vis tete cylindrique		x	x			M 8 X 55	
11	00 938 321 0	Adapter kpl.	Adapter cpl.	Adaptation cpl.		6	6			incl. Pos.2	
12	00 937 982 0	Einspannbuchse	Clamp bush	Tube eg		6	6				
13	00 938 363 0	Lagerplatte	Bearing plate	Plaque		x	x				
14	00 908 218 0	6kt-Mutter	Hex nut	Écrou hex		x	x			M 14	
15	00 909 929 0	Sperrkantscheibe	Detent edged washer	Disque à bord d'arrêt		x	x			SKM 14	
16	00 912 538 0	Spannhülse	Clamping sleeve	Douille de serrage		x	x			10 X 45	
	00 912 645 0	Spannhülse	Clamping sleeve	Douille de serrage		x	x			6 X 45	
17	00 938 364 0	Exzenterarm	Excentrie arm	Bras excentrique		6	6				
18	00 938 131 1	Scheibe	Washer	Rondelle		x	x			15,5 X 23 X 3	
19	00 938 081 0	Rillenkugellager	Bearing	Roulement rainure a billes		x	x			LR 5202 NPPU	
20	00 938 080 1	Laufbolzen	Bolt	Axe		x	x				
21	00 938 068 0	Kragenbuchse	Collar bush	Douille a collet		x	x			36 X 42/48 X 33	
23	00 910 033 0	Federring	Spring washer	Rondelle elastique		x	x			B 8	
24	00 900 721 0	6kt-Schraube	Hex head bolt	Boulon tête hex		x	x			M 8 X 20	
25	00 938 359 0	Seitenteil rechts	Side part R.H.	Carter de pick up droit		x	x				
26	00 938 107 1	Distanzrohr	Distance tube	Entretoise d'écartement		x	x				
27	00 938 362 0	Antriebswelle	Drive shaft	Arbre d'entraînement		x	x			lg.= 2060 incl. Pos. 45	
28	00 938 360 0	Seitenteil links	Side part L.H.	Carter de pick up gauche		x	x				
29	00 900 255 1	6kt-Schraube	Hex head bolt	Boulon tête hex		x	x			M 8 X 16	
30	00 910 035 0	Federring	Spring washer	Rondelle elastique		x	x			B 12	
31	00 900 657 0	6kt-Schraube	Hex head bolt	Boulon tête hex		x	x			M 12 X 35	
32	00 904 024 0	Senkschraube	Countersunkscrew	Vis à tête fraisée		x	x			M 8 X 20	
33	00 934 017 2	Flanschlager	Flange bearing	Palier a bride		x	x			RA 35	
34	00 910 111 1	Federring	Spring washer	Rondelle elastique		x	x			B 10	
35	00 908 212 0	6kt-Mutter	Hex nut	Écrou hex		x	x			M 10	
36	00 910 616 0	Scheibe	Washer	Rondelle		x	x			10,5 X 18 X 1,6	
37	00 919 104 0	Kegel-Schmiernippel	Cone-grease nipple	Quille-graisseur		x	x			BM 10 X 1	
38	00 938 365 0	Mittelabstützung kpl.	Support cpl.	Support cpl.		x	x				
39	00 938 150 1	Abstreifer	Scraper	Racleur		29	29				

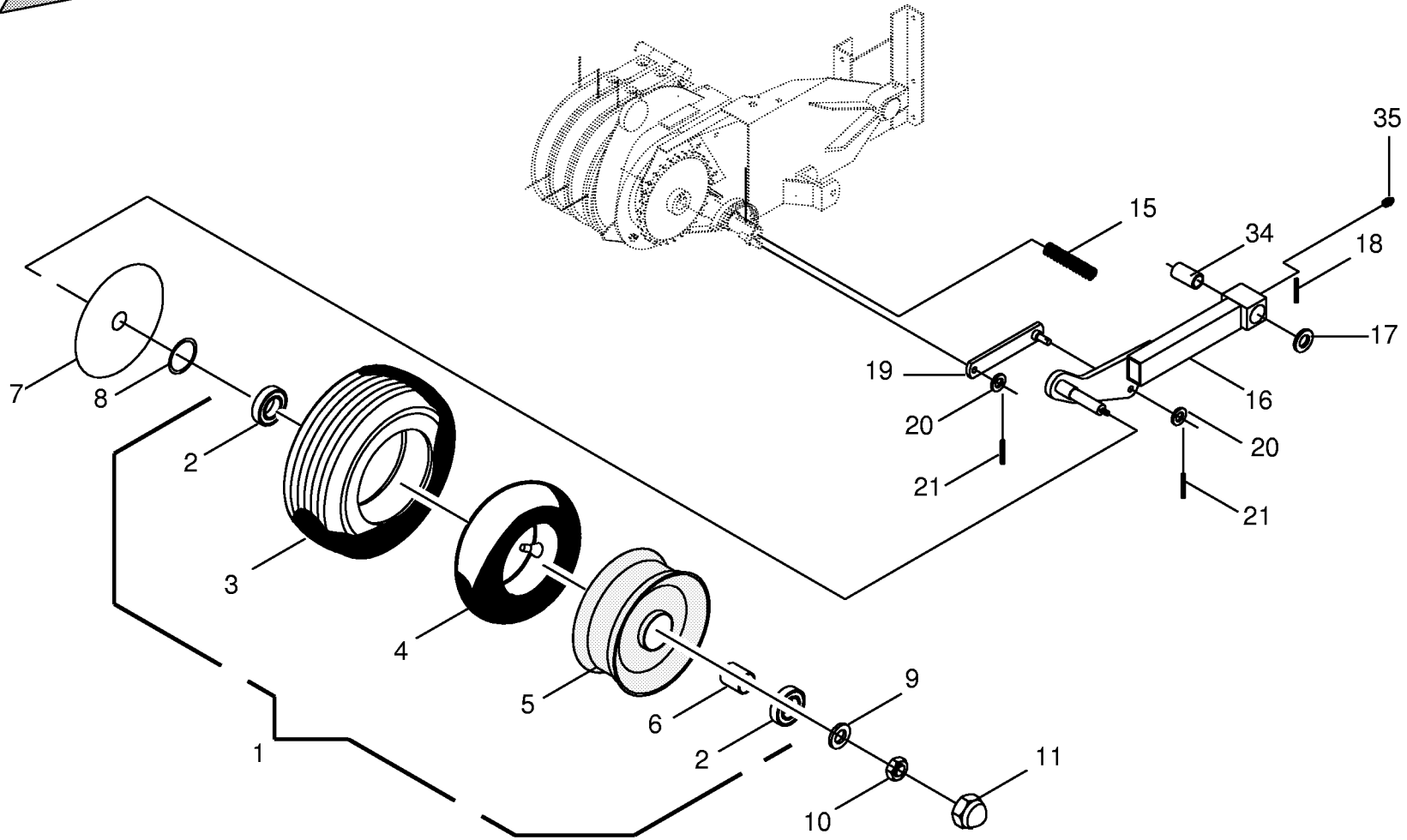
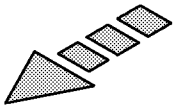


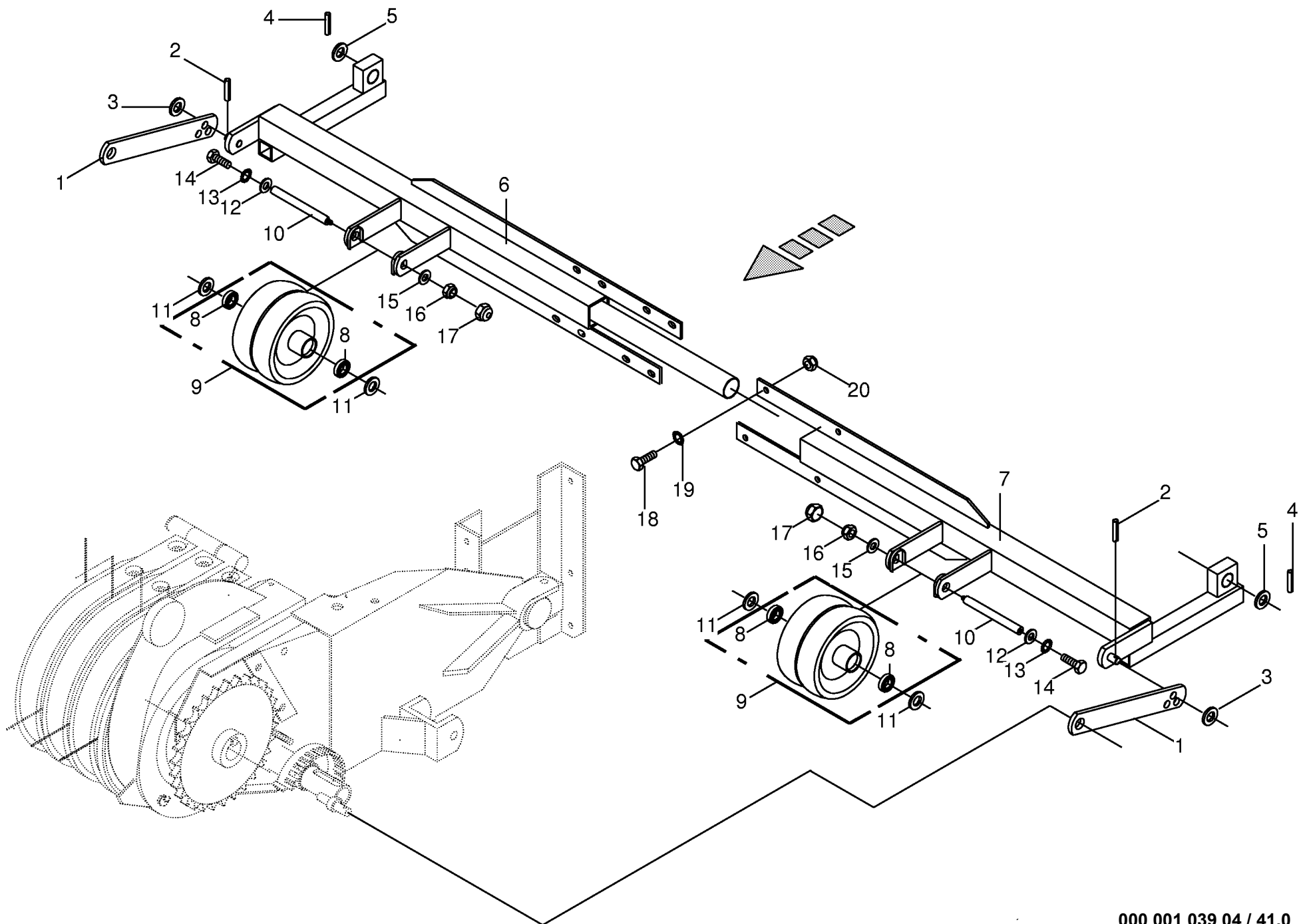




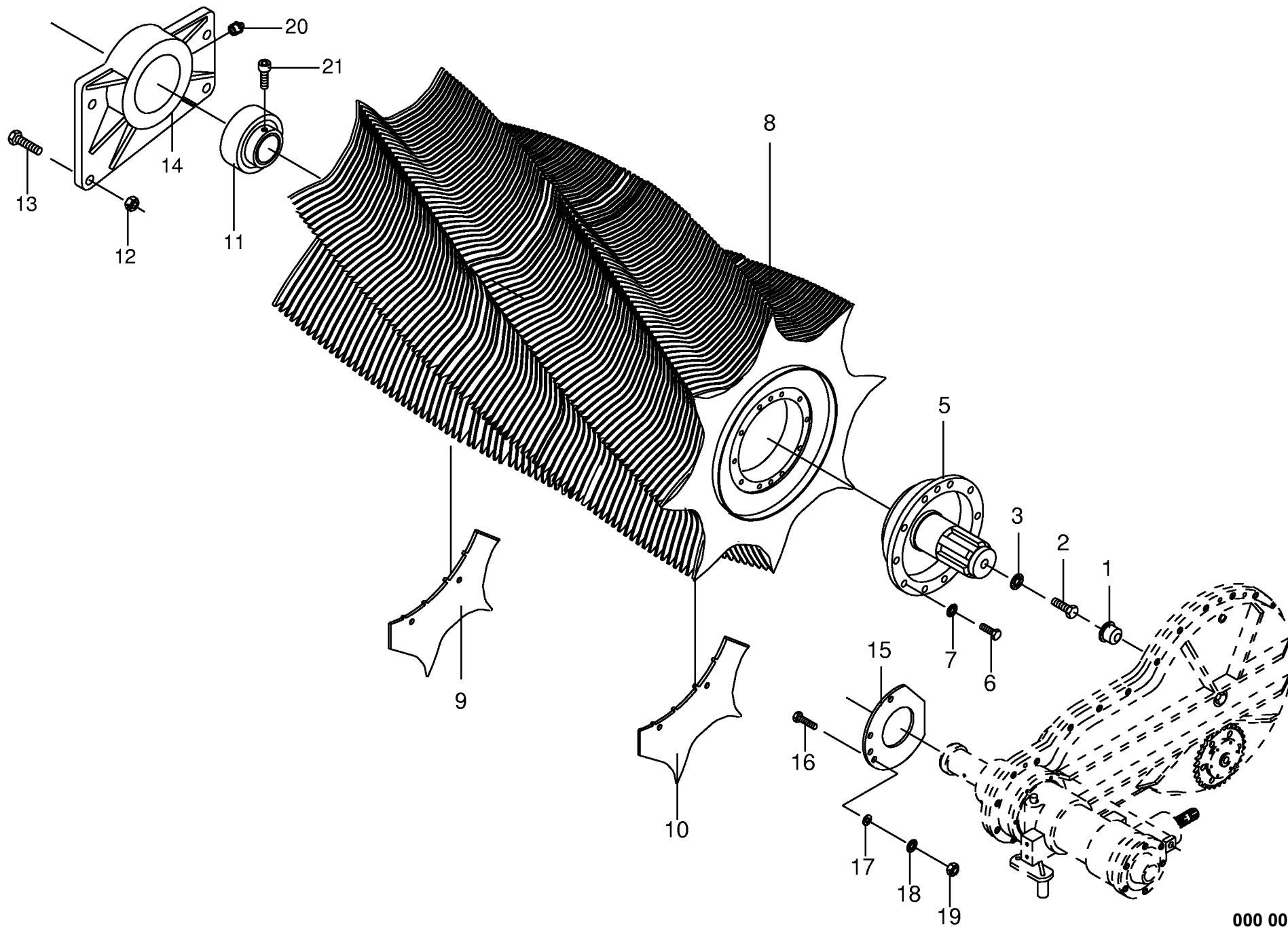
000 001 039 04 / 38.5





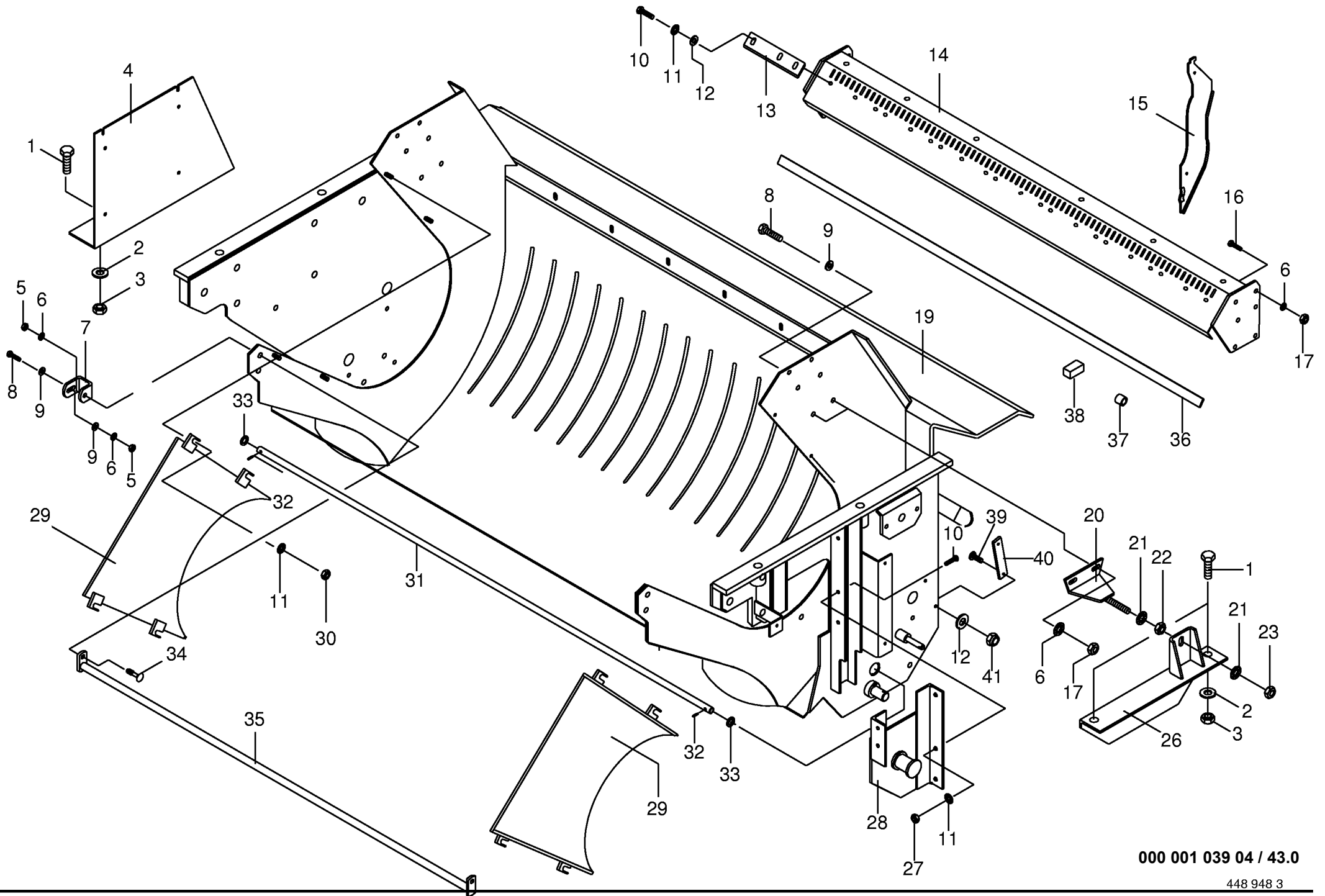


000 001 039 04 / 41.0



000 001 039 04 / 42.0

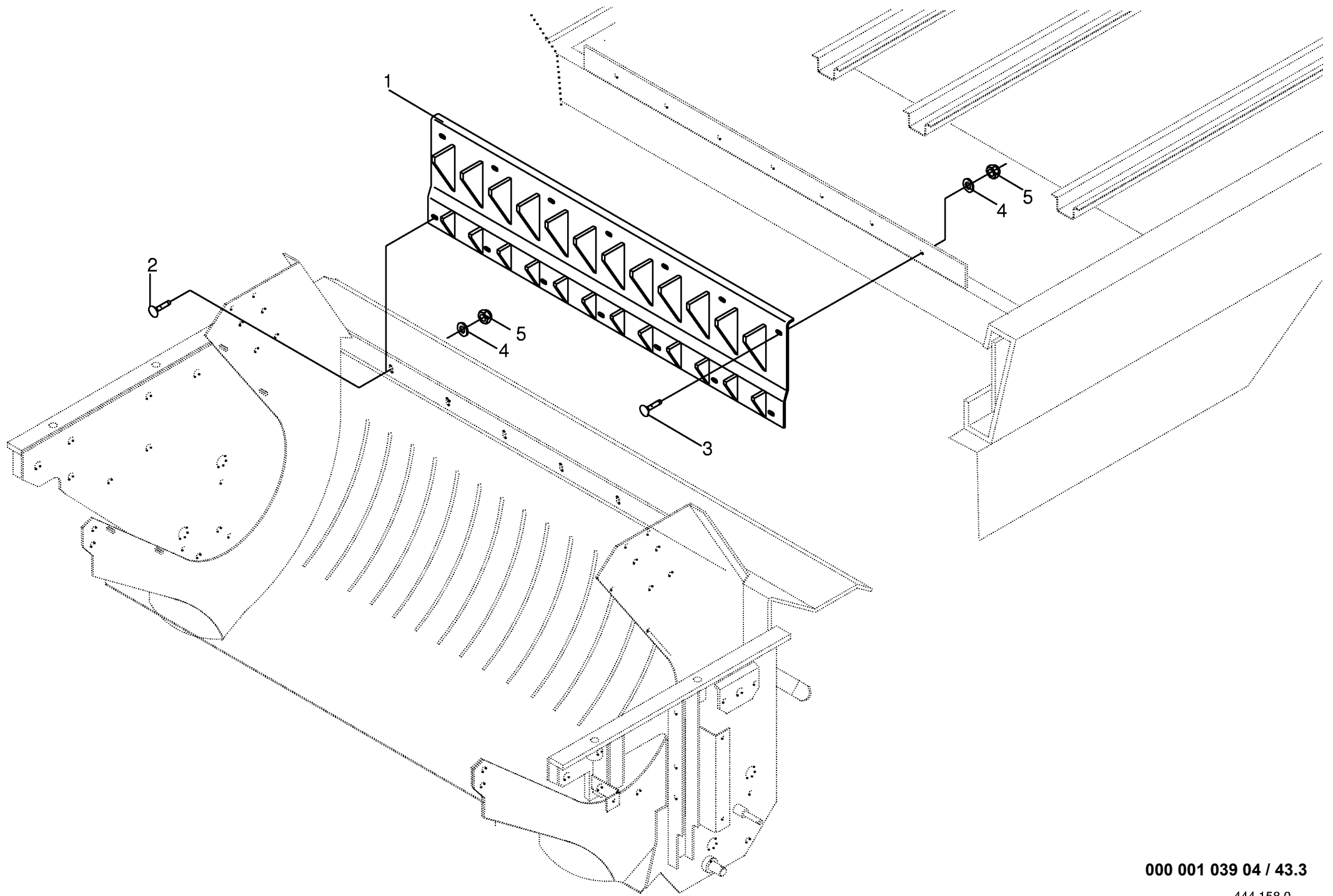
448 910 3

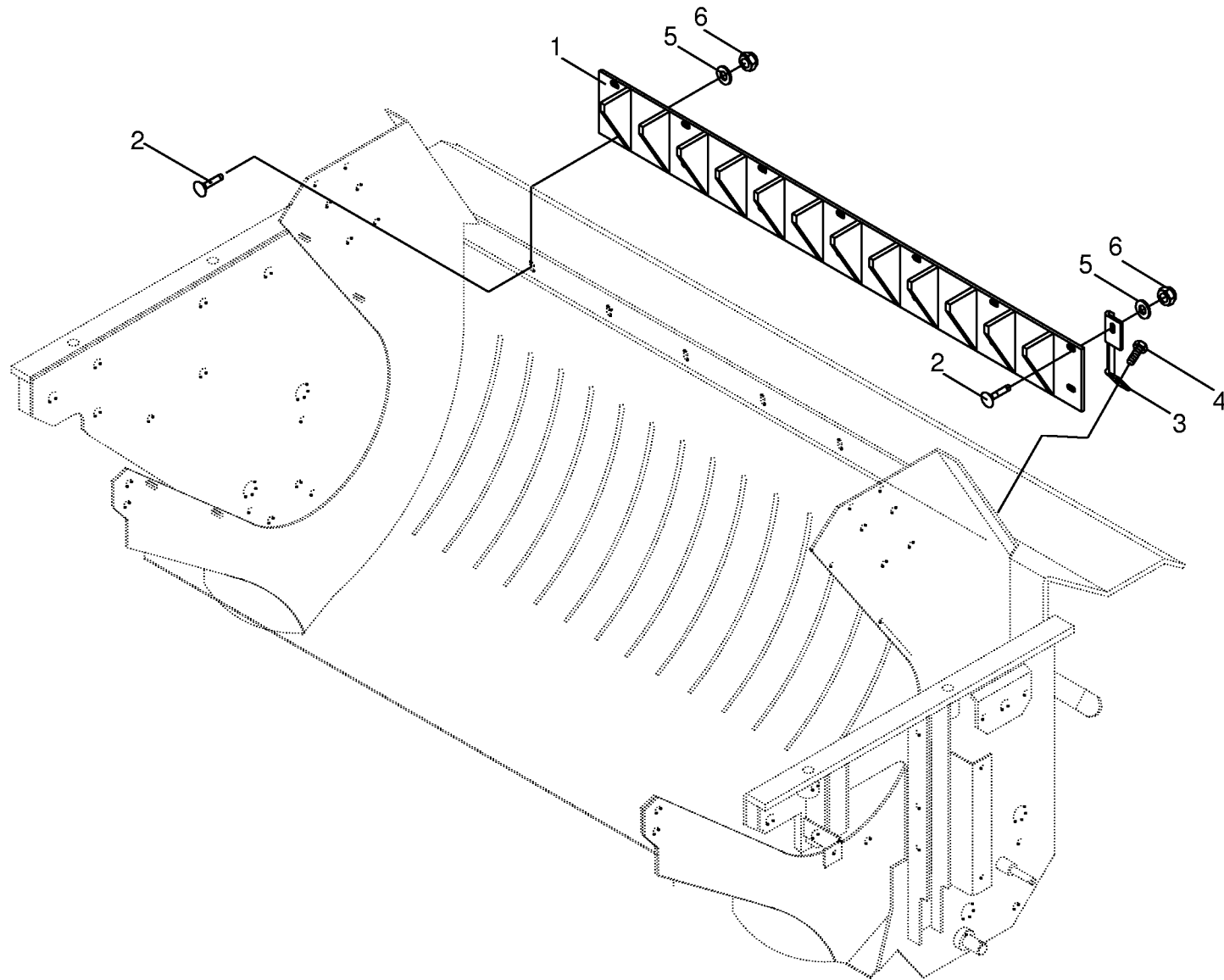


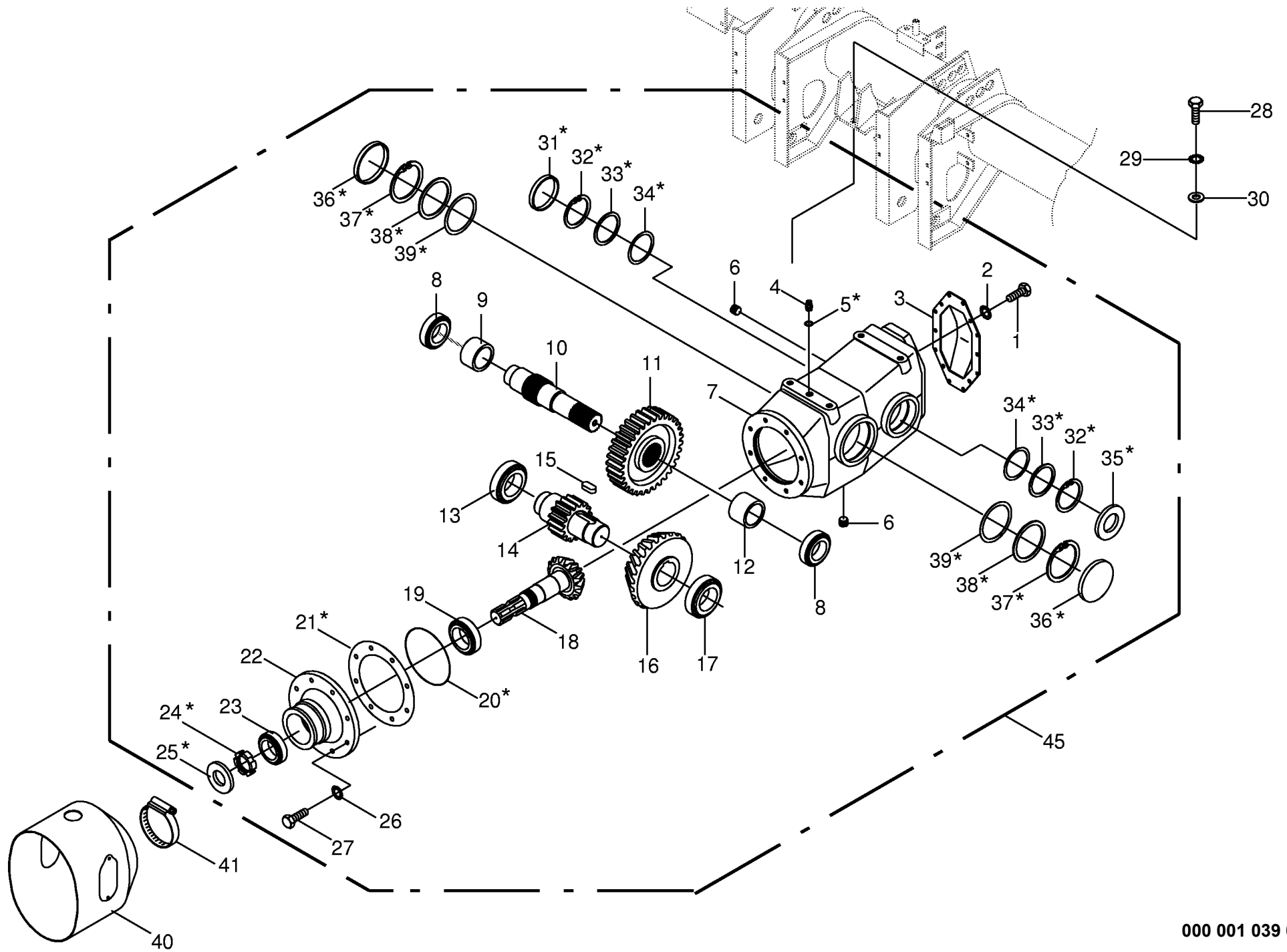
000 001 039 04 / 43.0

448 948 3

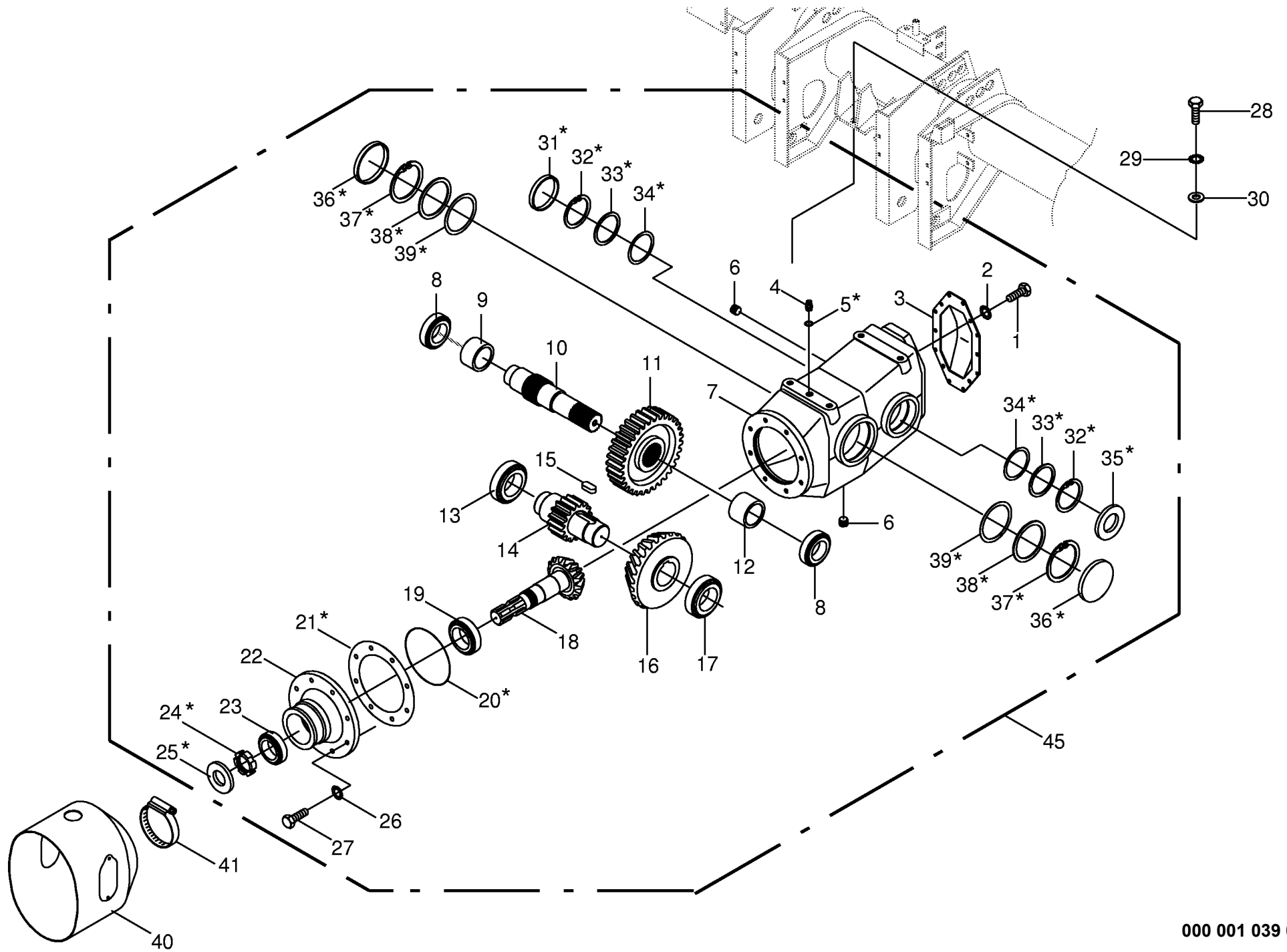
Förderkanal Conveyor channel Canal d'alimentation					516001 - 600000	X L / R - G D	4 X L / R - G D				000 001 039 04
										448 948 3	43.0
Pos.	ID-Nr.	Benennung	Description	Description	Masch.-Nr-					Bemerkung/Remarks/Remarque	
1	00 901 027 0	6kt-Schraube	Hex head bolt	Boulon tête hex		x	x			M 24 X 290	
2	00 910 514 1	Scheibe	Washer	Rondelle		x	x			26 X 24 X 4	
3	00 908 726 1	Sicherungsmutter	Hex nut	Ecrou 6 pans		x	x			M 24	
4	00 333 354 0	Halter	Support	Cadre support		x	x				
5	00 908 215 0	6kt-Mutter	Hex nut	Écrou hex		x	x			M 12	
6	00 909 910 1	Sperrkantscheibe	Detent edged washer	Disque à bord d'arrêt		x	x			SKM 12	
7	00 333 173 0	Haltebügel	Holding bow	Etrier de fixation		x	x				
8	00 900 657 0	6kt-Schraube	Hex head bolt	Boulon tête hex		x	x			M 12 X 35	
9	00 910 506 1	Scheibe	Washer	Rondelle		x	x			13 X 24 X 2,5	
10	00 900 636 0	6kt-Schraube	Hex head bolt	Boulon tête hex		x	x			M 10 X 25	
11	00 909 909 1	Sperrkantscheibe	Detent edged washer	Disque à bord d'arrêt		x	x			SKM 10	
12	00 910 353 0	Scheibe	Washer	Rondelle		x	x			11 X 34 X 3	
13	00 333 139 0	Klemmschiene	Clamping rail	Rail de serrage		x	x				
14	00 333 070 0	Abstreiferbalken	Scraper bar	Barre racleuse		x	x				
15	00 333 166 0	Abstreifer	Scraper	Racleur		77	77				
16	00 900 656 0	6kt-Schraube	Hex head bolt	Boulon tête hex		x	x			M 12 X 30	
17	00 908 701 0	Sicherungsmutter	Securing nut	Écrou-frein		x	x			M 12	
19	00 333 801 0	Förderkanal	Conveyor channel	Canal d'alimentation		x	x			auf Anfrage , 1 Schneideb	
20	00 333 587 0	Spannstück	Tensioning element	Element tendeur		x	x				
21	00 909 912 1	Sperrkantscheibe	Detent edged washer	Disque à bord d'arrêt		x	x			SKM 16	
22	00 908 220 0	6kt-Mutter	Hex nut	Ecrou		x	x			M 16	
23	00 908 716 1	Sicherungsmutter	Hex nut	Ecrou 6 pans		x	x			M 16	
26	00 333 584 0	Halterung	Bracket	Support		x	x				
27	00 908 758 0	Sicherungsmutter	Securing nut	Écrou-frein		x	x			M 10	
28	00 333 543 0	Halter	Support	Cadre support		x	x				
29	00 333 162 0	Seitenteil	Side part	Pièce latérale		x	x				
30	00 908 212 0	6kt-Mutter	Hex nut	Écrou hex		x	x			M 10	
31	00 334 970 0	Messerstange	Knifetube	Barre de verouillage		x	x			Rd. 20 X 1626	
32	00 912 641 2	Spannhülse	Clamping sleeve	Douille de serrage		x	x			6 X 30	
33	00 910 512 2	Scheibe	Washer	Rondelle		x	x			21 X 37 X 3	
34	00 904 884 0	Flachrundschrabe	Flat round bolt	Vis a tête bombée		x	x			M 12 X 35	
35	00 333 589 0	Querstange	Cross bar	Barre transversale		x	x				
36	00 334 975 2	Anschlagschiene	Flat steel	Acier plat		x	x			Lg.= 1560	
37	00 338 306 1	Distanzrohr	Distance tube	Entretoise d'écartement		25	25				
38	00 338 313 1	Keil	Key	Clavette		13	13				
39	00 904 049 0	Senkschraube	Countersunkscrew	Vis à tête fraisée		x	x			M 10 X 30	
40	00 338 611 0	Gleitplatte	Sliding plate	Plaque de glissement		2	2			Kunststoff	
41	00 908 758 0	Sicherungsmutter	Securing nut	Écrou-frein		x	x			M 10	

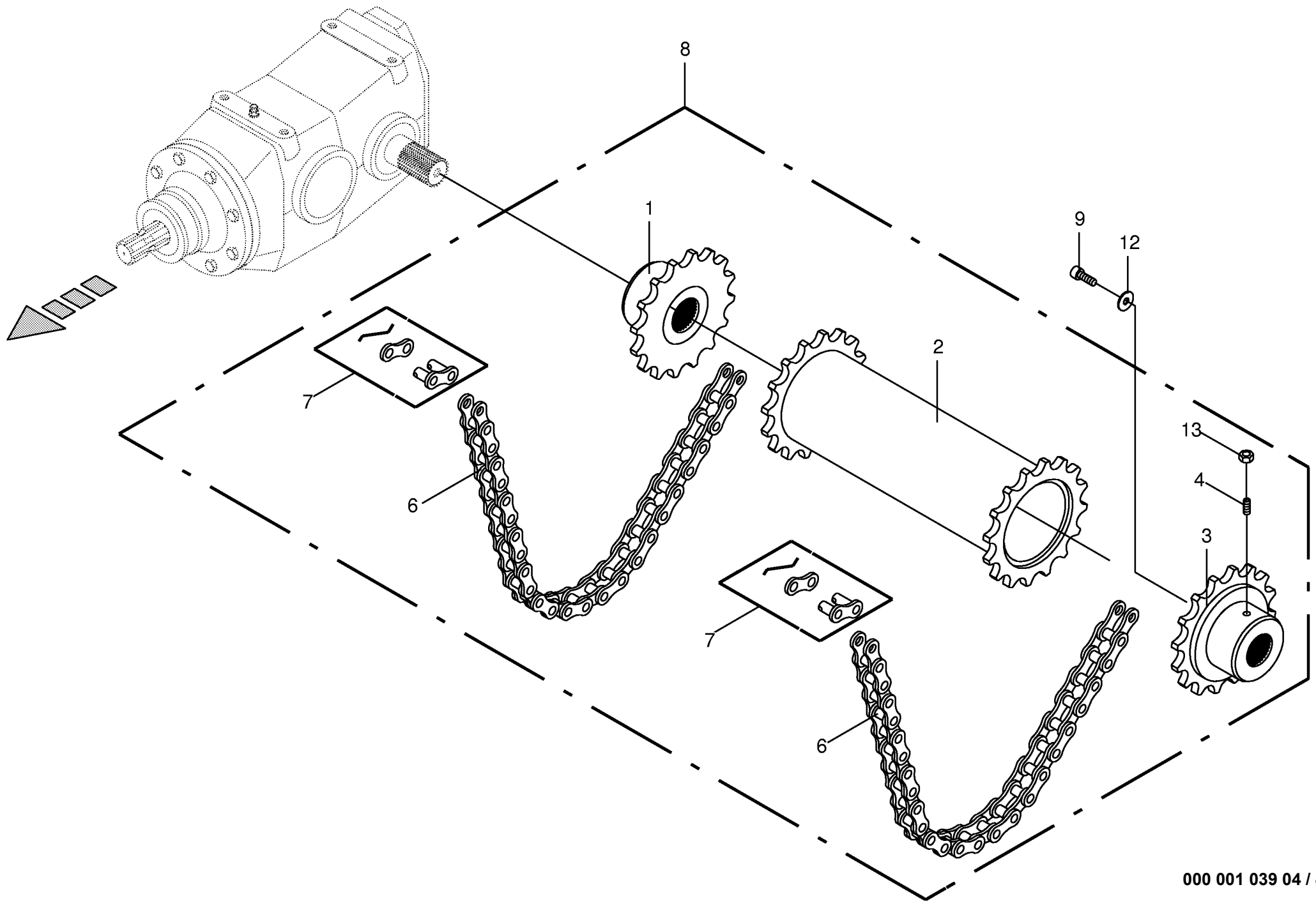






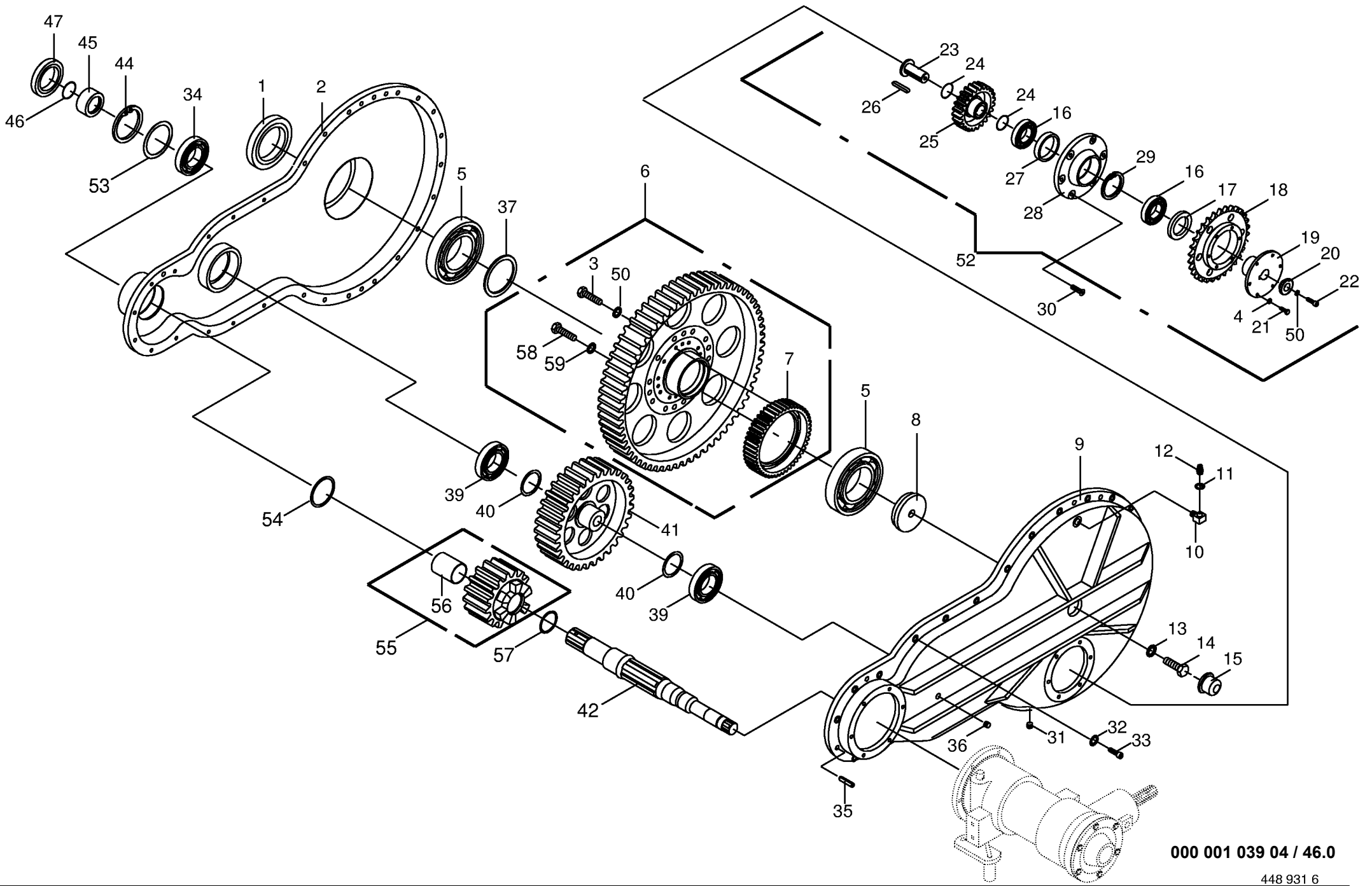
Getriebe vorne 1000 u/min. Gearbox front Carter avant					516001 - 600000	X L / R - G D	4 X L / R - G D			000 001 039 04
									449 705 2	44.0
Pos.	ID-Nr.	Benennung	Description	Description	Masch.-Nr-				Bemerkung/Remarks/Remarque	
1	00 900 614 0	6kt-Schraube	Hex head bolt	Boulon tête hex		x	x		M 8 X 20	
2	00 909 908 0	Sperrkantscheibe	Detent edged washer	Disque à bord d'arrêt		x	x		SKM 8	
3	00 338 167 0	Getriebedeckel	Gearbox cover	Couvercle du boîte de vitesses		x	x			
4	00 919 831 0	Belüftungsfiter	Breather	Reniflard		x	x		M 18 X 1,5	
5	00 937 727 0	Dichtring	Gasket ring	Joint		x	x		A 18 X 24 X 1,5	
6	00 906 039 0	Verschlussschraube mit Magnet	Magnetic plug with thread	Bouchon filete magnetique		x	x		M 18 X 1,5	
7	00 338 166 0	Getriebegehäuse	Gearbox housing	Carter du boîte de vitesses		x	x			
8	00 932 110 0	Kegelrollenlager	Tap. roll. bearing	Roulem.roul.con.		x	x		30211 A	
9	00 338 169 0	Distanzbuchse	Spacer bushing	Entretoise prise femelle		x	x		Ro 82,5x12,5x47	
10	00 338 165 0	Abtriebswelle	Drive shaft	Arbre d'entraînement		x	x		Rd. 80 X 329	
11	00 338 164 0	Stirnrad	Spur gear	Roue d'engrenage		x	x		Z= 33	
12	00 338 168 0	Distanzbuchse	Spacer bushing	Entretoise prise femelle		x	x		Ro. 82,5 X 12,5 X 57	
13	00 932 160 0	Kegelrollenlager	Tap. roll. bearing	Roulem.roul.con.		x	x		30213	
14	00 338 163 0	Ritzelwelle	Pinion shaft	Arbre de pignon		x	x		Z= 15	
15	00 915 020 0	Paßfeder	Flat key	Clavette noyee		x	x		B 20x12x45	
16	00 338 162 0	Kegelrad	Bevel wheel	Pignon conique		x	x		Z= 38	
17	00 932 157 0	Kegelrollenlager	Tap. roll. bearing	Roulem.roul.con.		x	x		32213	
18	00 338 161 0	Ritzelwelle	Pinion shaft	Arbre de pignon		x	x		Z= 18	
19	00 930 278 0	Kegelrollenlager	Tap. roll. bearing	Roulem.roul.con.		x	x		33211	
20	00 937 609 0	O-Ring	O-ring	Joint torique		x	x		Or 170 X 3	
21	00 955 623 0	Paßscheibe	Shim	Cale		x	x		170 X 250 X 0.15	
	00 955 624 0	Paßscheibe	Shim	Cale		x	x		170 X 250 X 0.25	
	00 955 625 0	Paßscheibe	Shim	Cale		x	x		170 X 250 X 0.35	
22	00 955 626 0	Gehäusenabe	Gear case hub	Carter-moyeu		x	x			
23	00 932 109 0	Kegelrollenlager	Tap. roll. bearing	Roulem.roul.con.		x	x		30210 A	
24	00 909 507 0	Nutmutter	Hock spanner nut	Écrou cylindrique à encoches		x	x		M 50 X 1,5 ,Spezial	
25	00 936 059 0	Radial-Wellendichtring	Radial seal	Bague a levres avec ressort		x	x		As 45 X 90 X 10	
26	00 909 910 1	Sperrkantscheibe	Detent edged washer	Disque à bord d'arrêt		x	x		SKM 12	
27	00 901 451 0	6kt-Schraube	Hex head bolt	Boulon tête hex		x	x		M 12 X 45	
28	00 900 676 0	6kt-Schraube	Hex head bolt	Boulon tête hex		x	x		M 16 X 45	
29	00 909 912 1	Sperrkantscheibe	Detent edged washer	Disque à bord d'arrêt		x	x		SKM 16	
30	00 910 362 0	Scheibe	Washer	Rondelle		x	x		17 X 40 X 6	
31	00 925 208 0	Verschlußdeckel	Core plug	Bouchon		x	x		100	
32	00 911 610 0	Sicherungsring	Circlip	Circlip		x	x		I 100 X 4,0	
33	00 910 746 0	Stützscheibe	Supporting disc	Rondelle diélectrique		x	x		S 80 X 100 X 3,5	
34	00 911 165 0	Paßscheibe	Shim	Cale		x	x		90 X 100 X 0.1	
	00 911 166 0	Paßscheibe	Shim	Cale		x	x		90 X 100 X 0,3	
	00 911 168 0	Paßscheibe	Shim	Cale		x	x		90 X 100 X 1,0	





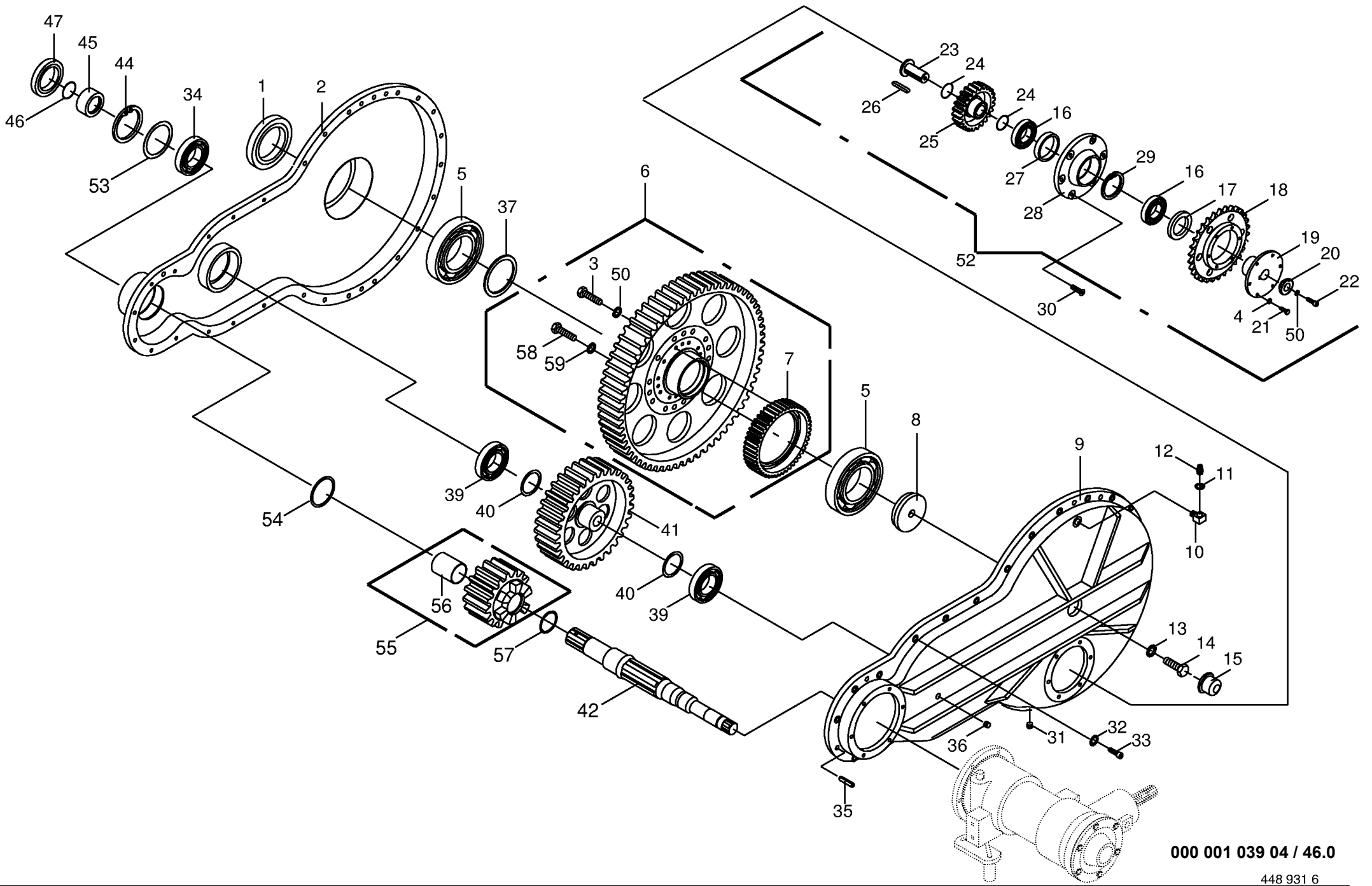
000 001 039 04 / 45.0

449 830 2



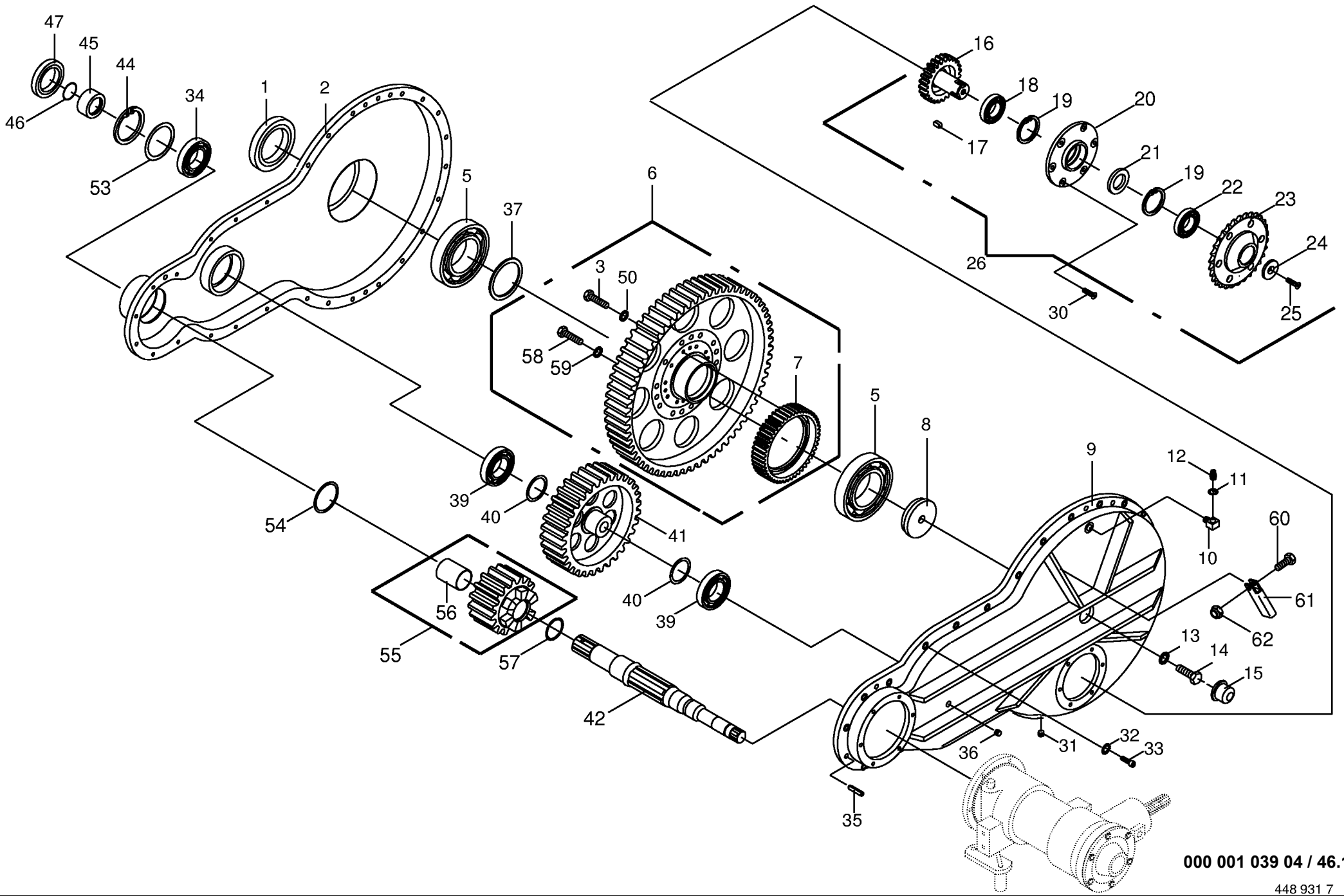
000 001 039 04 / 46.0

Getriebe (Schneidwalze)					516001 - 545090	X X L / R - G D	4 X L / R - G D				000 001 039 04	
Gearbox											448 931 6	
Carter					Masch.-Nr-						Bemerkung/Remarks/Remarque	
Pos.	ID-Nr.	Benennung	Description	Description								
1	00 936 012 1	Radial-Wellendichtring	Radial seal	Bague a levres avec ressort		x	x				120 X 150 X 12 AS	
2	00 333 003 0	Getriebegehäusehälfte innen	Gear box half	Demi carter interieur		x	x					
3	00 900 617 0	6kt-Schraube	Hex head bolt	Boulon tête hex	516001 - 529960	x	x				M 8 X 30	
	00 900 280 0	6kt-Schraube	Hex head bolt	Boulon tête hex	529961 -	x	x				M 10 X 30 Plus	
4	00 909 908 0	Sperrkantscheibe	Detent edged washer	Disque à bord d'arrêt		x	x				SKM 8	
5	00 930 327 0	Rillenkugellager	Bearing	Roulement rainure a billes		x	x				6024	
6	00 333 693 2	Stirnrad kpl.	Spur gear cpl.	Pignon cpl.		x	x					
7	00 333 028 0	Stirnrad	Spur gear	Roue d'engrenage		x	x				Z= 45	
8	00 333 027 0	Lagerungsscheibe	Washer	Rondelle		x	x					
9	00 333 002 0	Getriebegehäusehälfte außen	Gearbox half	Carter exterieur		x	x					
10	00 333 276 0	Winkel-Einschraubverschraubung	L-connector	L-coude		x	x					
11	00 937 727 0	Dichtring	Gasket ring	Joint		x	x				A 18 X 24 X 1,5	
12	00 919 811 0	Belüftungsfilter	Breather	Reniflard		x	x				M 18 X 1,5	
13	00 909 913 0	Sperrkantscheibe	Detent edged washer	Disque à bord d'arrêt		x	x				SKM 20	
14	00 900 384 0	6kt-Schraube	Hex head bolt	Boulon tête hex		x	x				M 20 X 80 DIN 933-8.8	
15	00 938 833 0	Radkappe	Wheel cap	Chapeau de roue		x	x				Rd. 52	
16	00 930 110 0	Rillenkugellager	Bearing	Roulement rainure a billes		x	x				6010	
17	00 936 402 0	Radial-Wellendichtring	Radial seal	Bague a levres avec ressort		x	x				55 X 80 X 10 B2	
18	00 333 033 0	Kettenrad	Chain wheel	Roue à chaîne		x	x				Z= 35	
19	00 333 728 0	Lagerflansch	Bearing flange	Bride de palier		x	x				Rd. 150 X 47,5	
20	00 333 037 0	Scheibe	Washer	Rondelle		x	x				Rd. 45 X 17	
21	00 900 616 0	6kt-Schraube	Hex head bolt	Boulon tête hex		x	x				M 8 X 25	
22	00 903 106 0	Zylinderschraube	Allen screw	Vis tete cylindrique		x	x				M 10 X 25	
23	00 333 727 0	Lagerbolzen	Bearing bolt	Boulon d'appui		x	x				Rd. 50 X 72	
24	00 937 552 0	O-Ring	O-ring	Joint torique		x	x				40 X 2	
25	00 333 729 0	Stirnrad	Spur gear	Roue d'engrenage		x	x				Z= 25	
26	00 915 131 0	Paßfeder	Flat key	Clavette noyee		x	x				A 10 X 8 X 63	
27	00 333 035 0	Distanzbuchse	Spacer bushing	Entretoise prise femelle		x	x					
28	00 333 030 0	Lagerflansch	Bearing flange	Bride de palier		x	x					
29	00 911 673 0	Sicherungsring	Circlip	Circlip		x	x				I 80 X 2,5	
30	00 904 010 0	Senkschraube	Countersunk screw	Vis à tête fraisée		x	x				M 10 X 20 -10.9	
31	00 906 039 0	Verschlußschraube mit Magnet	Magnetic plug with thread	Bouchon filete magnetique		x	x				M 18 X 1,5	
32	00 909 907 0	Sperrkantscheibe	Detent edged washer	Disque à bord d'arrêt		x	x				SKZ 10	
33	00 903 109 0	Zylinderschraube	Allen screw	Vis tete cylindrique		x	x				M 10 X 35	
34	00 931 000 0	Pendelrollenlager	Pendular roller bearing	Roulement à galets rouleaux pendulaire		x	x				22310 Cc	
35	00 912 744 0	Spannhülse	Clamping sleeve	Douille de serrage		x	x				12 X 40	
36	00 906 040 1	Verschlußschraube	Screw plug	Bouchon filete		x	x				M 18 X 1,5	



000 001 039 04 / 46.0

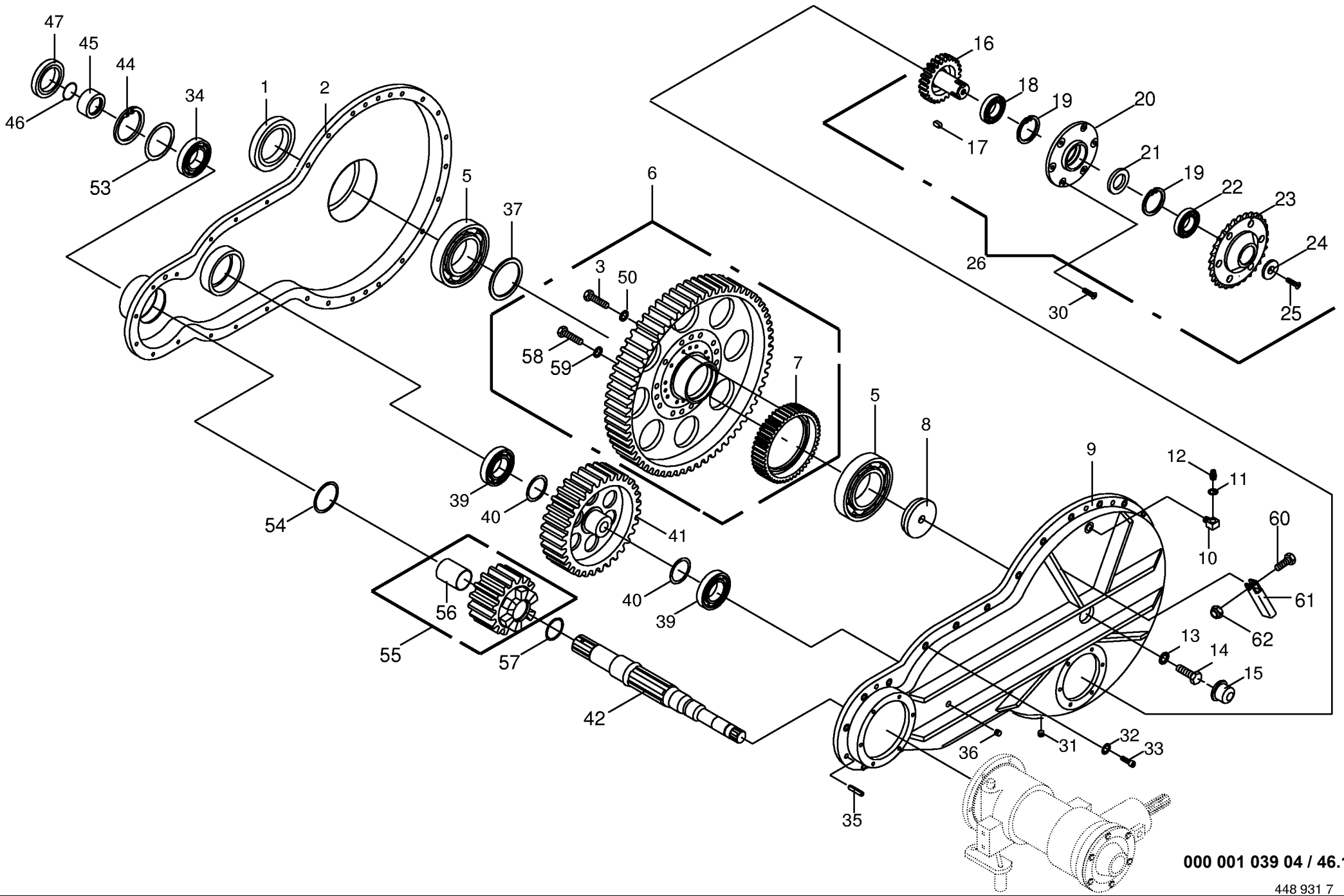
448 931 6



000 001 039 04 / 46.1

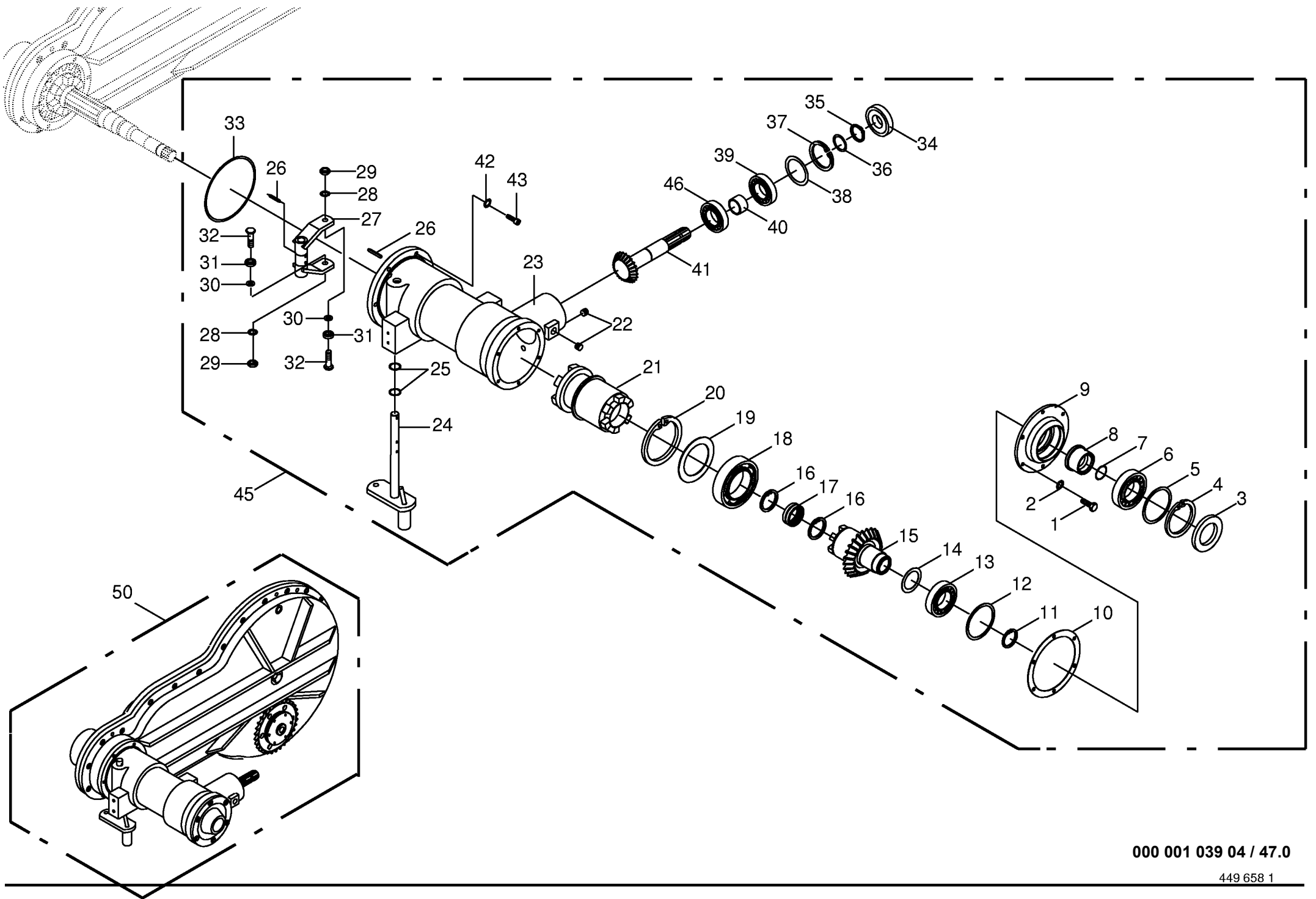
448 931 7

Getriebe (Schneidwalze)					545091 - 600000	X X L / R - G D	4 X L / R - G D				000 001 039 04	
Gearbox											448 931 7	46.1
Carter					Masch.-Nr-						Bemerkung/Remarks/Remarque	
Pos.	ID-Nr.	Benennung	Description	Description								
1	00 936 012 1	Radial-Wellendichtring	Radial seal	Bague a levres avec ressort		x	x				120 X 150 X 12 AS	
2	00 333 003 0	Getriebegehäusehälfte innen	Gear box half	Demi carter interieur		x	x					
3	00 900 280 0	6kt-Schraube	Hex head bolt	Boulon tête hex		x	x				M 10 X 30 Plus	
5	00 930 327 0	Rillenkugellager	Bearing	Roulement rainure a billes		x	x				6024	
6	00 333 693 2	Stirnrad kpl.	Spur gear cpl.	Pignon cpl.		x	x					
7	00 333 028 0	Stirnrad	Spur gear	Roue d'engrenage		x	x				Z= 45	
8	00 333 027 0	Lagerungsscheibe	Washer	Rondelle		x	x					
9	00 333 002 0	Getriebegehäusehälfte außen	Gearbox half	Carter exterieur		x	x					
10	00 333 276 0	Winkel-Einschraubverschraubung	L-connector	L-coude		x	x					
11	00 937 727 0	Dichtring	Gasket ring	Joint		x	x				A 18 X 24 X 1,5	
12	00 919 811 0	Belüftungsfilter	Breather	Reniflard		x	x				M 18 X 1,5	
13	00 909 913 0	Sperrkantscheibe	Detent edged washer	Disque à bord d'arrêt		x	x				SKM 20	
14	00 900 384 0	6kt-Schraube	Hex head bolt	Boulon tête hex		x	x				M 20 X 80 DIN 933-8.8	
15	00 938 833 0	Radkappe	Wheel cap	Chapeau de roue		x	x				Rd. 52	
16	00 338 354 0	Stirnrad	Spur gear	Roue d'engrenage		x	x				Z= 25	
17	00 915 033 0	Paßfeder	Flat key	Clavette noyee		x	x				B 14 X 9 X 20	
18	00 930 110 0	Rillenkugellager	Bearing	Roulement rainure a billes		x	x				6010	
19	00 911 673 0	Sicherungsring	Circlip	Circlip		x	x				I 80 X 2,5	
20	00 338 353 0	Lagerflansch	Bearing flange	Bride de palier		x	x					
21	00 936 300 0	Radial-Wellendichtring	Radial seal	Bague a levres avec ressort		x	x				B2 50X80x10	
22	00 930 152 0	Rillenkugellager	Bearing	Roulement rainure a billes		x	x				6010 2RS	
23	00 338 355 0	Kettenrad	Chain sprocket	Roue a chaine		x	x				Z= 35 T= 3/4"	
24	00 338 356 0	Scheibe	Washer	Rondelle		x	x				Rd. 60	
25	00 904 006 0	Senkschraube	Countersunkscrew	Vis à tête fraisée		x	x				M 12 X 30	
26	00 338 352 0	Pick-up Antrieb	Pick-up drive	Entrainement du pick-up		x	x					
29	00 911 673 0	Sicherungsring	Circlip	Circlip		x	x				I 80 X 2,5	
30	00 904 010 0	Senkschraube	Countersunkscrew	Vis à tête fraisée		x	x				M 10 X 20 -10.9	
31	00 906 039 0	Verschlussschraube mit Magnet	Magnetic plug with thread	Bouchon filete magnetique		x	x				M 18 X 1,5	
32	00 909 907 0	Sperrkantscheibe	Detent edged washer	Disque à bord d'arrêt		x	x				SKZ 10	
33	00 903 109 0	Zylinderschraube	Allen screw	Vis tete cylindrique		x	x				M 10 X 35	
34	00 931 000 0	Pendelrollenlager	Pendular roller bearing	Roulement à galets rouleaux pendulaire		x	x				22310 Cc	
35	00 912 744 0	Spannhülse	Clamping sleeve	Douille de serrage		x	x				12 X 40	
36	00 906 040 1	Verschlussschraube	Screw plug	Bouchon filete		x	x				M 18 X 1,5	
37	00 910 852 0	Paßscheibe	Shim	Cale		x	x				120 X 150 X 0,5	
39	00 932 300 0	Zylinderrollenlager	Roller bearing	Roulement a rouleaux		x	x				NJ 2212	
40	00 911 002 0	Paßscheibe	Shim	Cale		x	x				60 X 75 X 0,3	
	00 911 003 0	Paßscheibe	Shim	Cale		x	x				60 X 75 X 0,5	



000 001 039 04 / 46.1

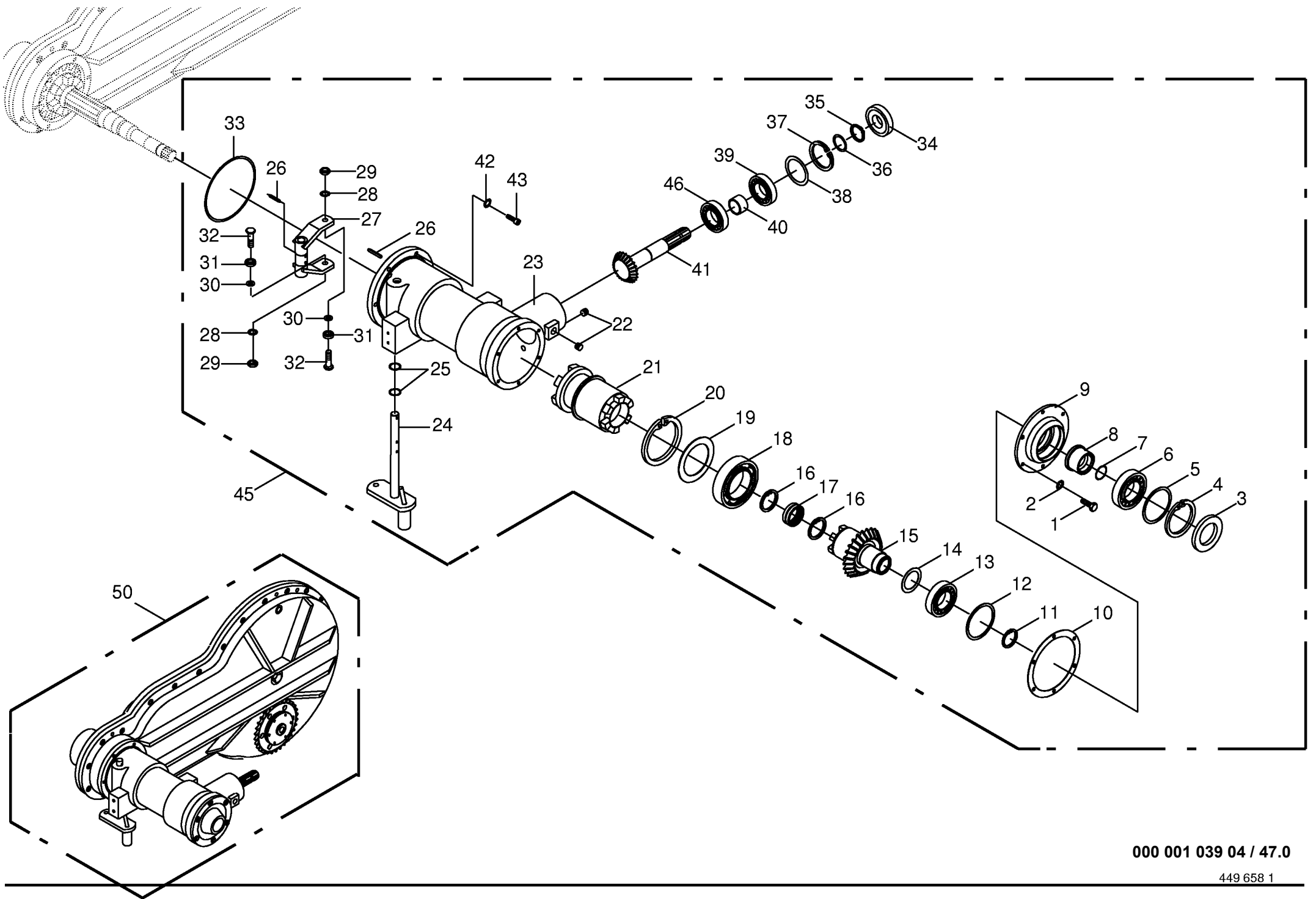
448 931 7



000 001 039 04 / 47.0

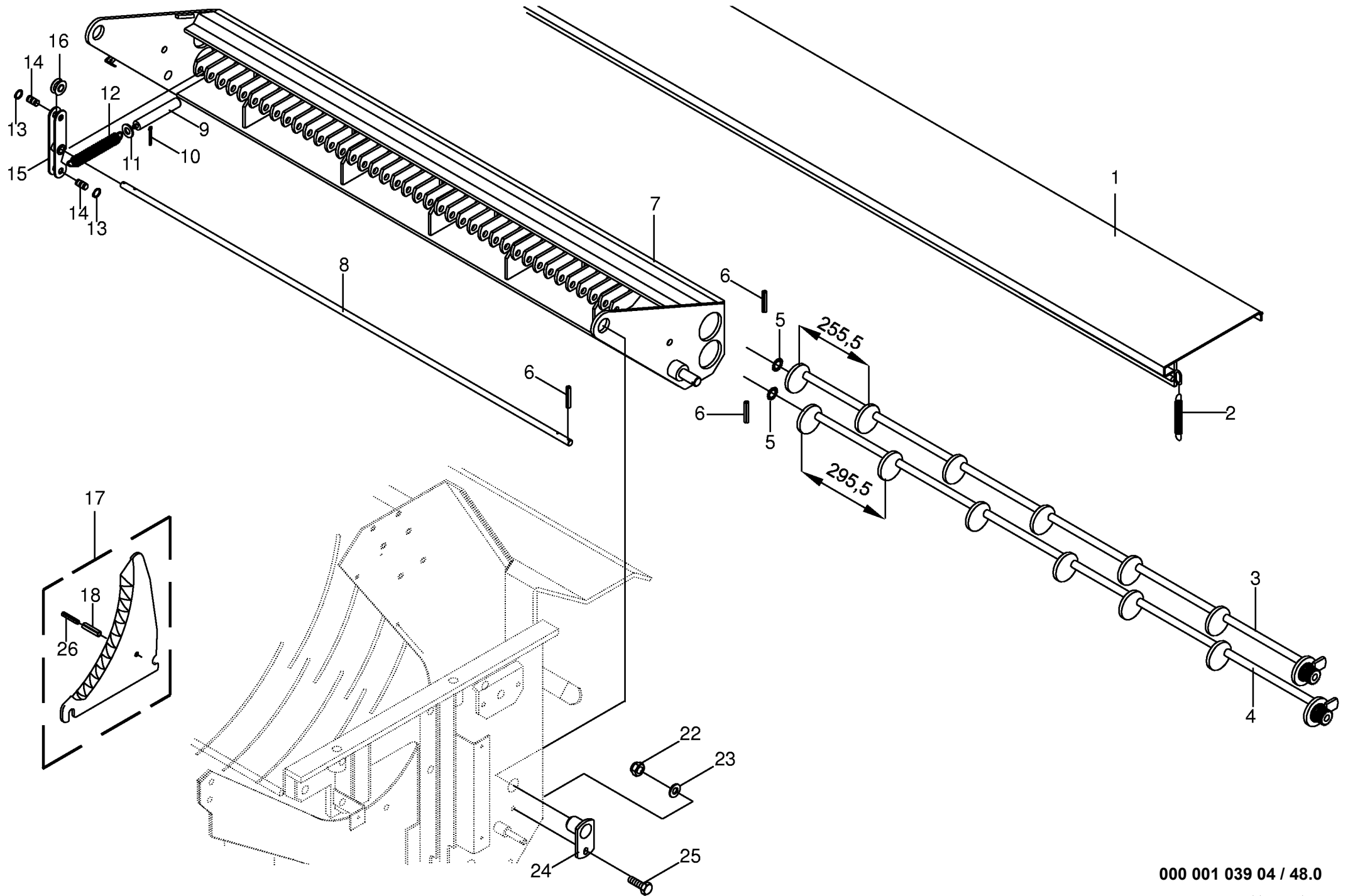
449 658 1

Getriebe kpl. (Schneidwalze) Gearbox cpl. Carter cpl.					516001 - 600000	X L / R - G D	4 X L / R - G D			000 001 039 04
Pos.	ID-Nr.	Benennung	Description	Description	Masch.-Nr-					449 658 1 47.0
										Bemerkung/Remarks/Remarque
1	00 900 616 0	6kt-Schraube	Hex head bolt	Boulon tête hex		x	x			M 8 X 25
2	00 909 908 0	Sperrkantscheibe	Detent edged washer	Disque à bord d'arrêt		x	x			SKM 8
3	00 936 060 0	Radial-Wellendichtring	Radial seal	Bague a levres avec ressort		x	x			As 60 X 95 X 10
4	00 911 681 0	Sicherungsring	Circlip	Circlip		x	x			I 95 X 3,0
5	00 910 868 0	Paßscheibe	Shim	Cale		x	x			75 X 95 X 1,0
	00 910 824 0	Paßscheibe	Shim	Cale		x	x			75 X 95 X 0,5
	00 910 972 0	Paßscheibe	Shim	Cale		x	x			70 X 90 X 0,3
6	00 930 156 0	Rillenkugellager	Bearing	Roulement rainure a billes		x	x			6012 2RS
7	00 937 502 0	O-Ring	O-ring	Joint torique		x	x			35 X 2,5
8	00 338 142 0	Buchse	Bushing	Douille		x	x			Rd 68 X 40
9	00 338 141 0	Getriebedeckel	Gearbox cover	Couvercle du boîte de vitesses		x	x			
10	00 332 106 0	Dichtung	Gasket	Joint		x	x			
11	00 911 519 0	Sicherungsring	Circlip	Circlip		x	x			A 35 X 2,5
12	00 910 972 0	Paßscheibe	Shim	Cale		x	x			70 X 90 X 0,3
	00 910 973 0	Paßscheibe	Shim	Cale		x	x			70 X 90 X 0,5
13	00 930 111 0	Rillenkugellager	Bearing	Roulement rainure a billes		x	x			6011
14	00 910 914 0	Paßscheibe	Shim	Cale		x	x			56 X 72 X 1,0
15	00 338 314 1	Kegelrad	Bevel wheel	Pignon conique	516001 - 535477	x	x			Z= 27
	00 338 624 0	Kegelrad	Bevel wheel	Pignon conique	535478 -	x	x			Z= 23
16	00 911 015 0	Sprengring	Snap ring	Circlips		x	x			
17	00 935 045 0	Nadellager	Roller	Roulement à aiguilles		x	x			Hk 4520
18	00 932 328 0	Rillenkugellager	Bearing	Roulement rainure a billes		x	x			61917
19	00 911 025 0	Paßscheibe	Shim	Cale		x	x			100 X 120 X 0,1
	00 911 027 0	Paßscheibe	Shim	Cale		x	x			100 X 120 X 0,3
	00 911 029 0	Paßscheibe	Shim	Cale		x	x			100 X 120 X 1,0
20	00 911 694 0	Sicherungsring	Circlip	Circlip		x	x			I 120 X 4,0
21	00 338 120 0	Doppelschaltklaue	Double shift dog	Crabot double		x	x			
22	00 906 040 1	Verschlußschraube	Screw plug	Bouchon filete		x	x			M 18 X 1,5
23	00 333 174 3	Getriebegehäuse	Gearbox housing	Carter du boîte de vitesses		x	x			
24	00 333 124 2	Schaltstück	Shift piece	Selecteur		x	x			
25	00 937 518 0	O-Ring	O-ring	Joint torique		x	x			20 X 2
26	00 912 643 0	Spannhülse	Clamping sleeve	Douille de serrage		x	x			6 X 36
27	00 338 131 0	Schaltgabel	Shift fork	Fourchette de commande		x	x			
28	00 909 910 1	Sperrkantscheibe	Detent edged washer	Disque à bord d'arrêt		x	x			SKM 12
29	00 908 515 0	6kt-Mutter	Hex nut	Écrou hex		x	x			M 12
30	00 910 803 0	Passscheibe	Washer	Rondelle		x	x			12 X 18 X 1,0
31	00 930 131 0	Rillenkugellager	Bearing	Roulement rainure a billes		x	x			6201 2RS
32	00 338 133 0	Gewindebolzen	Threaded bolt	Boulon fileté		x	x			SW 17 X 30



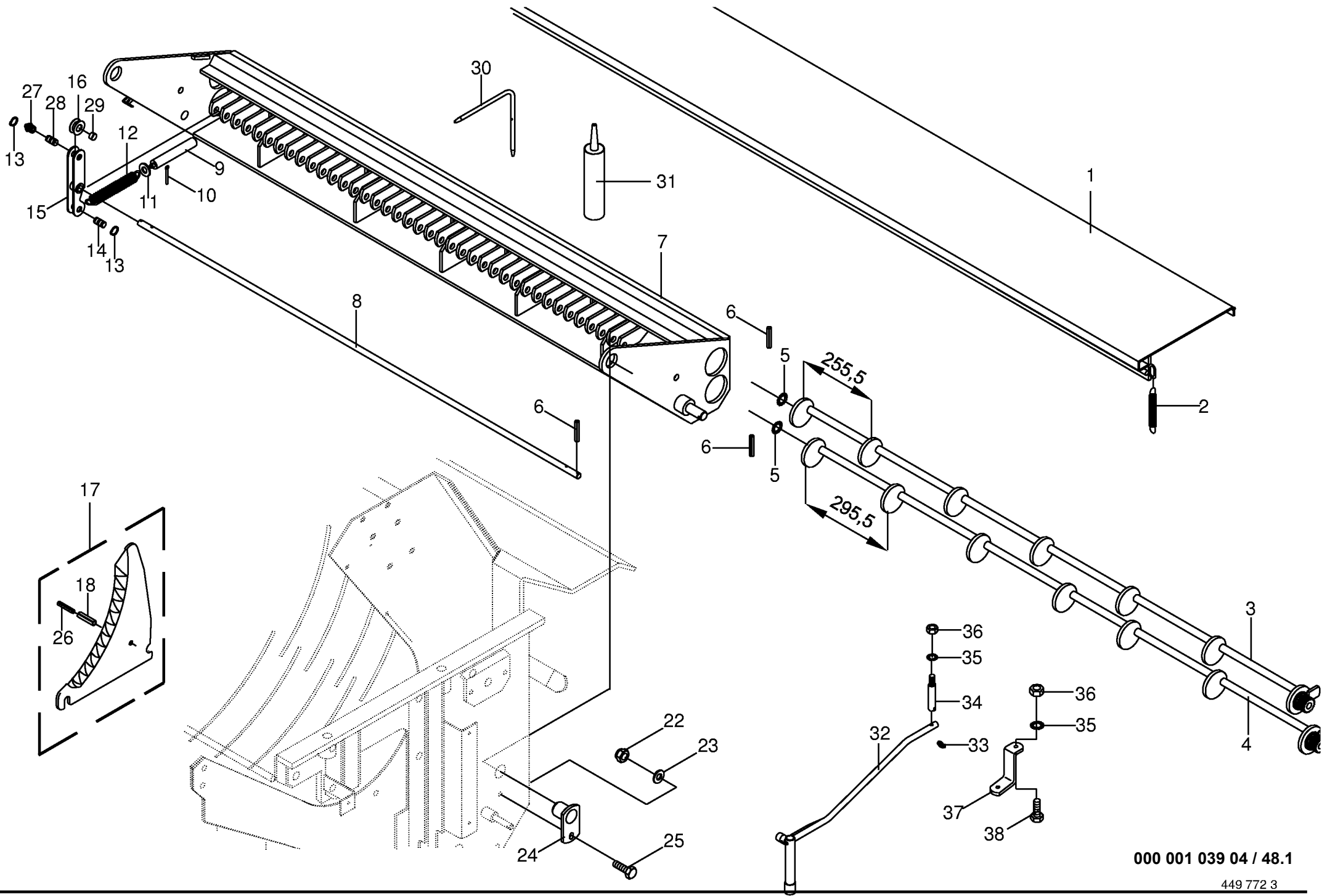
000 001 039 04 / 47.0

449 658 1

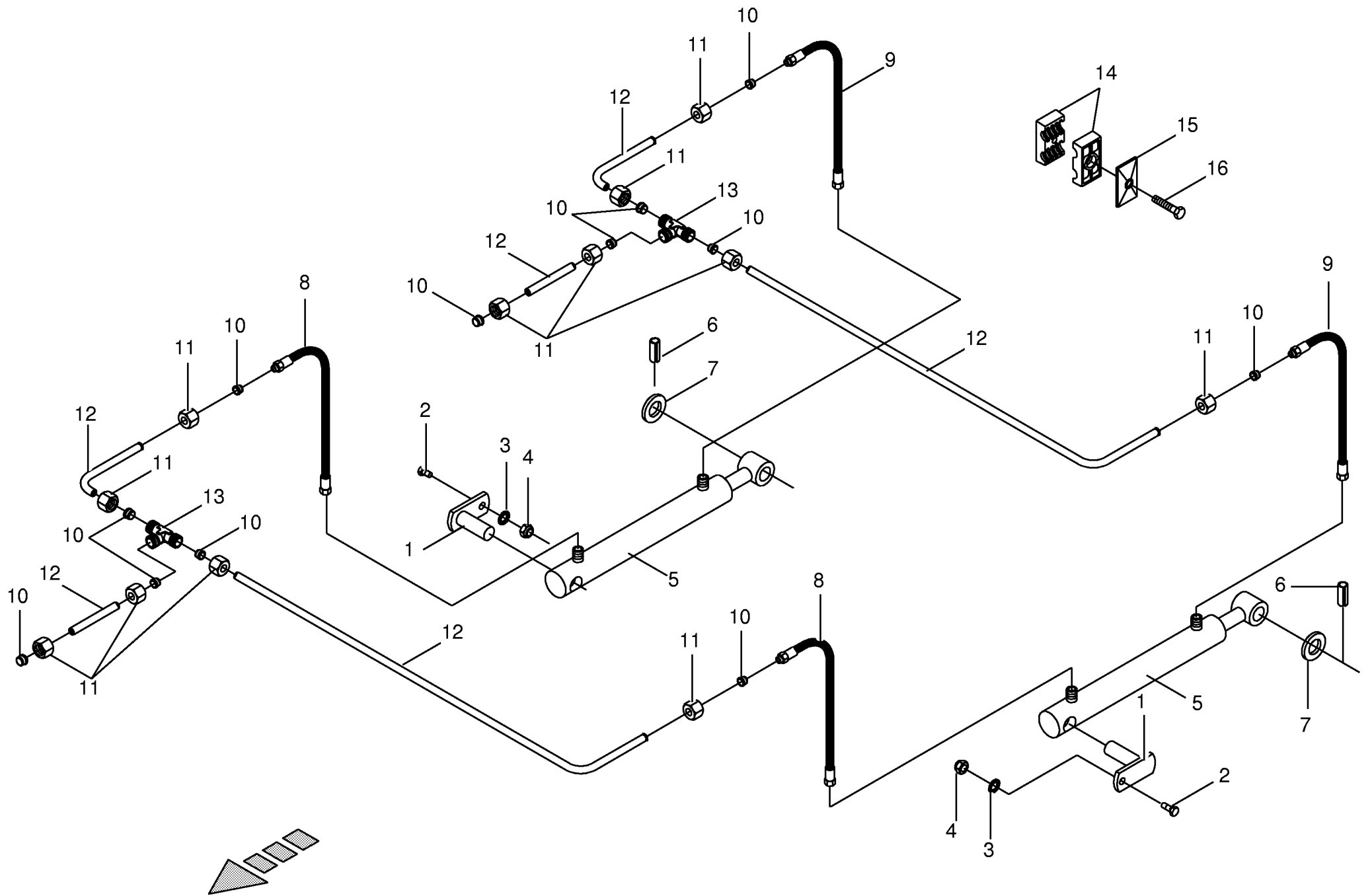


000 001 039 04 / 48.0

449 772 1

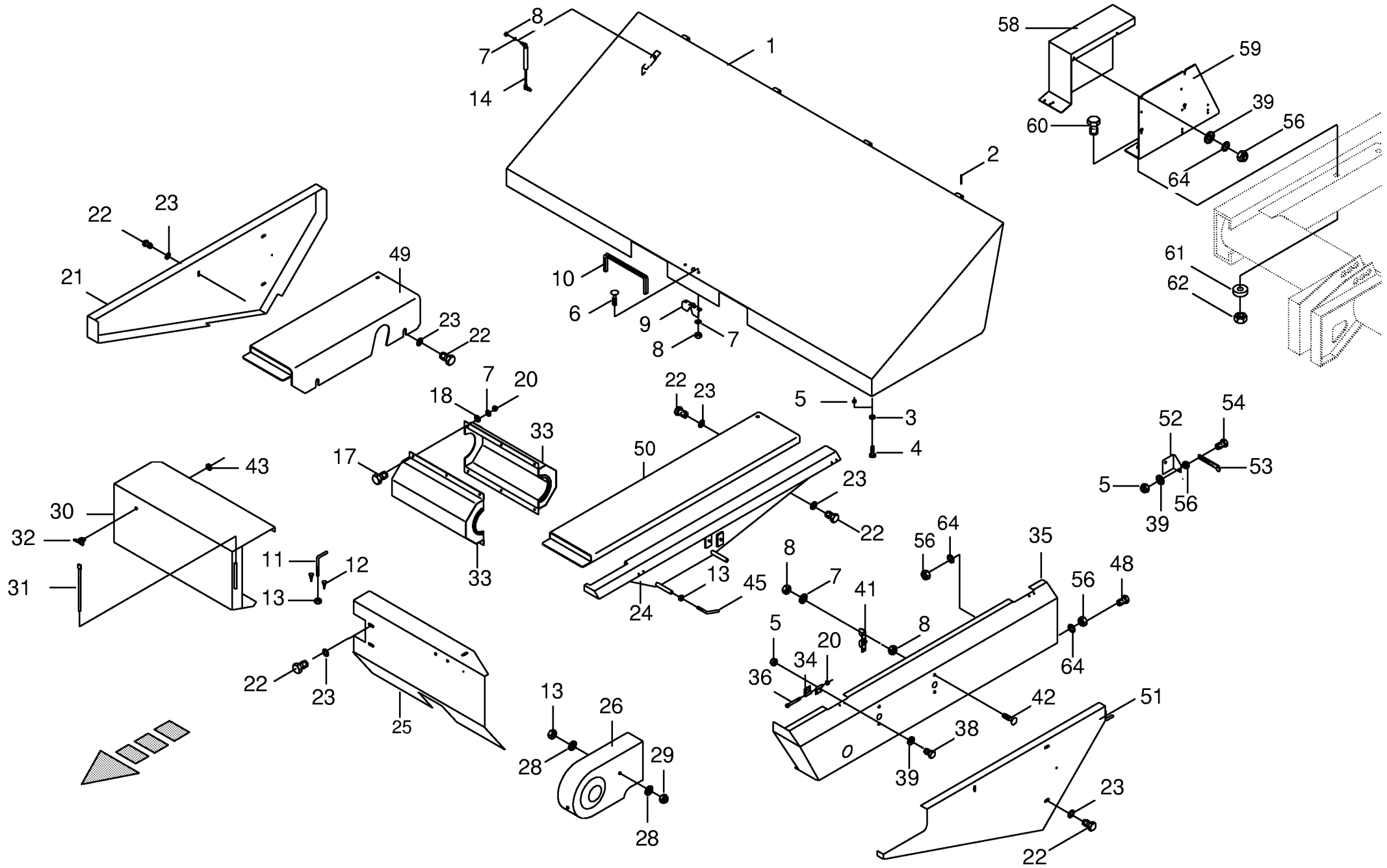


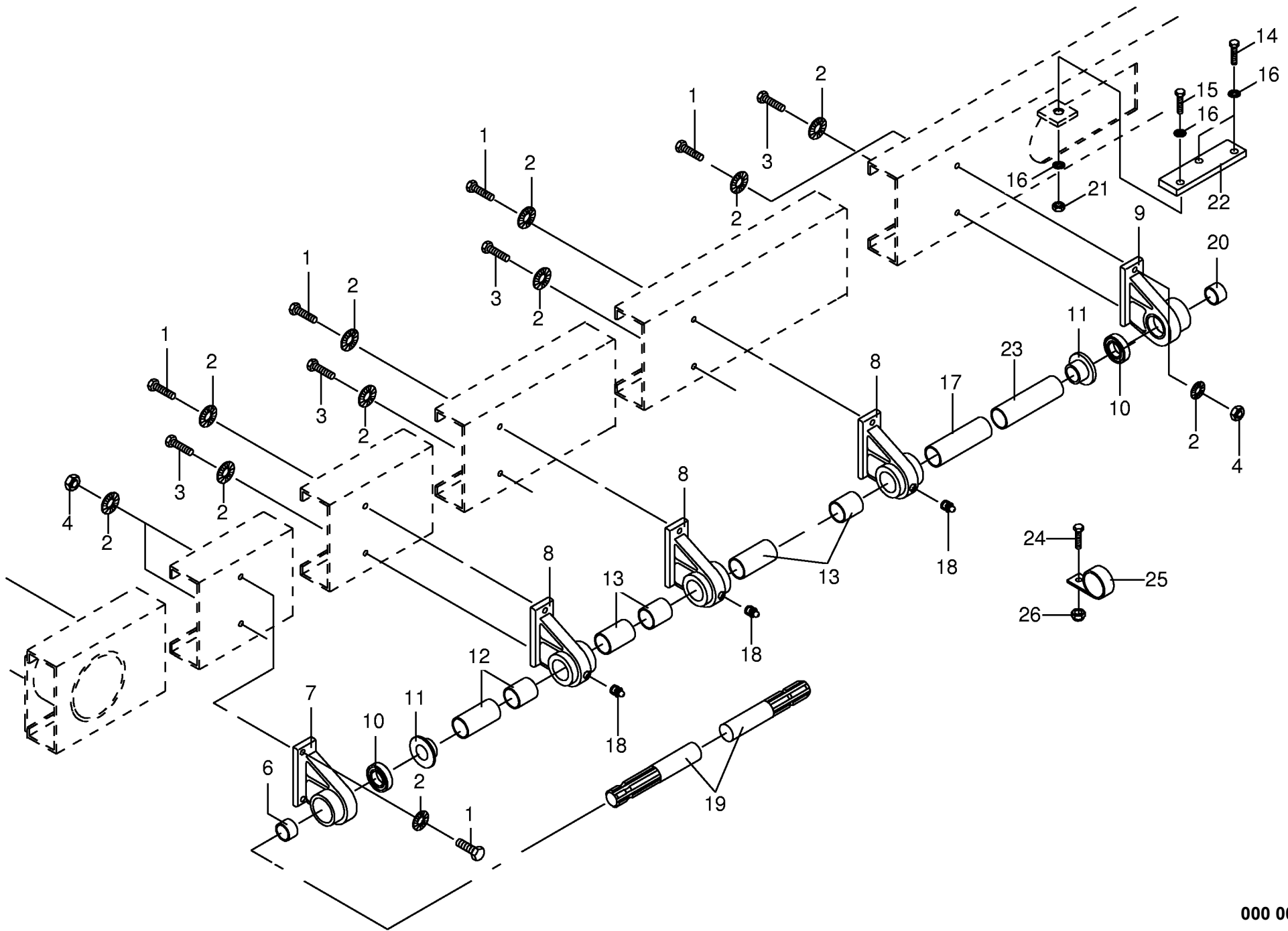
000 001 039 04 / 48.1



000 001 039 04 / 49.0

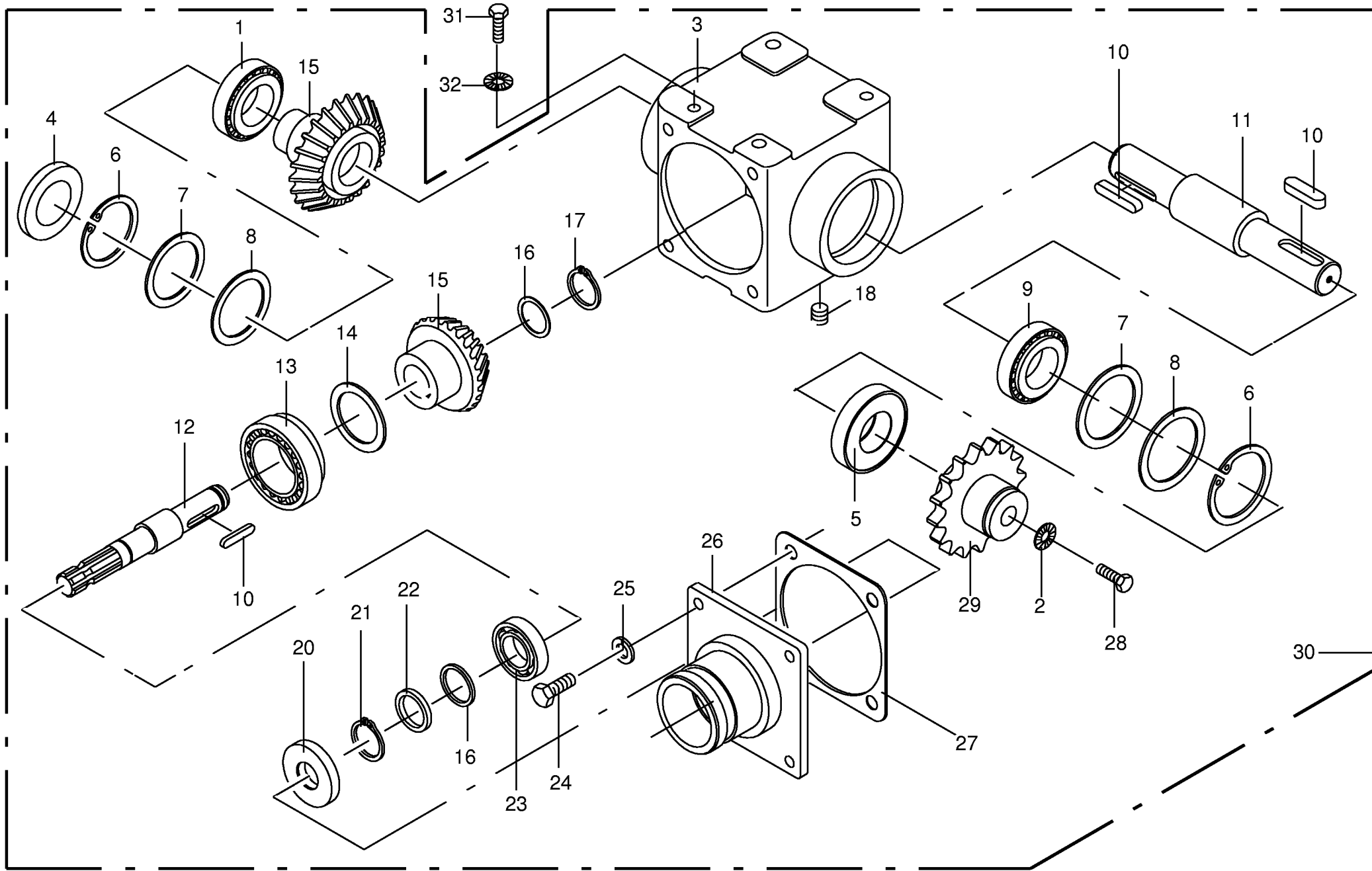
Schutze vorne Front guard Protecteur avant					516001 - 600000	X L / R - G D	4 X L / R - G D				000 001 039 04
										448 990 5	59 04
Pos.	ID-Nr.	Benennung	Description	Description	Masch.-Nr-					Bemerkung/Remarks/Remarque	
1	00 333 043 1	Schutzhaube vorn	Front guard	Toile de protection		x	x				
2	00 912 539 1	Spannhülse	Clamping sleeve	Douille de serrage		x	x			3 X 20	
3	00 335 482 2	Gummifuß	Ruber grommet	Douille en caoutchouc		x	x				
4	00 905 111 2	Flachrundschaube	Flat round bolt	Vis a tête bombée		x	x			M 6 X 20	
5	00 908 704 1	Sicherungsmutter	Hex nut	Ecrou 6 pans		x	x			M 6	
6	00 904 732 1	Flachrundschaube	Flat round bolt	Vis a tête bombée		x	x			M 8 X 25	
7	00 909 908 0	Sperrkantscheibe	Detent edged washer	Disque à bord d'arrêt		x	x			SKM 8	
8	00 908 210 0	6kt-Mutter	Hex nut	Écrou hex		x	x			M 8	
9	00 938 984 0	Klappenverschluss	Rear gate lock	Fermeture de hayon arrière		x	x				
10	00 925 111 0	Kantenschutz	Edge protection	Bordure de protection		x	x			(ID-NR.= 1 m)	
11	00 333 429 0	Bügel	Yoke	Branchon		x	x			Rd. 10 X 94,5	
12	00 924 262 0	Gummifuß	Ruber grommet	Douille en caoutchouc		x	x				
13	00 908 212 0	6kt-Mutter	Hex nut	Écrou hex		x	x			M 10	
14	00 938 944 0	Gasfeder	Gas spring	Ressort à gaz		x	x			Hub= 120 lg.= 325	
17	00 900 614 0	6kt-Schraube	Hex head bolt	Boulon tête hex		x	x			M 8 X 20	
18	00 910 413 0	Scheibe	Washer	Rondelle		x	x			8,4 X 17 X 1,6	
20	00 908 706 0	Sicherungsmutter	Hex nut	Ecrou hex		x	x			M 8	
21	00 333 605 0	Schutzkasten	Protective box	Caisson de protection		x	x				
22	00 900 634 0	6kt-Schraube	Hex head bolt	Boulon tête hex		x	x			M 10 X 20	
23	00 909 909 1	Sperrkantscheibe	Detent edged washer	Disque à bord d'arrêt		x	x			SKM 10	
24	00 333 272 0	Schutzkastenhalter	Guard	Toile de protection		x					
	00 333 871 0	Schutzkastenhalter	Guard	Toile de protection		x	x			hoher Rahmen	
25	00 338 195 0	Schutz vorne	Front guard	Toile de protection avant		x	x				
26	00 333 111 1	Kettenschutz	Chain protection	Protection de chaîne		x	x				
28	00 910 353 0	Scheibe	Washer	Rondelle		x	x			11 X 34 X 3	
29	00 908 758 0	Sicherungsmutter	Securing nut	Écrou-frein		x	x			M 10	
30	00 333 612 0	Schutz für Ventilbl.	Guard	Toile de protection		x	x				
31	00 332 893 1	Scharnierbolzen	Hinge pin	Axe de charniere		x	x			RD 8 X 210	
32	00 924 248 0	Flügelverschluss	Star knob	Poignee etoile		x	x				
33	00 343 691 0	Wellenschutzhälfte	Shaft protection	Protecteur pour arbre		x	x				
34	00 274 375 2	Scharnier	Hinge	Charnière		x	x				
35	00 333 418 0	Schutz links	Guard LH	Toile de protecteur gauche		x					
	00 333 873 0	Schutz links	Guard LH	Toile de protecteur gauche		x	x			hoher Rahmen	
36	00 903 089 0	Zylinderschraube	Allen screw	Vis tete cylindrique		x	x			M 8 X 90	
38	00 900 607 0	6kt-Schraube	Hex head bolt	Boulon tête hex		x	x			M 6 X 16	
39	00 910 411 1	Scheibe	Washer	Rondelle		x	x			6.4 X 12.5 X 1.6	
41	00 938 984 0	Klappenverschluss	Rear gate lock	Fermeture de hayon arrière		x	x				
42	00 904 814 0	Flachrundschaube	Flat round bolt	Vis a tête bombée		x	x			M 8 X 35	



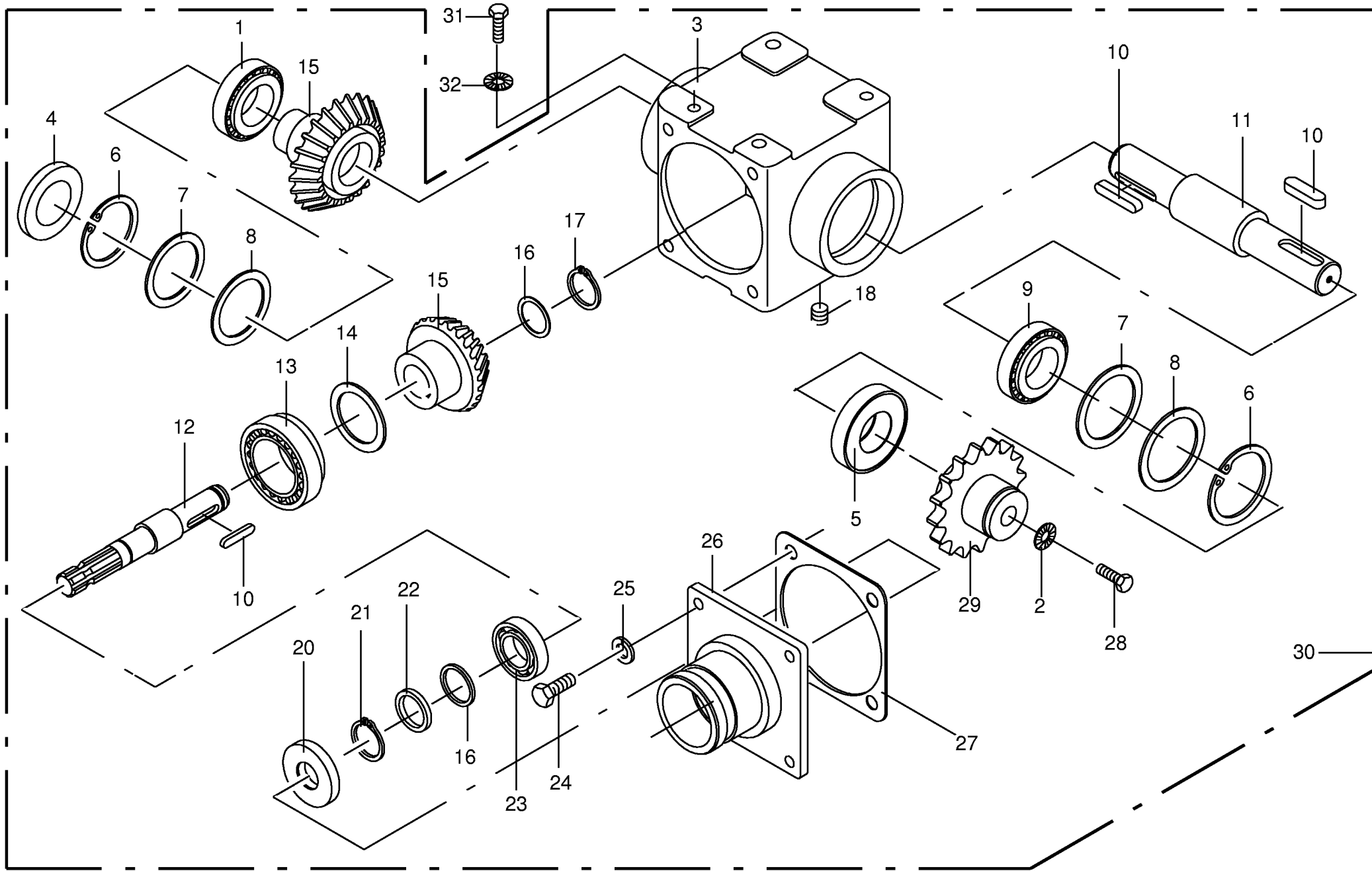


000 001 039 04 / 51.0

449 018 2

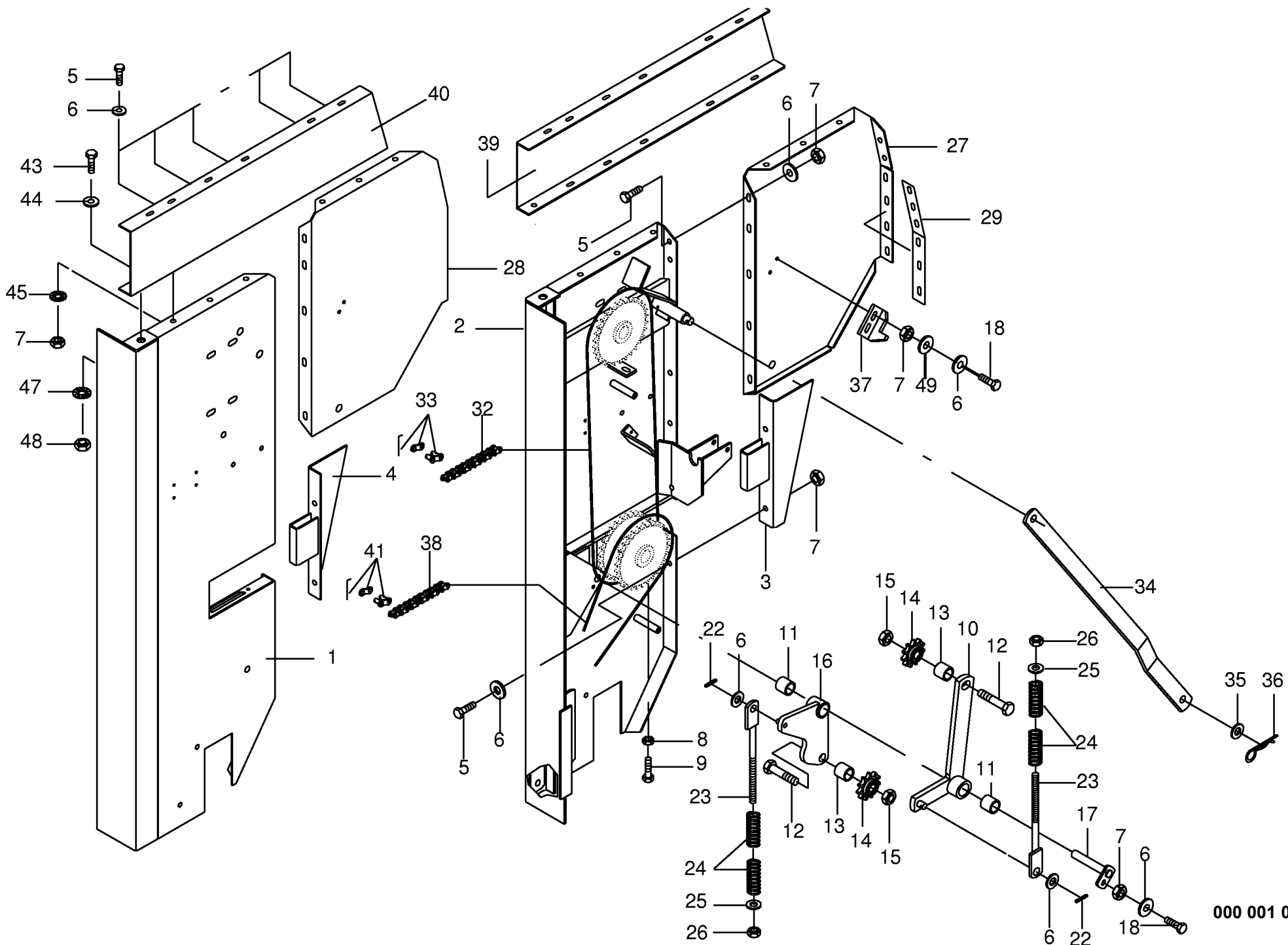


Dosiergetriebe hinten Gearbox back Carter arriere					516001 - 600000	X L / R - G D	4 X L / R - G D			000 001 039 04
Pos.	ID-Nr.	Benennung	Description	Description	Masch.-Nr-				449 013 1	52.0
										Bemerkung/Remarks/Remarque
1	00 932 177 0	Kegelrollenlager	Tap. roll. bearing	Roulem.roul.con.		x	x			32010
2	00 909 909 1	Sperrkantscheibe	Detent edged washer	Disque à bord d'arrêt		x	x			SKM 10
3	00 333 326 0	Getriebegehäuse	Gearbox housing	Carter du boîte de vitesses		x	x			
4	00 925 205 1	Verschlußdeckel	Core plug	Bouchon		x	x			Rd. 80
5	00 936 339 0	Radial-Wellendichtring	Radial seal	Bague a levres avec ressort		x	x			A 35 X 80 X 13
6	00 911 673 0	Sicherungsring	Circlip	Circlip		x	x			I 80 X 2,5
7	00 910 741 0	Stützscheibe	Supporting disc	Rondelle diélectrique		x	x			S 63 X 80 X 3,0
8	00 911 022 0	Paßscheibe	Shim	Cale		x	x			70 X 80 X 0,1
	00 911 023 0	Paßscheibe	Shim	Cale		x	x			70 X 80 X 0,3
	00 911 024 0	Paßscheibe	Shim	Cale		x	x			70 X 80 X 1,0
9	00 930 167 0	Rillenkugellager	Bearing	Roulement rainure a billes		x	x			6307
10	00 915 122 0	Paßfeder	Flat key	Clavette noyee		x	x			A 10 X 8 X 40
11	00 334 991 0	Getriebewelle	Gearbox shaft	Arbre de boîte de vitesse		x	x			Rd.42 X 233.5
12	00 145 215 3	Getriebewelle	Gearbox shaft	Arbre de boîte de vitesse		x	x			Rd. 42 X 193
13	00 932 155 0	Kegelrollenlager	Tap. roll. bearing	Roulem.roul.con.		x	x			32210 A
14	00 910 900 0	Paßscheibe	Shim	Cale		x	x			50 X 62 X 0,1
	00 910 902 0	Paßscheibe	Shim	Cale		x	x			50 X 62 X 0,3
	00 910 904 0	Paßscheibe	Shim	Cale		x	x			50 X 62 X 1,0
15	00 145 213 1	Kegelrad	Bevel wheel	Pignon conique		x	x			Z= 22
16	00 911 132 0	Paßscheibe	Shim	Cale		x	x			35 X 45 X 0,3
	00 911 133 0	Paßscheibe	Shim	Cale		x	x			35 X 45 X 0,5
	00 911 134 0	Paßscheibe	Shim	Cale		x	x			35 X 45 X 1,0
	00 911 130 0	Paßscheibe	Shim	Cale		x	x			35 X 45 X 0,1
17	00 911 541 0	Sicherungsring	Circlip	Circlip		x	x			A 35 X 1,5
18	00 906 040 1	Verschlußschraube	Screw plug	Bouchon filete		x	x			M 18 X 1,5
20	00 936 337 0	Radial-Wellendichtring	Radial seal	Bague a levres avec ressort		x	x			B2 35 X 72 X 12
21	00 911 541 0	Sicherungsring	Circlip	Circlip		x	x			A 35 X 1,5
22	00 910 727 0	Stützscheibe	Supporting disc	Rondelle diélectrique		x	x			S 35 X 45 X 2,5
23	00 930 137 0	Rillenkugellager	Bearing	Roulement rainure a billes		x	x			6207
24	00 900 655 0	6kt-Schraube	Hex head bolt	Boulon tête hex		x	x			M 12 X 25
25	00 910 035 0	Federring	Spring washer	Rondelle elastique		x	x			B 12
26	00 146 976 2	Getriebedeckel	Gearbox cover	Couvercle du boîte de vitesses		x	x			
27	00 145 212 0	Getriebedichtung	Gearbox seal	Joint de boîte de vitesses		x	x			
28	00 900 636 0	6kt-Schraube	Hex head bolt	Boulon tête hex		x	x			M 10 X 25
29	00 334 461 0	Kettenritzel	Chain wheel	Arbre de rous a chaine		x	x			Z=13 , 1"
30	00 334 992 0	Dosiergetriebe hinten	Back gearbox	Carter arriere		x	x			
	00 926 101 0	Getriebeöl	Oil	Huile		0,5	0,5			1 ltr. SAE 90
31	00 900 675 0	6kt-Schraube	Hex head bolt	Boulon tête hex		x	x			M 16 X 40



000 001 039 04 / 52.0

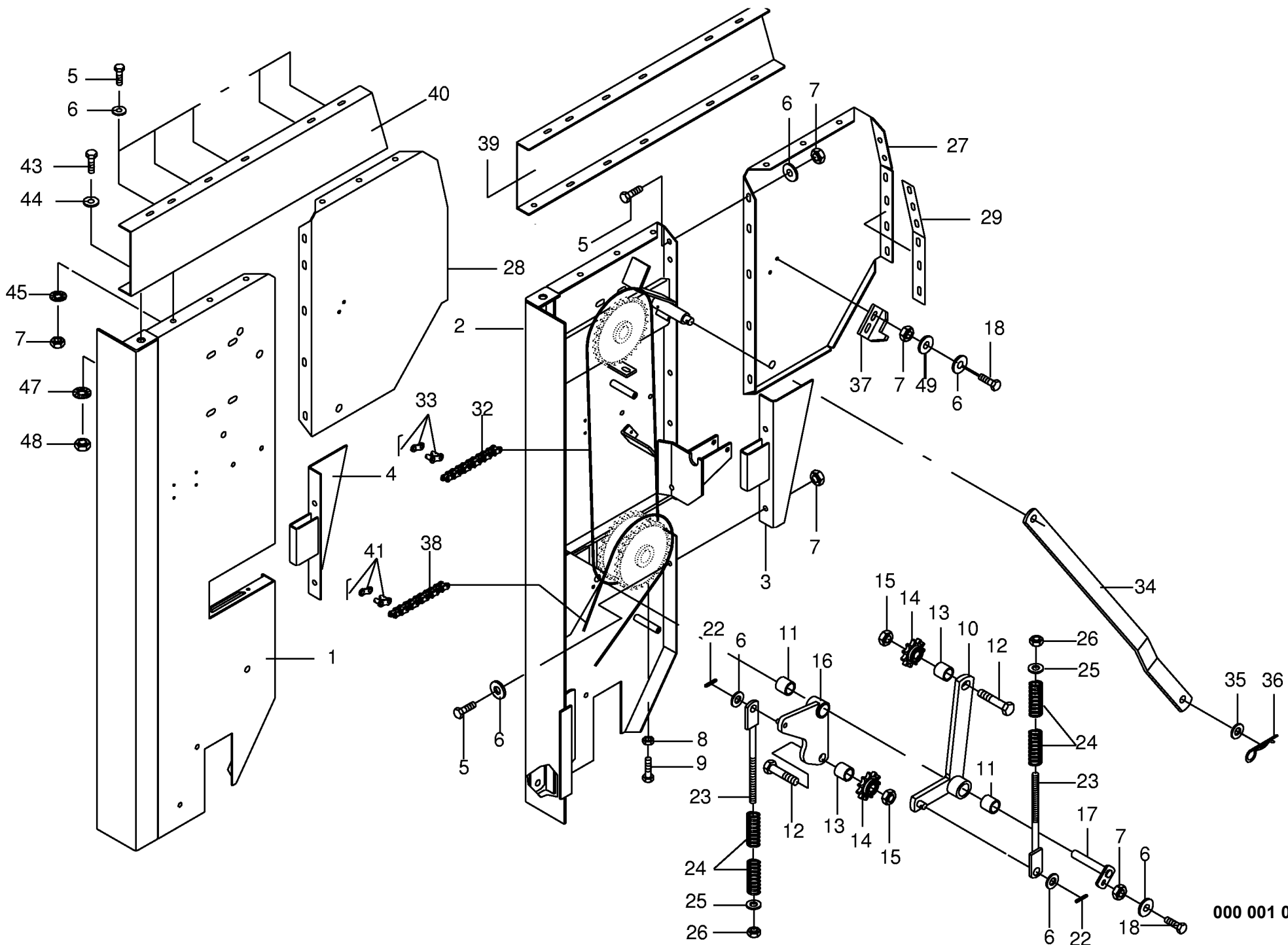
449 013 1



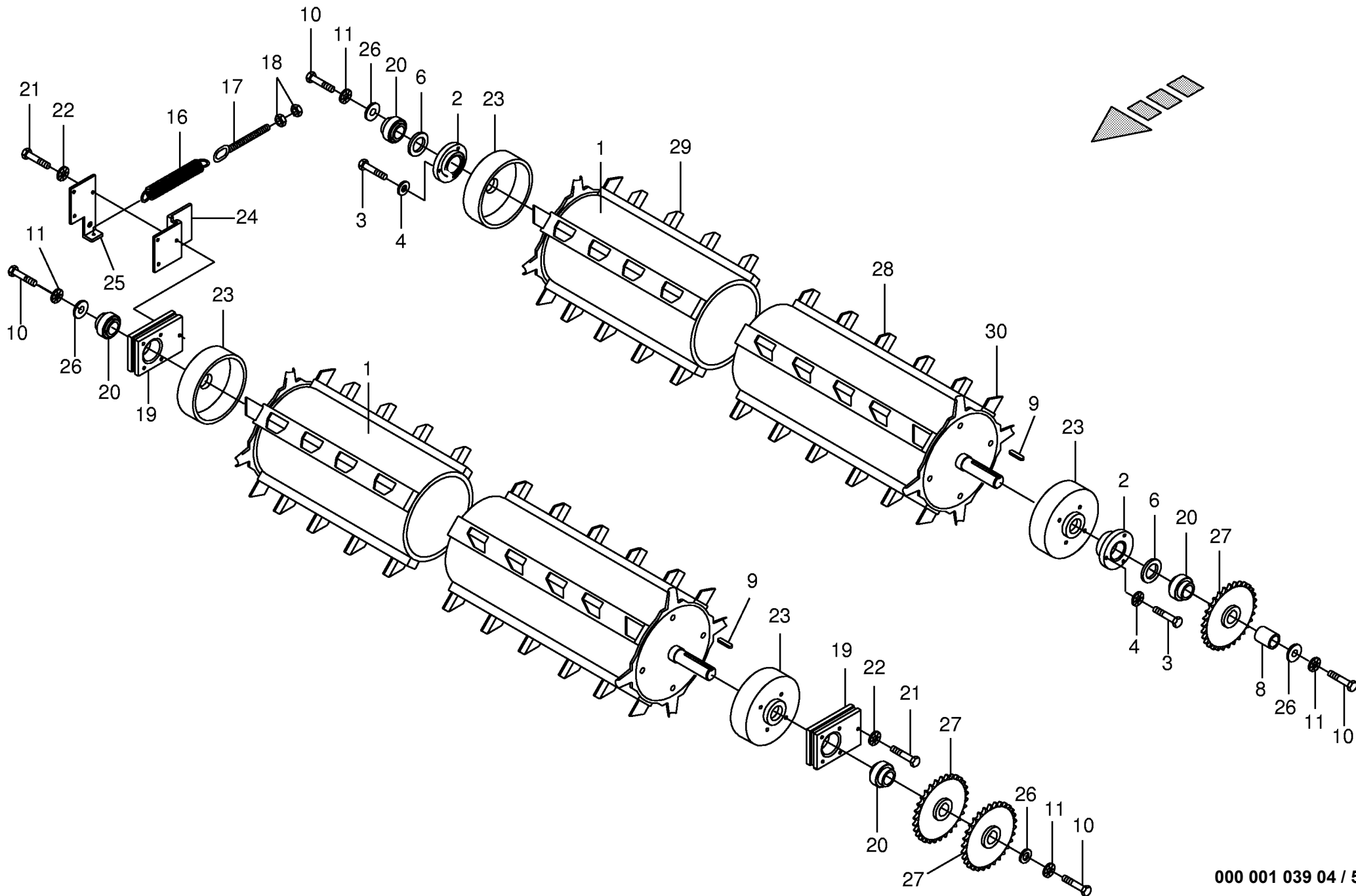
000 001 039 04 / 53.0

448 926 6

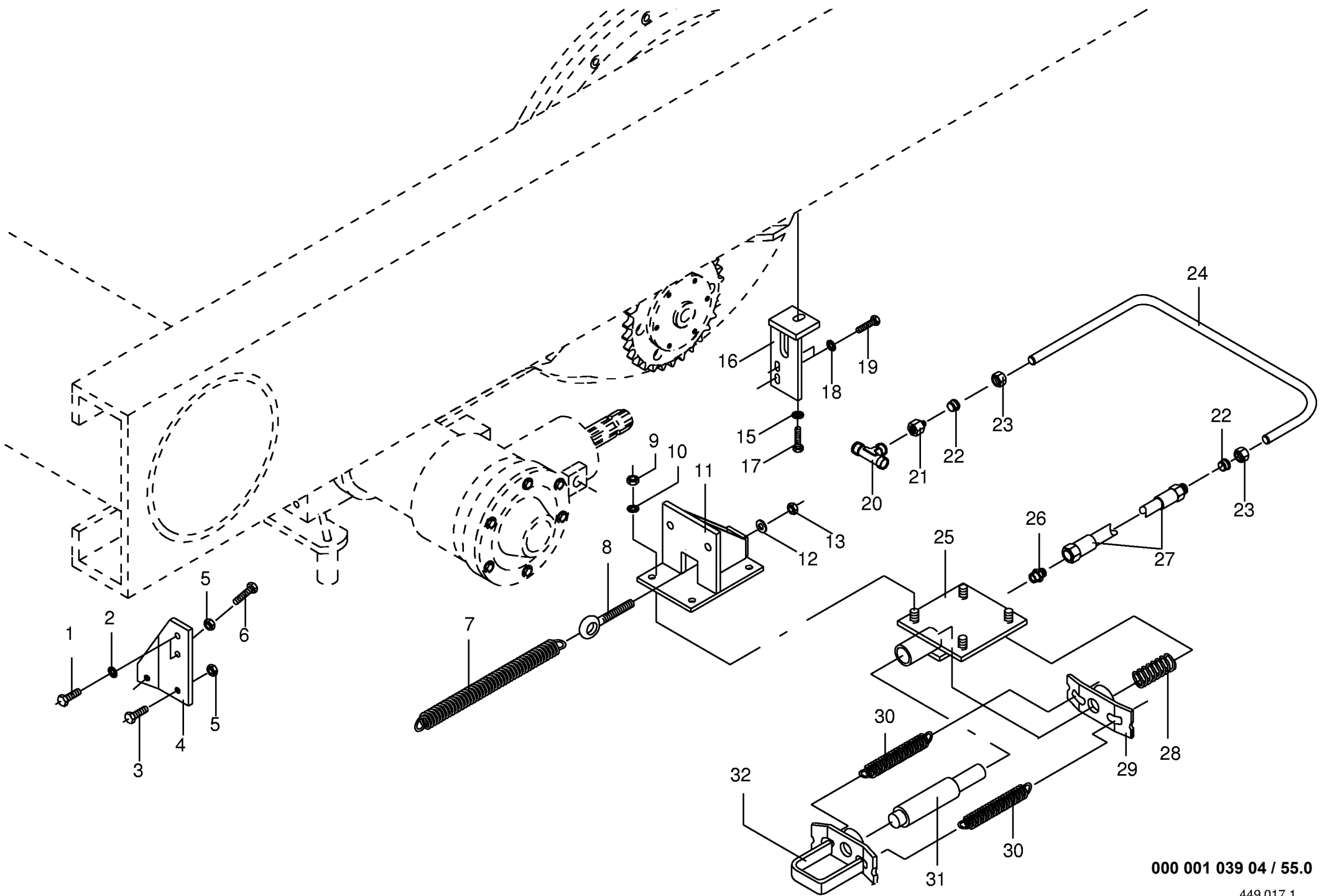
Antrieb Dosierwalzen Metering roller drive Entraînement des rouleaux doseurs					516001 - 600000	X L / R - G D	4 X L / R - G D			000 001 039 04
									448 926 6	53.0
Pos.	ID-Nr.	Benennung	Description	Description	Masch.-Nr-				Bemerkung/Remarks/Remarque	
1	00 333 356 0	Seitenteil rechts	Side part R.H.	Carter de pick up droit		x	x			
2	00 333 357 0	Seitenteil links	Side part L.H.	Carter de pick up gauche		x	x			
3	00 334 494 0	Eckblech links	Corner plate LH	Tôle cornière gauche		x	x			
4	00 334 512 0	Eckblech rechts	Corner plate RH	Tôle cornière droite		x	x			
5	00 900 636 0	6kt-Schraube	Hex head bolt	Boulon tête hex		x	x		M 10 X 25	
6	00 910 414 0	Scheibe	Washer	Rondelle		x	x		10,5 X 21 X 2	
7	00 908 758 0	Sicherungsmutter	Securing nut	Écrou-frein		x	x		M 10	
8	00 908 212 0	6kt-Mutter	Hex nut	Écrou hex		x	x		M 10	
9	00 900 284 0	6kt-Schraube	Hex head bolt	Boulon tête hex		x	x		M 10 X 50	
10	00 333 169 0	Spannhebel	Tension lever	Levier de commande		x	x		incl.Pos.11	
11	00 934 917 0	Lagerbuchse	Bearing bush	Coussinet		x	x		MB 2540 DU	
12	00 901 204 0	6kt-Schraube	Hex head bolt	Boulon tête hex		x	x		M 20 X 75	
13	00 334 472 0	Distanzrohr	Distance tube	Entretoise d'écartement		x	x			
14	00 922 322 0	Kettenrad	Chain wheel	Roue à chaîne		x	x		Z= 12 1"	
15	00 908 721 0	Sicherungsmutter	Hex nut	Ecrou 6 pans		x	x		M 20	
16	00 333 170 0	Spannhebel kurz	Tension lever	Levier de commande		x	x		incl. Pos. 11	
17	00 334 490 0	Sicherungsbolzen	Fastening bolt	Goupille de sécurité		x	x		Rd. 25 X 124	
18	00 900 637 0	6kt-Schraube	Hex head bolt	Boulon tête hex		x	x		M 10 X 30	
22	00 912 582 0	Spannhülse	Clamping sleeve	Douille de serrage		x	x		4 X 26	
23	00 332 178 0	Zugstange	Drawbar	Tringle		x	x			
24	00 036 127 1	Druckfeder	Pressure spring	Ressort de pression		x	x		6 X 19 X 35	
25	00 910 506 1	Scheibe	Washer	Rondelle		x	x		13 X 24 X 2,5	
26	00 908 701 0	Sicherungsmutter	Securing nut	Écrou-frein		x	x		M 12	
27	00 333 365 0	Seitenteil hinten links	Side panel (back left)	Ridelle arriere gauches		x	x			
28	00 333 386 0	Seitenteil hinten rechts	Side panel (back right)	Ridelle arriere droites		x	x			
29	00 333 384 0	Verstärkung	Reinforcement	Renfort		x	x			
32	00 920 501 0	Rollenkette	Roller chain	Chain à rouleaux		x	x		1" X 76 Ro	
33	00 921 985 0	Steckglied mit Drahtverschluß	Chain lock	Joint de chaine		x	x		1"	
34	00 921 995 0	Gekröpftes Glied mit Splint	Cranked link	Maillon coude		x	x		1"	
	00 338 295 1	Strebe	Strut	Contrefiche		x	x			
35	00 910 715 0	Stützscheibe	Supporting disc	Rondelle diélectrique		x	x		S 18 X 25 X 1,5	
36	00 917 105 0	Federstecker	Spring clip	Goupille elastique		x	x		5	
37	00 332 575 1	Anschlag unten	Bottom limit stop	Butée inférieure		x	x			
38	00 921 868 0	Rollenkette	Roller chain	Chain à rouleaux		x	x		1" X 73 Ro	
39	00 333 580 0	Zwischenblech links	Plate lh	Tole gauche		x	x		lg.=950 mm	
40	00 333 581 0	Zwischenblech rechts	Plate rh	Tole droite		x	x		lg.=950 mm	
41	00 921 899 0	Steckglied mit Drahtverschluß	Chain lock	Joint de chaine		x	x		1"	
	00 921 898 0	Gekröpftes Glied	Cranked chain link	Maillon coude		x	x		1"	

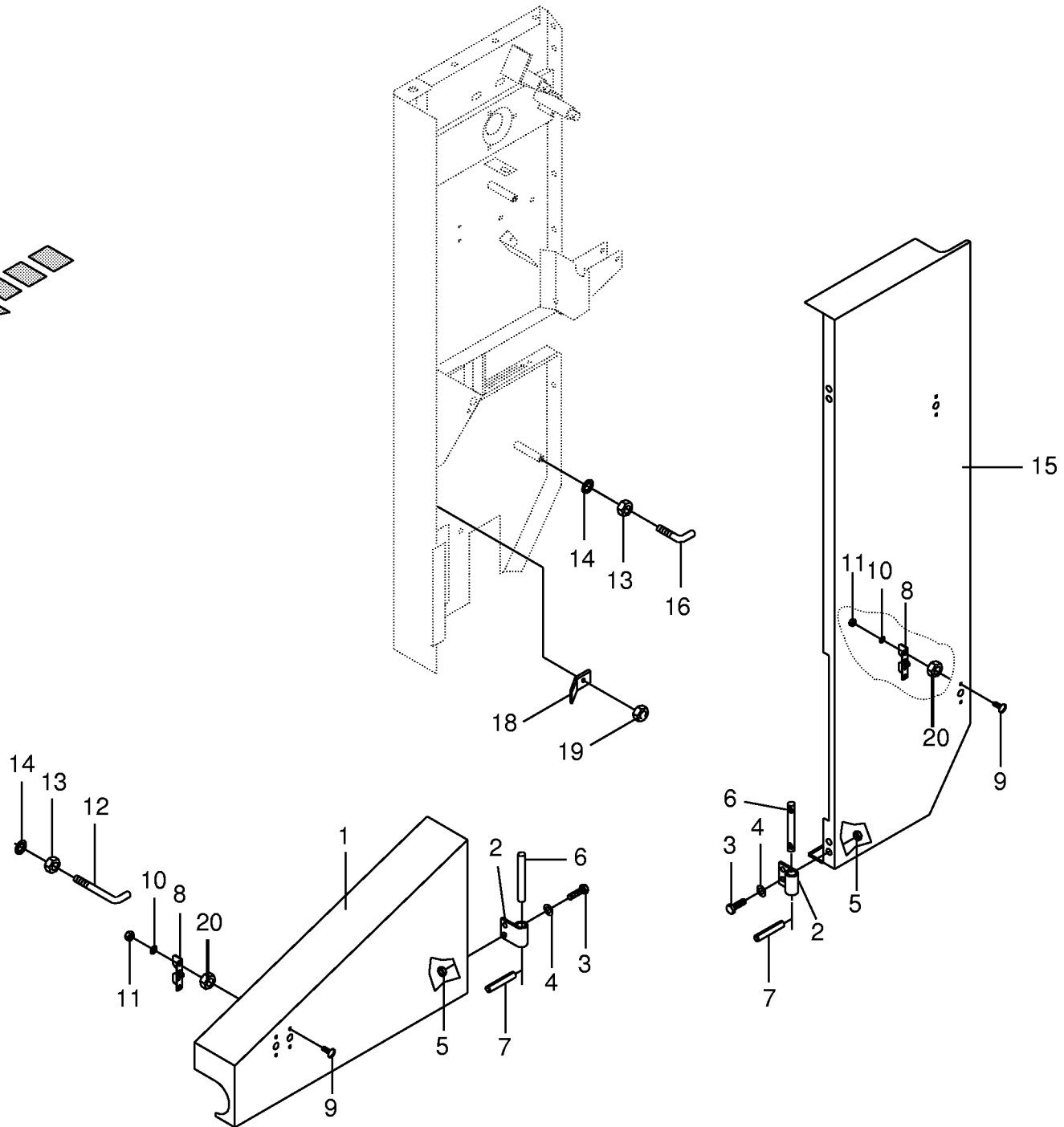
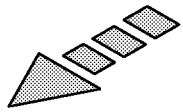


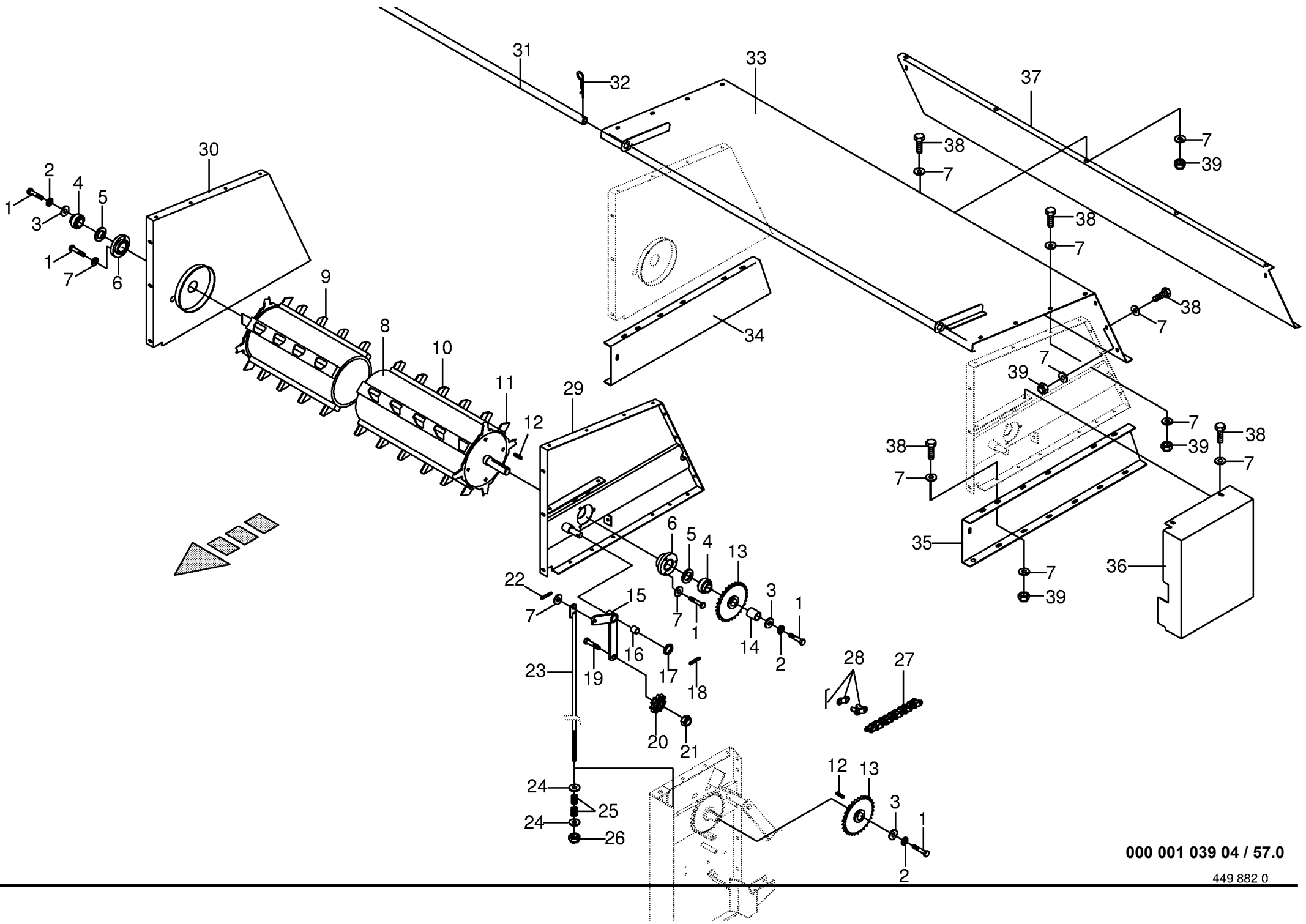
000 001 039 04 / 53.0



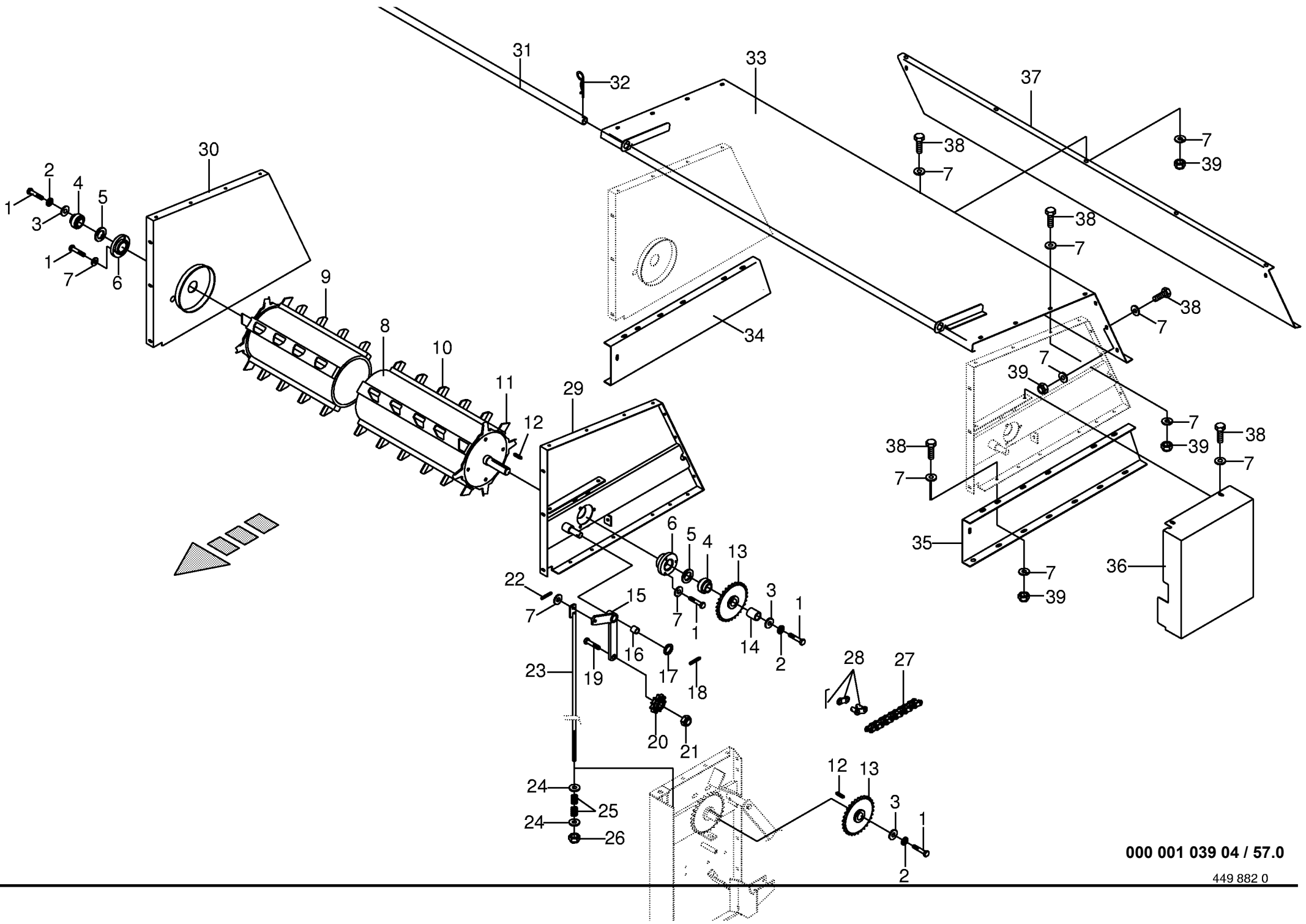
000 001 039 04 / 54.0





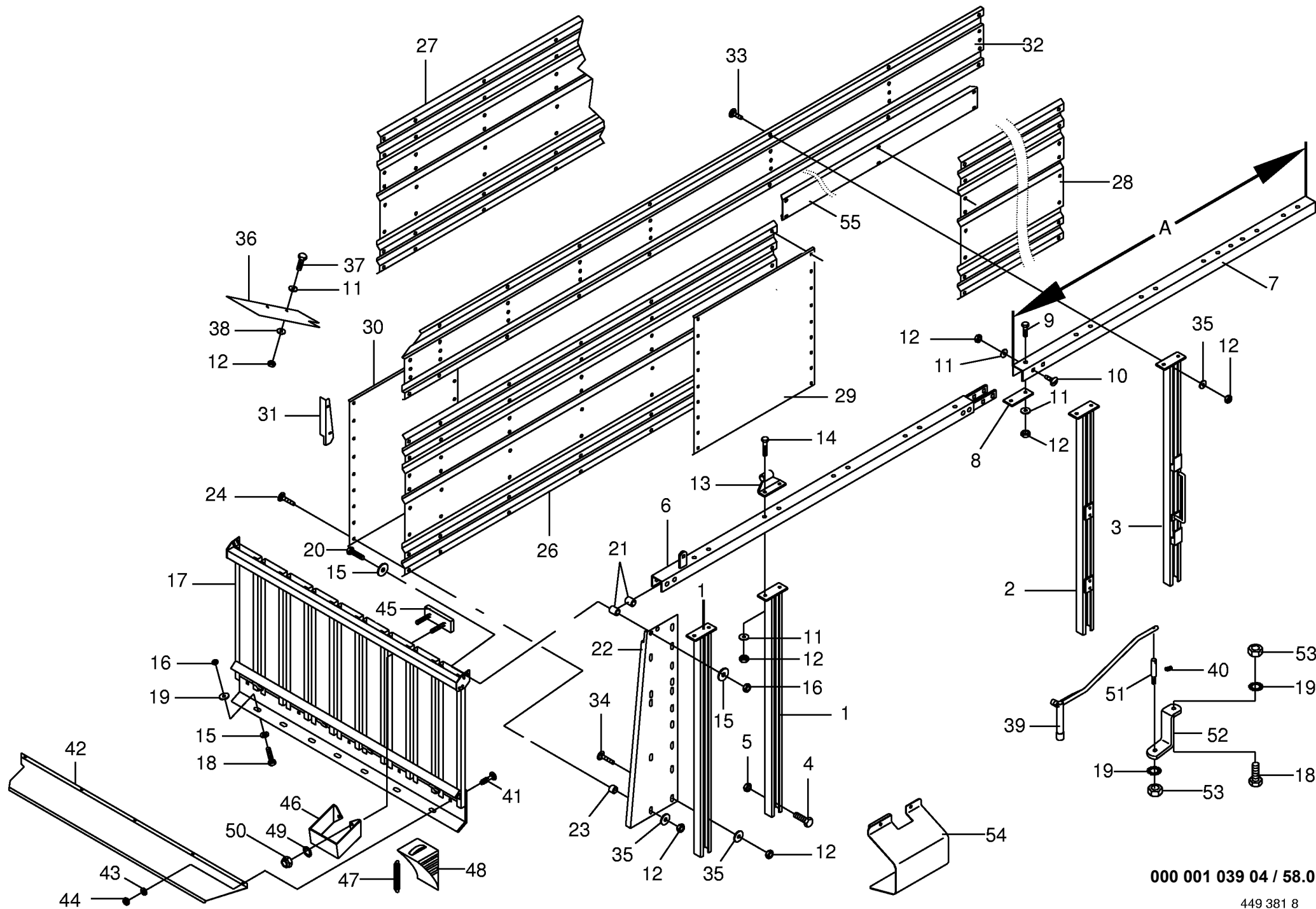


Dritte Dosierwalze Third metering roller Troisième rouleau doseur					516001 - 600000	X L / R - G D	4 X L / R - G D			000 001 039 04
Pos.	ID-Nr.	Benennung	Description	Description	Masch.-Nr-					449 882 0 57.0
										Bemerkung/Remarks/Remarque
1	00 900 637 0	6kt-Schraube	Hex head bolt	Boulon tête hex		x	x			M 10 X 30
2	00 909 909 1	Sperrkantscheibe	Detent edged washer	Disque à bord d'arrêt		x	x			SKM 10
3	00 910 639 1	Scheibe	Washer	Rondelle		x	x			11 X 48 X 5
4	00 934 608 0	Rillenkugellager	Bearing	Roulement rainure a billes		x	x			EN 208
5	00 910 891 0	Paßscheibe	Shim	Cale		x	x			40 X 50 X 1,0
6	00 334 391 1	Flanschlager-Gehäuse	Flange bearing	Palier a bride		x	x			
7	00 910 414 0	Scheibe	Washer	Rondelle		x	x			10,5 X 21 X 2
8	00 334 382 2	Dosierwalze	Metering roller	Rouleau doseur		x	x			
9	00 334 388 0	Reißeisen rechts	Tine rh	Dent de convoyage droite		30	30			
10	00 334 387 0	Reißeisen links	Tine lh	Dent de convoyage gauche		32	32			
11	00 334 392 0	Zinken außen	Outer tines	doigts extérieur		8	8			
12	00 915 165 0	Paßfeder	Flat key	Clavette noyee		x	x			B 12 X 8 X 45
13	00 334 396 0	Kettenrad	Chain wheel	Roue à chaîne		x	x			Z= 22 1"
14	00 334 559 0	Distanzbuchse	Spacer bushing	Entretoise prise femelle		x	x			
15	00 333 169 0	Spannhebel	Tension lever	Levier de commande		x	x			incl.Pos.16
16	00 934 917 0	Lagerbuchse	Bearing bush	Coussinet		x	x			MB 2540 DU
17	00 910 514 1	Scheibe	Washer	Rondelle		x	x			26 X 44 X 4
18	00 912 670 0	Spannhülse	Clamping sleeve	Douille de serrage		x	x			8 X 40
19	00 901 204 0	6kt-Schraube	Hex head bolt	Boulon tête hex		x	x			M 20 X 75
20	00 922 322 0	Kettenrad	Chain wheel	Roue à chaîne		x	x			Z= 12 1"
21	00 908 721 0	Sicherungsmutter	Hex nut	Ecrou 6 pans		x	x			M 20
22	00 912 582 0	Spannhülse	Clamping sleeve	Douille de serrage		x	x			4 X 26
23	00 338 116 1	Zugstange	Drawbar	Tringle		x	x			
24	00 910 506 1	Scheibe	Washer	Rondelle		x	x			13 X 24 X 2,5
25	00 036 127 1	Druckfeder	Pressure spring	Ressort de pression		x	x			6 X 19 X 35
26	00 908 701 0	Sicherungsmutter	Securing nut	Écrou-frein		x	x			M 12
27	00 921 941 0	Rollenkette	Roller chain	Chain à rouleaux		x	x			1" X 74 Ro
28	00 921 985 0	Steckglied mit Drahtverschluß	Chain lock	Joint de chaîne		x	x			1"
29	00 338 113 1	Seitenblech links	Side plate LH	Tole laterale gauche		x	x			
30	00 338 114 1	Seitenblech rechts	Side plate RH	Tole laterale droite		x	x			
31	00 338 282 1	Rohr	Tube	Tube		x	x			lg. = 2195
32	00 917 107 0	Federstecker	Spring clip	Goupille elastique		x	x			7
33	00 338 115 1	Haube oben	Cover top	Capot haut		x	x			
34	00 333 581 0	Zwischenblech rechts	Plate rh	Tole droite		x	x			lg.=950 mm
35	00 333 580 0	Zwischenblech links	Plate lh	Tole gauche		x	x			lg.=950 mm
36	00 338 084 1	Schutzkasten links	Guard LH	Protecteur gauche		x	x			
37	00 338 277 1	Haube unten	Cover bottem	Capot bas		x	x			
38	00 900 636 0	6kt-Schraube	Hex head bolt	Boulon tête hex		x	x			M 10 X 25



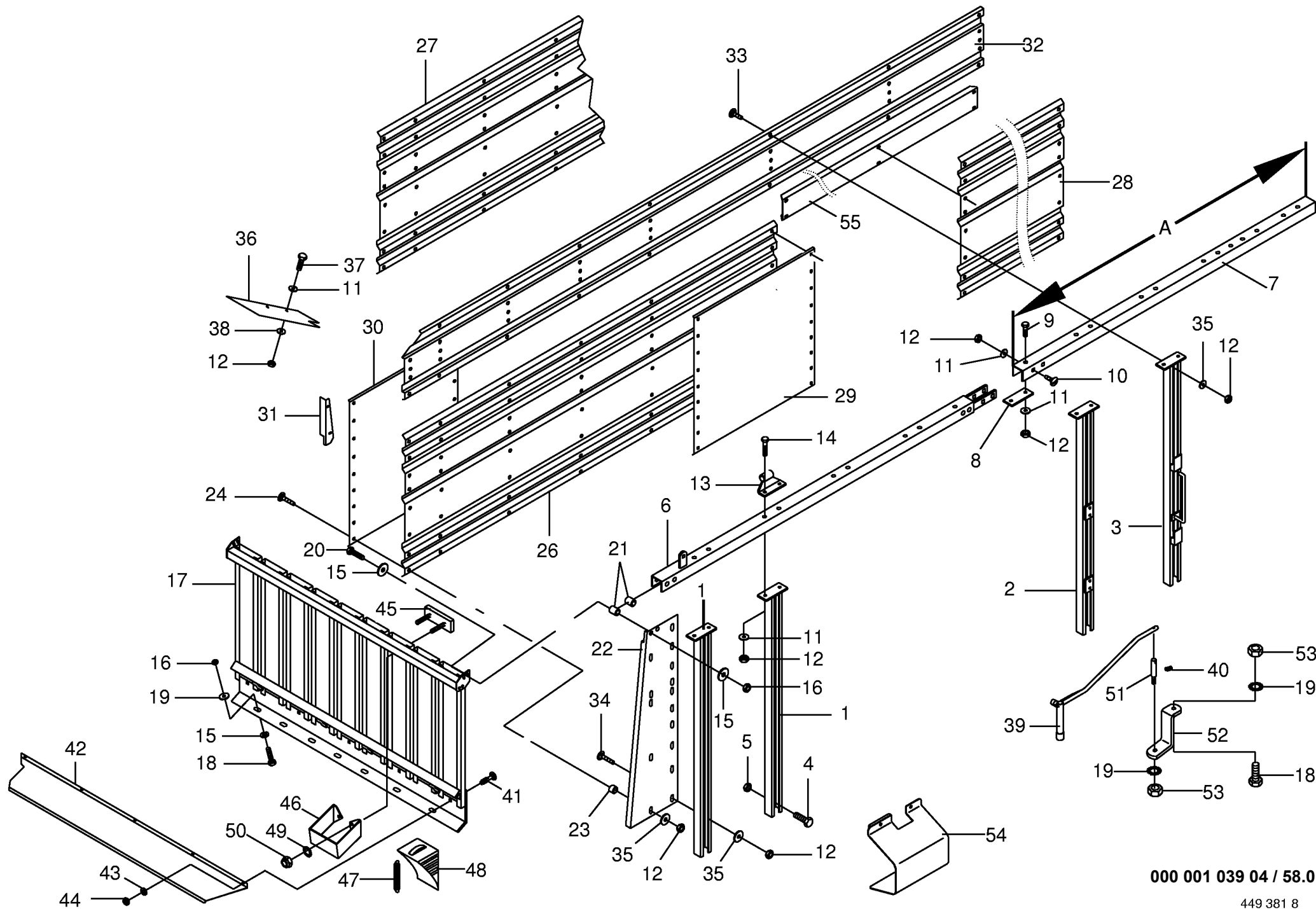
000 001 039 04 / 57.0

449 882 0

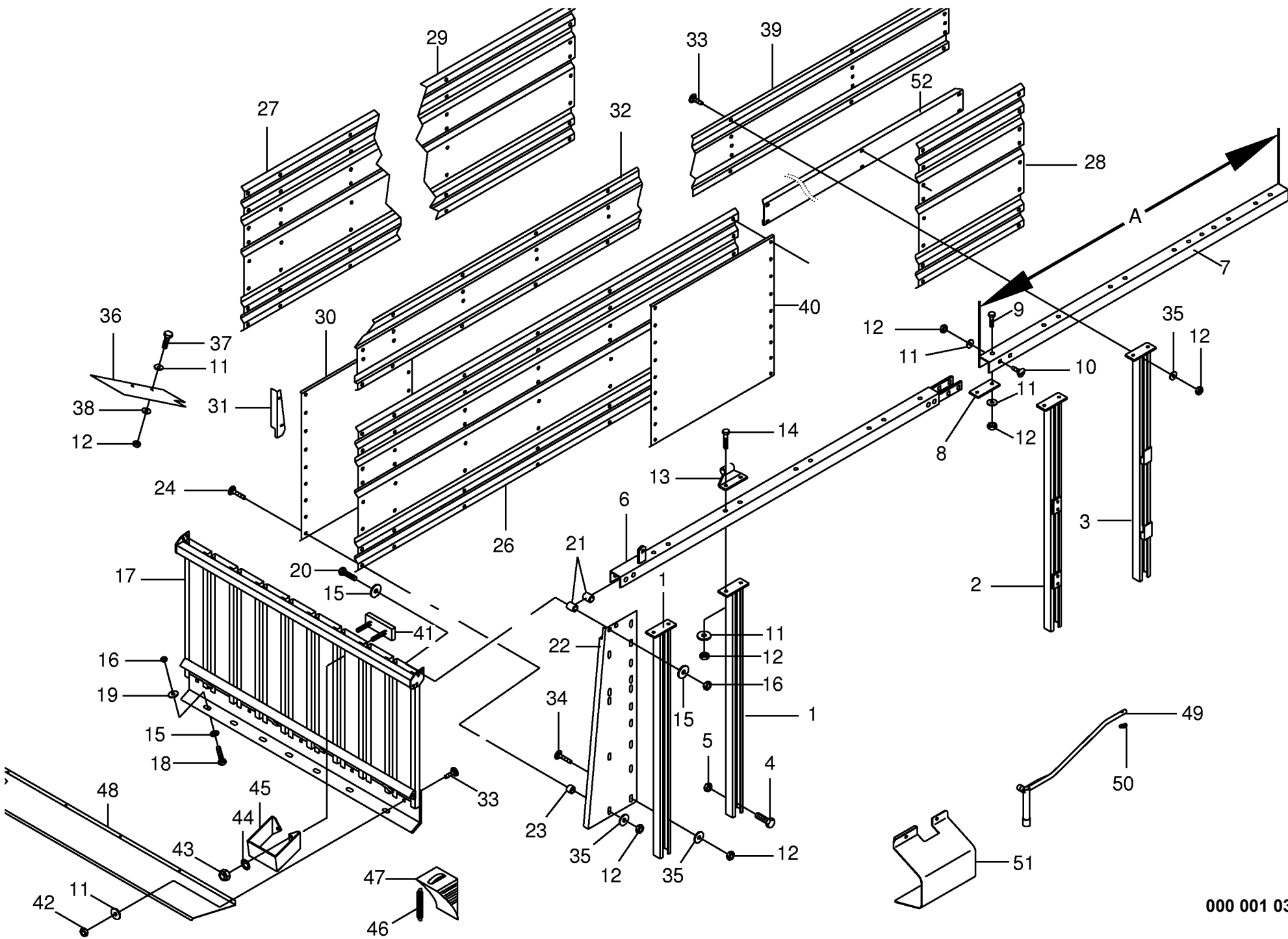


000 001 039 04 / 58.0

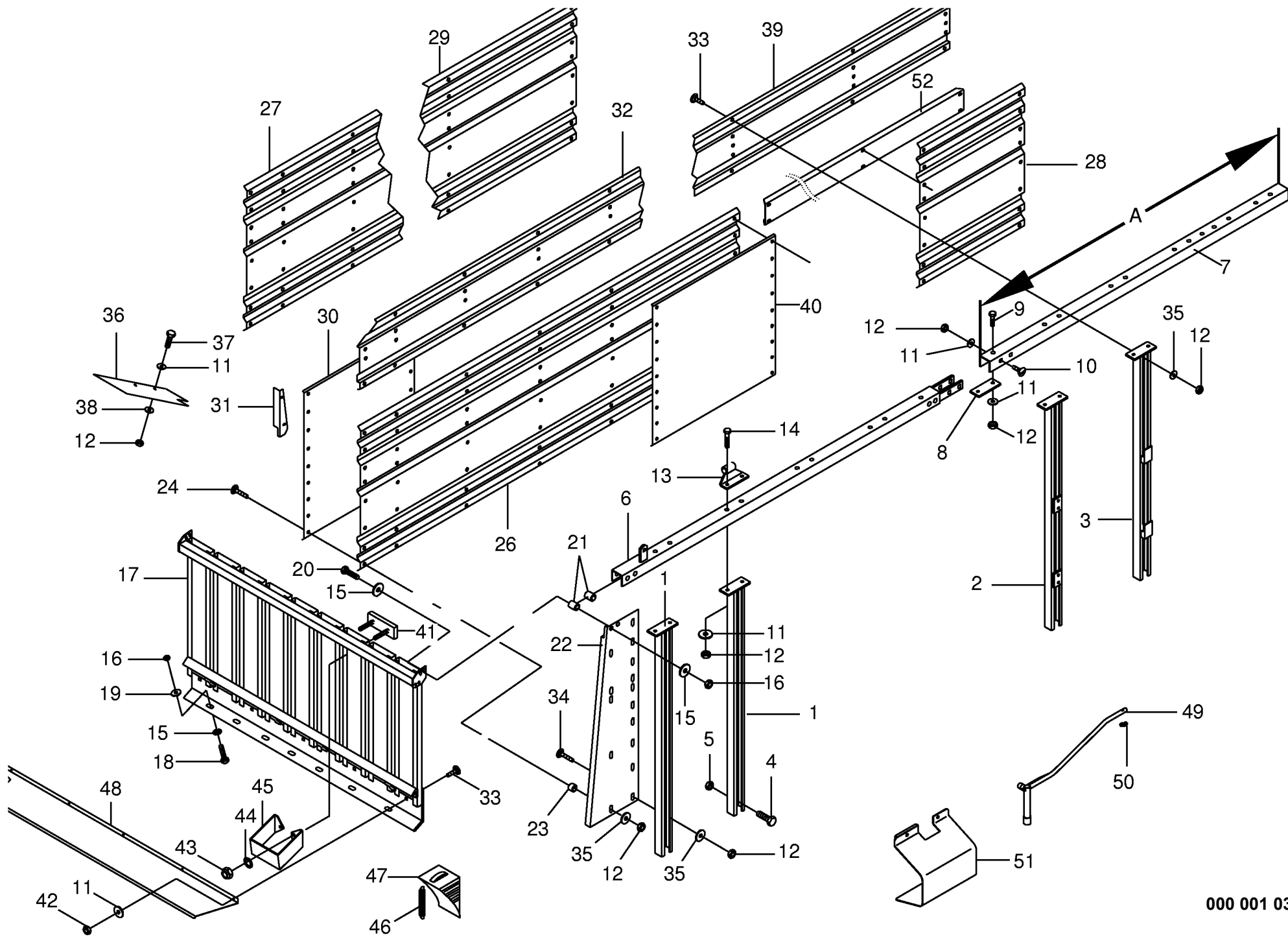
Aufbau unten Superstructure bottom Ridelles					516001 - 600000	X L / R - G D	4 X L / R - G D				000 001 039 04
										449 381 8	58.0
Pos.	ID-Nr.	Benennung	Description	Description	Masch.-Nr-					Bemerkung/Remarks/Remarque	
1	00 334 303 0	Runge	Stake	Ranche		10				gesamte Maschine	
2	00 334 373 0	Runge für Luke	Supporting bracket	Ranchet		1					
3	00 334 374 0	Runge für Luke	Supporting bracket	Ranchet		1					
4	00 900 674 0	6kt-Schraube	Hex head bolt	Boulon tête hex		x				M 16 X 35	
5	00 908 716 1	Sicherungsmutter	Hex nut	Ecrou 6 pans		x				M 16	
6	00 333 118 0	Längsholm vorne links	Front longitudinal carrier lh	Avant bras longitudinal gauche		x					
	00 333 117 0	Längsholm vorne rechts	Front longitudinal carrier rh	Avant bras longitudinal droite		x					
7	00 334 420 0	Längsholm hinten	Back longitudinal carrier	Bras longitudinal arriere		x				A = 3549	
	00 338 263 1	Längsholm hinten	Back longitudinal carrier	Bras longitudinal arriere		x				A = 2758 3-te Dosierwalze	
8	00 334 302 0	Platte	Plate	Plaque		x				150 X 65 X 6	
9	00 900 637 0	6kt-Schraube	Hex head bolt	Boulon tête hex		x				M 10 X 30	
10	00 904 850 1	Flachrundschaube	Flat round bolt	Vis a tête bombée		x				M 10 X 25	
11	00 910 414 0	Scheibe	Washer	Rondelle		x				10,5 X 21 X 2	
12	00 908 758 0	Sicherungsmutter	Securing nut	Écrou-frein		x				M 10	
13	00 334 325 0	Scharnier	Hinge	Charnière		x					
14	00 900 638 0	6kt-Schraube	Hex head bolt	Boulon tête hex		x				M 10 X 35	
15	00 910 506 1	Scheibe	Washer	Rondelle		x				13 X 24 X 2,5	
16	00 908 701 0	Sicherungsmutter	Securing nut	Écrou-frein		x				M 12	
17	00 333 059 0	Stirnwand	Front panel	Paroi frontale		x					
	00 333 812 0	Stirnwand	Front panel	Paroi frontale		x				hoher Rahmen	
18	00 900 656 0	6kt-Schraube	Hex head bolt	Boulon tête hex		x				M 12 X 30	
19	00 909 910 1	Sperrkantscheibe	Detent edged washer	Disque à bord d'arrêt		x				SKM 12	
20	00 901 452 0	6kt-Schraube	Hex head bolt	Boulon tête hex		x				M 12 X 50	
21	00 153 798 0	Rohr	Tube	Tube		x				25 X 5 X 20	
22	00 333 330 0	Seitenblech vorne links	Side plate front LH	Tole laterale avant gauche		x					
	00 333 817 0	Seitenblech vorne links	Side plate, front, LH	Tole laterale, avant, gauche		x				hoher Rahmen	
	00 333 331 0	Seitenblech vorne rechts	Side plate front RH	Tole laterale avant droite		x					
	00 333 818 0	Seitenblech vorne rechts	Side plate, front, RH	Tole laterale, avant, droite		x				hoher Rahmen	
23	00 344 518 2	Distanzrohr	Distance tube	Entretoise d'écartement		x				Rd. 20 X 15	
24	00 905 154 0	Flachrundschaube	Flat round bolt	Vis a tête bombée		x				M 10 X 35	
	00 905 255 0	Flachrundschaube	Flat round bolt	Vis a tête bombée		x				M 10 X 40	
26	00 333 216 0	Seitenwand links	Side wall LH	Paroi laterale à gauche		x				1000 X 3545	
27	00 333 541 0	Seitenwand rechts	Side wall RH	Paroi laterale à droite		x				1000 X 5650	
28	00 333 212 0	Seitenwand hinten links	Back side wall lh	Arriere paroi latérale gauche		x				1000 X 980	
29	00 333 192 0	Beschriftungsblech	Lettering plate	Tôle d'inscription		x					
30	00 333 238 0	Verkleidung	Cladding	Revêtement		x				1000 X 1000	
31	00 333 592 0	Blechwinkel links	Angle left	Patte angulaire gauche		x					
	00 333 593 0	Blechwinkel rechts	Angle right	Patte angulaire droite		x					



000 001 039 04 / 58.0

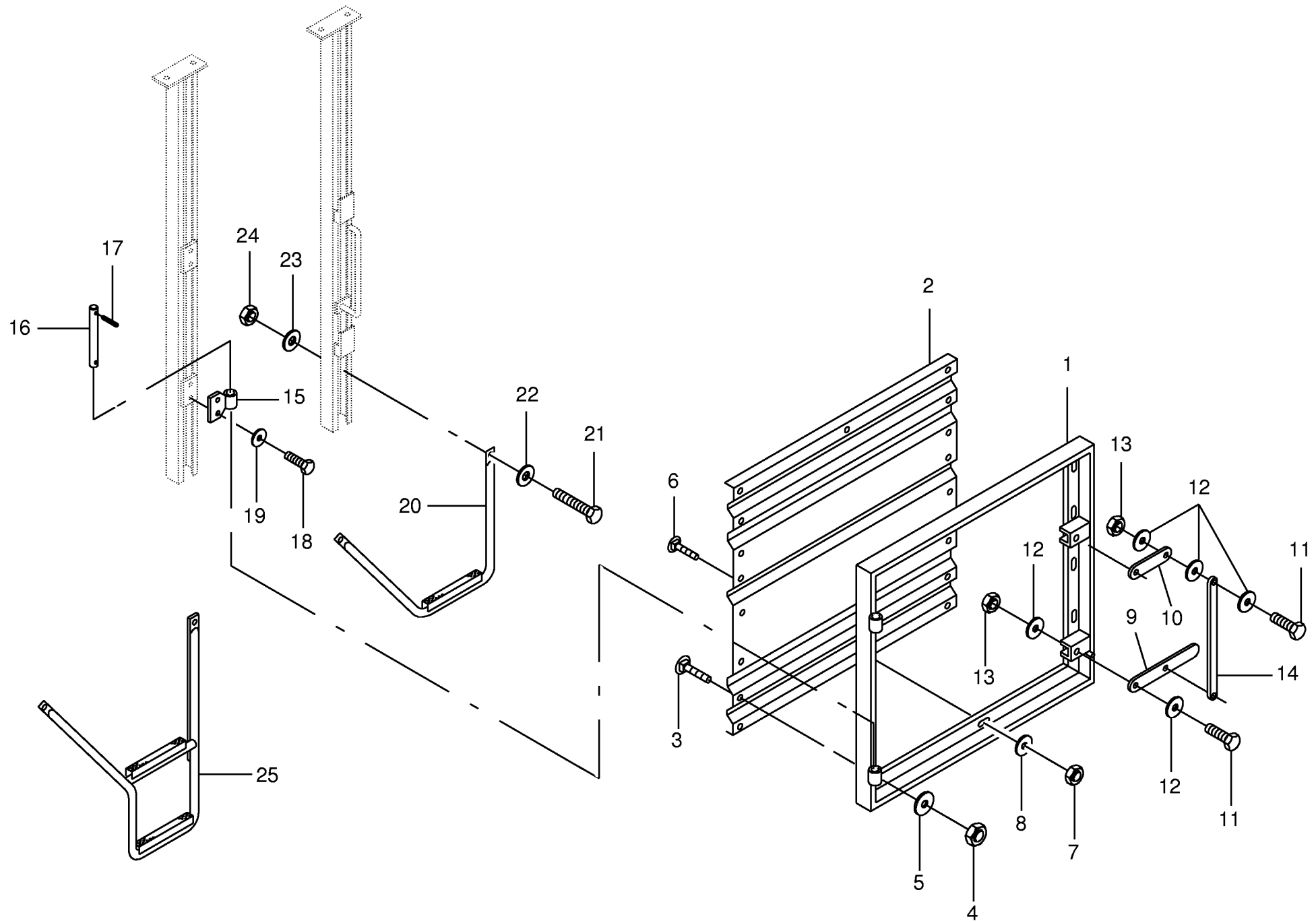


Aufbau unten Superstructure bottom Ridelles					516001 - 600000	X L / R - G D	4 X L / R - G D				000 001 039 04
										449 774 3	59.0
Pos.	ID-Nr.	Benennung	Description	Description	Masch.-Nr-					Bemerkung/Remarks/Remarque	
1	00 334 303 0	Runge	Stake	Ranche			12			gesamte Maschine	
2	00 334 373 0	Runge für Luke	Supporting bracket	Ranchet			1				
3	00 334 374 0	Runge für Luke	Supporting bracket	Ranchet			1				
4	00 900 674 0	6kt-Schraube	Hex head bolt	Boulon tête hex			x			M 16 X 35	
5	00 908 716 1	Sicherungsmutter	Hex nut	Ecrou 6 pans			x			M 16	
6	00 333 260 0	Längsholm vorne links	Front longitudinal carrier lh	Avant bras longitudinal gauche			x				
	00 333 261 0	Längsholm vorne rechts	Front longitudinal carrier rh	Avant bras longitudinal droite			x				
7	00 334 420 0	Längsholm hinten	Back longitudinal carrier	Bras longitudinal arriere			x			A = 3549	
8	00 338 263 1	Längsholm hinten	Back longitudinal carrier	Bras longitudinal arriere			x			A = 2758 3-te Dosierwalze	
	00 334 302 0	Platte	Plate	Plaque			x			150 X 65 X 6	
9	00 900 637 0	6kt-Schraube	Hex head bolt	Boulon tête hex			x			M 10 X 30	
10	00 904 850 1	Flachrundschaube	Flat round bolt	Vis a tête bombée			x			M 10 X 25	
11	00 910 414 0	Scheibe	Washer	Rondelle			x			10,5 X 21 X 2	
12	00 908 758 0	Sicherungsmutter	Securing nut	Écrou-frein			x			M 10	
13	00 334 325 0	Scharnier	Hinge	Charnière			x				
14	00 900 638 0	6kt-Schraube	Hex head bolt	Boulon tête hex			x			M 10 X 35	
15	00 910 506 1	Scheibe	Washer	Rondelle			x			13 X 24 X 2,5	
16	00 908 701 0	Sicherungsmutter	Securing nut	Écrou-frein			x			M 12	
17	00 333 812 0	Stirnwand	Front panel	Paroi frontale			x			hoher Rahmen	
18	00 900 656 0	6kt-Schraube	Hex head bolt	Boulon tête hex			x			M 12 X 30	
19	00 909 910 1	Sperrkantscheibe	Detent edged washer	Disque à bord d'arrêt			x			SKM 12	
20	00 901 452 0	6kt-Schraube	Hex head bolt	Boulon tête hex			x			M 12 X 50	
21	00 153 798 0	Rohr	Tube	Tube			x			25 X 5 X 20	
22	00 333 817 0	Seitenblech vorne links	Side plate, front, LH	Tole laterale, avant, gauche			x			hoher Rahmen	
	00 333 818 0	Seitenblech vorne rechts	Side plate, front, RH	Tole laterale, avant, droite			x			hoher Rahmen	
23	00 344 518 2	Distanzrohr	Distance tube	Entretoise d'écartement			x			Rd. 20 X 15	
24	00 905 154 0	Flachrundschaube	Flat round bolt	Vis a tête bombée			x			M 10 X 35	
	00 905 255 0	Flachrundschaube	Flat round bolt	Vis a tête bombée			x			M 10 X 40	
26	00 333 559 0	Seitenwand vorne links	Front side wall lh	Avant paroi latérale gauche			x			1000 X 4445	
27	00 333 560 0	Seitenwand vorne rechts	Front side wall rh	Avant paroi latérale droite			x			1000 X 4445	
28	00 338 213 0	Seitenwand hinten links	Back side wall lh	Arriere paroi latérale gauche			x			500 X 2125	
29	00 338 212 0	Seitenwand hinten rechts	Rear side wall reight	Paroi laterale arriere droit			x			1000 X 2145	
30	00 333 238 0	Verkleidung	Cladding	Revêtement			x			1000 X 1000	
31	00 333 592 0	Blechwinkel links	Angle left	Patte angulaire gauche			x				
	00 333 593 0	Blechwinkel rechts	Angle right	Patte angulaire droite			x				
32	00 333 561 0	Seitenwand oben li. vorne	Top side wall front lh	Haut paroi latérale avant gau.			x			500 X 4445	
	00 333 562 0	Seitenwand oben re. vorne	Top side wall front rh	Haut paroi latérale avant dro.			x			500 X 4445	
33	00 905 251 0	Flachrundschaube	Flat round bolt	Vis a tête bombée			x			M 10 X 20	

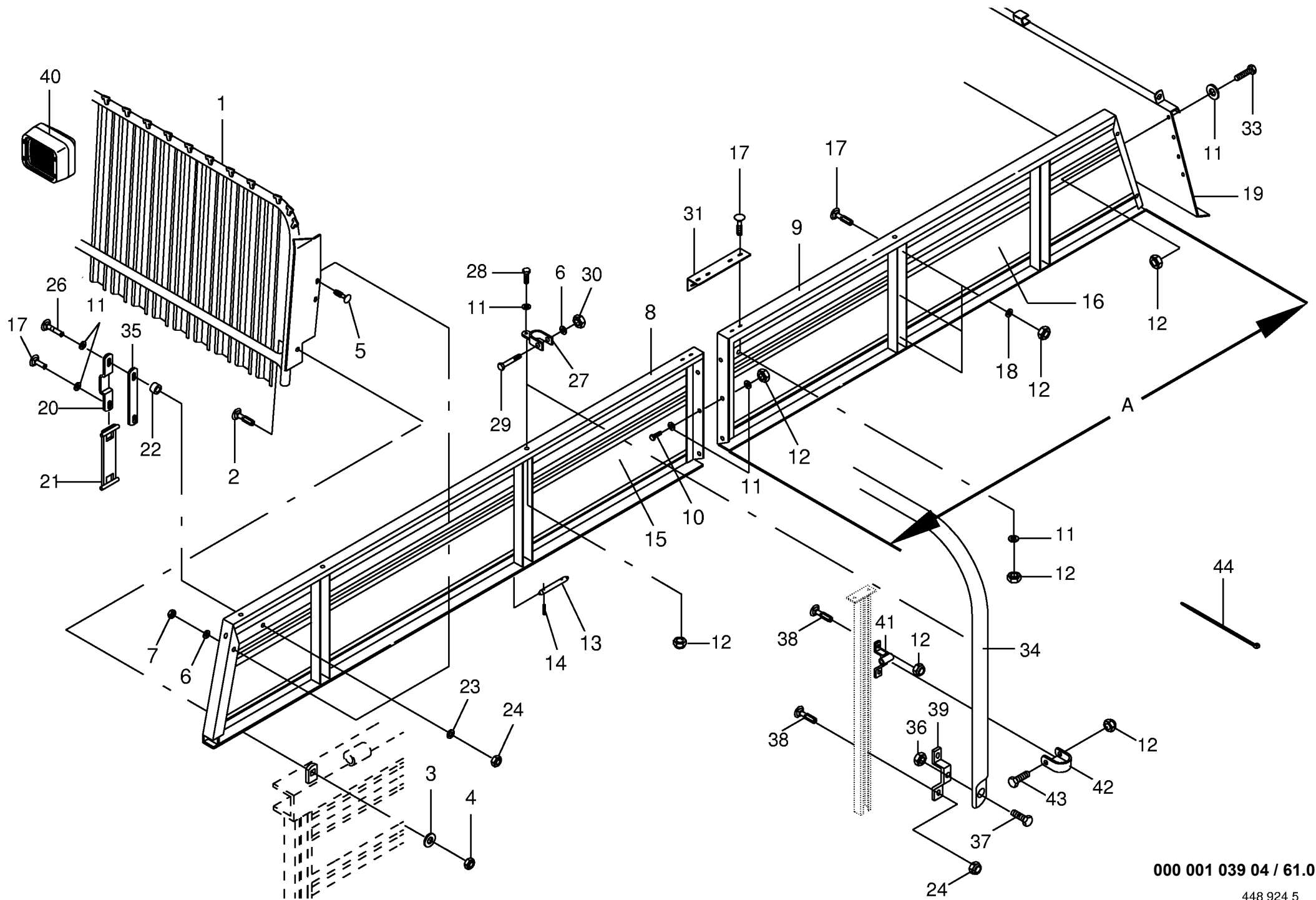


000 001 039 04 / 59.0

449 774 3



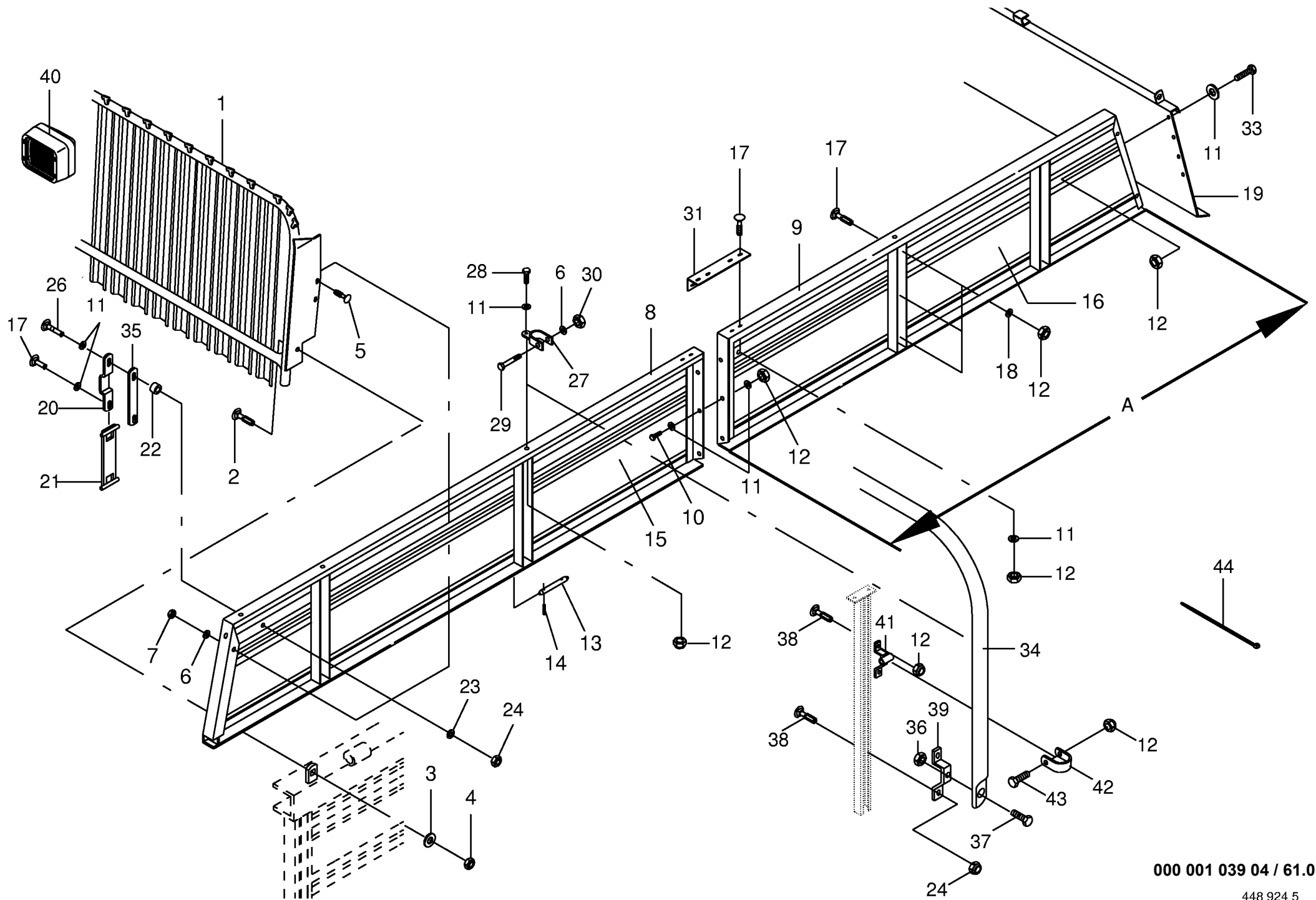
000 001 039 04 / 60.0



000 001 039 04 / 61.0

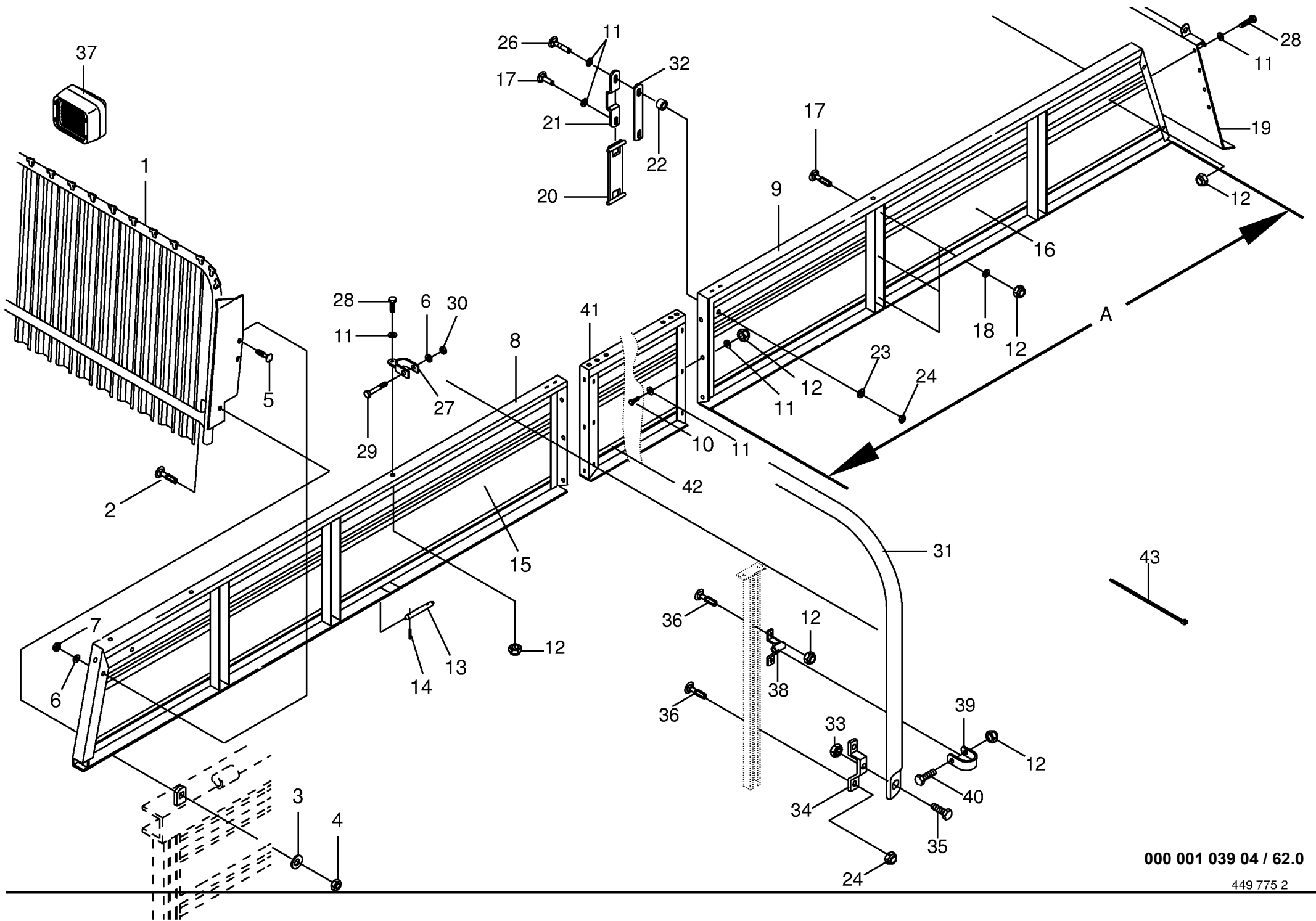
448 924 5

Aufbau oben Super structure (Above) Parois superieures de la caisse					516001 - 600000	X L / R - G D	4 X L / R - G D				000 001 039 04	
Pos.	ID-Nr.	Benennung	Description	Description	Masch.-Nr-						448 924 5	61.0
											Bemerkung/Remarks/Remarque	
1	00 334 294 0	Obere Vorderwand	Top front wall	Paroi avant en haut		x						
2	00 904 708 0	Flachrundschaube	Flat round bolt	Vis a tête bombée		x					M 16 X 40	
3	00 910 303 1	Scheibe	Washer	Rondelle		x					17 X 30 X 3	
4	00 908 716 1	Sicherungsmutter	Hex nut	Ecrou 6 pans		x					M 16	
5	00 905 177 1	Flachrundschaube	Flat round bolt	Vis a tête bombée		x					M 12 X 30	
6	00 910 506 1	Scheibe	Washer	Rondelle		x					13 X 24 X 2,5	
7	00 908 215 0	6kt-Mutter	Hex nut	Écrou hex		x					M 12	
8	00 333 087 1	Oberer Seitenwandrahmen vo.li.	Top front side panel frame LH	Cadre paroi laterale av. gauch		x						
9	00 333 088 1	Oberer Seitenwandrahmen vo.re.	Top front side panel frame RH	Cadre paroi laterale av. droit		x						
	00 333 091 1	Oberer Seitenwandrahmen hi.li.	Top back side panel frame LH	Cadre paroi laterale arr.gauch		x						A = 2949
	00 333 092 1	Oberer Seitenwandrahmen hi.re.	Top back side panel frame RH	Cadre paroi laterale arr.droit		x						A = 2949
	00 338 266 1	Oberer Seitenwandrahmen hinten	Top back side panel grame	Cadre paroi laterale arriere		2						A = 2130 3-te Dosierwalze
10	00 900 636 0	6kt-Schraube	Hex head bolt	Boulon tête hex		x					M 10 X 25	
11	00 910 414 0	Scheibe	Washer	Rondelle		x					10,5 X 21 X 2	
12	00 908 758 0	Sicherungsmutter	Securing nut	Écrou-frein		x					M 10	
13	00 344 892 0	Schanierbolzen	Hinge pin	Axe de charniere		x						
14	00 912 579 1	Spannhülse	Clamping sleeve	Douille de serrage		x					4 X 20	
15	00 333 339 0	Seitenblech oben vorn links	Top front side panel lh side	Tôle laterale avant en haut cô		x						
	00 333 340 0	Seitenblech oben vorn rechts	Top front side panel rh side	Tôle laterale avant en haut cô		x						
	00 333 343 0	Seitenblech oben hinten links	Top rear side panel lh side	Tôle laterale arriere en haut		x					500 X 2890	
17	00 333 344 0	Seitenblech oben hinten rechts	Top rear side panel rh side	Tôle laterale arriere en haut		x					500 X 2890	
	00 338 265 1	Seitenblech oben hinten	Top rear side panel	Tôle laterale arriere en haut		2					500 X 2125	
	00 905 252 0	Flachrundschaube	Flat round bolt	Vis a tête bombée		x					M 10 X 25	
	00 910 353 0	Scheibe	Washer	Rondelle		x					11 X 34 X 3	
19	00 333 571 0	Abschlußblech oben	Top end plate	Plaque superieure		x						
20	00 341 930 0	Führung	Guide	Guidage		x						
21	00 341 933 1	Stütze	Support	Support		x						
22	00 334 229 0	Distanzstück	Spacer	Pièce d'entretoisement		x					Rd. 30 X 14	
23	00 909 909 1	Sperrkantscheibe	Detent edged washer	Disque à bord d'arrêt		x					SKM 10	
24	00 908 212 0	6kt-Mutter	Hex nut	Écrou hex		x					M 10	
26	00 905 255 0	Flachrundschaube	Flat round bolt	Vis a tête bombée		x					M 10 X 40	
27	00 336 479 0	Bügelhalter	Hoop support	Support d'etrier		x						
28	00 900 634 0	6kt-Schraube	Hex head bolt	Boulon tête hex		x					M 10 X 20	
29	00 901 458 0	6kt-Schraube	Hex head bolt	Boulon tête hex		x					M 12 X 90	
30	00 908 701 0	Sicherungsmutter	Securing nut	Écrou-frein		x					M 12	
31	00 334 243 0	Winkel	Reinforcing angle	Cornière de renforcement		x						
33	00 900 634 0	6kt-Schraube	Hex head bolt	Boulon tête hex		x					M 10 X 20	
34	00 334 293 0	Rohrbügel	Tube bow right	Tube		x						



000 001 039 04 / 61.0

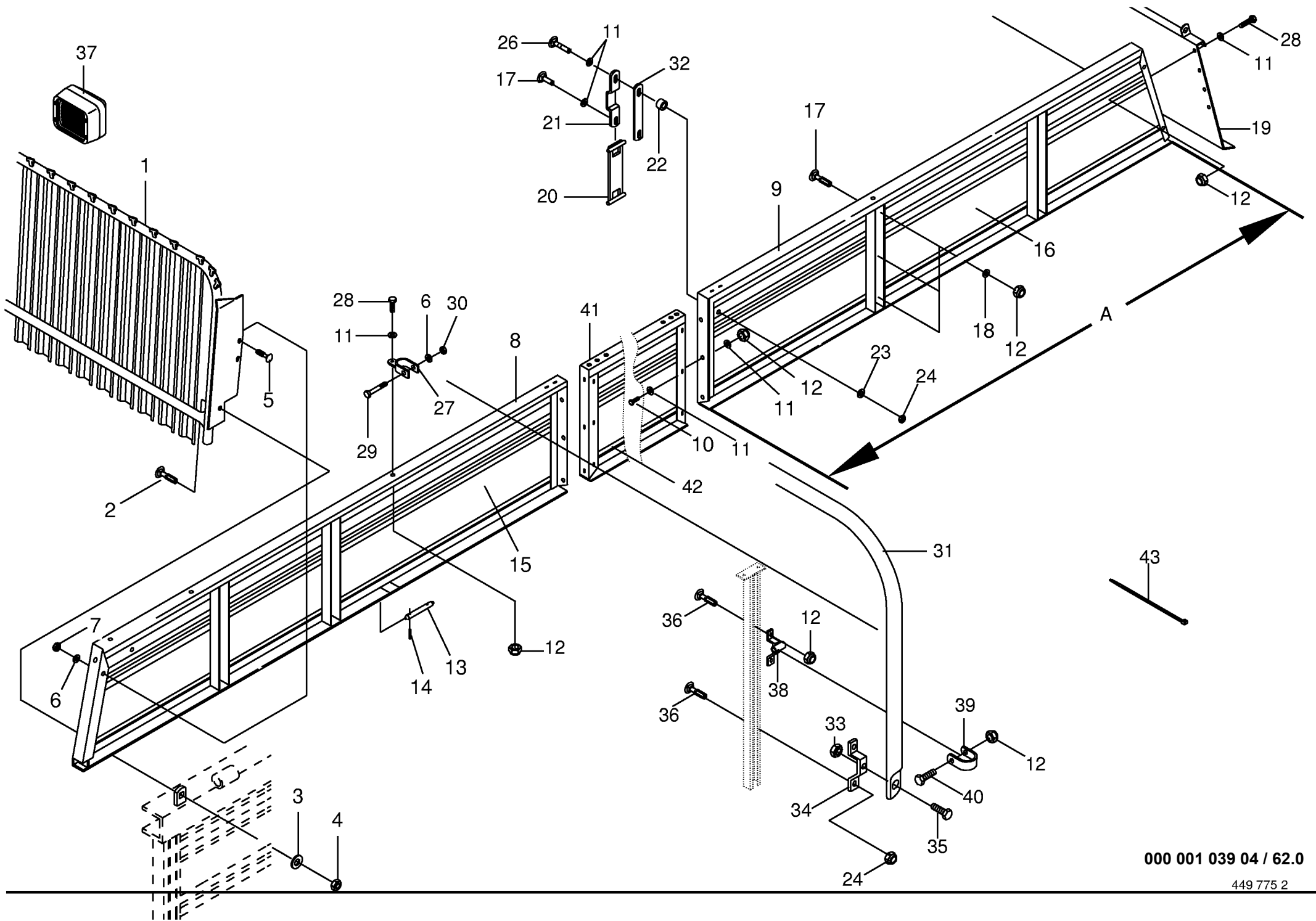
448 924 5



000 001 039 04 / 62.0

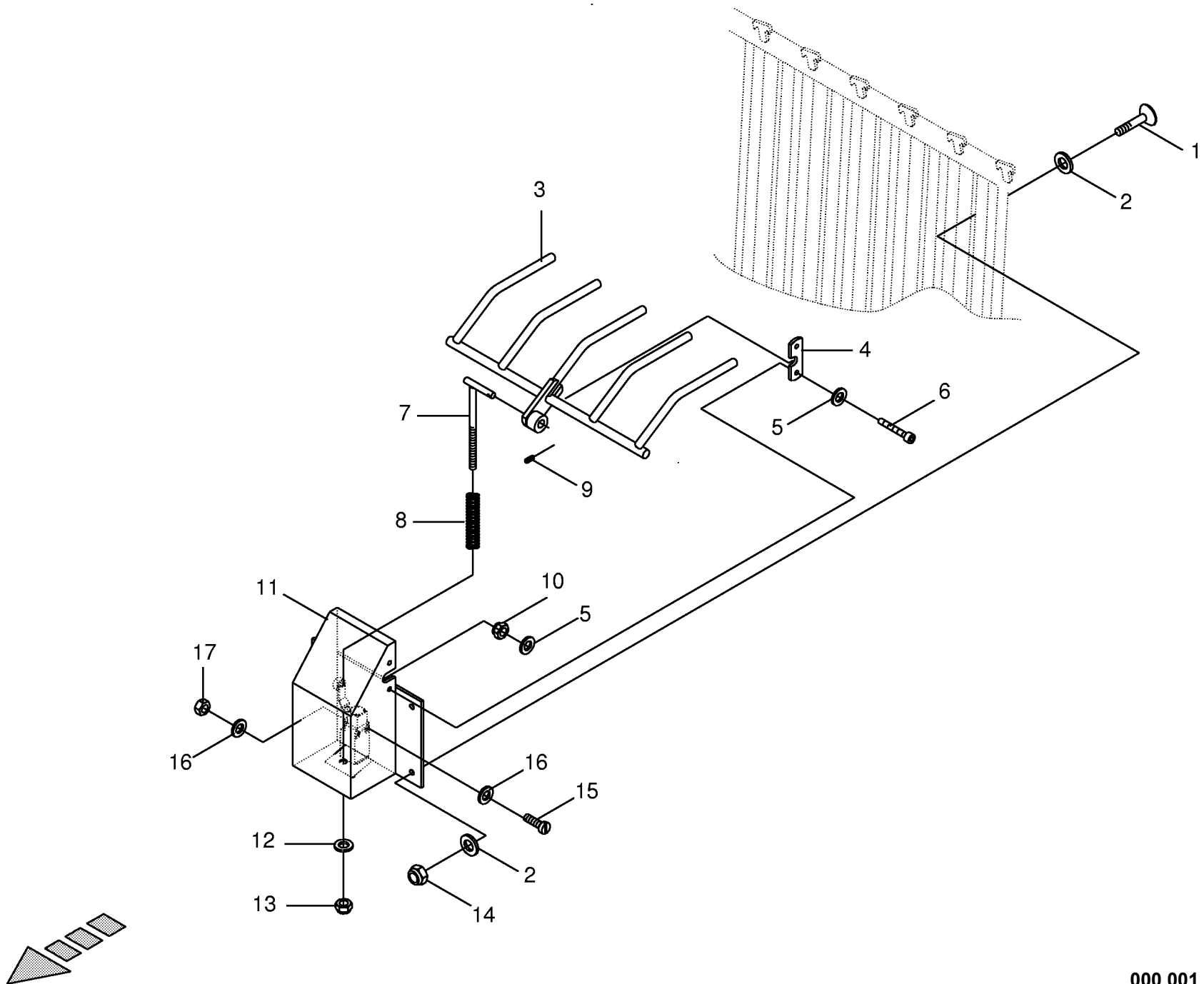
449 775 2

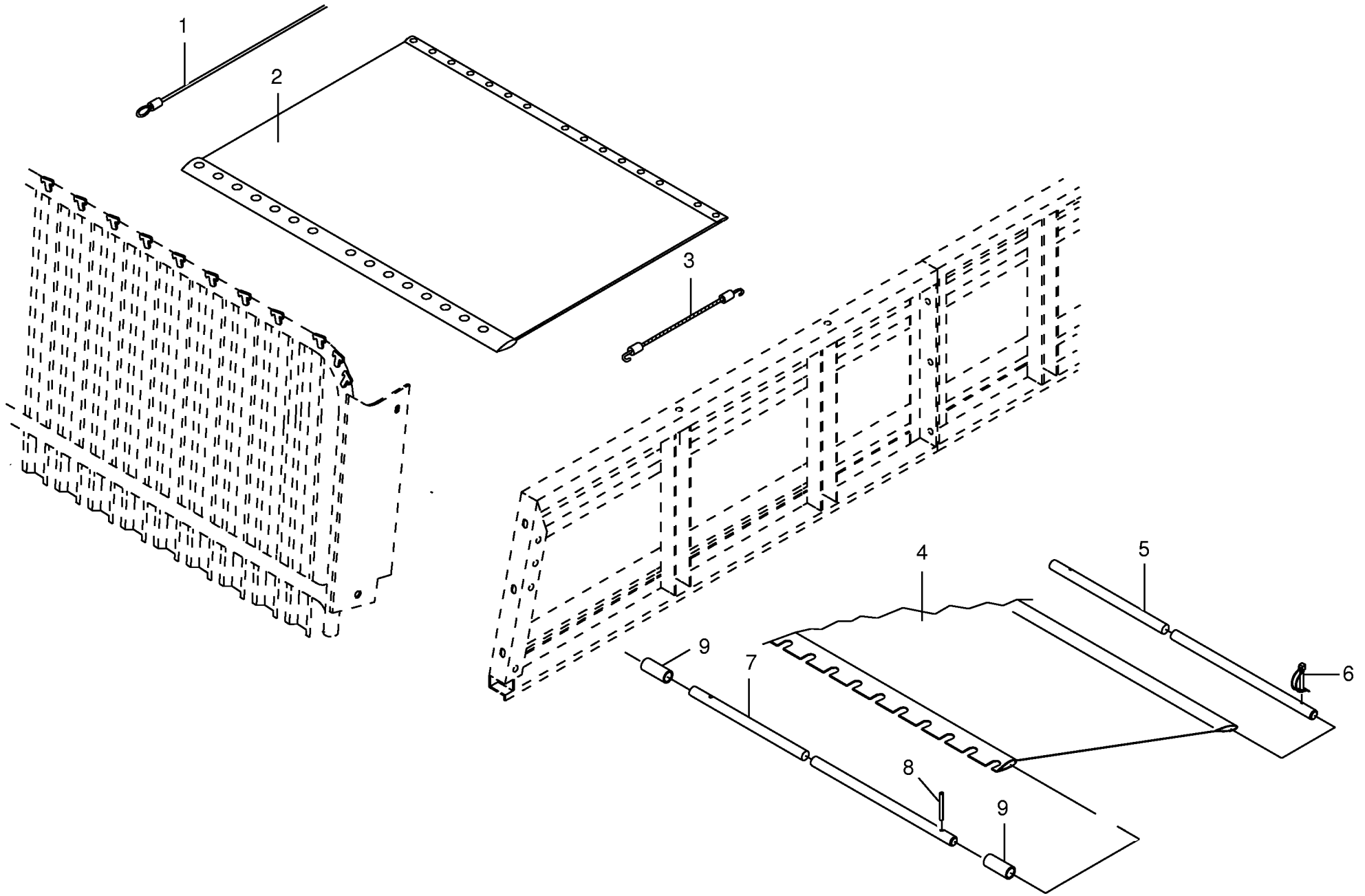
Aufbau oben Super structure (Above) Parois superieures de la caisse					516001 - 600000	X L / R - G D	4 X L / R - G D			000 001 039 04
Pos.	ID-Nr.	Benennung	Description	Description	Masch.-Nr-					449 775 2 62.0
										Bemerkung/Remarks/Remarque
1	00 334 294 0	Obere Vorderwand	Top front wall	Paroi avant en haut			x			
2	00 904 708 0	Flachrundschaube	Flat round bolt	Vis a tête bombée			x			M 16 X 40
3	00 910 303 1	Scheibe	Washer	Rondelle			x			17 X 30 X 3
4	00 908 716 1	Sicherungsmutter	Hex nut	Ecrou 6 pans			x			M 16
5	00 905 177 1	Flachrundschaube	Flat round bolt	Vis a tête bombée			x			M 12 X 30
6	00 910 506 1	Scheibe	Washer	Rondelle			x			13 X 24 X 2,5
7	00 908 215 0	6kt-Mutter	Hex nut	Écrou hex			x			M 12
8	00 333 319 0	Oberer Seitenwandrahmen vo.li.	Top front side panel frame LH	Cadre paroi laterale av. gauch			x			
9	00 333 320 0	Oberer Seitenwandrahmen vo.re.	Top front side panel frame RH	Cadre paroi laterale av. droit			x			
	00 333 091 1	Oberer Seitenwandrahmen hi.li.	Top back side panel frame LH	Cadre paroi laterale arr.gauch			x			A = 2949
	00 333 092 1	Oberer Seitenwandrahmen hi.re.	Top back side panel frame RH	Cadre paroi laterale arr.droit			x			A = 2949
	00 338 266 1	Oberer Seitenwandrahmen hinten	Top back side panel grame	Cadre paroi laterale arriere			2			A = 2130 3-te Dosierwalze
10	00 900 636 0	6kt-Schraube	Hex head bolt	Boulon tête hex			x			M 10 X 25
11	00 910 414 0	Scheibe	Washer	Rondelle			x			10,5 X 21 X 2
12	00 908 758 0	Sicherungsmutter	Securing nut	Écrou-frein			x			M 10
13	00 344 892 0	Schanierbolzen	Hinge pin	Axe de charniere			x			
14	00 912 579 1	Spannhülse	Clamping sleeve	Douille de serrage			x			4 X 20
15	00 333 549 0	Seitenblech oben vorn links	Top front side panel lh side	Tôle laterale avant en haut cô			x			
	00 333 550 0	Seitenblech oben vorn rechts	Top front side panel rh side	Tôle laterale avant en haut cô			x			
16	00 333 343 0	Seitenblech oben hinten links	Top rear side panel lh side	Tôle laterale arriere en haut			x			500 X 2890
17	00 333 344 0	Seitenblech oben hinten rechts	Top rear side panel rh side	Tôle laterale arriere en haut			x			500 X 2890
	00 338 265 1	Seitenblech oben hinten	Top rear side panel	Tôle laterale arriere en haut			2			500 X 2125
	00 905 252 0	Flachrundschaube	Flat round bolt	Vis a tête bombée			x			M 10 X 25
	00 910 353 0	Scheibe	Washer	Rondelle			x			11 X 34 X 3
19	00 333 571 0	Abschlußblech oben	Top end plate	Plaque superieure			x			
20	00 341 933 1	Stütze	Support	Support			x			
21	00 341 930 0	Führung	Guide	Guidage			x			
22	00 334 229 0	Distanzstück	Spacer	Pièce d'entretoisement			x			Rd. 30 X 14
23	00 909 909 1	Sperrkantscheibe	Detent edged washer	Disque à bord d'arrêt			x			SKM 10
24	00 908 212 0	6kt-Mutter	Hex nut	Écrou hex			x			M 10
26	00 905 255 0	Flachrundschaube	Flat round bolt	Vis a tête bombée			x			M 10 X 40
27	00 336 479 0	Bügelhalter	Hoop support	Support d'etrier			x			
28	00 900 634 0	6kt-Schraube	Hex head bolt	Boulon tête hex			x			M 10 X 20
29	00 901 458 0	6kt-Schraube	Hex head bolt	Boulon tête hex			x			M 12 X 90
30	00 908 701 0	Sicherungsmutter	Securing nut	Écrou-frein			x			M 12
31	00 334 293 0	Rohrbügel	Tube bow right	Tube			x			
32	00 333 750 0	Lasche	Strap	Patte			x			Fl.30 X 5 X 158
33	00 908 220 0	6kt-Mutter	Hex nut	Ecrou			x			M 16



000 001 039 04 / 62.0

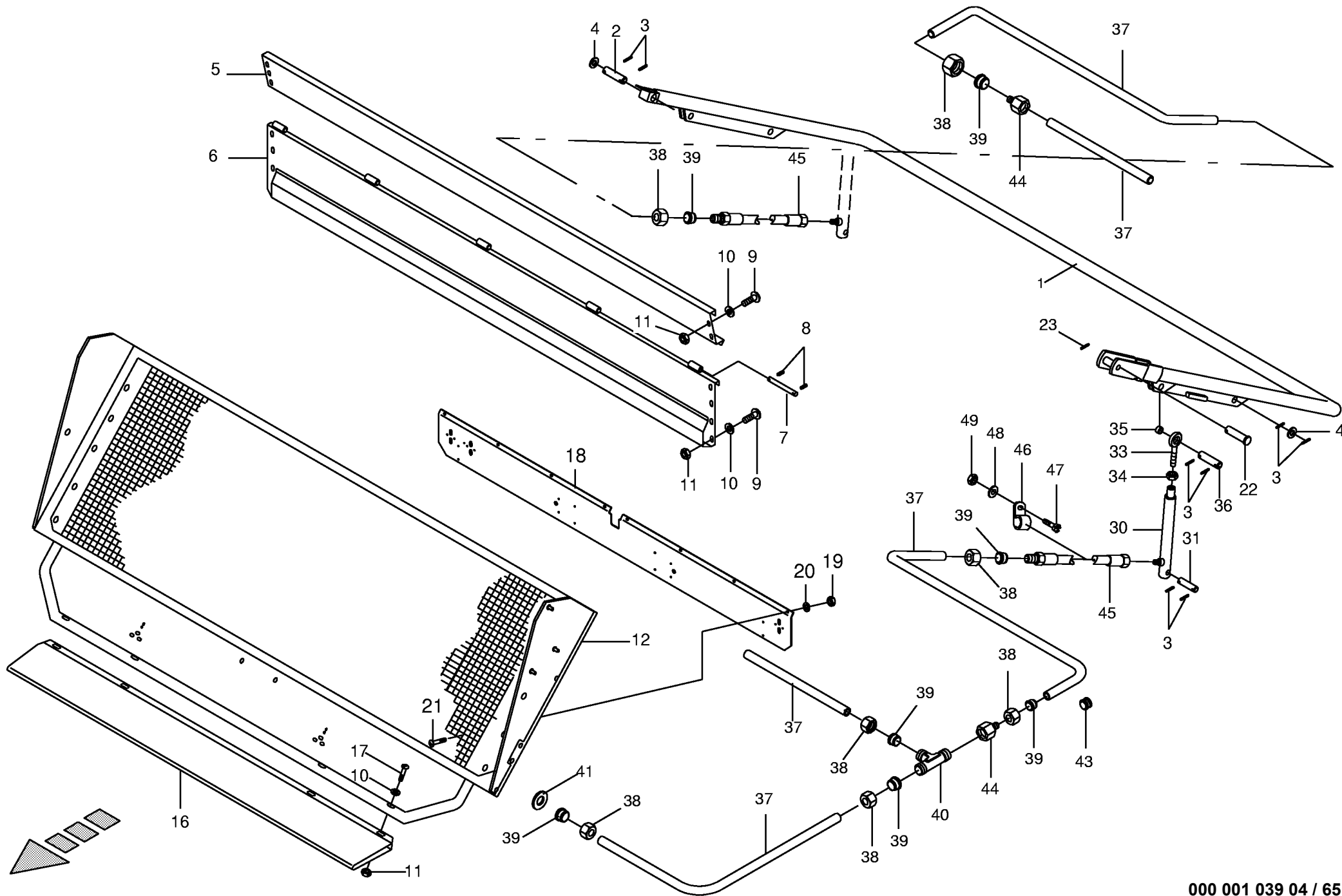
449 775 2





000 001 039 04 / 64.0

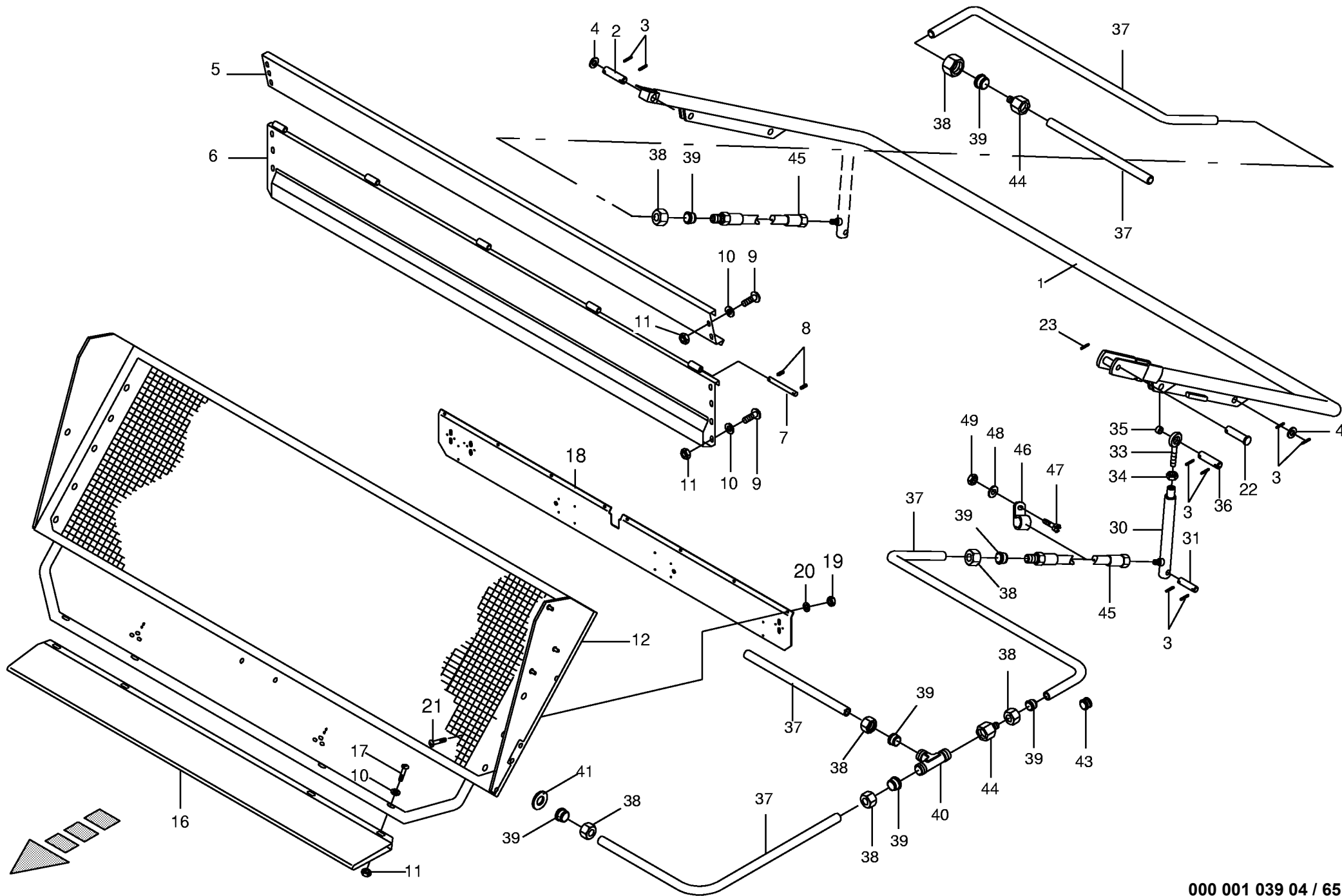
448 953 0



000 001 039 04 / 65.0

448 930 4

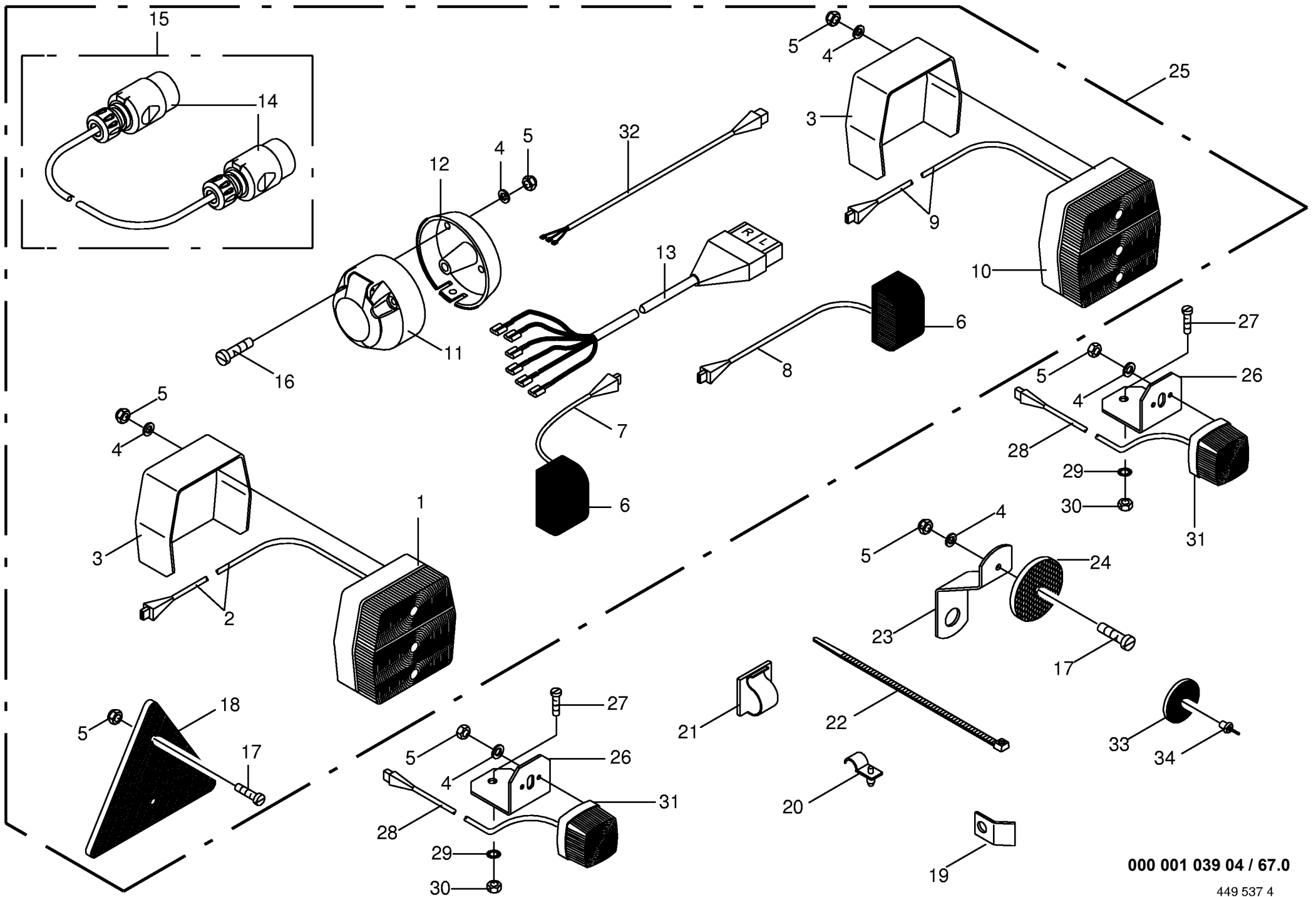
Hydraulische Rückwand Hydraulic Wall return Paroi arriere a commande hydr.					516001 - 600000	X X L / R - G D	4 X L / R - G D			000 001 039 04
Pos.	ID-Nr.	Benennung	Description	Description	Masch.-Nr-					448 930 4 65.0
										Bemerkung/Remarks/Remarque
1	00 334 398 0	Klappenbügel	Hoop for rear gate	Etrier de trappe		x	x			
2	00 332 540 0	Bolzen	Pin	Boulon		x	x			Rd. 18 X 108
3	00 912 613 0	Spannhülse	Clamping sleeve	Douille de serrage		x	x			5 X 30
4	00 910 718 1	Stützscheibe	Supporting disc	Rondelle diélectrique		x	x			S 20 X 28 X 2,0
5	00 333 360 0	Haubenblech oben	Hood plate top	Tôle de capot haut		x	x			
6	00 334 401 0	Haubenblech unten	Hood plate botten	Tôle de capot bas		x	x			
7	00 344 892 0	Schanierbolzen	Hinge pin	Axe de charniere		x	x			RD 12 X 127
8	00 912 582 0	Spannhülse	Clamping sleeve	Douille de serrage		x	x			4 X 26
9	00 905 252 0	Flachrundschaube	Flat round bolt	Vis a tête bombée		x	x			M 10 X 25
10	00 910 414 0	Scheibe	Washer	Rondelle		x	x			10,5 X 21 X 2
11	00 908 758 0	Sicherungsmutter	Securing nut	Écrou-frein		x	x			M 10
12	00 338 136 0	Rückwand	Rear panel	Panneau arrière		x	x			
16	00 334 406 0	Blech	Plate	Tôle		x	x			
17	00 905 159 2	Flachrundschaube	Flat round bolt	Vis a tête bombée		x	x			M 10 X 60
18	00 333 994 0	Leuchenträger	Lamp carrier	Porteur de lampe		x	x			
19	00 908 210 0	6kt-Mutter	Hex nut	Écrou hex		x	x			M 8
20	00 909 908 0	Sperrkantscheibe	Detent edged washer	Disque à bord d'arrêt		x	x			SKM 8
21	00 905 231 0	Flachrundschaube	Flat round bolt	Vis a tête bombée		x	x			M 8 X 20
22	00 338 139 1	Bolzen	Pin	Boulon		x	x			Rd 25 X 110
23	00 912 641 2	Spannhülse	Clamping sleeve	Douille de serrage		x	x			6 X 30
30	00 337 659 3	Hydro-Zylinder	Hydraulic cylinder	Vérin hydraulique		x	x			EZ 25/X 280/400
	00 921 417 0	Dichtungssatz	Sealing set	Jeu de joints		x	x			EZ 25/30
31	00 332 541 1	Bolzen	Pin	Boulon		x	x			
33	00 341 734 3	Gewindelasche	Thread latch	Patte filet		x	x			M 16 X 80
34	00 908 620 0	6kt-Mutter	Hex nut	Écrou hex		x	x			M 16
35	00 332 618 0	Buchse	Bushing	Douille		x	x			30 X 2,3 X 10
36	00 332 542 0	Bolzen	Pin	Boulon		x	x			Rd 16 X 47
37	00 045 506 0	Hydraulikrohr	Hydraulic pipe	Tube hydraulique		x	x			12 X 1,5 (Id.-Nr.=1 m)
38	00 921 206 0	Überwurfmutter	Nozzle disc cap	Écrou de buse-pastille		x	x			AL 12
39	00 921 046 1	Schneidring	Cutting ring	Baque coupante		x	x			L 12
40	00 921 071 1	T-Stutzen	T connector	Raccord T réglable		x	x			L 12
41	00 332 014 2	Drosselscheibe	Throttling disc	Disque d'etraglement		x	x			1,5 X 12 X 1
43	00 924 208 0	Kabelführungstülle	Cable bushing	Pass-cable		x	x			14/20
44	00 921 086 0	Reduzier-Verschraubung	Red.-connector	Reducteur		x	x			Xra 6/12 L
45	00 921 006 0	Hochdruckschlauchleitung	High pressure hose	Flexible		x	x			lg.= 600
46	00 924 010 0	Rohrschelle mit Gummiprofil	Tube clip w. rubber	Bride		x	x			Rd. 12
47	00 903 747 0	Zylinderschraube	Allen screw	Vis tete cylindrique		x	x			AM 5 X 20
48	00 910 411 1	Scheibe	Washer	Rondelle		x	x			6,4 X 12,5 X 1,6



000 001 039 04 / 65.0

448 930 4

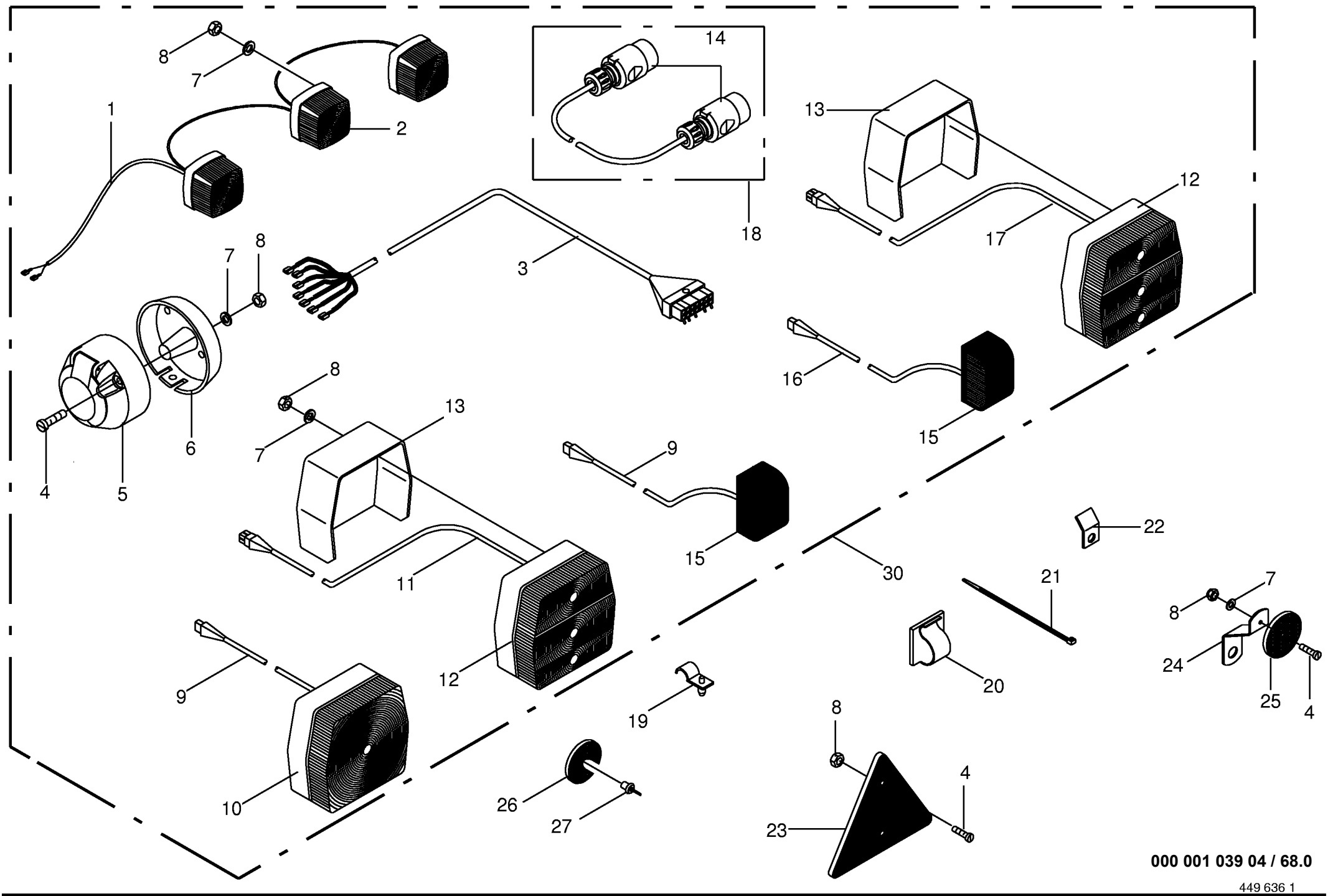
Elektronische Komfortbedienung (Dos.) Electric comfort control unit Commande électrique confort					516001 - 600000	X L / R - G D	4 X L / R - G D				000 001 039 04 449 054 7 66.0
Pos.	ID-Nr.	Benennung	Description	Description	Masch.-Nr-						Bemerkung/Remarks/Remarque
1	00 302 185 0	Komfortbedienung	Comfort control	Commande confort		x	x				Grund ausstattung
2	00 302 051 0	Schutzkappe	Protective cap	Capuchon protecteur		x	x				
3	00 919 502 0	Sterngriff	Handle	Poignee		x	x				
4	00 302 042 0	Bügel	Yoke	Branchon		x	x				
5	00 302 126 0	Datenkabel	Connection cable	Cable de raccordement		x	x				lg.= 9000
6	00 302 031 1	Stecker	Plug	Connecteur		x	x				7-polig
7	00 303 253 0	Jobrechner lieferung : 303 189 + 304 261	Job computer supply : 303 189 + 304 261	Calculateur des travaux livrer : 303 189 + 304 261		x	x				Jobrechner + Software
8	00 302 124 0	Versorgungskabel	Connection cable	Cable de raccordement		x	x				lg.= 7000
9	00 302 068 0	Spannungsversorgung	Power supply	Branchement électrique		x	x				3-polig
10	00 900 636 0	6kt-Schraube	Hex head bolt	Boulon tête hex		x	x				M 10 X 25
11	00 333 706 0	Halter	Support	Cadre support		x	x				
12	00 909 909 1	Sperrkantscheibe	Detent edged washer	Disque à bord d'arrêt		x	x				SKM 10
13	00 908 758 0	Sicherungsmutter	Securing nut	Écrou-frein		x	x				M 10
14	00 953 715 0	Einstecktasche	Insertion pocket	Bride de fixation		x	x				
15	00 908 212 0	6kt-Mutter	Hex nut	Écrou hex		x	x				M 10
16	00 302 027 0	Kippschalter	Tappet switch	Interrupteur à bascule		x	x				ON - OFF - ON
17	00 302 232 0	Kippschalter	Tappet switch	Interrupteur à bascule		x	x				MOM-OFF-MOM
18	00 302 332 0	Display	LCD-Display	LSD-Affichage		x	x				16-poliger
19	00 302 233 0	Kippschalter	Tappet switch	Interrupteur à bascule		x	x				ON-OFF-MOM
20	00 302 028 0	Drucktaster	Push button	Bouton-poussoir		x	x				
21	00 301 301 3	Sollwerteneinstellung kpl.	Target value adjustment	Régulateur valeurs de consigne		x	x				
22	00 301 775 0	Kippschalter	Tappet switch	Interrupteur à bascule		x	x				ON - OFF
23	00 301 560 0	Bügelgriff	Handle	Poignee a etrier		x	x				
25	00 302 414 0	Schutz	Guard	Tole de protection		x	x				
26	00 302 091 0	Druckausgleichselement	Pressure compensating element	Élément d'équilibre pression		x	x				
27	00 301 337 0	Signalleuchte mit Fassung rot	Signallight with socket red	Lampe témoin avec douille rouge		x	x				
	00 301 338 0	Anzeigelampe mit Sockel	Indicator lamp	Voyant avec support		x	x				12 V
28	00 301 354 0	Signalleuchte mit Fassung grün	Signal light with socket green	Lampe-témoin avec douille vert		x	x				
	00 301 338 0	Anzeigelampe mit Sockel	Indicator lamp	Voyant avec support		x	x				12 V
29	00 301 003 1	Signalgeber	Transducer	Signaleur		x	x				
30	00 302 294 0	Schutzkappe	Protective cap	Capuchon protecteur		x	x				42-polig
31	00 302 047 0	Anbausteckdose	Female connector	Prise femelle		x	x				7-pol. incl.Pos. 2
32	00 924 676 0	Steckdose	Socket	Prise de courant		x	x				2-polig
33	00 302 048 1	Anbaugehäuse	Housing	Capot		x	x				7-polig
	00 302 051 0	Schutzkappe	Protective cap	Capuchon protecteur		x	x				



000 001 039 04 / 67.0

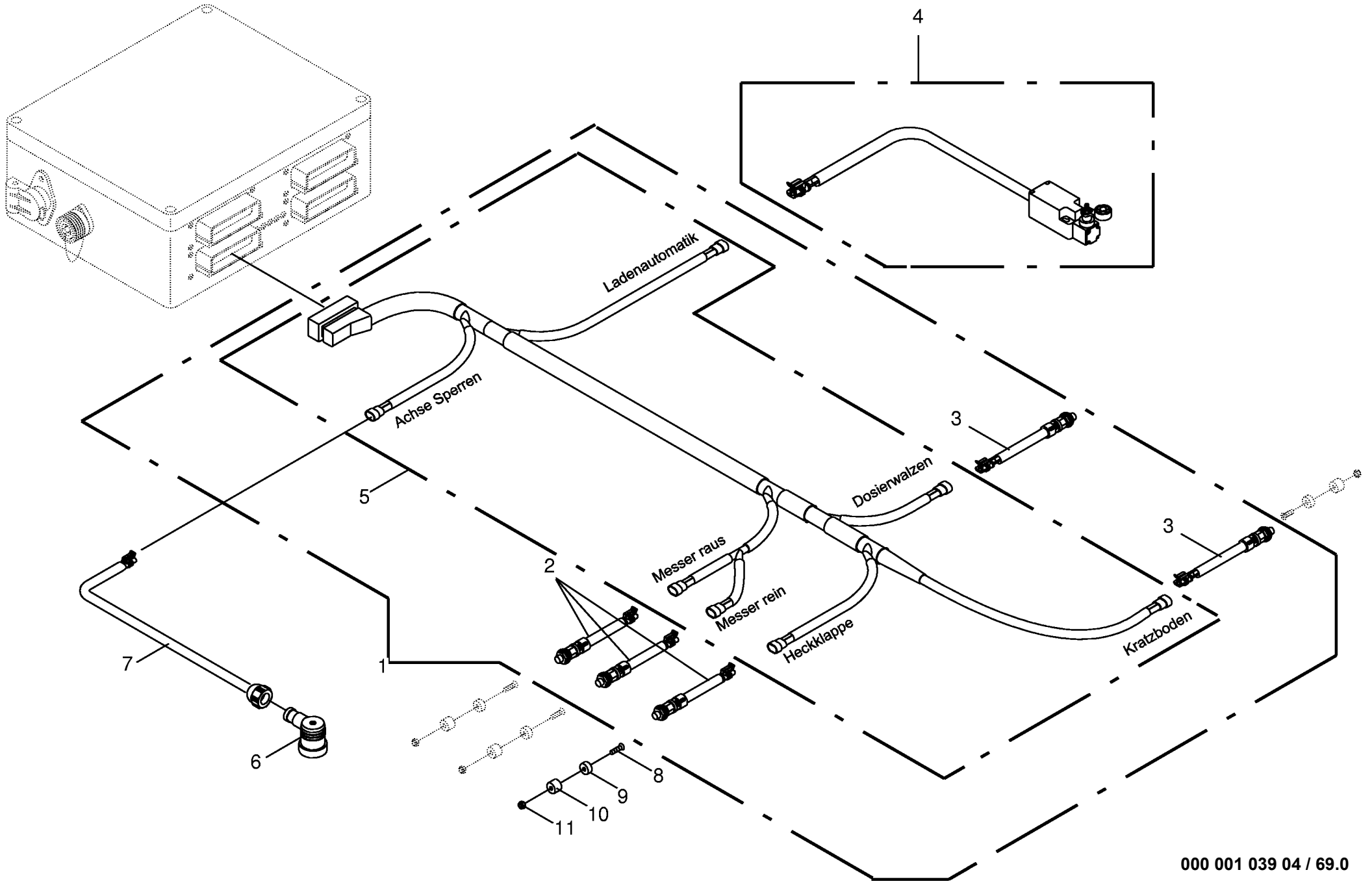
449 537 4

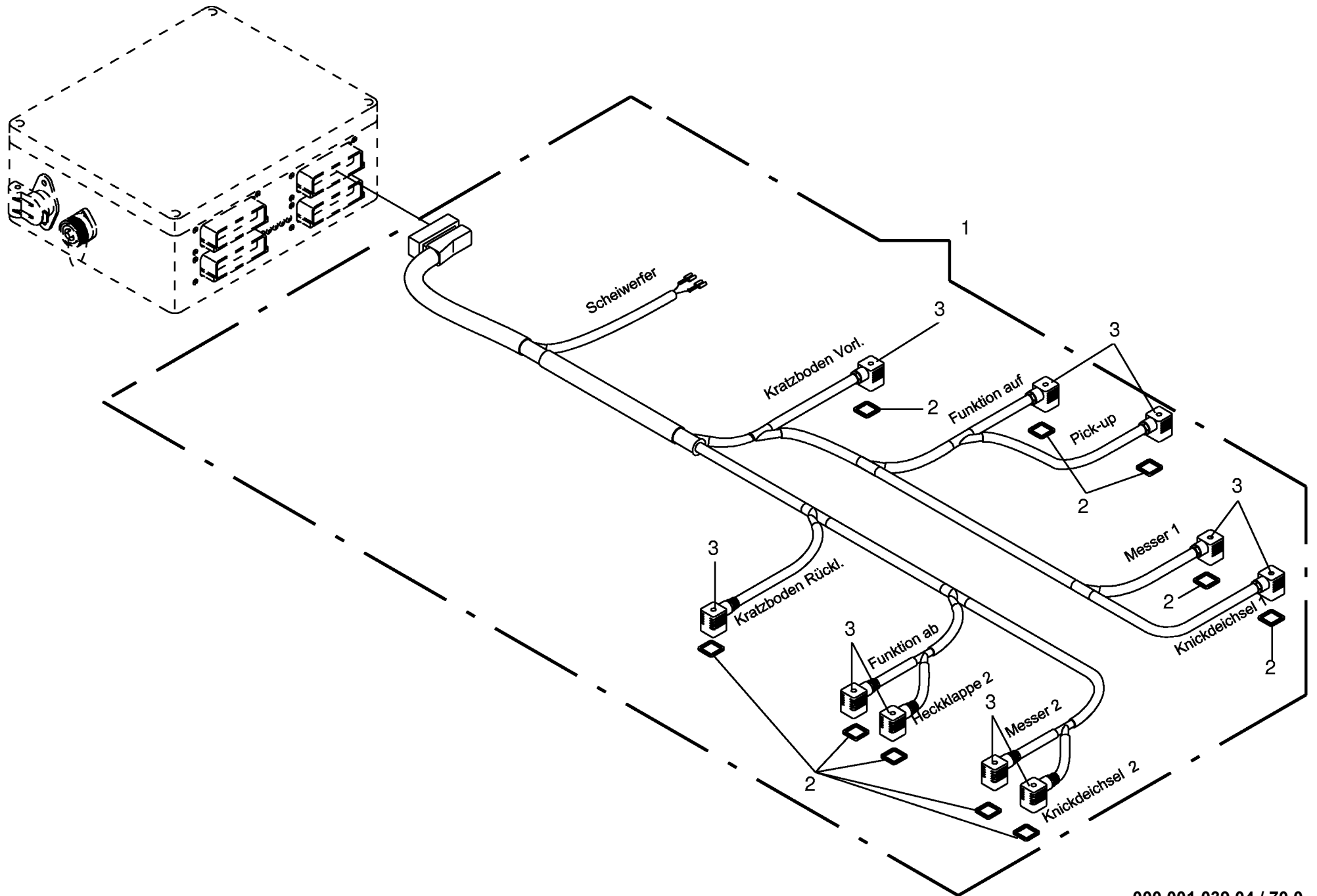
Beleuchtung 40 km/h Lighting Installation d'éclairage					516001 - 600000	X L / R - G D	4 X L / R - G D			000 001 039 04
Pos.	ID-Nr.	Benennung	Description	Description	Masch.-Nr-				449 537 4	67.0
										Bemerkung/Remarks/Remarque
1	00 924 698 0	Dreikammerleuchte links	Lamp LH	Lampe gauche		x	x			
	00 924 699 0	Ersatzhaube	Lens for lamp	Verre de lampe		x	x			
2	00 924 646 0	Kabel links	Cable	Cable		x	x			4-polig lg.= 1300
3	00 924 572 0	Kunststoffschutz	Plastic guard	Protecteur plastique		x	x			
4	00 910 031 0	Federring	Spring washer	Rondelle elastique		x	x			B 5
5	00 908 207 1	6kt-Mutter	Hex nut	Écrou hex		x	x			M 5
6	00 924 639 0	Kennzeichen-Leuchte	Licence plate lighting	Feu éclairage-plaque		x	x			
7	00 924 644 0	Kabel	Cable	Cable		x	x			2-polig lg.= 800
8	00 924 645 0	Kabel	Cable	Cable		x	x			2-polig lg.= 2000
9	00 924 649 0	Kabel rechts	Cable	Cable		x	x			4-polig lg.= 2600
10	00 924 697 0	Dreikammerleuchte rechts	Lamp RH	Lampe droite		x	x			
	00 924 699 0	Ersatzhaube	Lens for lamp	Verre de lampe		x	x			
11	00 924 571 0	Steckdose	Socket	Prise de courant		x	x			7-polig
12	00 924 517 0	Steckdosenuntersatz	Socket base	Base de prise de courant		x	x			
13	00 924 718 0	Kabel	Cable	Cable		x	x			6-polig lg.= 14000
14	00 924 576 0	Stecker	Plug	Connecteur		x	x			7-polig
15	00 924 610 1	Verlängerungskabel	Extension cable	Cable de rallonge		x	x			lg.= 2800
16	00 903 665 0	Zylinderschraube	Allen screw	Vis tete cylindrique		x	x			AM 5 X 50
17	00 903 661 0	Zylinderschraube	Allen screw	Vis tete cylindrique		x	x			AM 5 x 30
18	00 924 532 0	Dreieck-Rückstrahler	Rear reflector	Catephote		x	x			
19	00 336 735 0	Halteblech	Holding plate	Tôle de fixation		x	x			
20	00 925 112 0	Rohrhalter	Tube support	Support de tube		x	x			
21	00 925 181 0	Kabelhalter	Cable support	Support de câble		x	x			Rd. 8
22	00 922 671 0	Kabelbinder	Cable band	Collier de serrage		x	x			lg.= 285
	00 922 672 0	Kabelbinder	Cable band	Collier de serrage		x	x			lg.= 450
23	00 347 356 1	Halter Strahler	Support	Support de catadioptré		x	x			
24	00 924 536 0	Begrenzungsstrahler gelb	Side light yellow	Feu d'encombrement jaune		x	x			Rd. 62
25	00 333 995 0	Beleuchtung kpl.	Lighting cpl.	Eclairage cpl.		x	x			
26	00 338 145 0	Halter	Support	Cadre support		x	x			
27	00 905 251 0	Flachrundschrabe	Flat round bolt	Vis a tête bombée		x	x			M 10 X 20
28	00 924 674 0	Kabel	Cable	Cable		x	x			2-polig ,075 qmm ID=1 m
29	00 909 909 1	Sperrkantscheibe	Detent edged washer	Disque à bord d'arrêt		x	x			SKM 10
30	00 908 212 0	6kt-Mutter	Hex nut	Écrou hex		x	x			M 10
31	00 924 611 0	Positionsleuchte Weiss	Side light white	Feu de position blanc		x	x			
	00 924 623 0	Ersatzhaube	Lens for lamp	Verre de lampe		x	x			
32	00 924 651 0	Kabel	Cable	Cable		x	x			3-polig lg.= 1000
33	00 924 537 0	Frontstrahler,weiß	Side lights white	Catadioptré		x	x			Rd. 62
34	00 914 138 0	Blindniet	Blind rivet	Rivet aveugle		x	x			4,8 X 14,5

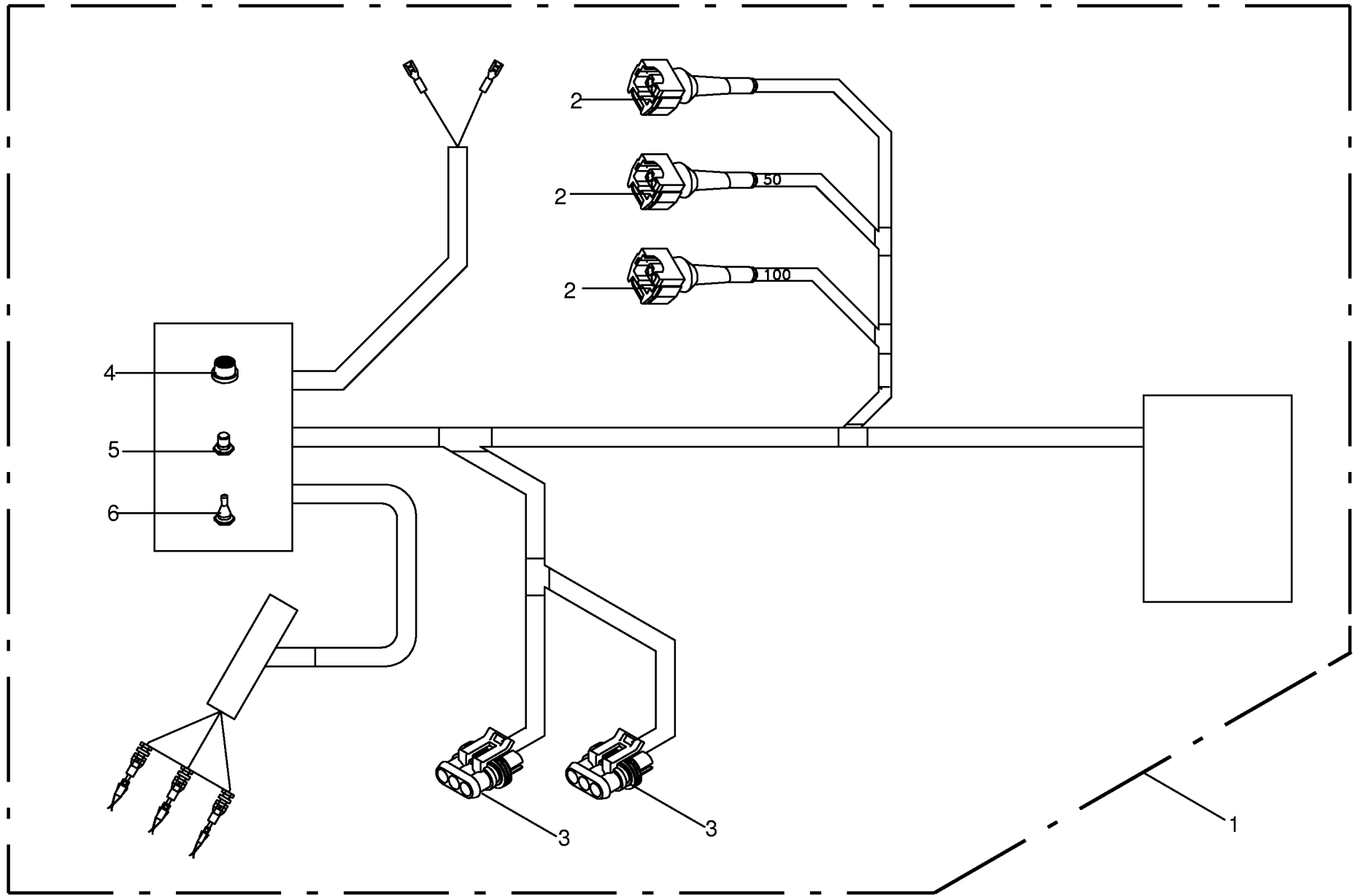


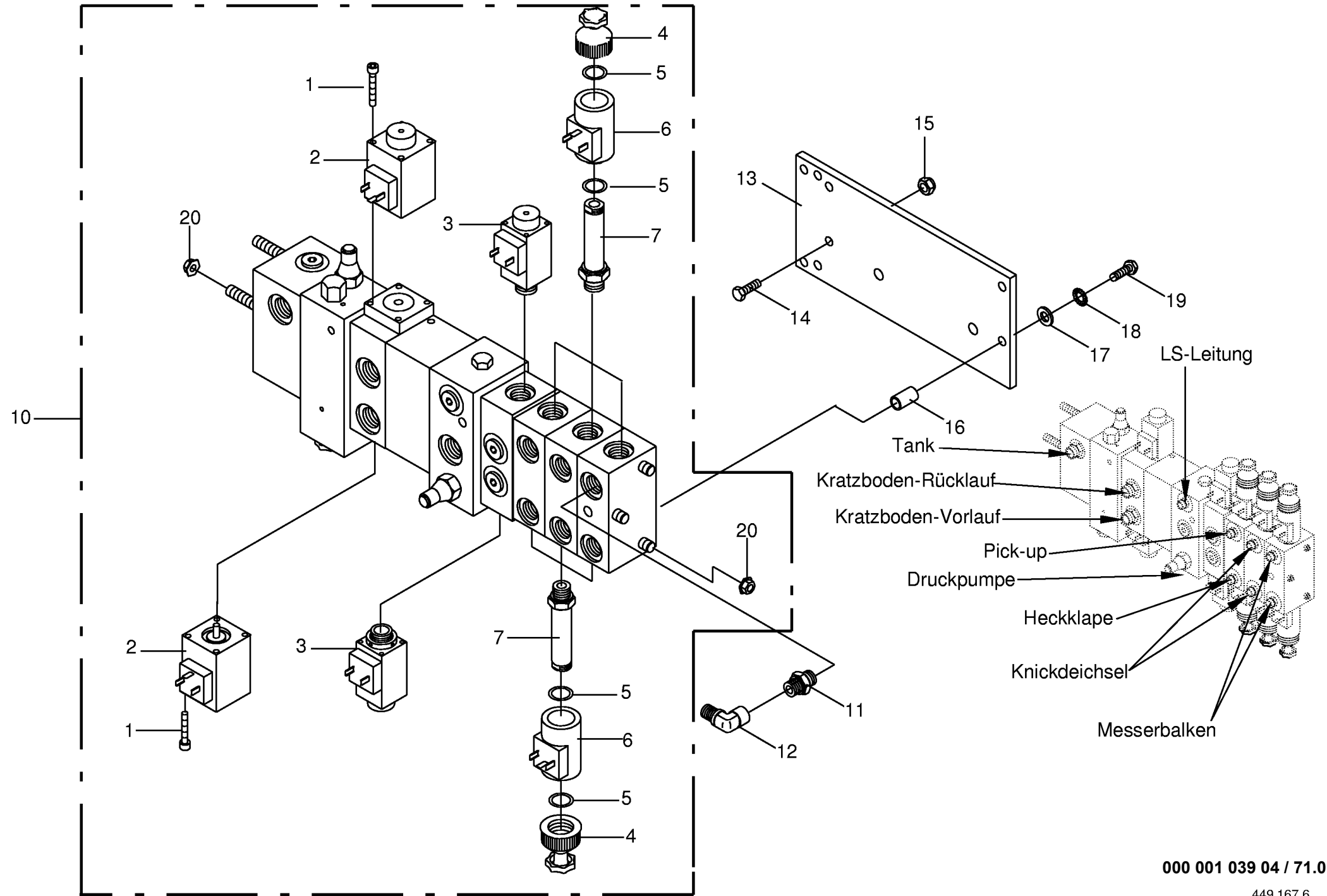
000 001 039 04 / 68.0

449 636 1

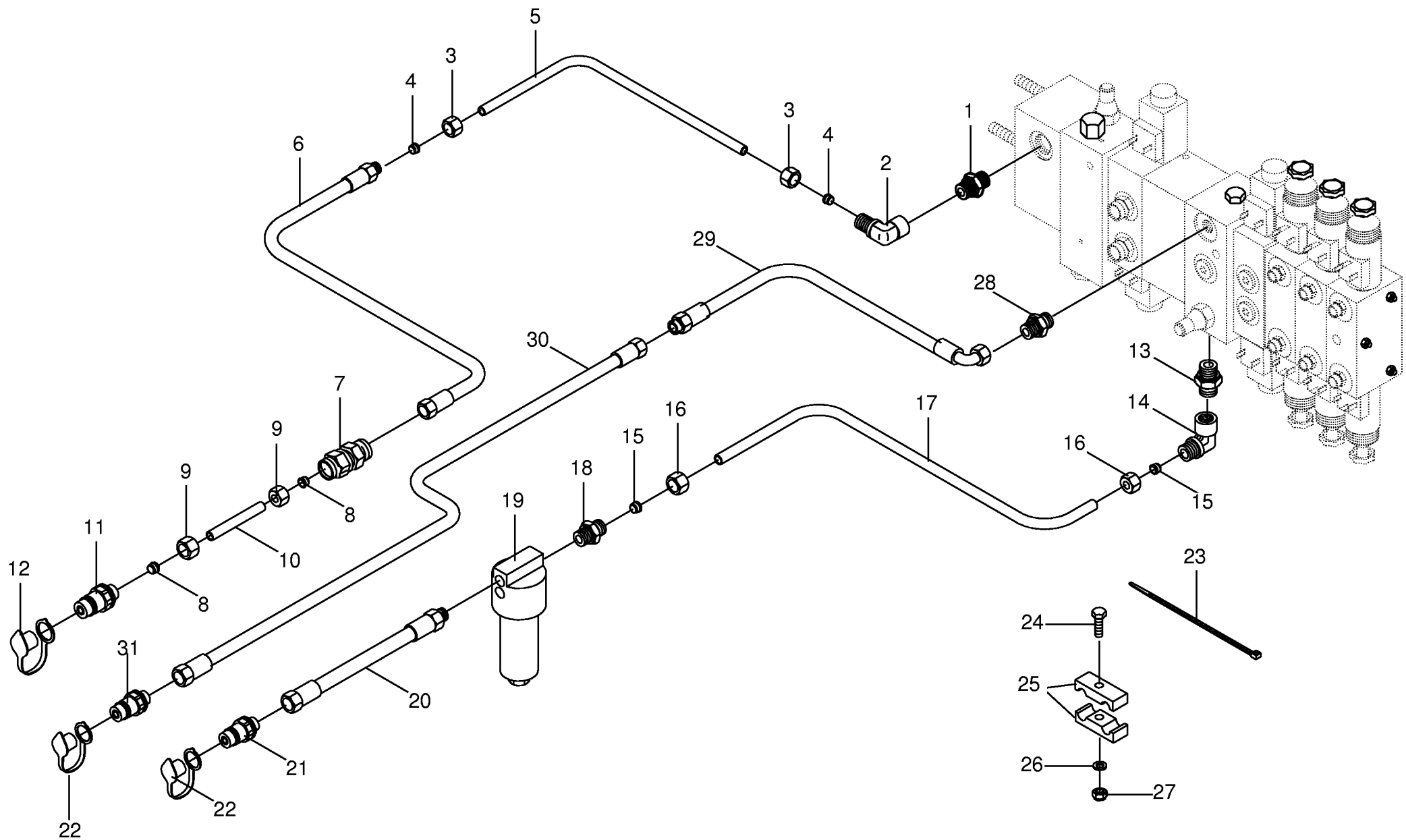


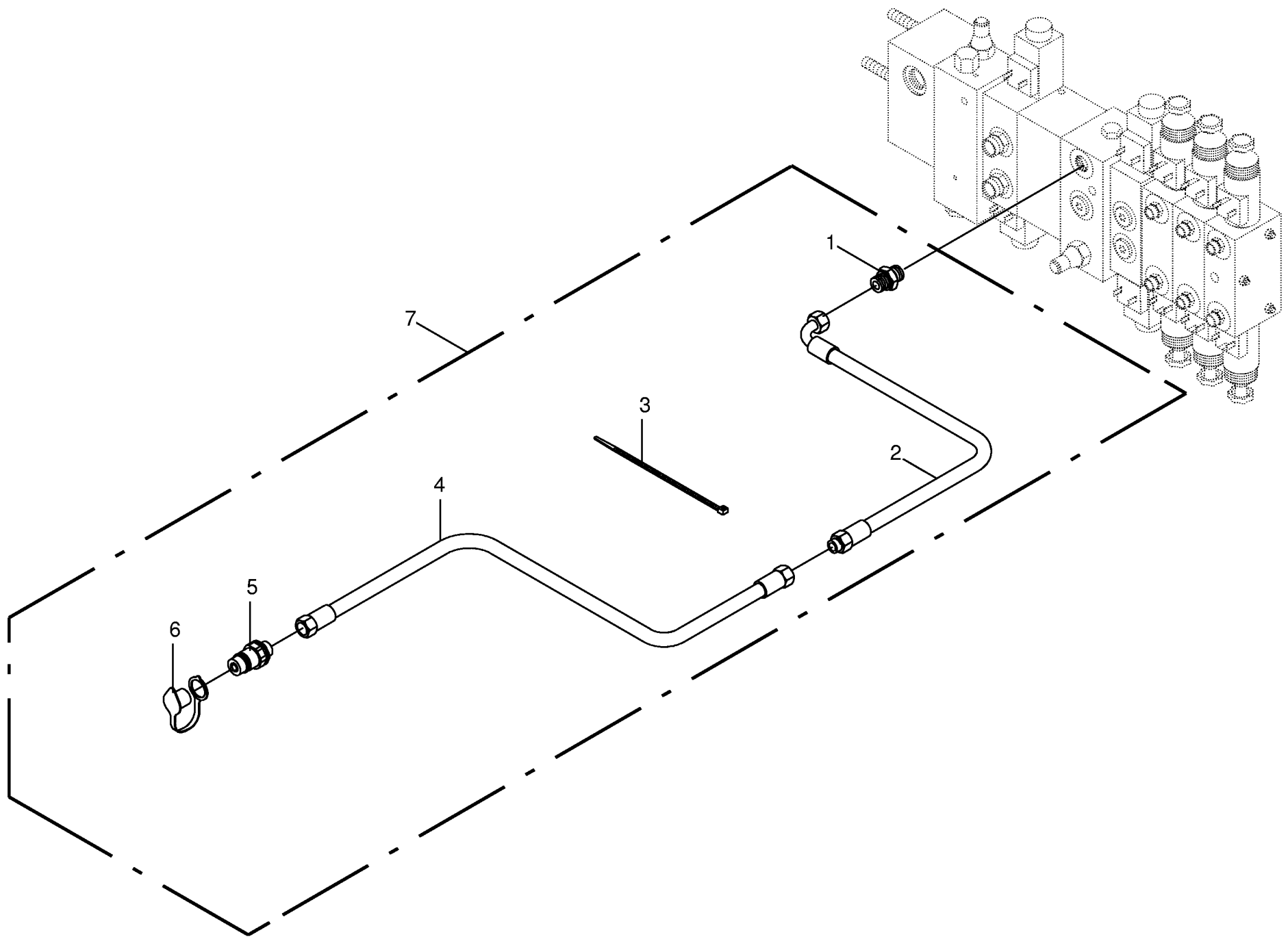






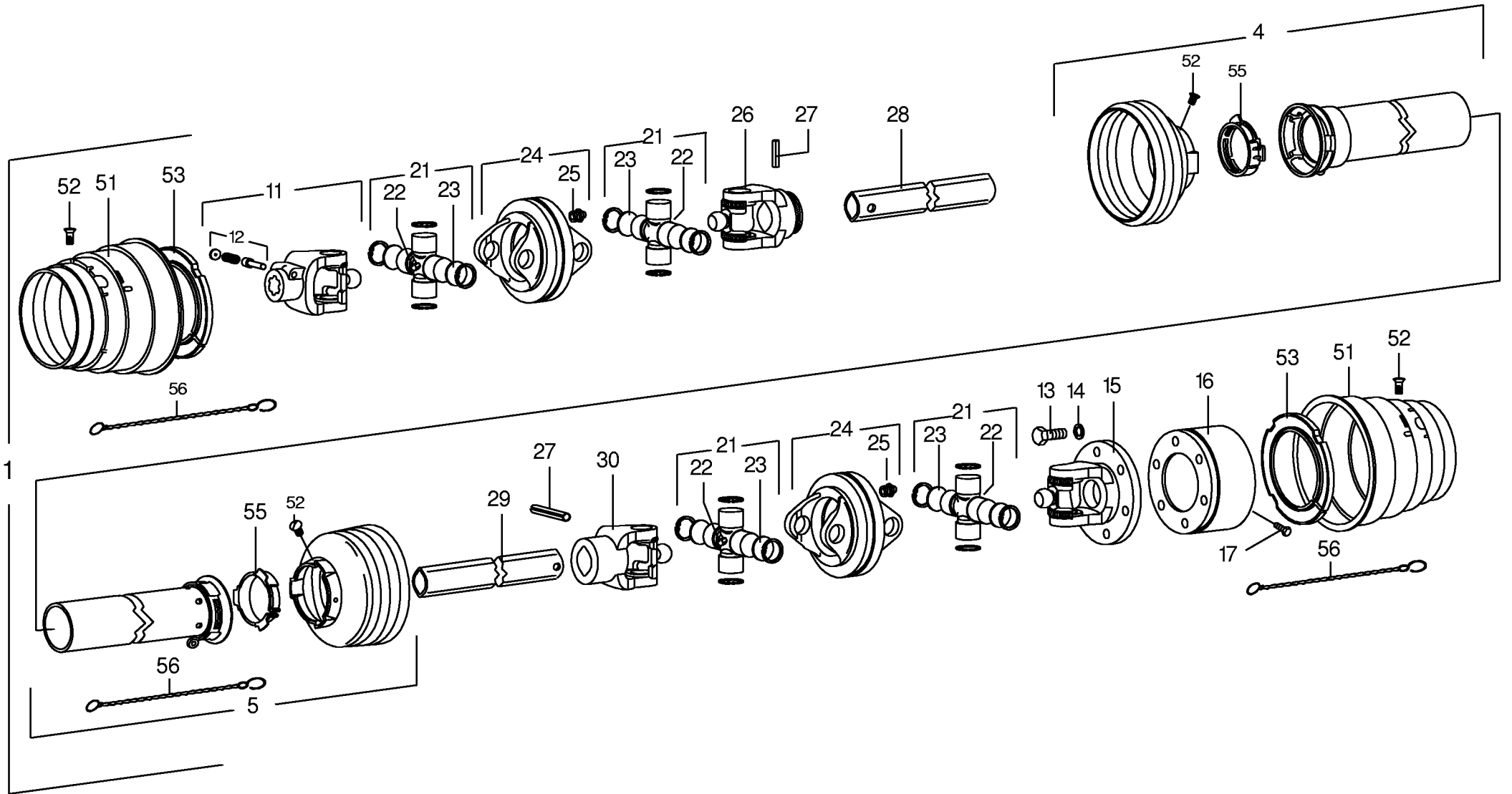
000 001 039 04 / 71.0

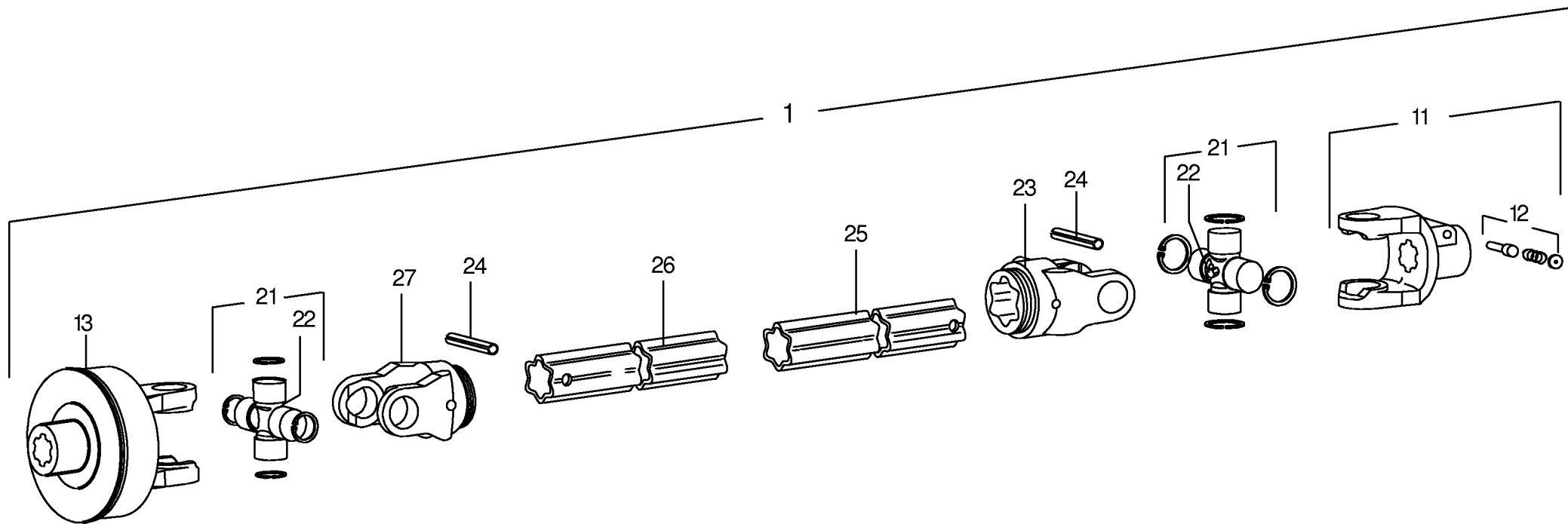




000 001 039 04 / 73.0

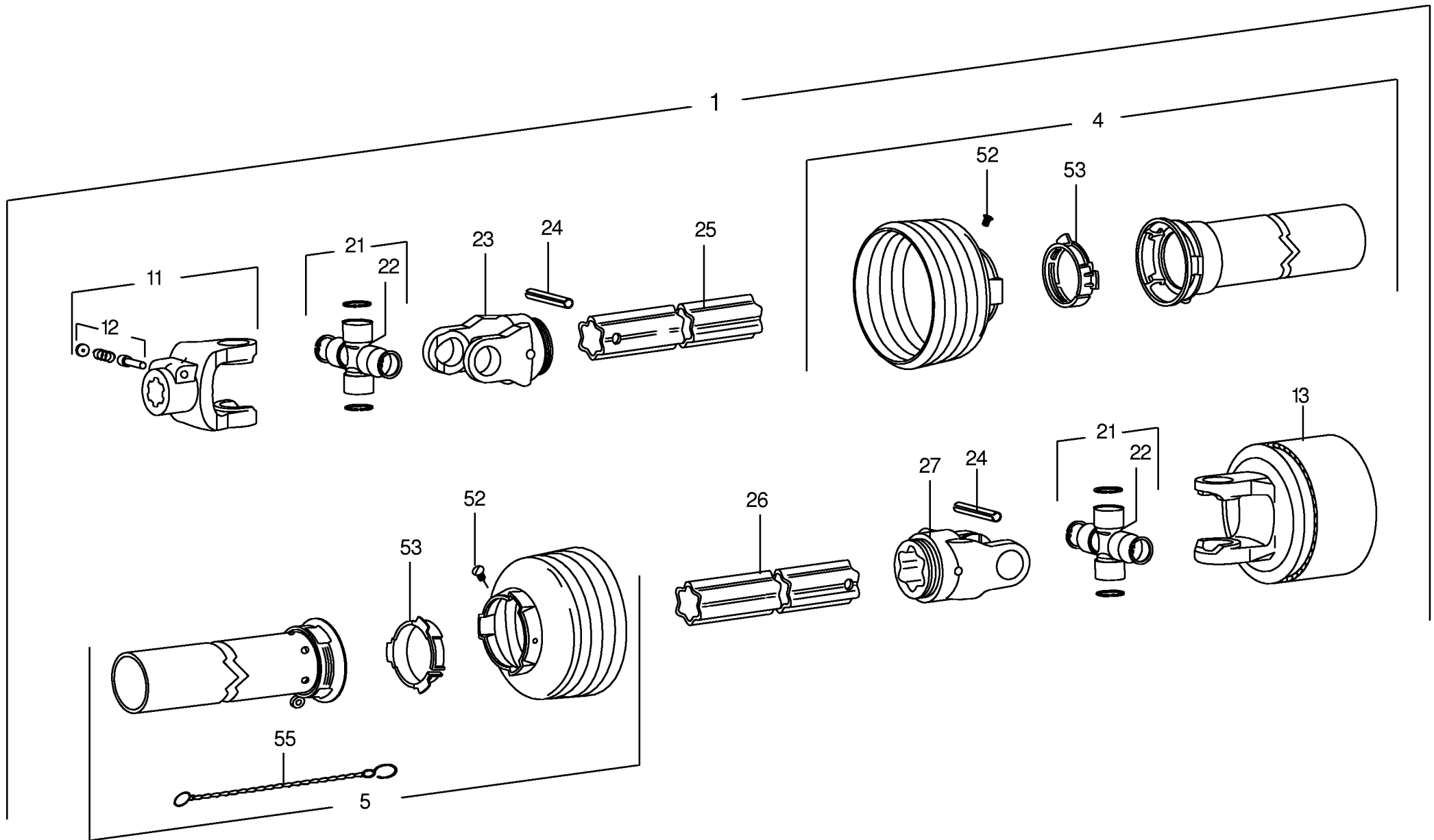
449 565 0

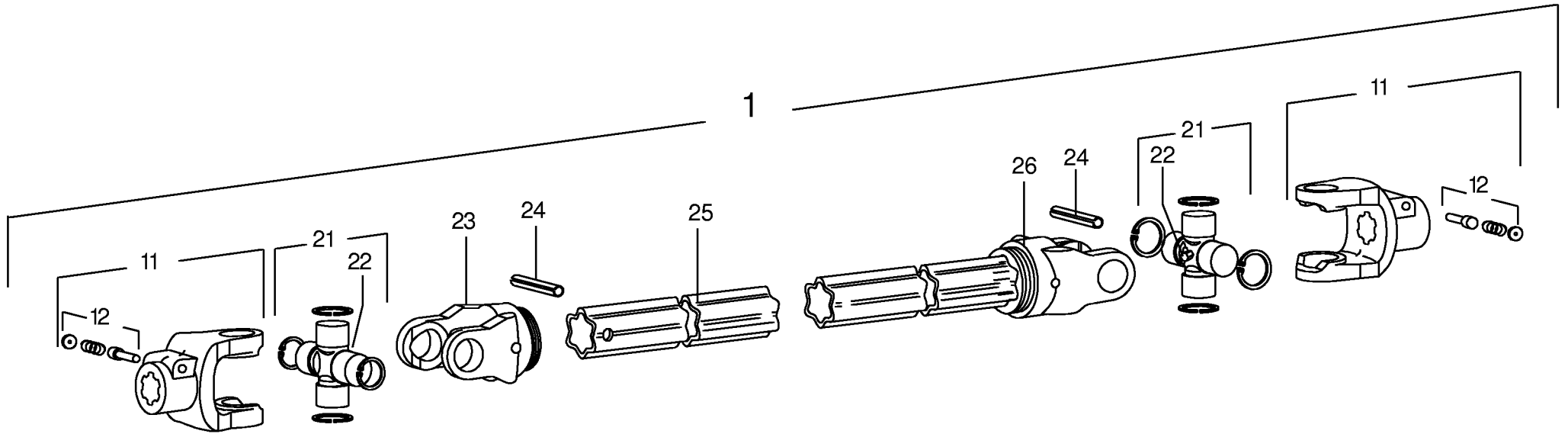


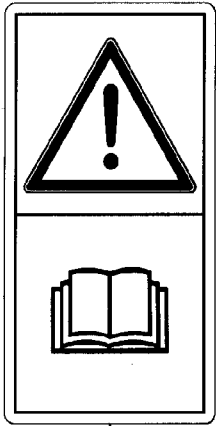


000 001 039 04 / 75.0

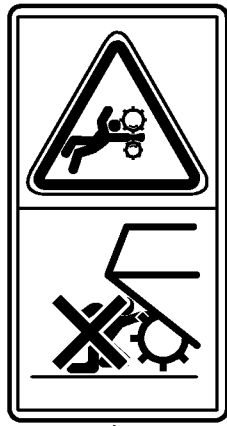
449 421 0



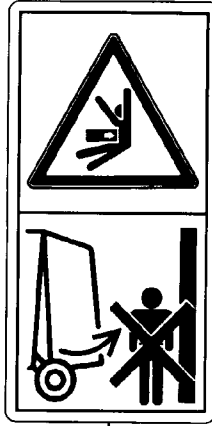




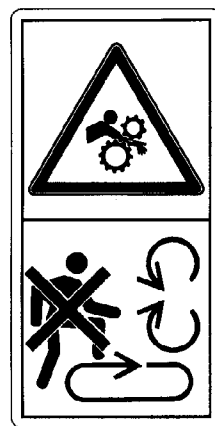
1



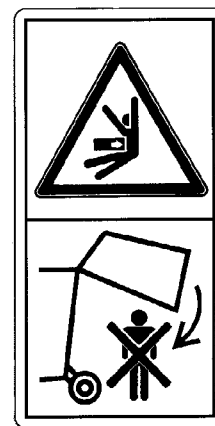
2



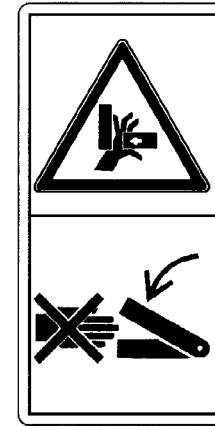
3



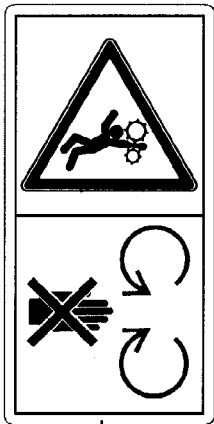
4



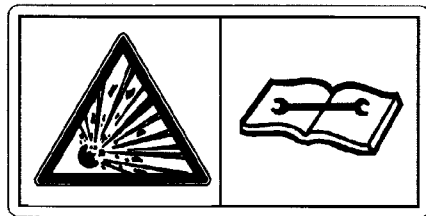
5



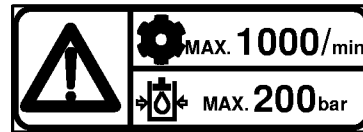
6



7



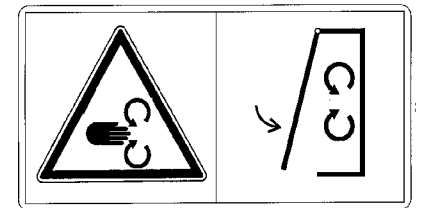
8



9



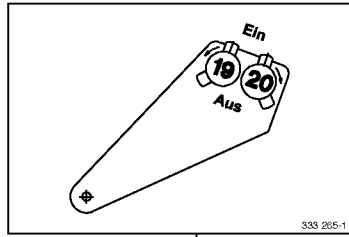
10



11

**Verstellhebel
bei Transport
senkrecht stellen.**

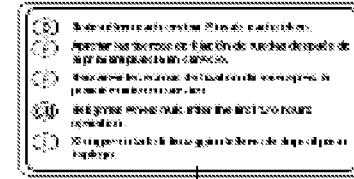
1



2



3



4



5

Anhänger ist mit einer
Zugöse DIN 11026
ausgerüstet. Er darf nur an
Zugmaschinen mit einer
dafür geeigneten Anhäng-
kupplung angekuppelt werden.

6

3,5 bar

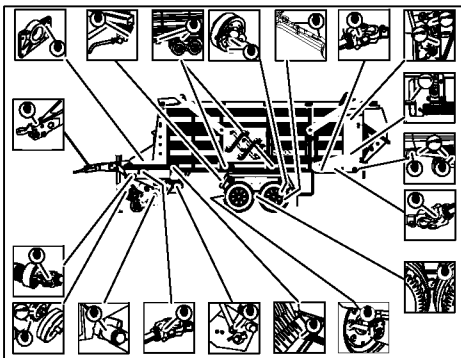
7



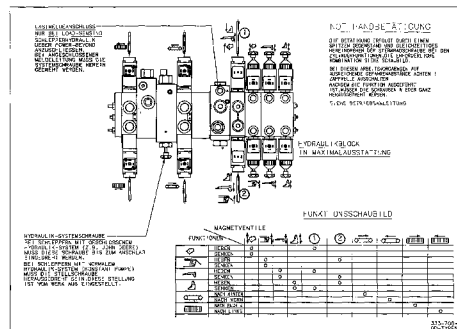
8



9



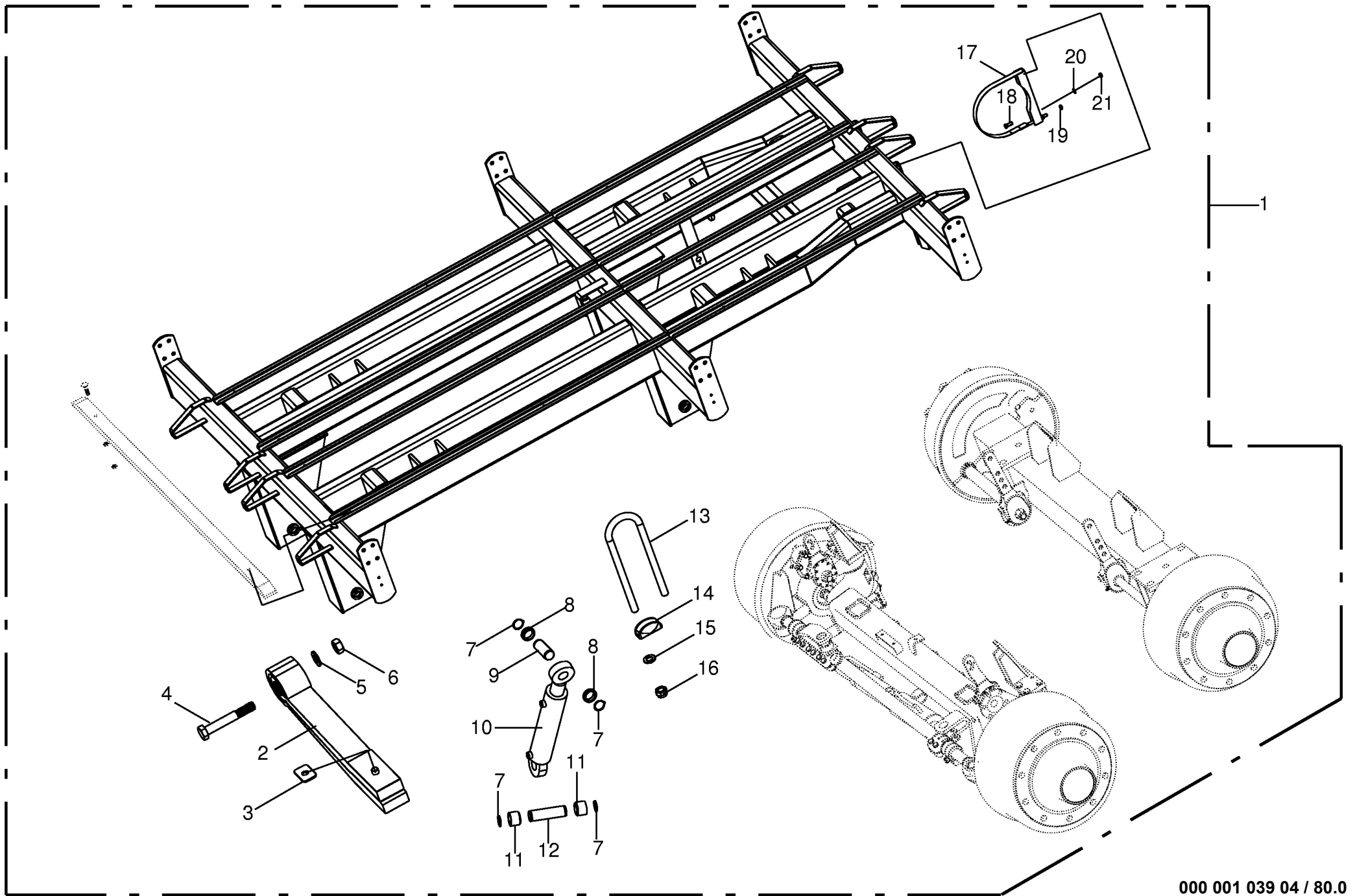
10



11

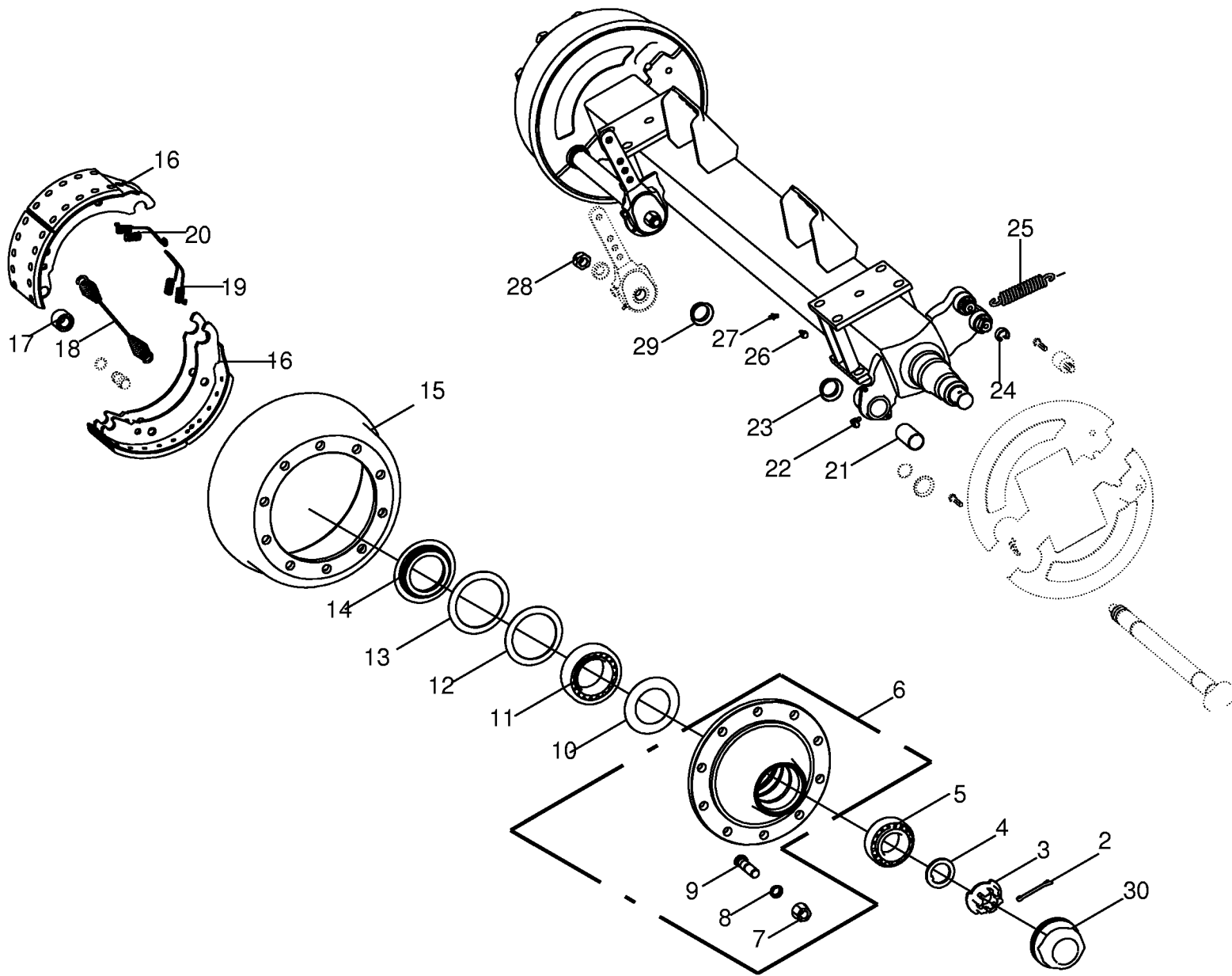
R / GD

13



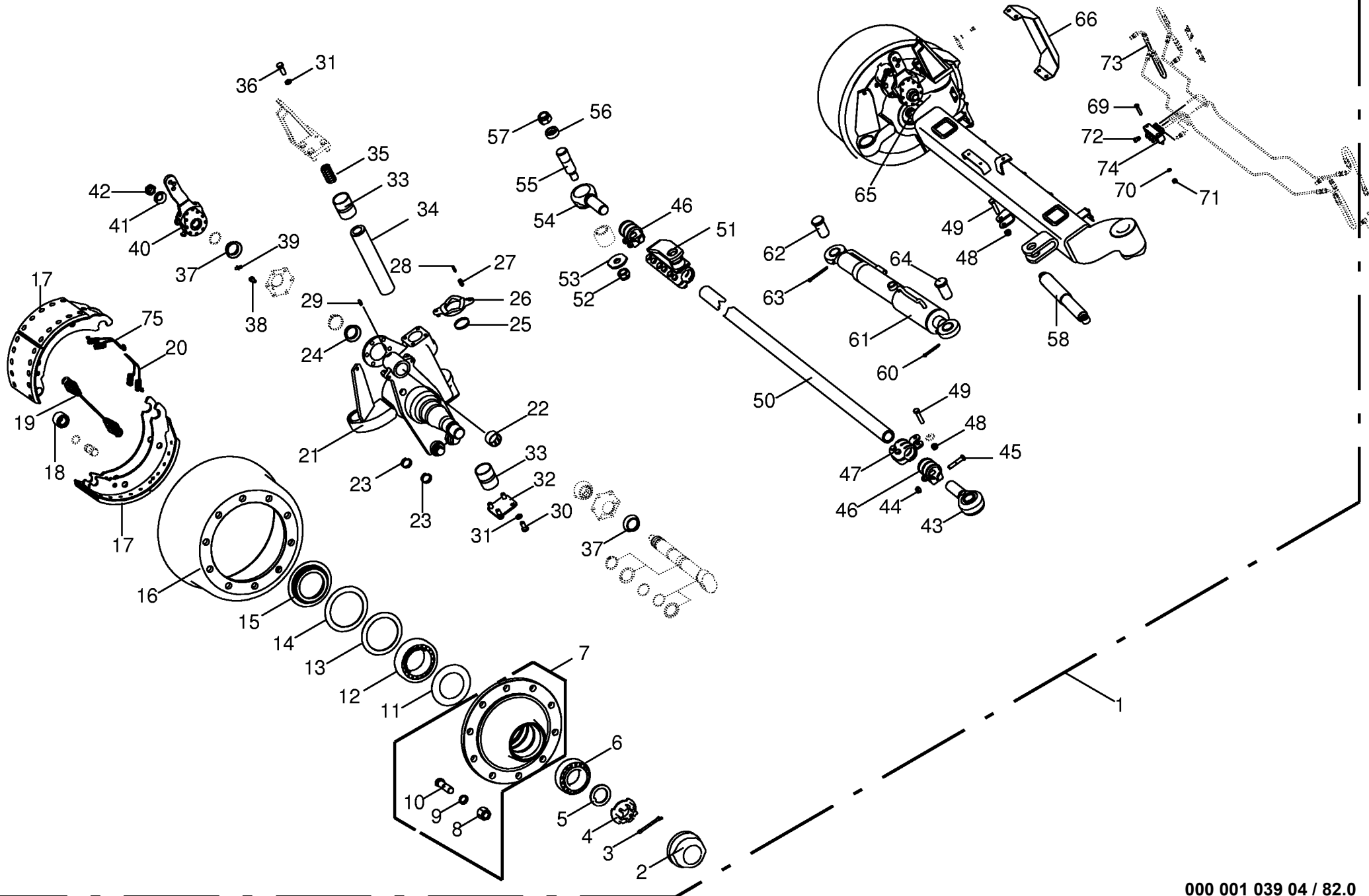
000 001 039 04 / 80.0

444 711 0



000 001 039 04 / 81.0

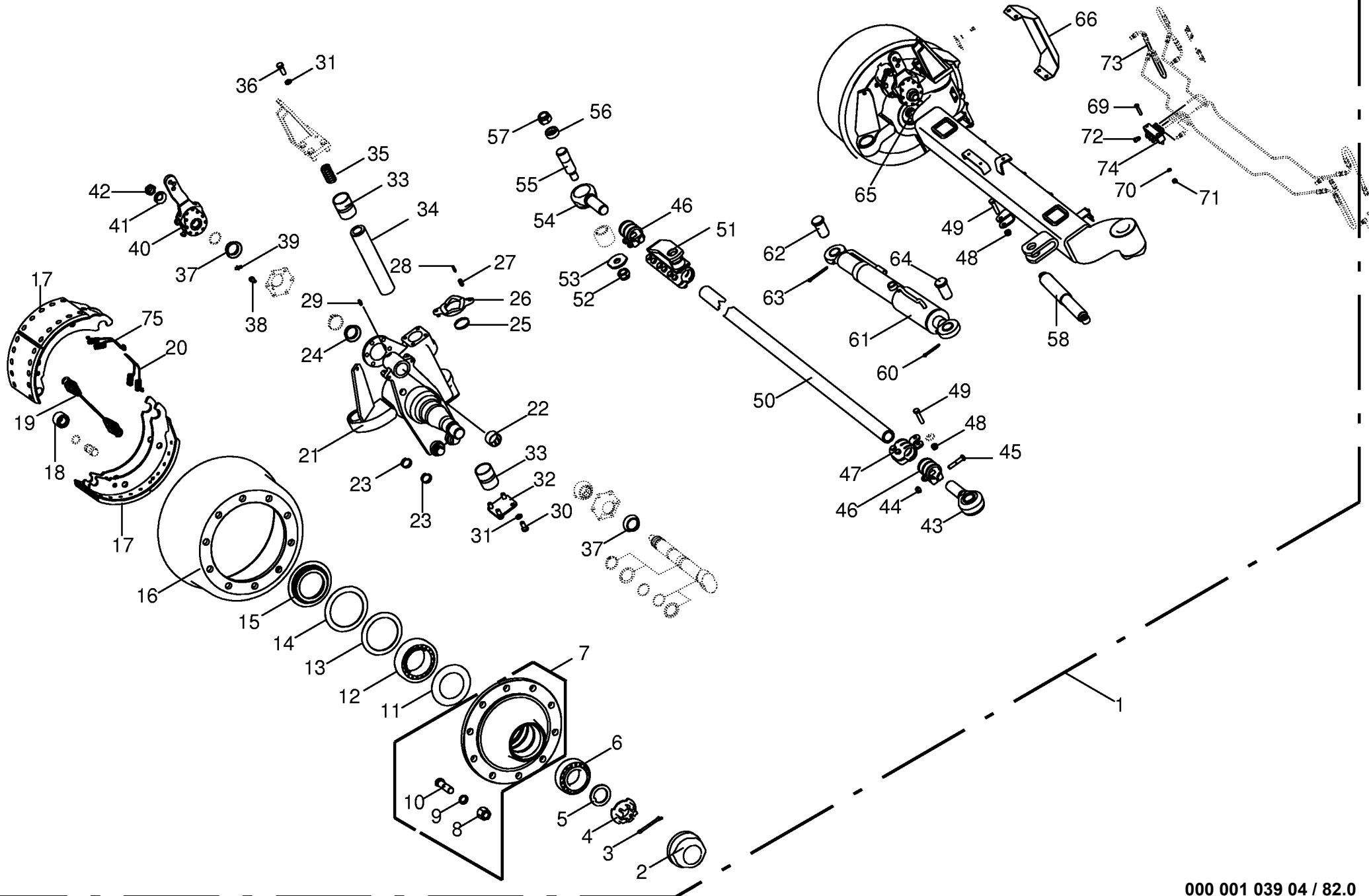
444 712 0



000 001 039 04 / 82.0

444 713 0

Bremsachse hinten BPW Brake axle back Essieu arriere					516001 - 600000	X L / R - G D	4 X L / R - G D			000 001 039 04
									444 713 0	82.0
Pos.	ID-Nr.	Benennung	Description	Description	Masch.-Nr-				Bemerkung/Remarks/Remarque	
1	00 950 289 0	Bremsachse kpl.	Brake axle cpl.	Essieu cpl.		x	x			
2	00 953 858 0	Radkappe	Wheel cap	Chapeau de roue		x	x			Rd. 115
3	00 912 132 0	Splint	Cotter pin	Goupille fendue		x	x			8 X 56
4	00 908 807 0	Kronenmutter	Castellated nut	Ecrou crenele plat		x	x			M 45 X 3,0
5	00 910 324 0	Scheibe	Washer	Rondelle		x	x			43 X 78 X 7
6	00 932 145 0	Kegelrollenlager	Taper roller bearing	Roulement à roleaux coniques		x	x			32310
7	00 952 963 0	Radnabe kpl.	Wheel hub	Moyeu		x	x			
8	00 910 220 0	Radmutter	Nut	Ecrou de roue		x	x			A 22 X 1,5
9	00 910 217 0	Federring	Spring washer	Rondelle elastique		x	x			C 22,5
10	00 952 900 0	Riffelbolzen	Wheel pin	Boulon de fix.de roue		x	x			M 22 X 1,5 X 80
11	00 952 073 0	Abdeckblech	Cover plate	TÔle de recouvrement		x	x			Rd. 84/129 X 8,5
12	00 932 184 0	Kegelrollenlager	Tap. roll. bearing	Roulem.roul.con.		x	x			33116
13	00 952 159 0	Lagerscheibe	Washer	Rondelle		x	x			110,5 X 141 X 2,5
14	00 952 068 0	Lagerscheibe	Washer	Rondelle		x	x			104 X 136 X 2,5
15	00 952 074 0	Stoßring	Push ring	Bague		x	x			
16	00 952 921 0	Bremstrommel	Brake drum	Moyeu tambour		x	x			410 X 120 Geteilt
17	00 952 922 0	Bremsbacke kpl.	Brake shoe cpl.	Machoire de frein cpl.		x	x			mit Belag
18	00 952 962 0	Rolle mit Buchse	Roller	Galet		x	x			
19	00 952 968 0	Zugfeder	Tension spring	Ressort tendeur		x	x			5,3 X 28,5 X 268
20	00 952 096 0	Zugfeder	Tension spring	Ressort tendeur		x	x			
21	00 952 977 0	Lenkschenkel kpl. rechts				x	x			
	00 952 976 0	Lenkschenkel kpl. links				x	x			
22	00 952 960 0	Buchse	Bushing	Douille		x	x			42 X 46 X 72,6
23	00 952 961 0	Sprengring	Snap ring	Circlips		x	x			
24	00 952 975 0	Dichtung	Gasket	Joint		x	x			
25	00 952 955 0	Dichtring	Gasket ring	Joint		x	x			
26	00 952 954 0	Druckscheibe	Pression disc	Disque de pression		x	x			
27	00 912 742 0	Spannhülse	Clamping sleeve	Douille de serrage		x	x			12 X 30
28	00 912 516 2	Spannhülse	Clamping sleeve	Douille de serrage		x	x			7 X 30
29	00 919 004 0	Kegel-Schmiernippel	Cone-grease nipple	Quille-graisseur		x	x			H1/S M10 X 1
30	00 900 655 0	6kt-Schraube	Hex head bolt	Boulon tête hex		x	x			M 12 X 25
31	00 909 910 1	Sperrkantscheibe	Detent edged washer	Disque à bord d'arrêt		x	x			SKM 12
32	00 952 956 0	Deckel	Cover	Couvercle		x	x			
33	00 952 938 0	Lagerbuchse	Bearing bush	Coussinet		x	x			55/50 X 70
34	00 952 952 0	Lenkbolzen	Steering pin	Axe de direction		x	x			
35	00 952 953 0	Druckfeder	Pressure spring	Ressort de pression		x	x			
36	00 900 658 0	6kt-Schraube	Hex head bolt	Boulon tête hex		x	x			M 12 X 40
37	00 952 974 0	Dichtung	Gasket	Joint		x	x			



000 001 039 04 / 82.0

444 713 0

Bremsachse hinten BPW Brake axle back Essieu arriere					516001 - 600000	X L / R - G D	4 X L / R - G D			000 001 039 04
									444 713 0	82.0
Pos.	ID-Nr.	Benennung	Description	Description	Masch.-Nr-				Bemerkung/Remarks/Remarque	
38	00 900 614 0	6kt-Schraube	Hex head bolt	Boulon tête hex		x	x		M 8 X 20	
39	00 919 105 0	Kegel-Schmiernippel	Cone-grease nipple	Quille-graisseur		x	x		AM 8 X 1	
40	00 952 967 0	Gestängesteller rechts	Rod control right	Element de commande droite		x	x			
	00 952 966 0	Gestängesteller links	Rod control left	Element de commande gauche		x	x			
41	00 910 369 0	Scheibe	Washer	Rondelle		x	x		23 X 39 X 3	
42	00 953 861 0	6kt-Mutter	Hex nut	Écrou hex		x	x		M 22 X 1,5	
43	00 952 943 0	Spannkopf rechts				x	x			
44	00 908 703 0	Sicherungsmutter	Hex nut	Ecrou 6 pans		x	x		M 12 X 1,5	
45	00 902 135 0	6kt-Schraube	Hex head bolt	Boulon tête hex		x	x		M 12 X 1,5 X 60	
46	00 952 945 0	Schelle	Clamp	Collier de serrage		x	x			
47	00 952 959 0	Stossdämpferhalter	Support	Support		x	x			
48	00 908 701 0	Sicherungsmutter	Securing nut	Écrou-frein		x	x		M 12	
49	00 901 454 0	6kt-Schraube	Hex head bolt	Boulon tête hex		x	x		M 12 X 55	
50	00 952 942 0	Gewindehülse	Threaded sleeve	Douille taraudé		x	x		lg.= 1280	
51	00 952 978 0	Stossdämpferhalter	Support	Support		x	x			
52	00 908 726 1	Sicherungsmutter	Hex nut	Ecrou 6 pans		x	x		M 24	
53	00 952 948 0	Scheibe	Washer	Rondelle		x	x			
54	00 952 944 0	Spannkopf links				x	x			
55	00 952 836 0	Gewindebolzen	Threaded bolt	Boulon fileté		x	x			
56	00 952 852 0	Spannstück	Tensioning element	Element tendeur		x	x			
57	00 908 721 0	Sicherungsmutter	Hex nut	Ecrou 6 pans		x	x		M 20	
58	00 952 979 0	Stossdämpfer	Shock absorber	Amortisseur		x	x			
60	00 912 113 1	Splint	Cotter pin	Goupille fendue		x	x		6,3 X 63	
61	00 952 980 0	Hydro-Zylinder	Hydraulic cylinder	Vérin hydraulique		x	x			
62	00 952 950 0	Dichtungssatz nicht möglich	Seal kit not available	Jeu de joints non disponible		.	.			
63	00 912 114 0	Bolzen	Pin	Boulon		x	x		Rd. 35 X 73	
64	00 952 951 0	Splint	Cotter pin	Goupille fendue		x	x		6,3 X 71	
	00 952 951 0	Bolzen	Pin	Boulon		x	x		Rd. 35 X 73	
65	00 903 012 0	Zylinderschraube	Allen screw	Vis tete cylindrique		x	x		M 20 X 65	
	00 908 525 1	6kt-Mutter -niedrige Form	Hex nut -low form	Écrou hex -Forme basse		x	x		M 20	
66	00 952 940 0	Formblech	Plate	Plaque		x	x			
69	00 900 264 0	6kt-Schraube	Hex head bolt	Boulon tête hex		x	x		M 8 X 45	
70	00 910 033 0	Federring	Spring washer	Rondelle elastique		x	x		B 8	
71	00 908 210 0	6kt-Mutter	Hex nut	Écrou hex		x	x		M 8	
72	00 919 205 0	Kegel-Schmiernippel	Cone-grease nipple	Quille-graisseur		x	x		H3/S M10 X 1	
73	00 952 835 0	Schlauch	Hose	Tuyau		x	x		8.6 X 2.3 Id-Nr= 1m	
74	00 952 941 0	Platte	Plate	Plaque		x	x			
75	00 952 095 0	Zugfeder	Tension spring	Ressort tendeur		x	x			

ID-NR.	TAFEL	POS.	ID-NR.	TAFEL	POS.	ID-NR.	TAFEL	POS.	ID-NR.	TAFEL	POS.	ID-NR.	TAFEL	POS.
ID-NO.	DIAG.	POS.	ID-NO.	DIAG.	POS.	ID-NO.	DIAG.	POS.	ID-NO.	DIAG.	POS.	ID-NO.	DIAG.	POS.
00 003 041 3	7.0	9	00 187 621 0	13.0	22	00 301 987 0	70.0	3	00 332 091 0	61.0	42	00 333 037 0	46.0	20
00 003 041 3	14.0	6	00 187 621 0	20.0	22	00 302 027 0	66.0	16	00 332 091 0	62.0	39	00 333 043 1	50.0	1
00 003 041 3	21.0	13	00 187 621 0	28.0	19	00 302 028 0	66.0	20	00 332 093 0	61.0	39	00 333 059 0	58.0	17
00 015 528 1	58.0	48	00 187 960 0	13.0	3	00 302 028 0	70.3	5	00 332 093 0	62.0	34	00 333 070 0	43.0	14
00 015 528 1	59.0	47	00 187 960 0	20.0	3	00 302 031 1	66.0	6	00 332 101 0	61.0	41	00 333 072 0	56.0	1
00 036 127 1	36.0	29	00 187 960 0	28.0	3	00 302 042 0	66.0	4	00 332 101 0	62.0	38	00 333 073 0	56.0	15
00 036 127 1	53.0	24	00 200 576 3	3.0	21	00 302 047 0	66.0	31	00 332 106 0	47.0	10	00 333 087 1	61.0	8
00 036 127 1	57.0	25	00 200 577 1	3.0	29	00 302 048 1	66.0	33	00 332 108 0	47.0	40	00 333 088 1	61.0	8
00 045 505 0	55.0	24	00 200 583 0	3.0	5	00 302 051 0	66.0	2	00 332 178 0	53.0	23	00 333 091 1	61.0	9
00 045 506 0	13.0	10	00 200 751 2	3.0	25	00 302 051 0	66.0	33	00 332 241 0	51.0	19	00 333 091 1	62.0	9
00 045 506 0	20.0	10	00 200 753 0	3.0	35	00 302 068 0	66.0	9	00 332 407 4	4.0	32	00 333 092 1	61.0	9
00 045 506 0	25.0	6	00 200 754 2	3.0	38	00 302 091 0	66.0	26	00 332 407 4	6.0	32	00 333 092 1	62.0	9
00 045 506 0	25.1	6	00 201 324 1	3.0	26	00 302 124 0	66.0	8	00 332 407 4	72.0	25	00 333 111 1	50.0	26
00 045 506 0	28.0	10	00 201 359 2	58.0	47	00 302 126 0	66.0	5	00 332 452 1	56.0	2	00 333 117 0	58.0	6
00 045 506 0	29.0	7	00 201 359 2	59.0	46	00 302 136 0	70.0	1	00 332 540 0	65.0	2	00 333 118 0	58.0	6
00 045 506 0	33.0	4	00 218 423 0	7.0	2	00 302 137 0	69.0	1	00 332 541 1	65.0	31	00 333 124 2	47.0	24
00 045 506 0	34.0	5	00 250 067 2	55.0	30	00 302 164 0	69.0	3	00 332 542 0	65.0	36	00 333 135 0	36.0	14
00 045 506 0	39.0	14	00 273 856 0	36.0	35	00 302 168 0	69.0	4	00 332 575 1	53.0	37	00 333 136 0	36.0	15
00 045 506 0	49.0	12	00 274 375 2	50.0	34	00 302 185 0	66.0	1	00 332 618 0	65.0	35	00 333 137 0	36.0	19
00 045 506 0	65.0	37	00 276 337 1	33.0	6	00 302 232 0	66.0	17	00 332 851 1	55.0	25	00 333 139 0	43.0	13
00 045 507 0	4.0	27	00 276 337 1	34.0	16	00 302 232 0	70.3	6	00 332 855 2	55.0	32	00 333 158 0	42.0	14
00 045 507 0	6.0	26	00 281 244 0	39.0	7	00 302 233 0	66.0	19	00 332 860 1	55.0	29	00 333 162 0	43.0	29
00 045 507 0	72.0	17	00 281 246 5	39.0	4	00 302 294 0	66.0	30	00 332 893 1	50.0	31	00 333 166 0	43.0	15
00 045 536 0	4.0	1	00 281 248 0	39.0	3	00 302 295 0	69.0	2	00 332 973 0	51.0	12	00 333 168 0	42.0	8
00 045 536 0	6.0	23	00 281 248 0	60.0	16	00 302 332 0	66.0	18	00 332 975 0	51.0	13	00 333 169 0	53.0	10
00 045 536 0	72.0	5	00 281 263 0	40.0	7	00 302 352 0	70.3	3	00 333 001 0	47.0	50	00 333 169 0	57.0	15
00 139 529 0	38.0	7	00 282 970 0	39.0	5	00 302 394 0	69.0	5	00 333 002 0	46.0	9	00 333 170 0	53.0	16
00 144 118 0	54.0	17	00 285 059 0	79.0	3	00 302 414 0	66.0	25	00 333 002 0	46.1	9	00 333 173 0	43.0	7
00 145 155 2	3.0	54	00 301 003 1	66.0	29	00 302 453 0	69.0	7	00 333 003 0	46.0	2	00 333 174 3	47.0	23
00 145 212 0	52.0	27	00 301 186 0	70.0	2	00 302 952 0	70.3	1	00 333 003 0	46.1	2	00 333 180 0	71.0	13
00 145 213 1	52.0	15	00 301 301 3	66.0	21	00 303 114 0	70.3	2	00 333 022 0	46.0	41	00 333 181 0	71.0	16
00 145 215 3	52.0	12	00 301 337 0	66.0	27	00 303 253 0	66.0	7	00 333 022 0	46.1	41	00 333 182 0	63.0	7
00 145 216 0	51.0	20	00 301 338 0	66.0	27	00 331 396 2	38.0	1	00 333 026 0	42.0	5	00 333 185 0	63.0	3
00 146 516 1	56.0	6	00 301 338 0	66.0	28	00 331 484 1	64.0	9	00 333 027 0	46.0	8	00 333 191 0	63.0	11
00 146 976 2	52.0	26	00 301 338 0	70.3	4	00 331 508 2	38.0	23	00 333 027 0	46.1	8	00 333 192 0	58.0	29
00 151 184 1	64.0	3	00 301 354 0	66.0	28	00 331 664 2	64.0	2	00 333 028 0	46.0	7	00 333 197 0	63.0	4
00 153 798 0	58.0	21	00 301 354 0	70.3	4	00 332 014 2	39.0	13	00 333 028 0	46.1	7	00 333 199 0	56.0	12
00 153 798 0	59.0	21	00 301 560 0	66.0	23	00 332 014 2	65.0	41	00 333 030 0	46.0	28	00 333 208 0	42.0	15
00 168 156 4	58.0	46	00 301 775 0	66.0	22	00 332 067 0	36.0	10	00 333 033 0	46.0	18	00 333 212 0	58.0	28
00 168 156 4	59.0	45	00 301 804 0	69.0	9	00 332 077 0	47.0	41	00 333 035 0	46.0	27	00 333 213 0	59.0	39

ID-NR. ID-NO.	TAFEL DIAG.	POS. POS.	ID-NR. ID-NO.	TAFEL DIAG.	POS. POS.	ID-NR. ID-NO.	TAFEL DIAG.	POS. POS.	ID-NR. ID-NO.	TAFEL DIAG.	POS. POS.	ID-NR. ID-NO.	TAFEL DIAG.	POS. POS.
00 333 216 0	58.0	26	00 333 384 0	53.0	29	00 333 612 0	50.0	30	00 333 801 0	43.0	19	00 334 148 3	33.0	19
00 333 224 0	58.0	32	00 333 386 0	53.0	28	00 333 618 0	50.0	52	00 333 809 0	1.0	27	00 334 148 3	34.0	18
00 333 225 0	58.0	32	00 333 390 0	55.0	4	00 333 620 0	48.1	34	00 333 812 0	58.0	17	00 334 191 0	29.0	19
00 333 233 0	3.0	1	00 333 391 0	55.0	11	00 333 620 0	58.0	51	00 333 812 0	59.0	17	00 334 191 0	34.0	15
00 333 234 0	2.0	33	00 333 406 0	58.0	42	00 333 635 0	39.0	6	00 333 817 0	58.0	22	00 334 198 0	7.0	45
00 333 238 0	58.0	30	00 333 406 0	59.0	48	00 333 657 0	48.0	1	00 333 817 0	59.0	22	00 334 198 0	14.0	32
00 333 238 0	59.0	30	00 333 418 0	50.0	35	00 333 657 0	48.1	1	00 333 818 0	58.0	22	00 334 198 0	21.0	6
00 333 252 0	48.1	32	00 333 429 0	50.0	11	00 333 679 0	79.0	10	00 333 818 0	59.0	22	00 334 198 0	23.1	6
00 333 252 0	58.0	39	00 333 451 0	71.0	10	00 333 685 0	13.0	27	00 333 820 0	58.0	36	00 334 207 0	33.0	24
00 333 252 0	59.0	49	00 333 517 0	51.0	22	00 333 685 0	20.0	27	00 333 820 0	59.0	36	00 334 229 0	61.0	22
00 333 258 0	64.0	1	00 333 520 0	3.0	11	00 333 685 0	28.0	25	00 333 821 0	58.0	36	00 334 229 0	62.0	22
00 333 260 0	59.0	6	00 333 541 0	58.0	27	00 333 688 0	73.0	7	00 333 821 0	59.0	36	00 334 243 0	61.0	31
00 333 261 0	59.0	6	00 333 543 0	38.0	9	00 333 692 1	48.0	9	00 333 833 0	58.0	45	00 334 252 0	33.0	40
00 333 263 0	36.0	30	00 333 543 0	43.0	28	00 333 692 1	48.1	9	00 333 833 0	59.0	41	00 334 260 0	33.0	25
00 333 265 0	79.0	2	00 333 549 0	62.0	15	00 333 693 2	46.0	6	00 333 844 0	6.0	10	00 334 293 0	61.0	34
00 333 272 0	50.0	24	00 333 550 0	62.0	15	00 333 693 2	46.1	6	00 333 860 0	31.0	22	00 334 293 0	62.0	31
00 333 276 0	46.0	10	00 333 553 0	58.0	36	00 333 697 0	50.0	58	00 333 866 0	21.0	1	00 334 294 0	61.0	1
00 333 276 0	46.1	10	00 333 554 0	58.0	36	00 333 700 0	79.0	11	00 333 866 0	21.0	1	00 334 294 0	62.0	1
00 333 319 0	62.0	8	00 333 559 0	59.0	26	00 333 706 0	66.0	11	00 333 871 0	50.0	24	00 334 302 0	58.0	8
00 333 320 0	62.0	8	00 333 560 0	59.0	27	00 333 727 0	46.0	23	00 333 873 0	50.0	35	00 334 302 0	59.0	8
00 333 326 0	52.0	3	00 333 561 0	59.0	32	00 333 728 0	46.0	19	00 333 881 1	32.0	1	00 334 303 0	58.0	1
00 333 330 0	58.0	22	00 333 562 0	59.0	32	00 333 729 0	46.0	25	00 333 907 0	5.0	1	00 334 303 0	59.0	1
00 333 331 0	58.0	22	00 333 571 0	61.0	19	00 333 730 0	46.0	52	00 333 908 0	36.0	43	00 334 305 0	64.0	7
00 333 332 0	2.0	13	00 333 571 0	62.0	19	00 333 735 0	40.0	16	00 333 911 0	32.0	2	00 334 306 0	64.0	5
00 333 333 0	2.0	2	00 333 574 0	51.0	12	00 333 736 0	40.0	16	00 333 911 0	32.0	3	00 334 307 0	64.0	4
00 333 339 0	61.0	15	00 333 578 0	51.0	6	00 333 750 0	61.0	35	00 333 912 0	32.0	2	00 334 313 0	1.0	8
00 333 340 0	61.0	15	00 333 580 0	53.0	39	00 333 750 0	62.0	32	00 333 912 0	32.0	3	00 334 313 0	2.0	8
00 333 343 0	61.0	16	00 333 580 0	57.0	35	00 333 753 0	55.0	16	00 333 915 0	32.0	5	00 334 315 0	1.0	10
00 333 343 0	62.0	16	00 333 581 0	53.0	40	00 333 767 0	33.0	7	00 333 916 1	32.0	1	00 334 315 0	2.0	10
00 333 344 0	61.0	16	00 333 581 0	57.0	34	00 333 767 0	34.0	14	00 333 917 0	32.0	16	00 334 319 0	1.0	11
00 333 344 0	62.0	16	00 333 584 0	43.0	26	00 333 780 2	10.0	26	00 333 980 0	51.0	19	00 334 319 0	2.0	11
00 333 354 0	43.0	4	00 333 587 0	43.0	20	00 333 783 0	32.0	1	00 333 982 0	58.0	54	00 334 322 0	3.0	2
00 333 354 0	50.0	59	00 333 589 0	43.0	35	00 333 784 0	32.0	2	00 333 982 0	59.0	51	00 334 325 0	58.0	13
00 333 356 0	53.0	1	00 333 592 0	58.0	31	00 333 784 0	32.0	3	00 333 984 0	50.0	50	00 334 325 0	59.0	13
00 333 357 0	53.0	2	00 333 592 0	59.0	31	00 333 785 0	32.0	2	00 333 985 0	50.0	49	00 334 326 1	3.0	9
00 333 360 0	65.0	5	00 333 593 0	58.0	31	00 333 785 0	32.0	3	00 333 987 0	48.1	37	00 334 335 0	4.0	34
00 333 365 0	53.0	27	00 333 593 0	59.0	31	00 333 786 0	48.0	17	00 333 987 0	58.0	52	00 334 336 0	3.0	1
00 333 368 0	41.0	7	00 333 596 0	38.0	30	00 333 786 0	48.1	17	00 333 989 0	60.0	25	00 334 345 0	1.0	26
00 333 369 0	41.0	6	00 333 605 0	50.0	21	00 333 797 0	48.0	7	00 333 994 0	65.0	18	00 334 353 0	3.0	31
00 333 371 0	41.0	1	00 333 607 0	50.0	51	00 333 797 0	48.1	7	00 333 995 0	67.0	25	00 334 354 1	7.0	50

ID-NR. ID-NO.	TAFEL DIAG.	POS. POS.	ID-NR. ID-NO.	TAFEL DIAG.	POS. POS.	ID-NR. ID-NO.	TAFEL DIAG.	POS. POS.	ID-NR. ID-NO.	TAFEL DIAG.	POS. POS.	ID-NR. ID-NO.	TAFEL DIAG.	POS. POS.
00 334 355 0	3.0	44	00 334 478 0	31.0	2	00 334 923 0	48.1	3	00 337 659 3	65.0	30	00 338 155 0	28.0	28
00 334 358 0	3.0	46	00 334 478 0	31.0	3	00 334 927 0	48.0	8	00 338 013 1	41.0	9	00 338 159 4	33.0	43
00 334 361 0	3.0	40	00 334 479 1	31.0	1	00 334 927 0	48.1	8	00 338 015 0	41.0	10	00 338 161 0	44.0	18
00 334 362 0	3.0	41	00 334 482 0	31.0	2	00 334 934 0	36.0	20	00 338 016 0	48.0	15	00 338 162 0	44.0	16
00 334 364 0	3.0	51	00 334 482 0	31.0	3	00 334 962 1	42.0	9	00 338 016 0	48.1	15	00 338 163 0	44.0	14
00 334 365 0	3.0	53	00 334 486 0	31.0	5	00 334 964 1	42.0	10	00 338 050 0	68.0	30	00 338 164 0	44.0	11
00 334 367 0	60.0	1	00 334 486 0	32.0	5	00 334 970 0	43.0	31	00 338 052 0	35.0	15	00 338 165 0	44.0	10
00 334 370 0	60.0	9	00 334 487 0	31.0	4	00 334 975 2	43.0	36	00 338 059 0	6.3	1	00 338 166 0	44.0	7
00 334 371 0	60.0	10	00 334 487 0	32.0	4	00 334 991 0	52.0	11	00 338 060 0	36.0	45	00 338 167 0	44.0	3
00 334 372 0	60.0	15	00 334 490 0	53.0	17	00 334 992 0	52.0	30	00 338 061 0	36.0	37	00 338 168 0	44.0	12
00 334 373 0	58.0	2	00 334 494 0	53.0	3	00 334 994 0	38.0	8	00 338 062 0	36.0	39	00 338 169 0	44.0	9
00 334 373 0	59.0	2	00 334 512 0	53.0	4	00 334 997 0	49.0	5	00 338 063 0	38.0	21	00 338 190 0	44.0	45
00 334 374 0	58.0	3	00 334 514 0	54.0	25	00 334 999 0	40.0	19	00 338 065 0	6.0	6	00 338 195 0	50.0	25
00 334 374 0	59.0	3	00 334 532 0	54.0	24	00 335 482 2	50.0	3	00 338 084 1	57.0	36	00 338 208 0	2.0	14
00 334 375 0	60.0	14	00 334 554 1	3.0	50	00 335 482 2	69.0	10	00 338 091 2	36.0	1	00 338 212 0	59.0	29
00 334 376 0	60.0	2	00 334 559 0	54.0	8	00 335 605 1	4.0	29	00 338 091 2	37.0	40	00 338 213 0	59.0	28
00 334 382 2	54.0	1	00 334 559 0	57.0	14	00 335 605 1	6.0	28	00 338 096 0	38.0	4	00 338 214 0	59.0	39
00 334 382 2	57.0	8	00 334 567 0	60.0	20	00 335 983 0	1.0	23	00 338 113 1	57.0	29	00 338 217 0	62.0	42
00 334 385 0	1.0	2	00 334 602 0	50.0	45	00 335 983 0	2.0	23	00 338 114 1	57.0	30	00 338 219 0	51.0	19
00 334 387 0	54.0	28	00 334 602 0	56.0	16	00 336 306 0	1.0	12	00 338 115 1	57.0	33	00 338 224 0	62.0	41
00 334 387 0	57.0	10	00 334 615 0	3.0	27	00 336 306 0	2.0	12	00 338 116 1	57.0	23	00 338 238 0	44.0	45
00 334 388 0	54.0	29	00 334 618 0	34.0	33	00 336 337 0	1.0	5	00 338 117 2	46.0	54	00 338 240 1	45.0	2
00 334 388 0	57.0	9	00 334 671 0	34.0	24	00 336 337 0	2.0	5	00 338 117 2	46.1	54	00 338 241 1	45.0	3
00 334 390 0	54.0	19	00 334 708 0	34.0	34	00 336 450 0	10.0	19	00 338 120 0	47.0	21	00 338 242 1	45.0	1
00 334 391 1	54.0	2	00 334 830 3	48.0	12	00 336 450 0	17.0	19	00 338 124 0	46.0	42	00 338 249 1	59.0	40
00 334 391 1	57.0	6	00 334 830 3	48.1	12	00 336 463 0	64.0	1	00 338 124 0	46.1	42	00 338 250 1	45.0	8
00 334 392 0	54.0	30	00 334 843 0	36.0	23	00 336 479 0	61.0	27	00 338 125 0	46.0	45	00 338 263 1	58.0	7
00 334 392 0	57.0	11	00 334 844 5	38.0	22	00 336 479 0	62.0	27	00 338 125 0	46.1	45	00 338 263 1	59.0	7
00 334 395 0	3.0	45	00 334 845 0	38.0	28	00 336 615 1	3.0	28	00 338 131 0	47.0	27	00 338 265 1	61.0	16
00 334 396 0	54.0	27	00 334 852 0	38.0	13	00 336 682 0	36.0	2	00 338 133 0	47.0	32	00 338 265 1	62.0	16
00 334 396 0	57.0	13	00 334 866 1	1.0	14	00 336 735 0	56.0	18	00 338 135 1	47.0	45	00 338 266 1	61.0	9
00 334 398 0	65.0	1	00 334 895 0	48.0	24	00 336 735 0	67.0	19	00 338 136 0	65.0	12	00 338 266 1	62.0	9
00 334 401 0	65.0	6	00 334 895 0	48.1	24	00 336 735 0	68.0	22	00 338 139 1	65.0	22	00 338 277 1	57.0	37
00 334 406 0	65.0	16	00 334 906 0	49.0	1	00 336 988 0	7.0	39	00 338 141 0	47.0	9	00 338 282 1	57.0	31
00 334 420 0	58.0	7	00 334 912 0	48.0	16	00 336 988 0	14.0	31	00 338 142 0	47.0	8	00 338 294 1	17.0	26
00 334 420 0	59.0	7	00 334 913 0	48.0	14	00 336 988 0	21.0	3	00 338 145 0	67.0	26	00 338 295 1	53.0	34
00 334 453 0	1.0	9	00 334 913 0	48.1	14	00 336 988 0	23.1	3	00 338 146 0	46.0	55	00 338 299 1	38.5	7
00 334 453 0	2.0	9	00 334 915 0	48.0	4	00 336 997 0	4.0	10	00 338 146 0	46.1	55	00 338 301 1	38.5	2
00 334 461 0	52.0	29	00 334 915 0	48.1	4	00 337 413 1	63.0	8	00 338 149 0	46.0	57	00 338 305 1	38.5	21
00 334 472 0	53.0	13	00 334 923 0	48.0	3	00 337 556 0	3.0	10	00 338 149 0	46.1	57	00 338 306 1	43.0	37

ID-NR. ID-NO.	TAFEL DIAG.	POS. POS.	ID-NR. ID-NO.	TAFEL DIAG.	POS. POS.	ID-NR. ID-NO.	TAFEL DIAG.	POS. POS.	ID-NR. ID-NO.	TAFEL DIAG.	POS. POS.	ID-NR. ID-NO.	TAFEL DIAG.	POS. POS.
00 338 313 1	43.0	38	00 340 439 2	54.0	16	00 347 080 1	34.0	20	00 900 614 0	51.0	24	00 900 636 0	66.0	10
00 338 314 1	47.0	15	00 340 739 1	3.0	15	00 347 083 2	33.0	16	00 900 614 0	71.0	14	00 900 636 0	80.0	18
00 338 321 4	38.5	8	00 340 797 4	54.0	23	00 347 083 2	34.0	26	00 900 614 0	81.0	26	00 900 637 0	3.0	48
00 338 322 1	38.5	3	00 341 734 3	65.0	33	00 347 212 1	36.0	5	00 900 614 0	82.0	38	00 900 637 0	4.0	11
00 338 323 1	38.5	20	00 341 798 2	51.0	7	00 347 356 1	67.0	23	00 900 616 0	23.3	26	00 900 637 0	34.0	46
00 338 325 1	33.0	44	00 341 811 4	38.0	5	00 347 356 1	68.0	24	00 900 616 0	46.0	21	00 900 637 0	38.5	26
00 338 326 1	33.0	49	00 341 914 1	36.0	21	00 441 071 2	79.0	7	00 900 616 0	47.0	1	00 900 637 0	48.0	25
00 338 336 1	33.0	46	00 341 914 1	55.0	7	00 441 072 2	79.0	7	00 900 617 0	46.0	3	00 900 637 0	48.1	25
00 338 337 1	33.0	45	00 341 930 0	61.0	20	00 441 073 2	79.0	7	00 900 617 0	50.0	48	00 900 637 0	53.0	18
00 338 341 1	43.3	1	00 341 930 0	62.0	21	00 441 081 0	51.0	23	00 900 632 0	33.0	9	00 900 637 0	54.0	3
00 338 344 1	43.6	1	00 341 933 1	61.0	21	00 900 213 0	42.0	6	00 900 632 0	34.0	4	00 900 637 0	54.0	10
00 338 346 1	43.6	3	00 341 933 1	62.0	20	00 900 216 0	46.0	58	00 900 634 0	4.0	30	00 900 637 0	55.0	3
00 338 352 0	46.1	26	00 343 017 0	48.1	28	00 900 216 0	46.1	58	00 900 634 0	6.0	30	00 900 637 0	57.0	1
00 338 353 0	46.1	20	00 343 020 0	48.1	30	00 900 226 0	6.0	8	00 900 634 0	22.0	25	00 900 637 0	58.0	9
00 338 354 0	46.1	16	00 343 434 0	25.1	26	00 900 239 1	50.0	54	00 900 634 0	33.0	48	00 900 637 0	59.0	9
00 338 355 0	46.1	23	00 343 691 0	50.0	33	00 900 253 1	33.0	50	00 900 634 0	50.0	22	00 900 637 0	60.0	18
00 338 356 0	45.0	12	00 344 518 2	58.0	23	00 900 255 1	37.0	29	00 900 634 0	55.0	1	00 900 638 0	36.0	42
00 338 356 0	46.1	24	00 344 518 2	59.0	23	00 900 264 0	23.0	29	00 900 634 0	61.0	28	00 900 638 0	55.0	6
00 338 509 0	58.0	55	00 344 631 4	33.0	20	00 900 264 0	23.6	66	00 900 634 0	61.0	33	00 900 638 0	58.0	14
00 338 509 0	59.0	52	00 344 631 4	34.0	19	00 900 264 0	82.0	69	00 900 634 0	62.0	28	00 900 638 0	59.0	14
00 338 570 0	51.0	17	00 344 702 2	34.0	23	00 900 280 0	46.0	3	00 900 636 0	3.0	18	00 900 655 0	23.0	36
00 338 587 0	46.1	61	00 344 711 0	38.0	32	00 900 280 0	46.1	3	00 900 636 0	3.0	36	00 900 655 0	23.6	30
00 338 611 0	43.0	40	00 344 711 0	40.0	15	00 900 284 0	53.0	9	00 900 636 0	3.0	43	00 900 655 0	52.0	24
00 338 622 0	47.0	41	00 344 711 0	55.0	28	00 900 285 0	33.0	35	00 900 636 0	4.0	15	00 900 655 0	82.0	30
00 338 624 0	47.0	15	00 344 825 0	72.0	10	00 900 380 0	42.0	13	00 900 636 0	5.0	4	00 900 656 0	3.0	19
00 338 625 0	47.0	40	00 344 892 0	61.0	13	00 900 384 0	42.0	2	00 900 636 0	6.0	3	00 900 656 0	31.0	9
00 338 671 0	48.1	16	00 344 892 0	62.0	13	00 900 384 0	46.0	14	00 900 636 0	12.0	18	00 900 656 0	32.0	9
00 338 937 0	38.5	24	00 344 892 0	65.0	7	00 900 384 0	46.1	14	00 900 636 0	19.0	18	00 900 656 0	38.0	25
00 338 938 0	38.5	23	00 344 963 4	5.0	6	00 900 607 0	50.0	38	00 900 636 0	27.0	18	00 900 656 0	38.5	6
00 338 942 0	38.5	25	00 344 964 4	5.0	16	00 900 607 0	56.0	3	00 900 636 0	34.0	21	00 900 656 0	43.0	16
00 338 943 0	38.5	27	00 344 966 0	5.0	7	00 900 612 0	6.3	24	00 900 636 0	36.0	11	00 900 656 0	43.6	4
00 339 335 6	51.0	8	00 345 478 1	48.0	2	00 900 614 0	8.0	30	00 900 636 0	38.0	10	00 900 656 0	48.1	38
00 339 366 1	51.0	11	00 345 478 1	48.1	2	00 900 614 0	9.0	2	00 900 636 0	43.0	10	00 900 656 0	49.0	2
00 339 396 1	1.0	13	00 345 626 7	3.0	13	00 900 614 0	11.0	21	00 900 636 0	52.0	28	00 900 656 0	51.0	3
00 339 785 3	51.0	9	00 345 645 1	3.0	14	00 900 614 0	16.0	2	00 900 636 0	53.0	5	00 900 656 0	55.0	19
00 339 827 2	55.0	31	00 346 424 2	5.0	13	00 900 614 0	24.0	2	00 900 636 0	57.0	38	00 900 656 0	58.0	18
00 339 879 0	33.0	37	00 346 425 3	5.0	18	00 900 614 0	26.0	21	00 900 636 0	58.0	37	00 900 656 0	59.0	18
00 339 879 0	34.0	12	00 346 426 5	5.0	11	00 900 614 0	26.1	22	00 900 636 0	59.0	37	00 900 656 0	74.0	13
00 339 880 0	33.0	26	00 346 427 2	5.0	24	00 900 614 0	44.0	1	00 900 636 0	61.0	10	00 900 657 0	23.0	36
00 339 880 0	34.0	36	00 347 080 1	33.0	28	00 900 614 0	50.0	17	00 900 636 0	62.0	10	00 900 657 0	37.0	31

ID-NR.	TAFEL	POS.	ID-NR.	TAFEL	POS.	ID-NR.	TAFEL	POS.	ID-NR.	TAFEL	POS.	ID-NR.	TAFEL	POS.
ID-NO.	DIAG.	POS.	ID-NO.	DIAG.	POS.	ID-NO.	DIAG.	POS.	ID-NO.	DIAG.	POS.	ID-NO.	DIAG.	POS.
00 900 657 0	37.0	43	00 901 204 0	57.0	19	00 901 460 0	34.0	27	00 904 028 1	2.0	1	00 905 252 0	58.0	34
00 900 657 0	41.0	18	00 901 259 2	7.0	20	00 901 491 0	7.0	21	00 904 049 0	43.0	39	00 905 252 0	59.0	34
00 900 657 0	43.0	8	00 901 259 2	14.0	14	00 901 491 0	14.0	15	00 904 332 1	69.0	8	00 905 252 0	61.0	17
00 900 657 0	51.0	1	00 901 264 0	80.0	4	00 901 512 0	35.0	1	00 904 347 1	13.0	4	00 905 252 0	62.0	17
00 900 658 0	7.0	38	00 901 421 1	71.0	19	00 902 135 0	23.0	51	00 904 347 1	20.0	4	00 905 252 0	63.0	1
00 900 658 0	14.0	29	00 901 423 0	4.0	31	00 902 135 0	23.6	45	00 904 347 1	28.0	4	00 905 252 0	65.0	9
00 900 658 0	21.0	4	00 901 423 0	6.0	31	00 902 135 0	82.0	45	00 904 708 0	61.0	2	00 905 253 0	61.0	38
00 900 658 0	23.1	4	00 901 423 0	72.0	24	00 902 434 1	33.0	18	00 904 708 0	62.0	2	00 905 253 0	62.0	36
00 900 658 0	23.6	36	00 901 425 0	49.0	16	00 902 434 1	34.0	29	00 904 732 1	50.0	6	00 905 255 0	58.0	24
00 900 658 0	82.0	36	00 901 425 0	54.0	21	00 903 012 0	23.0	30	00 904 755 2	38.5	16	00 905 255 0	59.0	24
00 900 674 0	53.0	43	00 901 431 0	3.0	52	00 903 012 0	82.0	65	00 904 779 0	43.3	3	00 905 255 0	61.0	26
00 900 674 0	58.0	4	00 901 431 0	10.0	28	00 903 021 0	23.6	65	00 904 813 0	38.5	9	00 905 255 0	62.0	26
00 900 674 0	59.0	4	00 901 431 0	17.0	28	00 903 042 0	71.0	1	00 904 814 0	50.0	42	00 905 303 2	3.0	4
00 900 675 0	13.0	25	00 901 431 0	25.0	21	00 903 043 1	23.6	71	00 904 838 0	7.0	1	00 905 909 0	45.0	4
00 900 675 0	20.0	25	00 901 431 0	25.1	21	00 903 054 0	50.0	48	00 904 838 0	14.0	1	00 905 922 0	3.0	33
00 900 675 0	28.0	23	00 901 434 0	7.0	7	00 903 070 0	8.0	1	00 904 850 1	58.0	10	00 905 933 0	3.0	24
00 900 675 0	51.0	14	00 901 434 0	14.0	5	00 903 077 1	63.0	6	00 904 850 1	59.0	10	00 906 007 0	11.0	16
00 900 675 0	52.0	31	00 901 434 0	21.0	12	00 903 082 0	37.0	2	00 904 884 0	43.0	34	00 906 007 0	18.0	18
00 900 675 0	60.0	21	00 901 434 0	23.1	12	00 903 083 1	37.0	10	00 904 983 1	43.3	2	00 906 007 0	26.0	16
00 900 676 0	44.0	28	00 901 436 0	38.0	2	00 903 089 0	50.0	36	00 904 983 1	43.6	2	00 906 007 0	26.1	17
00 900 676 0	51.0	15	00 901 437 0	10.0	25	00 903 106 0	46.0	22	00 905 111 2	50.0	4	00 906 039 0	44.0	6
00 900 676 0	55.0	17	00 901 437 0	17.0	25	00 903 108 0	47.0	43	00 905 154 0	58.0	24	00 906 039 0	46.0	31
00 900 677 0	36.0	26	00 901 437 0	25.1	28	00 903 109 0	46.0	33	00 905 154 0	59.0	24	00 906 039 0	46.1	31
00 900 677 0	42.0	16	00 901 438 0	61.0	43	00 903 109 0	46.1	33	00 905 159 2	65.0	17	00 906 040 1	5.0	3
00 900 678 0	61.0	37	00 901 438 0	62.0	40	00 903 139 1	4.0	8	00 905 177 1	61.0	5	00 906 040 1	46.0	36
00 900 678 0	62.0	35	00 901 451 0	44.0	27	00 903 139 1	6.0	9	00 905 177 1	62.0	5	00 906 040 1	46.1	36
00 900 721 0	37.0	24	00 901 451 0	60.0	11	00 903 431 1	63.0	15	00 905 231 0	36.0	7	00 906 040 1	47.0	22
00 900 816 0	41.0	14	00 901 452 0	58.0	20	00 903 661 0	67.0	17	00 905 231 0	56.0	9	00 906 040 1	52.0	18
00 901 022 0	7.0	33	00 901 452 0	59.0	20	00 903 661 0	68.0	4	00 905 231 0	60.0	6	00 906 814 0	1.0	7
00 901 027 0	43.0	1	00 901 454 0	13.0	21	00 903 665 0	67.0	16	00 905 231 0	65.0	21	00 906 814 0	2.0	7
00 901 027 0	50.0	60	00 901 454 0	20.0	21	00 903 745 0	31.0	13	00 905 232 0	36.0	3	00 908 006 1	63.0	17
00 901 042 0	46.1	60	00 901 454 0	23.0	52	00 903 745 0	32.0	13	00 905 251 0	58.0	33	00 908 012 0	80.0	21
00 901 042 0	49.0	16	00 901 454 0	23.6	49	00 903 747 0	29.0	13	00 905 251 0	58.0	41	00 908 016 0	23.0	75
00 901 054 2	10.0	16	00 901 454 0	28.0	20	00 903 747 0	65.0	47	00 905 251 0	59.0	33	00 908 031 1	7.0	29
00 901 054 2	17.0	16	00 901 454 0	82.0	49	00 904 006 0	45.0	9	00 905 251 0	60.0	3	00 908 031 1	14.0	18
00 901 054 2	25.0	13	00 901 457 0	38.0	14	00 904 006 0	46.1	25	00 905 251 0	67.0	27	00 908 031 1	21.0	31
00 901 054 2	25.1	13	00 901 457 0	38.5	28	00 904 010 0	46.0	30	00 905 252 0	1.0	6	00 908 031 1	23.1	31
00 901 165 0	7.0	22	00 901 458 0	61.0	29	00 904 010 0	46.1	30	00 905 252 0	2.0	6	00 908 031 1	80.0	16
00 901 165 0	14.0	16	00 901 458 0	62.0	29	00 904 024 0	37.0	32	00 905 252 0	31.0	6	00 908 039 0	80.0	6
00 901 204 0	53.0	12	00 901 460 0	33.0	15	00 904 028 1	1.0	1	00 905 252 0	32.0	6	00 908 046 0	21.0	32

ID-NR. ID-NO.	TAFEL DIAG.	POS. POS.	ID-NR. ID-NO.	TAFEL DIAG.	POS. POS.	ID-NR. ID-NO.	TAFEL DIAG.	POS. POS.	ID-NR. ID-NO.	TAFEL DIAG.	POS. POS.	ID-NR. ID-NO.	TAFEL DIAG.	POS. POS.
00 908 046 0	23.1	32	00 908 215 0	48.1	36	00 908 701 0	21.0	7	00 908 706 0	24.0	3	00 908 726 1	23.0	48
00 908 207 1	13.0	1	00 908 215 0	54.0	18	00 908 701 0	23.0	68	00 908 706 0	25.0	14	00 908 726 1	23.6	52
00 908 207 1	20.0	1	00 908 215 0	58.0	53	00 908 701 0	23.1	7	00 908 706 0	25.1	14	00 908 726 1	43.0	3
00 908 207 1	29.0	16	00 908 215 0	61.0	7	00 908 701 0	23.6	48	00 908 706 0	26.0	20	00 908 726 1	50.0	62
00 908 207 1	31.0	15	00 908 215 0	62.0	7	00 908 701 0	28.0	17	00 908 706 0	26.1	23	00 908 726 1	82.0	52
00 908 207 1	32.0	15	00 908 215 0	80.0	19	00 908 701 0	33.0	21	00 908 706 0	36.0	6	00 908 730 0	7.0	16
00 908 207 1	65.0	49	00 908 218 0	37.0	14	00 908 701 0	34.0	25	00 908 706 0	37.0	6	00 908 730 0	14.0	10
00 908 207 1	67.0	5	00 908 220 0	7.0	10	00 908 701 0	36.0	27	00 908 706 0	38.5	11	00 908 730 0	33.0	22
00 908 207 1	68.0	8	00 908 220 0	14.0	7	00 908 701 0	38.0	16	00 908 706 0	46.1	62	00 908 730 0	34.0	10
00 908 208 0	50.0	56	00 908 220 0	43.0	22	00 908 701 0	38.5	5	00 908 706 0	50.0	20	00 908 758 0	3.0	37
00 908 210 0	23.0	63	00 908 220 0	61.0	36	00 908 701 0	40.0	10	00 908 706 0	51.0	26	00 908 758 0	4.0	16
00 908 210 0	23.6	70	00 908 220 0	62.0	33	00 908 701 0	41.0	20	00 908 706 0	56.0	11	00 908 758 0	7.0	5
00 908 210 0	29.0	17	00 908 500 0	33.0	17	00 908 701 0	43.0	17	00 908 706 0	58.0	50	00 908 758 0	10.0	22
00 908 210 0	34.0	42	00 908 500 0	34.0	28	00 908 701 0	43.3	5	00 908 706 0	59.0	43	00 908 758 0	12.0	16
00 908 210 0	50.0	8	00 908 507 0	23.1	34	00 908 701 0	43.6	6	00 908 706 0	63.0	10	00 908 758 0	14.0	4
00 908 210 0	50.0	56	00 908 515 0	47.0	29	00 908 701 0	49.0	4	00 908 706 0	71.0	15	00 908 758 0	17.0	22
00 908 210 0	55.0	13	00 908 521 2	10.0	30	00 908 701 0	51.0	4	00 908 706 0	72.0	27	00 908 758 0	19.0	16
00 908 210 0	65.0	19	00 908 521 2	17.0	30	00 908 701 0	53.0	26	00 908 707 0	1.0	25	00 908 758 0	21.0	11
00 908 210 0	82.0	71	00 908 521 2	25.0	9	00 908 701 0	56.0	20	00 908 707 0	2.0	25	00 908 758 0	23.1	11
00 908 212 0	1.0	4	00 908 521 2	25.1	9	00 908 701 0	57.0	26	00 908 716 1	7.0	36	00 908 758 0	25.0	25
00 908 212 0	2.0	4	00 908 524 2	9.0	25	00 908 701 0	58.0	16	00 908 716 1	13.0	29	00 908 758 0	25.1	25
00 908 212 0	3.0	7	00 908 524 2	10.0	33	00 908 701 0	59.0	16	00 908 716 1	14.0	27	00 908 758 0	27.0	16
00 908 212 0	34.0	22	00 908 524 2	13.0	12	00 908 701 0	60.0	13	00 908 716 1	20.0	29	00 908 758 0	28.0	1
00 908 212 0	36.0	46	00 908 524 2	16.0	25	00 908 701 0	61.0	30	00 908 716 1	21.0	2	00 908 758 0	31.0	8
00 908 212 0	37.0	35	00 908 524 2	17.0	33	00 908 701 0	62.0	30	00 908 716 1	23.1	2	00 908 758 0	32.0	8
00 908 212 0	43.0	30	00 908 524 2	20.0	12	00 908 701 0	63.0	13	00 908 716 1	28.0	27	00 908 758 0	33.0	36
00 908 212 0	50.0	13	00 908 524 2	24.0	25	00 908 701 0	82.0	48	00 908 716 1	42.0	19	00 908 758 0	34.0	45
00 908 212 0	53.0	8	00 908 524 2	25.0	3	00 908 703 0	23.0	49	00 908 716 1	43.0	23	00 908 758 0	36.0	16
00 908 212 0	55.0	5	00 908 524 2	25.1	3	00 908 703 0	23.6	44	00 908 716 1	51.0	21	00 908 758 0	36.0	44
00 908 212 0	56.0	13	00 908 524 2	28.0	12	00 908 703 0	82.0	44	00 908 716 1	53.0	48	00 908 758 0	38.0	3
00 908 212 0	58.0	44	00 908 524 2	29.0	9	00 908 704 1	50.0	5	00 908 716 1	58.0	5	00 908 758 0	38.5	14
00 908 212 0	59.0	42	00 908 525 1	23.0	31	00 908 704 1	56.0	5	00 908 716 1	59.0	5	00 908 758 0	41.0	16
00 908 212 0	61.0	24	00 908 525 1	82.0	65	00 908 704 1	60.0	7	00 908 716 1	60.0	24	00 908 758 0	43.0	27
00 908 212 0	62.0	24	00 908 531 1	23.6	65	00 908 706 0	4.0	33	00 908 716 1	61.0	4	00 908 758 0	43.0	41
00 908 212 0	66.0	15	00 908 620 0	65.0	34	00 908 706 0	6.0	33	00 908 716 1	62.0	4	00 908 758 0	45.0	13
00 908 212 0	67.0	30	00 908 701 0	3.0	20	00 908 706 0	9.0	3	00 908 718 0	69.0	11	00 908 758 0	48.0	22
00 908 215 0	3.0	42	00 908 701 0	7.0	41	00 908 706 0	10.0	15	00 908 721 0	42.0	12	00 908 758 0	48.1	22
00 908 215 0	11.0	18	00 908 701 0	13.0	19	00 908 706 0	11.0	20	00 908 721 0	53.0	15	00 908 758 0	50.0	29
00 908 215 0	18.0	20	00 908 701 0	14.0	33	00 908 706 0	16.0	3	00 908 721 0	57.0	21	00 908 758 0	53.0	7
00 908 215 0	43.0	5	00 908 701 0	20.0	19	00 908 706 0	17.0	15	00 908 721 0	82.0	57	00 908 758 0	55.0	9

ID-NR. ID-NO.	TAFEL DIAG.	POS. POS.	ID-NR. ID-NO.	TAFEL DIAG.	POS. POS.	ID-NR. ID-NO.	TAFEL DIAG.	POS. POS.	ID-NR. ID-NO.	TAFEL DIAG.	POS. POS.	ID-NR. ID-NO.	TAFEL DIAG.	POS. POS.
00 908 758 0	56.0	19	00 909 909 1	36.0	12	00 909 912 1	13.0	28	00 910 217 0	8.0	32	00 910 353 0	62.0	18
00 908 758 0	57.0	39	00 909 909 1	38.0	11	00 909 912 1	20.0	28	00 910 217 0	22.0	8	00 910 353 0	63.0	2
00 908 758 0	58.0	12	00 909 909 1	41.0	13	00 909 912 1	28.0	26	00 910 217 0	23.0	7	00 910 356 0	60.0	22
00 908 758 0	59.0	12	00 909 909 1	43.0	11	00 909 912 1	42.0	7	00 910 217 0	23.3	8	00 910 361 0	41.0	15
00 908 758 0	60.0	4	00 909 909 1	46.0	50	00 909 912 1	42.0	18	00 910 217 0	23.6	9	00 910 361 0	48.0	11
00 908 758 0	61.0	12	00 909 909 1	46.1	50	00 909 912 1	43.0	21	00 910 217 0	81.0	8	00 910 361 0	48.1	11
00 908 758 0	62.0	12	00 909 909 1	50.0	23	00 909 912 1	44.0	29	00 910 217 0	82.0	9	00 910 362 0	42.0	17
00 908 758 0	63.0	14	00 909 909 1	52.0	2	00 909 912 1	46.0	59	00 910 220 0	23.6	8	00 910 362 0	44.0	30
00 908 758 0	65.0	11	00 909 909 1	53.0	45	00 909 912 1	46.1	59	00 910 220 0	82.0	8	00 910 369 0	23.0	74
00 908 758 0	66.0	13	00 909 909 1	54.0	11	00 909 912 1	51.0	16	00 910 235 0	8.0	8	00 910 369 0	23.6	41
00 908 807 0	23.0	3	00 909 909 1	55.0	2	00 909 912 1	52.0	32	00 910 235 0	22.0	7	00 910 369 0	82.0	41
00 908 807 0	82.0	4	00 909 909 1	56.0	14	00 909 912 1	53.0	47	00 910 235 0	23.0	6	00 910 411 0	29.0	15
00 909 507 0	44.0	24	00 909 909 1	57.0	2	00 909 912 1	55.0	15	00 910 303 1	13.0	26	00 910 411 1	50.0	39
00 909 559 0	71.0	20	00 909 909 1	58.0	38	00 909 912 1	60.0	23	00 910 303 1	20.0	26	00 910 411 1	56.0	4
00 909 906 0	50.0	64	00 909 909 1	59.0	38	00 909 913 0	42.0	3	00 910 303 1	28.0	24	00 910 411 1	65.0	48
00 909 907 0	46.0	32	00 909 909 1	60.0	19	00 909 913 0	46.0	13	00 910 303 1	39.0	15	00 910 413 0	1.0	24
00 909 907 0	46.1	32	00 909 909 1	61.0	23	00 909 913 0	46.1	13	00 910 303 1	53.0	44	00 910 413 0	2.0	24
00 909 907 0	47.0	42	00 909 909 1	62.0	23	00 909 913 0	48.0	5	00 910 303 1	61.0	3	00 910 413 0	23.0	62
00 909 908 0	10.0	24	00 909 909 1	66.0	12	00 909 913 0	48.1	5	00 910 303 1	62.0	3	00 910 413 0	36.0	8
00 909 908 0	17.0	24	00 909 909 1	67.0	29	00 909 929 0	37.0	15	00 910 319 0	7.0	17	00 910 413 0	38.5	10
00 909 908 0	29.0	18	00 909 909 1	71.0	18	00 910 010 0	3.0	16	00 910 319 0	14.0	11	00 910 413 0	50.0	18
00 909 908 0	33.0	51	00 909 910 1	4.0	9	00 910 014 0	7.0	11	00 910 324 0	22.0	4	00 910 413 0	55.0	12
00 909 908 0	34.0	41	00 909 910 1	6.0	7	00 910 014 0	14.0	8	00 910 324 0	23.0	4	00 910 413 0	63.0	5
00 909 908 0	44.0	2	00 909 910 1	23.0	33	00 910 016 0	35.0	2	00 910 324 0	23.3	4	00 910 413 0	71.0	17
00 909 908 0	46.0	4	00 909 910 1	23.6	31	00 910 031 0	67.0	4	00 910 324 0	23.6	5	00 910 414 0	3.0	49
00 909 908 0	47.0	2	00 909 910 1	31.0	10	00 910 031 0	68.0	7	00 910 324 0	81.0	4	00 910 414 0	4.0	17
00 909 908 0	50.0	7	00 909 910 1	32.0	10	00 910 032 0	23.6	73	00 910 324 0	82.0	5	00 910 414 0	6.0	29
00 909 908 0	50.0	64	00 909 910 1	37.0	42	00 910 033 0	8.0	29	00 910 325 0	63.0	16	00 910 414 0	10.0	23
00 909 908 0	54.0	22	00 909 910 1	38.0	24	00 910 033 0	23.6	69	00 910 344 0	33.0	23	00 910 414 0	12.0	19
00 909 908 0	56.0	10	00 909 910 1	41.0	19	00 910 033 0	37.0	23	00 910 344 0	34.0	35	00 910 414 0	17.0	23
00 909 908 0	58.0	49	00 909 910 1	43.0	6	00 910 033 0	82.0	70	00 910 351 1	31.0	14	00 910 414 0	25.1	27
00 909 908 0	59.0	44	00 909 910 1	44.0	26	00 910 035 0	11.0	17	00 910 351 1	32.0	12	00 910 414 0	27.0	19
00 909 908 0	60.0	8	00 909 910 1	47.0	28	00 910 035 0	18.0	19	00 910 353 0	41.0	12	00 910 414 0	31.0	7
00 909 908 0	65.0	20	00 909 910 1	48.1	35	00 910 035 0	37.0	30	00 910 353 0	43.0	12	00 910 414 0	32.0	7
00 909 909 1	1.0	3	00 909 910 1	49.0	3	00 910 035 0	52.0	25	00 910 353 0	50.0	28	00 910 414 0	33.0	11
00 909 909 1	2.0	3	00 909 910 1	51.0	2	00 910 035 0	74.0	14	00 910 353 0	53.0	49	00 910 414 0	34.0	31
00 909 909 1	4.0	14	00 909 910 1	55.0	18	00 910 111 1	3.0	6	00 910 353 0	58.0	35	00 910 414 0	36.0	13
00 909 909 1	6.0	4	00 909 910 1	58.0	19	00 910 111 1	5.0	5	00 910 353 0	59.0	35	00 910 414 0	38.0	19
00 909 909 1	33.0	10	00 909 910 1	59.0	19	00 910 111 1	37.0	34	00 910 353 0	60.0	5	00 910 414 0	38.5	15
00 909 909 1	34.0	2	00 909 910 1	82.0	31	00 910 111 1	80.0	20	00 910 353 0	61.0	18	00 910 414 0	48.0	23

ID-NR.	TAFEL	POS.	ID-NR.	TAFEL	POS.	ID-NR.	TAFEL	POS.	ID-NR.	TAFEL	POS.	ID-NR.	TAFEL	POS.
ID-NO.	DIAG.	POS.	ID-NO.	DIAG.	POS.	ID-NO.	DIAG.	POS.	ID-NO.	DIAG.	POS.	ID-NO.	DIAG.	POS.
00 910 414 0	48.1	23	00 910 511 0	23.1	10	00 910 760 0	44.0	38	00 911 023 0	52.0	8	00 911 610 0	44.0	32
00 910 414 0	53.0	6	00 910 511 0	40.0	20	00 910 803 0	47.0	30	00 911 024 0	52.0	8	00 911 659 0	6.3	12
00 910 414 0	54.0	4	00 910 511 0	41.0	3	00 910 824 0	47.0	5	00 911 025 0	44.0	39	00 911 668 0	5.0	19
00 910 414 0	55.0	10	00 910 512 2	36.0	17	00 910 845 1	46.0	53	00 911 025 0	47.0	19	00 911 673 0	6.3	3
00 910 414 0	57.0	7	00 910 512 2	43.0	33	00 910 845 1	46.1	53	00 911 027 0	44.0	39	00 911 673 0	46.0	29
00 910 414 0	58.0	11	00 910 514 1	7.0	30	00 910 848 0	46.0	53	00 911 027 0	47.0	19	00 911 673 0	46.1	19
00 910 414 0	58.0	43	00 910 514 1	8.0	27	00 910 848 0	46.1	53	00 911 029 0	44.0	39	00 911 673 0	46.1	29
00 910 414 0	59.0	11	00 910 514 1	14.0	19	00 910 852 0	46.0	37	00 911 029 0	47.0	19	00 911 673 0	47.0	37
00 910 414 0	61.0	11	00 910 514 1	21.0	33	00 910 852 0	46.1	37	00 911 130 0	52.0	16	00 911 673 0	52.0	6
00 910 414 0	62.0	11	00 910 514 1	23.1	33	00 910 860 0	5.0	22	00 911 132 0	47.0	36	00 911 681 0	47.0	4
00 910 414 0	65.0	10	00 910 514 1	43.0	2	00 910 862 0	5.0	22	00 911 132 0	52.0	16	00 911 686 0	6.3	18
00 910 500 1	13.0	2	00 910 514 1	49.0	7	00 910 863 0	5.0	22	00 911 133 0	47.0	36	00 911 691 0	46.0	44
00 910 500 1	20.0	2	00 910 514 1	50.0	61	00 910 864 0	5.0	22	00 911 133 0	52.0	16	00 911 691 0	46.1	44
00 910 506 1	7.0	40	00 910 514 1	57.0	17	00 910 865 1	41.0	5	00 911 134 0	47.0	36	00 911 694 0	44.0	37
00 910 506 1	13.0	20	00 910 514 1	80.0	15	00 910 868 0	47.0	5	00 911 134 0	52.0	16	00 911 694 0	47.0	20
00 910 506 1	14.0	30	00 910 515 2	33.0	38	00 910 885 0	40.0	17	00 911 165 0	5.0	15	00 911 804 0	49.0	5
00 910 506 1	20.0	20	00 910 515 2	34.0	47	00 910 891 0	54.0	6	00 911 165 0	44.0	34	00 912 022 0	48.0	18
00 910 506 1	21.0	5	00 910 515 2	80.0	5	00 910 891 0	57.0	5	00 911 166 0	5.0	15	00 912 028 1	48.0	10
00 910 506 1	23.0	54	00 910 516 1	38.0	6	00 910 900 0	52.0	14	00 911 166 0	44.0	34	00 912 028 1	48.1	10
00 910 506 1	23.1	5	00 910 603 0	36.0	4	00 910 902 0	52.0	14	00 911 168 0	5.0	15	00 912 066 0	13.0	23
00 910 506 1	28.0	18	00 910 603 0	38.5	13	00 910 904 0	52.0	14	00 911 168 0	44.0	34	00 912 066 0	20.0	23
00 910 506 1	31.0	11	00 910 603 0	72.0	26	00 910 910 0	5.0	21	00 911 317 0	3.0	32	00 912 066 0	28.0	21
00 910 506 1	32.0	14	00 910 609 0	28.0	2	00 910 912 0	5.0	21	00 911 322 0	3.0	23	00 912 091 1	7.0	12
00 910 506 1	36.0	28	00 910 609 0	38.5	19	00 910 914 0	5.0	21	00 911 519 0	47.0	11	00 912 091 1	14.0	9
00 910 506 1	38.0	15	00 910 609 0	40.0	9	00 910 914 0	47.0	14	00 911 520 0	48.0	13	00 912 113 1	23.0	42
00 910 506 1	38.5	4	00 910 616 0	37.0	36	00 910 962 0	47.0	38	00 911 520 0	48.1	13	00 912 113 1	23.6	60
00 910 506 1	43.0	9	00 910 624 0	1.0	22	00 910 963 0	47.0	38	00 911 522 0	36.0	33	00 912 113 1	82.0	60
00 910 506 1	43.3	4	00 910 624 0	2.0	22	00 910 964 0	47.0	38	00 911 528 0	36.0	40	00 912 114 0	23.6	63
00 910 506 1	43.6	5	00 910 639 1	4.0	13	00 910 972 0	47.0	5	00 911 529 0	8.0	28	00 912 114 0	82.0	63
00 910 506 1	53.0	25	00 910 639 1	6.0	5	00 910 972 0	47.0	12	00 911 529 0	38.5	12	00 912 132 0	23.3	2
00 910 506 1	57.0	24	00 910 639 1	54.0	26	00 910 973 0	47.0	12	00 911 535 0	5.0	25	00 912 132 0	23.6	3
00 910 506 1	58.0	15	00 910 639 1	57.0	3	00 911 002 0	5.0	9	00 911 535 0	8.0	15	00 912 132 0	81.0	2
00 910 506 1	59.0	15	00 910 715 0	53.0	35	00 911 002 0	46.0	40	00 911 541 0	47.0	35	00 912 132 0	82.0	3
00 910 506 1	60.0	12	00 910 718 1	36.0	24	00 911 002 0	46.1	40	00 911 541 0	52.0	17	00 912 136 1	21.0	23
00 910 506 1	61.0	6	00 910 718 1	41.0	11	00 911 003 0	5.0	9	00 911 541 0	52.0	21	00 912 136 1	22.0	2
00 910 506 1	62.0	6	00 910 718 1	65.0	4	00 911 003 0	46.0	40	00 911 547 0	8.0	22	00 912 136 1	23.0	2
00 910 506 1	63.0	12	00 910 727 0	52.0	22	00 911 003 0	46.1	40	00 911 553 0	6.3	4	00 912 136 1	23.1	23
00 910 511 0	7.0	37	00 910 741 0	52.0	7	00 911 004 0	5.0	9	00 911 553 0	80.0	7	00 912 287 1	63.0	9
00 910 511 0	14.0	28	00 910 743 0	36.0	41	00 911 015 0	47.0	16	00 911 568 0	5.0	10	00 912 516 2	23.0	71
00 910 511 0	21.0	10	00 910 746 0	44.0	33	00 911 022 0	52.0	8	00 911 569 0	6.3	26	00 912 516 2	23.6	28

ID-NR.	TAFEL	POS.	ID-NR.	TAFEL	POS.	ID-NR.	TAFEL	POS.	ID-NR.	TAFEL	POS.	ID-NR.	TAFEL	POS.
ID-NO.	DIAG.	POS.	ID-NO.	DIAG.	POS.	ID-NO.	DIAG.	POS.	ID-NO.	DIAG.	POS.	ID-NO.	DIAG.	POS.
00 912 516 2	82.0	28	00 912 744 0	46.0	35	00 917 604 0	23.1	8	00 919 105 0	81.0	27	00 920 982 2	4.0	21
00 912 538 0	37.0	16	00 912 744 0	46.1	35	00 917 621 0	29.0	20	00 919 105 0	82.0	39	00 920 982 2	6.0	14
00 912 539 1	50.0	2	00 914 138 0	67.0	34	00 917 621 0	34.0	30	00 919 106 0	8.0	21	00 920 984 1	13.0	6
00 912 548 0	48.1	18	00 914 138 0	68.0	27	00 918 304 0	3.0	39	00 919 107 0	3.0	12	00 920 984 1	20.0	6
00 912 579 1	56.0	7	00 915 020 0	44.0	15	00 918 309 0	55.0	8	00 919 108 0	48.1	27	00 920 984 1	28.0	6
00 912 579 1	61.0	14	00 915 033 0	46.1	17	00 918 517 1	33.0	55	00 919 205 0	23.6	67	00 921 001 0	33.0	8
00 912 579 1	62.0	14	00 915 070 0	6.3	16	00 918 517 1	34.0	48	00 919 205 0	82.0	72	00 921 001 0	34.0	9
00 912 582 0	53.0	22	00 915 072 0	5.0	17	00 918 551 0	80.0	10	00 919 502 0	66.0	3	00 921 002 0	29.0	11
00 912 582 0	57.0	22	00 915 122 0	52.0	10	00 918 705 0	13.0	22	00 919 631 0	71.0	7	00 921 003 1	49.0	9
00 912 582 0	65.0	8	00 915 131 0	46.0	26	00 918 705 0	20.0	22	00 919 632 0	71.0	6	00 921 003 1	72.0	29
00 912 613 0	10.0	18	00 915 165 0	54.0	9	00 918 705 0	28.0	19	00 919 633 0	71.0	5	00 921 003 1	73.0	2
00 912 613 0	17.0	18	00 915 165 0	57.0	12	00 918 726 0	33.0	19	00 919 641 0	71.0	4	00 921 006 0	39.0	8
00 912 613 0	48.0	6	00 915 182 0	4.0	12	00 918 726 0	34.0	18	00 919 642 0	71.0	3	00 921 006 0	55.0	27
00 912 613 0	48.1	6	00 915 182 0	6.0	2	00 918 733 0	13.0	22	00 919 644 0	71.0	2	00 921 006 0	65.0	45
00 912 613 0	65.0	3	00 915 277 0	5.0	12	00 918 733 0	20.0	22	00 919 731 0	72.0	19	00 921 008 1	45.0	6
00 912 616 1	41.0	4	00 915 542 0	36.0	38	00 918 733 0	28.0	19	00 919 811 0	46.0	12	00 921 016 0	28.0	15
00 912 616 1	49.0	6	00 915 544 0	3.0	22	00 918 755 0	49.0	5	00 919 811 0	46.1	12	00 921 019 1	29.0	3
00 912 636 0	48.1	26	00 916 014 0	13.0	24	00 918 834 0	80.0	10	00 919 831 0	44.0	4	00 921 020 0	72.0	30
00 912 638 1	48.0	26	00 916 014 0	20.0	24	00 919 003 0	74.0	25	00 920 061 1	13.0	16	00 921 020 0	73.0	4
00 912 639 0	38.0	31	00 916 014 0	28.0	22	00 919 004 0	22.0	23	00 920 061 1	20.0	16	00 921 023 1	72.0	6
00 912 641 2	36.0	18	00 917 004 1	64.0	6	00 919 004 0	23.0	64	00 920 501 0	53.0	32	00 921 036 1	72.0	20
00 912 641 2	39.0	2	00 917 006 1	48.1	33	00 919 004 0	23.3	22	00 920 885 0	33.0	54	00 921 039 1	55.0	23
00 912 641 2	40.0	21	00 917 006 1	58.0	40	00 919 004 0	23.6	29	00 920 901 0	13.0	18	00 921 043 0	4.0	26
00 912 641 2	41.0	2	00 917 006 1	59.0	50	00 919 004 0	33.0	42	00 920 901 0	20.0	18	00 921 043 0	6.0	25
00 912 641 2	43.0	32	00 917 104 0	36.0	22	00 919 004 0	81.0	22	00 920 901 0	28.0	16	00 921 043 0	72.0	16
00 912 641 2	60.0	17	00 917 104 0	38.5	18	00 919 004 0	82.0	29	00 920 904 0	33.0	5	00 921 045 1	55.0	22
00 912 641 2	64.0	8	00 917 105 0	53.0	36	00 919 103 0	74.0	22	00 920 904 0	34.0	11	00 921 046 1	13.0	8
00 912 641 2	65.0	23	00 917 107 0	57.0	32	00 919 103 0	75.0	22	00 920 911 1	12.0	1	00 921 046 1	20.0	8
00 912 643 0	47.0	26	00 917 508 0	7.0	42	00 919 103 0	76.0	22	00 920 911 1	19.0	1	00 921 046 1	25.0	4
00 912 645 0	3.0	47	00 917 508 0	14.0	34	00 919 103 0	77.0	22	00 920 911 1	27.0	1	00 921 046 1	25.1	4
00 912 645 0	37.0	16	00 917 508 0	21.0	16	00 919 104 0	37.0	37	00 920 911 1	29.0	12	00 921 046 1	28.0	8
00 912 670 0	57.0	18	00 917 508 0	23.1	16	00 919 105 0	3.0	30	00 920 911 1	72.0	13	00 921 046 1	29.0	5
00 912 677 0	40.0	18	00 917 600 0	33.0	47	00 919 105 0	8.0	24	00 920 911 1	72.0	18	00 921 046 1	33.0	2
00 912 722 0	74.0	27	00 917 603 0	10.0	20	00 919 105 0	22.0	22	00 920 919 0	29.0	22	00 921 046 1	34.0	7
00 912 722 0	75.0	24	00 917 603 0	17.0	20	00 919 105 0	23.0	58	00 920 932 0	72.0	19	00 921 046 1	39.0	10
00 912 722 0	76.0	24	00 917 603 0	25.0	28	00 919 105 0	23.3	27	00 920 934 0	72.0	19	00 921 046 1	49.0	10
00 912 722 0	77.0	24	00 917 603 0	25.1	30	00 919 105 0	23.6	56	00 920 972 0	28.0	29	00 921 046 1	65.0	39
00 912 742 0	23.0	72	00 917 604 0	7.0	43	00 919 105 0	40.0	35	00 920 972 0	49.0	8	00 921 047 1	4.0	25
00 912 742 0	23.6	27	00 917 604 0	14.0	35	00 919 105 0	42.0	20	00 920 981 1	4.0	19	00 921 047 1	6.0	34
00 912 742 0	82.0	27	00 917 604 0	21.0	8	00 919 105 0	51.0	18	00 920 981 1	6.0	12	00 921 047 1	72.0	15

ID-NR. ID-NO.	TAFEL DIAG.	POS. POS.	ID-NR. ID-NO.	TAFEL DIAG.	POS. POS.	ID-NR. ID-NO.	TAFEL DIAG.	POS. POS.	ID-NR. ID-NO.	TAFEL DIAG.	POS. POS.	ID-NR. ID-NO.	TAFEL DIAG.	POS. POS.
00 921 053 1	4.0	28	00 921 074 1	12.0	7	00 921 112 1	6.0	18	00 921 206 0	33.0	3	00 922 947 1	25.1	31
00 921 053 1	6.0	27	00 921 074 1	16.0	16	00 921 112 1	11.0	27	00 921 206 0	34.0	6	00 922 952 0	7.0	44
00 921 054 1	13.0	7	00 921 074 1	17.0	7	00 921 112 1	26.0	6	00 921 206 0	39.0	11	00 922 952 0	14.0	36
00 921 054 1	20.0	7	00 921 074 1	18.0	3	00 921 112 1	26.1	20	00 921 206 0	49.0	11	00 922 952 0	21.0	9
00 921 054 1	28.0	7	00 921 074 1	19.0	7	00 921 119 1	4.0	6	00 921 206 0	65.0	38	00 922 952 0	23.1	9
00 921 054 1	29.0	4	00 921 074 1	23.3	7	00 921 119 1	6.0	15	00 921 258 1	13.0	17	00 924 010 0	29.0	14
00 921 059 1	55.0	26	00 921 074 1	24.0	16	00 921 145 0	29.0	2	00 921 263 0	72.0	12	00 924 010 0	65.0	46
00 921 060 1	71.0	11	00 921 074 1	25.0	18	00 921 145 0	72.0	31	00 921 265 0	29.0	1	00 924 017 0	23.6	72
00 921 060 1	72.0	28	00 921 074 1	25.1	18	00 921 145 0	73.0	5	00 921 417 0	39.0	7	00 924 050 0	44.0	41
00 921 060 1	73.0	1	00 921 074 1	26.0	2	00 921 146 0	72.0	21	00 921 417 0	65.0	30	00 924 113 0	51.0	25
00 921 062 1	4.0	20	00 921 074 1	26.1	4	00 921 155 0	13.0	5	00 921 721 0	36.0	32	00 924 208 0	65.0	43
00 921 062 1	6.0	13	00 921 074 1	27.0	7	00 921 155 0	20.0	5	00 921 868 0	53.0	38	00 924 209 0	50.0	53
00 921 065 1	4.0	24	00 921 077 1	13.0	14	00 921 155 0	28.0	5	00 921 898 0	53.0	41	00 924 228 1	38.5	22
00 921 065 1	6.0	20	00 921 077 1	20.0	14	00 921 160 1	29.0	24	00 921 899 0	53.0	41	00 924 248 0	50.0	32
00 921 065 1	11.0	6	00 921 077 1	28.0	14	00 921 167 0	72.0	11	00 921 941 0	57.0	27	00 924 251 0	50.0	43
00 921 065 1	18.0	7	00 921 077 1	29.0	21	00 921 169 0	72.0	7	00 921 973 0	45.0	7	00 924 262 0	50.0	12
00 921 065 1	26.0	28	00 921 079 1	13.0	15	00 921 170 0	4.0	4	00 921 980 0	36.0	31	00 924 517 0	67.0	12
00 921 065 1	26.1	7	00 921 079 1	20.0	15	00 921 170 0	6.0	24	00 921 985 0	53.0	33	00 924 517 0	68.0	6
00 921 065 1	72.0	14	00 921 079 1	33.0	52	00 921 171 0	72.0	22	00 921 985 0	57.0	28	00 924 532 0	67.0	18
00 921 067 1	9.0	22	00 921 083 1	55.0	21	00 921 171 0	73.0	6	00 921 992 0	36.0	31	00 924 532 0	68.0	23
00 921 067 1	13.0	13	00 921 086 0	39.0	9	00 921 173 0	4.0	5	00 921 995 0	53.0	33	00 924 536 0	67.0	24
00 921 067 1	16.0	22	00 921 086 0	65.0	44	00 921 173 0	6.0	17	00 922 024 0	3.0	3	00 924 536 0	68.0	25
00 921 067 1	20.0	13	00 921 087 1	25.0	26	00 921 173 0	72.0	2	00 922 313 0	36.0	25	00 924 537 0	67.0	33
00 921 067 1	24.0	22	00 921 089 1	9.0	24	00 921 174 0	72.0	1	00 922 322 0	53.0	14	00 924 537 0	68.0	26
00 921 067 1	25.0	7	00 921 089 1	10.0	5	00 921 179 1	4.0	18	00 922 322 0	57.0	20	00 924 571 0	67.0	11
00 921 067 1	25.1	7	00 921 089 1	13.0	11	00 921 179 1	6.0	11	00 922 539 0	38.5	17	00 924 571 0	68.0	5
00 921 067 1	28.0	11	00 921 089 1	16.0	24	00 921 182 0	4.0	2	00 922 582 0	3.0	3	00 924 571 0	68.0	14
00 921 067 1	29.0	8	00 921 089 1	17.0	5	00 921 182 0	6.0	22	00 922 610 0	3.0	8	00 924 572 0	67.0	3
00 921 067 1	71.0	12	00 921 089 1	20.0	11	00 921 182 0	72.0	3	00 922 671 0	67.0	22	00 924 572 0	68.0	13
00 921 071 1	33.0	14	00 921 089 1	24.0	24	00 921 182 0	72.0	9	00 922 671 0	68.0	21	00 924 576 0	67.0	14
00 921 071 1	34.0	8	00 921 089 1	25.0	2	00 921 183 1	4.0	3	00 922 672 0	18.0	21	00 924 604 0	68.0	10
00 921 071 1	39.0	12	00 921 089 1	25.1	2	00 921 183 1	6.0	21	00 922 672 0	61.0	44	00 924 606 0	68.0	10
00 921 071 1	49.0	13	00 921 089 1	28.0	13	00 921 183 1	72.0	4	00 922 672 0	62.0	43	00 924 610 1	67.0	15
00 921 071 1	55.0	20	00 921 089 1	29.0	10	00 921 183 1	72.0	8	00 922 672 0	67.0	22	00 924 610 1	68.0	18
00 921 071 1	65.0	40	00 921 093 1	33.0	31	00 921 206 0	13.0	9	00 922 672 0	68.0	21	00 924 611 0	67.0	31
00 921 074 1	4.0	22	00 921 093 1	33.0	53	00 921 206 0	20.0	9	00 922 672 0	72.0	23	00 924 623 0	67.0	31
00 921 074 1	6.0	19	00 921 093 1	34.0	13	00 921 206 0	25.0	5	00 922 672 0	73.0	3	00 924 635 0	61.0	40
00 921 074 1	9.0	16	00 921 095 1	4.0	7	00 921 206 0	25.1	5	00 922 947 1	10.0	17	00 924 635 0	62.0	37
00 921 074 1	10.0	7	00 921 095 1	6.0	16	00 921 206 0	28.0	9	00 922 947 1	17.0	17	00 924 639 0	67.0	6
00 921 074 1	11.0	2	00 921 112 1	4.0	23	00 921 206 0	29.0	6	00 922 947 1	25.0	29	00 924 639 0	68.0	15

ID-NR.	TAFEL	POS.	ID-NR.	TAFEL	POS.	ID-NR.	TAFEL	POS.	ID-NR.	TAFEL	POS.	ID-NR.	TAFEL	POS.
ID-NO.	DIAG.	POS.	ID-NO.	DIAG.	POS.	ID-NO.	DIAG.	POS.	ID-NO.	DIAG.	POS.	ID-NO.	DIAG.	POS.
00 924 644 0	67.0	7	00 926 101 0	47.0	50	00 932 184 0	23.0	14	00 936 420 0	5.0	2	00 938 365 0	37.0	38
00 924 644 0	68.0	9	00 926 101 0	52.0	30	00 932 184 0	23.3	11	00 936 431 0	6.3	17	00 938 396 0	37.0	45
00 924 645 0	67.0	8	00 928 207 0	34.0	17	00 932 184 0	23.6	12	00 936 440 0	46.0	47	00 938 831 0	40.0	6
00 924 645 0	68.0	16	00 930 110 0	6.3	5	00 932 184 0	81.0	11	00 936 440 0	46.1	47	00 938 832 0	40.0	8
00 924 646 0	67.0	2	00 930 110 0	46.0	16	00 932 184 0	82.0	12	00 937 502 0	47.0	7	00 938 833 0	40.0	11
00 924 646 0	68.0	11	00 930 110 0	46.1	18	00 932 190 0	5.0	14	00 937 518 0	47.0	25	00 938 833 0	42.0	1
00 924 649 0	67.0	9	00 930 111 0	47.0	13	00 932 300 0	46.0	39	00 937 545 0	46.0	46	00 938 833 0	46.0	15
00 924 649 0	68.0	17	00 930 112 0	5.0	8	00 932 300 0	46.1	39	00 937 545 0	46.1	46	00 938 833 0	46.1	15
00 924 651 0	67.0	32	00 930 113 0	6.3	19	00 932 302 0	47.0	46	00 937 552 0	46.0	24	00 938 944 0	50.0	14
00 924 674 0	67.0	28	00 930 131 0	47.0	31	00 932 328 0	47.0	18	00 937 595 0	47.0	33	00 938 984 0	50.0	9
00 924 674 0	68.0	1	00 930 137 0	52.0	23	00 934 012 0	38.5	1	00 937 609 0	44.0	20	00 938 984 0	50.0	41
00 924 676 0	66.0	32	00 930 152 0	46.1	22	00 934 017 2	37.0	33	00 937 614 0	72.0	19	00 938 984 0	56.0	8
00 924 688 0	61.0	40	00 930 156 0	47.0	6	00 934 607 0	37.0	41	00 937 615 0	72.0	19	00 939 101 4	78.0	9
00 924 688 0	62.0	37	00 930 165 0	6.3	13	00 934 607 0	51.0	10	00 937 721 0	11.0	24	00 939 145 1	79.0	8
00 924 697 0	67.0	10	00 930 167 0	47.0	39	00 934 608 0	54.0	20	00 937 721 0	18.0	17	00 939 175 1	79.0	8
00 924 697 0	68.0	12	00 930 167 0	47.0	46	00 934 608 0	57.0	4	00 937 721 0	26.0	24	00 939 218 1	79.0	8
00 924 698 0	67.0	1	00 930 167 0	52.0	9	00 934 629 0	42.0	11	00 937 721 0	26.1	14	00 939 299 1	79.0	5
00 924 699 0	67.0	1	00 930 240 0	41.0	8	00 934 653 0	42.0	21	00 937 721 0	26.1	18	00 939 407 1	78.0	2
00 924 699 0	67.0	10	00 930 278 0	44.0	19	00 934 910 0	36.0	36	00 937 727 0	44.0	5	00 939 412 2	78.0	3
00 924 699 0	68.0	12	00 930 327 0	46.0	5	00 934 917 0	53.0	11	00 937 727 0	46.0	11	00 939 414 2	78.0	4
00 924 718 0	67.0	13	00 930 327 0	46.1	5	00 934 917 0	57.0	16	00 937 727 0	46.1	11	00 939 471 1	78.0	1
00 924 720 0	68.0	3	00 930 535 0	40.0	2	00 934 920 0	3.0	55	00 937 982 0	37.0	12	00 939 478 2	79.0	6
00 924 721 0	68.0	2	00 931 000 0	46.0	34	00 934 934 0	40.0	34	00 938 054 1	37.0	9	00 939 521 1	78.0	5
00 924 722 0	68.0	2	00 931 000 0	46.1	34	00 934 935 0	3.0	34	00 938 068 0	37.0	21	00 939 529 0	78.0	8
00 925 016 0	38.0	29	00 931 336 0	5.0	20	00 935 045 0	47.0	17	00 938 080 1	37.0	20	00 939 573 0	79.0	9
00 925 038 0	44.0	36	00 932 109 0	44.0	23	00 935 060 0	46.0	56	00 938 081 0	37.0	19	00 940 103 0	29.0	23
00 925 105 0	49.0	14	00 932 110 0	44.0	8	00 935 060 0	46.1	56	00 938 107 1	37.0	26	00 940 104 0	69.0	6
00 925 111 0	50.0	10	00 932 145 0	22.0	5	00 935 335 0	48.1	29	00 938 131 1	37.0	18	00 940 114 0	41.0	17
00 925 112 0	67.0	20	00 932 145 0	23.0	5	00 935 900 0	37.0	5	00 938 148 2	37.0	8	00 940 227 0	6.3	1
00 925 112 0	68.0	19	00 932 145 0	23.3	5	00 936 012 1	46.0	1	00 938 150 1	37.0	39	00 940 227 0	44.0	45
00 925 134 0	49.0	15	00 932 145 0	23.6	6	00 936 012 1	46.1	1	00 938 154 1	37.0	7	00 940 317 0	4.0	10
00 925 181 0	67.0	21	00 932 145 0	81.0	5	00 936 029 0	44.0	35	00 938 315 0	37.0	1	00 940 317 0	6.0	10
00 925 181 0	68.0	20	00 932 145 0	82.0	6	00 936 059 0	44.0	25	00 938 321 0	37.0	11	00 942 002 4	78.0	11
00 925 202 2	6.3	11	00 932 149 0	8.0	6	00 936 060 0	47.0	3	00 938 330 0	37.0	44	00 942 028 0	79.0	8
00 925 205 1	52.0	4	00 932 150 0	8.0	10	00 936 300 0	46.1	21	00 938 359 0	37.0	25	00 942 040 1	79.0	7
00 925 208 0	44.0	31	00 932 155 0	52.0	13	00 936 321 2	5.0	23	00 938 360 0	37.0	28	00 942 041 1	79.0	7
00 926 045 0	48.1	31	00 932 157 0	44.0	17	00 936 337 0	52.0	20	00 938 361 0	37.0	4	00 942 134 0	79.0	4
00 926 101 0	5.0	1	00 932 160 0	44.0	13	00 936 339 0	47.0	34	00 938 362 0	37.0	27	00 942 196 1	78.0	6
00 926 101 0	6.3	1	00 932 177 0	52.0	1	00 936 339 0	52.0	5	00 938 363 0	37.0	13	00 942 198 1	79.0	1
00 926 101 0	44.0	45	00 932 184 0	22.0	14	00 936 402 0	46.0	17	00 938 364 0	37.0	17	00 942 200 1	78.0	7

ID-NR. ID-NO.	TAFEL DIAG.	POS. POS.	ID-NR. ID-NO.	TAFEL DIAG.	POS. POS.	ID-NR. ID-NO.	TAFEL DIAG.	POS. POS.	ID-NR. ID-NO.	TAFEL DIAG.	POS. POS.	ID-NR. ID-NO.	TAFEL DIAG.	POS. POS.
00 942 228 1	79.0	12	00 945 083 0	25.0	10	00 945 088 0	26.1	3	00 945 151 0	26.0	15	00 945 464 0	25.0	30
00 942 233 0	79.0	7	00 945 083 0	25.1	10	00 945 088 0	27.0	12	00 945 151 0	26.1	16	00 945 464 0	25.1	32
00 942 301 0	79.0	3	00 945 083 0	26.0	26	00 945 089 0	9.0	11	00 945 152 0	26.0	17	00 945 485 0	9.0	7
00 942 341 1	79.0	3	00 945 083 0	26.1	13	00 945 089 0	10.0	12	00 945 152 0	26.1	25	00 945 485 0	11.0	12
00 942 364 0	79.0	8	00 945 084 0	9.0	6	00 945 089 0	11.0	3	00 945 153 0	11.0	14	00 945 485 0	16.0	7
00 944 906 0	12.0	17	00 945 084 0	10.0	4	00 945 089 0	12.0	2	00 945 153 0	18.0	15	00 945 485 0	18.0	12
00 944 906 0	19.0	17	00 945 084 0	11.0	13	00 945 089 0	16.0	11	00 945 153 0	26.1	15	00 945 485 0	24.0	7
00 944 915 0	27.0	17	00 945 084 0	16.0	6	00 945 089 0	17.0	12	00 945 190 0	27.0	15	00 945 485 0	26.0	12
00 944 915 0	80.0	17	00 945 084 0	17.0	4	00 945 089 0	18.0	1	00 945 341 0	10.0	14	00 945 485 0	26.1	12
00 944 917 0	31.0	12	00 945 084 0	18.0	14	00 945 089 0	19.0	2	00 945 341 0	17.0	14	00 945 487 0	11.0	4
00 944 917 0	32.0	11	00 945 084 0	24.0	6	00 945 089 0	24.0	11	00 945 341 0	25.0	12	00 945 487 0	12.0	3
00 945 000 0	9.0	4	00 945 084 0	25.0	11	00 945 089 0	25.0	20	00 945 341 0	25.1	12	00 945 487 0	18.0	5
00 945 000 0	16.0	4	00 945 084 0	25.1	11	00 945 089 0	25.1	20	00 945 349 0	11.0	9	00 945 487 0	19.0	3
00 945 000 0	24.0	4	00 945 084 0	26.0	13	00 945 089 0	26.0	3	00 945 349 0	18.0	9	00 945 487 0	26.0	4
00 945 012 0	9.0	5	00 945 085 0	9.0	9	00 945 089 0	26.1	2	00 945 349 0	26.1	9	00 945 487 0	26.1	5
00 945 012 0	16.0	5	00 945 085 0	11.0	11	00 945 089 0	27.0	2	00 945 358 0	10.0	32	00 945 487 0	27.0	3
00 945 012 0	24.0	5	00 945 085 0	16.0	9	00 945 104 0	11.0	5	00 945 358 0	17.0	32	00 945 488 0	12.0	9
00 945 014 0	9.0	12	00 945 085 0	18.0	11	00 945 104 0	12.0	4	00 945 358 0	25.0	23	00 945 488 0	19.0	9
00 945 014 0	16.0	12	00 945 085 0	24.0	9	00 945 104 0	18.0	6	00 945 358 0	25.1	23	00 945 488 0	26.0	22
00 945 014 0	24.0	12	00 945 085 0	26.0	11	00 945 104 0	19.0	4	00 945 399 1	26.0	30	00 945 488 0	27.0	9
00 945 022 0	12.0	15	00 945 085 0	26.1	11	00 945 104 0	26.0	5	00 945 420 0	10.0	31	00 945 489 0	10.0	11
00 945 022 0	19.0	15	00 945 086 0	9.0	8	00 945 104 0	26.1	6	00 945 420 0	17.0	31	00 945 489 0	17.0	11
00 945 037 0	19.0	17	00 945 086 0	11.0	10	00 945 104 0	27.0	4	00 945 420 0	25.0	22	00 945 489 0	25.0	17
00 945 051 0	9.0	1	00 945 086 0	16.0	8	00 945 106 0	27.0	15	00 945 420 0	25.1	22	00 945 489 0	25.1	17
00 945 051 0	16.0	1	00 945 086 0	18.0	10	00 945 106 0	27.0	15	00 945 424 0	10.0	21	00 945 495 0	9.0	17
00 945 051 0	24.0	1	00 945 086 0	24.0	8	00 945 107 1	10.0	8	00 945 424 0	17.0	21	00 945 495 0	10.0	6
00 945 067 0	12.0	11	00 945 086 0	26.0	10	00 945 107 1	17.0	8	00 945 424 0	25.0	27	00 945 495 0	16.0	17
00 945 067 0	19.0	11	00 945 086 0	26.1	10	00 945 107 1	25.0	24	00 945 424 0	25.1	29	00 945 495 0	17.0	6
00 945 067 0	27.0	11	00 945 088 0	9.0	14	00 945 107 1	25.1	24	00 945 437 0	9.0	4	00 945 495 0	24.0	17
00 945 068 1	12.0	14	00 945 088 0	10.0	29	00 945 132 0	9.0	18	00 945 437 0	9.0	5	00 945 495 0	25.0	1
00 945 068 1	19.0	14	00 945 088 0	11.0	26	00 945 132 0	10.0	1	00 945 437 0	16.0	4	00 945 495 0	25.1	1
00 945 068 1	26.0	29	00 945 088 0	12.0	12	00 945 132 0	16.0	18	00 945 437 0	16.0	5	00 945 496 0	9.0	15
00 945 068 1	27.0	14	00 945 088 0	16.0	14	00 945 132 0	17.0	1	00 945 437 0	24.0	4	00 945 496 0	16.0	15
00 945 083 0	9.0	23	00 945 088 0	17.0	29	00 945 132 0	24.0	18	00 945 437 0	24.0	5	00 945 496 0	24.0	15
00 945 083 0	10.0	27	00 945 088 0	18.0	2	00 945 132 0	25.0	16	00 945 447 0	11.0	19	00 945 497 0	11.0	8
00 945 083 0	11.0	25	00 945 088 0	19.0	12	00 945 132 0	25.1	16	00 945 447 0	26.0	19	00 945 497 0	18.0	8
00 945 083 0	16.0	23	00 945 088 0	24.0	14	00 945 145 0	25.0	8	00 945 447 0	26.1	21	00 945 497 0	26.0	8
00 945 083 0	17.0	27	00 945 088 0	25.0	19	00 945 145 0	25.1	8	00 945 461 0	19.0	19	00 945 497 0	26.1	8
00 945 083 0	18.0	13	00 945 088 0	25.1	19	00 945 151 0	11.0	15	00 945 464 0	10.0	34	00 945 500 0	10.0	2
00 945 083 0	24.0	23	00 945 088 0	26.0	27	00 945 151 0	18.0	16	00 945 464 0	17.0	34	00 945 500 0	17.0	2

ID-NR. ID-NO.	TAFEL DIAG.	POS. POS.	ID-NR. ID-NO.	TAFEL DIAG.	POS. POS.	ID-NR. ID-NO.	TAFEL DIAG.	POS. POS.	ID-NR. ID-NO.	TAFEL DIAG.	POS. POS.	ID-NR. ID-NO.	TAFEL DIAG.	POS. POS.
00 945 500 0	25.0	15	00 949 283 0	74.0	56	00 951 360 0	8.0	31	00 952 095 0	22.0	19	00 952 900 0	22.0	9
00 945 500 0	25.1	15	00 949 285 0	74.0	15	00 951 363 0	8.0	19	00 952 095 0	23.0	20	00 952 900 0	23.0	8
00 945 504 0	11.0	1	00 949 286 0	74.0	30	00 951 370 0	8.0	2	00 952 095 0	23.3	20	00 952 900 0	23.3	9
00 945 504 0	12.0	5	00 949 345 0	74.0	28	00 951 394 0	8.0	13	00 952 095 0	23.6	39	00 952 900 0	23.6	10
00 945 504 0	18.0	4	00 949 346 0	74.0	29	00 951 395 0	8.0	11	00 952 095 0	81.0	20	00 952 900 0	81.0	9
00 945 504 0	19.0	5	00 949 356 0	76.0	4	00 951 396 0	8.0	9	00 952 095 0	82.0	75	00 952 900 0	82.0	10
00 945 504 0	26.0	1	00 949 521 0	75.0	21	00 951 397 0	8.0	5	00 952 096 0	22.0	20	00 952 913 1	21.0	34
00 945 504 0	26.1	1	00 949 521 0	76.0	21	00 951 398 0	8.0	25	00 952 096 0	23.0	77	00 952 921 0	22.0	11
00 945 504 0	27.0	5	00 949 521 0	77.0	21	00 951 399 0	8.0	23	00 952 096 0	23.3	19	00 952 921 0	23.0	11
00 945 518 0	9.0	10	00 949 522 0	75.0	11	00 951 400 0	8.0	18	00 952 096 0	23.6	20	00 952 921 0	23.3	15
00 945 518 0	11.0	23	00 949 522 0	76.0	11	00 951 401 0	8.0	17	00 952 096 0	81.0	19	00 952 921 0	23.6	16
00 945 518 0	16.0	10	00 949 522 0	77.0	11	00 951 402 0	8.0	16	00 952 096 0	82.0	20	00 952 921 0	81.0	15
00 945 518 0	24.0	10	00 949 630 0	74.0	12	00 951 412 0	8.0	31	00 952 159 0	23.3	13	00 952 921 0	82.0	16
00 945 518 0	26.0	23	00 949 630 0	75.0	12	00 952 068 0	22.0	16	00 952 159 0	23.6	14	00 952 922 0	22.0	18
00 945 518 0	26.1	24	00 949 630 0	76.0	12	00 952 068 0	23.0	16	00 952 159 0	81.0	12	00 952 922 0	23.0	18
00 945 532 0	27.0	17	00 949 630 0	77.0	12	00 952 068 0	23.3	12	00 952 159 0	82.0	13	00 952 922 0	23.3	16
00 945 533 0	26.0	14	00 949 852 0	76.0	55	00 952 068 0	23.6	13	00 952 311 0	38.0	20	00 952 922 0	23.6	17
00 945 534 0	27.0	15	00 949 861 0	74.0	55	00 952 068 0	81.0	13	00 952 637 0	7.0	28	00 952 922 0	81.0	16
00 945 534 0	27.0	15	00 949 861 0	76.0	53	00 952 068 0	82.0	14	00 952 638 0	7.0	35	00 952 922 0	82.0	17
00 949 190 5	75.0	1	00 950 282 0	23.0	65	00 952 073 0	22.0	13	00 952 639 0	7.0	18	00 952 923 0	21.0	29
00 949 229 0	78.0	10	00 950 282 0	23.0	65	00 952 073 0	23.0	13	00 952 639 0	14.0	12	00 952 924 0	21.0	25
00 949 233 0	75.0	23	00 950 283 0	22.0	30	00 952 073 0	23.3	10	00 952 640 0	7.0	19	00 952 924 0	23.1	25
00 949 233 0	76.0	23	00 950 283 0	22.0	30	00 952 073 0	23.6	11	00 952 640 0	14.0	13	00 952 925 0	21.0	19
00 949 233 0	77.0	23	00 950 288 0	81.0	1	00 952 073 0	81.0	10	00 952 641 0	7.0	23	00 952 926 0	21.0	30
00 949 234 0	77.0	26	00 950 289 0	82.0	1	00 952 073 0	82.0	11	00 952 641 0	14.0	17	00 952 927 0	21.0	18
00 949 247 0	75.0	26	00 950 290 0	23.3	1	00 952 074 0	22.0	17	00 952 683 0	23.1	13	00 952 927 0	23.1	18
00 949 259 0	74.0	5	00 950 290 0	23.3	1	00 952 074 0	23.0	17	00 952 833 0	23.1	18	00 952 928 0	21.0	17
00 949 265 0	74.0	4	00 950 291 0	23.6	1	00 952 074 0	23.3	14	00 952 834 0	23.1	17	00 952 928 0	23.1	17
00 949 272 0	75.0	27	00 950 291 0	23.6	1	00 952 074 0	23.6	15	00 952 835 0	82.0	73	00 952 929 0	21.0	24
00 949 272 0	76.0	27	00 950 359 1	14.0	45	00 952 074 0	81.0	14	00 952 836 0	82.0	55	00 952 929 0	23.1	24
00 949 273 1	76.0	5	00 950 363 1	23.1	1	00 952 074 0	82.0	15	00 952 844 0	80.0	2	00 952 930 0	21.0	28
00 949 274 0	74.0	11	00 950 363 1	23.1	1	00 952 075 0	7.0	4	00 952 845 0	80.0	3	00 952 930 0	23.1	28
00 949 276 0	74.0	21	00 950 372 0	80.0	1	00 952 076 0	7.0	25	00 952 846 0	80.0	14	00 952 931 0	21.0	20
00 949 277 0	74.0	23	00 950 600 4	8.0	35	00 952 077 0	7.0	27	00 952 847 0	80.0	13	00 952 931 0	23.1	20
00 949 278 0	74.0	24	00 951 327 0	8.0	14	00 952 078 0	7.0	34	00 952 848 0	80.0	11	00 952 932 0	21.0	26
00 949 279 0	74.0	26	00 951 328 0	8.0	4	00 952 079 0	7.0	26	00 952 849 0	80.0	12	00 952 932 0	23.1	26
00 949 280 0	74.0	51	00 951 338 0	8.0	12	00 952 080 0	7.0	26	00 952 850 0	80.0	9	00 952 933 0	21.0	27
00 949 281 0	74.0	52	00 951 340 0	8.0	3	00 952 081 0	7.0	32	00 952 851 0	80.0	8	00 952 933 0	23.1	27
00 949 281 0	76.0	52	00 951 341 0	8.0	7	00 952 082 0	7.0	32	00 952 852 0	82.0	56	00 952 934 0	21.0	22
00 949 282 0	74.0	53	00 951 359 0	8.0	20	00 952 083 0	7.0	31	00 952 864 0	23.6	38	00 952 934 0	23.1	22

ID-NR.	TAFEL	POS.	ID-NR.	TAFEL	POS.	ID-NR.	TAFEL	POS.	ID-NR.	TAFEL	POS.	ID-NR.	TAFEL	POS.
ID-NO.	DIAG.	POS.	ID-NO.	DIAG.	POS.	ID-NO.	DIAG.	POS.	ID-NO.	DIAG.	POS.	ID-NO.	DIAG.	POS.
00 952 935 0	23.0	59	00 952 952 0	82.0	34	00 952 965 0	23.3	31	00 953 125 0	30.0	4	00 955 340 0	75.0	25
00 952 936 0	23.0	60	00 952 953 0	23.0	38	00 952 966 0	23.6	40	00 953 142 0	30.0	4	00 955 340 0	77.0	25
00 952 937 0	23.0	60	00 952 953 0	23.6	35	00 952 966 0	82.0	40	00 953 143 0	30.0	4	00 955 357 0	74.0	17
00 952 938 0	23.0	39	00 952 953 0	82.0	35	00 952 967 0	23.6	40	00 953 166 1	30.0	4	00 955 359 3	75.0	13
00 952 938 0	23.6	33	00 952 954 0	23.0	69	00 952 967 0	82.0	40	00 953 173 0	30.0	4	00 955 359 3	76.0	13
00 952 938 0	82.0	33	00 952 954 0	23.6	26	00 952 968 0	22.0	26	00 953 184 0	40.0	5	00 955 360 0	76.0	25
00 952 939 0	22.0	15	00 952 954 0	82.0	26	00 952 968 0	23.0	19	00 953 197 0	30.0	4	00 955 361 0	76.0	26
00 952 939 0	23.0	15	00 952 955 0	23.0	70	00 952 968 0	23.3	18	00 953 243 0	30.0	2	00 955 367 0	44.0	40
00 952 940 0	23.0	35	00 952 955 0	23.6	25	00 952 968 0	23.6	19	00 953 267 0	40.0	3	00 955 524 0	6.3	8
00 952 940 0	82.0	66	00 952 955 0	82.0	25	00 952 968 0	81.0	18	00 953 268 0	30.0	2	00 955 554 0	6.3	9
00 952 941 0	23.0	66	00 952 956 0	23.0	32	00 952 968 0	82.0	19	00 953 269 0	30.0	2	00 955 623 0	44.0	21
00 952 941 0	23.6	68	00 952 956 0	23.6	32	00 952 969 0	23.1	19	00 953 270 0	30.0	2	00 955 624 0	44.0	21
00 952 941 0	82.0	74	00 952 956 0	82.0	32	00 952 970 0	23.1	30	00 953 283 1	30.0	2	00 955 625 0	44.0	21
00 952 942 0	23.0	55	00 952 957 0	23.0	56	00 952 971 0	23.1	29	00 953 294 0	30.0	2	00 955 626 0	44.0	22
00 952 942 0	23.6	50	00 952 958 0	23.0	28	00 952 972 0	21.0	21	00 953 331 0	30.0	3	00 955 668 0	6.3	10
00 952 942 0	82.0	50	00 952 959 0	23.0	53	00 952 972 0	23.1	21	00 953 339 0	40.0	4	00 955 669 0	6.3	7
00 952 943 0	23.0	46	00 952 959 0	23.6	47	00 952 973 0	23.0	43	00 953 341 0	30.0	3	00 955 670 0	6.3	21
00 952 943 0	23.6	43	00 952 959 0	82.0	47	00 952 974 0	23.3	29	00 953 343 0	30.0	3	00 955 671 0	6.3	20
00 952 943 0	82.0	43	00 952 960 0	23.0	73	00 952 974 0	23.6	37	00 953 398 0	30.0	6	00 955 672 0	6.3	14
00 952 944 0	23.0	57	00 952 960 0	23.3	21	00 952 974 0	81.0	29	00 953 420 1	30.0	1	00 955 673 0	6.3	6
00 952 944 0	23.6	54	00 952 960 0	23.6	22	00 952 974 0	82.0	37	00 953 423 1	30.0	1	00 955 674 0	6.3	2
00 952 944 0	82.0	54	00 952 960 0	81.0	21	00 952 975 0	23.3	23	00 953 436 0	30.0	1	00 955 675 0	6.3	15
00 952 945 0	23.0	50	00 952 960 0	82.0	22	00 952 975 0	23.6	24	00 953 494 0	30.0	1	00 955 676 0	6.3	23
00 952 945 0	23.6	46	00 952 961 0	23.0	61	00 952 975 0	81.0	23	00 953 495 0	30.0	1	00 955 677 0	6.3	25
00 952 945 0	82.0	46	00 952 961 0	23.3	24	00 952 975 0	82.0	24	00 953 516 0	30.0	2	00 955 678 0	6.3	22
00 952 946 0	23.0	45	00 952 961 0	23.6	23	00 952 976 0	23.6	21	00 953 715 0	66.0	14	00 955 739 0	74.0	16
00 952 947 0	23.0	44	00 952 961 0	81.0	24	00 952 976 0	82.0	21	00 953 840 0	22.0	3	00 955 919 0	74.0	1
00 952 947 0	23.6	55	00 952 961 0	82.0	23	00 952 977 0	23.6	21	00 953 840 0	23.3	3	00 956 066 0	77.0	1
00 952 948 0	23.0	47	00 952 962 0	22.0	24	00 952 977 0	82.0	21	00 953 840 0	23.6	4	00 956 085 3	76.0	1
00 952 948 0	23.6	53	00 952 962 0	23.0	76	00 952 978 0	23.6	51	00 953 840 0	81.0	3	00 957 286 0	23.3	28
00 952 948 0	82.0	53	00 952 962 0	23.3	17	00 952 978 0	82.0	51	00 953 845 0	8.0	26	00 957 286 0	23.6	42
00 952 949 0	23.0	43	00 952 962 0	23.6	18	00 952 979 0	23.6	58	00 953 845 0	23.3	25	00 957 286 0	81.0	7
00 952 950 0	23.0	41	00 952 962 0	81.0	17	00 952 979 0	82.0	58	00 953 845 0	81.0	25	00 957 286 0	81.0	28
00 952 950 0	23.6	62	00 952 962 0	82.0	18	00 952 980 0	23.6	61	00 953 858 0	22.0	1			
00 952 950 0	82.0	62	00 952 963 0	22.0	6	00 952 980 0	82.0	61	00 953 858 0	23.0	1			
00 952 951 0	23.0	67	00 952 963 0	23.0	10	00 953 060 0	30.0	1	00 953 858 0	23.3	30			
00 952 951 0	23.6	64	00 952 963 0	23.3	6	00 953 090 0	30.0	1	00 953 858 0	23.6	2			
00 952 951 0	82.0	64	00 952 963 0	23.6	7	00 953 097 0	40.0	1	00 953 858 0	81.0	30			
00 952 952 0	23.0	40	00 952 963 0	81.0	6	00 953 098 0	30.0	1	00 953 858 0	82.0	2			
00 952 952 0	23.6	34	00 952 963 0	82.0	7	00 953 099 0	30.0	1	00 953 861 0	82.0	42			

Verwenden Sie nur

Original-KRONE-Ersatzteile!

Das gibt Sicherheit und spart Kosten!

Original-KRONE-Ersatzteile bieten die Garantie für höchste Verschleißfestigkeit, lange Lebensdauer und preiswerten Einkauf!

Sie bekommen bei Krone nur Materialien in einwandfreier Qualität und absolut passend für Ihre KRONE-Maschinen. Bei Verwendung von Original-KRONE-Ersatzteilen entspricht das Gerät in Funktion und Arbeitsweise wieder der ursprünglichen Ausführung!

Imitationen und Kopien von Teilen, speziell auf dem Sektor Verschleißteile halten nicht das, was sie vom Aussehen vielleicht versprechen. Material-Qualität kann man schlecht optisch prüfen - daher größte Vorsicht bei Billigangeboten!

**Darum lieber gleich
Original-KRONE-Ersatzteile!**

**Ersatzteil-Katalog auch
auf CD-ROM erhältlich!**

Use

Original-KRONE parts only

**This will increase operational reliability
and help to save costs!**

Original-KRONE-spare parts give you the guarantee of maximum resistance to wear, long life and low prices!

KRONE provides you with parts of first-rate quality which are perfectly suitable for your KRONE machine. By using original KRONE parts you can be sure that function and mode of operation are again as satisfactory as on a new machine!

Imitations and copies of parts, in particular working parts, are not as reliable as they seem to be! The quality of material can hardly be checked with the eye - it is therefore not advisable to purchase imitation parts even if these are cheaper.

**In any case it's better
to use original KRONE parts!**

**Sparte parts list also
available as CD-ROM!**

N'utiliser que

**des pièces de rechange
d'origine KRONE!**

**Vous augmentez ainsi la sécurité de
fonctionnement et vous réduisez
considérablement vos coûts!**

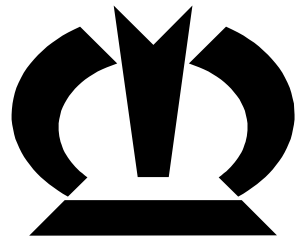
Les pièces de rechange d'origine Krone vous donnent la sécurité d'une exceptionnelle résistance à l'usure, d'une longue durée d'utilisation et de prix avantageux.

KRONE vous offre uniquement des pièces de première qualité parfaitement adaptées à votre machine KRONE. En utilisant des pièces de rechange d'origine KRONE vous pouvez être sûr que fonctionnement et le mode de travail sont identiques à ceux d'une machine nouvelle.

Les imitations et copies de pièces, tout particulièrement des pièces d'usure, ne tiennent pas ce qu'elles promettent par leur apparence! En effet il n'est guère possible de vérifier visuellement la qualité d'une matière. Il est donc prudent de juger avec scepticisme les pièces de rechange à bas prix!

**De toute façon il est raisonnable de donner la préférence aux
pièces de rechange d'origine KRONE!**

**Catalogue de pièces de rechange
également disponible sur CD-ROM!**



KRONE

... konsequent, kompetent

Maschinenfabrik Bernard Krone GmbH

Heinrich-Krone-Straße 10, D-48480 Spelle
Postfach 11 63, D-48478 Spelle

Phone +049 (0) 59 77/935-0
Fax +049 (0) 59 77/935-339 - Zentrale
Fax +049 (0) 59 77/935-239 - ET-Lager

Internet: <http://www.krone.de>
eMail: info.ldm@krone.de