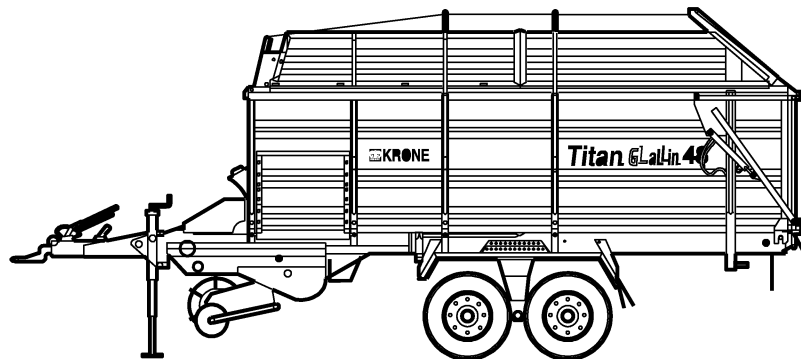




ERSATZTEILE

SPARE PARTS

PIÈCES DETACHEES



000 001 353 03 H - 31/10/2005

Titan 6/40 L

Titan 6/48 L

Titan "all in 40" GL

Titan "all in 48"

ab Masch.-Nr.

from mach.-no.

à partir de mach.-no

368 500 - 388 499

/ 000 001 353 03 H /

Erläuterungen Illustration Illustration

Gültigkeit dieser Tafel
Validity of this diagram
Validité du diagramme

Nr. der Zeichnung, die zu dieser Seite gehört
No. of drawing belonging to this page
No. du dessin appartenant à cette page

Tafel-Nr.
No. of diagram
No. de diagramme

Benennung dieser Tafel
Denomination of this diagram
Dénomination du diagramme

Maschinentypen
Type of machines
Type de machines

Nr. dieser Ersatzteilliste
No. of this spare part list
No. de cette liste des pièces de rechange

Tragrahmen / Schutze kpl. Frame / Guard cpl. Cadre / Protecteurs cpl.						000 001 084 00		
					585 000 - 597 629	C D R O M	444 841 1	4.0
Pos.	ID-Nr.	Benennung	Description	Description	Masch.-Nr.			
1	00 259 671 0	Tragrahmen links	Frame left	Cadre gauche	585 000 - 597 629	x		
	00 259 627 0	Tragrahmen rechts	Frame right	Cadre droite	585 000 - 597 629	x		
	00 901 491 0	6kt-Schraube	Hex head bolt	Boulon tete hex	590 000	x		M 16 X 130
3	00 909 912 0	Sperkantscheibe	Detent edged washer	Disque à bord d'arrêt	597 629	x		SKM 16

Dieses Ersatzteil ist gültig ab Masch.Nr. 590 000
This spare part is valid from mach. no. 590 000
Cette pièce de rechange est valable à partir de no. de machine 590 000

Dieses Ersatzteil ist gültig von Masch.Nr. 585 000 bis Masch.Nr. 597 629
This spare part is valid from mach. no. 585 000 up to mach. no. 597 629
Cette pièce de rechange est valable à partir de no. de machine 585 000 jusqu'au no. 597 629

Dieses Ersatzteil ist gültig bis Masch.Nr. 597 629
This spare part is valid up to mach. no. 597 629
Cette pièce de rechange est valable jusqu'au no. de machine 597 629

Bestell-Nr.
Order no.
No. de commande

Position des Ersatzteiles in der Zeichnung
Position of spare part in the drawing
Position de la pièce de rechange au dessin

**Ersatzteil-Katalog auch
auf CD-ROM erhältlich!
Spare parts list also
available as CD-ROM!
Catalogue de pièces de rechange
également disponible sur CD-ROM!**

Anzahl Teile je Typ

X = nach Bedarf
Kein Eintrag = Keine Verwendung für diesen Typ

Quantity of parts for each type

X = as needed
No entry = No use for this type

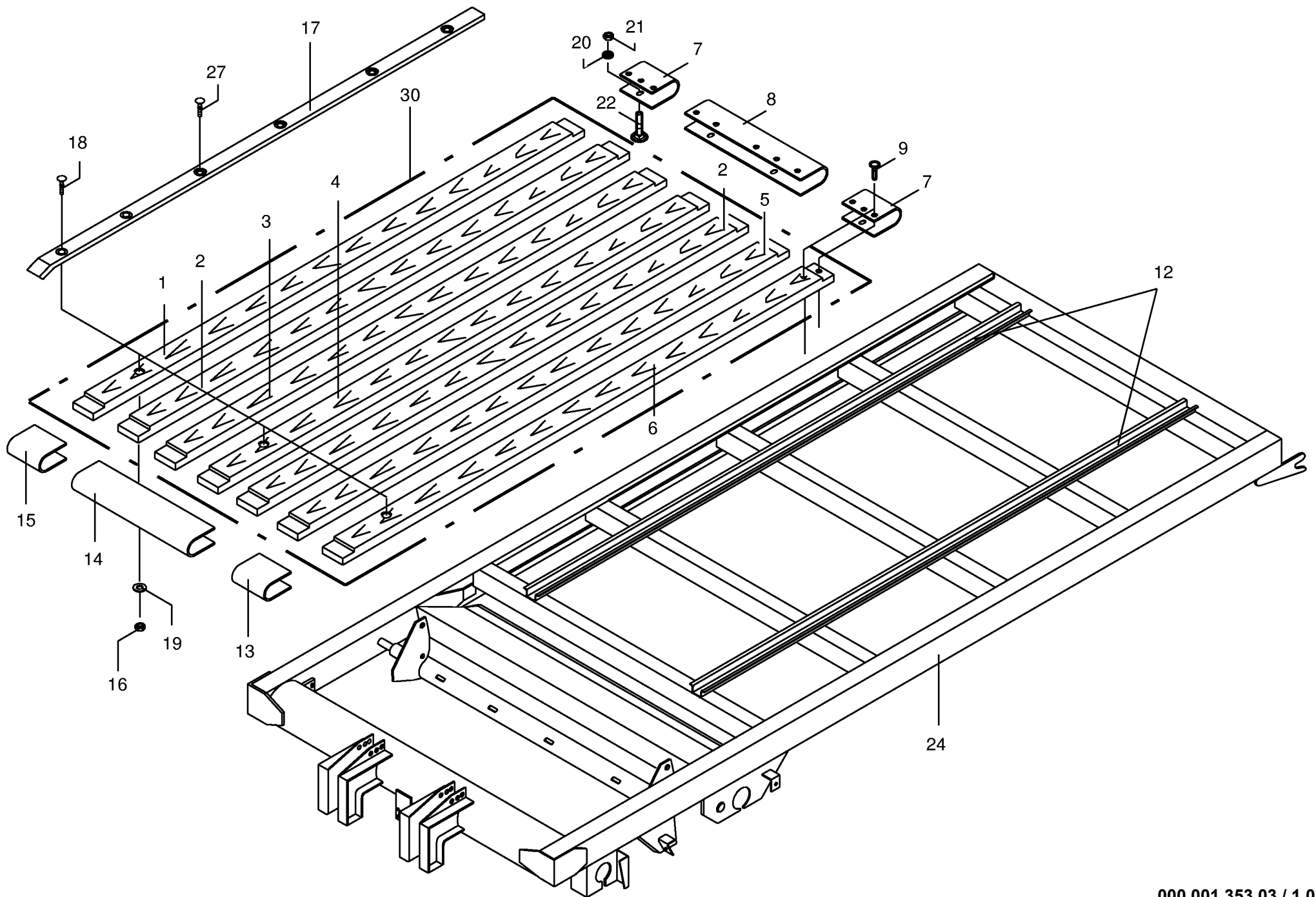
Quantité de pièces de chaque type

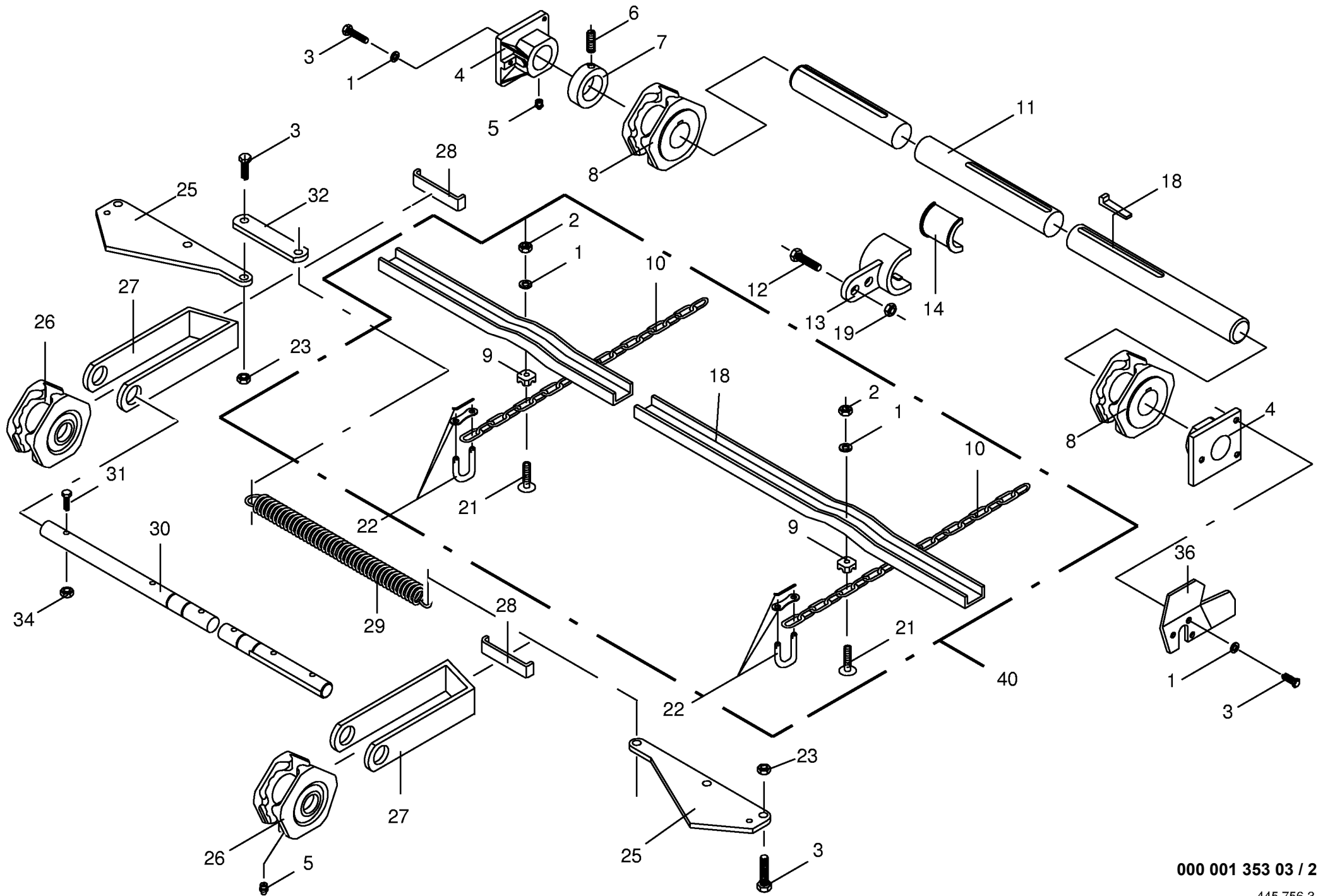
X = selon besion
Aucune inscription = Pa d'utilisation pour ce type

INHALTSVERZEICHNIS	TABLE OF CONTENTS	TABLE DES MATIERES	TAFEL DIAGRAM DIAGRAMME
Rahmen und Holzboden	Frame and floor	Cadre et plancher en bois	1.0
Kratzboden	Conveying floor	Fond mouvant	2.0
Achsbock	Axle	Support d essieu	3.0
Einzel-Pendelachse 4 Rad gebremst	Single pend. axle with 4 wheel bracket	Essieu simple 4 roues freinées	4.0
Bremstrommel - Pendelachse	Brake drum - bogie axle	Moyeu tambour - essieu pendulaire	5.0
Bremsachse kpl.	Brake axle cpl.	Essieu cpl.	6.0
Bremsachse kpl.	Brake axle cpl.	Essieu cpl.	7.0
Bremsachse kpl.	Brake axle cpl.	Essieu cpl.	8.0
Laufachse kpl.	Axle	Essieu	9.0
Tandemaggregat ungebremst	Tandem axle unbraked	Essieu tandem sans freins	10.0
Tandemaggregat 4 Rad gebremst	Tandem axle 4 wheels braking	Essieu tandem 4 roues freinées	11.0
Bremstrommel B 306-87	Brake drum B 306-87	Moyeu tambour B 306-87	12.0
Tandemaggregat Rückfahrautomatik	Tandem axle automatic reverse	Essieu tandem, deblocage automatique	13.0
Bremstrommel Rückfahrautomatik	Brake drum automatic reverse	Moyeu tambour deblocage automatique	14.0
Tandemaggregat druckluftgebremst	Tandem axle with air pressure brake	Essieu tandem avec frein pneumatique	15.0
Tandemaggregat druckluftgebremst	Tandem axle with air pressure brake	Essieu tandem avec frein pneumatique	16.0
Bremstrommel	Brake drum	Moyeu tambour	17.0
Tandemaggregat gefed. f. Achse 950 195 0	Tandem axle, spring-born	Essieu tandem suspendu sur ressorts	18.0
Bremsachse WESN 6030 (Sauer)	Axle with wheel brakes WESN 6030 (Sauer)	Essieu a frein WESN 6030 (Sauer)	19.0
Tandemaggregat gef. Achsen 950 197/198	Tandem axle, spring-born	Essieu tandem suspendu sur ressorts	20.0
Bremsachse NRZF 9010 (Peitz)ohne ABV	Axle with wheel brakes NRZF	Essieu a frein Peitz NRZF 9010	21.0
Bremsachse NRZF 9010 (Peitz) mit ABV	Peitz axle with wheel brakes NRZF 9010 w	Essieu a frein Peitz NRZF 9010 avec syst	22.0
Hydraulische Bremse Tandemachse	Hydraulic brakes tandem axle	Frein hydraulique essieu tandem	23.0
Feststellbremse	Parking brake	Frein de stationnement	24.0
Hydraulische Bremse f.Einzelachse	Hydraulic brakes	Frein hydraulique	25.0
Bereifung	Tyres	Pneumatiques	26.0
Druckluftbremsanlage I	Air pressure brake fitting I	Frein pneumatique I	27.0
Druckluftbremsanlage II (m.handverstellb	Air pressure brake fitting II	Frein pneumatique II	28.0
Druckluftbremsanlage III (ohne ALB)	Air pressure brake fitting	Frein pneumatique	29.0
Druckluftbremsanlage IV (ohne ALB)	Air pressure brake fitting	Frein pneumatique	30.0
Druckluftbremsanlage III (mit ALB)	Air pressure brake fitting	Frein pneumatique	31.0
Druckluftbremsanlage IV (mit ALB)	Air pressure brake fitting	Frein pneumatique	32.0
Druckluftbremsanlage V (mit ALB)	Air pressure brake fitting	Frein pneumatique	33.0
Druckluftbremsanlage VI	Air pressure brake fitting	Frein pneumatique	34.0
Kotflügel für Tandemachse	Mudguard	Aile	35.0
Kotflügel f. gefed. Aggregat	Mudguard	Aile	36.0
Zuggabel mit starrer Zugöse	Additions for tow bar over	Chape d'attelage avec oeil	37.0
Zuggabel mit starrer Zugöse	Additions for tow bar over	Chape d'attelage avec oeil	37.1
Zuggabel mit starrer Zugöse	Additions for tow bar over	Chape d'attelage avec oeil	37.2
Deichsel Hitch	Drawbar hitch	Timon hitch	38.0

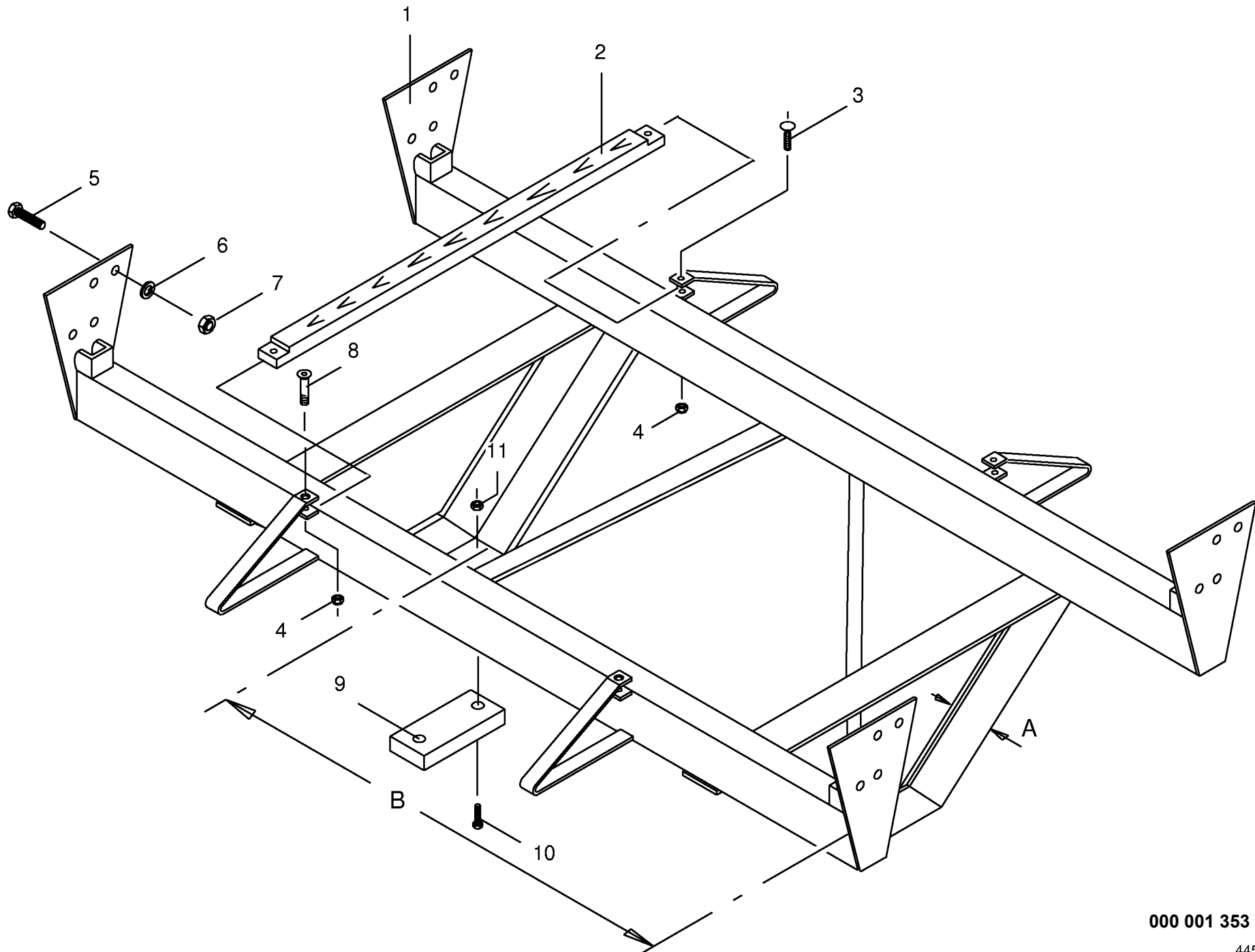
INHALTSVERZEICHNIS	TABLE OF CONTENTS	TABLE DES MATIERES	TAFEL DIAGRAM DIAGRAMME
Deichsel Hitch	Drawbar hitch	Timon hitch	38.1
Deichsel Hitch	Drawbar hitch	Timon hitch	38.2
Deichsel Hitch	Drawbar hitch	Timon hitch	38.3
Auflaufbremse-Rückfahrautomatik	Overrunn. brake with autom. reverse	Frein à inertie à debloc. autom.	39.0
Zuggabel m. geschr. Zugöse	Drawbar	Chape d attelage	40.0
Zuggabel m. geschr. Zugöse	Drawbar	Chape d attelage	40.1
Zuggabel m. geschr. Zugöse	Drawbar	Chape d attelage	40.2
Zuggabel m. geschr. Zugöse	Drawbar	Chape d attelage	40.3
Zuggabel m. geschr. Zugöse	Drawbar	Chape d attelage	40.4
Stützfuß	Supporting foot	Béquille	41.0
Stützrad klappbar	Folding support bar	Roue support repliable	42.0
Stützfuß hydr.	Supporting foot	Béquille	43.0
Getriebe vorne	Gearbox front	Carter avant	44.0
Getriebe vorne	Gearbox front	Carter avant	45.0
Schutze vorne	Front guard	Protecteur avant	46.0
Vorschubeinstellung	Scraper floor speed adjustment	Relage de l'avance	47.0
Hydraulischer Vorschub	Hydraulic assistance	Avance hydraulique	48.0
Schutz für Vorschub	Guard for frontal arm	Protecteur (avance)	49.0
Abstreiferrahmen	Scraper bar	Barre racleuse	50.0
Fremdkörpersicherung	Safety device against foreign bodies	Sécurité contre corps étrangers	51.0
Zubehör Fremdkörpersicherung	Accessories for safety device	Accessoires sécurité	52.0
Hydraulische Messerschaltung	Hydraulic knife control	Commande hydr. des couteaux	53.0
Pick-up und Einführbleche	Pick-up and feed plates	Pick-up et tôles d'aménage	54.0
Pick-up-Aufhängung	Pick-up suspension	Suspension du pick-up	55.0
Hydraulische Pick-up Aushebung	Hydr.Pick-up Lift	Relevage Hydr. Du Pick-up	56.0
Pick-up Trommel	Pick-up drum	Pick-up	57.0
Kegelradgetriebe	Bevel gear drive	Engrenage conique	58.0
Pick-up Antrieb	Pick-up drive	Entraînement du pick-up	59.0
Antrieb Fördertrommel	Drive feedrake	Entraînement du tambour	60.0
Kettenspanner	Chain tensioner	Tendeur de chaine	61.0
Fördertrommel kpl.	Feedrake cpl.	Tambour cpl.	62.0
Fördertrommel mit Antrieb	Feedrake with drive	Tambour	63.0
Fördertrommel mit Förderrechen	Drum and feed rake	Tambour et rateau de convoyage	64.0
Ölzentralschmierung	Central oil lubrication	Systeme de lubrification central	65.0
Fördertrommel-Zentralschmierung	Central lubrication of the feed drum	Systeme de lubrification central - tambo	66.0
Aufbau.unten	Under mounting	Parois inferieures de la caisse	67.0
Aufbau klappbar	Dry crop superst. foldable	Superstr. fourrage sec (rabattable)	68.0
Plane und Aufbauseile	Plane and rope	Bache et cables	69.0
Rückwandbügel mit Zubehör	Rear gate and add. parts	Paroi arriere et accessoires	70.0
Rückwand	Rear panel	Porte arriere complete	71.0

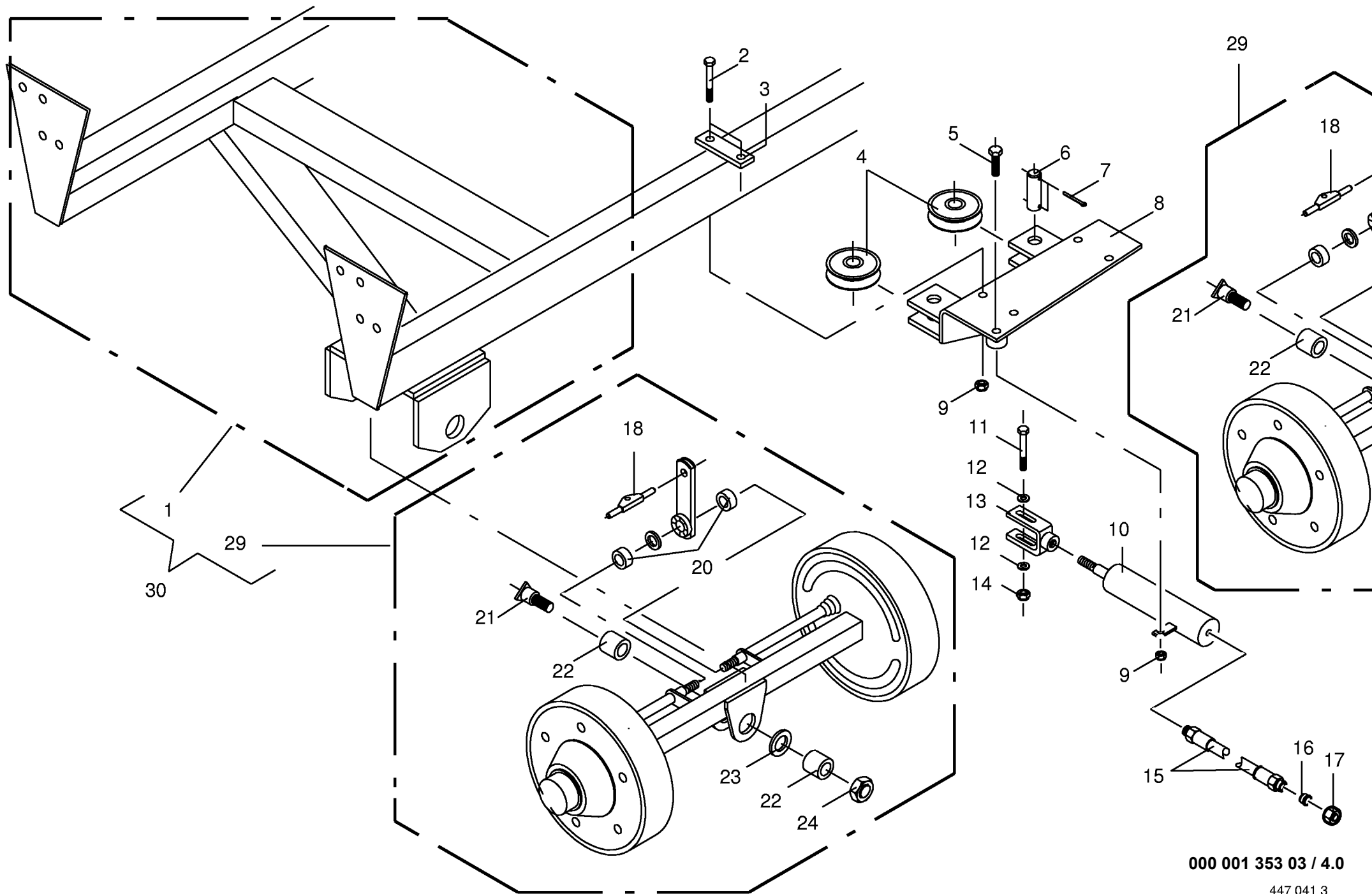
INHALTSVERZEICHNIS	TABLE OF CONTENTS	TABLE DES MATIERES	TAFEL DIAGRAM DIAGRAMME
Hydraulik - Rückwand	Hydraulics - rear panel	Système hydraulique - portr arriere	72.0
Hydraulik - Faltgatter	Hydraulics	Système hydraulique	73.0
Aufbau, unten	Under mounting	Parois inferieures de la caisse	74.0
Einstiegluke	Inspection door assembled	Trappe d'acce's monte'	75.0
Aufbau oben	Super structure (Above)	Parois superieures de la caisse	76.0
Plane und Seitenbleche	Tarpaulin and side plate	Bâche et tole laterale	77.0
Rückwand	Rear panel	Porte arriere complete	78.0
Hydraulik/Rückwand	Hydraulics	Système hydraulique	79.0
Beleuchtung	Lighting	Installation d'éclairage	80.0
Prallblech	Baffle plate	Séparateur en chicanes	81.0
Stützrad seitlich (Stahlblechrad)	Side view of supporting wheel	Roue support latéral	82.0
Stützrad seitlich (Luftbereifung)	Lateral supporting wheel (pneumatic)	Roue support latéral (à pneu)	83.0
Tastrad hinten	Depth wheel rear	Roue de terrage arriere	84.0
Standard-Elektro-Bedienung I	Standard electronic control I	Equipement électronique standard I	85.0
Standard-Elektro-Bedienung II	Standard electronic control II	Equipement électronique standard II	86.0
Standard-Elektro-Bedienung III	Standard electronic control III	Equipement électronique standard III	87.0
Standard-Elektro-Bedienung III	Standard electronic control III	Equipement électronique standard III	87.1
Standard-Elektro-Bedienung IV	Standard electronic control IV	Equipement électronique standard IV	88.0
Standard-Elektro-Bedienung IV	Standard electronic control IV	Equipement électronique standard IV	88.1
Komfort-Elektro-Bedienung I	Comfort electronic control I	Equipement électronique confort I	89.0
Komfort-Elektro-Bedienung II	Comfort electrics	Equipement électronique confort	90.0
Komfort-Elektro-Bedienung III	Comfort electrics	Equipement électronique confort	91.0
Steuerblock (Komfort-Elektro Teil 1)	Control block (electr. comfort control,	Bloc de commande (comm. electr. confort,	92.0
Steuerblock (Komfort-Elektro Teil 1)	Control block (electr. comfort control,	Bloc de commande (comm. electr. confort,	92.1
Steuerblock (Komfort-Elektro Teil 2)	Control block (electr. comfort control,	Bloc de commande (comm. electr. confort,	93.0
Steuerblock (Komfort-Elektro Teil 1)	Control block (electr. comfort control)	Bloc de commande (comm. electr. confort)	94.0
Steuerblock (Komfort-Elektro Teil 2)	Control block (electr. comfort control)	Bloc de commande (comm. electr. confort)	95.0
Gelenkwelle 2480-SC 25-EK 64/2R-1490	P.T.O shafts	Arbre à cardans	96.0
Gelenkwelle WWE 2480-SC 25-EK 64/2R-1490	P.T.O. shafts	Arbre à cardans	97.0





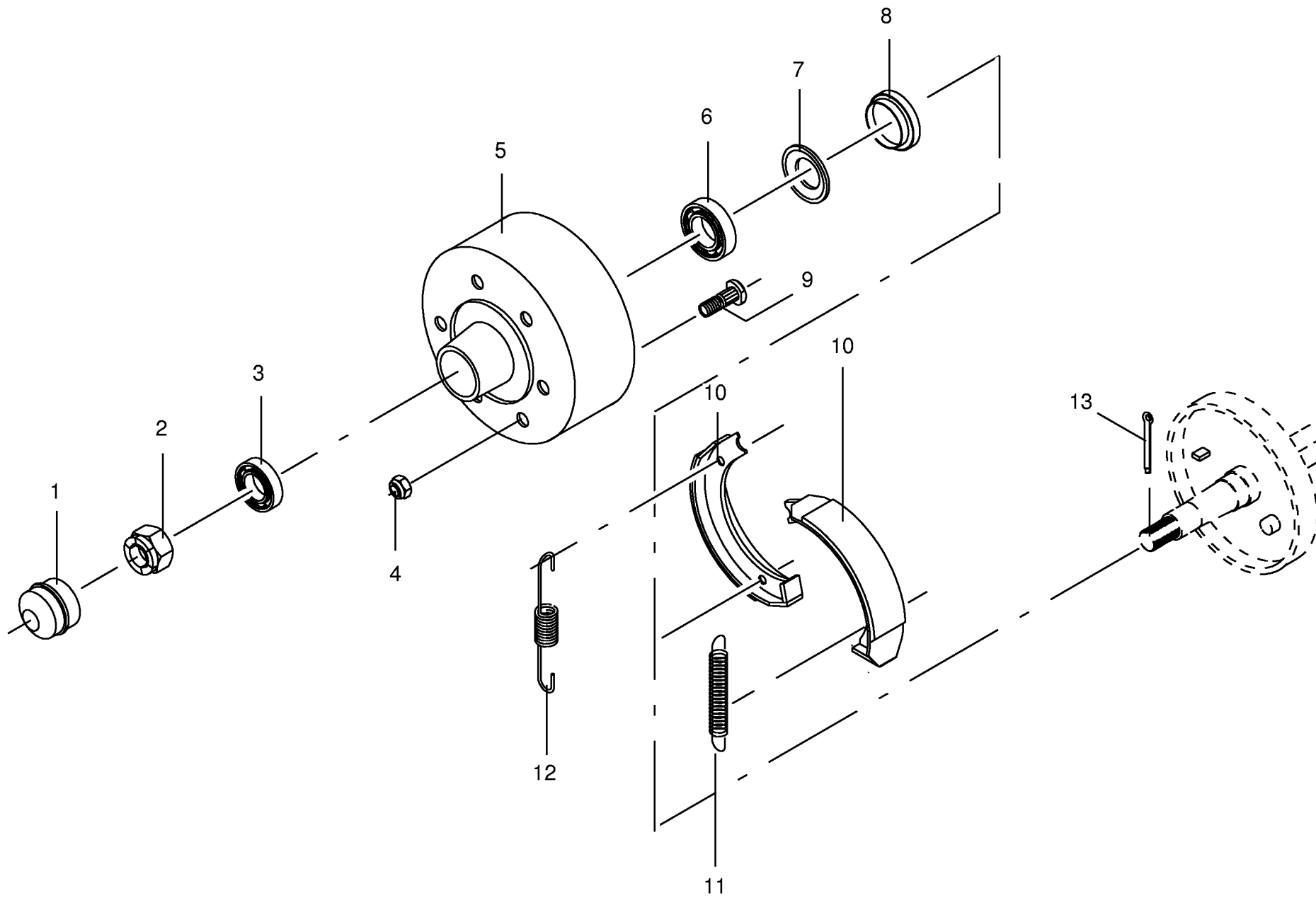
Kratzboden Conveying floor Fond mouvant					368500 - 388499	6 / 4 0 L	6 / 4 8 L	" a l l i n 4 0 "	" a l l i n 4 8 "		000 001 353 03
Pos.	ID-Nr.	Benennung	Description	Description	Masch.-Nr-						445 756 3 2.0
											Bemerkung/Remarks/Remarque
1	00 910 111 1	Federring	Spring washer	Rondelle elastique		x	x	x	x		B 10
2	00 908 212 0	6kt-Mutter	Hex nut	Écrou hex		x	x	x	x		M 10
3	00 900 637 0	6kt-Schraube	Hex head bolt	Boulon tête hex		x	x	x	x		M 10 X 30
4	00 337 556 0	Kratzbodenlager	Mowing floor bearing	Palier de fond mouvant		x	x	x	x		
5	00 919 107 0	Kegel-Schmiernippel	Cone-grease nipple	Quille-graisseur		x	x	x	x		CM 8 X 1
6	00 905 933 0	Gewindestift	Threaded pin	Goujon fileté		x	x	x	x		M 10 X 12
7	00 911 322 0	Stellingring	Fixing ring	Bague		x	x	x	x		A 40 (incl.Pos.6)
8	00 200 576 3	Nusskettenrad	Nut chain wheel	Roue à chaîne de noix		x	x	x	x		
9	00 200 583 0	Distanzstück	Spacer	Pièce d'entretoisement		38		38			
	00 200 583 0	Distanzstück	Spacer	Pièce d'entretoisement			44		44		
10	00 922 581 1	Rundstahlkette	Chain	Chaîne		x		x			305 Glieder paarw.gelief.
	00 922 582 0	Rundstahlkette	Chain	Chaîne			x		x		355 Glieder paarw.gelief.
11	00 345 202 2	Kratzbodenwelle	Drove shaft	Arbre		x	x	x	x		40 X 1995
12	00 900 656 0	6kt-Schraube	Hex head bolt	Boulon tête hex		x	x	x	x		M 12 X 30
13	00 345 626 7	Stützlagerhalter	Support bearing	Support de crapaudine		x	x	x	x		
14	00 345 645 1	Halbschale	Half bearing shall	Demi coussinet		x	x	x	x		
18	00 915 544 0	Nasenkeil	Gib-head key	Clavette a talon		x	x	x	x		10 X 8 X 56
19	00 908 711 1	Sicherungsmutter	Hex nut	Écrou 6 pans		x	x	x	x		M 12
20	00 332 188 1	Kratzbodenleiste	U-strip	Barrette de fond mouvant		19		19			
	00 332 188 1	Kratzbodenleiste	U-strip	Barrette de fond mouvant			22		22		
21	00 905 303 2	Flachrundschaube	Flat round bolt	Vis a tête bombée		38		38			M10 x 41
	00 905 303 2	Flachrundschaube	Flat round bolt	Vis a tête bombée			44		44		M10 x 41
22	00 922 610 0	Kettenschloß	Chain lock	Joint de chaîne		x	x	x	x		10 X 31
23	00 908 758 0	Sicherungsmutter	Securing nut	Écrou-frein		x	x	x	x		M 10
25	00 200 753 0	Spannkeil	Tensioning wedge	Coin de serrage		x	x	x	x		
26	00 200 577 1	Umlenkrolle	Deflexion pulley	Rouleau de détournement		x	x	x	x		
27	00 200 751 2	Halter -links	Support -left	Cadre support -gauche		x	x	x	x		
	00 201 324 1	Halter -rechts	Support -right	Cadre support -droite		x	x	x	x		
28	00 200 754 2	Gleitplatte	Sliding plate	Plaque de glissement		x	x	x	x		
29	00 341 068 3	Zugfeder	Tension spring	Ressort tendeur		x	x	x	x		
30	00 337 437 1	Welle	Shaft	Arbre		x	x	x	x		30 X 1660
31	00 901 423 0	6kt-Schraube	Hex head bolt	Boulon tête hex		x	x	x	x		M 8 X 50
32	00 200 756 0	Zuglasche	Tension bracket	Support de bride		x	x	x	x		
34	00 908 706 0	Sicherungsmutter	Hex nut	Écrou hex		x	x	x	x		M 8
36	00 335 432 0	Abstützung links	Lh support	support gauche		x	x				
	00 335 433 0	Abstützung rechts	Rh support	support droit		x	x				
40	00 341 142 2	Kratzboden kpl.	Conveying floor cpl.	Fond mouvant cpl.		x		x			
	00 341 143 1	Kratzboden kpl.	Conveying floor cpl.	Fond mouvant cpl.			x		x		





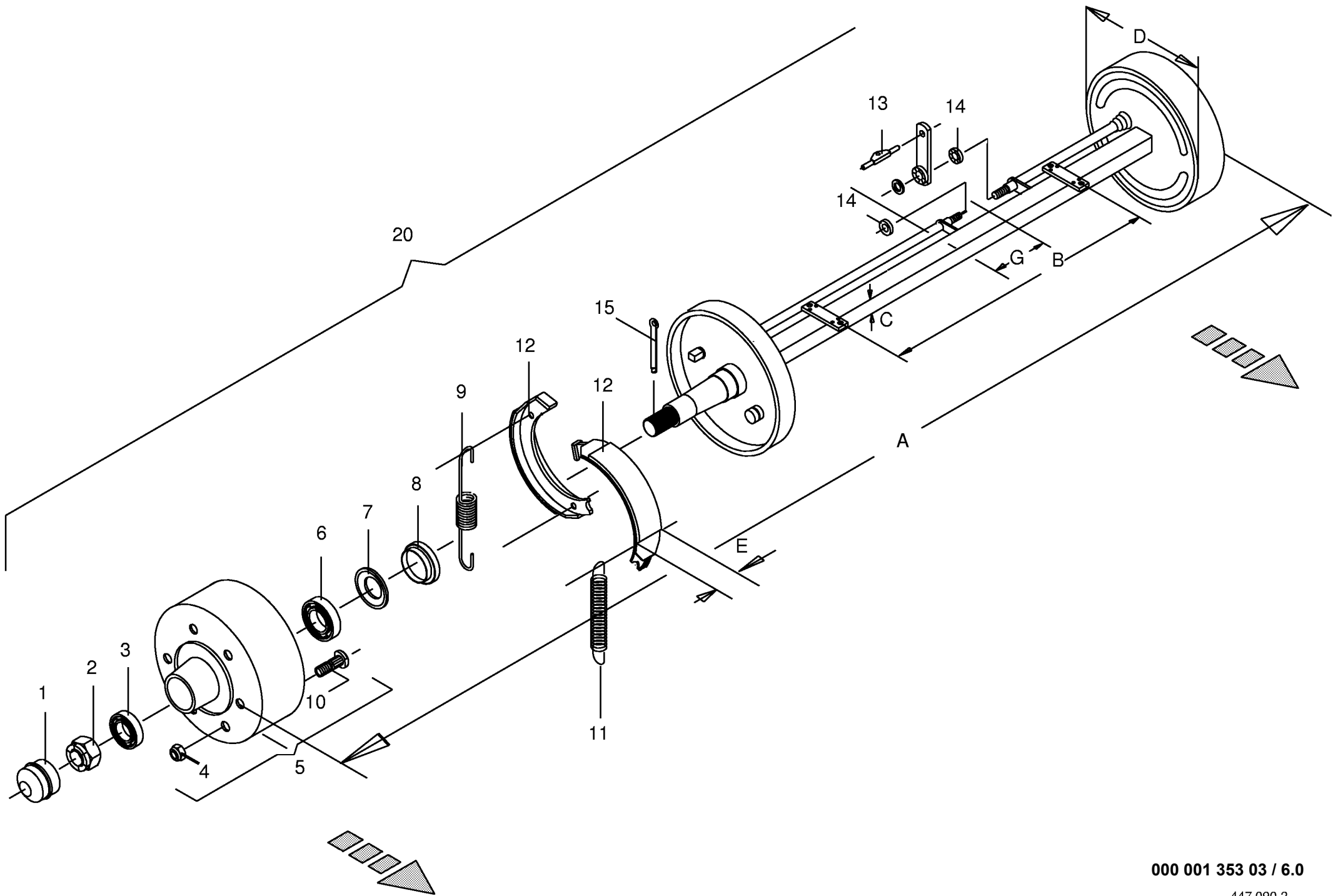
000 001 353 03 / 4.0

447 041 3



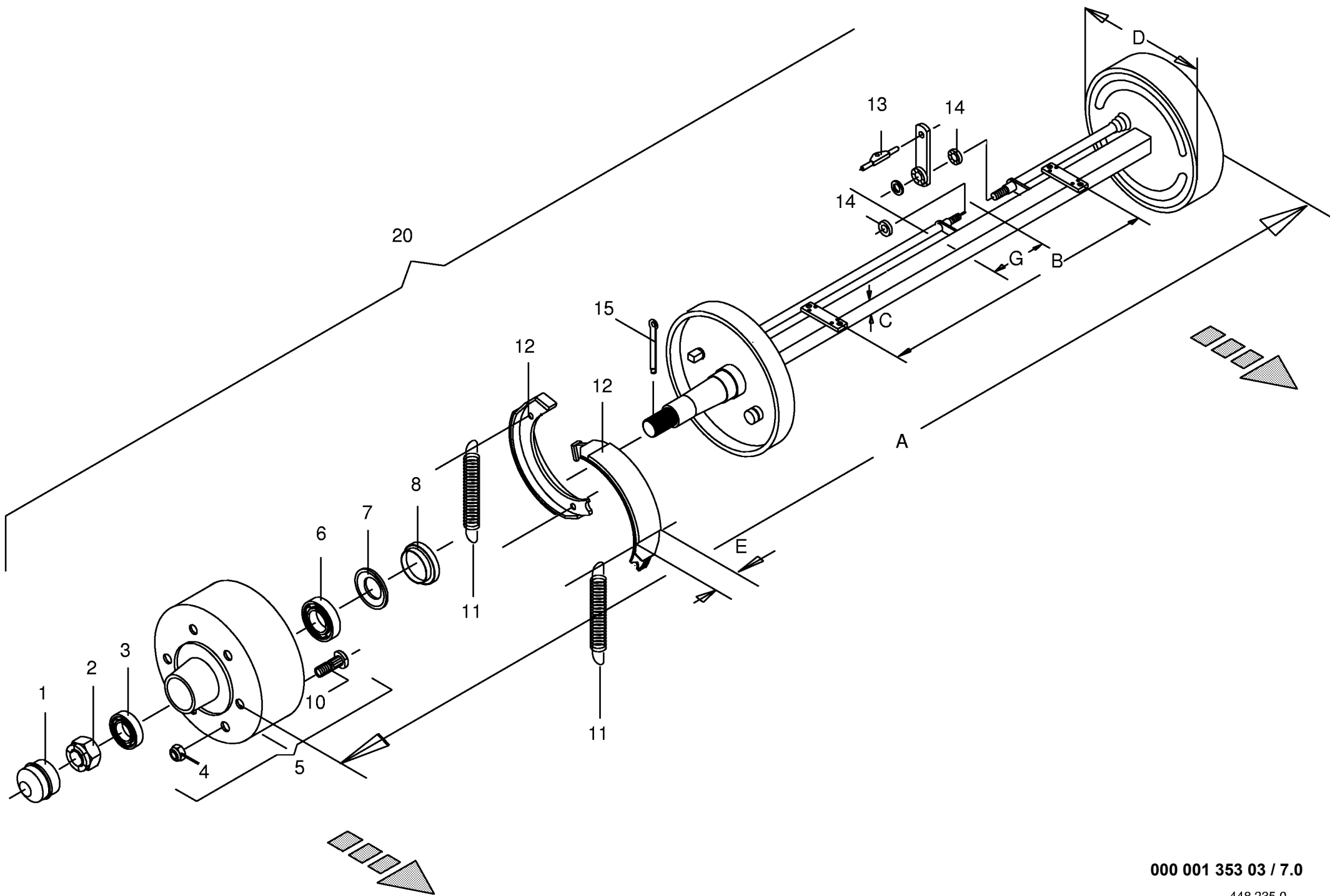
000 001 353 03 / 5.0

447 842 0



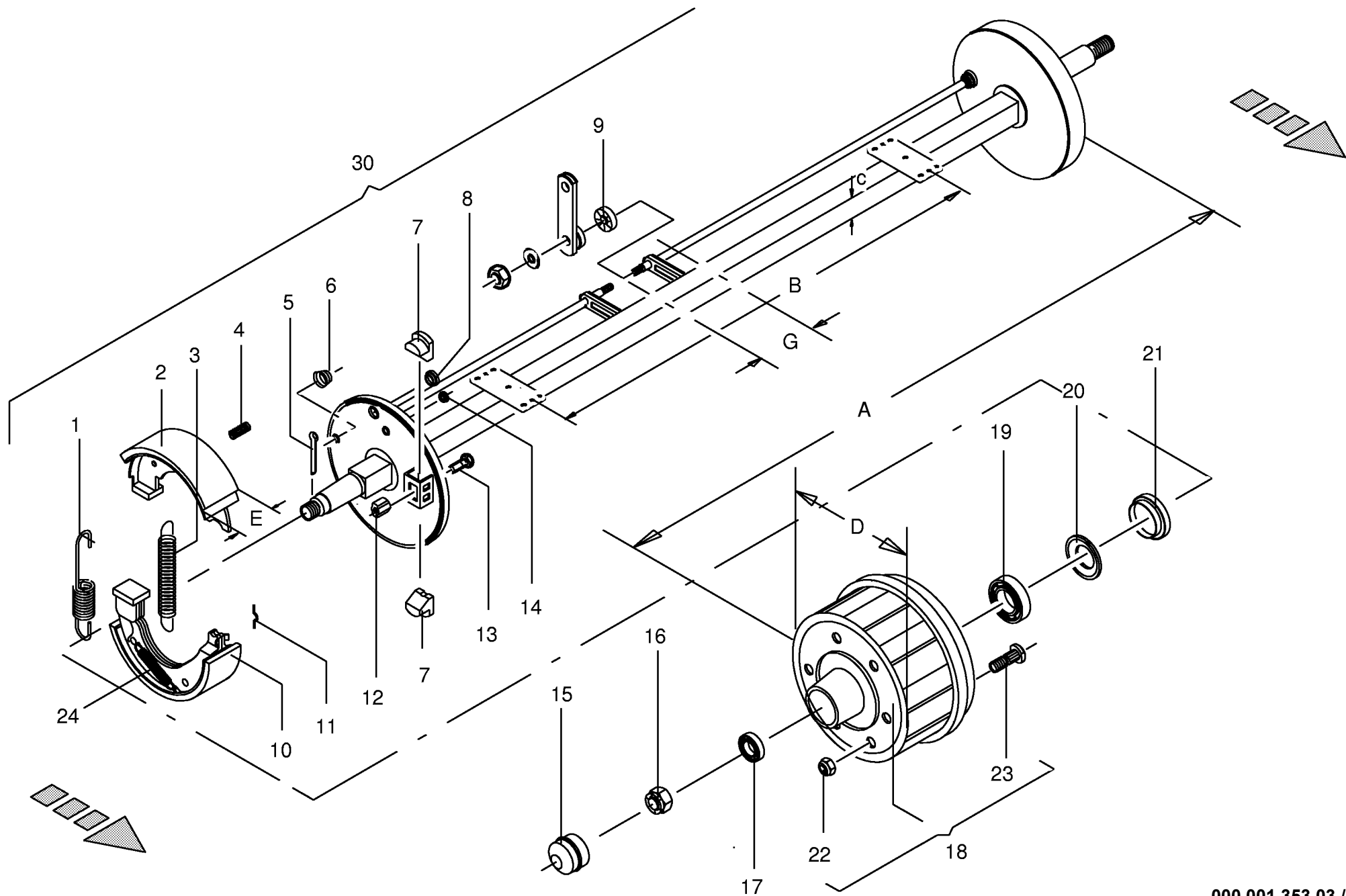
000 001 353 03 / 6.0

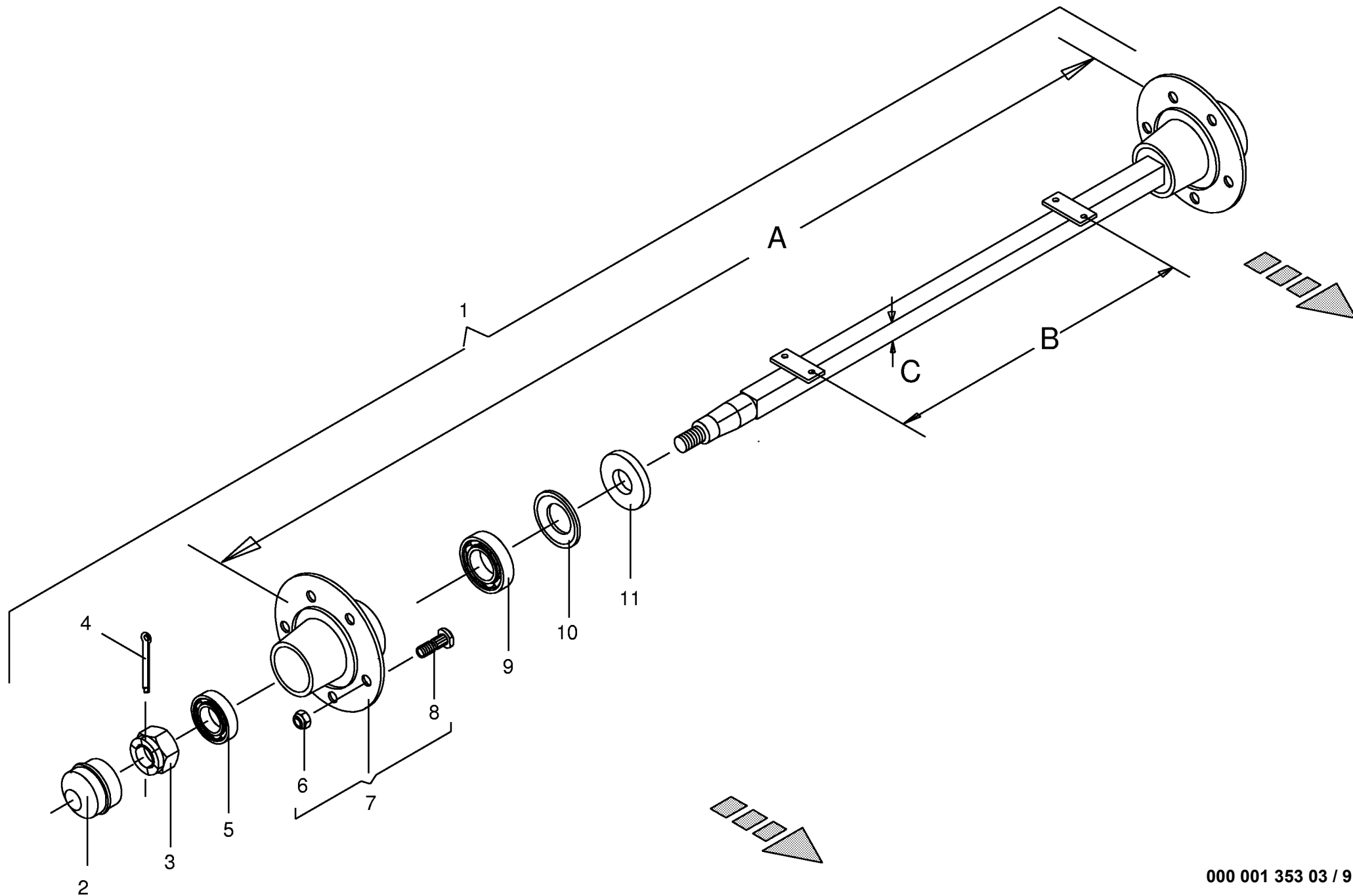
447 090 2



000 001 353 03 / 7.0

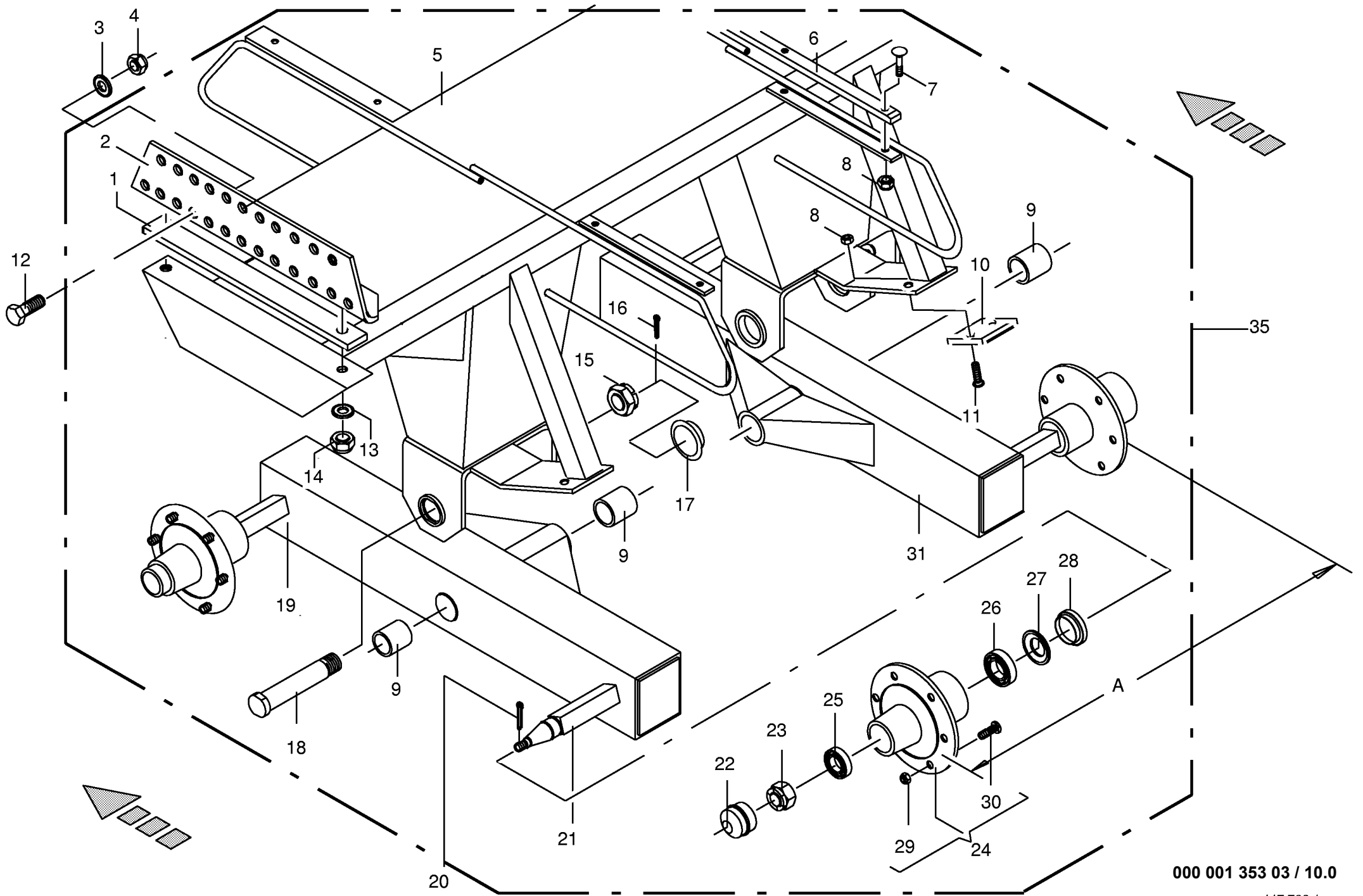
448 235 0





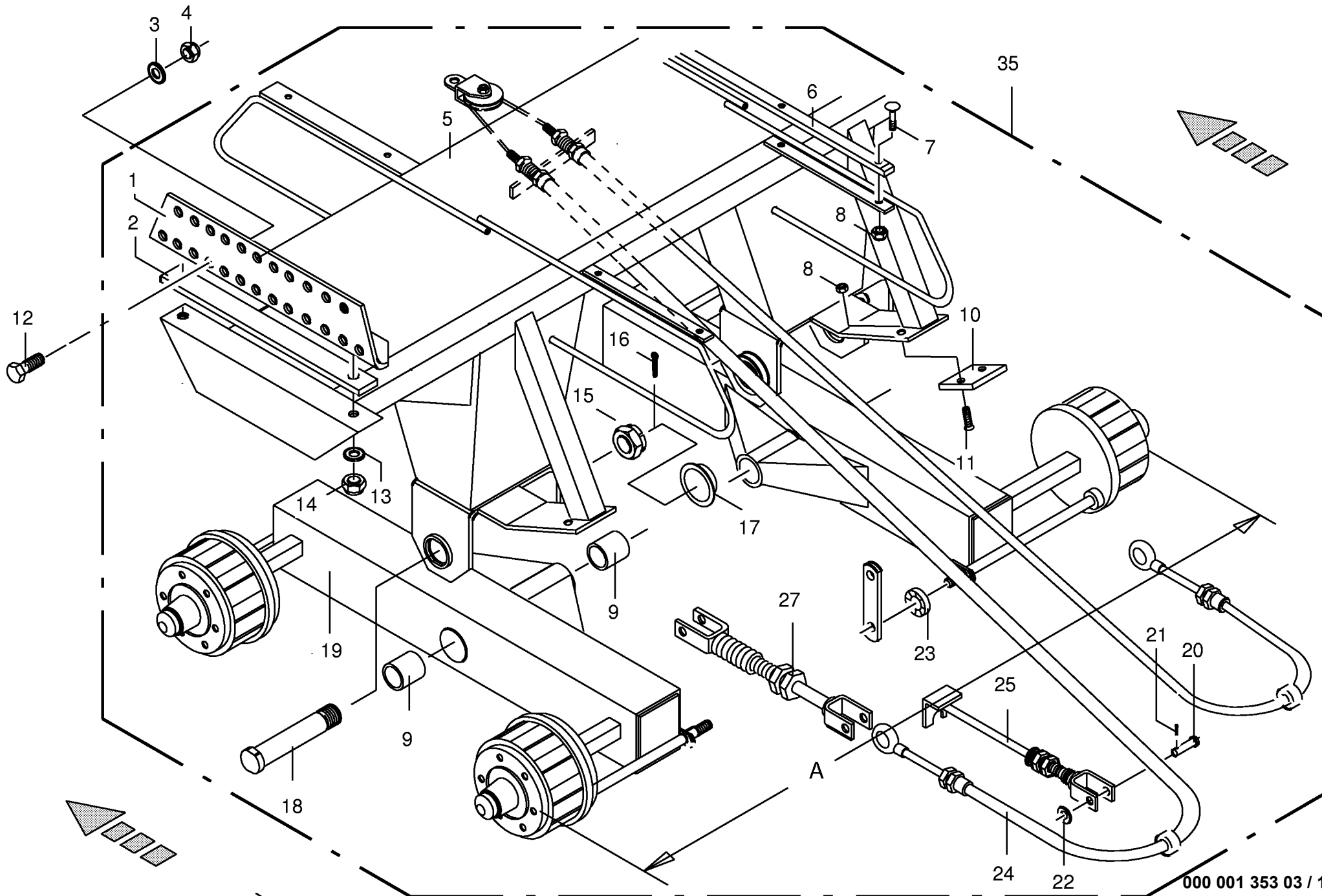
000 001 353 03 / 9.0

445 117 2



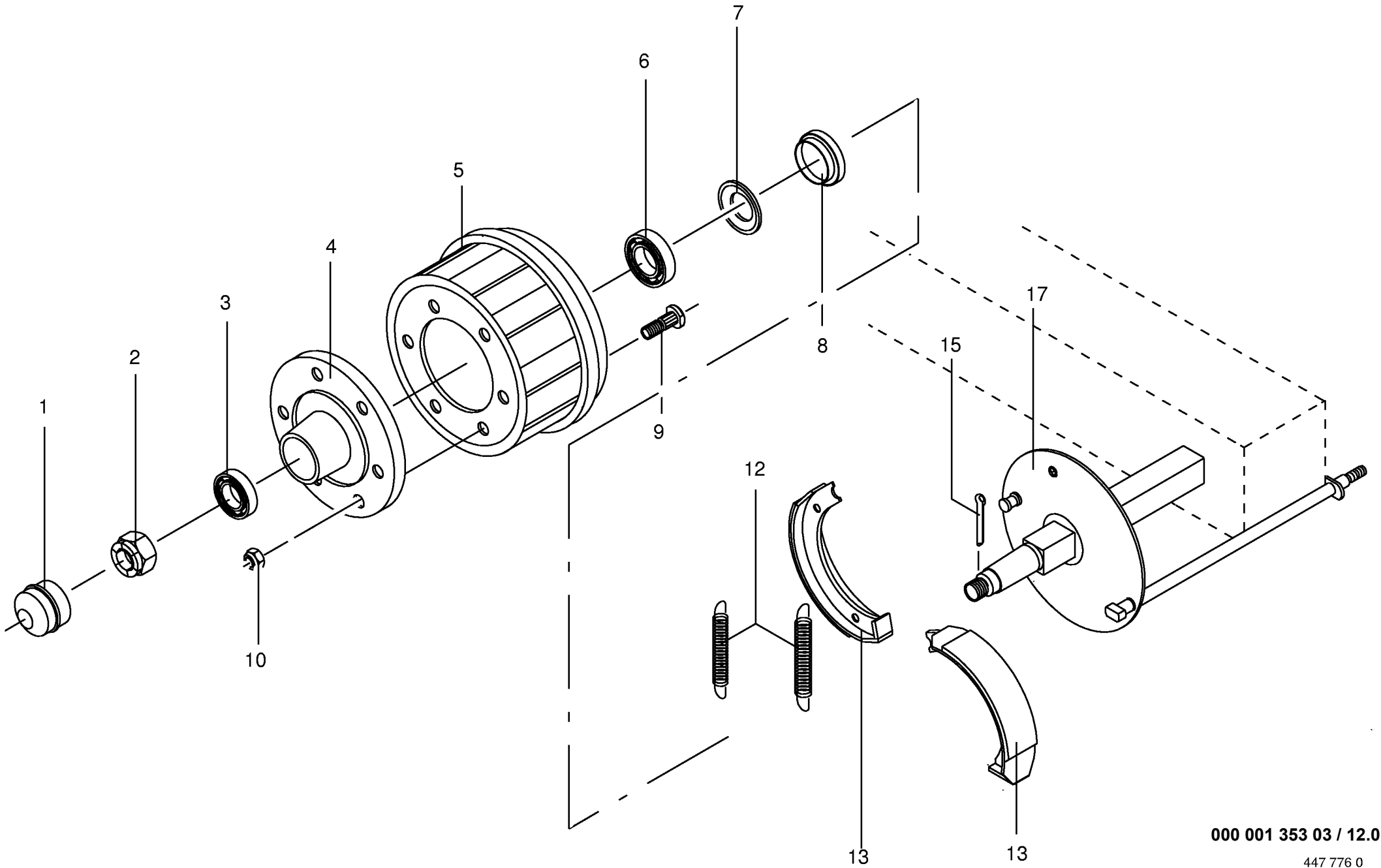
000 001 353 03 / 10.0

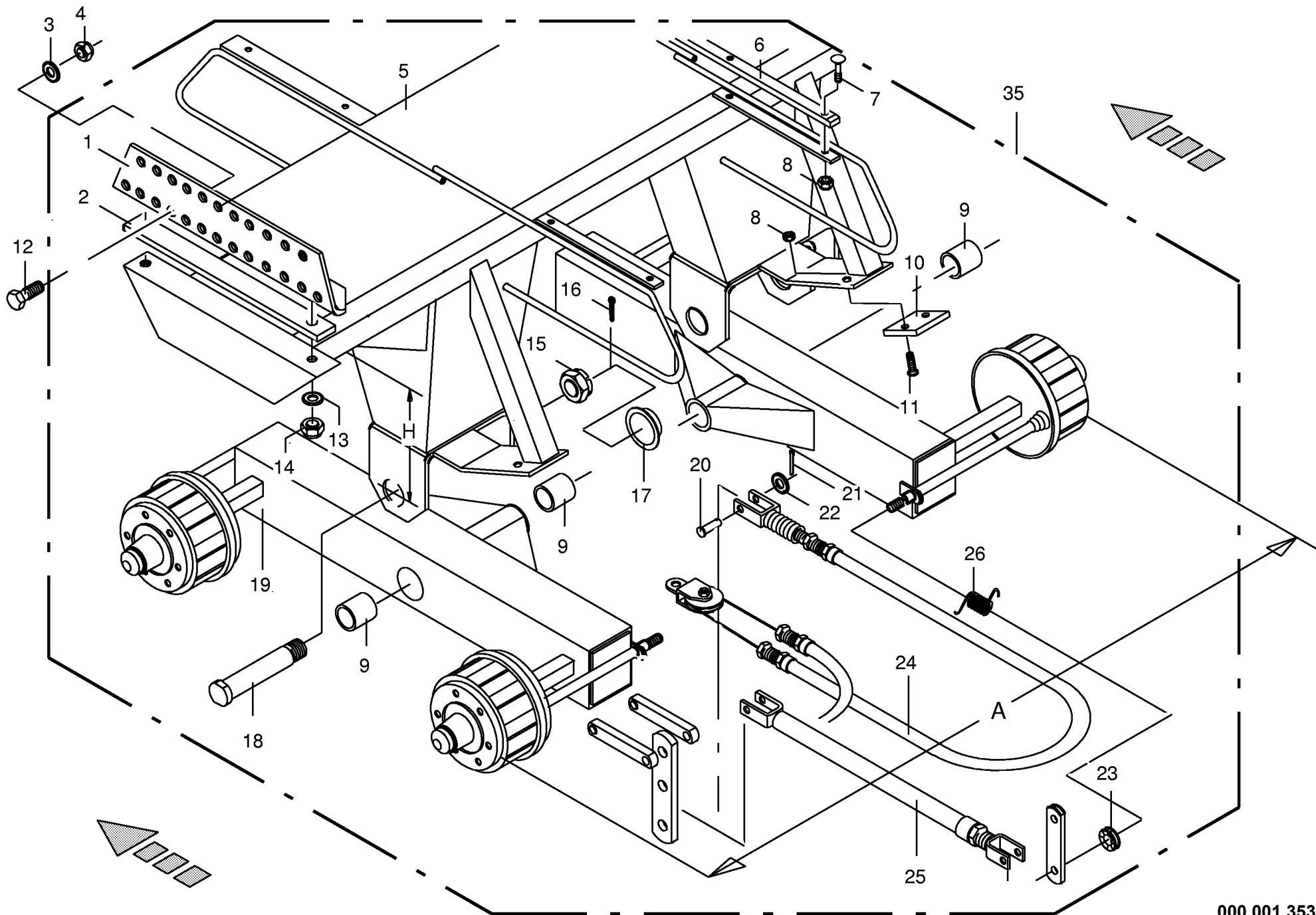
447 760 1

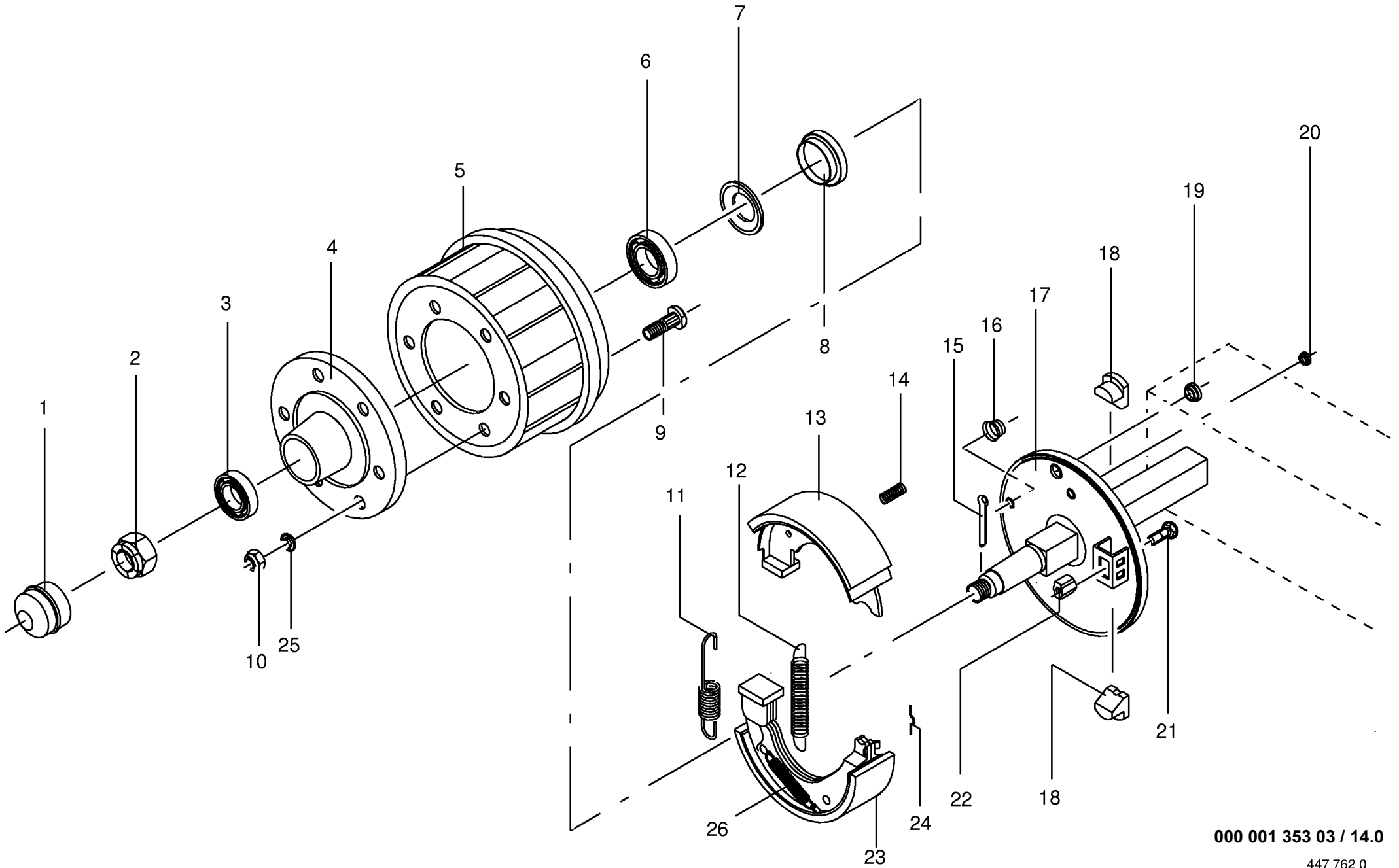


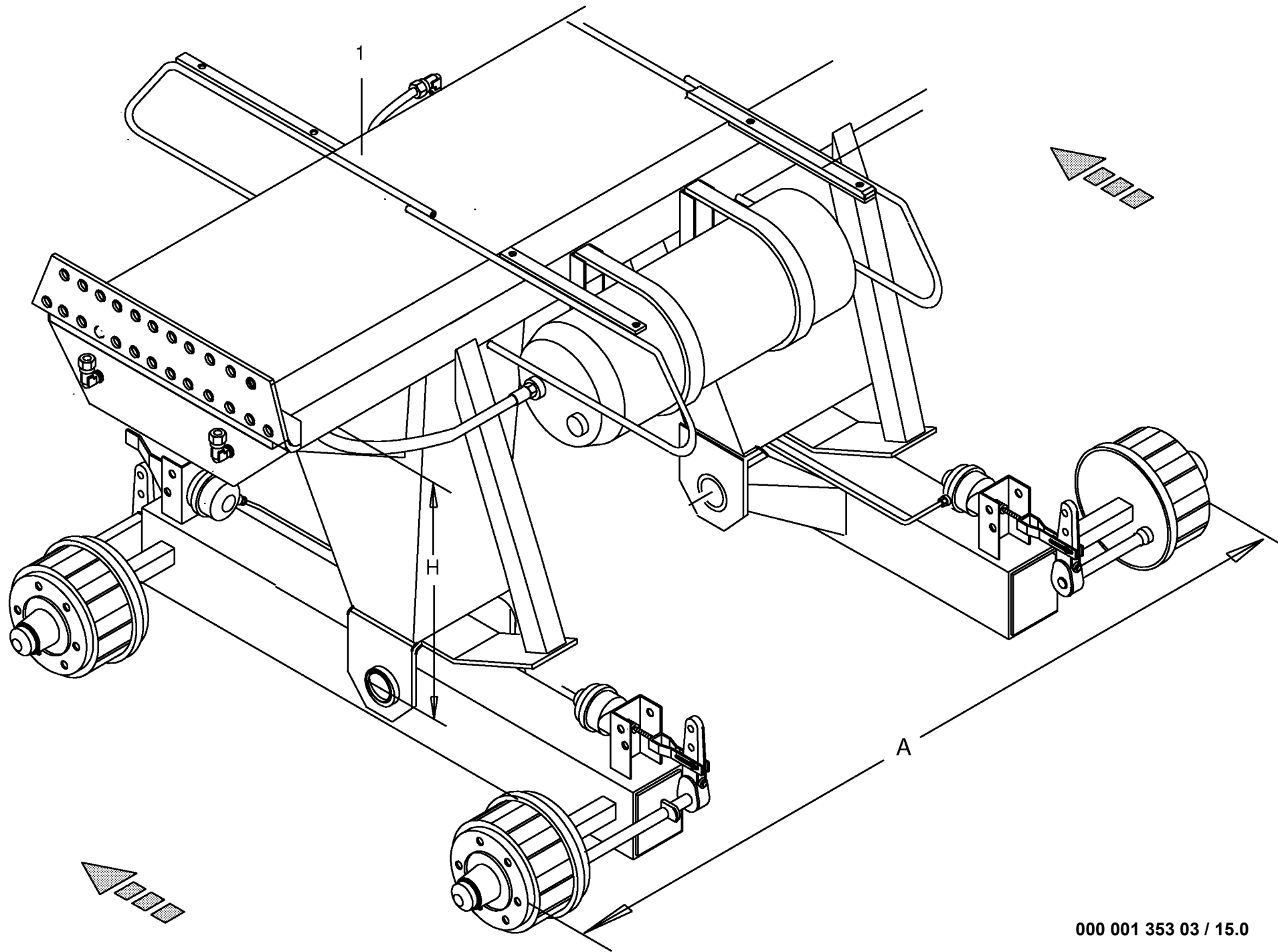
000 001 353 03 / 11.0

447 772 1



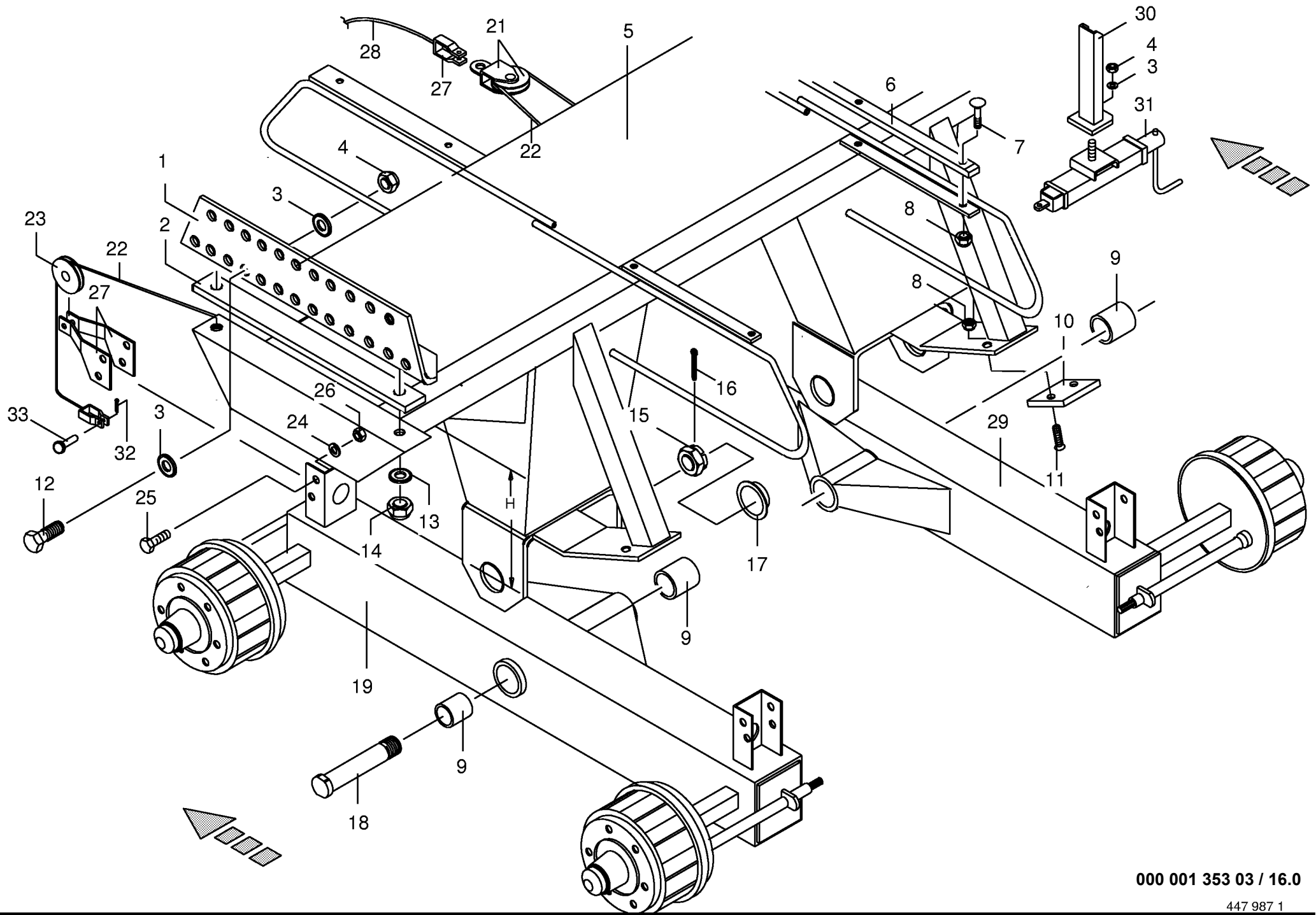


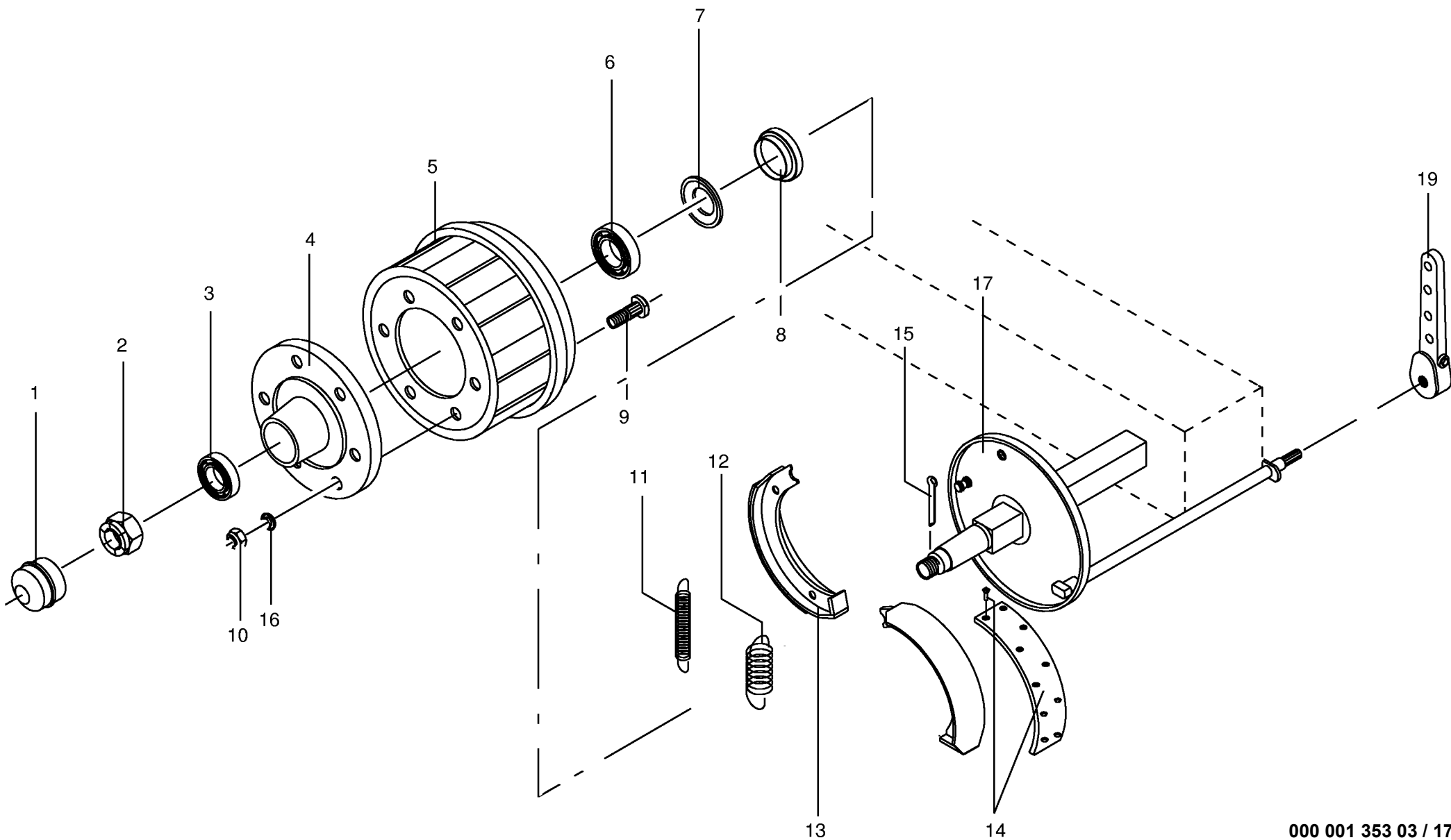


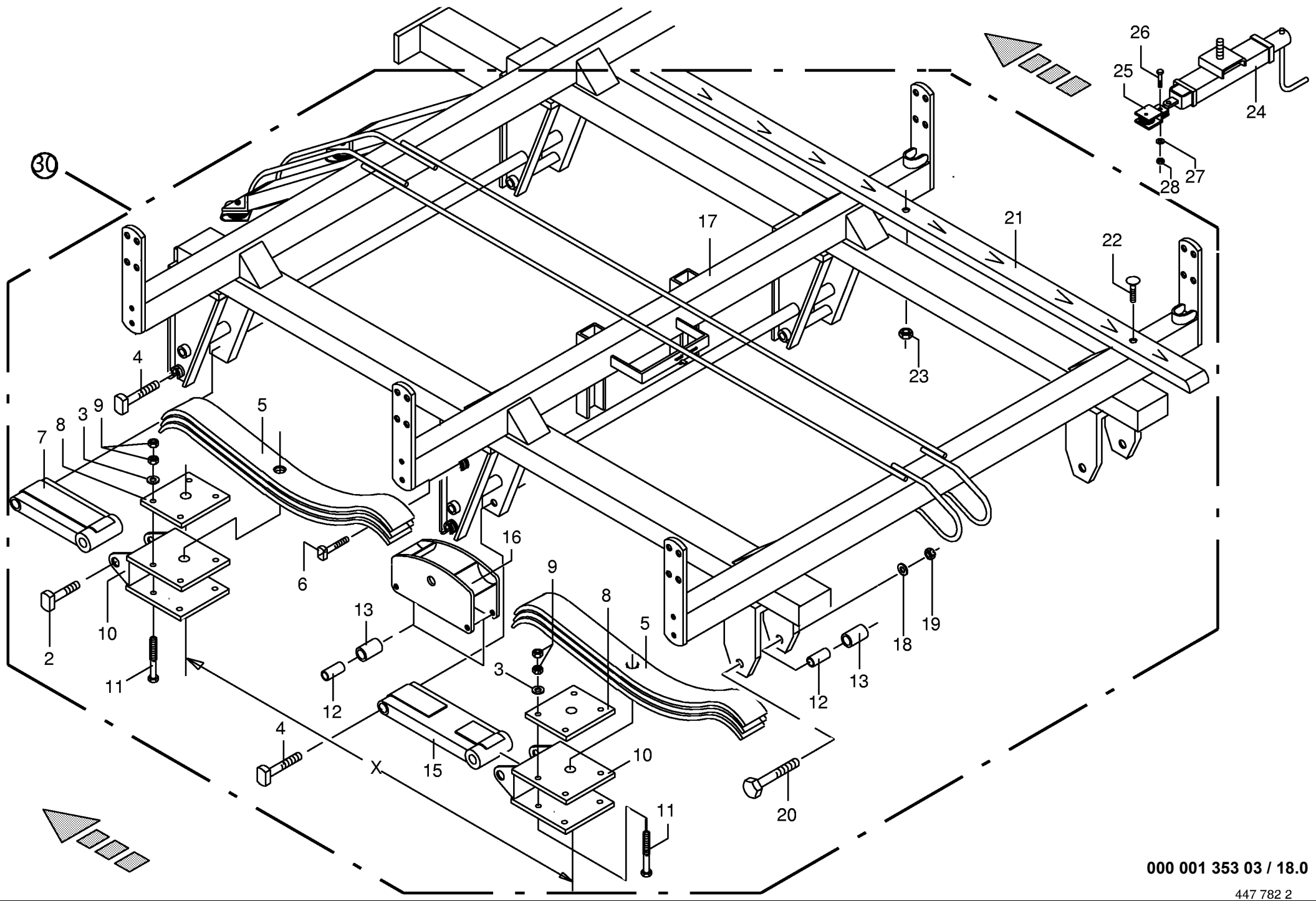


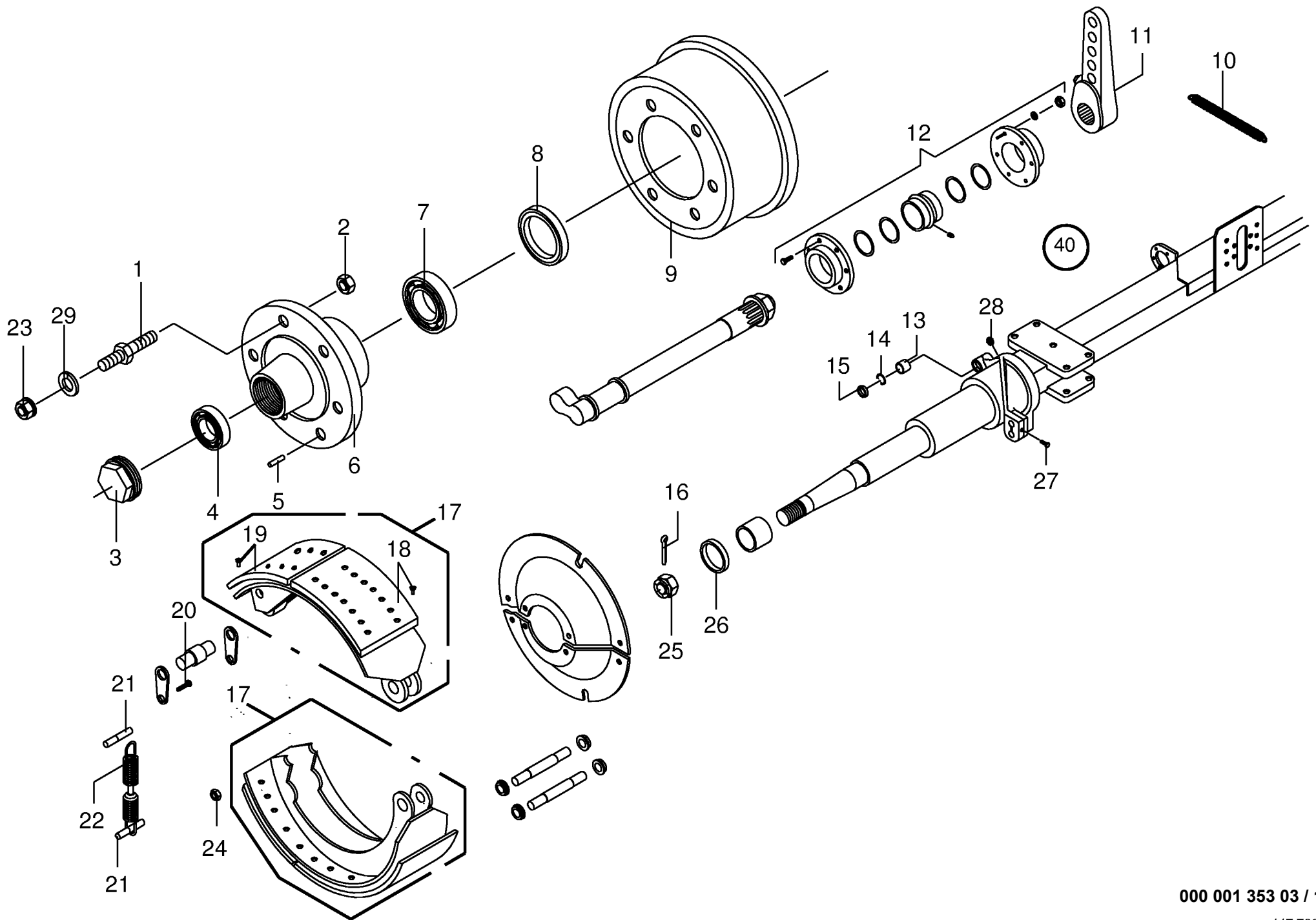
000 001 353 03 / 15.0

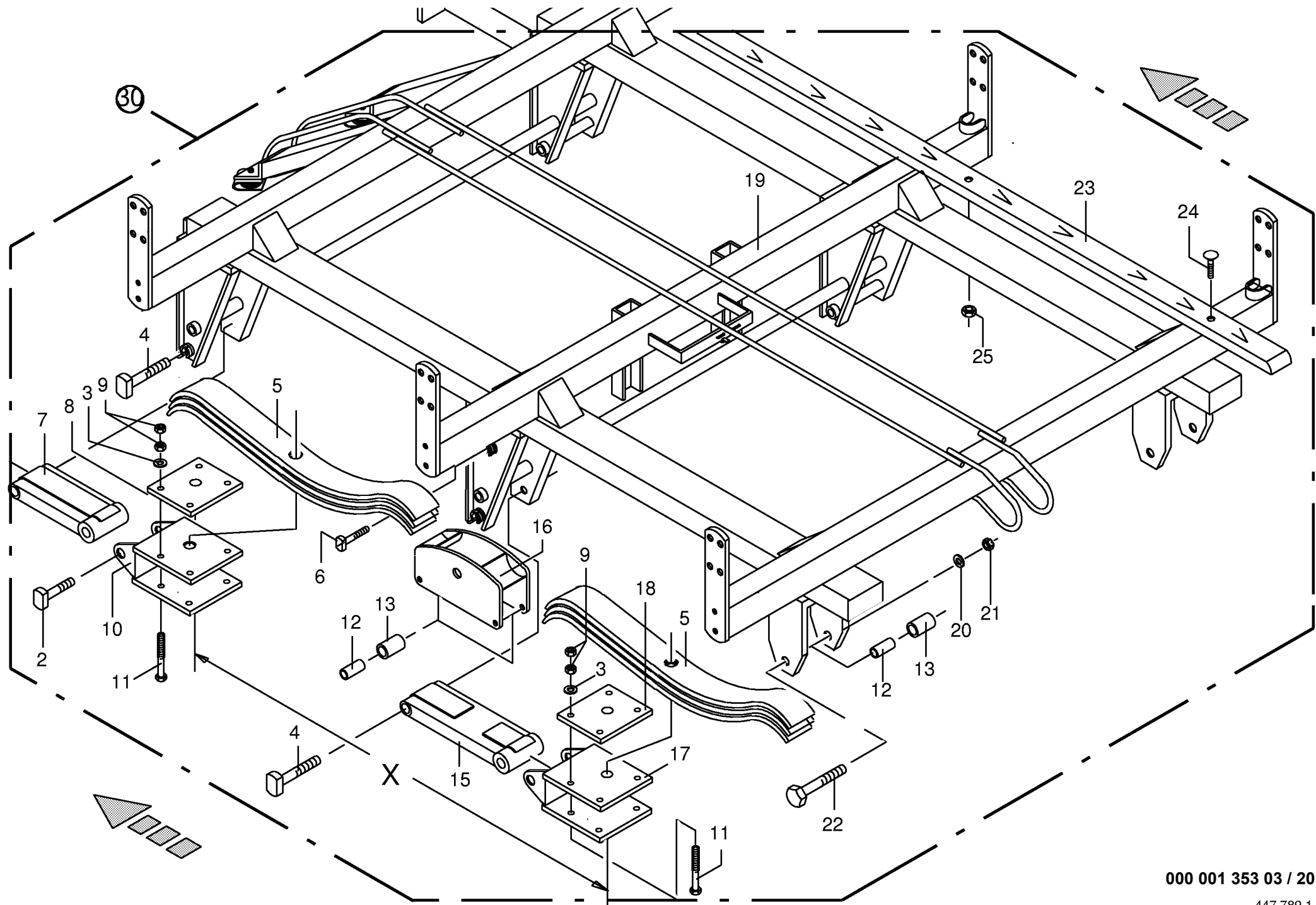
447 937 0

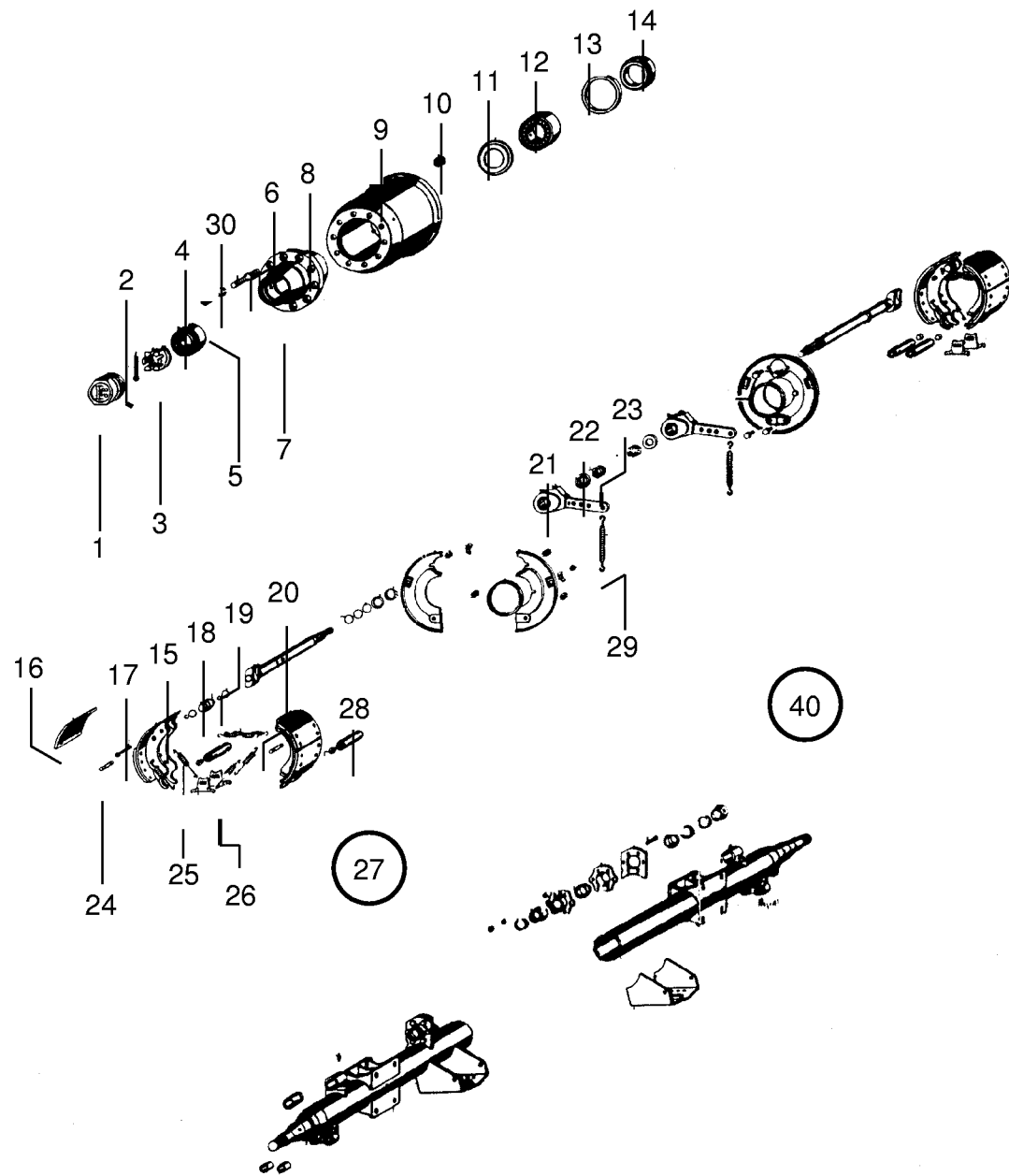


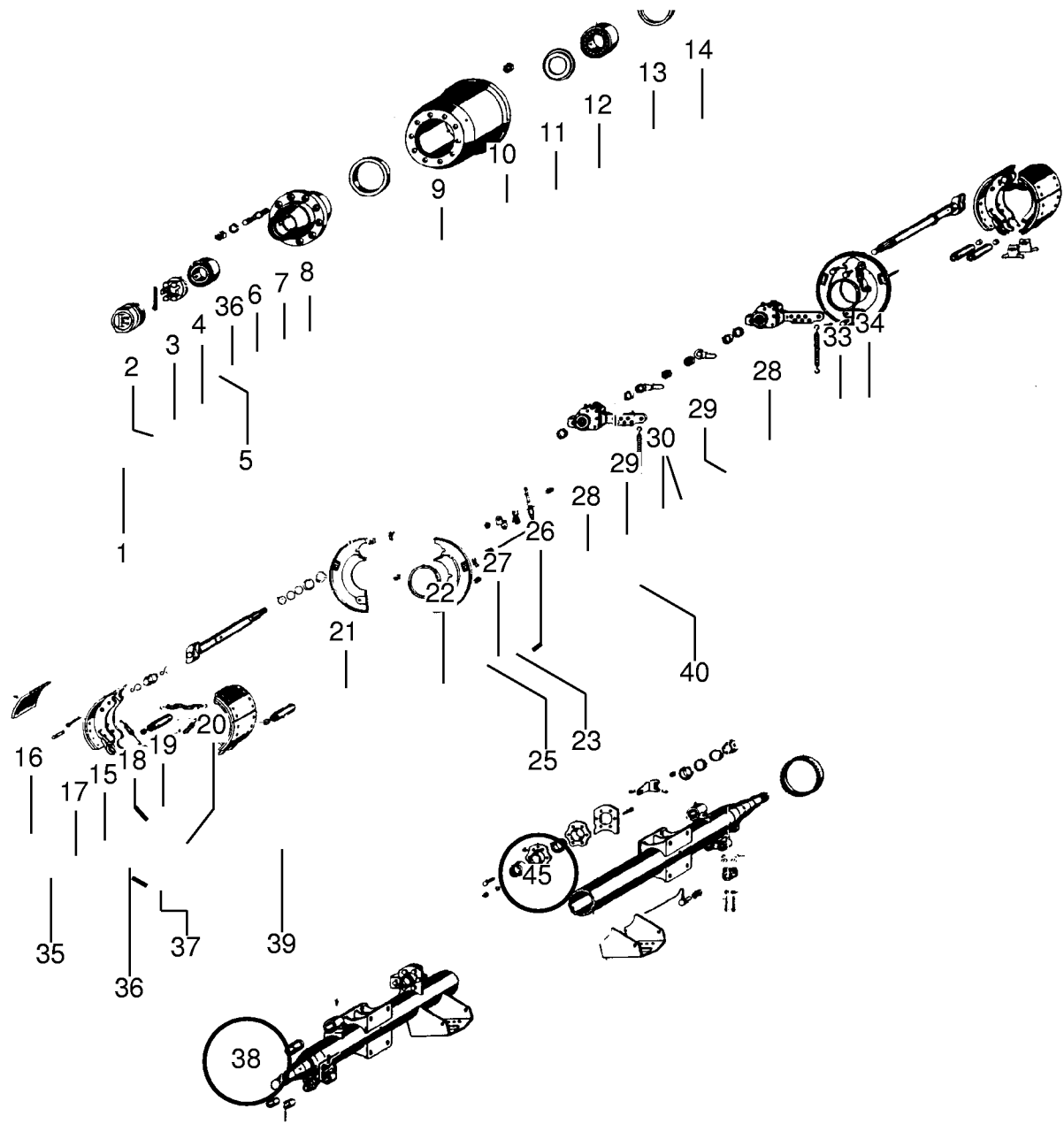




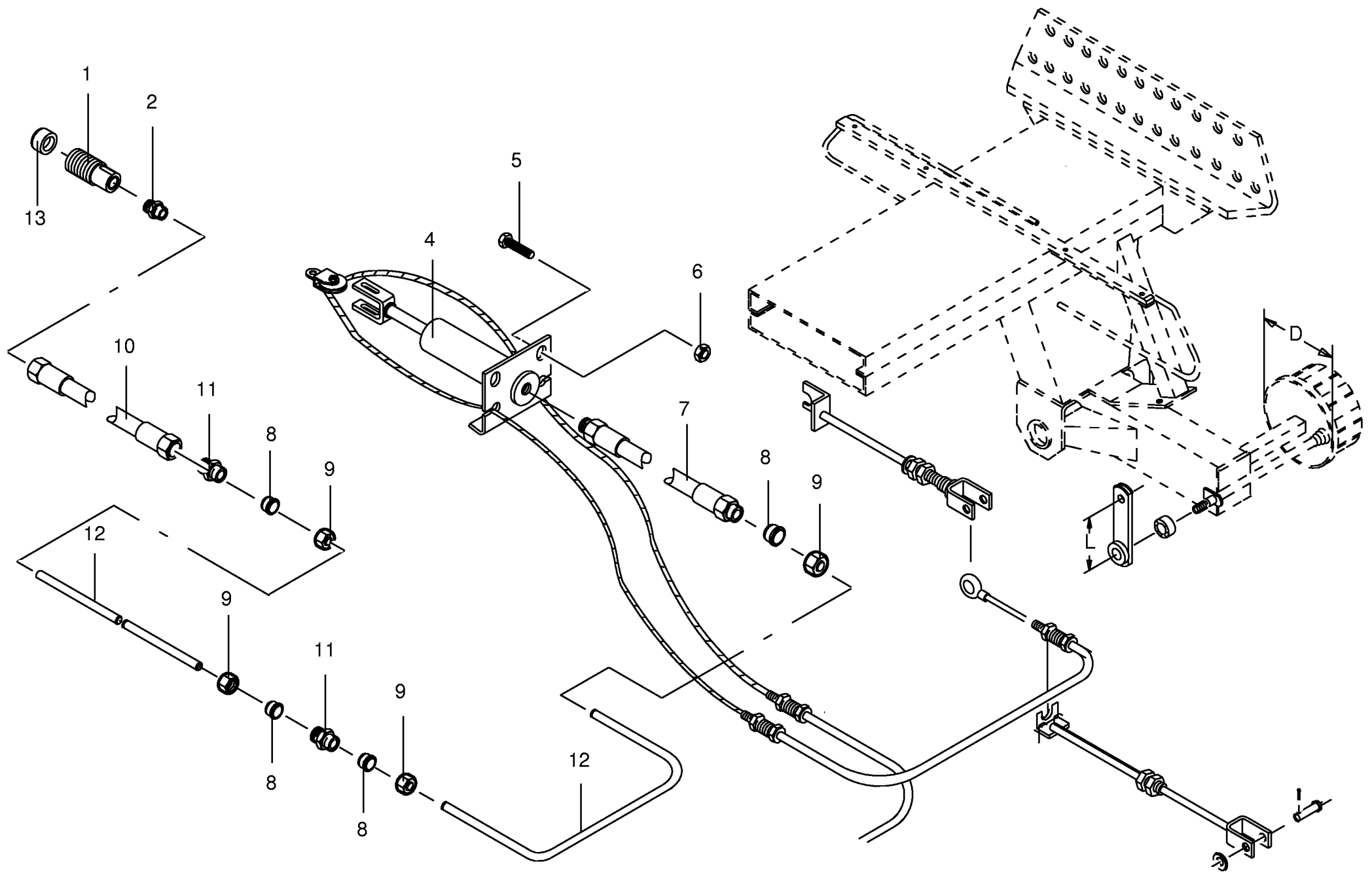






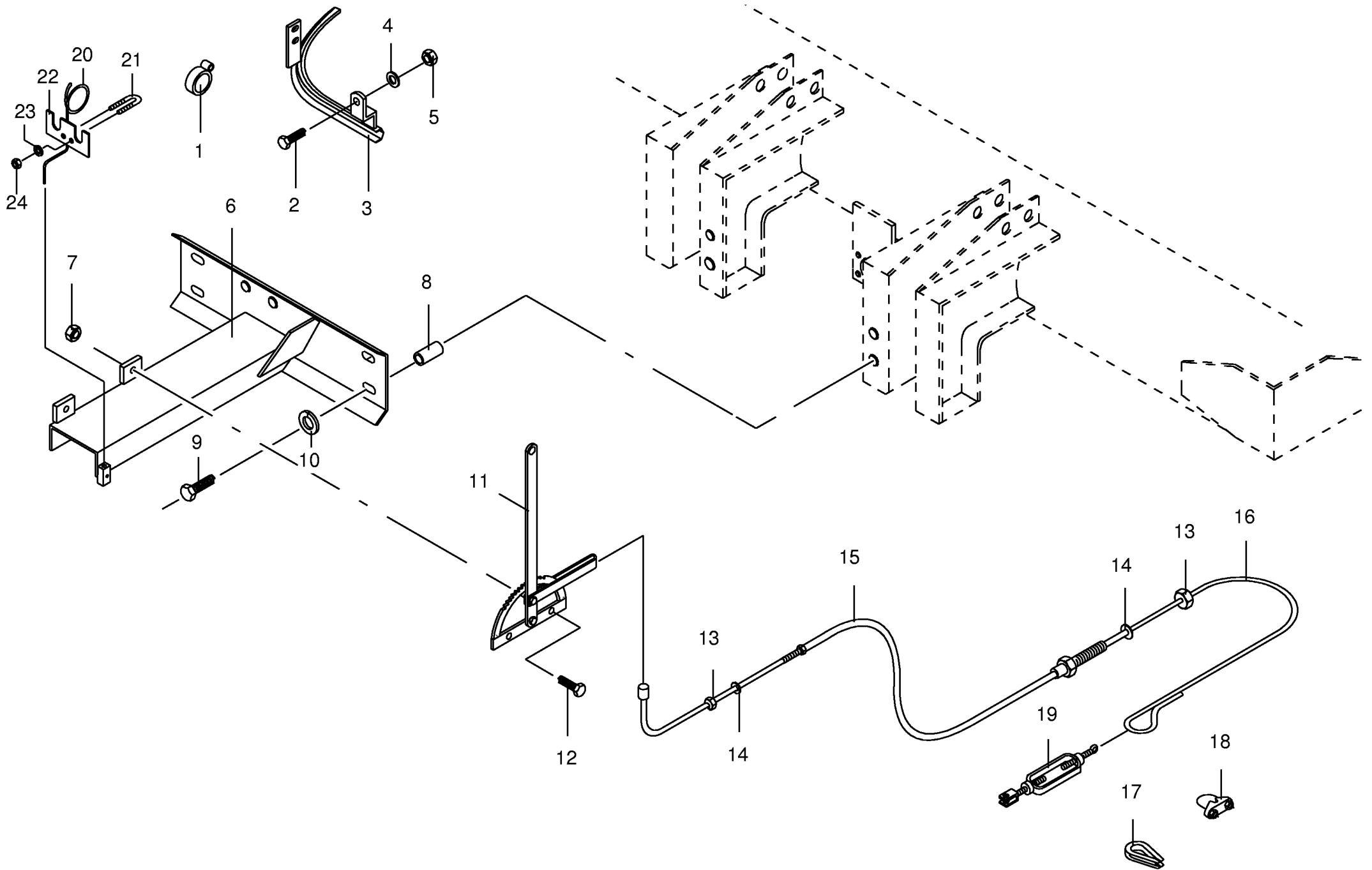


Bremsachse NRZF 9010 (Peitz) mit ABV Peitz axle with wheel brakes NRZF 9010 w Essieu a frein Peitz NRZF 9010 avec syst					368500 - 388499	6 / 4 0 L	6 / 4 8 L	" a i l i n 4 0 "	" a i l i n 4 8 "	000 001 353 03
Pos.	ID-Nr.	Benennung	Description	Description	Masch.-Nr-					447 788 0 22.0
										Bemerkung/Remarks/Remarque
1	00 953 858 0	Kapsel	Capsule	Capsule		x	x	x	x	
2	00 912 130 1	Splint	Cotter pin	Goupille fendue		x	x	x	x	8 X 45
3	00 953 840 0	Kronenmutter	Castellated nut	Ecrou crenele plat		x	x	x	x	M 42 X 2
4	00 932 145 0	Kegelrollenlager	Tap. roll. bearing	Roulem.roul.con.		x	x	x	x	32 310
5	00 957 364 0	6kt-Mutter	Hex nut	Écrou hex		x	x	x	x	M 22 X 2 X 25-10
6	00 953 862 0	Radbolzen	Wheel bolt	Boulon cyclable		x	x	x	x	
7	00 953 855 0	Kerbstift	Grooved dowel pin	Goupille cannelee		x	x	x	x	6 x19,5
8	00 953 854 0	Nabe	Hub	Moyeu		x	x	x	x	
9	00 953 863 0	Bremstrommel	Brake drum	Moyeu tambour		x	x	x	x	
10	00 908 004 0	6kt-Mutter	Hex nut	Écrou hex		x	x	x	x	M 22 X 2
11	00 953 857 0	Abdeckblech	Cover plate	Tôle de recouvrement		x	x	x	x	
12	00 932 184 0	Kegelrollenlager	Tap. roll. bearing	Roulem.roul.con.		x	x	x	x	33 116
13	00 953 839 0	Wellendichtring	Shaft seal	Bgue à lèvres avec ressort		x	x	x	x	125 X143 X 13/11
14	00 953 838 0	Stoßring	Push ring	Bague		x	x	x	x	
15	00 953 847 0	Bremsbacke	Brake shoe	Machoire de frein		x	x	x	x	
16	00 953 850 0	Bremsbelag	Brake lining	Machoire de frein		x	x	x	x	mit Niet
17	00 912 115 0	Splint	Cotter pin	Goupille fendue		x	x	x	x	6,3 X 90
18	00 953 848 0	Rolle	Roller	Galet		x	x	x	x	
19	00 953 849 0	Sicherungs-Klammer	Cramp	Bride		x	x	x	x	
20	00 953 852 0	Zugfeder	Tension spring	Ressort tendeur		x	x	x	x	160 X 22 X 3,6
21	00 953 865 0	Abdeckblech,links oben	Lh top covering plate	Tole de recouvrement sup. gauc		x	x	x	x	
22	00 953 867 0	Abdeckblech,rechts oben	Rhtop cover.plate	Tole de recouvrement sup.droit		x	x	x	x	
23	00 953 870 0	Halter "Sensorhalter"	Sensor support bracket	Bras support capteur		x	x	x	x	
25	00 953 871 0	Fächerscheibe	Serrated washer	Rondelle a eventail		x	x	x	x	
26	00 953 864 0	Sensor	Sensor	Capteur		x	x	x	x	
27	00 953 869 0	Halter "Sensor"	Sensor support	Support capteur		x	x	x	x	
28	00 953 846 0	Gestängeteller	Rod control	Element de commande		x	x	x	x	
29	00 953 844 0	Scheibe	Washer	Rondelle		x	x	x	x	
30	00 953 861 0	6kt-Mutter	Hex nut	Écrou hex		x	x	x	x	M 22 X 1,5
33	00 953 866 0	Abdeckblech,links unten	Lh bottem cov.plate	Tôle de recouvrem. inf.gauche		x	x	x	x	
34	00 953 868 0	Abdeckblech,rechts unten	Rh bottem cov.plate	Tôle de recouvrem inf.droite		x	x	x	x	
35	00 953 851 0	Kerbstift	Grooved dowel pin	Goupille cannelee		x	x	x	x	12 x 90
36	00 953 853 0	Zugfeder	Tension spring	Ressort tendeur		x	x	x	x	
37	00 953 843 0	Formblech	Plate	Plaque		x	x	x	x	
38	00 953 841 0	Bolzen	Pin	Boulon		x	x	x	x	incl.Pos.7+39
39	00 953 842 0	Bolzen	Pin	Boulon		x	x	x	x	
40	00 953 845 0	Zugfeder	Tension spring	Ressort de traction		x	x	x	x	2,8 X 23 X 148
45	00 950 198 0	Bremsachse kpl.	Brake axle cpl.	Essieu cpl.		x	x	x	x	

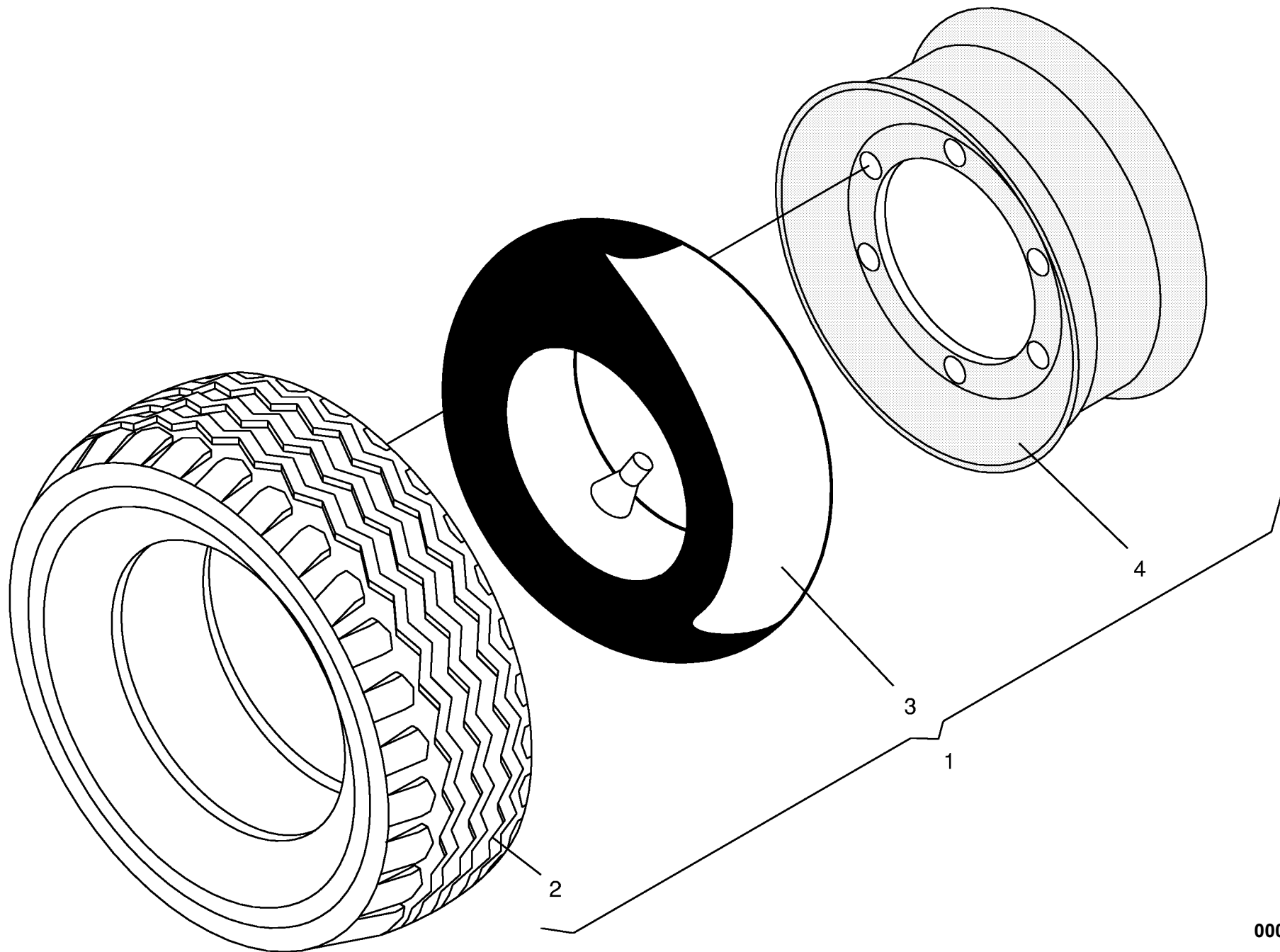


000 001 353 03 / 23.0

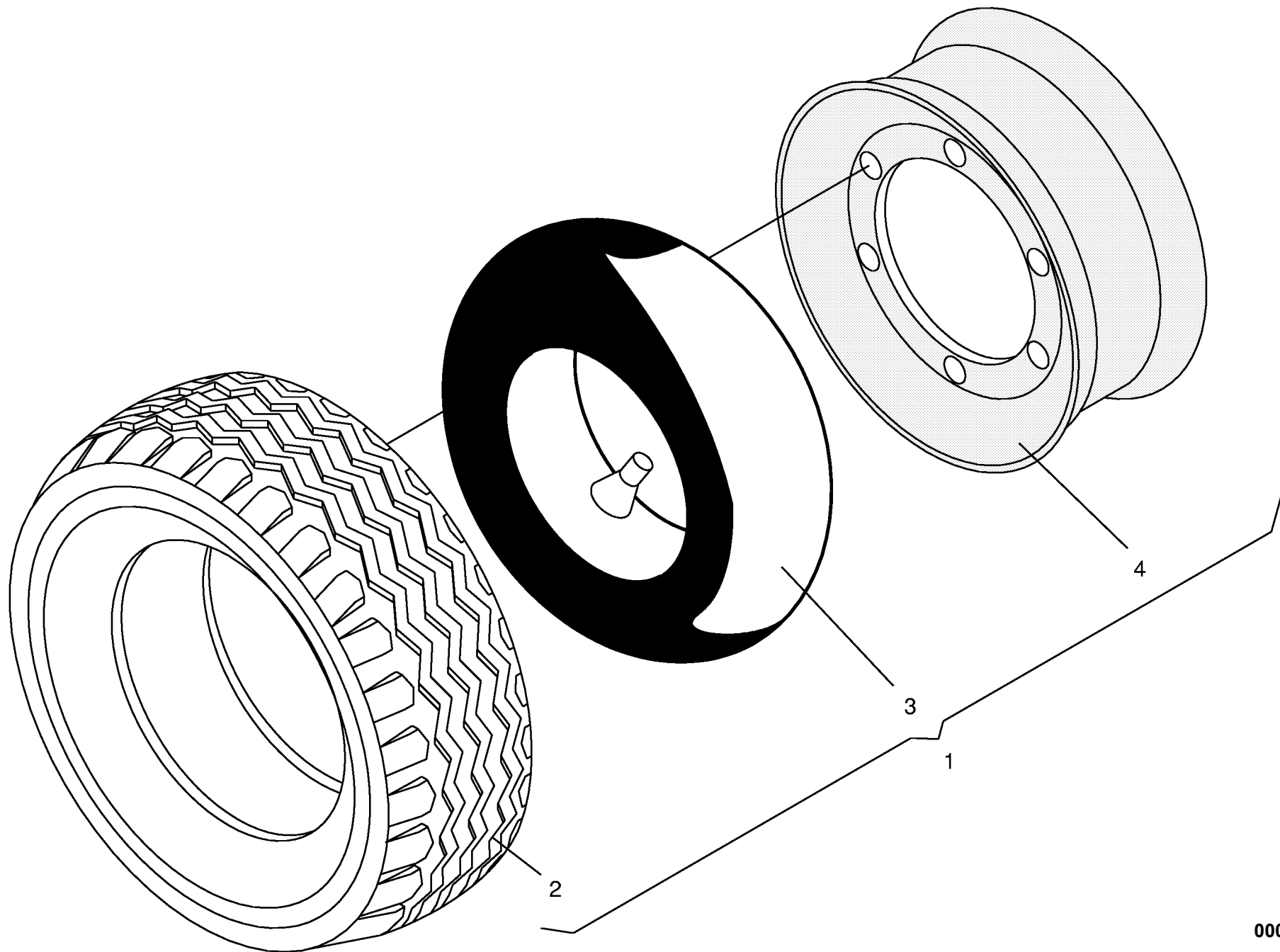
447 863 1

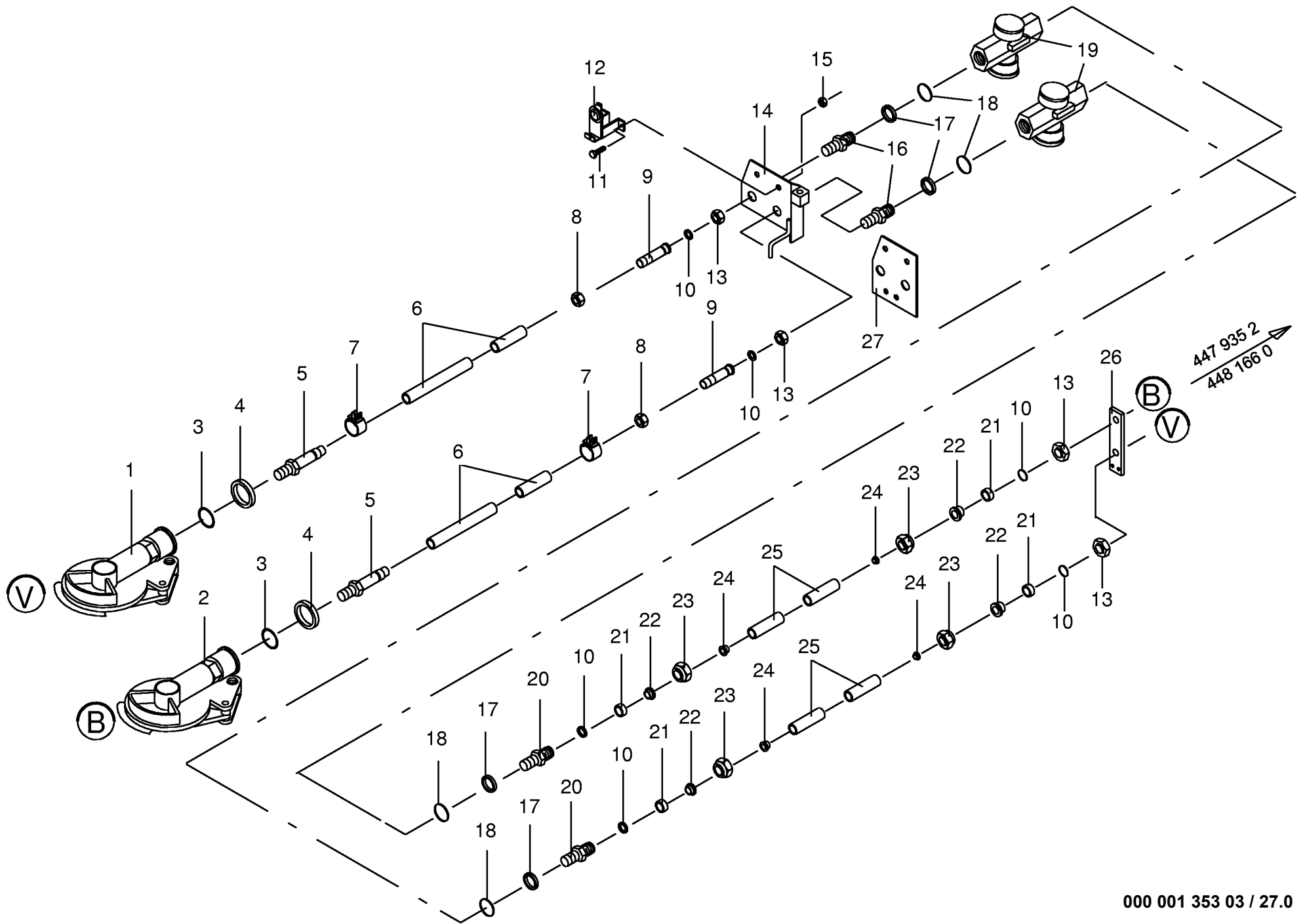


000 001 353 03 / 24.0

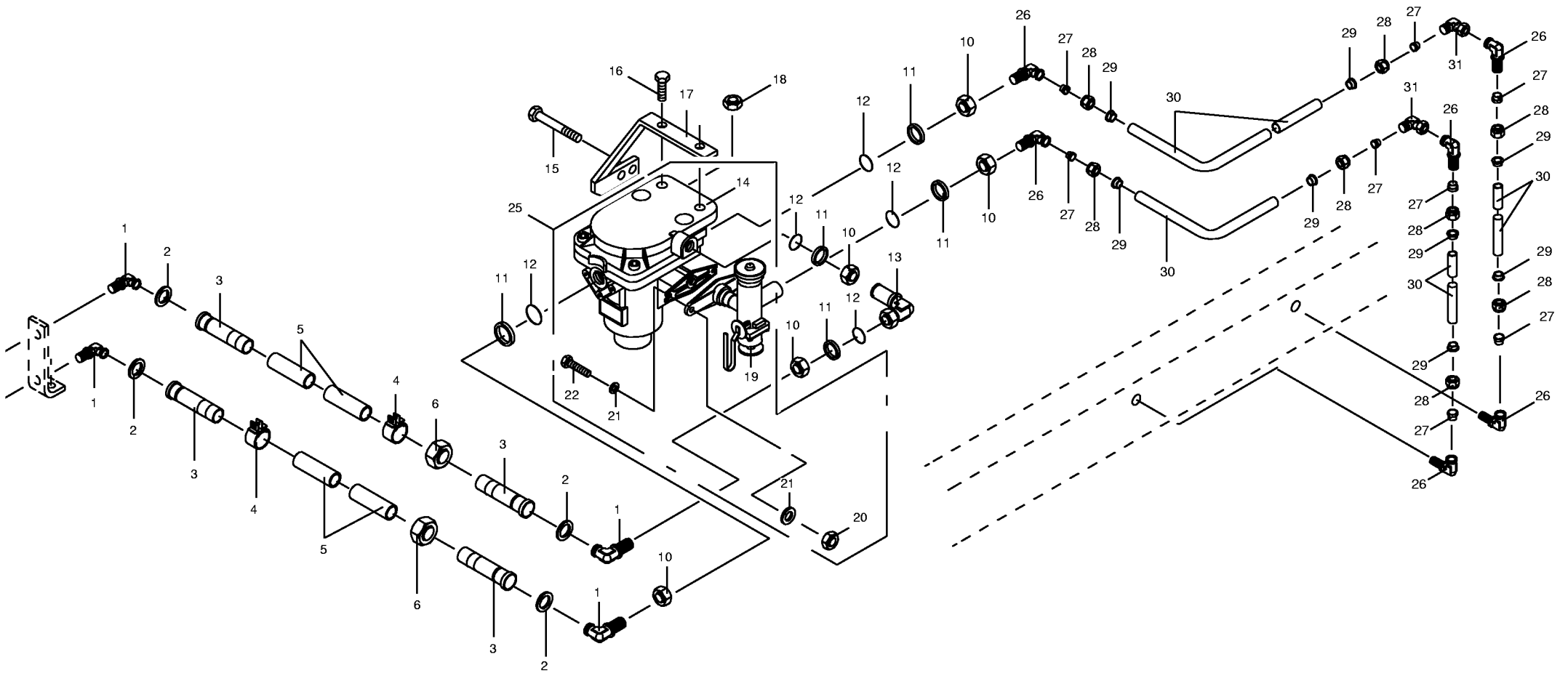


Bereifung Tyres Pneumatiques					368500 - 388499	6 / 4 0 L	6 / 4 8 L	" a i l i n 4 0 "	" a i l i n 4 8 "	000 001 353 03	
Pos.	ID-Nr.	Benennung	Description	Description	Masch.-Nr-					445 011 2	26.0
										Bemerkung/Remarks/Remarque	
1	00 953 008 0	Rad 6-Loch	Wheel 6-holes	Roue		x	x	x	x	19.0/45-17/10 PR Rille 11.5/80-15.3 IMPL 10 PR 13.0/75-16 10 PR 325/65 R 18/16 PR	
	00 953 016 1	Rad	Wheel	Roue		x	x	x	x		
	00 953 024 0	Rad 6-Loch	Wheel 6-holes	Roue		x	x	x	x		
	00 953 025 0	Rad 6-Loch	Wheel 6-holes	Roue		x	x	x	x		
	00 953 029 0	Rad 6-Loch	Wheel 6-holes	Roue		x	x	x	x	15.0/55-17/10 PR Rille 15.0/55-17/10PR Stolle 19.0/45-17/10PR Stolle 11.5/80-15.3 AS 10 PR	
	00 953 030 0	Rad 6-Loch	Wheel 6-holes	Roue		x	x	x	x		
	00 953 036 0	Rad 6-Loch	Wheel 6-holes	Roue		x	x	x	x		
	00 953 053 0	Rad 6-Loch	Wheel 6-holes	Roue		x	x	x	x		
	00 953 054 0	Rad 6-Loch	Wheel 6-holes	Roue		x	x	x	x	15.0/55-17 AS 10 PR 500/50-17/10 PR 500/50-17/10 PR 555/45-17FRT/RIB 146F TBL	
	00 953 060 0	Rad 6-Loch	Wheel 6-holes	Roue		x	x	x	x		
	00 953 089 0	Rad 6-Loch 35 Einpreßtiefe	Wheel 6-holes	Roue		x	x	x	x		
	00 953 090 0	Rad 6-Loch	Wheel 6-holes	Roue		x	x	x	x		
	00 953 098 0	Rad 10-Loch	Wheel 10-holes	Roue		x	x	x	x	555/45-17FRT/TBL RIB 154F 500/50-17/14 PR 555/45-17FRT/TBL RIB 146F 19.0/45-17/14 PR Stolle	
	00 953 099 0	Rad 6-Loch	Wheel 6-holes	Roue		x	x	x	x		
	00 953 403 0	Rad 6-Loch 35 Einpreßtiefe	Wheel 6-holes	Roue		x	x	x	x		
	00 953 413 0	Rad 6-Loch	Wheel 6-holes	Roue		x	x	x	x		
2	00 953 236 0	Reifen	Tyre	Pneu		x	x	x	x	19.0/45-17 Impl/10PR /Ril 11.5/80 - 15.3 Impl 10 13.0/75-16 Impl/10 PR 325/65 R 18/Pilote 16 PR	
	00 953 216 0	Reifen	Tyre	Pneu		x	x	x	x		
	00 953 224 0	Reifen	Tyre	Pneu		x	x	x	x		
	00 953 239 0	Reifen	Tyre	Pneu		x	x	x	x		
	00 953 229 0	Reifen	Tyre	Pneu		x	x	x	x	15.0/55-17.10 PR Rille 15.0/55 - 17 IMPL 10 PR 19.0/45-17/10PR Stolle 11.5/80-15.3 AS 10 PR	
	00 953 230 0	Reifen	Tyre	Pneu		x	x	x	x		
	00 953 248 0	Reifen	Tyre	Pneu		x	x	x	x		
	00 953 241 0	Reifen	Tyre	Pneu		x	x	x	x		
	00 953 242 0	Reifen	Tyre	Pneu		x	x	x	x	15,0/55-17 AS 10 PR 500/50 - 17 10PR 555/45-17 FRT TBL RIB146F 500/50-17/14 PR	
	00 953 243 0	Reifen	Tyre	Pneu		x	x	x	x		
	00 953 268 0	Reifen	Tyre	Pneu		x	x	x	x		
	00 953 269 0	Reifen	Tyre	Pneu		x	x	x	x		
3	00 953 270 0	Reifen	Tyre	Pneu		x	x	x	x	555/45-17 FRT TBL RIB154F 19.0/45-17 Impl/14 PR St 10.0/75-15/11,5/80-15 15.0/55-17	
	00 953 278 0	Reifen	Tyre	Pneu		x	x	x	x		
	00 953 308 1	Schlauch	Hose	Tuyau		x	x	x	x		
	00 953 324 2	Schlauch	Hose	Tuyau		x	x	x	x		
	00 953 315 0	Schlauch (953-413)	Tube	Chambre a air		x	x	x	x	19.0/45 - 17 500/50 - 17 TR 15 13.0/75-16 18 P	
	00 953 331 0	Schlauch	Hose	Tuyau		x	x	x	x		
	00 953 319 0	Schlauch	Hose	Tuyau		x	x	x	x		
	00 953 314 0	Schlauch (953 025 0)	Tube	Chambre a air		x	x	x	x		
4	00 953 125 0	Felge 6-Loch (953 060,953 099)	Rim	Jante		x	x	x	x	16.00 X 17	
	00 953 118 0	Felge	Rim	Jante		x	x	x	x	9.00 X 15.3	

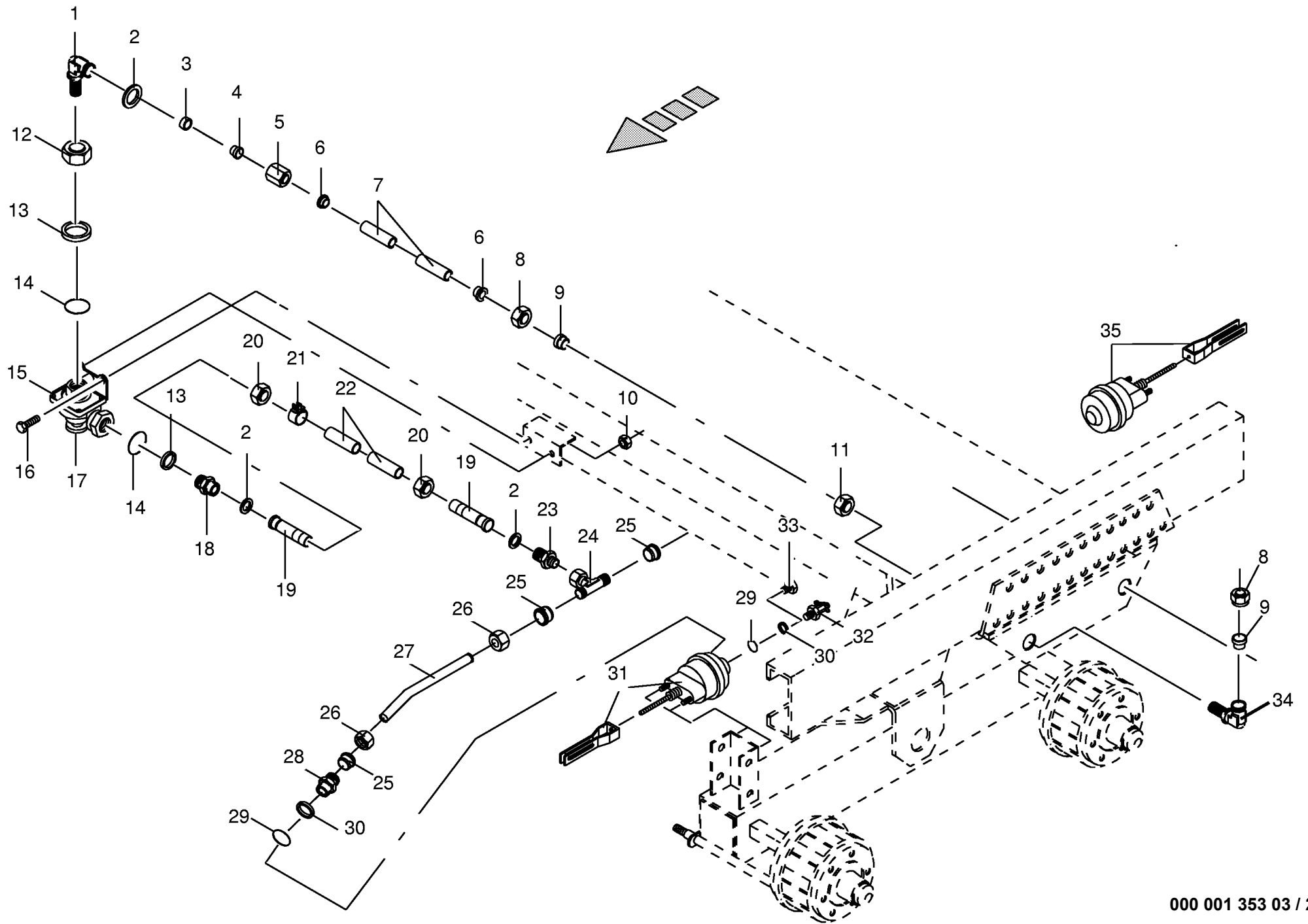




447 935 2
 448 166 0

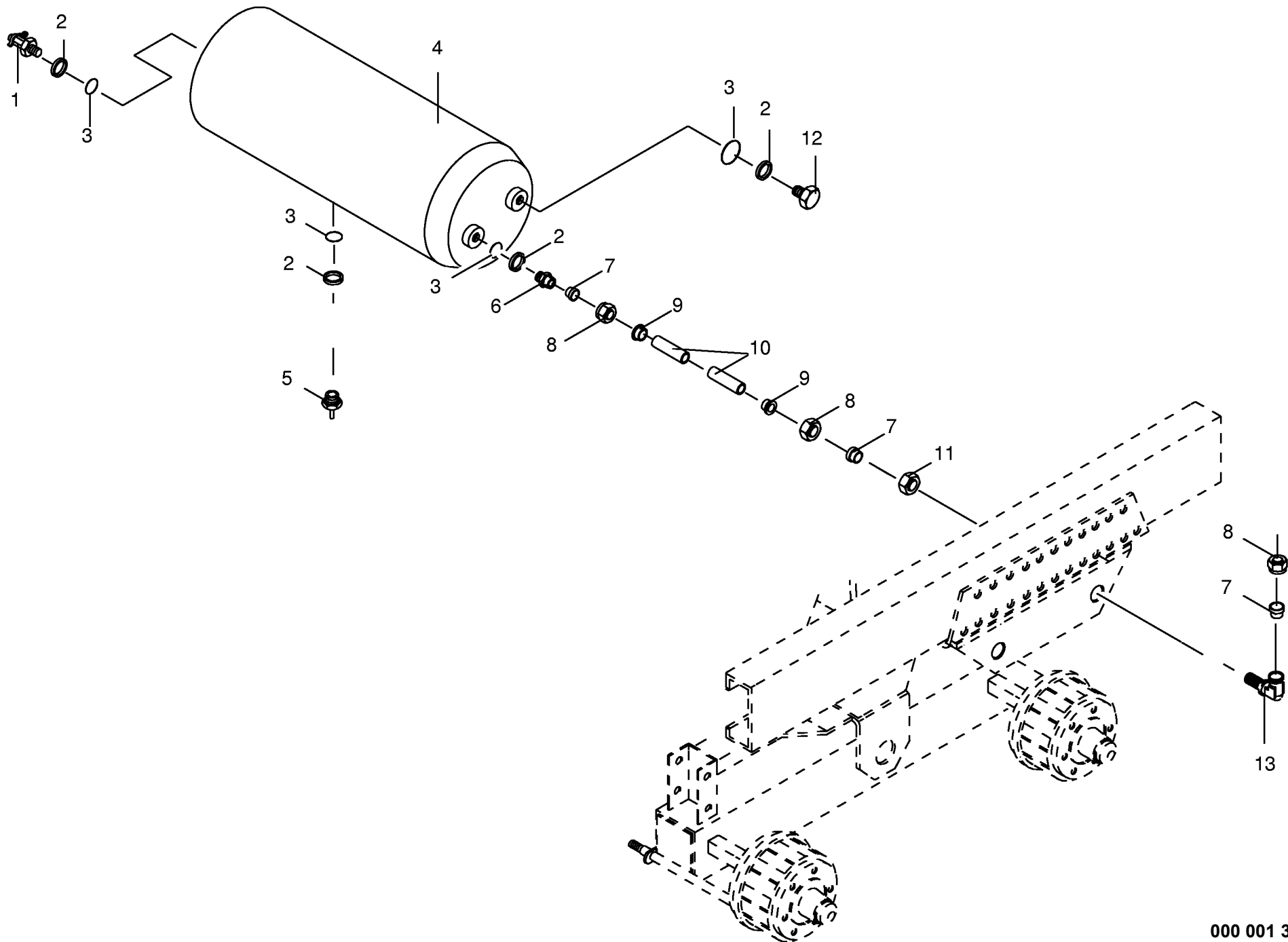


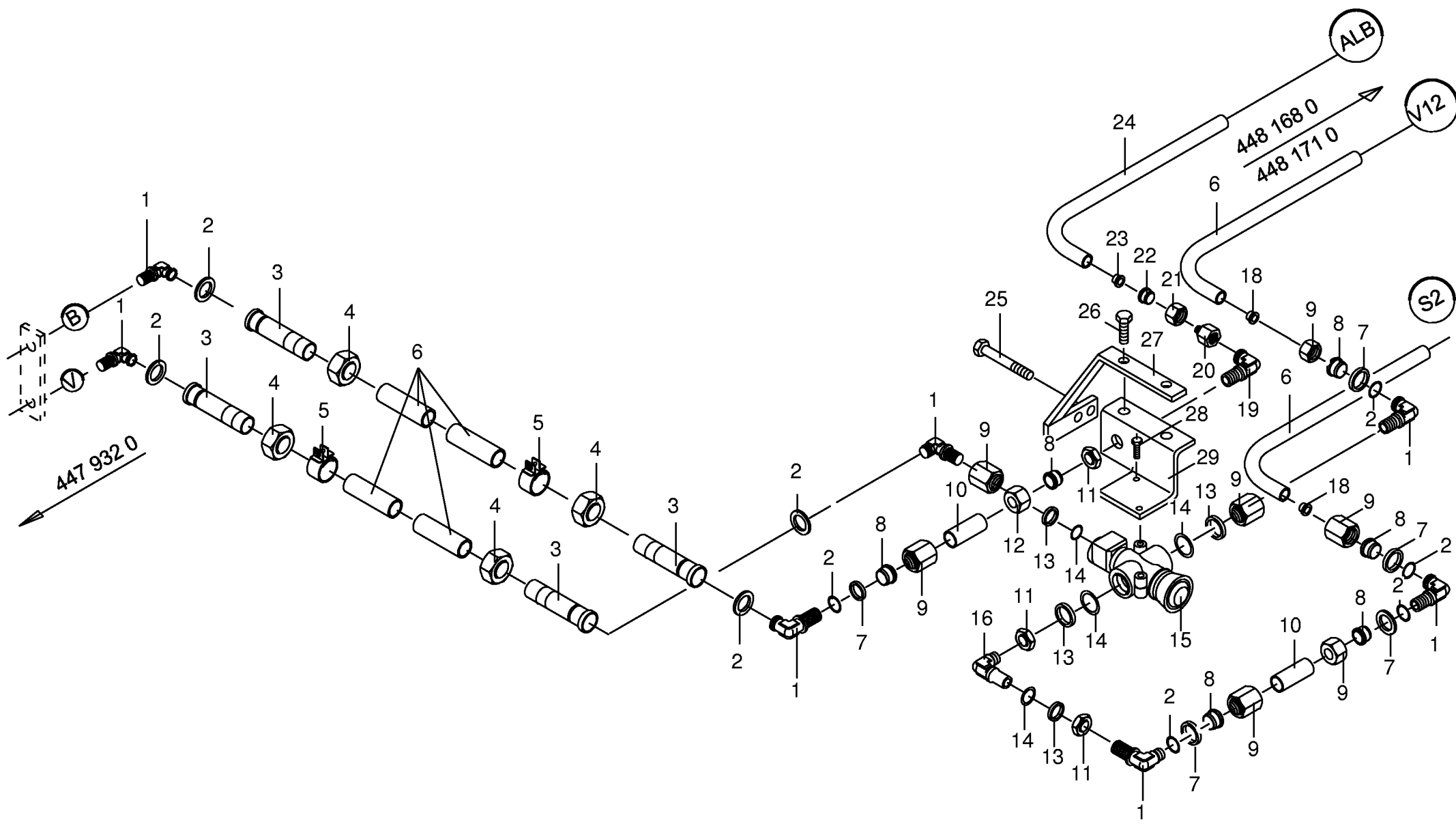
000 001 353 03 / 28.0

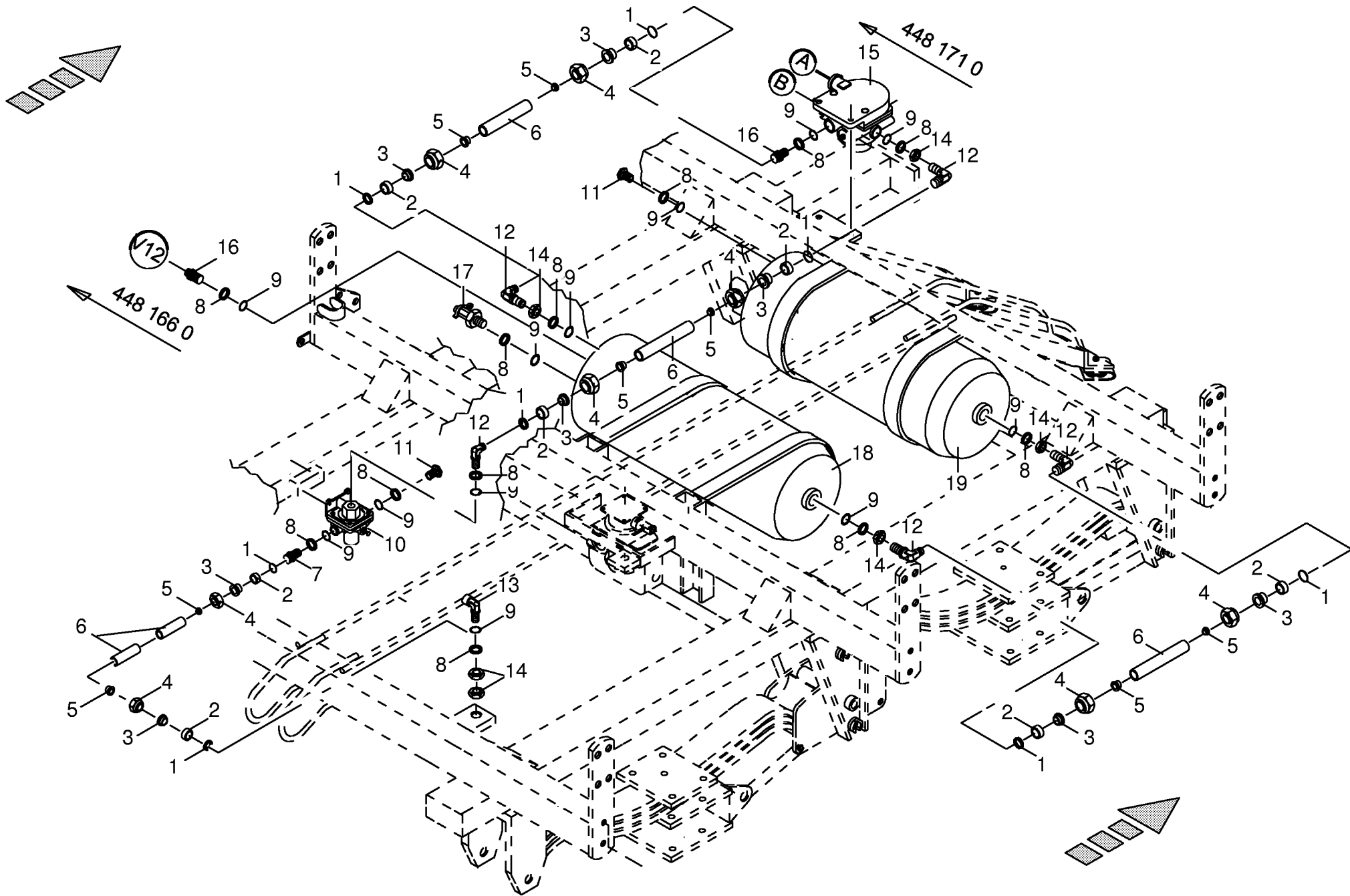


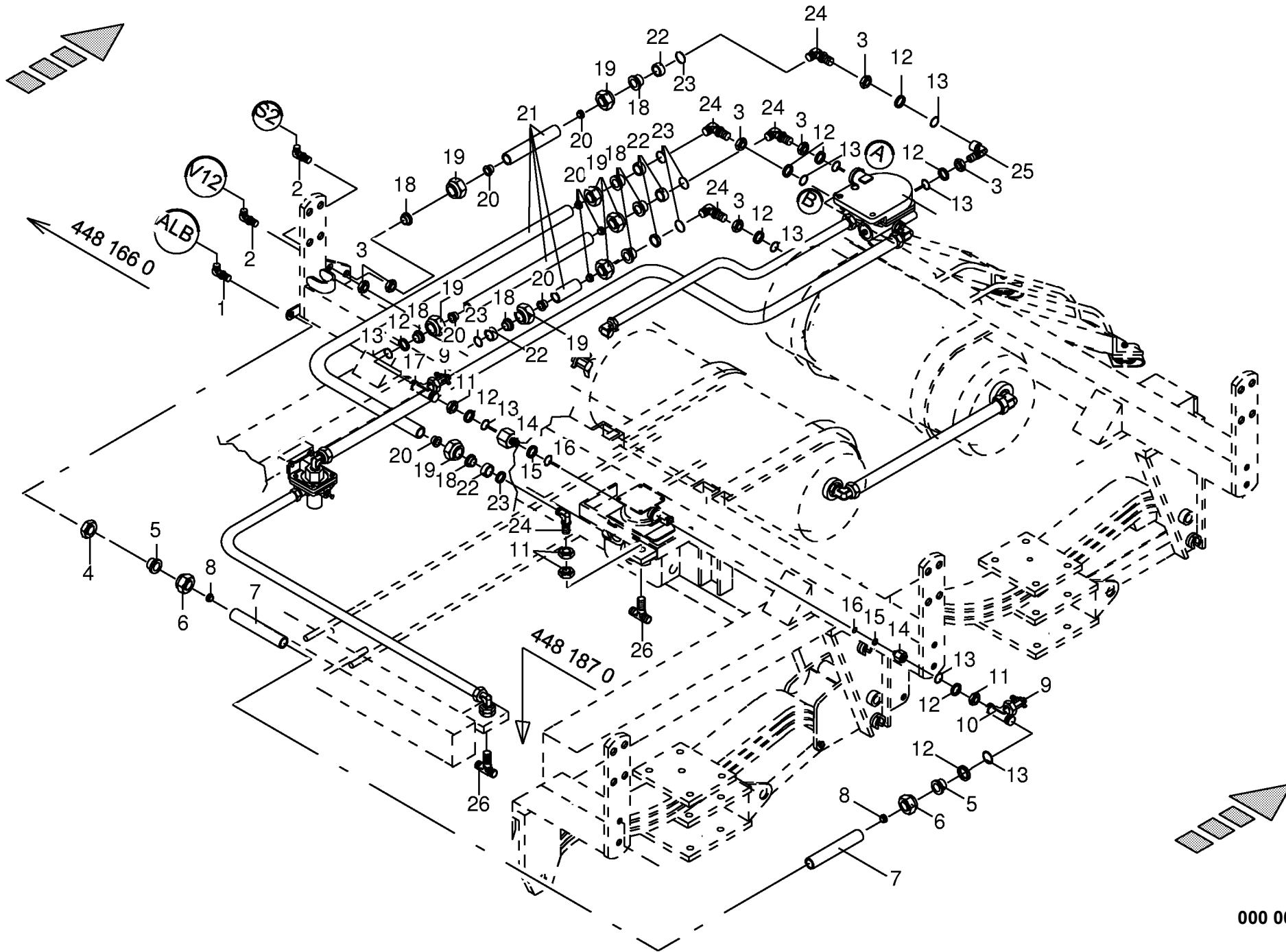
000 001 353 03 / 29.0

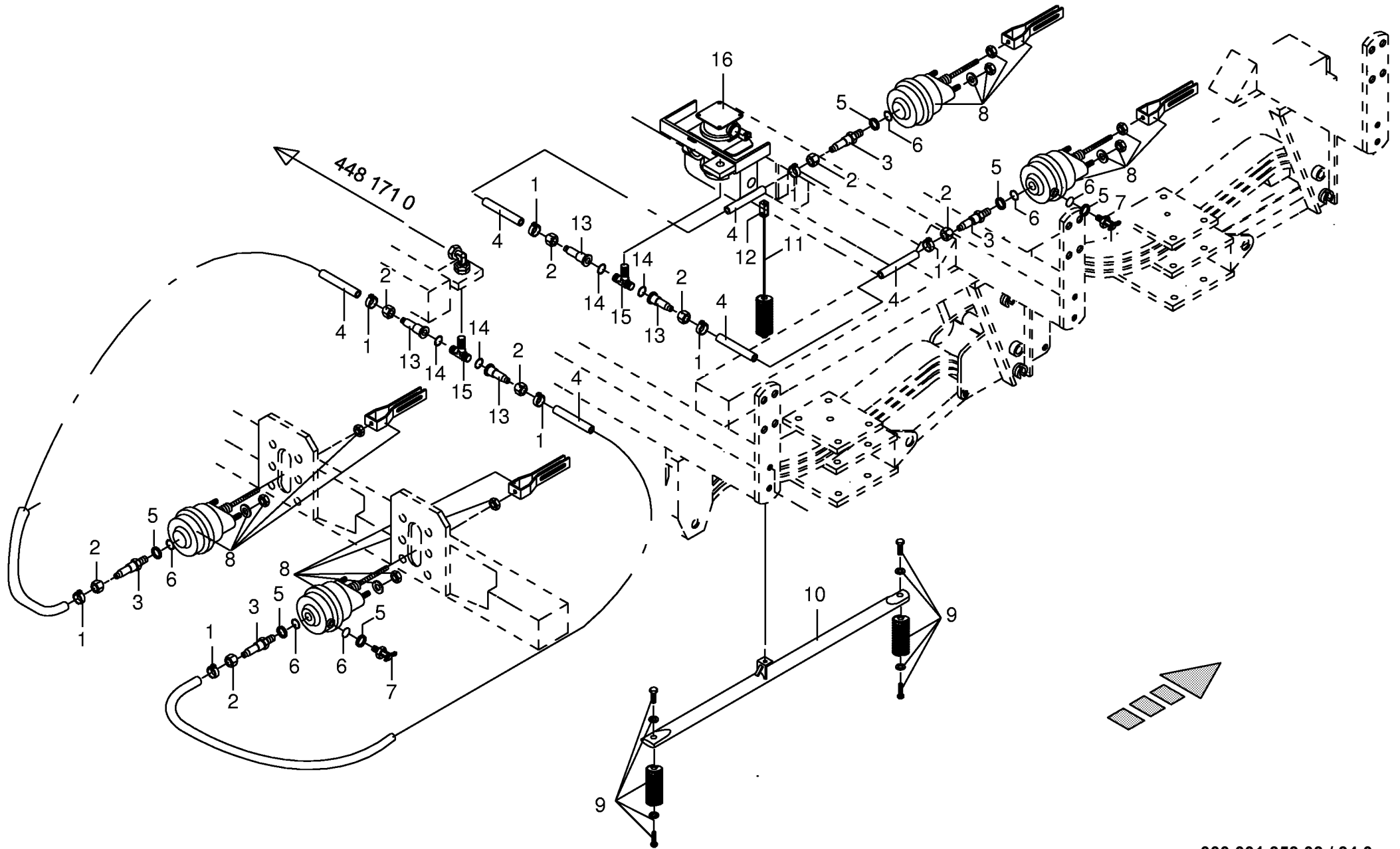
Druckluftbremsanlage III (ohne ALB)					368500 - 388499	6 / 4 0 L	6 / 4 8 L	" a l l i n 4 0 "	" a l l i n 4 8 "	000 001 353 03	
Air pressure brake fitting										447 938 1	
Frein pneumatique					Masch.-Nr-						Bemerkung/Remarks/Remarque
Pos.	ID-Nr.	Benennung	Description	Description							
1	00 945 063 1	Winkelstutzen	Angle lug	Jarret tubulure		x	x	x	x		M22x1,5/M22x1,5
2	00 945 006 1	Dichtring	Gasket ring	Joint		x	x	x	x		12 X 19 X 1,5
3	00 945 061 0	Druckring	Thrust ring	Anneau de pression		x	x	x	x		AL 15
4	00 921 047 1	Schneidring	Cutting ring	Baque coupante		x	x	x	x		L 15
5	00 945 059 1	Überwurfmutter	Nozzle disc cap	Écrou de buse-pastille		x	x	x	x		M 22 X 1,5
6	00 945 103 0	Stützhülse	Spring washer	Rondelle elastique		x	x	x	x		
7	00 945 104 0	Kunststoffrohr	Plastic tube	Tube plastique		x	x	x	x		15X1,5 (ID-NR = 1 m)
8	00 921 043 0	Überwurfmutter	Nozzle disc cap	Écrou de buse-pastille		x	x	x	x		AL 15
9	00 921 047 1	Schneidring	Cutting ring	Baque coupante		x	x	x	x		L 15
10	00 908 706 0	Sicherungsmutter	Hex nut	Ecrou hex		x	x	x	x		M 8
11	00 921 074 1	6kt-Mutter	Hex nut	Écrou hex		x	x	x	x		M 22 X 1,5
12	00 945 057 1	6kt-Mutter	Hex nut	Écrou hex		x	x	x	x		M 22 X 1,5
13	00 945 088 0	Druckring	Thrust ring	Anneau de pression		x	x	x	x		M 22
14	00 945 089 0	O-Ring	O-ring	Joint torique		x	x	x	x		20,3 X 2,4
15	00 945 378 0	Löseventil	Release valve	Soupape de desserrage		x	x	x	x		
16	00 900 616 0	6kt-Schraube	Hex head bolt	Boulon tête hex		x	x	x	x		M 8 X 25
17	00 945 397 0	EntlüftungsfILTER	Breather	Reniflard		x	x	x	x		M22x1,5
18	00 945 058 1	Stutzen	Lug	Tubulure		x	x	x	x		BM 22 X 1,5
19	00 945 055 1	Schlauchstutzen	Hose connector	Raccord d'haute		x	x	x	x		
20	00 945 056 1	Überwurfmutter	Nozzle disc cap	Écrou de buse-pastille		x	x	x	x		
21	00 945 029 0	Schlauschelle	Hose clamp	Collier de serrage de tuyau		x	x	x	x		
22	00 945 119 0	Schlauch	Hose	Tuyau		x	x	x	x		13/25x3800 (ID-NR = 1 m)
23	00 945 095 0	Schottverschraubung	Union	Raccord union passe-cloison		x	x	x	x		M22x1,5/M18x1,5
24	00 921 077 1	T-Stutzen	T connector	Coude		x	x	x	x		M 18 X 1,5
25	00 921 046 1	Schneidring	Cutting ring	Baque coupante		x	x	x	x		L 12
26	00 921 206 0	Überwurfmutter	Nozzle disc cap	Écrou de buse-pastille		x	x	x	x		AL 12
27		Hydraulikrohr	Hydraulic pipe	Tube hydraulique		x	x	x	x		12 x 1,5
28	00 921 060 1	Einschraubstutzen	Male connector	Raccord filet		x	x	x	x		L 12 MB
29	00 945 084 0	O-Ring	O-ring	Joint torique		x	x	x	x		15 X 2
30	00 945 083 0	Druckring	Thrust ring	Anneau de pression		x	x	x	x		M 16
31	00 945 158 0	Membran-Zylinder	Cylinder membr.	Plancher complet		x	x	x	x		Typ 12
	00 945 157 0	Membran-Zylinder	Cylinder membr.	Plancher complet		x	x	x	x		Typ 16 (Einleit.-Br.)
32	00 945 151 0	Prüfanschluß	Connection for testing instr.	Racc. pour appareil de contról		x	x	x	x		M16 X 1,5
33	00 945 309 0	Verschlußschraube	Screw plug	Bouchon filete		x	x	x	x		
34	00 921 112 1	Winkel-Schottstutzen	Connector	Coude		x	x	x	x		L 15
35	00 945 158 0	Membran-Zylinder	Cylinder membr.	Plancher complet		x	x	x	x		Typ 12
	00 945 159 0	Membran-Zylinder hinten	Cylinder membr. rear	Plancher complet arriers		x	x	x	x		Typ 9 (Einleit.-Br.)





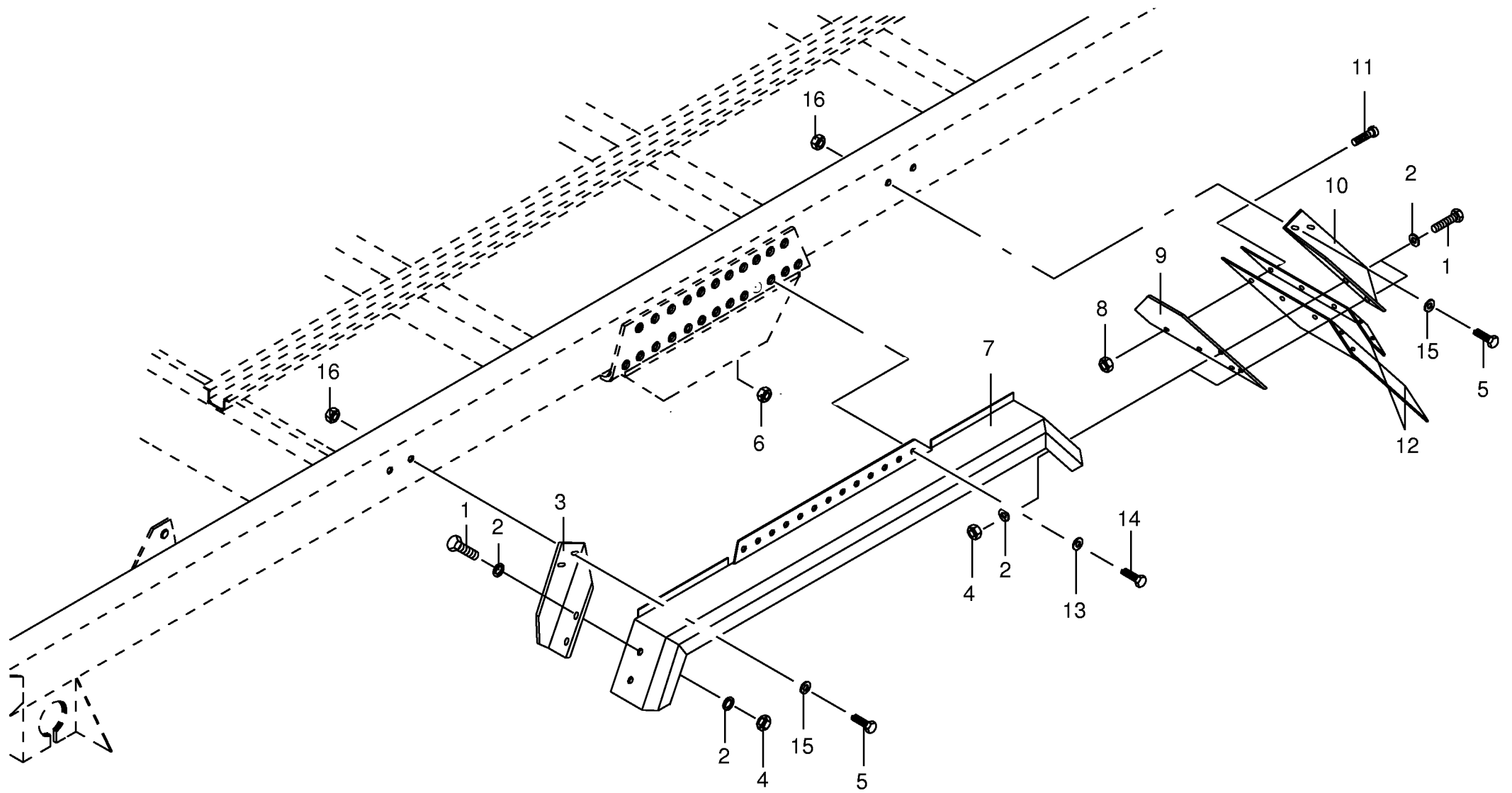


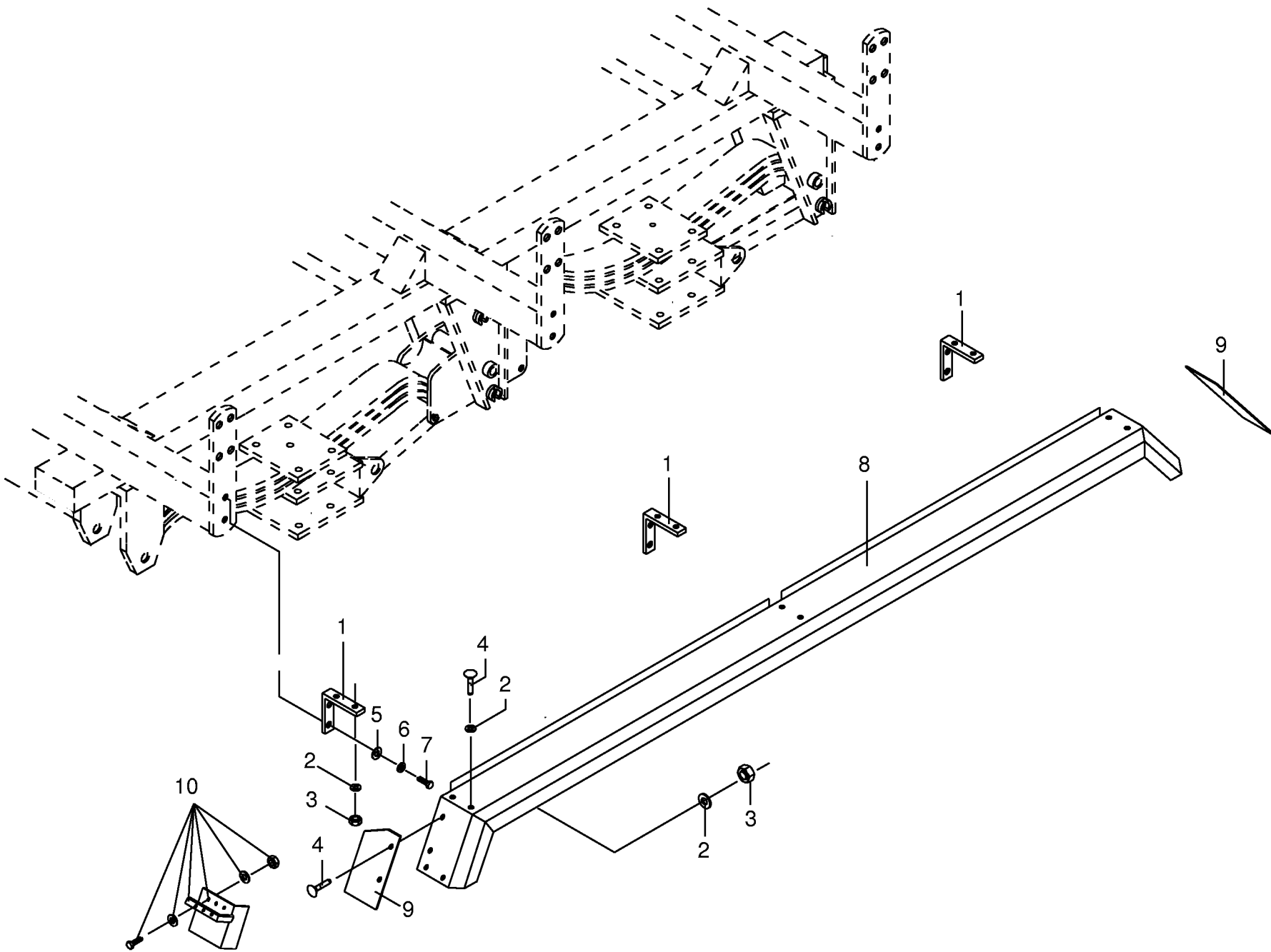




000 001 353 03 / 34.0

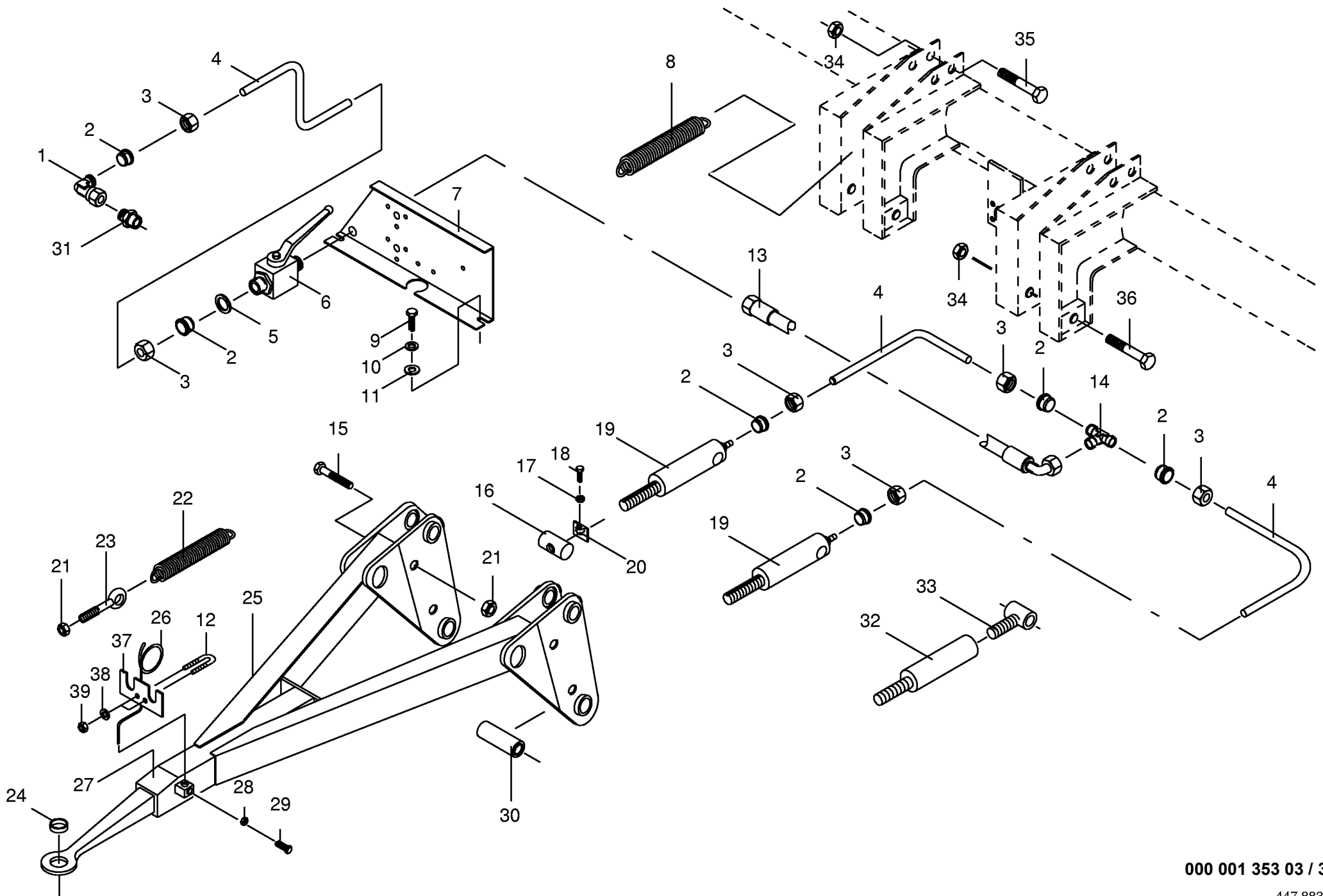
448 187 0



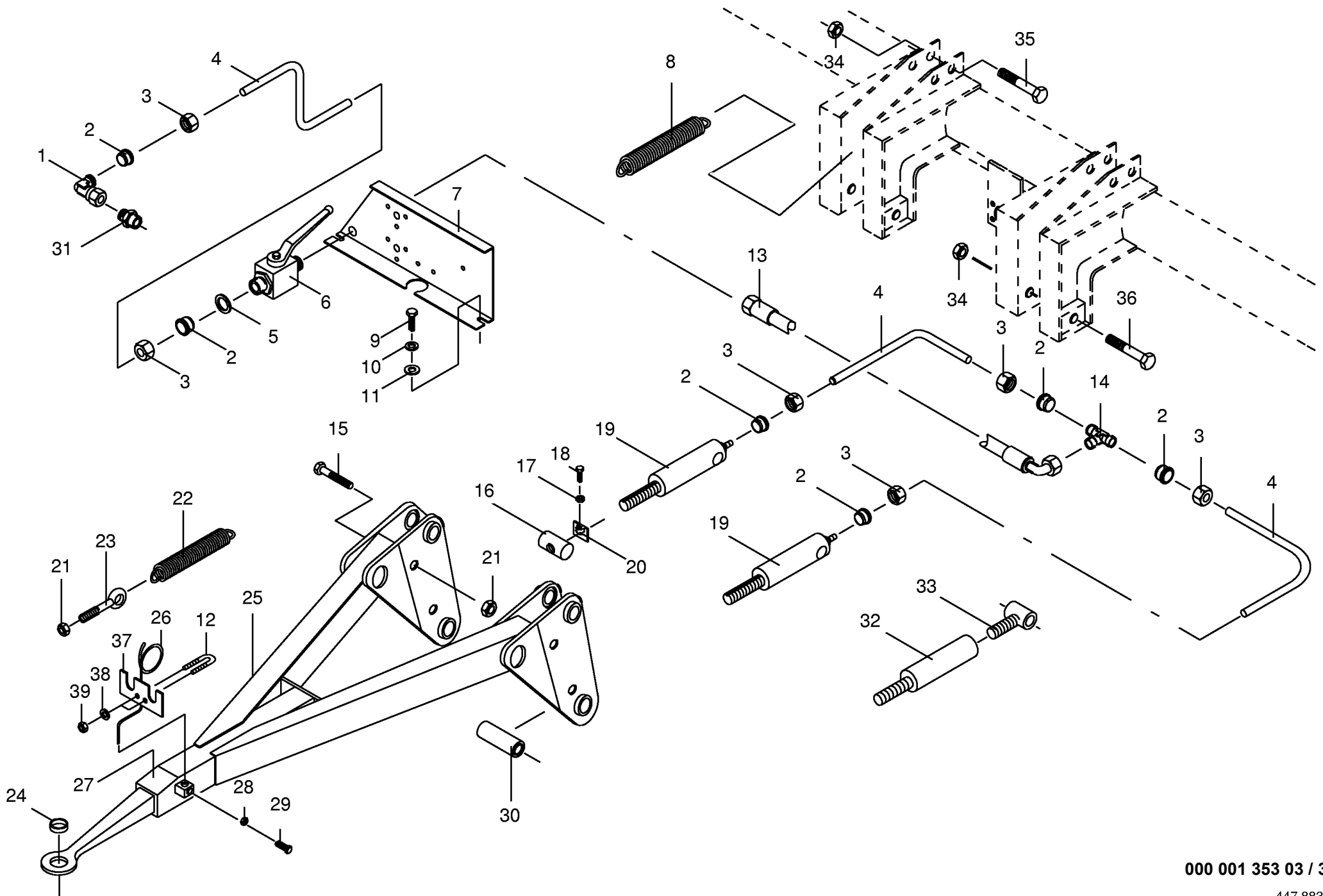


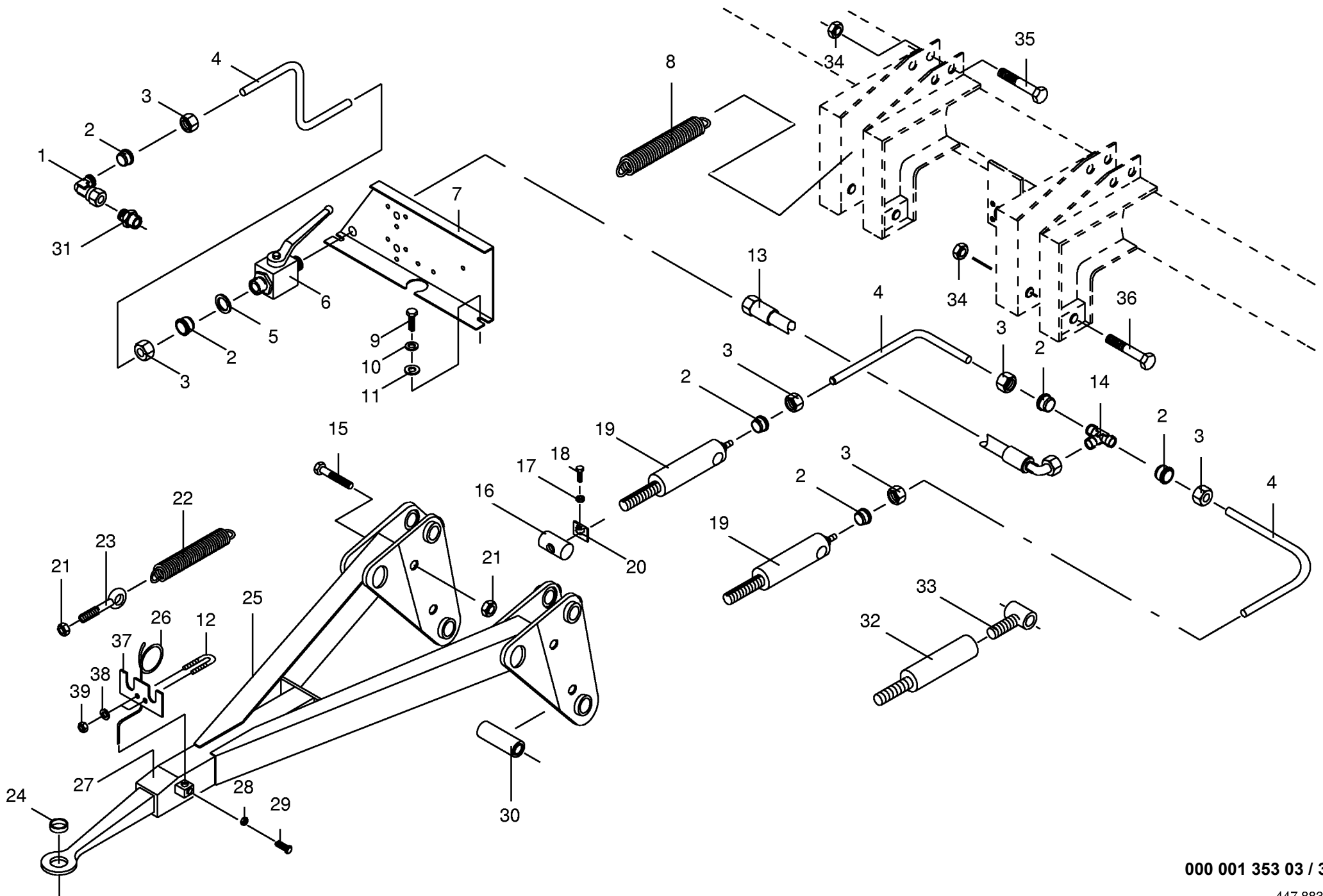
000 001 353 03 / 36.0

448 144 0

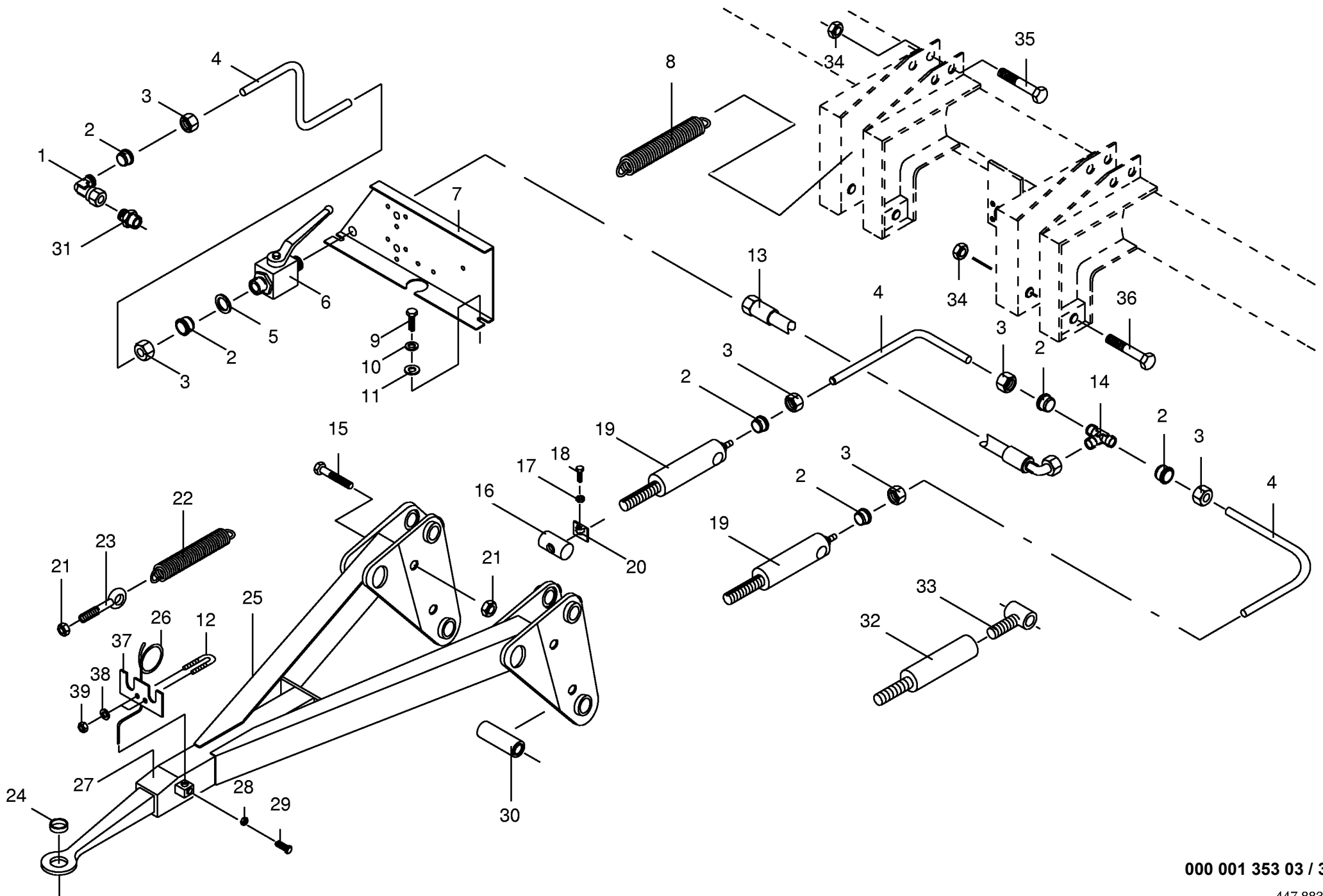


Zuggabel mit starrer Zugöse Additions for tow bar over Chape d'attelage avec oeil					368500 - 379599	6 / 4 0 L	6 / 4 8 L	" a l l i n 4 0 "	" a l l i n 4 8 "	000 001 353 03	
Pos.	ID-Nr.	Benennung	Description	Description	Masch.-Nr-					447 883 1	37.0
										Bemerkung/Remarks/Remarque	
1	00 921 067 1	Stutzen	Lug	Tubulure		x	x	x	x	M 18 X 1,5	
2	00 921 046 1	Schneidring	Cutting ring	Baque coupante		x	x	x	x	L 12	
3	00 921 206 0	Überwurfmutter	Nozzle disc cap	Écrou de buse-pastille		x	x	x	x	AL 12	
4		Hydraulikrohr	Hydraulic pipe	Tube hydraulique		x	x	x	x	12 X 1,5	
5	00 332 014 2	Drosselscheibe	Throttling disc	Disque d'etirement		x	x	x	x	1,5 X 12 X 1	
6	00 921 122 0	Kugelhahn	Ball cock	Robinet a bille		x	x	x	x	M 18 X 1.5	
7	00 335 438 1	Zentraler Steckerhalter	Plug support	Support de fiches		x	x	x	x		
8	00 337 749 2	Zugfeder	Tension spring	Ressort tendeur		x	x	x	x		
9	00 900 632 0	6kt-Schraube	Hex head bolt	Boulon tête hex		x	x	x	x	M 10 X 16	
10	00 910 111 1	Federring	Spring washer	Rondelle elastique		x	x	x	x	B 10	
11	00 910 414 0	Scheibe	Washer	Rondelle		x	x	x	x	10,5 X 21 X 2	
12	00 917 621 0	Klemmbügel	Clamp	Piece de serrage		x	x	x	x		
13	00 920 972 0	Hochdruckschlauch	High pressure hose	Flexible		x	x	x	x	lg.= 500	
14	00 921 071 1	T-Stutzen	T connector	Raccord T réglable		x	x	x	x	L 12	
15	00 901 460 0	6kt-Schraube	Hex head bolt	Boulon tête hex		x	x	x	x	M 12 X 100	
16	00 347 083 2	Verstellstück	Adjustable fitting	Pièce de réglage		x	x	x	x		
17	00 908 500 0	6kt-Mutter	Hex nut	Écrou hex		x	x	x	x	M 10	
18	00 902 434 1	6kt-Schraube	Hex head bolt	Boulon tête hex		x	x	x	x	BM 10 X 35	
19	00 336 883 0	Hydraulikzylinder	Hydraulic cylinder	Vérin hydraulique		x	x	x	x		
		Dichtungssatz nicht möglich!	Seal kit not available	Jeu de joints non disponible		x	x	x	x		
20	00 344 631 4	Haltestück	Holding piece	Pièce de retenue		x	x	x	x		
21	00 908 711 1	Sicherungsmutter	Hex nut	Ecrou 6 pans		x	x	x	x	M 12	
22	00 344 771 1	Zugfeder	Tension spring	Ressort tendeur		x	x	x	x		
23	00 918 300 0	Ringschraube	Eyebolt	Piton		x	x	x	x	M 12 X 95/65	
24	00 928 200 0	Buchse	Bushing	Douille		x	x	x	x	EG 40/48 X 30	
25	00 335 300 3	Zuggabel mit starrer Zugöse	Towbar with fixed hitch eye	Chape d'attelage avec oeil		x	x	x	x		
26	00 344 702 2	Schlauchhalter	Hose support	Support de tuyau		x	x	x	x		
27	00 335 217 1	Zugholm	Drawbar strut	Longeron de timon		x	x	x	x	lg.=1005 mm	
28	00 908 212 0	6kt-Mutter	Hex nut	Écrou hex		x	x	x	x	M 10	
29	00 900 636 0	6kt-Schraube	Hex head bolt	Boulon tête hex		x	x	x	x	M 10 X 25	
30	00 347 080 1	Distanzrohr	Distance tube	Entretoise d'écartement		x	x	x	x		
31	00 921 060 1	Einschraubstutzen	Male connector	Raccord filet		x	x	x	x	L 12 MB	
32	00 341 230 0	Verstellstück	Adjustable fitting	Pièce de réglage		x	x	x	x		
33	00 339 882 1	Verstellstück	Adjustable fitting	Pièce de réglage		x	x	x	x	M 30 links	
34	00 908 730 0	Sicherungsmutter	Hex nut	Ecrou 6 pans		x	x	x	x	M 30	
35	00 339 880 0	6kt-Schraube	Hex head bolt	Boulon tête hex		x	x	x	x	M 30 X 170	
36	00 339 879 0	6kt-Schraube	Hex head bolt	Boulon tête hex		x	x	x	x	M 30 X 190	
37	00 334 191 0	Steckerhalter	Plug holder	Support de coupleurs males		x	x	x	x		





Zuggabel mit starrer Zugöse Additions for tow bar over Chape d'attelage avec oeil					379600 - 388499	6 / 4 0 L	6 / 4 8 L	" a i l i n 4 0 "	" a i l i n 4 8 "	000 001 353 03	
Pos.	ID-Nr.	Benennung	Description	Description	Masch.-Nr-					447 883 1	37.1
										Bemerkung/Remarks/Remarque	
1	00 921 067 1	Stutzen	Lug	Tubulure		x	x			M 18 X 1,5	
2	00 921 046 1	Schneidring	Cutting ring	Baque coupante		x	x			L 12	
3	00 921 206 0	Überwurfmutter	Nozzle disc cap	Écrou de buse-pastille		x	x			AL 12	
4		Hydraulikrohr	Hydraulic pipe	Tube hydraulique		x	x			12 x 1,5	
5	00 332 014 2	Drosselscheibe	Throttling disc	Disque d'etirement		x	x			1,5 X 12 X 1	
6	00 921 122 0	Kugelhahn	Ball cock	Robinet a bille		x	x			M 18 x 1.5	
7	00 335 438 1	Zentraler Steckerhalter	Plug support	Support de fiches		x	x				
8	00 337 749 2	Zugfeder	Tension spring	Ressort tendeur		x	x				
9	00 900 632 0	6kt-Schraube	Hex head bolt	Boulon tête hex		x	x			M 10 X 16	
10	00 910 111 1	Federring	Spring washer	Rondelle elastique		x	x			B 10	
11	00 910 414 0	Scheibe	Washer	Rondelle		x	x			10,5 X 21 X 2	
12	00 917 621 0	Klemmbügel	Clamp	Piece de serrage		x	x				
13	00 920 972 0	Hochdruckschlauch	High pressure hose	Flexible		x	x			lg.= 500	
14	00 921 071 1	T-Stutzen	T connector	Raccord T réglable		x	x			L 12	
15	00 901 460 0	6kt-Schraube	Hex head bolt	Boulon tête hex		x	x			M 12 X 100	
16	00 347 083 2	Verstellstück	Adjustable fitting	Pièce de réglage		x	x				
17	00 908 500 0	6kt-Mutter	Hex nut	Écrou hex		x	x			M 10	
18	00 902 434 1	6kt-Schraube	Hex head bolt	Boulon tête hex		x	x			BM 10 X 35	
19	00 336 883 0	Hydraulikzylinder	Hydraulic cylinder	Vérin hydraulique		x	x				
		Dichtungssatz nicht möglich!	Seal kit not available	Jeu de joints non disponible		x	x				
20	00 344 631 4	Haltestück	Holding piece	Pièce de retenue		x	x				
21	00 908 711 1	Sicherungsmutter	Hex nut	Ecrou 6 pans		x	x			M 12	
22	00 344 771 1	Zugfeder	Tension spring	Ressort tendeur		x	x				
23	00 918 300 0	Ringschraube	Eyebolt	Piton		x	x			M 12 X 95/65	
24	00 928 200 0	Buchse	Bushing	Douille		x	x			EG 40/48 X 30	
25	00 335 300 3	Zuggabel mit starrer Zugöse	Towbar with fixed hitch eye	Chape d'attelage avec oeil		x	x				
26	00 344 702 2	Schlauchhalter	Hose support	Support de tuyau		x	x				
27	00 335 217 1	Zugholm	Drawbar strut	Longeron de timon		x	x			lg = 1005 mm	
28	00 908 212 0	6kt-Mutter	Hex nut	Écrou hex		x	x			M 10	
29	00 900 636 0	6kt-Schraube	Hex head bolt	Boulon tête hex		x	x			M 10 X 25	
30	00 347 080 1	Distanzrohr	Distance tube	Entretoise d'écartement		x	x				
31	00 921 060 1	Einschraubstutzen	Male connector	Raccord filet		x	x			L 12 MB	
32	00 341 230 0	Verstellstück	Adjustable fitting	Pièce de réglage		x	x				
33	00 339 882 1	Verstellstück	Adjustable fitting	Pièce de réglage		x	x			M 30 links	
34	00 908 730 0	Sicherungsmutter	Hex nut	Ecrou 6 pans		x	x			M 30	
35	00 339 880 0	6kt-Schraube	Hex head bolt	Boulon tête hex		x	x			M 30 X 170	
36	00 339 879 0	6kt-Schraube	Hex head bolt	Boulon tête hex		x	x			M 30 X 190	
37	00 334 191 0	Steckerhalter	Plug holder	Support de coupleurs males		x	x				



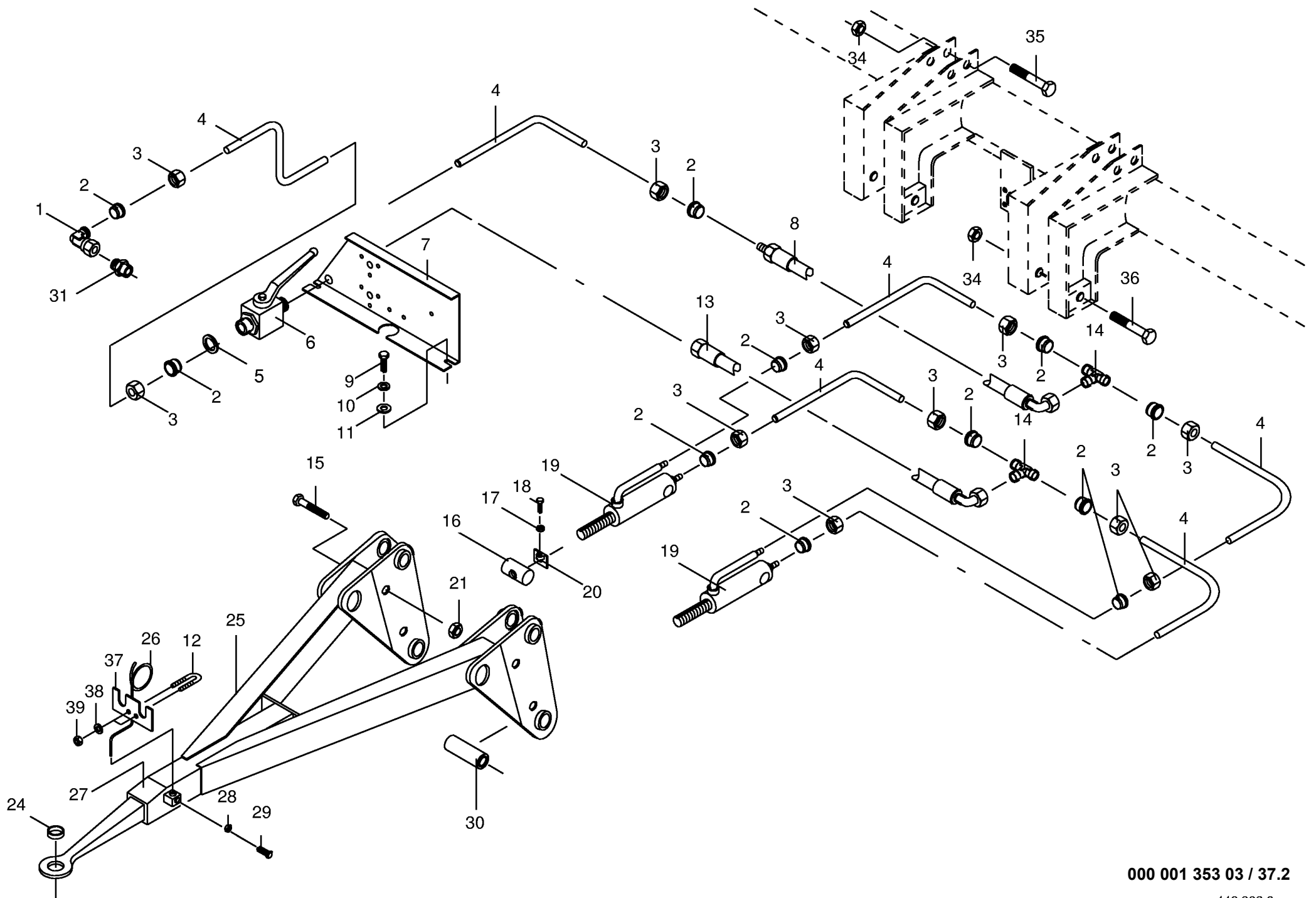
000 001 353 03 / 37.1

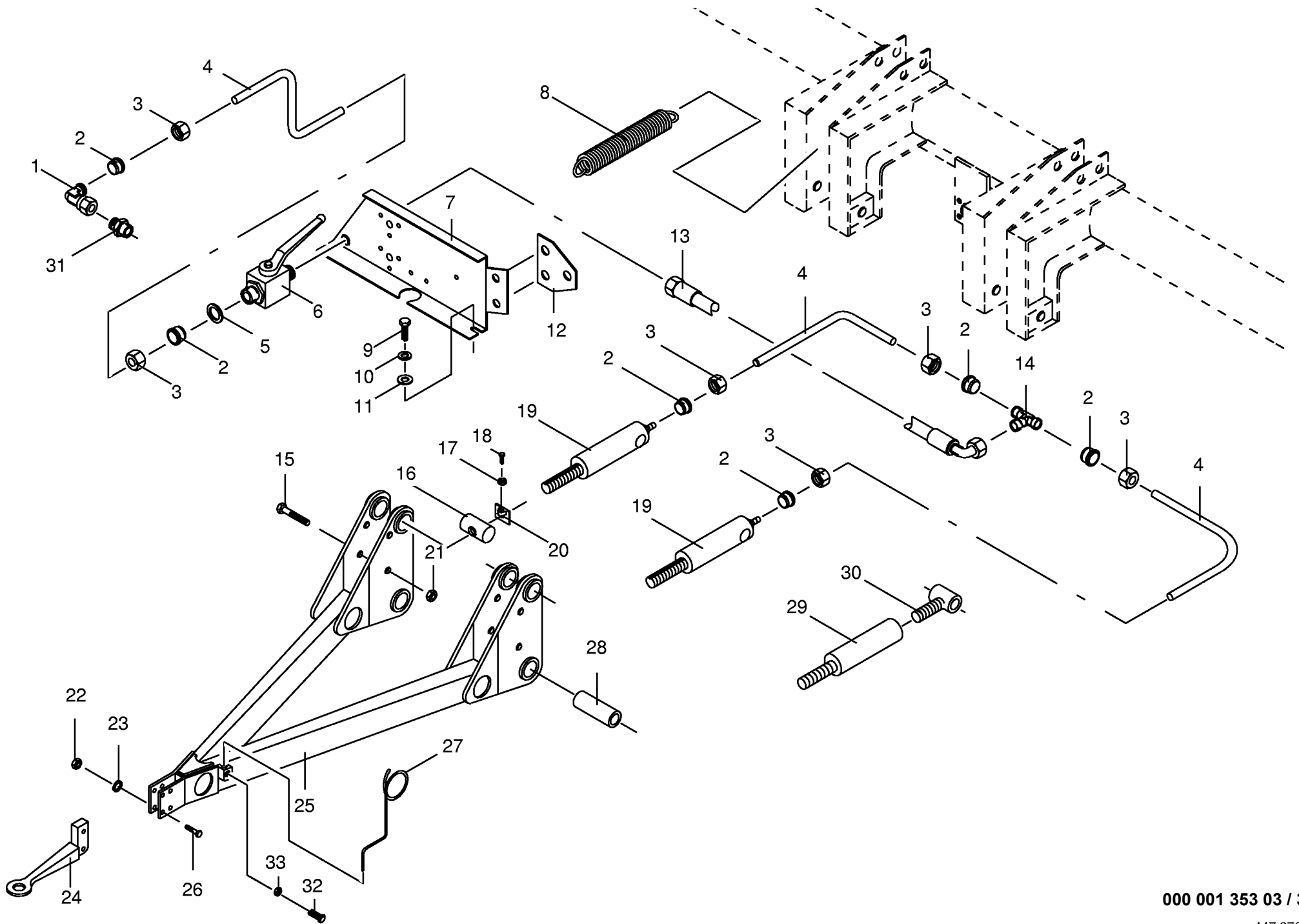
Zuggabel mit starrer Zugöse Additions for tow bar over Chape d`attelage avec oeil					379600 - 388499	6 / 4 0 L	6 / 4 8 L	" a i l i n 4 0 "	" a i l i n 4 8 "	000 001 353 03
Pos.	ID-Nr.	Benennung	Description	Description	Masch.-Nr-					447 883 1
38	00 910 033 0	Federring	Spring washer	Rondelle elastique		x	x			B 8
39	00 908 210 0	6kt-Mutter	Hex nut	Écrou hex		x	x			M 8

37.1

447 883 1

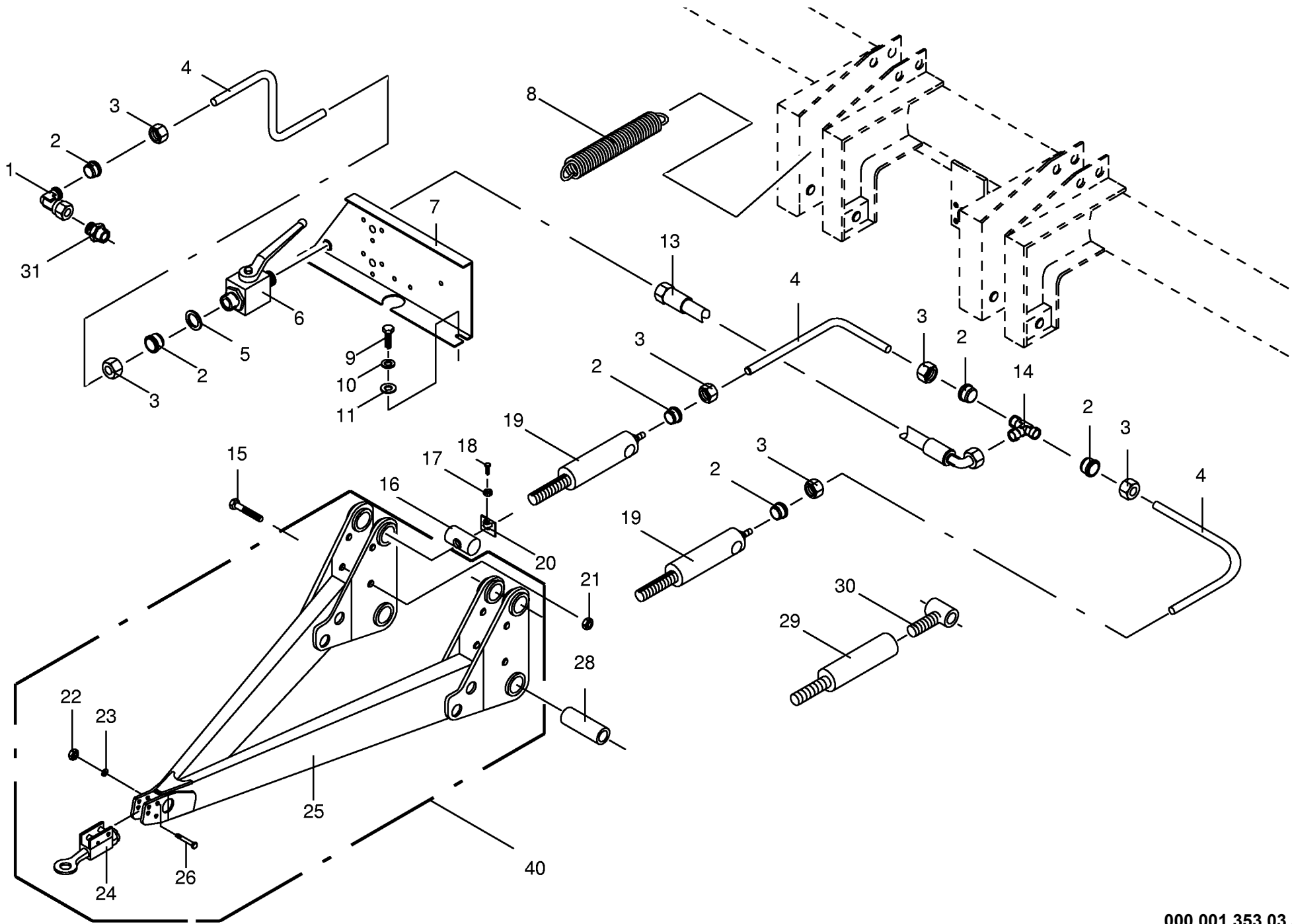
Bemerkung/Remarks/Remarque

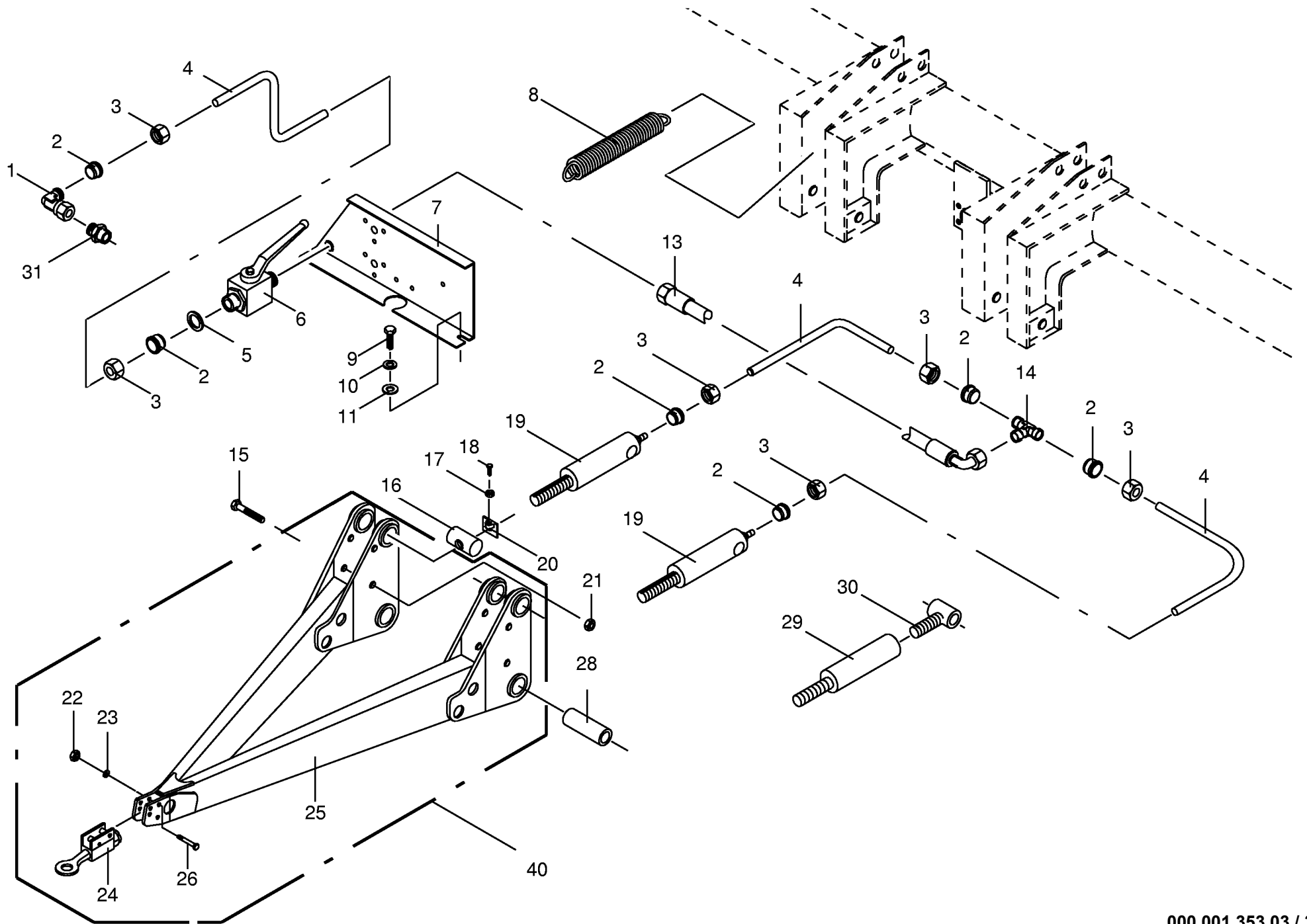


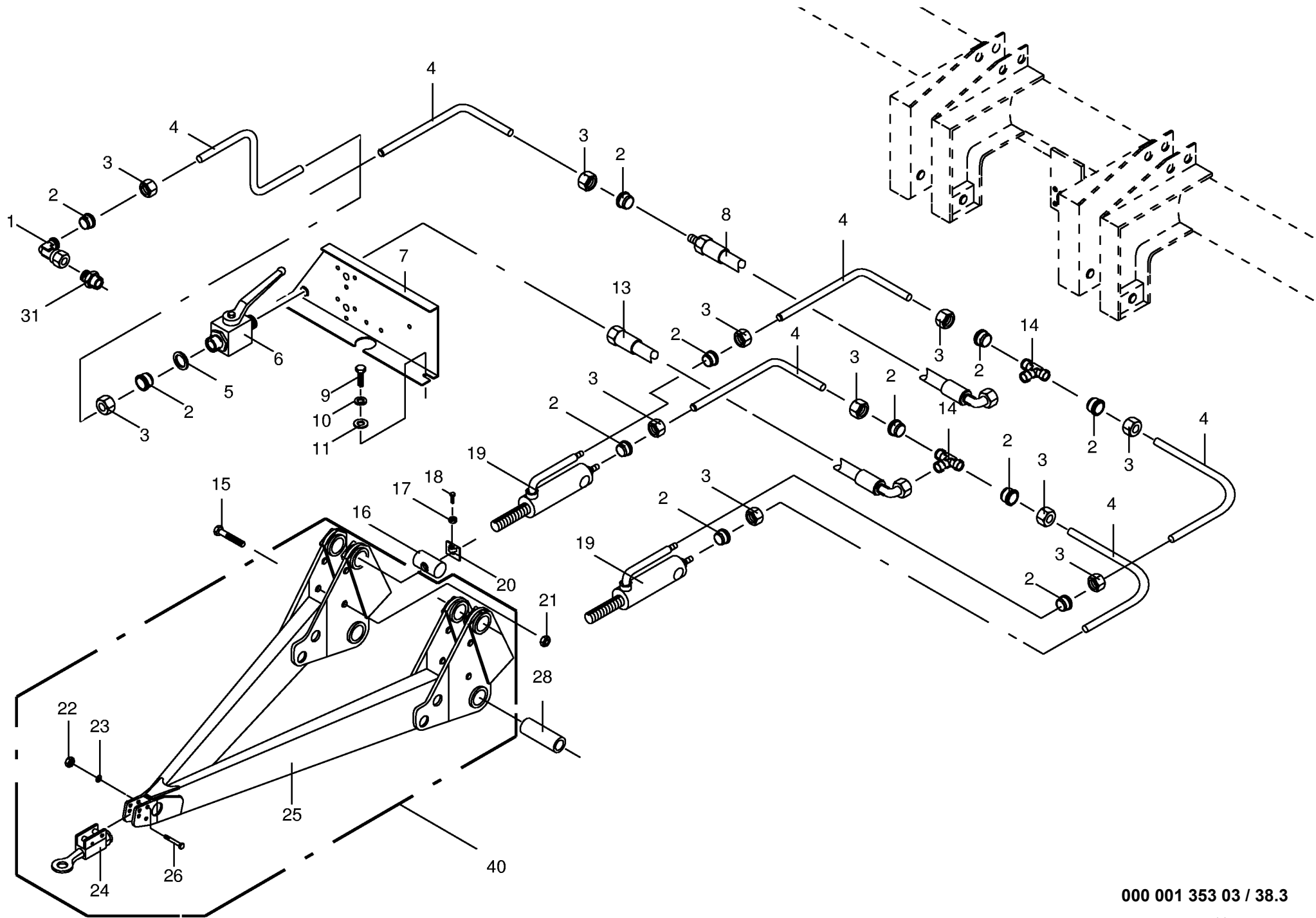


000 001 353 03 / 38.0

447 876 0

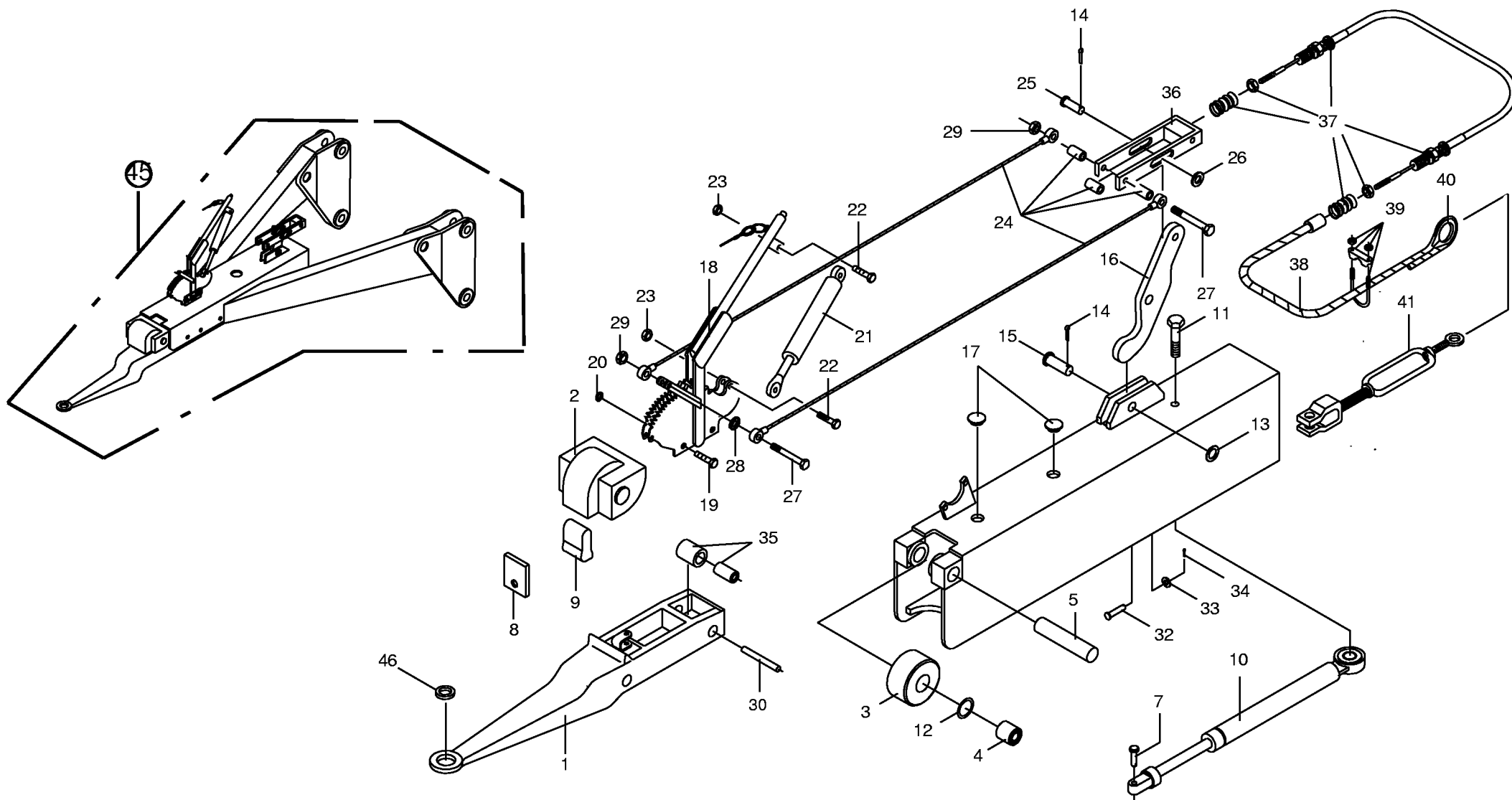






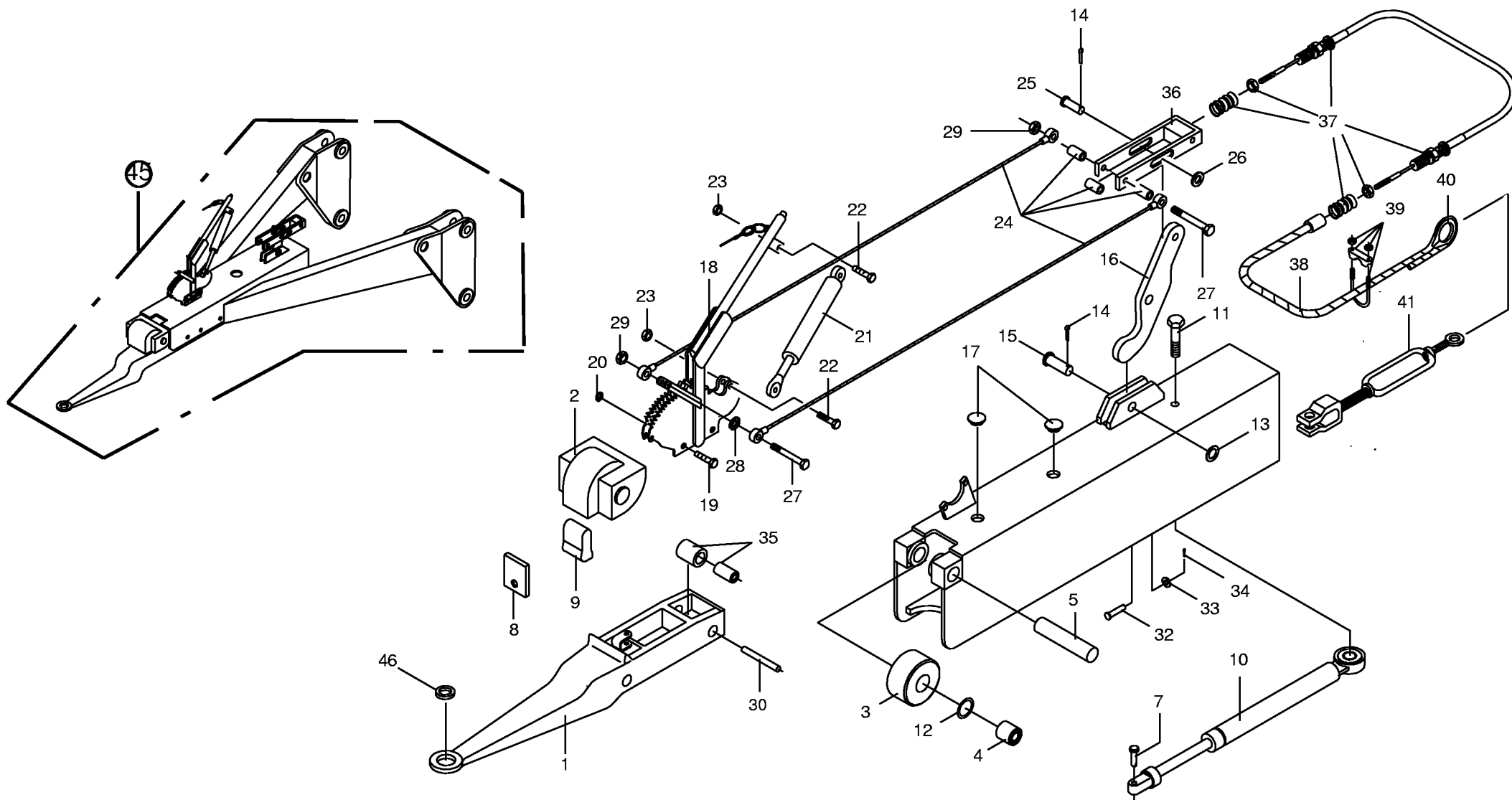
000 001 353 03 / 38.3

448 365 0

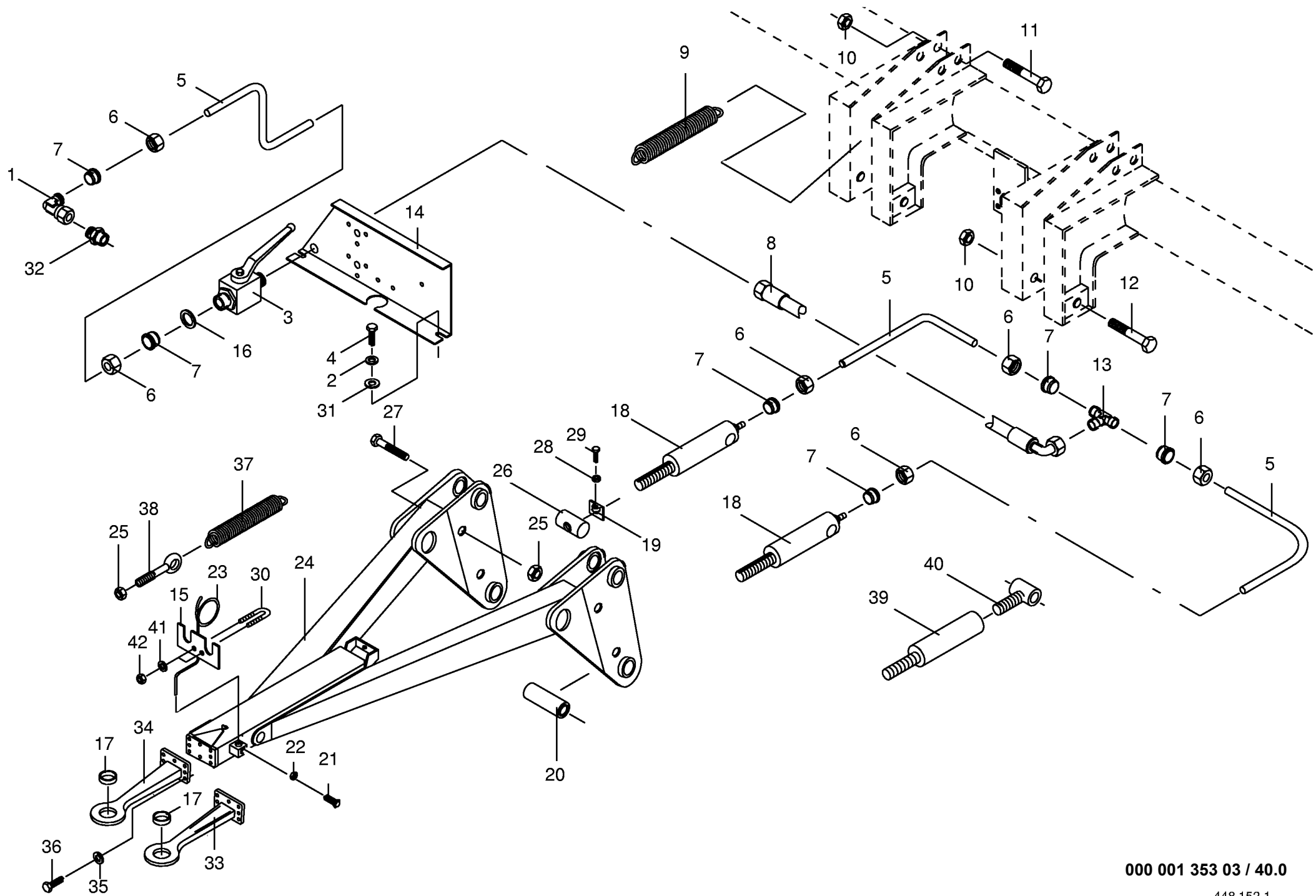


000 001 353 03 / 39.0

Auflaufbremse-Rückfahrautomatik AVEG 2000 NV 123 Overrun. brake with autom. reverse Frein à inertie à debloc. autom.					368500 - 388499	6 / 4 0 L	6 / 4 8 L	" a i l i n 4 0 "	" a i l i n 4 8 "	000 001 353 03
Pos.	ID-Nr.	Benennung	Description	Description	Masch.-Nr-					447 792 1 39.0
										Bemerkung/Remarks/Remarque
1	00 953 913 0	Zugöse gekröpft	Draw bar	Oeil d'attelage coude		x	x	x	x	
2	00 953 878 0	Schutzkappe	Protective cap	Capuchon protecteur		x	x	x	x	
3	00 953 879 0	Stützrolle	Supporting roller	Galet de soutien		x	x	x	x	
4	00 953 747 0	Nadellager	Roller	Roulement à aiguilles		x	x	x	x	Rd. 30/37x20
5	00 953 880 0	Bolzen	Pin	Boulon		x	x	x	x	Rd. 25
7	00 953 881 0	Bolzen für Stoßdämpfer	Pin for shock absorber	Axe pour amortisseur		x	x	x	x	
8	00 952 617 0	Endanschlag	Limit stop	Butee		x	x	x	x	
9	00 953 882 0	Anzugsdämpfer	Dampening device	Amortisseur		x	x	x	x	
10	00 953 883 0	Stoßdämpfer	Shock absorber	Amortisseur		x	x	x	x	
11	00 901 450 1	6kt-Schraube	Hex head bolt	Boulon tête hex		x	x	x	x	M 12 X 60
12	00 953 884 0	O-Ring	O-ring	Joint torique		x	x	x	x	35 X 4
13	00 910 511 0	Scheibe	Washer	Rondelle		x	x	x	x	17,5 X 30 X 3
14	00 912 066 0	Splint	Cotter pin	Goupille fendue		x	x	x	x	4 X 28
15	00 916 056 1	Bolzen	Pin	Boulon		x	x	x	x	
16	00 953 886 0	Umlenkhebel	Hinged lever	Levier a charniere		x	x	x	x	120/75
17	00 953 823 0	Verschlussstopfen	Sealing plug	Bouchon d'étanchéité		x	x	x	x	F 19
18	00 953 887 0	Handbremshebel	Hand brake lever	Levier de frein		x	x	x	x	incl. Pos.21
19	00 900 616 0	6kt-Schraube	Hex head bolt	Boulon tête hex		x	x	x	x	M 8 X 25
20	00 910 033 0	Federring	Spring washer	Rondelle elastique		x	x	x	x	B 8
21	00 953 888 0	Gasfeder	Gas spring	Ressort à gaz		x	x	x	x	1500 N
22	00 900 201 0	6kt-Schraube	Hex head bolt	Boulon tête hex		x	x	x	x	M 8 X 35
23	00 908 706 0	Sicherungsmutter	Hex nut	Ecrou hex		x	x	x	x	M 8
24	00 953 889 0	Handbremsseil-Satz kpl.	Set park. brake cables cpl.	Jen de câbles de frein à main		x	x	x	x	lg = 400 mm
25	00 916 014 0	Bolzen	Pin	Boulon		x	x	x	x	12 X 35/31
26	00 910 315 3	Scheibe	Washer	Rondelle		x	x	x	x	13 X 24 X 2,5
27	00 901 438 0	6kt-Schraube	Hex head bolt	Boulon tête hex		x	x	x	x	M 10 X 80
28	00 910 414 0	Scheibe	Washer	Rondelle		x	x	x	x	10,5 X 21 X 2
29	00 908 758 0	Sicherungsmutter	Securing nut	Écrou-frein		x	x	x	x	M 10
30	00 953 890 0	Bolzen für Laufrolle	Pin	Axe		x	x	x	x	
32	00 916 006 0	Bolzen mit kl.Kopf	Bolt with little head	Axe		x	x	x	x	8 X 35/32
33	00 910 413 0	Scheibe	Washer	Rondelle		x	x	x	x	8,4 X 17 X 1,6
34	00 912 028 0	Splint	Cotter pin	Goupille fendue		x	x	x	x	2 X 25
35	00 953 891 0	Laufrolle	Runner	Galet		x	x	x	x	
36	00 953 892 0	Gabelkopf	Clevis	Chape		x	x	x	x	M 12
37	00 344 810 2	Bowdenzug kpl.	Bowden cable cpl.	Câble Bowden cpl.		x	x	x	x	
38	00 344 811 0	Bremsseil	Cord	Corde		x	x	x	x	8 X 2600
39	00 917 604 0	Drahtseilklemme	Wire rope clamp	Pince de cable metallique		x	x	x	x	8
40	00 917 508 0	Kausche	Grommet thimble	Cosse a corde		x	x	x	x	A 8



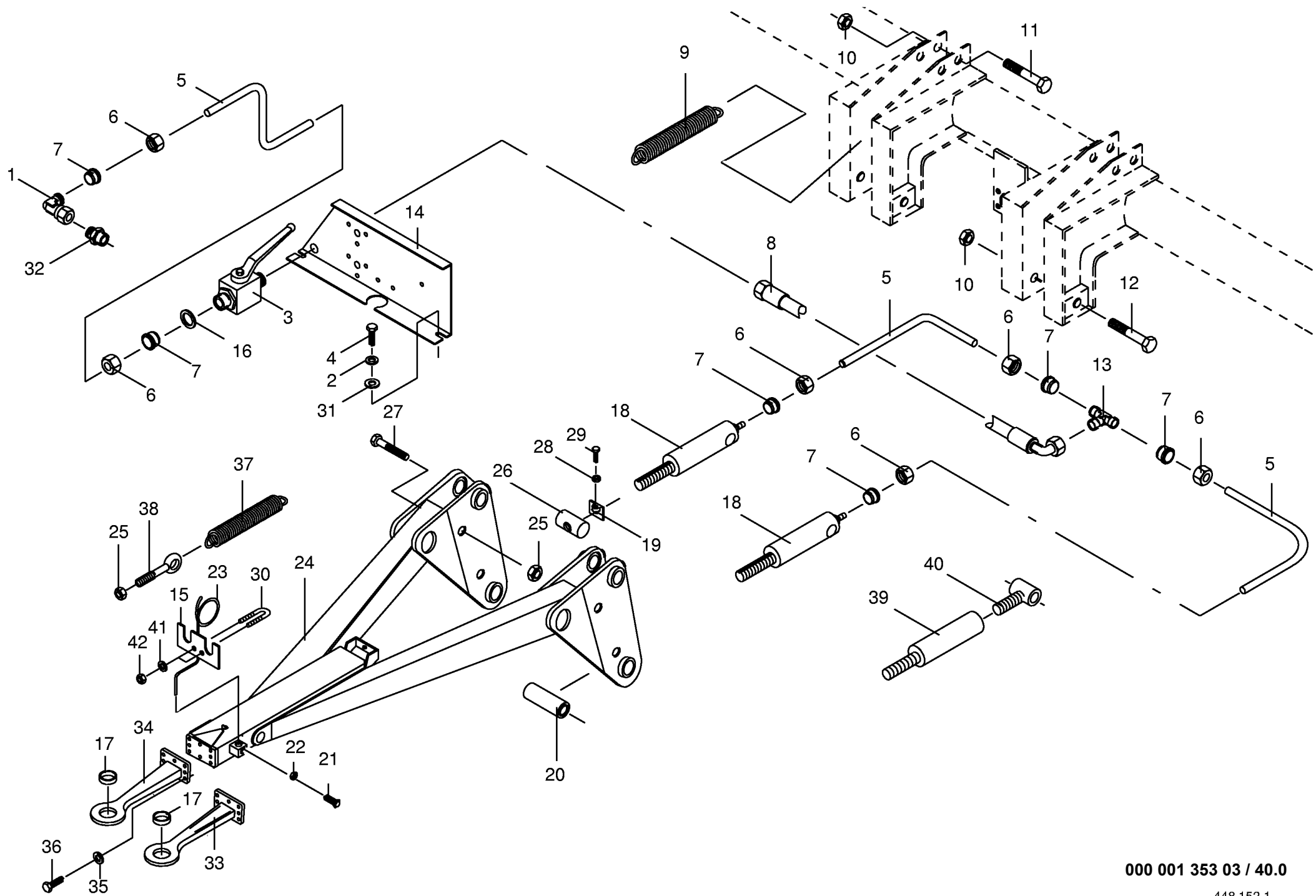
000 001 353 03 / 39.0



000 001 353 03 / 40.0

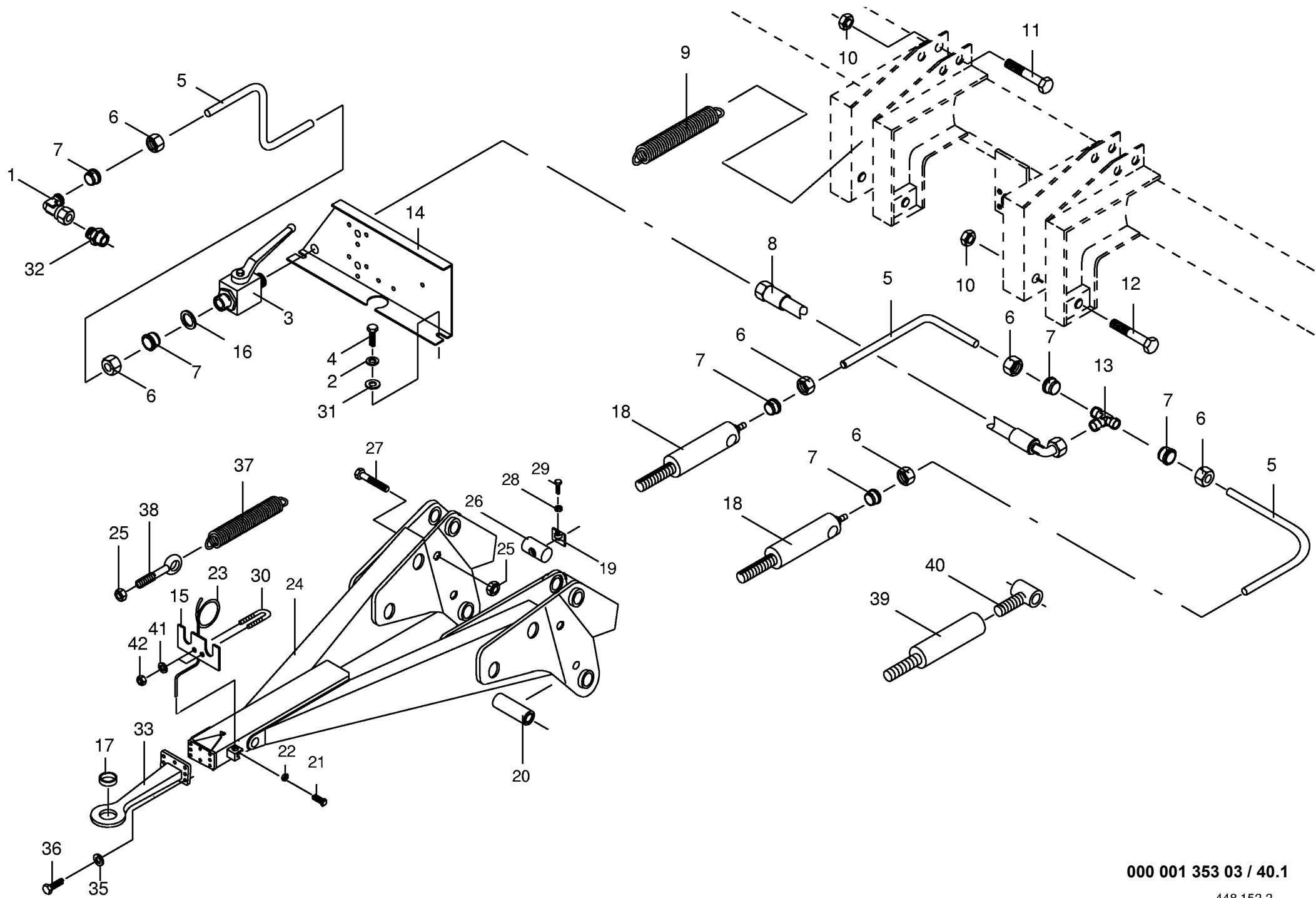
448 152 1

Zuggabel m. geschr. Zugöse Drawbar Chape d attelage					368500 - 379599	6 / 4 0 L	6 / 4 8 L	" a i l i n 4 0 "	" a i l i n 4 8 "	000 001 353 03
Pos.	ID-Nr.	Benennung	Description	Description	Masch.-Nr-					448 152 1
										40.0
										Bemerkung/Remarks/Remarque
1	00 921 067 1	Stutzen	Lug	Tubulure		x	x	x	x	M 18 X 1,5
2	00 910 111 1	Federring	Spring washer	Rondelle elastique		x	x	x	x	B 10
3	00 921 122 0	Kugelhahn	Ball cock	Robinet a bille		x	x	x	x	M 18 x 1.5
4	00 900 632 0	6kt-Schraube	Hex head bolt	Boulon tête hex		x	x	x	x	M 10 X 16
5		Hydraulikrohr	Hydraulic pipe	Tube hydraulique		x	x	x	x	12 x 1,5
6	00 921 206 0	Überwurfmutter	Nozzle disc cap	Écrou de buse-pastille		x	x	x	x	AL 12
7	00 921 046 1	Schneidring	Cutting ring	Baque coupante		x	x	x	x	L 12
8	00 920 972 0	Hochdruckschlauch	High pressure hose	Flexible		x	x	x	x	lg.= 500
9	00 337 749 2	Zugfeder	Tension spring	Ressort tendeur		x	x	x	x	
10	00 908 730 0	Sicherungsmutter	Hex nut	Ecrou 6 pans		x	x	x	x	M 30
11	00 339 880 0	6kt-Schraube	Hex head bolt	Boulon tête hex		x	x	x	x	M 30 X 170
12	00 339 879 0	6kt-Schraube	Hex head bolt	Boulon tête hex		x	x	x	x	M 30 X 190
13	00 921 071 1	T-Stutzen	T connector	Raccord T réglable		x	x	x	x	L 12
14	00 335 438 1	Zentraler Steckerhalter	Plug support	Support de fiches		x	x	x	x	
15	00 334 191 0	Steckerhalter	Plug holder	Support de coupleurs males		x	x	x	x	
16	00 332 014 2	Drosselscheibe	Throttling disc	Disque d'etirement		x	x	x	x	1,5 X 12 X 1
17	00 928 200 0	Buchse	Bushing	Douille		x	x	x	x	EG 40/48 X 30
18	00 336 883 0	Hydraulikzylinder	Hydraulic cylinder	Vérin hydraulique		x	x	x	x	
		Dichtungssatz nicht möglich!	Seal kit not available	Jeu de joints non disponible		x	x	x	x	
19	00 344 631 4	Haltestück	Holding piece	Pièce de retenue		x	x	x	x	
20	00 347 080 1	Distanzrohr	Distance tube	Entretoise d'écartement		x	x	x	x	
21	00 900 636 0	6kt-Schraube	Hex head bolt	Boulon tête hex		x	x	x	x	M 10 X 25
22	00 908 212 0	6kt-Mutter	Hex nut	Écrou hex		x	x	x	x	M 10
23	00 344 702 2	Schlauchhalter	Hose support	Support de tuyau		x	x	x	x	
24	00 335 686 2	Zuggabel	Trailer hitch	Forche de traction		x	x	x	x	Typ D 30 Ausf.D/E
25	00 908 711 1	Sicherungsmutter	Hex nut	Ecrou 6 pans		x	x	x	x	M 12
26	00 347 083 2	Verstellstück	Adjustable fitting	Pièce de réglage		x	x	x	x	
27	00 901 460 0	6kt-Schraube	Hex head bolt	Boulon tête hex		x	x	x	x	M 12 X 100
28	00 908 500 0	6kt-Mutter	Hex nut	Écrou hex		x	x	x	x	M 10
29	00 902 434 1	6kt-Schraube	Hex head bolt	Boulon tête hex		x	x	x	x	BM 10 X 35
30	00 917 621 0	Klemmbügel	Clamp	Piece de serrage		x	x	x	x	
31	00 910 414 0	Scheibe	Washer	Rondelle		x	x	x	x	10,5 X 21 X 2
32	00 921 060 1	Einschraubstutzen	Male connector	Raccord filet		x	x	x	x	L 12 MB
33	00 923 507 0	Zugöse 16/18 to.(Ausführung E)	Hitch eye 16/18 tons	Oeil d'attelage 16/18 tonnes		x	x	x	x	incl.Abb.17
34	00 923 506 0	Zugöse 13 to.(Ausführung D)	Hitch eye 16/13 tons	Oeil d'attelage 16/13 tonnes		x	x	x	x	incl.Abb.17
35	00 910 014 0	Federring	Spring washer	Rondelle elastique		x	x	x	x	B 16
36	00 901 132 1	6kt-Schraube	Hex head bolt	Boulon tête hex		x	x	x	x	M 16 X 55
37	00 344 771 1	Zugfeder	Tension spring	Ressort tendeur		x	x	x	x	



000 001 353 03 / 40.0

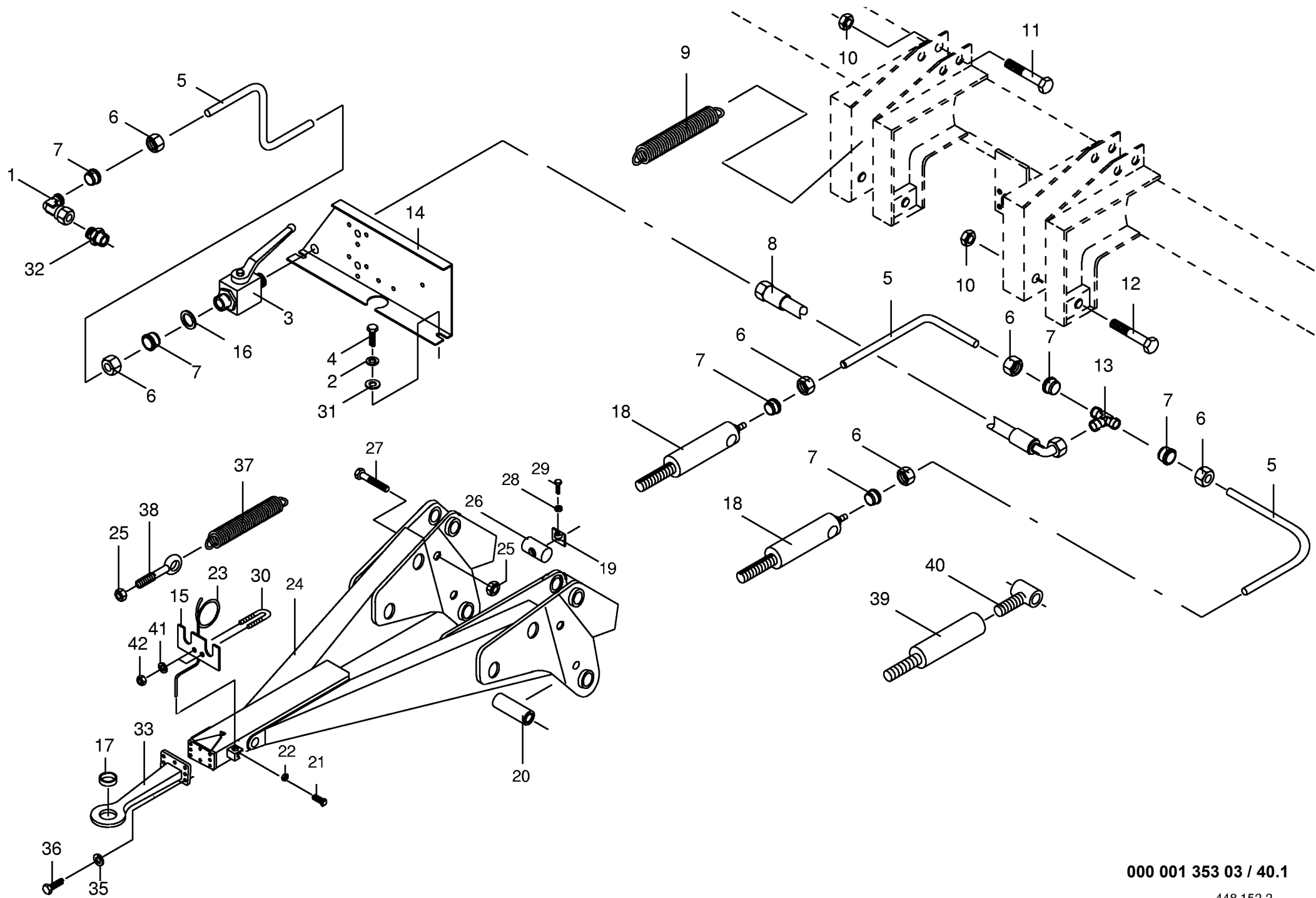
448 152 1



000 001 353 03 / 40.1

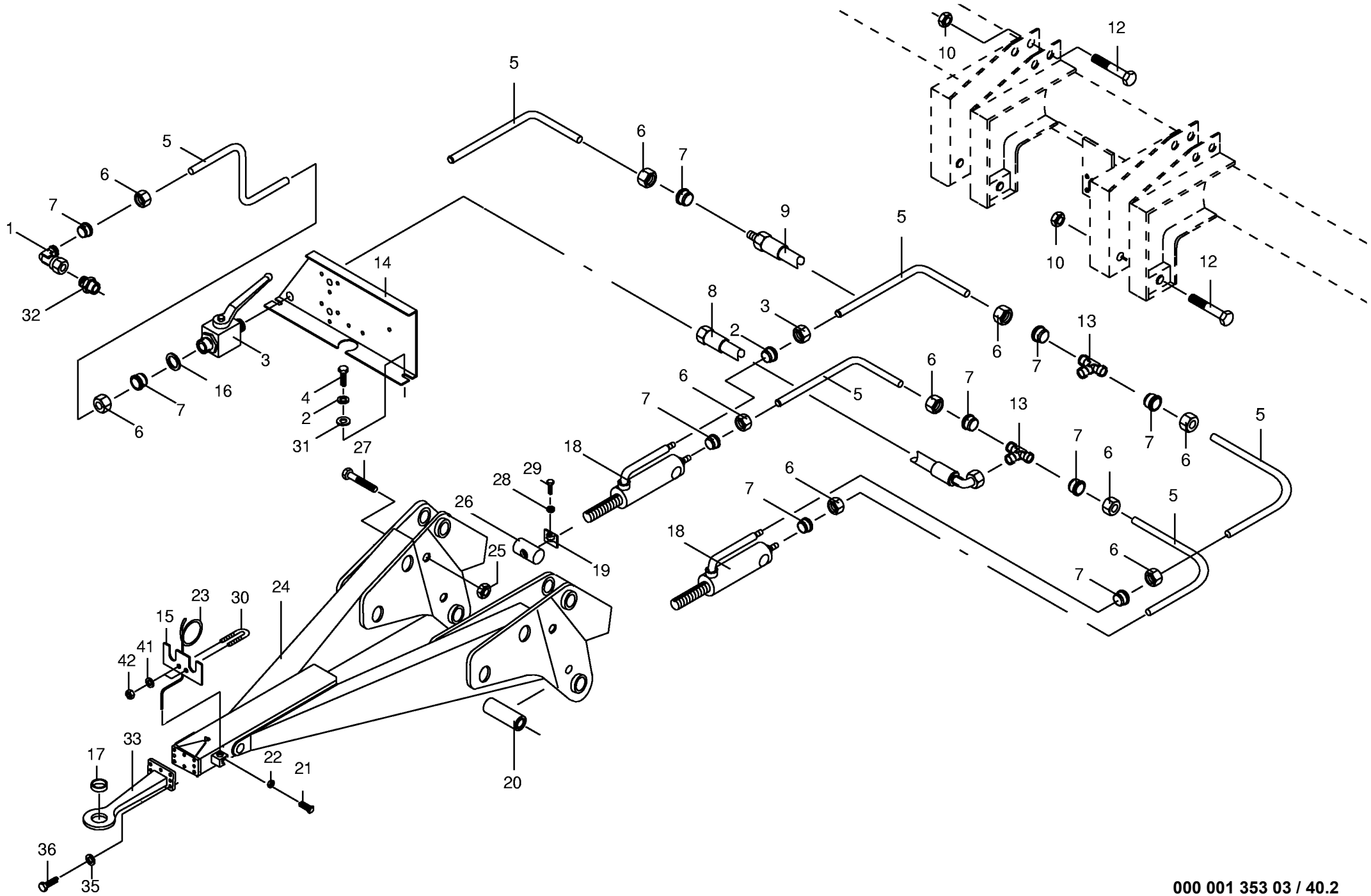
448 152 2

Zuggabel m. geschr. Zugöse Drawbar Chape d attelage					379600 - 388499	6 / 4 0 L	6 / 4 8 L	" a i l i n 4 0 "	" a i l i n 4 8 "	000 001 353 03
Pos.	ID-Nr.	Benennung	Description	Description	Masch.-Nr-					448 152 2
										40.1
										Bemerkung/Remarks/Remarque
1	00 921 067 1	Stutzen	Lug	Tubulure		x	x	x	x	M 18 X 1,5
2	00 910 111 1	Federring	Spring washer	Rondelle elastique		x	x	x	x	B 10
3	00 921 122 0	Kugelhahn	Ball cock	Robinet a bille		x	x	x	x	M 18 x 1.5
4	00 900 632 0	6kt-Schraube	Hex head bolt	Boulon tête hex		x	x	x	x	M 10 X 16
5		Hydraulikrohr	Hydraulic pipe	Tube hydraulique		x	x	x	x	12 x 1,5
6	00 921 206 0	Überwurfmutter	Nozzle disc cap	Écrou de buse-pastille		x	x	x	x	AL 12
7	00 921 046 1	Schneidring	Cutting ring	Baque coupante		x	x	x	x	L 12
8	00 920 972 0	Hochdruckschlauch	High pressure hose	Flexible		x	x	x	x	lg.= 500
9	00 337 749 2	Zugfeder	Tension spring	Ressort tendeur		x	x	x	x	
10	00 908 730 0	Sicherungsmutter	Hex nut	Ecrou 6 pans		x	x	x	x	M 30
11	00 339 880 0	6kt-Schraube	Hex head bolt	Boulon tête hex		x	x	x	x	M 30 X 170
12	00 339 879 0	6kt-Schraube	Hex head bolt	Boulon tête hex		x	x	x	x	M 30 X 190
13	00 921 071 1	T-Stutzen	T connector	Raccord T réglable		x	x	x	x	L 12
14	00 335 438 1	Zentraler Steckerhalter	Plug support	Support de fiches		x	x	x	x	
15	00 334 191 0	Steckerhalter	Plug holder	Support de coupleurs males		x	x	x	x	
16	00 332 014 2	Drosselscheibe	Throttling disc	Disque d'étranglement		x	x	x	x	1,5 X 12 X 1
17	00 928 200 0	Buchse	Bushing	Douille		x	x	x	x	EG 40/48 X 30
18	00 336 883 0	Hydraulikzylinder	Hydraulic cylinder	Vérin hydraulique		x	x	x	x	
		Dichtungssatz nicht möglich	Seal kit not available	Jeu de joints non disponible		x	x	x	x	
19	00 344 631 4	Haltestück	Holding piece	Pièce de retenue		x	x	x	x	
20	00 347 080 1	Distanzrohr	Distance tube	Entretoise d'écartement		x	x	x	x	
21	00 900 636 0	6kt-Schraube	Hex head bolt	Boulon tête hex		x	x	x	x	M 10 X 25
22	00 908 212 0	6kt-Mutter	Hex nut	Écrou hex		x	x	x	x	M 10
23	00 344 702 2	Schlauchhalter	Hose support	Support de tuyau		x	x	x	x	
24	00 335 686 2	Zuggabel	Trailer hitch	Forche de traction		x	x	x	x	Typ D 30 Ausf.D/E
25	00 908 711 1	Sicherungsmutter	Hex nut	Ecrou 6 pans		x	x	x	x	M 12
26	00 347 083 2	Verstellstück	Adjustable fitting	Pièce de réglage		x	x	x	x	
27	00 901 460 0	6kt-Schraube	Hex head bolt	Boulon tête hex		x	x	x	x	M 12 X 100
28	00 908 500 0	6kt-Mutter	Hex nut	Écrou hex		x	x	x	x	M 10
29	00 902 434 1	6kt-Schraube	Hex head bolt	Boulon tête hex		x	x	x	x	BM 10 X 35
30	00 917 621 0	Klemmbügel	Clamp	Piece de serrage		x	x	x	x	
31	00 910 414 0	Scheibe	Washer	Rondelle		x	x	x	x	10,5 X 21 X 2
32	00 921 060 1	Einschraubstutzen	Male connector	Raccord filet		x	x	x	x	L 12 MB
33	00 923 507 0	Zugöse 16/18 to.(Ausführung E)	Hitch eye 16/18 tons	Oeil d'attelage 16/18 tonnes		x	x	x	x	incl.Abb.17
35	00 910 014 0	Federring	Spring washer	Rondelle elastique		x	x	x	x	B 16
36	00 901 132 1	6kt-Schraube	Hex head bolt	Boulon tête hex		x	x	x	x	M 16 X 55
37	00 344 771 1	Zugfeder	Tension spring	Ressort tendeur		x	x	x	x	
38	00 918 300 0	Ringschraube	Eyebolt	Piton		x	x	x	x	M 12 X 95/65

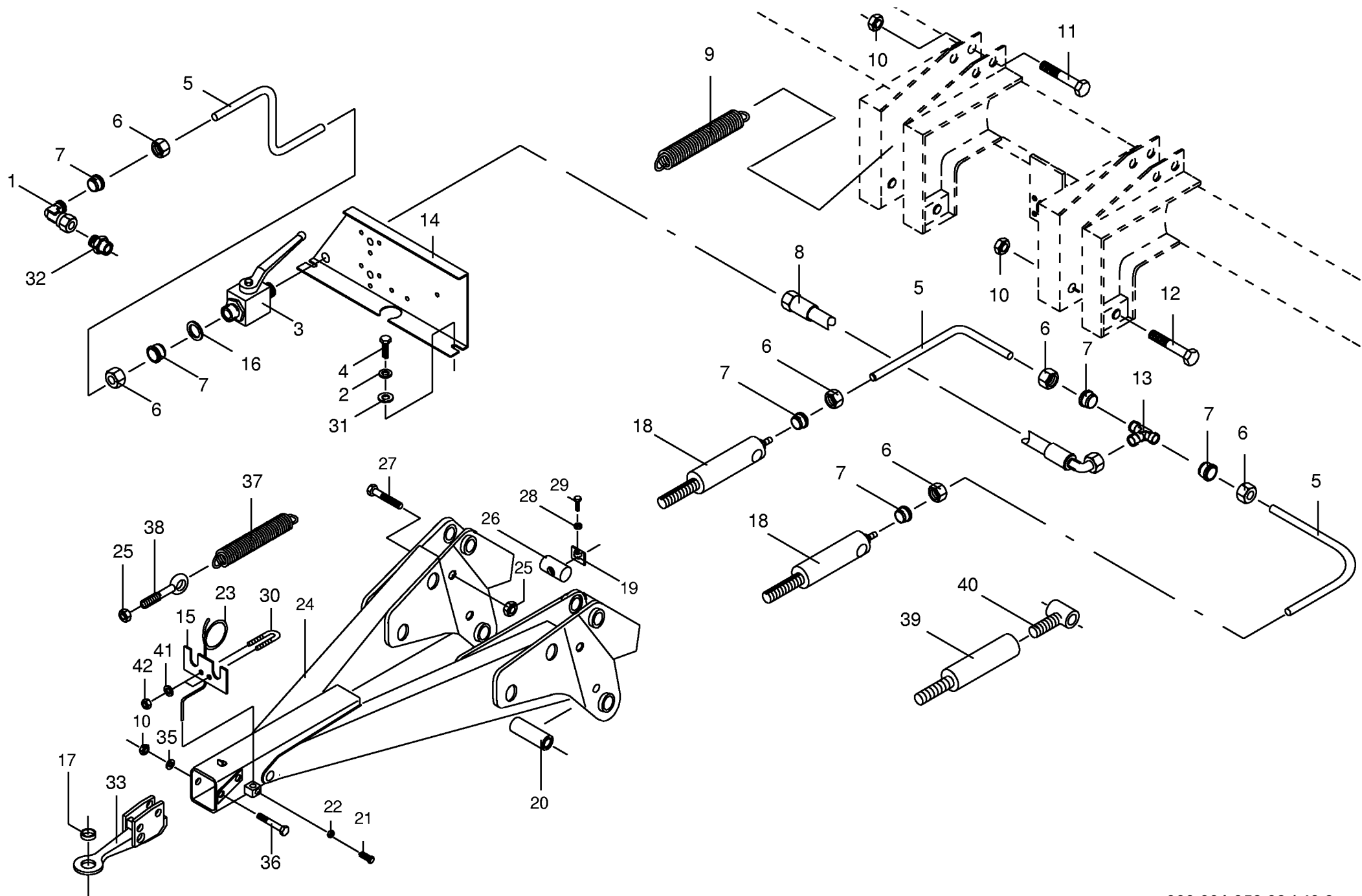


000 001 353 03 / 40.1

448 152 2



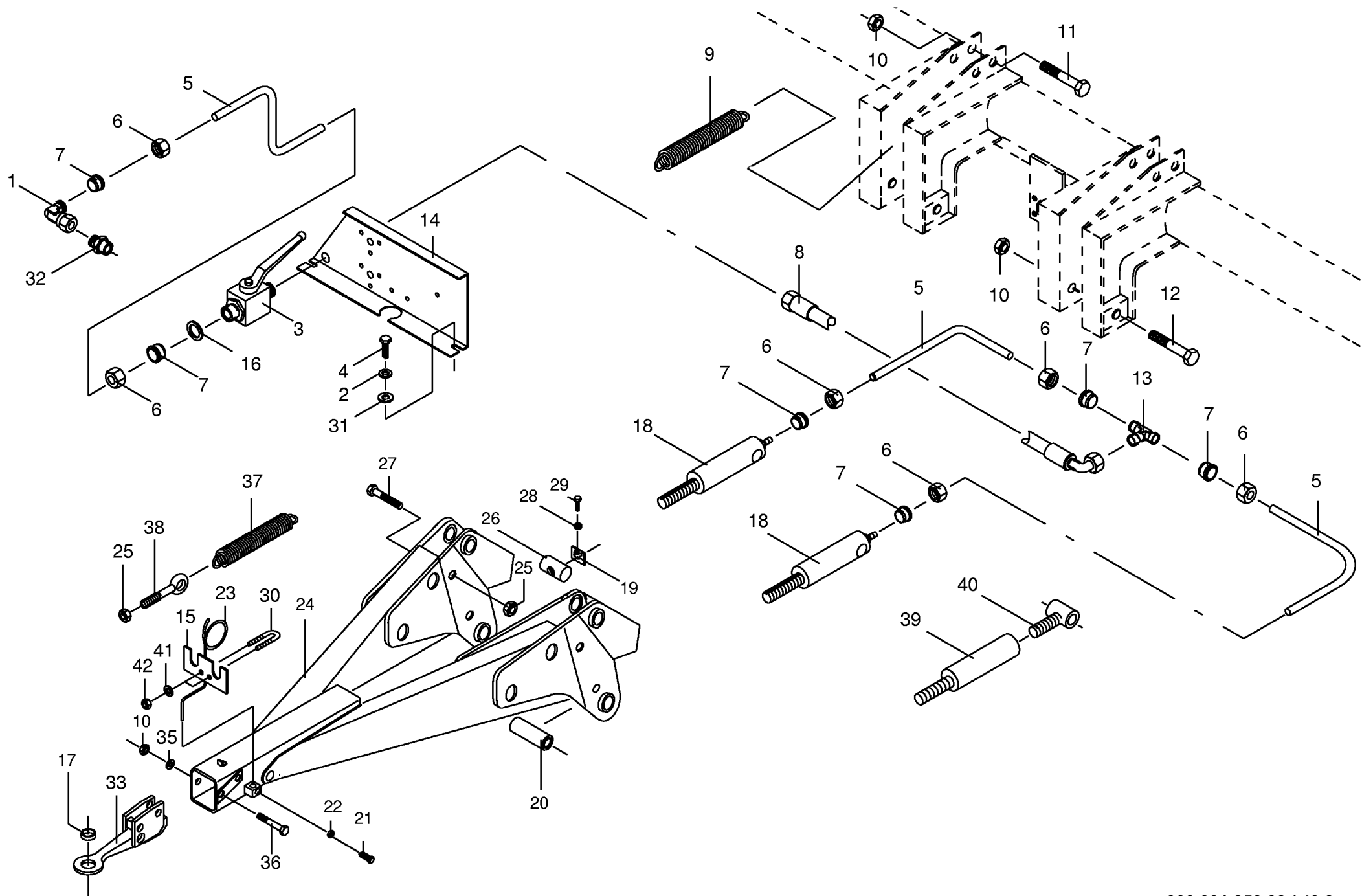
Zuggabel m. geschr. Zugöse Drawbar Chape d attelage					379600 - 388499	6 / 4 0 L	6 / 4 8 L	" a l l i n 4 0 "	" a l l i n 4 8 "	000 001 353 03
Pos.	ID-Nr.	Benennung	Description	Description	Masch.-Nr-					448 366 1 40.2
										Bemerkung/Remarks/Remarque
1	00 921 067 1	Stutzen	Lug	Tubulure		x	x	x	x	M 18 X 1,5
2	00 910 111 1	Federring	Spring washer	Rondelle elastique		x	x	x	x	B 10
3	00 921 122 0	Kugelhahn	Ball cock	Robinet a bille		x	x	x	x	M 18 x 1.5
4	00 900 632 0	6kt-Schraube	Hex head bolt	Boulon tête hex		x	x	x	x	M 10 X 16
5		Hydraulikrohr	Hydraulic pipe	Tube hydraulique		x	x	x	x	12 x 1,5
6	00 921 206 0	Überwurfmutter	Nozzle disc cap	Écrou de buse-pastille		x	x	x	x	AL 12
7	00 921 046 1	Schneidring	Cutting ring	Baque coupante		x	x	x	x	L 12
8	00 920 972 0	Hochdruckschlauch	High pressure hose	Flexible		x	x	x	x	lg.= 500
9	00 921 003 1	Hochdruckschlauch	High pressure hose	Flexible				x	x	lg.= 620
10	00 908 730 0	Sicherungsmutter	Hex nut	Ecrou 6 pans		x	x	x	x	M 30
12	00 339 879 0	6kt-Schraube	Hex head bolt	Boulon tête hex		x	x	x	x	M 30 X 190
13	00 921 071 1	T-Stutzen	T connector	Raccord T réglable		x	x	x	x	L 12
14	00 335 438 1	Zentraler Steckerhalter	Plug support	Support de fiches		x	x	x	x	
15	00 334 191 0	Steckerhalter	Plug holder	Support de coupleurs males		x	x	x	x	
16	00 332 014 2	Drosselscheibe	Throttling disc	Disque d'etirement		x	x	x	x	1,5 X 12 X 1
17	00 928 200 0	Buchse	Bushing	Douille		x	x	x	x	EG 40/48 X 30
18	00 334 148 0	Hydro-Zylinder	Hydraulic cylinder	Vérin hydraulique				x	x	Dz 60/75 X 125/355
		Dichtungssatz nicht möglich!	Seal kit not available	Jeu de joints non disponible				x	x	
19	00 344 631 4	Haltestück	Holding piece	Pièce de retenue		x	x	x	x	
20	00 347 080 1	Distanzrohr	Distance tube	Entretoise d'écartement		x	x	x	x	
21	00 900 636 0	6kt-Schraube	Hex head bolt	Boulon tête hex		x	x	x	x	M 10 X 25
22	00 908 212 0	6kt-Mutter	Hex nut	Écrou hex		x	x	x	x	M 10
23	00 344 702 2	Schlauchhalter	Hose support	Support de tuyau		x	x	x	x	
24	00 335 686 2	Zuggabel	Trailer hitch	Forche de traction		x	x	x	x	Typ D 30 Ausf.D/E
25	00 908 711 1	Sicherungsmutter	Hex nut	Ecrou 6 pans		x	x	x	x	M 12
26	00 347 083 2	Verstellstück	Adjustable fitting	Pièce de réglage		x	x	x	x	
27	00 901 460 0	6kt-Schraube	Hex head bolt	Boulon tête hex		x	x	x	x	M 12 X 100
28	00 908 500 0	6kt-Mutter	Hex nut	Écrou hex		x	x	x	x	M 10
29	00 902 434 1	6kt-Schraube	Hex head bolt	Boulon tête hex		x	x	x	x	BM 10 X 35
30	00 917 621 0	Klemmbügel	Clamp	Piece de serrage		x	x	x	x	
31	00 910 414 0	Scheibe	Washer	Rondelle		x	x	x	x	10,5 X 21 X 2
32	00 921 060 1	Einschraubstutzen	Male connector	Raccord filet		x	x	x	x	L 12 MB
33	00 923 507 0	Zugöse 16/18 to.(Ausführung E)	Hitch eye 16/18 tons	Oeil d'attelage 16/18 tonnes		x	x	x	x	incl.Abb.17
35	00 910 014 0	Federring	Spring washer	Rondelle elastique		x	x	x	x	B 16
36	00 901 132 1	6kt-Schraube	Hex head bolt	Boulon tête hex		x	x	x	x	M 16 X 55
41	00 910 033 0	Federring	Spring washer	Rondelle elastique		x	x	x	x	B 8
42	00 908 210 0	6kt-Mutter	Hex nut	Écrou hex		x	x	x	x	M 8



000 001 353 03 / 40.3

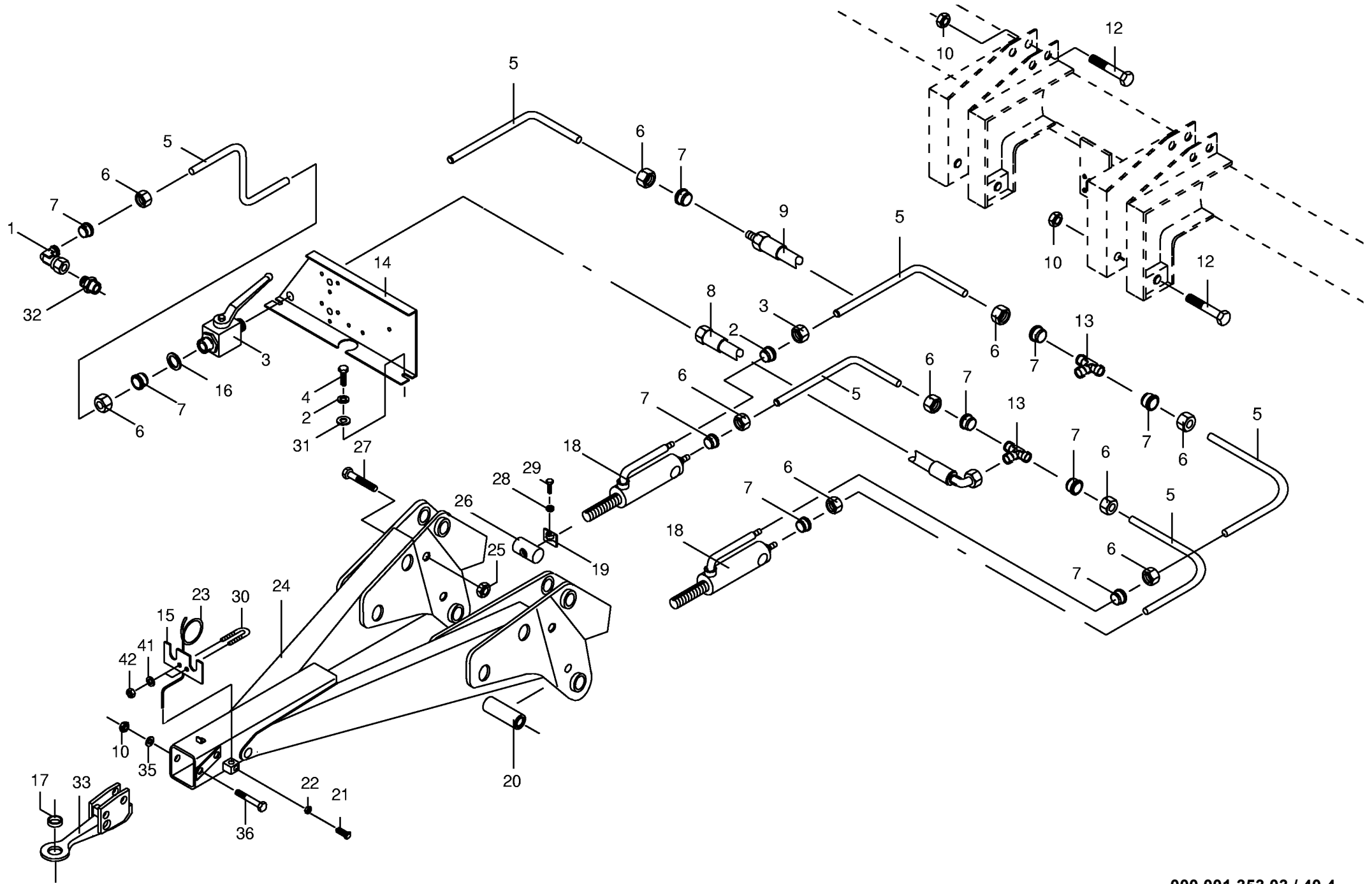
448 445 0

Zuggabel m. geschr. Zugöse Drawbar Chape d attelage					379600 - 388499	6 / 4 0 L	6 / 4 8 L	" a i l i n 4 0 "	" a i l i n 4 8 "	000 001 353 03
Pos.	ID-Nr.	Benennung	Description	Description	Masch.-Nr-					448 445 0
										40.3
										Bemerkung/Remarks/Remarque
1	00 921 067 1	Stutzen	Lug	Tubulure		x	x	x	x	M 18 X 1,5
2	00 910 111 1	Federring	Spring washer	Rondelle elastique		x	x	x	x	B 10
3	00 921 122 0	Kugelhahn	Ball cock	Robinet a bille		x	x	x	x	M 18 x 1.5
4	00 900 632 0	6kt-Schraube	Hex head bolt	Boulon tête hex		x	x	x	x	M 10 X 16
5		Hydraulikrohr	Hydraulic pipe	Tube hydraulique		x	x	x	x	12 x 1,5
6	00 921 206 0	Überwurfmutter	Nozzle disc cap	Écrou de buse-pastille		x	x	x	x	AL 12
7	00 921 046 1	Schneidring	Cutting ring	Baque coupante		x	x	x	x	L 12
8	00 920 972 0	Hochdruckschlauch	High pressure hose	Flexible		x	x	x	x	lg.= 500
9	00 337 749 2	Zugfeder	Tension spring	Ressort tendeur		x	x	x	x	
10	00 908 730 0	Sicherungsmutter	Hex nut	Ecrou 6 pans		x	x	x	x	M 30
11	00 339 880 0	6kt-Schraube	Hex head bolt	Boulon tête hex		x	x	x	x	M 30 X 170
12	00 339 879 0	6kt-Schraube	Hex head bolt	Boulon tête hex		x	x	x	x	M 30 X 190
13	00 921 071 1	T-Stutzen	T connector	Raccord T réglable		x	x	x	x	L 12
14	00 335 438 1	Zentraler Steckerhalter	Plug support	Support de fiches		x	x	x	x	
15	00 334 191 0	Steckerhalter	Plug holder	Support de coupleurs males		x	x	x	x	
16	00 332 014 2	Drosselscheibe	Throttling disc	Disque d'etirement		x	x	x	x	1,5 X 12 X 1
17	00 928 200 0	Buchse	Bushing	Douille		x	x	x	x	EG 40/48 X 30
18	00 336 883 0	Hydraulikzylinder	Hydraulic cylinder	Vérin hydraulique		x	x	x	x	
		Dichtungssatz nicht möglich	Seal kit not available	Jeu de joints non disponible		x	x	x	x	
19	00 344 631 4	Haltestück	Holding piece	Pièce de retenue		x	x	x	x	
20	00 347 080 1	Distanzrohr	Distance tube	Entretoise d'écartement		x	x	x	x	
21	00 900 636 0	6kt-Schraube	Hex head bolt	Boulon tête hex		x	x	x	x	M 10 X 25
22	00 908 212 0	6kt-Mutter	Hex nut	Écrou hex		x	x	x	x	M 10
23	00 344 702 2	Schlauchhalter	Hose support	Support de tuyau		x	x	x	x	
24	00 334 339 0	Zuggabel	Trailer hitch	Forche de traction		x	x			
25	00 908 711 1	Sicherungsmutter	Hex nut	Ecrou 6 pans		x	x	x	x	M 12
26	00 347 083 2	Verstellstück	Adjustable fitting	Pièce de réglage		x	x	x	x	
27	00 901 460 0	6kt-Schraube	Hex head bolt	Boulon tête hex		x	x	x	x	M 12 X 100
28	00 908 500 0	6kt-Mutter	Hex nut	Écrou hex		x	x	x	x	M 10
29	00 902 434 1	6kt-Schraube	Hex head bolt	Boulon tête hex		x	x	x	x	BM 10 X 35
30	00 917 621 0	Klemmbügel	Clamp	Piece de serrage		x	x	x	x	
31	00 910 414 0	Scheibe	Washer	Rondelle		x	x	x	x	10,5 X 21 X 2
32	00 921 060 1	Einschraubstutzen	Male connector	Raccord filet		x	x	x	x	L 12 MB
33	00 282 874 0	Zugöse	O-hitch	Oeillet d'attelage		x	x			
35	00 910 515 2	Scheibe	Washer	Rondelle		x	x			31 X 56 X 4
36	00 339 880 0	6kt-Schraube	Hex head bolt	Boulon tête hex		x	x			M 30 X 170
37	00 344 771 1	Zugfeder	Tension spring	Ressort tendeur		x	x	x	x	
38	00 918 300 0	Ringschraube	Eyebolt	Piton		x	x	x	x	M 12 X 95/65



000 001 353 03 / 40.3

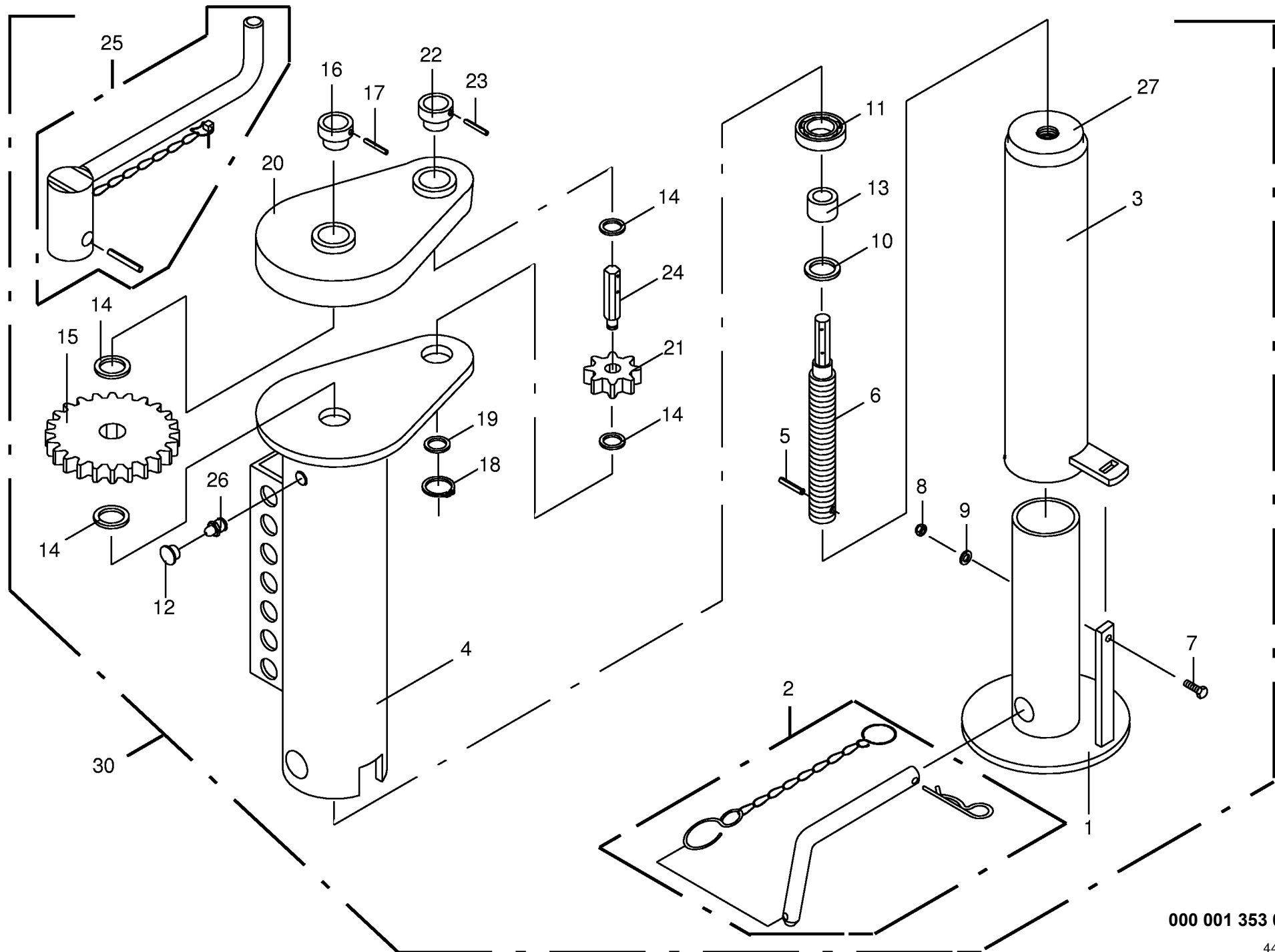
448 445 0

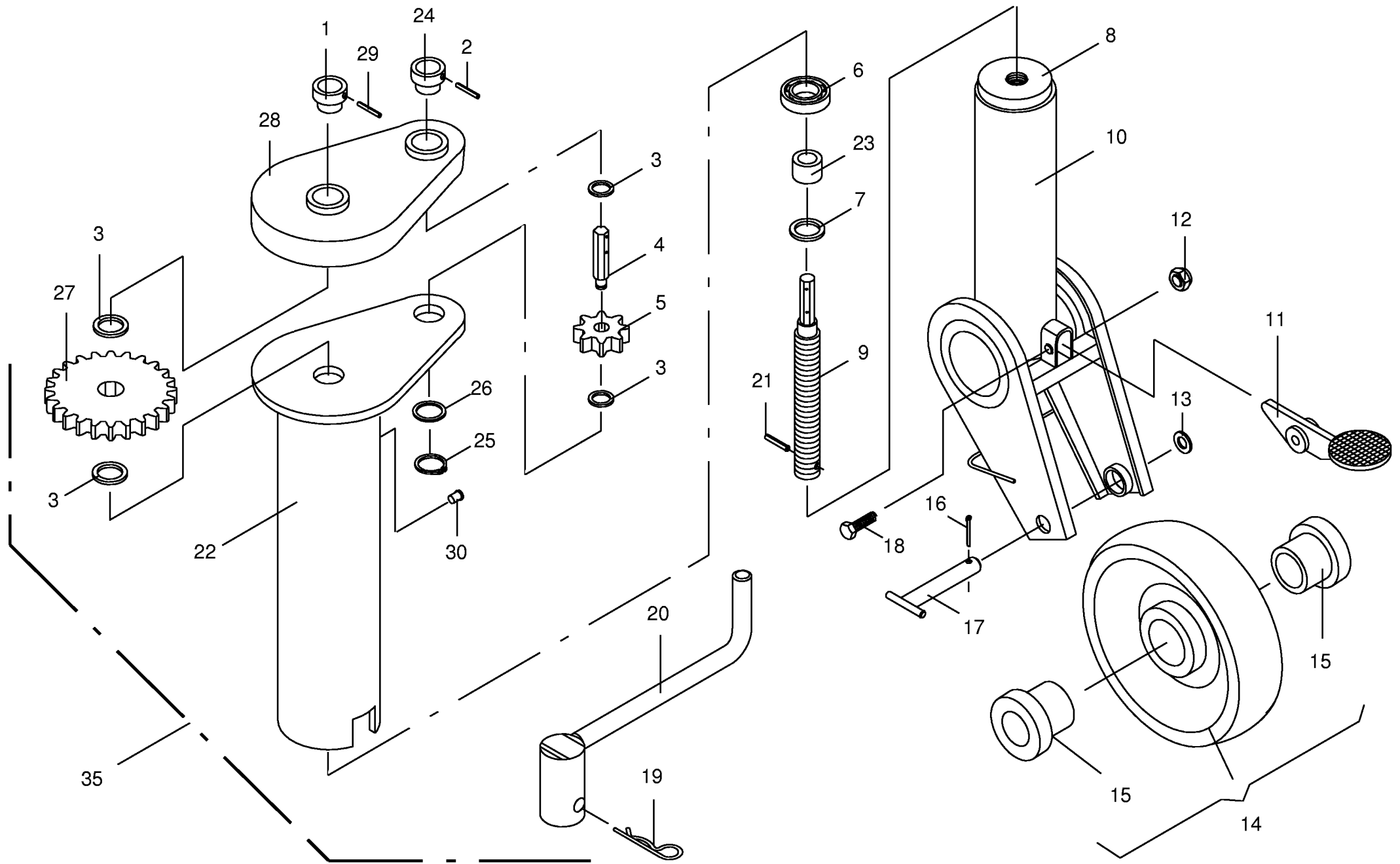


000 001 353 03 / 40.4

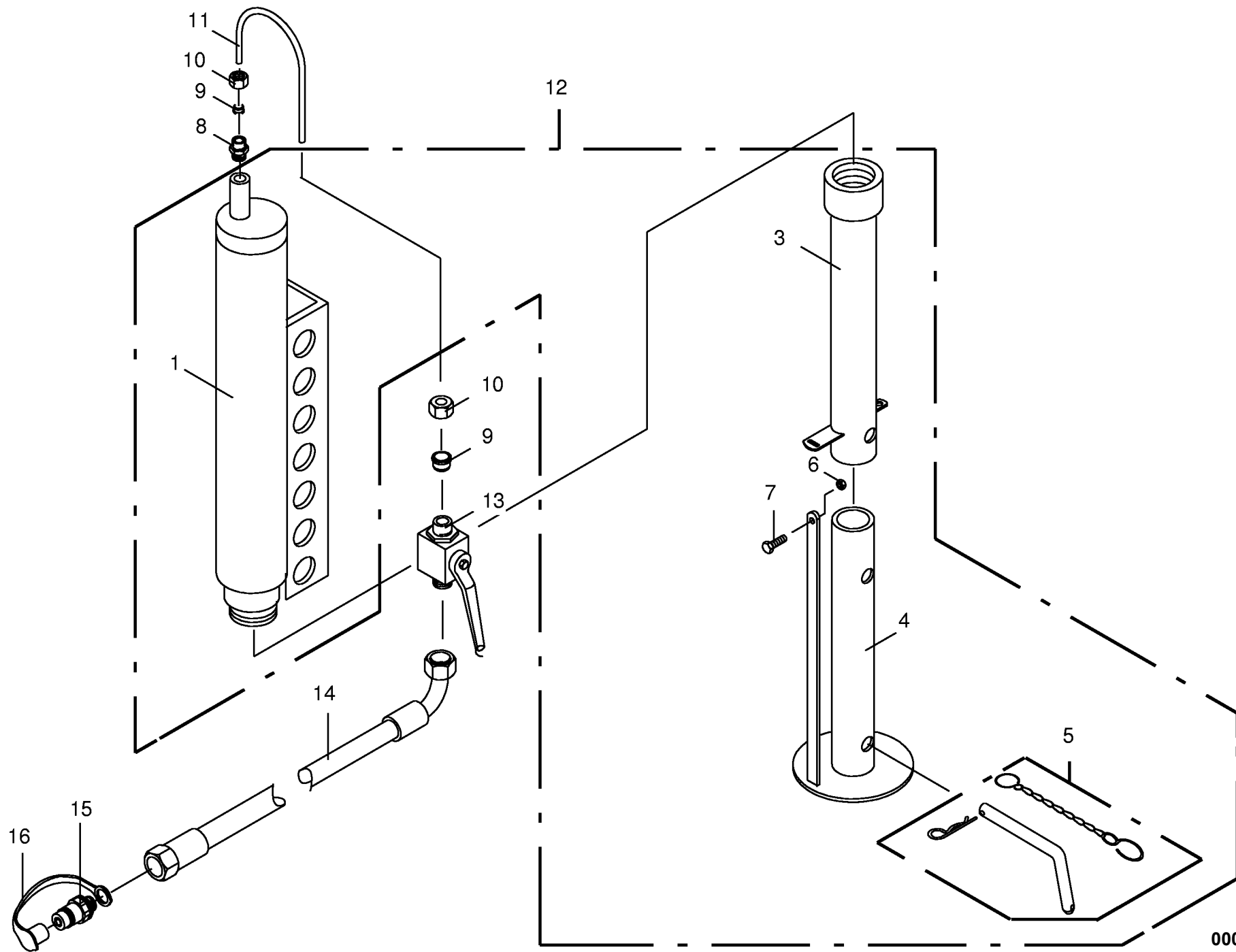
448 444 0

Zuggabel m. geschr. Zugöse Drawbar Chape d attelage					379600 - 388499	6 / 4 0 L	6 / 4 8 L	" a i l i n 4 0 "	" a i l i n 4 8 "		000 001 353 03 448 444 0 40.4
Pos.	ID-Nr.	Benennung	Description	Description	Masch.-Nr-						Bemerkung/Remarks/Remarque
1	00 921 067 1	Stutzen	Lug	Tubulure		x	x	x	x		M 18 X 1,5
2	00 910 111 1	Federring	Spring washer	Rondelle elastique		x	x	x	x		B 10
3	00 921 122 0	Kugelhahn	Ball cock	Robinet a bille		x	x	x	x		M 18 x 1.5
4	00 900 632 0	6kt-Schraube	Hex head bolt	Boulon tête hex		x	x	x	x		M 10 X 16
5		Hydraulikrohr	Hydraulic pipe	Tube hydraulique		x	x	x	x		12 x 1,5
6	00 921 206 0	Überwurfmutter	Nozzle disc cap	Écrou de buse-pastille		x	x	x	x		AL 12
7	00 921 046 1	Schneidring	Cutting ring	Baque coupante		x	x	x	x		L 12
8	00 920 972 0	Hochdruckschlauch	High pressure hose	Flexible		x	x	x	x		lg.= 500
9	00 921 003 1	Hochdruckschlauch	High pressure hose	Flexible				x	x		lg.= 620
10	00 908 730 0	Sicherungsmutter	Hex nut	Ecrou 6 pans		x	x	x	x		M 30
12	00 339 879 0	6kt-Schraube	Hex head bolt	Boulon tête hex		x	x	x	x		M 30 X 190
13	00 921 071 1	T-Stutzen	T connector	Raccord T réglable		x	x	x	x		L 12
14	00 335 438 1	Zentraler Steckerhalter	Plug support	Support de fiches		x	x	x	x		
15	00 334 191 0	Steckerhalter	Plug holder	Support de coupleurs males		x	x	x	x		
16	00 332 014 2	Drosselscheibe	Throttling disc	Disque d'etirement		x	x	x	x		1,5 X 12 X 1
17	00 928 200 0	Buchse	Bushing	Douille		x	x	x	x		EG 40/48 X 30
18	00 334 148 0	Hydro-Zylinder	Hydraulic cylinder	Vérin hydraulique				x	x		Dz 60/75 X 125/355
		Dichtungssatz nicht möglich	Seal kit not available	Jeu de joints non disponible				x	x		
19	00 344 631 4	Haltestück	Holding piece	Pièce de retenue		x	x	x	x		
20	00 347 080 1	Distanzrohr	Distance tube	Entretoise d'écartement		x	x	x	x		
21	00 900 636 0	6kt-Schraube	Hex head bolt	Boulon tête hex		x	x	x	x		M 10 X 25
22	00 908 212 0	6kt-Mutter	Hex nut	Écrou hex		x	x	x	x		M 10
23	00 344 702 2	Schlauchhalter	Hose support	Support de tuyau		x	x	x	x		
24	00 334 339 0	Zuggabel	Trailer hitch	Forche de traction				x	x		
25	00 908 711 1	Sicherungsmutter	Hex nut	Ecrou 6 pans		x	x	x	x		M 12
26	00 347 083 2	Verstellstück	Adjustable fitting	Pièce de réglage		x	x	x	x		
27	00 901 460 0	6kt-Schraube	Hex head bolt	Boulon tête hex		x	x	x	x		M 12 X 100
28	00 908 500 0	6kt-Mutter	Hex nut	Écrou hex		x	x	x	x		M 10
29	00 902 434 1	6kt-Schraube	Hex head bolt	Boulon tête hex		x	x	x	x		BM 10 X 35
30	00 917 621 0	Klemmbügel	Clamp	Piece de serrage		x	x	x	x		
31	00 910 414 0	Scheibe	Washer	Rondelle		x	x	x	x		10,5 X 21 X 2
32	00 921 060 1	Einschraubstutzen	Male connector	Raccord filet		x	x	x	x		L 12 MB
33	00 282 874 0	Zugöse	O-hitch	Oeillet d'attelage				x	x		
35	00 910 515 2	Scheibe	Washer	Rondelle				x	x		31 X 56 X 4
36	00 339 880 0	6kt-Schraube	Hex head bolt	Boulon tête hex				x	x		M 30 X 170
41	00 910 033 0	Federring	Spring washer	Rondelle elastique		x	x	x	x		B 8
42	00 908 210 0	6kt-Mutter	Hex nut	Écrou hex		x	x	x	x		M 8

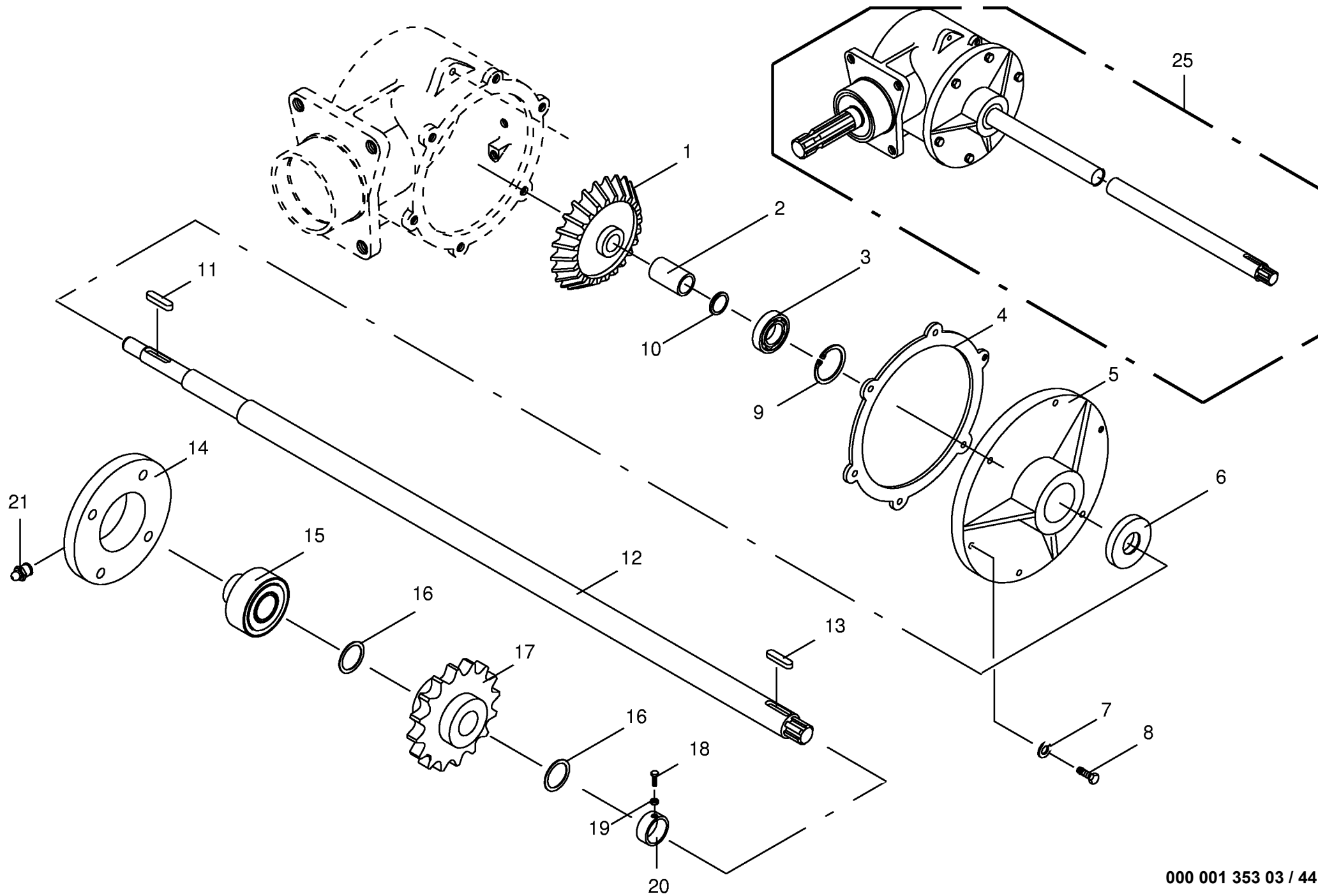




000 001 353 03 / 42.0

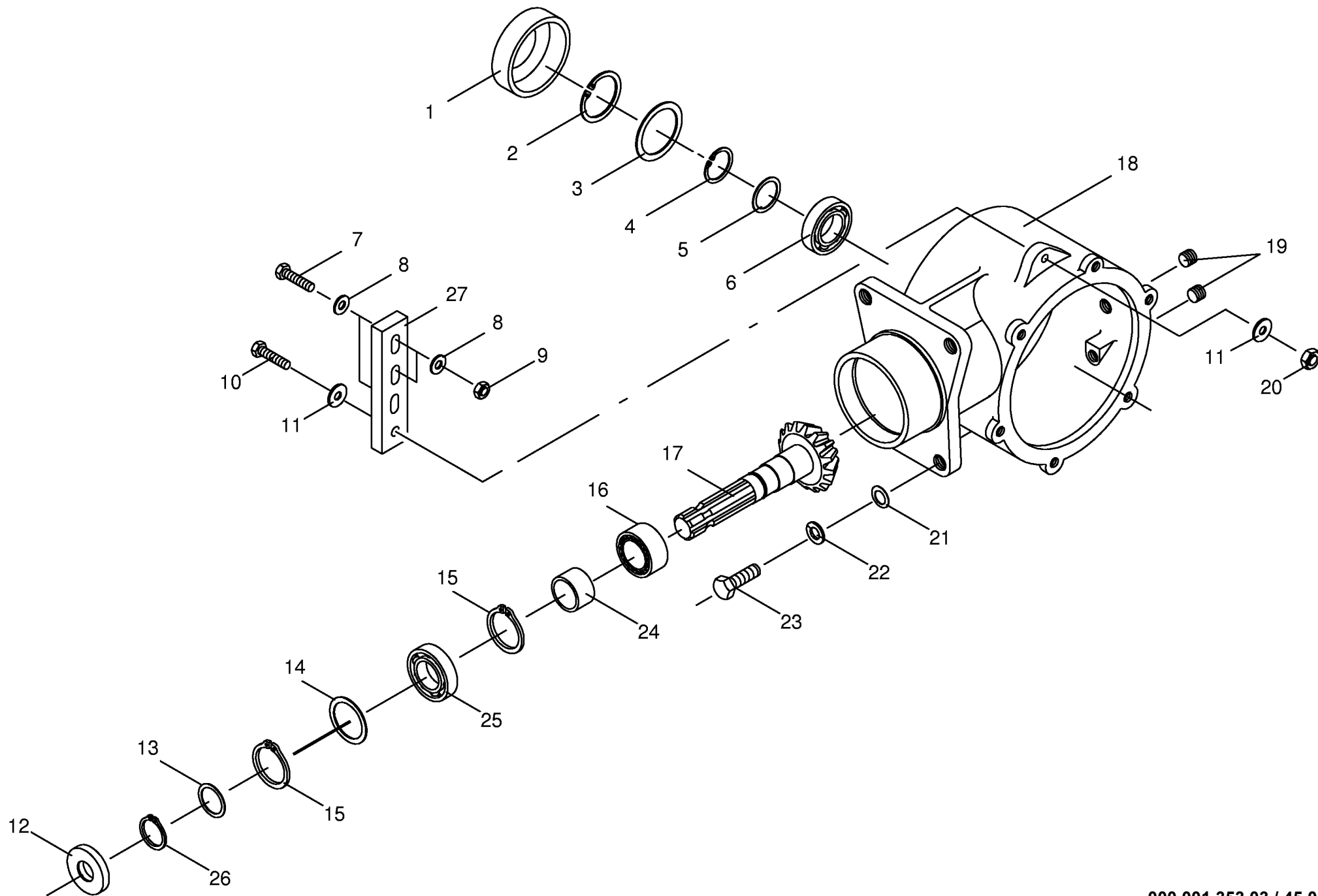


000 001 353 03 / 43.0



000 001 353 03 / 44.0

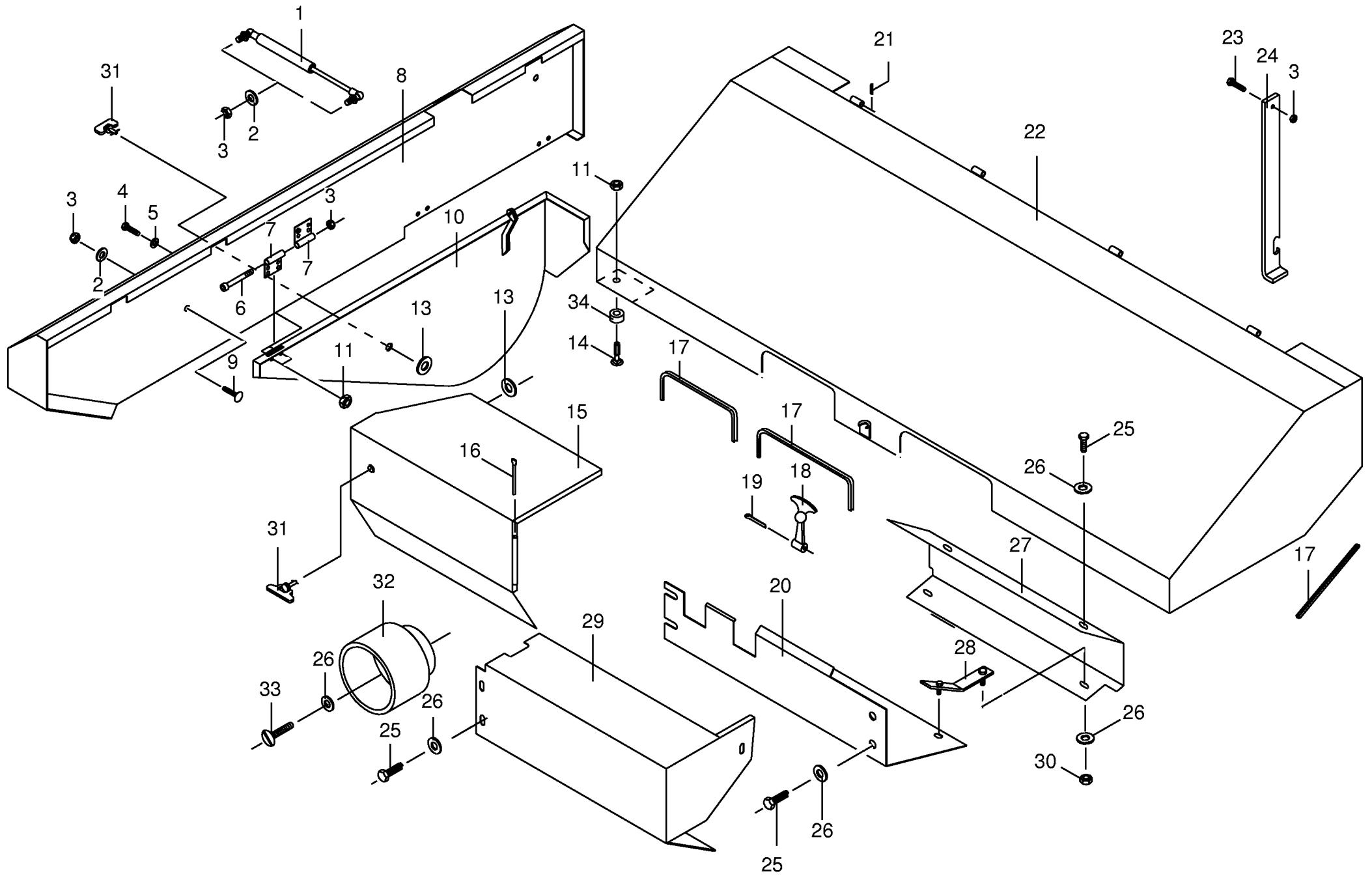
447 898 2



000 001 353 03 / 45.0

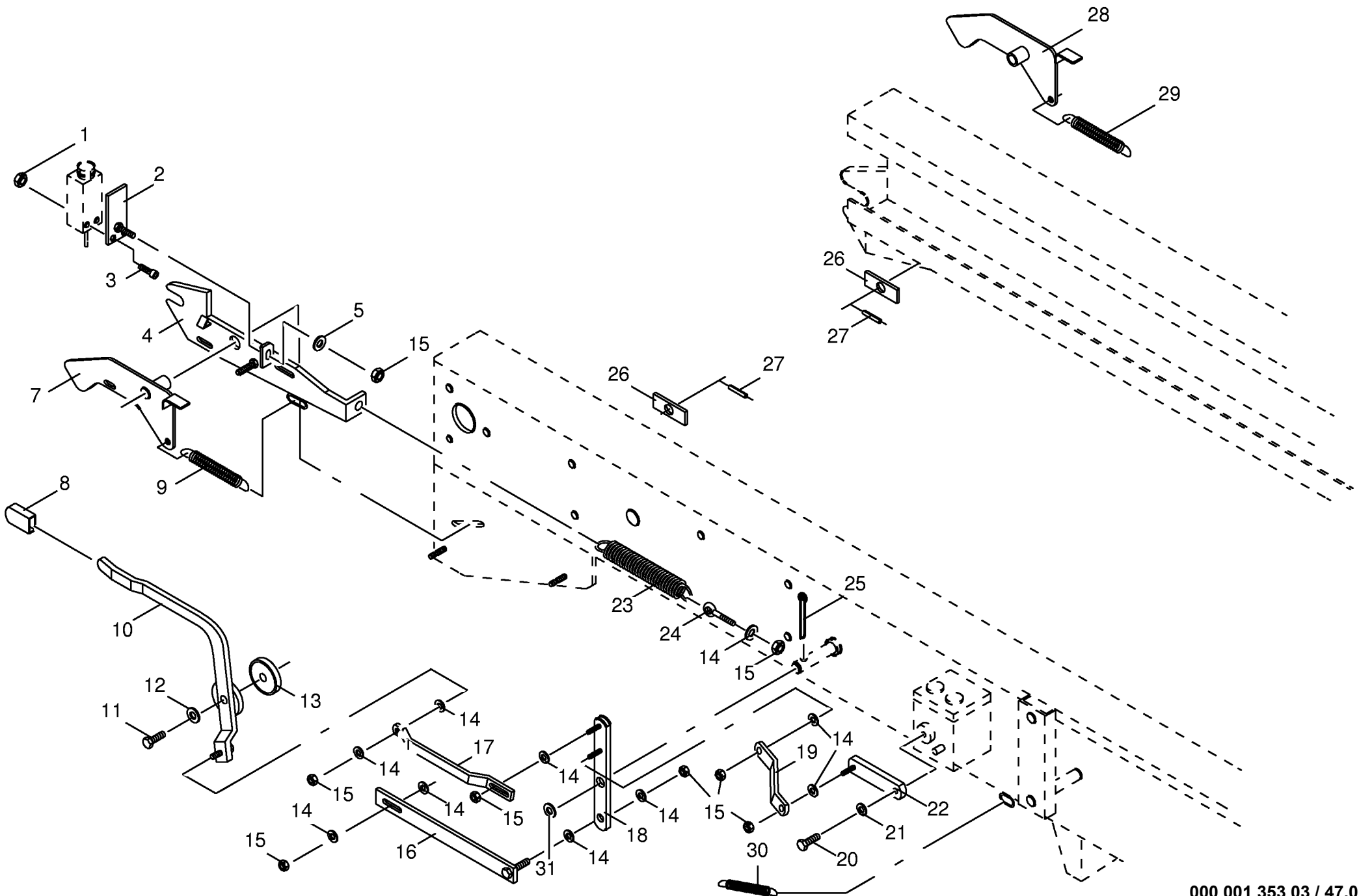
448 155 0

Getriebe vorne Gearbox front Carter avant					368500 - 388499	6 / 4 0 L	6 / 4 8 L	" a l l i n 4 0 "	" a l l i n 4 8 "	000 001 353 03
Pos.	ID-Nr.	Benennung	Description	Description	Masch.-Nr-					448 155 0 45.0
										Bemerkung/Remarks/Remarque
1	00 925 205 1	Verschlußdeckel	Core plug	Bouchon		x	x	x	x	Rd.80
2	00 911 673 0	Sicherungsring	Circlip	Circlip		x	x	x	x	I 80 X 2,5
3	00 910 962 0	Passscheibe	Shim ring	Cale		x	x	x	x	63 X 80 X 0,3
	00 910 963 0	Passscheibe	Shim ring	Cale		x	x	x	x	63 X 80 X 0,5
4	00 910 964 0	Passscheibe	Shim ring	Cale		x	x	x	x	63 X 80 X 1,0
	00 911 541 0	Sicherungsring	Circlip	Circlip		x	x	x	x	A 35 X 1,5
5	00 911 132 0	Passscheibe	Shim ring	Cale		x	x	x	x	35 X 45 X 0,3
	00 911 133 0	Passscheibe	Shim ring	Cale		x	x	x	x	35 X 45 X 0,5
6	00 930 167 0	Rillenkugellager	Bearing	Roulement rainure a billes		x	x	x	x	6307
7	00 900 658 0	6kt-Schraube	Hex head bolt	Boulon tête hex		x	x	x	x	M 12 X 40
8	00 910 506 1	Scheibe	Washer	Rondelle		x	x	x	x	13 X 24 X 2,5
9	00 908 711 1	Sicherungsmutter	Hex nut	Ecrou 6 pans		x	x	x	x	M 12
10	00 901 482 0	6kt-Schraube	Hex head bolt	Boulon tête hex		x	x	x	x	M 16 X 60
11	00 910 621 0	Scheibe	Washer	Rondelle		x	x	x	x	17,5 X 35 X 2
12	00 936 365 0	Radial-Wellendichtring	Radial seal	Bague a levres avec ressort		x	x	x	x	B2 40X90x12
13	00 910 889 0	Passscheibe	Shim ring	Cale		x	x	x	x	40 X 50 X 0,3
14	00 910 890 0	Passscheibe	Shim ring	Cale		x	x	x	x	40 X 50 X 0,5
	00 910 891 0	Passscheibe	Shim ring	Cale		x	x	x	x	40 X 50 X 1,0
	00 910 972 0	Passscheibe	Shim ring	Cale		x	x	x	x	70 X 90 X 0,3
	00 910 973 0	Passscheibe	Shim ring	Cale		x	x	x	x	70 X 90 X 0,5
15	00 910 974 0	Passscheibe	Shim ring	Cale		x	x	x	x	70 X 90 X 1,0
	00 911 680 0	Sicherungsring	Circlip	Circlip		x	x	x	x	I 90 X 3,0
16	00 931 951 1	Pendelrollenlager	Pendular roller bearing	Roulement à galets rouleaux pendulaire		x	x	x	x	223 08
17	00 332 055 0	Ritzelwelle	Pinion shaft	Arbre de pignon		x	x	x	x	Z=13 M=6
18	00 341 406 6	Getriebegehäuse	Gearbox housing	Carter du boîte de vitesses		x	x	x	x	
19	00 906 040 1	Verschlussschraube	Screw plug	Bouchon filete		x	x	x	x	M 18 X 1,5
20	00 908 716 1	Sicherungsmutter	Hex nut	Ecrou hex		x	x	x	x	M 16
21	00 910 821 0	Passscheibe	Shim ring	Cale		x	x	x	x	16 X 35 X 0,3
	00 910 822 0	Passscheibe	Shim ring	Cale		x	x	x	x	16 X 35 X 0,5
22	00 910 714 0	Stützscheibe	Supporting disc	Rondelle diélectrique		x	x	x	x	
	00 910 214 0	Federring	Spring washer	Rondelle elastique		x	x	x	x	C 16,5
23	00 900 675 0	6kt-Schraube	Hex head bolt	Boulon tête hex		x	x	x	x	M 16 X 40
24	00 345 206 1	Distanzrohr	Distance tube	Entretoise d'écartement		x	x	x	x	
25	00 930 168 0	Rillenkugellager	Bearing	Roulement rainure a billes		x	x	x	x	6308
26	00 911 545 0	Sicherungsring	Circlip	Circlip		x	x	x	x	A 40 X 1,75
27	00 336 591 0	Lasche	Strap	Patte		x	x	x	x	



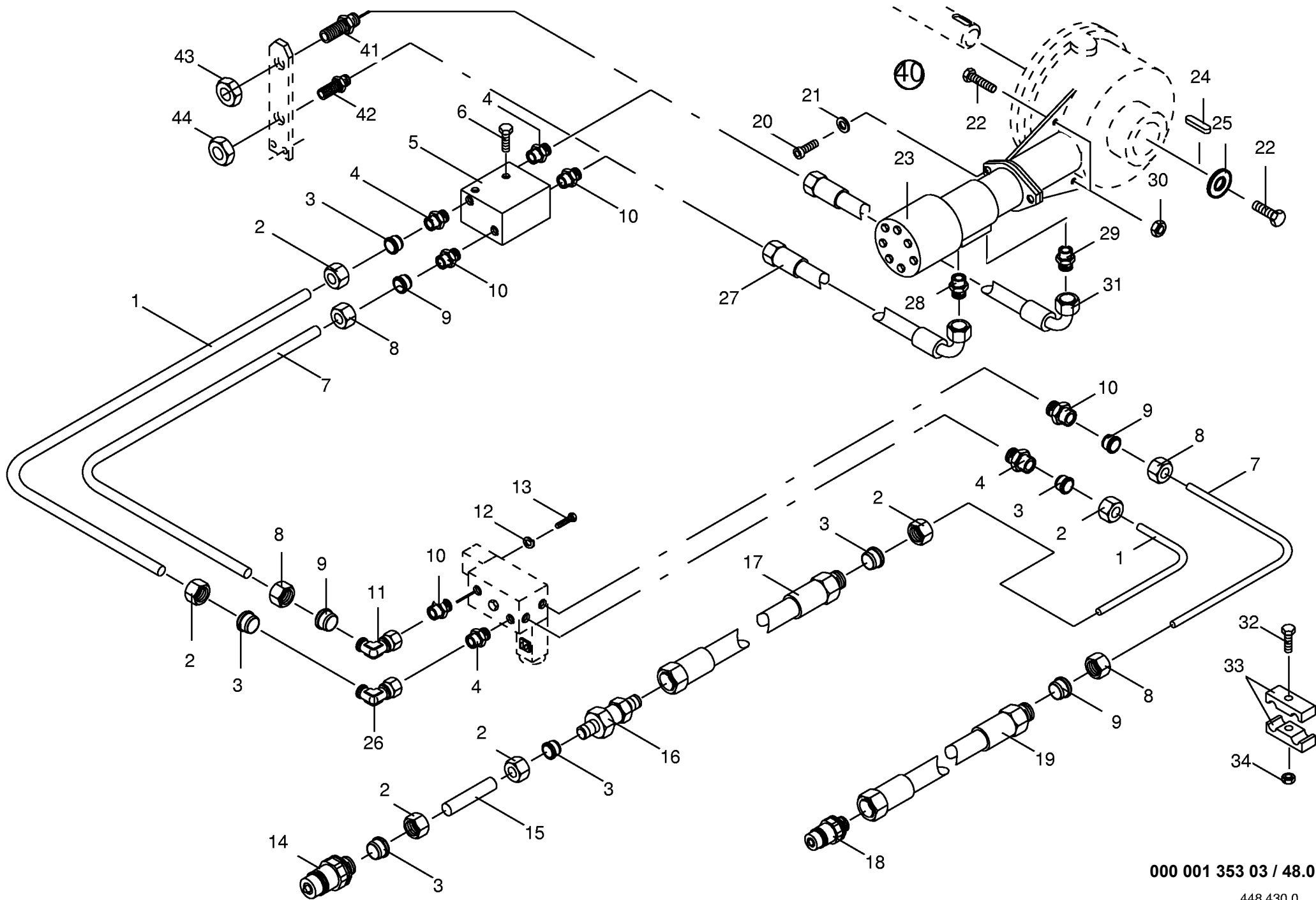
000 001 353 03 / 46.0

448 157 2



000 001 353 03 / 47.0

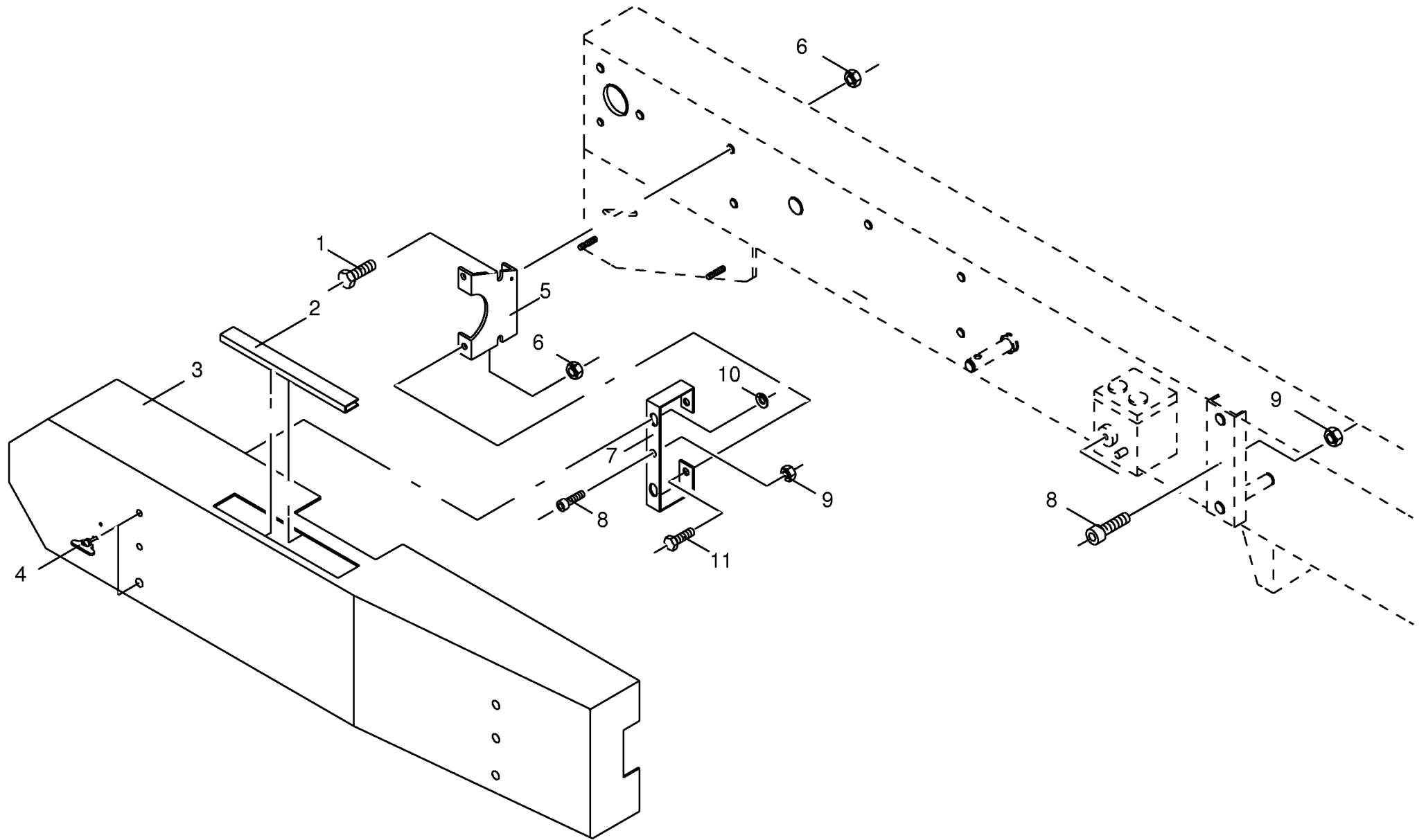
448 604 0



000 001 353 03 / 48.0

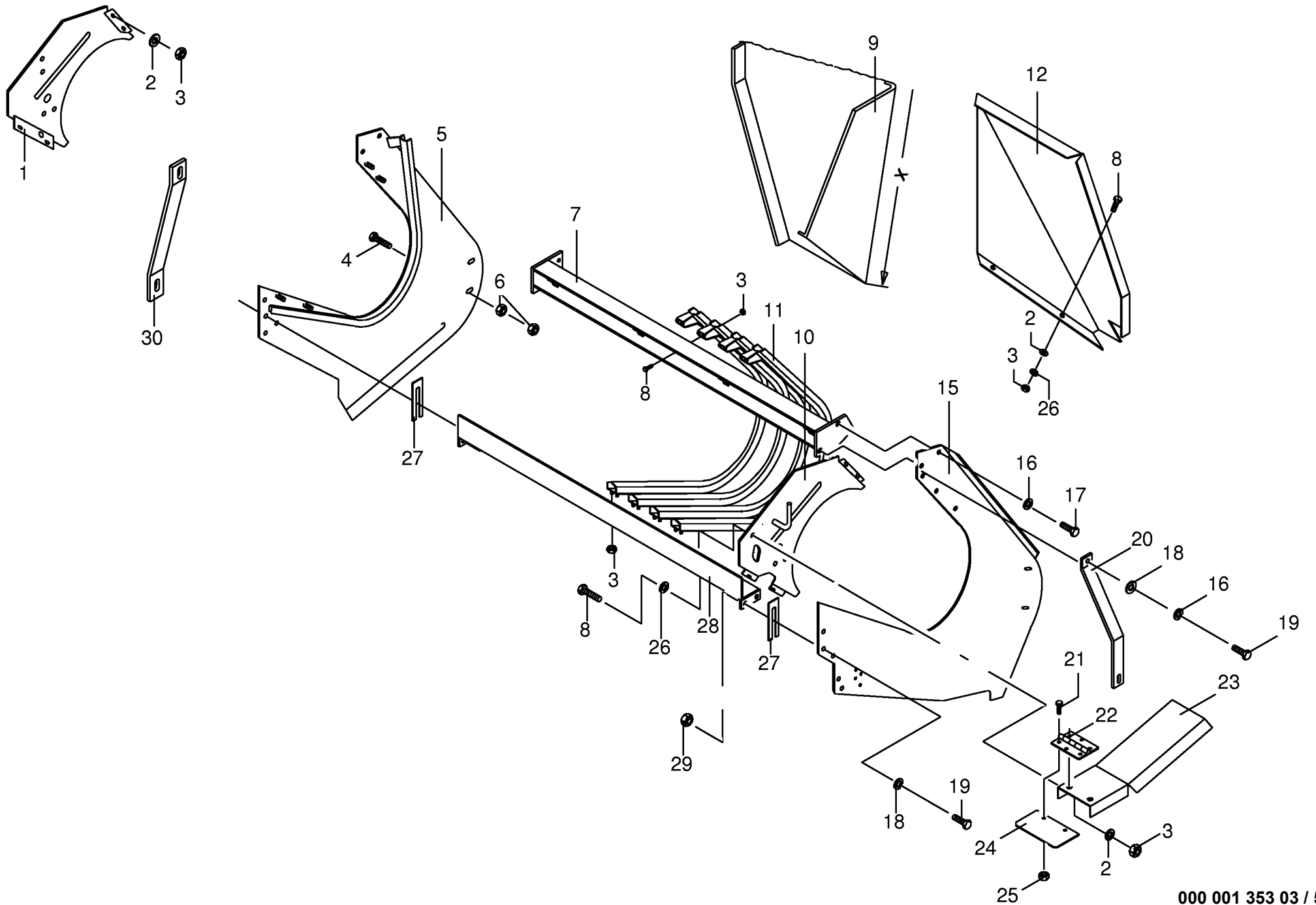
448 430 0

Hydraulischer Vorschub Hydraulic assistance Avance hydraulique					368500 - 388499	6 / 4 0 L	6 / 4 8 L	" a l l i n 4 0 "	" a l l i n 4 8 "	000 001 353 03
Pos.	ID-Nr.	Benennung	Description	Description	Masch.-Nr-					448 430 0 48.0
										Bemerkung/Remarks/Remarque
1		Hydraulikrohr	Hydraulic pipe	Tube hydraulique		x	x	x	x	18 x 1,5
2	00 921 182 0	Überwurfmutter	Nozzle disc cap	Écrou de buse-pastille		x	x	x	x	AL 18
3	00 921 183 1	Schneidring	Cutting ring	Baque coupante		x	x	x	x	L 18
4	00 921 144 0	Einschraubstutzen	Male connector	Raccord filet		x	x	x	x	L 18 MB
5	00 331 652 1	3-Wege-Stromregler	3 way controler	Sélecteur de circ.3 voies		x	x			
6	00 900 614 0	6kt-Schraube	Hex head bolt	Boulon tête hex		x	x	x	x	M 8 X 20
7		Hydraulikrohr	Hydraulic pipe	Tube hydraulique		x	x	x	x	15 x 1,5
8	00 921 043 0	Überwurfmutter	Nozzle disc cap	Écrou de buse-pastille		x	x	x	x	AL 15
9	00 921 047 1	Schneidring	Cutting ring	Baque coupante		x	x	x	x	L 15
10	00 921 057 1	Einschraubstutzen	Male connector	Raccord filet		x	x	x	x	L 15 MB
11	00 921 065 1	Winkelstutzen	Angle lug	Jarret tubulure		x	x	x	x	L 15
12	00 910 033 0	Federring	Spring washer	Rondelle elastique		x	x	x	x	B 8
13	00 900 614 0	6kt-Schraube	Hex head bolt	Boulon tête hex		x	x	x	x	M 8 X 20
14	00 921 167 0	Kupplungsstecker	Plug	Coupleur male		x	x	x	x	M 26 x 1,5
15	00 344 825 0	Distanzrohr	Distance tube	Entretoise d'écartement		x	x	x	x	Ro. 18 X 1,5 X 42
16	00 921 169 0	Rückschlagventil	Return valve	Soupape de retenue		x	x	x	x	
17	00 921 023 1	Hochdruckschlauch	High pressure hose	Flexible		x	x	x	x	lg.= 2200
18	00 921 146 0	Kupplungsstecker	Plug	Coupleur male		x	x	x	x	M 22 x 1,5
19	00 921 036 1	Hochdruckschlauch	High pressure hose	Flexible		x	x	x	x	lg.= 2200
20	00 903 139 1	Zylinderschraube	Allen screw	Vis tete cylindrique		x	x	x	x	M 12 X 35
21	00 910 035 0	Federring	Spring washer	Rondelle elastique		x	x	x	x	B 12
22	00 900 636 0	6kt-Schraube	Hex head bolt	Boulon tête hex		x	x	x	x	M 10 X 25
23	00 240 024 1	Hydraulikmotor	Hydraulic motor	Motor hydraulique		x	x	x	x	294 ccm
24	00 915 182 0	Paßfeder	Flat key	Clavette noyee		x	x	x	x	A 12 X 8 X 100
25	00 910 639 1	Scheibe	Washer	Rondelle		x	x	x	x	11 X 48 X 5
27	00 920 982 1	Hochdruckschlauch	High pressure hose	Flexible		x	x	x	x	lg.= 485
28	00 921 062 1	Einschraubstutzen	Male connector	Raccord filet		x	x	x	x	L 15 R 1/2 B
29	00 921 179 1	Einschraubstutzen	Male connector	Raccord filet		x	x	x	x	L 18 R 1/2"B
30	00 908 758 0	Sicherungsmutter	Securing nut	Écrou-frein		x	x	x	x	M 10
31	00 920 981 2	Hochdruckschlauch	High pressure hose	Flexible		x	x	x	x	Lg.= 460
32	00 901 423 0	6kt-Schraube	Hex head bolt	Boulon tête hex		x	x	x	x	M 8 X 50
33	00 332 407 4	Rohrhalter paarweise	Pipe retainer	Support de tube		x	x	x	x	
34	00 908 706 0	Sicherungsmutter	Hex nut	Ecrou hex		x	x	x	x	M 8
40	00 344 401 1	Vorschubgetriebe mit Motor kpl	Gearbox with motor cpl.	Carter avec motor cpl.		x	x	x	x	
41	00 921 251 0	Gerade-Schottstutzen	Straight 2-way connector	Coupleur droit deux raccords				x	x	L 18
42	00 921 250 0	Gerade-Schottstutzen	Straight 2-way connector	Coupleur droit deux raccords				x	x	M 22 X 1,5
43	00 921 095 1	6kt-Mutter	Hex nut	Écrou hex				x	x	M 26 X 1,5
44	00 921 074 1	6kt-Mutter	Hex nut	Écrou hex				x	x	M 22 X 1,5

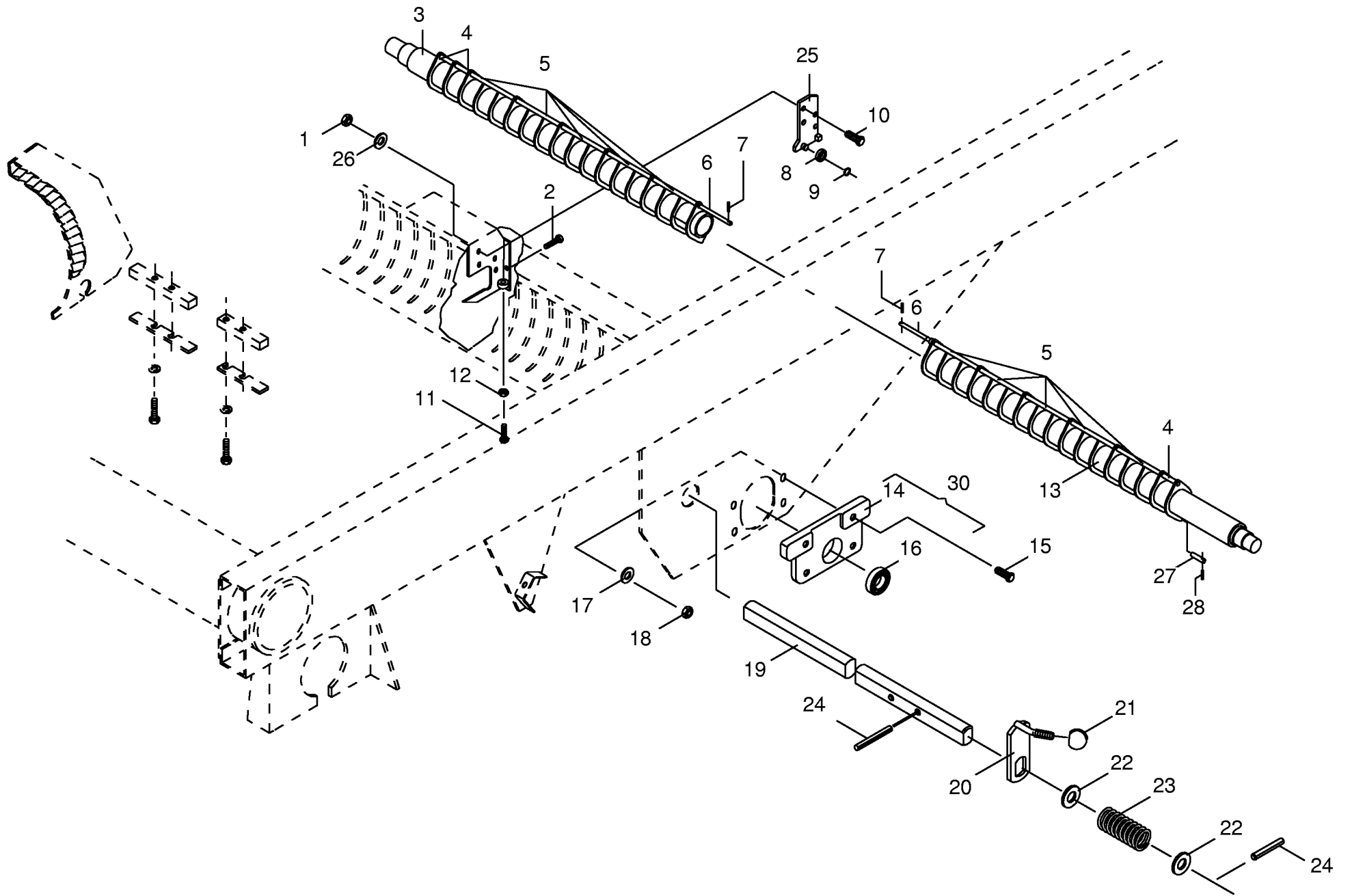


000 001 353 03 / 49.0

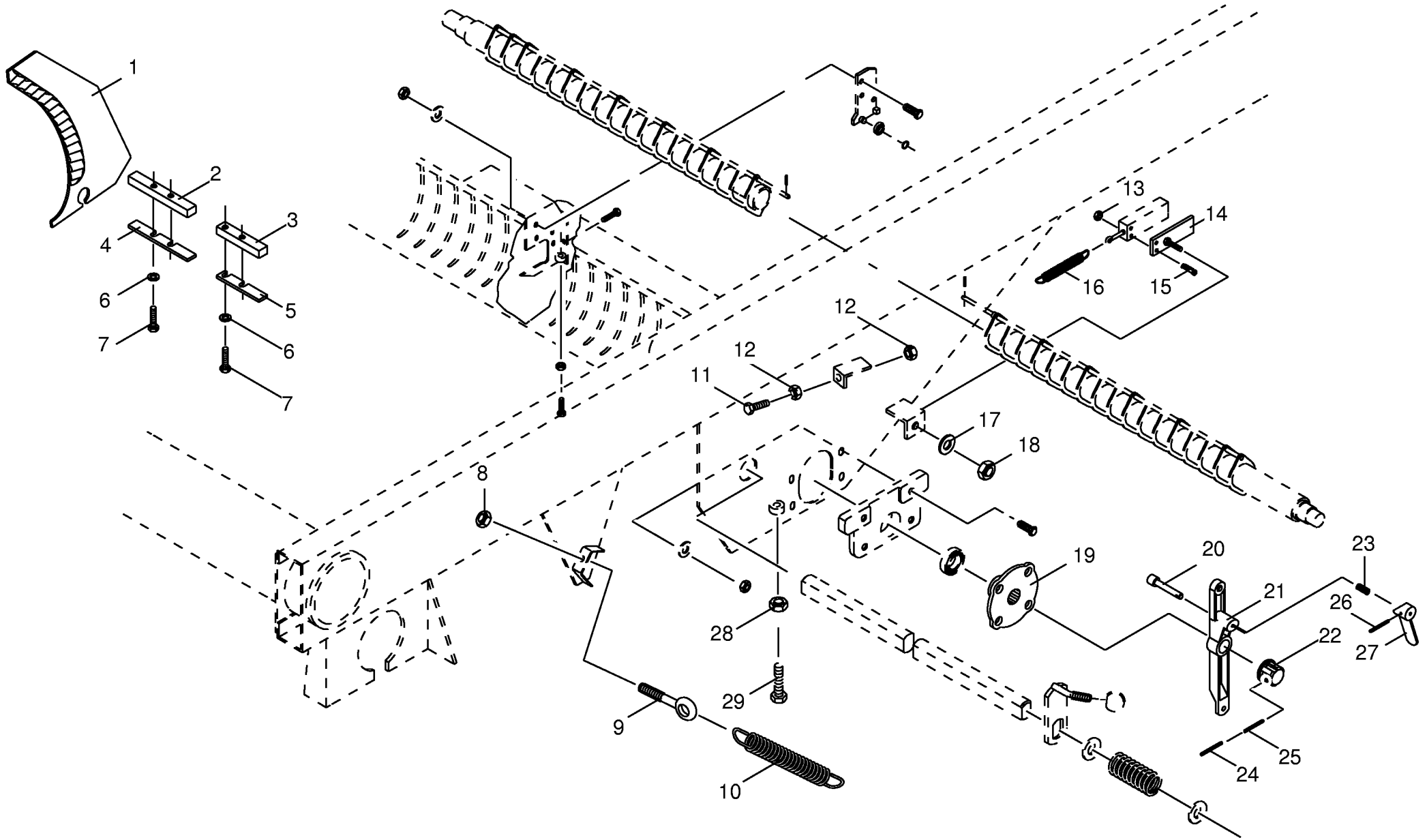
447 911 0

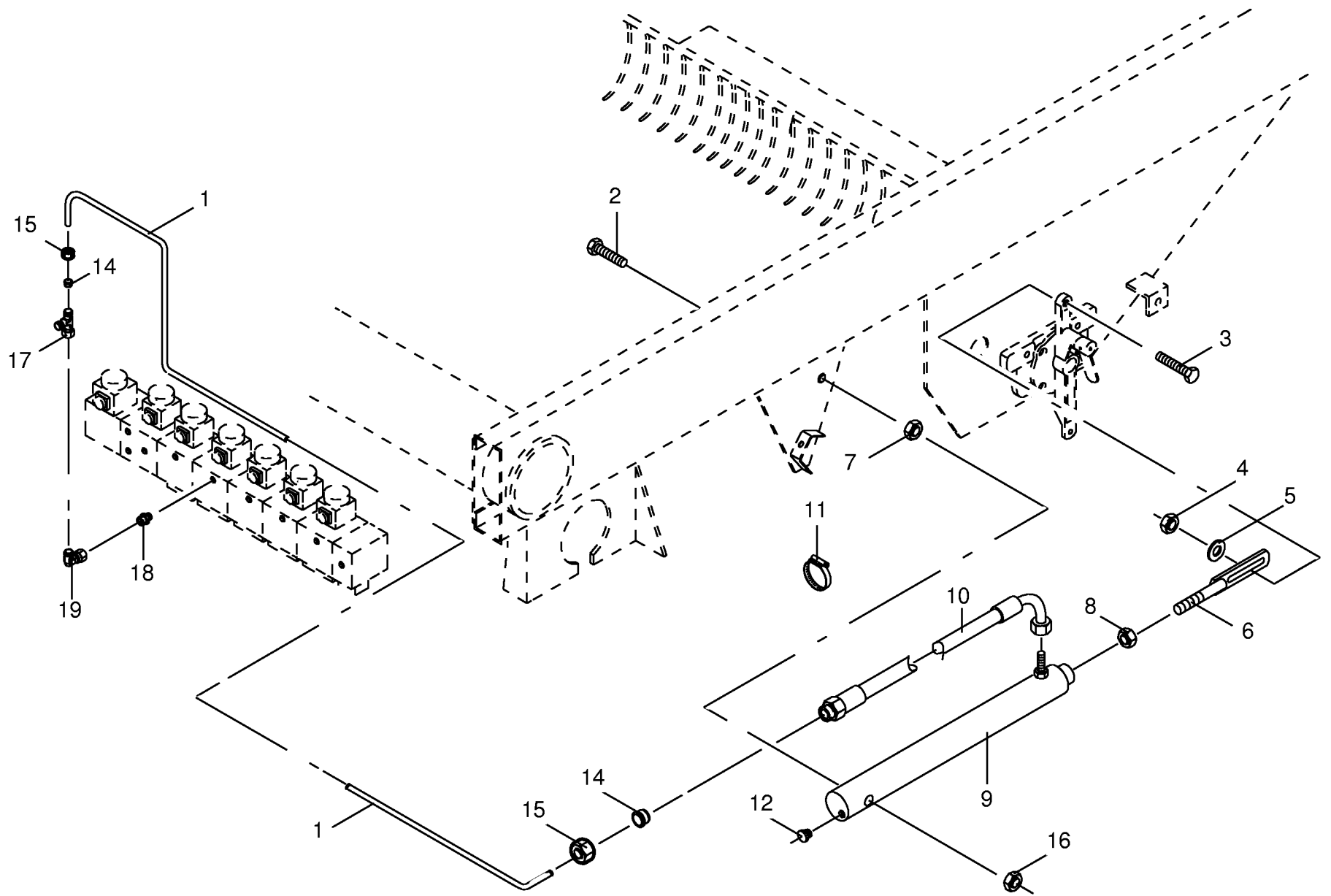


000 001 353 03 / 50.0



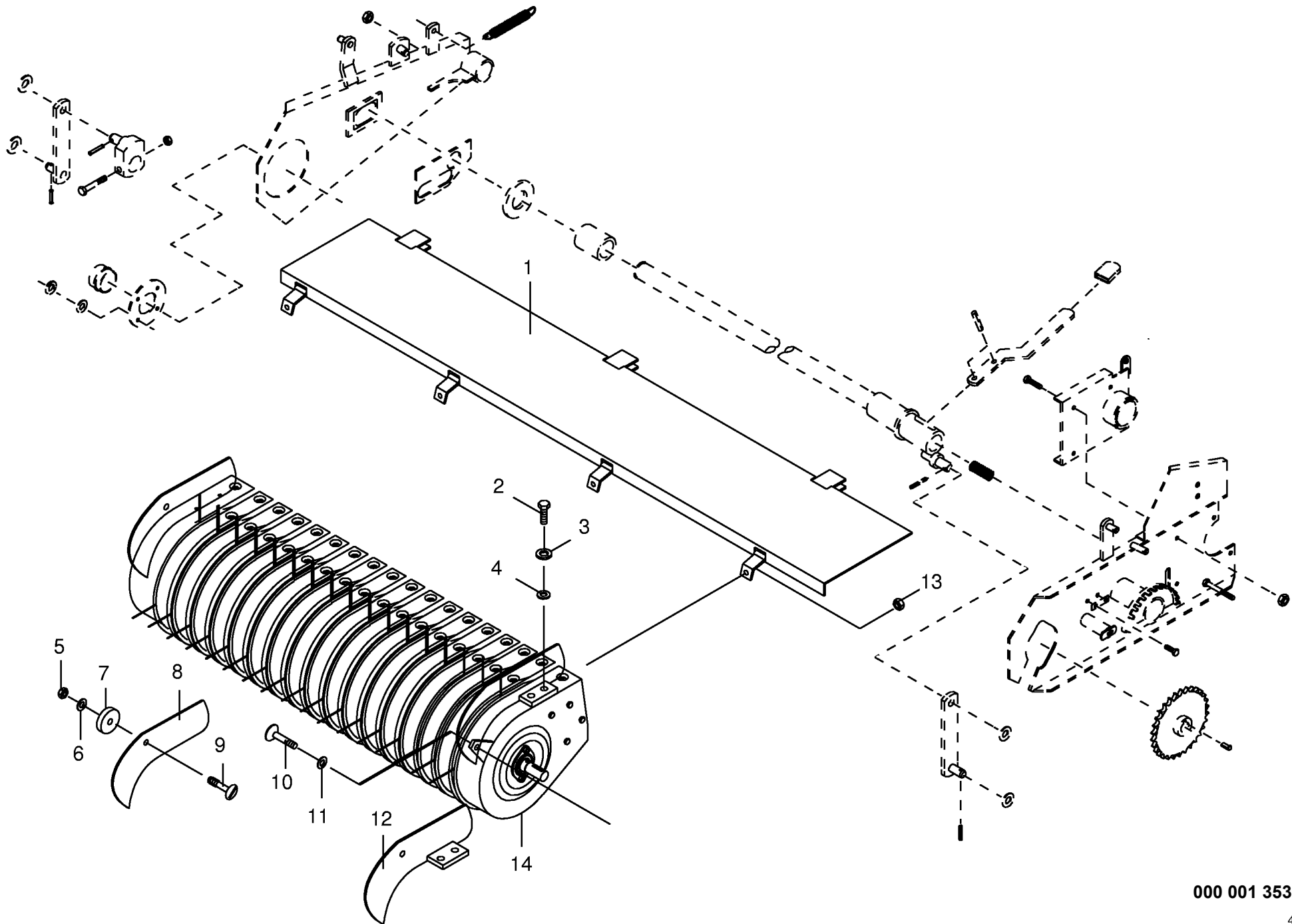
000 001 353 03 / 51.0





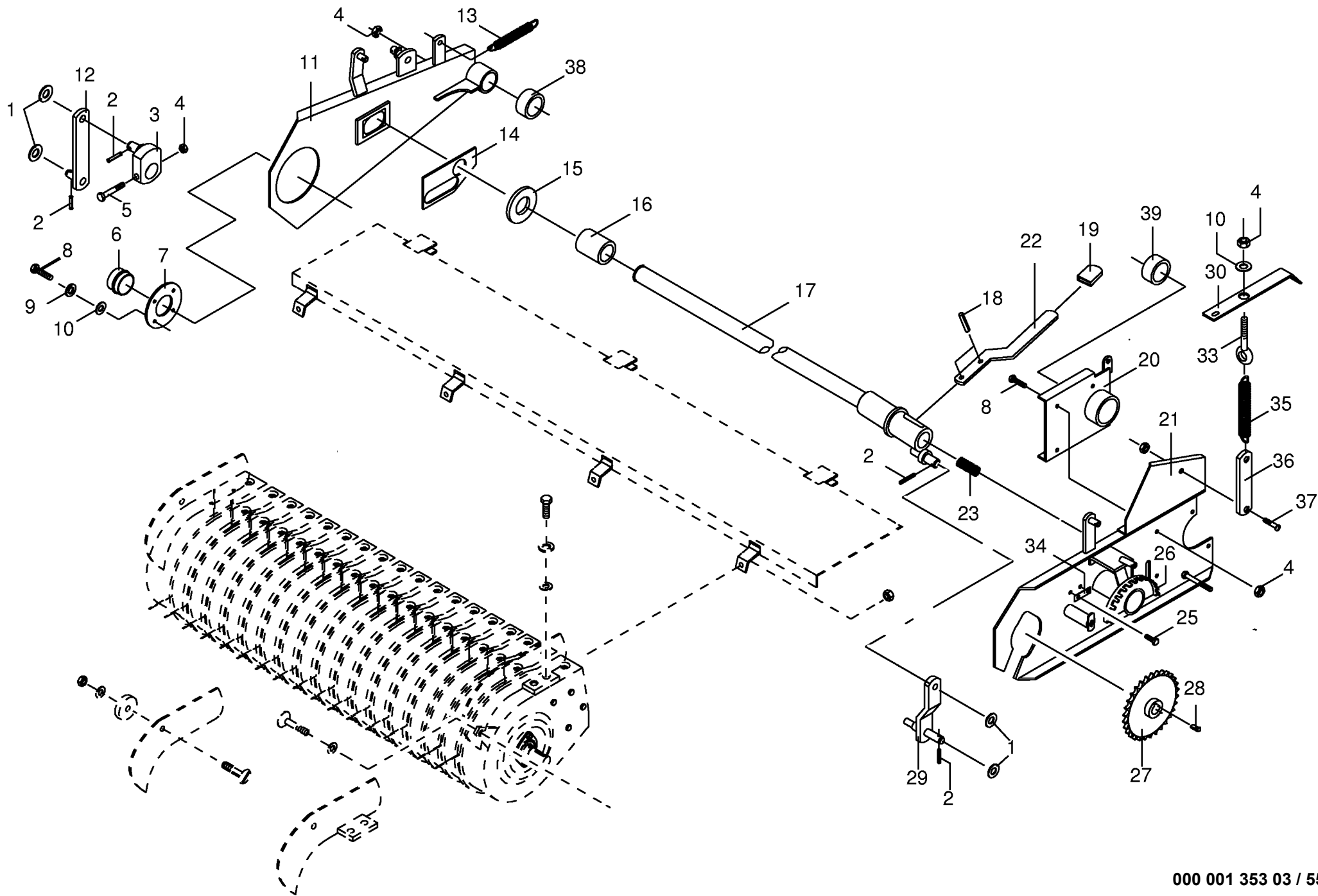
000 001 353 03 / 53.0

448 163 0

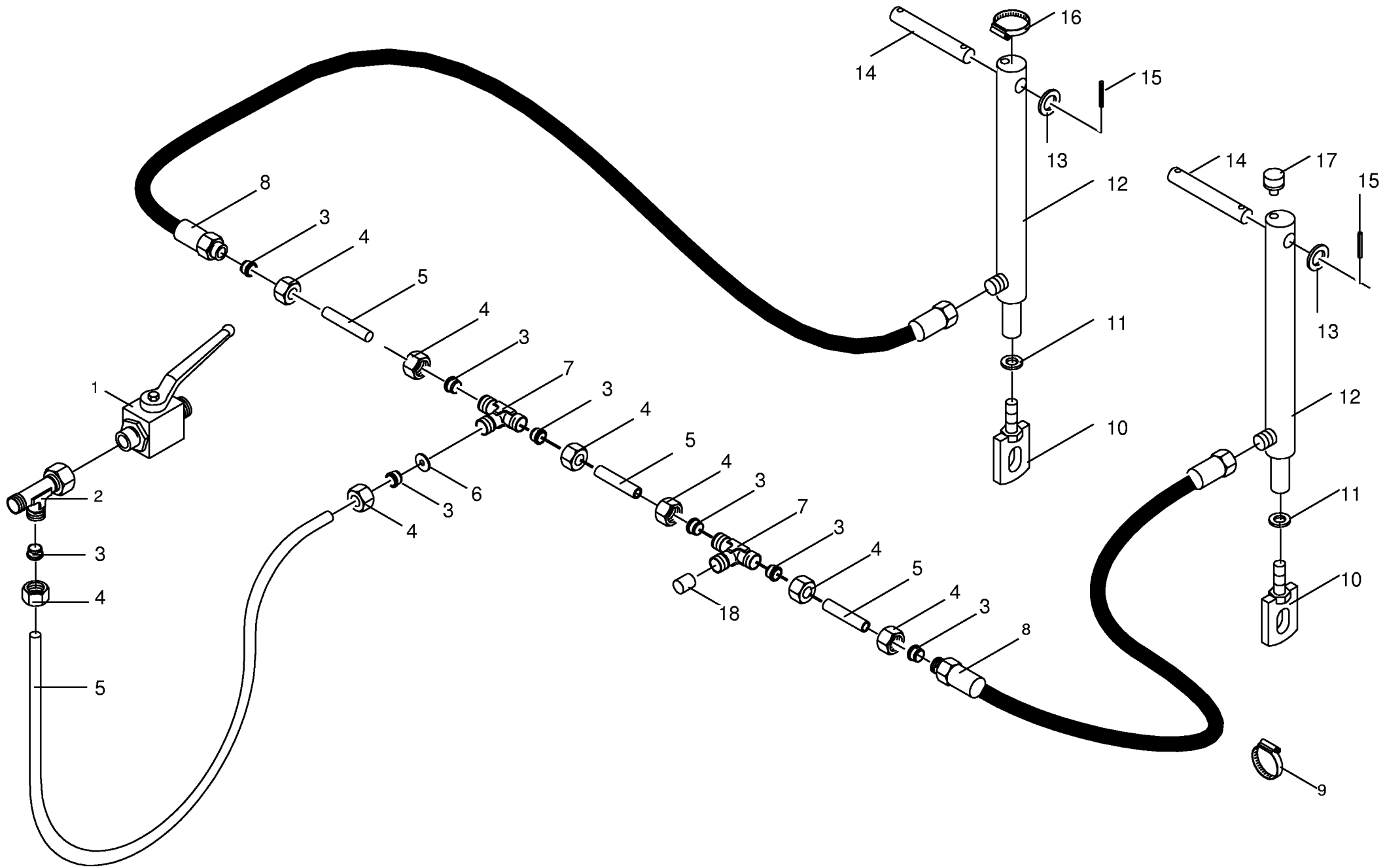


000 001 353 03 / 54.0

448 164 0

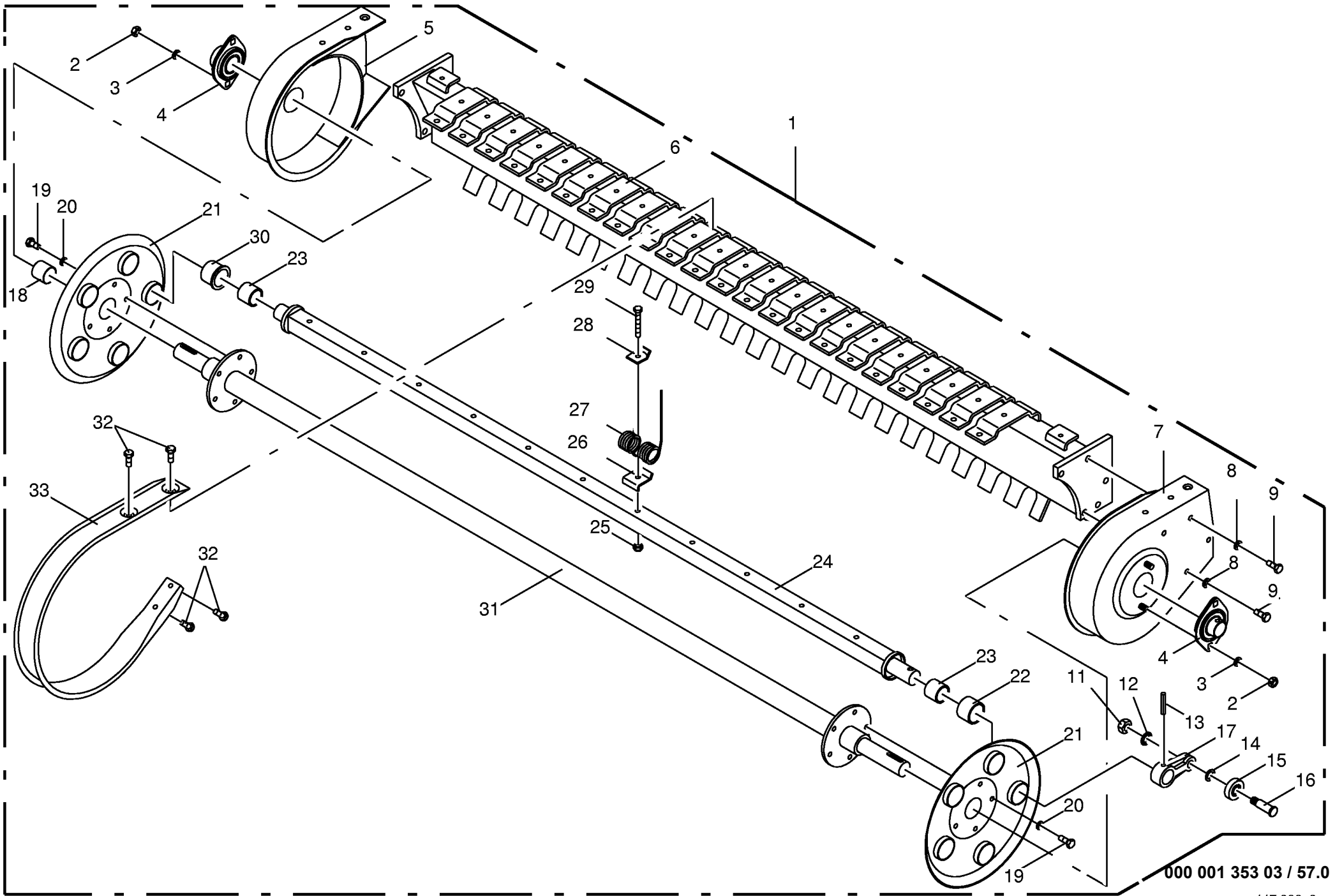


000 001 353 03 / 55.0

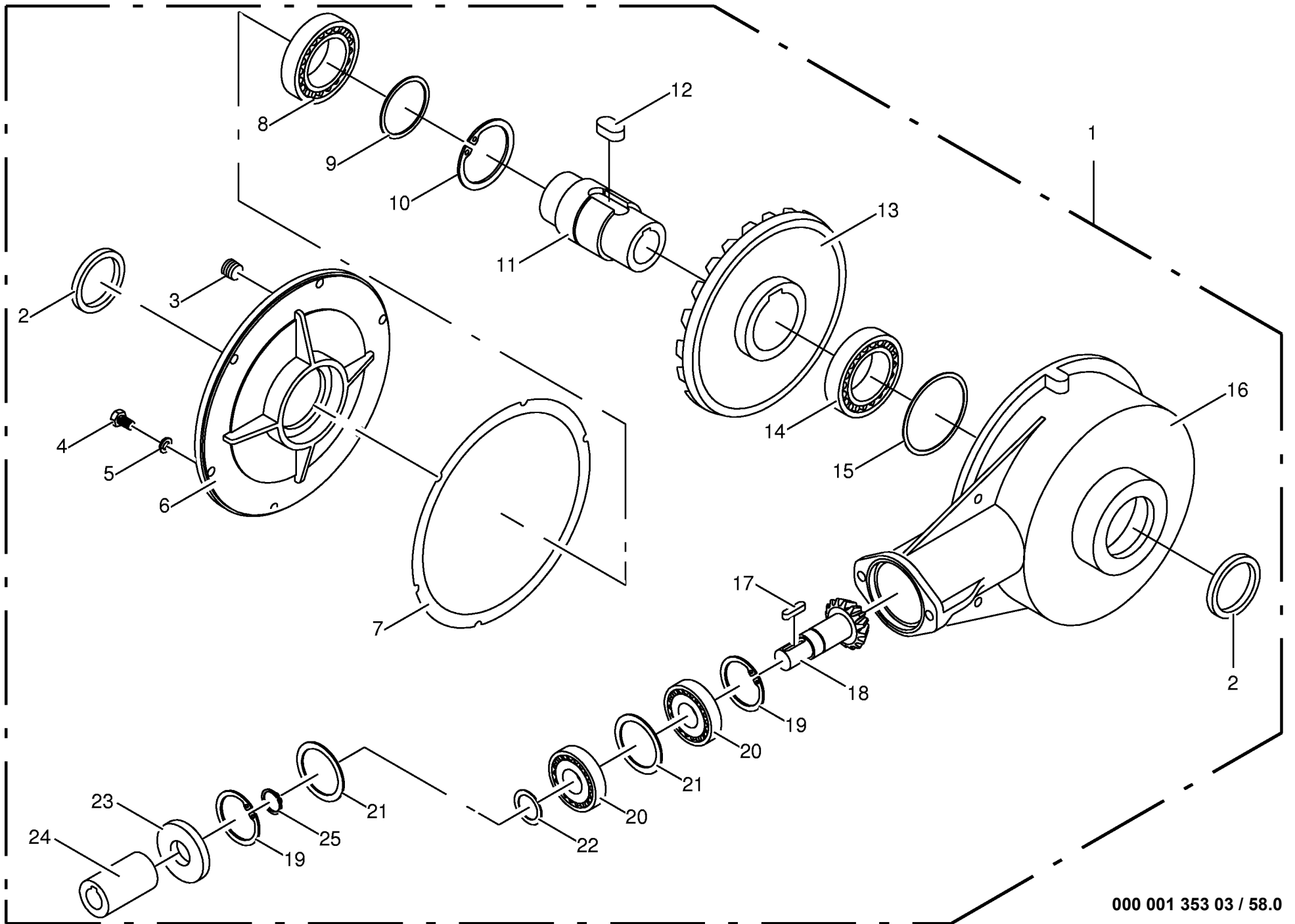


000 001 353 03 / 56.0

447 929 1

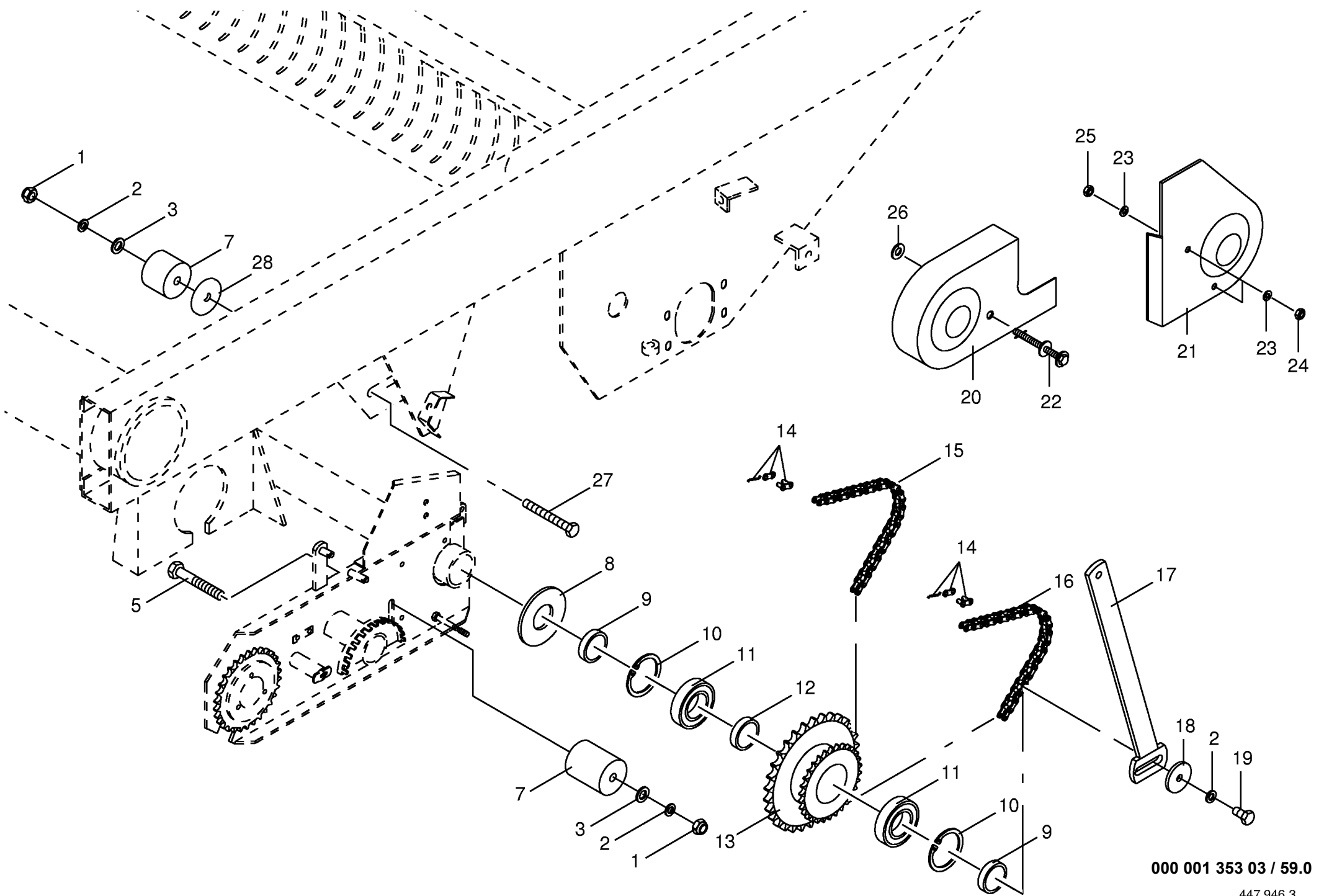


000 001 353 03 / 57.0

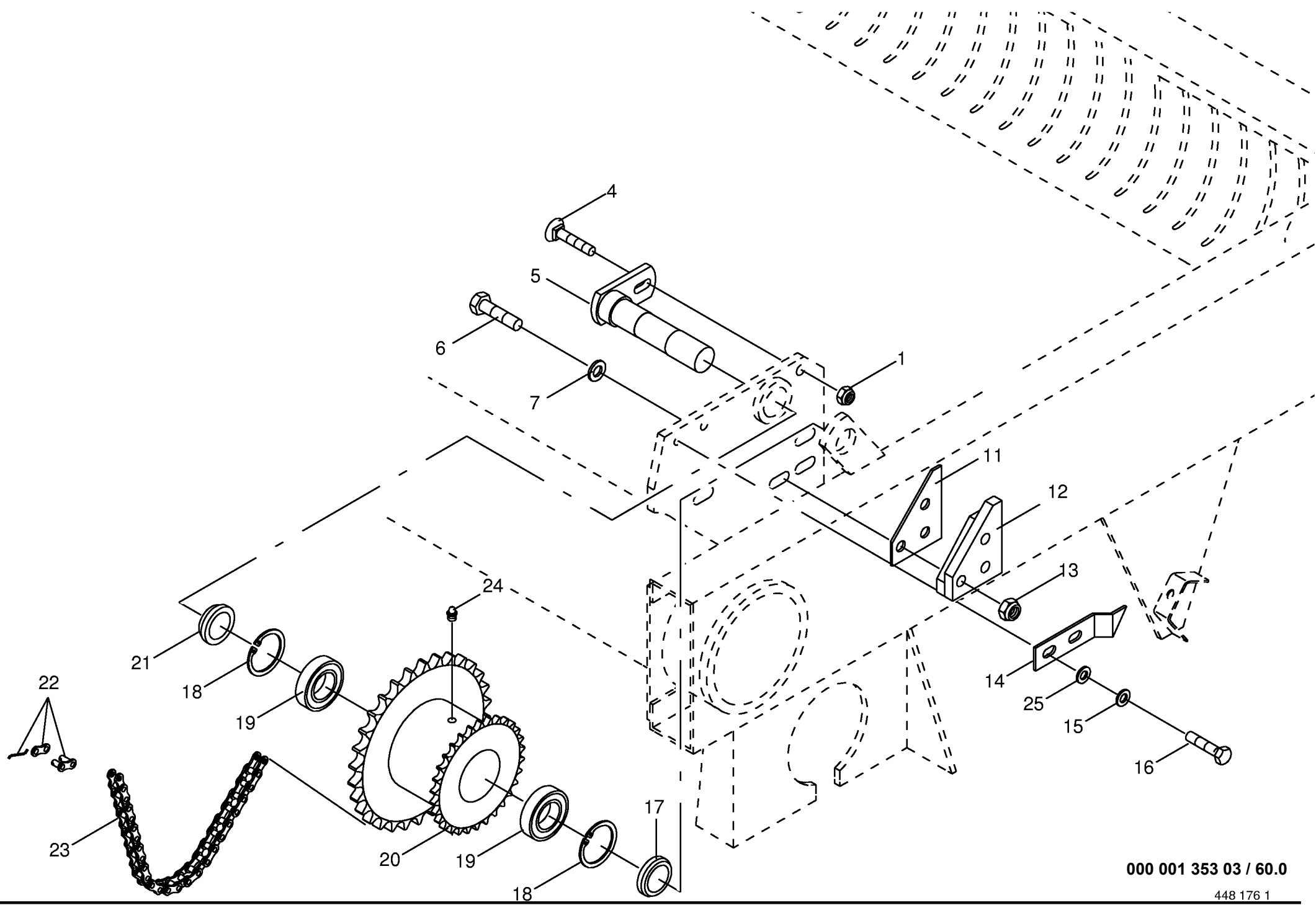


000 001 353 03 / 58.0

447 934 0

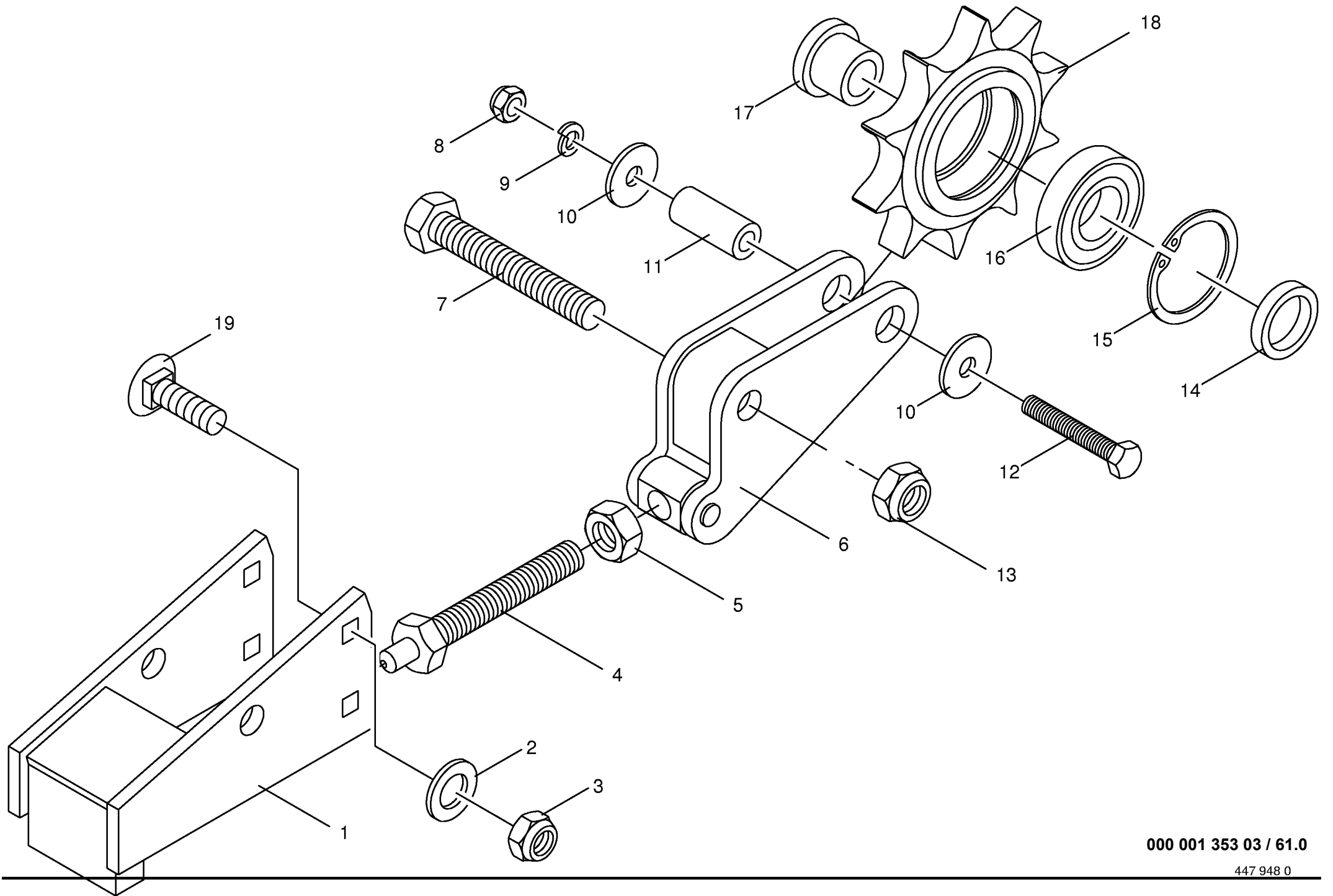


000 001 353 03 / 59.0



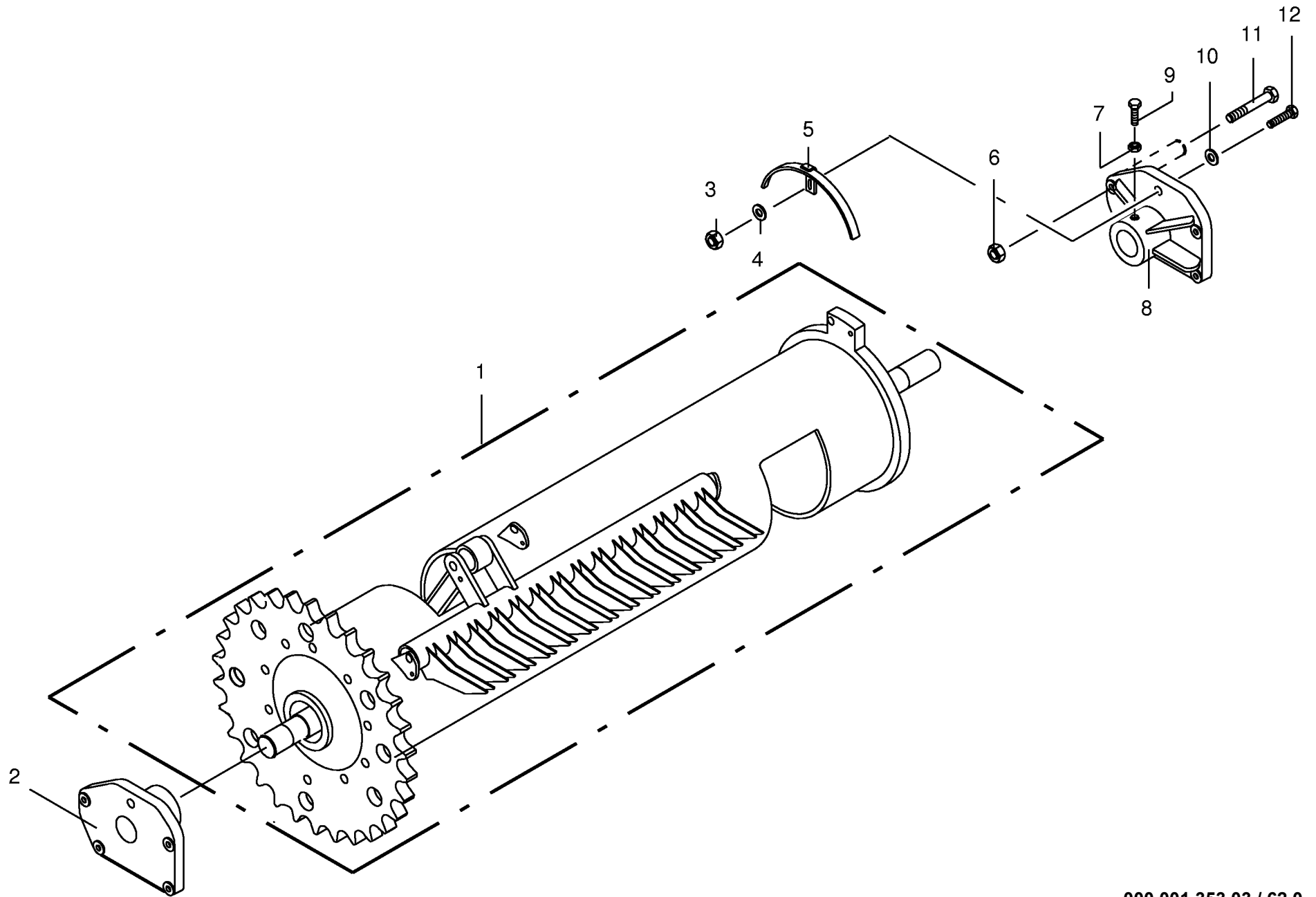
000 001 353 03 / 60.0

448 176 1



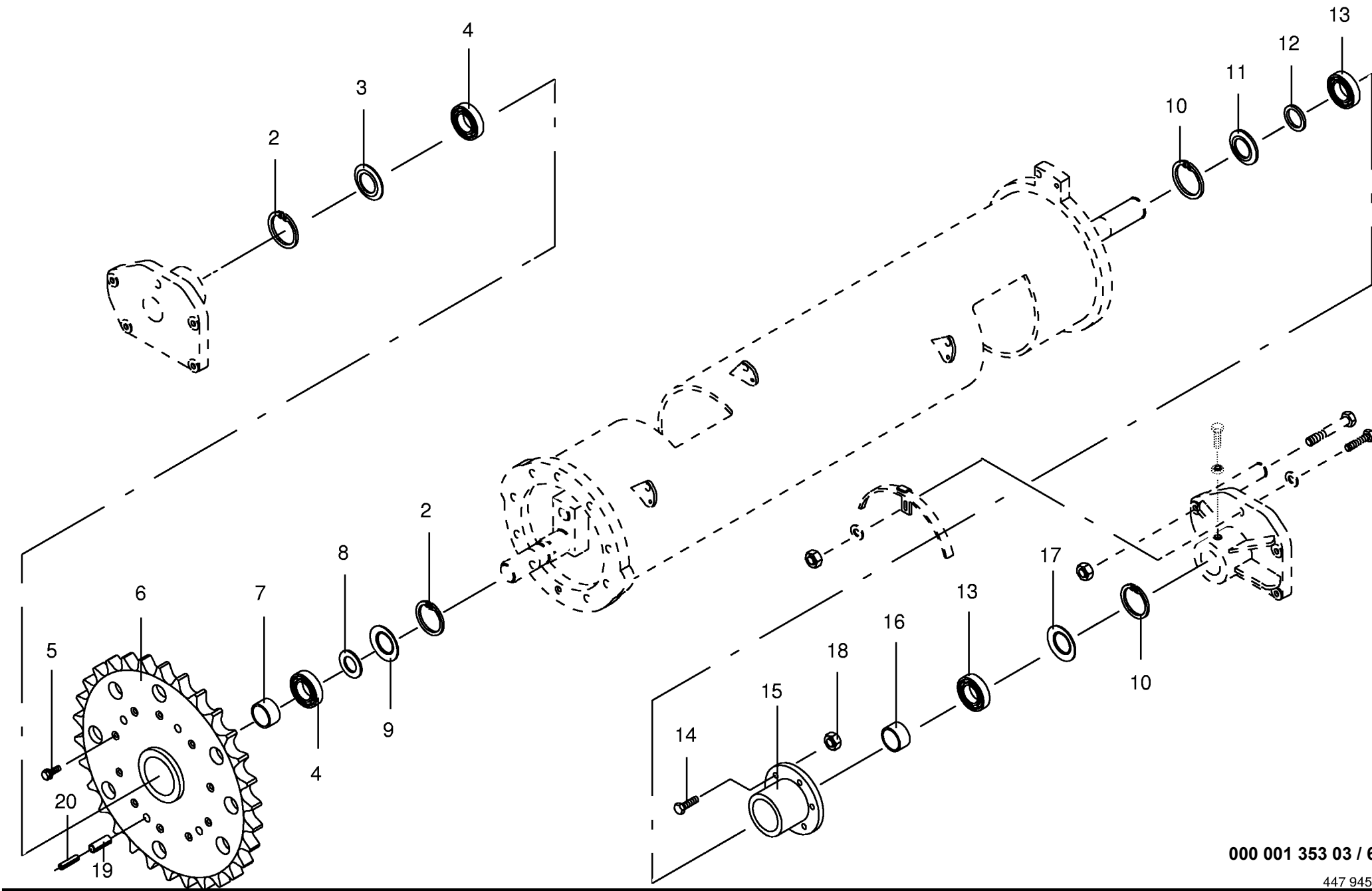
000 001 353 03 / 61.0

447 948 0

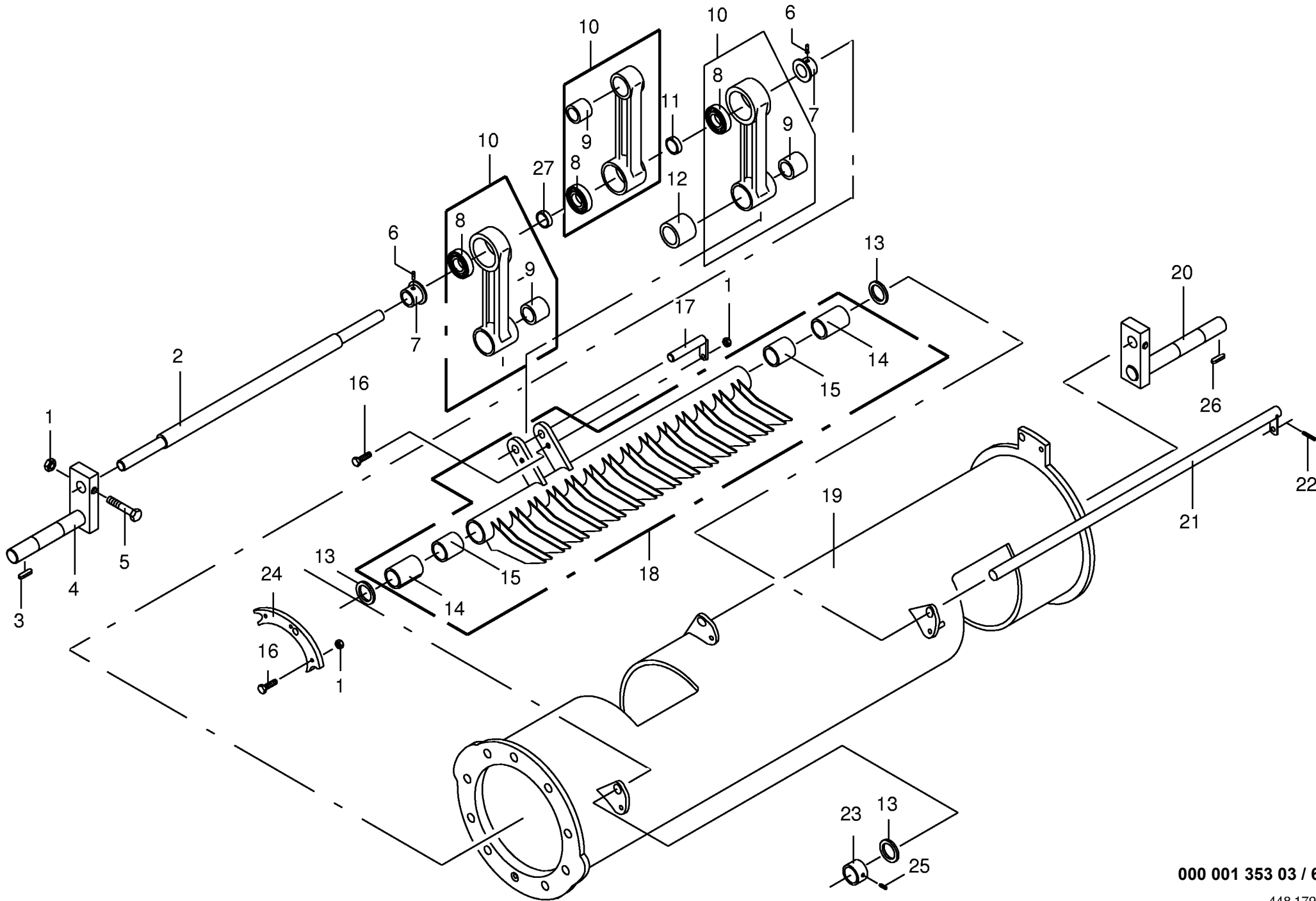


000 001 353 03 / 62.0

447 970 0

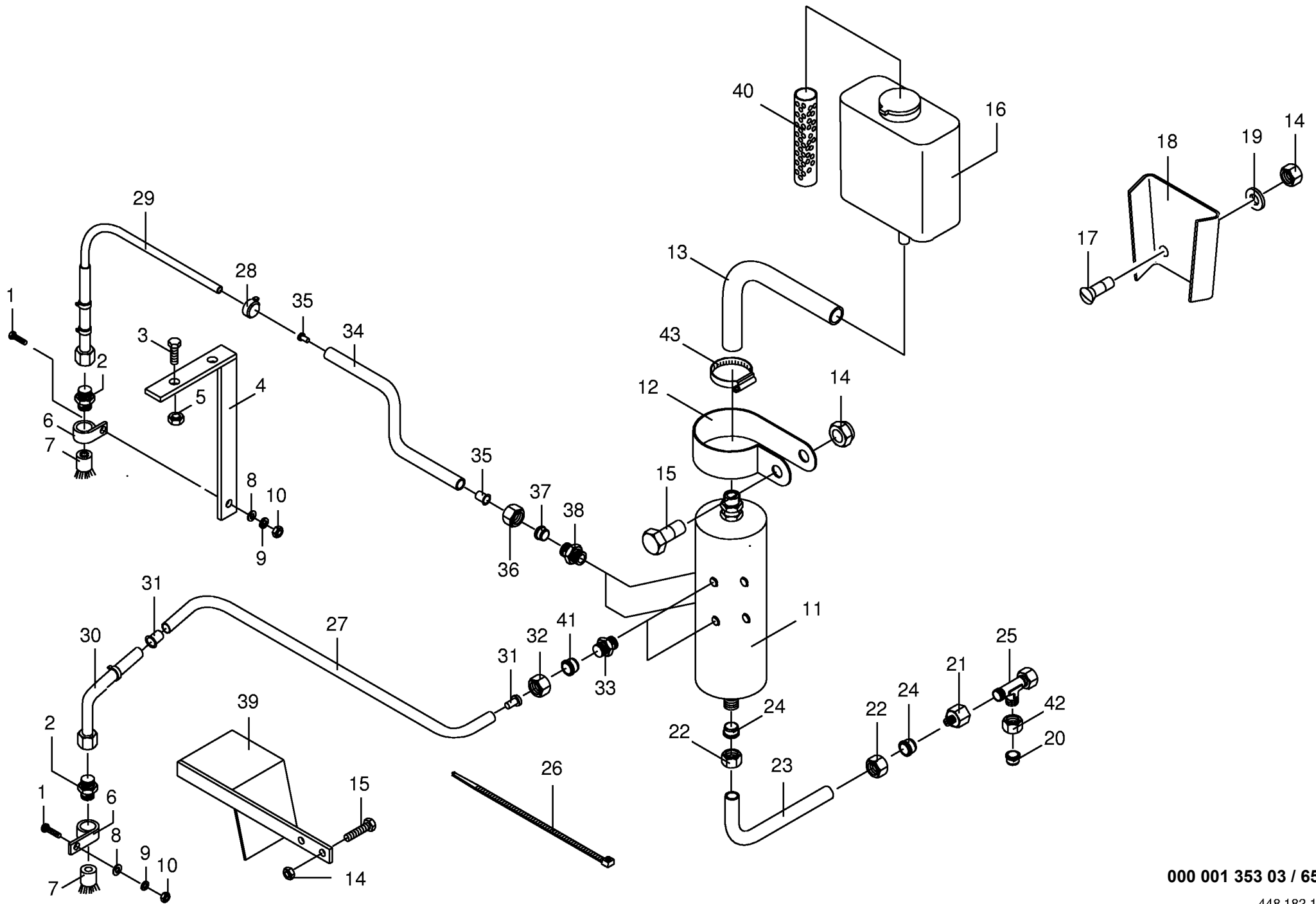


000 001 353 03 / 63.0



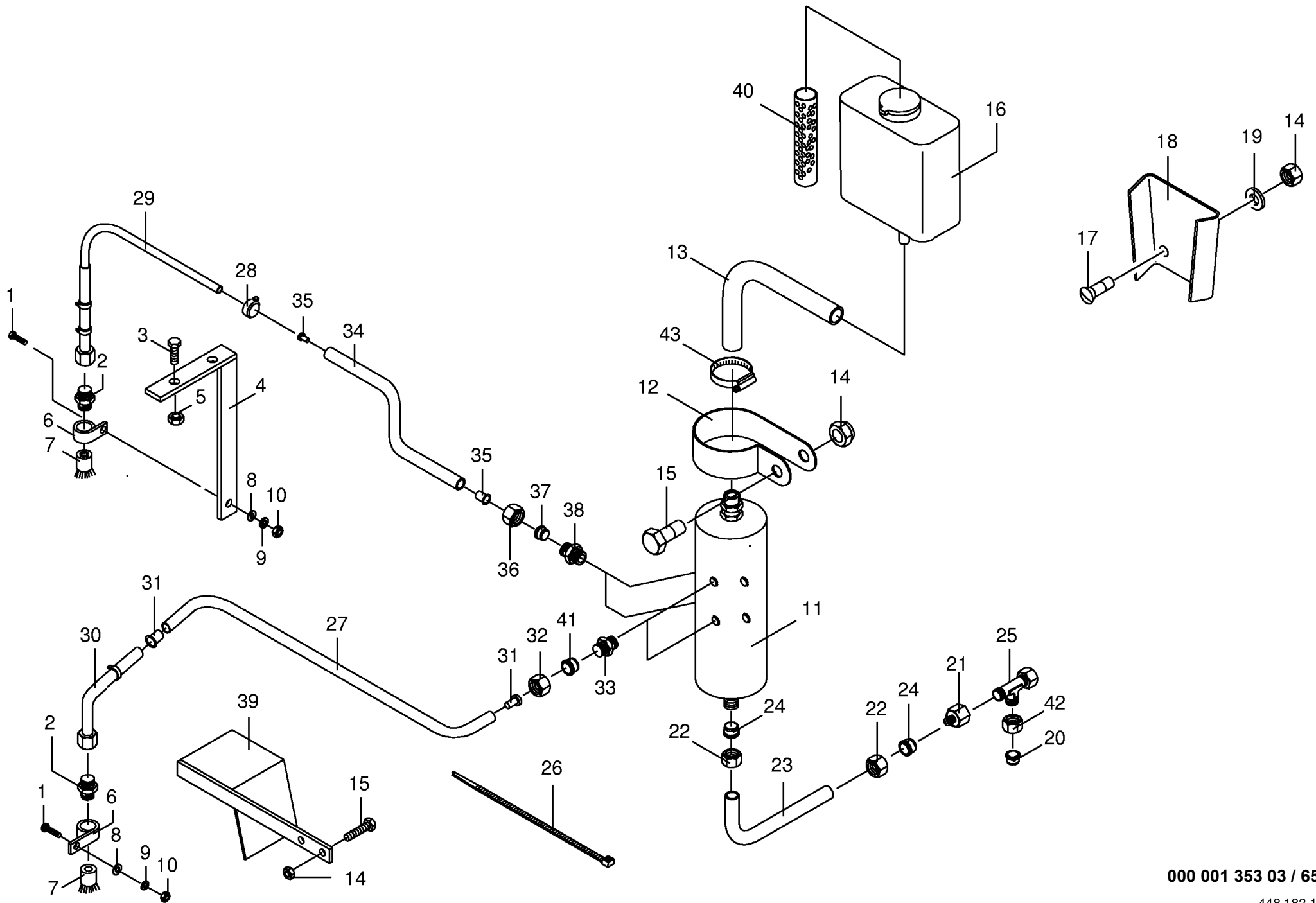
000 001 353 03 / 64.0

448 179 0

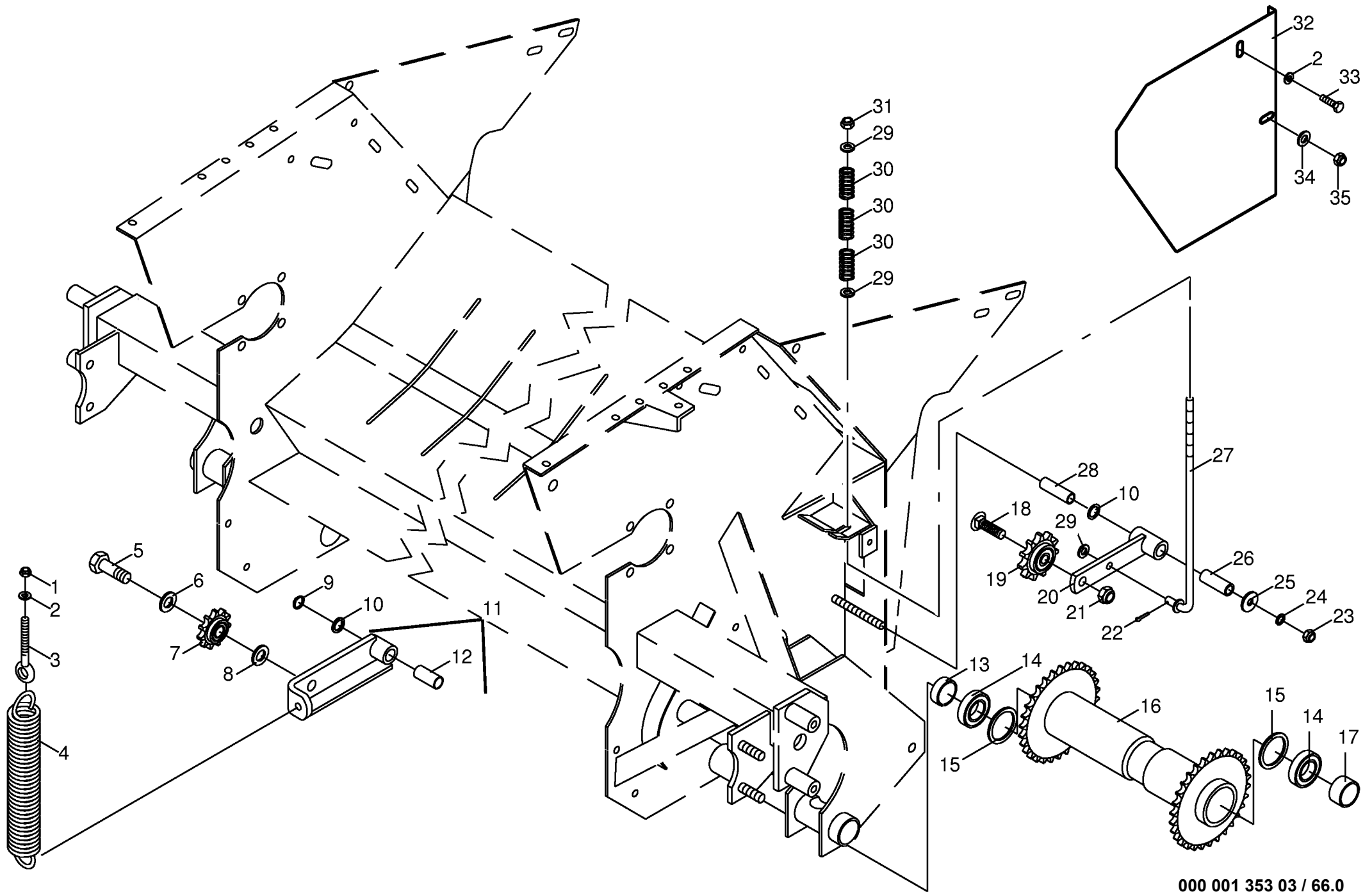


000 001 353 03 / 65.0

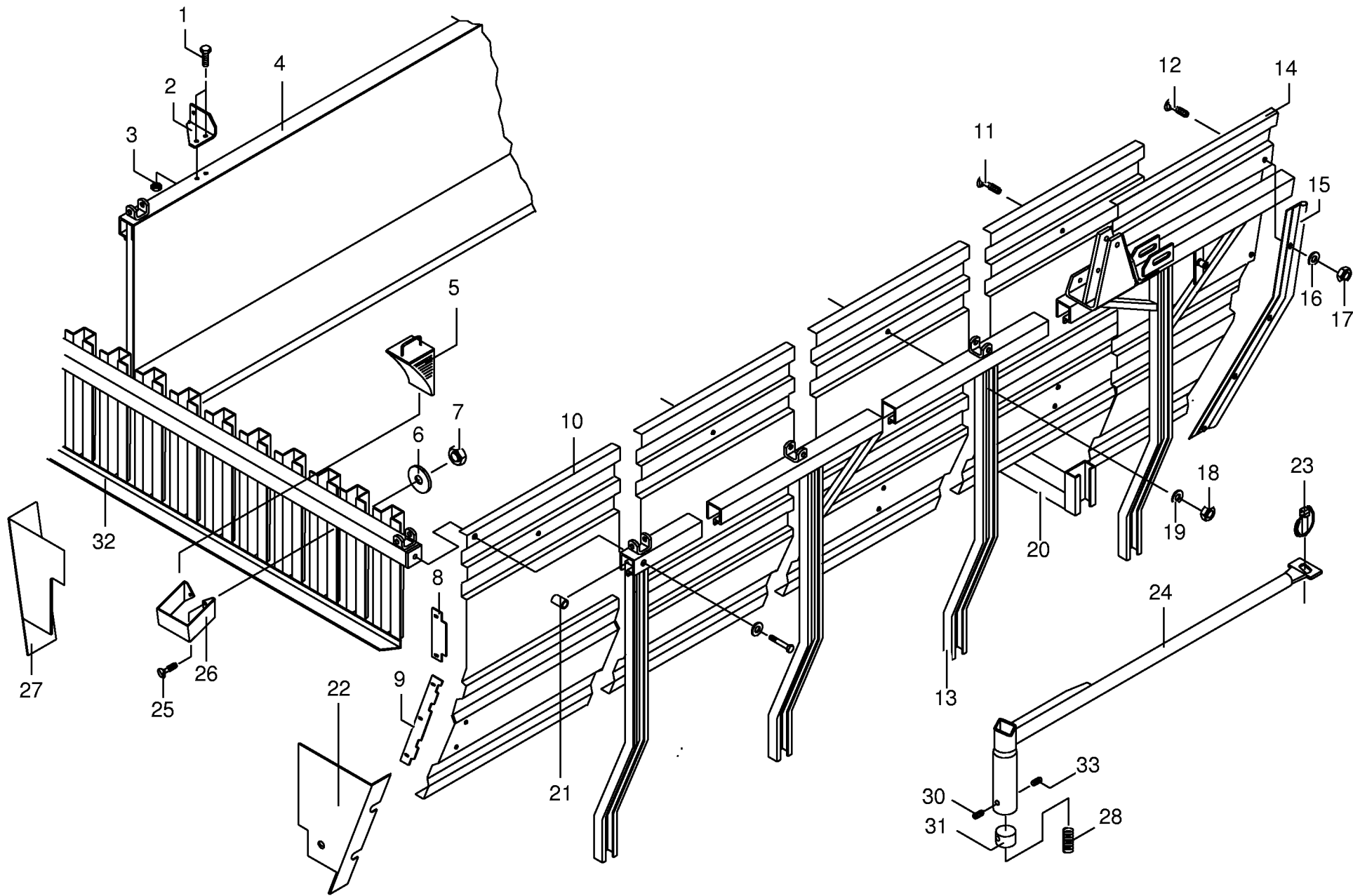
Ölzentral schmierung Central oil lubrication Systeme de lubrification central					368500 - 388499	6 / 4 0 L	6 / 4 8 L	" a i l i n 4 0 "	" a i l i n 4 8 "	000 001 353 03	448 182 1	65.0
Pos.	ID-Nr.	Benennung	Description	Description	Masch.-Nr-						Bemerkung/Remarks/Remarque	
1	00 900 217 0	6kt-Schraube	Hex head bolt	Boulon tête hex		x	x	x	x		M 5 X 20	
2	00 920 920 0	Einschraubstutzen	Male connector	Raccord filet		x	x	x	x		LL M8x1 Keg.	
3	00 900 608 0	6kt-Schraube	Hex head bolt	Boulon tête hex		x	x	x	x		M 6 X 20	
4	00 336 576 0	Halter f.Ölpinsel	Brush holder	Support de brosse		x	x	x	x			
5	00 908 704 1	Sicherungsmutter	Hex nut	Ecrou hex		x	x	x	x		M 6	
6	00 924 014 0	Rohrschelle	Tube clamp	Bride		x	x	x	x		für Rd 18; 12 Breit	
7	00 938 895 0	Pinselfbürste	Brush	Brosse		x	x	x	x			
8	00 910 500 1	Scheibe	Washer	Rondelle		x	x	x	x		5,3 X 10 X 1	
9	00 910 031 0	Federring	Spring washer	Rondelle elastique		x	x	x	x		B 5	
10	00 908 207 1	6kt-Mutter	Hex nut	Écrou hex		x	x	x	x		M 5	
11	00 920 923 0	Schmierpumpe	Lubrication pump	Pompe graissage		x	x	x	x			
12	00 938 929 0	Rohrschelle	Tube clamp	Bride		x	x	x	x			
13	00 938 875 0	Druckluft-Schlauch	Compressed air hose	Flexible a air comprime		x	x	x	x		(Id-NR = 1m)	
14	00 908 706 0	Sicherungsmutter	Hex nut	Ecrou hex		x	x	x	x		M 8	
15	00 900 614 0	6kt-Schraube	Hex head bolt	Boulon tête hex		x	x	x	x		M 8 X 20	
16	00 938 894 0	Ölvorratsbehälter	Oil reservoir	Reservoir d'huile		x	x	x	x			
17	00 905 230 1	Flachrundsraube	Flat round bolt	Vis a tête bombée		x	x	x	x		M 8 X 16	
18	00 276 414 0	Halter	Support	Cadre support		x	x	x	x			
19	00 910 413 0	Scheibe	Washer	Rondelle		x	x	x	x		8,4 X 17 X 1,6	
20	00 921 046 1	Schneidring	Cutting ring	Baque coupante		x	x	x	x		L 12	
21	00 921 083 1	Reduzier-Verschraubung	Red.-connector	Reducteur		x	x	x	x		M 18 X 1,5	
22	00 921 039 1	Überwurfmutter	Nozzle disc cap	Écrou de buse-pastille		x	x	x	x		AL 6	
23		Hydraulikrohr	Hydraulic pipe	Tube hydraulique		x	x	x	x		6 x 1	
24	00 921 045 1	Schneidring	Cutting ring	Baque coupante		x	x	x	x		L 6	
25	00 921 079 1	L-Stutzen	Adjustable L connection	Raccord L réglable		x	x	x	x		L 12	
26	00 922 671 1	Kabelbinder	Cable band	Collier de serrage		x	x	x	x		Lg. = 285	
27	00 938 892 0	Kunststoffrohr	Plastic tube	Tube plastique		3	3	3	3		4 x 0.85 (ID-Nr. = 1 m)	
28	00 924 016 0	1-Ohr-Klemme Aus Rohr + Vormo.	Clamp	Bride		x	x	x	x			
29	00 334 546 0	Rohr mit Schlauch + Kugel	Tube + tube + ball	Tube + chambre + bille		x	x	x	x			
30	00 334 547 0	Rohr mit Schlauch + Kugel	Tube + tube + ball	Tube + chambre + bille		x	x	x	x			
31	00 938 902 0	Einsteckhülse	Sleeve	Douille		x	x	x	x			
32	00 920 906 0	Überwurfmutter	Nozzle disc cap	Écrou de buse-pastille		x	x	x	x		ALL 4	
33	00 920 909 0	Ventilkörper	Valve body	Corps de soupape		x	x	x	x		M 8 X 1	
34	00 938 893 0	Kunststoffrohr	Plastic tube	Tube plastique		3	3	3	3		6 x 1 (ID-Nr = 1 m)	
35	00 938 903 0	Einsteckhülse	Sleeve	Douille		x	x	x	x			
36	00 920 905 0	Überwurfmutter	Nozzle disc cap	Écrou de buse-pastille		x	x	x	x		ALL 6	
37	00 920 916 0	Schneidring	Cutting ring	Baque coupante		x	x	x	x		LL 6	
38	00 920 910 0	Ventilkörper	Valve body	Corps de soupape		x	x	x	x		M 10 x 1	



000 001 353 03 / 65.0

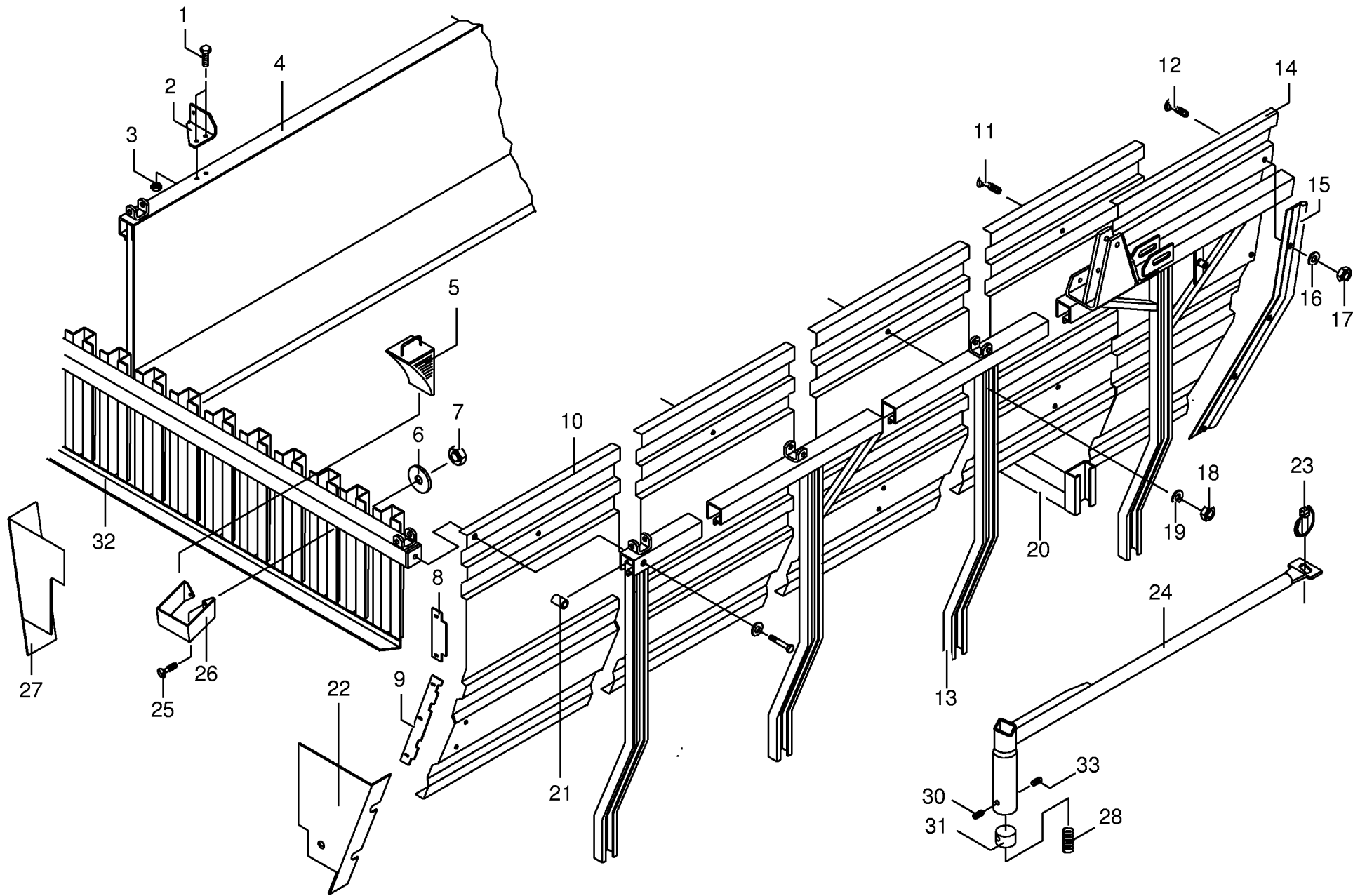


000 001 353 03 / 66.0

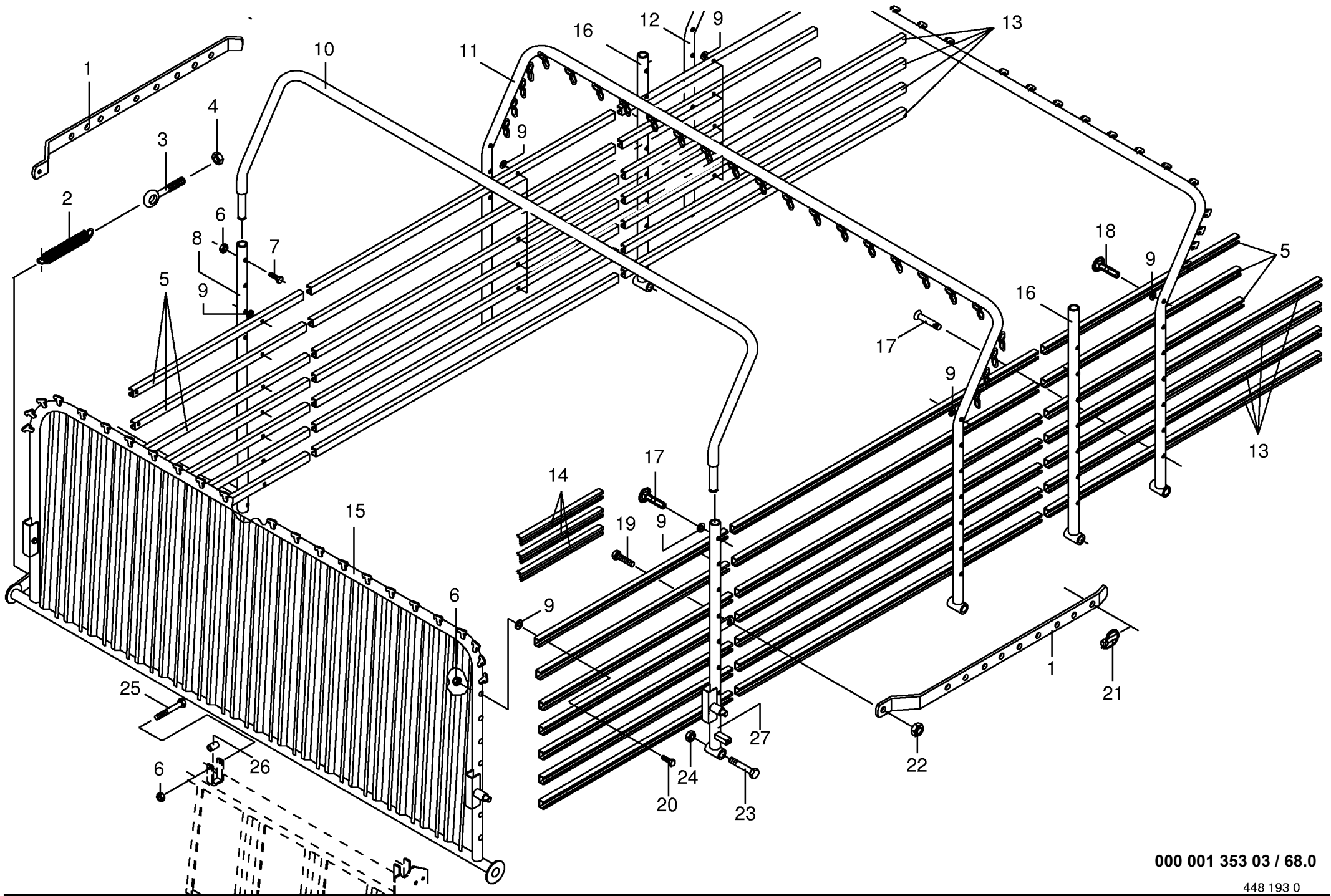


000 001 353 03 / 67.0

Aufbau, unten Under mounting Parois inferieures de la caisse					368500 - 388499	6 / 4 0 L	6 / 4 8 L	" a i l i n 4 0 "	" a i l i n 4 8 "	000 001 353 03
Pos.	ID-Nr.	Benennung	Description	Description	Masch.-Nr-					448 188 2 67.0
										Bemerkung/Remarks/Remarque
1	00 900 655 0	6kt-Schraube	Hex head bolt	Boulon tête hex		x	x			M 12 X 25
2	00 339 051 4	Federhalter	Spring support	Support de ressort		x	x			
3	00 908 711 1	Sicherungsmutter	Hex nut	Ecrou 6 pans		x	x			M 12
4	00 341 583 3	Seitenwandrahmen, rechts	Side panel frame rh side	Cadre paroi laterale cote droi		x				
5	00 341 581 3	Seitenwandrahmen, rechts	Side panel frame rh side	Cadre paroi laterale cote droi			x			
	00 015 528 1	Vorlegekeil	Wheel chock	Cale de freinage		x	x			
6	00 910 639 1	Scheibe	Washer	Rondelle		x	x			11 X 48 X 5
7	00 908 706 0	Sicherungsmutter	Hex nut	Ecrou hex		x	x			M 8
8	00 335 533 0	Abschlußblech oben	Top end plate	Plaque superieure		x	x			
9	00 335 532 0	Abschlußblech unten	Bottom end plate	Plaque inferieure		x	x			
10	00 346 829 2	Seitenteil links lang	Side panel	Ridelle gauche		x				
	00 346 828 2	Seitenteil, rechts lang	Side panel	Ridelle droite		x				
	00 346 831 2	Seitenteil, links lang	Side panel	Ridelle gauche			x			
	00 346 830 2	Seitenteil, rechts lang	Side panel	Ridelle droite			x			
11	00 905 251 0	Flachrundschrabe	Flat round bolt	Vis a tête bombée		x	x			M 10 X 20
12	00 905 230 1	Flachrundschrabe	Flat round bolt	Vis a tête bombée		x	x			M 8 X 16
13	00 341 584 3	Seitenwandrahmen links	Left side wall chasis	Cadre gauche		x				
	00 341 582 3	Seitenwandrahmen links	Left side wall chasis	Cadre gauche			x			
14	00 346 821 0	Seitenteil hinten links	Side panel (back left)	Ridelle arriere gauches		x	x			
	00 346 820 0	Seitenteil hinten rechts	Side panel (back right)	Ridelle arriere droites		x	x			
15	00 346 903 3	Abdeckblech links	Cover left	Tole de recouvrement gauche		x	x			
	00 346 902 2	Abdeckblech rechts	Right cover panel	Tole de recouvrement droite		x	x			
16	00 910 603 0	Scheibe	Washer	Rondelle		x	x			8,4 X 24 X 2
17	00 908 706 0	Sicherungsmutter	Hex nut	Ecrou hex		x	x			M 8
18	00 908 758 0	Sicherungsmutter	Securing nut	Écrou-frein		x	x			M 10
19	00 910 353 0	Scheibe	Washer	Rondelle		x	x			11 X 34 X 3
20	00 340 846 5	Verstärkung	Reinforcement	Renfort		x	x			
21	00 332 222 0	Distanzrohr	Distance tube	Entretoise d'écartement		x	x			
22	00 346 795 6	Stirnblech links	Head plate LH	Tole frontale gauche		x	x			
23	00 917 004 1	Klappstecker	Linch pin	Goupille clip		x	x			5 X 32
24	00 334 202 0	Schlüssel	Key	Clé		x	x			incl. Pos.28,30,31,33
25	00 900 614 0	6kt-Schraube	Hex head bolt	Boulon tête hex		x	x			M 8 X 20
26	00 168 156 4	Tasche für Vorlegekeil	Bracket for wedge	Support de cale		x	x			
27	00 346 796 8	Stirnblech, rechts	Rh front panel	Plaque frontale côte droit		x	x			
28	00 337 256 3	Druckfeder	Pressure spring	Ressort de pression		x	x			2 X 19 X 319
30	00 905 767 0	Gewindestift	Threaded pin	Goujon fileté		x	x			M 12 X 20
31	00 334 199 0	Buchse	Bushing	Douille		x	x			
32	00 346 904 5	Vorderwand unten	Front board bottem	Porte avant bas		x	x			

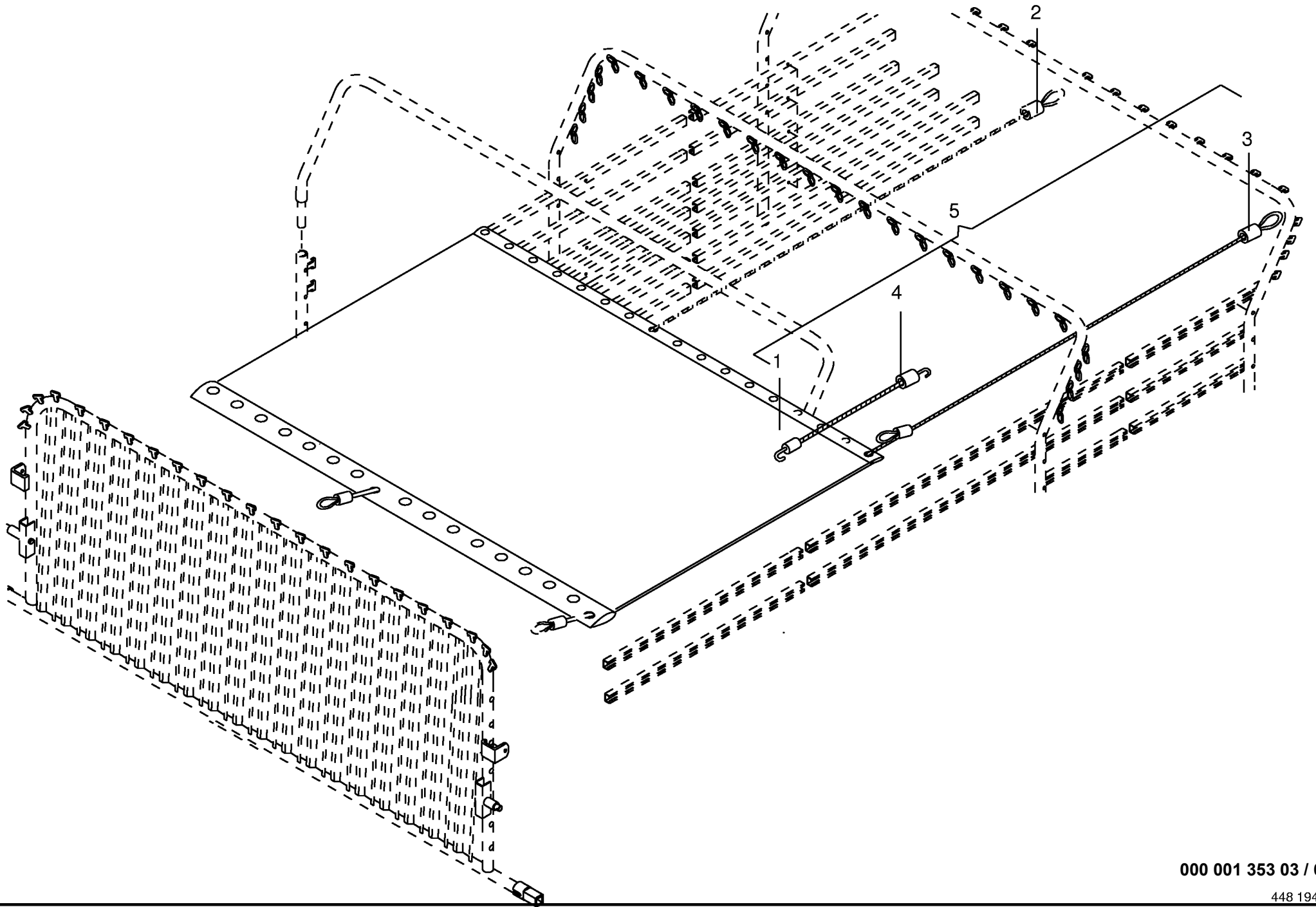


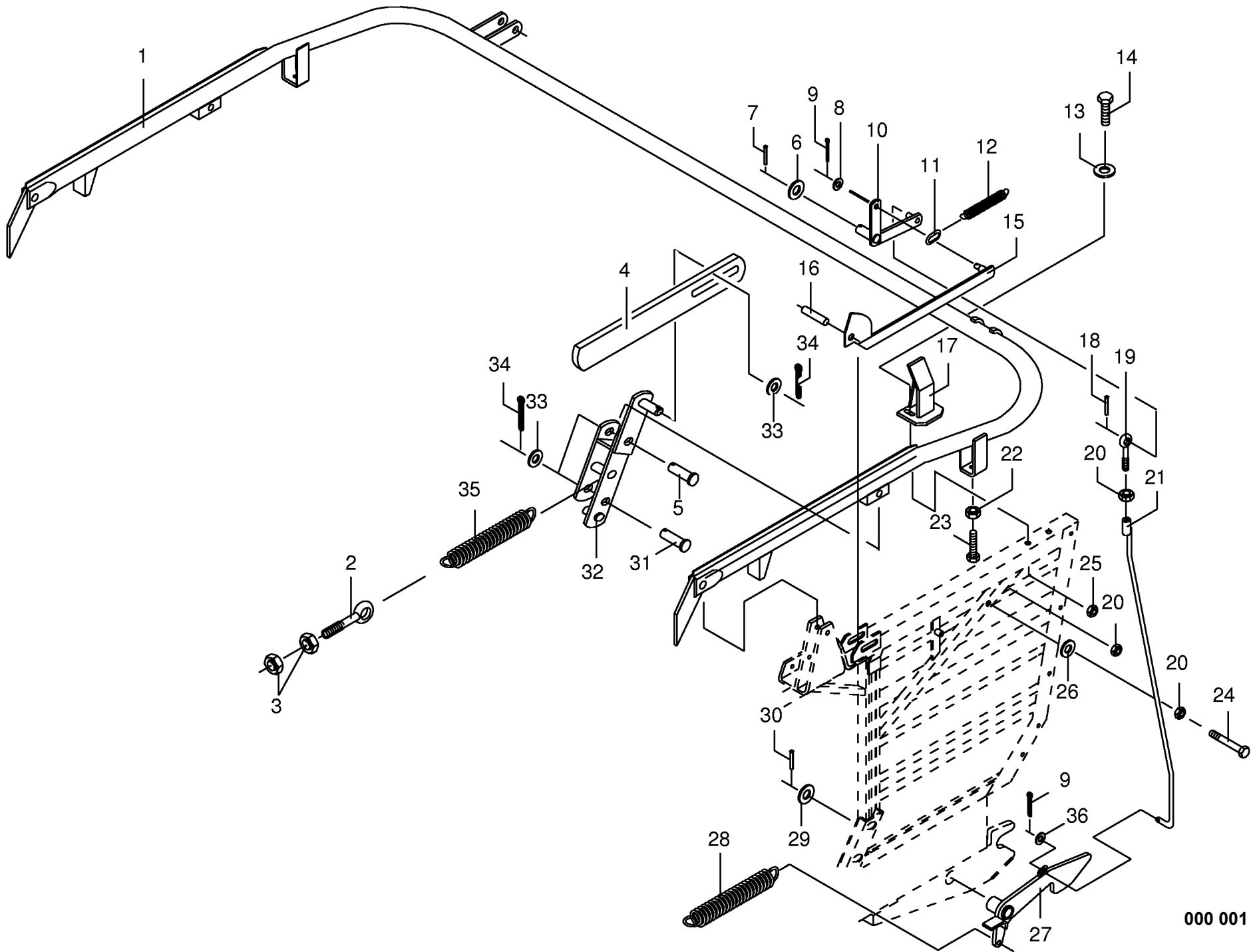
000 001 353 03 / 67.0



000 001 353 03 / 68.0

448 193 0

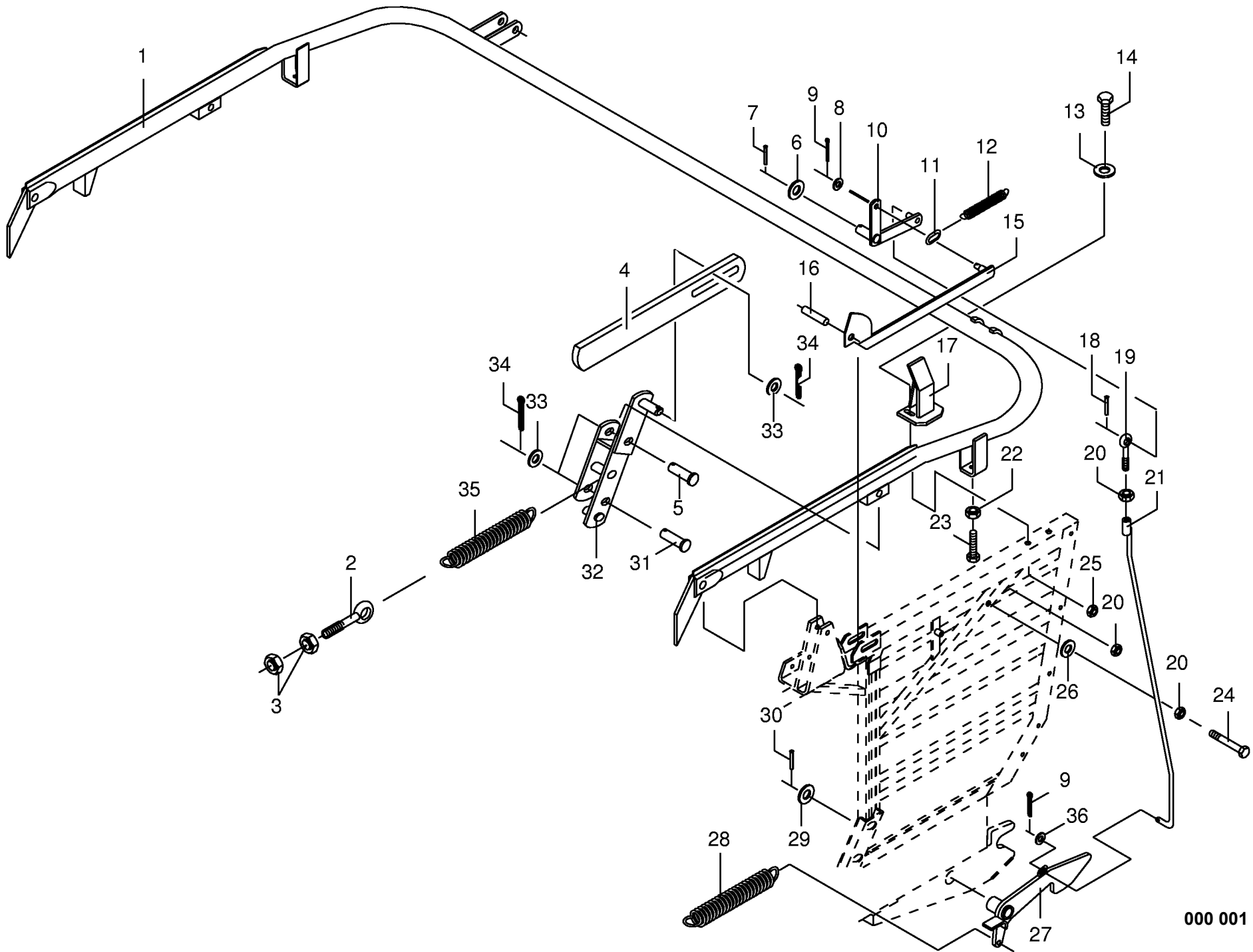




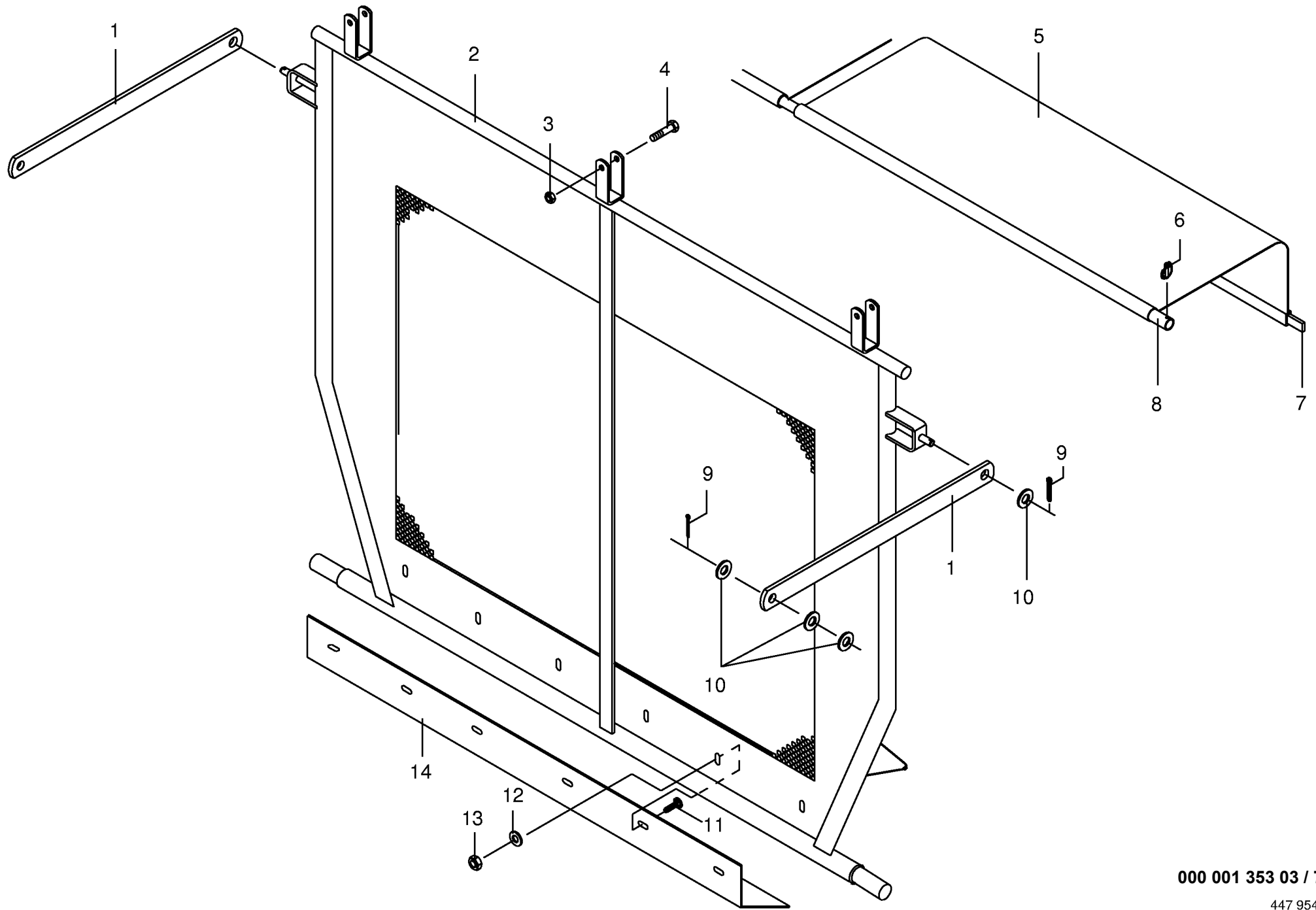
000 001 353 03 / 70.0

448 195 0

Rückwandbügel mit Zubehör Rear gate and add. parts Paroi arrière et accessoires					368500 - 388499	6 / 4 0 L	6 / 4 8 L	" a i l i n 4 0 "	" a i l i n 4 8 "	000 001 353 03
									448 195 0	70.0
Pos.	ID-Nr.	Benennung	Description	Description	Masch.-Nr-					Bemerkung/Remarks/Remarque
1	00 335 754 1	Rückwandbügel	Rear wall hoop	Etrier paroi arrière		x	x			
2	00 918 300 0	Ringschraube	Eyebolt	Piton		x	x			M 12 X 95/65
3	00 908 215 0	6kt-Mutter	Hex nut	Écrou hex		x	x			M 12
4	00 334 124 0	Lasche	Strap	Patte		x	x			
5	00 916 003 1	Bolzen mit Kl.Kopf	Bolt	Axe		x	x			
6	00 910 512 2	Scheibe	Washer	Rondelle		x	x			21 X 37 X 3
7	00 912 615 0	Spannhülse	Clamping sleeve	Douille de serrage		x	x			5 X 36
8	00 910 315 3	Scheibe	Washer	Rondelle		x	x			13 X 24 X 2,5
9	00 912 063 1	Splint	Cotter pin	Goupille fendue		x	x			4 X 20
10	00 335 852 0	Hebel links	Lever L.H.	Levier cote gauche		x	x			
	00 335 853 0	Hebel rechts	Lever R.H.	Levier cote droit		x	x			
11	00 922 598 0	Kettenglied	Chain	Chaîne		x	x			6 X 42 X 1 Gl.
12	00 341 914 0	Zugfeder	Tension spring	Ressort tendeur		x	x			3,5 X 21 X 170
13	00 910 361 0	Scheibe	Washer	Rondelle		x	x			10,5 X 25 X 4
14	00 900 637 0	6kt-Schraube	Hex head bolt	Boulon tête hex		x	x			M 10 X 30
15	00 335 880 0	Zugstück links	LH Strut	Tirant gauche		x	x			
	00 335 881 0	Zugstück rechts	RH strut	Tirant droit		x	x			
16	00 335 801 0	Bolzen	Pin	Boulon		x	x			Rd.16 x 68
17	00 335 777 1	Fangstück	Catch piece	Piece		x	x			
18	00 912 586 0	Spannhülse	Clamping sleeve	Douille de serrage		x	x			4 X 36
19	00 905 338 0	Ösenschraube	Eye screw	Vis a oeillet		x	x			M 10 X 110
20	00 908 212 0	6kt-Mutter	Hex nut	Écrou hex		x	x			M 10
21	00 335 773 0	Zugstange	Drawbar	Tringle		x	x			
22	00 908 215 0	6kt-Mutter	Hex nut	Écrou hex		x	x			M 12
23	00 900 302 1	6kt-Schraube	Hex head bolt	Boulon tête hex		x	x			M 12 X 50
24	00 901 433 0	6kt-Schraube	Hex head bolt	Boulon tête hex		x	x			M 10 X 50
25	00 908 758 0	Sicherungsmutter	Securing nut	Écrou-frein		x	x			M 10
26	00 910 361 0	Scheibe	Washer	Rondelle		x	x			10,5 X 25 X 4
27	00 341 705 2	Haken links	Left hook	Crochet gauche		x	x			
	00 341 706 3	Haken rechts	Hook right	Crochet droit		x	x			
28	00 345 478 1	Zugfeder	Tension spring	Ressort tendeur		x	x			
29	00 910 657 1	Scheibe	Washer	Rondelle		x	x			35 X 50 X 2
	00 341 845 1	Abdeckscheibe	Cover disc	Rondelle de recouvrement		x	x			
30	00 912 645 0	Spannhülse	Clamping sleeve	Douille de serrage		x	x			6 X 45
31	00 916 056 1	Bolzen	Pin	Boulon		x	x			
32	00 335 845 0	Hebel links	Lever L.H.	Levier cote gauche		x	x			
	00 335 846 0	Hebel rechts	Lever R.H.	Levier cote droit		x	x			
33	00 910 303 1	Scheibe	Washer	Rondelle		x	x			17 X 30 X 3

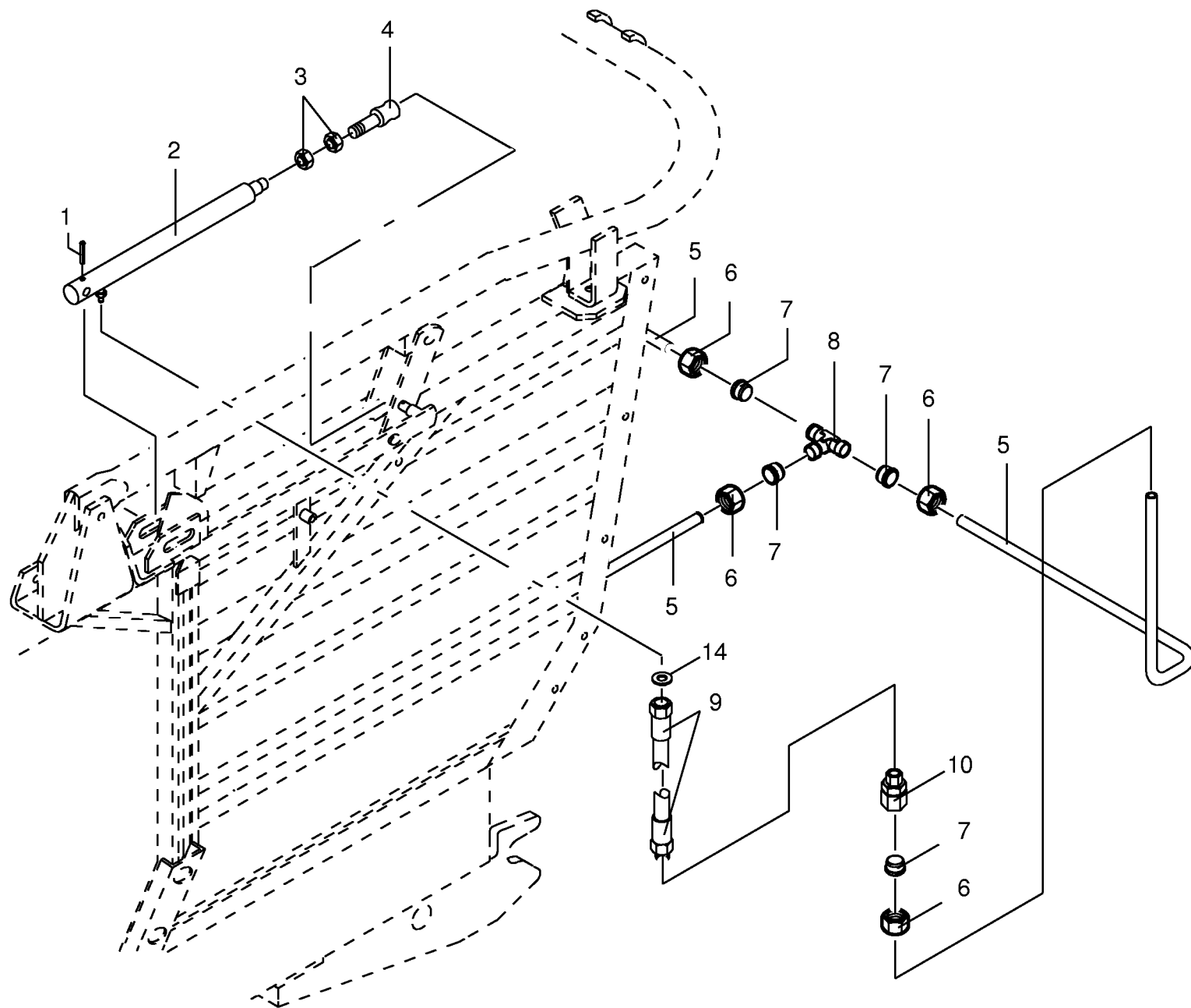


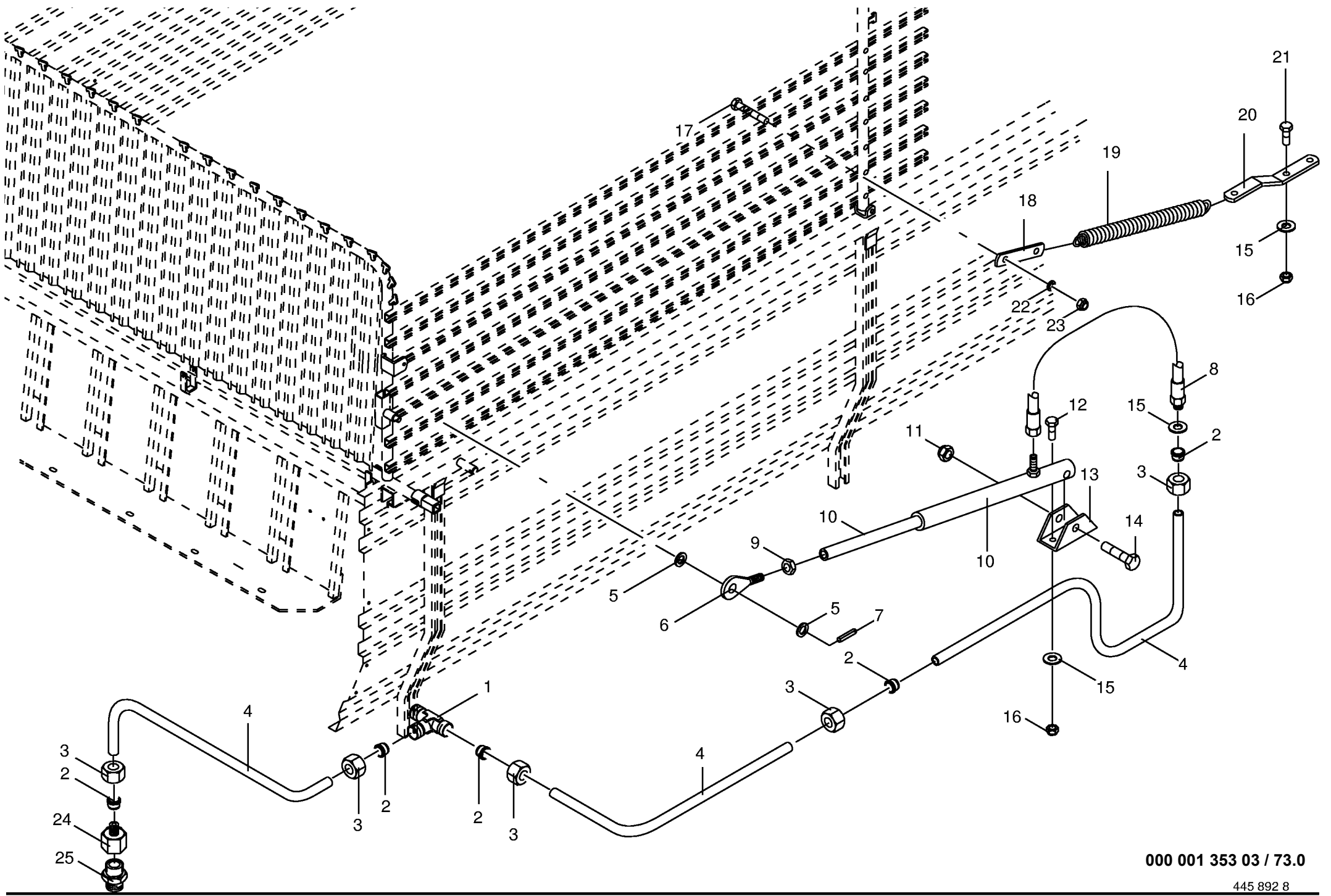
000 001 353 03 / 70.0



000 001 353 03 / 71.0

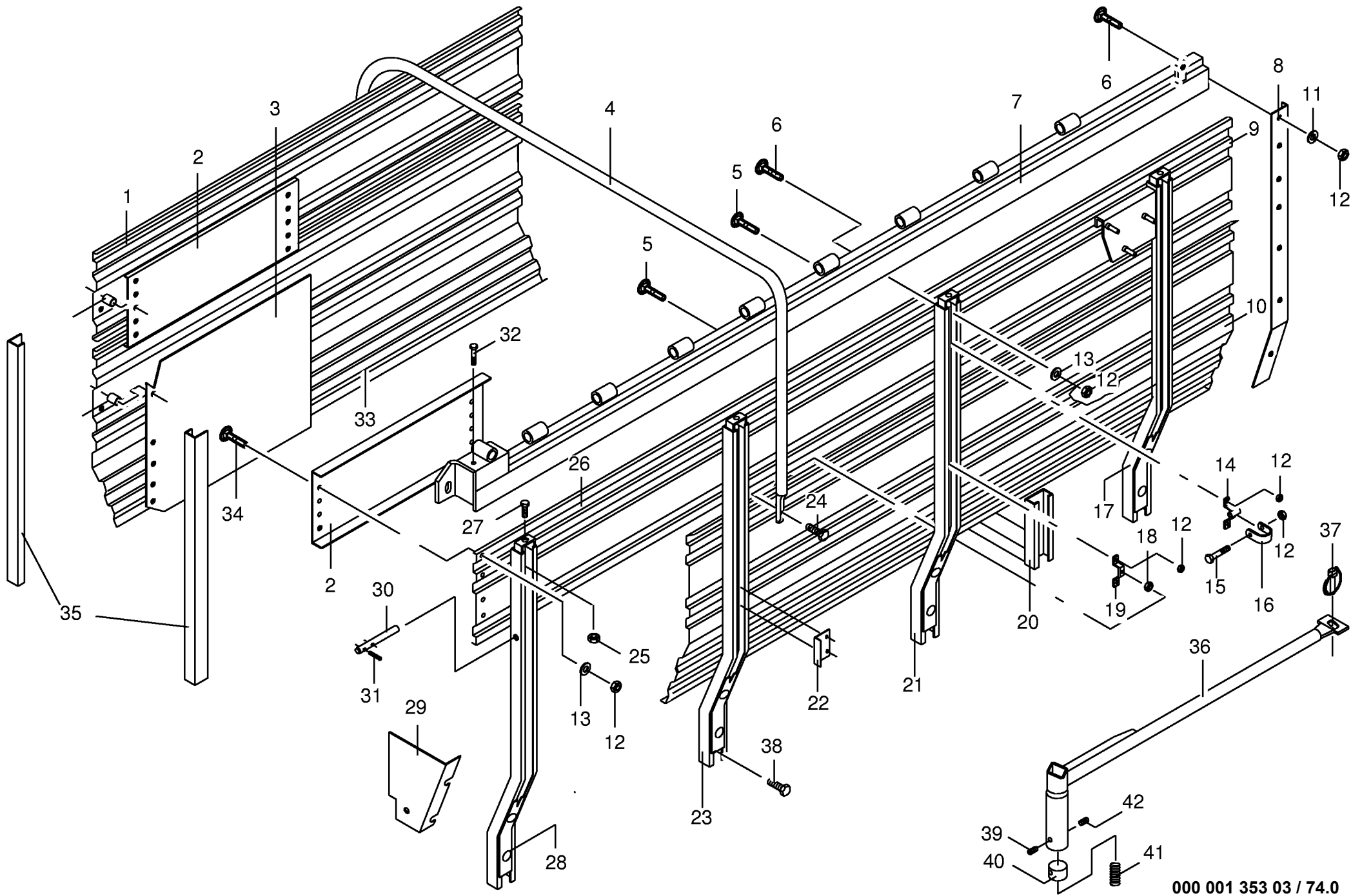
447 954 1





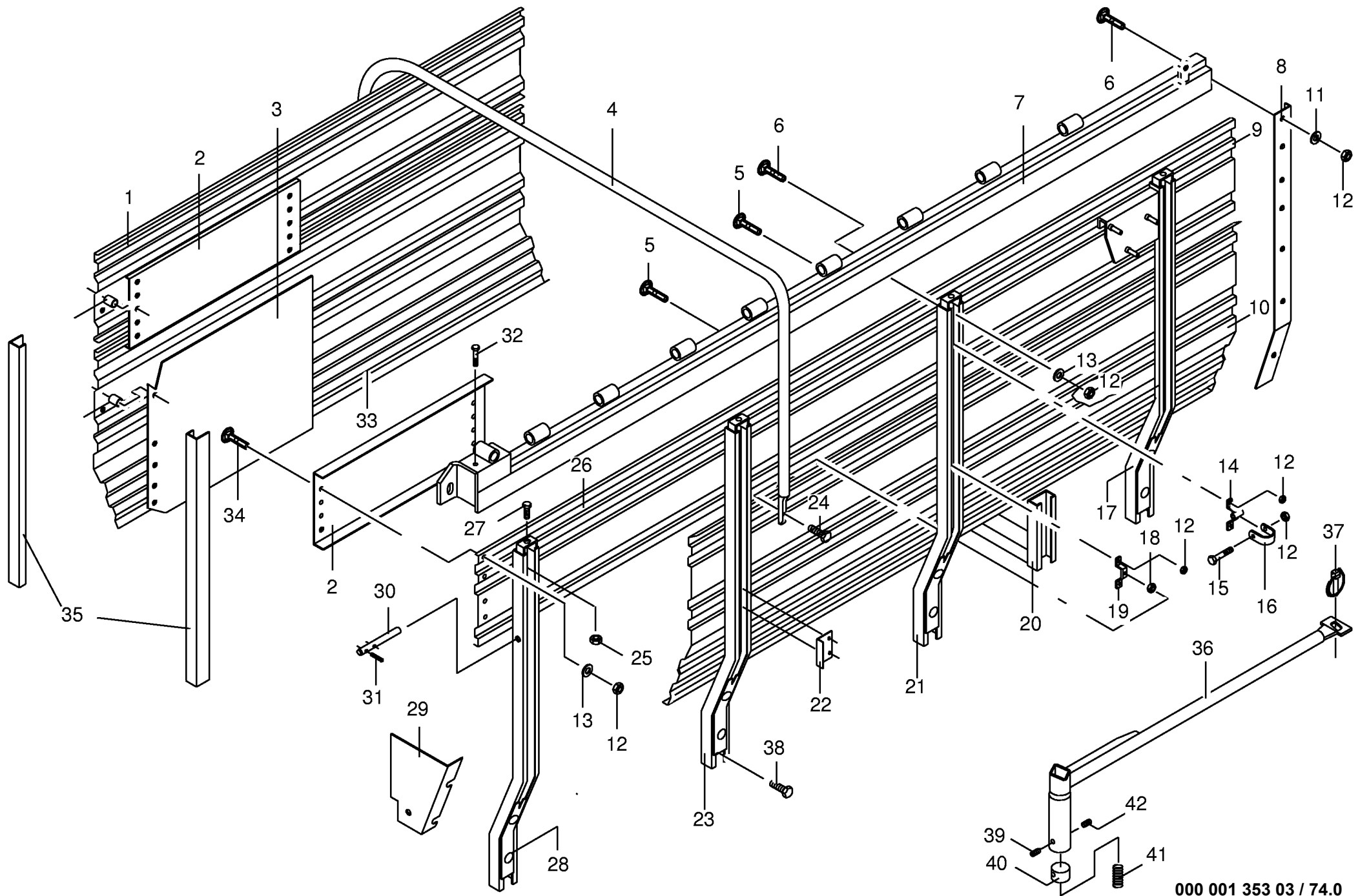
000 001 353 03 / 73.0

445 892 8

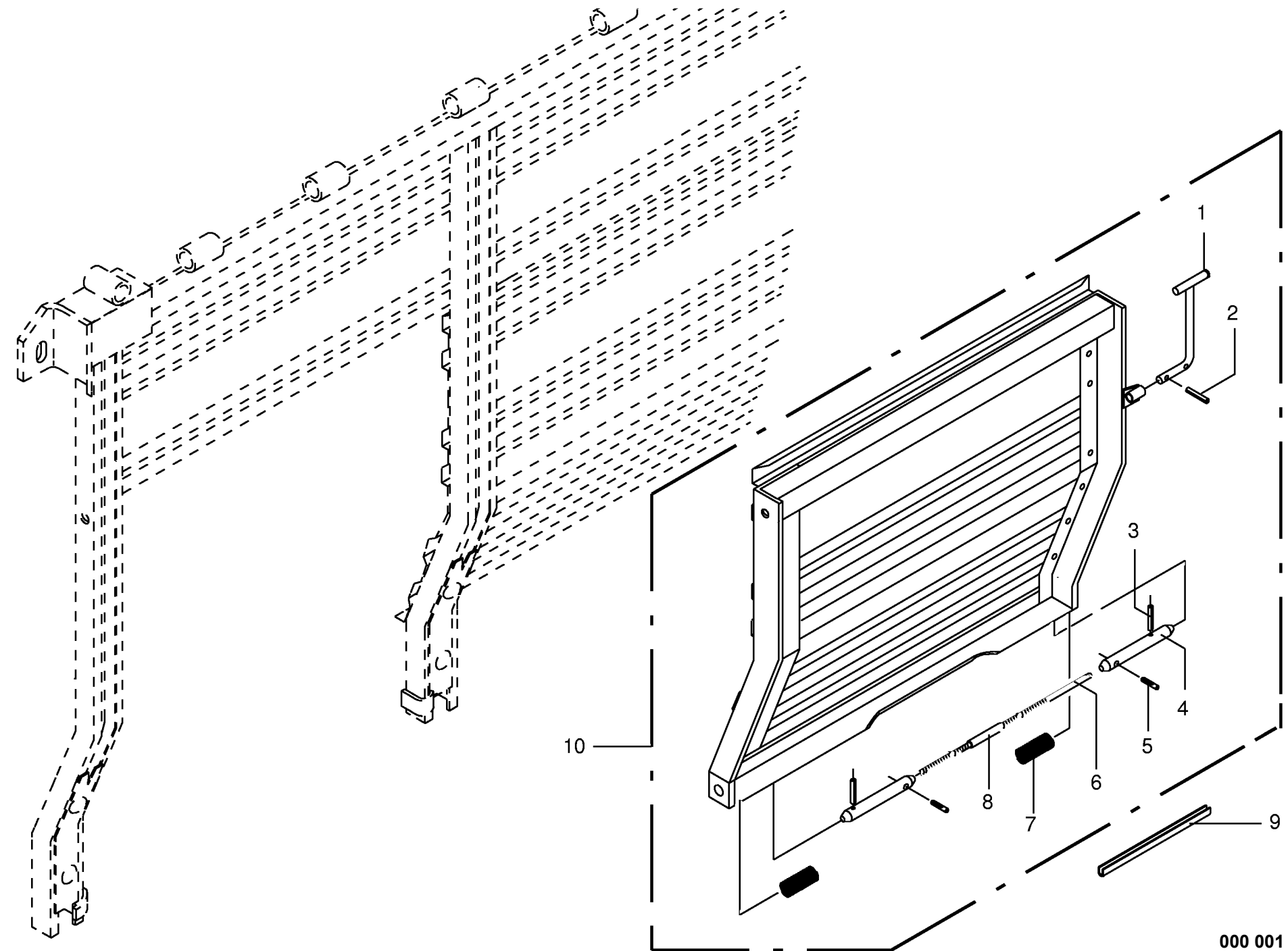


000 001 353 03 / 74.0

Aufbau, unten Under mounting Parois inferieures de la caisse					368500 - 388499	6 / 4 0 L	6 / 4 8 L	" a l l i n 4 0 "	" a l l i n 4 8 "		000 001 353 03	
Pos.	ID-Nr.	Benennung	Description	Description	Masch.-Nr-						448 201 1	74.0
											Bemerkung/Remarks/Remarque	
1	00 335 355 0	Seitenwandblech oben rechts	Top side panel rh side	Paroi laterale droite en haut				x				
	00 335 358 0	Seitenwandblech oben rechts	Top side panel rh side	Paroi laterale droite en haut					x			
2	00 335 366 0	Abdeckblech oben	Above cover plate	Tole de recouvrement				x	x			
3	00 335 409 0	Abdeckblech rechts	Right cover panel	Tole de recouvrement droite				x	x			
4	00 335 050 2	Bügel	Yoke	Branchon				x	x			
5	00 905 253 0	Flachrundschaube	Flat round bolt	Vis a tête bombée				x	x		M 10 X 30	
6	00 905 252 1	Flachrundschaube	Flat round bolt	Vis a tête bombée				x	x		M 10 X 25	
7	00 336 313 0	Obere Seitenwandleiste li.	Lh top side wall rail	Listeau paroi laterale gauche				x				
	00 336 314 0	Obere Seitenwandleiste re.	RH top side wall rail	Listeau paroi laterale droite				x				
	00 336 315 0	Obere Seitenwandleiste li.	Lh top side wall rail	Listeau paroi laterale gauche					x			
	00 336 316 0	Obere Seitenwandleiste re.	RH top side wall rail	Listeau paroi laterale droite					x			
8	00 336 338 1	Kantenschutz hinten li.	Rear protective strip lh side	Bordure de protection AR côte				x				
	00 336 339 1	Kantenschutz hinten re.	Rear protective strip rh side	Bordure de protection AR côte					x			
10	00 336 322 1	Seitenblech hinten unten links	Rear bottom side panel lh side	Tôle laterale AR en bas côte g				x	x			
	00 336 323 1	Seitenblech hinten unten recht	Rear bottom lh side	Tôle laterale AR en bas côte d				x	x			
11	00 910 353 0	Scheibe	Washer	Rondelle				x	x		11 X 34 X 3	
12	00 908 758 0	Sicherungsmutter	Securing nut	Écrou-frein				x	x		M 10	
13	00 910 414 0	Scheibe	Washer	Rondelle				x	x		10,5 X 21 X 2	
14	00 332 101 0	U-Bügel	U-bow	U-branchon				x	x			
15	00 901 438 0	6kt-Schraube	Hex head bolt	Boulon tête hex				x	x		M 10 X 80	
16	00 332 091 0	U-Bügel	U-bow	U-branchon				x	x			
17	00 336 236 2	Runge hinten links	Attatching bar (back left)	Rancher AR côte gauche				x	x			
	00 336 237 2	Runge hinten rechts	Attatching bar (back right)	Ranchet arriere droit				x	x			
18	00 908 220 0	6kt-Mutter	Hex nut	Ecrou				x	x		M 16	
19	00 332 093 0	U-Bügel	U-bow	U-branchon				x	x			
20	00 340 846 5	Verstärkung	Reinforcement	Renfort				x	x			
21	00 332 449 0	Runge	Stake	Ranche				x	x			
22	00 335 029 3	Rastenblech	Lock	Tole a crans				x	x			
23	00 332 448 0	Runge	Stake	Ranche				x	x			
24	00 900 678 0	6kt-Schraube	Hex head bolt	Boulon tête hex				x	x		M 16 X 60	
25	00 908 711 1	Sicherungsmutter	Hex nut	Ecrou 6 pans				x	x		M 12	
26	00 335 362 0	Seitenwandblech oben links	To side panel lh side	Paroi laterale gauche en haut				x				
	00 335 363 0	Seitenwandblech oben li.	To side panel lh side	Paroi laterale gauche en haut					x			
27	00 900 656 0	6kt-Schraube	Hex head bolt	Boulon tête hex				x	x		M 12 X 30	
28	00 332 447 0	Runge vorne links	Frontal left post	Ranchet avant gauche				x	x			
	00 332 446 0	Runge vorne rechts	Front post right	Ranchet avant droit				x	x			
29	00 332 283 0	Endblech links	Lh end plate	Plaque d'extrêmité gauche				x	x			
	00 332 282 0	Endblech rechts	Rh end plate	Plaque d'extrêmité droite				x	x			

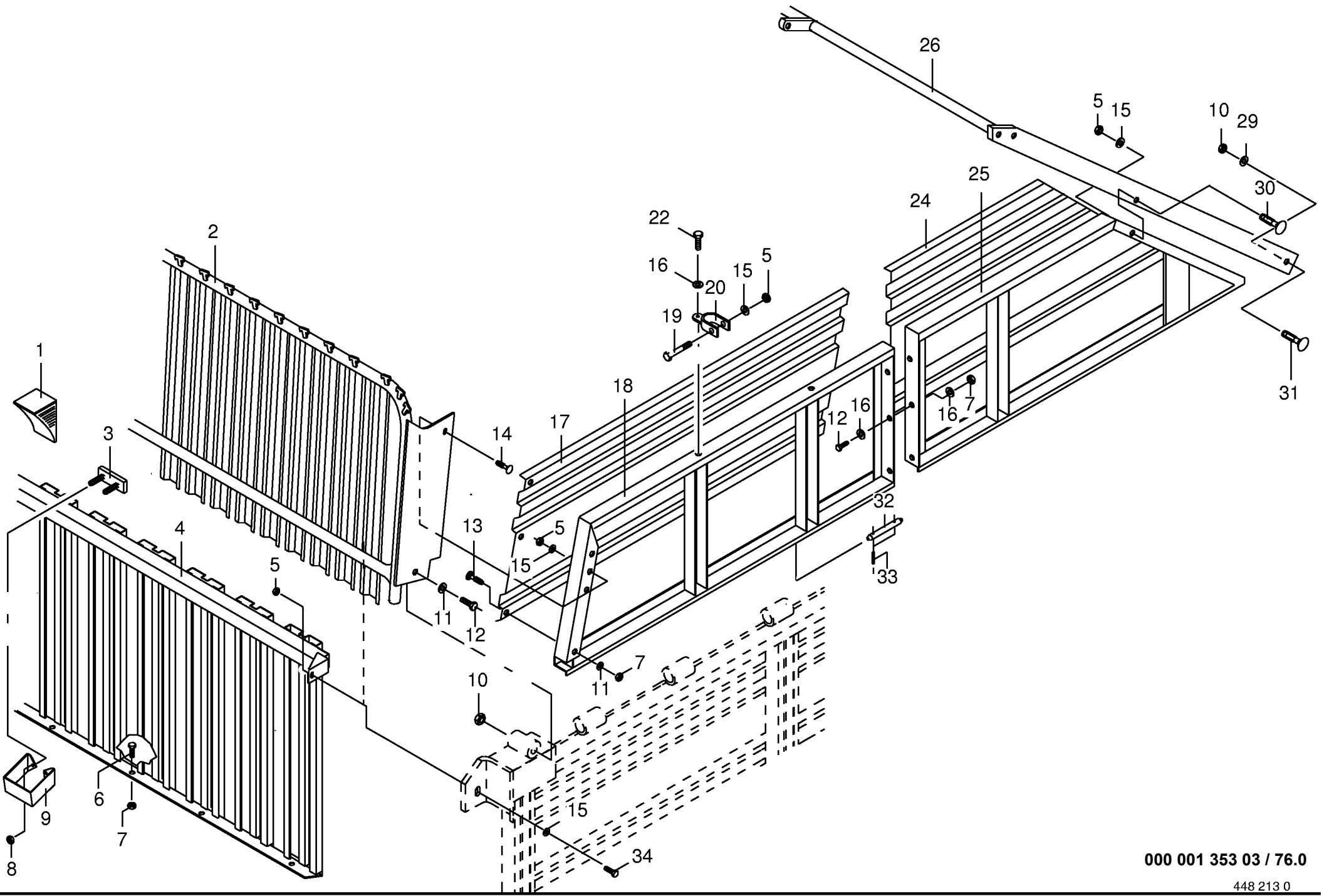


000 001 353 03 / 74.0



000 001 353 03 / 75.0

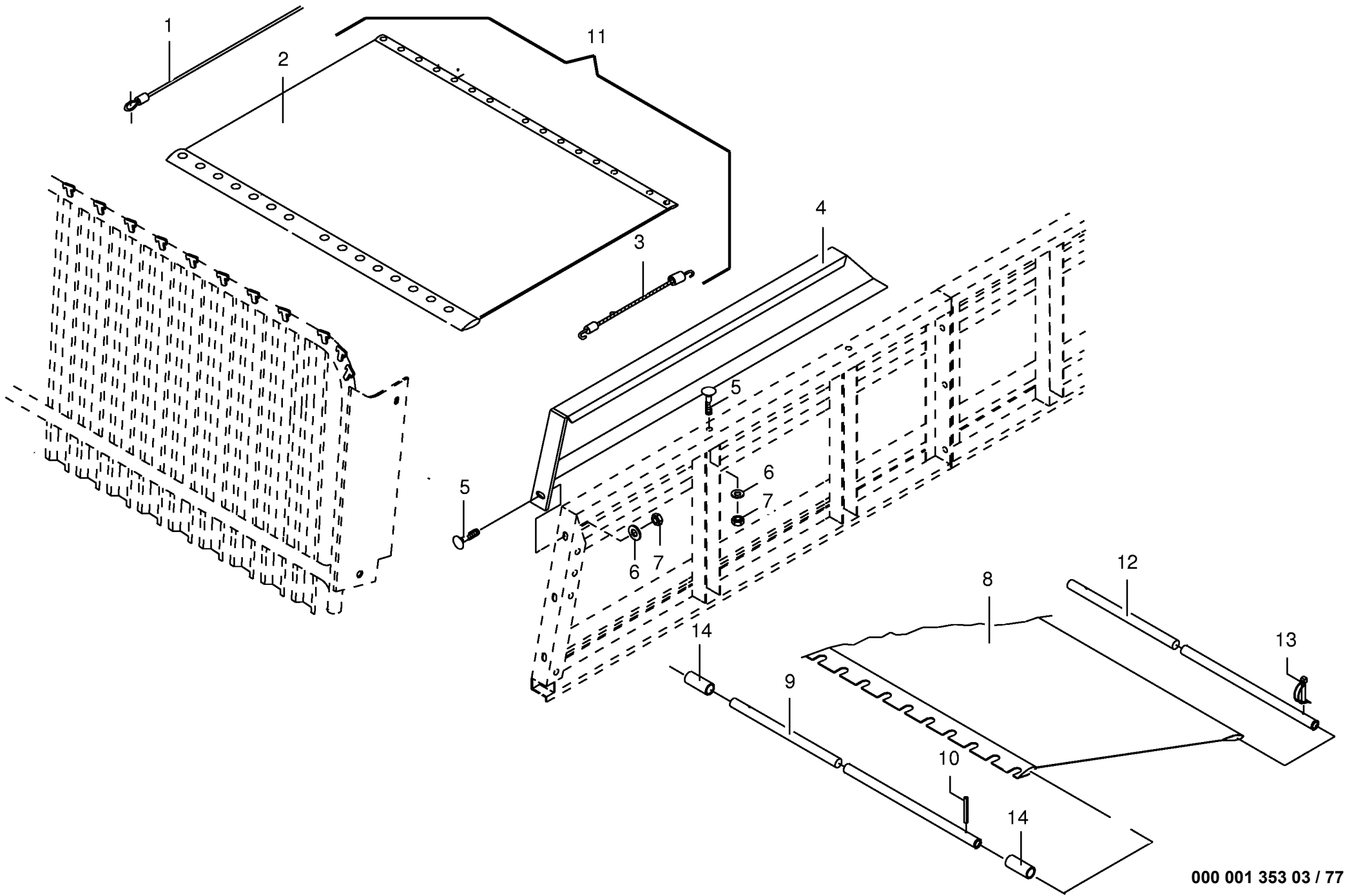
448 208 0



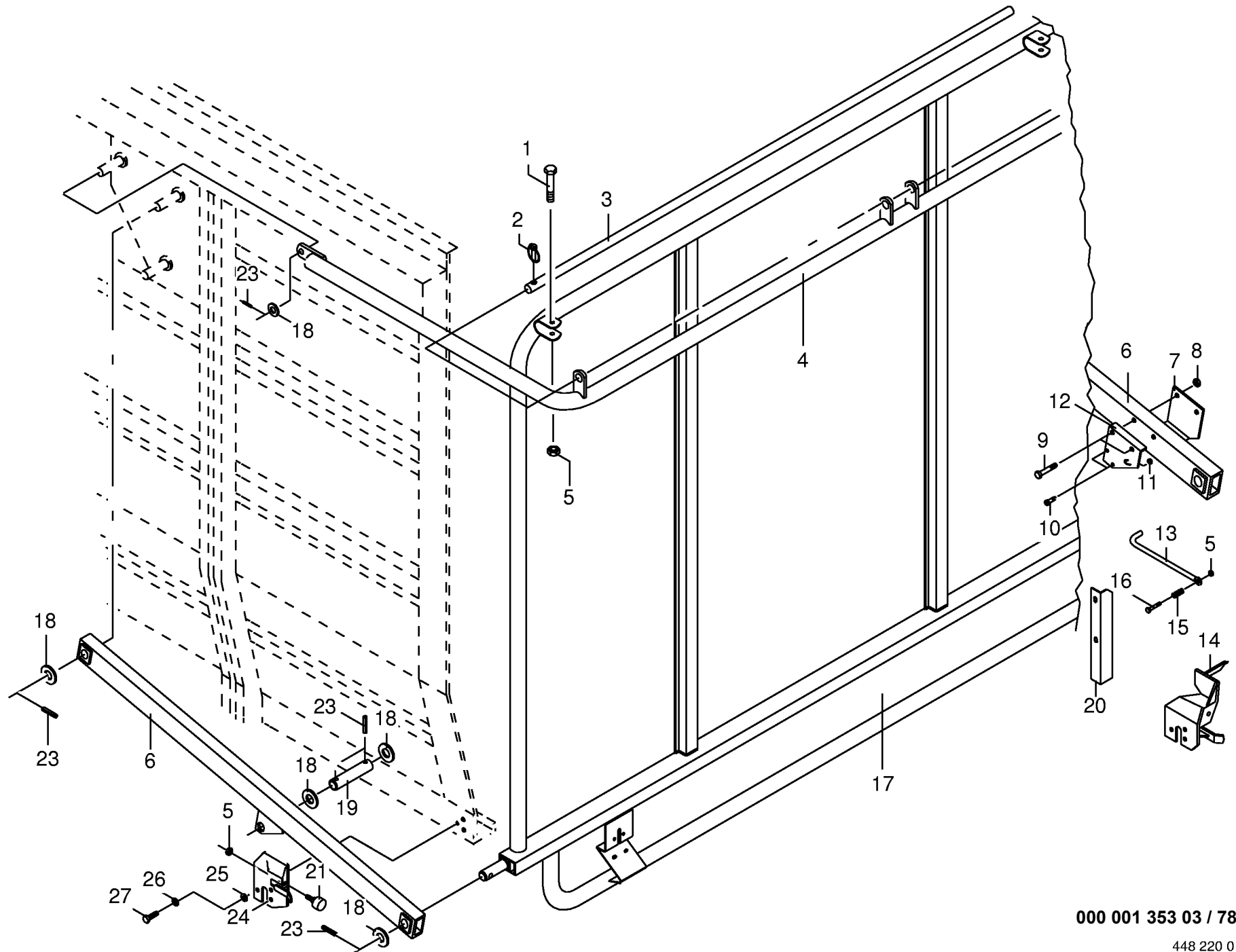
000 001 353 03 / 76.0

448 213 0

Aufbau oben Super structure (Above) Parois superieures de la caisse					368500 - 388499	6 / 4 0 L	6 / 4 8 L	" a l l i n 4 0 "	" a l l i n 4 8 "	000 001 353 03
Pos.	ID-Nr.	Benennung	Description	Description	Masch.-Nr-					448 213 0 76.0
										Bemerkung/Remarks/Remarque
1	00 015 528 1	Vorlegekeil	Wheel chock	Cale de freinage				x	x	
2	00 332 152 2	Obere Vorderwand	Top front wall	Paroi avant en haut				x	x	
3	00 336 141 0	Klemmleiste	Clamping strap	Plaque de serrage				x	x	
4	00 335 807 1	Stirnwand	Front panel	Paroi frontale				x	x	
5	00 908 711 1	Sicherungsmutter	Hex nut	Ecrou 6 pans				x	x	M 12
6	00 900 637 0	6kt-Schraube	Hex head bolt	Boulon tête hex				x	x	M 10 X 30
7	00 908 758 0	Sicherungsmutter	Securing nut	Écrou-frein				x	x	M 10
8	00 908 706 0	Sicherungsmutter	Hex nut	Ecrou hex				x	x	M 8
9	00 168 156 4	Tasche für Vorlegekeil	Bracket for wedge	Support de cale				x	x	
10	00 908 716 1	Sicherungsmutter	Hex nut	Ecrou hex				x	x	M 16
11	00 910 353 0	Scheibe	Washer	Rondelle				x	x	11 X 34 X 3
12	00 900 636 0	6kt-Schraube	Hex head bolt	Boulon tête hex				x	x	M 10 X 25
13	00 905 252 1	Flachrundschrabe	Flat round bolt	Vis a tête bombée				x	x	M 10 X 25
14	00 905 177 1	Flachrundschrabe	Flat round bolt	Vis a tête bombée				x	x	M 12 X 30
15	00 910 315 3	Scheibe	Washer	Rondelle				x	x	13 X 24 X 2,5
16	00 910 414 0	Scheibe	Washer	Rondelle				x	x	10,5 X 21 X 2
17	00 336 405 0	Seitenblech oben vorn links	Top front side panel lh side	Tôle laterale avant en haut cõ				x	x	
	00 336 406 0	Seitenblech oben vorn rechts	Top front side panel rh side	Tôle laterale avant en haut cõ				x	x	
18	00 336 385 1	Oberer Seitenwandrahmen vo.,li	Top front side panel frame LH	Cadre paroi laterale av. gauch				x	x	
	00 336 386 1	Oberer Seitenwandrahmen vo.,re	Top front side panel frame RH	Cadre paroi laterale av. droit				x	x	
19	00 901 458 0	6kt-Schraube	Hex head bolt	Boulon tête hex				x	x	M 12 X 90
20	00 336 479 0	Bügelhalter	Hoop support	Support d'etrier				x	x	
22	00 900 634 0	6kt-Schraube	Hex head bolt	Boulon tête hex				x	x	M 10 X 20
24	00 336 271 0	Seitenblech oben hinten links	Top rear side panel lh side	Tôle laterale arriere en haut				x		
	00 336 272 0	Seitenblech oben hinten rechts	Top rear side panel rh side	Tôle laterale arriere en haut				x		
	00 336 273 1	Seitenblech oben hinten links	Top rear side panel lh side	Tôle laterale arriere en haut					x	
	00 336 274 1	Seitenblech oben hinten rechts	Top rear side panel rh side	Tôle laterale arriere en haut					x	
25	00 336 267 1	Oberer Seitenwandrahmen hi.,li	Top rear side panel frame LH	Cadre paroi laterale ar. gauch				x		
	00 336 268 1	Oberer Seitenwandrahmen hi.,re	Top rear side panel frame RH	Cadre paroi laterale arr. droi				x		
	00 336 269 1	Oberer Seitenwandrahmen hi.,li	Top rear side panel frame LH	Cadre paroi laterale ar. gauch					x	
	00 336 270 1	Oberer Seitenwandrahmen hi.,re	Top rear side panel frame RH	Cadre paroi laterale arr. droi					x	
26	00 336 223 0	Quertraverse oben	Top cross bar	Traverse superieure				x	x	
29	00 910 303 1	Scheibe	Washer	Rondelle				x	x	17 X 30 X 3
30	00 905 177 1	Flachrundschrabe	Flat round bolt	Vis a tête bombée				x	x	M 12 X 30
31	00 904 708 0	Flachrundschrabe	Flat round bolt	Vis a tête bombée				x	x	M 16 X 40
32	00 344 892 0	Schanierbolzen	Hinge pin	Axe de charniere				x	x	
33	00 912 579 1	Spannhülse	Clamping sleeve	Douille de serrage				x	x	4 X 20
34	00 900 656 0	6kt-Schraube	Hex head bolt	Boulon tête hex				x	x	M 12 X 30

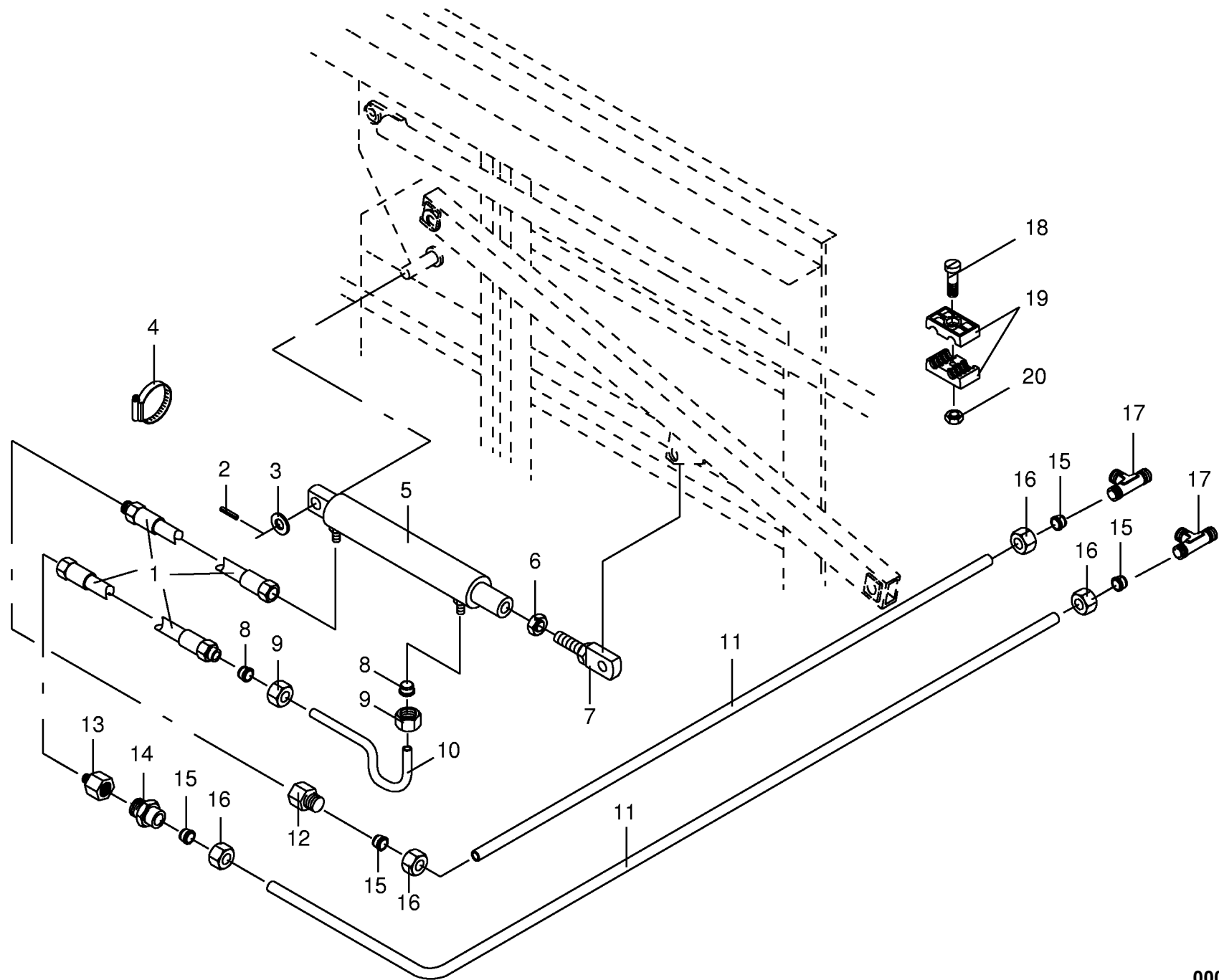


000 001 353 03 / 77.0



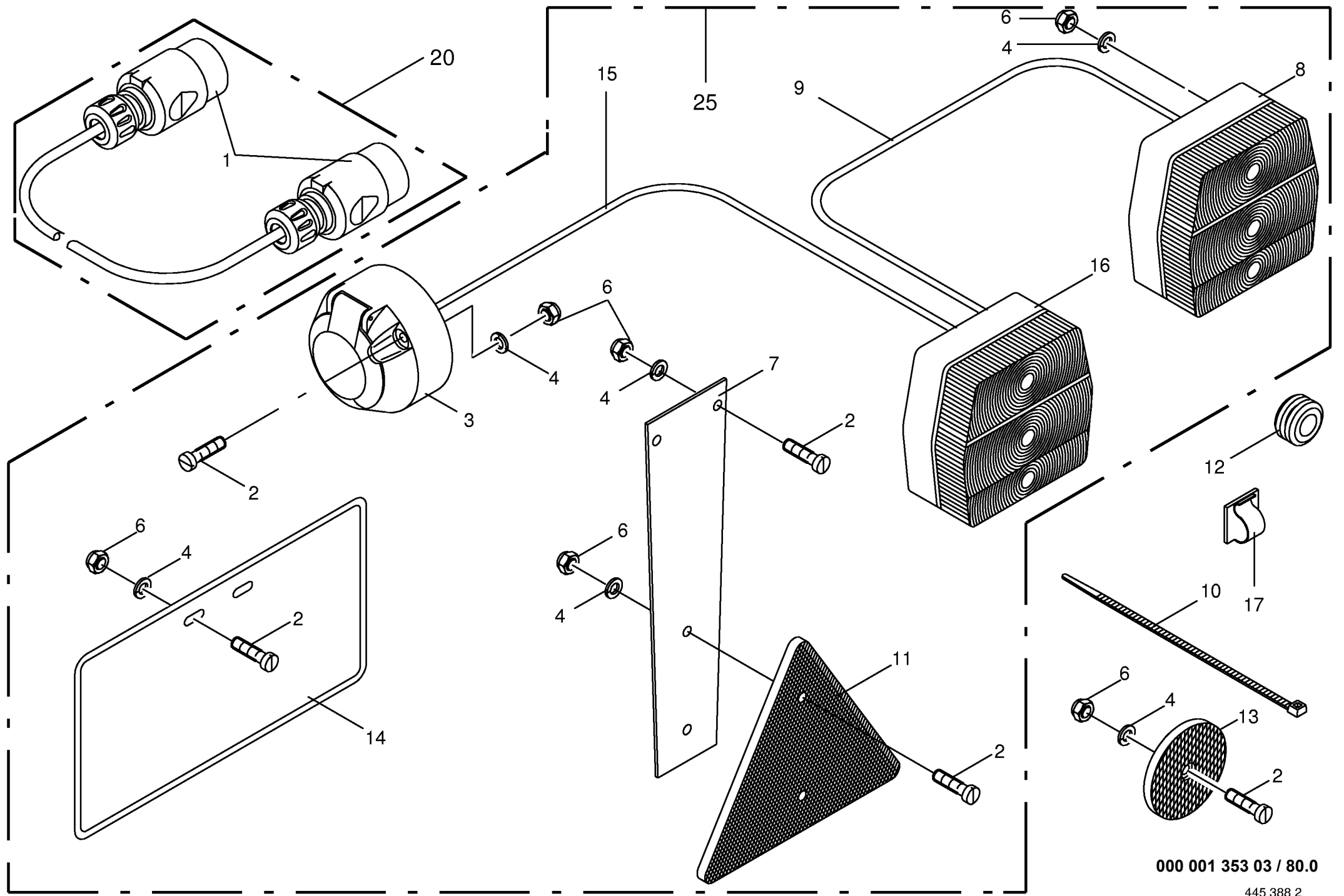
000 001 353 03 / 78.0

448 220 0

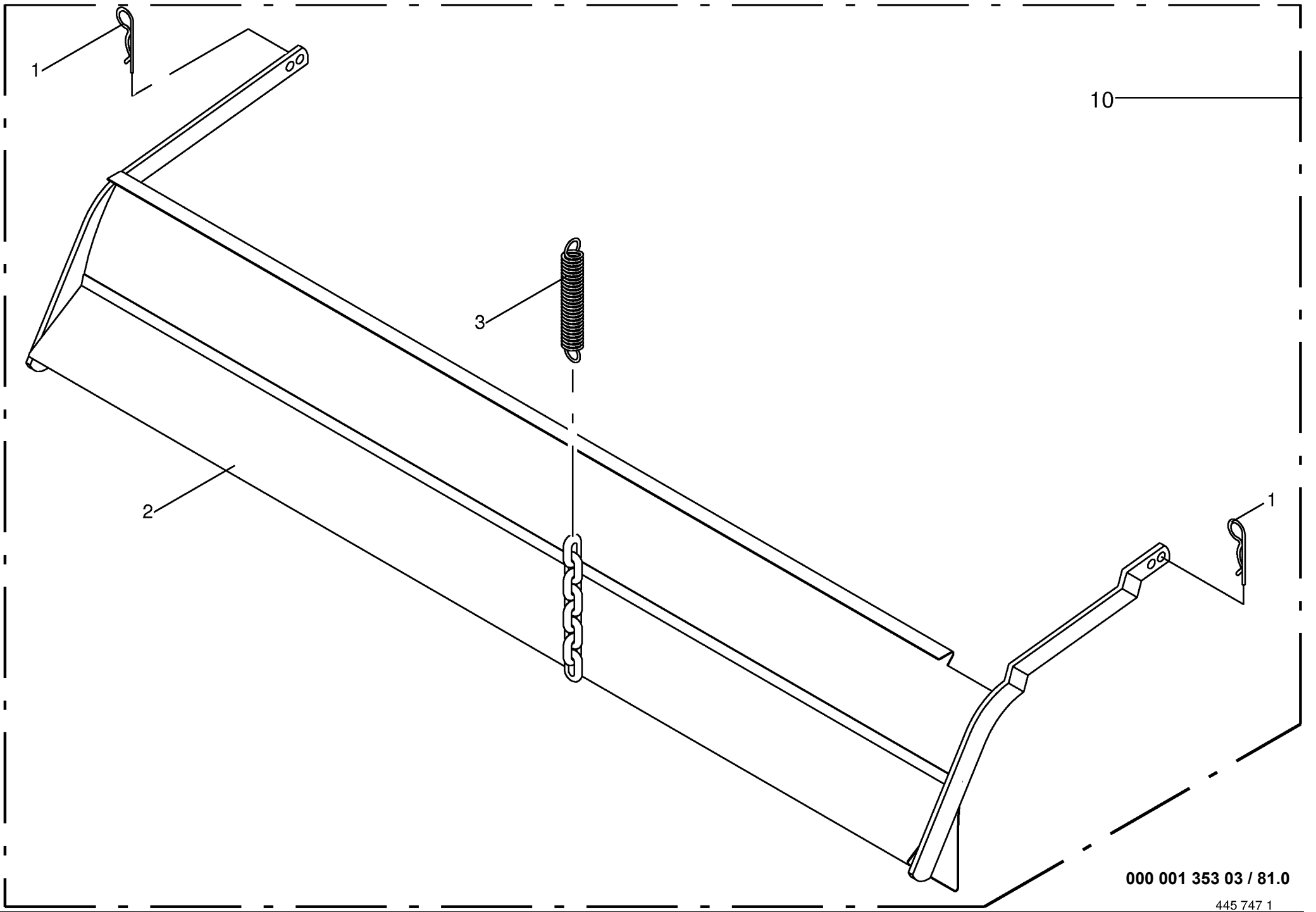


000 001 353 03 / 79.0

448 226 0

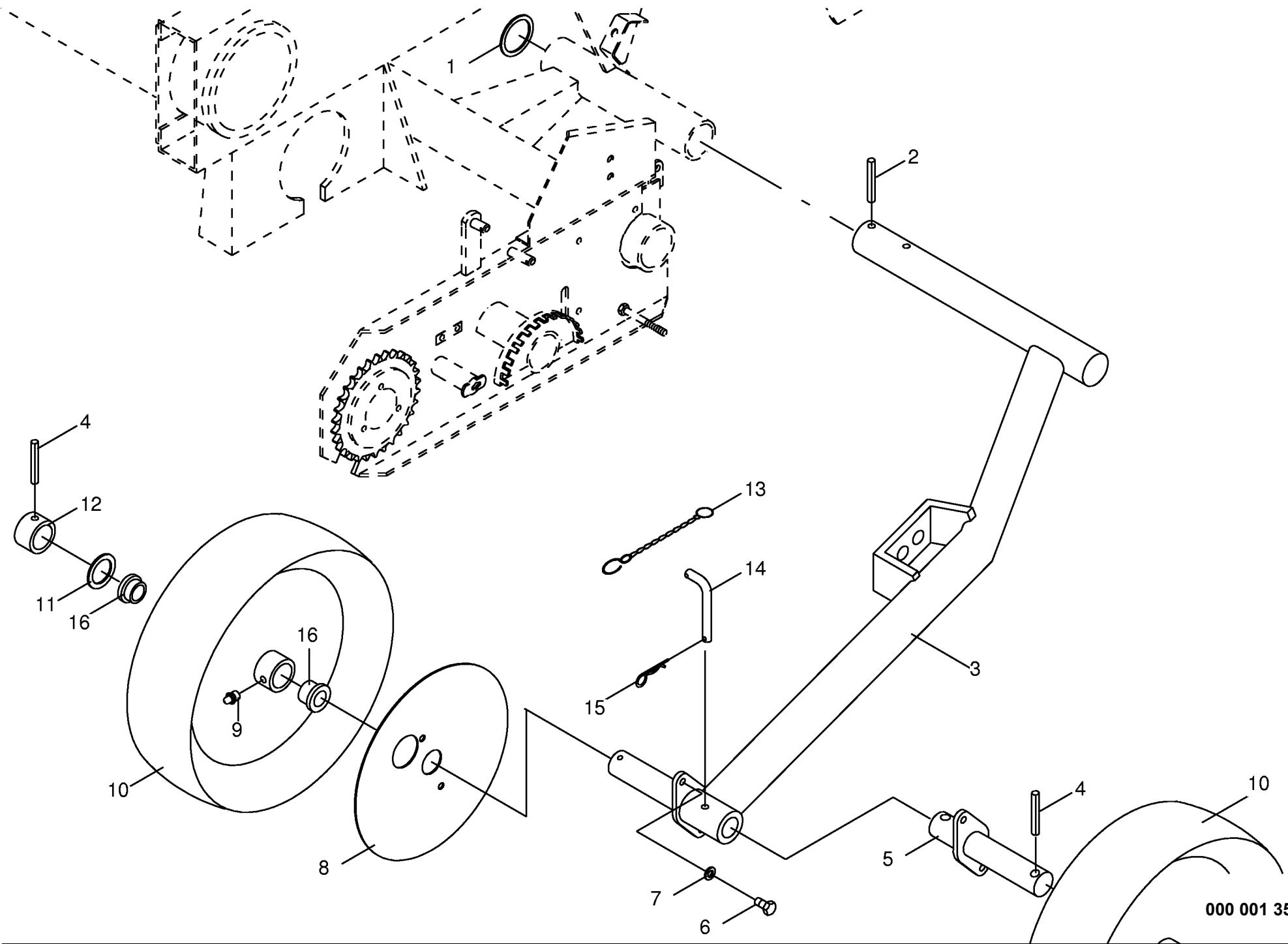


000 001 353 03 / 80.0



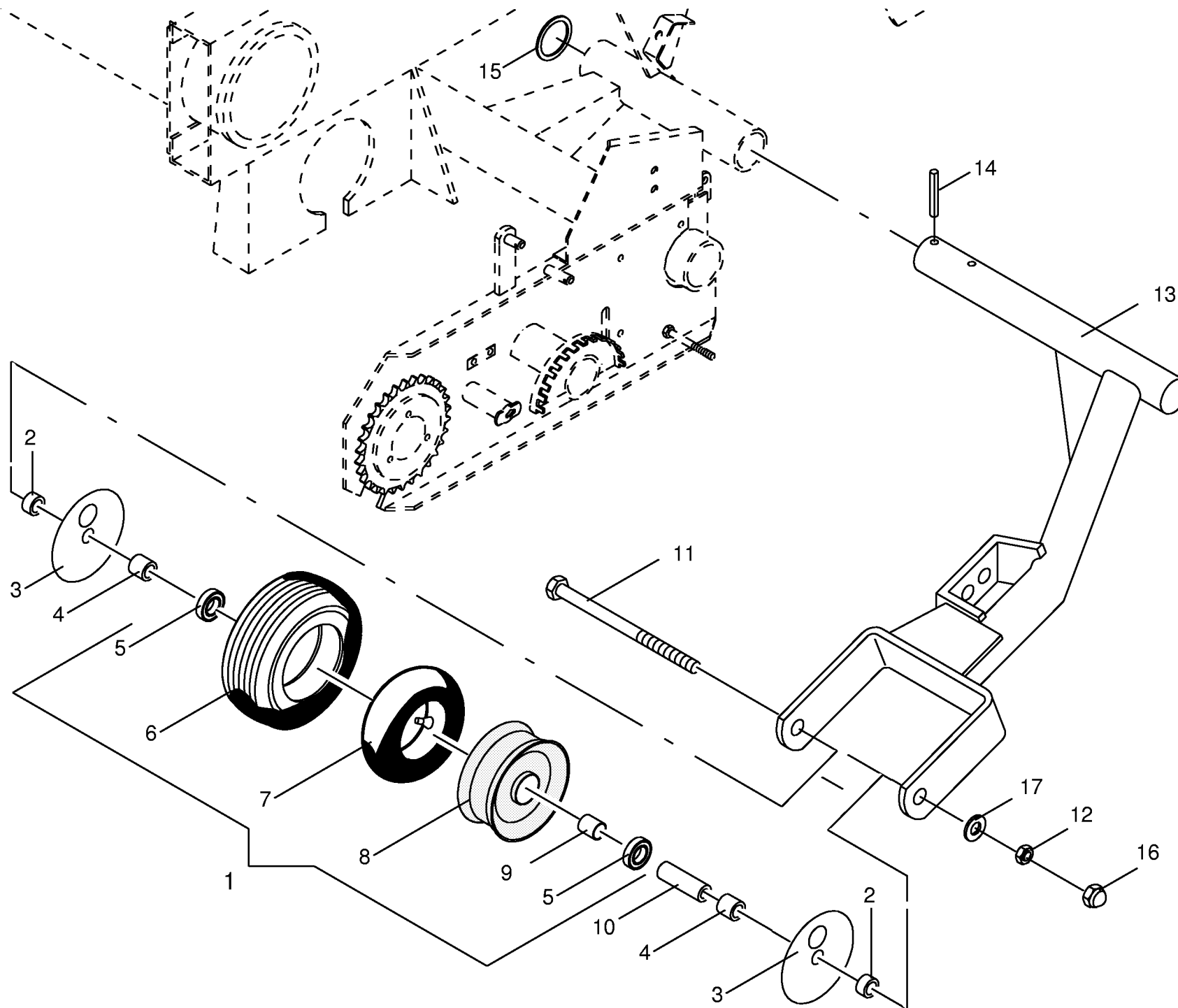
000 001 353 03 / 81.0

445 747 1



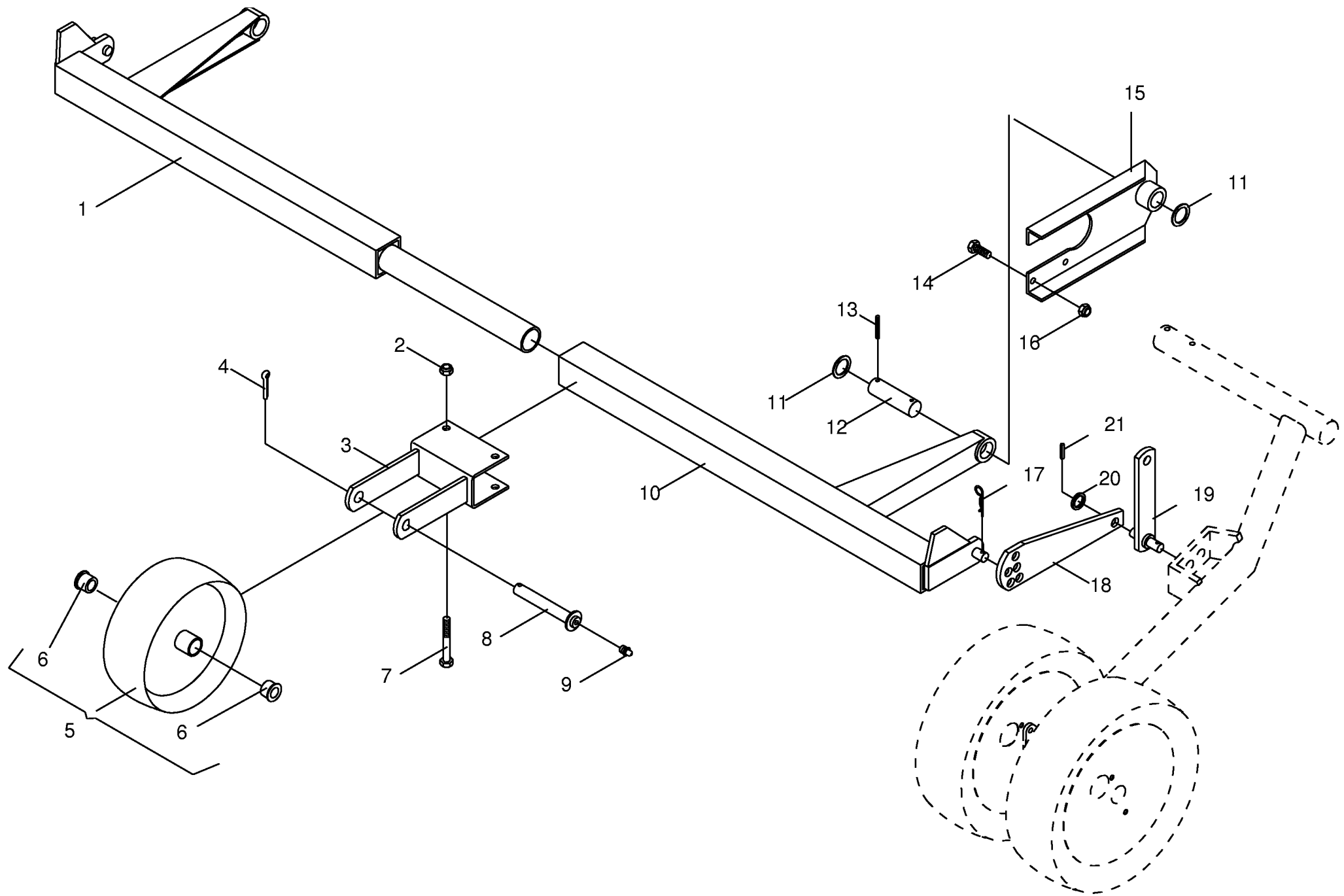
000 001 353 03 / 82.0

447 037 3

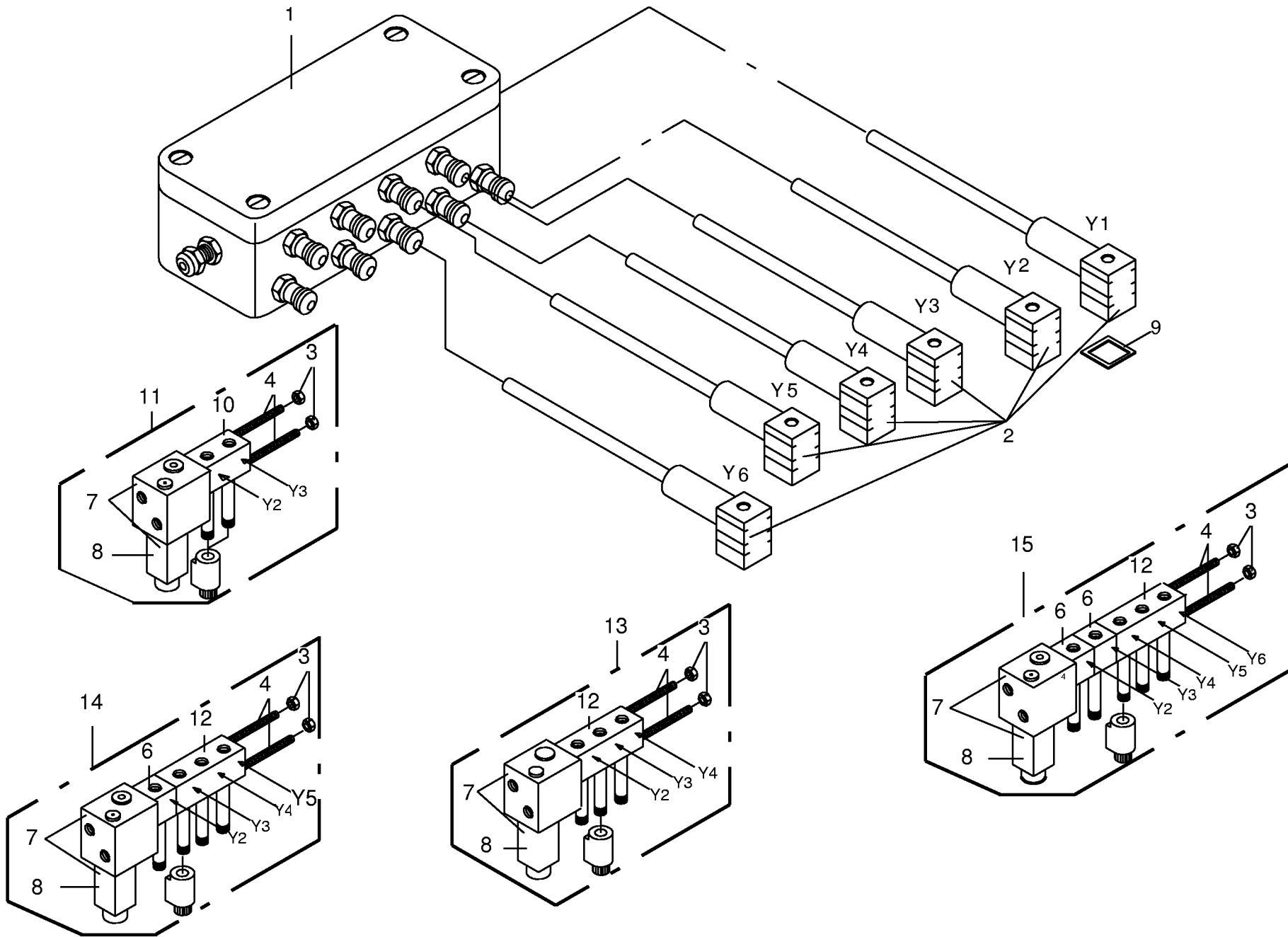


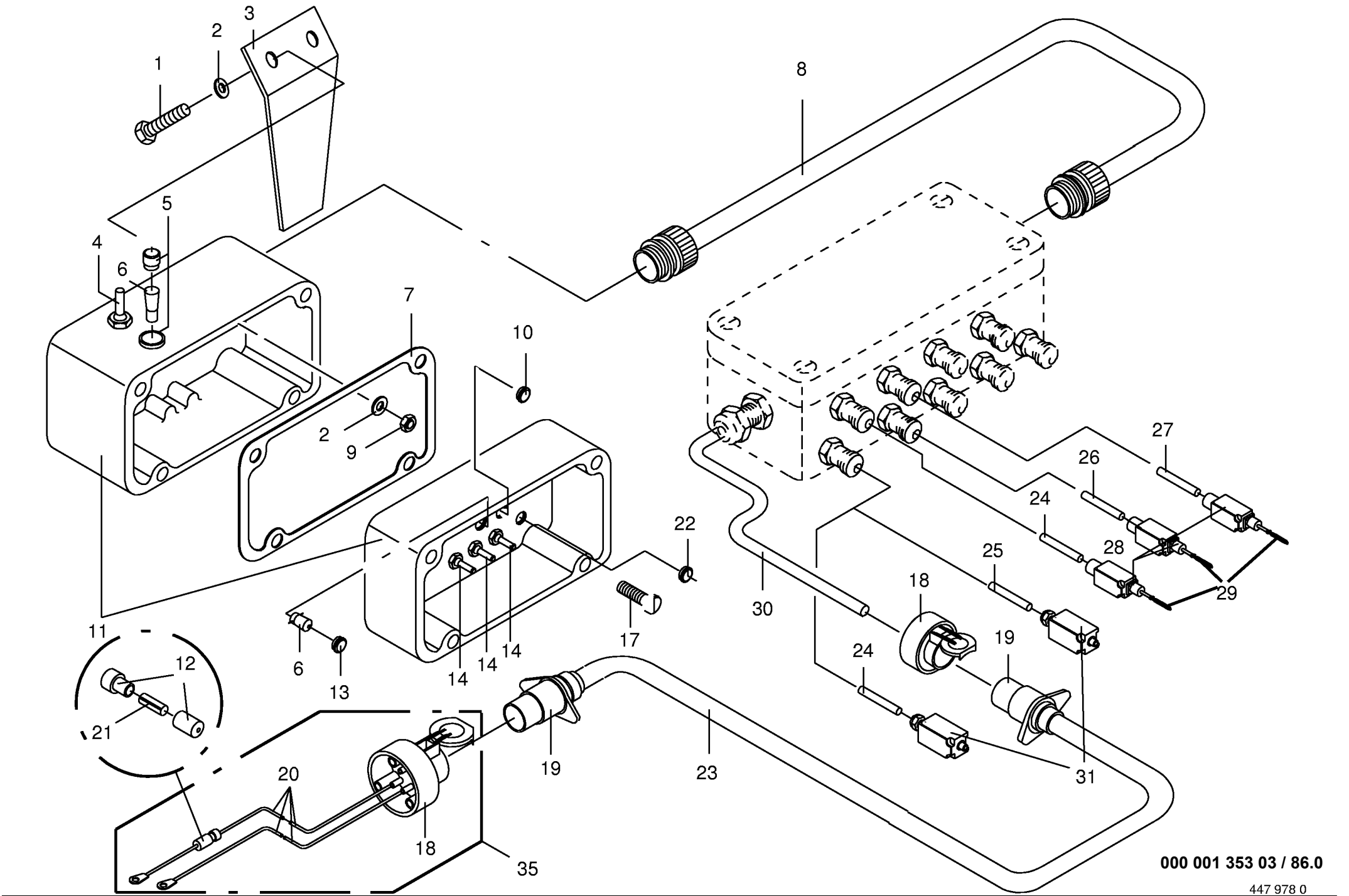
000 001 353 03 / 83.0

447 454 2



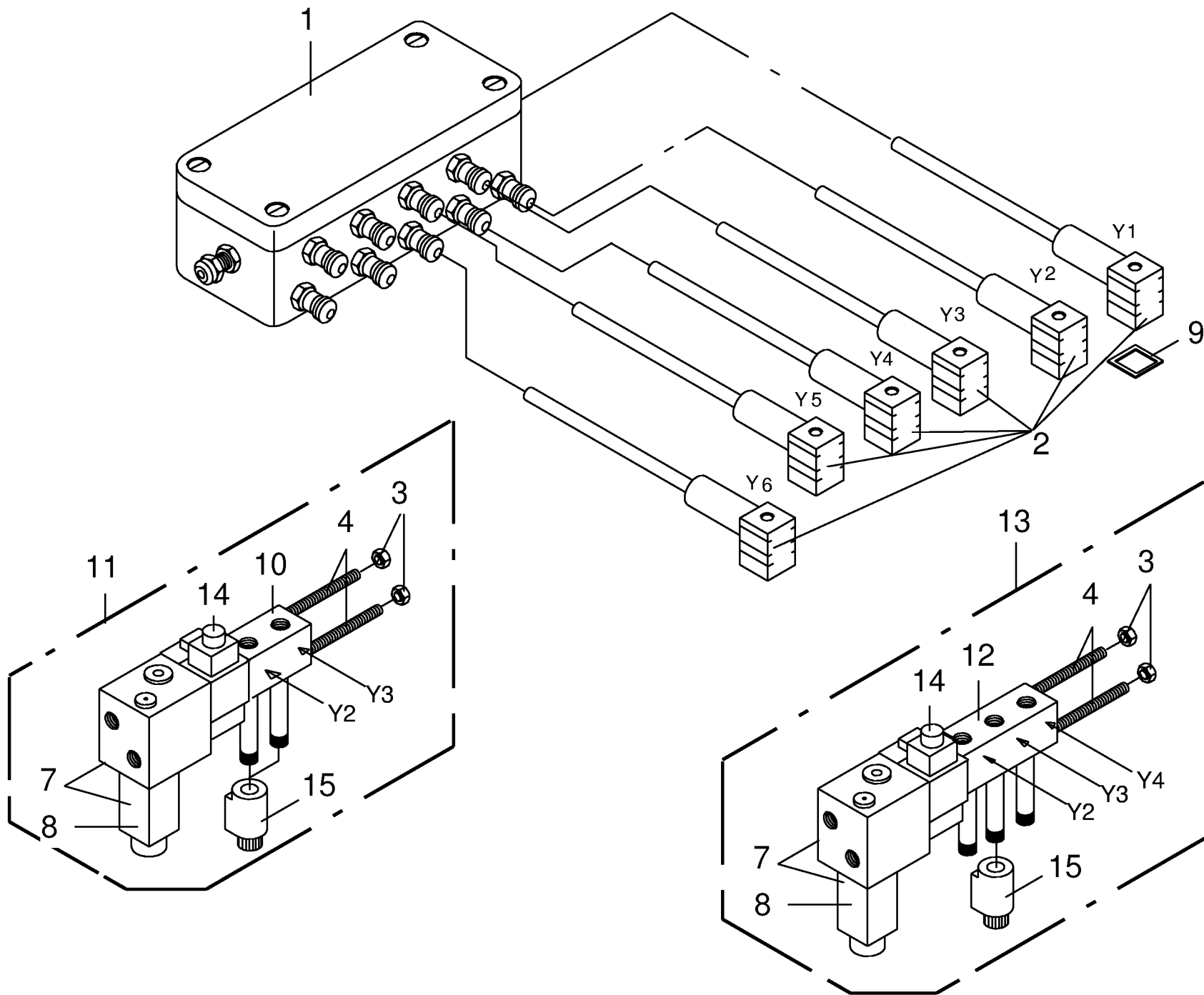
000 001 353 03 / 84.0

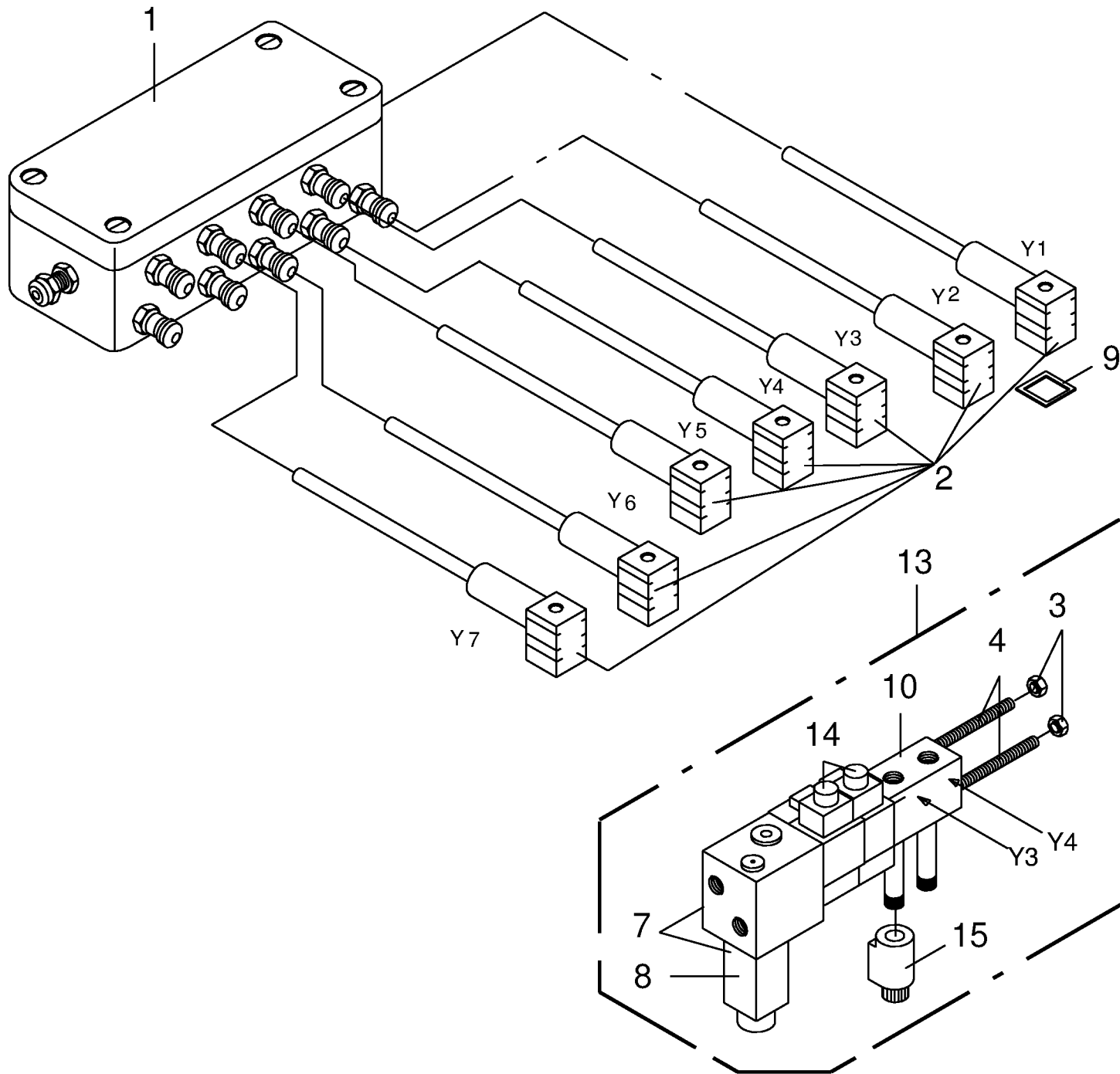


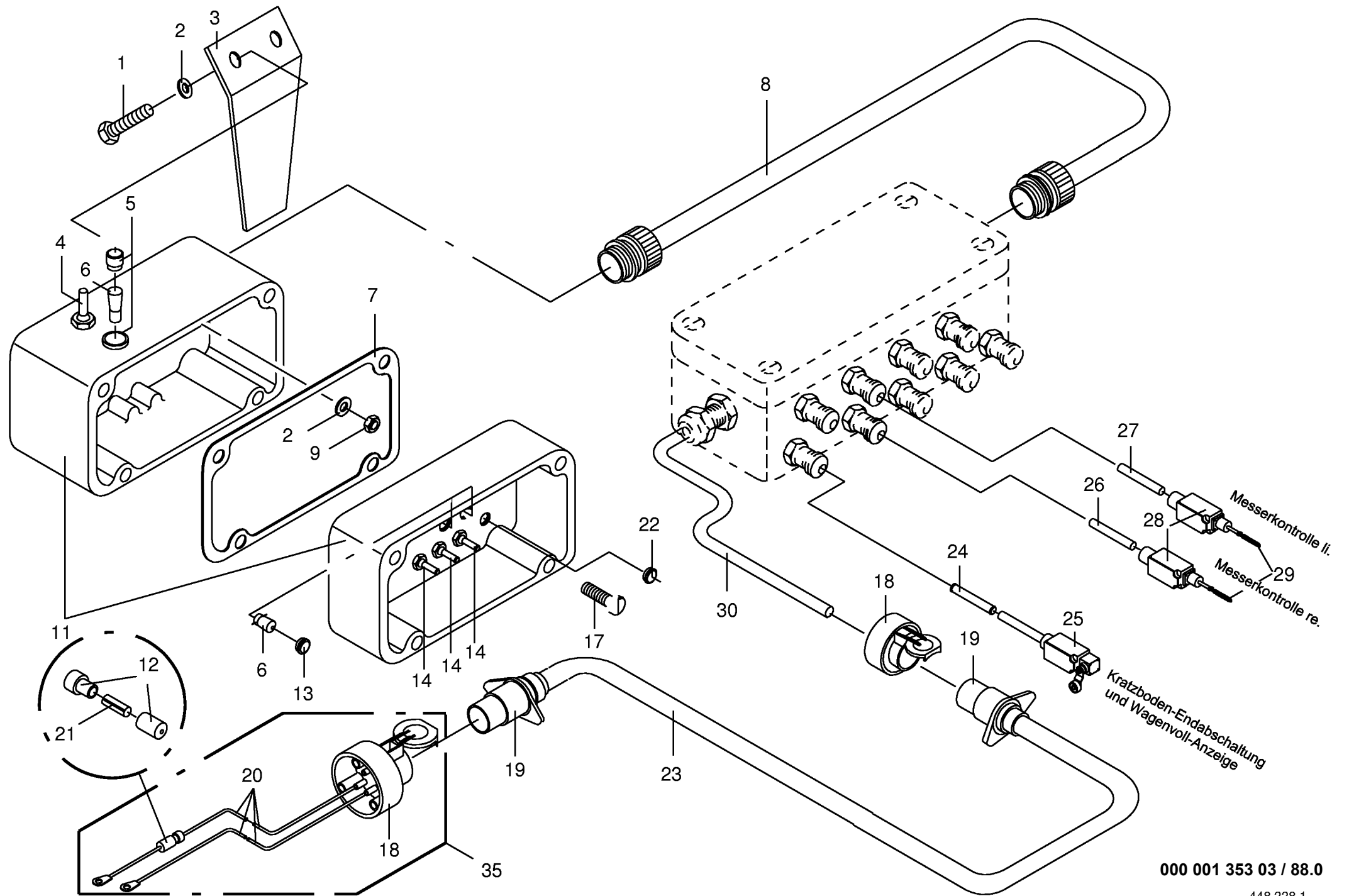


000 001 353 03 / 86.0

447 978 0

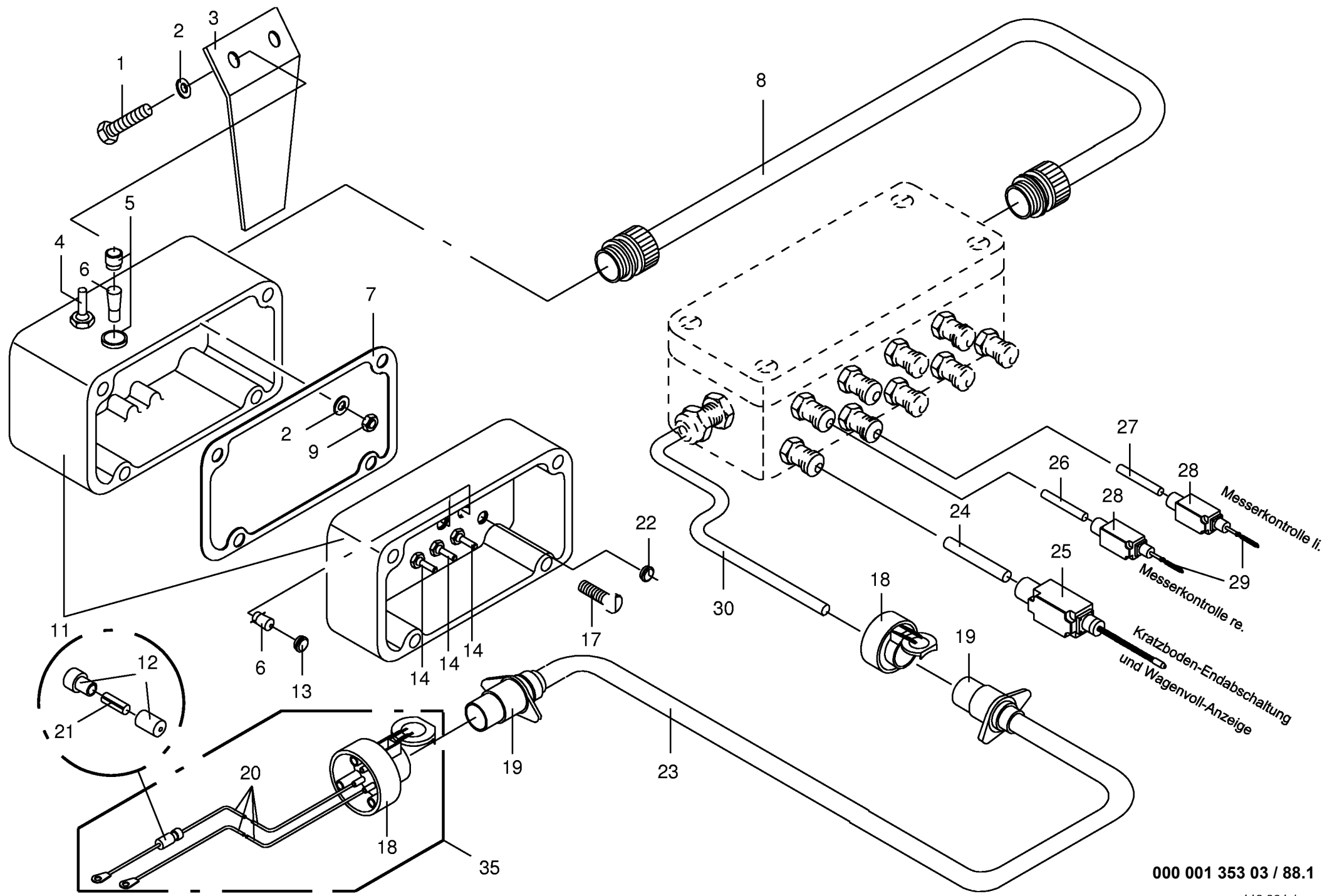






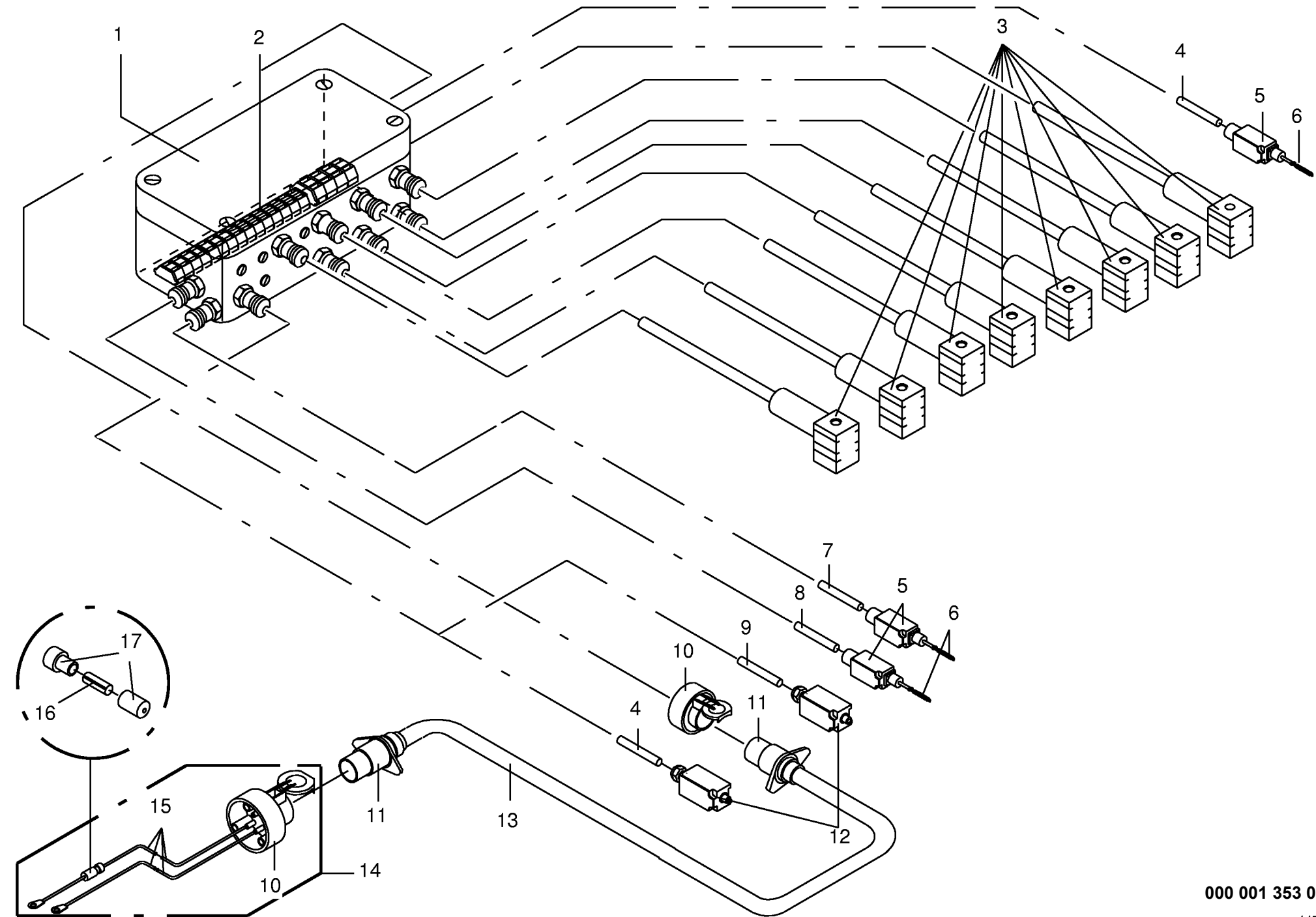
000 001 353 03 / 88.0

448 228 1



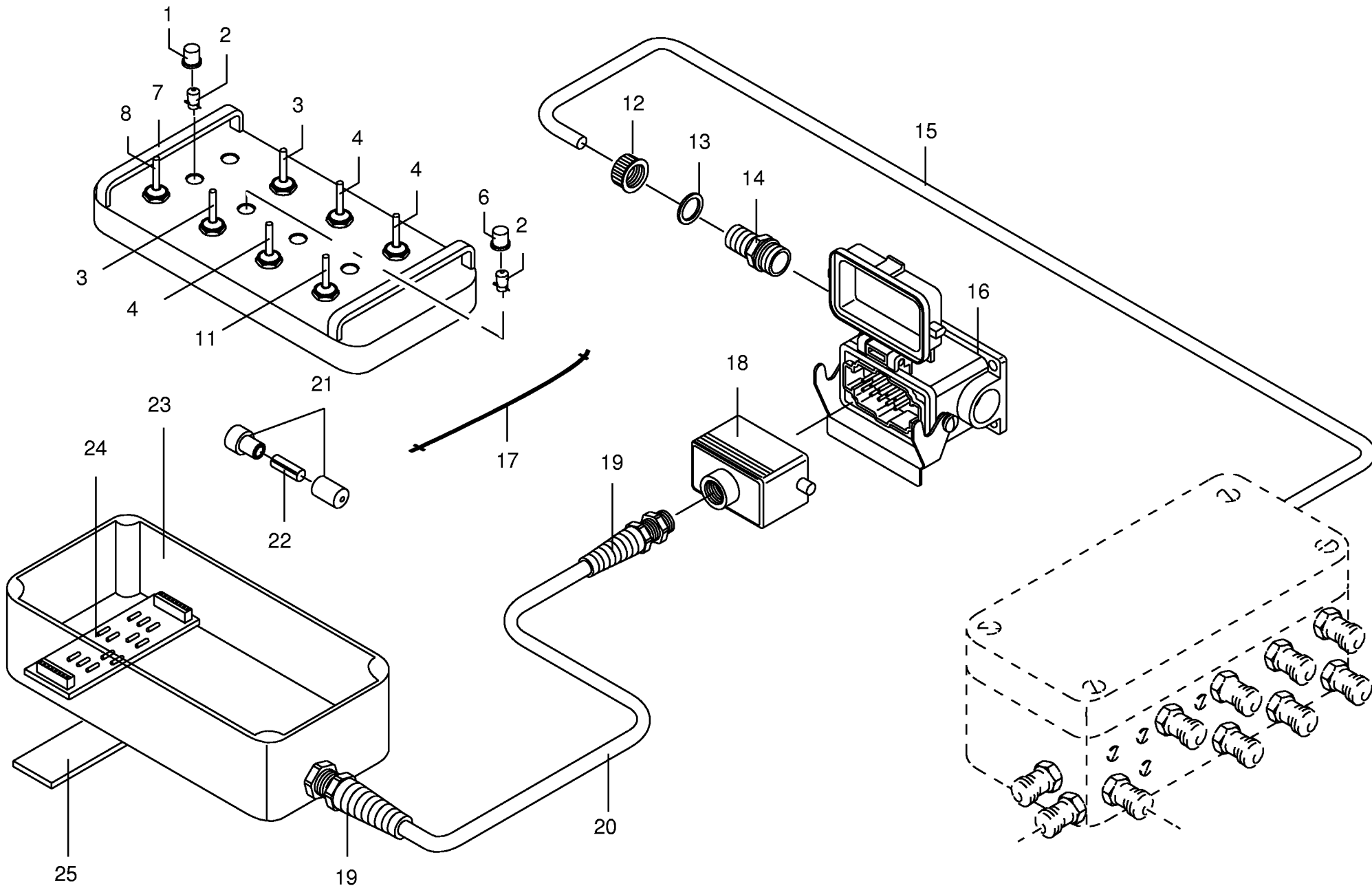
000 001 353 03 / 88.1

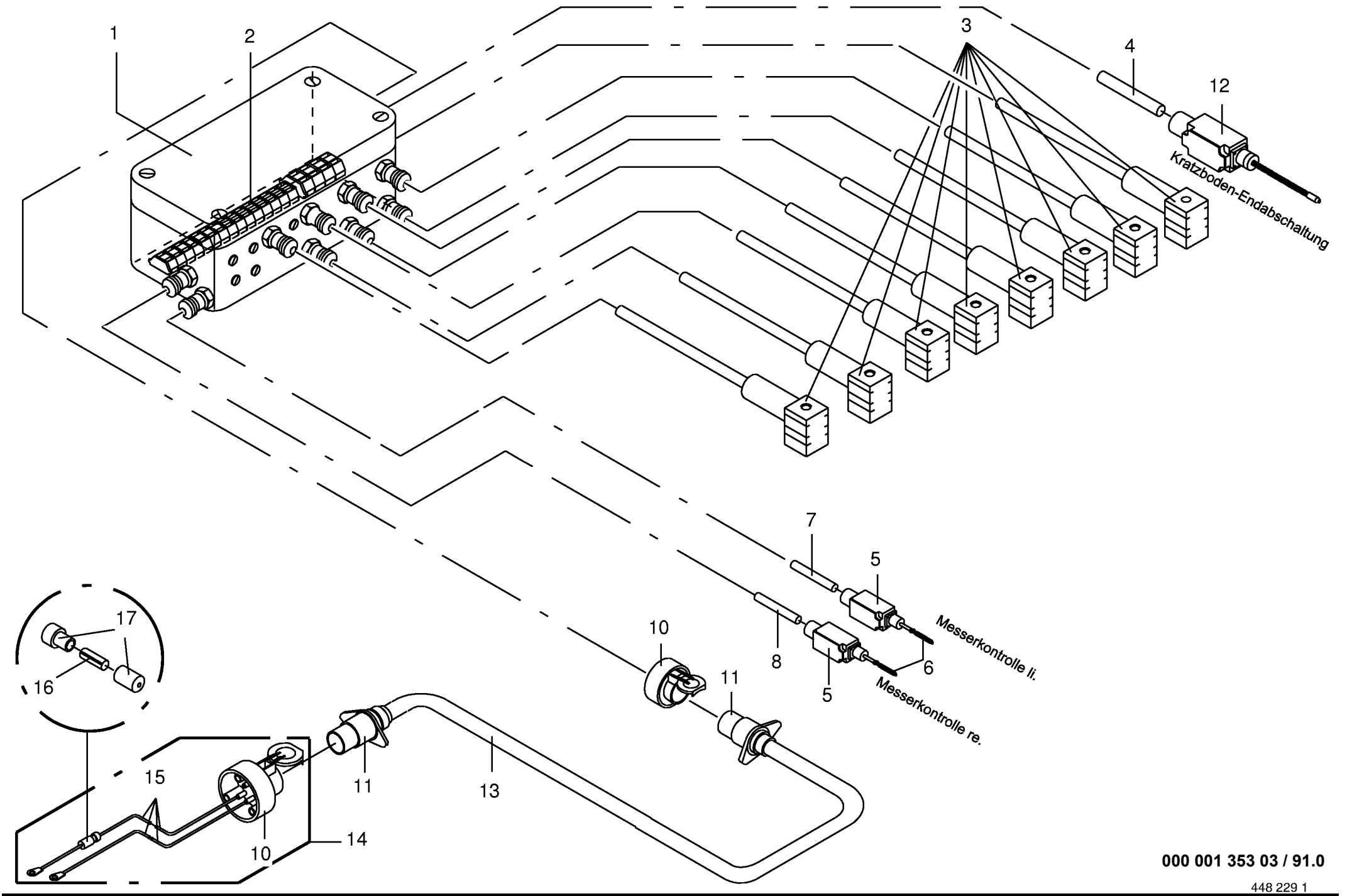
448 364 1

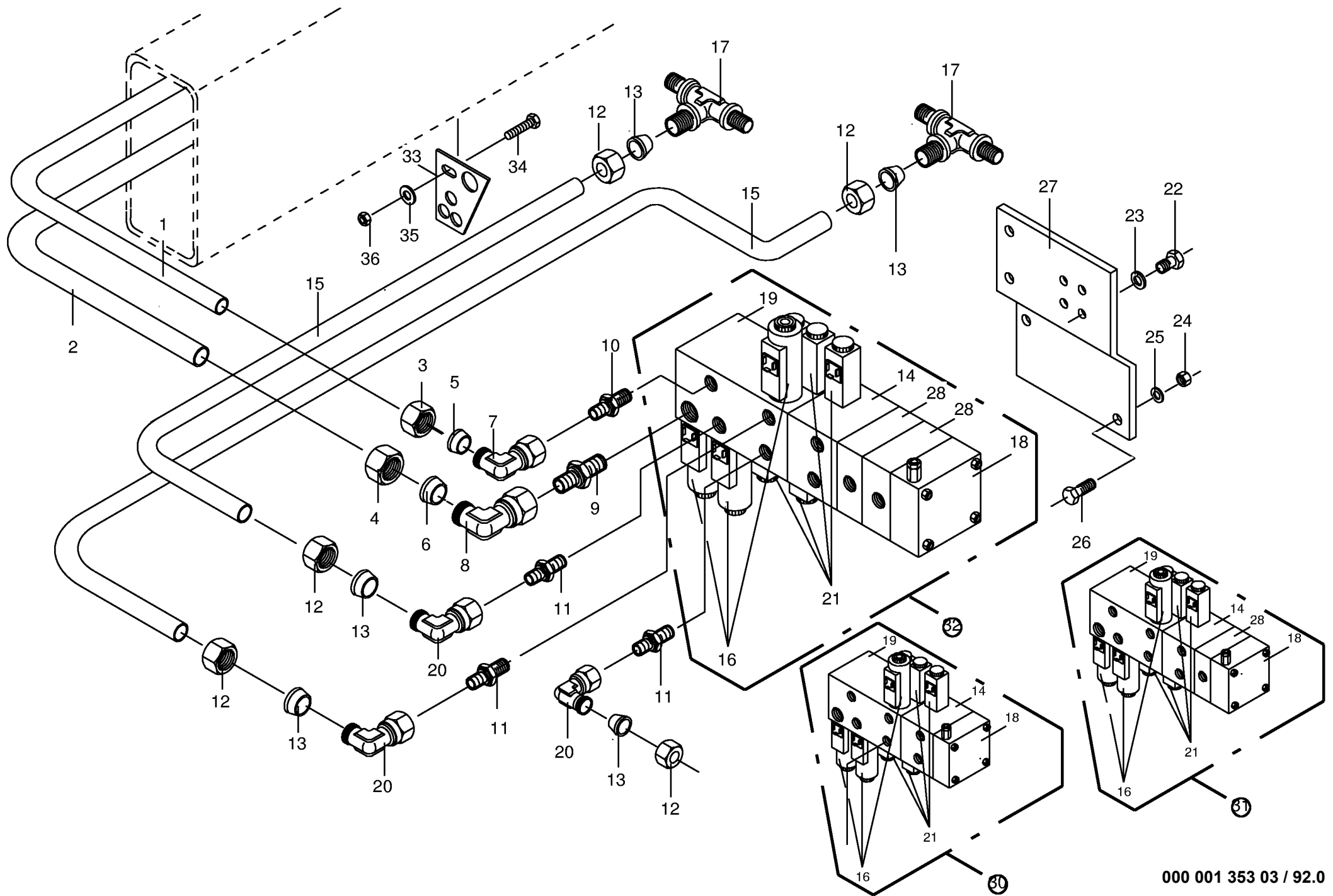


000 001 353 03 / 89.0

447 982 0



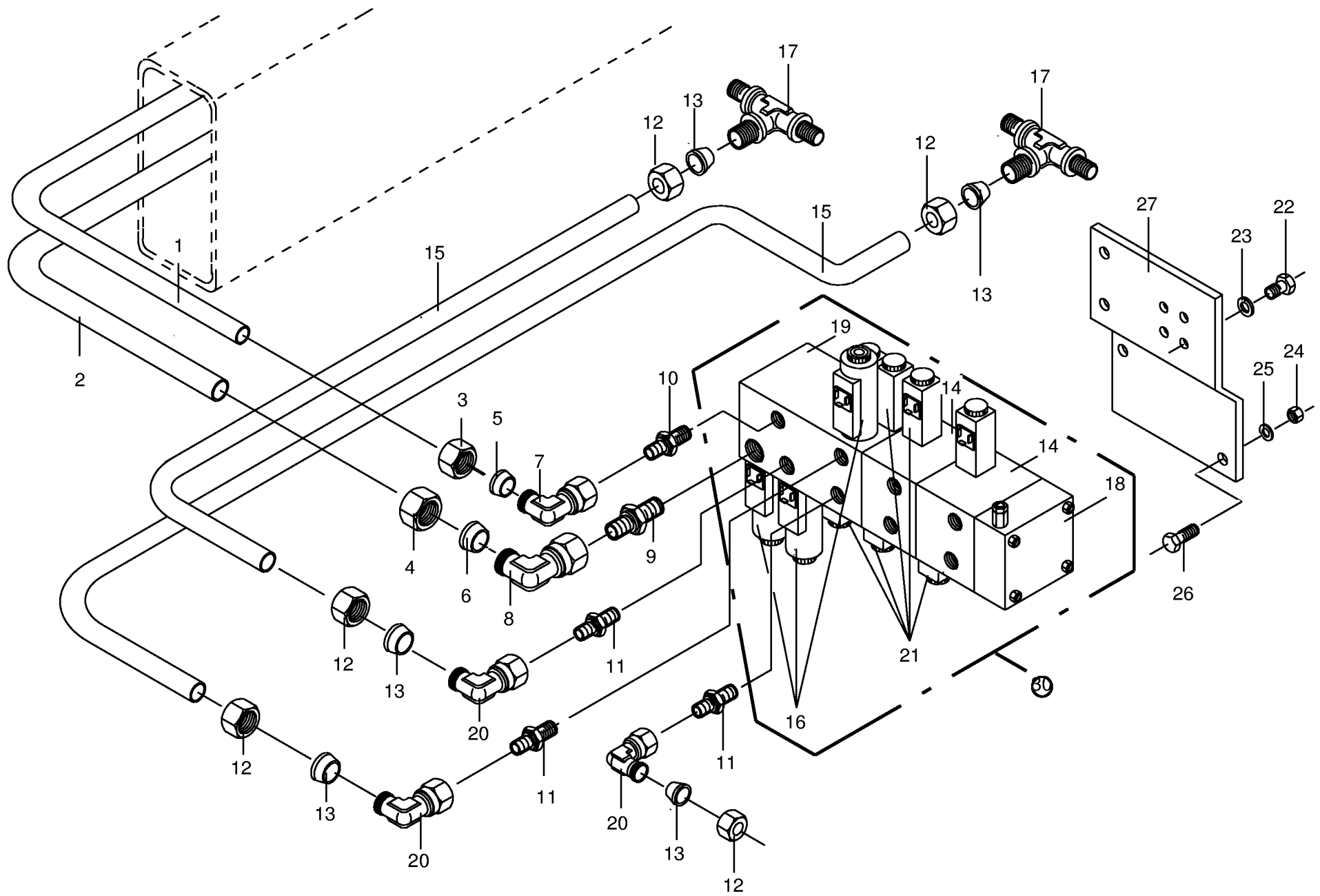


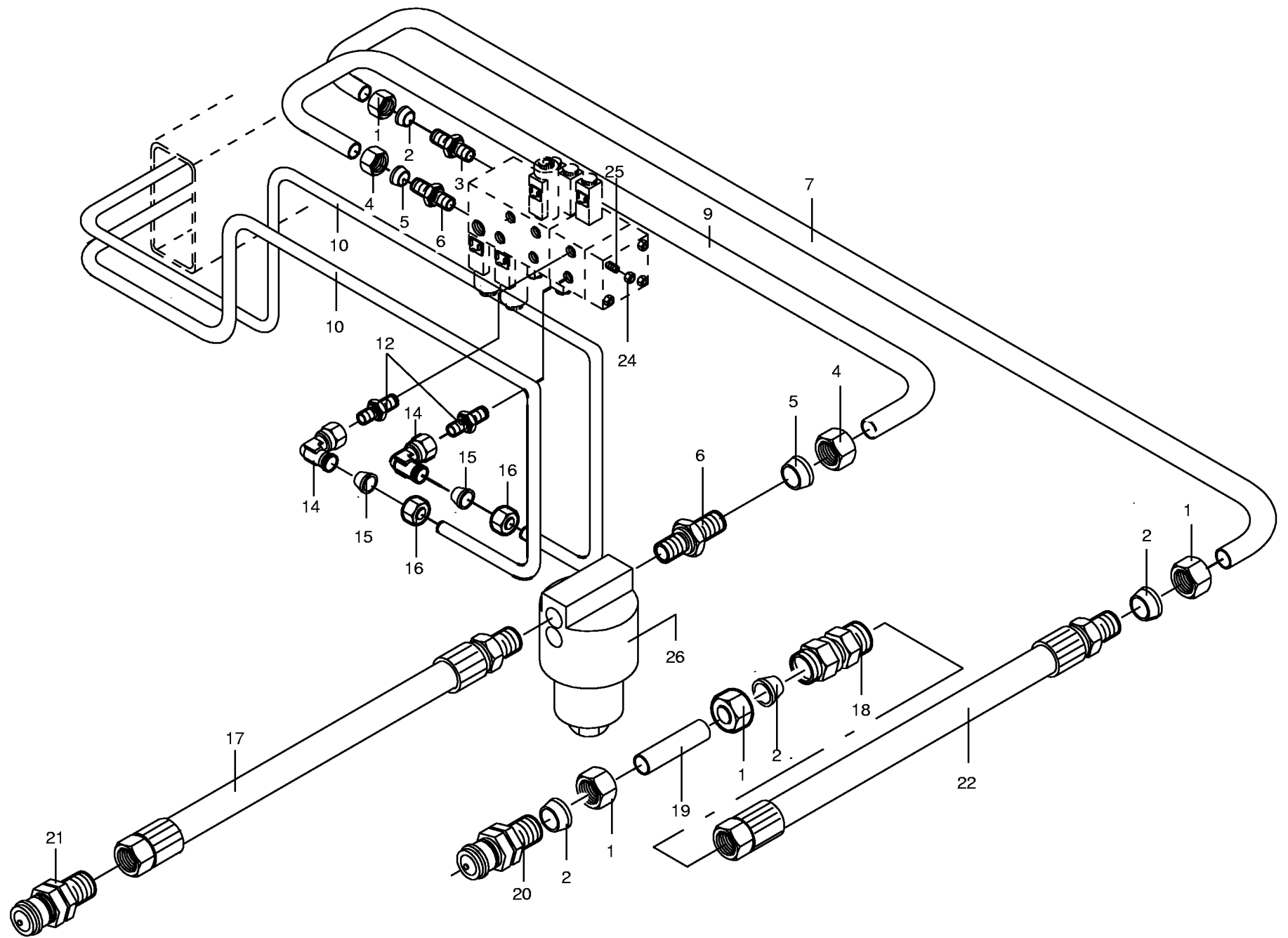


000 001 353 03 / 92.0

447 746 2

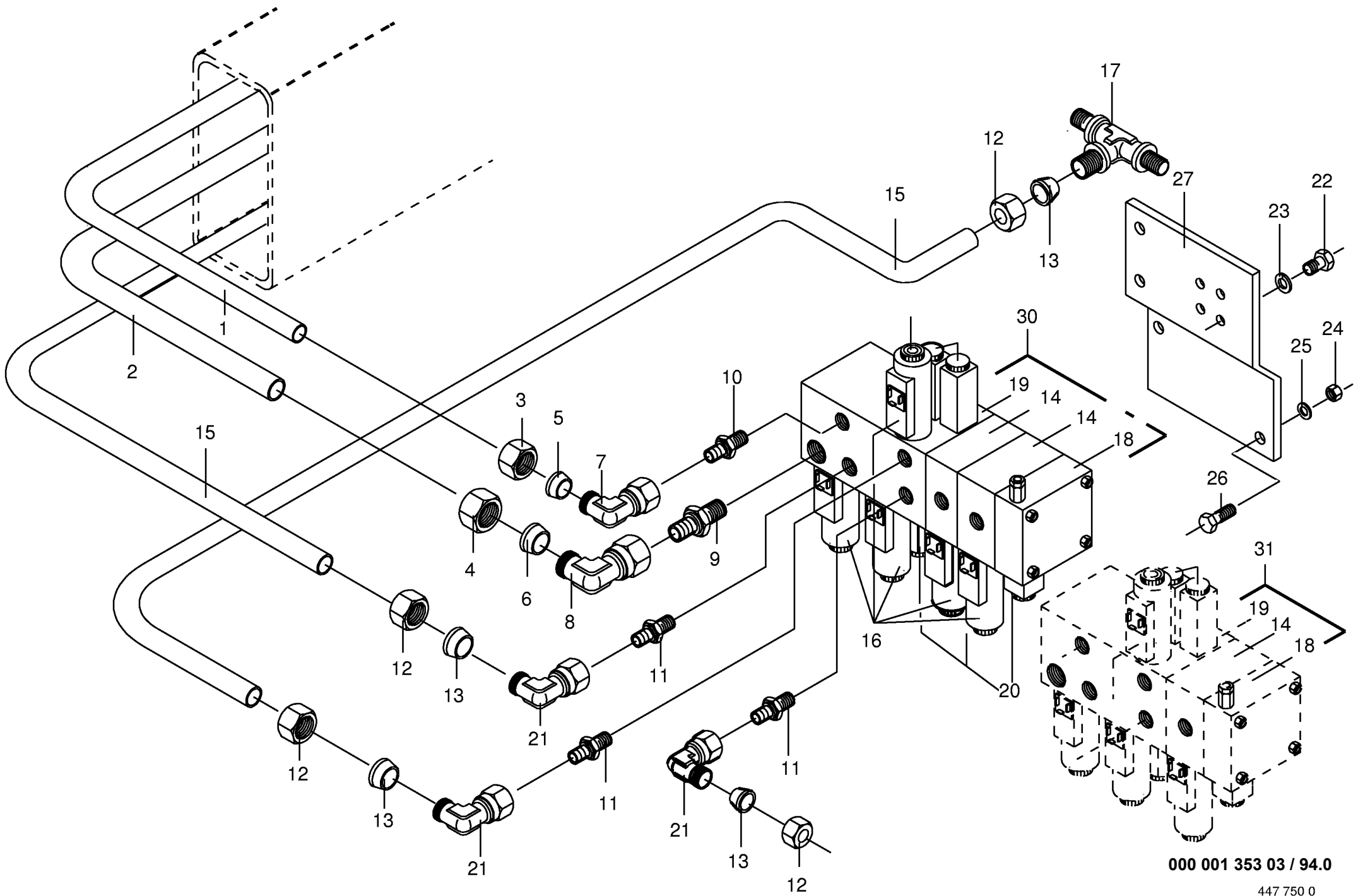
Steuerblock (Komfort-Elektro Teil 1) Control block (electr. comfort control, Bloc de commande (comm. electr. confort,					368500 - 379599	6 / 4 0 L	6 / 4 8 L	" a l l i n 4 0 "	" a l l i n 4 8 "	000 001 353 03 447 746 2 92.0
Pos.	ID-Nr.	Benennung	Description	Description	Masch.-Nr-			x	x	Bemerkung/Remarks/Remarque
1		Hydraulikrohr	Hydraulic pipe	Tube hydraulique				x	x	15 x 1,5
2		Hydraulikrohr	Hydraulic pipe	Tube hydraulique						18 x 1,5
3	00 921 043 0	Überwurfmutter	Nozzle disc cap	Écrou de buse-pastille				x	x	AL 15
4	00 921 182 0	Überwurfmutter	Nozzle disc cap	Écrou de buse-pastille				x	x	AL 18
5	00 921 047 1	Schneidring	Cutting ring	Baque coupante				x	x	L 15
6	00 921 183 1	Schneidring	Cutting ring	Baque coupante				x	x	L 18
7	00 921 065 1	Winkelstutzen	Angle lug	Jarret tubulure				x	x	L 15
8	00 921 173 0	Winkelstutzen	Angle lug	Jarret tubulure				x	x	L 18
9	00 921 144 0	Einschraubstutzen	Male connector	Raccord filet				x	x	L 18 MB
10	00 921 057 1	Einschraubstutzen	Male connector	Raccord filet				x	x	L 15 MB
11	00 920 901 1	Einschraubstutzen	Male connector	Raccord filet				x	x	M 18 X 1,5
12	00 921 206 0	Überwurfmutter	Nozzle disc cap	Écrou de buse-pastille				x	x	AL 12
13	00 921 046 1	Schneidring	Cutting ring	Baque coupante				x	x	L 12
14	00 336 635 0	Steuerventil	Control valve	Vanne de commande				x	x	
15		Hydraulikrohr	Hydraulic pipe	Tube hydraulique						12 x 1,5
16	00 921 224 0	Magnetventil	Magnetic valve	Electrovanne				x	x	
17	00 921 071 1	T-Stutzen	T connector	Raccord T réglable				x	x	L 12
18	00 336 637 0	Endplatte rechts	Endplate RH	Plaque d'extrem. cote droit				x	x	
19	00 336 632 0	Steuerblock (Grundblock)	Control block - basic block	Bloc de commande - bloc de bas				x	x	
20	00 921 067 1	Stutzen	Lug	Tubulure				x	x	M 18 X 1,5
21	00 938 728 0	Steuerhub Magnet	Magnetic steering hub	Electro-aimant de levage				x	x	12 V
22	00 900 612 0	6kt-Schraube	Hex head bolt	Boulon tête hex				x	x	M 8 X 16
23	00 910 033 0	Federring	Spring washer	Rondelle elastique				x	x	B 8
24	00 908 706 0	Sicherungsmutter	Hex nut	Ecrou hex				x	x	M 8
25	00 910 413 0	Scheibe	Washer	Rondelle				x	x	8,4 X 17 X 1,6
26	00 900 614 0	6kt-Schraube	Hex head bolt	Boulon tête hex				x	x	M 8 X 20
27	00 335 740 0	Zwischenplatte	Intermediate plate	Plaque intermediaire				x	x	
28	00 336 631 0	Steuerventil Ew	Control valve s.a.	soupape de commande s.e.				x	x	
30	00 336 351 0	Steuerblock Komf.Bed.kpl.	Control bloc cpl.	Bloc de commande cpl.				x	x	
31	00 921 261 0	Dichtungssatz	Sealing set	Jeu de joints				x	x	
31	00 336 132 0	Steuerblock Komf.Bed.kpl.	Control bloc cpl.	Bloc de commande cpl.				x	x	
31	00 921 261 0	Dichtungssatz	Sealing set	Jeu de joints				x	x	
32	00 336 620 0	Steuerblock Komf.Bed.kpl.	Control bloc cpl.	Bloc de commande cpl.				x	x	
32	00 921 261 0	Dichtungssatz	Sealing set	Jeu de joints				x	x	
33	00 335 605 1	Halter	Support	Cadre support				x	x	
34	00 900 634 0	6kt-Schraube	Hex head bolt	Boulon tête hex				x	x	M 10 X 20
35	00 910 414 0	Scheibe	Washer	Rondelle				x	x	10,5 X 21 X 2
36	00 908 758 0	Sicherungsmutter	Securing nut	Écrou-frein				x	x	M 10



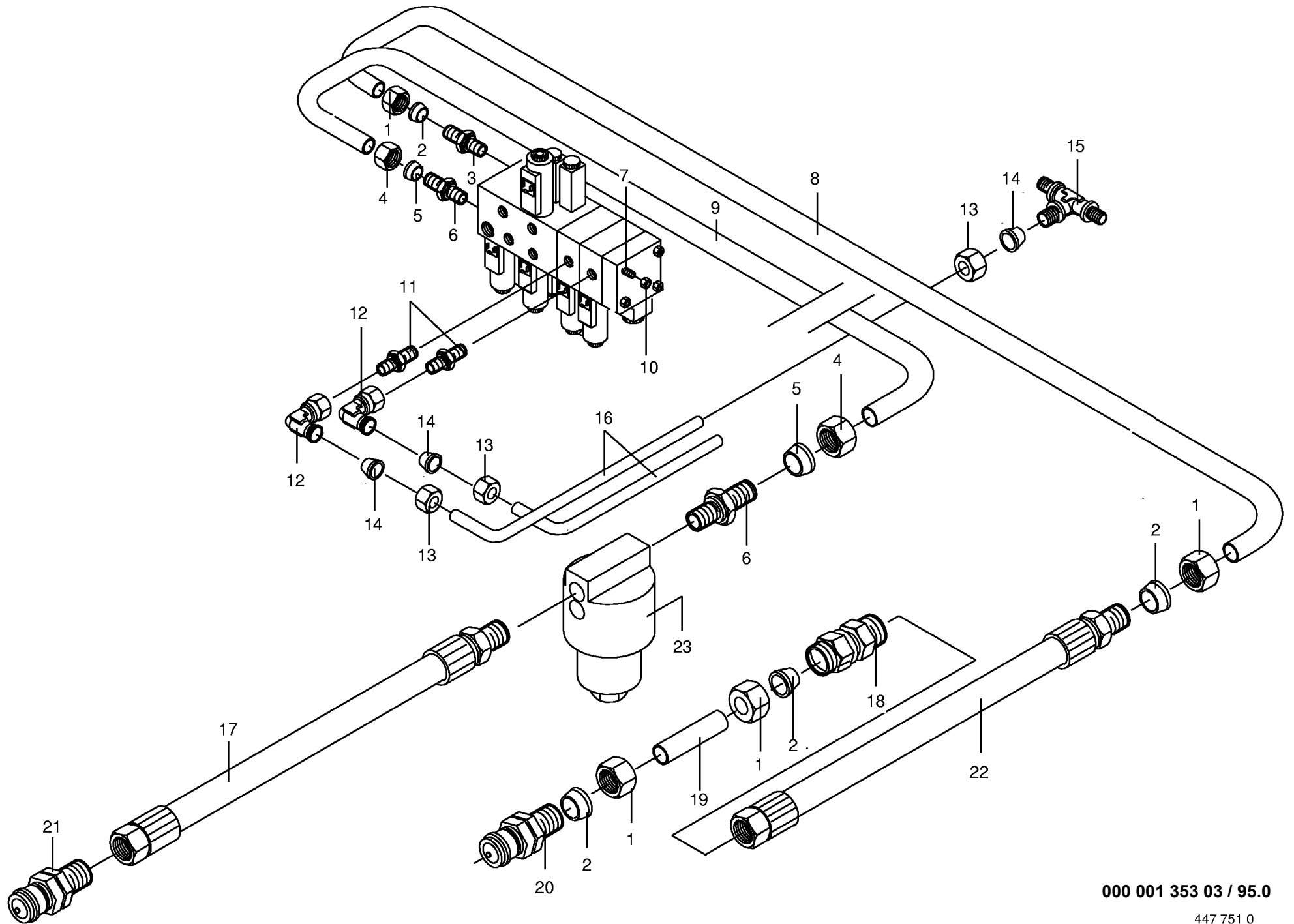


000 001 353 03 / 93.0

447 747 0

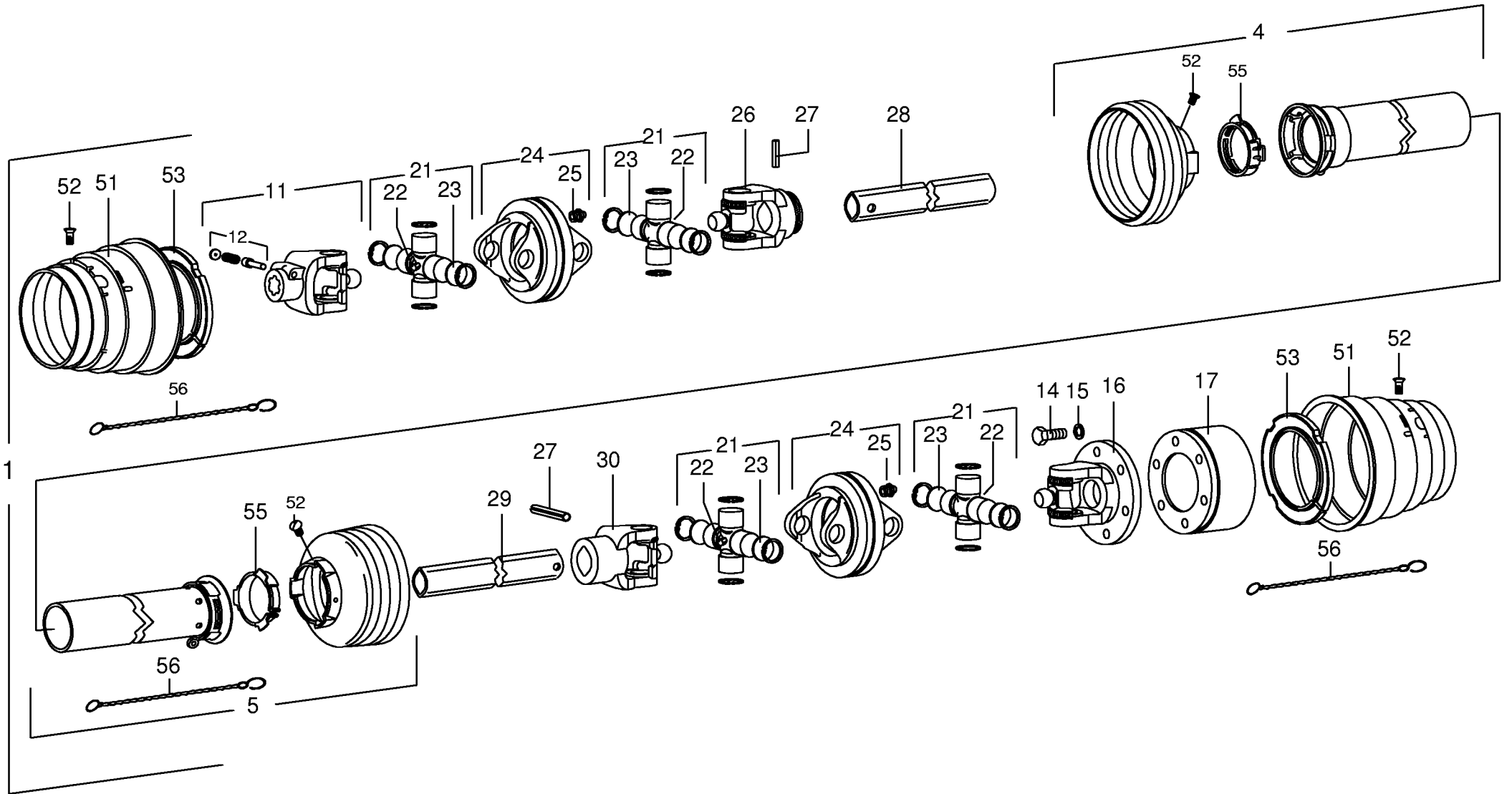


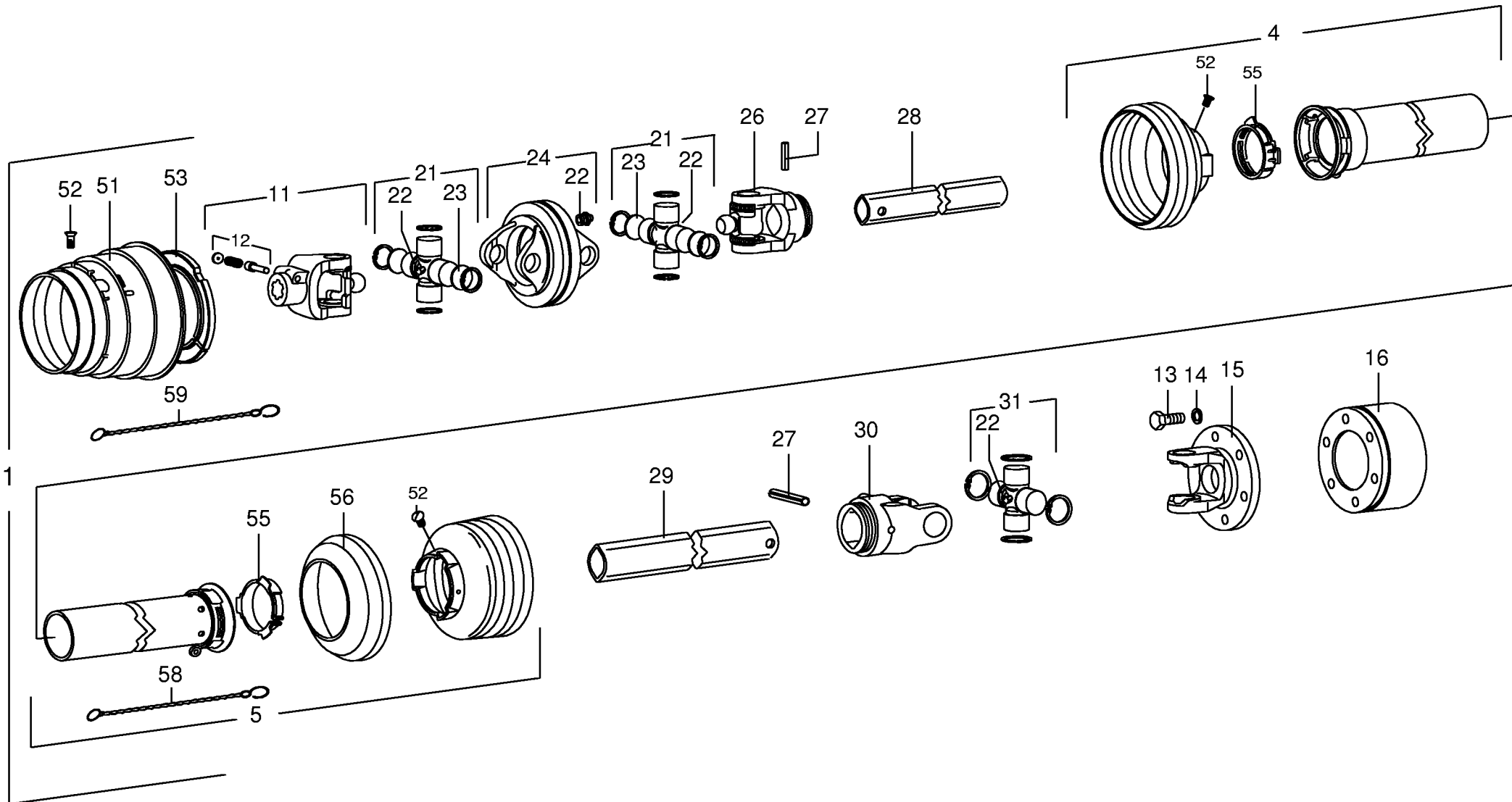
000 001 353 03 / 94.0



000 001 353 03 / 95.0

447 751 0





ID-NR.	TAFEL	POS.	ID-NR.	TAFEL	POS.	ID-NR.	TAFEL	POS.	ID-NR.	TAFEL	POS.	ID-NR.	TAFEL	POS.
ID-NO.	DIAG.	POS.	ID-NO.	DIAG.	POS.	ID-NO.	DIAG.	POS.	ID-NO.	DIAG.	POS.	ID-NO.	DIAG.	POS.
00 337 694 3	73.0	13	00 339 882 1	37.0	33	00 341 485 2	60.0	20	00 344 631 4	37.2	20	00 345 185 2	1.0	12
00 337 697 3	47.0	16	00 339 882 1	37.1	33	00 341 556 1	44.0	17	00 344 631 4	38.0	20	00 345 202 2	2.0	11
00 337 749 2	37.0	8	00 339 882 1	38.0	30	00 341 581 3	67.0	4	00 344 631 4	38.1	20	00 345 206 1	45.0	24
00 337 749 2	37.1	8	00 339 882 1	38.1	30	00 341 582 3	67.0	13	00 344 631 4	38.2	20	00 345 400 1	50.0	22
00 337 749 2	38.0	8	00 339 882 1	38.2	30	00 341 583 3	67.0	4	00 344 631 4	38.3	20	00 345 478 1	47.0	9
00 337 749 2	38.1	8	00 339 882 1	40.0	40	00 341 584 3	67.0	13	00 344 631 4	40.0	19	00 345 478 1	47.0	29
00 337 749 2	38.2	8	00 339 882 1	40.1	40	00 341 589 3	50.0	11	00 344 631 4	40.1	19	00 345 478 1	70.0	28
00 337 749 2	40.0	9	00 339 882 1	40.3	40	00 341 592 3	50.0	7	00 344 631 4	40.2	19	00 345 626 7	2.0	13
00 337 749 2	40.1	9	00 340 104 2	47.0	30	00 341 599 2	50.0	12	00 344 631 4	40.3	19	00 345 645 1	2.0	14
00 337 749 2	40.3	9	00 340 343 5	68.0	27	00 341 600 1	50.0	9	00 344 631 4	40.4	19	00 345 998 2	68.0	2
00 337 844 1	47.0	22	00 340 344 5	68.0	8	00 341 615 4	46.0	20	00 344 668 1	55.0	7	00 345 998 2	73.0	19
00 337 846 3	46.0	32	00 340 350 7	68.0	11	00 341 622 3	42.0	35	00 344 692 4	72.0	14	00 346 406 3	44.0	14
00 337 918 2	10.0	6	00 340 506 1	68.0	16	00 341 705 2	47.0	28	00 344 702 2	24.0	20	00 346 421 3	58.0	1
00 337 918 2	11.0	6	00 340 634 3	68.0	1	00 341 705 2	70.0	27	00 344 702 2	37.0	26	00 346 424 2	58.0	13
00 337 918 2	13.0	6	00 340 718 3	23.0	4	00 341 706 3	47.0	7	00 344 702 2	37.1	26	00 346 425 2	58.0	18
00 337 918 2	16.0	6	00 340 846 5	67.0	20	00 341 706 3	70.0	27	00 344 702 2	37.2	26	00 346 426 5	58.0	11
00 339 051 4	67.0	2	00 340 846 5	74.0	20	00 341 734 3	73.0	6	00 344 702 2	38.0	27	00 346 427 2	58.0	24
00 339 396 1	1.0	12	00 340 899 4	24.0	16	00 341 811 4	55.0	14	00 344 702 2	40.0	23	00 346 436 4	49.0	5
00 339 705 2	80.0	25	00 340 899 4	25.0	2	00 341 845 1	47.0	26	00 344 702 2	40.1	23	00 346 446 1	51.0	14
00 339 879 0	28.0	15	00 340 950 0	47.0	13	00 341 845 1	70.0	29	00 344 702 2	40.2	23	00 346 461 5	68.0	15
00 339 879 0	31.0	25	00 340 989 3	25.0	3	00 341 848 2	41.0	30	00 344 702 2	40.3	23	00 346 513 2	68.0	12
00 339 879 0	37.0	36	00 341 068 3	2.0	29	00 341 873 1	68.0	14	00 344 702 2	40.4	23	00 346 791 2	50.0	30
00 339 879 0	37.1	36	00 341 068 3	55.0	13	00 341 914 0	70.0	12	00 344 705 0	49.0	7	00 346 795 6	67.0	22
00 339 879 0	37.2	36	00 341 142 2	2.0	40	00 341 914 0	81.0	3	00 344 710 8	49.0	3	00 346 796 8	67.0	27
00 339 879 0	40.0	12	00 341 143 1	2.0	40	00 344 365 0	51.0	30	00 344 711 0	55.0	23	00 346 820 0	67.0	14
00 339 879 0	40.1	12	00 341 144 2	52.0	9	00 344 394 2	52.0	10	00 344 771 1	37.0	22	00 346 821 0	67.0	14
00 339 879 0	40.2	12	00 341 144 2	68.0	3	00 344 401 1	48.0	40	00 344 771 1	37.1	22	00 346 828 2	67.0	10
00 339 879 0	40.3	12	00 341 230 0	37.0	32	00 344 414 3	16.0	10	00 344 771 1	40.0	37	00 346 829 2	67.0	10
00 339 879 0	40.4	12	00 341 230 0	37.1	32	00 344 462 2	1.0	7	00 344 771 1	40.1	37	00 346 830 2	67.0	10
00 339 880 0	37.0	35	00 341 230 0	38.0	29	00 344 463 3	1.0	8	00 344 771 1	40.3	37	00 346 831 2	67.0	10
00 339 880 0	37.1	35	00 341 230 0	38.1	29	00 344 466 1	53.0	9	00 344 810 2	39.0	37	00 346 894 1	3.0	1
00 339 880 0	37.2	35	00 341 230 0	38.2	29	00 344 466 1	56.0	12	00 344 811 0	39.0	38	00 346 902 2	67.0	15
00 339 880 0	38.1	26	00 341 230 0	40.0	39	00 344 504 5	52.0	22	00 344 825 0	48.0	15	00 346 903 3	67.0	15
00 339 880 0	38.2	26	00 341 230 0	40.1	39	00 344 548 1	68.0	10	00 344 825 0	93.0	19	00 346 904 5	67.0	32
00 339 880 0	38.3	26	00 341 230 0	40.3	39	00 344 566 5	24.0	6	00 344 825 0	95.0	19	00 347 080 1	37.0	30
00 339 880 0	40.0	11	00 341 390 0	82.0	10	00 344 572 3	24.0	3	00 344 892 0	76.0	32	00 347 080 1	37.1	30
00 339 880 0	40.1	11	00 341 406 6	45.0	18	00 344 614 2	50.0	27	00 344 963 4	58.0	6	00 347 080 1	37.2	30
00 339 880 0	40.3	11	00 341 407 4	44.0	5	00 344 627 1	47.0	18	00 344 964 4	58.0	16	00 347 080 1	38.0	28
00 339 880 0	40.3	36	00 341 415 0	74.0	30	00 344 631 4	37.0	20	00 344 966 0	58.0	7	00 347 080 1	38.1	28
00 339 880 0	40.4	36	00 341 433 0	50.0	1	00 344 631 4	37.1	20	00 344 989 3	82.0	8	00 347 080 1	38.2	28

ID-NR.	TAFEL	POS.	ID-NR.	TAFEL	POS.	ID-NR.	TAFEL	POS.	ID-NR.	TAFEL	POS.	ID-NR.	TAFEL	POS.
ID-NO.	DIAG.	POS.	ID-NO.	DIAG.	POS.	ID-NO.	DIAG.	POS.	ID-NO.	DIAG.	POS.	ID-NO.	DIAG.	POS.
00 347 080 1	38.3	28	00 900 310 1	59.0	27	00 900 632 0	40.4	4	00 900 656 0	50.0	17	00 901 423 0	48.0	32
00 347 080 1	40.0	20	00 900 345 0	53.0	2	00 900 634 0	44.0	8	00 900 656 0	55.0	25	00 901 431 0	28.0	16
00 347 080 1	40.1	20	00 900 607 0	46.0	4	00 900 634 0	60.0	16	00 900 656 0	74.0	27	00 901 431 0	31.0	26
00 347 080 1	40.2	20	00 900 607 0	50.0	21	00 900 634 0	76.0	22	00 900 656 0	76.0	34	00 901 433 0	70.0	24
00 347 080 1	40.3	20	00 900 608 0	65.0	3	00 900 634 0	92.0	34	00 900 656 0	96.0	14	00 901 434 0	68.0	7
00 347 080 1	40.4	20	00 900 610 0	82.0	6	00 900 636 0	16.0	25	00 900 656 0	97.0	13	00 901 435 0	68.0	20
00 347 083 2	37.0	16	00 900 612 0	41.0	7	00 900 636 0	31.0	28	00 900 657 0	24.0	2	00 901 435 0	68.0	25
00 347 083 2	37.1	16	00 900 612 0	43.0	7	00 900 636 0	35.0	1	00 900 657 0	25.0	8	00 901 436 0	55.0	5
00 347 083 2	37.2	16	00 900 612 0	47.0	20	00 900 636 0	37.0	29	00 900 657 0	50.0	4	00 901 436 0	61.0	12
00 347 083 2	38.0	16	00 900 612 0	92.0	22	00 900 636 0	37.1	29	00 900 657 0	50.0	19	00 901 437 0	4.0	11
00 347 083 2	38.1	16	00 900 612 0	92.1	22	00 900 636 0	37.2	29	00 900 657 0	51.0	2	00 901 437 0	78.0	1
00 347 083 2	38.2	16	00 900 612 0	94.0	22	00 900 636 0	38.0	32	00 900 657 0	57.0	9	00 901 438 0	39.0	27
00 347 083 2	38.3	16	00 900 614 0	19.0	20	00 900 636 0	40.0	21	00 900 657 0	73.0	21	00 901 438 0	73.0	17
00 347 083 2	40.0	26	00 900 614 0	27.0	11	00 900 636 0	40.1	21	00 900 658 0	18.0	26	00 901 438 0	74.0	15
00 347 083 2	40.1	26	00 900 614 0	46.0	23	00 900 636 0	40.2	21	00 900 658 0	45.0	7	00 901 438 0	78.0	16
00 347 083 2	40.2	26	00 900 614 0	48.0	6	00 900 636 0	40.3	21	00 900 658 0	51.0	10	00 901 450 1	39.0	11
00 347 083 2	40.3	26	00 900 614 0	48.0	13	00 900 636 0	40.4	21	00 900 674 0	3.0	5	00 901 451 0	62.0	12
00 347 083 2	40.4	26	00 900 614 0	65.0	15	00 900 636 0	46.0	25	00 900 674 0	10.0	12	00 901 451 0	63.0	14
00 347 154 2	73.0	20	00 900 614 0	67.0	25	00 900 636 0	48.0	22	00 900 674 0	11.0	12	00 901 453 0	60.0	6
00 347 181 2	73.0	18	00 900 614 0	86.0	1	00 900 636 0	49.0	11	00 900 674 0	13.0	12	00 901 454 0	4.0	5
00 347 212 1	54.0	7	00 900 614 0	88.0	1	00 900 636 0	50.0	8	00 900 674 0	23.0	5	00 901 457 0	68.0	23
00 347 261 0	84.0	8	00 900 614 0	88.1	1	00 900 636 0	54.0	2	00 900 674 0	35.0	14	00 901 457 0	74.0	32
00 347 585 3	24.0	15	00 900 614 0	92.0	26	00 900 636 0	55.0	8	00 900 674 0	74.0	38	00 901 458 0	76.0	19
00 347 585 3	25.0	1	00 900 614 0	92.1	26	00 900 636 0	58.0	4	00 900 675 0	16.0	12	00 901 458 0	84.0	7
00 347 747 7	52.0	2	00 900 614 0	94.0	26	00 900 636 0	76.0	12	00 900 675 0	45.0	23	00 901 460 0	37.0	15
00 347 774 7	52.0	3	00 900 616 0	29.0	16	00 900 636 0	84.0	14	00 900 675 0	68.0	19	00 901 460 0	37.1	15
00 347 777 7	46.0	24	00 900 616 0	39.0	19	00 900 637 0	2.0	3	00 900 678 0	74.0	24	00 901 460 0	37.2	15
00 490 049 0	82.0	12	00 900 616 0	52.0	7	00 900 637 0	64.0	16	00 900 688 0	3.0	10	00 901 460 0	38.0	15
00 900 201 0	39.0	22	00 900 617 0	28.0	22	00 900 637 0	70.0	14	00 901 022 0	20.0	11	00 901 460 0	38.1	15
00 900 217 0	65.0	1	00 900 632 0	37.0	9	00 900 637 0	76.0	6	00 901 038 1	18.0	11	00 901 460 0	38.2	15
00 900 255 1	57.0	19	00 900 632 0	37.1	9	00 900 637 0	78.0	27	00 901 042 0	42.0	18	00 901 460 0	38.3	15
00 900 255 1	57.0	32	00 900 632 0	37.2	9	00 900 638 0	24.0	12	00 901 046 0	78.0	9	00 901 460 0	40.0	27
00 900 284 0	47.0	11	00 900 632 0	38.0	9	00 900 638 0	49.0	1	00 901 127 0	62.0	11	00 901 460 0	40.1	27
00 900 285 0	24.0	9	00 900 632 0	38.1	9	00 900 638 0	51.0	15	00 901 132 1	40.0	36	00 901 460 0	40.2	27
00 900 287 0	52.0	29	00 900 632 0	38.2	9	00 900 655 0	35.0	5	00 901 132 1	40.1	36	00 901 460 0	40.3	27
00 900 298 0	59.0	19	00 900 632 0	38.3	9	00 900 655 0	67.0	1	00 901 132 1	40.2	36	00 901 460 0	40.4	27
00 900 302 1	53.0	3	00 900 632 0	40.0	4	00 900 655 0	73.0	12	00 901 142 1	61.0	7	00 901 460 0	59.0	5
00 900 302 1	70.0	23	00 900 632 0	40.1	4	00 900 656 0	2.0	12	00 901 151 1	83.0	11	00 901 461 0	25.0	10
00 900 306 0	51.0	11	00 900 632 0	40.2	4	00 900 656 0	25.0	22	00 901 158 0	64.0	5	00 901 463 1	4.0	2
00 900 306 0	52.0	11	00 900 632 0	40.3	4	00 900 656 0	36.0	7	00 901 423 0	2.0	31	00 901 479 0	71.0	4

ID-NR.	TAFEL	POS.	ID-NR.	TAFEL	POS.	ID-NR.	TAFEL	POS.	ID-NR.	TAFEL	POS.	ID-NR.	TAFEL	POS.
ID-NO.	DIAG.	POS.	ID-NO.	DIAG.	POS.	ID-NO.	DIAG.	POS.	ID-NO.	DIAG.	POS.	ID-NO.	DIAG.	POS.
00 901 482 0	45.0	10	00 904 731 2	46.0	9	00 905 767 0	74.0	39	00 908 210 0	93.0	24	00 908 500 0	40.4	28
00 901 485 1	73.0	14	00 904 745 1	60.0	4	00 905 922 0	67.0	33	00 908 210 0	95.0	10	00 908 500 0	44.0	19
00 901 491 0	18.0	20	00 904 761 1	68.0	17	00 905 922 0	74.0	42	00 908 212 0	1.0	21	00 908 500 0	62.0	7
00 901 491 0	20.0	22	00 904 838 0	3.0	3	00 905 922 0	75.0	5	00 908 212 0	2.0	2	00 908 512 0	52.0	28
00 901 507 0	3.0	10	00 904 838 0	10.0	7	00 905 933 0	2.0	6	00 908 212 0	16.0	26	00 908 518 1	57.0	11
00 901 674 0	38.0	26	00 904 838 0	11.0	7	00 905 933 0	64.0	6	00 908 212 0	37.0	28	00 908 524 1	33.0	4
00 902 433 0	44.0	18	00 904 838 0	13.0	7	00 906 040 1	45.0	19	00 908 212 0	37.1	28	00 908 620 0	24.0	13
00 902 434 1	37.0	18	00 904 838 0	16.0	7	00 906 040 1	58.0	3	00 908 212 0	37.2	28	00 908 620 0	53.0	7
00 902 434 1	37.1	18	00 904 838 0	18.0	22	00 906 860 2	1.0	9	00 908 212 0	38.0	33	00 908 620 0	61.0	5
00 902 434 1	37.2	18	00 904 838 0	20.0	24	00 906 861 1	1.0	27	00 908 212 0	40.0	22	00 908 620 0	72.0	3
00 902 434 1	38.0	18	00 904 838 0	68.0	18	00 907 400 0	18.0	4	00 908 212 0	40.1	22	00 908 620 0	73.0	9
00 902 434 1	38.1	18	00 904 850 1	61.0	19	00 907 400 0	20.0	4	00 908 212 0	40.2	22	00 908 620 0	79.0	6
00 902 434 1	38.2	18	00 905 111 2	46.0	14	00 908 004 0	21.0	10	00 908 212 0	40.3	22	00 908 704 1	35.0	8
00 902 434 1	38.3	18	00 905 154 0	74.0	34	00 908 004 0	22.0	10	00 908 212 0	40.4	22	00 908 704 1	46.0	11
00 902 434 1	40.0	29	00 905 177 1	76.0	14	00 908 026 0	19.0	2	00 908 212 0	57.0	2	00 908 704 1	50.0	25
00 902 434 1	40.1	29	00 905 177 1	76.0	30	00 908 031 1	20.0	9	00 908 212 0	59.0	25	00 908 704 1	65.0	5
00 902 434 1	40.2	29	00 905 230 1	65.0	17	00 908 207 1	47.0	1	00 908 212 0	61.0	8	00 908 704 1	85.0	3
00 902 434 1	40.3	29	00 905 230 1	67.0	12	00 908 207 1	52.0	13	00 908 212 0	70.0	20	00 908 704 1	87.0	3
00 902 434 1	40.4	29	00 905 230 1	71.0	11	00 908 207 1	65.0	10	00 908 215 0	50.0	6	00 908 704 1	87.1	3
00 902 434 1	62.0	9	00 905 231 1	54.0	10	00 908 207 1	66.0	7	00 908 215 0	51.0	12	00 908 706 0	2.0	34
00 903 028 1	47.0	3	00 905 232 0	54.0	9	00 908 207 1	80.0	6	00 908 215 0	52.0	12	00 908 706 0	19.0	24
00 903 028 1	52.0	15	00 905 251 0	46.0	33	00 908 208 0	1.0	16	00 908 215 0	53.0	8	00 908 706 0	27.0	15
00 903 028 1	78.0	10	00 905 251 0	67.0	11	00 908 208 0	49.0	9	00 908 215 0	70.0	3	00 908 706 0	29.0	10
00 903 083 1	57.0	29	00 905 252 1	1.0	22	00 908 208 0	79.0	20	00 908 215 0	70.0	22	00 908 706 0	39.0	23
00 903 089 0	46.0	6	00 905 252 1	36.0	4	00 908 210 0	24.0	24	00 908 220 0	18.0	19	00 908 706 0	46.0	3
00 903 139 1	48.0	20	00 905 252 1	55.0	37	00 908 210 0	28.0	20	00 908 220 0	20.0	21	00 908 706 0	48.0	34
00 903 477 1	86.0	17	00 905 252 1	74.0	6	00 908 210 0	37.0	39	00 908 220 0	68.0	4	00 908 706 0	54.0	5
00 903 477 1	88.0	17	00 905 252 1	76.0	13	00 908 210 0	37.1	39	00 908 220 0	74.0	18	00 908 706 0	57.0	25
00 903 477 1	88.1	17	00 905 252 1	77.0	5	00 908 210 0	37.2	39	00 908 225 0	18.0	9	00 908 706 0	65.0	14
00 903 479 0	35.0	11	00 905 253 0	74.0	5	00 908 210 0	40.0	42	00 908 500 0	37.0	17	00 908 706 0	67.0	7
00 903 482 1	79.0	18	00 905 302 0	93.0	25	00 908 210 0	40.1	42	00 908 500 0	37.1	17	00 908 706 0	67.0	17
00 903 661 0	80.0	2	00 905 302 0	95.0	7	00 908 210 0	40.2	42	00 908 500 0	37.2	17	00 908 706 0	76.0	8
00 903 755 0	49.0	8	00 905 303 2	2.0	21	00 908 210 0	40.3	42	00 908 500 0	38.0	17	00 908 706 0	78.0	8
00 904 050 0	3.0	8	00 905 303 2	2.0	21	00 908 210 0	40.4	42	00 908 500 0	38.1	17	00 908 706 0	78.0	11
00 904 050 0	10.0	11	00 905 306 0	85.0	4	00 908 210 0	41.0	8	00 908 500 0	38.2	17	00 908 706 0	92.0	24
00 904 050 0	11.0	11	00 905 306 0	87.0	4	00 908 210 0	42.0	12	00 908 500 0	38.3	17	00 908 706 0	92.1	24
00 904 050 0	13.0	11	00 905 306 0	87.1	4	00 908 210 0	43.0	6	00 908 500 0	40.0	28	00 908 706 0	94.0	24
00 904 050 0	16.0	11	00 905 338 0	70.0	19	00 908 210 0	86.0	9	00 908 500 0	40.1	28	00 908 711 1	2.0	19
00 904 372 0	1.0	18	00 905 341 0	47.0	24	00 908 210 0	88.0	9	00 908 500 0	40.2	28	00 908 711 1	4.0	9
00 904 708 0	76.0	31	00 905 767 0	67.0	30	00 908 210 0	88.1	9	00 908 500 0	40.3	28	00 908 711 1	18.0	28

ID-NR.	TAFEL	POS.	ID-NR.	TAFEL	POS.	ID-NR.	TAFEL	POS.	ID-NR.	TAFEL	POS.	ID-NR.	TAFEL	POS.
ID-NO.	DIAG.	POS.	ID-NO.	DIAG.	POS.	ID-NO.	DIAG.	POS.	ID-NO.	DIAG.	POS.	ID-NO.	DIAG.	POS.
00 908 711 1	24.0	5	00 908 716 1	53.0	16	00 908 758 0	48.0	30	00 910 014 0	40.1	35	00 910 111 1	38.0	10
00 908 711 1	25.0	19	00 908 716 1	61.0	13	00 908 758 0	49.0	6	00 910 014 0	40.2	35	00 910 111 1	38.1	10
00 908 711 1	35.0	16	00 908 716 1	68.0	22	00 908 758 0	50.0	3	00 910 031 0	65.0	9	00 910 111 1	38.2	10
00 908 711 1	37.0	21	00 908 716 1	73.0	11	00 908 758 0	51.0	18	00 910 031 0	66.0	8	00 910 111 1	38.3	10
00 908 711 1	37.1	21	00 908 716 1	76.0	10	00 908 758 0	54.0	13	00 910 031 0	80.0	4	00 910 111 1	40.0	2
00 908 711 1	37.2	21	00 908 716 1	83.0	12	00 908 758 0	55.0	4	00 910 033 0	24.0	23	00 910 111 1	40.1	2
00 908 711 1	38.0	21	00 908 721 0	3.0	11	00 908 758 0	59.0	24	00 910 033 0	28.0	21	00 910 111 1	40.2	2
00 908 711 1	38.1	21	00 908 721 0	10.0	14	00 908 758 0	60.0	1	00 910 033 0	37.0	38	00 910 111 1	40.3	2
00 908 711 1	38.2	21	00 908 721 0	11.0	14	00 908 758 0	61.0	3	00 910 033 0	37.1	38	00 910 111 1	40.4	2
00 908 711 1	38.3	21	00 908 721 0	13.0	14	00 908 758 0	64.0	1	00 910 033 0	37.2	38	00 910 111 1	44.0	7
00 908 711 1	40.0	25	00 908 721 0	16.0	14	00 908 758 0	67.0	18	00 910 033 0	39.0	20	00 910 111 1	50.0	26
00 908 711 1	40.1	25	00 908 721 0	38.0	22	00 908 758 0	68.0	6	00 910 033 0	40.0	41	00 910 111 1	54.0	3
00 908 711 1	40.2	25	00 908 721 0	62.0	6	00 908 758 0	70.0	25	00 910 033 0	40.1	41	00 910 111 1	55.0	9
00 908 711 1	40.3	25	00 908 730 0	37.0	34	00 908 758 0	71.0	13	00 910 033 0	40.2	41	00 910 111 1	57.0	3
00 908 711 1	40.4	25	00 908 730 0	37.1	34	00 908 758 0	73.0	23	00 910 033 0	40.3	41	00 910 111 1	58.0	5
00 908 711 1	45.0	9	00 908 730 0	37.2	34	00 908 758 0	74.0	12	00 910 033 0	40.4	41	00 910 111 1	60.0	15
00 908 711 1	50.0	29	00 908 730 0	38.1	22	00 908 758 0	76.0	7	00 910 033 0	41.0	9	00 910 111 1	61.0	9
00 908 711 1	51.0	1	00 908 730 0	38.2	22	00 908 758 0	77.0	7	00 910 033 0	47.0	21	00 910 111 1	78.0	26
00 908 711 1	52.0	18	00 908 730 0	38.3	22	00 908 758 0	78.0	5	00 910 033 0	48.0	12	00 910 214 0	45.0	22
00 908 711 1	53.0	4	00 908 730 0	40.0	10	00 908 758 0	84.0	16	00 910 033 0	52.0	6	00 910 215 0	14.0	25
00 908 711 1	59.0	1	00 908 730 0	40.1	10	00 908 758 0	92.0	36	00 910 033 0	57.0	20	00 910 215 0	17.0	16
00 908 711 1	60.0	13	00 908 730 0	40.2	10	00 908 800 0	10.0	15	00 910 033 0	82.0	7	00 910 215 0	19.0	29
00 908 711 1	62.0	3	00 908 730 0	40.3	10	00 908 800 0	11.0	15	00 910 033 0	92.0	23	00 910 217 0	21.0	30
00 908 711 1	63.0	18	00 908 730 0	40.4	10	00 908 800 0	13.0	15	00 910 033 0	92.1	23	00 910 225 0	5.0	4
00 908 711 1	67.0	3	00 908 758 0	2.0	23	00 908 800 0	16.0	15	00 910 033 0	94.0	23	00 910 225 0	6.0	4
00 908 711 1	68.0	24	00 908 758 0	3.0	4	00 908 931 0	5.0	2	00 910 035 0	36.0	6	00 910 225 0	7.0	4
00 908 711 1	73.0	16	00 908 758 0	4.0	14	00 908 931 0	6.0	2	00 910 035 0	48.0	21	00 910 225 0	8.0	22
00 908 711 1	74.0	25	00 908 758 0	10.0	8	00 908 931 0	7.0	2	00 910 035 0	50.0	16	00 910 225 0	9.0	6
00 908 711 1	76.0	5	00 908 758 0	11.0	8	00 908 931 0	8.0	16	00 910 035 0	56.0	11	00 910 225 0	10.0	29
00 908 711 1	84.0	2	00 908 758 0	13.0	8	00 908 931 0	9.0	3	00 910 035 0	57.0	8	00 910 225 0	12.0	10
00 908 714 0	71.0	3	00 908 758 0	16.0	8	00 908 931 0	10.0	23	00 910 035 0	59.0	2	00 910 250 1	12.0	9
00 908 716 1	3.0	7	00 908 758 0	18.0	23	00 908 931 0	12.0	2	00 910 035 0	96.0	15	00 910 250 1	14.0	9
00 908 716 1	10.0	4	00 908 758 0	20.0	25	00 908 931 0	14.0	2	00 910 035 0	97.0	14	00 910 250 1	17.0	9
00 908 716 1	11.0	4	00 908 758 0	24.0	7	00 908 931 0	17.0	2	00 910 111 1	1.0	20	00 910 256 0	6.0	10
00 908 716 1	13.0	4	00 908 758 0	28.0	18	00 908 943 0	4.0	24	00 910 111 1	2.0	1	00 910 256 0	7.0	10
00 908 716 1	16.0	4	00 908 758 0	35.0	4	00 909 850 0	57.0	12	00 910 111 1	16.0	24	00 910 256 0	8.0	23
00 908 716 1	23.0	6	00 908 758 0	36.0	3	00 909 912 1	83.0	17	00 910 111 1	24.0	10	00 910 256 0	9.0	8
00 908 716 1	35.0	6	00 908 758 0	39.0	29	00 910 014 0	18.0	18	00 910 111 1	37.0	10	00 910 256 0	10.0	30
00 908 716 1	45.0	20	00 908 758 0	46.0	30	00 910 014 0	20.0	20	00 910 111 1	37.1	10	00 910 257 0	5.0	9
00 908 716 1	52.0	8	00 908 758 0	47.0	15	00 910 014 0	40.0	35	00 910 111 1	37.2	10	00 910 260 0	63.0	5

ID-NR. ID-NO.	TAFEL DIAG.	POS. POS.	ID-NR. ID-NO.	TAFEL DIAG.	POS. POS.	ID-NR. ID-NO.	TAFEL DIAG.	POS. POS.	ID-NR. ID-NO.	TAFEL DIAG.	POS. POS.	ID-NR. ID-NO.	TAFEL DIAG.	POS. POS.
00 910 303 1	16.0	3	00 910 413 0	92.1	25	00 910 511 0	10.0	3	00 910 860 0	58.0	22	00 911 541 0	45.0	4
00 910 303 1	70.0	33	00 910 413 0	94.0	25	00 910 511 0	11.0	3	00 910 862 0	58.0	22	00 911 541 0	51.0	9
00 910 303 1	71.0	10	00 910 414 0	4.0	12	00 910 511 0	13.0	3	00 910 863 0	58.0	22	00 911 545 0	45.0	26
00 910 303 1	73.0	5	00 910 414 0	36.0	2	00 910 511 0	24.0	14	00 910 864 0	58.0	22	00 911 568 0	58.0	10
00 910 303 1	76.0	29	00 910 414 0	37.0	11	00 910 511 0	39.0	13	00 910 864 0	82.0	11	00 911 659 0	60.0	18
00 910 315 3	25.0	5	00 910 414 0	37.1	11	00 910 511 0	47.0	31	00 910 865 1	84.0	11	00 911 659 0	61.0	15
00 910 315 3	35.0	15	00 910 414 0	37.2	11	00 910 511 0	55.0	1	00 910 866 0	42.0	13	00 911 664 0	59.0	10
00 910 315 3	39.0	26	00 910 414 0	38.0	11	00 910 511 0	84.0	20	00 910 889 0	44.0	10	00 911 668 0	58.0	19
00 910 315 3	47.0	5	00 910 414 0	38.1	11	00 910 512 2	10.0	13	00 910 889 0	45.0	13	00 911 673 0	44.0	9
00 910 315 3	51.0	26	00 910 414 0	38.2	11	00 910 512 2	11.0	13	00 910 890 0	44.0	10	00 911 673 0	45.0	2
00 910 315 3	52.0	17	00 910 414 0	38.3	11	00 910 512 2	13.0	13	00 910 890 0	45.0	13	00 911 680 0	45.0	15
00 910 315 3	59.0	18	00 910 414 0	39.0	28	00 910 512 2	16.0	13	00 910 891 0	44.0	10	00 911 686 0	63.0	10
00 910 315 3	60.0	7	00 910 414 0	40.0	31	00 910 512 2	18.0	3	00 910 891 0	45.0	13	00 911 696 0	63.0	2
00 910 315 3	70.0	8	00 910 414 0	40.1	31	00 910 512 2	38.0	23	00 910 891 0	64.0	13	00 912 028 0	39.0	34
00 910 315 3	76.0	15	00 910 414 0	40.2	31	00 910 512 2	70.0	6	00 910 892 0	64.0	13	00 912 063 1	70.0	9
00 910 340 0	68.0	9	00 910 414 0	40.3	31	00 910 514 1	20.0	3	00 910 892 0	82.0	1	00 912 066 0	11.0	21
00 910 344 0	38.1	23	00 910 414 0	40.4	31	00 910 514 1	78.0	18	00 910 892 0	83.0	15	00 912 066 0	13.0	21
00 910 344 0	38.2	23	00 910 414 0	47.0	14	00 910 514 1	79.0	3	00 910 899 0	63.0	12	00 912 066 0	16.0	32
00 910 344 0	38.3	23	00 910 414 0	50.0	2	00 910 515 2	40.3	35	00 910 910 0	58.0	21	00 912 066 0	39.0	14
00 910 353 0	35.0	2	00 910 414 0	51.0	17	00 910 515 2	40.4	35	00 910 912 0	58.0	21	00 912 067 1	25.0	4
00 910 353 0	46.0	26	00 910 414 0	54.0	4	00 910 516 1	55.0	15	00 910 914 0	58.0	21	00 912 069 1	70.0	34
00 910 353 0	60.0	25	00 910 414 0	55.0	10	00 910 603 0	54.0	6	00 910 962 0	45.0	3	00 912 089 1	4.0	7
00 910 353 0	61.0	10	00 910 414 0	59.0	23	00 910 603 0	67.0	16	00 910 963 0	45.0	3	00 912 089 1	71.0	9
00 910 353 0	67.0	19	00 910 414 0	70.0	36	00 910 609 0	53.0	5	00 910 964 0	45.0	3	00 912 091 1	5.0	13
00 910 353 0	71.0	12	00 910 414 0	73.0	22	00 910 609 0	62.0	4	00 910 972 0	45.0	14	00 912 091 1	6.0	15
00 910 353 0	74.0	11	00 910 414 0	74.0	13	00 910 609 0	62.0	10	00 910 973 0	45.0	14	00 912 091 1	7.0	15
00 910 353 0	76.0	11	00 910 414 0	76.0	16	00 910 609 0	73.0	15	00 910 974 0	45.0	14	00 912 091 1	8.0	5
00 910 353 0	77.0	6	00 910 414 0	78.0	25	00 910 621 0	45.0	11	00 911 002 0	58.0	9	00 912 091 1	9.0	4
00 910 361 0	70.0	13	00 910 414 0	92.0	35	00 910 639 1	47.0	12	00 911 003 0	58.0	9	00 912 091 1	10.0	20
00 910 361 0	70.0	26	00 910 500 1	65.0	8	00 910 639 1	48.0	25	00 911 004 0	58.0	9	00 912 091 1	12.0	15
00 910 411 1	1.0	19	00 910 506 1	18.0	27	00 910 639 1	67.0	6	00 911 132 0	45.0	5	00 912 091 1	14.0	15
00 910 411 1	46.0	5	00 910 506 1	24.0	4	00 910 642 0	59.0	28	00 911 133 0	45.0	5	00 912 091 1	17.0	15
00 910 413 0	39.0	33	00 910 506 1	36.0	5	00 910 657 1	70.0	29	00 911 165 0	58.0	15	00 912 091 1	42.0	16
00 910 413 0	46.0	2	00 910 506 1	45.0	8	00 910 658 0	51.0	22	00 911 166 0	58.0	15	00 912 091 1	47.0	25
00 910 413 0	54.0	11	00 910 506 1	50.0	18	00 910 714 0	45.0	21	00 911 168 0	58.0	15	00 912 108 1	84.0	4
00 910 413 0	65.0	19	00 910 506 1	59.0	3	00 910 715 0	41.0	19	00 911 322 0	2.0	7	00 912 115 0	21.0	17
00 910 413 0	86.0	2	00 910 506 1	61.0	2	00 910 715 0	42.0	26	00 911 324 0	44.0	20	00 912 115 0	22.0	17
00 910 413 0	88.0	2	00 910 510 2	35.0	13	00 910 732 0	44.0	16	00 911 502 0	41.0	18	00 912 130 1	21.0	2
00 910 413 0	88.1	2	00 910 510 2	56.0	13	00 910 821 0	45.0	21	00 911 502 0	42.0	25	00 912 130 1	22.0	2
00 910 413 0	92.0	25	00 910 511 0	3.0	6	00 910 822 0	45.0	21	00 911 535 0	58.0	25	00 912 132 0	19.0	16

ID-NR.	TAFEL	POS.	ID-NR.	TAFEL	POS.	ID-NR.	TAFEL	POS.	ID-NR.	TAFEL	POS.	ID-NR.	TAFEL	POS.
ID-NO.	DIAG.	POS.	ID-NO.	DIAG.	POS.	ID-NO.	DIAG.	POS.	ID-NO.	DIAG.	POS.	ID-NO.	DIAG.	POS.
00 912 135 1	10.0	16	00 912 673 0	51.0	7	00 917 621 0	24.0	21	00 920 905 0	65.0	36	00 921 006 0	73.0	8
00 912 135 1	11.0	16	00 912 677 0	82.0	2	00 917 621 0	37.0	12	00 920 905 0	66.0	2	00 921 006 0	79.0	1
00 912 135 1	13.0	16	00 912 677 0	83.0	14	00 917 621 0	37.1	12	00 920 906 0	65.0	32	00 921 019 1	23.0	10
00 912 135 1	16.0	16	00 912 678 0	51.0	24	00 917 621 0	37.2	12	00 920 909 0	65.0	33	00 921 019 1	25.0	14
00 912 271 0	46.0	19	00 912 714 0	52.0	24	00 917 621 0	40.0	30	00 920 910 0	65.0	38	00 921 022 1	23.0	7
00 912 452 0	57.0	13	00 912 714 0	63.0	20	00 917 621 0	40.1	30	00 920 911 1	30.0	6	00 921 022 1	25.0	7
00 912 526 0	63.0	19	00 912 717 0	64.0	25	00 917 621 0	40.2	30	00 920 911 1	93.0	6	00 921 023 1	48.0	17
00 912 539 1	46.0	21	00 912 722 0	96.0	27	00 917 621 0	40.3	30	00 920 911 1	95.0	6	00 921 023 1	93.0	22
00 912 566 0	42.0	29	00 912 722 0	97.0	27	00 917 621 0	40.4	30	00 920 916 0	65.0	37	00 921 023 1	95.0	22
00 912 579 1	75.0	2	00 915 072 1	58.0	17	00 918 300 0	37.0	23	00 920 916 0	66.0	3	00 921 024 0	4.0	15
00 912 579 1	76.0	33	00 915 165 0	44.0	11	00 918 300 0	37.1	23	00 920 918 0	65.0	41	00 921 028 1	56.0	8
00 912 584 0	42.0	21	00 915 182 0	48.0	24	00 918 300 0	40.0	38	00 920 920 0	65.0	2	00 921 036 1	48.0	19
00 912 586 0	41.0	5	00 915 205 0	44.0	13	00 918 300 0	40.1	38	00 920 920 0	66.0	4	00 921 036 1	93.0	17
00 912 586 0	41.0	23	00 915 206 0	64.0	26	00 918 300 0	40.3	38	00 920 921 0	66.0	12	00 921 036 1	95.0	17
00 912 586 0	42.0	2	00 915 246 0	64.0	3	00 918 300 0	70.0	2	00 920 923 0	65.0	11	00 921 039 1	65.0	22
00 912 586 0	70.0	18	00 915 277 0	58.0	12	00 918 315 0	55.0	33	00 920 932 0	93.0	26	00 921 039 1	73.0	3
00 912 613 2	51.0	28	00 915 542 0	55.0	28	00 918 704 0	4.0	10	00 920 932 0	95.0	23	00 921 039 1	79.0	9
00 912 613 2	52.0	26	00 915 544 0	2.0	18	00 918 704 0	25.0	9	00 920 934 0	93.0	26	00 921 043 0	28.0	28
00 912 615 0	51.0	7	00 916 003 1	70.0	5	00 918 710 0	79.0	5	00 920 934 0	95.0	23	00 921 043 0	29.0	8
00 912 615 0	70.0	7	00 916 006 0	39.0	32	00 918 723 0	43.0	1	00 920 972 0	37.0	13	00 921 043 0	30.0	8
00 912 616 1	74.0	31	00 916 014 0	39.0	25	00 919 003 0	96.0	25	00 920 972 0	37.1	13	00 921 043 0	31.0	12
00 912 638 1	75.0	3	00 916 034 0	11.0	20	00 919 004 0	19.0	28	00 920 972 0	37.2	13	00 921 043 0	33.0	19
00 912 639 0	55.0	2	00 916 034 0	13.0	20	00 919 105 0	41.0	26	00 920 972 0	38.0	13	00 921 043 0	48.0	8
00 912 639 0	55.0	18	00 916 034 0	16.0	33	00 919 105 0	44.0	21	00 920 972 0	38.1	13	00 921 043 0	92.0	3
00 912 639 0	56.0	15	00 916 056 1	39.0	15	00 919 105 0	60.0	24	00 920 972 0	38.2	13	00 921 043 0	92.1	3
00 912 641 2	64.0	22	00 916 056 1	70.0	31	00 919 105 0	82.0	9	00 920 972 0	38.3	13	00 921 043 0	93.0	4
00 912 641 2	84.0	21	00 917 004 1	67.0	23	00 919 105 0	84.0	9	00 920 972 0	40.0	8	00 921 043 0	94.0	3
00 912 643 2	41.0	17	00 917 004 1	68.0	21	00 919 107 0	2.0	5	00 920 972 0	40.1	8	00 921 043 0	95.0	4
00 912 643 2	42.0	29	00 917 004 1	74.0	37	00 919 201 0	66.0	10	00 920 972 0	40.2	8	00 921 045 1	65.0	24
00 912 643 2	72.0	1	00 917 004 1	77.0	13	00 919 509 0	51.0	21	00 920 972 0	40.3	8	00 921 045 1	73.0	2
00 912 644 1	52.0	25	00 917 004 1	78.0	2	00 919 800 0	56.0	17	00 920 972 0	40.4	8	00 921 045 1	79.0	8
00 912 644 1	73.0	7	00 917 006 1	71.0	6	00 919 810 1	53.0	12	00 920 981 2	48.0	31	00 921 046 1	4.0	16
00 912 644 1	77.0	10	00 917 104 0	42.0	19	00 920 703 1	60.0	23	00 920 982 1	48.0	27	00 921 046 1	23.0	8
00 912 645 0	47.0	27	00 917 104 0	81.0	1	00 920 901 1	23.0	2	00 920 989 0	43.0	14	00 921 046 1	25.0	16
00 912 645 0	70.0	30	00 917 104 0	82.0	15	00 920 901 1	25.0	12	00 921 003 1	37.2	8	00 921 046 1	29.0	25
00 912 645 0	82.0	4	00 917 104 0	84.0	17	00 920 901 1	92.0	11	00 921 003 1	38.3	8	00 921 046 1	31.0	22
00 912 645 0	84.0	13	00 917 508 0	24.0	17	00 920 901 1	92.1	11	00 921 003 1	40.2	9	00 921 046 1	33.0	5
00 912 648 2	64.0	25	00 917 508 0	39.0	40	00 920 901 1	93.0	12	00 921 003 1	40.4	9	00 921 046 1	37.0	2
00 912 670 0	78.0	23	00 917 603 0	24.0	18	00 920 901 1	94.0	11	00 921 003 1	53.0	10	00 921 046 1	37.1	2
00 912 670 0	79.0	2	00 917 604 0	39.0	39	00 920 901 1	95.0	11	00 921 006 0	72.0	9	00 921 046 1	37.2	2

ID-NR.	TAFEL	POS.	ID-NR.	TAFEL	POS.	ID-NR.	TAFEL	POS.	ID-NR.	TAFEL	POS.	ID-NR.	TAFEL	POS.
ID-NO.	DIAG.	POS.	ID-NO.	DIAG.	POS.	ID-NO.	DIAG.	POS.	ID-NO.	DIAG.	POS.	ID-NO.	DIAG.	POS.
00 921 046 1	38.0	2	00 921 057 1	94.0	10	00 921 070 1	73.0	1	00 921 122 0	37.1	6	00 921 182 0	93.0	1
00 921 046 1	38.1	2	00 921 060 1	29.0	28	00 921 071 1	37.0	14	00 921 122 0	37.2	6	00 921 182 0	94.0	4
00 921 046 1	38.2	2	00 921 060 1	37.0	31	00 921 071 1	37.1	14	00 921 122 0	38.0	6	00 921 182 0	95.0	1
00 921 046 1	38.3	2	00 921 060 1	37.1	31	00 921 071 1	37.2	14	00 921 122 0	38.1	6	00 921 183 1	48.0	3
00 921 046 1	40.0	7	00 921 060 1	37.2	31	00 921 071 1	38.0	14	00 921 122 0	38.2	6	00 921 183 1	92.0	6
00 921 046 1	40.1	7	00 921 060 1	38.0	31	00 921 071 1	38.1	14	00 921 122 0	38.3	6	00 921 183 1	92.1	6
00 921 046 1	40.2	7	00 921 060 1	38.1	31	00 921 071 1	38.2	14	00 921 122 0	40.0	3	00 921 183 1	93.0	2
00 921 046 1	40.3	7	00 921 060 1	38.2	31	00 921 071 1	38.3	14	00 921 122 0	40.1	3	00 921 183 1	94.0	6
00 921 046 1	40.4	7	00 921 060 1	38.3	31	00 921 071 1	40.0	13	00 921 122 0	40.2	3	00 921 183 1	95.0	2
00 921 046 1	43.0	9	00 921 060 1	40.0	32	00 921 071 1	40.1	13	00 921 122 0	40.3	3	00 921 200 0	43.0	8
00 921 046 1	53.0	14	00 921 060 1	40.1	32	00 921 071 1	40.2	13	00 921 122 0	40.4	3	00 921 206 0	4.0	17
00 921 046 1	56.0	3	00 921 060 1	40.2	32	00 921 071 1	40.3	13	00 921 122 0	43.0	13	00 921 206 0	23.0	9
00 921 046 1	65.0	20	00 921 060 1	40.3	32	00 921 071 1	40.4	13	00 921 122 0	56.0	1	00 921 206 0	25.0	17
00 921 046 1	72.0	7	00 921 060 1	40.4	32	00 921 071 1	56.0	7	00 921 144 0	48.0	4	00 921 206 0	29.0	26
00 921 046 1	79.0	15	00 921 060 1	53.0	18	00 921 071 1	72.0	8	00 921 144 0	92.0	9	00 921 206 0	31.0	21
00 921 046 1	92.0	13	00 921 060 1	73.0	25	00 921 071 1	79.0	17	00 921 144 0	92.1	9	00 921 206 0	33.0	6
00 921 046 1	92.1	13	00 921 062 1	48.0	28	00 921 071 1	92.0	17	00 921 144 0	94.0	9	00 921 206 0	37.0	3
00 921 046 1	93.0	15	00 921 065 1	28.0	31	00 921 071 1	92.1	17	00 921 145 0	43.0	15	00 921 206 0	37.1	3
00 921 046 1	94.0	13	00 921 065 1	48.0	11	00 921 071 1	94.0	17	00 921 146 0	48.0	18	00 921 206 0	37.2	3
00 921 046 1	95.0	14	00 921 065 1	92.0	7	00 921 071 1	95.0	15	00 921 146 0	93.0	21	00 921 206 0	38.0	3
00 921 047 1	27.0	22	00 921 065 1	92.1	7	00 921 074 1	29.0	11	00 921 146 0	95.0	21	00 921 206 0	38.1	3
00 921 047 1	28.0	27	00 921 065 1	94.0	7	00 921 074 1	30.0	11	00 921 155 0	23.0	1	00 921 206 0	38.2	3
00 921 047 1	29.0	4	00 921 067 1	37.0	1	00 921 074 1	48.0	44	00 921 155 0	25.0	13	00 921 206 0	38.3	3
00 921 047 1	29.0	9	00 921 067 1	37.1	1	00 921 077 1	29.0	24	00 921 160 1	31.0	20	00 921 206 0	40.0	6
00 921 047 1	30.0	7	00 921 067 1	37.2	1	00 921 079 1	53.0	17	00 921 167 0	48.0	14	00 921 206 0	40.1	6
00 921 047 1	31.0	8	00 921 067 1	38.0	1	00 921 079 1	56.0	2	00 921 167 0	93.0	20	00 921 206 0	40.2	6
00 921 047 1	32.0	3	00 921 067 1	38.1	1	00 921 079 1	65.0	25	00 921 167 0	95.0	20	00 921 206 0	40.3	6
00 921 047 1	33.0	18	00 921 067 1	38.2	1	00 921 083 1	65.0	21	00 921 169 0	48.0	16	00 921 206 0	40.4	6
00 921 047 1	48.0	9	00 921 067 1	38.3	1	00 921 083 1	73.0	24	00 921 169 0	93.0	18	00 921 206 0	43.0	10
00 921 047 1	92.0	5	00 921 067 1	40.0	1	00 921 083 1	79.0	13	00 921 169 0	95.0	18	00 921 206 0	53.0	15
00 921 047 1	92.1	5	00 921 067 1	40.1	1	00 921 086 0	72.0	10	00 921 171 0	43.0	16	00 921 206 0	56.0	4
00 921 047 1	93.0	5	00 921 067 1	40.2	1	00 921 086 0	79.0	12	00 921 173 0	92.0	8	00 921 206 0	65.0	42
00 921 047 1	94.0	5	00 921 067 1	40.3	1	00 921 089 1	33.0	1	00 921 173 0	92.1	8	00 921 206 0	72.0	6
00 921 047 1	95.0	5	00 921 067 1	40.4	1	00 921 095 1	48.0	43	00 921 173 0	94.0	8	00 921 206 0	79.0	16
00 921 054 1	23.0	11	00 921 067 1	53.0	19	00 921 112 1	28.0	26	00 921 174 0	93.0	3	00 921 206 0	92.0	12
00 921 054 1	25.0	15	00 921 067 1	92.0	20	00 921 112 1	29.0	34	00 921 174 0	95.0	3	00 921 206 0	92.1	12
00 921 054 1	79.0	14	00 921 067 1	92.1	20	00 921 112 1	30.0	13	00 921 179 1	48.0	29	00 921 206 0	93.0	16
00 921 057 1	48.0	10	00 921 067 1	93.0	14	00 921 112 1	31.0	19	00 921 182 0	48.0	2	00 921 206 0	94.0	12
00 921 057 1	92.0	10	00 921 067 1	94.0	21	00 921 112 1	33.0	2	00 921 182 0	92.0	4	00 921 206 0	95.0	13
00 921 057 1	92.1	10	00 921 067 1	95.0	12	00 921 122 0	37.0	6	00 921 182 0	92.1	4	00 921 224 0	87.0	15

ID-NR.	TAFEL	POS.	ID-NR.	TAFEL	POS.	ID-NR.	TAFEL	POS.	ID-NR.	TAFEL	POS.	ID-NR.	TAFEL	POS.
ID-NO.	DIAG.	POS.	ID-NO.	DIAG.	POS.	ID-NO.	DIAG.	POS.	ID-NO.	DIAG.	POS.	ID-NO.	DIAG.	POS.
00 921 224 0	87.1	15	00 924 247 0	49.0	4	00 928 200 0	37.0	24	00 932 180 0	10.0	26	00 938 728 0	87.1	8
00 921 224 0	92.0	16	00 924 247 0	59.0	22	00 928 200 0	37.1	24	00 932 180 0	12.0	6	00 938 728 0	92.0	21
00 921 224 0	92.1	16	00 924 248 0	46.0	31	00 928 200 0	37.2	24	00 932 180 0	14.0	6	00 938 728 0	92.1	21
00 921 224 0	94.0	16	00 924 251 0	46.0	13	00 928 200 0	40.0	17	00 932 180 0	17.0	6	00 938 728 0	94.0	20
00 921 250 0	48.0	42	00 924 251 0	49.0	10	00 928 200 0	40.1	17	00 932 184 0	21.0	12	00 938 831 0	83.0	9
00 921 251 0	48.0	41	00 924 251 0	59.0	26	00 928 200 0	40.2	17	00 932 184 0	22.0	12	00 938 875 0	65.0	13
00 921 261 0	92.0	30	00 924 252 0	46.0	18	00 928 200 0	40.3	17	00 932 190 0	58.0	14	00 938 892 0	65.0	27
00 921 261 0	92.0	31	00 924 531 0	80.0	7	00 928 200 0	40.4	17	00 933 505 0	41.0	11	00 938 893 0	65.0	34
00 921 261 0	92.0	32	00 924 532 0	80.0	11	00 930 112 0	58.0	8	00 933 505 0	42.0	6	00 938 894 0	65.0	16
00 921 261 0	92.1	30	00 924 536 0	80.0	13	00 930 138 0	44.0	3	00 934 006 1	57.0	4	00 938 895 0	65.0	7
00 921 399 0	4.0	10	00 924 571 0	80.0	3	00 930 167 0	45.0	6	00 934 607 0	51.0	16	00 938 902 0	65.0	31
00 921 399 0	25.0	9	00 924 576 0	80.0	1	00 930 168 0	45.0	25	00 934 610 0	44.0	15	00 938 903 0	65.0	35
00 921 417 0	72.0	2	00 924 579 0	86.0	19	00 930 300 0	63.0	4	00 934 934 0	64.0	15	00 938 922 0	66.0	9
00 921 417 0	73.0	10	00 924 579 0	88.0	19	00 930 436 0	60.0	19	00 934 935 0	64.0	14	00 938 923 0	66.0	15
00 921 711 0	59.0	15	00 924 579 0	88.1	19	00 930 508 0	59.0	11	00 934 938 0	64.0	9	00 938 924 0	66.0	14
00 921 723 0	59.0	16	00 924 579 0	89.0	11	00 930 535 0	83.0	5	00 935 900 0	57.0	23	00 938 929 0	65.0	12
00 921 964 0	60.0	22	00 924 579 0	91.0	11	00 930 536 1	61.0	16	00 936 011 0	19.0	8	00 938 930 0	65.0	40
00 921 965 0	60.0	22	00 924 580 0	86.0	18	00 930 537 0	51.0	8	00 936 321 0	58.0	23	00 938 933 0	66.0	1
00 921 980 0	59.0	14	00 924 580 0	88.0	18	00 930 539 0	64.0	8	00 936 362 0	44.0	6	00 938 976 0	83.0	16
00 921 992 0	59.0	14	00 924 580 0	88.1	18	00 930 569 0	63.0	13	00 936 365 0	45.0	12	00 941 630 1	1.0	1
00 922 581 1	2.0	10	00 924 580 0	89.0	10	00 931 336 0	58.0	20	00 936 420 0	58.0	2	00 941 631 1	1.0	4
00 922 582 0	2.0	10	00 924 580 0	91.0	10	00 931 951 1	45.0	16	00 937 982 0	57.0	22	00 941 632 2	1.0	3
00 922 598 0	70.0	11	00 924 590 1	80.0	9	00 932 109 0	5.0	6	00 938 054 1	57.0	28	00 941 633 2	1.0	5
00 922 610 0	2.0	22	00 924 600 1	80.0	15	00 932 109 0	7.0	6	00 938 068 0	57.0	30	00 941 634 1	1.0	6
00 922 671 1	65.0	26	00 924 610 1	80.0	20	00 932 138 0	19.0	4	00 938 080 1	57.0	16	00 941 635 1	1.0	30
00 922 671 1	80.0	10	00 924 697 0	80.0	8	00 932 145 0	21.0	4	00 938 081 0	57.0	15	00 941 636 1	1.0	1
00 923 506 0	40.0	34	00 924 698 0	80.0	16	00 932 145 0	22.0	4	00 938 107 1	57.0	18	00 941 637 1	1.0	4
00 923 507 0	40.0	33	00 924 699 0	80.0	8	00 932 151 0	19.0	7	00 938 131 1	57.0	14	00 941 638 2	1.0	3
00 923 507 0	40.1	33	00 924 699 0	80.0	16	00 932 152 0	5.0	3	00 938 136 1	57.0	17	00 941 639 2	1.0	5
00 923 507 0	40.2	33	00 925 016 0	47.0	8	00 932 152 0	6.0	3	00 938 148 1	57.0	27	00 941 640 1	1.0	6
00 924 001 1	65.0	43	00 925 016 0	55.0	19	00 932 152 0	7.0	3	00 938 150 1	57.0	33	00 941 641 1	1.0	30
00 924 002 0	24.0	1	00 925 105 0	79.0	19	00 932 152 0	8.0	17	00 938 154 1	57.0	26	00 941 660 0	1.0	2
00 924 003 0	53.0	11	00 925 111 0	46.0	17	00 932 152 0	9.0	5	00 938 166 0	57.0	5	00 941 662 0	1.0	2
00 924 003 0	56.0	16	00 925 111 0	49.0	2	00 932 152 0	10.0	25	00 938 168 0	57.0	7	00 944 917 0	35.0	12
00 924 003 0	79.0	4	00 925 111 0	75.0	9	00 932 152 0	12.0	3	00 938 217 0	57.0	21	00 944 917 0	36.0	10
00 924 008 0	31.0	5	00 925 113 0	69.0	3	00 932 152 0	14.0	3	00 938 257 0	57.0	6	00 945 000 0	27.0	2
00 924 008 0	56.0	9	00 925 181 0	80.0	17	00 932 152 0	17.0	3	00 938 258 0	57.0	31	00 945 006 1	27.0	10
00 924 014 0	65.0	6	00 925 205 1	45.0	1	00 932 166 0	6.0	6	00 938 259 0	57.0	24	00 945 006 1	28.0	2
00 924 016 0	65.0	28	00 926 101 0	44.0	25	00 932 166 0	8.0	19	00 938 728 0	85.0	8	00 945 006 1	29.0	2
00 924 208 0	80.0	12	00 926 101 0	58.0	1	00 932 166 0	9.0	9	00 938 728 0	87.0	8	00 945 006 1	31.0	2

ID-NR. ID-NO.	TAFEL DIAG.	POS. POS.	ID-NR. ID-NO.	TAFEL DIAG.	POS. POS.	ID-NR. ID-NO.	TAFEL DIAG.	POS. POS.	ID-NR. ID-NO.	TAFEL DIAG.	POS. POS.	ID-NR. ID-NO.	TAFEL DIAG.	POS. POS.
00 945 006 1	32.0	1	00 945 061 0	27.0	21	00 945 089 0	29.0	14	00 945 295 0	31.0	23	00 949 283 0	97.0	59
00 945 006 1	33.0	23	00 945 061 0	29.0	3	00 945 089 0	30.0	3	00 945 295 0	33.0	8	00 949 285 0	96.0	16
00 945 006 1	34.0	14	00 945 061 0	31.0	7	00 945 089 0	31.0	14	00 945 309 0	29.0	33	00 949 286 0	96.0	30
00 945 012 0	27.0	1	00 945 061 0	32.0	2	00 945 089 0	32.0	9	00 945 341 0	34.0	16	00 949 345 0	96.0	28
00 945 014 0	27.0	19	00 945 061 0	33.0	22	00 945 089 0	33.0	13	00 945 371 0	31.0	15	00 949 345 0	97.0	28
00 945 022 0	32.0	18	00 945 062 1	28.0	13	00 945 093 0	28.0	14	00 945 378 0	29.0	15	00 949 346 0	96.0	29
00 945 029 0	27.0	7	00 945 062 1	31.0	16	00 945 095 0	29.0	23	00 945 392 0	34.0	9	00 949 346 0	97.0	29
00 945 029 0	28.0	4	00 945 062 1	32.0	13	00 945 103 0	27.0	24	00 945 397 0	29.0	17	00 949 352 0	97.0	56
00 945 029 0	29.0	21	00 945 062 1	33.0	25	00 945 103 0	28.0	29	00 945 409 0	33.0	10	00 949 521 0	97.0	31
00 945 029 0	34.0	1	00 945 063 1	28.0	1	00 945 103 0	29.0	6	00 945 420 0	32.0	15	00 949 524 0	97.0	30
00 945 041 0	33.0	17	00 945 063 1	28.0	9	00 945 103 0	30.0	9	00 945 424 0	34.0	11	00 949 629 0	96.0	22
00 945 051 0	27.0	12	00 945 063 1	29.0	1	00 945 103 0	31.0	18	00 945 425 0	34.0	12	00 949 629 0	97.0	22
00 945 052 1	27.0	5	00 945 063 1	31.0	1	00 945 103 0	32.0	5	00 945 437 0	27.0	1	00 949 630 0	96.0	12
00 945 052 1	34.0	3	00 945 063 1	32.0	12	00 945 103 0	33.0	20	00 945 437 0	27.0	2	00 949 630 0	97.0	12
00 945 054 1	27.0	16	00 945 063 1	33.0	24	00 945 104 0	27.0	25	00 949 119 2	96.0	1	00 949 852 1	97.0	58
00 945 055 1	27.0	9	00 945 064 0	30.0	12	00 945 104 0	28.0	30	00 949 124 2	97.0	1	00 949 861 0	96.0	55
00 945 055 1	28.0	3	00 945 064 0	32.0	11	00 945 104 0	29.0	7	00 949 239 0	97.0	15	00 949 861 0	97.0	55
00 945 055 1	29.0	19	00 945 065 0	30.0	4	00 945 104 0	30.0	10	00 949 265 0	96.0	4	00 950 131 1	6.0	20
00 945 055 1	31.0	3	00 945 065 0	32.0	19	00 945 104 0	31.0	6	00 949 265 0	97.0	4	00 950 157 2	7.0	20
00 945 055 1	34.0	13	00 945 067 0	30.0	5	00 945 104 0	32.0	6	00 949 273 0	96.0	5	00 950 195 0	19.0	40
00 945 056 1	27.0	8	00 945 068 1	30.0	1	00 945 104 0	33.0	21	00 949 273 0	97.0	5	00 950 197 0	21.0	40
00 945 056 1	28.0	6	00 945 068 1	32.0	17	00 945 114 0	28.0	19	00 949 274 0	96.0	11	00 950 198 0	22.0	45
00 945 056 1	29.0	20	00 945 079 0	28.0	25	00 945 119 0	27.0	6	00 949 274 0	97.0	11	00 950 233 0	8.0	30
00 945 056 1	31.0	4	00 945 083 0	27.0	4	00 945 119 0	28.0	5	00 949 275 1	96.0	17	00 950 321 2	18.0	30
00 945 056 1	34.0	2	00 945 083 0	29.0	30	00 945 119 0	29.0	22	00 949 275 1	97.0	16	00 950 322 2	10.0	35
00 945 057 1	27.0	13	00 945 083 0	33.0	15	00 945 119 0	34.0	4	00 949 276 0	96.0	21	00 950 323 2	11.0	35
00 945 057 1	28.0	10	00 945 083 0	34.0	5	00 945 132 0	31.0	24	00 949 276 0	97.0	21	00 950 329 0	18.0	17
00 945 057 1	29.0	12	00 945 084 0	27.0	3	00 945 132 0	33.0	7	00 949 277 0	96.0	23	00 950 329 0	20.0	19
00 945 057 1	31.0	11	00 945 084 0	29.0	29	00 945 139 0	33.0	26	00 949 277 0	97.0	23	00 950 420 1	9.0	1
00 945 057 1	32.0	14	00 945 084 0	33.0	16	00 945 139 0	34.0	15	00 949 278 0	96.0	24	00 952 100 0	16.0	5
00 945 057 1	33.0	3	00 945 084 0	34.0	6	00 945 145 0	33.0	9	00 949 278 0	97.0	24	00 952 101 0	16.0	28
00 945 057 1	33.0	11	00 945 088 0	27.0	17	00 945 151 0	29.0	32	00 949 279 0	96.0	26	00 952 206 0	5.0	5
00 945 058 1	27.0	20	00 945 088 0	28.0	11	00 945 151 0	34.0	7	00 949 279 0	97.0	26	00 952 267 0	17.0	13
00 945 058 1	29.0	18	00 945 088 0	29.0	13	00 945 157 0	29.0	31	00 949 280 0	96.0	51	00 952 271 0	17.0	14
00 945 058 1	32.0	7	00 945 088 0	30.0	2	00 945 157 0	34.0	8	00 949 280 0	97.0	51	00 952 275 0	7.0	5
00 945 058 1	32.0	16	00 945 088 0	31.0	13	00 945 158 0	29.0	31	00 949 281 0	96.0	52	00 952 298 0	10.0	9
00 945 059 1	27.0	23	00 945 088 0	32.0	8	00 945 158 0	29.0	35	00 949 281 0	97.0	52	00 952 298 0	11.0	9
00 945 059 1	29.0	5	00 945 088 0	33.0	12	00 945 159 0	29.0	35	00 949 282 0	96.0	53	00 952 298 0	13.0	9
00 945 059 1	31.0	9	00 945 089 0	27.0	18	00 945 173 0	32.0	10	00 949 282 0	97.0	53	00 952 298 0	16.0	9
00 945 059 1	32.0	4	00 945 089 0	28.0	12	00 945 177 0	33.0	14	00 949 283 0	96.0	56	00 952 311 0	5.0	1

ID-NR. ID-NO.	TAFEL DIAG.	POS. POS.	ID-NR. ID-NO.	TAFEL DIAG.	POS. POS.	ID-NR. ID-NO.	TAFEL DIAG.	POS. POS.	ID-NR. ID-NO.	TAFEL DIAG.	POS. POS.	ID-NR. ID-NO.	TAFEL DIAG.	POS. POS.
00 952 311 0	6.0	1	00 952 366 0	7.0	13	00 952 434 0	8.0	14	00 952 612 0	12.0	7	00 952 650 0	11.0	18
00 952 311 0	7.0	1	00 952 370 0	8.0	4	00 952 434 0	14.0	20	00 952 612 0	14.0	7	00 952 650 0	13.0	18
00 952 311 0	8.0	15	00 952 370 0	14.0	14	00 952 435 0	8.0	6	00 952 612 0	17.0	7	00 952 650 0	16.0	18
00 952 311 0	9.0	2	00 952 371 0	8.0	11	00 952 435 0	14.0	16	00 952 613 0	10.0	28	00 952 654 0	43.0	4
00 952 311 0	10.0	22	00 952 371 0	14.0	24	00 952 436 0	10.0	21	00 952 613 0	12.0	8	00 952 655 0	43.0	3
00 952 311 0	12.0	1	00 952 373 0	8.0	1	00 952 437 0	10.0	19	00 952 613 0	14.0	8	00 952 656 0	43.0	1
00 952 311 0	14.0	1	00 952 373 0	14.0	11	00 952 438 0	10.0	31	00 952 613 0	17.0	8	00 952 661 0	8.0	24
00 952 311 0	17.0	1	00 952 375 0	8.0	3	00 952 446 1	5.0	10	00 952 617 0	39.0	8	00 952 661 0	14.0	26
00 952 311 0	55.0	6	00 952 375 0	14.0	12	00 952 446 1	6.0	12	00 952 626 0	12.0	5	00 952 693 0	17.0	19
00 952 321 0	5.0	8	00 952 385 0	10.0	17	00 952 446 1	7.0	12	00 952 627 0	14.0	17	00 952 698 0	16.0	21
00 952 321 0	7.0	8	00 952 385 0	11.0	17	00 952 446 1	12.0	13	00 952 628 0	14.0	17	00 953 008 0	26.0	1
00 952 322 0	6.0	8	00 952 385 0	13.0	17	00 952 464 0	41.0	4	00 952 629 0	8.0	7	00 953 016 1	26.0	1
00 952 322 0	8.0	21	00 952 385 0	16.0	17	00 952 466 0	41.0	3	00 952 629 0	14.0	18	00 953 024 0	26.0	1
00 952 322 0	9.0	11	00 952 393 0	41.0	24	00 952 467 0	41.0	1	00 952 630 0	8.0	13	00 953 025 0	26.0	1
00 952 331 0	5.0	7	00 952 393 0	42.0	4	00 952 469 0	41.0	2	00 952 630 0	14.0	21	00 953 029 0	26.0	1
00 952 331 0	6.0	7	00 952 394 0	41.0	22	00 952 469 0	43.0	5	00 952 631 0	8.0	12	00 953 030 0	26.0	1
00 952 331 0	7.0	7	00 952 394 0	42.0	1	00 952 474 0	18.0	2	00 952 631 0	14.0	22	00 953 036 0	26.0	1
00 952 332 1	8.0	20	00 952 395 0	41.0	14	00 952 474 0	20.0	2	00 952 632 0	17.0	17	00 953 053 0	26.0	1
00 952 332 1	9.0	10	00 952 395 0	42.0	3	00 952 477 0	41.0	16	00 952 633 0	12.0	17	00 953 054 0	26.0	1
00 952 335 1	5.0	11	00 952 396 0	41.0	21	00 952 477 0	42.0	24	00 952 635 0	18.0	7	00 953 060 0	26.0	1
00 952 335 1	6.0	11	00 952 396 0	42.0	5	00 952 478 0	42.0	9	00 952 635 0	20.0	7	00 953 089 0	26.0	1
00 952 335 1	7.0	11	00 952 397 0	11.0	27	00 952 481 0	41.0	13	00 952 636 0	18.0	15	00 953 090 0	26.0	1
00 952 335 1	12.0	12	00 952 398 0	11.0	25	00 952 481 0	42.0	23	00 952 636 0	20.0	15	00 953 097 0	83.0	1
00 952 335 1	17.0	11	00 952 400 0	41.0	15	00 952 508 1	4.0	1	00 952 637 0	18.0	5	00 953 098 0	26.0	1
00 952 338 0	17.0	12	00 952 400 0	42.0	27	00 952 509 0	4.0	29	00 952 637 0	20.0	5	00 953 099 0	26.0	1
00 952 351 0	10.0	5	00 952 401 0	41.0	10	00 952 510 0	4.0	21	00 952 638 0	18.0	16	00 953 110 0	26.0	4
00 952 351 0	11.0	5	00 952 401 0	42.0	7	00 952 511 0	4.0	23	00 952 638 0	20.0	16	00 953 112 1	26.0	4
00 952 351 0	13.0	5	00 952 402 0	41.0	20	00 952 525 0	4.0	22	00 952 639 0	18.0	13	00 953 118 0	26.0	4
00 952 353 0	8.0	2	00 952 402 0	42.0	28	00 952 538 0	5.0	12	00 952 639 0	20.0	13	00 953 125 0	26.0	4
00 952 353 0	14.0	13	00 952 421 0	14.0	10	00 952 538 0	6.0	9	00 952 640 0	18.0	12	00 953 128 0	26.0	4
00 952 354 0	8.0	10	00 952 421 0	17.0	10	00 952 539 0	17.0	5	00 952 640 0	20.0	12	00 953 141 0	26.0	4
00 952 354 0	14.0	23	00 952 421 0	19.0	23	00 952 598 0	41.0	6	00 952 641 0	18.0	6	00 953 142 0	26.0	4
00 952 361 0	4.0	20	00 952 422 0	14.0	5	00 952 600 0	9.0	7	00 952 641 0	20.0	6	00 953 143 0	26.0	4
00 952 361 0	6.0	14	00 952 424 0	13.0	19	00 952 602 0	6.0	5	00 952 642 0	18.0	10	00 953 147 0	26.0	4
00 952 361 0	7.0	14	00 952 425 0	13.0	19	00 952 602 0	8.0	18	00 952 643 0	18.0	8	00 953 184 0	83.0	8
00 952 361 0	8.0	9	00 952 426 0	11.0	24	00 952 610 0	10.0	24	00 952 644 0	20.0	10	00 953 216 0	26.0	2
00 952 361 0	11.0	23	00 952 426 0	13.0	24	00 952 610 0	12.0	4	00 952 645 0	20.0	17	00 953 224 0	26.0	2
00 952 361 0	13.0	23	00 952 431 0	13.0	25	00 952 610 0	14.0	4	00 952 646 0	20.0	18	00 953 229 0	26.0	2
00 952 366 0	4.0	18	00 952 433 0	8.0	8	00 952 610 0	17.0	4	00 952 647 0	20.0	8	00 953 230 0	26.0	2
00 952 366 0	6.0	13	00 952 433 0	14.0	19	00 952 612 0	10.0	27	00 952 650 0	10.0	18	00 953 236 0	26.0	2

ID-NR. ID-NO.	TAFEL DIAG.	POS. POS.	ID-NR. ID-NO.	TAFEL DIAG.	POS. POS.	ID-NR. ID-NO.	TAFEL DIAG.	POS. POS.	ID-NR. ID-NO.	TAFEL DIAG.	POS. POS.	ID-NR. ID-NO.	TAFEL DIAG.	POS. POS.
00 953 239 0	26.0	2	00 953 839 0	22.0	13	00 953 862 0	22.0	6	00 954 044 0	41.0	27			
00 953 241 0	26.0	2	00 953 840 0	21.0	3	00 953 863 0	21.0	9	00 954 044 0	42.0	8			
00 953 242 0	26.0	2	00 953 840 0	22.0	3	00 953 863 0	22.0	9	00 954 067 1	42.0	10			
00 953 243 0	26.0	2	00 953 841 0	21.0	27	00 953 864 0	22.0	26	00 956 695 0	13.0	26			
00 953 248 0	26.0	2	00 953 841 0	22.0	38	00 953 865 0	22.0	21	00 956 696 0	13.0	26			
00 953 267 0	83.0	6	00 953 842 0	21.0	28	00 953 866 0	22.0	33	00 957 288 0	19.0	6			
00 953 268 0	26.0	2	00 953 842 0	22.0	39	00 953 867 0	22.0	22	00 957 289 0	19.0	11			
00 953 269 0	26.0	2	00 953 843 0	21.0	26	00 953 868 0	22.0	34	00 957 290 0	19.0	9			
00 953 270 0	26.0	2	00 953 843 0	22.0	37	00 953 869 0	22.0	27	00 957 291 0	19.0	12			
00 953 278 0	26.0	2	00 953 844 0	21.0	22	00 953 870 0	22.0	23	00 957 292 0	19.0	17			
00 953 308 1	26.0	3	00 953 844 0	22.0	29	00 953 871 0	22.0	25	00 957 293 0	19.0	19			
00 953 314 0	26.0	3	00 953 845 0	21.0	29	00 953 873 0	11.0	19	00 957 294 0	19.0	22			
00 953 315 0	26.0	3	00 953 845 0	22.0	40	00 953 876 0	11.0	19	00 957 295 0	19.0	21			
00 953 319 0	26.0	3	00 953 846 0	21.0	21	00 953 878 0	39.0	2	00 957 296 0	19.0	18			
00 953 324 2	26.0	3	00 953 846 0	22.0	28	00 953 879 0	39.0	3	00 957 300 0	19.0	1			
00 953 331 0	26.0	3	00 953 847 0	21.0	15	00 953 880 0	39.0	5	00 957 311 0	19.0	5			
00 953 339 0	83.0	7	00 953 847 0	22.0	15	00 953 881 0	39.0	7	00 957 318 0	19.0	15			
00 953 403 0	26.0	1	00 953 848 0	21.0	18	00 953 882 0	39.0	9	00 957 335 0	19.0	10			
00 953 413 0	26.0	1	00 953 848 0	22.0	18	00 953 883 0	39.0	10	00 957 357 0	19.0	14			
00 953 606 0	11.0	22	00 953 849 0	21.0	19	00 953 884 0	39.0	12	00 957 364 0	21.0	5			
00 953 606 0	13.0	22	00 953 849 0	22.0	19	00 953 886 0	39.0	16	00 957 364 0	22.0	5			
00 953 701 1	24.0	11	00 953 850 0	21.0	16	00 953 887 0	39.0	18	00 957 373 0	19.0	25			
00 953 747 0	39.0	4	00 953 850 0	22.0	16	00 953 888 0	39.0	21	00 957 381 0	19.0	3			
00 953 782 1	10.0	1	00 953 851 0	21.0	24	00 953 889 0	39.0	24	00 957 384 0	19.0	26			
00 953 782 1	11.0	2	00 953 851 0	22.0	35	00 953 890 0	39.0	30	00 957 393 0	19.0	27			
00 953 782 1	13.0	2	00 953 852 0	22.0	20	00 953 891 0	39.0	35	00 957 398 0	19.0	13			
00 953 782 1	16.0	2	00 953 853 0	21.0	25	00 953 892 0	39.0	36						
00 953 783 1	10.0	2	00 953 853 0	22.0	36	00 953 913 0	39.0	1						
00 953 783 1	11.0	1	00 953 854 0	22.0	8	00 953 914 0	16.0	5						
00 953 783 1	13.0	1	00 953 855 0	21.0	7	00 953 915 0	16.0	29						
00 953 783 1	16.0	1	00 953 855 0	22.0	7	00 953 916 0	16.0	19						
00 953 784 2	13.0	5	00 953 857 0	21.0	11	00 953 917 0	16.0	27						
00 953 822 0	41.0	12	00 953 857 0	22.0	11	00 953 920 0	16.0	22						
00 953 822 0	42.0	30	00 953 858 0	21.0	1	00 954 017 0	41.0	25						
00 953 823 0	39.0	17	00 953 858 0	22.0	1	00 954 017 0	42.0	20						
00 953 827 1	24.0	19	00 953 859 0	21.0	8	00 954 018 0	42.0	22						
00 953 827 1	39.0	41	00 953 860 0	21.0	20	00 954 029 0	42.0	14						
00 953 838 0	21.0	14	00 953 861 0	21.0	23	00 954 031 0	42.0	15						
00 953 838 0	22.0	14	00 953 861 0	22.0	30	00 954 033 0	42.0	17						
00 953 839 0	21.0	13	00 953 862 0	21.0	6	00 954 041 0	42.0	11						

Verwenden Sie nur

Original-KRONE-Ersatzteile!

Das gibt Sicherheit und spart Kosten!

Original-KRONE-Ersatzteile bieten die Garantie für höchste Verschleißfestigkeit, lange Lebensdauer und preiswerten Einkauf!

Sie bekommen bei Krone nur Materialien in einwandfreier Qualität und absolut passend für Ihre KRONE-Maschinen. Bei Verwendung von Original-KRONE-Ersatzteilen entspricht das Gerät in Funktion und Arbeitsweise wieder der ursprünglichen Ausführung!

Imitationen und Kopien von Teilen, speziell auf dem Sektor Verschleißteile halten nicht das, was sie vom Aussehen vielleicht versprechen. Material-Qualität kann man schlecht optisch prüfen - daher größte Vorsicht bei Billigangeboten!

**Darum lieber gleich
Original-KRONE-Ersatzteile!**

**Ersatzteil-Katalog auch
auf CD-ROM erhältlich!**

Use

Original-KRONE parts only

**This will increase operational reliability
and help to save costs!**

Original-KRONE-spare parts give you the guarantee of maximum resistance to wear, long life and low prices!

KRONE provides you with parts of first-rate quality which are perfectly suitable for your KRONE machine. By using original KRONE parts you can be sure that function and mode of operation are again as satisfactory as on a new machine!

Imitations and copies of parts, in particular working parts, are not as reliable as they seem to be! The quality of material can hardly be checked with the eye - it is therefore not advisable to purchase imitation parts even if these are cheaper.

**In any case it's better
to use original KRONE parts!**

**Sparte parts list also
available as CD-ROM!**

N'utiliser que

**des pièces de rechange
d'origine KRONE!**

**Vous augmentez ainsi la sécurité de
fonctionnement et vous réduisez
considérablement vos coûts!**

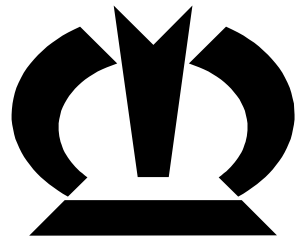
Les pièces de rechange d'origine Krone vous donnent la sécurité d'une exceptionnelle résistance à l'usure, d'une longue durée d'utilisation et de prix avantageux.

KRONE vous offre uniquement des pièces de première qualité parfaitement adaptées à votre machine KRONE. En utilisant des pièces de rechange d'origine KRONE vous pouvez être sûr que fonctionnement et le mode de travail sont identiques à ceux d'une machine nouvelle.

Les imitations et copies de pièces, tout particulièrement des pièces d'usure, ne tiennent pas ce qu'elles promettent par leur apparence! En effet il n'est guère possible de vérifier visuellement la qualité d'une matière. Il est donc prudent de juger avec scepticisme les pièces de rechange à bas prix!

**De toute façon il est raisonnable de donner la préférence aux
pièces de rechange d'origine KRONE!**

**Catalogue de pièces de rechange
également disponible sur CD-ROM!**



KRONE

... konsequent, kompetent

Maschinenfabrik Bernard Krone GmbH

Heinrich-Krone-Straße 10, D-48480 Spelle
Postfach 11 63, D-48478 Spelle

Phone +049 (0) 59 77/935-0
Fax +049 (0) 59 77/935-339 - Zentrale
Fax +049 (0) 59 77/935-239 - ET-Lager

Internet: <http://www.krone.de>
eMail: info.ldm@krone.de