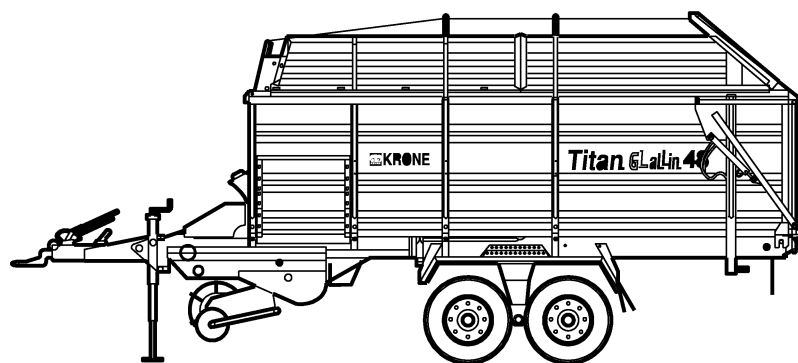




**ERSATZTEILE**

**SPARE PARTS**

**PIÈCES DETACHEES**



000 001 353 04 H - 22/09/2005

**Titan 6/40 L**

**Titan 6/48 L**

**Titan "all in 40" GL**

**Titan "all in 48"**

ab Masch.-Nr.

from mach.-no.

à partir de mach.-no

**388 500 - 459 000**

**/ 000 001 353 04 H /**

# Erläuterungen Illustration Illustration

Gültigkeit dieser Tafel  
Validity of this diagram  
Validité du diagramme

Nr. der Zeichnung, die zu dieser Seite gehört  
No. of drawing belonging to this page  
No. du dessin appartenant à cette page

Tafel-Nr.  
No. of diagram  
No. de diagramme

Benennung dieser Tafel  
Denomination of this diagram  
Dénomination du diagramme

Maschinentypen  
Type of machines  
Type de machines

Nr. dieser Ersatzteilliste  
No. of this spare part list  
No. de cette liste des pièces de rechange

Tragrahmen / Schutze kpl. Frame / Guard cpl. Cadre / Protecteurs cpl.						000 001 084 00		
					585 000 - 597 629	C D R O M	444 841 1	4.0
Pos.	ID-Nr.	Benennung	Description	Description	Masch.-Nr.			
1	00 259 671 0	Tragrahmen links	Frame left	Cadre gauche	585 000 - 597 629	x		
	00 259 627 0	Tragrahmen rechts	Frame right	Cadre droite	585 000 - 597 629	x		
	00 901 491 0	6kt-Schraube	Hex head bolt	Boulon tete hex	590 000	x		M 16 X 130
3	00 909 912 0	Sperkantscheibe	Detent edged washer	Disque à bord d'arrêt	597 629	x		SKM 16

Dieses Ersatzteil ist gültig ab Masch.Nr. 590 000  
This spare part is valid from mach. no. 590 000  
Cette pièce de rechange est valable à partir de no. de machine 590 000

Dieses Ersatzteil ist gültig von Masch.Nr. 585 000 bis Masch.Nr. 597 629  
This spare part is valid from mach. no. 585 000 up to mach. no. 597 629  
Cette pièce de rechange est valable à partir de no. de machine 585 000 jusqu'au no. 597 629

Dieses Ersatzteil ist gültig bis Masch.Nr. 597 629  
This spare part is valid up to mach. no. 597 629  
Cette pièce de rechange est valable jusqu'au no. de machine 597 629

Bestell-Nr.  
Order no.  
No. de commande

Position des Ersatzteiles in der Zeichnung  
Position of spare part in the drawing  
Position de la pièce de rechange au dessin

**Ersatzteil-Katalog auch  
auf CD-ROM erhältlich!**  
**Spare parts list also  
available as CD-ROM!**  
**Catalogue de pièces de rechange  
également disponible sur CD-ROM!**

Anzahl Teile je Typ

X = nach Bedarf  
Kein Eintrag = Keine Verwendung für diesen Typ

Quantity of parts for each type

X = as needed  
No entry = No use for this type

Quantité de pièces de chaque type

X = selon besion  
Aucune inscription = Pa d'utilisation pour ce type

INHALTSVERZEICHNIS	TABLE OF CONTENTS	TABLE DES MATIERES	TAFEL DIAGRAM DIAGRAMME
Rahmen und Holzboden	Frame and floor	Cadre et plancher en bois	1.0
Kratzboden	Conveying floor	Fond mouvant	2.0
Achsbock	Axle	Support d essieu	3.0
Achsbock - Druckluftbremsanlage	Axle - air pressure bracke fitting	Support d essieu - frein pneumatique	3.1
Einzel-Pendelachse 4 Rad gebremst	Single pend. axle with 4 wheel bracket	Essieu simple 4 roues freinées	4.0
Bremstrommel - Pendelachse	Brake drum - bogie axle	Moyeu tambour - essieu pendulaire	5.0
Bremsachse kpl.	Brake axle cpl.	Essieu cpl.	6.0
Bremsachse kpl.	Brake axle cpl.	Essieu cpl.	7.0
Bremsachse - Rückfahrautomatik	Brake axle - automatic reverse	Essieu - deblocage automatique	7.1
Bremsachse - Druckluft	Brake axle - air pressure	Essieu - frein pneumatique	7.2
Bremsachse kpl.	Brake axle cpl.	Essieu cpl.	7.3
Laufachse kpl.	Axle	Essieu	8.0
Tandemaggregat ungebremst	Tandem axle unbraked	Essieu tandem sans freins	9.0
Tandemaggregat 4 Rad gebremst	Tandem axle 4 wheels braking	Essieu tandem 4 roues freinées	10.0
Bremstrommel B 306-87	Brake drum B 306-87	Moyeu tambour B 306-87	11.0
Tandemaggregat Rückfahrautomatik	Tandem axle automatic reverse	Essieu tandem, deblocage automatique	12.0
Tandemaggregat Rückfahrautomatik	Tandem axle automatic reverse	Essieu tandem, deblocage automatique	12.1
Bremstrommel Rückfahrautomatik	Brake drum automatic reverse	Moyeu tambour deblocage automatique	13.0
Tandemaggregat druckluftgebremst	Tandem axle with air pressure brake	Essieu tandem avec frein pneumatique	14.0
Tandemaggregat druckluftgebremst	Tandem axle with air pressure brake	Essieu tandem avec frein pneumatique	14.1
Tandemaggregat Druckluftgebremst	Tandem axle witch air pressure brake	Essieu tandem avec frein pneumatique	14.2
Tandemaggregat druckluftgebremst	Tandem axle with air pressure brake	Essieu tandem avec frein pneumatique	15.0
Tandemaggregat druckluftgebremst	Tandem axle with air pressure brake	Essieu tandem avec frein pneumatique	15.1
Tandemaggregat Druckluftgebremst	Tandem axle witch air pressure brake	Essieu tandem avec frein pneumatique	15.2
Bremstrommel -->334 667 0/334679 0/	Brake drum	Moyeu tambour	16.0
Tandemaggregat gefedert X=990	Tandem axle, spring-born	Essieu tandem suspendu sur ressorts	17.0
Bremsachse WESN 6030 (Sauer)	Axle with wheel brakes WESN 6030 (Sauer)	Essieu a frein WESN 6030 (Sauer)	18.0
Bremsachse (FAD)	Brake axle (FAD)	Essieu (FAD)	18.1
Tandemaggregat gefedert X=1010	Tandem axle, spring-born	Essieu tandem suspendu sur ressorts	19.0
Bremsachse NRZF 9010 (Peitz)ohne ABV	Axle with wheel brakes NRZF	Essieu a frein Peitz NRZF 9010	20.0
Bremsachse NRZF 9010 (Peitz) mit ABV	Peitz axle with wheel brakes NRZF 9010 w	Essieu a frein Peitz NRZF 9010 avec syst	21.0
Hydraulische Bremse Tandemachse	Hydraulic brakes tandem axle	Frein hydraulique essieu tandem	22.0
Feststellbremse	Parking brake	Frein de stationnement	23.0
Hydraulische Bremse f.Einzelachse	Hydraulic brakes	Frein hydraulique	24.0
Bereifung	Tyres	Pneumatiques	25.0
Reserverad-halter (Sonderausrüstung)	Spare wheel support	Sopport de roue de réserve	25.1
Druckluftbremsanlage I	Air pressure brake fitting I	Frein pneumatique I	26.0
Druckluftbremsanlage I (Einleiter)	Air pressure brake fitting I (Single)	Frein pneumatique I (Cable a un)	26.1
Druckluftbremsanlage II (m.handverstellb	Atr pressure brake fitting II	Frein pneumatique II	27.0
Druckluftbremsanlage II (m.handverstellb	Atr pressure brake fitting II	Frein pneumatique II	27.1

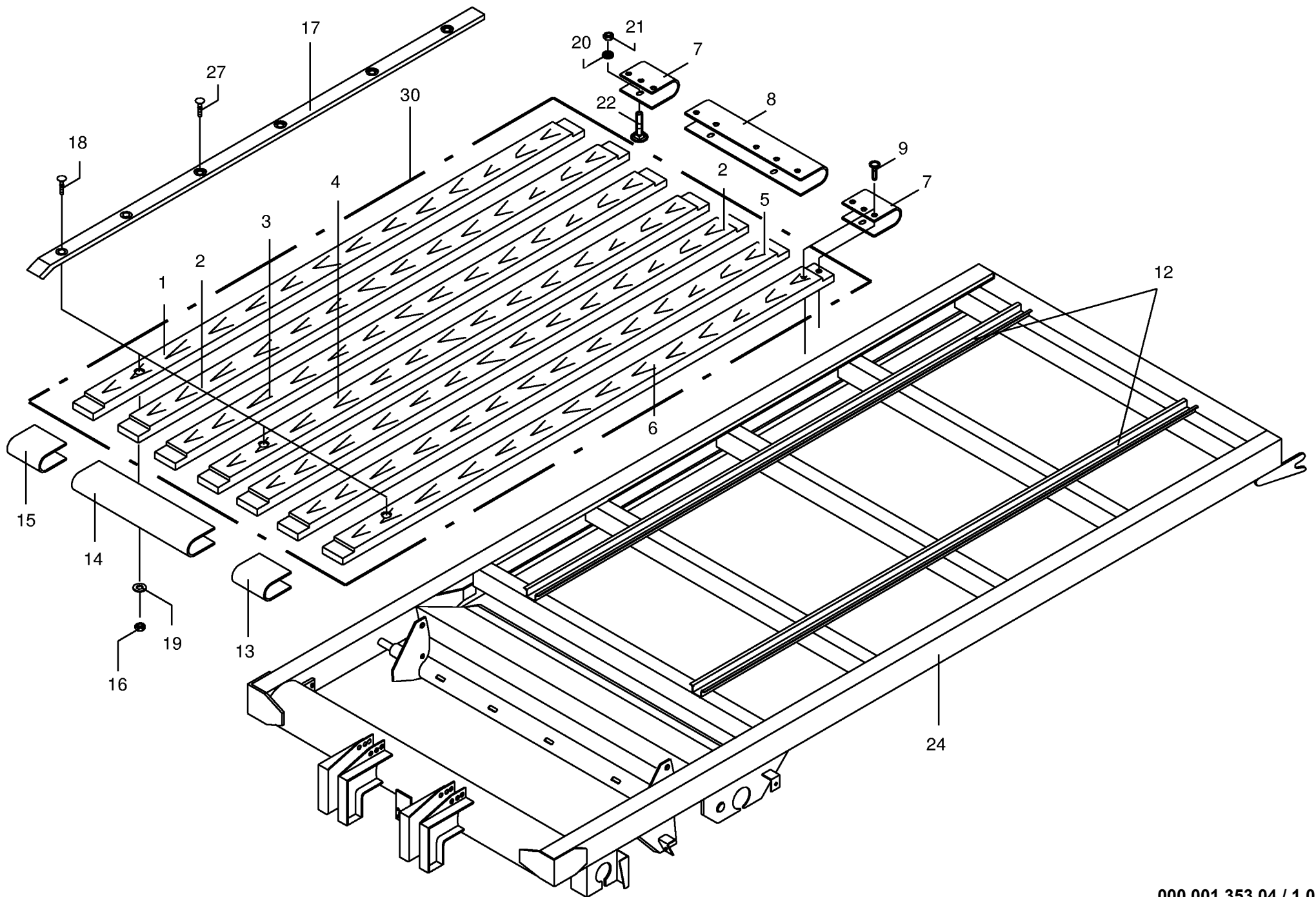
INHALTSVERZEICHNIS	TABLE OF CONTENTS	TABLE DES MATIERES	TAFEL DIAGRAM DIAGRAMME
Druckluftbremsanlage II(Einleiter)	Air pressure brake fitting I (Single)	Frein pneumatique I (Cable a un)	27.2
Druckluftbremsanlage III (ohne ALB)	Air pressure brake fitting	Frein pneumatique	28.0
Druckluftbremsanlage (ohne ALB)	Air pressure brake fitting	Frein pneumatique	28.1
Druckluftbremsanlage IV (ohne ALB)	Air pressure brake fitting	Frein pneumatique	29.0
Druckluftbremsanlage III (mit ALB)	Air pressure brake fitting	Frein pneumatique	30.0
Druckluftbremsanlage IV (mit ALB)	Air pressure brake fitting	Frein pneumatique	31.0
Druckluftbremsanlage V (mit ALB)	Air pressure brake fitting	Frein pneumatique	32.0
Druckluftbremsanlage VI	Air pressure brake fitting	Frein pneumatique	33.0
Druckluftbremsanlage f. Einzelachse	Air pressure brake fitting	Frein pneumatique	33.5
Kotflügel für Tandemachse	Mudguard	Aile	34.0
Kotflügel f. gefed. Aggregat	Mudguard	Aile	35.0
Zuggabel mit starrer Zugöse	Additions for tow bar over	Chape d'attelage avec oeil	36.0
Zuggabel mit starrer Zugöse	Additions for tow bar over	Chape d'attelage avec oeil	37.0
Deichsel Hitch	Drawbar hitch	Timon hitch	38.0
Deichsel Hitch	Drawbar hitch	Timon hitch	38.1
Deichsel Hitch	Drawbar hitch	Timon hitch	38.2
Auflaufbremse-Rückfahrautomatik	Overrunn. brake with autom. reverse	Frein à inertie à debloc. autom.	39.0
Auflaufbremse-Rückfahrautomatik	Overrunn. brake with autom. reverse	Frein à inertie à debloc. autom.	39.1
Zuggabel m. geschr. Zugöse	Drawbar	Chape d'attelage	40.0
Zuggabel m. geschr. Zugöse	Drawbar	Chape d'attelage	40.1
Zuggabel m. geschr. Zugöse	Drawbar	Chape d'attelage	40.2
Zuggabel m. geschr. Zugöse	Drawbar	Chape d'attelage	40.3
Zuggabel m. geschr. Zugöse	Drawbar	Chape d'attelage	40.4
Zuggabel m. geschr. Zugöse	Drawbar	Chape d'attelage	40.5
Zuggabel m. geschr. Zugöse	Drawbar	Chape d'attelage	40.6
Stützfuß	Supporting foot	Béquille	41.0
Stützrad klappbar 400x100	Folding support bar 400 x 100	Roue support repliable 400x100	42.0
Stützfuß hydr.	Supporting foot	Béquille	43.0
Getriebe vorne	Gearbox front	Carter avant	44.0
Getriebe vorne	Gearbox front	Carter avant	44.1
Getriebe vorne	Gearbox front	Carter avant	45.0
Getriebe vorne	Gearbox front	Carter avant	45.1
Schutze vorne	Front guard	Protecteur avant	46.0
Vorschubeinstellung	Scraper floor speed adjustment	Relage de l'avance	47.0
Hydraulischer Vorschub	Hydraulic assistance	Avance hydraulique	48.0
Schutz für Vorschub	Guard for frontal arm	Protecteur (avance)	49.0
Abstreiferrahmen	Scraper bar	Barre racleuse	50.0
Abstreiferrahmen	Scraper bar	Barre racleuse	50.1
Fremdkörpersicherung	Safety device against foreign bodies	Sécurité contre corps étrangers	51.0
Zubehör Fremdkörpersicherung	Accessories for safety device	Accessoires sécurité	52.0



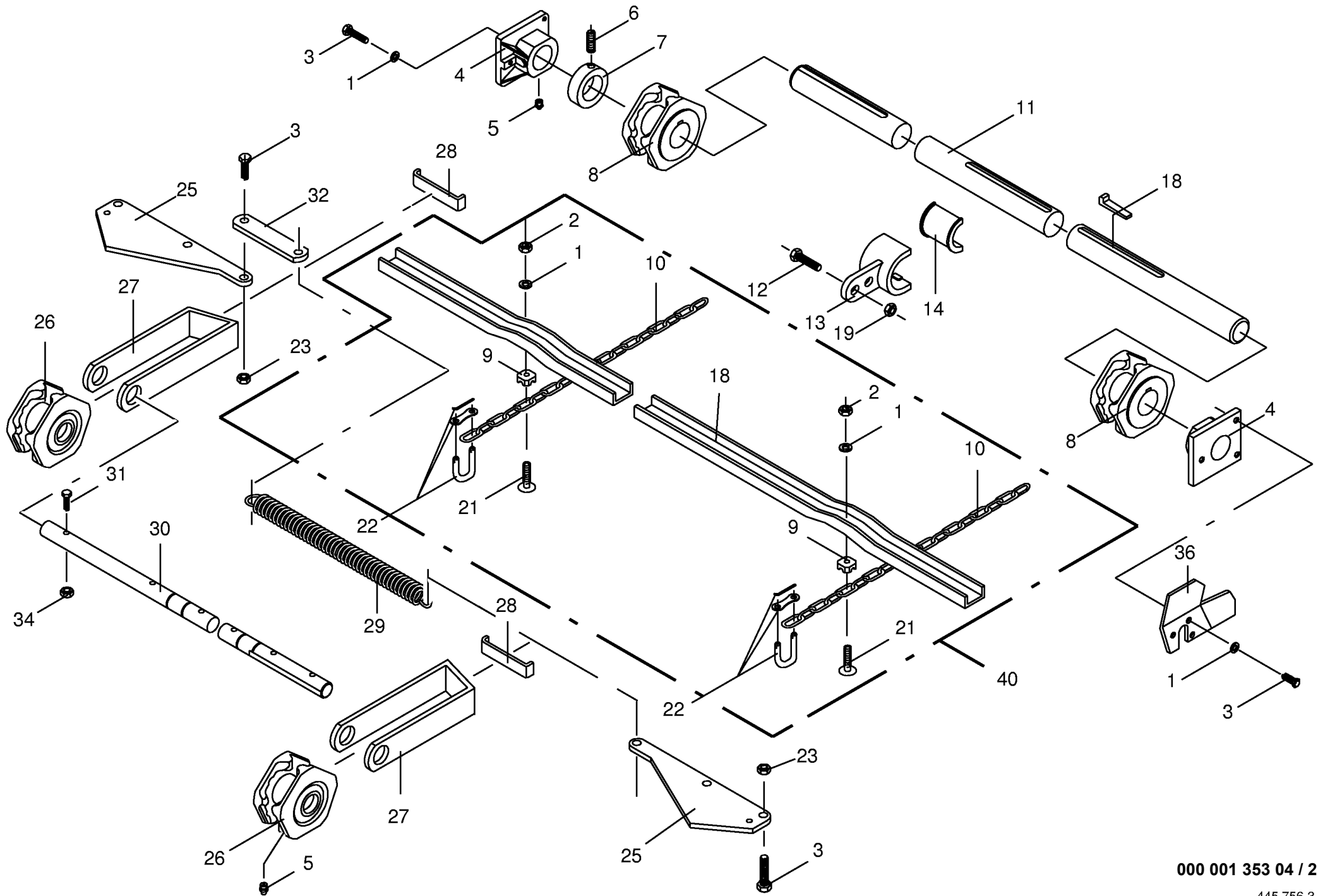
INHALTSVERZEICHNIS	TABLE OF CONTENTS	TABLE DES MATIERES	TAFEL DIAGRAM DIAGRAMME
Hydraulische Messerschaltung	Hydraulic knife control	Commande hydr. des couteaux	53.0
Pick-up und Einführbleche	Pick-up and feed plates	Pick-up et tôles d'amenage	54.0
Pick-up-Aufhängung	Pick-up suspension	Suspension du pick-up	55.0
Hydraulische Pick-up Aushebung	Hydr.Pick-up Lift	Relevage Hydr. Du Pick-up	56.0
Pick-up Trommel	Pick-up drum	Pick-up	57.0
Kegelradgetriebe	Bevel gear drive	Engrenage conique	58.0
Pick-up Antrieb	Pick-up drive	Entraînement du pick-up	59.0
Pick-up Antrieb	Pick-up drive	Entraînement du pick-up	59.1
Antrieb Fördertrommel	Drive feedrake	Entraînement du tambour	60.0
Kettenspanner	Chain tensioner	Tendeur de chaine	61.0
Fördertrommel kpl.	Feedrake cpl.	Tambour cpl.	62.0
Fördertrommel mit Antrieb	Feedrake with drive	Tambour	63.0
Fördertrommel mit Förderrechen	Drum and feed rake	Tambour et rateau de convoyage	64.0
Fördertrommel mit Förderrechen	Drum and feed rake	Tambour et rateau de convoyage	64.1
Ölzentralschmierung	Central oil lubrication	Systeme de lubrification central	65.0
Fördertrommel-Zentralschmierung	Central lubrication of the feed drum	Systeme de lubrification central - tambo	66.0
Aufbau, unten	Under mounting	Parois inferieures de la caisse	67.0
Aufbau klappbar	Dry crop superst. foldable	Superstr. fourrage sec (rabattable)	68.0
Plane und Aufbauseile	Plane and rope	Bache et cables	69.0
Rückwandbügel mit Zubehör	Rear gate and add. parts	Paroi arriere et accessoires	70.0
Rückwand	Rear panel	Porte arriere complete	71.0
Hydraulik - Rückwand	Hydraulics - rear panel	Système hydraulique - portr arriere	72.0
Hydraulik - Faltgatter	Hydraulics	Système hydraulique	73.0
Aufbau, unten	Under mounting	Parois inferieures de la caisse	74.0
Einstiegluke	Inspection door assembled	Trappe d'acce's monte'	75.0
Aufbau oben	Super structure (Above)	Parois superieures de la caisse	76.0
Plane und Seitenbleche	Tarpaulin and side plate	Bâche et tole laterale	77.0
Rückwand	Rear panel	Porte arriere complete	78.0
Hydraulik/Rückwand	Hydraulics	Système hydraulique	79.0
Beleuchtung	Lighting	Installation d'éclairage	80.0
Prallblech	Baffle plate	Séparateur en chicanes	81.0
Stützrad seitlich (Stahlblechrad)	Side view of supporting wheel	Roue support latéral	82.0
Stützrad seitlich (Luftbereifung)	Lateral supporting wheel (pneumatic)	Roue support latéral (à pneu)	83.0
Tastrad hinten	Depth wheel rear	Roue de terrage arriere	84.0
Tastrad hinten (Luftbereifung)	Depth wheel rear	Roue de terrage arriere	84.1
Standard-Elektro-Bedienung I	Standard electronic control I	Equipement électronique standard I	85.0
Standard-Elektro-Bedienung II	Standard electronic control II	Equipement électronique standard II	86.0
Standard-Elektro-Bedienung III	Standard electronic control III	Equipement électronique standard III	87.0
Standard-Elektro-Bedienung III	Standard electronic control III	Equipement électronique standard III	87.1
Standard-Elektro-Bedienung IV	Standard electronic control IV	Equipement électronique standard IV	88.0

INHALTSVERZEICHNIS	TABLE OF CONTENTS	TABLE DES MATIERES	TAFEL DIAGRAM DIAGRAMME
Standard-Elektro-Bedienung IV Komfort-Elektro-Bedienung I Komfort-Elektro-Bedienung II Komfort-Elektro-Bedienung II	Standard electronic control IV Comfort electronic control I Comfort electrics Comfort electrics	Equipement électronique standard IV Equipement électronique confort I Equipement électronique confort Equipement électronique confort	88.1 89.0 90.0 90.1
Komfort-Elektro-Bedienung III Steuerblock (Komfort-Elektro Teil 1) Steuerblock (Komfort-Elektro Teil 1) Steuerblock (Komfort-Elektro Teil 2)	Comfort electrics Control block (electr. comfort control, Control block (electr. comfort control, Control block (electr. comfort control,	Equipement électronique confort Bloc de commande (comm. electr. confort, Bloc de commande (comm. electr. confort, Bloc de commande (comm. electr. confort,	91.0 92.0 92.1 93.0
Steuerblock (Komfort-Elektro Teil 1) Steuerblock (Komfort-Elektro Teil 1) Steuerblock (Komfort-Elektro Teil 2) Gelenkwelle WWZ 2480-SC25-EK64/2R-1490Nm	Control block (electr. comfort control) Control block (electr. comfort control) Control block (electr. comfort control) P.T.O shafts	Bloc de commande (comm. electr. confort) Bloc de commande (comm. electr. confort) Bloc de commande (comm. electr. confort) Arbre à cardans	94.0 94.1 95.0 96.0
Gelenkwelle WWE 2480-SC 25-EK 64/2R-1490 Sicherheitsaufkleber Hinweisaufkleber	P.T.O. shafts Warning signs General information labels	Arbre à cardans Plaque indicatrices de securite Plaque indicatrices generales	97.0 98.0 99.0

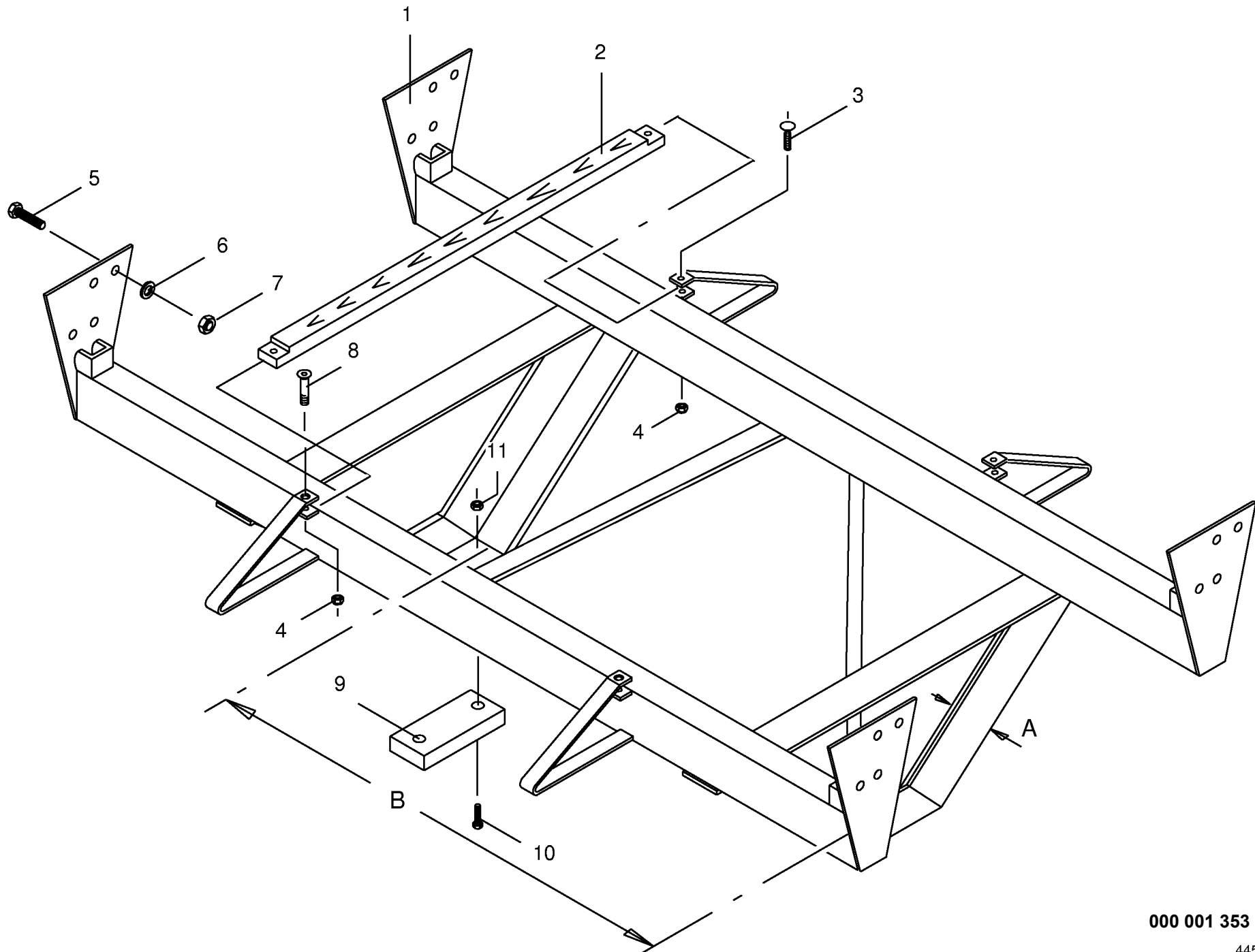






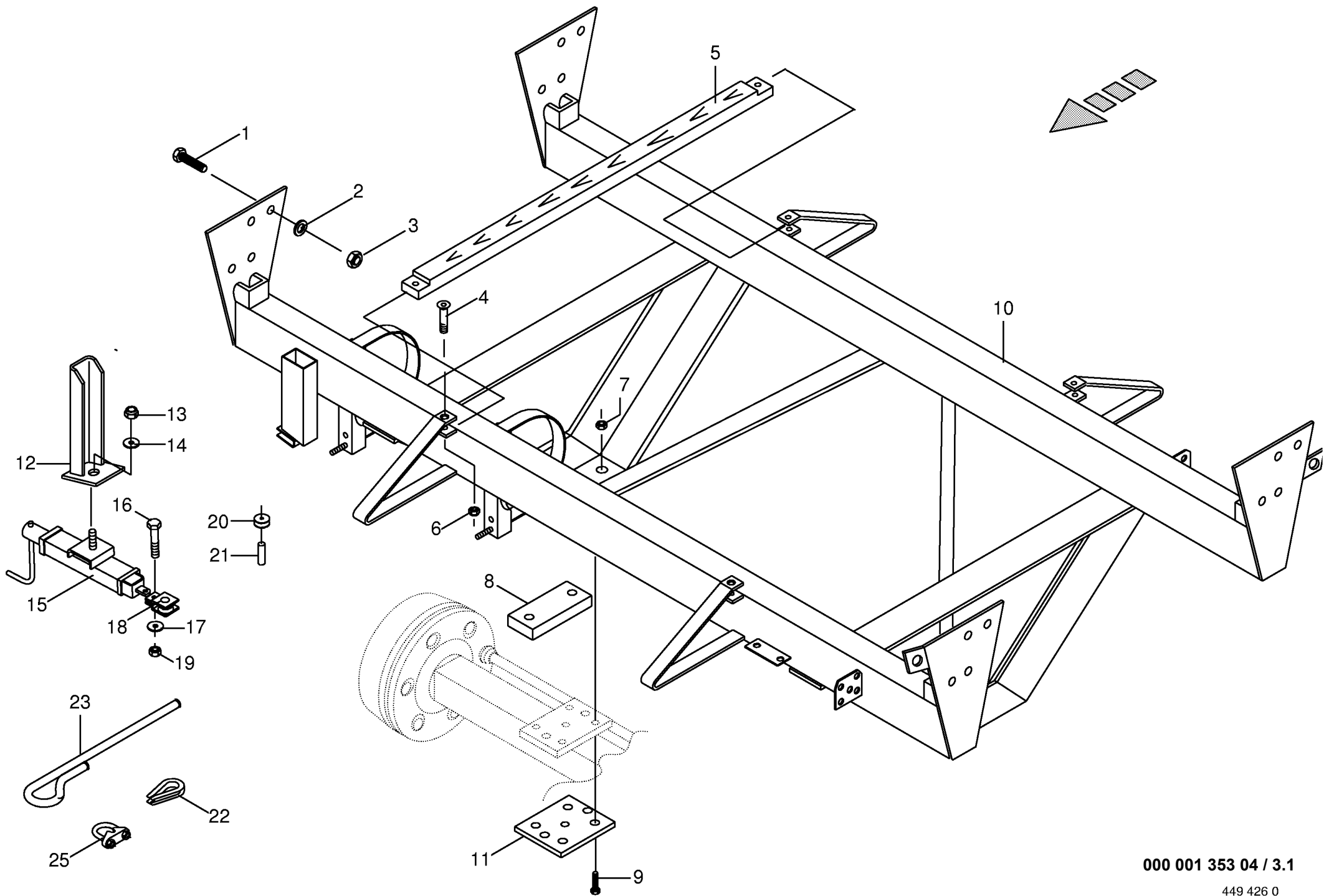


Kratzboden Conveying floor Fond mouvant					388500 - 459000	6 / 4 0 L	6 / 4 8 L	" a l l i n 4 0 "	" a l l i n 4 8 "		000 001 353 04  445 756 3  2.0
Pos.	ID-Nr.	Benennung	Description	Description	Masch.-Nr-						Bemerkung/Remarks/Remarque
1	00 910 111 1	Federring	Spring washer	Rondelle elastique		x	x	x	x		B 10
2	00 908 212 0	6kt-Mutter	Hex nut	Écrou hex		x	x	x	x		M 10
3	00 900 637 0	6kt-Schraube	Hex head bolt	Boulon tête hex		x	x	x	x		M 10 X 30
4	00 337 556 0	Kratzbodenlager links	Mowing floor bearing	Palier de fond mouvant		x	x	x	x		
5	00 919 107 0	Kegel-Schmiernippel	Cone-grease nipple	Quille-graisseur		x	x	x	x		CM 8 X 1
6	00 905 933 0	Gewindestift	Set screw	Vis sans tete		x	x	x	x		M 10 X 12
7	00 911 322 0	Stellingring	Fixing ring	Bague		x	x	x	x		A 40 (incl.Pos.6)
8	00 200 576 3	Nusskettenrad	Nut chain wheel	Roue à chaîne de noix		x	x	x	x		
9	00 200 583 0	Distanzstück	Spacer	Pièce d'entretoisement		38		38			
	00 200 583 0	Distanzstück	Spacer	Pièce d'entretoisement			44		44		
10	00 922 581 1	Rundstahlkette	Chain	Chaîne		x		x			305 Glieder paarw.gelief.
	00 922 582 0	Rundstahlkette	Chain	Chaîne			x		x		355 Glieder paarw.gelief.
11	00 345 202 2	Kratzbodenwelle	Drove shaft	Arbre 40 x 1995 lg		x	x	x	x		40 X 1995
12	00 900 656 0	6kt-Schraube	Hex head bolt	Boulon tête hex		x	x	x	x		M 12 X 30
13	00 345 626 7	Stützlagerhalter	Support bearing	Support de crapaudine		x	x	x	x		
14	00 345 645 1	Halbschale	Half bearing shall	Demi coussinet		x	x	x	x		
18	00 915 544 0	Nasenkeil	Gib-head key	Clavette a talon		x	x	x	x		10 X 8 X 56
19	00 908 701 0	Sicherungsmutter	Securing nut	Écrou-frein		x	x	x	x		M 12
20	00 332 188 1	Kratzbodenleiste	U-strip	Barrette de fond mouvant		19		19			
	00 332 188 1	Kratzbodenleiste	U-strip	Barrette de fond mouvant			22		22		
21	00 905 303 2	Flachrundschrabe	Flat round bolt	Vis a tête bombée		38		38			M 10 X 41
	00 905 303 2	Flachrundschrabe	Flat round bolt	Vis a tête bombée			44		44		M 10 X 41
22	00 922 610 0	Kettenschloß	Chain lock	Joint de chaine		x	x	x	x		10 X 31
23	00 908 758 0	Sicherungsmutter	Securing nut	Écrou-frein		x	x	x	x		M 10
25	00 200 753 0	Spannkeil	Tensioning wedge	Coin de serrage		x	x	x	x		
26	00 200 577 1	Umlenkrolle	Deflexion pulley	Rouleau de détournement		x	x	x	x		
27	00 200 751 2	Halter -links	Support -left	Cadre support -gauche		x	x	x	x		
	00 201 324 1	Halter -rechts	Support -right	Cadre support -droite		x	x	x	x		
28	00 200 754 2	Gleitplatte	Sliding plate	Plaque de glissement		x	x	x	x		
29	00 341 068 3	Zugfeder	Tension spring	Ressort tendeur		x	x	x	x		
30	00 337 437 1	Welle	Shaft	Arbre		x	x	x	x		30 X 1660
31	00 901 423 0	6kt-Schraube	Hex head bolt	Boulon tête hex		x	x	x	x		M 8 X 50
32	00 200 756 0	Zuglasche	Tension bracket	Support de bride		x	x	x	x		
34	00 908 706 0	Sicherungsmutter	Hex nut	Ecrou hex		x	x	x	x		M 8
36	00 335 432 0	Abstützung links	Lh support	support gauche		x	x				
	00 335 433 0	Abstützung rechts	Rh support	support droit		x	x				
40	00 341 142 2	Kratzboden kpl.	Conveying floor cpl.	Fond mouvant cpl.		x		x			
	00 341 143 1	Kratzboden kpl.	Conveying floor cpl.	Fond mouvant cpl.			x		x		





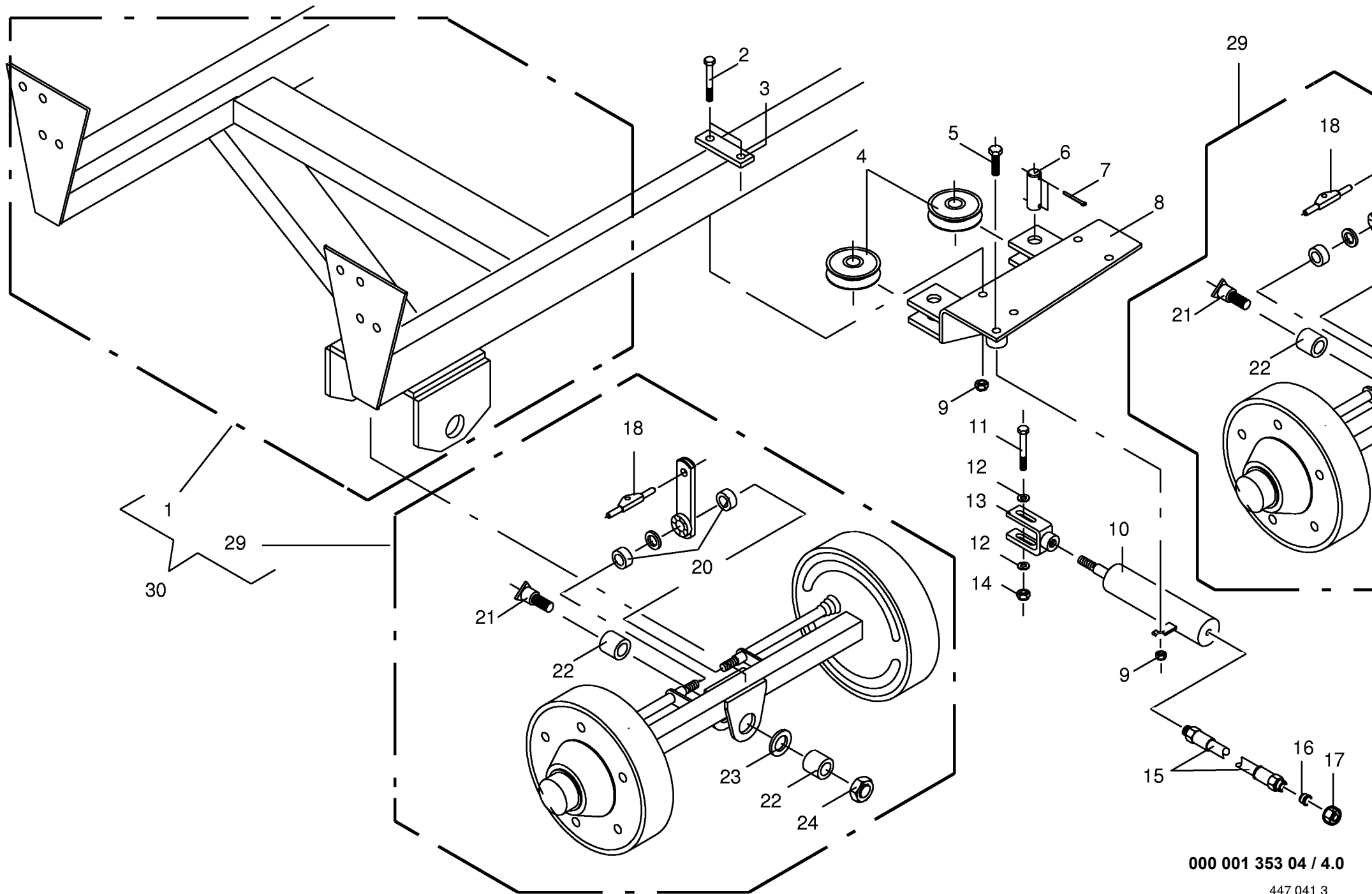




000 001 353 04 / 3.1

449 426 0

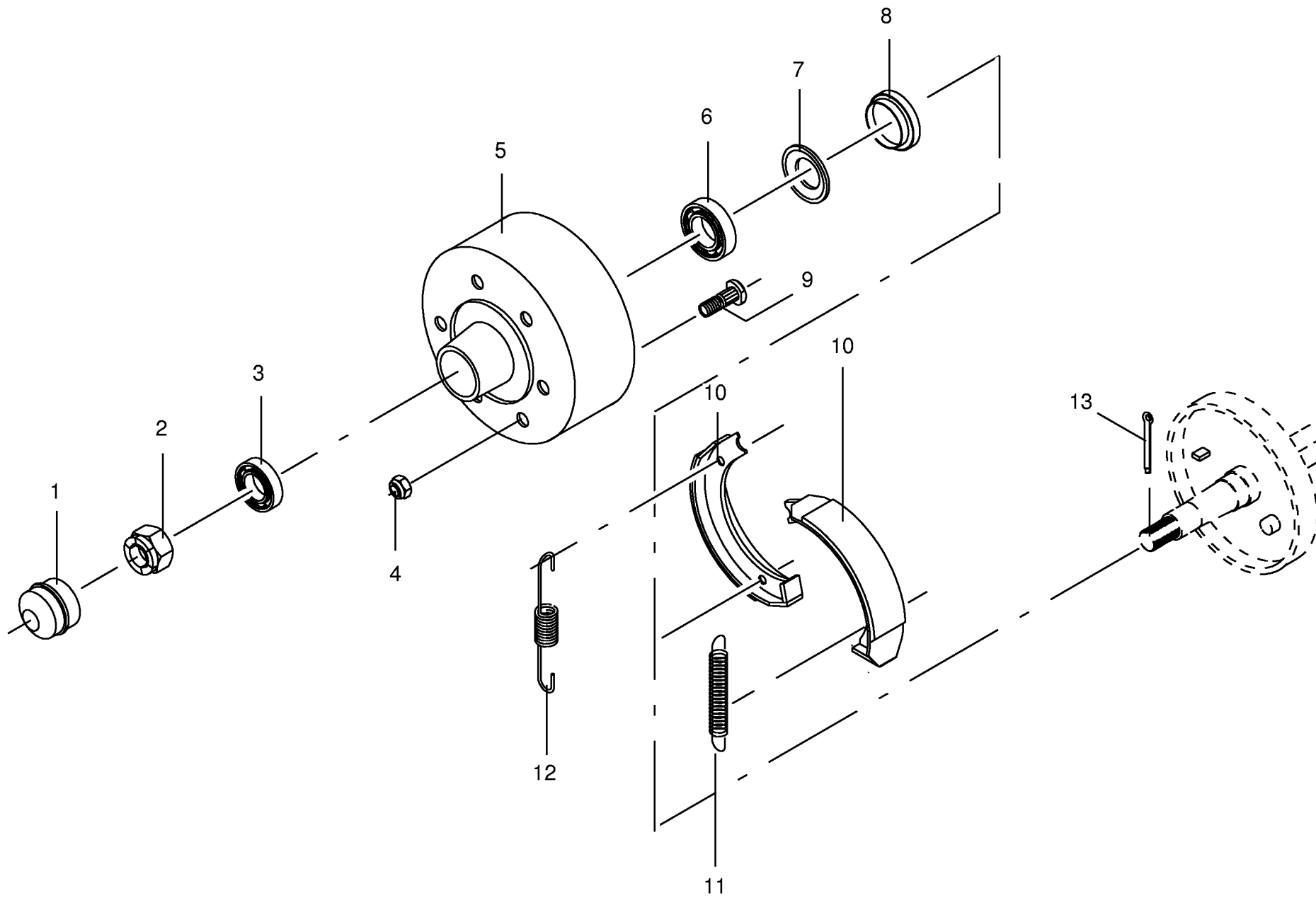




000 001 353 04 / 4.0

447 041 3

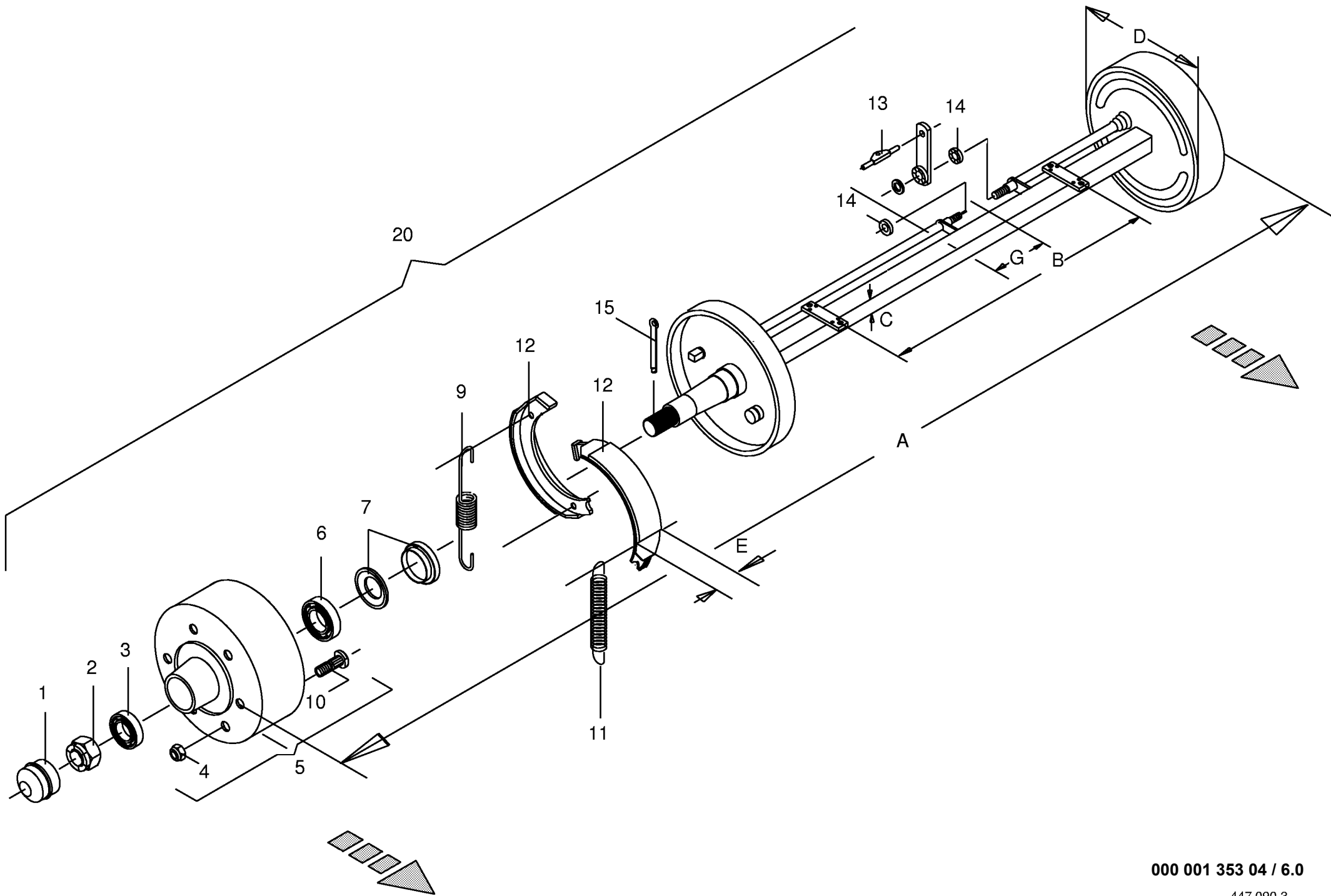




000 001 353 04 / 5.0

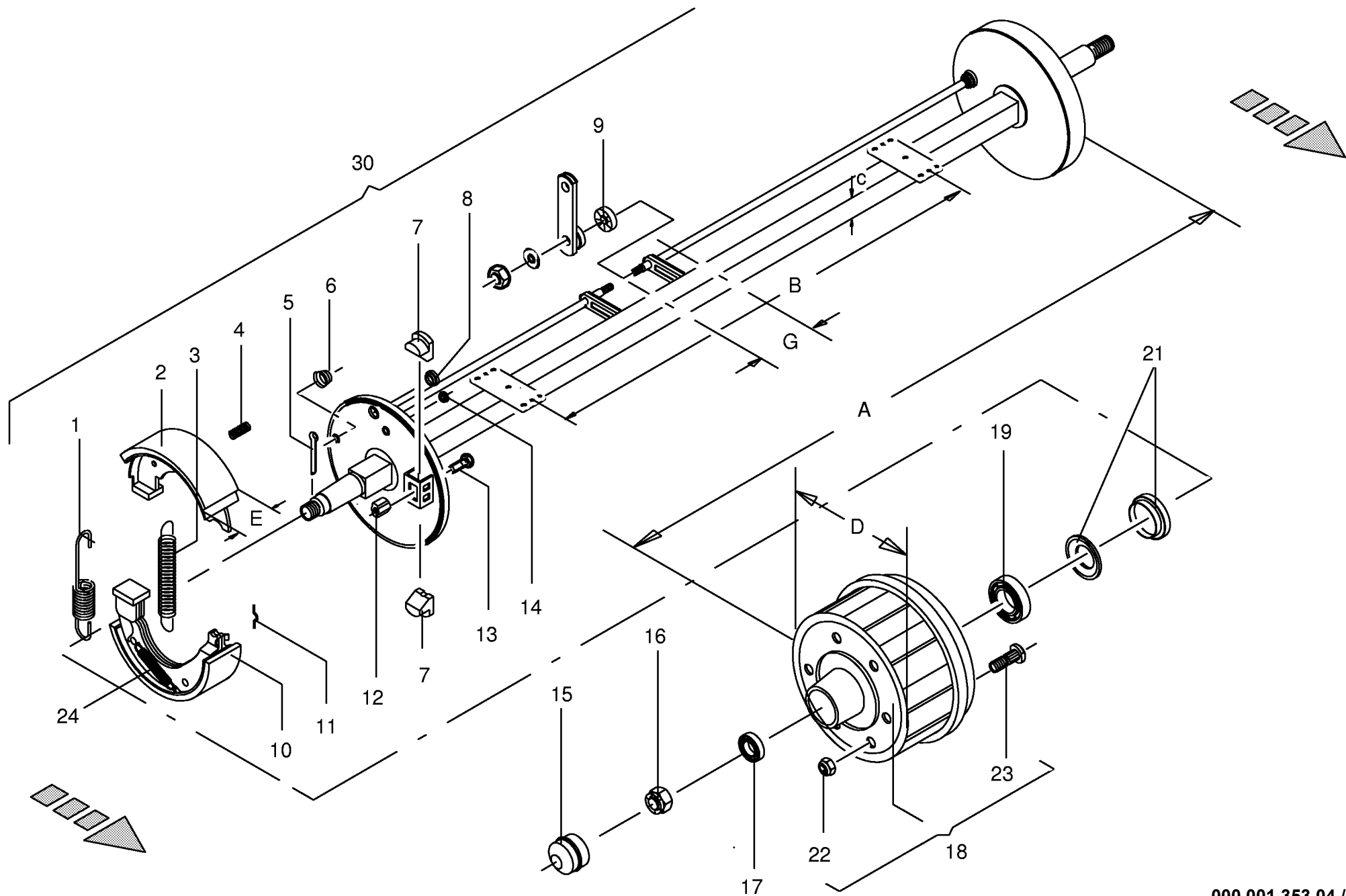
447 842 0



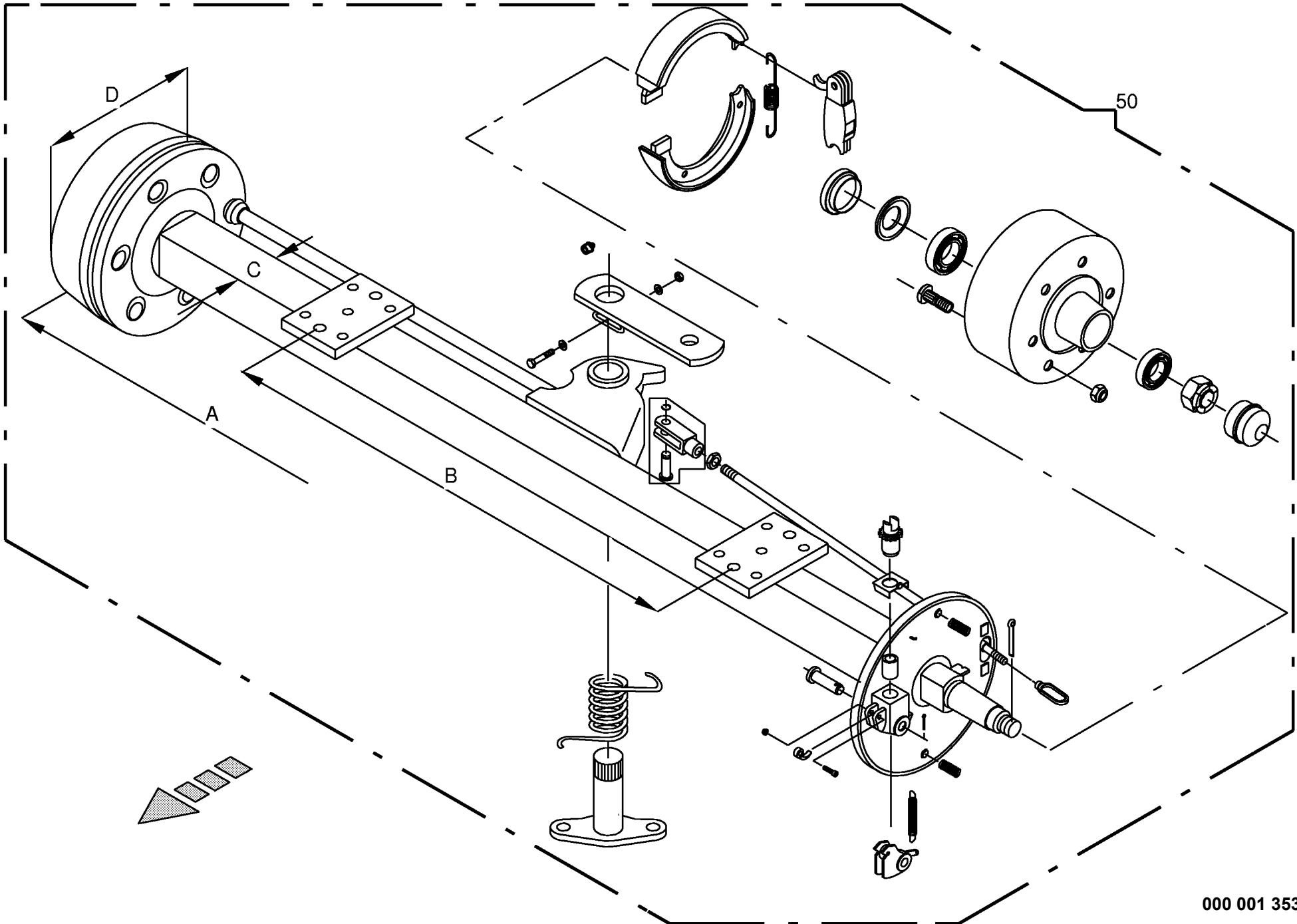








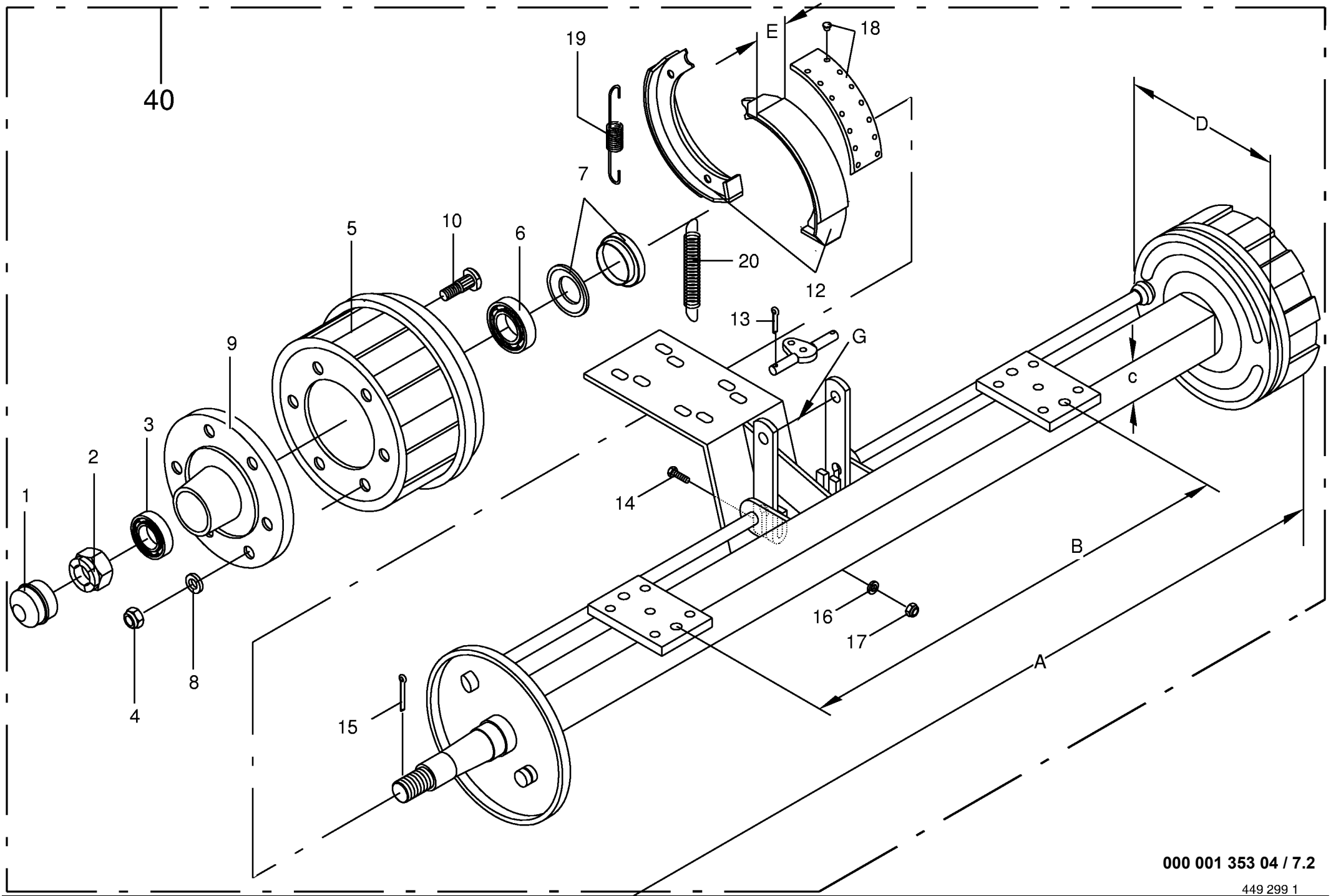




000 001 353 04 / 7.1

449 427 0

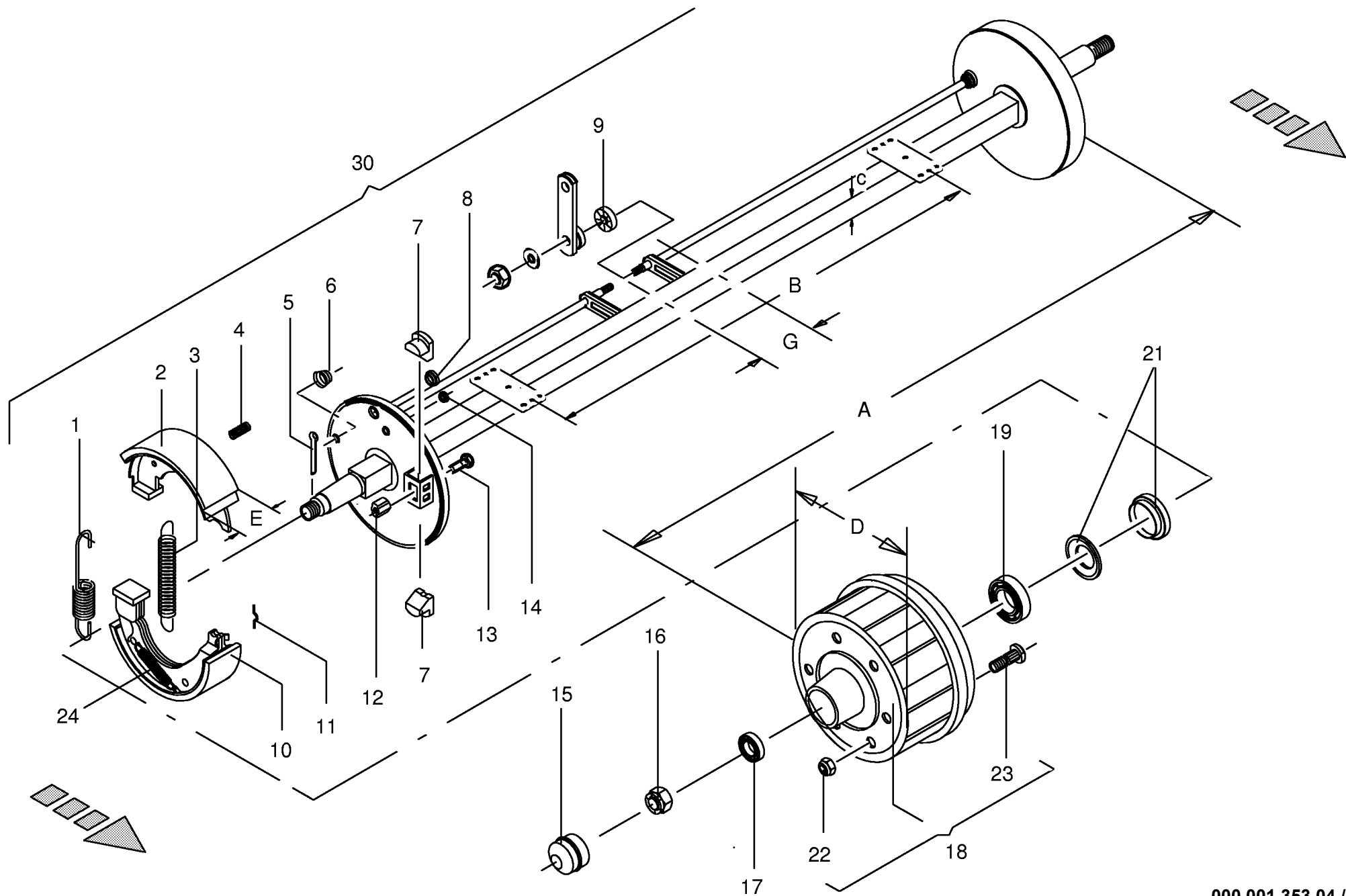




000 001 353 04 / 7.2

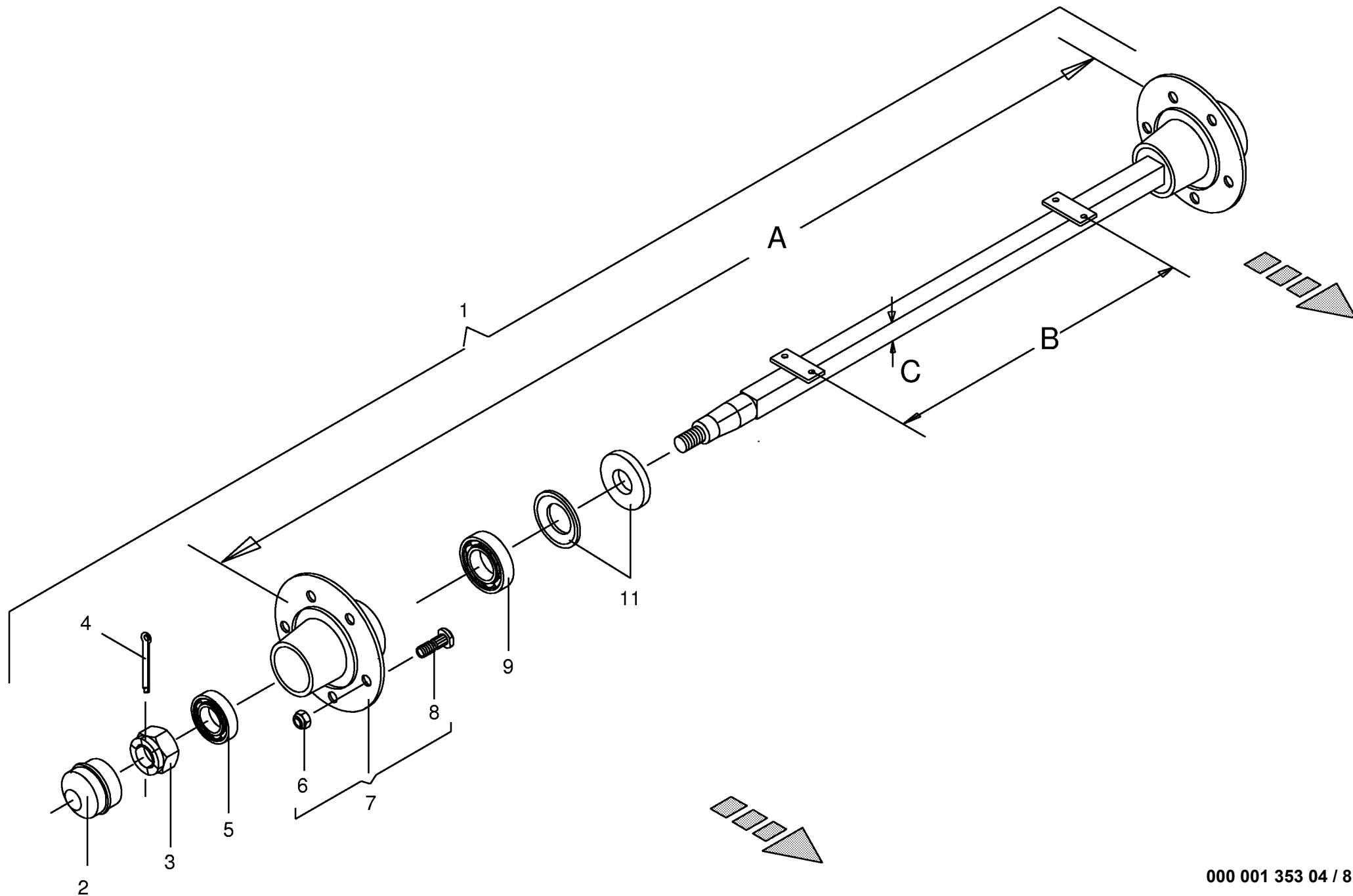
449 299 1







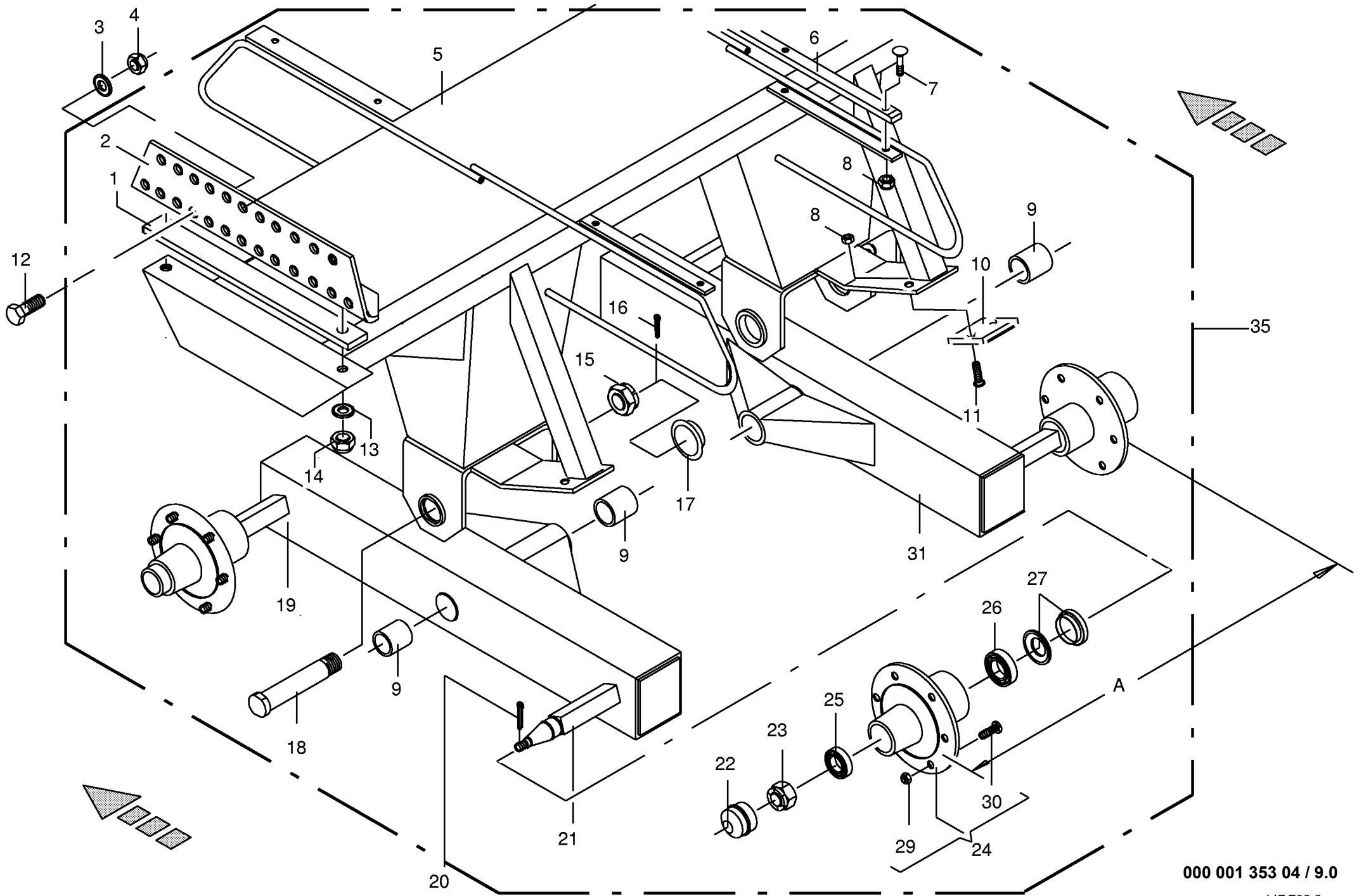




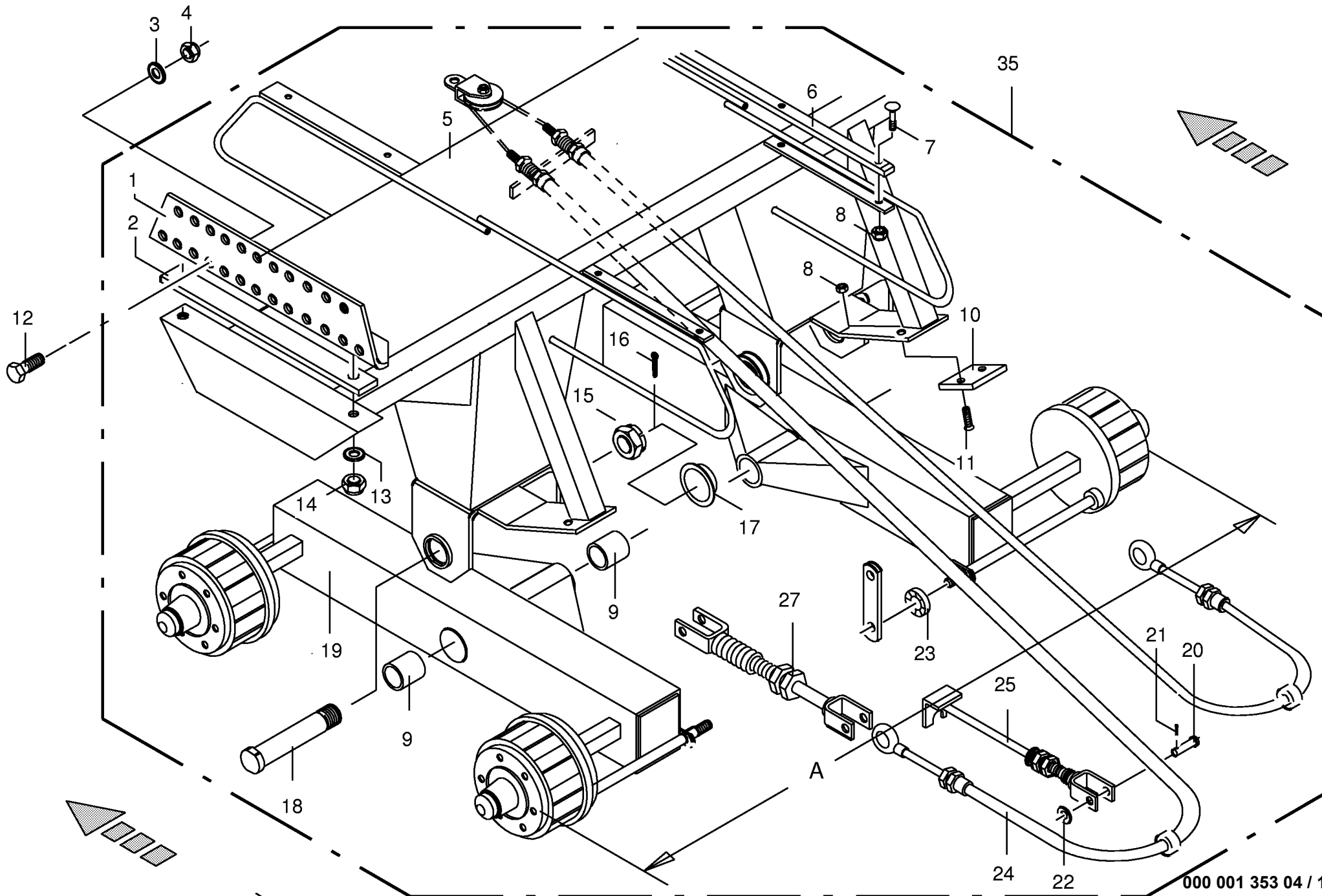
000 001 353 04 / 8.0

445 117 3





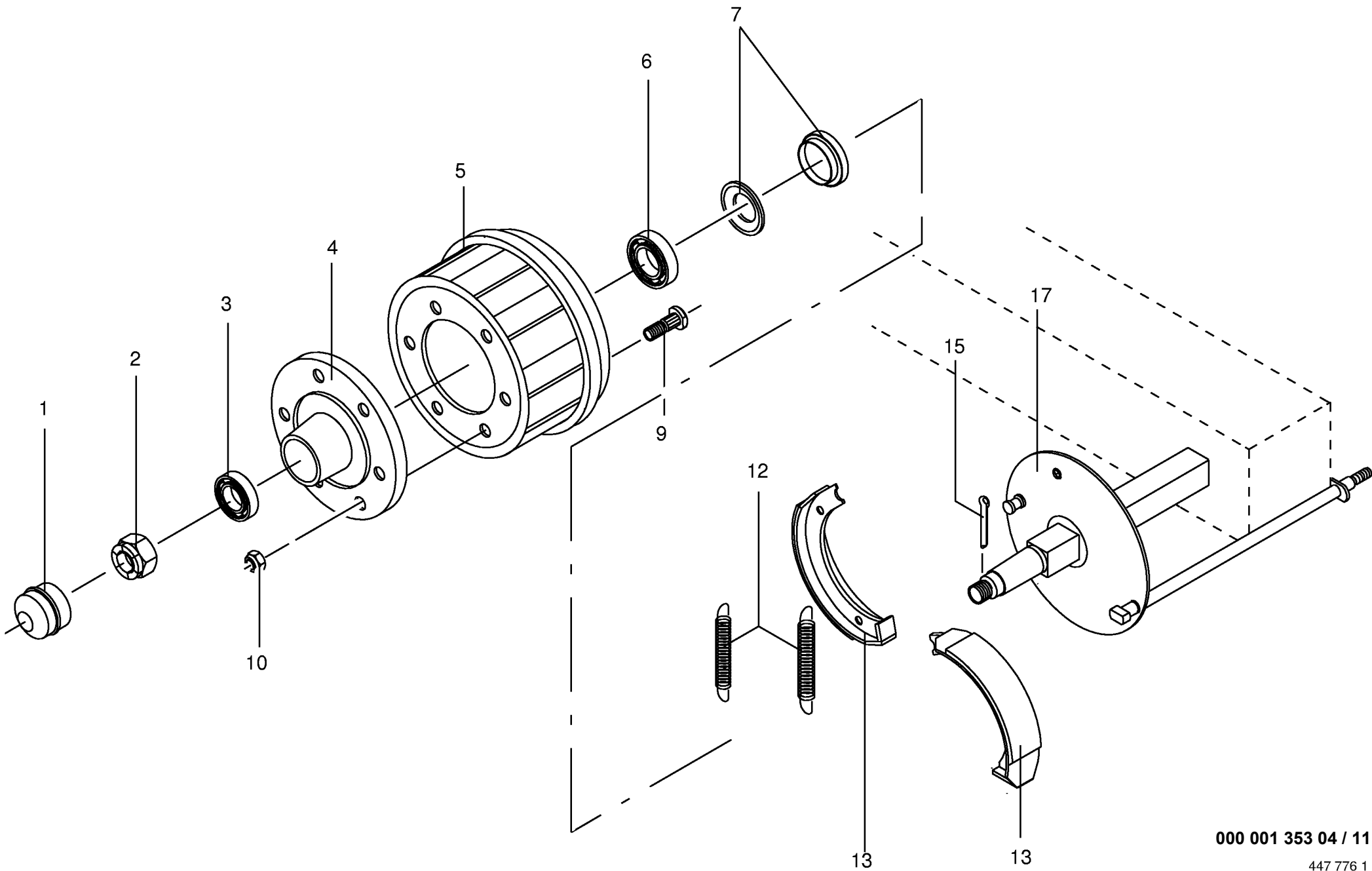




000 001 353 04 / 10.0

447 772 1



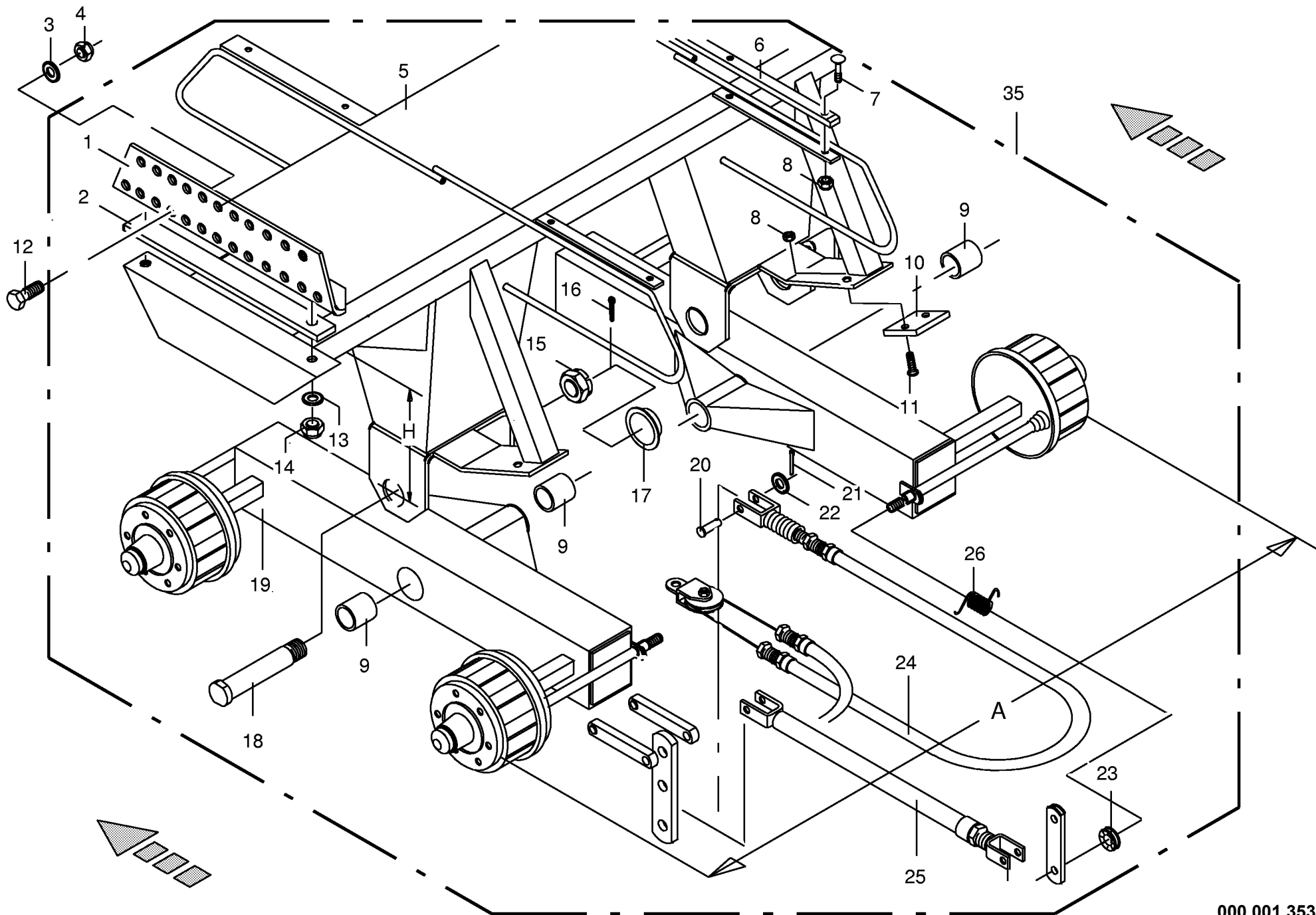


000 001 353 04 / 11.0

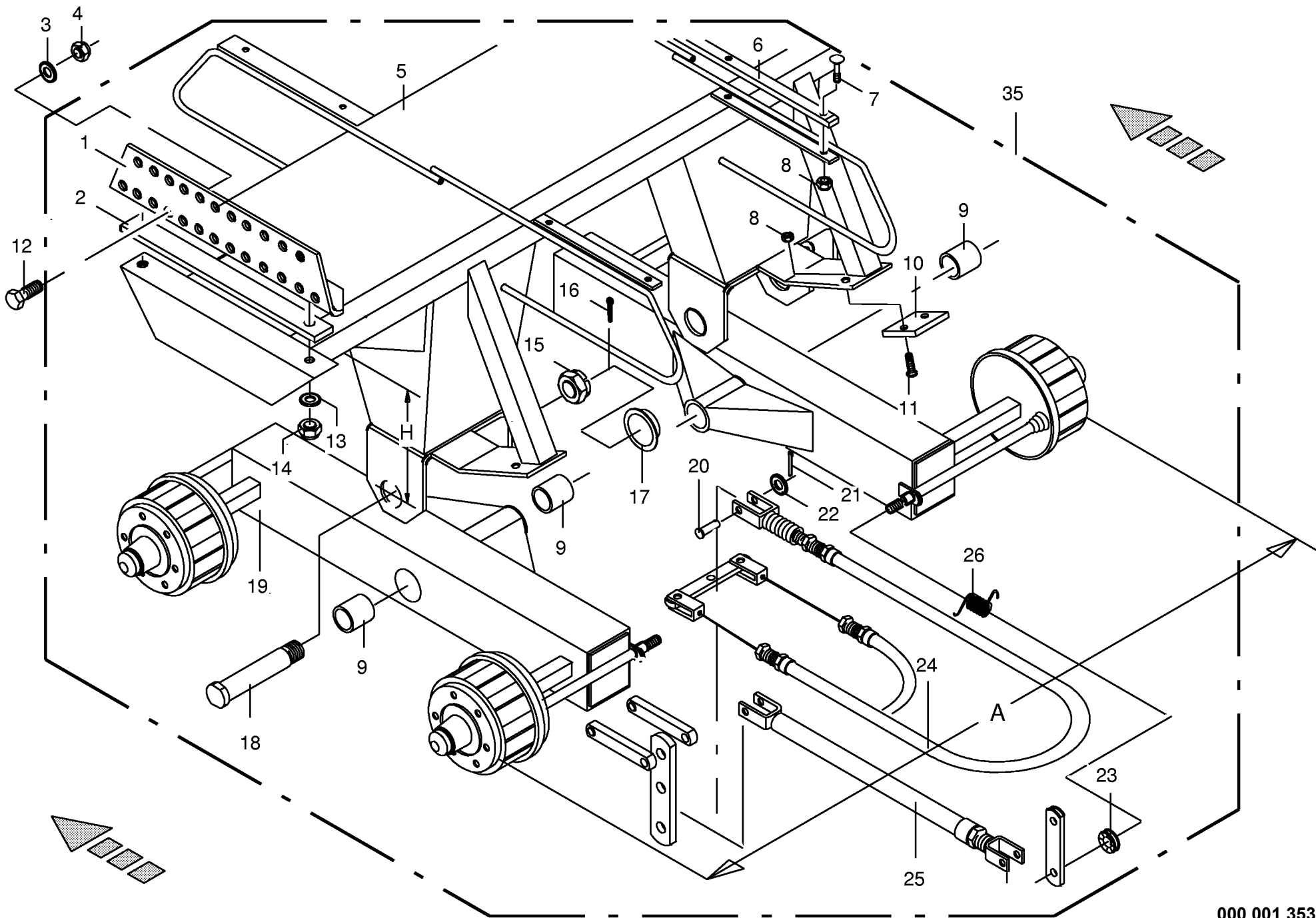
447 776 1



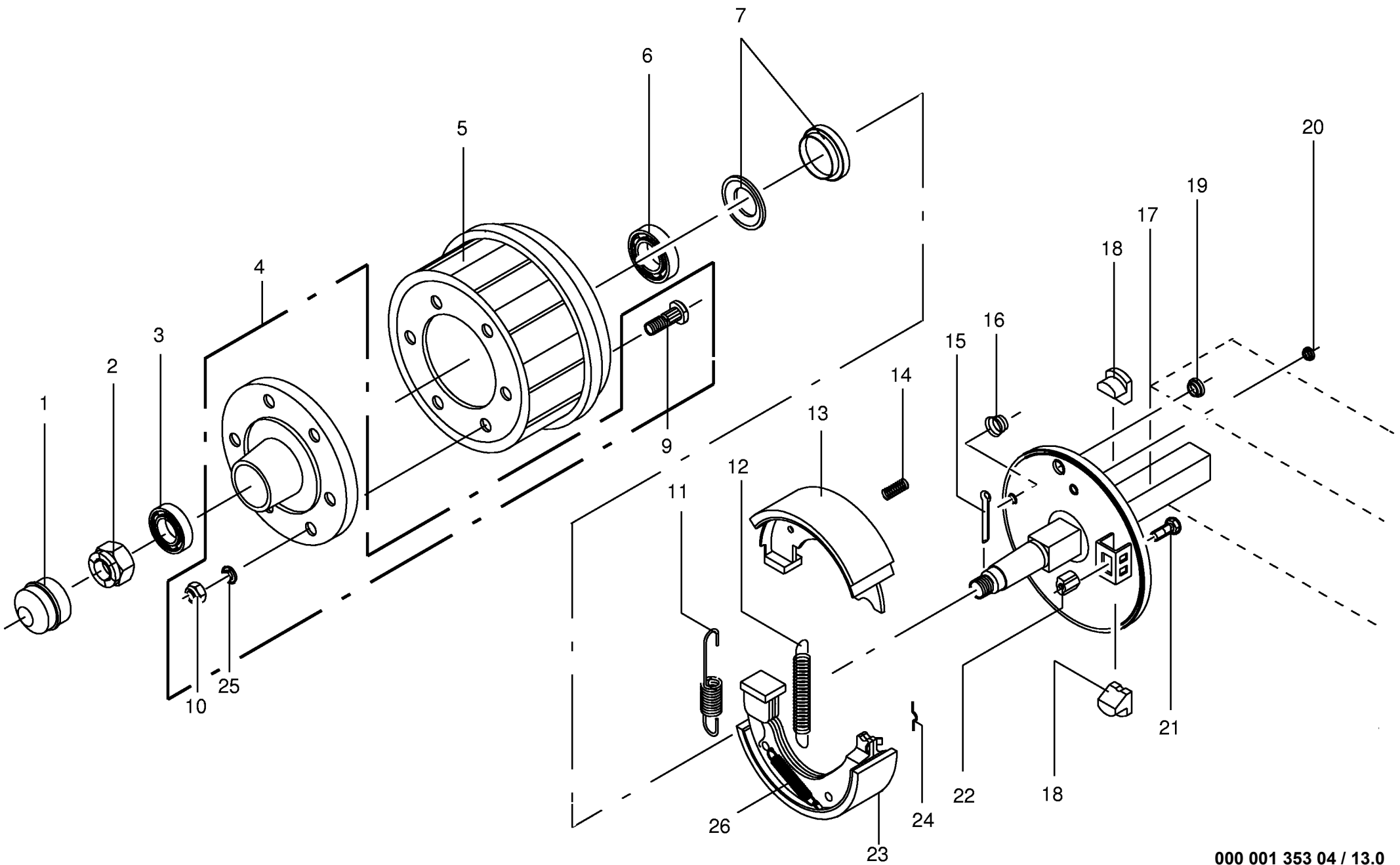




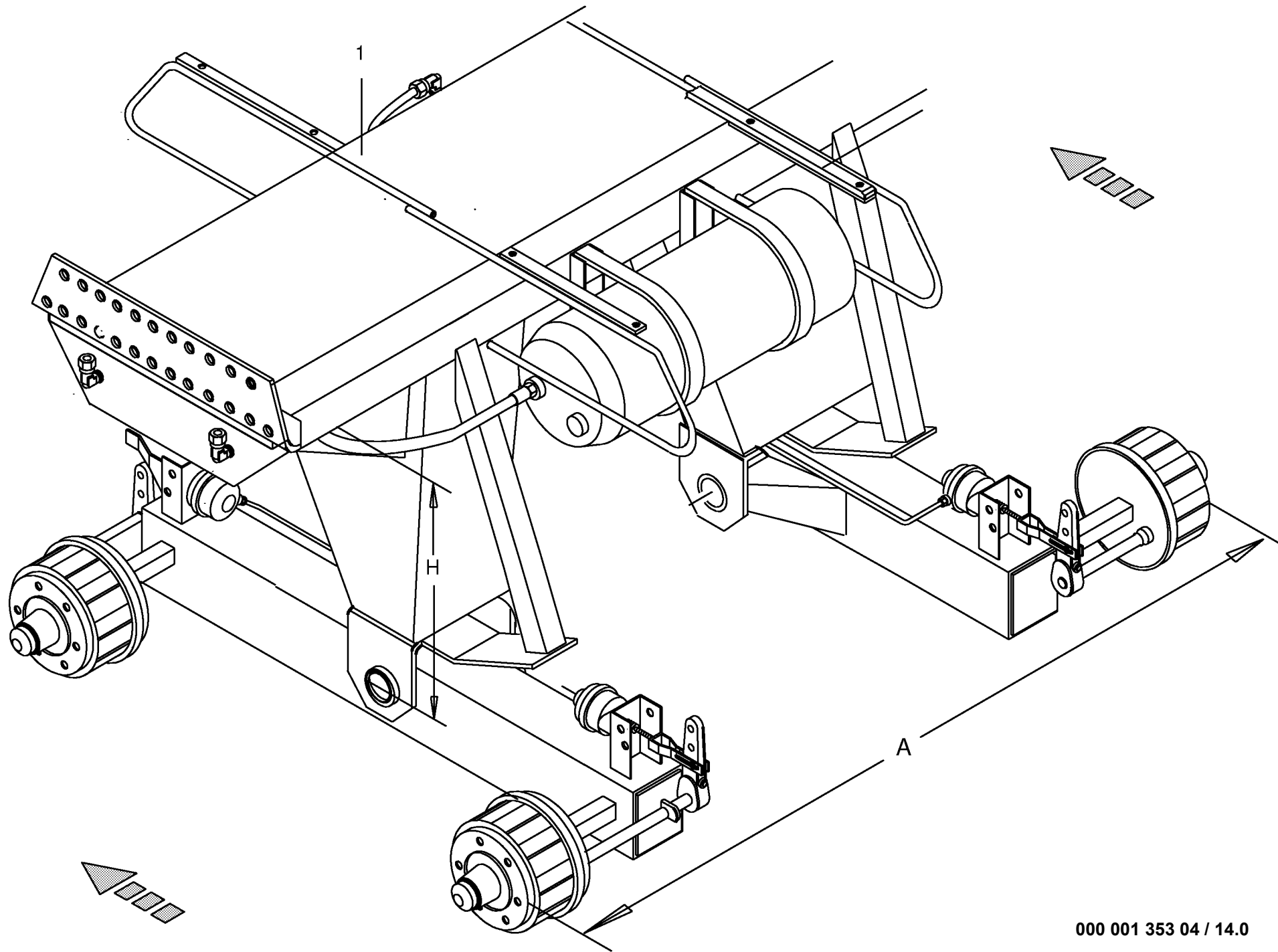




Tandemaggregat Rückfahrautomatik Tandem axle automatic reverse Essieu tandem, deblocage automatique					388500 - 459000	6 / 4 0 L	6 / 4 8 L	" a i l i n 4 0 "	" a i l i n 4 8 "		000 001 353 04  447 763 3  12.1
Pos.	ID-Nr.	Benennung	Description	Description	Masch.-Nr-						Bemerkung/Remarks/Remarque
1	00 953 783 1	Seitenflansch	Side flange	Bride laterale		x	x	x	x		
2	00 953 782 1	Dämpfer	Damper	Amortisseur		x	x	x	x		
3	00 910 511 0	Scheibe	Washer	Rondelle		x	x	x	x		17,5 X 30 X 3
4	00 908 716 1	Sicherungsmutter	Hex nut	Ecrou 6 pans		x	x	x	x		M 16
5	00 952 351 0	Pendelbock kpl.	Pendulum cpl	Pendule cpl		x	x	x	x		incl. Pos. 15-18 H=470
	00 953 784 2	Pendelbock kpl.	Pendulum cpl	Pendule cpl		x	x	x	x		incl. Pos. 15-18 H=400
6	00 337 918 2	Holzführung	Wood guide	Guide		x	x	x	x		
7	00 904 838 0	Flachrundschrabe	Flat round bolt	Vis a tête bombée		x	x	x	x		M 10 X 55
8	00 908 758 0	Sicherungsmutter	Securing nut	Écrou-frein		x	x	x	x		M 10
9	00 952 298 0	Lagerbuchse	Bearing bush	Coussinet		x	x	x	x		
10	00 335 270 0	Anschlag f.Bereifung	Limit stop	Butée pour pneum.		x	x	x	x		500/50-17
11	00 904 050 0	Senkschraube	Countersunkscrew	Vis à tête fraisée		x	x	x	x		M 10 X 50
12	00 900 674 0	6kt-Schraube	Hex head bolt	Boulon tête hex		x	x	x	x		M 16 X 35
13	00 910 512 2	Scheibe	Washer	Rondelle		x	x	x	x		21 X 37 X 3
14	00 908 721 0	Sicherungsmutter	Hex nut	Ecrou 6 pans		x	x	x	x		M 20
15	00 908 800 0	Kronenmutter	Castellated nut	Ecrou crenele plat		x	x	x	x		M 52 X 2
16	00 912 135 1	Splint	Cotter pin	Goupille fendue		x	x	x	x		8 X 80
17	00 952 385 0	Radkappe	Wheel cap	Chapeau de roue		x	x	x	x		Rd.120,1
18	00 952 650 0	Federbolzen	Springbolt	Axe		x	x	x	x		
19	00 952 424 0	Schwingarm links kpl.	Swingarm cpl. lt	Bras gauche cpl		x	x	x	x		
	00 952 425 0	Schwingarm rechts kpl.	Swingarm cpl. RH	Bras droit cpl		x	x	x	x		
20	00 916 034 0	Bolzen	Pin	Boulon		x	x	x	x		
21	00 912 066 0	Splint	Cotter pin	Goupille fendue		x	x	x	x		4 X 28
22	00 953 606 0	Scheibe	Washer	Rondelle		x	x	x	x		15/25 X 1
23	00 952 361 0	Zahnscheibe	Toothwasher	Rondelle crantee		x	x	x	x		
24	00 952 118 0	Übertragungseinrichtung	Control rope	Cable de commande		x	x	x	x		
25	00 952 431 0	Verstellgestänge	Setting levers long	Barre de reglage long		x	x	x	x		
26	00 956 695 0	Drehfeder links	Torsion spring LH	Ressort de torsion gauche		x	x	x	x		
	00 956 696 0	Drehfeder rechts	Torsion spring RH	Ressort de torsion droite		x	x	x	x		
35	00 336 720 1	Tandemachse Rückfahrautomatik A	Tandem axle automatic reverse A	Essieu tandem deblocage autom. A		x	x	x	x		TA-TB 8000/HPV-1 1770 H=470
	00 334 117 0	Tandemachse Rückfahrautomatik A	Tandem axle automatic reverse A	Essieu tandem deblocage autom. A		x	x	x	x		TA-TB 8000/PV-1 1770 H=400
						x	x	x	x		





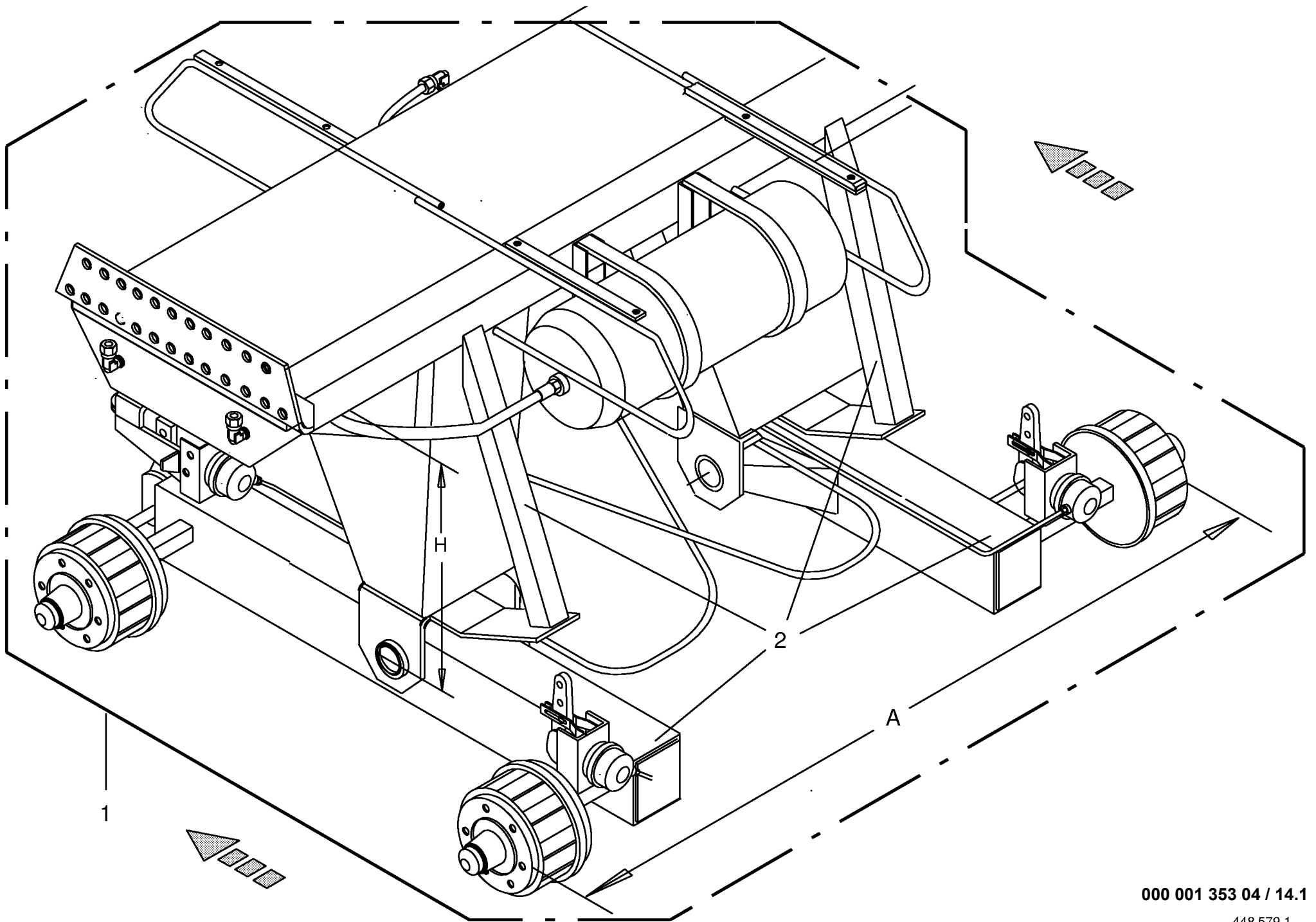


000 001 353 04 / 14.0

447 937 0



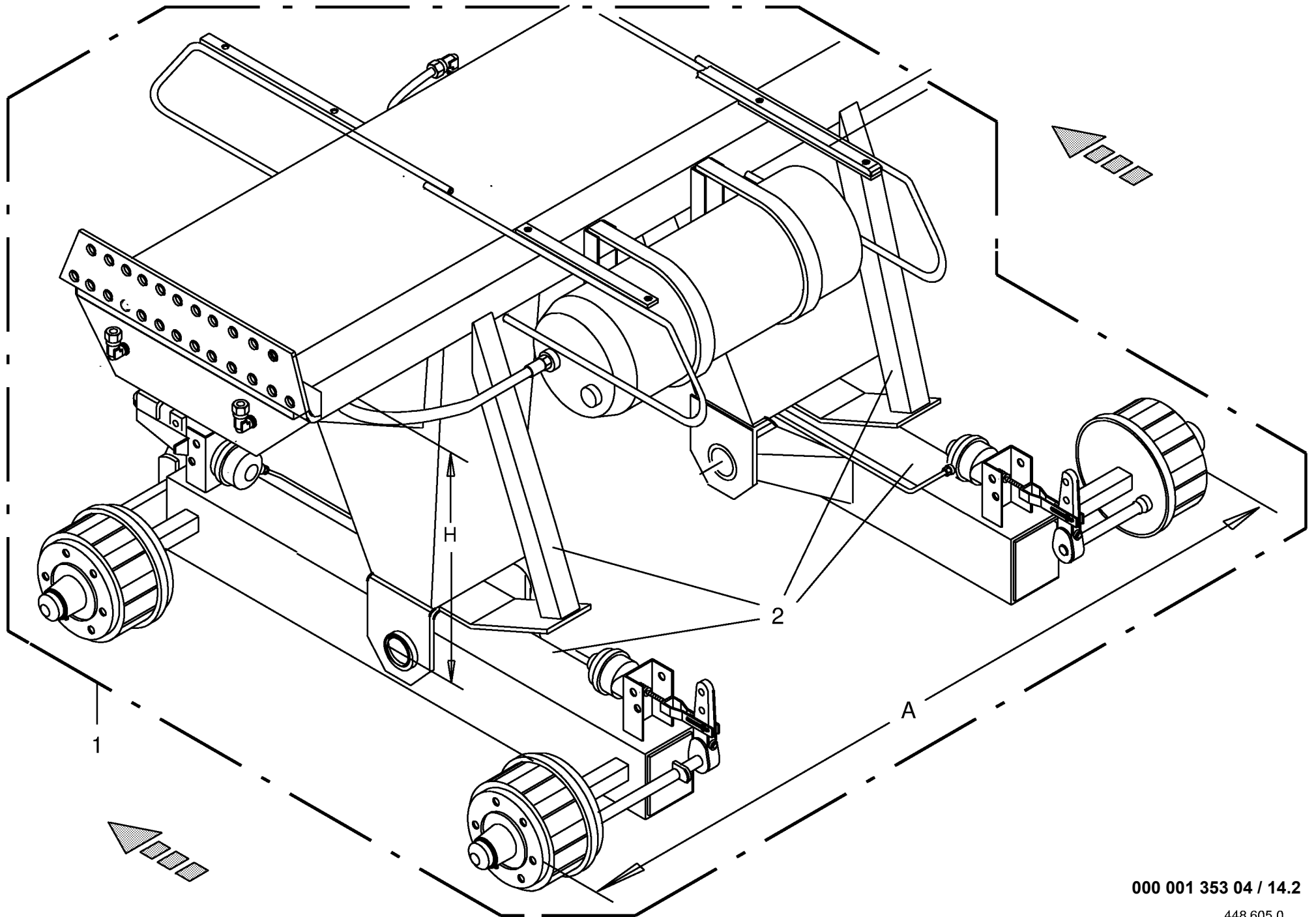




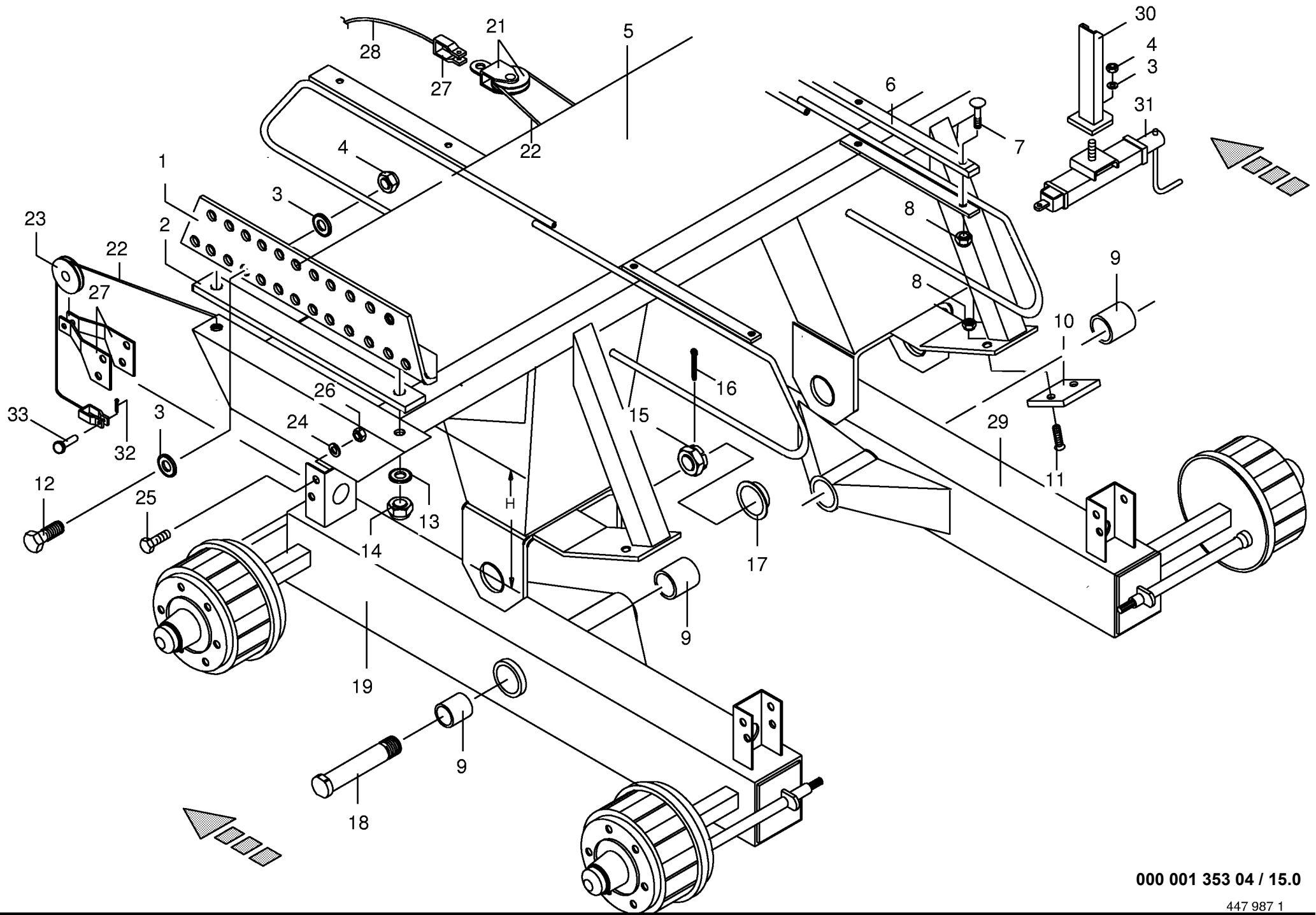
000 001 353 04 / 14.1

448 579 1

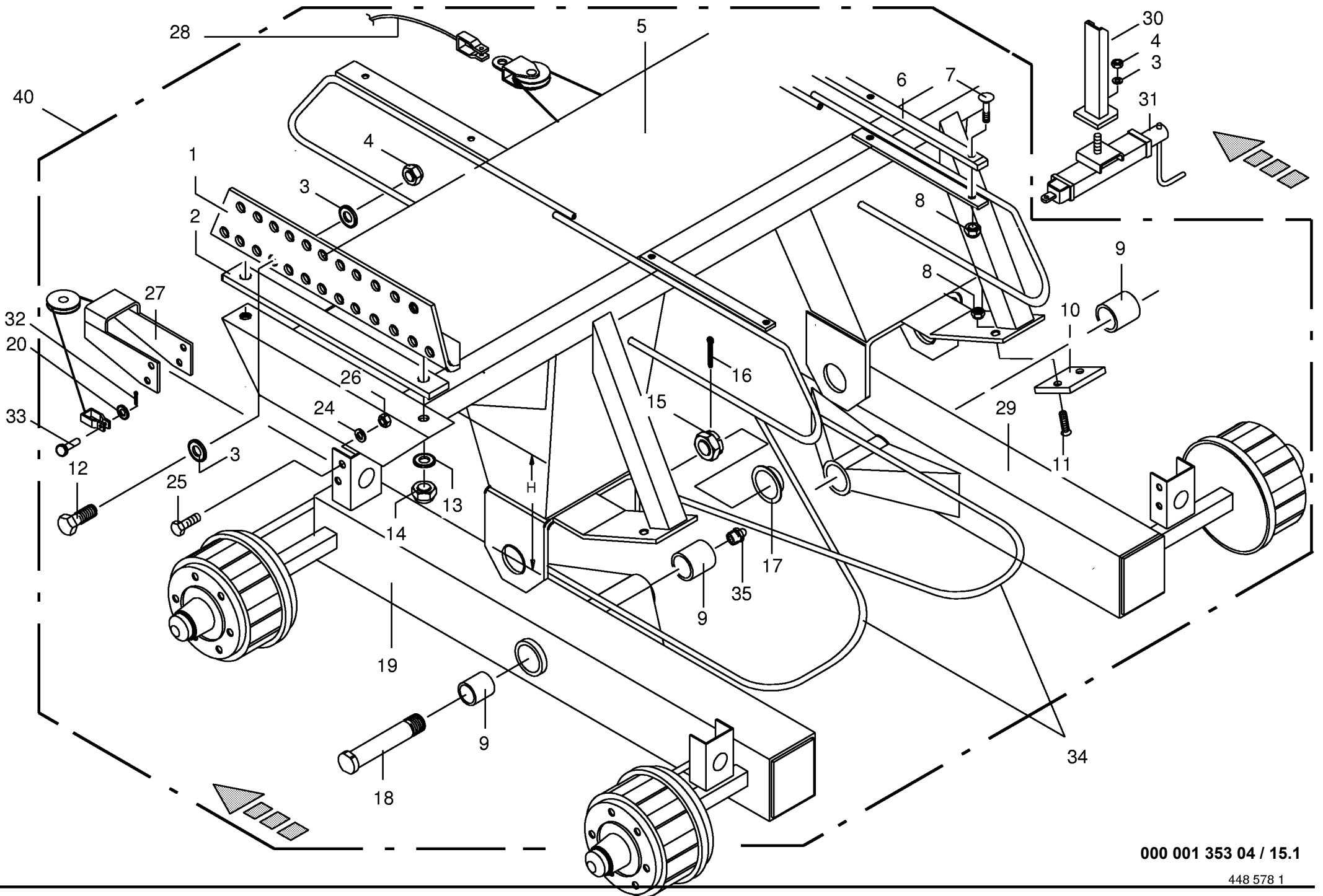






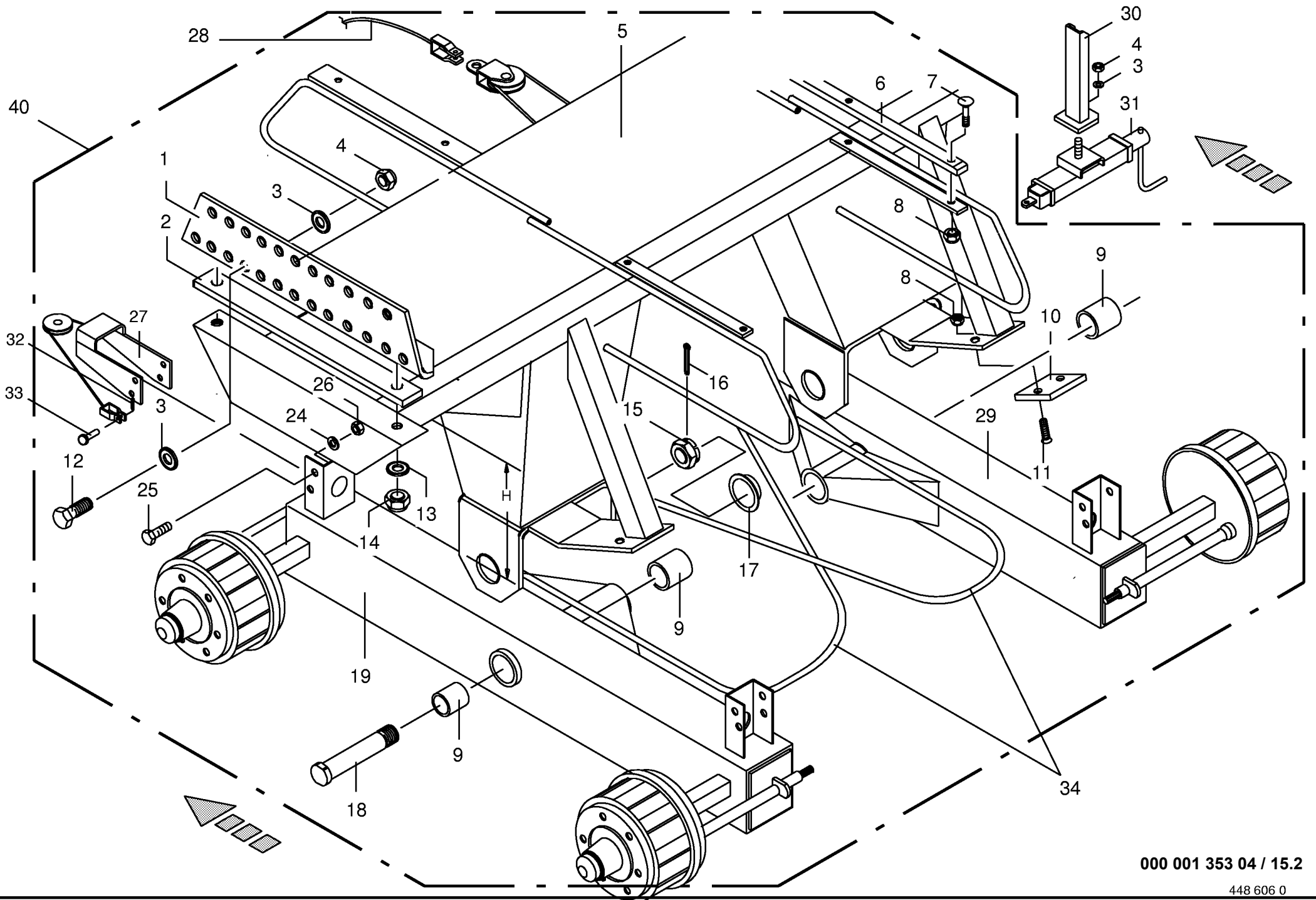




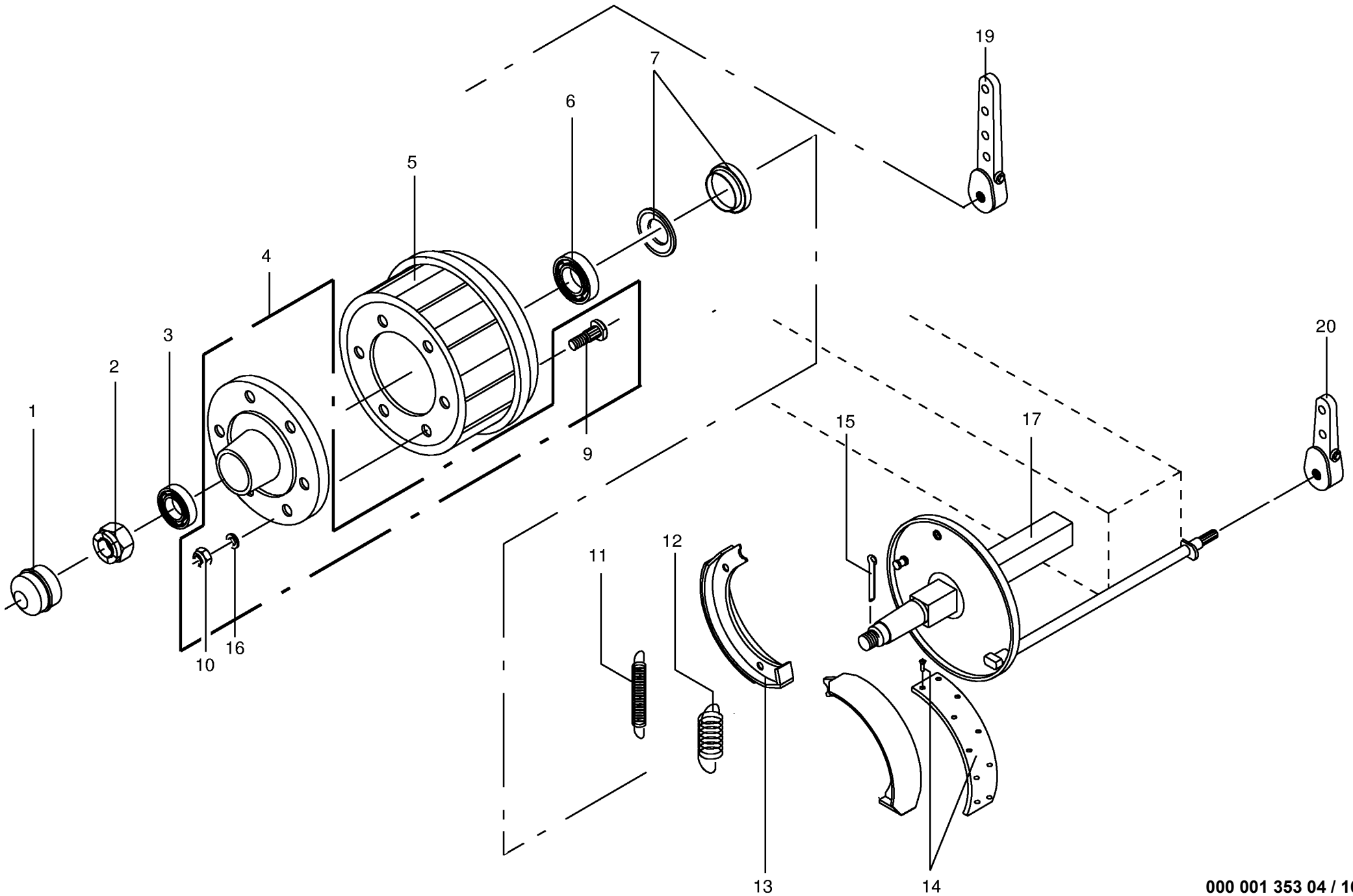




<b>Tandemaggregat druckluftgebremst TA-TB 8000/HV-1</b> <b>Tandem axle with air pressure brake</b> <b>Essieu tandem avec frein pneumatique</b>					388500 - 459000	6 / 4 0 L	6 / 4 8 L	" a i l i n 4 0 "	" a i l i n 4 8 "	000 001 353 04	
Pos.	ID-Nr.	Benennung	Description	Description	Masch.-Nr-					448 578 1	15.1
										Bemerkung/Remarks/Remarque	
1	00 953 783 1	Seitenflansch	Side flange	Bride laterale		x	x	x	x		
2	00 953 782 1	Dämpfer	Damper	Amortisseur		x	x	x	x		
3	00 910 303 1	Scheibe	Washer	Rondelle		x	x	x	x	17 X 30 X 3	
4	00 908 716 1	Sicherungsmutter	Hex nut	Ecrou 6 pans		x	x	x	x	M 16	
5	00 952 129 0	Pendelbock kpl.	Pendulum cpl	Pendule cpl		x	x	x	x	incl.Pos.15-18,H=470	
	00 952 166 0	Pendelbock kpl.	Pendulum cpl	Pendule cpl		x	x	x	x	incl.Pos.15-18,H=400	
6	00 337 918 2	Holzführung	Wood guide	Guide		x	x	x	x		
7	00 904 838 0	Flachrundschrabe	Flat round bolt	Vis a tête bombée		x	x	x	x	M 10 X 55	
8	00 908 758 0	Sicherungsmutter	Securing nut	Écrou-frein		x	x	x	x	M 10	
9	00 952 298 0	Lagerbuchse	Bearing bush	Coussinet		x	x	x	x		
10	00 335 270 0	Anschlag f.Bereifung	Limit stop	Butée pour pneum.		x	x	x	x	500/50-17 (D = 25)	
	00 344 414 3	Anschlag	Stop	Barre		x	x	x	x	19.0/45-17 (D = 15)	
11	00 904 050 0	Senkschraube	Countersunkscrew	Vis à tête fraisée		x	x	x	x	M 10 X 50	
12	00 900 675 0	6kt-Schraube	Hex head bolt	Boulon tête hex		x	x	x	x	M 16 X 40	
13	00 910 512 2	Scheibe	Washer	Rondelle		x	x	x	x	21 X 37 X 3	
14	00 908 721 0	Sicherungsmutter	Hex nut	Ecrou 6 pans		x	x	x	x	M 20	
15	00 908 800 0	Kronenmutter	Castellated nut	Ecrou crenele plat		x	x	x	x	M 52 X 2	
16	00 912 135 1	Splint	Cotter pin	Goupille fendue		x	x	x	x	8 X 80	
17	00 952 385 0	Radkappe	Wheel cap	Chapeau de roue		x	x	x	x	Rd.120,1	
18	00 952 650 0	Federbolzen	Springbolt	Axe		x	x	x	x		
19	00 952 128 0	Schwingarm links kpl.	Swingarm cpl. lt	Bras gauche cpl.		x	x	x	x	310 X 80 Bremstrommel	
20	00 910 510 1	Scheibe	Washer	Rondelle		x	x	x	x	16	
24	00 910 111 1	Federring	Spring washer	Rondelle elastique		x	x	x	x	B 10	
25	00 900 636 0	6kt-Schraube	Hex head bolt	Boulon tête hex		x	x	x	x	M 10 X 25	
26	00 908 212 0	6kt-Mutter	Hex nut	Écrou hex		x	x	x	x	M 10	
27	00 952 670 0	Umlenkbock rechts	Reversing block RH	Cadre de renversement droit		x	x	x	x		
	00 952 671 0	Umlenkbock links	Reversing block LH	Cadre de renversement gauche		x	x	x	x		
28	00 952 123 0	Seilzug	Pull cable	Support de câble		x	x	x	x	Rd.6,4 X 1850 lang	
29	00 952 127 0	Schwingarm rechts kpl.	Swingarm cpl. RH	Bras droit cpl		x	x	x	x	310 X 80 Bremstrommel	
30	00 336 983 0	Konsole	Console	Console		x	x	x	x		
31	00 336 988 0	Standbremse	Parking brake	Frein de stationnement		x	x	x	x		
32	00 912 066 0	Splint	Cotter pin	Goupille fendue		x	x	x	x	4 X 28	
33	00 916 034 0	Bolzen	Pin	Boulon		x	x	x	x		
34	00 952 122 0	Bowdenzug	Bowden cable	Cable		x	x	x	x	Rd.19 X 6100 Lg.	
35	00 919 004 0	Kegel-Schmiernippel	Cone-grease nipple	Quille-graisseur		x	x	x	x	H1/S M 10 X 1	
40	00 334 667 0	Tandemachse	Tandem axle	Essieu tandem		x	x	x	x	H= 400	
	00 334 679 0	Tandemachse	Tandem axle cpl.	Essieu tandem cpl.		x	x	x	x	H=400	



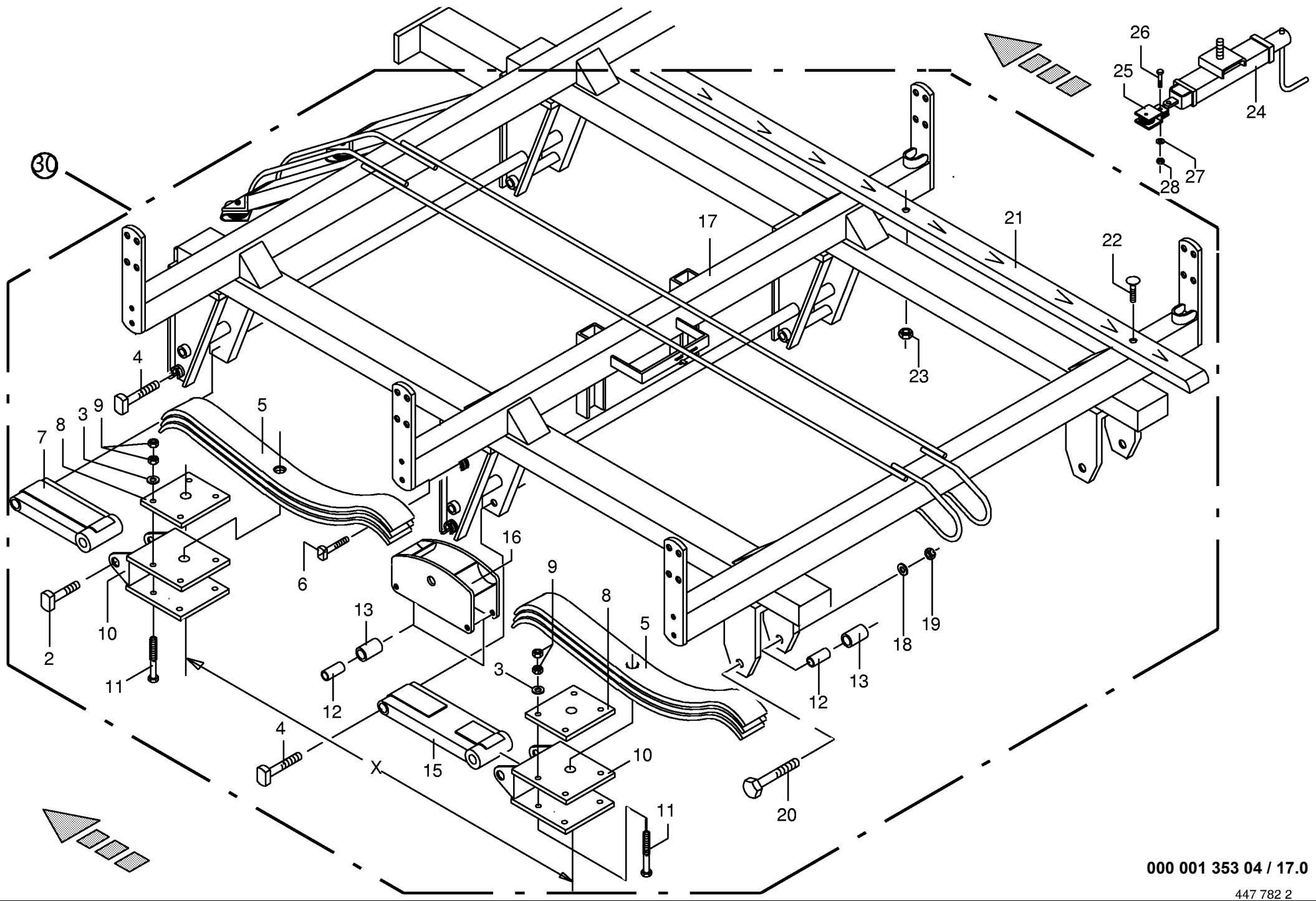




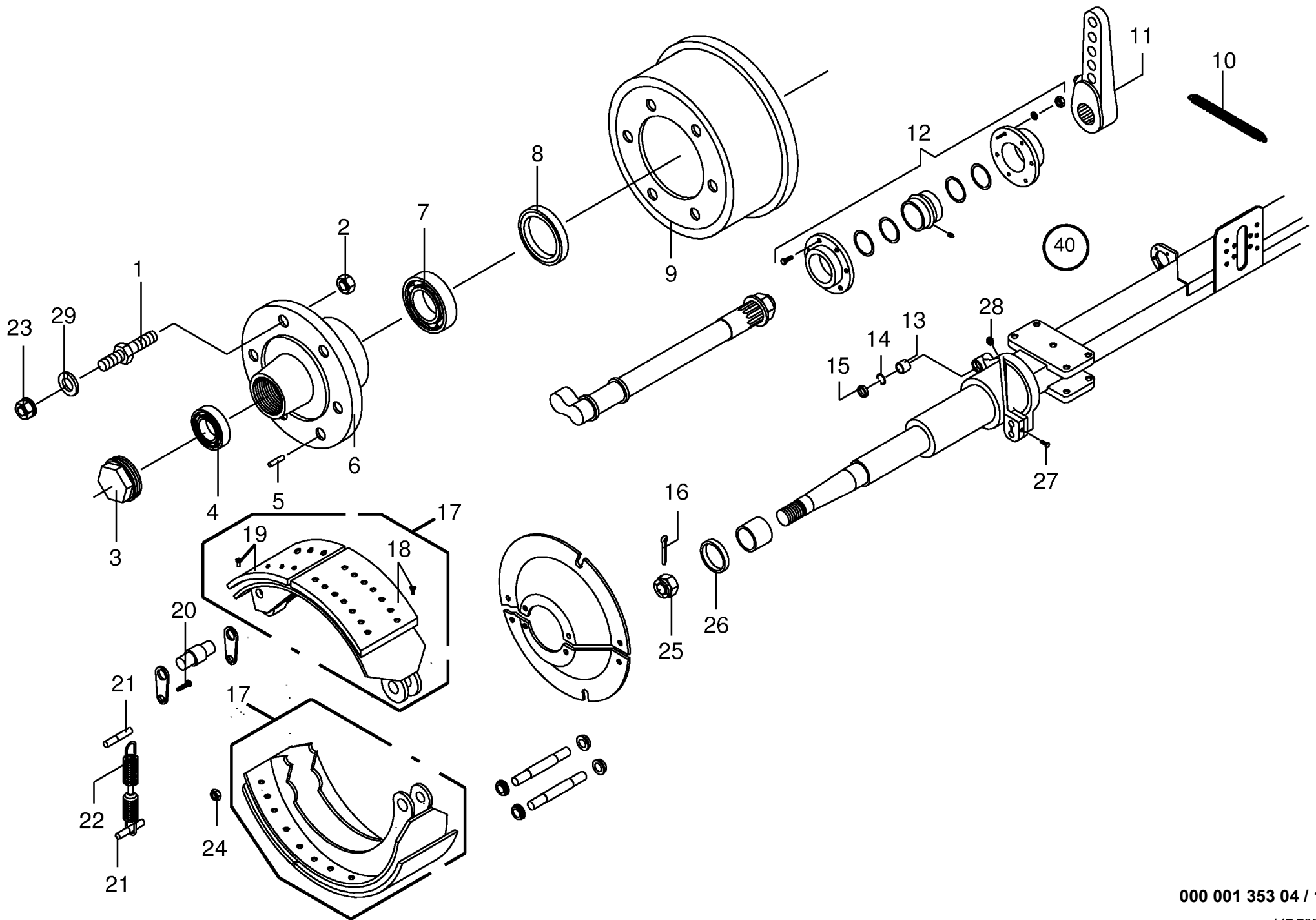
000 001 353 04 / 16.0

447 939 4



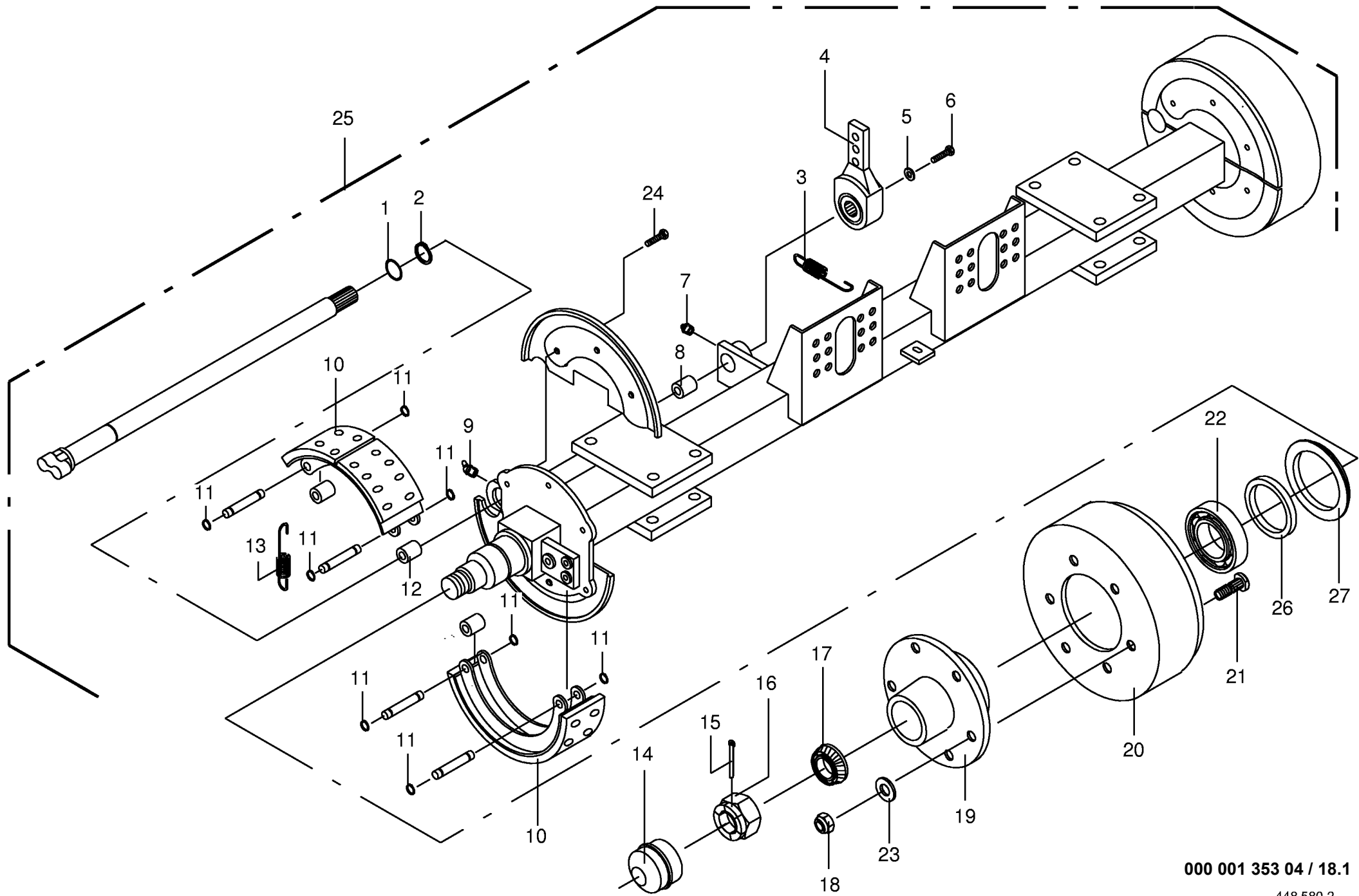








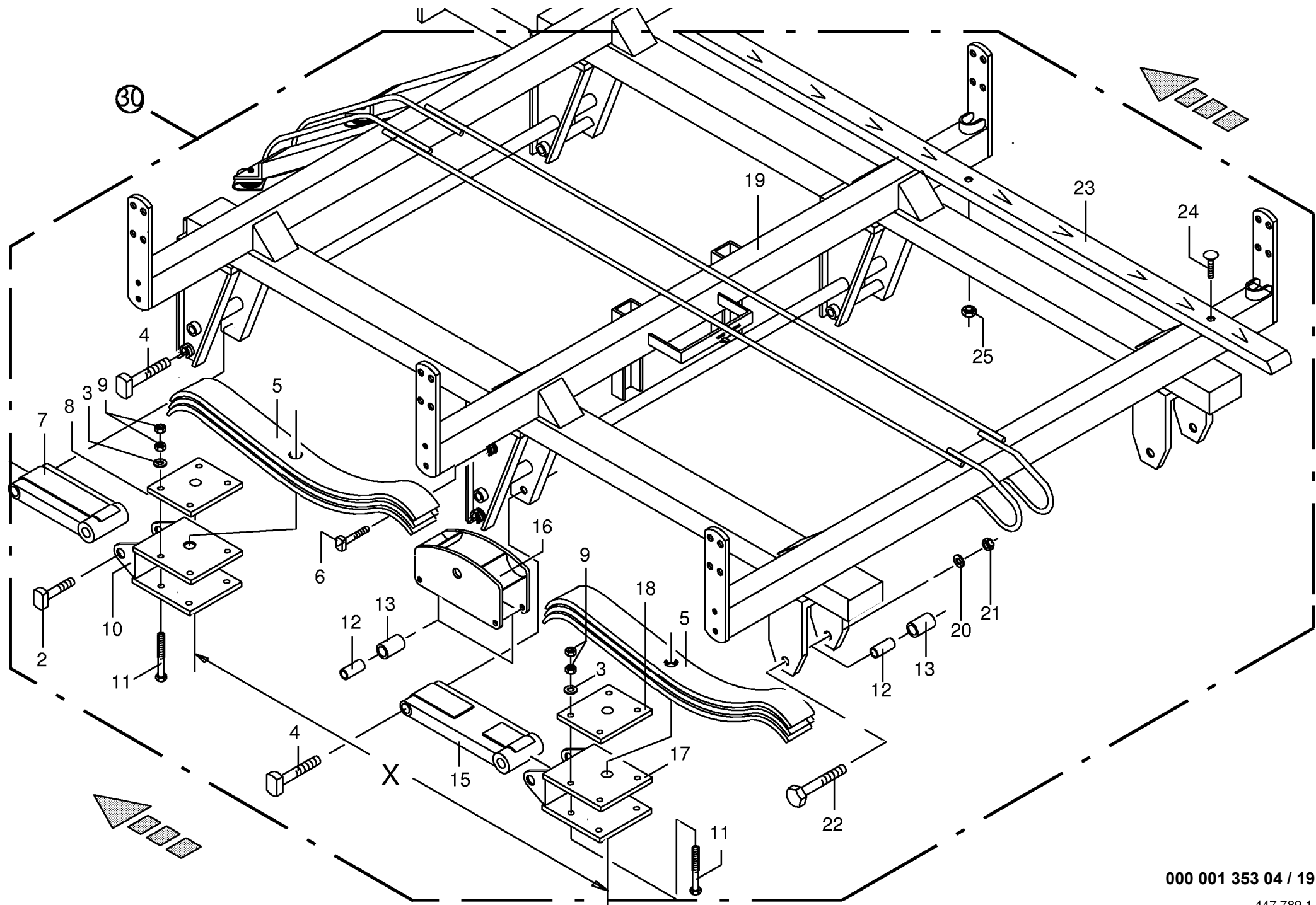




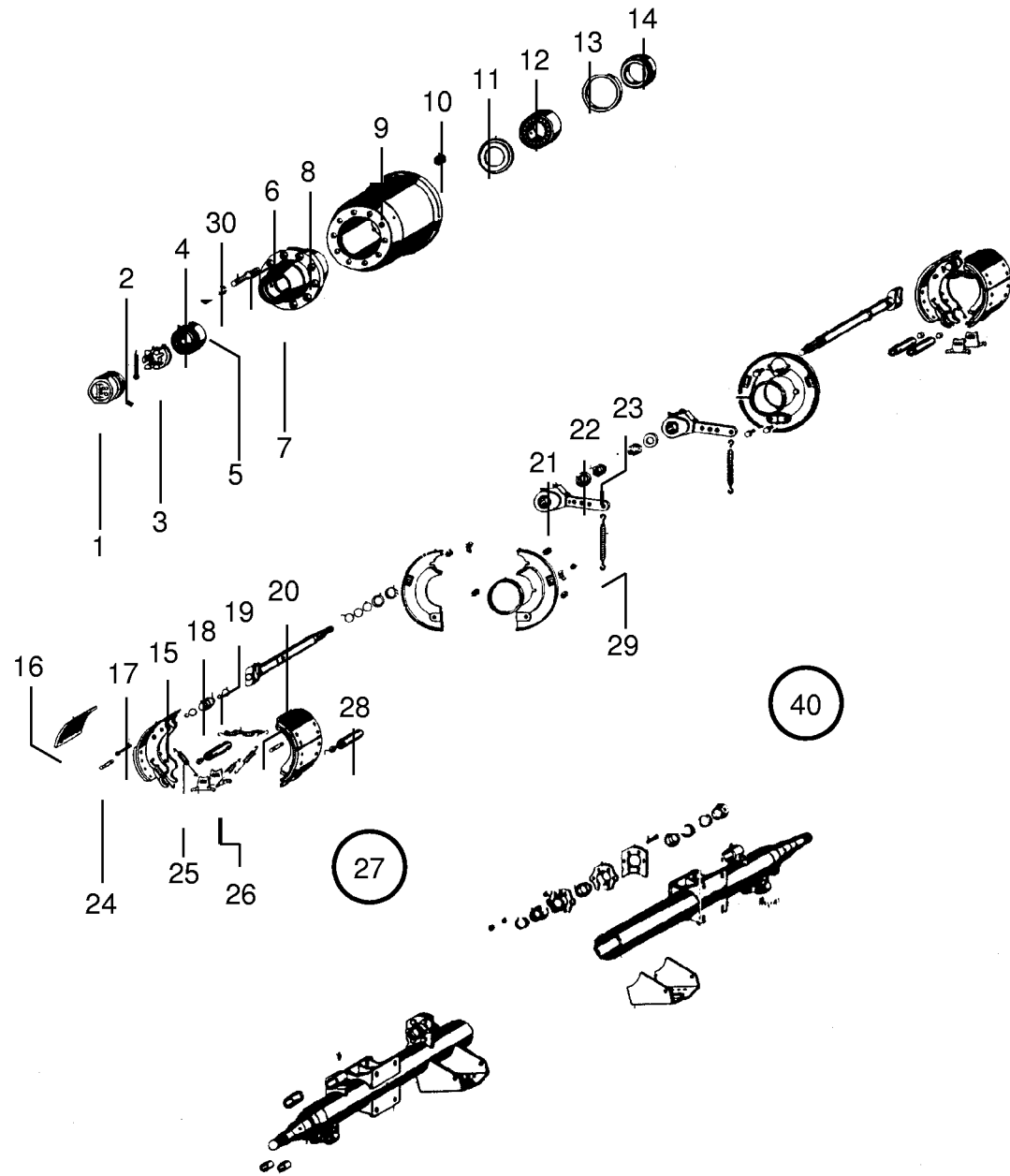
000 001 353 04 / 18.1

448 580 2

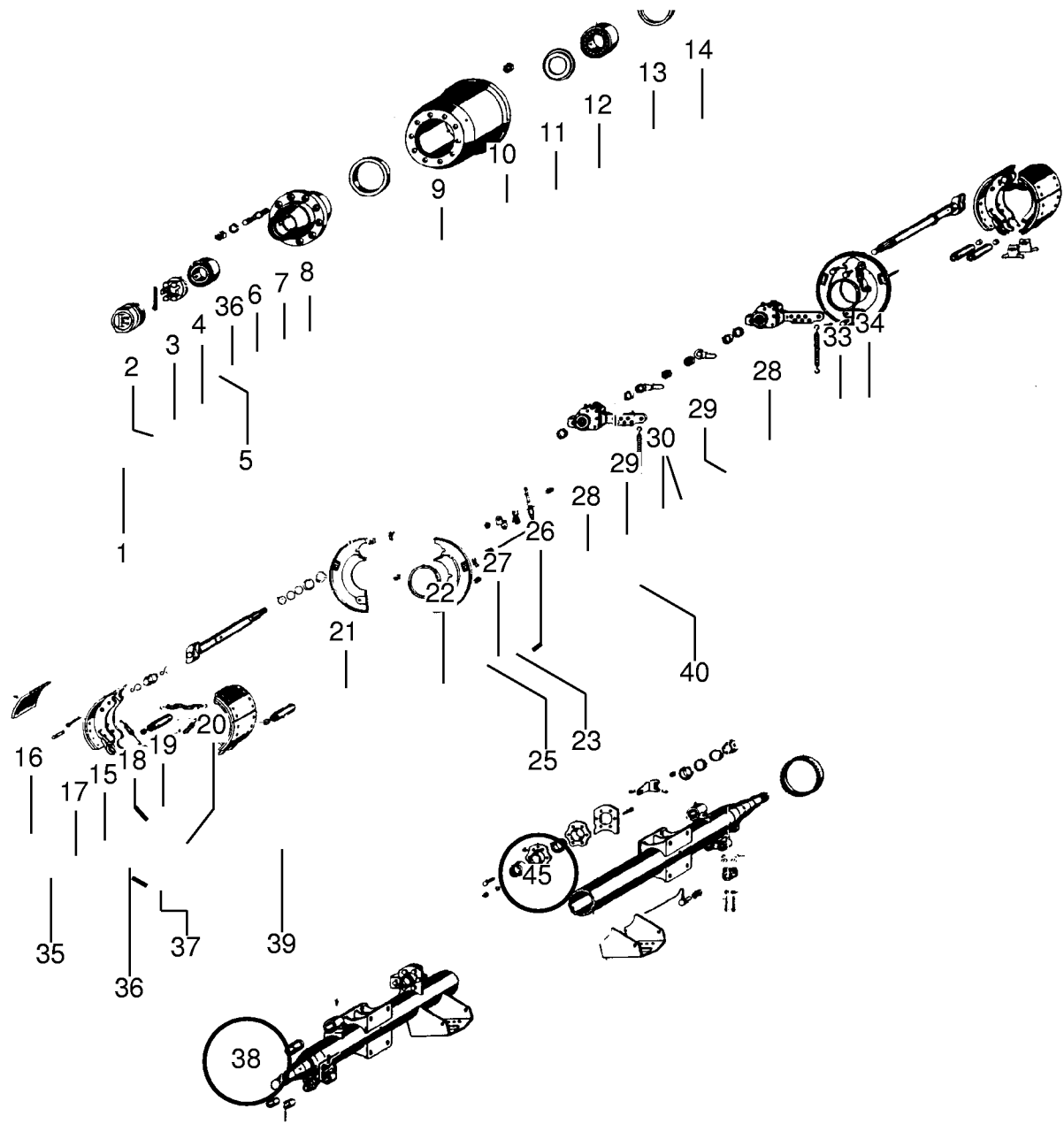










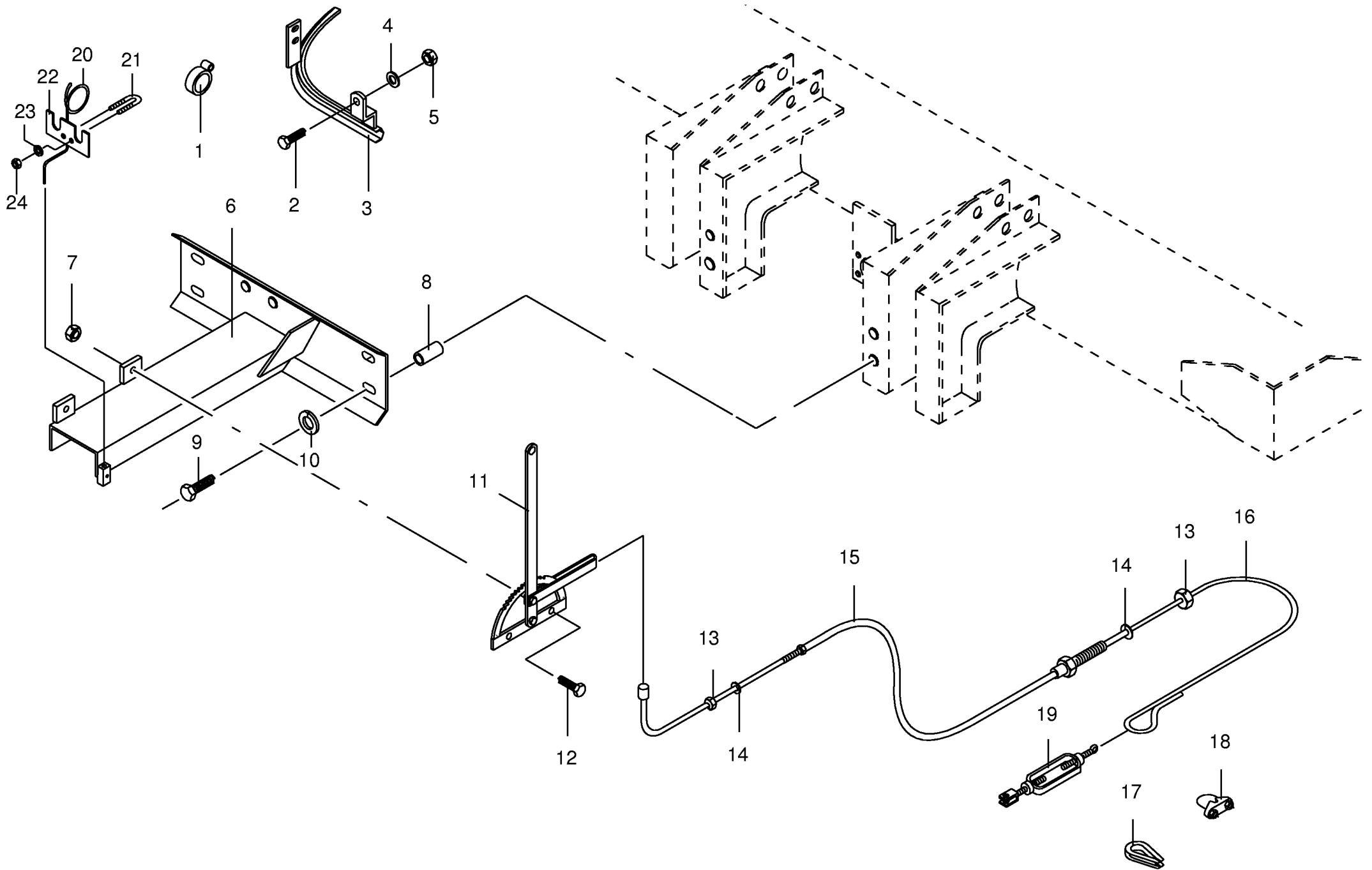




Bremsachse NRZF 9010 (Peitz) mit ABV Peitz axle with wheel brakes NRZF 9010 w Essieu a frein Peitz NRZF 9010 avec syst					388500 - 459000	6 / 4 0 L	6 / 4 8 L	" a i l i n 4 0 "	" a i l i n 4 8 "	000 001 353 04
Pos.	ID-Nr.	Benennung	Description	Description	Masch.-Nr-					447 788 0      21.0
										Bemerkung/Remarks/Remarque
1	00 953 858 0	Kapsel	Capsule	Capsule		x	x	x	x	
2	00 912 130 1	Splint	Cotter pin	Goupille fendue		x	x	x	x	8 X 45
3	00 953 840 0	Kronenmutter	Castellated nut	Ecrou crenele plat		x	x	x	x	M 42 X 2
4	00 932 145 0	Kegelrollenlager	Tap. roll. bearing	Roulem.roul.con.		x	x	x	x	32 310
5	00 957 364 0	6kt-Mutter	Hex nut	Écrou hex		x	x	x	x	M 22 X 2 X 25-10
6	00 953 862 0	Radbolzen	Wheel bolt	Boulon cyclable		x	x	x	x	
7	00 957 311 0	Kerbstift	Grooved dowel pin	Goupille cannelee		x	x	x	x	6 X 19,5
8	00 953 854 0	Nabe	Hub	Moyeu		x	x	x	x	
9	00 953 863 0	Bremstrommel	Brake drum	Moyeu tambour		x	x	x	x	
10	00 908 004 0	6kt-Mutter	Hex nut	Écrou hex		x	x	x	x	M 22 X 2
11	00 953 857 0	Abdeckblech	Cover plate	TÔle de recouvrement		x	x	x	x	
12	00 932 184 0	Kegelrollenlager	Tap. roll. bearing	Roulem.roul.con.		x	x	x	x	33 116
13	00 953 839 0	Wellendichtring	Shaft seal	Bgue à lèvres avec ressort		x	x	x	x	125 X 43 X 13/11
14	00 953 838 0	Stoßring	Push ring	Bague		x	x	x	x	
15	00 953 847 0	Bremsbacke	Brake shoe	Machoire de frein		x	x	x	x	
16	00 953 850 0	Bremsbelag	Brake lining	Machoire de frein		x	x	x	x	mit Niet
17	00 912 115 0	Splint	Cotter pin	Goupille fendue		x	x	x	x	6,3 X 90
18	00 953 848 0	Rolle	Roller	Galet		x	x	x	x	
19	00 953 849 0	Sicherungs-Klammer	Cramp	Bride		x	x	x	x	
20	00 953 860 0	Zugfeder	Tension spring	Ressort tendeur		x	x	x	x	160 X 22 X 3,6
21	00 953 865 0	Abdeckblech,links oben	Lh top covering plate	Tole de recouvrement sup. gauc		x	x	x	x	
22	00 953 867 0	Abdeckblech,rechts oben	Rhtop cover.plate	Tole de recouvrement sup.droit		x	x	x	x	
23	00 953 870 0	Halter "Sensorhalter"	Sensor support bracket	Bras support capteur		x	x	x	x	
25	00 953 871 0	Fächerscheibe	Serrated washer	Rondelle a eventail		x	x	x	x	
26	00 953 864 0	Sensor	Sensor	Capteur		x	x	x	x	
27	00 953 869 0	Halter "Sensor"	Sensor support	Support capteur		x	x	x	x	
28	00 953 846 0	Gestängeteller	Rod control	Element de commande		x	x	x	x	
29	00 953 844 0	Scheibe	Washer	Rondelle		x	x	x	x	
30	00 953 861 0	6kt-Mutter	Hex nut	Écrou hex		x	x	x	x	M 22 X 1,5
33	00 953 866 0	Abdeckblech,links unten	Lh bottem cov.plate	Tôle de recouvrem. inf.gauche		x	x	x	x	
34	00 953 868 0	Abdeckblech,rechts unten	Rh bottem cov.plate	Tôle de recouvrem inf.droite		x	x	x	x	
35	00 953 851 0	Kerbstift	Grooved dowel pin	Goupille cannelee		x	x	x	x	12 X 90
36	00 953 853 0	Zugfeder	Tension spring	Ressort tendeur		x	x	x	x	
37	00 953 843 0	Formblech	Plate	Plaque		x	x	x	x	
38	00 953 841 0	Bolzen	Pin	Boulon		x	x	x	x	incl.Pos.7+39
39	00 953 842 0	Bolzen	Pin	Boulon		x	x	x	x	
40	00 953 845 0	Zugfeder	Tension spring	Ressort de traction		x	x	x	x	2,8 X 23 X 148
45	00 950 198 0	Bremsachse kpl.	Brake axle cpl.	Essieu cpl.		x	x	x	x	

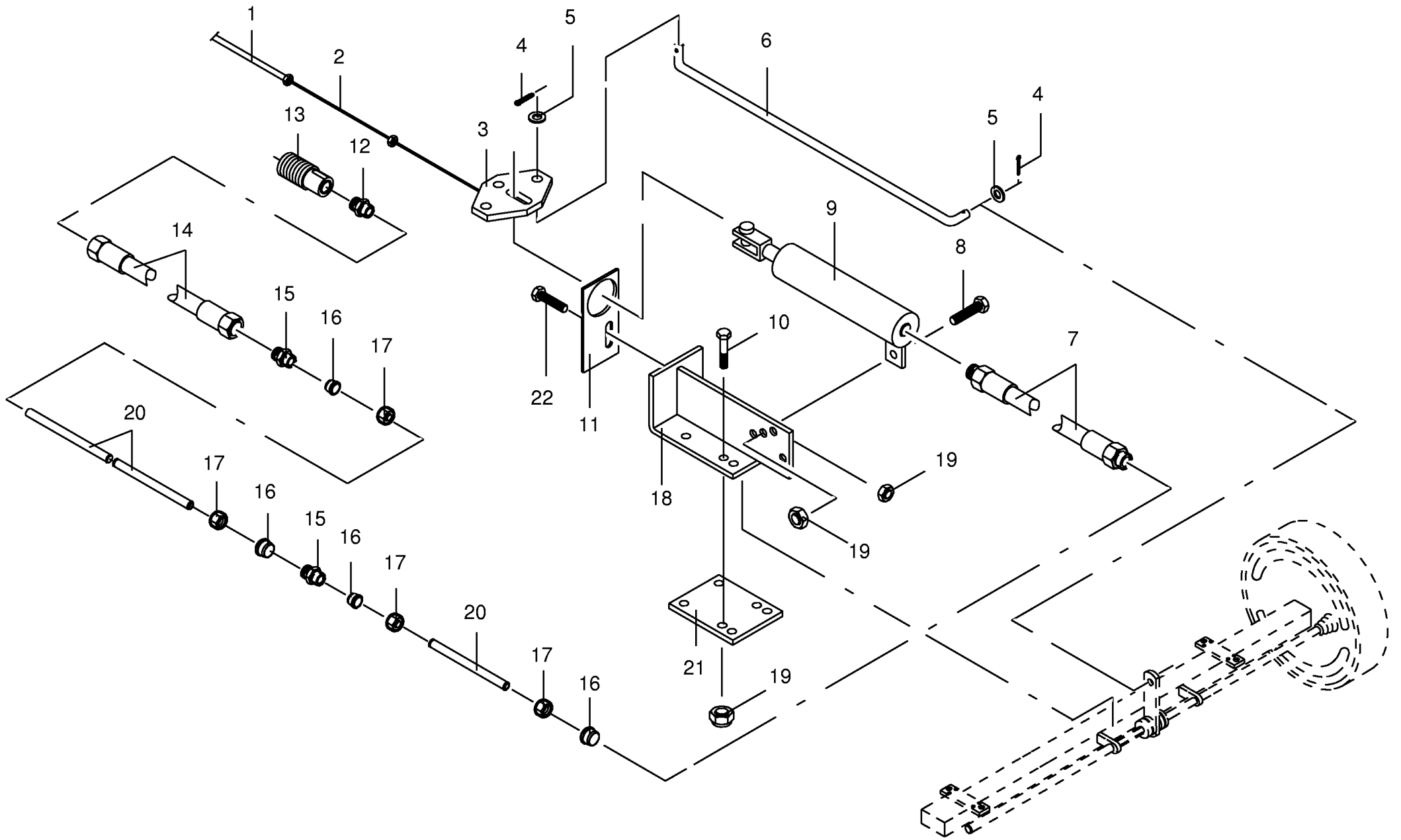




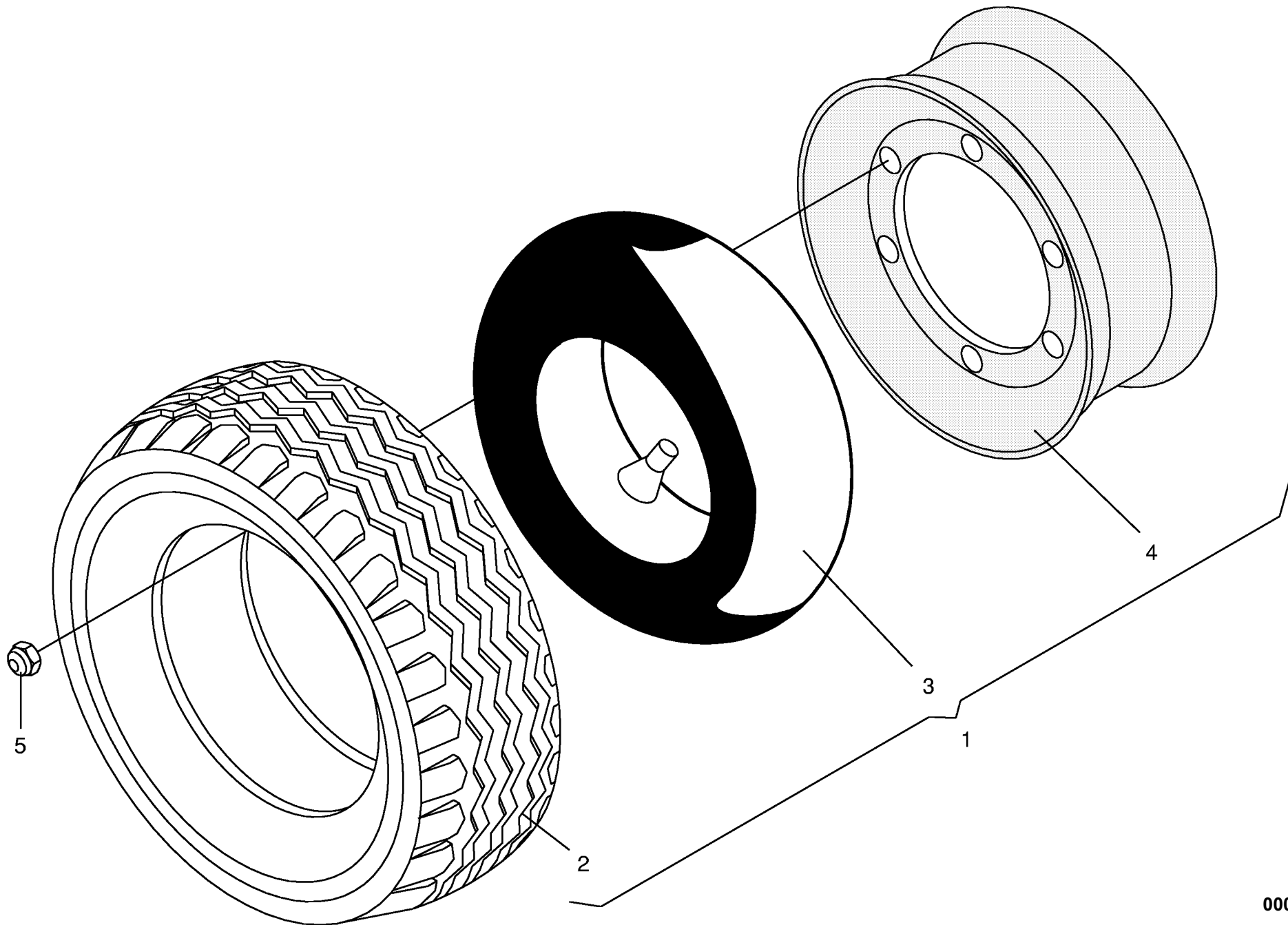


000 001 353 04 / 23.0



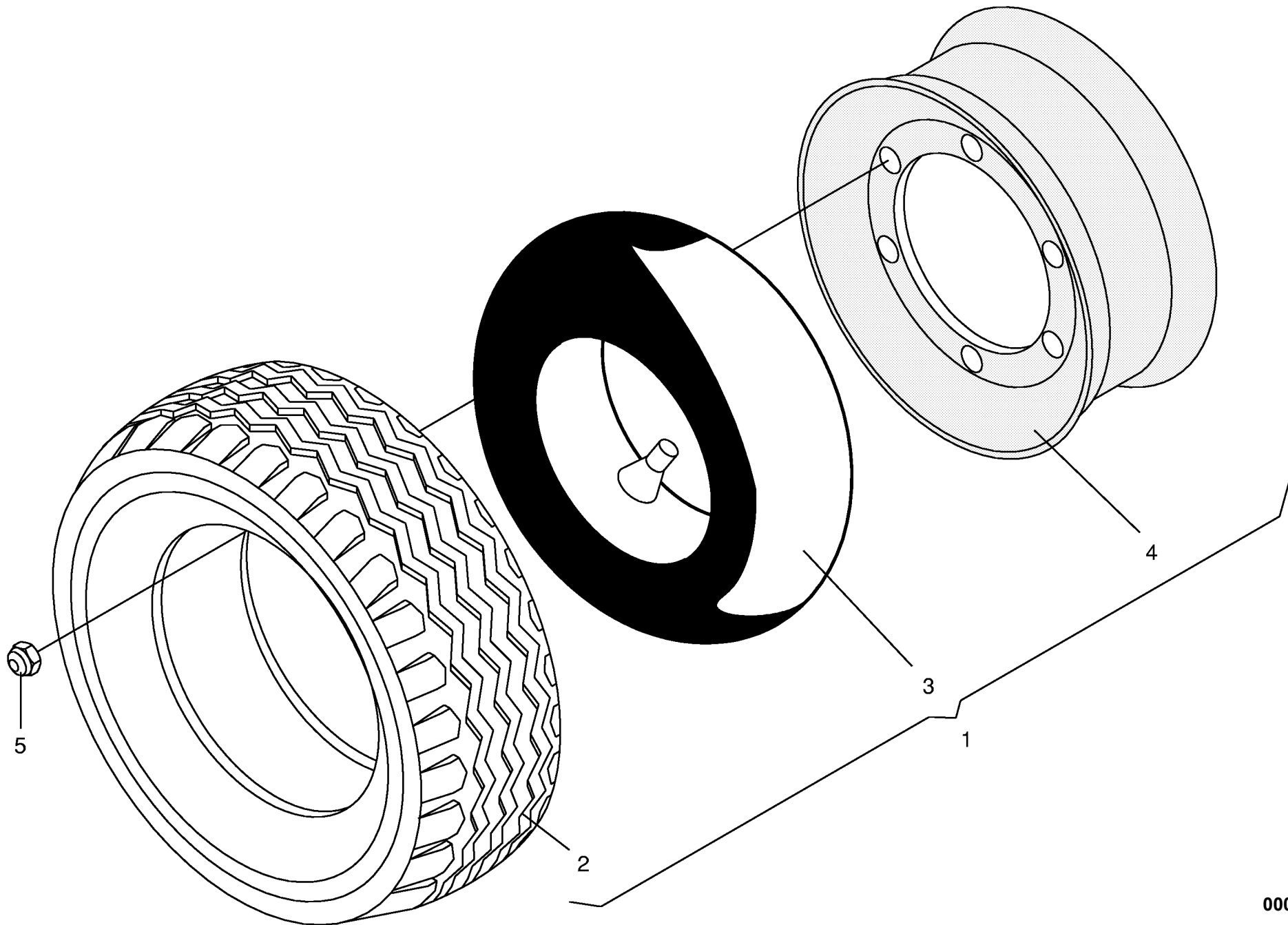




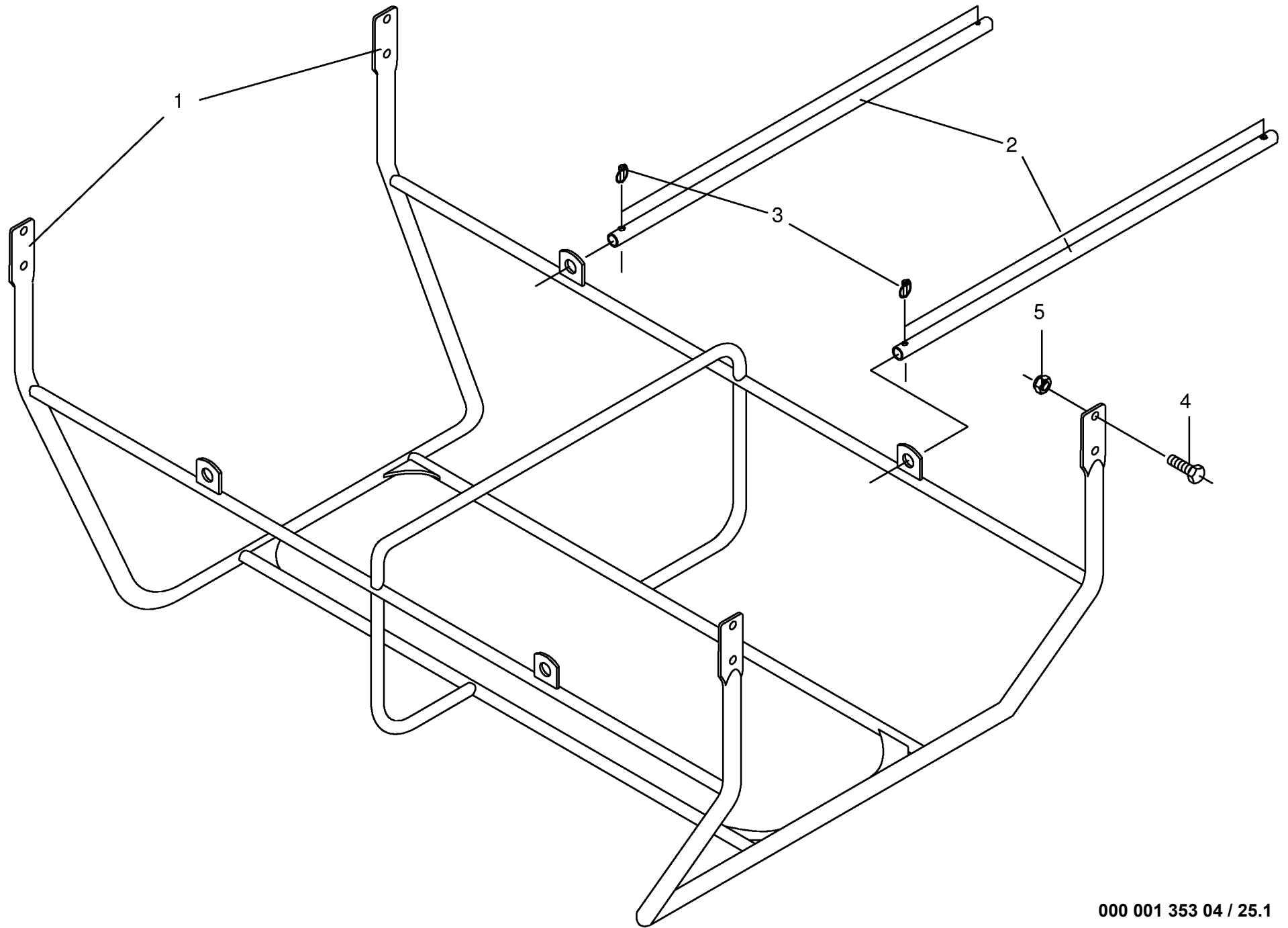




Bereifung Tyres Pneumatiques					388500 - 459000	6 / 4 0 L	6 / 4 8 L	" a i l i n 4 0 "	" a i l i n 4 8 "	000 001 353 04		
Pos.	ID-Nr.	Benennung	Description	Description	Masch.-Nr-					445 011 3	25.0	
										Bemerkung/Remarks/Remarque		
1	00 953 008 0	Rad 6-Loch	Wheel 6-holes	Roue		x	x	x	x	19.0/45-17/10 PR Rille		
	00 953 016 0	Rad 6-Loch	Wheel 6-holes	Roue		x	x	x	x			11.5/80-15.3 Impl 10 PR
	00 953 024 0	Rad 6-Loch	Wheel 6-holes	Roue		x	x	x	x			13.0/75-16 10 PR
	00 953 025 0	Rad 6-Loch	Wheel 6-holes	Roue		x	x	x	x			325/65 R 18/16 PR
	00 953 029 0	Rad 6-Loch	Wheel 6-holes	Roue		x	x	x	x	15.0/55-17/10 PR Rille		
	00 953 030 0	Rad 6-Loch	Wheel 6-holes	Roue		x	x	x	x	15.0/55-17/10PR Stolle		
	00 953 036 0	Rad 6-Loch	Wheel 6-holes	Roue		x	x	x	x	19.0/45-17/10PR Stolle		
	00 953 053 0	Rad 6-Loch	Wheel 6-holes	Roue		x	x	x	x	11.5/80-15.3 AS 10 PR		
	00 953 054 0	Rad 6-Loch	Wheel 6-holes	Roue		x	x	x	x	15.0/55-17 AS 10 PR		
	00 953 060 0	Rad 6-Loch	Wheel 6-holes	Roue		x	x	x	x	500/50-17/10 PR		
	00 953 089 0	Rad 6-Loch 35 Einpreßtiefe	Wheel 6-holes	Roue		x	x	x	x	500/50-17/10 PR		
	00 953 090 0	Rad 6-Loch	Wheel 6-holes	Roue		x	x	x	x	555/45-17FRT/RIB 146F TBL		
	00 953 098 0	Rad 10-Loch	Wheel 10-holes	Roue		x	x	x	x	555/45-17FRT/TBL RIB 154F		
	00 953 099 0	Rad 6-Loch	Wheel 6-holes	Roue		x	x	x	x	500/50-17/14 PR		
	00 953 403 0	Rad 6-Loch 35 Einpreßtiefe	Wheel 6-holes	Roue		x	x	x	x	555/45-17FRT/TBL RIB 146F		
	00 953 413 0	Rad 6-Loch	Wheel 6-holes	Roue		x	x	x	x	19.0/45-17/14 PR Stolle		
2	00 953 236 0	Reifen	Tyre	Pneu		x	x	x	x	19.0/45-17 Impl/10PR /Ril		
	00 953 216 0	Reifen	Tyre	Pneu		x	x	x	x	11.5/80-15.3 Impl 10		
	00 953 224 0	Reifen	Tyre	Pneu		x	x	x	x	13.0/75-16 Impl/10 PR		
	00 953 239 0	Reifen	Tyre	Pneu		x	x	x	x	325/65 R 18/Pilote 16 PR		
	00 953 229 0	Reifen	Tyre	Pneu		x	x	x	x	15.0/55-17.10 PR Rille		
	00 953 230 0	Reifen	Tyre	Pneu		x	x	x	x	15.0/55 - 17 IMPL 10 PR		
	00 953 248 0	Reifen	Tyre	Pneu		x	x	x	x	19.0/45-17/10PR Stolle		
	00 953 241 0	Reifen	Tyre	Pneu		x	x	x	x	11.5/80-15.3 AS 10 PR		
	00 953 242 0	Reifen	Tyre	Pneu		x	x	x	x	15,0/55-17 AS 10 PR		
	00 953 243 0	Reifen	Tyre	Pneu		x	x	x	x	500/50 - 17 10PR		
	00 953 268 0	Reifen	Tyre	Pneu		x	x	x	x	555/45-17 FRT TBL RIB146F		
	00 953 269 0	Reifen	Tyre	Pneu		x	x	x	x	500/50-17/14 PR		
3	00 953 270 0	Reifen	Tyre	Pneu		x	x	x	x	555/45-17 FRT TBL RIB154F		
	00 953 278 0	Reifen	Tyre	Pneu		x	x	x	x	19.0/45-17 Impl/14 PR		
	00 953 308 1	Schlauch	Hose	Tuyau		x	x	x	x	10.0/75-15/11,5/80-15		
	00 953 324 2	Schlauch	Hose	Tuyau		x	x	x	x	15.0/55-17		
	00 953 315 0	Schlauch (953-413)	Tube	Chambre a air		x	x	x	x	19.0/45-17		
	00 953 331 0	Schlauch	Hose	Tuyau		x	x	x	x	500/50-17 TR 15		
	00 953 319 0	Schlauch	Hose	Tuyau		x	x	x	x	13.0/75-16		
	00 953 314 0	Schlauch (953 025 0)	Tube	Chambre a air		x	x	x	x	18 P		
4	00 953 125 0	Felge 6-Loch (953 060,953 099)	Rim	Jante		x	x	x	x	16.00 X 17		
	00 953 118 0	Felge 6-Loch (953 016,953 053)	rim	Jante		x	x	x	x	9.00 X 15.3 6 Loch		



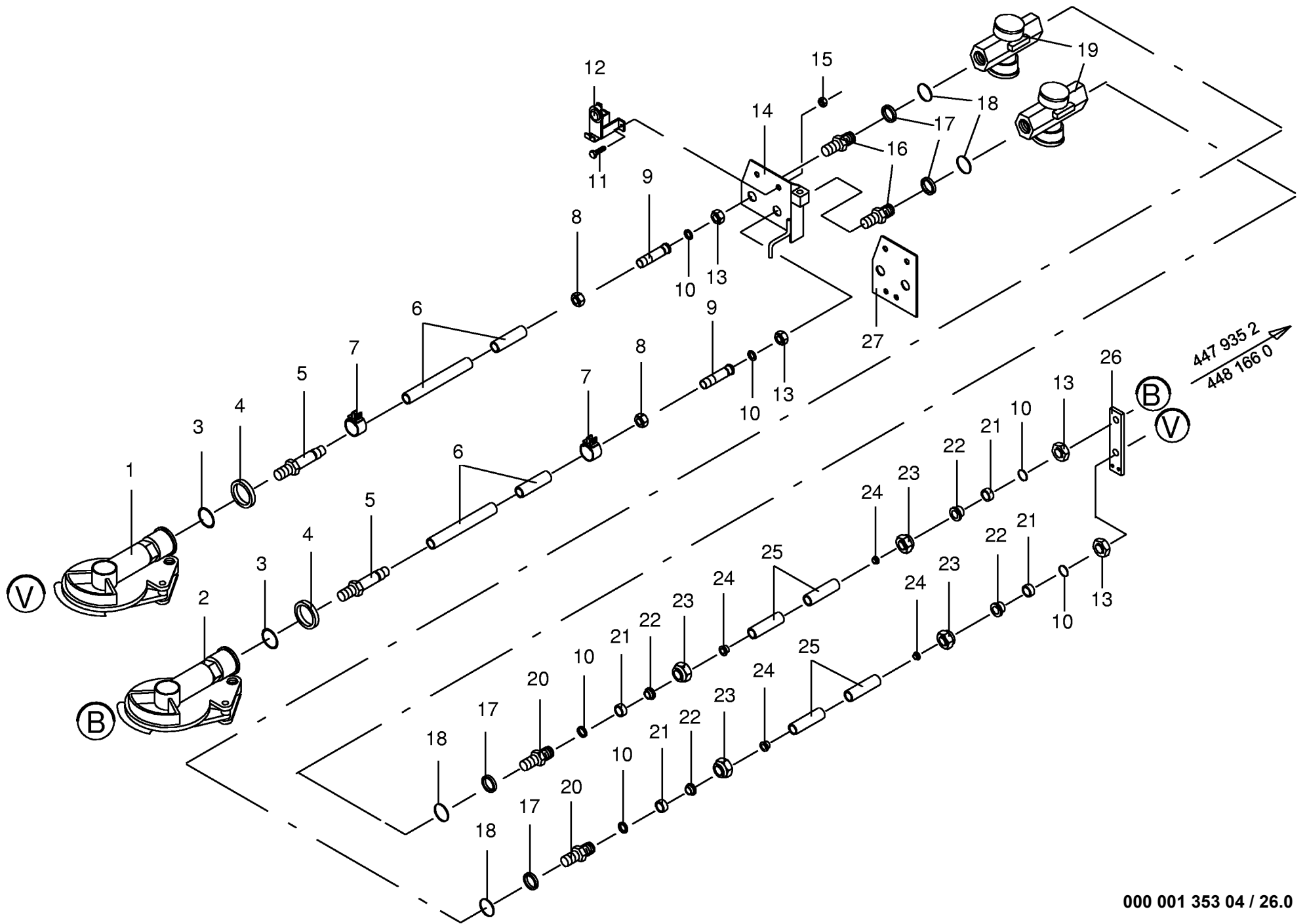




000 001 353 04 / 25.1

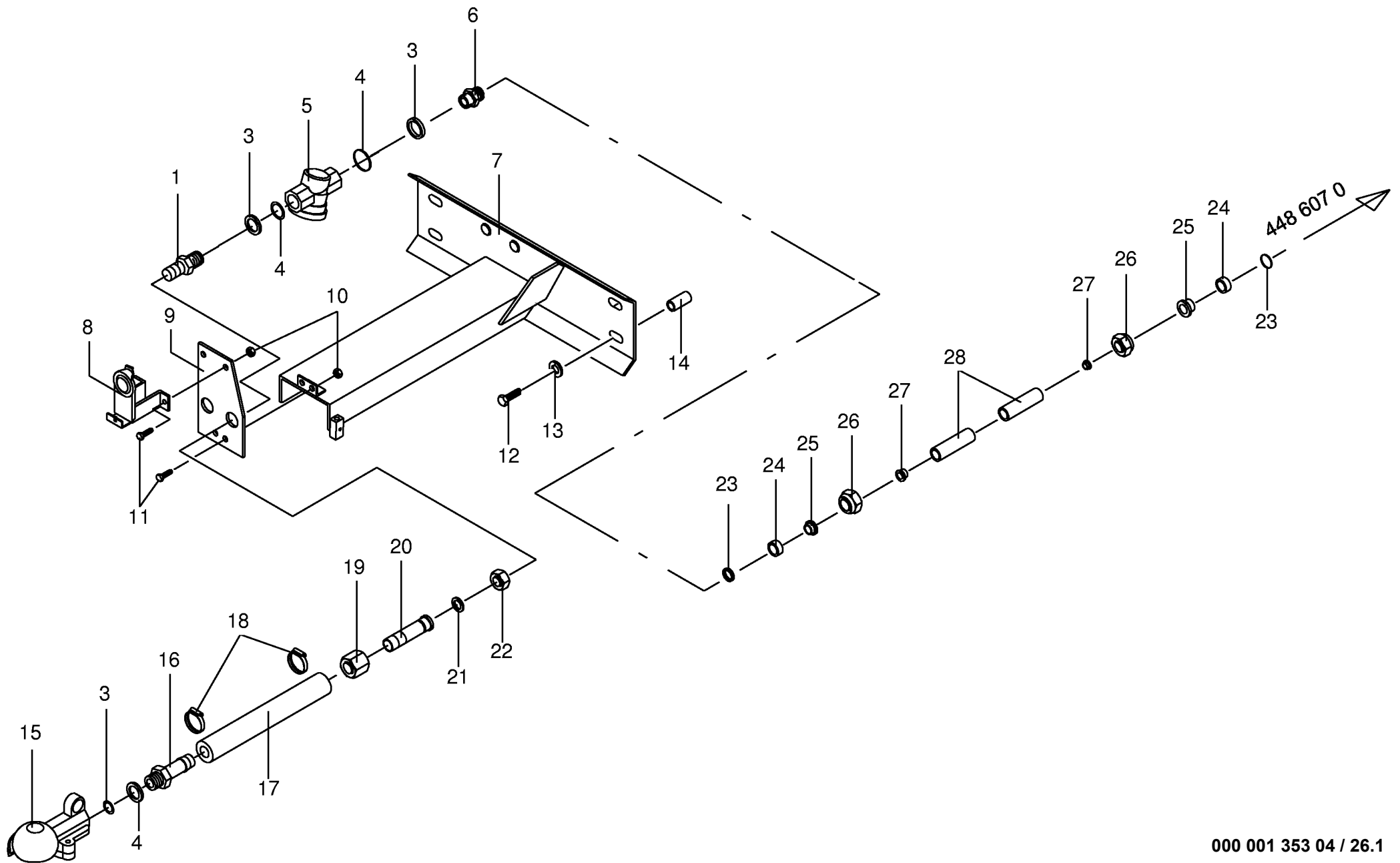
448 621 0





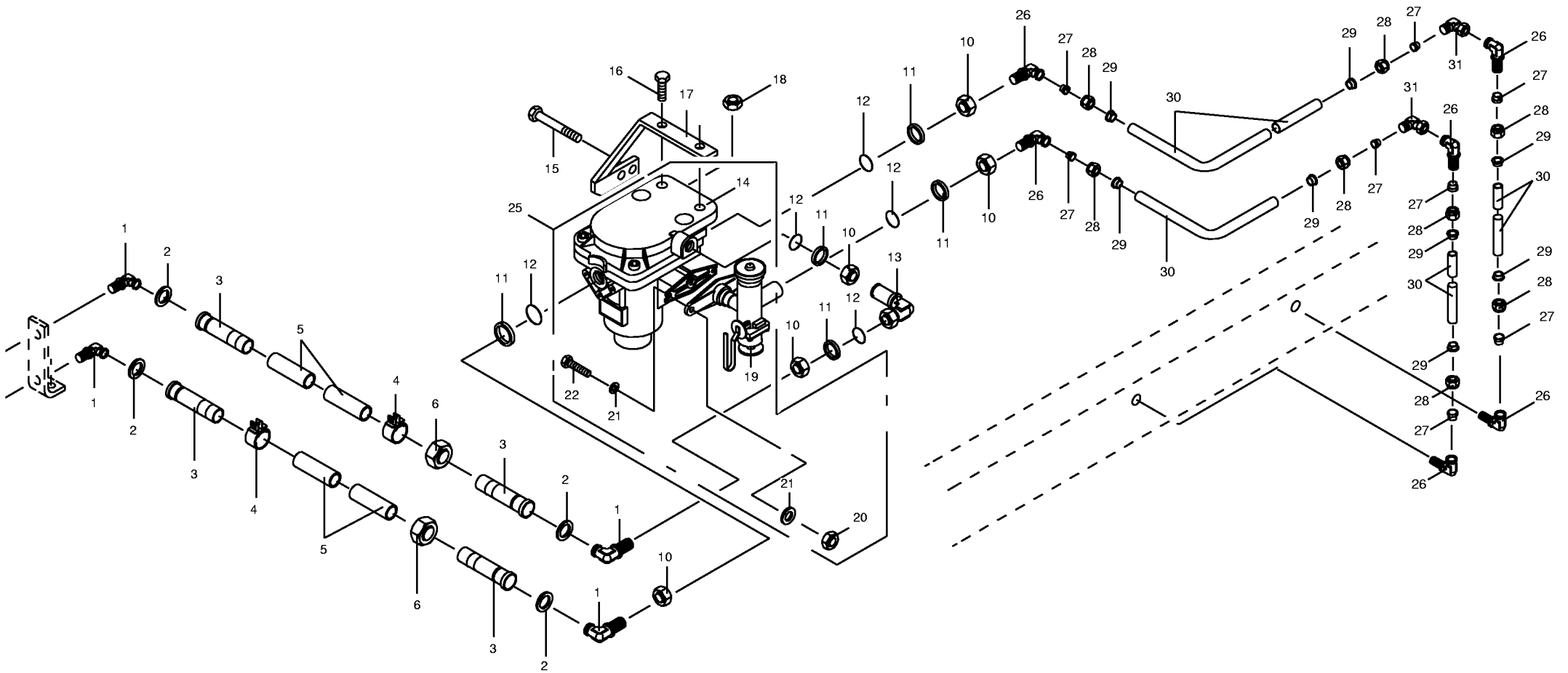
447 935 2  
 448 166 0





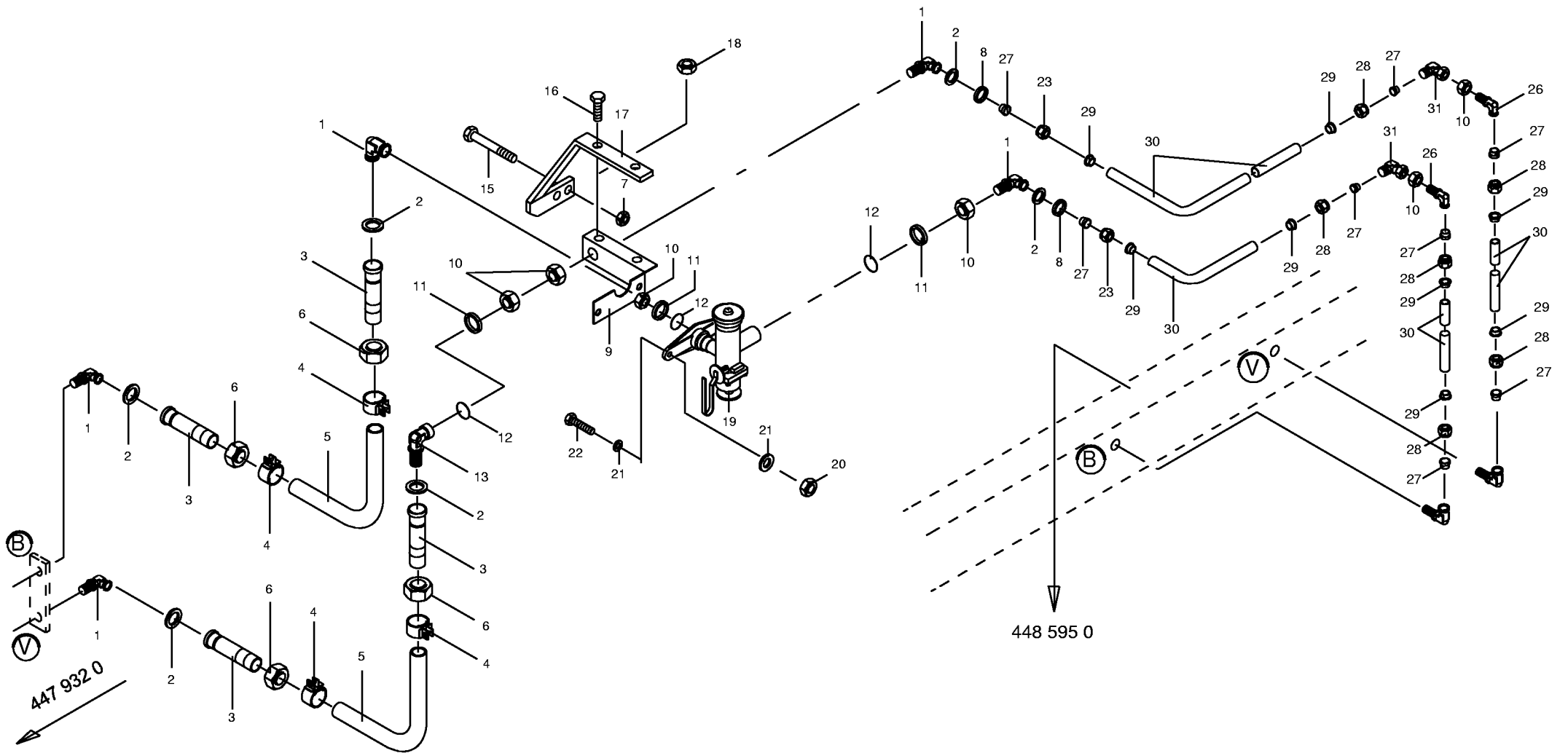




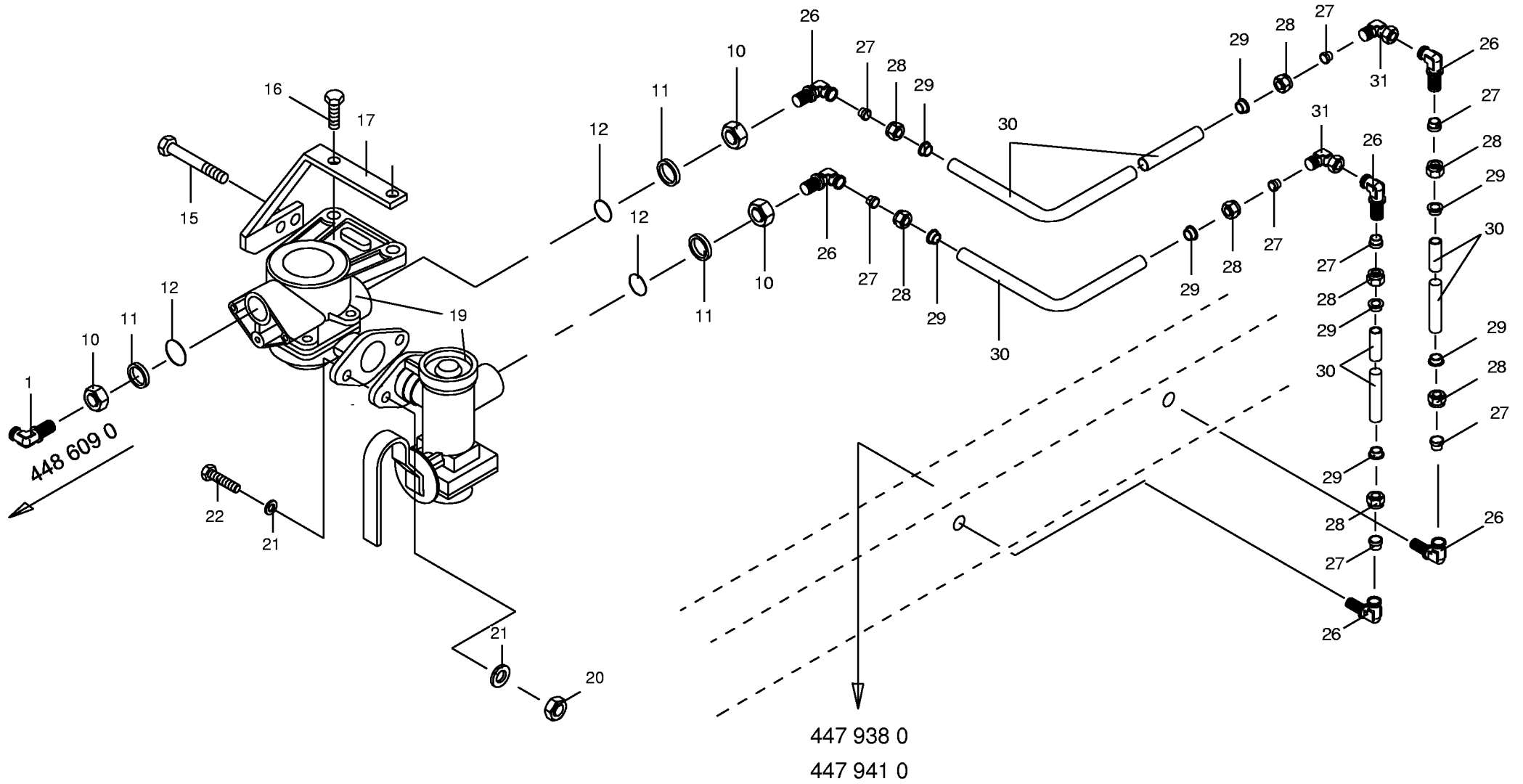


000 001 353 04 / 27.0

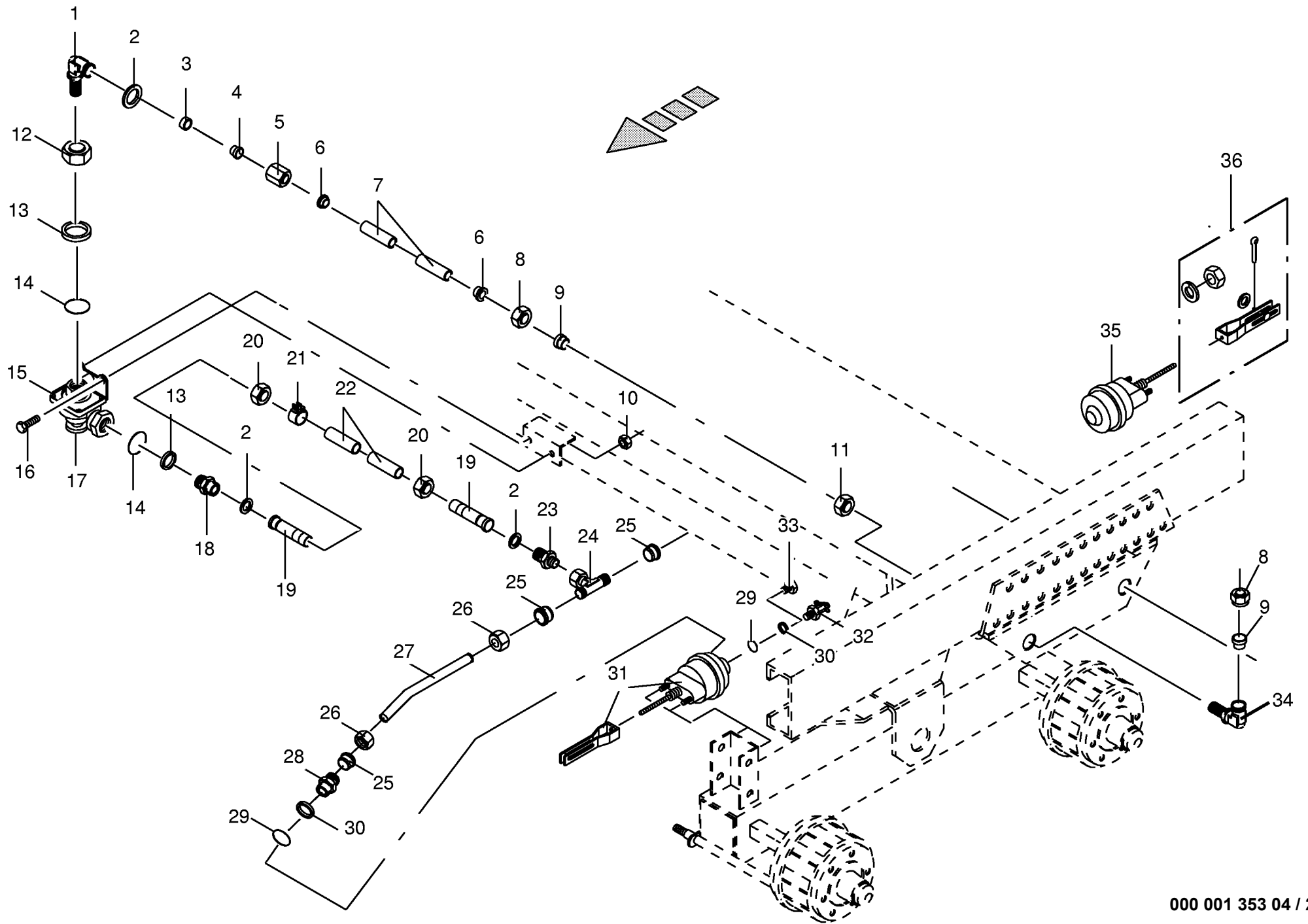








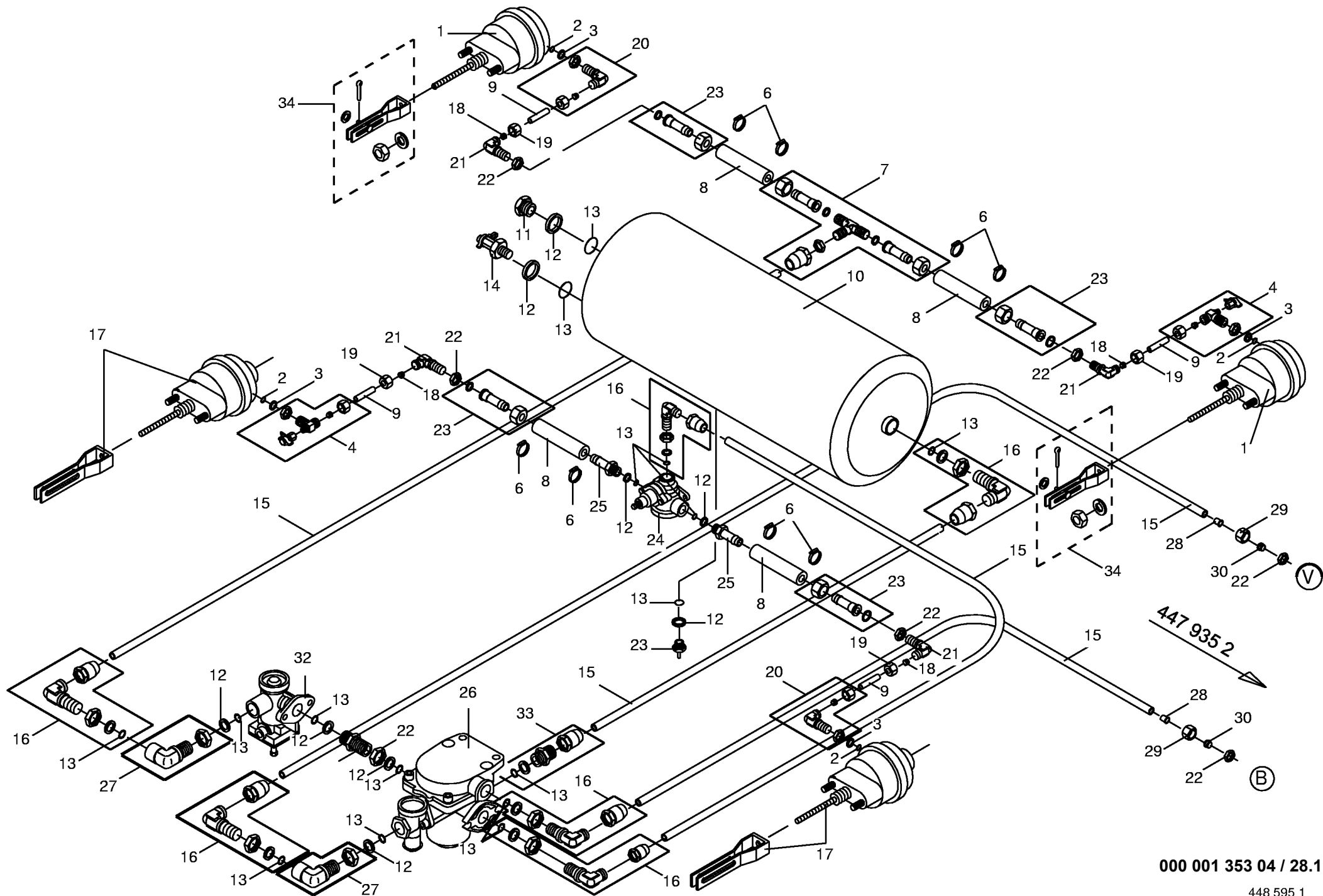




000 001 353 04 / 28.0



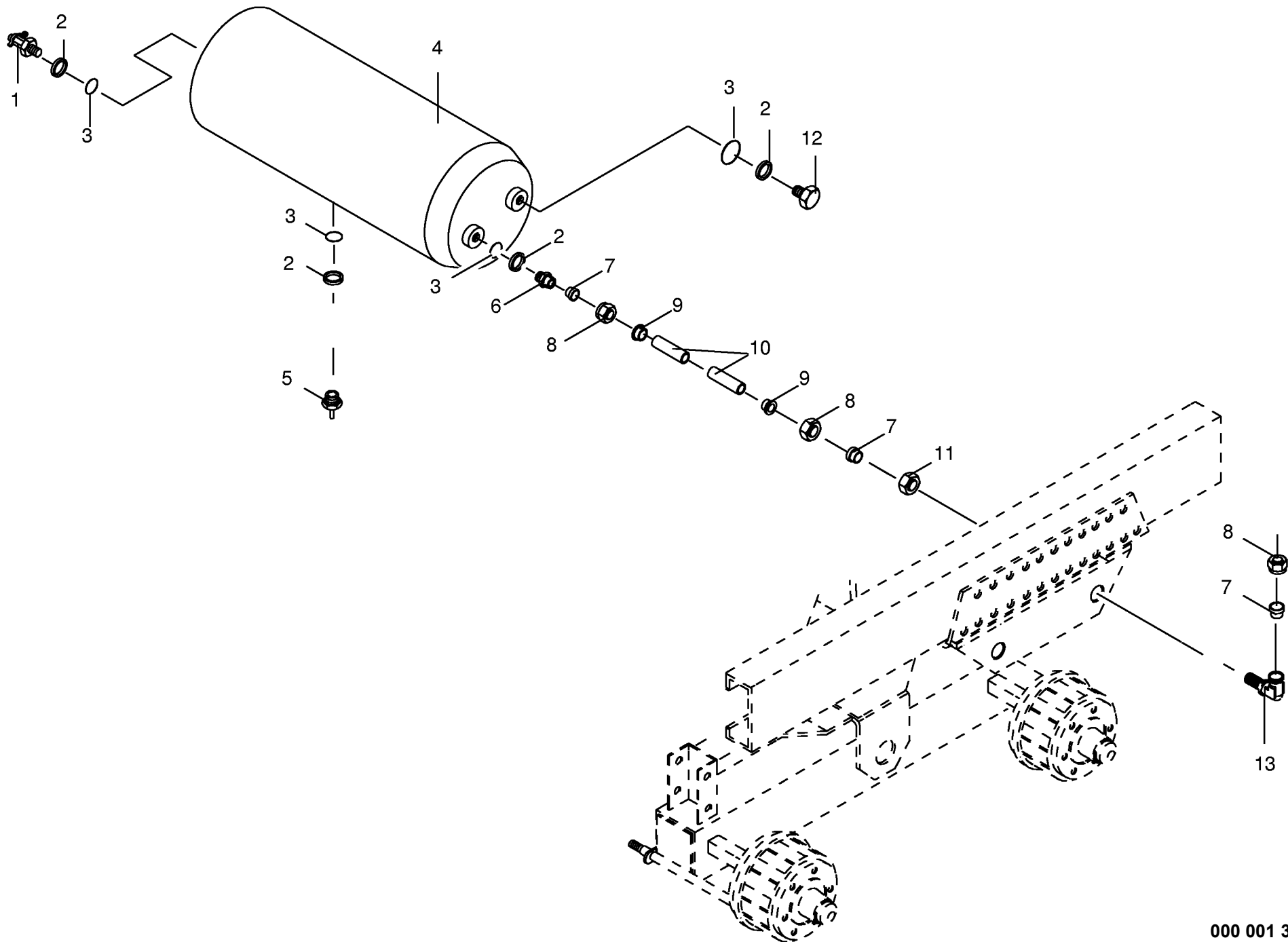
<b>Druckluftbremsanlage III (ohne ALB)</b>					368500 - 388499	6 / 4 0 L	6 / 4 8 L	" a i l i n 4 0 "	" a i l i n 4 8 "	<b>000 001 353 04</b>	
<b>Air pressure brake fitting</b>										<b>447 938 2</b>	
<b>Frein pneumatique</b>					Masch.-Nr-						Bemerkung/Remarks/Remarque
Pos.	ID-Nr.	Benennung	Description	Description							
1	00 945 063 1	Winkelstutzen	Angle lug	Jarret tubulure		x	x	x	x		M 22 X 1,5 / M 22 X 1,5
2	00 945 006 1	Dichtring	Gasket ring	Joint		x	x	x	x		12 X 19 X 1,5
3	00 945 061 0	Druckring	Thrust ring	Anneau de pression		x	x	x	x		AL 15
4	00 921 047 1	Schneidring	Cutting ring	Baque coupante		x	x	x	x		L 15
5	00 945 059 1	Überwurfmutter	Nozzle disc cap	Écrou de buse-pastille		x	x	x	x		M 22 X 1,5
6	00 945 103 0	Stützhülse	Spring washer	Rondelle elastique		x	x	x	x		
7	00 945 104 0	Kunststoffrohr	Plastic tube	Tube plastique		x	x	x	x		15 X 1,5 (ID-Nr.=1 m)
8	00 921 043 0	Überwurfmutter	Nozzle disc cap	Écrou de buse-pastille		x	x	x	x		AL 15
9	00 921 047 1	Schneidring	Cutting ring	Baque coupante		x	x	x	x		L 15
10	00 908 706 0	Sicherungsmutter	Hex nut	Ecrou hex		x	x	x	x		M 8
11	00 921 074 1	6kt-Mutter	Hex nut	Écrou hex		x	x	x	x		M 22 X 1,5
12	00 945 057 1	6kt-Mutter	Hex nut	Écrou hex		x	x	x	x		M 22 X 1,5
13	00 945 088 0	Druckring	Thrust ring	Anneau de pression		x	x	x	x		M 22
14	00 945 089 0	O-Ring	O-ring	Joint torique		x	x	x	x		20,3 X 2,4
15	00 945 378 0	Löseventil	Release valve	Soupape de desserrage		x	x	x	x		
16	00 900 616 0	6kt-Schraube	Hex head bolt	Boulon tête hex		x	x	x	x		M 8 X 25
17	00 945 397 0	EntlüftungsfILTER	Breather	Reniflard		x	x	x	x		M 22 X 1,5
18	00 945 058 1	Stutzen	Lug	Tubulure		x	x	x	x		BM 22 X 1,5
19	00 945 055 1	Schlauchstutzen	Hose connector	Raccord d'haute		x	x	x	x		
20	00 945 056 1	Überwurfmutter	Nozzle disc cap	Écrou de buse-pastille		x	x	x	x		
21	00 945 029 0	Schlauschelle	Hose clamp	Collier de serrage de tuyau		x	x	x	x		
22	00 945 119 0	Schlauch	Hose	Tuyau		x	x	x	x		13/25 X 3800 (ID-Nr.=1 m)
23	00 945 095 0	Schottverschraubung	Union	Raccord union passe-cloison		x	x	x	x		M 22 X 1,5 / M 18 X 1,5
24	00 921 077 1	T-Stutzen	T connector	Coude		x	x	x	x		M 18 X 1,5
25	00 921 046 1	Schneidring	Cutting ring	Baque coupante		x	x	x	x		L 12
26	00 921 206 0	Überwurfmutter	Nozzle disc cap	Écrou de buse-pastille		x	x	x	x		AL 12
27		Hydraulikrohr	Hydraulic pipe	Tube hydraulique		x	x	x	x		12 X 1,5
28	00 921 060 1	Einschraubstutzen	Male connector	Raccord filet		x	x	x	x		L 12 MB
29	00 945 084 0	O-Ring	O-ring	Joint torique		x	x	x	x		15 X 2
30	00 945 083 0	Druckring	Thrust ring	Anneau de pression		x	x	x	x		M 16
31	00 945 158 0	Membran-Zylinder	Cylinder membr.	Plancher complet		x	x	x	x		Typ 12
	00 945 157 0	Membran-Zylinder	Cylinder membr.	Plancher complet		x	x	x	x		Typ 16 (Einleit.-Br.)
32	00 945 151 0	Prüfanschluß	Connection for testing instr.	Racc. pour appareil de contról		x	x	x	x		M 16 X 1,5
33	00 945 309 0	Verschlußschraube	Screw plug	Bouchon filete		x	x	x	x		
34	00 921 112 1	Winkel-Schottstutzen	Connector	Coude		x	x	x	x		L 15
35	00 945 158 0	Membran-Zylinder	Cylinder membr.	Plancher complet		x	x	x	x		Typ 12
	00 945 159 0	Membran-Zylinder hinten	Cylinder membr. rear	Plancher complet arriers		x	x	x	x		Typ 9 (Einleit.-Br.)
36	00 945 161 1	Beipack	Kit included	Kit inclus		x	x	x	x		



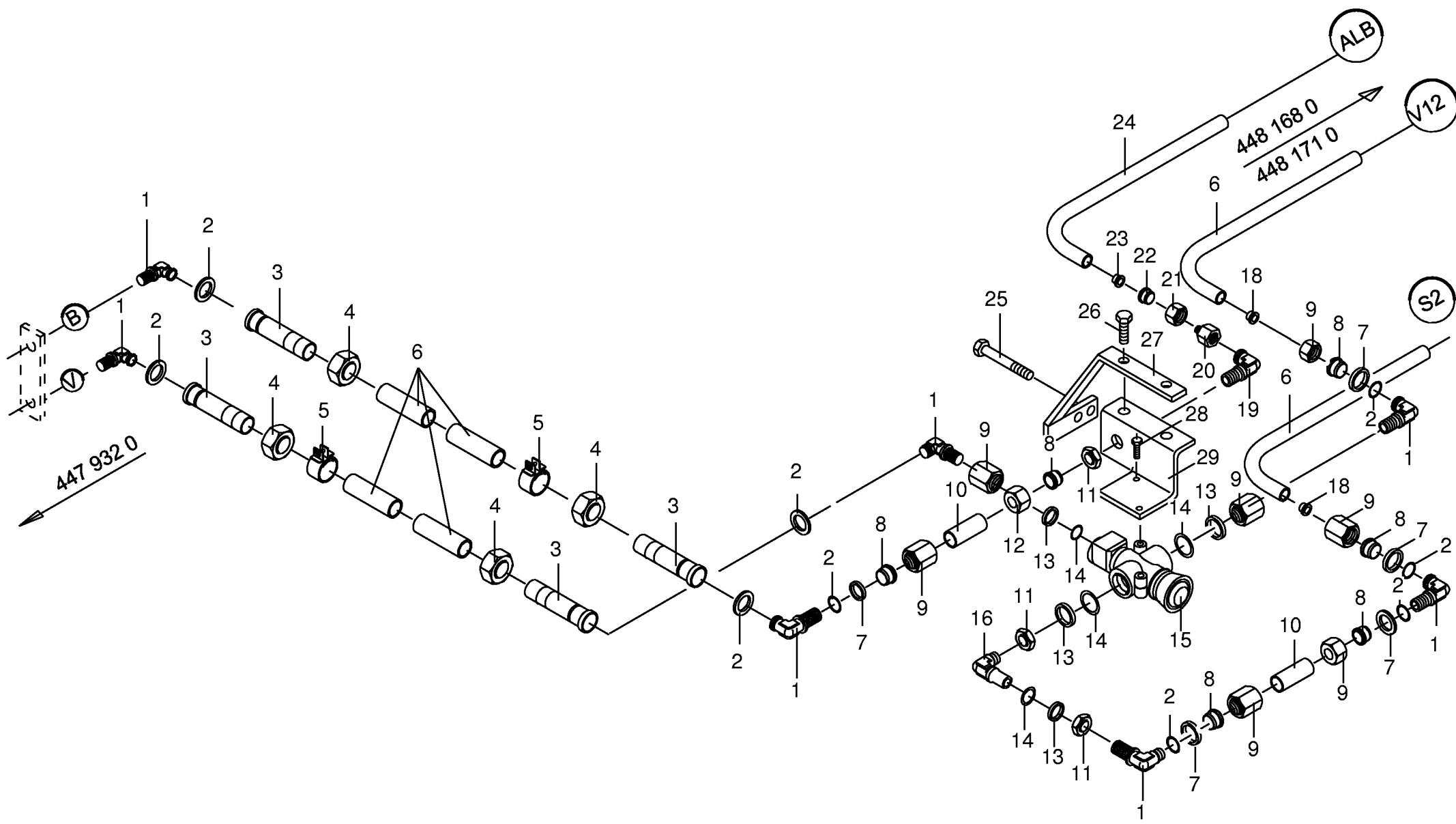
000 001 353 04 / 28.1

448 595 1

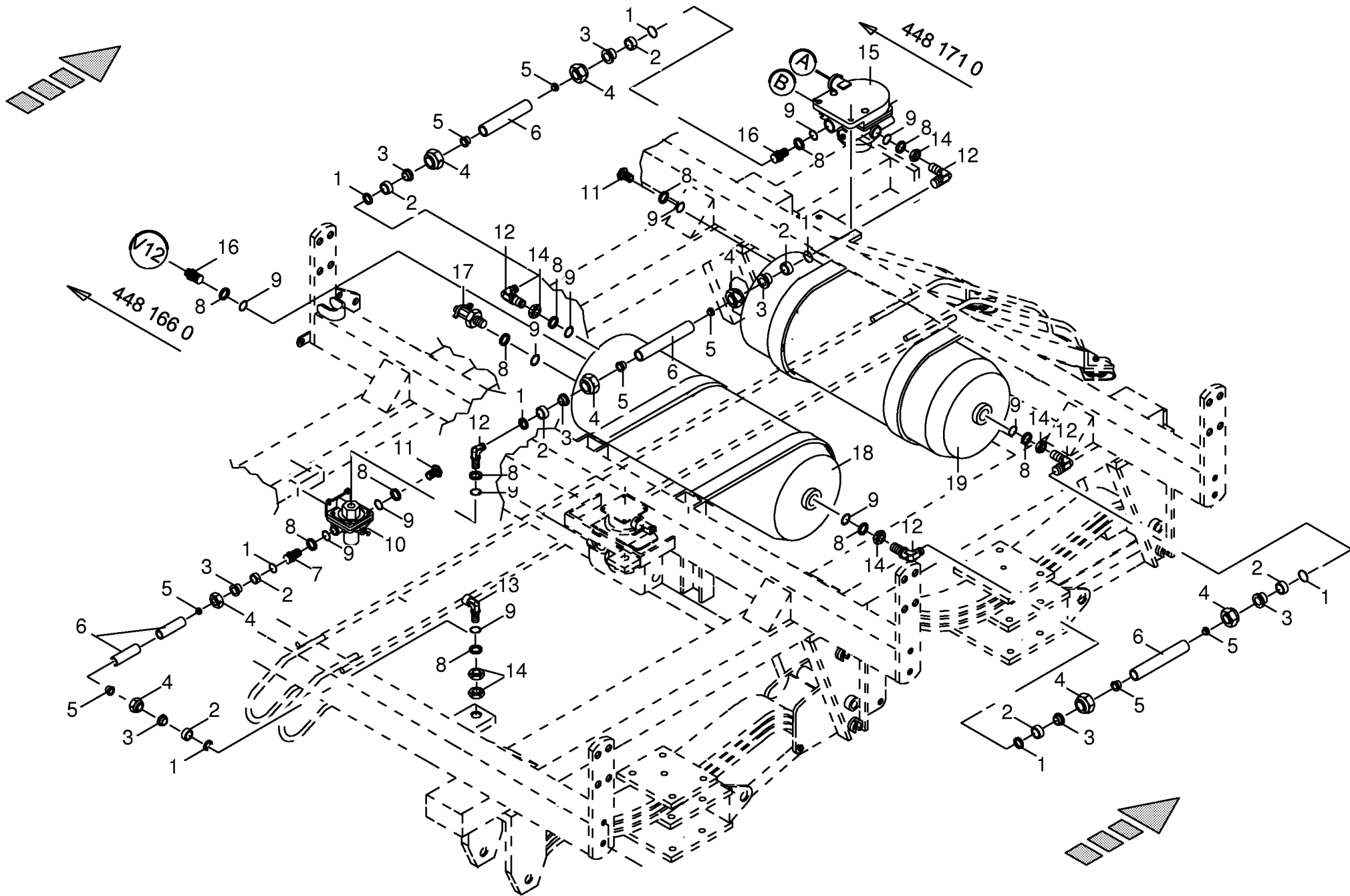






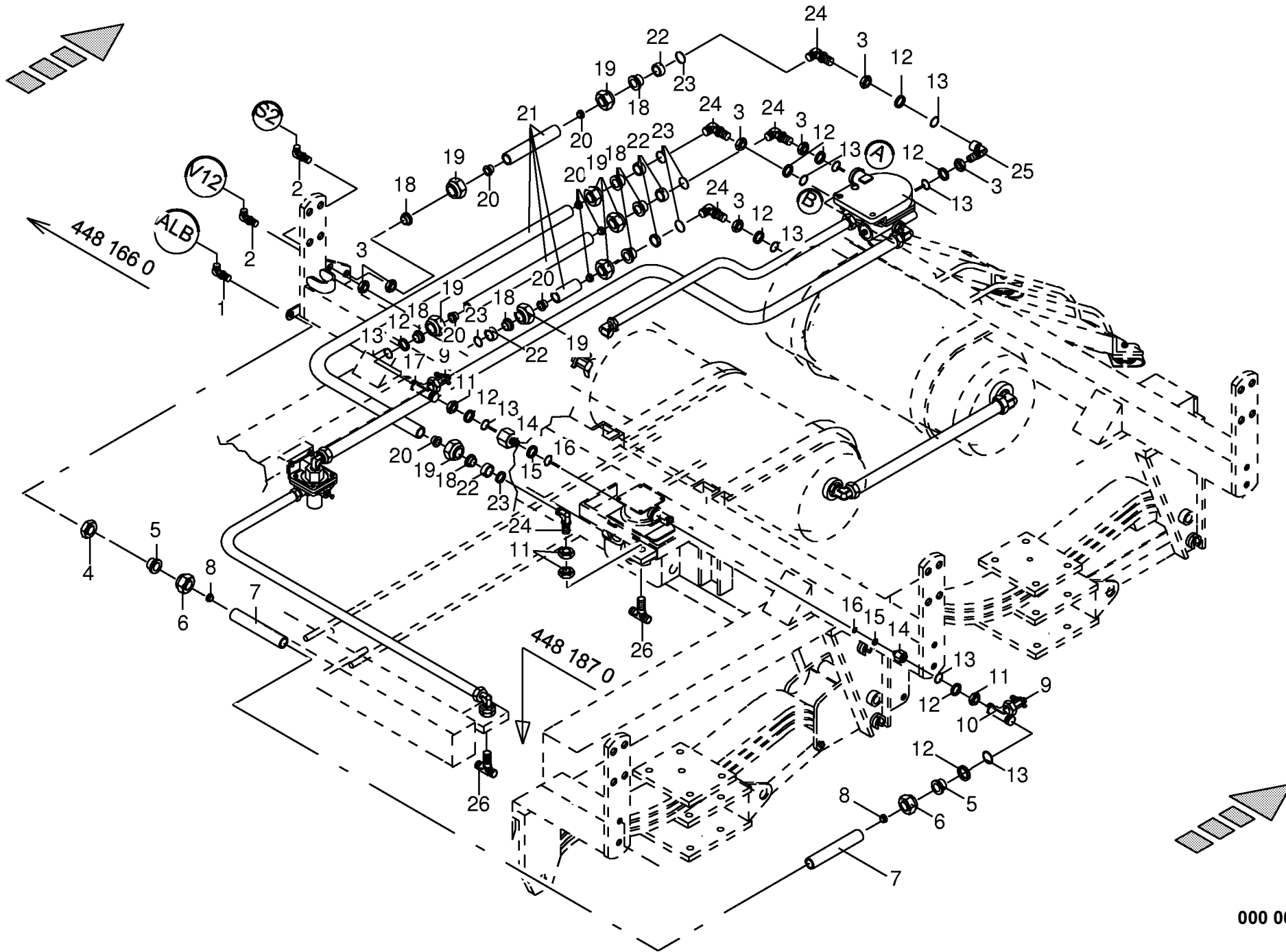




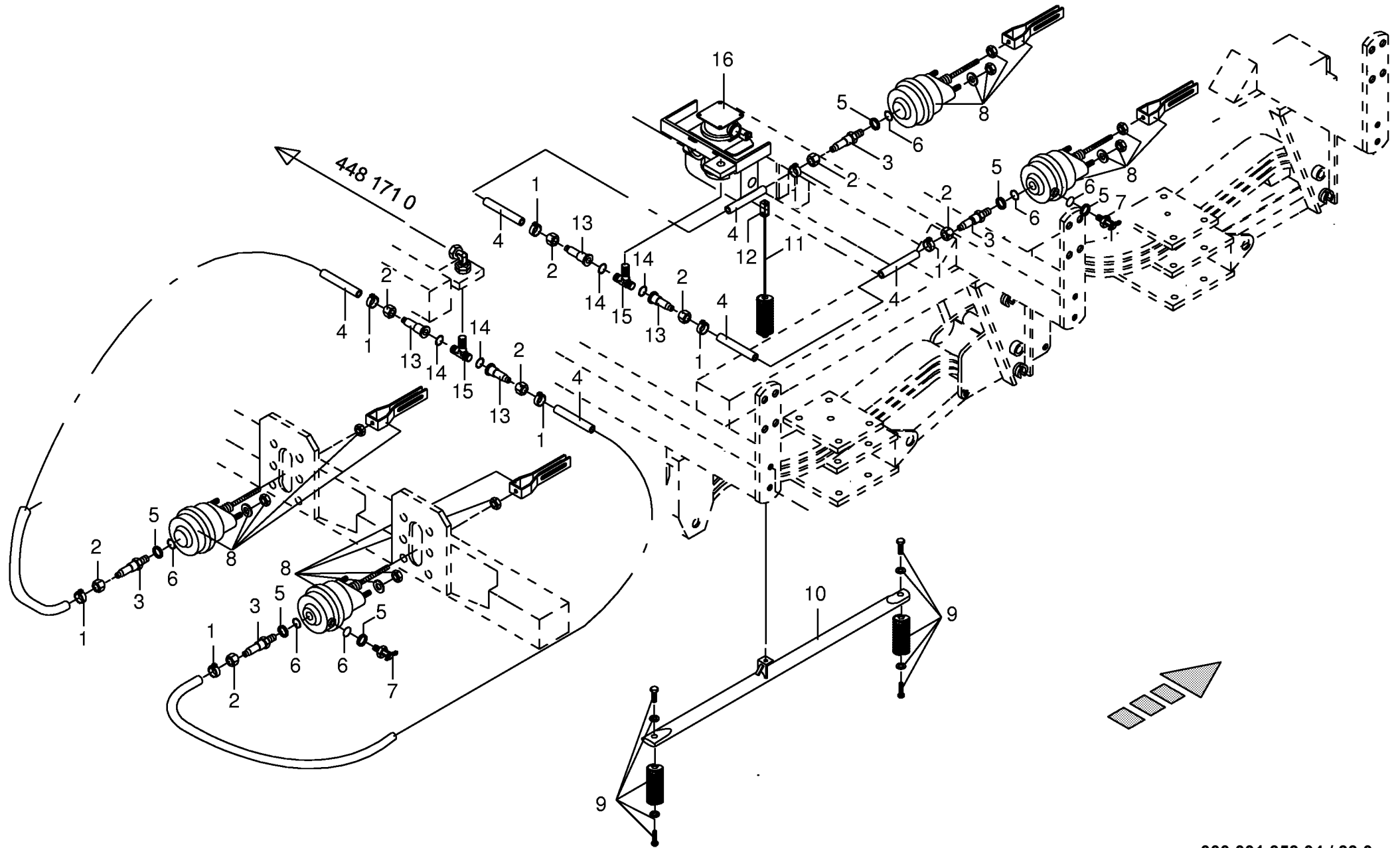








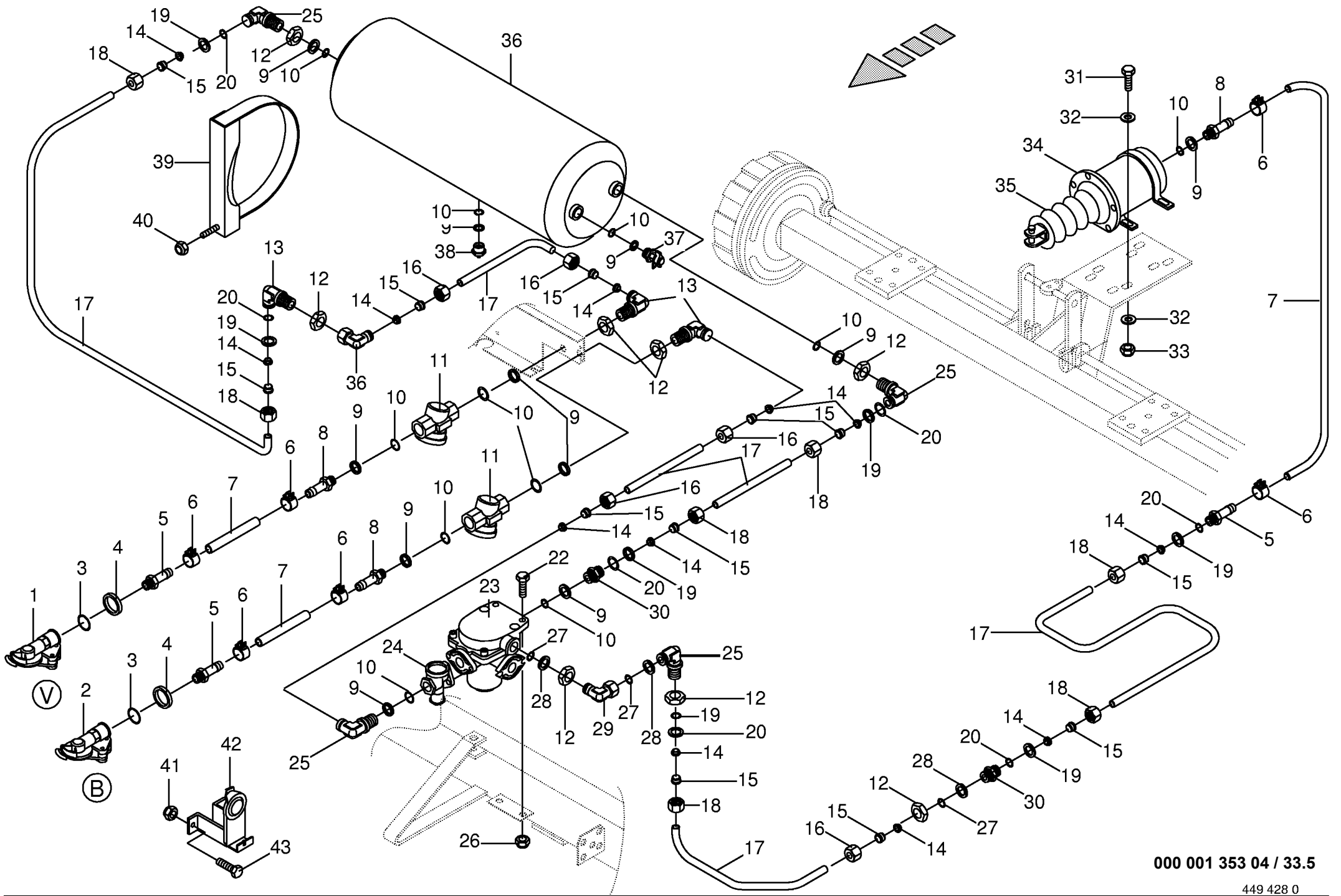




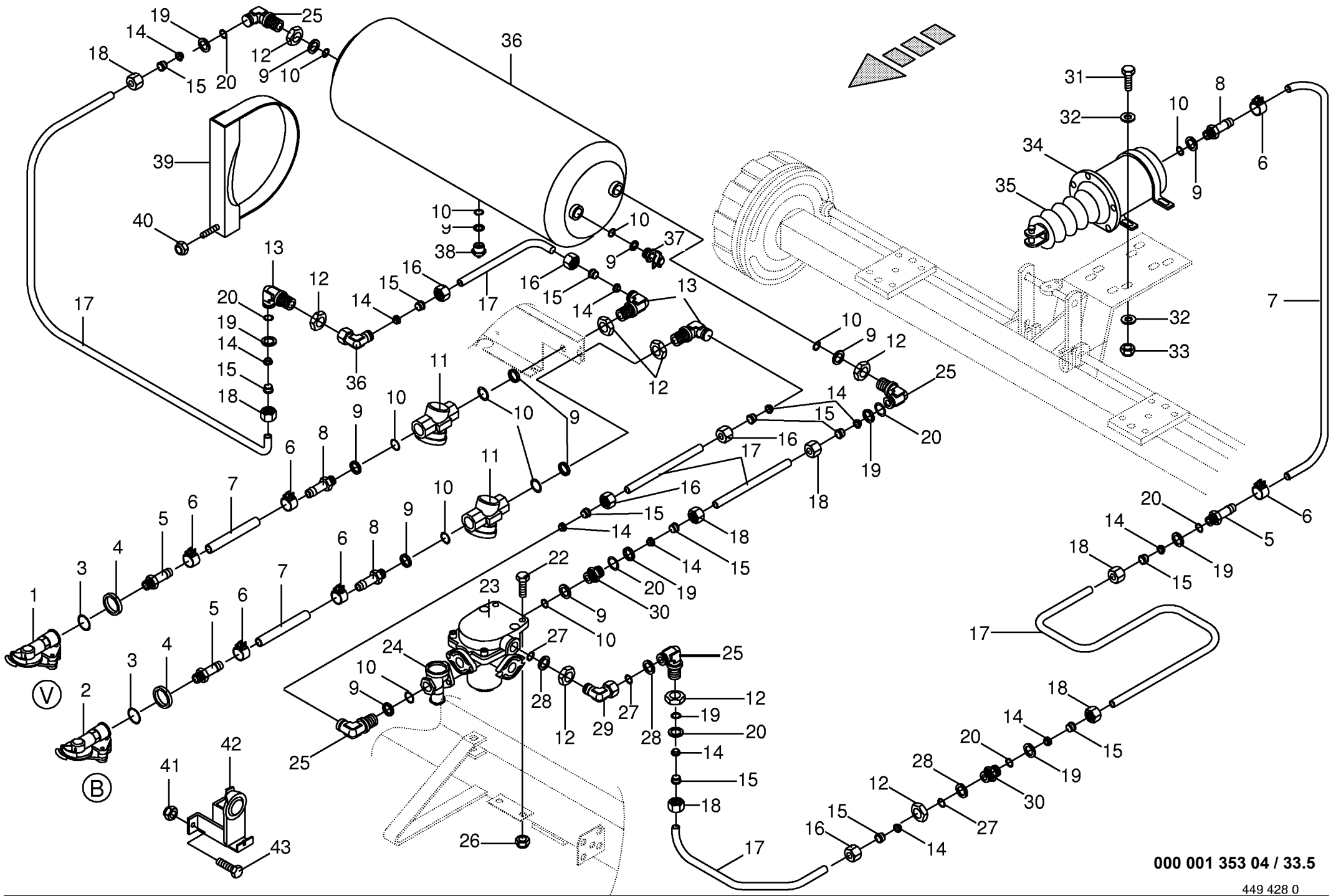
000 001 353 04 / 33.0

448 187 0



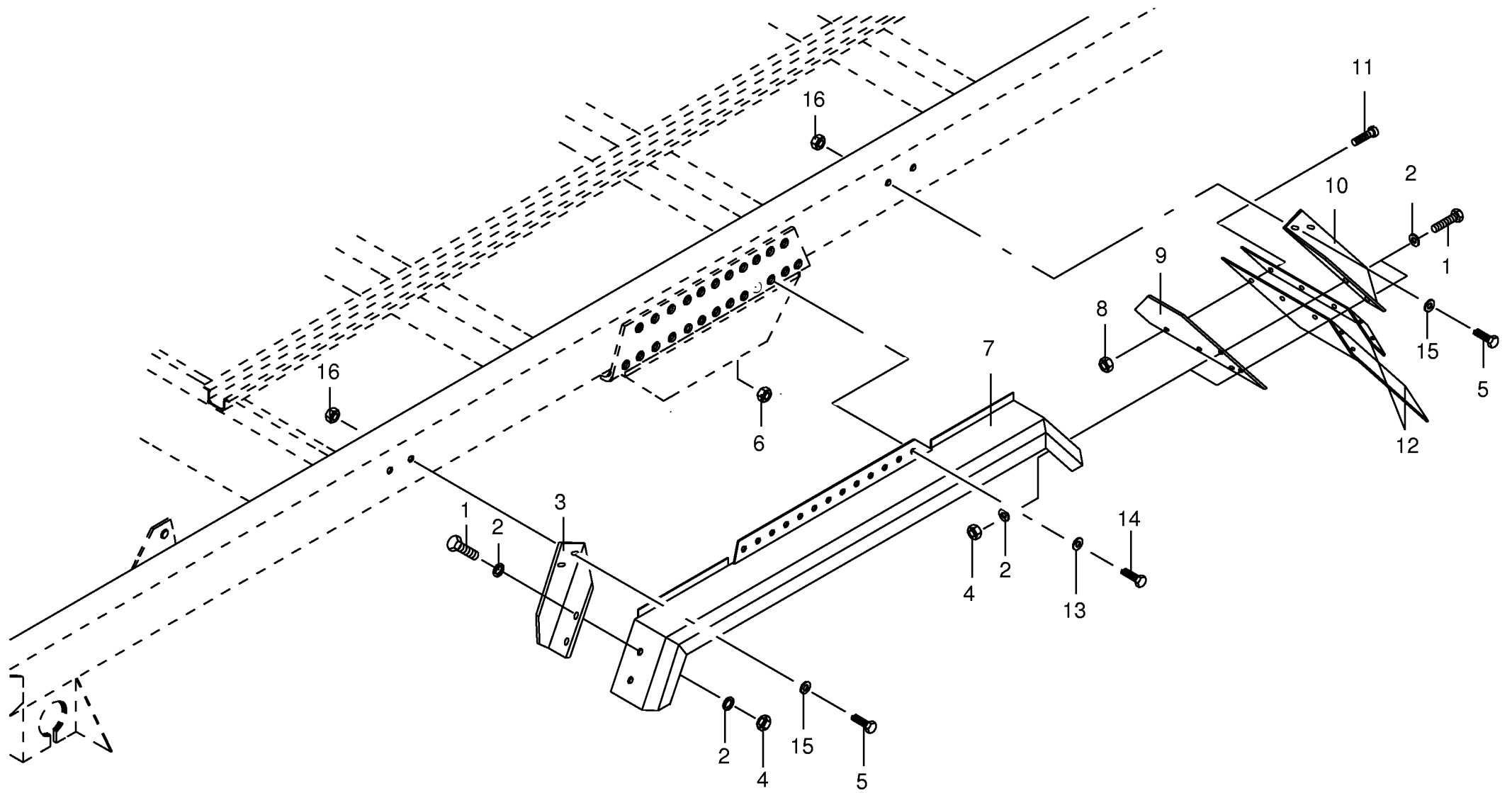


Druckluftbremsanlage f. Einzelachse Air pressure brake fitting Frein pneumatique					449693 - 459000	6 / 4 0 L	6 / 4 8 L	" a i l i n 4 0 "	" a i l i n 4 8 "		000 001 353 04  449 428 0  33.5
Pos.	ID-Nr.	Benennung	Description	Description	Masch.-Nr-						Bemerkung/Remarks/Remarque
1	00 945 012 0	Kupplungskopf rot	Clutch red	Accouplement avant rouge		x					
	00 945 437 0	Dichtung	Gasket	Joint		x					
2	00 945 000 0	Kupplungskopf gelb	Clutch yellow	Accouplement avant jaune		x					
	00 945 437 0	Dichtung	Gasket	Joint		x					
3	00 945 084 0	O-Ring	O-ring	Joint torique		x					15 X 2
4	00 945 083 0	Druckring	Thrust ring	Anneau de pression		x					M 16
5	00 945 052 1	Schlauchstutzen	Hose connector	Raccord d'haute		x					M 16 X 1,5
6	00 945 029 0	Schlauchschelle	Hose clamp	Collier de serrage de tuyau		x					
7	00 945 119 0	Schlauch	Hose	Tuyau		x					13/25 X 3800 (ID-Nr.=1 m)
8	00 945 028 1	Schlauchstutzen	Hose connector	Raccord d'haute		x					BM 22 X 1,5
9	00 945 088 0	Druckring	Thrust ring	Anneau de pression		x					M 22
10	00 945 089 0	O-Ring	O-ring	Joint torique		x					20,3 X 2,4
11	00 945 014 0	Luftfilter	Air filter	Filtre à air		x					M 22 X 1,5
12	00 945 057 1	6kt-Mutter	Hex nut	Écrou hex		x					M 22 X 1,5
13	00 921 112 1	Winkel-Schottstutzen	Connector	Coude		x					L 15
14	00 945 103 0	Stützhülse	Spring washer	Rondelle elastique		x					
15	00 921 047 1	Schneidring	Cutting ring	Baque coupante		x					L 15
16	00 921 043 0	Überwurfmutter	Nozzle disc cap	Écrou de buse-pastille		x					AL 15
17	00 945 104 0	Kunststoffrohr	Plastic tube	Tube plastique		x					15 X 1,5 (ID-Nr.=1 m)
18	00 945 059 1	Überwurfmutter	Nozzle disc cap	Écrou de buse-pastille		x					M 22 X 1,5
19	00 945 061 0	Druckring	Thrust ring	Anneau de pression		x					AL 15
20	00 945 006 1	Dichtring	Gasket ring	Joint		x					12 X 19 X 1,5
22	00 900 616 0	6kt-Schraube	Hex head bolt	Boulon tête hex		x					M 8 X 25
23	00 945 420 0	Anhängerbremsventil	Trailer coupling brake valve	Robinet de freinage		x					
24	00 945 358 0	Löseventil	Release valve	Soupape de desserrage		x					
25	00 945 063 1	Winkelstutzen	Angle lug	Jarret tubulure		x					M 22 X 1,5 / M 22 X 1,5
26	00 908 706 0	Sicherungsmutter	Hex nut	Ecrou hex		x					M 8
27	00 945 089 0	O-Ring	O-ring	Joint torique		x					20,3 X 2,4
28	00 945 088 0	Druckring	Thrust ring	Anneau de pression		x					M 22
29	00 945 062 1	Winkelstutzen	Angle lug	Jarret tubulure		x					M 22 X 1,5 / M 22 X 1,5
30	00 945 058 1	Stutzen	Lug	Tubulure		x					BM 22 X 1,5
31	00 900 656 0	6kt-Schraube	Hex head bolt	Boulon tête hex		x					M 12 X 30
32	00 910 506 1	Scheibe	Washer	Rondelle		x					13 X 24 X 2,5
33	00 908 701 0	Sicherungsmutter	Securing nut	Écrou-frein		x					M 12
34	00 945 072 0	Kolbenzylinder	Piston ram	Cylindre de piston		x					A 100 incl.Pos.35
35	00 945 445 0	Faltenbalg	Bellows	Soufflet		x					
36	00 945 065 0	Druckluftbehälter	Air pressure container	Reservoir a air comprime		x					30 Ltr.
37	00 945 068 1	Prüfanschluß	Connection for testing instr.	Racc. pour appareil de contról		x					M 22 X 1,5/M 16 X 1,5

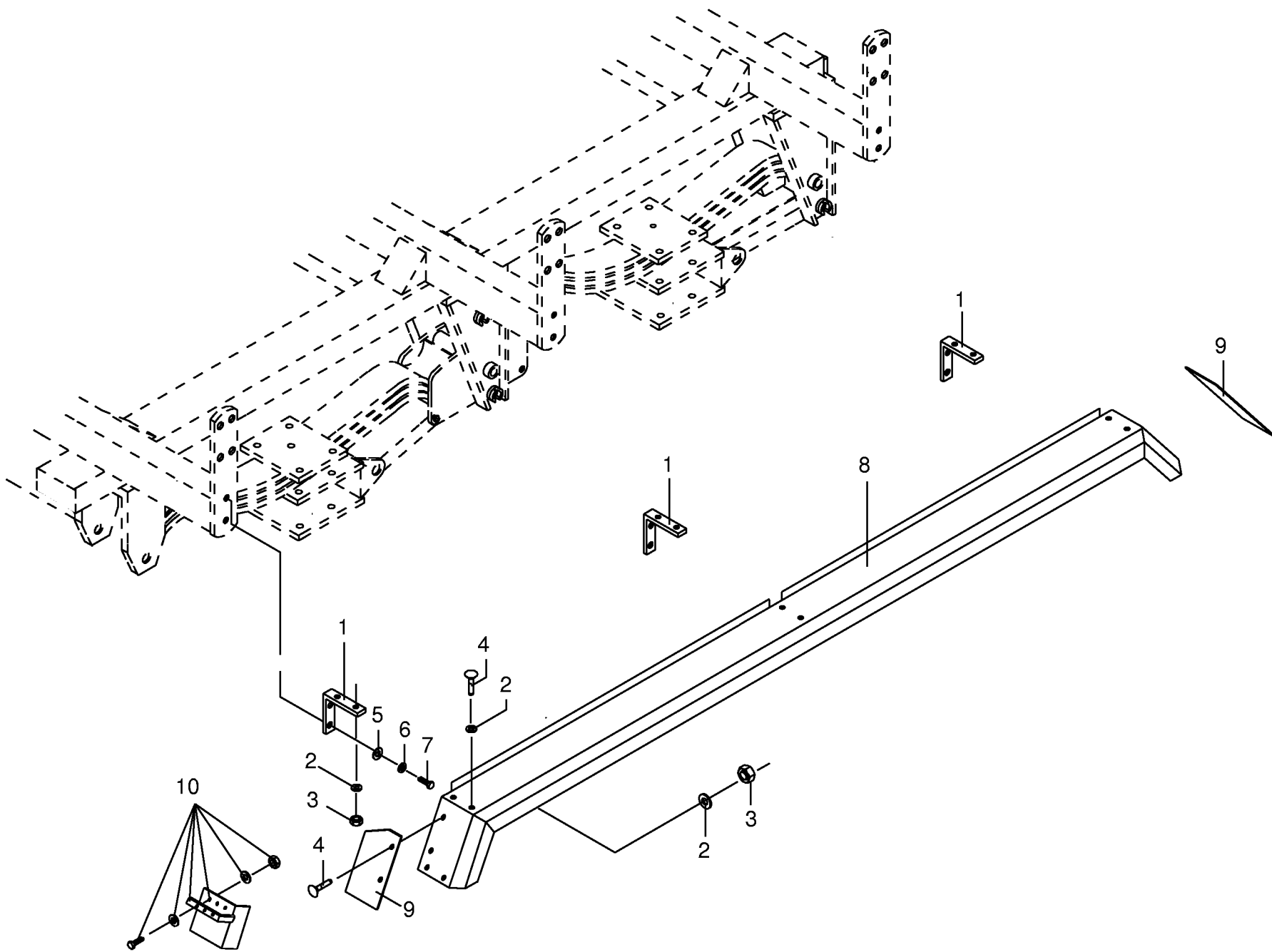








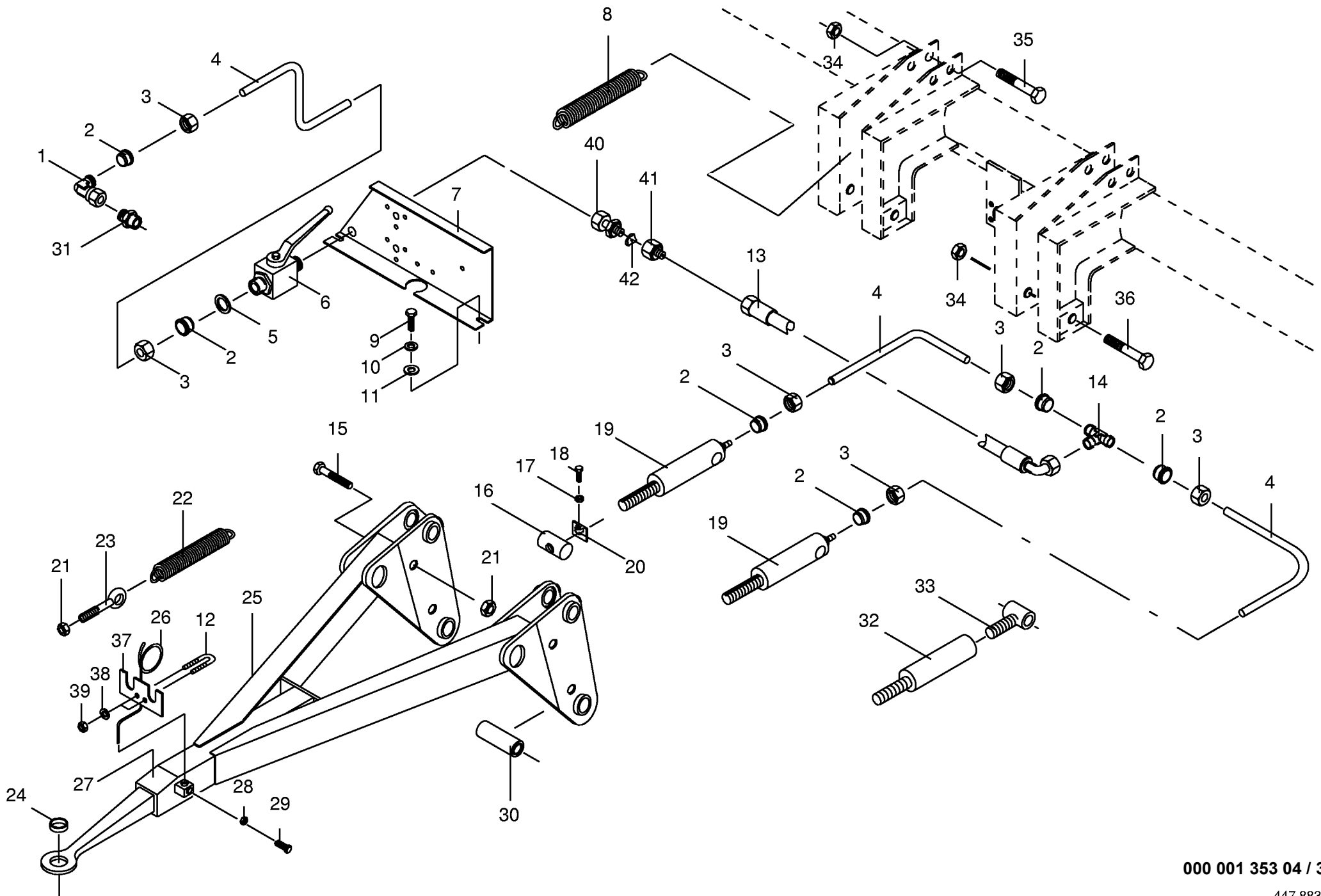








Zuggabel mit starrer Zugöse Additions for tow bar over Chape d'attelage avec oeil					379600 - 395299	6 / 4 0 L	6 / 4 8 L	" a i l i n 4 0 "	" a i l i n 4 8 "	000 001 353 04
									447 883 2	36.0
Pos.	ID-Nr.	Benennung	Description	Description	Masch.-Nr-					Bemerkung/Remarks/Remarque
1	00 921 067 1	Stutzen	Lug	Tubulure		x	x			M 18 X 1,5
2	00 921 046 1	Schneidring	Cutting ring	Baque coupante		x	x			L 12
3	00 921 206 0	Überwurfmutter	Nozzle disc cap	Écrou de buse-pastille		x	x			AL 12
4	00 045 506 0	Hydraulikrohr	Hydraulikrohr	Tube hydraulique		x	x			12 X 1,5 (Id.-Nr.=1 m)
5	00 332 014 2	Drosselscheibe	Throttling disc	Disque d'etirement		x	x			1,5 X 12 X 1
6	00 921 122 0	Kugelhahn	Ball cock	Robinet a bille		x	x			M 18 X 1.5
7	00 335 438 1	Zentraler Steckerhalter	Plug support	Support de fiches		x	x			
8	00 337 749 2	Zugfeder	Tension spring	Ressort tendeur		x	x			
9	00 900 632 0	6kt-Schraube	Hex head bolt	Boulon tête hex		x	x			M 10 X 16
10	00 910 111 1	Federring	Spring washer	Rondelle elastique		x	x			B 10
11	00 910 414 0	Scheibe	Washer	Rondelle		x	x			10,5 X 21 X 2
12	00 917 621 0	Klemmbügel	Clamp	Piece de serrage		x	x			
13	00 920 972 0	Hochdruckschlauch	High pressure hose	Flexible		x	x			lg.= 500
14	00 921 071 1	T-Stutzen	T connector	Raccord T réglable		x	x			L 12
15	00 901 460 0	6kt-Schraube	Hex head bolt	Boulon tête hex		x	x			M 12 X 100
16	00 347 083 2	Verstellstück	Adjustable fitting	Pièce de réglage		x	x			
17	00 908 500 0	6kt-Mutter	Hex nut	Écrou hex		x	x			M 10
18	00 902 434 1	6kt-Schraube	Hex head bolt	Boulon tête hex		x	x			BM 10 X 35
19	00 336 883 0	Hydraulikzylinder	Hydraulic cylinder	Vérin hydraulique		x	x			
		Dichtungssatz nicht möglich	Seal kit not available	Jeu de joints non disponible		x	x			
20	00 344 631 4	Haltestück	Holding piece	Pièce de retenue		x	x			
21	00 908 701 0	Sicherungsmutter	Securing nut	Écrou-frein		x	x			M 12
22	00 344 771 1	Zugfeder	Tension spring	Ressort tendeur		x	x			
23	00 918 300 0	Ringschraube	Eyebolt	Piton		x	x			M 12 X 95/65
24	00 928 200 0	Buchse	Bushing	Douille		x	x			EG 40/48 X 30
25	00 335 300 3	Zuggabel mit starrer Zugöse	Towbar with fixed hitch eye	Chape d'attelage avec oeil		x	x			
26	00 344 702 2	Schlauchhalter	Hose support	Support de tuyau		x	x			
27	00 335 217 1	Zugholm	Drawbar strut	Longeron de timon		x	x			lg.=1005 mm
28	00 908 212 0	6kt-Mutter	Hex nut	Écrou hex		x	x			M 10
29	00 900 636 0	6kt-Schraube	Hex head bolt	Boulon tête hex		x	x			M 10 X 25
30	00 347 080 1	Distanzrohr	Distance tube	Entretoise d'écartement		x	x			
31	00 921 060 1	Einschraubstutzen	Male connector	Raccord filet		x	x			L 12 MB
32	00 341 230 0	Verstellstück	Adjustable fitting	Pièce de réglage		x	x			
33	00 339 882 1	Verstellstück	Adjustable fitting	Pièce de réglage		x	x			M 30 links
34	00 908 730 0	Sicherungsmutter	Hex nut	Ecrou 6 pans		x	x			M 30
35	00 339 880 0	6kt-Schraube	Hex head bolt	Boulon tête hex		x	x			M 30 X 170
36	00 339 879 0	6kt-Schraube	Hex head bolt	Boulon tête hex		x	x			M 30 X 190
37	00 334 191 0	Steckerhalter	Plug holder	Support de coupleurs males		x	x			

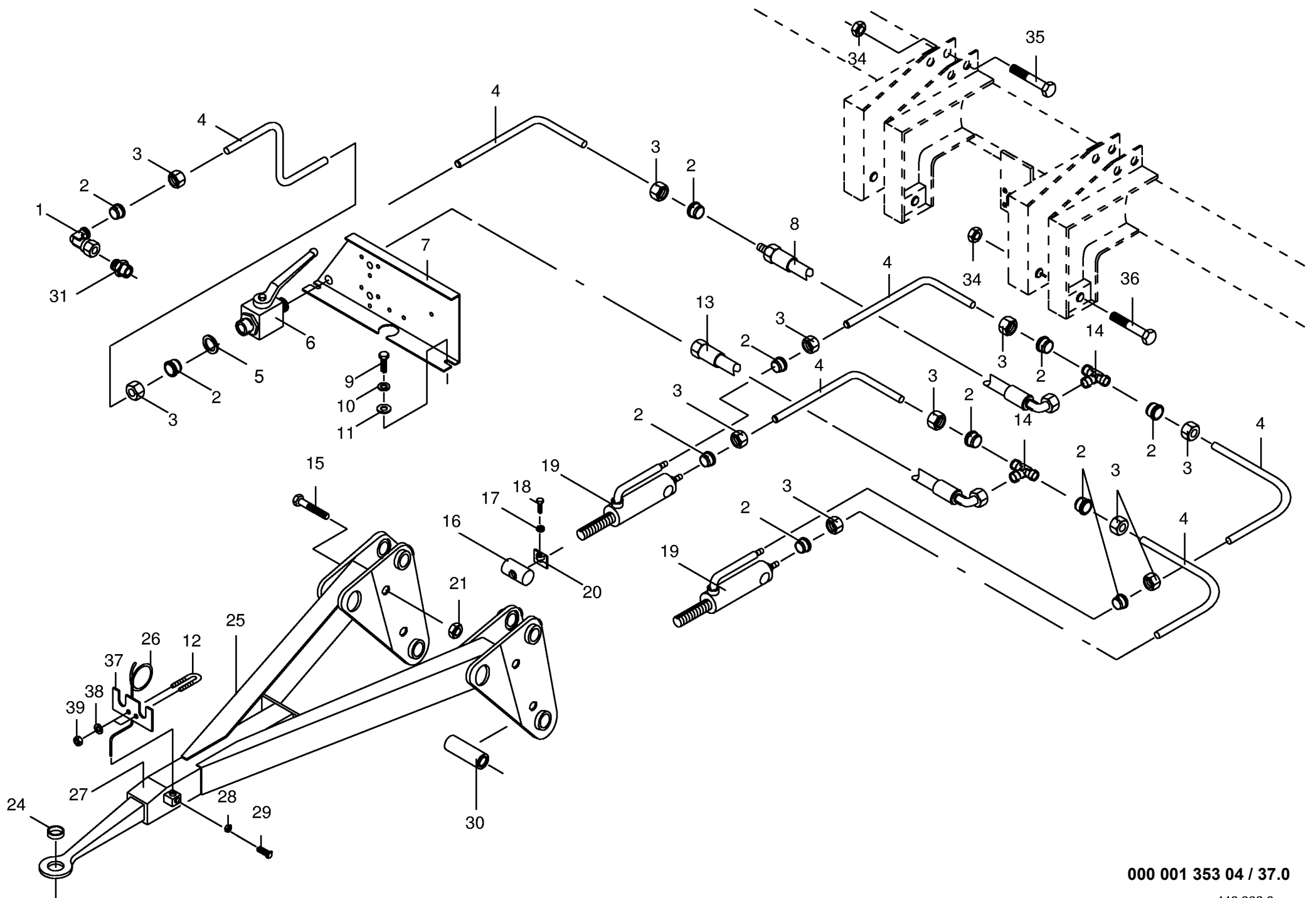


000 001 353 04 / 36.0

447 883 2



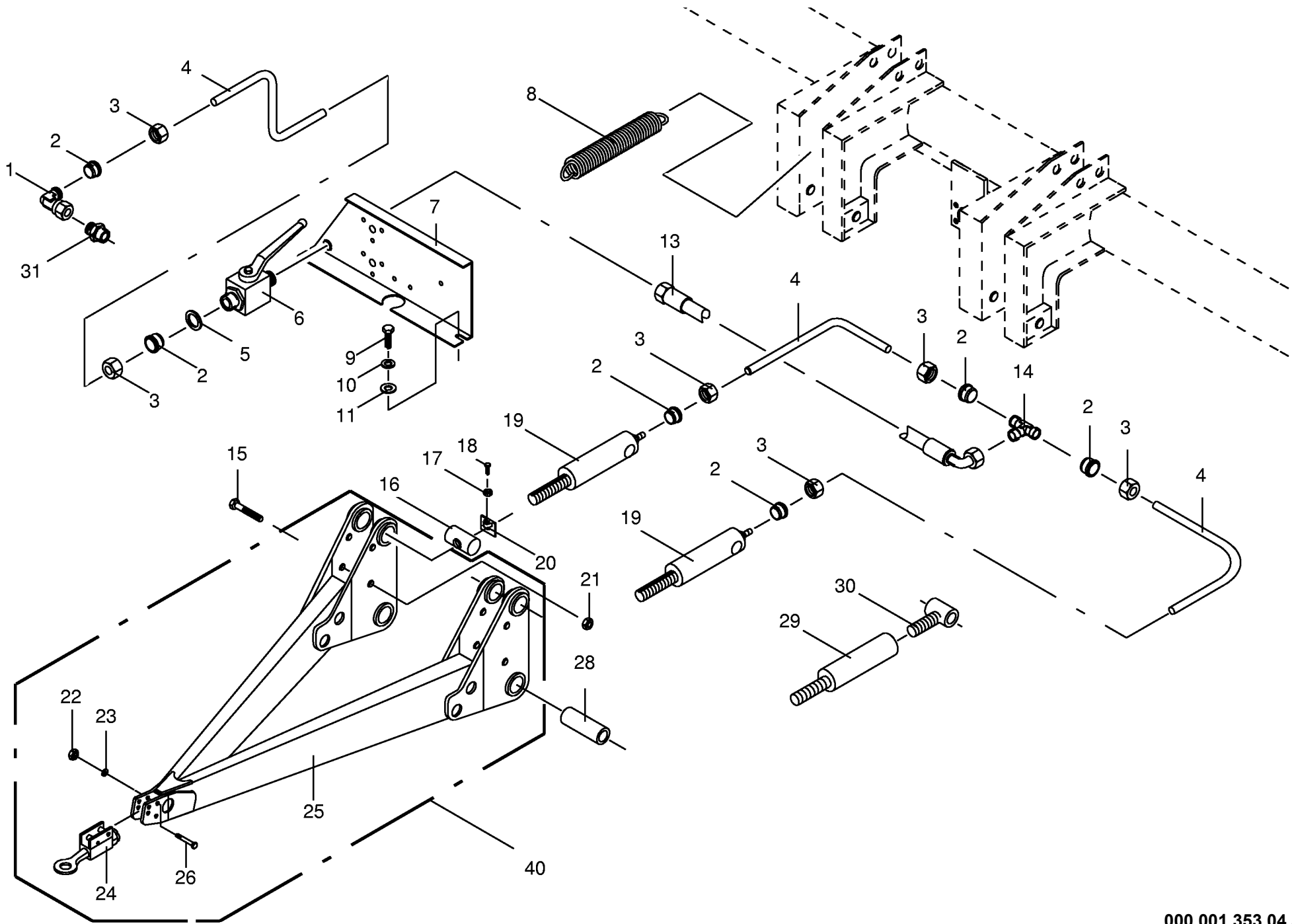




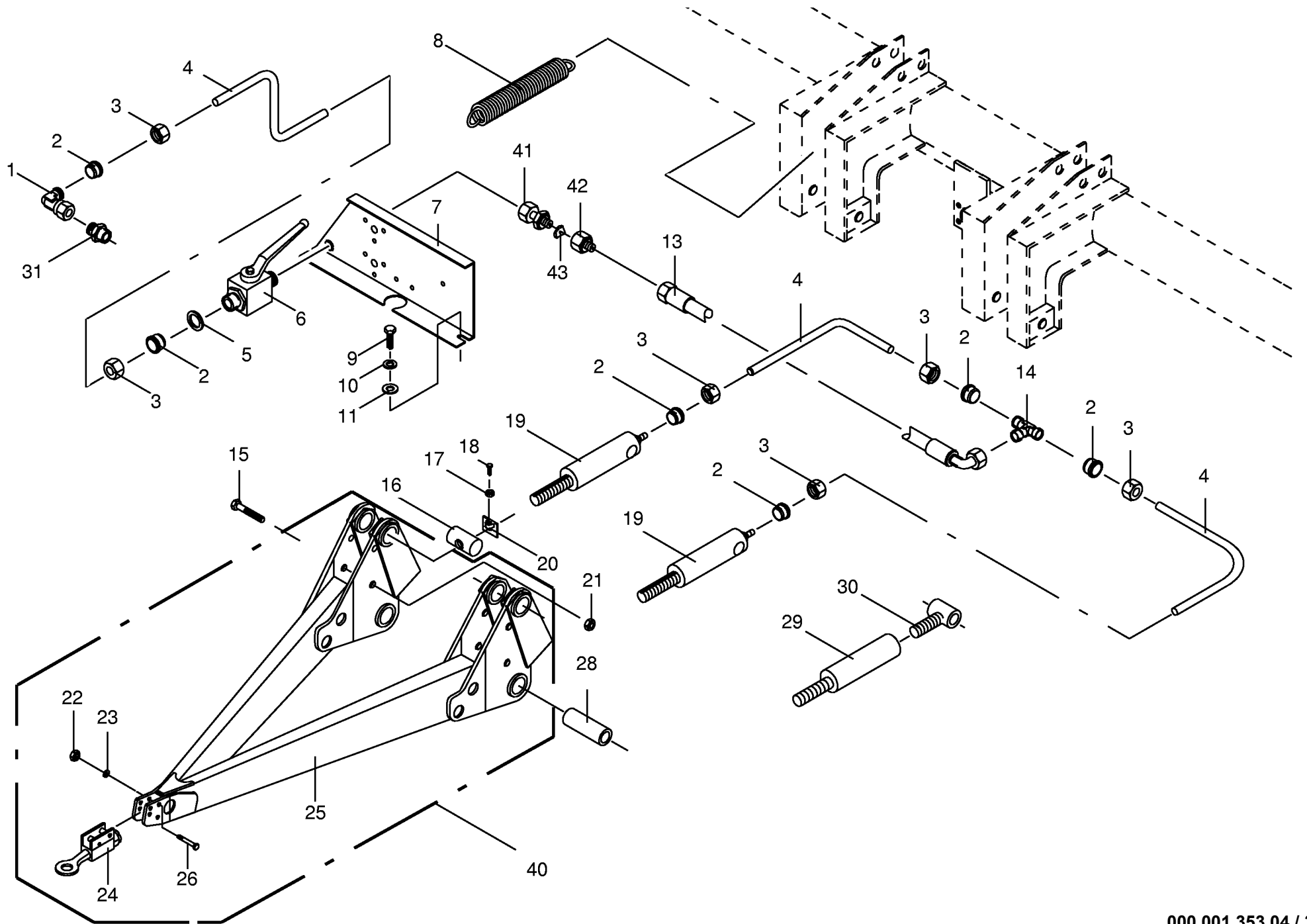
000 001 353 04 / 37.0

448 362 0

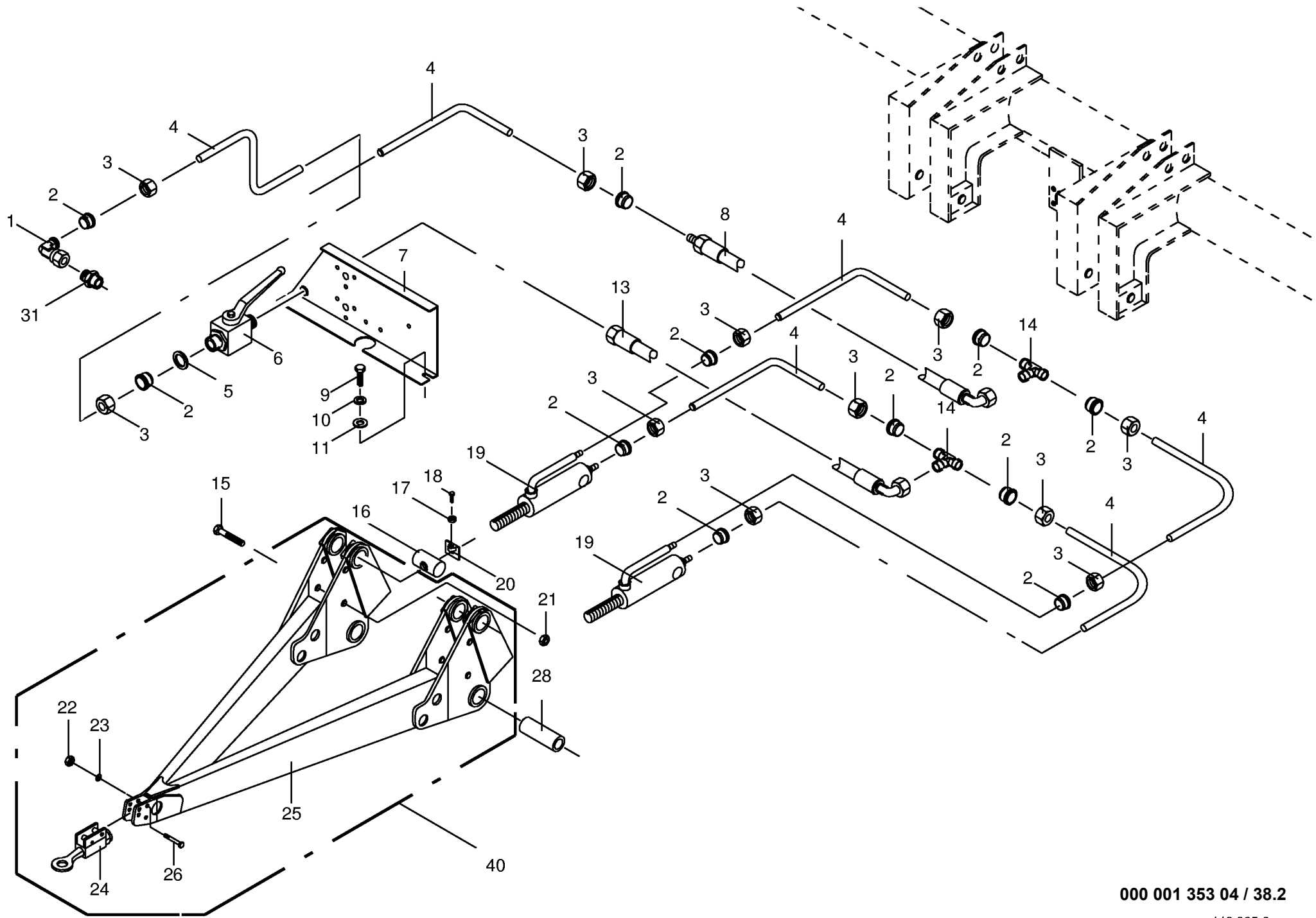










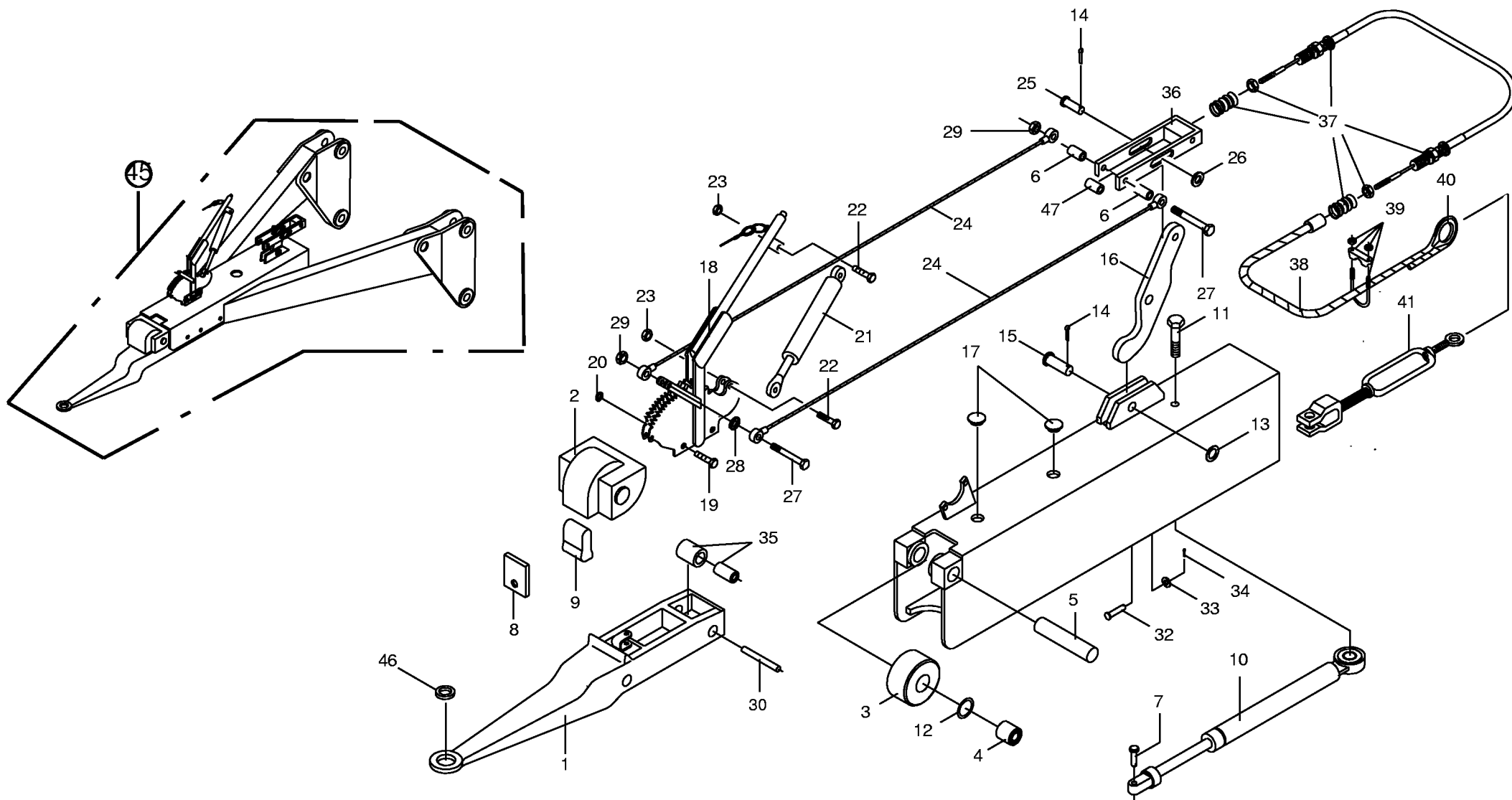


000 001 353 04 / 38.2

448 365 0



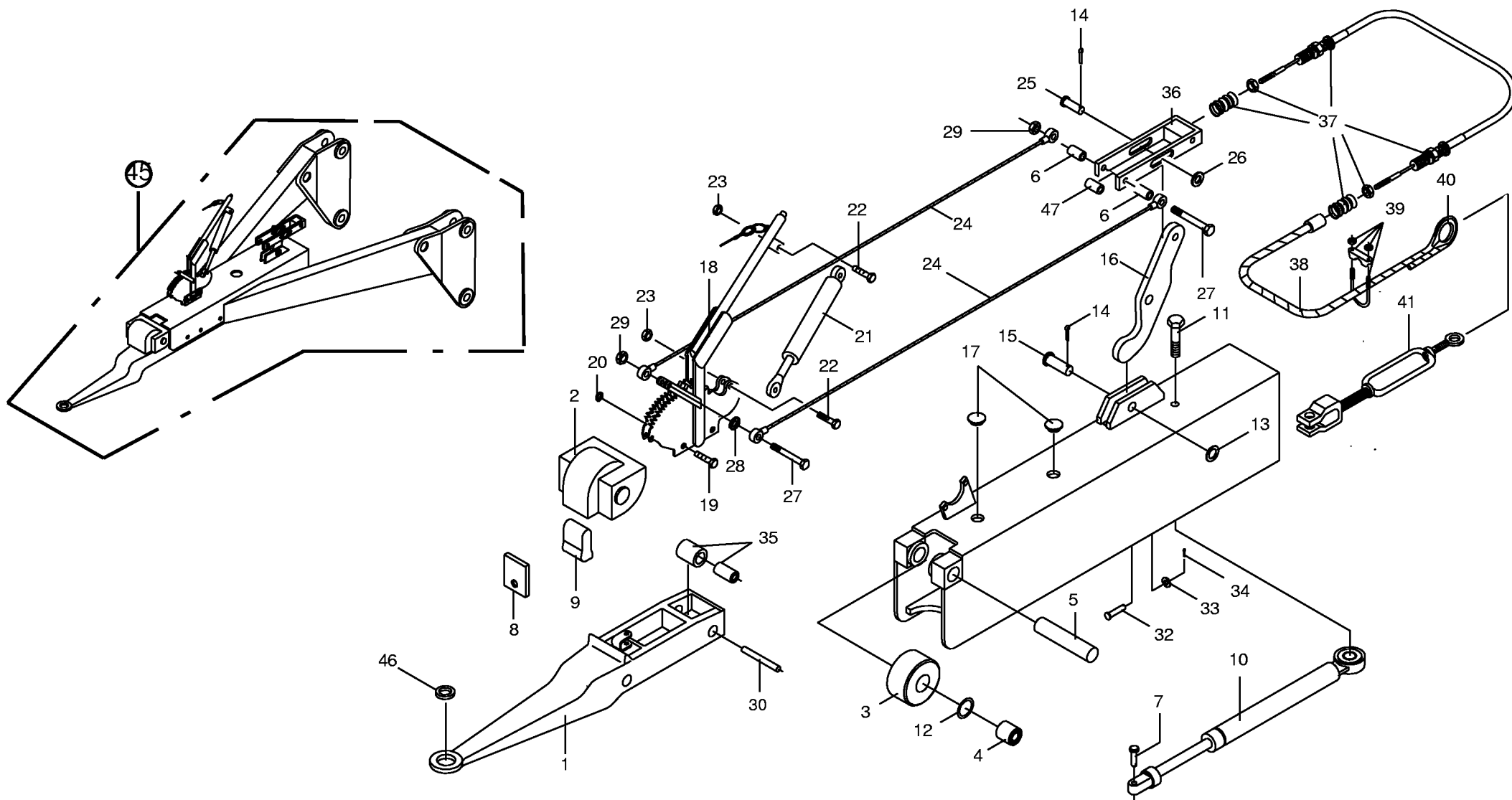




000 001 353 04 / 39.0

448 639 0

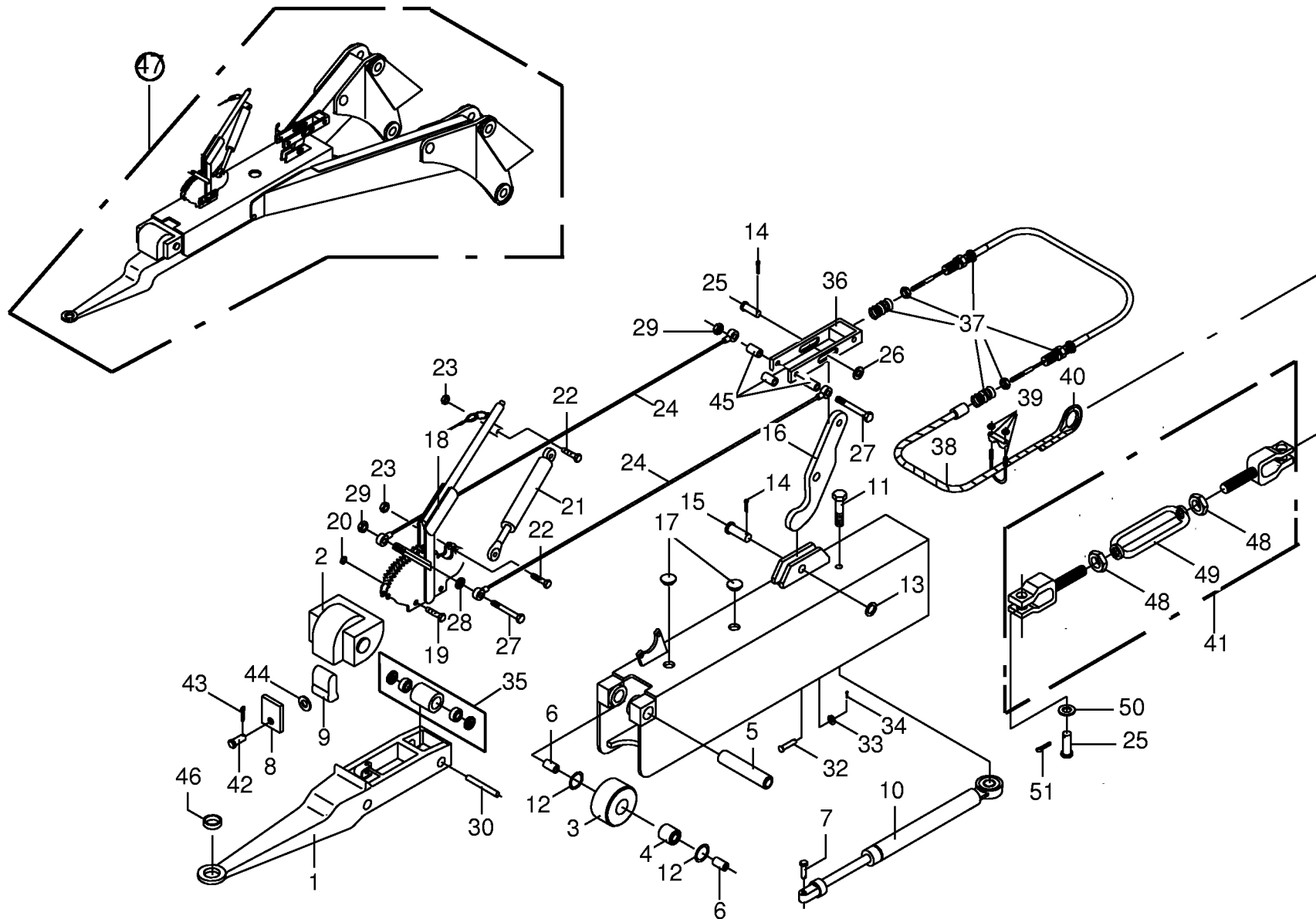
Auflaufbremse-Rückfahrautomatik AVEG 2000 NV 123					388500 - 396099	6 / 4 0 L	6 / 4 8 L	" a i l i n 4 0 "	" a i l i n 4 8 "	000 001 353 04	
Overrun. brake with autom. reverse										448 639 0	39.0
Frein à inertie à debloc. autom.					Masch.-Nr-						Bemerkung/Remarks/Remarque
Pos.	ID-Nr.	Benennung	Description	Description							
1	00 953 913 0	Zugöse gekröpft	Draw bar	Oeil d'attelage coude		x	x	x	x		
2	00 953 878 0	Schutzkappe	Protective cap	Capuchon protecteur		x	x	x	x		
3	00 953 879 0	Stützrolle	Roller	Galet		x	x	x	x		
4	00 953 747 0	Nadellager	Roller	Roulement à aiguilles		x	x	x	x		Rd. 30/37 X 20
5	00 953 880 0	Bolzen	Pin	Boulon		x	x	x	x		Rd. 25
6	00 952 151 0	Buchse	Bushing	Douille		x	x	x	x		lg.=16 mm
7	00 953 881 0	Bolzen für Stoßdämpfer	Pin for shock absorber	Axe pour amortisseur		x	x	x	x		
8	00 952 617 0	Endanschlag	Limit stop	Butee		x	x	x	x		
9	00 953 882 0	Anzugsdämpfer	Dampening device	Amortisseur		x	x	x	x		
10	00 953 883 0	Stoßdämpfer	Shock absorber	Amortisseur		x	x	x	x		
11	00 901 450 2	6kt-Schraube	Hex head bolt	Boulon tête hex		x	x	x	x		M 12 X 65
12	00 953 884 0	O-Ring	O-ring	Joint torique		x	x	x	x		35 X 4
13	00 910 511 0	Scheibe	Washer	Rondelle		x	x	x	x		17,5 X 30 X 3
14	00 912 066 0	Splint	Cotter pin	Goupille fendue		x	x	x	x		4 X 28
15	00 916 056 1	Bolzen	Pin	Boulon		x	x	x	x		
16	00 953 886 0	Umlenkhebel	Hinged lever	Levier a charniere		x	x	x	x		120/75
17	00 953 823 0	Verschlussstopfen	Sealing plug	Bouchon d'étanchéité		x	x	x	x		F 19
18	00 953 887 0	Handbremshebel	Hand brake lever	Levier de frein		x	x	x	x		incl. Pos.21
19	00 900 616 0	6kt-Schraube	Hex head bolt	Boulon tête hex		x	x	x	x		M 8 X 25
20	00 910 033 0	Federring	Spring washer	Rondelle elastique		x	x	x	x		B 8
21	00 953 888 0	Gasfeder	Gas spring	Ressort à gaz		x	x	x	x		1500 N
22	00 900 201 0	6kt-Schraube	Hex head bolt	Boulon tête hex		x	x	x	x		M 8 X 35
23	00 908 706 0	Sicherungsmutter	Hex nut	Ecrou hex		x	x	x	x		M 8
24	00 953 889 1	Handbremsseil	Set park. brake cables cpl	Jen de câbles de frein à main		x	x	x	x		lg.=400 mm
25	00 916 014 0	Bolzen	Pin	Boulon		x	x	x	x		12 X 35/31
26	00 910 315 3	Scheibe	Washer	Rondelle		x	x	x	x		13 X 24 X 2,5
27	00 901 438 0	6kt-Schraube	Hex head bolt	Boulon tête hex		x	x	x	x		M 10 X 80
28	00 910 414 0	Scheibe	Washer	Rondelle		x	x	x	x		10,5 X 21 X 2
29	00 908 758 0	Sicherungsmutter	Securing nut	Écrou-frein		x	x	x	x		M 10
30	00 953 890 0	Bolzen für Laufrolle	Pin	Axe		x	x	x	x		
32	00 916 006 0	Bolzen mit Kl.Kopf	Bolt	Axe		x	x	x	x		8 X 35/32
33	00 910 413 0	Scheibe	Washer	Rondelle		x	x	x	x		8,4 X 17 X 1,6
34	00 912 028 0	Splint	Cotter pin	Goupille fendue		x	x	x	x		2 X 25
35	00 953 891 0	Laufrolle	Runner	Galet		x	x	x	x		
36	00 953 892 0	Gabelkopf	Clevis	Chape		x	x	x	x		M 12
37	00 344 810 2	Bowdenzug kpl.	Bowden cable cpl.	Câble Bowden cpl.		x	x	x	x		Flachseele
38	00 344 811 0	Bremsseil	Cord	Corde		x	x	x	x		8 X 2600
39	00 917 604 0	Drahtseilklemme	Wire rope clamp	Pince de cable metallique		x	x	x	x		8



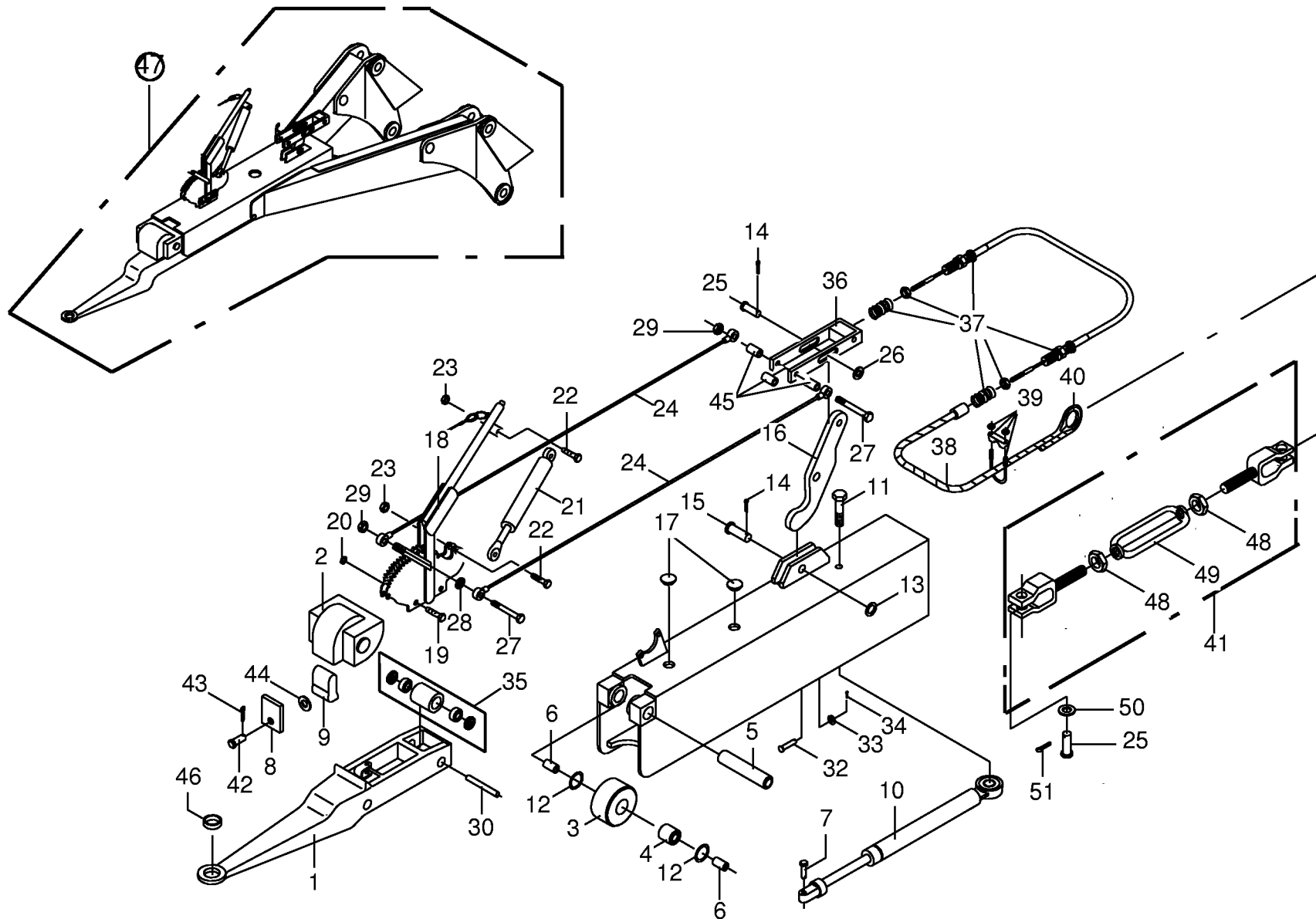
000 001 353 04 / 39.0

448 639 0



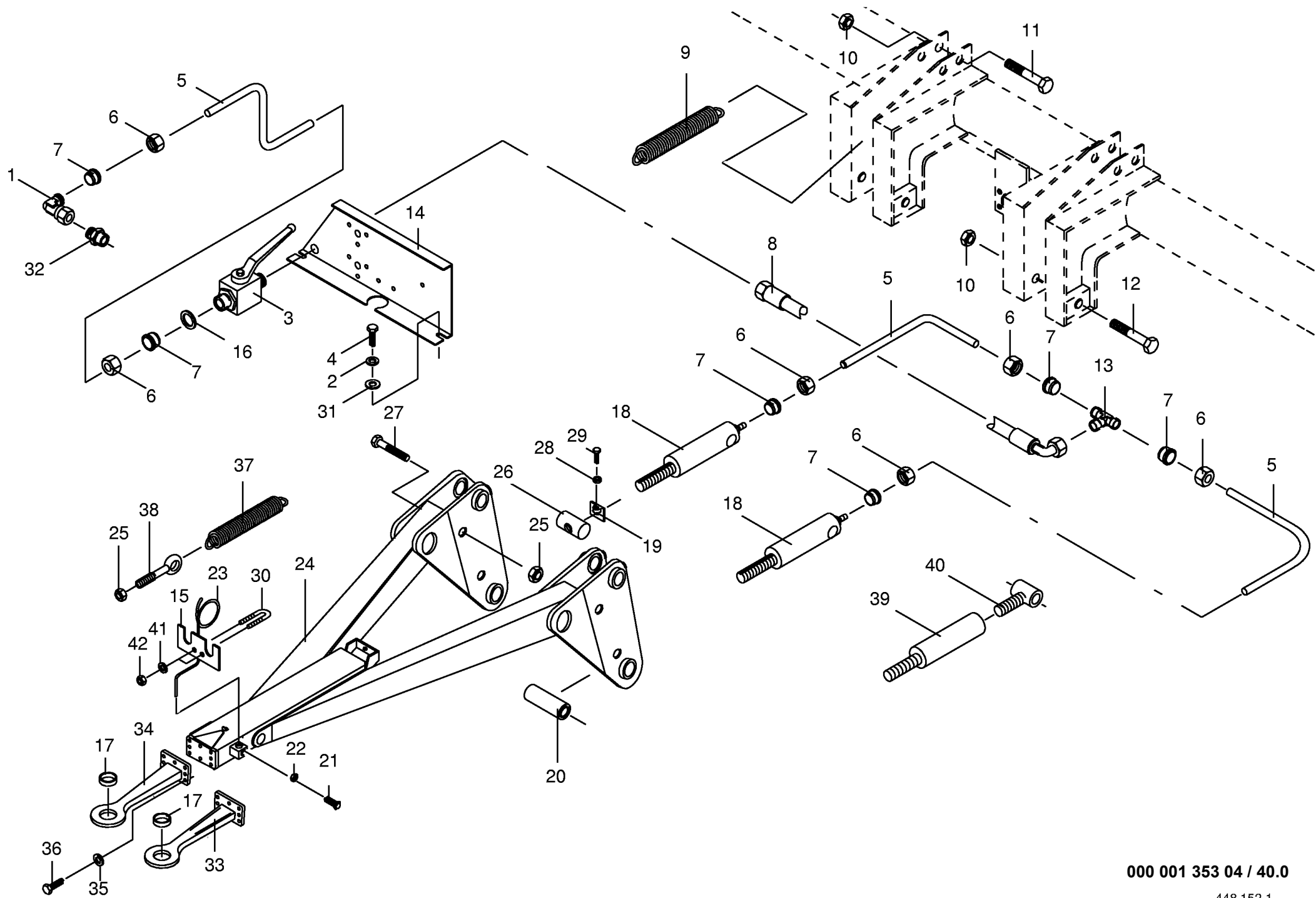


Auflaufbremse-Rückfahrautomatik Overrun. brake with autom. reverse Frein à inertie à debloc. autom.					396100 - 459000	6 / 4 0 L	6 / 4 8 L	" a i l i n 4 0 "	" a i l i n 4 8 "		000 001 353 04  448 654 2  39.1
Pos.	ID-Nr.	Benennung	Description	Description	Masch.-Nr-						Bemerkung/Remarks/Remarque
1	00 953 913 0	Zugöse gekröpft	Draw bar	Oeil d'attelage coude		x	x	x	x		
2	00 953 878 0	Schutzkappe	Protective cap	Capuchon protecteur		x	x	x	x		
3	00 953 879 0	Stützrolle	Roller	Galet		x	x	x	x		
4	00 953 747 0	Nadellager	Roller	Roulement à aiguilles		x	x	x	x		Rd. 30/37 X 20
5	00 953 880 0	Bolzen	Pin	Boulon		x	x	x	x		Rd. 25
6	00 952 151 0	Buchse	Bushing	Douille		x	x	x	x		lg.=16 mm
7	00 953 881 0	Bolzen für Stoßdämpfer	Pin for shock absorber	Axe pour amortisseur		x	x	x	x		
8	00 952 617 0	Endanschlag	Limit stop	Butee		x	x	x	x		
9	00 953 882 0	Anzugsdämpfer	Dampening device	Amortisseur		x	x	x	x		
10	00 953 883 0	Stoßdämpfer	Shock absorber	Amortisseur		x	x	x	x		
11	00 901 450 2	6kt-Schraube	Hex head bolt	Boulon tête hex		x	x	x	x		M 12 X 65
12	00 953 884 0	O-Ring	O-ring	Joint torique		x	x	x	x		35 X 4
13	00 910 511 0	Scheibe	Washer	Rondelle		x	x	x	x		17,5 X 30 X 3
14	00 912 066 0	Splint	Cotter pin	Goupille fendue		x	x	x	x		4 X 28
15	00 916 056 1	Bolzen	Pin	Boulon		x	x	x	x		16 X 55/50
16	00 953 886 0	Umlenkhebel	Hinged lever	Levier a charniere		x	x	x	x		120/75
17	00 953 823 0	Verschlussstopfen	Sealing plug	Bouchon d'étanchéité		x	x	x	x		
18	00 953 887 0	Handbremshebel	Hand brake lever	Levier de frein		x	x	x	x		incl. Pos.25
19	00 900 616 0	6kt-Schraube	Hex head bolt	Boulon tête hex		x	x	x	x		M 8 X 25
20	00 910 033 0	Federring	Spring washer	Rondelle elastique		x	x	x	x		B 8
21	00 953 888 0	Gasfeder	Gas spring	Ressort à gaz		x	x	x	x		1500 N
22	00 900 201 0	6kt-Schraube	Hex head bolt	Boulon tête hex		x	x	x	x		M 8 X 35
23	00 908 706 0	Sicherungsmutter	Hex nut	Ecrou hex		x	x	x	x		M 8
24	00 953 889 1	Handbremsseil	Set park. brake cables cpl	Jen de câbles de frein à main		x	x	x	x		lg.=400 mm
25	00 916 014 0	Bolzen	Pin	Boulon		x	x	x	x		12 X 35/31
26	00 910 315 3	Scheibe	Washer	Rondelle		x	x	x	x		13 X 24 X 2,5
27	00 901 438 0	6kt-Schraube	Hex head bolt	Boulon tête hex		x	x	x	x		M 10 X 80
28	00 910 414 0	Scheibe	Washer	Rondelle		x	x	x	x		10,5 X 21 X 2
29	00 908 758 0	Sicherungsmutter	Securing nut	Écrou-frein		x	x	x	x		M 10
30	00 953 890 0	Bolzen für Laufrolle	Pin	Axe		x	x	x	x		
32	00 916 006 0	Bolzen mit Kl.Kopf	Bolt	Axe		x	x	x	x		8 X 35/32
33	00 910 413 0	Scheibe	Washer	Rondelle		x	x	x	x		8,4 X 17 X 1,6
34	00 912 028 0	Splint	Cotter pin	Goupille fendue		x	x	x	x		2 X 25
35	00 953 891 0	Laufrolle	Runner	Galet		x	x	x	x		
36	00 953 892 0	Gabelkopf	Clevis	Chape		x	x	x	x		M 12
37	00 334 683 0	Bowdenzug kpl.	Bowden cable cpl	Câble Bowden cpl		x	x	x	x		Flachseele
38	00 344 811 0	Bremsseil	Cord	Corde		x	x	x	x		8 X 2600
39	00 917 604 0	Drahtseilklemme	Wire rope clamp	Pince de cable metallique		x	x	x	x		8





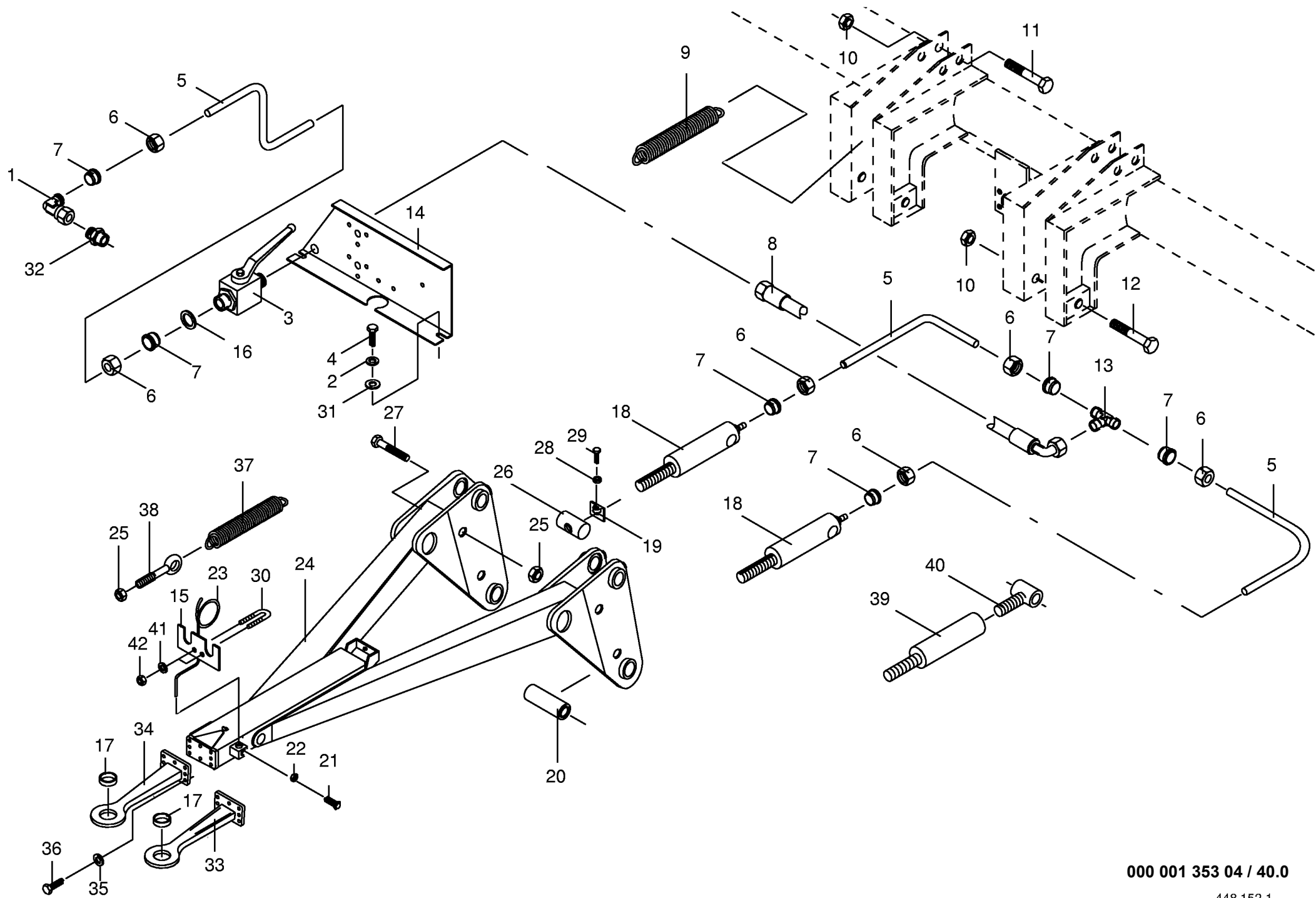




000 001 353 04 / 40.0

448 152 1

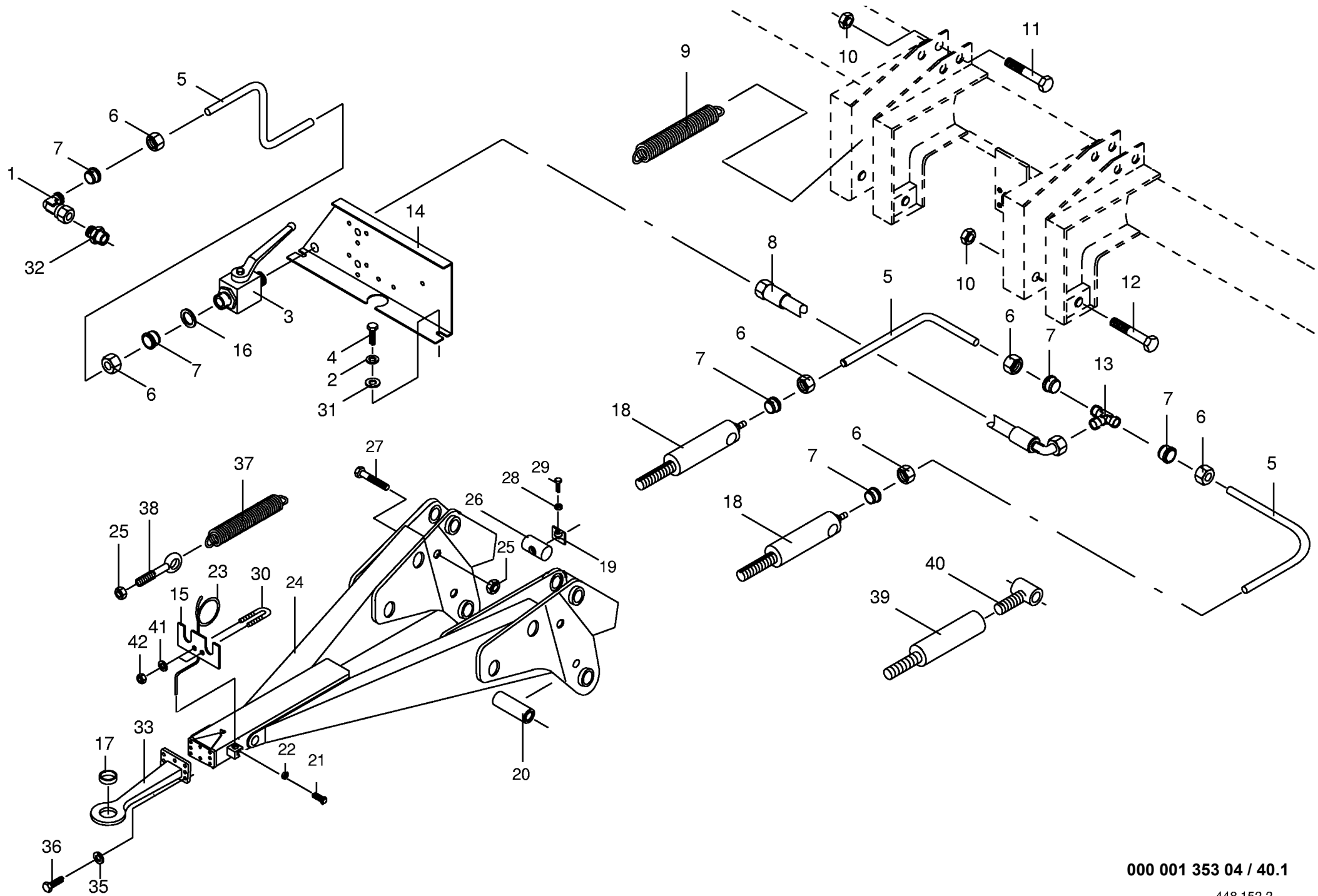
Zuggabel m. geschr. Zugöse Drawbar Chape d attelage					368500 - 379599	6 / 4 0 L	6 / 4 8 L	" a i l i n 4 0 "	" a i l i n 4 8 "	000 001 353 04
Pos.	ID-Nr.	Benennung	Description	Description	Masch.-Nr-					448 152 1
										40.0
										Bemerkung/Remarks/Remarque
1	00 921 067 1	Stutzen	Lug	Tubulure		x	x	x	x	M 18 X 1,5
2	00 910 111 1	Federring	Spring washer	Rondelle elastique		x	x	x	x	B 10
3	00 921 122 0	Kugelhahn	Ball cock	Robinet a bille		x	x	x	x	M 18 X 1,5
4	00 900 632 0	6kt-Schraube	Hex head bolt	Boulon tête hex		x	x	x	x	M 10 X 16
5	00 045 506 0	Hydraulikrohr	Hydraulic pipe	Tube hydraulique		x	x	x	x	12 X 1,5 (ld.-Nr.=1 m)
6	00 921 206 0	Überwurfmutter	Nozzle disc cap	Écrou de buse-pastille		x	x	x	x	AL 12
7	00 921 046 1	Schneidring	Cutting ring	Baque coupante		x	x	x	x	L 12
8	00 920 972 0	Hochdruckschlauch	High pressure hose	Flexible		x	x	x	x	lg.= 500
9	00 337 749 2	Zugfeder	Tension spring	Ressort tendeur		x	x	x	x	
10	00 908 730 0	Sicherungsmutter	Hex nut	Ecrou 6 pans		x	x	x	x	M 30
11	00 339 880 0	6kt-Schraube	Hex head bolt	Boulon tête hex		x	x	x	x	M 30 X 170
12	00 339 879 0	6kt-Schraube	Hex head bolt	Boulon tête hex		x	x	x	x	M 30 X 190
13	00 921 071 1	T-Stutzen	T connector	Raccord T réglable		x	x	x	x	L 12
14	00 335 438 1	Zentraler Steckerhalter	Plug support	Support de fiches		x	x	x	x	
15	00 334 191 0	Steckerhalter	Plug holder	Support de coupleurs males		x	x	x	x	
16	00 332 014 2	Drosselscheibe	Throttling disc	Disque d'étranglement		x	x	x	x	1,5 X 12 X 1
17	00 928 200 0	Buchse	Bushing	Douille		x	x	x	x	EG 40/48 X 30
18	00 336 883 0	Hydraulikzylinder	Hydraulic cylinder	Vérin hydraulique		x	x	x	x	
		Dichtungssatz nicht möglich	Seal kit not available	Jeu de joints non disponible		x	x	x	x	
19	00 344 631 4	Haltestück	Holding piece	Pièce de retenue		x	x	x	x	
20	00 347 080 1	Distanzrohr	Distance tube	Entretoise d'écartement		x	x	x	x	
21	00 900 636 0	6kt-Schraube	Hex head bolt	Boulon tête hex		x	x	x	x	M 10 X 25
22	00 908 212 0	6kt-Mutter	Hex nut	Écrou hex		x	x	x	x	M 10
23	00 344 702 2	Schlauchhalter	Hose support	Support de tuyau		x	x	x	x	
24	00 335 686 2	Zuggabel	Trailer hitch	Forche de traction		x	x	x	x	Typ D 30 Ausf.D/E
25	00 908 701 0	Sicherungsmutter	Securing nut	Écrou-frein		x	x	x	x	M 12
26	00 347 083 2	Verstellstück	Adjustable fitting	Pièce de réglage		x	x	x	x	
27	00 901 460 0	6kt-Schraube	Hex head bolt	Boulon tête hex		x	x	x	x	M 12 X 100
28	00 908 500 0	6kt-Mutter	Hex nut	Écrou hex		x	x	x	x	M 10
29	00 902 434 1	6kt-Schraube	Hex head bolt	Boulon tête hex		x	x	x	x	BM 10 X 35
30	00 917 621 0	Klemmbügel	Clamp	Piece de serrage		x	x	x	x	
31	00 910 414 0	Scheibe	Washer	Rondelle		x	x	x	x	10,5 X 21 X 2
32	00 921 060 1	Einschraubstutzen	Male connector	Raccord filet		x	x	x	x	L 12 MB
33	00 923 507 0	Zugöse 16/18 to.(Ausführung E)	Hitch eye 16/18 tons	Oeil d'attelage 16/18 tonnes		x	x	x	x	incl.Abb.17
34	00 923 506 0	Zugöse 13 to.(Ausführung D)	Hitch eye 16/13 tons	Oeil d'attelage 16/13 tonnes		x	x	x	x	incl.Abb.17
35	00 910 014 0	Federring	Spring washer	Rondelle elastique		x	x	x	x	B 16
36	00 901 132 0	6kt-Schraube	Hex head bolt	Boulon tête hex		x	x	x	x	M 16 X 55
37	00 344 771 1	Zugfeder	Tension spring	Ressort tendeur		x	x	x	x	



000 001 353 04 / 40.0

448 152 1

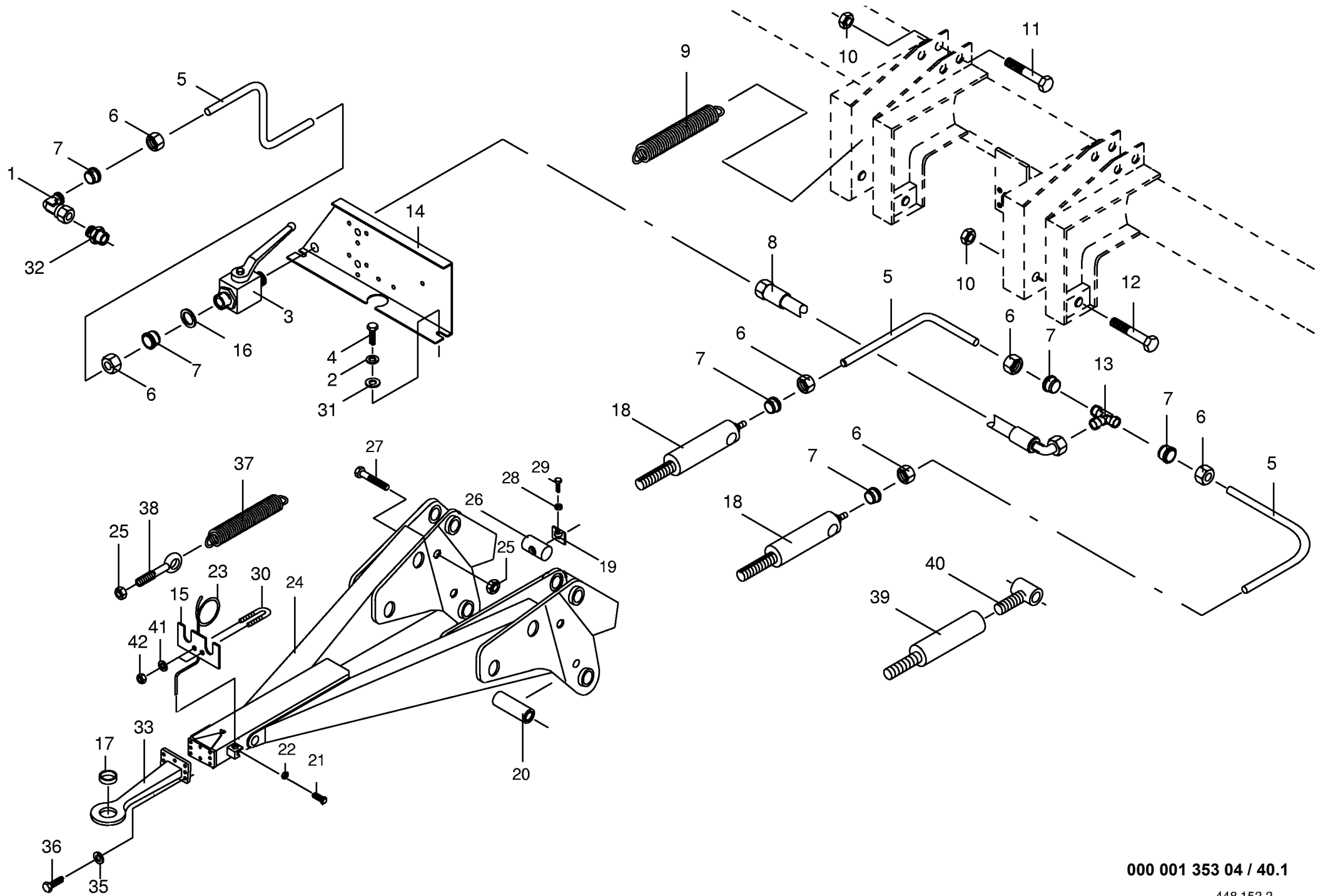




000 001 353 04 / 40.1

448 152 2

Zuggabel m. geschr. Zugöse Drawbar Chape d attelage					379600 - 395299	6 / 4 0 L	6 / 4 8 L	" a i l i n 4 0 "	" a i l i n 4 8 "	000 001 353 04
Pos.	ID-Nr.	Benennung	Description	Description	Masch.-Nr-					448 152 2
										40.1
										Bemerkung/Remarks/Remarque
1	00 921 067 1	Stutzen	Lug	Tubulure		x	x	x	x	M 18 X 1,5
2	00 910 111 1	Federring	Spring washer	Rondelle elastique		x	x	x	x	B 10
3	00 921 122 0	Kugelhahn	Ball cock	Robinet a bille		x	x	x	x	M 18 X 1,5
4	00 900 632 0	6kt-Schraube	Hex head bolt	Boulon tête hex		x	x	x	x	M 10 X 16
5		Hydraulikrohr	Hydraulic pipe	Tube hydraulique		x	x	x	x	12 X 1,5
6	00 921 206 0	Überwurfmutter	Nozzle disc cap	Écrou de buse-pastille		x	x	x	x	AL 12
7	00 921 046 1	Schneidring	Cutting ring	Baque coupante		x	x	x	x	L 12
8	00 920 972 0	Hochdruckschlauch	High pressure hose	Flexible		x	x	x	x	lg.= 500
9	00 337 749 2	Zugfeder	Tension spring	Ressort tendeur		x	x	x	x	
10	00 908 730 0	Sicherungsmutter	Hex nut	Ecrou 6 pans		x	x	x	x	M 30
11	00 339 880 0	6kt-Schraube	Hex head bolt	Boulon tête hex		x	x	x	x	M 30 X 170
12	00 339 879 0	6kt-Schraube	Hex head bolt	Boulon tête hex		x	x	x	x	M 30 X 190
13	00 921 071 1	T-Stutzen	T connector	Raccord T réglable		x	x	x	x	L 12
14	00 335 438 1	Zentraler Steckerhalter	Plug support	Support de fiches		x	x	x	x	
15	00 334 191 0	Steckerhalter	Plug holder	Support de coupleurs males		x	x	x	x	
16	00 332 014 2	Drosselscheibe	Throttling disc	Disque d'etirement		x	x	x	x	1,5 X 12 X 1
17	00 928 200 0	Buchse	Bushing	Douille		x	x	x	x	EG 40/48 X 30
18	00 336 883 0	Hydraulikzylinder	Hydraulic cylinder	Vérin hydraulique		x	x	x	x	
		Dichtungssatz nicht möglich	Seal kit not available	Jeu de joints non disponible		x	x	x	x	
19	00 344 631 4	Haltestück	Holding piece	Pièce de retenue		x	x	x	x	
20	00 347 080 1	Distanzrohr	Distance tube	Entretoise d'écartement		x	x	x	x	
21	00 900 636 0	6kt-Schraube	Hex head bolt	Boulon tête hex		x	x	x	x	M 10 X 25
22	00 908 212 0	6kt-Mutter	Hex nut	Écrou hex		x	x	x	x	M 10
23	00 344 702 2	Schlauchhalter	Hose support	Support de tuyau		x	x	x	x	
24	00 335 686 2	Zuggabel	Trailer hitch	Forche de traction		x	x	x	x	Typ D 30 Ausf.D/E
25	00 908 701 0	Sicherungsmutter	Securing nut	Écrou-frein		x	x	x	x	M 12
26	00 347 083 2	Verstellstück	Adjustable fitting	Pièce de réglage		x	x	x	x	
27	00 901 460 0	6kt-Schraube	Hex head bolt	Boulon tête hex		x	x	x	x	M 12 X 100
28	00 908 500 0	6kt-Mutter	Hex nut	Écrou hex		x	x	x	x	M 10
29	00 902 434 1	6kt-Schraube	Hex head bolt	Boulon tête hex		x	x	x	x	BM 10 X 35
30	00 917 621 0	Klemmbügel	Clamp	Piece de serrage		x	x	x	x	
31	00 910 414 0	Scheibe	Washer	Rondelle		x	x	x	x	10,5 X 21 X 2
32	00 921 060 1	Einschraubstutzen	Male connector	Raccord filet		x	x	x	x	L 12 MB
33	00 923 507 0	Zugöse 16/18 to.(Ausführung E)	Hitch eye 16/18 tons	Oeil d'attelage 16/18 tonnes		x	x	x	x	incl.Abb.17
35	00 910 014 0	Federring	Spring washer	Rondelle elastique		x	x	x	x	B 16
36	00 901 132 0	6kt-Schraube	Hex head bolt	Boulon tête hex		x	x	x	x	M 16 X 55
37	00 344 771 1	Zugfeder	Tension spring	Ressort tendeur		x	x	x	x	
38	00 918 300 0	Ringschraube	Eyebolt	Piton		x	x	x	x	M 12 X 95/65

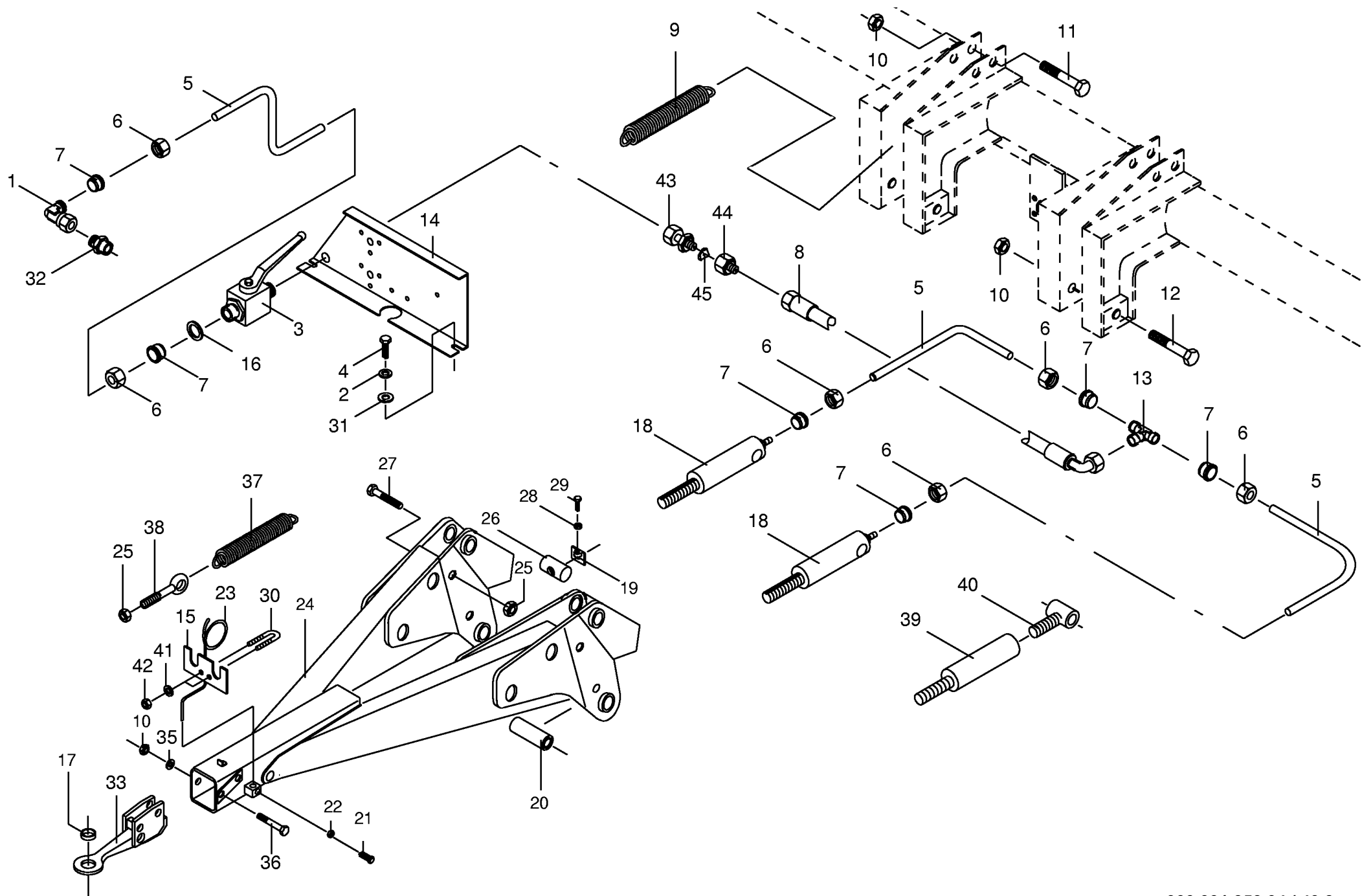








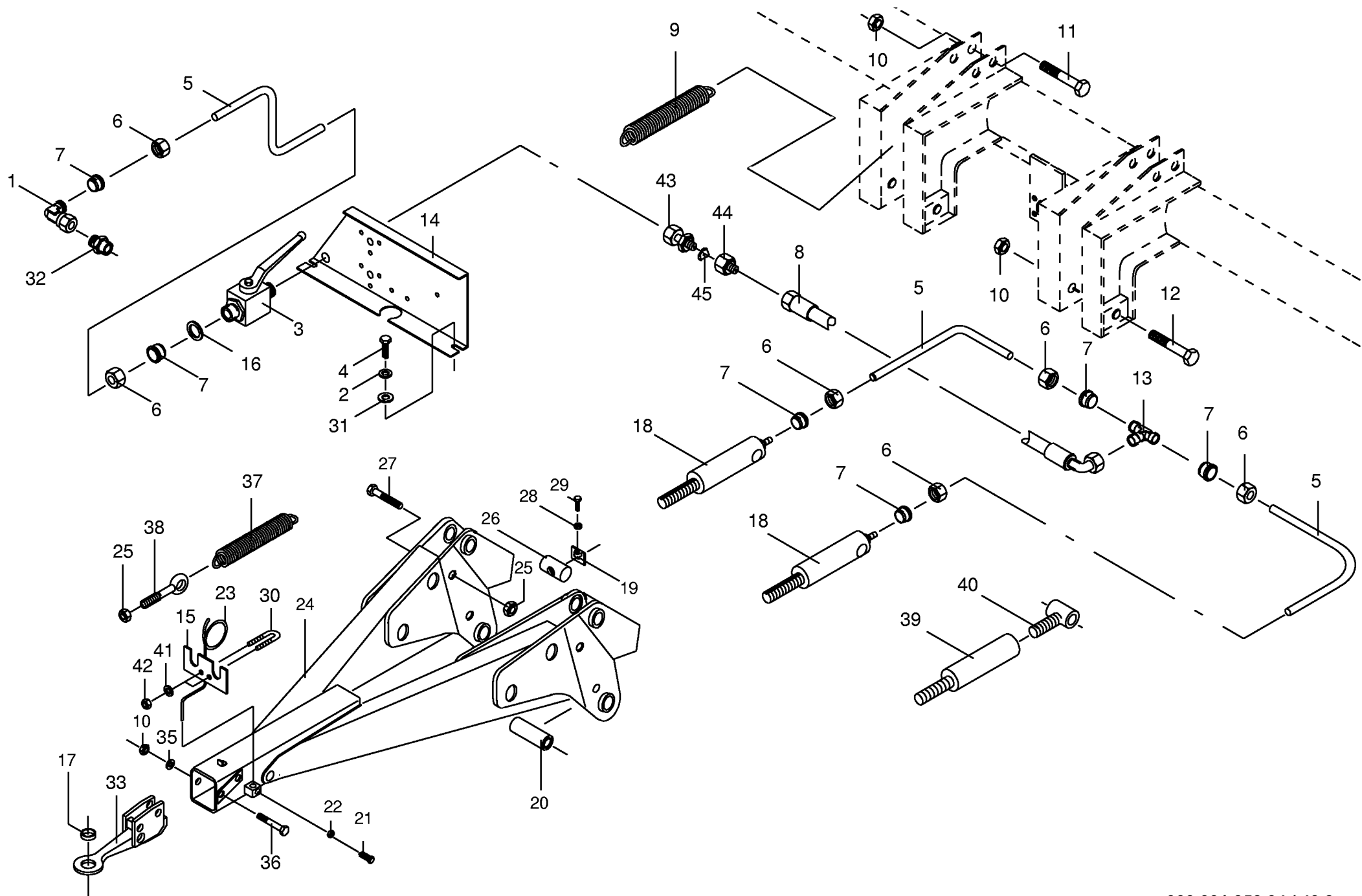
Zuggabel m. geschr. Zugöse Drawbar Chape d attelage					379600 - 395299	6 / 4 0 L	6 / 4 8 L	" a l l i n 4 0 "	" a l l i n 4 8 "		000 001 353 04  448 366 1  40.2
Pos.	ID-Nr.	Benennung	Description	Description	Masch.-Nr-						Bemerkung/Remarks/Remarque
1	00 921 067 1	Stutzen	Lug	Tubulure		x	x	x	x		M 18 X 1,5
2	00 910 111 1	Federring	Spring washer	Rondelle elastique		x	x	x	x		B 10
3	00 921 122 0	Kugelhahn	Ball cock	Robinet a bille		x	x	x	x		M 18 X 1.5
4	00 900 632 0	6kt-Schraube	Hex head bolt	Boulon tête hex		x	x	x	x		M 10 X 16
5		Hydraulikrohr	Hydraulic pipe	Tube hydraulique		x	x	x	x		12 X 1,5
6	00 921 206 0	Überwurfmutter	Nozzle disc cap	Écrou de buse-pastille		x	x	x	x		AL 12
7	00 921 046 1	Schneidring	Cutting ring	Baque coupante		x	x	x	x		L 12
8	00 920 972 0	Hochdruckschlauch	High pressure hose	Flexible		x	x	x	x		lg.= 500
9	00 921 003 1	Hochdruckschlauch	High pressure hose	Flexible				x	x		lg.= 620
10	00 908 730 0	Sicherungsmutter	Hex nut	Ecrou 6 pans		x	x	x	x		M 30
12	00 339 879 0	6kt-Schraube	Hex head bolt	Boulon tête hex		x	x	x	x		M 30 X 190
13	00 921 071 1	T-Stutzen	T connector	Raccord T réglable		x	x	x	x		L 12
14	00 335 438 1	Zentraler Steckerhalter	Plug support	Support de fiches		x	x	x	x		
15	00 334 191 0	Steckerhalter	Plug holder	Support de coupleurs males		x	x	x	x		
16	00 332 014 2	Drosselscheibe	Throttling disc	Disque d'etirement		x	x	x	x		1,5 X 12 X 1
17	00 928 200 0	Buchse	Bushing	Douille		x	x	x	x		EG 40/48 X 30
18	00 334 148 0	Hydro-Zylinder	Hydraulic cylinder	Vérin hydraulique				x	x		Dz 60/75 X 125/355
	00 918 726 0	Dichtungssatz	Sealing set	Jeu de joints				x	x		Büter
19	00 344 631 4	Haltestück	Holding piece	Pièce de retenue		x	x	x	x		
20	00 347 080 1	Distanzrohr	Distance tube	Entretoise d'écartement		x	x	x	x		
21	00 900 636 0	6kt-Schraube	Hex head bolt	Boulon tête hex		x	x	x	x		M 10 X 25
22	00 908 212 0	6kt-Mutter	Hex nut	Écrou hex		x	x	x	x		M 10
23	00 344 702 2	Schlauchhalter	Hose support	Support de tuyau		x	x	x	x		
24	00 335 686 2	Zuggabel	Trailer hitch	Forche de traction		x	x	x	x		Typ D 30 Ausf.D/E
25	00 908 701 0	Sicherungsmutter	Securing nut	Écrou-frein		x	x	x	x		M 12
26	00 347 083 2	Verstellstück	Adjustable fitting	Pièce de réglage		x	x	x	x		
27	00 901 460 0	6kt-Schraube	Hex head bolt	Boulon tête hex		x	x	x	x		M 12 X 100
28	00 908 500 0	6kt-Mutter	Hex nut	Écrou hex		x	x	x	x		M 10
29	00 902 434 1	6kt-Schraube	Hex head bolt	Boulon tête hex		x	x	x	x		BM 10 X 35
30	00 917 621 0	Klemmbügel	Clamp	Piece de serrage		x	x	x	x		
31	00 910 414 0	Scheibe	Washer	Rondelle		x	x	x	x		10,5 X 21 X 2
32	00 921 060 1	Einschraubstutzen	Male connector	Raccord filet		x	x	x	x		L 12 MB
33	00 923 507 0	Zugöse 16/18 to.(Ausführung E)	Hitch eye 16/18 tons	Oeil d'attelage 16/18 tonnes		x	x	x	x		incl.Abb.17
35	00 910 014 0	Federring	Spring washer	Rondelle elastique		x	x	x	x		B 16
36	00 901 132 0	6kt-Schraube	Hex head bolt	Boulon tête hex		x	x	x	x		M 16 X 55
41	00 910 033 0	Federring	Spring washer	Rondelle elastique		x	x	x	x		B 8
42	00 908 210 0	6kt-Mutter	Hex nut	Écrou hex		x	x	x	x		M 8



000 001 353 04 / 40.3

448 445 1

Zuggabel m. geschr. Zugöse Drawbar Chape d attelage					388500 - 395299	6 / 4 0 L	6 / 4 8 L	" a i l i n 4 0 "	" a i l i n 4 8 "	000 001 353 04
Pos.	ID-Nr.	Benennung	Description	Description	Masch.-Nr-					448 445 1
										40.3
										Bemerkung/Remarks/Remarque
1	00 921 067 1	Stutzen	Lug	Tubulure		x	x	x	x	M 18 X 1,5
2	00 910 111 1	Federring	Spring washer	Rondelle elastique		x	x	x	x	B 10
3	00 921 122 0	Kugelhahn	Ball cock	Robinet a bille		x	x	x	x	M 18 X 1,5
4	00 900 632 0	6kt-Schraube	Hex head bolt	Boulon tête hex		x	x	x	x	M 10 X 16
5		Hydraulikrohr	Hydraulic pipe	Tube hydraulique		x	x	x	x	12 X 1,5
6	00 921 206 0	Überwurfmutter	Nozzle disc cap	Écrou de buse-pastille		x	x	x	x	AL 12
7	00 921 046 1	Schneidring	Cutting ring	Baque coupante		x	x	x	x	L 12
8	00 920 972 0	Hochdruckschlauch	High pressure hose	Flexible		x	x	x	x	lg.= 500
9	00 337 749 2	Zugfeder	Tension spring	Ressort tendeur		x	x	x	x	
10	00 908 730 0	Sicherungsmutter	Hex nut	Ecrou 6 pans		x	x	x	x	M 30
11	00 339 880 0	6kt-Schraube	Hex head bolt	Boulon tête hex		x	x	x	x	M 30 X 170
12	00 339 879 0	6kt-Schraube	Hex head bolt	Boulon tête hex		x	x	x	x	M 30 X 190
13	00 921 071 1	T-Stutzen	T connector	Raccord T réglable		x	x	x	x	L 12
14	00 335 438 1	Zentraler Steckerhalter	Plug support	Support de fiches		x	x	x	x	
15	00 334 191 0	Steckerhalter	Plug holder	Support de coupleurs males		x	x	x	x	
16	00 332 014 2	Drosselscheibe	Throttling disc	Disque d'etirement		x	x	x	x	1,5 X 12 X 1
17	00 928 200 0	Buchse	Bushing	Douille		x	x	x	x	EG 40/48 X 30
18	00 336 883 0	Hydraulikzylinder	Hydraulic cylinder	Vérin hydraulique		x	x	x	x	
		Dichtungssatz nicht möglich	Seal kit not available	Jeu de joints non disponible		x	x	x	x	
19	00 344 631 4	Haltestück	Holding piece	Pièce de retenue		x	x	x	x	
20	00 347 080 1	Distanzrohr	Distance tube	Entretoise d'écartement		x	x	x	x	
21	00 900 636 0	6kt-Schraube	Hex head bolt	Boulon tête hex		x	x	x	x	M 10 X 25
22	00 908 212 0	6kt-Mutter	Hex nut	Écrou hex		x	x	x	x	M 10
23	00 344 702 2	Schlauchhalter	Hose support	Support de tuyau		x	x	x	x	
24	00 334 339 0	Zuggabel	Trailer hitch	Forche de traction		x	x			
25	00 908 701 0	Sicherungsmutter	Securing nut	Écrou-frein		x	x	x	x	M 12
26	00 347 083 2	Verstellstück	Adjustable fitting	Pièce de réglage		x	x	x	x	
27	00 901 460 0	6kt-Schraube	Hex head bolt	Boulon tête hex		x	x	x	x	M 12 X 100
28	00 908 500 0	6kt-Mutter	Hex nut	Écrou hex		x	x	x	x	M 10
29	00 902 434 1	6kt-Schraube	Hex head bolt	Boulon tête hex		x	x	x	x	BM 10 X 35
30	00 917 621 0	Klemmbügel	Clamp	Pièce de serrage		x	x	x	x	
31	00 910 414 0	Scheibe	Washer	Rondelle		x	x	x	x	10,5 X 21 X 2
32	00 921 060 1	Einschraubstutzen	Male connector	Raccord filet		x	x	x	x	L 12 MB
33	00 282 874 0	Zugöse	O-hitch	Oeillet d'attelage		x	x			
35	00 910 515 2	Scheibe	Washer	Rondelle		x	x			31 X 56 X 4
36	00 339 880 0	6kt-Schraube	Hex head bolt	Boulon tête hex		x	x			M 30 X 170
37	00 344 771 1	Zugfeder	Tension spring	Ressort tendeur		x	x	x	x	
38	00 918 300 0	Ringschraube	Eyebolt	Piton		x	x	x	x	M 12 X 95/65



000 001 353 04 / 40.3

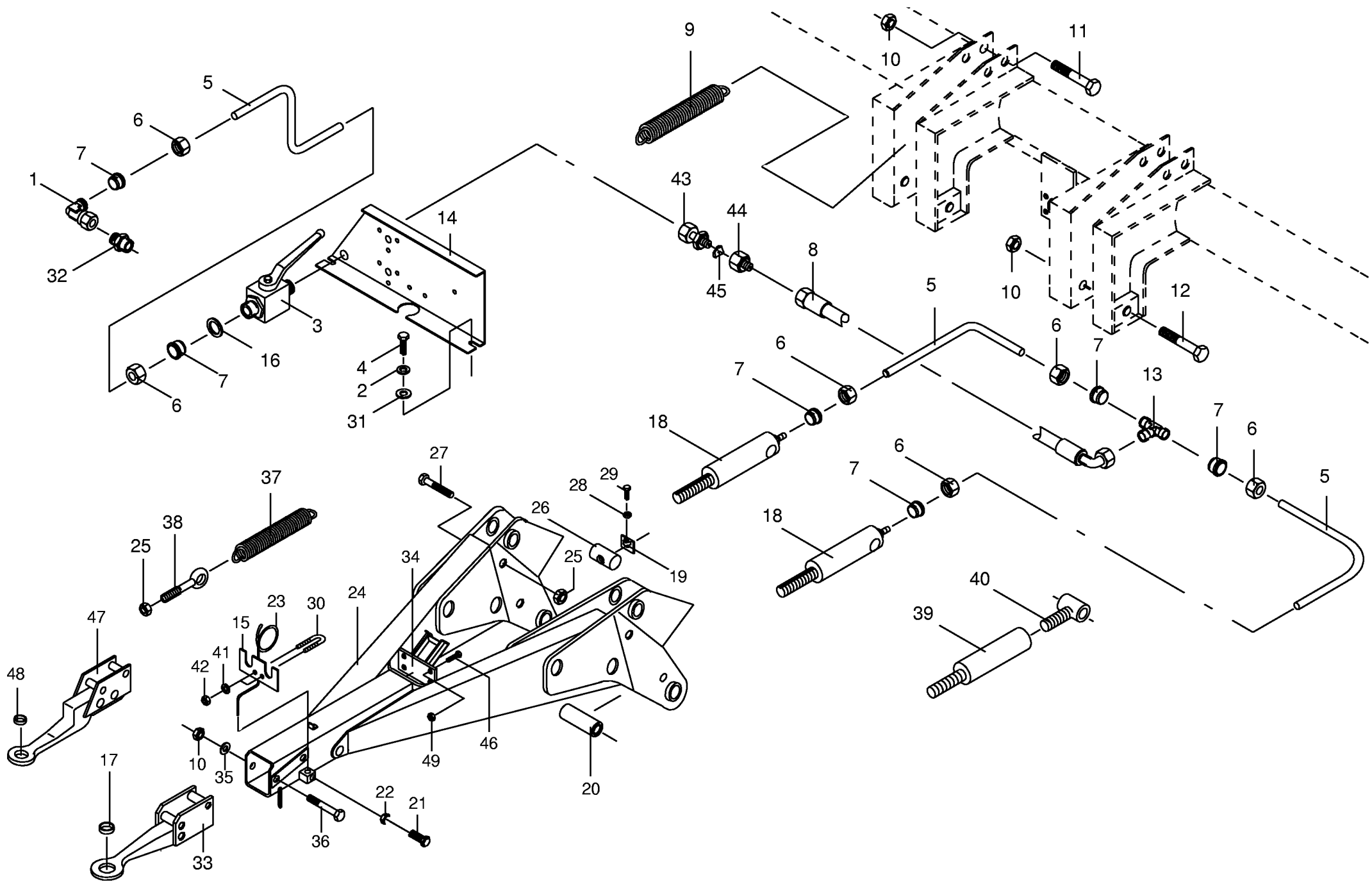
448 445 1







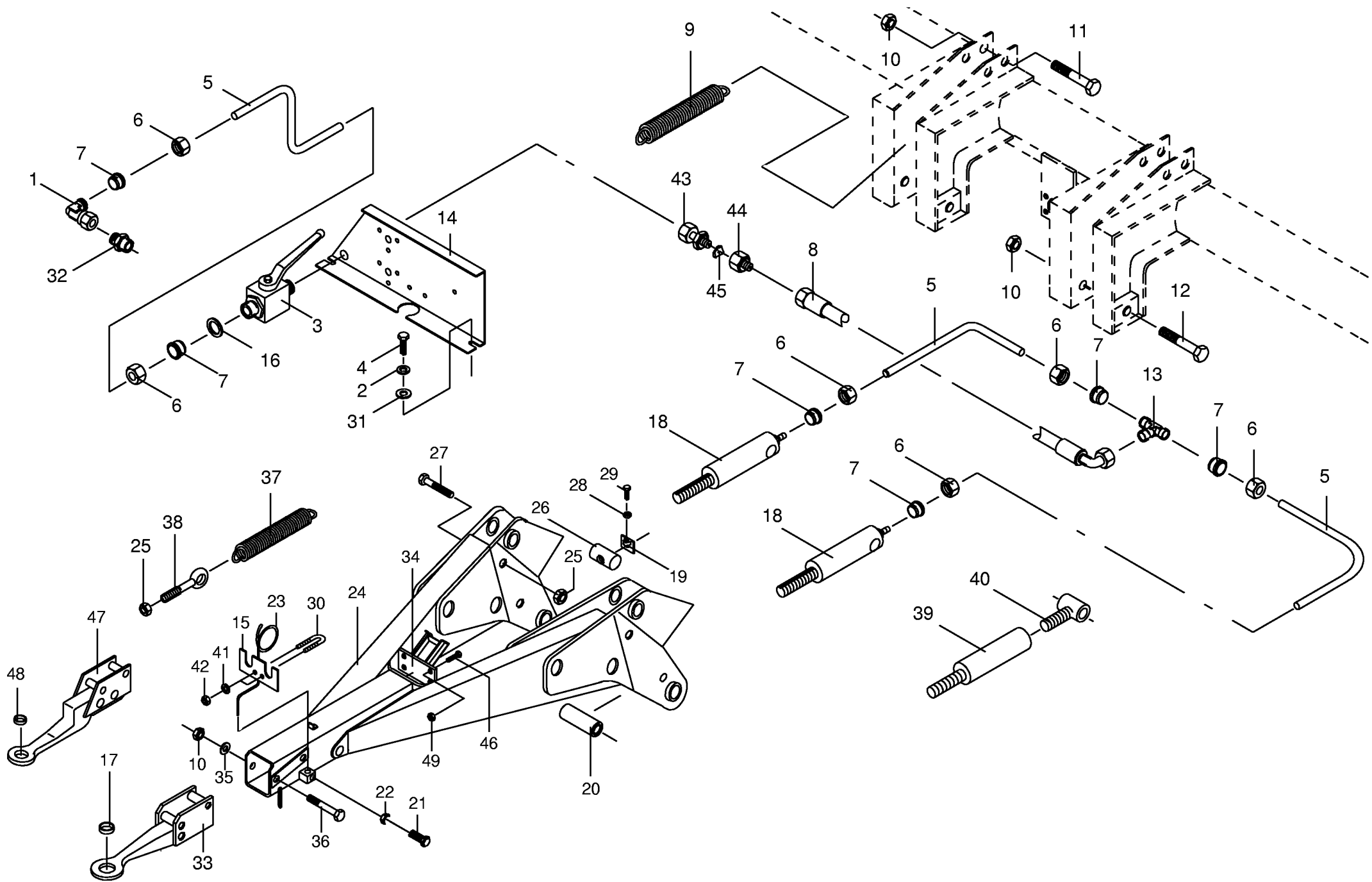
Zuggabel m. geschr. Zugöse Drawbar Chape d attelage					388500 - 395299	6 / 4 0 L	6 / 4 8 L	" a i l i n 4 0 "	" a i l i n 4 8 "	000 001 353 04	448 444 1	40.4
Pos.	ID-Nr.	Benennung	Description	Description	Masch.-Nr-						Bemerkung/Remarks/Remarque	
1	00 921 067 1	Stutzen	Lug	Tubulure		x	x	x	x		M 18 X 1,5	
2	00 910 111 1	Federring	Spring washer	Rondelle elastique		x	x	x	x		B 10	
3	00 921 122 0	Kugelhahn	Ball cock	Robinet a bille		x	x	x	x		M 18 X 1,5	
4	00 900 632 0	6kt-Schraube	Hex head bolt	Boulon tête hex		x	x	x	x		M 10 X 16	
5		Hydraulikrohr	Hydraulic pipe	Tube hydraulique		x	x	x	x		12 X 1,5	
6	00 921 206 0	Überwurfmutter	Nozzle disc cap	Écrou de buse-pastille		x	x	x	x		AL 12	
7	00 921 046 1	Schneidring	Cutting ring	Baque coupante		x	x	x	x		L 12	
8	00 920 972 0	Hochdruckschlauch	High pressure hose	Flexible		x	x	x	x		lg.= 500	
9	00 921 003 1	Hochdruckschlauch	High pressure hose	Flexible				x	x		lg.= 620	
10	00 908 730 0	Sicherungsmutter	Hex nut	Ecrou 6 pans		x	x	x	x		M 30	
12	00 339 879 0	6kt-Schraube	Hex head bolt	Boulon tête hex		x	x	x	x		M 30 X 190	
13	00 921 071 1	T-Stutzen	T connector	Raccord T réglable		x	x	x	x		L 12	
14	00 335 438 1	Zentraler Steckerhalter	Plug support	Support de fiches		x	x	x	x			
15	00 334 191 0	Steckerhalter	Plug holder	Support de coupleurs males		x	x	x	x			
16	00 332 014 2	Drosselscheibe	Throttling disc	Disque d'etirement		x	x	x	x		1,5 X 12 X 1	
17	00 928 200 0	Buchse	Bushing	Douille		x	x	x	x		EG 40/48 X 30	
18	00 334 148 0	Hydro-Zylinder	Hydraulic cylinder	Vérin hydraulique				x	x		Dz 60/75 X 125/355	
	00 918 726 0	Dichtungssatz	Sealing set	Jeu de joints				x	x		Büter	
19	00 344 631 4	Haltestück	Holding piece	Pièce de retenue		x	x	x	x			
20	00 347 080 1	Distanzrohr	Distance tube	Entretoise d'écartement		x	x	x	x			
21	00 900 636 0	6kt-Schraube	Hex head bolt	Boulon tête hex		x	x	x	x		M 10 X 25	
22	00 908 212 0	6kt-Mutter	Hex nut	Écrou hex		x	x	x	x		M 10	
23	00 344 702 2	Schlauchhalter	Hose support	Support de tuyau		x	x	x	x			
24	00 334 339 0	Zuggabel	Trailer hitch	Forche de traction				x	x			
25	00 908 701 0	Sicherungsmutter	Securing nut	Écrou-frein		x	x	x	x		M 12	
26	00 347 083 2	Verstellstück	Adjustable fitting	Pièce de réglage		x	x	x	x			
27	00 901 460 0	6kt-Schraube	Hex head bolt	Boulon tête hex		x	x	x	x		M 12 X 100	
28	00 908 500 0	6kt-Mutter	Hex nut	Écrou hex		x	x	x	x		M 10	
29	00 902 434 1	6kt-Schraube	Hex head bolt	Boulon tête hex		x	x	x	x		BM 10 X 35	
30	00 917 621 0	Klemmbügel	Clamp	Piece de serrage		x	x	x	x			
31	00 910 414 0	Scheibe	Washer	Rondelle		x	x	x	x		10,5 X 21 X 2	
32	00 921 060 1	Einschraubstutzen	Male connector	Raccord filet		x	x	x	x		L 12 MB	
33	00 282 874 0	Zugöse	O-hitch	Oeillet d'attelage				x	x			
35	00 910 515 2	Scheibe	Washer	Rondelle				x	x		31 X 56 X 4	
36	00 339 880 0	6kt-Schraube	Hex head bolt	Boulon tête hex				x	x		M 30 X 170	
41	00 910 033 0	Federring	Spring washer	Rondelle elastique		x	x	x	x		B 8	
42	00 908 210 0	6kt-Mutter	Hex nut	Écrou hex		x	x	x	x		M 8	



000 001 353 04 / 40.5

448 617 0

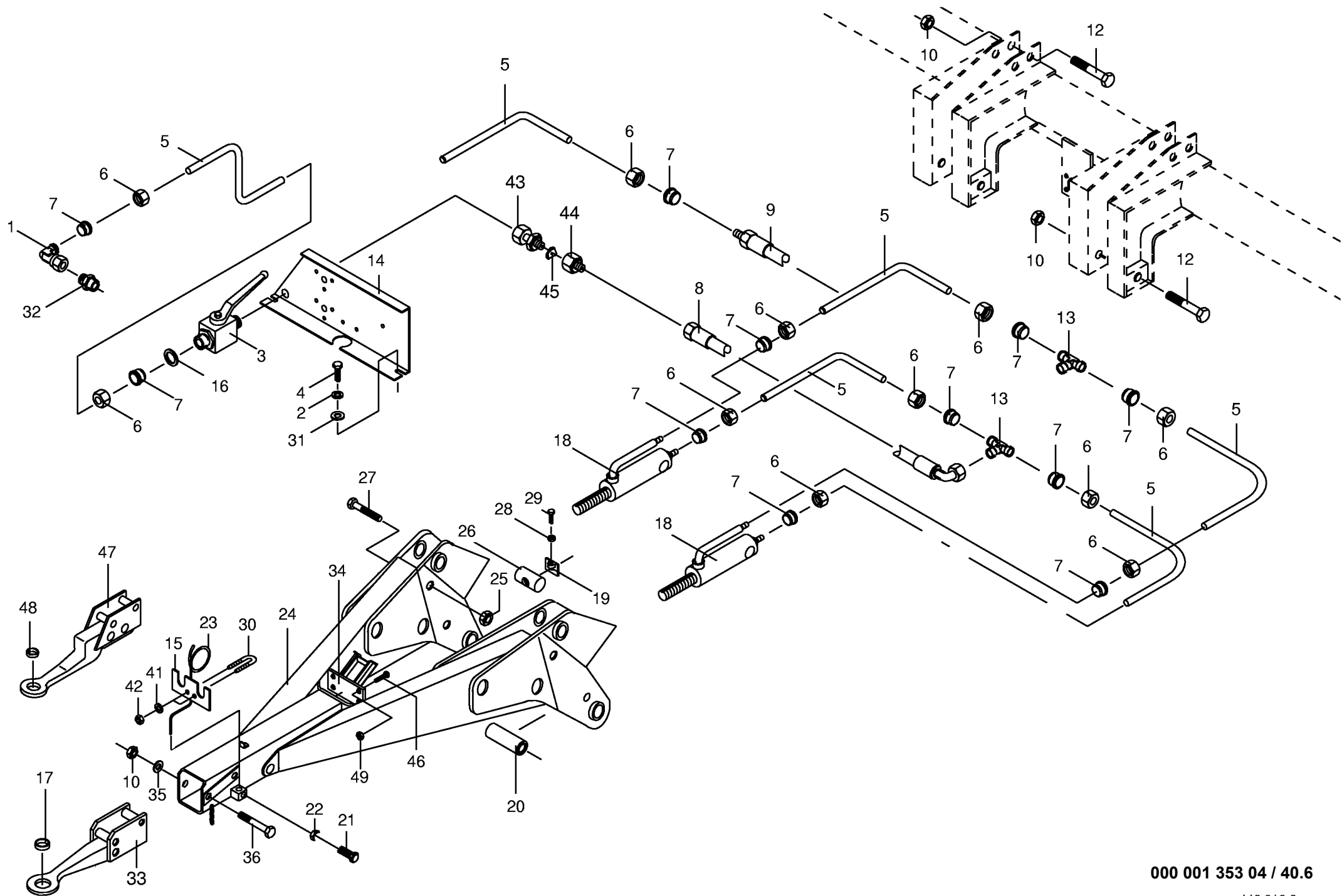
Zuggabel m. geschr. Zugöse Drawbar Chape d attelage					395300 - 459000	6 / 4 0 L	6 / 4 8 L	" a i l l i n 4 0 "	" a i l l i n 4 8 "	000 001 353 04	448 617 0	40.5
Pos.	ID-Nr.	Benennung	Description	Description	Masch.-Nr-						Bemerkung/Remarks/Remarque	
1	00 921 067 1	Stutzen	Lug	Tubulure		x	x				M 18 X 1,5	
2	00 910 111 1	Federring	Spring washer	Rondelle elastique		x	x				B 10	
3	00 921 122 0	Kugelhahn	Ball cock	Robinet a bille		x	x				M 18 X 1,5	
4	00 900 632 0	6kt-Schraube	Hex head bolt	Boulon tête hex		x	x				M 10 X 16	
5	00 045 506 0	Hydraulikrohr	Hydraulic pipe	Tube hydraulique		x	x				12 X 1,5 (ld.-Nr.=1 m)	
6	00 921 206 0	Überwurfmutter	Nozzle disc cap	Écrou de buse-pastille		x	x				AL 12	
7	00 921 046 1	Schneidring	Cutting ring	Baque coupante		x	x				L 12	
8	00 920 972 0	Hochdruckschlauch	High pressure hose	Flexible		x	x				lg.= 500	
9	00 337 749 2	Zugfeder	Tension spring	Ressort tendeur		x	x					
10	00 908 730 0	Sicherungsmutter	Hex nut	Ecrou 6 pans		x	x				M 30	
11	00 339 880 0	6kt-Schraube	Hex head bolt	Boulon tête hex		x	x				M 30 X 170	
12	00 339 879 0	6kt-Schraube	Hex head bolt	Boulon tête hex		x	x				M 30 X 190	
13	00 921 071 1	T-Stutzen	T connector	Raccord T réglable		x	x				L 12	
14	00 335 438 1	Zentraler Steckerhalter	Plug support	Support de fiches		x	x					
15	00 334 191 0	Steckerhalter	Plug holder	Support de coupleurs males		x	x					
16	00 332 014 2	Drosselscheibe	Throttling disc	Disque d'etirement		x	x				1,5 X 12 X 1	
17	00 928 207 0	Buchse für Zuggabel	Bushing for clevis hitch	Douille pour chape d'atell.		x	x				40/50 X 33,5	
18	00 336 883 0	Hydraulikzylinder	Hydraulic cylinder	Vérin hydraulique		x	x				EZ 75/ X 125/ 345	
19	00 344 631 4	Dichtungssatz nicht möglich Haltestück	Seal kit not available Holding piece	Jeu de joints non disponible Pièce de retenue		x	x					
20	00 347 080 1	Distanzrohr	Distance tube	Entretoise d'écartement		x	x					
21	00 900 636 0	6kt-Schraube	Hex head bolt	Boulon tête hex		x	x				M 10 X 25	
22	00 908 212 0	6kt-Mutter	Hex nut	Écrou hex		x	x				M 10	
23	00 344 702 2	Schlauchhalter	Hose support	Support de tuyau		x	x					
24	00 334 671 0	Zuggabel	Trailer hitch	Forche de traction		x	x					
25	00 908 701 0	Sicherungsmutter	Securing nut	Écrou-frein		x	x				M 12	
26	00 347 083 2	Verstellstück	Adjustable fitting	Pièce de réglage		x	x					
27	00 901 460 0	6kt-Schraube	Hex head bolt	Boulon tête hex		x	x				M 12 X 100	
28	00 908 500 0	6kt-Mutter	Hex nut	Écrou hex		x	x				M 10	
29	00 902 434 1	6kt-Schraube	Hex head bolt	Boulon tête hex		x	x				BM 10 X 35	
30	00 917 621 0	Klemmbügel	Clamp	Piece de serrage		x	x					
31	00 910 414 0	Scheibe	Washer	Rondelle		x	x				10,5 X 21 X 2	
32	00 921 060 1	Einschraubstutzen	Male connector	Raccord filet		x	x				L 12 MB	
33	00 334 618 0	Zugöse	O-hitch	Oeillet d'attelage		x	x				16 t	
34	00 334 708 0	Konsole	Console	Console		x	x					
35	00 910 344 0	Scheibe	Washer	Rondelle		x	x				31 X 68 X 10	
36	00 339 880 0	6kt-Schraube	Hex head bolt	Boulon tête hex		x	x				M 30 X 170	
37	00 344 771 1	Zugfeder	Tension spring	Ressort tendeur		x	x					



000 001 353 04 / 40.5

448 617 0

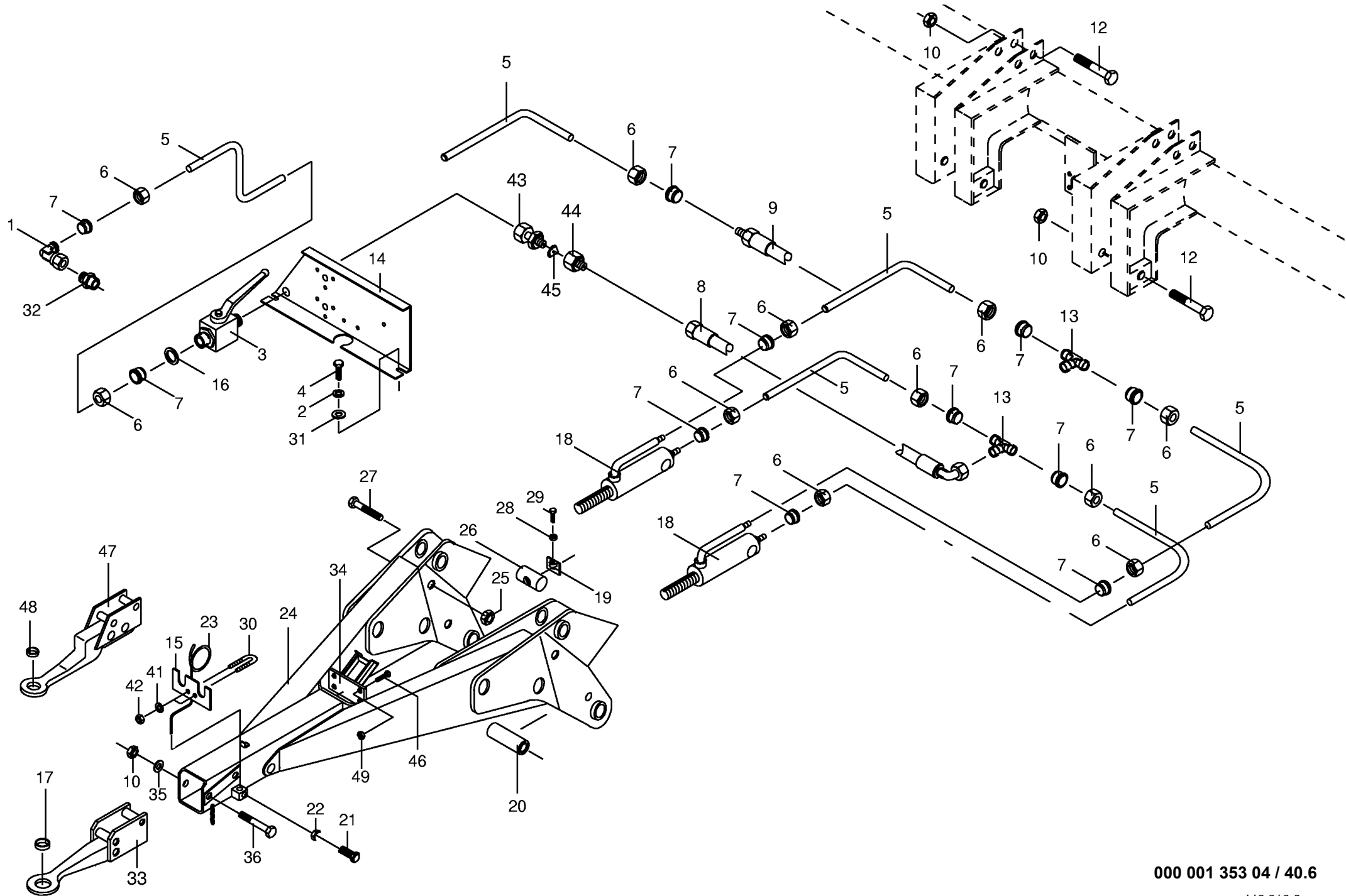




000 001 353 04 / 40.6

448 616 0

Zuggabel m. geschr. Zugöse Drawbar Chape d attelage					395300 - 459000	6 / 4 0 L	6 / 4 8 L	" a l l i n 4 0 "	" a l l i n 4 8 "	000 001 353 04	448 616 0	40.6
Pos.	ID-Nr.	Benennung	Description	Description	Masch.-Nr-						Bemerkung/Remarks/Remarque	
1	00 921 067 1	Stutzen	Lug	Tubulure				x	x		M 18 X 1,5	
2	00 910 111 1	Federring	Spring washer	Rondelle elastique				x	x		B 10	
3	00 921 122 0	Kugelhahn	Ball cock	Robinet a bille				x	x		M 18 X 1,5	
4	00 900 632 0	6kt-Schraube	Hex head bolt	Boulon tête hex				x	x		M 10 X 16	
5	00 045 506 0	Hydraulikrohr	Hydraulic pipe	Tube hydraulique				x	x		12 X 1,5 (ld.-Nr.=1 m)	
6	00 921 206 0	Überwurfmutter	Nozzle disc cap	Écrou de buse-pastille				x	x		AL 12	
7	00 921 046 1	Schneidring	Cutting ring	Baque coupante				x	x		L 12	
8	00 920 972 0	Hochdruckschlauch	High pressure hose	Flexible				x	x		lg.= 500	
9	00 921 003 1	Hochdruckschlauch	High pressure hose	Flexible				x	x		lg.= 620	
10	00 908 730 0	Sicherungsmutter	Hex nut	Ecrou 6 pans				x	x		M 30	
12	00 339 879 0	6kt-Schraube	Hex head bolt	Boulon tête hex				x	x		M 30 X 190	
13	00 921 071 1	T-Stutzen	T connector	Raccord T réglable				x	x		L 12	
14	00 335 438 1	Zentraler Steckerhalter	Plug support	Support de fiches				x	x			
15	00 334 191 0	Steckerhalter	Plug holder	Support de coupleurs males				x	x			
16	00 332 014 2	Drosselscheibe	Throttling disc	Disque d'etirement				x	x		1,5 X 12 X 1	
17	00 928 207 0	Buchse für Zuggabel	Bushing for clevis hitch	Douille pour chape d'atell.				x	x		40/50 X 33,5	
18	00 334 148 0	Hydro-Zylinder	Hydraulic cylinder	Vérin hydraulique				x	x		Dz 60/75 X 125/355	
	00 918 726 0	Dichtungssatz	Sealing set	Jeu de joints				x	x		Büter	
19	00 344 631 4	Haltestück	Holding piece	Pièce de retenue				x	x			
20	00 347 080 1	Distanzrohr	Distance tube	Entretoise d'écartement				x	x			
21	00 900 636 0	6kt-Schraube	Hex head bolt	Boulon tête hex				x	x		M 10 X 25	
22	00 908 212 0	6kt-Mutter	Hex nut	Écrou hex				x	x		M 10	
23	00 344 702 2	Schlauchhalter	Hose support	Support de tuyau				x	x			
24	00 334 671 0	Zuggabel	Trailer hitch	Forche de traction				x	x			
25	00 908 701 0	Sicherungsmutter	Securing nut	Écrou-frein				x	x		M 12	
26	00 347 083 2	Verstellstück	Adjustable fitting	Pièce de réglage				x	x			
27	00 901 460 0	6kt-Schraube	Hex head bolt	Boulon tête hex				x	x		M 12 X 100	
28	00 908 500 0	6kt-Mutter	Hex nut	Écrou hex				x	x		M 10	
29	00 902 434 1	6kt-Schraube	Hex head bolt	Boulon tête hex				x	x		BM 10 X 35	
30	00 917 621 0	Klemmbügel	Clamp	Piece de serrage				x	x			
31	00 910 414 0	Scheibe	Washer	Rondelle				x	x		10,5 X 21 X 2	
32	00 921 060 1	Einschraubstutzen	Male connector	Raccord filet				x	x		L 12 MB	
33	00 334 618 0	Zugöse	O-hitch	Oeillet d'attelage				x	x		16 t	
34	00 334 708 0	Konsole	Console	Console				x	x			
35	00 910 515 2	Scheibe	Washer	Rondelle				x	x		31 X 56 X 4	
36	00 339 880 0	6kt-Schraube	Hex head bolt	Boulon tête hex				x	x		M 30 X 170	
41	00 910 033 0	Federring	Spring washer	Rondelle elastique				x	x		B 8	
42	00 908 210 0	6kt-Mutter	Hex nut	Écrou hex				x	x		M 8	

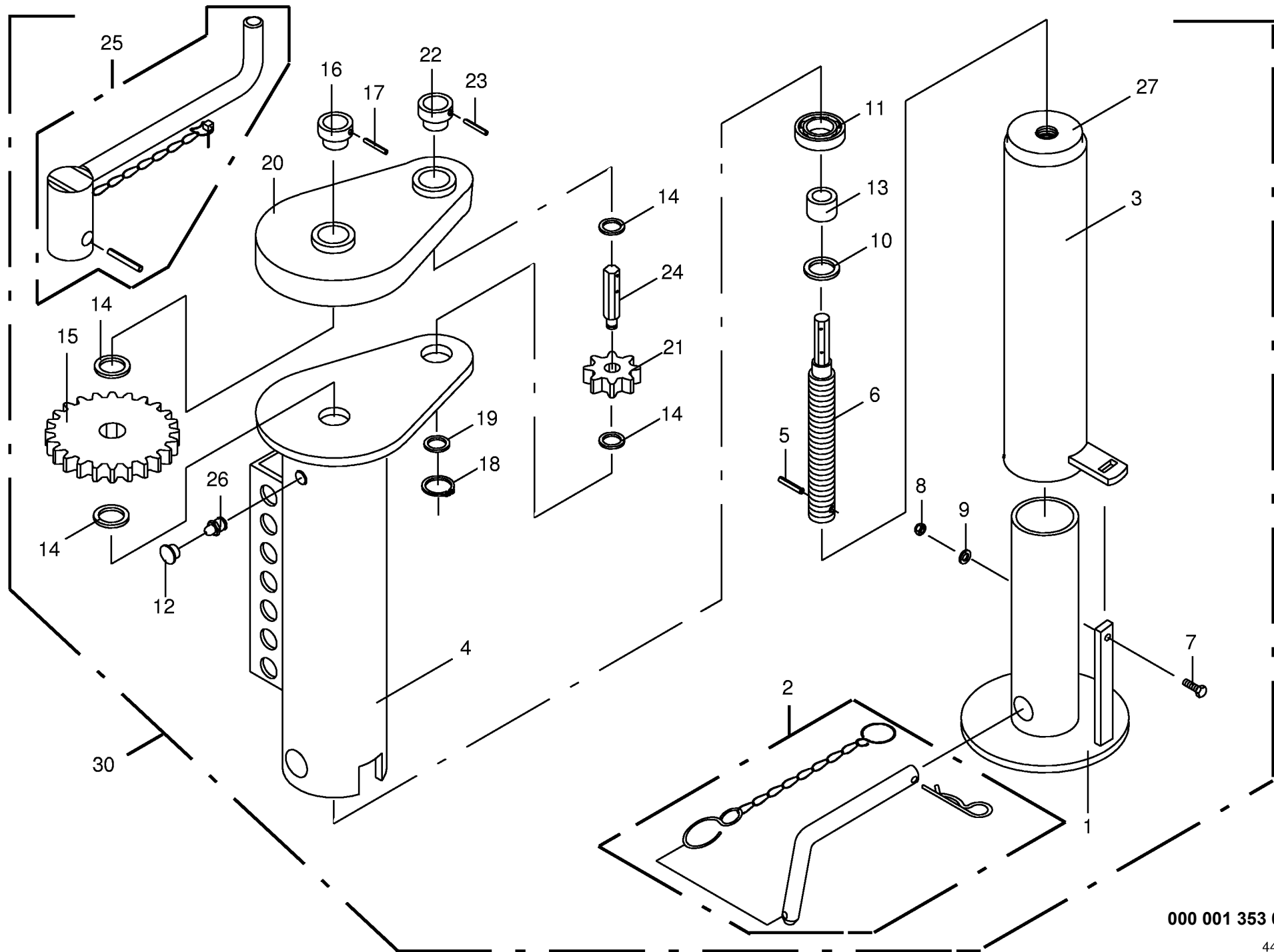


000 001 353 04 / 40.6

448 616 0

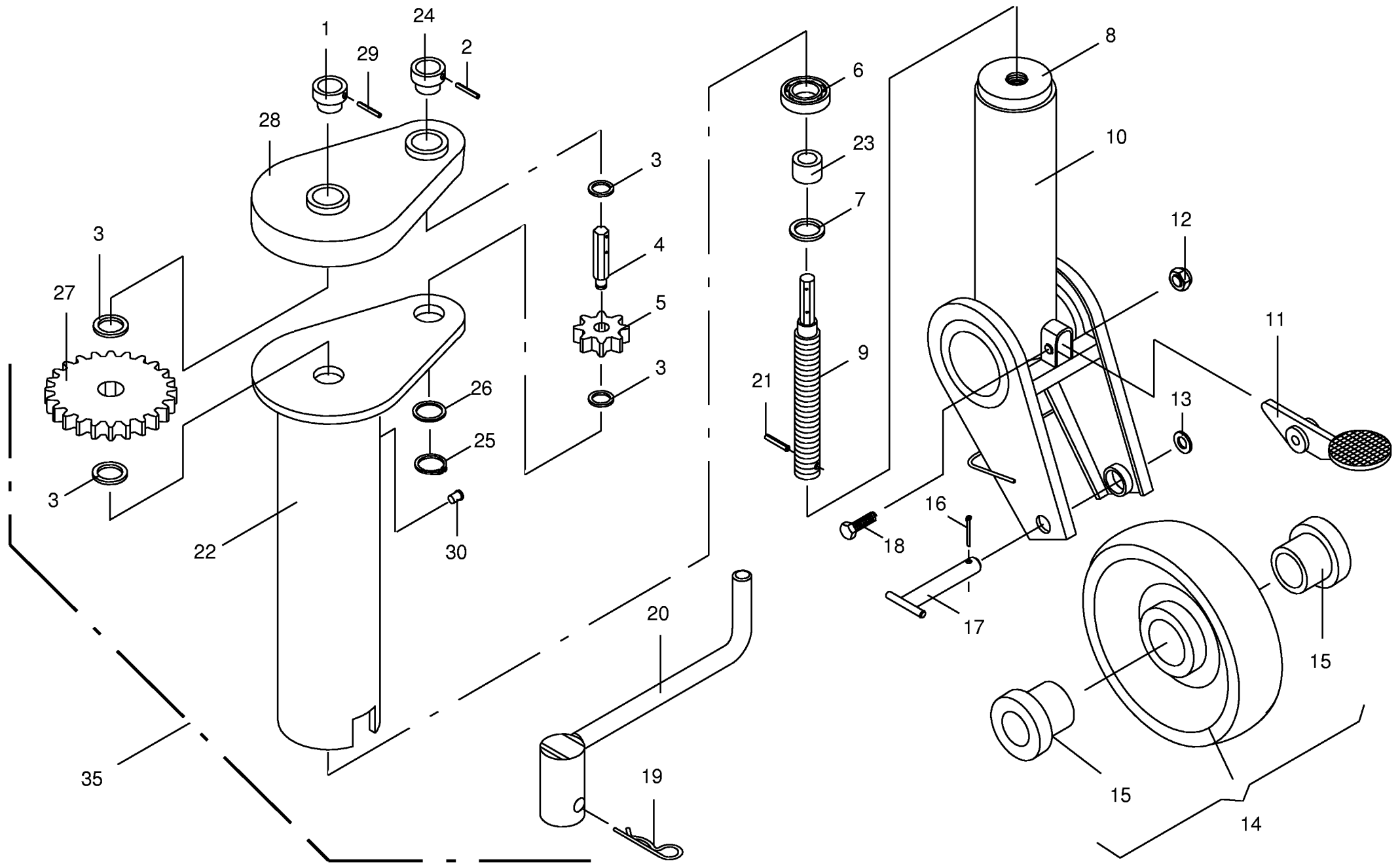






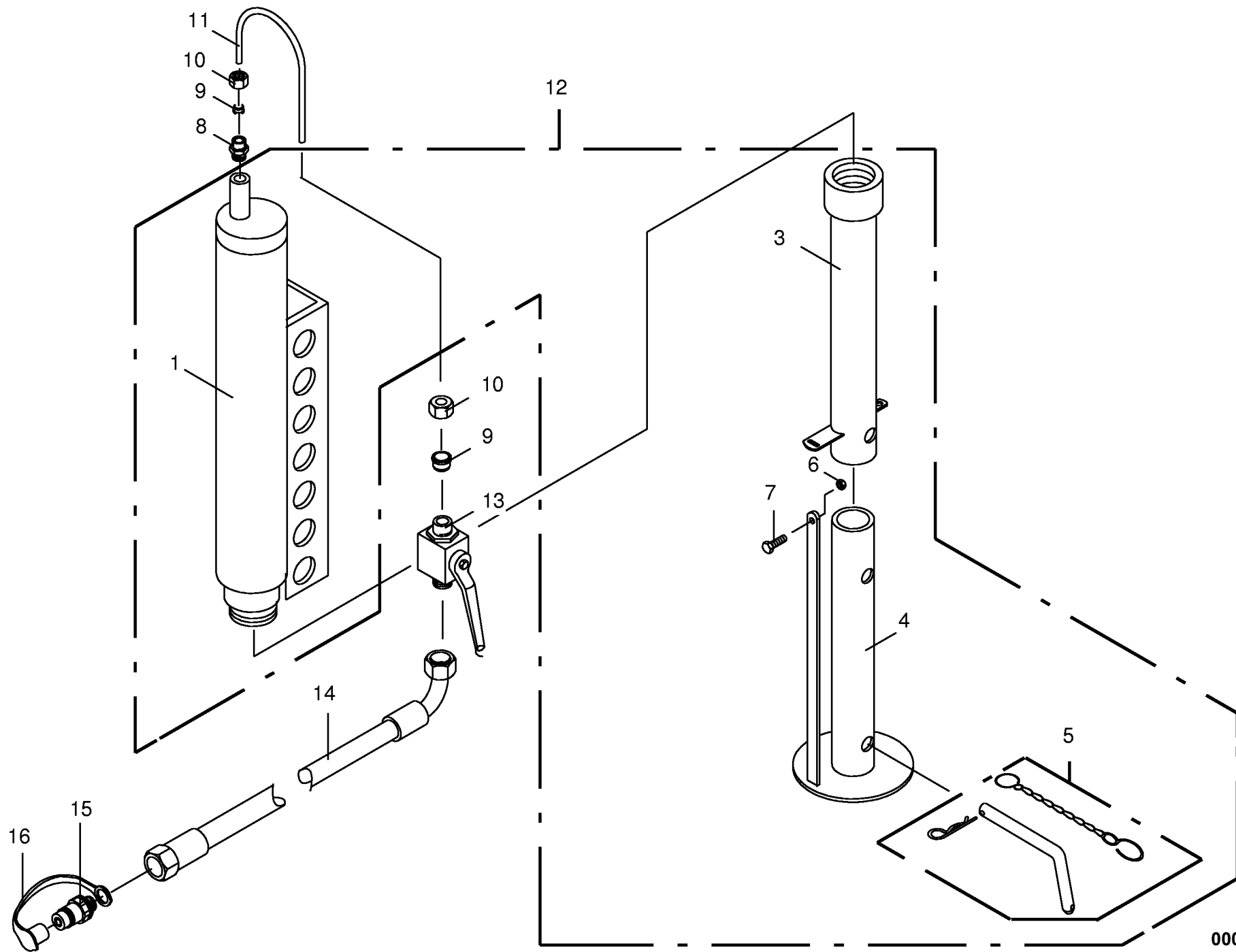
000 001 353 04 / 41.0





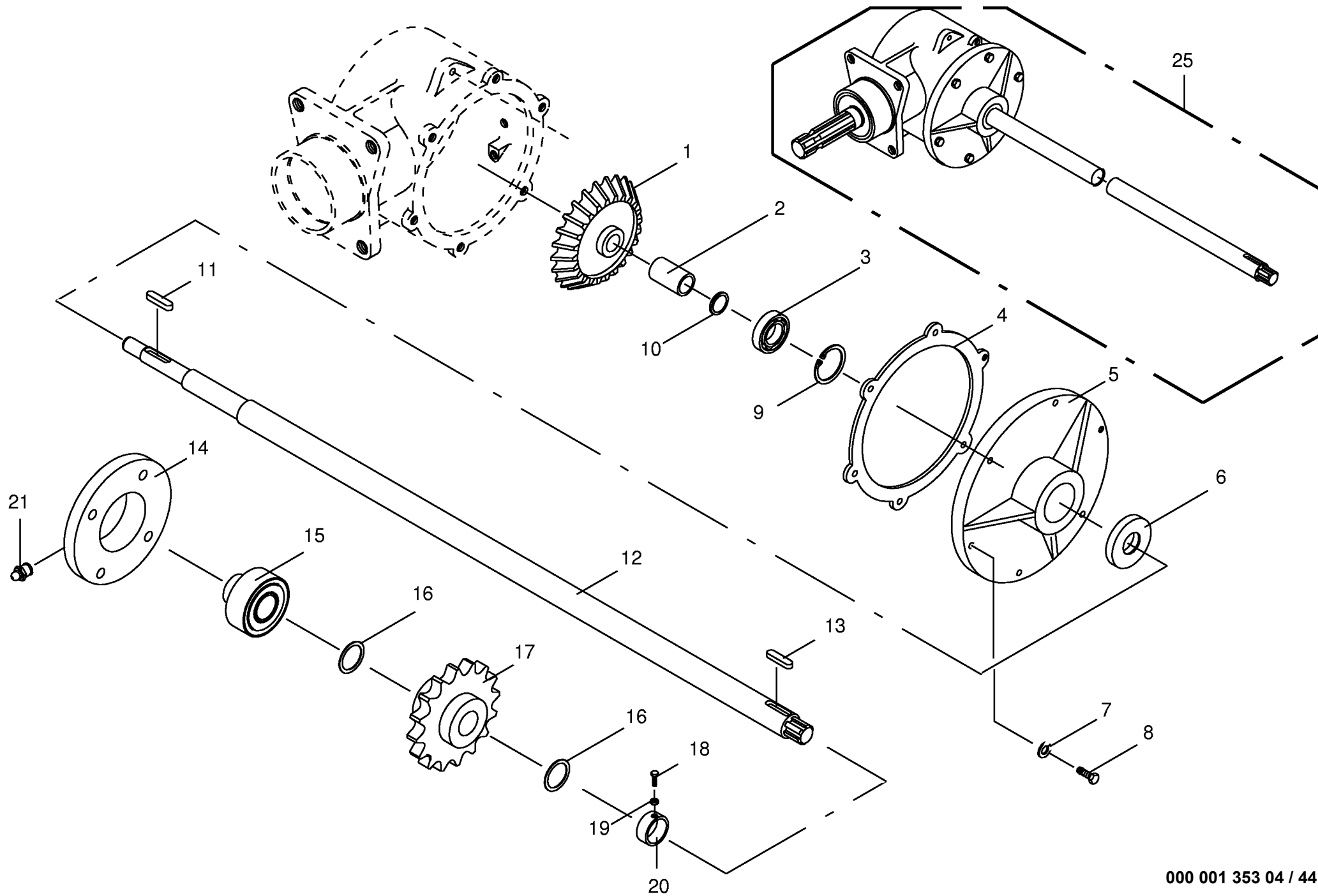
000 001 353 04 / 42.0





000 001 353 04 / 43.0



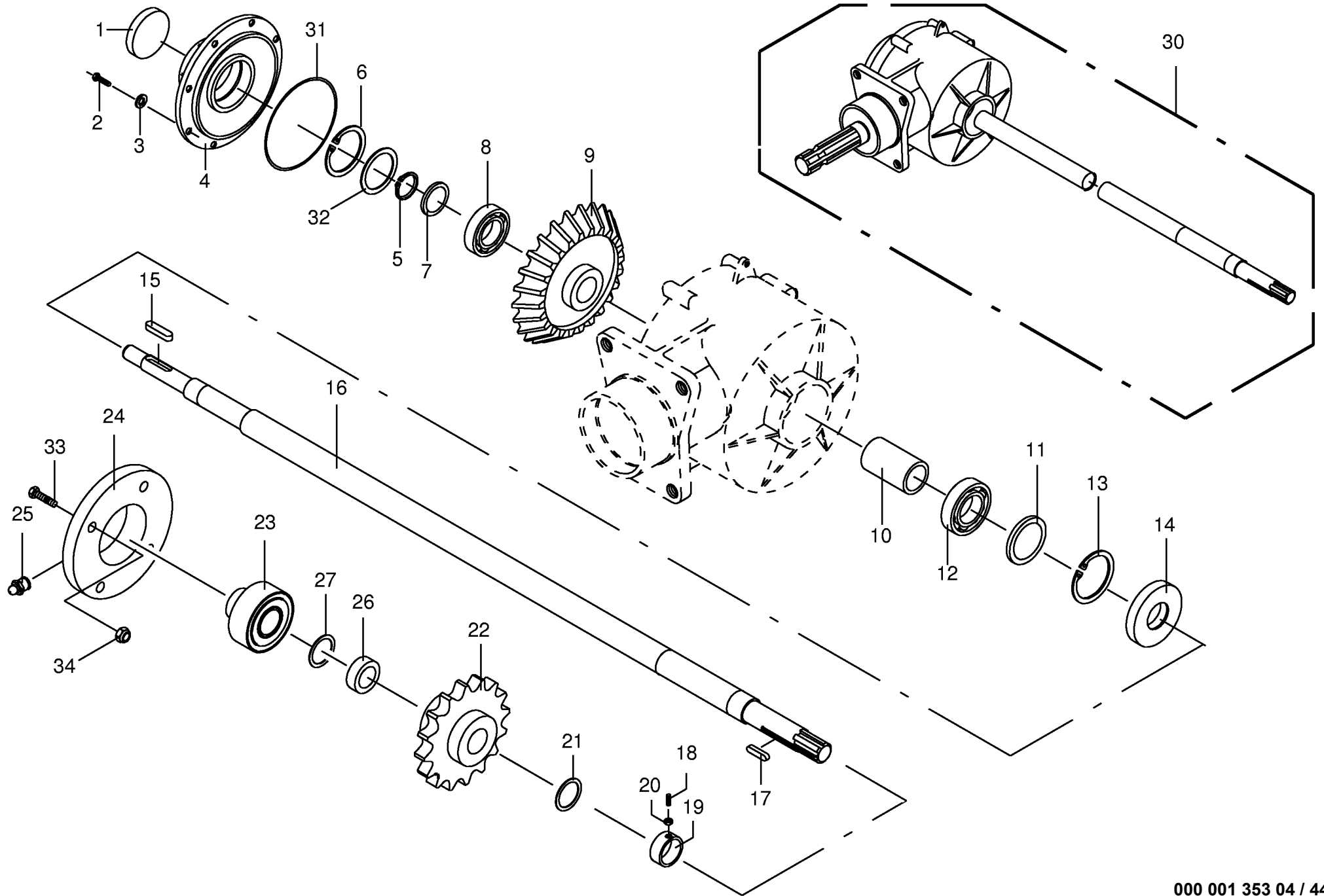


000 001 353 04 / 44.0

447 898 2







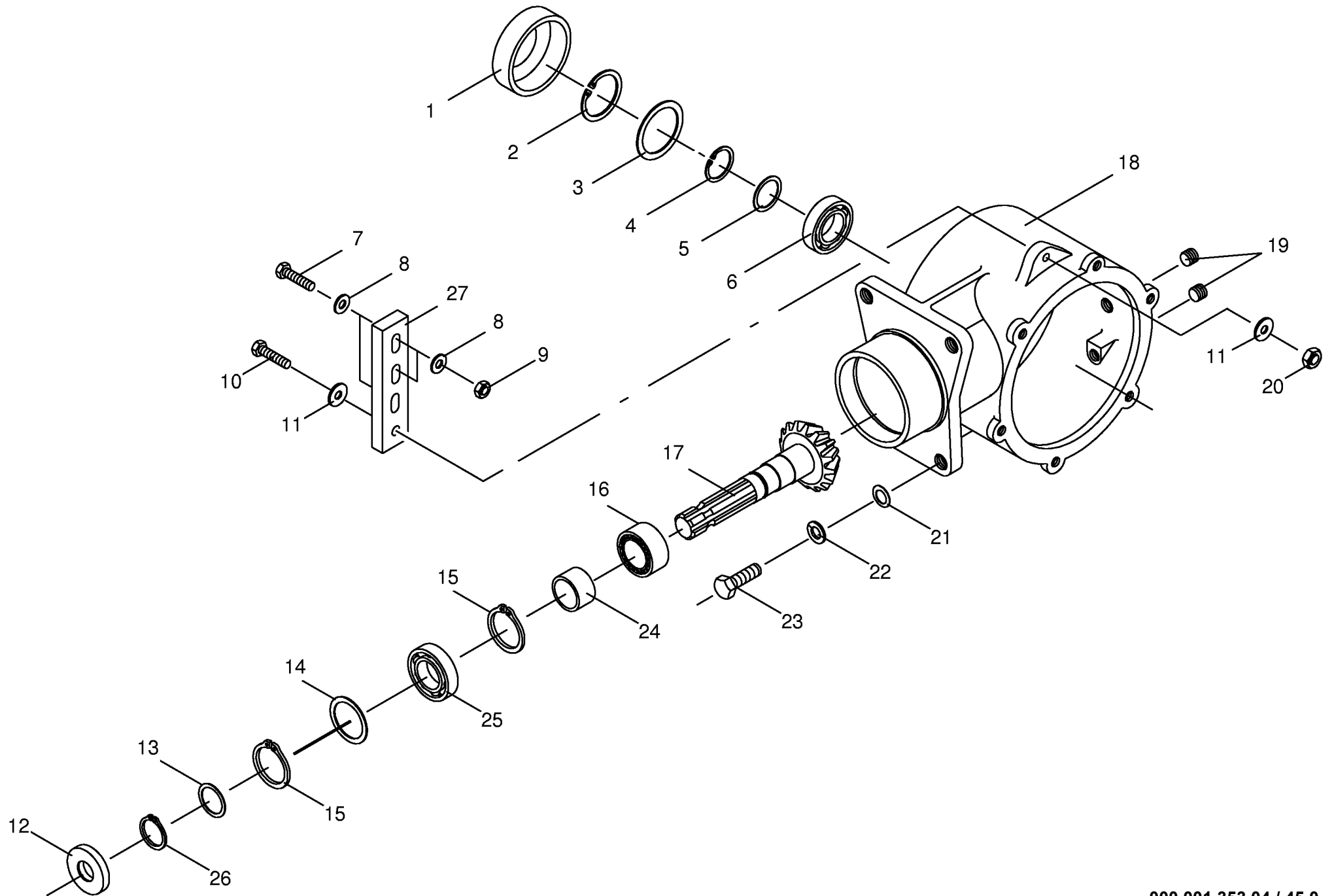
000 001 353 04 / 44.1

448 358 2

Getriebe vorne Gearbox front Carter avant					388500 - 459000	6 / 4 0 L	6 / 4 8 L	" a l l i n 4 0 "	" a l l i n 4 8 "	000 001 353 04
Pos.	ID-Nr.	Benennung	Description	Description	Masch.-Nr-					448 358 2 <b>44.1</b>
										Bemerkung/Remarks/Remarque
1	00 925 200 0	Verschlußdeckel	Core plug	Bouchon		x	x	x	x	90
2	00 900 817 1	6kt-Schraube	Hex head bolt	Boulon tête hex		x	x	x	x	M 10 X 25
3	00 909 909 1	Sperrkantscheibe	Detent edged washer	Disque à bord d'arrêt		x	x	x	x	SKM 10
4	00 334 102 0	Getriebedeckel	Gearbox cover	Couvercle du boîte de vitesses		x	x	x	x	
5	00 911 518 0	Sicherungsring	Circlip	Circlip		x	x	x	x	A 40 X 2,5
6	00 911 680 0	Sicherungsring	Circlip	Circlip		x	x	x	x	I 90 X 3,0
7	00 910 888 0	Paßscheibe	Shim	Cale		x	x	x	x	40 X 50 X 0,1
	00 910 889 0	Paßscheibe	Shim	Cale		x	x	x	x	40 X 50 X 0,3
8	00 910 890 0	Paßscheibe	Shim	Cale		x	x	x	x	40 X 50 X 0,5
9	00 930 168 0	Rillenkugellager	Bearing	Roulement rainure a billes		x	x	x	x	6308
10	00 334 103 0	Kegelrad	Gear	Grande couronne		x	x	x	x	Z=29
10	00 334 107 0	Distanzrohr	Distance tube	Entretoise d'écartement		x	x	x	x	
11	00 911 022 0	Paßscheibe	Shim	Cale		x	x	x	x	70 X 80 X 0,1
	00 911 023 0	Paßscheibe	Shim	Cale		x	x	x	x	70 X 80 X 0,3
	00 911 024 0	Paßscheibe	Shim	Cale		x	x	x	x	70 X 80 X 1,0
12	00 932 163 0	Kegelrollenlager	Tap. roll. bearing	Roulem.roul.con.		x	x	x	x	33109
13	00 911 673 0	Sicherungsring	Circlip	Circlip		x	x	x	x	I 80 X 2,5
14	00 936 377 0	Radial-Wellendichtring	Radial seal	Bague a levres avec ressort		x	x	x	x	A 45 X 80 X 13
15	00 915 207 0	Paßfeder	Flat key	Clavette noyee		x	x	x	x	B 14 X 9 X 50
16	00 334 105 0	Antriebswelle	Drive shaft	Arbre d'entraînement		x	x	x	x	55 X 963
17	00 915 205 0	Paßfeder	Flat key	Clavette noyee		x	x	x	x	B 14 X 9 X 45
18	00 905 937 0	Gewindestift	Set screw	Vis sans tete		x	x	x	x	M 10 X 20
19	00 911 326 0	Stelling	Fixing ring	Bague		x	x	x	x	A 50
20	00 908 500 0	6kt-Mutter	Hex nut	Écrou hex		x	x	x	x	M 10
21	00 910 735 1	Stützscheibe	Supporting disc	Rondelle diélectrique		x	x	x	x	S 50 X 62 X 3,0
22	00 334 109 0	Kettenrad	Chain wheel	Roue à chaîne		x	x	x	x	Z=10,1 1/2"
23	00 934 630 0	Rillenkugellager	Bearing	Roulement rainure a billes		x	x	x	x	UC 310
24	00 334 101 0	Lagergehäuse	Bearing housing	Cage de roulement		x	x	x	x	
25	00 919 105 0	Kegel-Schmiernippel	Cone-grease nipple	Quille-graisseur		x	x	x	x	AM 8 X 1
26	00 334 106 0	Distanzrohr	Distance tube	Entretoise d'écartement		x	x	x	x	
27	00 910 904 0	Paßscheibe	Shim	Cale		x	x	x	x	50 X 62 X 1,0
30	00 334 218 0	Getriebe -kpl.	Gearbox -cpl.	Boîte de vitesses -cpl.		x	x	x	x	
31	00 926 101 0	Getriebeöl	Oil	Huile		x	x	x	x	1 ltr. SAE 90
32	00 937 510 0	O-Ring	O-ring	Joint torique		x	x	x	x	196,45 X 3,53
	00 910 970 0	Paßscheibe	Shim	Cale		x	x	x	x	70 X 90 X 0,1
	00 910 972 0	Paßscheibe	Shim	Cale		x	x	x	x	70 X 90 X 0,3
	00 910 973 0	Paßscheibe	Shim	Cale		x	x	x	x	70 X 90 X 0,5
	00 910 974 0	Paßscheibe	Shim	Cale		x	x	x	x	70 X 90 X 1,0



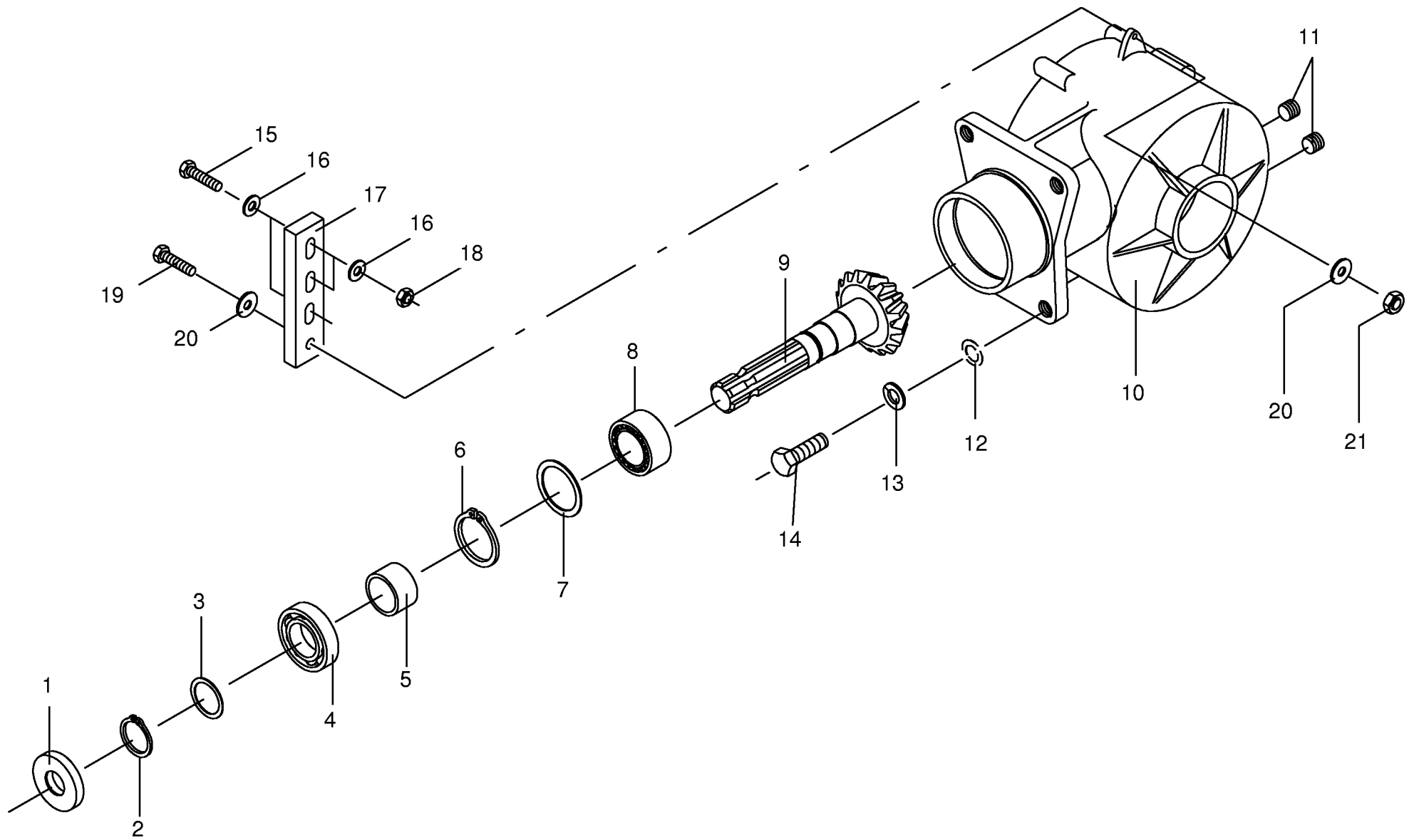




000 001 353 04 / 45.0

448 155 0

Getriebe vorne Gearbox front Carter avant					368500 - 388499	6 / 4 0 L	6 / 4 8 L	" a l l i n 4 0 "	" a l l i n 4 8 "	000 001 353 04
Pos.	ID-Nr.	Benennung	Description	Description	Masch.-Nr-					448 155 0 <b>45.0</b>
										Bemerkung/Remarks/Remarque
1	00 925 205 1	Verschlußdeckel	Core plug	Bouchon		x	x	x	x	Rd.80
2	00 911 673 0	Sicherungsring	Circlip	Circlip		x	x	x	x	1 80 X 2,5
3	00 910 962 0	Paßscheibe	Shim	Cale		x	x	x	x	63 X 80 X 0,3
	00 910 963 0	Paßscheibe	Shim	Cale		x	x	x	x	63 X 80 X 0,5
4	00 910 964 0	Paßscheibe	Shim	Cale		x	x	x	x	63 X 80 X 1,0
	00 911 541 0	Sicherungsring	Circlip	Circlip		x	x	x	x	A 35 X 1,5
5	00 911 132 0	Paßscheibe	Shim	Cale		x	x	x	x	35 X 45 X 0,3
	00 911 133 0	Paßscheibe	Shim	Cale		x	x	x	x	35 X 45 X 0,5
6	00 930 167 0	Rillenkugellager	Bearing	Roulement rainure a billes		x	x	x	x	6307
7	00 900 658 0	6kt-Schraube	Hex head bolt	Boulon tête hex		x	x	x	x	M 12 X 40
8	00 910 506 1	Scheibe	Washer	Rondelle		x	x	x	x	13 X 24 X 2,5
9	00 908 701 0	Sicherungsmutter	Securing nut	Écrou-frein		x	x	x	x	M 12
10	00 901 482 0	6kt-Schraube	Hex head bolt	Boulon tête hex		x	x	x	x	M 16 X 60
11	00 910 621 0	Scheibe	Washer	Rondelle		x	x	x	x	17,5 X 35 X 2
12	00 936 365 0	Radial-Wellendichtring	Radial seal	Bague a levres avec ressort		x	x	x	x	A 40 X 90 X 12
13	00 910 889 0	Paßscheibe	Shim	Cale		x	x	x	x	40 X 50 X 0,3
14	00 910 890 0	Paßscheibe	Shim	Cale		x	x	x	x	40 X 50 X 0,5
	00 910 891 0	Paßscheibe	Shim	Cale		x	x	x	x	40 X 50 X 1,0
	00 910 972 0	Paßscheibe	Shim	Cale		x	x	x	x	70 X 90 X 0,3
	00 910 973 0	Paßscheibe	Shim	Cale		x	x	x	x	70 X 90 X 0,5
15	00 910 974 0	Paßscheibe	Shim	Cale		x	x	x	x	70 X 90 X 1,0
	00 911 680 0	Sicherungsring	Circlip	Circlip		x	x	x	x	1 90 X 3,0
16	00 931 951 1	Pendelrollenlager	Pendular roller bearing	Roulement à galets rouleaux pendulaire		x	x	x	x	223 08
17	00 332 055 0	Ritzelwelle	Pinion shaft	Arbre de pignon		x	x	x	x	Z=13 M=6
18	00 341 406 6	Getriebegehäuse	Gearbox housing	Carter du boîte de vitesses		x	x	x	x	
19	00 906 040 1	Verschlußschraube	Screw plug	Bouchon filete		x	x	x	x	M 18 X 1,5
20	00 908 716 1	Sicherungsmutter	Hex nut	Ecrou 6 pans		x	x	x	x	M 16
21	00 910 821 0	Paßscheibe	Shim	Cale		x	x	x	x	16 X 35 X 0,3
	00 910 822 0	Paßscheibe	Shim	Cale		x	x	x	x	16 X 35 X 0,5
22	00 910 714 0	Stützscheibe	Supporting disc	Rondelle diélectrique		x	x	x	x	
	00 910 214 0	Federring	Spring washer	Rondelle elastique		x	x	x	x	C 16,5
23	00 900 675 0	6kt-Schraube	Hex head bolt	Boulon tête hex		x	x	x	x	M 16 X 40
24	00 345 206 1	Distanzrohr	Distance tube	Entretoise d'écartement		x	x	x	x	
25	00 930 168 0	Rillenkugellager	Bearing	Roulement rainure a billes		x	x	x	x	6308
26	00 911 545 0	Sicherungsring	Circlip	Circlip		x	x	x	x	A 40 X 1.75
27	00 336 591 0	Lasche	Strap	Patte		x	x	x	x	

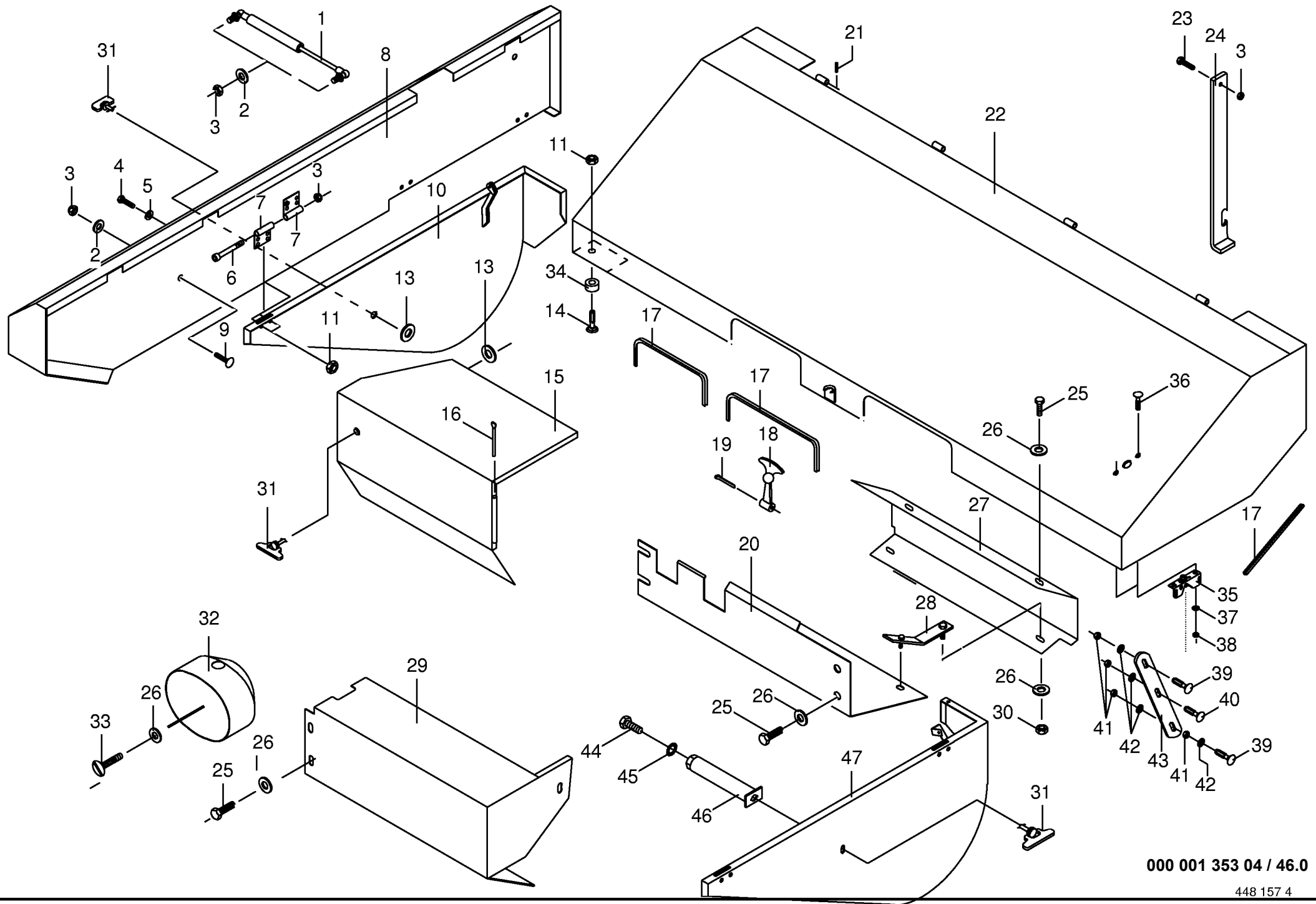


000 001 353 04 / 45.1

448 355 1



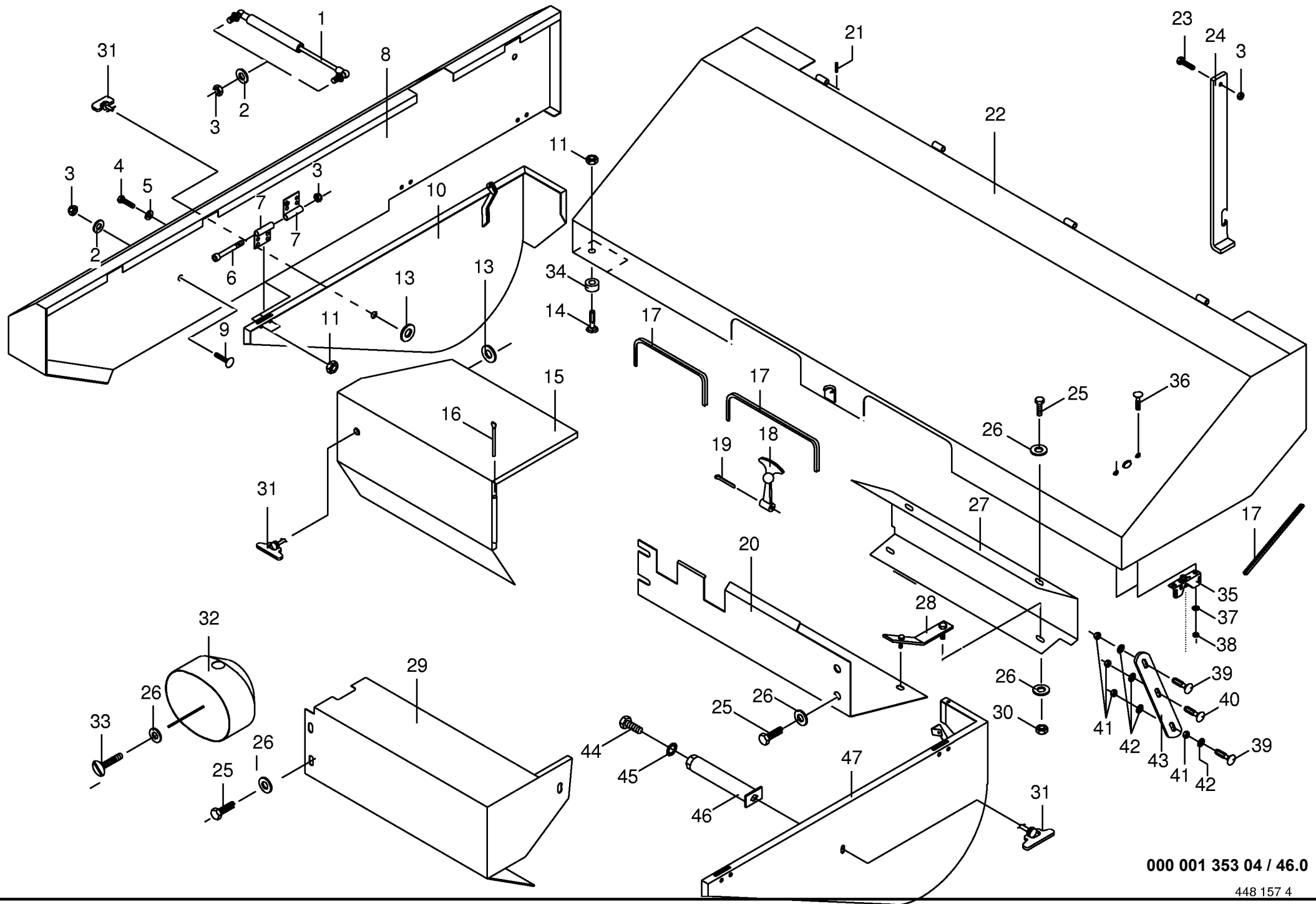




000 001 353 04 / 46.0

448 157 4

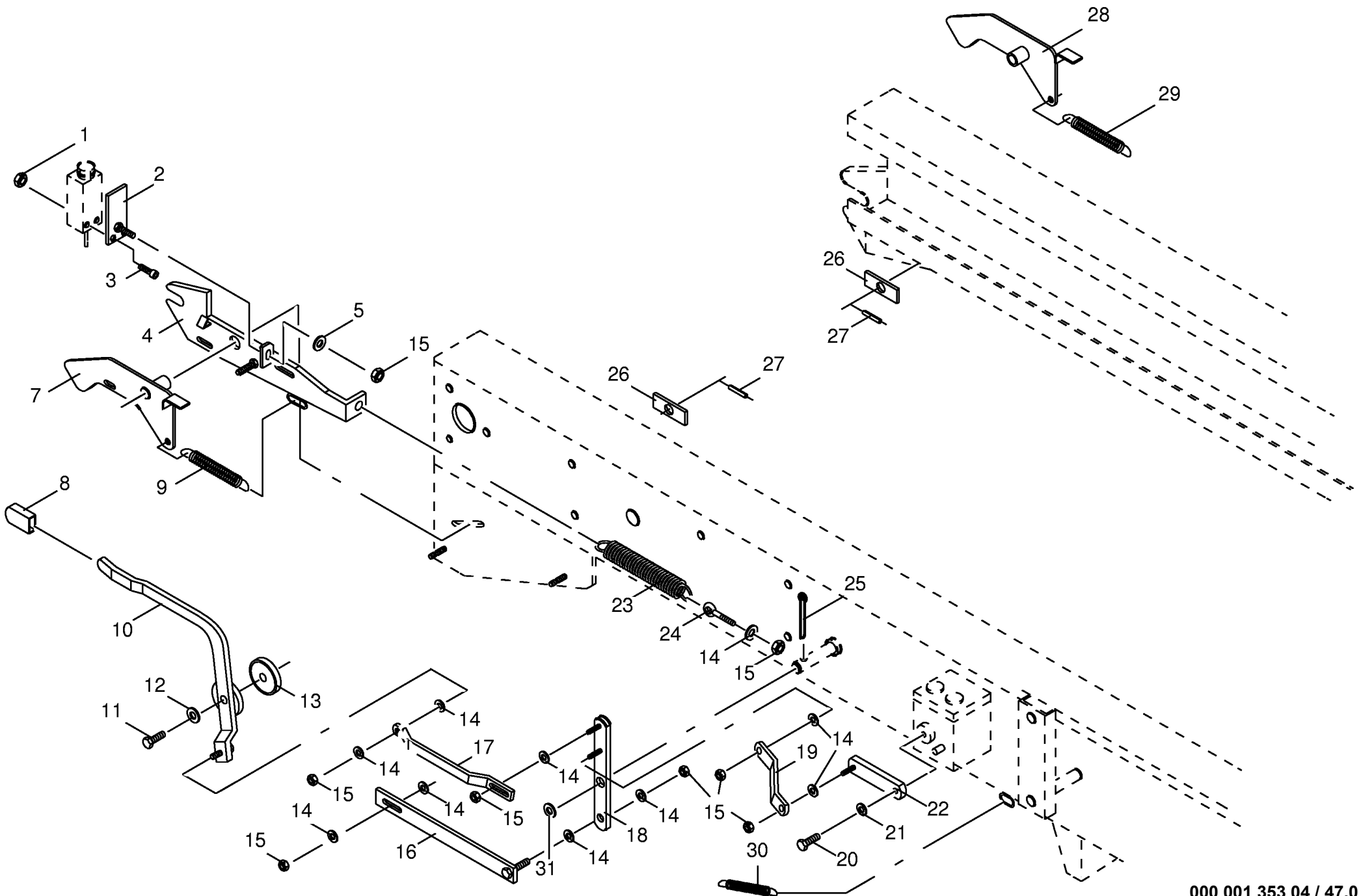
Schutze vorne Front guard Protecteur avant					368500 - 459000	6 / 4 0 L	6 / 4 8 L	" a l l i n 4 0 "	" a l l i n 4 8 "	000 001 353 04	
Pos.	ID-Nr.	Benennung	Description	Description	Masch.-Nr-					448 157 4	46.0
										Bemerkung/Remarks/Remarque	
1	00 274 609 0	Gasfeder	Gas spring	Ressort à gaz		x	x	x	x		
2	00 910 413 0	Scheibe	Washer	Rondelle		x	x	x	x	8,4 X 17 X 1,6	
3	00 908 706 0	Sicherungsmutter	Hex nut	Ecrou hex		x	x	x	x	M 8	
4	00 900 607 0	6kt-Schraube	Hex head bolt	Boulon tête hex		x	x	x	x	M 6 X 16	
5	00 910 411 1	Scheibe	Washer	Rondelle		x	x	x	x	6,4 X 12,5 X 1,6	
6	00 903 089 0	Zylinderschraube	Allen screw	Vis tete cylindrique		x	x	x	x	M 8 X 90	
7	00 274 375 2	Scharnier	Hinge	Charnière		x	x	x	x		
8	00 336 087 0	Schutz vorne rechts	Front guard R.H.	Protection avant droite		x	x	x	x		
9	00 336 711 0	Schutzkasten links vorne	Front guard (lh side)	Carter protecteur AV côte gauc		x	x	x	x		
10	00 904 731 1	Flachrundschrabe	Flat round bolt	Vis a tête bombée		x	x	x	x	M 8 X 20	
11	00 336 088 0	Schutzkasten-Klappe rechts	Lock for protect. hood rh	Protecteur repliable, cot. dro		x	x	x	x		
11	00 908 704 1	Sicherungsmutter	Hex nut	Ecrou 6 pans		x	x	x	x	M 6	
13	00 924 251 0	Haltescheibe	Retaining washer	Rondelle d'arret		x	x	x	x		
14	00 905 111 2	Flachrundschrabe	Flat round bolt	Vis a tête bombée		x	x	x	x	M 6 X 20	
15	00 335 012 2	Schutzkasten	Protective box	Caisson de protection		x	x	x	x	t=1,5 mm	
16	00 332 893 1	Scharnierbolzen	Hinge pin	Axe de charniere		x	x	x	x		
17	00 925 111 0	Kantenschutz	Edge protection	Bordure de protection		x	x	x	x	(ID-NR.= 1 m)	
18	00 924 252 0	Gummi-Haubenhalter	Hood fastener	Attache de capot		x	x	x	x		
19	00 912 271 0	Splint	Cotter pin	Goupille fendue		x	x	x	x	4 X 50	
20	00 341 615 4	Schutz vorne Links	Front left guard	Protecteur av gauche		x	x	x	x		
21	00 912 539 1	Spannhülse	Clamping sleeve	Douille de serrage		x	x	x	x	3 X 20	
22	00 335 620 0	Schutzhaube vorn	Front guard	Tole de protection		x	x	x	x		
23	00 900 614 0	6kt-Schraube	Hex head bolt	Boulon tête hex		x	x	x	x	M 8 X 20	
24	00 347 777 7	Stützvorrichtung	Supporting equipment	Support		x	x	x	x		
25	00 900 636 0	6kt-Schraube	Hex head bolt	Boulon tête hex		x	x	x	x	M 10 X 25	
26	00 910 353 0	Scheibe	Washer	Rondelle		x	x	x	x	11 X 34 X 3	
27	00 336 847 0	Abdeckblech	Cover plate	TÔle de recouvrement		x	x	x	x		
28	00 331 503 0	Halter	Support	Cadre support		x	x	x	x		
29	00 335 347 1	Schutzkasten vorne links	Front left box	Protecteur avant, cote gauche		x	x	x	x		
30	00 908 758 0	Sicherungsmutter	Securing nut	Écrou-frein		x	x	x	x	M 10	
31	00 924 248 0	Flügelverschluß	Star knob	Poignee etoile		x	x	x	x		
32	00 337 846 3	Schutztopf	Protecting cup	Pot de protection		x	x	x	x		
33	00 905 251 0	Flachrundschrabe	Flat round bolt	Vis a tête bombée		x	x	x	x	M 10 X 20	
34	00 335 482 2	Gummifuß	Ruber grommet	Douille en caoutchouc		x	x	x	x		
35	00 938 984 0	Klappenverschluß	Rear gate lock	Fermeture de hayon arrière		x	x	x	x		
36	00 904 730 0	Flachrundschrabe	Flat round bolt	Vis a tête bombée		x	x	x	x	M 8 X 16	
37	00 909 908 0	Sperrkantscheibe	Detent edged washer	Disque à bord d'arrêt		x	x	x	x	SKM 8	
38	00 908 210 0	6kt-Mutter	Hex nut	Écrou hex		x	x	x	x	M 8	



000 001 353 04 / 46.0

448 157 4

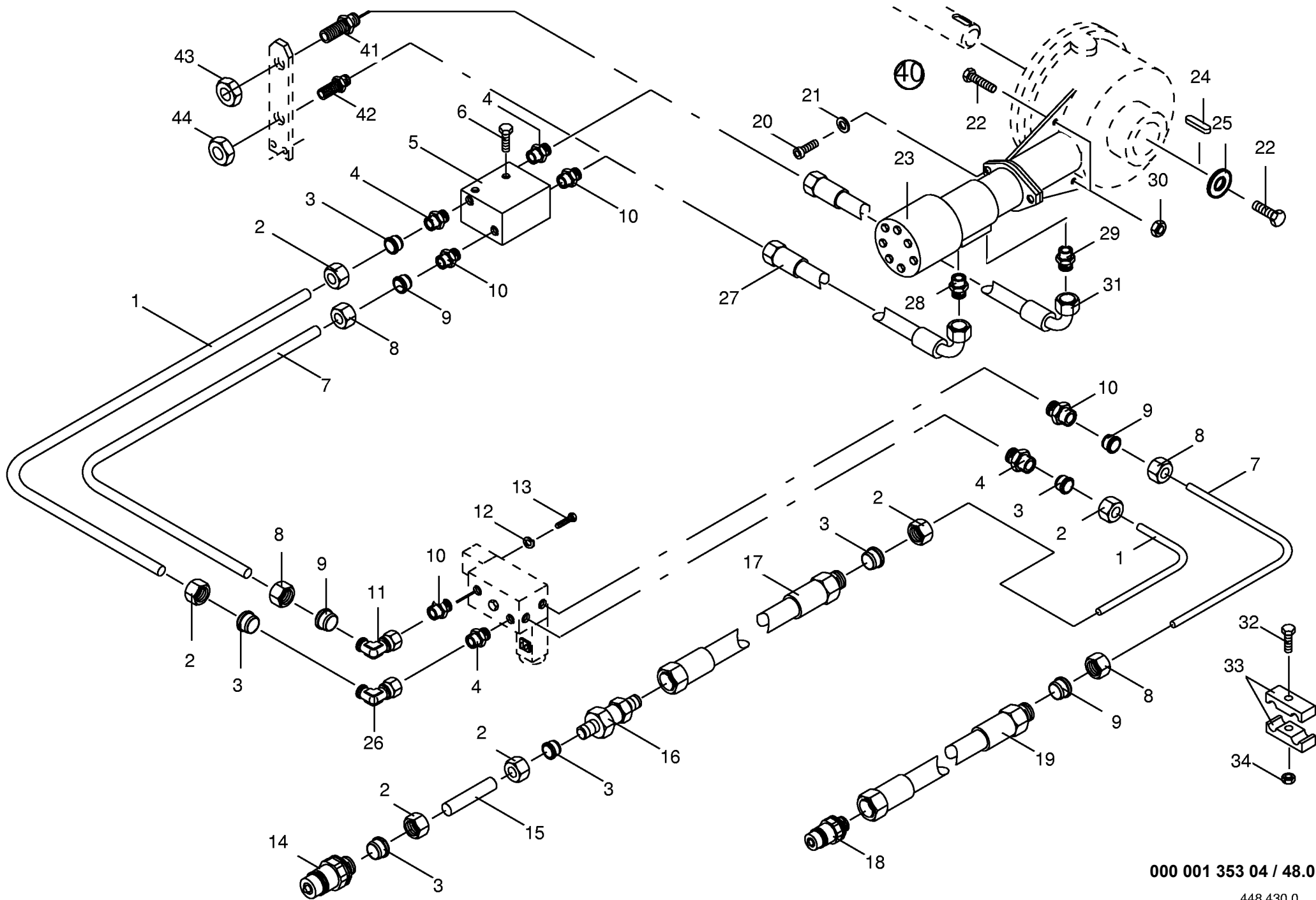




000 001 353 04 / 47.0

448 604 0



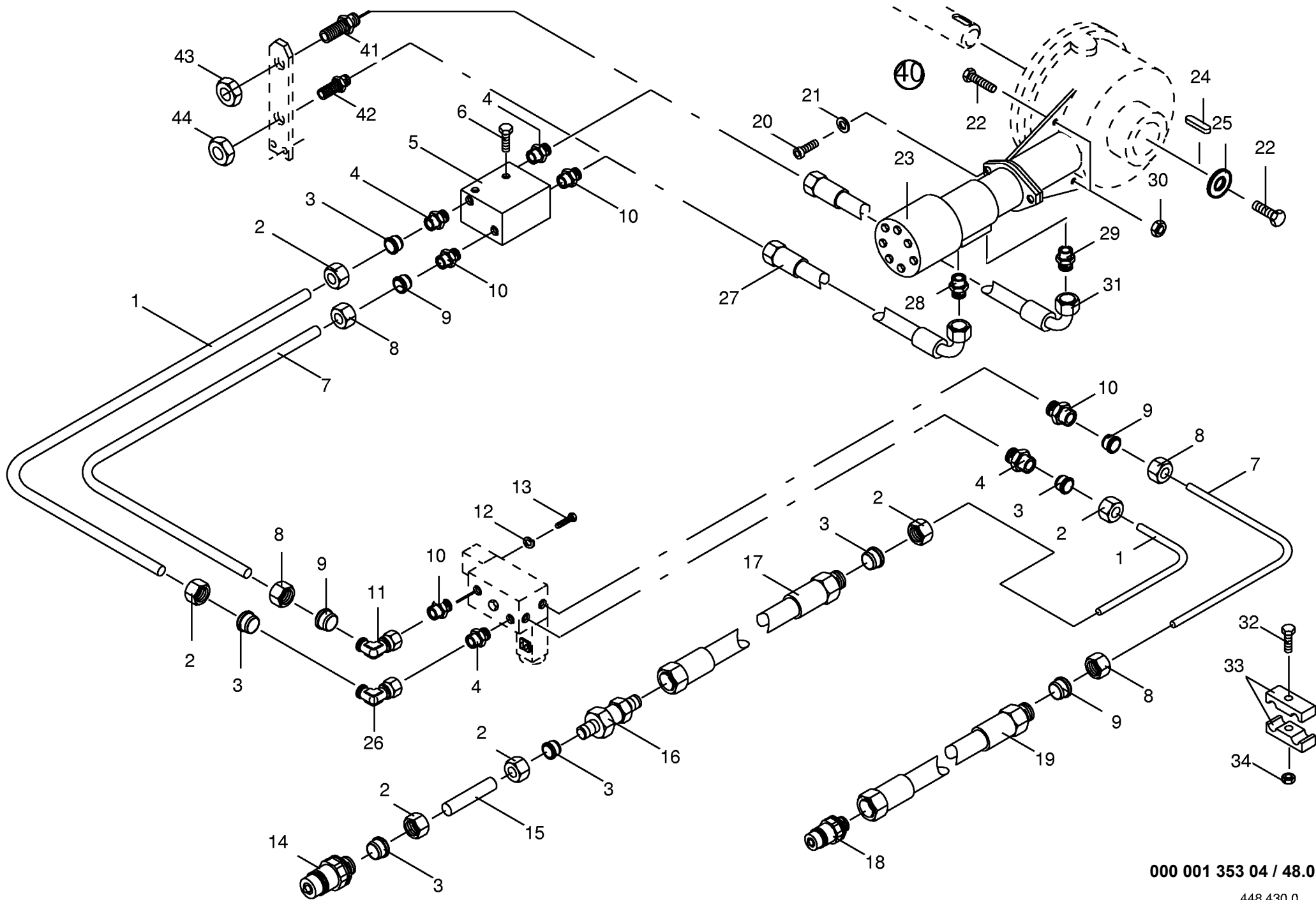


000 001 353 04 / 48.0

448 430 0



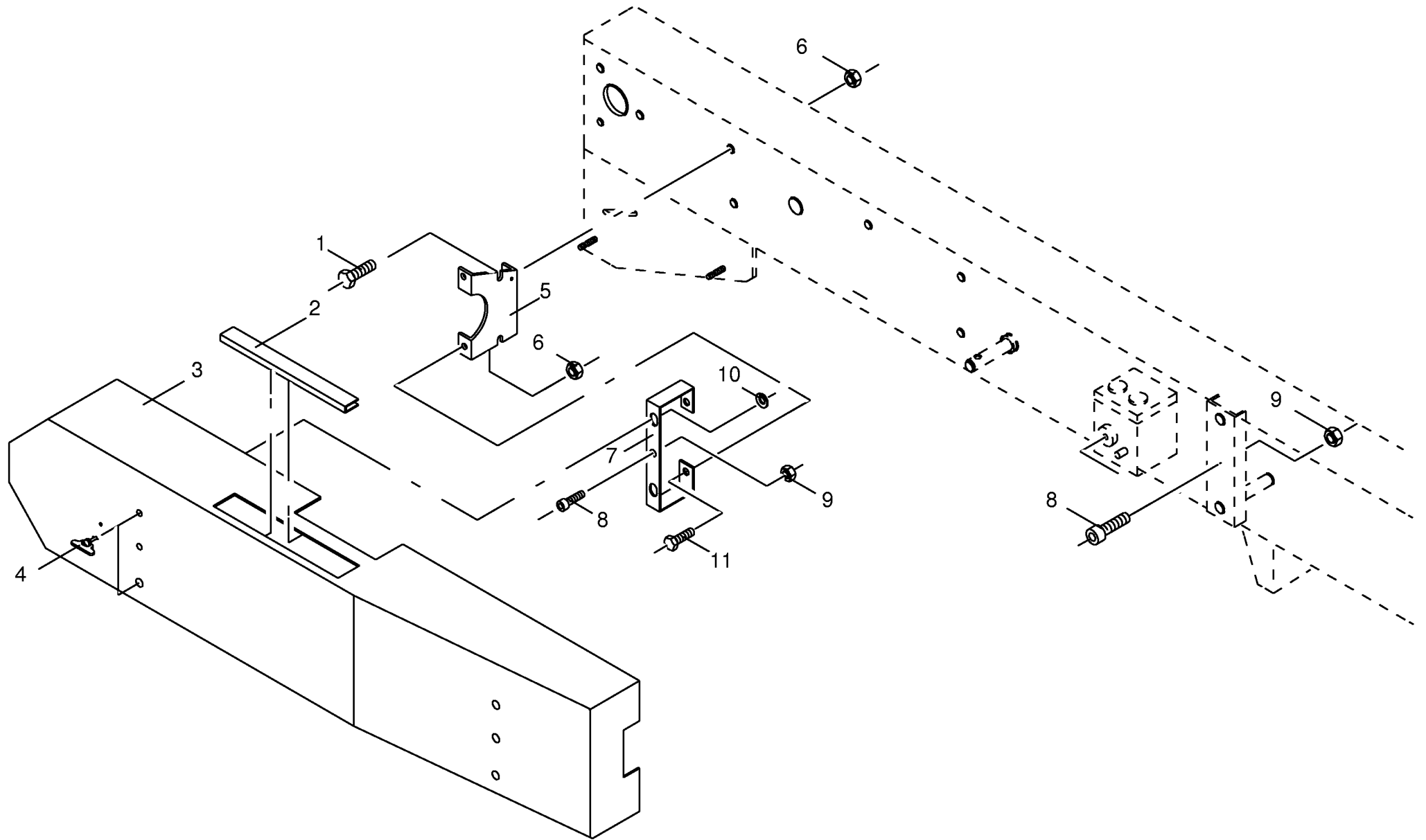
<b>Hydraulischer Vorschub</b> <b>Hydraulic assistance</b> <b>Avance hydraulique</b>					388500 - 459000	6 / 4 0 L	6 / 4 8 L	" a l l i n 4 0 "	" a l l i n 4 8 "	000 001 353 04
Pos.	ID-Nr.	Benennung	Description	Description	Masch.-Nr-					448 430 0 <b>48.0</b>
										Bemerkung/Remarks/Remarque
1	00 045 536 0	Hydraulikrohr	Hydraulic pipe	Tube hydraulique		x	x	x	x	18 X 1,5 (Id.-Nr.=1 m)
2	00 921 182 0	Überwurfmutter	Nozzle disc cap	Écrou de buse-pastille		x	x	x	x	AL 18
3	00 921 183 1	Schneidring	Cutting ring	Baque coupante		x	x	x	x	L 18
4	00 921 144 0	Einschraubstutzen	Male connector	Raccord filet		x	x	x	x	L 18 MB
5	00 331 652 1	3-Wege-Stromregler	3 way controler	Sélecteur de circ.3 voies		x	x			
6	00 900 614 0	6kt-Schraube	Hex head bolt	Boulon tête hex		x	x	x	x	M 8 X 20
7	00 045 507 0	Hydraulikrohr	Hydraulic pipe	Tube hydraulique		x	x	x	x	15 X 1,5 (Id.-Nr.=1 m)
8	00 921 043 0	Überwurfmutter	Nozzle disc cap	Écrou de buse-pastille		x	x	x	x	AL 15
9	00 921 047 1	Schneidring	Cutting ring	Baque coupante		x	x	x	x	L 15
10	00 921 057 1	Einschraubstutzen	Male connector	Raccord filet		x	x	x	x	L 15 MB
11	00 921 065 1	Winkelstutzen	Angle lug	Jarret tubulure		x	x	x	x	L 15
12	00 910 033 0	Federring	Spring washer	Rondelle elastique		x	x	x	x	B 8
13	00 900 614 0	6kt-Schraube	Hex head bolt	Boulon tête hex		x	x	x	x	M 8 X 20
14	00 921 167 0	Kupplungsstecker	Plug	Coupleur male		x	x	x	x	M 26 X 1,5
15	00 344 825 0	Distanzrohr	Distance tube	Entretoise d'écartement		x	x	x	x	Ro. 18 X 1,5 X 42
16	00 921 169 0	Rückschlagventil	Return valve	Soupape de retenue		x	x	x	x	
17	00 921 023 1	Hochdruckschlauch	High pressure hose	Flexible		x	x	x	x	lg.= 2200
18	00 921 146 0	Kupplungsstecker	Plug	Coupleur male		x	x	x	x	M 22 X 1,5
19	00 921 036 1	Hochdruckschlauch	High pressure hose	Flexible		x	x	x	x	lg.= 2200
20	00 903 139 1	Zylinderschraube	Allen screw	Vis tete cylindrique		x	x	x	x	M 12 X 35
21	00 910 035 0	Federring	Spring washer	Rondelle elastique		x	x	x	x	B 12
22	00 900 636 0	6kt-Schraube	Hex head bolt	Boulon tête hex		x	x	x	x	M 10 X 25
23	00 346 869 1	Hydraulikmotor	Hydraulic motor	Motor hydraulique	388500 - 436690	x	x	x	x	320 ccm Schluckvolumen
	00 240 024 1	Hydraulikmotor	Hydraulic motor	Motor hydraulique	436691 -	x	x	x	x	294 ccm Schluckvolumen
24	00 918 762 0	Dichtungssatz	Sealing set	Jeu de joints	436691 -	x	x	x	x	für 3468691
25	00 915 182 0	Paßfeder	Flat key	Clavette noyee		x	x	x	x	A 12 X 8 X 100
25	00 910 639 1	Scheibe	Washer	Rondelle		x	x	x	x	11 X 48 X 5
27	00 920 982 1	Hochdruckschlauch	High pressure hose	Flexible		x	x	x	x	lg.= 485
28	00 921 062 1	Einschraubstutzen	Male connector	Raccord filet		x	x	x	x	L 15 R 1/2"B
29	00 921 179 1	Einschraubstutzen	Male connector	Raccord filet		x	x	x	x	L 18 R 1/2"B
30	00 908 758 0	Sicherungsmutter	Securing nut	Écrou-frein		x	x	x	x	M 10
31	00 920 981 1	Hochdruckschlauch	High pressure hose	Flexible		x	x	x	x	lg.=435 mm
32	00 901 423 0	6kt-Schraube	Hex head bolt	Boulon tête hex		x	x	x	x	M 8 X 50
33	00 332 407 4	Rohrhalter paarweise	Pipe retainer	Support de tube		x	x	x	x	
34	00 908 706 0	Sicherungsmutter	Hex nut	Ecrou hex		x	x	x	x	M 8
40	00 344 401 1	Vorschubgetriebe mit Motor kpl	Gearbox with motor cpl.	Carter avec motor cpl.		x	x	x	x	320 ccm
41	00 921 251 0	Gerade-Schottstutzen	Straight 2-way connector	Coupleur droit deux raccords				x	x	L 18
42	00 921 250 0	Gerade-Schottstutzen	Straight 2-way connector	Coupleur droit deux raccords				x	x	M 22 X 1,5



000 001 353 04 / 48.0

448 430 0

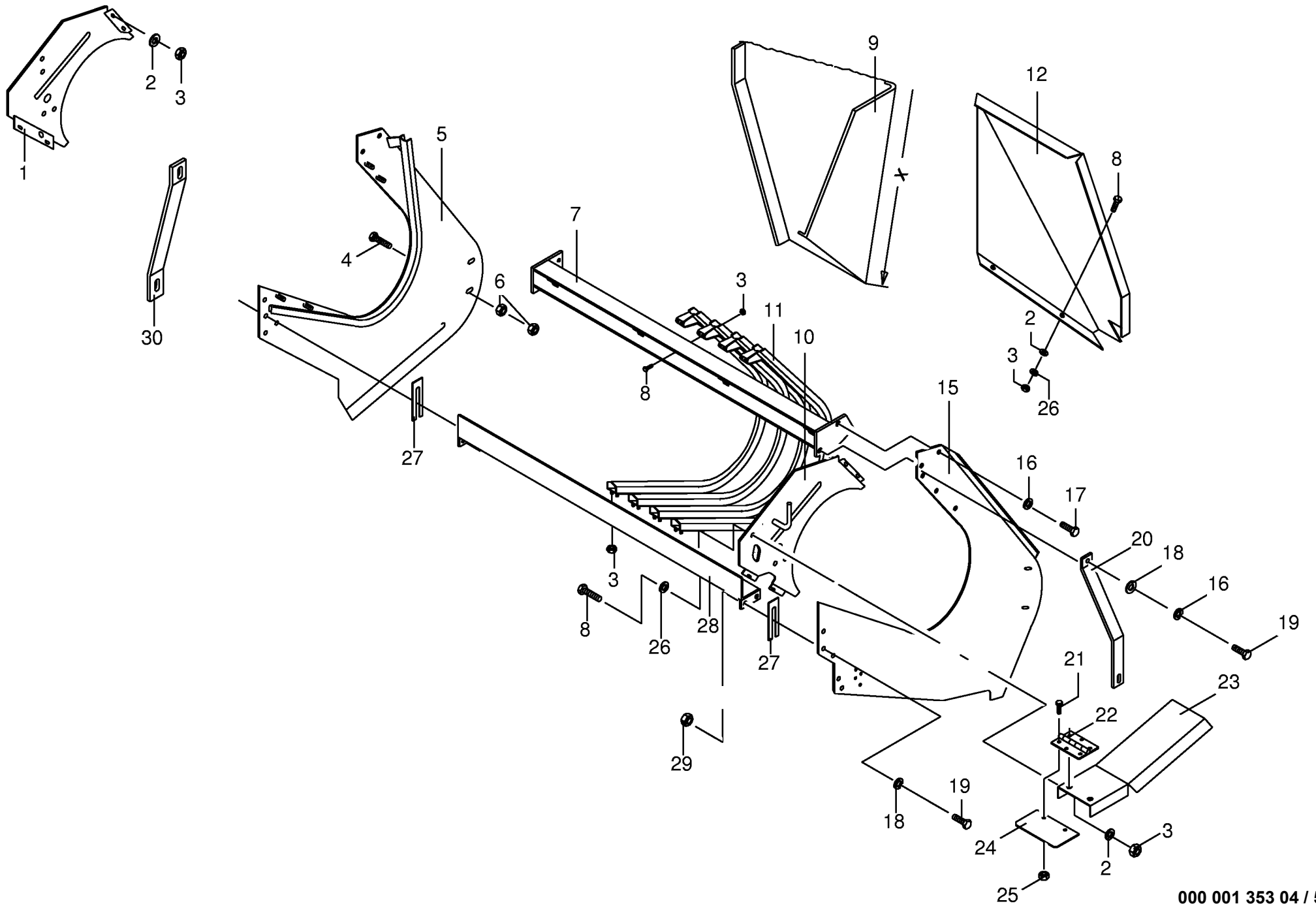




000 001 353 04 / 49.0

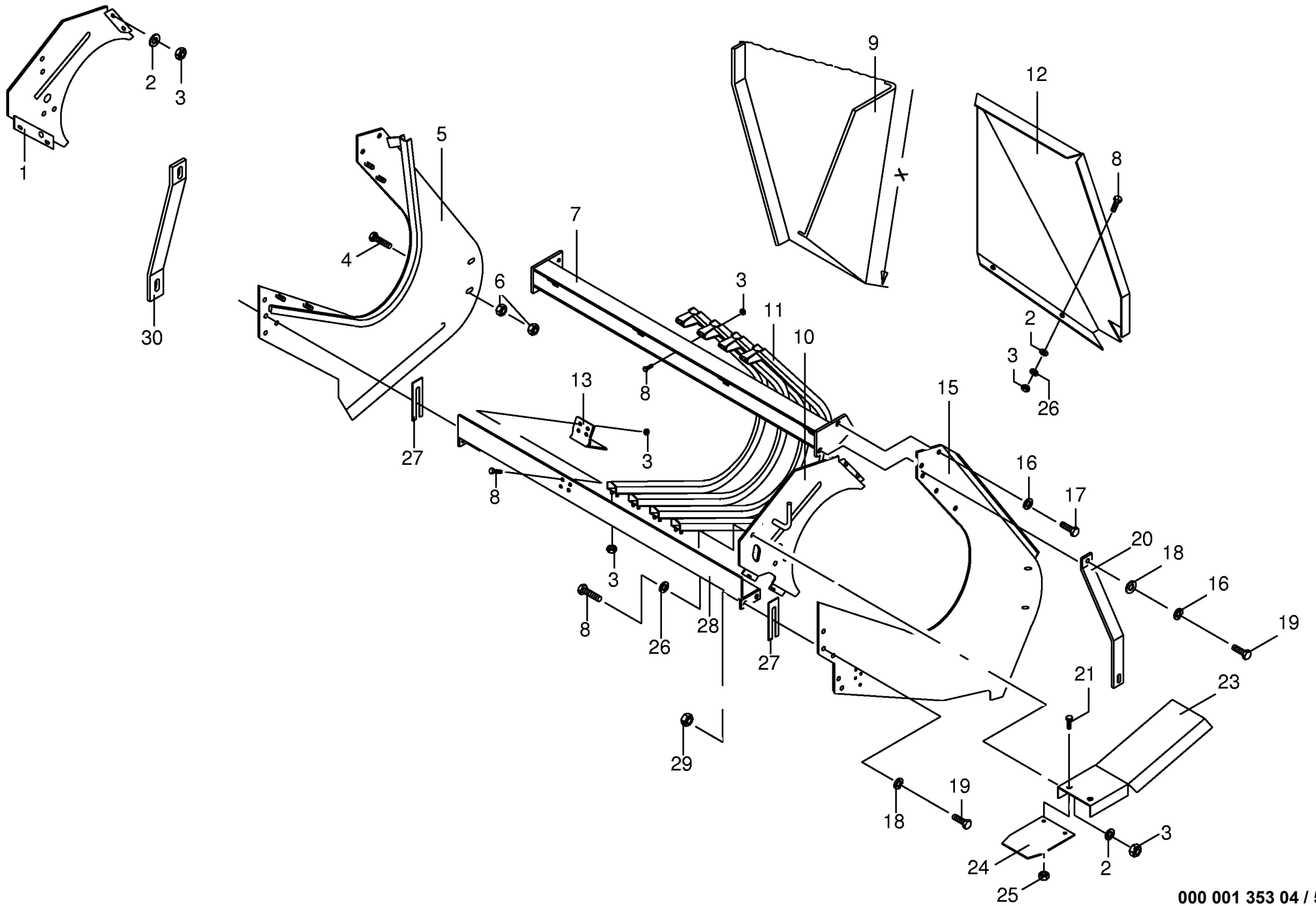
447 911 0





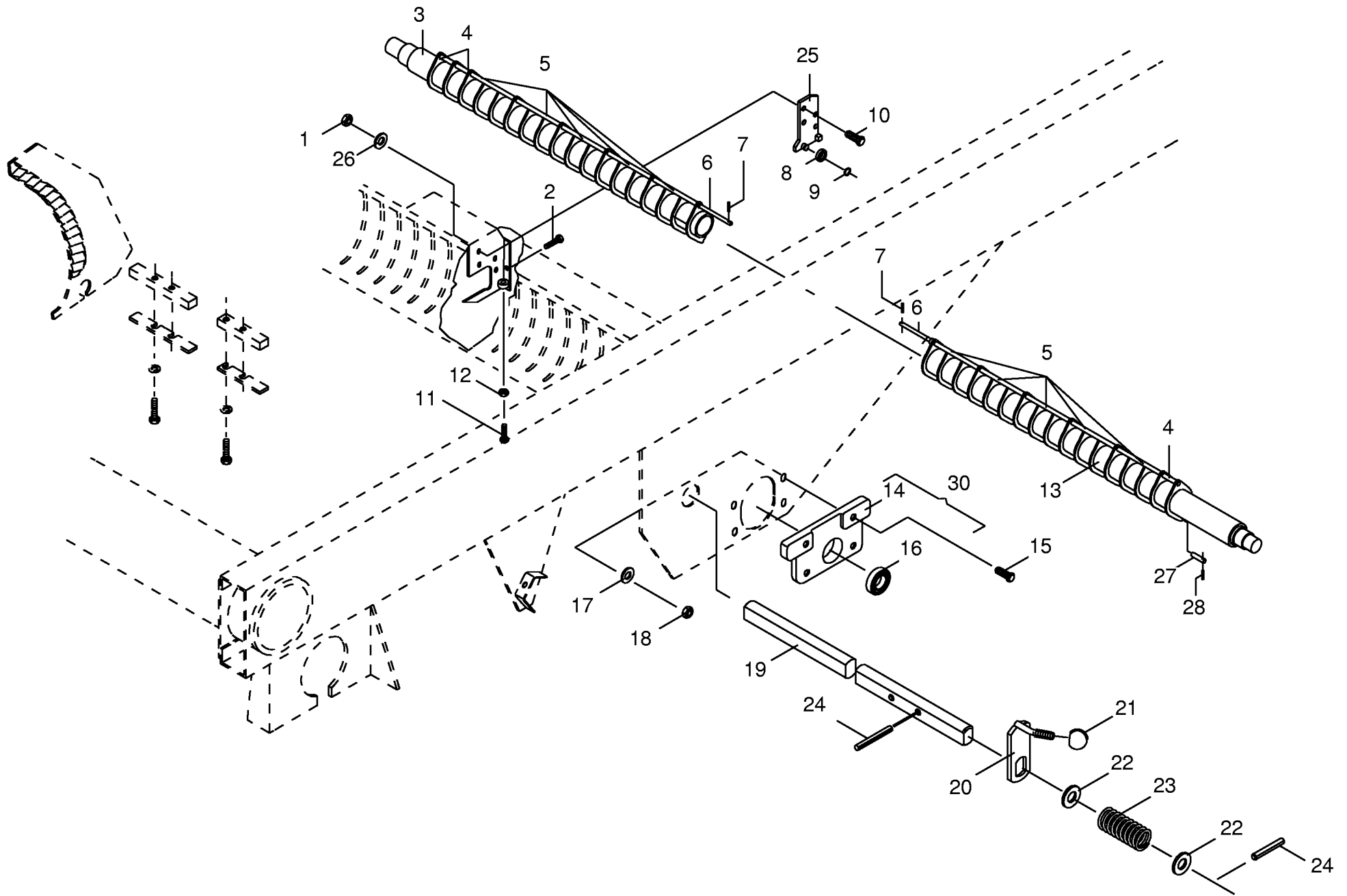
000 001 353 04 / 50.0





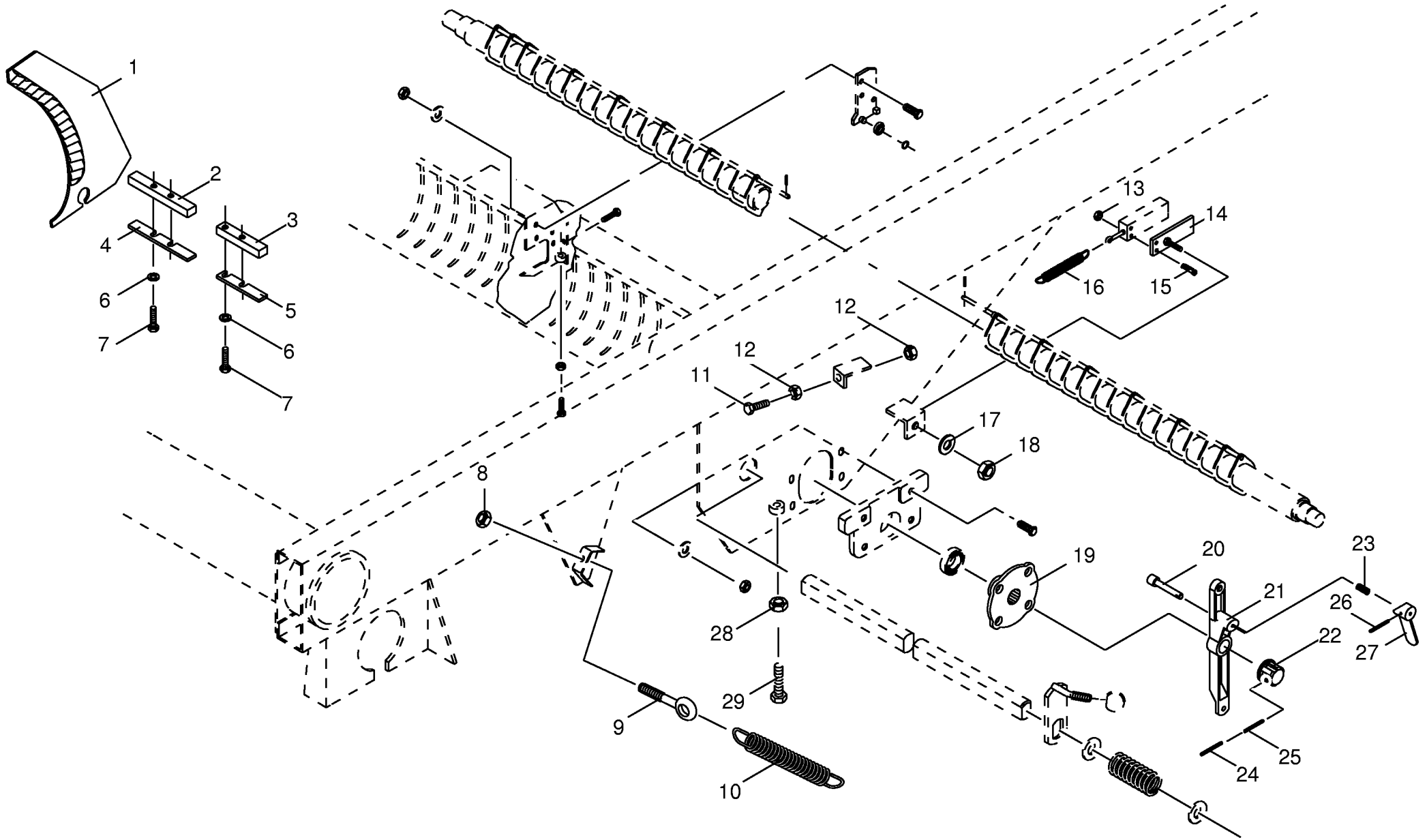




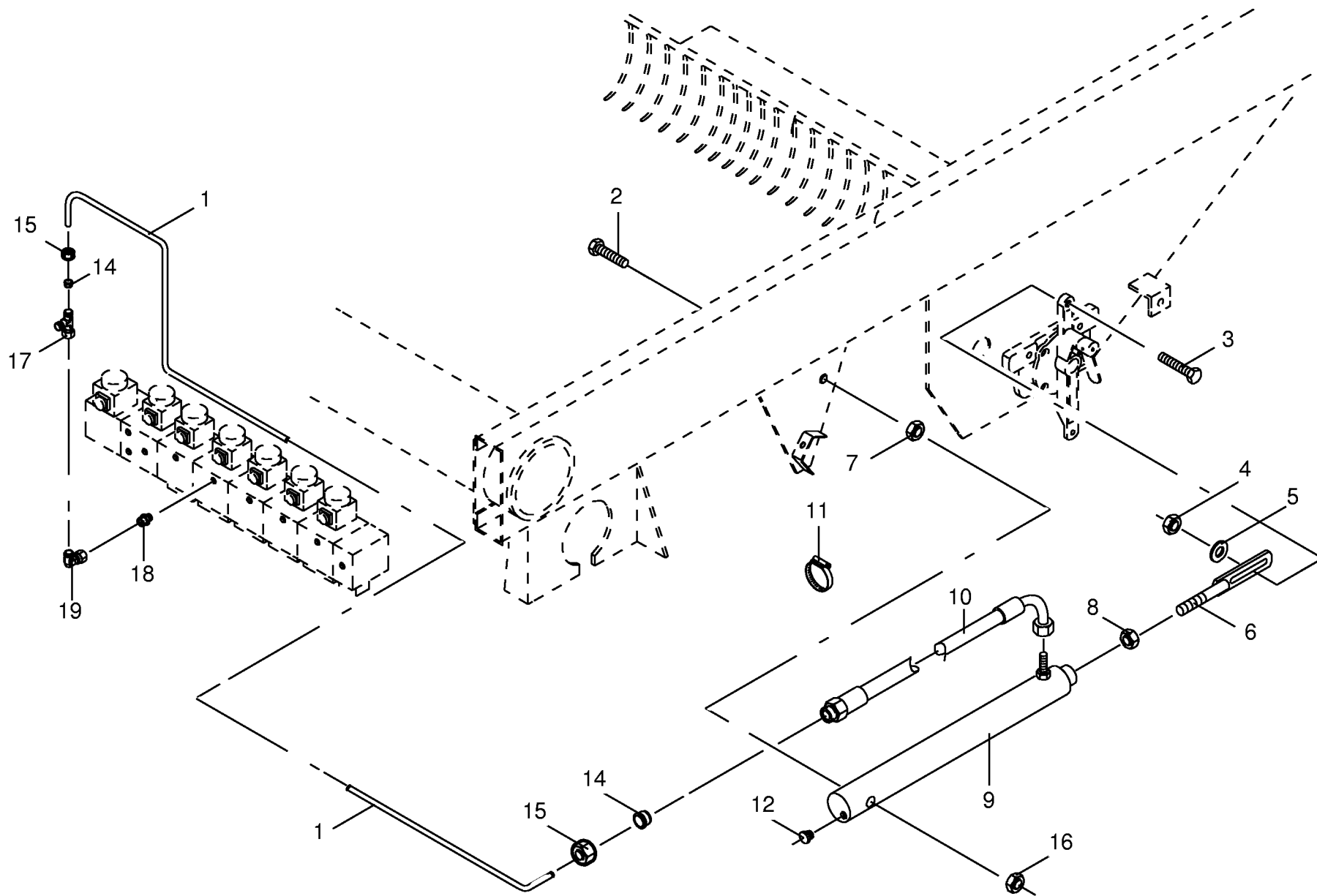


000 001 353 04 / 51.0





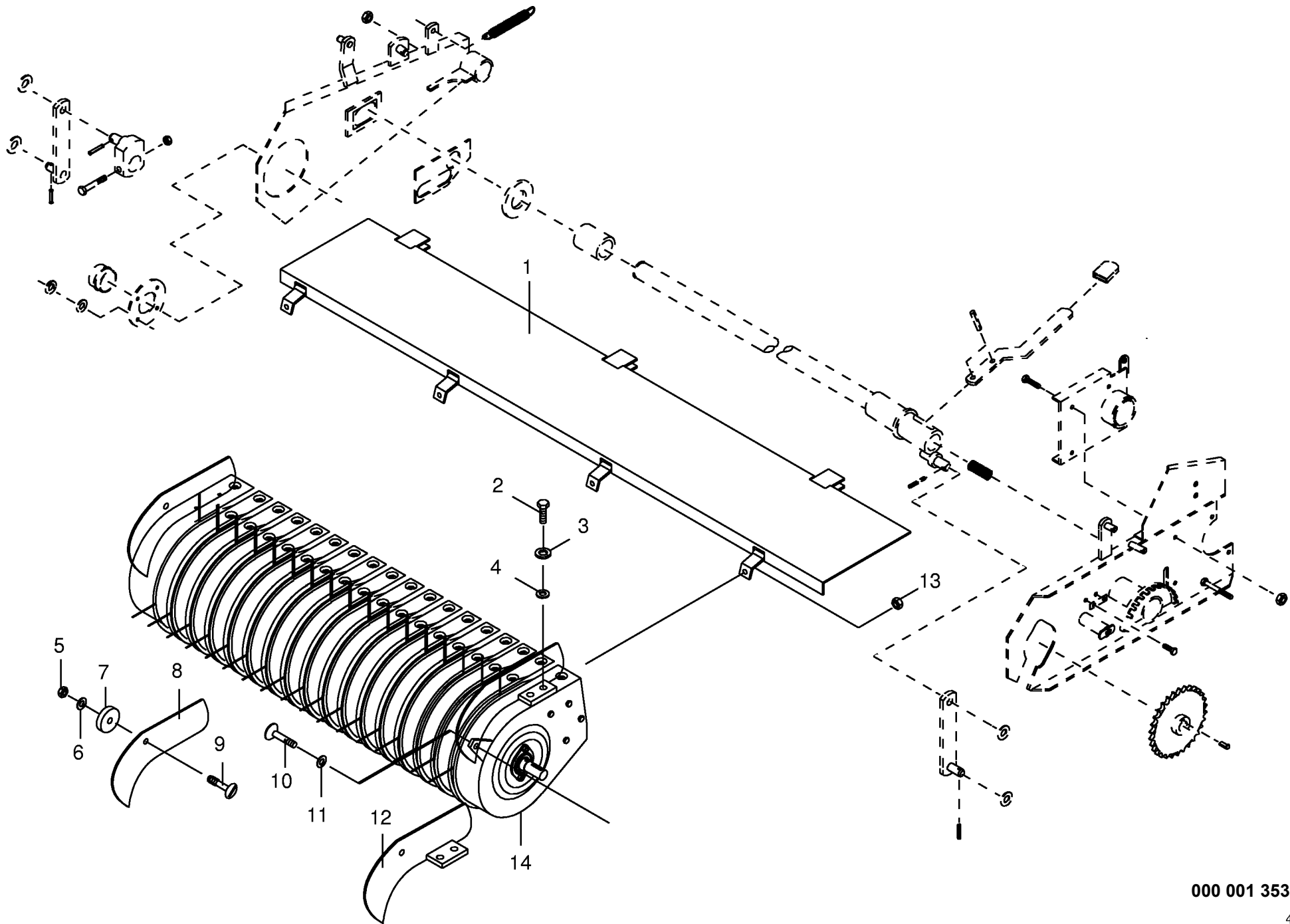




000 001 353 04 / 53.0

448 163 0





000 001 353 04 / 54.0

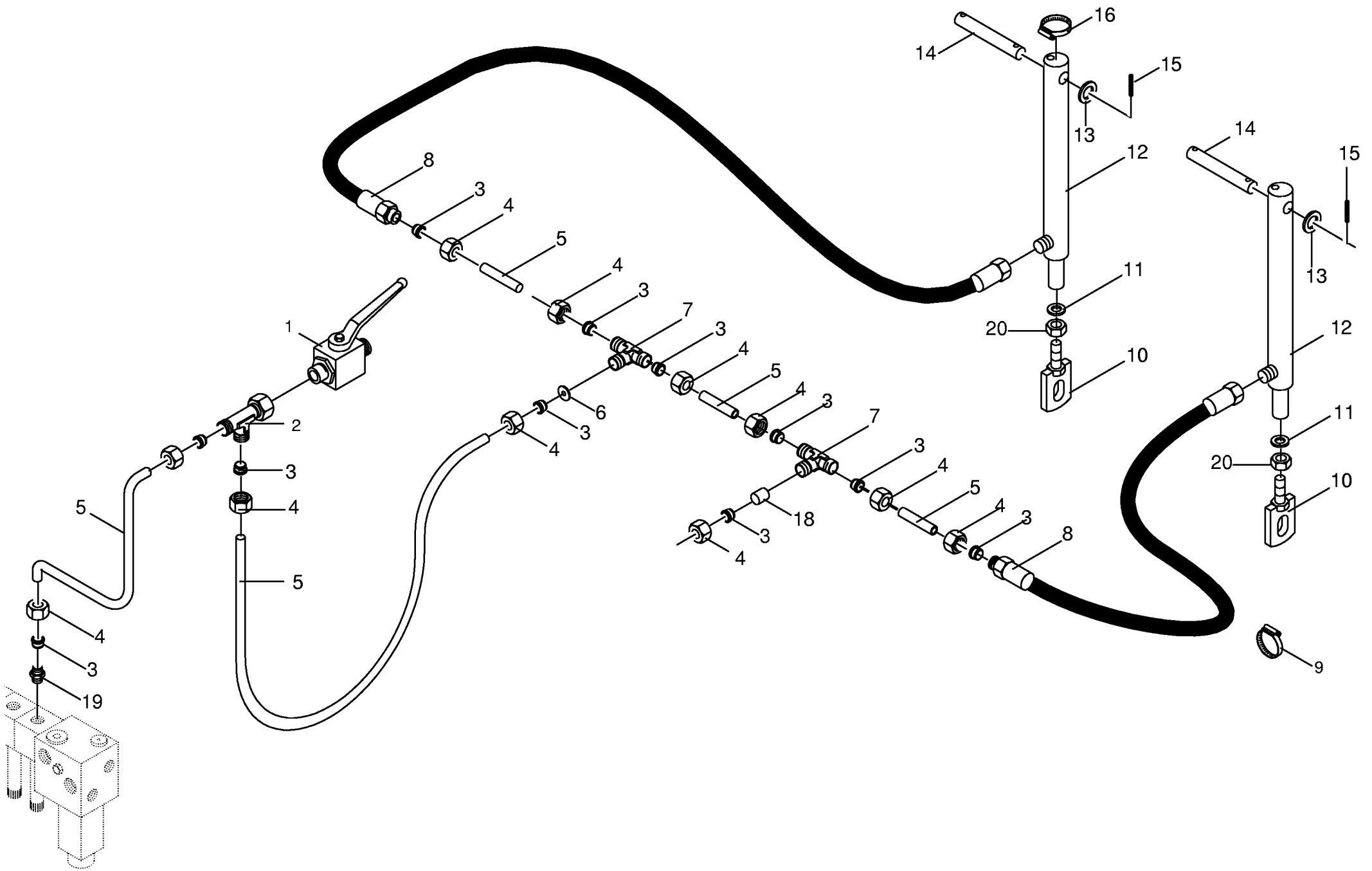
448 164 0







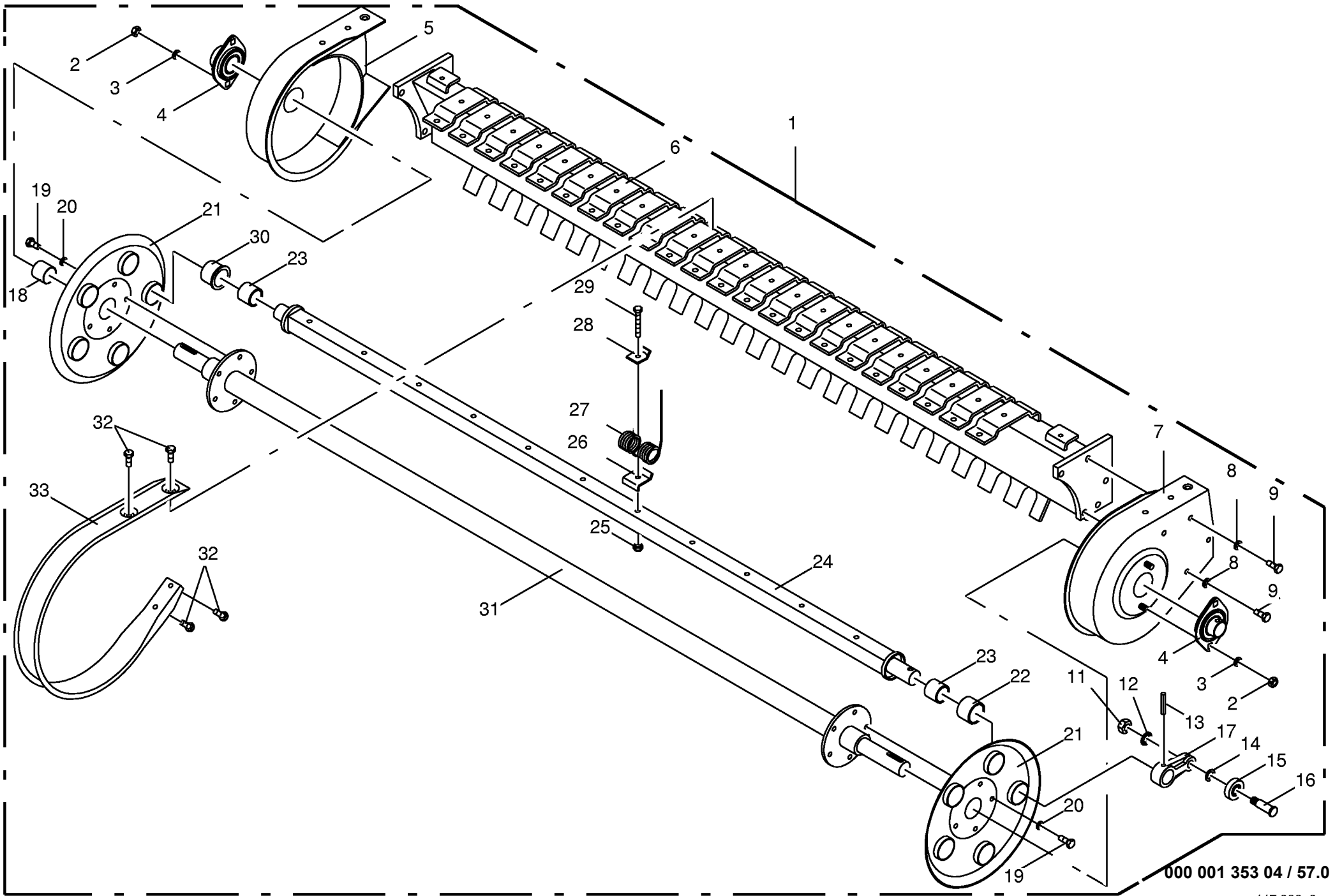




000 001 353 04 / 56.0

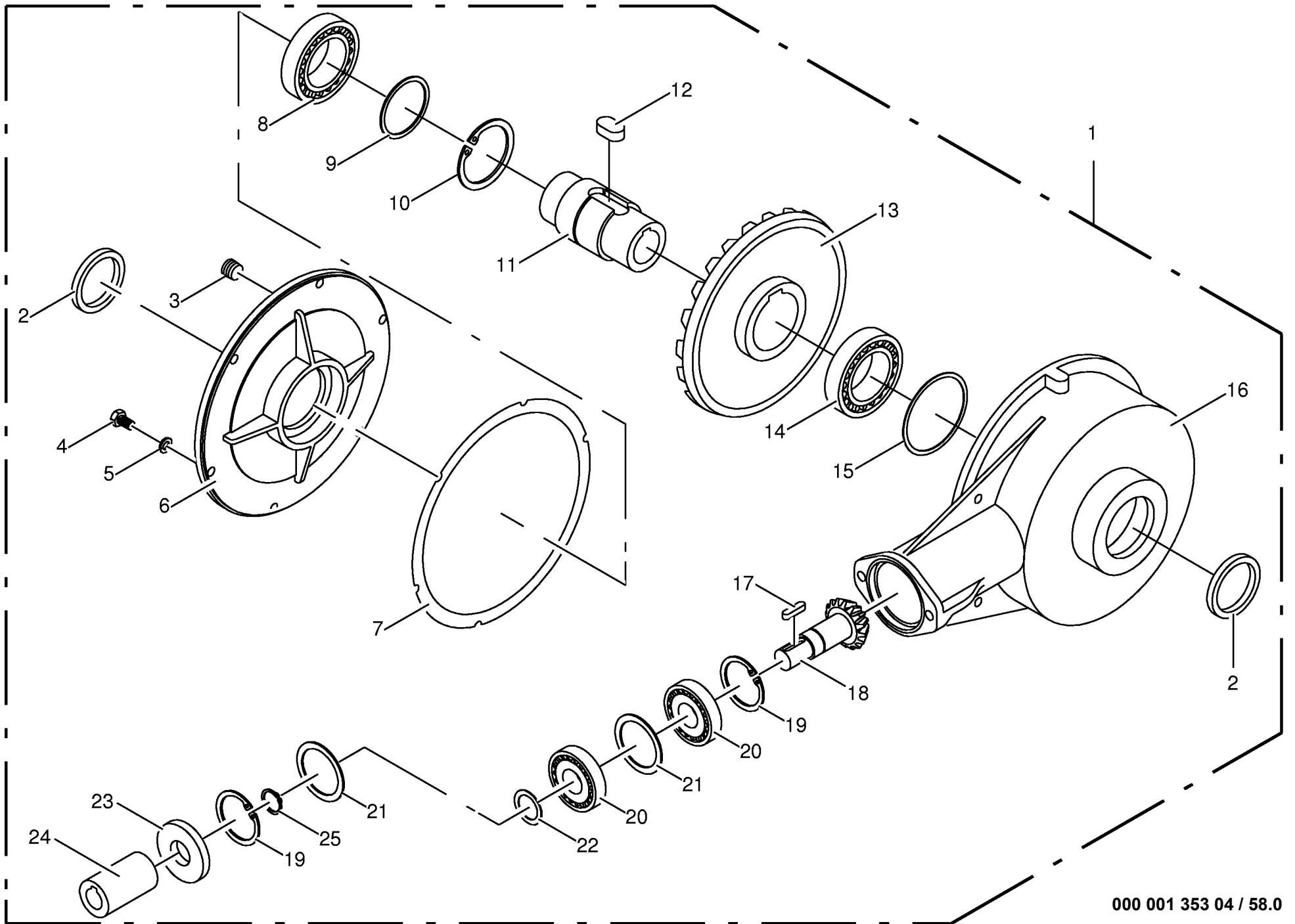
447 929 3





000 001 353 04 / 57.0



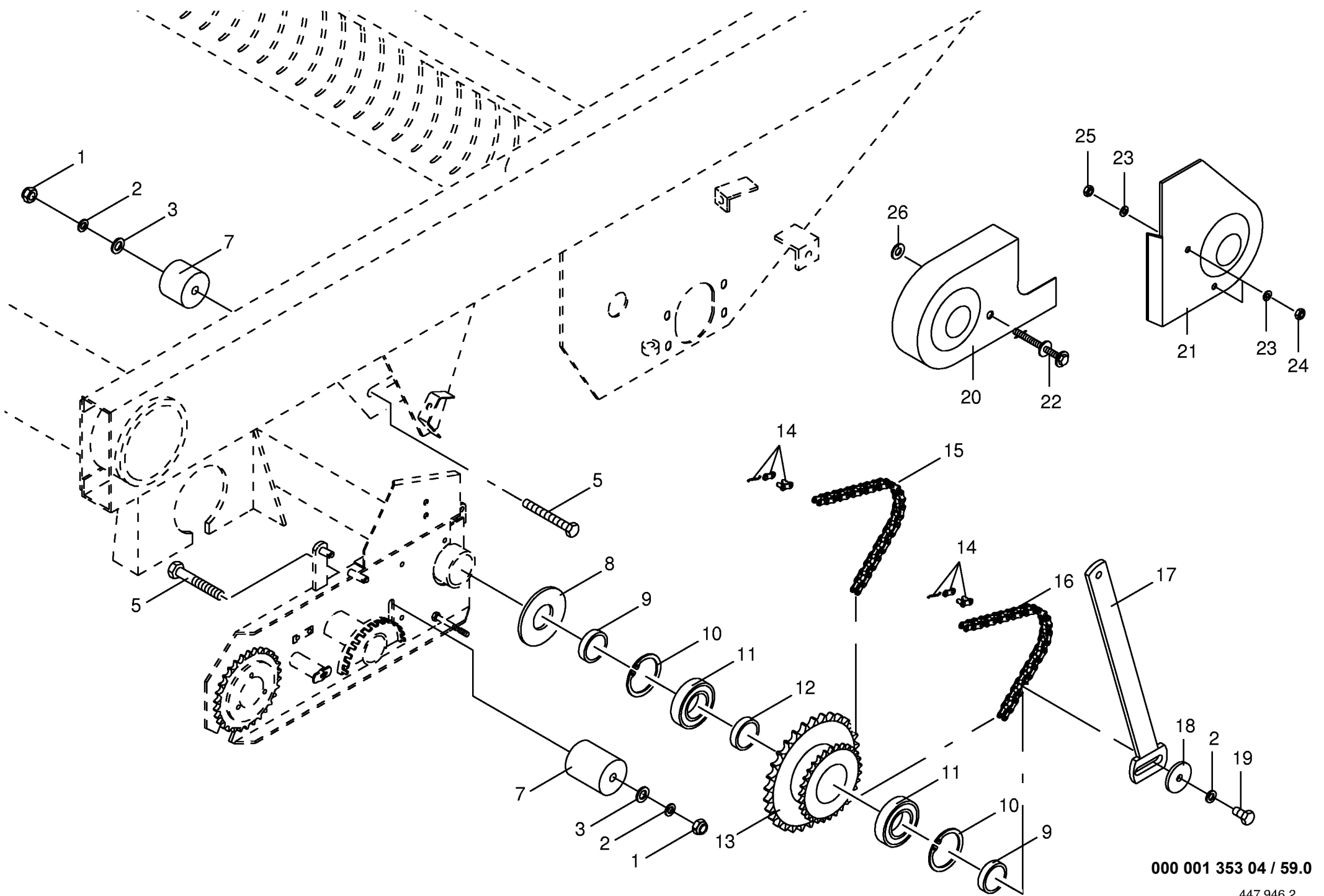


000 001 353 04 / 58.0

447 934 0

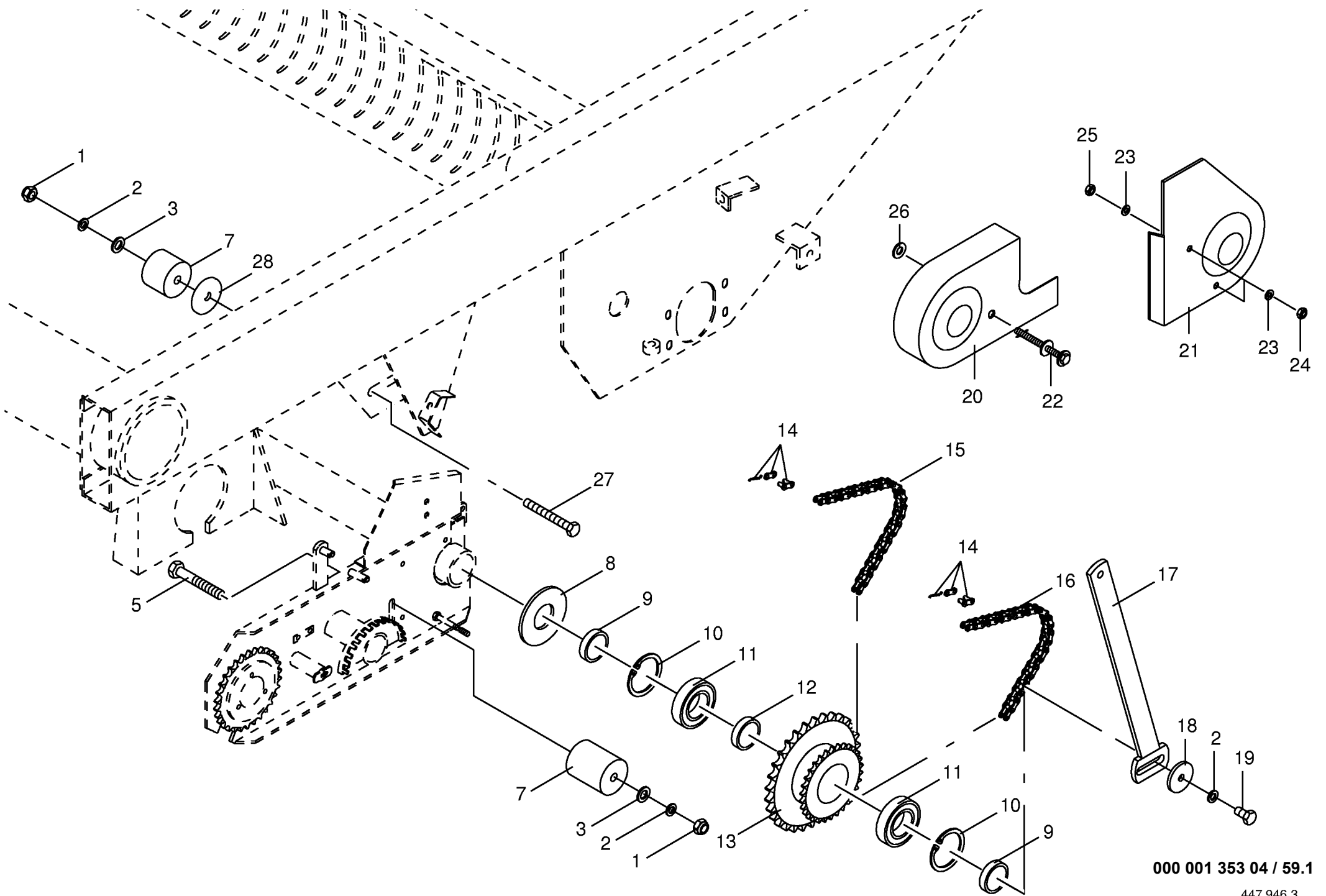






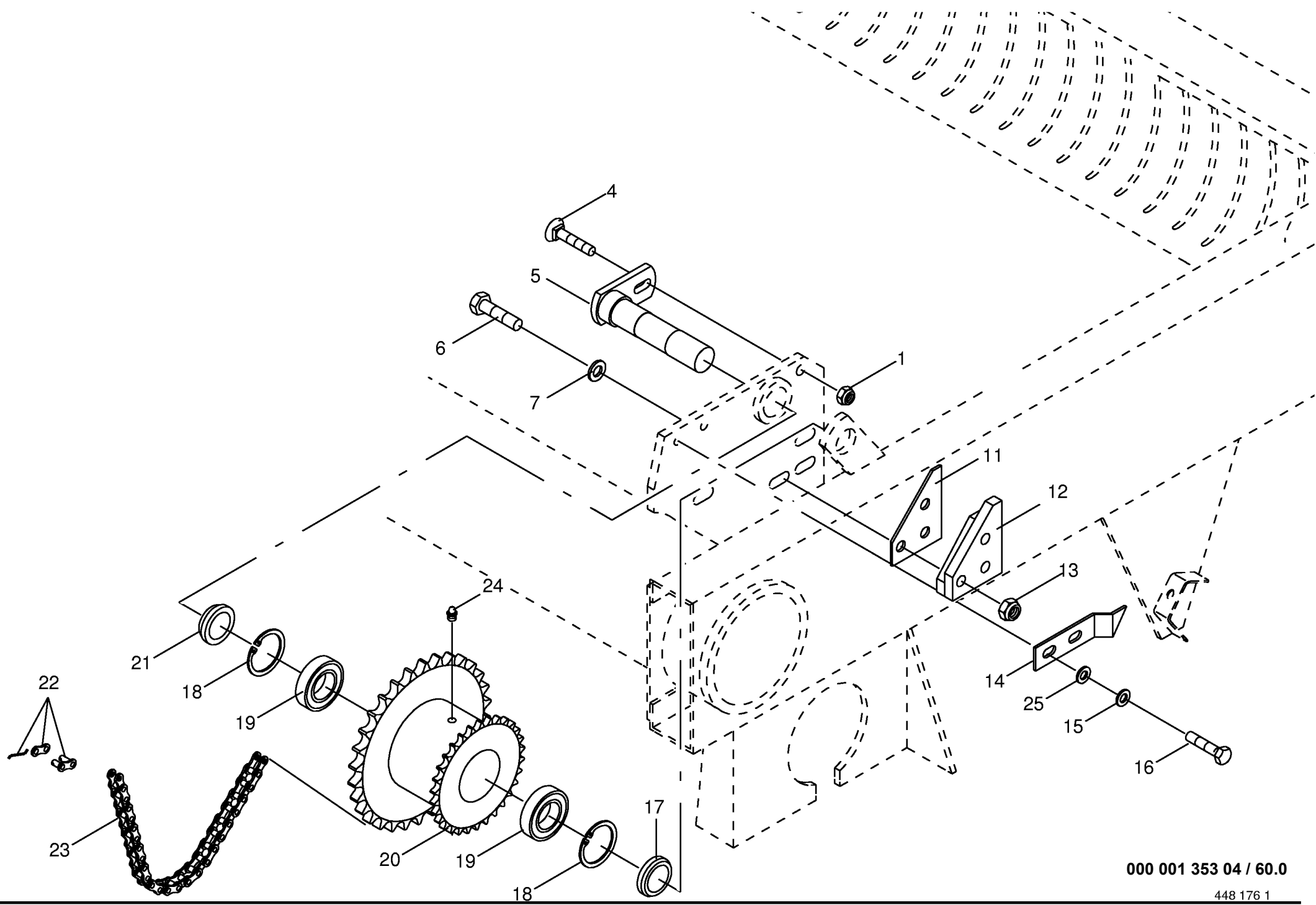
000 001 353 04 / 59.0





000 001 353 04 / 59.1

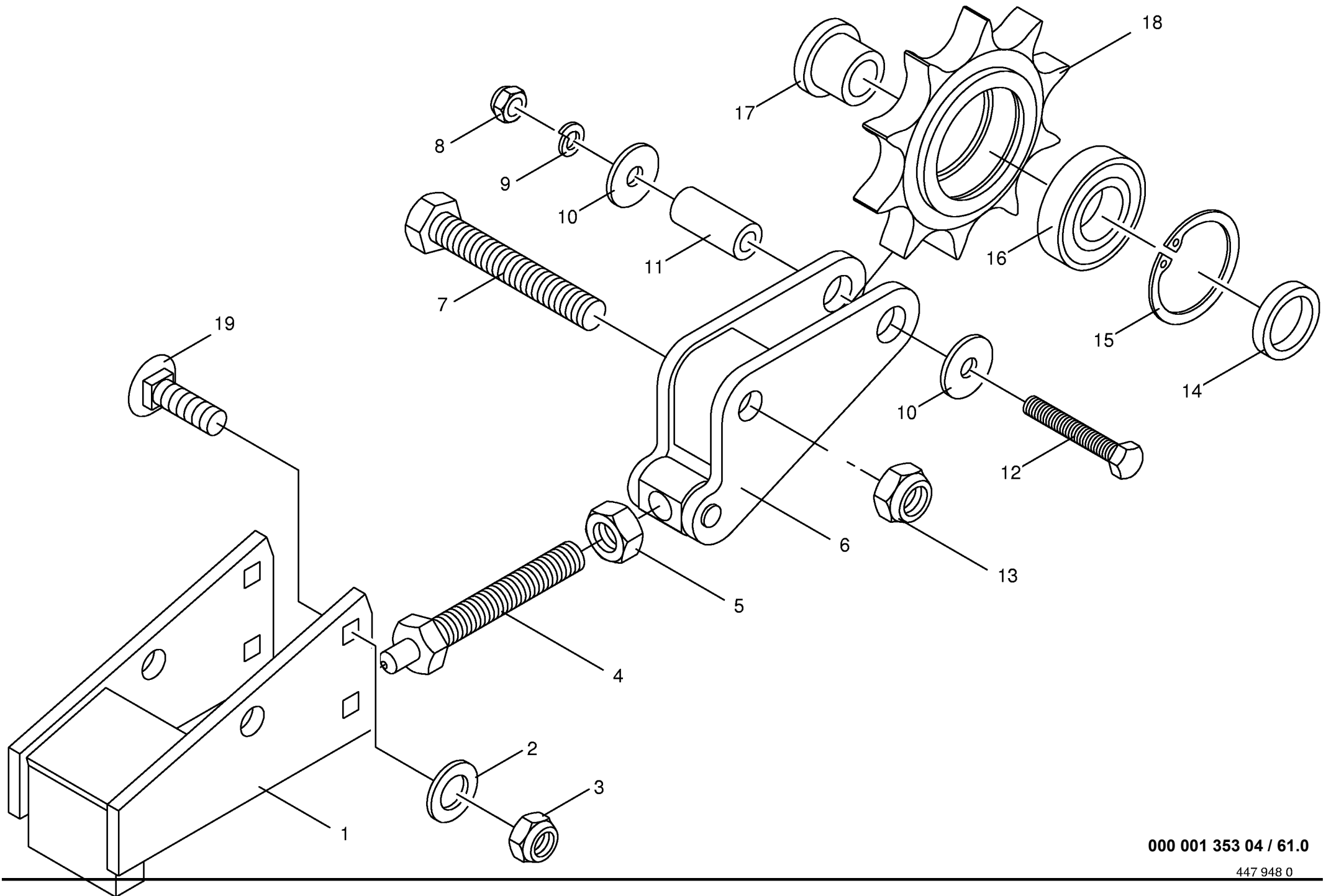




000 001 353 04 / 60.0

448 176 1



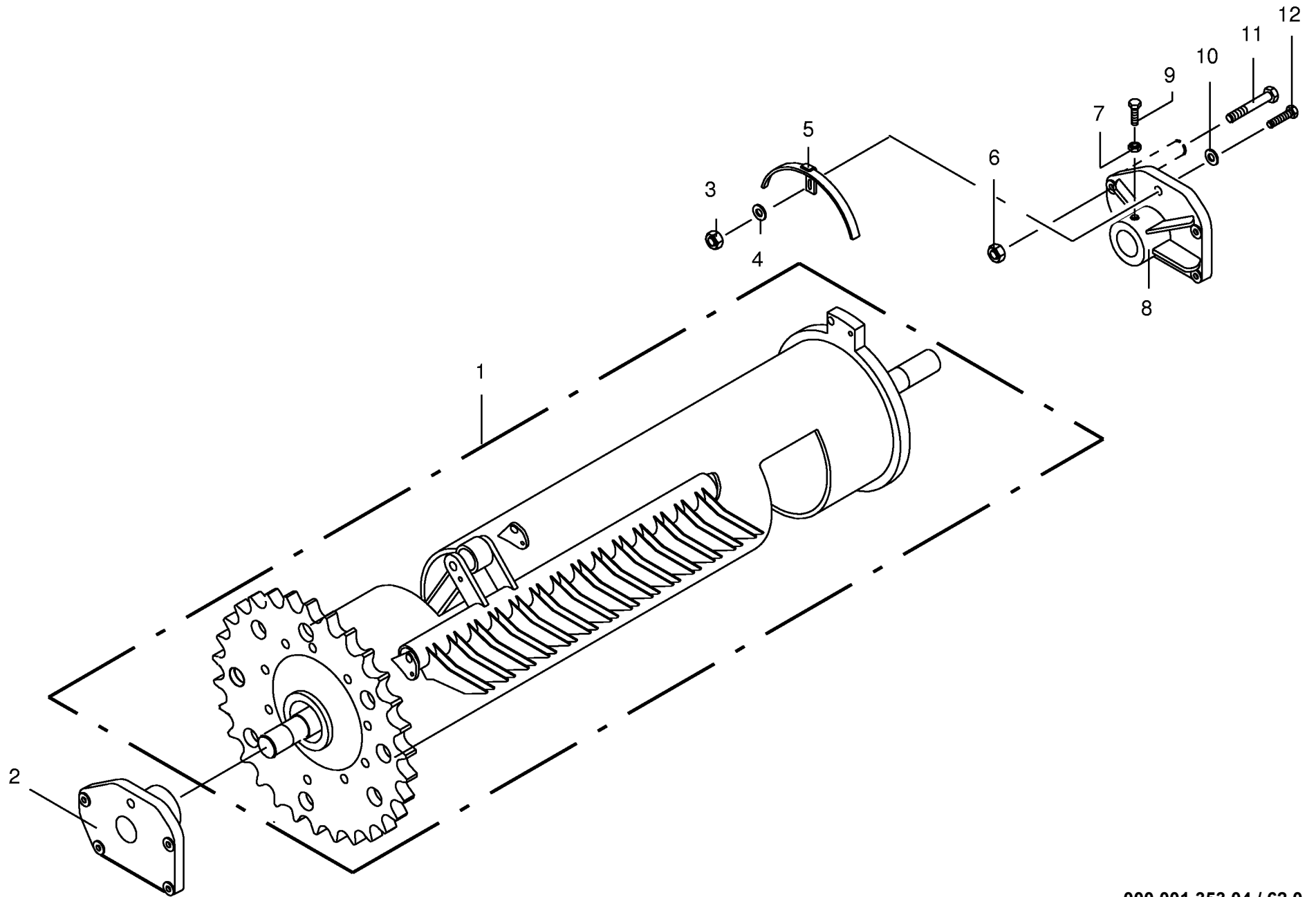


000 001 353 04 / 61.0

447 948 0



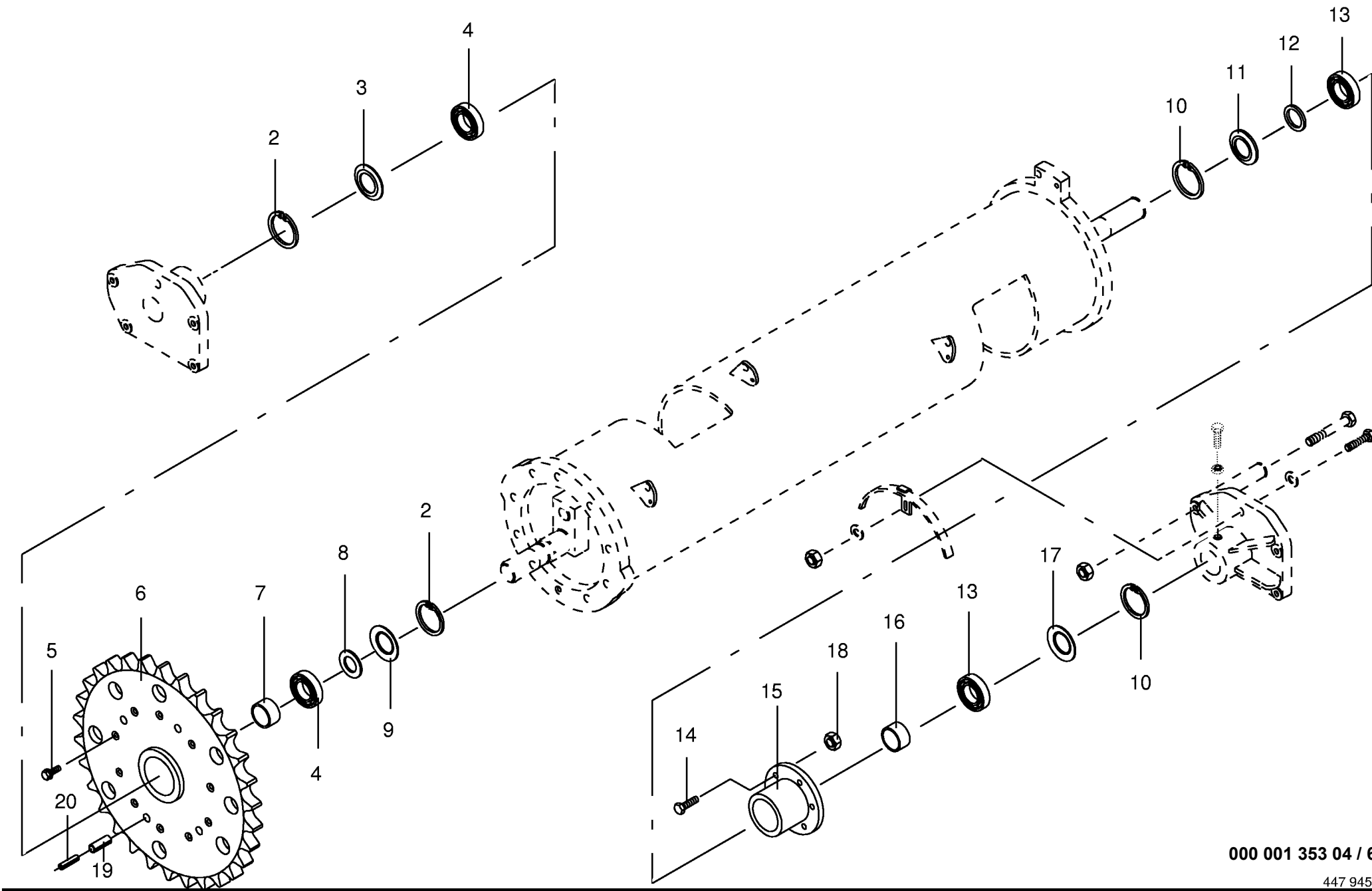




000 001 353 04 / 62.0

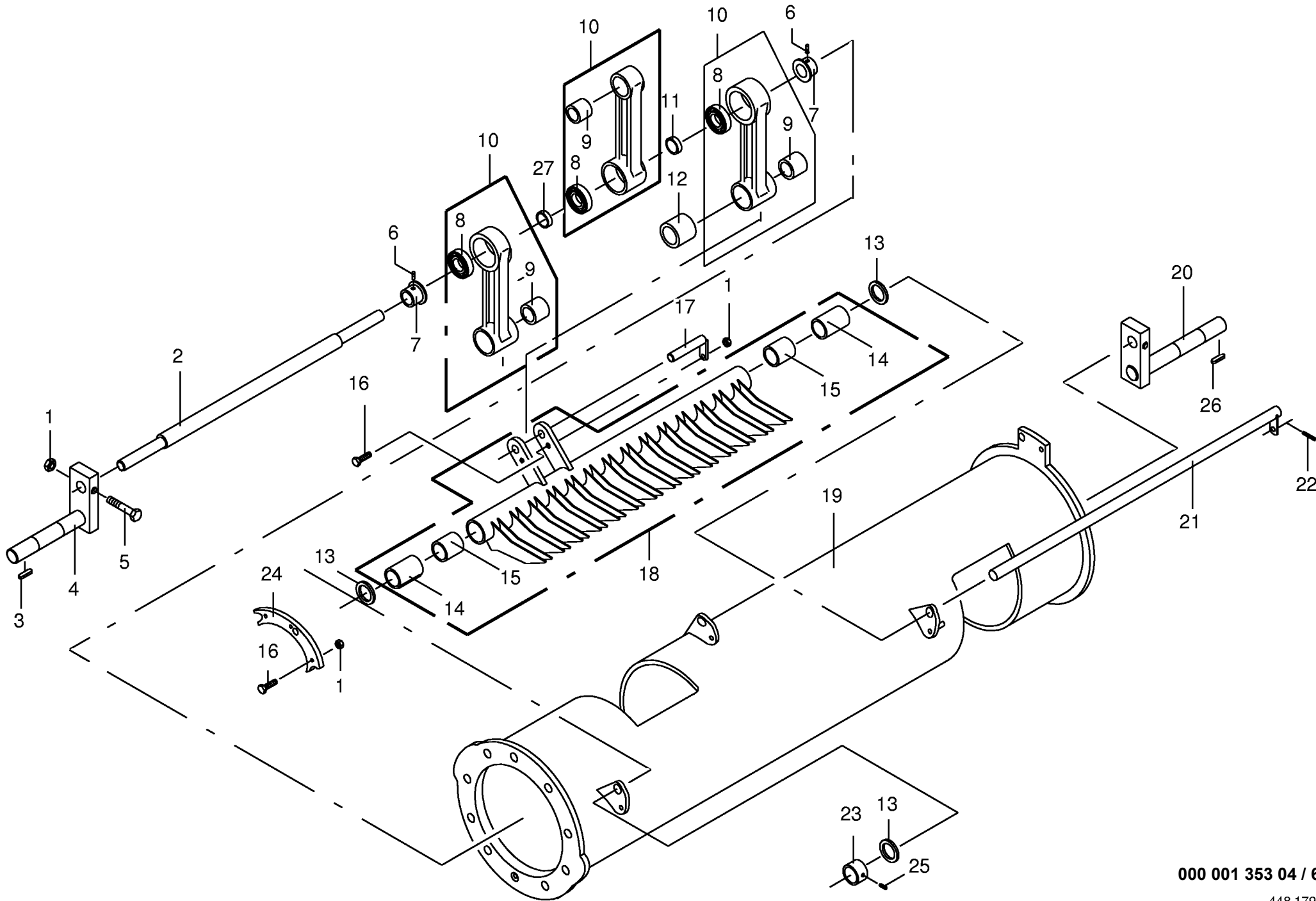
447 970 0





000 001 353 04 / 63.0

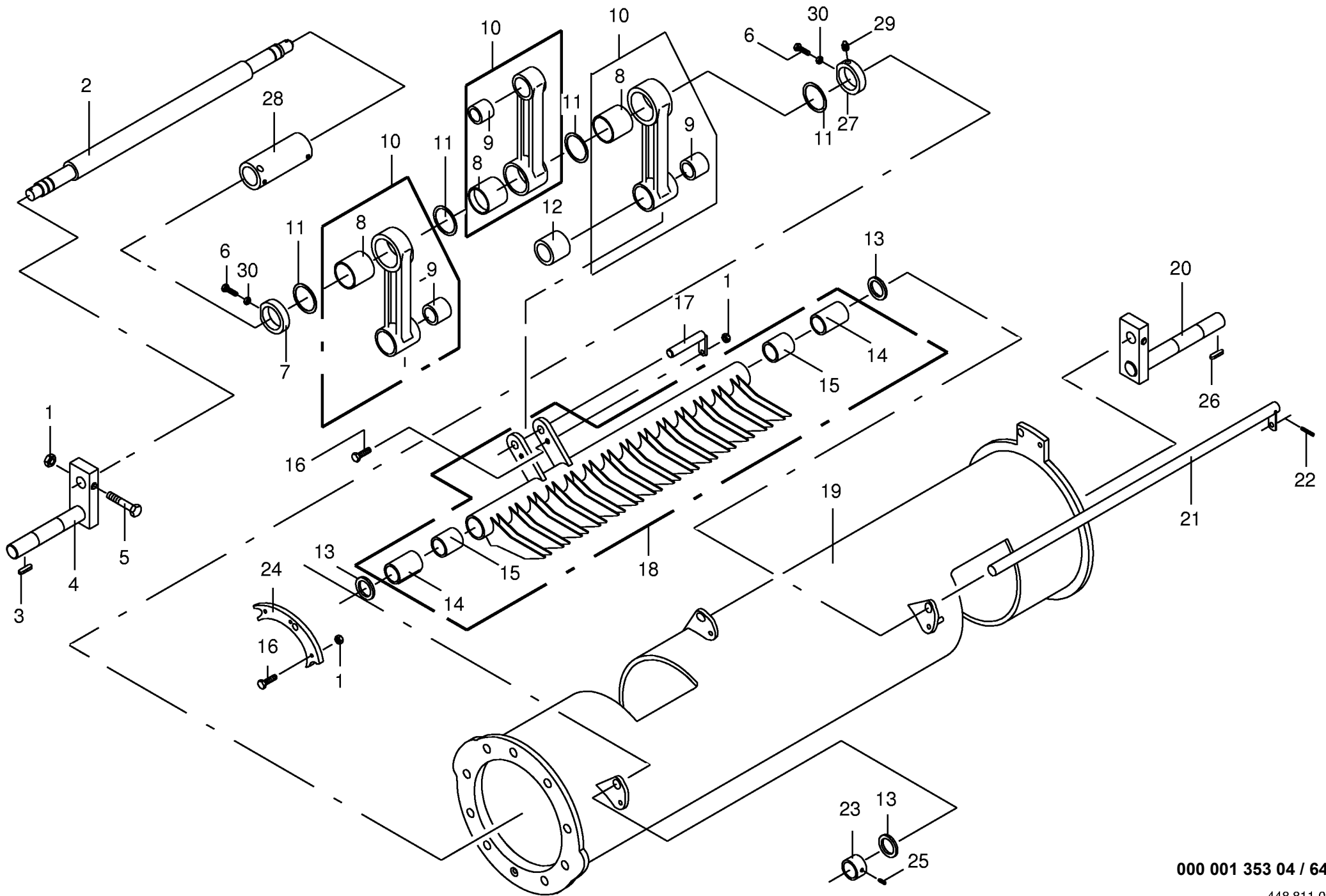




000 001 353 04 / 64.0

448 179 0



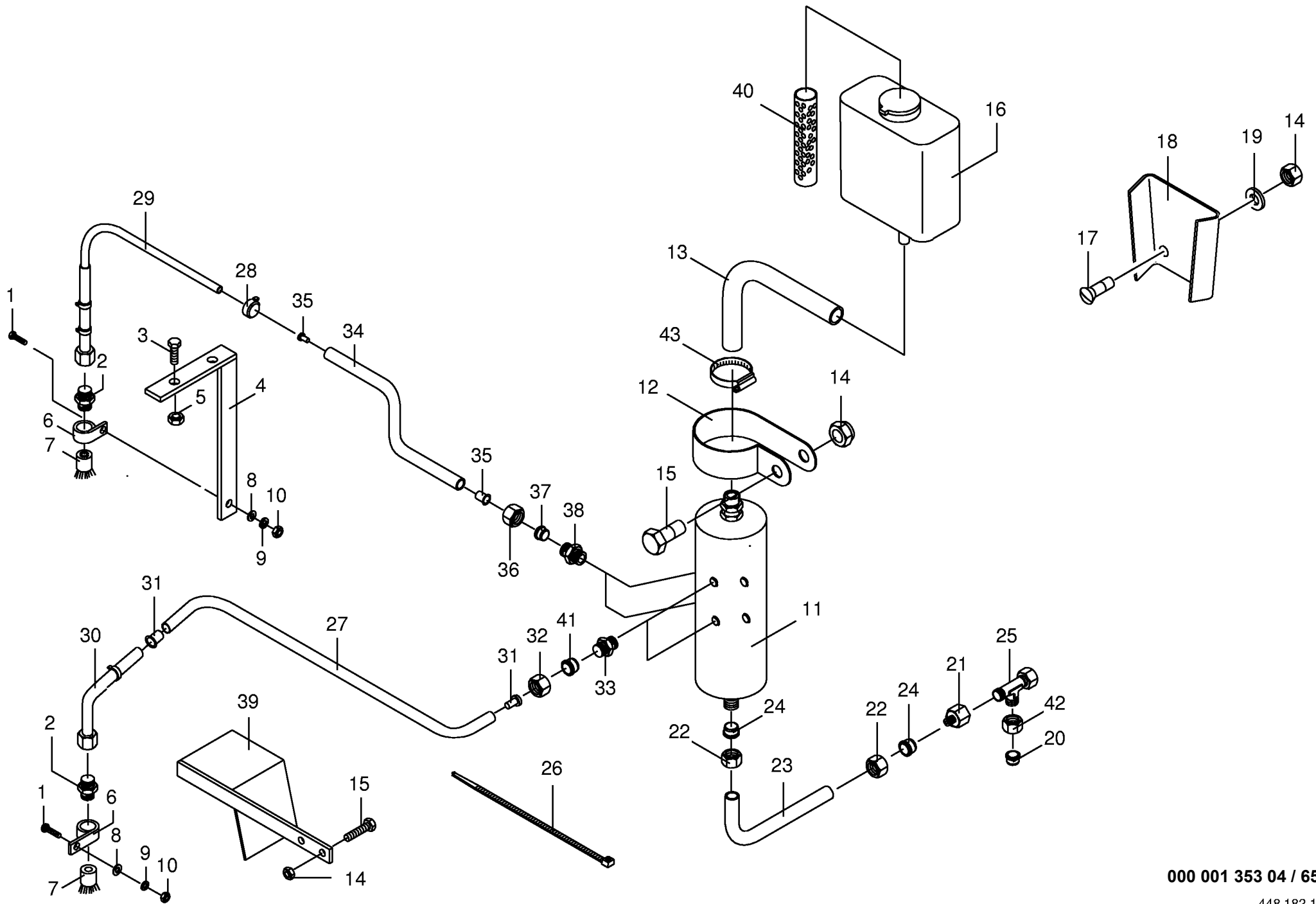


000 001 353 04 / 64.1

448 811 0

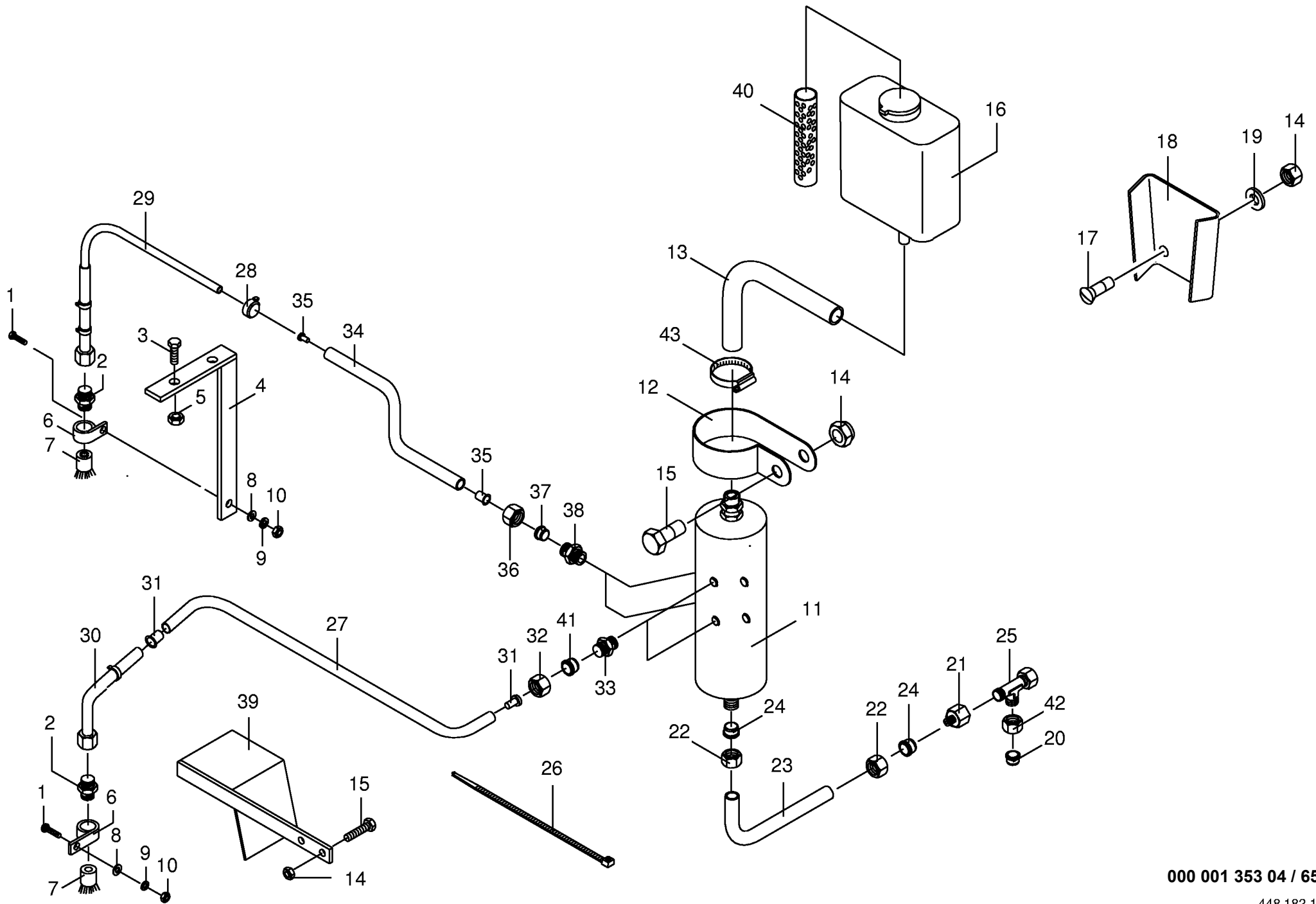






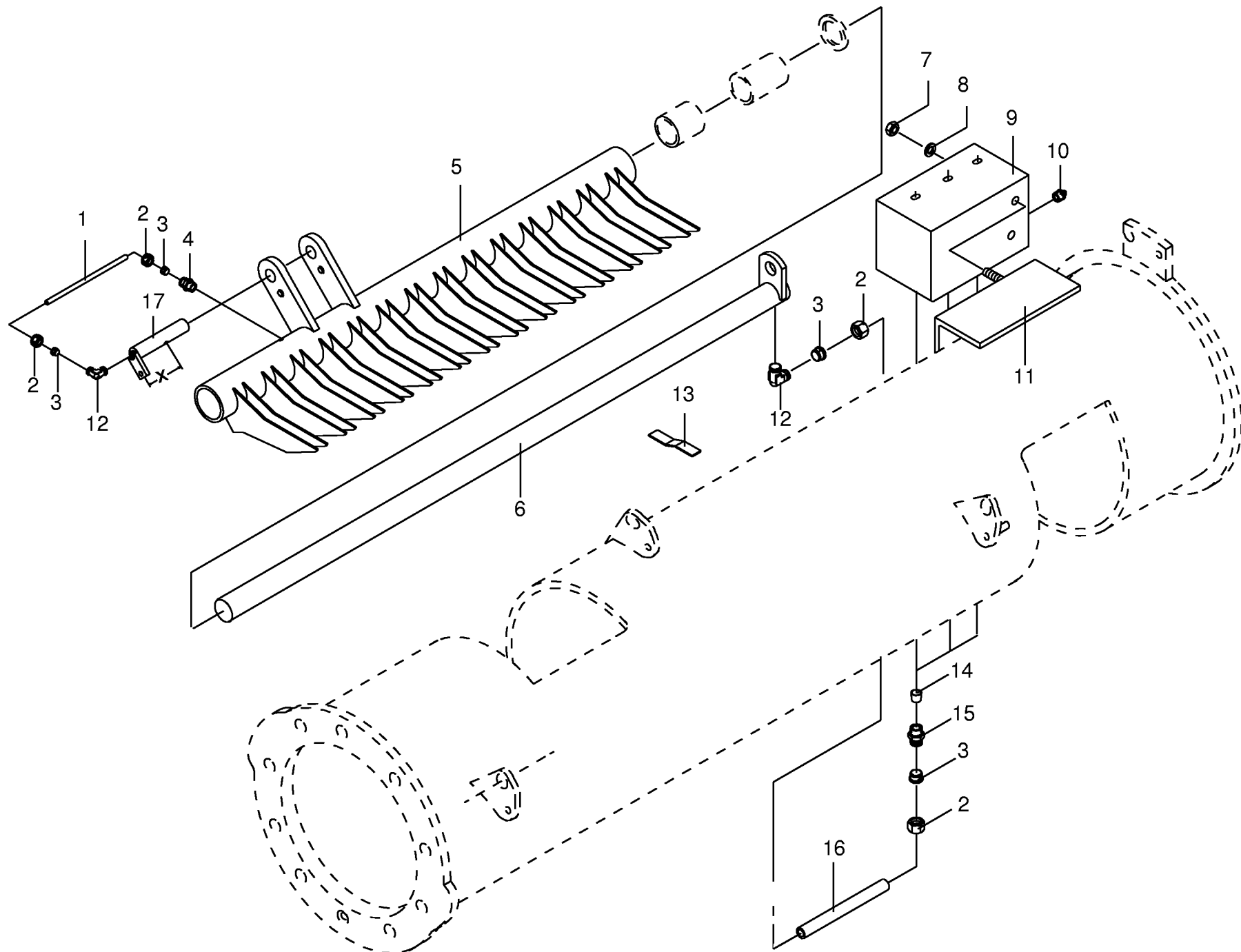
000 001 353 04 / 65.0

<b>Ölzentral schmierung</b> <b>Central oil lubrication</b> <b>Systeme de lubrification central</b>					388500 - 459000	6 / 4 0 L	6 / 4 8 L	" a i l i n 4 0 "	" a i l i n 4 8 "	000 001 353 04
Pos.	ID-Nr.	Benennung	Description	Description	Masch.-Nr-					448 182 1 <b>65.0</b>
										Bemerkung/Remarks/Remarque
1	00 900 217 0	6kt-Schraube	Hex head bolt	Boulon tête hex		x	x	x	x	M 5 X 20
2	00 920 920 0	Einschraubstutzen	Male connector	Raccord filet		x	x	x	x	LL M8x1 Keg.
3	00 900 608 0	6kt-Schraube	Hex head bolt	Boulon tête hex		x	x	x	x	M 6 X 20
4	00 336 576 0	Halter f.Ölpinsel	Brush holder	Support de brosse		x	x	x	x	
5	00 908 704 1	Sicherungsmutter	Hex nut	Ecrou 6 pans		x	x	x	x	M 6
6	00 924 014 0	Rohrschelle	Tube clamp	Bride		x	x	x	x	für Rd 18; 12 Breit
7	00 938 895 0	Pinselfbürste	Brush	Brosse		x	x	x	x	
8	00 910 500 1	Scheibe	Washer	Rondelle		x	x	x	x	5,3 X 10 X 1
9	00 910 031 0	Federring	Spring washer	Rondelle elastique		x	x	x	x	B 5
10	00 908 207 1	6kt-Mutter	Hex nut	Écrou hex		x	x	x	x	M 5
11	00 920 923 0	Schmierpumpe	Lubrication pump	Pompe graissage		x	x	x	x	
12	00 938 929 0	Rohrschelle	Tube clamp	Bride		x	x	x	x	
13	00 938 875 0	Druckluft-Schlauch	Compressed air hose	Flexible a air comprime		x	x	x	x	(ID-Nr.=1 m)
14	00 908 706 0	Sicherungsmutter	Hex nut	Ecrou hex		x	x	x	x	M 8
15	00 900 614 0	6kt-Schraube	Hex head bolt	Boulon tête hex		x	x	x	x	M 8 X 20
16	00 938 894 0	Ölvorratsbehälter	Oil reservoir	Reservoir d'huile		x	x	x	x	
17	00 905 230 0	Flachrundsraube	Flat round bolt	Vis a tête bombée		x	x	x	x	M 8 X 16
18	00 276 414 0	Halter	Support	Cadre support		x	x	x	x	
19	00 910 413 0	Scheibe	Washer	Rondelle		x	x	x	x	8,4 X 17 X 1,6
20	00 921 046 1	Schneidring	Cutting ring	Baque coupante		x	x	x	x	L 12
21	00 921 083 1	Reduzier-Verschraubung	Red.-connector	Reducteur		x	x	x	x	M 18 X 1,5
22	00 921 039 1	Überwurfmutter	Nozzle disc cap	Écrou de buse-pastille		x	x	x	x	AL 6
23	00 045 505 0	Hydraulikrohr	Hydraulic pipe	Tube hydraulique		x	x	x	x	6 X 1 (ID.-Nr.=1 m)
24	00 921 045 1	Schneidring	Cutting ring	Baque coupante		x	x	x	x	L 6
25	00 921 079 1	L-Stutzen	Adjustable L connection	Raccord L réglable		x	x	x	x	L 12
26	00 922 671 0	Kabelbinder	Cable band	Collier de serrage		x	x	x	x	lg. 285
27	00 938 892 0	Kunststoffrohr	Plastic tube	Tube plastique		3	3	3	3	4 X 0,85 (ID-Nr.=1 m)
28	00 924 016 0	1-Ohr-Klemme Aus Rohr + Vormo.	Clamp	Bride		x	x	x	x	
29	00 334 546 0	Rohr mit Schlauch + Kugel	Tube + tube + ball	Tube + chambre + bille		x	x	x	x	
30	00 334 547 0	Rohr mit Schlauch + Kugel	Tube + tube + ball	Tube + chambre + bille		x	x	x	x	
31	00 938 902 0	Einsteckhülse	Sleeve	Douille		x	x	x	x	
32	00 920 906 0	Überwurfmutter	Nozzle disc cap	Écrou de buse-pastille		x	x	x	x	ALL 4
33	00 920 909 0	Ventilkörper	Valve body	Corps de soupape		x	x	x	x	M 8 X 1
34	00 938 893 0	Kunststoffrohr	Plastic tube	Tube plastique		3	3	3	3	6 X 1,25 (ID-Nr.=1 m)
35	00 938 903 0	Einsteckhülse	Sleeve	Douille		x	x	x	x	
36	00 920 905 0	Überwurfmutter	Nozzle disc cap	Écrou de buse-pastille		x	x	x	x	ALL 6
37	00 920 916 0	Schneidring	Cutting ring	Baque coupante		x	x	x	x	LL 6
38	00 920 910 0	Ventilkörper	Valve body	Corps de soupape		x	x	x	x	M 10 X 1



000 001 353 04 / 65.0

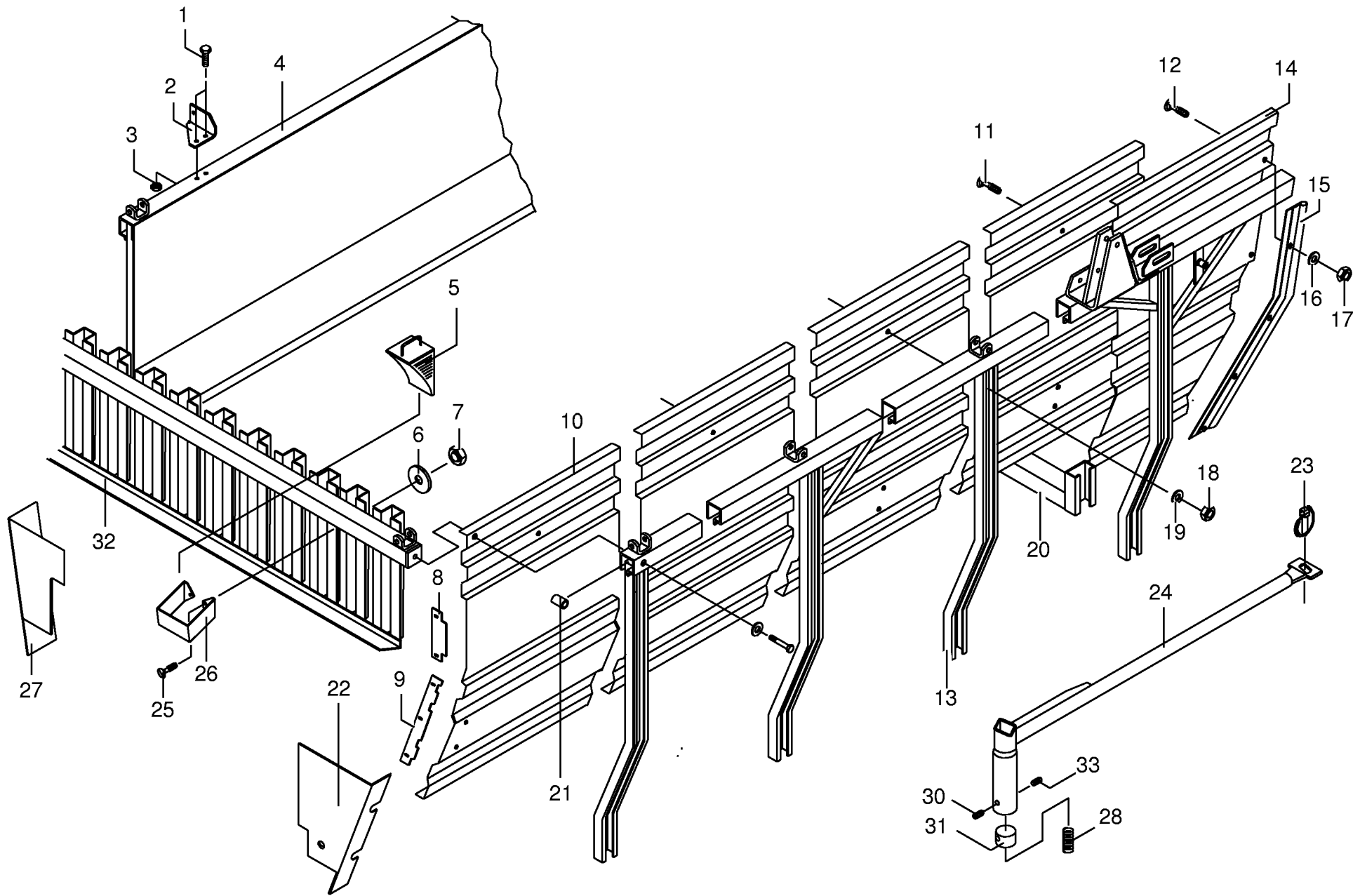




000 001 353 04 / 66.0

448 664 0

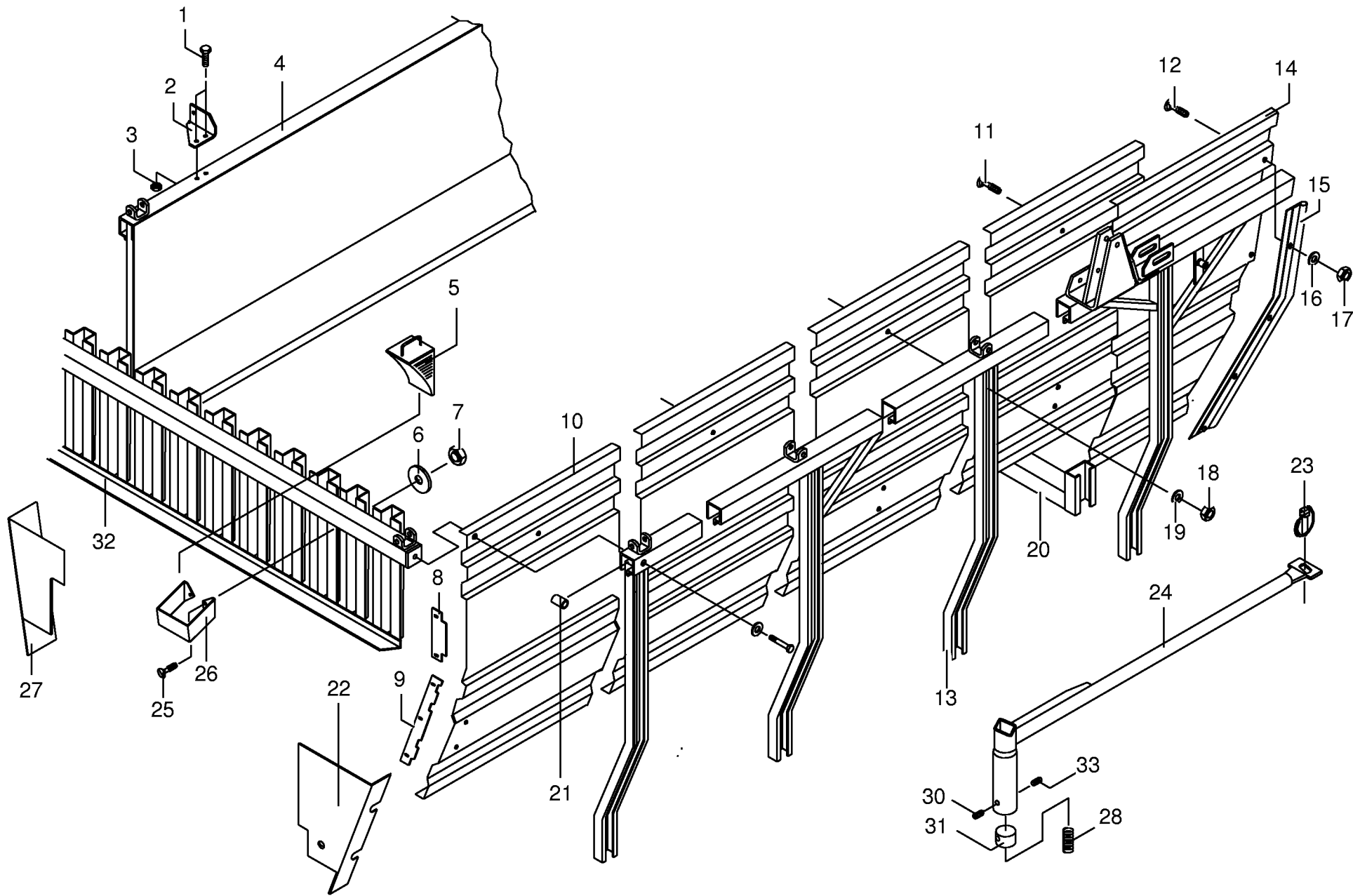




000 001 353 04 / 67.0

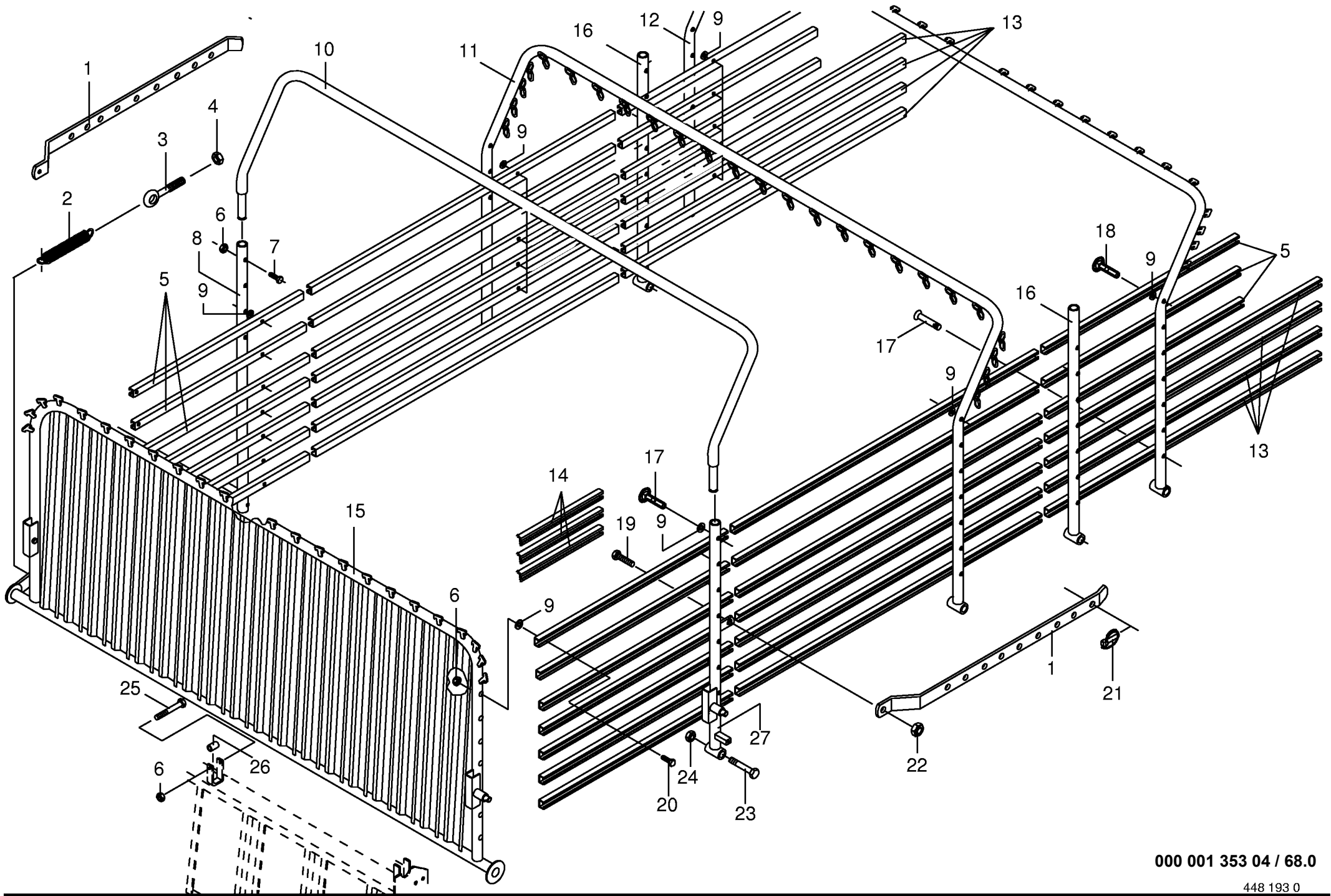


<b>Aufbau, unten</b> <b>Under mounting</b> <b>Parois inferieures de la caisse</b>					388500 - 459000	6 / 4 0 L	6 / 4 8 L	" a i l i n 4 0 "	" a i l i n 4 8 "	000 001 353 04
Pos.	ID-Nr.	Benennung	Description	Description	Masch.-Nr-					448 188 2 <b>67.0</b>
										Bemerkung/Remarks/Remarque
1	00 900 655 0	6kt-Schraube	Hex head bolt	Boulon tête hex		x	x			M 12 X 25
2	00 339 051 4	Federhalter	Spring support	Support de ressort		x	x			
3	00 908 701 0	Sicherungsmutter	Securing nut	Écrou-frein		x	x			M 12
4	00 341 583 3	Seitenwandrahmen, rechts	Side panel frame rh side	Cadre paroi laterale cote droi		x				
5	00 341 581 3	Seitenwandrahmen, rechts	Side panel frame rh side	Cadre paroi laterale cote droi			x			
	00 015 528 1	Vorlegekeil	Wheel chock	Cale de freinage		x	x			
6	00 910 639 1	Scheibe	Washer	Rondelle		x	x			11 X 48 X 5
7	00 908 706 0	Sicherungsmutter	Hex nut	Ecrou hex		x	x			M 8
8	00 335 533 0	Abschlußblech oben	Top end plate	Plaque superieure		x	x			
9	00 335 532 0	Abschlußblech unten	Bottom end plate	Plaque inferieure		x	x			
10	00 346 829 2	Seitenteil links lang	Side panel	Ridelle gauche		x				
	00 346 828 2	Seitenteil, rechts lang	Side panel	Ridelle droite		x				
	00 346 831 2	Seitenteil, links lang	Side panel	Ridelle gauche			x			
	00 346 830 2	Seitenteil, rechts lang	Side panel	Ridelle droite			x			
11	00 905 251 0	Flachrundschrabe	Flat round bolt	Vis a tête bombée		x	x			M 10 X 20
12	00 905 230 0	Flachrundschrabe	Flat round bolt	Vis a tête bombée		x	x			M 8 X 16
13	00 341 584 3	Seitenwandrahmen links	Left side wall chasis	Cadre gauche		x				
	00 341 582 3	Seitenwandrahmen links	Left side wall chasis	Cadre gauche			x			
14	00 346 821 0	Seitenteil hinten links	Side panel (back left)	Ridelle arriere gauches		x	x			
	00 346 820 0	Seitenteil hinten rechts	Side panel (back right)	Ridelle arriere droites		x	x			
15	00 346 903 3	Abdeckblech links	Cover left	Tole de recouvrement gauche		x	x			
	00 346 902 2	Abdeckblech rechts	Right cover panel	Tole de recouvrement droite		x	x			
16	00 910 603 0	Scheibe	Washer	Rondelle		x	x			8,4 X 24 X 2
17	00 908 706 0	Sicherungsmutter	Hex nut	Ecrou hex		x	x			M 8
18	00 908 758 0	Sicherungsmutter	Securing nut	Écrou-frein		x	x			M 10
19	00 910 353 0	Scheibe	Washer	Rondelle		x	x			11 X 34 X 3
20	00 340 846 5	Verstärkung	Reinforcement	Renfort		x	x			
21	00 332 222 0	Distanzrohr	Distance tube	Entretoise d'écartement		x	x			
22	00 346 795 6	Stirnblech links	Head plate LH	Tole frontale gauche		x	x			
23	00 917 004 1	Klappstecker	Linch pin	Goupille clip		x	x			5 X 32
24	00 334 202 0	Schlüssel	Key	Clé		x	x			incl. Pos.28,30,31,33
25	00 900 614 0	6kt-Schraube	Hex head bolt	Boulon tête hex		x	x			M 8 X 20
26	00 168 156 4	Tasche für Vorlegekeil	Bracket for wedge	Support de cale		x	x			
27	00 346 796 8	Stirnblech, rechts	Rh front panel	Plaque frontale côte droit		x	x			
28	00 337 256 2	Druckfeder	Pressure spring	Ressort de pression		x	x			
30	00 905 767 0	Gewindestift	Set screw	Vis sans tete		x	x			M 12 X 20
31	00 334 199 0	Buchse	Bushing	Douille		x	x			
32	00 346 904 5	Vorderwand unten	Front board bottem	Porte avant bas		x	x			



000 001 353 04 / 67.0

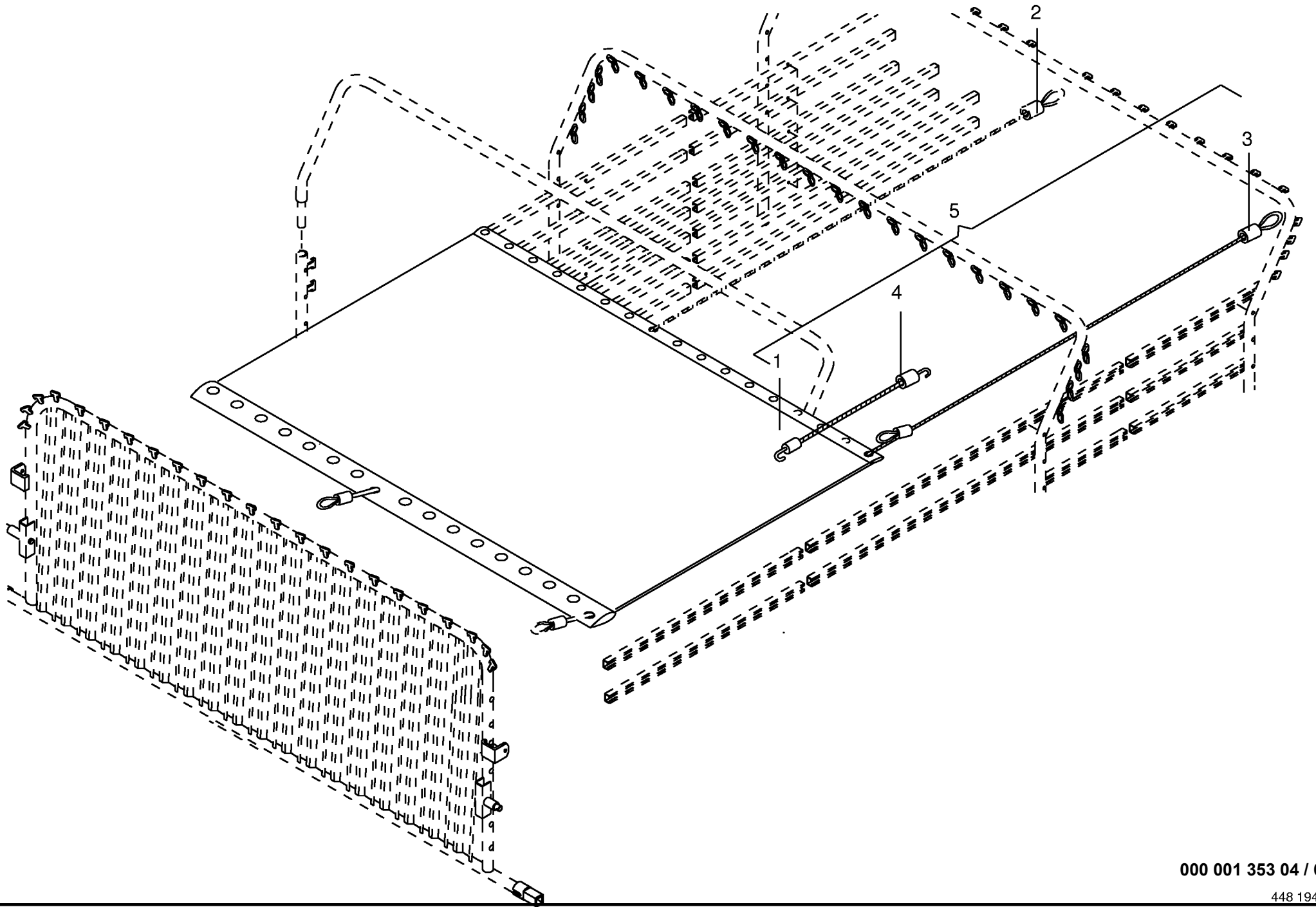




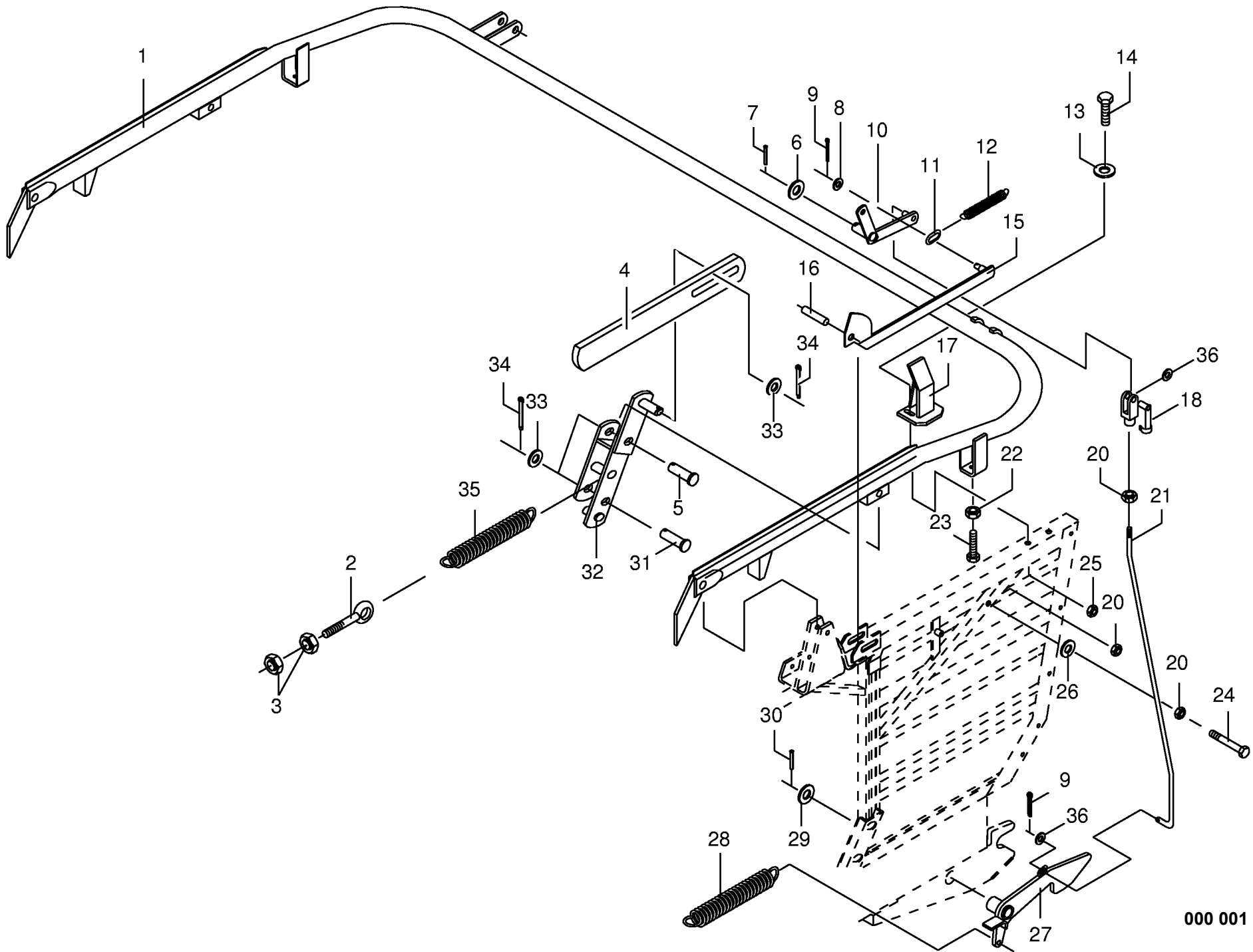
000 001 353 04 / 68.0

448 193 0





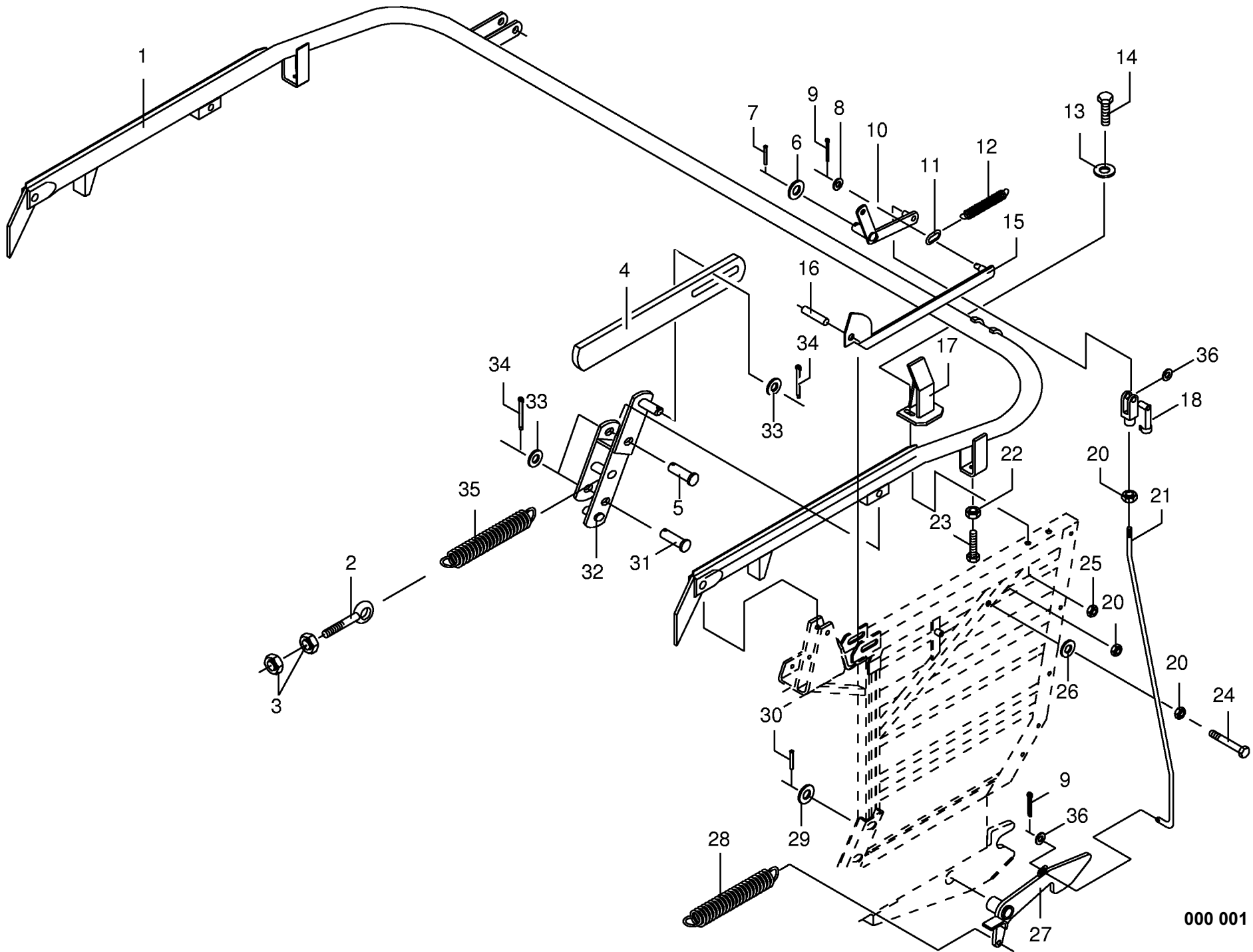




000 001 353 04 / 70.0

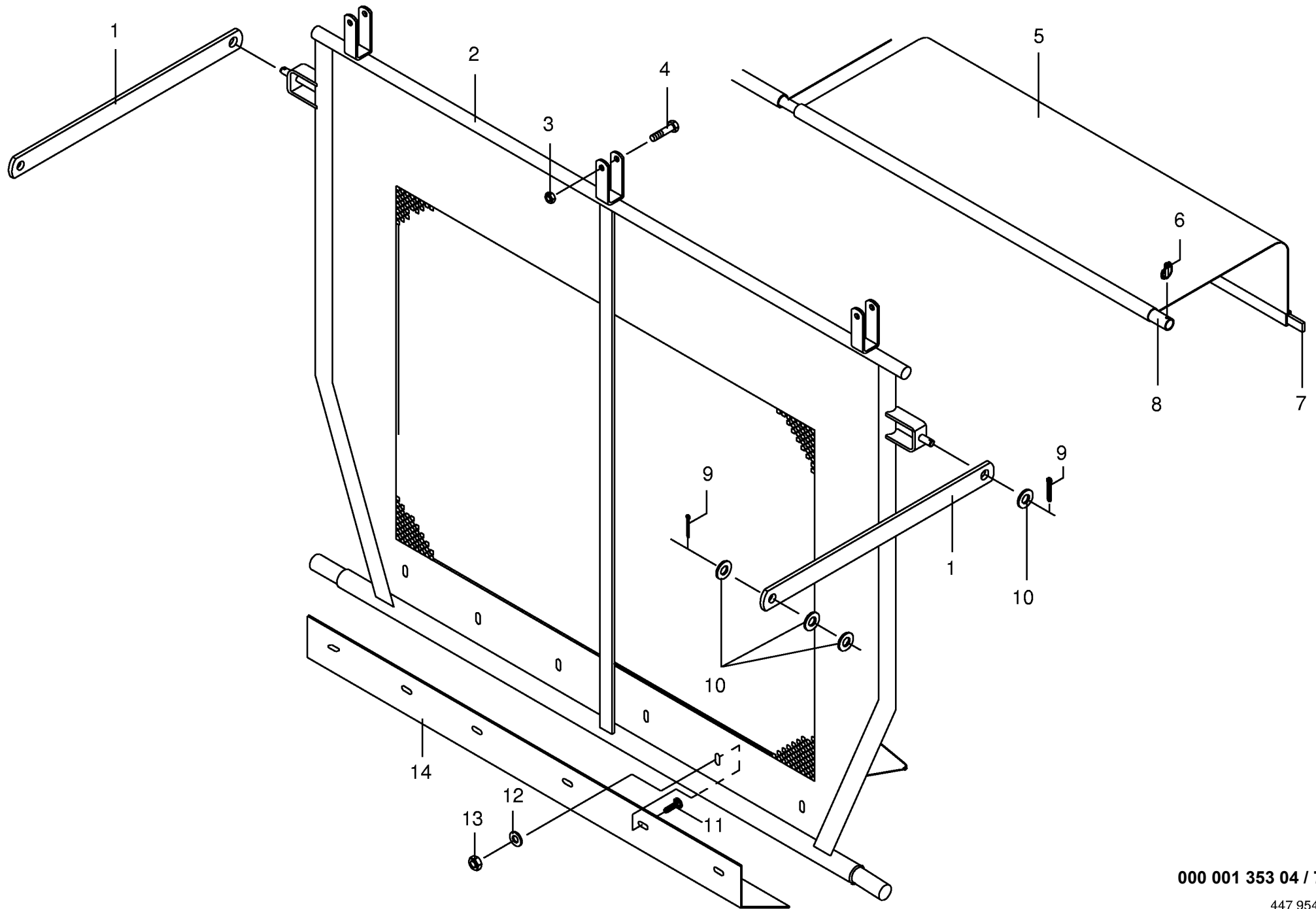


Rückwandbügel mit Zubehör Rear gate and add. parts Paroi arrière et accessoires					388500 - 459000	6 / 4 0 L	6 / 4 8 L	" a i l i n 4 0 "	" a i l i n 4 8 "	000 001 353 04
									448 195 1	70.0
Pos.	ID-Nr.	Benennung	Description	Description	Masch.-Nr-					Bemerkung/Remarks/Remarque
1	00 335 754 1	Rückwandbügel	Rear wall hoop	Etrier paroi arrière		x	x			
2	00 918 300 0	Ringschraube	Eyebolt	Piton		x	x			M 12 X 95/65
3	00 908 215 0	6kt-Mutter	Hex nut	Écrou hex		x	x			M 12
4	00 334 124 0	Lasche	Strap	Patte		x	x			
5	00 916 003 1	Bolzen mit Kl.Kopf	Bolt	Axe		x	x			
6	00 910 512 2	Scheibe	Washer	Rondelle		x	x			21 X 37 X 3
7	00 912 615 0	Spannhülse	Clamping sleeve	Douille de serrage		x	x			5 X 36
8	00 910 315 3	Scheibe	Washer	Rondelle		x	x			13 X 24 X 2,5
9	00 912 063 1	Splint	Cotter pin	Goupille fendue		x	x			4 X 20
10	00 334 747 0	Hebel links	Lever L.H.	Levier cote gauche		x	x			
	00 334 748 0	Hebel rechts	Lever R.H.	Levier cote droit		x	x			
11	00 922 598 0	Kettenglied	Chain	Chaîne		x	x			6 X 42 X 1 Gl.
12	00 341 914 0	Zugfeder	Tension spring	Ressort tendeur		x	x			3,5 X 21 X 170
13	00 910 361 0	Scheibe	Washer	Rondelle		x	x			10,5 X 25 X 4
14	00 900 637 0	6kt-Schraube	Hex head bolt	Boulon tête hex		x	x			M 10 X 30
15	00 335 880 0	Zugstück links	LH Strut	Tirant gauche		x	x			
	00 335 881 0	Zugstück rechts	RH strut	Tirant droit		x	x			
16	00 335 801 0	Bolzen	Pin	Boulon		x	x			Rd.16 X 68
17	00 335 777 1	Fangstück	Catch piece	Piece		x	x			
18	00 927 110 0	Gabelkopf kpl.	Clevis cpl.	Chape cpl.		x	x			G 10 X 40
20	00 908 212 0	6kt-Mutter	Hex nut	Écrou hex		x	x			M 10
21	00 334 751 0	Zugstange	Drawbar	Tringle		x	x			
22	00 908 215 0	6kt-Mutter	Hex nut	Écrou hex		x	x			M 12
23	00 900 302 0	6kt-Schraube	Hex head bolt	Boulon tête hex		x	x			M 12 X 50
24	00 901 433 0	6kt-Schraube	Hex head bolt	Boulon tête hex		x	x			M 10 X 50
25	00 908 758 0	Sicherungsmutter	Securing nut	Écrou-frein		x	x			M 10
26	00 910 361 0	Scheibe	Washer	Rondelle		x	x			10,5 X 25 X 4
27	00 341 705 2	Haken links	Left hook	Crochet gauche		x	x			
	00 341 706 3	Haken rechts	Hook right	Crochet droit		x	x			
28	00 345 478 1	Zugfeder	Tension spring	Ressort tendeur		x	x			
29	00 910 657 1	Scheibe	Washer	Rondelle		x	x			35 X 50 X 2
	00 341 845 1	Abdeckscheibe	Cover disc	Rondelle de recouvrement		x	x			
30	00 912 645 0	Spannhülse	Clamping sleeve	Douille de serrage		x	x			6 X 45
31	00 916 056 1	Bolzen	Pin	Boulon		x	x			
32	00 335 845 0	Hebel links	Lever L.H.	Levier cote gauche		x	x			
	00 335 846 0	Hebel rechts	Lever R.H.	Levier cote droit		x	x			
33	00 910 303 1	Scheibe	Washer	Rondelle		x	x			17 X 30 X 3
34	00 912 069 1	Splint	Cotter pin	Goupille fendue		x	x			4 X 40



000 001 353 04 / 70.0

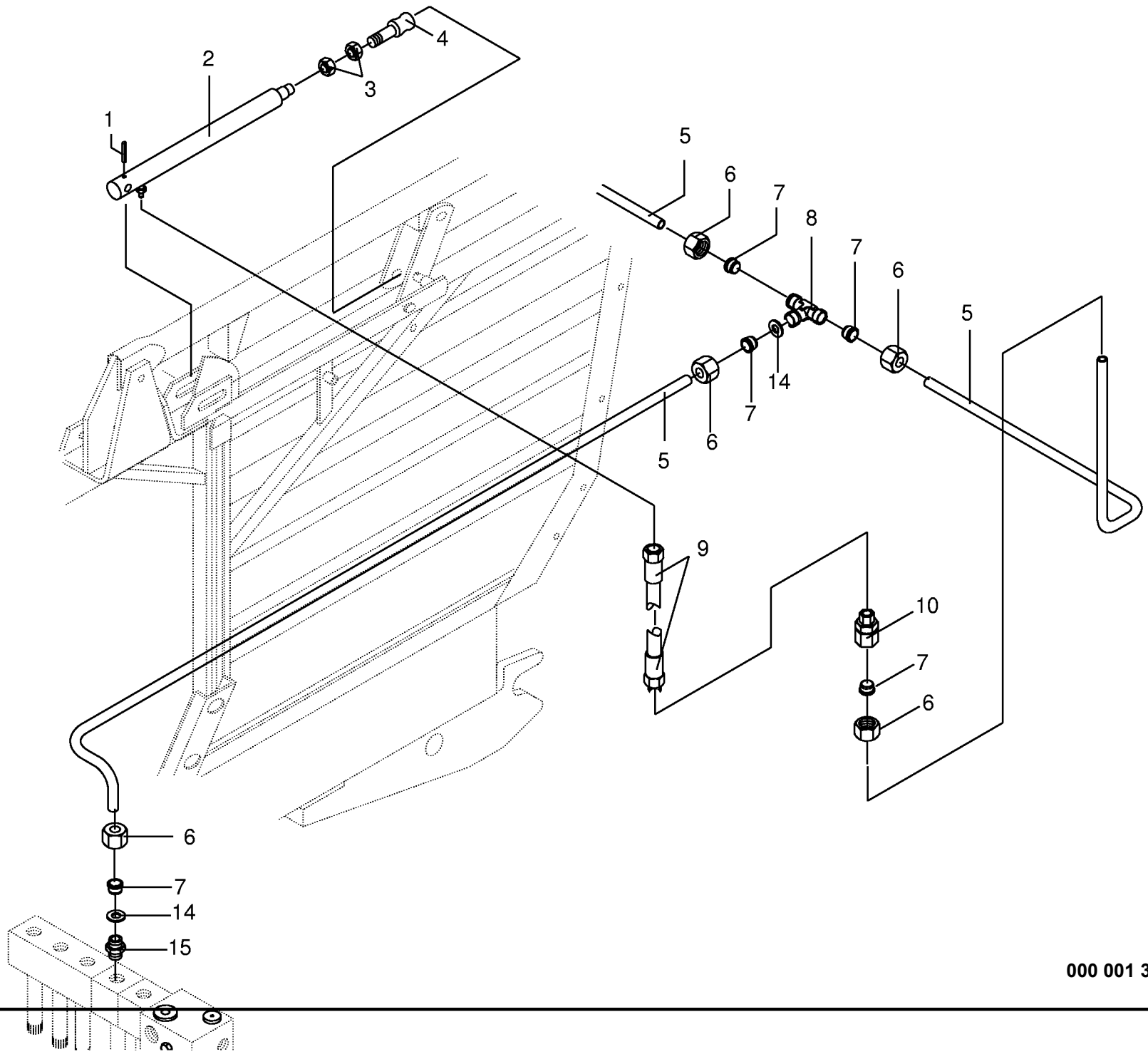




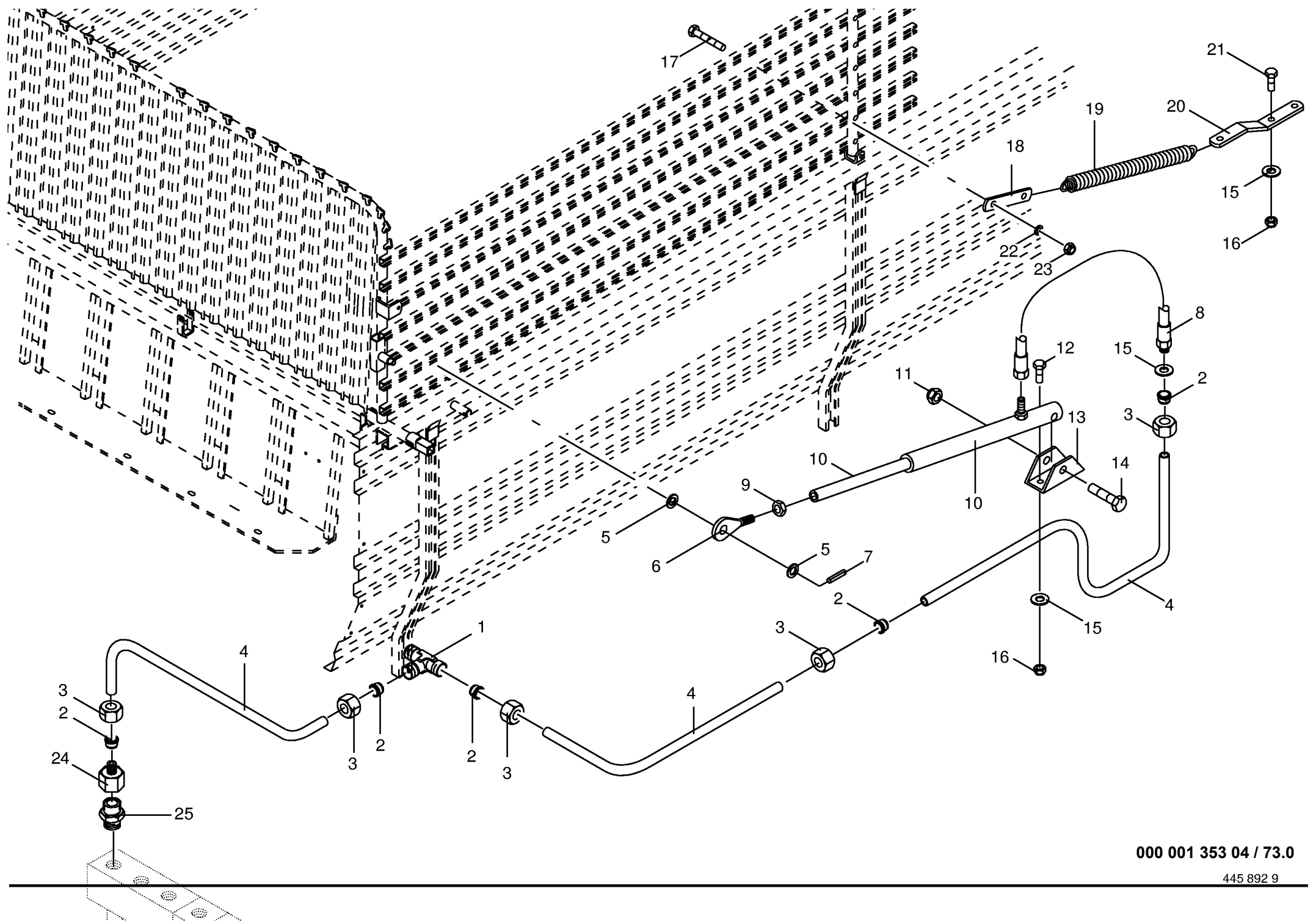
000 001 353 04 / 71.0

447 954 1







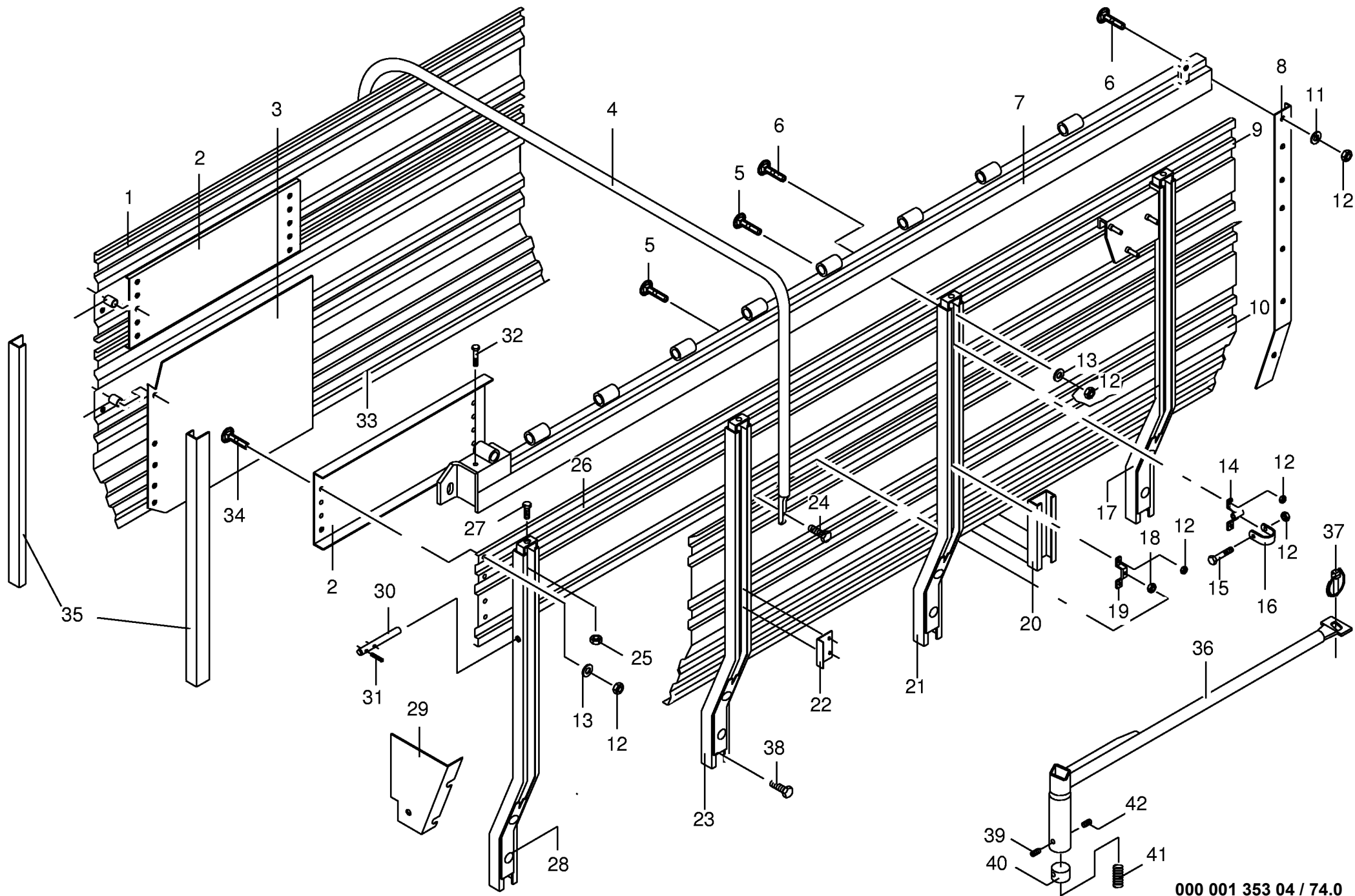


000 001 353 04 / 73.0

445 892 9

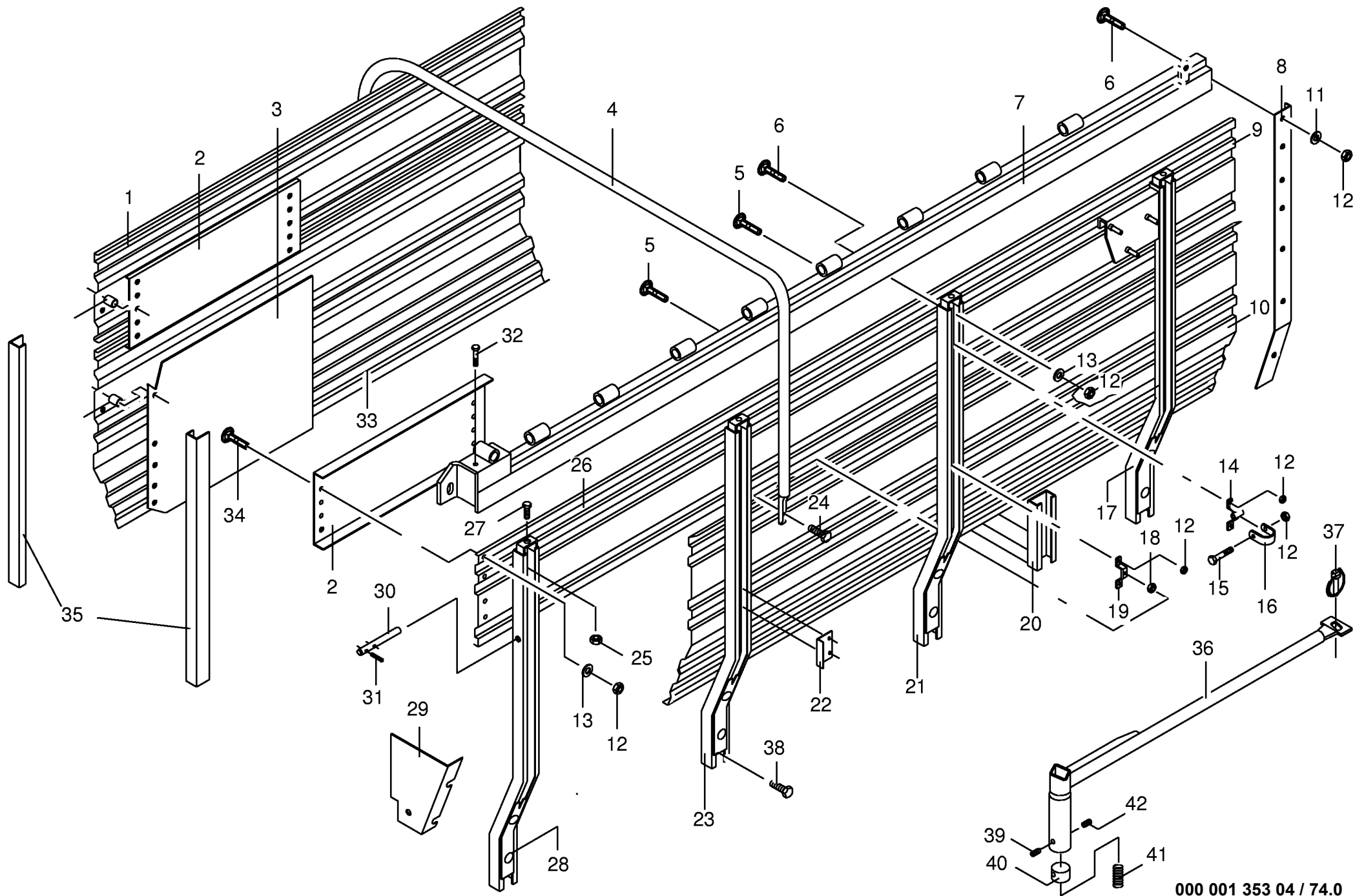






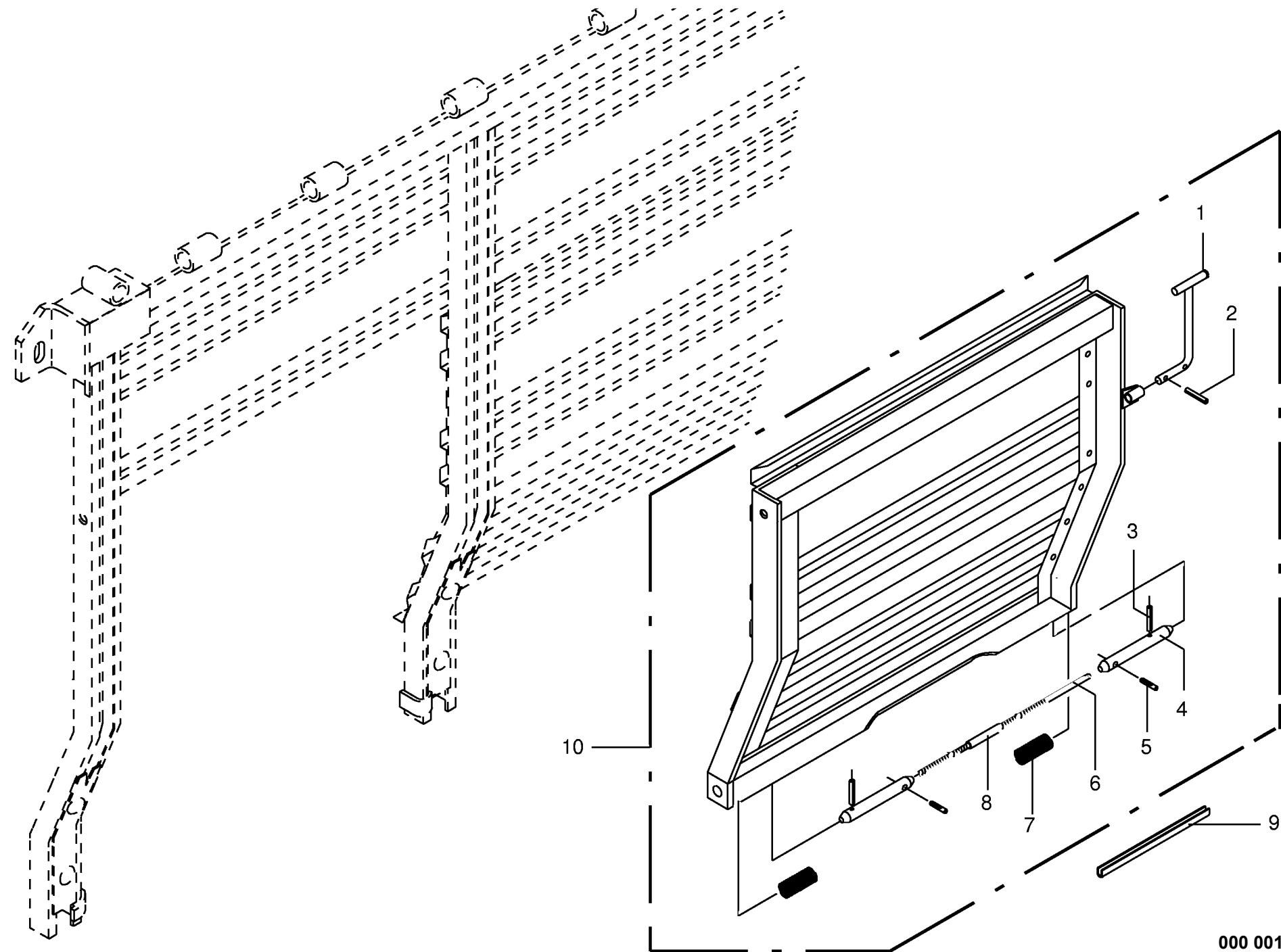
000 001 353 04 / 74.0

Aufbau, unten Under mounting Parois inferieures de la caisse					388500 - 459000	6 / 4 0 L	6 / 4 8 L	" a l l i n 4 0 "	" a l l i n 4 8 "		000 001 353 04	
Pos.	ID-Nr.	Benennung	Description	Description	Masch.-Nr-						448 201 1	74.0
											Bemerkung/Remarks/Remarque	
1	00 335 355 0	Seitenwandblech oben rechts	Top side panel rh side	Paroi laterale droite en haut				x				
	00 335 358 0	Seitenwandblech oben rechts	Top side panel rh side	Paroi laterale droite en haut					x			
2	00 335 366 0	Abdeckblech oben	Above cover plate	Tole de recouvrement				x	x			
3	00 335 409 0	Abdeckblech rechts	Right cover panel	Tole de recouvrement droite				x	x			
4	00 335 050 2	Bügel	Yoke	Branchon				x	x			
5	00 905 253 0	Flachrundschaube	Flat round bolt	Vis a tête bombée				x	x		M 10 X 30	
6	00 905 252 0	Flachrundschaube	Flat round bolt	Vis a tête bombée				x	x		M 10 X 25	
7	00 336 313 0	Obere Seitenwandleiste li.	Lh top side wall rail	Listeau paroi laterale gauche				x				
	00 336 314 0	Obere Seitenwandleiste re.	RH top side wall rail	Listeau paroi laterale droite				x				
	00 336 315 0	Obere Seitenwandleiste li.	Lh top side wall rail	Listeau paroi laterale gauche					x			
	00 336 316 0	Obere Seitenwandleiste re.	RH top side wall rail	Listeau paroi laterale droite					x			
8	00 336 338 1	Kantenschutz hinten li.	Rear protective strip lh side	Bordure de protection AR côte				x				
	00 336 339 1	Kantenschutz hinten re.	Rear protective strip rh side	Bordure de protection AR côte					x			
10	00 336 322 1	Seitenblech hinten unten links	Rear bottom side panel lh side	Tôle laterale AR en bas côte g				x	x			
	00 336 323 1	Seitenblech hinten unten recht	Rear bottom lh side	Tôle laterale AR en bas côte d				x	x			
11	00 910 353 0	Scheibe	Washer	Rondelle				x	x		11 X 34 X 3	
12	00 908 758 0	Sicherungsmutter	Securing nut	Écrou-frein				x	x		M 10	
13	00 910 414 0	Scheibe	Washer	Rondelle				x	x		10,5 X 21 X 2	
14	00 332 101 0	U-Bügel	U-bow	U-branchon				x	x			
15	00 901 438 0	6kt-Schraube	Hex head bolt	Boulon tête hex				x	x		M 10 X 80	
16	00 332 091 0	U-Bügel	U-bow	U-branchon				x	x			
17	00 336 236 2	Runge hinten links	Attatching bar (back left)	Rancher AR côte gauche				x	x			
	00 336 237 2	Runge hinten rechts	Attatching bar (back right)	Ranchet arriere droit				x	x			
18	00 908 220 0	6kt-Mutter	Hex nut	Ecrou				x	x		M 16	
19	00 332 093 0	U-Bügel	U-bow	U-branchon				x	x			
20	00 340 846 5	Verstärkung	Reinforcement	Renfort				x	x			
21	00 332 449 0	Runge	Stake	Ranche				x	x			
22	00 335 029 3	Rastenblech	Lock	Tole a crans				x	x			
23	00 332 448 0	Runge	Stake	Ranche				x	x			
24	00 900 678 0	6kt-Schraube	Hex head bolt	Boulon tête hex				x	x		M 16 X 60	
25	00 908 701 0	Sicherungsmutter	Securing nut	Écrou-frein				x	x		M 12	
26	00 335 362 0	Seitenwandblech oben links	To side panel lh side	Paroi laterale gauche en haut				x				
	00 335 363 0	Seitenwandblech oben li.	To side panel lh side	Paroi laterale gauche en haut					x			
27	00 900 656 0	6kt-Schraube	Hex head bolt	Boulon tête hex				x	x		M 12 X 30	
28	00 332 447 0	Runge vorne links	Frontal left post	Ranchet avant gauche				x	x			
	00 332 446 0	Runge vorne rechts	Front post right	Ranchet avant droit				x	x			
29	00 332 283 0	Endblech links	Lh end plate	Plaque d'extrêmité gauche				x	x			
	00 332 282 0	Endblech rechts	Rh end plate	Plaque d'extrêmité droite				x	x			



000 001 353 04 / 74.0

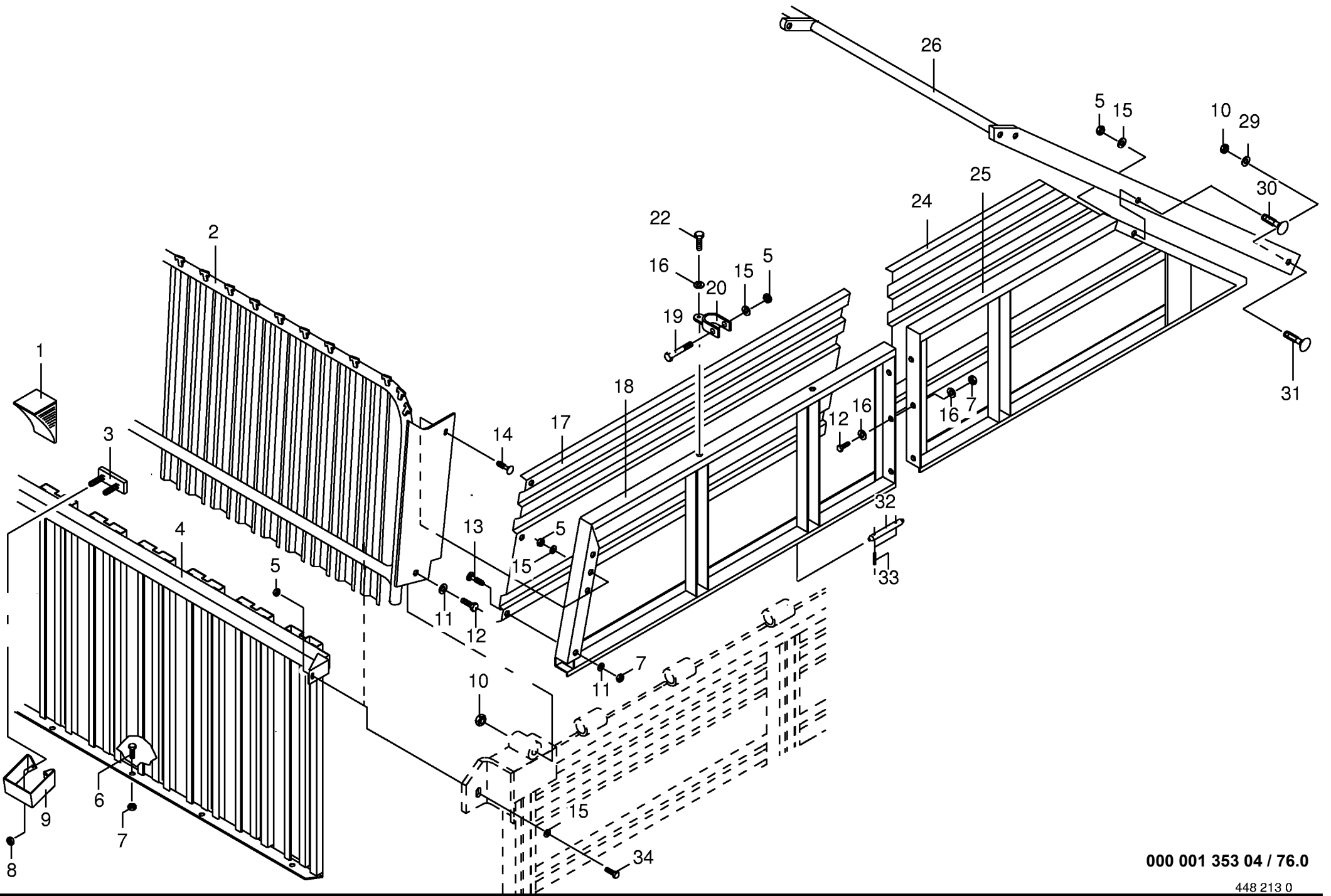




000 001 353 04 / 75.0

448 208 0



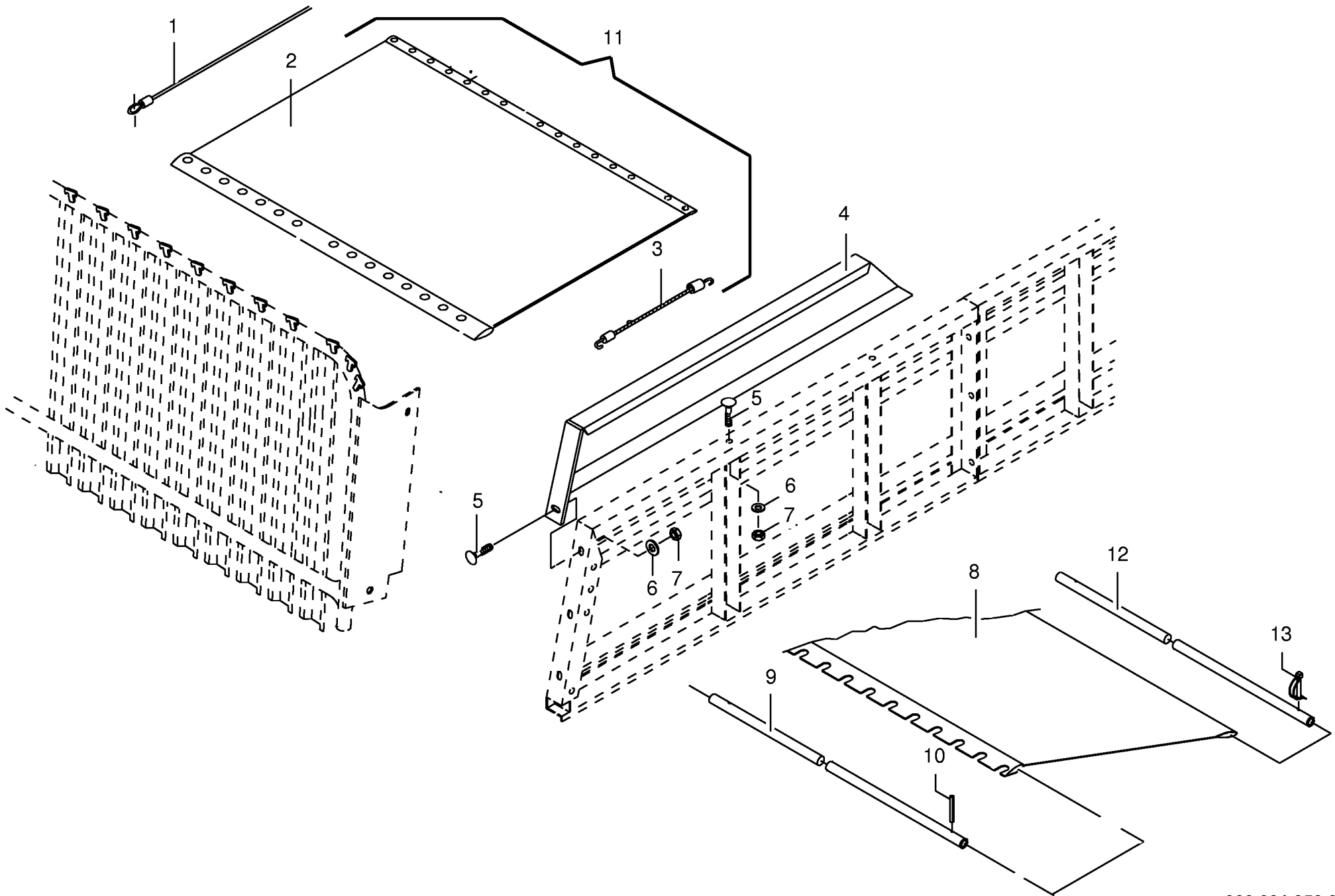


000 001 353 04 / 76.0

448 213 0



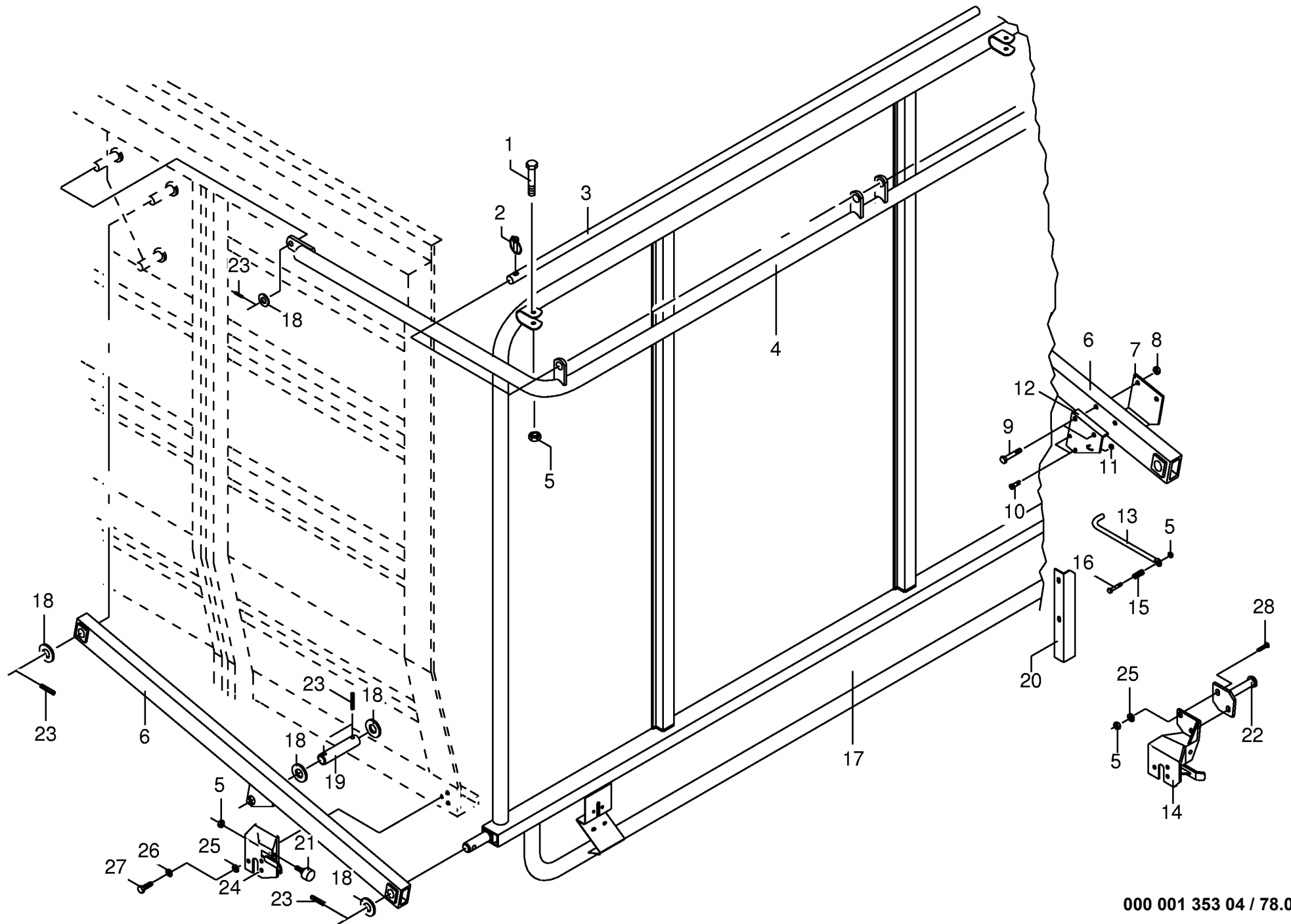
Aufbau oben Super structure (Above) Parois superieures de la caisse					388500 - 459000	6 / 4 0 L	6 / 4 8 L	" a l l i n 4 0 "	" a l l i n 4 8 "		000 001 353 04
Pos.	ID-Nr.	Benennung	Description	Description	Masch.-Nr-						448 213 0      76.0
											Bemerkung/Remarks/Remarque
1	00 015 528 1	Vorlegekeil	Wheel chock	Cale de freinage				x	x		
2	00 332 152 2	Obere Vorderwand	Top front wall	Paroi avant en haut				x	x		
3	00 336 141 0	Klemmleiste	Clamping strap	Plaque de serrage				x	x		
4	00 335 807 1	Stirnwand	Front panel	Paroi frontale				x	x		
5	00 908 701 0	Sicherungsmutter	Securing nut	Écrou-frein				x	x		M 12
6	00 900 637 0	6kt-Schraube	Hex head bolt	Boulon tête hex				x	x		M 10 X 30
7	00 908 758 0	Sicherungsmutter	Securing nut	Écrou-frein				x	x		M 10
8	00 908 706 0	Sicherungsmutter	Hex nut	Ecrou hex				x	x		M 8
9	00 168 156 4	Tasche für Vorlegekeil	Bracket for wedge	Support de cale				x	x		
10	00 908 716 1	Sicherungsmutter	Hex nut	Ecrou 6 pans				x	x		M 16
11	00 910 353 0	Scheibe	Washer	Rondelle				x	x		11 X 34 X 3
12	00 900 636 0	6kt-Schraube	Hex head bolt	Boulon tête hex				x	x		M 10 X 25
13	00 905 252 0	Flachrundschrabe	Flat round bolt	Vis a tête bombée				x	x		M 10 X 25
14	00 905 177 1	Flachrundschrabe	Flat round bolt	Vis a tête bombée				x	x		M 12 X 30
15	00 910 315 3	Scheibe	Washer	Rondelle				x	x		13 X 24 X 2,5
16	00 910 414 0	Scheibe	Washer	Rondelle				x	x		10,5 X 21 X 2
17	00 336 405 0	Seitenblech oben vorn links	Top front side panel lh side	Tôle laterale avant en haut cõ				x	x		
	00 336 406 0	Seitenblech oben vorn rechts	Top front side panel rh side	Tôle laterale avant en haut cõ				x	x		
18	00 336 385 1	Oberer Seitenwandrahmen vo.,li	Top front side panel frame LH	Cadre paroi laterale av. gauch				x	x		
	00 336 386 1	Oberer Seitenwandrahmen vo.,re	Top front side panel frame RH	Cadre paroi laterale av. droit				x	x		
19	00 901 458 0	6kt-Schraube	Hex head bolt	Boulon tête hex				x	x		M 12 X 90
20	00 336 479 0	Bügelhalter	Hoop support	Support d'etrier				x	x		
22	00 900 634 0	6kt-Schraube	Hex head bolt	Boulon tête hex				x	x		M 10 X 20
24	00 336 271 0	Seitenblech oben hinten links	Top rear side panel lh side	Tôle laterale arriere en haut				x			
	00 336 272 0	Seitenblech oben hinten rechts	Top rear side panel rh side	Tôle laterale arriere en haut				x			
	00 336 273 1	Seitenblech oben hinten links	Top rear side panel lh side	Tôle laterale arriere en haut					x		
	00 336 274 1	Seitenblech oben hinten rechts	Top rear side panel rh side	Tôle laterale arriere en haut					x		
25	00 336 267 1	Oberer Seitenwandrahmen hi.,li	Top rear side panel frame LH	Cadre paroi laterale ar. gauch				x			
	00 336 268 1	Oberer Seitenwandrahmen hi.,re	Top rear side panel frame RH	Cadre paroi laterale arr. droi				x			
	00 336 269 1	Oberer Seitenwandrahmen hi.,li	Top rear side panel frame LH	Cadre paroi laterale ar. gauch					x		
	00 336 270 1	Oberer Seitenwandrahmen hi.,re	Top rear side panel frame RH	Cadre paroi laterale arr. droi					x		
26	00 336 223 0	Quertraverse oben	Top cross bar	Traverse superieure				x	x		
29	00 910 303 1	Scheibe	Washer	Rondelle				x	x		17 X 30 X 3
30	00 905 177 1	Flachrundschrabe	Flat round bolt	Vis a tête bombée				x	x		M 12 X 30
31	00 904 708 0	Flachrundschrabe	Flat round bolt	Vis a tête bombée				x	x		M 16 X 40
32	00 344 892 0	Schanierbolzen	Hinge pin	Axe de charniere				x	x		
33	00 912 579 1	Spannhülse	Clamping sleeve	Douille de serrage				x	x		4 X 20
34	00 900 656 0	6kt-Schraube	Hex head bolt	Boulon tête hex				x	x		M 12 X 30



000 001 353 04 / 77.0

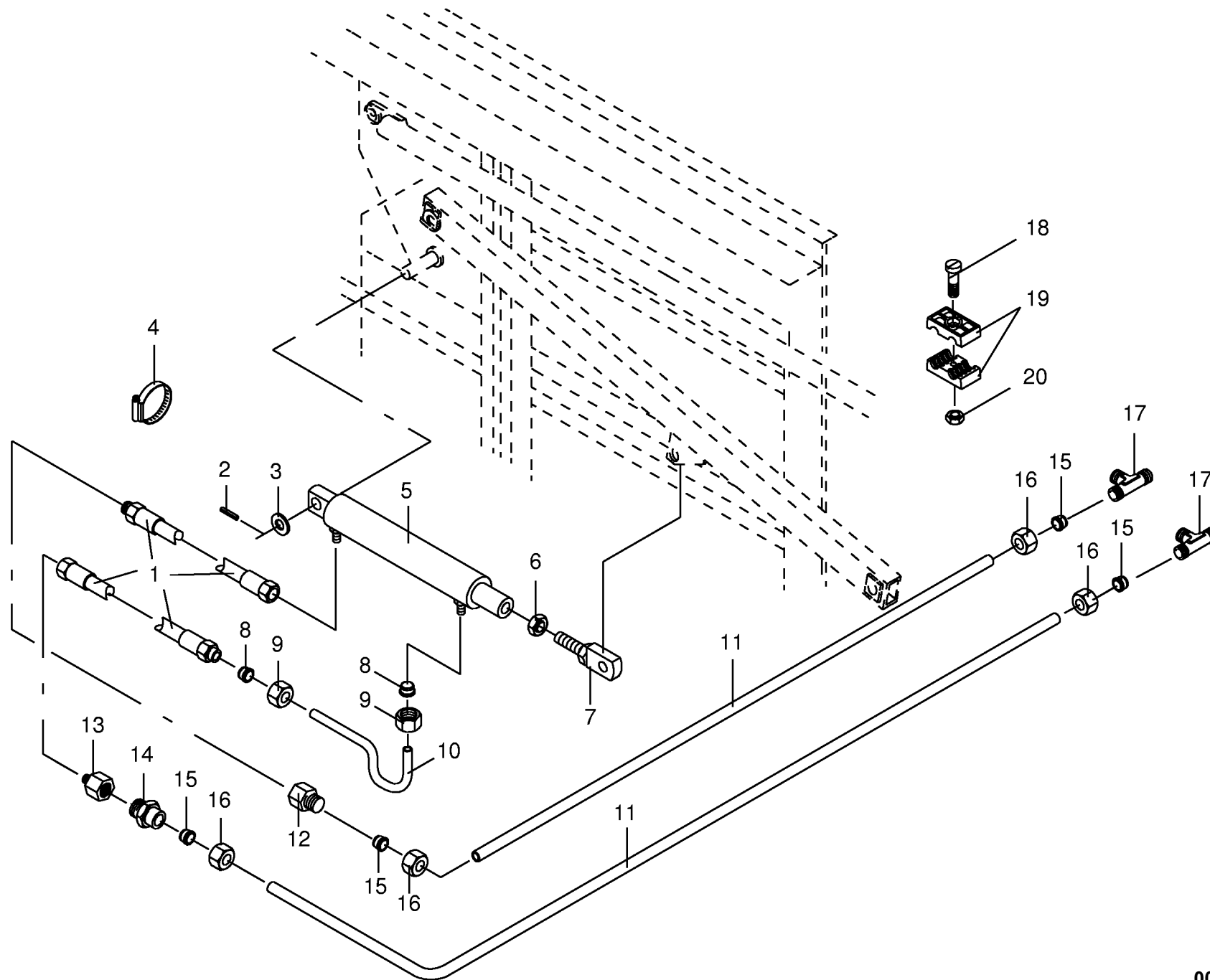
448 891 0





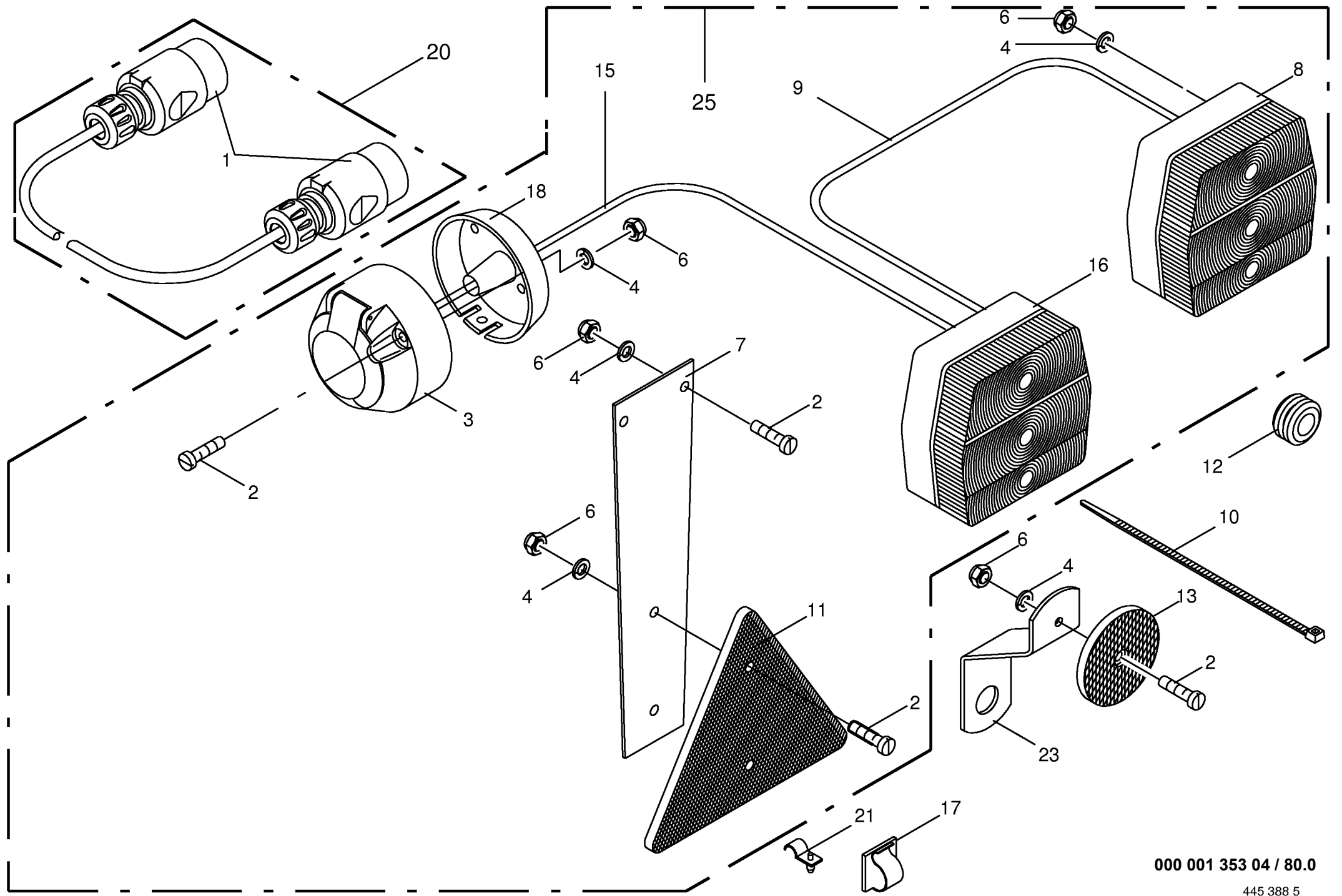
000 001 353 04 / 78.0





000 001 353 04 / 79.0



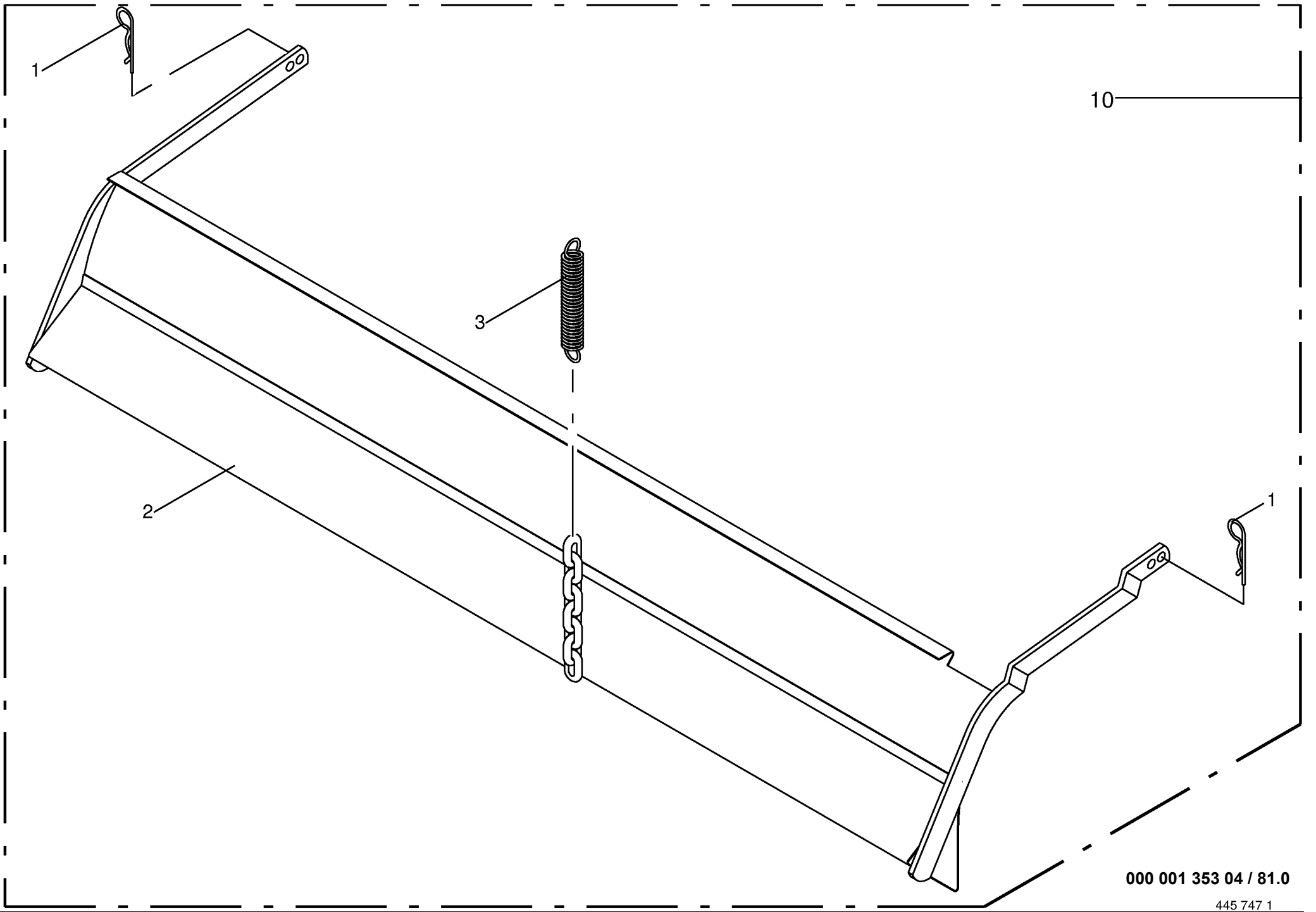


000 001 353 04 / 80.0

445 388 5



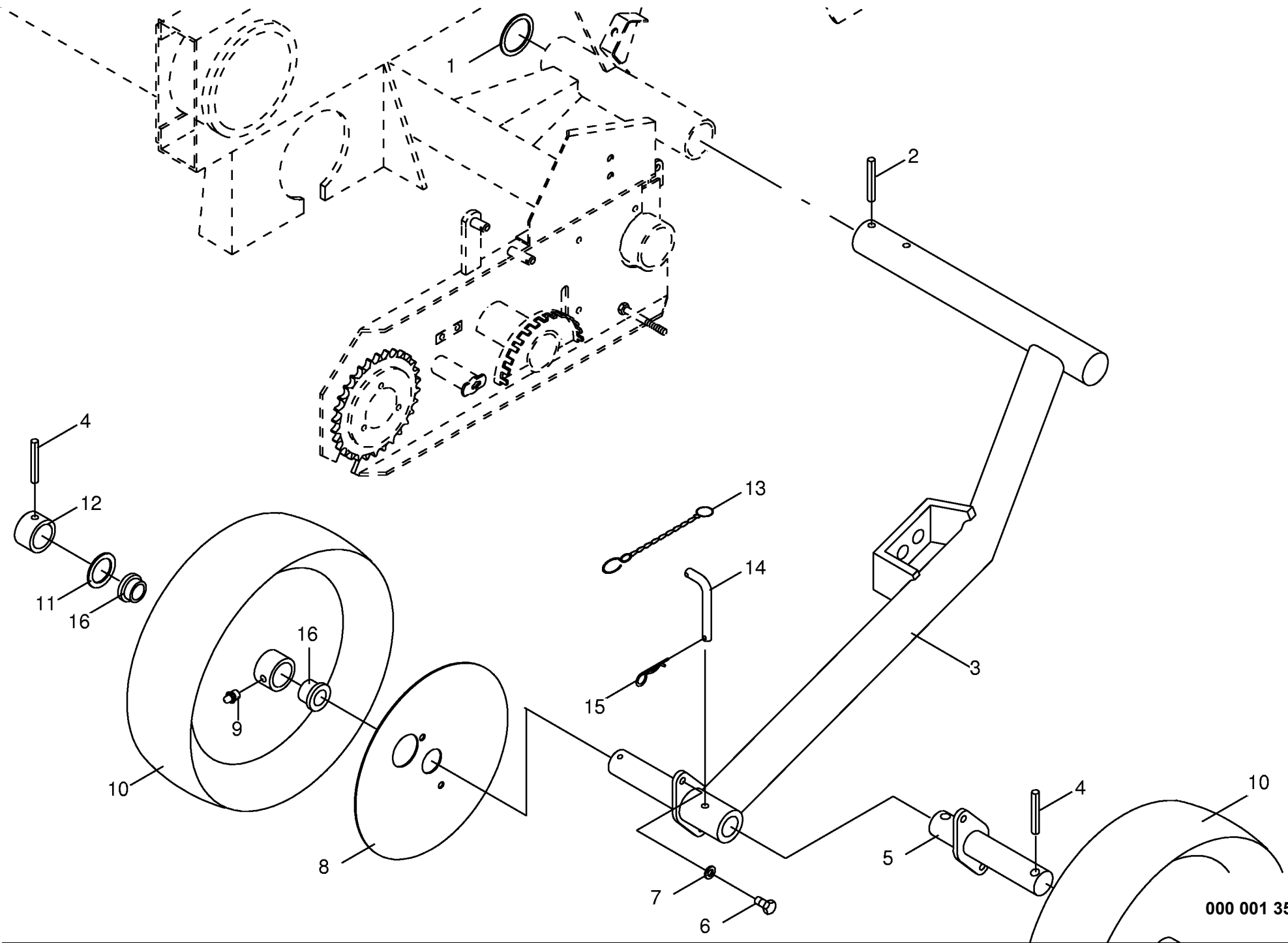




000 001 353 04 / 81.0

445 747 1

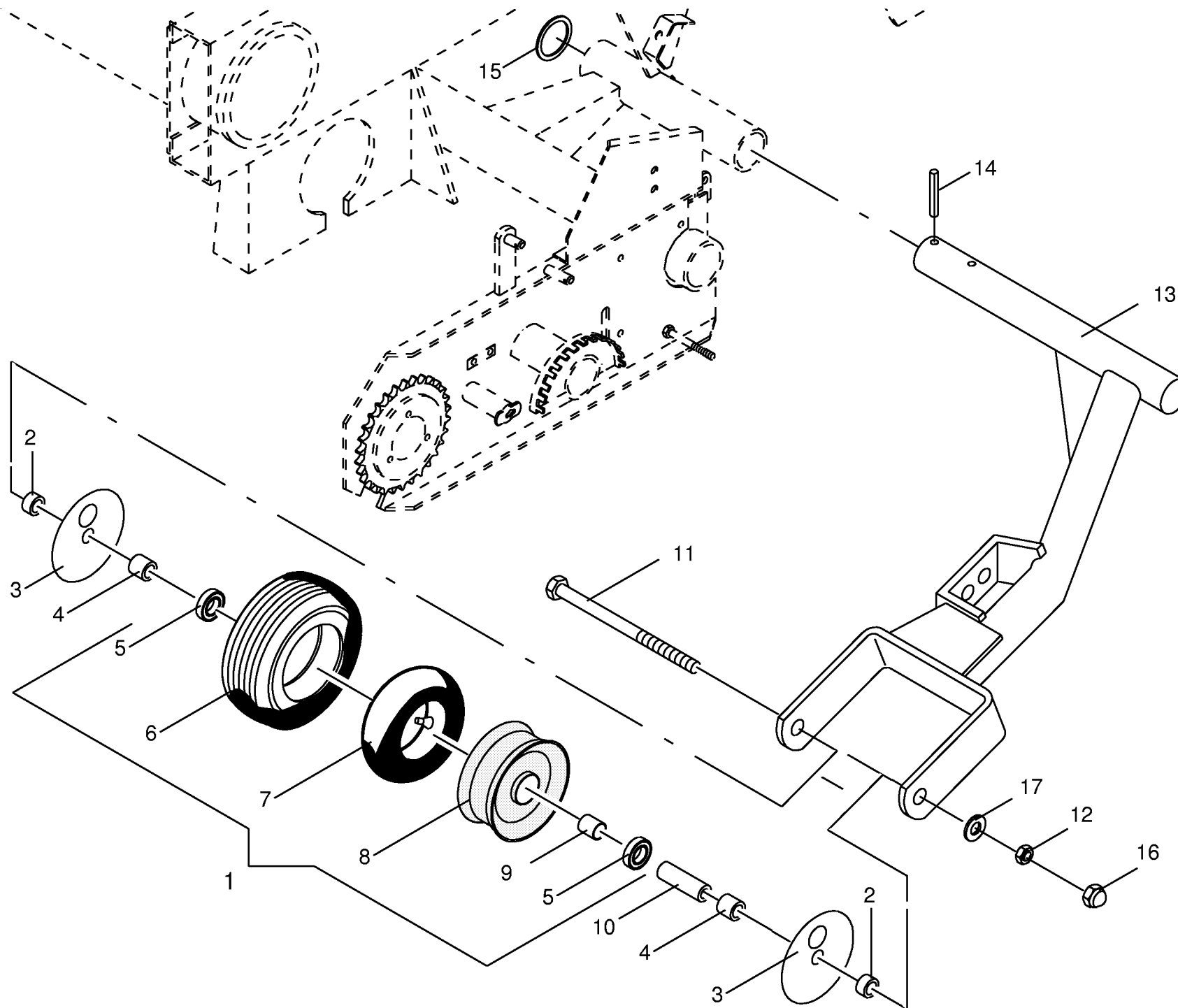




000 001 353 04 / 82.0

447 037 3

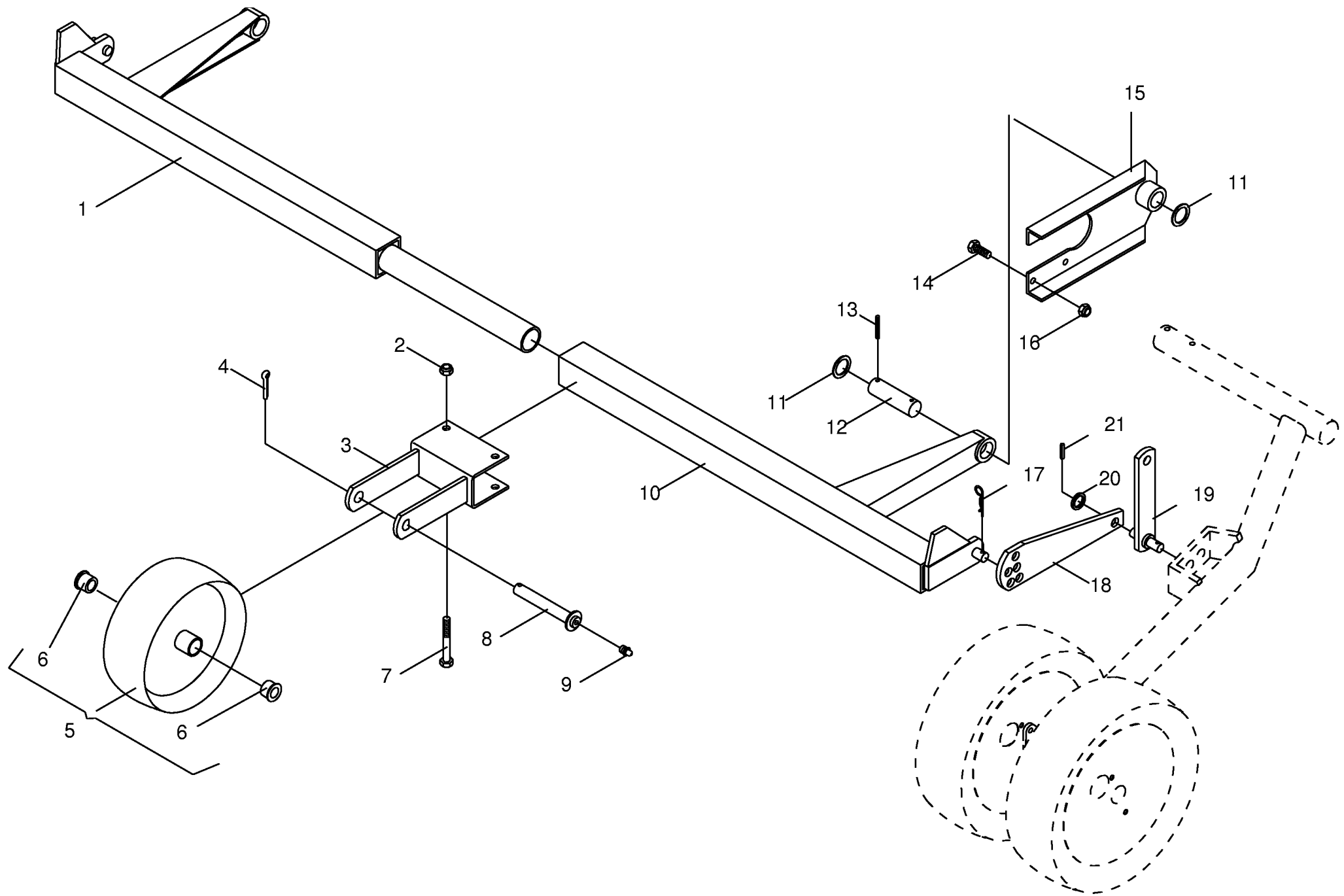




000 001 353 04 / 83.0

447 454 2

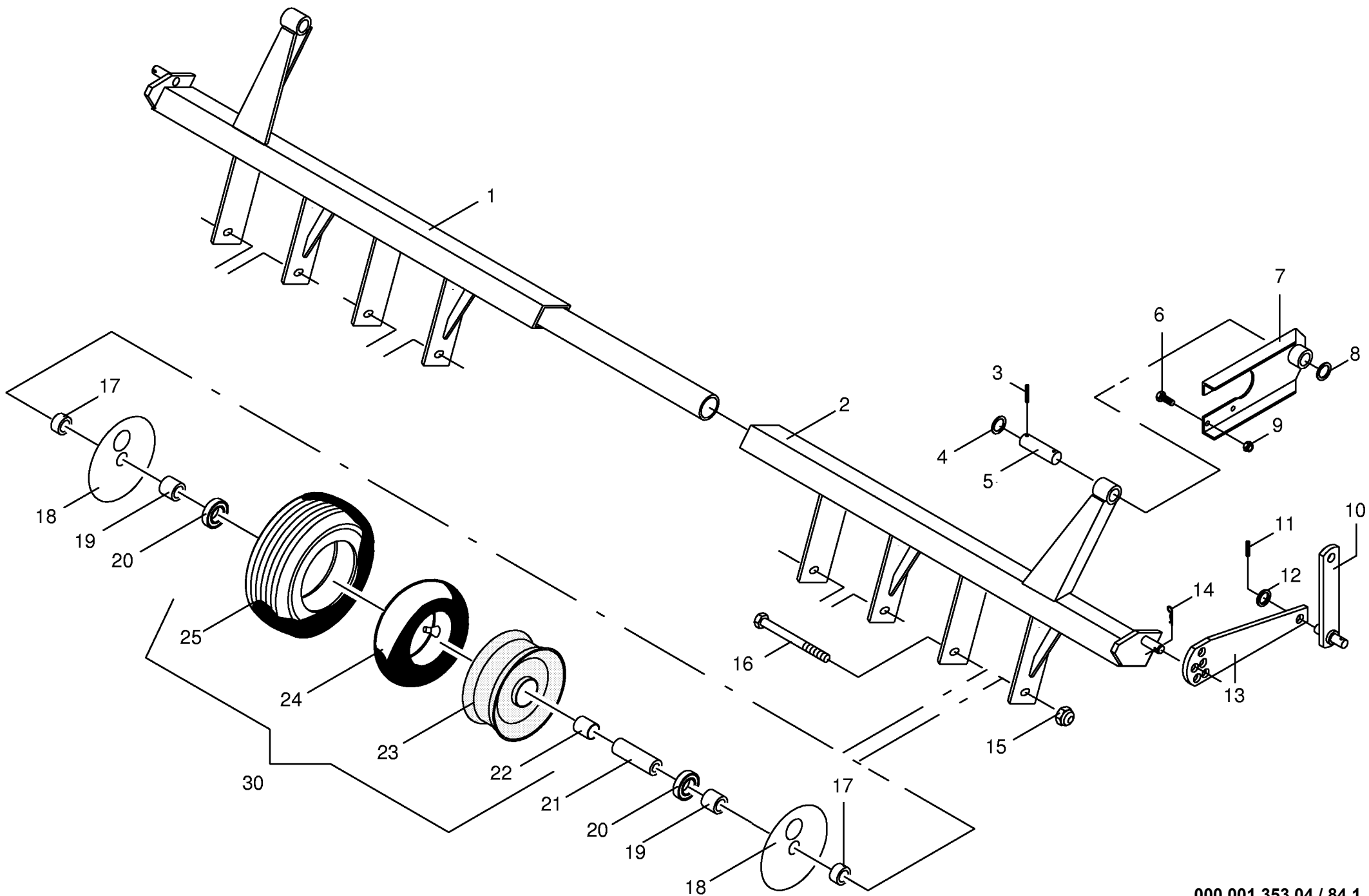




000 001 353 04 / 84.0



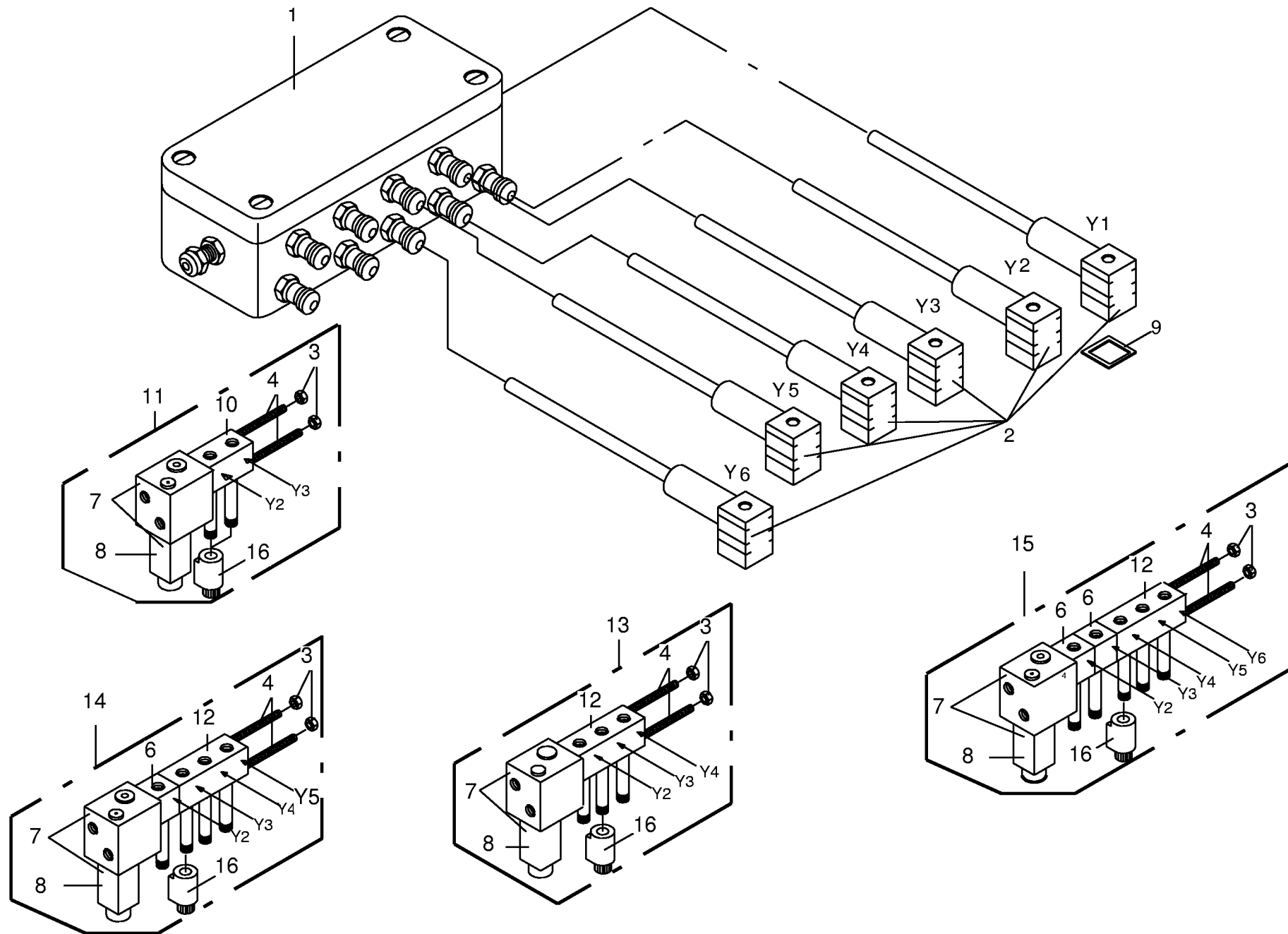




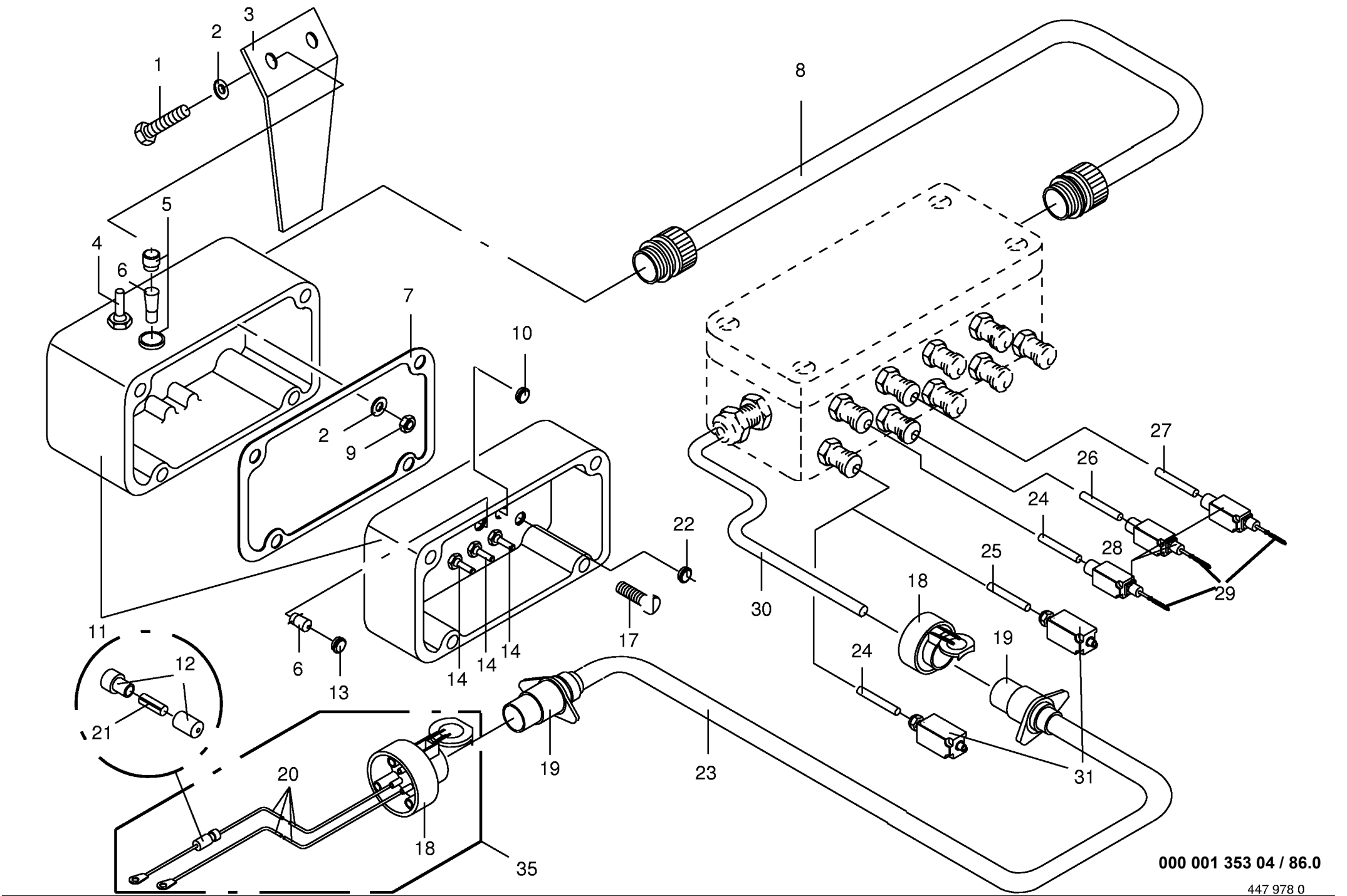
000 001 353 04 / 84.1

448 629 0





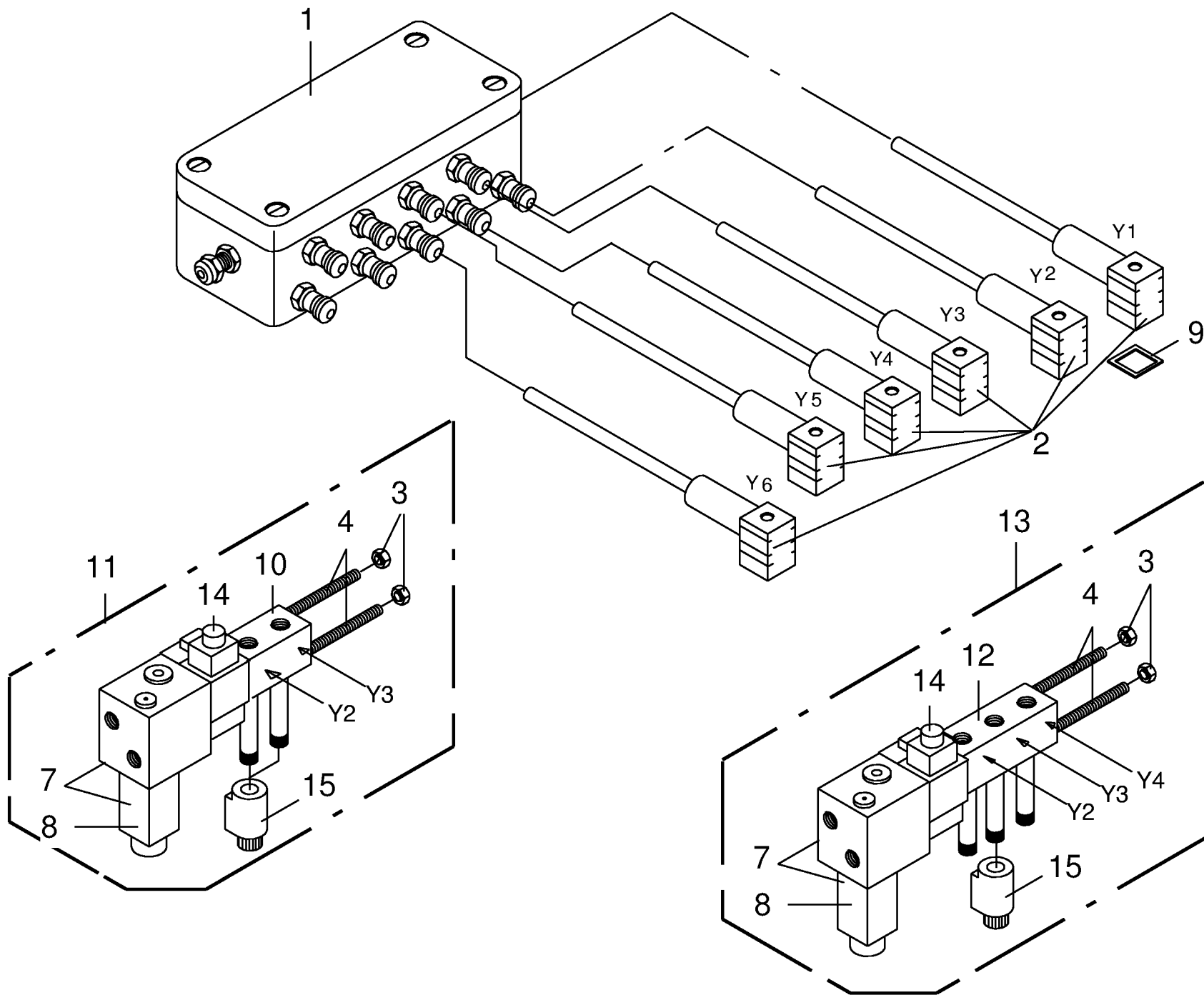




000 001 353 04 / 86.0

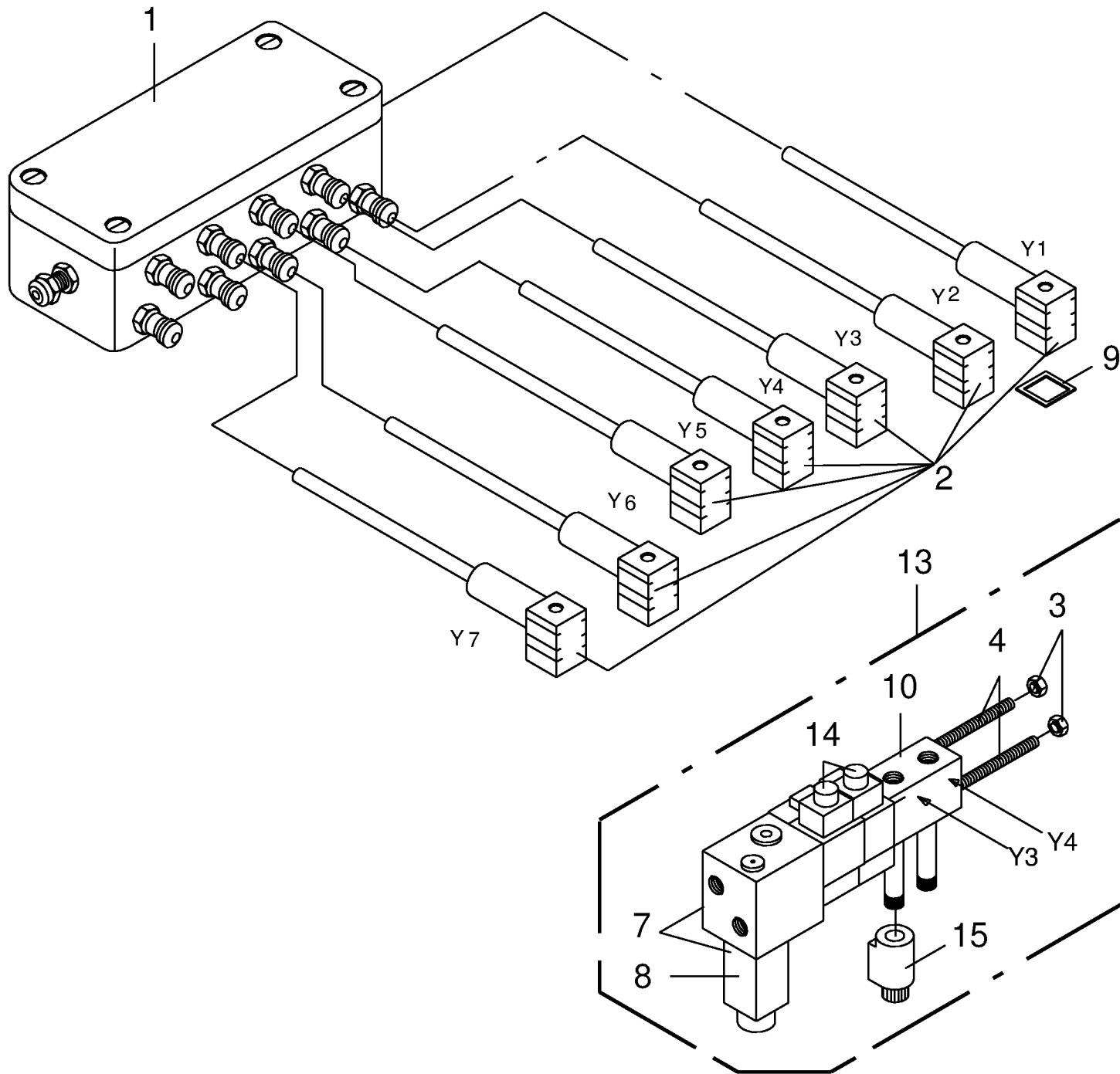
447 978 0



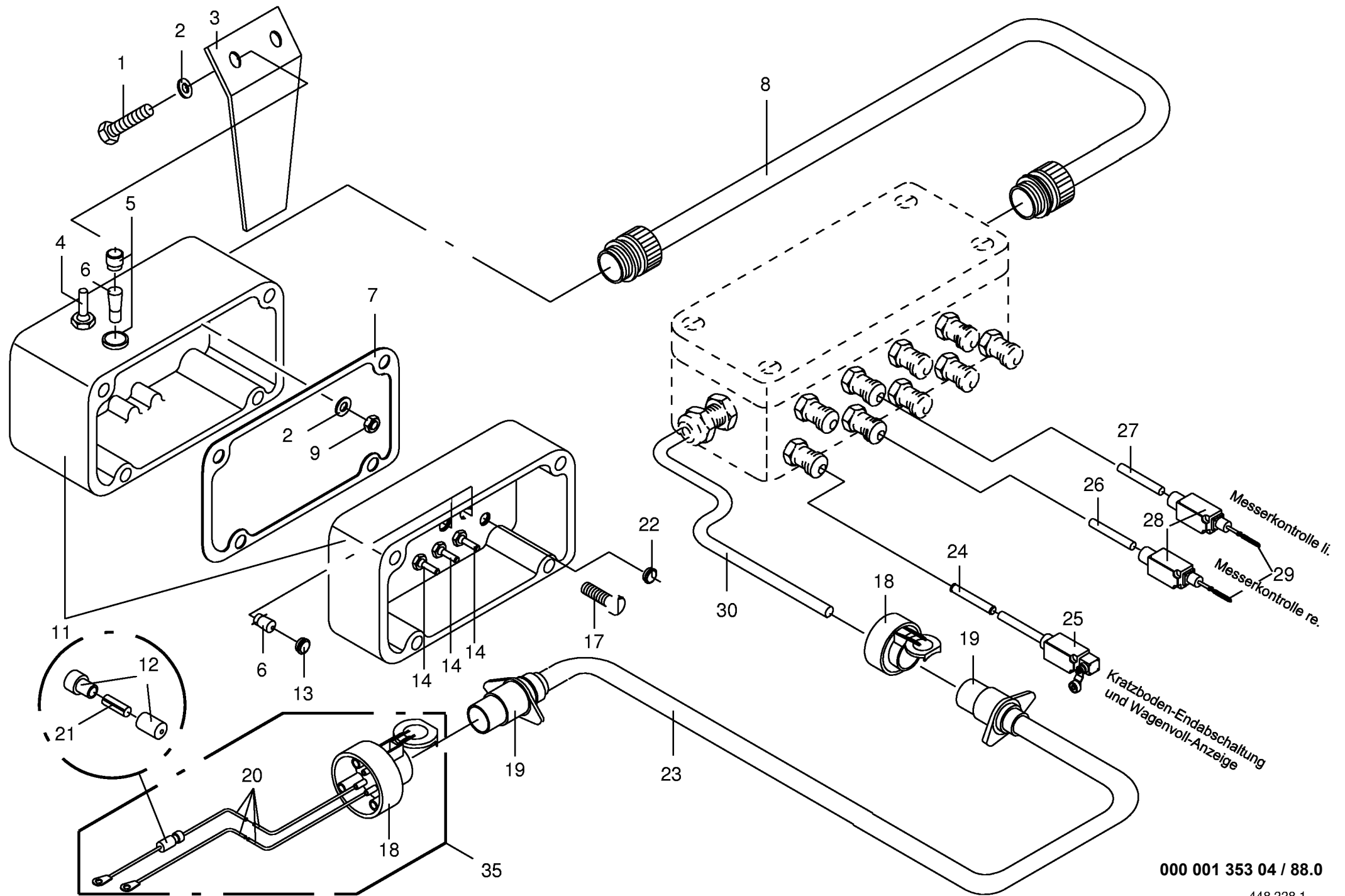








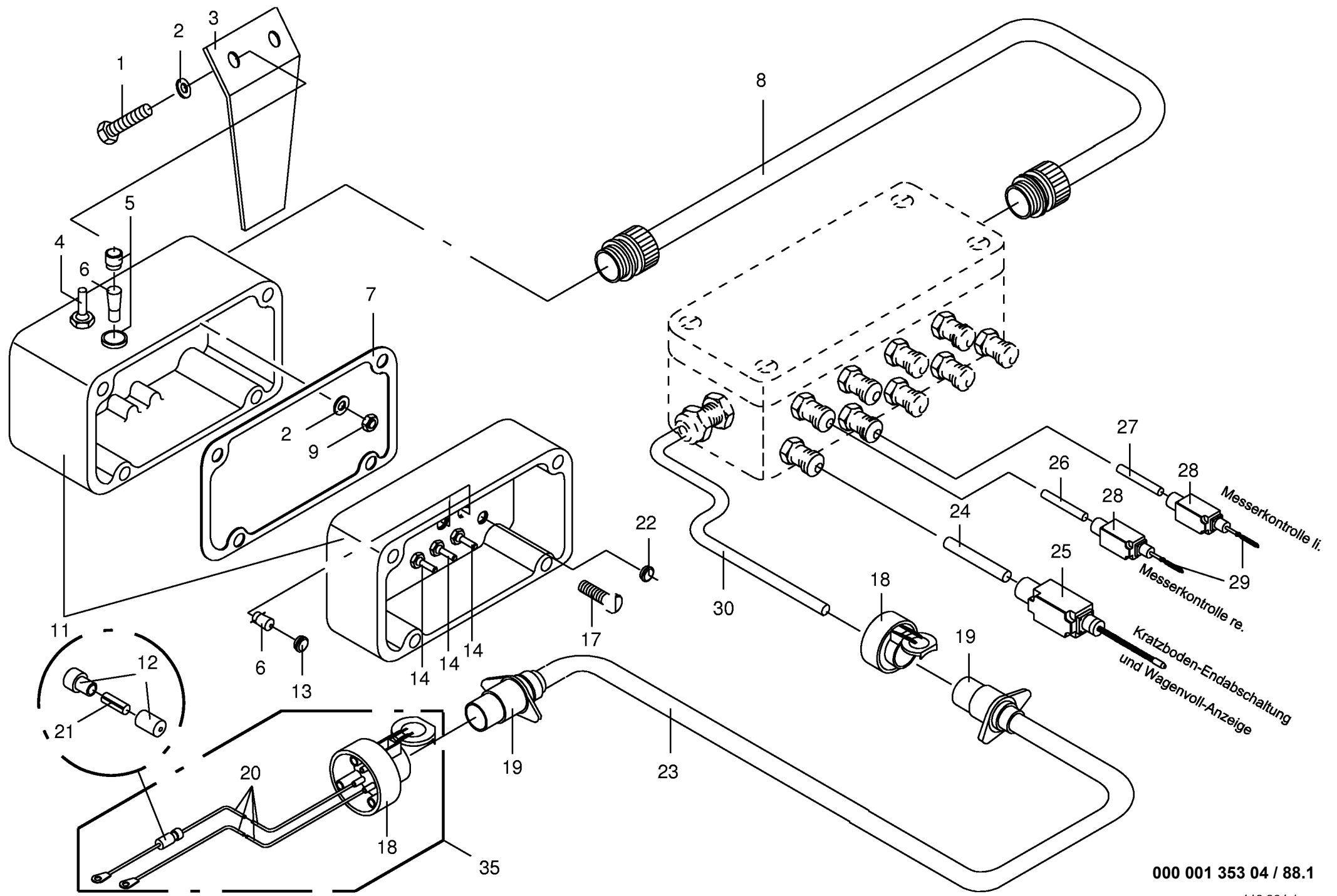




000 001 353 04 / 88.0

448 228 1

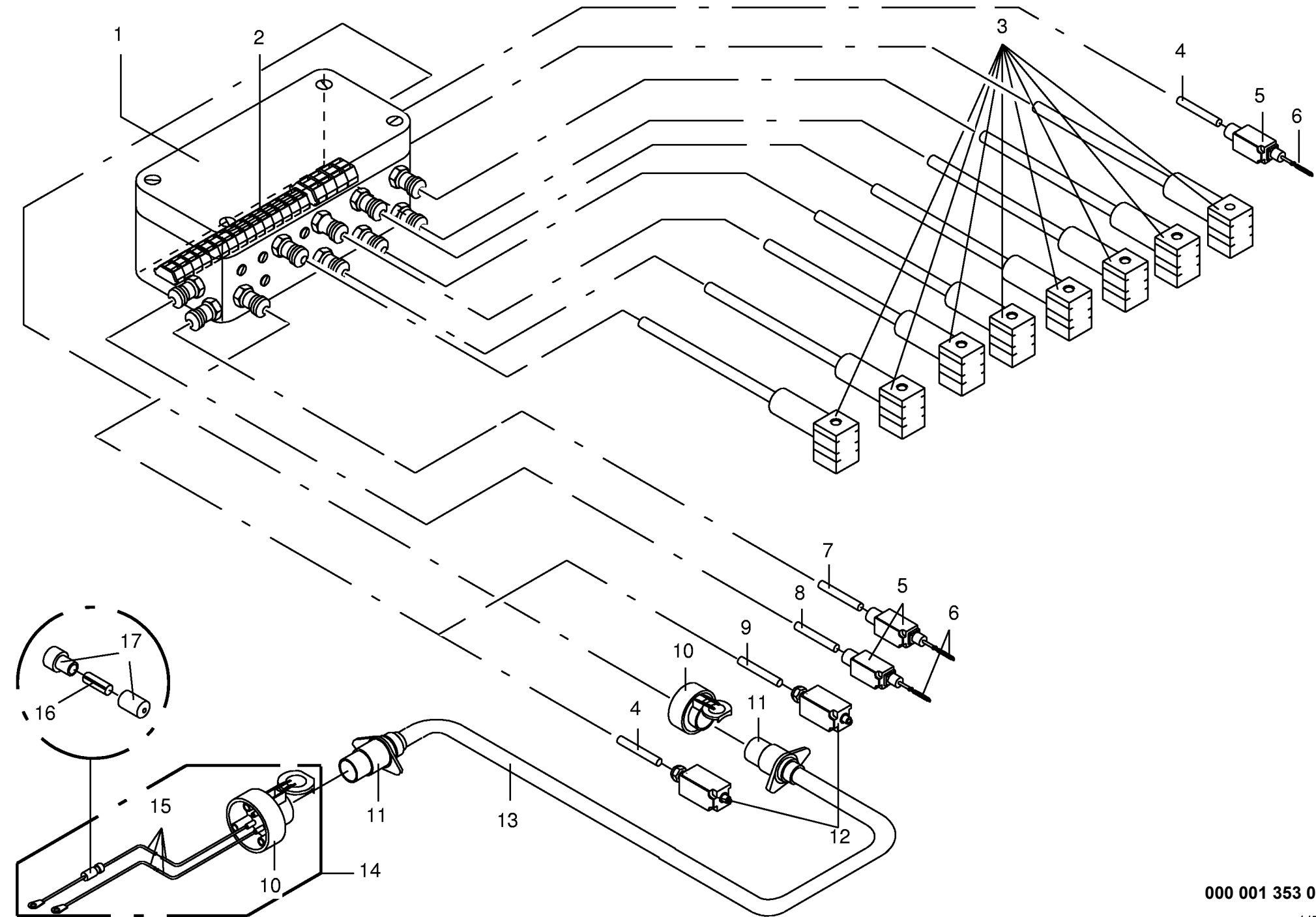




000 001 353 04 / 88.1

448 364 1



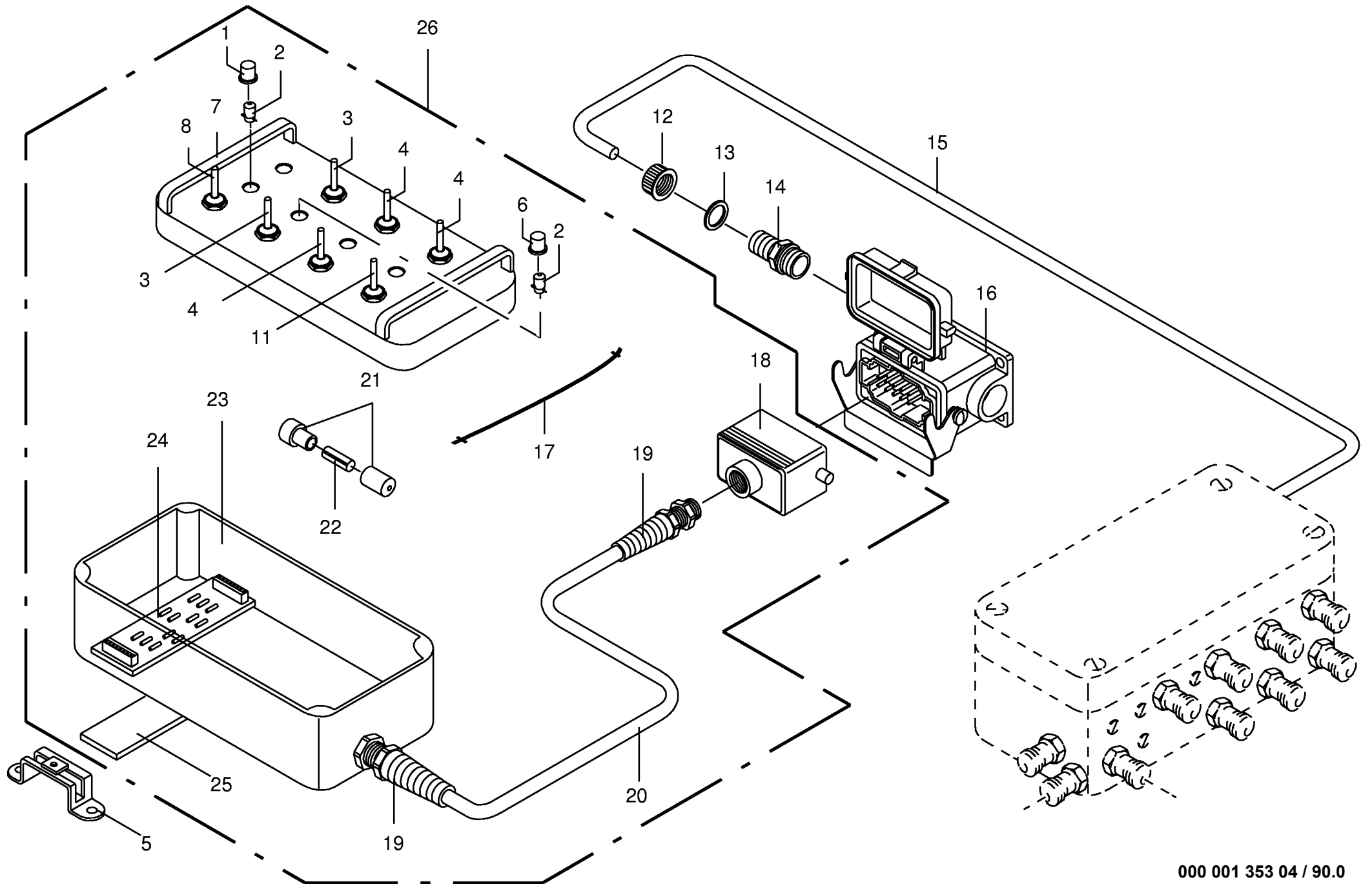


000 001 353 04 / 89.0

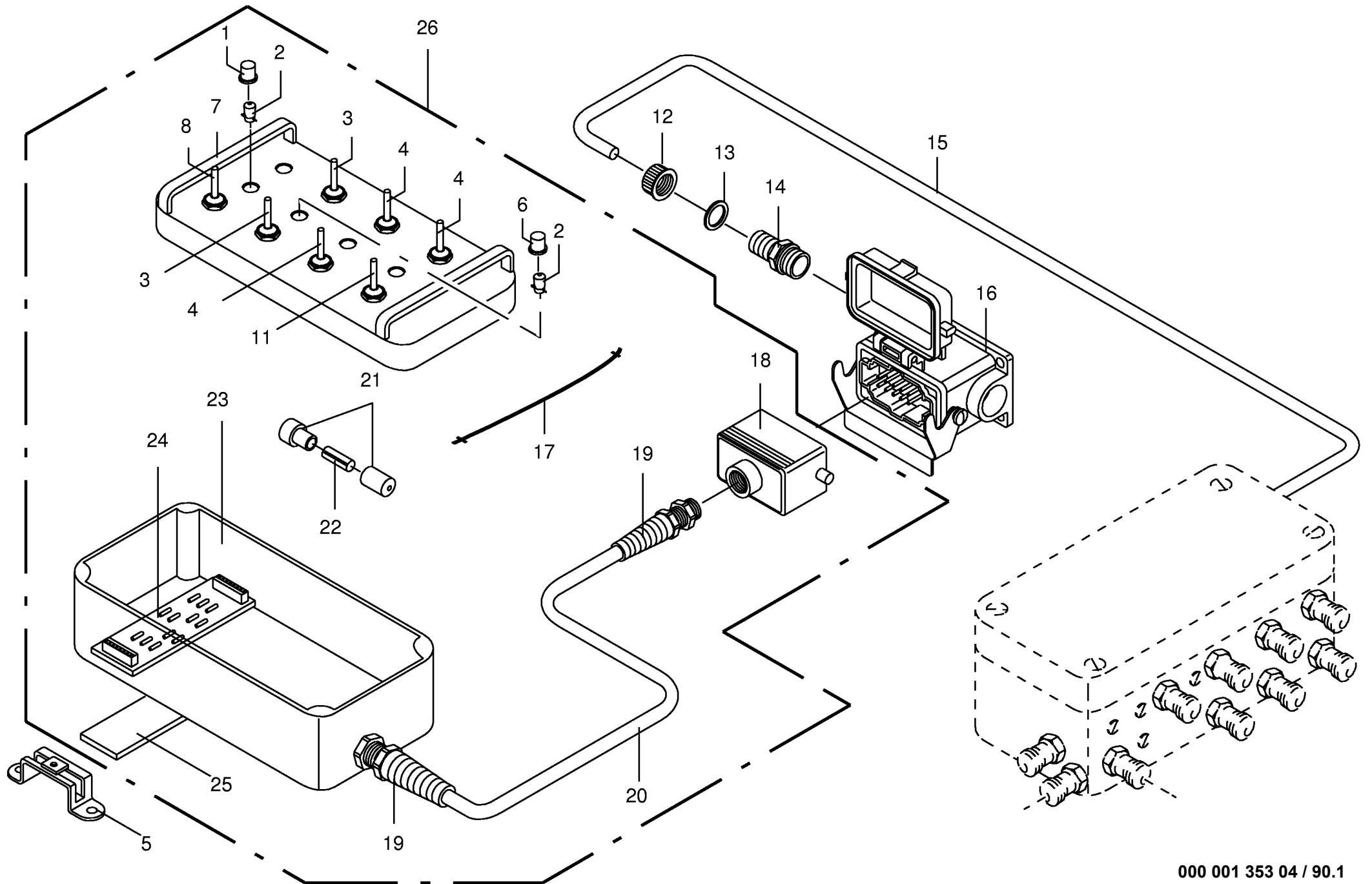
447 982 0







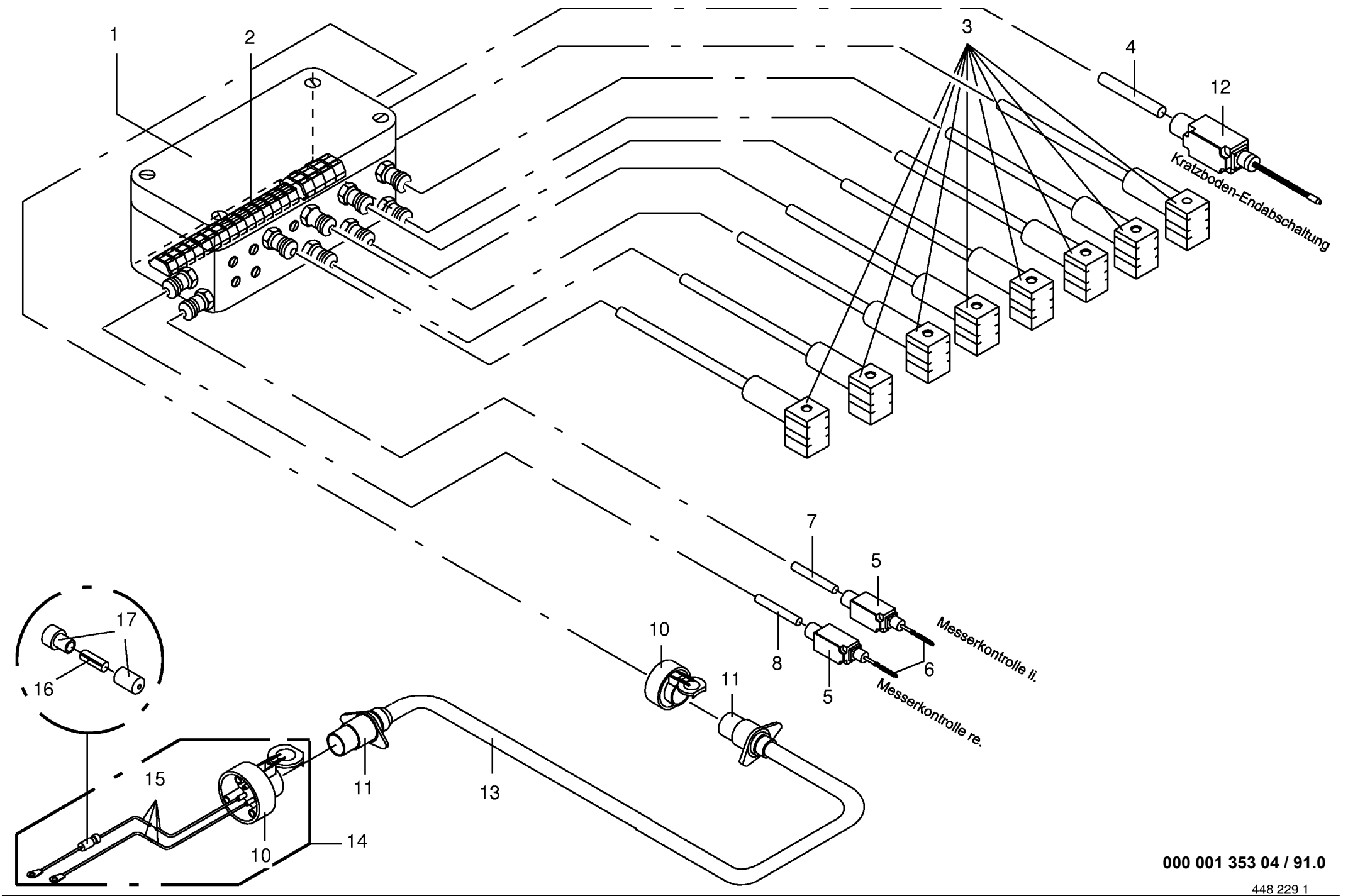




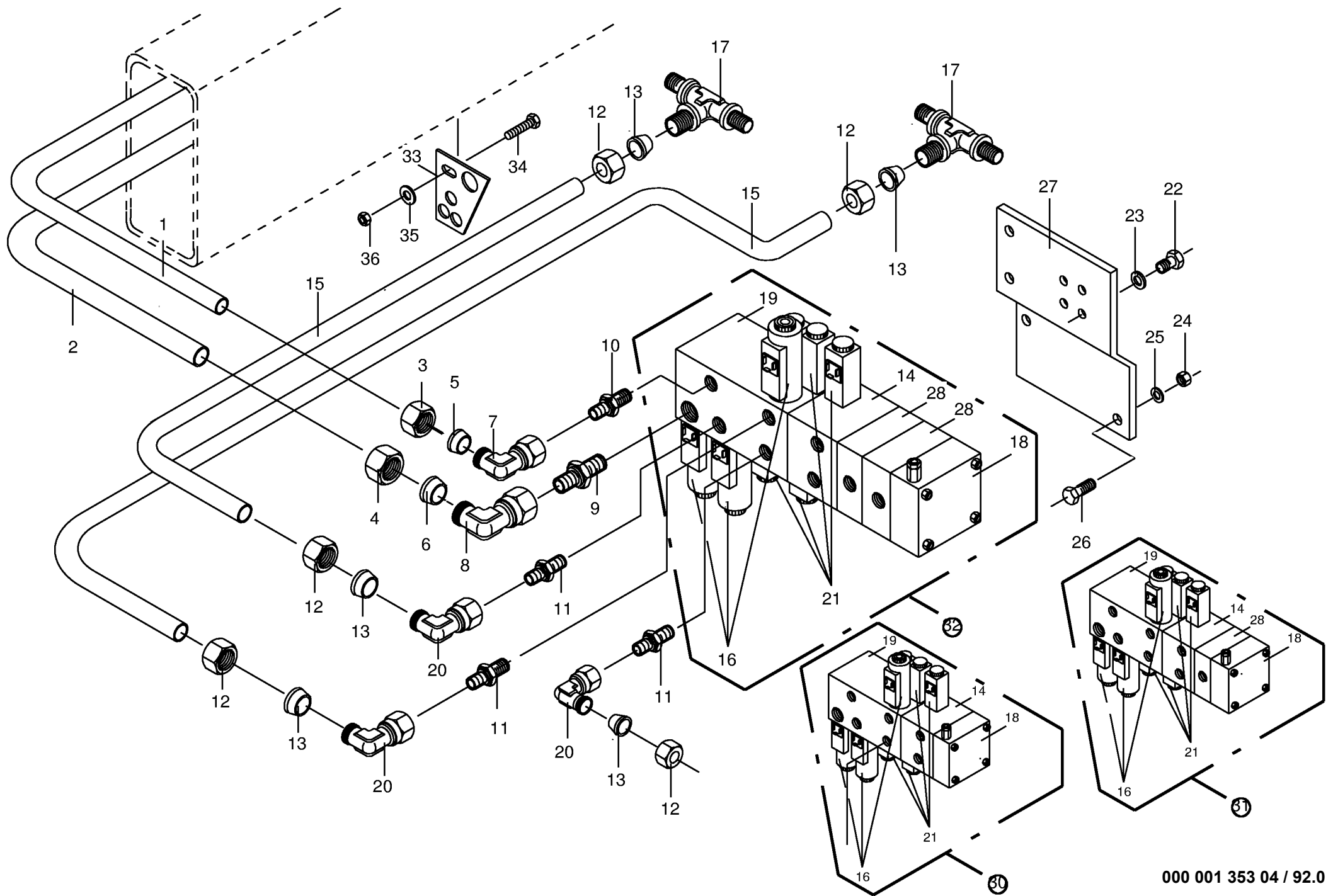
000 001 353 04 / 90.1

447 983 1







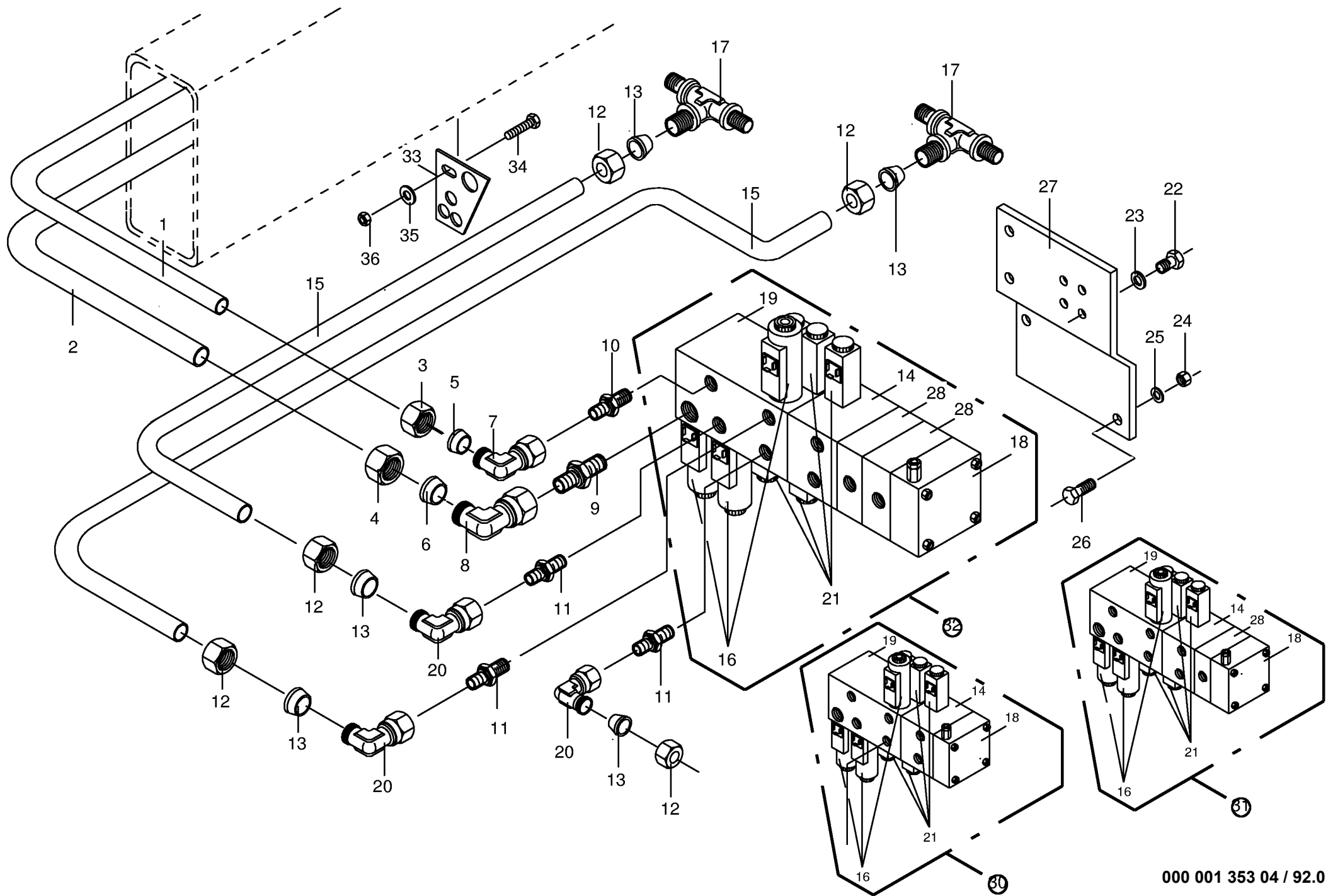


000 001 353 04 / 92.0

447 746 2



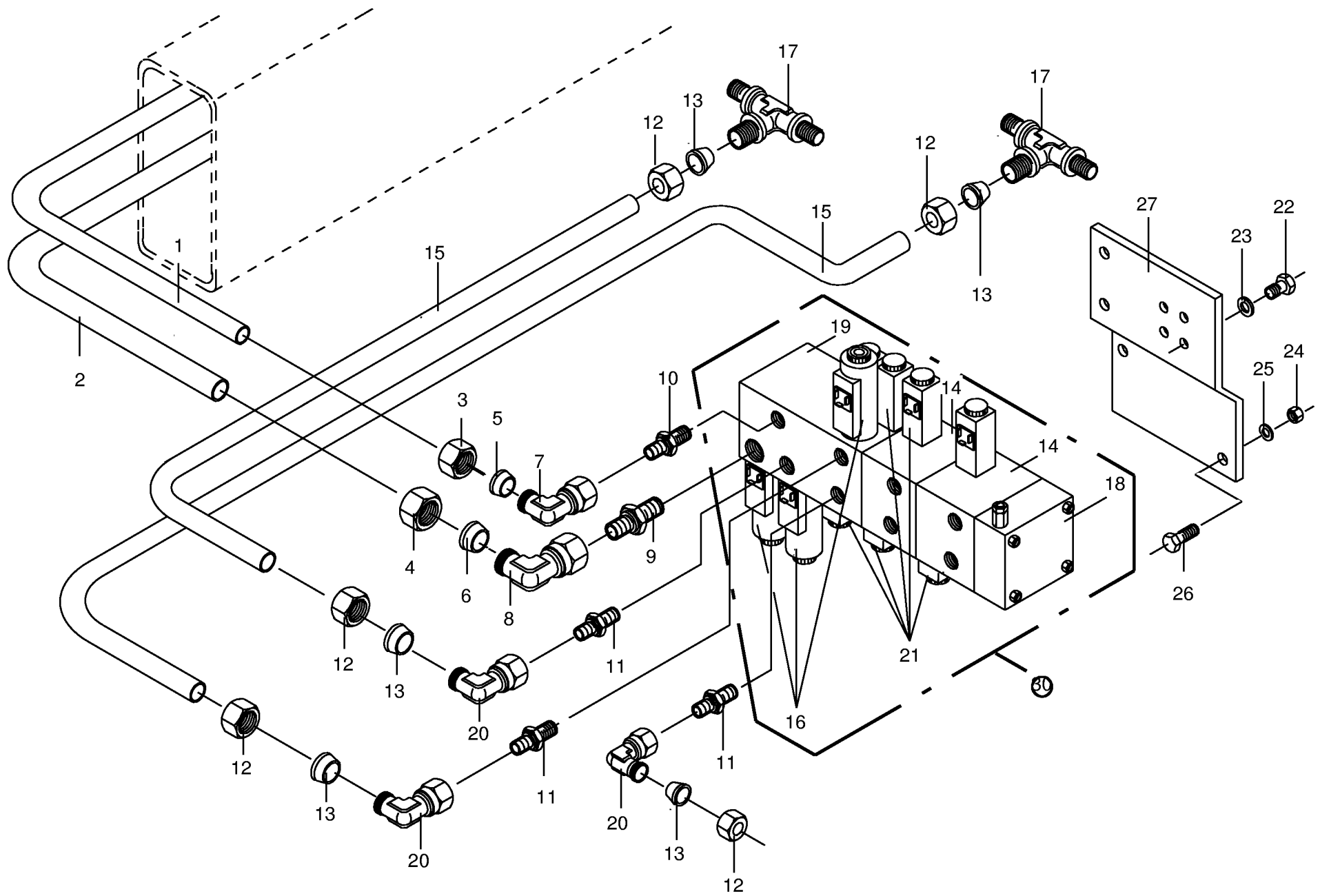
Steuerblock (Komfort-Elektro Teil 1) Control block (electr. comfort control, Bloc de commande (comm. electr. confort,					368500 - 379599	6 / 4 0 L	6 / 4 8 L	" a l l i n 4 0 "	" a l l i n 4 8 "	000 001 353 04  447 746 2  92.0
Pos.	ID-Nr.	Benennung	Description	Description	Masch.-Nr-					Bemerkung/Remarks/Remarque
1	00 045 507 0	Hydraulikrohr	Hydraulic pipe	Tube hydraulique				x	x	15 X 1,5 (Id.-Nr.=1 m)
2	00 045 536 0	Hydraulikrohr	Hydraulic pipe	Tube hydraulique				x	x	18 X 1,5 (Id.-Nr.=1 m)
3	00 921 043 0	Überwurfmutter	Nozzle disc cap	Écrou de buse-pastille				x	x	AL 15
4	00 921 182 0	Überwurfmutter	Nozzle disc cap	Écrou de buse-pastille				x	x	AL 18
5	00 921 047 1	Schneidring	Cutting ring	Baque coupante				x	x	L 15
6	00 921 183 1	Schneidring	Cutting ring	Baque coupante				x	x	L 18
7	00 921 065 1	Winkelstutzen	Angle lug	Jarret tubulure				x	x	L 15
8	00 921 173 0	Winkelstutzen	Angle lug	Jarret tubulure				x	x	L 18
9	00 921 144 0	Einschraubstutzen	Male connector	Raccord filet				x	x	L 18 MB
10	00 921 057 1	Einschraubstutzen	Male connector	Raccord filet				x	x	L 15 MB
11	00 920 901 0	Einschraubstutzen	Male connector	Raccord filet				x	x	M 18 X 1,5
12	00 921 206 0	Überwurfmutter	Nozzle disc cap	Écrou de buse-pastille				x	x	AL 12
13	00 921 046 1	Schneidring	Cutting ring	Baque coupante				x	x	L 12
14	00 336 635 0	Steuerventil	Control valve	Vanne de commande				x	x	
15	00 045 506 0	Hydraulikrohr	Hydraulic pipe	Tube hydraulique				x	x	12 X 1,5 (Id.-Nr.=1 m)
16	00 921 224 0	Magnetventil	Magnetic valve	Electrovanne				x	x	
17	00 937 547 0	Dichtring	Gasket ring	Joint				x	x	Rd. 20,35 X 1,68
18	00 921 071 1	T-Stutzen	T connector	Raccord T réglable				x	x	L 12
19	00 336 637 0	Endplatte rechts	Endplate RH	Plaque d'extrem. cote droit				x	x	
19	00 336 632 0	Steuerblock (Grundblock)	Control block - basic block	Bloc de commande - bloc de bas				x	x	
20	00 921 067 1	Stutzen	Lug	Tubulure				x	x	M 18 X 1,5
21	00 938 728 0	Steuerhub Magnet	Magnetic steering hub	Electro-aimant de levage				x	x	12 V
	00 919 637 0	Dichtring	Gasket ring	Joint				x	x	
22	00 900 612 0	6kt-Schraube	Hex head bolt	Boulon tête hex				x	x	M 8 X 16
23	00 910 033 0	Federring	Spring washer	Rondelle elastique				x	x	B 8
24	00 908 706 0	Sicherungsmutter	Hex nut	Ecrou hex				x	x	M 8
25	00 910 413 0	Scheibe	Washer	Rondelle				x	x	8,4 X 17 X 1,6
26	00 900 614 0	6kt-Schraube	Hex head bolt	Boulon tête hex				x	x	M 8 X 20
27	00 335 740 0	Zwischenplatte	Intermediate plate	Plaque intermediaire				x	x	
28	00 336 631 0	Steuerventil Ew	Control valve s.a.	soupape de commande s.e.				x	x	
30	00 336 351 0	Steuerblock Komf.Bed.kpl.	Control bloc	Bloc de commande				x	x	
	00 921 261 0	Dichtungssatz	Sealing set	Jeu de joints				x	x	
31	00 336 132 0	Steuerblock Komf.Bed.kpl.	Control bloc	Bloc de commande				x	x	
	00 921 261 0	Dichtungssatz	Sealing set	Jeu de joints				x	x	
32	00 336 620 0	Steuerblock Komf.Bed.kpl.	Control bloc	Bloc de commande				x	x	
	00 921 261 0	Dichtungssatz	Sealing set	Jeu de joints				x	x	
33	00 335 605 1	Halter	Support	Cadre support				x	x	
34	00 900 634 0	6kt-Schraube	Hex head bolt	Boulon tête hex				x	x	M 10 X 20



000 001 353 04 / 92.0

447 746 2

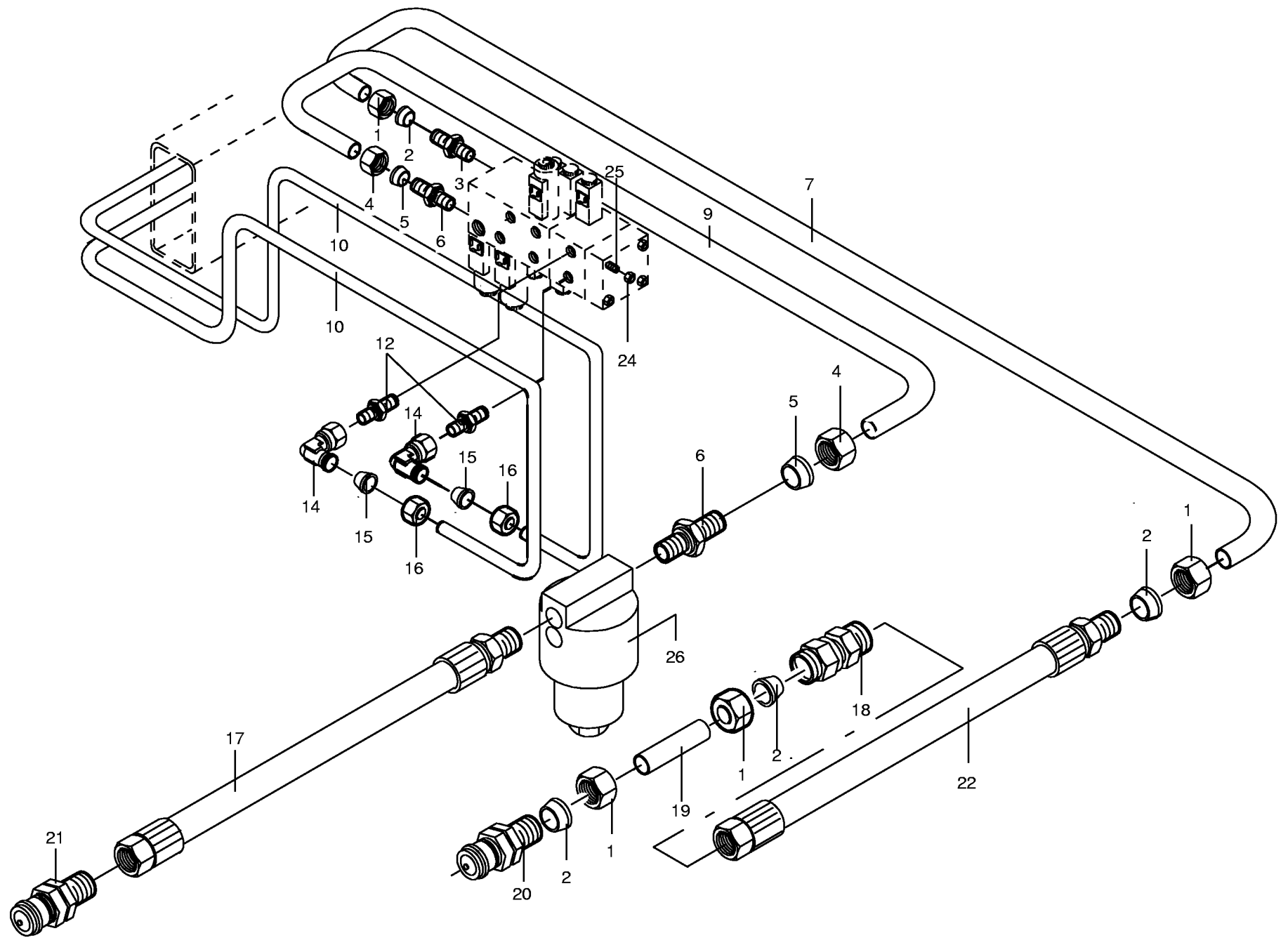




000 001 353 04 / 92.1

448 363 0

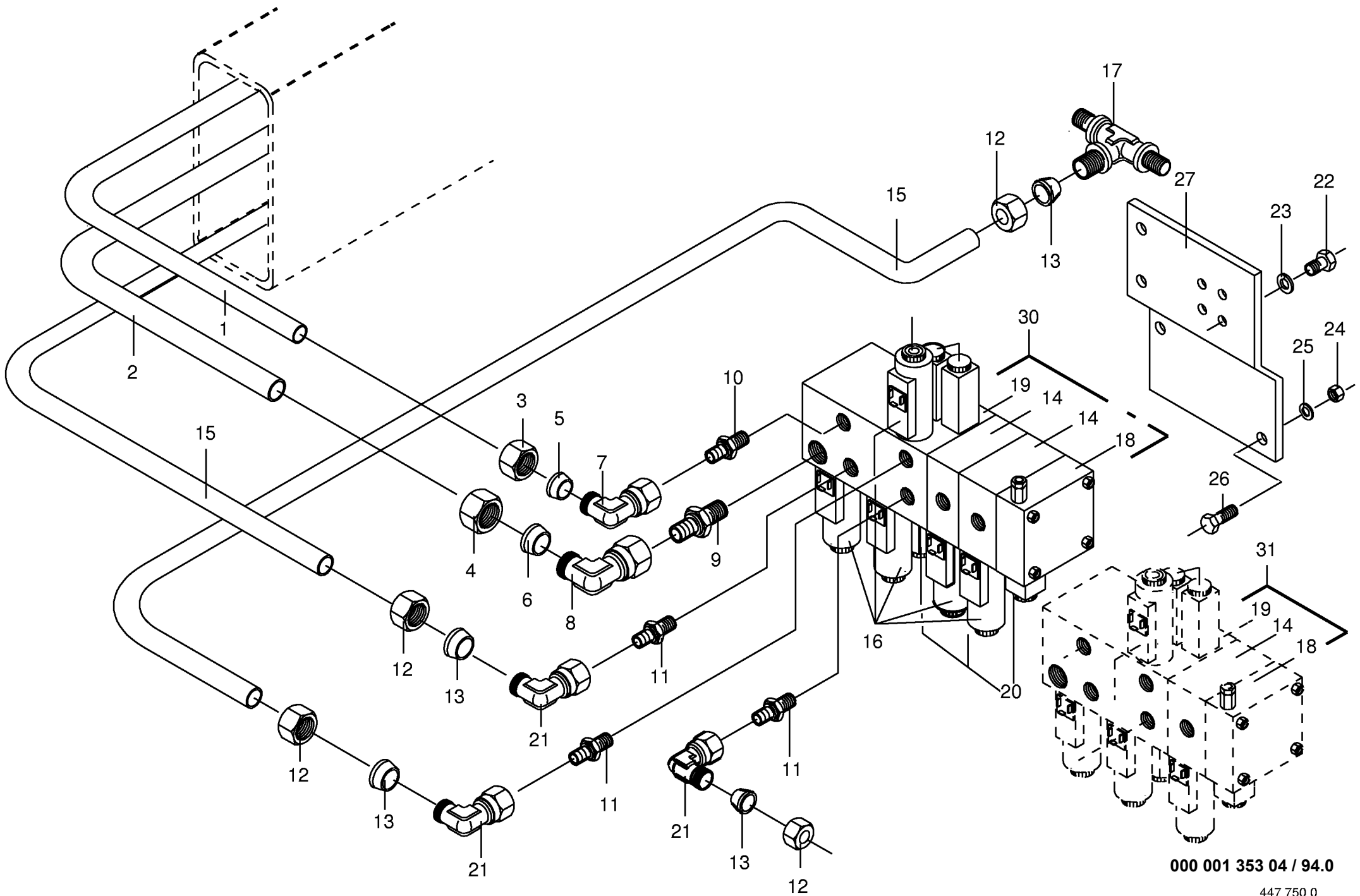




000 001 353 04 / 93.0

447 747 0

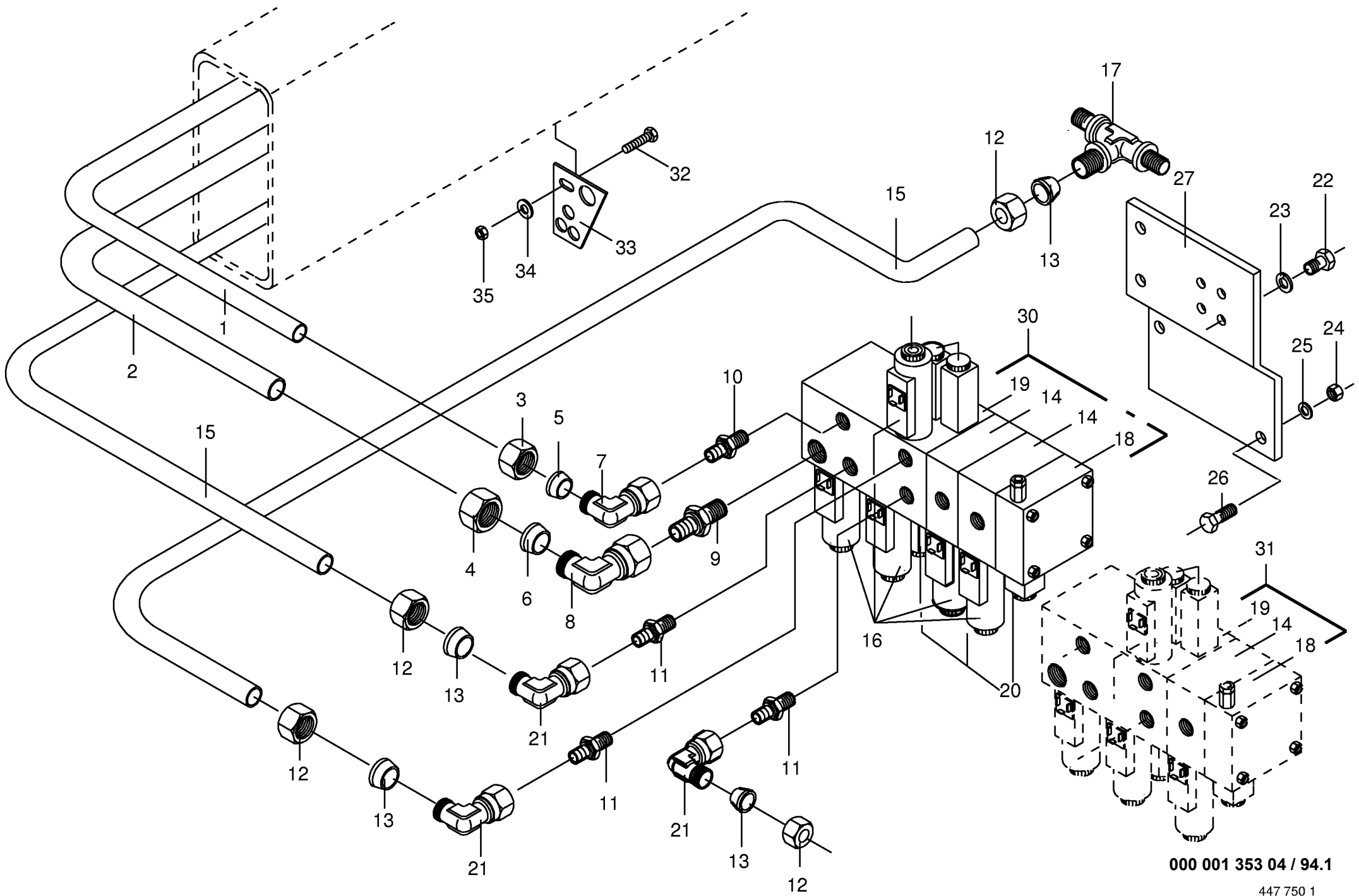




000 001 353 04 / 94.0

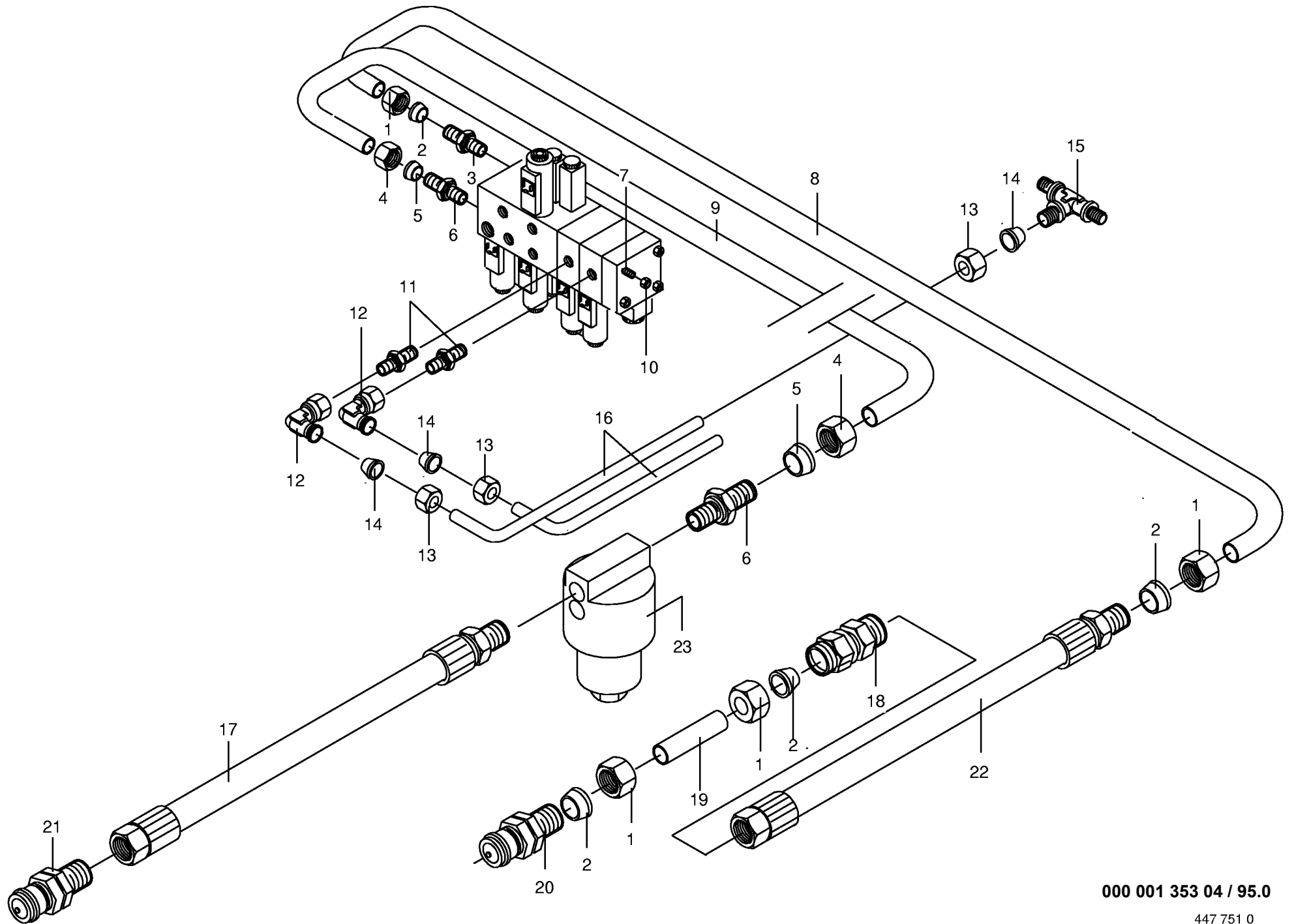






000 001 353 04 / 94.1

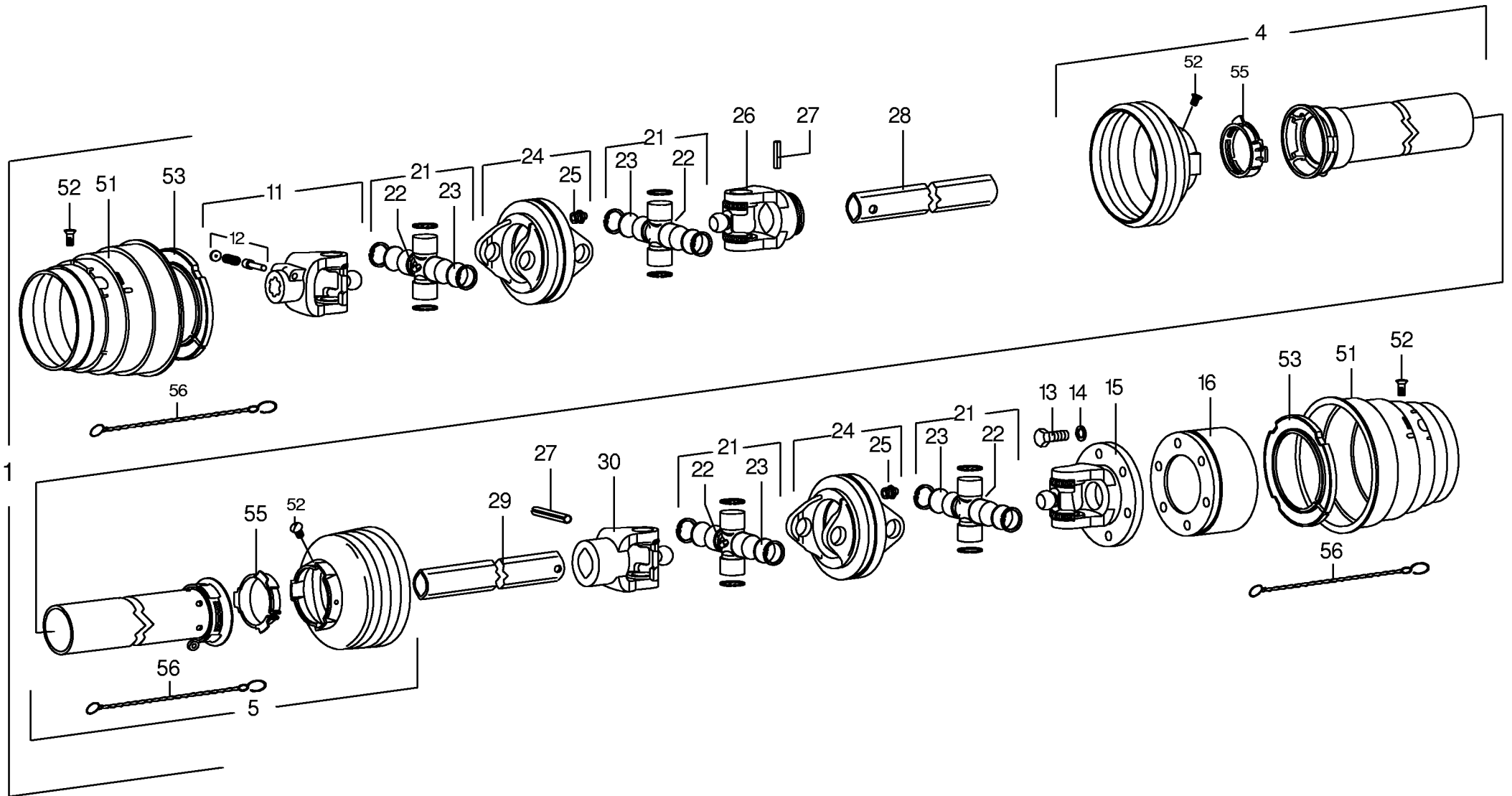




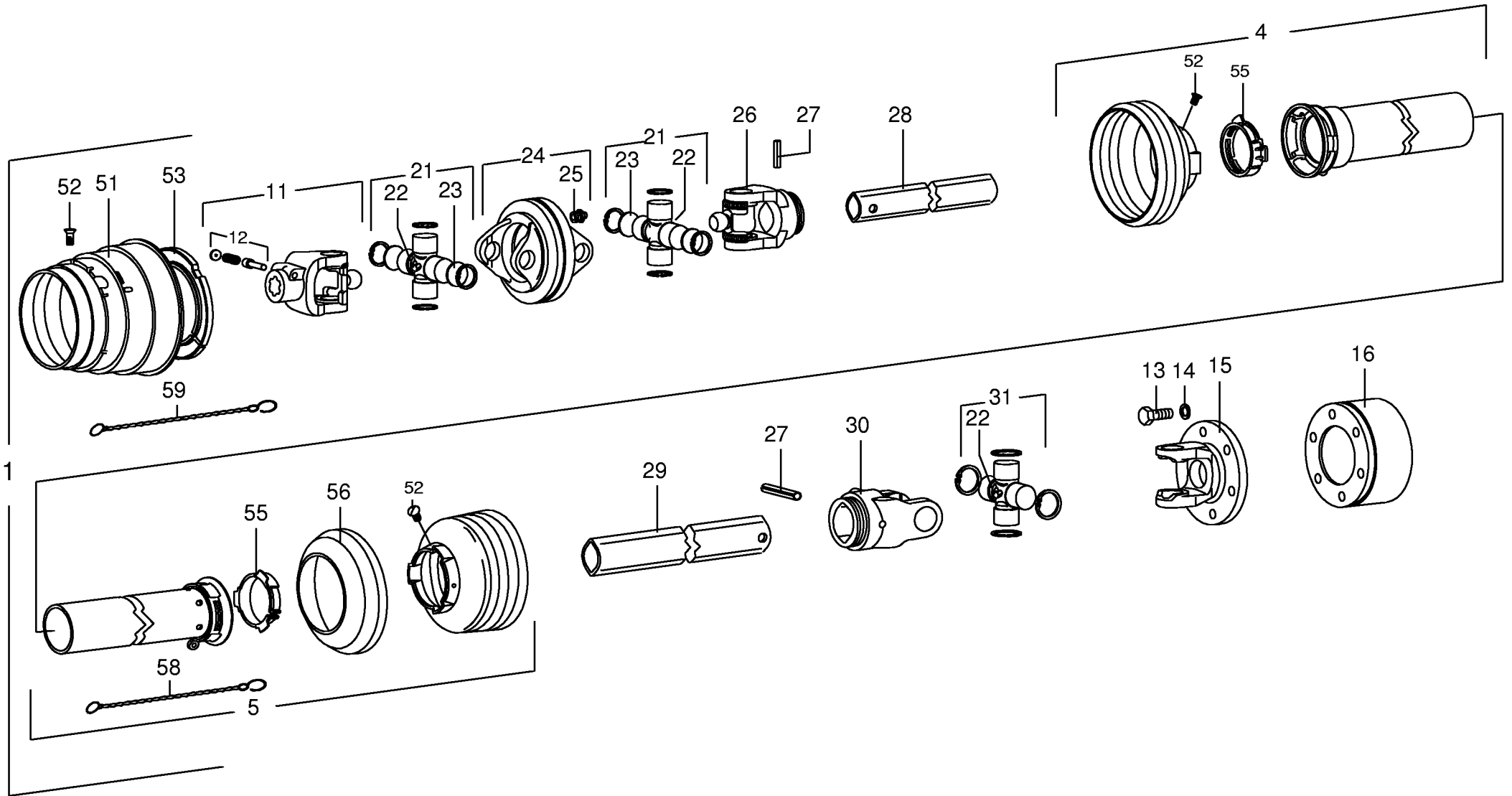
000 001 353 04 / 95.0

447 751 0



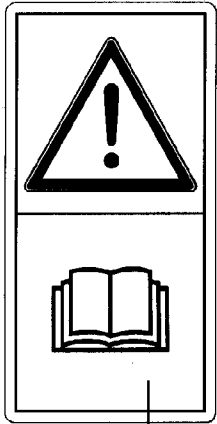




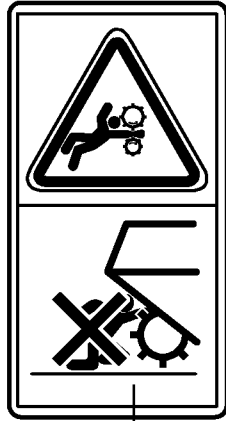




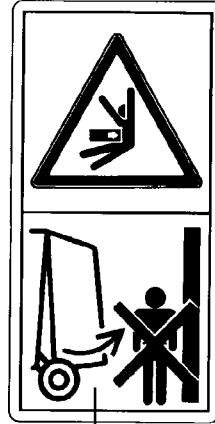




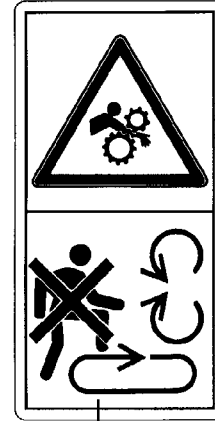
1



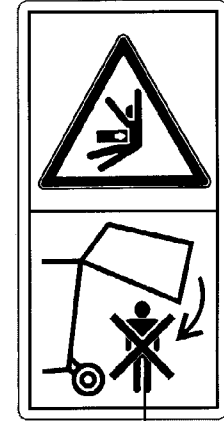
2



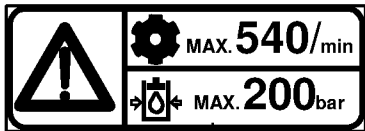
3



4



5

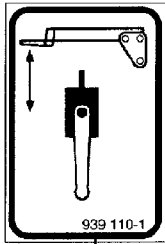


6



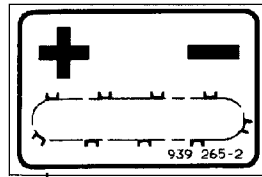
# Titan

1



6

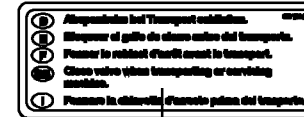
2



7

# KRONE

3



4



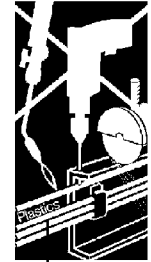
5

3,5 bar

8

25

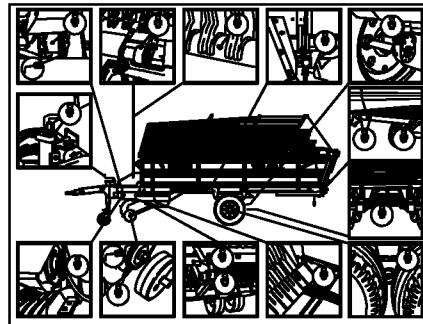
9



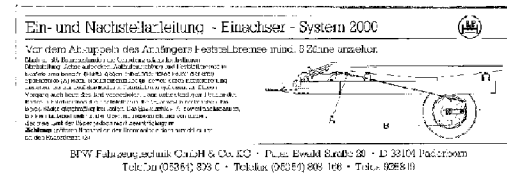
10

**Achtung!**  
Handkurbel bei Straßenfahrt nach innen klappen.  
939 110-1

11



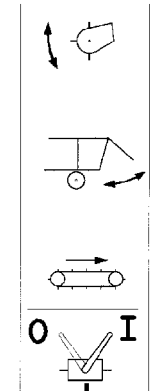
12



13

Verstellhebel bei Transport senkrecht stellen.  
939 111-2

14



15

**Achtung!**  
Handhebel muß hinter Sicherungslasche liegen.  
939 111-2

16

000 001 353 04 / 99.0

449 449 0



ID-NR. ID-NO.	TAFEL DIAG.	POS. POS.	ID-NR. ID-NO.	TAFEL DIAG.	POS. POS.	ID-NR. ID-NO.	TAFEL DIAG.	POS. POS.	ID-NR. ID-NO.	TAFEL DIAG.	POS. POS.	ID-NR. ID-NO.	TAFEL DIAG.	POS. POS.
00 003 028 2	52.0	16	00 045 507 0	92.1	1	00 274 609 0	46.0	1	00 301 201 0	90.0	8	00 301 342 0	90.0	13
00 003 028 2	86.0	29	00 045 507 0	93.0	9	00 276 337 1	36.0	41	00 301 201 0	90.1	8	00 301 342 0	90.1	13
00 003 028 2	88.0	29	00 045 507 0	94.1	1	00 276 337 1	38.1	42	00 301 202 0	90.0	3	00 301 354 0	86.0	5
00 003 028 2	88.1	29	00 045 507 0	95.0	9	00 276 337 1	40.3	44	00 301 202 0	90.1	3	00 301 354 0	88.0	5
00 003 028 2	89.0	6	00 045 536 0	48.0	1	00 276 337 1	40.5	44	00 301 203 0	90.0	4	00 301 354 0	88.1	5
00 003 028 2	91.0	6	00 045 536 0	92.0	2	00 276 337 1	40.6	44	00 301 203 0	90.1	4	00 301 354 0	90.0	1
00 003 041 3	3.1	20	00 045 536 0	92.1	2	00 276 414 0	65.0	18	00 301 204 0	86.0	14	00 301 354 0	90.1	1
00 003 048 2	40.5	38	00 045 536 0	93.0	7	00 280 411 0	56.0	18	00 301 204 0	88.0	14	00 301 371 0	86.0	31
00 015 292 0	84.0	6	00 045 536 0	94.1	2	00 282 874 0	40.3	33	00 301 204 0	88.1	14	00 301 371 0	89.0	12
00 015 426 0	52.0	23	00 045 536 0	95.0	8	00 282 874 0	40.4	33	00 301 206 0	85.0	2	00 301 383 0	86.0	10
00 015 528 1	67.0	5	00 052 053 1	78.0	15	00 301 042 0	86.0	12	00 301 206 0	87.0	2	00 301 391 2	86.0	11
00 015 528 1	76.0	1	00 132 189 1	75.0	7	00 301 042 0	88.0	12	00 301 206 0	87.1	2	00 301 392 0	86.0	8
00 030 195 1	51.0	23	00 151 184 1	69.0	4	00 301 042 0	88.1	12	00 301 206 0	89.0	3	00 301 392 0	88.0	8
00 045 505 0	65.0	23	00 151 184 1	77.0	3	00 301 042 0	89.0	17	00 301 206 0	91.0	3	00 301 392 0	88.1	8
00 045 505 0	66.0	16	00 161 096 1	66.0	13	00 301 042 0	90.0	21	00 301 209 0	86.0	35	00 301 442 0	90.0	18
00 045 505 0	73.0	4	00 168 156 4	67.0	26	00 301 042 0	90.1	21	00 301 209 0	88.0	35	00 301 442 0	90.1	18
00 045 505 0	79.0	10	00 168 156 4	76.0	9	00 301 042 0	91.0	17	00 301 209 0	88.1	35	00 301 443 0	90.0	16
00 045 506 0	22.0	12	00 185 523 1	78.0	21	00 301 043 0	86.0	21	00 301 209 0	89.0	14	00 301 443 0	90.1	16
00 045 506 0	24.0	20	00 186 740 0	3.1	11	00 301 043 0	88.0	21	00 301 209 0	91.0	14	00 301 457 0	90.0	20
00 045 506 0	28.1	9	00 187 960 0	22.0	13	00 301 043 0	88.1	21	00 301 229 2	85.0	1	00 301 457 0	90.1	20
00 045 506 0	36.0	4	00 200 350 0	4.0	6	00 301 043 0	89.0	16	00 301 229 2	87.0	1	00 301 458 0	90.0	19
00 045 506 0	37.0	4	00 200 576 3	2.0	8	00 301 043 0	90.0	22	00 301 229 2	87.1	1	00 301 458 0	90.1	19
00 045 506 0	38.0	4	00 200 577 1	2.0	26	00 301 043 0	90.1	22	00 301 300 1	86.0	20	00 301 459 0	90.0	15
00 045 506 0	38.1	4	00 200 583 0	2.0	9	00 301 043 0	91.0	16	00 301 300 1	88.0	20	00 301 459 0	90.1	15
00 045 506 0	38.2	4	00 200 583 0	2.0	9	00 301 126 0	88.1	25	00 301 300 1	88.1	20	00 301 498 0	90.0	17
00 045 506 0	40.0	5	00 200 751 2	2.0	27	00 301 126 0	91.0	12	00 301 300 1	89.0	15	00 301 498 0	90.1	17
00 045 506 0	40.5	5	00 200 753 0	2.0	25	00 301 156 0	86.0	22	00 301 300 1	91.0	15	00 301 510 0	86.0	26
00 045 506 0	40.6	5	00 200 754 2	2.0	28	00 301 156 0	88.0	22	00 301 310 0	86.0	30	00 301 510 0	88.0	26
00 045 506 0	43.0	11	00 200 756 0	2.0	32	00 301 156 0	88.1	22	00 301 310 0	88.0	30	00 301 510 0	88.1	26
00 045 506 0	53.0	1	00 201 324 1	2.0	27	00 301 186 0	85.0	9	00 301 310 0	88.1	30	00 301 510 0	89.0	8
00 045 506 0	56.0	5	00 218 088 0	3.0	9	00 301 186 0	87.0	9	00 301 337 0	86.0	13	00 301 510 0	91.0	8
00 045 506 0	72.0	5	00 218 088 0	3.1	8	00 301 186 0	87.1	9	00 301 337 0	88.0	13	00 301 511 0	86.0	27
00 045 506 0	79.0	11	00 218 423 0	17.0	21	00 301 196 0	86.0	23	00 301 337 0	88.1	13	00 301 511 0	88.0	27
00 045 506 0	92.0	15	00 218 423 0	19.0	23	00 301 196 0	88.0	23	00 301 337 0	90.0	6	00 301 511 0	88.1	27
00 045 506 0	92.1	15	00 240 024 1	48.0	23	00 301 196 0	88.1	23	00 301 337 0	90.1	6	00 301 511 0	89.0	7
00 045 506 0	93.0	10	00 250 067 2	55.0	35	00 301 196 0	89.0	13	00 301 338 0	86.0	6	00 301 511 0	91.0	7
00 045 506 0	94.1	15	00 250 094 1	4.0	4	00 301 196 0	91.0	13	00 301 338 0	88.0	6	00 301 512 0	90.0	14
00 045 507 0	30.0	10	00 274 339 2	82.0	13	00 301 201 0	86.0	4	00 301 338 0	88.1	6	00 301 512 0	90.1	14
00 045 507 0	48.0	7	00 274 375 2	46.0	7	00 301 201 0	88.0	4	00 301 338 0	90.0	2	00 301 513 0	90.0	12
00 045 507 0	92.0	1	00 274 483 1	47.0	23	00 301 201 0	88.1	4	00 301 338 0	90.1	2	00 301 513 0	90.1	12

ID-NR.	TAFEL	POS.	ID-NR.	TAFEL	POS.	ID-NR.	TAFEL	POS.	ID-NR.	TAFEL	POS.	ID-NR.	TAFEL	POS.
ID-NO.	DIAG.	POS.	ID-NO.	DIAG.	POS.	ID-NO.	DIAG.	POS.	ID-NO.	DIAG.	POS.	ID-NO.	DIAG.	POS.
00 301 559 0	86.0	28	00 331 193 2	59.1	12	00 332 067 0	54.0	12	00 332 448 0	74.0	23	00 332 893 1	46.0	16
00 301 559 0	88.0	28	00 331 194 2	59.0	8	00 332 091 0	74.0	16	00 332 449 0	74.0	21	00 332 900 0	63.0	3
00 301 559 0	88.1	28	00 331 194 2	59.1	8	00 332 093 0	74.0	19	00 332 457 0	64.0	27	00 332 902 0	50.0	15
00 301 559 0	89.0	5	00 331 232 0	55.0	16	00 332 101 0	74.0	14	00 332 466 1	64.0	10	00 332 902 0	50.1	15
00 301 559 0	91.0	5	00 331 246 1	56.0	14	00 332 110 1	24.0	11	00 332 507 0	74.0	35	00 332 904 1	50.0	10
00 301 560 0	90.0	7	00 331 256 0	55.0	12	00 332 112 0	24.0	21	00 332 579 0	60.0	14	00 332 904 1	50.1	10
00 301 560 0	90.1	7	00 331 290 0	59.0	20	00 332 114 0	24.0	18	00 332 599 0	52.0	19	00 332 929 1	60.0	11
00 301 615 0	90.0	11	00 331 290 0	59.1	20	00 332 117 1	24.0	6	00 332 600 0	52.0	19	00 332 938 1	51.0	19
00 301 615 0	90.1	11	00 331 396 2	55.0	3	00 332 127 1	51.0	25	00 332 659 0	77.0	2	00 332 939 1	51.0	20
00 301 642 0	90.0	24	00 331 503 0	46.0	28	00 332 152 2	76.0	2	00 332 664 0	69.0	2	00 332 960 0	52.0	1
00 301 642 0	90.1	24	00 331 508 2	55.0	34	00 332 163 2	77.0	8	00 332 665 0	69.0	2	00 332 970 0	52.0	1
00 301 643 1	89.0	1	00 331 529 0	75.0	1	00 332 188 1	2.0	20	00 332 686 1	82.0	14	00 332 996 1	51.0	4
00 301 643 1	91.0	1	00 331 652 1	48.0	5	00 332 188 1	2.0	20	00 332 688 0	82.0	5	00 332 997 1	51.0	27
00 301 648 0	86.0	24	00 331 665 2	69.0	1	00 332 195 2	55.0	26	00 332 693 2	53.0	6	00 332 998 1	51.0	5
00 301 648 0	88.0	24	00 331 677 0	69.0	5	00 332 222 0	67.0	21	00 332 725 0	52.0	21	00 333 437 0	46.0	43
00 301 648 0	89.0	4	00 331 757 0	56.0	10	00 332 229 3	63.0	6	00 332 726 1	52.0	20	00 333 853 0	3.1	10
00 301 649 0	86.0	25	00 331 930 2	82.0	3	00 332 232 0	68.0	26	00 332 727 1	52.0	27	00 333 879 0	46.0	46
00 301 649 0	89.0	9	00 331 931 2	82.0	3	00 332 276 0	60.0	5	00 332 738 1	84.0	18	00 334 057 0	64.1	28
00 301 725 0	88.0	25	00 331 946 2	27.0	17	00 332 282 0	74.0	29	00 332 738 1	84.1	13	00 334 058 0	64.1	2
00 301 726 0	88.0	11	00 331 946 2	27.1	17	00 332 283 0	74.0	29	00 332 742 0	84.0	15	00 334 063 0	64.1	7
00 301 733 0	90.0	26	00 331 946 2	27.2	17	00 332 305 0	85.0	6	00 332 742 0	84.1	7	00 334 064 0	64.1	27
00 301 733 0	90.1	26	00 331 946 2	30.0	27	00 332 307 0	85.0	7	00 332 745 0	84.0	12	00 334 065 0	64.1	8
00 301 736 0	89.0	2	00 332 001 2	47.0	19	00 332 307 0	87.0	7	00 332 745 0	84.1	5	00 334 066 0	64.1	11
00 301 736 0	91.0	2	00 332 014 2	36.0	5	00 332 307 0	87.1	7	00 332 747 0	84.0	19	00 334 068 0	64.1	10
00 301 738 0	90.0	23	00 332 014 2	37.0	5	00 332 309 0	85.0	11	00 332 747 0	84.1	10	00 334 069 0	70.0	35
00 301 738 0	90.1	23	00 332 014 2	38.0	5	00 332 310 0	85.0	13	00 332 749 0	84.0	3	00 334 099 0	44.0	25
00 301 790 0	88.1	24	00 332 014 2	38.1	5	00 332 311 0	85.0	14	00 332 773 3	47.0	17	00 334 101 0	44.1	24
00 301 790 0	91.0	4	00 332 014 2	38.2	5	00 332 319 1	64.0	17	00 332 784 0	85.0	15	00 334 102 0	44.1	4
00 301 967 0	88.1	11	00 332 014 2	40.0	16	00 332 319 1	64.1	17	00 332 811 0	61.0	4	00 334 103 0	44.1	9
00 331 027 3	50.0	28	00 332 014 2	40.1	16	00 332 320 2	64.0	2	00 332 816 0	61.0	6	00 334 105 0	44.1	16
00 331 042 0	23.0	8	00 332 014 2	40.2	16	00 332 345 0	86.0	7	00 332 820 0	61.0	1	00 334 106 0	44.1	26
00 331 042 0	26.1	14	00 332 014 2	40.3	16	00 332 345 0	88.0	7	00 332 824 0	61.0	11	00 334 107 0	44.1	10
00 331 075 1	44.0	12	00 332 014 2	40.4	16	00 332 345 0	88.1	7	00 332 825 0	61.0	17	00 334 109 0	44.1	22
00 331 171 0	44.0	4	00 332 014 2	40.5	16	00 332 407 4	48.0	33	00 332 826 2	61.0	14	00 334 117 0	12.0	35
00 331 172 3	44.0	2	00 332 014 2	40.6	16	00 332 432 1	68.0	13	00 332 835 1	34.0	7	00 334 117 0	12.1	35
00 331 188 1	59.0	13	00 332 014 2	56.0	6	00 332 433 1	68.0	5	00 332 836 1	34.0	7	00 334 118 0	14.0	1
00 331 188 1	59.1	13	00 332 019 0	59.0	17	00 332 434 1	68.0	13	00 332 852 1	34.0	10	00 334 118 0	14.1	1
00 331 192 3	59.0	9	00 332 019 0	59.1	17	00 332 435 1	68.0	5	00 332 853 1	34.0	3	00 334 124 0	70.0	4
00 331 192 3	59.1	9	00 332 054 0	44.0	1	00 332 446 0	74.0	28	00 332 884 0	61.0	18	00 334 148 0	37.0	19
00 331 193 2	59.0	12	00 332 055 0	45.0	17	00 332 447 0	74.0	28	00 332 885 0	60.0	12	00 334 148 0	38.2	19

ID-NR. ID-NO.	TAFEL DIAG.	POS. POS.	ID-NR. ID-NO.	TAFEL DIAG.	POS. POS.	ID-NR. ID-NO.	TAFEL DIAG.	POS. POS.	ID-NR. ID-NO.	TAFEL DIAG.	POS. POS.	ID-NR. ID-NO.	TAFEL DIAG.	POS. POS.
00 334 148 0	40.2	18	00 334 667 0	14.1	2	00 335 270 0	12.0	10	00 335 378 0	63.0	16	00 335 533 0	67.0	8
00 334 148 0	40.4	18	00 334 667 0	15.1	40	00 335 270 0	12.1	10	00 335 379 0	63.0	8	00 335 597 0	1.0	17
00 334 148 0	40.6	18	00 334 671 0	40.5	24	00 335 270 0	15.0	10	00 335 380 0	63.0	9	00 335 598 0	1.0	17
00 334 191 0	23.0	22	00 334 671 0	40.6	24	00 335 270 0	15.1	10	00 335 382 0	75.0	10	00 335 605 1	92.0	33
00 334 191 0	36.0	37	00 334 672 0	78.0	22	00 335 270 0	15.2	10	00 335 396 0	64.0	24	00 335 605 1	94.1	32
00 334 191 0	37.0	37	00 334 679 0	14.1	2	00 335 271 0	64.0	12	00 335 396 0	64.1	24	00 335 620 0	46.0	22
00 334 191 0	40.0	15	00 334 679 0	15.1	40	00 335 271 0	64.1	12	00 335 397 0	63.0	11	00 335 686 2	40.0	24
00 334 191 0	40.1	15	00 334 683 0	39.1	37	00 335 272 0	64.0	12	00 335 398 0	63.0	17	00 335 686 2	40.1	24
00 334 191 0	40.2	15	00 334 684 0	39.1	47	00 335 272 0	64.1	12	00 335 409 0	74.0	3	00 335 686 2	40.2	24
00 334 191 0	40.3	15	00 334 702 0	40.5	47	00 335 281 1	64.0	18	00 335 426 1	83.0	10	00 335 737 0	33.0	10
00 334 191 0	40.4	15	00 334 702 0	40.6	47	00 335 281 1	64.1	18	00 335 426 1	84.1	21	00 335 740 0	92.0	27
00 334 191 0	40.5	15	00 334 708 0	40.5	34	00 335 282 1	64.0	18	00 335 428 0	83.0	4	00 335 740 0	92.1	27
00 334 191 0	40.6	15	00 334 708 0	40.6	34	00 335 282 1	64.1	18	00 335 428 0	84.1	19	00 335 740 0	94.0	27
00 334 198 0	3.1	18	00 334 719 0	84.1	2	00 335 300 3	36.0	25	00 335 429 0	83.0	3	00 335 740 0	94.1	27
00 334 198 0	17.0	25	00 334 720 0	84.1	1	00 335 300 3	37.0	25	00 335 429 0	84.1	18	00 335 753 0	72.0	2
00 334 199 0	67.0	31	00 334 729 0	26.1	7	00 335 313 0	63.0	15	00 335 430 0	83.0	2	00 335 754 1	70.0	1
00 334 199 0	74.0	40	00 334 738 0	25.1	2	00 335 316 0	64.0	7	00 335 430 0	84.1	17	00 335 777 1	70.0	17
00 334 202 0	67.0	24	00 334 744 0	25.1	1	00 335 317 0	64.0	21	00 335 432 0	2.0	36	00 335 778 0	72.0	4
00 334 202 0	74.0	36	00 334 747 0	70.0	10	00 335 317 0	64.1	21	00 335 433 0	2.0	36	00 335 801 0	70.0	16
00 334 207 0	38.0	24	00 334 748 0	70.0	10	00 335 333 0	64.0	19	00 335 438 1	36.0	7	00 335 807 1	76.0	4
00 334 207 0	38.1	24	00 334 751 0	70.0	21	00 335 333 0	64.1	19	00 335 438 1	37.0	7	00 335 815 0	71.0	1
00 334 207 0	38.2	24	00 334 764 0	3.1	12	00 335 347 1	46.0	29	00 335 438 1	38.0	7	00 335 845 0	70.0	32
00 334 218 0	44.1	30	00 335 012 2	46.0	15	00 335 349 0	74.0	33	00 335 438 1	38.1	7	00 335 846 0	70.0	32
00 334 240 0	87.1	13	00 335 020 2	51.0	3	00 335 351 0	74.0	33	00 335 438 1	38.2	7	00 335 855 0	64.0	20
00 334 250 0	92.1	30	00 335 021 2	51.0	13	00 335 355 0	74.0	1	00 335 438 1	40.0	14	00 335 855 0	64.1	20
00 334 252 0	38.0	40	00 335 029 3	74.0	22	00 335 358 0	74.0	1	00 335 438 1	40.1	14	00 335 856 0	64.0	4
00 334 252 0	38.1	40	00 335 043 1	55.0	30	00 335 360 0	75.0	6	00 335 438 1	40.2	14	00 335 856 0	64.1	4
00 334 252 0	38.2	40	00 335 045 0	51.0	6	00 335 361 0	64.0	23	00 335 438 1	40.3	14	00 335 880 0	70.0	15
00 334 257 0	14.2	1	00 335 049 0	77.0	11	00 335 361 0	64.1	23	00 335 438 1	40.4	14	00 335 881 0	70.0	15
00 334 260 0	38.0	25	00 335 050 2	74.0	4	00 335 362 0	74.0	26	00 335 438 1	40.5	14	00 335 957 1	71.0	2
00 334 260 0	38.1	25	00 335 052 0	50.0	20	00 335 363 0	74.0	26	00 335 438 1	40.6	14	00 335 969 0	71.0	14
00 334 260 0	38.2	25	00 335 052 0	50.1	20	00 335 364 0	86.0	3	00 335 442 1	50.0	24	00 335 990 0	47.0	4
00 334 339 0	40.3	24	00 335 054 2	50.0	23	00 335 364 0	88.0	3	00 335 442 1	50.1	24	00 335 991 1	62.0	2
00 334 339 0	40.4	24	00 335 054 2	50.1	23	00 335 364 0	88.1	3	00 335 451 0	4.0	13	00 335 992 1	62.0	8
00 334 546 0	65.0	29	00 335 115 0	52.0	4	00 335 364 0	90.0	25	00 335 454 0	4.0	8	00 336 049 0	50.0	9
00 334 547 0	65.0	30	00 335 116 0	52.0	5	00 335 364 0	90.1	25	00 335 464 0	4.0	3	00 336 049 0	50.1	9
00 334 555 0	27.1	9	00 335 217 1	36.0	27	00 335 366 0	74.0	2	00 335 482 2	46.0	34	00 336 050 0	50.0	12
00 334 618 0	40.5	33	00 335 217 1	37.0	27	00 335 368 0	47.0	2	00 335 517 2	83.0	13	00 336 050 0	50.1	12
00 334 618 0	40.6	33	00 335 270 0	9.0	10	00 335 368 0	52.0	14	00 335 518 2	83.0	13	00 336 054 0	55.0	29
00 334 663 0	99.0	12	00 335 270 0	10.0	10	00 335 377 0	63.0	7	00 335 532 0	67.0	9	00 336 057 0	55.0	20



ID-NR. ID-NO.	TAFEL DIAG.	POS. POS.	ID-NR. ID-NO.	TAFEL DIAG.	POS. POS.	ID-NR. ID-NO.	TAFEL DIAG.	POS. POS.	ID-NR. ID-NO.	TAFEL DIAG.	POS. POS.	ID-NR. ID-NO.	TAFEL DIAG.	POS. POS.
00 336 059 0	55.0	39	00 336 352 0	57.0	1	00 336 620 0	92.0	32	00 336 883 0	40.0	18	00 337 437 1	2.0	30
00 336 060 0	62.0	5	00 336 355 0	77.0	9	00 336 631 0	92.0	28	00 336 883 0	40.1	18	00 337 446 0	1.0	14
00 336 078 0	94.0	31	00 336 356 1	77.0	12	00 336 631 0	94.0	14	00 336 883 0	40.3	18	00 337 447 1	1.0	15
00 336 078 0	94.1	31	00 336 356 1	78.0	3	00 336 631 0	94.1	14	00 336 883 0	40.5	18	00 337 448 1	1.0	13
00 336 079 0	94.0	30	00 336 385 1	76.0	18	00 336 632 0	92.0	19	00 336 908 0	78.0	13	00 337 458 2	71.0	5
00 336 079 0	94.1	30	00 336 386 1	76.0	18	00 336 632 0	92.1	19	00 336 920 0	55.0	27	00 337 523 1	3.0	2
00 336 087 0	46.0	8	00 336 405 0	76.0	17	00 336 632 0	94.0	19	00 336 929 0	78.0	12	00 337 523 1	3.1	5
00 336 088 0	46.0	10	00 336 406 0	76.0	17	00 336 632 0	94.1	19	00 336 931 1	78.0	7	00 337 532 1	4.0	30
00 336 090 0	46.0	47	00 336 410 0	35.0	8	00 336 635 0	92.0	14	00 336 935 0	78.0	20	00 337 556 0	2.0	4
00 336 094 0	62.0	1	00 336 412 0	35.0	1	00 336 635 0	92.1	14	00 336 949 0	14.2	2	00 337 577 1	71.0	7
00 336 108 0	55.0	36	00 336 413 0	35.0	9	00 336 637 0	92.0	18	00 336 950 0	14.0	1	00 337 634 3	47.0	10
00 336 132 0	92.0	31	00 336 421 0	55.0	11	00 336 637 0	92.1	18	00 336 950 0	14.1	1	00 337 659 3	73.0	10
00 336 141 0	76.0	3	00 336 422 0	55.0	21	00 336 637 0	94.0	18	00 336 951 1	45.1	10	00 337 694 3	73.0	13
00 336 200 0	78.0	4	00 336 427 0	55.0	17	00 336 637 0	94.1	18	00 336 954 0	50.1	28	00 337 697 3	47.0	16
00 336 205 0	78.0	17	00 336 435 0	55.0	38	00 336 642 0	87.0	11	00 336 956 0	50.1	13	00 337 749 2	36.0	8
00 336 223 0	76.0	26	00 336 436 0	84.0	1	00 336 643 0	87.0	13	00 336 963 0	85.0	10	00 337 749 2	38.0	8
00 336 231 1	78.0	6	00 336 437 0	84.0	10	00 336 645 0	87.0	14	00 336 963 0	87.0	10	00 337 749 2	38.1	8
00 336 236 2	74.0	17	00 336 462 0	77.0	1	00 336 645 0	87.1	14	00 336 963 0	87.1	10	00 337 749 2	40.0	9
00 336 237 2	74.0	17	00 336 463 0	77.0	1	00 336 650 0	62.0	1	00 336 964 0	85.0	12	00 337 749 2	40.1	9
00 336 247 0	79.0	5	00 336 477 0	78.0	19	00 336 670 0	59.0	21	00 336 964 0	87.0	12	00 337 749 2	40.3	9
00 336 248 0	79.0	7	00 336 479 0	76.0	20	00 336 670 0	59.1	21	00 336 966 0	64.0	11	00 337 749 2	40.5	9
00 336 267 1	76.0	25	00 336 480 0	78.0	24	00 336 676 0	81.0	10	00 336 974 0	34.0	9	00 337 844 1	47.0	22
00 336 268 1	76.0	25	00 336 481 0	78.0	14	00 336 681 0	50.0	5	00 336 983 0	15.0	30	00 337 846 3	46.0	32
00 336 269 1	76.0	25	00 336 518 0	81.0	2	00 336 681 0	50.1	5	00 336 983 0	15.1	30	00 337 918 2	9.0	6
00 336 270 1	76.0	25	00 336 526 0	66.0	17	00 336 682 0	54.0	8	00 336 983 0	15.2	30	00 337 918 2	10.0	6
00 336 271 0	76.0	24	00 336 527 0	66.0	17	00 336 711 0	46.0	8	00 336 988 0	3.1	15	00 337 918 2	12.0	6
00 336 272 0	76.0	24	00 336 528 0	66.0	17	00 336 717 0	55.0	22	00 336 988 0	15.0	31	00 337 918 2	12.1	6
00 336 273 1	76.0	24	00 336 529 0	66.0	6	00 336 719 2	39.0	45	00 336 988 0	15.1	31	00 337 918 2	15.0	6
00 336 274 1	76.0	24	00 336 530 0	66.0	5	00 336 720 1	12.0	35	00 336 988 0	15.2	31	00 337 918 2	15.1	6
00 336 313 0	74.0	7	00 336 531 0	66.0	5	00 336 720 1	12.1	35	00 336 988 0	17.0	24	00 337 918 2	15.2	6
00 336 314 0	74.0	7	00 336 533 0	66.0	11	00 336 732 1	45.1	9	00 336 989 0	77.0	4	00 339 051 4	67.0	2
00 336 315 0	74.0	7	00 336 576 0	65.0	4	00 336 734 0	45.1	5	00 336 990 0	77.0	4	00 339 396 1	1.0	12
00 336 316 0	74.0	7	00 336 577 0	65.0	39	00 336 787 1	19.0	30	00 337 238 4	75.0	4	00 339 705 2	80.0	25
00 336 322 1	74.0	10	00 336 586 0	26.0	26	00 336 826 0	30.0	29	00 337 256 2	67.0	28	00 339 879 0	27.0	15
00 336 323 1	74.0	10	00 336 591 0	45.0	27	00 336 840 0	45.1	17	00 337 256 2	74.0	41	00 339 879 0	27.1	15
00 336 330 0	71.0	8	00 336 596 0	26.0	14	00 336 847 0	46.0	27	00 337 296 0	75.0	8	00 339 879 0	27.2	15
00 336 338 1	74.0	8	00 336 596 0	26.0	27	00 336 874 0	43.0	12	00 337 343 2	59.0	7	00 339 879 0	30.0	25
00 336 339 1	74.0	8	00 336 596 0	26.1	9	00 336 883 0	36.0	19	00 337 343 2	59.1	7	00 339 879 0	36.0	36
00 336 351 0	92.0	30	00 336 601 0	54.0	1	00 336 883 0	38.0	19	00 337 364 0	60.0	21	00 339 879 0	37.0	36
00 336 352 0	54.0	14	00 336 612 0	84.0	5	00 336 883 0	38.1	19	00 337 365 0	60.0	17	00 339 879 0	40.0	12

ID-NR.	TAFEL	POS.	ID-NR.	TAFEL	POS.	ID-NR.	TAFEL	POS.	ID-NR.	TAFEL	POS.	ID-NR.	TAFEL	POS.
ID-NO.	DIAG.	POS.	ID-NO.	DIAG.	POS.	ID-NO.	DIAG.	POS.	ID-NO.	DIAG.	POS.	ID-NO.	DIAG.	POS.
00 339 879 0	40.1	12	00 341 068 3	2.0	29	00 341 811 4	55.0	14	00 344 702 2	40.0	23	00 346 425 2	58.0	18
00 339 879 0	40.2	12	00 341 068 3	55.0	13	00 341 845 1	47.0	26	00 344 702 2	40.1	23	00 346 426 5	58.0	11
00 339 879 0	40.3	12	00 341 142 2	2.0	40	00 341 845 1	70.0	29	00 344 702 2	40.2	23	00 346 427 2	58.0	24
00 339 879 0	40.4	12	00 341 143 1	2.0	40	00 341 848 2	41.0	30	00 344 702 2	40.3	23	00 346 436 4	49.0	5
00 339 879 0	40.5	12	00 341 144 2	52.0	9	00 341 873 1	68.0	14	00 344 702 2	40.4	23	00 346 446 1	51.0	14
00 339 879 0	40.6	12	00 341 144 2	68.0	3	00 341 914 0	70.0	12	00 344 702 2	40.5	23	00 346 461 5	68.0	15
00 339 880 0	36.0	35	00 341 230 0	36.0	32	00 341 914 0	81.0	3	00 344 702 2	40.6	23	00 346 513 2	68.0	12
00 339 880 0	37.0	35	00 341 230 0	38.0	29	00 344 365 0	51.0	30	00 344 705 0	49.0	7	00 346 791 2	50.0	30
00 339 880 0	38.0	26	00 341 230 0	38.1	29	00 344 394 2	52.0	10	00 344 710 8	49.0	3	00 346 791 2	50.1	30
00 339 880 0	38.1	26	00 341 230 0	40.0	39	00 344 401 1	48.0	40	00 344 711 0	55.0	23	00 346 795 6	67.0	22
00 339 880 0	38.2	26	00 341 230 0	40.1	39	00 344 414 3	15.0	10	00 344 771 1	36.0	22	00 346 796 8	67.0	27
00 339 880 0	40.0	11	00 341 230 0	40.3	39	00 344 414 3	15.1	10	00 344 771 1	40.0	37	00 346 820 0	67.0	14
00 339 880 0	40.1	11	00 341 230 0	40.5	39	00 344 414 3	15.2	10	00 344 771 1	40.1	37	00 346 821 0	67.0	14
00 339 880 0	40.3	11	00 341 390 0	82.0	10	00 344 462 2	1.0	7	00 344 771 1	40.3	37	00 346 828 2	67.0	10
00 339 880 0	40.3	36	00 341 406 6	45.0	18	00 344 463 3	1.0	8	00 344 771 1	40.5	37	00 346 829 2	67.0	10
00 339 880 0	40.4	36	00 341 407 4	44.0	5	00 344 466 1	53.0	9	00 344 810 2	39.0	37	00 346 830 2	67.0	10
00 339 880 0	40.5	11	00 341 415 0	74.0	30	00 344 466 1	56.0	12	00 344 811 0	39.0	38	00 346 831 2	67.0	10
00 339 880 0	40.5	36	00 341 433 0	50.0	1	00 344 504 5	52.0	22	00 344 811 0	39.1	38	00 346 869 1	48.0	23
00 339 880 0	40.6	36	00 341 433 0	50.1	1	00 344 548 1	68.0	10	00 344 825 0	48.0	15	00 346 894 1	3.0	1
00 339 882 1	36.0	33	00 341 485 2	60.0	20	00 344 566 5	23.0	6	00 344 825 0	93.0	19	00 346 902 2	67.0	15
00 339 882 1	38.0	30	00 341 556 1	44.0	17	00 344 572 3	23.0	3	00 344 825 0	95.0	19	00 346 903 3	67.0	15
00 339 882 1	38.1	30	00 341 581 3	67.0	4	00 344 614 2	50.0	27	00 344 892 0	76.0	32	00 346 904 5	67.0	32
00 339 882 1	40.0	40	00 341 582 3	67.0	13	00 344 614 2	50.1	27	00 344 963 4	58.0	6	00 347 080 1	36.0	30
00 339 882 1	40.1	40	00 341 583 3	67.0	4	00 344 627 1	47.0	18	00 344 964 4	58.0	16	00 347 080 1	37.0	30
00 339 882 1	40.3	40	00 341 584 3	67.0	13	00 344 631 4	36.0	20	00 344 966 0	58.0	7	00 347 080 1	38.0	28
00 339 882 1	40.5	40	00 341 589 3	50.0	11	00 344 631 4	37.0	20	00 344 989 3	82.0	8	00 347 080 1	38.1	28
00 340 104 2	47.0	30	00 341 589 3	50.1	11	00 344 631 4	38.0	20	00 345 185 2	1.0	12	00 347 080 1	38.2	28
00 340 343 5	68.0	27	00 341 592 3	50.0	7	00 344 631 4	38.1	20	00 345 202 2	2.0	11	00 347 080 1	40.0	20
00 340 344 5	68.0	8	00 341 592 3	50.1	7	00 344 631 4	38.2	20	00 345 206 1	45.0	24	00 347 080 1	40.1	20
00 340 350 7	68.0	11	00 341 599 2	50.0	12	00 344 631 4	40.0	19	00 345 400 1	50.0	22	00 347 080 1	40.2	20
00 340 506 1	68.0	16	00 341 599 2	50.1	12	00 344 631 4	40.1	19	00 345 478 1	47.0	9	00 347 080 1	40.3	20
00 340 634 3	68.0	1	00 341 600 1	50.0	9	00 344 631 4	40.2	19	00 345 478 1	47.0	29	00 347 080 1	40.4	20
00 340 687 2	72.0	14	00 341 600 1	50.1	9	00 344 631 4	40.3	19	00 345 478 1	70.0	28	00 347 080 1	40.5	20
00 340 718 3	22.0	4	00 341 615 4	46.0	20	00 344 631 4	40.4	19	00 345 626 7	2.0	13	00 347 080 1	40.6	20
00 340 846 5	67.0	20	00 341 622 3	42.0	35	00 344 631 4	40.5	19	00 345 645 1	2.0	14	00 347 083 2	36.0	16
00 340 846 5	74.0	20	00 341 705 2	47.0	28	00 344 631 4	40.6	19	00 345 998 2	68.0	2	00 347 083 2	37.0	16
00 340 899 4	23.0	16	00 341 705 2	70.0	27	00 344 668 1	55.0	7	00 345 998 2	73.0	19	00 347 083 2	38.0	16
00 340 899 4	24.0	2	00 341 706 3	47.0	7	00 344 702 2	23.0	20	00 346 406 3	44.0	14	00 347 083 2	38.1	16
00 340 950 0	47.0	13	00 341 706 3	70.0	27	00 344 702 2	36.0	26	00 346 421 3	58.0	1	00 347 083 2	38.2	16
00 340 989 3	24.0	3	00 341 734 3	73.0	6	00 344 702 2	37.0	26	00 346 424 2	58.0	13	00 347 083 2	40.0	26

ID-NR.	TAFEL	POS.	ID-NR.	TAFEL	POS.	ID-NR.	TAFEL	POS.	ID-NR.	TAFEL	POS.	ID-NR.	TAFEL	POS.
ID-NO.	DIAG.	POS.	ID-NO.	DIAG.	POS.	ID-NO.	DIAG.	POS.	ID-NO.	DIAG.	POS.	ID-NO.	DIAG.	POS.
00 347 083 2	40.1	26	00 900 607 0	50.0	21	00 900 632 0	38.2	9	00 900 637 0	2.0	3	00 900 674 0	9.0	12
00 347 083 2	40.2	26	00 900 608 0	50.1	21	00 900 632 0	40.0	4	00 900 637 0	40.5	46	00 900 674 0	10.0	12
00 347 083 2	40.3	26	00 900 608 0	65.0	3	00 900 632 0	40.1	4	00 900 637 0	40.6	46	00 900 674 0	12.0	12
00 347 083 2	40.4	26	00 900 610 0	82.0	6	00 900 632 0	40.2	4	00 900 637 0	64.0	16	00 900 674 0	12.1	12
00 347 083 2	40.5	26	00 900 612 0	18.1	24	00 900 632 0	40.3	4	00 900 637 0	64.1	16	00 900 674 0	22.0	5
00 347 083 2	40.6	26	00 900 612 0	41.0	7	00 900 632 0	40.4	4	00 900 637 0	70.0	14	00 900 674 0	25.1	4
00 347 154 2	73.0	20	00 900 612 0	43.0	7	00 900 632 0	40.5	4	00 900 637 0	76.0	6	00 900 674 0	34.0	14
00 347 181 2	73.0	18	00 900 612 0	47.0	20	00 900 632 0	40.6	4	00 900 637 0	78.0	27	00 900 674 0	44.1	33
00 347 212 1	54.0	7	00 900 612 0	92.0	22	00 900 634 0	44.0	8	00 900 638 0	23.0	12	00 900 674 0	74.0	38
00 347 261 0	84.0	8	00 900 612 0	92.1	22	00 900 634 0	60.0	16	00 900 638 0	49.0	1	00 900 675 0	3.1	1
00 347 356 1	80.0	23	00 900 612 0	94.0	22	00 900 634 0	76.0	22	00 900 638 0	51.0	15	00 900 675 0	15.0	12
00 347 585 3	23.0	15	00 900 612 0	94.1	22	00 900 634 0	92.0	34	00 900 655 0	34.0	5	00 900 675 0	15.1	12
00 347 585 3	24.0	1	00 900 614 0	18.0	20	00 900 634 0	94.1	33	00 900 655 0	67.0	1	00 900 675 0	15.2	12
00 347 747 7	52.0	2	00 900 614 0	26.0	11	00 900 636 0	15.0	25	00 900 655 0	73.0	12	00 900 675 0	45.0	23
00 347 774 7	52.0	3	00 900 614 0	26.1	11	00 900 636 0	15.1	25	00 900 656 0	2.0	12	00 900 675 0	45.1	14
00 347 777 7	46.0	24	00 900 614 0	33.5	43	00 900 636 0	15.2	25	00 900 656 0	24.0	22	00 900 675 0	68.0	19
00 441 071 2	99.0	8	00 900 614 0	46.0	23	00 900 636 0	18.1	6	00 900 656 0	33.5	31	00 900 678 0	74.0	24
00 441 072 2	99.0	8	00 900 614 0	48.0	6	00 900 636 0	30.0	28	00 900 656 0	35.0	7	00 900 688 0	3.0	10
00 441 073 2	99.0	8	00 900 614 0	48.0	13	00 900 636 0	34.0	1	00 900 656 0	50.0	17	00 900 688 0	3.1	9
00 441 075 2	99.0	8	00 900 614 0	65.0	15	00 900 636 0	36.0	29	00 900 656 0	50.1	17	00 900 817 1	44.1	2
00 490 049 0	82.0	12	00 900 614 0	67.0	25	00 900 636 0	37.0	29	00 900 656 0	55.0	25	00 901 022 0	19.0	11
00 900 201 0	39.0	22	00 900 614 0	86.0	1	00 900 636 0	40.0	21	00 900 656 0	74.0	27	00 901 038 1	17.0	11
00 900 201 0	39.1	22	00 900 614 0	88.0	1	00 900 636 0	40.1	21	00 900 656 0	76.0	34	00 901 042 0	42.0	18
00 900 217 0	65.0	1	00 900 614 0	88.1	1	00 900 636 0	40.2	21	00 900 656 0	96.0	13	00 901 046 0	78.0	9
00 900 255 1	57.0	19	00 900 614 0	92.0	26	00 900 636 0	40.3	21	00 900 656 0	97.0	13	00 901 127 0	62.0	11
00 900 255 1	57.0	32	00 900 614 0	92.1	26	00 900 636 0	40.4	21	00 900 657 0	23.0	2	00 901 132 0	40.0	36
00 900 284 0	47.0	11	00 900 614 0	94.0	26	00 900 636 0	40.5	21	00 900 657 0	24.0	8	00 901 132 0	40.1	36
00 900 285 0	23.0	9	00 900 614 0	94.1	26	00 900 636 0	40.6	21	00 900 657 0	50.0	4	00 901 132 0	40.2	36
00 900 285 0	26.1	12	00 900 616 0	28.0	16	00 900 636 0	46.0	25	00 900 657 0	50.0	19	00 901 142 1	61.0	7
00 900 287 0	52.0	29	00 900 616 0	33.5	22	00 900 636 0	48.0	22	00 900 657 0	50.1	4	00 901 151 1	83.0	11
00 900 298 0	59.0	19	00 900 616 0	39.0	19	00 900 636 0	49.0	11	00 900 657 0	50.1	19	00 901 151 1	84.1	16
00 900 298 0	59.1	19	00 900 616 0	39.1	19	00 900 636 0	50.0	8	00 900 657 0	51.0	2	00 901 158 0	64.0	5
00 900 302 0	53.0	3	00 900 616 0	52.0	7	00 900 636 0	50.1	8	00 900 657 0	57.0	9	00 901 158 0	64.1	5
00 900 302 0	70.0	23	00 900 617 0	27.0	22	00 900 636 0	54.0	2	00 900 657 0	73.0	21	00 901 423 0	2.0	31
00 900 306 0	51.0	11	00 900 617 0	27.1	22	00 900 636 0	55.0	8	00 900 658 0	3.1	16	00 901 423 0	48.0	32
00 900 306 0	52.0	11	00 900 617 0	27.2	22	00 900 636 0	58.0	4	00 900 658 0	17.0	26	00 901 431 0	27.0	16
00 900 310 1	59.1	27	00 900 632 0	36.0	9	00 900 636 0	76.0	12	00 900 658 0	45.0	7	00 901 431 0	27.1	16
00 900 335 1	46.0	44	00 900 632 0	37.0	9	00 900 636 0	78.0	28	00 900 658 0	45.1	15	00 901 431 0	27.2	16
00 900 345 0	53.0	2	00 900 632 0	38.0	9	00 900 636 0	84.0	14	00 900 658 0	51.0	10	00 901 431 0	30.0	26
00 900 607 0	46.0	4	00 900 632 0	38.1	9	00 900 636 0	84.1	6	00 900 674 0	3.0	5	00 901 433 0	70.0	24

ID-NR.	TAFEL	POS.	ID-NR.	TAFEL	POS.	ID-NR.	TAFEL	POS.	ID-NR.	TAFEL	POS.	ID-NR.	TAFEL	POS.
ID-NO.	DIAG.	POS.	ID-NO.	DIAG.	POS.	ID-NO.	DIAG.	POS.	ID-NO.	DIAG.	POS.	ID-NO.	DIAG.	POS.
00 901 434 0	68.0	7	00 901 482 0	45.1	19	00 904 050 0	12.1	11	00 905 252 0	77.0	5	00 908 210 0	27.1	20
00 901 435 0	68.0	20	00 901 485 1	73.0	14	00 904 050 0	15.0	11	00 905 253 0	74.0	5	00 908 210 0	27.2	20
00 901 435 0	68.0	25	00 901 491 0	17.0	20	00 904 050 0	15.1	11	00 905 302 0	93.0	25	00 908 210 0	36.0	39
00 901 436 0	55.0	5	00 901 491 0	19.0	22	00 904 050 0	15.2	11	00 905 302 0	95.0	7	00 908 210 0	37.0	39
00 901 436 0	61.0	12	00 901 507 0	3.0	10	00 904 372 0	1.0	18	00 905 303 2	2.0	21	00 908 210 0	40.0	42
00 901 437 0	4.0	11	00 901 507 0	3.1	9	00 904 708 0	76.0	31	00 905 303 2	2.0	21	00 908 210 0	40.1	42
00 901 437 0	78.0	1	00 901 602 1	7.2	14	00 904 730 0	46.0	36	00 905 306 0	85.0	4	00 908 210 0	40.2	42
00 901 438 0	39.0	27	00 902 433 0	44.0	18	00 904 731 1	46.0	9	00 905 306 0	87.0	4	00 908 210 0	40.3	42
00 901 438 0	39.1	27	00 902 433 0	64.1	6	00 904 745 1	60.0	4	00 905 306 0	87.1	4	00 908 210 0	40.4	42
00 901 438 0	73.0	17	00 902 434 1	36.0	18	00 904 755 2	46.0	39	00 905 341 0	47.0	24	00 908 210 0	40.5	42
00 901 438 0	74.0	15	00 902 434 1	37.0	18	00 904 761 1	68.0	17	00 905 767 0	67.0	30	00 908 210 0	40.6	42
00 901 438 0	78.0	16	00 902 434 1	38.0	18	00 904 838 0	3.0	3	00 905 767 0	74.0	39	00 908 210 0	41.0	8
00 901 450 2	39.0	11	00 902 434 1	38.1	18	00 904 838 0	9.0	7	00 905 922 0	67.0	33	00 908 210 0	42.0	12
00 901 450 2	39.1	11	00 902 434 1	38.2	18	00 904 838 0	10.0	7	00 905 922 0	74.0	42	00 908 210 0	43.0	6
00 901 451 0	62.0	12	00 902 434 1	40.0	29	00 904 838 0	12.0	7	00 905 922 0	75.0	5	00 908 210 0	46.0	38
00 901 451 0	63.0	14	00 902 434 1	40.1	29	00 904 838 0	12.1	7	00 905 933 0	2.0	6	00 908 210 0	86.0	9
00 901 453 0	60.0	6	00 902 434 1	40.2	29	00 904 838 0	15.0	7	00 905 933 0	64.0	6	00 908 210 0	88.0	9
00 901 454 0	4.0	5	00 902 434 1	40.3	29	00 904 838 0	15.1	7	00 905 937 0	44.1	18	00 908 210 0	88.1	9
00 901 457 0	68.0	23	00 902 434 1	40.4	29	00 904 838 0	15.2	7	00 906 040 1	45.0	19	00 908 210 0	93.0	24
00 901 457 0	74.0	32	00 902 434 1	40.5	29	00 904 838 0	17.0	22	00 906 040 1	45.1	11	00 908 210 0	95.0	10
00 901 458 0	76.0	19	00 902 434 1	40.6	29	00 904 838 0	19.0	24	00 906 040 1	58.0	3	00 908 212 0	1.0	21
00 901 458 0	84.0	7	00 902 434 1	62.0	9	00 904 838 0	68.0	18	00 906 860 2	1.0	9	00 908 212 0	2.0	2
00 901 460 0	36.0	15	00 903 028 1	47.0	3	00 904 850 1	46.0	40	00 906 861 1	1.0	27	00 908 212 0	3.1	6
00 901 460 0	37.0	15	00 903 028 1	52.0	15	00 904 850 1	61.0	19	00 907 400 0	17.0	4	00 908 212 0	15.0	26
00 901 460 0	38.0	15	00 903 028 1	78.0	10	00 905 111 2	46.0	14	00 907 400 0	19.0	4	00 908 212 0	15.1	26
00 901 460 0	38.1	15	00 903 083 1	57.0	29	00 905 154 0	74.0	34	00 908 004 0	20.0	10	00 908 212 0	15.2	26
00 901 460 0	38.2	15	00 903 089 0	46.0	6	00 905 177 1	76.0	14	00 908 004 0	21.0	10	00 908 212 0	36.0	28
00 901 460 0	40.0	27	00 903 139 1	48.0	20	00 905 177 1	76.0	30	00 908 026 0	18.0	2	00 908 212 0	37.0	28
00 901 460 0	40.1	27	00 903 477 1	86.0	17	00 905 230 0	65.0	17	00 908 031 1	19.0	9	00 908 212 0	40.0	22
00 901 460 0	40.2	27	00 903 477 1	88.0	17	00 905 230 0	67.0	12	00 908 207 1	47.0	1	00 908 212 0	40.1	22
00 901 460 0	40.3	27	00 903 477 1	88.1	17	00 905 230 0	71.0	11	00 908 207 1	52.0	13	00 908 212 0	40.2	22
00 901 460 0	40.4	27	00 903 479 0	34.0	11	00 905 231 0	54.0	10	00 908 207 1	65.0	10	00 908 212 0	40.3	22
00 901 460 0	40.5	27	00 903 482 1	79.0	18	00 905 232 0	54.0	9	00 908 207 1	66.0	7	00 908 212 0	40.4	22
00 901 460 0	40.6	27	00 903 661 0	80.0	2	00 905 251 0	46.0	33	00 908 207 1	78.0	11	00 908 212 0	40.5	22
00 901 460 0	59.0	5	00 903 755 0	49.0	8	00 905 251 0	67.0	11	00 908 207 1	80.0	6	00 908 212 0	40.6	22
00 901 460 0	59.1	5	00 904 050 0	3.0	8	00 905 252 0	1.0	22	00 908 208 0	1.0	16	00 908 212 0	46.0	41
00 901 461 0	24.0	10	00 904 050 0	3.1	4	00 905 252 0	35.0	4	00 908 208 0	49.0	9	00 908 212 0	57.0	2
00 901 463 0	4.0	2	00 904 050 0	9.0	11	00 905 252 0	55.0	37	00 908 208 0	79.0	20	00 908 212 0	59.0	25
00 901 479 0	71.0	4	00 904 050 0	10.0	11	00 905 252 0	74.0	6	00 908 210 0	23.0	24	00 908 212 0	59.1	25
00 901 482 0	45.0	10	00 904 050 0	12.0	11	00 905 252 0	76.0	13	00 908 210 0	27.0	20	00 908 212 0	61.0	8

ID-NR.	TAFEL	POS.	ID-NR.	TAFEL	POS.	ID-NR.	TAFEL	POS.	ID-NR.	TAFEL	POS.	ID-NR.	TAFEL	POS.
ID-NO.	DIAG.	POS.	ID-NO.	DIAG.	POS.	ID-NO.	DIAG.	POS.	ID-NO.	DIAG.	POS.	ID-NO.	DIAG.	POS.
00 908 212 0	70.0	20	00 908 701 0	2.0	19	00 908 704 1	50.0	25	00 908 716 1	22.0	6	00 908 758 0	7.2	17
00 908 215 0	50.0	6	00 908 701 0	4.0	9	00 908 704 1	50.1	25	00 908 716 1	25.1	5	00 908 758 0	9.0	8
00 908 215 0	50.1	6	00 908 701 0	17.0	28	00 908 704 1	65.0	5	00 908 716 1	34.0	6	00 908 758 0	10.0	8
00 908 215 0	51.0	12	00 908 701 0	23.0	5	00 908 704 1	85.0	3	00 908 716 1	44.1	34	00 908 758 0	12.0	8
00 908 215 0	52.0	12	00 908 701 0	24.0	19	00 908 704 1	87.0	3	00 908 716 1	45.0	20	00 908 758 0	12.1	8
00 908 215 0	53.0	8	00 908 701 0	33.5	33	00 908 704 1	87.1	3	00 908 716 1	45.1	21	00 908 758 0	15.0	8
00 908 215 0	56.0	20	00 908 701 0	33.5	40	00 908 706 0	2.0	34	00 908 716 1	52.0	8	00 908 758 0	15.1	8
00 908 215 0	70.0	3	00 908 701 0	34.0	16	00 908 706 0	18.0	24	00 908 716 1	53.0	16	00 908 758 0	15.2	8
00 908 215 0	70.0	22	00 908 701 0	36.0	21	00 908 706 0	26.0	15	00 908 716 1	61.0	13	00 908 758 0	17.0	23
00 908 220 0	17.0	19	00 908 701 0	37.0	21	00 908 706 0	26.1	10	00 908 716 1	68.0	22	00 908 758 0	19.0	25
00 908 220 0	19.0	21	00 908 701 0	38.0	21	00 908 706 0	28.0	10	00 908 716 1	73.0	11	00 908 758 0	23.0	7
00 908 220 0	68.0	4	00 908 701 0	38.1	21	00 908 706 0	33.5	26	00 908 716 1	76.0	10	00 908 758 0	27.0	18
00 908 220 0	74.0	18	00 908 701 0	38.2	21	00 908 706 0	33.5	41	00 908 716 1	83.0	12	00 908 758 0	27.1	18
00 908 225 0	17.0	9	00 908 701 0	40.0	25	00 908 706 0	39.0	23	00 908 716 1	84.1	15	00 908 758 0	34.0	4
00 908 500 0	36.0	17	00 908 701 0	40.1	25	00 908 706 0	39.1	23	00 908 721 0	3.0	11	00 908 758 0	35.0	3
00 908 500 0	37.0	17	00 908 701 0	40.2	25	00 908 706 0	46.0	3	00 908 721 0	3.1	7	00 908 758 0	39.0	29
00 908 500 0	38.0	17	00 908 701 0	40.3	25	00 908 706 0	48.0	34	00 908 721 0	9.0	14	00 908 758 0	39.1	29
00 908 500 0	38.1	17	00 908 701 0	40.4	25	00 908 706 0	54.0	5	00 908 721 0	10.0	14	00 908 758 0	40.5	49
00 908 500 0	38.2	17	00 908 701 0	40.5	25	00 908 706 0	57.0	25	00 908 721 0	12.0	14	00 908 758 0	40.6	49
00 908 500 0	40.0	28	00 908 701 0	40.6	25	00 908 706 0	65.0	14	00 908 721 0	12.1	14	00 908 758 0	46.0	30
00 908 500 0	40.1	28	00 908 701 0	45.0	9	00 908 706 0	67.0	7	00 908 721 0	15.0	14	00 908 758 0	47.0	15
00 908 500 0	40.2	28	00 908 701 0	45.1	18	00 908 706 0	67.0	17	00 908 721 0	15.1	14	00 908 758 0	48.0	30
00 908 500 0	40.3	28	00 908 701 0	50.0	29	00 908 706 0	76.0	8	00 908 721 0	15.2	14	00 908 758 0	49.0	6
00 908 500 0	40.4	28	00 908 701 0	50.1	29	00 908 706 0	78.0	8	00 908 721 0	62.0	6	00 908 758 0	50.0	3
00 908 500 0	40.5	28	00 908 701 0	51.0	1	00 908 706 0	92.0	24	00 908 730 0	27.1	7	00 908 758 0	50.1	3
00 908 500 0	40.6	28	00 908 701 0	52.0	18	00 908 706 0	92.1	24	00 908 730 0	36.0	34	00 908 758 0	51.0	18
00 908 500 0	44.0	19	00 908 701 0	53.0	4	00 908 706 0	94.0	24	00 908 730 0	37.0	34	00 908 758 0	54.0	13
00 908 500 0	44.1	20	00 908 701 0	59.0	1	00 908 706 0	94.1	24	00 908 730 0	38.0	22	00 908 758 0	55.0	4
00 908 500 0	62.0	7	00 908 701 0	59.1	1	00 908 711 1	3.1	19	00 908 730 0	38.1	22	00 908 758 0	59.0	24
00 908 500 0	64.1	30	00 908 701 0	60.0	13	00 908 714 0	71.0	3	00 908 730 0	38.2	22	00 908 758 0	59.1	24
00 908 512 0	52.0	28	00 908 701 0	62.0	3	00 908 716 1	3.0	7	00 908 730 0	40.0	10	00 908 758 0	60.0	1
00 908 515 0	39.1	48	00 908 701 0	63.0	18	00 908 716 1	3.1	3	00 908 730 0	40.1	10	00 908 758 0	61.0	3
00 908 518 1	57.0	11	00 908 701 0	67.0	3	00 908 716 1	3.1	13	00 908 730 0	40.2	10	00 908 758 0	64.0	1
00 908 524 2	32.0	4	00 908 701 0	68.0	24	00 908 716 1	9.0	4	00 908 730 0	40.3	10	00 908 758 0	64.1	1
00 908 620 0	23.0	13	00 908 701 0	73.0	16	00 908 716 1	10.0	4	00 908 730 0	40.4	10	00 908 758 0	67.0	18
00 908 620 0	53.0	7	00 908 701 0	74.0	25	00 908 716 1	12.0	4	00 908 730 0	40.5	10	00 908 758 0	68.0	6
00 908 620 0	61.0	5	00 908 701 0	76.0	5	00 908 716 1	12.1	4	00 908 730 0	40.6	10	00 908 758 0	70.0	25
00 908 620 0	72.0	3	00 908 701 0	84.0	2	00 908 716 1	15.0	4	00 908 758 0	2.0	23	00 908 758 0	71.0	13
00 908 620 0	73.0	9	00 908 704 1	34.0	8	00 908 716 1	15.1	4	00 908 758 0	3.0	4	00 908 758 0	73.0	23
00 908 620 0	79.0	6	00 908 704 1	46.0	11	00 908 716 1	15.2	4	00 908 758 0	4.0	14	00 908 758 0	74.0	12

ID-NR.	TAFEL	POS.	ID-NR.	TAFEL	POS.	ID-NR.	TAFEL	POS.	ID-NR.	TAFEL	POS.	ID-NR.	TAFEL	POS.
ID-NO.	DIAG.	POS.	ID-NO.	DIAG.	POS.	ID-NO.	DIAG.	POS.	ID-NO.	DIAG.	POS.	ID-NO.	DIAG.	POS.
00 908 758 0	76.0	7	00 910 033 0	27.0	21	00 910 111 1	26.1	13	00 910 250 1	13.0	9	00 910 353 0	74.0	11
00 908 758 0	77.0	7	00 910 033 0	27.1	21	00 910 111 1	36.0	10	00 910 250 1	16.0	9	00 910 353 0	76.0	11
00 908 758 0	78.0	5	00 910 033 0	27.2	21	00 910 111 1	37.0	10	00 910 256 0	6.0	10	00 910 353 0	77.0	6
00 908 758 0	84.0	16	00 910 033 0	36.0	38	00 910 111 1	38.0	10	00 910 256 0	7.0	23	00 910 361 0	70.0	13
00 908 758 0	84.1	9	00 910 033 0	37.0	38	00 910 111 1	38.1	10	00 910 256 0	7.3	23	00 910 361 0	70.0	26
00 908 758 0	92.0	36	00 910 033 0	39.0	20	00 910 111 1	38.2	10	00 910 256 0	8.0	8	00 910 411 1	1.0	19
00 908 758 0	94.1	35	00 910 033 0	39.1	20	00 910 111 1	40.0	2	00 910 256 0	9.0	30	00 910 411 1	46.0	5
00 908 800 0	9.0	15	00 910 033 0	40.0	41	00 910 111 1	40.1	2	00 910 257 0	5.0	9	00 910 413 0	39.0	33
00 908 800 0	10.0	15	00 910 033 0	40.1	41	00 910 111 1	40.2	2	00 910 260 0	63.0	5	00 910 413 0	39.1	33
00 908 800 0	12.0	15	00 910 033 0	40.2	41	00 910 111 1	40.3	2	00 910 303 1	3.1	2	00 910 413 0	46.0	2
00 908 800 0	12.1	15	00 910 033 0	40.3	41	00 910 111 1	40.4	2	00 910 303 1	15.0	3	00 910 413 0	54.0	11
00 908 800 0	15.0	15	00 910 033 0	40.4	41	00 910 111 1	40.5	2	00 910 303 1	15.1	3	00 910 413 0	65.0	19
00 908 800 0	15.1	15	00 910 033 0	40.5	41	00 910 111 1	40.6	2	00 910 303 1	15.2	3	00 910 413 0	86.0	2
00 908 800 0	15.2	15	00 910 033 0	40.6	41	00 910 111 1	44.0	7	00 910 303 1	70.0	33	00 910 413 0	88.0	2
00 908 831 0	7.2	2	00 910 033 0	41.0	9	00 910 111 1	50.0	26	00 910 303 1	71.0	10	00 910 413 0	88.1	2
00 908 931 0	5.0	2	00 910 033 0	47.0	21	00 910 111 1	50.1	26	00 910 303 1	73.0	5	00 910 413 0	92.0	25
00 908 931 0	6.0	2	00 910 033 0	48.0	12	00 910 111 1	54.0	3	00 910 303 1	76.0	29	00 910 413 0	92.1	25
00 908 931 0	7.0	16	00 910 033 0	52.0	6	00 910 111 1	55.0	9	00 910 315 3	24.0	5	00 910 413 0	94.0	25
00 908 931 0	7.3	16	00 910 033 0	57.0	20	00 910 111 1	57.0	3	00 910 315 3	34.0	15	00 910 413 0	94.1	25
00 908 931 0	8.0	3	00 910 033 0	82.0	7	00 910 111 1	58.0	5	00 910 315 3	39.0	26	00 910 414 0	4.0	12
00 908 931 0	9.0	23	00 910 033 0	92.0	23	00 910 111 1	60.0	15	00 910 315 3	39.1	26	00 910 414 0	7.2	16
00 908 931 0	11.0	2	00 910 033 0	92.1	23	00 910 111 1	61.0	9	00 910 315 3	47.0	5	00 910 414 0	35.0	2
00 908 931 0	13.0	2	00 910 033 0	94.0	23	00 910 111 1	78.0	26	00 910 315 3	51.0	26	00 910 414 0	36.0	11
00 908 931 0	16.0	2	00 910 033 0	94.1	23	00 910 214 0	45.0	22	00 910 315 3	52.0	17	00 910 414 0	37.0	11
00 908 943 0	4.0	24	00 910 035 0	35.0	6	00 910 214 0	45.1	13	00 910 315 3	59.0	18	00 910 414 0	38.0	11
00 909 850 0	57.0	12	00 910 035 0	48.0	21	00 910 215 0	7.2	8	00 910 315 3	59.1	18	00 910 414 0	38.1	11
00 909 908 0	46.0	37	00 910 035 0	50.0	16	00 910 215 0	13.0	25	00 910 315 3	60.0	7	00 910 414 0	38.2	11
00 909 909 1	44.1	3	00 910 035 0	50.1	16	00 910 215 0	16.0	16	00 910 315 3	70.0	8	00 910 414 0	39.0	28
00 909 909 1	46.0	42	00 910 035 0	56.0	11	00 910 215 0	18.0	29	00 910 315 3	76.0	15	00 910 414 0	39.1	28
00 909 912 1	46.0	45	00 910 035 0	57.0	8	00 910 215 0	18.1	23	00 910 340 0	68.0	9	00 910 414 0	39.1	44
00 909 912 1	83.0	17	00 910 035 0	59.0	2	00 910 217 0	20.0	30	00 910 344 0	38.0	23	00 910 414 0	40.0	31
00 910 014 0	17.0	18	00 910 035 0	59.1	2	00 910 225 0	5.0	4	00 910 344 0	38.1	23	00 910 414 0	40.1	31
00 910 014 0	19.0	20	00 910 035 0	96.0	14	00 910 225 0	6.0	4	00 910 344 0	38.2	23	00 910 414 0	40.2	31
00 910 014 0	40.0	35	00 910 035 0	97.0	14	00 910 225 0	7.0	22	00 910 344 0	40.5	35	00 910 414 0	40.3	31
00 910 014 0	40.1	35	00 910 111 1	1.0	20	00 910 225 0	7.3	22	00 910 353 0	34.0	2	00 910 414 0	40.4	31
00 910 014 0	40.2	35	00 910 111 1	2.0	1	00 910 225 0	8.0	6	00 910 353 0	46.0	26	00 910 414 0	40.5	31
00 910 031 0	65.0	9	00 910 111 1	15.0	24	00 910 225 0	9.0	29	00 910 353 0	60.0	25	00 910 414 0	40.6	31
00 910 031 0	66.0	8	00 910 111 1	15.1	24	00 910 225 0	11.0	10	00 910 353 0	61.0	10	00 910 414 0	47.0	14
00 910 031 0	80.0	4	00 910 111 1	15.2	24	00 910 250 1	7.2	10	00 910 353 0	67.0	19	00 910 414 0	50.0	2
00 910 033 0	23.0	23	00 910 111 1	23.0	10	00 910 250 1	11.0	9	00 910 353 0	71.0	12	00 910 414 0	50.1	2

ID-NR.	TAFEL	POS.	ID-NR.	TAFEL	POS.	ID-NR.	TAFEL	POS.	ID-NR.	TAFEL	POS.	ID-NR.	TAFEL	POS.
ID-NO.	DIAG.	POS.	ID-NO.	DIAG.	POS.	ID-NO.	DIAG.	POS.	ID-NO.	DIAG.	POS.	ID-NO.	DIAG.	POS.
00 910 414 0	51.0	17	00 910 511 0	84.0	20	00 910 822 0	45.0	21	00 910 972 0	44.1	32	00 911 673 0	44.0	9
00 910 414 0	54.0	4	00 910 511 0	84.1	12	00 910 822 0	45.1	12	00 910 972 0	45.0	14	00 911 673 0	44.1	13
00 910 414 0	55.0	10	00 910 512 2	9.0	13	00 910 860 0	58.0	22	00 910 972 0	45.1	7	00 911 673 0	45.0	2
00 910 414 0	59.0	23	00 910 512 2	10.0	13	00 910 862 0	58.0	22	00 910 973 0	44.1	32	00 911 680 0	44.1	6
00 910 414 0	59.1	23	00 910 512 2	12.0	13	00 910 863 0	58.0	22	00 910 973 0	45.0	14	00 911 680 0	45.0	15
00 910 414 0	70.0	36	00 910 512 2	12.1	13	00 910 864 0	58.0	22	00 910 973 0	45.1	7	00 911 680 0	45.1	6
00 910 414 0	73.0	22	00 910 512 2	15.0	13	00 910 864 0	82.0	11	00 910 974 0	44.1	32	00 911 686 0	63.0	10
00 910 414 0	74.0	13	00 910 512 2	15.1	13	00 910 865 1	84.0	11	00 910 974 0	45.0	14	00 911 696 0	63.0	2
00 910 414 0	76.0	16	00 910 512 2	15.2	13	00 910 865 1	84.1	4	00 910 974 0	45.1	7	00 911 804 0	79.0	5
00 910 414 0	78.0	25	00 910 512 2	17.0	3	00 910 865 1	84.1	8	00 911 002 0	58.0	9	00 911 805 0	4.0	10
00 910 414 0	92.0	35	00 910 512 2	70.0	6	00 910 866 0	42.0	13	00 911 003 0	58.0	9	00 911 805 0	24.0	9
00 910 414 0	94.1	34	00 910 514 1	19.0	3	00 910 888 0	44.1	7	00 911 004 0	58.0	9	00 911 807 0	53.0	9
00 910 500 1	65.0	8	00 910 514 1	78.0	18	00 910 889 0	44.0	10	00 911 022 0	44.1	11	00 911 807 0	56.0	12
00 910 506 1	3.1	17	00 910 514 1	79.0	3	00 910 889 0	44.1	7	00 911 023 0	44.1	11	00 912 028 0	39.0	34
00 910 506 1	17.0	27	00 910 515 2	40.3	35	00 910 889 0	45.0	13	00 911 024 0	44.1	11	00 912 028 0	39.1	34
00 910 506 1	23.0	4	00 910 515 2	40.4	35	00 910 889 0	45.1	3	00 911 132 0	45.0	5	00 912 046 1	39.1	43
00 910 506 1	33.5	32	00 910 515 2	40.6	35	00 910 890 0	18.1	5	00 911 133 0	45.0	5	00 912 063 1	39.1	51
00 910 506 1	35.0	5	00 910 516 1	55.0	15	00 910 890 0	44.0	10	00 911 165 0	58.0	15	00 912 063 1	70.0	9
00 910 506 1	39.1	50	00 910 603 0	54.0	6	00 910 890 0	44.1	7	00 911 166 0	58.0	15	00 912 066 0	10.0	21
00 910 506 1	45.0	8	00 910 603 0	67.0	16	00 910 890 0	45.0	13	00 911 168 0	58.0	15	00 912 066 0	12.0	21
00 910 506 1	45.1	16	00 910 609 0	53.0	5	00 910 890 0	45.1	3	00 911 322 0	2.0	7	00 912 066 0	12.1	21
00 910 506 1	50.0	18	00 910 609 0	62.0	4	00 910 891 0	18.1	5	00 911 324 0	44.0	20	00 912 066 0	15.0	32
00 910 506 1	50.1	18	00 910 609 0	62.0	10	00 910 891 0	44.0	10	00 911 326 0	44.1	19	00 912 066 0	15.1	32
00 910 506 1	59.0	3	00 910 609 0	73.0	15	00 910 891 0	45.0	13	00 911 502 0	41.0	18	00 912 066 0	15.2	32
00 910 506 1	59.1	3	00 910 621 0	45.0	11	00 910 891 0	45.1	3	00 911 502 0	42.0	25	00 912 066 0	39.0	14
00 910 506 1	61.0	2	00 910 621 0	45.1	20	00 910 891 0	64.0	13	00 911 518 0	44.1	5	00 912 066 0	39.1	14
00 910 510 1	15.1	20	00 910 639 1	47.0	12	00 910 891 0	64.1	13	00 911 518 0	45.1	2	00 912 067 1	24.0	4
00 910 510 1	34.0	13	00 910 639 1	48.0	25	00 910 892 0	64.0	13	00 911 529 0	18.1	11	00 912 069 1	70.0	34
00 910 510 1	56.0	13	00 910 639 1	67.0	6	00 910 892 0	64.1	13	00 911 535 0	58.0	25	00 912 089 1	4.0	7
00 910 511 0	3.0	6	00 910 642 0	59.1	28	00 910 892 0	82.0	1	00 911 541 0	18.1	2	00 912 089 1	71.0	9
00 910 511 0	3.1	14	00 910 657 1	70.0	29	00 910 892 0	83.0	15	00 911 541 0	45.0	4	00 912 091 1	5.0	13
00 910 511 0	9.0	3	00 910 658 0	51.0	22	00 910 899 0	63.0	12	00 911 541 0	51.0	9	00 912 091 1	6.0	15
00 910 511 0	10.0	3	00 910 714 0	45.0	21	00 910 904 0	44.1	27	00 911 545 0	45.0	26	00 912 091 1	7.0	5
00 910 511 0	12.0	3	00 910 714 0	45.1	12	00 910 910 0	58.0	21	00 911 545 0	45.1	2	00 912 091 1	7.2	15
00 910 511 0	12.1	3	00 910 715 0	41.0	19	00 910 912 0	58.0	21	00 911 568 0	58.0	10	00 912 091 1	7.3	5
00 910 511 0	23.0	14	00 910 715 0	42.0	26	00 910 914 0	58.0	21	00 911 659 0	60.0	18	00 912 091 1	8.0	4
00 910 511 0	39.0	13	00 910 732 0	44.0	16	00 910 962 0	45.0	3	00 911 659 0	61.0	15	00 912 091 1	9.0	20
00 910 511 0	39.1	13	00 910 735 1	44.1	21	00 910 963 0	45.0	3	00 911 664 0	59.0	10	00 912 091 1	11.0	15
00 910 511 0	47.0	31	00 910 821 0	45.0	21	00 910 964 0	45.0	3	00 911 664 0	59.1	10	00 912 091 1	13.0	15
00 910 511 0	55.0	1	00 910 821 0	45.1	12	00 910 970 0	44.1	32	00 911 668 0	58.0	19	00 912 091 1	16.0	15

ID-NR.	TAFEL	POS.	ID-NR.	TAFEL	POS.	ID-NR.	TAFEL	POS.	ID-NR.	TAFEL	POS.	ID-NR.	TAFEL	POS.
ID-NO.	DIAG.	POS.	ID-NO.	DIAG.	POS.	ID-NO.	DIAG.	POS.	ID-NO.	DIAG.	POS.	ID-NO.	DIAG.	POS.
00 912 091 1	42.0	16	00 912 641 2	84.1	11	00 916 003 1	70.0	5	00 917 621 0	40.2	30	00 919 637 0	87.1	8
00 912 091 1	47.0	25	00 912 643 0	41.0	17	00 916 006 0	39.0	32	00 917 621 0	40.3	30	00 919 637 0	92.0	21
00 912 108 1	84.0	4	00 912 643 0	42.0	29	00 916 006 0	39.1	32	00 917 621 0	40.4	30	00 919 637 0	92.1	21
00 912 113 1	18.1	15	00 912 643 0	72.0	1	00 916 014 0	39.0	25	00 917 621 0	40.5	30	00 919 637 0	94.0	20
00 912 115 0	20.0	17	00 912 644 1	52.0	25	00 916 014 0	39.1	25	00 917 621 0	40.6	30	00 919 637 0	94.1	20
00 912 115 0	21.0	17	00 912 644 1	73.0	7	00 916 017 0	39.1	42	00 918 300 0	36.0	23	00 919 810 1	53.0	12
00 912 130 1	20.0	2	00 912 644 1	77.0	10	00 916 034 0	10.0	20	00 918 300 0	40.0	38	00 920 703 1	60.0	23
00 912 130 1	21.0	2	00 912 645 0	47.0	27	00 916 034 0	12.0	20	00 918 300 0	40.1	38	00 920 901 0	22.0	2
00 912 132 0	18.0	16	00 912 645 0	70.0	30	00 916 034 0	12.1	20	00 918 300 0	40.3	38	00 920 901 0	24.0	12
00 912 135 1	9.0	16	00 912 645 0	82.0	4	00 916 034 0	15.0	33	00 918 300 0	70.0	2	00 920 901 0	92.0	11
00 912 135 1	10.0	16	00 912 645 0	84.0	13	00 916 034 0	15.1	33	00 918 304 0	39.1	49	00 920 901 0	92.1	11
00 912 135 1	12.0	16	00 912 645 0	84.1	3	00 916 034 0	15.2	33	00 918 315 0	55.0	33	00 920 901 0	93.0	12
00 912 135 1	12.1	16	00 912 648 2	64.0	25	00 916 056 1	39.0	15	00 918 704 0	4.0	10	00 920 901 0	94.0	11
00 912 135 1	15.0	16	00 912 648 2	64.1	25	00 916 056 1	39.1	15	00 918 704 0	24.0	9	00 920 901 0	94.1	11
00 912 135 1	15.1	16	00 912 670 0	78.0	23	00 916 056 1	70.0	31	00 918 710 0	79.0	5	00 920 901 0	95.0	11
00 912 135 1	15.2	16	00 912 670 0	79.0	2	00 917 004 1	25.1	3	00 918 723 0	43.0	1	00 920 904 0	36.0	42
00 912 271 0	46.0	19	00 912 673 0	51.0	7	00 917 004 1	67.0	23	00 918 726 0	37.0	19	00 920 904 0	38.1	43
00 912 287 1	7.2	13	00 912 677 0	82.0	2	00 917 004 1	68.0	21	00 918 726 0	38.2	19	00 920 904 0	40.3	45
00 912 452 0	57.0	13	00 912 677 0	83.0	14	00 917 004 1	74.0	37	00 918 726 0	40.2	18	00 920 904 0	40.5	45
00 912 526 0	63.0	19	00 912 678 0	51.0	24	00 917 004 1	77.0	13	00 918 726 0	40.4	18	00 920 904 0	40.6	45
00 912 539 1	46.0	21	00 912 714 0	52.0	24	00 917 004 1	78.0	2	00 918 726 0	40.6	18	00 920 905 0	65.0	36
00 912 566 0	42.0	29	00 912 714 0	63.0	20	00 917 006 1	71.0	6	00 918 762 0	48.0	23	00 920 905 0	66.0	2
00 912 579 1	75.0	2	00 912 717 0	64.0	25	00 917 104 0	42.0	19	00 919 002 0	18.1	7	00 920 906 0	65.0	32
00 912 579 1	76.0	33	00 912 717 0	64.1	25	00 917 104 0	81.0	1	00 919 003 0	96.0	25	00 920 909 0	65.0	33
00 912 584 0	42.0	21	00 912 722 0	96.0	27	00 917 104 0	82.0	15	00 919 003 0	97.0	25	00 920 910 0	65.0	38
00 912 586 0	41.0	5	00 912 722 0	97.0	27	00 917 104 0	84.0	17	00 919 004 0	15.1	35	00 920 911 1	29.0	6
00 912 586 0	41.0	23	00 912 774 0	3.1	21	00 917 104 0	84.1	14	00 919 004 0	18.0	28	00 920 911 1	93.0	6
00 912 586 0	42.0	2	00 915 072 0	58.0	17	00 917 500 0	39.1	40	00 919 104 0	66.0	10	00 920 911 1	95.0	6
00 912 613 0	51.0	28	00 915 165 0	44.0	11	00 917 506 0	3.1	22	00 919 105 0	41.0	26	00 920 916 0	65.0	37
00 912 613 0	52.0	26	00 915 182 0	48.0	24	00 917 508 0	23.0	17	00 919 105 0	44.0	21	00 920 916 0	66.0	3
00 912 615 0	51.0	7	00 915 205 0	44.0	13	00 917 508 0	39.0	40	00 919 105 0	44.1	25	00 920 918 0	65.0	41
00 912 615 0	70.0	7	00 915 205 0	44.1	17	00 917 603 0	3.1	25	00 919 105 0	60.0	24	00 920 920 0	65.0	2
00 912 616 1	74.0	31	00 915 206 0	64.0	26	00 917 603 0	23.0	18	00 919 105 0	64.1	29	00 920 920 0	66.0	4
00 912 638 1	75.0	3	00 915 206 0	64.1	26	00 917 604 0	39.0	39	00 919 105 0	82.0	9	00 920 921 0	66.0	12
00 912 639 0	55.0	2	00 915 207 0	44.1	15	00 917 604 0	39.1	39	00 919 105 0	84.0	9	00 920 923 0	65.0	11
00 912 639 0	55.0	18	00 915 246 0	64.0	3	00 917 621 0	23.0	21	00 919 107 0	2.0	5	00 920 932 0	93.0	26
00 912 639 0	56.0	15	00 915 246 0	64.1	3	00 917 621 0	36.0	12	00 919 107 0	18.1	9	00 920 932 0	95.0	23
00 912 641 2	64.0	22	00 915 277 0	58.0	12	00 917 621 0	37.0	12	00 919 509 0	51.0	21	00 920 934 0	93.0	26
00 912 641 2	64.1	22	00 915 542 0	55.0	28	00 917 621 0	40.0	30	00 919 637 0	85.0	8	00 920 934 0	95.0	23
00 912 641 2	84.0	21	00 915 544 0	2.0	18	00 917 621 0	40.1	30	00 919 637 0	87.0	8	00 920 972 0	36.0	13



ID-NR. ID-NO.	TAFEL DIAG.	POS. POS.	ID-NR. ID-NO.	TAFEL DIAG.	POS. POS.	ID-NR. ID-NO.	TAFEL DIAG.	POS. POS.	ID-NR. ID-NO.	TAFEL DIAG.	POS. POS.	ID-NR. ID-NO.	TAFEL DIAG.	POS. POS.
00 920 972 0	37.0	13	00 921 043 0	27.2	28	00 921 046 1	79.0	15	00 921 060 1	38.1	31	00 921 070 1	73.0	1
00 920 972 0	38.0	13	00 921 043 0	28.0	8	00 921 046 1	92.0	13	00 921 060 1	38.2	31	00 921 071 1	36.0	14
00 920 972 0	38.1	13	00 921 043 0	29.0	8	00 921 046 1	92.1	13	00 921 060 1	40.0	32	00 921 071 1	37.0	14
00 920 972 0	38.2	13	00 921 043 0	30.0	12	00 921 046 1	93.0	15	00 921 060 1	40.1	32	00 921 071 1	38.0	14
00 920 972 0	40.0	8	00 921 043 0	32.0	19	00 921 046 1	94.0	13	00 921 060 1	40.2	32	00 921 071 1	38.1	14
00 920 972 0	40.1	8	00 921 043 0	33.5	16	00 921 046 1	94.1	13	00 921 060 1	40.3	32	00 921 071 1	38.2	14
00 920 972 0	40.2	8	00 921 043 0	48.0	8	00 921 046 1	95.0	14	00 921 060 1	40.4	32	00 921 071 1	40.0	13
00 920 972 0	40.3	8	00 921 043 0	92.0	3	00 921 047 1	26.0	22	00 921 060 1	40.5	32	00 921 071 1	40.1	13
00 920 972 0	40.4	8	00 921 043 0	92.1	3	00 921 047 1	26.1	25	00 921 060 1	40.6	32	00 921 071 1	40.2	13
00 920 972 0	40.5	8	00 921 043 0	93.0	4	00 921 047 1	27.0	27	00 921 060 1	53.0	18	00 921 071 1	40.3	13
00 920 972 0	40.6	8	00 921 043 0	94.0	3	00 921 047 1	27.1	27	00 921 060 1	56.0	19	00 921 071 1	40.4	13
00 920 981 1	48.0	31	00 921 043 0	94.1	3	00 921 047 1	27.2	27	00 921 060 1	73.0	25	00 921 071 1	40.5	13
00 920 982 1	48.0	27	00 921 043 0	95.0	4	00 921 047 1	28.0	4	00 921 062 1	48.0	28	00 921 071 1	40.6	13
00 920 989 0	43.0	14	00 921 045 1	65.0	24	00 921 047 1	28.0	9	00 921 065 1	27.0	31	00 921 071 1	56.0	7
00 921 003 1	37.0	8	00 921 045 1	73.0	2	00 921 047 1	28.1	30	00 921 065 1	27.1	31	00 921 071 1	72.0	8
00 921 003 1	38.2	8	00 921 045 1	79.0	8	00 921 047 1	29.0	7	00 921 065 1	27.2	31	00 921 071 1	79.0	17
00 921 003 1	40.2	9	00 921 046 1	4.0	16	00 921 047 1	30.0	8	00 921 065 1	48.0	11	00 921 071 1	92.0	17
00 921 003 1	40.4	9	00 921 046 1	22.0	8	00 921 047 1	31.0	3	00 921 065 1	92.0	7	00 921 071 1	92.1	17
00 921 003 1	40.6	9	00 921 046 1	24.0	16	00 921 047 1	32.0	18	00 921 065 1	92.1	7	00 921 071 1	94.0	17
00 921 003 1	53.0	10	00 921 046 1	28.0	25	00 921 047 1	33.5	15	00 921 065 1	94.0	7	00 921 071 1	94.1	17
00 921 006 0	72.0	9	00 921 046 1	28.1	18	00 921 047 1	48.0	9	00 921 065 1	94.1	7	00 921 071 1	95.0	15
00 921 006 0	73.0	8	00 921 046 1	30.0	22	00 921 047 1	92.0	5	00 921 067 1	36.0	1	00 921 074 1	28.0	11
00 921 006 0	79.0	1	00 921 046 1	32.0	5	00 921 047 1	92.1	5	00 921 067 1	37.0	1	00 921 074 1	29.0	11
00 921 019 1	22.0	10	00 921 046 1	36.0	2	00 921 047 1	93.0	5	00 921 067 1	38.0	1	00 921 074 1	48.0	44
00 921 019 1	24.0	14	00 921 046 1	37.0	2	00 921 047 1	94.0	5	00 921 067 1	38.1	1	00 921 077 1	28.0	24
00 921 022 1	22.0	7	00 921 046 1	38.0	2	00 921 047 1	94.1	5	00 921 067 1	38.2	1	00 921 079 1	53.0	17
00 921 022 1	24.0	7	00 921 046 1	38.1	2	00 921 047 1	95.0	5	00 921 067 1	40.0	1	00 921 079 1	56.0	2
00 921 023 1	48.0	17	00 921 046 1	38.2	2	00 921 054 1	22.0	11	00 921 067 1	40.1	1	00 921 079 1	65.0	25
00 921 023 1	93.0	22	00 921 046 1	40.0	7	00 921 054 1	24.0	15	00 921 067 1	40.2	1	00 921 083 1	65.0	21
00 921 023 1	95.0	22	00 921 046 1	40.1	7	00 921 054 1	72.0	15	00 921 067 1	40.3	1	00 921 083 1	73.0	24
00 921 024 0	4.0	15	00 921 046 1	40.2	7	00 921 054 1	79.0	14	00 921 067 1	40.4	1	00 921 083 1	79.0	13
00 921 028 1	56.0	8	00 921 046 1	40.3	7	00 921 057 1	48.0	10	00 921 067 1	40.5	1	00 921 086 0	72.0	10
00 921 036 1	48.0	19	00 921 046 1	40.4	7	00 921 057 1	92.0	10	00 921 067 1	40.6	1	00 921 086 0	79.0	12
00 921 036 1	93.0	17	00 921 046 1	40.5	7	00 921 057 1	92.1	10	00 921 067 1	53.0	19	00 921 089 1	28.1	21
00 921 036 1	95.0	17	00 921 046 1	40.6	7	00 921 057 1	94.0	10	00 921 067 1	92.0	20	00 921 089 1	32.0	1
00 921 039 1	65.0	22	00 921 046 1	43.0	9	00 921 057 1	94.1	10	00 921 067 1	92.1	20	00 921 093 1	36.0	40
00 921 039 1	73.0	3	00 921 046 1	53.0	14	00 921 060 1	28.0	28	00 921 067 1	93.0	14	00 921 093 1	38.1	41
00 921 039 1	79.0	9	00 921 046 1	56.0	3	00 921 060 1	36.0	31	00 921 067 1	94.0	21	00 921 093 1	40.3	43
00 921 043 0	27.0	28	00 921 046 1	65.0	20	00 921 060 1	37.0	31	00 921 067 1	94.1	21	00 921 093 1	40.5	43
00 921 043 0	27.1	28	00 921 046 1	72.0	7	00 921 060 1	38.0	31	00 921 067 1	95.0	12	00 921 093 1	40.6	43

ID-NR.	TAFEL	POS.	ID-NR.	TAFEL	POS.	ID-NR.	TAFEL	POS.	ID-NR.	TAFEL	POS.	ID-NR.	TAFEL	POS.
ID-NO.	DIAG.	POS.	ID-NO.	DIAG.	POS.	ID-NO.	DIAG.	POS.	ID-NO.	DIAG.	POS.	ID-NO.	DIAG.	POS.
00 921 095 1	48.0	43	00 921 169 0	95.0	18	00 921 206 0	40.4	6	00 921 992 0	59.0	14	00 924 579 0	88.0	19
00 921 112 1	27.0	26	00 921 171 0	43.0	16	00 921 206 0	40.5	6	00 921 992 0	59.1	14	00 924 579 0	88.1	19
00 921 112 1	27.1	26	00 921 173 0	92.0	8	00 921 206 0	40.6	6	00 922 581 1	2.0	10	00 924 579 0	89.0	11
00 921 112 1	27.2	26	00 921 173 0	92.1	8	00 921 206 0	43.0	10	00 922 582 0	2.0	10	00 924 579 0	91.0	11
00 921 112 1	28.0	34	00 921 173 0	94.0	8	00 921 206 0	53.0	15	00 922 598 0	70.0	11	00 924 580 0	86.0	18
00 921 112 1	29.0	13	00 921 173 0	94.1	8	00 921 206 0	56.0	4	00 922 610 0	2.0	22	00 924 580 0	88.0	18
00 921 112 1	30.0	19	00 921 174 0	93.0	3	00 921 206 0	65.0	42	00 922 671 0	65.0	26	00 924 580 0	88.1	18
00 921 112 1	32.0	2	00 921 174 0	95.0	3	00 921 206 0	72.0	6	00 922 671 0	80.0	10	00 924 580 0	89.0	10
00 921 112 1	33.5	13	00 921 179 1	48.0	29	00 921 206 0	79.0	16	00 922 672 0	80.0	10	00 924 580 0	91.0	10
00 921 122 0	36.0	6	00 921 182 0	48.0	2	00 921 206 0	92.0	12	00 922 948 0	3.1	23	00 924 590 1	80.0	9
00 921 122 0	37.0	6	00 921 182 0	92.0	4	00 921 206 0	92.1	12	00 923 506 0	40.0	34	00 924 600 1	80.0	15
00 921 122 0	38.0	6	00 921 182 0	92.1	4	00 921 206 0	93.0	16	00 923 507 0	40.0	33	00 924 610 1	80.0	20
00 921 122 0	38.1	6	00 921 182 0	93.0	1	00 921 206 0	94.0	12	00 923 507 0	40.1	33	00 924 697 0	80.0	8
00 921 122 0	38.2	6	00 921 182 0	94.0	4	00 921 206 0	94.1	12	00 923 507 0	40.2	33	00 924 698 0	80.0	16
00 921 122 0	40.0	3	00 921 182 0	94.1	4	00 921 206 0	95.0	13	00 924 001 1	65.0	43	00 924 699 0	80.0	8
00 921 122 0	40.1	3	00 921 182 0	95.0	1	00 921 224 0	85.0	16	00 924 002 0	23.0	1	00 924 699 0	80.0	16
00 921 122 0	40.2	3	00 921 183 1	48.0	3	00 921 224 0	87.0	15	00 924 003 0	53.0	11	00 924 916 0	82.0	16
00 921 122 0	40.3	3	00 921 183 1	92.0	6	00 921 224 0	87.1	15	00 924 003 0	56.0	16	00 925 016 0	47.0	8
00 921 122 0	40.4	3	00 921 183 1	92.1	6	00 921 224 0	92.0	16	00 924 003 0	79.0	4	00 925 016 0	55.0	19
00 921 122 0	40.5	3	00 921 183 1	93.0	2	00 921 224 0	92.1	16	00 924 008 0	30.0	5	00 925 105 0	79.0	19
00 921 122 0	40.6	3	00 921 183 1	94.0	6	00 921 224 0	94.0	16	00 924 008 0	56.0	9	00 925 111 0	46.0	17
00 921 122 0	43.0	13	00 921 183 1	94.1	6	00 921 224 0	94.1	16	00 924 014 0	65.0	6	00 925 111 0	49.0	2
00 921 122 0	56.0	1	00 921 183 1	95.0	2	00 921 250 0	48.0	42	00 924 016 0	65.0	28	00 925 111 0	75.0	9
00 921 144 0	48.0	4	00 921 200 0	43.0	8	00 921 251 0	48.0	41	00 924 208 0	80.0	12	00 925 112 0	80.0	21
00 921 144 0	92.0	9	00 921 206 0	4.0	17	00 921 261 0	92.0	30	00 924 247 0	49.0	4	00 925 113 0	69.0	3
00 921 144 0	92.1	9	00 921 206 0	22.0	9	00 921 261 0	92.0	31	00 924 247 0	59.0	22	00 925 181 0	80.0	17
00 921 144 0	94.0	9	00 921 206 0	24.0	17	00 921 261 0	92.0	32	00 924 247 0	59.1	22	00 925 200 0	44.1	1
00 921 144 0	94.1	9	00 921 206 0	28.0	26	00 921 261 0	92.1	30	00 924 248 0	46.0	31	00 925 205 1	45.0	1
00 921 145 0	43.0	15	00 921 206 0	28.1	19	00 921 399 0	4.0	10	00 924 251 0	46.0	13	00 926 101 0	44.0	25
00 921 146 0	48.0	18	00 921 206 0	30.0	21	00 921 399 0	24.0	9	00 924 251 0	49.0	10	00 926 101 0	44.1	30
00 921 146 0	93.0	21	00 921 206 0	32.0	6	00 921 417 0	72.0	2	00 924 251 0	59.0	26	00 926 101 0	58.0	1
00 921 146 0	95.0	21	00 921 206 0	36.0	3	00 921 417 0	73.0	10	00 924 251 0	59.1	26	00 927 110 0	70.0	18
00 921 155 0	22.0	1	00 921 206 0	37.0	3	00 921 711 0	59.0	15	00 924 252 0	46.0	18	00 928 200 0	36.0	24
00 921 155 0	24.0	13	00 921 206 0	38.0	3	00 921 711 0	59.1	15	00 924 517 0	80.0	18	00 928 200 0	37.0	24
00 921 160 1	30.0	20	00 921 206 0	38.1	3	00 921 723 0	59.0	16	00 924 531 0	80.0	7	00 928 200 0	40.0	17
00 921 167 0	48.0	14	00 921 206 0	38.2	3	00 921 723 0	59.1	16	00 924 532 0	80.0	11	00 928 200 0	40.1	17
00 921 167 0	93.0	20	00 921 206 0	40.0	6	00 921 964 0	60.0	22	00 924 536 0	80.0	13	00 928 200 0	40.2	17
00 921 167 0	95.0	20	00 921 206 0	40.1	6	00 921 965 0	60.0	22	00 924 571 0	80.0	3	00 928 200 0	40.3	17
00 921 169 0	48.0	16	00 921 206 0	40.2	6	00 921 980 0	59.0	14	00 924 576 0	80.0	1	00 928 200 0	40.4	17
00 921 169 0	93.0	18	00 921 206 0	40.3	6	00 921 980 0	59.1	14	00 924 579 0	86.0	19	00 928 201 0	40.5	48

ID-NR.	TAFEL	POS.	ID-NR.	TAFEL	POS.	ID-NR.	TAFEL	POS.	ID-NR.	TAFEL	POS.	ID-NR.	TAFEL	POS.
ID-NO.	DIAG.	POS.	ID-NO.	DIAG.	POS.	ID-NO.	DIAG.	POS.	ID-NO.	DIAG.	POS.	ID-NO.	DIAG.	POS.
00 928 201 0	40.6	48	00 932 166 0	6.0	6	00 937 547 0	92.1	16	00 938 929 0	65.0	12	00 942 028 0	99.0	9
00 928 207 0	39.0	46	00 932 166 0	7.0	19	00 937 547 0	94.0	16	00 938 930 0	65.0	40	00 942 040 1	99.0	8
00 928 207 0	39.1	46	00 932 166 0	7.3	19	00 937 547 0	94.1	16	00 938 933 0	66.0	1	00 942 134 0	99.0	4
00 928 207 0	40.5	17	00 932 166 0	8.0	9	00 937 982 0	57.0	22	00 938 965 0	25.0	5	00 944 917 0	34.0	12
00 928 207 0	40.6	17	00 932 166 0	18.1	17	00 938 054 1	57.0	28	00 938 976 0	25.0	5	00 944 917 0	35.0	10
00 930 112 0	58.0	8	00 932 180 0	7.2	6	00 938 068 0	57.0	30	00 938 976 0	83.0	16	00 945 000 0	26.0	2
00 930 138 0	44.0	3	00 932 180 0	9.0	26	00 938 080 1	57.0	16	00 938 984 0	46.0	35	00 945 000 0	33.5	2
00 930 167 0	45.0	6	00 932 180 0	11.0	6	00 938 081 0	57.0	15	00 939 100 0	98.0	6	00 945 006 1	26.0	10
00 930 168 0	44.1	8	00 932 180 0	13.0	6	00 938 107 1	57.0	18	00 939 110 1	99.0	6	00 945 006 1	26.1	23
00 930 168 0	45.0	25	00 932 180 0	16.0	6	00 938 131 1	57.0	14	00 939 145 1	99.0	9	00 945 006 1	27.0	2
00 930 168 0	45.1	4	00 932 184 0	20.0	12	00 938 136 1	57.0	17	00 939 159 1	99.0	9	00 945 006 1	27.1	2
00 930 300 0	63.0	4	00 932 184 0	21.0	12	00 938 148 1	57.0	27	00 939 182 2	99.0	3	00 945 006 1	28.0	2
00 930 436 0	60.0	19	00 932 190 0	58.0	14	00 938 150 1	57.0	33	00 939 218 1	99.0	9	00 945 006 1	30.0	2
00 930 508 0	59.0	11	00 932 191 0	45.1	8	00 938 154 1	57.0	26	00 939 251 1	99.0	3	00 945 006 1	31.0	1
00 930 508 0	59.1	11	00 933 505 0	41.0	11	00 938 166 0	57.0	5	00 939 265 2	99.0	7	00 945 006 1	32.0	23
00 930 535 0	83.0	5	00 933 505 0	42.0	6	00 938 168 0	57.0	7	00 939 299 1	99.0	5	00 945 006 1	33.0	14
00 930 535 0	84.1	20	00 934 006 1	57.0	4	00 938 217 0	57.0	21	00 939 407 1	98.0	2	00 945 006 1	33.5	20
00 930 536 1	61.0	16	00 934 607 0	51.0	16	00 938 257 0	57.0	6	00 939 412 2	98.0	3	00 945 012 0	26.0	1
00 930 537 0	51.0	8	00 934 610 0	44.0	15	00 938 258 0	57.0	31	00 939 414 2	98.0	4	00 945 012 0	33.5	1
00 930 539 0	64.0	8	00 934 630 0	44.1	23	00 938 259 0	57.0	24	00 939 471 1	98.0	1	00 945 014 0	26.0	19
00 930 569 0	63.0	13	00 934 934 0	64.0	15	00 938 728 0	85.0	8	00 939 492 1	99.0	1	00 945 014 0	26.1	5
00 931 336 0	58.0	20	00 934 934 0	64.1	15	00 938 728 0	87.0	8	00 939 493 0	99.0	2	00 945 014 0	33.5	11
00 931 951 1	45.0	16	00 934 935 0	64.0	14	00 938 728 0	87.1	8	00 939 496 0	99.0	2	00 945 022 0	31.0	18
00 932 109 0	5.0	6	00 934 935 0	64.1	14	00 938 728 0	92.0	21	00 939 521 1	98.0	5	00 945 028 1	26.1	16
00 932 138 0	18.0	4	00 934 938 0	64.0	9	00 938 728 0	92.1	21	00 939 535 0	99.0	2	00 945 028 1	28.1	25
00 932 145 0	20.0	4	00 934 938 0	64.1	9	00 938 728 0	94.0	20	00 939 536 0	99.0	2	00 945 028 1	33.5	8
00 932 145 0	21.0	4	00 935 900 0	57.0	23	00 938 728 0	94.1	20	00 941 630 1	1.0	1	00 945 029 0	26.0	7
00 932 151 0	18.0	7	00 936 011 0	18.0	8	00 938 831 0	83.0	9	00 941 631 1	1.0	4	00 945 029 0	26.1	18
00 932 152 0	5.0	3	00 936 321 0	58.0	23	00 938 831 0	84.1	22	00 941 632 2	1.0	3	00 945 029 0	27.0	4
00 932 152 0	6.0	3	00 936 362 0	44.0	6	00 938 871 0	25.0	5	00 941 633 2	1.0	5	00 945 029 0	27.1	4
00 932 152 0	7.0	17	00 936 365 0	45.0	12	00 938 875 0	65.0	13	00 941 634 1	1.0	6	00 945 029 0	28.0	21
00 932 152 0	7.2	3	00 936 365 0	45.1	1	00 938 892 0	65.0	27	00 941 635 1	1.0	30	00 945 029 0	28.1	6
00 932 152 0	7.3	17	00 936 377 0	44.1	14	00 938 893 0	65.0	34	00 941 636 1	1.0	1	00 945 029 0	33.0	1
00 932 152 0	8.0	5	00 936 420 0	58.0	2	00 938 894 0	65.0	16	00 941 637 1	1.0	4	00 945 029 0	33.5	6
00 932 152 0	9.0	25	00 937 510 0	44.1	31	00 938 895 0	65.0	7	00 941 638 2	1.0	3	00 945 041 0	32.0	17
00 932 152 0	11.0	3	00 937 528 0	18.1	1	00 938 902 0	65.0	31	00 941 639 2	1.0	5	00 945 051 0	26.0	12
00 932 152 0	13.0	3	00 937 547 0	85.0	16	00 938 903 0	65.0	35	00 941 640 1	1.0	6	00 945 051 0	33.5	42
00 932 152 0	16.0	3	00 937 547 0	87.0	15	00 938 922 0	66.0	9	00 941 641 1	1.0	30	00 945 052 1	26.0	5
00 932 159 0	18.1	22	00 937 547 0	87.1	15	00 938 923 0	66.0	15	00 941 660 0	1.0	2	00 945 052 1	33.0	3
00 932 163 0	44.1	12	00 937 547 0	92.0	16	00 938 924 0	66.0	14	00 941 662 0	1.0	2	00 945 052 1	33.5	5

ID-NR. ID-NO.	TAFEL DIAG.	POS. POS.	ID-NR. ID-NO.	TAFEL DIAG.	POS. POS.	ID-NR. ID-NO.	TAFEL DIAG.	POS. POS.	ID-NR. ID-NO.	TAFEL DIAG.	POS. POS.	ID-NR. ID-NO.	TAFEL DIAG.	POS. POS.
00 945 054 1	26.0	16	00 945 059 1	31.0	4	00 945 072 0	33.5	34	00 945 089 0	33.5	27	00 945 151 0	28.0	32
00 945 054 1	26.1	1	00 945 059 1	33.5	18	00 945 079 0	27.0	25	00 945 095 0	28.0	23	00 945 151 0	33.0	7
00 945 055 1	26.0	9	00 945 061 0	26.0	21	00 945 079 0	27.1	25	00 945 103 0	26.0	24	00 945 157 0	28.0	31
00 945 055 1	26.1	20	00 945 061 0	26.1	21	00 945 083 0	26.0	4	00 945 103 0	26.1	27	00 945 157 0	28.1	17
00 945 055 1	27.0	3	00 945 061 0	26.1	24	00 945 083 0	28.0	30	00 945 103 0	27.0	29	00 945 157 0	33.0	8
00 945 055 1	27.1	3	00 945 061 0	27.1	8	00 945 083 0	28.1	3	00 945 103 0	27.1	29	00 945 158 0	28.0	31
00 945 055 1	28.0	19	00 945 061 0	28.0	3	00 945 083 0	32.0	15	00 945 103 0	27.2	29	00 945 158 0	28.0	35
00 945 055 1	30.0	3	00 945 061 0	30.0	7	00 945 083 0	33.0	5	00 945 103 0	28.0	6	00 945 159 0	28.0	35
00 945 055 1	33.0	13	00 945 061 0	31.0	2	00 945 083 0	33.5	4	00 945 103 0	28.1	28	00 945 159 0	28.1	1
00 945 056 1	26.0	8	00 945 061 0	32.0	22	00 945 084 0	26.0	3	00 945 103 0	29.0	9	00 945 161 1	28.0	36
00 945 056 1	26.1	19	00 945 061 0	33.5	19	00 945 084 0	28.0	29	00 945 103 0	30.0	18	00 945 161 1	28.1	34
00 945 056 1	27.0	6	00 945 062 1	27.0	13	00 945 084 0	28.1	2	00 945 103 0	31.0	5	00 945 173 0	31.0	10
00 945 056 1	27.1	6	00 945 062 1	27.1	13	00 945 084 0	32.0	16	00 945 103 0	32.0	20	00 945 177 0	32.0	14
00 945 056 1	28.0	20	00 945 062 1	28.1	27	00 945 084 0	33.0	6	00 945 103 0	33.5	14	00 945 181 0	26.1	15
00 945 056 1	30.0	4	00 945 062 1	30.0	16	00 945 084 0	33.5	3	00 945 104 0	26.0	25	00 945 182 0	26.1	8
00 945 056 1	33.0	2	00 945 062 1	31.0	13	00 945 088 0	26.0	17	00 945 104 0	26.1	28	00 945 184 0	27.2	19
00 945 057 1	26.0	13	00 945 062 1	32.0	25	00 945 088 0	26.1	3	00 945 104 0	27.0	30	00 945 295 0	30.0	23
00 945 057 1	26.1	22	00 945 062 1	33.5	29	00 945 088 0	27.0	11	00 945 104 0	27.1	30	00 945 295 0	32.0	8
00 945 057 1	27.0	10	00 945 063 1	27.0	1	00 945 088 0	27.1	11	00 945 104 0	27.2	30	00 945 309 0	28.0	33
00 945 057 1	27.1	10	00 945 063 1	27.1	1	00 945 088 0	27.2	11	00 945 104 0	28.0	7	00 945 339 0	28.1	26
00 945 057 1	27.2	10	00 945 063 1	27.2	1	00 945 088 0	28.0	13	00 945 104 0	28.1	15	00 945 341 0	33.0	16
00 945 057 1	28.0	12	00 945 063 1	28.0	1	00 945 088 0	28.1	12	00 945 104 0	29.0	10	00 945 358 0	33.5	24
00 945 057 1	28.1	22	00 945 063 1	30.0	1	00 945 088 0	29.0	2	00 945 104 0	30.0	6	00 945 362 0	27.1	19
00 945 057 1	30.0	11	00 945 063 1	31.0	12	00 945 088 0	30.0	13	00 945 104 0	31.0	6	00 945 371 0	30.0	15
00 945 057 1	31.0	14	00 945 063 1	32.0	24	00 945 088 0	31.0	8	00 945 104 0	32.0	21	00 945 378 0	28.0	15
00 945 057 1	32.0	3	00 945 063 1	33.5	25	00 945 088 0	32.0	12	00 945 104 0	33.5	17	00 945 392 0	33.0	9
00 945 057 1	32.0	11	00 945 064 0	28.1	11	00 945 088 0	33.5	9	00 945 114 0	27.0	19	00 945 397 0	28.0	17
00 945 057 1	33.5	12	00 945 064 0	29.0	12	00 945 088 0	33.5	28	00 945 119 0	26.0	6	00 945 401 0	28.1	32
00 945 058 1	26.0	20	00 945 064 0	31.0	11	00 945 089 0	26.0	18	00 945 119 0	26.1	17	00 945 409 0	32.0	10
00 945 058 1	26.1	6	00 945 065 0	28.1	10	00 945 089 0	26.1	4	00 945 119 0	27.0	5	00 945 420 0	27.0	14
00 945 058 1	28.0	18	00 945 065 0	29.0	4	00 945 089 0	27.0	12	00 945 119 0	27.1	5	00 945 420 0	31.0	15
00 945 058 1	31.0	7	00 945 065 0	31.0	19	00 945 089 0	27.1	12	00 945 119 0	28.0	22	00 945 420 0	33.5	23
00 945 058 1	31.0	16	00 945 065 0	33.5	36	00 945 089 0	27.2	12	00 945 119 0	28.1	8	00 945 424 0	33.0	11
00 945 058 1	33.5	30	00 945 066 0	33.5	39	00 945 089 0	28.0	14	00 945 119 0	33.0	4	00 945 425 0	33.0	12
00 945 059 1	26.0	23	00 945 067 0	29.0	5	00 945 089 0	28.1	13	00 945 119 0	33.5	7	00 945 437 0	26.0	1
00 945 059 1	26.1	26	00 945 067 0	33.5	38	00 945 089 0	29.0	3	00 945 132 0	30.0	24	00 945 437 0	26.0	2
00 945 059 1	27.1	23	00 945 068 1	28.1	14	00 945 089 0	30.0	14	00 945 132 0	32.0	7	00 945 437 0	33.5	1
00 945 059 1	28.0	5	00 945 068 1	29.0	1	00 945 089 0	31.0	9	00 945 139 0	32.0	26	00 945 437 0	33.5	2
00 945 059 1	28.1	29	00 945 068 1	31.0	17	00 945 089 0	32.0	13	00 945 139 0	33.0	15	00 945 445 0	33.5	35
00 945 059 1	30.0	9	00 945 068 1	33.5	37	00 945 089 0	33.5	10	00 945 145 0	32.0	9	00 945 447 0	28.1	24

ID-NR. ID-NO.	TAFEL DIAG.	POS. POS.	ID-NR. ID-NO.	TAFEL DIAG.	POS. POS.	ID-NR. ID-NO.	TAFEL DIAG.	POS. POS.	ID-NR. ID-NO.	TAFEL DIAG.	POS. POS.	ID-NR. ID-NO.	TAFEL DIAG.	POS. POS.
00 945 449 0	28.1	23	00 949 352 0	97.0	56	00 952 100 0	15.0	5	00 952 321 0	5.0	8	00 952 371 0	13.0	24
00 945 453 0	28.1	33	00 949 521 0	97.0	31	00 952 101 0	15.0	28	00 952 331 0	5.0	7	00 952 373 0	7.0	1
00 945 454 0	28.1	16	00 949 524 0	97.0	30	00 952 101 0	15.2	28	00 952 332 1	6.0	7	00 952 373 0	7.3	1
00 945 455 0	28.1	20	00 949 629 0	96.0	22	00 952 103 0	16.0	19	00 952 332 1	7.0	21	00 952 373 0	13.0	11
00 945 456 0	28.1	7	00 949 629 0	97.0	22	00 952 118 0	12.1	24	00 952 332 1	7.3	21	00 952 385 0	9.0	17
00 945 457 0	28.1	4	00 949 630 0	96.0	12	00 952 122 0	15.1	34	00 952 332 1	8.0	11	00 952 385 0	10.0	17
00 949 119 2	96.0	1	00 949 630 0	97.0	12	00 952 122 0	15.2	34	00 952 335 1	5.0	11	00 952 385 0	12.0	17
00 949 124 2	97.0	1	00 949 852 0	97.0	58	00 952 123 0	15.1	28	00 952 335 1	6.0	11	00 952 385 0	12.1	17
00 949 239 0	97.0	15	00 949 861 0	96.0	55	00 952 127 0	15.1	29	00 952 335 1	7.2	19	00 952 385 0	15.0	17
00 949 265 0	96.0	4	00 949 861 0	97.0	55	00 952 128 0	15.1	19	00 952 335 1	11.0	12	00 952 385 0	15.1	17
00 949 265 0	97.0	4	00 950 131 1	6.0	20	00 952 129 0	15.1	5	00 952 335 1	16.0	11	00 952 385 0	15.2	17
00 949 273 1	96.0	5	00 950 195 0	18.0	40	00 952 151 0	39.0	6	00 952 337 0	7.0	3	00 952 393 0	41.0	24
00 949 273 1	97.0	5	00 950 197 0	20.0	40	00 952 151 0	39.1	6	00 952 337 0	7.3	3	00 952 393 0	42.0	4
00 949 274 0	96.0	11	00 950 198 0	21.0	45	00 952 152 0	39.0	47	00 952 337 0	13.0	12	00 952 394 0	41.0	22
00 949 274 0	97.0	11	00 950 233 0	7.0	30	00 952 152 0	39.1	45	00 952 338 0	7.2	20	00 952 394 0	42.0	1
00 949 275 1	96.0	16	00 950 233 0	7.3	30	00 952 164 0	16.0	20	00 952 338 0	16.0	12	00 952 395 0	41.0	14
00 949 275 1	96.0	17	00 950 246 0	18.1	25	00 952 166 0	15.1	5	00 952 351 0	9.0	5	00 952 395 0	42.0	3
00 949 275 1	97.0	16	00 950 248 0	7.1	50	00 952 206 0	5.0	5	00 952 351 0	10.0	5	00 952 396 0	41.0	21
00 949 276 0	96.0	21	00 950 267 0	7.2	40	00 952 267 0	7.2	12	00 952 351 0	12.0	5	00 952 396 0	42.0	5
00 949 276 0	97.0	21	00 950 321 2	17.0	30	00 952 267 0	16.0	13	00 952 351 0	12.1	5	00 952 397 0	10.0	27
00 949 277 0	96.0	23	00 950 322 2	9.0	35	00 952 271 0	7.2	18	00 952 353 0	7.0	2	00 952 398 0	10.0	25
00 949 277 0	97.0	23	00 950 323 2	10.0	35	00 952 271 0	16.0	14	00 952 353 0	7.3	2	00 952 400 0	41.0	15
00 949 278 0	96.0	24	00 950 329 0	17.0	17	00 952 298 0	9.0	9	00 952 353 0	13.0	13	00 952 400 0	42.0	27
00 949 278 0	97.0	24	00 950 329 0	19.0	19	00 952 298 0	10.0	9	00 952 354 0	7.0	10	00 952 401 0	41.0	10
00 949 279 0	96.0	26	00 950 338 0	15.2	40	00 952 298 0	12.0	9	00 952 354 0	7.3	10	00 952 401 0	42.0	7
00 949 279 0	97.0	26	00 950 420 1	8.0	1	00 952 298 0	12.1	9	00 952 354 0	13.0	23	00 952 402 0	41.0	20
00 949 280 0	96.0	51	00 951 826 0	18.1	16	00 952 298 0	15.0	9	00 952 361 0	4.0	20	00 952 402 0	42.0	28
00 949 280 0	97.0	51	00 951 849 0	18.1	13	00 952 298 0	15.1	9	00 952 361 0	6.0	14	00 952 415 1	7.2	7
00 949 281 0	96.0	52	00 951 878 0	18.1	14	00 952 298 0	15.2	9	00 952 361 0	7.0	9	00 952 415 1	9.0	27
00 949 281 0	97.0	52	00 951 879 0	18.1	20	00 952 311 0	5.0	1	00 952 361 0	7.3	9	00 952 415 1	11.0	7
00 949 282 0	96.0	53	00 951 880 0	18.1	19	00 952 311 0	6.0	1	00 952 361 0	10.0	23	00 952 415 1	13.0	7
00 949 282 0	97.0	53	00 951 881 0	18.1	3	00 952 311 0	7.0	15	00 952 361 0	12.0	23	00 952 415 1	16.0	7
00 949 283 0	96.0	56	00 951 882 0	18.1	12	00 952 311 0	7.2	1	00 952 361 0	12.1	23	00 952 421 0	7.2	4
00 949 283 0	97.0	59	00 951 883 0	18.1	8	00 952 311 0	7.3	15	00 952 366 0	4.0	18	00 952 421 0	13.0	10
00 949 285 0	96.0	15	00 951 884 0	18.1	21	00 952 311 0	8.0	2	00 952 366 0	6.0	13	00 952 421 0	16.0	10
00 949 286 0	96.0	30	00 951 890 0	18.1	10	00 952 311 0	9.0	22	00 952 370 0	7.0	4	00 952 421 0	18.0	23
00 949 345 0	96.0	28	00 951 897 0	18.1	4	00 952 311 0	11.0	1	00 952 370 0	7.3	4	00 952 421 0	18.1	18
00 949 345 0	97.0	28	00 951 912 0	18.1	27	00 952 311 0	13.0	1	00 952 370 0	13.0	14	00 952 422 0	13.0	5
00 949 346 0	96.0	29	00 951 913 0	18.1	26	00 952 311 0	16.0	1	00 952 371 0	7.0	11	00 952 424 0	12.0	19
00 949 346 0	97.0	29	00 952 031 0	39.1	41	00 952 311 0	55.0	6	00 952 371 0	7.3	11	00 952 424 0	12.1	19

ID-NR. ID-NO.	TAFEL DIAG.	POS. POS.	ID-NR. ID-NO.	TAFEL DIAG.	POS. POS.	ID-NR. ID-NO.	TAFEL DIAG.	POS. POS.	ID-NR. ID-NO.	TAFEL DIAG.	POS. POS.	ID-NR. ID-NO.	TAFEL DIAG.	POS. POS.
00 952 425 0	12.0	19	00 952 600 0	8.0	7	00 952 643 0	17.0	8	00 953 112 1	25.0	4	00 953 715 0	90.0	5
00 952 425 0	12.1	19	00 952 602 0	6.0	5	00 952 644 0	19.0	10	00 953 118 0	25.0	4	00 953 715 0	90.1	5
00 952 426 0	10.0	24	00 952 602 0	7.3	18	00 952 645 0	19.0	17	00 953 125 0	25.0	4	00 953 747 0	39.0	4
00 952 426 0	12.0	24	00 952 610 0	7.2	9	00 952 646 0	19.0	18	00 953 128 0	25.0	4	00 953 747 0	39.1	4
00 952 431 0	12.0	25	00 952 610 0	9.0	24	00 952 647 0	19.0	8	00 953 141 0	25.0	4	00 953 782 1	9.0	1
00 952 431 0	12.1	25	00 952 610 0	11.0	4	00 952 650 0	9.0	18	00 953 142 0	25.0	4	00 953 782 1	10.0	2
00 952 433 0	7.0	8	00 952 610 0	13.0	4	00 952 650 0	10.0	18	00 953 143 0	25.0	4	00 953 782 1	12.0	2
00 952 433 0	7.3	8	00 952 610 0	16.0	4	00 952 650 0	12.0	18	00 953 147 0	25.0	4	00 953 782 1	12.1	2
00 952 433 0	13.0	19	00 952 617 0	39.0	8	00 952 650 0	12.1	18	00 953 184 0	83.0	8	00 953 782 1	15.0	2
00 952 434 0	7.0	14	00 952 617 0	39.1	8	00 952 650 0	15.0	18	00 953 184 0	84.1	23	00 953 782 1	15.1	2
00 952 434 0	7.3	14	00 952 626 0	7.0	18	00 952 650 0	15.1	18	00 953 216 0	25.0	2	00 953 782 1	15.2	2
00 952 434 0	13.0	20	00 952 626 0	11.0	5	00 952 650 0	15.2	18	00 953 224 0	25.0	2	00 953 783 1	9.0	2
00 952 436 0	9.0	21	00 952 627 0	13.0	17	00 952 654 0	43.0	4	00 953 229 0	25.0	2	00 953 783 1	10.0	1
00 952 437 0	9.0	19	00 952 628 0	13.0	17	00 952 655 0	43.0	3	00 953 230 0	25.0	2	00 953 783 1	12.0	1
00 952 438 0	9.0	31	00 952 629 0	7.0	7	00 952 656 0	43.0	1	00 953 236 0	25.0	2	00 953 783 1	12.1	1
00 952 446 1	5.0	10	00 952 629 0	7.3	7	00 952 661 0	7.0	24	00 953 239 0	25.0	2	00 953 783 1	15.0	1
00 952 446 1	6.0	12	00 952 629 0	13.0	18	00 952 661 0	7.3	24	00 953 241 0	25.0	2	00 953 783 1	15.1	1
00 952 446 1	11.0	13	00 952 630 0	7.0	13	00 952 661 0	13.0	26	00 953 242 0	25.0	2	00 953 783 1	15.2	1
00 952 464 0	41.0	4	00 952 630 0	7.3	13	00 952 670 0	15.1	27	00 953 243 0	25.0	2	00 953 784 2	12.0	5
00 952 466 0	41.0	3	00 952 630 0	13.0	21	00 952 670 0	15.2	27	00 953 248 0	25.0	2	00 953 784 2	12.1	5
00 952 467 0	41.0	1	00 952 631 0	7.0	12	00 952 671 0	15.1	27	00 953 262 0	84.1	25	00 953 822 0	41.0	12
00 952 469 0	41.0	2	00 952 631 0	7.3	12	00 952 671 0	15.2	27	00 953 267 0	83.0	6	00 953 822 0	42.0	30
00 952 469 0	43.0	5	00 952 631 0	13.0	22	00 952 698 0	15.0	21	00 953 268 0	25.0	2	00 953 823 0	39.0	17
00 952 474 0	17.0	2	00 952 632 0	16.0	17	00 953 008 0	25.0	1	00 953 269 0	25.0	2	00 953 823 0	39.1	17
00 952 474 0	19.0	2	00 952 633 0	11.0	17	00 953 016 0	25.0	1	00 953 270 0	25.0	2	00 953 827 1	23.0	19
00 952 477 0	41.0	16	00 952 635 0	17.0	7	00 953 024 0	25.0	1	00 953 278 0	25.0	2	00 953 827 1	39.0	41
00 952 477 0	42.0	24	00 952 635 0	19.0	7	00 953 025 0	25.0	1	00 953 308 1	25.0	3	00 953 838 0	20.0	14
00 952 478 0	42.0	9	00 952 636 0	17.0	15	00 953 029 0	25.0	1	00 953 314 0	25.0	3	00 953 838 0	21.0	14
00 952 481 0	41.0	13	00 952 636 0	19.0	15	00 953 030 0	25.0	1	00 953 315 0	25.0	3	00 953 839 0	20.0	13
00 952 481 0	42.0	23	00 952 637 0	17.0	5	00 953 036 0	25.0	1	00 953 319 0	25.0	3	00 953 839 0	21.0	13
00 952 508 1	4.0	1	00 952 637 0	19.0	5	00 953 053 0	25.0	1	00 953 324 2	25.0	3	00 953 840 0	20.0	3
00 952 509 0	4.0	29	00 952 638 0	17.0	16	00 953 054 0	25.0	1	00 953 330 0	84.1	24	00 953 840 0	21.0	3
00 952 510 0	4.0	21	00 952 638 0	19.0	16	00 953 060 0	25.0	1	00 953 331 0	25.0	3	00 953 841 0	20.0	27
00 952 511 0	4.0	23	00 952 639 0	17.0	13	00 953 084 0	84.1	30	00 953 339 0	83.0	7	00 953 841 0	21.0	38
00 952 525 0	4.0	22	00 952 639 0	19.0	13	00 953 089 0	25.0	1	00 953 403 0	25.0	1	00 953 842 0	20.0	28
00 952 538 0	5.0	12	00 952 640 0	17.0	12	00 953 090 0	25.0	1	00 953 413 0	25.0	1	00 953 842 0	21.0	39
00 952 538 0	6.0	9	00 952 640 0	19.0	12	00 953 097 0	83.0	1	00 953 606 0	10.0	22	00 953 843 0	20.0	26
00 952 539 0	7.2	5	00 952 641 0	17.0	6	00 953 098 0	25.0	1	00 953 606 0	12.0	22	00 953 843 0	21.0	37
00 952 539 0	16.0	5	00 952 641 0	19.0	6	00 953 099 0	25.0	1	00 953 606 0	12.1	22	00 953 844 0	20.0	22
00 952 598 0	41.0	6	00 952 642 0	17.0	10	00 953 110 0	25.0	4	00 953 701 1	23.0	11	00 953 844 0	21.0	29







**Verwenden Sie nur**

**Original-KRONE-Ersatzteile!**

**Das gibt Sicherheit und spart Kosten!**

---

Original-KRONE-Ersatzteile bieten die Garantie für höchste Verschleißfestigkeit, lange Lebensdauer und preiswerten Einkauf!

Sie bekommen bei Krone nur Materialien in einwandfreier Qualität und absolut passend für Ihre KRONE-Maschinen. Bei Verwendung von Original-KRONE-Ersatzteilen entspricht das Gerät in Funktion und Arbeitsweise wieder der ursprünglichen Ausführung!

Imitationen und Kopien von Teilen, speziell auf dem Sektor Verschleißteile halten nicht das, was sie vom Aussehen vielleicht versprechen. Material-Qualität kann man schlecht optisch prüfen - daher größte Vorsicht bei Billigangeboten!

**Darum lieber gleich  
Original-KRONE-Ersatzteile!**

**Ersatzteil-Katalog auch  
auf CD-ROM erhältlich!**

**Use**

**Original-KRONE parts only**

**This will increase operational reliability  
and help to save costs!**

---

Original-KRONE-spare parts give you the guarantee of maximum resistance to wear, long life and low prices!

KRONE provides you with parts of first-rate quality which are perfectly suitable for your KRONE machine. By using original KRONE parts you can be sure that function and mode of operation are again as satisfactory as on a new machine!

Imitations and copies of parts, in particular working parts, are not as reliable as they seem to be! The quality of material can hardly be checked with the eye - it is therefore not advisable to purchase imitation parts even if these are cheaper.

**In any case it's better  
to use original KRONE parts!**

**Sparte parts list also  
available as CD-ROM!**

**N'utiliser que**

**des pièces de rechange  
d'origine KRONE!**

**Vous augmentez ainsi la sécurité de  
fonctionnement et vous réduisez  
considérablement vos coûts!**

---

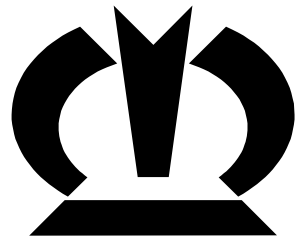
Les pièces de rechange d'origine Krone vous donnent la sécurité d'une exceptionnelle résistance à l'usure, d'une longue durée d'utilisation et de prix avantageux.

KRONE vous offre uniquement des pièces de première qualité parfaitement adaptées à votre machine KRONE. En utilisant des pièces de rechange d'origine KRONE vous pouvez être sûr que fonctionnement et le mode de travail sont identiques à ceux d'une machine nouvelle.

Les imitations et copies de pièces, tout particulièrement des pièces d'usure, ne tiennent pas ce qu'elles promettent par leur apparence! En effet il n'est guère possible de vérifier visuellement la qualité d'une matière. Il est donc prudent de juger avec scepticisme les pièces de rechange à bas prix!

**De toute façon il est raisonnable de donner la préférence au  
pièces de rechange d'origine KRONE!**

**Catalogue de pièces de rechange  
également disponible sur CD-ROM!**



# ***KRONE***

**... konsequent, kompetent**

## **Maschinenfabrik Bernard Krone GmbH**

Heinrich-Krone-Straße 10, D-48480 Spelle  
Postfach 11 63, D-48478 Spelle

Phone +049 (0) 59 77/935-0  
Fax +049 (0) 59 77/935-339 - Zentrale  
Fax +049 (0) 59 77/935-239 - ET-Lager

Internet: <http://www.krone.de>  
eMail: [info.ldm@krone.de](mailto:info.ldm@krone.de)