
Nr. 1-347-0

Kurzschnitt-Ladewagen Turbo 2500/3200

(ab Masch.-Nr. 315 000) - 328 499

Werbung Pg. 91

Ersatzteilliste

Spare parts list

Liste de pièces de rechange

Lista dei pezzi di ricambio

Lista de repuestos

Onderdelenlijst

Reservdelslista



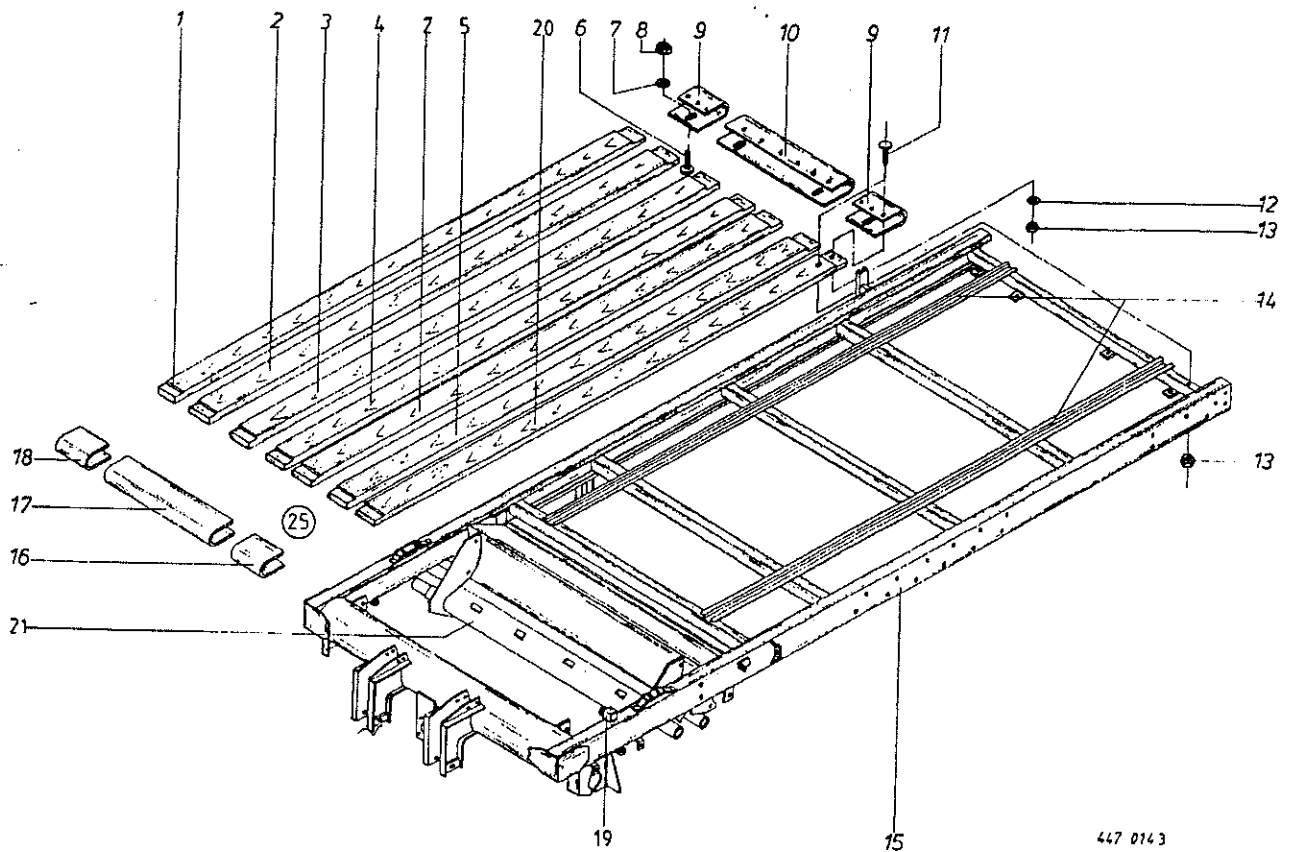
KRONE

I N H A L T S V E R Z E I C H N I S

	Tafel
Rahmen und Holzboden	1
Kratzboden	2
Achsbock	3
Bremsachse (Peitz)	4
Bremsachse (Rinner)	5
Bremsachse (Peitz)	6
Bremsachse (Rinner)	7
Bremsachse (Peitz)	8
Laufachse (Peitz)	9
Laufachse (Peitz)	10
Bremsachse, Rückfahrautomatik ER 5006 (Peitz)	11
Bremsachse, Rückfahrautomatik ER 5006 (Peitz)	12
Tandemaggregat ungebremst	13
Tandemachse 4 Rad gebremst	14
Tandemaggregat 4 Rad gebremst Rückfahrautomatik (300x60 Bremstrommel)	15
Tandemaggregat 4 Rad gebremst Rückfahrautomatik (310x80 Bremstrommel)	16
Tandemaggregat 4 Rad gebremst (get. Trommel)	17
Tandemaggregat, gefedert	18
Bereifung	19
Feststellbremse	20
Hydraulische Bremse	21
Hydraulische Bremse (Tandemachse)	22
Druckluftbremsanlage Teil I	23
Druckluftbremsanlage Teil II	24
Feststellbremse	25
Kotflügel	26
Auflaufvorrichtung AVE 80	27
Auflaufbremse-Rückfahrautomatik AER H 80/C1 (25 Km/h / 80 Km/h)	28
Deichsel oben	29
Hydraulische Hitchdeichsel	30
Zuggabel mit starrer Zugöse	31
Stützrad klappbar 320 x 80	32
Getriebe, vorne	33
Schutze vorne	34
Hydraulischer Vorschub	35
Kegelradgetriebe Hydr.-Antrieb	36
Vorschubeinstellung	37
Schutz für Vorschub	38
Abstreiferrahmen	39
Fremdkörpersicherung	40
Hydraulische Messerschaltung	41
Pick-up-Aufhängung	42
Hydraulische Pick-up-Aushebung	43
Geschobene Pick-up Trommel verzinkt	44
Antrieb Schneidtrommel und Pick-up	45
Schneidtrommel und Lagerung (35 Messer)	46
Aufbau unten	47
Aufbau klappbar	48
Rückwand	49
Hydraulische Rückwand	50
Hydraulischer Falzgatteraufbau	51
Prallblech	52
Stützrad seitlich (Stahlblechrad)	53
Stützrad seitlich (Luftbereifung)	54
Tastrad hinten	55
Beleuchtung	56
Standard-Elektro	57
Komfort-Elektro	58
Steuerblock (Komfort-Elektro)	59
Gelenkwelle WWE 2300-SC15-K 92/4-1350 Nm	60
Gelenkwelle WWZ 2300-SC15-K 92/4-1350 Nm	61
Gelenkwelle WWZ 2480-SC 25-EK 64/2R-1490 Nm	62
Gelenkwelle WWE 2480-SC 25-EK 64/2R-1490 Nm	63

1

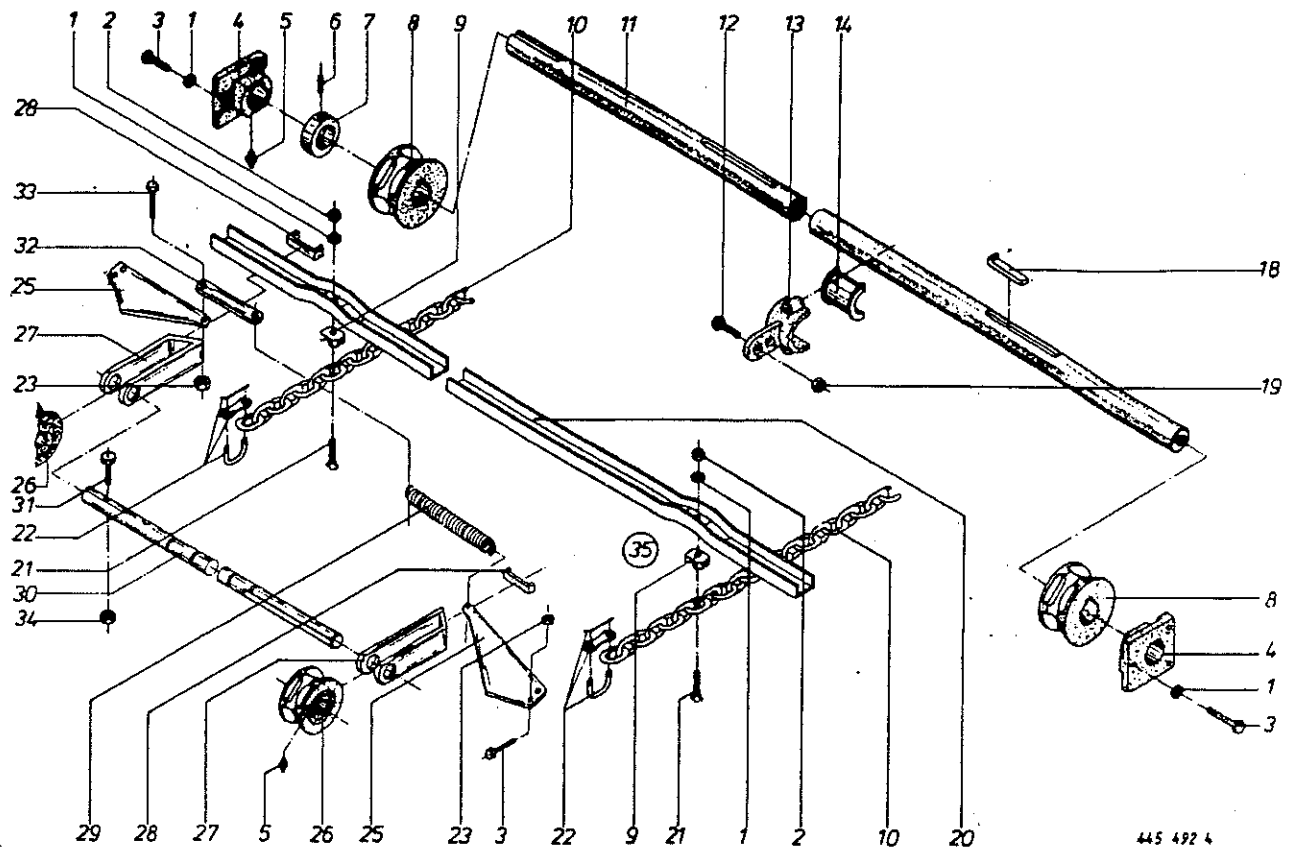
Rahmen und Holzboden



Produkt: (1) T 2500 (2) T 3200

Abb.	Bestell-Nr. (1)	Bestell-Nr. (2)	Bezeichnung
------	-----------------	-----------------	-------------

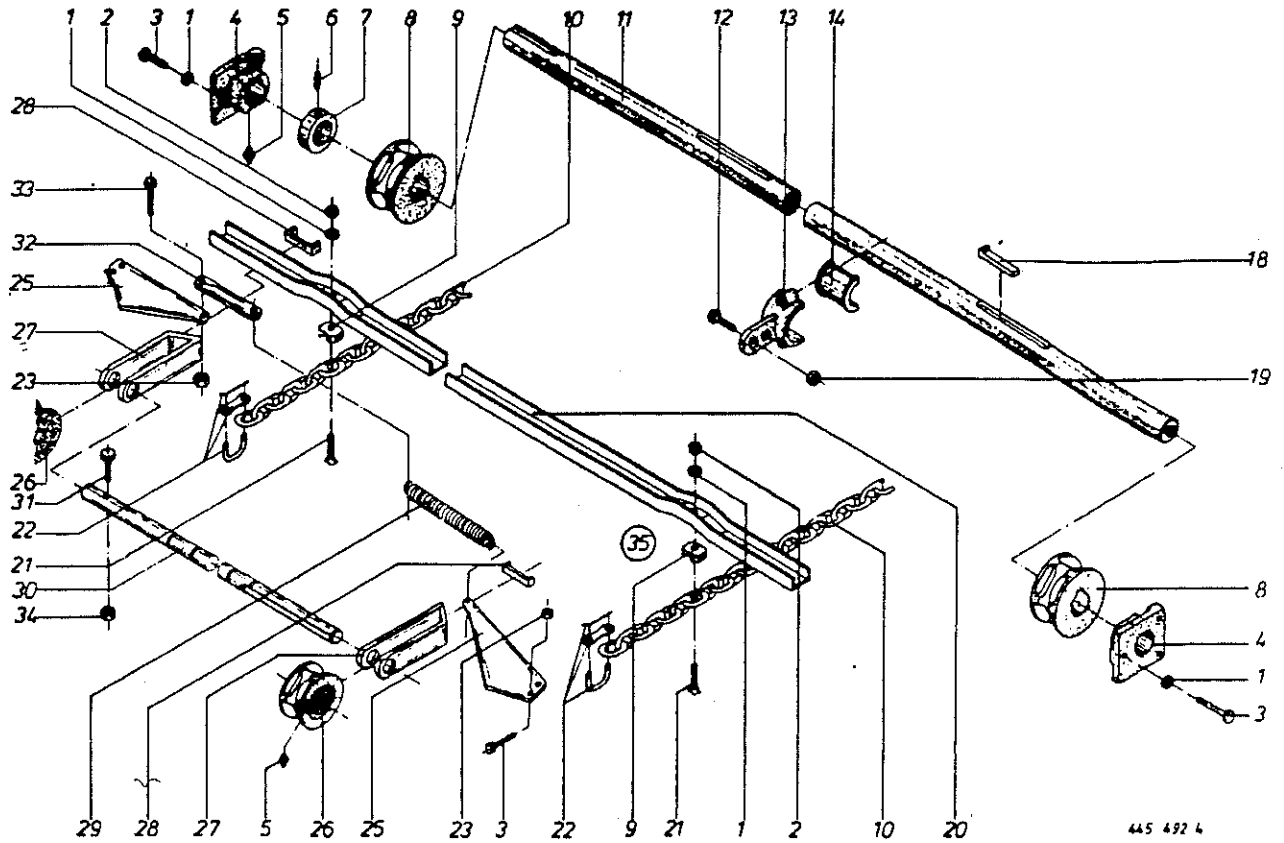
1	941 600 1	941 606 1	Brett mit Nut
2	941 656 0	941 658 0	Brett mit Nut
3	941 602 2	941 608 2	Brett mit Nut
4	941 601 1	941 607 1	Brett mit Nut
5	941 603 2	941 609 2	Brett mit Nut
6	905 252 0	905 252 0	Flachrundschraube m.Schlitz M 10X25
7	910 111 1	910 111 1	Federring B 10
8	908 212 0	908 212 0	6kt-Mutter M 10
9	344 462 2	344 462 2	Endblech seitlich
10	344 463 3	344 463 3	Endblech mitte
11	904 714 0	904 714 0	Flachrundschraube M 6 X 35
12	910 353 0	910 353 0	Scheibe R 11
13	908 008 0	908 008 0	6kt-Mutter M 6
14	347 173 0	218 023 0	Kratzbodenführung 3325/4125 lang
15			Rahmen (Typ; Baujahr; Maschinen-Nr. angeben)
16	337 448 1	337 448 1	Stirnblech links
17	337 446 0	337 446 0	Stirnblech mitte
18	337 447 1	337 447 1	Stirnblech rechts
19	347 012 8	347 012 8	Lager
20	941 604 1	941 610 1	Brett mit Nut
21	331 021 1	331 021 1	Pick-up-Halterung
25	941 605 1	941 611 1	Holzboden kpl.



Produkt: (1) T 2500 (2) T 3200

Abb. | Bestell-Nr. | Bestell-Nr. | Bezeichnung
 | (1) | (2) |

1	910 111 1		Federring B 10 (28 Stck.)
		910 111 1	Federring B 10 (36 STCK.)
2	909 601 0		6kt-Mutter M 10 (28 Stck.)
		909 601 0	6kt-Mutter M 10 (36 Stck.)
3	900 279 0	900 279 0	6kt-Schraube M 10 X 25
4	337 556 0	337 556 0	Kratzbodenlager
5	919 003 0	919 003 0	Kegel-Schmiernippel H1/S M8 X 1
6	905 655 0	905 655 0	Gewindestift M 10 X 16
7	911 322 0	911 322 0	Stellring A 40
8	200 576 3	200 576 3	Nußkettenrad
9	200 583 1		Distanzstück (28 Stck.)
		200 583 1	Distanzstück (36 Stck.)
10	922 574 0		Rundstahlkette 233 Glieder (Satz)
			(nur paarweise lieferbar)
		922 580 0	Rundstahlkette 285 Glieder (Satz)
			(nur paarweise lieferbar)
11	345 202 2	345 202 2	Kratzbodenwelle
12	900 298 0	900 298 0	6kt-Schraube M 12 X 30
13	345 626 7	345 626 7	Stützlagerhalter
14	345 645 1	345 645 1	Halbschale
18	915 544 0	915 544 0	Nasenkeil 10 X 8 X 56
19	908 711 1	908 711 1	Sicherungsmutter NM 12
20	347 769 2		Kratzbodenleiste (14 Stck.)
		347 769 2	Kratzbodenleiste (18 Stck.)
21	905 303 2		Flachrundschrabe (28 Stck.)
		905 303 2	Flachrundschrabe (36 Stck.)
22	922 610 0	922 610 0	Kettenschloß
23	908 758 0	908 758 0	Sicherungsmutter NM 10
25	200 753 0	200 753 0	Spannkeil
26	200 577 1	200 577 1	Umlenkrolle
27	200 751 2	200 751 2	Halter
28	200 754 2	200 754 2	Gleitplatte
29	341 068 3	341 068 3	Zugfeder
30	337 437 1	337 437 1	Welle
31	901 045 0	901 045 0	6kt-Schraube M 8 X 50

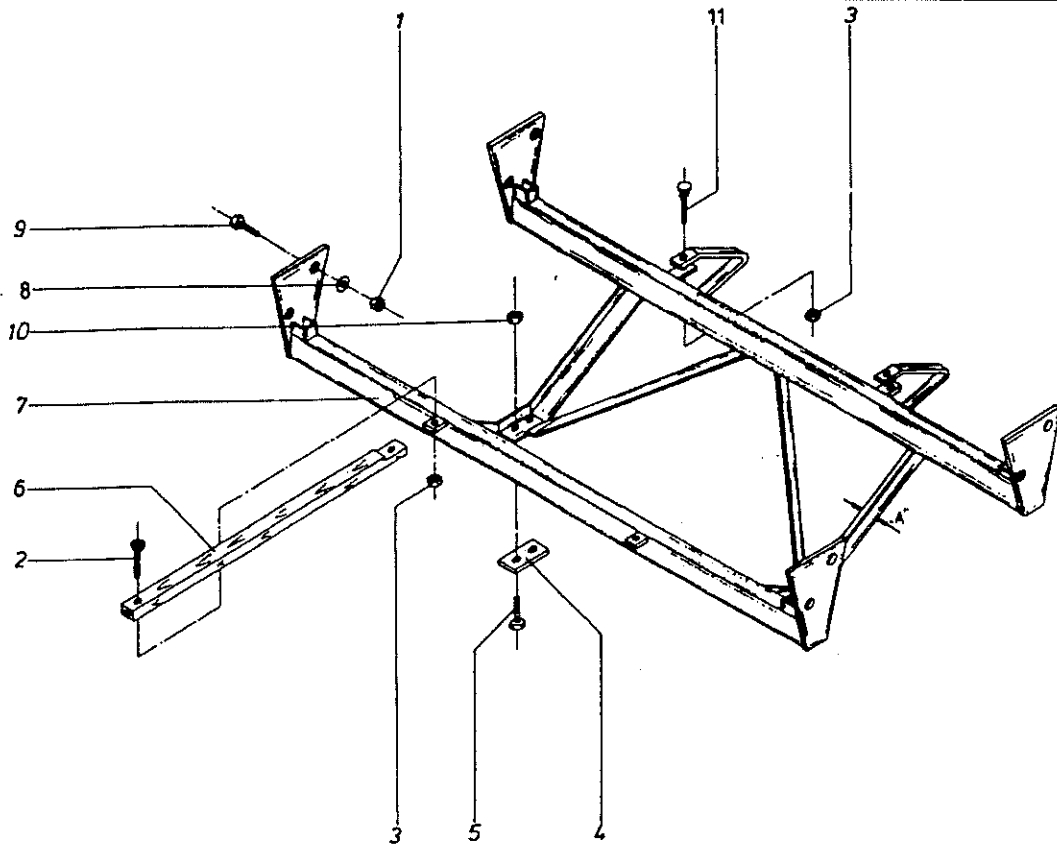


445 492 4

Produkt: (1) T 2500 (2) T 3200

Abb.	Bestell-Nr. (1)	Bestell-Nr. (2)	Bezeichnung
------	-----------------	-----------------	-------------

32	200 756 0	200 756 0	Zuglasche
33	900 281 0	900 281 0	6kt.Schraube M 10 X 30
34	908 706 0	908 706 0	Sicherungsmutter NM 8
35	347 282 2		Kratzboden kpl. (Abb.1,2,9,10,20,21)
		347 770 0	Kratzboden kpl. (Abb.1,2,9,10,20,21)

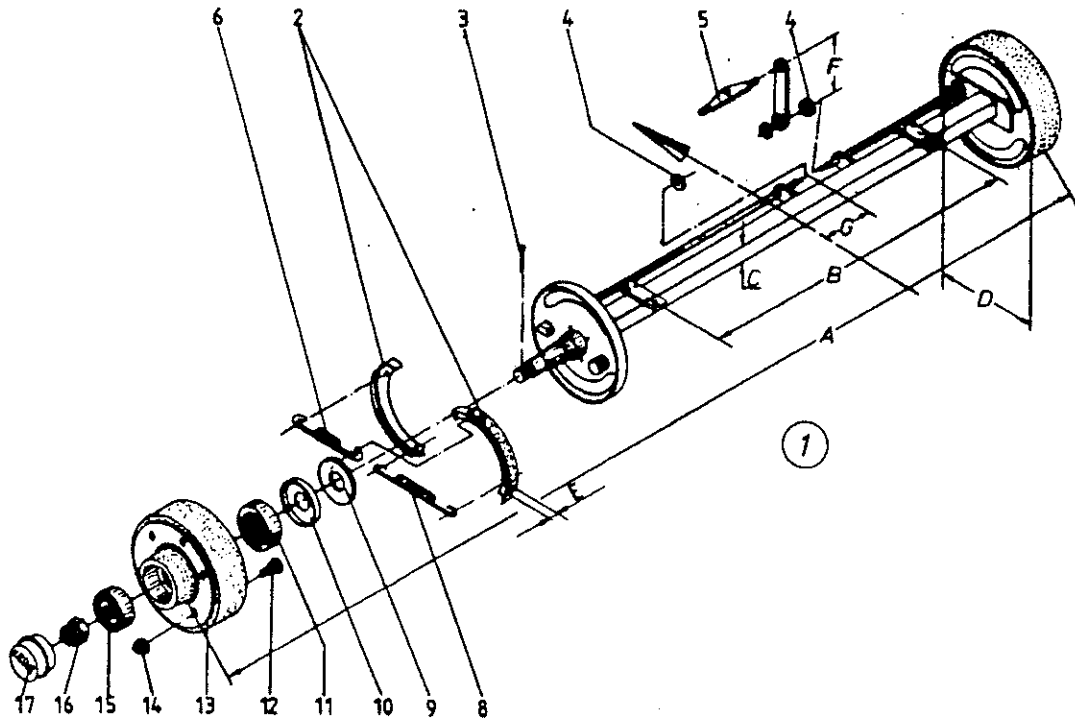


445 810 4

Abb. | Bestell-Nr. | Bezeichnung

Abb. | Bestell-Nr. | Bezeichnung

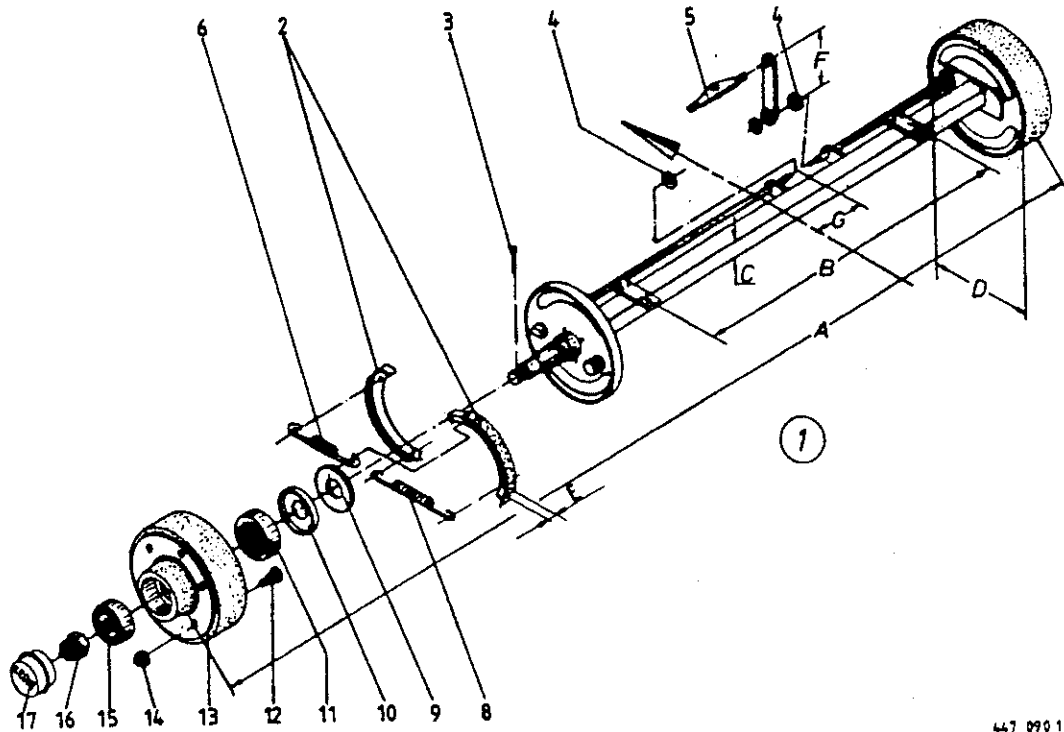
1	908 716 1	Sicherungsmutter NM 16			
2	904 050 0	Senkschraube Innen-6kt M 10 X 50			
3	908 758 0	Sicherungsmutter NM 10			
4	218 088 0	Zwischenlage			
5	900 688 0	6kt-Schraube M 20 X 50			
		(ohne Zwischenlage)			
	901 507 0	6kt-Schraube M 20 X 80			
		(mit Zwischenlage)			
6	337 523 1	Holzführung			
7	344 448 0	Achsbock (1000 Plattenabst.A=60)			
	344 447 0	Achsbock (1100 Plattenabst.A=60)			
	346 893 1	Achsbock (1000 Plattenabst.A=80)			
	346 894 1	Achsbock (1100 Plattenabst.A=80)			
8	910 511 0	Scheibe 18			
9	900 674 0	6kt.Schraube M 16 X 35			
10	908 721 0	Sicherungsmutter NM 20			
11	904 758 0	Flachrundschraube mit 4kt M 10 X 55			



447 090 1

	Peitz	
	PB 4006	Type
A	1500	Spur
B	1000	Achsplattenabstand
C	60	Achs.-4kt.
DxE	300x60	Bremstrommel
G	200 n.links	Bremsausgleich

Abb.	Bestell-Nr.	Bezeichnung	Abb.	Bestell-Nr.	Bezeichnung
①	950 119 2	Bremsachse kpl.			
2	952 446 1	Bremsbacke			
3	912 091 1	Splint 5 x 50			
4	952 361 0	Zahnscheibe			
5	952 366 0	Bremsausgleich			
6	952 335 1	Zugfeder			
8	952 335 1	Zugfeder			
9	952 321 0	Stoßring			
10	952 331 0	Labyrinthring			
11	932 109 0	Kegelrollenlager 30210 A			
12	910 256 0	Riffelbolzen			
13	952 275 0	Bremstrommel (m.Abb.12 und 14)			
14	910 225 0	Radmutter			
15	932 152 0	Kegelrollenlager 32207 A			
16	908 931 0	Kronenmutter			
17	952 311 0	Radkappe			



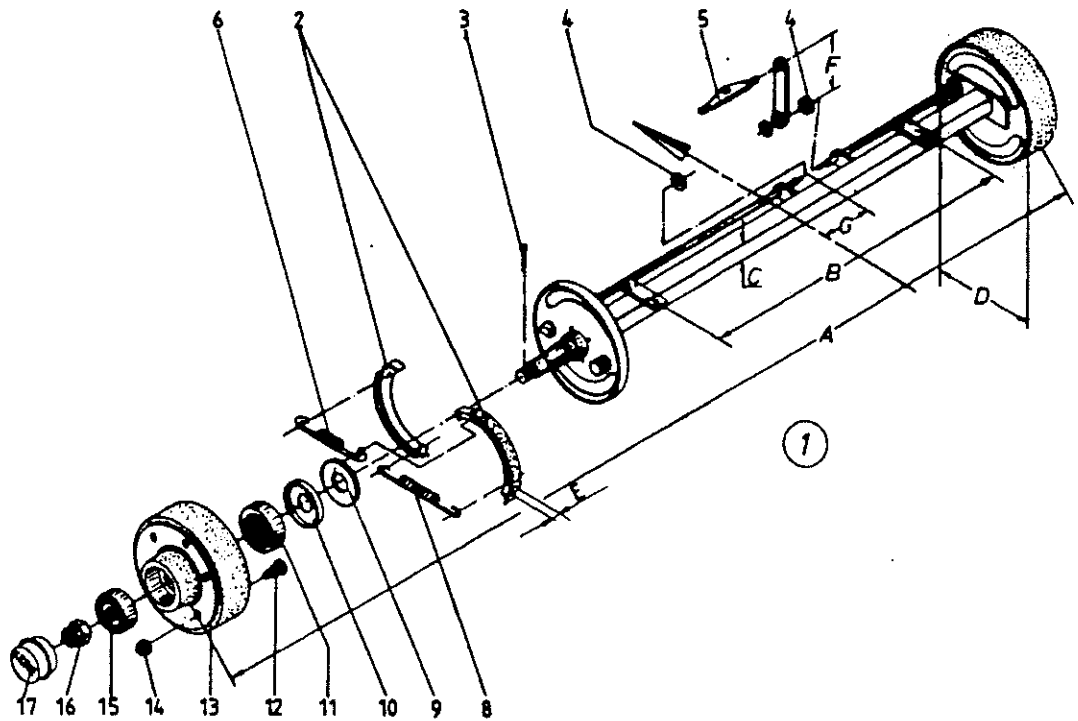
447 0901

Rinner	Type
6000	Spur
A 1500	Achsplattenabstand
B 1000	Achs.-4kt.
C 60	Bremstrommel
DxE 300x60	Bremsausgleich
G 200 n.links	

Abb. | Bestell-Nr. | Bezeichnung

Abb. | Bestell-Nr. | Bezeichnung

①	950 119 2	Bremsachse kpl.
2	951 603 0	Bremsbacke kpl.
3	912 091 1	Splint 5 x 50
4		entfällt
5	951 620 0	Ausgleichswaage
6	951 604 0	Zugfeder
8	951 604 0	Zugfeder
9	951 602 0	Abdeckscheibe
10	937 149 0	Nilos-Ring 30211 AV
11	932 110 0	Kegelrollenlager 30211 A
12	951 621 0	Riffelbolzen
13	951 601 0	Bremstrommel (mit Abb.12 und 14)
14	910 225 0	Radmutter
15	932 107 0	Kegelrollenlager 30208 A
16	908 827 0	Kronenmutter
17	951 600 0	Radkappe

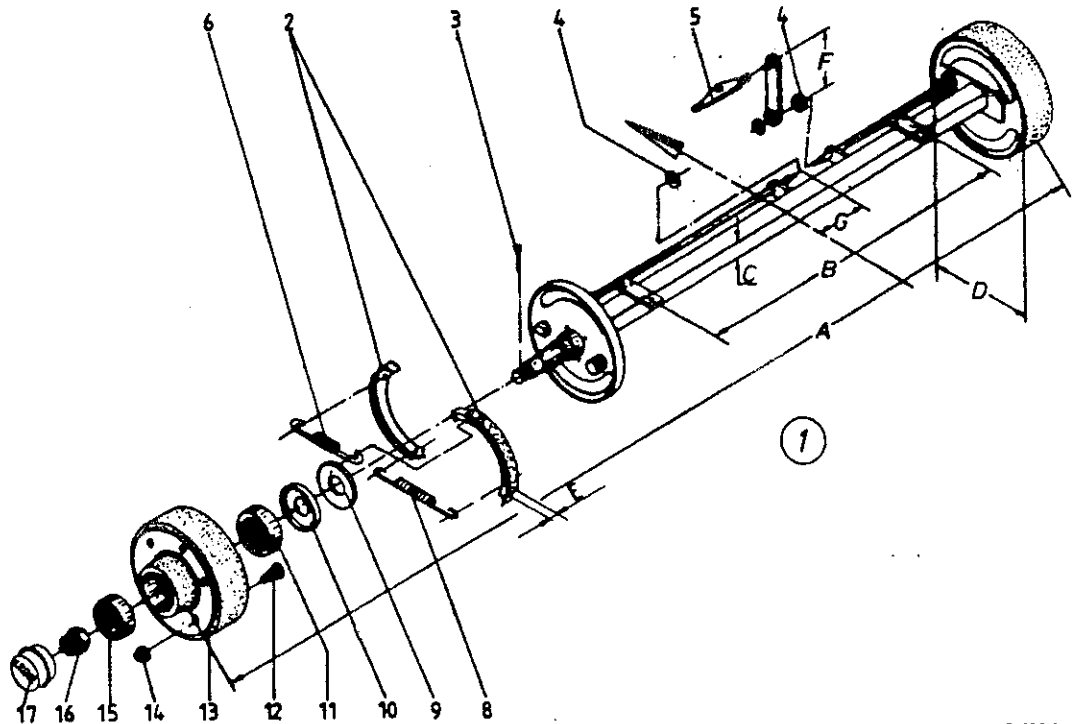


447 090 1

Peitz		
FB 4006	Type	
A 1700	Spur	
B 1100	Achsplattenabstand	
C 65	Achs.-4kt.	
DxE 300x60	Bremstrommel	
G 200 n.links	Bremsausgleich	

Abb.	Bestell-Nr.	Bezeichnung	Abb.	Bestell-Nr.	Bezeichnung
------	-------------	-------------	------	-------------	-------------

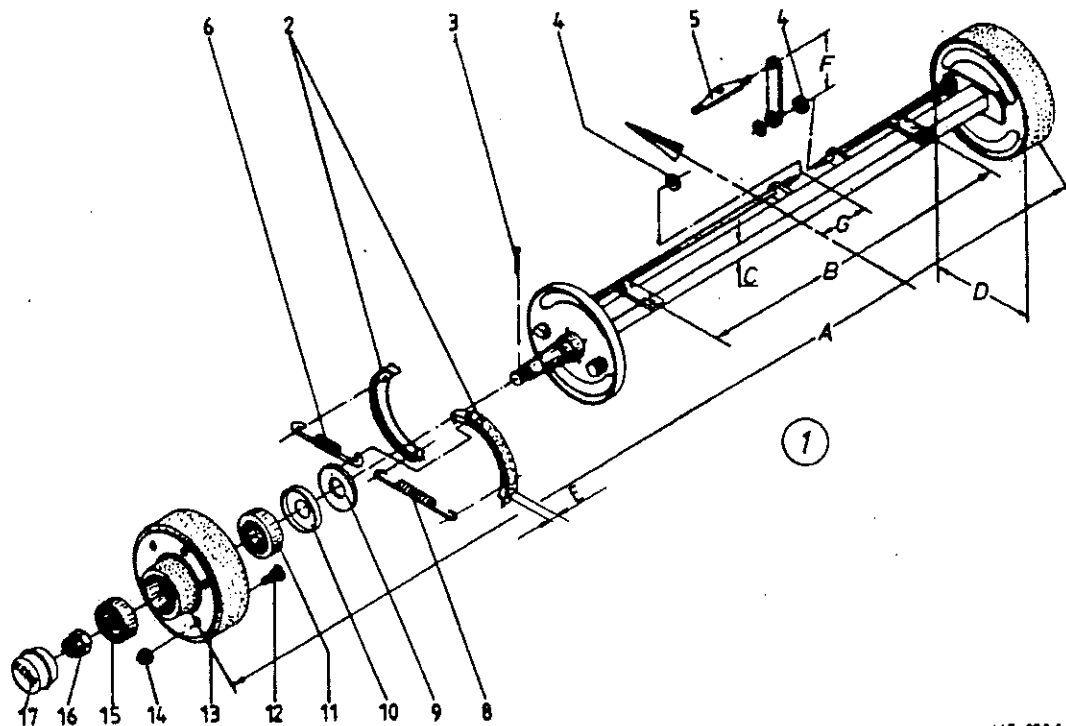
①	950 120 2	Bremsachse kpl.			
2	952 446 1	Bremsbacke			
3	912 091 1	Splint 5 x 50			
4	952 361 0	Zahnscheibe			
5	952 366 0	Bremsausgleich			
6	952 335 1	Zugfeder			
8	952 335 1	Zugfeder			
9	952 321 0	Stoßring			
10	952 331 0	Labyrinthring			
11	932 109 0	Kegelrollenlager 30210 A			
12	910 256 0	Riffelbolzen			
13	952 275 0	Bremstrommel (m. Abb. 12 und 14)			
14	910 225 0	Radmutter			
15	932 152 0	Kegelrollenlager 32207 A			
16	908 931 0	Kronenmutter			
17	952 311 0	Radkappe			



447 090 1

Rinner	6000	Type
A	1700	Spur
B	1100	Achsplattenabstand
C	65	Achs.-4kt.
DxE	300x60	Bremstrommel
G	200 n.links	Bremsausgleich

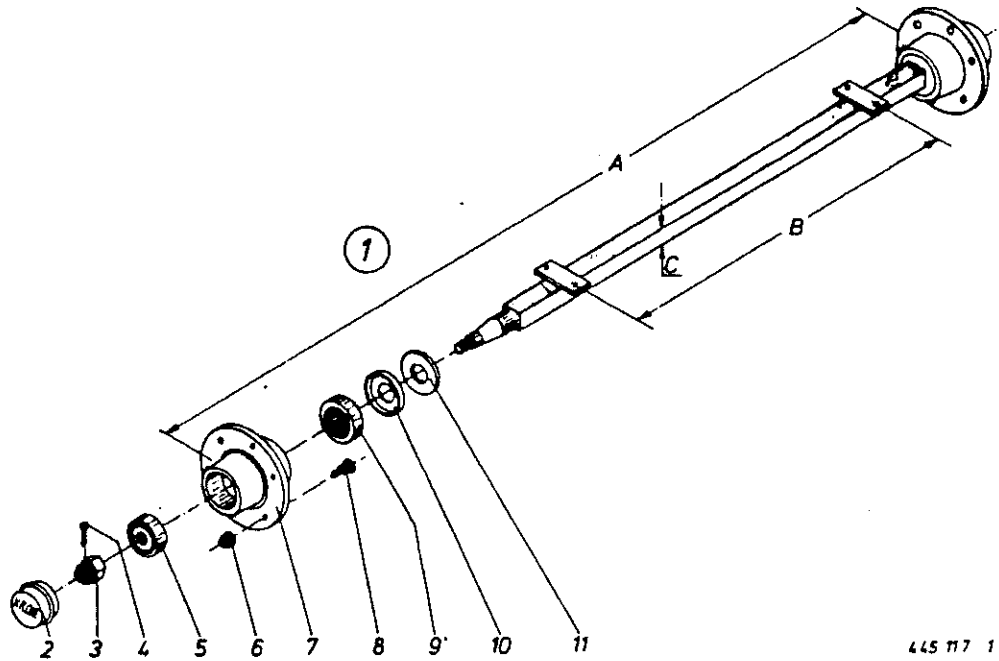
Abb.	Bestell-Nr.	Bezeichnung	Abb.	Bestell-Nr.	Bezeichnung
①	950 120 2	Bremsachse kpl.			
2	951 603 0	Bremsbacke kpl.			
3	912 091 1	Splint 5 X 50			
4		entfällt			
5	951 620 0	Ausgleichswaage			
6	951 604 0	Zugfeder			
8	951 604 0	Zugfeder			
9	951 602 0	Abdeckscheibe			
10	937 149 0	Nilos-Ring 30211 AV			
11	932 110 0	Kegelrollenlager 30211 A			
12	951 621 0	Riffelbolzen			
13	951 601 0	Bremstrommel (mit Abb.12 und 14)			
14	910 225 0	Radmutter			
15	932 107 0	Kegelrollenlager 30208 A			
16	908 827 0	Kronenmutter			
17	951 600 0	Radkappe			



447 090 1

Peitz		
PB 4006	Type	
A 1700	Spur	
B 1100	Achsplattenabstand	
C 65	Achs.-4kt.	
DxE 300x60	Bremstrommel	
G 200 n.links	Bremsausgleich	

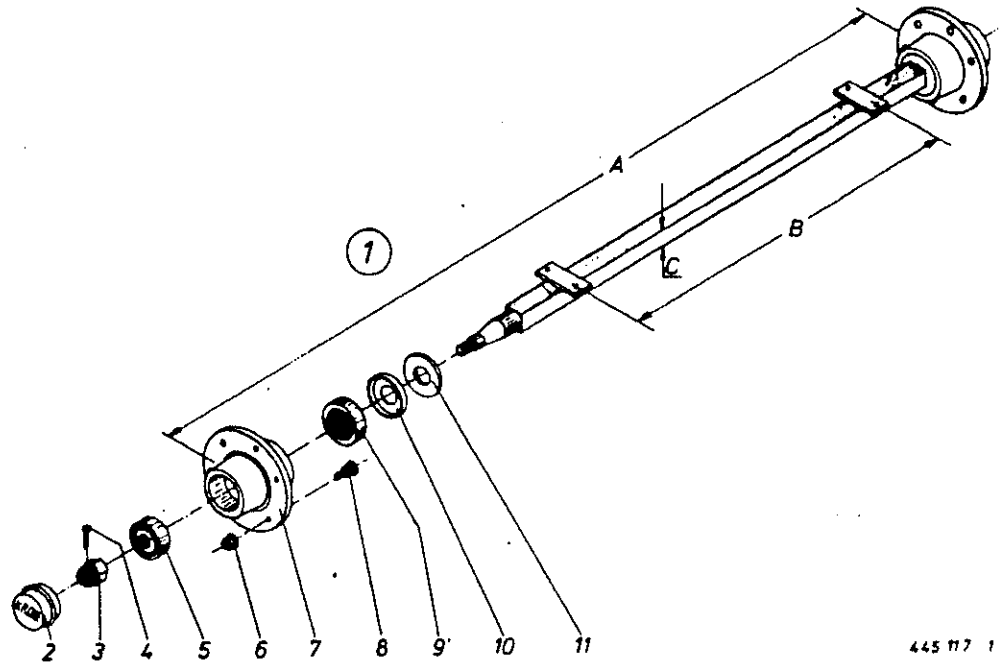
Abb.	Bestell-Nr.	Bezeichnung	Abb.	Bestell-Nr.	Bezeichnung
①	950 157 2	Bremsachse kpl.			
2	952 446 1	Bremsbacke			
3	912 091 1	Splint 5 x 50			
4	952 361 0	Zahnscheibe			
5	952 366 0	Bremsausgleich			
6	952 335 1	Zugfeder			
8	952 335 1	Zugfeder			
9	952 321 0	Stoßring			
10	952 331 0	Labyrinthring			
11	932 109 0	Kegelrollenlager 30210 A			
12	910 256 0	Riffelbolzen			
13	952 275 0	Bremstrommel (s. Abb. 12 und 14)			
14	910 225 0	Radmutter			
15	932 152 0	Kegelrollenlager 32207 A			
16	908 931 0	Kronenmutter			
17	952 311 0	Radkappe			



445 117 1

Peitz	PL 4006	Type
A	1500	Spur
B	1000	Achsplattenabstand
C	60	Achs.-4kt.

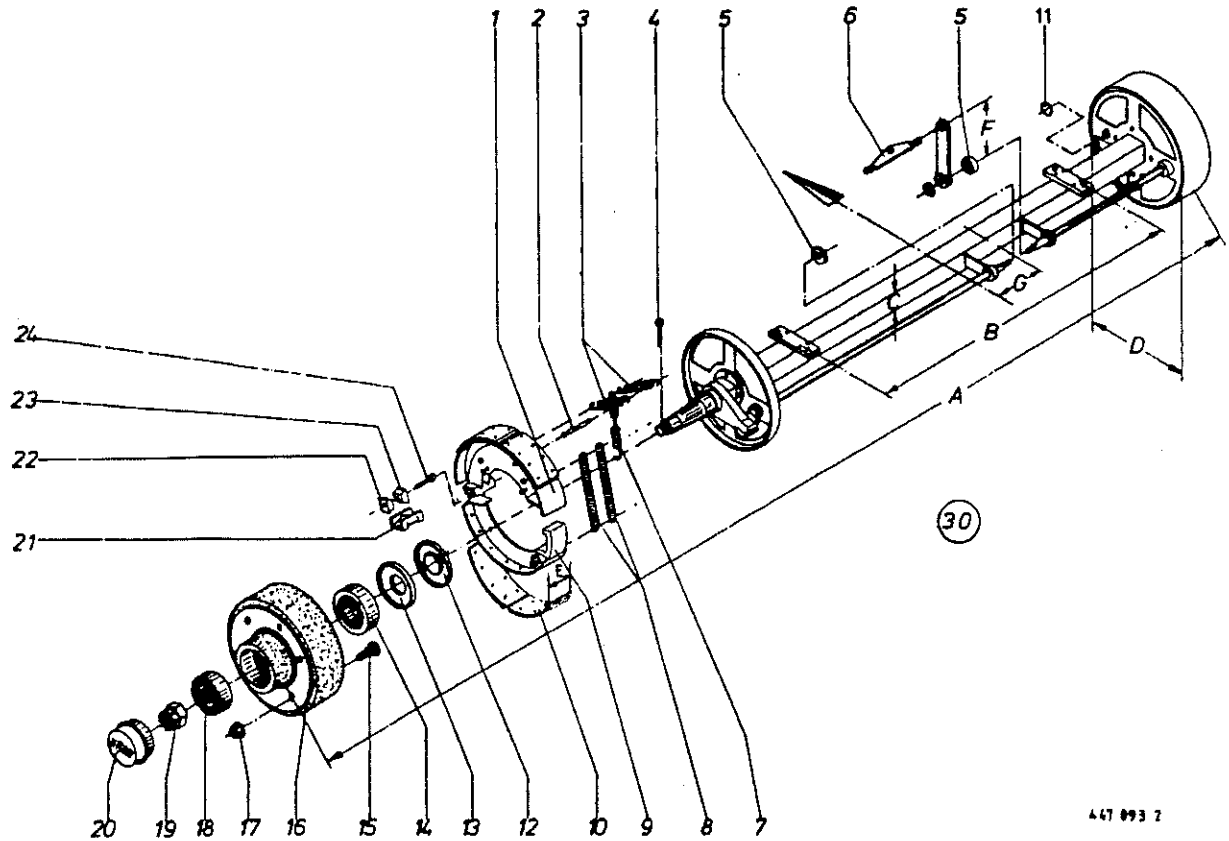
Abb.	Bestell-Nr.	Bezeichnung	Abb.	Bestell-Nr.	Bezeichnung
①	950 429 0	Laufachse kpl.			
2	952 311 0	Radkappe			
3	908 931 0	Kronenmutter			
4	912 091 1	Splint 5 X 50			
5	932 152 0	Kegelrollenlager			
6	910 225 0	Radmutter			
7	952 250 0	Radnabe (n. Abb. 6, 7)			
8	910 256 0	Riffelbolzen			
9	932 109 0	Kegelrollenlager			
10	952 331 0	Labyrinthring			
11	952 321 0	Stoßring			



445 117 1

	Peitz	
	PL 4006	Type
A	1500	Spur
B	1000	Achsplattenabstand
C	60	Achs.-4kt.

Abb.	Bestell-Nr.	Bezeichnung	Abb.	Bestell-Nr.	Bezeichnung
①	950 406 1	Laufachse kpl.			
2	952 311 0	Radkappe			
3	908 931 0	Kronenmutter			
4	912 091 1	Splint 5 X 50			
5	932 152 0	Kegelrollenlager			
6	910 225 0	Radmutter			
7	952 250 0	Radnabe (m. Abb. 6, 7)			
8	910 256 0	Riffelbolzen			
9	932 109 0	Kegelrollenlager			
10	952 331 0	Labyrinthring			
11	952 321 0	Stoßring			



447 893 2

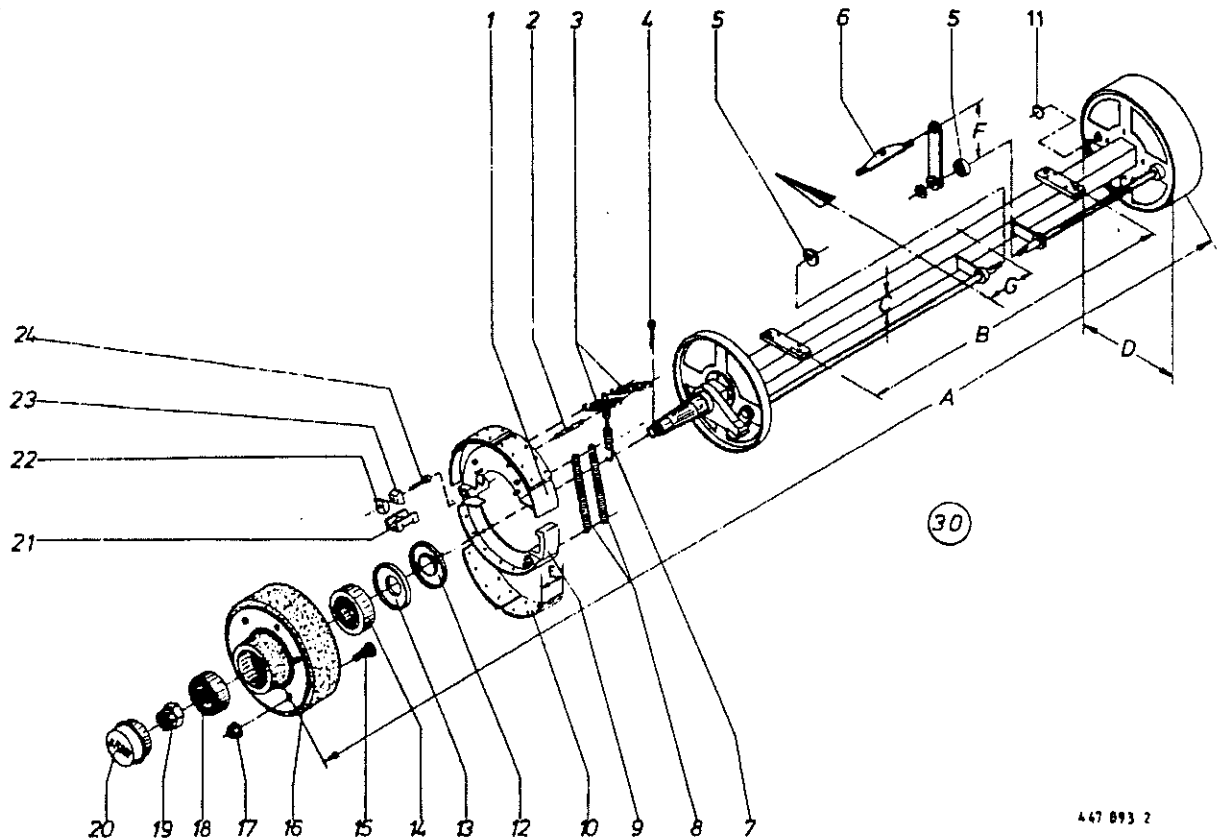
ER 5006

- A 1500
- B 1000
- C 60
- DxE 300x60
- G 200n.rechts

Abb. | Bestell-Nr. | Bezeichnung

Abb. | Bestell-Nr. | Bezeichnung

1	952 344 0	Bremsbacke Primär (mit Abb.10)
2	952 211 0	Federbolzen
3	952 369 1	Zugfeder II
4	912 091 1	Splint 5 x 50
5	952 363 0	Zahnscheibe
6	952 366 0	Bremsausgleich
7	952 507 1	Zugfeder III
8	952 334 1	Zugfeder I
9	952 339 0	Bremsbacke Sekundär (mit Abb.10)
10	952 346 0	Bremsbelag mit Niet
11	952 546 0	Deckel
12	952 321 0	Stoßring
13	952 331 0	Labyrinthring
14	932 109 0	Kegelrollenlager 30210 A
15	910 257 0	Riffelbolzen
16	952 222 0	Bremstrommel (mit Abb.15,17)
17	910 225 0	Radmutter
18	932 152 0	Kegelrollenlager 32207 A
19	908 931 0	Kronenmutter
20	952 311 0	Radkappe
21	952 212 0	Seitenteil I (Nachstellung)
22	952 228 0	Keil II (Nachstellung)
23	952 230 0	Keil I (Nachstellung)
24	952 224 0	Innen-6kt-Schraube M 10 X 50
30	950 203 1	Bremsachse kpl.



447 893 2

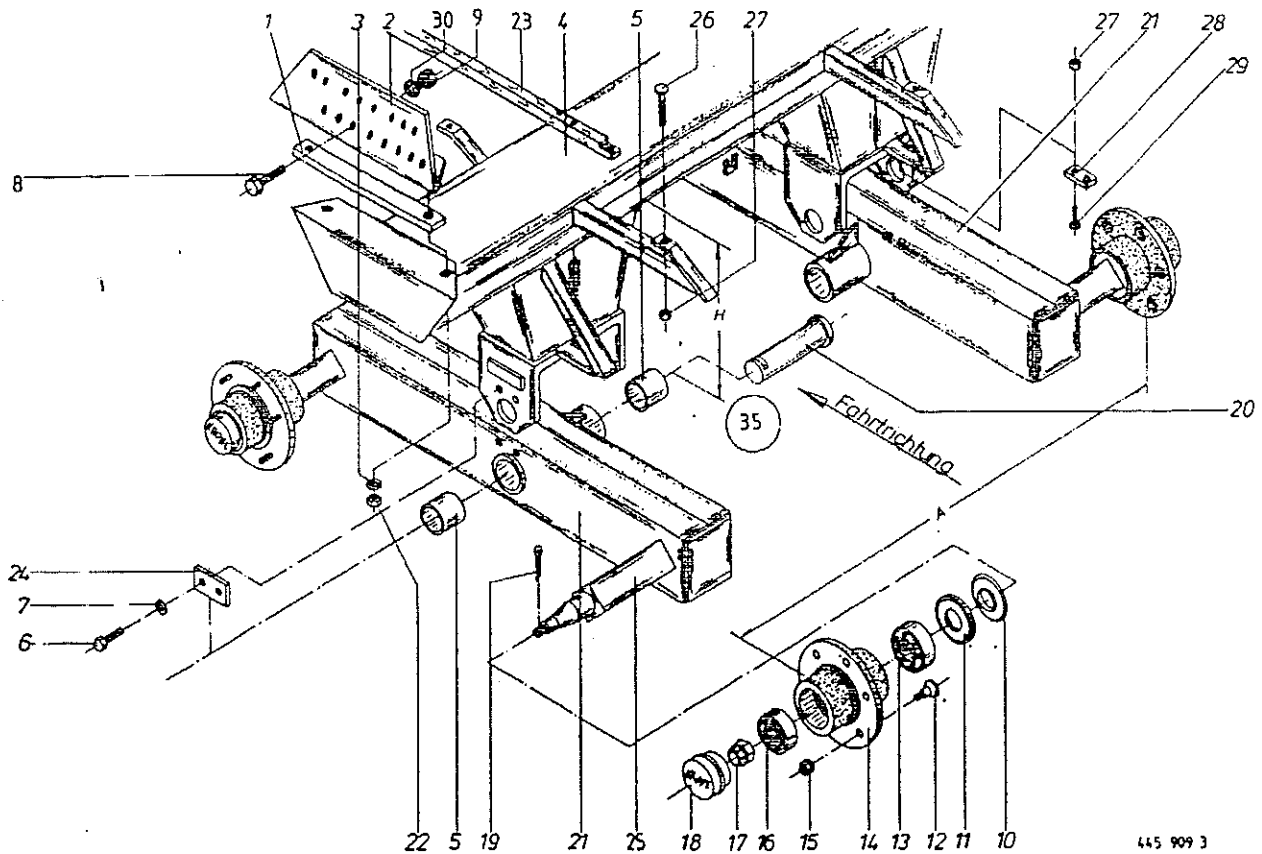
ER 5006

A 1700
 B 1100
 C 65
 DxE 300x60
 G 200n.rechts

Abb. | Bestell-Nr. | Bezeichnung

Abb. | Bestell-Nr. | Bezeichnung

Abb.	Bestell-Nr.	Bezeichnung
1	952 344 0	Bremsbacke Primär (mit Abb.10)
2	952 211 0	Federbolzen
3	952 369 1	Zugfeder II
4	912 091 1	Splint 5 x 50
5	952 363 0	Zahnscheibe
6	952 366 0	Bremsausgleich
7	952 507 1	Zugfeder III
8	952 334 1	Zugfeder I
9	952 339 0	Bremsbacke Sekundär (mit Abb.10)
10	952 346 0	Bremabelag mit Niet
11	952 546 0	Deckel
12	952 321 0	Stoßring
13	952 331 0	Labyrinthring
14	932 109 0	Kegelrollenlager 30210 A
15	910 257 0	Riffelbolzen
16	952 222 0	Bremstrommel (mit Abb.15,17)
17	910 225 0	Radmutter
18	932 152 0	Kegelrollenlager 32207 A
19	908 931 0	Kronenmutter
20	952 311 0	Radkappe
21	952 212 0	Seitenteil I (Nachstellung)
22	952 228 0	Keil II (Nachstellung)
23	952 230 0	Keil I (Nachstellung)
24	952 224 0	Innen-6kt-Schraube M 10 X 50
30	950 204 1	Bremsachse kpl.

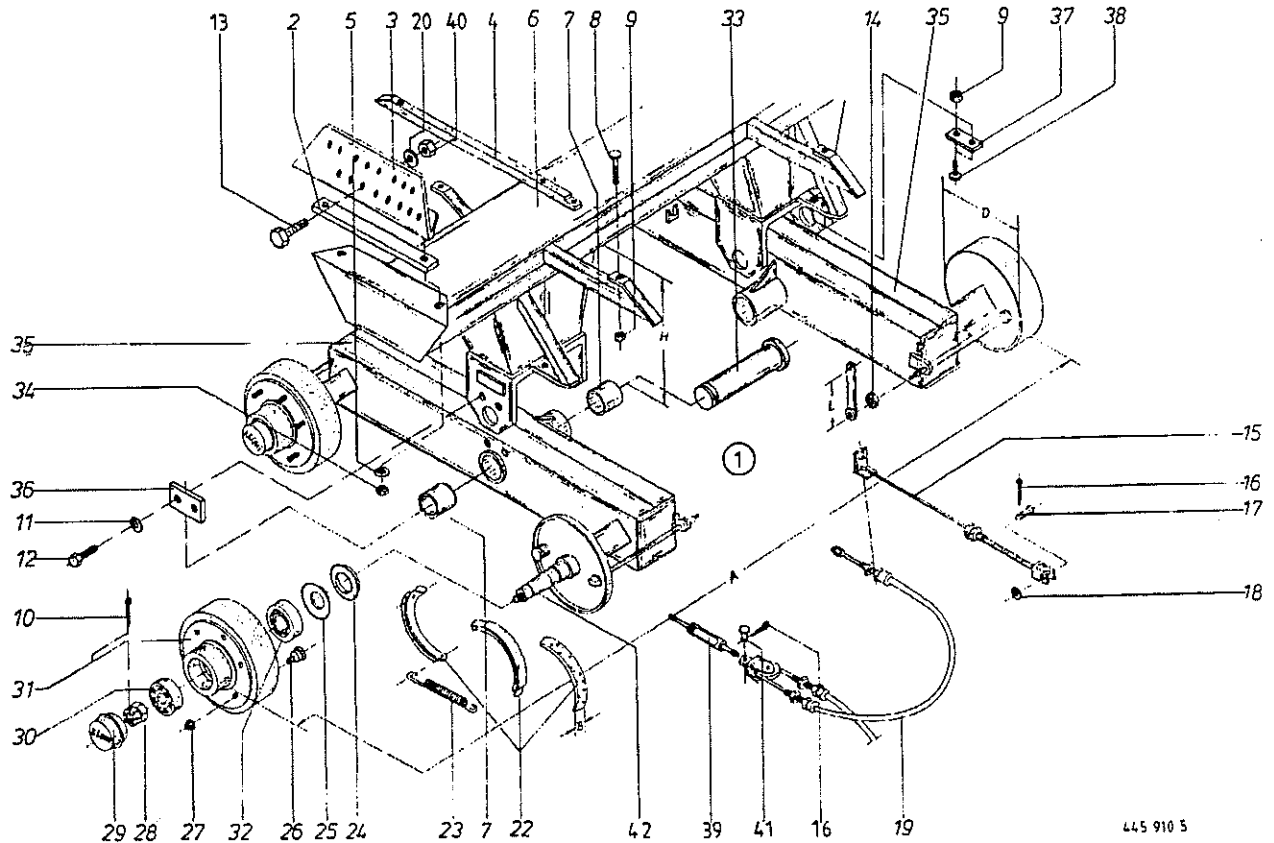


445 909 3

Abb. | Bestell-Nr. | Bezeichnung

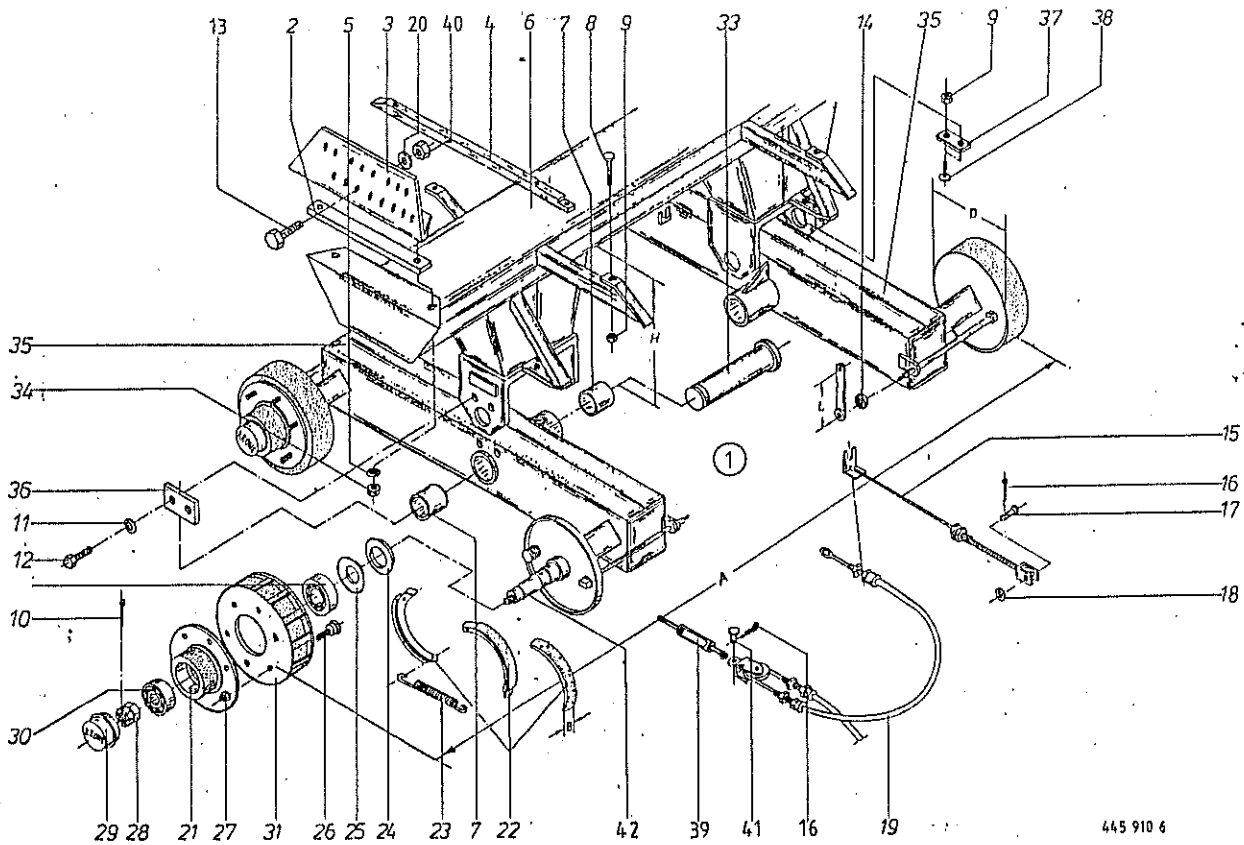
Abb. | Bestell-Nr. | Bezeichnung

1	953 782 1	Dämpfer
2	953 783 1	Seitenflansch
3	910 512 2	Scheibe B 21
4	953 784 1	Pendelbock mit Querträger (mit Abb. 6, 7, 20, 24)
5	952 298 0	Lagerbuchse
6	900 656 0	6kt-Schraube M 12 X 30
7	910 012 0	Federring B 12
8	900 674 0	6kt.Schraube M 16 X 35
9	908 716 1	Sicherungsmutter NM 16
10	952 322 0	Stoßring
11	952 332 0	Labyrinthring
12	910 256 0	Riffelbolzen M 18 X 1,5 X 46
13	932 166 0	Kegelrollenlager 32211
14	952 600 0	Radnabe
15	910 225 0	Radmutter A 18x1,5
16	932 152 0	Kegelrollenlager 32207 A
17	908 931 0	Kronenmutter M 27 X 1,5
18	952 311 0	Radkappe
19	912 091 1	Splint 5 X 50
20	952 603 0	Bolzen mit Scheibe
21	952 528 0	Schwingarm kpl (mit Abb. 10-19)
22	908 722 0	Sicherungsmutter NM 20 X 1,5
23	337 918 2	Holzführung
24	952 604 0	Arretierscheibe
25	952 577 0	Achskörper
26	904 758 0	Flachrundschrabe mit 4kt.M 10 X 55
27	908 758 0	Sicherungsmutter NM 10
28	344 414 3	Anschlag
29	904 047 0	Senkschraube Innen-6kt.M 10 X 35
30	910 511 0	Scheibe 18
(35)	337 568 2	La. Tandemachse Tb 8000 1,7



445 910 5

Abb.	Bestell-Nr.	Bezeichnung	Abb.	Bestell-Nr.	Bezeichnung
①	950 308 2	Tandemachse kpl. (4 Rad-Gebr.) 8t			(m. Abb. 10, 14, 20-32)
2	953 782 1	Dämpfer	36	952 604 0	Arretierscheibe
3	953 783 1	Seitenflansch	37	344 414 3	Anschlag f. Bereifung 17-17 (4Stck.)
4	337 918 2	Holzführung	38	904 047 0	Senkschraube Innen-6kt M 10 x 35
5	910 512 2	Scheibe B 21	39	953 827 1	Spannschloss kpl.
6	953 784 1	Pendelbock kpl. (m. Abb. 11, 12, 33, 36)	40	908 716 1	Sicherungsmutter NM 16
7	952 298 0	Lagerbuchse	41	916 014 0	Bolzen mit Kl. Kopf
8	904 758 0	Flachrundschrabe mit 4kt M 10 x 55	42	952 585 0	Achskörper
9	908 758 0	Sicherungsmutter NM 10			
10	912 091 1	Splint 5 x 50			
11	910 012 0	Federring B 12			
12	900 656 0	6kt-Schraube M 12 x 30			
13	900 674 0	6kt. Schraube M 16 x 35			
14	952 361 0	Zahnscheibe			
15	952 398 0	Verstellgestänge			
16	912 065 1	Splint 4 x 25			
17	916 034 0	Bolzen mit kl. Kopf			
18	910 510 1	Scheibe 16			
19	952 289 0	Übersetzungseinrichtung			
20	910 511 0	Scheibe 18			
22	952 446 1	Brembacke 300 X 60			
23	952 335 1	Zugfeder			
24	952 322 0	Stoßring			
25	952 332 0	Labyrinthring			
26	910 256 0 910 250 0	Riffelbolzen M 18 x 1,5 x 46 <i>910 250 0</i>			
27	910 225 0	Radmutter A 18 x 1,5			
28	908 931 0	Kronenmutter M 27 x 1,5			
29	952 311 0	Radkappe Rd 72,1			
30	932 152 0	Kegelrollenlager 32207 A			
31	952 602 0	Trommelnabe 300 x 60			
32	932 166 0	Kegelrollenlager 32211 A			
33	952 603 0	Bolzen mit Scheibe			
34	908 722 0	Sicherungsmutter NM 20 x 1,5			
35	952 526 0	Schwingarm kpl. re.			
		(m. Abb. 10, 14, 20-32)			
	952 237 0	Schwingarm kpl. li.			



445 910 6

Abb. | Bestell-Nr. | Bezeichnung

Abb. | Bestell-Nr. | Bezeichnung

1	6	Tandemachse 4 Rad gebremst (get. Trommel)			
2					
3			445 910 6		4kt M 10 x 55
4	Abb. Bestell-Nr. Bezeichnung		Abb. Bestell-Nr. Bezeichnung		
5	① 950 308 2	Tandemachse kpl. (4 Rad-Gebr.) 8t	952 237 0	Schwingarm kpl li.	
6	2 953 782 1	Dämpfer		(m-Abb. 10, 14, 20-32)	
7	3 953 783 1	Seltenflansch	36 952 604 0	Arretierscheibe	
8	4 337 918 2	Holzführung	37 335 270 0	Anschlag f. Bereifung 500/50-17/90PK	
9	5 910 512 2	Scheibe B 21		(4 Stck.)	0 x 50
10	6 953 784 1	Perkolbock kpl. (m-Abb. 11, 12, 33, 36)	38 904 050 0	Sechsschraube innen-6kt M 10 x 50	
11	7 952 298 0	Lagerbuchse	39 953 827 1	Spannschloss kpl.	
12	8 904 758 0	Flachrundschraube mit 4kt M 10 x 55	40 908 716 1	Sicherungsmutter NM 10	
13	9 908 758 0	Sicherungsmutter NM 10	41 916 014 0	Bolzen mit Kl.Kopf	efifung 17-17)
14	10 912 091 1	Spilint 5 x 30	42 952 585 0	Achskörper	M 10 x 35
15	11 910 012 0	Federring B 12			
16	12 900 656 0	6kt-Schraube M 12 x 30			
17	13 900 674 0	6kt-Schraube M 16 x 35			
18	14 952 361 0	Zahnscheibe			
19	15 952 398 0	Verstellgestänge			amst Rückf.
20	16 912 065 1	Spilint 4 x 25			
21	17 916 034 0	Bolzen mit Kl.Kopf			
22	18 910 510 1	Scheibe 16			
23	19 952 289 0	Übersetzungseinrichtung			
24	20 910 511 0	Scheibe 18			
25	21 952 610 0	Radnabe			
26	22 952 446 1	Bremsbacke 300 x 60			
27	23 952 335 1	Zugfeder			
28	24 952 322 0	Stoßring			
29	25 952 332 0	Labyrinthring			
30	26 910 250 0	Riffelbolzen M 18 x 1,5 x 57			
31	27 910 225 0	Radmutter A 18 x 1,5			
32	28 908 931 0	Kronenmutter M 27 x 1,5			
33	29 952 311 0	Radkappe Rd 72,1			
34	30 932 152 0	Kegelrollenlager 32207-A			
35	31 952 422 0	Bremstrommel			
36	32 932 166 0	Kegelrollenlager 32211-A			
	33 952 603 0	Bolzen mit Scheibe			
	34 908 722 0	Sicherungsmutter NM 20 x 1,5			
	35 952 526 0	Schwingarm kpl. re.			
		(m-Abb. 10, 14, 20-32)			

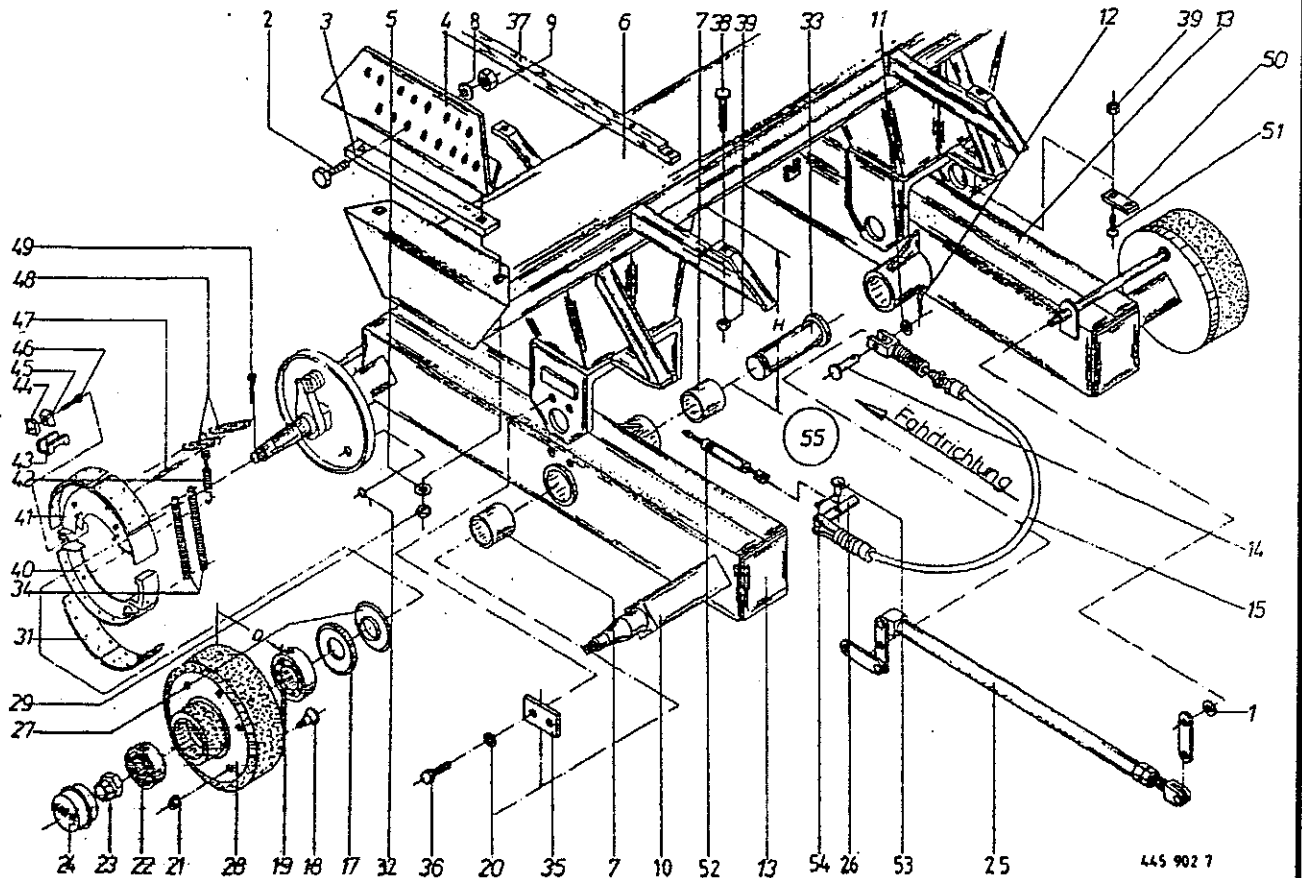
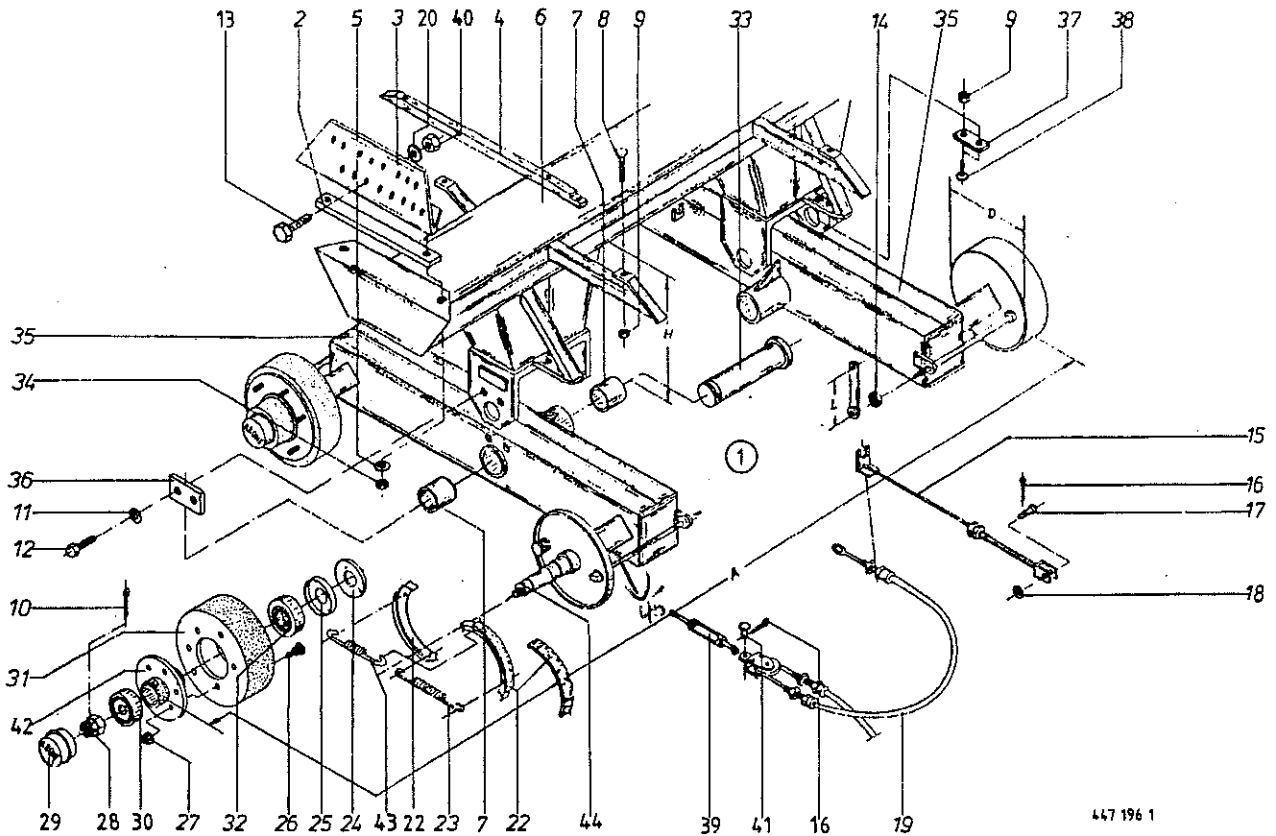


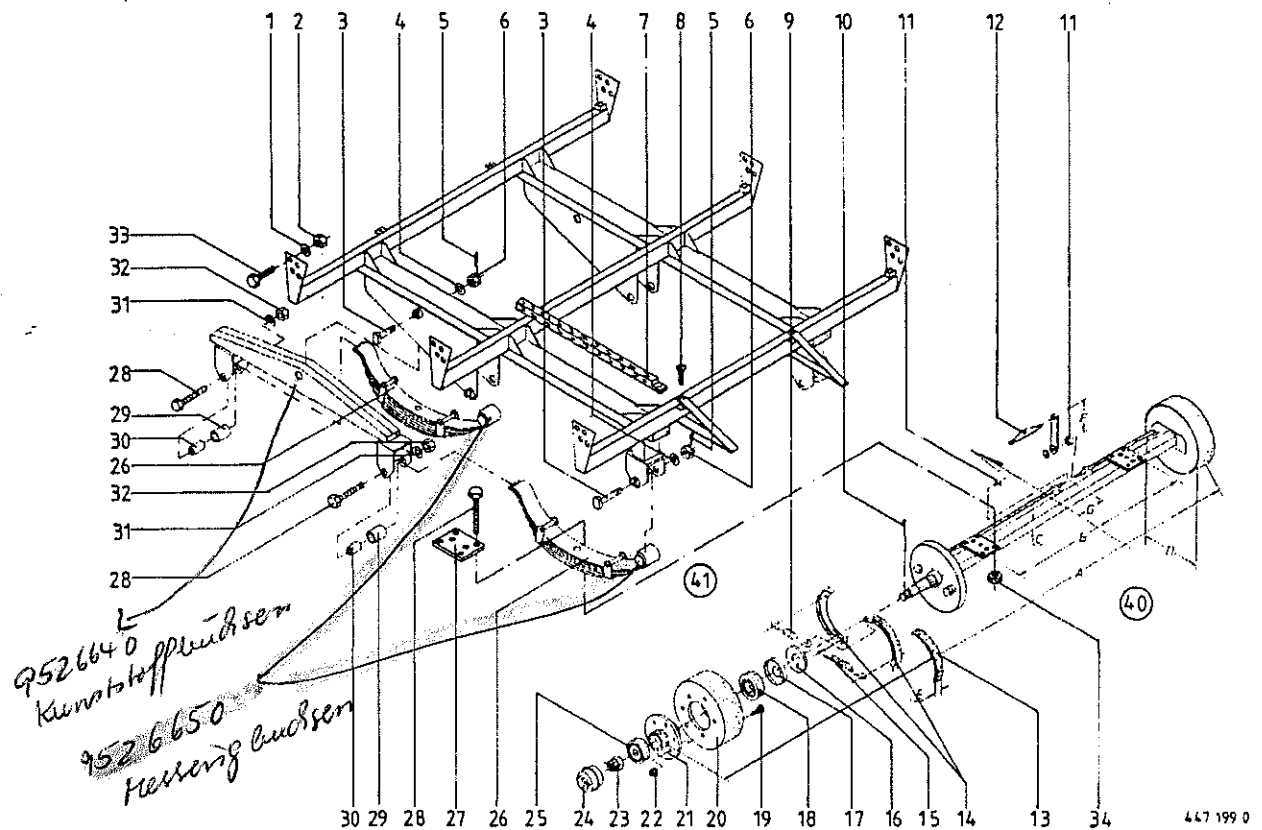
Abb.	Bestell-Nr.	Bezeichnung	Abb.	Bestell-Nr.	Bezeichnung
1	952 363 0	Zahnscheibe	37	337 918 2	Holzführung
2	900 674 0	6kt.Schraube M 16 X 35	38	904 758 0	Flachrundschrabe mit 4kt M 10 X 55
3	953 782 1	Dämpfer	39	908 758 0	Sicherungsmutter NM 10
4	953 783 1	Seitenflansch	40	952 291 0	Bremsbacke Sekundär
5	910 512 2	Scheibe B 21	41	952 292 0	Bremsbacke Primär
6	953 784 1	Pendelbock kpl. (m. Abb. 20, 33, 35, 36)	42	952 507 1	Zugfeder III
7	952 298 0	Lagerbuchse	43	952 227 0	Seitenteil I
8	910 511 0	Scheibe 18	44	952 229 0	Keil II
9	908 716 1	Sicherungsmutter NM 16	45	952 231 0	Keil I
10	952 594 0	Achskörper rechts	46	952 225 0	Innen-6kt-Schraube M 10 X 70
	952 595 0	Achskörper links	47	952 211 0	Federbolzen
11	910 510 1	Scheibe 16	48	952 369 1	Zugfeder II
12	912 063 1	Splint 4 X 20	49	912 091 1	Splint 5 x 50
13	952 553 0	Schwingarm re. (m. Abb. 17-24, 27, 49)	50	344 414 3	Anschlag (4 Stück f. Bereifung 17-17)
	952 554 0	Schwingarm li. (m. Abb. 17-24, 27, 49)	51	904 047 0	Senkschraube Innen-6kt M 10 X 35
14	916 034 0	Bolzen mit kl. Kopf	52	953 827 1	Spannschloß
15	952 555 0	Flexballzug kpl. mit U-Bügel	53	916 014 0	Bolzen mit kl. Kopf
17	952 332 0	Labyrinthring	54	912 063 1	Splint 4 X 20
18	910 257 0	Riffelbolzen	55	950 312 1	Tandemachse 4 Rad-gebremst Rückf.
19	932 166 0	Kegelrollenlager 32211			
20	910 012 0	Federring B 12			
21	910 225 0	Radmutter			
22	932 152 0	Kegelrollenlager 32207 A			
23	908 931 0	Kronenmutter M 27 X 1,5			
24	952 311 0	Radkappe			
25	952 556 0	Druckgestänge			
26	952 557 0	Ausgleich			
27	952 322 0	Stoßring			
28	952 581 0	Bremstrommel			
29	908 722 0	Sicherungsmutter			
31	952 349 0	Bremsbelag mit Niet			
32	952 546 0	Deckel			
33	952 603 0	Bolzen mit Scheibe			
34	952 334 1	Zugfeder I			
35	952 604 0	Arretierscheibe			
36	900 656 0	6kt-Schraube M 12 X 30			



447 196 1

Abb.	Bestell-Nr.	Bezeichnung	Abb.	Bestell-Nr.	Bezeichnung
①	950 313 1	Tandemachse kpl. 8t			(m. Abb. 10, 14, 20-32)
2	953 782 1	Dämpfer	36	952 604 0	Arretierscheibe
3	953 783 1	Seitenflansch	37	344 414 3	Anschlag f. Bereifung 17-17 (4Stck.)
4	337 918 2	Holzführung	38	904 047 0	Senkschraube Innen-6kt M 10 x 35
5	910 512 2	Scheibe B 21	39	953 827 1	Spannschloss kpl
6	953 784 1	Pendelbock kpl. (m. Abb. 11, 12, 33, 36)	40	908 716 1	Sicherungsmutter NM 16
7	952 298 0	Lagerbuchse	41	916 014 0	Bolzen mit kl. Kopf
8	904 758 0	Flachrundschrube mit 4kt M 10 x 55	42	952 600 0	Radnabe
9	908 758 0	Sicherungsmutter NM 10	43	952 335 1	Zugfeder
10	912 091 1	Splint 5 x 50	44	952 588 0	Achskörper
11	910 012 0	Federring B 12			
12	900 656 0	6kt-Schraube M 12 x 30			
13	900 674 0	6kt-Schraube M 16 x 35			
14	952 361 0	Zahnscheibe			
15	952 398 0	Verstellgestänge			
16	912 065 1	Splint 4 x 25			
17	916 034 0	Bolzen mit Kl. Kopf			
18	910 510 1	Scheibe 16			
19	952 289 0	Übersetzungseinrichtung			
20	910 511 0	Scheibe 18			
22	952 267 0	Bremsbacke 310 x 80			
23	952 338 0	Zugfeder			
24	952 322 0	Stoßring			
25	952 332 0	Labyrinthring			
26	910 257 0	Riffelbolzen M 18 x 1,5 x 52			
27	910 225 0	Radmutter A 18 x 1,5			
28	908 931 0	Kronenmutter M 27 x 1,5 DIN 937-8			
29	952 311 0	Radkappe Rd 72,1			
30	932 152 0	Kegelrollenlager 32207 A			
31	952 539 0	Bremstrommel			
32	932 166 0	Kegelrollenlager 32211			
33	952 603 0	Bolzen mit Scheibe			
34	908 722 0	Sicherungsmutter NM 20 x 1,5			
35	952 233 0	Schwingarm kpl links			
		(m. Abb. 10, 14, 20-32)			
	952 232 0	Schwingarm kpl rechts			

45 ~~952 588 0~~ Holzstummel, lba. + rba.
952 588 0 - lose -



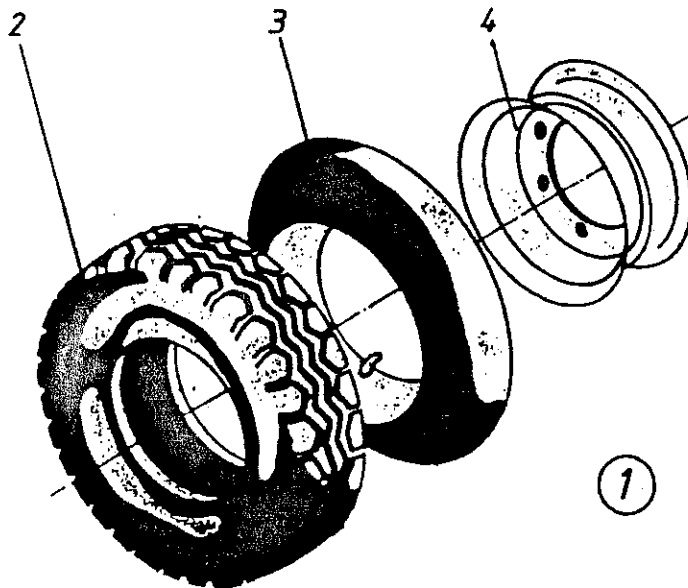
447 199 0

Abb. | Bestell-Nr. | Bezeichnung

Abb. | Bestell-Nr. | Bezeichnung

1	910 511 0	Scheibe 18
2	908 716 1	Sicherungsmutter NM 16
3	952 474 0	Federbolzen
4	910 512 2	Scheibe B 21
5	912 091 1	Splint 5 x 50
6	908 921 0	Kronenmutter M 20 x 1,5
7	332 118 0	Holzführung
8	904 758 0	Flachrundschaube mit 4kt M 10 x 55
9	952 338 0	Zugfeder
10	912 135 0	Splint 8 x 80
11	952 362 0	Zahnscheibe
12	952 445 0	Traverse
13	952 271 0	Bremabelag
14	952 267 0	Brembacke
15	952 335 1	Zugfeder
16	952 388 0	Stoßring
17	952 387 0	Labyrinthring
18	932 100 0	Kegelrollenlager 30215
19	952 562 0	Riffelbolzen M 20 x 1,5 x 60
20	952 441 0	Bremstrommel
21	952 390 0	Radnabe
22	910 226 0	Radmutter
23	908 800 0	Kronenmutter M 52 x 2
24	952 385 0	Radkappe
25	932 124 0	Kegelrollenlager 30213
26	952 473 0	Blattfeder
27	186 740 0	Achsplatte
28	901 143 0	6kt-Schraube M 16 x 120
29	952 476 0	Gummirolle
30	952 475 0	Buchse
31	910 014 0	Federring B 16
32	908 020 0	6kt-Mutter M 16
33	900 674 0	6kt.Schraube M 16 x 35
34	908 716 1	Sicherungsmutter NM 16
40	950 168 0	Br-Achse kpl. (n.Abb9-25)

41	950 317 0	Tandem-Aggregat, gefedert (ohne Abb.1, 2, 7, 8, 33)
----	-----------	--

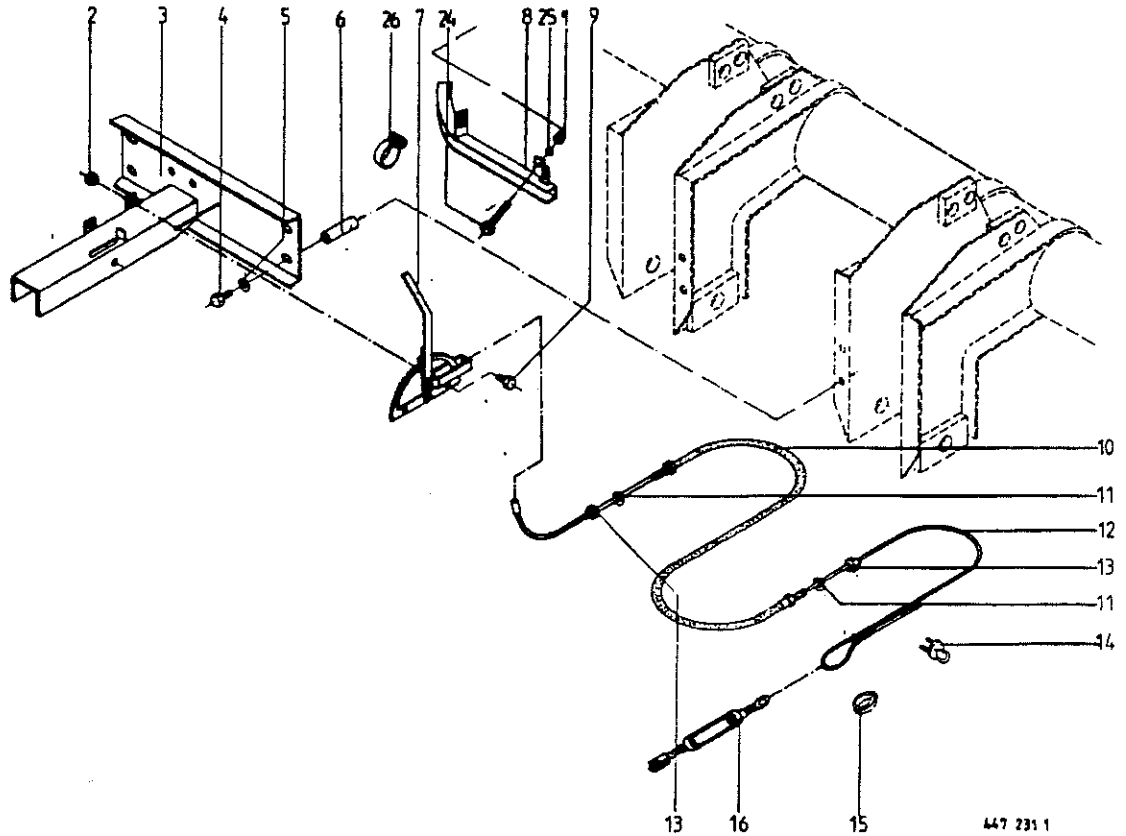


445 011 1

Abb. | Bestell-Nr. | Bezeichnung

Abb. | Bestell-Nr. | Bezeichnung

①	953 008 0	Rad 6-Loch 19.0/45-17/10 PR Rill
	953 016 0	Rad 6-Loch 11.5/80-15.3/10 PR
	953 029 0	Rad 6-Loch 15.0/55-17/10 PR Rilll
	953 030 0	Rad 6-Loch 15.0/55-17/10 PR Stoll
	953 036 0	Rad 6-Loch 19.0/45-17/10 PR Stoll
	953 060 0	Rad 6-Loch 500/50-17 10 PR
2	953 216 0	Reifen 11.5/80-15.3 10 PLY Stoll
	953 229 0	Reifen 15.0/55-17 10 PLY Rille
	953 230 0	Reifen 15.0/55-17 10 PLY Stolle
	953 236 0	Reifen 19.0/45-17 10 PLY Rille
	953 243 0	Reifen 500/50-17 10 PLY
	953 248 0	Reifen 19.0/45-17 10 PLY Stolle
3	953 308 1	Schlauch 10.0/75-15 und 11,5/80-15
	953 324 1	Schlauch 15.0/55-17 ; 19.0/45-17 und 17.0-17
4	953 112 1	Felge 6-Loch 13.00 x 17
	953 118 0	Felge 6-Loch 9.00 x 15.3
	953 125 0	Felge 6-Loch 16.00 X 17

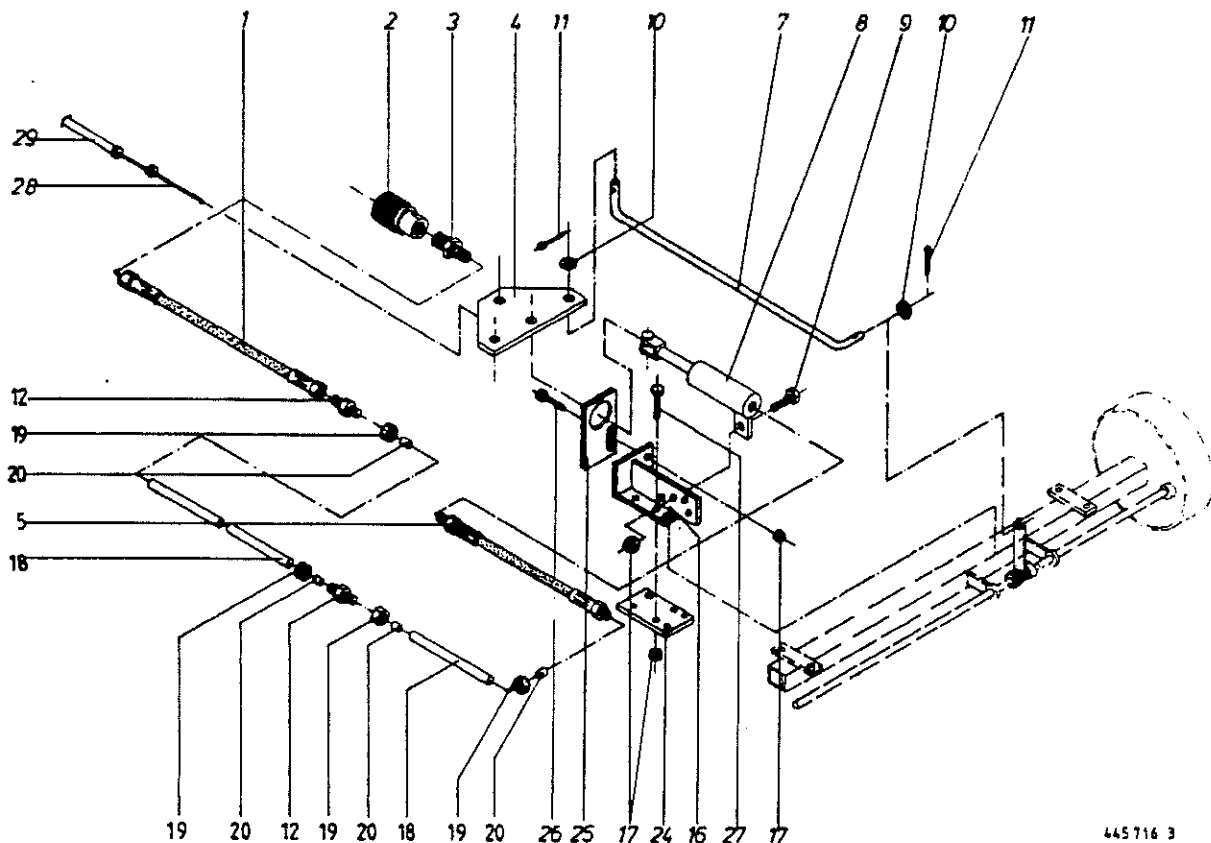


447 231 1

Abb. | Bestell-Nr. | Bezeichnung

Abb. | Bestell-Nr. | Bezeichnung

1	908 711 1	Sicherungsmutter NM 12
2	908 758 0	Sicherungsmutter NM 10
3	344 566 5	Konsole
4	900 285 0	6kt-Schraube M 10 X 60
5	910 111 1	Federring B 10
6	331 042 0	Rohr
7	953 701 1	Handbremse
8	344 572 3	Bowdenzughalter
9	900 638 0	6kt-Schraube M 10 X 35
10	347 585 3	Bowdenzug 2010 lang
11	910 511 0	Scheibe 18
12	340 899 4	Bremseil 5500 lang
13	908 520 0	6kt-Mutter M 16
14	917 603 0	Drahtseilklemme 6,5
15	917 508 0	Kausche A 8
16	953 827 1	Spannschloß
24	900 299 0	6kt-Schraube M 12 X 35
25	910 506 0	Scheibe 14
26	924 002 0	Schneckengewindeschelle

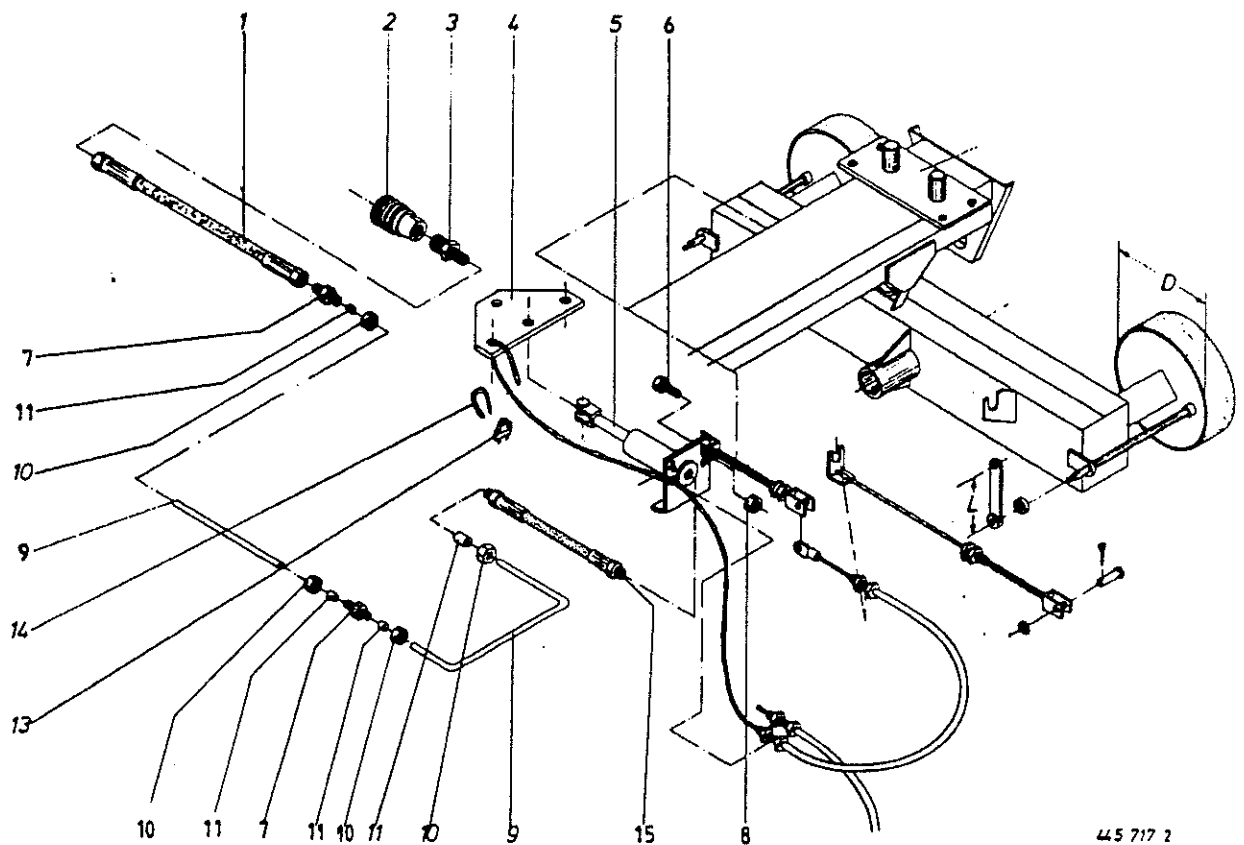


445716 3

Abb. | Bestell-Nr. | Bezeichnung

Abb. | Bestell-Nr. | Bezeichnung

1	921 019 1	Hochdruckschlauchleitung 2200 lg.
2	921 155 0	Schraub-Kupplung (1/2 Ventil) (Frankreich)
3	920 901 0	Einschraubstutzen L 12 MB/M18 x 1,5
4	340 989 3	Waagebalken
5	921 022 1	Hochdruckschlauchleitung 400 lg.
7	332 117 1	Stange
8	921 399 0	Hydro-Zylinder (Dichtsatz nicht möglich)
9	900 657 0	6kt-Schraube M 12 x 35
10	910 315 3	Scheibe A13
11	912 067 1	Splint 4 x 32
12	921 054 1	Verbindungsstutzen
16	332 114 0	Zylinderhalter
17	908 711 1	Sicherungsmutter NM 12
18		Hydraulikrohr 12 x 1,5
19	921 206 0	Überwurfmutter AL 12
20	921 046 1	Schneidring L 12
24	332 112 0	Halteplatte
25	332 110 1	Zylinderhalter
26	900 656 0	6kt-Schraube M 12 x 30
27	901 461 0	6kt-Schraube M 12 x 110
28	340 899 4	Bremssseil 5500 Lang
29	347 585 3	Bowdenzug Bremse 2010lang



445 717 2

Abb. | Bestell-Nr. | Bezeichnung

Abb. | Bestell-Nr. | Bezeichnung

1	921 019 1	Hochdruckschlauchleitung 2200 lg.
2	921 155 0	Schraub-Kupplung (1/2 Ventil) (Frankreich)
3	920 901 0	Einschraubstutzen L 12 Eb/M18 x 1,5
4	340 989 3	Waagebalken
5	340 718 3	Hydro-Zylinder (Dichtungssatz nicht möglich)
6	900 674 0	6kt. Schraube M 16 x 35
7	921 054 1	Verbindungsstutzen L12
8	908 716 1	Sicherungsmutter NM 16
9		Hydraulikrohr 12x1,5
10	921 206 0	Überwurfmutter AL 12
11	921 046 1	Schneidring L 12
13	917 603 0	Drahtseilklemme 6,5
14	917 508 0	Kausche A 8
15	921 022 1	Hochdruckschlauchleitung 400 lg.

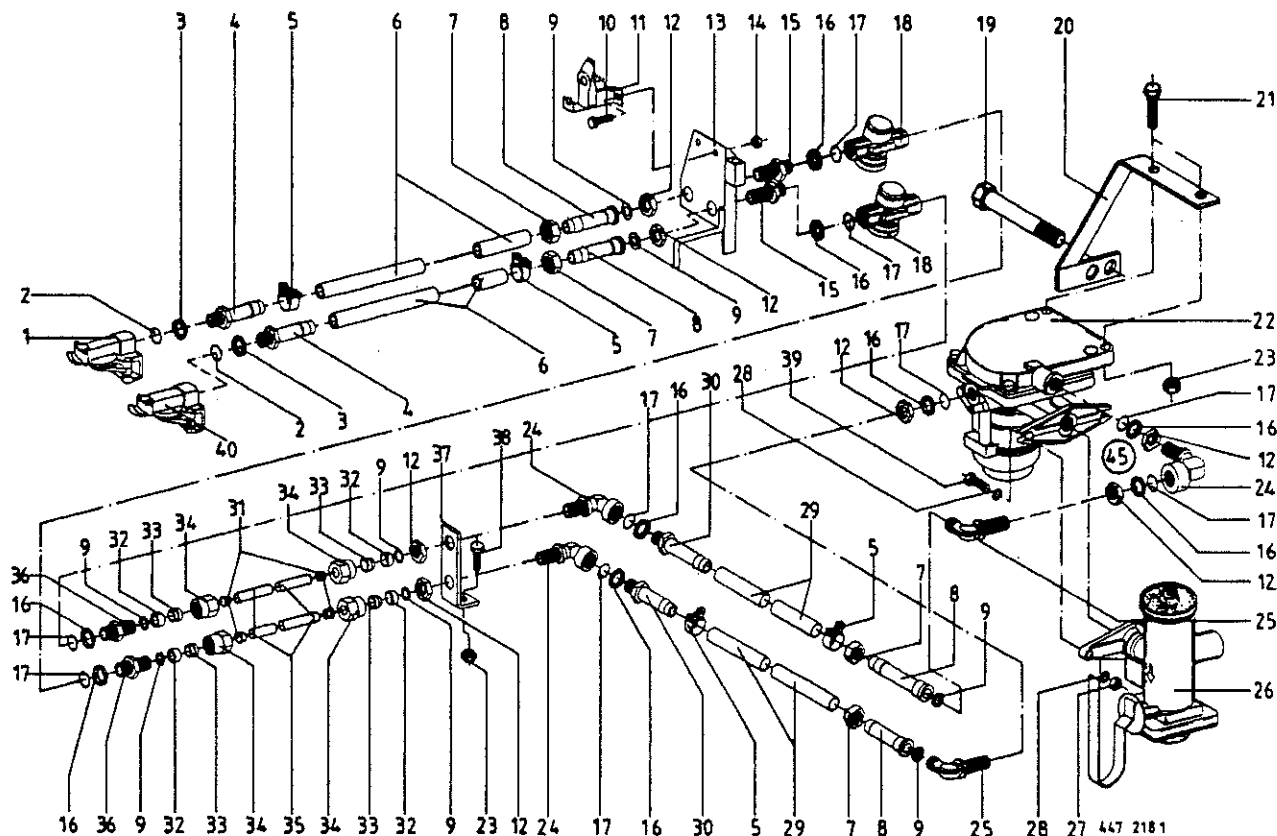


Abb.	Bestell-Nr.	Bezeichnung	Abb.	Bestell-Nr.	Bezeichnung
1	945 012 0	Kupplungskopf mit Deckel Rot	37	331 947 0	Flachstahl
2	945 084 0	O-Ring 15 x 2	38	900 636 0	6kt-Schraube M 10 x 25
3	945 083 0	Druckring für M 16 x 1,5	39	900 617 0	6kt-Schraube M 8 x 30
4	945 052 1	Schlauchstutzen M 16 x 1,5	40	945 000 0	Kupplungskopf mit Deckel Gelb
5	945 029 0	Schlauchschelle	45	945 079 0	Anhänger-Bremsventil kpl. (m. Abb. 22, 26-28 u. 39)
6		Schlauch Rd.13/Rd.25 x 1250			
7	945 056 1	Überwurfmutter			
8	945 055 1	Schlauchstutzen mit Bund			
9	945 006 1	Dichtring 12 x 19 x 1,5			
10	900 614 0	6kt-Schraube M 8 x 20			
11	945 051 0	Leerkupplung			
12	945 057 1	Skt-Mutter M 22 x 1,5			
13	331 943 0	Halter			
14	908 706 0	Sicherungsmutter NM 8			
15	945 054 1	Doppelstutzen Cm 22 x 1,5			
16	945 088 0	Druckring M 22 x 1,5			
17	945 089 0	O-Ring 20 x 2,5			
18	945 014 0	Luftfilter F.Rohrleitung			
19	339 879 0	6kt-Schraube 50 M 30 x 190			
20	331 946 2	Halter			
21	900 638 0	6kt-Schraube M 10 x 35			
22	945 093 0	Anhängerbremsventil			
23	908 758 0	Sicherungsmutter NM 10			
24	945 062 1	Winkelstutzen Cm 22 x 1,5			
25	945 063 1	Winkelstutzen M22x1,5/M22x1,5			
26	945 114 0	Bremskraftregler			
27	908 210 0	6kt-Mutter M 8			
28	910 033 0	Federring B 8			
29		Schlauch Rd.13/Rd.25 x 800			
30	945 028 1	Schlauchstutzen M 22 x 1,5			
31	945 103 0	Stützhülse			
32	945 061 0	Druckring AL 15			
33	921 047 1	Schneidring L 15			
34	945 059 1	Überwurfmutter M 22 x 1,5			
35		Kunststoffrohr 15 x 1,5			
36	945 058 1	Doppelstutzen BM 22 x 1,5			

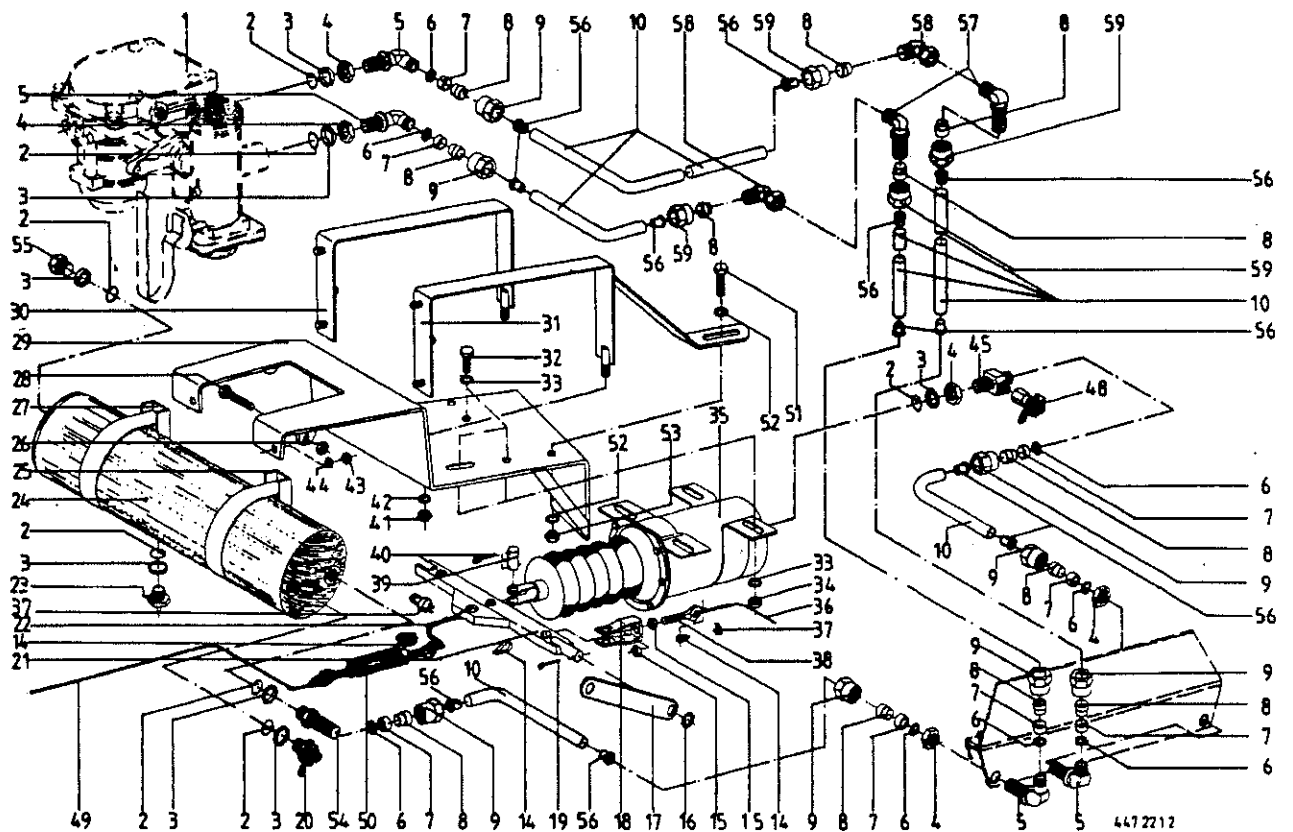
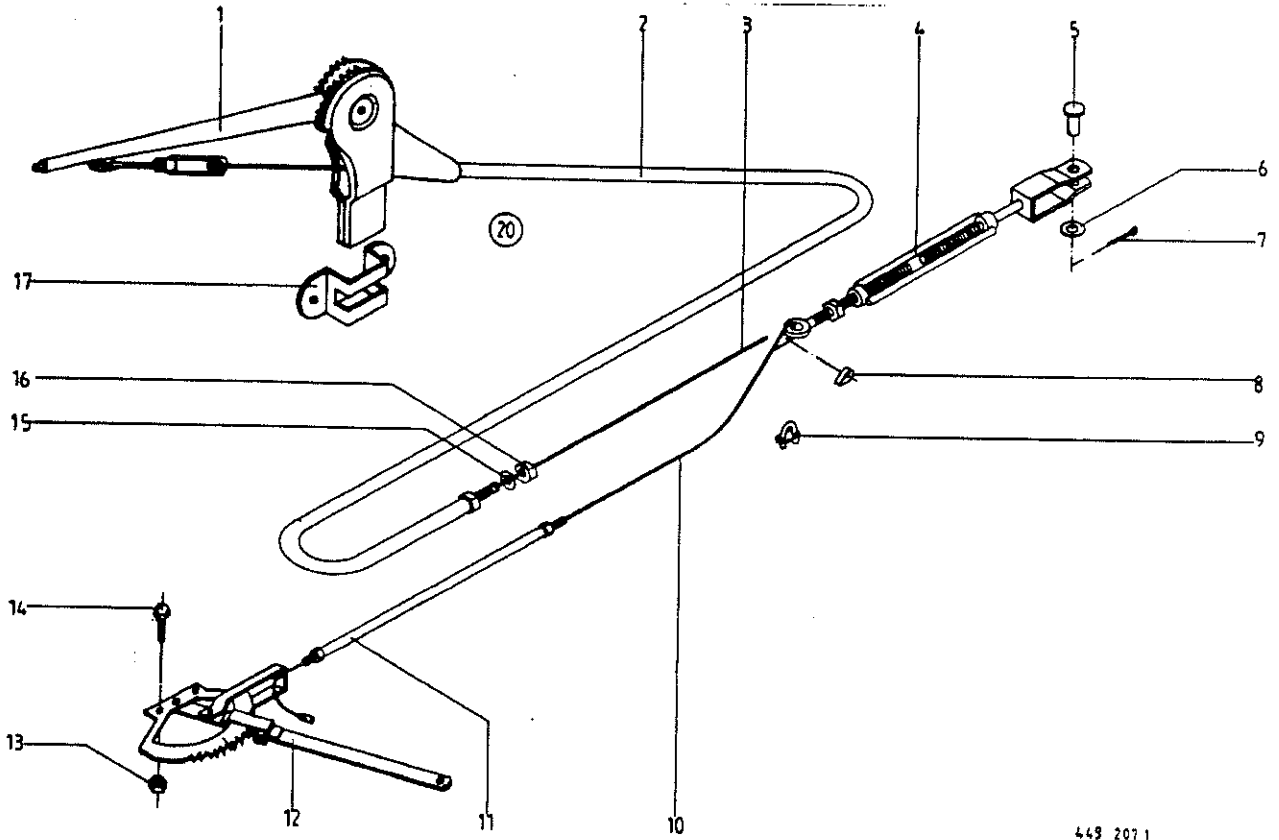


Abb. | Bestell-Nr. | Bezeichnung

Abb. | Bestell-Nr. | Bezeichnung

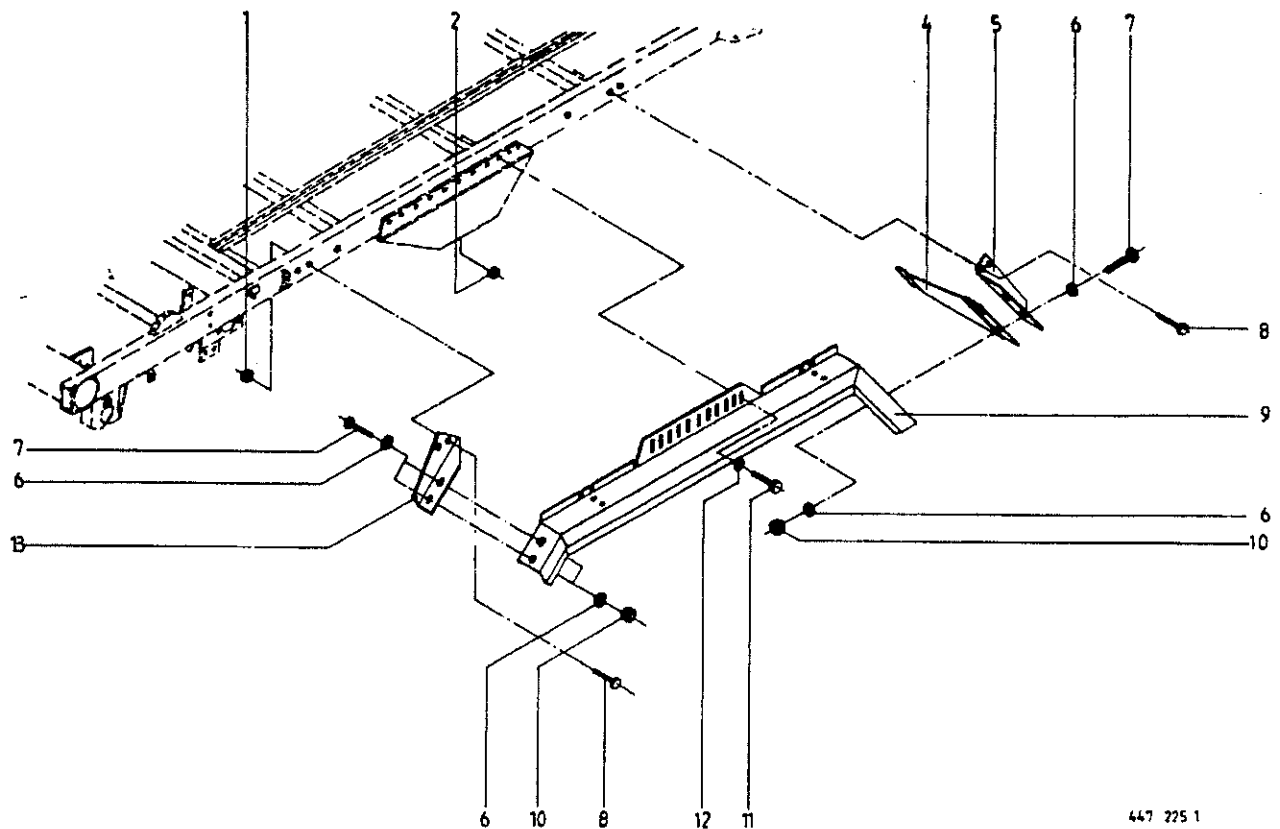
1		siehe Tafel 20 Abb. 45	39	916 034 0	Bolzen mit kl. Kopf
2	945 089 0	O-Ring 20 x 2,5	40	912 069 1	Splint 4 x 40
3	945 088 0	Druckring für M 22 x 1,5	41	908 015 0	6kt-Mutter M 12
4	945 057 1	Skt-Mutter M 22 x 1,5	42	910 012 0	Federring B 12
5	945 063 1	Winkelstützen M22x1,5/M22x1,5	43	908 212 0	6kt-Mutter M 10
6	945 006 1	Dichtring 12 x 19 x 1,5	44	910 111 1	Federring B 10
7	945 061 0	Druckring AL 15	45	945 139 0	T-Stück M 22 x 1,5
8	921 047 1	Schneidring L 15	48	945 145 0	Prüfanschluß M 12 x 1,5/M 16 x 1,5
9	945 059 1	Überwurfmutter M 22 x 1,5	49	922 915 1	Drahtseil 5 X 6000 lang
10		Kunststoffrohr 15 x 1,5	50	918 105 0	Spannschloß
14	917 506 0	Kausche A 6	51	900 658 0	6kt-Schraube M 12 X 40
15	908 215 0	6kt-Mutter M 12	52	910 506 0	Scheibe 14
16	910 303 0	Scheibe 18	53	908 711 1	Sicherungsmutter NM 12
17	341 828 1	Pendelarm	54	945 054 1	Doppelstützen CM 22 X 1,5
18	341 839 0	U-Bügel	55	945 064 0	Hohlschraube M 22 X 1,5
19	912 089 1	Splint 5 x 40	56	945 103 0	Stützhülse
20	945 068 1	Prüfanschluß M 22 x 1,5 /M 16 x 1,5	57	921 112 1	Winkel-Schottstützen L 15
21	341 834 0	Ausgleichshebel	58	921 065 1	Stützen, Richtungsstellbar L 15
22	275 342 1	Drahtseil 5 X 1400 lang	59	921 043 0	Überwurfmutter AL 15
23	945 067 0	Entwässerungsventil M 22 x 1,5			
24	945 065 0	Druckluftbehälter			
25	945 066 0	Spannband mit Konsole			
26	908 716 1	Sicherungsmutter NM 16			
27	331 053 2	Spannband			
28	901 486 1	6kt-Schraube M 16 x 95			
29	331 035 0	Halteplatte			
30	332 299 0	Spannband			
31	331 033 1	Spannband			
32	900 662 0	6kt-Schraube M 14 x 30			
33	910 510 1	Scheibe 16			
34	908 714 0	Sicherungsmutter NM 14			
35	945 075 0	Kolbenzylinder A 150			
	945 074 0	Kolbenzylinder A 140			
36	952 489 0	Bowdenzug kpl 1950 lg.			
37	917 603 0	Drahtseilklemme 6,5			
38	918 300 0	Ringschraube M 12 x 95/65			



449 2071

Abb.	Bestell-Nr.	Bezeichnung	Abb.	Bestell-Nr.	Bezeichnung
1	953 710 0	Handbremshebel mit Spannschloß			
2	953 723 0	Bowdenzughülle 4600 lang			
	953 724 0	Bowdenzughülle 6100 lang (f. MB-Trac)			
3	953 718 0	Bowdenzugseil Rd 5 X 8000 lang			
	953 714 0	Bowdenzugseil Rd 5 X 9500 lang (für MB-Trac)			
4		Siehe Tafel 18 Abb.16			
5	916 014 0	Bolzen mit kleinem Kopf			
6	910 315 3	Scheibe A 13			
7	912 063 1	Splint 4 X 20			
8	917 506 0	Kausche A 6			
9	917 603 0	Drahtseilklemme 6,5			
10	340 899 4	Siehe Tafel 18 Abb.10			
11	347 585 3	Siehe Tafel 18 Abb.10			
12	953 701 1	Siehe Tafel 18 Abb.7			
13	908 758 0	Siehe Tafel 18 Abb.2			
14	900 638 0	Siehe Tafel 18 Abb.9			
15	910 013 0	Federring B 14			
16	908 519 0	6kt-Mutter M 14			
17	953 715 0	Einstecktasche			
20	345 681 0	Sibra Zug kpl. (Abb.1,-3,15,16)			
	347 898 1	Sibra-Zug kpl. (Abb.1-3,15,16) für MB-Trac			

*Bremsseil 5500 lg
Bowdenzug 1950/2010 lg.
Handbremse
Küster NH 10
6skt-Schraube H 10 x 75*

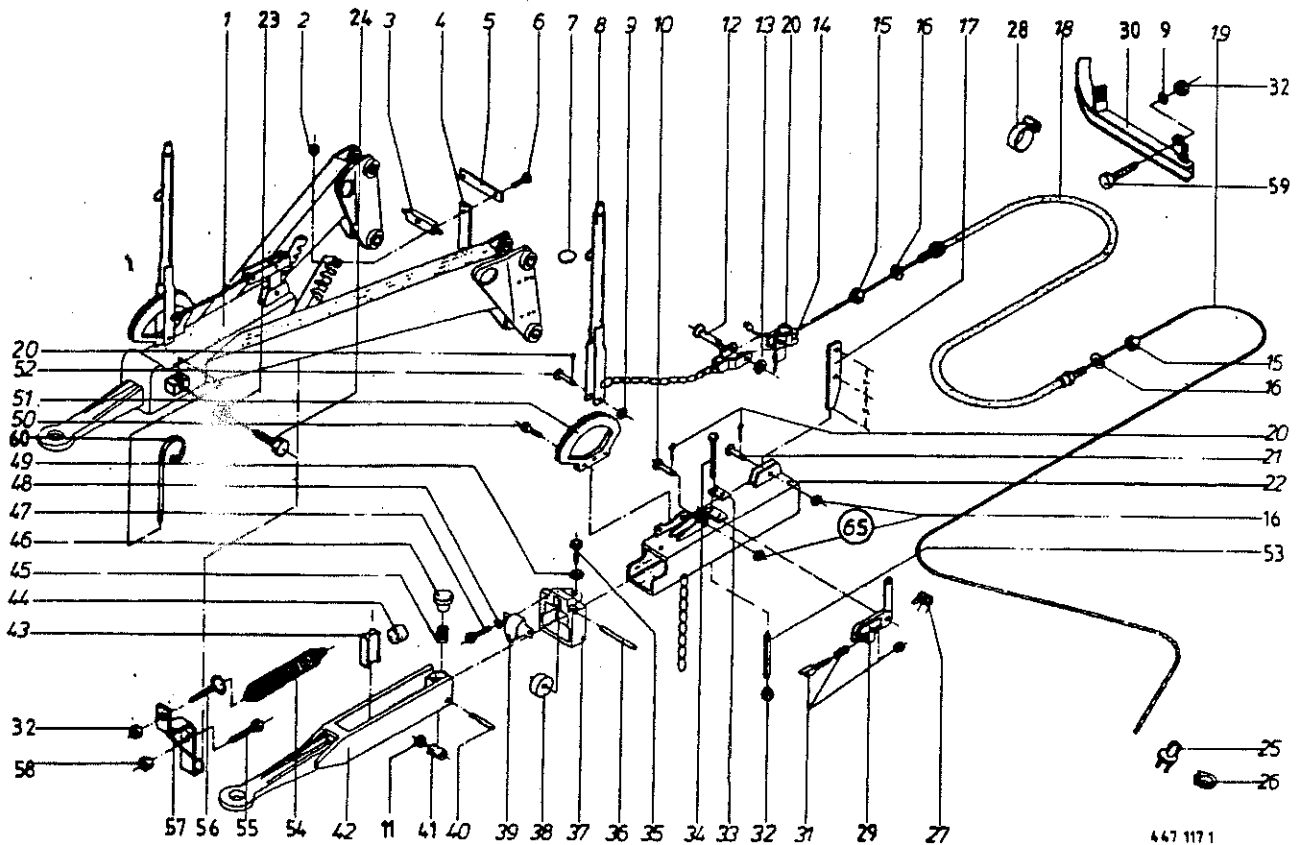


447 225 1

Abb. | Bestell-Nr. | Bezeichnung

Abb. | Bestell-Nr. | Bezeichnung

1	908 711 1	Sicherungsmutter NM 12
2	908 716 1	Sicherungsmutter NM 16
4	344 957 1	Blech f. Kotflügel
	344 939 1	Blech f. Kotflügel
5	332 852 0	Halterung links
6	910 414 0	Scheibe A 10,5
7	905 252 0	Flachrundschraube m. Schlitz M10x25
8	900 655 0	6kt-Schraube M 12 x 25
9	332 836 1	Radabdeckung links
	332 835 1	Radabdeckung rechts
10	908 758 0	Sicherungsmutter NM 10
11	900 674 0	6kt. Schraube M 16 x 35
12	910 510 1	Scheibe 16
13	332 853 0	Halterung rechts
14	910 340 0	Scheibe A 13



447 117 1

Abb.	Bestell-Nr.	Bezeichnung	Abb.	Bestell-Nr.	Bezeichnung
1	337 559 6	Zuggabel AVE 80	37	953 622 0	Lagerstück
2	908 706 0	Sicherungsmutter NM 8	38	953 670 0	Stützrolle
3	339 918 2	Bowdenzughalter	39	953 680 0	Schutzkappe
4	339 919 1	Flacheisen Bowdenzug	40	953 673 0	Bolzen für Laufrolle
5	340 527 0	Flacheisen Bowdenzug	41	953 690 0	Laufrolle
6	900 259 0	6kt-Schraube M 8 x 25	42	953 781 0	Zugöse
7	953 635 0	Abreißring	43	953 608 0	Druckprofil
8	953 637 0	Handbremshebel kpl-	44	953 612 0	Anzugsdämpfer
9	910 506 0	Scheibe 14	45	953 614 0	Reibungsfeder
10	916 056 1	Bolzen mit kl.Kopf	46	953 618 0	Druckstück
11	953 747 0	Nadellager	47	900 614 0	6kt-Schraube M 8 x 20
12	916 014 0	Bolzen mit kleinem Kopf	48	910 033 0	Federring B 8
13	910 506 0	Scheibe 14	49	910 111 1	Federring B 10
14	340 789 2	U-Bügel	50	900 616 0	6kt-Schraube M 8 x 25
15	908 220 0	6kt-Mutter M 16	51	953 626 0	Zahnsegment
16	910 511 0	Scheibe 18	52	953 630 0	Bolzen
17	953 644 1	Umlenkhebel (x=100;Y=80)	53	912 939 0	Spannhülse
18	347 931 5	Bowdenzug Bremse 2220 lang	54	344 771 1	Zugfeder
19	340 899 4	Bremseil, verzinkt, 5500 lang	55	900 634 0	6kt-Schraube M 10 x 20
20	912 065 1	Splint 4 x 25	56	918 300 0	Ringschraube M 12 x 95/65
21	916 050 1	Bolzen mit Kopf	57	344 855 0	Federhalter
22	953 661 0	Gehäuse	58	908 758 0	Sicherungsmutter NM 10
23	908 212 0	6kt-Mutter M 10	59	900 299 0	6kt-Schraube M 12 x 35
24	900 636 0	6kt-Schraube M 10 x 25	60	344 702 2	Schlauchhalter
25	917 604 0	Drahtseilklemme 8	65	950 736 0	Auflaufvorrichtung AVE 80
26	917 508 0	Kausche A 8			
27	953 651 0	Schenkelfeder			
28	924 002 0	Schneckenwindeschelle			
29	953 648 0	Rückfahrsperr			
30	344 572 3	Bowdenzughalter			
31	953 657 0	Schnäpper			
32	908 711 1	Sicherungsmutter NM 12			
33	953 676 0	Blech			
34	901 465 0	6kt-Schraube M 12 x 150			
35	900 634 0	6kt-Schraube M 10 x 20			
36	953 666 0	Bolzen für Stützrolle			

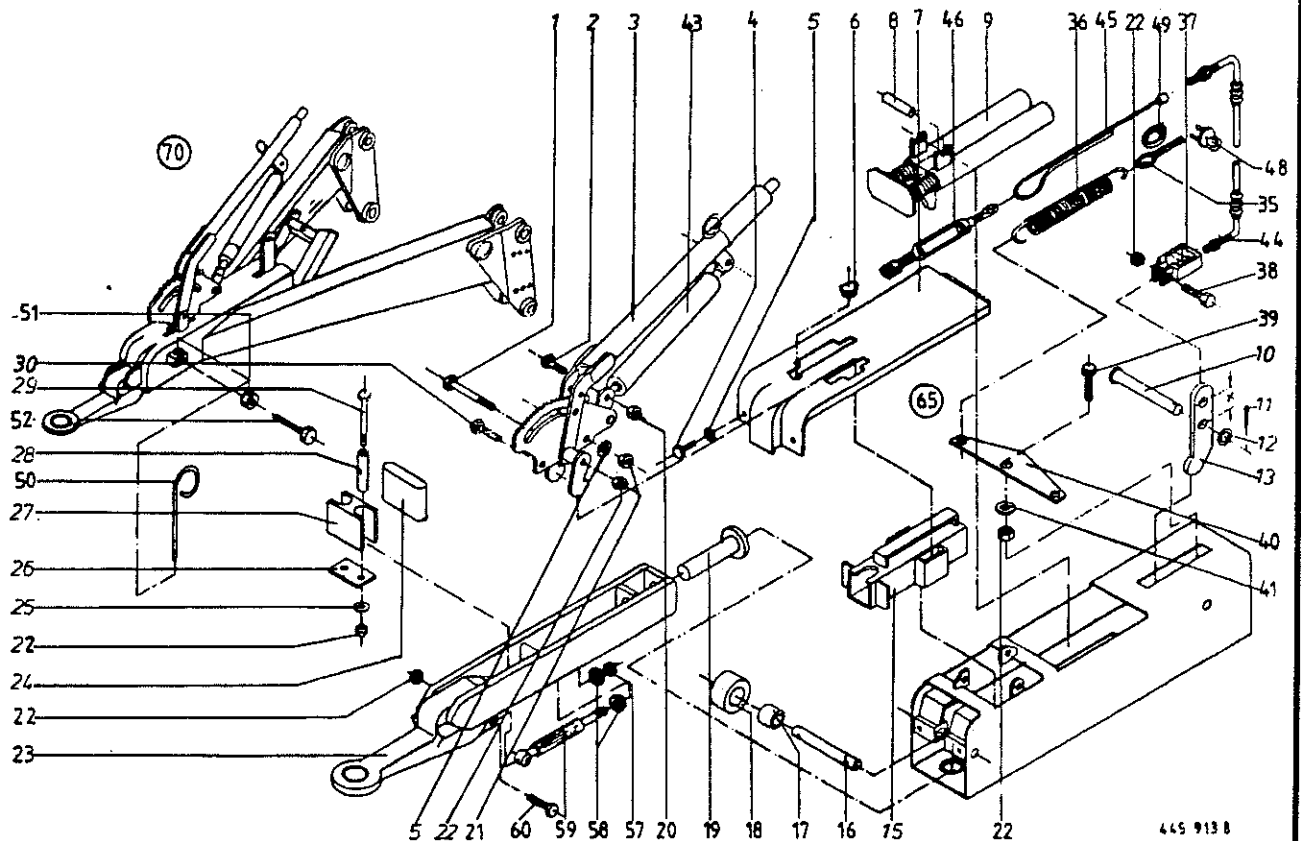
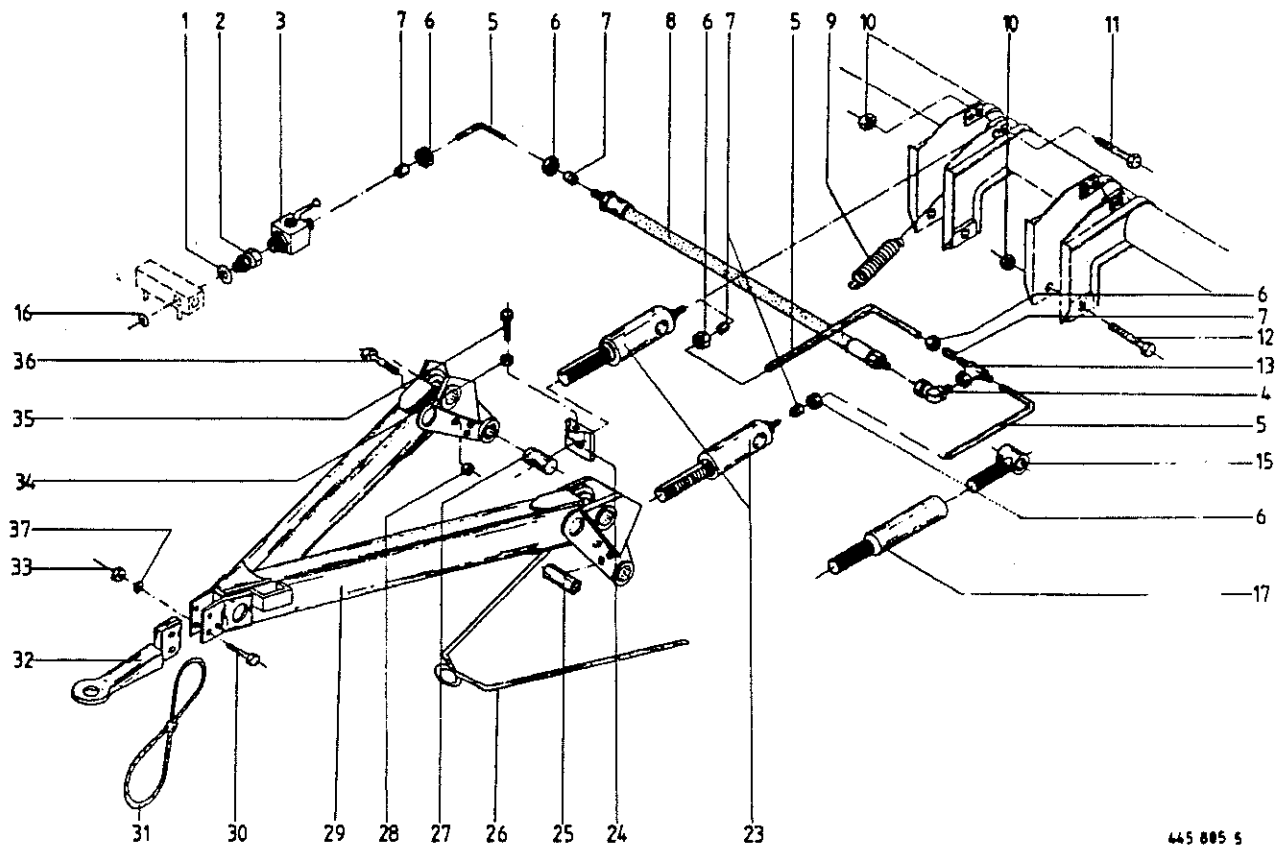


Abb. | Bestell-Nr. | Bezeichnung

Abb. | Bestell-Nr. | Bezeichnung

1	901 089 0	6kt-Schraube M 12 X 90
2	900 261 0	6kt-Schraube M 8 X 30
3	953 738 0	Handbremshebel (ohne Gasfeder)
4	900 612 0	6kt-Schraube M 8 X 16
5	910 033 0	Federring B 8
6	953 740 0	Stopfen
7	953 739 0	Abdeckblech
8	953 736 0	Rohr
9	953 735 0	Federpaket
10	916 050 1	Bolzen mit Kopf
11	912 065 1	Splint 4 X 25
12	910 511 0	Scheibe 18
13	953 725 1	Umlenkhebel 100/Ohne Loch
15	953 737 0	Führungsschuh
16	953 746 0	Bolzen für Stützrolle
17	953 747 0	Nadellager
18	953 745 0	Stützrolle
19	953 732 0	Übertragungsbolzen
20	908 706 0	Sicherungsmutter NM 8
21	908 010 0	6kt.Mutter M 8
22	908 711 1	Sicherungsmutter NM 12
23	952 576 0	Zugöse gekröpft
24	953 689 0	Anzugsdämpfer
25	910 506 0	Scheibe 14
26	953 676 0	Blech
27	953 608 0	Druckprofil
28	912 939 0	Spannhülse 21 X 125
29	901 465 0	6kt-Schraube M 12 X 150
30	900 259 0	6kt-Schraube M 8 X 25
35	918 300 0	Ringschraube M 12 X 95/65
36	344 771 1	Zugfeder
37	341 839 0	U-Bügel
38	900 658 0	6kt-Schraube M 12 X 40
39	900 656 0	6kt-Schraube M 12 X 30
40	332 343 0	Federhalter
41	910 643 0	Scheibe R 14

43	953 751 0	Gasfeder
44	344 810 2	Bowdenzug
45	344 811 0	Brassseil 2600 lang
46	953 827 1	Spannschloß
48	917 604 0	Drahtseilklemme 8
49	917 508 0	Kausche A 8
50	344 702 2	Schlauchhalter
51	908 212 0	6kt-Mutter M 10
52	900 636 0	6kt-Schraube M 10 X 25
57	952 574 0	Sicherungsmutter M 10 X 1
58	952 573 0	Spezialmutter M 10 X 1
59	952 572 0	Stoßdämpfer
60	901 084 0	6kt-Schraube M 12 X 65
65	950 710 1	Auflaufvorrichtung Rückfahraut. (bis 25 Km/h)
	950 732 1	Auflaufvorrichtung Rückfahraut. (bis 80 Km/h)
70	332 064 3	Auflaufdeichsel (bis 25 Km/h)
	332 063 3	Auflaufdeichsel (bis 80 Km/h)

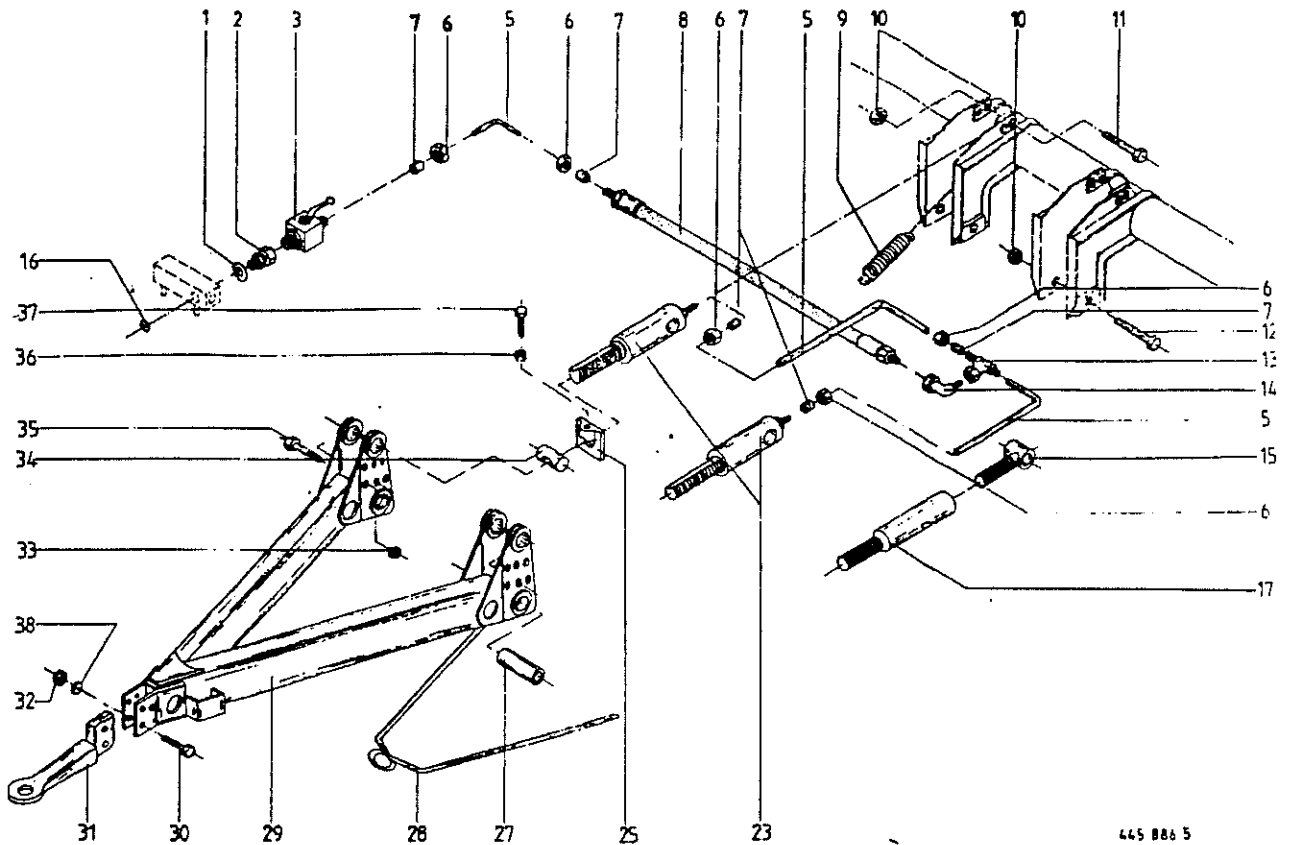


445 805 5

Abb. | Bestell-Nr. | Bezeichnung

Abb. | Bestell-Nr. | Bezeichnung

1	937 727 0	Dichtring A 18 x 24 x 1,5
2	921 093 1	Gerader-Einschraubstutzen
3	921 122 0	Kugelhahn-Hydraulik 2-Wege M18x1,5
4	921 067 1	Stutzen Richtungseinstellbar L 12
5		Hydraulikrohr 12 x 1,5
6	921 042 0	Überwurfmutter AL 12
7	921 046 1	Schneidring L 12
8	921 022 1	Hochdruckschlauchleitung 400 lang
9	337 749 2	Zugfeder
10	908 730 0	Sicherungsmutter NM 30
11	339 880 0	6kt-Schraube M 30 x 170
12	339 879 0	6kt-Schraube M 30 x 190
13	921 077 1	T-Stutzen, Richtungseinstellbar L 12
15	339 882 1	Verstellstück
16	332 014 1	Drosselscheibe
17	341 230 0	Verstellstück
23	337 534 3	Hydraulikzylinder (Dichtungssatz nicht möglich)
24	344 631 4	Haltestück
25	347 080 1	Distanzrohr
26	337 537 1	Schlauchhalter
27	347 083 2	Verstellstück
28	908 711 1	Sicherungsmutter NM 12
29	341 379 2	Deichsel Obenanhängung
30	901 674 0	6kt-Schraube M 20 x 80
31	922 990 0	Fangschlaufe
32	200 357 1	Zugöse 2-Loch
33	908 721 0	Sicherungsmutter NM 20
34	908 512 0	6kt-Mutter M 10
35	902 434 1	6kt-Schraube BM 10 x 35
36	901 091 0	6kt-Schraube M 12 x 100
37	910 512 2	Scheibe B 21

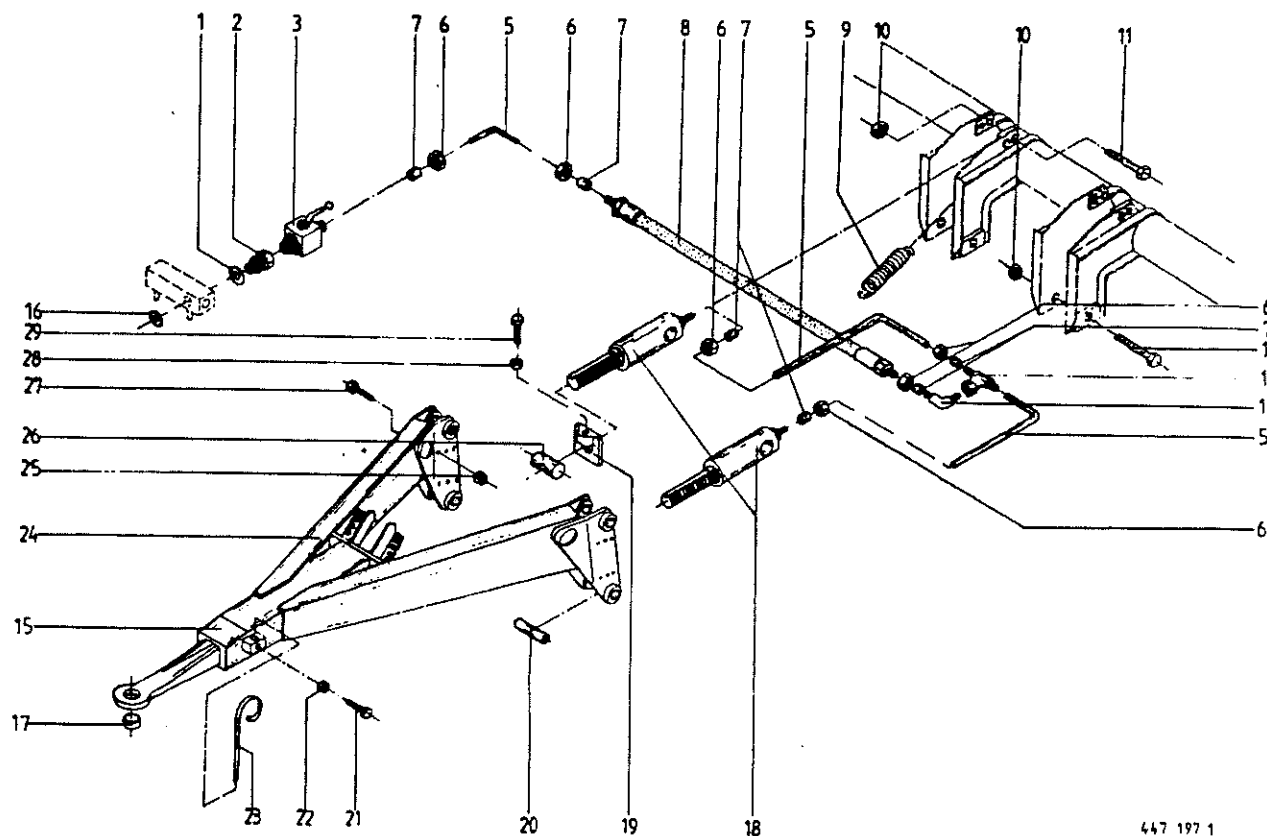


445 886 5

Abb. | Bestell-Nr. | Bezeichnung

Abb. | Bestell-Nr. | Bezeichnung

1	937 727 0	Dichtring A 18 x 24 x 1,5
2	921 093 1	Gerader-Einschraubstutzen
3	921 122 0	Kugelhahn-Hydraulik 2-Wege M18x1,5
5		Hydraulikrohr 12 x 1,5
6	921 042 0	Überwurfmutter AL 12
7	921 046 1	Schneidring L 12
8	921 022 1	Hochdruckschlauchleitung 400 lang
9	337 749 2	Zugfeder
10	908 730 0	Sicherungsmutter NM 30
11	339 880 0	6kt-Schraube M 30 x 170
12	339 879 0	6kt-Schraube M 30 x 190
13	921 077 1	T-Stutzen, Richtungseinstellbar L 12
14	921 067 1	Stutzen Richtungseinstellbar L 12
15	339 882 1	Verstellstück
16	332 014 2	Drosselscheibe (bei Elektr.-Ventil)
17	341 230 0	Verstellstück
23	337 534 3	Hydraulikzylinder (Dichtungssatz nicht möglich)
25	344 631 4	Haltestück
27	347 080 1	Distanzrohr
28	337 537 1	Schlauchhalter
29	347 800 8	Deichsel
30	901 674 0	6kt-Schraube M 20 x 80
31	345 409 1	Hitch-Zugöse 2-Loch
32	908 721 0	Sicherungsmutter NM 20
33	908 711 1	Sicherungsmutter NM 12
34	347 083 2	Verstellstück
35	901 091 0	6kt-Schraube M 12 x 100
36	908 512 0	6kt-Mutter M 10
37	902 434 1	6kt-Schraube EM 10 x 35
38	910 512 2	Scheibe B 21



447 197 1

Abb. | Bestell-Nr. | Bezeichnung

Abb. | Bestell-Nr. | Bezeichnung

1	937 727 0	Dichtring A 18 x 24 x 1,5
2	921 093 1	Gerader-Einschraubstutzen
3	921 122 0	Kugelhahn-Hydraulik 2-Wege M18x1,5
5		Hydraulikrohr 12 x 1,5
6	921 042 0	Überwurfmutter AL 12
7	921 046 1	Schneidring L 12
8	921 022 1	Hochdruckschlauchleitung 400 lang
9	337 749 2	Zugfeder
10	908 730 0	Sicherungsmutter NM 30
11	339 880 0	6kt-Schraube M 30 x 170
12	339 879 0	6kt-Schraube M 30 x 190
13	921 077 1	T-Stutzen, Richtungseinstellbar L 12
14	921 067 1	Stutzen Richtungseinstellbar L 12
15	335 217 1	Zugholm (1005 lang)
16	332 014 2	Drosselscheibe (bei Elektr.-Ventil)
17	928 200 0	Buchse
18	341 376 0	Hydraulikzylinder (Dichtsatz nicht möglich)
19	344 631 4	Haltestück
20	347 080 1	Distanzrohr
21	900 636 0	6kt-Schraube M 10 x 25
22	908 012 0	6kt-Mutter M 10
23	344 702 2	Schlauchhalter
24	335 300 0	Zuggabel mit starrer Zugöse
25	908 711 1	Sicherungsmutter NM 12
26	347 083 2	Verstellstück
27	901 091 0	6kt-Schraube M 12 x 100
28	908 512 0	6kt-Mutter M 10
29	902 434 1	6kt-Schraube BM 10 x 35

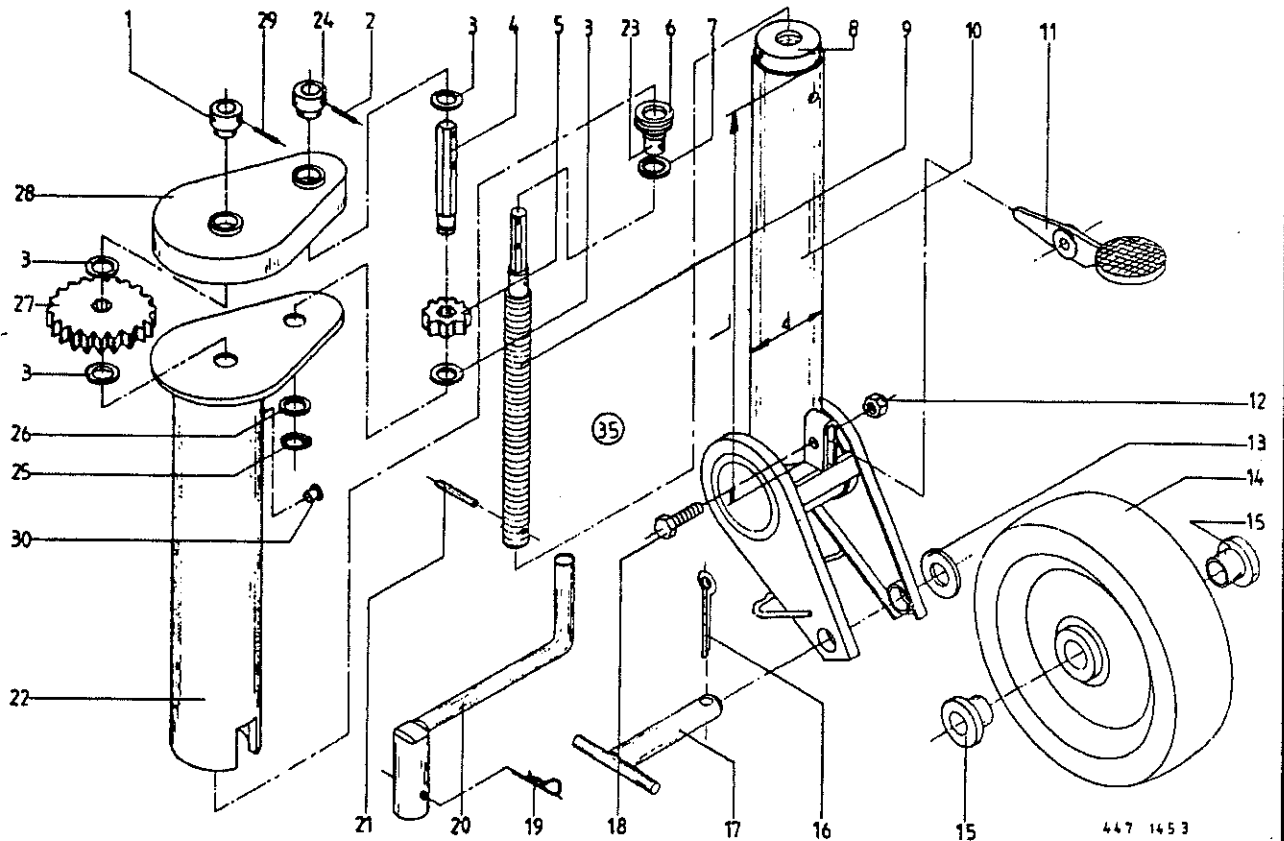
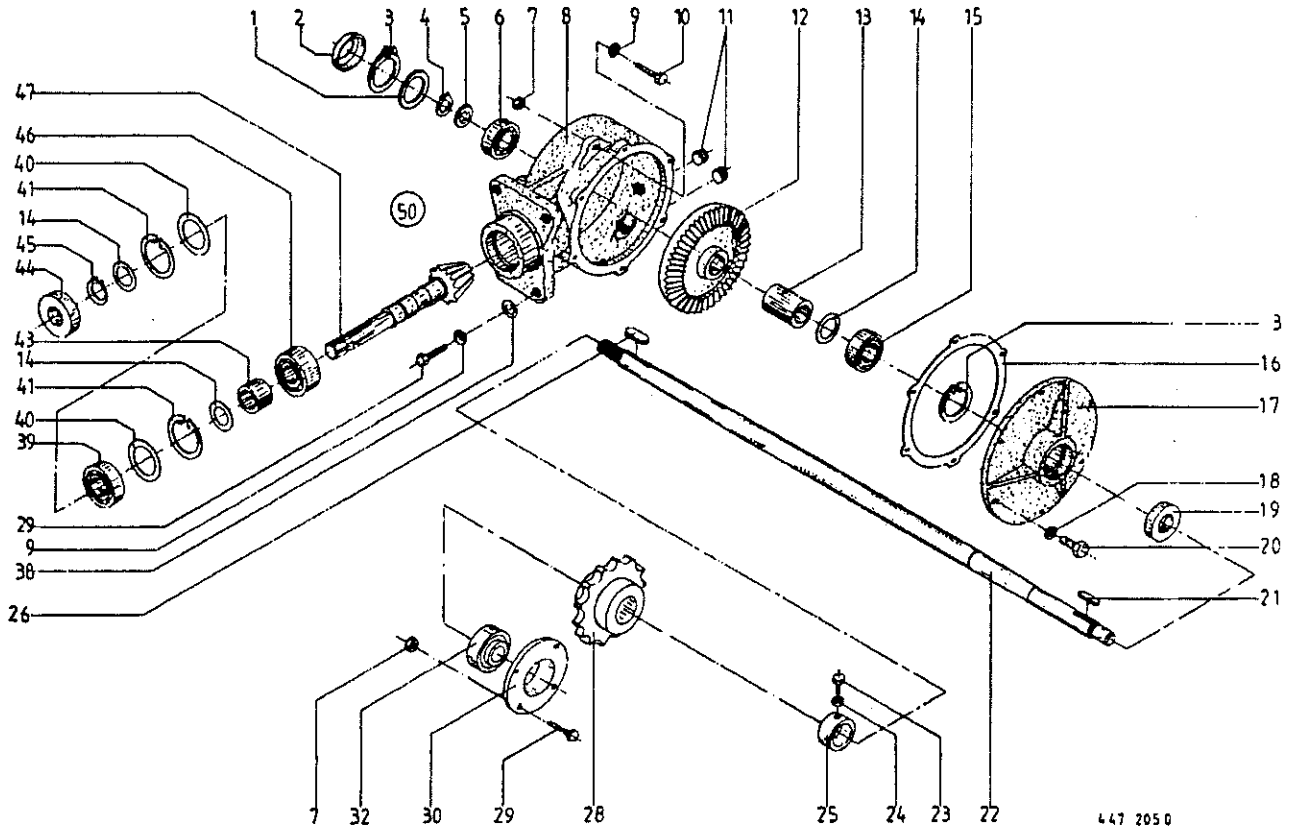


Abb. | Bestell-Nr. | Bezeichnung

Abb. | Bestell-Nr. | Bezeichnung

1	952 394 0	Buchse
2	912 586 0	Spannhülse 4 X 36
3	952 395 0	Ring
4	952 393 0	Welle
5	952 396 0	Stirnrad klein
6	933 505 0	Axial-Rillenkugellager 511 05
7	952 401 0	Scheibe
8	954 043 0	Einschweißmutter
9	952 478 0	Spindel
10	952 483 0	Innenrohr (L=650 mm;d= 60,3 mm)
	952 566 0	Innenrohr (Hitch.L=650mm;d=60,3mm)
11	954 041 0	Betätigungshebel
12	908 210 0	6kt-Mutter M 8
13	910 866 0	Paßscheibe
14	954 027 0	Stahlblechrad (mit 2 Buchsen)320X80
15	954 031 0	Lagerkragen-Buchse
16	912 091 1	Splint 5 X 50
17	954 033 0	Radbolzen
	954 061 0	Radbolzen (Hitch)
18	901 042 0	6kt-Schraube M 8 X 35
19	917 104 0	Federstecker 4
20	952 392 0	Handkurbel
21	912 584 0	Spannhülse 4 X 30
22	952 482 0	Außenrohr
23	952 481 0	Buchse
24	952 477 0	Buchse
25	911 502 0	Sicherungsring 18 X 1,2
26	910 823 1	Paßscheibe 18 X 35 X 1,0
27	952 400 0	Stirnrad, groß
28	952 402 0	Gehäuse
29	912 643 0	Spannhülse 6 X 36
	912 568 1	Spannhülse 3,5 X 36
30	953 822 0	Verschlussstopfen
35	337 504 3	Stützrad 320 X 80
	954 081 0	Stützrad 320 X 80 (Hitch)



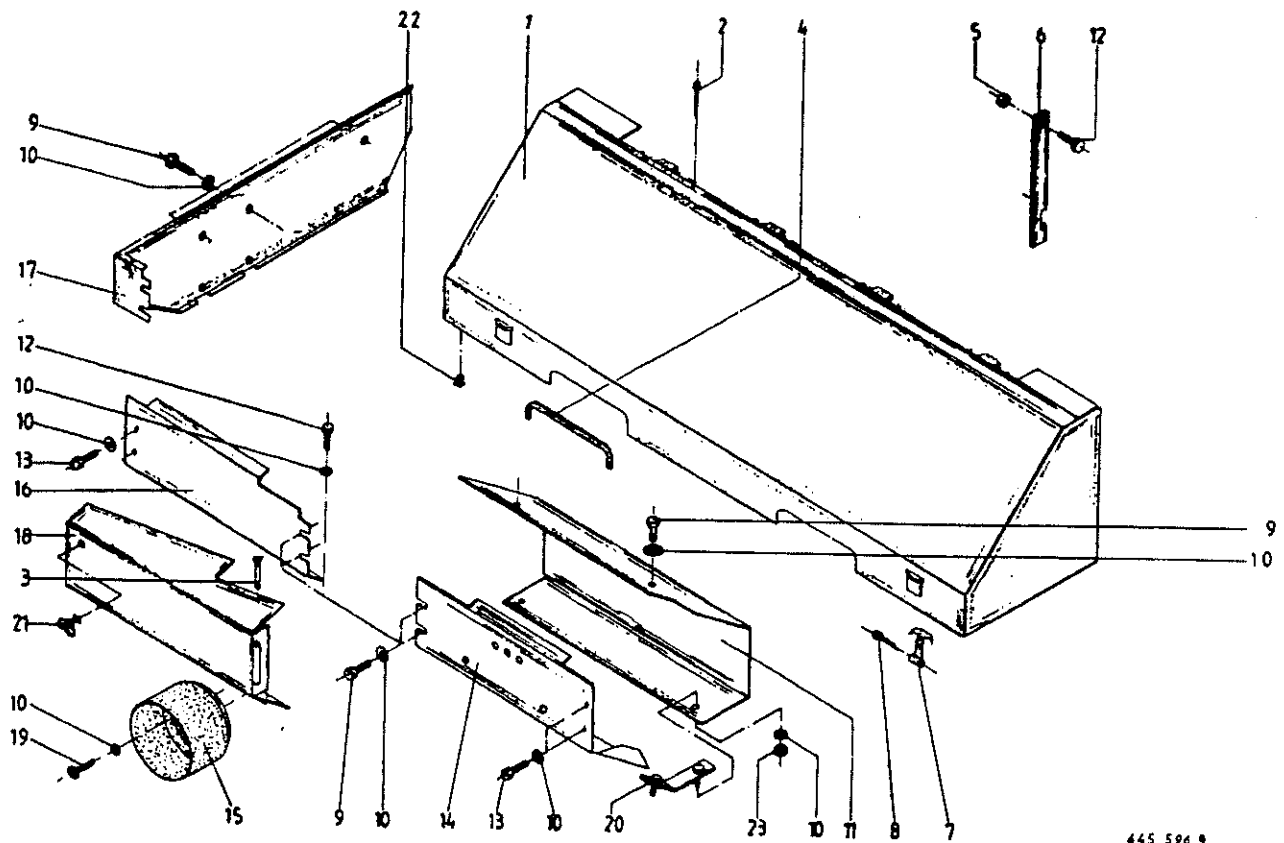
447 205 0

Abb. | Bestell-Nr. | Bezeichnung

Abb. | Bestell-Nr. | Bezeichnung

1	910 962 0	Paßscheibe 63 X 80 X 0,3
	910 963 0	Paßscheibe 63 X 80 X 0,5
	910 964 0	Paßscheibe 63 X 80 X 1,0
2	925 205 1	Verschlußdeckel
3	911 673 0	Sicherungerring I 80 X 2,5
4	911 541 0	Sicherungerring 35 X 1,5
5	911 132 0	Paßscheibe 35 X 45 X 0,3
	911 133 0	Paßscheibe 35 X 45 X 0,5
6	930 167 0	Rillenkugellager 6307
7	908 716 1	Sicherungsmutter NM 16
8	341 406 6	Getriebegehäuse
9	910 214 0	Federring C 16,5
10	900 338 0	6kt-Schraube M 16 X 45
11	906 040 1	Verschlußschraube M 18 X 1,5
12	332 054 0	Tallerrad Z=29
13	331 172 3	Distanzrohr
14	910 889 0	Paßscheibe 40 X 50 X 0,3
	910 890 0	Paßscheibe 40 X 50 X 0,5
	910 891 0	Paßscheibe 40 X 50 X 1,0
15	930 138 0	Rillenkugellager 6208
16	331 171 0	Dichtung
17	341 407 4	Getriebedeckel
18	910 111 1	Federring B 10
19	936 362 0	Radial-Wellendichtring B2 40X80X13
20	900 277 0	6kt-Schraube M 10 X 20
21	915 165 0	Paßfeder B 12 X 8 X 45
22	331 075 1	Antriebswelle
23	902 433 0	6kt-Schraube EM 10 X 25
24	908 512 0	6kt-Mutter M 10
25	911 324 0	Stellring A 45
26	915 205 0	Paßfeder B 14 X 9 X 45
28	341 542 1	Kettenrad Z=12
29	900 336 0	6kt-Schraube M 16 X 35
30	346 406 3	Lagergehäuse UC 309
32	934 610 0	Rillenkugellager UC 309
38	910 821 0	Paßscheibe 16 X 35 X 0,3

	910 822 0	Paßscheibe 16 X 35 X 0,5
	910 714 0	Stützscheibe S 16 X 22 x 1,5
39	930 168 0	Rillenkugellager 6308
40	910 972 0	Paßscheibe 70 X 90 X 0,3
	910 973 0	Paßscheibe 70 X 90 X 0,5
	910 974 0	Paßscheibe 70 X 90 X 1,0
41	911 680 0	Sicherungerring I 90 X 3,0
43	345 206 1	Distanzrohr
44	936 365 0	Radial-Wellendichtring B2 40X90X12
45	911 545 0	Sicherungerring 40 X 1,75
46	931 951 1	Pendelrollenlager 223 08
47	332 055 0	Ritzelwelle Z=13
50	331 071 2	Getriebe kpl.
		(ohne Abb. 7, 9, 10, 23-25, 28-32-38)
	926 101 0	Getriebeöl SAE 90 (1 Liter)



445 596 9

Abb. | Bestell-Nr. | Bezeichnung

Abb. | Bestell-Nr. | Bezeichnung

1	344 986 5	Schutzhaube (mit Abb. 5, 6, 12)
2	912 046 1	Splint 3,2 X 28
3	332 893 1	Scharnierbolzen
4	925 111 0	Kantenschutz
5	908 210 0	6kt-Mutter M 8
6	347 777 7	Stützvorrichtung
7	924 252 0	Gummi-Haubenhalter
8	912 271 0	Splint 4 X 50
9	900 636 0	6kt-Schraube M 10 X 25
10	910 353 0	Scheibe R 11
11	341 544 9	Abdeckblech
12	900 634 0	6kt-Schraube M 10 X 20
13	900 637 0	6kt-Schraube M 10 X 30
14	341 628 6	Schutz, vorne links
15	337 846 3	Schutzstopf
16	341 629 3	Schutz, vorne rechts
17	344 482 3	Schutz, vorne seitlich rechts
18	332 877 1	Schutz für hydr. Block
19	905 251 0	Flachrundschrabe m. Schlitz M 10X20
20	331 503 0	Halter
21	924 248 0	Flügelverschluss
22	335 482 0	Gummironde
23	908 758 0	Sicherungsmutter NM 10

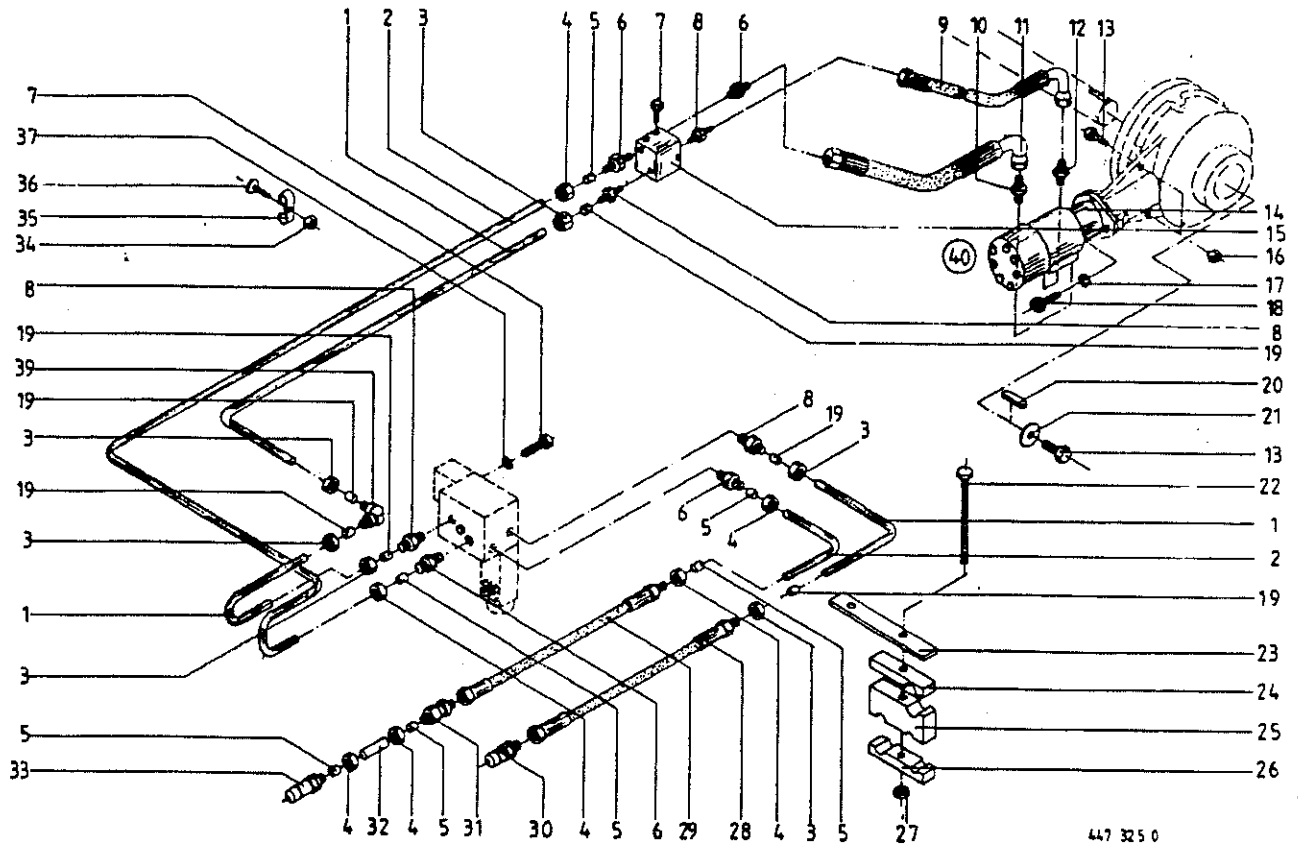
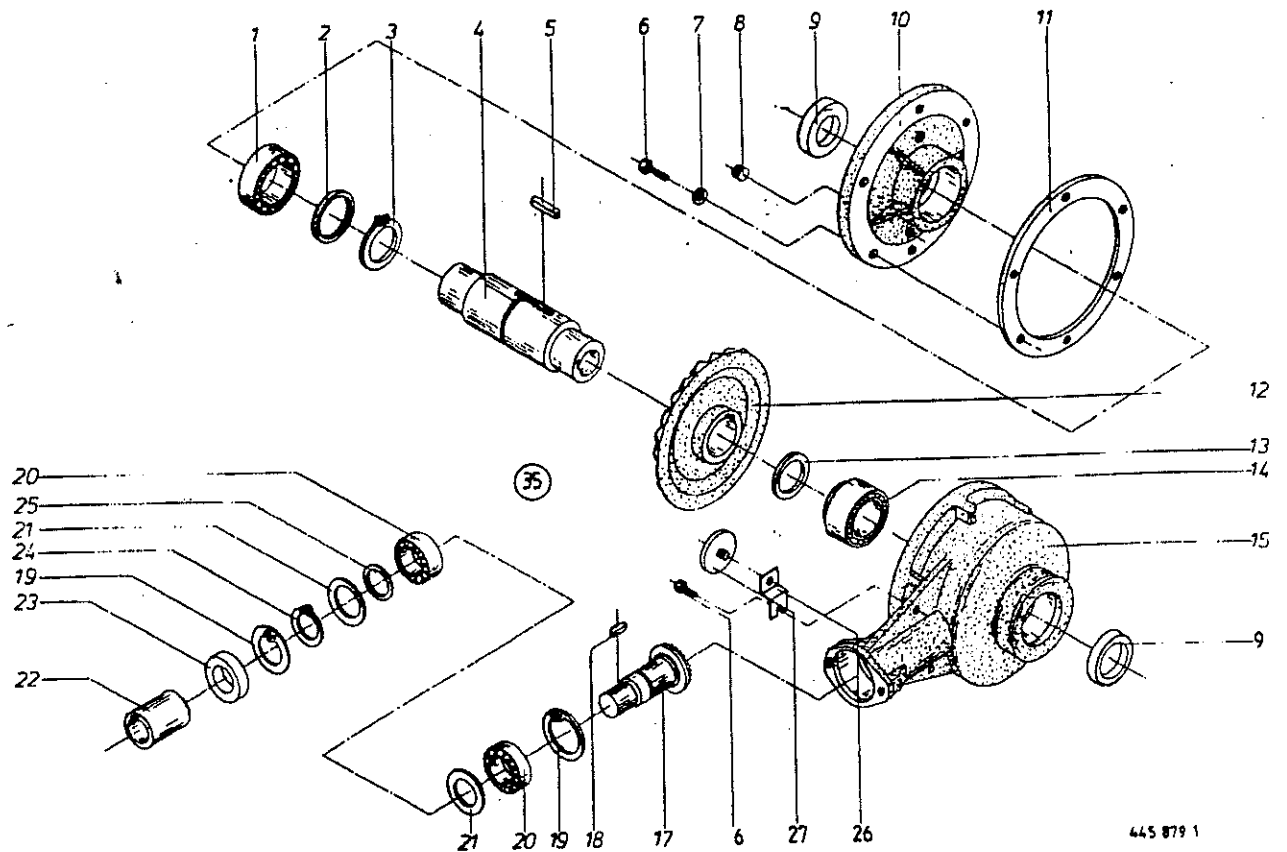


Abb.	Bestell-Nr.	Bezeichnung	Abb.	Bestell-Nr.	Bezeichnung
1		Hydraulikrohr 15 x 1,5	36	904 352 0	Senkschraube m.Schlitz M 5 X 35
2		Hydraulikrohr 18 x 1,5	37	910 010 0	Federring B 8
3	921 043 0	Überwurfmutter AL 15	39	921 088 1	Winkel-Verbindungsstutzen L 15
4	921 182 0	Überwurfmutter AL 18	(40)	344 400 0	Vorschubgetriebe mit Motor kpl. (mit Abb.9-12,14,17,18)
5	921 183 1	Schneidenring L 18			
6	921 144 0	Einschraubstutzen L 18 MB/M18x1,5			
7	900 257 0	6kt-Schraube M 8 X 20			
8	921 057 1	Einschraubstutzen L 15 MB			
9	920 982 1	Hochdruckschlauchleitung 420 lang			
10	921 179 1	Einschraubstutzen L 18 R 1/2" B			
11	920 981 1	Hochdruckschlauchleitung 435 lang			
12	921 062 1	Einschraubstutzen L 15 R 1/2" B			
13	900 279 0	6kt-Schraube M 10 X 25			
14	346 752 1	Hydraulikmotor 200 ccm			
15	331 652 0	3-Wege-Stromregler			
16	908 758 0	Sicherungsmutter NM 10			
17	910 012 0	Federring B 12			
18	903 139 0	Zylinderschraube M 12 X 35			
19	921 047 1	Schneidenring L 15			
20	915 182 0	Paßfeder A 12 X 8 X 100			
21	910 639 1	Scheibe 11 X 48 X 5			
22	901 054 2	6kt-Schraube M 8 X 110			
23	344 574 0	Halter			
24	332 828 1	Rohrhalter oben			
25	332 827 1	Rohrhalter mitte			
26	332 407 4	Rohrhalter unten			
27	908 706 0	Sicherungsmutter NM 8			
28	921 036 1	Hochdruckschlauchleitung 2200 lang			
29	921 023 1	Hochdruckschlauchleitung 2200 lang			
30	921 146 0	Kupplungsstecker M22x1,5 NW 12			
31	921 169 0	Rückschlagventil RHD 18-PL			
32	344 825 0	Distanzrohr			
33	921 167 0	Kupplungsstecker M26x1,5 NW 16			
34	908 007 0	6kt-Mutter M 5			
35	924 008 0	Rohrschelle m.Gummipr(15er Leitung)			
	924 009 0	Rohrschelle m.Gummipr(18er Leitung)			



445 879 1

Abb. | Bestell-Nr. | Bezeichnung

Abb. | Bestell-Nr. | Bezeichnung

1	930 112 0	Rillenkugellager 6012
2	910 960 0	Paßscheibe 63 x 80 x 0,1
	910 962 0	Paßscheibe 63 x 80 x 0,3
	910 963 0	Paßscheibe 63 x 80 x 0,5
	910 964 0	Paßscheibe 63 x 80 x 1,0
3	911 568 0	Sicherungsring 70 x 2,5
4	346 426 5	Hohlwelle
5	915 277 0	Paßfeder B 20 x 12 x 35
6	900 279 0	6kt-Schraube M 10 x 25
7	910 111 1	Federring B 10
8	906 040 1	Verschlußschraube M 18 x 1,5
9	936 420 0	Radial-Wellendichtring B2 60x75x8
10	344 963 4	Getriebedeckel
11	344 966 0	Getriebedichtung 0,5 Dick
12	346 424 2	Kegelrad Z=55
13	910 970 0	Paßscheibe 70 x 90 x 0,1
	910 972 0	Paßscheibe 70 x 90 x 0,3
	910 973 0	Paßscheibe 70 x 90 x 0,5
	910 974 0	Paßscheibe 70 x 90 x 1,0
14	932 190 0	Kegelrollenlager 33112
15	344 964 4	Getriebegehäuse
17	346 425 2	Ritzelwelle Z=11
18	915 072 0	Paßfeder A 8 x 7 x 32
19	911 668 0	Sicherungsring 72 x 2,5
20	931 336 0	Schräggkugellager 7306 B
21	910 910 0	Paßscheibe 56 x 72 x 0,1
	910 912 0	Paßscheibe 56 x 72 x 0,3
	910 913 0	Paßscheibe 56 x 72 x 0,5
	910 914 0	Paßscheibe 56 x 72 x 1,0
22	346 427 2	Kupplungsmuffe
23	936 321 0	Radial-Wellendichtring B2 30x72x10
24	911 535 0	Sicherungsring 30 x 1,5
25	910 860 0	Paßscheibe 30 x 42 x 0,1
	910 862 0	Paßscheibe 30 x 42 x 0,3
	910 863 0	Paßscheibe 30 x 42 x 0,5
	910 864 0	Paßscheibe 30 x 42 x 1,0

26	347 356 1	Halter Strahler
27	924 536 0	Begrenzungsstrahler
35	346 421 3	Kegelradgetriebe kpl.
	926 101 0	Getriebeöl SAE 90

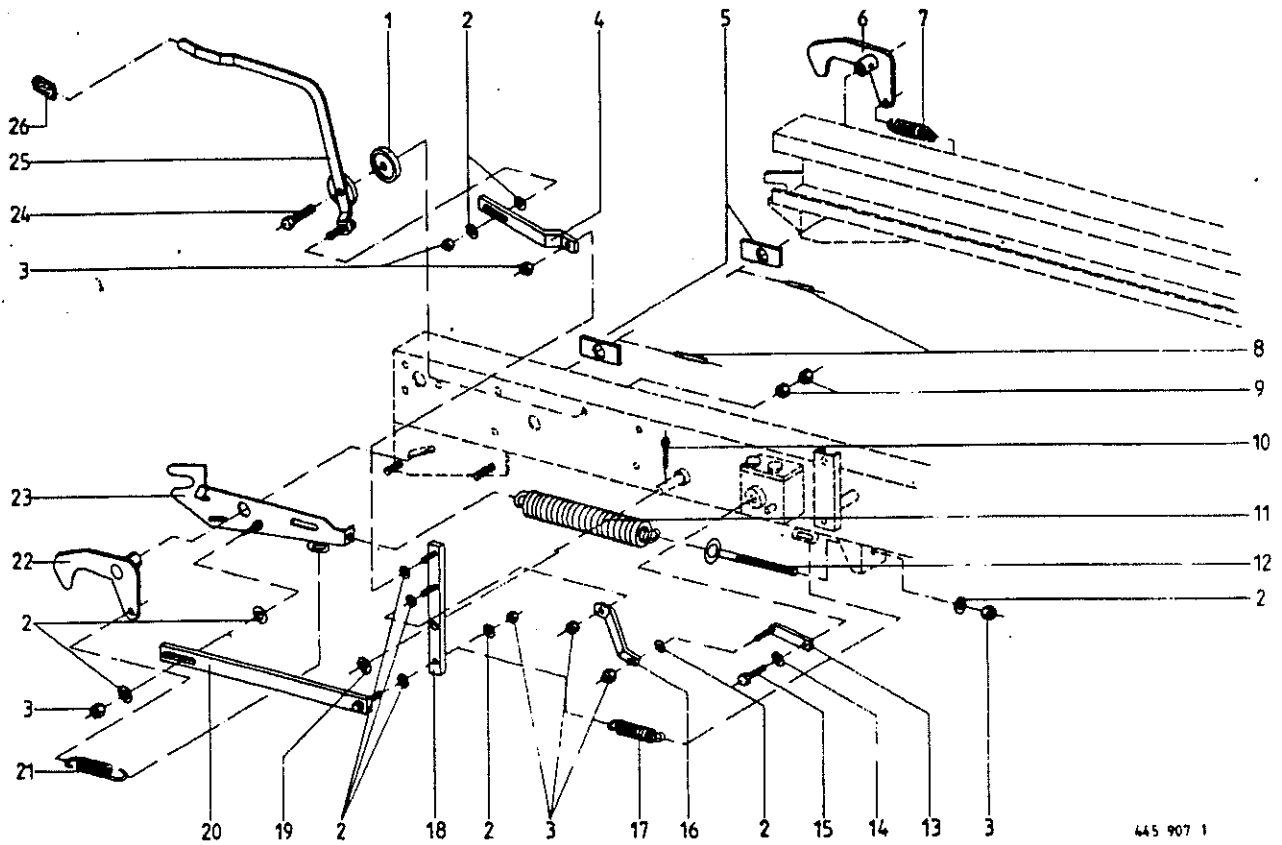
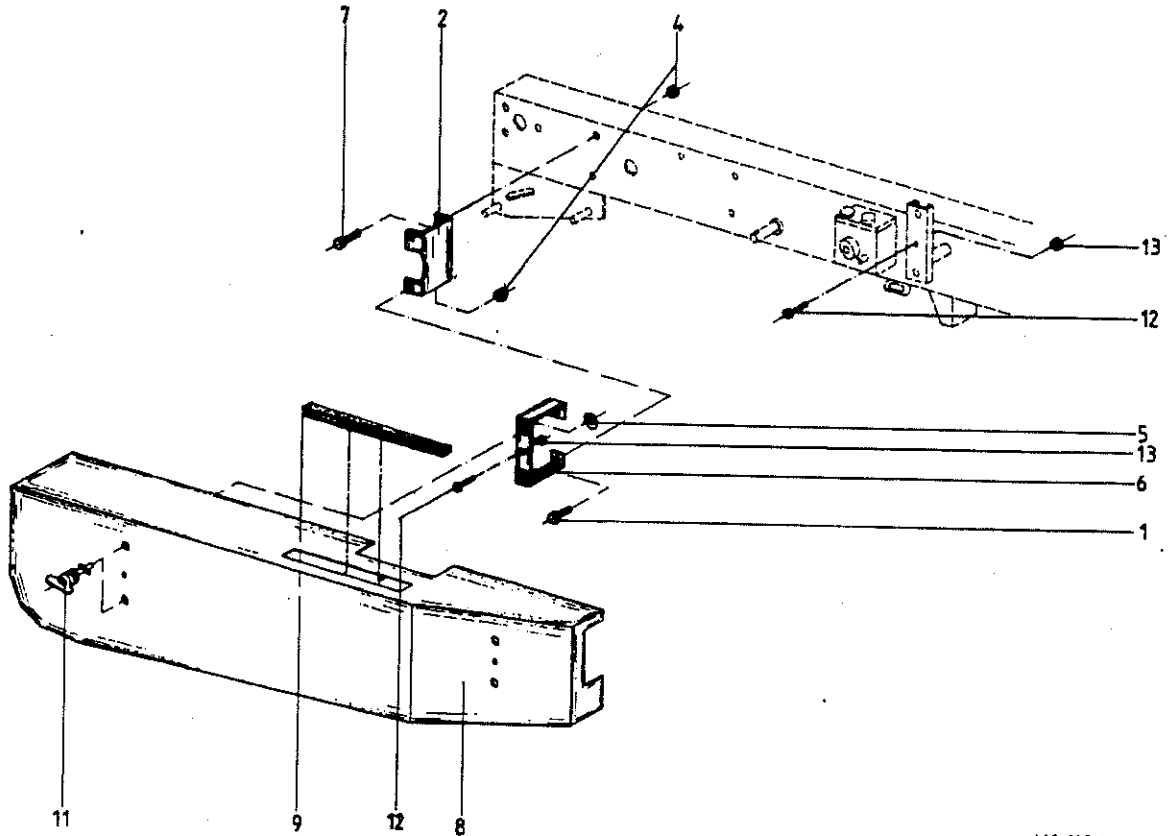


Abb. | Bestell-Nr. | Bezeichnung

Abb. | Bestell-Nr. | Bezeichnung

1	340 950 0	Bremsscheibe
2	910 414 0	Scheibe A 10,5
3	908 758 0	Sicherungsmutter NM 10
4	337 632 3	Stallstrebe
5	341 845 1	Abdeckscheibe
6	337 403 1	Haken links
7	345 478 1	Zugfeder
8	912 645 0	Spannhülse 6 X 45
9	908 012 0	6kt-Mutter M 10
10	912 091 1	Splint 5 X 50
11	341 068 3	Zugfeder
12	905 338 0	Ösenschraube M 10 X 110
13	337 844 1	Schwenkhebel
14	910 010 0	Federring B 8
15	900 254 0	6kt-Schraube M 8 X 16
16	332 001 2	Zugstrebe
17	340 104 2	Zugfeder
18	344 627 1	Schwenkhebel
19	910 511 0	Scheibe 18
20	337 697 3	Zugstrebe
21	345 573 1	Zugfeder
22	337 404 2	Haken rechts
23	347 830 6	Seitenhalterung
24	901 061 0	6kt-Schraube M 10 X 45
25	337 634 3	Mengenverstellhebel
26	925 016 0	Griff



445 908 4

Abb. | Bestell-Nr. | Bezeichnung

Abb. | Bestell-Nr. | Bezeichnung

1	900 279 0	6kt-Schraube M 10 X 25
2	346 436 4	Abstützblech
4	908 758 0	Sicherungsmutter NM 10
5	924 251 0	Haltescheibe
6	344 705 0	C-Profil
7	900 282 0	6kt-Schraube M 10 X 35
8	344 710 8	Schutzkasten hinten rechts
9	925 111 0	Kantenschutz
		ET.-Nr. entspricht 1 Meter
11	924 247 0	Verschlusszapfen
12	903 755 0	Zylinderschraube AM 6 X 28
13	908 208 0	6kt-Mutter M 6

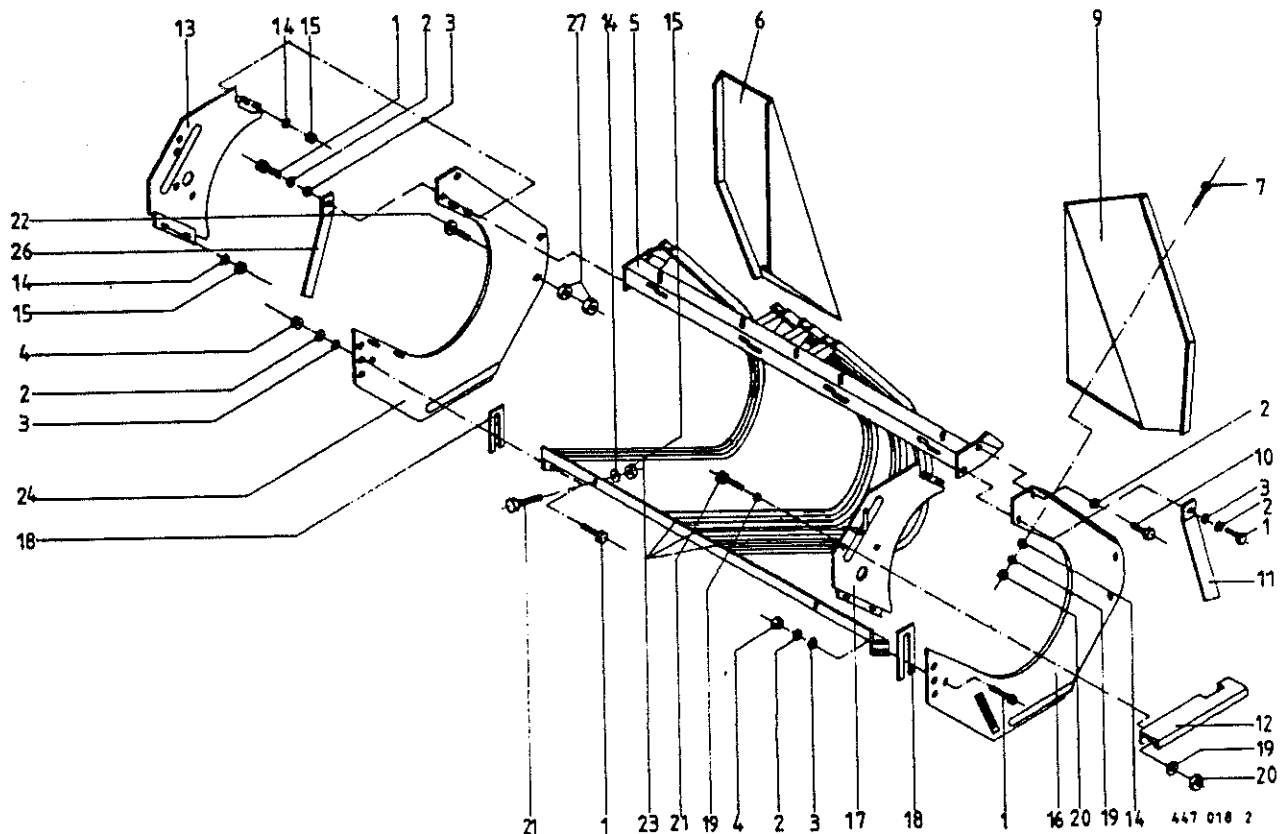


Abb. | Bestell-Nr. | Bezeichnung

Abb. | Bestell-Nr. | Bezeichnung

1	900 299 0	6kt-Schraube M 12 X 35
2	910 012 0	Federring B 12
3	910 506 0	Scheibe 14
4	908 711 1	Sicherungsmutter NM 12
5	347 768 6	Querrohr
6	341 604 3	Blech rechts
7	900 634 0	6kt-Schraube M 10 X 20
9	341 603 3	Blech links
10	900 296 0	6kt-Schraube M 12 X 25
11	347 570 2	Strebe links
12	331 498 1	Schutzblech
13	341 433 0	Seitenteil kurz rechts
14	910 414 0	Scheibe A 10,5
15	908 758 0	Sicherungsmutter NM 10
16	341 439 1	Seitenteil links
17	341 434 3	Seitenteil kurz links
18	344 614 2	Distanzblech
19	910 111 1	Federring B 10
20	908 212 0	6kt-Mutter M 10
21	900 636 0	6kt-Schraube M 10 X 25
22	905 177 1	Flachrundschrabe m. Schlitz M 12X30
23	347 702 6	Abstreifer (19 Stck.)
24	341 440 1	Seitenteil rechts
26	347 569 2	Strebe rechts
27	908 015 0	6kt-Mutter M 12

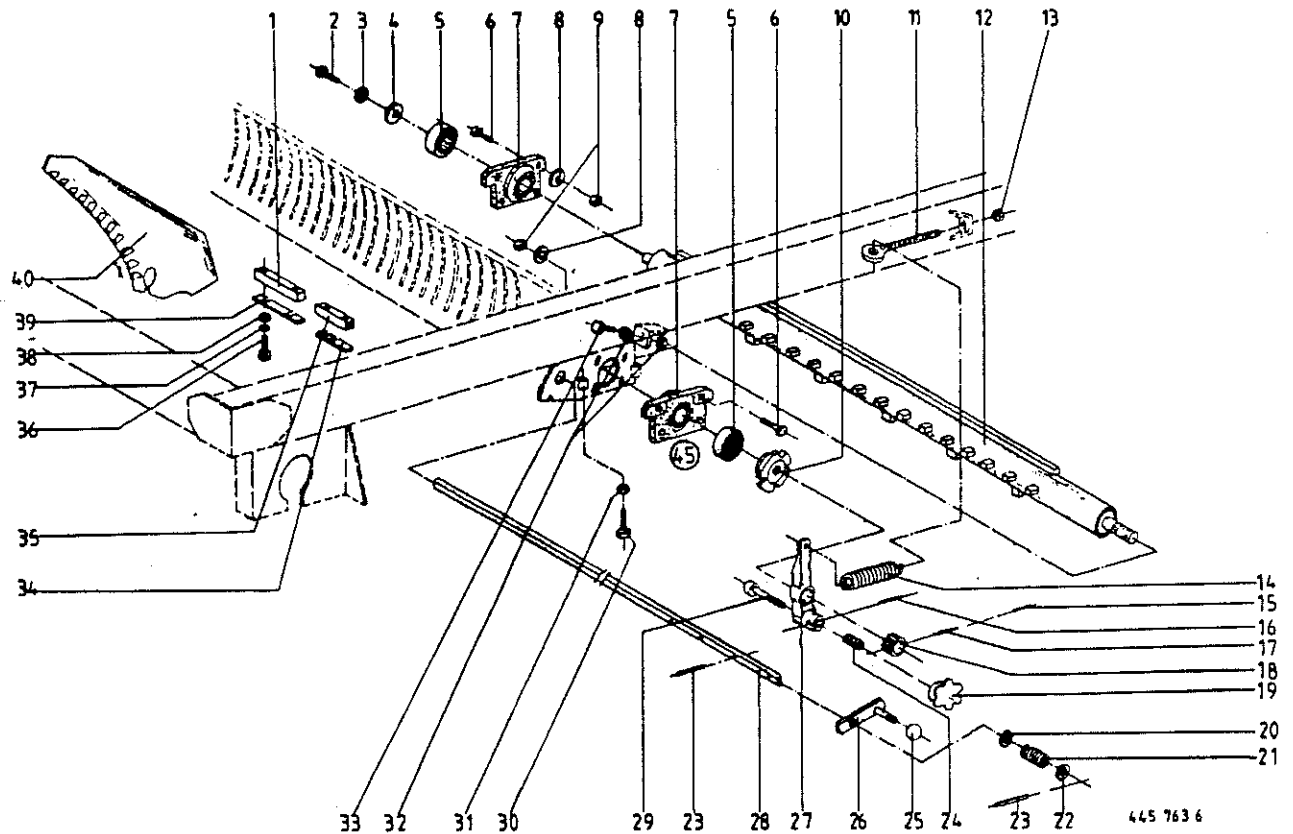
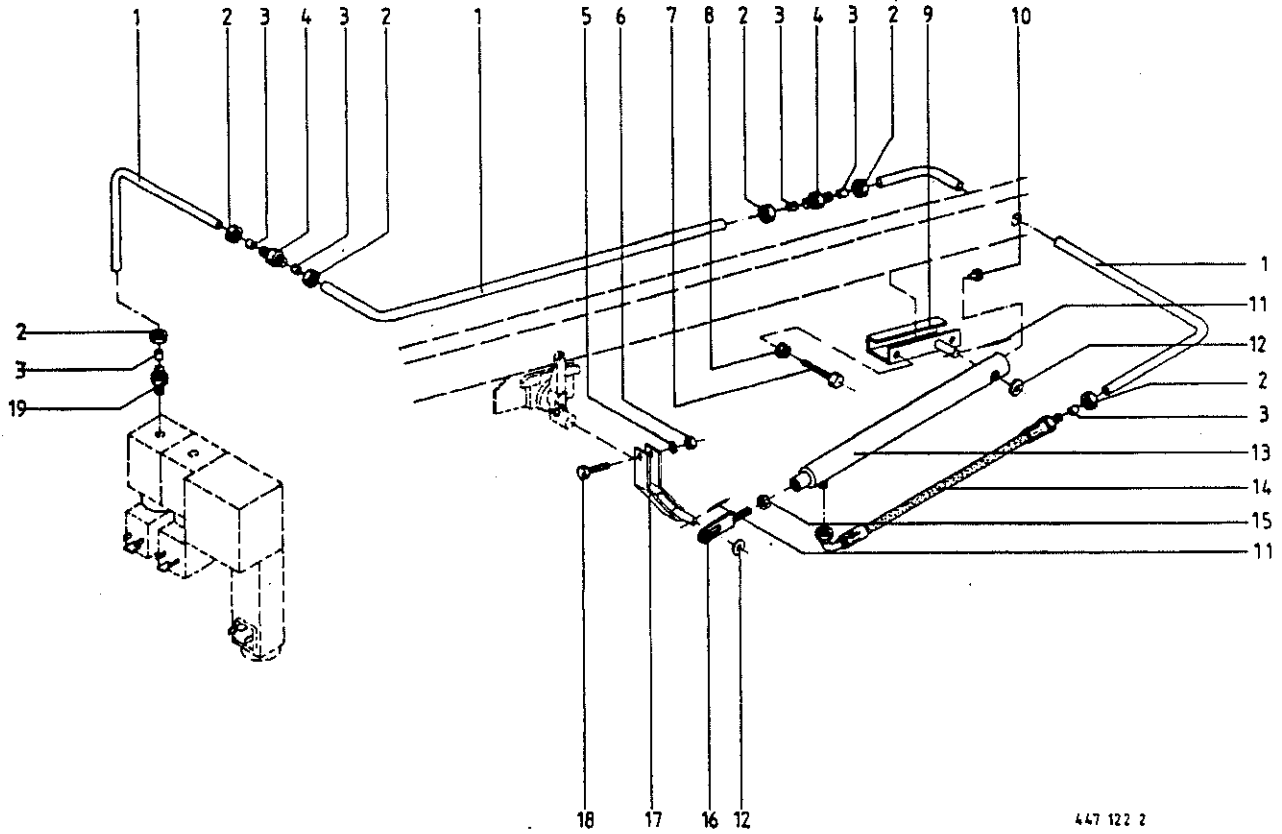


Abb. | Bestell-Nr. | Bezeichnung

Abb. | Bestell-Nr. | Bezeichnung

1	347 747 7	Auflage (8 Stck.)
2	900 279 0	6kt-Schraube M 10 X 25
3	910 111 1	Federring B 10
4	910 639 1	Scheibe 11 X 48 X 5
5	934 607 0	Rillenkugellager EN 207
6	900 282 0	6kt-Schraube M 10 X 35
7	346 446 1	Lagerbock
8	910 414 0	Scheibe A 10,5
9	908 758 0	Sicherungsmutter NM 10
10	331 754 2	Regulierscheibe
11	341 144 2	Spannschraube M 16 X 170
12	347 208 8	Rohr Fremdkörpersicherung
13	908 716 1	Sicherungsmutter NM 16
14	344 394 2	Zugfeder
15	912 644 1	Spannhülse
16	912 613 0	Spannhülse
17	912 714 0	Spannhülse 10 X 40
18	344 504 5	Profilstück
19	919 606 0	Sterngriff
20	910 514 1	Scheibe 26
21	147 209 0	Druckfeder
22	910 653 0	Scheibe 26 X 44 X 2
23	912 675 0	Spannhülse 8 X 45
24	015 426 0	Druckfeder
25	919 509 0	Kugelkopf
26	347 220 1	Messersicherung
27	347 222 8	Spannhebel
28	347 703 7	Messerstange
29	347 396 3	Arretierbolzen
30	900 287 0	6kt-Schraube M 10 X 70
31	908 512 0	6kt-Mutter M 10
32	908 015 0	6kt-Mutter M 12
33	900 304 1	6kt-Schraube M 12 X 60
34	344 740 3	Distanzblech (1 Stck.)
35	347 774 7	Auflage (1 Stck.)
36	900 259 0	6kt-Schraube M 8 X 25

37	910 010 0	Federring B 8
38	910 413 0	Scheibe A 8,4
39	344 739 3	Distanzblech (8 Stck.)
40	347 216 7	Schneidmesser
45	344 365 0	Flanschlager kpl. (m. Abb. 5 u. 7)



447 122 2

Abb. | Bestell-Nr. | Bezeichnung

Abb. | Bestell-Nr. | Bezeichnung

1		Hydraulikrohr 12 x 1,5
2	921 042 0	Überwurfmutter AL 12
3	921 046 1	Schneidring L 12
4	921 054 1	Verbindungsstutzen L 12
5	910 506 0	Scheibe 14
6	908 711 1	Sicherungsmutter NM 12
7	900 203 0	6kt-Schraube EM 12 x 50
8	908 015 0	6kt-Mutter M 12
9	344 481 1	Zylinderhalter
10	919 810 1	Belüftungsfilter R1/8"
11	912 616 1	Spannhülse 5 x 40
12	910 511 0	Scheibe 18
13	344 466 1	Hydro-Zylinder (Dichtsatz nicht möglich)
14	921 003 1	Hochdruckschlauchleitung 620 lang
15	908 215 0	6kt-Mutter M 12
16	332 697 0	Zugstange
17	344 487 0	Zylinderhalter
18	901 453 0	6kt-Schraube M 12 x 65
19	921 060 1	Winkel-Schwenkverschraubung

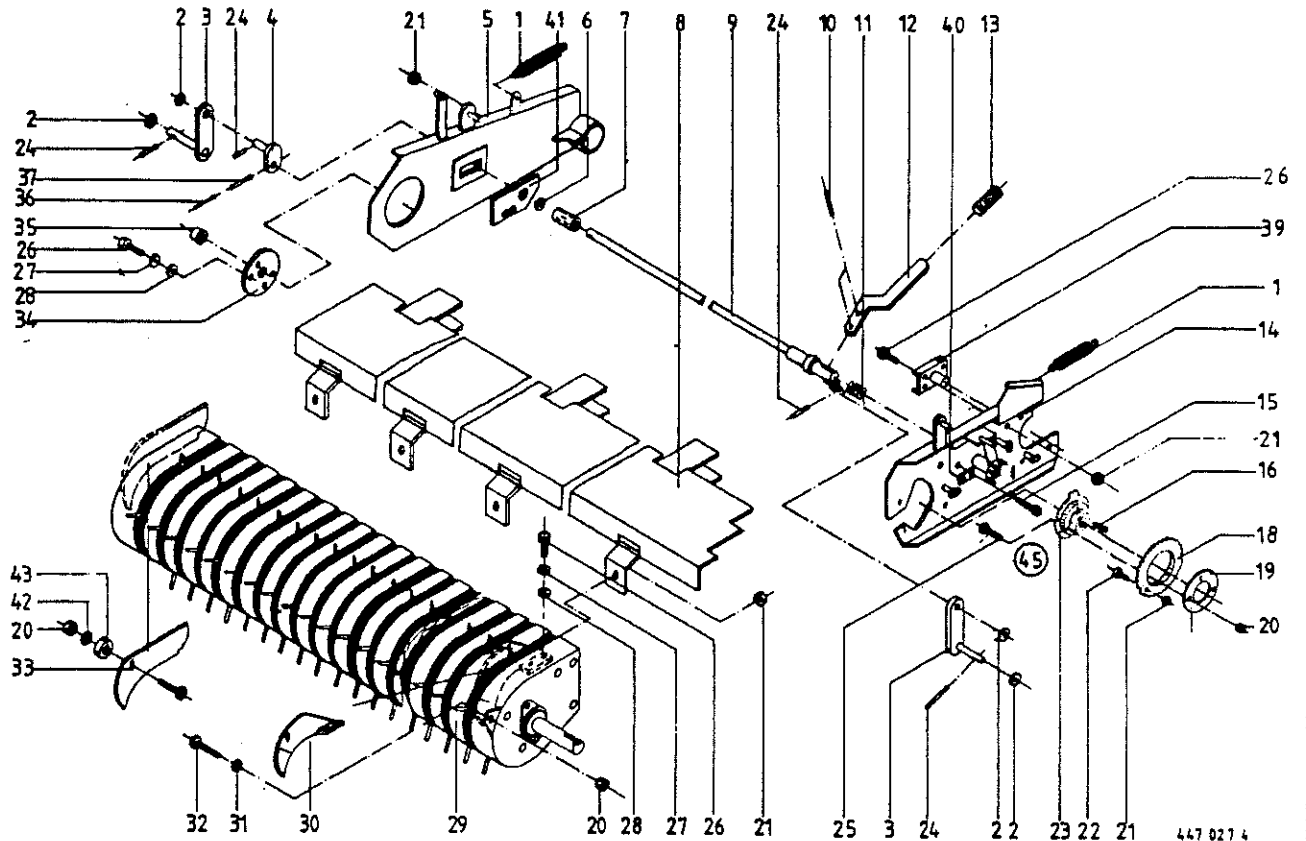


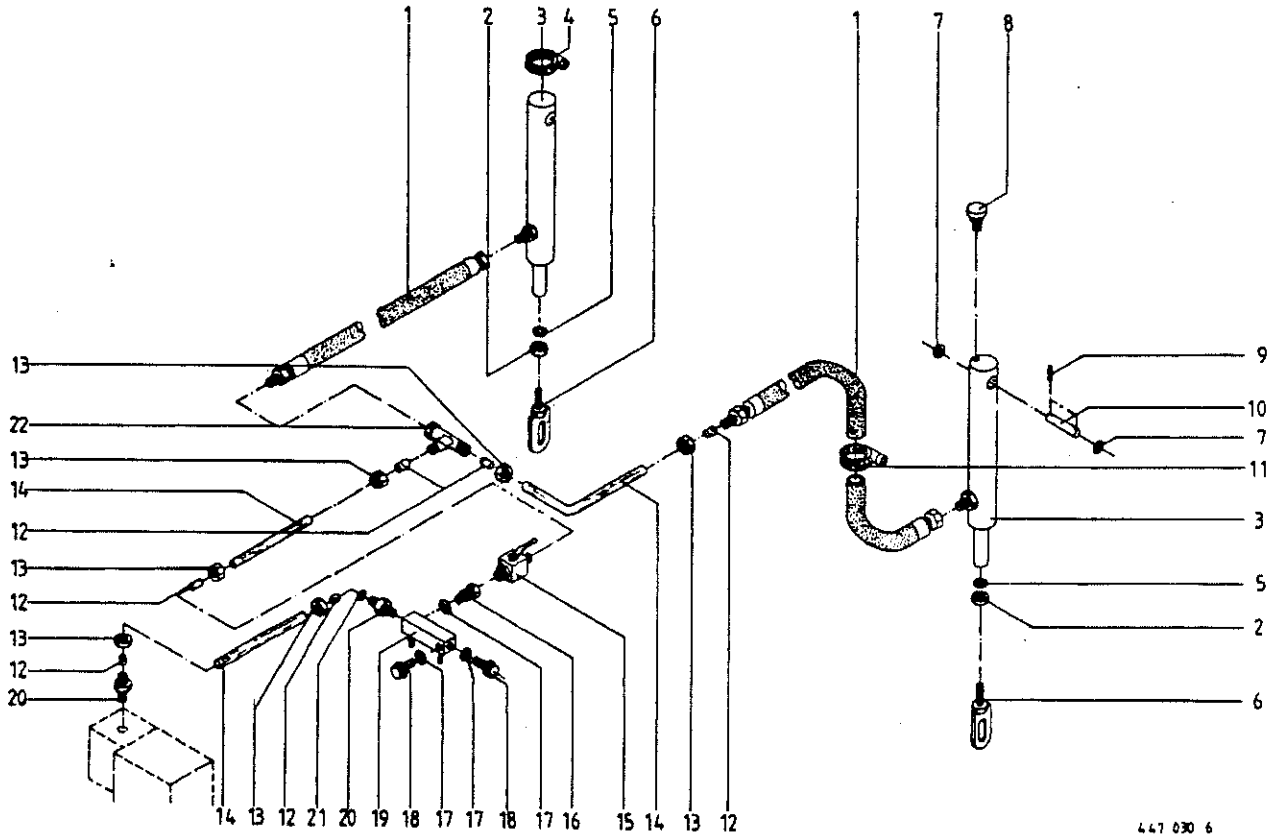
Abb. | Bestell-Nr. | Bezeichnung

1	341 068 3	Zugfeder
2	910 511 0	Scheibe 18
3	331 256 0	Tastradhalter
4	331 396 2	Exzenter groß
5	331 207 4	Seitenblech rechts
6	910 516 1	Scheibe 33
7	331 232 0	Distanzhülse
8	331 006 4	Einführblech
9	331 233 2	Pendelstange
10	912 639 0	Spannhülse 6 X 26
11	344 711 0	Druckfeder
12	332 196 2	Verstellhebel
13	925 016 0	Griff
14	331 206 6	Seitenblech links
15	900 281 0	6kt. Schraube M 10 X 30
16	915 542 0	Nasenkeil 10 X 8 X 40
18	332 044 4	Kettenrad 3/4" Z=35
19	345 704 1	Mitnehmerronde
20	908 706 0	Sicherungsmutter NM 8
21	908 758 0	Sicherungsmutter NM 10
22	903 106 0	Zylinderschraube M 10 X 25
23	346 287 6	Mitnehmerrad
24	912 641 0	Spannhülse 6 X 30
25	901 042 0	6kt-Schraube M 8 X 35
26	900 636 0	6kt-Schraube M 10 X 25
27	910 111 1	Federring B 10
28	910 414 0	Scheibe A 10,5
29	331 197 1	Pick-up
30	332 067 0	Einführblech links
31	910 413 0	Scheibe A 8,4
32	905 231 0	Flachrundschrabe m. Schlitz M 8X20
33	331 203 2	Einführblech rechts
34	344 668 1	Scheibe
35	952 311 0	Radkappe
36	912 646 0	Spannhülse 6 X 50
37	912 716 1	Spannhülse 10 X 50

Abb. | Bestell-Nr. | Bezeichnung

39	331 181 3	Seitenblechhalter links
40	331 508 1	Sicherungsblech
41	341 811 4	Abdeckscheibe
42	910 603 0	Scheibe A 8,4
43	347 212 1	Gummironde
45	337 431 4	Stirnrad kpl. (Abb.16-23)

447 021 4

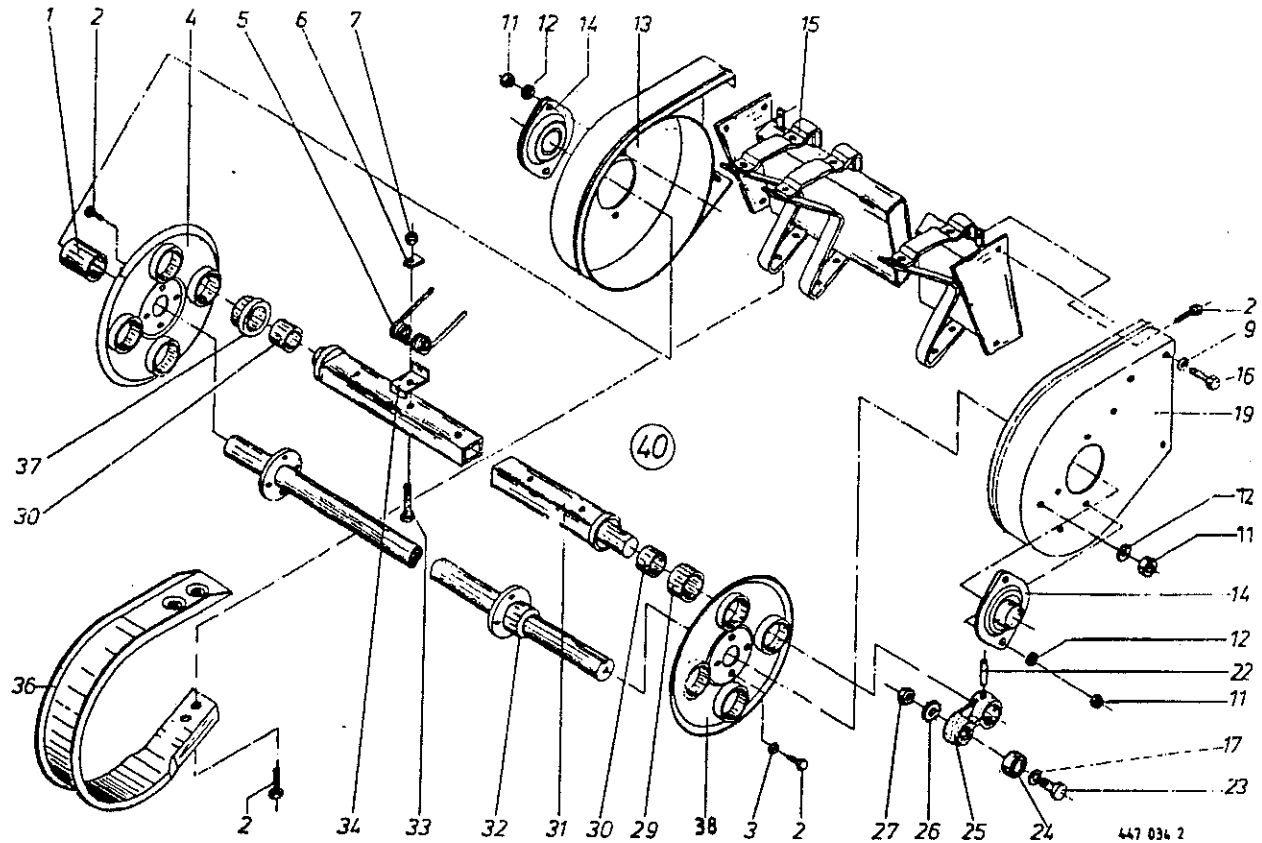


447 030 6

Abb. | Bestell-Nr. | Bezeichnung

Abb. | Bestell-Nr. | Bezeichnung

1	921 028 1	Hochdruckschlauchleitung 1000 lang
2	908 015 0	6kt-Mutter M 12
3	344 466 1	Hydro-Zylinder (Dichtsatz nicht möglich)
4	924 008 0	Rohrschelle mit Gummiprofil
5	910 012 0	Federring B 12
6	331 758 0	Lasche
7	910 510 1	Scheibe 16
8	919 800 0	Belüftungsfiter R1/8"
9	912 639 0	Spannhülse 6 x 26
10	331 246 1	Bolzen
11	924 003 0	Schneckengewindeschelle
12	921 046 1	Schneidring I 12
13	921 042 0	Überwurfmutter AL 12
14		Hydraulikrohr 12 x 1,5
15	921 122 0	Kugelhahn
16	921 093 1	Gerader-Einschraubstutzen
17	937 727 0	Dichtring
18	906 010 0	Verschlußschraube M 18 x 1,5
19	344 573 0	Verteilstück
	331 979 0	Verteilstück (Pick-up getr.schaltbar)
20	921 054 1	Verbindungsstutzen I12
21	332 014 2	Drosselscheibe
22	921 079 1	L-Stutzen, Richtungseinstellbar I 12

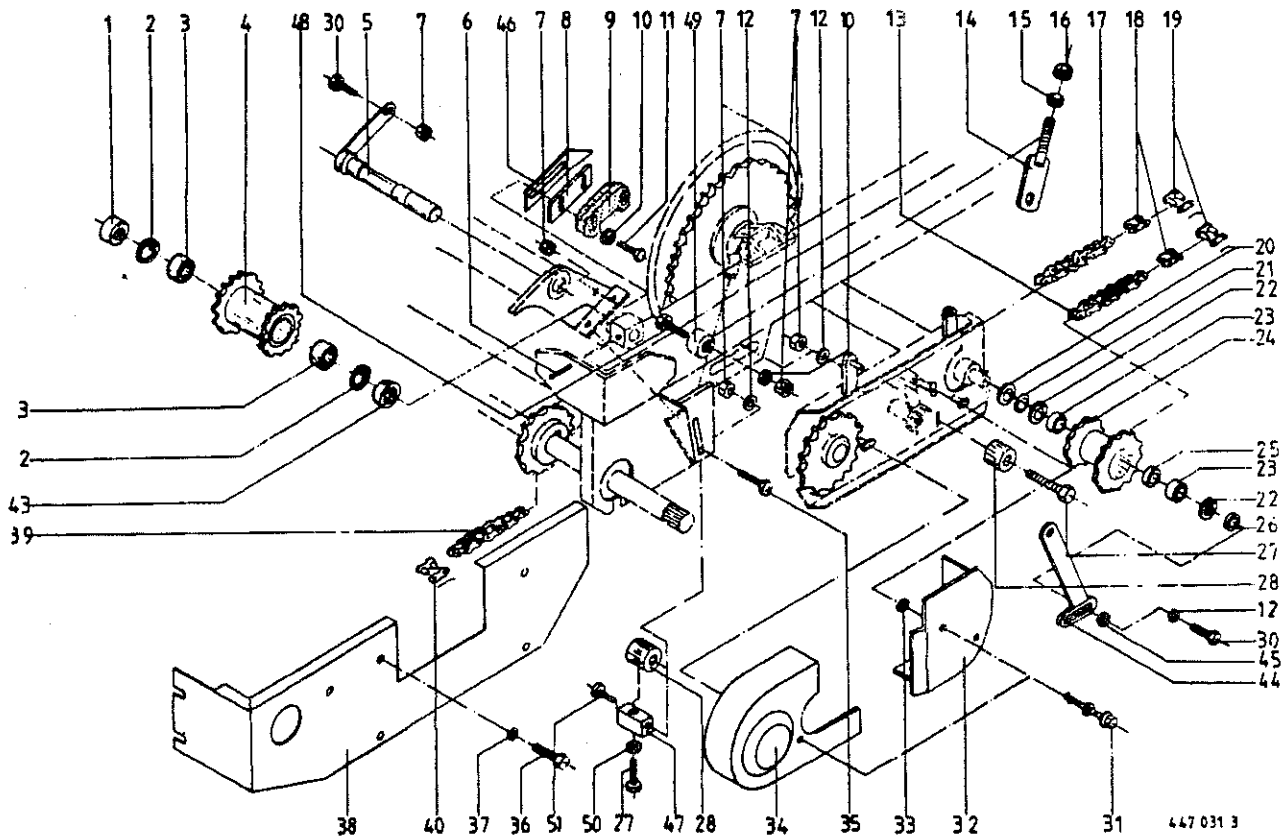


447 034 2

Abb. | Bestell-Nr. | Bezeichnung

Abb. | Bestell-Nr. | Bezeichnung

1	938 107 1	Distanzrohr 34 X 32 X 63
2	900 255 1	6kt-Schraube (112 Stck.)
3	910 010 0	Federring B 8
4	938 142 1	Lagerplatte rechts
5	938 148 1	Federzinken (52 Stck.)
6	938 054 1	Druckplatte (52 Stck.)
7	908 706 0	Sicherungsmutter NM 8 (52 Stck.)
9	910 035 0	Federring B 12
11	908 212 0	6kt-Mutter M 10
12	910 111 1	Federring B 10
13	938 166 0	Seitenteil rechts
14	934 006 1	Flanschlager AEL PFL 206
15	938 167 0	Federrahmen
16	900 657 0	6kt-Schraube M 12 X 35
17	938 131 1	Scheibe 15,5 X 23 X 3
19	938 168 0	Seitenteil links
22	912 452 0	Spiral-Spannstift 8 X 45
23	938 080 1	Laufbolzen
24	938 081 0	Rillenkugellager LR 5202 NPPU
25	938 136 1	Exzenterarm
26	909 850 0	Fächerscheibe
27	908 518 1	6kt-Mutter M 14
29	937 982 0	Einspannbuchse (4 Stck.)
30	935 900 0	Aufspannbuchse (8 Stck.)
31	938 149 1	Zinkenträger
32	938 146 3	Antriebswelle
33	903 083 1	Zylinderschraube M 8 X 55 (52 Stck.)
34	938 154 1	Federschuh (52 Stck.)
36	938 150 1	Abstreifer (25 Stck.)
37	938 068 0	Kragenbuchse rechts (4 Stck.)
38	938 169 0	Lagerplatte links
40	331 197 1	Pick-up Trommel kpl.



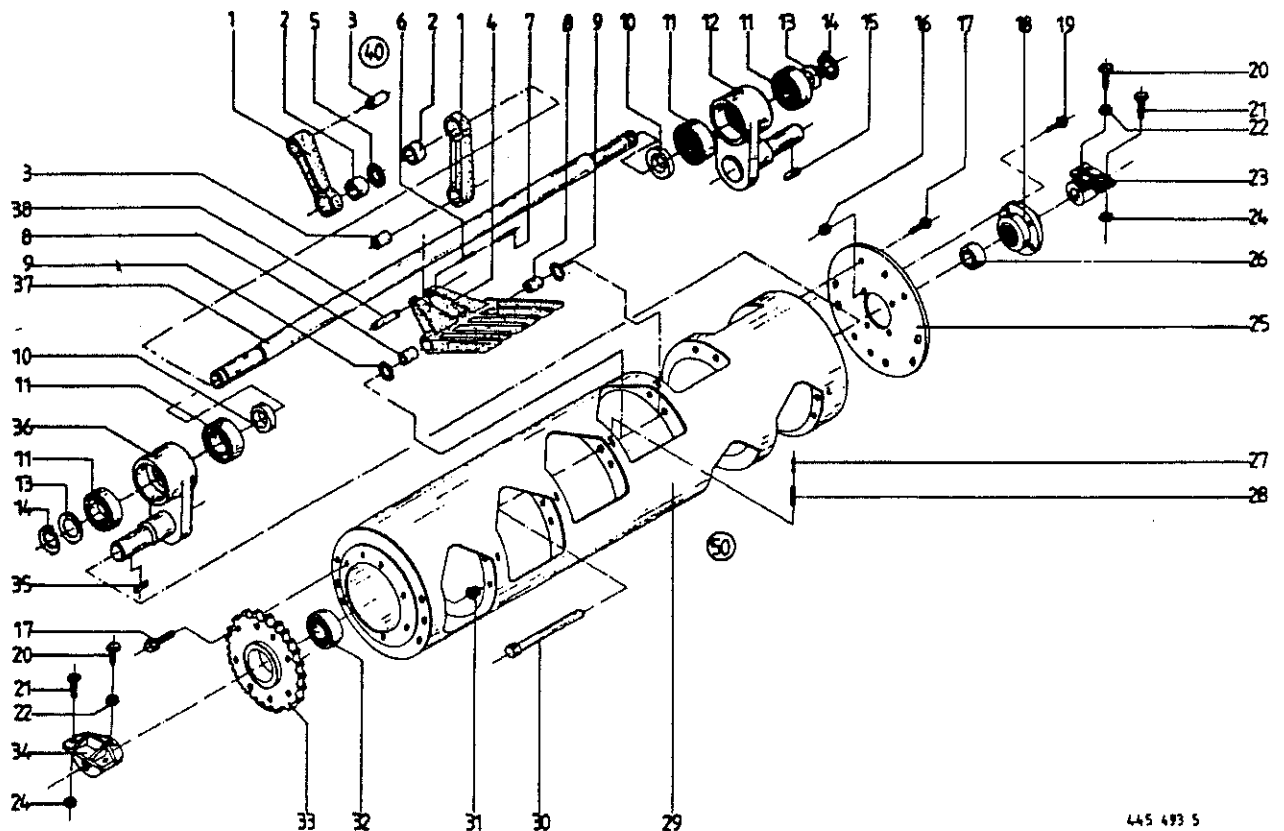
447 031 3

Abb. | Bestell-Nr. | Bezeichnung

Abb. | Bestell-Nr. | Bezeichnung

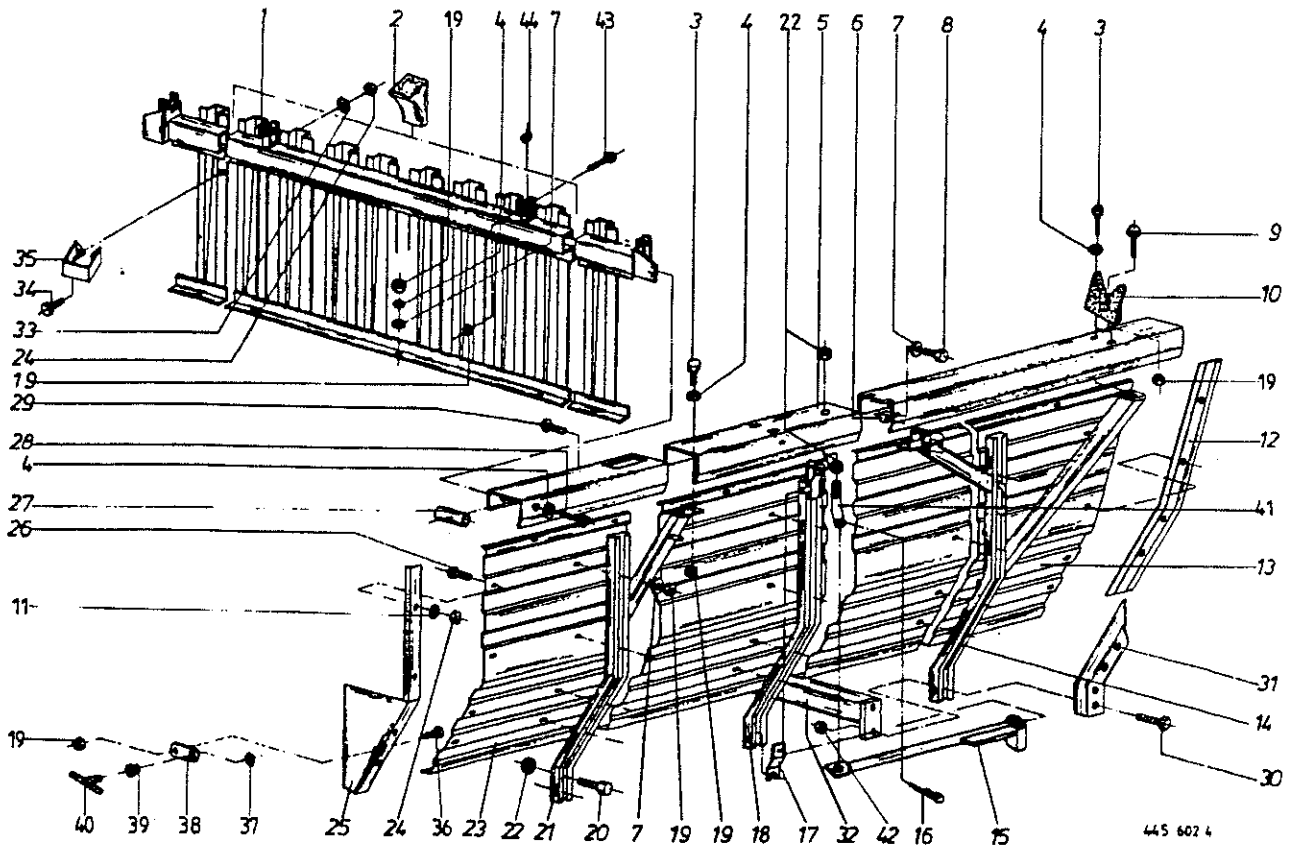
1	337 364 0	Distanzring
2	911 659 0	Sicherungsring I 62 X 2,0
3	930 436 0	Rillenkugellager 6206 RS
4	331 179 2	Doppelkettenrad
5	331 064 0	Bolzen
6	912 718 0	Spannhülse 10 X 60
7	908 711 1	Sicherungsmutter NM 12
8	337 442 1	Unterlegblech
9	331 392 1	Anlaufstück
10	910 506 0	Scheibe 14
11	901 079 0	6kt-Schraube M 12 X 50
12	910 012 0	Federring B 12
13	921 712 0	Rollenkette 3/4" X 104 Ro
14	331 162 0	Stütze
15	908 025 0	6kt-Mutter M 20
16	908 525 1	6kt.Mutter M 20
17	921 711 0	Rollenkette 3/4" X 84 Ro
18	921 992 0	Gekrüpfes Glied 3/4"
19	921 980 0	Steckglied mit Drahtverschluß 3/4"
20	331 194 2	Distanzscheibe
21	331 192 3	Distanzrohr
22	911 664 0	Sicherungsring I 68 X 2,5
23	930 508 0	Rillenkugellager 6008 2RS
24	331 188 1	Doppelkettenrad kpl.
25	331 193 2	Distanzrohr
26	910 639 1	Scheibe 11 X 48 X 5
27	900 309 0	6kt-Schraube M 12 X 100
28	337 343 2	Spannrolle Rd 70x70
30	900 298 0	6kt-Schraube M 12 X 30
31	924 247 0	Verschlußzapfen
32	331 293 4	Kettenschutz Pick-up
33	924 251 0	Haltescheibe
34	331 290 0	Kettenschutz Pick-up vorne
35	904 997 1	Flachrundschrabe M 12 X 100
36	900 632 0	6kt-Schraube M 10 X 16
37	910 353 0	Scheibe R 11

38	332 400 2	Schutz vorne links
39	921 848 0	Rollenkette 1 1/4" (35 Messer)
40	921 981 0	Steckglied m.Drahtverschluß 11/4"
43	337 365 0	Distanzring
44	332 019 0	Strabe
45	910 639 1	Scheibe
46	332 109 1	Abstreifer
47	331 952 0	Vierkant
48	901 087 0	6kt-Schraube M 12 X 80
49	003 007 2	Spannrolle 70 X 45
50	908 015 0	6kt-Mutter M 12
51	905 176 0	Flachrundschrabe m.Schlitz M 12X25



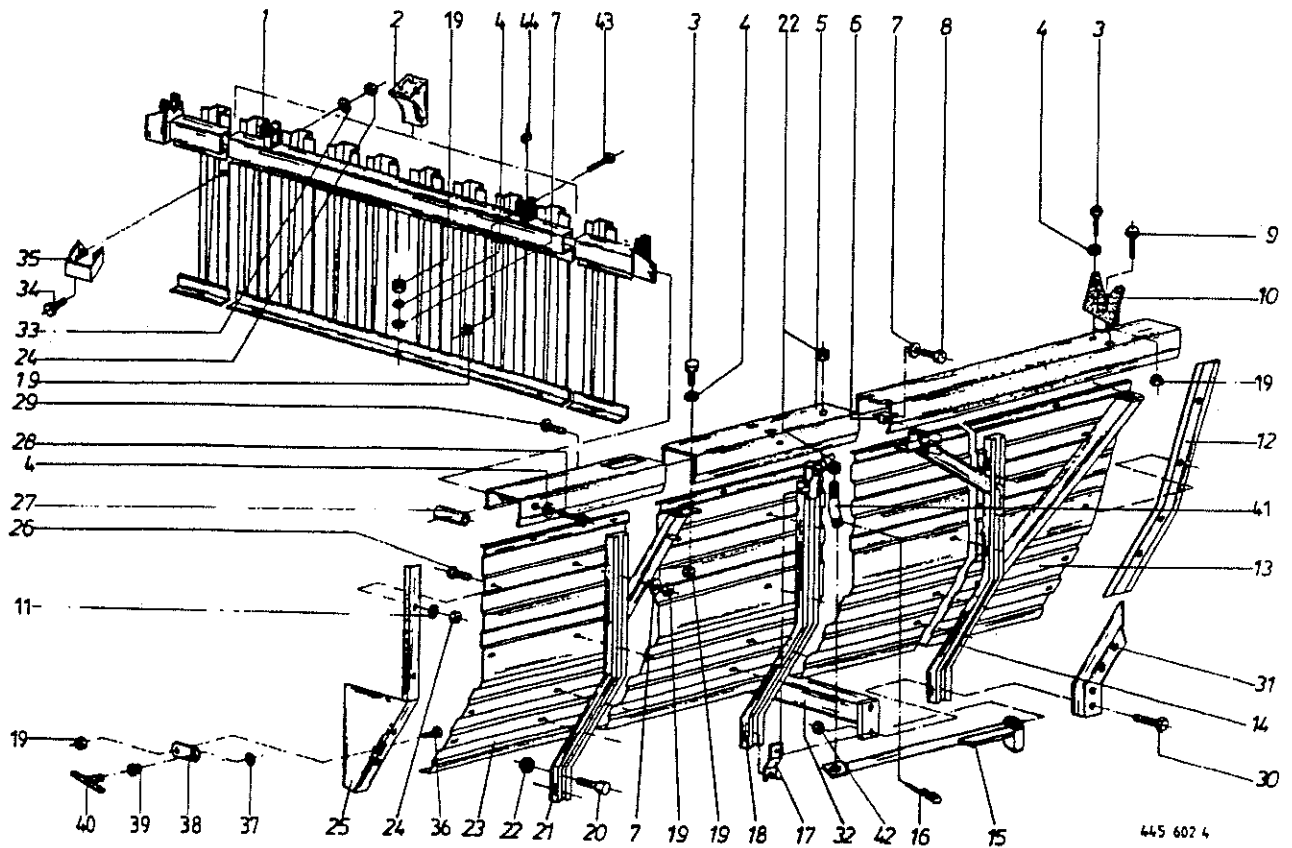
445 493 5

Abb.	Bestell-Nr.	Bezeichnung	Abb.	Bestell-Nr.	Bezeichnung
1	332 030 0	Pleuel montiert (12 Stck.)	33	337 330 3	Antriebskettenrad
	332 137 0	Pleuel, geteilt (paarweise geliefert)	34	347 382 5	Lager links
2	934 903 0	Lagerbuchse MB 6030 Du (12 Stck.)	35	915 246 0	Paßfeder B 18 X 11 X 50
	332 136 0	Lagerbuchse get. (paarweise geliefert)	36	332 033 1	Lagerzapfen links
3	934 911 0	Lagerbuchse 2040 Du (12 Stck.)	37	331 988 2	Kurbelwelle
4	347 121 2	Förderzinken	38	344 195 5	Bolzen (12 Stck.)
5	911 004 0	Paßscheibe 60 X 75 X 1,0 (6 Stck.)	40	332 031 0	Kurbelwelle montiert (Abb. 1-3, 5, 10-14, 36, 37)
6	912 643 0	Spannhülse 6 X 36 (12 Stck.)	50	331 420 1	Trommel montiert (ohne Abb. 15, 17-24, 26, 32-35)
7	912 566 0	Spannhülse 3,5 X 36 (12 Stck.)			
8	934 911 0	Lagerbuchse			
9	910 512 2	Scheibe B 21 (12 Stck.)			
	910 611 0	Scheibe 22 X 37 X 1 (36 Stck.)			
10	331 955 1	Distanzring			
11	930 170 1	Rillenkugellager 6310 2RS (4 Stck.)			
12	332 034 1	Lagerzapfen rechts			
13	910 904 0	Paßscheibe 50 X 62 X 1,0			
	910 905 0	Paßscheibe 50 X 62 X 2,0			
14	911 553 0	Sicherungsring 50 X 2,0			
15	915 205 0	Paßfeder B 14 X 9 X 45			
16	908 711 1	Sicherungsmutter NM 12			
17	910 260 0	Radschraube G 12 X 31 (14 Stck.)			
18	934 031 0	Flanschleger FMNE 45			
19	900 299 0	6kt-Schraube M 12 X 35			
20	902 434 1	6kt-Schraube EM 10 X 35			
21	900 660 0	6kt-Schraube M 16 X 40			
22	908 512 0	6kt-Mutter M 10			
23	347 380 5	Lager rechts			
24	908 716 1	Sicherungsmutter NM 16			
25	347 374 8	Flanschplatte			
26	934 609 0	Rillenkugellager AEL 209			
27	912 618 0	Spannhülse 5 X 50			
28	912 676 0	Spannhülse 8 X 50			
29	346 782 3	Trommel			
30	344 196 3	Bolzen (12 Stck.)			
31	910 221 0	Radmutter A 12			
32	934 621 0	Rillenkugellager GRAE 60 NPPB			



Produkt: (1) T 2500 (2) T 3200

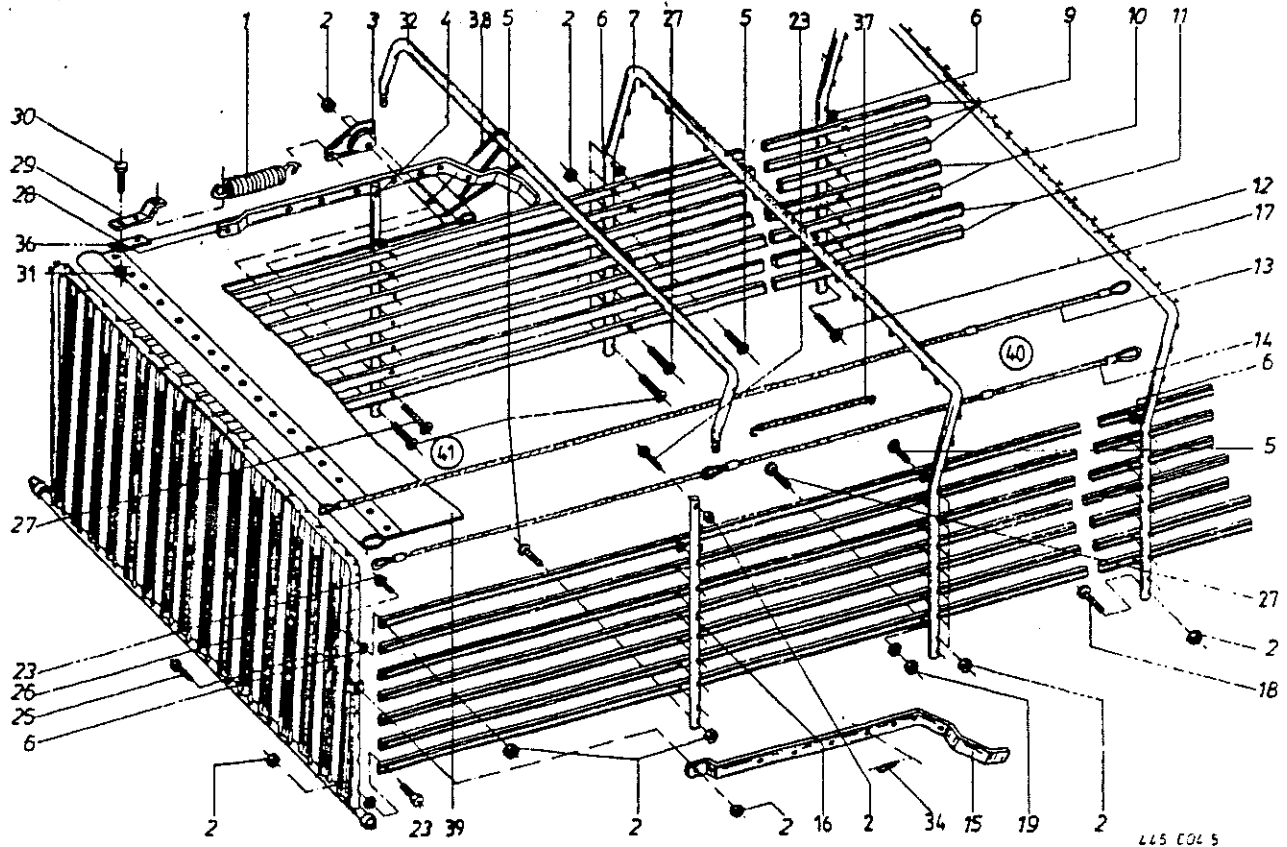
Abb.	Bestell-Nr. (1)	Bestell-Nr. (2)	Bezeichnung
1	337 445 3	337 445 3	Vorderwand unten
2	015 528 1	015 528 1	Vorlegekeil
3	900 637 0	900 637 0	6kt-Schraube M 10 X 30
4	910 111 1	910 111 1	Federring B 10
5	341 987 3	341 849 2	Aufbauleiste links
	331 032 1	341 888 2	Aufbauleiste rechts
6	347 728 1	347 728 1	Distanzrohr
7	910 353 0	910 353 0	Scheibe R 11
8	900 638 0	900 638 0	6kt-Schraube M 10 X 35
9	900 283 0	900 283 0	6kt-Schraube M 10 X 40
10	337 460 6	337 460 6	Lagerbock
11	910 603 0	910 603 0	Scheibe A 8,4
12	337 467 1	337 467 1	Abdeckblech hinten links
	337 500 1	337 500 1	Abdeckblech hinten rechts
13	337 648 0	337 648 0	Endblech, links
	337 649 0	337 649 0	Endblech, rechts
14	337 704 3	337 704 3	Runge hinten links
	337 703 3	337 703 3	Runge hinten rechts
15	346 929 6	346 929 6	Schlüssel
16	917 105 0	917 105 0	Federstecker 5
17	347 356 1	347 356 1	Halter
	337 432 2	337 432 2	Runge vorne rechts
18	347 143 6	347 143 6	Runge mitte links
	337 610 1	337 610 1	Runge mitte rechts
19	908 758 0	908 758 0	Sicherungsmutter NM 10
20	900 298 0	900 298 0	6kt-Schraube M 12 X 30
21	347 714 3	347 714 3	Runge vorne links
	337 432 2	337 432 2	Runge vorne rechts
22	908 215 0	908 215 0	6kt-Mutter M 12
23	337 645 1	337 643 1	Seitenwand links
	337 644 1	337 642 1	Seitenwand rechts
24	908 706 0	908 706 0	Sicherungsmutter NM 8
25	337 488 1	337 488 1	Abdeckblech vorn links
	337 489 2	337 489 2	Abdeckblech vorne rechts
26	905 231 0	905 231 0	Flachrundschrabe m. Schlitz M 8X20



Produkt: (1) T 2500 (2) T 3200

Abb.	Bestell-Nr. (1)	Bestell-Nr. (2)	Bezeichnung
------	-----------------	-----------------	-------------

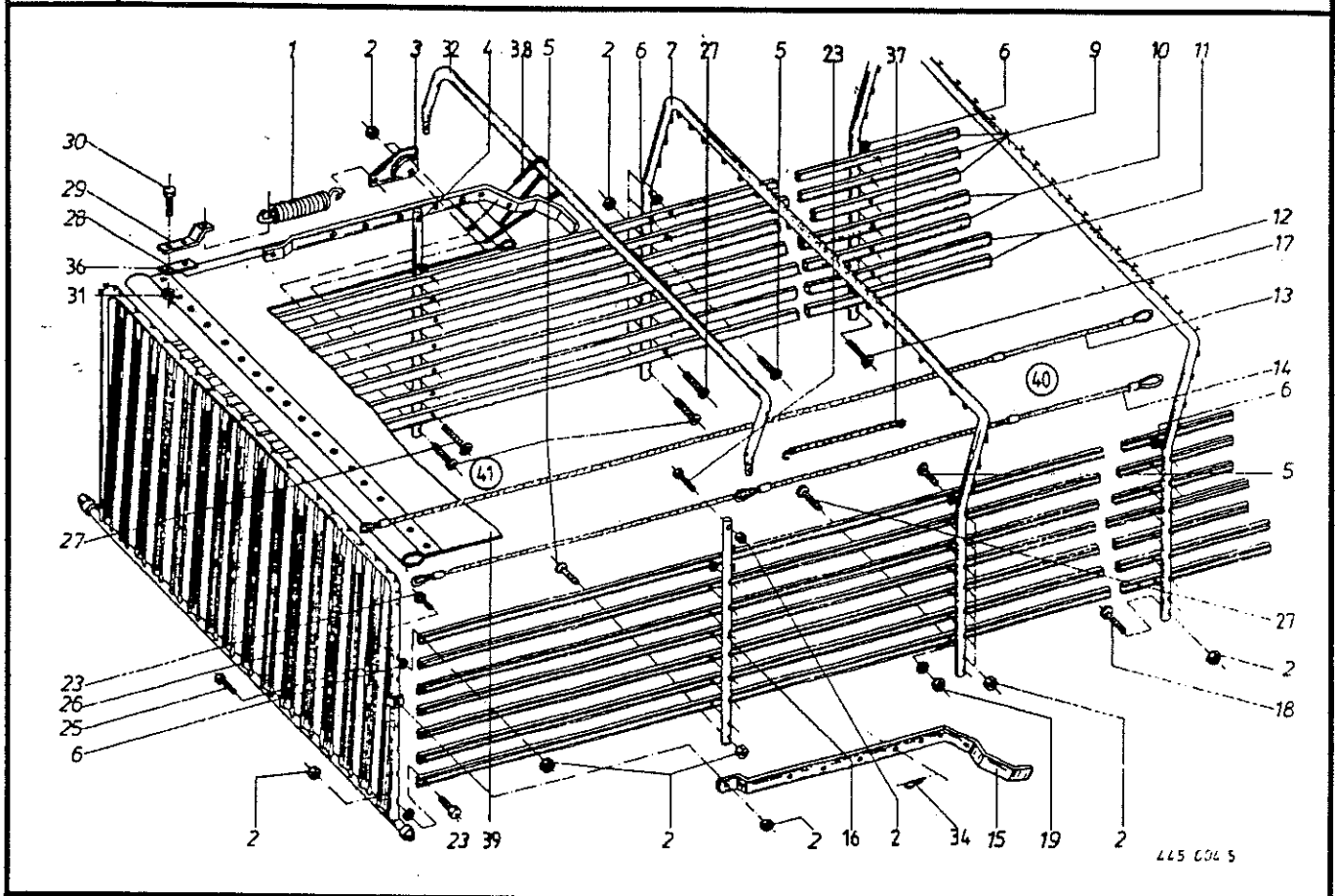
27	337 470 1	337 470 1	Rohr
28	901 445 0	901 445 0	6kt-Schraube M 10 X 120
29	905 251 0	905 251 0	Flachrundschrabe m. Schlitz M 10X20
30	902 400 1	902 400 1	6kt-Schraube EM 12 X 70
31	337 491 1	337 491 1	Rungenverstärkung
32	337 464 1	337 464 1	Querrohr
33	910 639 1	910 639 1	Scheibe
34	900 614 0	900 614 0	6kt-Schraube M 8 X 20
35	168 156 4	168 156 4	Tasche für Vorlegekeil
36	900 632 0	900 632 0	6kt-Schraube M 10 X 16
37	911 522 0	911 522 0	Sicherungsring 20 X 1,2
38	337 501 2	337 501 2	Seilhalter
39	938 974 2	938 974 2	Seilführungsstück
40	939 063 0	939 063 0	Handgriff
41	344 637 3	344 637 3	Halter für Schlüssel
42	908 711 1	908 711 1	Sicherungsmutter NM 12
43	901 435 0	901 435 0	6kt-Schraube M 10 X 60
44	332 232 0	332 232 0	Distanzrohr



LLS COL 5

Produkt: (1) T 2500 (2) T 3200

Abb.	Bestell-Nr. (1)	Bestell-Nr. (2)	Bezeichnung
1	340 439 2	340 439 2	Zugfeder
2	908 758 0	908 758 0	Sicherungsmutter NM 10
3	347 397 1	347 397 1	Regulierplatte
4	347 159 5	347 159 5	Scharnierrohr rechts
5	904 150 0	904 150 0	Senkschraube M 10 X 65
6	910 340 0	910 340 0	Scheibe A 13
7		347 700 5	Rohrbügel
9	332 428 1	332 429 2	Leiste oben
10	332 427 1	332 430 1	Leiste mitte
11	332 426 1	332 431 2	Leiste unten
12	347 698 4	347 698 4	Rohrbügel
13	347 741 1	347 743 1	Aufbauseil (21 Stck.)
14	347 742 3	347 744 3	Aufbauseil mit 3 Ösen (4 Stck.)
15	347 717 6	347 717 6	Arretierhebel links
16	347 160 4	347 160 4	Scharnierrohr links
17	904 056 0	904 056 0	Senkschraube M 10 X 100
18	904 057 1	904 057 1	Senkschraube M 10 X 110
19	908 212 0	908 212 0	6kt-Mutter M 10
23	901 434 0	901 434 0	6kt-Schraube M 10 X 55
25	901 438 0	901 438 0	6kt-Schraube M 10 X 80
26	337 626 4	337 626 4	Vorderwand
27	904 761 1	904 761 1	Flachrundschrabe M 10 X 70
28	337 433 3	337 433 3	Arretierhebel rechts
29	347 154 2	347 154 2	Federhalter
30	900 657 0	900 657 0	6kt-Schraube M 12 X 35
31	908 711 1	908 711 1	Sicherungsmutter NM 12
32	344 552 1	344 552 1	Rohrbügel aufsteckbar
34	917 104 0	917 104 0	Federstecker 4
36	347 181 2	347 181 2	Verstärkung
37	151 184 1	151 184 1	Spannseil
38	925 113 0	925 113 0	Kunststoffseil 15 m lang Et.-Nr. entspricht 1 Meter Seil
39	331 661 1	331 661 1	Gleitplane



445 004 5

Produkt: (1) T 2500 (2) T 3200

Abb.	Bestell-Nr. (1)	Bestell-Nr. (2)	Bezeichnung
------	-----------------	-----------------	-------------

40	341 304 0	341 305 0	Satz Aufbauseile (m. Abb. 13=21 Stck u. Abb. 14=4 Stck.)
41	331 673 0	331 673 0	Zusatzteile Plane (m. Abb. 37-39)

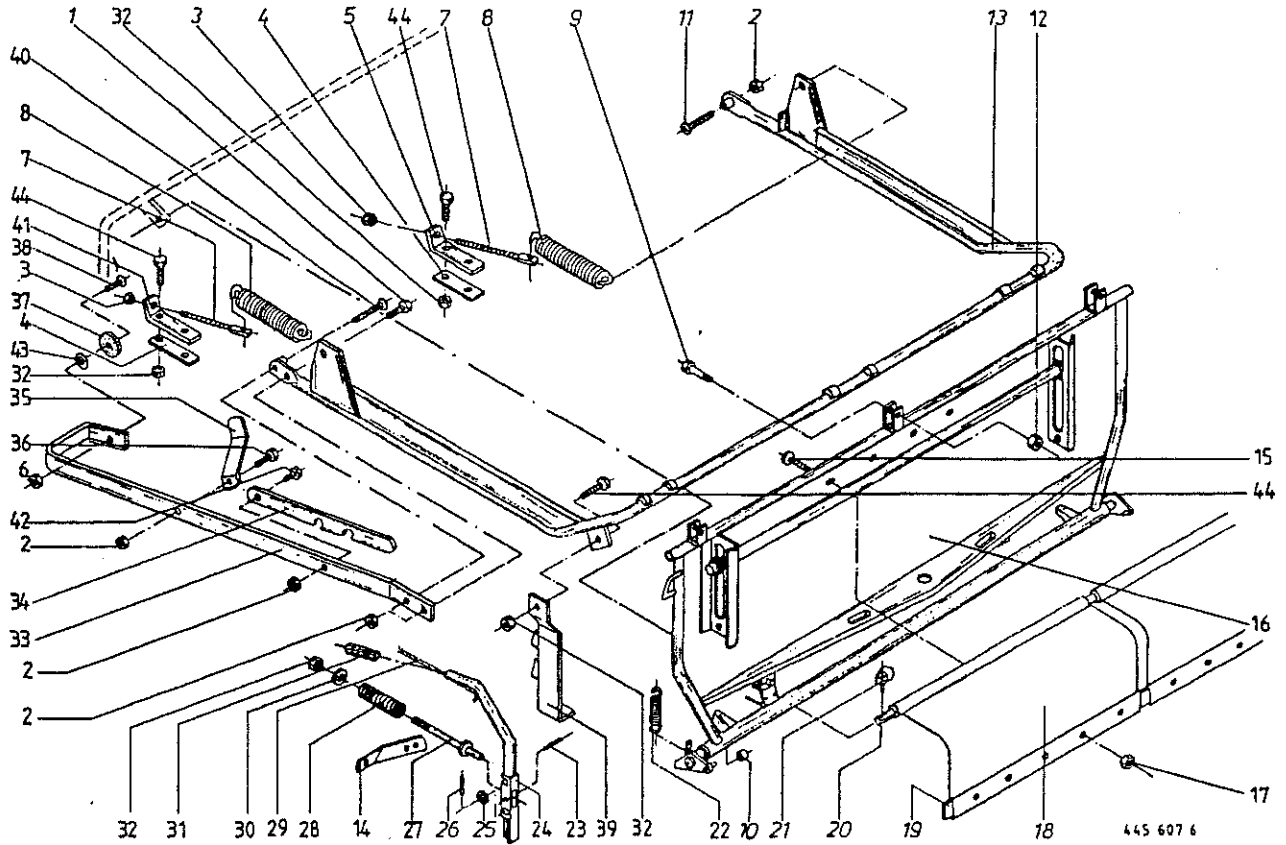


Abb. | Bestell-Nr. | Bezeichnung

Abb. | Bestell-Nr. | Bezeichnung

1	900 638 0	6kt-Schraube M 10 X 35
2	908 758 0	Sicherungsmutter NM 10
3	908 220 0	6kt-Mutter M 16
4	347 181 2	Verstärkung
5	337 394 1	Federhalter rechts
6	908 706 0	Sicherungsmutter NM 8
7	341 144 2	Spannschraube M 16 X 170
8	331 589 1	Zugfeder
9	901 479 0	6kt-Schraube M 14 X 75
10	331 523 2	Rolle
11	904 056 0	Senkschraube M 10 X 100
12	908 714 0	Sicherungsmutter NM 14
13	331 578 0	Rückwandhalter
14	332 462 1	Halter
15	905 210 0	Flachrundschraube m.Schlitz M 6X16
16	331 587 1	Rückwand
17	908 704 1	Sicherungsmutter NM 6
18	337 458 2	Gummituch
19	337 577 1	Schiene
20	337 579 3	Rohr
21	917 006 0	Klappstecker
22	030 124 1	Zugfeder
23	912 615 0	Spannhülse 5 x 36
24	344 608 4	Handhebel
25	910 303 0	Scheibe 18
26	912 616 1	Spannhülse 5 X 40
27	337 463 3	Federführung
28	337 413 1	Druckfeder
29	925 113 0	Kunststoffseil 8 m lang Et.-Nr entspricht 1 Meter Seil
30	910 506 0	Scheibe 14
31	925 011 0	Handgriff
32	908 711 1	Sicherungsmutter NM 12
33	347 211 2	Handhebel
34	347 803 3	Verstelllasche
35	341 977 0	Haltebügel

36	901 431 0	6kt-Schraube M 10 X 40
37	347 212 1	Gummirunde
38	905 232 0	Flachrundschraube m.Schlitz M 8X25
39	331 593 3	Rastenhebel
40	904 057 1	Senkschraube M 10 X 110
41	337 393 1	Federhalter links
42	905 232 0	Flachrundschraube m.Schlitz M 8X25
43	910 603 0	Scheibe A 8,4
44	900 657 0	6kt-Schraube M 12 X 35

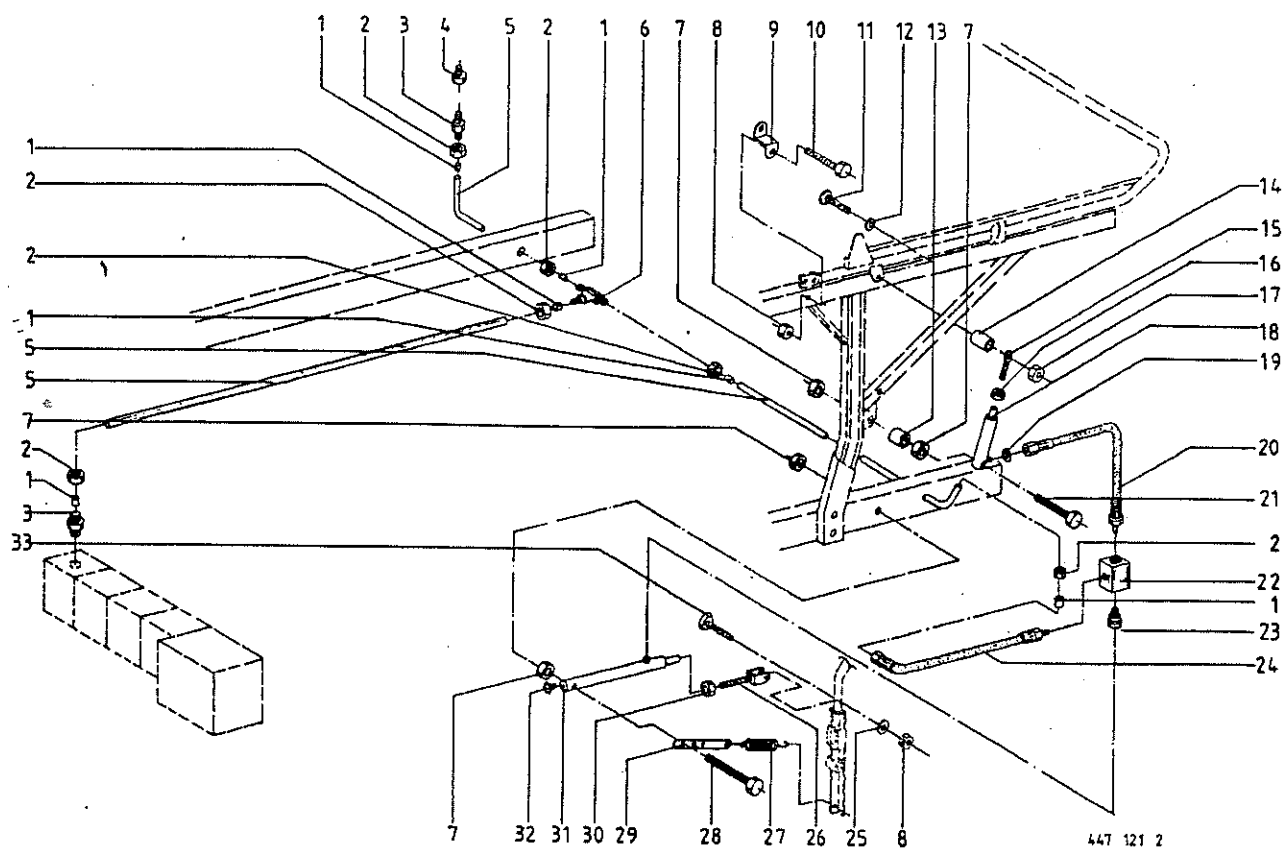


Abb. | Bestell-Nr. | Bezeichnung

Abb.	Bestell-Nr.	Bezeichnung
1	921 046 1	Schneidenring L 12
2	921 042 0	Überwurfmutter AL 12
3	921 054 1	Verbindungsstutzen L 12
4	921 083 1	Reduzier-Verschraubung KOR 12/6 PL
5		Hydraulikrohr 12 x 1,5
6	921 071 1	T-Verbindungsstutzen L 12
7	908 020 0	6kt-Mutter M 16
8	908 758 0	Sicherungsmutter NM 10
9	344 691 1	Lasche
10	900 279 0	6kt-Schraube M 10 X 25
11	905 178 1	Flachrundschraube m. Schlitz M 12X35
12	908 520 0	6kt-Mutter M 16
13	200 622 0	Distanzrohr
14	344 817 0	Buchse
15	341 734 3	Gewindelasche M 16 X 80
16	908 520 0	6kt-Mutter M 16
17	908 711 1	Sicherungsmutter NM 12
18	337 659 3	Hydro-Zylinder
19	921 417 0	Dichtungssatz
19	344 692 4	Drosselscheibe
20	921 006 0	Hochdruckschlauchleitung 600 lang
21	900 348 1	6kt-Schraube M 16 X 100
22	332 300 1	Verteilerstück
23	921 093 1	Gerader-Einschraubstutzen
24	921 022 1	Hochdruckschlauchleitung 400 lang
25	910 414 0	Scheibe A 10,5
26	344 501 1	U-Bügel
27	345 478 1	Zugfeder
28	901 486 1	6kt-Schraube M 16 X 85
29	344 525 1	Flacheisen
30	908 215 0	6kt-Mutter M 12
31	344 466 1	Hydro-Zylinder
		(Dichtungssatz nicht möglich)
32	919 810 1	Belüftungsfiter R1/8"
33	904 150 0	Senkschraube M 10 X 65

Abb. | Bestell-Nr. | Bezeichnung

Abb.	Bestell-Nr.	Bezeichnung
14		
15		
16		
17		
18		
19		
20		
21		
22		
23		
24		
25		
26		
27		
28		
29		
30		
31		
32		
33		

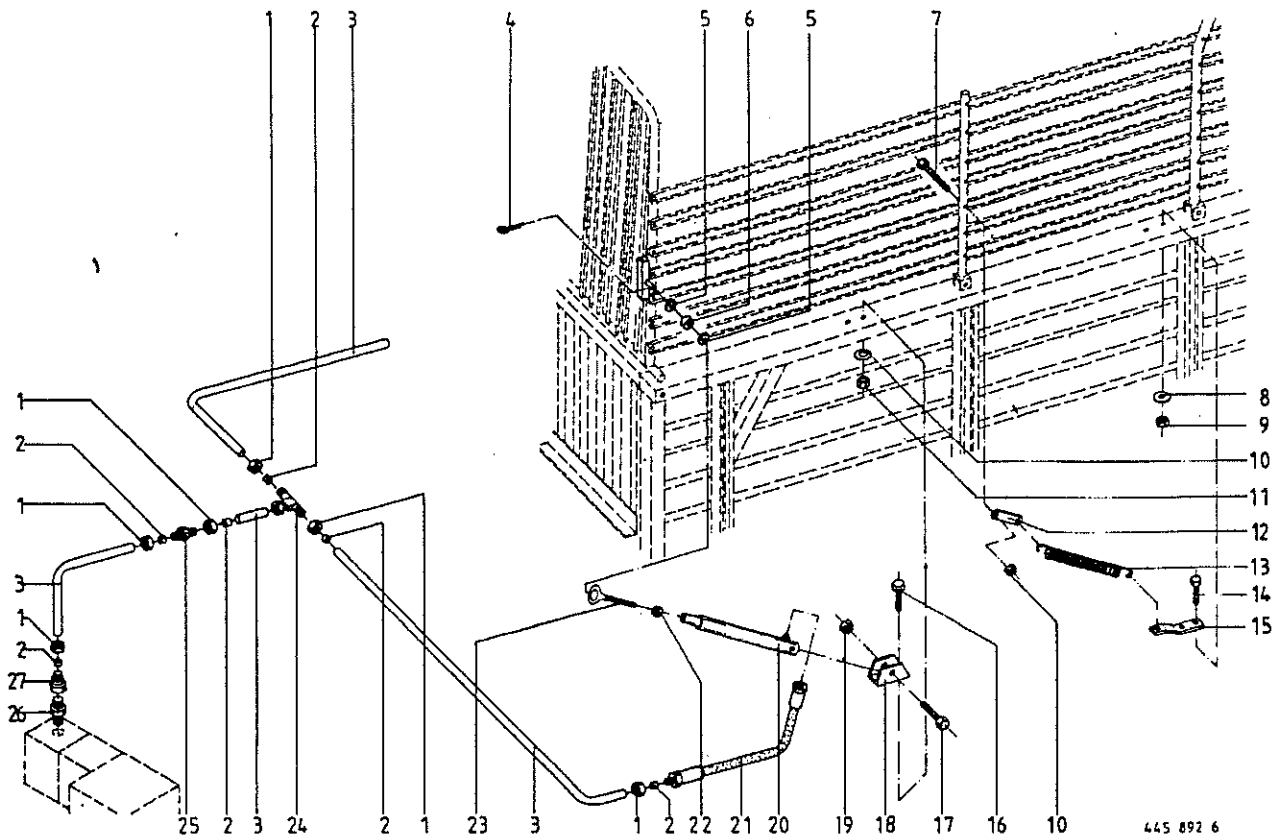
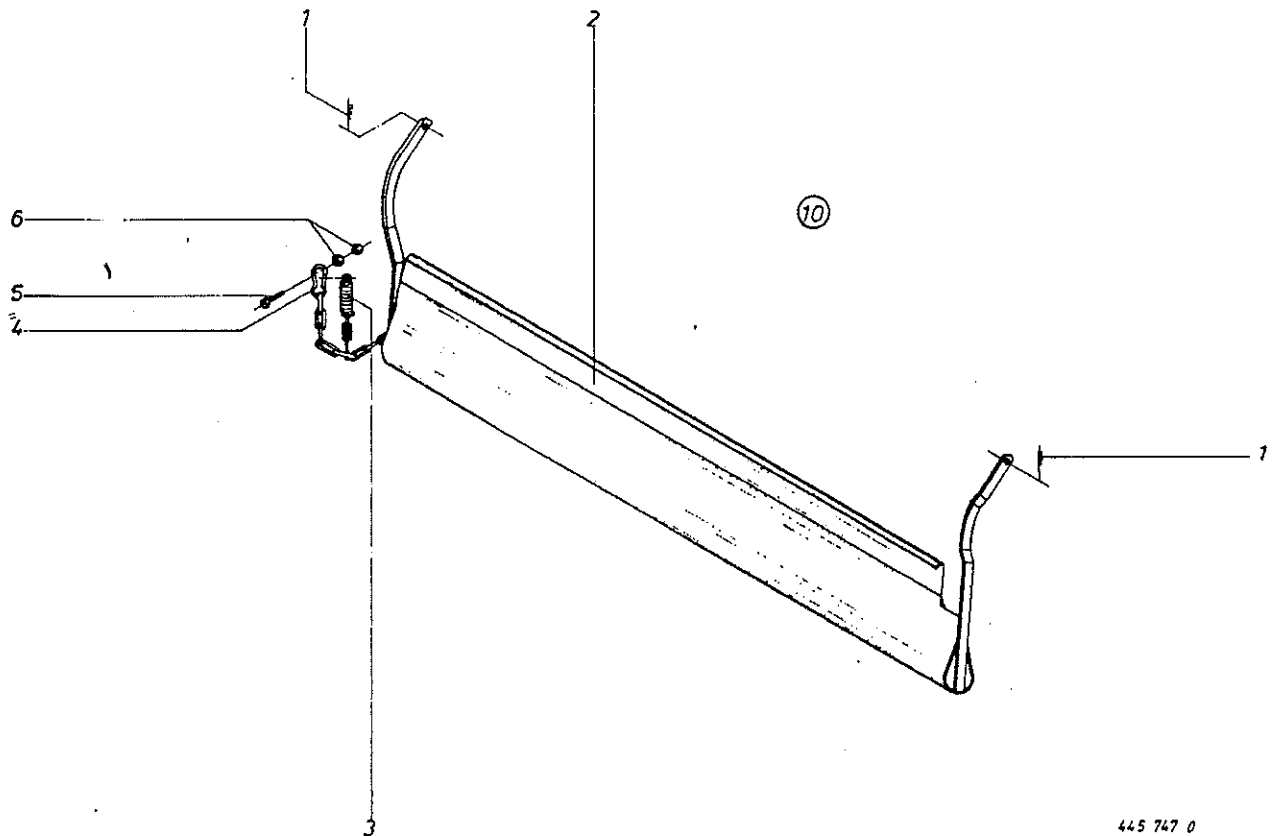


Abb. | Bestell-Nr. | Bezeichnung

Abb. | Bestell-Nr. | Bezeichnung

1	921 039 1	Überwurfmutter AL 6
2	921 045 1	Schneidenring L 6
3		Hydraulikrohr 6 x 1
4	912 067 1	Splint 4 X 32
5	910 303 0	Scheibe 18
6	344 700 1	Rohr
7	901 437 0	6kt-Schraube M 10 X 70
8	910 609 0	Scheibe A 13
9	908 711 1	Sicherungsmutter NM 12
10	910 414 0	Scheibe A 10,5
11	908 758 0	Sicherungsmutter NM 10
12	347 181 2	Verstärkung
13	345 998 2	Zugfeder
14	900 657 0	6kt-Schraube M 12 X 35
15	347 154 2	Federhalter
16	900 636 0	6kt-Schraube M 10 X 25
17	901 485 0	6kt-Schraube M 16 X 75
18	337 694 3	Zylinderhalter unten
19	908 716 1	Sicherungsmutter NM 16
20	337 659 3	Hydro-Zylinder
	921 417 0	Dichtungssatz
21	921 006 0	Hochdruckschlauchleitung 600 lang
22	908 520 0	6kt-Mutter M 16
23	341 734 3	Gewindelasse M 16 X 80
24	920 900 1	T-Stutzen, Richtungseinstellbar L 6
25	921 049 1	Verbindungsstutzen L 6
26	921 060 1	Einschraubstutzen L 12 MB
27	921 083 1	Reduzier-Verschraubung KOR 12/6 PL



445 747 0

Abb. | Bestell-Nr. | Bezeichnung

Abb. | Bestell-Nr. | Bezeichnung

1		917 104 0		Federstecker 4
2		331 287 3		Prallblech
3		341 914 0		Zugfeder
4		917 901 0		Karabinerhaken
5		900 284 0		6kt-Schraube M 10 X 50
6		908 758 0		Sicherungsmutter NM 10
10		331 286 0		Prallblech kpl. (alle Abb.)

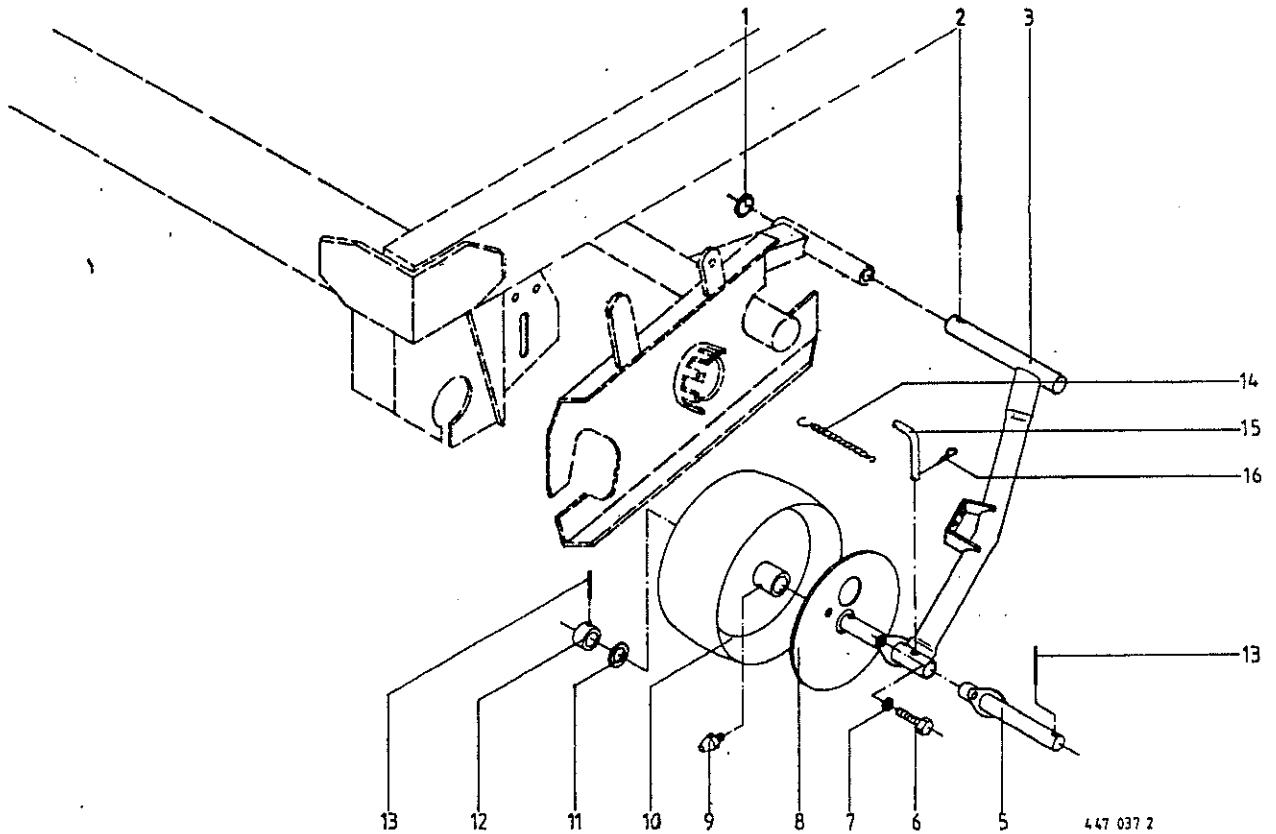
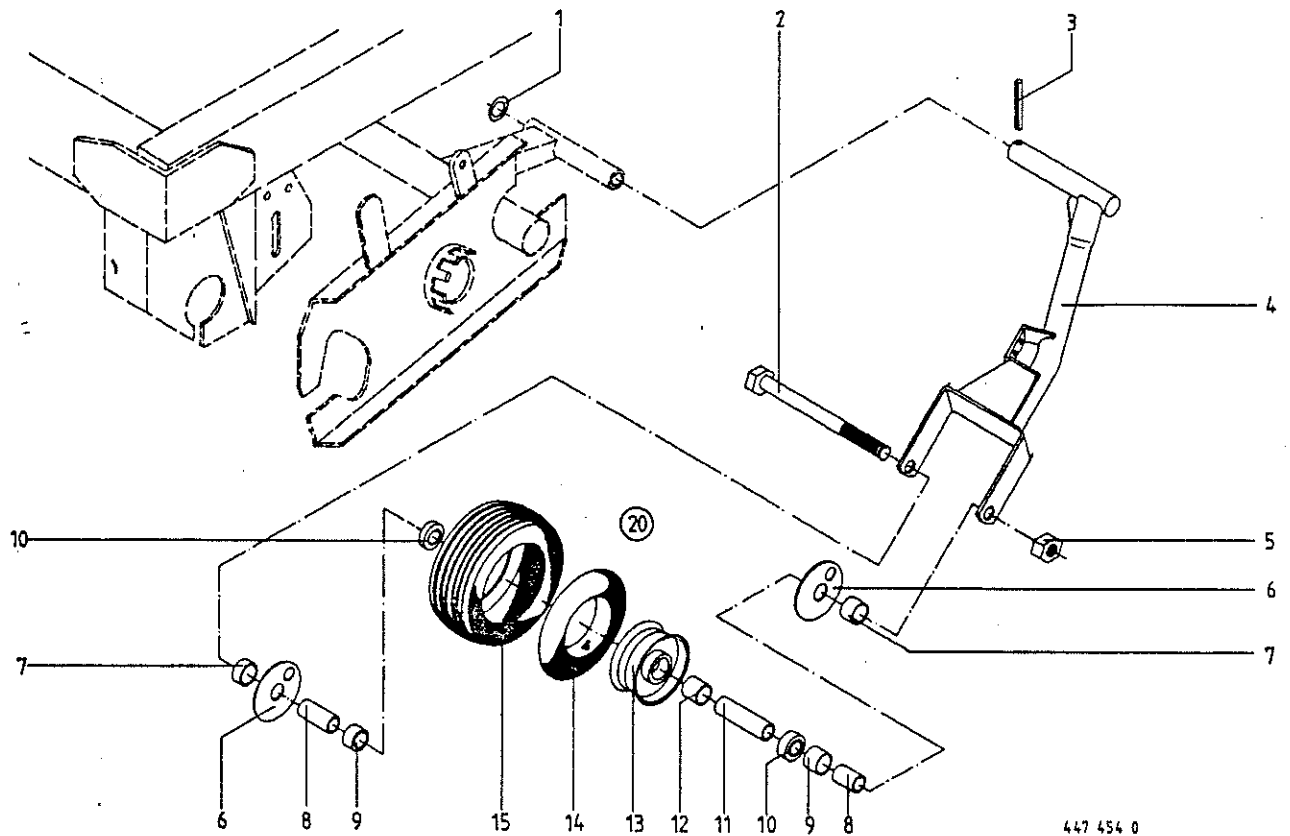


Abb.	Bestell-Nr.	Bezeichnung	Abb.	Bestell-Nr.	Bezeichnung
1	910 892 0	Paßscheibe 40 x 50 x 2,0			
2	912 677 0	Spannhülse 8 x 55			
3	331 931 2	Tastradhalter links			
	331 930 2	Tastradhalter rechts			
5	332 688 0	Lagerbolzen (für 2 Rad)			
6	900 610 0	6kt-Schraube M 8 x 10			
7	910 010 0	Federring E 8			
8	344 989 3	Wickelschutz			
9	919 003 0	Kegel-Schmiernippel H1/S M8 x 1			
10	341 390 0	Ballonrad 320 x 100 (mit 2 Buchsen)			
	954 031 0	Lagerkragen-Buchse			
11	910 864 0	Paßscheibe 30 x 42 x 1,0			
12	490 049 0	Stelling			
13	912 645 0	Spannhülse 6 x 45			
14	274 339 2	Knotenkette mit S-Haken			
15	332 686 1	Bolzen			
16	917 104 0	Federstecker 4			

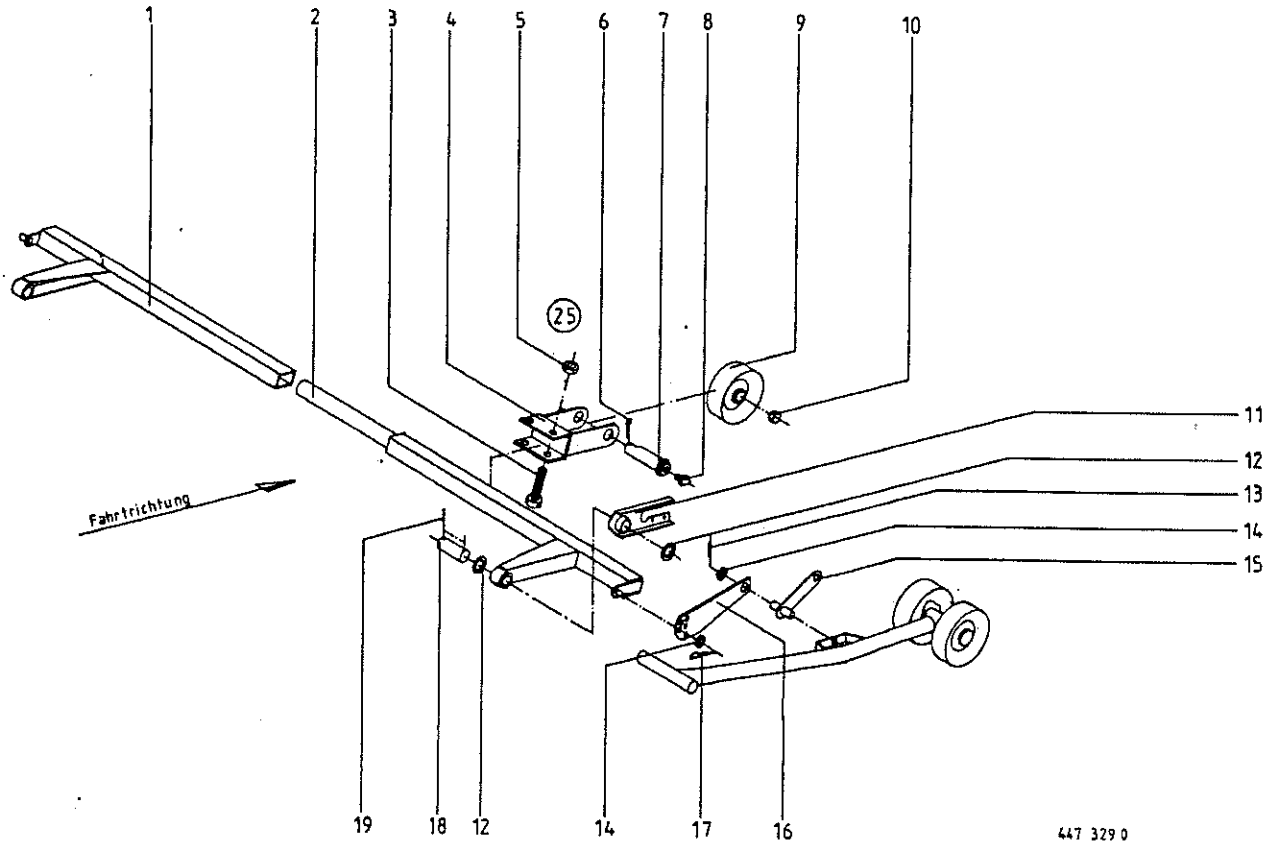


447 454 0

Abb. | Bestell-Nr. | Bezeichnung

Abb. | Bestell-Nr. | Bezeichnung

1	910 892 0	Paßscheibe 40 X 50 X 2,0
2	901 152 1	6kt-Schraube M 16 X 210
3	912 677 0	Spannhülse 8 X 55
4	335 517 0	Tastradhalter links
	335 518 0	Tastradhalter rechts
5	908 716 1	Sicherungsmutter NM 16
6	335 429 0	Abdeckscheibe
7	335 430 0	Buchse Rd 33,7 X 5,6 X 21
8	335 427 0	Buchse Rd 26,9 X 5 X 37,5
9	335 428 0	Buchse Rd 33,7 X 5,6 X 31
10	930 535 0	Rillenkugellager 6205 2 RS
11	335 426 0	Buchse Rd 26,9 X 5 X 94
12	938 831 0	Distanzrohr Rd 30 X 1,5 X 34
13	953 184 0	Felge 4.50 A-6 (Tiefbett)
14	953 330 0	Schlauch 13 X 6.50-8 Tr 13
15	953 262 0	Reifen 13 X 6.50-6 RT 2 PLY
20	953 084 0	Rad kpl. 13 X 6.50-6 4 PR-RT (Abb. 10, 12-15)

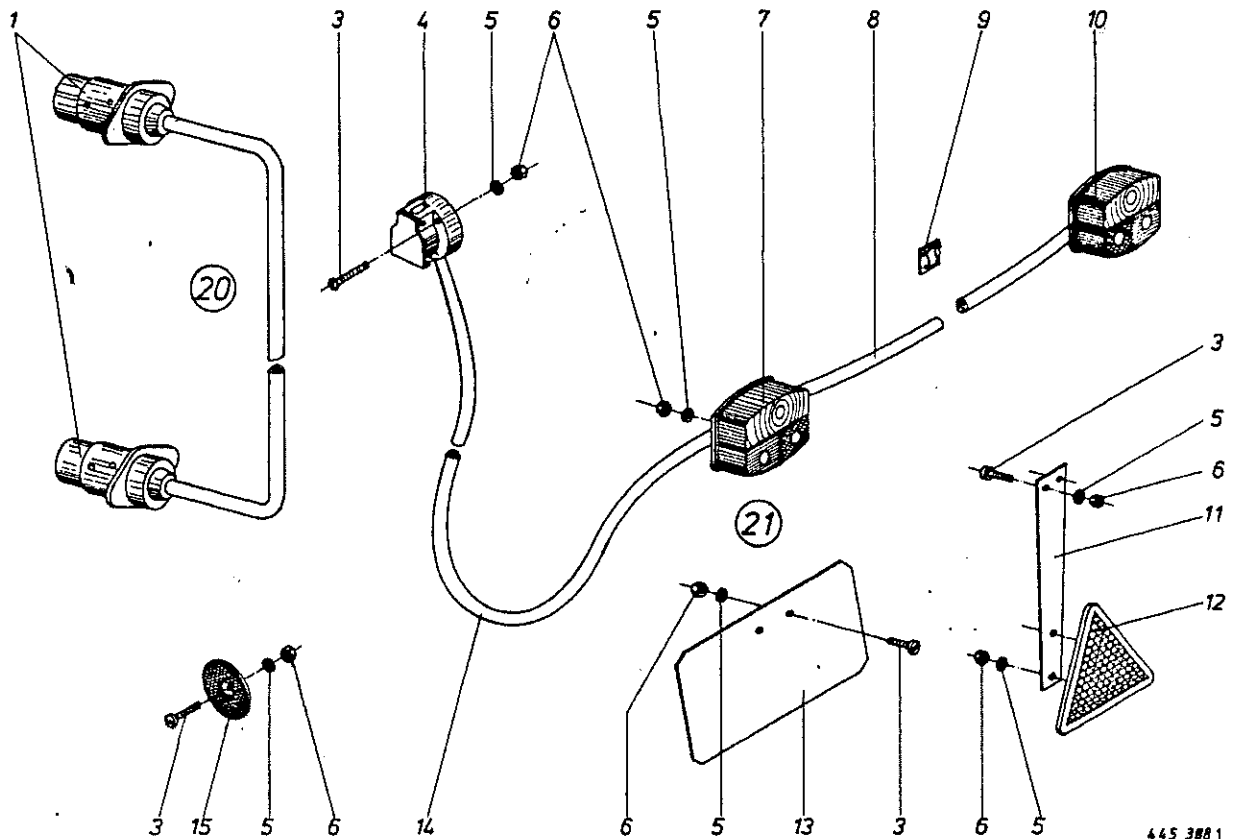


447 329 0

Abb. | Bestell-Nr. | Bezeichnung

Abb. | Bestell-Nr. | Bezeichnung

1	332 735 3	Halterung links
2	332 729 3	Halterung rechts
3	901 087 0	6kt-Schraube M 12 x 80
4	332 749 0	Radhalterung
5	908 711 1	Sicherungsmutter NM 12
6	912 108 1	Splint 6,3 x 36
7	347 261 0	Achse
8	919 003 0	Kegel-Schmiernippel H1/S M8 x 1
9	347 259 2	Tastrad
10	015 292 0	Lagerbuchse
11	332 742 0	Lagerblech
12	910 865 0	Paßscheibe 30 x 42 x 2,0
13	912 641 0	Spannhülse 6 x 30
14	910 511 0	Scheibe 18
15	332 747 0	Tastradhalter
16	332 738 1	Lasche
17	917 104 0	Federstecker 4
18	332 745 0	Bolzen
19	912 645 0	Spannhülse 6 x 45
25	335 146 0	Einzeltastrad hi.kpl. (m. Abb. 3-10)



445 3881

Abb. | Bestell-Nr. | Bezeichnung

Abb. | Bestell-Nr. | Bezeichnung

1	924 576 0	Stecker 7 pol.
3	903 661 0	Zylinderschraube m.Schlitz AM 5X30
4	924 571 0	Steckdose 7pol.
5	910 031 0	Federring B 5
6	908 207 0	6kt-Mutter M 5
7	924 566 0	Zweikammerleuchte B BSK 95
	924 558 0	Ersatzhaube Ek 95
	924 698 0	Dreikammerleuchte li.kpl. (Aspöck)
	924 699 0	Ersatzhaube (Aspöck)
8	924 590 0	Kabel m.Flachsteckan.4pol.2, 1m lang
9	925 181 0	Kabelhalter
10	924 565 0	Dreikammerleuchte BBS 95
	924 557 0	Ersatzhaube E 95
	924 697 0	Dreikammerleuchte re.kpl. (Aspöck)
	924 699 0	Ersatzhaube (Aspöck)
11	924 531 0	Pendel
12	924 532 0	Dreieck-Rückstrahler
13	200 286 1	Kennzeichenschild
14	924 600 1	Kabel m.Flachsteckan.6pol.11,5m lg.
15	924 536 0	Begrenzungsstrahler
20	924 610 0	Verlängerungskabel 2,8 m lang
21	339 705 2	Beleuchtungsanlage kpl. (o.Abb.9+15)

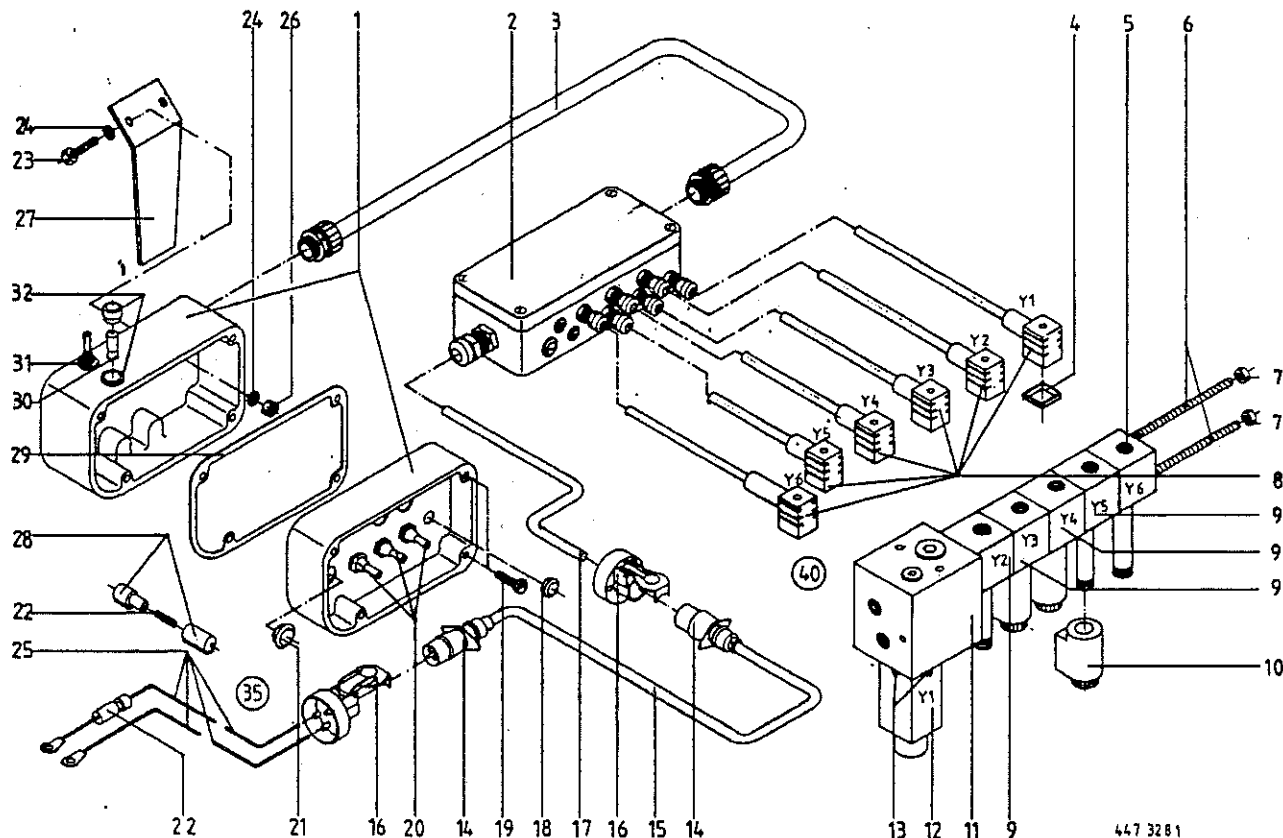
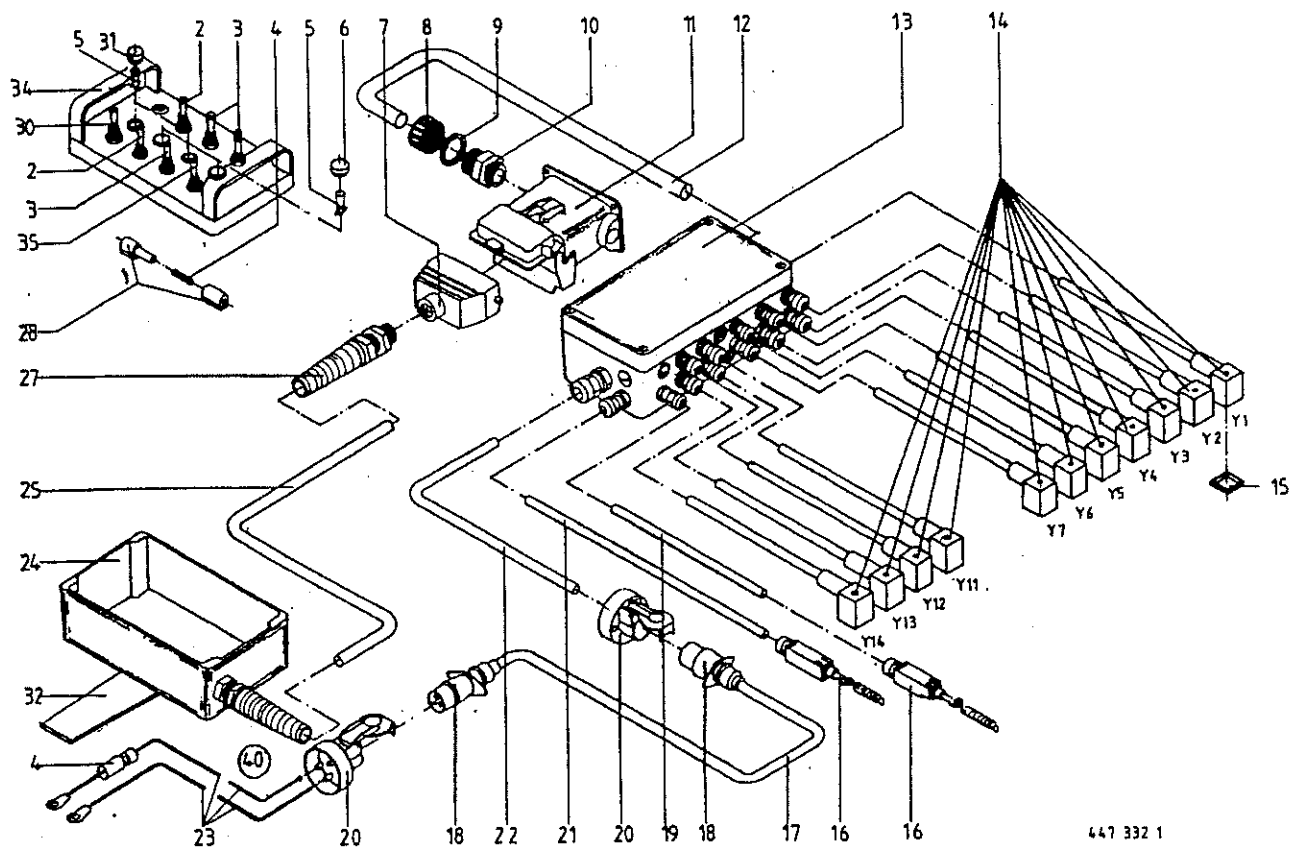


Abb. | Bestell-Nr. | Bezeichnung

Abb. | Bestell-Nr. | Bezeichnung

1	301 468 2	Schaltkasten
2	301 229 2	Verteilergehäuse
3	301 392 0	Verbindungskabel kpl.
4	301 186 0	Profildichtung
5	332 306 0	Steuerventil
6	905 306 0	Gewindestange M 6 X 220
7	908 704 1	Sicherungsmutter NM 6
8	301 206 0	Anschlusskabel
9	332 305 0	Steuerventil
10	921 224 0	Magnetventil
11	332 307 0	Steuerventil
12	938 728 0	Steuerhub Magnet
13	903 000 0	Zylinderschraube M 4 X 65
14	924 579 0	Stecker 3-polig
15	301 196 0	Verbindungskabel (m. Abb. 14)
16	924 580 0	Steckdose 3-polig
17	301 310 0	Kabel 3 X 4 Qmm 2,6 m lang
18	301 156 0	Blindstopfen PG 7
19	903 752 0	Zylinderschraube m. Schlitz 6 X 20
20	301 204 0	Kippschalter on-off-on
21	301 383 0	Blindstopfen PG 11
22	301 043 0	Sicherungseinsatz 16 A
23	900 614 0	6kt-Schraube M 8 X 20
24	910 413 0	Scheibe A 8,4
25	301 300 0	Stromversorgungskabel o.h. Steckdose
26	908 210 0	6kt-Mutter M 8
27	335 364 0	Halter
28	301 042 0	Leitungsverbinder 1-polig
29	332 345 0	Dichtung
30	301 338 0	Anzeigelampe mit Sockel
31	301 201 0	Kippschalter on-off
32	301 354 0	Signalleuchte mit Fassung grün
33	921 231 0	Dichtungssatz für Steuerventile (Abb. 5, 9-12)
35	301 209 0	Spannungsversorgung kpl. (m. Abb. 16, 22, 25)

40	332 308 0	Ventileinheit (Y1 und Y6)
	332 309 0	Ventileinheit (Y1; Y2 und Y6)
	332 310 0	Ventileinheit (Y1; Y2; Y3 und Y6)
	332 311 0	Ventileinheit (Y1; Y2; Y3; Y5 und Y6)
	332 784 0	Ventileinheit (Y1; Y2; Y3; Y4; Y5 u. Y6)



447 332 1

Abb. | Bestell-Nr. | Bezeichnung

Abb. | Bestell-Nr. | Bezeichnung

2	301 202 0	Kippschalter Mom- Off -Mom
3	301 203 0	Kippschalter On - Off - Mom
4	301 043 0	Sicherungseinsatz 16 A
5	301 338 0	Anzeigelampe mit Sockel 12 V
6	301 337 0	Signalleuchte mit Fassung rot
7	301 442 0	Stecker 24 Polig
8	301 513 0	Überwurfmutter NW 23
9	301 342 0	Klemmdichtring NW 23
10	301 512 0	Einschraubstutzen NW 23
11	301 443 0	Steckdose 24 Polig
12	301 459 0	Kabel 25 X 1 QMM mit Schutzschlauch
13	301 188 3	Verteilergehäuse
14	301 206 0	Anschlusskabel
15	301 186 0	Profildichtung
16	301 559 0	Seilzugschalter
17	301 196 0	Verbindungskabel (m. Abb. 18)
18	924 579 0	Stecker 3-Polig
19	301 307 0	Kabel 2 X 1 QMM 10 m lang
20	924 580 0	Steckdose 3-Polig
21	301 511 0	Kabel 2 X 1 QMM 5 m lang
22	301 310 0	Kabel 3 X 4 QMM 2,6 m lang
23	301 300 0	Stromversorgungskabel o Steckdose
24	301 557 0	Gehäuse
25	301 457 0	Kabel 25 X 1 QMM 6,5 m lang
27	301 458 0	Kabeldurchführung PG 21
28	301 042 0	Leitungsverbinder 1-polig
30	301 201 0	Kippschalter On - Off
31	301 354 0	Signalleuchte mit Fassung grün
32	335 364 0	Halter
34	301 560 0	Bügelgriff
35	301 615 0	Kippschalter On-Off-Mom Doppelpolig
40	301 209 0	Spannungsversorgung kpl. (m. Abb. 4, 20, 23)

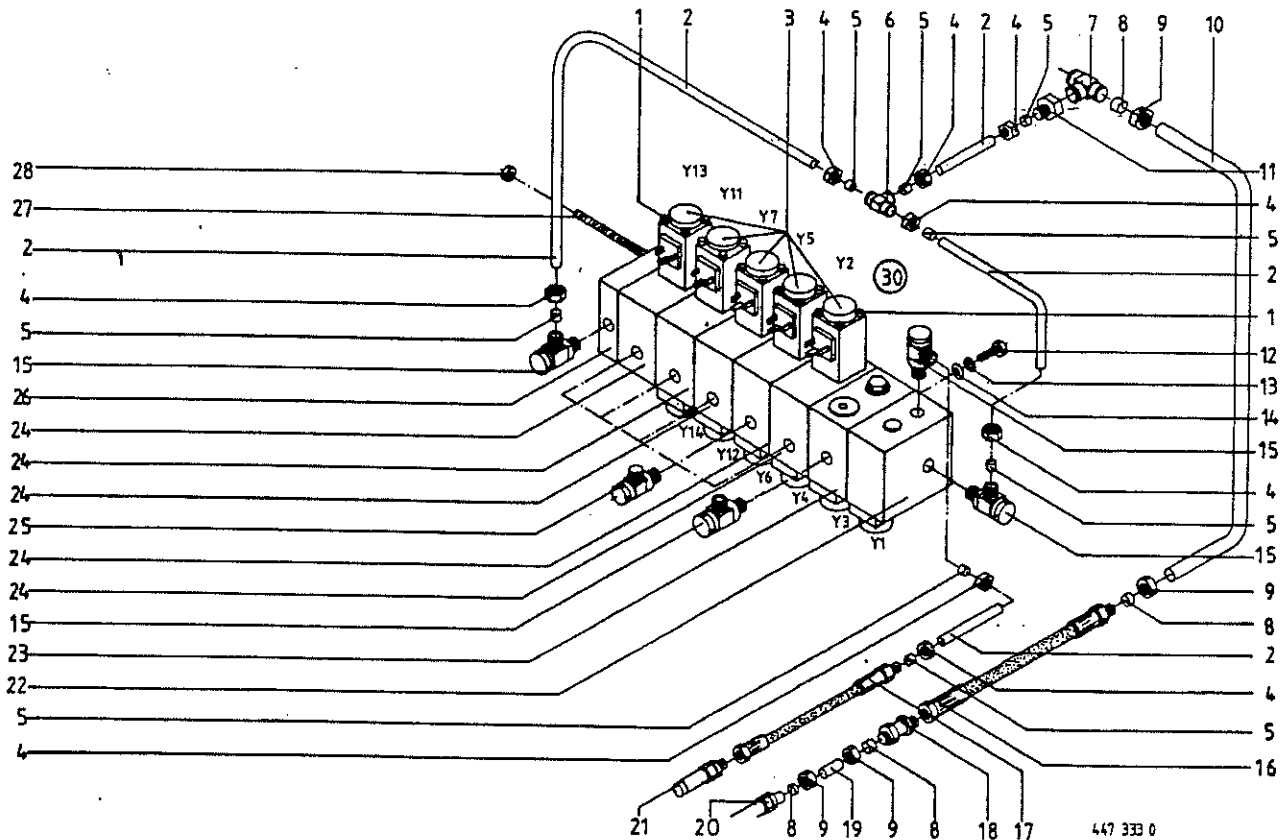
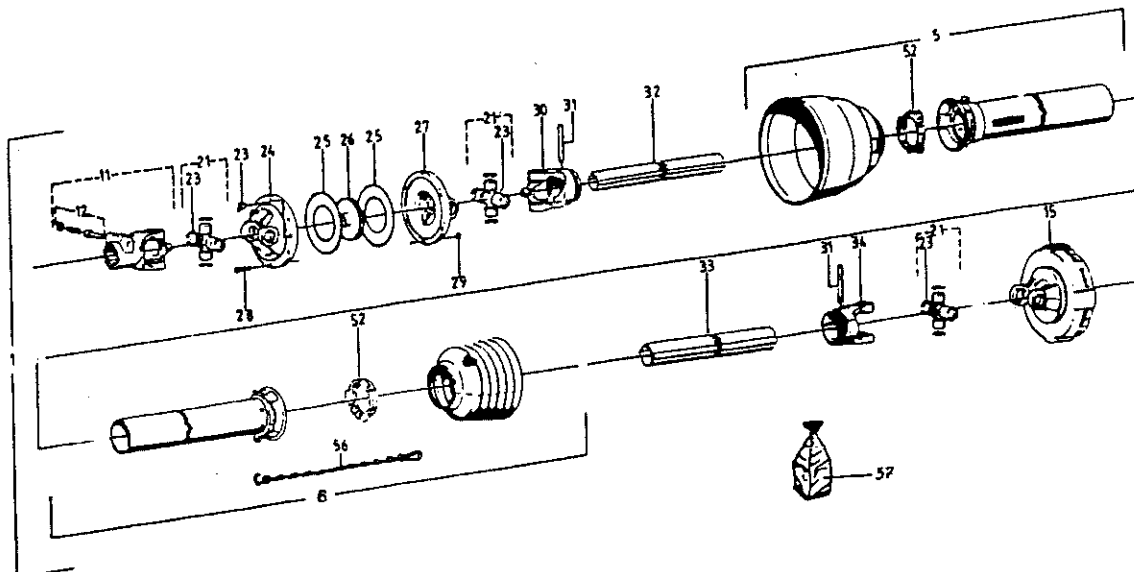


Abb.	Bestell-Nr.	Bezeichnung	Abb.	Bestell-Nr.	Bezeichnung
1	903 000 0	Zylinderschraube M 4 X 65	332 797 0	Steuerblock elektrisch 5 Fach	
2		Hydraulikrohr 15 x 1,5		Y1-Y7;Y11;Y12 (m.Abb.1,3,22-24,26)	
3	938 728 0	Steuerhub Magnet	332 806 0	Steuerblock elektrisch 6 Fach	
4	921 043 0	Überwurfmutter AL 15		Y1-Y7;Y11-Y14 (m.Abb.1,3,22-24,26)	
5	921 047 1	Schneidring L 15			
6	921 073 1	T-Verbindungsstutzen L 15			
7	921 175 0	T-Verbindungsstutzen L 18			
8	921 183 1	Schneidring L 18			
9	921 182 0	Überwurfmutter AL 18			
10		Hydraulikrohr 18 x 1,5			
11	921 184 0	Reduzier-Verschraubung KOR 18/15-PL			
12	900 261 0	6kt-Schraube M 8 X 30			
13	910 010 0	Federring B 8			
14	910 603 0	Scheibe A 8,4			
15	921 202 0	Drosselfreie-Schwenkverschraubung S-DSWV 15 IM			
16	921 023 1	Hochdruckschlauchleitung 2200 lang			
17	921 036 1	Hochdruckschlauchleitung 2200 lang			
18	921 169 0	Rückschlagventil RHD 18-PL			
19	344 825 0	Distanzrohr			
20	921 167 0	Kupplungsstecker NW 16			
21	921 146 0	Kupplungsstecker NW 12			
22	938 727 0	Steuer-Elektroventil			
23	938 724 1	Steuer-Elektroventil			
24	938 723 1	Steuer-Elektroventil			
25	921 090 1	Winkel-Schwenkverschraubung S-SWV 12 IM			
26	938 722 1	Steuer-Elektroventil			
27	905 302 0	Gewindestange M 8 X 335			
28	908 010 0	6kt.Mutter M 8			
29	921 223 0	Dichtsatz für Steuer-Elektroventile (Abb.22-24,26)			
30	341 419 0	Steuerblock elektrisch 3 Fach Y1-Y5 (m.Abb.1,3,22-24,26)			
	341 420 0	Steuerblock elektrisch 4 Fach Y1-Y7 (m.Abb.1,2,22-24,26)			

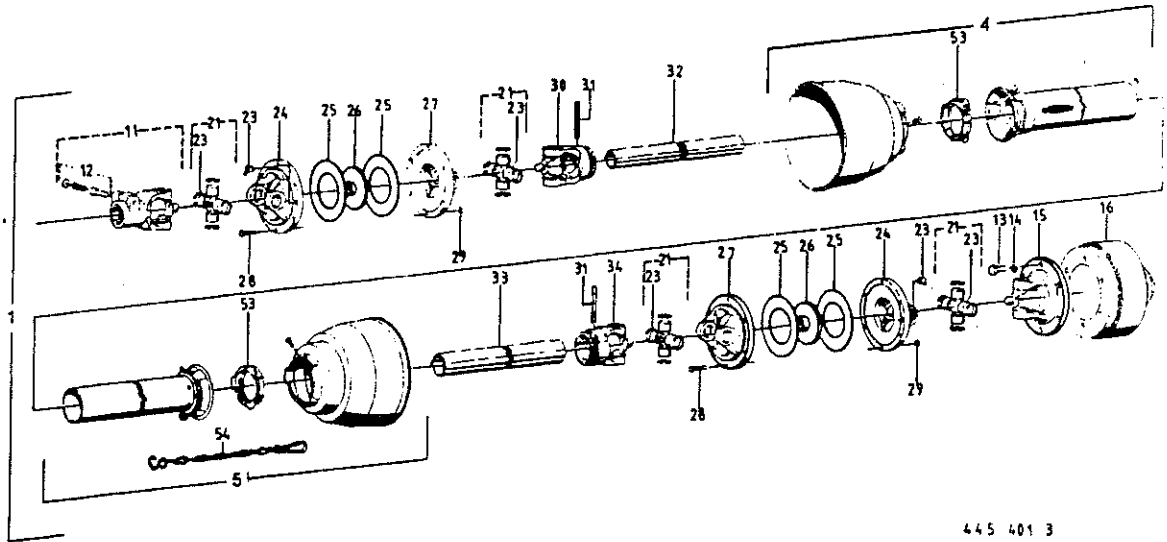


445 400 3

Abb. | Bestell-Nr. | Bezeichnung

Abb. | Bestell-Nr. | Bezeichnung

1	949 006 3	Gelenkwelle		
5	949 949 0	Schutzhälfte, außen (Rohrl.=835 mm)		
6	949 934 0	Schutzhälfte, innen (Rohrl.=820 mm)		
11	949 464 0	Aufsteckgabel		
12	949 630 0	Schiebestift		
15	955 337 3	Scheibenkupplung 1350 Nm		
	949 568 0	Reibscheibe (2 Stck.)		
	949 567 0	Druckscheibe		
21	949 462 0	Kreuzgarnitur		
23	949 627 0	Kegelschmiernippel		
24	949 480 0	Flanschgabel		
25	949 605 0	Scheibe		
26	955 261 0	Führungsnahe		
27	949 481 0	Flanschgabel		
28	901 042 0	6kt-Schraube M 8 X 35		
29	908 010 0	6kt.Mutter M 8		
30	949 466 0	Rillengabel		
31	912 719 0	Spannhülse		
32	949 693 0	Profilrohr (900 mm lang) <i>innen</i>		
33	949 735 0	Profilrohr (Länge 890 mm lang) <i>außen</i>		
34	949 467 0	Rillengabel		
52	949 863 0	Gleitring		
56	949 852 0	Haltekette		
57	949 221 0	Stützring Set		

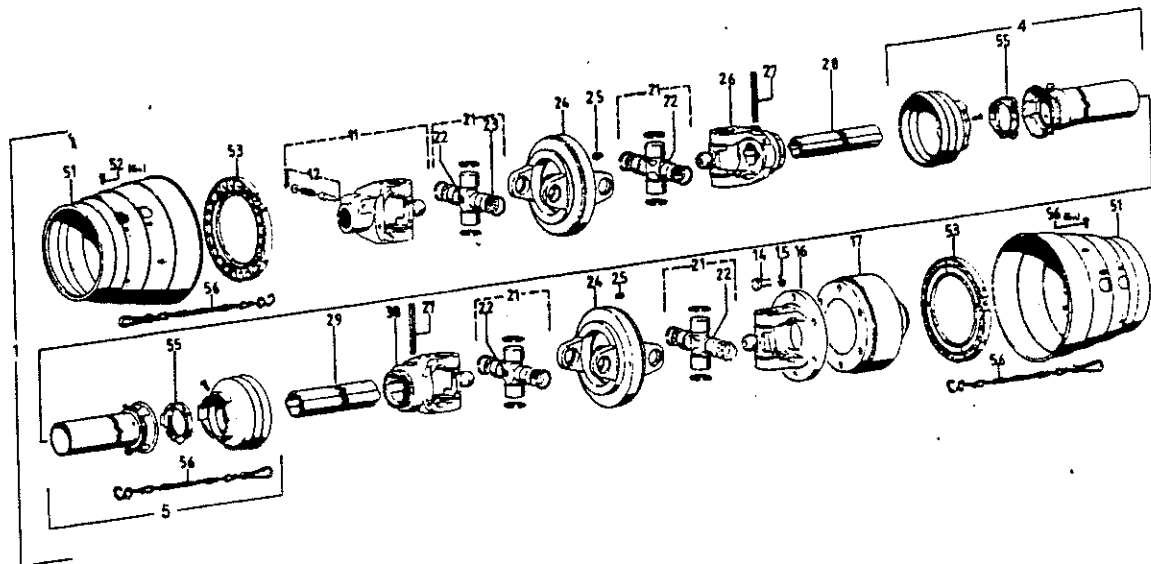


445 401 3

Abb. | Bestell-Nr. | Bezeichnung

Abb. | Bestell-Nr. | Bezeichnung

①	949 007 3	Gelenkwelle
4	949 949 0	Schutzhälfte außen 750 mm lang
5	949 950 0	Schutzhälfte innen 740 mm lang
11	949 464 0	Aufsteckgabel
12	949 630 0	Schiebestift
13	900 279 0	6kt-Schraube M 10 X 25
14	910 111 1	Federring B 10
15	949 263 0	Flanschgabel
16	949 583 0	Scheibenkupplung 1350 Nm
	949 568 0	Reibscheibe (2 Stck.)
	949 567 0	Druckscheibe
21	949 462 0	Kreuzgarnitur
23	949 627 0	Kegelschmiernippel
24	949 480 0	Flanschgabel
25	949 605 0	Scheibe
26	955 261 0	Führungsnahe
27	949 481 0	Flanschgabel
28	901 042 0	6kt-Schraube M 8 X 35
29	908 010 0	6kt.Mutter M 8
30	949 466 0	Rillengabel
31	912 719 0	Spannhülse
32	949 693 0	Profilrohr außen 820 mm lang <i>innen</i>
33	949 735 0	Profilrohr innen 805 mm lang <i>außen</i>
34	949 468 0	Rillengabel
53	949 863 0	Gleitring
54	949 852 0	Haltekette

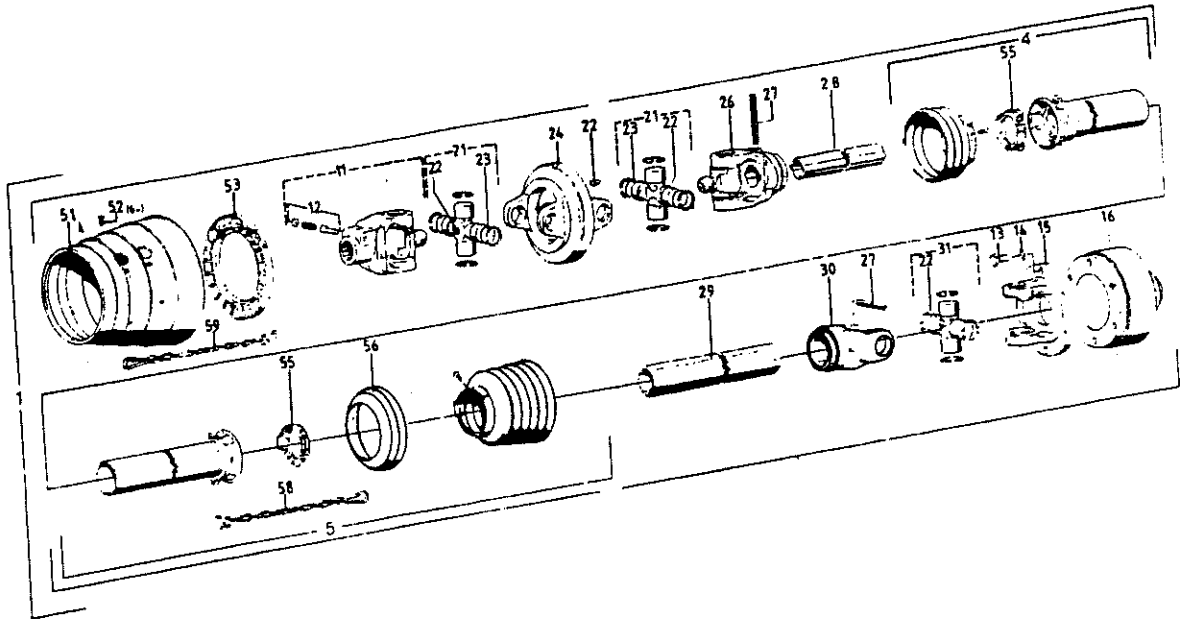


447 129 0

Abb. | Bestell-Nr. | Bezeichnung

Abb. | Bestell-Nr. | Bezeichnung

1	949 119 2	Gelenkwelle
4	949 265 0	Schutzhälfte außen 1000 mm lang
5	949 273 0	Schutzhälfte, innen 1000 mm lang
11	949 274 0	Aufsteckgabel
12	949 630 0	Schiebestift
14	900 656 0	6kt-Schraube M 12 X 30
15	910 035 0	Federring B 12
16	949 285 0	Flanschgabel
17	949 275 1	Nockenschaltkupplung
21	949 276 0	Kreuzgarnitur
22	949 629 0	Kegelschmiernippel
23	949 277 0	Scheibe
24	949 278 0	Doppelgabel
25	919 003 0	Kegel-Schmiernippel
26	949 279 0	Rillengabel
27	912 722 0	Spannhülse
28	949 345 0	Profilrohr 1080 mm lang
29	949 346 0	Profilrohr 1060 mm lang
30	949 286 0	Rillengabel
51	949 280 0	Schutztrichter
52	949 281 0	Schraube M 4 X 10
53	949 282 0	Gleitring
55	949 861 0	Gleitring
56	949 283 0	Haltekette



447 124 0

Abb. | Bestell-Nr. | Bezeichnung

Abb. | Bestell-Nr. | Bezeichnung

Abb.	Bestell-Nr.	Bezeichnung
①	949 124 2	Gelenkwelle kpl.
4	949 265 0	Schutzhälfte außen 1000 mm lang
5	949 273 0	Schutzhälfte innen 1000 mm lang
11	949 274 0	Aufsteckgabel
12	949 630 0	Schiebestift
13	900 656 0	6kt-Schraube M 12 X 30
14	910 035 0	Federring B 12
15	949 239 0	Flanschgabel
16	949 275 1	Nockenschaltkupplung
21	949 276 0	Kreuzgarnitur
22	949 629 0	Kegelschmiernippel
23	949 277 0	Scheibe
24	949 278 0	Doppelgabel
26	949 279 0	Rillengabel
27	912 722 0	Spannhülse
28	949 345 0	Profilrohr 1180 mm lang
29	949 346 0	Profilrohr 1165 mm lang
30	949 524 0	Rillengabel
31	949 521 0	Kreuzgarnitur
51	949 280 0	Schutztrichter
52	949 281 0	Schraube M 4 X 10
53	949 282 0	Gleitring
56	949 221 0	Stützring (nur als Satz lieferbar)
58	949 852 0	Haltekette
59	949 283 0	Haltekette

BESTELL-NR.	TAF.	ABB.	BESTELL-NR.	TAF.	ABB.	BESTELL-NR.	TAF.	ABB.
3 007 2	43	49	301 442 0	56	7	331 593 3	47	39
15 292 0	53	10	301 443 0	56	11	331 652 0	33	15
15 426 0	38	24	301 457 0	56	25	331 661 1	46	39
15 528 1	45	2	301 458 0	56	27	331 673 0	46	41
30 124 1	47	22	301 459 0	56	12	331 754 2	38	10
147 209 0	38	21	301 468 2	55	1	331 758 0	41	6
151 184 1	46	37	301 511 0	56	21	331 930 2	51	3
168 156 4	45	35	301 512 0	56	10	331 931 2	51	3
200 286 1	54	13	301 513 0	56	8	331 943 0	21	13
200 357 1	27	32	301 557 0	56	24	331 946 2	21	20
200 576 3	2	8	301 559 0	56	16	331 947 0	21	37
200 577 1	2	26	301 560 0	56	34	331 952 0	43	47
200 583 1	2	9	301 615 0	56	35	331 955 1	44	10
200 622 0	48	13	331 006 4	40	8	331 979 0	41	19
200 751 2	2	27	331 021 1	1	21	331 988 2	44	37
200 753 0	2	25	331 032 1	45	5	332 001 2	35	16
200 754 2	2	28	331 033 1	22	31	332 014 1	27	16
200 756 0	2	32	331 035 0	22	29	332 014 2	28	16
218 023 0	1	14	331 042 0	18	6	332 014 2	29	16
218 088 0	3	4	331 053 2	22	27	332 014 2	41	21
274 339 2	51	14	331 064 0	43	5	332 019 0	43	44
275 342 1	22	22	331 071 2	31	50	332 030 0	44	1
301 042 0	55	28	331 075 1	31	22	332 031 0	44	40
301 042 0	56	28	331 162 0	43	14	332 033 1	44	36
301 043 0	55	22	331 171 0	31	16	332 034 1	44	12
301 043 0	56	4	331 172 3	31	13	332 044 4	40	18
301 156 0	55	18	331 179 2	43	4	332 054 0	31	12
301 186 0	55	4	331 181 3	40	39	332 055 0	31	47
301 186 0	56	15	331 188 1	43	24	332 063 3	26	70
301 188 3	56	13	331 192 3	43	21	332 064 3	26	70
301 196 0	55	15	331 193 2	43	25	332 067 0	40	30
301 196 0	56	17	331 194 2	43	20	332 109 1	43	46
301 201 0	55	31	331 197 1	40	29	332 110 1	19	25
301 201 0	56	30	331 197 1	42	40	332 112 0	19	24
301 202 0	56	2	331 203 2	40	33	332 114 0	19	16
301 203 0	56	3	331 206 6	40	14	332 117 1	19	7
301 204 0	55	20	331 207 4	40	5	332 136 0	44	2
301 206 0	55	8	331 232 0	40	7	332 137 0	44	1
301 206 0	56	14	331 233 2	40	9	332 196 2	40	12
301 209 0	55	35	331 246 1	41	10	332 232 0	45	44
301 209 0	56	40	331 256 0	40	3	332 299 0	22	30
301 229 2	55	2	331 286 0	50	10	332 300 1	48	22
301 300 0	55	25	331 287 3	50	2	332 305 0	55	9
301 300 0	56	23	331 290 0	43	34	332 306 0	55	5
301 307 0	56	19	331 293 4	43	32	332 307 0	55	11
301 310 0	55	17	331 392 1	43	9	332 308 0	55	40
301 310 0	56	22	331 396 2	40	4	332 309 0	55	40
301 337 0	56	6	331 420 1	44	50	332 310 0	55	40
301 338 0	55	30	331 498 1	37	12	332 311 0	55	40
301 338 0	56	5	331 503 0	32	20	332 343 0	26	40
301 342 0	56	9	331 508 1	40	40	332 345 0	55	29
301 354 0	55	32	331 523 2	47	10	332 400 2	43	38
301 354 0	56	31	331 578 0	47	13	332 407 4	33	26
301 383 0	55	21	331 587 1	47	16	332 426 1	46	11
301 392 0	55	3	331 589 1	47	8	332 427 1	46	10

BESTELL-NR.	TAF.	ABB.	BESTELL-NR.	TAF.	ABB.	BESTELL-NR.	TAF.	ABB.
332 428 1	46	9	337 447 1	1	18	339 880 0	28	11
332 429 2	46	9	337 448 1	1	16	339 880 0	29	11
332 430 1	46	10	337 458 2	47	18	339 882 1	27	15
332 431 2	46	11	337 460 6	45	10	339 882 1	28	15
332 462 1	47	14	337 463 3	47	27	339 918 2	25	3
332 686 1	51	15	337 464 1	45	32	339 919 1	25	4
332 688 0	51	5	337 467 1	45	12	340 104 2	35	17
332 697 0	39	16	337 470 1	45	27	340 439 2	46	1
332 729 3	53	2	337 488 1	45	25	340 527 0	25	5
332 735 3	53	1	337 489 2	45	25	340 718 3	20	5
332 738 1	53	16	337 491 1	45	31	340 789 2	25	14
332 742 0	53	11	337 500 1	45	12	340 899 4	18	12
332 745 0	53	18	337 501 2	45	38	340 899 4	19	28
332 747 0	53	15	337 504 3	30	35	340 899 4	23	10
332 749 0	53	4	337 523 1	3	6	340 899 4	25	19
332 784 0	55	40	337 534 3	27	23	340 950 0	35	1
332 797 0	57	30	337 534 3	28	23	340 989 3	19	4
332 806 0	57	30	337 537 1	27	26	340 989 3	20	4
332 827 1	33	25	337 537 1	28	28	341 068 3	2	29
332 828 1	33	24	337 556 0	2	4	341 068 3	35	11
332 835 1	24	9	337 559 6	25	1	341 068 3	40	1
332 836 1	24	9	337 568 2	13	35	341 144 2	38	11
332 852 0	24	5	337 577 1	47	19	341 144 2	47	7
332 853 0	24	13	337 579 3	47	20	341 230 0	27	17
332 877 1	32	18	337 610 1	45	18	341 230 0	28	17
332 893 1	32	3	337 626 4	46	26	341 304 0	46	40
335 146 0	53	25	337 632 3	35	4	341 305 0	46	40
335 217 1	29	15	337 634 3	35	25	341 376 0	29	18
335 300 0	29	24	337 642 1	45	23	341 379 2	27	29
335 364 0	55	27	337 643 1	45	23	341 390 0	51	10
335 364 0	56	32	337 644 1	45	23	341 406 6	31	8
335 426 0	52	11	337 645 1	45	23	341 407 4	31	17
335 427 0	52	8	337 648 0	45	13	341 419 0	57	30
335 428 0	52	9	337 649 0	45	13	341 420 0	57	30
335 429 0	52	6	337 659 3	48	18	341 433 0	37	13
335 430 0	52	7	337 659 3	49	20	341 434 3	37	17
335 482 0	32	22	337 694 3	49	18	341 439 1	37	16
335 517 0	52	4	337 697 3	35	20	341 440 1	37	24
335 518 0	52	4	337 703 3	45	14	341 542 1	31	28
337 330 3	44	33	337 704 3	45	14	341 544 9	32	11
337 343 2	43	28	337 749 2	27	9	341 603 3	37	9
337 364 0	43	1	337 749 2	28	9	341 604 3	37	6
337 365 0	43	43	337 749 2	29	9	341 628 6	32	14
337 393 1	47	41	337 844 1	35	13	341 629 3	32	16
337 394 1	47	5	337 846 3	32	15	341 734 3	48	15
337 403 1	35	6	337 918 2	13	23	341 734 3	49	23
337 404 2	35	22	337 918 2	14	4	341 811 4	40	41
337 413 1	47	28	337 918 2	15	37	341 828 1	22	17
337 431 4	40	45	337 918 2	16	37	341 834 0	22	21
337 432 2	45	17	339 705 2	54	21	341 839 0	22	18
337 433 3	46	28	339 879 0	21	19	341 839 0	26	37
337 437 1	2	30	339 879 0	27	12	341 845 1	35	5
337 442 1	43	8	339 879 0	28	12	341 849 2	45	5
337 445 3	45	1	339 879 0	29	12	341 887 3	45	5
337 446 0	1	17	339 880 0	27	11	341 888 2	45	5

BESTELL-NR.	TAF.	ABB.	BESTELL-NR.	TAF.	ABB.	BESTELL-NR.	TAF.	ABB.
341 914 0	50	3	344 825 0	57	19	347 216 7	38	40
341 977 0	47	35	344 855 0	25	57	347 220 1	38	26
344 195 5	44	38	344 939 1	24	4	347 222 8	38	27
344 196 3	44	30	344 957 1	24	4	347 259 2	53	9
344 365 0	38	45	344 963 4	34	10	347 261 0	53	7
344 394 2	38	14	344 964 4	34	15	347 282 2	2	35
344 400 0	33	40	344 966 0	34	11	347 356 1	34	26
344 414 3	13	28	344 986 5	32	1	347 356 1	45	17
344 414 3	14	37	344 989 3	51	8	347 374 8	44	25
344 414 3	15	50	345 202 2	2	11	347 380 5	44	23
344 414 3	16	50	345 206 1	31	43	347 382 5	44	34
344 447 0	3	7	345 409 1	28	31	347 396 3	38	29
344 448 0	3	7	345 478 1	35	7	347 397 1	46	3
344 462 2	1	9	345 478 1	48	27	347 569 2	37	26
344 463 3	1	10	345 573 1	35	21	347 570 2	37	11
344 466 1	39	13	345 626 7	2	13	347 585 3	18	10
344 466 1	41	3	345 645 1	2	14	347 585 3	19	29
344 466 1	48	31	345 681 0	23	20	347 585 3	23	11
344 481 1	39	9	345 704 1	40	19	347 698 4	46	12
344 482 3	32	17	345 998 2	49	13	347 700 5	46	7
344 487 0	39	17	346 287 6	40	23	347 702 6	37	23
344 501 1	48	26	346 406 3	31	30	347 703 7	38	28
344 504 5	38	18	346 421 3	34	35	347 714 3	45	21
344 525 1	48	29	346 424 2	34	12	347 717 6	46	15
344 552 1	46	32	346 425 2	34	17	347 728 1	45	6
344 566 5	18	3	346 426 5	34	4	347 741 1	46	13
344 572 3	18	8	346 427 2	34	22	347 742 3	46	14
344 572 3	25	30	346 436 4	36	2	347 743 1	46	13
344 573 0	41	19	346 446 1	38	7	347 744 3	46	14
344 574 0	33	23	346 752 1	33	14	347 747 7	38	1
344 608 4	47	24	346 782 3	44	29	347 768 6	37	5
344 614 2	37	18	346 893 1	3	7	347 769 2	2	20
344 627 1	35	18	346 894 1	3	7	347 770 0	2	35
344 631 4	27	24	346 929 6	45	15	347 774 7	38	35
344 631 4	28	25	347 012 8	1	19	347 777 7	32	6
344 631 4	29	19	347 080 1	27	25	347 800 8	28	29
344 637 3	45	41	347 080 1	28	27	347 803 3	47	34
344 668 1	40	34	347 080 1	29	20	347 830 6	35	23
344 691 1	48	9	347 083 2	27	27	347 898 1	23	20
344 692 4	48	19	347 083 2	28	34	347 931 5	25	18
344 700 1	49	6	347 083 2	29	26	490 049 0	51	12
344 702 2	25	60	347 121 2	44	4	900 203 0	39	7
344 702 2	26	50	347 143 6	45	18	900 254 0	35	15
344 702 2	29	23	347 154 2	46	29	900 255 1	42	2
344 705 0	36	6	347 154 2	49	15	900 257 0	33	7
344 710 8	36	8	347 159 5	46	4	900 259 0	25	6
344 711 0	40	11	347 160 4	46	16	900 259 0	26	30
344 739 3	38	39	347 173 0	1	14	900 259 0	38	36
344 740 3	38	34	347 181 2	46	36	900 261 0	26	2
344 771 1	25	54	347 181 2	47	4	900 261 0	57	12
344 771 1	26	36	347 181 2	49	12	900 277 0	31	20
344 810 2	26	44	347 208 8	38	12	900 279 0	2	3
344 811 0	26	45	347 211 2	47	33	900 279 0	33	13
344 817 0	48	14	347 212 1	40	43	900 279 0	34	6
344 825 0	33	32	347 212 1	47	37	900 279 0	36	1

BESTELL-NR.	TAF.	ABB.	BESTELL-NR.	TAF.	ABB.	BESTELL-NR.	TAF.	ABB.
900 279 0	38	2	900 656 0	16	36	901 674 0	28	30
900 279 0	48	10	900 656 0	19	26	902 400 1	45	30
900 279 0	59	13	900 656 0	26	39	902 433 0	31	23
900 281 0	2	33	900 656 0	60	14	902 434 1	27	35
900 281 0	40	15	900 656 0	61	13	902 434 1	28	37
900 282 0	36	7	900 657 0	19	9	902 434 1	29	29
900 282 0	38	6	900 657 0	42	16	902 434 1	44	20
900 283 0	45	9	900 657 0	46	30	903 000 0	55	13
900 284 0	50	5	900 657 0	47	44	903 000 0	57	1
900 285 0	18	4	900 657 0	49	14	903 083 1	42	33
900 287 0	38	30	900 658 0	22	51	903 106 0	40	22
900 296 0	37	10	900 658 0	26	38	903 139 0	33	18
900 298 0	2	12	900 660 0	44	21	903 661 0	54	3
900 298 0	43	30	900 662 0	22	32	903 752 0	55	19
900 298 0	45	20	900 674 0	3	9	903 755 0	36	12
900 299 0	18	24	900 674 0	13	8	904 047 0	13	29
900 299 0	25	59	900 674 0	14	13	904 047 0	14	38
900 299 0	37	1	900 674 0	15	2	904 047 0	15	51
900 299 0	44	19	900 674 0	16	2	904 047 0	16	51
900 304 1	38	33	900 674 0	20	6	904 050 0	3	2
900 336 0	31	29	900 674 0	24	11	904 056 0	46	17
900 338 0	31	10	900 688 0	3	5	904 056 0	47	11
900 348 1	48	21	901 042 0	30	18	904 057 1	46	18
900 610 0	51	6	901 042 0	40	25	904 057 1	47	40
900 612 0	26	4	901 042 0	58	28	904 150 0	46	5
900 614 0	21	10	901 042 0	59	28	904 150 0	48	33
900 614 0	25	47	901 045 0	2	31	904 352 0	33	36
900 614 0	45	34	901 054 2	33	22	904 714 0	1	11
900 614 0	55	23	901 061 0	35	24	904 758 0	3	11
900 616 0	25	50	901 084 0	26	60	904 758 0	13	26
900 617 0	21	39	901 084 0	43	11	904 758 0	14	8
900 632 0	43	36	901 087 0	43	48	904 758 0	15	38
900 632 0	45	36	901 087 0	53	3	904 758 0	16	38
900 634 0	25	35	901 089 0	26	1	904 761 1	46	27
900 634 0	32	12	901 091 0	27	36	904 997 1	43	35
900 634 0	37	7	901 091 0	28	35	905 176 0	43	51
900 636 0	21	38	901 091 0	29	27	905 177 1	37	22
900 636 0	25	24	901 152 1	52	2	905 178 1	48	11
900 636 0	26	52	901 431 0	47	36	905 210 0	47	15
900 636 0	29	21	901 434 0	46	23	905 231 0	40	32
900 636 0	32	9	901 435 0	45	43	905 231 0	45	26
900 636 0	37	21	901 437 0	49	7	905 232 0	47	38
900 636 0	40	26	901 438 0	46	25	905 251 0	32	19
900 636 0	49	16	901 445 0	45	28	905 251 0	45	29
900 637 0	32	13	901 453 0	39	18	905 252 0	1	6
900 637 0	45	3	901 460 0	43	27	905 252 0	24	7
900 638 0	18	9	901 461 0	19	27	905 302 0	57	27
900 638 0	21	21	901 465 0	25	34	905 303 2	2	21
900 638 0	23	14	901 465 0	26	29	905 306 0	55	6
900 638 0	45	8	901 479 0	47	9	905 338 0	35	12
900 638 0	47	1	901 485 0	49	17	905 655 0	2	6
900 655 0	24	8	901 486 1	22	28	906 010 0	41	18
900 656 0	13	6	901 486 1	48	28	906 040 1	31	11
900 656 0	14	12	901 507 0	3	5	906 040 1	34	8
900 656 0	15	36	901 674 0	27	30	908 007 0	33	34

BESTELL-NR.	TAF.	ABB.	BESTELL-NR.	TAF.	ABB.	BESTELL-NR.	TAF.	ABB.
908 008 0	1	13	908 706 0	45	24	908 758 0	24	10
908 010 0	26	21	908 706 0	47	6	908 758 0	25	58
908 010 0	57	28	908 711 1	2	19	908 758 0	32	23
908 010 0	58	29	908 711 1	18	1	908 758 0	33	16
908 010 0	59	29	908 711 1	19	17	908 758 0	35	3
908 012 0	29	22	908 711 1	22	53	908 758 0	36	4
908 012 0	35	9	908 711 1	24	1	908 758 0	37	15
908 015 0	22	41	908 711 1	26	22	908 758 0	38	9
908 015 0	37	27	908 711 1	27	28	908 758 0	40	21
908 015 0	38	32	908 711 1	28	33	908 758 0	45	19
908 015 0	39	8	908 711 1	29	25	908 758 0	46	2
908 015 0	41	2	908 711 1	37	4	908 758 0	47	2
908 015 0	43	50	908 711 1	39	6	908 758 0	48	8
908 020 0	48	7	908 711 1	43	7	908 758 0	49	11
908 025 0	43	15	908 711 1	44	16	908 758 0	50	6
908 207 0	54	6	908 711 1	45	42	908 827 0	5	16
908 208 0	36	13	908 711 1	46	31	908 827 0	7	16
908 210 0	21	27	908 711 1	47	32	908 931 0	4	16
908 210 0	30	12	908 711 1	48	17	908 931 0	6	16
908 210 0	32	5	908 711 1	49	9	908 931 0	8	16
908 210 0	55	26	908 711 1	53	5	908 931 0	9	3
908 212 0	1	8	908 714 0	22	34	908 931 0	10	3
908 212 0	22	43	908 714 0	47	12	908 931 0	11	19
908 212 0	25	23	908 716 1	3	1	908 931 0	12	19
908 212 0	26	51	908 716 1	13	9	908 931 0	13	17
908 212 0	37	20	908 716 1	14	40	908 931 0	14	28
908 212 0	42	11	908 716 1	15	9	908 931 0	15	23
908 212 0	46	19	908 716 1	16	9	908 931 0	16	23
908 215 0	22	15	908 716 1	20	8	909 601 0	2	2
908 215 0	39	15	908 716 1	22	26	909 850 0	42	26
908 215 0	45	22	908 716 1	24	2	910 010 0	33	37
908 215 0	48	30	908 716 1	31	7	910 010 0	35	14
908 220 0	25	15	908 716 1	38	13	910 010 0	38	37
908 220 0	47	3	908 716 1	44	24	910 010 0	42	3
908 512 0	27	34	908 716 1	49	19	910 010 0	51	7
908 512 0	28	36	908 716 1	52	5	910 010 0	57	13
908 512 0	29	28	908 721 0	3	10	910 012 0	13	7
908 512 0	31	24	908 721 0	27	33	910 012 0	14	11
908 512 0	38	31	908 721 0	28	32	910 012 0	15	20
908 512 0	44	22	908 722 0	13	22	910 012 0	16	20
908 518 1	42	27	908 722 0	14	34	910 012 0	22	42
908 519 0	23	16	908 722 0	15	29	910 012 0	33	17
908 520 0	18	13	908 722 0	16	29	910 012 0	37	2
908 520 0	48	12	908 730 0	27	10	910 012 0	41	5
908 520 0	49	22	908 730 0	28	10	910 012 0	43	12
908 525 1	43	16	908 730 0	29	10	910 013 0	23	15
908 704 1	47	17	908 758 0	2	23	910 031 0	54	5
908 704 1	55	7	908 758 0	3	3	910 033 0	21	28
908 706 0	2	34	908 758 0	13	27	910 033 0	25	48
908 706 0	21	14	908 758 0	14	9	910 033 0	26	5
908 706 0	25	2	908 758 0	15	39	910 035 0	42	9
908 706 0	26	20	908 758 0	16	39	910 035 0	60	15
908 706 0	33	27	908 758 0	18	2	910 035 0	61	14
908 706 0	40	20	908 758 0	21	23	910 111 1	1	7
908 706 0	42	7	908 758 0	23	13	910 111 1	2	1

BESTELL-NR.	TAF.	ABB.	BESTELL-NR.	TAF.	ABB.	BESTELL-NR.	TAF.	ABB.
910 111 1	18	5	910 414 0	38	8	910 860 0	34	25
910 111 1	22	44	910 414 0	40	28	910 862 0	34	25
910 111 1	25	49	910 414 0	48	25	910 863 0	34	25
910 111 1	31	18	910 414 0	49	10	910 864 0	34	25
910 111 1	34	7	910 506 0	18	25	910 864 0	51	11
910 111 1	37	19	910 506 0	22	52	910 865 0	53	12
910 111 1	38	3	910 506 0	25	9	910 866 0	30	13
910 111 1	40	27	910 506 0	26	25	910 889 0	31	14
910 111 1	42	12	910 506 0	37	3	910 890 0	31	14
910 111 1	45	4	910 506 0	39	5	910 891 0	31	14
910 111 1	59	14	910 506 0	43	10	910 892 0	51	1
910 214 0	31	9	910 506 0	47	30	910 892 0	52	1
910 221 0	44	31	910 510 1	14	18	910 904 0	44	13
910 225 0	4	14	910 510 1	15	11	910 905 0	44	13
910 225 0	5	14	910 510 1	16	11	910 910 0	34	21
910 225 0	6	14	910 510 1	22	33	910 912 0	34	21
910 225 0	7	14	910 510 1	24	12	910 913 0	34	21
910 225 0	8	14	910 510 1	41	7	910 914 0	34	21
910 225 0	9	6	910 511 0	3	8	910 960 0	34	2
910 225 0	10	6	910 511 0	13	30	910 962 0	31	1
910 225 0	11	17	910 511 0	14	20	910 962 0	34	2
910 225 0	12	17	910 511 0	15	8	910 963 0	31	1
910 225 0	13	15	910 511 0	16	8	910 963 0	34	2
910 225 0	14	27	910 511 0	18	11	910 964 0	31	1
910 225 0	15	21	910 511 0	25	16	910 964 0	34	2
910 225 0	16	21	910 511 0	26	12	910 970 0	34	13
910 256 0	4	12	910 511 0	35	19	910 972 0	31	40
910 256 0	6	12	910 511 0	39	12	910 972 0	34	13
910 256 0	8	12	910 511 0	40	2	910 973 0	31	40
910 256 0	9	8	910 511 0	53	14	910 973 0	34	13
910 256 0	10	8	910 512 2	13	3	910 974 0	31	40
910 256 0	13	12	910 512 2	14	5	910 974 0	34	13
910 256 0	14	26	910 512 2	15	5	911 004 0	44	5
910 257 0	11	15	910 512 2	16	5	911 132 0	31	5
910 257 0	12	15	910 512 2	27	37	911 133 0	31	5
910 257 0	15	18	910 512 2	28	38	911 322 0	2	7
910 257 0	16	18	910 512 2	44	9	911 324 0	31	25
910 260 0	44	17	910 514 1	38	20	911 502 0	30	25
910 303 0	22	16	910 516 1	40	6	911 522 0	45	37
910 303 0	47	25	910 603 0	40	42	911 535 0	34	24
910 303 0	49	5	910 603 0	45	11	911 541 0	31	4
910 315 3	19	10	910 603 0	47	43	911 545 0	31	45
910 315 3	23	6	910 603 0	57	14	911 553 0	44	14
910 340 0	24	14	910 609 0	49	8	911 568 0	34	3
910 340 0	46	6	910 611 0	44	9	911 659 0	43	2
910 353 0	1	12	910 639 1	33	21	911 664 0	43	22
910 353 0	32	10	910 639 1	38	4	911 668 0	34	19
910 353 0	43	37	910 639 1	43	26	911 673 0	31	3
910 353 0	45	7	910 639 1	45	33	911 680 0	31	41
910 413 0	38	38	910 643 0	26	41	912 046 1	32	2
910 413 0	40	31	910 653 0	38	22	912 063 0	15	12
910 413 0	55	24	910 714 0	31	38	912 063 0	16	12
910 414 0	24	6	910 821 0	31	38	912 063 1	23	7
910 414 0	35	2	910 822 0	31	38	912 065 0	14	16
910 414 0	37	14	910 823 1	30	26	912 065 1	25	20

BESTELL-NR.	TAF.	ABB.	BESTELL-NR.	TAF.	ABB.	BESTELL-NR.	TAF.	ABB.
912 065 1	26	11	912 939 0	26	28	920 900 1	49	24
912 067 1	19	11	915 072 0	34	18	920 901 0	19	3
912 067 1	49	4	915 165 0	31	21	920 901 0	20	3
912 069 1	22	40	915 182 0	33	20	920 981 1	33	11
912 089 1	22	19	915 205 0	31	26	920 982 1	33	9
912 091 0	14	10	915 205 0	44	15	921 003 1	39	14
912 091 0	15	49	915 246 0	44	35	921 006 0	48	20
912 091 0	16	49	915 277 0	34	5	921 006 0	49	21
912 091 1	4	3	915 542 0	40	16	921 019 1	19	1
912 091 1	5	3	915 544 0	2	18	921 019 1	20	1
912 091 1	6	3	916 014 0	14	41	921 022 1	19	5
912 091 1	7	3	916 014 0	15	53	921 022 1	20	15
912 091 1	8	3	916 014 0	16	53	921 022 1	27	8
912 091 1	9	4	916 014 0	23	5	921 022 1	28	8
912 091 1	10	4	916 014 0	25	12	921 022 1	29	8
912 091 1	11	4	916 034 0	14	17	921 022 1	48	24
912 091 1	12	4	916 034 0	15	14	921 023 1	33	29
912 091 1	13	19	916 034 0	16	14	921 023 1	57	16
912 091 1	30	16	916 034 0	22	39	921 028 1	41	1
912 091 1	35	10	916 050 1	25	21	921 036 1	33	28
912 108 1	53	6	916 050 1	26	10	921 036 1	57	17
912 271 0	32	8	916 056 1	25	10	921 039 1	49	1
912 452 0	42	22	917 006 0	47	21	921 042 0	27	6
912 566 0	44	7	917 104 0	30	19	921 042 0	28	6
912 568 1	30	29	917 104 0	46	34	921 042 0	29	6
912 584 0	30	21	917 104 0	50	1	921 042 0	39	2
912 586 0	30	2	917 104 0	51	16	921 042 0	41	13
912 613 0	38	16	917 104 0	53	17	921 042 0	48	2
912 615 0	47	23	917 105 0	45	16	921 043 0	22	59
912 616 1	39	11	917 506 0	22	14	921 043 0	33	3
912 616 1	47	26	917 506 0	23	8	921 043 0	57	4
912 618 0	44	27	917 508 0	18	15	921 045 1	49	2
912 639 0	40	10	917 508 0	20	14	921 046 1	19	20
912 639 0	41	9	917 508 0	25	26	921 046 1	20	11
912 641 0	40	24	917 508 0	26	49	921 046 1	27	7
912 641 0	53	13	917 603 0	18	14	921 046 1	28	7
912 643 0	30	29	917 603 0	20	13	921 046 1	29	7
912 643 0	44	6	917 603 0	22	37	921 046 1	39	3
912 644 1	38	15	917 603 0	23	9	921 046 1	41	12
912 645 0	35	8	917 604 0	25	25	921 046 1	48	1
912 645 0	51	13	917 604 0	26	48	921 047 1	21	33
912 645 0	53	19	917 901 0	50	4	921 047 1	22	8
912 646 0	40	36	918 105 0	22	50	921 047 1	33	19
912 675 0	38	23	918 300 0	22	38	921 047 1	57	5
912 676 0	44	28	918 300 0	25	56	921 049 1	49	25
912 677 0	51	2	918 300 0	26	35	921 054 1	19	12
912 677 0	52	3	919 003 0	2	5	921 054 1	20	7
912 714 0	38	17	919 003 0	51	9	921 054 1	39	4
912 716 1	40	37	919 003 0	53	8	921 054 1	41	20
912 718 0	43	6	919 003 0	60	25	921 054 1	48	3
912 719 0	58	31	919 509 0	38	25	921 057 1	33	8
912 719 0	59	31	919 606 0	38	19	921 060 1	39	19
912 722 0	60	27	919 800 0	41	8	921 060 1	49	26
912 722 0	61	27	919 810 1	39	10	921 062 1	33	12
912 939 0	25	53	919 810 1	48	32	921 065 1	22	58

BESTELL-NR.	TAF.	ABB.	BESTELL-NR.	TAF.	ABB.	BESTELL-NR.	TAF.	ABB.
921 067 1	27	4	922 580 0	2	10	930 535 0	52	10
921 067 1	28	14	922 610 0	2	22	931 336 0	34	20
921 067 1	29	14	922 915 1	22	49	931 951 1	31	46
921 071 1	48	6	922 990 0	27	31	932 107 0	5	15
921 073 1	57	6	924 002 0	18	26	932 107 0	7	15
921 077 1	27	13	924 002 0	25	28	932 109 0	4	11
921 077 1	28	13	924 003 0	41	11	932 109 0	6	11
921 077 1	29	13	924 008 0	33	35	932 109 0	8	11
921 079 1	41	22	924 008 0	41	4	932 109 0	9	9
921 083 1	48	4	924 009 0	33	35	932 109 0	10	9
921 083 1	49	27	924 247 0	36	11	932 109 0	11	14
921 088 1	33	39	924 247 0	43	31	932 109 0	12	14
921 090 1	57	25	924 248 0	32	21	932 110 0	5	11
921 093 1	27	2	924 251 0	36	5	932 110 0	7	11
921 093 1	28	2	924 251 0	43	33	932 152 0	4	15
921 093 1	29	2	924 252 0	32	7	932 152 0	6	15
921 093 1	41	16	924 531 0	54	11	932 152 0	8	15
921 093 1	48	23	924 532 0	54	12	932 152 0	9	5
921 112 1	22	57	924 536 0	34	27	932 152 0	10	5
921 122 0	27	3	924 536 0	54	15	932 152 0	11	18
921 122 0	28	3	924 557 0	54	10	932 152 0	12	18
921 122 0	29	3	924 558 0	54	7	932 152 0	13	16
921 122 0	41	15	924 565 0	54	10	932 152 0	14	30
921 144 0	33	6	924 566 0	54	7	932 152 0	15	22
921 146 0	33	30	924 571 0	54	4	932 152 0	16	22
921 146 0	57	21	924 576 0	54	1	932 166 0	13	13
921 155 0	19	2	924 579 0	55	14	932 166 0	14	32
921 155 0	20	2	924 579 0	56	18	932 166 0	15	19
921 167 0	33	33	924 580 0	55	16	932 166 0	16	19
921 167 0	57	20	924 580 0	56	20	932 190 0	34	14
921 169 0	33	31	924 590 0	54	8	933 505 0	30	6
921 169 0	57	18	924 600 1	54	14	934 006 1	42	14
921 175 0	57	7	924 610 0	54	20	934 031 0	44	18
921 179 1	33	10	924 697 0	54	10	934 607 0	38	5
921 182 0	33	4	924 698 0	54	7	934 609 0	44	26
921 182 0	57	9	924 699 0	54	7	934 610 0	31	32
921 183 1	33	5	925 011 0	47	31	934 621 0	44	32
921 183 1	57	8	925 016 0	35	26	934 903 0	44	2
921 184 0	57	11	925 016 0	40	13	934 911 0	44	3
921 202 0	57	15	925 111 0	32	4	935 900 0	42	30
921 206 0	19	19	925 111 0	36	9	936 321 0	34	23
921 206 0	20	10	925 113 0	46	38	936 362 0	31	19
921 223 0	57	29	925 113 0	47	29	936 365 0	31	44
921 224 0	55	10	925 181 0	54	9	936 420 0	34	9
921 231 0	55	33	925 205 1	31	2	937 149 0	5	10
921 399 0	19	8	926 101 0	31	50	937 149 0	7	10
921 417 0	48	18	926 101 0	34	35	937 727 0	27	1
921 417 0	49	20	928 200 0	29	17	937 727 0	28	1
921 711 0	43	17	930 112 0	34	1	937 727 0	29	1
921 712 0	43	13	930 138 0	31	15	937 727 0	41	17
921 848 0	43	39	930 167 0	31	6	937 982 0	42	29
921 980 0	43	19	930 168 0	31	39	938 054 1	42	6
921 981 0	43	40	930 170 1	44	11	938 068 0	42	37
921 992 0	43	18	930 436 0	43	3	938 080 1	42	23
922 574 0	2	10	930 508 0	43	23	938 081 0	42	24

BESTELL-NR.	TAF.	ABB.	BESTELL-NR.	TAF.	ABB.	BESTELL-NR.	TAF.	ABB.
938 107 1	42	1	945 061 0	22	7	949 283 0	61	59
938 131 1	42	17	945 062 1	21	24	949 285 0	60	16
938 136 1	42	25	945 063 1	21	25	949 286 0	60	30
938 142 1	42	4	945 063 1	22	5	949 345 0	60	28
938 146 3	42	32	945 064 0	22	55	949 345 0	61	28
938 148 1	42	5	945 065 0	22	24	949 346 0	60	29
938 149 1	42	31	945 066 0	22	25	949 346 0	61	29
938 150 1	42	36	945 067 0	22	23	949 462 0	58	21
938 154 1	42	34	945 068 1	22	20	949 462 0	59	21
938 166 0	42	13	945 074 0	22	35	949 464 0	58	11
938 167 0	42	15	945 075 0	22	35	949 464 0	59	11
938 168 0	42	19	945 079 0	21	45	949 466 0	58	30
938 169 0	42	38	945 083 0	21	3	949 466 0	59	30
938 722 1	57	26	945 084 0	21	2	949 467 0	58	34
938 723 1	57	24	945 088 0	21	16	949 468 0	59	34
938 724 1	57	23	945 088 0	22	3	949 480 0	58	24
938 727 0	57	22	945 089 0	21	17	949 480 0	59	24
938 728 0	55	12	945 089 0	22	2	949 481 0	58	27
938 728 0	57	3	945 093 0	21	22	949 481 0	59	27
938 831 0	52	12	945 103 0	21	31	949 521 0	61	31
938 974 2	45	39	945 103 0	22	56	949 524 0	61	30
939 063 0	45	40	945 114 0	21	26	949 567 0	58	15
941 600 1	1	1	945 139 0	22	45	949 567 0	59	16
941 601 1	1	4	945 145 0	22	48	949 568 0	58	15
941 602 2	1	3	949 006 3	58	1	949 568 0	59	16
941 603 2	1	5	949 007 3	59	1	949 583 0	59	16
941 604 1	1	20	949 119 2	60	1	949 605 0	58	25
941 605 1	1	25	949 124 2	61	1	949 605 0	59	25
941 606 1	1	1	949 221 0	58	57	949 627 0	58	23
941 607 1	1	4	949 221 0	61	56	949 627 0	59	23
941 608 2	1	3	949 239 0	61	15	949 629 0	60	22
941 609 2	1	5	949 263 0	59	15	949 629 0	61	22
941 610 1	1	20	949 265 0	60	4	949 630 0	58	12
941 611 1	1	25	949 265 0	61	4	949 630 0	59	12
941 656 0	1	2	949 273 0	60	5	949 630 0	60	12
941 658 0	1	2	949 273 0	61	5	949 630 0	61	12
945 000 0	21	40	949 274 0	60	11	949 693 0	58	32
945 006 1	21	9	949 274 0	61	11	949 693 0	59	32
945 006 1	22	6	949 275 1	60	17	949 735 0	58	33
945 012 0	21	1	949 275 1	61	16	949 735 0	59	33
945 014 0	21	18	949 276 0	60	21	949 852 0	58	56
945 028 1	21	30	949 276 0	61	21	949 852 0	59	54
945 029 0	21	5	949 277 0	60	23	949 852 0	61	58
945 051 0	21	11	949 277 0	61	23	949 861 0	60	55
945 052 1	21	4	949 278 0	60	24	949 863 0	58	52
945 054 1	21	15	949 278 0	61	24	949 863 0	59	53
945 054 1	22	54	949 279 0	60	26	949 934 0	58	6
945 055 1	21	8	949 279 0	61	26	949 949 0	58	5
945 056 1	21	7	949 280 0	60	51	949 949 0	59	4
945 057 1	21	12	949 280 0	61	51	949 950 0	59	5
945 057 1	22	4	949 281 0	60	52	950 119 2	4	1
945 058 1	21	36	949 281 0	61	52	950 119 2	5	1
945 059 1	21	34	949 282 0	60	53	950 120 2	6	1
945 059 1	22	9	949 282 0	61	53	950 120 2	7	1
945 061 0	21	32	949 283 0	60	56	950 157 2	8	1

BESTELL-NR.	TAF.	ABB.	BESTELL-NR.	TAF.	ABB.	BESTELL-NR.	TAF.	ABB.
950 203 1	11	30	952 298 0	13	5	952 346 0	15	31
950 204 1	12	30	952 298 0	14	7	952 349 0	16	31
950 308 2	14	1	952 298 0	15	7	952 361 0	4	4
950 309 1	15	55	952 298 0	16	7	952 361 0	6	4
950 312 1	16	55	952 311 0	4	17	952 361 0	8	4
950 406 1	10	1	952 311 0	6	17	952 361 0	14	14
950 429 0	9	1	952 311 0	8	17	952 363 0	11	5
950 710 1	26	65	952 311 0	9	2	952 363 0	12	5
950 732 1	26	65	952 311 0	10	2	952 363 0	15	1
950 736 0	25	65	952 311 0	11	20	952 363 0	16	1
951 600 0	5	17	952 311 0	12	20	952 366 0	4	5
951 600 0	7	17	952 311 0	13	18	952 366 0	6	5
951 601 0	5	13	952 311 0	14	29	952 366 0	8	5
951 601 0	7	13	952 311 0	15	24	952 366 0	11	6
951 602 0	5	9	952 311 0	16	24	952 366 0	12	6
951 602 0	7	9	952 311 0	40	35	952 369 1	11	3
951 603 0	5	2	952 321 0	4	9	952 369 1	12	3
951 603 0	7	2	952 321 0	6	9	952 369 1	15	48
951 604 0	5	6	952 321 0	8	9	952 369 1	16	48
951 604 0	7	6	952 321 0	9	11	952 392 0	30	20
951 620 0	5	5	952 321 0	10	11	952 393 0	30	4
951 620 0	7	5	952 321 0	11	12	952 394 0	30	1
951 621 0	5	12	952 321 0	12	12	952 395 0	30	3
951 621 0	7	12	952 322 0	13	10	952 396 0	30	5
952 211 0	11	2	952 322 0	14	24	952 398 0	14	15
952 211 0	12	2	952 322 0	15	27	952 400 0	30	27
952 211 0	15	47	952 322 0	16	27	952 401 0	30	7
952 211 0	16	47	952 331 0	4	10	952 402 0	30	28
952 212 0	11	21	952 331 0	6	10	952 439 0	15	13
952 212 0	12	21	952 331 0	8	10	952 446 1	4	2
952 212 0	15	43	952 331 0	9	10	952 446 1	6	2
952 222 0	11	16	952 331 0	10	10	952 446 1	8	2
952 222 0	12	16	952 331 0	11	13	952 446 1	14	22
952 224 0	11	24	952 331 0	12	13	952 477 0	30	24
952 224 0	12	24	952 332 0	13	11	952 478 0	30	9
952 224 0	15	46	952 332 0	14	25	952 481 0	30	23
952 225 0	16	46	952 332 0	15	17	952 482 0	30	22
952 227 0	16	43	952 332 0	16	17	952 483 0	30	10
952 228 0	11	22	952 334 1	11	8	952 489 0	22	36
952 228 0	12	22	952 334 1	12	8	952 507 1	11	7
952 228 0	15	44	952 334 1	15	34	952 507 1	12	7
952 229 0	16	44	952 334 1	16	34	952 507 1	15	42
952 230 0	11	23	952 335 1	4	6	952 507 1	16	42
952 230 0	12	23	952 335 1	6	6	952 526 0	14	35
952 230 0	15	45	952 335 1	8	6	952 527 0	15	13
952 231 0	16	45	952 335 1	14	23	952 528 0	13	21
952 237 0	14	35	952 339 0	11	9	952 546 0	11	11
952 250 0	9	7	952 339 0	12	9	952 546 0	12	11
952 250 0	10	7	952 339 0	15	40	952 546 0	15	32
952 275 0	4	13	952 344 0	11	1	952 546 0	16	32
952 275 0	6	13	952 344 0	12	1	952 553 0	16	13
952 275 0	8	13	952 344 0	15	41	952 554 0	16	13
952 289 0	14	19	952 346 0	11	10	952 555 0	15	15
952 291 0	16	40	952 346 0	12	10	952 555 0	16	15
952 292 0	16	41	952 346 0	14	21	952 556 0	15	25

BESTELL-NR.	TAF.	ABB.	BESTELL-NR.	TAF.	ABB.	BESTELL-NR.	TAF.	ABB.
952 556 0	16	25	953 630 0	25	52	953 827 1	26	46
952 557 0	15	26	953 635 0	25	7	954 027 0	30	14
952 557 0	16	26	953 637 0	25	8	954 031 0	30	15
952 566 0	30	10	953 644 1	25	17	954 031 0	51	10
952 572 0	26	59	953 648 0	25	29	954 033 0	30	17
952 573 0	26	58	953 651 0	25	27	954 041 0	30	11
952 574 0	26	57	953 657 0	25	31	954 043 0	30	8
952 576 0	26	23	953 661 0	25	22	954 061 0	30	17
952 577 0	13	25	953 666 0	25	36	954 081 0	30	35
952 581 0	16	28	953 670 0	25	38	955 261 0	58	26
952 584 0	15	28	953 673 0	25	40	955 261 0	59	26
952 585 0	14	42	953 676 0	25	33	955 337 3	58	15
952 590 0	15	10	953 676 0	26	26			
952 591 0	15	10	953 680 0	25	39			
952 594 0	16	10	953 689 0	26	24			
952 595 0	16	10	953 690 0	25	41			
952 600 0	13	14	953 701 1	18	7			
952 601 0	16	16	953 701 1	23	12			
952 602 0	14	31	953 710 0	23	1			
952 603 0	13	20	953 714 0	23	3			
952 603 0	14	33	953 715 0	23	17			
952 603 0	15	33	953 718 0	23	3			
952 603 0	16	33	953 723 0	23	2			
952 604 0	13	24	953 724 0	23	2			
952 604 0	14	36	953 725 1	26	13			
952 604 0	15	35	953 732 0	26	19			
952 604 0	16	35	953 735 0	26	9			
953 008 0	17	1	953 736 0	26	8			
953 016 0	17	1	953 737 0	26	15			
953 029 0	17	1	953 738 0	26	3			
953 030 0	17	1	953 739 0	26	7			
953 036 0	17	1	953 740 0	26	6			
953 060 0	17	1	953 745 0	26	18			
953 084 0	52	20	953 746 0	26	16			
953 112 1	17	4	953 747 0	25	11			
953 118 0	17	4	953 747 0	26	17			
953 125 0	17	4	953 751 0	26	43			
953 184 0	52	13	953 781 0	25	42			
953 216 0	17	2	953 782 1	13	1			
953 229 0	17	2	953 782 1	14	2			
953 230 0	17	2	953 782 1	15	3			
953 236 0	17	2	953 782 1	16	3			
953 243 0	17	2	953 783 1	13	2			
953 248 0	17	2	953 783 1	14	3			
953 262 0	52	15	953 783 1	15	4			
953 308 1	17	3	953 783 1	16	4			
953 324 1	17	3	953 784 1	13	4			
953 330 0	52	14	953 784 1	14	6			
953 608 0	25	43	953 784 1	15	6			
953 608 0	26	27	953 784 1	16	6			
953 612 0	25	44	953 822 0	30	30			
953 614 0	25	45	953 827 1	14	39			
953 618 0	25	46	953 827 1	15	52			
953 622 0	25	37	953 827 1	16	52			
953 626 0	25	51	953 827 1	18	16			