

Weyßling 9.7.89



# KRONE Nr. 337-0

## Bedienungsanleitung und Ersatzteilliste Schneid-Dosierwagen Turbo 3000/4000

3000 Nr. 30T/ 1120 - 1122  
4000 Nr. 40T/ 1500 - 1651

Bj. 89



Übersicht des Schneid-Ladewagens „Turbo“	5
Technische Daten	6
Normalausrüstung, Sonderausrüstung, Kontroll-Liste, Ersatzteilbestellung, Unfallschutz	7
Schmierplan	8-9
Anbau an den Schlepper	10
Vor dem ersten Einsatz	11
Überlastsicherung	11
Einstellung Fremdkörpersicherung, Messerschaltung und Ein- und Ausbau der Messer	12-13
Automatische Kratzbodenspannung	13
Kettenspannung	14
Vorschub und automatische Kratzbodenausschaltung	15
Prallblech	15
Praktischer Einsatz beim Laden	16
Entladen	17
Was kann man tun, wenn ...	18
Betrieb und Wartung	19
Gelenkwelle	19
Rahmen und Holzboden	20
Kratzboden	21
Achsbock	22
Bremsachse	23
Laufachse	24
Tandem-Aggregat, 2-Rad gebremst	25
Tandem-Aggregat ungebremst	26
Bereifung	27
Deichsel oben	28
Hydraulische Hitchdeichsel	29
Stützrad, klappbar	30
Sibra-Zug für Bremse	31
Getriebe vorne	32
Abtriebe vorne	33
Autom. Abschaltung Förderaggregat	34
Schutze vorne	35
Antrieb nach hinten	36
Getriebe hinten	37
Getriebezubehör hinten	38
Vorschub	39
Vorschubeinstellung	40
Abstreiferrahmen	41
Fremdkörpersicherung	42
Pick-up-Aufhängung	43
Pick-up-Trommel (55 Zinkenabstand)	44
Antrieb Schneidtrommel und Pick-up	45
Schneidtrommel und Lagerung	46
Aufbau	47
Aufbau klappbar	48
Dosiergerät	49
Dosierwalzen	50
Antrieb Dosierwalzen	51
Hydraulische Kratzboden- und Dosierwalzenschaltung	52
Beleuchtung	53
Querförderband	54
Getriebe für Querförderband	55
Prallblech	56
Gelenkwelle W 2300-SC 14-K 92/4-1050 Nm	57
Gelenkwelle WWE 2300-SC 14-K 92/4-1050 Nm	58
Gelenkwelle WWZ 2300-SC 14-K 92/4-1050 Nm	59
Gelenkwelle W 2200-SC 14-K 92-750 Nm	60
Gelenkwelle 502.070.Z.T 1-750 Nm	61
Gelenkwelle W 2100-SC 04-001/003	62
Gelenkwelle 501.137.Z	63
Numerische Aufstellung der Ersatzteil-Nummern	64-66

## Übersicht des Schneid-Ladewagens „Turbo“



- |                                     |                                       |
|-------------------------------------|---------------------------------------|
| 1. Vorschubverstellung              | 7. Mehrzweckschlüssel                 |
| 2. Deichsel (Hydr. Knickdeichsel)   | 8. Automatische Kratzbodenabschaltung |
| 3. Schneid- und Fördertrommel       | 9. Tasträder f. Pick-up               |
| 4. Vorschub                         | 10. Messer                            |
| 5. Vorschubverstellung am Wagenende | 11. Fremdkörpersicherung              |
| 6. Klappbarer Faltgatteraufbau      | 12. Messerschaltung                   |



Technische Daten		Turbo 2200	Turbo 2800
Gesamtlänge	mm	6950	7750
Gesamtbreite	mm	2380	2380
Gesamthöhe			
Faltgatteraufbau hochgeklappt	mm	2980	3065
Faltgatteraufbau abgeklappt	mm	2130	2215
Plattformhöhe	mm	930	1015
Aufnahmebreite der Pick-up	mm	1600	1600
Zinkenabstand	mm	55	55
Bodenfreiheit der Pick-up	mm	300	300
Spurbreite	mm	1500	1500
Bereifung mit Schlauch		10.0/75-15.3/8 ply	11.5/80-15.3/10 ply
Fassungsvermögen bei Dürrgut mittlerer Pressung	ca. cbm	25	32
Fassungsvermögen bei Dürrgut (DIN-Volumen 11741)	ca. cbm	19	22
Leistungsbedarf	ca. kW (PS)	22 (30)	30 (40)
Zulässiges Gesamtgewicht	kg	4000	4000
Deichsellast	kg	800	800
KRONE-Fremdkörpersicherung „Non-Stop“		serienmäßig	serienmäßig
Schnittlänge bei			
6 Messern	ca. mm	240	240
12 Messern	ca. mm	120	120
18 Messern	ca. mm	80	80
35 Messern	ca. mm	40	40
Ladezeit	ca. min.	4-7	4-8
Abladezeit	ca. min.	1	1,5

Abmessungen mit Bereifung der serienmäßigen Grundausstattung  
Maße und Gewichte sind unverbindlich



# KRONE

Maschinenfabriken Bernard Krone GmbH  
Landmaschinen, Nutzfahrzeuge  
Heinrich-Krone-Straße 10, 4441 Spelle R. F. A.

Jahr

Masch.-Nr.

Type

Made in  
W.-Germany

1116

Daten vom Typenschild  
hier eintragen



### Achtung!

Das Gerät darf nur bestimmungsgemäß verwendet werden.  
Instandsetzungs-, Einrichtungs-, Wartungs- und Reinigungsarbeiten nur bei abgeschaltetem Antrieb vornehmen.

## Normalausrüstung

Höhenverstellbare Zugöse  
Bowdenzugbremse  
Gelenkwelle mit Scheibenkupplung  
Hydraulische Pick-up-Aushebung  
mit Schaltung für Pick-up sowie  
Schneid- und Fördertrommel.  
Schneid- und Fördertrommel mit  
12 Förderschwingen  
Anzahl der Schneidmöglichkeiten 6, 12, 18, 35,  
Messerabstand bei 35 Messern 40 mm  
Messer-Schnellschaltung für 4 gewünschte  
Messerzahlen wie z. B. 0, 6, 12, 18, 35,  
Vollautomatische Fremdkörpersicherung  
„Non-Stop“  
10 mm Ø Kratzbodenketten, Bruchlast 10000 kg  
aufgeschraubte Kratzbodenleisten  
Automatische Kratzbodenspannung  
Doppelklinkenvorschub  
Automatische Kratzbodenabschaltung  
Dürrfutteraufbau komplett mit Metallrückwand  
(häckseldicht.)  
Vorschubverstellung am Wagenende  
Bereifung mit Schlauch

## Sonderausrüstung

Tandemachse (Spur 1700 mm)  
Weitwinkelgelenkwelle einseitig  
Weitwinkelgelenkwelle beidseitig  
Hydraulische Knickdeichsel  
Schneidmesser (max. 35)  
zusätzliche Tasträder für Pick-up  
Prallblech für Pick-up  
Spurweite 1700 mm  
Auflaufbremse



## Unfallschutz

Das Gerät darf nur bestimmungsgemäß verwendet werden.

1. Nur bei abgeschaltetem Schlepper Arbeiten an der Maschine durchführen.
2. Die Ladefläche darf bei laufender Maschine nicht betreten werden.
3. Schutzrohr der Gelenkwelle sichern.
4. Alle Schutzvorrichtungen müssen immer vorschriftsmäßig montiert sein.
5. Die Höchstgeschwindigkeit von 25 km/h darf nicht überschritten werden.

## Kontroll-Liste

Bevor Sie den KRONE-Schneid-Ladewagen „Turbo“ einsetzen, führen Sie unbedingt folgende Kontrolle durch. Haken Sie jeden einzelnen Punkt ab, nachdem er für zufriedenstellend befunden worden ist.

1. Serienmäßig werden unsere Getriebe mit Getriebeöl SAE 90 aufgefüllt. Überprüfen Sie den Ölstand im Getriebe. Das Getriebe muß dabei waagrecht liegen. Falls erforderlich, Getriebeöl nachfüllen.
2. Alle Schmierstellen überprüfen, falls erforderlich, abschmieren.
3. Vergewissern Sie sich, ob alle Schmierstellen Fett annehmen und ob alle Dichtungen öldicht sind.
4. Sämtliche Schrauben auf festen Sitz prüfen. Die Kontrolle ist nach zweistündiger Arbeitsdauer zu wiederholen.
5. Vergewissern Sie sich, ob alle Schutzvorrichtungen angebracht sind.

## Ersatzteilbestellung

Bitte Maschinentyp, Baujahr und Maschinennummer angeben. Ersatzteilnummer und Anzahl der Ersatzteile genau aufführen. Bezeichnung des gewünschten Teils angeben (evtl. Skizze). Gewünschte Versandart (z. B. Expreß, Frachtgut, Postversand oder anders) angeben.

Genauere Adresse (Postleitzahl) angeben.  
Bei Bahnversand Bahnstation angeben.

---

Nur **Original-KRONE-Ersatzteile** verwenden.

---

## Zur Sicherung und Unfallverhütung

6. Unterlegkeile müssen stets am Wagen mitgeführt werden. An Steigungen abgestelltes Fahrzeug zusätzlich mit den Unterlegkeilen sichern.
7. Funktion der Beleuchtung prüfen.
8. Beim Entladen Pick-up ausheben.
9. Personen aus dem Gefahrenkreis verweisen.
10. Das beladene Fahrzeug darf nicht auf dem Stützrad gefahren werden.
11. Schmierplan genau beachten.

# Schmierplan



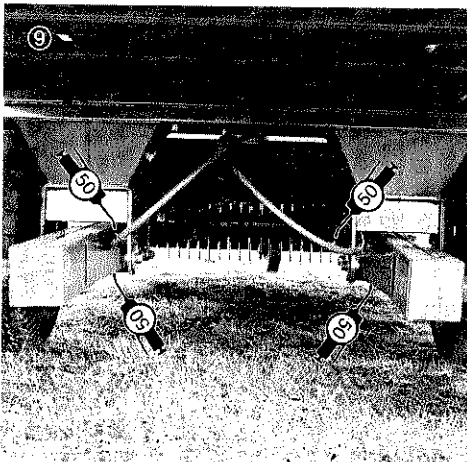
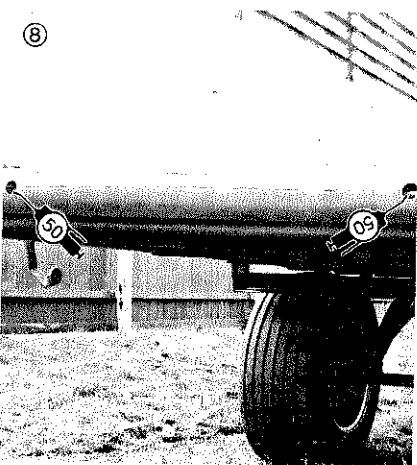
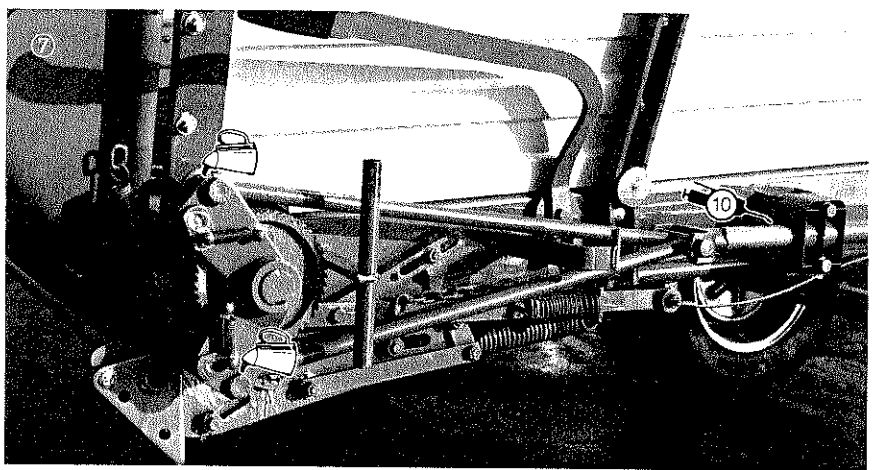
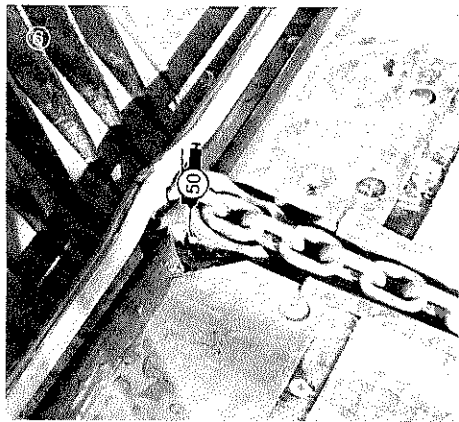
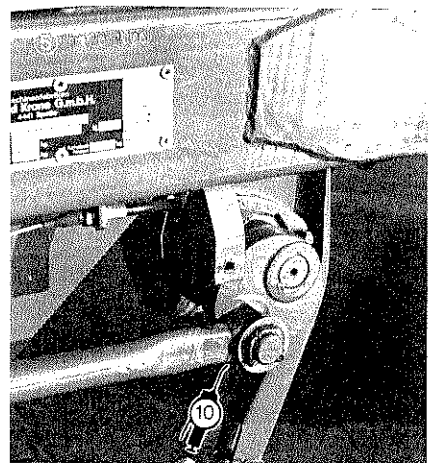
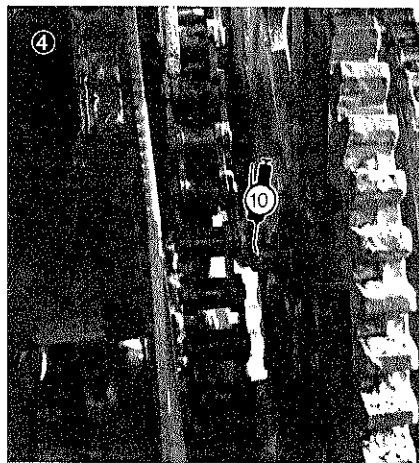
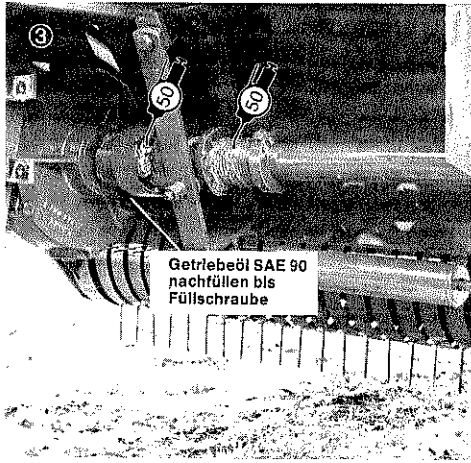
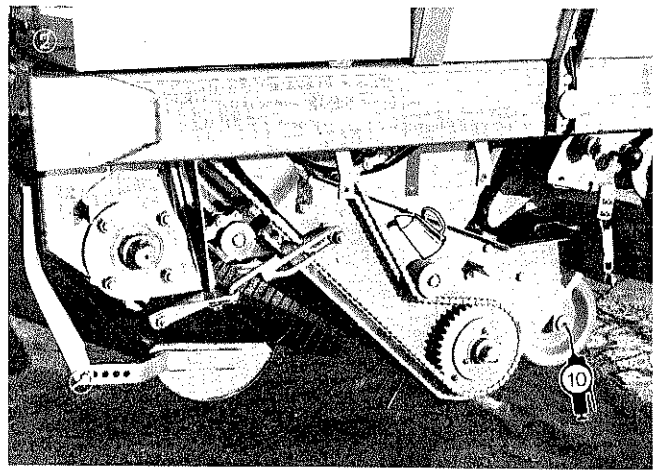
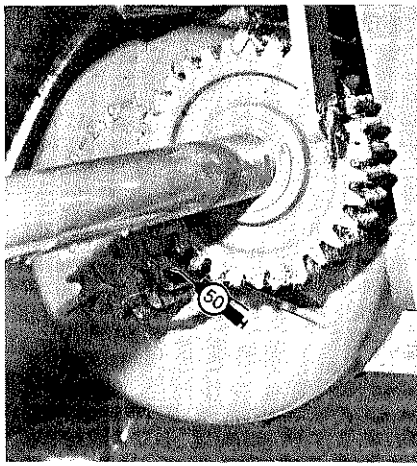
Maschine nur im abgeschalteten Zustand abschmieren, Mehrzweckfett verwenden, die Häufigkeit ist in Fahren angegeben (z. B. nach 50 Fahren).



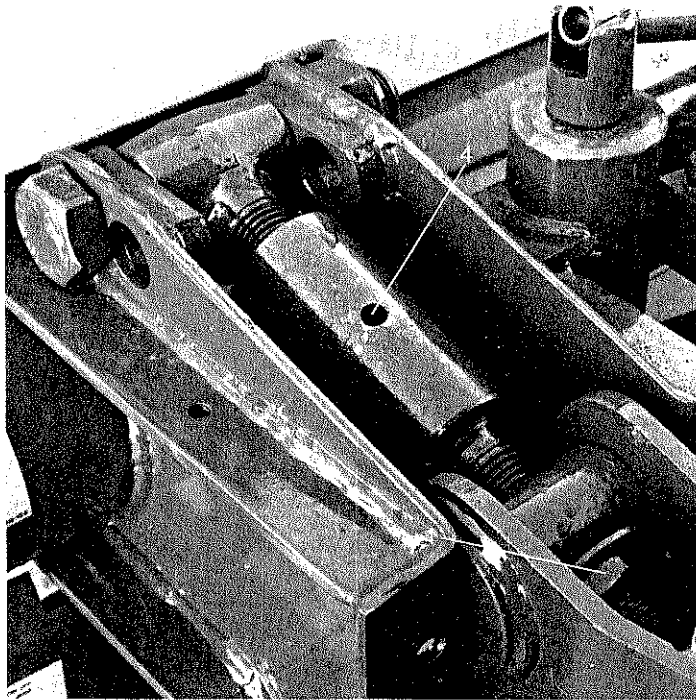
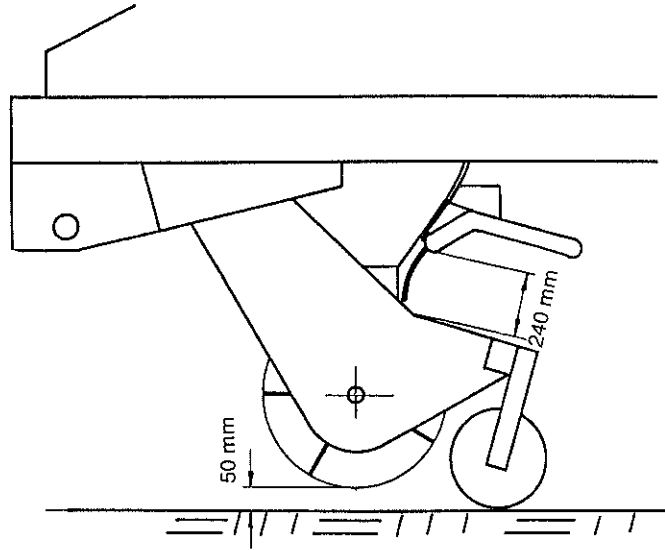
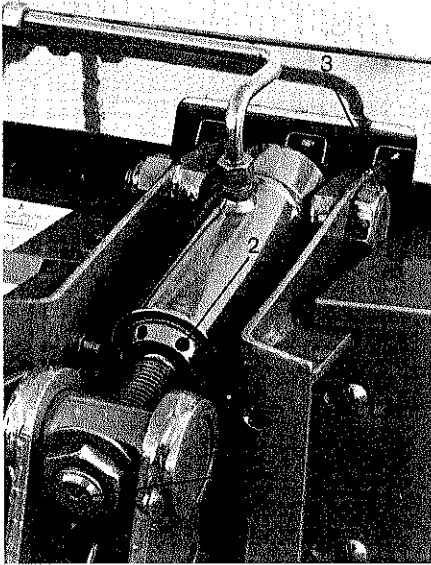
Normales Schmieröl verwenden.

Muß ein spezielles Öl verwendet werden, so ist an dem entsprechenden Teil die genaue Bezeichnung angegeben.





## Anbau an den Schlepper



1. Bei angehängtem Wagen muß das Maß von Oberkante Pick-up bis Unterkante Führungsstück 240 mm betragen (siehe Abbildung ). Einstellungen dazu können wie folgt vorgenommen werden:  
Wagen auf dem Stützrad abstellen, damit Druck vom Zylinder ist.

- 1.1. Mutter M 30 (1) lösen, Zylinderkolben (2) mit Stab  $\varnothing$  8 mm verdrehen. Mutter M 30 wieder kontern.

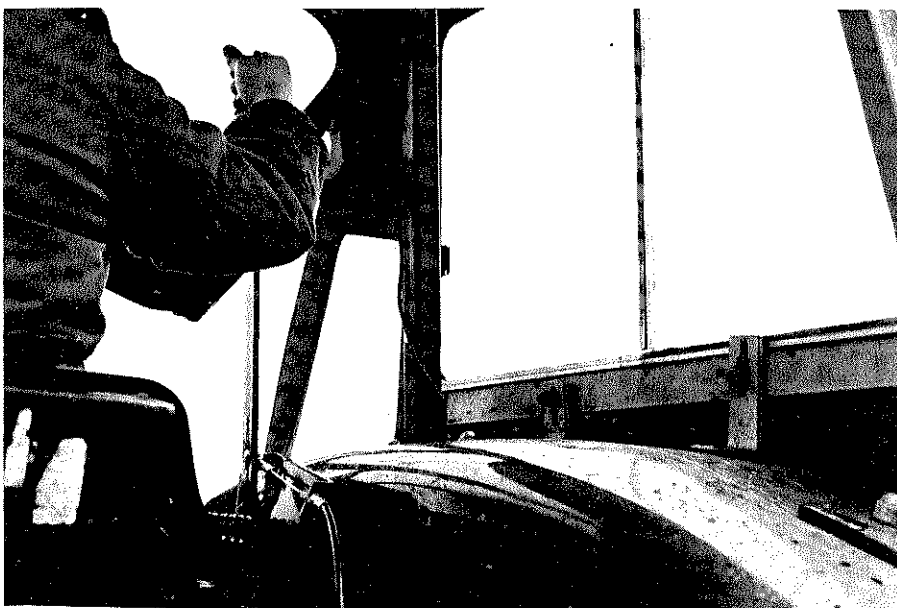
- 1.2. Die zusätzliche Bohrung (3) im Deichselholm verwenden.

- 1.3. Bei einer Deichsel ohne Hydraulikzylinder Mutter (1) lösen. Mit Stab  $\varnothing$  8 mm Spanschloß (4) verdrehen. Mutter (1) kontern.

2. Hydraulikschlauch am Schlepper anschließen. Auf ausreichende Länge für Kurvenfahrten achten.

3. Tasche für Bowdenzughalter am Kotflügel anbringen.

4. Rutschkupplung immer maschinenseitig montieren. Gelenkwellenlänge dem vorhandenen Schleppertyp anpassen. Die Mindestüberlappung von 14 cm muß auch bei abgewinkelter Gelenkwelle (hydraulische Knickdeichsel) gewährleistet sein.

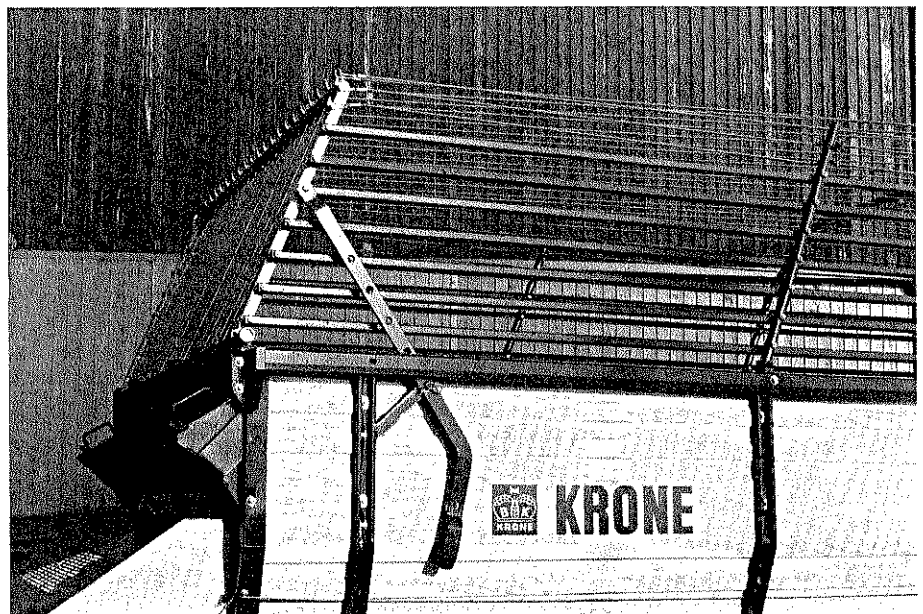




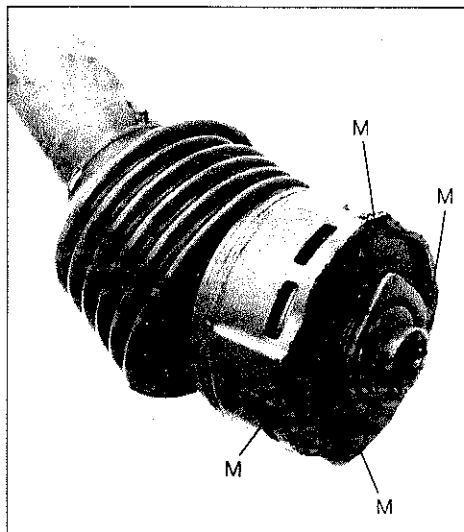
## Vor dem ersten Einsatz

Bevor Sie den Schneid-Lade-wagen „Turbo“ einsetzen, führen Sie unbedingt folgende Kontrollen durch:

1. Alle Schmierstellen und Getriebe sind mit Fett bzw. Öl gefüllt. Aus Sicherheitsgründen dennoch alle Schmierstellen und Getriebe überprüfen und gegebenenfalls nachschmieren bzw. nachfüllen.
2. Vergewissern Sie sich, ob alle Schmierstellen Fett annehmen, ob alle Dichtungen einwandfrei abdichten.
3. Sämtliche Schrauben und Muttern auf festen Sitz prüfen.
4. Fahrzeug mit eingeschalteten Aggregaten probelaufen lassen. Achten Sie auf ungewöhnliche Geräusche.
5. Nach dem Probelauf Maschine noch einmal überprüfen. Falls erforderlich, Schrauben und Muttern nachziehen, Ketten nachspannen.
6. Achten Sie darauf, daß alle Schutzvorrichtungen angebracht sind.
7. Den Falzgatteraufbau nicht in senkrechter Stellung arretieren. Aufbaustreben Stellung (1) siehe Foto.



8. Alle Turbo sind für eine Zapfwellendrehzahl von 540 U/min ausgelegt.
9. Unbedingt Scheibenkupplungen der Antriebs-Gelenkwelle lüften.



### Überlastsicherung:

Vor dem ersten Einsatz und nach längeren Stillstandzeiten haften die Reibbeläge der Scheibenkupplung. Der Schutz vor Überlastschäden ist nicht mehr gegeben. Die Kupplung für das Ladeaggregat muß daher nach längerem Stillstand gelüftet werden.

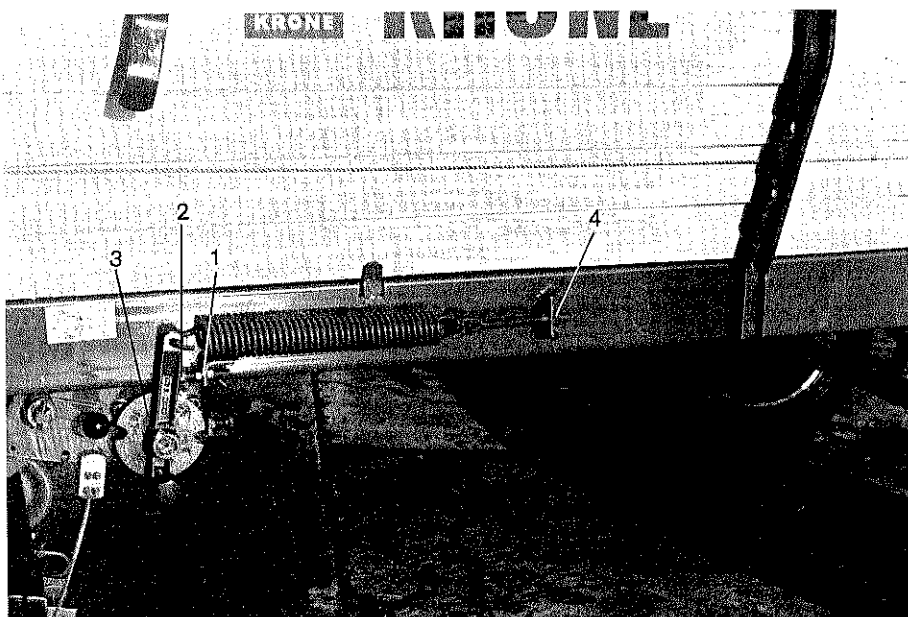
1. Alle vier Muttern (M) anziehen.
2. Gelenkwelle am Gerät und am Schlepper anschließen.
3. Zapfwelle bis zum Durchrutschen der Kupplung einschalten, evtl. Schneid + Fördertrommel blockieren.
4. Mutter wieder lösen.

Bei Nichtbeachtung keine Garantie!

Nur Überlastsicherung mit 105 mkp verwenden.

**Achtung!** Alle Turbo Fahrzeuge sind für Zapfwellendrehzahl 540 U/min ausgelegt. Bitte beim praktischen Einsatz diesen Drehzahlbereich immer beachten.

# Einstellung Fremdkörpersicherung, Messerschaltung und Ein- und Ausbau der Messer



## Einstellung Fremdkörpersicherung

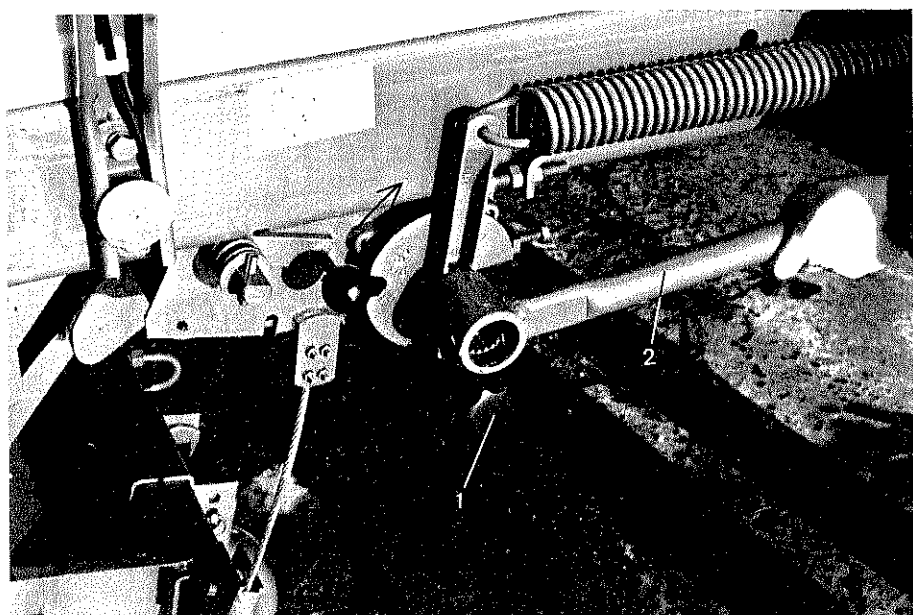
Die Fremdkörpersicherung sollte bei normalen Bedingungen so schwach wie nur möglich eingestellt sein.

Zähes Gut kann aber eine stärkere Einstellung erfordern.

Dies geht wie folgt:

Spannschraube 4 nachstellen. Reicht dies nicht aus, Kontermutter 1 lösen und Schraube 2 weiter hereindrehen, danach Kontermutter 1 wieder fest anziehen.

Falls dies nicht mehr möglich ist kann die Scheibe 3 auf dem Profil der Welle verdreht werden.



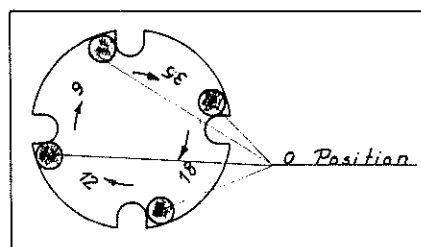
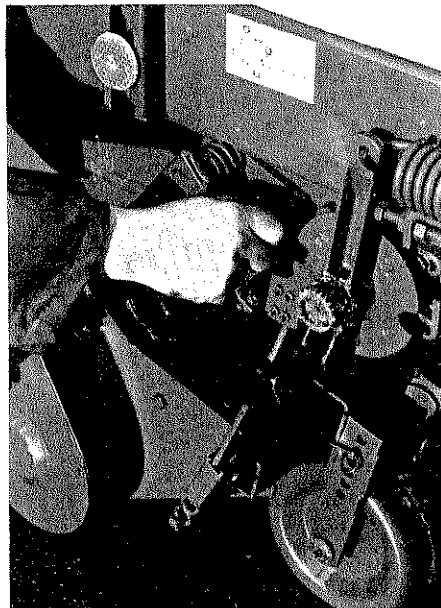
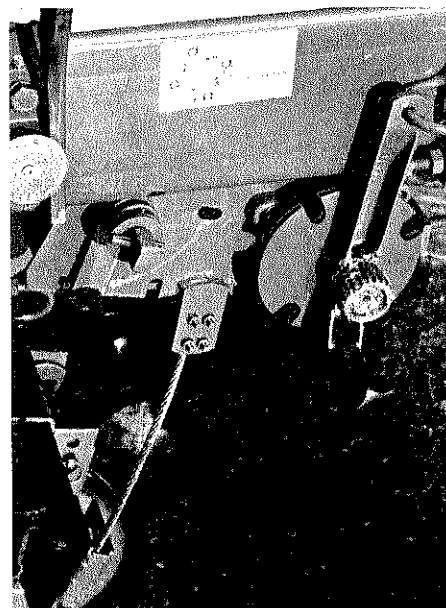
## Messerschaltung

Bolzen 1 herausziehen und ca. 90° verdrehen. Danach mit Mehrzweckschlüssel 2 die gewünschte Messerzahl einstellen (rechts herum drehen) Bolzen 1 wieder einrasten

## Ein- und Ausbau der Messer

Beim Messer Ein- und Ausbauen, muß die Messerschaltung auf Position 0 stehen siehe Abbildung. Der Hebel für die Messerhalterung muß bis zum Anschlag gedreht werden, wie auf dem nebenstehendem Foto gezeigt.

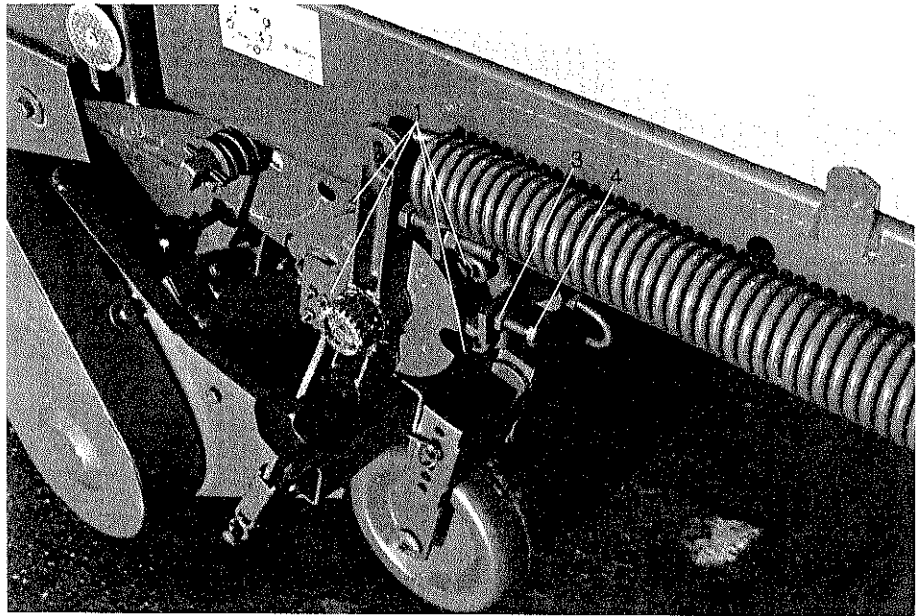
Sollte der Hebel schwer zu verdrehen sein, so kann zusätzlich mit dem Mehrzweckschlüssel gedreht werden. Die Messer müssen vom Wageninnern nach oben herausgenommen werden.



Ist die Schneidqualität nicht mehr zufriedenstellend, so ist die Messerwelle nachzustellen.

Dies geht wie folgt:

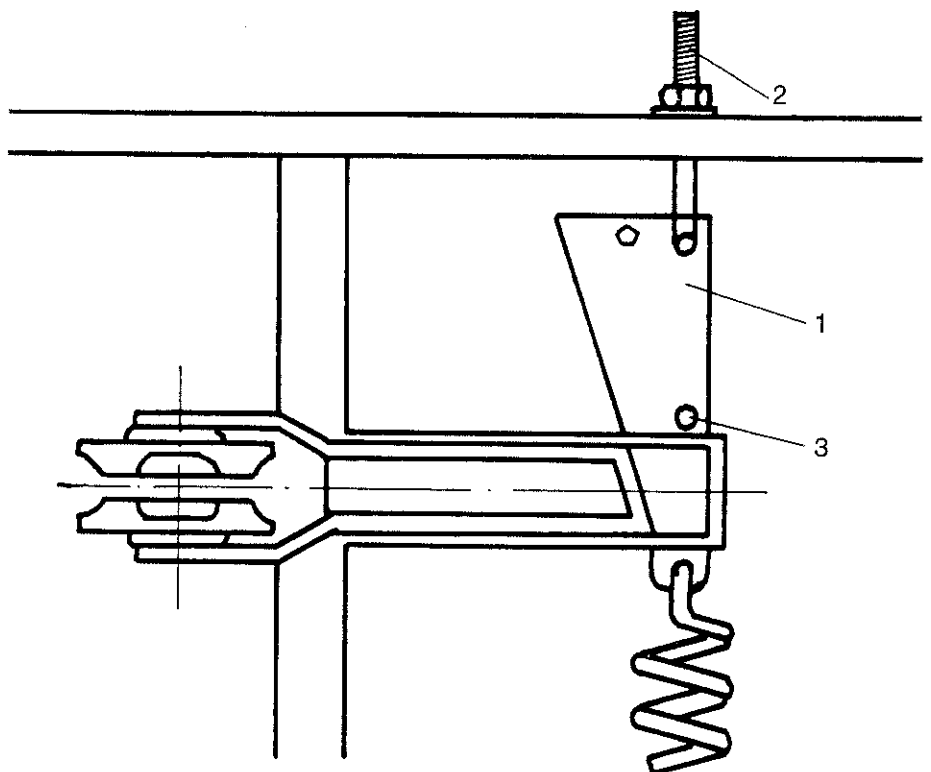
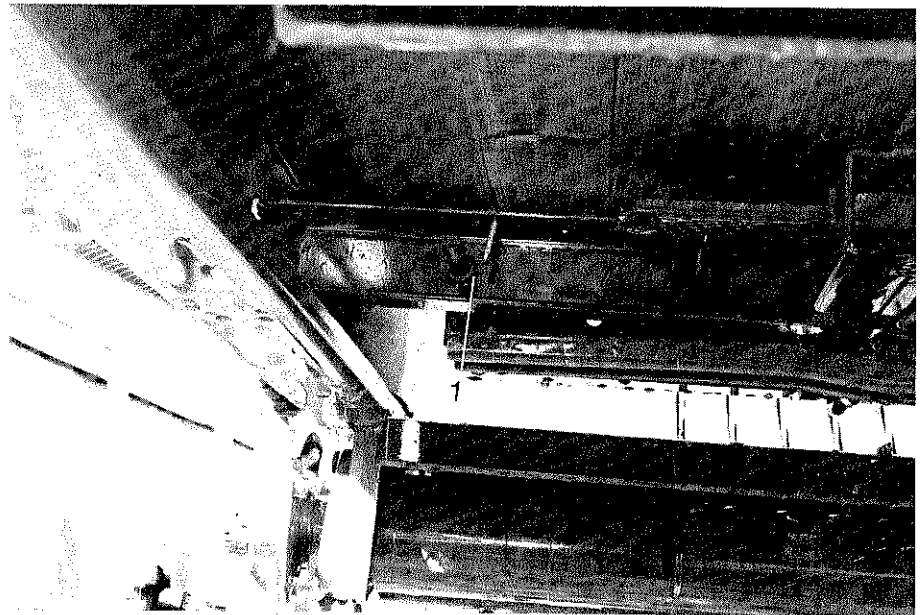
1. Die 4 Schrauben (1) und die Kontermutter (3) lösen. Danach die Schraube (4) nachstellen bis die Messer oben näher an den Abstreifern stehen. Danach Kontermutter (3) und Schrauben (1) wieder fest anziehen.

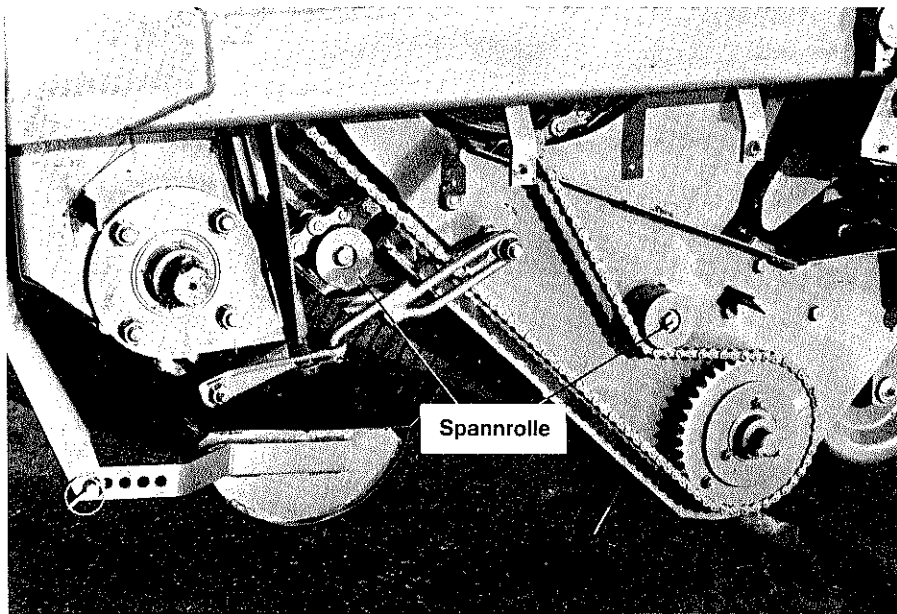


## Automatische Kratzbodenspannung

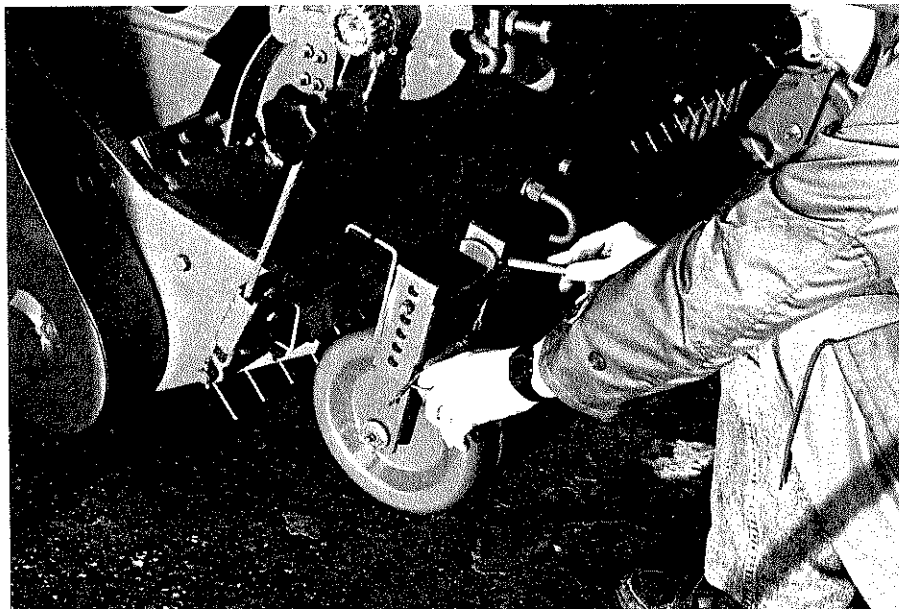
Der Kratzboden des „Turbo“ Schneid-Ladewagen wird automatisch gespannt. Die Funktionsfähigkeit der Spannvorrichtung ist zu überprüfen. Es ist jedoch vorteilhaft, die Außenbleche von Zeit zu Zeit nachzustellen.

Kontermutter 1 lösen. Bleche nachstellen und Mutter kontern. Hat sich die Kratzbodenkette nach längerem Betrieb so gelängt, daß die automatische Spannung nicht mehr gewährleistet ist, so sind aus ihr 2 bzw. 4 Kettenglieder zu entfernen. Dies ist wie folgt vorzunehmen: Keil 1 mit Gewindespindel 2 (E-Teil Nr. 347-588-0) nach außen ziehen und durch das Loch 3 eine Schraube stecken. Danach Kratzbodenkette kürzen und Schraube 3 wieder entfernen. Spindel 2 wieder lösen und wegnehmen.

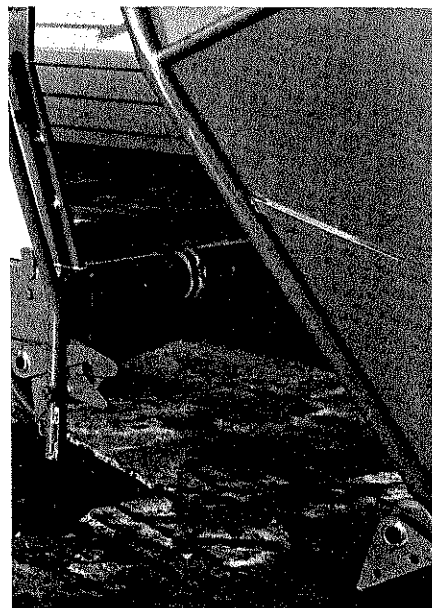
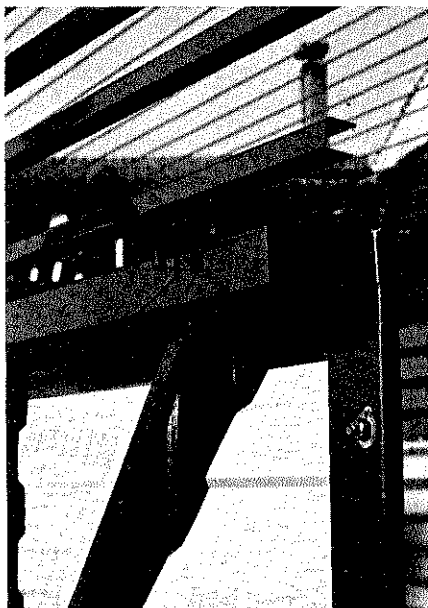




**Kettenspannung** regelmäßig kontrollieren. Zum Spannen sind die Schrauben zu lösen und die Spannrollen mit der Hand gegen die Ketten zu drücken. Schrauben wieder anziehen.



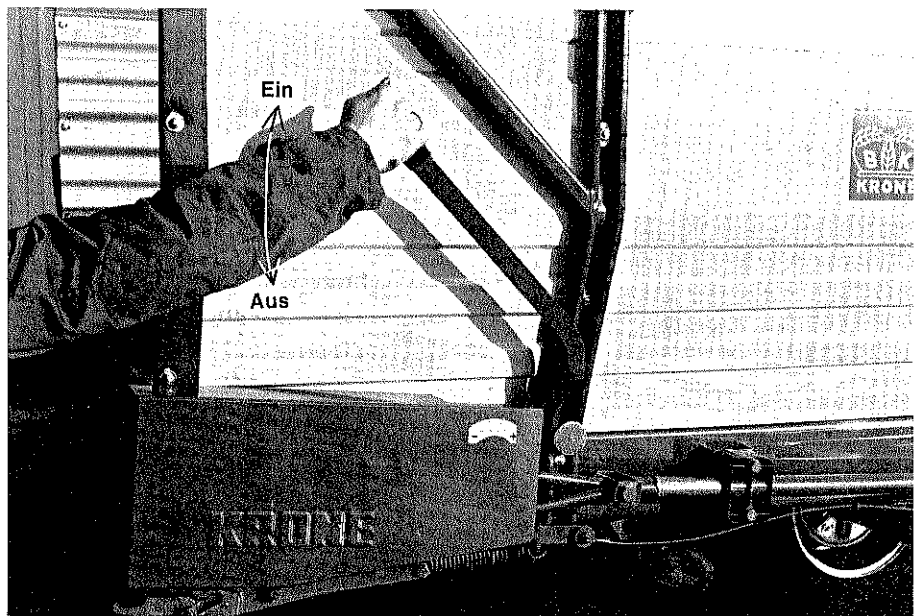
Pick-up-Einstellung mittels der Tasträder so vornehmen, daß beim Ladevorgang die Zinken nicht in den Boden greifen. Pick-up immer so hoch wie möglich einstellen. Hydraulikhebel am Schlepper auf Schwimmstellung, damit sich die Pick-up dem Boden anpassen kann.



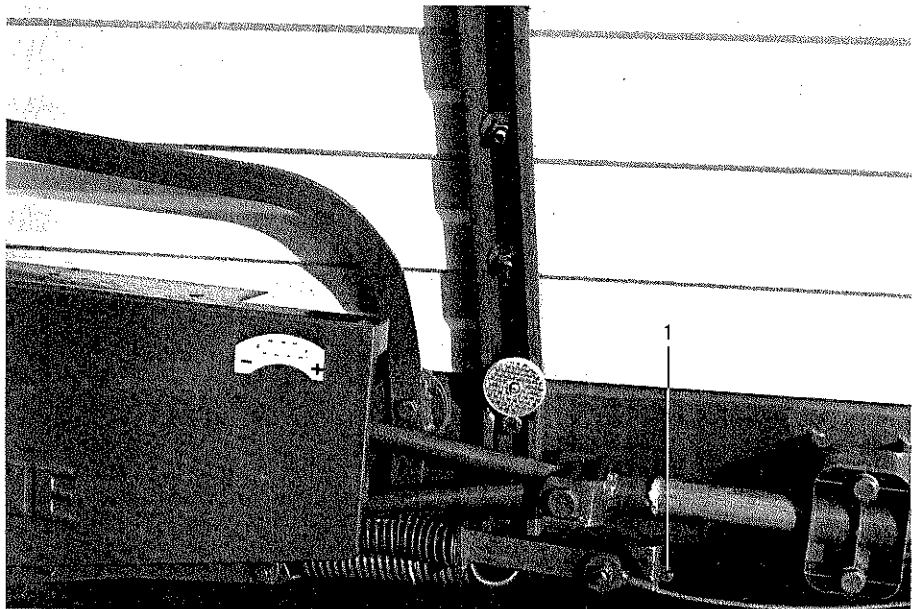
Mit der Stellschraube „A“ wird die Auflage der Rückwand in der Höhe verstellt, damit das Rohr (B) der Rückwand passend zu den Fangeisen „C“ stehen, womit ein einwandfreies Schließen der Rückwand gewährleistet ist.

## Vorschub und automatische Kratzbodenausschaltung

Mit der Mengenverstellung hinten kann vom Wagenende der Vorschub reguliert werden.



Bei befülltem Wagen schaltet sich, wenn geladenes Gut gegen die Rückwand kommt, über das Schiebestück im Rahmen der Vorschub aus. Diese Ausschaltung vor und bei dem ersten Einsatz auf Funktion überprüfen. Die automatische Ausschaltung der Rückwand sollte so schwach wie möglich eingestellt werden. Über die Stellschraube (1) kann die automatische Ausschaltung stärker eingestellt werden.



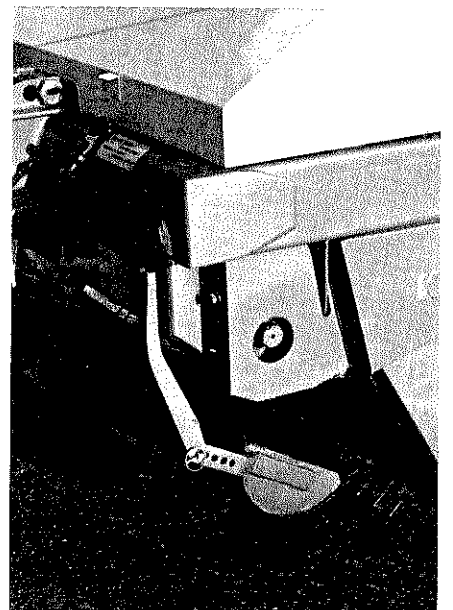
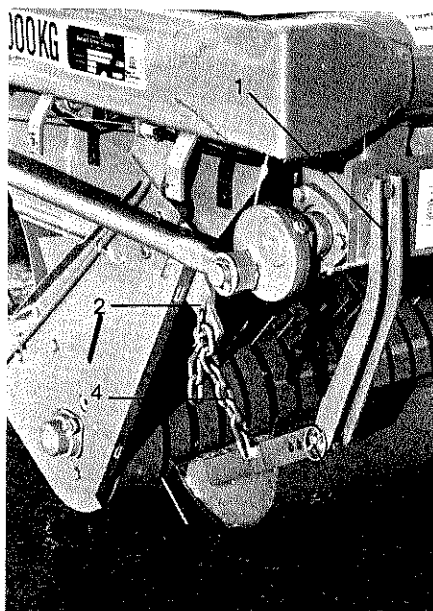
Der Anbau des Prallbleches (Bestell-Nr. 347-888 0) (s. Abb.) ist nur bei kurzem Ladegut erforderlich.

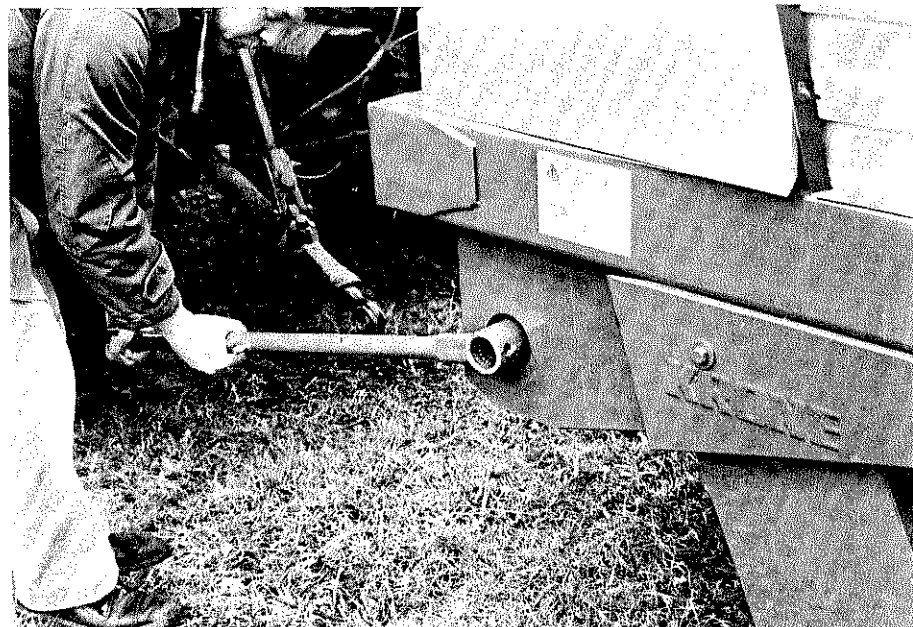
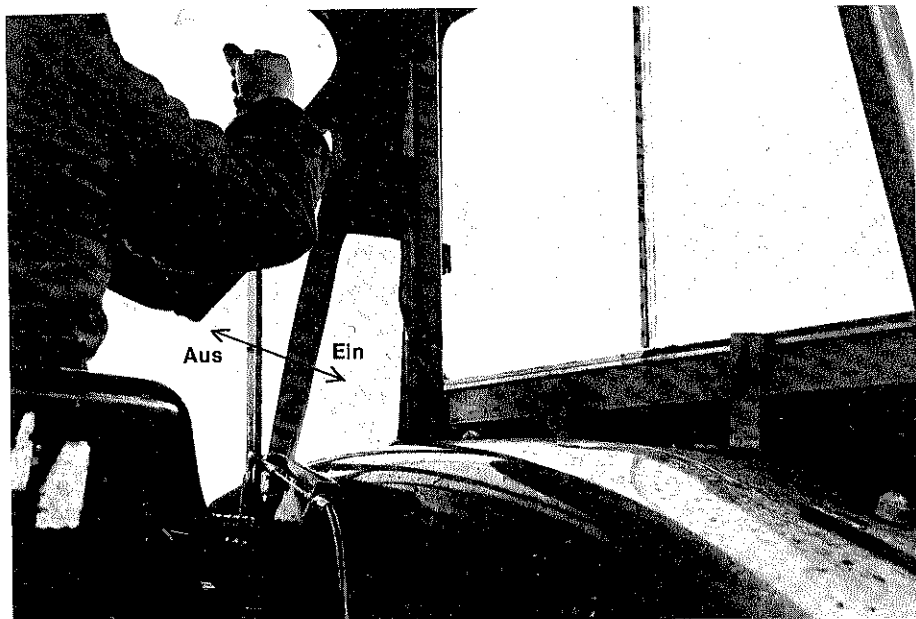
Halter (1) links + rechts anschrauben.

Halter (2) rechts anschrauben.

Niet (3) mit Rohr beide Seiten montieren.

Kette (4) passend einhängen.



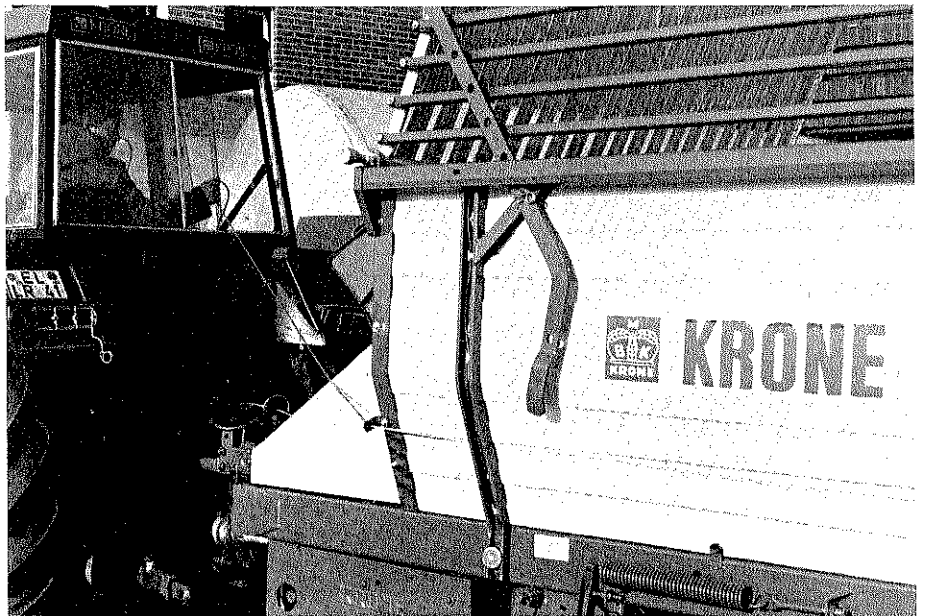


## Praktischer Einsatz beim Laden

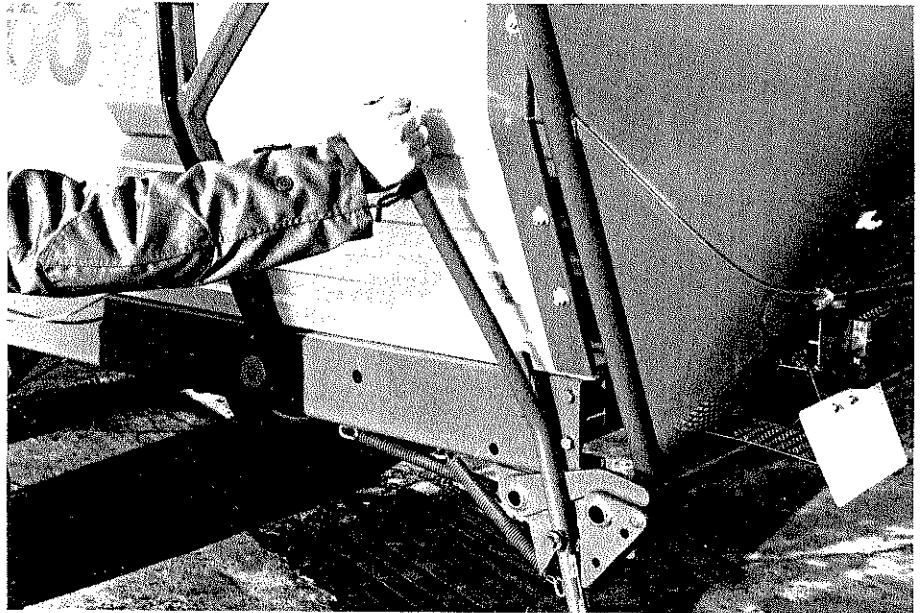
1. Gewünschte Anzahl Messer einschalten (siehe auf Seite 12).
2. Tasche für Bowdenzug fest am Kotflügel anschrauben.
3. Vorschub mittels Bowdenzug auf „Aus“ stellen. Nur bei laufendem Vorschub betätigen. Vorschubhebel hinten muß auf „Ein“ stehen. Durch Betätigen des Bowdenzugs kann der Vorschub auf die gewünschte Vorschubgeschwindigkeit geschaltet werden.
4. Das Schwad sollte gleichmäßig, locker und nicht zu stark sein.
5. Zu starkes Pressen vermeiden. Rechtzeitig Vorschub einschalten. Bei Grünfutter oder Rübenblatt den Kratzboden einschalten wenn das Ladegut eine Höhe von ca. 1 m auf dem Wagen erreicht hat.
6. Die Fahrgeschwindigkeit beim Laden der Schwadstärke, dem Ladegut und der Anzahl der eingebauten Messer anpassen.
5. Nach Beendigung des Ladevorganges Förderaggregat weiterlaufen lassen, bis Förderkanal geleert ist. Danach Zapfwelle abschalten und Pick-up hydraulisch ausheben.
8. Bei Störungen kann Ladeaggregat mit mitgeliefertem Mehrzweckschlüssel (s. Abb.) zurückgedreht werden.
9. Es ist darauf zu achten, daß die auf dem Typenschild angegebenen zul. Ges.-Gewichte nicht überschritten werden.

## Entladen

1. Wenn der Wagen bis zum Grünfutteraufbau beladen ist, kann man die Rückwand vom Schlepper über ein Seil öffnen.



2. Wenn der Wagen bei Trockenfutter bis zum oberen Aufbau beladen ist muß beim Entladen die Rückwand mit dem Handhebel hochgestellt werden.
3. Zapfwelle und Vorschub einschalten.
4. Ladegut kann in gewünschter Vorschubgeschwindigkeit über die ganze Wagenbreite entladen werden.
5. Beim Entladen unbedingt so zügig vorfahren, daß das Abladegut frei herunterfallen kann. Dadurch wird Überbeanspruchung des Kratzbodens vermieden.



## WAS KANN MAN TUN, WENN . . .

1. . . . die Überlastsicherung beim Laden anspricht?

**Überprüfen:**

- a) hat sich die Fördertrommel zugesetzt?
- b) Sind die Messer beschädigt bzw. stumpf?
- c) Ist das Ladegut im oberen Kanal zu stark gepreßt?

**Abhilfe:**

Ladegeschwindigkeit ist zu hoch.

- zu a) Schneidtrommel mit Schlüssel zurückdrehen und Kanal freimachen, Fremdkörper entfernen, oder Messerschaltung auf Zwischenstellung drehen.
- zu b) Defekte bzw. stumpfe Messer ausbauen und schärfen oder durch neue ersetzen.
- zu c) Ladeaggregat ausschalten und Vorschub einschalten.

2. . . . die Kupplung sich schwer ausschaltet?

**Überprüfen:**

Sind die Schiebewege sauber und eingefettet?

**Abhilfe:**

Abschmieren. Zapfwelle ausschalten.

3. . . . an der Fördertrommel starke Geräusche auftreten?

**Überprüfen:**

- a) Sind die Messer defekt?
- b) Fluchten die Abstreifer
- c) Sind die Zinken der Fördertrommel verbogen?

**Abhilfe:**

- zu a) Defekte Messer auswechseln.
- zu b) Abstreifer richten oder erneuern.
- zu c) Zinken der Fördertrommel richten.

## Pflege und Wartung

Abgenutzte oder beschädigte Messer sofort durch Original-Krone-Messer ersetzen. Nachahmer verwenden oft schlechte Messerqualität. Schiebe- und Schutzrohre der Gelenkwellen säubern, jeglichen Grat entfernen, Rohre gut einfetten, damit Schiebewirkung erhalten bleibt.

Beschädigte oder abgenutzte Schutzvorrichtung sofort durch Originalteile erneuern.

Schmierplan genau beachten.

## Winterwartung:

Maschine von Schmutz und Grasresten säubern. Zapfwellenprofil und sämtliche blanken Stellen einfetten. Defekte Teile erneuern. Schrauben nachziehen. Maschine unter Dach stellen. Gelenkwelle und sämtliche Gelenke abschmieren.

Alle Hydraulikzylinder einfahren, da Kolbenstange sonst rostet.

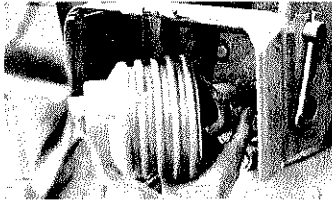
Pick-up ausheben, dann ist der Pick-up Zylinder eingefahren.

Bei Änderungen – technischer Fortschritt und Ausstattung – ist diese Betriebsanleitung sinngemäß auszulegen.

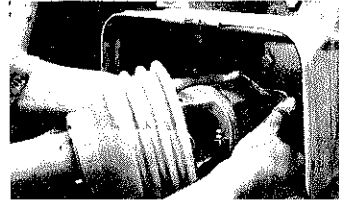


# Betrieb und Wartung

## Kuppeln

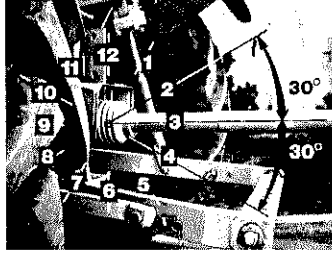


Zapfwelle reinigen.  
Schiebestift drücken.

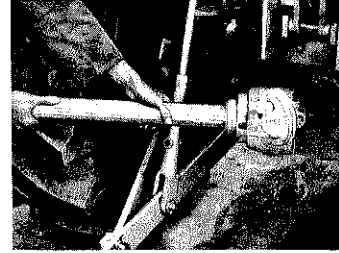


Ziehverschluß  
verschieben.  
Je nach Ausführung  
ziehen oder drücken.

## Gelenk- abwinkelung



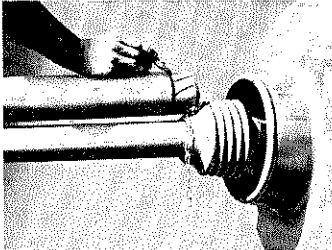
Bei großen  
Abwinkelungen  
Antrieb  
abschalten.



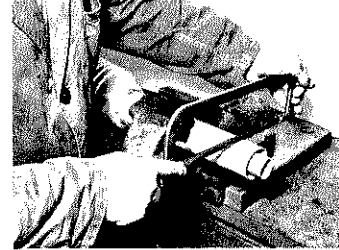
## Weitwinkel- Gleichlaufgelenkwelle

Gelenkabwinkelung  
in Bewegung und  
im Stillstand max. 70°,  
Schwenkbereich  
überprüfen.

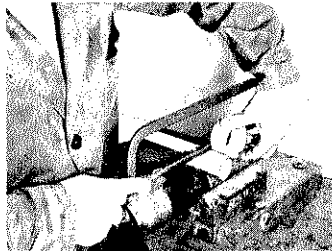
## Länge anpassen



Zur Längen Anpassung  
Gelenkwelnhälften  
nebeneinander halten  
und anzeichnen.



Unfallschutzrohre  
abtrennen.



Schiebep Profile  
in gleichem Maße  
wie Schutzrohre  
kürzen.



Trenngrat und  
Späne entfernen.

## Unfallschutz



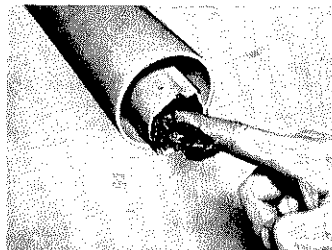
Haltekette  
lose einhängen.  
Schwenkbereich  
beachten.



**Nur mit  
geschützter  
Gelenkwelle  
arbeiten!**

Für einen  
ausreichenden  
Ergänzungsschutz  
über der Zapfwelle  
ist zu sorgen.

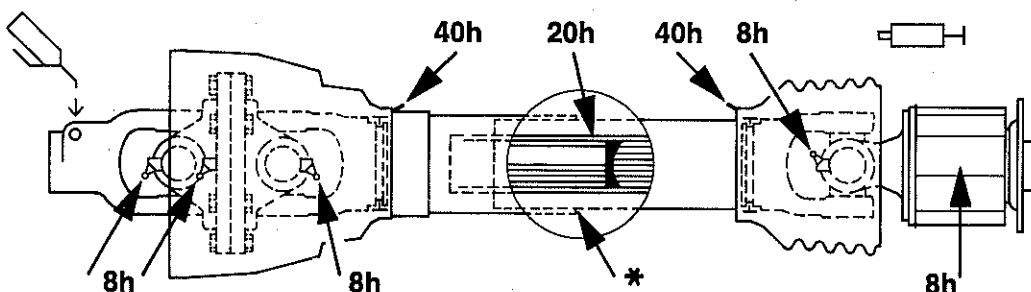
## Schmierung



Äußeres Schiebepprofil  
innen fetten.



Gelenk zum  
Abschmieren  
abwinkeln.



Schmierplan

h = Betriebsstunden

\* Im Winterbetrieb sind die Schutzrohre zu fetten, um ein Festfrieren zu verhindern!

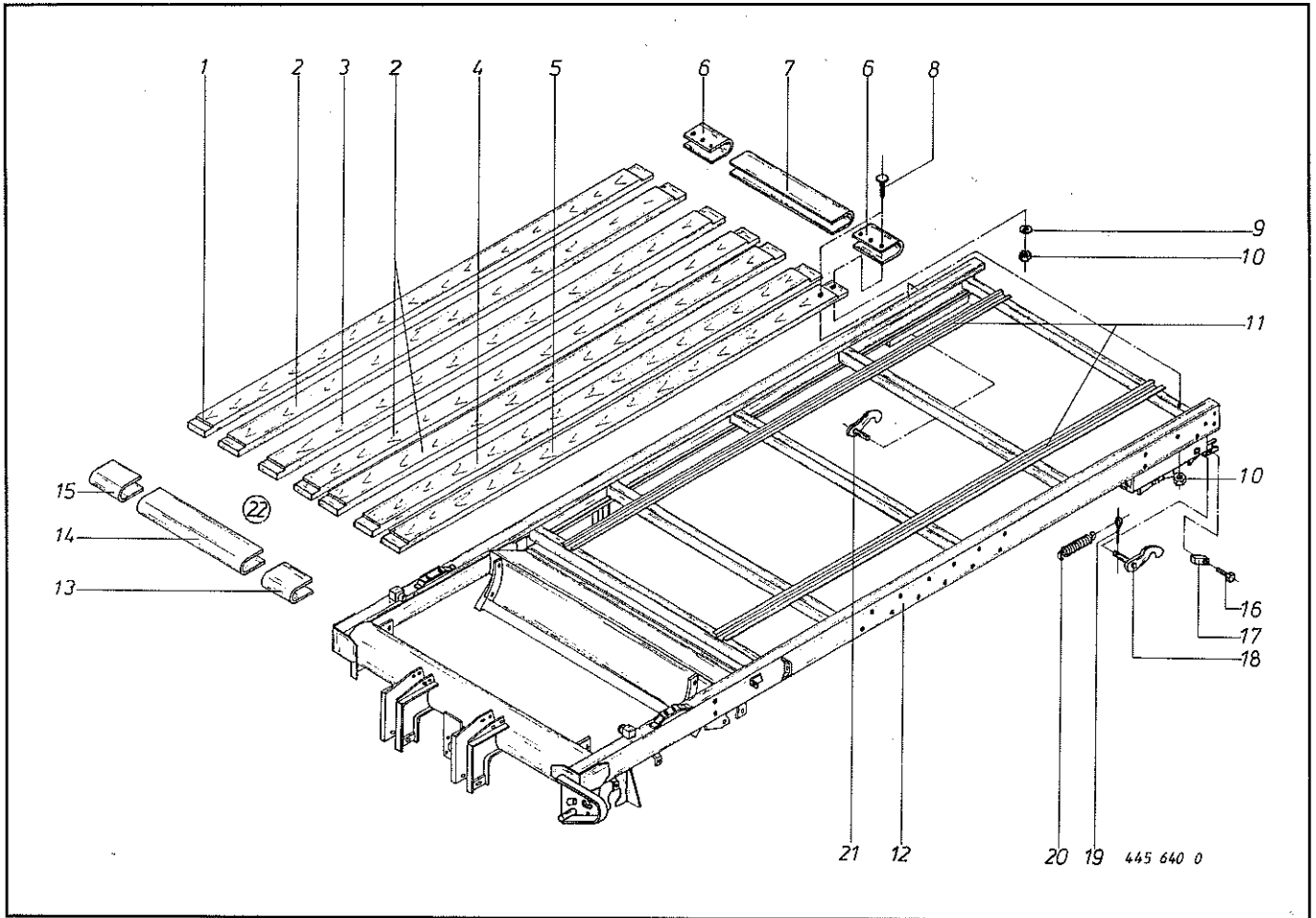
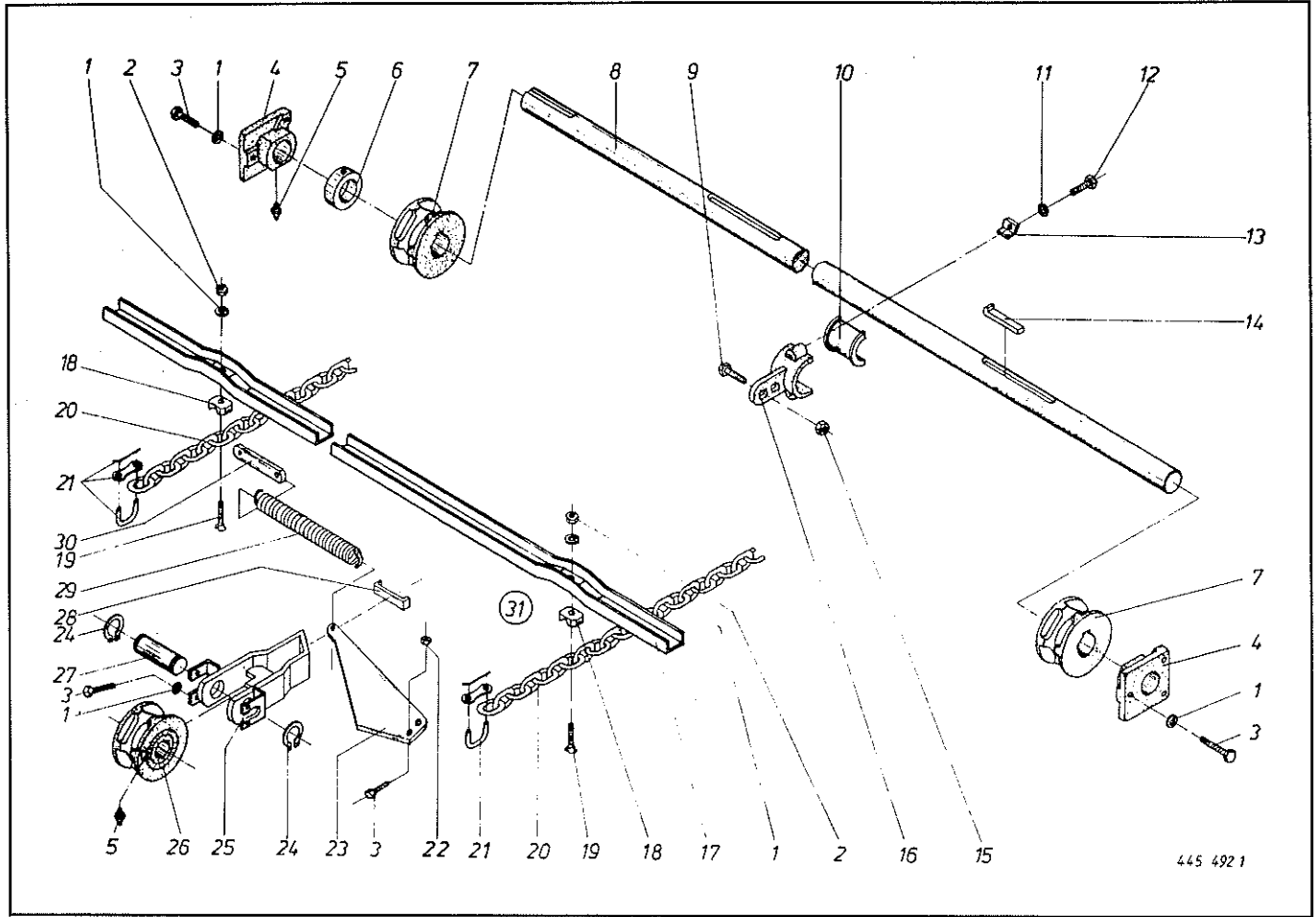


Abb. Ill. Dessin	Best.-Nr. Part-No. No. à com.	Best.-Nr. Part.-No. No. à com.	Bezeichnung Description Designation	Abb. Ill. Dessin	Best.-Nr. Part-No. No. à com.	Best.-Nr. Part.-No. No. à com.	Bezeichnung Description Designation
	<b>Turbo 3000</b>	<b>Turbo 4000</b>			<b>Turbo 3000</b>	<b>Turbo 4000</b>	
1	941 600 1	941 606 1	Bodenbrett	12	(Typ., Bauj., Masch.-Nr. ang.)		Rahmen
2	941 601 1	941 607 1	Bodenbrett	13	347 303 2	347 303 2	Stirnblech links
3	941 602 1	941 608 1	Bodenbrett	14	347 336 0	347 336 0	Stirnblech mittig
4	941 603 1	941 609 1	Bodenbrett	15	347 337 2	347 337 2	Stirnblech rechts
5	941 604 1	941 610 1	Bodenbrett	16	900 239 0	900 239 0	6kt-Schraube M 6x25
6	345 631 2	345 631 2	Endblech seitlich	17	337 263 0	337 263 0	Anschlag
7	345 630 2	345 630 2	Endblech mittig	18	337 258 0	337 258 0	Fanghaken links
8	904 714 0	904 714 0	Flachrundschrabe M 6x35	19	912 091 0	912 091 0	Splint 5x50
9	910 351 0	910 351 0	Scheibe 6,6x22x2	20	063 037 1	063 037 1	Zugfeder
10	908 008 0	908 008 0	6kt-Mutter M 6	21	337 260 0	337 260 0	Fanghaken rechts
11	347 173 0	218 023 0	Kratzbodenschiene 3325/4125	22	941 605 1	941 611 1	Holzbofen kpl.

Bei Bestellung unbedingt Typ, Baujahr und Maschinen-Nr. angeben.

In case of orders state model, year of construction and part number.

Avec la commande, indiquer toujours type et No. de la machine, ainsi que l'année de construction.



445 492 1

Abb. III. Dessin	Best.-Nr. Part-No. No. à com.	Best.-Nr. Part-No. No. à com.	Bezeichnung Description Designation	Abb. III. Dessin	Best.-Nr. Part-No. No. à com.	Best.-Nr. Part-No. No. à com.	Bezeichnung Description Designation
	<b>Turbo 3000</b>	<b>Turbo 4000</b>			<b>Turbo 3000</b>	<b>Turbo 4000</b>	
1	910 111 0	910 111 0	Federring A 10	17	347 769 0	347 769 0	Kratzbodenleiste
2	909 601 0	909 601 0	6kt-Mutter M 10/SW 15	18	200 583 0	200 583 0	Distanzstück
3	900 279 0	900 279 0	6kt-Schraube M 10x25	19	905 303 0	905 303 0	Flachrundschrabe
4	030 039 3	030 039 3	Kratzbodenlager	20	922 574 0	922 580 0	Kratzbodenk. 233/285 Glieder (nur paarweise lieferbar)
5	919 003 0	919 003 0	Schmiernippel H 1/S 8x1	21	922 604 0	922 604 0	Verbindungsglied
6	911 322 0	911 322 0	Stelling A 40x63x18	22	908 708 0	908 708 0	6kt-Mutter NM 10
7	200 576 1	200 576 1	Nußkettenrad	23	200 753 0	200 753 0	Spannkeil
8	345 202 0	345 202 0	Kratzbodenwelle	24	911 535 0	911 535 0	Seegerring A 30x1,5
9	900 298 0	900 298 0	6kt-Schraube M 12x30	25	347 434 0	347 434 0	Halter
10	345 645 1	345 645 1	Halbschale	26	200 577 1	200 577 1	Umlenkrolle
11	910 010 0	910 010 0	Federring B 8	27	200 592 0	200 592 0	Bolzen
12	900 254 0	900 254 0	6kt-Schraube M 8x16	28	200 754 1	200 754 1	Gleitplatte
13	340 739 0	340 739 0	Spezialscheibe	29	341 068 2	341 068 2	Zugfeder
14	915 544 0	915 544 0	Nasenkeil 10x8x55	30	200 756 0	200 756 0	Zuglasche
15	908 711 0	908 711 0	6kt-Mutter NM 12	31	347 282 1	347 770 0	Kratzboden kpl. (Abb. 1, 2, 17-21)
16	345 626 3	345 626 3	Stützlagerhalter				

Bei Bestellung unbedingt Typ, Baujahr und Maschinen-Nr. angeben.  
 In case of orders state model, year of construction and part number.  
 Avec la commande, indiquer toujours type et No. de la machine, ainsi que l'année de construction.

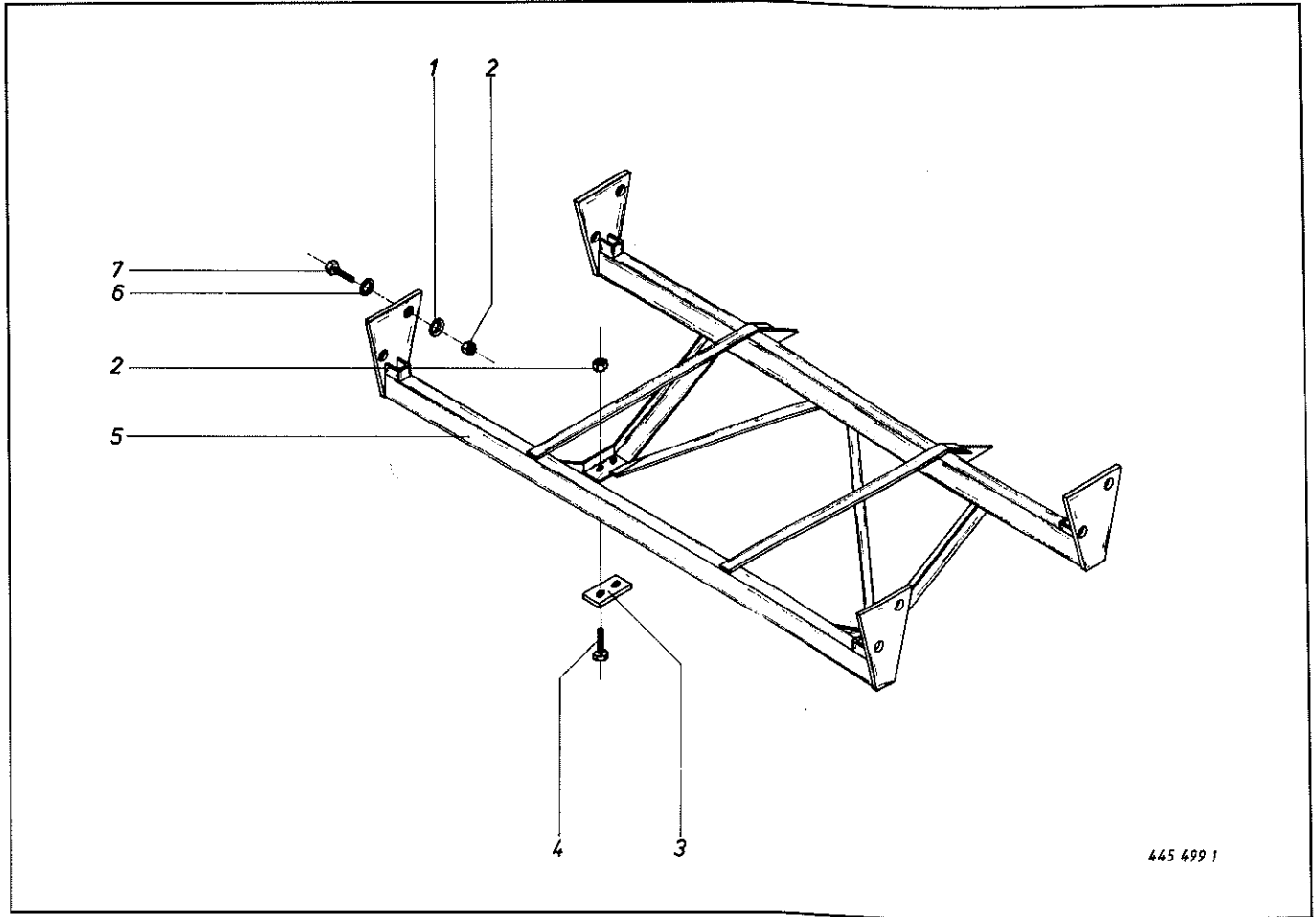
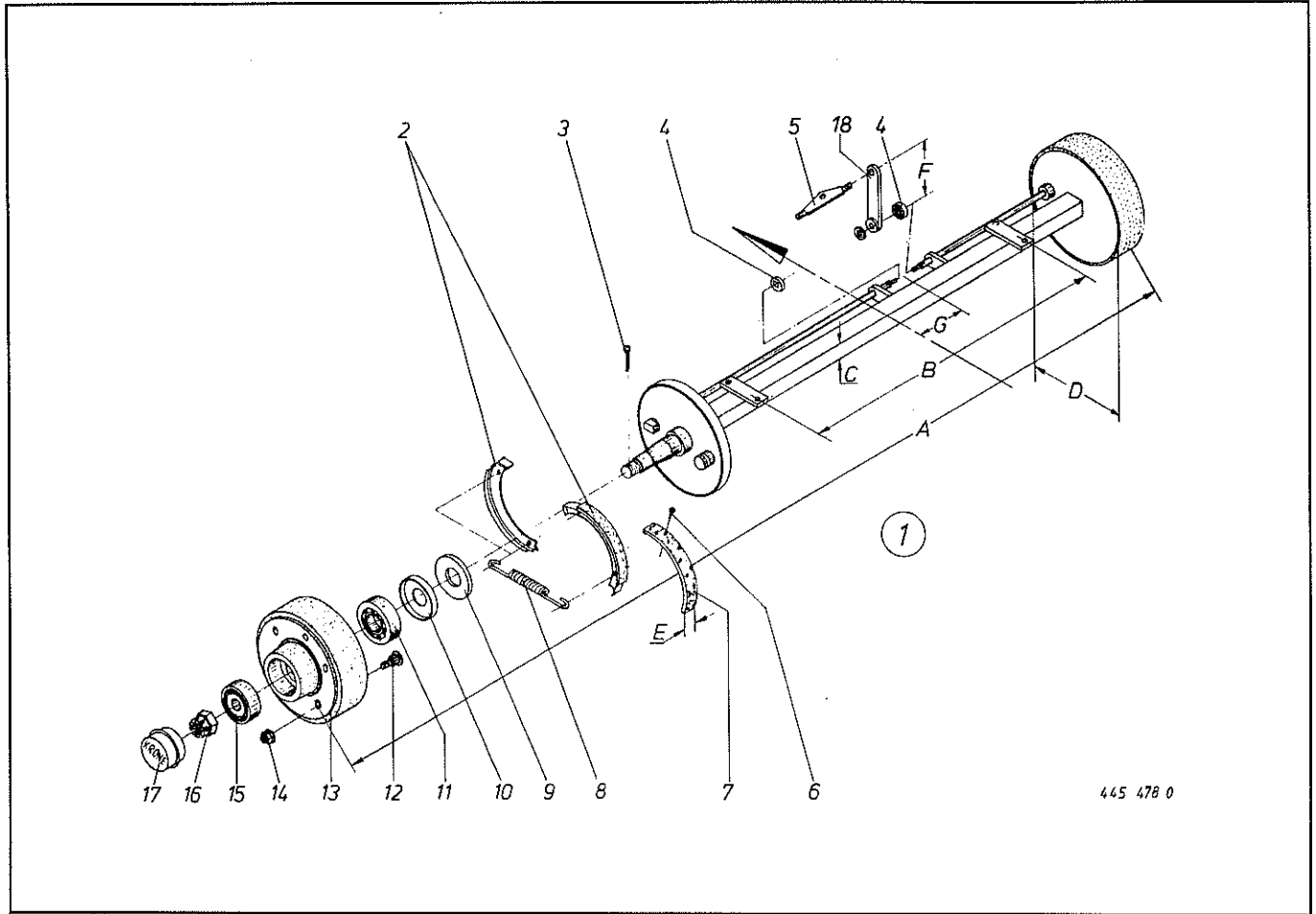


Abb. Ill. Dessin	Best.-Nr. Part-No. No. à com.	Bezeichnung Description Designation	Abb. Ill. Dessin	Best.-Nr. Part-No. No. à com.	Bezeichnung Description Designation	
1	910 214 0	Federring C 16,5		347 072 2	Achsbock kpl. (Bereifung 11,5/80-15 IM 10 ply)	
2	908 716 0	6kt-Mutter NM 16		6	347 573 0	Scheibe 17x40x4
3	200 034 0	Achsplatte		7	900 674 0	6kt-Schraube M 16x35
4	900 678 0	6kt-Schraube M 16x60				
5	347 387 2	Achsbock kpl. (Bereifung 10,0/75-15 IM 8 ply)				

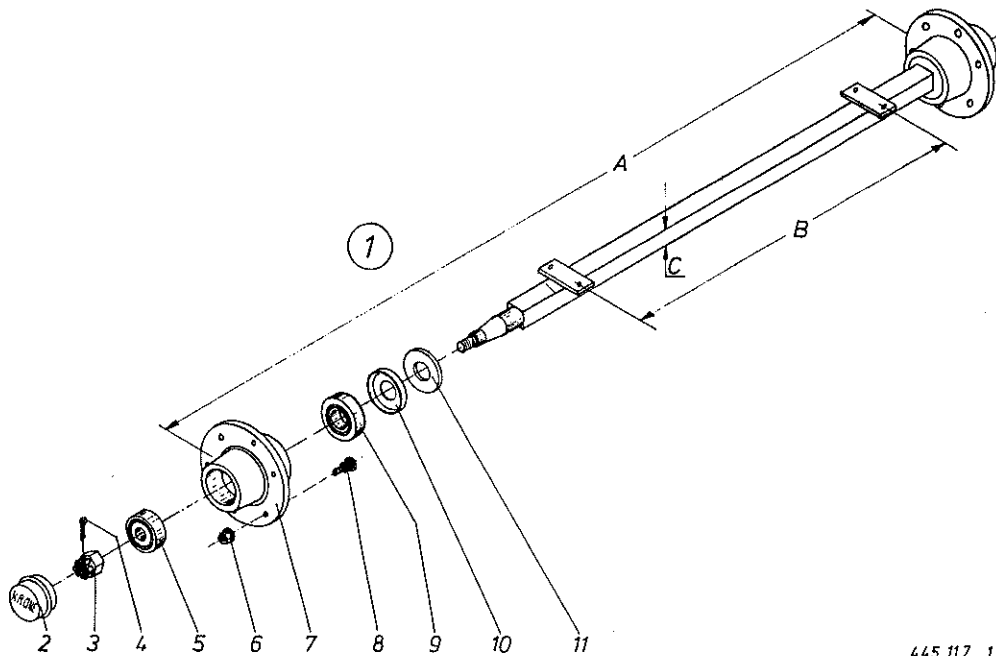
Bei Bestellung unbedingt Typ, Baujahr und Maschinen-Nr. angeben.  
 In case of orders state model, year of construction and part number.  
 Avec la commande, indiquer toujours type et No. de la machine, ainsi que l'année de construction.



445 478 0

	GMS 3206	GMS 3206	Typ				
A	1500	1700	Spur				
B	1000	1000	Achsplatten-Abstand				
C	50	60	Achs-4kt				
D x E	300 x 60	300 x 60	Bremstrommel				
F	175	175	Bremshebellänge				
G	150 n.li.	150 n.li.	Bremsausgleich				
Abb. III. Dessin	Best.-Nr. Part-No. No. à com.	Best.-Nr. Part-No. No. à com.	Bezeichnung Description Designation	Abb. III. Dessin	Best.-Nr. Part-No. No. à com.	Best.-Nr. Part-No. No. à com.	Bezeichnung Description Designation
①	950 027 0	950 003 0	Bremsachse kpl.	10	952 330 0	952 330 0	Labyrinthring
2	952 341 0	952 341 0	Bremsbacke kpl. (m. Abb. 6 + 7)	11	932 222 0	932 222 0	Kegelrollenlager
3	912 078 0	912 069 0	Splint	12	910 256 0	910 256 0	Radbolzen
4	952 361 0	952 361 0	Zahnscheibe	13	952 204 0	952 204 0	Bremstrommel (m. Abb. 12 + 14)
5	952 366 0	952 366 0	Bremsausgleich	14	910 225 0	910 225 0	Radmutter
6	913 806 0	913 806 0	Niet	15	932 212 0	932 212 0	Kegelrollenlager
7	952 346 0	952 346 0	Bremsbelag	16	908 927 0	908 927 0	Kronenmutter
8	952 335 0	952 335 0	Zugfeder	17	952 310 0	952 310 0	Radkappe
9	952 320 0	952 320 0	Stoßring	18	952 357 0	952 357 0	Bremshebel

Bei Bestellung unbedingt Typ, Baujahr und Maschinen-Nr. angeben.  
 In case of orders state model, year of construction and part number.  
 Avec la commande, indiquer toujours type et No. de la machine, ainsi que l'année de construction.



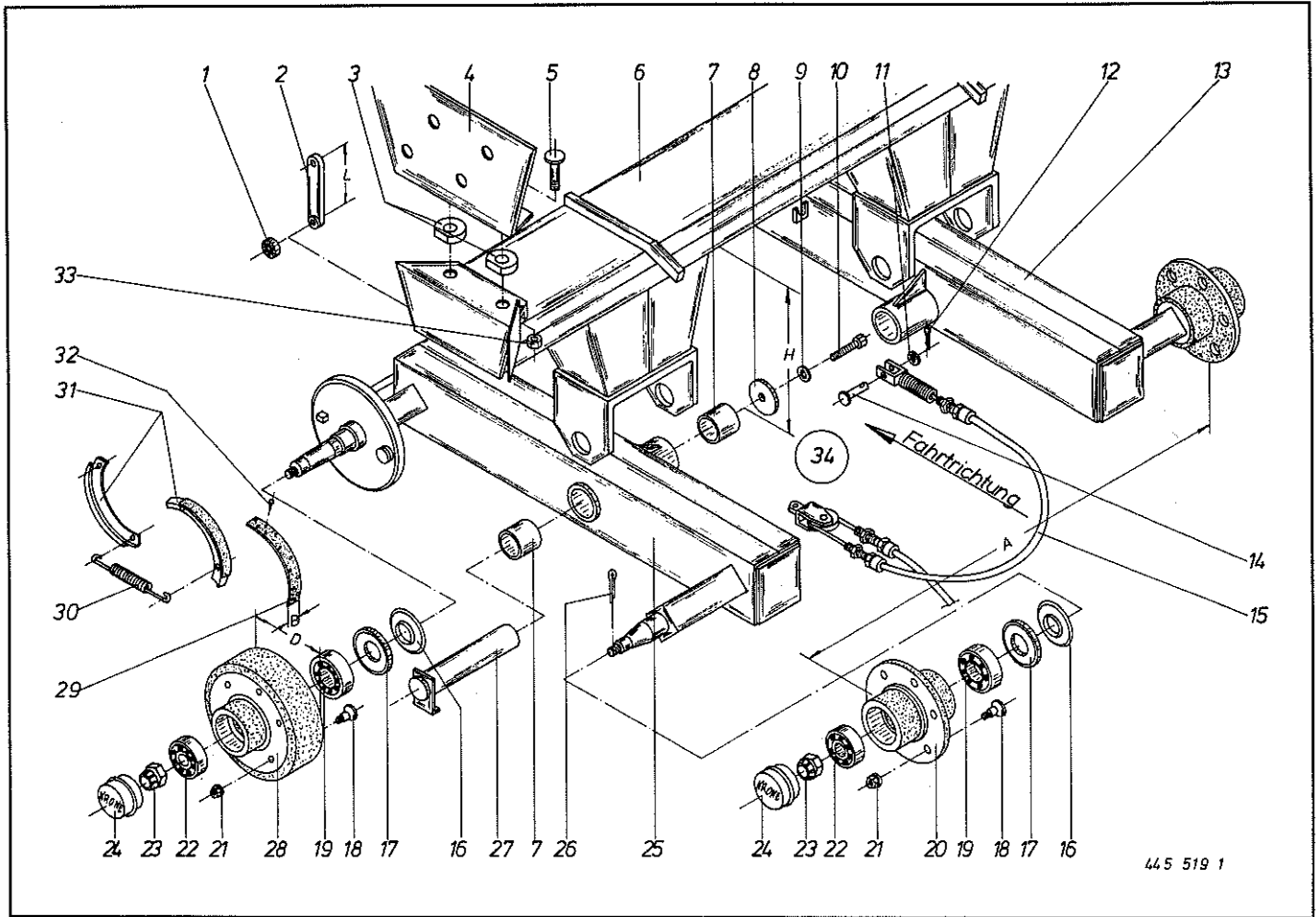
445 117 1

	GMS 3206	GMS 3206	Typ				
A	1500	1700	Spur	Abb.	Best.-Nr.	Best.-Nr.	Bezeichnung
B	1000	1000	Achsplatten-Abstand	III.	Part-No.	Part-No.	Description
C	55	60	Achs-4kt.	Dessin	No. à com.	No. à com.	Designation
①	950 426 0	950 401 0	Laufachse kpl.	7	952 254 0	952 254 0	Radnabe (m. Abb. 6 + 8)
2	952 310 0	952 310 0	Radkappe	8	910 256 0	910 256 0	Radbolzen
3	908 827 0	908 927 0	Kronenmutter	9	932 222 0	932 222 0	Kegelrollenlager
4	912 077 0	912 069 0	Splint	10	952 330 0	952 330 0	Labyrinthtring
5	932 212 0	932 212 0	Kegelrollenlager	11	952 320 0	952 320 0	Stößring
6	910 225 0	910 225 0	Radmutter				

Bei Bestellung unbedingt Typ, Baujahr und Maschinen-Nr. angeben.

In case of orders state model, year of construction and part number.

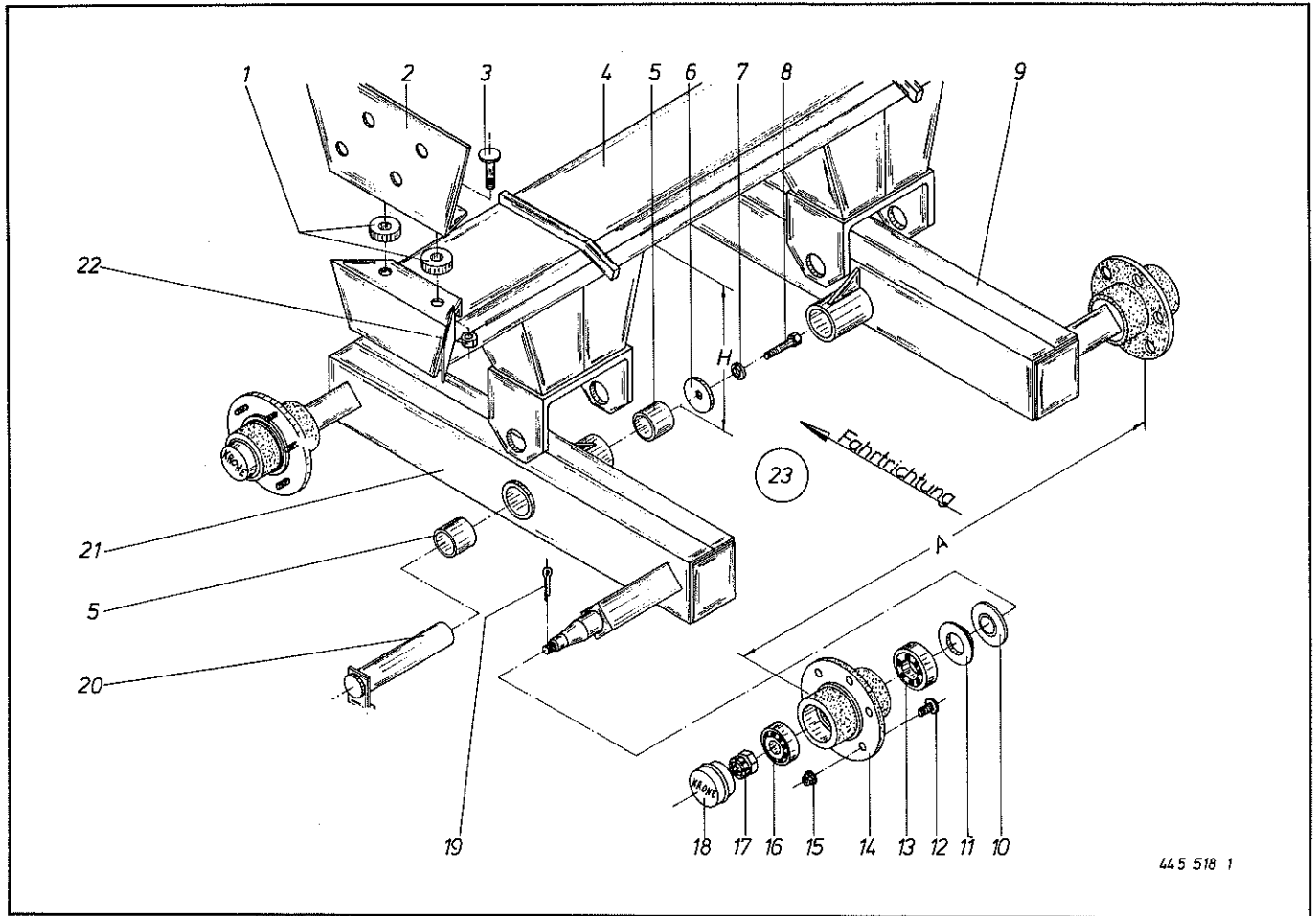
Avec la commande, indiquer toujours type et No. de la machine, ainsi que l'année de construction.



44 5 519 1

Abb. III. Dessin	Best.-Nr. Part-No. No. à com.	Bezeichnung Description Designation	Abb. III. Dessin	Best.-Nr. Part-No. No. à com.	Bezeichnung Description Designation
	TGPN 4176 Typ			TGPN 4176 Typ	
	TGPN 4176H Typ			TGPN 4176H Typ	
	1700	Spur		1700	Spur
	300x60	Bremstrommel		300x60	Bremstrommel
	150	Bremshebellänge		150	Bremshebellänge
1	952 361 0	Zahnscheibe	18	910 257 0	Radbolzen RE 18
2	952 501 0	Bremshebel		910 258 0	Radbolzen REB 18
3	952 316 0	Dämpferscheibe	19	932 121 0	Kegelrollenlager 30210
4	952 453 0	Befestigungswinkel	20	952 256 0	Radnabe
5	952 454 0	Flachkopfschraube	21	910 225 0	Radmutter A 18
6	952 494 0	Pendelbock kpl. H = 320 mm	22	932 161 0	Kegelrollenlager 32207
	952 495 0	Pendelbock kpl. H = 375 mm	23	908 931 0	Kronenmutter M 27 x 1,5
7	952 452 0	Lagerbuchse	24	952 311 0	Radkappe
8	952 301 0	Scheibe 21x70x6	25	952 458 0	Schwingarm links
9	910 016 0	Federring B 20	26	912 090 0	Splint 5x45
10	900 380 0	6kt-Schraube M 20x60	27	952 299 0	Bolzen kpl.
11	952 502 0	Scheibe	28	952 206 0	Bremstrommel
12	952 503 0	Splint	29	952 346 0	Bremsbelag
13	952 459 0	Schwingarm rechts	30	952 335 0	Zugfeder
14	952 504 0	Bolzen	31	952 350 0	Bremsbacke kpl. (m. Abb. 29 + 32)
15	<del>952 505 0</del>	Bowdenzug kpl. 952 288 0	32	913 806 0	Niet B 4x10
16	952 321 0	Stößring 267. Bg. Serie 85	33	908 722 0	6kt-Mutter NM 20x1,5
17	952 331 0	Labyrinthring	34	952 498 0	Tandem-Aggregat kpl. H = 320 mm
				952 499 0	Tandem-Aggregat kpl. H = 375 mm

Bei Bestellung unbedingt Typ, Baujahr und Maschinen-Nr. angeben.  
 In case of orders state model, year of construction and part number.  
 Avec la commande, indiquer toujours type et No. de la machine, ainsi que l'année de construction.



445 518 1

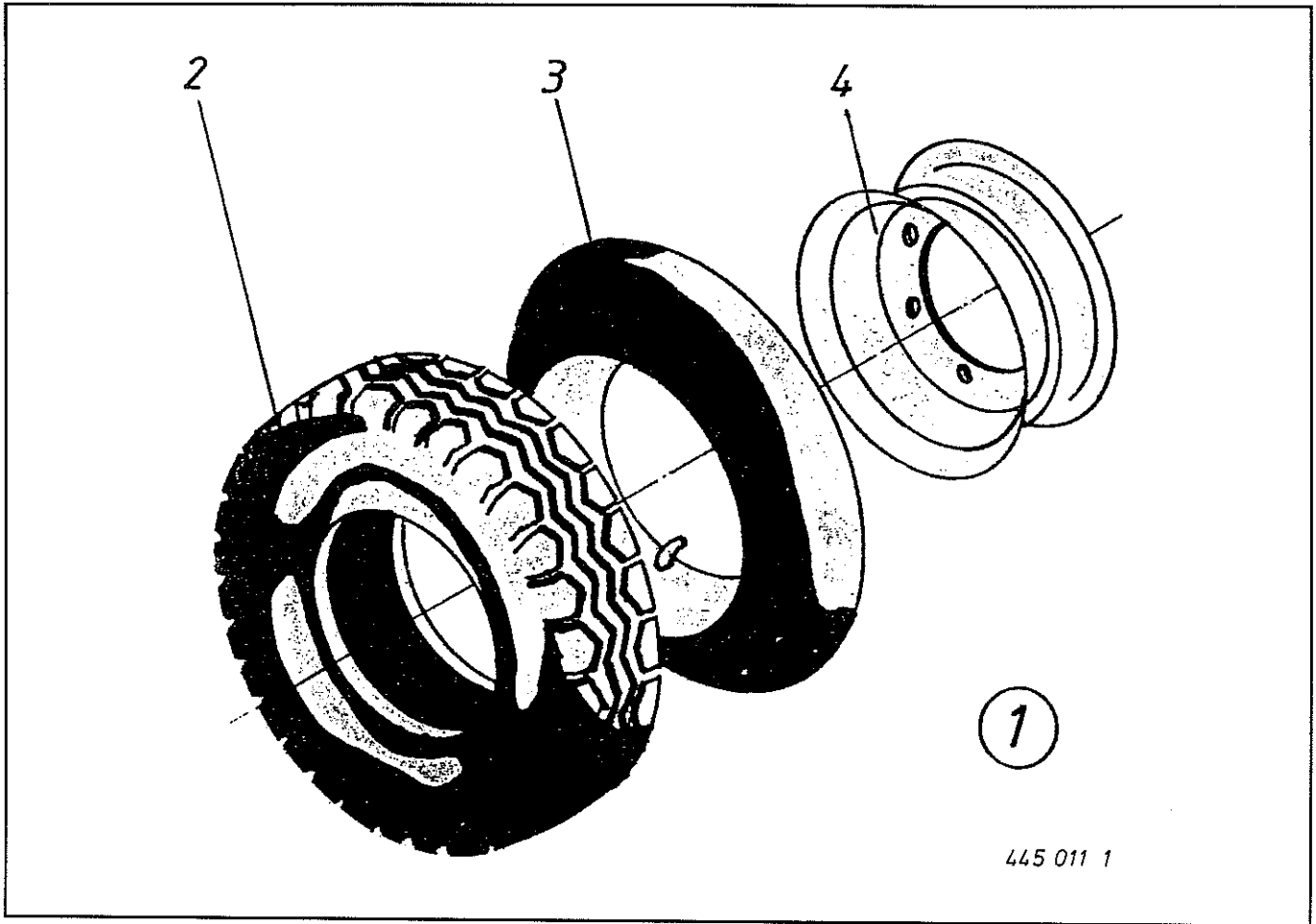
Abb. III. Dessin	Best.-Nr. Part-No. No. à com.	TUPL 4176 Typ TUPL 4176H 1700 Bezeichnung Description Designation	Abb. III. Dessin	Best.-Nr. Part-No. No. à com.	TUPL 4176 Typ TUPL 4176 H 1700 Bezeichnung Description Designation
1	952 316 0	Dämpferscheibe	13	932 121 0	Kegelrollenlager 30210
2	952 453 0	Befestigungswinkel	14	952 256 0	Radnabe
3	952 454 0	Flachkopfschraube	15	910 225 0	Radmutter A 18
4	952 494 0	Pendelbock kpl. H = 320 mm	16	932 161 0	Kegelrollenlager 32207
	952 495 0	Pendelbock kpl. H = 375 mm	17	908 931 0	Kronenmutter M 27 x 1,5
5	952 452 0	Lagerbuchse	18	952 311 0	Radkappe
6	952 301 0	Scheibe 21x70x6	19	912 090 0	Splint 5 x 45
7	910 016 0	Federring B 20	20	952 299 0	Bolzen kpl. Ø 50
8	900 380 0	6kt-Schraube M 20 x 60	21	952 458 0	Schwingarm links
9	952 459 0	Schwingarm rechts	22	908 722 0	6kt-Mutter NM 20 x 1,5
10	952 321 0	Stößring	23	952 496 0	Tandem-Aggregat kpl. H = 320 mm
11	952 331 0	Labyrinthring		952 497 0	Tandem-Aggregat kpl. H = 375 mm
12	910 257 0	Radbolzen RE 18			

Bei Bestellung unbedingt Typ, Baujahr und Maschinen-Nr. angeben.

In case of orders state model, year of construction and part number.

Avec la commande, indiquer toujours type et No. de la machine, ainsi que l'année de construction.





445 011 1

Abb. III. Dessin	Best.-Nr. Part-No. No. à com.	Bezeichnung Description Designation	Abb. III. Dessin	Best.-Nr. Part-No. No. à com.	Bezeichnung Description Designation
1	953 010 0	Rad kpl. 6-Loch 10,0/75-15.3 IM/8 PR		953 228 0	Reifen 15/55-17 IM/8 PR
	953 015 0	Rad kpl. 6-Loch 11,5/80-15.3 IM/8 PR		953 229 0	Reifen 15/55-17 IM/10 PR
	953 016 0	Rad kpl. 6-Loch 11,5/80-15.3 IM/10 PR	3	953 308 0	Schlauch 10,0/75-15.3
	953 028 0	Rad kpl. 6-Loch 15/55-17 IM/8 PR		953 312 0	Schlauch 11,5/80-15.3
	953 029 0	Rad kpl. 6-Loch 15/55-17 IM/10 PR		953 324 0	Schlauch 15/55-17
2	953 210 0	Reifen 10,0/75-15.3 IM/8 PR	4	953 108 0	Felge 6-Loch 9 x 15
	953 215 0	Reifen 11,5/80-15.3 IM/8 PR		953 112 0	Felge 6-Loch 13 x 17
	953 216 0	Reifen 11,5/80-15.3 IM/10 PR			

Bei Umrüstung auf größere Bereifung müssen bei normaler Achse Achsbockzwischenlagen mit Schrauben und Muttern montiert werden.

Bei Bestellung unbedingt Typ, Baujahr und Maschinen-Nr. angeben.  
 In case of orders state model, year of construction and part number.  
 Avec la commande, indiquer toujours type et No. de la machine, ainsi que l'année de construction.

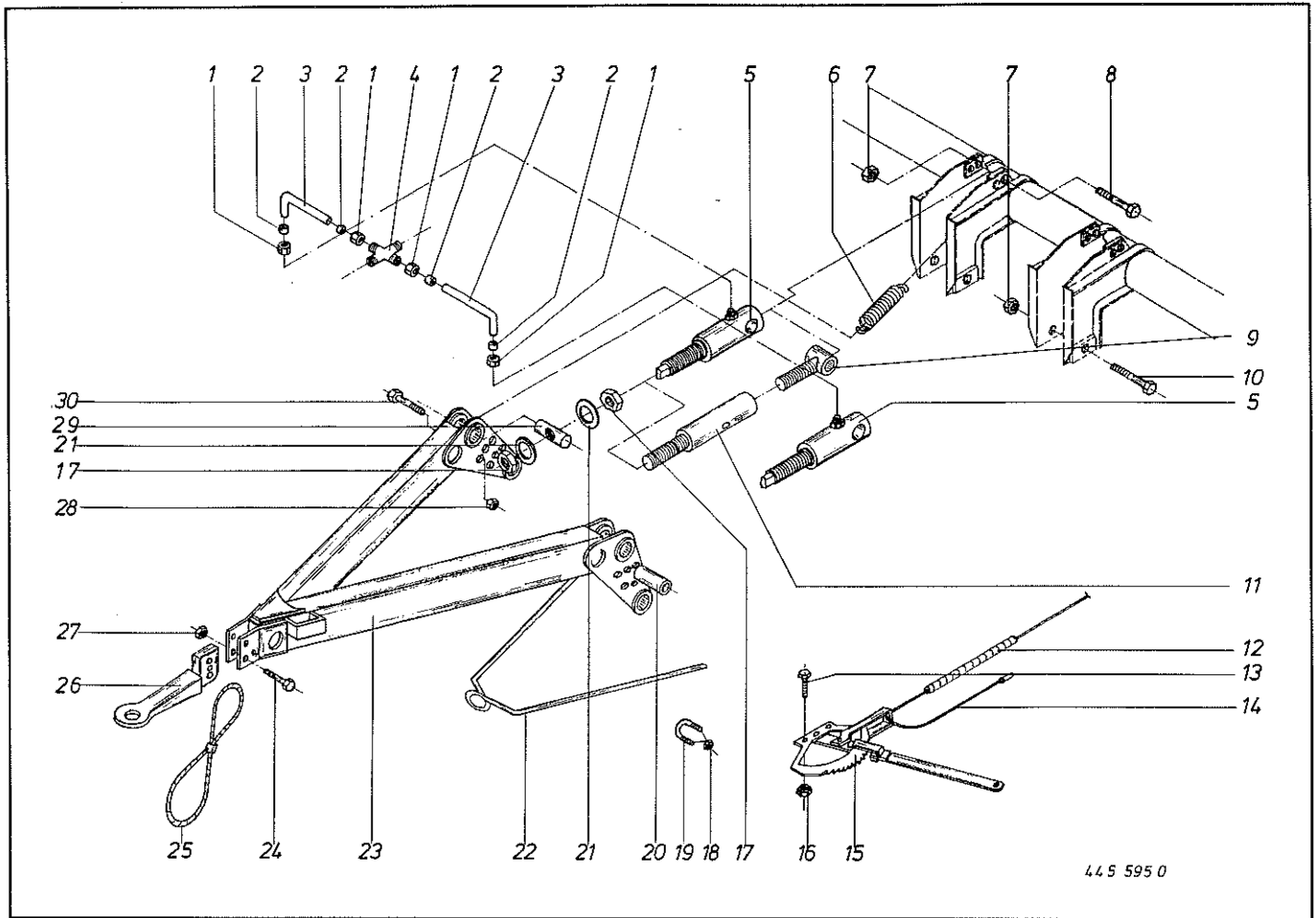


Abb. III. Dessin	Best.-Nr. Part-No. No. à com.	Bezeichnung Description Designation	Abb. III. Dessin	Best.-Nr. Part-No. No. à com.	Bezeichnung Description Designation
1	921 042 0	Überwurfmutter M 12 L	16	908 708 0	6kt-Mutter NM 10
2	921 046 0	Schneidring	17	908 540 0	6kt-Mutter BM 30
3		Hydraulikrohr 12 x 1,5	18	908 210 0	6kt-Mutter M 8
4	921 094 0	Kreuzverbindungsstutzen XK-12 L	19	917 622 0	Seilklemme
5	347 082 3	Hydraulikzylinder	20	347 080 1	Distanzrohr
6	108 143 0	Zugfeder	21	910 658 0	Scheibe 36x65x4,5
7	908 730 0	6kt-Mutter NM 30	22	346 376 0	Schlauchhalter
8	339 880 0	6kt-Schraube M 30 x 170/40	23	347 800 0	Deichsel
9	339 882 0	Verstellstück M 30 links	24	901 675 0	6kt-Schraube M 20x80/33
10	339 879 0	6kt-Schraube M 30 x 190/50	25	922 990 0	Fangschleufe
11	341 230 0	Verstellstück kpl.	26	200 358 0	Zugöse 3-Loch
12	347 585 0	Bowdenzug Ø 14 x 2150	27	908 721 0	6kt-Mutter NM 20
13	900 279 0	6kt-Schraube M 10 x 25	28	908 711 0	6kt-Mutter NM 12
14	344 087 1	Seil Ø 7 x 5100	29	347 083 2	Verstellstück
15	953 700 0	Bremshebel (Mathiaut)	30	901 091 0	6kt-Schraube M 12x100

Bei Bestellung unbedingt Typ, Baujahr und Maschinen-Nr. angeben.  
 In case of orders state model, year of construction and part number.  
 Avec la commande, indiquer toujours type et No. de la machine, ainsi que l'année de construction.

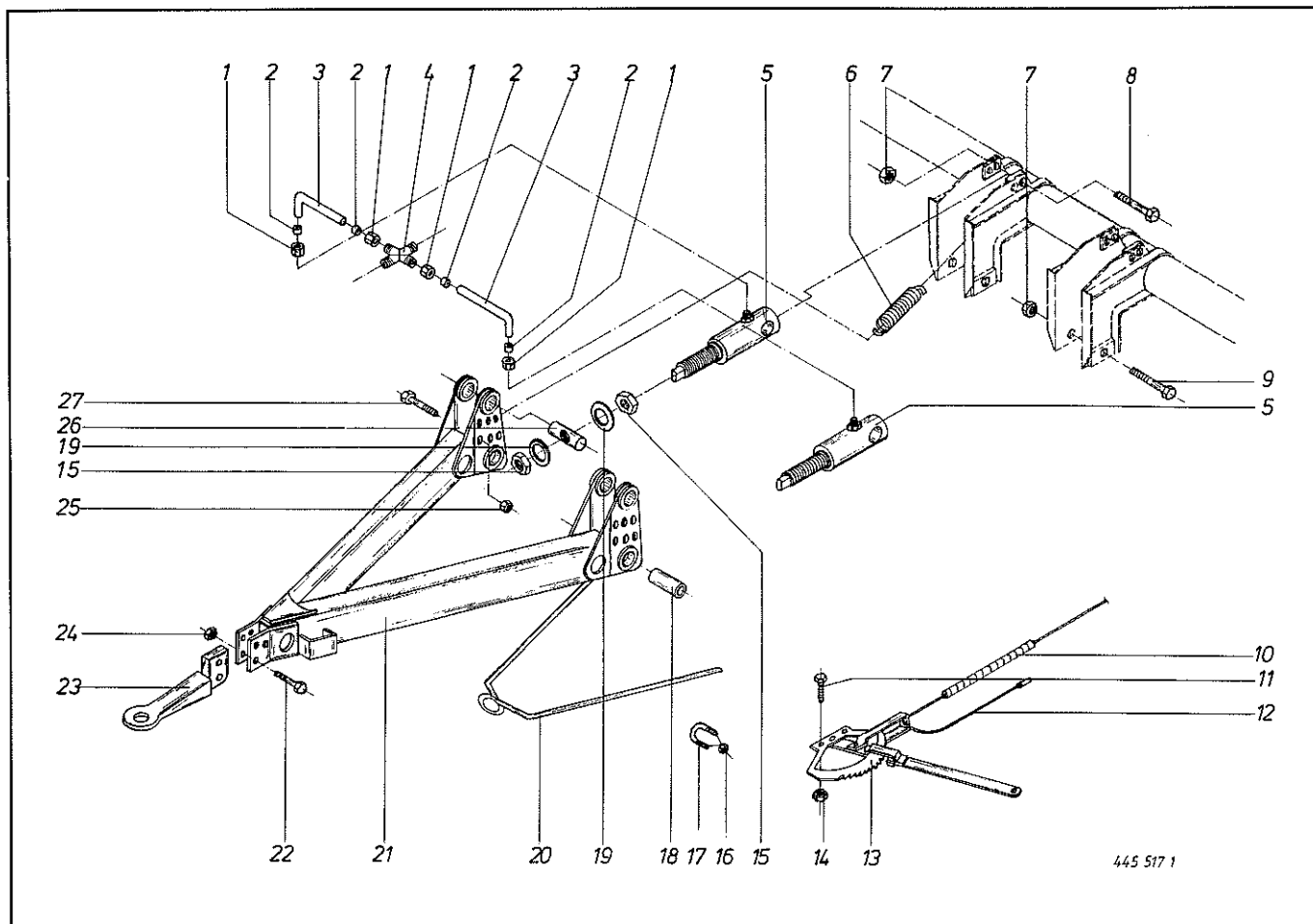
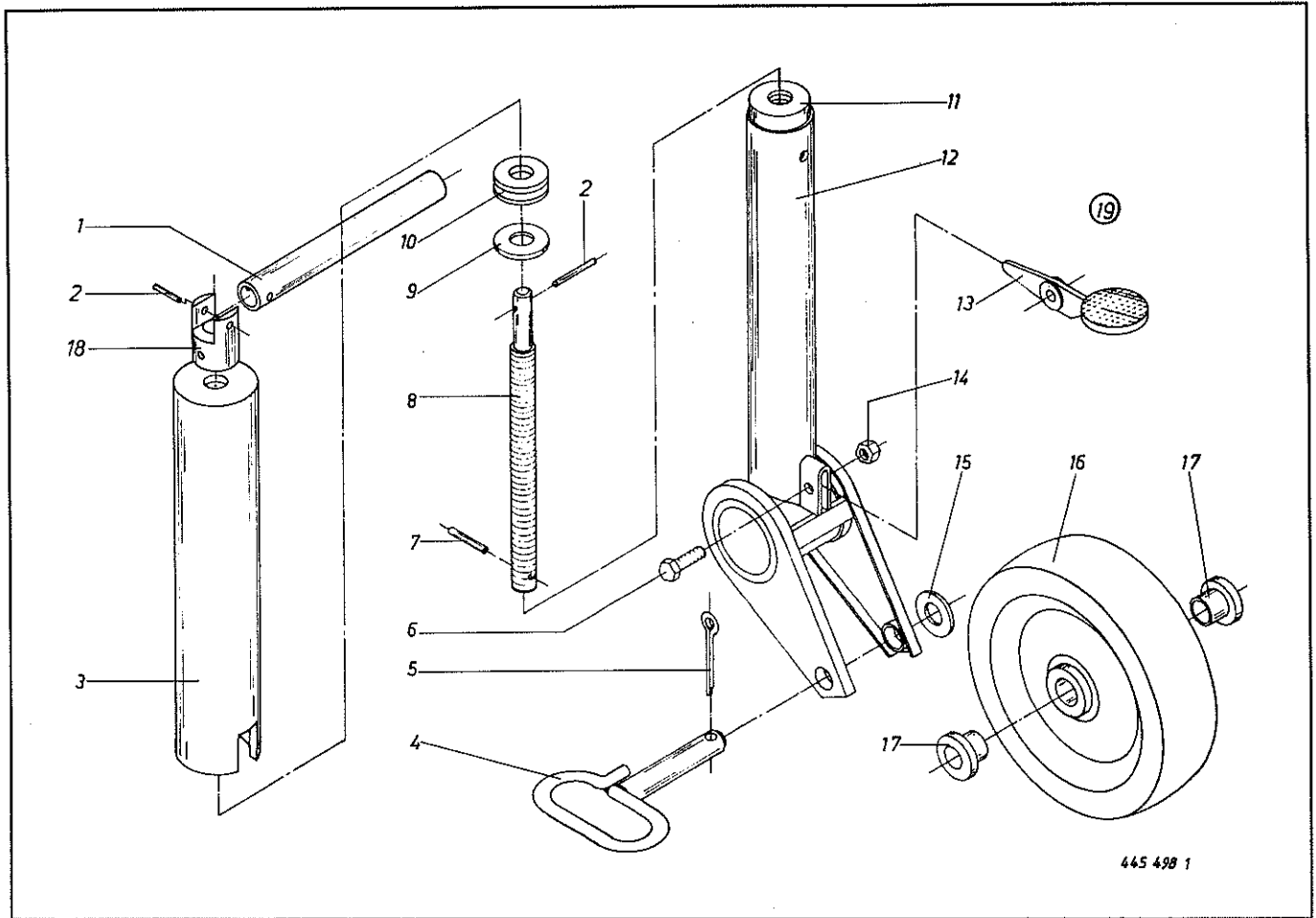


Abb. III. Dessin	Best.-Nr. Part-No. No. à com.	Bezeichnung Description Designation	Abb. III. Dessin	Best.-Nr. Part-No. No. à com.	Bezeichnung Description Designation
1	921 042 0	Überwurfmutter M 12 L	15	908 540 0	6kt-Mutter BM 30
2	921 046 0	Schneidring	16	908 210 0	6kt-Mutter M 8
3		Hydraulikrohr 12x1,5	17	917 622 0	Seilklemme
4	921 094 0	Kreuzverbindungsstutzen XK-12 L	18	347 080 1	Distanzrohr
5	347 082 3	Hydraulikzylinder	19	910 658 0	Scheibe 36x65x4,5
6	108 143 0	Zugfeder	20	346 376 0	Schlauchhalter
7	908 730 0	6kt-Mutter NM 30	21	347 800 0	Deichsel
8	339 880 0	6kt-Schraube M 30x170/40	22	901 675 0	6kt-Schraube M 20x80/33
9	339 879 0	6kt-Schraube M 30x190/50	23	345 409 0	Zugöse 2-Loch
10	347 585 0	Bowdenzug Ø 14x2150	24	908 721 0	6kt-Mutter NM 20
11	900 279 0	6kt-Schraube M 10x25	25	908 711 0	6kt-Mutter NM 12
12	344 087 1	Seil Ø 7x5 100	26	347 083 2	Verstellstück
13	953 700 0	Bremshebel (Mathiaut)	27	901 091 0	6kt-Schraube M 12x100
14	908 708 0	6kt-Mutter NM 10			

Bei Bestellung unbedingt Typ, Baujahr und Maschinen-Nr. angeben.  
 In case of orders state model, year of construction and part number.  
 Avec la commande, indiquer toujours type et No. de la machine, ainsi que l'année de construction.



445 498 1

Abb. Ill. Dessin	Best.-Nr. Part-No. No. à com.	Bezeichnung Description Designation	Abb. Ill. Dessin	Best.-Nr. Part-No. No. à com.	Bezeichnung Description Designation
1	954 072 0	Rohr für Handkurbel	11	954 043 0	Einschweißmutter Tr. 30x6
2	912 643 0	Spannhülse 6x36	12	954 070 0	Innenrohr mit Gabel 320x80
3	954 069 0	Außenrohr	13	954 041 0	Fußraste
4	954 061 0	Radbolzen mit Handgriff	14	908 706 0	6kt-Mutter NM 8
5	912 090 0	Splint 5x45	15	954 071 0	Scheibe
6	901 042 0	6kt-Schraube M 8x35	16	954 027 0	Stützrad Ø 320x80
7	912 583 0	Spannhülse 4x32	17	954 031 0	Kunststoffbuchse
8	954 060 0	Spindel	18	954 076 0	Kurbelhalter
9	954 037 0	Lagerscheibe 20x34x5	19	954 001 0	Stützrad kpl. Ø 320x80
10	933 504 0	Axiallager 51104			

Bei Bestellung unbedingt Typ, Baujahr und Maschinen-Nr. angeben.

In case of orders state model, year of construction and part number.

Avec la commande, indiquer toujours type et No. de la machine, ainsi que l'année de construction.

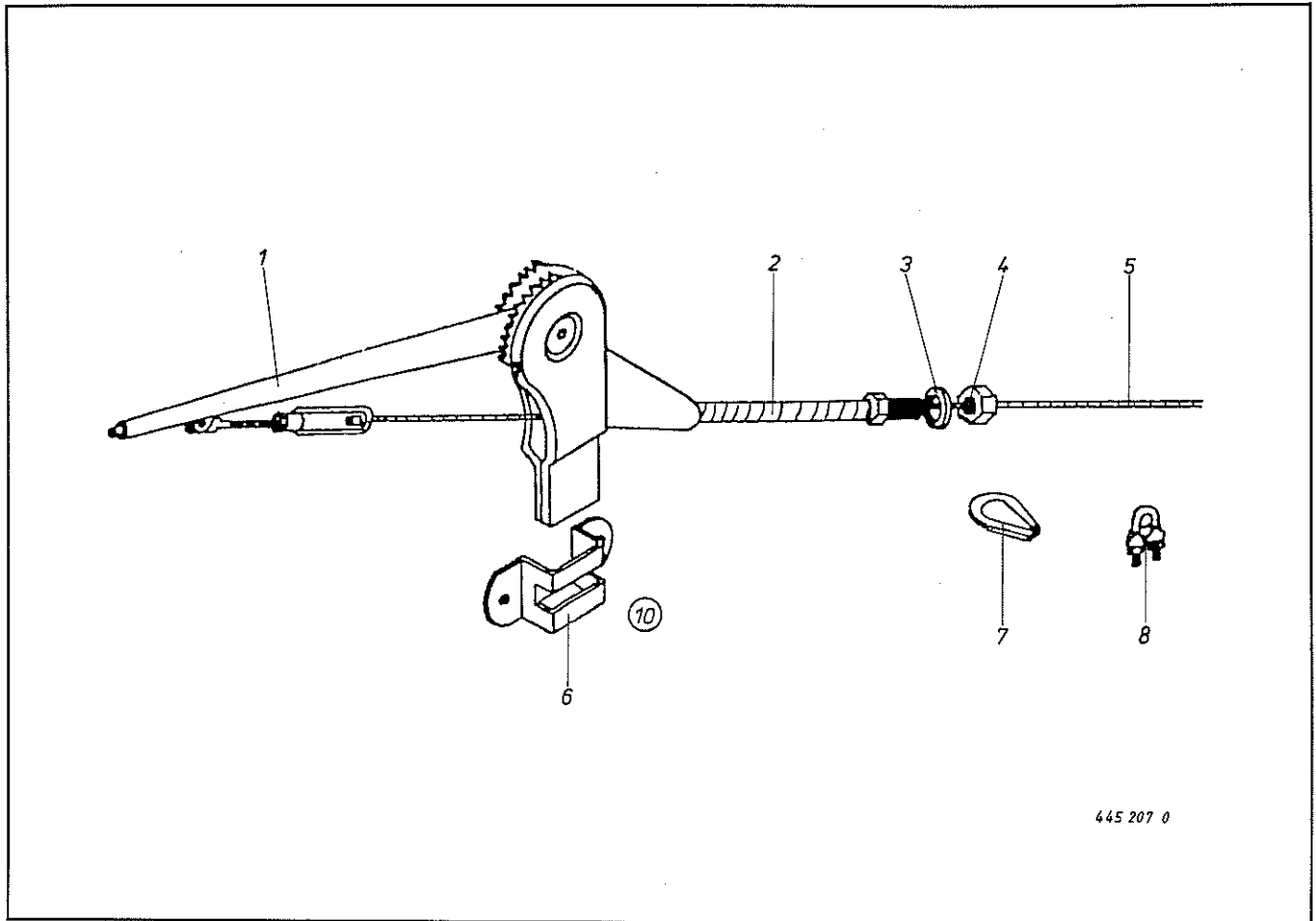
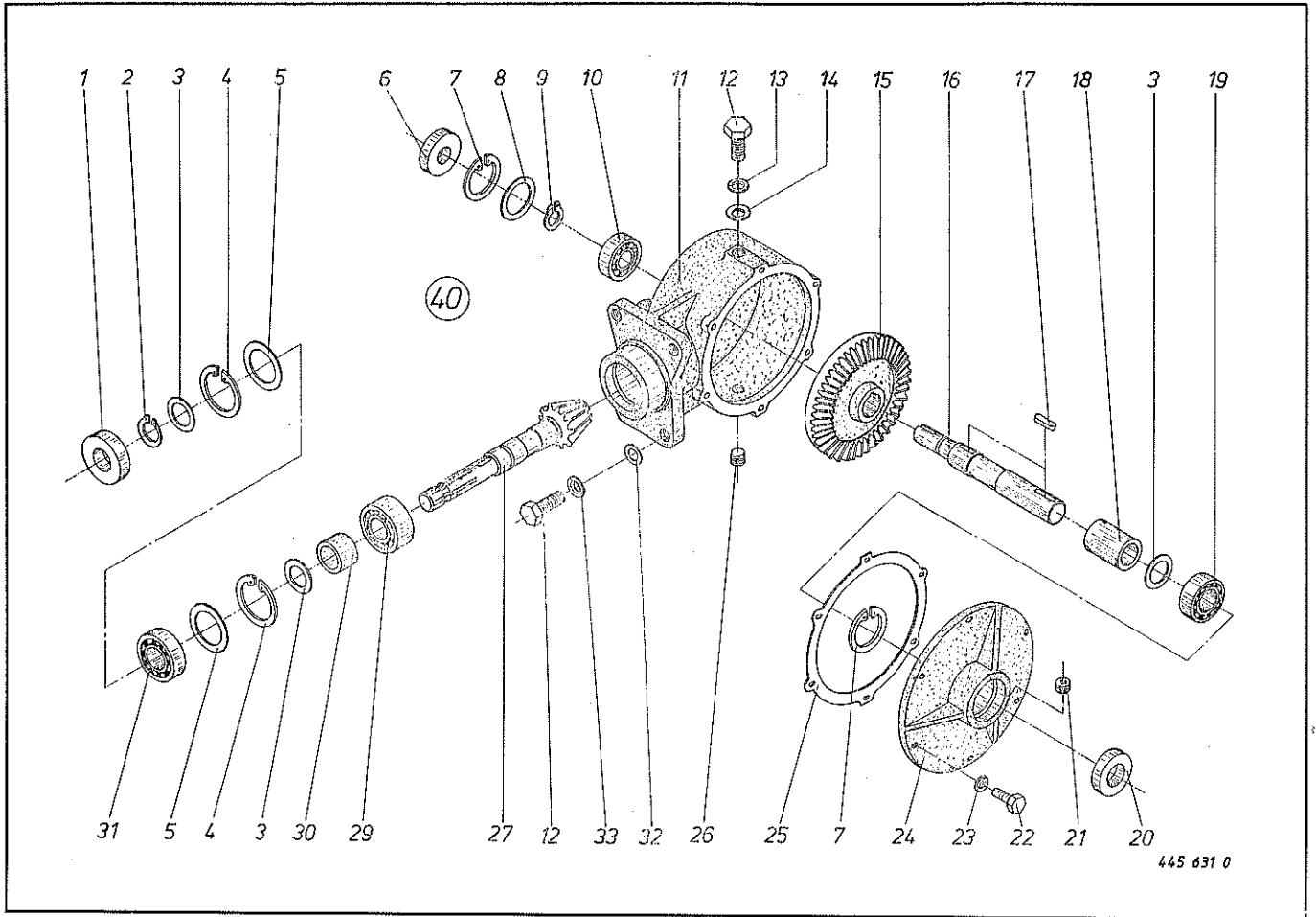


Abb. Ill. Dessin	Best.-Nr. Part-No. No. à com.	Bezeichnung Description Designation	Abb. Ill. Dessin	Best.-Nr. Part-No. No. à com.	Bezeichnung Description Designation
1	953 710 0	Handhebel mit Spannschloß T 64/C 01 + 07-11	5	953 718 0	Bowdenzugseil Ø 5x8000 lg.
2	953 723 0	Bowdenzughülle 4600 lang	6	953 715 0	Einstecktasche 64/C-15
3	910 013 0	Federring B 14 DIN 127	7	917 505 0	Seilkausche A5 DIN 6899
4	908 519 0	6kt-Mutter BM 14 x 1,5	8	917 603 0	Seilklemme 6,5 DIN 741
			10	345 681 0	Handbremse kpl.

Bei Bestellung unbedingt Typ, Baujahr und Maschinen-Nr. angeben.  
In case of orders state model, year of construction and part number.  
Avec la commande, indiquer toujours type et No. de la machine, ainsi que l'année de construction.

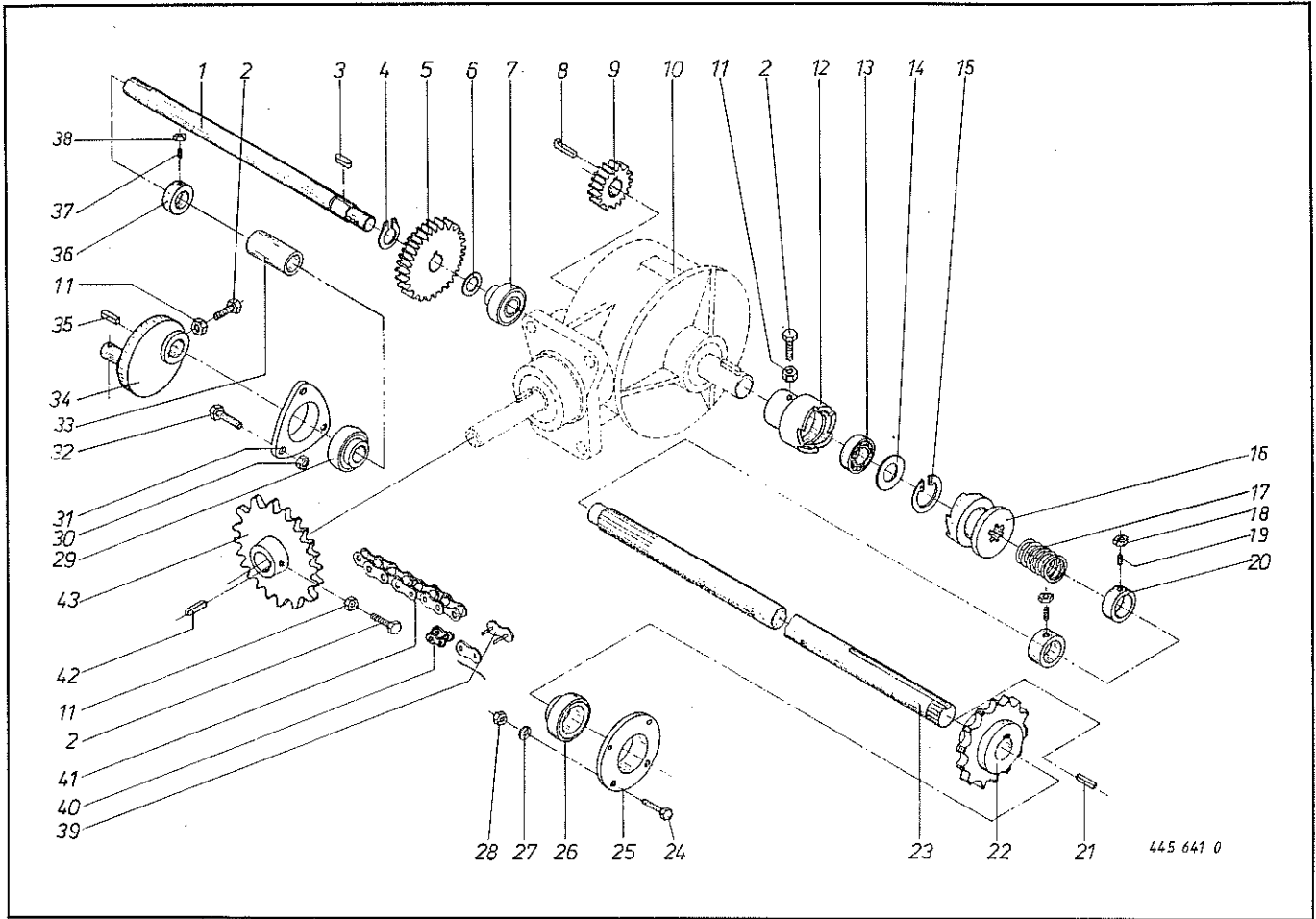


445 631 0

Abb. Ill. Dessin	Best.-Nr. Part-No. No. à com.	Bezeichnung Description Designation	Abb. Ill. Dessin	Best.-Nr. Part-No. No. à com.	Bezeichnung Description Designation
1	936 365 0	Simmerring 40x90x12 B 2	15	345 207 0	Tellerrad 38 Zähne
2	911 545 0	Seegerring A 40x1,75	16	339 516 2	Antriebswelle
3	910 888 0	Paßscheibe 40x50x0,1	17	915 356 0	Paßfeder A 12x8x56
	910 889 0	Paßscheibe 40x50x0,3	18	345 209 0	Distanzrohr 48,3x41,8x64
	910 890 0	Paßscheibe 40x50x0,5	19	930 138 0	Rillenkugellager 6208
4	911 680 0	Seegerring J 90x3	20	936 362 0	Simmerring 40x80x13 B 2
5	910 970 0	Paßscheibe 70x90x0,1	21	906 041 0	Verschlußschraube M 20x1,5
	910 972 0	Paßscheibe 70x90x0,3	22	900 277 0	6kt-Schraube M 10x20
	910 973 0	Paßscheibe 70x90x0,5	23	910 011 0	Federring B 10
	910 974 0	Paßscheibe 70x90x1	24	345 002 1	Getriebedeckel
6	936 339 0	Simmerring 35x80x13 B 2	25	345 210 0	Getriebedichtung
7	911 673 0	Seegerring J 80x2,5	26	906 041 0	Verschlußschraube M 20x1,5
8	910 960 0	Paßscheibe 63x80x0,1	27	345 205 0	Kegelritzel 12 Zähne
	910 962 0	Paßscheibe 63x80x0,3	29	931 951 0	Pendelrollenlager 22308 C 3
	910 963 0	Paßscheibe 63x80x0,5	30	345 206 0	Distanzrohr 48,3x41,8x24
	910 964 0	Paßscheibe 63x80x1	31	930 168 0	Rillenkugellager 6308
9	911 541 0	Seegerring A 35x1,5	32	910 821 0	Paßscheibe 16x35x0,3
10	930 167 0	Rillenkugellager 6307		910 822 0	Paßscheibe 16x35x0,5
11	345 001 6	Getriebegehäuse		910 714 0	Stützscheibe 16x22x1,5
12	900 335 0	6kt-Schraube M 16x30	33	910 214 0	Kugelfederring C 16,5
13	910 014 0	Federring B 16	40	339 517 2	Getriebe kpl.
14	910 511 0	Scheibe 18x30x3		926 105 0	1 L Getriebeöl SAE 90

Bei Bestellung unbedingt Typ, Baujahr und Maschinen-Nr. angeben.  
In case of orders state model, year of construction and part number.

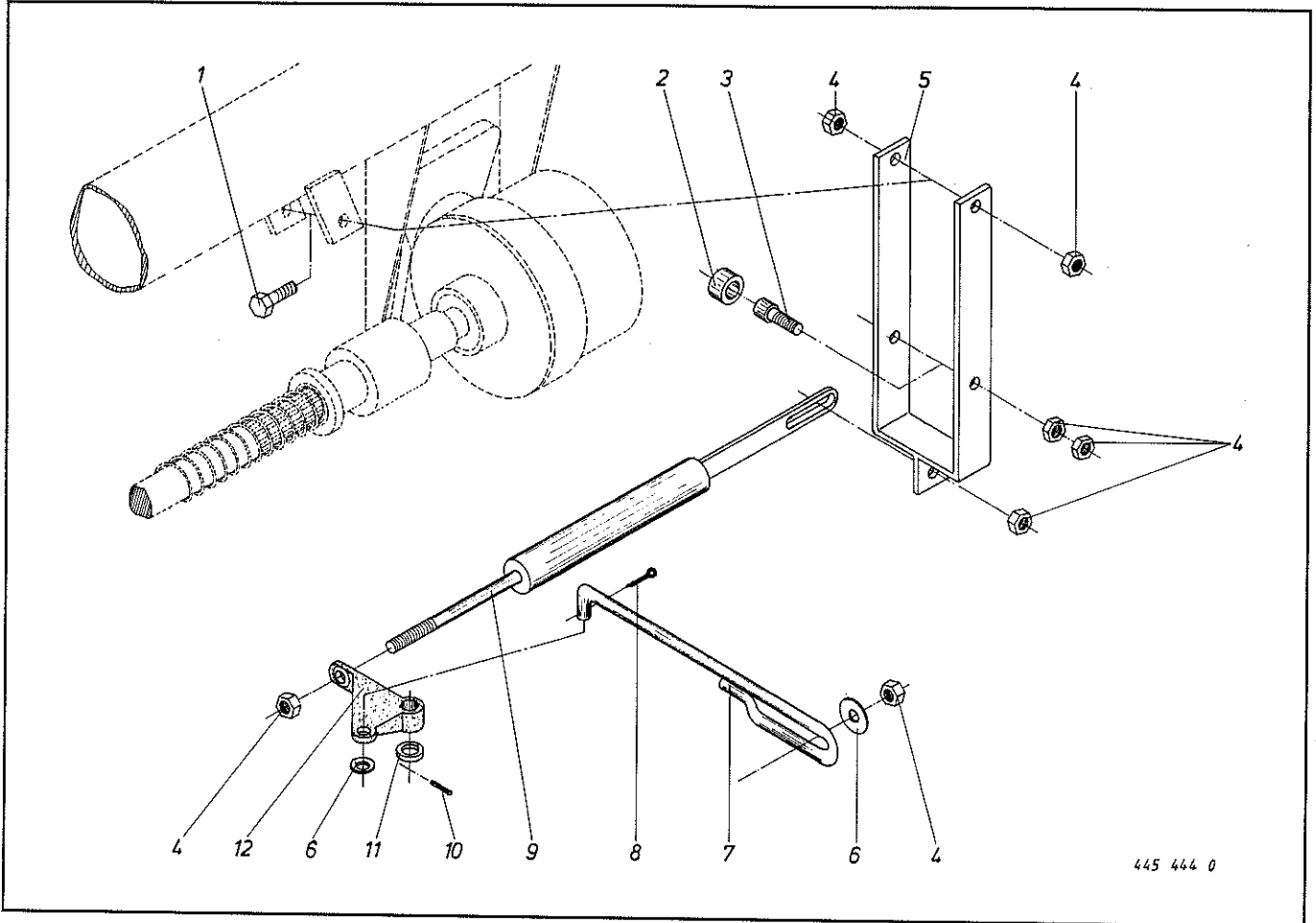
Avec la commande, indiquer toujours type et No. de la machine, ainsi que l'année de construction.



445 641 0

Abb. Ill. Dessin	Best.-Nr. Part-No. No. à com.	Bezeichnung Description Designation	Abb. Ill. Dessin	Best.-Nr. Part-No. No. à com.	Bezeichnung Description Designation
1	347 283 2	Antriebswelle 780 lang	23	347 073 2	Antriebswelle
2	902 434 0	6kt-Schraube BM 10x30	24	900 336 0	6kt-Schraube M 16x35
3	915 117 0	Paßfeder B 10x8x36	25	346 406 0	Lagergehäuse
4	911 541 0	Seegerring A 35x1,5	26	934 610 0	Kugellager UC 309 D 1
5	346 024 0	Stirnrad 31 Zähne	27	910 014 0	Federring B 16
6	910 864 0	Scheibe 30x42x1	28	908 020 0	6kt-Mutter M 16
7	934 612 0	Kugellager AS 206	29	934 617 0	Kugellager AEL 207
8	915 542 0	Nasenkeil 10x8x40	30	908 708 0	6kt-Mutter NM 10
9	346 019 1	Stirnrad 17 Zähne	31	934 130 0	Flanschlager kpl. (m. Abb. 29)
10	339 517 2	Getriebe kpl.	32	900 281 0	6kt-Schraube M 10x30
11	908 512 0	6kt-Mutter BM 10	33	340 470 0	Distanzrohr
12	345 211 1	Kupplung	34	347 877 0	Exzentrerscheibe
13	931 516 0	Kugellager 1206	35	915 446 0	Keil B 10x8x40
14	937 006 0	Nilosring 1206 JV	36	911 320 0	Stelling A 35
15	911 659 0	Seegerring J 62x2	37	905 747 0	Gewindestift M 8x20
16	340 759 0	Schaltkupplung	38	908 510 0	6kt-Mutter BM 8
17	340 760 0	Druckfeder	39	921 985 0	Kettenschloß 1"
18	908 512 0	6kt-Mutter BM 10	40	921 995 0	gekröpftes Glied 1"
19	905 757 0	Gewindestift M 10x20	41	921 813 0	Rollenk. kpl. 1"x94 Rollen (m. Abb. 39 + 40)
20	911 324 0	Stelling A 45	42	915 122 0	Paßfeder A 10x8x40
21	915 207 0	Paßfeder B 14x9x50	43	200 356 0	Kettenrad 1 1/4" 17 Zähne
22	347 646 0	Kettenrad 1 1/4" 17 Zähne			

Bei Bestellung unbedingt Typ, Baujahr und Maschinen-Nr. angeben.  
 In case of orders state model, year of construction and part number.  
 Avec la commande, indiquer toujours type et No. de la machine, ainsi que l'année de construction.

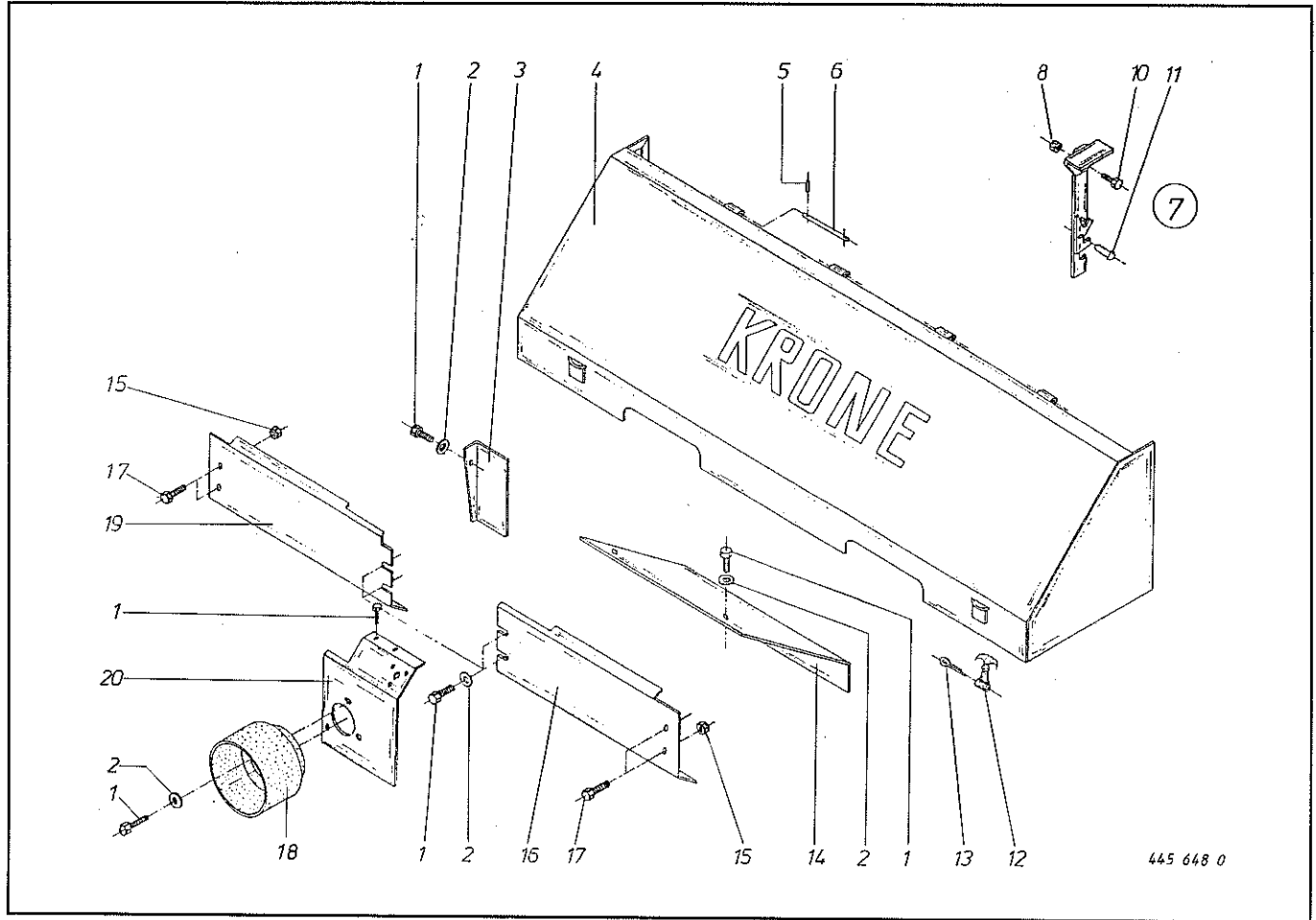


445 444 0

Abb. Ill. Dessin	Best.-Nr. Part-No. No. à com.	Bezeichnung Description Designation	Abb. Ill. Dessin	Best.-Nr. Part-No. No. à com.	Bezeichnung Description Designation
1	900 298 0	6kt-Schraube M 12x30	7	347 735 3	Schaltstange
2	280 149 2	Laufrolle	8	912 067 0	Splint 4x32
3	903 137 0	Zylinderschraube M 12x35	9	347 848 0	Schaltstange gefedert
4	908 711 0	6kt-Mutter NM 12	10	912 644 0	Spannhülse 6x40
5	341 041 0	Schaltbügel	11	910 648 0	Scheibe 20x50x2,5
6	910 641 0	Scheibe 13x36x2,5	12	340 867 1	Schalthebel

Bei Bestellung unbedingt Typ, Baujahr und Maschinen-Nr. angeben.  
 In case of orders state model, year of construction and part number.  
 Avec la commande, indiquer toujours type et No. de la machine, ainsi que l'année de construction.





445 648 0

Abb. III. Dessin	Best.-Nr. Part-No. No. à com.	Bezeichnung Description Designation	Abb. III. Dessin	Best.-Nr. Part-No. No. à com.	Bezeichnung Description Designation
1	900 632 0	6kt-Schraube M 10x16	12	924 252 0	Haubenhalter
2	910 606 0	Scheibe 11x36x2,5	13	912 271 0	Splint 4x50
3	347 339 0	Winkelblech	14	347 338 3	Abdeckblech
4	347 750 4	Schutzhaube	15	908 708 0	6kt-Mutter NM 10
5	912 536 0	Spannhülse 3x14	16	347 748 1	Schutzkasten vorne links
6	347 673 0	Scharnierbolzen	17	900 277 0	6kt-Schraube M 10x20
7	347 777 2	Stützvorrichtung kpl. (m. Abb. 8, 10 u. 11)	18	270 193 0	Schutztopf
8	908 706 0	6kt-Mutter NM 8	19	347 749 1	Schutzkasten vorne rechts
10	900 254 0	6kt-Schraube M 8x16	20	347 801 1	Schutz vorne Mitte
11	913 442 0	Halbrundniet 6x10			

Bei Bestellung unbedingt Typ, Baujahr und Maschinen-Nr. angeben.  
 In case of orders state model, year of construction and part number.  
 Avec la commande, indiquer toujours type et No. de la machine, ainsi que l'année de construction.

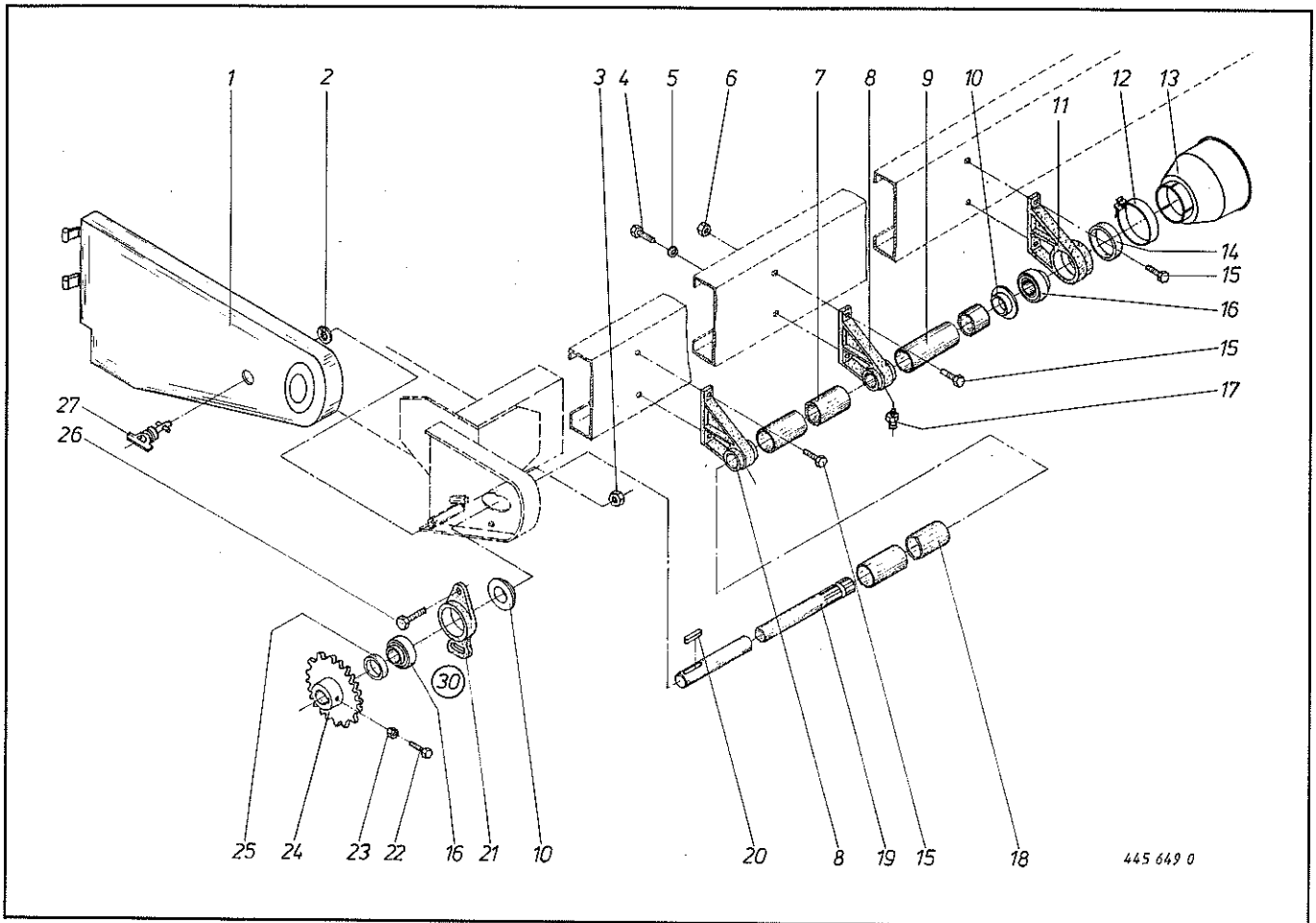


Abb. Ill. Dessin	Best.-Nr. Part-No. No. à com.	Bezeichnung Description Designation	Abb. Ill. Dessin	Best.-Nr. Part-No. No. à com.	Bezeichnung Description Designation
1	337 318 0	Schutzkasten	15	900 298 0	6kt-Schraube M 12x30
2	924 251 0	Haltescheibe	16	934 607 0	Rillenkugellager AEL 207
3	908 714 0	6kt-Mutter NM 14	17	919 003 0	Kegelschmiernippel H 1/S 8x1
4	900 296 0	6kt-Schraube M 12x25	18	441 171 0	Schutzrohr 1045 lang Turbo 3000/4000
5	910 012 0	Federring B 12	19	337 023 0	Antriebswelle 3200 lang Turbo 3000
6	908 711 0	6kt-Mutter NM 12		337 024 0	Antriebswelle 4000 lang Turbo 4000
7	441 081 0	Schutzrohr 1190 lang Turbo 3000	20	200 107 0	Paßfeder A 10x8x40
	441 172 0	Schutzrohr 1390 lang Turbo 4000	21	934 390 0	Schlitzlochgehäuse FA 207 D 1
8	337 021 0	Stehlager	22	902 433 0	6kt-Schraube BM 10x25
9	441 093 0	Schutzrohr 640 lang Turbo 3000	23	908 512 0	6kt-Mutter BM 10
	441 081 0	Schutzrohr 1240 lang Turbo 4000	24	200 356 0	Kettenrad 1" x 14 Zähne
10	339 366 0	Schutzrohrhalter	25	143 138 0	Distanzring
11	337 020 1	Stehlagergehäuse	26	900 317 0	6kt-Schraube M 14x30
12	955 321 0	Spannband für Gelenkwellenschutz	27	924 248 0	Flügeldrehverschluß
13	955 320 0	Schutztrichter	30	934 067 0	Spannlager kpl. UCFA 207 (Abb. 16 + 21)
14	030 175 0	Distanzhülse			

Bei Bestellung unbedingt Typ, Baujahr und Maschinen-Nr. angeben.  
In case of orders state model, year of construction and part number.  
Avec la commande, indiquer toujours type et No. de la machine, ainsi que l'année de construction.

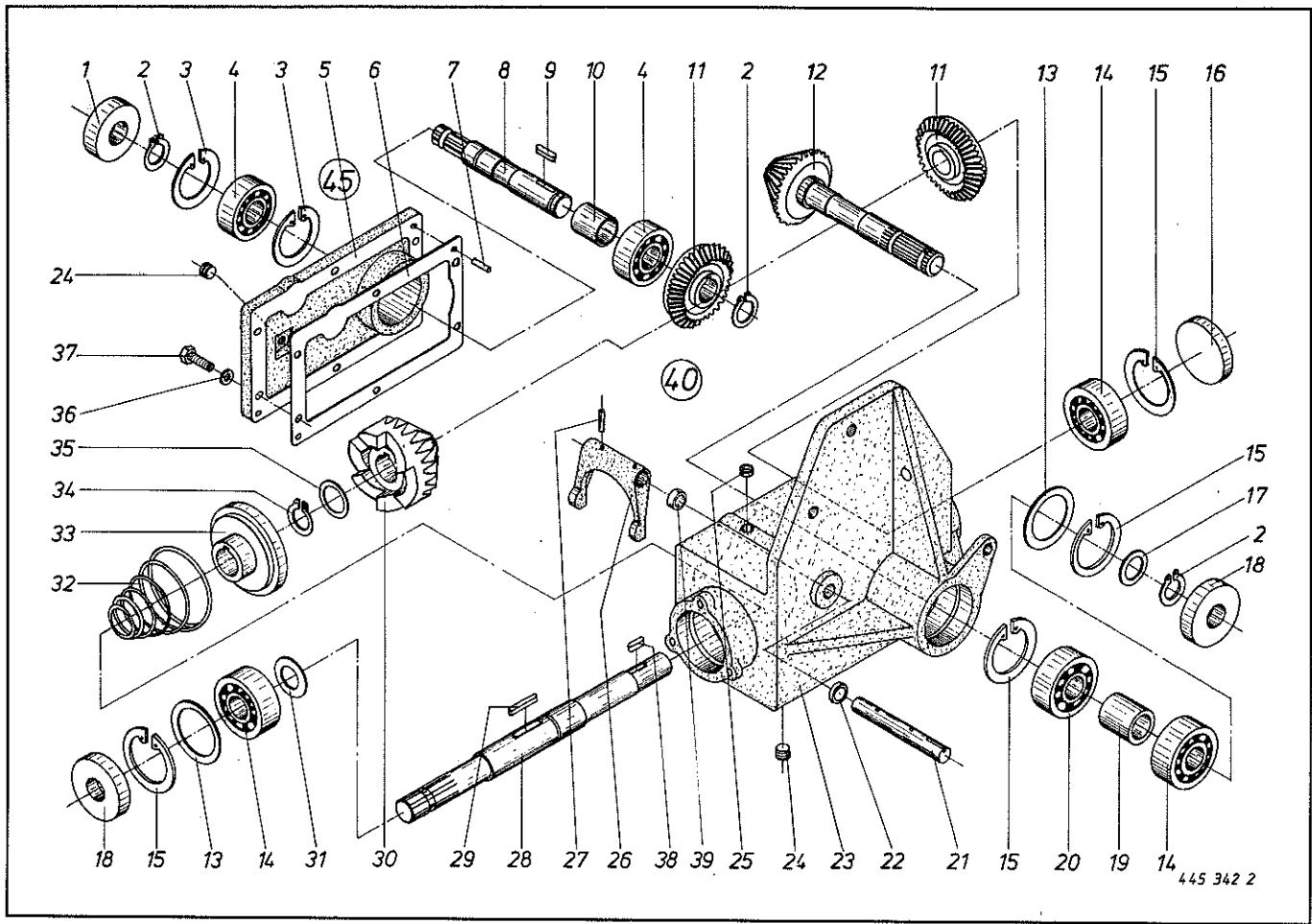


Abb. III. Dessin	Best.-Nr. Part-No. No. à com.	Bezeichnung Description Designation	Abb. III. Dessin	Best.-Nr. Part-No. No. à com.	Bezeichnung Description Designation
1	936 336 0	Simmerring 35x62x12 B 2	21	339 822 2	Schaltwelle
2	911 541 0	Seegerring A 35x1,5	22	936 000 0	Simmerring 20x28x6 BA
3	911 659 0	Seegerring I 62x2	23	339 255 6	Getriebegehäuse
4	930 107 0	Rillenkugellager 6007	24	906 041 0	Verschlußschraube
5	339 254 3 341 187 0	Getriebedeckel (mit Querförderbandantrieb) Getriebedeckel (ohne Querförderbandantrieb)	25	925 002 0	Kegelstopfen B 98
6	339 357 1	Dichtung	26	339 342 1	Schalthebel
7	915 742 0	Paßstift 8x20	27	912 641 0	Spannhülse 6x30
8	339 346 1	Antriebswelle	28	912 564 0	Spannhülse 3,5x30
9	915 108 0	Paßfeder A 10x8x30	29	339 338 3	Antriebswelle
10	151 040 0	Distanzbuchse 26 lg.	30	915 356 0	Paßfeder A 12x8x56
11	339 345 1	Kegelrad 20 Zähne	31	339 340 1	Antriebsrad 18 Z
12	339 339 2	Kegelritzel 17 Z	32	910 657 0	Scheibe 35x50x2
13	910 910 0	Paßscheibe 56x72x0,1	33	339 344 0	Druckfeder
	910 912 0	Paßscheibe 56x72x0,3	34	339 341 1	Schaltklau
	910 913 0	Paßscheibe 56x72x0,5	35	911 545 0	Seegerring A 40x1,75
14	930 137 0	Rillenkugellager 6207		910 884 0	Paßscheibe 40x52x1
15	911 668 0	Seegerring I 72x2,5		910 883 0	Paßscheibe 40x52x0,5
16	925 203 0	Verschlußdeckel 72		910 882 0	Paßscheibe 40x52x0,3
17	911 130 0	Paßscheibe 35x45x0,1	36	937 712 0	Dichtring 10x15x1,5
	911 132 0	Paßscheibe 35x45x0,3	37	900 279 0	6kt-Schraube M 10x25
	911 133 0	Paßscheibe 35x45x0,5	38	915 106 0	Paßfeder A 10x8x28
18	936 337 0	Simmerring 35x72x12 B 2	39	340 729 0	Distanzbuchse
19	339 347 0	Distanzbuchse	40	339 257 2	Getriebe kpl.
20	932 905 0	Zylinderrollenlager NJ 207 E	45	926 105 0	1 L Getriebeöl SAE 90
				341 188 0	Getriebedeckel für Querförderband kpl. montiert (m. Abb. 1-5, 8-11)

Bei Bestellung unbedingt Typ, Baujahr und Maschinen-Nr. angeben.  
 In case of orders state model, year of construction and part number.  
 Avec la commande, indiquer toujours type et No. de la machine, ainsi que l'année de construction.

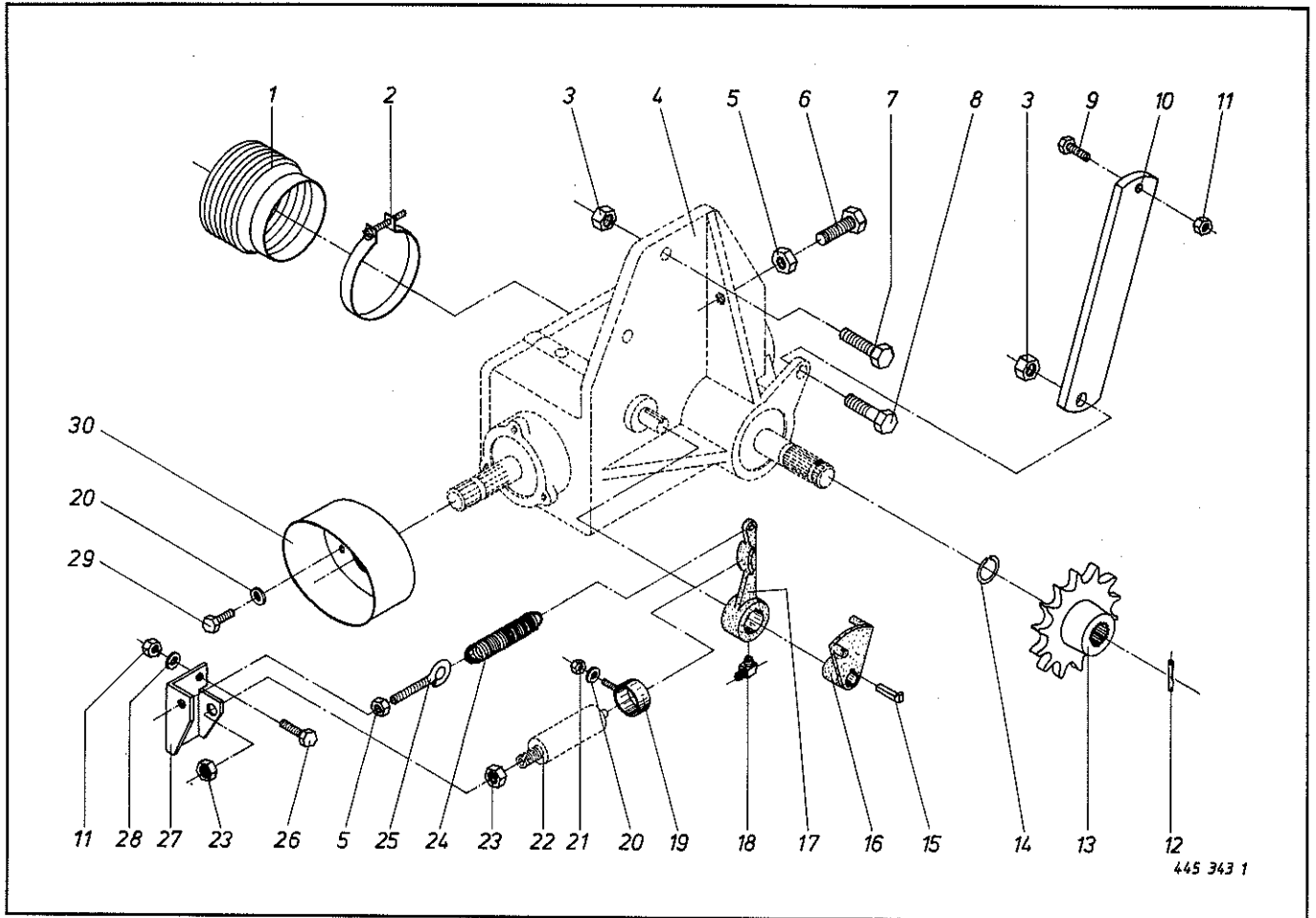


Abb. III. Dessin	Best.-Nr. Part-No. No. à com.	Bezeichnung Description Designation	Abb. III. Dessin	Best.-Nr. Part-No. No. à com.	Bezeichnung Description Designation
1	955 203 0	Schutztrichter	16	339 830 2	Mitnehmerscheibe
2	955 204 0	Spannband 89/09	17	339 829 1	Ausschalthebel
3	908 716 0	6kt-Mutter NM 16	18	919 203 0	Schmiernippel 8 x 1
4	339 257 2	Getriebe (siehe Tafel 13)	19	339 838 0	Zylinderhalter
5	908 012 0	6kt-Mutter M 10	20	910 314 0	Scheibe 10,5x21x2
6	900 283 0	6kt-Schraube M 10x40	21	908 708 0	6kt-Mutter NM 10
7	900 336 0	6kt-Schraube M 16x35	22		Zylinder (s. Tafel 33)
8	900 337 0	6kt-Schraube M 16x40	23	908 525 0	6kt-Mutter BM 20
9	900 300 0	6kt-Schraube M 12x40	24	345 573 0	Zugfeder
10	337 073 0	Getriebeabstützung	25	905 338 0	Ösenschraube M 10x110
11	908 711 0	6kt-Mutter NM 12	26	900 298 0	6kt-Schraube M 12x30
12	912 617 0	Spannhülse 5x45	27	339 831 1	Zylinderhalter
13	339 292 0	Kettenrad 14 Zähne	28	910 641 0	Scheibe 13x36x2,5
14	911 818 0	Sprengring A 35	29	900 274 0	6kt-Schraube M 10x16
15	915 510 0	Nasenkeil 6x6x32	30	339 837 0	Schutztopf

Bei Bestellung unbedingt Typ, Baujahr und Maschinen-Nr. angeben.  
 In case of orders state model, year of construction and part number.  
 Avec la commande, indiquer toujours type et No. de la machine, ainsi que l'année de construction.

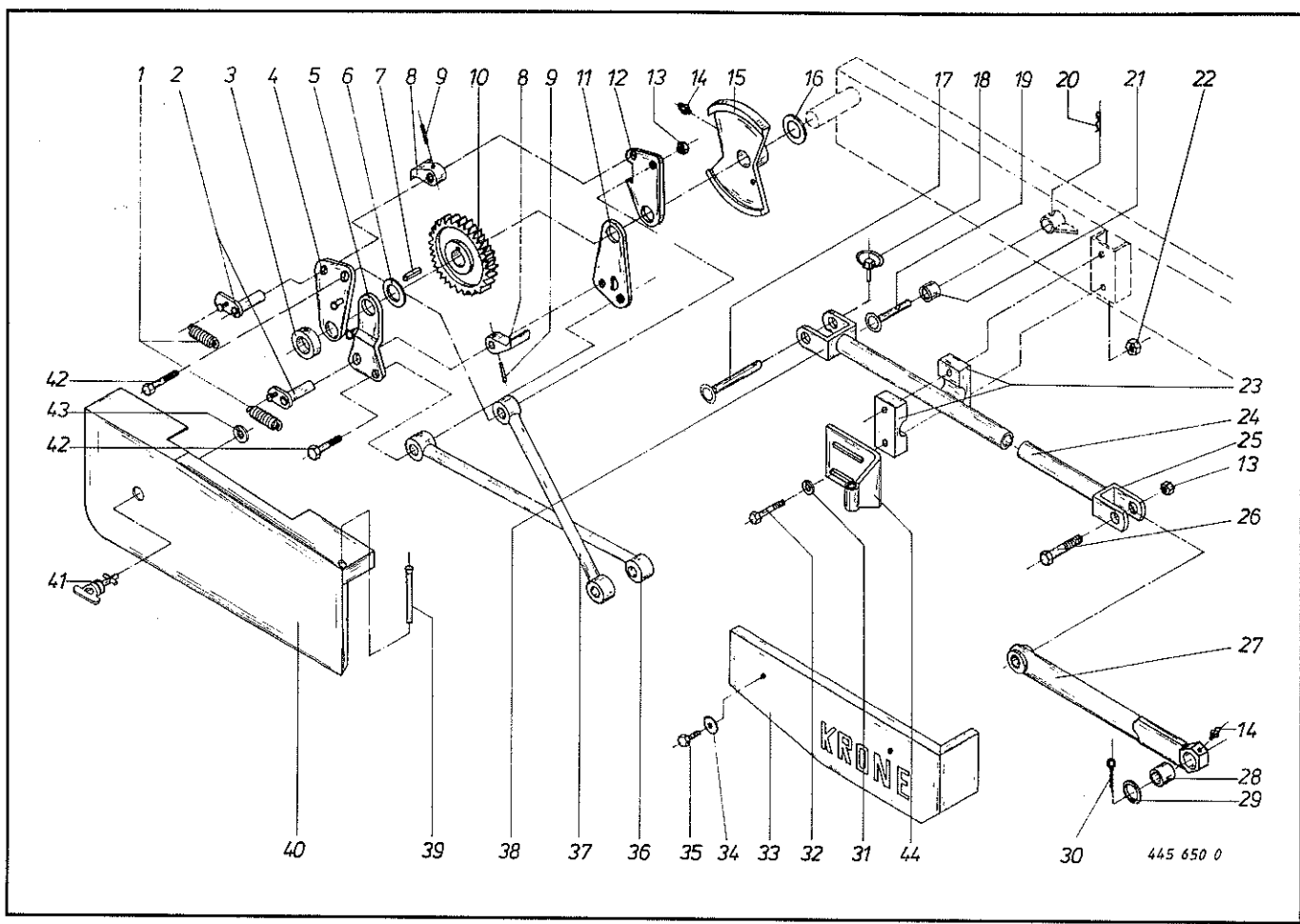
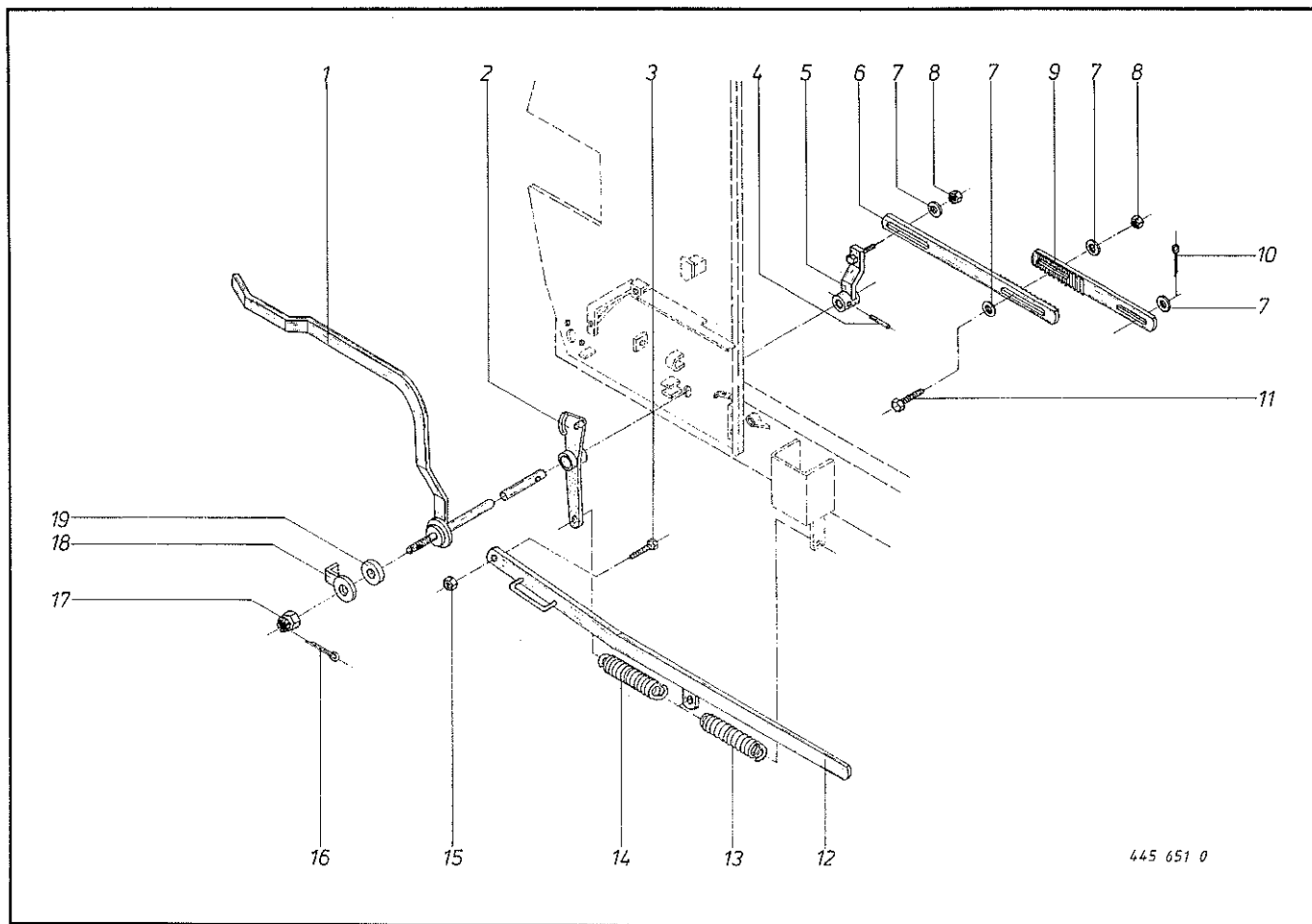


Abb. III. Dessin	Best.-Nr. Part-No. No. à com.	Bezeichnung Description Designation	Abb. III. Dessin	Best.-Nr. Part-No. No. à com.	Bezeichnung Description Designation
1	003 028 0	Zugfedern	24	347 318 2	Vorschubstange (Turbo 3000)
2	345 529 1	Lagerbolzen		347 313 1	Vorschubstange (Turbo 4000)
3	911 322 0	Stellring A 40	25	347 315 0	U-Bügel
4	347 295 0	Lasche oben außen	26	901 136 0	6kt-Schraube M 16x75
5	347 294 2	Lasche unten außen	27	347 319 2	Vorschubstange, vorne (m. Abb. 14 + 28)
6	345 097 0	Distanzring	28	441 029 0	Lagerbuchse 30x36x30
7	915 147 0	Paßfeder B 12x8x28	29	910 655 0	Scheibe 30x60x3,5
8	346 309 0	Vorschubklinke	30	912 090 0	Splint 5x45
9	912 643 0	Spannhülse 6x36	31	910 506 0	Scheibe 14x24x2,5
10	015 012 1	Schnäpperrad	32	901 087 0	6kt-Schraube M 12x80
11	347 270 1	Lasche unten innen	33	347 329 3	Schutzkasten vorne rechts
12	347 277 0	Lasche oben innen	34	910 606 0	Scheibe 11x36x2,5
13	908 716 0	6kt-Mutter NM 16	35	900 632 0	6kt-Schraube M 10x16
14	919 003 0	Kegelschmiernippel H 1/S 8x1	36	347 275 0	Vorschubstößel unten
15	347 268 0	Regulierscheibe	37	347 279 0	Vorschubstößel oben
16	910 661 0	Scheibe 41x56x4	38	347 314 1	U-Bügel
17	337 165 0	Bolzen lang	39	339 730 0	Schanierbolzen
18	917 004 0	Klappsplint 4,5x40	40	337 265 2	Schutzkasten hinten rechts
19	337 163 0	Bolzen kurz	41	924 248 0	Flügeldrehverschluß
20	917 105 0	Federstecker 5	42	902 050 0	6kt-Schraube M 16x75
21	347 274 0	Buchse	43	924 251 0	Haltescheibe
22	908 711 0	6kt-Mutter NM 12	44	337 231 0	Lagerblech
23	142 092 2	Gleitlager (Paar)			

Bei Bestellung unbedingt Typ, Baujahr und Maschinen-Nr. angeben.  
 In case of orders state model, year of construction and part number.  
 Avec la commande, indiquer toujours type et No. de la machine, ainsi que l'année de construction.



445 651 0

Abb. Ill. Dessin	Best.-Nr. Part-No. No. à com.	Bezeichnung Description Designation	Abb. Ill. Dessin	Best.-Nr. Part-No. No. à com.	Bezeichnung Description Designation
1	337 146 0	Handhebel	11	900 281 0	6kt-Schraube M 10x30
2	337 125 1	Ausschalthebel	12	337 122 0	Vorschubstange
3	900 279 0	6kt-Schraube M 10x25	13	340 104 0	Zugfeder
4	912 671 0	Spannhülse 8x30	14	345 478 0	Zugfeder
5	337 116 0	Hebel	15	908 512 0	6kt-Mutter BM 10
6	337 194 0	Schaltstange	16	912 066 0	Splint 4x28
7	910 606 0	Scheibe 11x36x2,5	17	908 915 0	Kronenmutter M 16x1,5
8	908 708 0	6kt-Mutter NM 10	18	337 205 0	Bremsarretierung
9	340 948 0	Schaltstange	19	337 173 0	Bremsscheibe
10	912 067 0	Splint 4x32			

Bei Bestellung unbedingt Typ, Baujahr und Maschinen-Nr. angeben.  
 In case of orders state model, year of construction and part number.  
 Avec la commande, indiquer toujours type et No. de la machine, ainsi que l'année de construction.

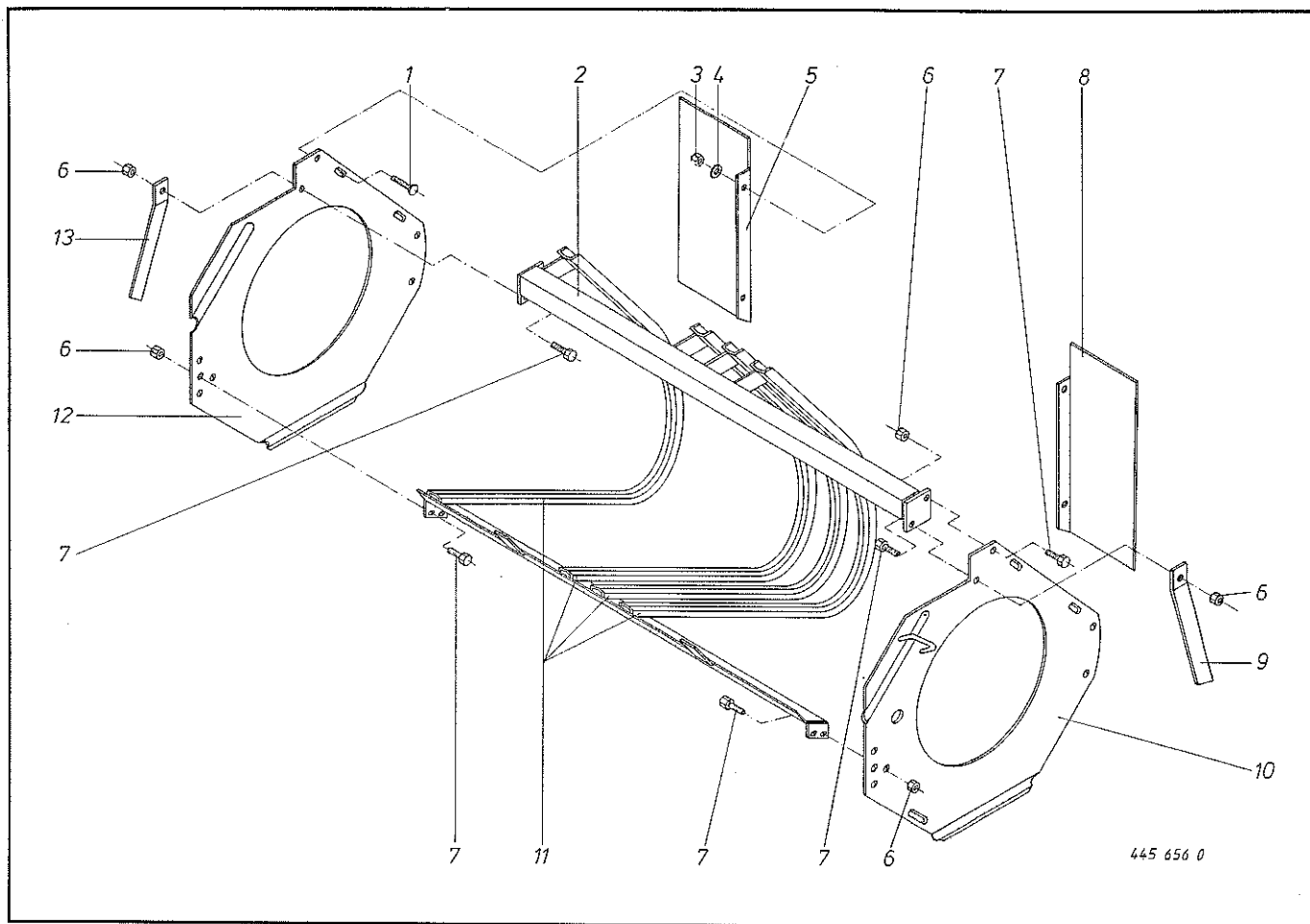
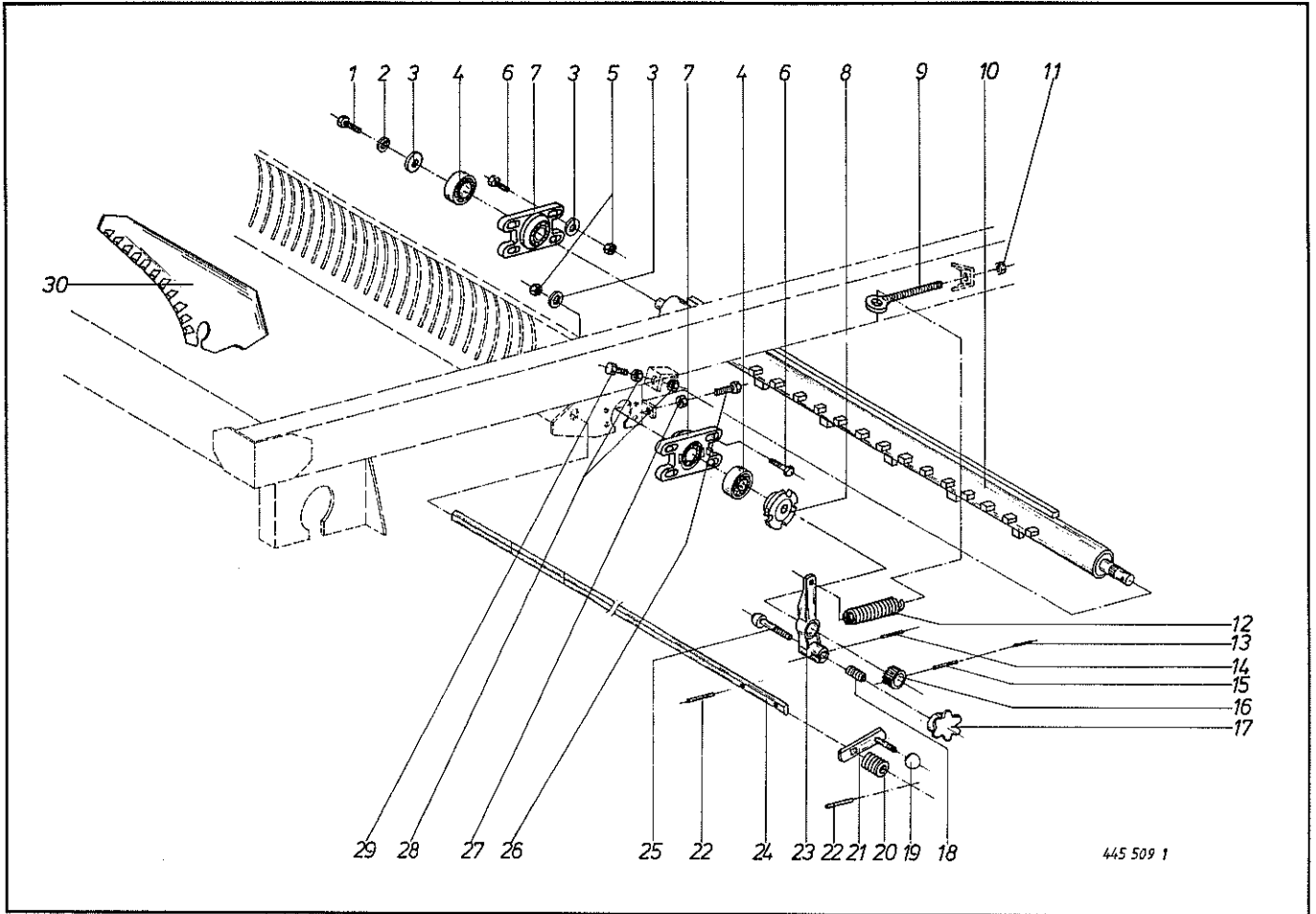


Abb. III. Dessin	Best.-Nr. Part-No. No. à com.	Bezeichnung Description Designation	Abb. III. Dessin	Best.-Nr. Part-No. No. à com.	Bezeichnung Description Designation
1	905 152 0	Flachrundschaube M 10x25	8	337 215 1	Abdeckblech links
2	347 672 0	Abstreiferrahmen kpl. (m. Abb. 11)	9	347 570 2	Strebe links
3	908 708 0	6kt-Mutter NM 10	10	347 682 0	Seitenteil links
4	910 606 0	Scheibe 11x36x2,5	11	347 702 1	Abstreifer
5	337 214 1	Abdeckblech rechts	12	347 683 0	Seitenteil rechts
6	908 711 0	6kt-Mutter NM 12	13	347 569 2	Strebe rechts
7	900 296 0	6kt-Schraube M 12x25			

Bei Bestellung unbedingt Typ, Baujahr und Maschinen-Nr. angeben.  
 In case of orders state model, year of construction and part number.  
 Avec la commande, indiquer toujours type et No. de la machine, ainsi que l'année de construction.

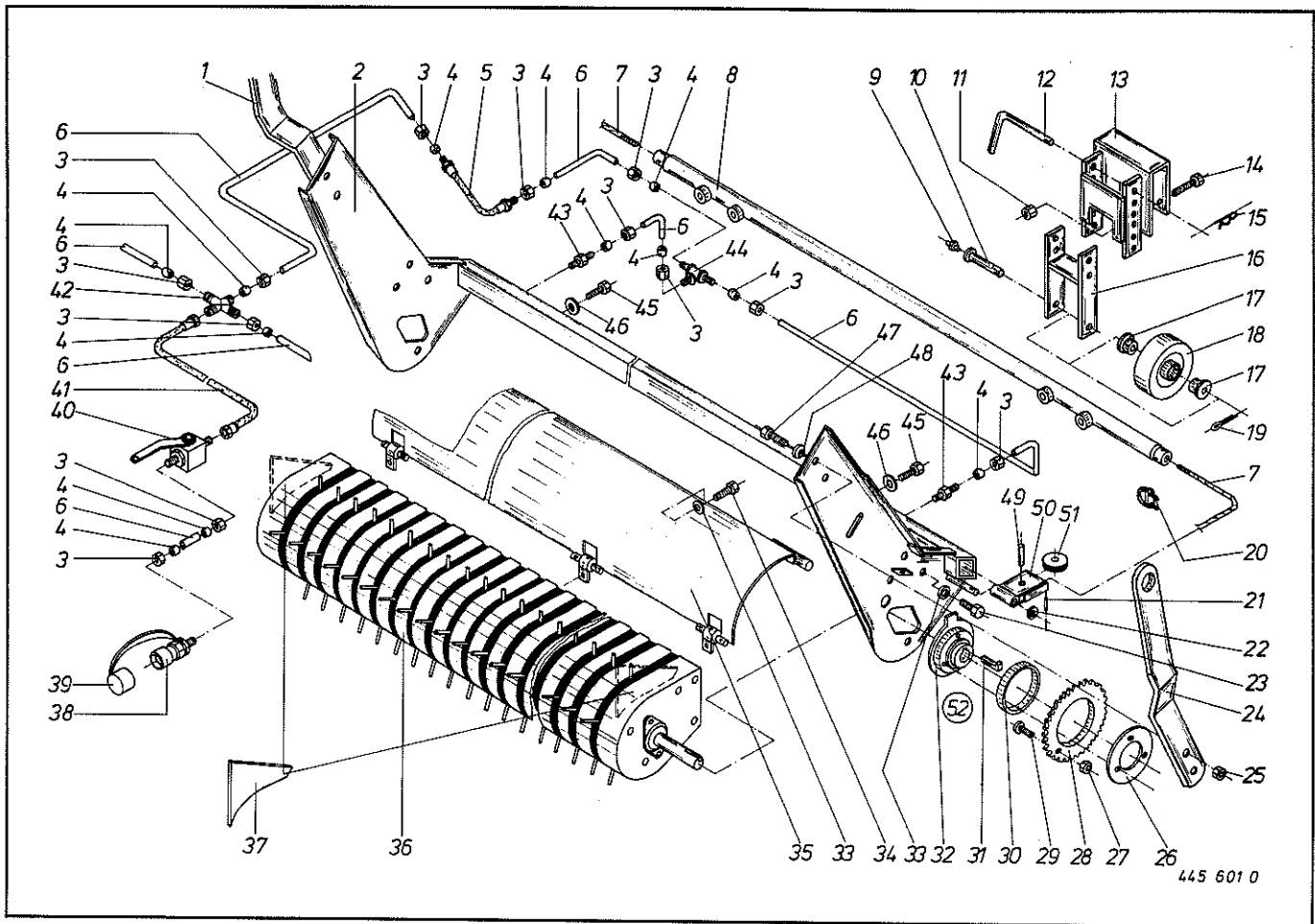


445 509 1

Abb. III. Dessin	Best.-Nr. Part-No. No. à com.	Bezeichnung Description Designation	Abb. III. Dessin	Best.-Nr. Part-No. No. à com.	Bezeichnung Description Designation
1	900 279 0	6kt-Schraube M 10x25	16	347 230 1	Profilstück
2	910 011 0	Federring B 10	17	919 606 0	Sterngriff K 60
3	910 639 0	Scheibe 11x55x5	18	015 426 0	Druckfeder
4	934 607 0	Rillenkugellager AEL 207	19	919 509 0	Kugelkopf Ø 40
5	908 708 0	6kt-Mutter NM 10	20	939 705 0	Druckfeder
6	900 281 0	6kt-Schraube M 10x30	21	347 220 0	Messersicherung
7	347 680 0	Flanschlager kpl. (m. Abb. 4)	22	912 675 0	Spannhülse 8x45
8	347 224 4	Regulierscheibe	23	347 222 2	Spannhebel
9	341 144 1	Spannschraube M 16x190	24	347 703 0	Messerstange
10	347 208 4	Rohr für Fremdkörpersicherung	25	347 396 1	Arretierbolzen
11	908 716 0	6kt-Mutter NM 16	26	900 283 0	6kt-Schraube M 10x40
12	345 998 1	Zugfeder	27	908 512 0	6kt-Mutter BM 10
13	912 616 0	Spannhülse 5x40	28	908 015 0	6kt-Mutter M 12
14	912 613 0	Spannhülse 5x30	29	900 302 0	6kt-Schraube M 12x50
15	912 674 0	Spannhülse 8x40	30	347 216 1	Schneidmesser

Bei Bestellung unbedingt Typ, Baujahr und Maschinen-Nr. angeben.  
 In case of orders state model, year of construction and part number.  
 Avec la commande, indiquer toujours type et No. de la machine, ainsi que l'année de construction.





445 601 0

Abb. III. Dessin	Best.-Nr. Part-No. No. à com.	Bezeichnung Description Designation	Abb. III. Dessin	Best.-Nr. Part-No. No. à com.	Bezeichnung Description Designation
1	347 706 2	Haltearm rechts	27	908 706 0	6kt-Mutter NM 8
2	347 850 0	Pick-up-Rahmen kpl.	28	346 290 1	Kettenrad 5/8" x 40 Zähne
3	921 042 0	Überwurfmutter M 12 L	29	903 079 0	Zylinderschraube M 8x35
4	921 046 0	Schneidring	30	346 289 0	Rotgußscheibe
5	921 022 0	Hochdruckschlauch	31	915 544 0	Nasenkeil 10x8x55
6		Hydraulikrohr	32	346 287 1	Mitnehmerrad
7	347 519 0	Drahtseil	33	910 011 0	Federring B 10
8	921 386 0	Hydraulikzylinder	34	900 279 0	6kt-Schraube M 10x25
	921 441 0	Dichtungssatz kpl.	35	347 637 2	Einführblech
9	919 003 0	Schmiernippel 8x1	36	347 248 1	Pick-up kpl. (m. Abb. 37)
10	347 261 0	Achse	37	347 250 2	Seitenblech
11	908 711 0	6kt-Mutter NM 12	38	921 145 0	Kupplungsstecker
12	347 507 0	Steckbolzen	39	921 171 0	Staubmuffe
13	347 266 2	Bügel für Tastrad	40	921 122 0	Kugelhahn
14	901 087 0	6kt-Schraube M 12x80	41	921 028 0	Hochdruckschlauch
15	917 104 0	Federstecker 4	42	921 094 0	Kreuzverbindungsstutzen XK-12 L
16	347 255 0	Stützradgabel	43	921 058 0	gerade Einschraubversch. M 18x1,5
17	015 292 0	Lagerbuchse	44	921 072 0	T-Verschraubung K-TV 12 L
18	347 259 0	Tastrad	45	900 292 0	6kt-Schraube M 12x16
19	912 108 0	Splint 6,3x36	46	910 012 0	Federring B 12
20	917 604 0	Seilklemme 8	47	900 317 0	6kt-Schraube M 14x30
21	912 641 0	Spannhülse 6x30	48	910 213 0	Federring C 14,5
22	910 317 0	Scheibe 17x30x3	49	912 774 0	Spannhülse 13x40
23	900 281 0	6kt-Schraube M 10x30	50	347 401 1	Rollenbügel kpl.
24	347 716 2	Haltearm links	51	003 041 1	Seilrolle
25	908 714 0	6kt-Mutter NM 14	52	346 292 0	Antriebsrad kpl. (m. Abb. 26-30 + 32)
26	345 704 1	Mitnehmerronde			

Bei Bestellung unbedingt Typ, Baujahr und Maschinen-Nr. angeben.  
 In case of orders state model, year of construction and part number.  
 Avec la commande, indiquer toujours type et No. de la machine, ainsi que l'année de construction.

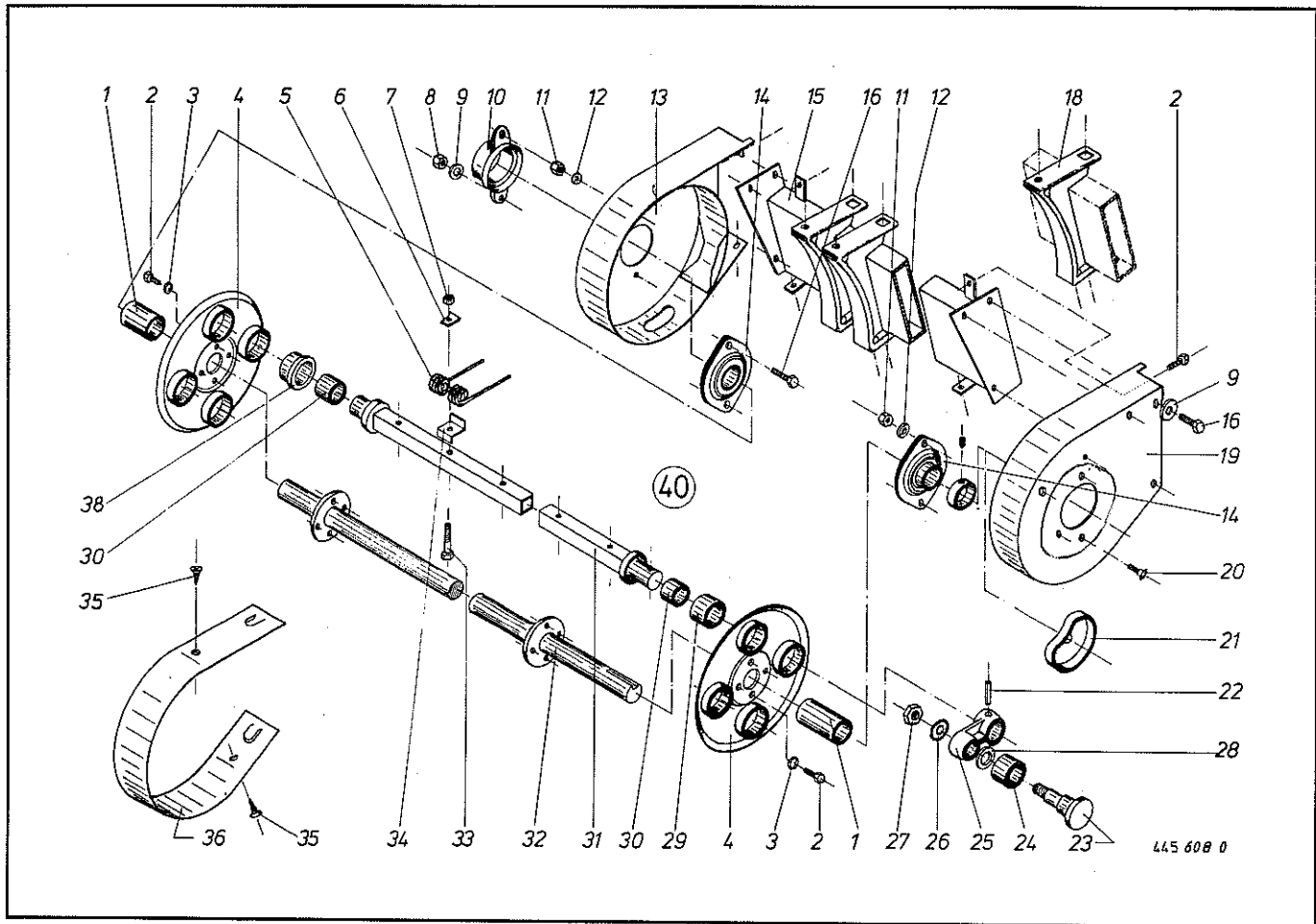


Abb. III. Dessin	Best.-Nr. Part-No. No. à com.	Bezeichnung Description Designation	Abb. III. Dessin	Best.-Nr. Part-No. No. à com.	Bezeichnung Description Designation
1	938 051 0	Distanzrohr 32/34 Øx66	21	938 059 0	Innenkurve
2	900 720 0	6kt-Schraube M 8 x 16	22	912 452 0	Spiralspannstift 8 x 45
3	910 010 0	Federring B 8	23	938 080 0	Lagerbolzen
4	937 953 0	Lagerplatte	24	938 081 0	Laufrolle LR 5202 NPPU
5	938 053 0	Aufnahmezinken	25	938 082 0	Exzenterarm
6	938 054 0	Druckplatte	26	909 850 0	Fächerscheibe A 14,5
7	908 706 0	6kt-Mutter NM 8	27	908 518 0	6kt-Mutter BM 14
8	908 512 0	6kt-Mutter BM 10	28	910 631 0	U-Scheibe 15,5 x 23 x 3
9	910 505 0	Scheibe 11 x 21 x 2	29	937 982 0	Stahlbuchse links
10	937 928 0	Schutzkappe	30	935 900 0	Aufspannbuchse
11	908 012 0	6kt-Mutter M 10	31	938 084 0	Zinkenträger
12	910 011 0	Federring B 10	32	938 085 0	Antriebswelle
13	938 055 0	Seitenteil rechts 90 breit	33	901 046 0	6kt-Schraube M 8 x 55
14	934 006 0	Flanschlager AEL PFL 206	34	937 960 1	Zinkenführung
15	938 056 0	Zinkenträger	35	906 949 0	Blehschraube B 6,3 x 16
16	900 282 0	6kt-Schraube M 10 x 35	36	938 086 0	Abstreifer
18	938 057 0	Stützlamelle	38	937 965 1	Lagerbuchse rechts
19	938 058 0	Seitenteil links	40	347 248 1	Pick-up-Trommel kpl.
20	904 752 0	Flachrundschrabe M 10 x 25			

*Abstraktion (Ersatz)*

Bei Bestellung unbedingt Typ, Baujahr und Maschinen-Nr. angeben.  
 In case of orders state model, year of construction and part number.  
 Avec la commande, indiquer toujours type et No. de la machine, ainsi que l'année de construction.

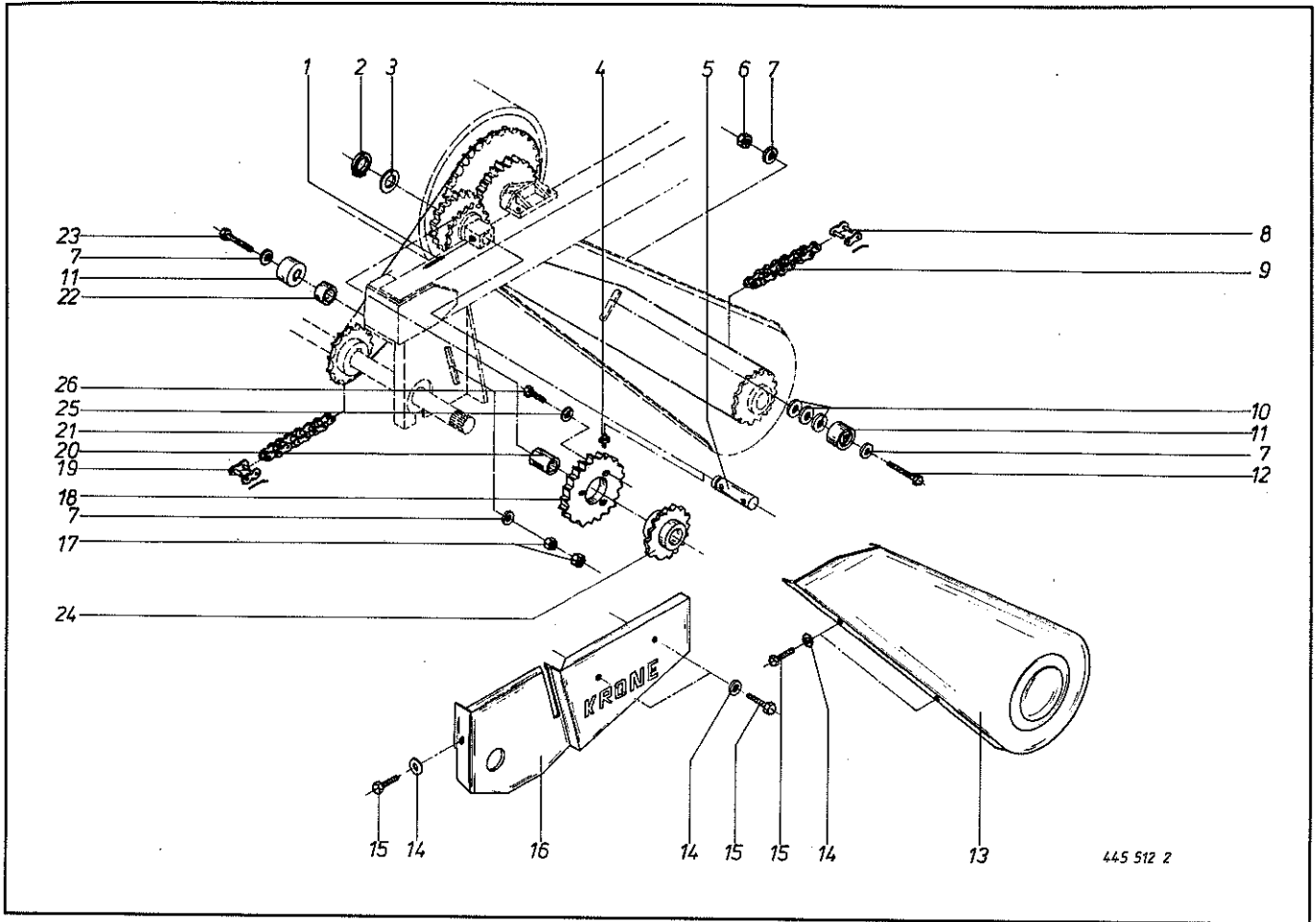
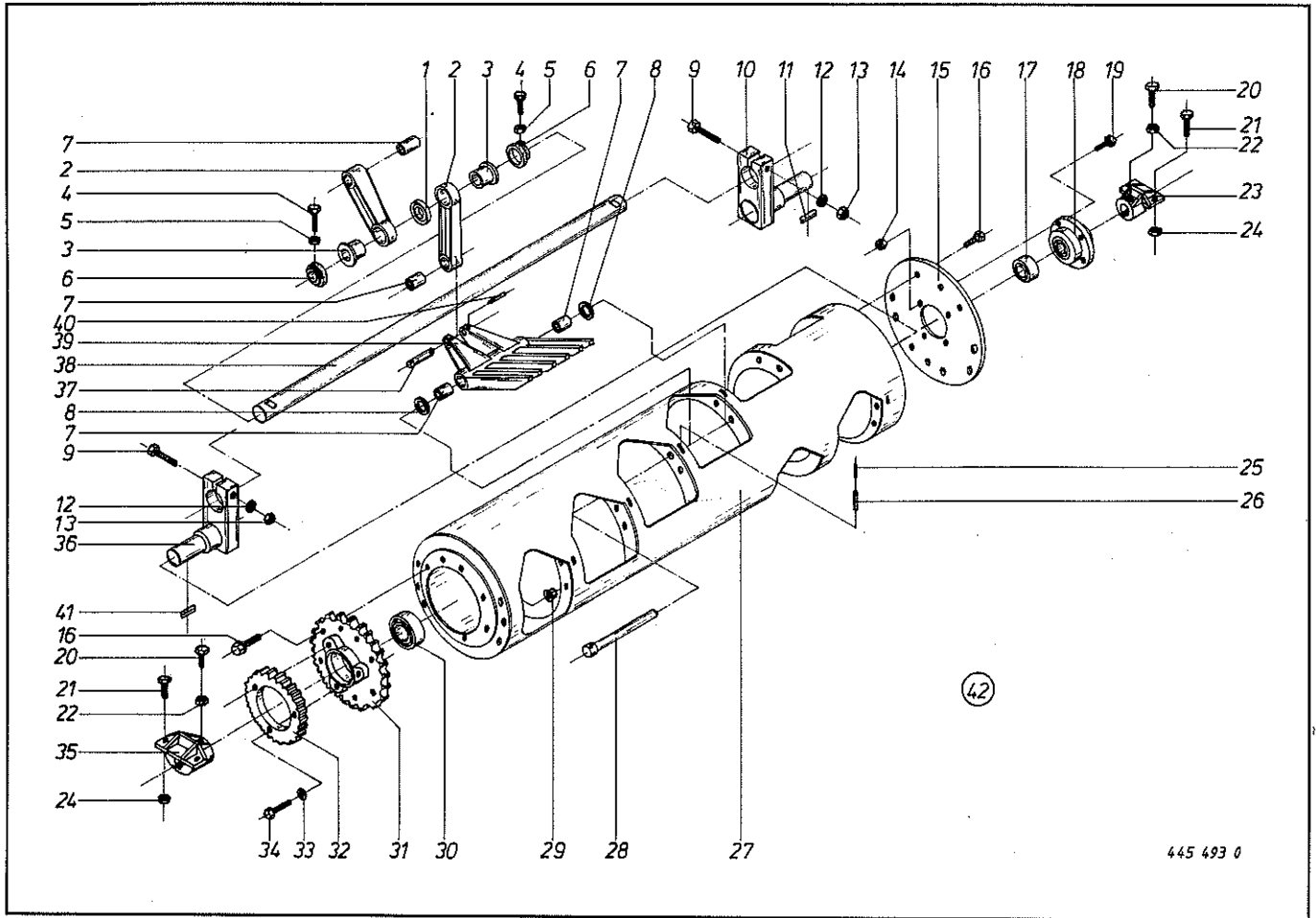


Abb. Ill. Dessin	Best.-Nr. Part-No. No. à com.	Bezeichnung Description Designation	Abb. Ill. Dessin	Best.-Nr. Part-No. No. à com.	Bezeichnung Description Designation
1	912 718 0	Spannhülse 10x60	14	910 505 0	Scheibe 11 x21x2
2	911 535 0	Seegerring A 30x1,5	15	900 274 0	6kt-Schraube M 10x16
3	910 865 0	Paßscheibe 30x42x2	16	347 746 0	Schutz
4	919 003 0	Schmiernippel 8x1	17	908 515 0	6kt-Mutter BM 12
5	347 363 1	Lagerbolzen	18	347 701 2	Stirnrad
6	908 711 0	6kt-Mutter NM 12	19	921 986 0	Kettenschloß 1 1/4''
7	910 506 0	Scheibe 14x24x2,5	20	441 085 0	Buchse
8	921 983 0	Kettenschloß 5/8''	21	921 948 0	Rollenkette 1 1/4'' x64 Rollen (kpl. m. Abb. 19)
9	960 003 0	Rollenkette 5/8'' x 158 Rollen (kpl. m. Abb. 8)	22	205 184 0	Distanzring
10	910 643 0	Scheibe 14x40x4	23	901 091 0	6kt-Schraube M 12x100
11	003 007 0	Spannrolle	24	347 899 0	Kettenrad mit Nabe
12	901 083 0	6kt-Schraube M 12x60	25	910 012 0	Federring B 12
13	347 340 2	Kettenkasten	26	900 300 0	6kt-Schraube M 12x40

Bei Bestellung unbedingt Typ, Baujahr und Maschinen-Nr. angeben.  
 In case of orders state model, year of construction and part number.  
 Avec la commande, indiquer toujours type et No. de la machine, ainsi que l'année de construction.



445 493 0

Abb. III. Dessin	Best.-Nr. Part-No. No. à com.	Bezeichnung Description Designation	Abb. III. Dessin	Best.-Nr. Part-No. No. à com.	Bezeichnung Description Designation
1	347 249 0	Kunststoffring	20	902 434 0	6kt-Schraube BM 10x30
2	347 115 1	Pleuel kpl.	21	900 675 0	6kt-Schraube M 16x40
	347 589 0	Pleuel kpl. geteilt (paarweise geliefert)	22	908 512 0	6kt-Mutter BM 10
3	347 251 0	DU-Kragenbuchse	23	347 380 0	Lager rechts
	347 593 0	DU-Kragenbuchse geteilt (paarweise geliefert)	24	908 716 0	6kt-Mutter NM 16
4	900 504 0	6kt-Schraube M 10x20	25	912 618 0	Spannhülse 5x50
5	908 512 0	6kt-Mutter BM 10	26	912 676 0	Spannhülse 8x50
6	347 252 4	Stellring	27	347 361 1	Trommel
7	934 911 0	DU-Buchse MB 2040 DU	28	347 548 1	Bolzen
8	910 826 0	Paßscheibe 20x28x1,0	29	910 221 0	Kugelbund-Mutter M 12x1,5 SW 17
9	901 210 0	6kt-Schraube M 20x110	30	934 621 0	Rillenkugellager GRAE 60 NPPB
10	347 874 0	Lagerzapfen kpl.	31	347 376 2	Kettenrad 1/4'' Z = 36
11	915 207 0	Paßfeder B 14x9x50	32	347 693 0	Stirnrad Z = 50
12	910 016 0	Federring B 20	33	910 012 0	Federring B 12
13	908 025 0	6kt-Mutter M 20	34	901 081 0	6kt-Schraube M 12x50
14	908 711 0	6kt-Mutter NM 12	35	347 382 0	Lager links
15	347 374 2	Flanschplatte	36	347 875 0	Lagerzapfen kpl. Antrieb
16	910 260 0	Kugelbund-Fladschraube M 12x1,5x35/Bund	37	347 138 0	Bolzen
17	934 609 0	Rillenkugellager AEL 209	38	347 504 1	Kurbelwelle
18	934 031 0	Flanschlager PMNE 45	39	347 121 1	Zinken kpl.
19	900 299 0	6kt-Schraube M 12x35	40	912 643 0	Spannhülse 6x36
			41	915 246 0	Paßfeder B 18x11x50
			(42)	347 586 0	Trommel kpl.

Bei Bestellung unbedingt Typ, Baujahr und Maschinen-Nr. angeben.

In case of orders state model, year of construction and part number.

Avec la commande, indiquer toujours type et No. de la machine, ainsi que l'année de construction.

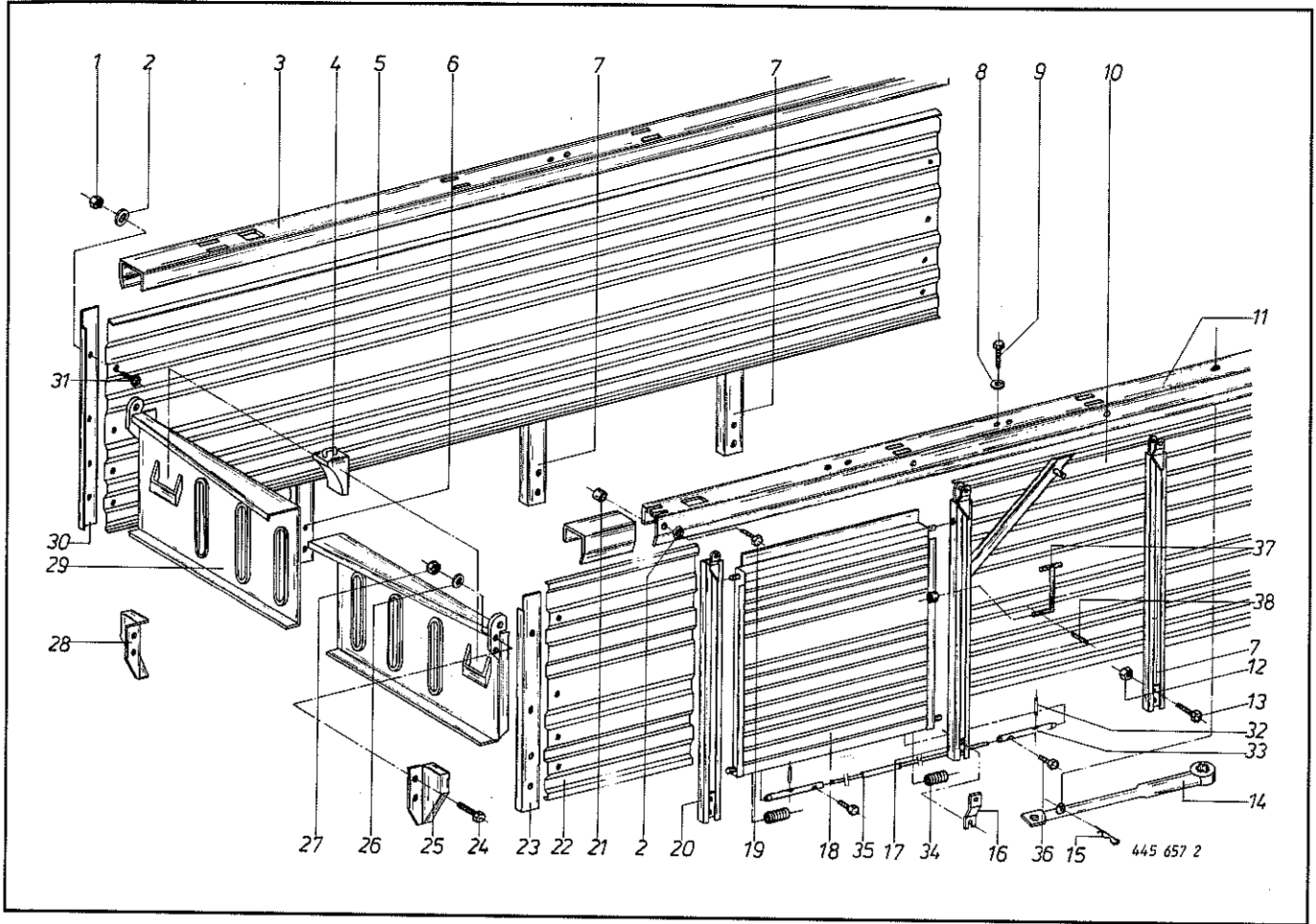
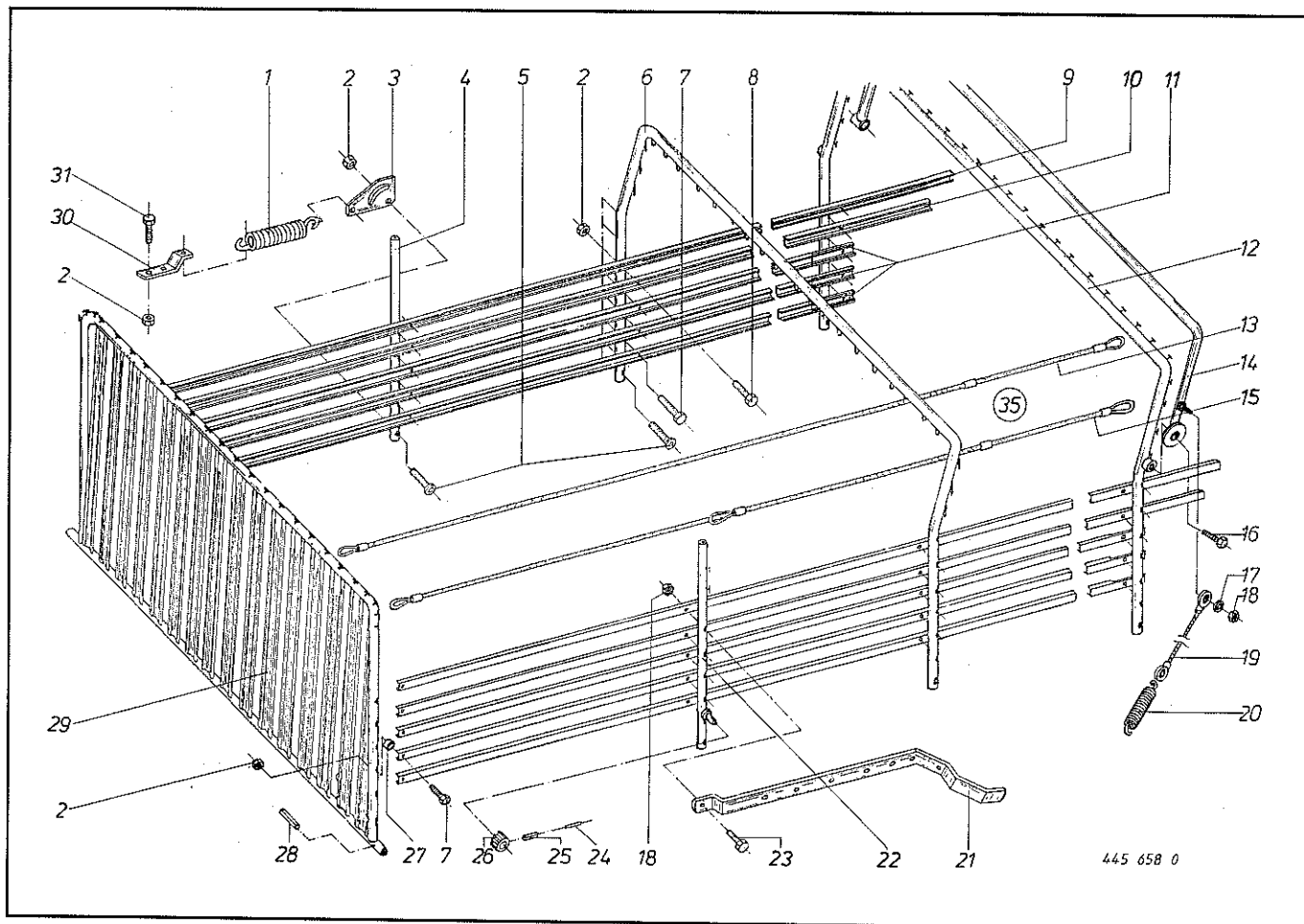


Abb. III. Dessin	Turbo 3000 Best.-Nr. Part-No. No. à com.	Turbo 4000 Best.-Nr. Part-No. No. à com.	Bezeichnung Description Designation	Abb. III. Dessin	Turbo 3000 Best.-Nr. Part-No. No. à com.	Turbo 4000 Best.-Nr. Part-No. No. à com.	Bezeichnung Description Designation
1	908 708 0	908 708 0	6kt-Mutter NM 10	20	337 054 0	337 054 0	Runge vorne links
2	910 606 0	910 606 0	Scheibe 11x36x2,5	21	347 728 0	347 728 0	Distanzrohr
3	337 059 1	337 062 1	Bordwandleiste rechts	22	337 220 0	337 220 0	Seitenwand vorne links
4	923 504 0	923 504 0	Vorlegekeil	23	337 279 1	337 279 1	Stirnblech links
5	337 042 0	337 044 1	Seitenwand rechts	24	905 230 0	905 230 0	Flachrunds. m. Schl. M 8 x 16
6	337 283 0	337 283 0	Runge vorne rechts	25	347 710 0	347 710 0	Deckplatte links
7	347 284 0	347 284 0	Runge mitte rechts	26	910 534 0	910 534 0	Scheibe 9x17x1,6
8	910 034 0	910 034 0	Federring B 10	27	908 706 0	908 706 0	6kt-Mutter NM 8
9	900 637 0	900 637 0	6kt-Schraube M 10x30	28	347 711 0	347 711 0	Deckplatte rechts
10	337 223 0	337 226 0	Seitenwand hinten links	29	337 273 0	337 273 0	Vorderwand unten
11	337 048 1	337 061 1	Bordwandleiste links	30	337 278 1	337 278 1	Stirnblech rechts
12	908 711 0	908 711 0	6kt-Mutter NM 12	31	905 251 0	905 251 0	Flachrunds. m. Schl. M 10x20
13	900 656 0	900 656 0	6kt-Schraube M 12x30	32	912 638 0	912 638 0	Spannhülse 6x24
14	347 346 1	347 346 1	Schlüssel	33	337 238 1	337 238 1	Einrastbolzen
15	917 103 0	917 103 0	Federstecker	34	132 189 0	132 189 0	Feder
16	347 356 0	347 356 0	Halter Begrenzungsstrahler	35	922 943 0	922 944 0	Seil
17	337 038 0	337 038 0	Runge mitte links	36	900 254 0	900 254 0	6kt-Schraube M 8x16
18	337 319 0	337 320 0	Einstiegsluke	37	337 290 0	337 290 0	Stütze
19	900 638 0	900 638 0	6kt-Schraube M 10x35	38	912 579 0	912 579 0	Spannhülse 4x20

Bei Bestellung unbedingt Typ, Baujahr und Maschinen-Nr. angeben.  
 In case of orders state model, year of construction and part number.  
 Avec la commande, indiquer toujours type et No. de la machine, ainsi que l'année de construction.



445 658 0

Abb. III. Dessin	Turbo 3000 Best.-Nr. Part-No. No. à com.	Turbo 4000 Best.-Nr. Part-No. No. à com.	Bezeichnung Description Designation	Abb. III. Dessin	Turbo 3000 Best.-Nr. Part-No. No. à com.	Turbo 4000 Best.-Nr. Part-No. No. à com.	Bezeichnung Description Designation
1	340 439 0	340 439 0	Zugfeder	18	908 711 0	908 711 0	6kt-Mutter NM 12
2	908 708 0	908 708 0	6kt-Mutter NM 10	19	337 180 0	337 180 0	Stahlseil
3	347 397 1	347 397 1	Regulierplatte	20	340 439 0	340 439 0	Zugfeder
4	337 147 1	337 147 1	Scharnierrohr rechts	21	337 303 0	337 303 0	Arretierhebel
5	904 150 0	904 150 0	Senkschraube M 10x65	22	337 148 0	337 148 0	Scharnierrohr links
6		337 096 0	Rohrbügel	23	901 455 0	901 455 0	6kt-Schraube M 12x75
7	901 437 0	901 437 0	6kt-Schraube M 10x70	24	912 616 0	912 616 0	Spannhülse 5x40
8	901 433 0	901 433 0	6kt-Schraube M 10x50	25	912 674 0	912 674 0	Spannhülse 8x40
9	337 187 0	337 170 1	Leiste oben	26	347 230 1	347 230 1	Profilstück
10	337 321 0	337 308 0	Leiste mitte	27	341 070 1	341 070 1	Distanzrohr
11	337 186 0	337 171 1	Leiste unten	28	912 676 0	912 676 0	Spannhülse 8x50
12	337 089 0	337 089 0	Rohrbügel hinten	29	337 120 2	337 120 2	Vorderwand
13	337 175 0	337 177 0	Aufbauseil	30	347 154 1	347 154 1	Federhalter
14	337 094 0	337 094 0	Rohrbügel	31	900 636 0	900 636 0	6kt-Schraube M 10x25
15	337 176 0	337 178 0	Aufbauseil mit 2 Ösen	35	337 322 0		Aufbauseilsatz
16	901 484 0	901 484 0	6kt-Schraube M 16x70			337 323 0	Aufbauseilsatz
17	910 641 0	910 641 0	Scheibe 13x36x2,5				

Bei Bestellung unbedingt Typ, Baujahr und Maschinen-Nr. angeben.  
 In case of orders state model, year of construction and part number.  
 Avec la commande, indiquer toujours type et No. de la machine, ainsi que l'année de construction.

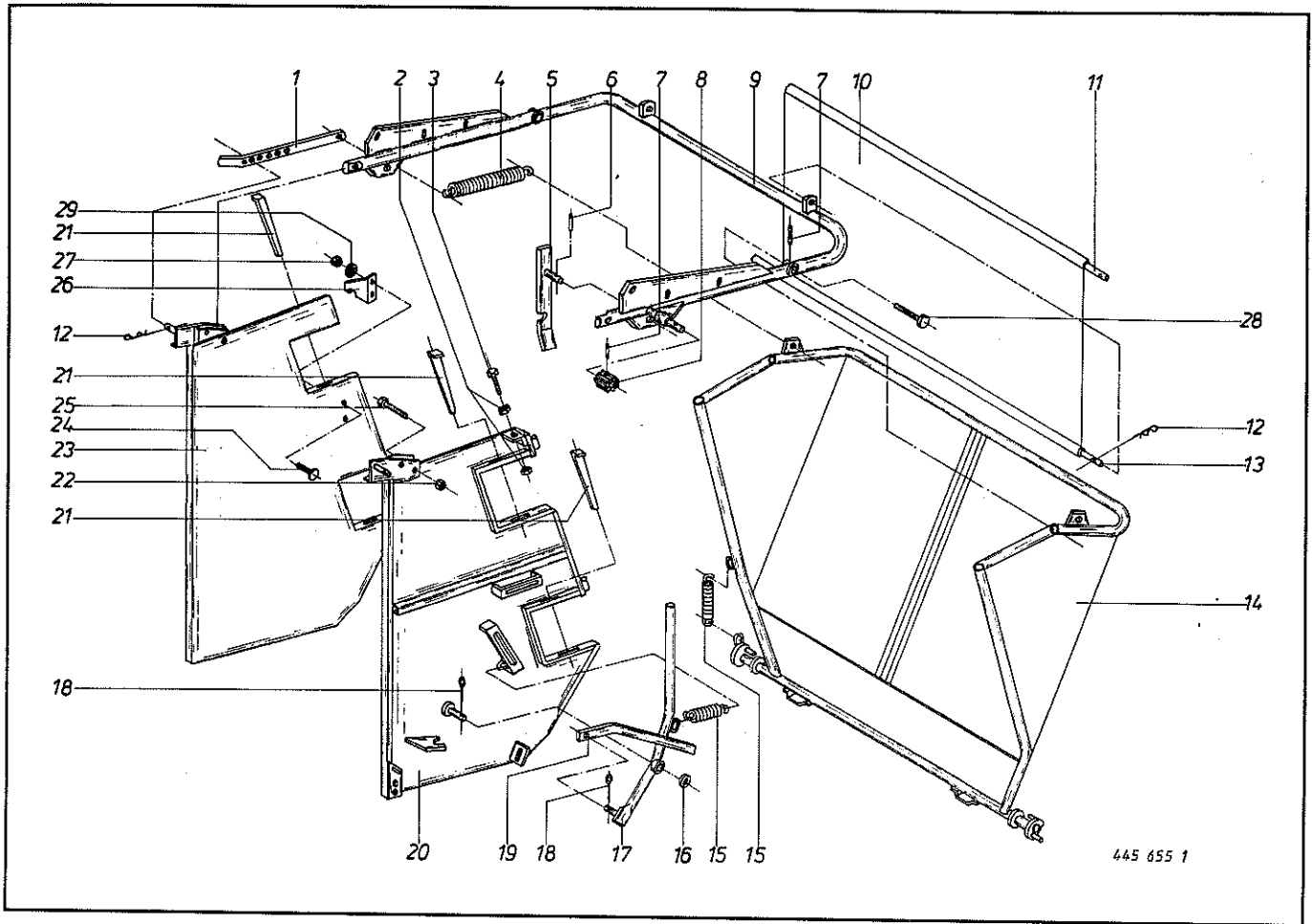


Abb. III. Dessin	Best.-Nr. Part-No. No. à com.	Bezeichnung Description Designation	Abb. III. Dessin	Best.-Nr. Part-No. No. à com.	Bezeichnung Description Designation
1	337 157 0	Vorschubstange	15	030 124 0	Zugfeder
2	908 015 0	6kt-Mutter M 12	16	910 511 0	Scheibe 18x30x3
3	900 300 0	6kt-Schraube M 12x40	17	337 267 1	Handhebel
4	341 068 2	Zugfeder	18	912 069 0	Splint 4x40
5	337 219 0	Stütze	19	337 306 0	Schubstange
6	912 616 0	Spannhülse 5x40	20	337 083 1	Seitenteil links
7	912 670 0	Spannhülse 8x40	21	339 981 2	Keil
8	347 230 1	Profilstück	22	908 711 0	6kt-Mutter NM 12
9	337 049 2	Rückwandaufhängung	23	337 081 1	Seitenteil rechts
10	337 090 2	Kunststofftuch	24	905 231 0	Flachrundschraube mit Schlitz M 8x20
11	337 092 0	Rohr oben	25	901 453 0	6kt-Schraube M 12x65
12	917 104 0	Federstecker 4	26	340 682 2	Haken
13	337 179 0	Rohr unten	27	908 706 0	6kt-Mutter NM 8
14	337 086 0	Rückwand	28	337 036 0	Bolzen
			29	910 413 0	Scheibe 8,4x17x1,6

Bei Bestellung unbedingt Typ, Baujahr und Maschinen-Nr. angeben.  
 In case of orders state model, year of construction and part number.  
 Avec la commande, indiquer toujours type et No. de la machine, ainsi que l'année de construction.

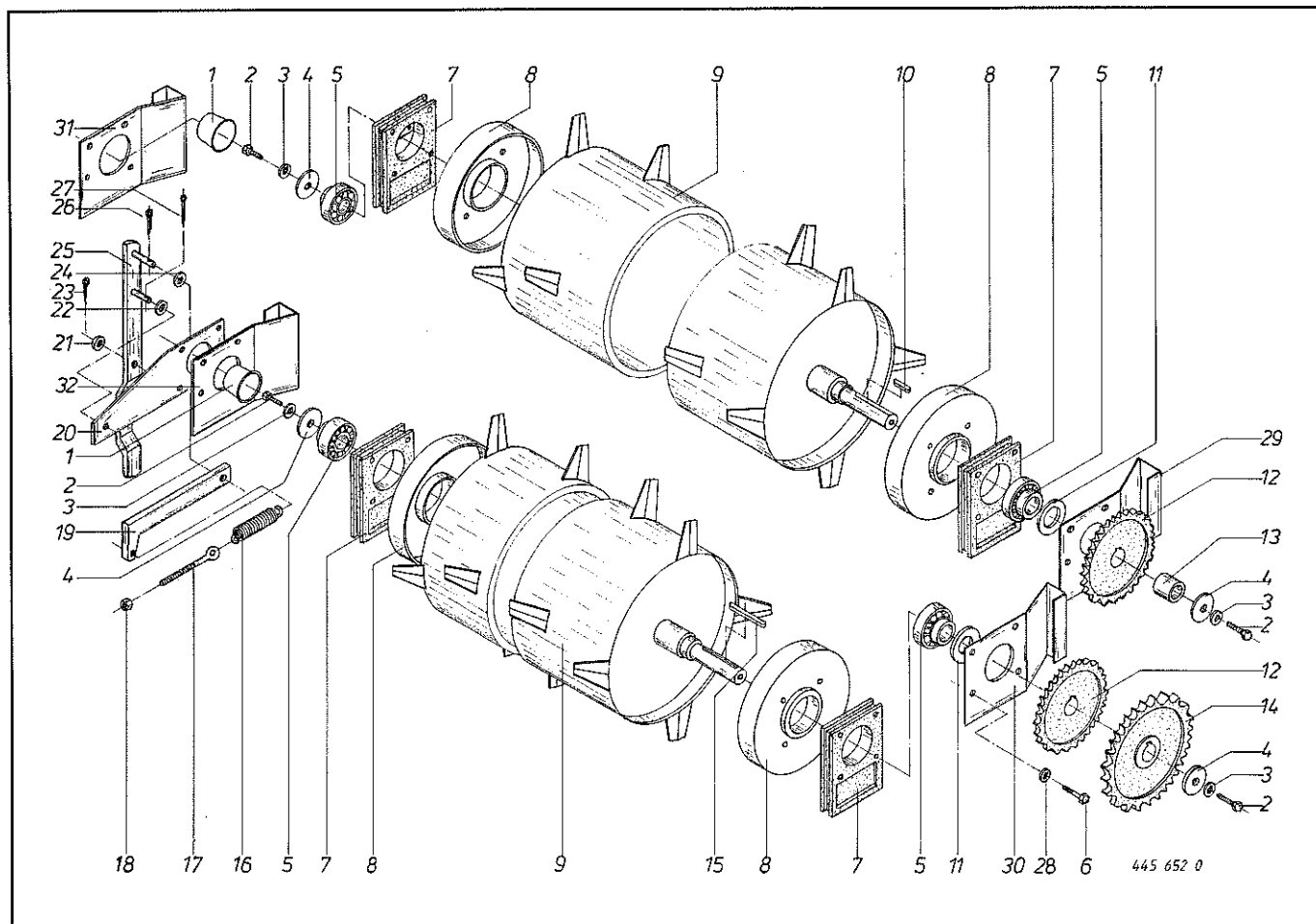


Abb. Ill. Dessin	Best.-Nr. Part-No. No. à com.	Bezeichnung Description Designation	Abb. Ill. Dessin	Best.-Nr. Part-No. No. à com.	Bezeichnung Description Designation
1	924 911 0	Schutzkappe	17	905 337 0	Ösenschraube M 10x70
2	900 279 0	6kt-Schraube M 10x25	18	908 708 0	6kt-Mutter NM 10
3	910 011 0	Federring B 10	19	337 129 1	Klinke
4	910 639 0	Scheibe 11x55x5	20	339 979 1	Anschlußplatte
5	934 607 0	Rillenkugellager AEL 207	21	910 319 0	Scheibe 21x37x3
6	901 046 0	6kt-Schraube M 8x55	22	910 511 0	Scheibe 18x30x3
7	934 128 0	Lager kpl. (m. Abb. 1 + 5)	23	912 077 0	Splint 4,5x40
8	340 797 0	Wickelschutz	24	910 315 0	Scheibe 13x24x2,5
9	347 761 0	Dosierwalze	25	337 126 0	Hebel
10	915 114 0	Paßfeder A 10x8x35	26	912 065 0	Splint 4x25
11	910 658 0	Scheibe 36x65x4,5	27	912 068 0	Splint 4x36
12	340 803 1	Kettenrad 3/4"x30 Zähne	28	910 010 0	Federring B 8
13	339 980 1	Distanzrohr 36,4x42x43	29	337 132 1	Schutz links mitte
14	340 859 0	Kettenrad 1"x28 Zähne	30	337 134 0	Schutz links unten
15	915 134 0	Paßfeder A 10x8x80	31	337 133 1	Schutz rechts mitte
16	345 573 0	Zugfeder	32	337 135 0	Schutz rechts unten

Bei Bestellung unbedingt Typ, Baujahr und Maschinen-Nr. angeben.

In case of orders state model, year of construction and part number.

Avec la commande, indiquer toujours type et No. de la machine, ainsi que l'année de construction.





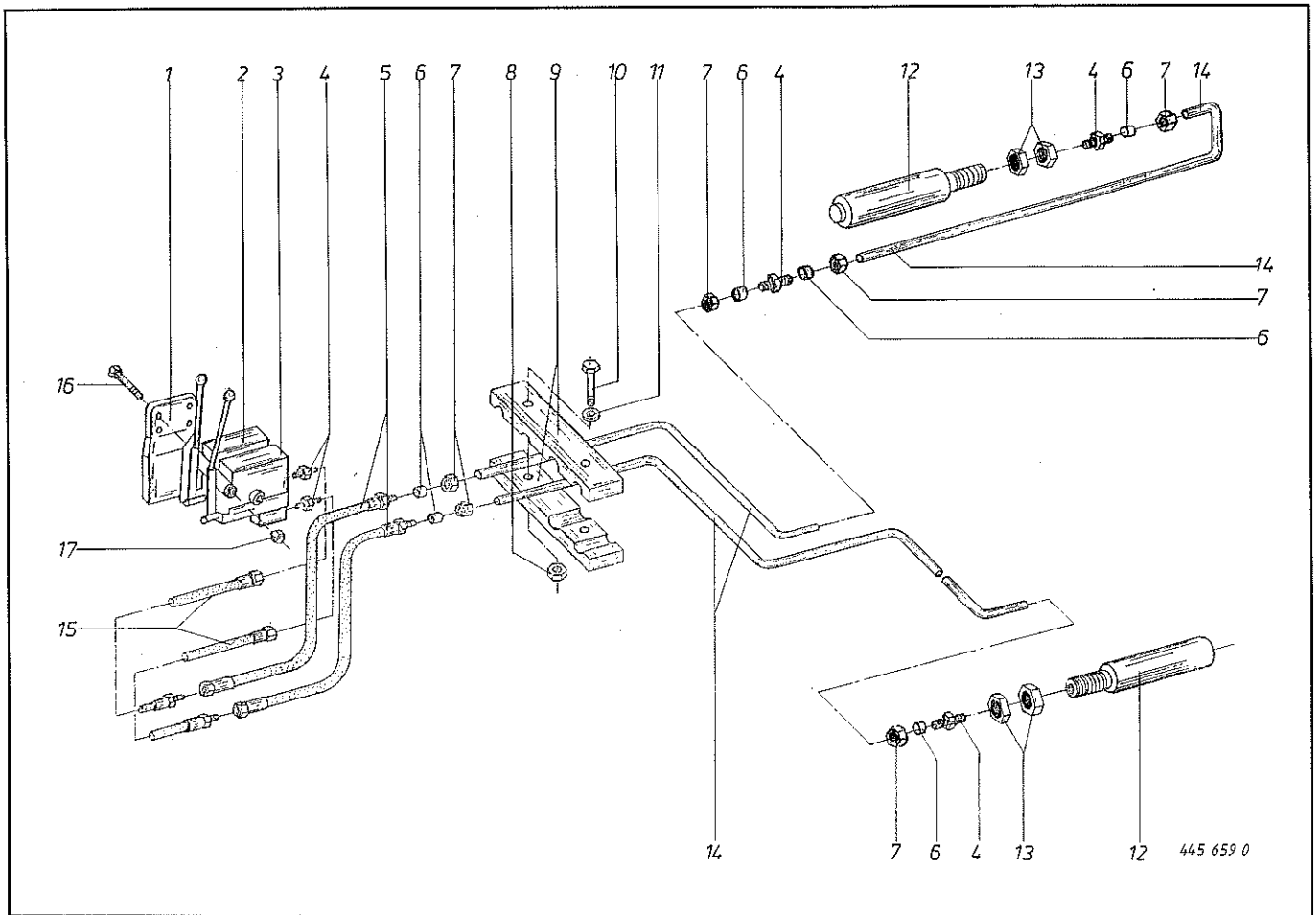


Abb. III. Dessin	Best.-Nr. Part-No. No. à com.	Bezeichnung Description Designation	Abb. III. Dessin	Best.-Nr. Part-No. No. à com.	Bezeichnung Description Designation
1	339 698 0	Lasche	10	900 244 0	6kt-Schraube M 6x50
2	921 105 0	Handpumpe gerade (Vorschub)	11	910 501 0	Scheibe 6,6x12,5x1,6
3	921 100 0	Handpumpe gekröpft (Dosierwalzen)	12	921 342 0	Hydraulikzylinder
4	921 059 0	Gerade-Einschraubverschraubung L 6	13	908 525 0	6kt-Mutter BM 20
5	921 027 0	Hochdruckschlauch 3000 lang	14		Hydraulikrohr 6x1,5
6	921 045 0	Schneidring L 6	15	921 025 0	Hochdruckschlauch 1500 lang
7	921 039 0	Überwurfmutter AL 6	16	901 437 0	6kt-Schraube M 10x70
8	908 208 0	6kt-Mutter M 6	17	908 708 0	6kt-Mutter NM 10
9	339 628 1	Halter			

Bei Bestellung unbedingt Typ, Baujahr und Maschinen-Nr. angeben.  
 In case of orders state model, year of construction and part number.  
 Avec la commande, indiquer toujours type et No. de la machine, ainsi que l'année de construction.



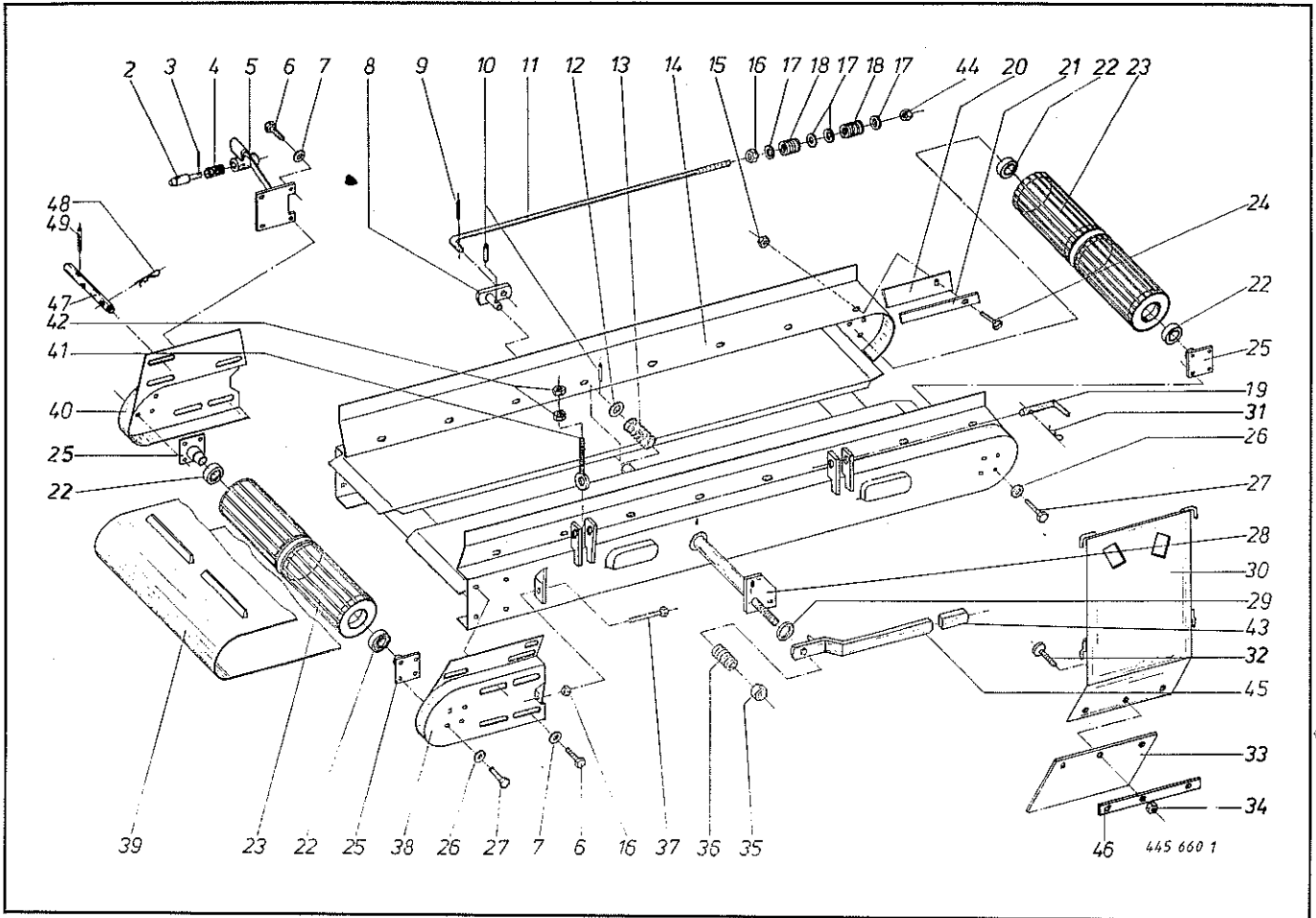
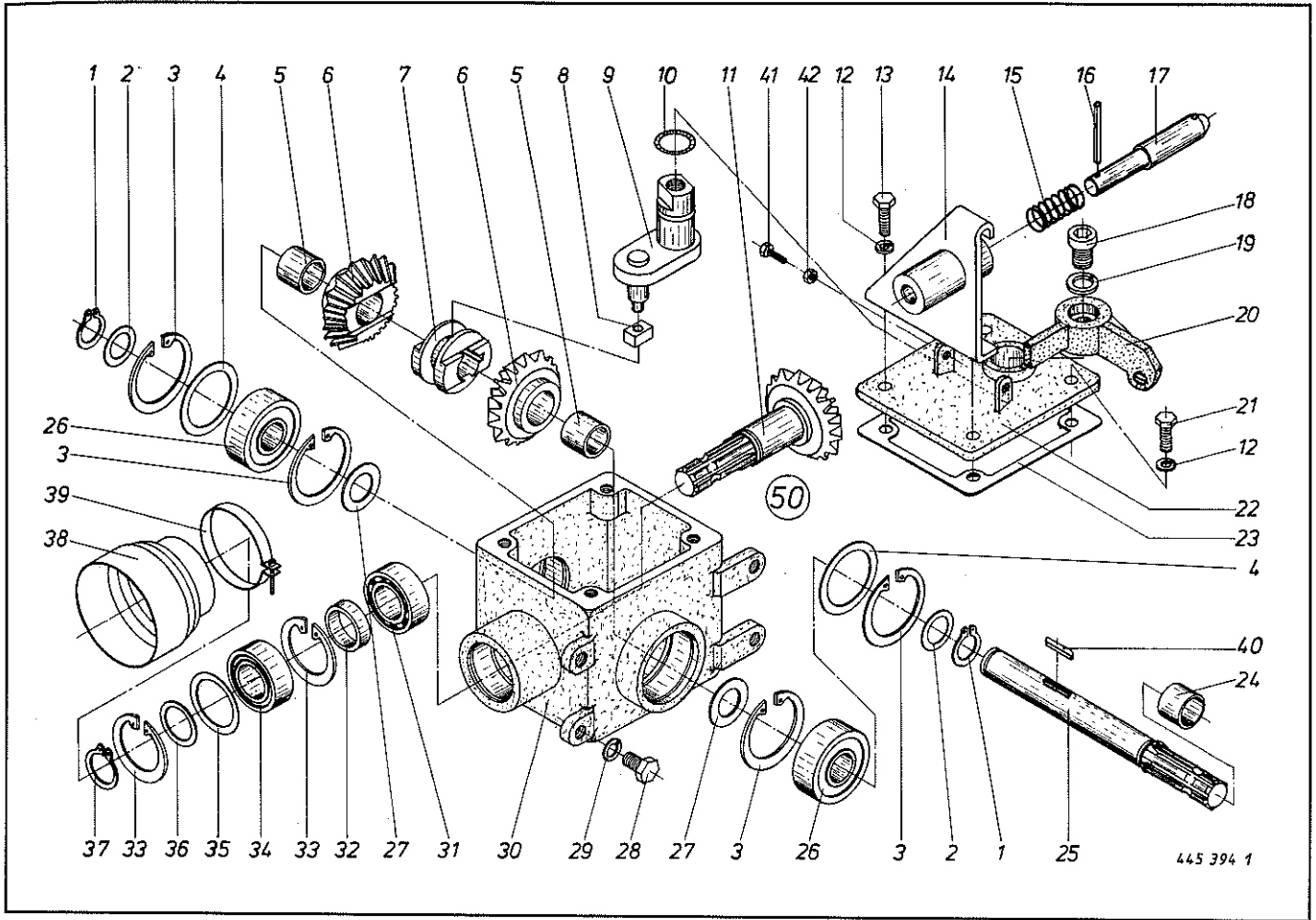


Abb. III. Dessin	Best.-Nr. Part-No. No. à com.	Bezeichnung Description Designation	Abb. III. Dessin	Best.-Nr. Part-No. No. à com.	Bezeichnung Description Designation
2	340 674 0	Bolzen	27	900 254 0	6kt-Schraube M 8x16
3	912 646 0	Spannhülse 6x50	28	340 911 1	Schalrohr
4	270 160 0	Druckfeder	29	910 511 0	Scheibe 18x30x3
5	340 681 1	Halter kpl. links	30	337 298 0	Seitenblech
6	900 259 0	6kt-Schraube M 8x25	31	917 105 0	Federstecker 5
7	910 635 0	Scheibe 8,4x25x2	32	905 210 0	Flachrundschraube m. Schlitz M 6x16
8	340 907 0	Schaltstück	33	337 301 0	Kunststofftuch
9	912 582 0	Spannhülse 4x26	34	908 208 0	6kt-Mutter M 6
10	912 646 0	Spannhülse 6x50	35	908 716 0	6kt-Mutter NM 16
11	340 923 0	Schaltstange	36	015 242 0	Druckfeder
12	910 515 0	Scheibe 30x50x4	37	902 327 0	6kt-Schraube M 12x140
13	147 209 0	Druckfeder	38	340 613 0	Spannblech kpl. links
14	337 324 0	Rahmen	39	345 056 2	Transportband
15	908 704 0	6kt-Mutter NM 6	40	340 605 1	Spannblech kpl. rechts
16	908 015 0	6kt-Mutter M 12	41	906 308 0	Ringschraube M 16x40
17	910 506 0	Scheibe 14x24x2,5	42	908 520 0	6kt-Mutter BM 16
18	083 024 0	Druckfeder	43	925 016 0	Handgriff
19	337 075 0	Bolzen	44	908 711 0	6kt-Mutter NM 12
20	346 672 1	Abdeckgummi	45	340 921 0	Schalthebel
21	346 671 1	Klemmband	46	337 300 0	Flachstahl
22	930 536 0	Kugellager 6206-2 RS	47	337 051 0	Bolzen
23	339 671 2	Walze kpl.	48	917 104 0	Federstecker 4
24	905 210 0	Flachrundschraube M 6x16	49	912 684 0	Spannhülse 8x90
25	339 707 0	Lagerzapfen			
26	910 635 0	Scheibe 8,4x25x2			

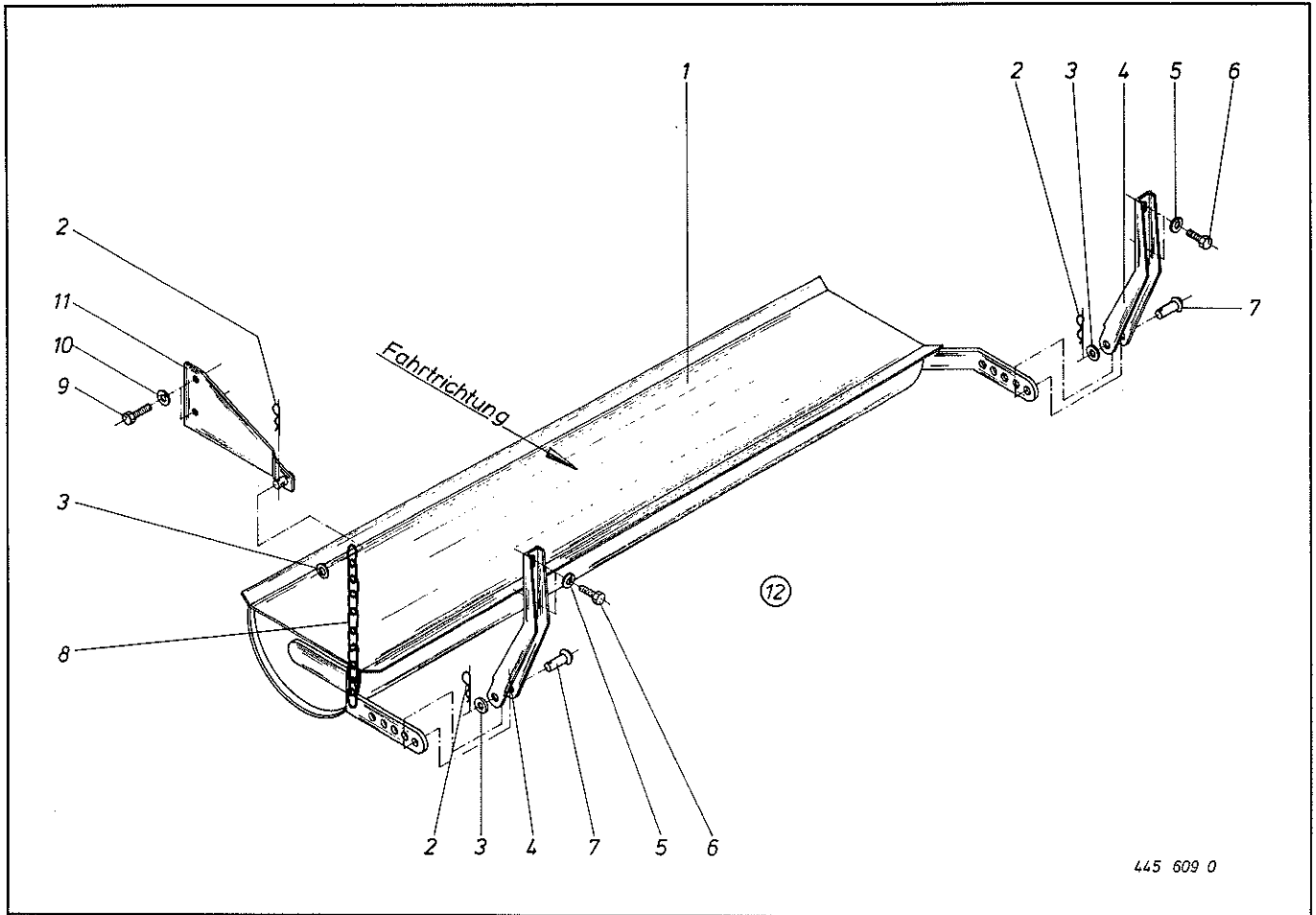
Bei Bestellung unbedingt Typ, Baujahr und Maschinen-Nr. angeben.  
 In case of orders state model, year of construction and part number.  
 Avec la commande, indiquer toujours type et No. de la machine, ainsi que l'année de construction.



445 394 1

Abb. III. Dessin	Best.-Nr. Part-No. No. à com.	Bezeichnung Description Designation	Abb. III. Dessin	Best.-Nr. Part-No. No. à com.	Bezeichnung Description Designation
1	911 529 0	Seegerring A 25x1,2	24	339 753 1	Distanzbuchse 31x36x34
2	910 840 0	Paßscheibe 25x35x0,1	25	339 450 3	Welle
	910 842 0	Paßscheibe 25x35x0,3	26	930 565 0	Rillenkugellager 6305-2RS
	910 843 0	Paßscheibe 25x35x0,5	27	441 100 0	Messingscheibe 25x45x2,5
3	911 659 0	Seegerring J 62x2	28	900 294 0	6kt-Schraube M 12x20
4	910 900 0	Paßscheibe 50x62x0,1	29	910 012 0	Federring B 12
	910 902 0	Paßscheibe 50x62x0,3	30	339 447 2	Getriebegehäuse
	910 903 0	Paßscheibe 50x62x0,5	31	930 106 0	Rillenkugellager 6006
5	441 099 0	Lagerbuchse 25x30x24	32	340 690 0	Distanzring 31x38x9,5
6	345 087 4	Kegelrad kpl. (mit Abb. 5)	33	911 653 0	Seegerring J 55x2
7	345 088 2	Schaltring	34	930 506 0	Rillenkugellager 6006-2 RS
8	345 169 0	Schaltstück	35	910 893 0	Paßscheibe 45x55x0,1
9	345 168 3	Schaltfinger		910 894 0	Paßscheibe 45x55x0,3
10	937 522 0	O-Ring OR 26-2		910 898 0	Paßscheibe 45x55x0,5
11	345 085 3	Ritzel		910 899 0	Paßscheibe 45x55x1
12	910 011 0	Federring B 10	36	910 860 0	Paßscheibe 30x42x0,1
13	900 279 0	6kt-Schraube M 10x25		910 862 0	Paßscheibe 30x42x0,3
14	340 680 0	Halter kpl. rechts		910 863 0	Paßscheibe 30x42x0,5
15	270 160 0	Druckfeder	37	911 535 0	Seegerring A 30x1,5
16	912 646 0	Spannhülse 6x50	38	955 203 0	Schutztrichter
17	340 674 0	Bolzen	39	955 204 0	Spannband 89/09
18	903 208 0	Zylinderschraube M 16x30	40	915 067 0	Paßfeder B 8x7x25
19	910 064 0	Federring 16	41	900 279 0	6kt-Schraube M 10x25
20	340 864 2	Schalthebel	42	908 512 0	6kt-Mutter BM 10
21	900 277 0	6kt-Schraube M 10x20	50	339 449 4	Getriebe kpl. (ohne Abb. 18-20)
22	345 254 4	Getriebedeckel		926 002 0	0,5 l Getriebebliefett GFO 35
23	345 167 1	Getriebedichtung			

Bei Bestellung unbedingt Typ, Baujahr und Maschinen-Nr. angeben.  
 In case of orders state model, year of construction and part number.  
 Avec la commande, indiquer toujours type et No. de la machine, ainsi que l'année de construction.



445 609 0

Abb. Ill. Dessin	Best.-Nr. Part-No. No. à com.	Bezeichnung Description Designation	Abb. Ill. Dessin	Best.-Nr. Part-No. No. à com.	Bezeichnung Description Designation
1	347 819 2	Prallblech	7	016 120 0	Niet 12x70
2	917 104 0	Federstecker 4	8	922 544 0	Rundstahlkette 8x33,10 Glieder
3	910 610 0	Scheibe 13x36x2,5	9	900 655 0	6kt-Schraube M 12x25
4	347 820 0	Halter	10	910 012 0	Federring B 12
5	910 011 0	Federring B 10	11	347 624 0	Halteplatte
6	900 636 0	6kt-Schraube M 10x25	12	347 888 0	Prallblech kpl. (alle Abb.)

Bei Bestellung unbedingt Typ, Baujahr und Maschinen-Nr. angeben.

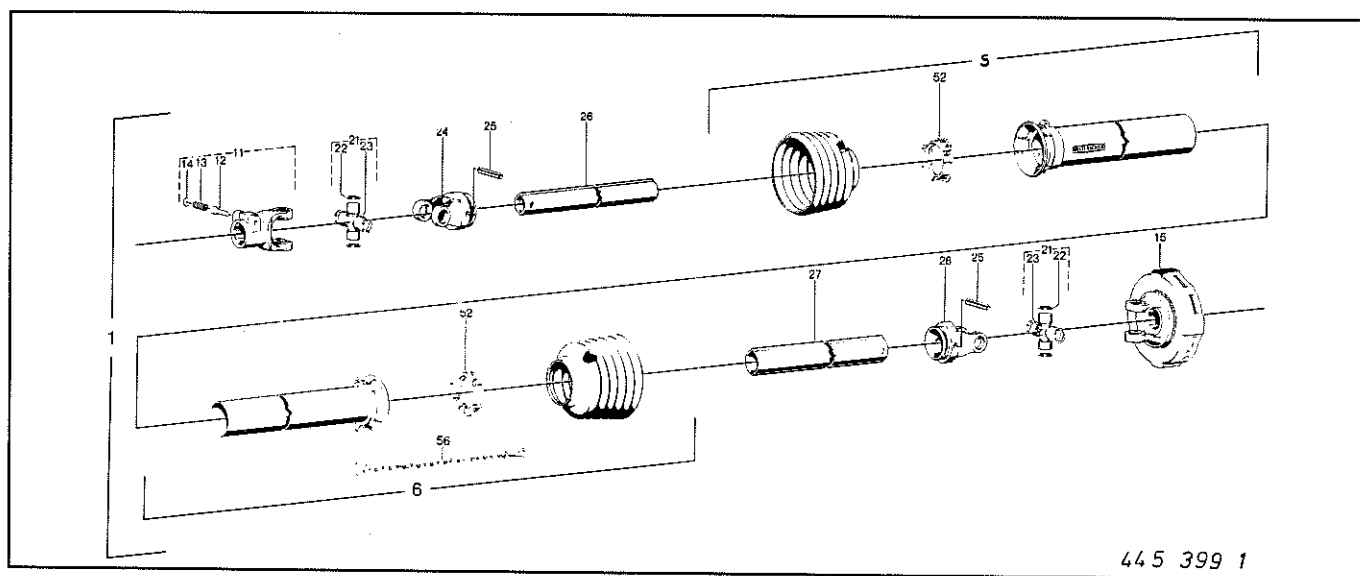
In case of orders state model, year of construction and part number.

Avec la commande, indiquer toujours type et No. de la machine, ainsi que l'année de construction.

austauschbar mit  
By-Py-Gelenkwelle  
Blatt:

Ersatz für:

für Type: HSL 2502/3; HSL 3502/3; HSL 4502/3; Turbo 2200; Turbo 3000;  
HSD 4002/3; HSD 5002/3; HSD 6002/3; Turbo 2800; Turbo 4000



445 399 1

Abb.	Best.-Nr.	Bezeichnung	Abb.	Best.-Nr.	Bezeichnung
1	949 001 0	Gelenkwelle kpl.	22	949 617 0	Sicherungsring
5	949 945 0	Schutzhälfte außen (Rohrl. = 820 mm)	23	949 627 0	Schmiernippel
6	949 934 0	Schutzhälfte innen (Rohrl. = 820 mm)	24	949 465 0	Rillengabel
11	949 463 0	Aufsteckgabel	25	912 716 0	Spannhülse 10x65
12	955 338 0	Schiebestift	26	949 693 0	Profilrohr (880 mm)
13	955 339 0	Druckfeder	27	949 735 0	Profilrohr (875 mm)
14	955 336 0	Scheibe	28	949 468 0	Rillengabel
15	955 337 1	Scheibenkupplung kpl.	52	949 863 0	Gleitring
	949 568 0	Reibscheibe	56	949 852 0	Haltekette
21	949 462 0	Kreuzgarnitur kpl.			

**Rohrlänge anpassen!**

austauschbar mit  
By-Py-Gelenkwelle  
Blatt:

Ersatz für:

für Type: HSL 2502/3; HSL 3502/3; HSL 4502/3; Turbo 2200; Turbo 3000;  
HSD 4002/3; HSD 5002/3; HSD 6002/3; Turbo 2800; Turbo 4000

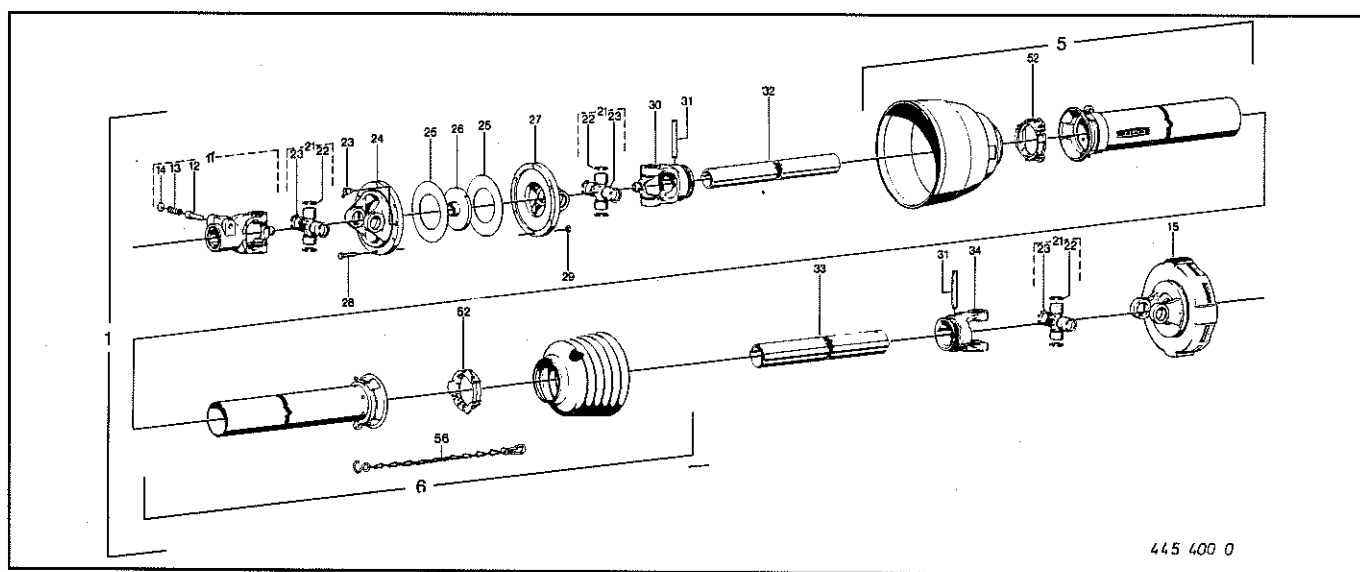


Abb.	Best.-Nr.	Bezeichnung	Abb.	Best.-Nr.	Bezeichnung
1	949 006 0	Gelenkwelle kpl.	25	949 605 0	Scheibe
5	949 949 0	Schutzhälfte außen (Rohrl.=735 mm)	26	955 261 0	Führungsnabe
6	949 934 0	Schutzhälfte innen (Rohrl. = 720 mm)	27	949 481 0	Flanschgabel
11	949 464 0	Aufsteckgabel	28	901 042 0	6kt-Schraube M 8x30
12	955 338 0	Schiebestift	29	908 010 0	6kt-Mutter M 8
13	955 339 0	Druckfeder	30	949 466 0	Rillengabel
14	955 336 0	Scheibe	31	912 716 0	Spannhülse
15	955 337 1	Scheibenkupplung kpl.	32	949 693 0	Profilrohr (800 lang)
	949 568 0	Reibscheibe	33	949 735 0	Profilrohr (790 lang)
21	949 462 0	Kreuzgarnitur kpl.	34	949 467 0	Rillengabel
22	949 617 0	Sicherungsring	52	949 863 0	Gleitring
23	949 627 0	Schmiernippel	56	949 852 0	Haltekette
24	949 480 0	Flanschgabel			

**Rohrlänge anpassen!**



austauschbar mit  
By-Py-Gelenkwelle  
Blatt:

Ersatz für:

für Type: HSL 2502/3; HSL 3502/3; HSL 4502/3; Turbo 2200; Turbo 3000;  
HSD 4002/3; HSD 5002/3; HSD 6002/3; Turbo 2800; Turbo 4000

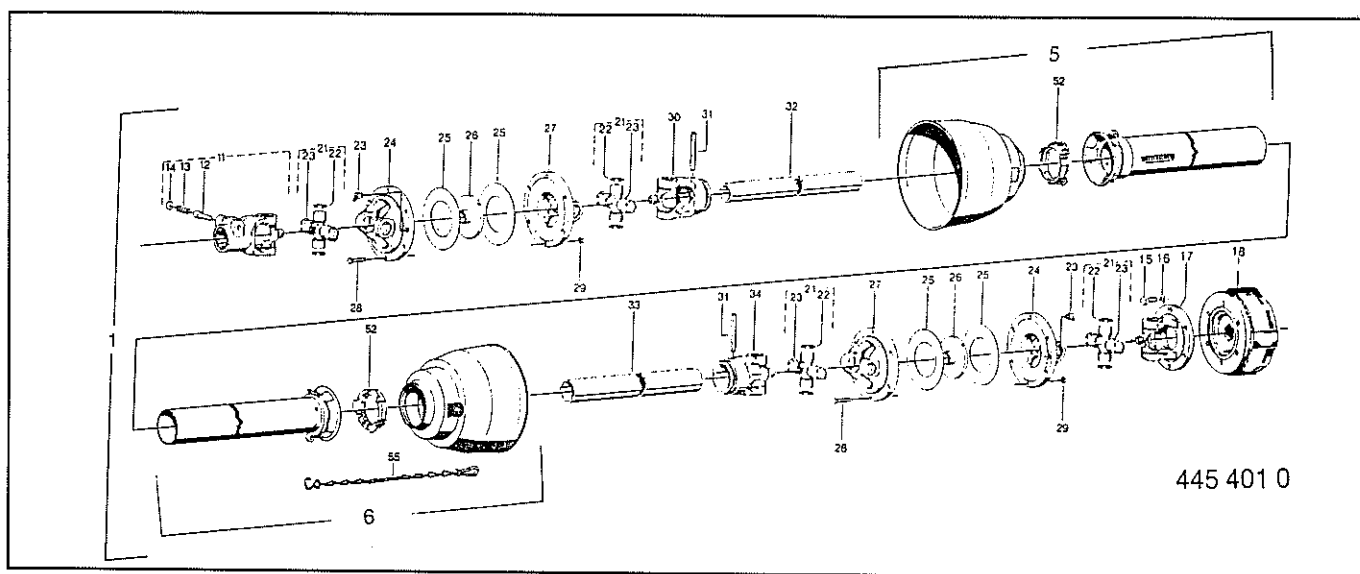


Abb.	Best.-Nr.	Bezeichnung	Abb.	Best.-Nr.	Bezeichnung
1	949 007 0	Gelenkwelle kpl.	23	949 627 0	Schmiernippel
5	949 949 0	Schutzhälfte außen (Rohrl. = 650 mm)	24	949 480 0	Flanschgabel
6	949 950 0	Schutzhälfte innen (Rohrl. = 640 mm)	25	949 605 0	Scheibe
11	949 464 0	Aufsteckgabel kpl.	26	955 261 0	Führungsnabe
12	955 338 0	Schiebestift	27	949 481 0	Flanschgabel
13	955 339 0	Druckfeder	28	901 042 0	6kt-Schraube M 8x30
14	955 336 0	Scheibe	29	908 010 0	6kt-Mutter M 8
15	900 272 0	6kt-Schraube M 10x25	30	949 466 0	Rillengabel
16	910 011 0	Federring B 10	31	912 716 0	Spannhülse 10x65
17	949 479 0	Flanschgabel	32	949 692 0	Profilrohr (720 lang)
18	955 348 0	Scheibenkupplung kpl.	33	949 734 0	Profilrohr (705 lang)
	949 568 0	Reibscheibe	34	949 468 0	Rillengabel
21	949 462 0	Kreuzgarnitur kpl.	52	955 202 0	Gleitring
22	949 617 0	Sicherungsring	55	949 852 0	Haltekette

**Rohrlänge anpassen!**

austauschbar mit  
By-Py-Gelenkwelle 9560100

Ersatz für:

für Type: Dosierwalzenantrieb HSD 4002/3; 5002/3; 6002/3; Turbo 3000/4000

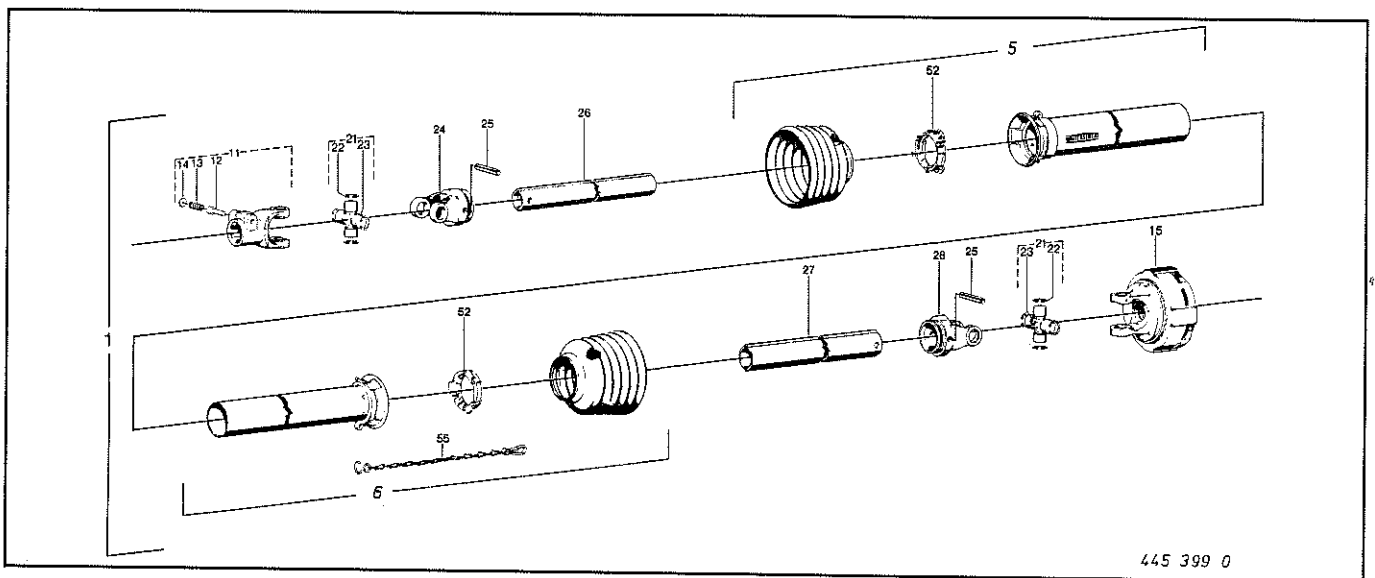


Abb.	Best.-Nr.	Bezeichnung	Abb.	Best.-Nr.	Bezeichnung
1	949 005 1	Gelenkwelle kpl.	22	949 409 0	Sicherungsring
5	949 937 0	Schutzhälfte außen (Rohrl. = 290 mm)	23	949 627 0	Schmiernippel
6	949 927 0	Schutzhälfte innen (Rohrl. = 290 mm)	24	949 410 0	Rillengabel
11	949 403 0	Aufsteckgabel kpl. 1 <sup>3</sup> / <sub>8</sub> " 6 Z.	25	912 719 0	Spannhülse 10x65
12	955 338 0	Schiebestift	26	949 663 0	Profilrohr
13	955 339 0	Druckfeder	27	949 706 0	Profilrohr
14	955 336 0	Scheibe	28	949 428 0	Rillengabel
15	956 509 0	Scheibenkupplung kpl.	52	949 863 0	Gleitring
	949 568 0	Reibscheibe	55	949 852 0	Haltekette
21	956 560 0	Kreuzgarnitur			

**Rohrlänge anpassen!**  
**Siehe Seite 11**

austauschbar mit  
Walterscheid-Gelenkwelle  
Blatt: 9490051

Ersatz für:

für Type: Dosierwalzenantrieb HSD 4002/3; 5002/3; 6002/3; Turbo 3000/4000

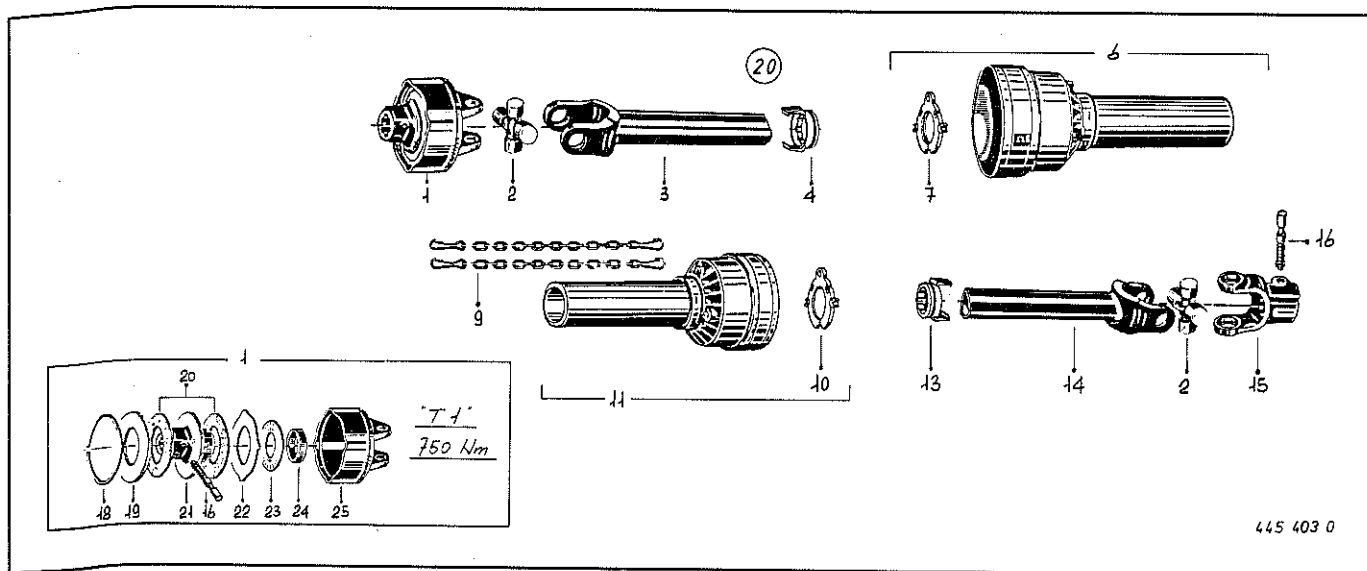
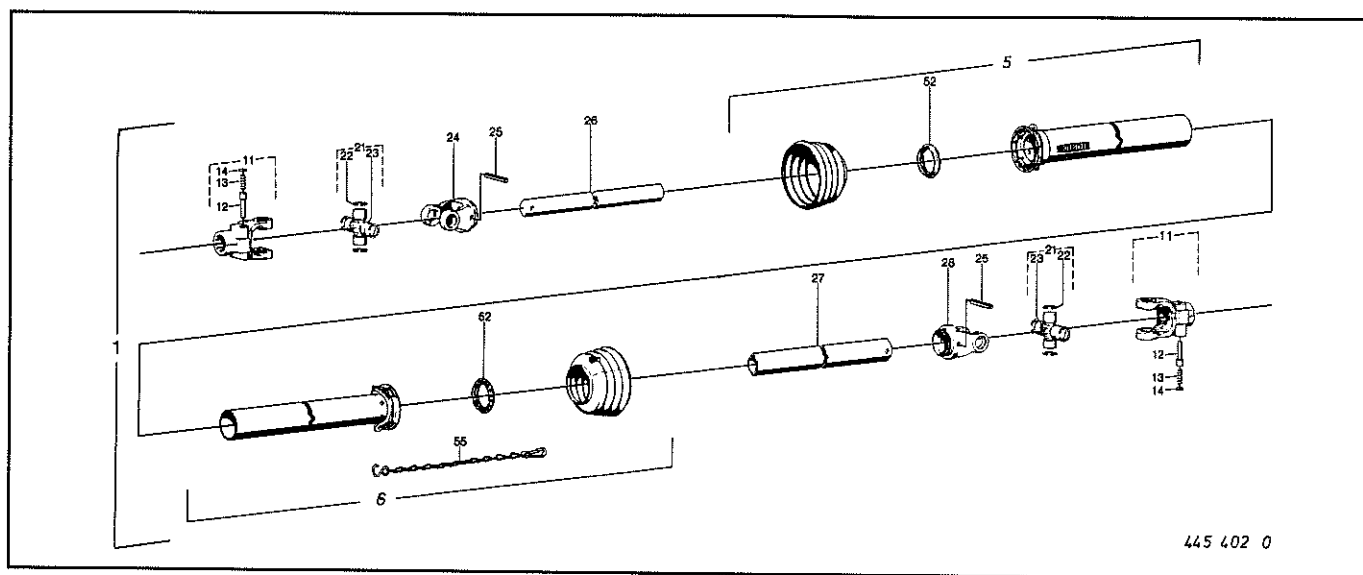


Abb.	Best.-Nr.	Bezeichnung	Abb.	Best.-Nr.	Bezeichnung
1	956 509 0	Scheibenkupplung	10	956 429 0	Innenlaufing f. Unfallschutz
	956 511 0	Reibscheibe	11	956 581 0	Halber Innenschutz (347 Rohrlänge)
2	956 560 0	Kreuzgarnitur kpl.	13	956 576 0	Laufhülse für Innenrohr
3	956 570 0	Außenrohr mit Gabel (397 lang)	14	956 584 0	Innenrohr mit Gabel (417 lg.)
4	956 575 0	Laufhülse für Außenrohr	15	956 400 0	Außengabel
6	956 578 0	Halber Außenschutz (347 Rohrlänge)	16	956 406 0	Schiebestift kpl.
7	956 524 0	Außenlaufing für Unfallschutz	18	956 491 0	Sicherungsring
9	956 409 0	Haltekette	20	956 010 0	Gelenkwelle

austauschbar mit  
By-Py-Gelenkwelle  
Blatt: 9560110

Ersatz für:

für Type: Querförderband HSD 4002/3; 5002/3; 6002/3; Turbo 3000/4000



445 402 0

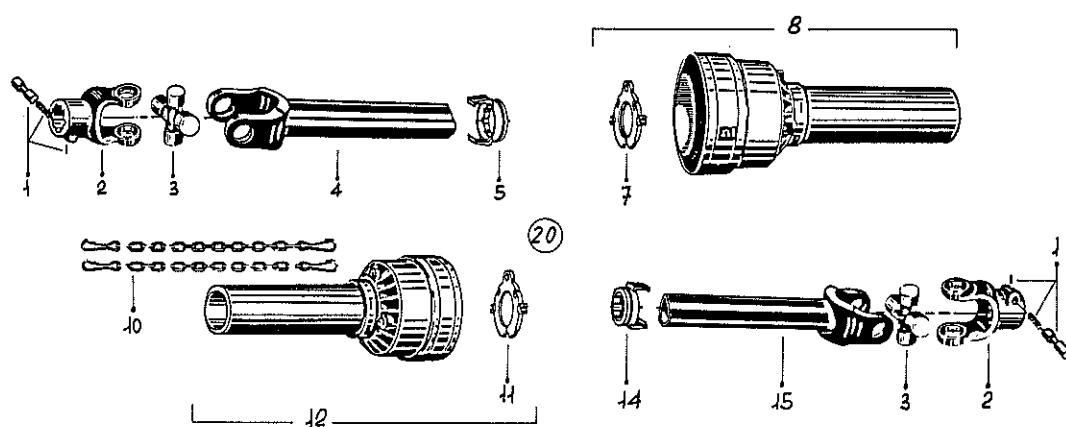
Abb.	Best.-Nr.	Bezeichnung	Abb.	Best.-Nr.	Bezeichnung
1	949 008 0	Gelenkwelle kpl.	23	949 627 0	Schmiernippel
5	949 935 0	Schutzhälfte außen (Rohrl. = 1065 mm)	24	949 407 0	Rillengabel
6	949 929 0	Schutzhälfte innen (Rohrl. = 1060 mm)	25	912 676 0	Spannhülse 8x50
11	949 406 0	Aufsteckgabel kpl.	26	949 659 0	Profilwelle (1120 lang)
12	955 338 0	Schiebestift	27	949 694 0	Profilrohr (1105 lang)
13	955 339 0	Druckfeder	28	949 408 0	Rillengabel
14	955 336 0	Scheibe	52	949 863 0	Gleitring
21	949 405 0	Kreuzgarnitur kpl.	55	949 852 0	Haltekette
22	949 611 0	Sicherungsring			

**Rohrlänge anpassen!**  
**Siehe Seite 11**

austauschbar mit  
Walterscheid-Gelenkwelle  
Blatt: 9490080

Ersatz für:

für Type: Querförderband HSD 4002/3; 5002/3; 6002/3; Turbo 3000/4000



445 404 0

Abb.	Best.-Nr.	Bezeichnung	Abb.	Best.-Nr.	Bezeichnung
1	956 408 0	Schiebestift kpl.	10	956 409 0	Haltekette
2	956 401 0	Außengabel 1 1/8''	11	956 420 0	Innenlauftring f. Unfallschutz
3	956 559 0	Kreuzgarnitur kpl.	12	956 468 0	Halber Innenschutz (745 lg.)
4	956 552 09	Gabel mit Außenrohr (1095 lang)	14	956 577 0	Laufhülse für Innenrohr
5	956 574 0	Laufhülse für Außenrohr	15	956 494 0	Gabel m. Innenrohr (800 lg.)
7	956 429 0	Außenlauftring für Unfallschutz	20	956 011 0	Gelenkwelle kpl.
8	956 473 0	Halber Außenschutz (1045 lang)			

Bestell-Nr.	Tafel	Abb.	Bestell-Nr.	Tafel	Abb.	Bestell-Nr.	Tafel	Abb.	Bestell-Nr.	Tafel	Abb.	Bestell-Nr.	Tafel	Abb.
001 985 0	32	8	337 163 0	20	19	340 470 0	14	33	347 222 2	23	23	347 800 0	10	21
003 003 0	26	11	337 165 0	20	17	340 605 1	35	40	347 224 4	23	8	347 801 1	16	20
003 007 1	32	2	337 170 1	29	9	340 613 0	35	38	347 230 1	23	16	347 819 2	37	1
003 028 0	20	1	337 171 1	29	11	340 674 0	35	2	347 230 1	29	26	347 820 0	37	4
003 041 1	24	51	337 173 0	21	19	340 674 0	36	17	347 230 1	30	8	347 848 0	15	9
003 055 1	32	1	337 175 0	29	13	340 680 0	36	14	347 248 1	24	36	347 850 0	24	2
007 148 0	29	22	337 176 0	29	15	340 681 1	35	5	347 248 1	25	40	347 874 0	27	10
015 012 1	20	10	337 177 0	29	13	340 682 2	30	26	347 249 0	27	1	347 875 0	27	36
			337 178 0	29	15	340 690 0	36	32	347 250 2	24	37	347 877 0	14	34
			337 179 0	30	13	340 729 0	18	39	347 251 0	27	3	347 888 0	0	12
015 242 0	35	36	337 180 0	29	19	340 739 0	2	13	347 252 4	27	6	347 899 0	26	24
015 292 0	24	17	337 186 0	29	11	340 759 0	14	16	347 255 0	24	16	354 254 4	36	22
015 426 0	23	18	337 187 0	29	9	340 760 0	14	17	347 259 0	24	18	441 029 0	20	28
016 120 0	37	7	337 194 0	21	6	340 797 0	31	8	347 261 0	24	10	441 081 0	17	7
030 039 3	2	4	337 205 0	21	18	340 803 1	31	12	347 266 2	24	13	441 081 0	17	9
030 124 0	30	15	337 214 1	22	5	340 859 0	31	14	347 268 0	20	15	441 085 0	26	20
030 175 0	17	14	337 215 1	22	8	340 864 2	36	20	347 270 1	20	11	441 093 0	17	9
034 763 4	0	0	337 219 0	30	5	340 867 1	15	12	347 274 0	20	21	441 099 0	36	5
049 406 0	43	11	337 220 0	28	22	340 907 0	35	8	347 275 0	20	36	441 100 0	36	27
049 694 0	43	27	337 223 0	28	10	340 911 1	35	28	347 277 0	20	12	441 171 0	17	18
063 037 0	1	20	337 226 0	28	10	340 921 0	35	45	347 279 0	20	37	441 172 0	17	7
083 024 0	35	18	337 231 0	20	44	340 923 0	35	11	347 282 1	2	31	701 014 0	21	13
093 808 0	25	23	337 238 1	28	33	340 948 0	21	9	347 283 2	14	1	900 239 0	1	16
096 249 5	6	6	337 258 0	1	18	341 041 0	15	5	347 284 0	28	7	900 244 0	33	10
108 143 0	9	6	337 260 0	1	21	341 068 2	2	29	347 294 2	20	5	900 254 0	2	12
108 143 0	10	6	337 263 0	1	17	341 068 2	30	4	347 295 0	20	4	900 254 0	16	10
132 189 0	28	34	337 265 2	20	40	341 070 1	29	27	347 303 2	1	13	900 254 0	28	36
142 092 2	20	23	337 267 1	30	17	341 144 1	23	9	347 313 1	20	24	900 254 0	35	27
143 138 0	17	25	337 273 0	28	29	341 187 0	18	5	347 314 1	20	38	900 259 0	35	6
147 209 0	35	13	337 278 1	28	30	341 188 0	18	45	347 315 0	20	25	900 272 0	40	15
151 040 0	18	10	337 279 1	28	23	341 230 0	9	11	347 318 2	20	24	900 274 0	19	29
200 034 0	3	3	337 283 0	28	6	344 087 0	10	12	347 319 2	20	27	900 274 0	26	15
200 107 0	17	20	337 290 0	28	37	344 087 1	9	14	347 329 3	20	33	900 277 0	13	22
200 286 0	34	13	337 298 0	35	30	345 001 6	13	11	347 336 0	1	14	900 277 0	16	17
200 356 0	14	43	337 300 0	35	46	345 002 0	13	24	347 337 2	1	15	900 277 0	36	21
200 356 0	17	24	337 301 0	35	33	345 056 2	35	39	347 338 3	16	14	900 279 0	2	3
200 358 0	9	26	337 303 0	29	21	345 085 3	36	11	347 339 0	16	3	900 279 0	9	13
200 576 1	2	7	337 306 0	30	19	345 087 4	36	6	347 340 2	26	13	900 279 0	10	11
200 577 1	2	26	337 308 0	29	10	345 088 0	36	7	347 346 1	28	14	900 279 0	18	37
200 583 0	2	18	337 318 0	17	1	345 097 0	20	6	347 356 0	28	16	900 279 0	21	3
200 592 0	2	27	337 319 0	28	18	345 167 1	36	23	347 361 1	27	27	900 279 0	23	1
200 753 0	2	23	337 320 0	28	18	345 168 3	36	9	347 363 1	26	5	900 279 0	24	34
200 754 1	2	28	337 321 0	29	10	345 169 0	36	8	347 374 2	27	15	900 279 0	31	2
200 756 0	2	30	337 322 0	29	35	345 202 0	2	8	347 376 2	27	31	900 279 0	36	13
205 184 0	26	22	337 323 0	29	35	345 205 0	13	27	347 380 0	27	23	900 279 0	36	41
218 023 0	1	11	337 324 0	35	14	345 206 0	13	30	347 382 0	27	35	900 281 0	14	32
270 160 0	36	4	339 254 3	18	5	345 207 0	13	15	347 387 2	3	5	900 281 0	21	11
270 160 0	36	15	339 255 6	18	23	345 209 0	13	18	347 396 1	23	25	900 281 0	23	6
270 193 0	16	18	339 257 2	18	40	345 210 0	13	25	347 397 1	29	3	900 281 0	24	23
280 149 2	15	2	339 257 2	19	4	345 211 1	14	12	347 401 1	24	50	900 282 0	25	16
337 020 1	17	11	339 292 0	19	13	345 409 0	10	23	347 434 0	2	25	900 283 0	19	6
337 021 0	17	8	339 338 3	18	28	345 478 0	21	14	347 504 1	27	38	900 283 0	23	26
337 023 0	17	19	339 339 2	18	12	345 529 1	20	2	347 507 0	24	12	900 292 0	24	45
337 024 0	17	19	339 340 1	18	30	345 573 0	19	24	347 519 0	24	7	900 294 0	36	28
337 036 0	30	28	339 341 1	18	33	345 573 0	31	16	347 548 1	27	28	900 296 0	17	4
337 038 0	28	17	339 342 1	18	26	345 626 3	2	16	347 569 2	22	13	900 296 0	22	7
337 042 0	28	5	339 344 0	18	32	345 630 2	1	7	347 570 2	22	9	900 298 0	2	9
337 044 1	28	5	339 345 1	18	11	345 631 2	1	6	347 573 0	3	6	900 298 0	15	1
337 048 1	28	11	339 346 1	18	8	345 645 1	0	10	347 585 0	9	12	900 298 0	17	15
337 049 2	30	9	339 347 0	18	19	345 681 0	12	10	347 585 0	10	10	900 299 0	27	19
337 051 0	35	47	339 357 1	18	6	345 704 1	24	26	347 586 0	27	42	900 300 0	19	9
337 054 0	28	20	339 366 0	17	10	345 998 1	23	12	347 589 0	27	2	900 300 0	26	26
337 059 1	28	3	339 447 2	36	30	346 019 1	14	9	347 593 0	27	3	900 300 0	30	3
337 061 1	28	11	339 449 4	36	50	346 024 0	14	5	347 624 0	37	11	900 302 0	23	29
337 062 1	28	3	339 450 3	36	25	346 287 1	24	32	347 637 2	24	35	900 317 0	17	26
337 066 0	32	12	339 516 2	13	16	346 289 0	24	30	347 646 0	14	22	900 317 0	24	47
337 067 1	32	11	339 517 2	13	40	346 290 1	24	28	347 672 0	22	2	900 335 0	13	12
337 073 0	19	10	339 517 2	14	10	346 292 0	24	52	347 673 0	16	6	900 336 0	14	24
337 075 0	35	19	339 628 1	33	9	346 309 0	20	8	347 680 0	23	7	900 336 0	19	7
337 081 1	30	23	339 671 2	35	23	346 376 0	9	22	347 682 0	22	10	900 337 0	19	8
337 083 1	30	20	339 698 0	33	1	346 406 0	14	25	347 683 0	22	12	900 380 0	6	10
337 086 0	30	14	339 707 0	35	25	346 671 1	35	21	347 693 0	27	32	900 380 0	7	8
337 089 0	29	12	339 730 0	20	39	346 672 1	35	20	347 701 2	26	18	900 398 0	19	26
337 090 2	30	10	339 753 1	36	24	347 072 2	3	5	347 702 1	22	11	900 504 0	27	4
337 092 0	30	11	339 822 2	18	21	347 072 2	3	5	347 703 0	23	24	900 632 0	16	1
337 094 0	29	14	339 829 1	19	17	347 073 2	14	23	347 706 2	24	1	900 632 0	20	35
337 096 0	29	6	339 830 2	19	16	347 080 1	9	20	347 710 0	28	25	900 636 0	29	31
337 116 0	21	5	339 831 1	19	27	347 080 1	10	18	347 711 0	28	28	900 636 0	37	6
337 120 2	29	29	339 837 0	19	30	347 082 0	10	5	347 716 2	24	24	900 637 0	28	9
337 122 0	21	12	339 838 0	19	19	347 082 3	9	5	347 728 0	28	21	900 638 0	28	19
337 125 1	21	2	339 879 0	9	10	347 083 0	9	29	347 735 3	15	7	900 655 0	37	9
337 126 0	31	25	339 879 0	10	9	347 083 0	10	26	347 746 0	26	16	900 656 0	28	13</

Bestell-Nr.	Tafel	Abb.	Bestell-Nr.	Tafel	Abb.	Bestell-Nr.	Tafel	Abb.	Bestell-Nr.	Tafel	Abb.	Bestell-Nr.	Tafel	Abb.											
901	046	0	31	6		908	708	0	14	30	910	319	0	31	21	911	659	0	14	15	917	105	0	35	31
901	081	0	27	34		908	708	0	16	15	910	351	0	1	9	911	659	0	18	3	917	505	0	12	7
901	083	0	24	12		908	708	0	19	21	910	413	0	30	29	911	659	0	36	3	917	603	0	12	8
901	083	0	32	3		908	708	0	21	8	910	501	0	33	11	911	668	0	18	15	917	604	0	24	20
901	087	0	20	32		908	708	0	22	3	910	505	0	25	9	911	673	0	13	7	917	622	0	9	19
901	087	0	24	14		908	708	0	23	5	910	505	0	26	14	911	680	0	13	4	917	622	0	10	17
901	091	0	9	30		908	708	0	28	1	910	506	0	20	31	911	818	0	19	14	919	003	0	2	5
901	091	0	10	27		908	708	0	29	2	910	506	0	26	7	912	065	0	31	26	919	003	0	17	17
901	091	0	26	23		908	708	0	33	17	910	506	0	35	17	912	066	0	21	16	919	003	0	20	14
901	136	0	20	26		908	711	0	2	15	910	511	0	13	14	912	067	0	15	8	919	003	0	24	9
901	210	0	27	9		908	711	0	9	28	910	511	0	30	16	912	067	0	21	10	919	003	0	26	4
901	433	0	29	8		908	711	0	10	25	910	511	0	31	22	912	068	0	31	27	919	203	0	19	18
901	437	0	29	7		908	711	0	15	4	910	511	0	35	29	912	069	0	4	3	919	509	0	23	19
901	437	0	33	16		908	711	0	17	6	910	515	0	35	12	912	069	0	5	4	919	606	0	23	17
901	453	0	30	25		908	711	0	19	11	910	534	0	28	26	912	069	0	30	18	921	022	0	24	5
901	484	0	29	16		908	711	0	20	22	910	606	0	16	2	912	071	0	32	9	921	025	0	33	15
901	675	0	9	24		908	711	0	22	6	910	606	0	20	34	912	077	0	5	4	921	027	0	33	5
901	675	0	10	22		908	711	0	24	11	910	606	0	21	7	912	077	0	31	23	921	028	0	24	41
902	050	0	20	42		908	711	0	26	6	910	606	0	22	4	912	078	0	4	3	921	039	0	33	7
902	327	0	35	37		908	711	0	27	14	910	606	0	28	2	912	090	0	6	26	921	042	0	9	1
902	433	0	17	22		908	711	0	28	12	910	610	0	37	3	912	090	0	7	19	921	042	0	10	1
902	434	0	14	2		908	711	0	29	18	910	631	0	25	28	912	090	0	11	5	921	045	0	24	3
902	434	0	27	20		908	711	0	30	22	910	635	0	35	7	912	090	0	20	30	921	045	0	33	6
903	079	0	24	29		908	711	0	35	44	910	635	0	35	26	912	091	0	1	19	921	046	0	9	2
903	137	0	15	3		908	714	0	17	3	910	639	0	23	3	912	108	0	24	19	921	046	0	10	2
903	208	0	36	18		908	714	0	24	25	910	639	0	31	4	912	271	0	16	13	921	046	0	24	4
903	661	0	34	3		908	716	0	3	2	910	641	0	15	6	912	452	0	25	21	921	058	0	24	43
904	150	0	29	5		908	716	0	19	3	910	641	0	19	28	912	536	0	16	5	921	059	0	33	4
904	714	0	1	8		908	716	0	20	13	910	641	0	29	17	912	564	0	18	27	921	072	0	24	44
904	752	0	25	20		908	716	0	23	11	910	643	0	26	10	912	579	0	28	38	921	094	0	9	4
905	152	0	22	1		908	716	0	27	24	910	648	0	15	11	912	582	0	35	9	921	094	0	10	3
905	210	0	35	24		908	716	0	35	35	910	655	0	20	29	912	583	0	11	7	921	094	0	24	42
905	210	0	35	32		908	721	0	9	27	910	657	0	18	31	912	613	0	23	14	921	100	0	33	3
905	230	0	28	24		908	721	0	10	24	910	658	0	9	21	912	616	0	23	13	921	105	0	33	2
905	231	0	30	24		908	722	0	6	33	910	658	0	10	19	912	616	0	29	24	921	122	0	24	40
905	251	0	28	1		908	722	0	7	22	910	658	0	31	11	912	617	0	19	12	921	145	0	24	38
905	303	0	2	19		908	730	0	9	7	910	661	0	20	16	912	618	0	27	25	921	171	0	24	39
905	337	0	31	17		908	730	0	10	7	910	714	0	13	32	912	638	0	28	32	921	342	0	33	12
905	338	0	19	25		908	827	0	5	3	910	821	0	13	32	912	641	0	18	27	921	386	0	24	8
905	747	0	14	37		908	915	0	21	17	910	822	0	13	32	912	641	0	24	21	921	441	0	24	8
906	041	0	13	21		908	927	0	4	16	910	826	0	27	8	912	643	0	11	2	921	813	0	14	41
906	041	0	13	26		908	927	0	5	3	910	840	0	36	2	912	643	0	20	9	921	834	0	32	7
906	041	0	18	24		908	931	0	6	23	910	842	0	36	2	912	643	0	27	40	921	948	0	26	21
906	308	0	35	41		908	931	0	7	17	910	843	0	36	2	912	644	0	15	10	921	983	0	26	8
906	949	0	25	35		909	601	0	2	2	910	860	0	36	36	912	646	0	35	3	921	984	0	32	6
907	008	0	1	10		909	850	0	25	26	910	862	0	36	36	912	646	0	35	10	921	985	0	14	39
908	010	0	39	29		910	010	0	2	11	910	863	0	36	36	912	646	0	36	16	921	986	0	26	19
908	010	0	40	29		910	010	0	25	3	910	864	0	14	6	912	670	0	30	7	921	994	0	32	5
908	012	0	19	5		910	010	0	31	28	910	865	0	26	3	912	671	0	21	4	921	995	0	14	40
908	012	0	19	5		910	011	0	13	23	910	882	0	18	35	912	674	0	23	15	922	402	0	32	4
908	012	0	25	11		910	011	0	23	3	910	883	0	18	35	912	674	0	29	25	922	544	0	37	8
908	015	0	23	28		910	011	0	24	32	910	884	0	18	35	912	675	0	23	22	922	574	0	2	20
908	015	0	30	2		910	011	0	25	12	910	888	0	13	3	912	676	0	27	26	922	580	0	2	20
908	015	0	35	16		910	011	0	31	3	910	889	0	13	3	912	676	0	29	28	922	604	0	2	21
908	020	0	14	28		910	011	0	37	5	910	890	0	13	3	912	676	0	43	25	922	943	0	28	35
908	025	0	27	13		910	011	0	3F	12	910	893	0	36	35	912	684	0	35	49	922	944	0	28	35
908	207	0	34	6		910	011	0	40	16	910	894	0	36	35	912	716	0	38	25	922	990	0	9	25
908	208	0	33	8		910	012	0	17	5	910	898	0	36	35	912	716	0	39	31	923	504	0	28	4
908	208	0	35	34		910	012	0	24	46	910	899	0	36	35	912	716	0	40	31	924	248	0	17	27
908	210	0	9	18		910	012	0	26	25	910	900	0	36	4	912	718	0	26	1	924	248	0	20	41
908	210	0	10	16		910	012	0	27	33	910	902	0	36	4	912	719	0	41	25	924	251	0	17	2
908	510	0	14	38		910	012	0	36	29	910	903	0	36	4	912	774	0	24	49	924	251	0	20	43
908	512	0	14	11		910	012	0	37	10	910	910	0	18	13	913	442	0	16	11	924	252	0	16	12
908	512	0	14	18		910	013	0	12	3	910	912	0	18	13	913	806	0	4	6	924	252	0	32	10
908	512	0	17	23		910	014	0	13	13	910	913	0	18	13	913	806	0	6	32	924	511	0	34	21
908	512	0	21	15		910	014	0	14	27															

## Bestell-Nr. Tafel Abb.

930 167 0 13 10  
 930 168 0 13 31  
 930 506 0 36 34  
 930 536 0 35 22  
 930 565 0 36 26  
 931 351 0 13 29  
 931 516 0 14 13  
 932 121 0 6 19  
 932 121 0 7 13  
 932 161 0 6 22

932 161 0 7 16  
 932 212 0 4 15  
 932 212 0 5 5  
 932 222 0 4 11  
 932 222 0 5 9  
 932 905 0 18 20  
 933 504 0 11 10  
 934 006 0 25 14  
 934 031 0 27 18  
 934 067 0 17 30

934 128 0 31 7  
 934 130 0 14 31  
 934 390 0 17 21  
 934 607 0 17 16  
 934 607 0 23 4  
 934 607 0 31 5  
 934 609 0 27 17  
 934 610 0 14 26  
 934 612 0 14 7  
 934 617 0 14 29

934 621 0 27 30  
 934 911 0 27 7  
 935 900 0 25 30  
 936 000 0 18 22  
 936 336 0 18 1  
 936 337 0 18 18  
 936 339 0 13 6  
 936 362 0 13 20  
 936 365 0 13 1  
 937 006 0 14 14

937 522 0 36 10  
 937 712 0 18 36  
 937 928 0 25 10  
 937 953 0 25 4  
 937 96C 1 25 34  
 937 965 1 25 38  
 937 982 0 25 29  
 938 051 0 25 1  
 938 053 0 25 5  
 938 054 0 25 6

938 055 0 25 13  
 938 056 0 25 15  
 938 057 0 25 18  
 938 058 0 25 19  
 938 059 0 25 21  
 938 081 0 25 24  
 938 082 0 25 25  
 938 084 0 25 31  
 938 085 0 25 32  
 938 086 0 25 36

939 705 0 23 20  
 941 600 1 1 1  
 941 601 1 1 2  
 941 602 1 1 3  
 941 603 1 1 4  
 941 604 1 1 5  
 941 605 1 1 22  
 941 606 1 1 1  
 941 607 1 1 2  
 941 608 1 1 3

941 609 1 1 4  
 941 610 1 1 5  
 945 106 0 18 38  
 949 001 0 38 1  
 949 005 1 41 1  
 949 006 0 39 1  
 949 007 0 40 1  
 949 008 0 43 1  
 949 403 0 41 11  
 949 405 0 43 21

949 407 0 43 24  
 949 408 0 43 28  
 949 409 0 41 22  
 949 410 0 41 24  
 949 428 0 41 28  
 949 435 0 38 27  
 949 462 0 38 21  
 949 462 0 39 21  
 949 462 0 40 21  
 949 463 0 3H 11

## Bestell-Nr. Tafel Abb.

949 464 0 39 11  
 949 464 0 40 11  
 949 465 0 38 24  
 949 466 0 39 30  
 949 466 0 40 30  
 949 467 0 39 34  
 949 468 0 38 28  
 949 468 0 40 34  
 949 479 0 40 17  
 949 480 0 39 24

949 480 0 40 24  
 949 481 0 39 27  
 949 481 0 40 27  
 949 568 0 38 15  
 949 568 0 39 15  
 949 568 0 40 18  
 949 568 0 41 0  
 949 605 0 39 25  
 949 605 0 40 25  
 949 611 0 43 22

949 617 0 38 22  
 949 617 0 39 22  
 949 617 0 40 22  
 949 627 0 38 23  
 949 627 0 39 23  
 949 627 0 40 23  
 949 627 0 41 23  
 949 627 0 43 23  
 949 659 0 43 26  
 949 663 0 41 26

949 692 0 40 32  
 949 693 0 38 26  
 949 693 0 39 32  
 949 706 0 41 27  
 949 734 0 40 33  
 949 735 0 39 33  
 949 852 0 38 56  
 949 852 0 39 56  
 949 852 0 40 55  
 949 852 0 41 55

949 852 0 43 55  
 949 863 0 38 52  
 949 863 0 39 52  
 949 863 0 41 52  
 949 863 0 43 52  
 949 927 0 41 6  
 949 929 0 43 6  
 949 934 0 38 6  
 949 934 0 39 6  
 949 935 0 43 5

949 937 0 41 5  
 949 945 0 38 5  
 949 949 0 39 5  
 949 949 0 40 5  
 949 950 0 40 6  
 950 003 0 4 1  
 950 027 0 4 1  
 950 401 0 5 1  
 950 426 0 5 1  
 952 204 0 4 13

952 206 0 6 28  
 952 254 0 5 7  
 952 256 0 6 20  
 952 256 0 7 14  
 952 299 0 6 27  
 952 299 0 7 20  
 952 301 0 6 8  
 952 301 0 7 6  
 952 310 0 4 17  
 952 310 0 5 2

952 311 0 6 24  
 952 311 0 7 18  
 952 316 0 6 3  
 952 316 0 7 1  
 952 320 0 4 9  
 952 320 0 5 11  
 952 321 0 6 16  
 952 321 0 7 10  
 952 330 0 4 10  
 952 330 0 5 10

952 331 0 6 17  
 952 331 0 7 11  
 952 335 0 4 8  
 952 335 0 6 30  
 952 341 0 4 2  
 952 346 0 4 7  
 952 346 0 6 29  
 952 350 0 6 31  
 952 357 0 4 18  
 952 361 0 4 4

## Bestell-Nr. Tafel Abb.

952 361 0 6 1  
 952 366 0 4 5  
 952 452 0 6 7  
 952 452 0 7 5  
 952 453 0 6 4  
 952 453 0 7 2  
 952 454 0 6 5  
 952 454 0 7 3  
 952 458 0 6 25  
 952 458 0 7 21

952 459 0 6 13  
 952 459 0 7 9  
 952 494 0 6 6  
 952 494 0 7 4  
 952 495 0 7 4  
 952 496 0 7 23  
 952 497 0 7 23  
 952 498 0 6 34  
 952 499 0 6 34  
 952 501 0 6 2

952 502 0 6 11  
 952 503 0 6 12  
 952 504 0 6 14  
 952 505 0 6 15  
 953 010 0 8 1  
 953 015 0 8 1  
 953 016 0 8 1  
 953 028 0 8 1  
 953 029 0 8 1  
 953 108 0 8 4

953 112 0 8 4  
 953 210 0 8 2  
 953 215 0 8 2  
 953 216 0 8 2  
 953 228 0 8 2  
 953 229 0 8 2  
 953 308 0 8 3  
 953 312 0 8 3  
 953 324 0 8 3  
 953 700 0 9 15

953 700 0 10 13  
 953 710 0 12 1  
 953 715 0 12 6  
 953 718 0 12 5  
 953 723 0 12 2  
 954 001 0 11 19  
 954 027 0 11 16  
 954 031 0 11 17  
 954 037 0 11 9  
 954 041 0 11 13

954 043 0 11 11  
 954 060 0 11 8  
 954 061 0 11 4  
 954 069 0 11 3  
 954 070 0 11 12  
 954 071 0 11 15  
 954 072 0 11 1  
 954 076 0 11 18  
 955 202 0 40 52  
 955 203 0 19 1

955 203 0 36 37  
 955 203 0 36 37  
 955 204 0 19 2  
 955 204 0 36 39  
 955 261 0 39 26  
 955 261 0 40 26  
 955 320 0 17 13  
 955 321 0 17 12  
 955 336 0 38 14  
 955 336 0 39 14

955 336 0 40 14  
 955 336 0 41 14  
 955 336 0 43 14  
 955 337 1 38 15  
 955 337 1 39 15  
 955 338 0 38 12  
 955 338 0 38 12  
 955 338 0 40 12  
 955 338 0 41 12  
 955 338 0 43 12

955 339 0 38 13  
 955 339 0 39 13  
 955 339 0 40 13  
 955 339 0 41 13  
 955 339 0 43 13  
 955 348 0 40 18  
 956 010 0 42 20  
 956 011 0 44 20  
 956 400 0 42 15  
 956 401 0 44 2

## Bestell-Nr. Tafel Abb.

956 406 0 42 16  
 956 408 0 44 1  
 956 409 0 42 9  
 956 409 0 44 10  
 956 420 0 40 11  
 956 429 0 42 10  
 956 429 0 44 7  
 956 468 0 44 12  
 956 473 0 44 8  
 956 491 0 42 18

956 494 0 44 15  
 956 509 0 41 15  
 956 509 0 42 1  
 956 511 0 42 1  
 956 524 0 42 7  
 956 552 0 44 4  
 956 559 0 44 3  
 956 560 0 41 21  
 956 560 0 42 2  
 956 570 0 42 3

956 574 0 44 5  
 956 575 0 42 4  
 956 576 0 42 13  
 956 577 0 44 14  
 956 578 0 42 6  
 956 581 0 42 11  
 956 584 0 42 14  
 960 003 0 26 9