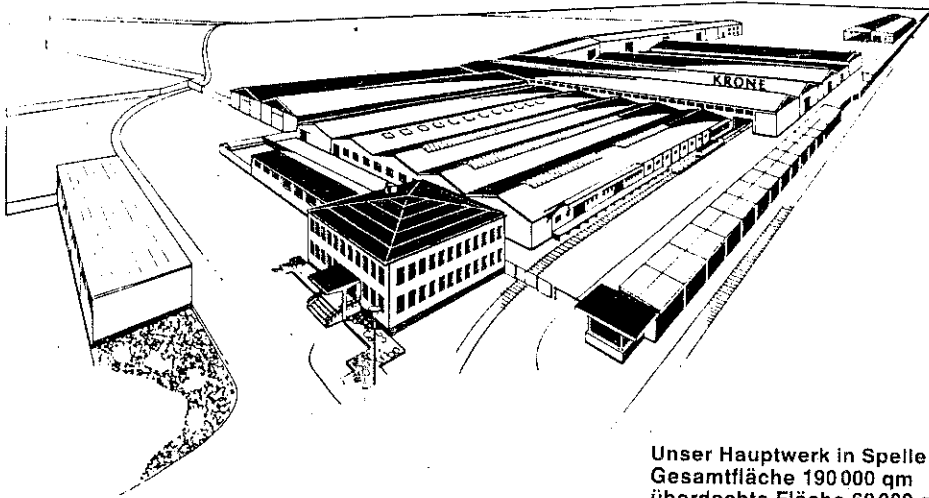


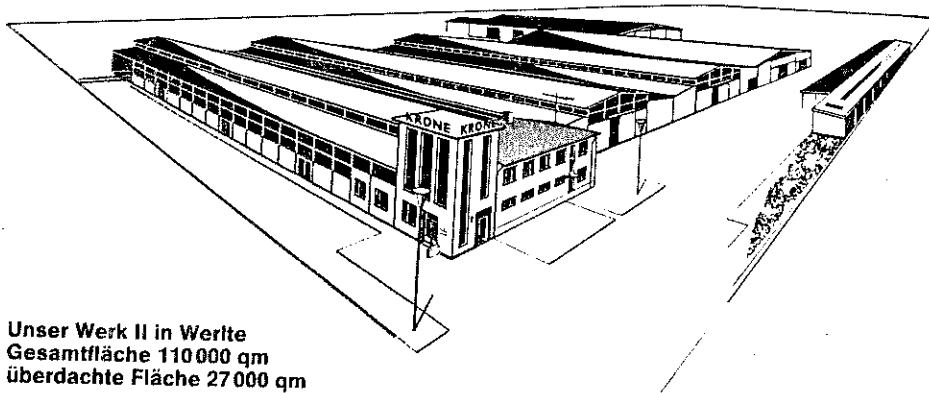
Heinrich Weßling

K R O N E
Betriebsanleitung
und Ersatzteilliste
Nr. 340 *Bj. 48*

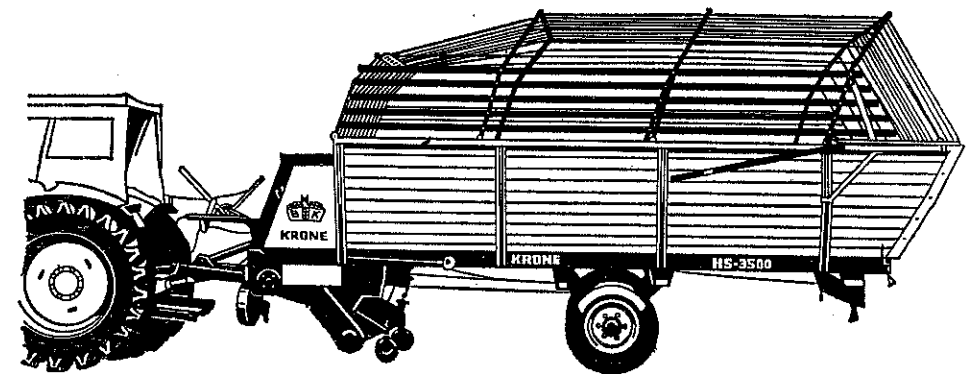


Unser Hauptwerk in Spelle
Gesamtfläche 190 000 qm
überdachte Fläche 60 000 qm

Hochleistungs-Ladewagen
HS 2700 / HS 3500



Unser Werk II in Werlte
Gesamtfläche 110 000 qm
überdachte Fläche 27 000 qm



Inhalt

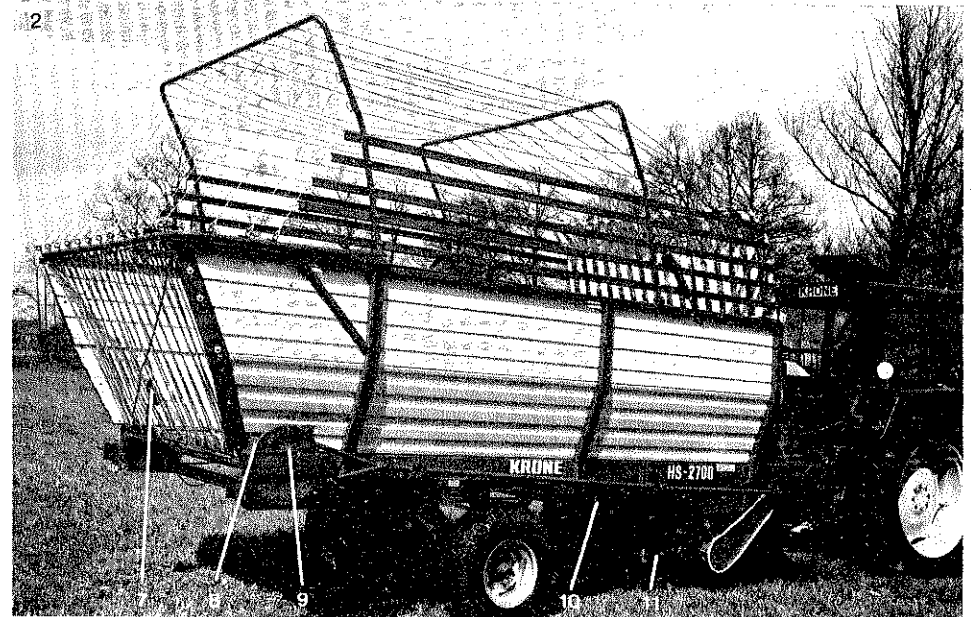
Übersicht des Hochleistungs-Ladewagen	3
Technische Daten	4
Normalausrüstung	5
Sonderausrüstung	5
Anbau an den Schlepper	6
Vor dem ersten Einsatz	7
Unfallschutz	7
Schmierplan	8-9
Wartung und Einstellung	10-15
Kettenspannung	11-12
Überlastsicherung	12
Vorschub und autom. Kratzbodenausschaltung	14
Praktischer Einsatz	16-18
Laden	16-17
Entladen	18
Was kann man tun, wenn . . .	19
Rahmen und Deichsel	20-23
Kratzboden	24-25
Achse, Reifen	26-27
Pick-up, Pick-up-Aufhängung und -Antrieb	28-29
Pick-up-Trommel	30-31
Hydraulikzylinder für Pick-up	32-33
Vorschub	34-37
Getriebe vorne	38-41
Kettenförderer	42-45
Schneidaggregat	46-47
Aufbau	48-49
Aufbau schwenkbar	50-53
Rückwand	54-55
Stützrad	56-57
Beleuchtung	58-59
Gelenkwelle W 220-K 92/4-SC 22	60-63
Gelenkwelle WWZ 220-K 92/4-SC 22	64-67
Scheibenkupplung K 92/4 MdE 95 kpm	68-69
Auflaufbremse AVE 57	70-71
Hydraulikzylinder für Knickdeichsel	72-73

Seite



Übersicht des Hochleistungs-Ladewagen

- | | |
|--------------------------|----------------------------------|
| 1. Bedienungshebel vorne | 6. Klappbarer Faltgatteraufbau |
| 2. Hydr. Knickdeichsel | 7. Autom. Kratzbodenausschaltung |
| 3. Kettenförderer | 8. Vorschub |
| 4. Schneidtrommel | 9. Klinkenschaltung |
| 5. Mehrzweckschlüssel | 10. Messer |
| | 11. Tasträder für Pick-up |



Technische Daten	HS 2700	HS 3500
Gesamtlänge mm	6860	7780
Gesamtbreite mm	2440	2440
Gesamthöhe mm		
„ Faltgatteraufbau hochgeklappt mm	3350	3390
„ Faltgatteraufbau abgeklappt mm	2400	2430
„ Grünfutteraufbau mm	2130	2170
Plattformhöhe mm	1050	1090
Aufnahmebreite der Pick-up mm	1600	1600
Spurbreite mm	1700	1700
Bereifung	10.0/75-15/8 ply	11.5/80-15/10 ply
Fassungsvermögen ca. m ³	27	35
Leistungsbedarf ca. PS (kW)	40 (29)	45 (33)
Zul. Gesamtgewicht kg	4000	4000
Deichselstützlast kg	800	1000
Bodenfreiheit der Pick-up mm	320	320
Bodenfreiheit der Pick-up mit Knickdeichsel mm	560	560
Ladezeit Min. ca.	2-5	3-6
Abladezeit Min. ca.	1-2	1-2

Normalausrüstung

Gezogene Pick-up, Schneidaggregat und Kettenförderer
 Hydraulische Pick-up-Aushebung
 Schneideinrichtung für max. 19 Messer
 Schaltvorrichtung für Pick-up, Schneidaggregat,
 Kettenförderer und Vorschubverstellung vom Schlepper aus zu bedienen.
 Automatische Kratzbodenausschaltung bei gefülltem Wagen
 •Doppelt wirkender Klinkenvorschub (Schnellentladung)
 •Vorschubverstellung am Wagenende durch Klinkenschaltung
 Rückwand mit Seilen
 Aushebe- und Feststelleinrichtung für die Rückwand
 Gelenkwelle mit Schutz und Überlastsicherung
 Bereifung HS 2700 10.0/75-15/8 ply
 HS 3500 11.5/80-15/10 ply
 Bremsachse mit Seilzugbremse
 Stützrad mit Spindelgewinde, hochklappbar
 Dreikammerleuchte
 2 Unterlegkeile
 Klappbarer Faltgatteraufbau
 Ganzstahlaufbau

Sonderausrüstungen

Sonderbereifung 11.5/80-15/8 ply (HS 2700),
 11.5/80-15/10 ply (HS 3500),
 15.0/55-17/10 ply (HS 2700/HS 3500)
 Tandemachse mit Bereifung 10.0/75-15/8 ply,
 11.5/80-15/8 ply, 15.0/55-17/10 ply.
 Weitwinkelgelenkwelle (beidseitig, bei Knickdeichsel zu empfehlen)
 Messer
 Auflaufbremse
 Hydraulische Knickdeichsel
 Spur 1500 mm
 Zusätzlicher Hebel für Vorschubverstellung am Wagenende
 Einsatzblech für Maissilage (Förderkanal)
 Prallblech
 Zusätzliche Tasträder für Pick-up (bei Raps, Rübenblatt usw. zu empfehlen).

Anbau an den Schlepper

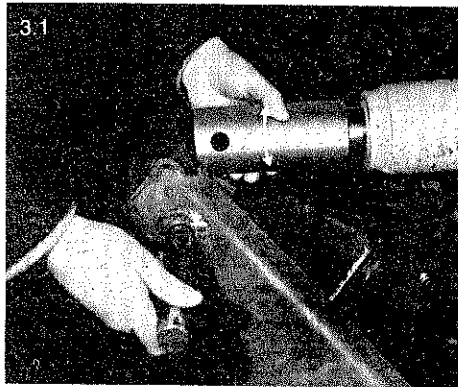
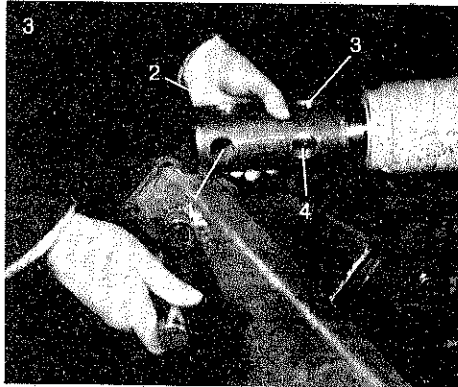
1. Der Hochleistungs-Ladewagen sollte bei Normalbereifung waagrecht am Schlepper angehängt werden. Bei Sonderbereifung und Tandemachse vordere Rahmenoberkante etwa auf 1,05 bis 1,10 m einstellen. Einstellungen entweder an der höhenverstellbaren Schlepper-Zugöse oder an der Zugdeichsel mittels Distanzrohr vornehmen.

1.1 Einstellung hydr. Knickdeichsel (Abb. 3). Bolzen herausziehen und Deichselhöhe mit der passenden Bohrung einstellen; Bohrung 1 - Tiefstpunkt der Deichsel; 4 - Höchstpunkt der Deichsel.

1.2 Normalausführung (Abb. 3.1). Bolzen herausziehen und Deichselhöhe durch drehen des Mittelstückes einstellen.

höher - nach rechts drehen
tiefer - nach links drehen

2. Hydraulikleitungen am Schlepper anschließen. Auf ausreichende Länge für Kurvenfahrt achten.
3. Gelenkwellenlänge dem vorhandenen Schleppertyp anpassen. Die Mindest-Überlappung von 14 cm muß auch bei abgewinkelter Gelenkwelle (hydr. Knickdeichsel) gewährleistet sein.
4. Beleuchtungskabel anschließen. Blink- und Bremslichter überprüfen.
5. Bedienungshebel so einstellen, daß sie vom Schlepper leicht erreichbar sind.
6. Befestigungslasche für Umsteckbremshebel am Kotflügel des Schleppers befestigen. Bremshebel muß vom Fahrer leicht zu erreichen sein (entfällt bei Auflaufbremse).



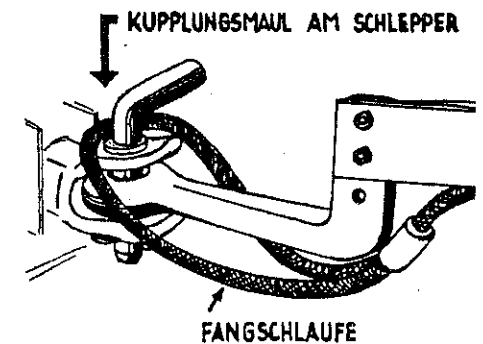
Vor dem ersten Einsatz

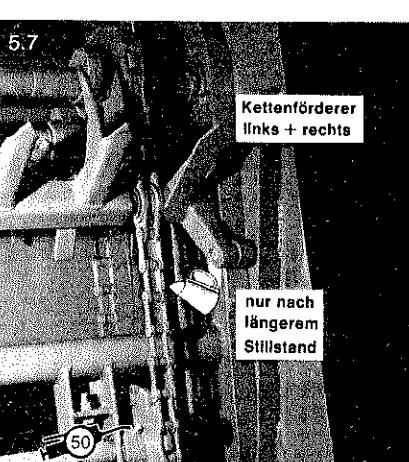
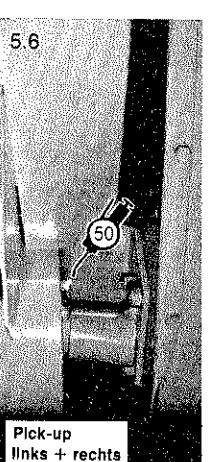
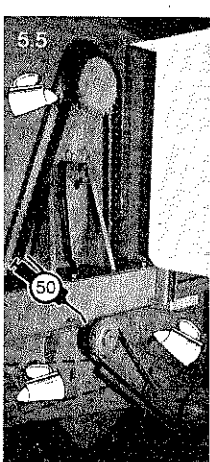
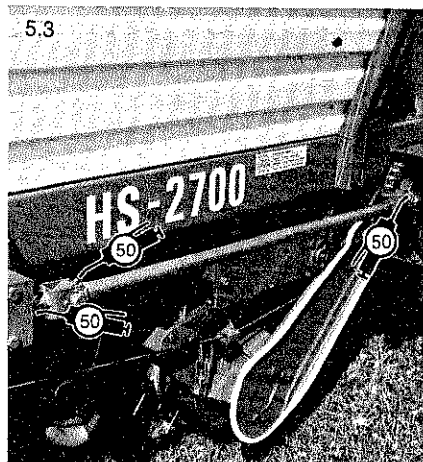
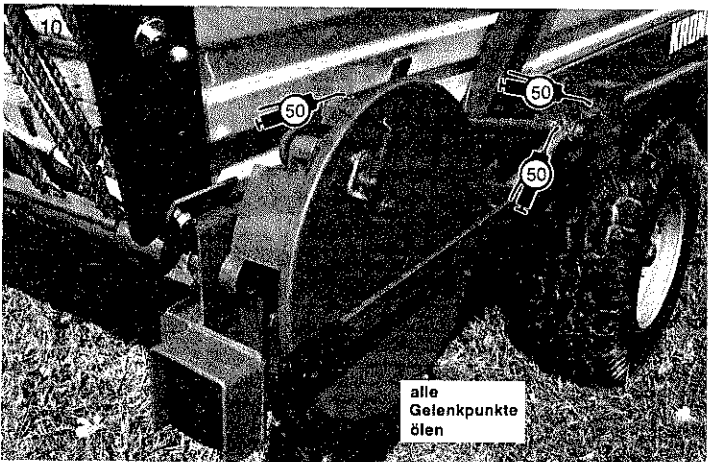
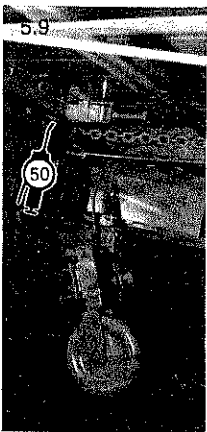
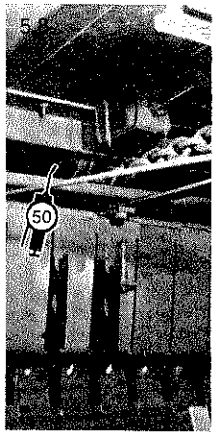
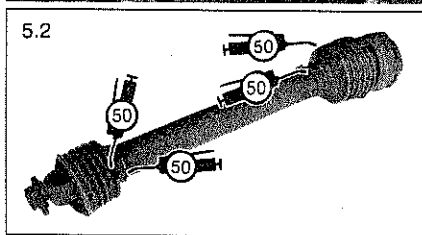
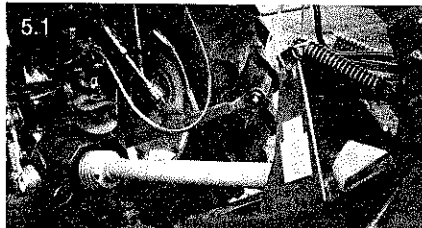
Bevor Sie den Hochleistungs-Ladewagen einsetzen, führen Sie unbedingt folgende Kontrollen durch:

1. Alle Schmierstellen und Getriebe sind mit Fett bzw. Öl gefüllt. Aus Sicherheitsgründen dennoch alle Schmierstellen und Getriebe überprüfen und ggfls. nachschmieren bzw. nachfüllen.
2. Vergewissern Sie sich, ob alle Schmierstellen Fett annehmen, ob alle Dichtungen einwandfrei abdichten.
3. Sämtliche Schrauben und Muttern auf festen Sitz prüfen.
4. Fahrzeug mit eingeschalteten Aggregaten probelaufen lassen. Achten Sie auf ungewöhnliche Geräusche.
5. Nach dem Probelauf Maschine noch einmal überprüfen. Falls erforderlich, Schrauben und Muttern nachziehen, Ketten nachspannen.
6. Achten Sie darauf, daß alle Schutzvorrichtungen angebracht sind.
7. Unbedingt Scheibenkupplungen der Gelenkwellen lüften (s. Seite 14 Überlastsicherung)


Unfallschutz


1. Nur bei abgeschaltetem Schlepper Arbeiten an der Maschine durchführen.
2. Die Ladefläche darf bei laufender Maschine nicht betreten werden.
3. Schutzrohr der Gelenkwelle sichern.
4. Alle Schutzvorrichtungen müssen immer vorschriftsmäßig montiert sein.
5. Unbedingt die Fangschlaufe am Kupplungsmaul des Schleppers anbringen (s. Abb.), (entfällt bei Auflaufbremse). Ein nicht ordnungsgemäßes Anbringen der Fangschlaufe kann polizeilich bestraft werden.
6. Die Höchstgeschwindigkeit von 25 km/h darf nicht überschritten werden.
7. Unterlegkeile müssen stets am Wagen mitgeführt werden. An Steigungen abgestelltes Fahrzeug zusätzlich mit den Unterlegkeilen sichern.
8. Funktion der Beleuchtung prüfen.
9. Beim Entladen Förderaggregat ausschalten.
10. Personen aus dem Gefahrenkreis verweisen.



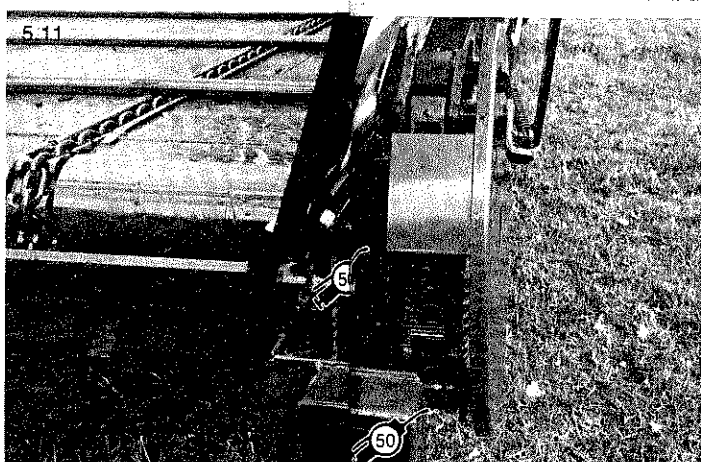


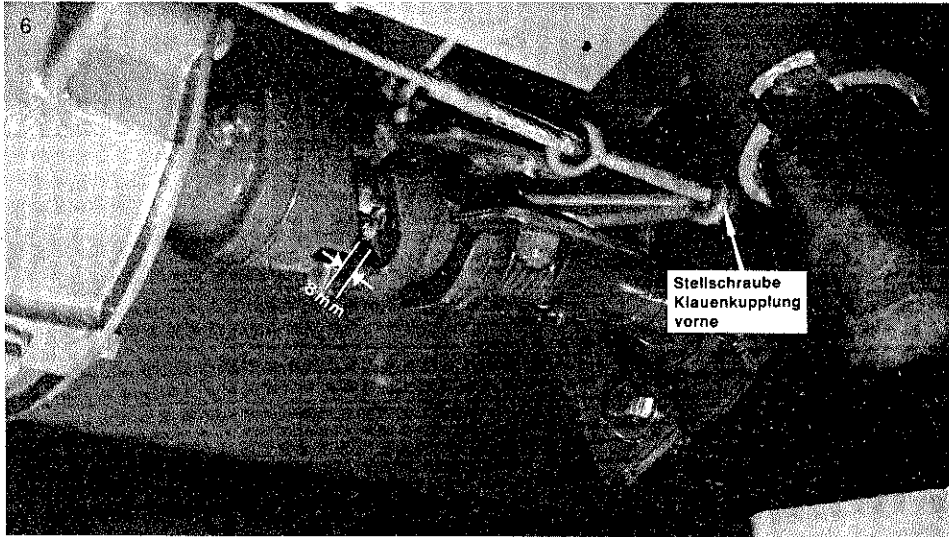
Schmierplan

 Maschine nur im abgeschalteten Zustand abschmieren, Mehrzweckfett verwenden, die Häufigkeit ist in Führen angegeben (z. B. nach 50 Führen).

 Normales Schmieröl verwenden.

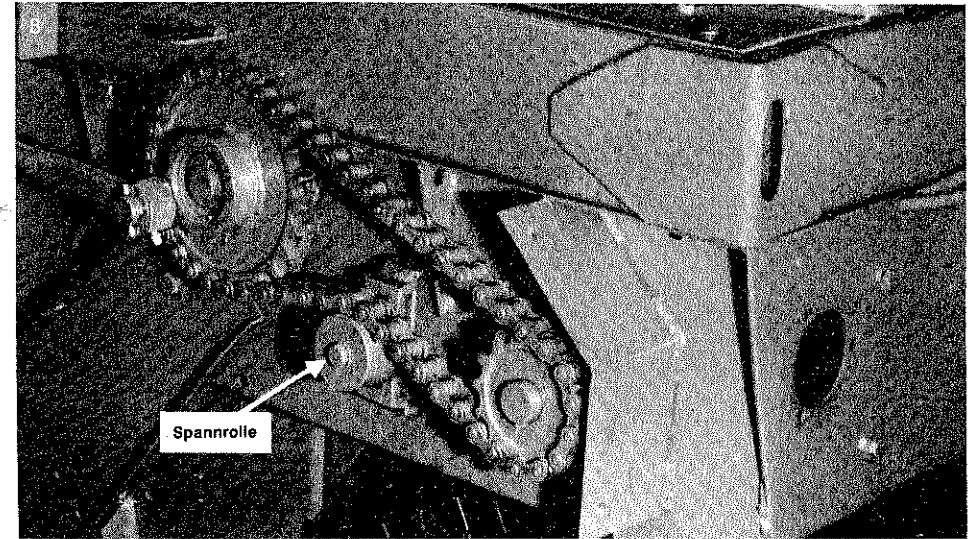
Muß ein spezielles Öl verwendet werden, so ist an dem entsprechenden Teil die genaue Bezeichnung angegeben.





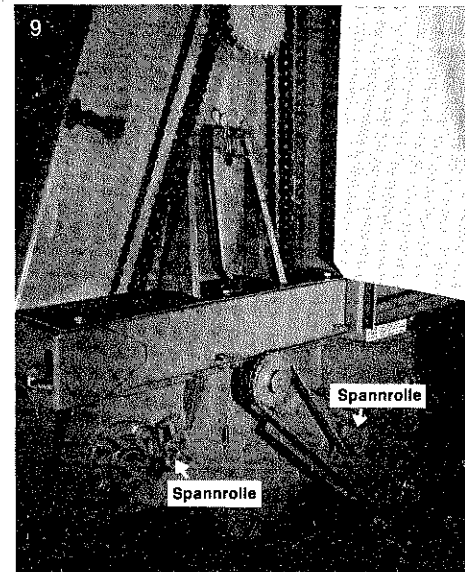
Wartung und Einstellung

Der Abstand der Klauenkupplung vorne (s. Abb.) muß im ausgeschalteten Zustand 8 mm betragen. Die Einstellung erfolgt über die Stellschraube. Die Kupplung muß leicht schaltbar sein. In eingeschaltetem Zustand darf die Schaltgabel nicht an der Kupplung schleifen.



Kettenspannung regelmäßig kontrollieren. Zum Spannen sind die Schrauben zu lösen und die Spannrollen mit der Hand gegen die Ketten zu drücken. Schrauben wieder anziehen (Abb. 8 Antrieb Vorschubgestänge, Abb. 9 Antrieb Kettenförderer und Pick-up).

Kontermutter lösen und Schrauben herausdrehen. Gleichmäßig spannen, nicht zu stark (Abb. 10 Kettenförderer).



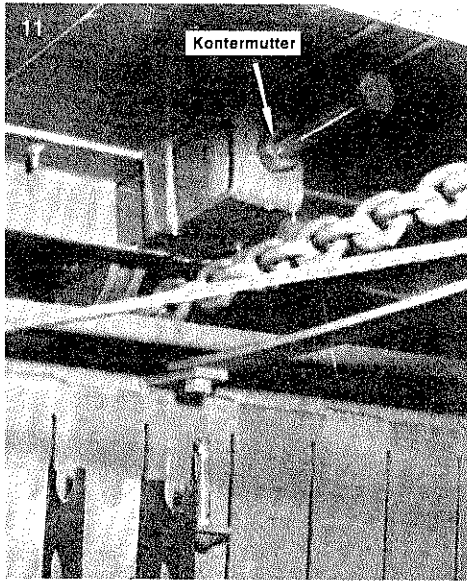


Abb. 11 Kratzbodenspannung. Kontermutter lösen und Schrauben nachdrehen. Kann nicht mehr nachgestellt werden, müssen aus jeder Kette 2 bzw. 4 Glieder entfernt werden.



Überlastsicherung

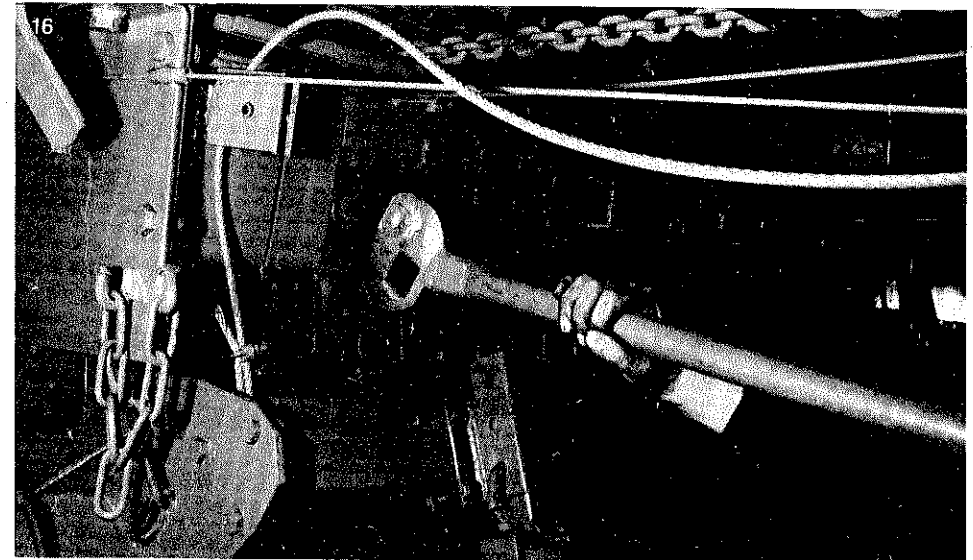
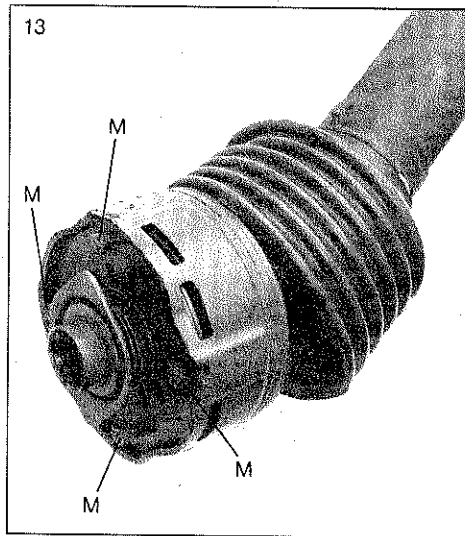
Messer ausbauen: Federstecker entfernen, Halterohre abnehmen, Messer von Hand oder falls erforderlich mit Schlüssel herausziehen.

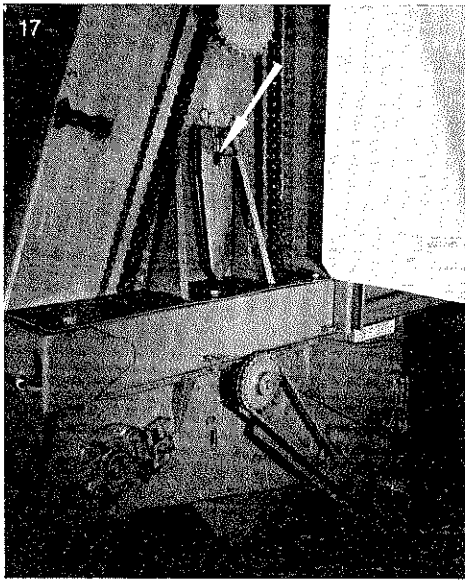
Überlastsicherung

Nach längeren Stillstandzeiten haften die Reibbeläge der Scheibenkupplung. Der Schutz vor Überlastschäden ist nicht mehr gegeben. Die Kupplung für das Ladeaggregat muß daher nach längerem Stillstand gelüftet werden.

1. Alle vier Muttern (M) anziehen.
2. Gelenkwelle am Gerät und Schlepper anschließen.
3. Zapfwelle bis zum Durchrutschen der Kupplung einschalten, eventuell Schneidwalze blockieren.
4. Muttern wieder lösen.

Bei Nichtbeachtung keine Garantie!



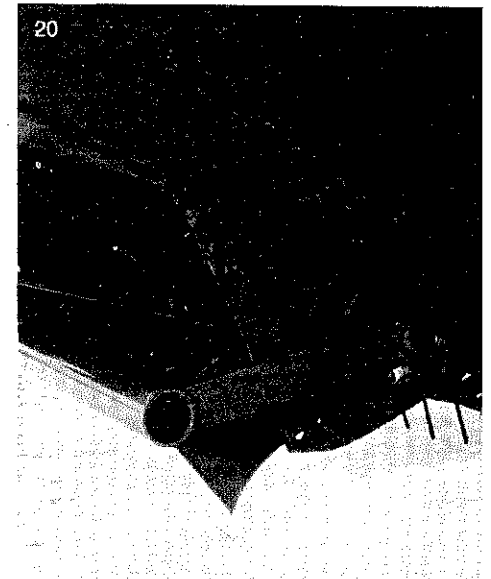
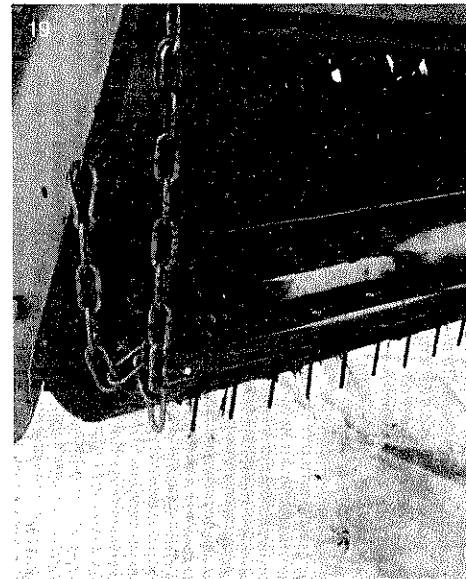
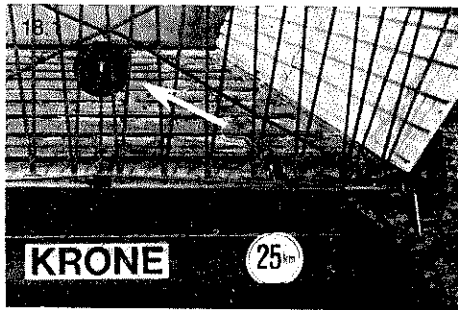
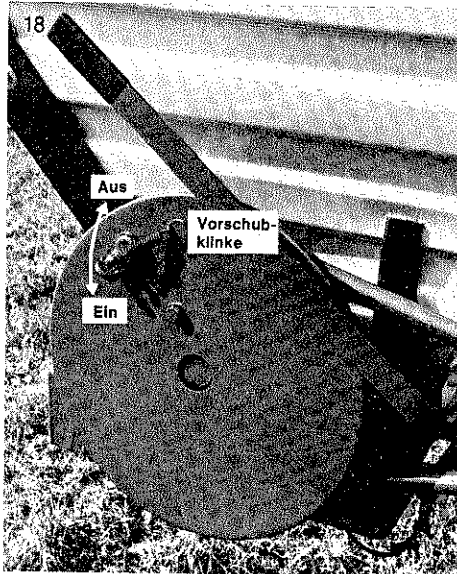


Ausgebaute Messer auf Messerhalter hängen und mit Federsteckersichern.

Vorschub und automatische Kratzbodenausschaltung

Falls erforderlich, kann z. B. bei der Gebläsebeschickung eine Vorschubklinke ausgeschaltet werden (s. Abb. 18).

Ein Endabschalter (s. Abb. 18.1) ist mit dem Vorschubgestänge gekoppelt und schaltet bei befülltem Wagen den Vorschub automatisch aus. Diese Ausschaltung vor und bei dem ersten Einsatz auf Funktion überprüfen.

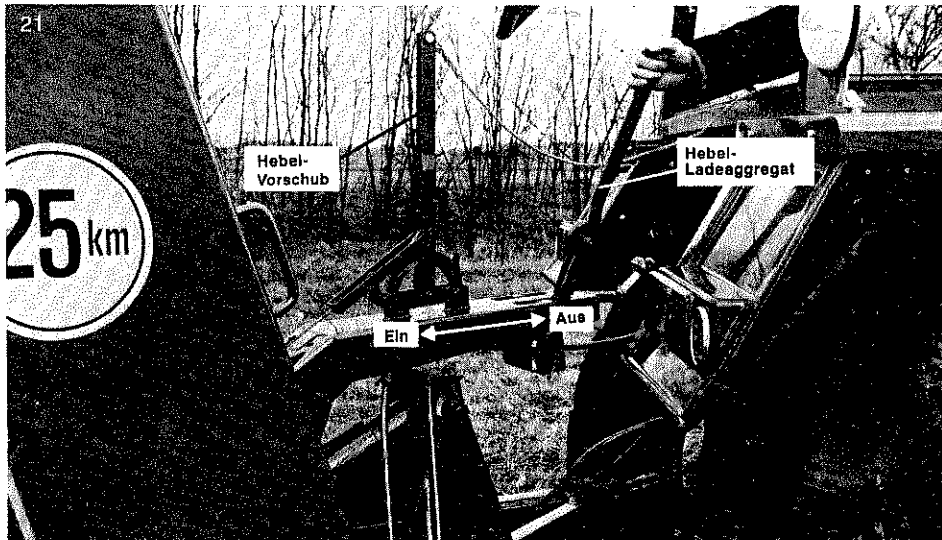


Der Anbau des Prallbleches (s. Abb.) ist nur bei kurzem Ladegut erforderlich.

PRAKTISCHER EINSATZ

Laden

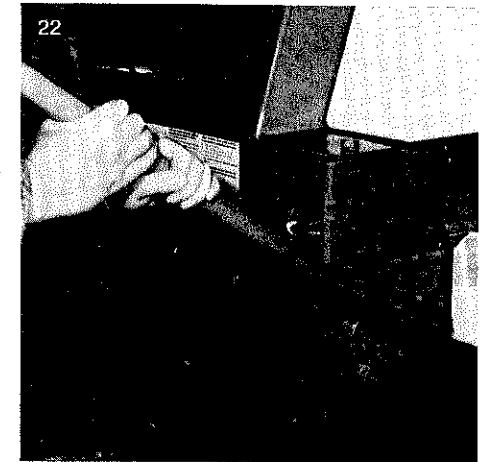
1. Pick-up-Einstellung mittels der Tasträder so vornehmen, daß beim Ladevorgang die Zinken nicht in den Boden greifen. Pick-up immer so hoch wie möglich einstellen. Hydraulikhebel am Schlepper auf Schwimmstellung, damit sich die Pick-up dem Boden anpassen kann.
2. Gewünschte Anzahl Messer einbauen.
3. Schalthebel vorn
 - a) Hebel für Ladeaggregat, vordere Stellung „aus“, hintere Stellung „ein“
 - b) Hebel für Vorschub, vordere Stellung „aus“, hintere Stellung „ein“



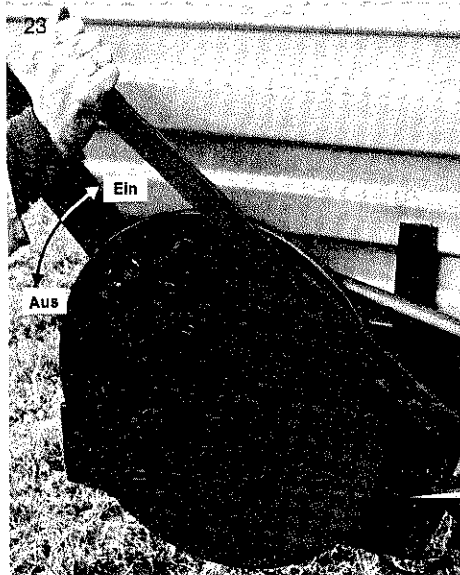
Zum Einstellen des Vorschubs mittleren Hebel soweit nach vorn ziehen, bis die Klinke überspringt, dann Hebel unmittelbar freigeben, damit dieser nach hinten fallen kann und die Klinke wieder umspringt (voller Vorschub). Durch leichtes Anziehen des Seiles kann Vorschub auf gewünschte Vorschubgeschwindigkeit geschaltet werden. Vorschubseil so am Schlepper befestigen, daß es vom Schleppersitz leicht zu erreichen ist.

4. Das Schwad sollte gleichmäßig, locker und nicht zu stark sein.
5. Grüngut nur bis zur Oberkante des geschlossenen Aufbaus laden. Anwelkgut nur bis zur obersten Aufbauleiste laden.
6. Zu starkes Pressen vermeiden. Rechtzeitig Vorschub einschalten.
7. Die Fahrgeschwindigkeit beim Laden der Schwadstärke dem Ladegut und der Anzahl der eingebauten Messer anpassen.

8. Nach Beendigung des Ladevorganges Förderaggregat weiterlaufen lassen bis Förderkanal geleert ist. Danach Ladeaggregat auskuppeln, Zapfwelle abschalten und Pick-up hydraulisch ausheben.
9. Bei Störungen kann Ladeaggregat mit mitgelieferten Mehrzweckschlüssel (s. Abb. 22) zurückgedreht werden (z. B. zum Entfernen von Fremdkörpern).



Entladen



1. Seilrückwand öffnen
2. Zapfwellenantrieb und Vorschub einschalten
3. Ladegut kann in gewünschter Vorschubgeschwindigkeit über die ganze Wagenbreite entladen werden.
4. Beim Entladen **unbedingt** so zügig vorfahren, daß das Abladegut frei herunterfallen kann. Dadurch wird Überbeanspruchung des Kratzbodens vermieden.
5. Vorschubverstellung am Wagende (Sonderausrüstung) (s. Abb. 23)

WAS KANN MAN TUN, WENN . . .

1. . . . die Überlastsicherung beim Laden anspricht?

überprüfen:

- a) Hat sich die Schneidtrommel zugesetzt?
- b) Sind die Messer beschädigt bzw. stumpf?
- c) Ist das Ladegut im oberen Kanal zu stark gepreßt?

Abhilfe:

- zu a) Schneidtrommel mit Schlüssel zurückdrehen (s. Foto S. 19) und Kanal freimachen, Fremdkörper entfernen.
zu b) Defekte bzw. stumpfe Messer ausbauen und durch neue ersetzen
zu c) Ladeaggregat ausschalten und Vorschub einschalten.

2. . . . der Kettenförderer starke Geräusche macht?

überprüfen:

- a) Ist das Ladegut zu stark gepreßt?
- b) Sind die Förderketten gleichmäßig und nicht zu stark gespannt?

Abhilfe:

- zu a) Vorschub einschalten.
zu b) Förderketten gleichmäßig und nicht zu stark spannen (Abb. 5)

3. . . . die Kupplungen sich schwer ausschalten lassen?

überprüfen:

Sind die Schiebewege sauber und eingefettet?

Abhilfe:

Abschmieren. Zapfwelle kurzzeitig anrucken und dann schalten.

4. . . . an der Schneidtrommel starke Geräusche auftreten?

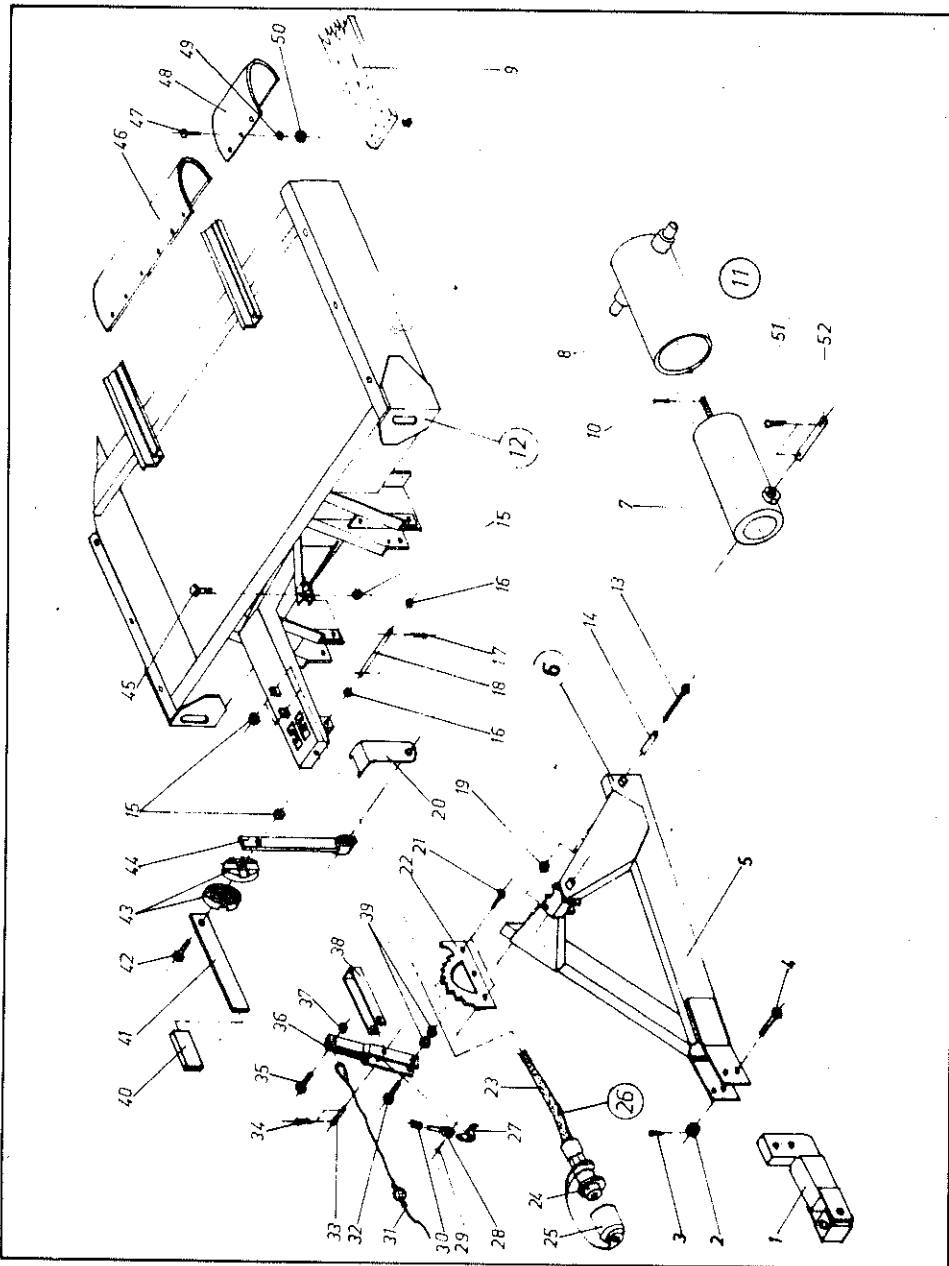
Überprüfen:

- a) Sind die Messer defekt?
- b) Fluchten die Abstreifer?
- c) Sind die Zinken der Schneidtrommel verbogen?

Abhilfe:

- zu a) Defekte Messer auswechseln.
zu b) Abstreifer richten oder erneuern.
zu c) Zinken der Schneidwalze richten.

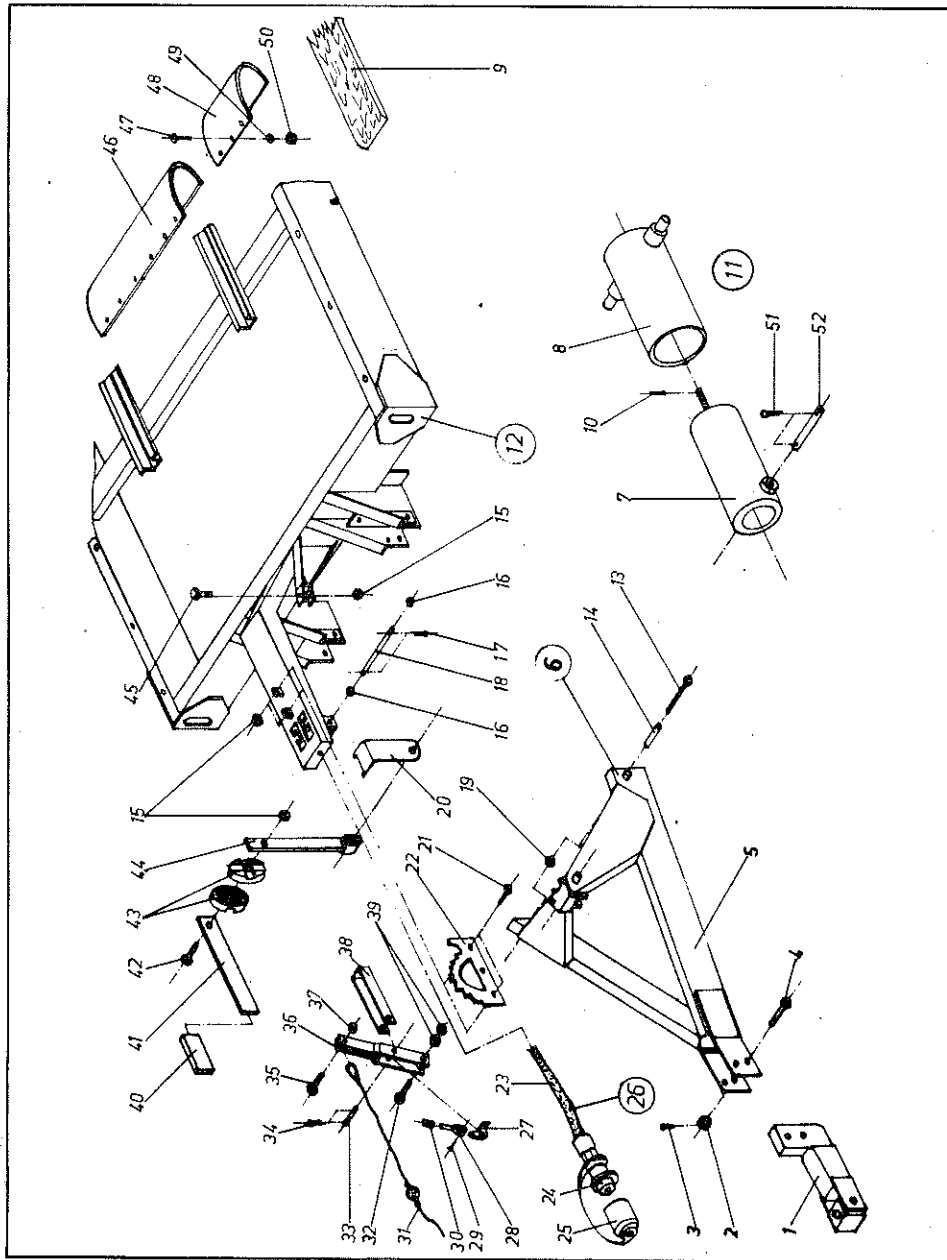
Rahmen und Deichsel Frame and towing linkage



Rahmen und Deichsel Frame and towing linkage

Abb. Ill.	Bezeichnung	Description	Bestell-Nr. Order-No.
1	Zugöse (Obenanhängung)	Traction eye (top coupling)	152-28-19
1a	Zugöse (Hitchanhängung)	Traction eye (hitch coupling)	3452-20-3
2	Kronenmutter M 20	Lock nut M 20	345-20-2
3	Splint 4 x 45	Split pin 4 x 45	345-20-1
4	Skt.-Schraube M 20 x 80	Hex. screw M 20 x 80	345-20-4
5	Deichsel (Obenanhängung)	Towing linkage (top coupling)	3453-20-4
5a	Deichsel (Hitchanhängung)	Towing linkage (hitch coupling)	3452-20-5
6	Deichsel kpl. (Obenanhängung)	Towing linkage cpl. (top coupling)	3453-20-6
6 a	Deichsel kpl. (Hitchanhängung)	Towing linkage cpl. (hitch coupling)	
7	Verstellrohr 3-340-070-0	Adjusting tube 3-340-070-0	3453-20-7
8	Lagerrohr 3-340-071-0	Bearing tube 3-340-071-0	340-20-8
9	Bodenbrett 4550 mm lang (HS 3500)	Base board length 4550 mm (HS 3500)	3452-20-19
9a	Bodenbrett 3650 mm lang (HS 2700)	Base board length 3650 mm (HS 2700)	3452-20-21
10	Spannhülse 5 x 40	Tension pin 5 x 40	340-20-10
11	Verstellstück für starre Deichsel	Adjusting piece for rigid towing linkage, 2-340-069-0, ill. 7, 8, 10	340-20-11
12	Rahmen HS 3500	Frame HS 3500	340-20-12
	Rahmen HS 2700	Frame HS 2700	340-20-13
13	Skt.-Schraube M 24 x 180/35	Hex. screw M 24 x 180/35	3452-20-38
	Gew.-Länge	turn length	
14	Lagerbuchse 4-345-317-0	Bearing bushing 4-345-317-0	3452-20-39
15	Skt.-Mutter NM 12, selbstsichernd	Selflocking hex. nut NM 12	1473-32-33
16	Scheibe 12 x 24 x 2,5	Washer 12 x 24 x 2,5	1473-30-17
17	Splint 4 x 30	Split pin 4 x 30	1377-22-30
18	Scharnierbolzen 4-345-243-0	Hinge pin 4-345-243-0	3453-20-33
19	Skt.-Mutter NM 24, selbstsichernd	Selflocking hex. nut NM 24	3452-20-40
20	Blattfeder für Schalthebel	Plate spring for adjustable lever 4-345-493-0	3453-20-35
21	Skt.-Schraube M 12 x 30	Hex. screw M 12 x 30	1473-38-3
22	Zahnsegment 3-345-496-0	Toothed segment 3-345-496-0	3453-20-37
23	Hydraulikschlauch	Hydraulic hose 2413/10/300/300/1600	3452-20-41
24	Kupplungsstecker M 18 x 1,5	Coupling plug M 18 x 1,5	147-34-10
25	Staubmuffe	Dust sleeve	147-34-9
26	Hydraulikschlauch kpl. Abb. 38-40	Hydraulic hose cpl. ill. no. 38-40	345-20-24
27	Rückhalteklinke 4-345-495-0	Hold-back pawl 4-345-495-0	3453-20-42
28	Gabelstange 4-15-148-0	Forked piece 4-15-148-0	152-54-3
29	Senkniet 6 x 25	Sunk pin 6 x 25	3453-20-44
30	Druckfeder 4-15-145-0	Pressure spring 4-15-145-0	152-54-2
31	Handseil 4-345-512-0	Hand cable 4-345-512-0	3453-20-45
32	Skt.-Schraube M 14 x 50	Hex. screw M 14 x 50	345-30-25
33	Scharnierbolzen 4-345-497-0	Hinge bolt 4-345-497-0	3453-20-48
34	Splint 4 x 20	Split pin 4 x 20	3453-20-49
35	Skt.-Schraube M 10 x 30	Hex. screw M 10 x 30	1471-27-20
36	Schalthebel 3-345-511-0	Adjustment lever 3-345-511-0	3453-20-51
37	Skt.-Mutter NM 10, selbstsichernd	Selflocking hex. nut NM 10	1473-30-19
38	U-Bügel 4-345-498-0	U-bow 4-345-498-0	3453-20-53
39	Skt.-Mutter M 14 flach	Hex. nut M 14, plain	3453-20-54
40	Handgriff	Handle	3452-20-46
41	Stellhebelverlängerung 4-345-244-2	Adjustment lever 4-345-244-2	3453-20-56

Rahmen und Deichsel Frame and towing linkage

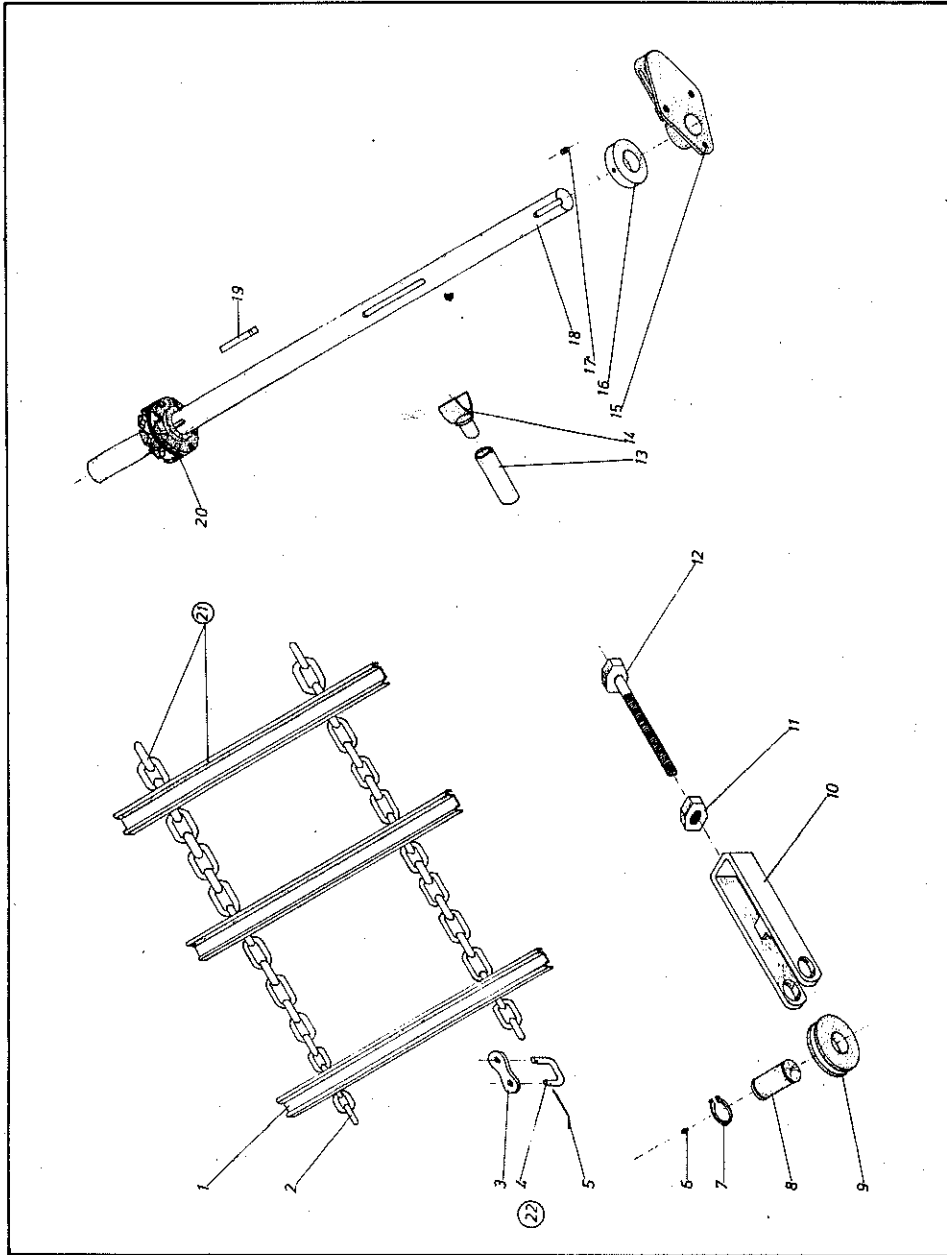


Rahmen und Deichsel Frame and towing linkage

Abb. III.	Bezeichnung	Description	Bestell-Nr. Order-No.
42	Skt.-Schraube M 12 x 50	Hex. screw M 12 x 50	345-20-36
43	Zahnscheibe 4-3-034-0	Ratchet wheel 4-3-034-0	32-52
44	Schalthebel 4-345-494-0	Adjustment lever 4-345-494-0	3453-20-59
45	Skt.-Schraube M 12 x 65	Hex. screw M 12 x 65	152-50-11
46	Endblech mitte	End plate middle section	200-26-16a
47	Flachrundschrabe M 6 x 35	Screw M 6 x 35	3453-20-62
48	Endblech seitlich	End plate side section	200-26-15a
49	Scheibe 6,4 x 12,5 x 1,6	Washer 6,4 x 12,5 x 1,6	3453-20-64
50	Skt.-Mutter M 6	Hex. nut M 6	1473-25-16
51	Splint 5 x 45	Split pin 5 x 45	111-12-1
52	Lagerbolzen 4-15-605-3	Bearing bolt 4-15-605-3	3453-20-17

Bei Bestellung unbedingt Typ, Baujahr und Maschinen-Nr. angeben.
In case of orders state model, year of manufacturing and order number.

Kratzboden Moving floor

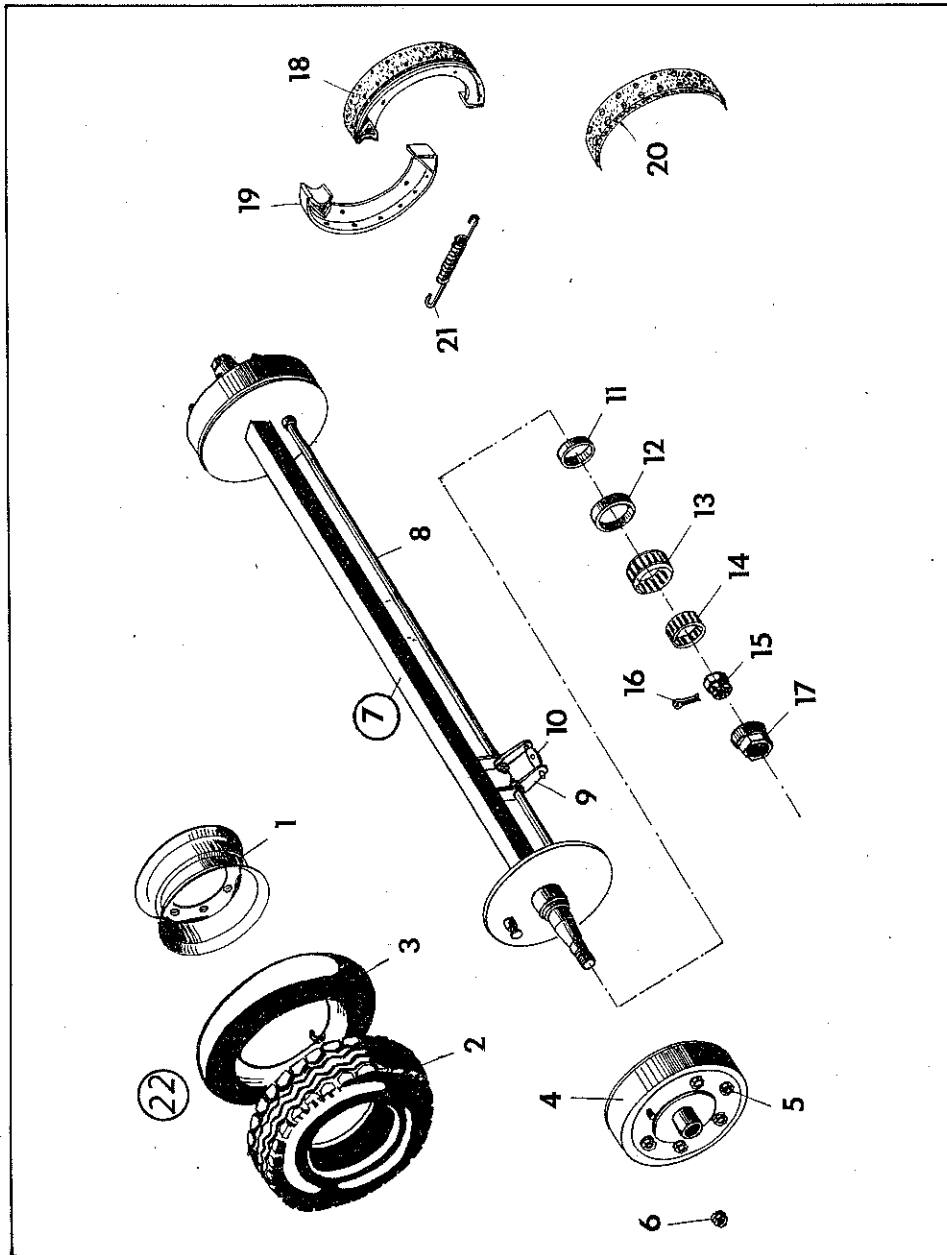


Kratzboden Moving floor

Abb. Ill.	Bezeichnung	Description	Bestell-Nr. Order-No.
1	Kratzbodenleiste 4-202-019-0	Moving floor strip 4-202-019-0	345-22-13
2	Kratzbodenkette 361 Glieder (HS 3500)	Moving floor chain, 361 links (HS 3500)	3452-22-12
	Kratzbodenkette, 289 Glieder (HS 2700)	Moving floor chain, 289 links (HS 2700)	3452-22-13
3	Kettenschloßplatte	Chain joint plate	61-2
4	Kettenschloßbügel	Chain joint bow	61-1
5	Sicherungsdraht	Locking pin	61-3
6	Schmiernippel H1 S 9/sechskant 8 x 1	Grease nipple H1 S 9/hexag. 8 x 1	152-42-40
7	Seegerring A 30 x 1,5	Circlip A 30 x 1,5	57-13
8	Drehbolzen 4-200-074-0	Pivot pin 4-200-074-0	200-30-8
9	Umlenkrolle 4-200-075-0	Guide roller 4-200-075-0	200-30-9
10	Bügel für Kratzbodenspannung 2-200-072-0	Clamp for moving floor tension 2-200-072-0	200-30-10
11	Kontermutter M 16	Adjusting nut M 16	1473-23-40
12	Spannschraube M 16 x 100	Tightening screw M 16 x 100	61-11
13	Stützrohr 4-3-065-0	Support tube 4-3-065-0	61-25
14	Stützlager 40er Welle 4-200-106-0	Support bearing 4-200-106-0	61-26
15	Kratzbodenlager links 40er Bohrung	Moving floor mounting left 40 mm dia bore	3453-22-15
	Kratzbodenlager rechts 40er Bohrung	Moving floor mounting right 40 mm dia bore	3453-22-16
16	Stellring 40 x 63 x 18 M 10	Adjusting ring 40 x 63 x 18 M 10	3452-22-6
17	Gewindestift AM 10 x 8	Screwed pin AM 10 x 8	3452-22-7
18	Kratzbodenwelle 3-345-202-0	Moving floor drive shaft 3-345-202-0	3452-22-18
19	Nasenkeil 10 x 8 x 55	Gib key 10 x 8 x 55	55-11
20	Nußkettenrad \varnothing 40 3-3-092-0	Chain wheel \varnothing 40 3-3-092-0	61-15
21	Kratzboden kpl. Abb. 1-5 HS 3500, 361 Glieder, 20 Leisten 2-345-203-1	Moving floor cpl. ill. 1-5 HS 3500, 361 links, 20 strips 2-345-203-1	3452-22-5
	HS 2700, 289 Glieder, 16 Leisten 2-202-020-0	HS 2700, 289 links, 16 strips 2-202-020-0	3452-22-8
22	Kettenschloß kpl. Abb. 3-5	Chain joint cpl., ill. 3-5	345-22-11

Bei Bestellung unbedingt Typ, Baujahr und Maschinen-Nr. angeben.
In case of orders state model, year of manufacturing and order number.

Achse, Reifen Axles, tyres

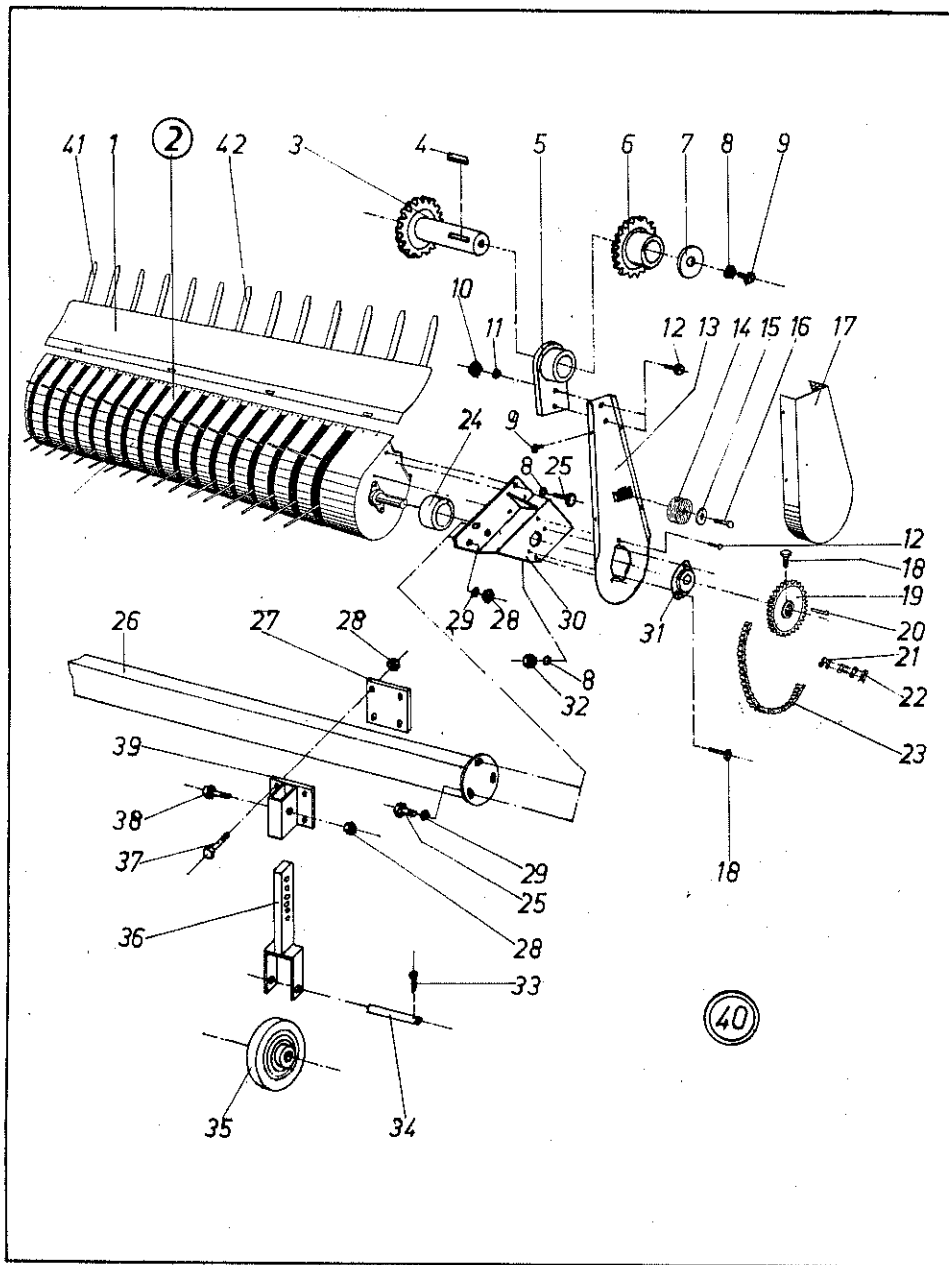


Achse, Reifen Axles, tyres

Abb. Ill.	Bezeichnung	Description	Bestell-Nr. Order-No.
1	Felge (Größe angeben)	Rim (state size)	152-36-1
2	Decke (Größe angeben)	Tyre (state size)	152-36-2
3	Schlauch (Größe angeben)	Inner tyre (state size)	152-36-3
4	Bremstrommel (Durchmesser ang.)	Brake drum (state dia.)	152-36-4
5	Radbolzen	Wheel stud	63-5a
6	Selbstsichernde Mutter	Lock nut	63-5
7	Bremsachse, 1700er Spur, 5006, 350 x 60 (HS 3500)	Brake axle, 1700 gauge, 5006, 350 x 60 (HS 3500)	345-23-7
	Bremsachse, 1700er Spur, 4406, 300 x 60 (HS 2700)	Brake axle, 1700 gauge, 4406, 300 x 60 (HS 2700)	3452-23-7
8	Nockenwelle (Länge und Achsentypp angeben)	Cam rod (state length and type)	152-36-8
9	Achsausgleichshebel (Länge und Achstyp angeben)	Cam rod arm (state length and type)	152-36-9
10	Bremsausgleich (Achstyp angeben)	Brake connecting link (state type)	63-25
11	Dichtring, klein (Bremstrommel ϕ und Achstyp angeben)	Oil seal, small (state brake drum dia and type)	63-12
12	Dichtring, groß (Bremstrommel ϕ und Achstyp angeben)	Oil seal, large (state brake drum dia and type)	63-11
13	Schrägrollenlager (Nummer angeben)	Taper roller bearing (quote number)	63-10
14	Schrägrollenlager (Nummer angeben)	Taper roller bearing (quote number)	63-9
15	Kronenmutter (Bremstrommel ϕ und Achstyp angeben)	Castellated nut (state brake drum dia and type)	63-7
16	Splint (Länge und Durchmesser angeben)	Split pin (state length and dia)	63-8
17	Radkappe (Durchmesser angeben)	Wheel cap (state dia)	63-6
18	Bremsbacke kpl. (Bremstrommel ϕ angeben)	Brake shoe cpl. (state brake drum dia)	63-13
19	Bremsbacke (Bremstrommel ϕ angeben)	Brake shoe (state brake drum dia)	63-14
20	Bremsbelag mit Nieten (Bremstrommel ϕ angeben)	Brake lining with rivets (state brake drum dia)	63-15
21	Zugfeder (Bremstrommel ϕ angeben)	Spring (state brake drum dia)	63-16
22	Reifen kpl. Abb. 1-3 (Größe angeben)	Tyre cpl. ill. 1-3 (state size)	345-23-4

Bei Bestellung unbedingt Typ, Baujahr und Maschinen-Nr. angeben.
In case of orders state model, year of manufacturing and order number.

Pick-up, Pick-up-Aufhängung und -Antrieb
Pick-up, Pick-up-attachment and -drive

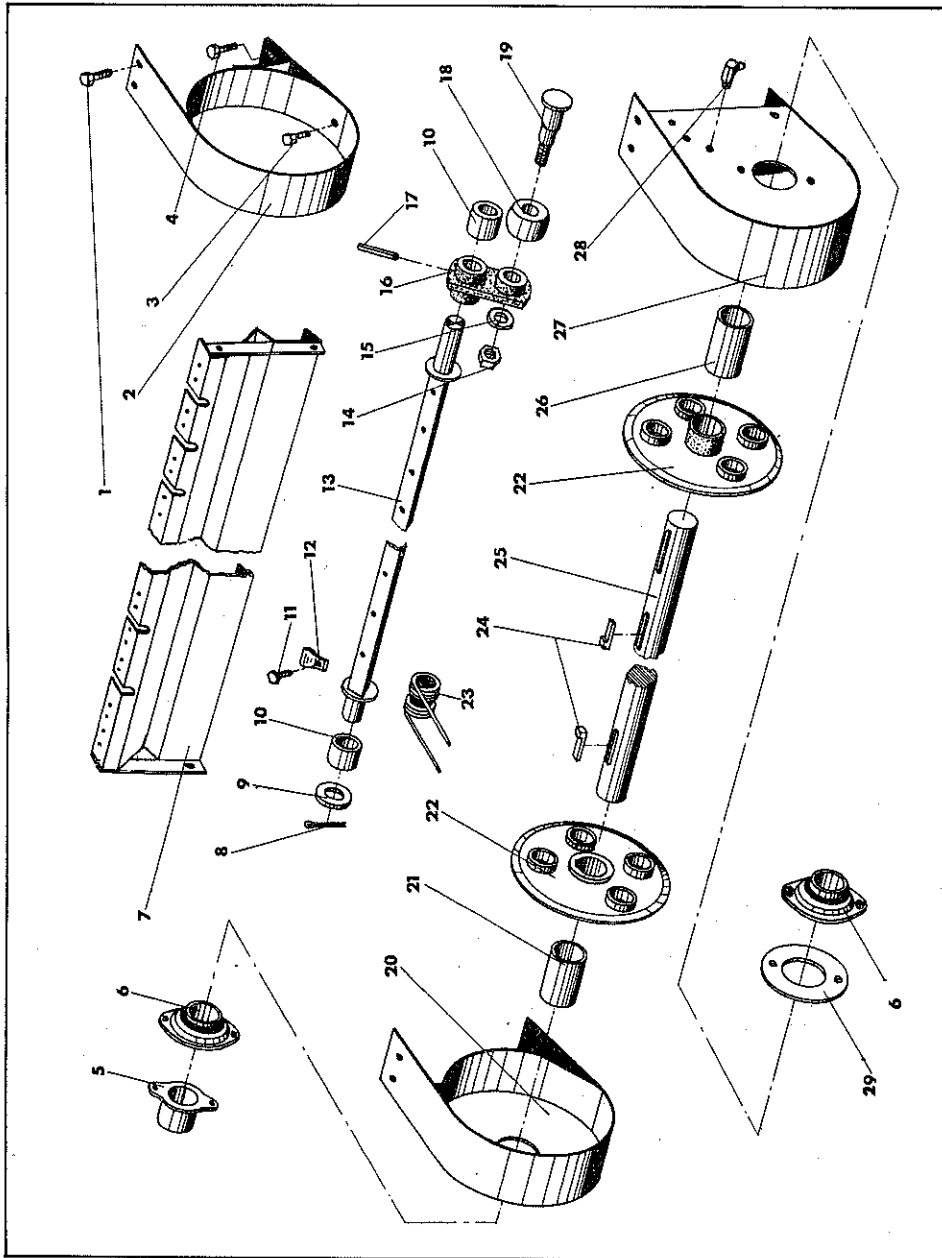


Pick-up, Pick-up-Aufhängung und -Antrieb
Pick-up, Pick-up-attachment and -drive

Abb. Ill.	Bezeichnung	Description	Bestell-Nr. Order-No.
1	Einführblech kpl. 2-345-160-0	Insertion plate cpl. 2-345-160-0	345-24-1
②	Pick-up kpl. Einzelteile s. S. 30	Pick-up cpl. single parts s. page 30	345-24-2
3	Antriebsrad 1" x 14 Zähne	Gear wheel 1" x 14 teeth	345-24-3
4	Paßfeder 10 x 8 x 35	Key 10 x 8 x 35	345-24-4
5	Halter für Pick-up	Holder for pick-up	345-24-5
6	Antriebsrad 5/8" x 26 Zähne	Gear wheel 5/8" x 26 teeth	345-24-6
7	Scheibe 11 x 55 x 5	Washer 11 x 55 x 5	1472-40-21
8	Federring B 10	Spring washer B 10	1375-16-20
9	Sechskantschraube M 10 x 20	Hexagonal screw M 10 x 20	147-15-3
10	Sechskantmutter M 14	Hexagonal nut M 14	3452-24-10
11	Federring B 14	Spring washer B 14	3452-24-11
12	Sechskantschraube M 14 x 30	Hexagonal screw M 14 x 30	3452-24-12
13	Seitenteil, links	Side piece, left	345-24-11
13a	Seitenteil, rechts	Side piece, right	345-24-11a
14	Spannrolle	Tension roller	55-20
15	Scheibe 14 x 24 x 2,5	Washer 14 x 24 x 2,5	152-50-9
16	Sechskantschraube M 12 x 60	Hexagonal screw M 12 x 60	1473-43-21
17	Schutzkasten	Protection cover	345-24-15
18	Sechskantschraube M 10 x 25	Hexagonal screw M 10 x 25	1373-24-31
19	Antriebsrad 5/8" x 40 Zähne	Gear wheel 5/8" x 40 teeth	154-44-23
20	Nasenkeil 10 x 8 x 55	Gib key 10 x 8 x 55	55-11
21	Verkröpftes Glied 5/8"	Bent link 5/8"	152-50-25
22	Kettenschloß 5/8"	Chain lock 5/8"	152-50-26
23	Rollenkette 5/8" x 127 Glieder	Roller chain 5/8" x 127 links	345-24-21
24	Antriebsschutz	Drive guard	345-24-22
25	Sechskantschraube M 10 x 35	Hexagonal screw M 10 x 35	152-50-14
26	Tastradrahmen	Sensor wheel frame	3452-24-26
27	Anschraubplatte	Securing plate	3452-24-27
28	Sechskantmutter AM 10, selbstsichernd	Hexagonal nut AM 10 self locking	1473-30-19
29	Scheibe 11 x 21 x 2	Washer 11 x 21 x 2	3452-24-29
30	Lagerblech, links	Bracket, left	3452-24-30
30a	Lagerblech, rechts	Bracket, right	3452-24-30a
31	Flanschlager AELPFL 206	Flanged bearing AELPFL 206	345-24-28
32	Sechskantmutter M 10	Hexagonal nut M 10	1473-21-32
33	Splint 6 x 35 DIN 94	Split pin 6 x 35 DIN 94	152-50-18
34	Achse für Tastrad	Axle for sensor wheel	3452-24-34
35	Tastrad mit Nabe	Sensor wheel with hub	152-50-17
36	Gabel für Tastrad	Fork mounting for sensor wheel	3452-24-36
37	Sechskantschraube M 10 x 60	Hexagonal screw M 10 x 60	3452-24-37
38	Sechskantschraube M 10 x 50	Hexagonal screw M 10 x 50	1473-21-31
39	Halteplatte für Tastrad	Holding plate for sensor wheel	3452-24-39
④	Pick-up kpl. mit Seitenteil	Pick-up cpl. with side piece	3452-24-40
41	Einführzinken außen 2-345-160-0	Insertion prong outer 2-345-160-0	3453-24-41
42	Einführzinken innen 2-345-160-0	Insertion prong inner 2-345-160-0	3453-24-42

Bei Bestellung unbedingt Typ, Baujahr und Maschinen-Nr. angeben.
 In case of orders state model, year of manufacturing and order number.

Pick-up-Trommel
Pick-up-drum

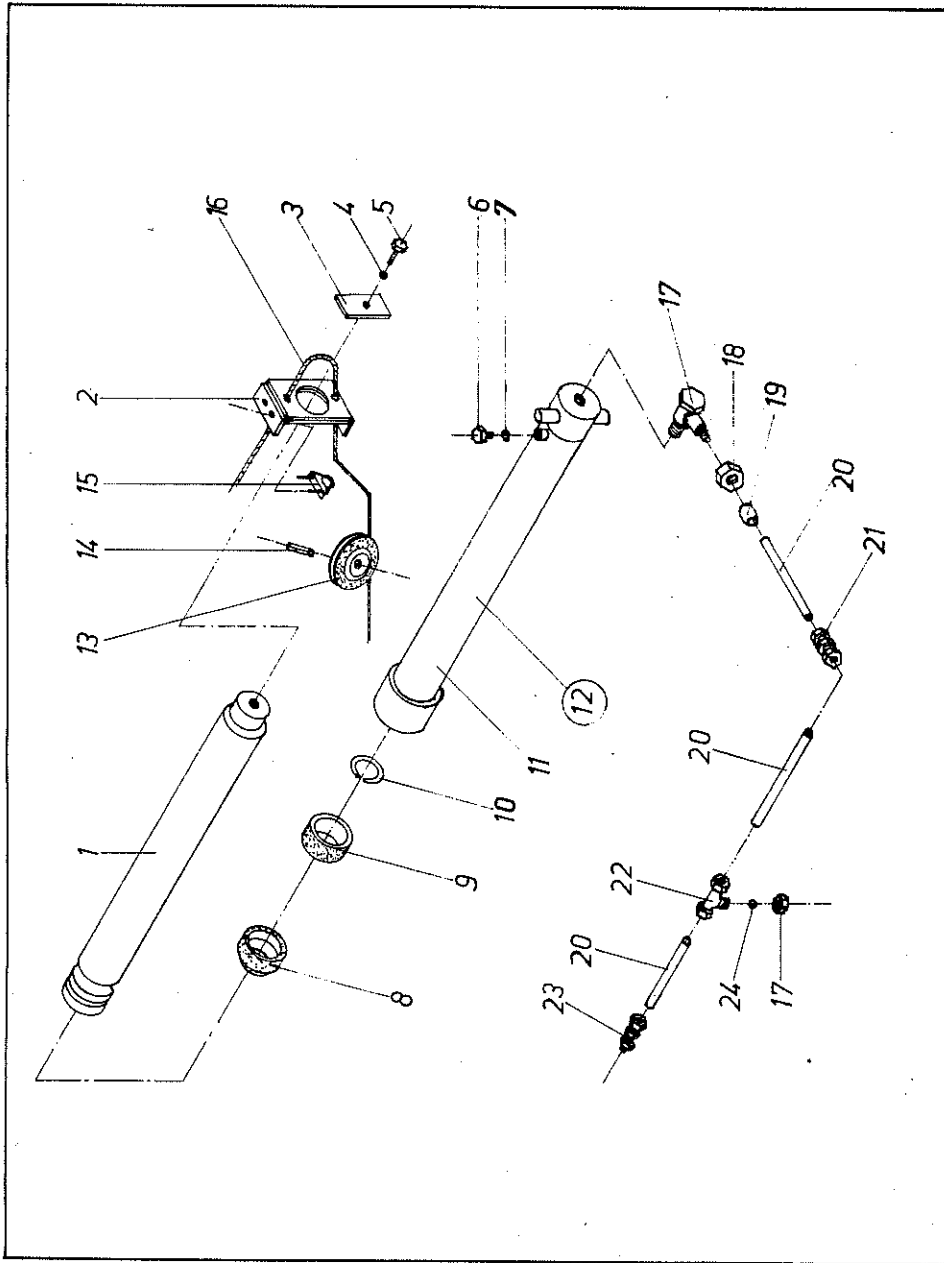


Pick-up-Trommel
Pick-up-drum

Abb. III.	Bezeichnung	Description	Bestell-Nr. Order-No.
1	Linsenschraube mit Kreuzschlitz M 6 oder M 8 x 15 mit Mutter und Federring (Gewinde- ϕ angeben)	Oval head screw with cross slot M 6 or M 8 x 15 with nut and spring washer (state turn diam.)	152-52-1
2	Abstreifer kpl.	Scraper cpl.	152-52-2
3	Sechskantschraube M 6 x 10 mit Mutter und Federring	Hexagonal screw M 6 x 10 with nut and spring washer	152-52-3
4	Sechskantschraube M 6 x 15 mit Mutter und Federring	Hexagonal screw 6 x 15 with nut and spring washer	152-52-4
5	Schutzkappe	Protecting cap	152-52-5
6	Flanschlager AEPFL 206	Flange bearing AELPFL 206	152-52-6
7	Abstreiferholm	Scraper beam	152-52-7
8	Splint 6 ϕ x 50	Split pin 6 ϕ x 50	152-52-8
9	U-Scheibe 45 ϕ x 30 ϕ x 2	U-washer 45 ϕ x 30 ϕ x 2	152-52-9
10	Kunststofflagerbuchse 34,5 ϕ x 29 ϕ x 30	Plastic bearing bush 34,5 ϕ x 29 ϕ x 30	152-52-10
11	Skt.-Schraube M 8 x 25 mit Mutter und Federring	Hex. screw M 8 x 25 with nut and spring washer	152-52-11
12	Zinkenhalter	Prong holder	152-52-12
13	Zinkenträger	Prong mounting bar	152-52-13
14	Sechskantmutter M 14	Hexagonal nut M 14	3452-24-10
15	Federring B 14	Spring washer B 14	152-52-15
16	Exzenterarm	Excentric arm bracket	152-52-16
17	Spannstift 8 ϕ x 50	Tightening pin 8 ϕ x 50	1473-25-3
18	Laufrolle	Roller	152-52-18
19	Lagerbolzen	Bearing pin	152-52-19
20	Seitenstück, rechts	Side piece, right	152-52-20
21	Distanzrohr, rechts	Distance collar, right	152-52-21
22	Seitenronde, kpl.	Side disc, cpl.	152-52-22
23	Aufnahmezinken	Pick-up prong	152-52-23
24	Nasenkeil 10 x 8 x 55	Wedge 10 x 8 x 55	55-11
25	Welle ϕ 30 x 1815	Shaft ϕ 30 x 1815	345-26-25
26	Distanzrohr, links	Distance tube, left	152-52-26
27	Seitenstück, links	Side piece, left	152-52-27
28	Einschraub-Schmiernippel	Screw-ingrease nipple	152-52-28
29	Zwischenlage	Collar	152-52-29

Bei Bestellung unbedingt Typ, Baujahr und Maschinen-Nr. angeben.
In case of orders state model, year of manufacturing and order number.

Hydraulikzylinder für Pick-up Hydraulic cylinder for pick-up



32

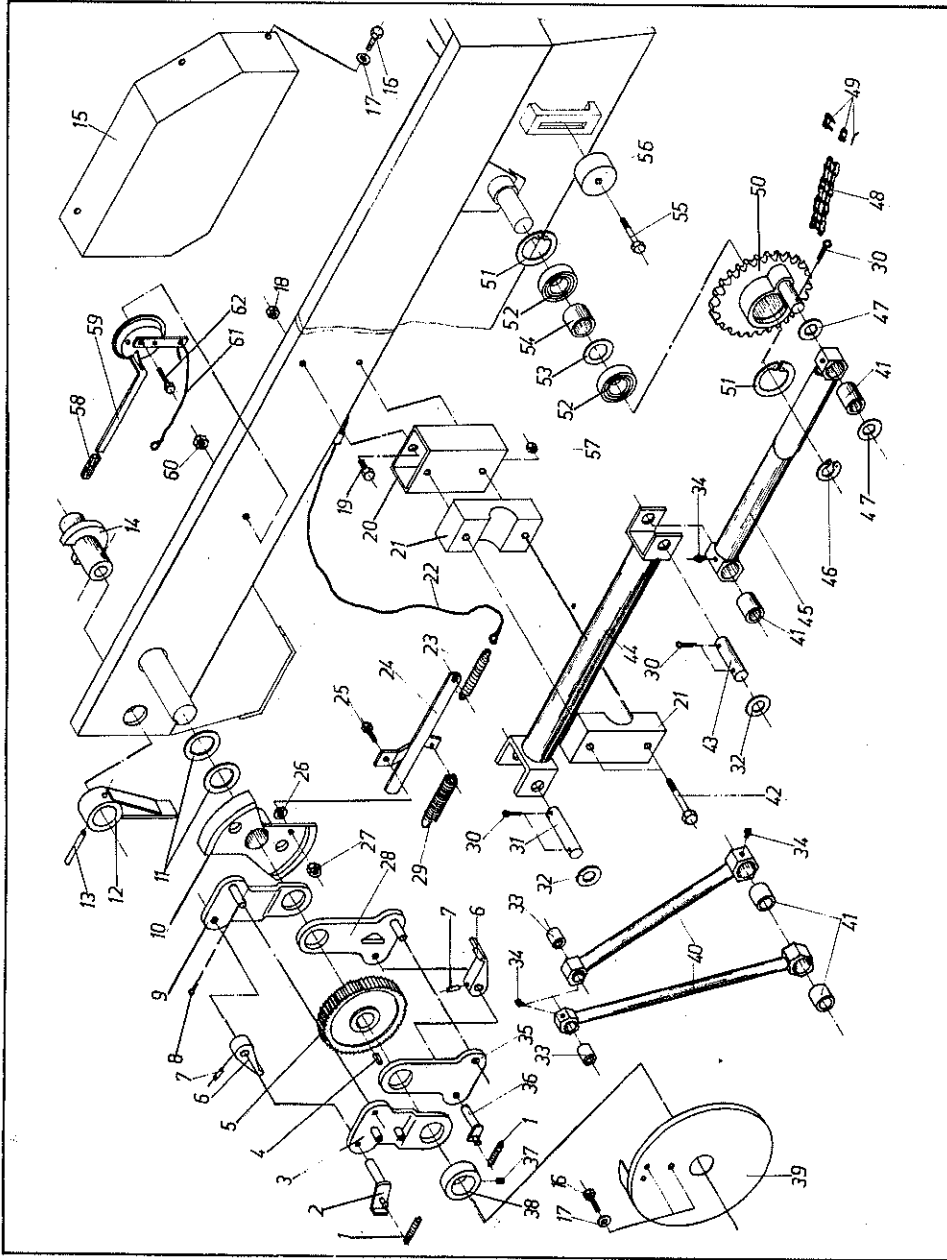
Hydraulikzylinder für Pick-up Hydraulic cylinder for pick-up

Abb. Ill.	Bezeichnung	Description	Bestell-Nr. Order-No.
1	Kolbenstange	Piston rod	1473-34-5
2	Kopfstück an der Kolbenstange	Head piece on piston rod	163-58-6
3	Stirnplatte	Front plate	1472-34-19
4	Sechskantschraube M 12 x 30	Hexagonal screw M 12 x 30	1473-38-3
5	Federring B 12	Spring washer B 12	1372-22-27
6	Verschlußschraube M 10 x 1	Locking screw M 10 x 1	1473-34-10
7	Dichtring 10 x 14 x 1,5	Sealing washer 10 x 14 x 1,5	1473-34-11
8	Abstreifer AS 35-45-7/10	Scraper AS 35-45-7/10	1473-34-1
9	Nutring NI 300/35-45-10	Grooved ring NI 300/35-45-10	1473-34-2
10	Sicherungsring A 32	Circlip A 32	1473-34-3
11	Zylinderrohr	Cylinder tube	1473-34-4
12	Zylinder kpl. Abb. 1-11	Cylinder, cpl. ill. 1-11	1473-23-18
13	Seilrolle 4-3-041-1	Cable pulley 4-3-041-1	32-47
14	Spannhülse 12 x 40	Tension pin 12 x 40	345-27-13
15	Seilklemme kpl.	Cable clip, cpl.	345-27-14
16	Zugseil (Länge angeben)	Traction cable (state length)	345-27-15
17	Schwenkverschraubung K-DSWV 12 L	Banjo union K-DSWV 12 L	147-34-13
18	Überwurfmutter M 12 L	Retaining nut M 12 L	147-34-14
19	Keilring K-R 12 L/S	Conical ring K-R 12 L/S	147-34-15
20	Hydraulikleitung (12 x 1,5 x Länge angeben)	Hydraulic lead (12 x 1,5 x state length)	345-27-19
21	Gerade Verschraubung K-GV 12 L	Straight screwed piece K-GV 12 L	163-58-20
22	T-Verschraubung K-TV 12 L	T-screwed piece K-TV 12 L	24-5-28
23	Gerade Schottverschraubung K-GSV 12 L	Straight screwed piece K-GSV 12 L	147-34-17
24	Kugel 1/2" (entfällt bei hydr. Knickdeichsel)	Ball bearing (not on hydraulic towing linkage)	3452-27-24

Bei Bestellung unbedingt Typ, Baujahr und Maschinen-Nr. angeben.
In case of orders state model, year of manufacturing and order number.

33

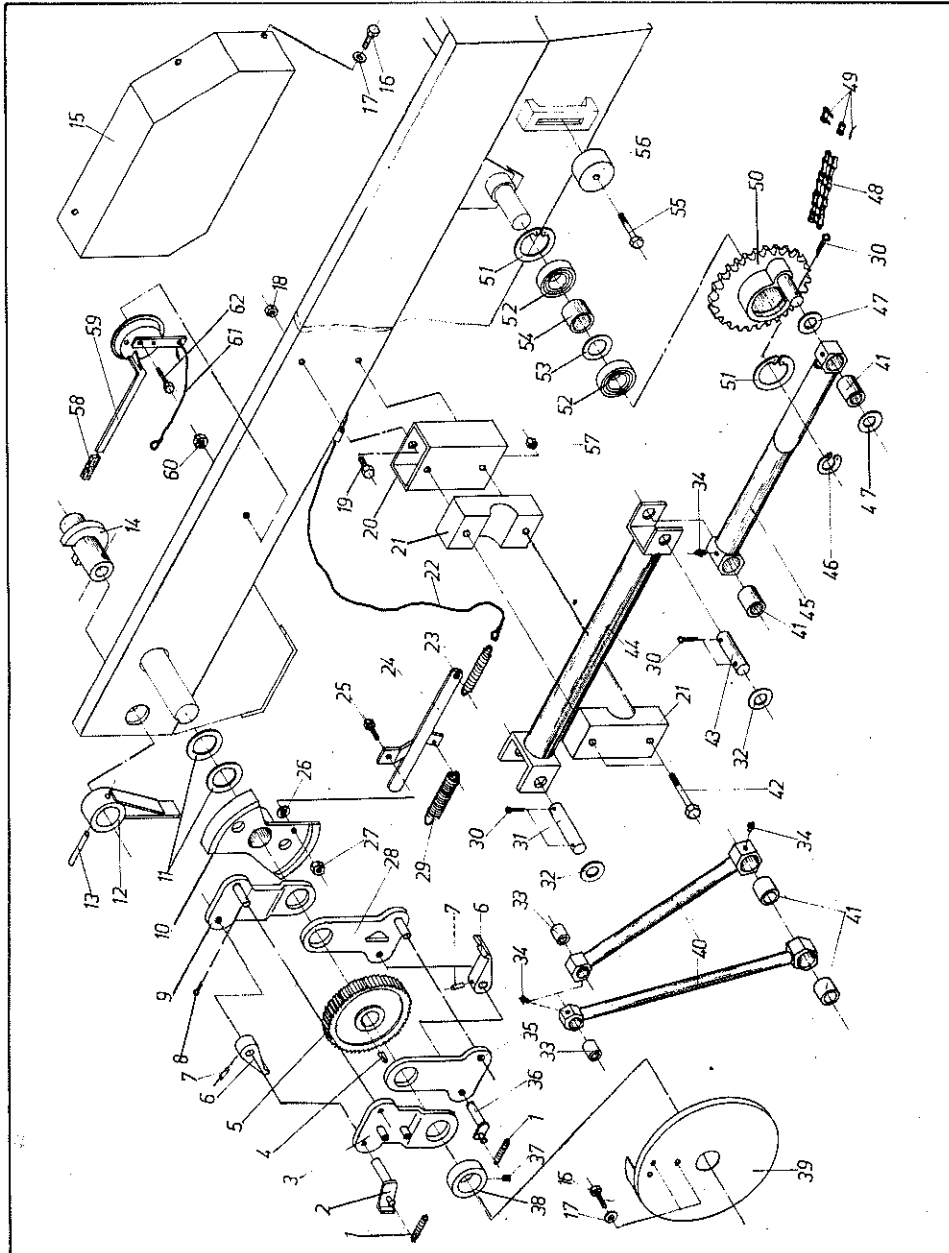
Vorschub Feed



Vorschub Feed

Abb. Ill.	Bezeichnung	Description	Bestell-Nr. Order-No.
1	Zugfeder 4-3-028-0	Spring 4-3-028-0	31-25
2	Bolzen für obere Klinke 4-340-062-0	Bolt for top stop 4-340-062-0	340-28-2
3	Vorschublasche 2-345-525-0	Feed clip 2-345-525-0	340-28-3
4	Paßfeder B 12 x 8 x 35, St. 60	Key B 12 x 8 x 35, St. 60	200-28-42
5	Schnäpperrad 3-200-084-0, 40er Bohrung	Patchet wheel 3-200-084-0, 40 bore	73-9
6	Vorschubklinke 4-200-092-0	Feed link 4-200-092-0	3453-28-11
7	Spannhülse 6 x 35	Tension pin 6 x 35	345-36-15
8	Splint 5 x 30	Split pin 5 x 30	3452-28-17
9	Vorschublasche 2-345-525-0	Feed clip 2-345-525-0	3453-28-16
10	Steuerscheibe 3-345-523-0	Adjusting plate 3-345-523-0	3453-28-17
11	U-Scheibe 41 x 56 x 4	Washer 41 x 56 x 4	340-28-11
12	Lasche für autom. Vorschubabsch. 4-340-057-0	Clip for aut. feed switching off 4-340-057-0	340-28-12
13	Spannhülse 8 x 55	Tension pin 8 x 55	345-38-12
14	Rohr für autom. Vorschubabsch. 4-340-058-0	Tube for aut. feed switching off 4-340-058-0	340-28-14
15	Schutzkasten vorne 2-340-054-0	Safety cover front 2-340-054-0	340-28-15
16	Skt.-Schraube M 10 x 15	Hex. screw M 10 x 15	1473-36-5
17	Scheibe 11 x 36 x 2,5, verzinkt	Washer 11 x 36 x 2,5, galvanized	1473-36-6
18	Skt.-Mutter NM 16	Hex. nut NM 16	1473-44-10
19	Skt.-Schraube M 16 x 30	Hex. screw M 16 x 30	147-27-11
20	Distanzrohr hinten 4-340-046-0 (HS 3500)	Distance tube rear 4-340-046-0 (HS 3500)	340-28-20
	Distanzrohr vorne 4-340-045-0 (HS 3500)	Distance tube front 4-340-045-0 (HS 3500)	340-28-21
21	Lagerstück 3-142-092-0	Bearing piece 3-142-092-0	340-28-22
22	Drahtseil 5 x 6350 (HS 3500)	Cable 5 x 6350 (HS 3500)	3453-28-50
	Drahtseil 5 x 5500 (HS 2700)	Cable 5 x 5500 (HS 2700)	340-28-24
	Außenzug hinten 3-345-517-0	Outer cable rear 3-345-517-0	3453-28-51
	Außenzug vorne 3-345-517-0	Outer cable front 3-345-517-0	3453-28-52
	Seilklemme 5	Cable clamp 5	345-28-30
23	Zugfeder 4-345-573-0	Draw spring 4-345-573-0	3453-28-42
24	Vorschublasche 2-340-041-0	Feed clip 2-340-041-0	340-28-25
25	Skt.-Schraube M 10 x 25	Hex. screw M 10 x 25	1373-24-31
26	Scheibe 11 x 21 x 2	Washer 11 x 21 x 2	3452-24-29
27	Flache Skt.-Mutter M 10	Plain hex. nut M 10	3452-30-7
28	Vorschublasche 2-345-525-0	Feed clip 2-345-525-0	3453-28-29
29	Zugfeder 4-15-420-0	Draw spring 4-15-420-0	153-44-1
30	Splint 5 x 40	Split pin 5 x 40	1377-22-30
31	Bolzen 4-340-066-0, ø 30 x 100	Bolt 4-340-066-0, ø 30 x 100	340-28-31
32	Scheibe 31 x 50 x 3	Washer 31 x 50 x 3	1473-21-36
33	Buchse 20 x 26 x 35 Rg	Bushing 20 x 26 x 35 Rg	200-28-25
34	Schmiernippel H1 S9, sechskant 8 x 1	Grease nipple H1 S9, hexag. 8 x 1	152-42-40
35	Vorschublasche 2-345-525-0	Feed clip 2-345-525-0	3453-28-30
36	Bolzen für untere Klinke 4-345-529-0	Bolt for lower stop 4-345-529-0	3453-28-31
37	Gewindestift AM 10 x 8	Turn pin AM 10 x 8	1372-22-25
38	Stellring 40 x 63 x 18	Collar 40 x 63 x 18	3452-22-6
39	Schutz hinten 3-340-063-0	Guard rear 3-340-063-0	340-28-39
40	Vorschubstoessel 2-340-026-0	Feed pushing rod 2-340-026-0	340-28-40
41	Buchse 30 x 36 x 30 Rg	Bushing 30 x 36 x 30 Rg	32-38a
42	Skt.-Schraube M 12 x 85	Hex. screw M 12 x 85	3452-46-19

Vorschub Feed

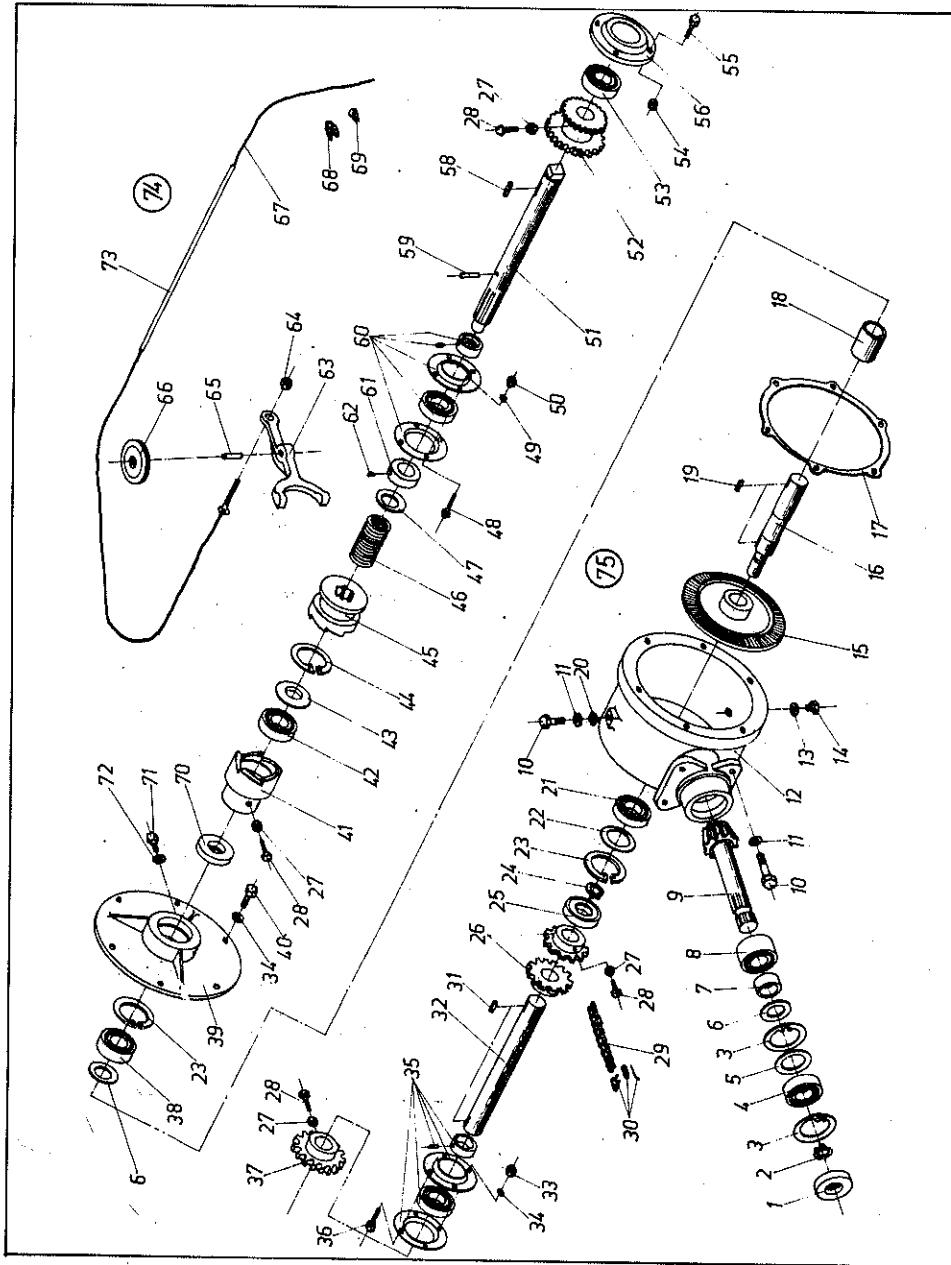


Vorschub Feed

Abb. Ill.	Bezeichnung	Description	Bestell-Nr. Order-No.
43	Bolzen 4-340-065-0	Bolt 4-340-065-0	340-28-43
44	Vorschubstange mitte 3225 lang (HS 3500)	Feed rod middle length 3225 (HS 3500)	340-28-44
	Vorschubstange mitte 2305 lang (HS 2700)	Feed rod middle length 2305 (HS 2700)	340-28-41
45	Vorschubstange vorne 3-340-020-0	Feed rod front 3-340-020-0	340-28-45
46	Sicherungsring A 35 x 1,5	Safety ring A 35 x 1,5	57-9
47	Scheibe 31 x 50 x 3	Washer 31 x 50 x 3	1473-21-36
48	Rollenkette 1'' x 49 Glieder	Chain 1'' x 49 links	340-28-48
49	Steckglied mit Drahtverschluß 1''	Connector link with wiring clip 1''	152-42-19a
50	Kettenrad 1'' x 252 Zähne mit Exzenter 3-340-018-0	Chain wheel 1 x 252 teeth with excentric 3-340-018-0	340-28-50
51	Sicherungsring J 72 x 2,5	Safety ring J 72 x 2,5	1372-22-6
52	Kugellager 6207 RS	Ball bearing 6207 RS	340-28-52
53	Ausgleichsscheiben 35 x 45 x 0,1/0,3/0,5/1	Compensating washers 35 x 45 x 0,1/0,3/0,5/1	3452-32-8
54	Distanzrohr 35 x 45 x 15, 4-3-035-0	Distance tube 35 x 45 x 15, 4-3-035-0	57-2
55	Skt.-Schraube M 12 x 60	Hex. screw M 12 x 60	1473-43-21
56	Spannrolle 4-3-007-0	Tension roller 4-3-007-0	55-20
57	Skt.-Mutter NM 12	Hex. nut NM 12	1473-32-33
58	Handgriff	Handle	3452-20-46
59	Vorschubverstellung 1-340-80-0	Adjusting lever 1-340-80-0	340-28-59
60	Flache Mutter M 12	Plain nut M 12	1473-42-30
61	Drahtseil ø 5 x 450	Cable ø 5 x 450	340-28-60
	Seilkausche B 4	Cable eye B 4	3452-28-52
	Seilklemme 5	Cable clamp 5	345-28-30
62	Skt.-Schraube M 12 x 50	Hex. screw M 12 x 50	345-20-36

Bei Bestellung unbedingt Typ, Baujahr und Maschinen-Nr. angeben.
In case of orders state model, year of manufacturing and order number.

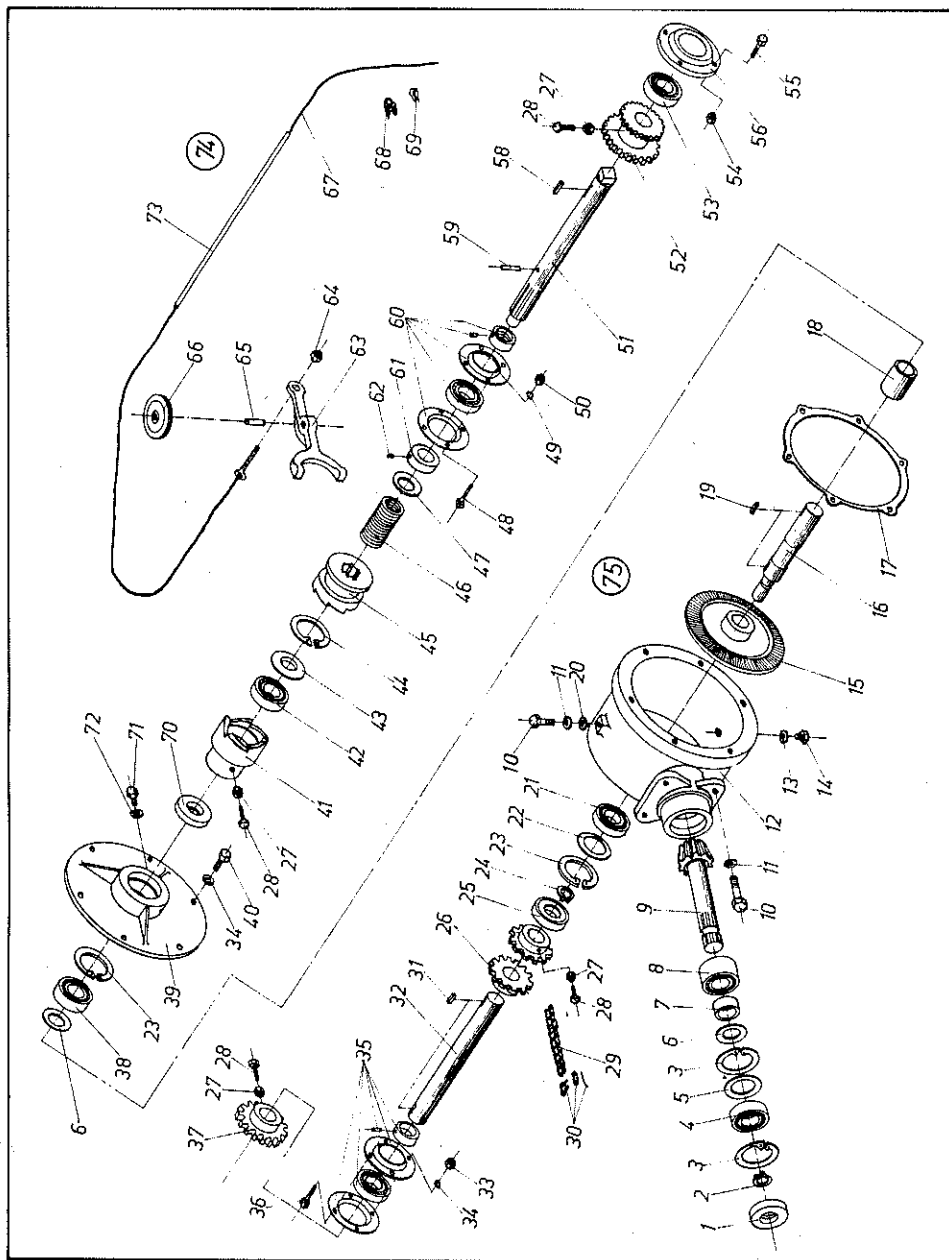
Getriebe vorne Transmission front



Getriebe vorne Transmission front

Abb. Ill.	Bezeichnung	Description	Bestell-Nr. Order-No.
1	Dichtring 40-90-12 B2	Sealing washer 40-90-12 B 2	345-30-35
2	Sicherungsring A 40 x 1,75	Circlip A 40 x 1,75	345-30-36
3	Sicherungsring J 90 x 3	Circlip J 90 x 3	1377-26-46
4	Kugellager 6308	Ball bearing 6308	345-30-38
5	Ausgleichsscheiben 70 x 90 x 0,1/0,2/0,5	Compensating washers 70 x 90 x 0,1/0,2/0,5	1377-26-48
6	Ausgleichsscheiben 40 x 52 x 0,1/0,2/0,5	Compensating washers 40 x 52 x 0,1/0,2/0,5	340-30-6
7	Distanzrohr ø 48,3 x 3,25 x 24, 4-345-206-0	Distance tube ø 48,3 x 3,25 x 24, 4-345-206-0	345-30-39
8	Pendelrollenlager 22 308 C 3	Self aligning roller bearing 22 308 C 3	345-30-40
9	Ritzelwelle 12 Zähne 3-345-205-0	Pinion shaft 12 teeth 3-345-205-0	345-30-42
10	Skt.-Schraube M 16 x 30	Hex. screw M 16 x 30	147-27-11
11	Federring B 16	Spring washer B 16	1375-16-9
12	Getriebegehäuse 1-345-001-2	Transmission housing 1-345-001-2	345-30-43
13	Kupferring 16 x 22 x 1,5	Copper ring 16 x 22 x 1,5	137-20-16
14	Verschlußschraube M 16 x 1,5	Plug M 16 x 1,5	152-38-23
15	Tellerrad 38 Zähne 3-345-207-0	Bevel wheel 38 teeth 3-345-207-0	345-30-49
16	Welle 40 x 320, 3-340-010-0	Shaft 40 x 320, 3-340-010-0	340-30-16
17	Getriebedichtung 3-345-210-0	Gasket 3-345-210-0	345-30-28
18	Distanzrohr 48,3 x 3,25 x 64	Distance tube 48,3 x 3,25 x 64	345-30-29
19	Paßfeder A 12 x 8 x 56 (100-110 kp/mm ²)	Key A 12 x 8 x 56 (100-110 kp/mm ²)	345-30-46
20	U-Scheibe 18 x 30 x 3	U-washer 18 x 30 x 3	1473-43-12
21	Kugellager 6307	Ball bearing 6307	137-20-6
22	Paßscheiben 63 x 80 x 0,1/0,2/0,5	Washer 63 x 80 x 0,1/0,2/0,5	3452-30-55
23	Sicherungsring J 80 x 2,5	Circlip J 80 x 2,5	137-20-12
24	Sicherungsring A 35 x 1,5	Circlip A 35 x 1,5	57-9
25	Dichtring 35-80-13 B 2	Circlip 35-80-13 B 2	137-20-11
26	Kettenrad 12 Zähne 1" ø 35, 4-15-052-1	Chain wheel 12 teeth 1" ø 35, 4-15-052-1	3452-32-64
27	Flache Mutter M 10, DIN 936	Plain nut M 10, DIN 936	3452-30-7
28	Stellschraube BM 10 x 25, DIN 564	Adjusting screw BM 10 x 25, DIN 564	345-30-7
29	Rollenkette 1" x 12 Rollen	Roller chain 1" x 12 rollers	3452-32-63
30	Steckglied mit Drahtverschluß 1"	Connector link with wiring clip 1"	152-42-19a
31	Paßfeder A 10 x 8 x 40	Key A 10 x 8 x 40	58-49
32	Welle ø 35 x 808, 3-340-011-0	Shaft ø 35 x 808, 3-340-011-0	340-30-32
33	Skt.-Mutter M 10	Hex. nut M 10	1473-21-32
34	Federring B 10	Spring washer B 10	1375-16-20
35	Flanschlager AELPF 207 LLC	Flange bearing AELPF 207 LLC	1472-42-7
36	Skt.-Schraube M 10 x 25	Hex. screw M 10 x 25	1373-24-31
37	Kettenrad 14 Zähne 1" 0-234-539-1	Chain wheel 14 teeth 1" 0-234-539-1	200-36-20a
38	Kugellager 6208	Ball bearing 6208	345-30-30
39	Getriebedeckel 2-345-002-1	Gear cover 2-345-002-1	345-30-33
40	Skt.-Schraube M 10 x 20	Hex. screw M 10 x 20	1473-44-19
41	Klauenkupplung (fest) 3-345-211-0	Dog clutch fixed 3-345-211-0	345-30-6
42	Pendelkugellager 1206	Self aligning ball bearing 1206	345-30-9
43	Nilosring 1206 JV	Nilos washer 1206 JV	345-30-10
44	Sicherungsring J 62 x 2	Circlip J 62 x 2	1376-16-22
45	Klauenkupplung (lose) 3-345-212-0	Dog clutch (sliding) 3-345-212-0	345-30-5
46	Druckfeder 4-30-195-0	Compression spring 4-30-195-0	345-30-15
47	Scheibe 45 x 59 x 7	Washer 45 x 59 x 7	345-30-16

Getriebe vorne Transmission front

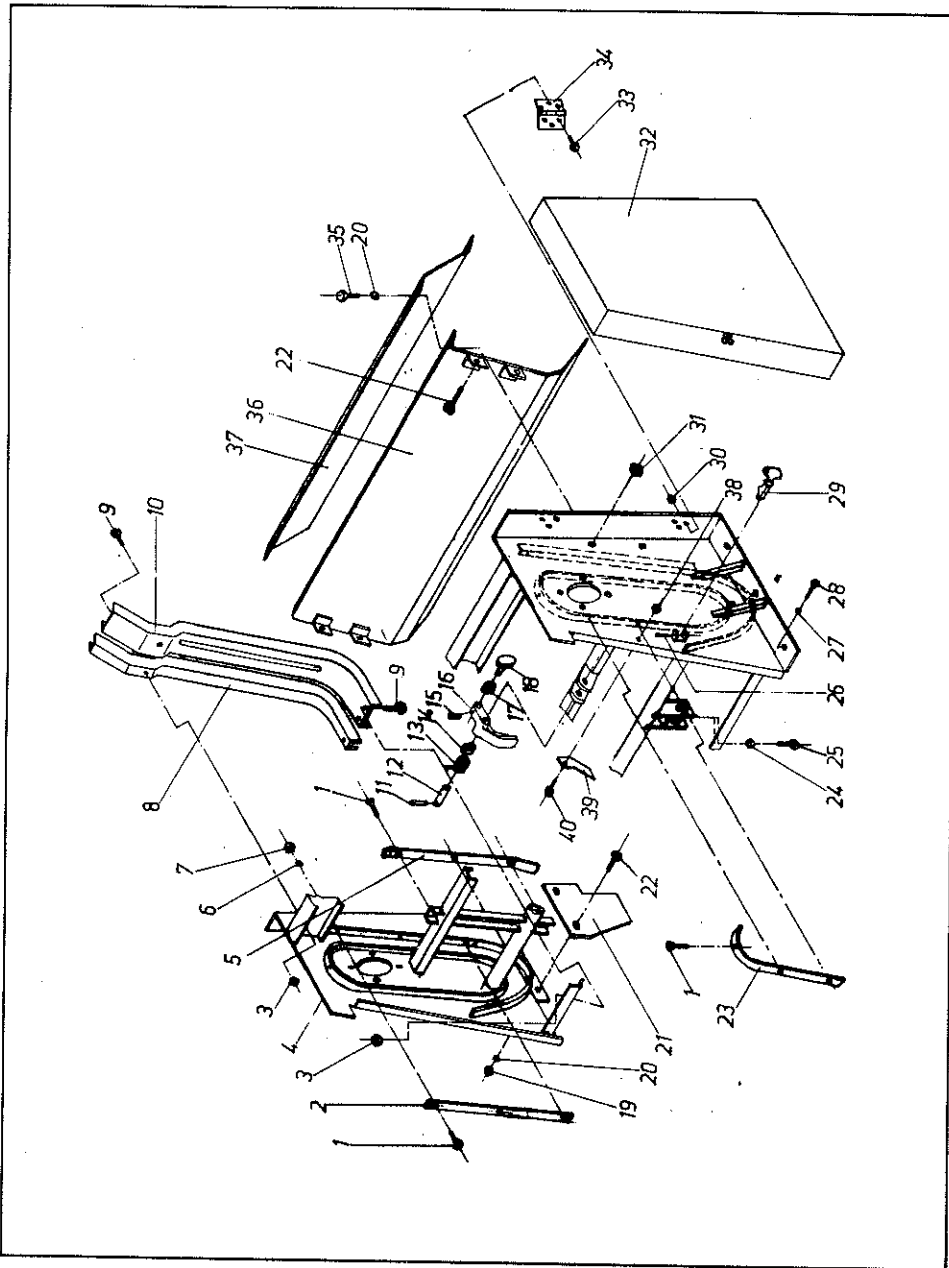


Getriebe vorne Transmission front

Abb. Ill.	Bezeichnung	Description	Bestell-Nr. Order-No.
48	Skt.-Schraube M 12 x 40	Hex. screw M 12 x 40	345-30-27
49	U-Scheibe 14 x 24 x 2,5	U-washer 14 x 24 x 2,5	152-50-9
50	Skt.-Mutter NM 12 selbstsichernd	Hex. selflocking nut NM 12	1473-32-33
51	Antriebswelle \varnothing 45 x 755, 2-345-218-1	P. t. o. shaft \varnothing 45 x 755, 2-345-218-1	345-30-19
52	Doppelkettenrad 1" x 14 Zähne und 1 1/4" x 17 Zähne, 2-345-226-0	Double chain wheel 1" x 14 teeth and 1 1/4" x 17 teeth, 2-345-226-0	345-30-21
53	Kugellager UC 209	Ball bearing UC 209	345-30-23
54	Skt.-Mutter NM 14, selbstsichernd	Hex. selflocking nut NM 14	3452-30-32
55	Skt.-Schraube M 14 x 50	Hex. screw M 14 x 50	345-30-25
56	Lagergehäuse FC 209	Bearing housing FC 209	345-30-24
57	Flanschlager kpl. UCFC 209 (Abb. 53 + 56)	Flange bearing cpl. UCFC (ill. 53 + 56)	345-30-26
58	Paßfeder A 12 x 8 x 100	Key A 12 x 8 x 100	345-30-20
59	Spannhülse 6 x 60	Tension pin 6 x 60	147-32-8
60	Flanschlager RA 45	Flange bearing RA 45	345-30-17
61	Stelling 45 x 70 x 18	Adjusting ring 45 x 70 x 18	3452-30-17
62	Stellschraube AM 10 x 8	Adjusting screw AM 10 x 8	1372-22-25
63	Schalthebel 3-345-394-1	Adjusting lever 3-345-394-1	3453-30-13
64	Skt.-Mutter NM 8, selbstsichernd	Hex. selflocking nut NM 8	3452-30-22
65	Spannhülse 13 x 30	Tension pin 13 x 30	345-40-6
66	Seilrolle 4-3-041-1 \varnothing 60	Cable roller 4-3-041-1 \varnothing 60	32-47
67	Abschaltseil mit Spannschraube \varnothing 5 x 1840, 3-345-397-1	Switch off cable with tension screw \varnothing 5 x 1840, 3-345-397-1	3452-30-21
68	Seilklemme für 5 mm Seil	Cable clamp for cable 5 mm	345-28-30
69	Seilkausche für 5 mm Seil	Cable eye for cable 5 mm	3452-28-52
70	Dichtung 40 x 80 x 13 B2	Circlip 40 x 80 x 13 B2	345-30-32
71	Verschlußschraube M 20 x 1,5	Plug M 20 x 1,5	57-11
72	Kupferring 20 x 26 x 1,5	Copper ring 20 x 26 x 1,5	57-12
73	Außenzug \varnothing 14 x 680, 3-345-397-1	Cable \varnothing 14 x 680, 3-345-397-1	3453-30-70
74	Abschaltseil kpl. Abb. 67 + 73	Switch off cable cpl. ill. 67 + 73	340-30-74
75	Getriebe kpl. Abb. 1-25, 38-40, 70-72	Transmission cpl. ill. 1-25, 38-40, 70-72	345-30-50

Bei Bestellung unbedingt Typ, Baujahr und Maschinen-Nr. angeben.
In case of orders state model, year of manufacturing and order number.

Kettenförderer Chain conveyor

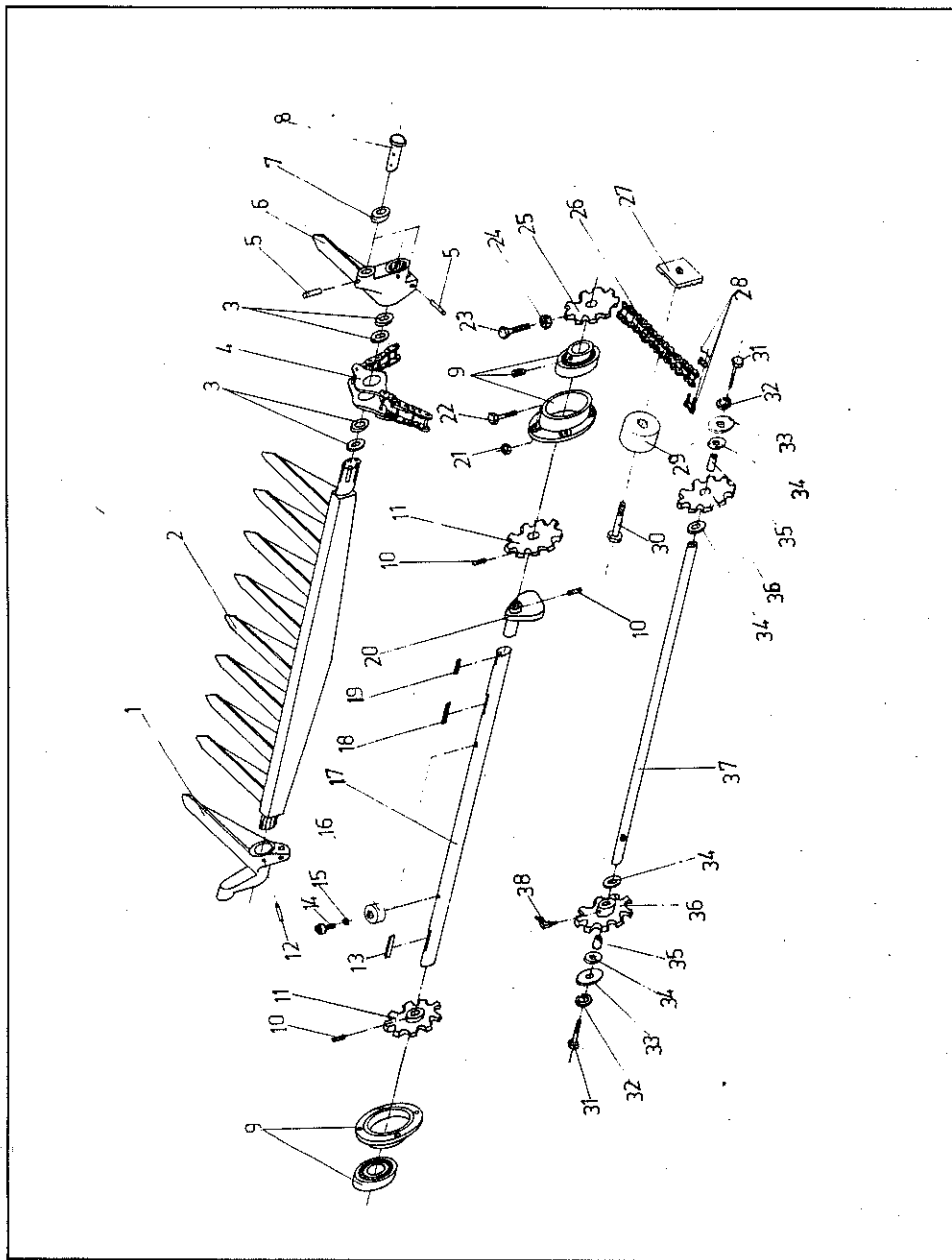


Kettenförderer Chain conveyor

Abb. III.	Bezeichnung	Description	Bestell-Nr. Order-No.
1	Senkschraube AM 8 x 20	Countersunk screw AM 8 x 20	345-36-1
2	Schleifschiene 1-345-112-1	Sliding bar 1-345-112-1	345-36-2
3	Skt.-Mutter NM 12, selbstsichernd	Hex. nut NM 12, selflocking	1473-32-33
4	Rahmen für Kettenförderer	Frame for chain conveyor	3452-36-4
5	Führungsschiene 4-345-119-1	Guide bar 4-345-119-1	345-36-4
6	Federring B 8	Spring washer B 8	1473-42-35
7	Skt.-Mutter M 8	Hex. nut M 8	1473-32-37
8	Abstreifer (schmal) 2-345-341-1	Scraper (narrow) 2-345-341-1	3453-36-8
9	Skt.-Schraube M 12 x 20	Hex. screw M 12 x 20	1372-36-18
10	Abstreifer (breit) 2-345-341-1	Scraper (wide) 2-345-341-1	3453-36-10
11	Spannhülse 5 x 30	Tension pin 5 x 30	1473-23-34
12	Lagerbolzen 20 x 96, 4-147-165-0	Bearing pin 20 x 96, 4-147-165-0	3452-36-12
13	Schenkelfeder 4-14-002-0	Spring slip 4-14-002-0	345-36-13
14	DU-Buchse MB 2030	DU-bush MB 2030	345-36-14
15	Spannhülse 6 x 35	Tension pin 6 x 35	345-36-15
16	Umlenkhebel 3-345-115-1	Shift lever 3-345-115-1	345-36-16
17	Laufrolle 4-345-104-0	Roller 4-345-104-0	345-36-17
18	Bolzen für Laufrolle 4-345-105-1	Pin for roller 4-345-105-1	345-36-18
19	Skt.-Mutter M 10	Hex. nut M 10	1473-21-32
20	Federring B 10	Spring washer B 10	1375-16-20
21	Seitenwand 3-345-154-1	Side wall 3-345-154-1	3452-36-21
22	Skt.-Schraube M 10 x 20	Hex. screw M 10 x 20	147-15-3
23	Gummistreifen 1-345-112-1 Pos. 10, 40 x 4 x 660	Rubber scraper 1-345-112-1, Pos. 10, 40 x 4 x 660	3452-36-23
24	Skt.-Mutter M 16	Hex. nut M 16	1473-23-40
25	Skt.-Schraube M 16 x 70 DIN 933	Hex. screw M 16 x 70, DIN 933	345-36-23
26	Splint 4 x 50 verzinkt	Split pin 4 x 50, galvanized	3452-36-26
27	Federring B 16	Spring washer B 16	1375-16-9
28	Skt.-Schraube M 16 x 35	Hex. screw M 16 x 35	345-36-24
29	Haubenhalter	Cover holder	152-24-23
30	Skt.-Mutter NM 6, selbstsichernd	Hex. nut NM 6, selflocking	3452-36-30
31	Skt.-Mutter NM 10, selbstsichernd	Hex. nut NM 10, selflocking	1473-30-19
32	Schutzkasten 1-345-122-1	Guard case 1-345-122-1	3452-36-32
33	Skt.-Schraube M 6 x 15	Hex. screw M 6 x 15	1473-21-1
34	Scharnier 4-345-400-0	Hinge 4-345-400-0	3452-36-34
35	Skt.-Schraube M 10 x 30	Hex. screw M 10 x 30	1471-27-20
36	Kanalblech 2-345-120-2	Channel plate 2-345-120-2	3452-36-36
37	Abdeckblech 3-345-121-1	Access plate 3-345-121-1	3452-36-37
38	Skt.-Mutter NM 8	Hex. nut NM 8	3452-30-22
39	Feder für Schutzgitter 4-345-399-0	Spring peg for guard grill 4-345-399-0	3452-36-39
40	Skt.-Schraube M 8 x 20	Hex. screw M 8 x 20	1373-22-4

Bei Bestellung unbedingt Typ, Baujahr und Maschinen-Nr. angeben.
In case of orders state model, year of manufacturing and order number.

Kettenförderer Chain conveyor

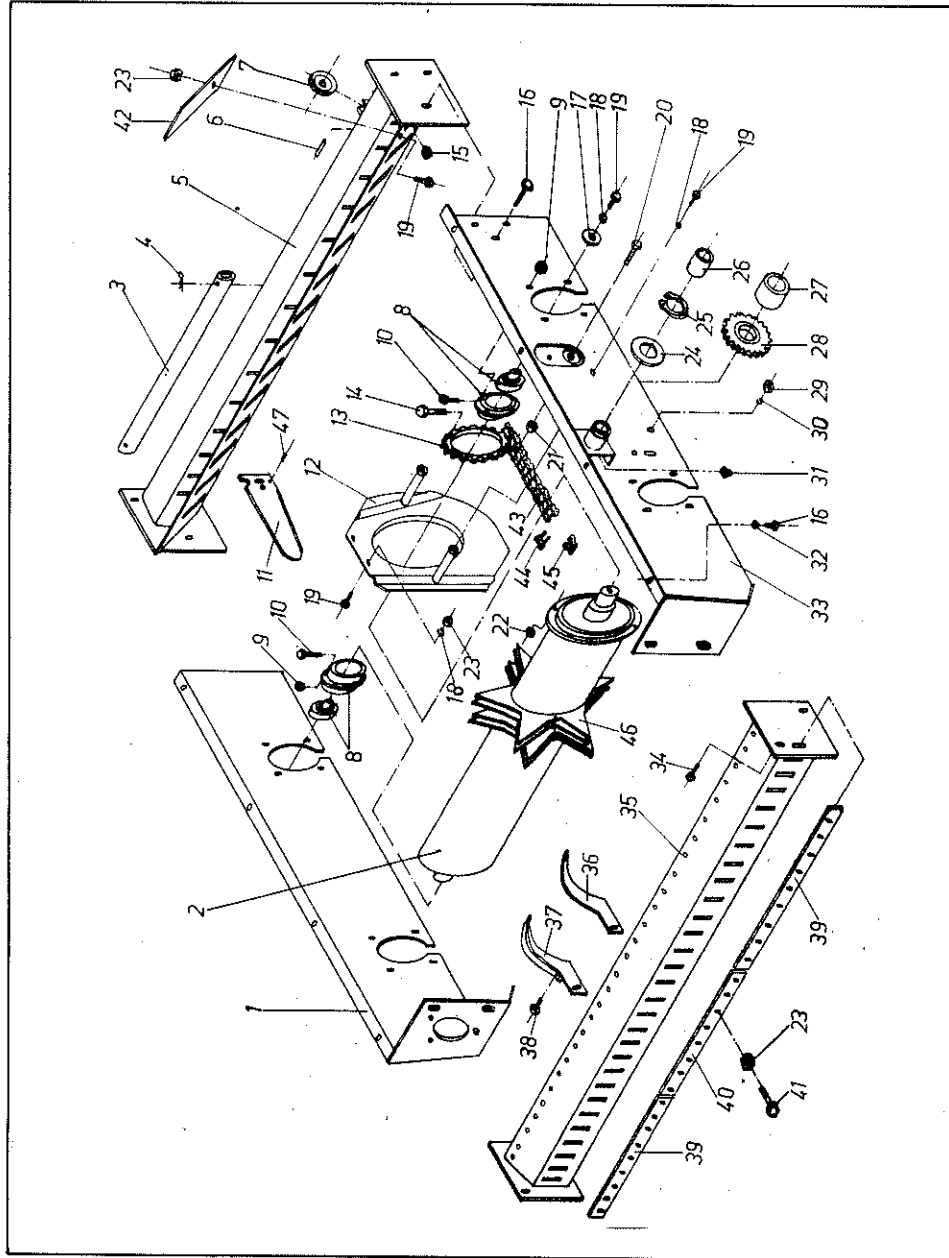


Kettenförderer Chain conveyor

Abb. III.	Bezeichnung	Description	Bestell-Nr. Order-No.
1	Steuerarm rechts 3-345-003-4	Control arm, right 3-345-003-4	3452-38-1
2	Förderrechen 2-345-102-2	Conveyor rake 2-345-102-2	3452-38-2
3	U-Scheibe 35 x 50 x 2	U-washer 35 x 50 x 2	345-38-3
4	Kette für Förderrechen	Chain for rake	345-38-35
5	Spannhülse 6 x 40	Tension pin 6 x 40	1473-43-18
6	Steuerarm, links 3-345-003-4	Control arm, left 3-345-003-4	3452-38-6
7	Laufrolle am Steuerarm 4-345-104-0	Roller on control arm 4-345-104-0	345-38-6
8	Bolzen für Laufrolle 4-345-105-1	Pin for roller 4-345-105-1	345-38-7
9	Flanschlager UCFC 209	Flanged bearing UCFC 209	345-30-26
10	Gewindestift AM 10 x 20	Grub screw AM 10 x 20	345-38-10
11	Kettenrad, oben 3-345-090-0	Sprocket, upper 3-345-090-0	345-38-11
12	Spannhülse 8 x 55	Tension pin 8 x 55	345-38-12
13	Paßfeder B 14 x 9 x 50	Key B 14 x 9 x 50	345-38-13
14	Zylinderschraube M 10 x 20 DIN 912	Socket head screw M 10 x 20 DIN 912	345-38-14
15	Federring B 10	Spring washer B 10	1375-16-20
16	Aufschlagklotz 4-345-124-0	Buffer 4-345-124-0	345-38-15
17	Antriebswelle, oben \varnothing 45 x 1625, 2-345-095-0	Drive shaft, upper \varnothing 45 x 1625, 2-345-095-0	345-38-16
18	Paßfeder B 14 x 9 x 100	Key B 14 x 9 x 100	345-38-17
19	Paßfeder A 14 x 9 x 60	Key A 14 x 9 x 60	345-38-18
20	Kurvenscheibe 4-345-093-1	Cam plate 4-345-093-1	345-38-19
21	Skt.-Mutter NM 14, selbstsichernd	Hex. nut NM 14, selflocking	3452-30-32
22	Skt.-Schraube M 14 x 50	Hex. screw M 14 x 50	345-30-25
23	Skt.-Schraube M 10 x 30 DIN 564	Hex. screw M 10 x 30 DIN 564	345-38-21
24	Flache Skt.-Mutter M 10	Plain hex. nut M 10	3452-30-7
25	Kettenrad 1" x 25 Zähne, 3-345-094-0	Sprocket 1" x 25 teeth, 3-345-094-0	345-38-22
26	Antriebskette 1" x 123 Glieder	Drive chain 1" x 123 links	345-38-23
27	Spannmutter 4-3-55-0	Tightening nut 4-3-55-0	55-19
28	Steckglied 1" mit Drahtverschluß	Connector link 1" with wired clip	152-42-19a
29	Spannrolle 4-345-370-0	Tension roller 4-345-370-0	3452-38-29
30	Skt.-Schraube M 12 x 60	Hex. screw M 12 x 60	1473-43-21
31	Skt.-Schraube M 10 x 25	Hex. screw M 10 x 25	1373-24-31
32	Federring B 10	Spring washer B 10	1375-16-20
33	U-Scheibe 11 x 55 x 5	U-washer 11 x 55 x 5	1472-40-21
34	Distanzring 4-345-097-0, 40 x 60 x 4 Rg 7	Spacer ring 4-345-097-0, 40 x 60 x 4 Rg 7	345-38-30
35	Buchse für Welle, unten 4-345-098-0, 40 x 52 x 50 Rg 7	Insert for shaft, lower 4-345-098-0, 40 x 52 x 50 Rg 7	345-38-31
36	Kettenrad 3-345-091-0, unten	Sprocket, 3-345-091-0, lower	345-38-32
37	Welle 40 x 1195, 2-345-096-0	Drive shaft 40 x 1195, 2-345-096-0	345-38-33
38	Schmiernippel H 2/S 9/sechskant	Grease nipple H 2/S 9/hexagonal	1473-23-33

Bei Bestellung unbedingt Typ, Baujahr und Maschinen-Nr. angeben.
In case of orders state model, year of manufacturing and order number.

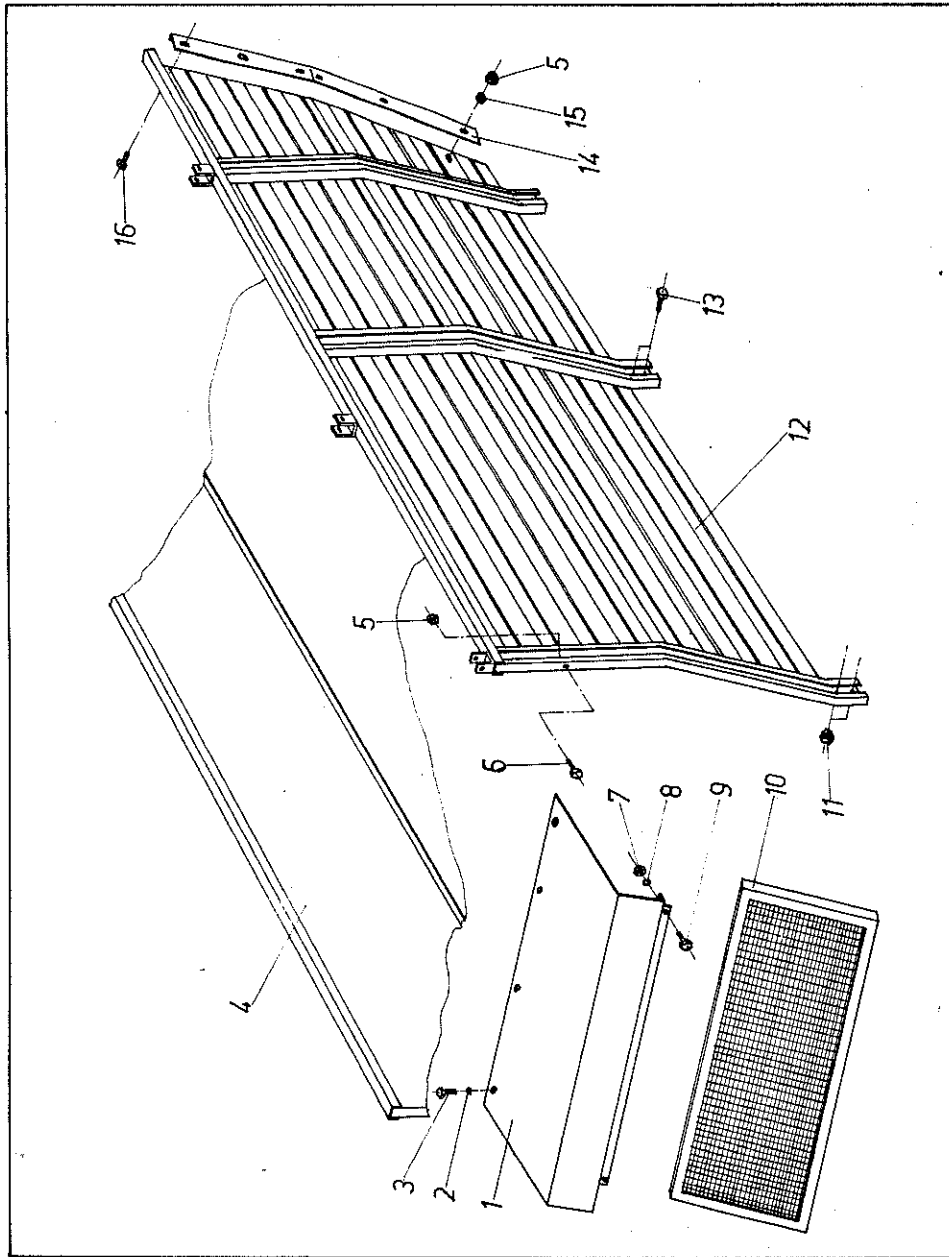
Schneidaggregat Cutting unit



Schneidaggregat Cutting unit

Abb. III.	Bezeichnung	Description	Bestell-Nr. Order-No.
1	Seitenteil, rechts 2-345-129-1	Side section, right 2-345-129-1	3452-40-1
2	Schneidwalze 1-345-143-1	Cutting drum 1-345-143-1	345-40-2
3	Rohr für Messer 4-345-149-0	Tube for knife 4-345-149-0	345-40-3
4	Federstecker \varnothing 4	Spring clip \varnothing 4	152-24-5
5	Messerhalter 1-345-151-1	Knife mounting 1-345-151-1	345-40-5
6	Spannhülse 13 x 30	Tension pin 13 x 30	345-40-6
7	Seilrolle \varnothing 60, 4-3-041-1	Cable pulley \varnothing 60, 4-3-041-1	32-47
8	Flanschlager UCFC 209	Flanged bearing UCFC 209	345-30-26
9	Skt.-Mutter NM 14, selbstsichernd	Hex. nut NM 14, selflocking	3452-30-32
10	Skt.-Schraube M 14 x 50	Hex. screw M 14 x 50	345-30-25
11	Schneidmesser 3-345-144-1	Knife 3-345-144-1	3452-40-11
12	Seitenwand, innen 2-345-152-1, rechts	Side wall, inner 2-345-152-1, right	3452-40-12
	Seitenwand, innen 2-345-152-1, links	Side wall, inner 2-345-152-1, left	3452-40-13
13	Kettenrad 1 1/4" x 36 Zähne 2-345-142-0	Sprocket 1 1/4" x 36 teeth, 2-345-142-0	345-40-14
14	Skt.-Schraube M 12 x 40	Hex. screw M 12 x 40	345-30-27
15	Skt.-Mutter NM 16, selbstsichernd	Hex. nut NM 16, selflocking	1473-44-10
16	Skt.-Schraube M 16 x 35	Hex. screw M 16 x 35	345-36-24
17	Scheibe 11 x 55 x 5	Washer 11 x 55 x 5	1472-40-21
18	Federring B 10	Spring washer B 10	1375-16-20
19	Skt.-Schraube M 10 x 20	Hex. screw M 10 x 20	147-15-3
20	Skt.-Schraube M 20 x 75	Hex. screw M 20 x 75	3452-40-20
21	Skt.-Mutter NM 20, selbstsichernd	Hex. nut NM 20 selflocking	1472-21-28
22	Skt.-Mutter NM 12, selbstsichernd	Hex. nut NM 12 selflocking	1473-32-33
23	Skt.-Mutter M 10	Hex. nut M 10	1473-21-32
24	Scheibe 58 x 70 x 4	Washer 58 x 70 x 4	152-50-22
25	Sicherungsring A 55 x 2	Circlip A 55 x 2	57-37
26	Rotgußbuchse 30 x 36 x 30	Red bronze bush 30 x 36 x 30	345-40-24
27	Distanzrohr 3/4" x 13, 3-345-132-1	Spacing tube 3/4" x 13, 3-345-132-1	345-40-25
28	Kettenrad (INA) 20.L0.16.10.12.15	Sprocket (INA) 20.L0.16.10.12.15.	345-40-26
29	Skt.-Mutter M 12	Hex. nut M 12	1372-22-26
30	Federring B 12	Spring washer B 12	1372-22-27
31	Schmiernippel H 1/S 9/sechskant	Grease nipple H 1/S 9/hexagonal	152-42-40
32	Federring B 16	Spring washer B 16	1375-16-9
33	Seitenteil, links 2-345-129-1	Side section, left 2-345-129-1	3452-40-33
34	Skt.-Schraube M 12 x 30	Hex. screw M 12 x 30	1473-38-3
35	Abstreifbalken 1-345-155-1	Scraper bar 1-345-155-1	345-40-31
36	Abstreifer schmal 2-345-146-0	Scraper narrow 2-345-146-0	345-40-33
37	Abstreifer breit	Scraper wide	345-40-34
38	Skt.-Schraube M 10 x 25	Hex. screw M 10 x 25	1375-24-31
39	Feststellschiene, außen 1-345-155-1	Fixing bar, outer 1-345-155-1	3452-40-39
40	Feststellschiene, innen 1-345-155-1	Fixing bar, inner 1-345-155-1	3452-40-40
41	Skt.-Schraube M 10 x 30	Hex. screw M 10 x 30	1471-27-20
42	Kettenschutz 4-345-392-0	Chain guard 4-345-392-0	3452-40-42
43	Rollenkette 1 1/4" x 67 Glieder	Roller chain 1 1/4" x 67 links	3453-40-43
44	Verschlußglied 1 1/4" mit Drahtverschluß	Connector link 1 1/4" with wiring clip	3453-40-44
45	Gekröpftes Glied 1 1/4"	Cranked link 1 1/4"	3453-40-45
46	Lose Sternhälfte 2-345-139-1	Half piece of star 2-345-139-1	3453-40-46
47	Spannhülse 5 x 6	Tension pin 5 x 6	3453-40-47

Aufbau Superstructure

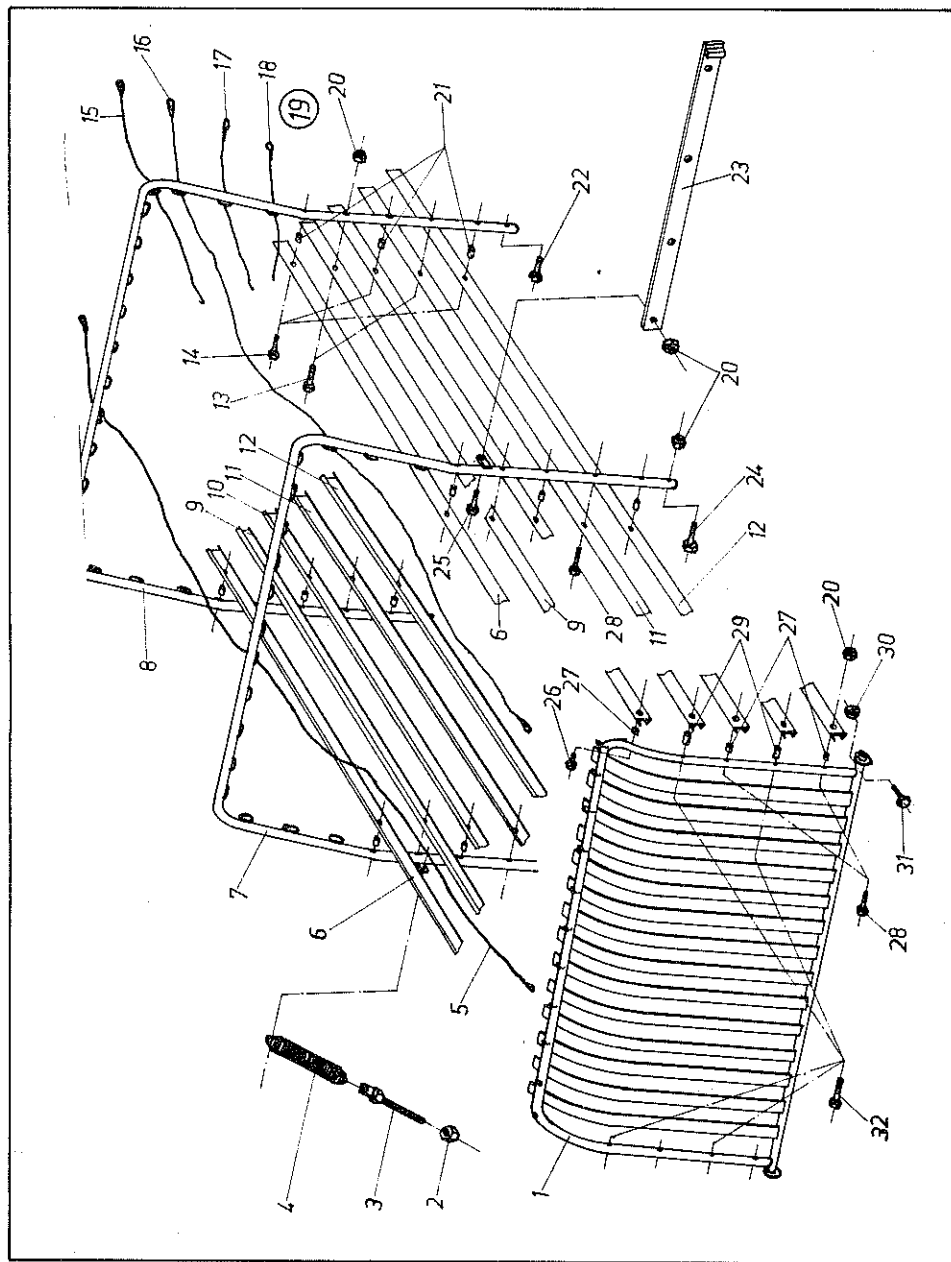


Aufbau Superstructure

Abb. Ill.	Bezeichnung	Description	Bestell-Nr. Order-No.
1	Schutzhaube, oben 2-345-107-1	Guard cover, upper 2-345-107-1	3452-44-1
2	Federring B 10	Spring washer B 10	1375-16-20
3	Skt.-Schraube M 10 x 25	Hex. screw M 10 x 25	1373-24-31
4	Seitenwand kpl., rechts (HS 3500)	Side wall cpl., right hand (HS 3500)	340-38-4
	Seitenwand kpl., rechts (HS 2700)	Side wall cpl., right hand (HS 2700)	340-38-5
5	Skt.-Mutter NM 10, selbstsichernd	Hex. selflocking nut NM 10	1473-30-19
6	Skt.-Schraube M 10 x 20	Hex. screw M 10 x 20	147-15-3
7	Skt.-Mutter M 8	Hex. nut M 8	1473-32-37
8	Federring B 8	Spring washer B 8	1473-42-35
9	Skt.-Schraube M 8 x 45	Hex. screw M 8 x 45	3452-44-11
10	Schutzgitter 2-345-108-1	Protective grill 2-345-108-1	3452-44-12
11	Skt.-Mutter NM 16, selbstsichernd	Hex. selflocking nut NM 16	1473-44-10
12	Seitenwand kpl., links (HS 3500)	Side wall cpl., left hand (HS 3500)	340-38-12
	Seitenwand kpl., links (HS 2700)	Side wall cpl., left hand (HS 2700)	340-38-13
13	Skt.-Schraube M 16 x 30	Hex. screw M 16 x 30	147-27-11
14	Kantenschutz, links 3-340-021-1	Edge guard left hand 3-340-021-1	340-38-14
	Kantenschutz, rechts 3-340-021-1	Edge guard right hand 3-340-021-1	340-38-15
15	Scheibe 11 x 36 x 2,5	Washer 11 x 36 x 2,5	1473-36-6
16	Flachrundschraube mit Schlitz M 10 x 20	Plain screw with groove M 10 x 20	345-48-7

Bei Bestellung unbedingt Typ, Baujahr und Maschinen-Nr. angeben.
In case of orders state model, year of manufacturing and order number.

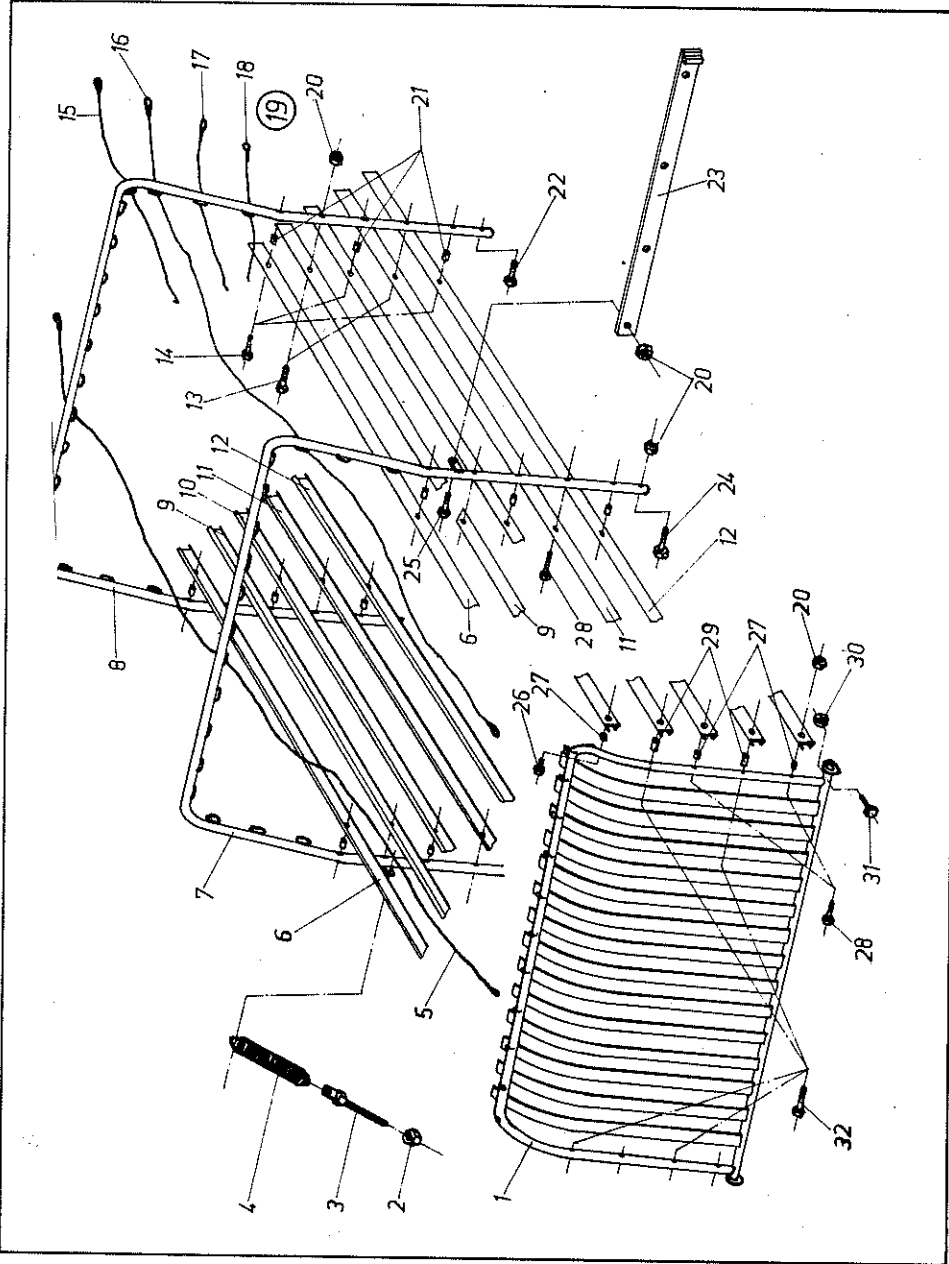
Aufbau, schwenkbar Hinged top



Aufbau, schwenkbar Hinged top

Abb. III.	Bezeichnung	Description	Bestell-Nr. Order-No.
1	Stirnwand, schwenkbar 1-340-027-0	Front wall, hinged 1-340-027-0	340-38-1
2	Skt.-Mutter NM 16, selbstsichernd	Hex. selflocking nut NM 16	1473-44-10
3	Gewindebolzen 4-147-081-0	Turning bolt 4-147-081-0	345-47-1
4	Zugfeder 0-234-574-A	Draw spring 0-234-574-A	345-47-2
5	Kunststoffseil 5935 lang, 4-340-034-0 (HS 3500)	Plastic cable length 5935, 4-340-034-0 (HS 3500)	340-40-2
	Kunststoffseil 5015 lang, 4-340-034-0 (HS 2700)	Plastic cable length 5015, 4-340-034-0 (HS 2700)	340-40-3
6	Längsstrebe 4530 lang, 3-341-005-0 (HS 3500)	Hinged bar length 4530, 3-341-005-0 (HS 3500)	340-40-4
	Längsstrebe 3610 lang, 3-340-033-0 (HS 2700)	Hinged bar length 3610, 3-340-033-0 (HS 2700)	340-40-5
7	Rohrbügel mitte 2-340-032-0	Hinged tube middle 2-340-032-0	340-40-6
8	Rohrbügel hinten 2-340-032-0	Hinged tube rear 2-340-032-0	340-40-7
9	Längsstrebe 4650 lang, 3-341-005-0 (HS 3500)	Hinged bar length 4650, 3-341-005-0 (HS 3500)	340-40-8
	Längsstrebe 3730 lang, 3-340-033-0 (HS 2700)	Hinged bar length 3730, 3-340-033-0 (HS 2700)	340-40-9
10	Längsstrebe 4775 lang, 3-341-005-0 (HS 3500)	Hinged bar length 4775, 3-341-005-0 (HS 3500)	340-40-10
	Längsstrebe 3855 lang, 3-340-033-0 (HS 2700)	Hinged bar length 3855, 3-340-033-0 (HS 2700)	340-40-11
11	Längsstrebe 4895 lang, 3-341-005-0 (HS 3500)	Hinged bar length 4895, 3-341-005-0 (HS 3500)	340-40-12
	Längsstrebe 3975 lang, 3-340-033-0 (HS 2700)	Hinged bar length 3975, 3-340-033-0 (HS 2700)	340-40-13
12	Längsstrebe 5000 lang, 3-341-005-0 (HS 3500)	Hinged bar length 5000, 3-341-005-0 (HS 3500)	340-40-14
	Längsstrebe 4080 lang, 3-340-033-0 (HS 2700)	Hinged bar length 4080, 3-340-033-0 (HS 2700)	340-40-15
13	Skt.-Schraube M 12 x 50	Hex. screw M 12 x 50	345-20-36
14	Skt.-Schraube M 12 x 75	Hex. screw M 12 x 75	3452-46-14
15	Kunststoffseil 5895 lang, 4-340-034-0 (HS 3500)	Plastic cable length 5895, 4-340-034-0 (HS 3500)	340-40-16
	Kunststoffseil 4975 lang, 4-340-034-0 (HS 2700)	Plastic cable length 4975, 4-340-034-0 (HS 2700)	340-40-17
16	Kunststoffseil 5635 lang, 4-340-034-0 (HS 3500)	Plastic cable length 5635, 4-340-034-0 (HS 3500)	340-40-18
	Kunststoffseil 4715 lang, 4-340-034-0 (HS 2700)	Plastic cable length 4715, 4-340-034-0 (HS 2700)	340-40-19
17	Kunststoffseil 5355 lang, 4-340-034-0 (HS 3500)	Plastic cable length 5355, 4-340-034-0 (HS 3500)	340-40-20
	Kunststoffseil 4435 lang, 4-340-034-0 (HS 2700)	Plastic cable length 4435, 4-340-034-0 (HS 2700)	340-40-21
18	Kunststoffseil 5115 lang, 4-340-034-0 (HS 3500)	Plastic cable length 5115, 4-340-034-0 (HS 3500)	340-40-22
	Kunststoffseil 4195 lang, 4-340-034-0 (HS 2700)	Plastic cable length 4195, 4-340-034-0 (HS 2700)	340-40-23
①	Kunststoffseile kpl. Abb. 5, 15-18 (HS 3500)	Plastic cables cpl. ill. 5, 15-18 (HS 3500)	340-40-24
	Kunststoffseile kpl. Abb. 5, 15-18 (HS 2700)	Plastic cables cpl. ill. 5, 15-18 (HS 2700)	340-40-25

Aufbau, schwenkbar
Hinged top

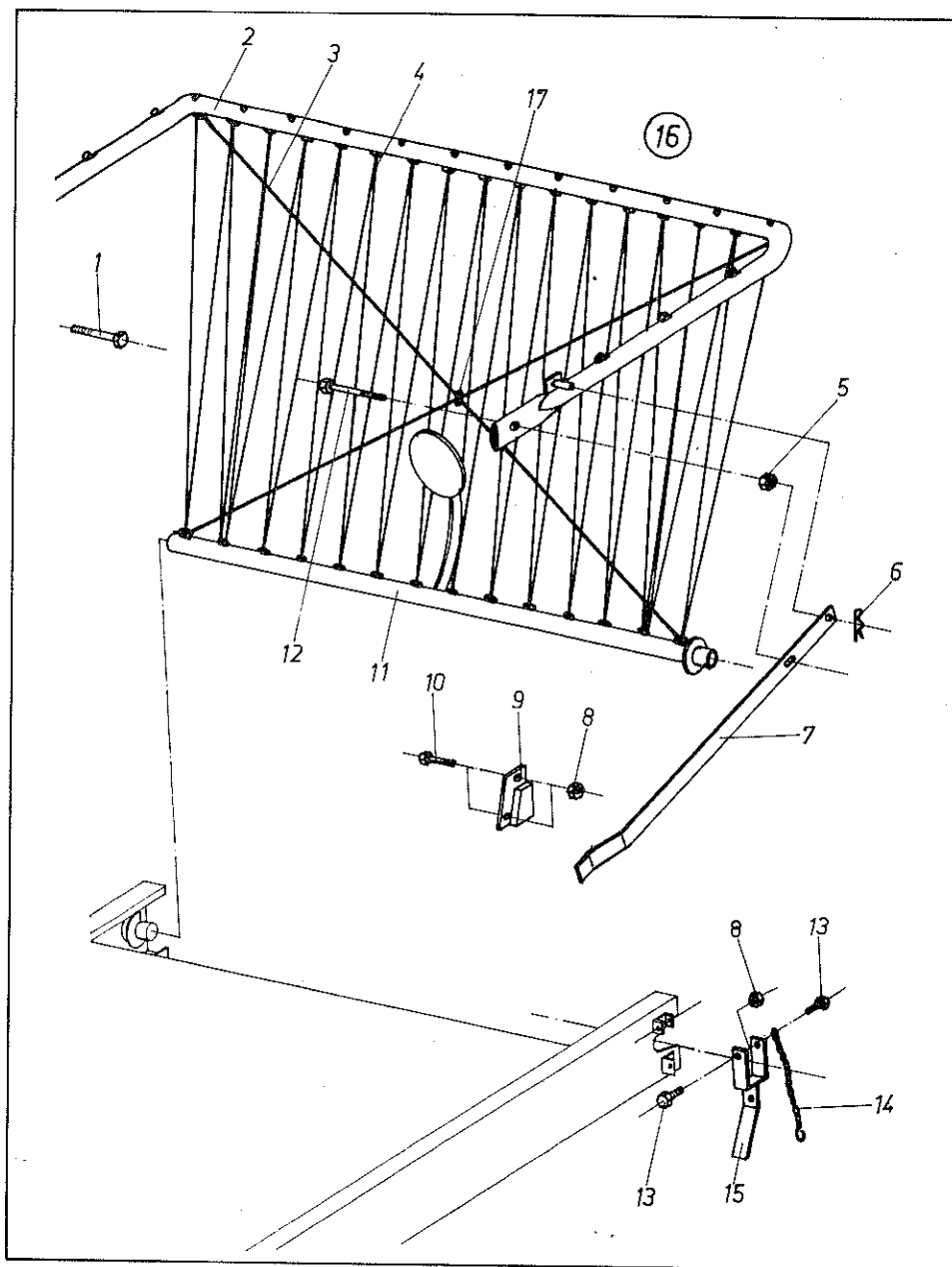


Aufbau, schwenkbar
Hinged top

Abb. III.	Bezeichnung	Description	Bestell-Nr. Order-No.
20	Skt.-Mutter NM 12, selbstsichernd	Hex. selflocking nut NM 12	1473-32-33
21	Distanzrohr 1/2" x 25, 4-345-043-1	Distance tube 1/2" x 25, 4-345-043-1	3453-46-3
22	Skt.-Schraube M 12 x 100	Hex. screw M 12 x 100	3453-46-29
23	Verstellschiene 3-340-023-0	Adjusting bar 3-340-023-0	340-40-26
24	Skt.-Schraube M 12 x 85	Hex. screw M 12 x 85	3452-46-19
25	Skt.-Schraube M 12 x 35	Hex. screw M 12 x 35	1473-32-32
26	Skt.-Schraube M 12 x 45	Hex. screw 12 x 45	35-20-38
27	Distanzrohr 1/2" x 15, 4-345-043-1	Distance tube 1/2" x 15, 4-345-043-1	345-47-13
28	Skt.-Schraube M 12 x 65	Hex. screw M 12 x 65	152-50-11
29	Distanzrohr 1/2" x 40, 4-345-043-1	Distance tube 1/2" x 40, 4-345-043-1	3453-46-16
30	Skt.-Mutter NM 10, selbstsichernd	Hex. selflocking nut NM 10	1473-30-19
31	Skt.-Schraube M 10 x 65	Hex. screw M 10 x 65	3452-46-15
32	Skt.-Schraube M 12 x 90	Hex. screw M 12 x 90	3453-46-30

Bei Bestellung unbedingt Typ, Baujahr und Maschinen-Nr. angeben.
In case of orders state model, year of manufacturing and order number.

Rückwand Rear tailgate

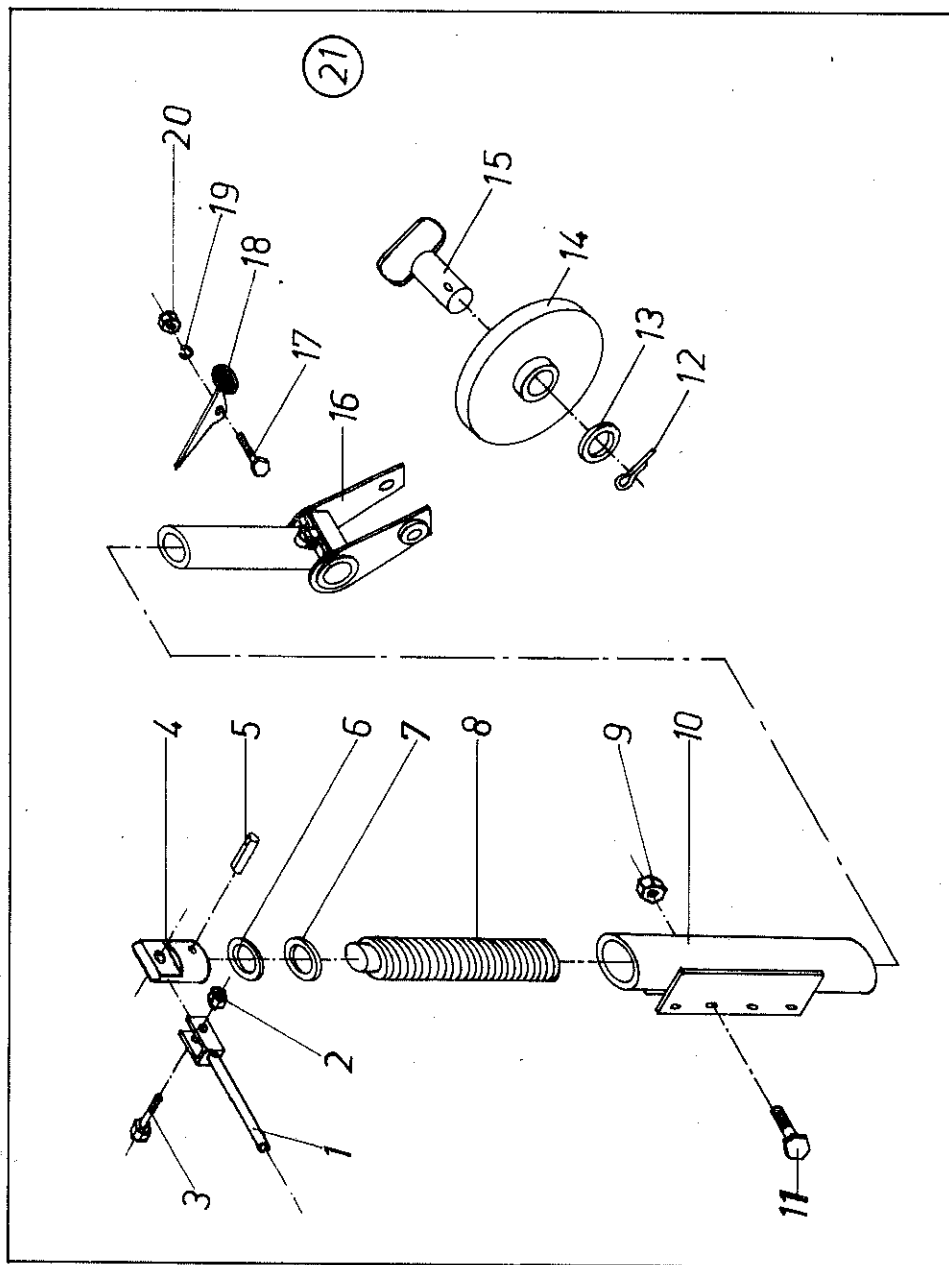


Rückwand Rear tailgate

Abb. Ill.	Bezeichnung	Description	Bestell-Nr. Order-No.
1	Skt.-Schraube M 12 x 100	Hex. screw M 12 x 100	3453-46-29
2	Rohrbügel 2-340-036-0	Angle tube 2-340-036-0	340-42-2
3	Spannschl 10 x 2600	Tension cable, 10 x 2600	345-48-2
4	Seil für Rückwand 10 x 42 m	Cable for rear tailgate 10 x 42 m	340-42-4
5	Skt.-Mutter NM 12, selbstsichernd	Hex. selflocking nut NM 12	1473-32-33
6	Federstecker 4	Spring clip 4	152-24-6
7	Handhebel 3-340-024-1	Hand lever 3-340-024-1	340-42-7
8	Skt.-Mutter NM 10, selbstsichernd	Hex. selflocking nut NM 10	1473-30-19
9	Halter 4-340-049-0	Holder 4-340-049-0	340-42-9
10	Skt.-Schraube M 10 x 20	Hex. screw M 10 x 20	1473-44-19
11	Rückwandrohr 2-345-030-2	Tailgate tubing 2-345-030-2	3453-48-7
12	Skt.-Schraube M 12 x 120 mit Loch	Hex. screw with hole M 12 x 120	340-42-12
13	Skt.-Schraube M 10 x 30	Hex. screw M 10 x 30	1471-27-20
14	Sicherungskette	Safety chain	345-48-16
15	Verschlussbügel 2-15-559-0	Fastening bracket 2-15-559-0	155-24-19
16	Rückwand kpl., Abb. 1-5, 11, 12, 17	Tailgate cpl., ill. 1-5, 11, 12, 17	340-42-16
17	Seilklemme für ø 10	Cable for ø 10	156-24-31

Bei Bestellung unbedingt Typ, Baujahr und Maschinen-Nr. angeben.
In case of orders state model, year of manufacturing and order number.

Stützrad (klappbar 400 x 100)
Support wheel (hinged 400 x 100)

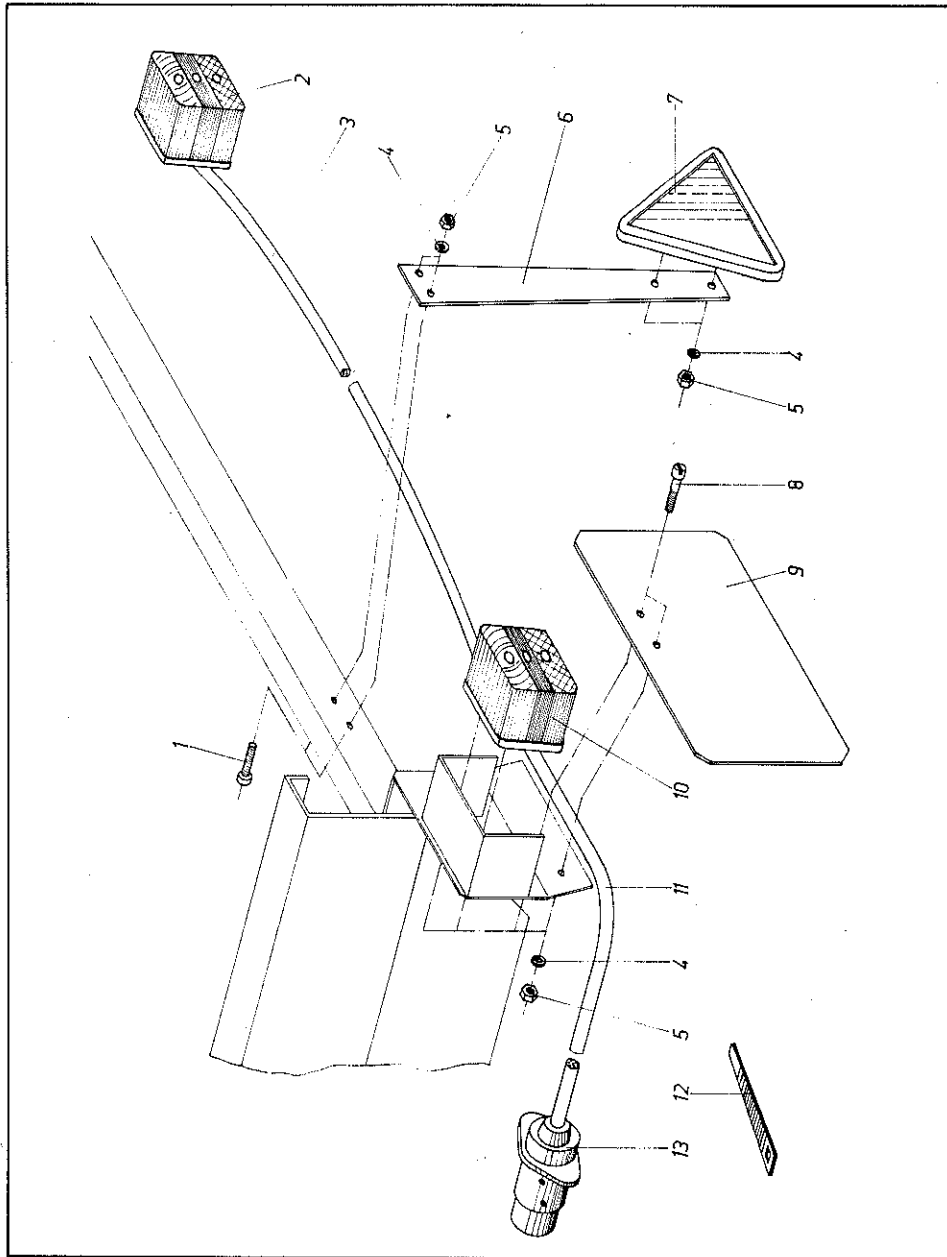


Stützrad (klappbar 400 x 100)
Support wheel (hinged 400 x 100)

Abb.	Bezeichnung	Description	Bestell-Nr. Order-No.
1	Kurbel für Stützrad 4-35-50-3	Crank for support wheel 4-35-50-3	24
2	Skt.-Mutter M 12	Hex. nut M 12	1372-22-26
3	Skt.-Schraube M 12 x 60	Hex. screw M 12 x 60	1473-43-21
4	Spindelkappe 4-345-044-0	Spindle cap 4-345-044-0	3452-50-4
5	Spannhülse 6 x 35	Tension pin 6 x 35	345-36-15
6	Axiallager	Thrust bearing	136-24-4
7	Lagerscheibe	Bearing washer	136-24-9
8	Spindel	Spindle	205-86-28
9	Skt.-Mutter NM 20	Hex. nut NM 20	1472-21-28
10	Außenrohr	Outer tube	345-50-6
11	Skt.-Schraube M 20 x 110	Hex. screw M 20 x 110	3452-28-1
12	Splint 5 x 50	Split pin 5 x 50	200-86-21
13	Lagerscheibe 31 x 50 x 1	Bearing washer 31 x 50 x 1	200-86-22
14	Blechrad 400 x 100	Metal wheel 400 x 100	205-86-24
15	Radbolzen mit Handgriff	Wheel stud with hand grip	205-86-23
16	Innenrohr mit Gabel	Inner tube with fork	205-86-35
17	Skt.-Schraube M 8 x 35	Hex. screw M 8 x 35	136-24-11
18	Fußbraste mit Raste und Feder	Foot rest with spring	136-24-10
19	Federring B 8	Spring washer B 8	1473-42-35
20	Skt.-Mutter M 8	Hex nut M 8	1473-32-37
21	Stützrad kpl., 1-345-247-1	Support wheel cpl., 1-345-247-1	3452-50-21

Bei Bestellung unbedingt Typ, Baujahr und Maschinen-Nr. angeben.
 In case of orders state model, year of manufacturing and order number.

Beleuchtung (Dreikammerleuchte)
Lighting (three-unit lamp)



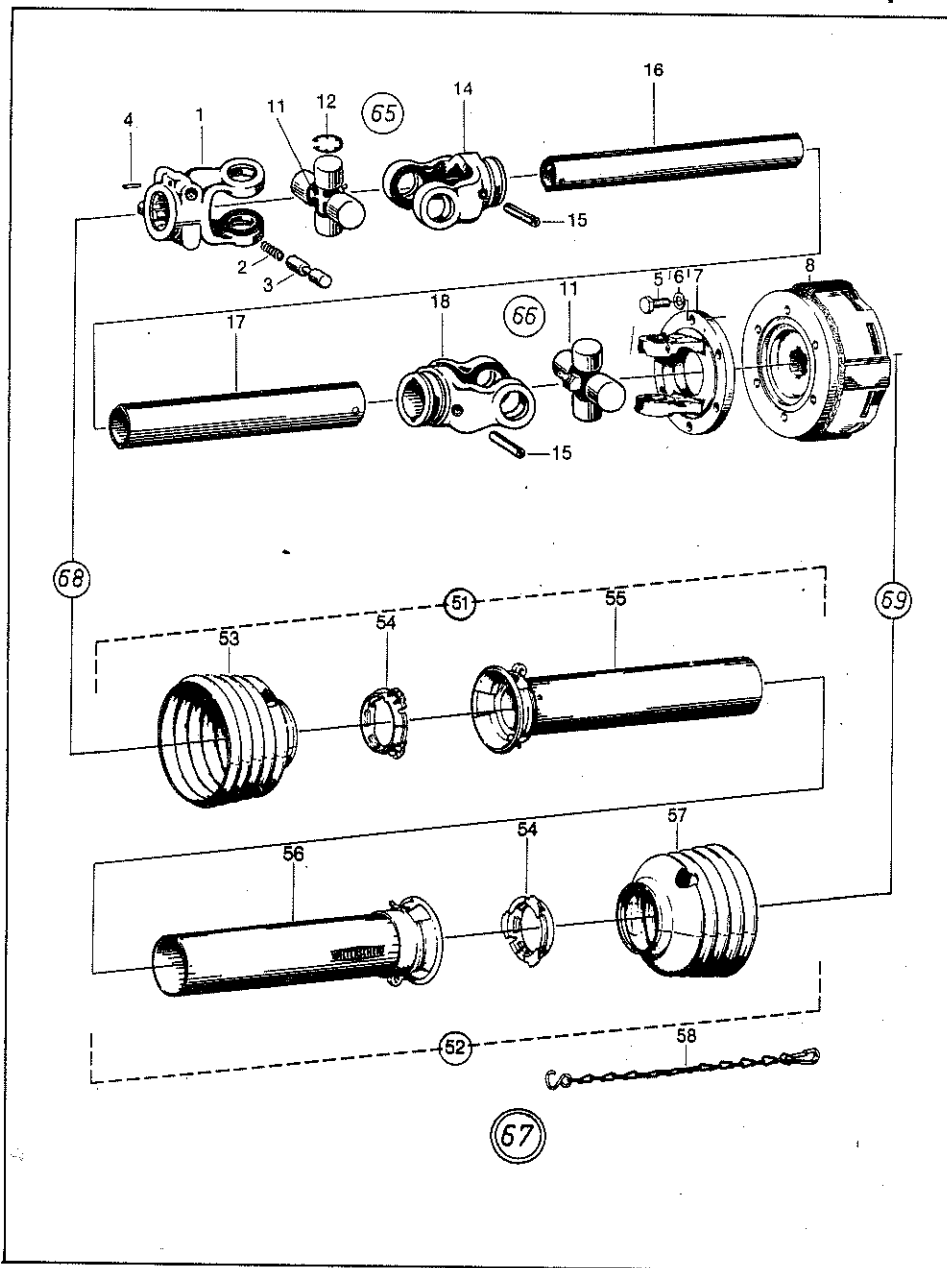
Beleuchtung (Dreikammerleuchte)
Lighting (three-unit lamp)

Abb.

III.	Bezeichnung	Description	Bestell-Nr. Order-No.
1	Linsenschraube AM 5 x 20 DIN 85 kad.	Round head screw AM 5 x 20 DIN 85 kad.	3453-51-11
2	Leuchte rechts	Light right hand	340-45-2
3	Zwischenkabel 4polig 2,7 m lang, 3-340-075-0	Connecting cable length 2,7 m, 3-340-075-0	340-45-3
4	Federring B 5	Spring washer B 5	1377-16-3
5	Skt.-Mutter M 5	Hex. nut M 5	3453-51-13
6	Pendelband für Rückstrahler	Oscillating strip for reflector	35-2
7	Dreieckrückstrahler	Triangular reflector	35-3
8	Linsenschraube AM 5 x 15 DIN 85 kad.	Round head screw AM 5 x 15 DIN 85 kad.	3453-51-17
9	Kennzeichenschild	Registration mark plate	152-66-6
10	Leuchte links	Light left hand	340-45-10
11	Kabel 8,5 m lang 6polig, 3-340-075-0	Cable length 8,5 m, 3-340-075-0	340-45-11
12	Kabelband	Cable strip	24-9-15
13	Stecker, 7polig	7 channel socket	2001-36-9

Bei Bestellung unbedingt Typ, Baujahr und Maschinen-Nr. angeben.
In case of orders state model, year of manufacturing and order number.

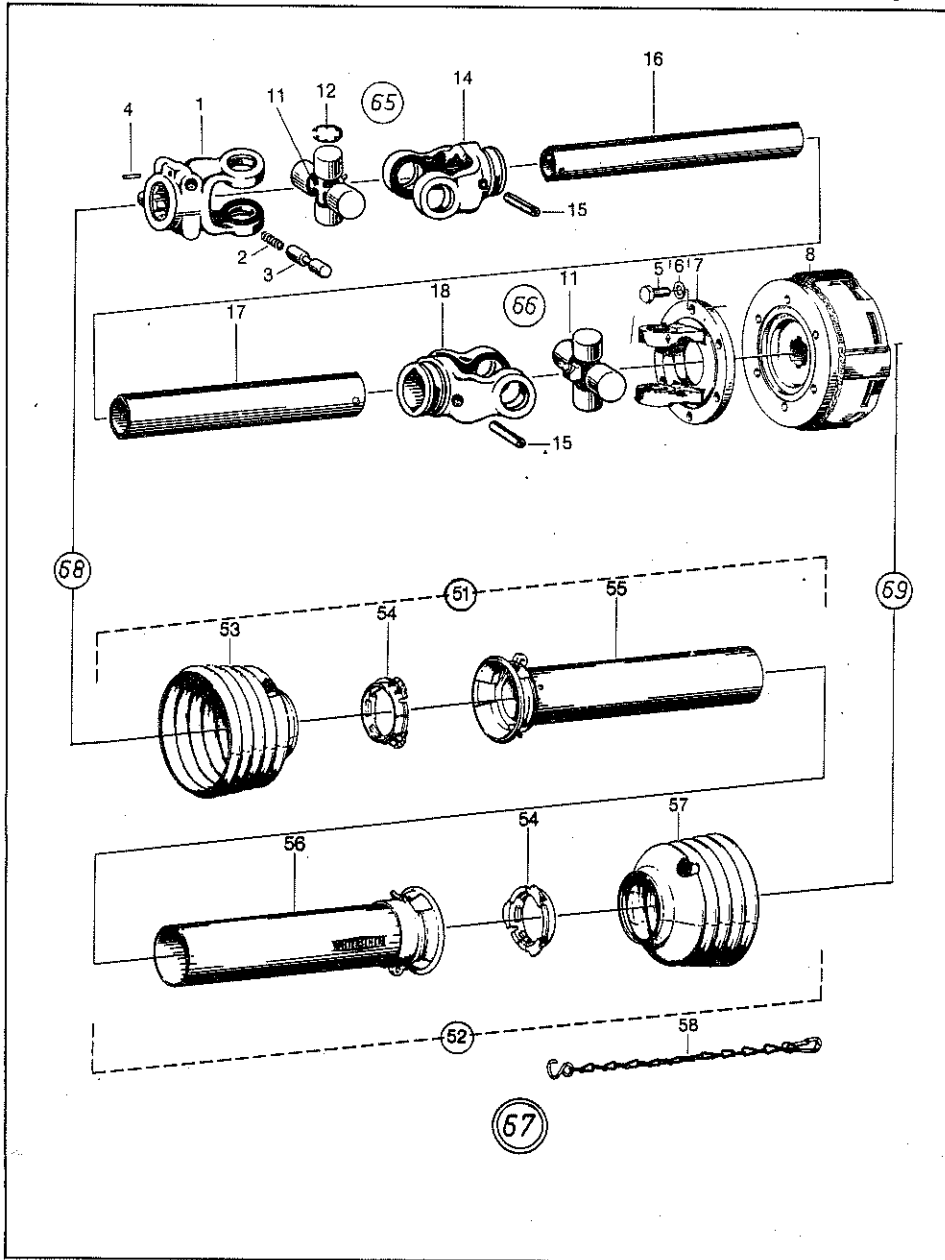
Gelenkwelle W 220 - K 92/4 - 1bGA/2aG - SC 22 MdE = 95 kpm
P. t. o. shaft W 220 - K 92/4 - 1bGA/2aG - SC 22 MdE = 95 kpm



Gelenkwelle W 220 - K 92/4 - 1bGA/2aG - SC 22 MdE = 95 kpm
P. t. o. shaft W 220 - K 92/4 - 1bGA/2aG - SC 22 MdE = 95 kpm

Abb. III.	Teile-Nr. Part-No.	Bezeichnung	Description	Bestell-Nr. Order-No.
1	22.10.00	Aufsteckgabel mit KNP 1 3/8" DIN 9611 kpl. mit zwei Schiebepfosten	Quick release end yoke with KNP 1 3/8" cpl. with two sliding bolts	345-54-1
2	66.01.00	Druckfeder	Pressure spring	17-2
3	65.01.00	Schiebestift	Sliding bolt	17-3
4	61.02.00	Spannhülse 4 x 20 DIN 1481	Tension pin 4 x 20 DIN 1481	1375-26-4
5	60.05.05	Skt.-Schraube M 10 x 25 DIN 933	Hex. screw M 10 x 25 DIN 933	1375-24-31
6	60.82.00	Federring A 10 DIN 127	Spring washer A 10 DIN 127	1375-16-20
7	22.27.02	Flanschgabel ø 136	Flanged yoke ø 136	345-54-6
8	56.134.16	Scheibenkupplung K 92/4 mit KNP 1 3/8" DIN 961 kpl. mit Ziehverschluß MdE 95 daNm s. S. 68	Disc clutch K 92/4 with KNP 1 3/8" MdE daNm s. page 68	1377-40-5
11	22.00.00	Kreuzgarnitur kpl. mit Schmiernippel und vier Sicherungsringen	Unit pack cpl.	345-54-11
12	62.25.00	Sicherungsring 30 x 1,5 ähnlich DIN 984	Circlip 30 x 1,5	345-54-12
14	22.11.00	Rillengabel mit Spann- hülsebohrung für Profil- rohr 1bGA und Unfallschutz	Groove yoke for profil 1bGA	345-54-14
15	61.05.03	Spannhülse 10 x 75 DIN 1481	Tension pin 10 x 75 DIN 1481	147-15-15
16	75.25.95	Profilrohr 1bGA mit Spann- hülsebohrung Länge 660 Länge 860	Profil tube 1bGA length 660 length 860	3452-56-15 3452-56-16
17	75.36.15	Profilrohr 2aG mit Spannhülsebohrung Länge 645 Länge 855	Profil tube 2aG length 645 length 855	3452-56-17 3452-56-18
18	22.12.00	Rillengabel mit Spann- hülsebohrung für Profil- rohr 2aG und Unfallschutz	Groove yoke for profil 2aG	345-54-18
51	82.163	Innere Schutzhälfte kpl. Rohrlänge 590 Rohrlänge 800	Inner guard tube cpl. length 590 length 800	3453-52-51 3453-52-52
52	82.164	Äußere Schutzhälfte kpl. Länge 590 Länge 800	Outer guard tube cpl. length 590 length 800	3453-52-53 3453-52-54
53	84.13.06	Schutztrichter	Cone	3453-52-55
54	82.83.04	Gleitring	Sliding ring	1474-13-54
55	80.38.03	Innenschutzrohr mit Kappe Rohrlänge 590 Rohrlänge 800	Inner guard tube with cap length 590 length 800	3453-52-56 3453-52-57
56	80.39.03	Außenschutzrohr mit Kappe Rohrlänge 590 Rohrlänge 800	Outer guard tube with cap length 590 length 800	3453-52-58 3453-52-59
57	84.14.06	Schutztrichter	Cone	3453-52-60
58	82.36.03	Halteketten	Chain	162-64-61
60		Kreuzgelenk kpl. Abb. 1-4, 11, 12, 14	Universal joint cpl. ill. 1-4, 11, 12, 14	345-54-65

Gelenkwelle W 220 - K 92/4 - 1bGA/2aG - SC 22 MdE = 95 kpm
P. t. o. shaft W 220 - K 92/4 - 1bGA/2aG - SC 22 MdE = 95 kpm

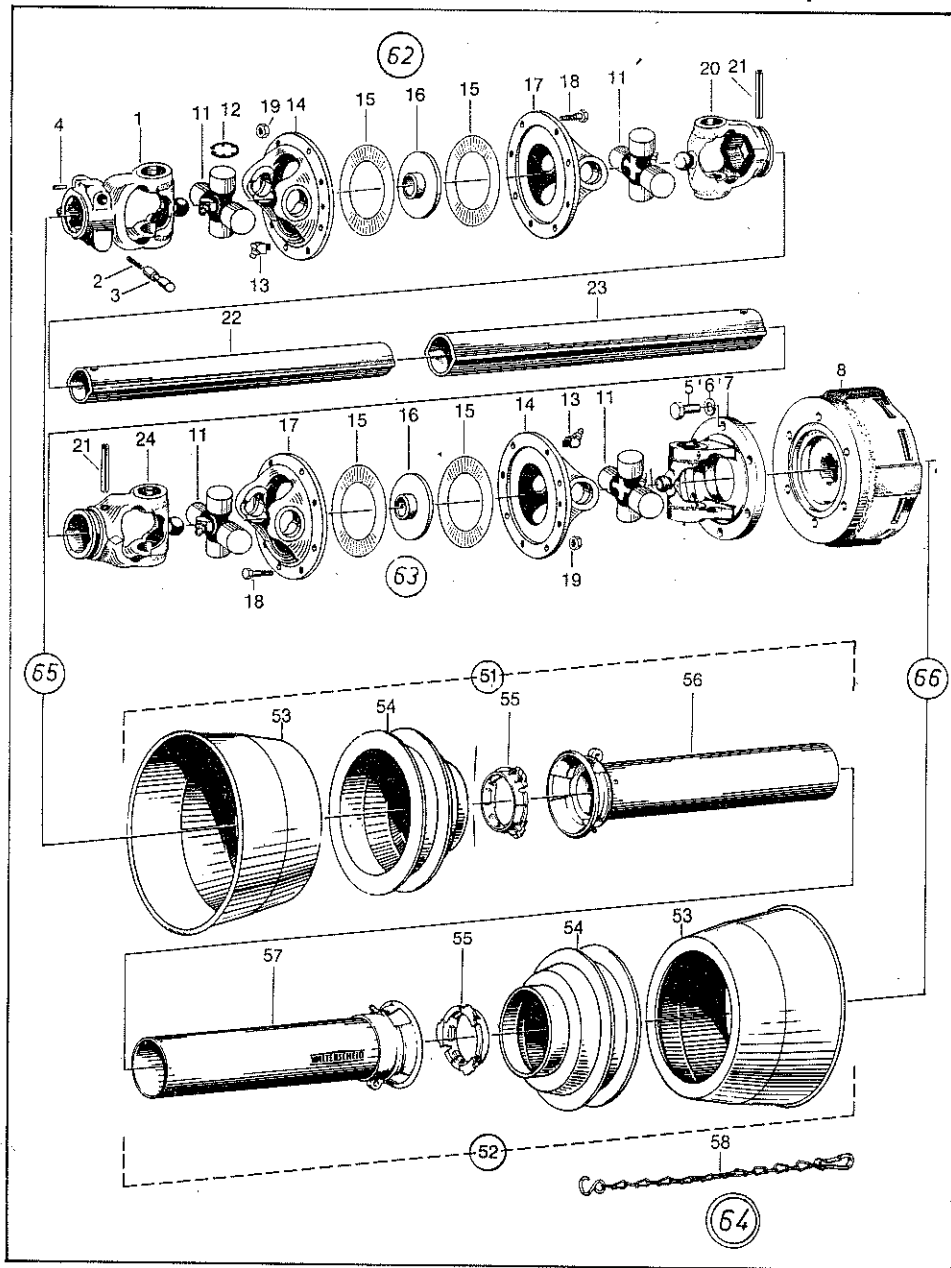


Gelenkwelle W 220 - K 92/4 - 1bGA/2aG - SC 22 MdE = 95 kpm
P. t. o. shaft W 220 - K 92/4 - 1bGA/2aG - SC 22 MdE = 95 kpm

Abb. Ill.	Teile-Nr. Part-No.	Bezeichnung	Description	Bestell-Nr. Order-No.
65		Scheibenkupplung mit Kreuzgelenk	Disc clutch with universal joint	
67		Abb. 5-8, 11, 12, 18 Gelenkwelle kpl. 1010 Länge M-M (7537)	ill. 5-8, 11, 12, 18 P. t. o. shaft cpl. length 1010 M-M	3452-56-66
68		800 Länge M-M Gelenkwellenhälfte kpl. Rohrlänge 660	length 800 M-M P. t. o. shaft cpl. length 660	3453-52-61 3453-52-62
69		Rohrlänge 860 Gelenkwellenhälfte kpl. Rohrlänge 645 Rohrlänge 855	length 860 P. t. o. shaft cpl. length 645 length 855	3453-52-63 3453-52-64 3453-52-65 3453-52-66

Bei Bestellung unbedingt Typ, Baujahr und Maschinen-Nr. angeben.
 In case of orders state model, year of manufacturing and order number.

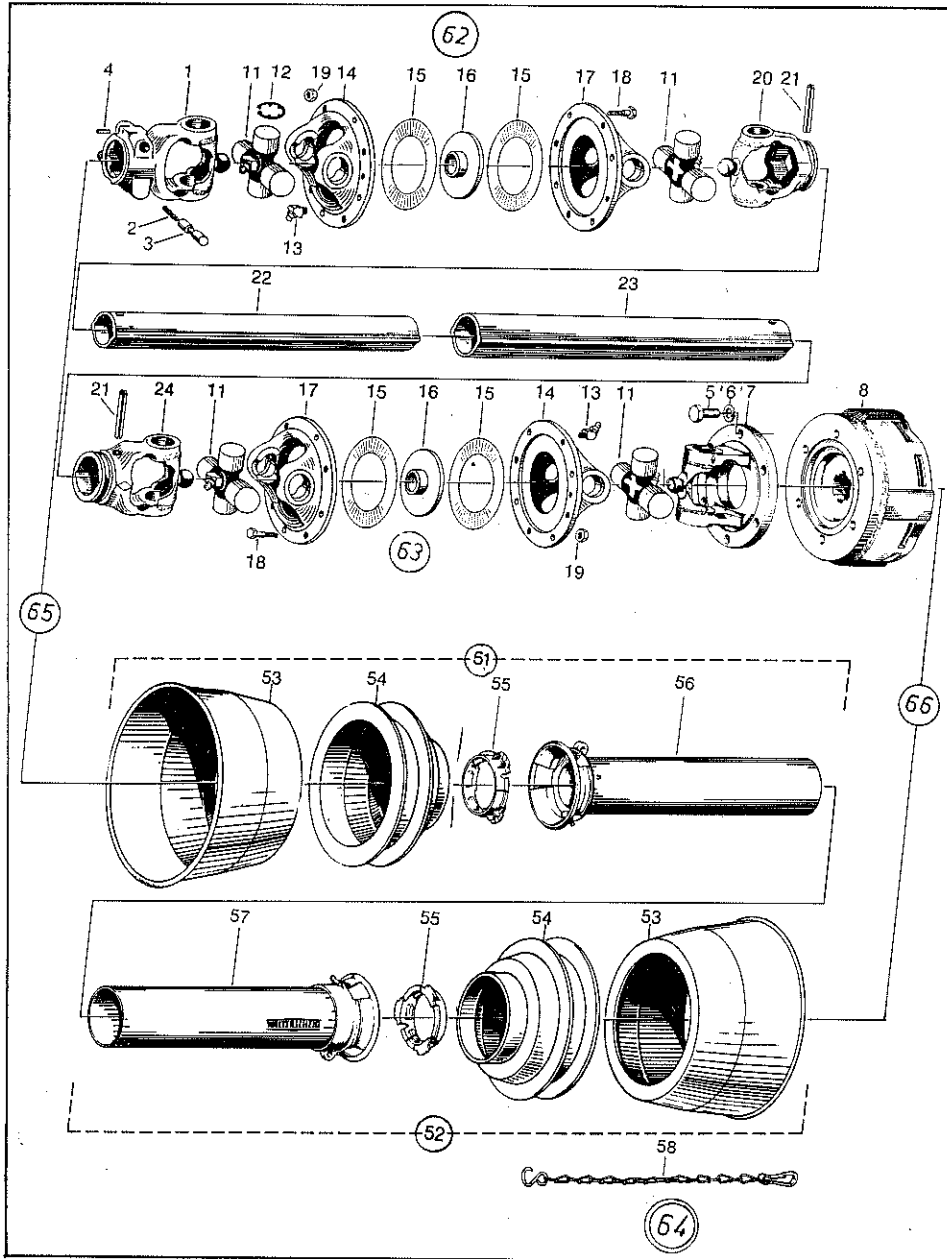
Gelenkwelle WWZ 220 - K 92/4 - SC 22 MdE = 95 kpm
P. t. o. shaft WWZ 220 - K 92/4 - SC 22 MdE = 95 kpm



Gelenkwelle WWZ 220 - K 92/4 - SC 22 MdE = 95 kpm
P. t. o. shaft WWZ 220 - K 92/4 - SC 22 MdE = 95 kpm

Abb. III.	Teile-Nr. Part-No.	Bezeichnung	Description	Bestell-Nr. Order-No.
1	22.10.10	Aufsteckgabel mit KNP 1 3/8" DIN 9611 A kpl. mit zwei Schiebepfosten	Quick release end yoke with KNP 1 3/8" cpl. DIN 9611 A with two slidings bolts	162-66-1
2	66.01.00	Druckfeder	Pressure spring	17-2
3	65.01.00	Schiebestift	Sliding bolt	17-3
4	61.02.00	Spannhülse 4 x 20 DIN 1481	Tension pin 4 x 20 DIN 1481	1375-26-4
5	60.05.05	Skt.-Schraube M 10 x 25 DIN 933	Hex. screw M 10 x 25 DIN 933	1375-24-31
6	60.82.00	Federring A 10 DIN 127	Spring washer A 10 DIN 127	1375-16-20
7	22.27.10	Flanschgabel ø 136	Flanged yoke ø 136	3452-58-7
8	56.134.16	Scheibenkupplung K 92/4 mit KNP 1 3/8" DIN 9611 A kpl. mit Ziehverschluß MdE daNm s. S. 68	Disc clutch K 92/4 with KNP 1 3/8" DIN 9611 A cpl A with fastening MdE 95 daNm s. page 68	1377-40-5
11	22.00.00	Kreuzgarnitur kpl. mit Schmiernippel und 4 Sicherungsringen	Cross unit cpl. with grease nipple and 4 circlips	345-54-11
12	62.25.00	Sicherungsring 30 x 1,5, ähnlich DIN 984	Circlip 30 x 1,5, similar DIN 984	345-54-12
13	63.22.01	Kegelschmiernippel BM 8 x 1 DIN 71412	Cone grease nipple BM 8 x 1 DIN 71412	162-66-13
14	22.41.00	Flanschgabel mit Gewinde für Kegelschmiernippel	Flanged yoke	3452-58-14
15	60.68.01	Gleitscheibe	Sliding disc	3452-58-15
16	90.01.01	Führungsscheibe	Guide washer	3452-58-16
17	22.41.01	Flanschgabel	Flanged yoke	3452-58-17
18	60.04.19	Skt.-Schraube M 8 x 30 DIN 933	Hex. screw M 8 x 30 DIN 933	57-27
19	60.51.00	Skt.-Mutter M 8 DIN 934	Hex. nut M 8 DIN 934	1473-32-37
20	22.11.10	Rillengabel mit Spann- hülsebohrung für Profilrohr 1bGA und Unfallschutz	Groove yoke with profil 1bGA	3452-58-20
21	61.05.03	Spannhülse 10 x 75 DIN 1481	Tension pin 10 x 75 DIN 1481	147-15-15
22	75.25.95	Profilrohr 1bGA mit Spannhülsebohrung Länge 445	Profil tube 1bGA length 445	3452-58-21
		Länge 660	length 660	3452-58-22
23	75.36.15	Profilrohr 2aG mit Spannhülsebohrung Länge 440	Profil tube 2aG length 440	3452-58-23
		Länge 650	length 650	3452-58-24
24	22.12.00	Rillengabel mit Spann- hülsebohrung für Profilrohr- tube 2aG und Unfallschutz	Groove yoke for profil tube 2aG	3452-58-25
51	82.163	Innere Schutzhälfte kpl. Rohrlänge 385	Inner guard tube cpl. length 385	3453-54-51
		Rohrlänge 580	length 580	3453-54-52
52	82.164	Äußere Schutzhälfte kpl. Rohrlänge 385	Outer guard tube cpl. length 385	3453-54-53
		Rohrlänge 595	length 595	3453-54-54
53	82.84.10	Schutztrichter	Cone	3452-58-54
54	82.84.09	Schutztrichter	Cone	3452-58-55

Gelenkwelle WWZ 220 - K 92/4 - SC 22 MdE = 95 kpm
P. t. o. shaft WWZ 220 - K 92/4 - SC 22 MdE = 95 kpm

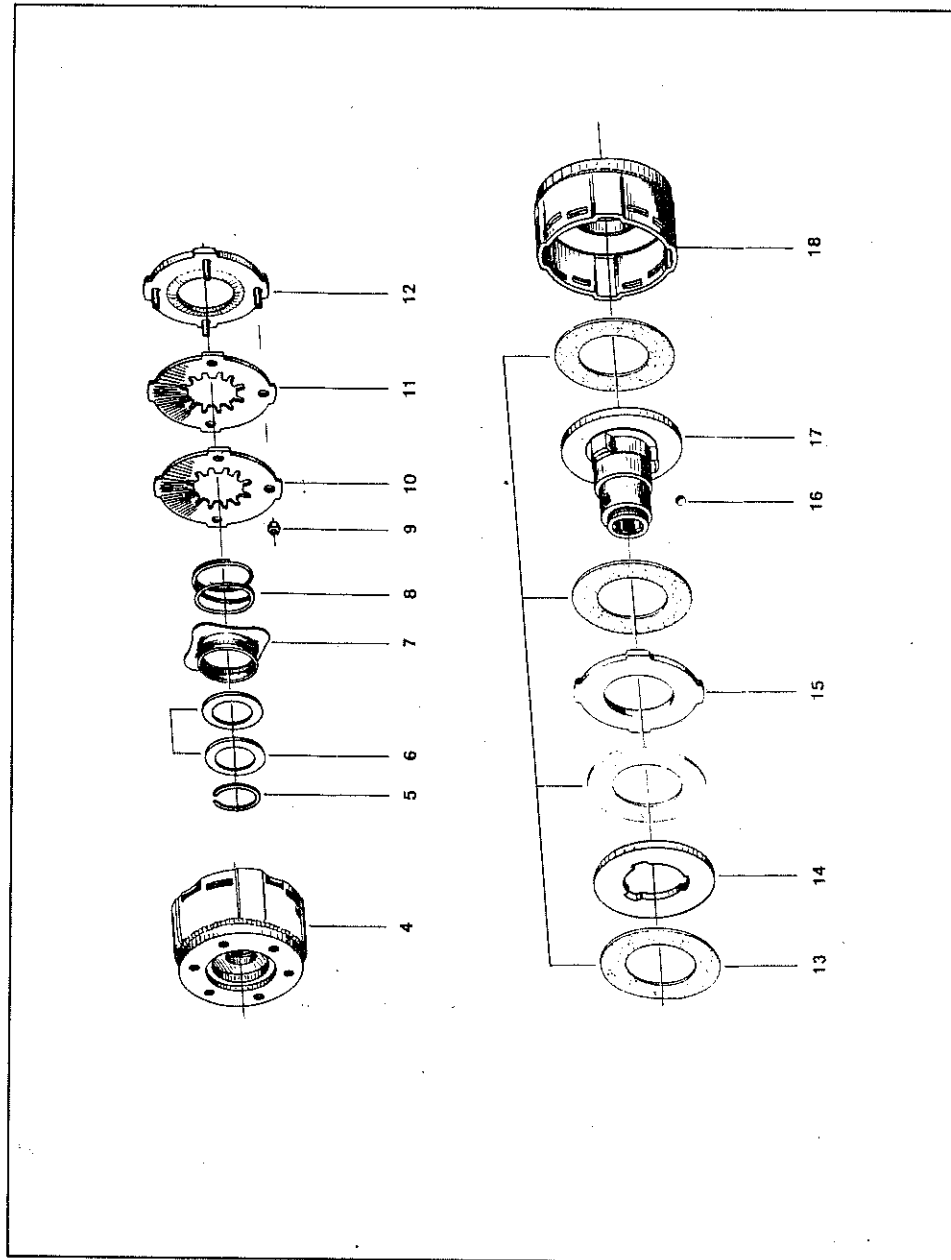


Gelenkwelle WWZ 220 - K 92/4 - SC 22 MdE = 95 kpm
P. t. o. shaft WWZ 220 - K 92/4 - SC 22 MdE = 95 kpm

Abb. Ill.	Teile-Nr. Part-No.	Bezeichnung	Description	Bestell-Nr. Order-No.
55	82.83.04	Gleitring	Sliding ring	1474-13-54
56	80.38.03	Innenschutzrohr mit Kappe Rohrlänge 385	Inner guard tube with cap length 385	3453-54-56
		Rohrlänge 580	length 580	3453-54-57
57	80.39.03	Außenschutzrohr mit Kappe Rohrlänge 385	Outer guard tube with cap length 385	3453-54-58
		Rohrlänge 595	length 595	3453-54-59
58	82.36.03	Haltekette	Chain	162-64-61
62		Weitwinkel-Kreuzgelenk Abb. 1-4, 11-20	Universal joint with wide angle ill. 1-4, 11-20	3452-58-62
63		Scheibenkupplung mit Weitwinkel-Kreuzgelenk Abb. 5-8, 11-19, 24	Disc clutch with wide angle universal joint ill. 5-8, 11-19, 24	3452-58-63
64		Weitwinkelgelenkwelle kpl. 800 Länge M-M	Wide angle p. t. o. shaft cpl. length 800 M-M	3453-54-63
		1010 Länge M-M (7530)	length 1010 M-M (7530)	3453-54-64
65		Gelenkwellenhälfte innen Rohrlänge 445	P. t. o. shaft inner tube length 445	3453-54-65
		Rohrlänge 660	length 660	3453-54-66
66		Gelenkwellenhälfte innen Rohrlänge 440	P. t. o. shaft outer tube length 440	3453-54-67
		Rohrlänge 650	length 650	3453-54-68

Bei Bestellung unbedingt Typ, Baujahr und Maschinen-Nr. angeben.
In case of orders state model, year of manufacturing and order number.

Scheibenkupplung K 92/4 MdE 95 kpm
Disc clutch K 92/4 MdE 95 kpm

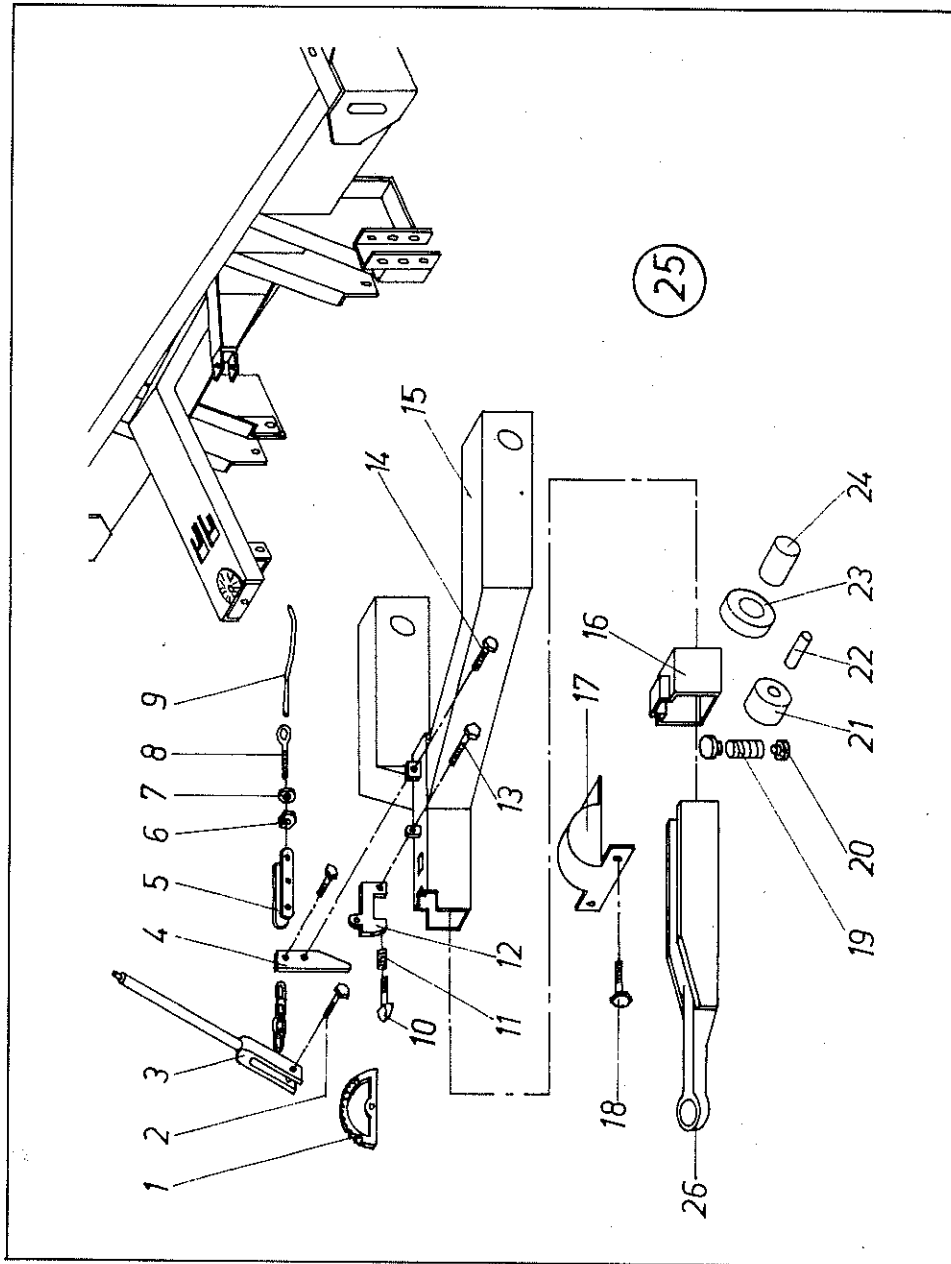


Scheibenkupplung K 92/4 MdE 95 kpm
Disc clutch K 92/4 MdE 95 kpm

Abb. Ill.	Teile-Nr. Part-No.	Bezeichnung	Description	Bestell-Nr. Order-No.
4	56.134.16	Scheibenkupplung K 92/4 kpl. MdE 95 kpm	Disc clutch K 92/4 cpl. MdE 95 kpm	1377-40-5
5	62.07.00	Sprengring	Spring ring	3452-59-6
6	55.19.00	Anlagescheibe	Fitting washer	3452-59-7
7	65.03.00	Ziehverschluß	Seal	3452-59-8
8	66.01.02	Druckfeder	Pressure spring	3452-59-9
9	60.51.05	Skt.-Mutter	Hex. nut	3452-59-10
10	66.10.00	Tellerfeder (MdE = 95 kpm)	Plate spring (MdE = 95 kpm)	3452-60-10
11	66.09.00	Tellerfeder (MdE = 95 kpm)	Plate spring (MdE = 95 kpm)	3452-60-11
12	56.66.05	Druckscheibe kpl.	Thrust washer, cpl.	3452-59-13
13	56.73.00	Reibscheibe	Friction disc	3452-59-14
14	56.76.01	Mitnahmescheibe	Driving washer	3452-60-14
15	56.66.02	Zwischenscheibe	Distance piece	3452-60-15
16	64.01.02	Kugel	Ball	3452-59-15
17	56.64.03	Flanschnabe 1 3/8" DIN 9611 A	Flanged collar 1 3/8" DIN 9611 A	3452-60-17
18	56.65.07	Kupplungsgehäuse	Clutch housing	3452-60-18

Bei Bestellung unbedingt Typ, Baujahr und Maschinen-Nr. angeben.
 In case of orders state model, year of manufacturing and order number.

Auflaufbremse AVE 57
Overrun brake AVE 57

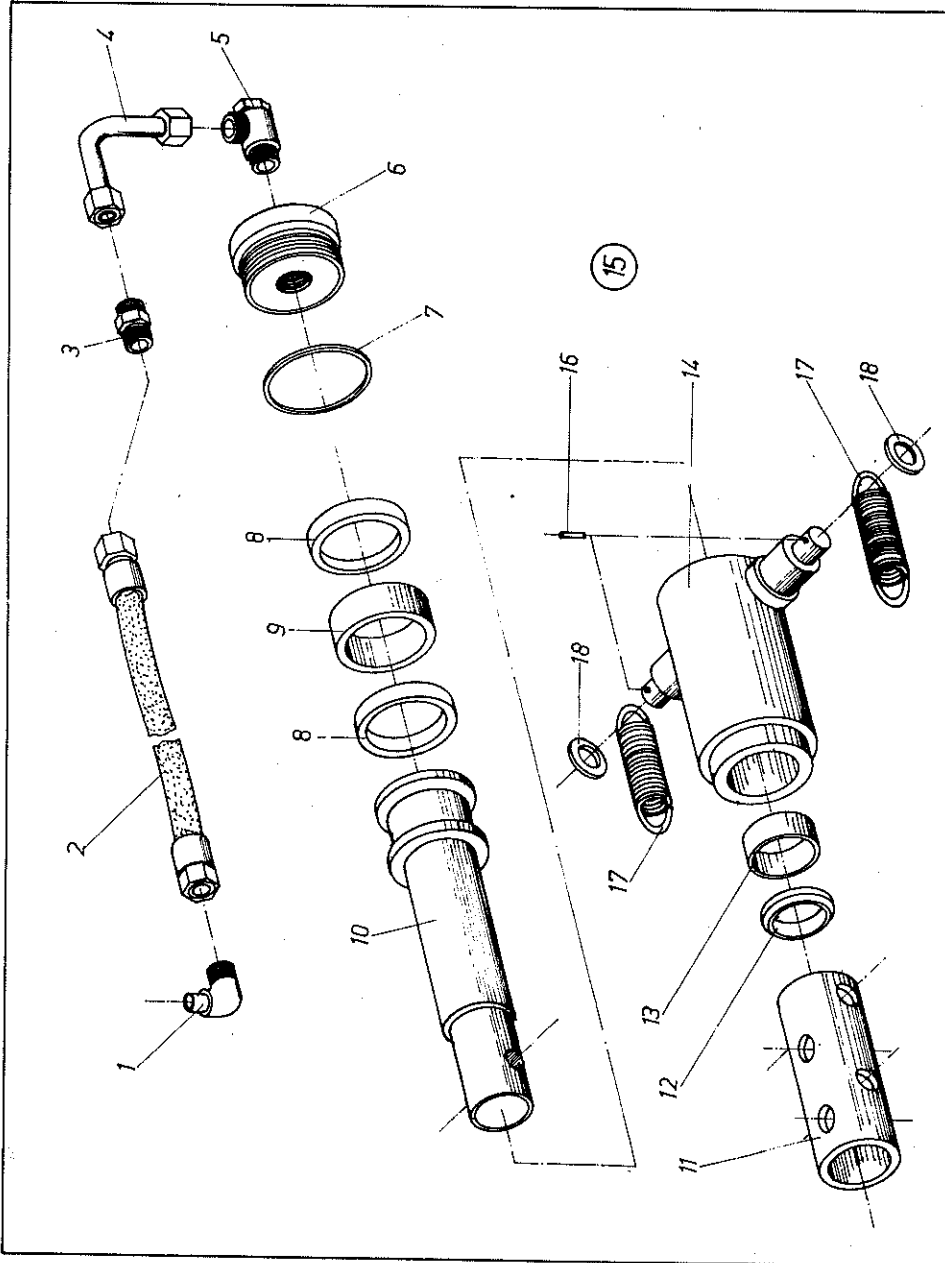


Auflaufbremse AVE 57
Overrun brake AVE 57

Abb. III.	Bezeichnung	Description	Bestell-Nr. Order-No.
1	Zahnsegment kpl.	Toothed segment cpl.	200-32-13
2	Bolzen 12 x 40 mit Scheibe und Splint	Bolt 12 x 40 with washer and split pin	200-32-18
3	Handbremshebel kpl.	Hand brake lever cpl.	200-32-10
4	Umlenkhebel	Shift lever	200-32-23
5	Halteleasche	Holding strip	3452-60-5
6	Mutter	Nut	41-6
7	Scheibe	Washer	41-14
8	Ösenschraube	Eyebolt	152-56-19
9	Bremseil \varnothing 7 x 5100 mit Außenzug \varnothing 19 x 2320 und beidseitigem Gewindenippel und Kausche und Klemmen	Brake cable, diam 7 x 5100 with outer covering diam 19 x 2320 and thread nipple both sides, thimble cap and clips	3453-64-9
10	Schnäpper mit Kronenmutter und Splint	Spring bolt with lock nut and split pin	200-32-30
11	Schnäpperfeder	Spring	200-32-29
12	Rückfahrsperr	Reserve brake	200-32-19
13	Steckniet 12 x 50 mit Splint	Rivet 12 x 50 with split pin	200-32-21
14	Bolzen 16 x 40 mit Scheibe und Splint	Bolt 16 x 40 with washer and split pin	200-32-24
15	Deichsel	Shaft (linkage)	3452-60-15
16	Lagerstück	Bearing unit	200-32-6
17	Schutzkappe	Guard cap	200-32-4
18	Skt.-Schraube M 8 x 20 mit Federring	Hex. screw M 8 x 20 with spring washer	200-32-3
19	Reibungsfeder	Friction spring	200-32-14
20	Druckstück	Pressure piece	200-32-15
21	Laufrolle	Roller	200-32-16
22	Bolzen für Laufrolle	Pin for roller	200-32-17
23	Stützrolle	Support roller	200-32-8
24	Bolzen für Stützrolle	Pin for support roller	200-32-9
25	Deichsel mit Auflaufvorrichtung kpl.	Shaft with overrun device, cpl.	3452-60-25
26	Zugöse mit 2 Schienen	Traction eye with two bars	200-32-1

Bei Bestellung unbedingt Typ, Baujahr und Maschinen-Nr. angeben.
 In case of orders state model, year of manufacturing and order number.

Hydraulikzylinder für Knickdeichsel Hydraulic cylinder for towing linkage



Hydraulikzylinder für Knickdeichsel Hydraulic cylinder for towing linkage

Abb. Ill.	Bezeichnung	Description	Bestell-Nr. Order-No.
1	Einstellbare Winkelverschraubung K-EWV 12 L	Adjustable angle screw piece K-EWV 12 L	3452-20-23
2	Hydraulikschlauch 2413/10/300/300/470	Hydraulic tube 2413/10/300/300/470	3452-20-22
3	Gerade Verschraubung K-GV 12 L	Straight screw piece K-GV 12 L	163-58-20
4	Hydraulikrohr	Hydraulic tube	3452-20-20
5	Drosselfreie Schwenkverschraubung K-DSWV-12 L	Throttlefree hinged screw piece K-DSWV-12 L	147-34-13
6	Zylinderboden	Cylinder bottom	156-46-20
7	Dichtring	Circlip	156-46-19
8	Dichtmanschette	Sealing sleeve	156-46-7
9	Distanzring	Distance ring	156-46-8
10	Kolben	Piston	3452-20-9
11	Distanzrohr 4-345-491-0 (Höheneinstellung)	Distance tube 4-345-491-0 (height adjusting)	3453-20-15
12	Abstreifer	Scraper	156-46-10
13	Dichtring	Circlip	156-46-11
14	Zylindergehäuse	Cylinder housing	3452-20-12
15	Zylinder kpl. 2-345-335-1, Abb. 6-10, 12-14	Cylinder cpl. 2-345-335-1, ill. 6-10, 12-14	3452-20-15
16	Spannhülse 5 x 50	Tension pin 5 x 50	345-20-16
17	Zugfeder 4-345-449-1	Draw spring 4-345-449-1	3452-20-18
18	Scheibe 22 x 37 x 3	Washer 22 x 37 x 3	1473-43-15

Bei Bestellung unbedingt Typ, Baujahr und Maschinen-Nr. angeben.
In case of orders state model, year of manufacturing and order number.