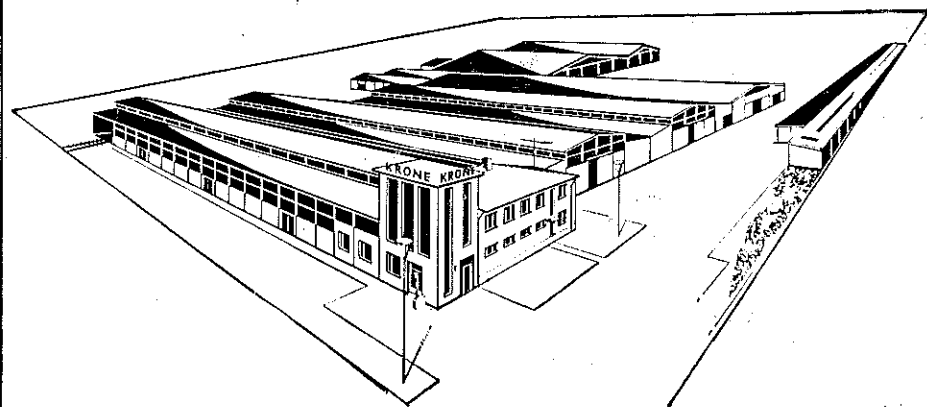


Unser Hauptwerk in Spelle, Gesamtfläche 300 000 m², überdachte Fläche 70 000 m²



Unser Werk II in Werlte, Gesamtfläche 110 000 m², überdachte Fläche 30 000 m²

Heinrich Weßling



KRONE

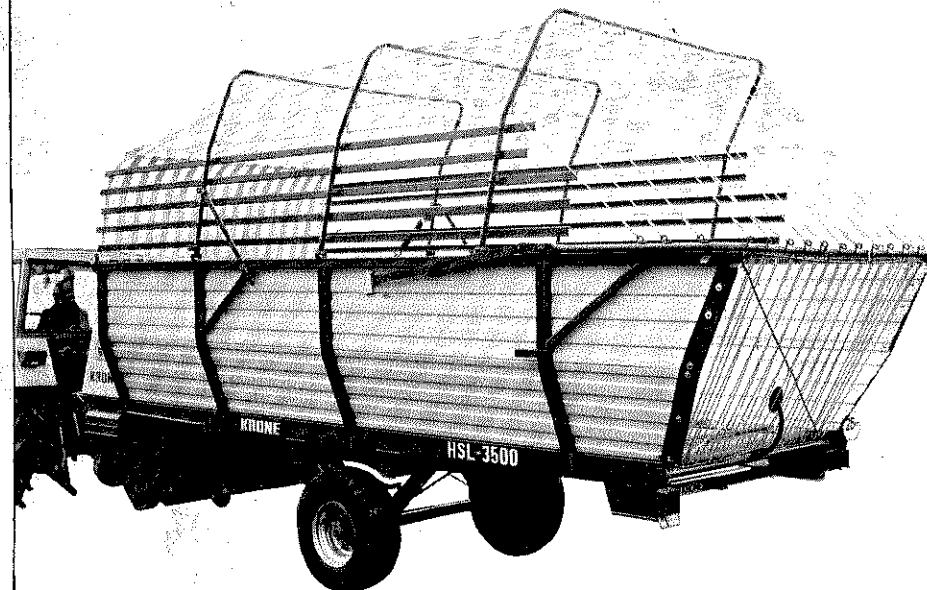
No.
341-0

Bj. 80

Hochleistungs-Schneid-Ladewagen

HSL 2700 (ab Masch.-Nr. 1533)

HSL 3500 (ab Masch.-Nr. 1193)

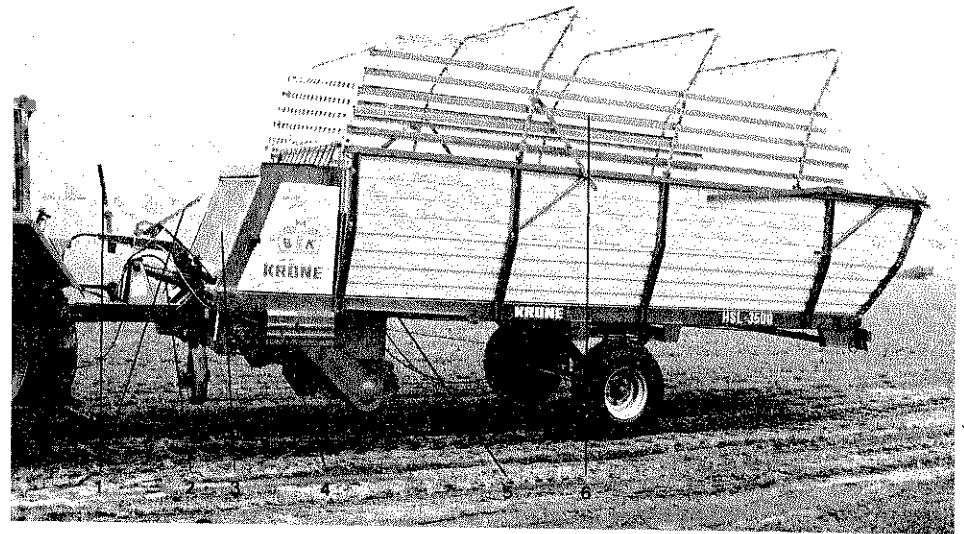


Inhalt

Übersicht des Hochleistungs-Schneid-Ladewagen	5
Technische Daten	6
Normalausrüstung	7
Sonderausrüstung	7
Anbau an den Schlepper	8
Vor dem ersten Einsatz	8
Unfallschutz	9
Gelenkwelle, Betrieb und Wartung	10-11
Überlastsicherung	11
Schmierplan	12-13
Wartung und Einstellung	14-18
Prallblech	18
Praktischer Einsatz	19-20
Was kann man tun, wenn ...	21
Rahmen	22-23
Holzboden HSL 3500	24-25
Holzboden HSL 2700	26-27
Deichsel	28-29
Auflaufbremse AVE-80	30-31
Kratzboden	32-33
Bremsachse (Peitz) Pos. 402	34-35
Bremsachse (Peitz) Pos. 401	36-37
Bremsachse (Nieper) Pos. 402	38-39
Bremsachse (Nieper) Pos. 401	40-41
Bremsachse (Peitz) Pos. 405	42-43
Laufachse (Peitz) Pos. 404	44-45
Laufachse (Peitz) Pos. 403	46-47
Laufachse (Nieper) Pos. 404	48-49
Laufachse (Nieper) Pos. 403	50-51
Tandemachse GN 4006, Spur 1700	52-53
Tandemachse GN 4006, gebremst Spur 1700	54-57
Bereifung	58-59
Pick-up, Pick-up-Aufhängung und -Antrieb	60-63
Pick-up Trommel	64-65
Hydraulikzylinder	66-67
Vorschub	68-71
Getriebe vorne	72-75
Kettenförderer	76-77
Kettenförderer	78-79
Schneidaggregat	80-81
Aufbau	82-83
Aufbau, schwenkbar	84-85
Aufbau, schwenkbar, niedrig	86-87
Rückwand	88-89
Stützrad	90-91
Beleuchtung	92-93
Gelenkwelle W 220-K 92/4-1 b GA MdE = 95 kpm	94-95
Gelenkwelle WWZ 220-K 92/4-SC 24 MdE = 95 kpm	96-97
Gelenkwelle WWE 220-K 92/4-SC 24	98-99

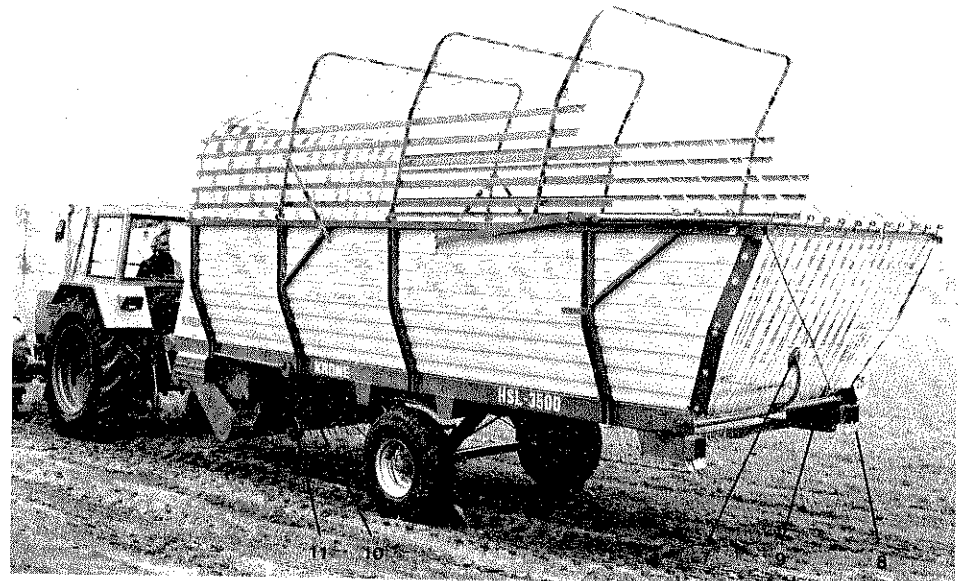
Seite

5
6
7
7
8
8
9
10-11
11
12-13
14-18
18
19-20
21
22-23
24-25
26-27
28-29
30-31
32-33
34-35
36-37
38-39
40-41
42-43
44-45
46-47
48-49
50-51
52-53
54-57
58-59
60-63
64-65
66-67
68-71
72-75
76-77
78-79
80-81
82-83
84-85
86-87
88-89
90-91
92-93
94-95
96-97
98-99



Übersicht des Hochleistungs-Schneid-Ladewagen

1. Bedienungshebel vorne
2. Hydr. Knickdeichsel
3. Kettenförderer
4. Schneidtrommel
5. Mehrzweckschlüssel
6. Klappbarer Faltgatteraufbau
7. Autom. Kratzbodenausschaltung
8. Vorschub
9. Klinkenschaltung
10. Messer
11. Tasträder für Pick-up



Technische Daten

	HSL 2700	HSL 3500
Gesamtlänge mm	6860	7780
Gesamtbreite mm	2440	2440
Gesamthöhe mm		
„ Falzgatteraufbau hochgeklappt mm	3350 (3230)	3390 (3270)
„ Falzgatteraufbau abgeklappt mm	2400 (2210)	2430 (2250)
„ Grünfutteraufbau mm	2130 (2050)	2170 (2090)
Plattformhöhe mm	1050 (970)	1090 (1010)
Aufnahmebreite der Pick-up mm	1600	1600
Spurbreite mm	1700	1700
Bereifung	10.0/75-15/8 ply	11.5/80-15/10 ply
Fassungsvermögen bei Dürrgut mittlerer Pressung ca. m ³	27	35
DIN-Volumen bei Dürrgut (DIN 11741) ca. m ³	21,5	26,0
Leistungsbedarf ca. kW (PS)	29 (40)	33 (45)
Zul. Gesamtgewicht kg	4000	4000
Deichselstützlast kg	800	1000
Bodenfreiheit der Pick-up mm	320	360
Bodenfreiheit der Pick-up mit Knickdeichsel mm	560	600
Ladezeit Min. ca.	4-7	5-8
Abladezeit Min. ca.	1-2	1-2

Die technischen Daten in Klammern beziehen sich auf die Wahlausrüstung mit niedrigem Achsbock und Falzgatteraufbau.

6721

Maschinenfabriken
Bernard Krone G.m.b.H.
4441 Spelle

Typ: HSL 2700

Fahrgestell Nr. 2700 Bj.

zul. Gesamtgew. 4000 kg

zul. Stützlast vorn 800 kg zul. Achsl.hint. 3200 kg

Daten vom
Typenschild
hier eintragen!

6722

Maschinenfabriken
Bernard Krone G.m.b.H.
4441 Spelle

Typ: HSL 3500

Fahrgestell Nr. 3500 Bj.

zul. Gesamtgew. 5660 kg

zul. Stützlast vorn 1000 kg zul. Achsl.hint. 4660 kg

Daten vom
Typenschild
hier eintragen!

Normalausrüstung

Gezogene Pick-up, Schneidaggregat und Kettenförderer
Hydraulische Pick-up-Aushebung
Schneideinrichtung für max. 21 Messer
Schaltvorrichtung für Pick-up, Schneidaggregat,
Kettenförderer und Vorschubverstellung vom Schlepper aus zu bedienen.
Automatische Kratzbodenausschaltung bei gefülltem Wagen
Doppelt wirkender Klinkenvorschub (Schnellentladung)
Vorschubverstellung am Wagenende durch Klinkenschaltung
Rückwand mit Seilen
Aushebe- und Feststelleinrichtung für die Rückwand
Gelenkwelle mit Schutz und Überlastsicherung
Bereifung HSL 2700 10.0/75-15/8 ply
HSL 3500 11.5/80-15/10 ply

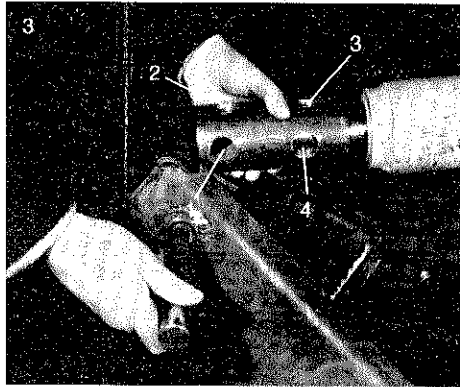
Bremsachse mit Seilzugbremse
Spindelstützrad mit Zahnradübersetzung
Dreikammerleuchte
2 Unterlegkeile
Klappbarer Falzgatteraufbau
Ganzstahlaufbau

Sonderausrüstungen

Sonderbereifung 11.5/80-15/8 ply (HSL 2700),
11.5/80-15/10 ply (HSL 3500),
15.0/55-17/10 ply (HSL 2700/HSL 3500)
Tandemachse mit Bereifung 10.0/75-15/8 ply,
11.5/80-15/8 ply, 15.0/55-17/10 ply.
Weitwinkelgelenkwelle (beidseitig, bei Knickdeichsel zu empfehlen)
Messer
Auflaufbremse
Hydraulische Knickdeichsel
Spur 1500 mm
Zusätzlicher Hebel für Vorschubverstellung am Wagenende
Einsatzblech für Maissilage (Förderkanal)
Prallblech
Zusätzliche Tasträder für Pick-up (bei Raps, Rübenblatt usw. zu empfehlen).
Bowdenzugbedienung am Schlepper für Kratzbodenvorschub

Anbau an den Schlepper

1. Bei angehängtem Wagen sollte das Maß zwischen Rahmenoberkante vorne und Boden ca. 1,10 m betragen. Einstellungen entweder an der höhenverstellbaren Schlepper-Zugöse oder an der Zugdeichsel mittels Distanzrohr vornehmen. Bolzen herausziehen und Deichselhöhe mit der passenden Bohrung einstellen.



Bohrung 1 - Tiefstpunkt der Deichsel

Bohrung 4 - Höchstpunkt der Deichsel

2. Hydraulikleitung am Schlepper anschließen. Auf ausreichende Länge für Kurvenfahrt achten.
3. Gelenkwellenlänge dem vorhandenen Schleppertyp anpassen. Die Mindestüberlappung von 14 cm muß auch bei abgewinkelter Gelenkwelle (hydraulische Knickdeichsel) gewährleistet sein.

Siehe auch Seite 12 – Betrieb und Wartung.

4. Beleuchtungskabel anschließen. Blink- und Bremslichter überprüfen.
5. Bedienungshebel so einstellen, daß sie vom Schlepper leicht erreichbar sind.
6. Befestigungsglasche für Umsteckbremshebel am Kotflügel des Schleppers befestigen. Bremshebel muß vom Fahrer leicht zu erreichen sein. (nur bei HSD 4001).

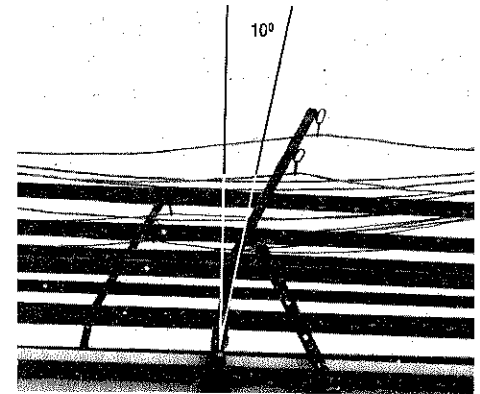


Vor dem ersten Einsatz

Bevor Sie den HSD einsetzen, führen Sie unbedingt folgende Kontrollen durch:

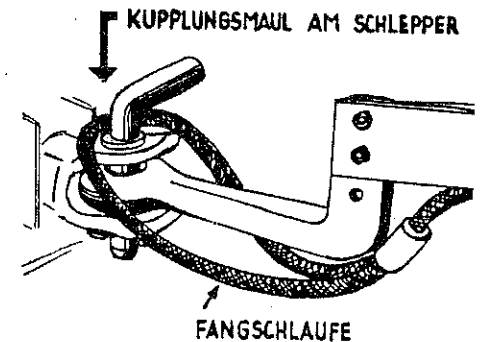
1. Alle Schmierstellen und Getriebe sind mit Fett bzw. Öl gefüllt. Aus Sicherheitsgründen dennoch alle Schmierstellen und Getriebe überprüfen und ggfls. nachschmieren bzw. nachfüllen.
2. Vergewissern Sie sich, ob alle Schmierstellen Fett annehmen, ob alle Dichtungen einwandfrei abdichten.
3. Sämtliche Schrauben und Muttern auf festen Sitz prüfen.
4. Fahrzeug mit eingeschalteten Aggregaten probelaufen lassen. Achten Sie auf ungewöhnliche Geräusche.

5. Nach dem Probelauf Maschine noch einmal überprüfen. Falls erforderlich, Schrauben und Muttern nachziehen, Ketten nachspannen.
6. Achten Sie darauf, daß alle Schutzvorrichtungen angebracht sind.
7. **Unbedingt Scheibenkupplungen der Gelenkwelle lüften** (s. Seite 11).
8. Zapfweliendrehzahl 540 U/min.
9. Beim Entladen Förderaggregat ausschalten.
10. Den faltgatteraufbau nicht in senkrechter Stellung arretieren. Der Aufbau sollte ca. 10° nach hinten geneigt sein.

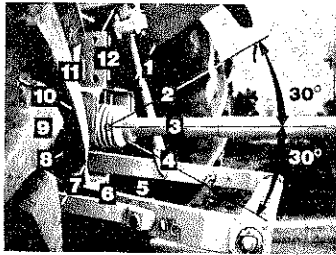


Unfallschutz

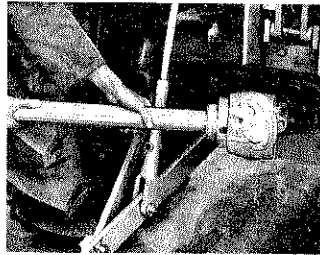
1. Nur bei abgeschaltetem Schlepper Arbeiten an der Maschine durchführen.
2. Die Ladefläche darf beim Laufen der Maschine nicht betreten werden.
3. Schutzrohr der Gelenkwelle sichern.
4. Alle Schutzvorrichtungen müssen immer vorschriftsmäßig montiert sein.
5. Unbedingt die Fangschlaufe am Kupplungsmaul des Schleppers anbringen (s. Abb.), (entfällt bei Auflaufbremse). Ein nicht ordnungsgemäßes Anbringen der Fangschlaufe kann polizeilich bestraft werden.
6. Die Höchstgeschwindigkeit von 25 km/h darf nicht überschritten werden.
7. Unterlegkeile müssen stets am Wagen mitgeführt werden. An Steigungen abgestelltes Fahrzeug zusätzlich mit den Unterlegkeilen sichern.



Gelenkabwinkelung

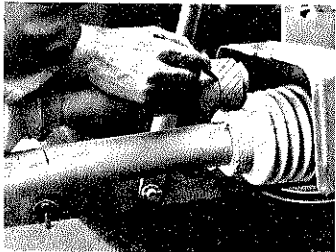


Bei großen Abwinkelungen abschalten



Weitwinkel-Gleichlauf-Gelenkwelle Gelenkabwinkelung in Bewegung und Stillstand max 70°. Schwenkbereich überprüfen.

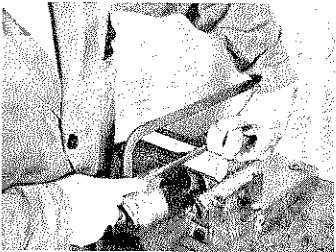
Länge anpassen



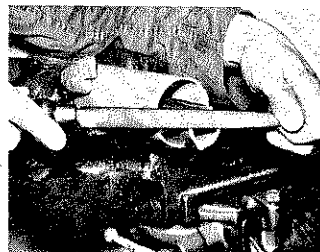
Zur Längenanpassung Gelenkwellenhälften nebeneinander halten und anzeichnen.



Unfallschutzrohr abtrennen.

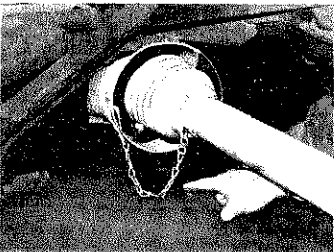


Schiebep Profile in gleichem Maße wie Schutzrohre kürzen.



Trenngrat und Späne entfernen.

Unfallschutz

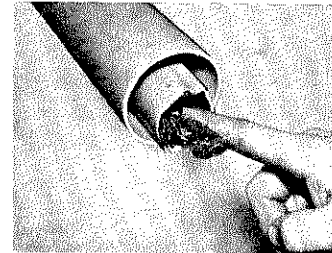


Haltekettlose einhängen. Schwenkbereich beachten.

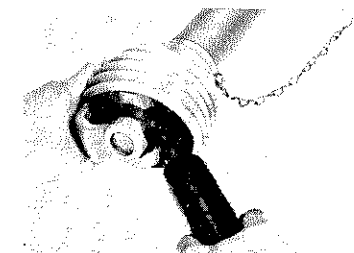
Nur mit geschützter Gelenkwelle arbeiten!

Für einen ausreichenden Ergänzungsschutz über der Zapfwelle ist zu sorgen.

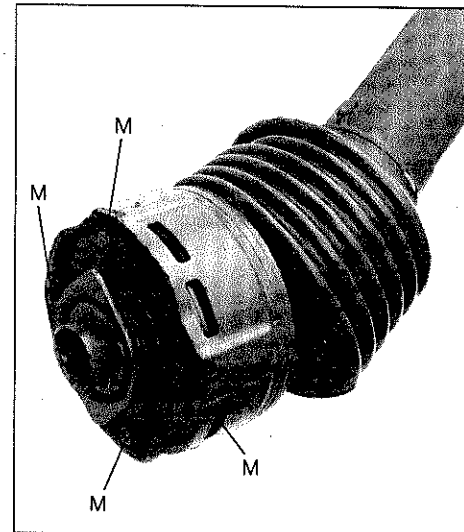
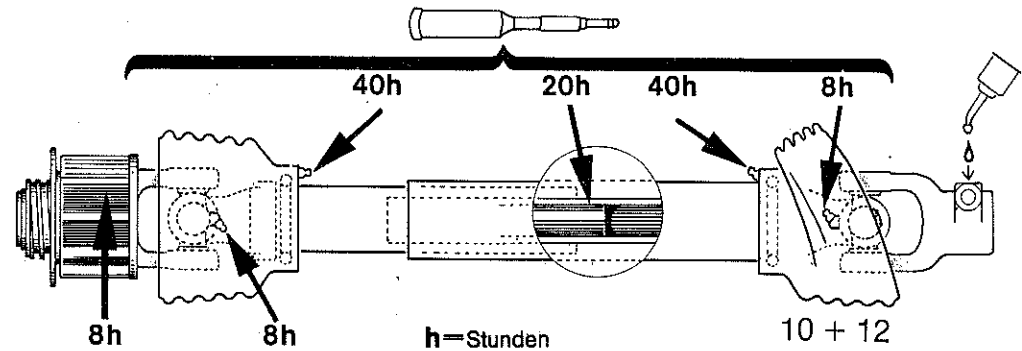
Schmierplan



Äußeres Schiebepprofil innen einfetten.



Gelenk zum Abschmieren abwinkel.



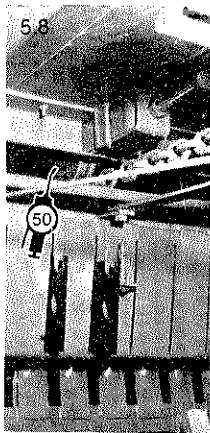
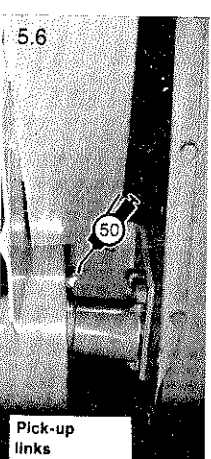
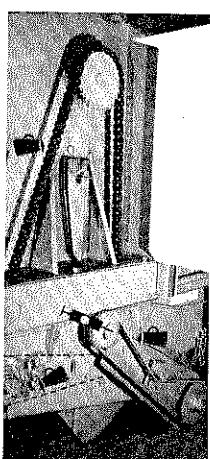
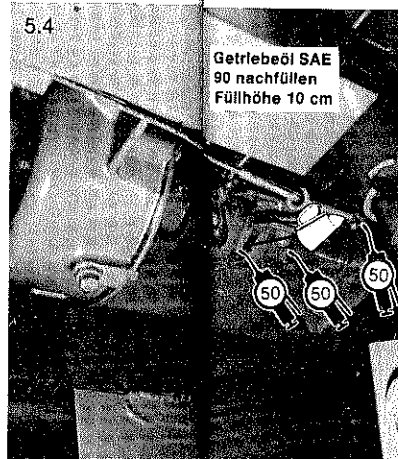
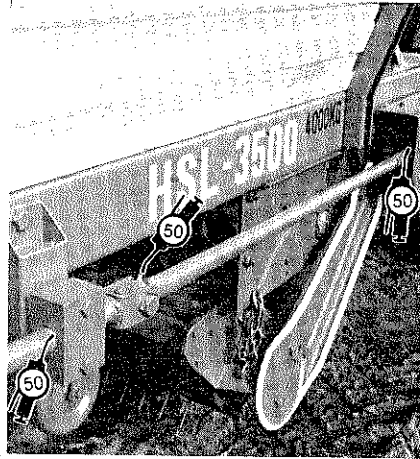
Überlastsicherung lüften



Vor dem ersten Einsatz und nach längeren Stillstandzeiten haften die Reibbeläge der Scheibenkupplung. Der Schutz vor Überlastschäden ist nicht mehr gegeben.

1. Alle vier Muttern (M) anziehen.
2. Gelenkwelle am Gerät und Schlepper anschließen.
3. Reibkupplung durchrutschen lassen.
4. Alle vier Muttern wieder lösen.

Bei Nichtbeachtung keine Garantie!

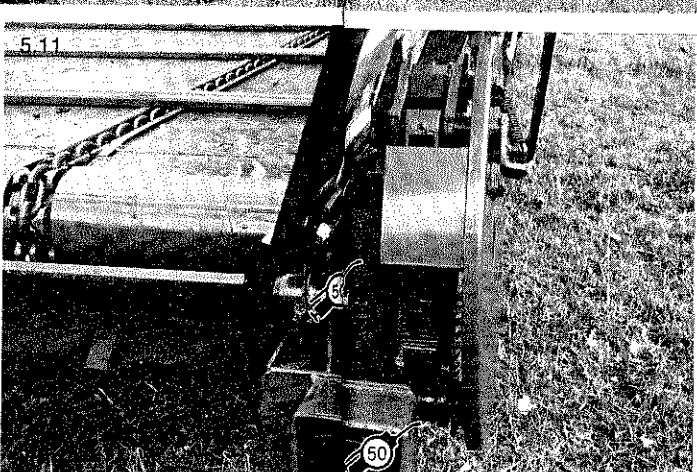
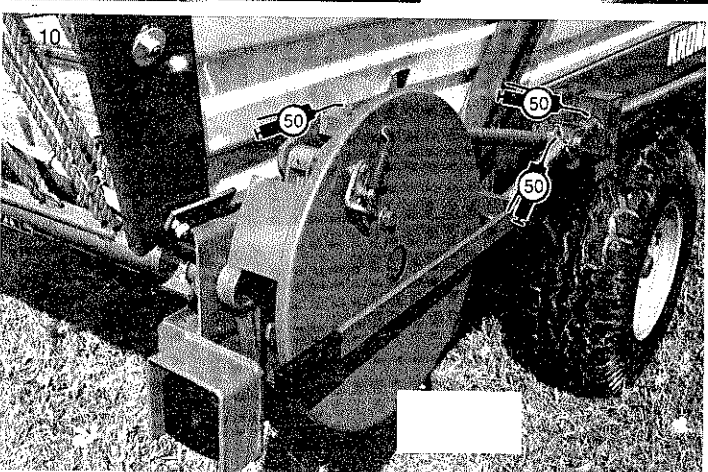


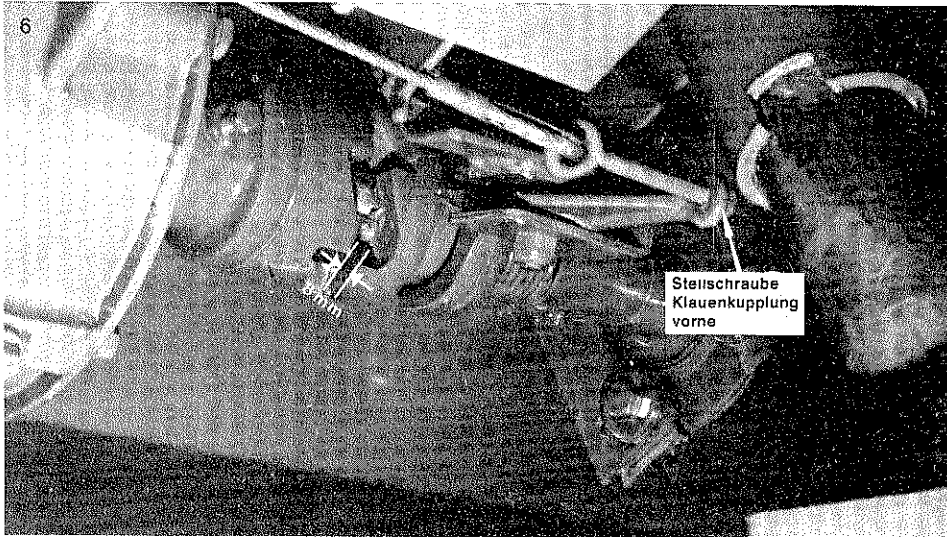
Schmierplan

Maschine nur im abgeschalteten Zustand abschmieren, Mehrzweckfett verwenden, die Häufigkeit ist in Fahren angegeben (z. B. nach 50 Fahren).

Normales Schmieröl verwenden.

Muß ein spezielles Öl verwendet werden, so ist an dem entsprechenden Teil die genaue Bezeichnung angegeben.





Wartung und Einstellung

Der Abstand der Klauenkupplung vorne (s. Abb.) muß im ausgeschalteten Zustand 8 mm betragen. Die Einstellung erfolgt über die Stellschraube. Die Kupplung muß leicht schaltbar sein. In eingeschaltetem Zustand darf die Schaltgabel nicht an der Kupplung schleifen. Schiebeweg und Lauffläche der Schaltgabel regelmäßig säubern und schmieren.

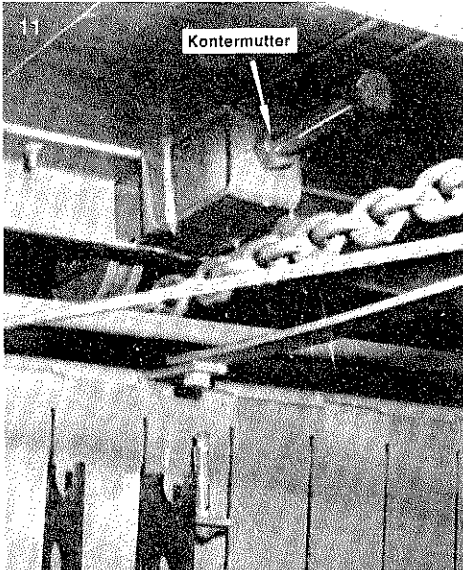
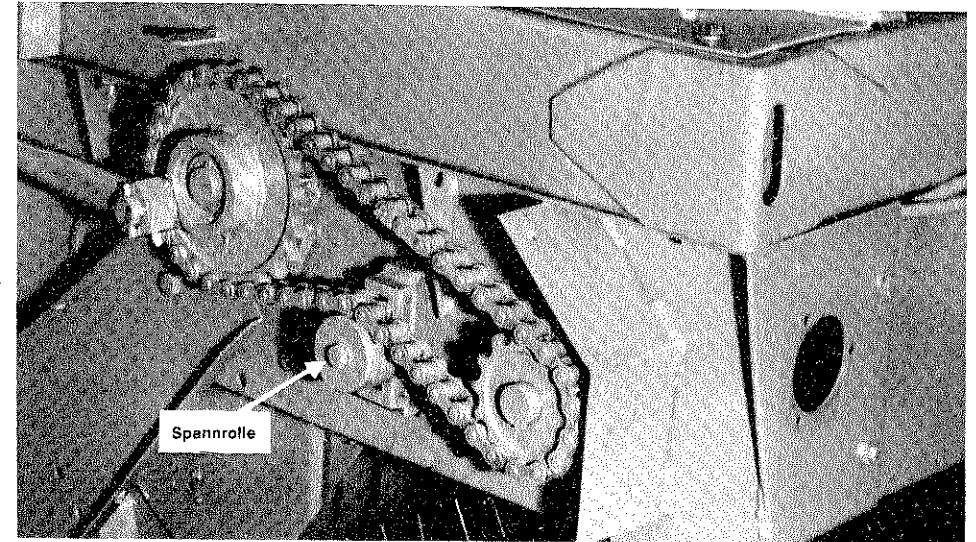
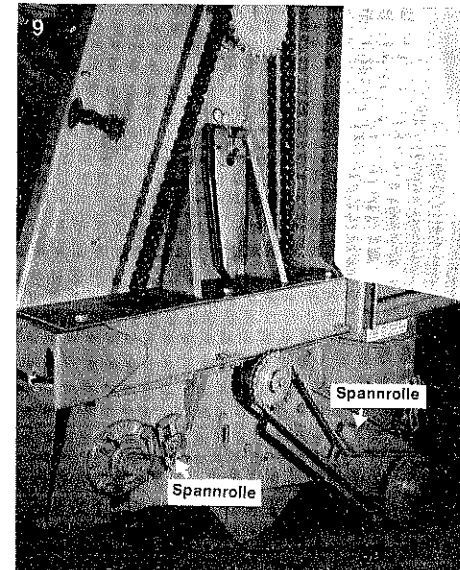
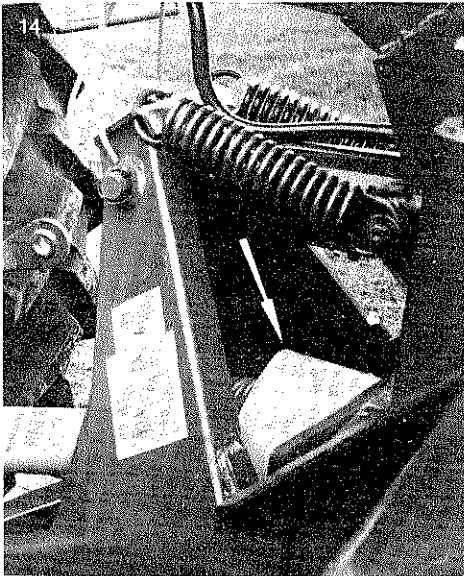


Abb. 11 Kratzbodenspannung. Kontermutter lösen und Schrauben nachdrehen. Kann nicht mehr nachgestellt werden, müssen aus jeder Kette 2 bzw. 4 Glieder entfernt werden.



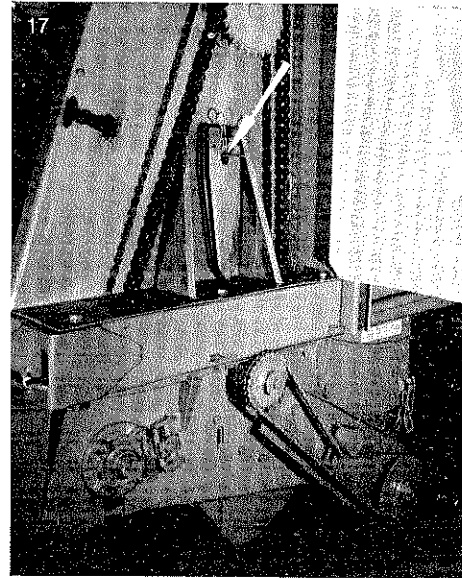
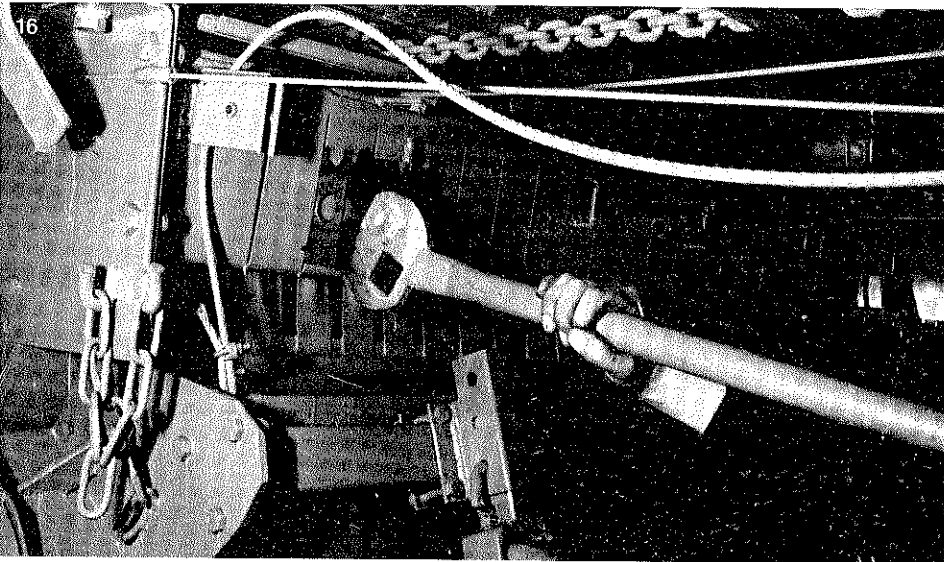
Kettenspannung regelmäßig kontrollieren. Zum Spannen sind die Schrauben zu lösen und die Spannrollen mit der Hand gegen die Ketten zu drücken. Schrauben wieder anziehen (Abb. 8 Antrieb Vorschubgestänge, Abb. 9 Antrieb Kettenförderer und Pick-up). Kontermutter lösen und Schrauben herausdrehen. Gleichmäßig spannen, nicht zu stark (Abb. 10 Kettenförderer).





Überlastsicherung immer maschinenseitig montieren.

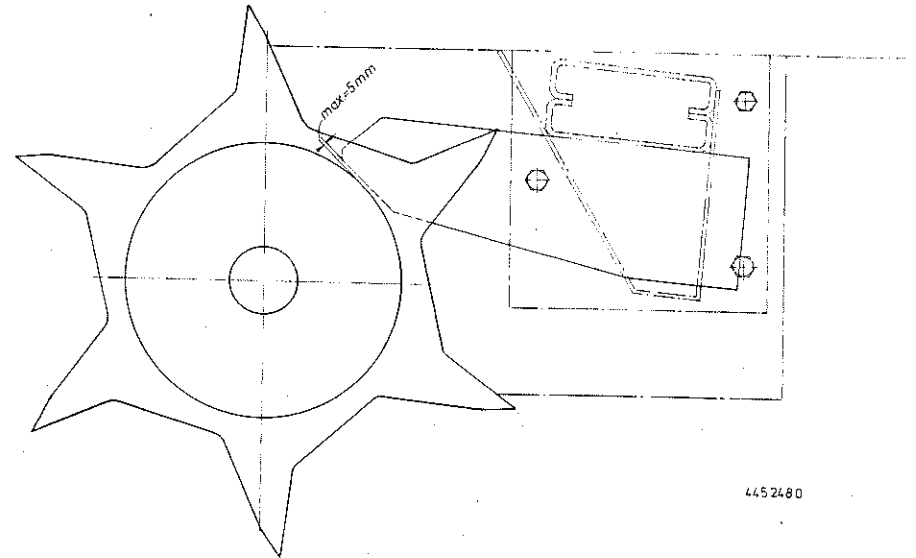
Messer ausbauen: Federstecker entfernen, Halterohre abnehmen, Messer von Hand oder falls erforderlich mit Schlüssel herausziehen.



Messer schärfen!

Scharfe Messer helfen nicht nur Kraft sparen, sondern erhöhen auch die Lebensdauer der Schneidwalze (Zinken biegen sonst auseinander).

Ausgebaute Messer auf Messerhalter hängen und mit Federsteckersichern.

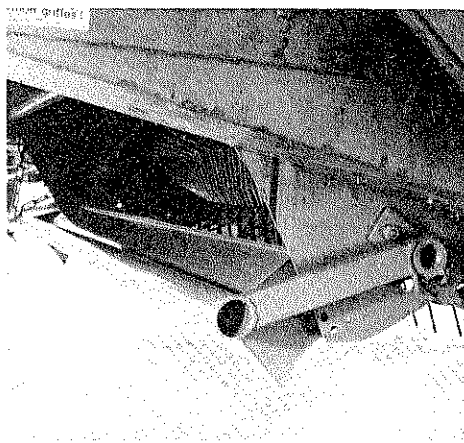
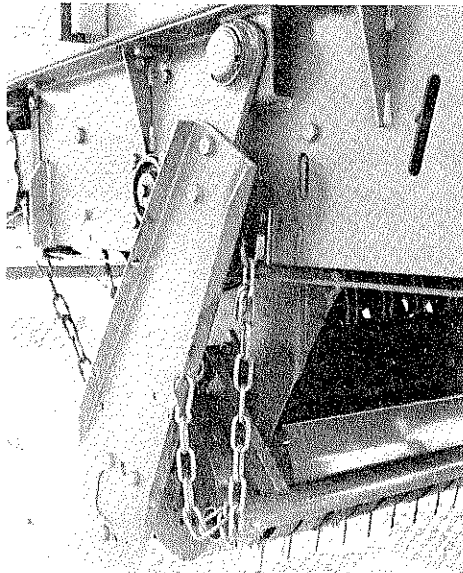
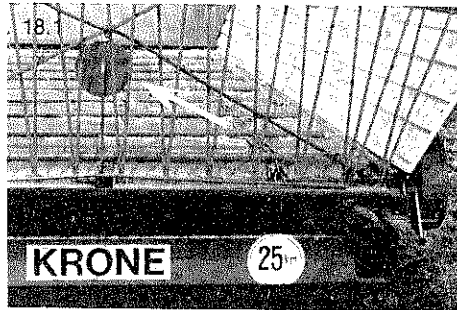
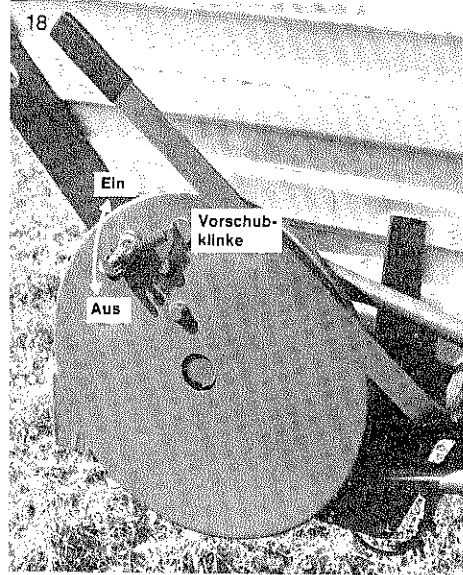


Achtung! Immer darauf achten, daß die Schneidmesser max. 5 mm Abstand zum Rohrmantel der Schneidtrommel haben (s. Abb.). Wird dieser Abstand vergrößert, Sitz der Befestigungsschrauben des Messerbalkens links und rechts überprüfen und den geforderten Abstand wieder herstellen.

Vorschub und automatische Kratzbodenausschaltung

Falls erforderlich, kann z. B. bei der Gebläsebeschickung eine Vorschubklinke ausgeschaltet werden (s. Abb. 18).

Ein Endabschalter (s. Abb. 18.1) ist mit dem Vorschubgestänge gekoppelt und schaltet bei befülltem Wagen den Vorschub automatisch aus. Diese Ausschaltung vor und bei dem ersten Einsatz auf Funktion überprüfen.

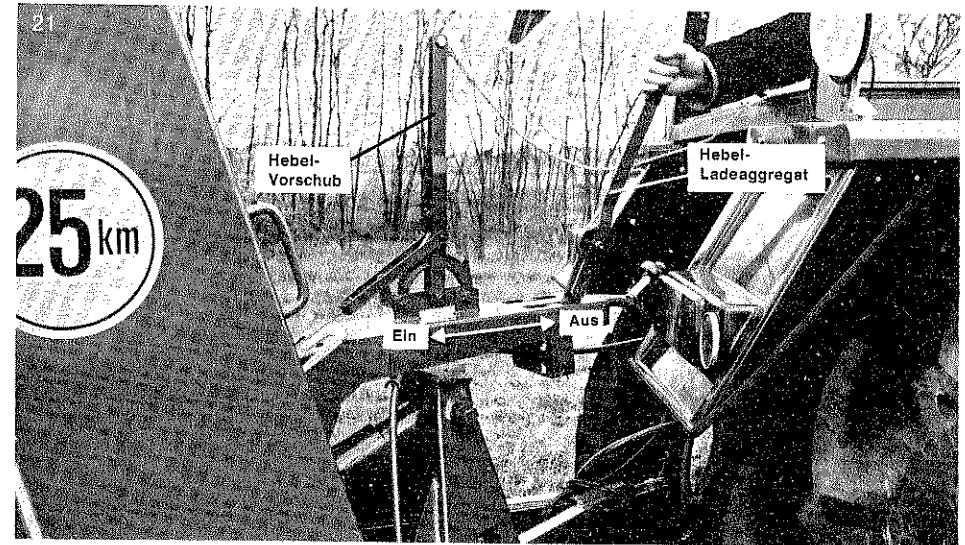


Der Anbau des Prallbleches (s. Abb.) ist nur bei kurzem Ladegut erforderlich.

PRAKTISCHER EINSATZ

Laden

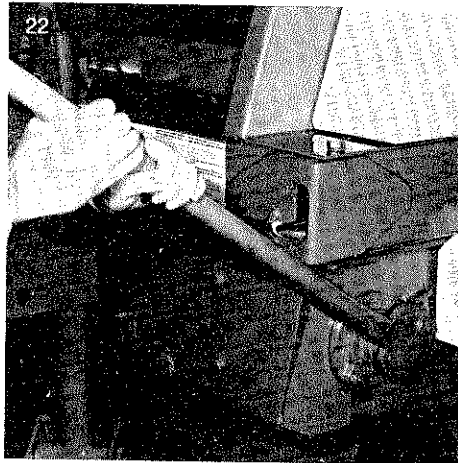
1. Pick-up-Einstellung mittels der Tasträder so vornehmen, daß beim Ladevorgang die Zinken nicht in den Boden greifen. Pick-up immer so hoch wie möglich einstellen. Hydraulikhebel am Schlepper auf Schwimmstellung, damit sich die Pick-up dem Boden anpassen kann.
2. Gewünschte Anzahl Messer einbauen.
3. Schalthebel vorn
 - a) Hebel für Ladeaggregat, vordere Stellung „aus“, hintere Stellung „ein“
 - b) Hebel für Vorschub, vordere Stellung „aus“, hintere Stellung „ein“



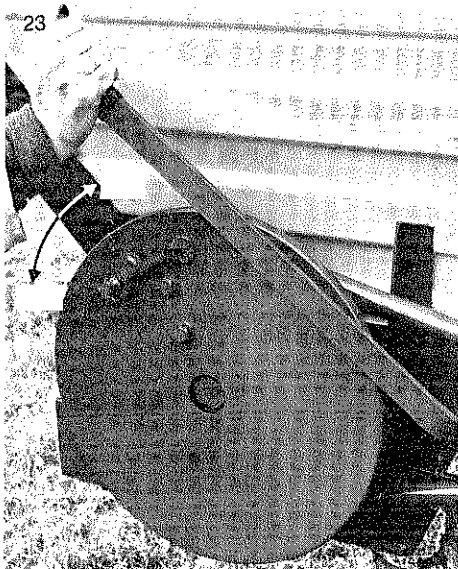
Zum Einstellen des Vorschubs mittleren Hebel soweit nach vorn ziehen, bis die Klinke überspringt, dann Hebel unmittelbar freigeben, damit dieser nach hinten fallen kann und die Klinke wieder umspringt (voller Vorschub). Durch leichtes Anziehen des Seiles kann Vorschub auf gewünschte Vorschubgeschwindigkeit geschaltet werden. Vorschubseil so am Schlepper befestigen, daß es vom Schlepplersitz leicht zu erreichen ist.

4. Das Schwad sollte gleichmäßig, locker und nicht zu stark sein.
5. Grüngut nur bis zur Oberkante des geschlossenen Aufbaus laden. Anwelkgut nur bis zur obersten Aufbauleiste laden.
6. Zu starkes Pressen vermeiden. Rechtzeitig Vorschub einschalten.
7. Die Fahrgeschwindigkeit beim Laden der Schwadstärke dem Ladegut und der Anzahl der eingebauten Messer anpassen.

8. Nach Beendigung des Ladevorganges Förderaggregat weiterlaufen lassen bis Förderkanal geleert ist. Danach Ladeaggregat auskuppeln, Zapfwelle abschalten und Pick-up hydraulisch ausheben.
9. Bei Störungen kann Ladeaggregat mit mitgelieferten Mehrzweckschlüssel (s. Abb. 22) zurückgedreht werden (z. B. zum Entfernen von Fremdkörpern).



Entladen



1. Seilrückwand öffnen
2. Zapfwellenantrieb und Vorschub einschalten
3. Ladegut kann in gewünschter Vorschubgeschwindigkeit über die ganze Wagenbreite entladen werden.
4. Beim Entladen **unbedingt** so zügig vorfahren, daß das Abladegut frei herunterfallen kann. Dadurch wird Überbeanspruchung des Kratzbodens vermieden.
5. Vorschubverstellung am Wagende (Sonderausrüstung) (s. Abb. 23)

WAS KANN MAN TUN, WENN . . .

1. . . . die Überlastsicherung beim Laden anspricht?

überprüfen:

- a) Hat sich die Schneidtrommel zugesetzt?
- b) Sind die Messer beschädigt bzw. stumpf?
- c) Ist das Ladegut im oberen Kanal zu stark gepreßt?

Abhilfe:

- zu a) Schneidtrommel mit Schlüssel zurückdrehen (s. Foto S. 19) und Kanal freimachen, Fremdkörper entfernen.
- zu b) Defekte bzw. stumpfe Messer ausbauen und schärfen oder durch neue ersetzen
- zu c) Ladeaggregat ausschalten und Vorschub einschalten.

2. . . . der Kettenförderer starke Geräusche macht?

überprüfen:

- a) Ist das Ladegut zu stark gepreßt?
- b) Sind die Förderketten gleichmäßig und nicht zu stark gespannt?

Abhilfe:

- zu a) Vorschub einschalten.
- zu b) Förderketten gleichmäßig und nicht zu stark spannen (Abb. 5)

3. . . . die Kupplungen sich schwer ausschalten lassen?

überprüfen:

Sind die Schiebewege sauber und eingefettet?

Abhilfe:

Abschmieren. Zapfwelle kurzzeitig anrucken und dann schalten.

4. . . . an der Schneidtrommel starke Geräusche auftreten?

Überprüfen:

- a) Sind die Messer defekt?
- b) Fluchten die Abstreifer?
- c) Sind die Zinken der Schneidtrommel verbogen?

Abhilfe:

- zu a) Defekte Messer auswechseln.
- zu b) Abstreifer richten oder erneuern.
- zu c) Zinken der Schneidwalze richten.

Rahmen HSL 3500/2700

Rahmen HSL 3500/2700

1

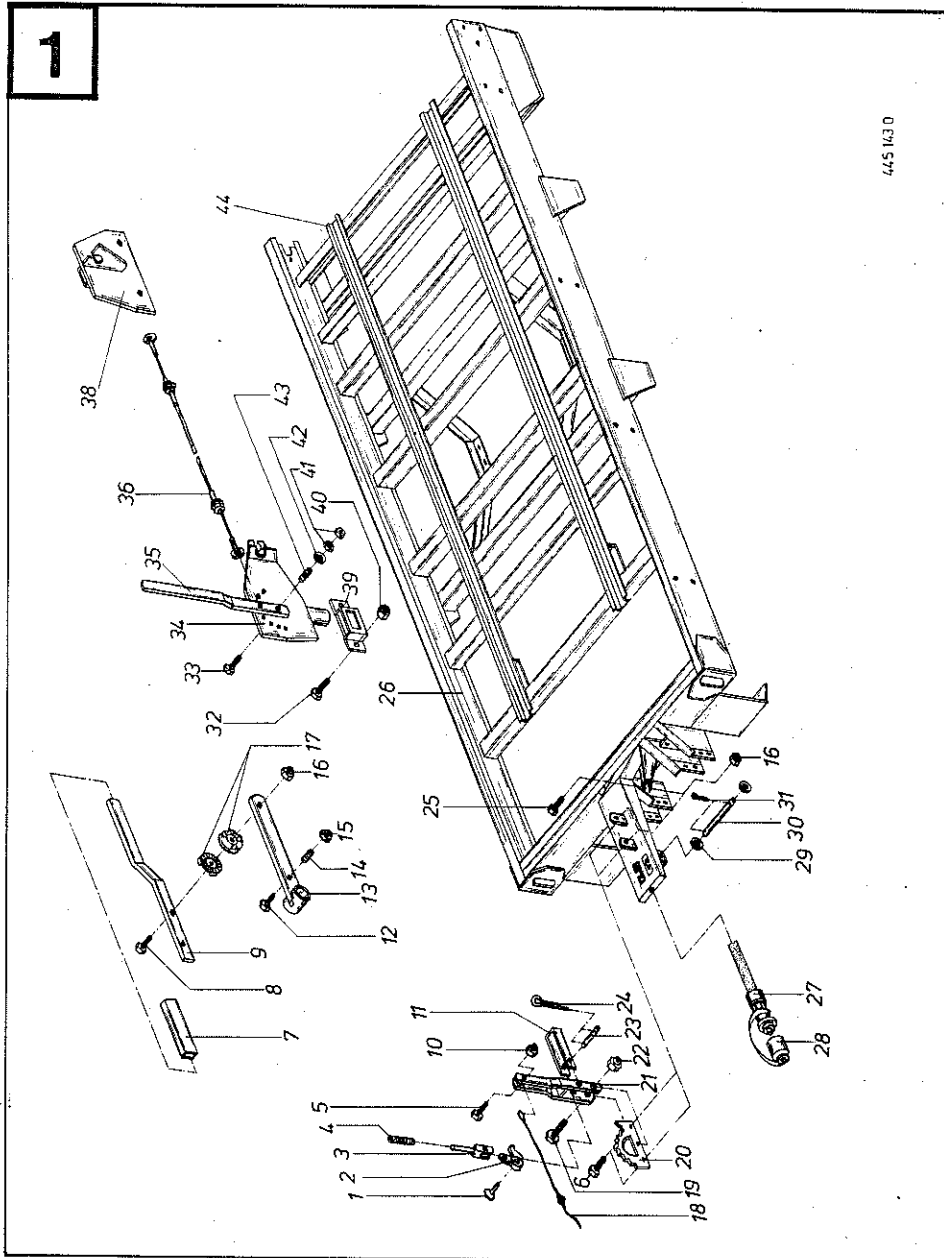


Abb. Ill. Dessin No. à comm.	Bestell-Nr. Part-no.	Bezeichnung Description Designation
1	913 548 0	Senkniet 6 x 25 DIN 661 Ust
2	345 495 0	Rückhalteklinke
3	015 148 0	Gabelstange
4	015 145 0	Druckfeder
5	900 281 0	Skt.-Schraube M 10 x 30 DIN 933-8.8
6	900 656 0	Skt.-Schraube M 12 x 30 DIN 933-8.8
7	925 016 0	Handgriff (Gummi)
8	901 081 0	Skt.-Schraube M 12 x 50 DIN 931-8.8
9	345 244 2	Schalthebel oben
10	908 708 0	Skt.-Mutter NM 10
11	345 498 0	U-Bügel
12	901 074 0	Skt.-Schraube M 10 x 120 DIN 931-8.8
13	345 788 0	Schalthebel kpl. links
	345 789 0	Schalthebel kpl. rechts
14	083 024 0	Druckfeder
15	908 708 0	Skt.-Mutter NM 10 DIN 980-8
16	908 711 0	Skt.-Mutter NM 12 DIN 980-8
17	003 034 0	Zahnscheibe
18	345 512 0	Handseil
19	900 321 0	Skt.-Schraube M 14 x 50 DIN 933-8.8
20	345 496 0	Zahnsegment
21	345 511 0	Schalthebel
22	908 714 0	Skt.-Mutter M 14 DIN 980-8
23	345 497 0	Scharnierbolzen
24	912 063 0	Splint 4 x 20 DIN 94
25	901 084 0	Skt.-Schraube M 12 x 65 DIN 931-8.8
26	341 009 0	Rahmen HSL 3500
	340 052 0	Rahmen HSL 2700
27	921 030 0	Hydraulikschlauch 2413 10 201 300 1600
	921 145 0	Kupplungsstecker 62 63 11 310 022
28	921 171 0	Staubmuffe 64 63 90 310 067
29	910 315 0	Scheibe B 13 DIN 125
30	345 243 0	Scharnierbolzen
31	912 067 0	Splint 4 x 32 DIN 94
32 x	900 281 0	Skt.-Schraube M 10 x 30 DIN 933-8.8
33 x	901 068 0	Skt.-Schraube M 10 x 80 DIN 931-8.8
34 x	345 710 1	Verstellsegment für Fernbedienung
35 x	345 709 0	Hebel für Mengenverstellung
36 x	926 511 0	Bowdenzug kpl. (926516 0) HB-Trac (imbausatz)
38 x	345 711 0	Bowdenzughalter
39 x	953 715 0	Einstecktasche
40 x x	908 708 0	Skt.-Mutter NM 10 DIN 980-8
41 x	908 512 0	Skt.-Mutter BM 10 DIN 439
42 x	910 638 0	U-Scheibe 11 x 36 x 2,5
43 x	015 242 0	Feder Ø 6
44	345 185 1	Kratzbodenführung HSL 3500
	201 008 0	Kratzbodenführung HSL 2700

Positionen 32 bis 43 nur für Fernbedienung!
 Bei Bestellung unbedingt Typ, Baujahr und Maschinen-Nr. angeben.
 In case of orders state model, year of construction and part number.
 Avec la commande, indiquer toujours type et N° de la machine,
 ainsi que l'année de construction.

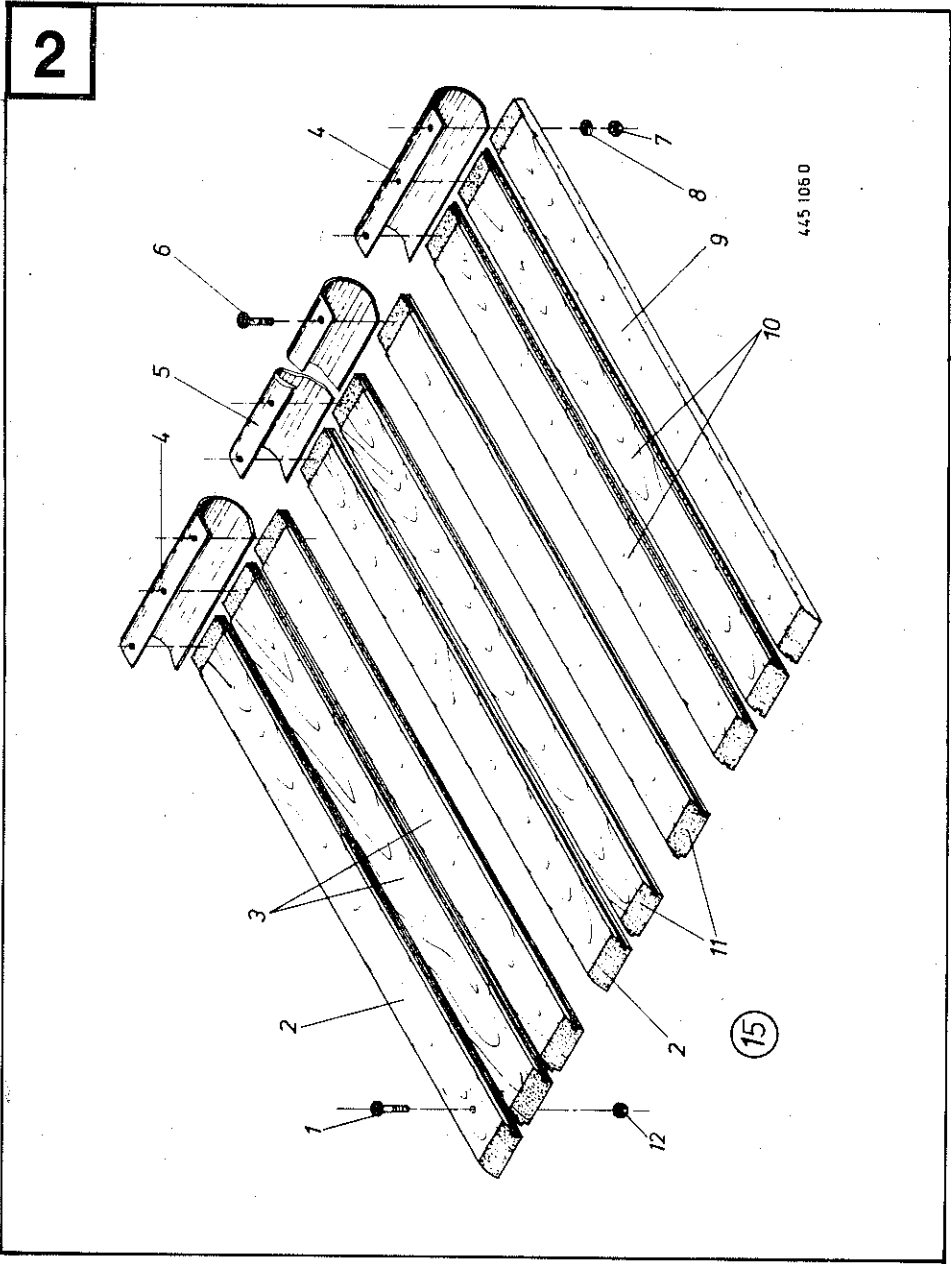
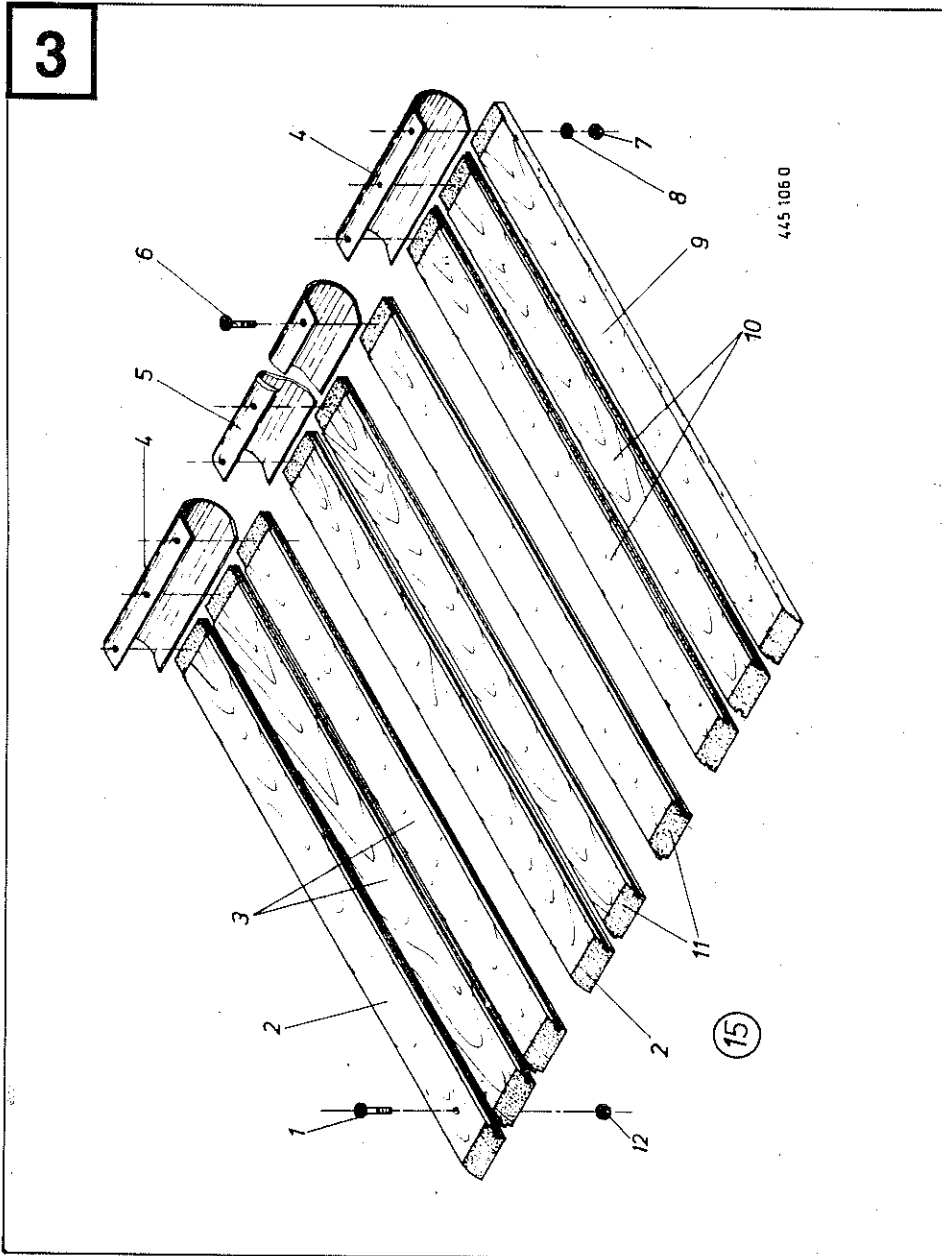


Abb. Ill. Dessin	Bestell-Nr. Part-no. No. à comm.	Bezeichnung Description Designation
1	904 735 0	Flachrundschaube M 8 x 40 DIN 603-4.6
2	441 166 0	Brett
3	441 167 0	Brett
4	345 631 0	Endblech (seitlich)
5	345 630 0	Endblech (mitte)
6	904 714 0	Flachrundschaube M 6 x 35 DIN 603-4.6
7	908 008 0	Skt.-Mutter M 6 DIN 934-6
8	910 351 0	U-Scheibe R 6,6 DIN 440
9	441 169 0	Brett
10	441 167 0	Brett
11	441 168 0	Brett
12	908 010 0	Skt.-Mutter M 8 DIN 934-6
Ⓔ	441 175 0	Holzbofen kpl.

Bei Bestellung unbedingt Typ, Baujahr und Maschinen-Nr. angeben.
 In case of orders state model, year of construction and part number.
 Avec la commande, indiquer type et N° de la machine,
 ainsi que l'année de construction.

Holzboden HSL 2700



Holzboden HSL 2700

3

Abb. Ill. Dessin	Bestell-Nr. Part-no. No. à comm.	Bezeichnung Description Designation
1	904 735 0	Flachrundschraube M 8 x 40 DIN 603-4.6
2	441 162 0	Brett
3	441 164 0	Brett
4	345 631 0	Endblech, seitlich
5	345 630 0	Endblech, mitte
6	904 714 0	Flachrundschraube M 6 x 35 DIN 603-4.6
7	908 008 0	Skt.-Mutter M 6 DIN 934-6
8	910 351 0	U-Scheibe R 6,6 DIN 440
9	441 163 0	Brett
10	441 164 0	Brett
11	441 165 0	Brett
12	908 010 0	Skt.-Mutter M 8 DIN 934-6
15	441 174 0	Holzboden kpl.

Bei Bestellung unbedingt Typ, Baujahr und Maschinen-Nr. angeben.
 In case of orders state model, year of construction and part number.
 Avec la commande, indiquer toujours type et N° de la machine,
 ainsi que l'année de construction.

Deichsel HSL 3500/2700

Deichsel HSL 3500/2700

4

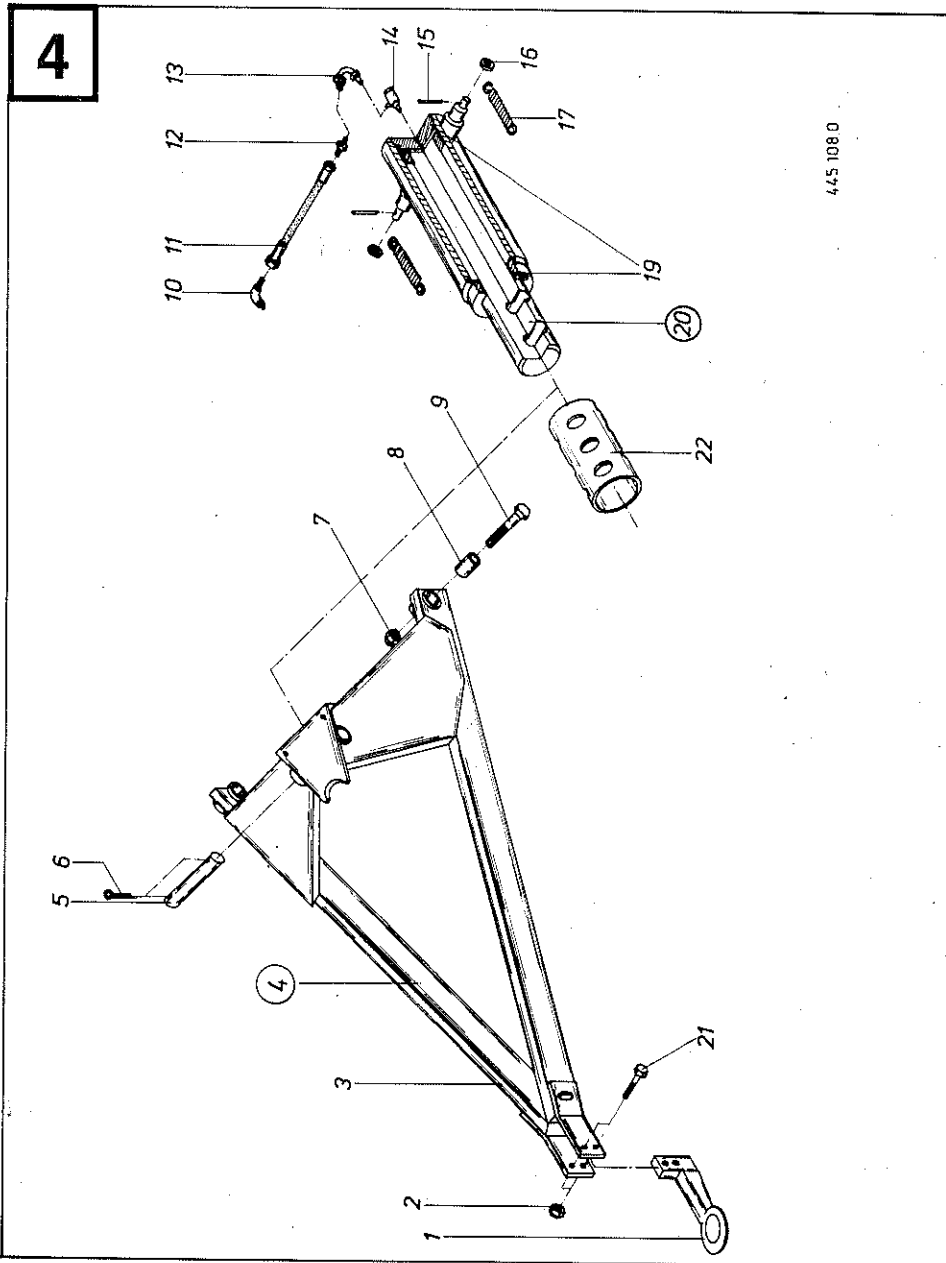


Abb. Ill. Dessin	Bestell-Nr. Part-no. No. à comm.	Bezeichnung Description Designation
1	200 358 0	Zugöse (Obenanhängung)
	345 409 0	Zugöse (Hitchanhängung)
2	908 721 0	Skt.-Mutter NM 20 DIN 980-8
3	345 384 2	Deichsel (Obenanhängung)
	345 344 3	Deichsel (Hitchanhängung)
	345 334 2	Deichsel (Auflaufbremse)
④	344 115 0	Deichsel kpl. mont. (Obenanhängung)
	344 116 0	Deichsel kpl. mont. (Hitchanhängung)
	344 117 0	Deichsel kpl. mont. (Auflaufbremse)
5	015 605 3	Lagerbolzen
6	912 090 0	Splint 5 x 45 DIN 94
7	908 726 0	Skt.-Mutter NM 24 DIN 980-8
8	345 317 0	Lagerbuchse
9	901 694 0	Skt.-Schraube M 24 x 180 Gem.-Länge = 35
10	921 076 0	Einstellbare Winkelverschraubung K-EWV 12 L
11	921 012 0	Höchstdruckschlauch 2413 10 300 300 470
12	921 052 0	Gerade-Verschraubung K-GV 12 L
13	345 666 0	Hydraulikrohr
14	921 091 0	Drosselfreie-Winkel-Schwenkverschraubung K-DSWV 12 L
15	912 618 0	Spannhülse 5 x 50 DIN 1481
16	910 512 0	Scheibe 22 x 37 x 3 DIN 126
17	345 449 2	Zugfeder
19	921 466 0	Dichtungssatz für Hydraulikzylinder
⑳	345 335 2	Hydraulik-Zylinder kpl.
21	901 675 0	Skt.-Schraube M 20 x 80 DIN 931 abw.

22 345 491 1 Distanzrohr

Bei Bestellung unbedingt Typ, Baujahr und Maschinen-Nr. angeben.
 In case of orders state model, year of construction and part number.
 Avec la commande, indiquer toujours type et N° de la machine,
 ainsi que l'année de construction.

Auflaufbremse AVE-80 HSL 3500/2700

Auflaufbremse AVE-80 HSL 3500/2700

5

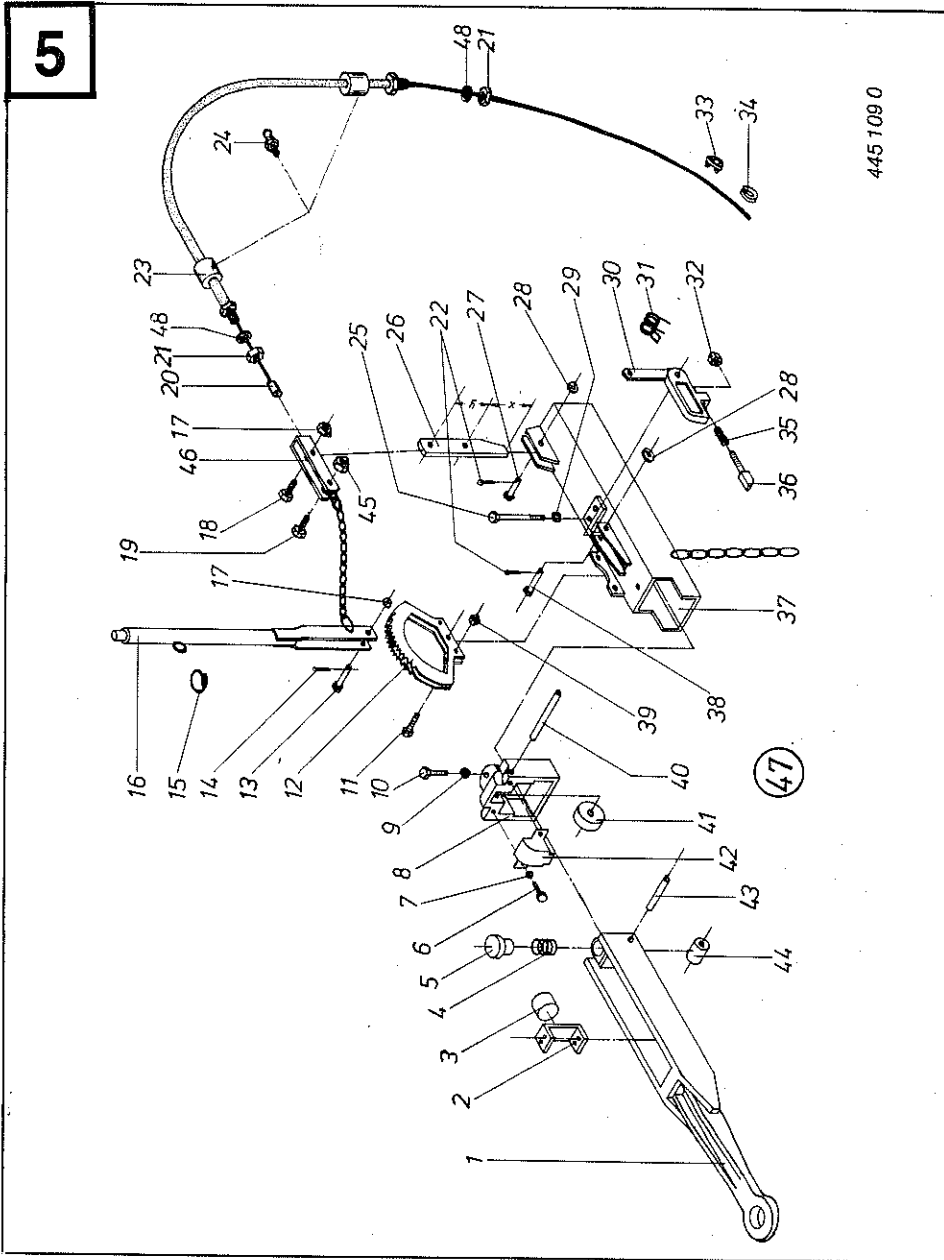


Abb. Ill. Dessin	Bestell-Nr. Part-no. No. à comm.	Bezeichnung Description Designation
1	953 603 0	Zugöse 1189.00.00
2	953 608 0	Druckprofil 1189.00.09
3	953 612 0	Anzugsdämpfer 1218.00.13
4	953 615 0	Reibungsfeder 1189.00.14
5	953 618 0	Druckstück 1218.00.15
6	900 257 0	Skt.-Schraube M 8 x 20
7	910 010 0	Federring B 8
8	953 622 0	Lagerstück 1189.00.16
9	910 011 0	Federring B 10
10	900 277 0	Skt.-Schraube M 10 x 20 DIN 933-8.8
11	900 259 0	Skt.-Schraube M 8 x 25 DIN 933-8.8
12	953 626 0	Zahnsegment 1218.00.30
13	953 630 0	Bolzen 12 x 40 006.12.40
14	912 063 0	Splint 4 x 20 DIN 94
15	953 635 0	Abreibring 1218.00.29
16	953 637 0	Handbremshebel kpl. 1218.00.28
17	908 708 0	Skt.-Mutter NM 10 DIN 980-8
18	900 284 0	Skt.-Schraube M 10 x 50 DIN 933-8.8
19	900 264 0	Skt.-Schraube M 8 x 45 DIN 933.8.8
20	344 087 0	Drahtseil mit Stahlseele Ø 7 x 5100
21	908 220 0	Skt.-Mutter M 16 DIN 934-8
22	910 014 0	Federring B 16 DIN 127
23	344 088 0	Bowdenzug-Außenrohr Ø 14 x 2350
24	919 002 0	Kegelschmiernippel H1/S 6 x 1
25	901 094 0	Skt.-Schraube M 12 x 130
26	953 642 0	Umlenkhebel (normal) x = 100 y = 70
27	953 646 0	Umlenkhebel (Tandem) x = 100 y = 105
28	953 631 0	Bolzen 16 x 40 006.16.40
29	910 014 0	Federring B 16
30	910 012 0	Federring B 12
31	953 648 0	Rückfahrsperr 1218.00.10
32	953 651 0	Schenkelfeder 1218.00.11
33	908 010 0	Skt.-Mutter M 8 DIN 934-8
34	917 604 0	Seilklemme 8 DIN 741
35	917 508 0	Kausche A 8 DIN 6899
36	953 654 0	Druckfeder 1218.00.23
37	953 657 0	Schnäpper 1218.00.22
38	953 661 0	Gehäuse Ausführung B. U. H. oben
39	953 632 0	Bolzen 16 x 55 00.16.55
40	908 706 0	Skt.-Mutter NM 8 DIN 980-8
41	953 666 0	Bolzen für Laufrolle 1189.00.05
42	953 670 0	Laufrolle 1189.00.03
43	953 680 0	Schutzkappe 1189.00.17
44	953 685 0	Bolzen für Stützrolle 1189.00.08
45	953 690 0	Stützrolle 1189.00.06
46	908 704 0	Skt.-Mutter NM 6 DIN 980-8
47	950 735 0	Auflaufbremse kpl. AVE 80 (70)
48	950 736 0	Auflaufbremse kpl. AVE 80 (105)
	910 014 0	Federring B 16 DIN 127

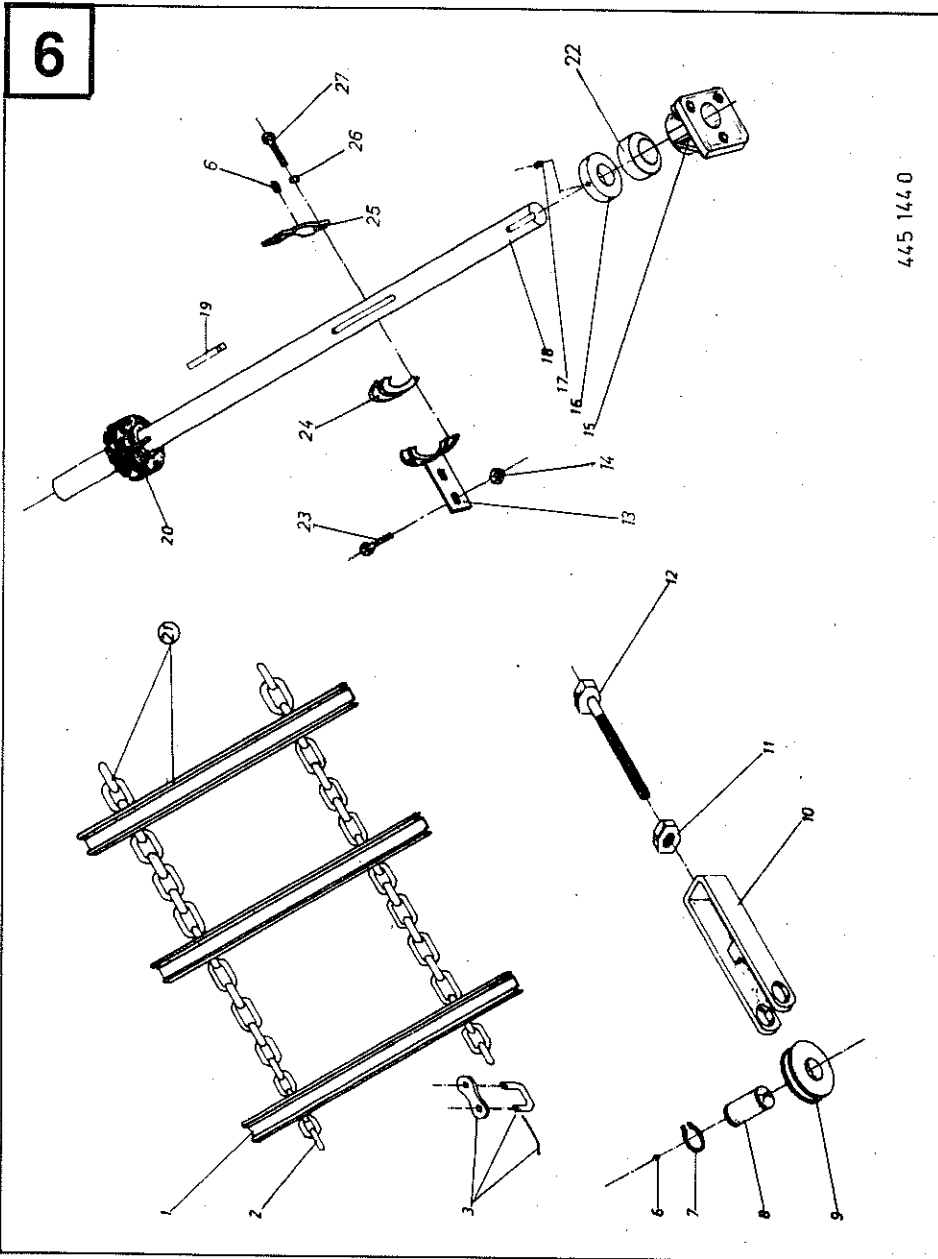


Abb. III. Dessin	Bestell-Nr. Part-no. No. à comm.	Bezeichnung Description Designation
1	202 019 0	Kratzbodenleiste
2	922 567 0	Rundstahlkette 10 x 26,5 x 355 Glieder
	922 562 0	Rundstahlkette 10 x 26,5 x 287 Glieder
3	922 602 0	Kettenschloß kpl. 10 mm
6	919 003 0	Kegelschmiernippel H1/S 8 x 1
7	911 535 0	Sicherungsring A 30 x 1,5 DIN 471
8	200 074 0	Drehbolzen
9	200 075 0	Umlenkrolle
10	200 073 0	Bügel für Kratzbodenspanner
11	908 020 0	Skt.-Mutter M 16 DIN 934-8
12	900 349 0	Skt.-Schraube M 16 x 110 DIN 933-8.8
13	345 626 3	Stützlagerhalter
14	908 711 0	Skt.-Mutter NM 12
15	030 039 2	Kratzbodenlager
16	911 322 0	Stellring A 40 DIN 705
17	905 752 0	Gewindestift M 10 x 8 DIN 914
18	345 202 0	Kratzbodenwelle
19	915 544 0	Nasenkeil 10 x 8 x 55 DIN 6887
20	003 092 2	Nußkettenrad
21	345 203 1	Kratzboden kpl. Position 1-3
	202 020 0	Kratzboden kpl. Position 1-3
22	341 014 0	Distanzrohr
23	900 298 0	Skt.-Schraube M 12 x 30 DIN 933-8.8
24	345 645 0	Halbschale
25	345 653 0	Stützlagerhalter
26	910 010 0	Federring B 8 DIN 127
27	900 262 0	Skt.-Schraube M 8 x 35 DIN 933-8.8

Bei Bestellung unbedingt Typ, Baujahr und Maschinen-Nr. angeben.
 In case of orders state model, year of construction and part number.
 Avec la commande, indiquer toujours type et N° de la machine,
 ainsi que l'année de construction.

Bremsachse (Peitz) (Pos. 402)

Bremsachse (Peitz) (Pos. 402)

7

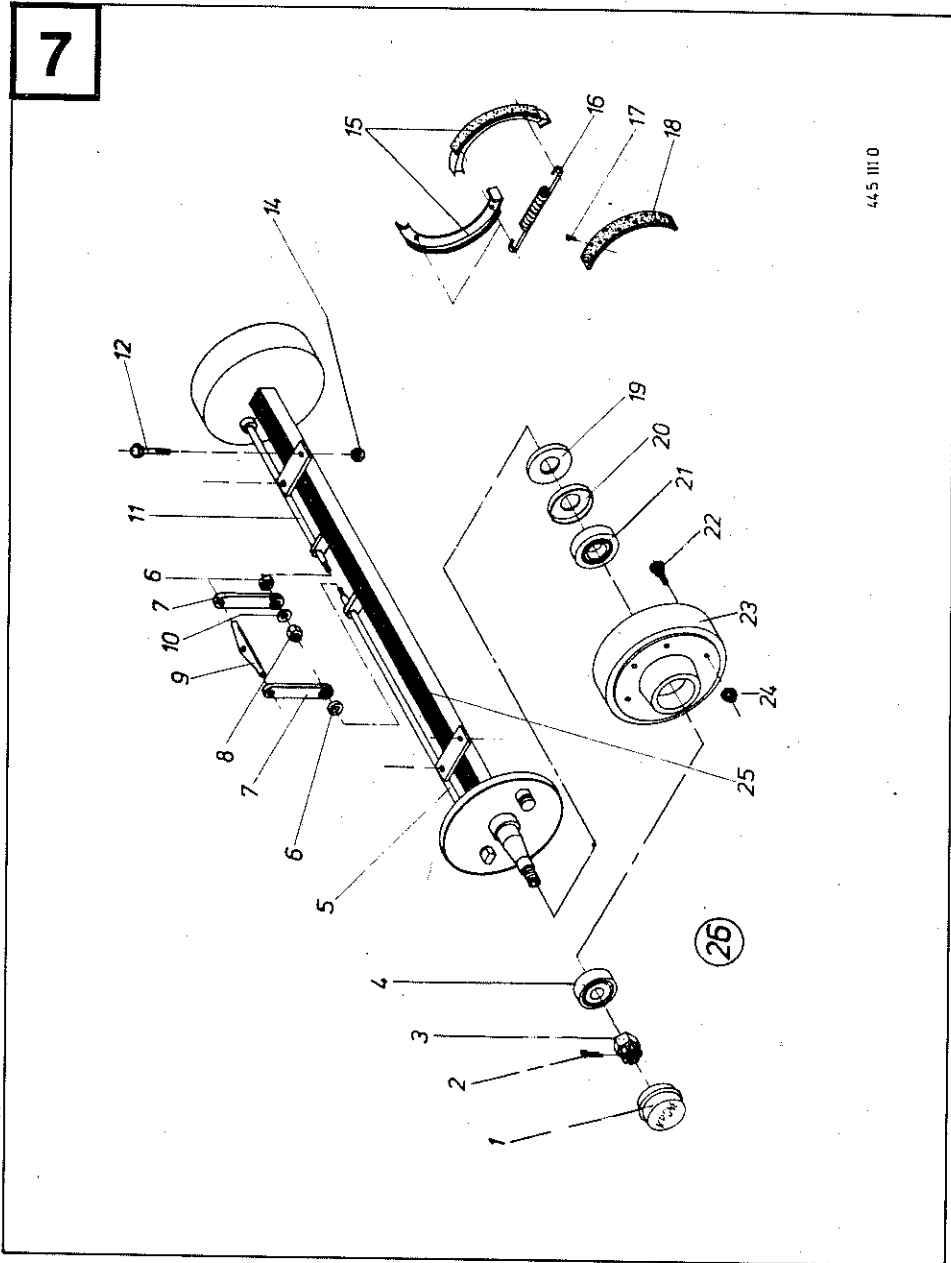


Abb. III. Dessin	Bestell-Nr. Part-no. No. à comm.	Bezeichnung Description Designation
1	952 311 0	Radkappe G 2097
2	912 090 0	Splint 5 x 45 DIN 94
3	908 931 0	Kronenmutter M 27 x 1,5 DIN 937
4	932 161 0	Kegelrollenlager 32207
5	952 437 0	Bremsnockenwelle G 1277-3 F-T 980 lg.
	952 438 0	Bremsnockenwelle G 1277-3 F-T 880 lg.
6	952 361 0	Zahnscheibe G 1041-01-T
7	952 358 0	Bremshebel G 1037-02 F-T Lochabstand 200
8	908 026 0	Skt.-Mutter M 20 x 1,5 DIN 934-8
9	952 366 0	Bremsausgleich G 1171-T
10	910 016 0	Federring B 20 DIN 127
11	952 432 0	Bremsnockenwelle G 1277-3 F-T 380 lg.
	952 431 0	Bremsnockenwelle G 1277-3 F-T 280 lg.
12	900 376 0	Skt.-Schraube M 20 x 40 DIN 933-8.8
14	908 721 0	Skt.-Mutter NM 20 DIN 980-8
15	952 342 0	Bremsbacke G 1331-01-T 350 x 60
16	952 336 0	Bremsbackenfeder G 1070-T 350 x 60
17	913 808 0	Niet B 6 x 10 DIN 7338
18	952 347 0	Bremsbelag G 1637 350 x 60
19	952 322 0	Stoßring G 2498
20	952 332 0	Labyrinthring G 2499
21	932 166 0	Kegelrollenlager 32211
22	910 257 0	Radbolzen REB 18 x 1,5 x 52 G 1060
23	952 209 0	Trommelnabe G 1445-1 F-T 350 x 60
24	910 225 0	Radmutter A 18 x 1,5 DIN 74361
25	952 049 0	Achskörper (1700 Spur)
	952 050 0	Achskörper (1500 Spur)
⊕ 26	950 049 0	Bremsachse kpl. 1700 Spur
	950 051 0	Bremsachse kpl. 1500 Spur

Bei Bestellung unbedingt Typ, Baujahr und Maschinen-Nr. angeben.
 In case of orders state model, year of construction and part number.
 Avec la commande, indiquer toujours type et N° de la machine,
 ainsi que l'année de construction.

Bremsachse (Peitz) (Pos. 401)

Bremsachse (Peitz) (Pos. 401)

8

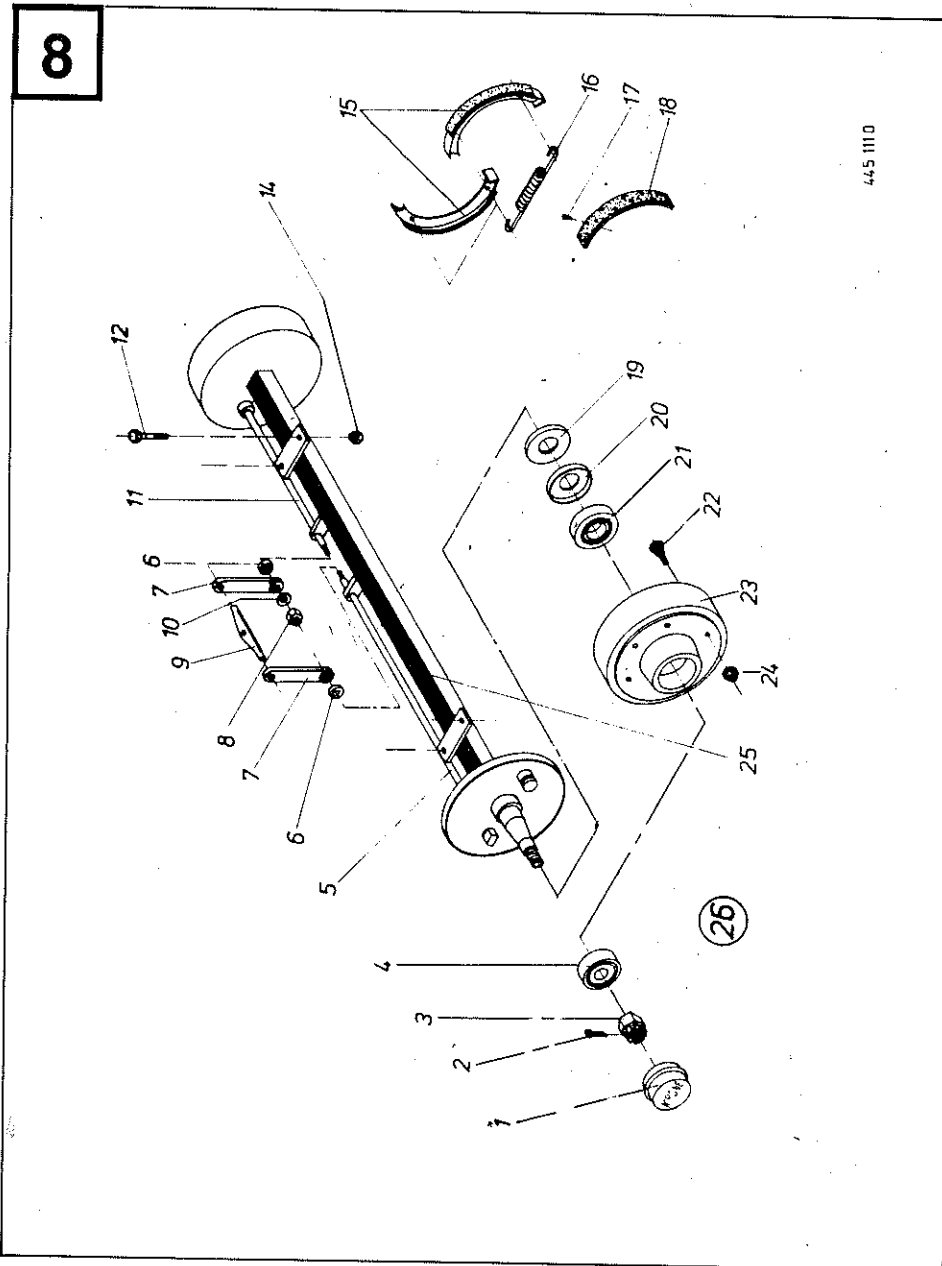
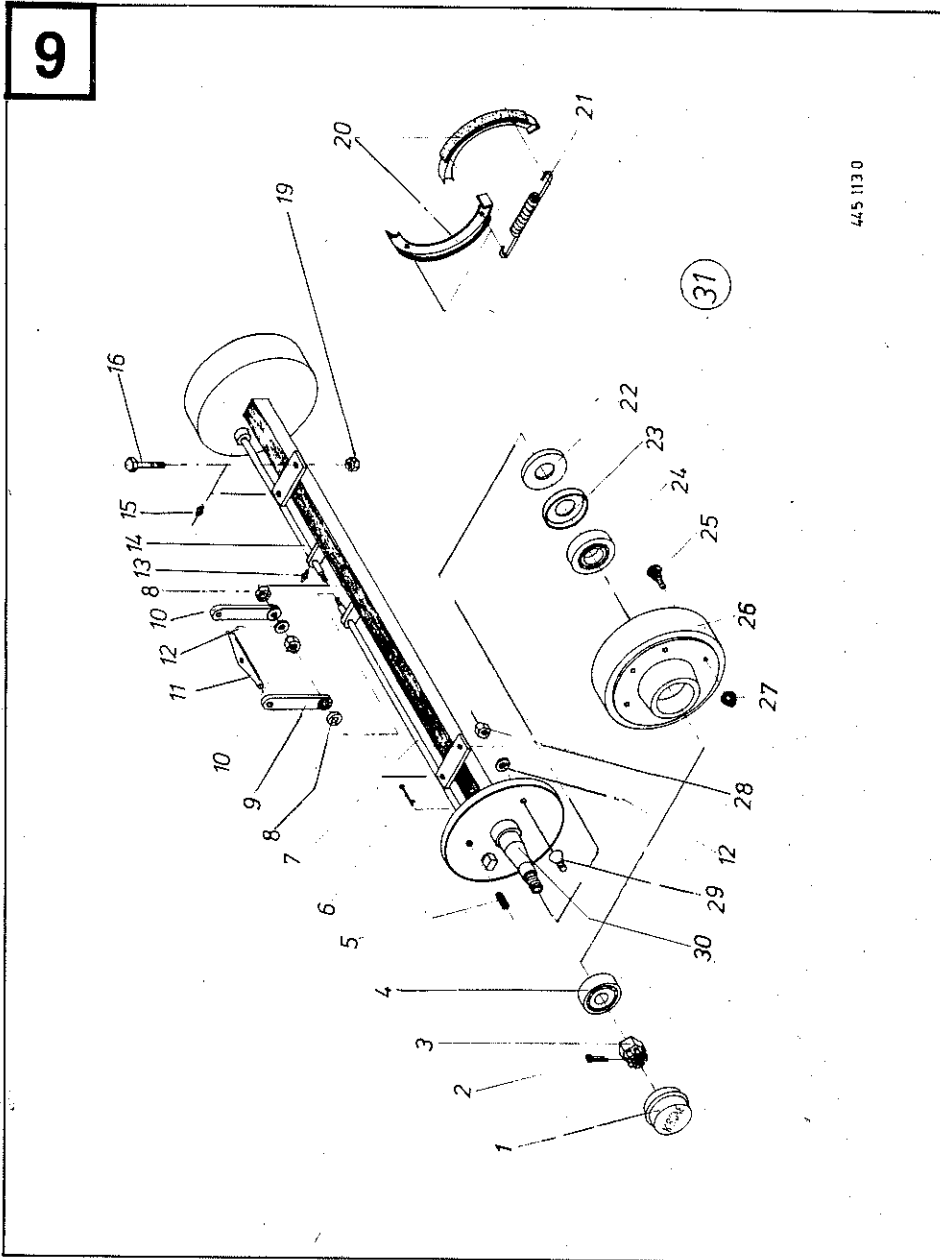


Abb. Ill. Dessin	Bestell-Nr. Part-no. No. à comm.	Bezeichnung Description Designation
1	952 311 0	Radkappe G 2097
2	912 090 0	Splint 5 x 45 DIN 94
3	908 931 0	Kronenmutter M 27 x 1,5 DIN 937
4	932 161 0	Kegelrollenlager 32207
5	952 424 0	Bremsnockenwelle G 1243-3 F-T 1025 lg.
	952 423 0	Bremsnockenwelle G 1243-3 F-T 925 lg.
6	952 361 0	Zahnscheibe G 1041-01-T
7	952 358 0	Bremshebel G 1037-02 F-T
8	908 026 0	Skt.-Mutter M 20 x 1,5 DIN 934-8
9	952 366 0	Bremsausgleich G 1171-T
10	910 016 0	Federring B 20 DIN 127
11	952 412 0	Bremsnockenwelle G 1243-3 F-T 425 lg.
	952 411 0	Bremsnockenwelle G 1243-3 F-T 325 lg.
12	900 376 0	Skt.-Schraube M 20 x 40 DIN 933-8.8
14	908 721 0	Skt.-Mutter NM 20 DIN 980-8
15	952 341 0	Bremsbacke G 1747-T 300 x 60
16	952 335 0	Bremsbackenfeder G 1004-01-T 300 x 60
17	913 806 0	Niet B 4 x 10 DIN 7338
18	952 346 0	Bremsbelag G 1635
19	952 321 0	Stoßring G 1585
20	952 331 0	Labyrinthring G 1584
21	932 117 0	Kegelrollenlager 30210
22	910 257 0	Radbolzen REB 18 x 1,5 x 52 G 1060
23	952 201 0 6	Trommelnabe G 1509-03 F-T 300 x 60
24	910 225 0	Radmutter A 18 x 1,5 DIN 74361
25	952 043 0	Achskörper 1700 Spur
	952 044 0	Achskörper 1500 Spur
⊕	950 043 0	Bremsachse kpl. 1700 Spur
	950 044 0	Bremsachse kpl. 1500 Spur

Bei Bestellung unbedingt Typ, Baujahr und Maschinen-Nr. angeben.
 In case of orders state model, year of construction and part number.
 Avec la commande, indiquer toujours type et N° de la machine,
 ainsi que l'année de construction.

Bremsachse (402) Nieper



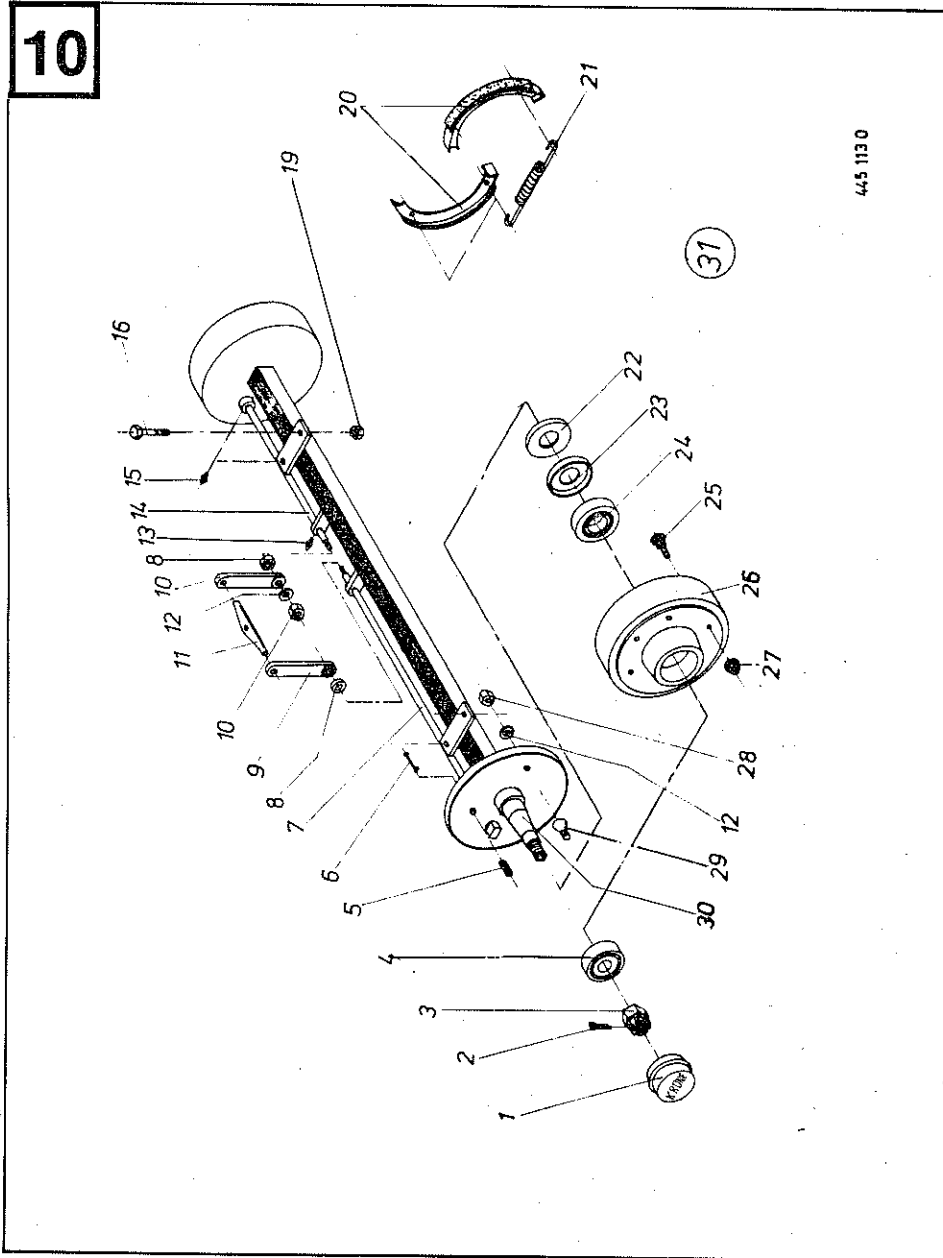
Bremsachse (402) Nieper

9

Abb. Ill. Dessin	Bestell-Nr. Part-no. No. à comm.	Bezeichnung Description Designation
1	951 311 0	Radkappe Ø 72,4
2	912 070 0	Splint Ø 4 x 45 DIN 94
3	908 931 0	Kronenmutter M 27 x 1,5 DIN 937-8
4	932 161 0	Kegelrollenlager 32207
5	951 347 0	Klemmfeder 200/2
6	951 343 0	Federbolzen Ø 4,5 x 55
7	951 427 0	Bremsnockenwelle Ø 28 x 950 N 250/19 a
8	951 457 0	Zahnscheibe 200/16
9	951 465 0	Bremshebel E-200/19 a 180 Lochabstand
10	908 022 0	Skt.-Mutter M 18 x 1,5 DIN 934-8
11	951 448 0	Bremsausgleich 200/24-1
12	910 015 0	Federring B 18
13	919 003 0	Schmiernippel H 1/S 8 x 1
14	951 411 0	Bremsnockenwelle Ø 28 x 350 N 250/19 a
15	919 103 0	Schmiernippel H 2 S/8 x 1
16	900 337 0	Skt.-Schraube M 16 x 40 DIN 933-8.8
19	908 716 0	Skt.-Mutter NM 16 DIN 980-8
20	951 353 0	Bremsbacke N 260/6 350 x 60
21	951 333 0	Zugfeder E-S 202/a
22	951 318 0	Distanzring D-75.00-001
23	937 168 0	Nilosring 32011 x AV
24	932 178 0	Kegelrollenlager 32011 X
25	910 257 0	Radbolzen M 18 x 1,5 x 52
26	951 210 0	Trommelnabe G-III-E 30/1-25 F-A 350 x 60
27	910 225 0	Kugelbundmutter A 18 x 1,5 DIN 74361
28	908 524 0	Flache Skt.-Mutter BM 18 x 1,5 DIN 439-8
29	951 378 0	Führungsbolzen D-N 260/8-B
30	951 049 0	Achskörper Pos. 402
31	950 049 0	Bremsachse kpl. 1700 Spur

Bei Bestellung unbedingt Typ, Baujahr und Maschinen-Nr. angeben.
 In case of orders state model, year of construction and part number.
 Avec la commande, indiquer toujours type et N° de la machine,
 ainsi que l'année de construction.

Bremsachse (Pos. 401) Nieper



Bremsachse (Pos. 401) Nieper

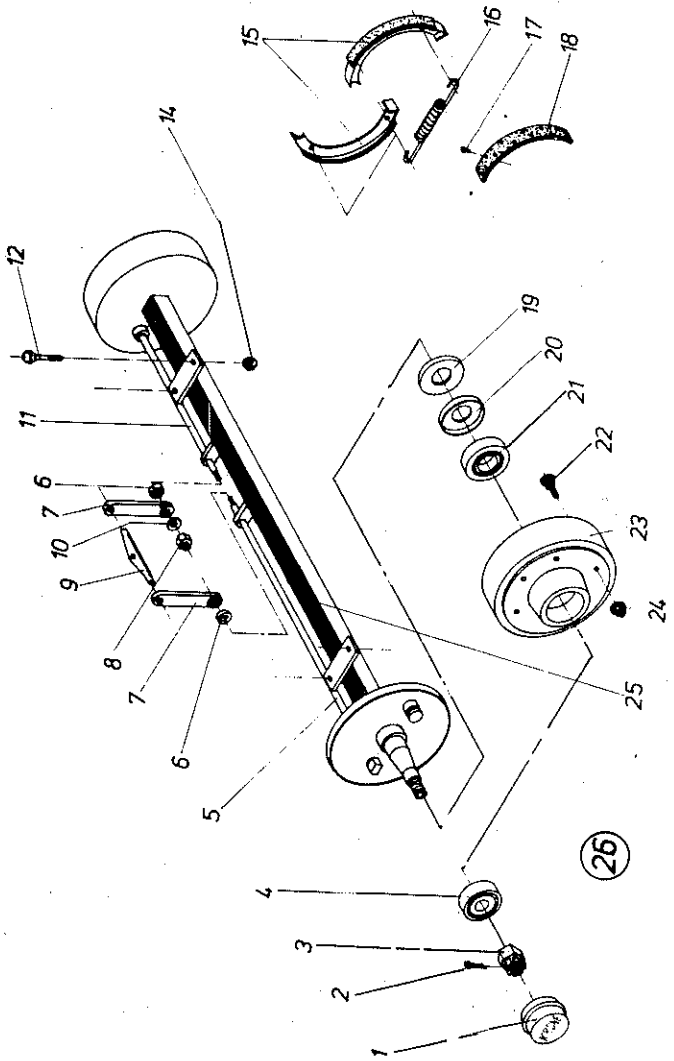
10

Abb. Ill. Dessin	Bestell-Nr. Part-no. No. à comm.	Bezeichnung Description Designation
1	951 311 0	Radkappe Ø 72,4
3	912 070 0	Splint Ø 4 x 45 DIN 94
3	908 931 0	Kronenmutter M 27 x 1,5 DIN 937-8
4	932 161 0	Kegelrollenlager 32207
5	951 347 0	Klemmfeder 200/2
6	951 342 0	Federbolzen Ø 4,5 x 50
7	951 425 0	Bremsnockenwelle Ø 28 x 1000 N 250/19 a
8	951 457 0	Zahnscheibe 200/16
9	951 465 0	Bremshebel E-200/19 a Lochabstand = 180
10	908 022 0	Skt.-Mutter M 18 x 1,5 DIN 934-8
11	951 448 0	Bremsausgleich 200/24-1
12	910 015 0	Federring B 18 DIN 127
13	919 003 0	Schmiernippel H 1/S 8 x 1
14	951 407 0	Bremsnockenwelle Ø 28 x 400 N 250/19 a
15	919 103 0	Schmiernippel H 2 S/8 x 1
16	900 337 0	Skt.-Schraube M 16 x 40 DIN 933-8.8
19	908 716 0	Skt.-Mutter NM 16 DIN 980-8
20	951 352 0	Bremsbacke N 250/20 300 x 60
21	951 332 0	Zugfeder E-S 201/a DIN 17223
22	951 317 0	Distanzring D 270/12
23	937 184 0	Nilosring 32210 AV
24	932 165 0	Kegelrollenlager 33210
25	910 257 0	Radboizen M 18 x 1,5 x 52
26	951 205 0	Trommelnabe G-III 6-E 30/1-25-F 300 x 60
27	910 225 0	Kugelbundmutter A 18 x 1,5 DIN 74361
28	908 524 0	Flache Skt.-Mutter BM 18 x 1,5 DIN 439-8
29	951 377 0	Führungsboizen D-N 250/25-B
30	951 043 0	Achskörper Pos. 401
31	950 043 0	Bremsachse kpl. 1700 Spur

Bei Bestellung unbedingt Typ, Baujahr und Maschinen-Nr. angeben.
 In case of orders state model, year of construction and part number.
 Avec la commande, indiquer toujours type et N° de la machine,
 ainsi que l'année de construction.

Bremsachse (Peitz) (Pos. 405)

11



445 1110

Bremsachse (Peitz) (Pos. 405)

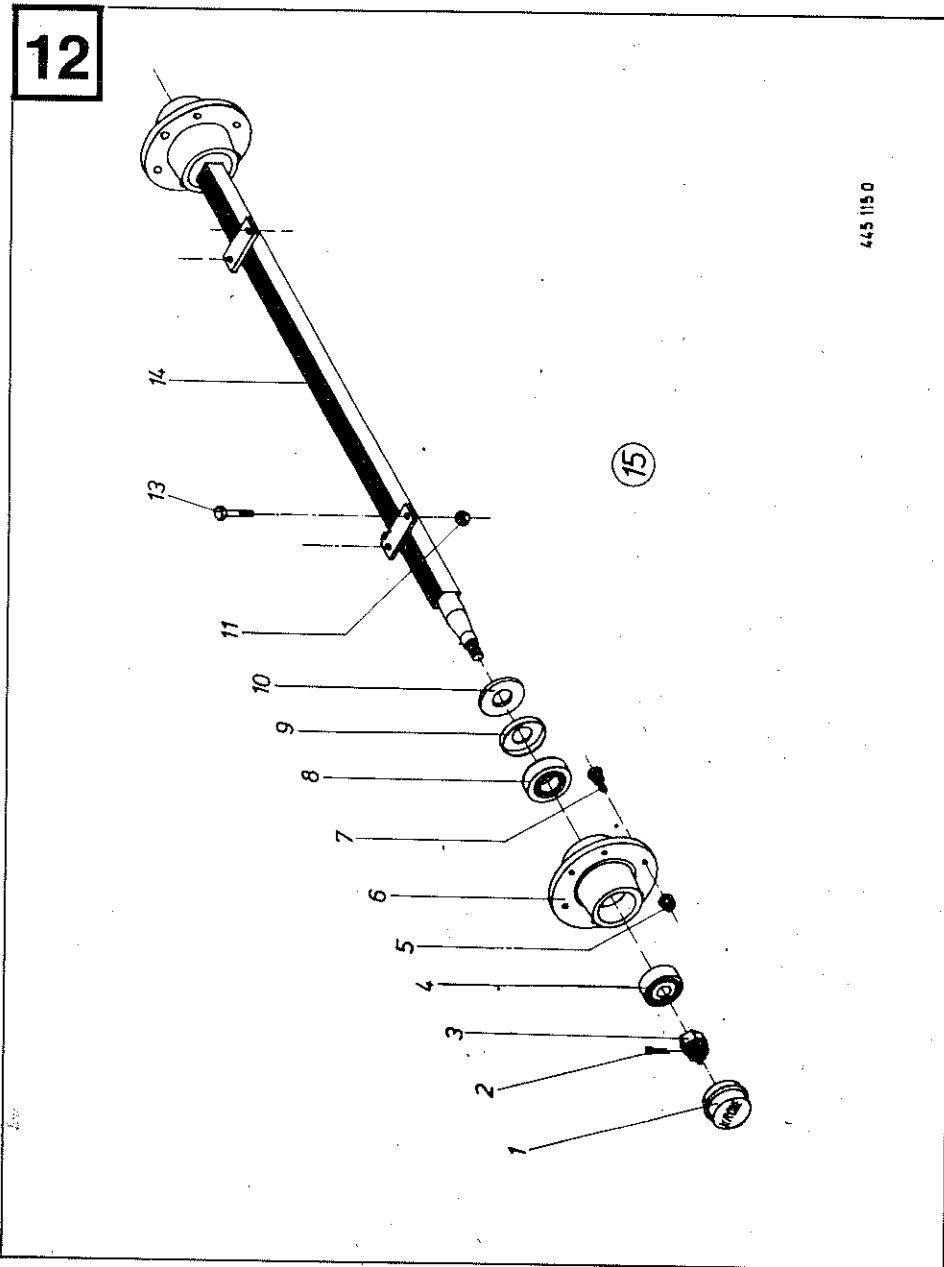
11

Abb. Ill. Dessin No. à comm.	Bestell-Nr. Part-no.	Bezeichnung Description Designation
1	952 311 0	Radkappe G 2097
2	912 090 0	Splint 5 x 45 DIN 94
3	908 931 0	Kronenmutter M 27 x 1,5 DIN 937
4	932 161 0	Kegelrollenlager 32207
5	952 425 0	Bremsnockenwelle 1030 lang G 1243-3 F-T
6	952 361 0	Zahnscheibe G 1041-01-T
7	952 357 0	Bremshebel G 1037-02 F-T, Lochabstand 175
8	908 026 0	Skt.-Mutter M 20 x 1,5 DIN 934-8
9	952 366 0	Bremsausgleich G 1171-T
10	910 016 0	Federring B 20 DIN 127
11	952 413 0	Bremsnockenwelle 430 lang G 1243-3 F-T
12	900 376 0	Skt.-Schraube M 20 x 40 DIN 933-8.8
14	908 721 0	Skt.-Mutter NM 20 DIN 980-8
15	952 341 0	Bremsbacke G 1747-T 300 x 60
16	952 335 0	Bremsbackenfeder G 1004-01-T 300 x 60
17	913 806 0	Niet B 4 x 10 DIN 7338
18	952 346 0	Bremsbelag G 1635 300 x 60
19	952 322 0	Stößring G 2498
20	952 332 0	Labyrinthring G 2499
21	932 166 0	Kegelrollenlager 32211
22	910 257 0	Radbolzen REB 18 x 1,5 x 52, G 1060
23	952 204 0	Trommelnabe G 1509-1 F-T 300 x 60
24	910 225 0	Radmutter A 18 x 1,5 DIN 7436†
25	952 045 0	Achskörper (1700 Spur) G 2804
26	950 045 0	Bremsachse kpl. 1700 Spur

Bei Bestellung unbedingt Typ, Baujahr und Maschinen-Nr. angeben.
 In case of orders state model, year of construction and part number.
 Avec la commande, indiquer toujours type et N° de la machine,
 ainsi que l'année de construction.

Laufachse (Pos. 404) Peitz

12



Laufachse (Pos. 404) Peitz

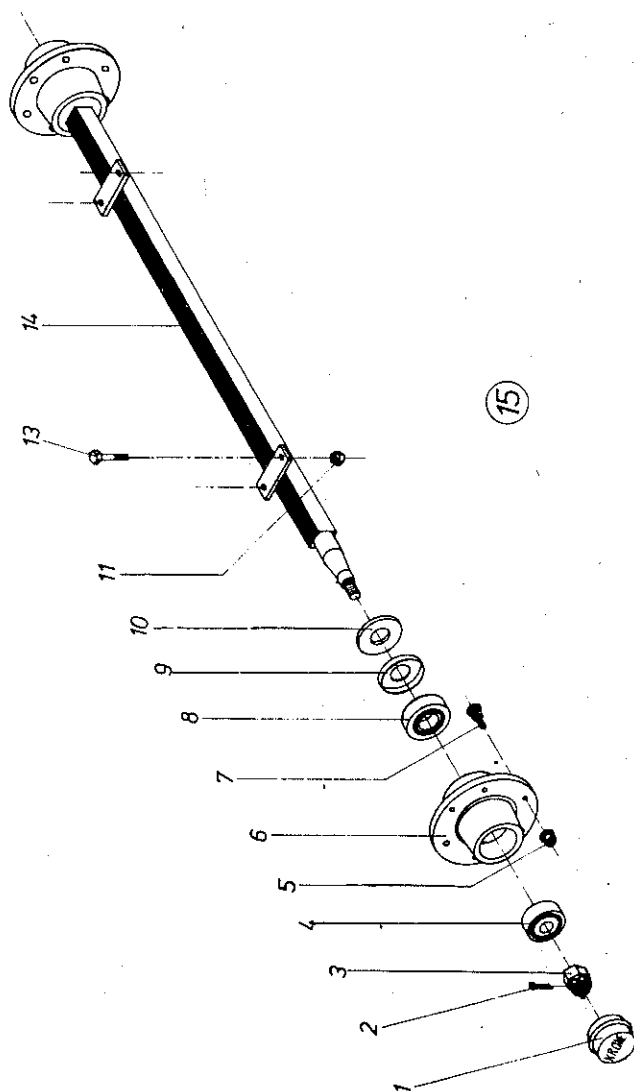
12

Abb. III. Dessin	Bestell-Nr. Part-no. No. à comm.	Bezeichnung Description Designation
1	952 311 0	Radkappe G 2097
2	912 090 0	Splint 5 x 45 DIN 94
3	908 931 0	Kronenmutter M 27 x 1,5 DIN 937
4	932 161 0	Kegelrollenlager 32207
5	910 225 0	Radmutter A 18 DIN 74361
6	952 257 0	Radnabe G 2501 F
7	910 256 0	Radbolzen M 18 x 1,5 x 46
8	932 166 0	Kegelrollenlager 32211
9	952 332 0	Labyrinthring G 2499
10	952 322 0	Stoßring G 2498
11	908 721 0	Skt.-Mutter NM 20 DIN 980-8
13	900 376 0	Skt.-Schraube M 20 x 40 DIN 933-8.8
14	952 146 0	Achskörper G 2500 (1700 Spur)
15	950 446 0	Laufachse kpl. ohne Abb. 11 + 13 (1700 Spur)

Bei Bestellung unbedingt Typ, Baujahr und Maschinen-Nr. angeben.
 In case of orders state model, year of construction and part number.
 Avec la commande, indiquer toujours type et N° de la machine,
 ainsi que l'année de construction.

Laufachse (Pos. 403) Peitz

13



445 115 0

Laufachse (Pos. 403) Peitz

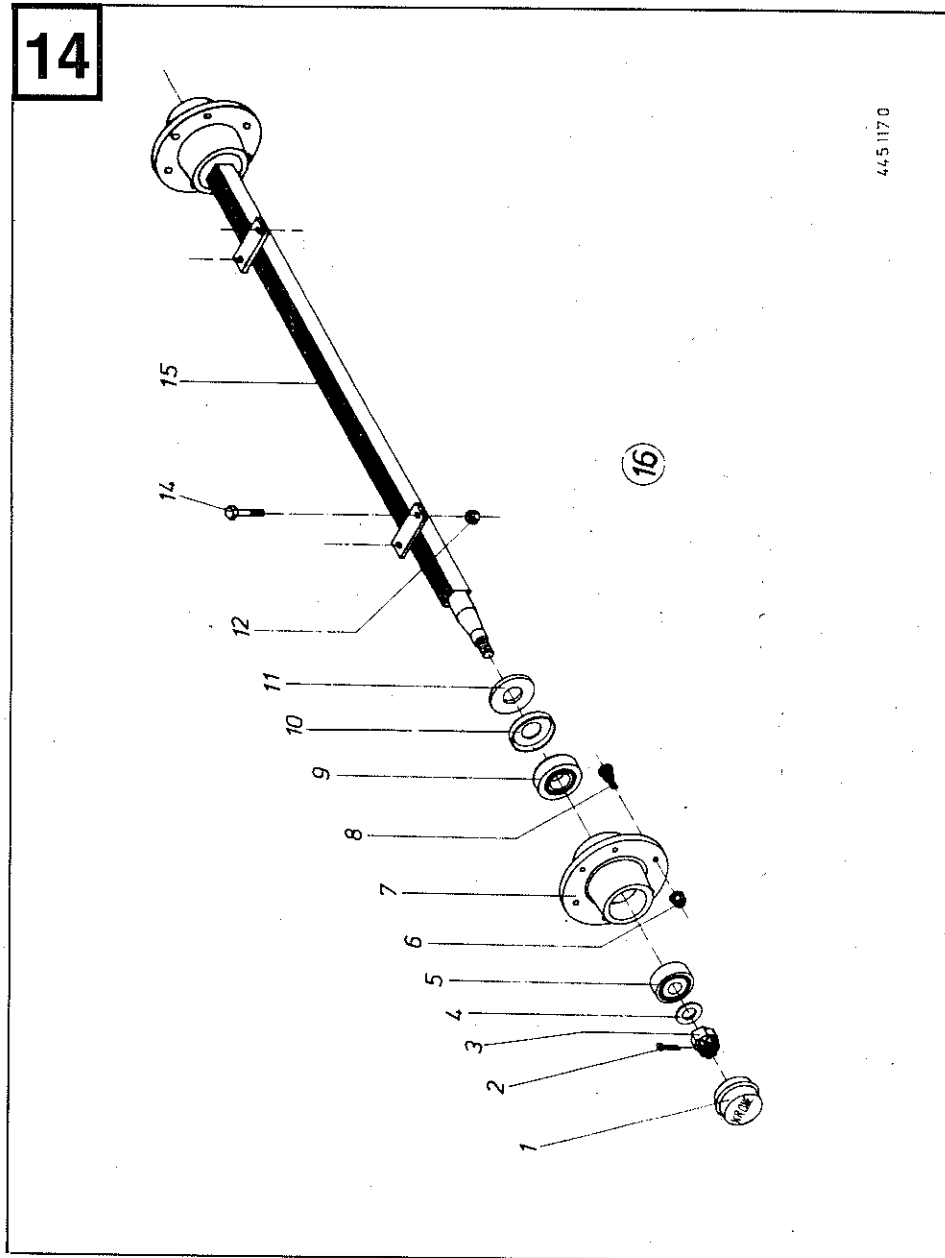
13

Abb. III. Dessin	Bestell-Nr. Part-no. No. à comm.	Bezeichnung Description Designation
1	952 311 0	Radkappe G 2097
2	912 090 0	Splint 5 x 45 DIN 94
3	908 931 0	Kronenmutter M 27 x 1,5 DIN 937
4	932 161 0	Kegelrollenlager 32207
5	910 225 0	Radmutter A 18 DIN 74361
6	952 256 0	Radnabe G 1415-02 F
7	910 256 0	Radbolzen M 18 x 1,5 x 46 G 1060
8	932 117 0	Kegelrollenlager 30210
9	952 331 0	Labyrinthring G 1584
10	952 321 0	Stoßring G 1585
11	908 716 0	Skt.-Mutter NM 16 DIN 980-8
13	900 337 0	Skt.-Schraube M 16 x 40 DIN 933-8.8
14	952 142 0	Achskörper G 1362-01 (1700 Spur)
15	950 442 0	Laufachse kpl. ohne Abb. 11 + 13 (1700 Spur)

Bei Bestellung unbedingt Typ, Baujahr und Maschinen-Nr. angeben.
 In case of orders state model, year of construction and part number.
 Avec la commande, indiquer toujours type et N° de la machine,
 ainsi que l'année de construction.

Laufachse (Pos. 404) Nieper

14



Laufachse (Pos. 404) Nieper

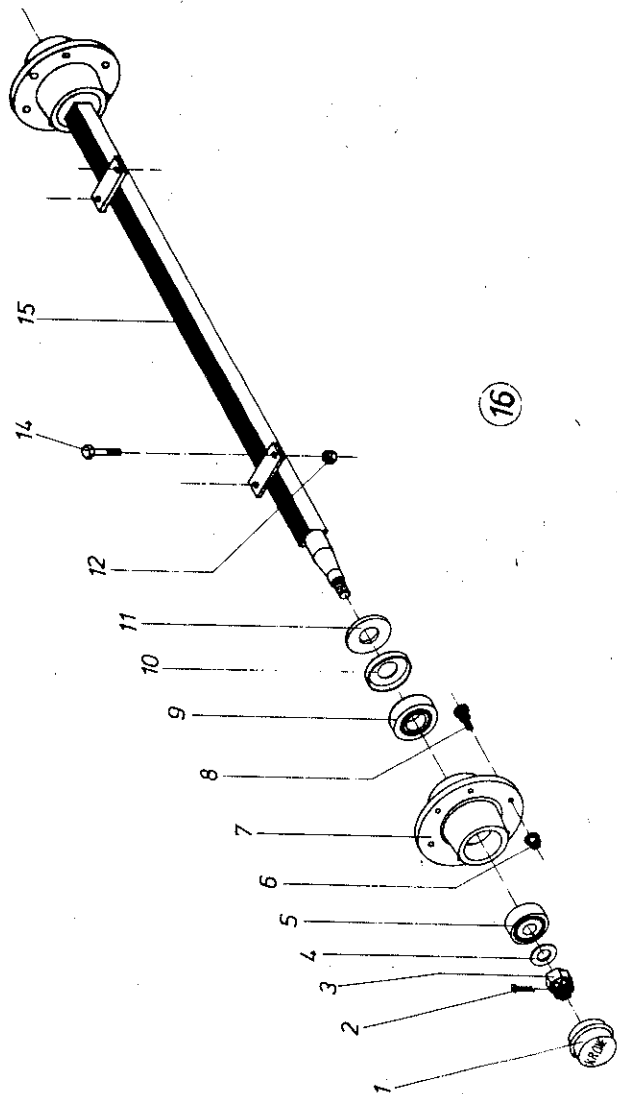
14

Abb. III. Dessin	Bestell-Nr. Part-no. No. à comm.	Bezeichnung Description Designation
1	951 311 0	Radkappe Ø 72,4
2	912 070 0	Splint Ø 4 x 45 DIN 94
3	908 931 0	Kronenmutter M 27 x 1,5 DIN 937-8
4	951 303 0	Scheibe 27 Ø x 50 Ø x 2
5	932 161 0	Kegelrollenlager 32207
6	910 225 0	Radmutter A 18 x 1,5 DIN 74361
7	951 253 0	Radnabe E-270/7-H-3-F
8	910 256 0	Radbolzen M 18 x 1,5 x 46
9	932 178 0	Kegelrollenlager 32011 X
9	937 168 0	Nilosring 32011 X AV
11	951 319 0	Distanzring D-75.00-002
12	908 721 0	Skt.-Mutter NM 20
14	900 376 0	Skt.-Schraube M 20 x 40 DIN 933-8.8
15	951 146 0	Achskörper 1700 Spur
	950 446 0	Laufachse kpl. (ohne Abb. 12 + 14)

Bei Bestellung unbedingt Typ, Baujahr und Maschinen-Nr. angeben.
 In case of orders state model, year of construction and part number.
 Avec la commande, indiquer toujours type et N° de la machine,
 ainsi que l'année de construction.

Laufachse (Pos. 403) Nieper

15



445 117 0

Laufachse (Pos. 403) Nieper

15

Abb. Ill. Dessin	Bestell-Nr. Part-no. No. à comm.	Bezeichnung Description Designation
1	951 311 0	Radkappe 72,4 Ø
2	912 070 0	Splint 4 Ø x 45 DIN 94
3	908 931 0	Kronenmutter M 27 x 1,5 DIN 937-8
4	951 303 0	Scheibe 50 Ø x 27 Ø x 2
5	932 161 0	Kegelrollenlager 32207
6	910 225 0	Radmutter A 18 x 1,5 DIN 74361
7	951 253 0	Radnabe E-270/7-A-3-F
8	910 256 0	Radbolzen M 18 x 1,5 x 46
9	932 165 0	Kegelrollenlager 33210
10	937 184 0	Nilosring 32210 AV
11	951 317 0	Distanzring D 270/12
12	908 716 0	Skt.-Mutter NM 16 DIN 980-8
14	900 337 0	Skt.-Schraube M 16 x 40 DIN 933-8.8
15	951 142 0	Achskörper (1700 Spur)
Ⓔ	950 442 0	Laufachse kpl. (ohne Abb. 12 + 14)

Bei Bestellung unbedingt Typ, Baujahr und Maschinen-Nr. angeben.
 In case of orders state model, year of construction and part number.
 Avec la commande, indiquer toujours type et N° de la machine,
 ainsi que l'année de construction.

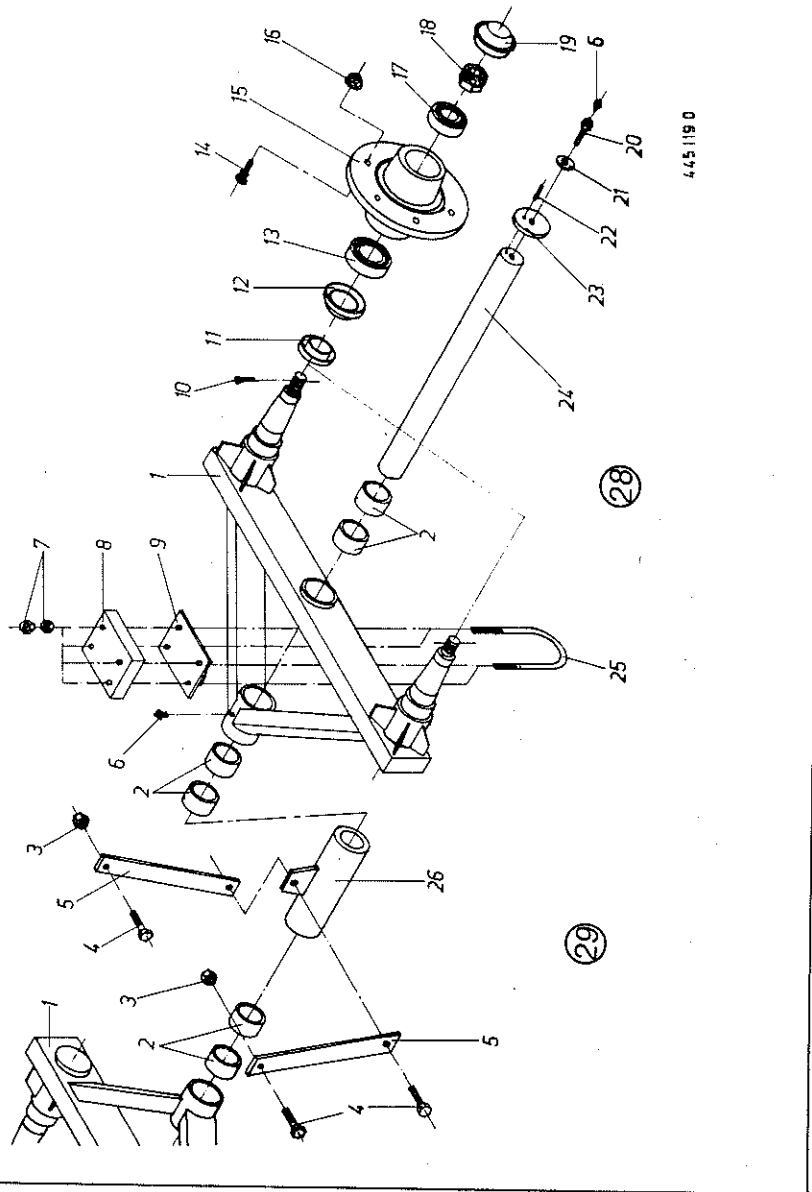


Abb. Ill. Dessin	Bestell-Nr. Part-no. No. à comm.	Bezeichnung Description Designation
1	952 460 0	Schwingarm G 3601
2	952 379 0	Buchse G 2549
3	908 714 0	Skt.-Mutter NM 14 DIN 980-8
4	900 321 0	Skt.-Schraube M 14 x 50 DIN 933-8.8
5	952 465 0	Strebe G 3125
6	919 004 0	Schmiernippel H 1/S 10 x 1 Kadm.
7	908 020 0	Skt.-Mutter M 16 DIN 934-8
8	015 616 1	Zwischenlage
9	015 447 0	Auflage für Achsbockplatte
10	812 090 0	Splint 5 x 45 DIN 94
11	952 321 0	Stoßring G 1585
12	952 331 0	Labyrinthring G 1584
13	932 117 0	Kegelrollenlager innen 30210 DIN 720
14	910 256 0	Radbolzen M 18 x 1,5 x 46 G 1060
15	952 256 0	Radnabe G 1415-02 F
16	910 225 0	Kugelbundmutter A 18 x 1,5 DIN 74361
17	932 161 0	Kegelrollenlager, außen 32207
18	908 831 0	Kronenmutter M 27 x 1,5 DIN 937
19	952 311 0	Radnabe G 2097
20	952 455 0	Skt.-Schraube G 3130
21	910 016 0	Federring B 20 DIN 127
22	912 668 0	Spannhülse 8 x 24 DIN 1481
23	952 303 0	Scheibe G 3615
24	952 185 0	Mittelachskörper G 2543
25	015 444 0	U-Bügel
26	952 470 0	Distanzrohr mit Bock G 3621
27	919 002 0	Schmiernippel H 1/S 6 x 1 Kadm.
28	952 491 0	Schwingarm kpl. Abb. 1, 10-19
29	950 490 0	Tandemachse kpl.

Bei Bestellung unbedingt Typ, Baujahr und Maschinen-Nr. angeben.
 In case of orders state model, year of construction and part number.
 Avec la commande, indiquer toujours type et N° de la machine,
 ainsi que l'année de construction.

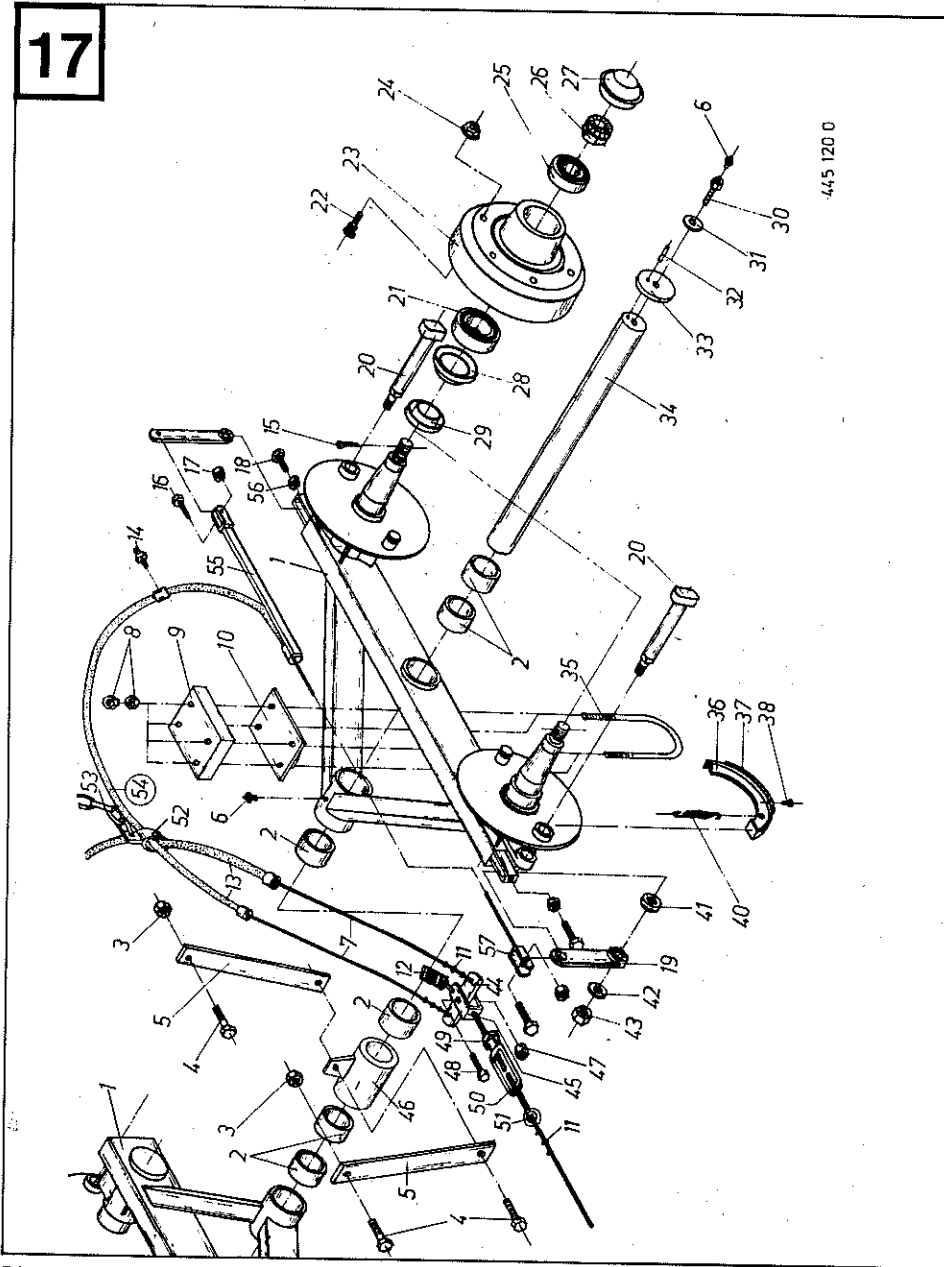
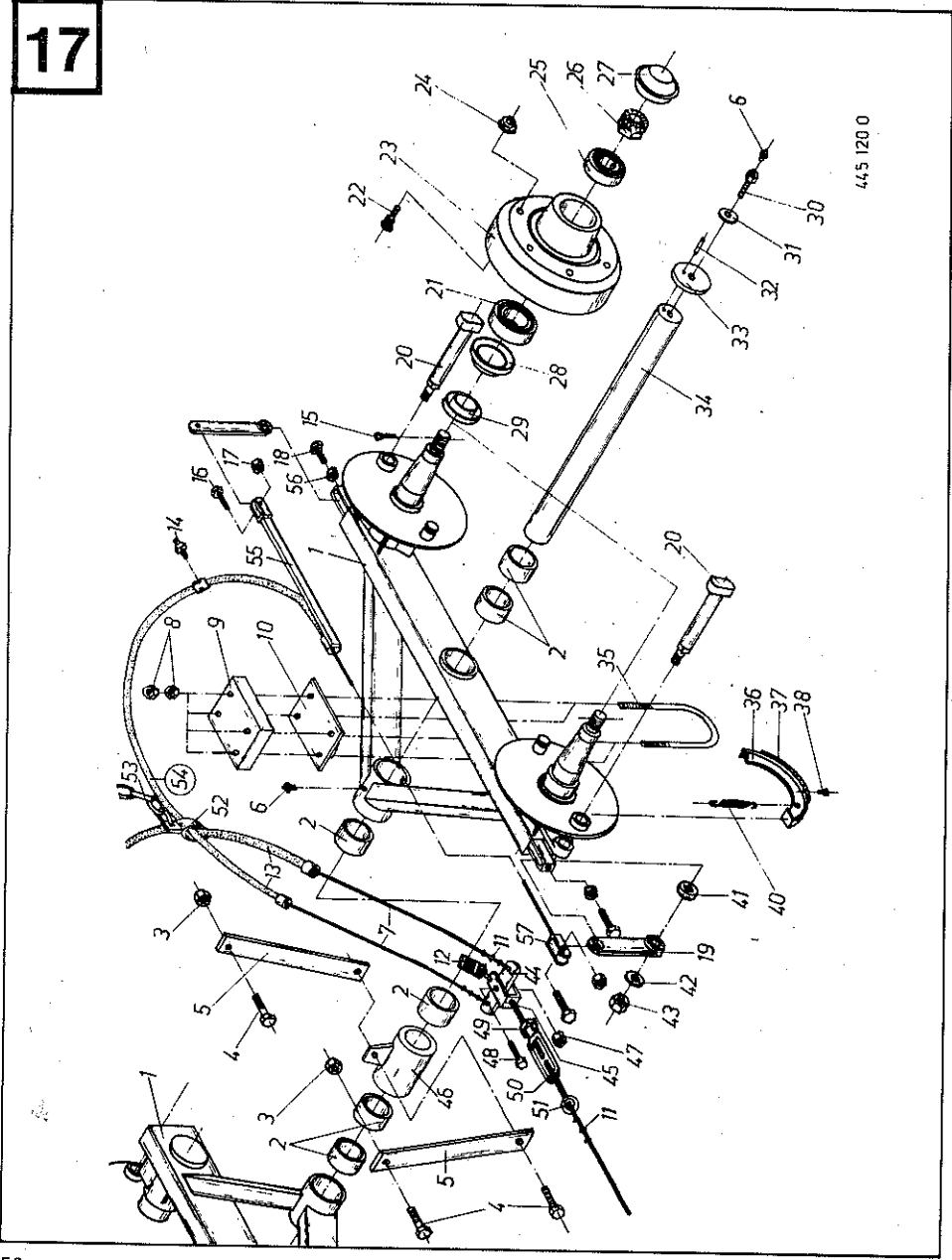


Abb. Ill. Dessin	Bestell-Nr. Part-no. No. à comm.	Bezeichnung Description Designation
1	952 461 0	Schwingarm G 3612
2	952 379 0	Buchse G 2549
3	908 714 0	Skt.-Mutter NM 14 DIN 980-8
4	900 321 0	Skt.-Schraube M 14 x 50 DIN 933-8.8
5	952 465 0	Strebe G 3125
6	919 004 0	Schmiernippel H 1/S 10 x 1 kadm.
7	344 091 0	Stahlseil 7 x 2500
8	908 020 0	Skt.-Mutter M 16 DIN 934-6
9	015 616 1	Zwischenlage
10	015 447 0	Auflage für Achsbockplatte
11	917 603 0	Drahtseilklemme 6,5 DIN 741
12	030 213 1	Zugfeder
13	344 092 0	Außenzug 1600 lang
14	919 003 0	Schmiernippel H 1/S 8 x 1
15	912 090 0	Splint 5 x 45 DIN 94
16	900 338 0	Skt.-Schraube M 16 x 45 DN 933-8.8
17	908 716 0	Skt.-Mutter NM 16 DIN 980-8
18	900 285 0	Skt.-Schraube M 10 x 60 DIN 933-8.8
19	952 358 0	Bremshebel G 1037-02-F-T, Lochabstand 200 mm
20	952 410 0	Bremsnockenwelle 195 mm lang, G 1243-3 F-T
21	932 117 0	Kegelrollenlager, innen 30210
22	910 257 0	Radbolzen M 18 x 1,5 x 52 G 1060
23	952 207 0 6	Trommelnabe G 1509-03 F-T 300 x 60
24	910 225 0	Kugelbundmutter A 18 x 1,5 DIN 74361
25	932 161 0	Kegelrollenlager, außen 32207
26	908 831 0	Kronenmutter M 27 x 1,5 DIN 937
27	952 311 0	Radkappe G 2097
28	952 331 0	Labyrinthring G 1584
29	952 321 0	Stoßring G 1585
30	952 455 0	Skt.-Schraube G 3616, M 20 x 45
31	910 016 0	Federring B 20 DIN 127
32	912 668 0	Spannhülse 8 x 24 DIN 1481
33	952 303 0	Scheibe G 3615
34	952 185 0	Mittelachskörper G 2543
35	015 444 0	U-Bügel
36	952 341 0	Bremsbacke G 1747-T 300 x 60
37	952 346 0	Bremsbelag G 1635-3-T 300 x 60
38	913 806 0	Niet B 4 x 10 DIN 7338
40	952 335 0	Bremsbackenfeder G 1004-01-T 300 x 60
41	952 361 0	Zahnscheibe G 1041-01-T
42	910 016 0	Federring B 20 DIN 127
43	908 026 0	Skt.-Mutter M 20 x 1,5
44	345 689 0	Bremsausgleich
45	345 699 0	U-Bügel für Pendelausgleich
46	952 470 0	Distanzbuchse mit Bock G 3621
47	908 716 0	Skt.-Mutter NM 16 DIN 980-8
48	900 338 0	Skt.-Schraube M 16 x 45 DIN 933-8.8
49	908 015 0	Skt.-Mutter M 12 DIN 934-8
50	918 304 0	Spannschloßmutter M 12 DIN 1480
51	441 161 0	Ösenschraube M 12 links
52	924 113 0	Rohrschelle RS 1100.49/20
53	922 505 0	Kette 14 Glieder

Tandemachse GN 4006 gebremst, Spur 1700

17



Tandemachse GN 4006 gebremst, Spur 1700

17

Abb. III. Dessin	Bestell-Nr. Part-no. No. à comm.	Bezeichnung Description Designation
54	345 682 0	Bowdenzug kpl.
55	345 684 0	Zugstange für Bremse
56	908 012 0	Skt.-Mutter M 10 DIN 934-8
57	345 683 0	U-Bügel
Ⓔ	952 490 0	Schwingarm kpl. Abb. 1, 15, 20-29, 36-38, 40
Ⓕ	950 090 0	Tandemachse kpl.

Bei Bestellung unbedingt Typ, Baujahr und Maschinen-Nr. angeben.
 In case of orders state model, year of construction and part number.
 Avec la commande, indiquer toujours type et N° de la machine,
 ainsi que l'année de construction.

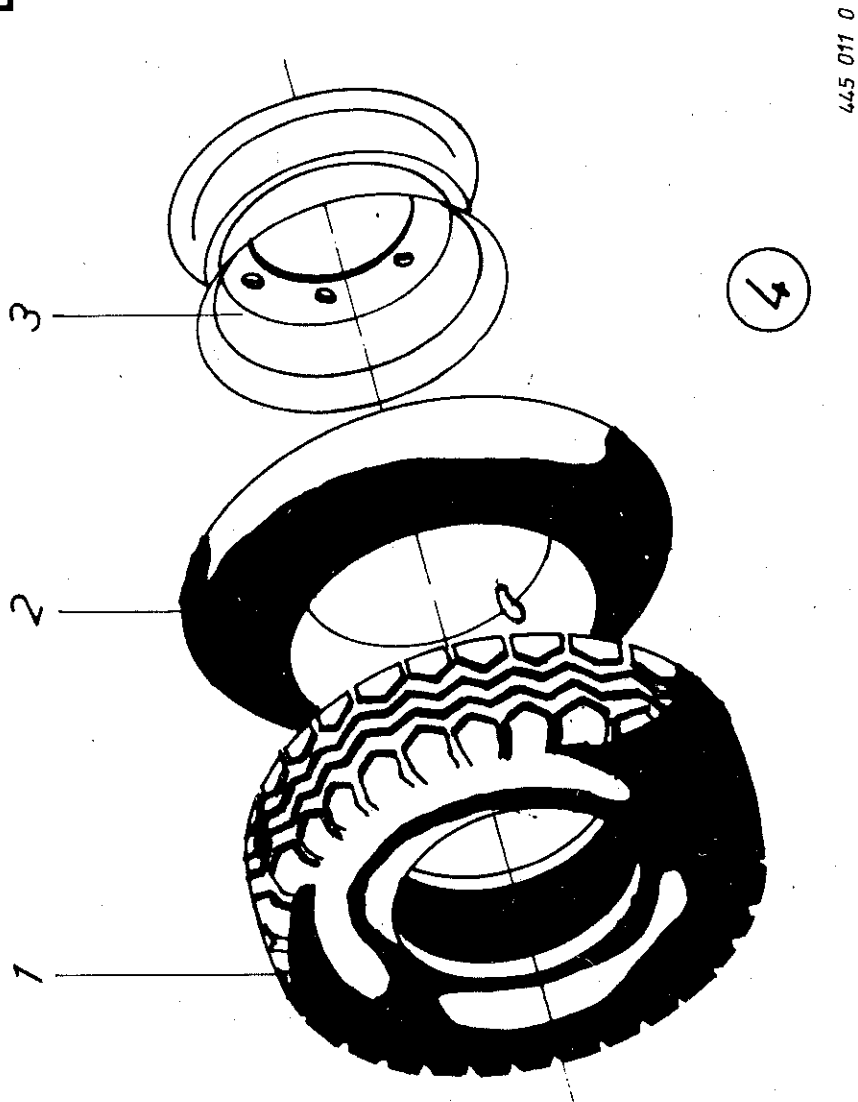
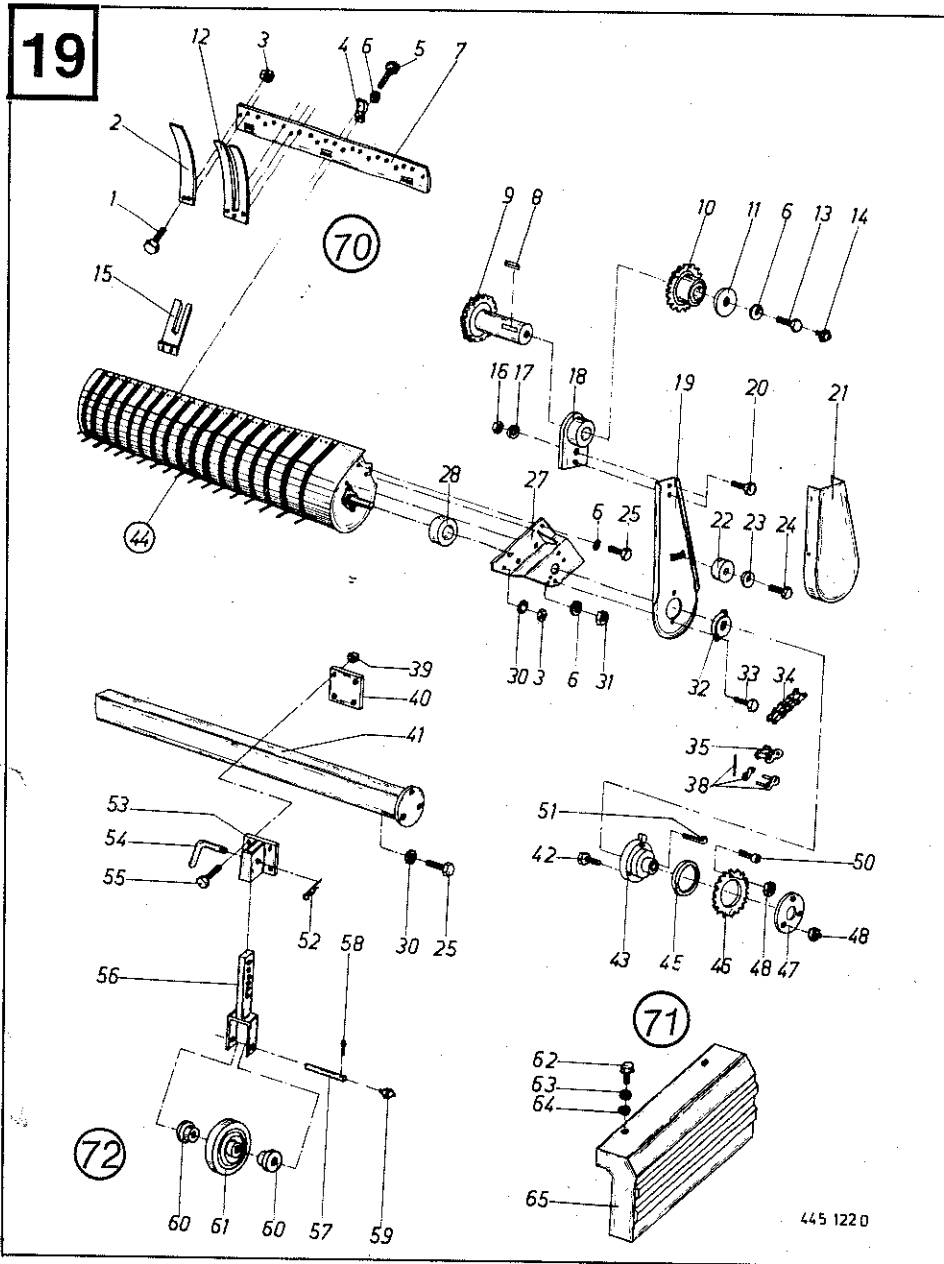


Abb. III. Dessin	Bestell-Nr. Part-no. No. à comm.	Bezeichnung Description Designation
1	953 229 0 953 215 0 953 210 0 953 216 0 953 228 0	Decke 15.0/55-17 Impl./10 ply 11.5/80-15 Impl./8 ply 10.0/75-15 Impl./8 ply 11.5/80-15 Impl./10 ply 15.0/55-17 Impl./8 ply
2	953 324 0 953 312 0 953 308 0	Schlauch 15.0/55-17 11.5/80-15 10.0/75-15
3	953 112 0 953 108 0	Felge 6-Loch 13 x 17 Felge 6-Loch 9.00 x 15
④	953 029 0 953 015 0 953 010 0 953 016 0 953 028 0	Reifen kpl. 6-Loch 15.0/55-17 Impl./10 ply 11.5/80-15 Impl./8 ply 10.0/75-15 Impl./8 ply 11.5/80-15 Impl./10 ply 15.0/55-17 Impl./8 ply

Bei Bestellung unbedingt Typ, Baujahr und Maschinen-Nr. angeben.
 In case of orders state model, year of construction and part number.
 Avec la commande, indiquer toujours type et N° de la machine,
 ainsi que l'année de construction.

Pick-up, Pick-up-Aufhängung und -Antrieb

19



Pick-up, Pick-up-Aufhängung und -Antrieb

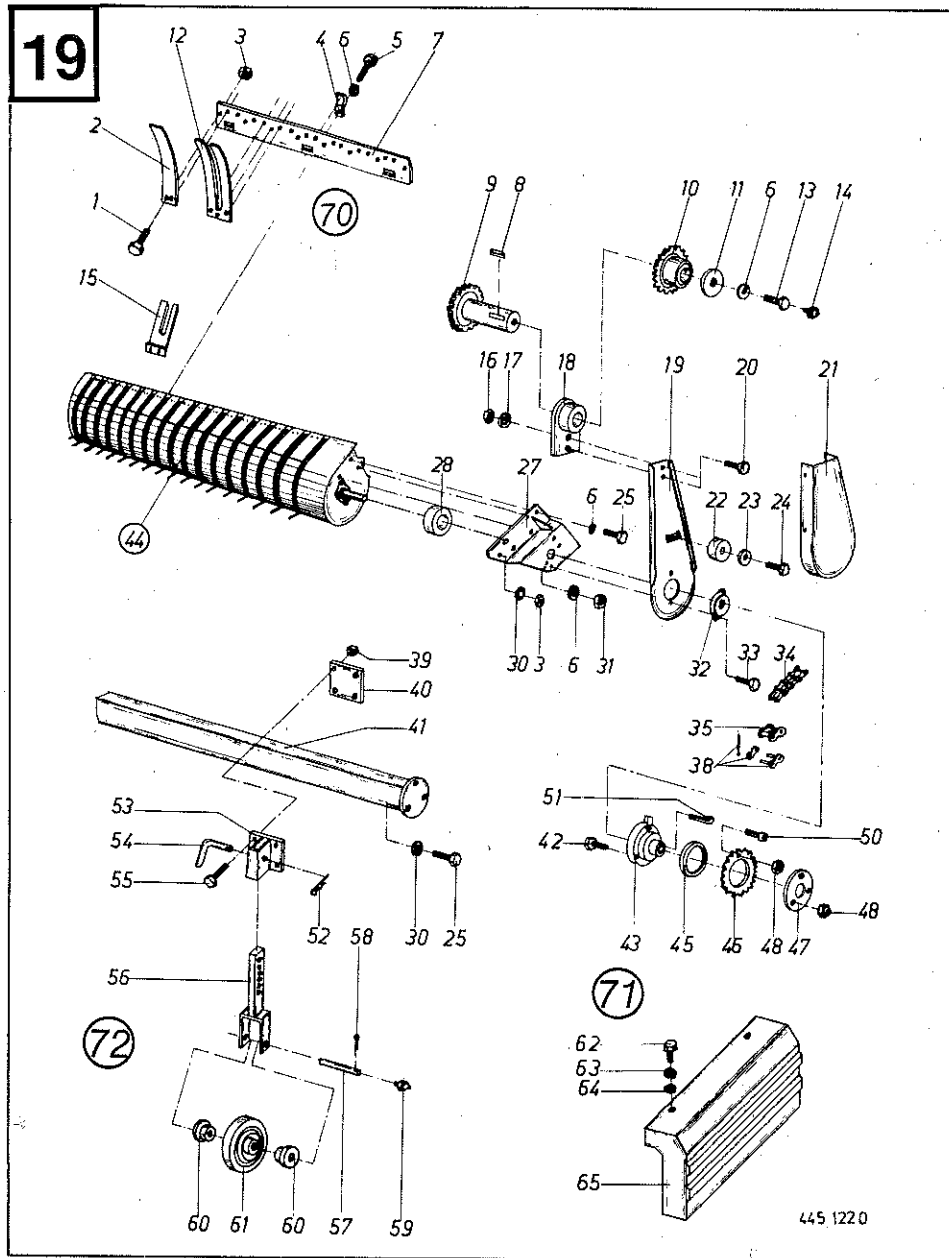
19

Abb. III. Dessin	Bestell-Nr. Part-no. No. à comm.	Bezeichnung Description Designation
1	905 152 0	Flachrundschaube mit Schlitz M 10 x 25 DIN 603
2	345 641 0	Zinken für Einführblech, rechts
	344 119 0	Zinken für Einführblech, links
3	908 708 0	Skt.-Mutter NM 10 DIN 980-8
4	015 160 0	Schelle
5	900 279 0	Skt.-Schraube M 10 x 25 DIN 933-8
6	910 011 0	Federring B 10 DIN 127
7	345 160 1	Einführblech
8	915 114 0	Paßfeder A 10 x 8 x 35 DIN 6885
9	345 134 0	Antriebsrad 1" x 14 Z
10	200 183 1	Kettenrad 5/8" x 26 Zähne
11	910 639 0	Scheibe 11 x 55 x 5
12	345 640 0	Zinken für Einführblech
13	345 639 0	Skt.-Schraube M 10 x 25
14	919 002 0	Schmiernippel H 1/S 9 6 x 1
15	345 643 0	Federblech
16	908 714 0	Skt.-Mutter NM 14 DIN 980-8
17	910 213 0	Federring C 14,5 DIN 74361
18	345 136 2	Halter für Pick-up
19	345 161 1	Seitenteil links kpl.
	345 857 0	Seitenteil rechts kpl.
20	900 317 0	Skt.-Schraube M 14 x 30 DIN 933-8.8
21	345 157 0	Schutzkasten
22	003 007 0	Spannrolle
23	910 506 0	Scheibe 14 x 24 x 2,5 DIN 126
24	900 304 0	Skt.-Schraube M 12 x 60 DIN 933-8.8
25	900 282 0	Skt.-Schraube M 10 x 35 DIN 933-8.8
27	345 339 2	Lagerblech links
	345 844 0	Lagerblech rechts
28	345 163 0	Antriebsschutz
30	910 505 0	Scheibe 11 x 21 x 2 DIN 126
31	908 012 0	Skt.-Mutter M 10 DIN 934-8
32	934 029 0	Flanschlager M-UCFC 209 D 1
34	921 907 0	Antriebskette 5/8" x 127 Glieder
35	921 993 0	Gekröpftes Glied 5/8"
38	921 983 0	Kettenschloß mit Drahtverschluß 5/8"
39	908 708 0	Skt.-Mutter NM 10 DIN 980-8
40	345 851 0	Anschraubplatte
41	345 354 1	Tastradrahmen
42	901 042 0	Skt.-Schraube M 8 x 35 DIN 931-8.8
43	346 287 0	Mitnehmerrad für Pick-up
44	344 118 0	Pick-up kpl.
45	346 289 0	Rotgußring
46	346 290 0	Kettenrad
47	346 288 0	Ronde für Mitnehmerrad
48	908 706 0	Skt.-Mutter NM 8 DIN 980-8
50	903 078 0	Zylinderschraube M 8 x 30 DIN 912-8.8
51	915 544 0	Nasenkeil 10 x 8 x 55 DIN 6887
52	917 104 0	Federstecker 4 mm DIN 11024
53	345 358 1	Anschraubplatte für Tastrad
54	015 213 1	Steckbolzen
55	901 064 0	Skt.-Schraube M 10 x 60 DIN 931-8.8

entfällt, dafür liefern wir:
 1 x 911 535 0 Regerring
 1 x 339 293 0 Antr. Kettenrad
 1 x 915 106 0 Pedalstecker 10x8x28
 1 x 339 290 1 Antr.-Welle

Pick-up, Pick-up-Aufhängung und -Antrieb

19



445 1220

Pick-up, Pick-up-Aufhängung und -Antrieb

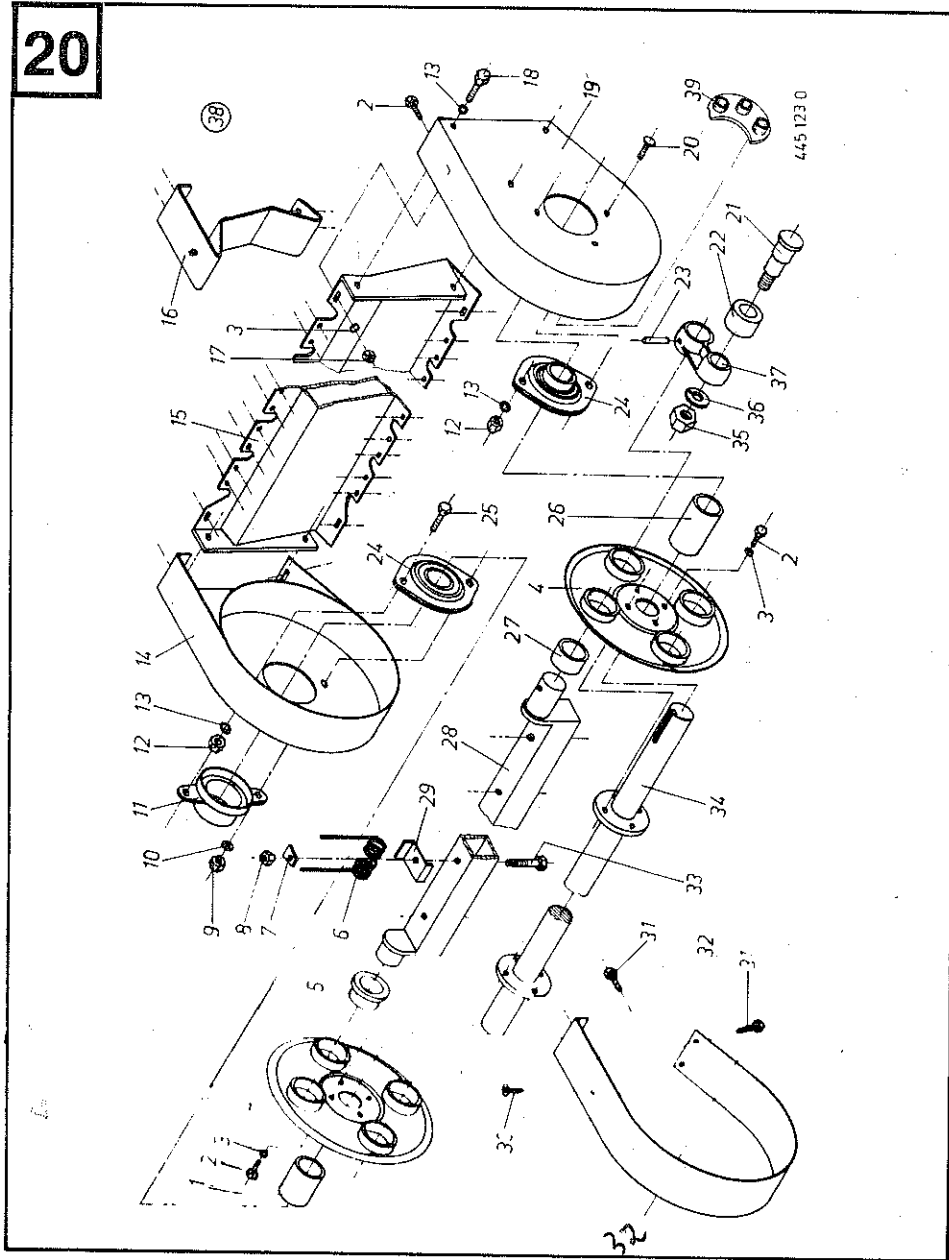
19

Abb. III. Dessin	Bestell-Nr. Part-no. No. à comm.	Bezeichnung Description Designation
56	345 359 4	Gabel für Tastrad
57	345 695 0	Achse für Tastrad
58	912 108 0	Splint 6,3 x 36 DIN 94
59	919 003 0	Schmiernippel H 1/S 8 x 1
60	015 292 0	Lagerbuchse
61	015 291 1	Tastrad für Pick-up
62	900 277 0	Skt.-Schraube M 10 x 20 DIN 933-8.8
63	910 011 0	Federring B 10 DIN 127
64	910 638 0	Scheibe 11 x 36 x 2,5
65	345 158 2	Schutzkasten
70	345 160 1	Einführblech kpl. (Abb. 1-3, 7, 12)
71	346 292 0	Kettenrad mit Freilauf kpl. (Abb. 42, 43, 45, 46, 50)
72	344 180 0	Tastrad kpl. (Abb. 56-60)

Bei Bestellung unbedingt Typ, Baujahr und Maschinen-Nr. angeben.
 In case of orders state model, year of construction and part number.
 Avec la commande, indiquer toujours type et N° de la machine,
 ainsi que l'année de construction.

Pick-up-Trommel

20



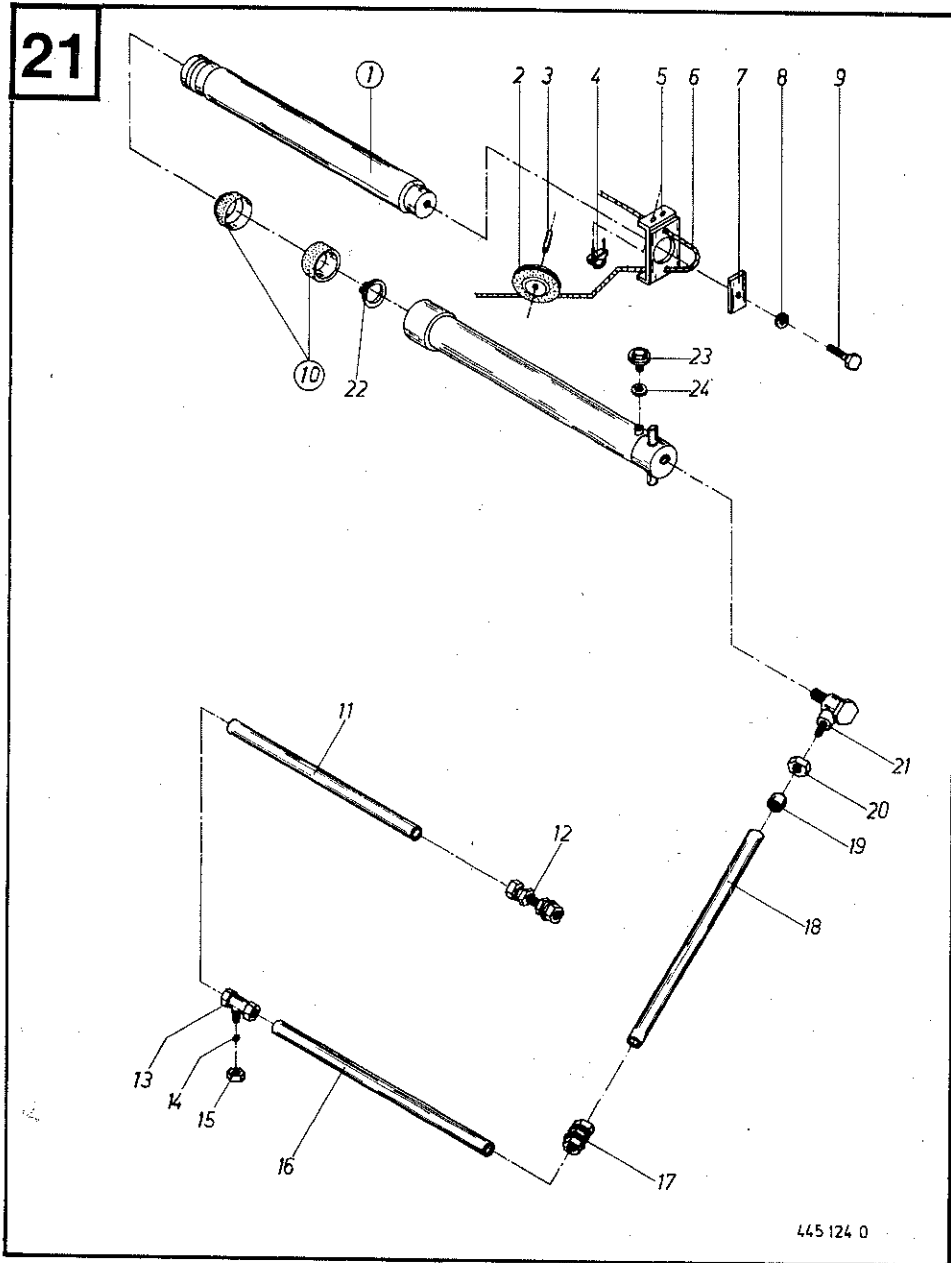
Pick-up-Trommel

20

Abb. Ill. Dessin	Bestell-Nr. Part-no. No. à comm.	Bezeichnung Description Designation
1	937 900 0	Distanzbuchse 31 x 36 x 68
2	900 720 0	Skt.-Schraube M 8 x 16 DIN 933-10.9
3	910 010 0	Federring B 8 DIN 127
4	937 905 0	Lagerplatte
5	937 910 0	Lagerbuchse rechts
6	937 920 0	Aufnahmezinken
7	937 925 0	Zinkenhalter
8	908 706 0	Skt.-Mutter NM 8 DIN 980-8
9	908 512 0	Skt.-Mutter BM 10 DIN 439-8
10	910 505 0	Scheibe 11 x 21 x 2 DIN 126
11	937 928 0	Schutzkappe
12	908 012 0	Skt.-Mutter M 10 DIN 934-8
13	910 011 0	Federring B 10
14	937 930 0	Seitenteil rechts
15	937 940 0	Abstreiferholm
16	937 945 0	Abstreiferabstützung
17	908 010 0	Skt.-Mutter M 8 DIN 934-8
18	900 281 0	Skt.-Schraube M 10 x 30 DIN 933-8.8
19	937 931 0	Seitenteil links
20	904 756 0	Flachrundschraube M 10 x 45 DIN 933-8.8
21	937 950 0	Lagerbolzen
22	937 952 0	Laufrolle
23	912 452 0	Spiralspannstift 8 x 45
24	934 046 0	Flanschlager AELPF 206
25	900 282 0	Skt.-Schraube M 10 x 35 DIN 933-8.8
26	937 901 0	Distanzbuchse 31 x 36 x 81,5
27	937 911 0	Lagerbuchse links 34,5 x 29 x 30
28	937 955 0	Zinkenträger
29	937 960 0	Zinkenführung
30	906 845 0	Senkblechschraube mit Kreuzschlitz B 6,3 x 16 DIN 7982
31	906 949 0	Skt.-Blechschraube B 6,3 x 16 DIN 7976
32	937 963 0	Abstreifer
33	901 046 0	Skt.-Schraube M 8 x 55 DIN 931-8.8
34	937 970 0	Antriebswelle 1802 lang
35	908 018 0	Skt.-Mutter M 14 DIN 934-8
36	910 013 0	Federring B 14 DIN 127
37	937 980 0	Exzenterarm
38	345 412 0	Pick-up-Trommel kpl.
39	937 986 0	Verstärkungsniere

Bei Bestellung unbedingt Typ, Baujahr und Maschinen-Nr. angeben.
 In case of orders state model, year of construction and part number.
 Avec la commande, indiquer toujours type et N° de la machine,
 ainsi que l'année de construction.

Hydraulikzylinder für Pick-up HSL 3500/2700

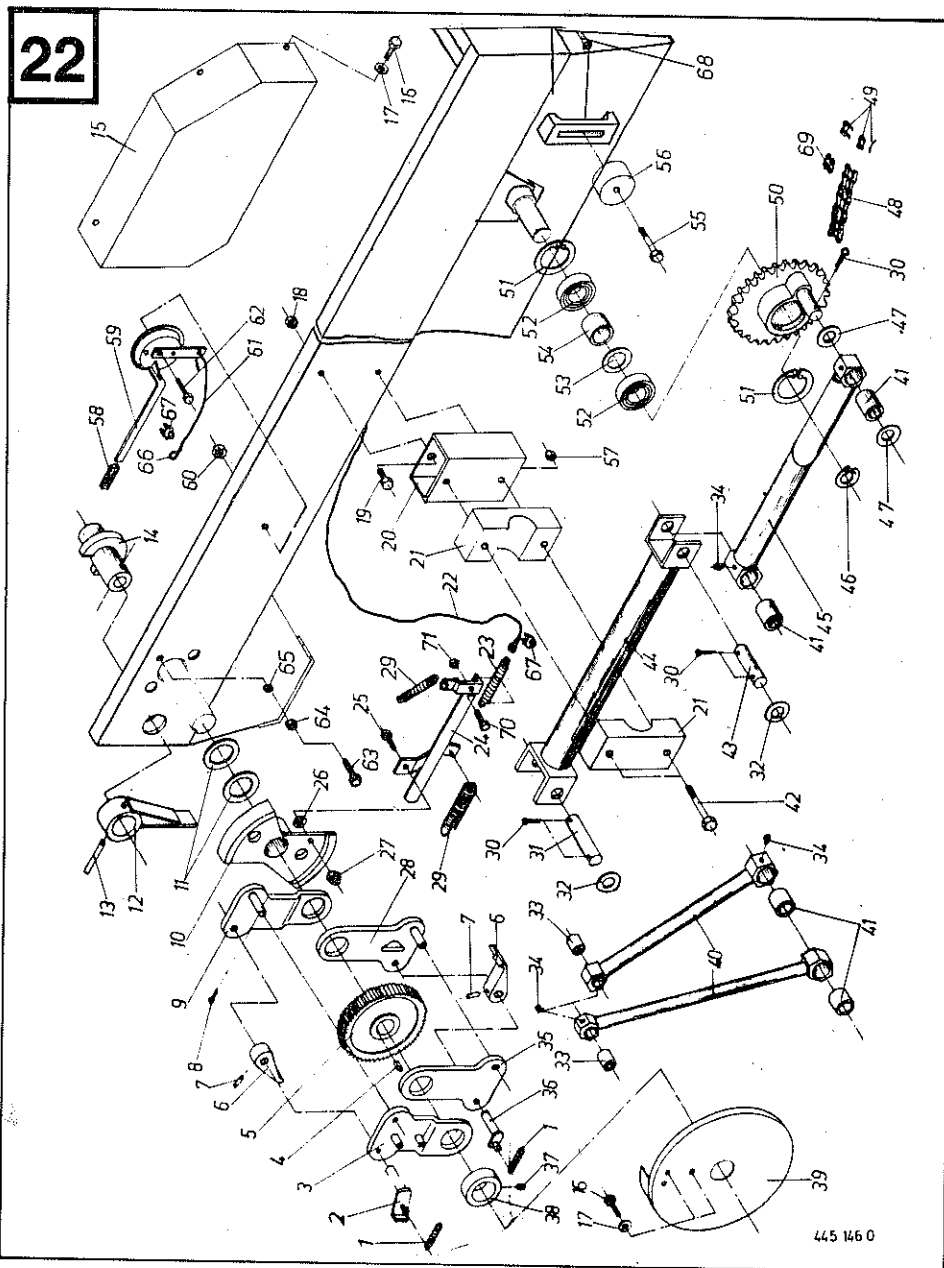


Hydraulikzylinder für Pick-up HSL 3500/2700

21

Abb. Ill. Dessin	Bestell-Nr. Part-no. No. à comm.	Bezeichnung Description Designation
①	921 340 0	Hydraulikzylinder kpl.
2	003 041 1	Seilrolle
3	912 774 0	Spannhülse 13 x 40 DIN 1481
4	917 604 0	Seilklemme kpl. A 8 DIN 741
5	345 764 0	Kopfstück an der Kolbenstange
6	922 921 0	Zugseil
7	147 197 0	Stirnplatte
8	910 012 0	Federring B 12 DIN 127
9	900 298 0	Skt.-Schraube M 12 x 30 DIN 933-8.8
⑩	921 451 0	Dichtungssatz kpl.
11	345 669 0	Hydraulikrohrleitung
12	921 087 0	Gerade-Schottverschraubung K-GSV 12 L
13	921 072 0	T-Verschraubung K-TV 12 L
14	935 533 0	Kugel 1/2" (entfällt bei Hydr.-Knickdeichsel)
15	921 042 0	Überwurfmutter M 12 L
16	345 765 0	Hydraulikrohrleitung
	345 667 0	Hydraulikrohrleitung
17	921 052 0	Gerade-Verschraubung K-GV 12 L
18	345 670 0	Hydraulikrohrleitung
19	921 046 0	Keilring K-R 12 L/s
20	921 042 0	Überwurfmutter M 12 L
21	921 091 0	Drosselfreie-Winkel-Schwenkverschraubung K-DSW V 12 L
22	911 538 0	Sicherungsring A 32 x 1,5 DIN 471
23	906 001 0	Verschlußschraube M 10 x 1 DIN 910
24	937 711 0	Dichtung Cu 10 x 14 x 1,5

Bei Bestellung unbedingt Typ, Baujahr und Maschinen-Nr. angeben.
 In case of orders state model, year of construction and part number.
 Avec la commande, indiquer toujours type et N° de la machine,
 ainsi que l'année de construction.



445 146 0

Abb. Ill. Dessin	Bestell-Nr. Part-no. No. à comm.	Bezeichnung Description Designation
1	003 028 0	Zugfeder
2	340 062 0	Bolzen für obere Klinke
3	345 909 0	Vorschublasche
4	915 155 0	Paßfeder B 12 x 8 x 35 DIN 6885
5	202 023 0	Schnäpperrad
6	200 092 0	Vorschubklinke
7	912 643 0	Spannhülse 6 x 36 DIN 1481
8	912 087 0	Splint 5 x 32 DIN 94
9	345 906 0	Vorschublasche
10	345 523 0	Steuerscheibe
11	910 661 0	U-Scheibe Ø 41 x Ø 56 x 4
12	340 057 0	Lasche für autom. Vorschubabschaltung
13	912 677 0	Spannhülse 8 x 55 DIN 1481
14	340 058 0	Rohr für autom. Vorschubabschaltung
15	340 054 1	Schutzkasten, vorne
16	900 632 0	Skt.-Schraube M 10 x 16 Kad. DIN 933-8.8
17	910 606 0	Scheibe 11 x 36 x 2,5 verzinkt
18	908 716 0	Skt.-Mutter NM 16
19	900 335 0	Skt.-Schraube M 16 x 30 DIN 933-8.8
20	340 046 0	Distanzrohr, hinten
	341 006 0	Distanzrohr, mitte (HSL 3500)
	340 045 0	Distanzrohr, vorne
21	142 092 0	Gleitlager Paar
22	345 781 0	Drahtseil Ø 5 x 6350 (HSL 3500)
	345 784 0	Drahtseil Ø 5 x 5500 (HSL 2700)
23	345 573 0	Zugfeder
24	340 041 0	Vorschublasche
25	900 279 0	Skt.-Schraube M 10 x 25 DIN 933-8.8
26	910 505 0	Scheibe 11 x 21 x 2 DIN 126
27	908 212 0	Skt.-Mutter M 10 DIN 439-8
28	345 904 0	Vorschublasche
29	340 104 0	Zugfeder
30	912 069 0	Splint 4 x 40 DIN 94
31	340 066 0	Bolzen
32	910 655 0	Scheibe 30 x 60 x 3,5
33	441 028 0	Buchse 20 x 26 x 35 Rg.
34	919 003 0	Schmiernippel H 1/S 8 x 1
35	345 905 0	Vorschublasche
36	345 529 0	Bolzen für untere Klinke
37	905 931 0	Gewindestift M 10 x 8 DIN 916
38	911 322 0	Stellingring DIN 705 A 40 x 63 x 18
39	340 063 0	Schutz hinten
40	340 026 0	Vorschubstößel
41	441 029 0	Buchse Ø 30 x Ø 36 x 30 Rg.
42	901 088 0	Skt.-Schraube M 12 x 85 DIN 931-8.8
43	340 065 0	Bolzen
44	340 030 0	Vorschubstange, mitte HSL 3500
	340 209 0	Vorschubstange, mitte HSL 2700
45	340 020 0	Vorschubstange
46	911 541 0	Sicherungsring A 35 x 1,5 DIN 471
47	143 156 0	Scheibe Ø 30 x Ø 60 x 3,5
48	921 922 0	Rollenkette 1" x 48 R.

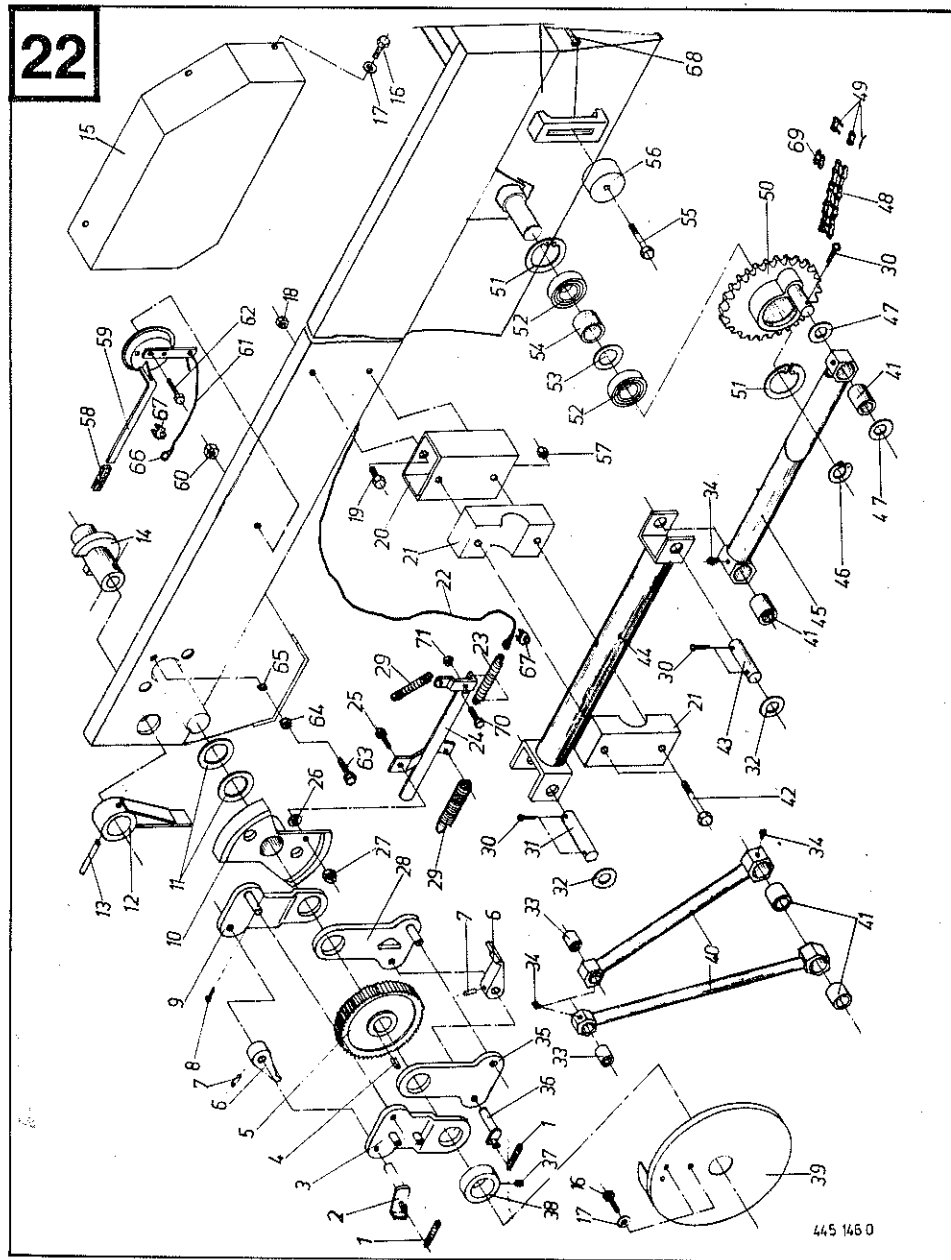


Abb. Ill. Dessin No. à comm.	Bestell-Nr. Part-no.	Bezeichnung Description Designation
49	921 985 0	Kettenschloß 1"
50	340 018 0	Kettenrad 1" x 25 Zähne mit Exzenter
51	911 668 0	Sicherungsring J 72 x 2,5 DIN 472
52	930 437 0	Kugellager 6207 RS
53		Ausgleichscheiben
	911 130 0	35 x 45 x 0,1
	911 132 0	35 x 45 x 0,3
	911 133 0	35 x 45 x 0,5
	911 134 0	35 x 45 x 1,0
54	003 035 0	Distanzbüchse 35 x 45 x 15
55	901 083 0	Skt.-Schraube M 12 x 60 DIN 931-8.8
56	003 007 0	Spannrolle
57	908 711 0	Skt.-Mutter NM 12 DIN 980-8
58	925 016 0	Handgriff
59	340 080 0	Vorschubverstellung
60	908 515 0	Flache Skt.-Mutter BM 12 DIN 439-8
61	922 953 0	Drahtseil Ø 5 x 450
62	900 302 0	Skt.-Schraube M 12 x 50 DIN 933-8.8
63	900 283 0	Skt.-Schraube M 10 x 40 DIN 933-8.8
64	908 012 0	Skt.-Mutter M 10 DIN 934-8
65	910 011 0	Federring B 10 DIN 127
66	917 505 0	Seilkausche A 5 DIN 6899
67	917 602 0	Seilklemme B 5 DIN 741
68	345 782 0	Außenzug, vorne
69	921 995 0	gekröpftes Glied 1"
70	900 261 0	Skt.-Schraube M 8 x 30 DIN 933-8.8
71	908 706 0	Skt.-Mutter NM 8 DIN 980-8

Bei Bestellung unbedingt Typ, Baujahr und Maschinen-Nr. angeben.
 In case of orders state model, year of construction and part number.
 Avec la commande, indiquer toujours type et N° de la machine,
 ainsi que l'année de construction.

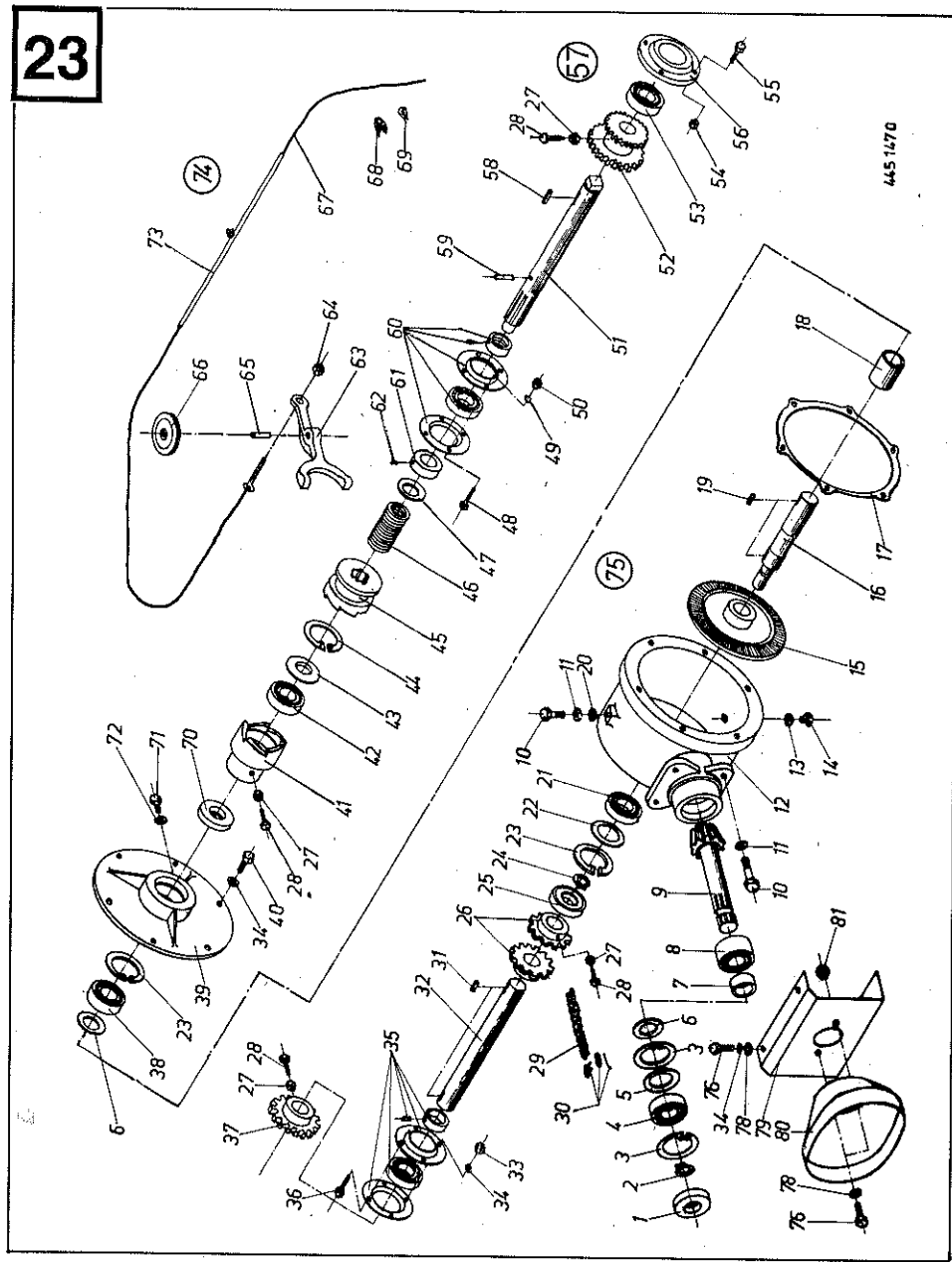


Abb. Ill. Dessin	Bestell-Nr. Part-no. No. à comm.	Bezeichnung Description Designation
1	936 365 0	Simmerring 40 x 90 x 12 B 2
2	911 545 0	Sicherungsring A 40 x 1,75 DIN 471
3	911 680 0	Sicherungsring J 90 x 3 DIN 472
4	930 168 0	Kugellager 6308
5		Ausgleichscheiben
	910 970 0	70 x 90 x 0,1
	910 972 0	70 x 90 x 0,3
	910 973 0	70 x 90 x 0,5
	910 974 0	70 x 90 x 1,0
6		Ausgleichscheiben
	910 888 0	40 x 50 x 0,1
	910 889 0	40 x 50 x 0,3
	910 890 0	40 x 50 x 0,5
7	345 206 0	Distanzrohr
8	931 951 0	Pendelrollenlager 22308
9	345 205 0	Ritzelwelle 12 Zähne
10	900 335 0	Skt.-Schraube M 16 x 30 DIN 933-8.8
11	910 014 0	Federring B 16 DIN 127
12	345 001 3	Getriebegehäuse
13	937 727 0	Kupfering 18 x 24 x 1,5
14	906 010 0	Verschlußschraube M 18 x 1,5 DIN 910
15	345 207 0	Teillrad 38 Zähne
16	340 010 0	Welle
17	345 210 0	Getriebedichtung
18	345 209 0	Distanzrohr
19	915 168 0	Paßfeder A 12 x 8 x 55 DIN 6885 (100-110 kp/mm ²)
20	910 511 0	U-Scheibe 18 DIN 126
21	930 167 0	Kugellager 6307 DIN 625
22		Paßscheiben
	910 960 0	∅ 63 x ∅ 80 x 0,1
	910 962 0	∅ 63 x ∅ 80 x 0,3
	910 963 0	∅ 63 x ∅ 80 x 0,5
23	911 673 0	Sicherungsring J 80 x 2,5 DIN 472
24	911 541 0	Sicherungsring A 35 x 1,5
25	936 339 0	Simmerring 35 x 80 x 13 B 2 DIN 3760
26	015 652 1	Kettenkupplung 12 Zähne 1" ∅ 35 Bohrg.
27	908 512 0	Flache Skt.-Mutter BM 10 DIN 439
28	900 505 0	Stellschraube BM 10 x 25 DIN 933 abw. 8.8
29	921 921 0	Rollenkette 1" x 12 Rollen DIN 8187
30	921 985 0	Kettenschloß 1"
31	200 107 0	Paßfeder A 10 x 8 x 40 DIN 6885
32	340 011 0	Welle
33	908 012 0	Skt.-Mutter M 10 DIN 934
34	910 011 0	Federring B 10 DIN 127
35	934 017 1	Flanschlager AELPF 207
36	900 279 0	Skt.-Schraube M 10 x 25 DIN 933-8.8
37	250 075 2	Kettenrad 14 Zähne 1" ∅ 35
38	930 238 0	Kugellager 6208 Z
39	345 002 1	Getriebedeckel
40	900 277 0	Skt.-Schraube M 10 x 20 DIN 933-8.8
41	345 211 1	Klauenkupplung
42	931 516 0	Pendelkugellager 1206 DIN 630

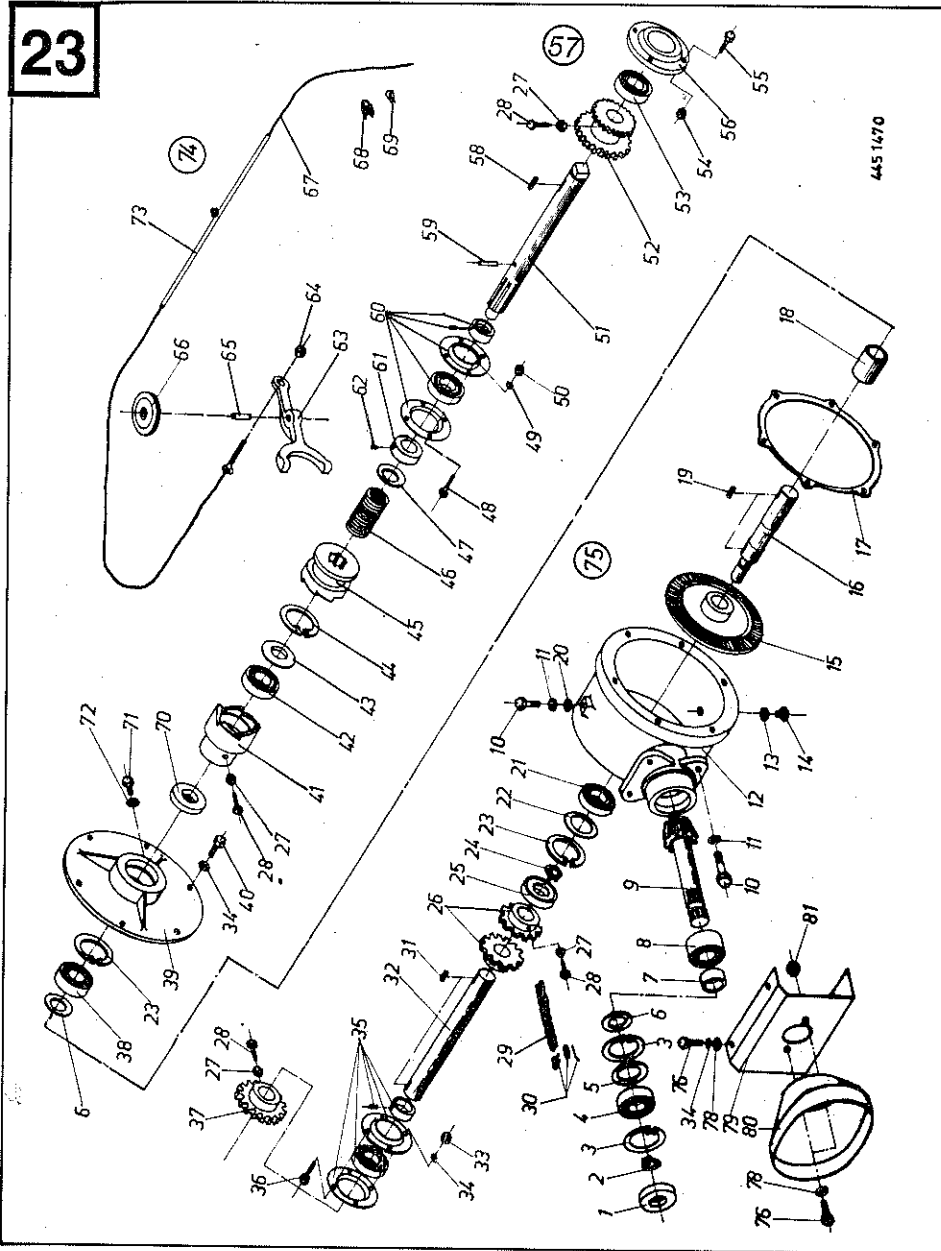


Abb. Ill. Dessin	Bestell-Nr. Part-no. No. à comm.	Bezeichnung Description Designation
43	937 006 0	Nilosring 1206 JV
44	911 659 0	Sicherungsring I 62 x 2 DIN 472
45	345 212 0	Klauenkupplung (lose)
46	030 195 0	Druckfeder
47	910 663 0	Scheibe Ø 45 x Ø 59 x 7
48	900 300 0	Skt.-Schraube M 12 x 40
49	910 506 0	U-Scheibe 14 DIN 126
50	908 711 0	Skt.-Mutter NM12 DIN980-8
51	345 218 2	Antriebswelle
52	345 226 1	Doppelkettenrad 1" x 14 Zähne + 1 1/4" x 17 Zähne
53	934 609 0	Rillenkugellager AEL209
54	908 714 0	Skt.-Mutter NM14 DIN980-8
55	900 321 0	Skt.-Schraube M 14 x 50 DIN933-8.8
56	934 350 0	Lagergehäuse FC209
57	934 030 0	Flanschlagerkpl. UCFC209 (Abb. 53 + 56)
58	915 182 0	Paßfeder A12 x 8 x 100 DIN6885
59	912 648 0	Spannhülse Ø6 x 60 DIN 1481
60	934 019 0	Flanschlager RA45
61	911 324 0	Stellring 45 x 70 x 18
62	905 752 0	Stellschraube AM 10 x 8 DIN914
63	345 394 1	Schalthebel
64	908 706 0	Skt.-Mutter NM8 DIN980-8
65	912 774 0	Spannhülse 13 x 40 DIN 1481
66	003 041 1	Seilrolle
67	345 792 0	Drahtseil Ø5 x 1840
68	917 602 0	Seilklemme für 5mm Seil
69	917 505 0	Seilkausche für 5mm Seil
70	936 362 0	Simmerring 40 x 80 x 13 B2 DIN3760
71	906 011 0	Verschlußschraube M20 x 1,5 DIN910-5.8
72	937 736 0	Kupferring 20 x 26 x 1,5
73	345 793 0	Außenzug Ø14 x 680
74	345 397 1	Abschaltseil kpl. Abb. 67 + 73
75	340 134 0	Getriebekpl. Abb. 1-25, 38-40, 70-72
76	900 277 0	Skt.-Schraube M 10 x 20 DIN933-8.8
78	910 505 0	Scheibe 11 DIN 126
79	345 372 1	Kettenschutz
80	270 193 0	Kunststoffschutz
81	908 708 0	Skt.-Mutter NM10 DIN980-8

Bei Bestellung unbedingt Typ, Baujahr und Maschinen-Nr. angeben.
 In case of orders state model, year of construction and part number.
 Avec la commande, indiquez toujours le type et N° de la machine,
 ainsi que l'année de construction.

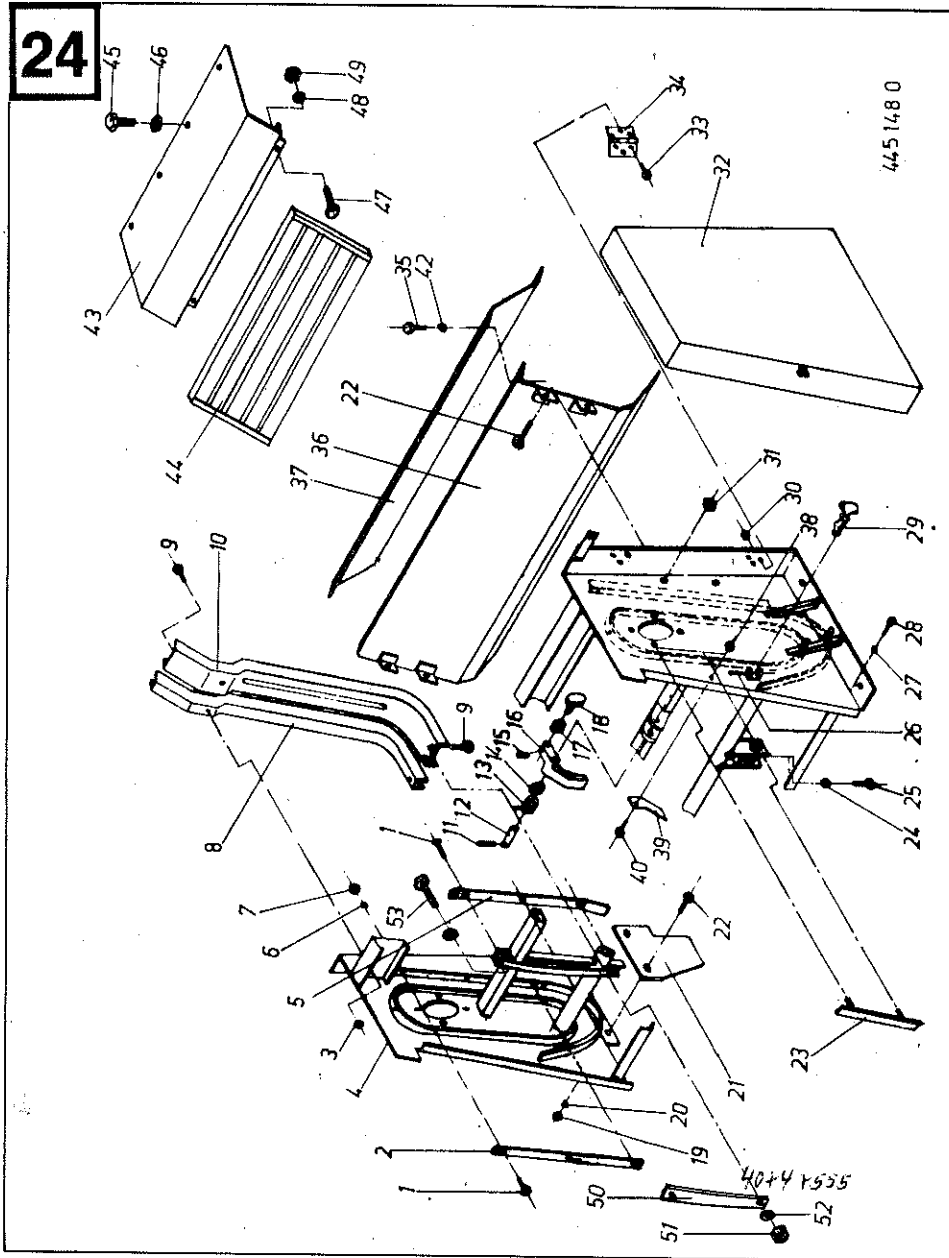


Abb. Ill. Dessin	Bestell-Nr. Part-no. No. à comm.	Bezeichnung Description Designation
1	904 024 0	Senkschraube M 8 x 20 DIN 7991
2	345 875 0	Schleifschiene
3	908 711 0	Skt.-Mutter NM 12 DIN 980-8
4	341 027 0	Rahmen für Kettenförderer
5	345 119 1	Führungsschiene
6	910 010 0	Federring B 8 DIN 127
7	908 210 0	Skt.-Mutter M 8 DIN 934-8
8	345 883 0	Abstreifer (schmal)
9	900 294 0	Skt.-Schraube M 12 x 20 DIN 933-8.8
10	345 341 2	Abstreifer (breit)
11	912 613 0	Spannhülse 5 x 30 DIN 1481
12	147 316 0	Lagerbolzen
13	014 002 0	Schenkelfeder
14	934 910 0	DU-Buchse MB 2030 DU
15	912 643 0	Spannhülse 6 Ø x 36 DIN 1481
16	345 115 1	Umlenkhebel
17	345 104 0	Laufrolle
18	345 105 1	Bolzen für Laufrolle
19	908 012 0	Skt.-Mutter M 10 DIN 934-8
20	910 011 0	Federring B 10 DIN 127
21	345 154 1	Seitenwand
22	900 277 0	Skt.-Schraube M 10 x 20 DIN 933-8.8
23	345 662 1	Gummistreifen
24	908 220 0	Skt.-Mutter M 16 DIN 934-8
25	900 343 0	Skt.-Schraube M 16 x 70 DIN 933-8.8
26	912 071 0	Splint Ø 4 x 50 DIN 94
27	910 511 0	Scheibe 18 DIN 126
28	900 674 0	Skt.-Schraube M 16 x 35 DIN 933-8.8 Kadm.
29	924 252 0	Haubenhalter
30	908 008 0	Skt.-Mutter M 6 DIN 934-8
31	908 708 0	Skt.-Mutter NM 10 DIN 980-8
32	345 122 1	Schutzkasten
33	904 243 0	Senkschraube mit Schlitz, ohne Nase AM 6 x 15 DIN 63
34	345 400 0	Scharnier
35	900 281 0	Skt.-Schraube M 10 x 30 DIN 933-8.8
36	345 120 2	Kanalblech
37	345 121 1	Abdeckblech
38	908 706 0	Skt.-Mutter NM 8 DIN 980-8
39	345 399 0	Feder für Schutzgitter
40	900 257 0	Skt.-Schraube M 8 x 20 DIN 933-8.8
41	910 008 0	Federring B 6 DIN 127
42	910 638 0	Scheibe 11 x 36 x 2,5
43	345 107 1	Schutzhaube
44	345 108 2	Schutzgitter
45	900 279 0	Skt.-Schraube M 10 x 25 DIN 933-8.8
46	910 011 0	Federring B 10 DIN 127
47	900 264 0	Skt.-Schraube M 8 x 45 DIN 933-8.8
48	910 010 0	Federring B 8 DIN 127
49	908 010 0	Skt.-Mutter M 8 DIN 934-8
50	345 663 0	Gummistreifen <i>unter an Kurvenrollen</i>
51	908 010 0	Skt.-Mutter M 8 DIN 934-8
52	910 635 0	Scheibe 8,4 x 22 x 2
53	900 257 0	Skt.-Schraube M 8 x 20 DIN 933-8.8

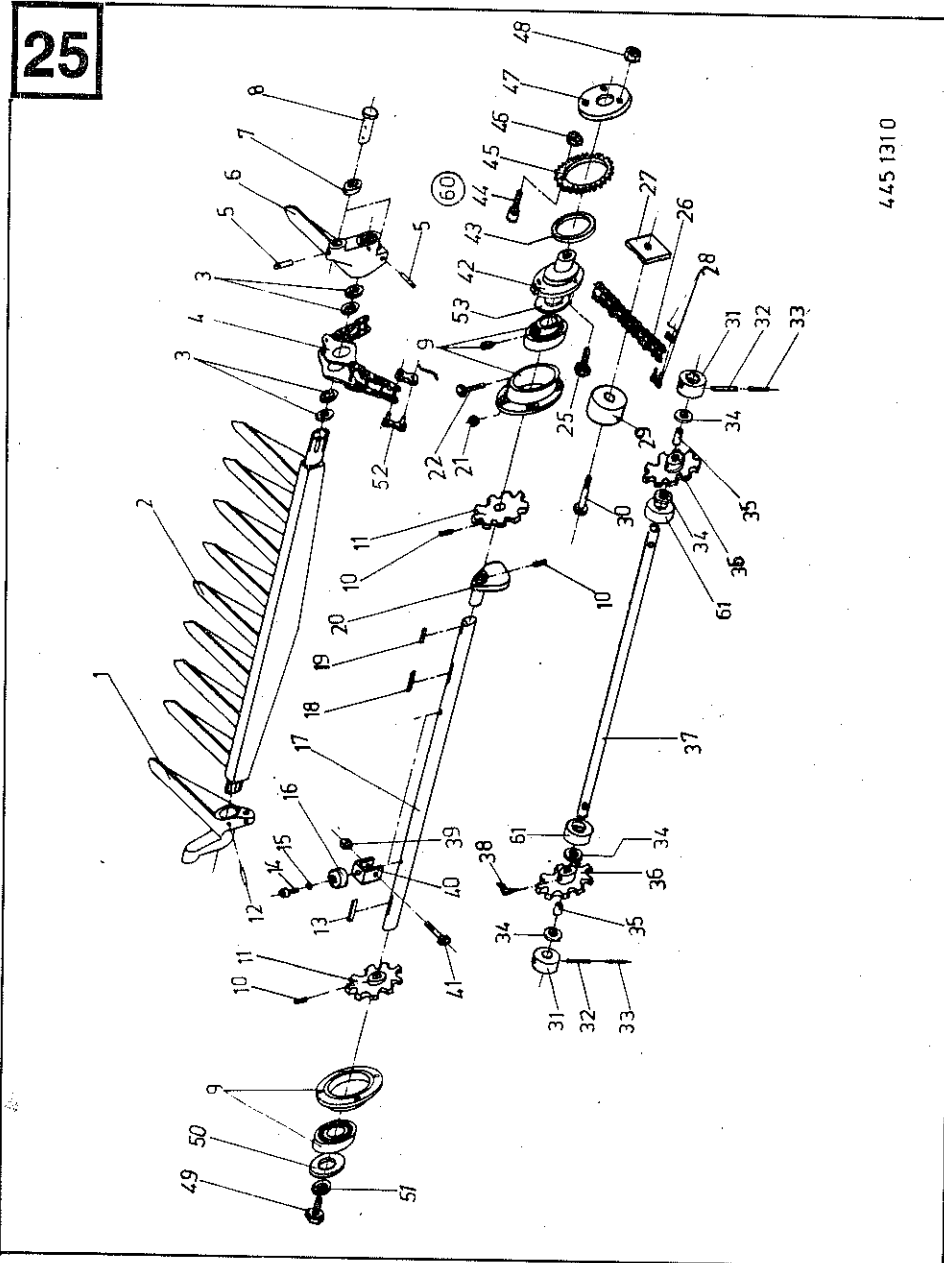


Abb. III. Dessin	Bestell-Nr. Part-no. No. à comm.	Bezeichnung Description Designation
1	345 003 4	Steuerarm rechts
2	345 102 4	Förderrechen
3	910 657 0	Scheibe $\varnothing 35 \times \varnothing 50 \times 2$
4	922 002 0	Kette für Förderrechen
5	912 644 0	Spannhülse $\varnothing 6 \times 40$ DIN 1481
6	345 888 0	Steuerarm, links
7	345 104 0	Laufrolle am Steuerarm
8	345 105 1	Bolzen für Laufrolle
9	934 030 0	Flanschlager UCFC 209
10	905 937 0	Gewindestift M 10 x 20 DIN 916
11	345 090 0	Kettenrad, oben
12	912 677 0	Spannhülse 8 x 55 DIN 1481
13	915 207 0	Paßfeder B 14 x 9 x 50 DIN 6885
14	903 104 0	Zylinderschraube M 10 x 18 DIN 912-8.8
15	910 011 0	Federring B 10 DIN 127
16	345 660 0	Aufschlagklotz
17	345 095 0	Antriebswelle, oben $\varnothing 45 \times 1625$
18	915 221 0	Paßfeder B 14 x 9 x 100 DIN 6885
19	915 211 0	Paßfeder A 14 x 9 x 60 DIN 6885
20	345 093 1	Kurvenscheibe
21	908 714 0	Skt.-Mutter NM 14 DIN 980-8
22	900 321 0	Skt.-Mutter M 14 x 50 DIN 933-8.8
23	902 434 0	Skt.-Schraube BM 10 x 30 DIN 564
24	908 512 0	Skt.-Mutter BM 10 DIN 439-8
25	901 043 0	Skt.-Schraube M 8 x 40 DIN 931-8.8
26	921 934 0	Antriebskette 1" x 124 Rollen
27	003 055 0	Spannmutter
28	921 985 0	Kettenschloß 1"
29	003 007 0	Spannrolle
30	901 091 0	Skt.-Schraube M 12 x 100 DIN 931-8.8
31	900 279 0	Skt.-Schraube M 10 x 25 DIN 933-8.8
32	910 011 0	Federring B 10 DIN 127
33	910 639 0	Scheibe $\varnothing 55 \times \varnothing 11 \times 5$
34	345 097 0	Distanzring $\varnothing 60 \times \varnothing 40,5 \times 4$
35	345 098 0	Buchse für Welle unten
36	345 091 0	Kettenrad unten
37	344 124 0	Welle $\varnothing 40 \times 1195$
38	919 003 0	Schmiernippel H1/S M 8 x 1
39	908 708 0	Skt.-Mutter NM 10 DIN 980-8
40	345 664 0	U-Bügel
41	901 066 0	Skt.-Schraube M 10 x 70 DIN 931-8.8
42	345 703 0	Mitnehmerad
43	345 705 0	Rotgußring
44	903 139 0	Zylinderschraube M 12 x 35 DIN 912-8.8
45	345 706 0	Kettenrad 1" x 25 Zähne
46	908 711 0	Skt.-Mutter NM 12 DIN 980-8
47	345 704 0	Mitnehmerscheibe
48	908 706 0	Skt.-Mutter NM 8 DIN 980-8
49	900 279 0	Skt.-Schraube M 10 x 25 DIN 933-8.8
50	910 639 0	Scheibe $\varnothing 55 \times \varnothing 11 \times 5$
51	910 011 0	Federring B 10 DIN 127
52	921 989 0	Kettenschloß kpl.
53	910 688 0	Scheibe $\varnothing 46 \times \varnothing 86 \times 3$
Ⓢ	345 707 0	Kettenrad mit Freilauf kpl. (Abb. 42-48)

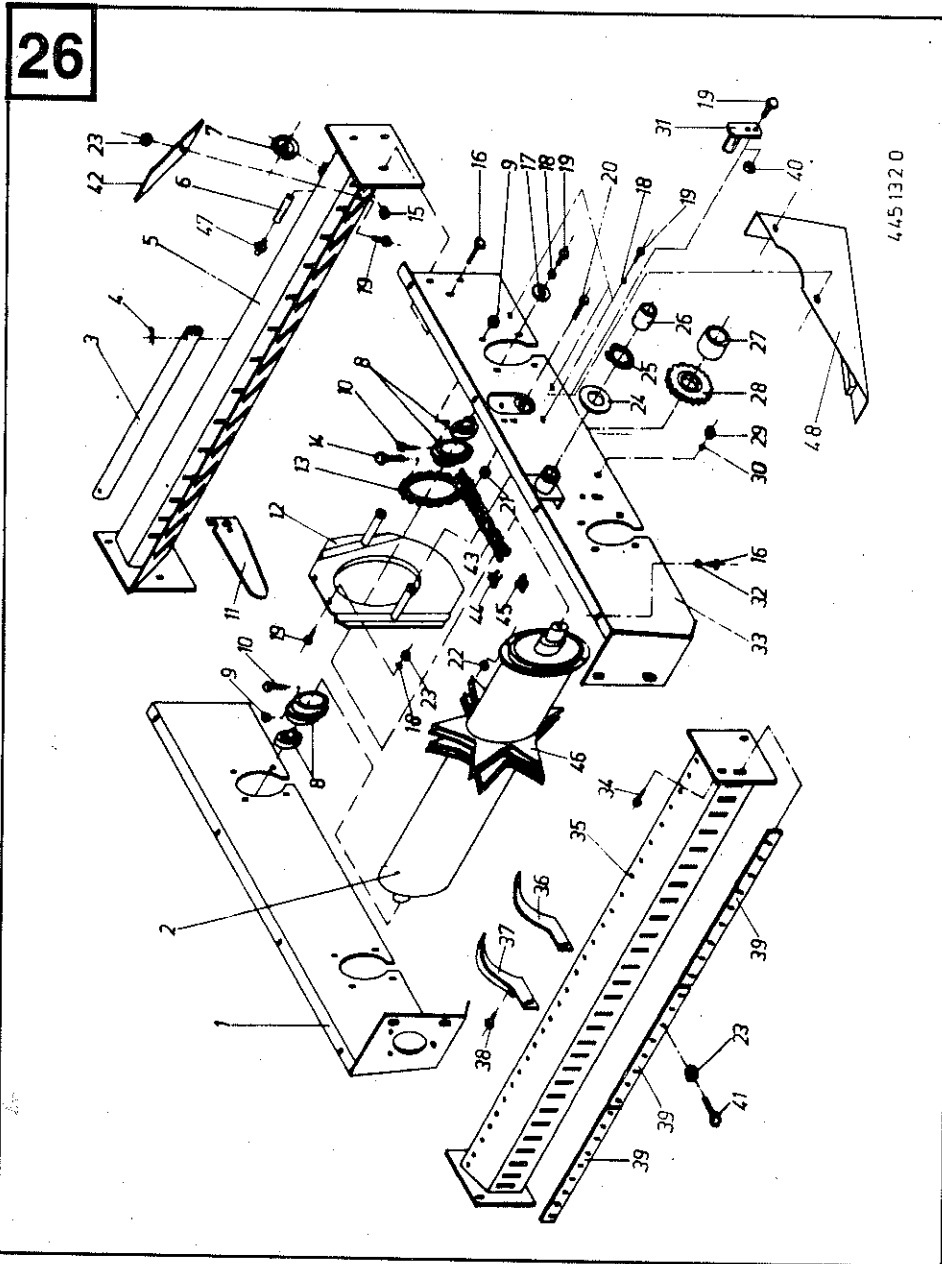
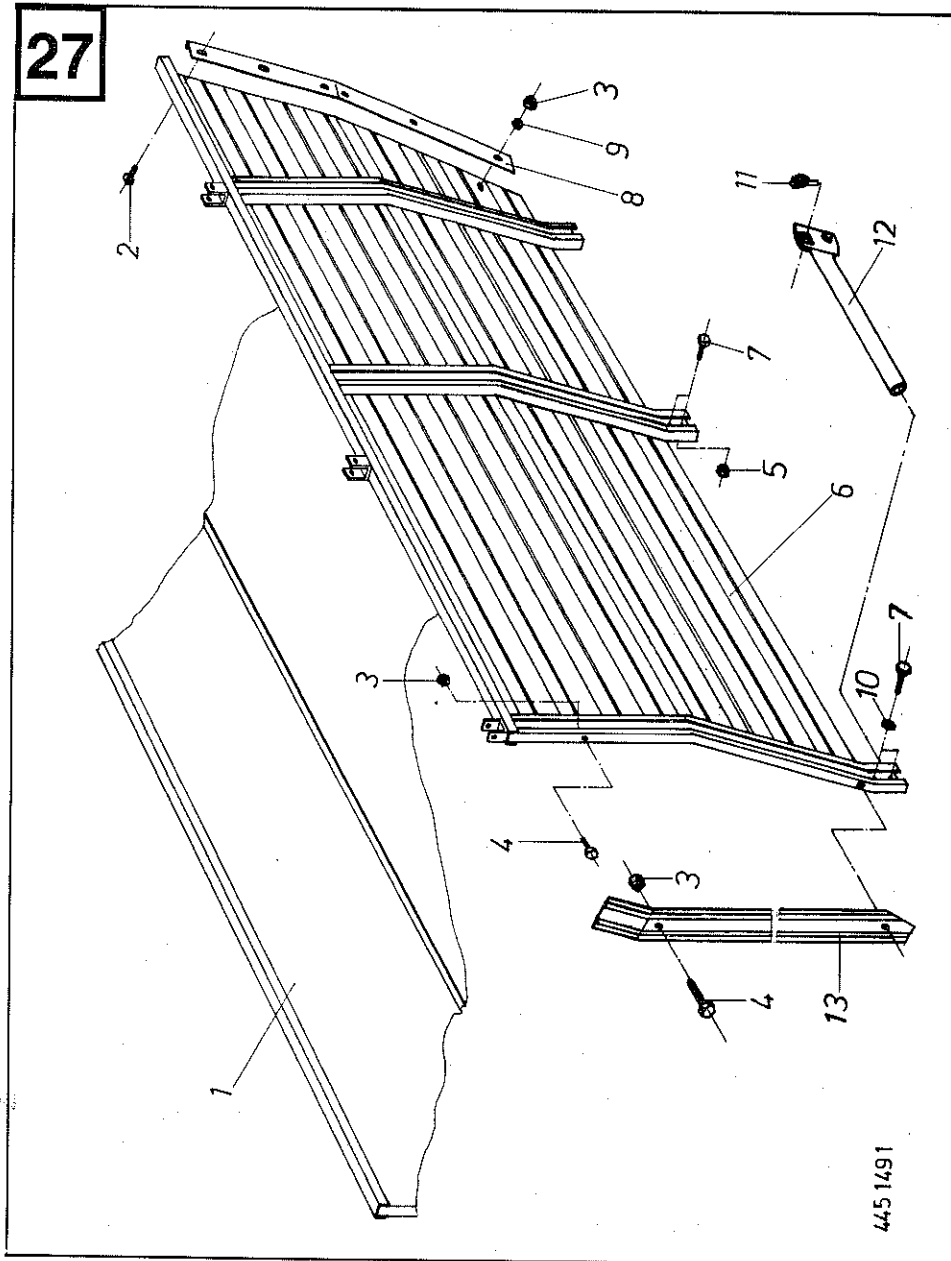


Abb. III. Dessin	Bestell-Nr. Part-no. No. à comm.	Bezeichnung Description Designation
1	340 138 0	Seitenteil, rechts
2	345 143 2	Schneidwalze
3	345 149 1	Rohr für Messer
4	917 203 0	Federstecker 3,5
5	345 151 4	Messerhalter
6	250 096 0	Bolzen
7	250 094 0	Seilrolle
8	934 030 0	Flanschlager UCFC 209
9	908 714 0	Skt.-Mutter NM 14 DIN 980-8
10	900 321 0	Skt.-Schraube M 14 x 50 DIN 933-8.8
11	345 144 2	Schneidmesser
12	345 835 0	Seitenwand, innen rechts
	345 152 1	Seitenwand, innen links
13	345 142 0	Kettenrad 1 1/4" x 36 Zähne
14	900 300 0	Skt.-Schraube M 12 x 40 DIN 933-8.8
15	908 716 0	Skt.-Mutter NM 16 DIN 980-8
16	900 336 0	Skt.-Schraube M 16 x 35 DIN 933-8.8
17	910 639 0	Scheibe Ø 11 x Ø 55 x 5
18	910 011 0	Federring B 10 DIN 127
19	900 277 0	Skt.-Schraube M 10 x 20 DIN 933-8.8
20	901 204 0	Skt.-Schraube M 20 x 75 DIN 931-8.8
21	908 721 0	Skt.-Mutter NM 20 DIN 980-8
22	908 711 0	Skt.-Mutter NM 12 DIN 980-8
23	908 012 0	Skt.-Mutter M 10 DIN 934-8
24	910 669 0	Scheibe Ø 58 x Ø 70 x 4
25	911 557 0	Sicherungsring A 55 x 2
26	441 029 0	Rotgußbuchse Ø 30 x Ø 36 x 30
27	345 820 0	Distanzrohr 3/4" x 13
28	922 322 0	Kettenrad (INA) 20.40.16.10.12.15
29	908 015 0	Skt.-Mutter M 12 DIN 934-8
30	910 012 0	Federring B 12 DIN 127
31	345 393 1	Stütze für Seitenwand
32	910 011 0	Federring B 10 DIN 127
33	345 812 0	Seitenteil, links
34	900 298 0	Skt.-Schraube M 12 x 30 DIN 933-8.8
35	345 155 2	Abstreifbalken
36	345 146 0	Abstreifer, schmal <i>79 Stk</i>
37	345 148 0	Abstreifer, breit <i>27 "</i>
38	900 279 0	Skt.-Schraube M 10 x 25 DIN 933-8.8
39	345 830 0	Feststellschiene
40	908 708 0	Skt.-Mutter NM 10 DIN 980-3
41	900 282 0	Skt.-Schraube M 10 x 35 DIN 933-8.8
42	345 392 0	Kettenschutz
43	921 946 0	Rollenkette 1 1/4" 67 Glieder
44	921 986 0	Kettenschloß 1 1/4"
45	921 996 0	Gekröpftes Glied 1 1/4"
46	345 139 1	Lose Sternhälfte
47	919 203 0	Schmiernippel H3S 8 x 1
48	345 156 0	Schutzkasten

27



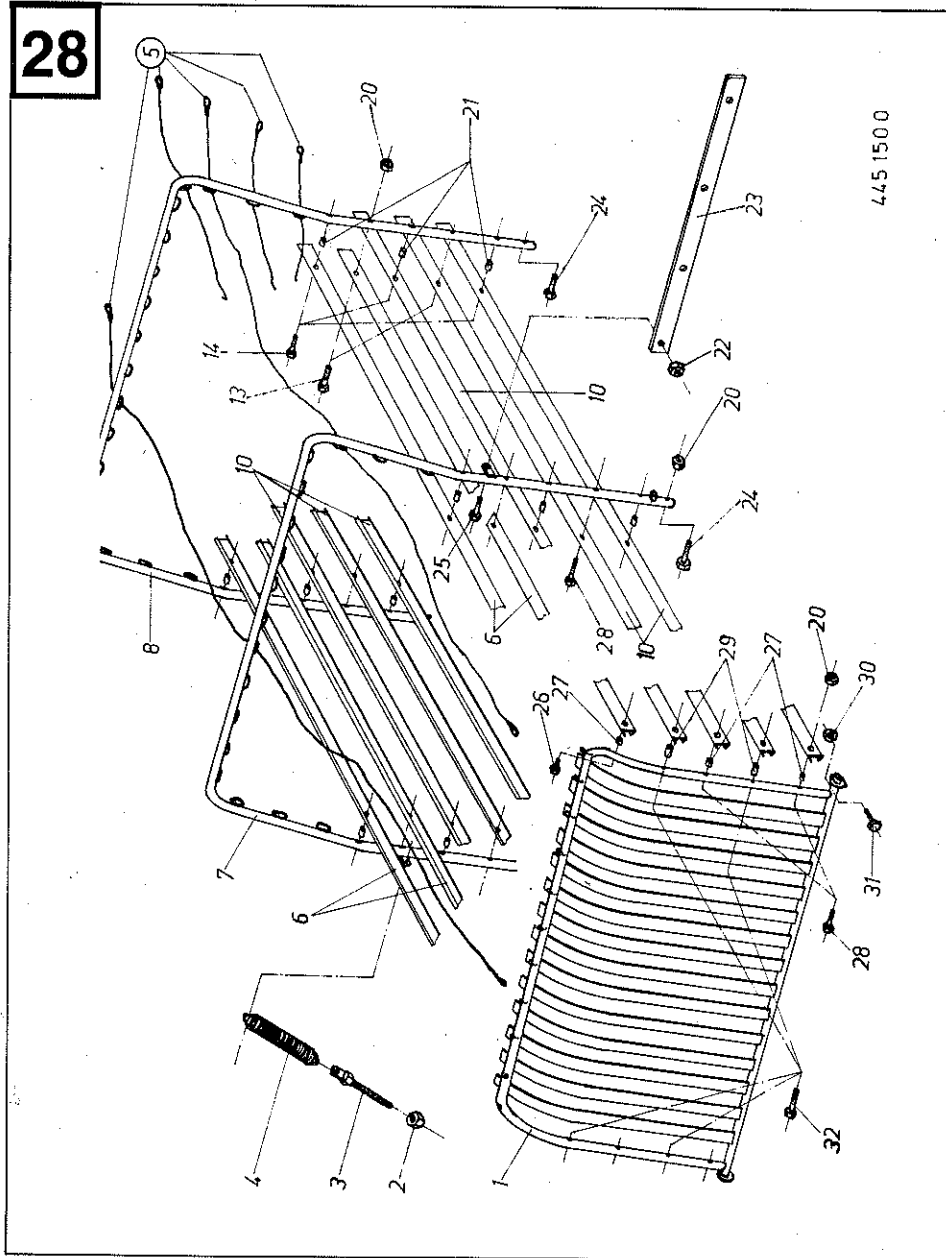
27

Abb. Ill. Dessin	Bestell-Nr. Part-no. No. à comm.	Bezeichnung Description Designation
1	340 162 0	Seitenwand, kpl. rechts (HSL 3500)
	340 201 0	Seitenwand, kpl. rechts (HSL 2700)
2	905 251 0	Flachrundschraube mit Schlitz M 10 x 20 Kadm.
3	908 708 0	Skt.-Mutter NM 10 DIN 980-8
4	900 634 0	Skt.-Schraube M 10 x 20 DIN 933-8 Kadm.
5	908 716 0	Skt.-Mutter NM 16 DIN 980-8
6	340 161 0	Seitenwand kpl., links (HSL 3500)
	340 200 0	Seitenwand kpl., links (HSL 2700)
7	900 674 0	Skt.-Schraube M 16 x 35 DIN 933-8, Kadm.
8	340 021 2	Kantenschutz, links
	341 020 0	Kantenschutz, rechts
9	910 606 0	Scheibe 11 x 36 x 2,5
10	910 014 0	Federring B 16
11	917 004 0	Klappsplint Ø 4,5 DIN 11023
12	345 442 1	Schlüssel
13	340 037 0	Blechstreifen, links
	340 170 0	Blechstreifen, rechts

Bei Bestellung unbedingt Typ, Baujahr und Maschinen-Nr. angeben.
 In case of orders state model, year of construction and part number.
 Avec la commande, indiquer toujours type et N° de la machine,
 ainsi que l'année de construction.

Aufbau, schwenkbar HSL 3500/2700

28



Aufbau, schwenkbar HSL 3500/2700

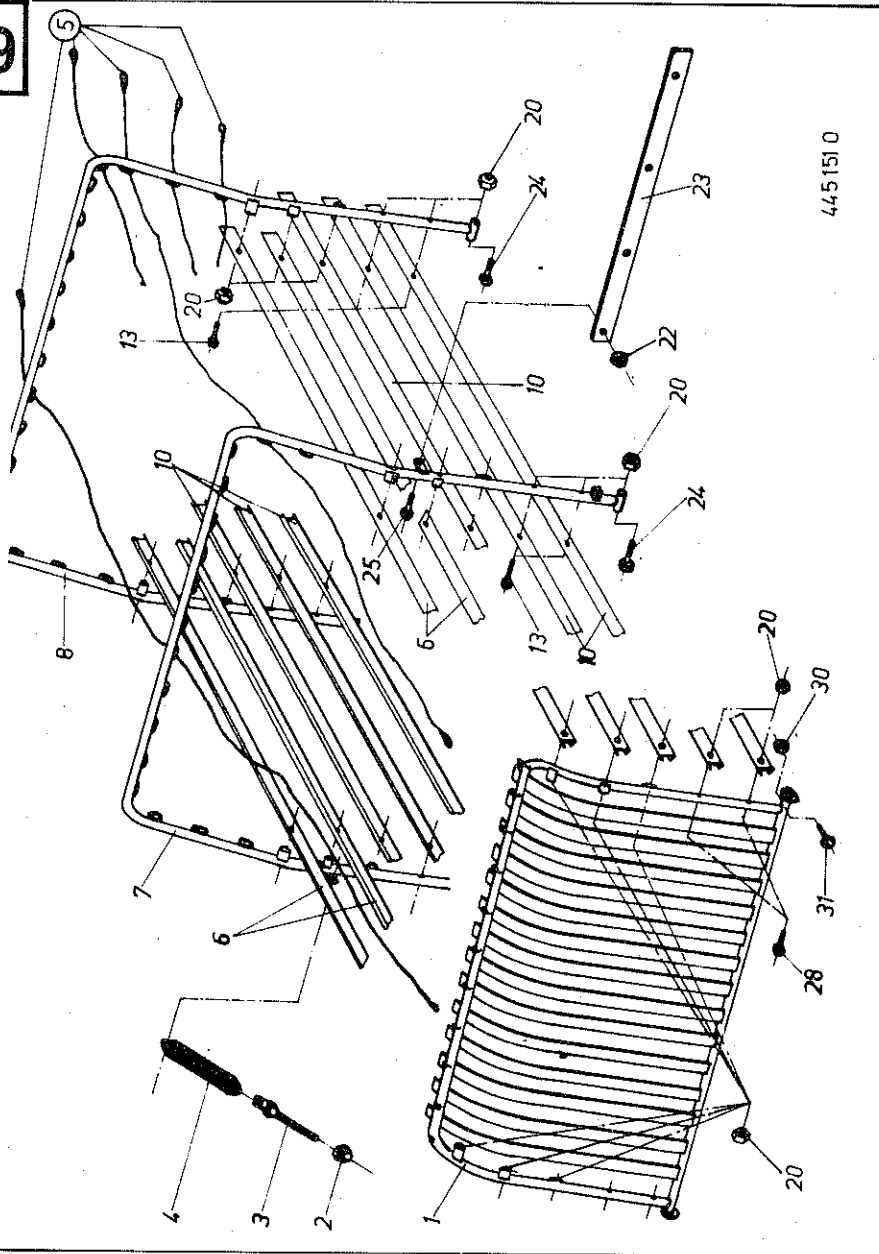
28

Abb. Ill. Dessin	Bestell-Nr. Part-no. No. à comm.	Bezeichnung Description Designation
1	340 027 0	Stirnwand, schwenkbar
2	908 716 0	Skt.-Mutter NM 16 DIN 980-8
3	147 081 0	Gewindebolzen
4	345 998 0	Zugfeder
5	341 024 0	Satz Kunststoffseil Ø 8 HSL 3500
	340 034 1	Satz Kunststoffseil Ø 8 HSL 2700
6	341 022 0	Längsstrebe 4290 lang (HSL 3500)
	340 207 0	Längsstrebe 3370 lang (HSL 2700)
7	340 177 0	Rohrbügel, vorne
8	340 178 0	Rohrbügel, hinten
10	341 023 0	Längsstrebe 4640 lang (HSL 3500)
	340 208 0	Längsstrebe 3720 lang (HSL 2700)
13	901 452 0	Skt.-Schraube M 12 x 50 DIN 931-8.8 kadm.
14	901 455 0	Skt.-Schraube M 12 x 75 DIN 931-8.8 kadm.
20	908 711 0	Skt.-Mutter NM 12 DIN 980-8
21	345 996 0	Distanzrohr 1/2" x 25
22	908 716 0	Skt.-Mutter NM 16 DIN 980-8
23	340 023 1	Verstellschiene
24	901 457 0	Skt.-Schraube M 12 x 85 DIN 931-8.8 kadm.
25	900 675 0	Skt.-Schraube M 16 x 40 DIN 933-8.8 kadm.
26	901 451 0	Skt.-Schraube M 12 x 45 DIN 931-8.8 kadm.
27	345 043 1	Distanzrohr 1/2" x 15
28	901 455 0	Skt.-Schraube M 12 x 75 DIN 931-8.8 kadm.
29	345 995 0	Distanzrohr 1/2" x 40
30	908 708 0	Skt.-Mutter NM 10 DIN 980-8
31	901 436 0	Skt.-Schraube M 10 x 65 DIN 931-8.8 kadm.
32	901 458 0	Skt.-Schraube M 12 x 90 DIN 931-8.8 kadm.

Bei Bestellung unbedingt Typ, Baujahr und Maschinen-Nr. angeben.
 In case of orders state model, year of construction and part number.
 Avec la commande, indiquer toujours type et N° de la machine,
 ainsi que l'année de construction.

Aufbau, schwenkbar, niedrig HSL 3500/2700

29



4451510

Aufbau, schwenkbar, niedrig HSL 3500/2700

29

Abb. Ill. Dessin	Bestell-Nr. Part-no. No. à comm.	Bezeichnung Description Designation
1	340 100 0	Stirnwand, schwenkbar
2	908 716 0	Skt.-Mutter NM 16 DIN 980-8
3	147 081 0	Gewindebolzen
4	345 998 0	Zugfeder
5	341 024 0	Satz Kunststoffseil Ø 8 HSL 3500
	340 034 1	Satz Kunststoffseil Ø 8 HSL 2700
6	341 022 0	Längsstrebe 4290 lang (HSL 3500)
	340 207 0	Längsstrebe 3370 lang (HSL 2700)
7	340 183 0	Rohrbügel, vorne
8	340 182 0	Rohrbügel, hinten
10	341 023 0	Längsstrebe 4640 lang (HSL 3500)
	340 208 0	Längsstrebe 3720 lang (HSL 2700)
13	901 452 0	Skt.-Schraube M 12 x 50 DIN 931-8.8 kadm.
20	908 711 0	Skt.-Mutter NM 12 DIN 980-8
22	908 716 0	Skt.-Mutter NM 16 DIN 980-8
23	340 023 1	Verstellungsschiene
24	901 457 0	Skt.-Schraube M 12 x 85 DIN 931-8.8 kadm.
25	900 675 0	Skt.-Schraube M 16 x 40 DIN 933-8.8 kadm.
28	901 455 0	Skt.-Schraube M 12 x 75 DIN 931-8.8 kadm.
30	908 708 0	Skt.-Mutter NM 10 DIN 980-8
31	901 436 0	Skt.-Schraube M 10 x 65 DIN 931-8.8 kadm.

Bei Bestellung unbedingt Typ, Baujahr und Maschinen-Nr. angeben.
 In case of orders state model, year of construction and part number.
 Avec la commande, indiquer toujours type et N° de la machine,
 ainsi que l'année de construction.

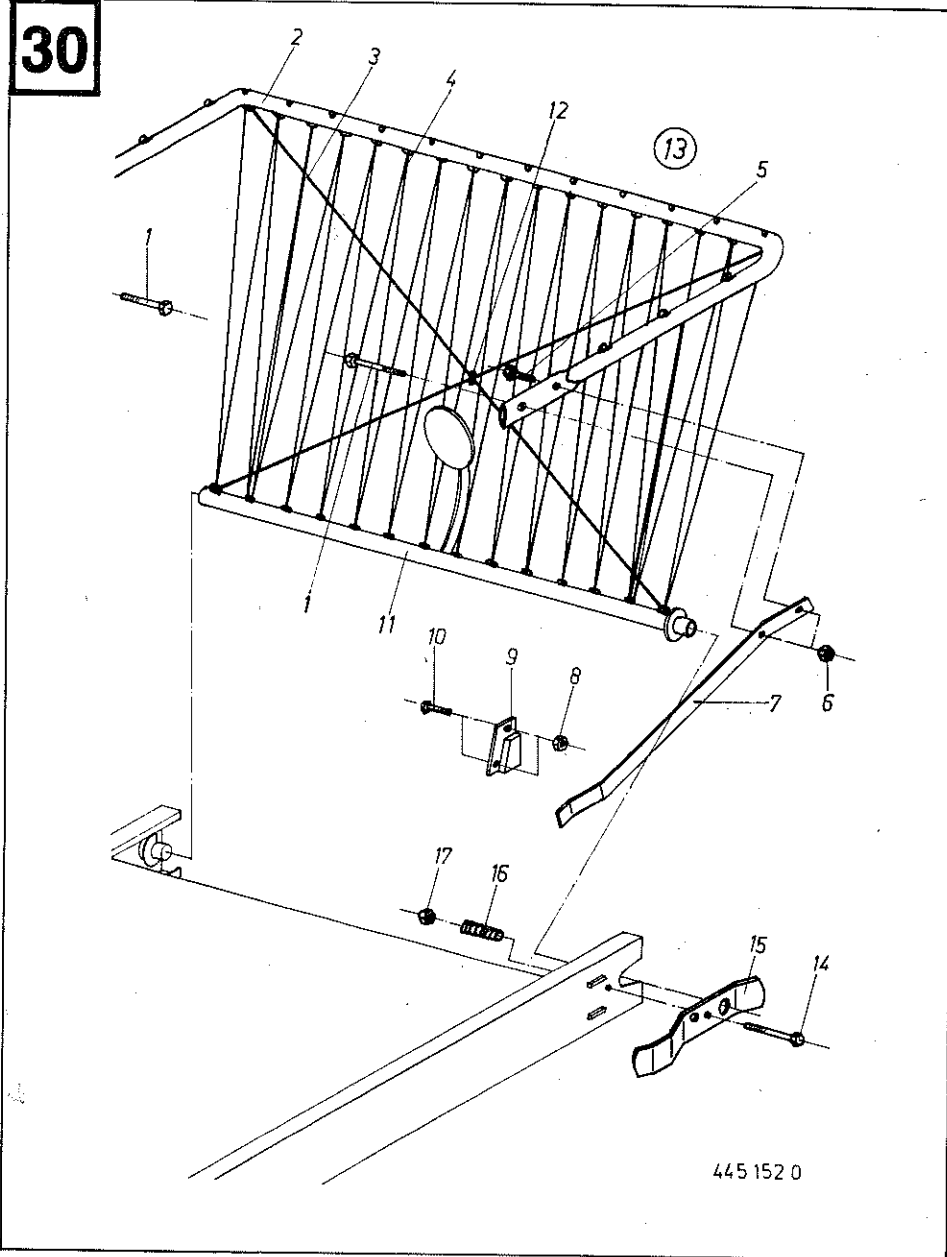
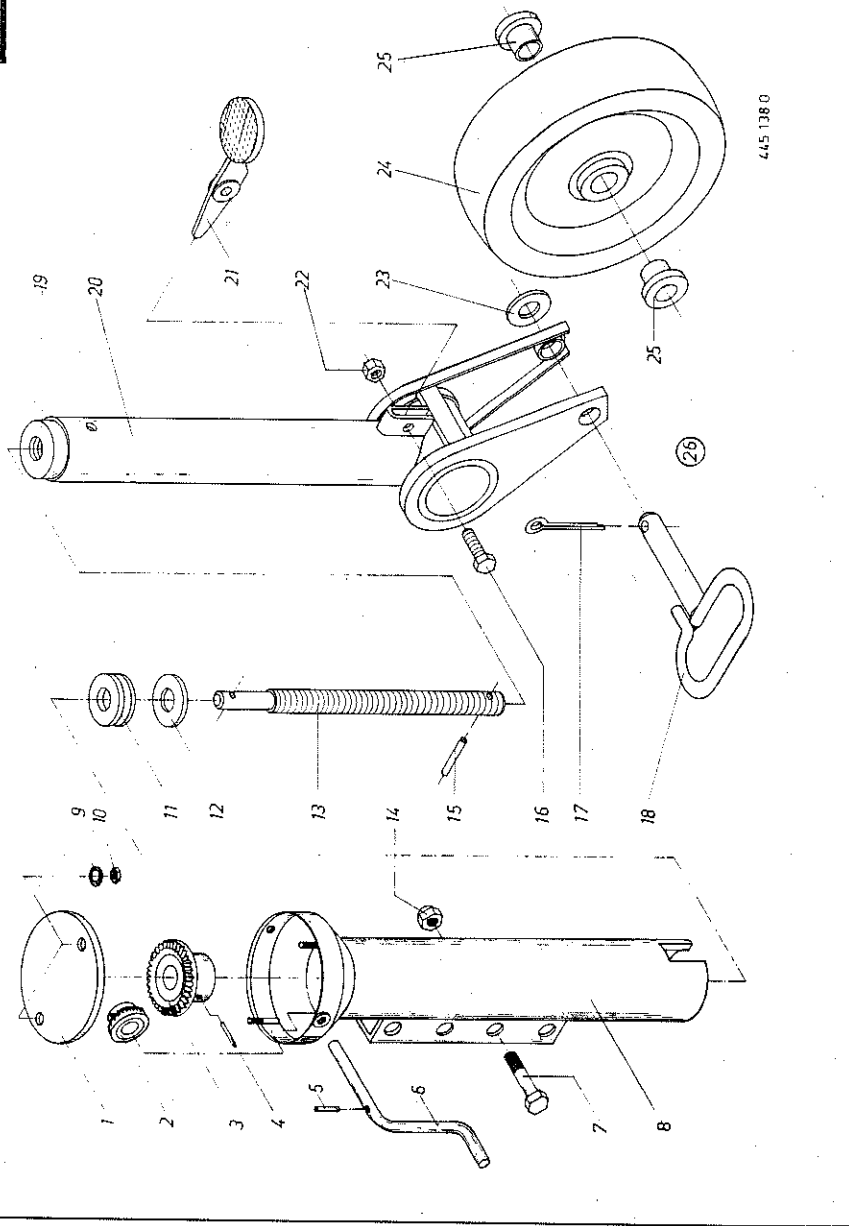


Abb. Ill. Dessin	Bestell-Nr. Part-no. No. à comm.	Bezeichnung Description Designation
1	901 460 0	Skt.-Schraube M 12 x 100 DIN 931-8.8 kadm.
2	340 038 1	Rohrbügel
3	922 938 0	Spannseil Ø 10 x 2600
4	925 042 0	Seil für Rückwand Ø 10 x 42 m
5	901 080 0	Skt.-Schraube M 12 x 45 DIN 931-8.8
6	908 711 0	Skt.-Mutter NM 12 DIN 980-8
7	344 103 0	Handhebel
8	908 708 0	Skt.-Mutter NM 10 DIN 980-8
9	340 049 0	Halter
10	905 251 0	Flachrundschraube mit Schlitz M 10 x 20 DIN 603 abw. kadm.
11	345 030 3	Rückwandrohr
12	917 605 0	Seilklemme Ø 9,5 DIN 741
13	341 028 0	Rückwand kpl. Abb. 1-6, 11, 12
14	901 108 0	Skt.-Schraube M 14 x 90 DIN 931-8.8
15	345 627 0	Rückwandverschluß
16	450 143 0	Druckfeder
17	908 714 0	Skt.-Mutter NM 14 DIN 980-8.8

Bei Bestellung unbedingt Typ, Baujahr und Maschinen-Nr. angeben.
 In case of orders state model, year of construction and part number.
 Avec la commande, indiquer toujours type et N° de la machine,
 ainsi que l'année de construction.

Stützrad (klappbar Ø 400 x 100) HSL 3500/2700

31



Stützrad (klappbar Ø 400 x 100) HSL 3500/2700

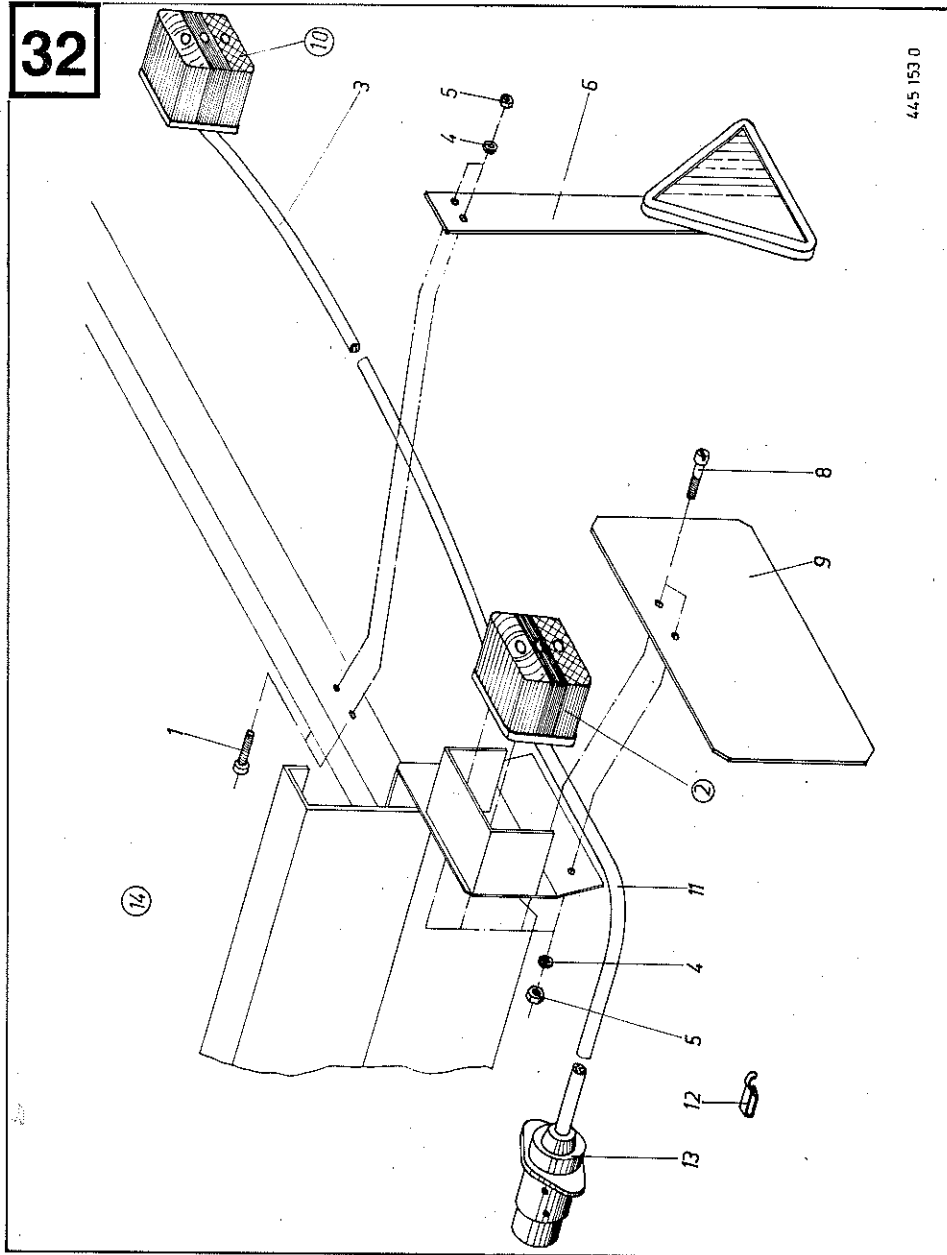
31

Abb. Ill. Dessin	Bestell-Nr. Part-no. No. à comm.	Bezeichnung Description Designation
1	954 054 0	Deckel SK 1050
2	954 055 0	Kegelrad SK 1048
3	954 056 0	Kegelrad SK 1051
4	912 648 0	Spannhülse Ø 6 x 60 DIN 1481
5	912 641 0	Spannhülse Ø 6 x 30 DIN 1481
6	954 057 0	Handkurbel SK 1057, Ø 16
7	901 210 0	Skt.-Schraube M 20 x 110
8	954 049 0	Außenrohr kpl. für SK 1360
9	910 010 0	Federring B 8 DIN 127
10	908 010 0	Skt.-Mutter M 8 DIN 934-8
11	933 504 0	Axiallager 51104
12	954 047 0	Scheibe SK 1244-02, Ø 35/20 x 5
13	954 040 0	Spindel 60.12.00.00 (Tr. 32 x 6)
14	908 721 0	Skt.-Mutter NM 20 DIN 980-8
15	912 583 0	Spannhülse Ø 4 x 32 DIN 1481
16	901 043 0	Skt.-Schraube M 8 x 40 DIN 931-8.8
17	912 091 0	Splint Ø 5 x 50 DIN 94
18	954 034 0	Radbolzen, kpl. 60.02.00.00
19	954 044 0	Einschweißmutter
20	954 023 0	Innenrohr mit Gabel für SK 1360
21	954 041 0	Betätigungshebel 60.10.00.00
22	908 510 0	Skt.-Mutter BM 8 DIN 439-8
23	954 048 0	Scheibe Ø 50/31 x 1, 60.03.00.00
24	954 029 0	Stahlblechrad, kpl. Ø 400 x 100, 60.01.00.00
25	954 032 0	Kunststoffbuchse
⊕	954 008 0	Stützrad kpl. Ø 400 x 100

Bei Bestellung unbedingt Typ, Baujahr und Maschinen-Nr. angeben.
 In case of orders state model, year of construction and part number.
 Avec la commande, Indiquer toujours type et N° de la machine,
 ainsi que l'année de construction.

Beleuchtung (Dreikammerleuchte) HSL 3500/2700

32



445 153 0

Beleuchtung (Dreikammerleuchte) HSL 3500/2700

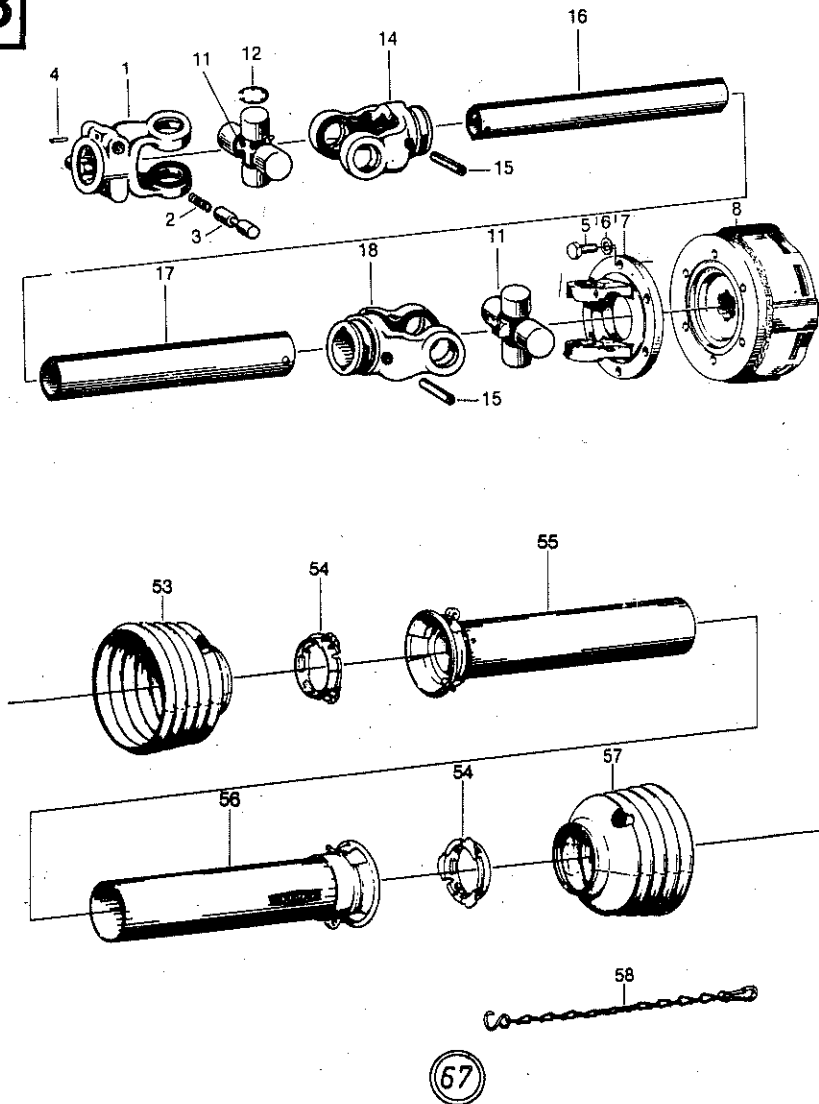
32

Abb. Ill. Dessin	Bestell-Nr. Part-no. No. à comm.	Bezeichnung Description Designation
1	903 747 0	Zylinderschraube AM 5 x 20
②	924 664 0	Dreikammerleuchte, links kpl. Nr. 2 SE 002 776-001 (Geka)
2	924 666 0	Leuchtenglas (Ersatzhaube 9 EL 114972-001)
3	924 586 0	Zwischenkabel 4polig, 2,7 m lang
4	910 007 0	Federring B 5 DIN 127
5	908 007 0	Skt.-Mutter M 5 DIN 934-8
6	924 521 0	Pendelrückstrahler 27/177
8	903 745 0	Zylinderschraube AM 5 x 16
9	200 286 0	Kennzeichenschild
⑩	924 663 0	Dreikammerleuchte, rechts kpl. Nr. 2 SD 002 776-011 (Geka)
10	924 665 0	Leuchtenglas (Ersatzhaube 9 EL 114 972-031)
11	924 583 0	Kabel, 6polig, 9500 lang
12	922 670 0	Kabelklemmen
13	924 576 0	Stecker, 7polig
⑭	340 075 1	Beleuchtung kpl.

Bei Bestellung unbedingt Typ, Baujahr und Maschinen-Nr. angeben.
 In case of orders state model, year of construction and part number.
 Avec la commande, indiquer toujours type et N° de la machine, ainsi que l'année de construction.

Gelenkwelle W 220-K 92/4-1 b GA/2aG, MdE = 95 kpm

33



Gelenkwelle W 220-K92/4-1 b GA/2aG, MdE = 95 kpm

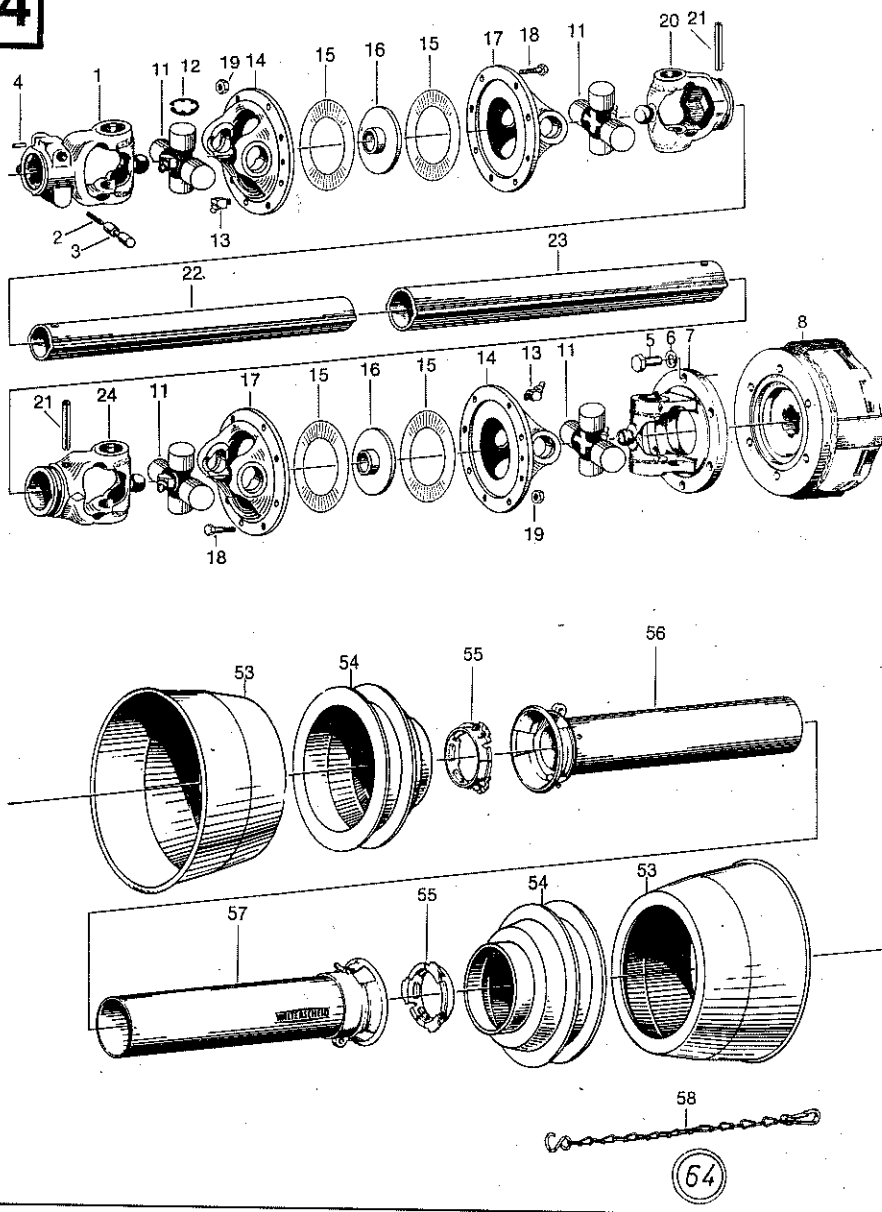
33

Abb. Ill. Dessin	Bestell-Nr. Part-no. No. à comm.	Bezeichnung Description Designation
1	949 485 0	Aufsteckgabel mit KNP (22.10.00) 1 3/8" DIN 9611 kpl. mit zwei Schiebepfosten
2	949 645 0	Druckfeder (66.01.00)
3	949 636 0	Schiebestift (65.01.00)
4	912 579 0	Spannhülse 4 x 20 DIN 1481 (61.02.00)
5	900 279 0	Skt.-Schraube M 10 x 25 DIN 933 (60.05.05)
6	910 011 0	Federring B 10 DIN 127 (60.82.00)
7	949 491 0	Flanschgabel Ø 136 (22.27.02)
8	949 582 0	Scheibenkupplung K 92/4 mit KNP 1 3/8" DIN 961 kpl. mit Ziehverschluß MdE 95 da Nm (56.134.16)
11	949 484 0	Kreuzgarnitur kpl. mit (22.00.00) Schmiernippel und 4 Sicherungsringen
12	949 618 0	Sicherungsring 30 x 1,5 (62.25.00) ähnlich DIN 984
14	949 487 0	Rillengabel mit Spannhülsenbohrung für Profilrohr 1 b GA und Unfallschutz (22.11.00)
15	912 721 0	Spannhülse 10 x 75 DIN 1481 (61.05.03)
16	949 753 0	Profilrohr 1 b GA mit Spannhülsenbohrung (75.25.95) Länge 860
17	949 771 0	Profilrohr 2 a G mit Spannhülsenbohrung (75.36.15) Länge 855
18	949 489 0	Rillengabel mit Spannhülsenbohrung 2 a G und Unfallschutz (22.12.00)
53	955 245 0	Schutztrichter (84.13.06)
54	949 861 0	Gleitring (82.83.04)
55	949 829 0	Innenschutzrohr mit Kappe (80.38.03) Rohrlänge 800
56	949 841 0	Außenschutzrohr mit Kappe (80.39.03) Rohrlänge 800
57	955 249 0	Schutztrichter 84.14.06
58	949 852 0	Haltekette 82.36.03
67	949 072 0	Gelenkwelle kpl. 1010 Länge M-M (7537)

Bei Bestellung unbedingt Typ, Baujahr und Maschinen-Nr. angeben.
 In case of orders state model, year of construction and part number.
 Avec la commande, indiquer toujours type et N° de la machine,
 ainsi que l'année de construction.

Gelenkwelle WWZ 220-K 92/4-SC 24, MdE = 95 kpm

34



Gelenkwelle WWZ 220-K 92/4-SC 24, MdE = 95 kpm

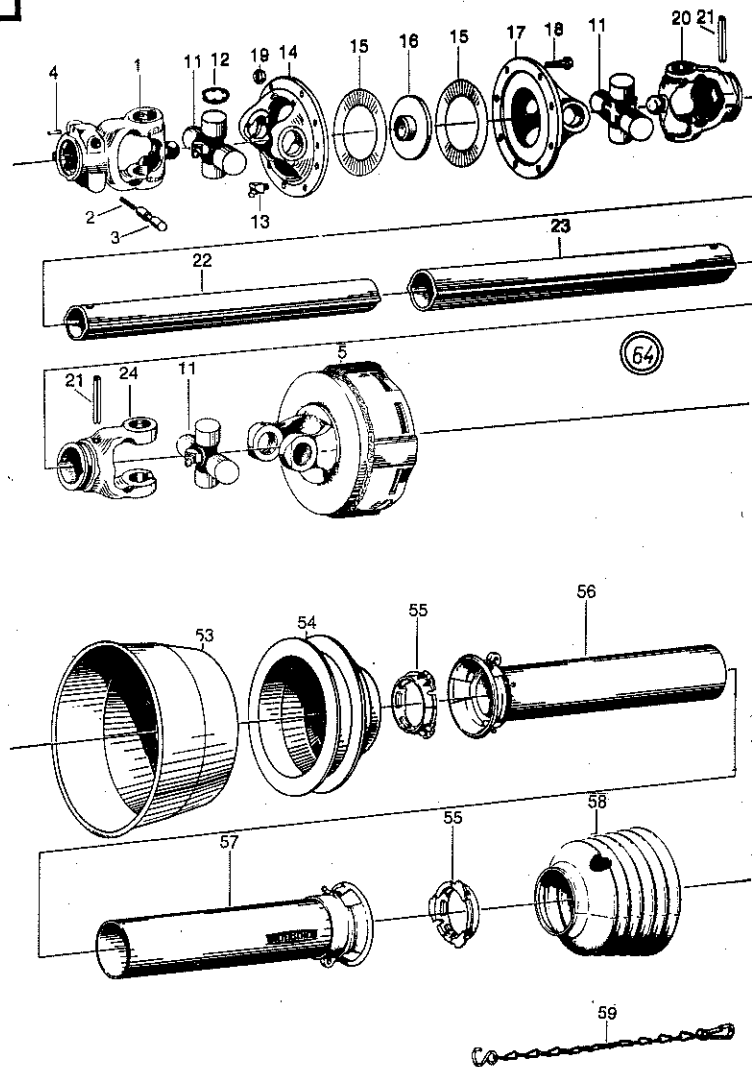
34

Abb. Ill. Dessin	Bestell-Nr. Part-no. No. à comm.	Bezeichnung Description Designation
1	949 486 0	Aufsteckgabel mit KNP 1 3/8" DIN 9611 A kpl. (22.10.10) mit zwei Schiebestiften
2	949 645 0	Druckfeder (66.01.00)
3	949 636 0	Schiebestift (65.01.00)
4	912 579 0	Spannhülse 4 x 20 DIN 1481 (61.02.00)
5	900 279 0	Skt.-Schraube M 10 x 25 DIN 933(60.05.05)
6	910 011 0	Federring B 10 DIN 127 (60.82.00)
7	949 492 0	Flanschgabel Ø 136 (22.27.10)
8	949 582 0	Scheibenkupplung K 92/4 (56.134.16) mit KNP 1 3/8" DIN 9611 A kpl. mit Ziehverschluß MdE 95
11	949 484 0	Kreuzgarnitur kpl. (22.00.00) mit Schmiernippel und 4 Sicherungsringen
12	949 618 0	Sicherungsring 30 x 1 (62.25.00) ähnlich DIN 984
13	949 627 0	Kegelschmiernippel BM 8 x 1 DIN 71412 (63.22.01)
14	949 493 0	Flanschgabel mit Gewinde für Kegelschmiernippel (22.41.00)
15	949 606 0	Gleitscheibe (60.68.01)
16	955 262 0	Führungsscheibe (90.01.01)
17	949 494 0	Flanschgabel (22.41.01)
18	900 261 0	Skt.-Schraube M 8 x 30 DIN 933 (60.04.19)
19	908 010 0	Skt.-Mutter M 8 DIN 934
20	949 488 0	Rillengabel mit Spannhülsenbohrung für Profilrohr 1 b GA und Unfallschutz (22.11.10)
21	912 721 0	Spannhülse 10 x 75 DIN 1481 (61.05.03)
22	949 748 0	Profilrohr 1 b GA mit (75.25.95) Spannhülsenbohrung, Länge 660
23	949 768 0	Profilrohr 2 a G mit (75.36.15) Spannhülsenbohrung, Länge 650
24	949 489 0	Rillengabel mit Spannhülsenbohrung (22.12.00) für Profilrohr 2 a G und Unfallschutz
53	949 868 0	Schutztrichter (82.84.10)
54	949 867 0	Schutztrichter (82.84.09)
55	949 861 0	Gleitring (82.83.04)
56	949 828 0	Innenschutzrohr mit Kappe (80.38.03) Rohrlänge 580
57	949 840 0	Außenschutzrohr mit Kappe (80.39.03) Rohrlänge 595
58	949 852 0	Haltekette (82.36.03)
64	949 081 0	Weitwinkelgelenkwelle kpl (7530) 1010 Länge

Bei Bestellung unbedingt Typ, Baujahr und Maschinen-Nr. angeben.
 In case of orders state model, year of construction and part number.
 Avec la commande, indiquer toujours type et N° de la machine,
 ainsi que l'année de construction.

Gelenkwelle WWE 220-K 92/4-SC 24 (HSL 3500/2700)

35



Gelenkwelle WWE 220 - K 92/4 SC 24 (HSL 3500/2700)

35

Abb. Ill. Dessin	Bestell-Nr. Part-no. No. à comm.	Bezeichnung Description Designation
1	949 486 0	Aufsteckgabel mit KNP 1 3/8" DIN 9611 kpl. mit zwei Schiebepistiften
2	949 645 0	Druckfeder
3	949 636 0	Schiebestift
4	912 579 0	Spannhülse 4 x 20 DIN 1481
5	949 588 0	Scheibenkupplung K 92/4 mit KNP 1 3/8" DIN 9611 kpl. mit Ziehverschluß MdE 950 Nm
11	949 484 0	Kreuzgarnitur kpl. mit Schmiernippel und vier Sicherungsringen
12	949 618 0	Sicherungsring 30 x 1,5 ähnlich DIN 984
13	949 627 0	Kegel-Schmiernippel BM 8 x 1 DIN 71412
14	949 493 0	Flanschgabel mit Gewinde für Kegel-Schmiernippel
15	949 606 0	Gleitscheibe
16	955 262 0	Führungsscheibe
17	949 494 0	Flanschgabel
18	900 261 0	Skt.-Schraube M 8 x 30 DIN 933
19	908 010 0	Skt.-Mutter M 8 DIN 934
20	949 488 0	Rillengabel mit Spannhülsenbohrung für Profilrohr 1 b GA und Unfallschutz
21	912 721 0	Spannhülse 10 x 75 DIN 1481
22	949 751 0	Profilrohr 1 b GA mit Spannhülsenbohrung, Länge 760
23	949 770 0	Profilrohr 2 a G mit Spannhülsenbohrung, Länge 755
24	949 489 0	Rillengabel mit Spannhülsenbohrung für Profilrohr 2 a G und Unfallschutz
53	949 868 0	Schutztrichter
54	949 872 0	Schutztrichter
55	949 861 0	Gleitring
56	949 829 0	Innenschutzrohr mit Kappe, Rohrlänge 700
57	949 841 0	Außenschutzrohr mit Kappe, Rohrlänge 700
58	955 249 0	Schutztrichter
59	949 852 0	Haltekette
64	949 082 0	Weitwinkelgelenkwelle kpl. (81.75) 1010 lang

Bei Bestellung unbedingt Typ, Baujahr und Maschinen-Nr. angeben.
 In case of orders state model, year of construction and part number.
 Avec la commande, indiquer toujours type et N° de la machine,
 ainsi que l'année de construction.