



KRONE Nr. 343 000 0

Betriebsanleitung und Ersatzteilliste Schneid-Dosierwagen „Turbo“

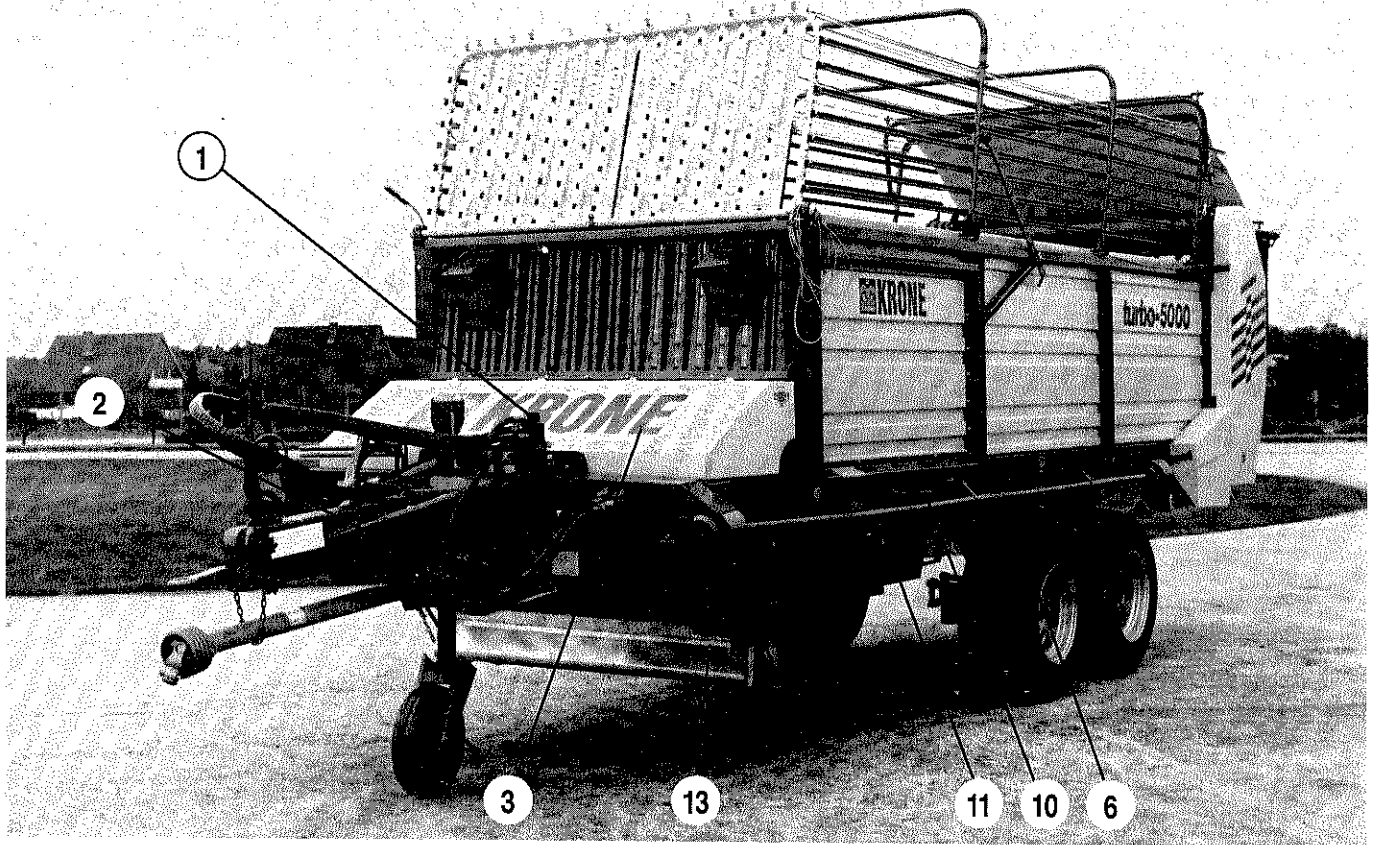
Turbo 4000 S	(ab Masch.-Nr. 1890) - 1922
Turbo 4000 ST	(ab Masch.-Nr. 2595) - 2608
Turbo 4000 SG	(ab Masch.-Nr. 7009) - 7010
Turbo 5000 T	(ab Masch.-Nr. 1224) - 1488
Turbo 5000 G	(ab Masch.-Nr. 501) - 587
Turbo 6000 T	(ab Masch.-Nr. 5038) - 5087
Turbo 6000 G	(ab Masch.-Nr. 50001) - 50015

Weyßling 21.5.87



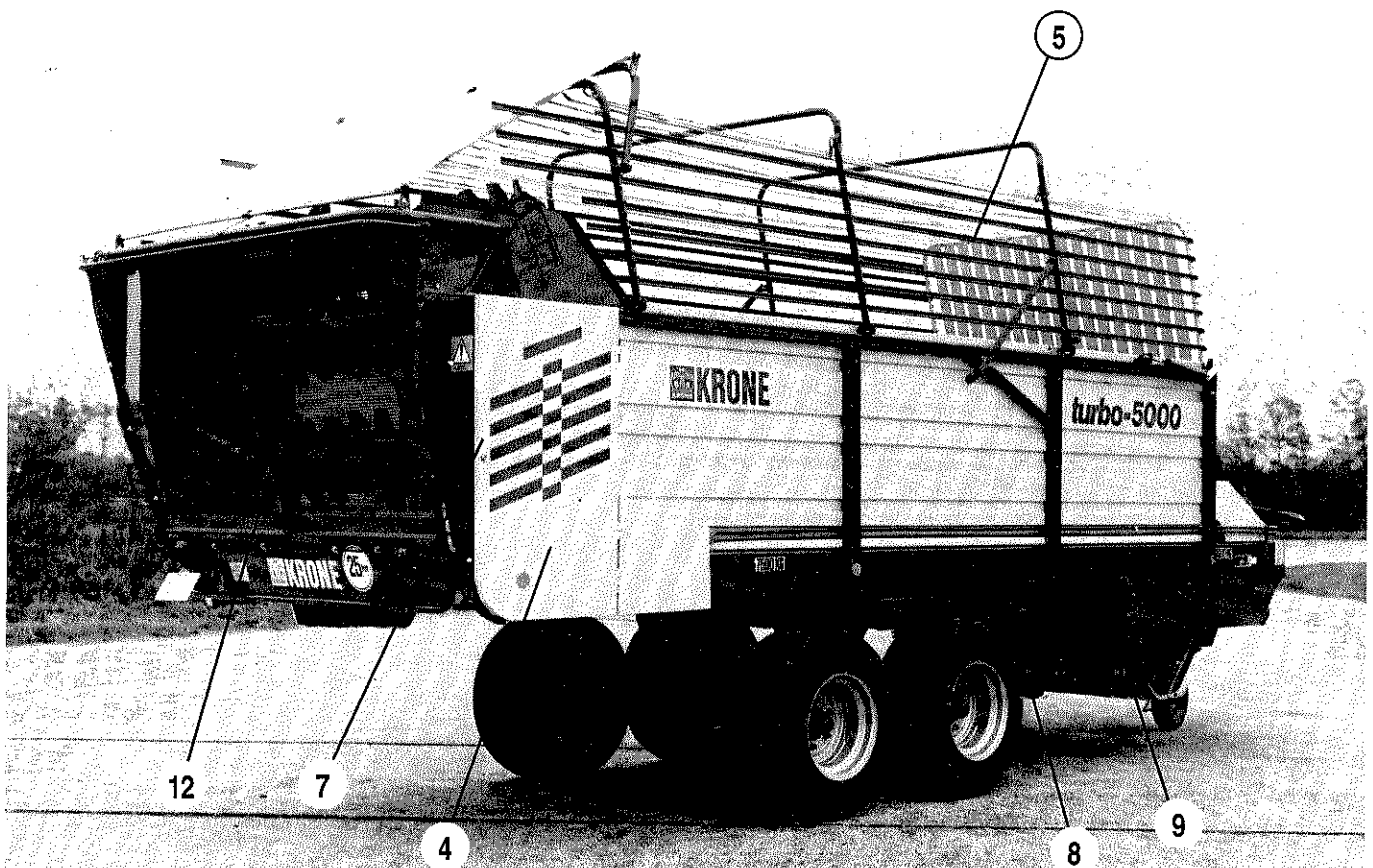
Inhaltsverzeichnis	Seite	Seite
Übersicht des Schneid-Dosierwagens „Turbo“	5	
Technische Daten	6	
Normalausrüstung	7	
Sonderausrüstung	7	
Schmierplan	8-10	
Kontroll-Liste, Ersatzteilbestellung, Zur Sicherheit und Unfallverhütung	11	
Anbau an den Schlepper	12	
Inbetriebnahme der Hydraulikanlage	13-14	
Vor dem ersten Einsatz	15	
Überlastsicherung	15	
Bedienung am Wagenende	16	
Entladen mit Querförderband am Gebläse	17	
Einstellung Fremdkörpersicherung, Messerschaltung,		
Ein- und Ausbau der Messer	17-18	
Automat. Kratzbodenspannung	18	
Kettenspannung	19	
Anbau der seitlichen Tasträder bei gezogener Pick-up	20	
Anbau des Prallbleches	20	
Praktischer Einsatz beim Laden	20-21	
Entladen ohne Querförderband	22	
Querförderband	22-23	
Was kann man tun, wenn ...	24	
Gelenkwelle	25	
Lohnunternehmerfahrzeuge	26-28	
Rahmen und Holzboden	30	
Kratzboden	31	
Achsbock	32	
Bremsachse PE 6006	33	
Laufachse Peitz 34	34	
Einzel-Pendelachse 4 Rad, gebremst	35	
Tandemaggregat ungebremst	36	
Tandemaggregat 4 Rad, gebremst	37	
Tandemaggregat 4 Rad, gebr. Rückf.	38	
Hydraulische Bremse kpl.	39	
Bereifung	40	
Auflaufbremse-Rückfahrautomatik AER H 80/C 1	41	
Auflaufvorrichtung AVEH 80	42	
Deichsel oben	43	
Hydraulische Hitchdeichsel	44	
Stützrad (klappbar RD 400 x 100 gezogene Pick-up)	45	
Stützrad (klappbar RD 400 x 100 geschobene Pick-up)	46	
Getriebe vorne	47	
Abtrieb vorne (geschobene Pick-up)	48	
Abtrieb vorne (gezogene Pick-up)	49	
Schutze vorne	50	
Autom. Abschaltung Förderaggregat (gezogene Pick-up)	51	
Antrieb nach hinten (gezogene Pick-up)	52	
Automatische Abschaltung Förderaggregat (geschobene Pick-up)	53	
Antrieb nach hinten (geschobene Pick-up)	54	
Winkelgetriebe/Dosierwalzenantrieb (geschobene Pick-up)	55	
Getriebe hinten	56	
Getriebezubehör hinten		57
Hydraulischer Vorschub		58
Turbo 4000/S, 5000, 6000		59
Hydraulischer Vorschub		60
Turbo 4000 SG, 5000 G, 6000 G		61
Vorschubeinstellung		62
Füllanzeige (nur bei Großraumfahrzeugen)		63
Abstreiferrahmen		64
Fremdkörpersicherung		65
Pick-up-Aufhängung (gezogene Pick-up)		66
Pick-up-Aufhängung (geschobene Pick-up)		67
Hydraulische Pick-up-Aushebung (gezogene Pick-up)		68
Hydraulische Pick-up-Aushebung (geschobene Pick-up)		69
Gezogene Pick-up-Trommel verzinkt „Turbo“		70
Geschobene Pick-up-Trommel verzinkt „Turbo“		71
Kegelradgetriebe Hydr.-Antrieb		72
Antrieb Schneidtrommel und Pick-up (gezogene Pick-up)		73
Antrieb Schneidtrommel und Pick-up (geschobene Pick-up)		74
Schneidtrommel und Lagerung		75
Aufbau, unten		76
Aufbau klappbar		77
Dosiergerät/Rückwand		78
Dosierwalzen und autom. Kratzbodenabschaltung		79
Antrieb Dosierwalzen		80
Beleuchtung		81
Stützrad seitlich (gezogene Pick-up)		82
Stützrad seitlich (geschobene Pick-up)		83
Prallblech		84
Hydr.-Faltgatteraufbau		85
Dosierwalzenschaltung u. hydr.-Rückwand		86
Querförderband		87
Getriebe für Querförderband		88
Aufbau, unten (G-Ausführung)		89
Aufbau, oben (G-Ausführung)		90
Dosierwalzenschaltung u. hydr. Rückwand (G-Ausführung)		91
Antrieb Dosierwalzen (G-Ausführung)		92-97
Dosierwalzen (G-Ausführung)		98-106
Gelenkwellen		98-97
Num. Inhaltsverzeichnis		98-106

Übersicht des Schneid-Dosierwagens „Turbo“



1. Hydr. Vorschubverstellung
2. Deichsel (Hydr. Knickdeichsel)
3. Schneid- und Fördertrommel
4. Hydraulischer Vorschub
5. Klappbarer Faltgatteraufbau
6. Mehrzweckschlüssel
7. Automatische Kratzbodenabschaltung

8. Tasträder für Pick-up
9. Messer
10. Fremdkörpersicherung
11. Messerschaltung
12. Dosiergerät
13. Prallblech

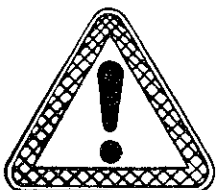


Technische Daten		Turbo 4000 S	Turbo 5000 T	Turbo 6000 T
Gesamtlänge	mm	7230	8130	8930
Gesamtbreite	mm	2290	2290	2290
Gesamthöhe				
hochgeklappt	mm	3180	3220	3220
abgeklappt	mm	2570	2610	2610
Plattformhöhe	mm	1150	1190	1190
Aufnahmebreite der Pick-up	mm	1650	1650	1650
Spurbreite	mm	1700	1700	1700
Bereifung		15.0/55-17/10 ply	11.5/80-15.3/10 ply	11.5/80-15.3/10 ply
Fassungsvermögen				
bei Dürrgut mit mittlerer Pressung	ca. m ³	26	32	38
DIN-Volumen nach DIN 11741	ca. m ³	16,3	19,5	23,5
Leistungsbedarf	ca. kW (PS)	29 (40)	33 (45)	37 (50)
Zulässiges Gesamtgewicht	kg	5700	8000	8000
Deichselstützlast	kg	1000	1200	1200
Bodenfreiheit d. Pick-up mit Knickdeichsel	mm	620	620	620
Ladezeit	ca. min.	4-7	5-8	6-9
Abladezeit	ca. min.	2	2,5	3

Abmessungen mit Bereifung der serienmäßigen Grundausstattung
Maße und Gewichte sind unverbindlich



Daten vom Typenschild
hier eintragen



Achtung!

Das Gerät darf nur bestimmungsgemäß verwendet werden.
Instandsetzungs-, Einrichtungs-, Wartungs- und Reinigungsarbeiten nur bei abgeschaltetem Antrieb vornehmen.

Normalausrüstung

gezogene Pick-up feuerverzinkt
Hydr. Knickdeichsel (2 Zylinder)
höhenverstellbar über Gewindespindel
inkl. Absperrhahn.
Auflauf- und Feststellbremse mit Rückfahrautomatik
Weitwinkelgelenkwelle beidseitig
mit Scheibenkupplung.
Hydraulische Pick-up Aushebung über 2
Hydraulikzylinder mit automatischer Schaltung
für Fördermechanismus „Ein“ und „Aus“.
Schneid- und Fördertrommel mit
12 Förderschwingen.
35 Messer für 40 mm Schnittlänge
Krone Zentrale Messerschaltung für 0, 6, 12, 18
und 35 Messer im Schneideinsatz.
Vollautomatische Fremdkörpersicherung
„Non Stop“.
Kratzbodenantrieb hydraulisch,
stufenlos verstellbar.
Bedienungsblock am Schleppersitz
10 mm ØKratzbodenketten,
Bruchlast 10000 kg.
Aufgeschraubte U-Profil-Kratzbodenleisten.
Automatische Kratzbodenkettenspannung.
Automatische Kratzboden-Endabschaltung
über die untere Dosierwalze.
Dosiereinrichtung mit 3 Dosierwalzen
Dürrfutteraufbau komplett mit
Metallrückwand (häckseldicht)
Bereifung mit Schlauch.
Spindelstützrad mit Zahnradübersetzung.
2 Unterlegkeile
Prallblech für Pick-up

Sonderausrüstung

geschobene Pendel-Pick-up
Dosierwalzenschaltung und Kratzboden
Vorschubregulierung am Wagenende.
Querförderband für Links- und Rechtsauswurf
mit Getriebe und Gelenkwelle.
Hydraulische Rückwandbetätigung.
2 zusätzliche Stützräder hinten, bei gezogener Pick-up.
2 zusätzliche Tasträder seitlich, bei gezogener Pick-up.
Schlauchverlängerung für MB trac/Intrac.
Pendelachse Typ „Norwegen“
(ohne Rückfahrautomatik).

Schmierplan

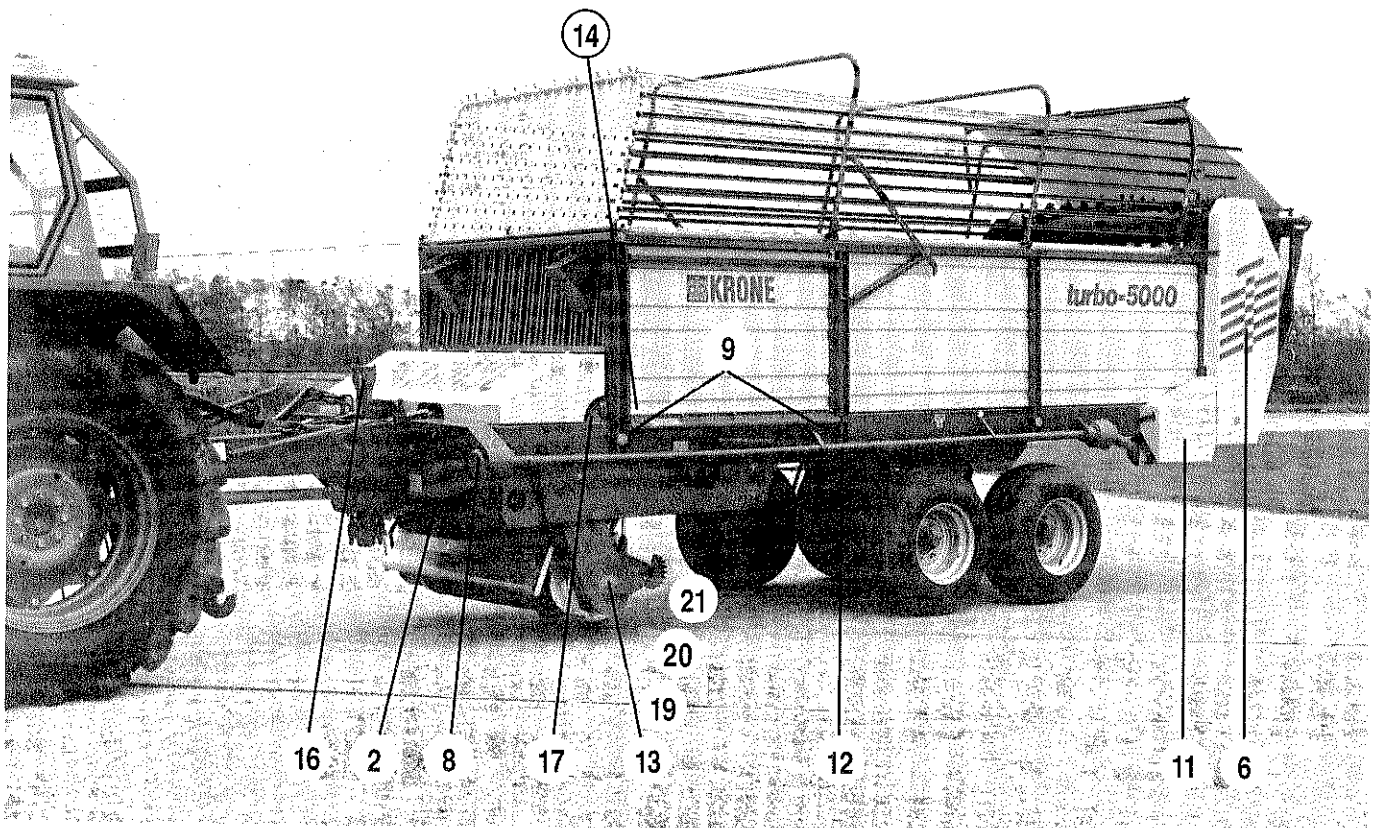
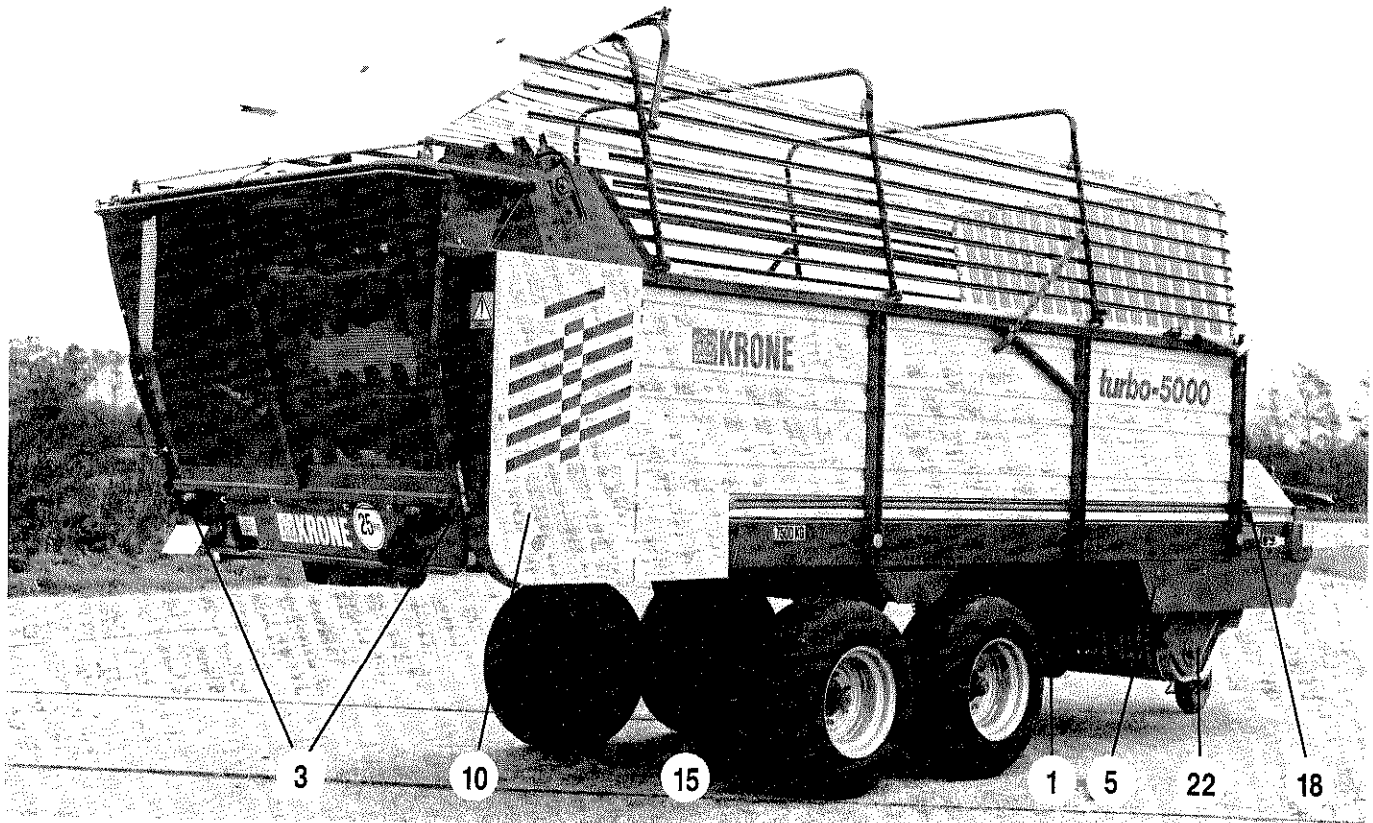


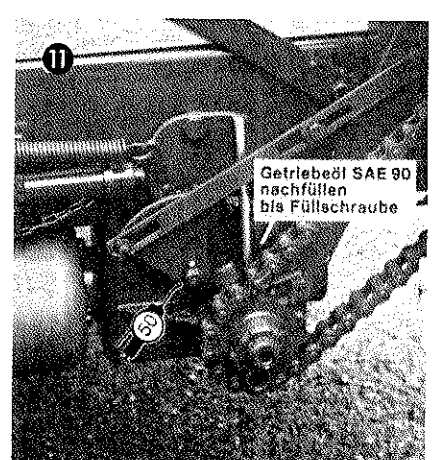
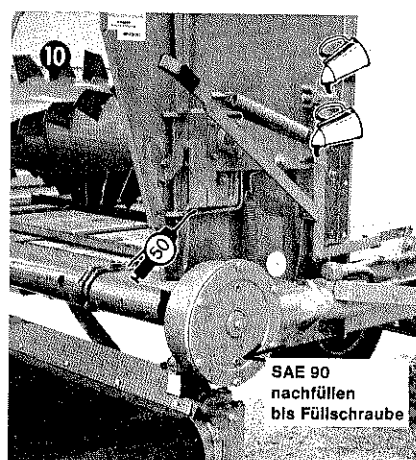
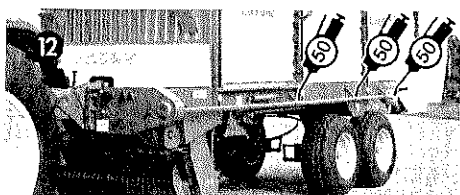
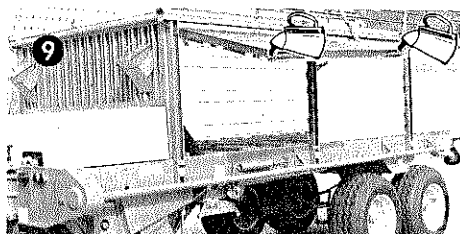
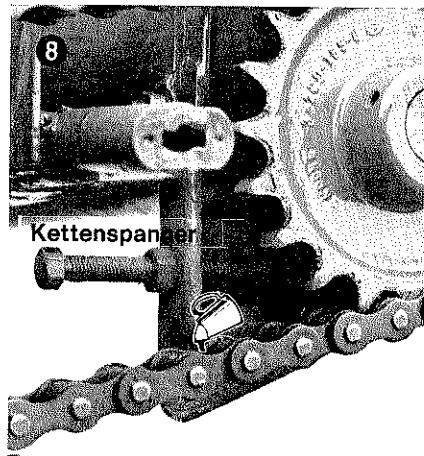
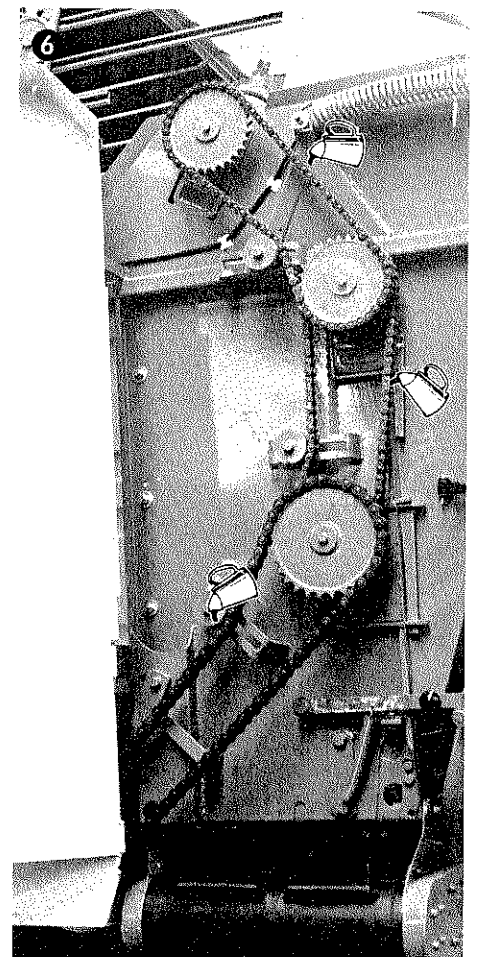
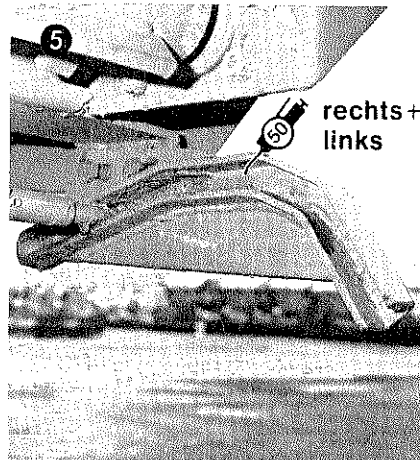
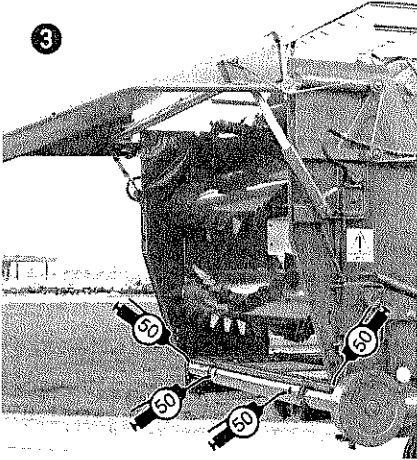
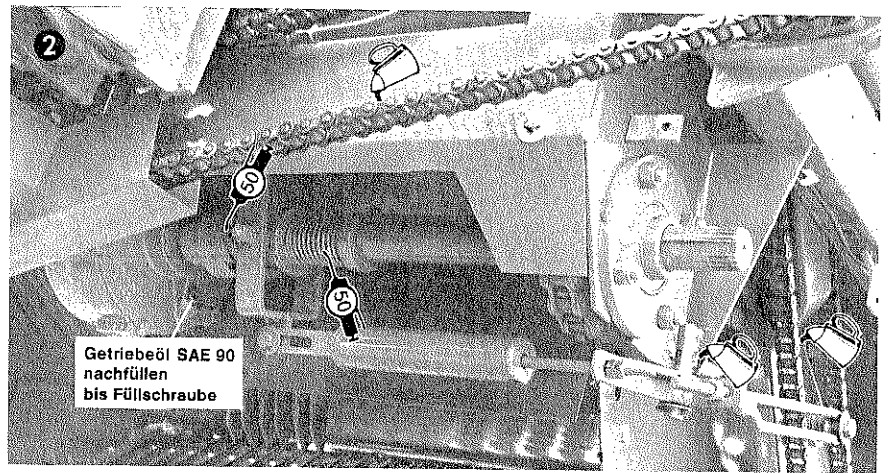
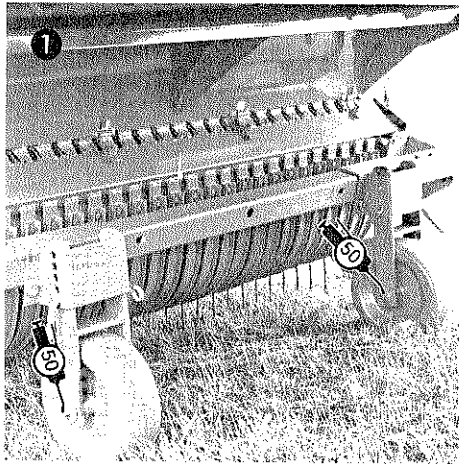
Maschine nur im abgeschalteten Zustand abschmieren, Mehrzweckfett verwenden, die Häufigkeit ist in Fahren angegeben (z. B. nach 50 Fahren).

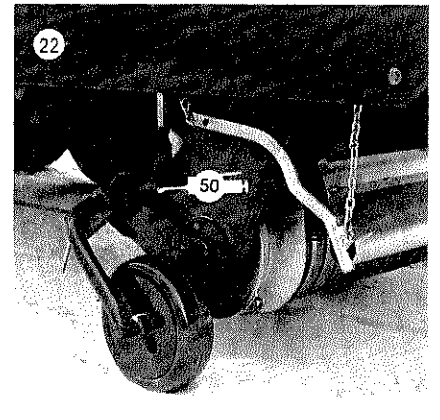
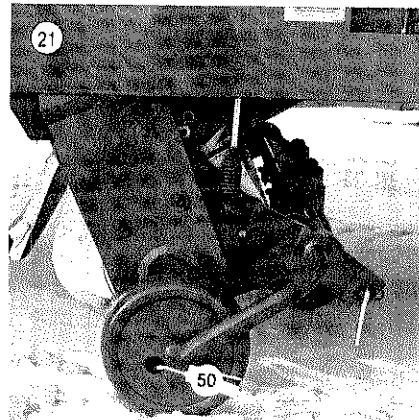
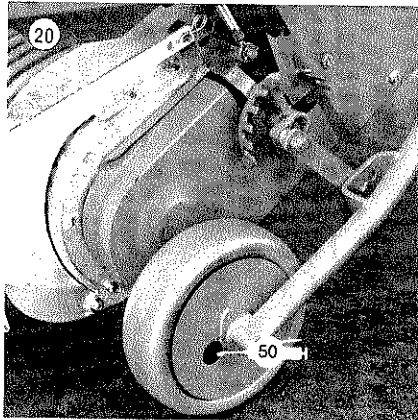
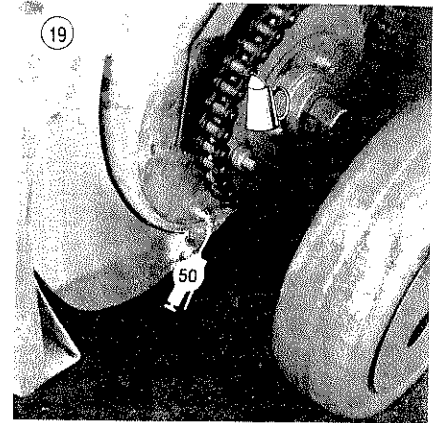
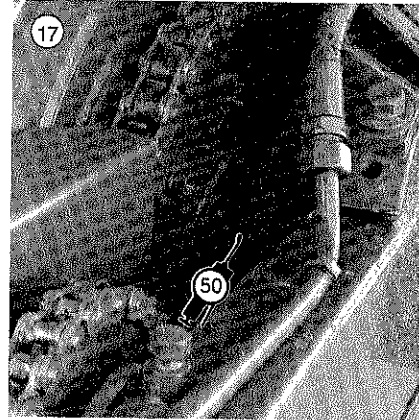
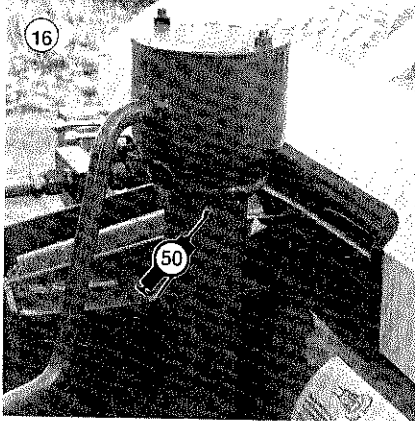
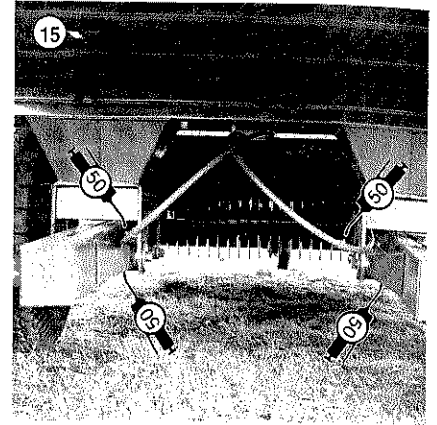
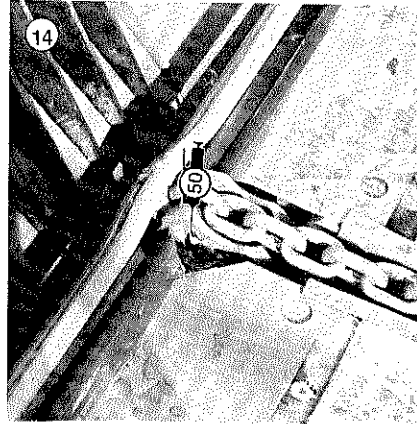
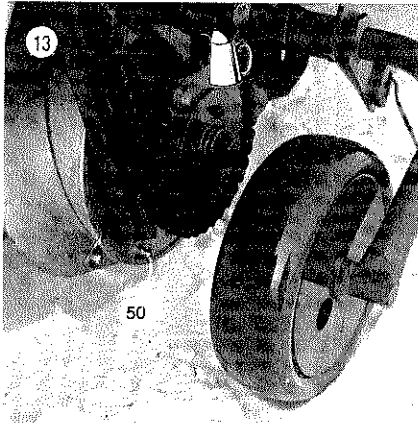


Normales Schmieröl verwenden.

Muß ein spezielles Öl verwendet werden, so ist an dem entsprechenden Teil die genaue Bezeichnung angegeben.







Achtung: Ölstand im Getriebe von Zeit zu Zeit überprüfen. Zum Nachfüllen Getriebeöl SAE 90 verwenden. Einmal jährlich Öl wechseln. Hierzu Öl ablassen und Getriebe mit Petroleum o. ä. spülen und wieder mit Getriebeöl auffüllen.

Kontroll-Liste

Bevor Sie den KRONE-Dosierwagen „Turbo“ einsetzen, führen Sie unbedingt folgende Kontrolle durch. Haken Sie jeden einzelnen Punkt ab, nachdem er für zufriedenstellend befunden worden ist.

1. Serienmäßig werden unsere Getriebe mit Getriebeöl SAE 90 aufgefüllt. Überprüfen Sie den Ölstand im Getriebe. Das Getriebe muß dabei waagrecht liegen. Falls erforderlich, Getriebeöl nachfüllen.
2. Alle Schmierstellen überprüfen, falls erforderlich, abschmieren.
3. Vergewissern Sie sich, ob alle Schmierstellen Fett annehmen und ob alle Dichtungen öldicht sind.
4. Sämtliche Schrauben auf festen Sitz prüfen. Die Kontrolle ist nach zweistündiger Arbeitsdauer zu wiederholen.
5. Vergewissern Sie sich, ob alle Schutzvorrichtungen angebracht sind.

Ersatzteilbestellung

Bitte Maschinentyp, Baujahr und Maschinennummer angeben. Ersatzteilnummer und Anzahl der Ersatzteile genau aufführen. Bezeichnung des gewünschten Teils angeben (evtl. Skizze). Gewünschte Versandart (z. B. Expreß, Frachtgut, Postversand oder anders) angeben.

Genauere Adresse (Postleitzahl) angeben.
Bei Bahnversand Bahnstation angeben.

Nur Original-Krone-Ersatzteile verwenden.



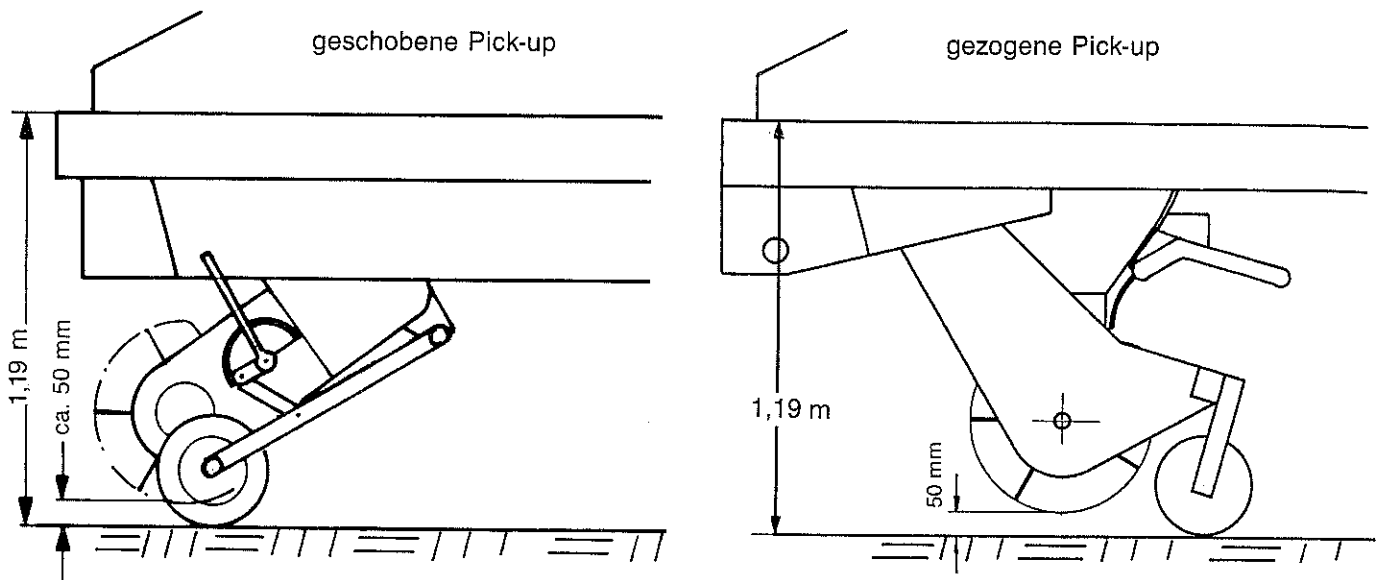
Zur Sicherheit und Unfallverhütung

Unfallschutz

Das Gerät darf nur bestimmungsgemäß verwendet werden.

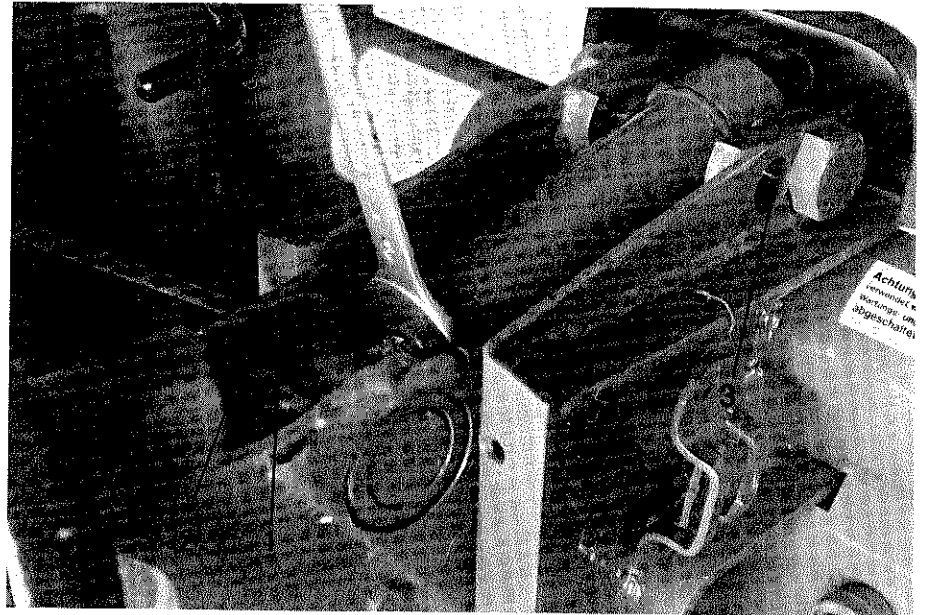
1. Nur bei abgeschaltetem Schlepper Arbeiten an der Maschine durchführen.
2. Die Ladefläche darf bei laufender Maschine nicht betreten werden.
3. Schutzrohr der Gelenkwelle sichern.
4. Alle Schutzvorrichtungen müssen immer vorschriftsmäßig montiert sein.
5. Die Höchstgeschwindigkeit von 25 km/h darf nicht überschritten werden.
6. Unterlegkeile müssen stets am Wagen mitgeführt werden. An Steigungen abgestelltes Fahrzeug zusätzlich mit den Unterlegkeilen sichern.
7. Funktion der Beleuchtung prüfen.
8. Beim Entladen Pick-up ausheben und Schleppezapfwelle abstellen.
9. Personen aus dem Gefahrenkreis verweisen.
10. Das beladene Fahrzeug darf nicht auf dem Stützrad gefahren werden.
11. Schmierplan genau beachten.

Anbau an den Schlepper



1. Bei angehängtem Wagen muß das Maß von Oberkante Rahmen bis Boden 1,19 m betragen.
Einstellungen beim Einsatz können wie folgt vorgenommen werden:
Wagen auf dem Stützrad abstellen, damit der Druck vom Zylinder ist.

- 1.1. Mutter (1) lösen, Schraube (2) herausdrehen, Gewindestindel mit Schlüssel SW 32 verdrehen. Schraube (2) wieder hereindrehen und mit Mutter (1) kontern



- 1.2. Bei Bedarf die zusätzliche Bohrung (3) im Deichselholm verwenden.

2. Rutschkupplung immer maschinenseitig montieren. Gelenkwellenlänge dem vorhandenen Schleppertyp anpassen. Die Mindestüberlappung von 14 cm muß auch bei abgewinkelter Gelenkwelle (hydraulische Knickdeichsel) gewährleistet sein.

Inbetriebnahme der Hydraulikanlage

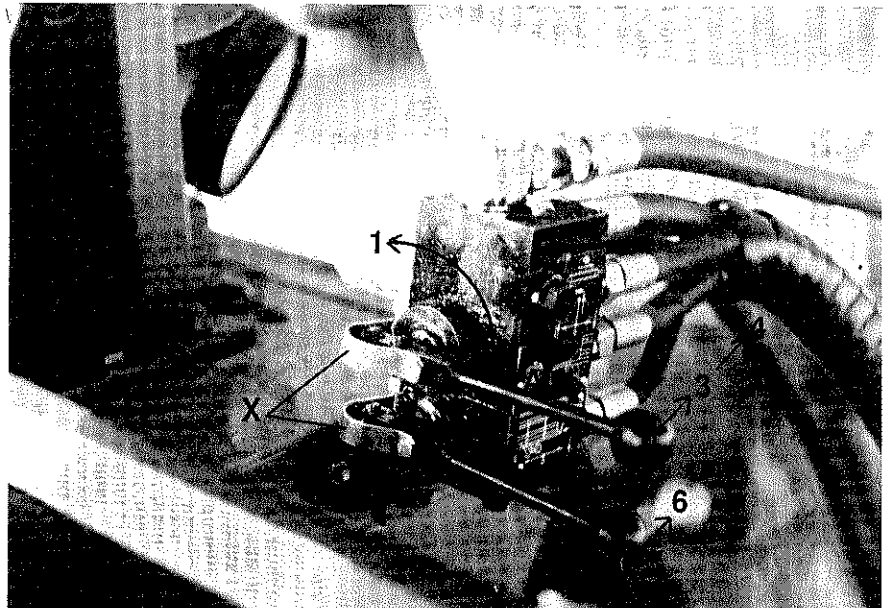
1. Schlepper und Gelenkwelle wie beschrieben ankuppeln.
2. Einstecktasche für Steuerblock am Kotflügel vom Schlepper montieren.
3. Steuerblock am Kotflügel einstecken. Dabei ist auf eine betriebssichere Schlauchpaketverlegung zu achten.
4. Druck- und Tankleitung am Schlepper ankuppeln, vorher Kupplungen und Stecker reinigen.
Druckschlauch NW 15
Tankschlauch NW 18 mit Rückschlagventil
5. Steuergerät des Schleppers auf Umlauf stellen. Bei Schleppern mit federzentrierten Steuergeräten muß der Bedienungshebel arretiert werden, z. B. über Gummizug oder Feststelleinrichtung. Bei doppelwirkenden Steuergeräten ist darauf zu achten, daß der Druck in der Rücklaufleitung **kleiner** als 8 bar bleibt. Ein höherer Rücklaufdruck kann zu Fehlschaltungen am Wagen führen. In diesem Fall empfiehlt sich der Einbau einer freien Rücklaufleitung am Schlepper.
6. Steuerblockbedienung nach Bild . . .

Bedienung des Steuerblocks

Mit nur einem Steuerhebel können der Vorschub, die Pick-up und die Knickdeichsel wie folgt bedient werden:

Hebel A:

- (1) Vorschubregulierung von 0 - max. Je weiter der Bedienungshebel nach links gedreht wird, desto schneller läuft der Kratzboden. Die Kratzbodengeschwindigkeit hängt auch von der Literleistung der Schlepperpumpe ab. Bei Position „0“ freier Öldurchfluß.
- (2) Pick-up und Knickdeichsel heben.
- (3) Knickdeichsel und Pick-up senken. Der freie Ölumlaufl bleibt bestehen, d. h. der Schlepper pumpt nicht übers Überdruckventil. Wenn die Pick-up zu langsam oder gar nicht heruntergeht, Hebel in Position (4) stellen.
- (4) Knickdeichsel und Pick-up senken. Der Ölumlaufl wird abgesperrt, der Schlepper pumpt kurzzeitig über Überdruckventil. Der Druck der Rücklaufleitung fällt dabei auf Null ab.



Der Steuerhebel läßt in Position (0) und (3) immer einen freien Ölumlaufl zu, so daß bei eingeschalteter Schlepperhydraulik keine Belastungen an den Aggregaten auftreten. Der Steuerhebel soll auch deshalb immer wieder von Pos. (2) und (4) zurückspringen.

Es besteht ferner die Möglichkeit zum Absenken der Pick-up die Schlepperhydraulik nicht einzuschalten und während des Ladens den Steuerhebel einzurasten. Dann entsteht ebenfalls kein Stau. Dabei muß allerdings der Rücklauf offen sein.

Die Schlepperhydraulik braucht erst dann eingeschaltet zu werden, wenn Vorschub gewünscht wird.

Alle Funktionen können vorgewählt werden, wenn die Blattfeder X abgebaut wird. Dann werden über das Schleppersteuergerät die Funktionen ausgeführt.

Hebel B:

Die am Hauptsteuerblock angeflanschte Steuerscheibe dient zur Steuerung der Dosierwalzenschaltung bzw. der hydraulischen Rückwand.

Bei dieser Steuerscheibe ist zu beachten, daß sowohl die Stellung (5) als auch Stellung (6) nur bei eingeschalteter Schlepperhydraulik bedient werden können, d. h. die Dosierwalzen können nur bei eingeschalteter Schlepperhydraulik geschaltet werden. Nach dem Bedienungsvorgang den Hebel wieder auf „Neutral“ stellen.

Weiterhin muß beachtet werden, daß immer zuerst die Dosierwalzen hydraulisch geschaltet werden, bevor die Zapfwelle eingeschaltet wird, d. h. Dosierwalzen nicht bei laufender Maschine ein- und ausschalten.

Bei Fahrzeugen mit hydraulischer Rückwand wird diese ebenfalls mit der Steuerscheibe (B) geschaltet, wobei die Dosierwalzen über einen Bowdenzug von der Rückwand betätigt werden. Beim Öffnen der Rückwand schalten sich die Dosierwalzen automatisch ein. Die Rückwand darf ebenfalls nicht bei laufender Zapfwelle betätigt werden.

Bei Straßenfahrt empfiehlt sich die Abschaltung der Schlepperhydraulik, um einen unnötigen Ölumlaufl zu vermeiden.

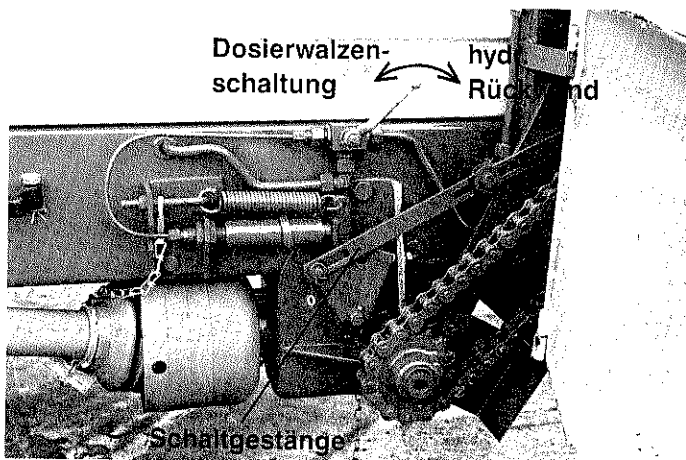
Achtung!

Für die gesamte Hydraulikanlage ist es besser, den Kratzbodenvorschub kurzzeitig mit maximalem Vorschub zu betätigen, als längere Zeit mit kleinerer Vorschubgeschwindigkeit zu fahren. Bei kleinerem Vorschub wird jedoch die Restölmenge **nicht** über ein Überdruckventil gedrückt, sondern lediglich im Steuerblock geteilt.



Achtung!

Testen Sie die Hydraulik nur bei normalen Erntetemperaturen. Bei sehr niedrigen Temperaturen ist das Öl sehr zähflüssig und alle Funktionen reagieren entsprechend träge.



Beim Anbau eines Querförderbandes an Fahrzeuge mit hydraulischer Rückwand muß die Dosierwalzensschaltung umgestellt werden auf direkte Bedienung vom Schlepper. Dazu werden der Dreiwegehahn am Dosierwalzengetriebe umgestellt, (siehe Bild unten), der Bowdenzug am Schaltgestänge ausgehängt.

Vor dem ersten Einsatz

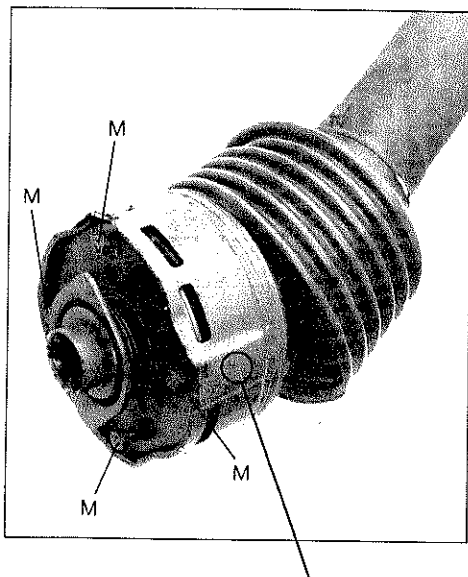
Bevor Sie den Schneid-Dosierwagen „Turbo“ einsetzen, führen Sie unbedingt folgende Kontrollen durch:

1. Alle Schmierstellen und Getriebe sind mit Fett bzw. Öl gefüllt. Aus Sicherheitsgründen dennoch alle Schmierstellen und Getriebe überprüfen und gegebenenfalls nachschmieren bzw. nachfüllen.
2. Vergewissern Sie sich, ob alle Schmierstellen Fett annehmen, ob alle Dichtungen einwandfrei abdichten.
3. Sämtliche Schrauben und Muttern auf festen Sitz prüfen.
4. Fahrzeug mit eingeschalteten Aggregaten probelaufen lassen. Achten Sie auf ungewöhnliche Geräusche.
5. Nach dem Probelauf Maschine noch einmal überprüfen. Falls erforderlich, Schrauben und Muttern nachziehen, Ketten nachspannen.
6. Achten Sie darauf, daß alle Schutzvorrichtungen angebracht sind.
7. Den Falzgatteraufbau nicht in senkrechter Stellung arretieren. Aufbaustreben möglichst 15° nach hinten geneigt einrasten.
8. Alle Turbo sind für eine Zapfwellendrehzahl von 540 U/min ausgelegt.
9. Unbedingt Scheibenkupplungen der Antriebs-Gelenkwelle lüften.



Wenn der Dürrfutter-Aufbau nicht abgeklappt werden muß, können die Halteschrauben der Stahlprofilleisten fest angezogen werden, wodurch der Aufbau eine zusätzliche Stabilität bekommt und bei unebenem Gelände keine Geräusche erzeugt.

Muß der Aufbau öfters abgeklappt werden (z. B. niedrige Stalldurchfahrten) müßten die Schrauben soweit gelöst werden, daß die Leisten frei beweglich sind!



Überlastsicherung:

Vor dem ersten Einsatz und nach längeren Stillstandzeiten haften die Reibbeläge der Scheibenkupplung. Der Schutz vor Überlastschäden ist nicht mehr gegeben. Die Kupplung für das Ladeaggregat muß daher nach längerem Stillstand gelüftet werden.

1. Alle vier Muttern (M) anziehen.
2. Gelenkwelle am Gerät und am Schlepper anschließen.
3. Zapfwelle bis zum Durchrutschen der Kupplung einschalten, evtl. Schneid- und Fördertrommel blockieren.
4. Mutter wieder lösen.

Bei Nichtbeachtung keine Garantie!

Nur Überlastsicherung mit 1200 Nm verwenden.

Achtung! Alle Turbo Fahrzeuge sind für Zapfwellendrehzahl 540 U/min ausgelegt. Bitte beim praktischen Einsatz diesen Drehzahlbereich beachten.

Erläuterungen zur Bedienung am Wagenende

Beim Ladevorgang muß der Handhebel am Wagenende im oberen Fanghaken arretiert sein. Die Rückholfeder ist nach oben gestellt, so daß der Vorschub am Wagenende immer auf „max.“ steht und nur vorn reguliert werden kann. (Bild 1)

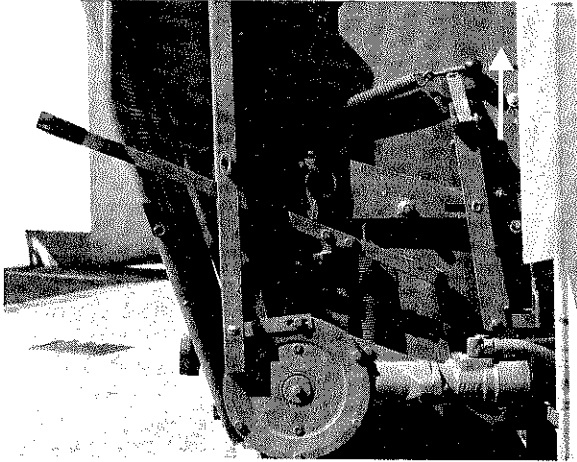


Bild 1:
Handhebel oben arretiert, Feder nach oben gestellt, d. h. Walzen und Vorschub von vorn schaltbar. Stellung beim Beladen des Wagens.

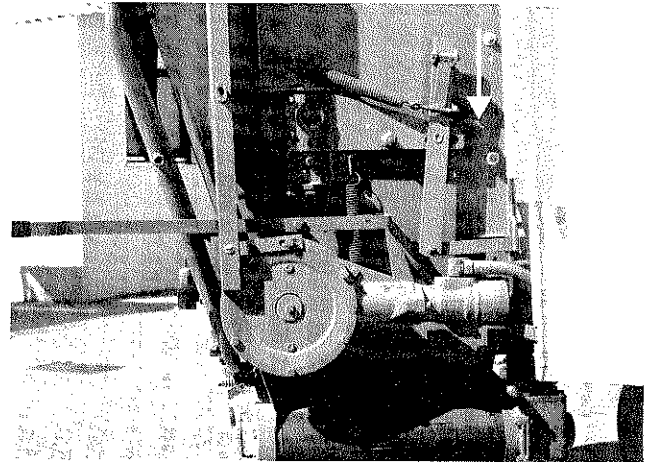


Bild 2:
Handhebel unten, d. h. Dosierwalzen abgeschaltet. Feder nach unten gestellt, d. h. Vorschub „Aus“. Bild 2 entspricht der Ausgangsstellung zur Hintenbedienung beim Entladen.

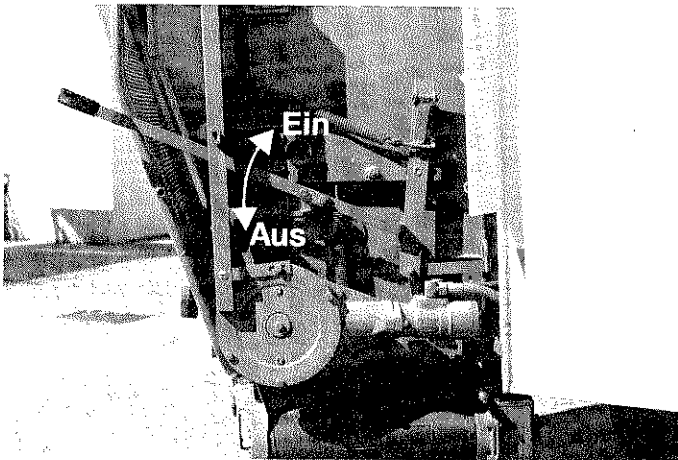


Bild 3:
Dosierwalzen: „Ein“
Vorschub: „Aus“

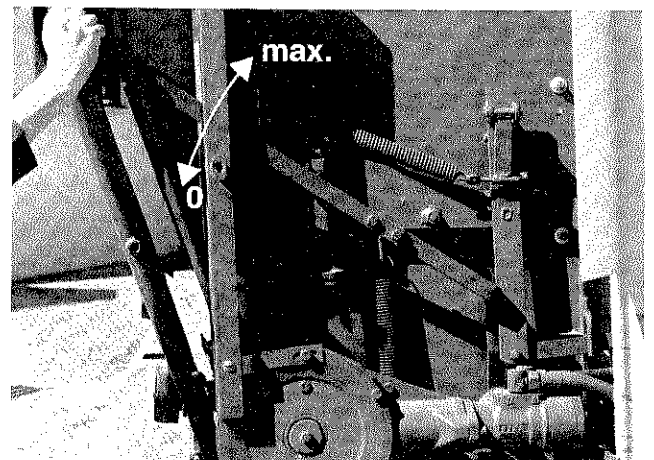


Bild 4:
Im Stellbereich über der oberen Hebelraste wird der Vorschub von 0 bis maximal reguliert. Dabei sind die Dosierwalzen immer eingeschaltet. Der Vorschub muß am Steuerventil vorne auf dem Schlepper auf „maximal“ gestellt werden. Im Notfall Handhebel ganz nach unten ziehen, dabei schalten sich Vorschub und Dosierwalzen ab.

Entleeren eines Wagens mittels der Bedienung am Wagenende

1. Schlepperhydraulik einschalten.
2. Steuerventil vorne auf Vorschub „max.“ schalten.
(Wegen der Endabschaltung läuft der Kratzboden nicht an.) Dosierwalzen hydr. einschalten.
3. Handhebel auf Dosierwalzen „Aus“ stellen.
4. Vorschubrückholfeder nach unten stellen.
5. Zapfwelle einschalten.
6. Dosierwalzen und Vorschub nach Bild 2-4 schalten.
7. Nach dem Entleeren Handhebel und Feder wieder in Positionen nach Bild 1 bringen, damit wieder vom Schlepper aus reguliert werden kann.

Entladen mit Querförderband am Gebläse

1. Beim Beladen sollte der Mengenverstellhebel so stehen wie bei Bild 1 beschrieben. Nach dem Ladevorgang den Mengenverstellhebel nach Bild 2 bedienen.
2. Zapfwelle vom Schlepper einschalten. Zapfwelldrehzahl nicht höher als erforderlich (max. 540 U/min.).
3. Querförderband einschalten (rechts oder links), dann Dosierwalzen einschalten. (Mit Ein- und Ausschalten der Dosierwalzen im Anfang die Menge regulieren).
4. Danach Vorschub geben.

Einstellung Fremdkörpersicherung, Messerschaltung und Ein- und Ausbau der Messer

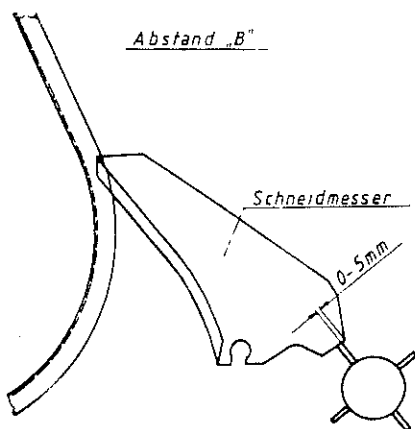
Einstellung Fremdkörpersicherung

Die Fremdkörpersicherung sollte bei normalen Bedingungen so schwach wie nur möglich eingestellt sein.

Zähes Gut kann aber eine stärkere Einstellung erfordern.

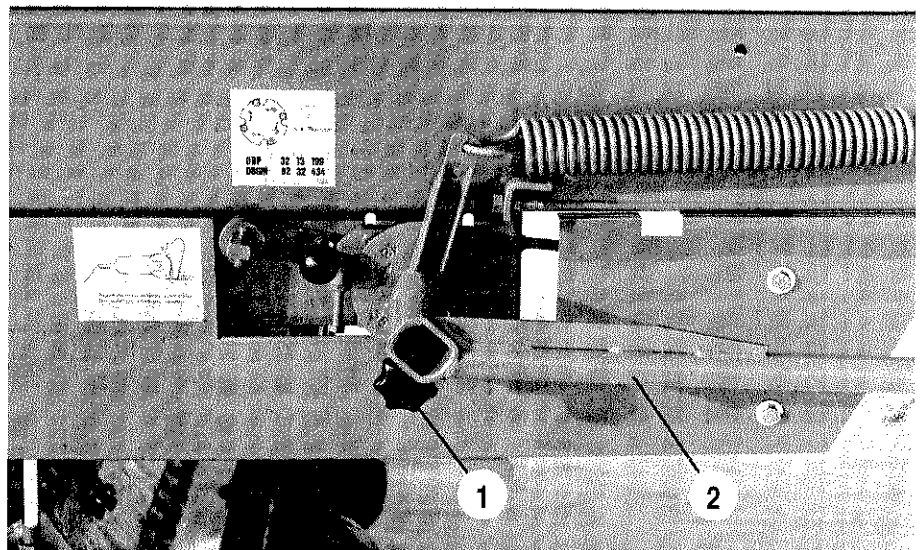
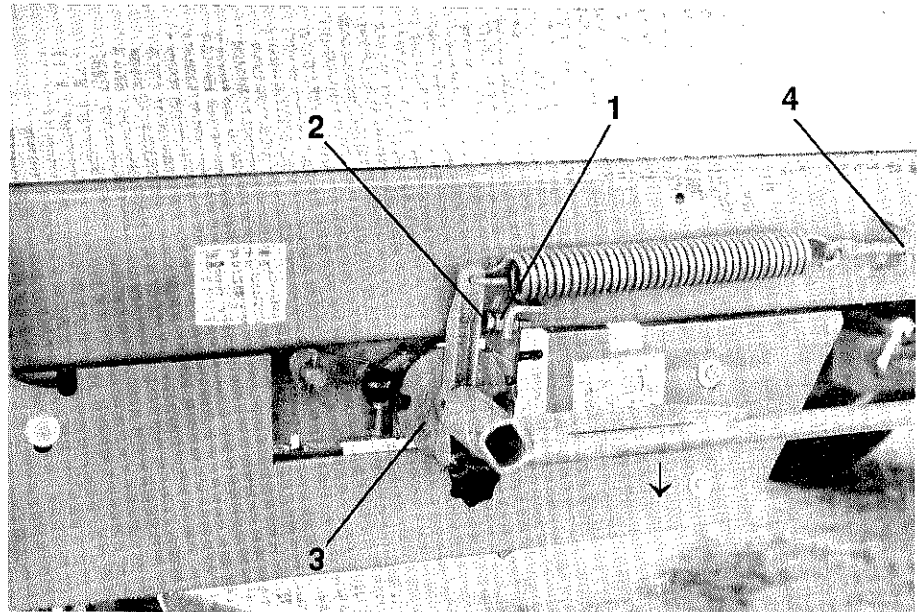
Dies geht wie folgt:

Spanschraube (4) nachstellen. Reicht dies nicht aus Mehrzweckschlüssel aufsetzen und in Pfeilrichtung drücken. Danach Kontermutter (1) lösen und Schraube (2) weiter hereindrehen bis Abstand „B“ 0-5 mm beträgt (s. Skizze), danach Kontermutter (1) wieder fest anziehen.



Falls dies nicht mehr möglich ist kann die Scheibe (3) auf dem Profil der Welle verdreht werden.

Die Messerschärfe nur bei den mittleren Messern kontrollieren.

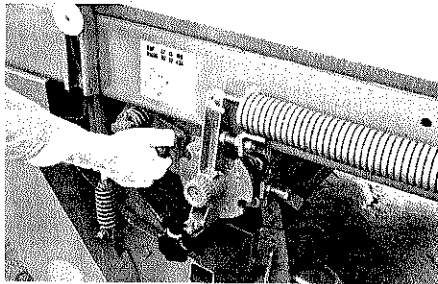


Messerschaltung

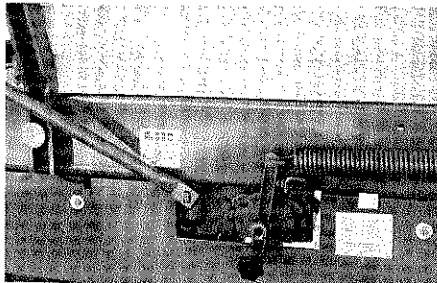
Bolzen (1) herausziehen und ca. 90° verdrehen. Danach mit Mehrzweckschlüssel (2) die gewünschte Messerzahl einstellen (rechts herum drehen) Bolzen (1) wieder einrasten.

Ein- und Ausbau der Messer

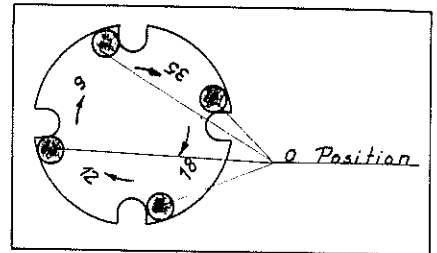
Beim Messer Ein- und Ausbauen, muß die Messerschaltung auf



Position (0) stehen siehe Abbildung. Der Hebel für die Messerhalterung muß bis zum Anschlag gedreht werden, wie auf dem untenstehendem Foto gezeigt.



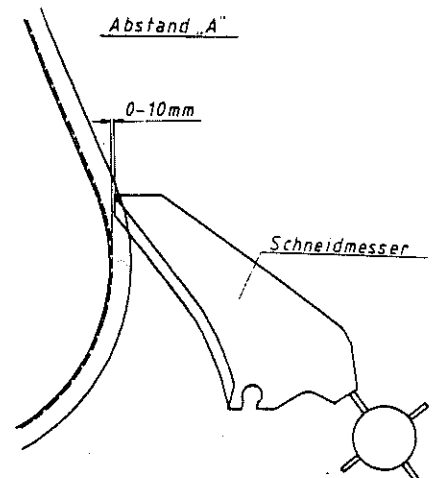
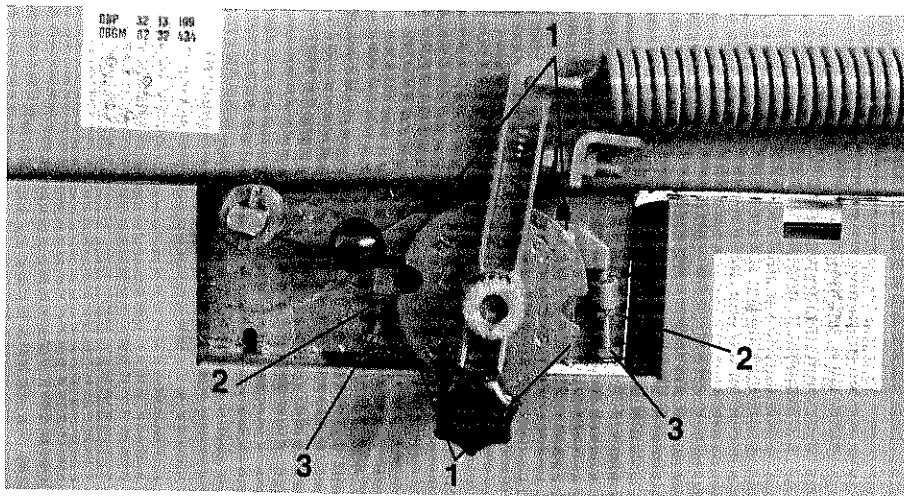
Sollte der Hebel schwer zu verdrehen sein, so kann zusätzlich mit dem Mehrzweckschlüssel gedreht werden. Die Messer müssen vom Wageninnern nach oben herausgenommen werden.



Ist die Schneidqualität nicht mehr zufriedenstellend, so ist der Messerabstand „A“ nachzustellen. Dies geht wie folgt:

1. Die 4 Schrauben (1) und die Kontermutter (2) lösen. Danach die Schrauben (3) nachstellen, bis die Messer oben näher an den Abstreifer-

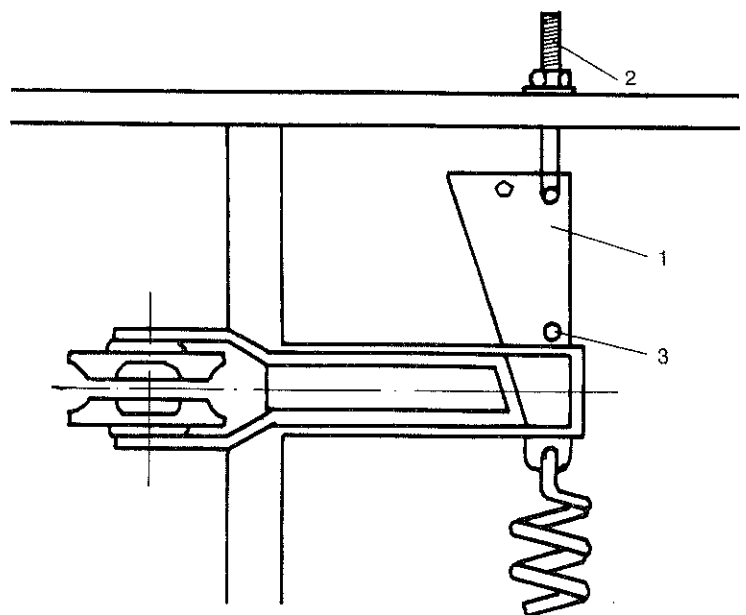
fern stehen. Der Abstand (A) der Messerspitze zur Innenkante Abstreifer sollte zwischen 0 und 10 mm betragen (s. Skizze). Danach Kontermuttern (2) und Schrauben (1) wieder fest anziehen.

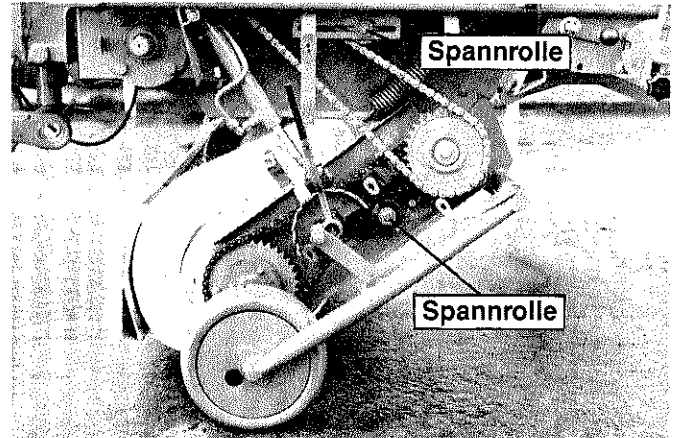
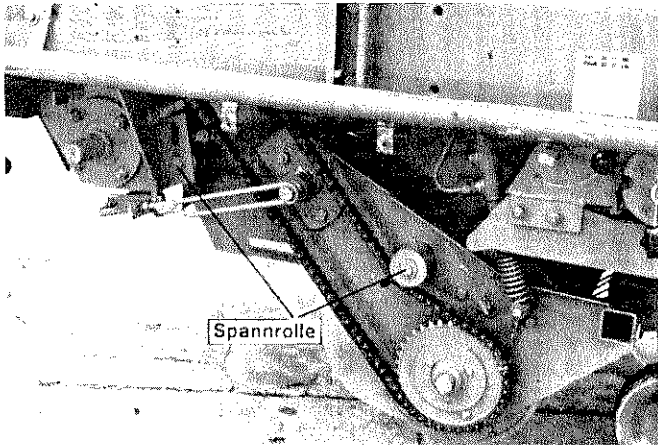


Achtung: Beim Einsatz aller 35 Messer kann naturgemäß durch die großen Schnittkräfte nicht so schnell gefahren werden. Eine wesentlich Leistungssteigerung kann man erreichen, ohne die Schnittqualität nennenswert zu reduzieren, indem man 5 Schneidmesser, die zwischen den versetzten Förderschwingen liegen, herausnimmt.

Automatische Kratzbodenspannung

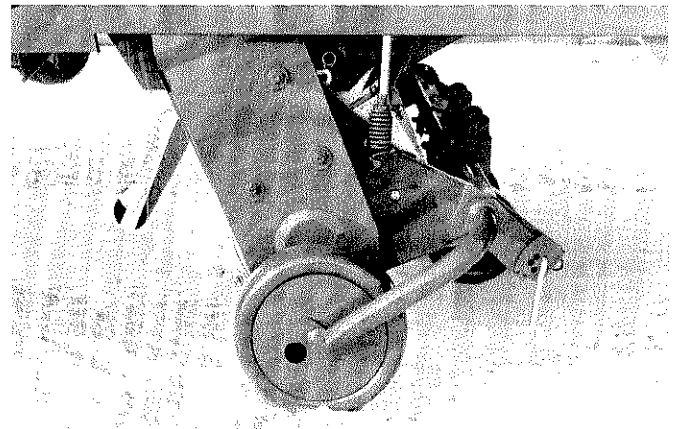
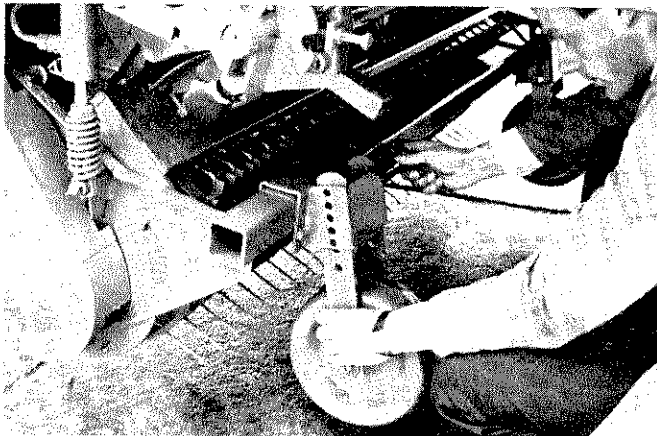
Der Kratzboden des „Turbo“ Schneid-Ladewagen wird automatisch gespannt. Die Funktionsfähigkeit der Spannvorrichtung ist zu überprüfen. Hat sich die Kratzbodenkette nach längerem Betrieb so gelängt, daß die automatische Spannung nicht mehr gewährleistet ist, so sind aus ihr 2 bzw. 4 Kettenglieder zu entfernen. Dies ist wie folgt vorzunehmen: Keil (1) mit Gewindespindel (2) (E-Teil Nr. 347-588-0) nach außen ziehen und durch das Loch (3) eine Schraube stecken. Danach Kratzbodenkette kürzen und Schraube (3) wieder entfernen. Spindel (2) wieder lösen und wegnehmen.



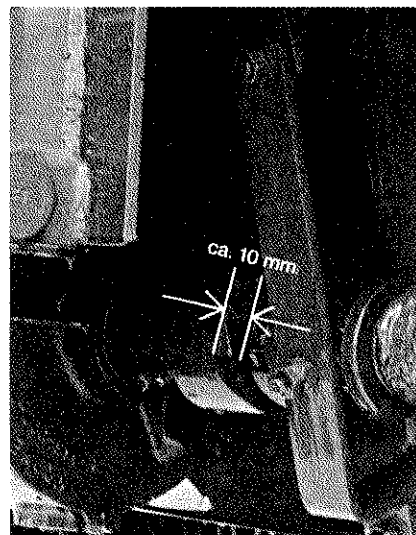
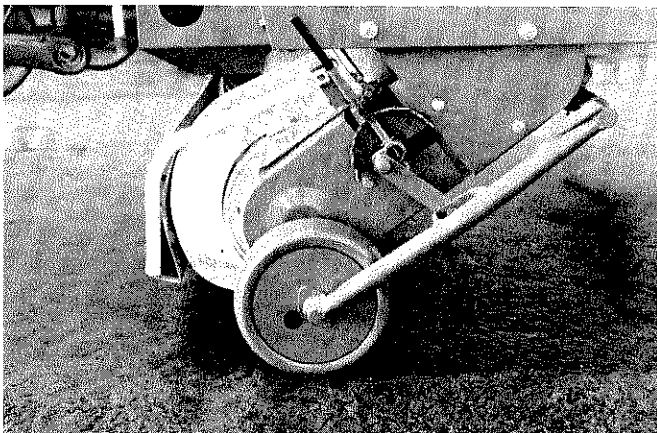


Kettenspannung regelmäßig kontrollieren. Zum Spannen sind die Schrauben zu lösen und die Spannrollen mit der Hand gegen die Ketten zu drücken. Schrauben wieder anziehen.

Achtung: Muttern (2) auf Lagerstrebe täglich kontrollieren bzw. nachspannen.



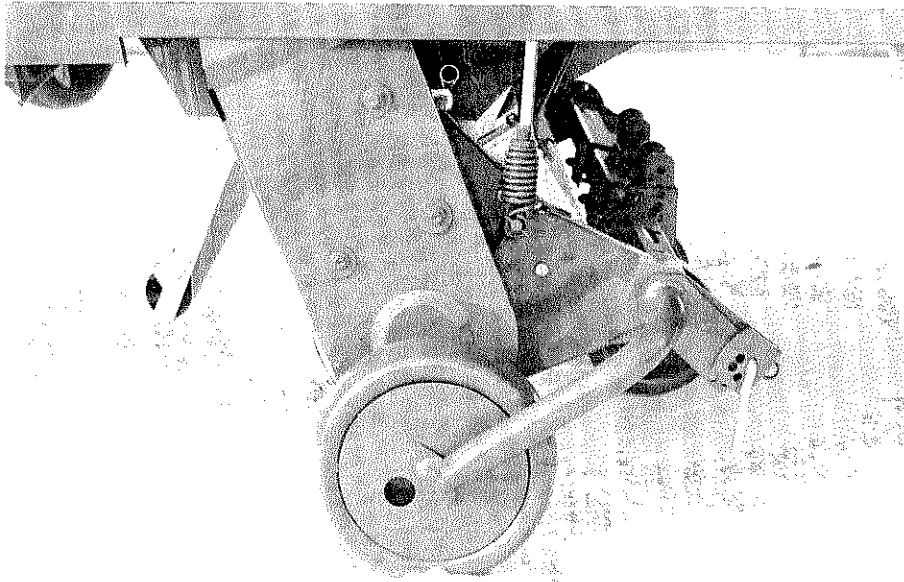
Pick-up-Einstellung mittels der Tasträder so vornehmen, daß beim Ladevorgang die Zinken nicht in den Boden greifen. Pick-up immer so hoch wie möglich einstellen.



Die geschobene Pick-up hat eine zentrale Höhenverstellung, die für beide Tasträder von der linken Seite bedient werden kann. Handhebel aus dem Rastsegment ziehen und entsprechend verschwenken.

Die Förderaggregatabschaltung kann über die beiden Stell-schrauben (1) nachgestellt werden, so daß die Schaltklauen etwa einen Abstand von 10 mm haben.

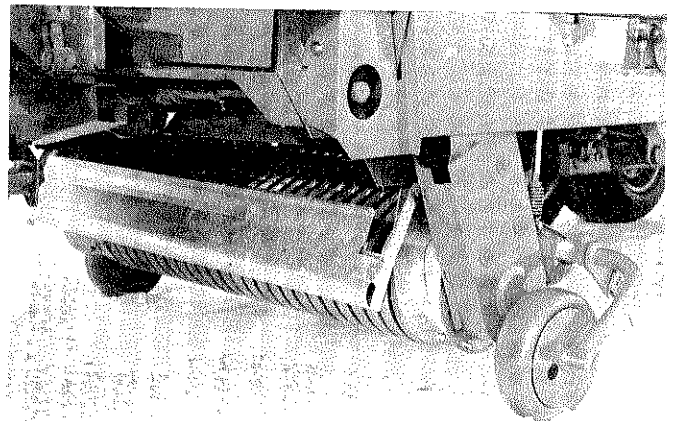
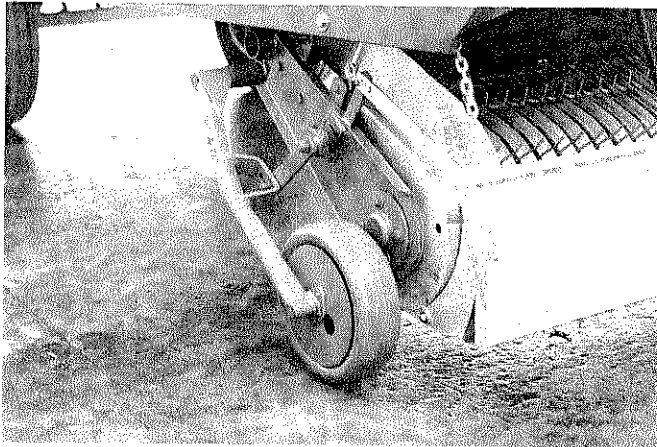
Anbau der seitlichen Tasträder bei gezogener Pick-up (Sonderwunsch)



Die Halteteile für die seitlichen Tasträder sind schon am Wagen serienmäßig angeschweißt. Die beiden Tasträder kpl. mit den Halterahmen in das Vierkantrrohr eingeschoben und in die Halterung einschwenken. Gewünschte Höhe durch Abstecken in den entspr. Löchern einstellen. Die seitlichen Tasträder sollten nur in Verbindung mit den hinteren Tasträdern gefahren werden.

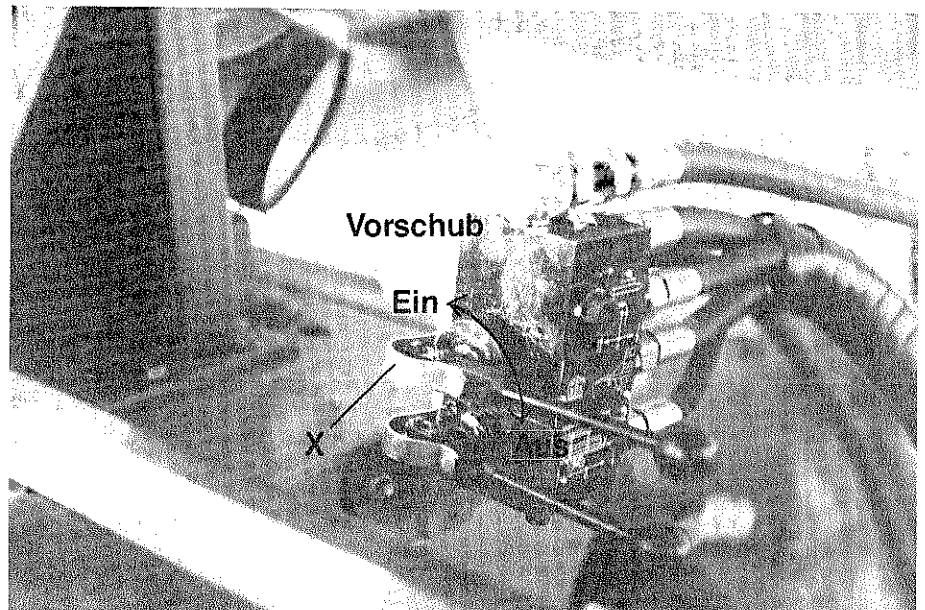
Anbau des Prallbleches

Der Anbau eines Prallbleches ist nur bei kurzem Ladegut erforderlich. die Feder dient zum Einstellen des Prallblechdruckes auf das Fördergut.



Praktischer Einsatz beim Laden

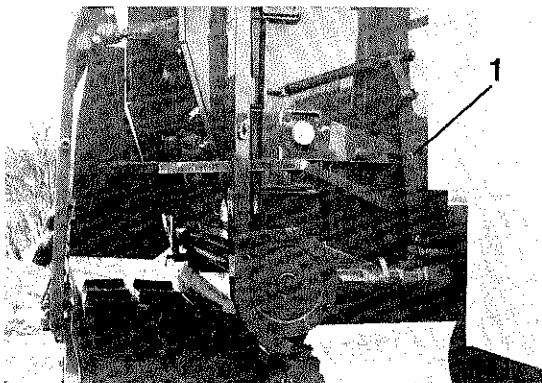
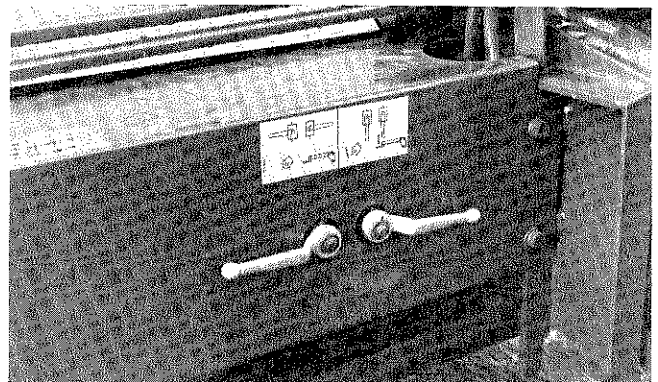
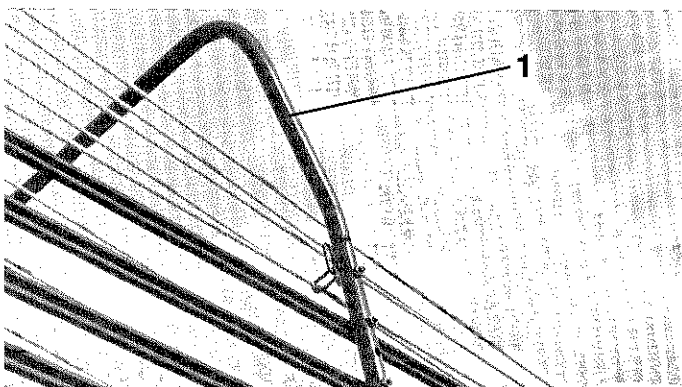
1. Gewünschte Anzahl Messer einschalten (siehe auf Seite 18). Bis zur ersten Silage sollte nur mit soviel Messern gefahren werden, wie zum Grüngut holen erforderlich sind.
2. Vorschub auf „Aus“ stellen. Beim Laden den Vorschub kurzzeitig voll einschalten, um das Futterpaket weiterzuschieben.
3. Beim Laden kann sowohl mit als auch ohne eingeschalteter Schlepperhydraulik geladen werden. Alle Funktionen können vorgewählt werden, wenn die Blattfeder X abgebaut wird.



Dann werden über das Schlepper-Steuergerät die Funktionen ausgeführt. Es bleibt aber auch die Möglichkeit das Schleppersteuergerät auf Umlauf zu schalten und alle Funktionen mit dem Steuerblock durchzuführen.



4. Das Schwad sollte gleichmäßig, locker und nicht zu stark sein.
5. Zu starkes Pressen vermeiden. Rechtzeitig Vorschub einschalten.
Bei Grünfutter oder Rübenblatt den Kratzboden einschalten, wenn das Ladegut eine Höhe von ca. 1 m auf dem Wagen erreicht hat.
6. Die Fahrgeschwindigkeit beim Laden der Schwadstärke, dem Ladegut und der Anzahl der eingebauten Messer anpassen.
7. Bei geschobener Pick-up: Nach Beendigung des Ladevorganges Förderaggregat weiterlaufen lassen und Pick-up ausheben. Danach Zapfwelle abschalten.
Bei gezogener Pick-up: Nach Beendigung des Ladevorganges Förderaggregat weiterlaufen lassen, bis Förderkanal geleert ist. Danach Zapfwelle abschalten und Pick-up hydraulisch ausheben.
8. Bei Störungen kann Ladeaggregat mit mitgeliefertem Mehrzweckschlüssel (s. Abb.) zurückgedreht werden.
9. Verstopfungen im Förder- bzw. Schneidaggregat treten in den meisten Fällen durch zu hohes Laden oder Verdichten auf. Deshalb genügt es oft, nur den Kratzboden zu betätigen, damit die Förderschwingen wieder frei arbeiten können.
10. Es ist darauf zu achten, daß die auf dem Typenschild angegebenen zul. Ges.-Gewichte nicht überschritten werden.
11. Treten Störungen beim Dosiergerät auf, z. B. Wickeln oder Verstopfen, so ist der Fehler meistens auf unzureichend geschnittenes Gut zurückzuführen. Messerschärfe, Messerzahl und Einstellung vor jedem Einsatz kontrollieren.
12. Bei Dürrgut kann der Rohrbügel (1) entfernt werden. Es sollte mit mindestens 18 Messern geschnitten werden!
13. Mit den beiden Absperrhähnen kann sowohl die Knickdeichsel als auch die Pick-up einzeln abgesperrt werden. Bevor der Wagen abgestellt wird, Pick-up- und Knickdeichsel-Zylinder einfahren, danach mit den Absperrhähnen beide Leitungen absperren. Bei Straßenfahrten muß aus Sicherheitsgründen die Pick-up-Leitung mit dem Absperrhahn geschlossen werden.



Abschaltung

Bei gefülltem Wagen schaltet sich, wenn geladenes Gut gegen die untere Dosierwalze drückt, über das Gestänge 1 der Vorschub aus.

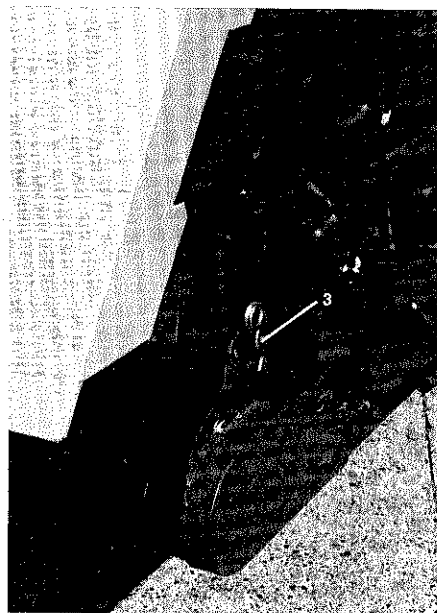
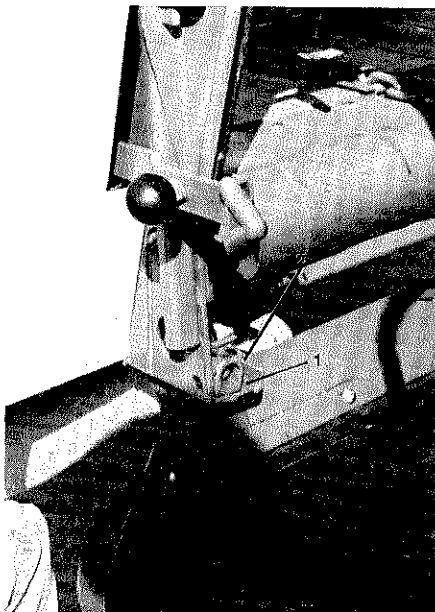
Diese Ausschaltung vor und beim ersten Einsatz auf Funktion überprüfen.

Entladen ohne Querförderband

1. Rückwandklappe vom Traktorsitz mit Seil öffnen.
2. Am Steuerblock Dosierwalzen, danach Zapfwelle vom Schlepper einschalten und bei voller Zapfwellendrehzahl entladen. Vorschub je nach Ladegut, Pressung und Ladehöhe einschalten.
3. Zum Überfahren von Fahrsilos hydraulische Knickdeichsel benutzen. Nur soweit wie erforderlich ausfahren. Beim Herunterfahren vom Fahrsilo Knickdeichsel entsprechend einfahren.
4. Fahrsilo so überfahren, daß das Ladegut ungehindert herunterfallen kann.
5. Wird der Entladevorgang unterbrochen, nur die Zapfwelle vom Schlepper betätigen.

Entladen mit hydraulischer Rückwand ohne Querförderband

1. Mit dem Steuerblock die Rückwand öffnen (dabei schalten sich über den Bowdenzug die Dosierwalzen ein), danach Zapfwelle vom Schlepper einschalten und bei voller Zapfwellendrehzahl entladen. Vorschub je nach Erntegut, Pressung und Ladehöhe einstellen.
2. Zum Überfahren von Fahrsilos hydraulische Knickdeichsel benutzen. Nur so weit wie erforderlich ausfahren. Beim Herunterfahren vom Fahrsilo Knickdeichsel entsprechend einfahren.
3. Fahrsilo so überfahren, daß das Ladegut ungehindert herunterfallen kann.
4. Wird der Entladevorgang unterbrochen, nur die Zapfwelle vom Schlepper betätigen.

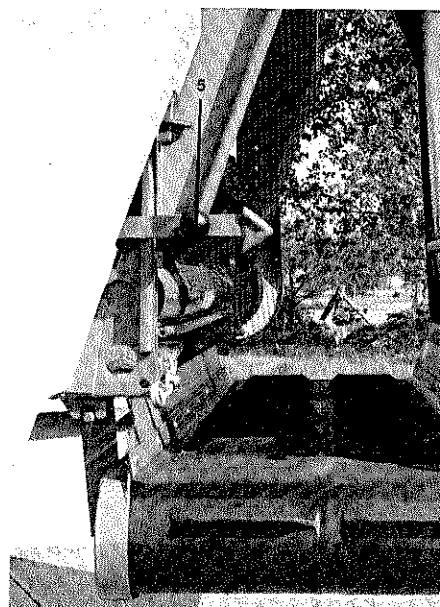
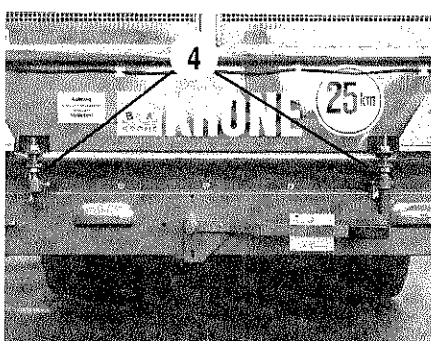


Anbau Querförderband und Bedienung

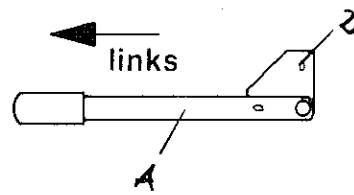
Halter vom Querförderband in den Seitenträger (1) legen. Federbolzen (2) ausziehen, Querförderband unter den Wagen schieben und hinten auf Bolzen (3) hängen und mit Federstecker sichern.

Querförderband in Arbeitsstellung bringen: An beiden Seiten Niet (4) durch U-Bügel und Halter stecken und Querförderband von Hand in Arbeitsstellung ziehen. Dabei den Bolzen (2) ausziehen und in Fanghaken einrasten (beidseitig). Das Querförderband ist bei hydraulischer Rückwand mit dem Zylinder bis vor die Fanghaken zu schieben, der Druck muß dann kurz abgelassen werden und das Band in die Haken von Hand eingerastet werden. Dabei den Bolzen (2) in den Fanghaken einrasten.

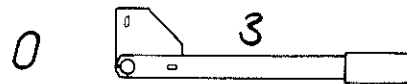
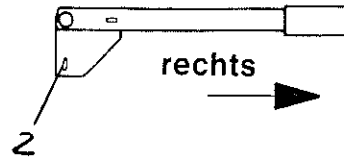
Wenn das Querförderband unter den Wagen geschoben ist, Niet (4) entfernen und Rückwand mit Verschuß (5) verriegeln.



Achtung: Wenn mit dem Querförderband gearbeitet wird, ist auf „Dosierwalzen-Schaltung“ umzuschalten.
Siehe hierzu Seite 14.

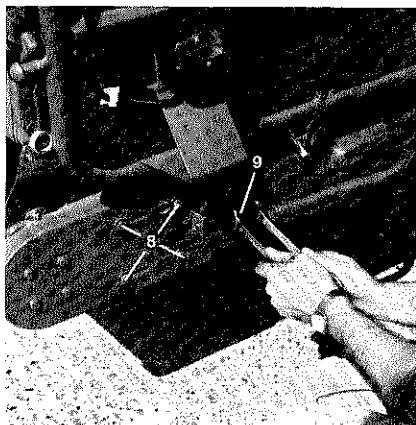


Vor dem Unterschieben des Querförderbandes Zapfen (2) bringen und Schalthebel „A“ in Bohrung (2) bringen.



beim Unterschieben

939 137 0



Zum Spannen des Gummibandes sind die Schrauben 8 zu lösen. Die Stellschraube 9 nachstellen und die Schrauben 8 wieder anziehen.

Beim Entladen mit untergeschobenem Querförderband ist dieses immer sauber zu halten (das Band evtl. laufen lassen).

WAS KANN MAN TUN, WENN . . .

1. . . . die Überlastsicherung beim Laden anspricht?

Überprüfen:

- a) hat sich die Fördertrommel zugesetzt?
- b) Sind die Messer beschädigt bzw. stumpf?
- c) Ist das Ladegut im oberen Kanal zu stark gepreßt?

Abhilfe:

Ladegeschwindigkeit ist zu hoch.

- zu a) Schneidtrommel mit Schlüssel zurückdrehen und Kanal freimachen, Fremdkörper entfernen, oder Messerschaltung auf Zwischenstellung drehen.
- zu b) Defekte bzw. stumpfe Messer ausbauen und schärfen oder durch neue ersetzen.
- zu c) Vorschub einschalten.

2. . . . an der Fördertrommel starke Geräusche auftreten?

Überprüfen:

- a) Sind die Messer defekt?
- b) Fluchten die Abstreifer?
- c) Sind die Zinken der Fördertrommel verbogen?

Abhilfe:

- zu a) Defekte Messer auswechseln.
- zu b) Abstreifer richten oder erneuern.
- zu c) Zinken der Fördertrommel richten.

Pflege und Wartung

Abgenutzte oder beschädigte Messer sofort durch Original-Krone-Messer ersetzen. Nachahmer verwenden oft schlechte Messerqualität. Schiebe- und Schutzrohre der Gelenkwellen säubern, jeglichen Grat entfernen, Rohre gut einfetten, damit Schiebewirkung erhalten bleibt.

Beschädigte oder abgenutzte Schutzvorrichtungen sofort durch Originalteile erneuern.

Schmierplan genau beachten.

Winterwartung:

Maschine von Schmutz und Grasresten säubern. Zapfwellenprofil und sämtliche blanken Stellen einfetten. Defekte Teile erneuern. Schrauben nachziehen. Maschine unter Dach stellen. Gelenkwelle und sämtliche Gelenke abschmieren.

Alle Hydraulikzylinder einfahren, da Kolbenstange sonst rostet.

Pick-up ausheben, dann ist der Pick-up Zylinder eingefahren.

Bei Änderungen - technischer Fortschritt und Ausstattung - ist diese Betriebsanleitung sinngemäß auszulegen.

Betrieb und Wartung der Gelenkwelle

Kuppeln

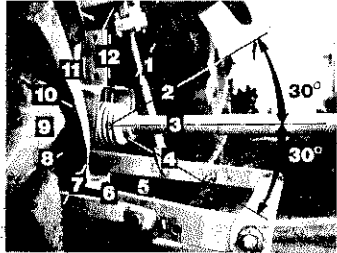


Zapfwelle reinigen.
Schiebestift drücken.

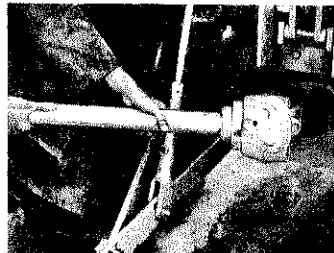


Ziehverschluß
verschieben.
Je nach Ausführung
ziehen oder drücken.

Gelenk- abwinkelung



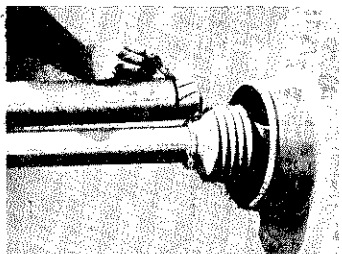
Bei großen
Abwinkelungen
Antrieb
abschalten.



Weitwinkel- Gleichlaufgelenkwelle

Gelenkabwinkelung
in Bewegung und
im Stillstand max. 70°;
Schwenkbereich
überprüfen.

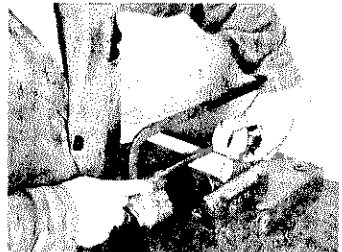
Länge anpassen



Zur Längenanpassung
Gelenkwellenhälften
nebeneinander halten
und anzeichnen.



Unfallschutzrohre
abtrennen.



Schiebepprofile
in gleichem Maße
wie Schutzrohre
kürzen.



Trenngrat und
Späne entfernen.

Unfallschutz

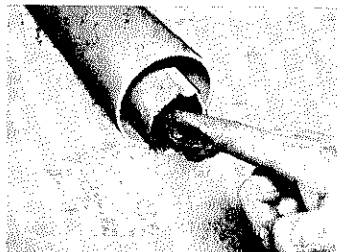


Haltekette
lose einhängen.
Schwenkbereich
beachten.

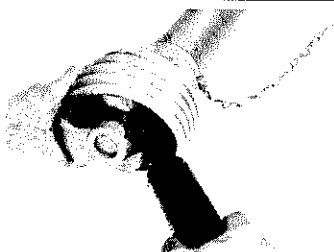
**Nur mit
geschützter
Gelenkwelle
arbeiten!**

Für einen
ausreichenden
Ergänzungsschutz
über der Zapfwelle
ist zu sorgen.

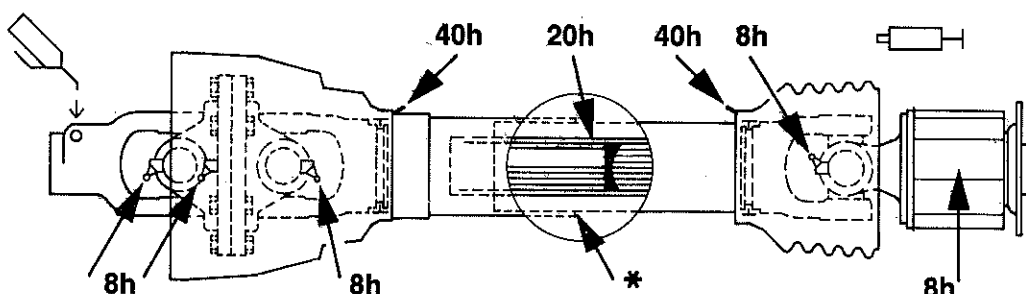
Schmierung



Äußeres Schiebepprofil
innen fetten.



Gelenk zum
Abschmieren
abwinkeln.



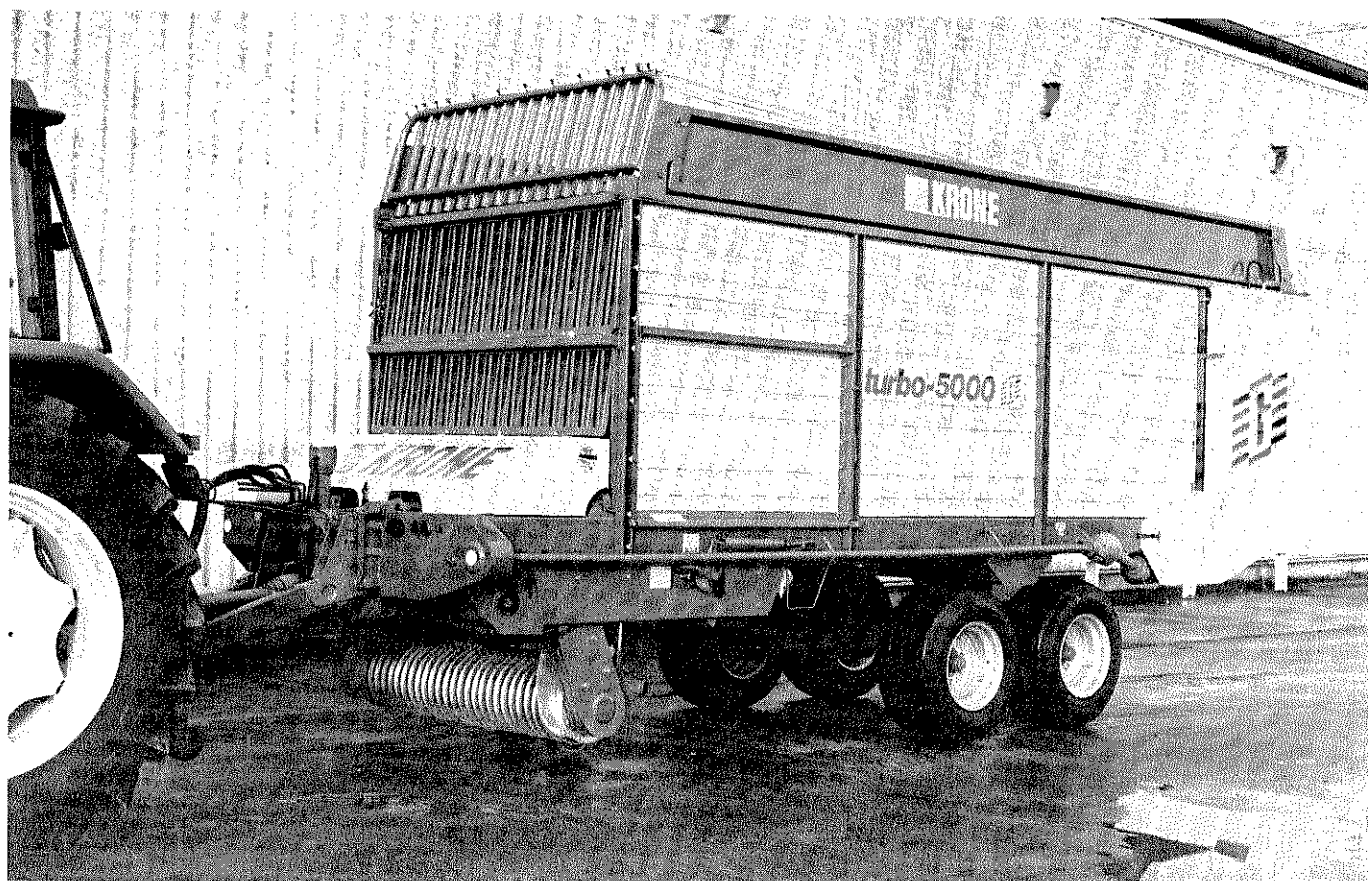
Schmierplan

h = Betriebsstunden

* Im Winterbetrieb sind die Schutzrohre zu fetten, um ein Festfrieren zu verhindern!

Bedienungsanleitung Lohnunternehmerfahrzeuge Schneid-Dosierwagen Turbo 4000 SG/5000 G/6000 G

Technische Daten		Turbo 4000 SG	Turbo 5000 G	Turbo 6000 G
Gesamtlänge	mm	7280	8180	8980
Gesamtbreite	mm	2290	2290	2290
Gesamthöhe	mm	3170	3170	3170
Plattformhöhe	mm	1190	1190	1190
Aufnahmebreite der Pick-up	mm	1650	1650	1650
Spurbreite der Tandemachse	mm	1700	1700	1700
Bereifung mit Schlauch		11.5/80-15.3/10 ply	15.0/55-17/10 ply	15.0/55-17/10 ply
Fassungsvermögen bei Dürrgut mit mittlerer Pressung	ca. m ³	26	32	38
DIN-Volumen bei Dürrgut	ca. m ³	16,3	19,5	23,5
Krone Fremdkörpersicherung „Non-Stop“		serienmäßig	serienmäßig	serienmäßig
Schnittlänge bei 6 Messern	ca. mm	240	240	240
12 Messern	ca. mm	120	120	120
18 Messern	ca. mm	80	80	80
35 Messern	ca. mm	40	40	40
Leistungsbedarf	ca. kW (PS)	29 (40)	33 (45)	37 (50)
Zulässiges Gesamtgewicht	kg	6000	8000	8000
Zulässige Stützlast	kg	1200	1200	1200
Ladezeit	ca. min.	4-7	5-8	6-9
Abladezeit	ca. min	2	2,5	3



Normalausrüstung:

gezogene Pick-up, feuerverzinkt
Hydr. Knickdeichsel (2 Zylinder) höhen-
verstellbar über Gewindespindel inkl. Absperrhahn
Auflaufbremse mit Rückfahrautomatik und Feststell-
bremse

Weitwinkelgelenkwelle (beidseitig)

mit Nockenabschaltkupplung

Hydraulische Pick-up Aushebung über 2 Hydraulik-
zylinder

**Schneid- und Fördertrommel mit 12 Förder-
schwingen.**

KRONE-Schneideinrichtung für 35 Messer = 40 mm
Schnittlänge

35 Messer für ca. 40 mm Schnittlänge

KRONE Zentrale Messerschaltung für 0, 6, 12, 18
und 35 Messer im Schneideinsatz

Vollautomatische Fremdkörpersicherung „Non-Stop“

**Kratzbodenantrieb hydraulisch,
stufenlos verstellbar**

10-mm-Ø-Kratzbodenketten, Bruchlast 10 000 kg

Automatische Kratzboden-Endabschaltung

Automatische Kratzboden-Kettenspannung (DBP)

Bedienungsblock am Traktorsitz

Dosiereinrichtung mit 3 geschlossenen Dosierwalzen,
automatische Kratzboden-Endabschaltung integriert
in der unteren Dosierwalze

Hydraulische Betätigung der Metallrückwand
(häckseldicht) mit automatischer Schaltung für die
Dosierwalzen

Ganzstahl-Aufbauten mit einzeln nach innen
abklappbaren Aufsätzen

Tandemachse mit Auflaufbremse

und Rückfahrautomatik

Bereifung mit Schlauch

Sonderausrüstung

geschobene Pick-up, feuerverzinkt

2 zusätzliche Stützräder für Pick-up hinten
bei gezogener Pick-up

2 zusätzliche Tasträder für Pick-up seitlich
bei gezogener Pick-up

Schlauchverlängerung für MB/trac-Systeme
Prallblech

Pendelachse Typ „Norwegen“

(ohne Rückfahr-
automatik)

Dosierwalzenschaltung und Kratzboden-

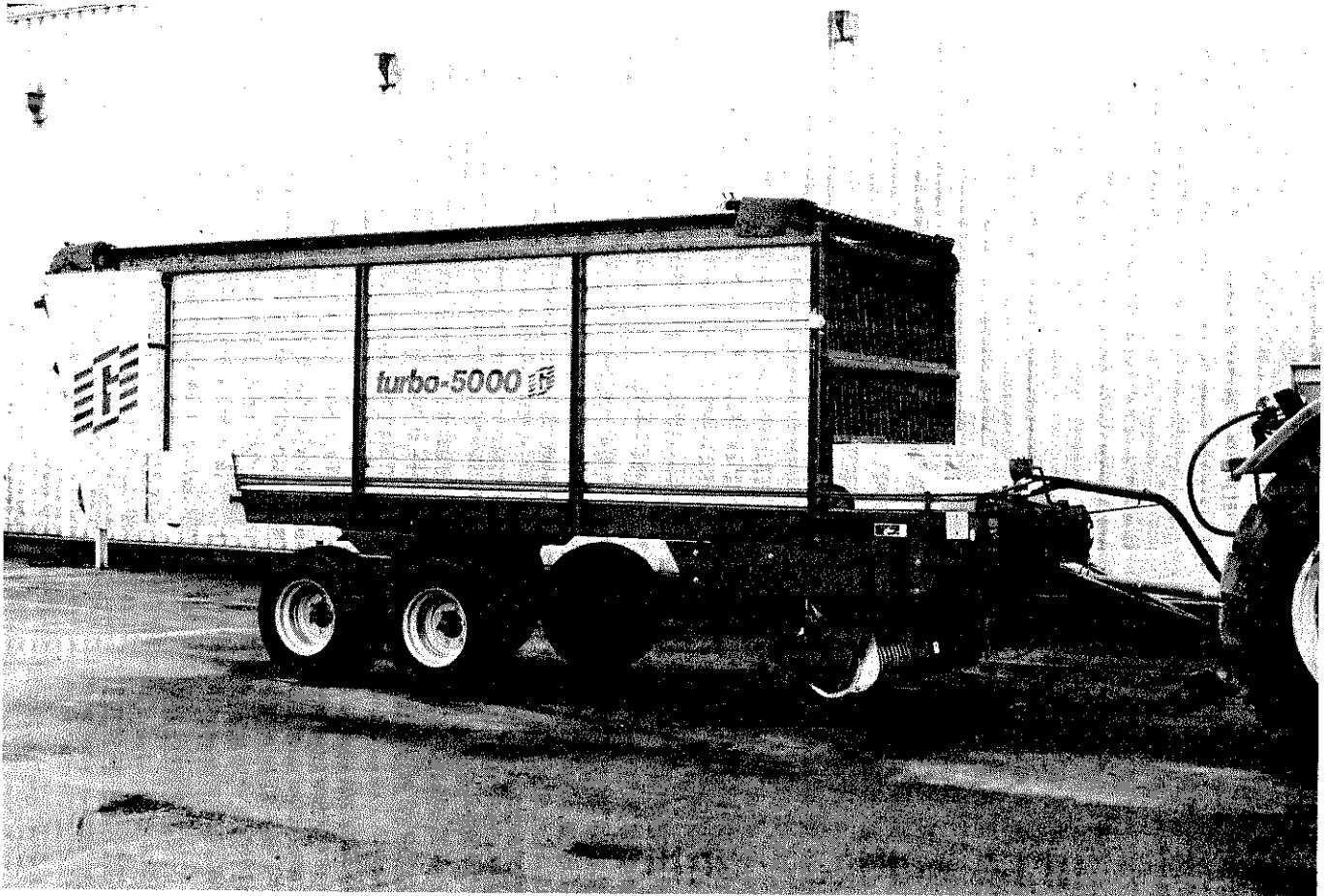
Vorschubverstellung am Wagenende.

Querförderband für Links- und Rechtsgewinde

Für die Kapitel: „Schmierplan; Kontroll-Liste; Ersatzteilbestellung; Unfallschutz; Anbau an den Schlepper; Inbetriebnahme der Hydraulikanlage; Bedienung des Steuerblocks; Anbau eines Querförderbandes; Vor dem ersten Einsatz; Erläuterungen zur Bedienung am Wagenende; Entleeren eines Wagens mittels Bedienung am Wagenende; Einstellung der Fremdkörpersicherung; Messerschaltung; Ein- und Ausbau der Messer; Automatische Kratzbodenspannung; Kettenspannung; Anbau der seitlichen Tasträder bei gezogener Pick-up; Anbau des Prallblechs; Praktischer Einsatz beim Laden; Abschaltung; Entladen mit hydraulischer Rückwand ohne Querförderband; Anbau Querförderband und Bedienung; Was kann man tun, wenn . . .; Pflege und Wartung; Winterwartung; Betrieb und Wartung der Gelenkwelle“ gilt das gleiche wie bei den Typen Turbo 4000 S/5000/6000 wie in den vorgehenden Kapiteln beschrieben.

Aufbau

Die G-Typen haben einen geschlossenen Ganzstahlaufbau. Die oberen Seitenwandteile sind einzeln nach innen einklappbar, was besonders vorteilhaft bei Verwendung des Wagens als Häckselwagen ist (siehe Foto).



Zur Verringerung der Durchfahrhöhe können auch das obere Stirnwandteil und das obere Rückwandteil umgeklappt werden.

Gelenkwelle mit Nockenabschaltkupplung

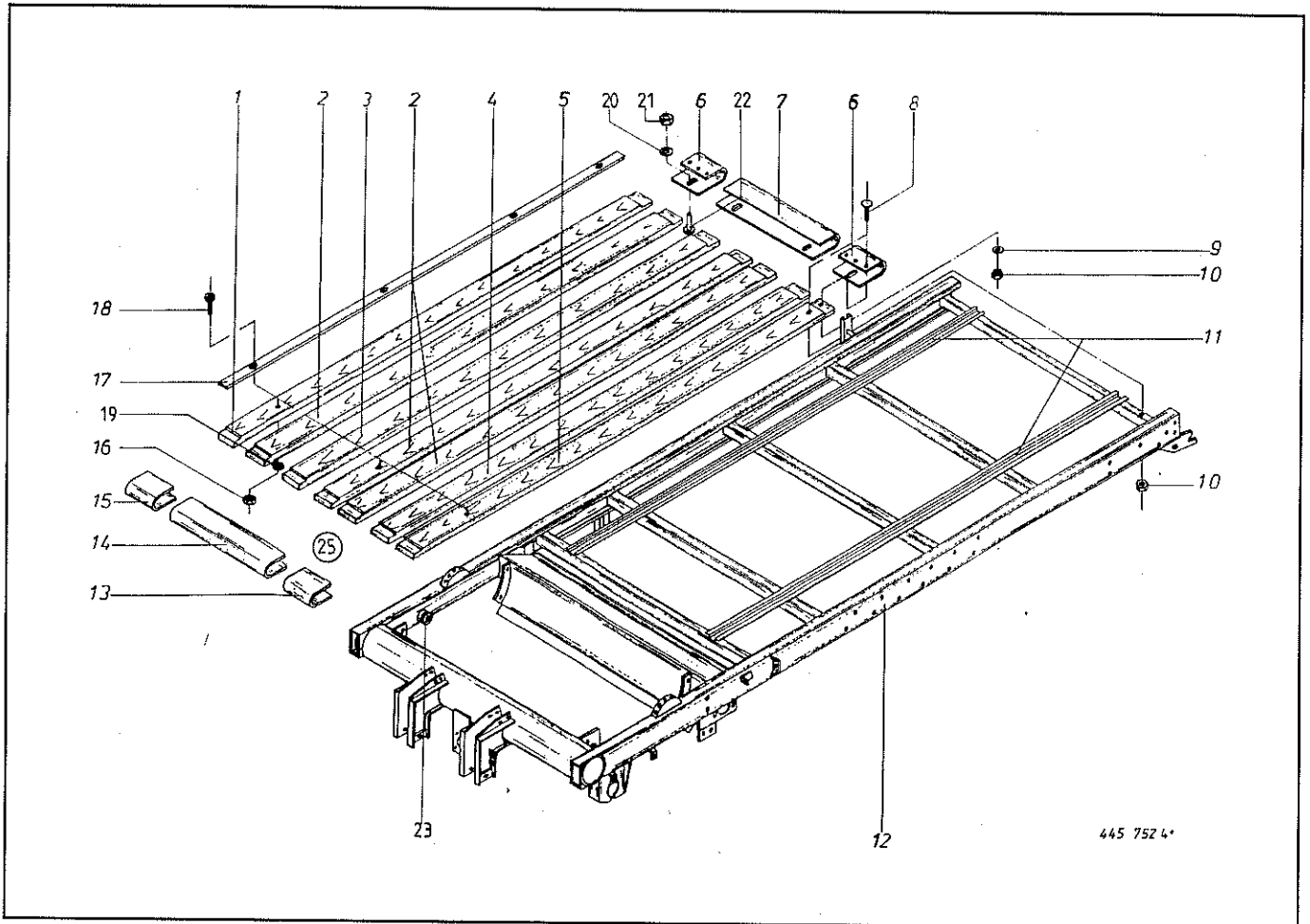
Bei den G-Typen ist die Gelenkwelle mit einer Nockenabschaltkupplung ausgerüstet.

Tritt eine Überlastung auf, so schaltet die Kupplung das Drehmoment auf „Null“. Die abgeschaltete Kupplung lässt sich durch Auskuppeln des Zapfwellenantriebs wieder einschalten. Die Einschaltdrehzahl liegt unter 200 Umdrehungen/min. Wenn die Kupplung wieder eingeschaltet hat, steht das maximale Drehmoment wieder zur Verfügung.

Achtung: Das Drehmoment der Kupplung darf ohne Bestimmung der Fa. Krone nicht verändert werden, andernfalls erlischt die Garantie.

Schmierintervalle

Die Kupplung ist werkseitig mit Spezialfett „agraset 116“ gefettet. Nach jeder Saison oder nach 100 Schaltungen durch 5 Pressenhübe mit Mehrzweckfett nachschmieren.



445 752 4*

	Turbo 4000 S	Turbo 5000	Turbo 6000	
Abb. Ill. Dessin	Best.-Nr. Part-No. No. à com.	Best.-Nr. Part-No. No. à com.	Best.-Nr. Part-No. No. à com.	Bezeichnung Description Designation
1	941 624 1	941 630 1	941 636 1	Bodenbrett
2	941 625 1	941 631 1	941 637 1	Bodenbrett
3	941 626 1	941 632 1	941 638 1	Bodenbrett
4	941 627 1	941 633 1	941 639 1	Bodenbrett
5	941 628 1	941 634 1	941 640 1	Bodenbrett
6	344 462 1	344 462 1	344 462 1	Endblech, seitlich
7	344 463 2	344 463 2	344 463 2	Endblech, mittig
8	904 714 0	904 714 0	904 714 0	Flachrundschraube M 6 x 35
9	910 351 0	910 351 0	910 351 0	Scheibe 6,6 x 22 x 2
10	908 008 0	908 008 0	908 008 0	6kt.-Mutter M 6
11	201 008 1	345 185 2	339 396 1	Kratzbodenschiene
12				Länge 3525/4445/5240 (Typ, Baujahr und Maschinennr. angeben) Rahmen
13	337 448 1	337 448 1	337 448 1	Stirnblech, links
14	337 446 0	337 446 0	337 446 0	Stirnblech, mittig
15	337 447 1	337 447 1	337 447 1	Stirnblech, rechts
16		908 208 0	908 208 0	6kt.-Mutter M 6
17		344 299 1	344 300 1	Laufleiste
18		904 372 0	904 372 0	Senkschraube M 6 x 35
19		910 411 1	910 411 1	Scheibe A 6,4
20	910 111 1	910 111 1	910 111 1	Federring B 10
21	908 212 0	908 212 0	908 212 0	6kt.-Mutter M 10
22	905 252 0	905 252 0	905 252 0	Flachrundschraube M 10 x 25
23	346 735 3	346 735 3	346 735 3	Lagerhalterung
25	941 629 1	941 635 1	941 641 1	Holzboden kpl.

Bei Bestellung unbedingt Typ, Baujahr und Maschinen-Nr. angeben.
In case of orders state model, year of construction and part number.
Avec la commande, indiquer toujours type et No. de la machine, ainsi que l'année de construction.

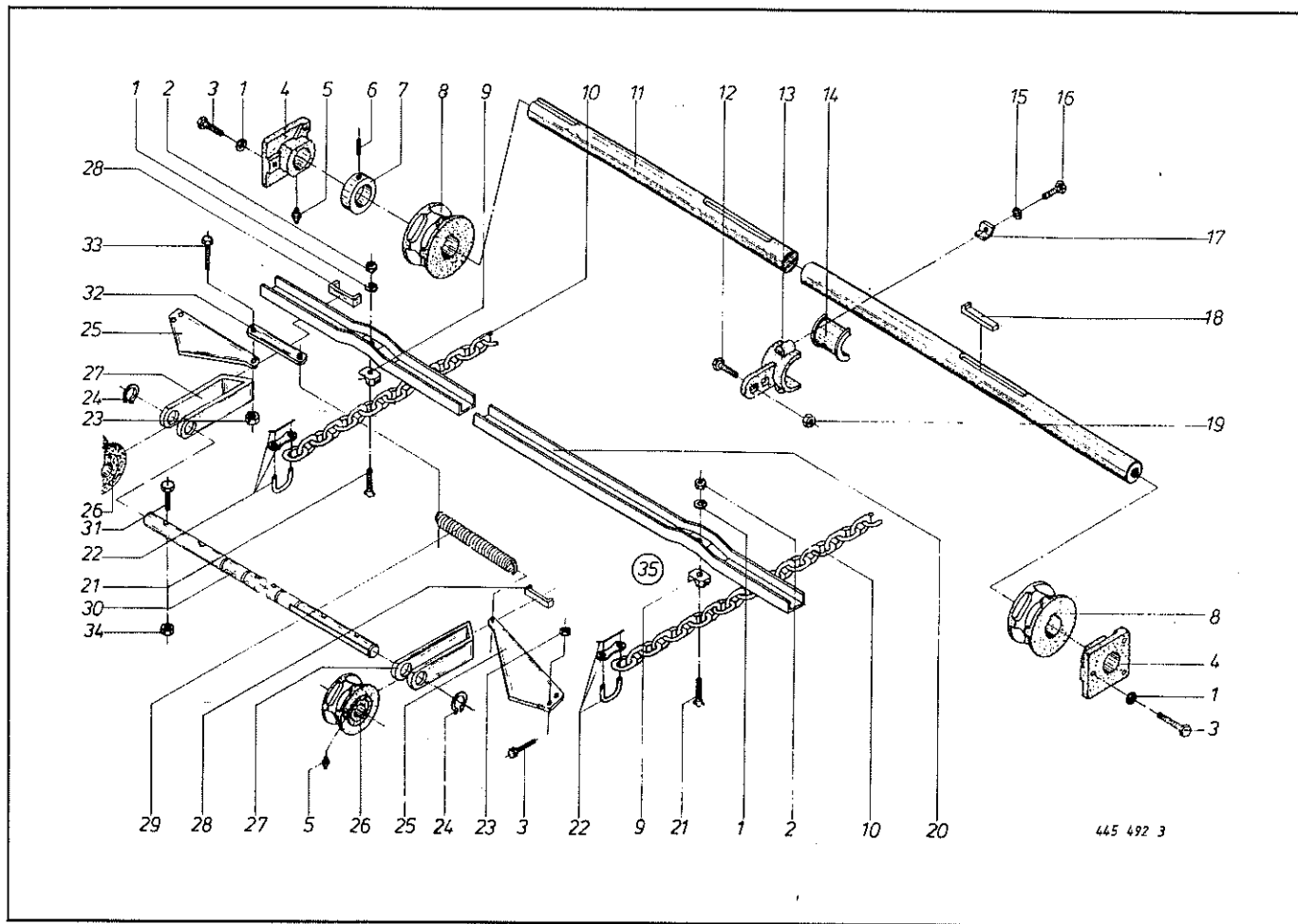
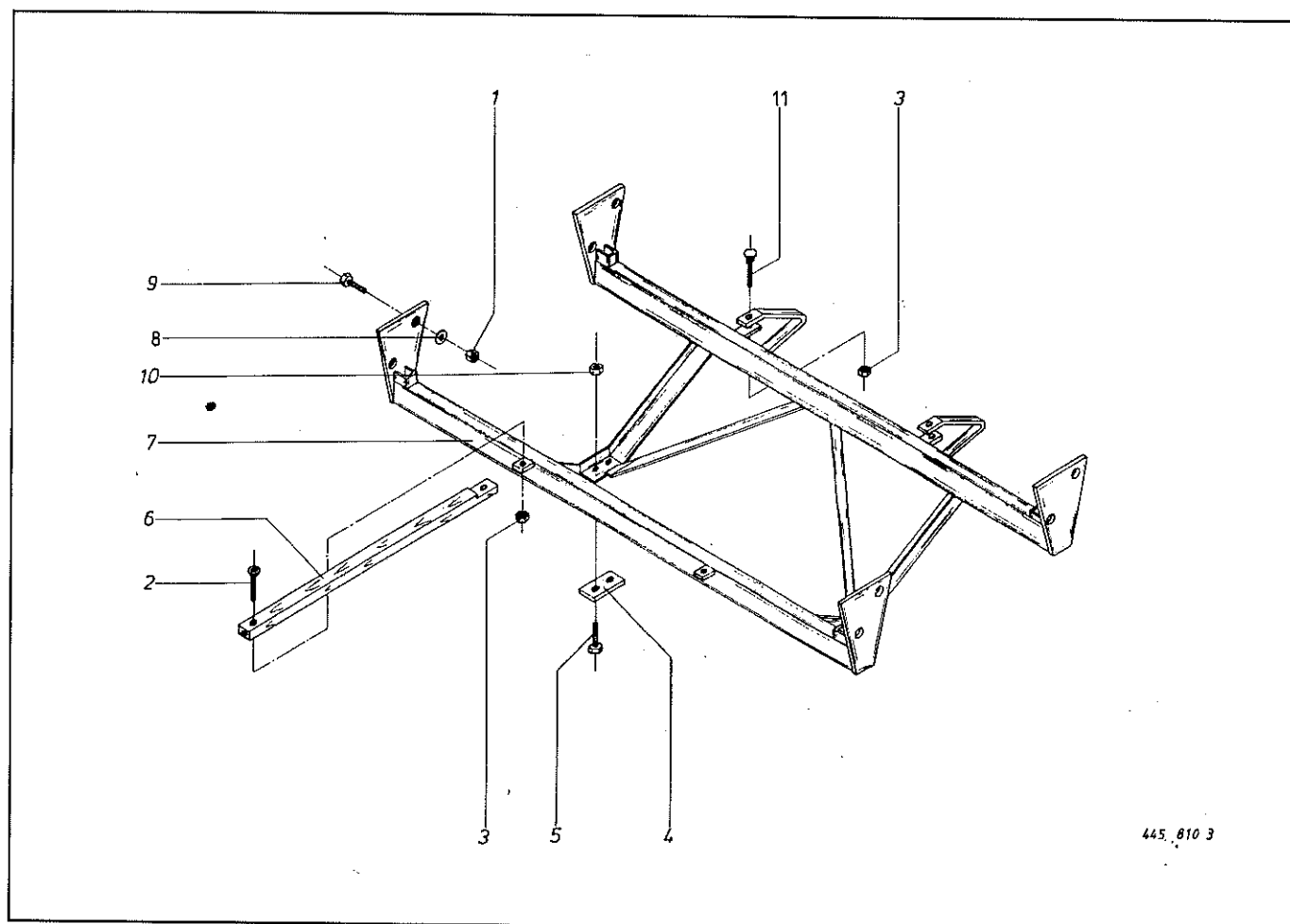


Abb. III. Dessin	Best.-Nr. Part-No. No. à com.	Bezeichnung Description Designation	Abb. III. Dessin	Best.-Nr. Part-No. No. à com.	Bezeichnung Description Designation
1	910 111 1	Federring B 10	19	908 711 1	6kt.-Mutter NM 12
2	909 601 0	6kt.-Mutter M 10/SW 15	20	347 769 0	Kratzbodenleiste
3	900 279 0	6kt.-Schraube M 10 x 25	21	905 303 0	Flachrundschraube
4	337 556 0	Kratzbodenlager	22	922 610 0	Kettenschloß
5	919 003 0	Kegelschmiernippel H 1/S 8 x 1	23	908 758 0	6kt.-Mutter NM 10
6	905 655 0	Gewindestift M 10 x 16	24	911 535 0	Søegerring A 30 x 1,5
7	911 322 0	Stelling A 40	25	200 753 0	Spannkeil
8	200 576 2	Nußkettenrad	26	200 577 1	Umlenkrolle
9	200 583 1	Distanzstück	27	200 751 0	Halter
10	922 579 0	Kratzbodenkette 245 Glieder Satz (Turbo 4000) nur paarweise lieferbar	28	200 754 2	Gleitplatte
	922 581 0	Kratzbodenkette 303 Glieder Satz (Turbo 5000) nur paarweise lieferbar	29	341 068 2	Zugfeder
	922 582 0	Kratzbodenkette 355 Glieder Satz (Turbo 6000) nur paarweise lieferbar	30	337 437 0	Welle
11	345 202 1	Kratzbodenwelle	31	901 045 0	6kt.-Schraube M 8 x 50
12	900 298 0	6kt.-Schraube M 12 x 30	32	200 756 0	Zuglasche
13	345 626 6	Stützlagerhalter	33	900 281 0	6kt.-Schraube M 10 x 30
14	345 645 1	Halbschale	34	908 706 0	6kt.-Mutter NM 8
15	910 010 0	Federring B 8	35	202 123 1	Kratzboden kpl. (Abb. 1, 2, 9, 10, 20, 21, 22) Turbo 4000 S
16	900 254 0	6kt.-Schraube M 8 x 16		341 142 0	Kratzboden kpl. (Abb. 1, 2, 9, 10, 20, 21, 22) Turbo 5000
17	340 739 1	Spezielscheibe		341 143 0	Kratzboden kpl. (Abb. 1, 2, 9, 10, 20, 21, 22) Turbo 6000
18	915 544 0	Nasenkeil 10 x 8 x 55			

Bei Bestellung unbedingt Typ, Baujahr und Maschinen-Nr. angeben.
 In case of orders state model, year of construction and part number.
 Avec la commande, indiquer toujours type et No. de la machine, ainsi que l'année de construction.



445, 810 3

Abb. Ill. Dessin	Best.-Nr. Part-No. No. à com.	Bezeichnung Description Designation	Abb. Ill. Dessin	Best.-Nr. Part-No. No. à com.	Bezeichnung Description Designation
1	908 716 1	6kt.-Mutter NM 16	6	337 523 1	Holzführung
2	904 050 0	Senkschraube M 10 x 50	7	346 894 0	Achsbock (1700 Spur)
4	218 088 0	Zwischenlage	8	910 511 0	Scheibe 18
5	900 688 0	6kt.-Schraube M 20 x 50 (ohne Zwischenlage)	9	900 674 0	6kt.-Schraube M 16 x 35
	901 507 0	6kt.-Schraube M 20 x 80 (mit Zwischenlage)	10	908 721 0	6kt.-Mutter NM 20
			11	904 758 0	Flachrundschraube M 10 x 55

Bei Bestellung unbedingt Typ, Baujahr und Maschinen-Nr. angeben.
 In case of orders state model, year of construction and part number.
 Avec la commande, indiquer toujours type et No. de la machine, ainsi que l'année de construction.

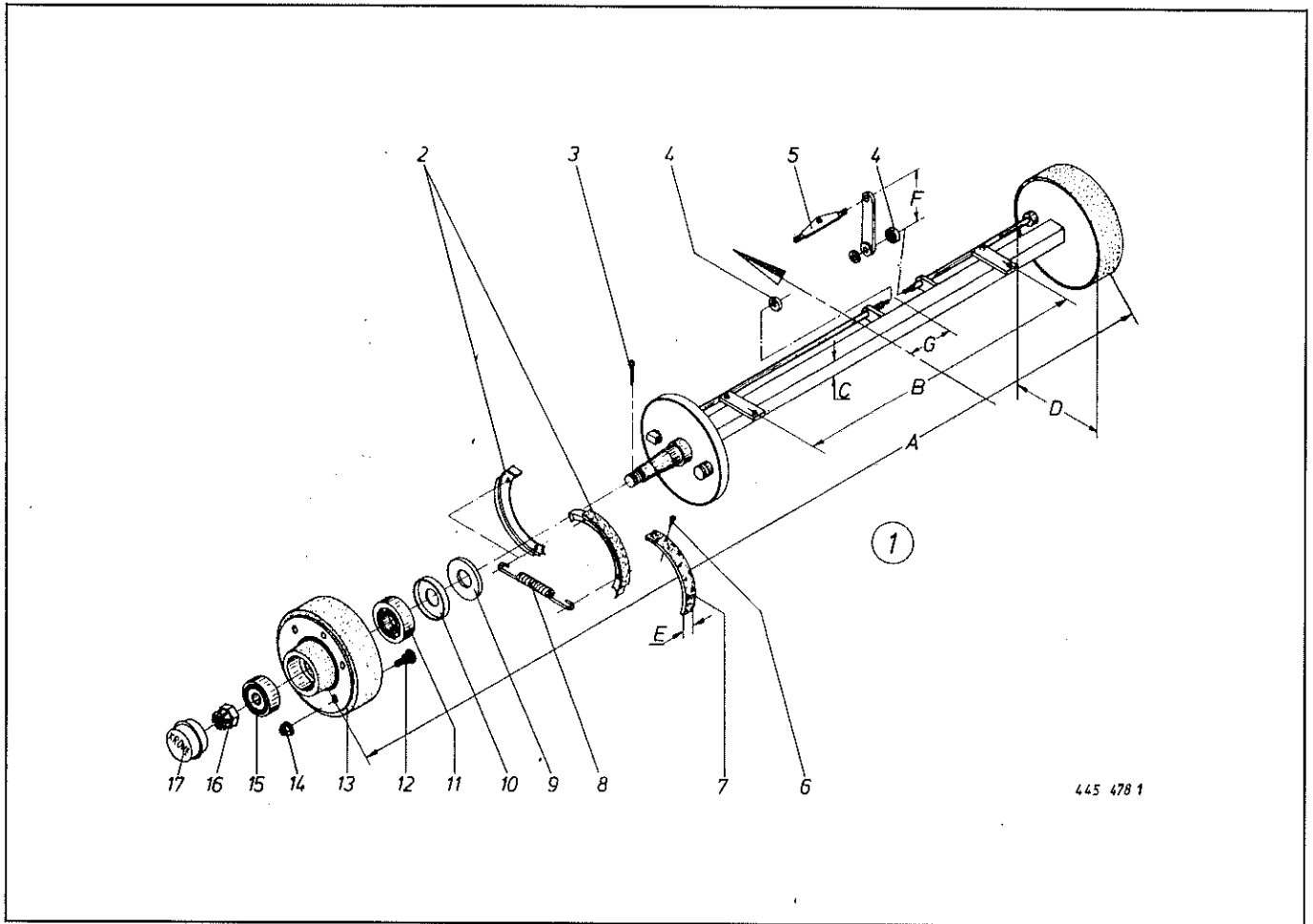


Abb. III. Dessin	Best.-Nr. Part-No. No. à com.	Bezeichnung Description Designation	Abb. III. Dessin	Best.-Nr. Part-No. No. à com.	Bezeichnung Description Designation
①	950 131 1	Bremsachse kpl.	10	952 332 0	Labyrinthring
2	952 266 0	Bremsbacke kpl.	11	932 156 0	Kegelrollenlager 32211 A
3	912 091 0	Splint	12	910 256 0	Radbolzen
4	952 361 0	Zahnscheibe	13	952 602 0	Bremstrommel 300 x 60
5	952 364 0	Bremsausgleich	14	910 225 0	Radmutter
6	913 806 0	Niet B 4 x 10	15	932 161 0	Kegelrollenlager 32207
7	952 346 0	Bremsbelag 300 x 60	16	908 931 0	Kronenmutter A 27 x 1,5
8	952 335 0	Zugfeder	17	952 309 0	Radkappe
9	952 322 0	Stoßring			

Bei Bestellung unbedingt Typ, Baujahr und Maschinen-Nr. angeben.
 In case of orders state model, year of construction and part number.
 Avec la commande, indiquer toujours type et No. de la machine, ainsi que l'année de construction.

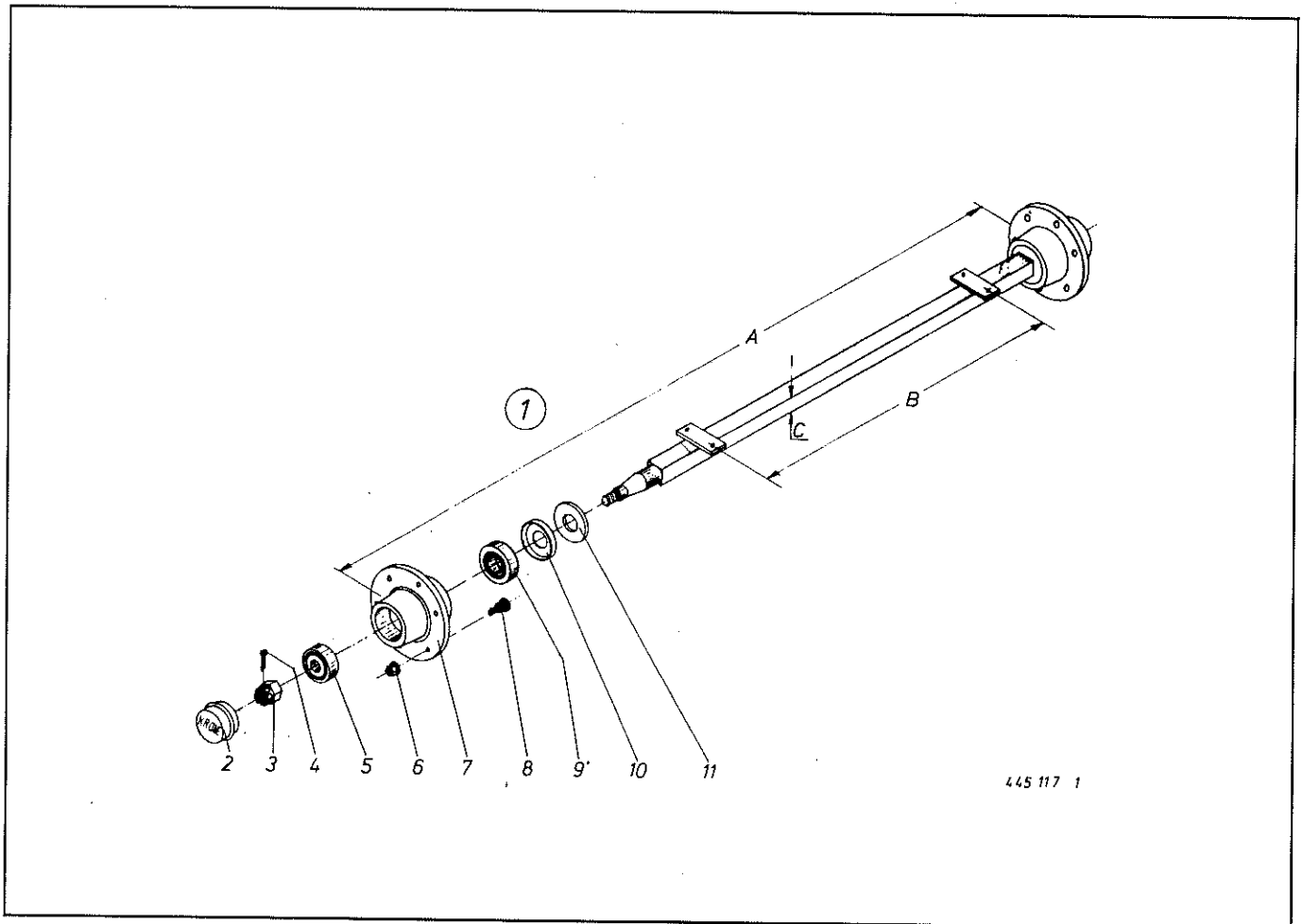


Abb. III. Dessin	Best.-Nr. Part-No. No. à com.	Bezeichnung Description Designation	Abb. III. Dessin	Best.-Nr. Part-No. No. à com.	Bezeichnung Description Designation
①	950 409 1	Laufachse kpl. PEL 6006	7	952 600 0	Radnabe
2	952 264 0	Radkappe	8	910 256 0	Radbolzen RE 18 x 1,5 x 46
3	908 931 0	Kronenmutter M 27 x 1,5	9	932 166 0	Kegelrollenlager
4	912 091 0	Splint 5 x 50	10	952 332 0	Labyrinthring
5	932 161 0	Kegelrollenlager 32207	11	952 322 0	Stoßring
6	910 225 0	Radmutter A 18			

Bei Bestellung unbedingt Typ, Baujahr und Maschinen-Nr. angeben.
 In case of orders state model, year of construction and part number.
 Avec la commande, indiquer toujours type et No. de la machine, ainsi que l'année de construction.

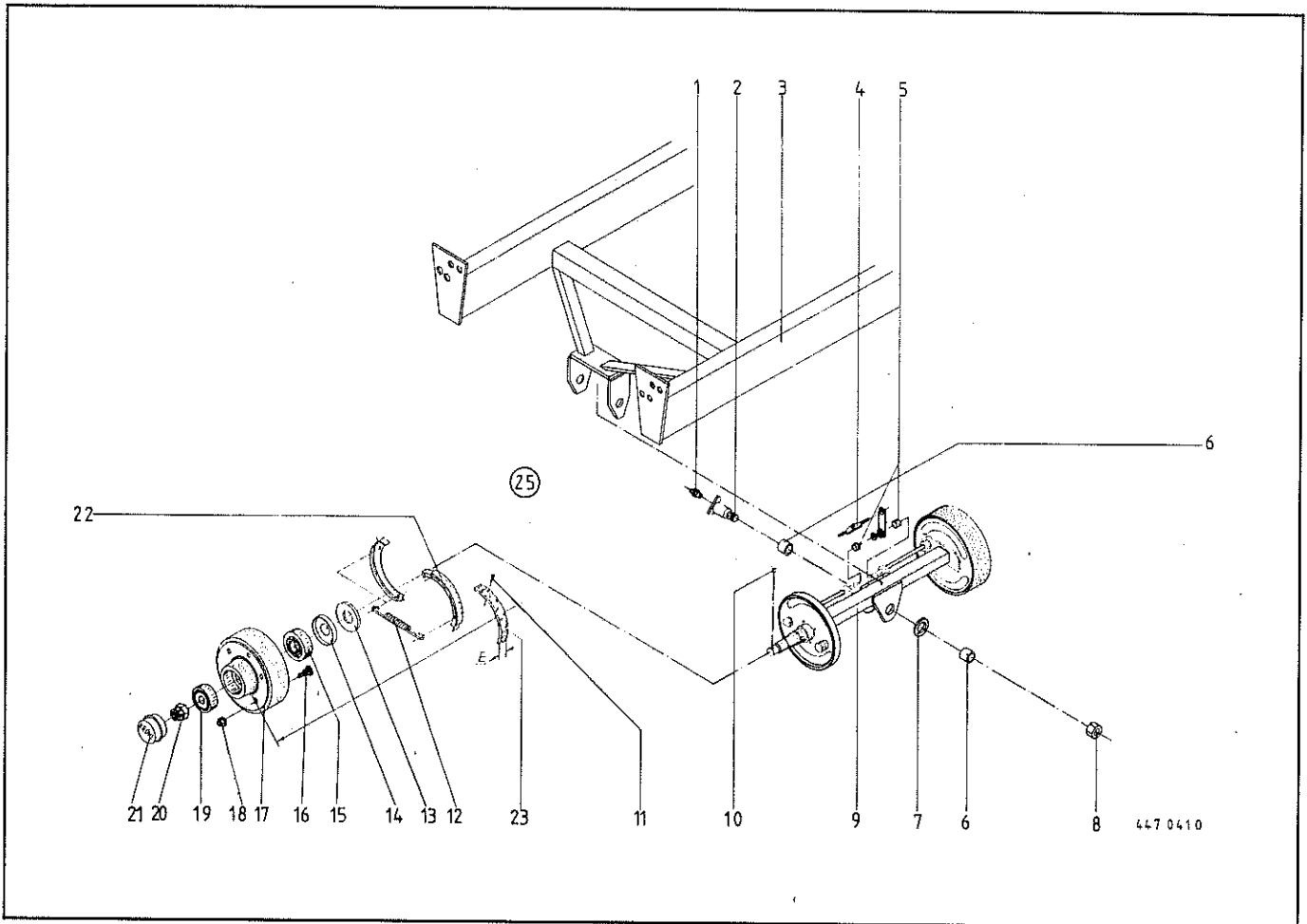


Abb. III. Dessin	Best.-Nr. Part-No. No. à com.	Bezeichnung Description Designation	Abb. III. Dessin	Best.-Nr. Part-No. No. à com.	Bezeichnung Description Designation
1	919 004 0	Kegelschmiernippel H 1/S M 10 x 1	13	952 321 0	Stößring
2	952 510 0	Bolzen	14	952 331 0	Labyrinthring
3	952 508 1	Achsbock	15	932 117 0	Kegelrollenlager 30210
4	952 364 0	Bremsausgleich	16	910 258 0	Radbolzen M 18 x 1,5 x 52
5	952 361 0	Zahnscheibe	17	952 206 0	Bremstrommel 300 x 60
6	952 525 0	Messingbuchse	18	910 225 0	Kugelbundmutter
7	952 511 0	Scheibe	19	932 161 0	Kegelrollenlager 32207
8	908 843 0	Kronenmutter M 36 x 1,5	20	908 931 0	Kronenmutter M 27 x 1,5
9	952 509 0	Pendelachse (ohne Abb. 3)	21	952 264 0	Radkappe
10	912 091 0	Splint 5 x 50	22	952 341 0	Bremsbacke kpl. (m. Abb. 10 + 11)
11	913 806 0	Niet 4 x 10	23	952 346 0	Bremsbelag
12	952 335 0	Zugfeder	25	337 532 1	Pendelachse kpl.

Bei Bestellung unbedingt Typ, Baujahr und Maschinen-Nr. angeben.
 In case of orders state model, year of construction and part number.
 Avec la commande, indiquer toujours type et No. de la machine, ainsi que l'année de construction.

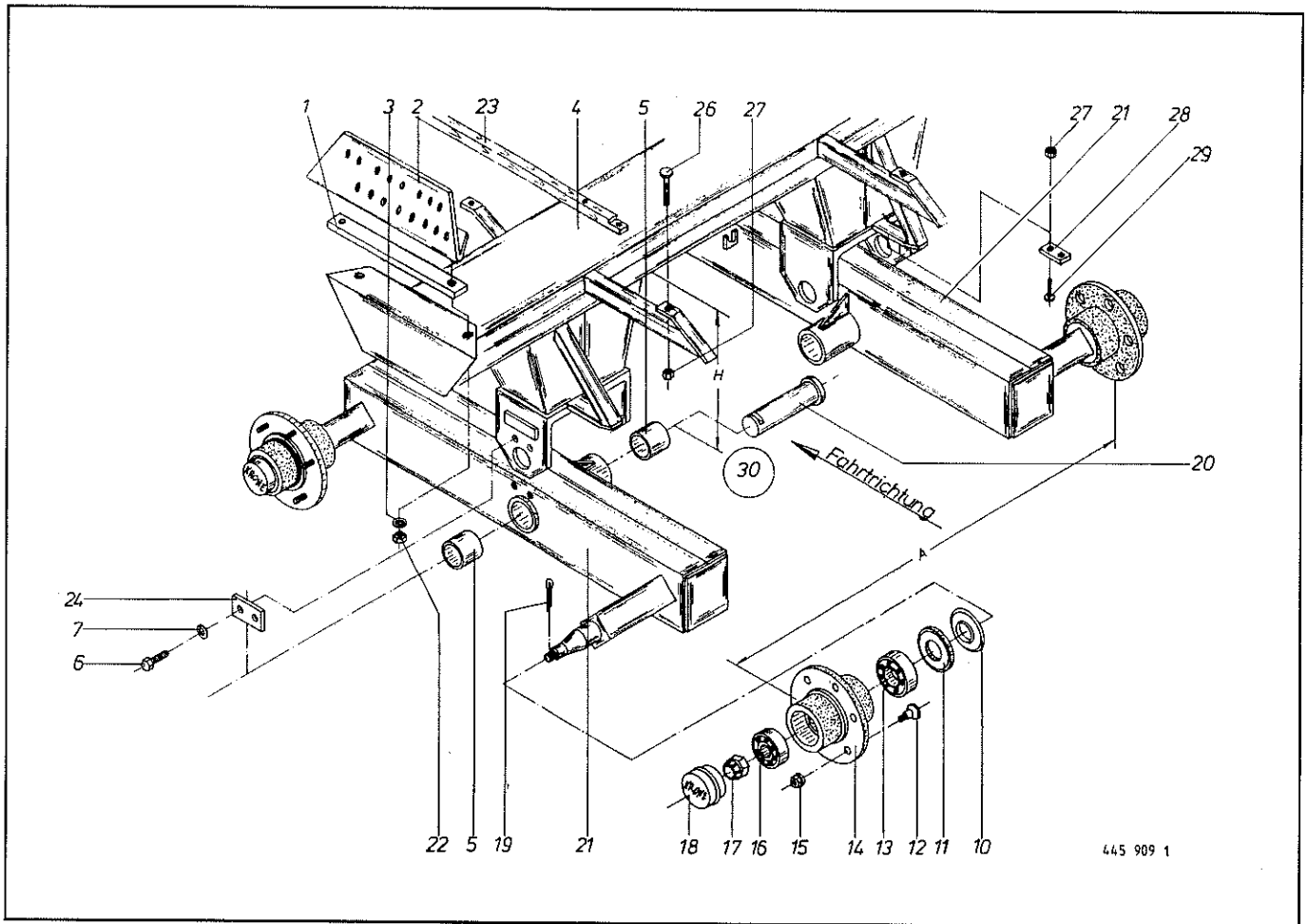


Abb. III. Dessin	Best.-Nr. Part-No. No. à com.	Bezeichnung Description Designation	Abb. III. Dessin	Best.-Nr. Part-No. No. à com.	Bezeichnung Description Designation
1	953 782 1	Dämpfer	15	910 225 0	Kugelbundmutter A 18
2	953 783 1	Seitenflansch	16	932 161 0	Kegelrollenlager, außen 32207
3	910 512 1	Scheibe B 21	17	908 931 0	Kronenmutter M 27 x 1,5
4	953 784 1	Pendelbock kpl. m. Querträger (m. Abb. 6, 7, 20, 24)	18	952 309 0	Radkappe Rd. 72
5	952 452 0	Buchse $70 \times 77 \times 60$	19	912 091 0	Splint 5 x 50
6	900 656 0	6kt.-Schraube M 12 x 30	20	952 603 0	Bolzen mit Scheibe
7	910 012 0	Federring B 12	21	952 528 0	Schwingarm kpl. (m. Abb. 10-19)
10	952 265 0	Stoßring	22	908 722 0	6kt.-Mutter NM 20
11	952 331 0	Labyrinthring	23	337 918 1	Holzleiste
12	910 256 0	Riffelbolzen M 18 x 1,5 x 52	24	952 604 0	Arretierscheibe
13	932 109 0	Kegelrollenlager, innen 30210	26	904 758 0	Flachrundschrabe M 10 x 55
14	952 250 0	Radnabe	27	908 758 0	6kt.-Mutter NM 10
			28	344 414 0	Zwischenlage f. Bereif. 17-17
			29	904 047 0	Senkschraube M 10 x 35
			30	337 568 1	Tandemachse kpl. 8 t (ungebremst)

Bei Bestellung unbedingt Typ, Baujahr und Maschinen-Nr. angeben.
 In case of orders state model, year of construction and part number.
 Avec la commande, indiquer toujours type et No. de la machine, ainsi que l'année de construction.

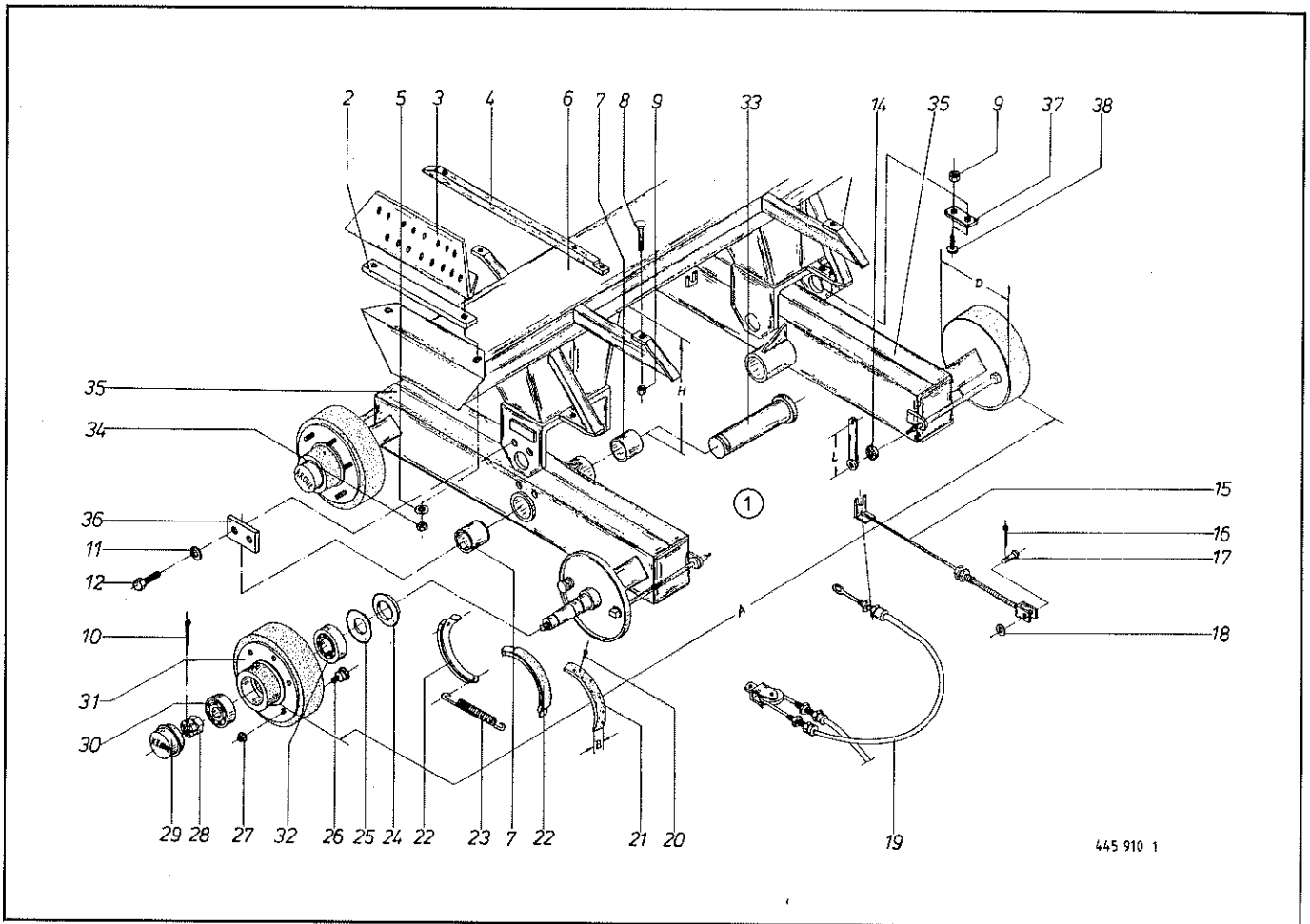


Abb. Ill. Dessin	Best.-Nr. Part-No. No. à com.	Bezeichnung Description Designation	Abb. Ill. Dessin	Best.-Nr. Part-No. No. à com.	Bezeichnung Description Designation
①	950 308 0	Tandemachse kpl. (4 Rad, gebremst) 8 t	20	913 806 0	Niet B 4 x 10
2	953 782 1	Dämpfer	21	952 346 0	Bremsbelag
3	953 783 1	Seitenflansch	22	952 266 0	Bremsbacke kpl. (m. Pos. 20, 21)
4	337 918 1	Holzleiste	23	952 335 0	Zugfeder
5	910 512 1	Scheibe 22 x 37 x 3	24	952 265 0	Stoßring
6	953 784 1	Pendelbock kpl. (m. Abb. 11, 12, 33, 36)	25	952 331 0	Labyrinthring
7	952 452 0	Buchse	26	910 256 0	Riffelbolzen REB 18 x 1,5 x 52
8	904 758 0	Flachrundschraube M 10 x 55	27	910 225 0	Kugelbundmutter A 18
9	908 758 0	6kt.-Mutter NM 10	28	908 931 0	Kronenmutter M 27 x 1,5
10	912 091 0	Splint 5 x 50	29	952 309 0	Radkappe Rd. 72
11	910 012 0	Federring B 12	30	932 161 0	Kegelrollenlager, außen 32207
12	900 656 0	6kt.-Schraube M 12 x 30	31	952 275 0	Trommelnabe 300 x 60
14	952 361 0	Zahnscheibe	32	932 117 0	Kegelrollenlager, innen 30210
15	952 398 0	Verstellgestänge	33	952 603 0	Bolzen mit Scheibe
16	912 065 0	Splint 4 x 25	34	908 722 0	6kt.-Mutter NM 20 x 1,5
17	916 034 0	Bolzen mit kleinem Kopf	35	952 526 0	Schwingarm kpl. (m. Abb. 10, 14, 20-32)
18	910 510 1	Scheibe 16	36	952 604 0	Arretierscheibe
19	952 289 0	Bowdenzug kpl.	37	344 414 0	Zwischenlage f. Bereifung 17-17
			38	904 047 0	Senkschraube M 10 x 35

Bei Bestellung unbedingt Typ, Baujahr und Maschinen-Nr. angeben.
 in case of orders state model, year of construction and part number.
 Avec la commande, indiquer toujours type et No. de la machine, ainsi que l'année de construction.

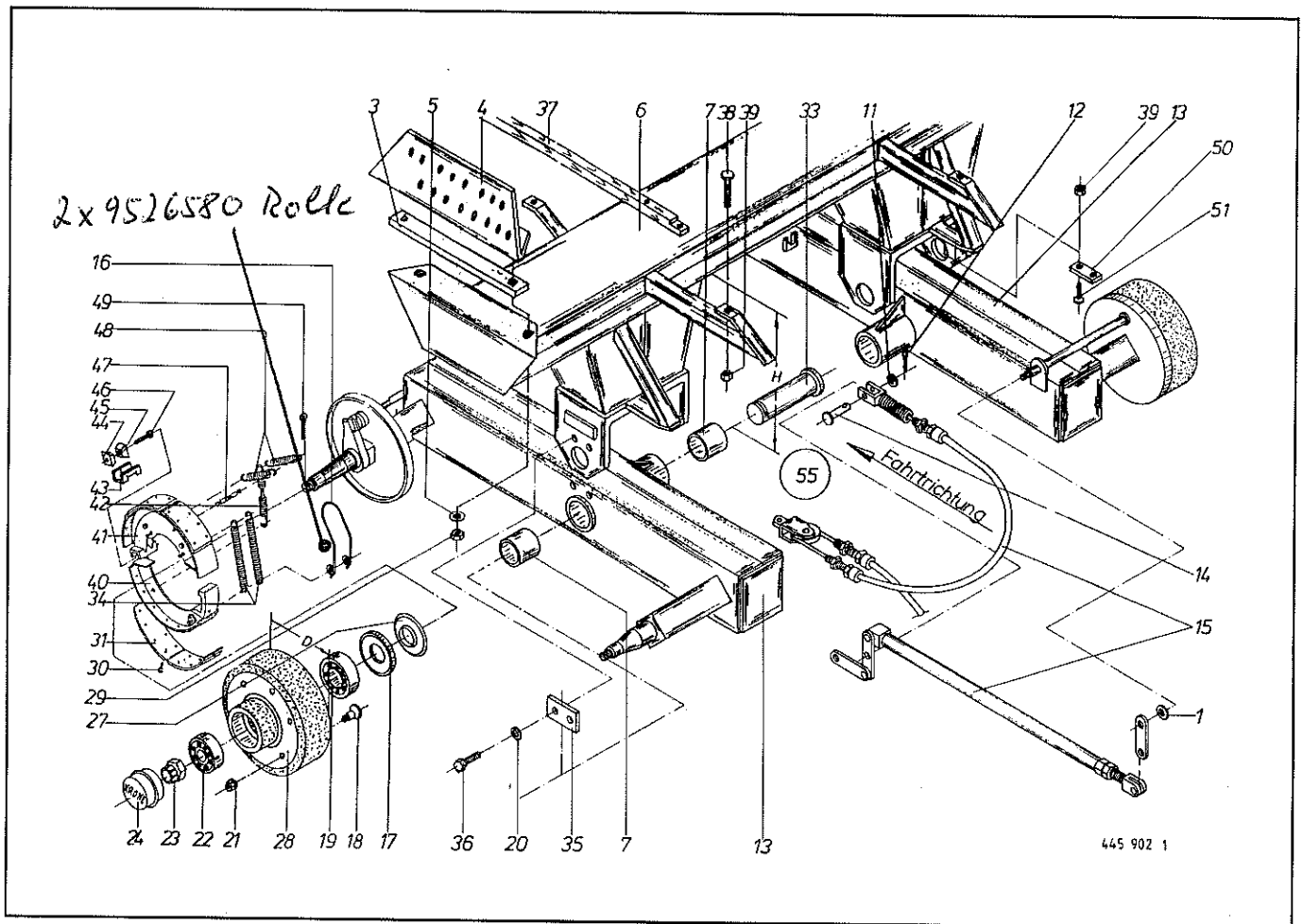


Abb. III. Dessin	Best.-Nr. Part-No. No. à com.	Bezeichnung Description Designation	Abb. III. Dessin	Best.-Nr. Part-No. No. à com.	Bezeichnung Description Designation
1	952 363 0	Zahnscheibe	29	908 722 0	6kt.-Mutter NM 20 x 1,5
3	953 782 1	Dämpfer	30	913 806 0	Niet B 4 x 10
4	953 783 1	Seitenflansch	31	952 346 0	Bremsbelag
5	910 512 1	Scheibe 22 x 37 x 3	33	952 603 0	Bolzen mit Scheibe
6	953 784 1	Pendelbock kpl. (m. Abb. 20, 33, 35, 36)	34	952 334 1	Zugfeder I
7	952 452 0	Buchse	35	952 604 0	Arretierscheibe
11	910 510 1	Scheibe 16 x 28 x 2,5	36	900 656 0	6kt.-Schraube M 12 x 30
12	912 063 0	Splint 4 x 20	37	337 918 1	Holzleiste
13	952 527 0	Schwingarm kpl. (m. Abb. 17-24, 27, 49)	38	904 758 0	Flachrundschraube M 10 x 55
14	916 034 0	Bolzen mit kleinem Kopf	39	908 758 0	6kt.-Mutter NM 10
15	952 605 0	Bowdenzug kpl.	40	952 339 0	Sekundär-Bremsbacke
16	952 601 0	Federbügel	41	952 344 0	Primär-Bremsbacke
17	952 331 0	Labyrinthring	42	952 329 0	Zugfeder III
18	910 258 0	Riffelbolzen REB 18 x 1,5 x 52	43	952 212 0	Seitenteil I
19	932 117 0	Kegelrollenlager, innen 30210	44	952 228 0	Keil II
20	910 012 0	Federring B 12	45	952 230 0	Keil I
21	910 225 0	Kugelbundmutter A 18	46	952 224 0	Innensechskantschraube M 10 x 50
22	932 161 0	Kegelrollenlager, außen 32207	47	952 211 0	Federbolzen
23	908 931 0	Kronenmutter M 27 x 1,5	48	952 369 1	Zugfeder II
24	952 309 0	Radkappe Rd. 72	49	912 091 0	Splint 5 x 50
27	952 321 0	Stoßring	50	344 414 0	Zwischenlage f. Bereifung 17-17
28	952 222 0	Bremstrommel 300 x 60	51	904 047 0	Senkschraube M 10 x 35
			55	950 309 0	Tandemachse kpl. 8 t (4 Rad, gebr. Rückf.)

Bei Bestellung unbedingt Typ, Baujahr und Maschinen-Nr. angeben.
 In case of orders state model, year of construction and part number.
 Avec la commande, indiquer toujours type et No. de la machine, ainsi que l'année de construction.

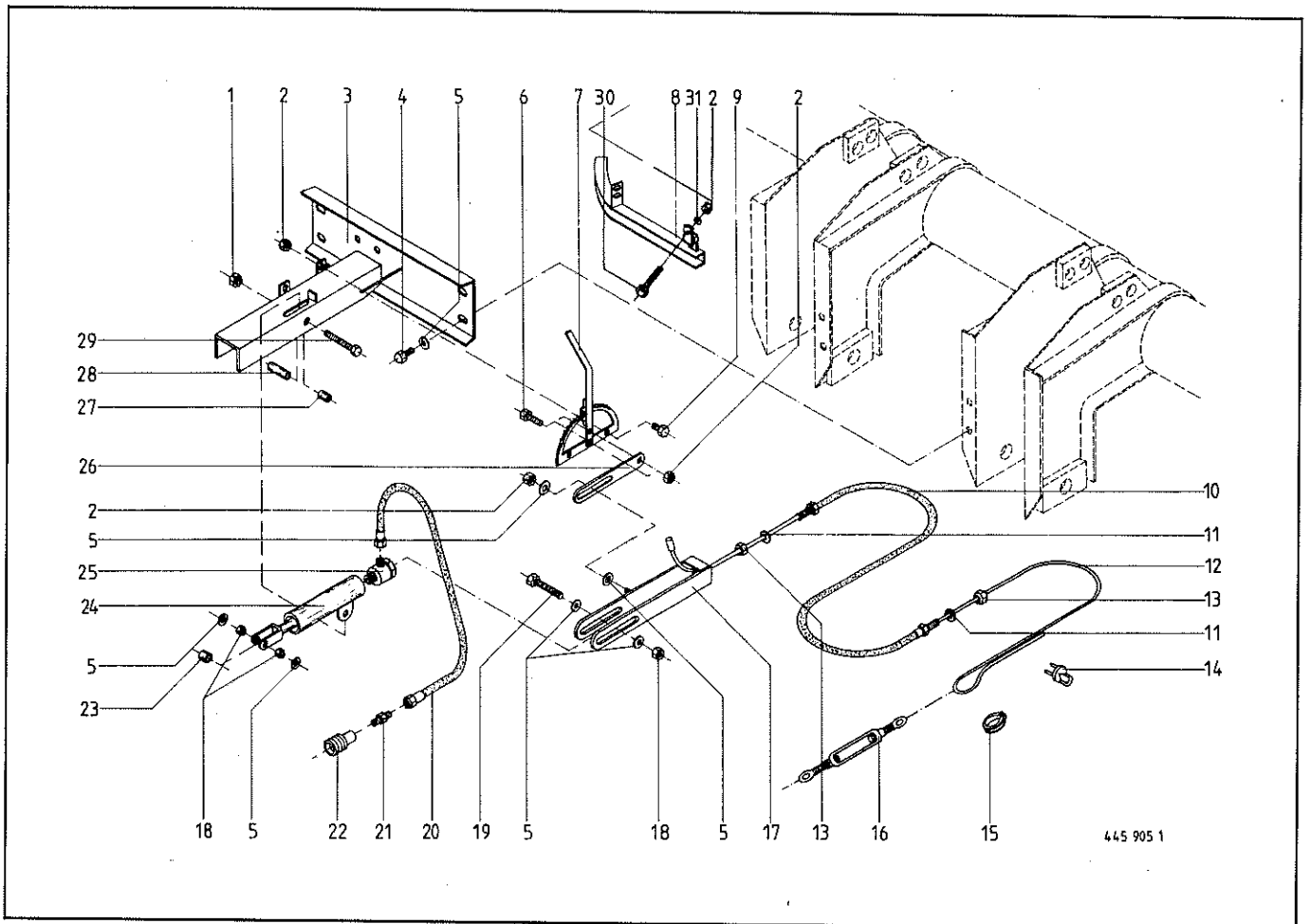
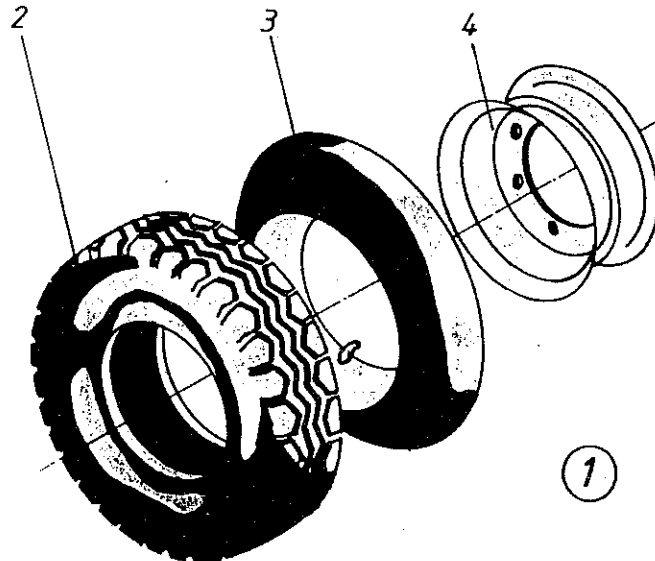


Abb. Ill. Dessin	Best.-Nr. Part-No. No. à com.	Bezeichnung Description Designation	Abb. Ill. Dessin	Best.-Nr. Part-No. No. à com.	Bezeichnung Description Designation
1	908 711 1	6kt.-Mutter NM 12	17	344 562 2	U-Bügel
2	908 758 0	6kt.-Mutter NM 10	18	908 012 0	6kt.-Mutter M 10
3	344 566 4	Konsole	19	900 289 0	6kt.-Schraube M 10 x 80
4	900 636 0	6kt.-Schraube M 10 x 25	20	921 019 0	Hochdruckschlauchleitung
5	910 353 0	Scheibe R 11	21	921 058 0	Einschraubstutzen
6	900 638 0	6kt.-Schraube M 10 x 35	22	921 155 0	1/2 Ventil
7	953 700 0	Handbremshebel	23	344 565 0	Distanzrohr
8	344 572 1	Bowdenzughalter	24	921 399 0	Hydraulikzylinder
9	900 281 0	6kt.-Schraube M 10 x 30	25	921 091 0	Drosselfreie Schwenkverschraubung
10	347 585 2	Bowdenzug 2010	26	344 559 0	Druckstange
11	910 511 0	Scheibe 18	27	337 289 1	Lagerrohr
12	340 899 3	Bremsseil 5500 lang	28	344 564 0	Distanzrohr
13	908 620 0	6kt.-Mutter BM 16	29	901 462 0	6kt.-Schraube M 12 x 120
14	917 603 0	Drahtseilklemme 6,5	30	900 299 0	6kt.-Schraube M 12 x 35
15	917 508 0	Kausche A 8	31	910 506 0	Scheibe 14
16	918 105 0	Spannschloß			

Bei Bestellung unbedingt Typ, Baujahr und Maschinen-Nr. angeben.
 In case of orders state model, year of construction and part number.
 Avec la commande, indiquer toujours type et No. de la machine, ainsi que l'année de construction.



445 011 1

Abb. III. Dessin	Best.-Nr. Part-No. No. à com.	Bezeichnung Description Designation	Abb. III. Dessin	Best.-Nr. Part-No. No. à com.	Bezeichnung Description Designation
①	953 010 0	Rad kpl. 6-Loch 10.0/75-15.3 IMPL/8 PR		953 230 0	Reifen 15.0/55-17 IMPL/10 PLY
	953 015 0	Rad kpl. 6-Loch 11.5/80-15.3 IMPL/8 PR		953 232 0	Reifen 17.0-17/12 PLY
	953 016 0	Rad kpl. 6-Loch 11.5/80-15.3 IMPL/10 PR	3	953 308 0	Schlauch 10.0/75-15.3
	953 028 0	Rad kpl. 6-Loch 15.0/55-17 IMPL/8 PR		953 312 0	Schlauch 11.5/80-15.3
	953 030 0	Rad kpl. 6-Loch 15.0/55-17 IMPL/10 PR		953 324 0	Schlauch 15.0/55-17
	953 032 0	Rad kpl. 6-Loch 17.0-17 IMPL/12 PR		953 332 0	Schlauch 17.0-17
2	953 210 0	Reifen 10.0/75-15.3 IMPL/8 PLY	4	953 108 0	Felge 6-Loch 9.00 x 15.3
	953 215 0	Reifen 11.5/80-15.3 IMPL/8 PLY		953 112 0	Felge 6-Loch 13.00 x 17
	953 216 0	Reifen 11.5/80-15.3 IMPL/10 PLY		953 132 0	Felge 6-Loch 15.00 x 17
	953 228 0	Reifen 15.0/55-17 IMPL/8 PLY			

Bei Bestellung unbedingt Typ, Baujahr und Maschinen-Nr. angeben.
In case of orders state model, year of construction and part number.

Avec la commande, indiquer toujours type et No. de la machine, ainsi que l'année de construction.

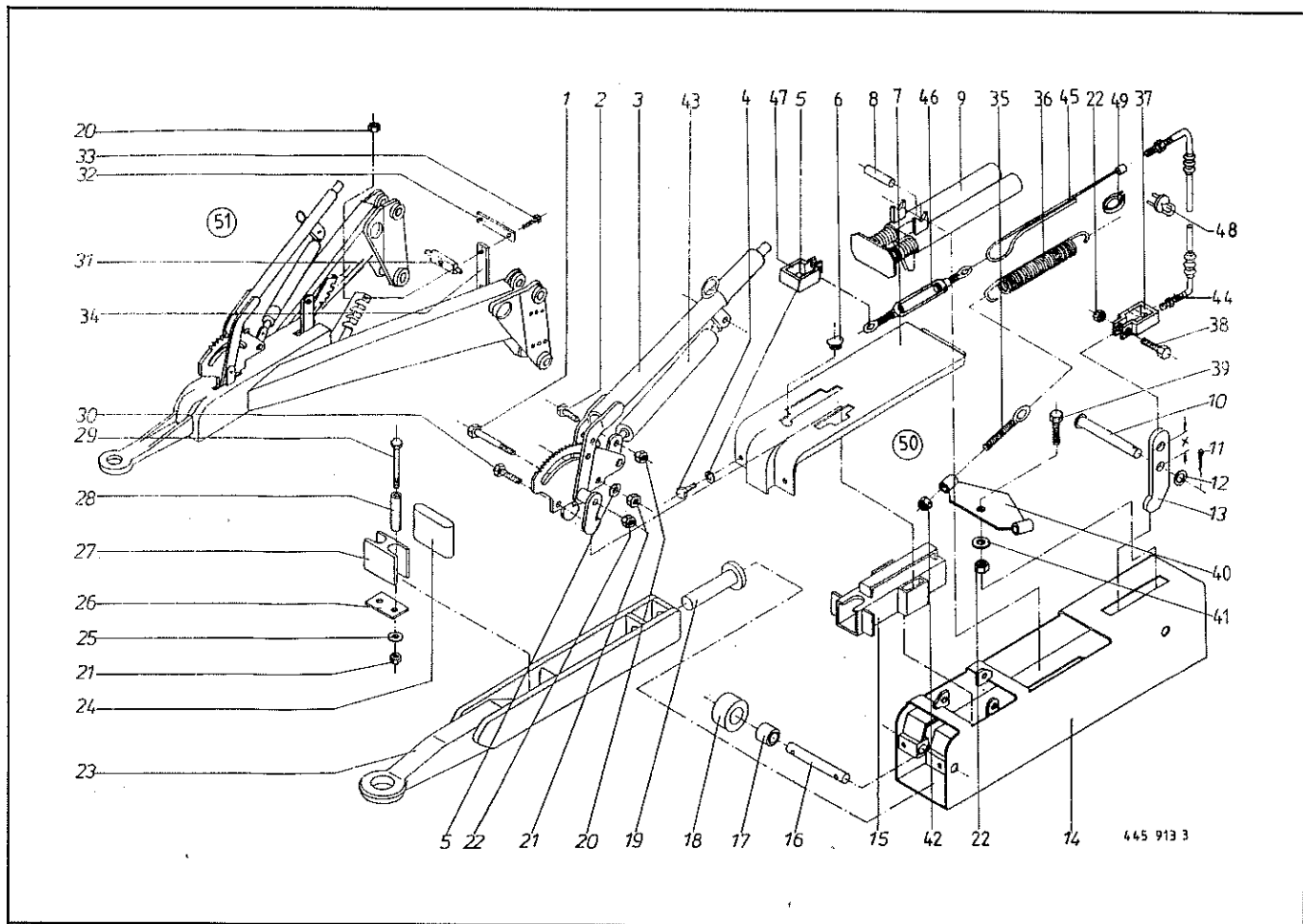
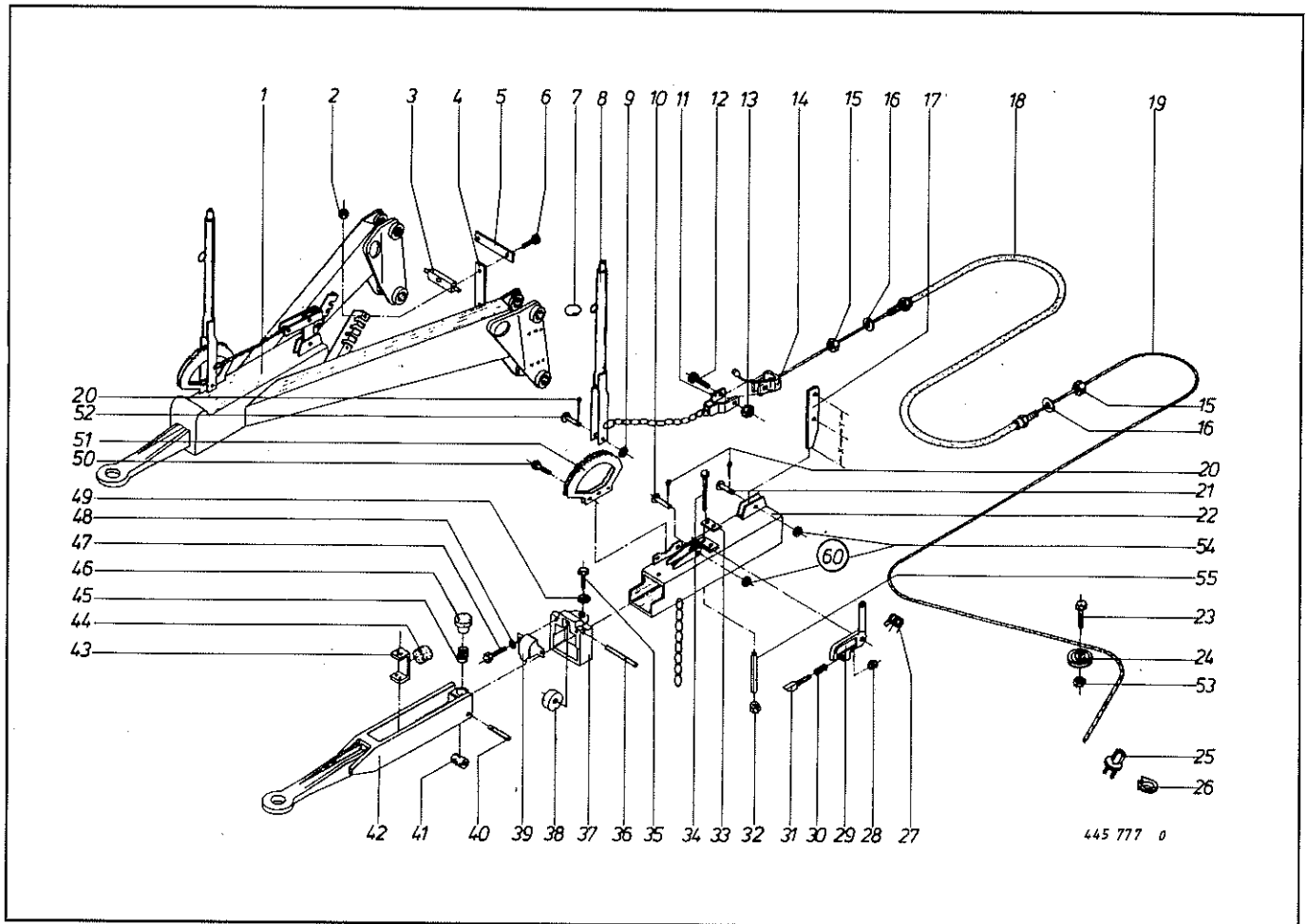


Abb. Ill. Dessin	Best.-Nr. Part-No. No. à com.	Bezeichnung Description Designation	Abb. Ill. Dessin	Best.-Nr. Part-No. No. à com.	Bezeichnung Description Designation
1	901 089 0	6kt.-Schraube M 12 x 30	27	953 731 0	Druckprofil
2	900 261 0	6kt.-Schraube M 8 x 30	28	912 939 0	Spannhülse 21 x 125
3	953 738 0	Handbremse kpl.	29	953 675 0	Sicherungsbolzen 12 x 150
4	900 254 0	6kt.-Schraube M 8 x 16	30	900 259 0	6kt.-Schraube M 8 x 25
5	910 010 0	Federring B 8	31	339 918 2	Bowdenzughalter
6	953 740 0	Stopfen	32	340 527 0	Lasche
7	953 739 0	Abdeckblech	33	900 257 0	6kt.-Schraube M 8 x 20
8	953 736 0	Rohr	34	339 919 1	Lasche
9	953 735 0	Federpaket	35	918 300 0	Ösenschraube M 12 x 95/65
10	953 734 0	Bolzen	36	344 771 0	Zugfeder
11	912 063 0	Splint 4 x 20	37	340 789 2	U-Bügel
12	910 511 0	Scheibe 18	38	900 658 0	6kt.-Schraube M 12 x 40
13	953 817 0	Umlenkhebel x = 100/80	39	900 656 0	6kt.-Schraube M 12 x 30
14	953 814 0	Gehäuse Ausf. C ohne Flansch	40	344 770 0	Federhalter
15	953 737 0	Führungsschuh	41	910 643 0	Scheibe R 14
16	953 746 0	Bolzen für Stützrolle	42	908 015 0	6kt.-Mutter M 12
17	953 747 0	Nadellager mit Innenring	43	953 751 0	Gasfeder
18	953 745 0	Stützrolle	44	344 810 0	Bowdenzug f. Tandem Rückf.
19	953 732 0	Übertragungsbolzen	45	344 811 0	Bremsseil 2600 mm lang
20	908 706 0	6kt.-Mutter NM 8	46	918 105 0	Spannschloß
21	908 010 0	6kt.-Mutter M 8	47	341 839 0	U-Bügel
22	908 711 1	6kt.-Mutter NM 12	48	917 604 0	Drahtseilklemme 8
23	953 818 0	Zugöse	49	917 508 0	Kausche A 8
24	953 889 0	Anzugsdämpfer	50	950 766 1	Auflaufvorr.-Rückfahrautomatik kpl.
25	910 506 0	Scheibe 14	51	341 369 0	Zuggabel kpl.
26	953 676 0	Blech			

→ 953 8240 Zugöse, geschöpft

NEU
6.11.2006
zu liefern best =
AVEG 2000
mit Auflaufweg 60 mm

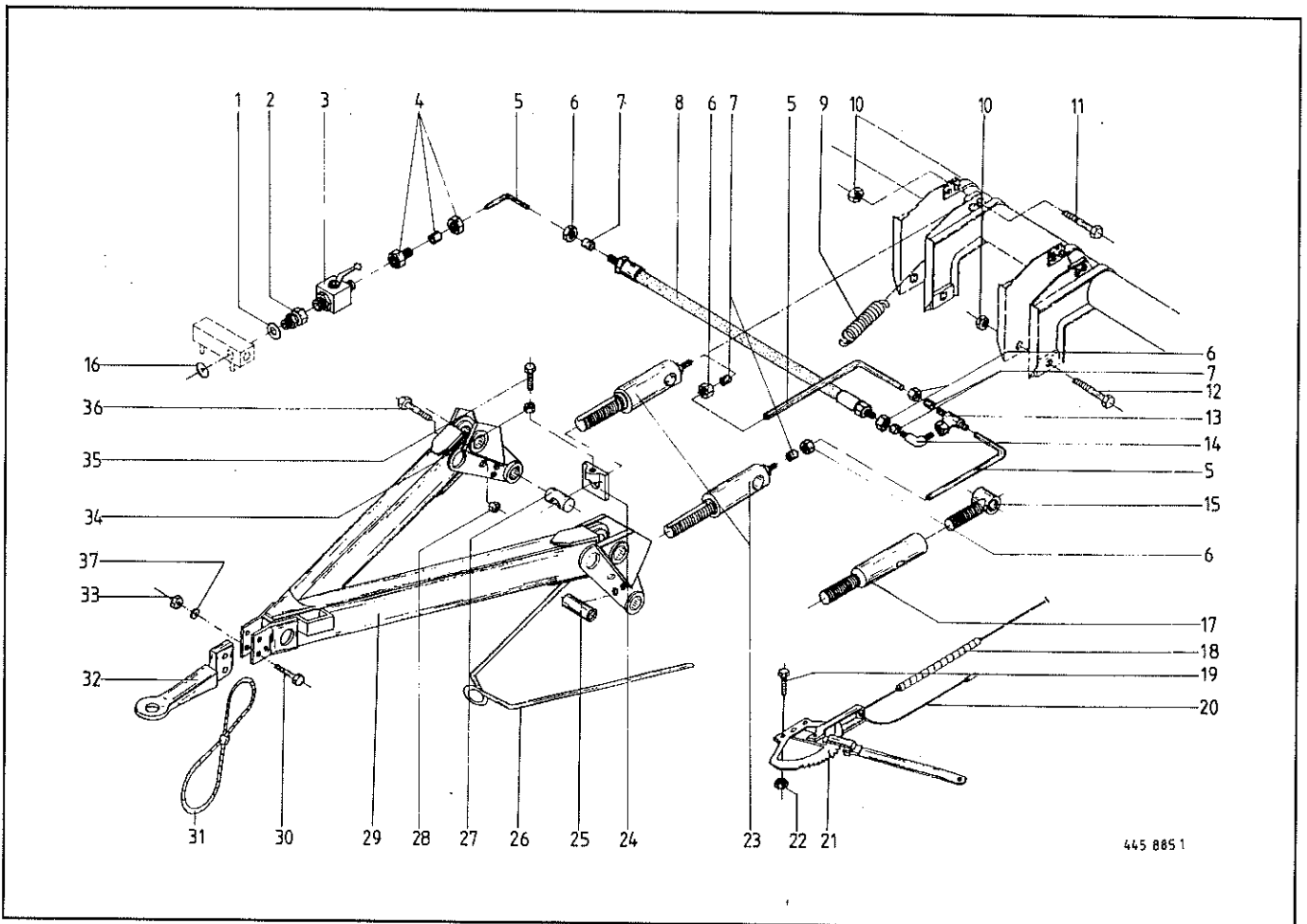
Bei Bestellung unbedingt Typ, Baujahr und Maschinen-Nr. angeben.
In case of orders state model, year of construction and part number.
Avec la commande, indiquer toujours type et No. de la machine, ainsi que l'année de construction.



445 777 0

Abb. Ill. Dessin	Best.-Nr. Part-No. No. à com.	Bezeichnung Description Designation	Abb. Ill. Dessin	Best.-Nr. Part-No. No. à com.	Bezeichnung Description Designation
1	337 561 4	Zuggabel AVEH 80	29	953 648 0	Hebel
2	908 706 0	6kt.-Mutter NM 8	30	953 654 0	Druckfeder
3	339 918 2	Bowdenzughalter	31	953 657 0	Schnäpper
4	339 919 1	Lasche	32	908 215 0	6kt.-Mutter M 12
5	340 527 0	Lasche	33	953 676 0	Blech
6	900 257 0	6kt.-Schraube M 8 x 20	34	901 097 0	6kt.-Schraube M 12 x 160
7	953 635 0	Abreibring	35	900 634 0	6kt.-Schraube M 10 x 20
8	953 637 0	Handbremshebel	36	953 667 0	Bolzen für Stützrolle
9	910 506 0	Scheibe 13 x 24 x 2,5	37	953 623 0	Lager für Stützrolle
10	953 632 0	Bolzen	38	953 671 0	Stützrolle
11	340 526 1	Klaue	39	953 681 0	Schutzkappe
12	901 082 0	6kt.-Schraube M 12 x 55	40	953 686 0	Bolzen für Laufrolle
13	908 711 1	6kt.-Mutter NM 12	41	953 691 0	Laufrolle
14	340 789 2	Klaue	42	953 604 0	Zugöse
15	908 220 0	6kt.-Mutter M 16	43	953 609 0	Druckprofil
16	910 014 0	Federring B 16	44	953 612 0	Anzugsdämpfer
17	953 713 0	Umlenkhebel	45	953 614 0	Druckfeder
18	340 898 1	Bowdenzug	46	953 618 0	Druckstück
19	340 899 3	Bremsseilzug, 5500 lang	47	900 257 0	6kt.-Schraube M 8 x 20
20	912 065 0	Splint 4 x 25	48	910 010 0	Federring B 8
21	953 631 0	Bolzen	49	910 111 1	Federring B 10
22	952 241 0	Gehäuse kpl. Ausführ. E	50	900 259 0	6kt.-Schraube M 8 x 25
23	901 433 0	6kt.-Schraube M 10 x 50	51	953 626 0	Zahnsegment
24	003 041 3	Rolle	52	953 630 0	Bolzen
25	917 604 0	Seilklemme	53	908 758 0	6kt.-Mutter NM 10
26	917 508 0	Seilkausche	54	910 317 0	Scheibe 17
27	953 651 0	Schenkelfeder	55	912 940 0	Spannhülse 21 x 130
28	908 010 0	6kt.-Mutter M 8	60	950 762 1	Aufaufvorrichtung kpl.

Bei Bestellung unbedingt Typ, Baujahr und Maschinen-Nr. angeben.
 In case of orders state model, year of construction and part number.
 Avec la commande, indiquer toujours type et No. de la machine, ainsi que l'année de construction.



445 885 1

Abb. III. Dessin No. à com.	Best.-Nr. Part-No.	Bezeichnung Description Designation	Abb. III. Dessin No. à com.	Best.-Nr. Part-No.	Bezeichnung Description Designation
1	937 727 0	Dichtring A 18 x 24 x 1,5	20	340 899 3	Seil Rd. 8 x 5500
2	921 051 0	Einschraubstutzen	21	953 700 0	Bremshebel (Mathiaut)
3	921 117 0	Kugelhahn	22	908 758 0	6kt.-Mutter NM 10
4	921 160 0	Reduzierschraubung	23	341 376 0	Hydraulikzylinder (Dichtungssatz n. möglich)
5		Hydraulikrohr 12 x 1,5	24	344 631 3	Haltestück
6	921 042 0	Überwurfmutter AL 12	25	347 080 1	Distanzrohr
7	921 046 0	Schneidring L 12	26	337 537 1	Schlauchhalter
8	921 022 0	Hochdruckschlauch 400 lg.	27	347 083 2	Verstellstück
9	337 749 2	Zugfeder	28	908 711 1	6kt.-Mutter NM 12
10	908 730 0	6kt.-Mutter NM 30	29	337 508 7	Deichsel
11	339 880 0	6kt.-Schraube M 30 x 170/40	30	901 674 0	6kt.-Schraube M 20 x 80 x/25
12	339 879 0	6kt.-Schraube M 30 x 190/50	31	922 990 0	Fangschlaufe
13	921 077 0	T-Stutzen L 12	32	200 357 1	Zugöse 2-Loch
14	921 067 0	Winkelstutzen L 12	33	908 721 0	6kt.-Mutter NM 20
15	339 882 1	Verstellstück M 30, links	34	908 512 0	6kt.-Mutter BM 10
16	340 687 1	Drosselscheibe	35	902 434 1	6kt.-Schraube BM 10 x 35
17	341 230 0	Verstellstück	36	901 091 0	6kt.-Schraube M 12 x 100
18	347 585 2	Bowdenzug Rd. 14 x 2010	37	910 512 1	Scheibe B 21
19	900 636 0	6kt.-Schraube M 10 x 25			

Bei Bestellung unbedingt Typ, Baujahr und Maschinen-Nr. angeben.
 In case of orders state model, year of construction and part number.
 Avec la commande, indiquer toujours type et No. de la machine, ainsi que l'année de construction.

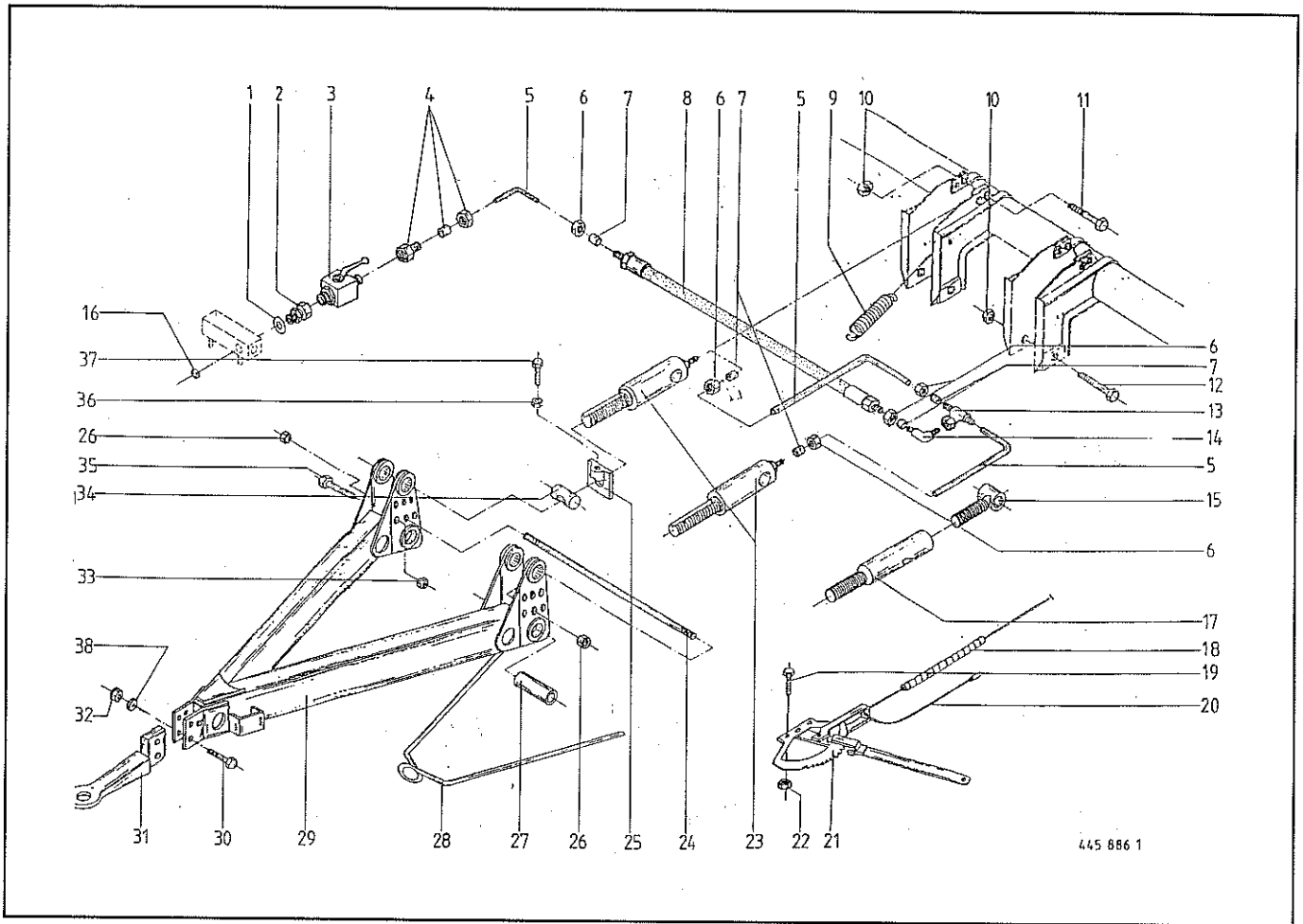
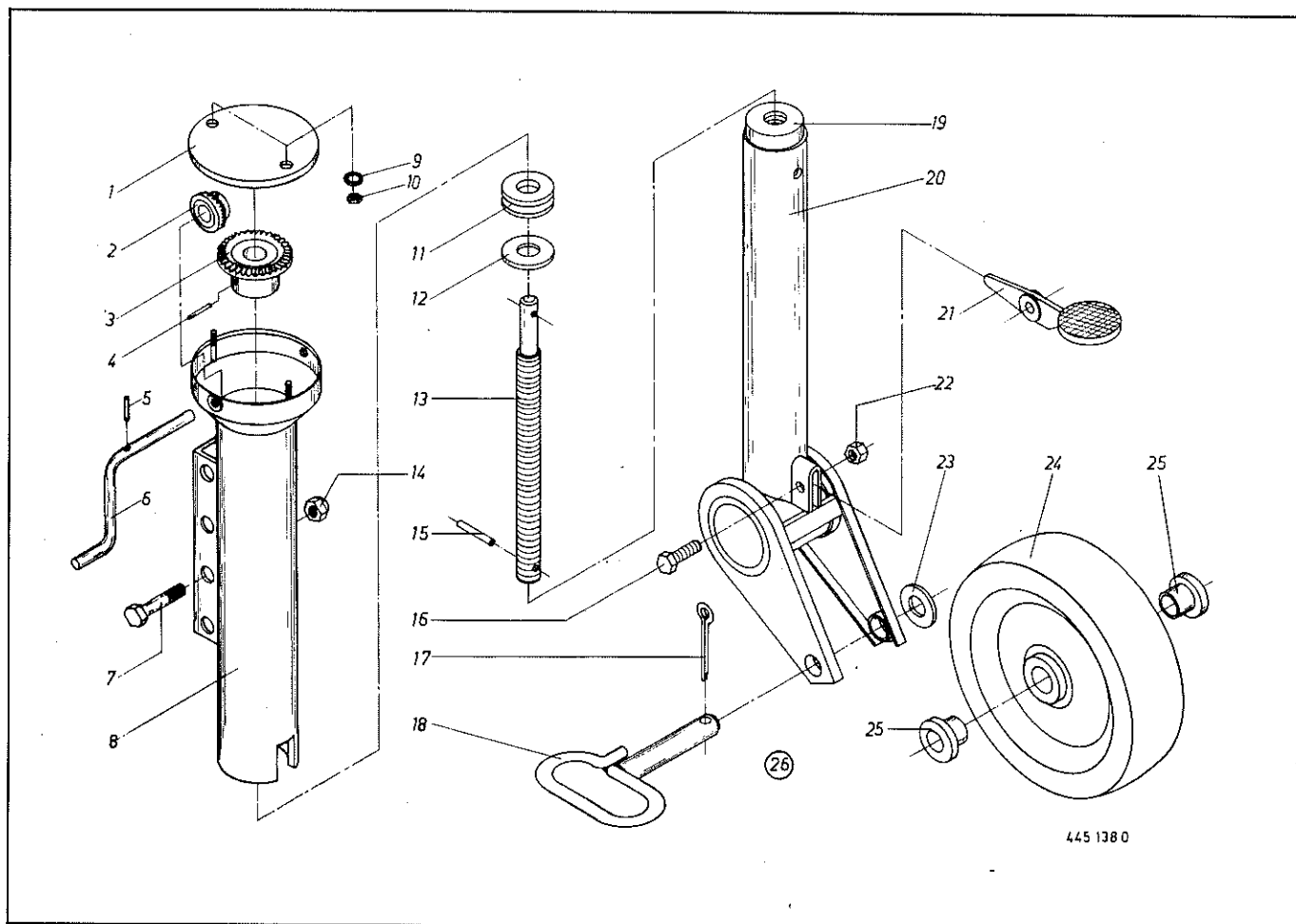


Abb. III. Dessin	Best.-Nr. Part-No. No. à com.	Bezeichnung Description Designation	Abb. III. Dessin	Best.-Nr. Part-No. No. à com.	Bezeichnung Description Designation
1	937 727 0	Dichtring A 18 x 24 x 1,5	20	340 899 3	Seil Rd. 8 x 5500
2	921 051 0	Einschraubstutzen	21	953 700 0	Bremshebel (Mathiaut)
3	921 117 0	Kugelhahn	22	908 758 0	6kt.-Mutter NM 10
4	921 160 0	Reduzierschraubung	23	341 376 0	Hydraulikzylinder (Dichtsatz n. möglich)
5		Hydraulikrohr 12 x 1,5	24	344 513 0	Gewindestange
6	921 042 0	Überwurfmutter AL 12	25	344 631 3	Haltestück
7	921 046 0	Schneidring L 12	26	908 714 0	6kt.-Mutter NM 14
8	921 022 0	Hochdruckschlauch 400 lg.	27	347 080 1	Distanzrohr
9	337 749 2	Zugfeder	28	337 537 1	Schlauchhalter
10	908 730 0	6kt.-Mutter NM 30	29	347 800 7	Deichsel
11	339 880 0	6kt.-Schraube M 30 x 170/40	30	901 674 0	6kt.-Schraube M 20 x 80 x/25
12	339 879 0	6kt.-Schraube M 30 x 190/50	31	345 409 1	Zugöse 2-Loch
13	921 077 0	T-Stutzen L 12	32	908 721 0	6kt.-Mutter NM 20
14	921 067 0	Winkelstutzen L 12	33	908 711 1	6kt.-Mutter NM 12
15	339 882 1	Verstellstück M 30, links	34	347 083 2	Verstellstück
16	344 987 0	Drosselscheibe	35	901 091 0	6kt.-Schraube M 12 x 100
17	341 230 0	Verstellstück	36	908 512 0	6kt.-Mutter BM 10
18	347 585 2	Bowdenzug Rd. 14 x 2010	37	902 434 1	6kt.-Schraube BM 10 x 35
19	900 636 0	6kt.-Schraube M 10 x 25	38	910 512 1	Scheibe B 21

Bei Bestellung unbedingt Typ, Baujahr und Maschinen-Nr. angeben.
 In case of orders state model, year of construction and part number.
 Avec la commande, indiquer toujours type et No. de la machine, ainsi que l'année de construction.



445 138 0

Abb. III. Dessin	Best.-Nr. Part.-No. No. à com.	Bezeichnung Description Designation	Abb. III. Dessin	Best.-Nr. Part.-No. No. à com.	Bezeichnung Description Designation
1	954 054 0	Deckel	13	954 040 0	Spindel (Tr. 32 x 6)
2	954 055 0	Kegelrad	14	908 721 0	6kt.-Mutter NM 20
3	954 056 0	Kegelrad	15	912 583 0	Spannhülse 4 x 32
4	912 674 0	Spannhülse 8 x 40	16	901 043 0	6kt.-Schraube M 8 x 40
	912 616 1	Spannhülse 5 x 40	17	912 091 0	Splint 5 x 50
5	912 638 1	Spannhülse 6 x 24	18	954 034 0	Radbolzen
	912 561 0	Spannhülse 3,5 x 24	19	954 044 0	Einschweißmutter
6	954 057 0	Handkurbel Rd. 16	20	954 067 1	Innenrohr mit Gabel
7	901 210 0	6kt.-Schraube M 20 x 110	21	954 041 0	Betätigungshebel
8	954 068 0	Außenrohr	22	908 510 0	6kt.-Mutter BM 8
9	910 010 0	Federring B 8	23	954 048 0	Scheibe 50 x 31 x 1
10	908 010 0	6kt.-Mutter M 8	24	954 029 0	Stahlblechrad Rd. 400 x 100
11	933 504 0	Axiallager 51104	25	954 032 0	Kunststoffbuchse
12	954 047 0	Scheibe 35 x 20 x 5	26	954 008 2	Stützrad kpl. Rd. 400 x 100

Bei Bestellung unbedingt Typ, Baujahr und Maschinen-Nr. angeben.
 In case of orders state model, year of construction and part number.
 Avec la commande, indiquer toujours type et No. de la machine, ainsi que l'année de construction.

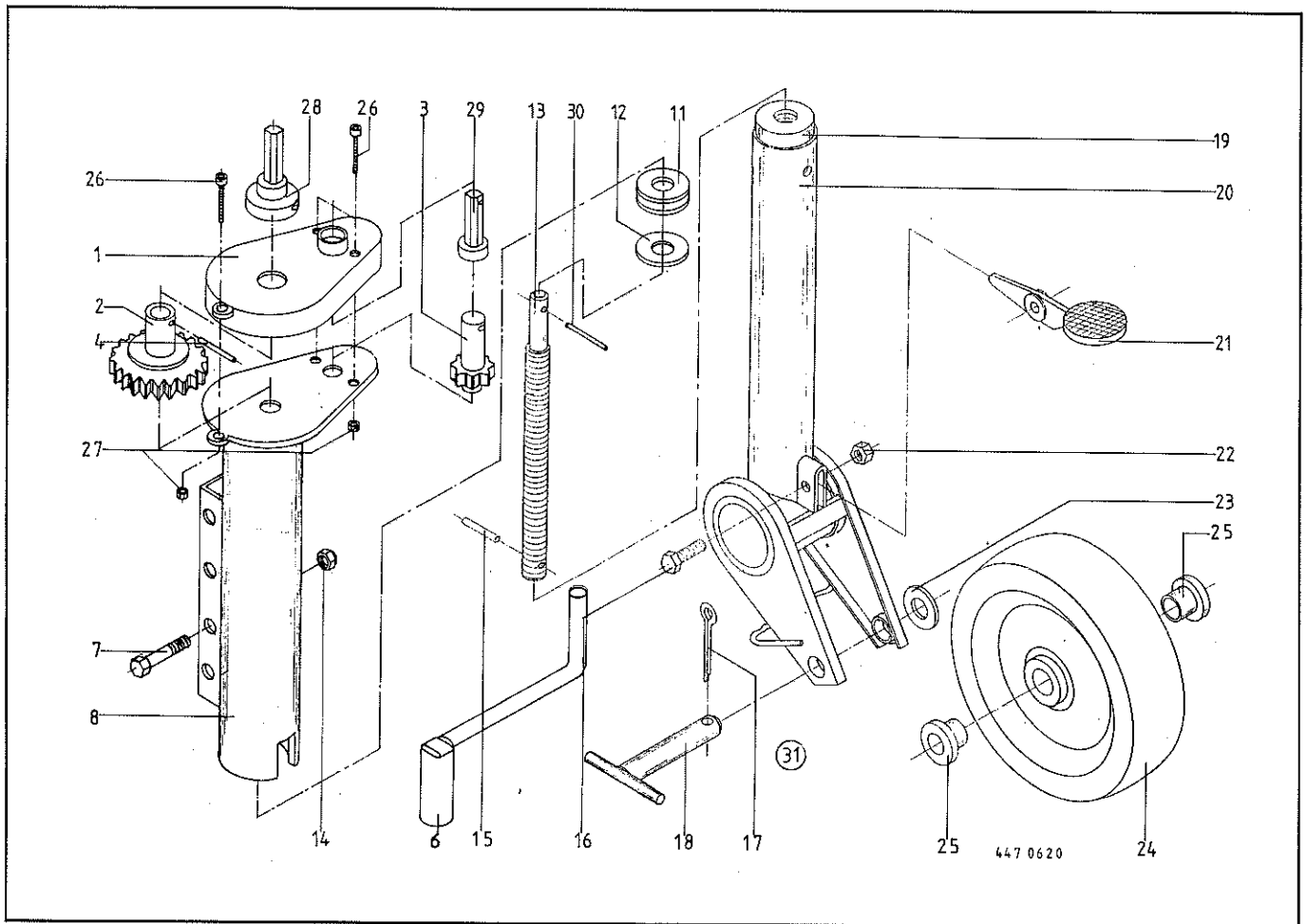
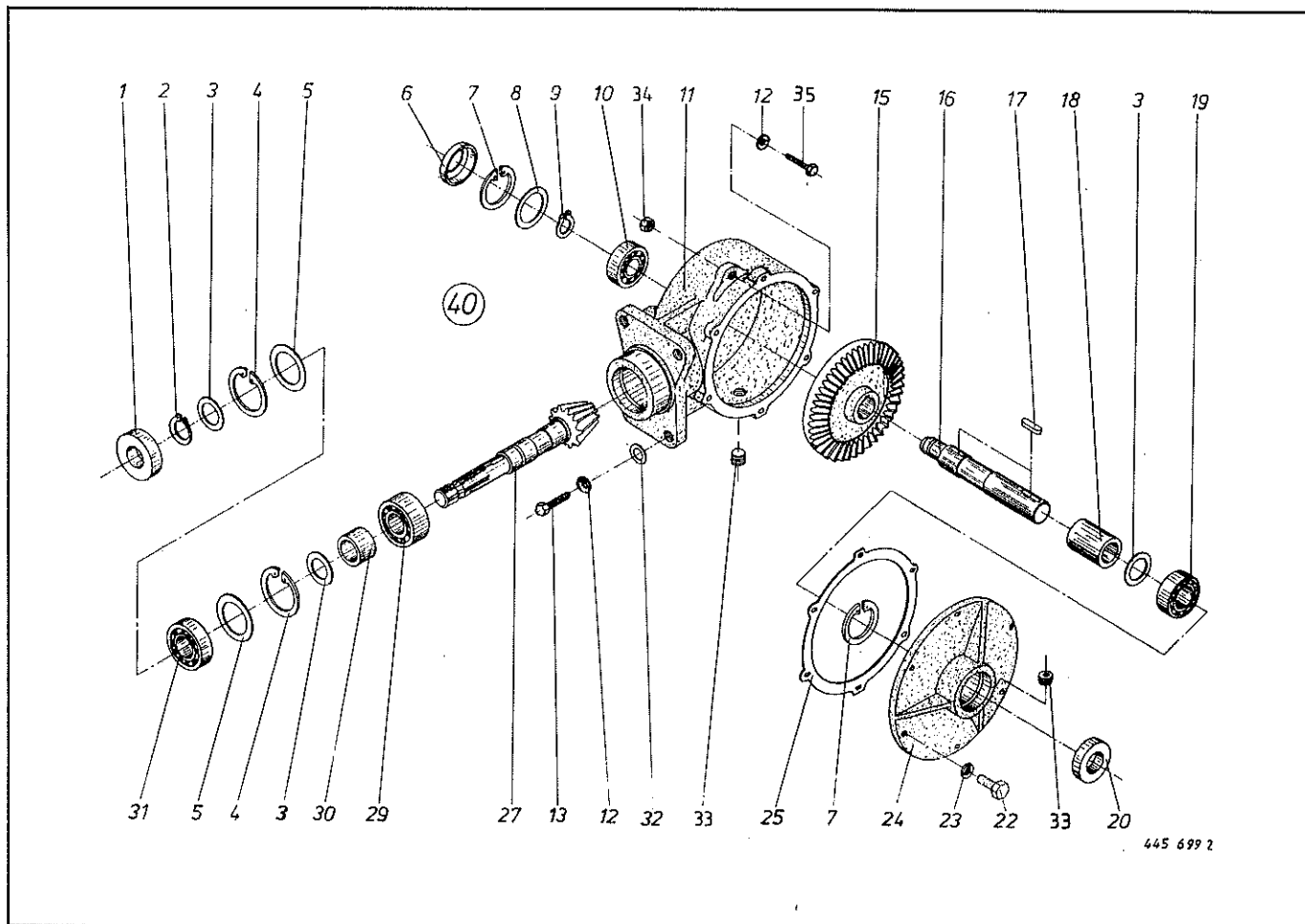


Abb. Ill. Dessin	Best.-Nr. Part.-No. No. à com.	Bezeichnung Description Designation	Abb. Ill. Dessin	Best.-Nr. Part.-No. No. à com.	Bezeichnung Description Designation
1	954 006 0	Deckel kpl.	18	954 034 0	Radbolzen
2	954 011 0	Zahnrad kpl.	19	954 044 0	Einschweißmutter
3	954 016 0	Zahnrad kpl.	20	954 067 1	Innenrohr mit Gabel
4	912 646 0	Spannhülse 6 x 50	21	954 041 0	Betätigungshebel
6	954 017 0	Handkurbel	22	908 510 0	6kt.-Mutter BM 8
7	901 210 0	6kt.-Schraube M 20 x 110	23	954 048 0	Scheibe 31 x 50 x 1
8	954 018 0	Außenrohr kpl.	24	954 029 0	Stahlblechrad Rd. 400 x 100
11	933 504 0	Axiallager 51104	25	954 032 0	Kunststoffbuchse
12	954 047 0	Scheibe 20 x 35 x 5	26	903 052 0	Innensechskantschraube M 6 x 50
13	954 078 0	Spindel (Tr. 32 x 6)	27	908 208 0	6kt.-Mutter M 6
14	908 721 0	6kt.-Mutter NM 20	28	954 019 0	Sechskant kpl.
15	912 583 0	Spannhülse 4 x 32	29	954 077 0	Sechskant kpl.
16	901 043 0	6kt.-Schraube M 8 x 40	30	912 641 0	Spannhülse 6 x 30
17	912 091 0	Splint 5 x 50	31	341 622 2	Stützrad kpl.

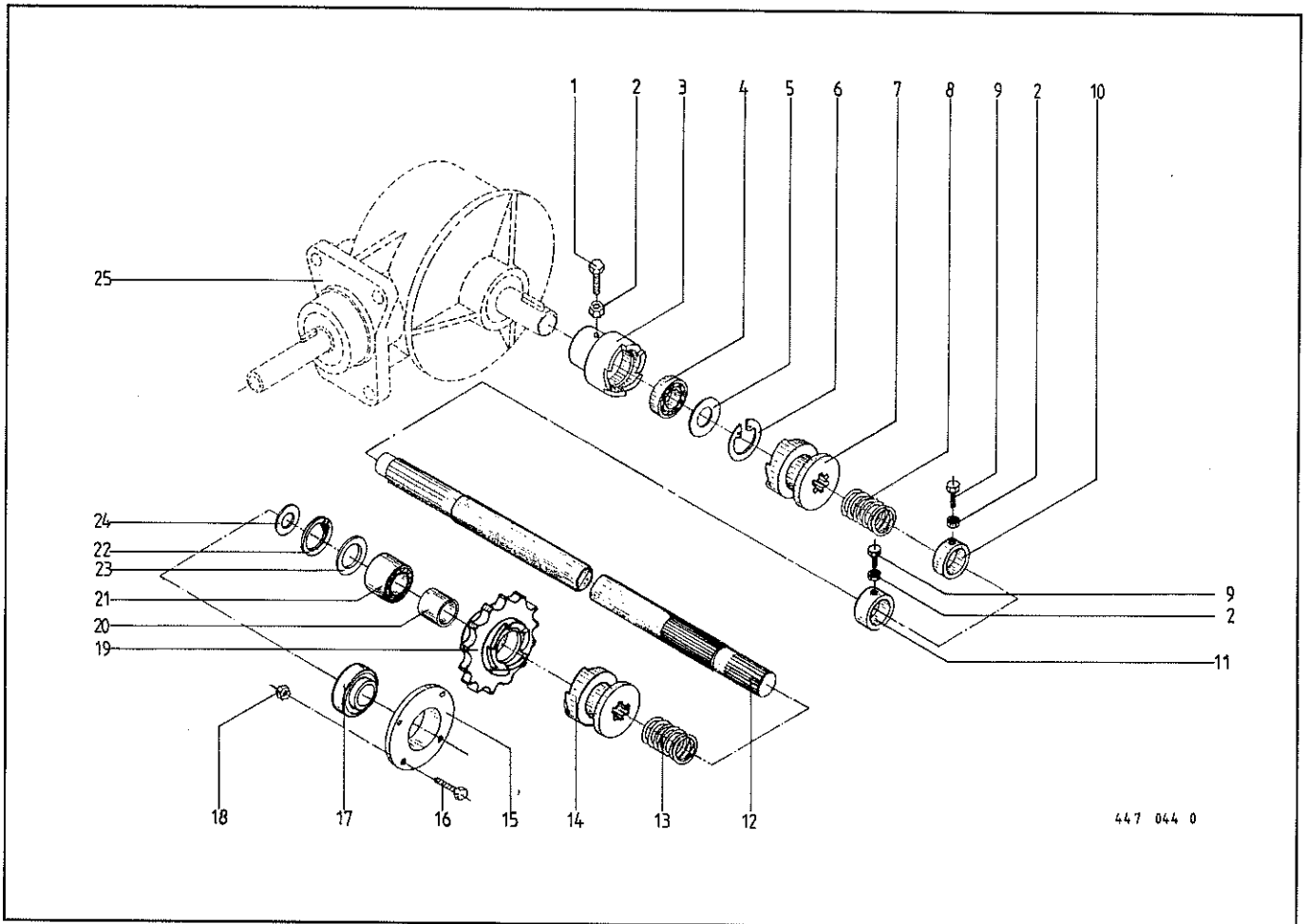
Bei Bestellung unbedingt Typ, Baujahr und Maschinen-Nr. angeben.
 In case of orders state model, year of construction and part number.
 Avec la commande, indiquer toujours type et No. de la machine, ainsi que l'année de construction.



445 699 2

gez. Pick-up		ges. Pick-up		gez. Pick-up		ges. Pick-up	
Abb. Ill. Dessin	Best.-Nr. Part-No. No. à com.	Best.-Nr. Part-No. No. à com.	Bezeichnung Description Designation	Abb. Ill. Dessin	Best.-Nr. Part-No. No. à com.	Best.-Nr. Part-No. No. à com.	Bezeichnung Description Designation
1	936 365 0	936 365 0	Simmerring 40 x 90 x 12 B 2	17	915 356 0	915 165 0	Paßfeder A 12 x 8 x 56
2	911 545 0	911 545 0	Seegerring A 40 x 1,75			331 172 1	Paßfeder B 12 x 8 x 45
3	910 889 0	910 889 0	Paßscheibe 40 x 50 x 0,3	18	345 209 1	331 172 1	Distanzrohr
	910 890 0	910 890 0	Paßscheibe 40 x 50 x 0,5	19	930 138 0	930 138 0	Rillenkugellager 6208
	910 891 0	910 891 0	Paßscheibe 40 x 50 x 1,0	20	936 362 0	936 362 0	Simmerring 40 x 80 x 13 B 2
4	911 680 0	911 680 0	Seegerring J 90 x 3	22	900 277 0	900 277 0	6kt.-Schraube M 10 x 20
5	910 972 0	910 972 0	Paßscheibe 70 x 90 x 0,3	23	910 111 1	910 111 1	Federring B 10
	910 973 0	910 973 0	Paßscheibe 70 x 90 x 0,5	24	345 002 4	341 407 1	Getriebedeckel
	910 974 0	910 974 0	Paßscheibe 70 x 90 x 1,0	25	345 210 1	331 171 0	Getriebedichtung
6	936-339 0	936-339 0	Simmerring 35 x 80 x 13 B 2	27	345 205 2	341 413 1	Kegelritzel
7	911 673 0	911 673 0	Seegerring J 80 x 2,5	29	931 975 0	931 975 0	Pendelrollenlager 22308
8	910 962 0	910 962 0	Paßscheibe 63 x 80 x 0,3	30	345 206 1	345 206 1	Distanzrohr
	910 963 0	910 963 0	Paßscheibe 63 x 80 x 0,5	31	930 168 0	930 168 0	Rillenkugellager 6308
	910 964 0	910 964 0	Paßscheibe 63 x 80 x 1,0	32	910 821 0	910 821 0	Paßscheibe 16 x 35 x 0,3
9	911 541 0	911 541 0	Seegerring A 35 x 1,5		910 822 0	910 822 0	Paßscheibe 16 x 35 x 0,5
10	930 167 0	930 167 0	Rillenkugellager 6307		910 714 0	910 714 0	Stützscheibe 16 x 22 x 1,5
11	344 998 0	341 406 1	Getriebegehäuse	33	906 040 0	906 040 0	Verschlussschraube M 18 x 1,5
12	910 214 0	910 214 0	Kugelfederring C 16,5	34	908 716 1	908 716 1	6kt.-Mutter NM 16
13	900 336 0	900 336 0	6kt.-Schraube M 16 x 35	35	900 338 0	900 338 0	6kt.-Schraube M 16 x 45
15	345 207 2	341 414 1	Tellerrad Z = 38	40	341 748 0	331 170 1	Getriebe kpl.
16	339 516 3	331 174 1	Welle		926 101 0	926 101 0	Getriebeöl SAE 90 (1 Ltr.)

Bei Bestellung unbedingt Typ, Baujahr und Maschinen-Nr. angeben.
 In case of orders state model, year of construction and part number.
 Avec la commande, indiquer toujours type et No. de la machine, ainsi que l'année de construction.



447 044 0

Abb. III. Dessin	Best.-Nr. Part-No. No. à com.	Bezeichnung Description Designation	Abb. III. Dessin	Best.-Nr. Part-No. No. à com.	Bezeichnung Description Designation
1	902 434 1	6kt.-Schraube BM 10 x 35	15	346 406 1	Lagergehäuse
2	908 512 0	6kt.-Mutter BM 10	16	900 336 0	6kt.-Schraube M 16 x 35
3	345 211 3	Kupplung	17	934 610 0	Kugellager UC 309
4	931 516 0	Kugellager 1206	18	908 716 1	6kt.-Mutter NM 16
5	937 006 0	Nilosring 1206 JV	19	341 809 1	Kupplung (feststehend)
6	911 659 0	Seegerring J 62 x 2	20	331 410 0	Distanzhülse 51 x 2,6 x 12
7	340 759 1	Schaltkupplung	21	932 700 1	Zylinderrollenlager, 2-reihig
8	340 760 0	Druckfeder	22	911 670 0	Seegerring I 75 x 2,5
9	902 433 0	6kt.-Schraube BM 10 x 25	23	910 910 0	Paßscheibe 56 x 72 x 0,1
10	911 324 0	Stellring A 45		910 912 0	Paßscheibe 56 x 72 x 0,3
11	911 326 0	Stellring A 50	24	910 732 0	Stützscheibe S 45 x 55 x 3,0
12	331 168 0	Antriebswelle	25		Getriebe kpl.
13	331 169 0	Druckfeder			(siehe Tafel 18, Abb. 40)
14	331 166 1	Kupplung (feststehend)			

Bei Bestellung unbedingt Typ, Baujahr und Maschinen-Nr. angeben.
 In case of orders state model, year of construction and part number.
 Avec la commande, indiquer toujours type et No. de la machine, ainsi que l'année de construction.

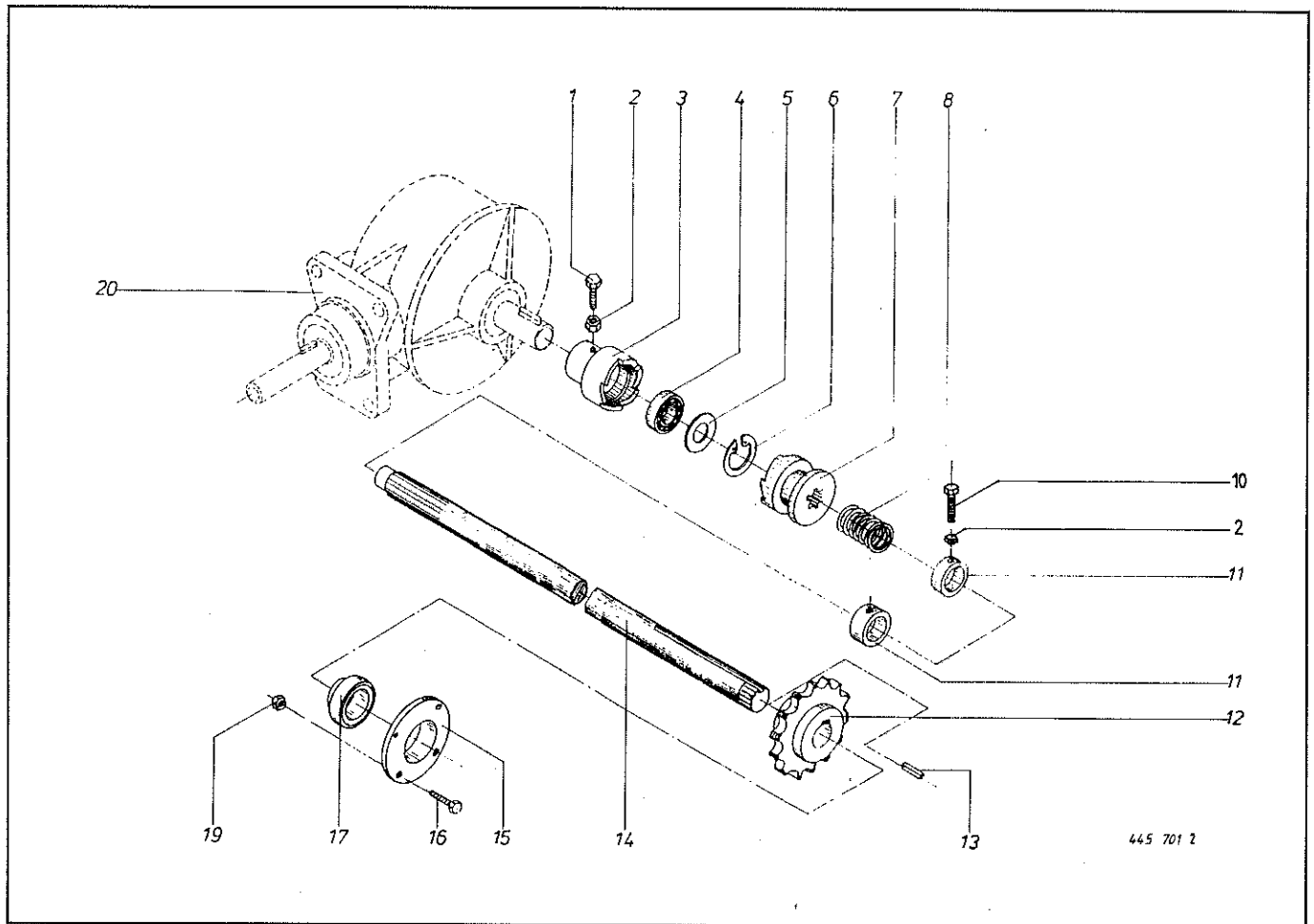
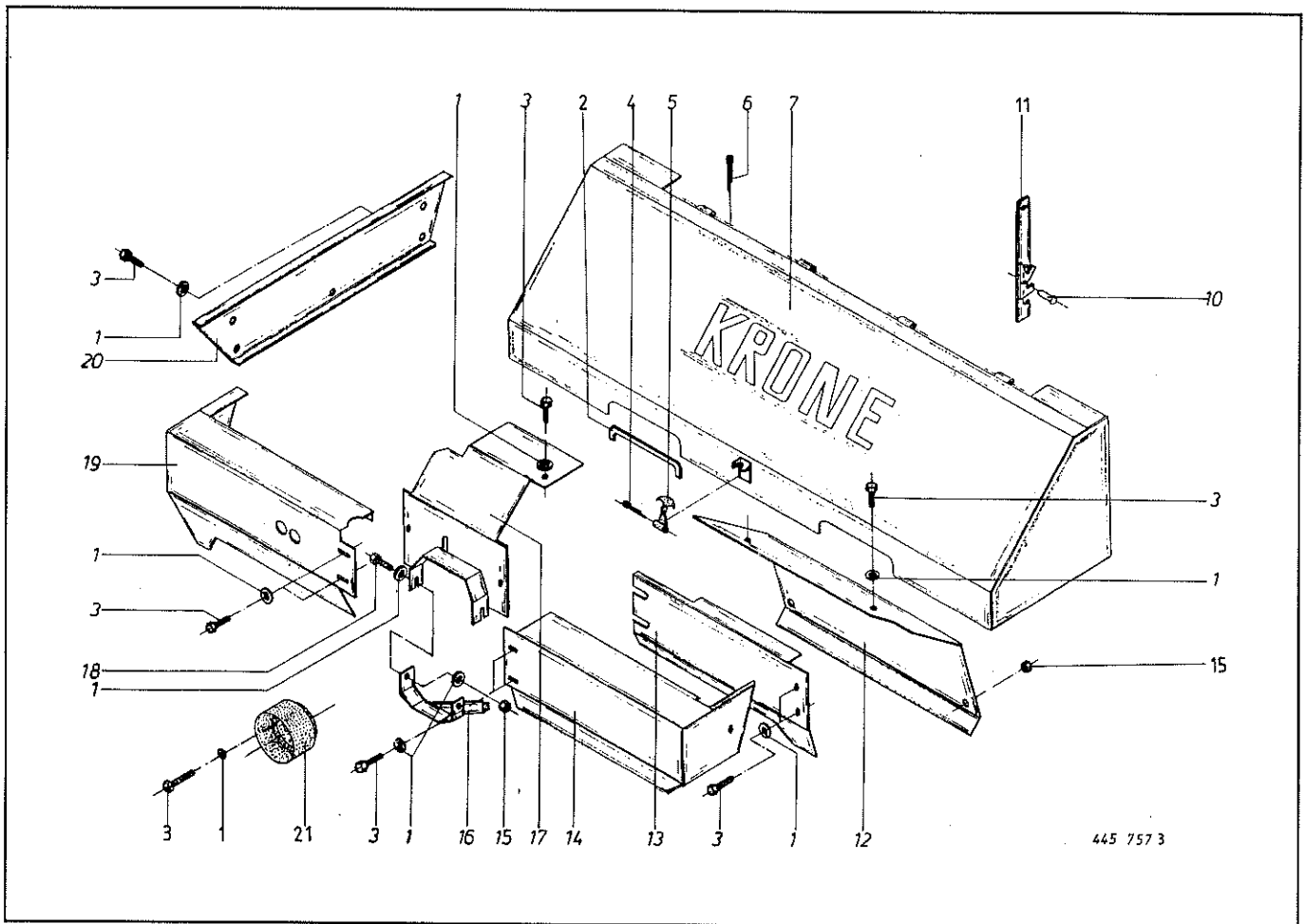


Abb. III. Dessin	Best.-Nr. Part-No. No. à com.	Bezeichnung Description Designation	Abb. III. Dessin	Best.-Nr. Part-No. No. à com.	Bezeichnung Description Designation
1	902 434 1	6kt.-Schraube BM 10 x 35	11	911 324 0	Stelling A 45
2	908 512 0	6kt.-Mutter BM 10	12	344 611 1	Kettenrad 1 1/2" Zähne = 14
3	345 211 3	Kupplung	13	915 205 0	Paßfeder B 14 x 9 x 45
4	931 516 0	Kugellager 1206	14	347 073 5	Antriebswelle
5	937 006 0	Nilosring 1206 JV	15	346 406 1	Lagergehäuse
6	911 659 0	Seegerring J 62 x 2	16	900 336 0	6kt.-Schraube M 16 x 35
7	340 759 1	Schalte Kupplung	17	934 610 0	Kugellager UC 309
8	340 760 0	Druckfeder	19	908 716 1	6kt.-Mutter NM 16
10	902 433 0	6kt.-Schraube BM 10 x 25	20		Getriebe kpl. (siehe Tafel 18, Abb. 40)

Bei Bestellung unbedingt Typ, Baujahr und Maschinen-Nr. angeben.
 In case of orders state model, year of construction and part number.
 Avec la commande, indiquer toujours type et No. de la machine, ainsi que l'année de construction.



445 757 3

gez. Pick-up			ges. Pick-up			gez. Pick-up			ges. Pick-up		
Abb. III. Dessin	Best.-Nr. Part-No. No. à com.	Best.-Nr. Part-No. No. à com.	Bezeichnung Description Designation	Abb. III. Dessin	Best.-Nr. Part-No. No. à com.	Best.-Nr. Part-No. No. à com.	Bezeichnung Description Designation				
1	910 353 0	910 353 0	Scheibe R 11	13	346 714 5	346 714 5	Schutz vorne links				
2	925 111 0	925 111 0	Kantenschutz	14		346 750 4	Schutzkasten vorne links				
3	900 634 0	900 634 0	6kt.-Schraube M 10 x 20	15	908 758 0		6kt.-Mutter NM 10				
4	912 271 0	912 271 0	Splint 4 x 50	16	340 425 4		Schutz vorne unten				
5	924 252 0	924 252 0	Haubenhalter	17	339 664 8		Schutzhaube				
6	912 046 0	912 046 0	Splint 3,2 x 28	18	900 636 0		6kt.-Schraube M 10 x 25				
7	346 875 4	346 875 4	Schutzhaube (m. Abb. 10/11)	19	346 719 5	346 719 5	Schutzkasten vorne rechts				
10	913 442 0	913 442 0	Halbrundniet 6 x 10	20	346 434 9	346 434 9	Schutzkappe				
11	347 777 4	347 777 4	Stützvorrichtung	21		337 846 0	Schutztopf				
12	346 716 1		Abdeckblech								

Bei Bestellung unbedingt Typ, Baujahr und Maschinen-Nr. angeben.
 In case of orders state model, year of construction and part number.
 Avec la commande, indiquer toujours type et No. de la machine, ainsi que l'année de construction.

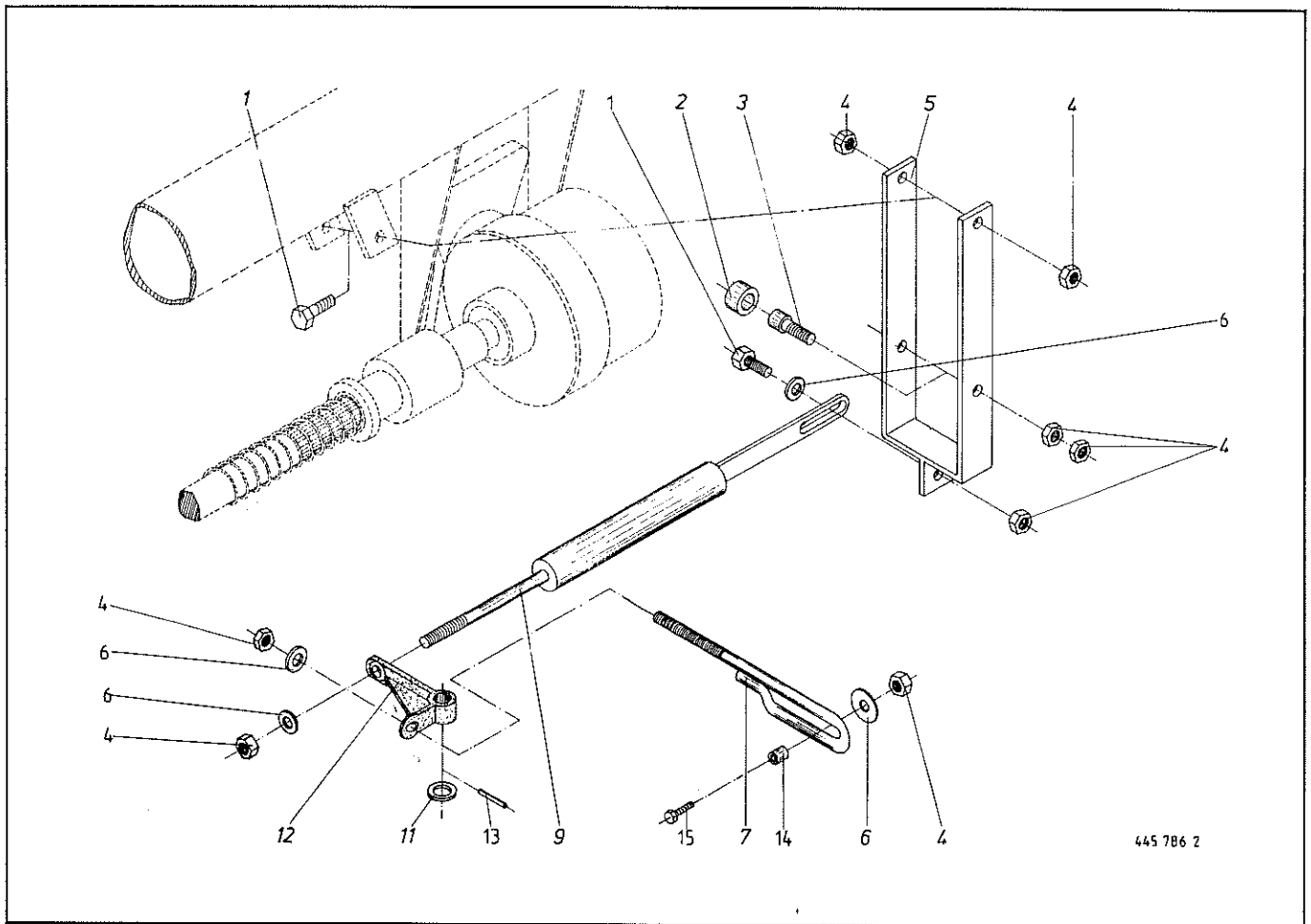
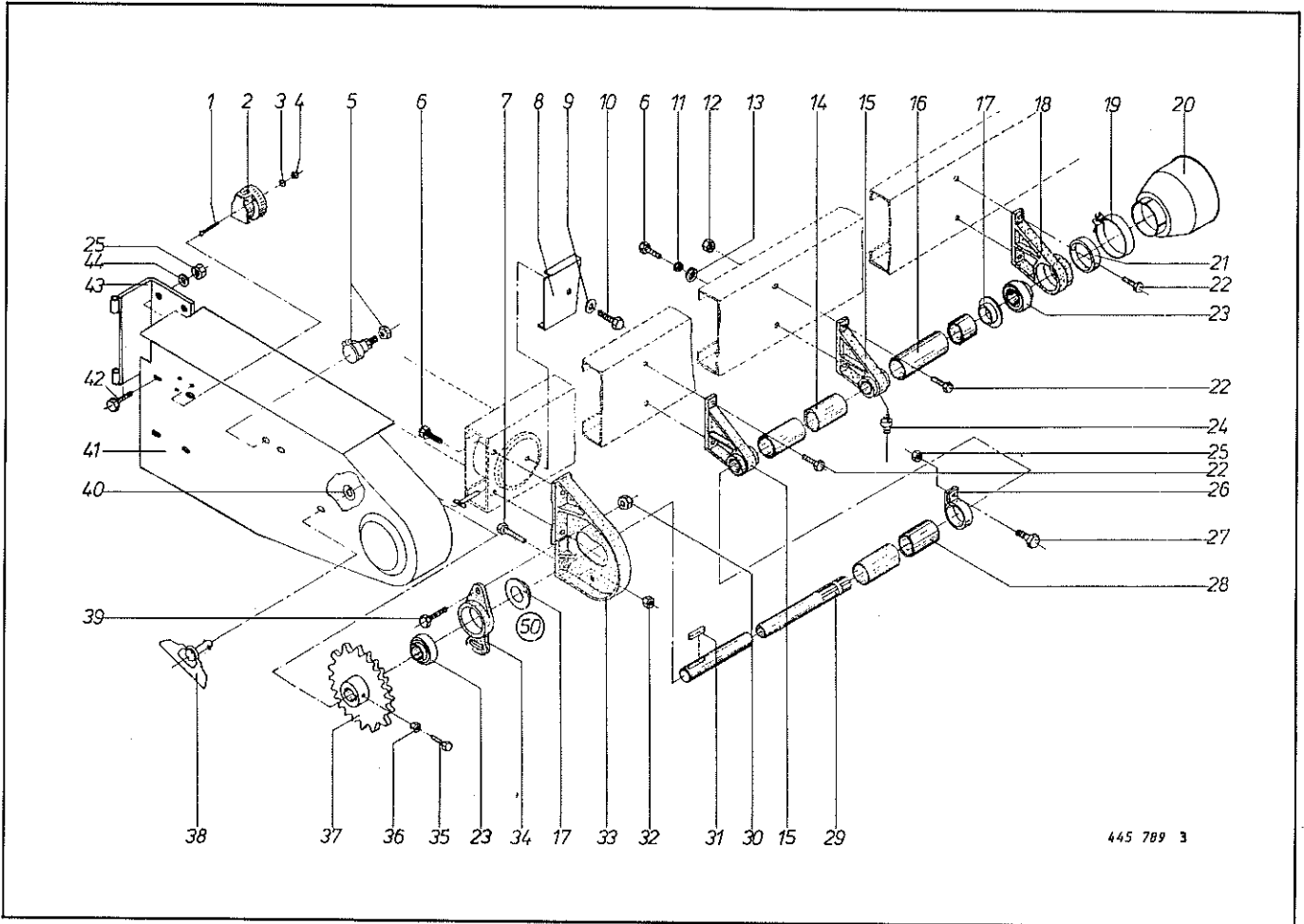


Abb. Ill. Dessin	Best.-Nr. Part-No. No. à com.	Bezeichnung Description Designation	Abb. Ill. Dessin	Best.-Nr. Part-No. No. à com.	Bezeichnung Description Designation
1	900 298 0	6kt.-Schraube M 12 x 30	9	347 848 2	Schaltstange gefedert
2	280 149 2	Laufrolle	11	910 512 1	Scheibe B 21
3	903 137 0	Zylinderschraube M 12 x 25	12	346 774 1	Umlenkhebel
4	908 711 1	6kt.-Mutter NM 12	13	912 644 0	Spannhülse
5	341 041 0	Schaltbügel	14	337 429 1	Rundstahl
6	910 643 0	Scheibe R 14	15	901 112 1	6kt.-Schraube M 14 x 120
7	346 780 2	Schaltstange			

Bei Bestellung unbedingt Typ, Baujahr und Maschinen-Nr. angeben.
 In case of orders state model, year of construction and part number.
 Avec la commande, indiquer toujours type et No. de la machine, ainsi que l'année de construction.



445 789 3

Abb. III. Dessin	Best.-Nr. Part-No. No. à com.	Bezeichnung Description Designation	Abb. III. Dessin	Best.-Nr. Part-No. No. à com.	Bezeichnung Description Designation
1	903 665 0	Zylinderschraube AM 5 x 50	25	908 706 0	6kt.-Mutter NM 8
2	924 571 0	Steckdose 7-polig	26	924 113 0	Rohrschelle
3	910 007 0	Federring B 5	27	900 257 0	6kt.-Schraube M 8 x 20
4	908 207 0	6kt.-Mutter M 5	28	441 272 0	Schutzrohr 2025 lg.
5	921 084 0	Hydr. Steckerhalter	29	339 560x 2	Antriebswelle 3590 lg. (T 4000 S/G)
6	900 296 0	6kt.-Schraube M 12 x 25		339 334 1	Antriebswelle 4430 lg. (T 5000/G)
7	900 310 0	6kt.-Schraube M 12 x 110		339 561 1	Antriebswelle 5225 lg. (T 6000/G)
8	339 665 2	Schutz, seitlich	30	908 714 0	6kt.-Mutter NM 14
9	910 414 0	Scheibe 10,5 x 21 x 2	31	200 107 1	Paßfeder A 10 x 8 x 40
10	900 274 0	6kt.-Schraube M 10 x 16	32	908 015 0	6kt.-Mutter M 12
11	910 012 0	Federring B 12	33	339 559 6	Lagerbock
12	908 711 1	6kt.-Mutter NM 12	34	934 390 0	Schlitzlochgehäuse
13	910 643 0	Scheibe 14 x 45 x 4	35	902 433 0	6kt.-Schraube BM 10 x 25
14	441 275 0	Schutzrohr 1290 lg.	36	908 512 0	6kt.-Mutter BM 10
15	339 335 5	Stehlager	37	200 185 2	Kettenrad 1" x 20 Zähne
16	441 274 0	Schutzrohr 805 lg. T 5000/G	38	924 248 0	Drehverschluß Flügelkopf
	441 273 0	Schutzrohr 1600 lg. T 6000/G	39	900 317 0	6kt.-Schraube M 14 x 30
17	339 366 1	Schutzrohrhalter	40	924 251 0	Haltescheibe
18	339 785 3	Stehlagergehäuse	41	346 718 2	Schutzkasten
19	955 321 0	Spannband für Gelenkwellenschutz	42	900 257 0	6kt.-Schraube M 8 x 20
20	955 320 0	Schutztrichter	43	344 872 0	Schutzhalter
21	344 460 1	Distanzhülse	44	910 352 0	Scheibe 9 x 28 x 3
22	900 298 0	6kt.-Schraube M 12 x 30	50	934 067 1	Spannlager kpl. UCFA 207 (m. Abb. 23 u. 24)
23	934 607 0	Rillenkugellager AEL 207			
24	919 003 0	Schmiernippel H 1/S 8 x 1			

Bei Bestellung unbedingt Typ, Baujahr und Maschinen-Nr. angeben.
 In case of orders state model, year of construction and part number.
 Avec la commande, indiquer toujours type et No. de la machine, ainsi que l'année de construction.

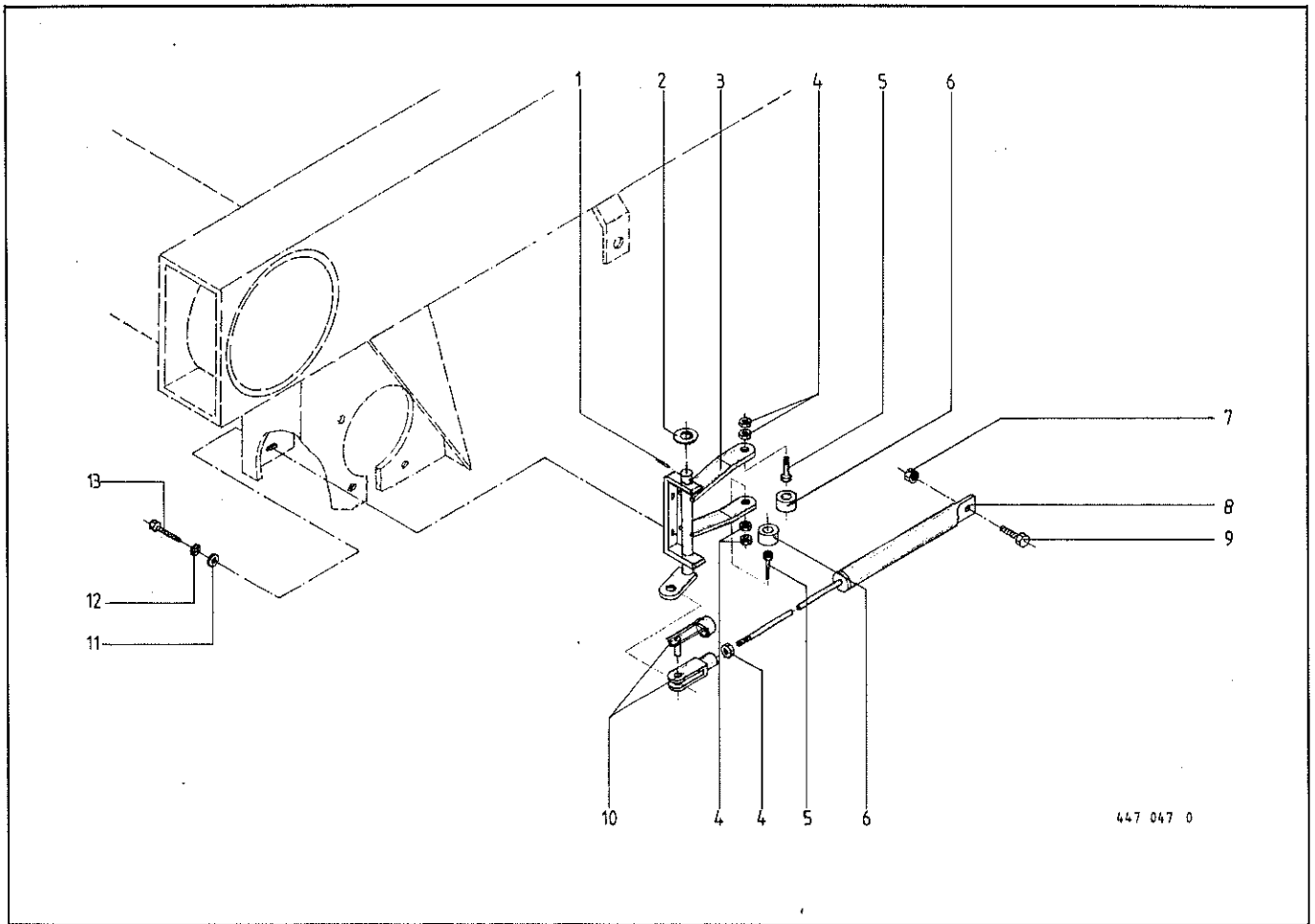
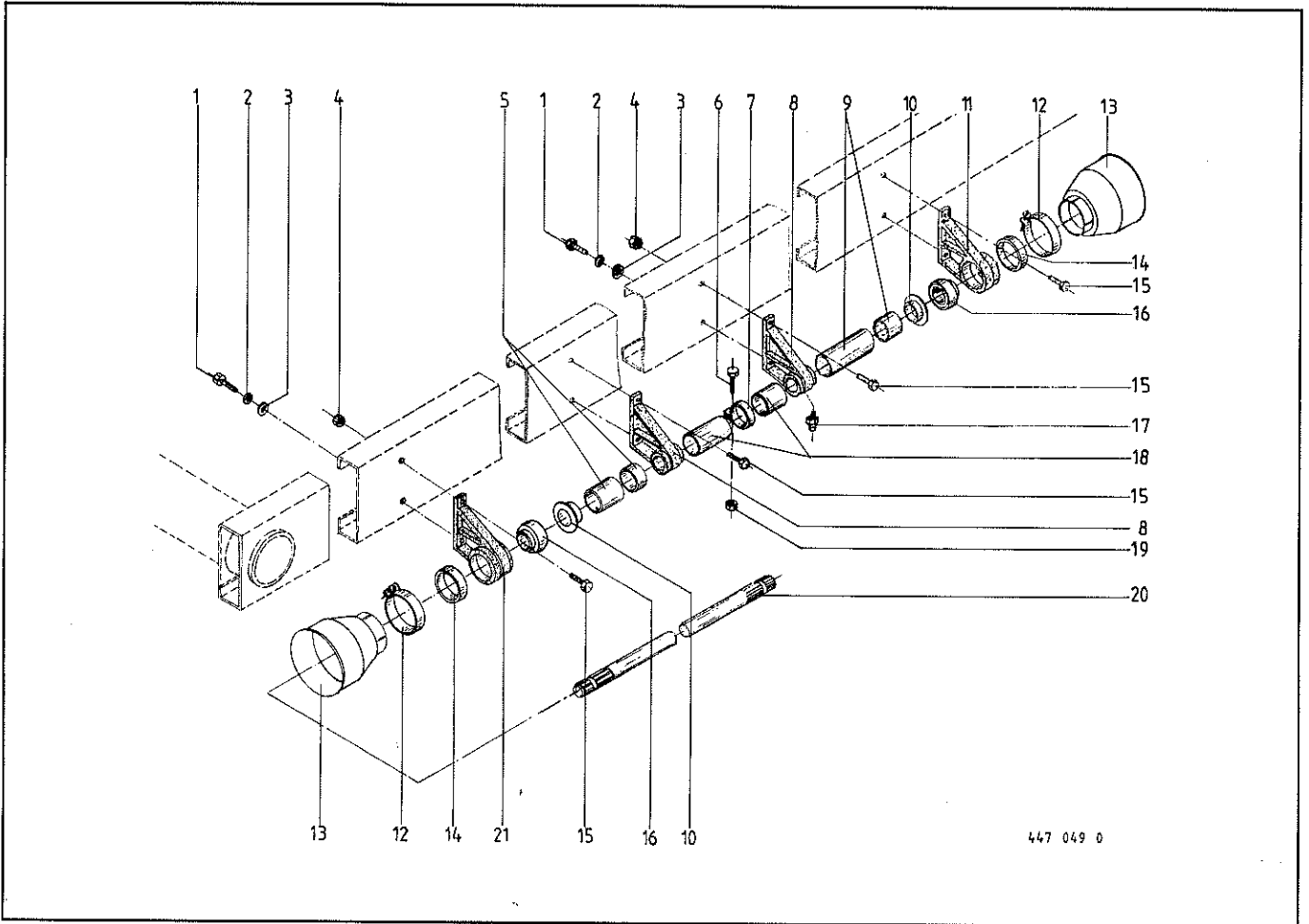


Abb. III. Dessin	Best.-Nr. Part-No. No. à com.	Bezeichnung Description Designation	Abb. III. Dessin	Best.-Nr. Part-No. No. à com.	Bezeichnung Description Designation
1	912 641 0	Spannhülse 6 x 30	8	331 236 0	Schaltstange
2	910 512 1	Scheibe 21 x 37 x 3	9	900 296 0	6kt.-Schraube M 12 x 25
3	331 239 0	Schaltbolzen	10	927 101 0	Gabelkopf mit ES-Bolzen
4	908 015 0	6kt.-Mutter M 12	11	910 506 0	Scheibe 14 x 24 x 2,5
5	903 137 0	Zylinderschraube A 12 x 25	12	910 011 0	Federring B 10
6	280 149 2	Laufrolle	13	900 277 0	6kt.-Schraube M 10 x 20
7	908 711 1	6kt.-Mutter NM 12			

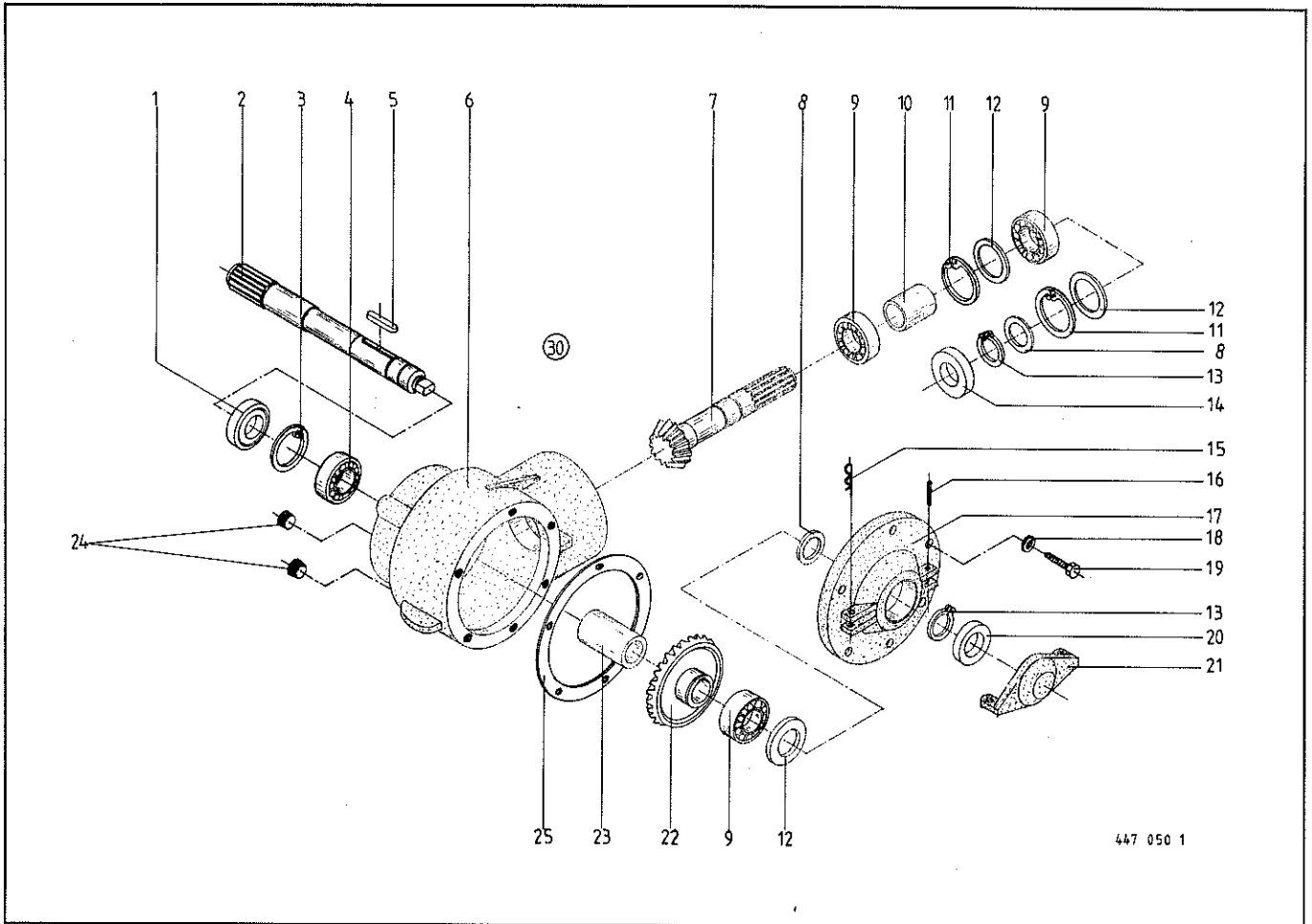
Bei Bestellung unbedingt Typ, Baujahr und Maschinen-Nr. angeben.
 In case of orders state model, year of construction and part number.
 Avec la commande, indiquer toujours type et No. de la machine, ainsi que l'année de construction.



447 049 0

Abb. III. Dessin	Best.-Nr. Part-No. No. à com.	Bezeichnung Description Designation	Abb. III. Dessin	Best.-Nr. Part-No. No. à com.	Bezeichnung Description Designation
1	900 296 0	6kt.-Schraube M 12 x 25	12	955 321 0	Spannband für Gelenkwellenschutz
2	910 012 0	Federring B 12	13	955 320 0	Schutztrichter
3	910 643 0	Scheibe 14 x 45 x 4	14	344 460 1	Distanzhülse
4	908 711 1	6kt.-Mutter NM 12	15	900 298 0	6kt.-Schraube M 12 x 30
5	341 801 0	Schutzrohr 933 lg.	16	934 607 0	Rillenkugellager AEL 207
6	900 257 0	6kt.-Schraube M 8 x 20	17	919 003 0	Kegelschmiernippel H 1/8 M 8 x 1
7	924 113 0	Rohrschelle	18	341 805 0	Schutzrohr 1300 lg. (T 5000/G)
8	339 335 5	Stehlager		341 804 0	Schutzrohr 1285 lg. (T 6000/G)
9	341 803 0	Schutzrohr 1228 lg. (T 4000 S/G)	19	908 706 0	6kt.-Mutter NM 8
	341 802 0	Schutzrohr 788 lg. (T 5000 G)	20	341 786 1	Antriebswelle 2500 lg. (T 4000 S/G)
	341 806 0	Schutzrohr 1598 lg. (T 6000 G)		341 787 1	Antriebswelle 3400 lg. (T 5000/G)
10	339 366 1	Schutzrohrhalter		341 788 1	Antriebswelle 4195 lg. (T 6000/G)
11	339 785 3	Stehlagergehäuse	21	341 798 0	Stehlagergehäuse

Bei Bestellung unbedingt Typ, Baujahr und Maschinen-Nr. angeben.
 In case of orders state model, year of construction and part number.
 Avec la commande, indiquer toujours type et No. de la machine, ainsi que l'année de construction.



447 050 1

Abb. Ill. Dessin	Best.-Nr. Part-No. No. à com.	Bezeichnung Description Designation	Abb. Ill. Dessin	Best.-Nr. Part-No. No. à com.	Bezeichnung Description Designation
1	936 362 0	Simmerring 40 x 80 x 13 B 2	13	911 541 0	Seegerring A 35 x 1,5
2	341 792 0	Antriebswelle	14	936 337 0	Simmerring 35 x 72 x 12 B 2
3	911 673 0	Seegerring I 80 x 2,5	15	917 105 0	Federstecker 5
4	930 138 0	Rillenkugellager 6208	16	912 641 0	Spannhülse 6 x 30
5	915 162 0	Paßfeder A 12 x 8 x 40	17	341 790 0	Getriebedeckel
6	341 789 0	Getriebegehäuse	18	910 033 0	Federring B 8
7	015 002 0	Kegelritzelwelle Z = 12, m = 5	19	900 257 0	6kt.-Schraube M 8 x 20
8	911 132 0	Paßscheibe 35 x 45 x 0,3	20	936 331 0	Simmerring 35 x 60 x 10 B 2
	911 133 0	Paßscheibe 35 x 45 x 0,5	21	341 791 0	Schutzkappe
	911 134 0	Paßscheibe 35 x 45 x 1,0	22	015 003 1	Kegelritzel Z = 24, m = 5
9	930 137 0	Rillenkugellager 6207	23	341 795 0	Distanzrohr
10	341 794 0	Distanzrohr	24	906 040 0	Verschlußschraube M 18 x 1,5
11	911 668 0	Seegerring I 72 x 2,5	25	341 793 0	Getriebedichtung
12	910 912 0	Paßscheibe 56 x 72 x 0,3	30	341 796 0	Winkelgetriebe kpl. (alle Abb.)
	910 913 0	Paßscheibe 56 x 72 x 0,5		926 101 0	Getriebeöl SAE 90
	910 914 0	Paßscheibe 56 x 72 x 1,0			

Bei Bestellung unbedingt Typ, Baujahr und Maschinen-Nr. angeben.
 In case of orders state model, year of construction and part number.
 Avec la commande, indiquer toujours type et No. de la machine, ainsi que l'année de construction.

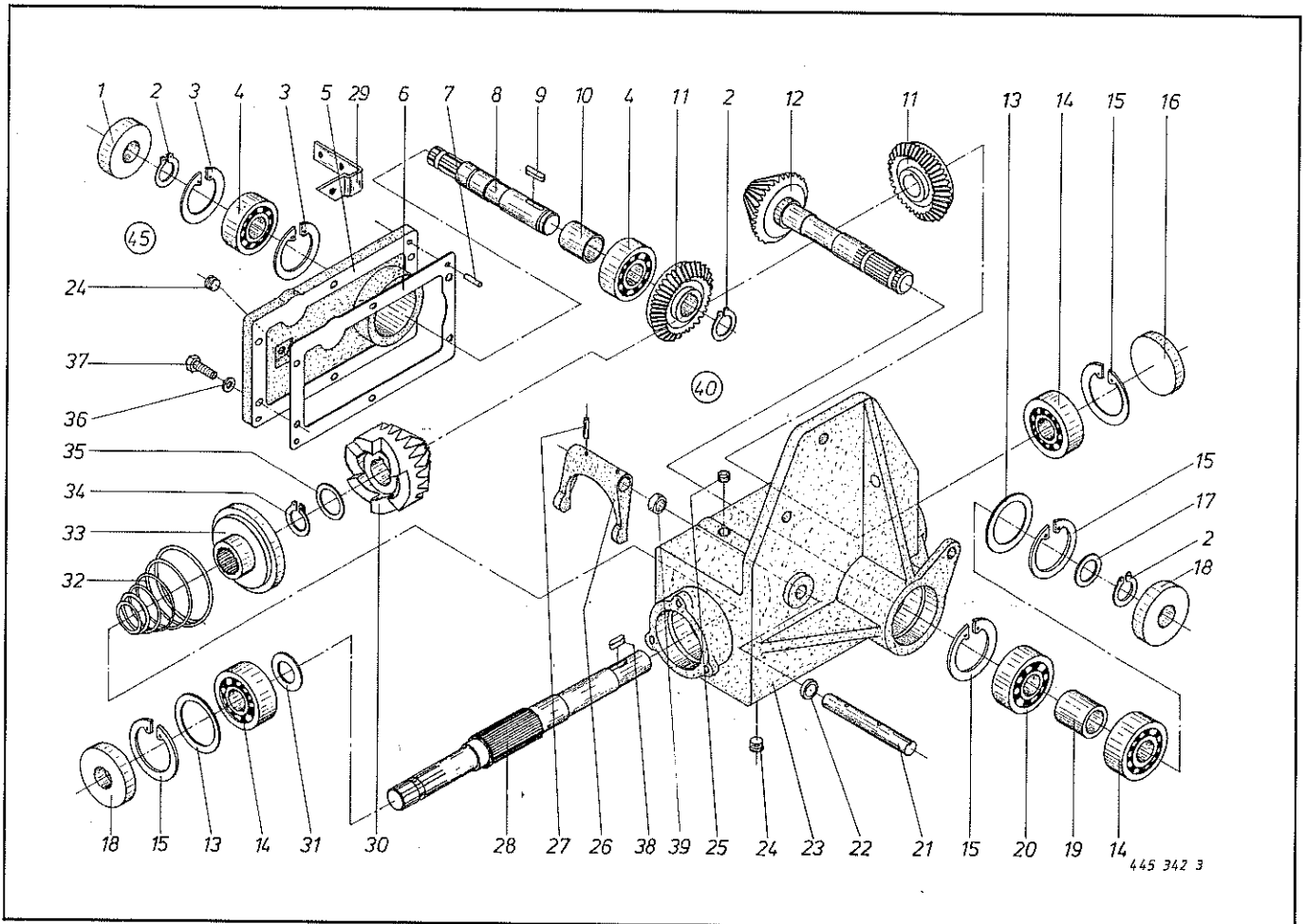
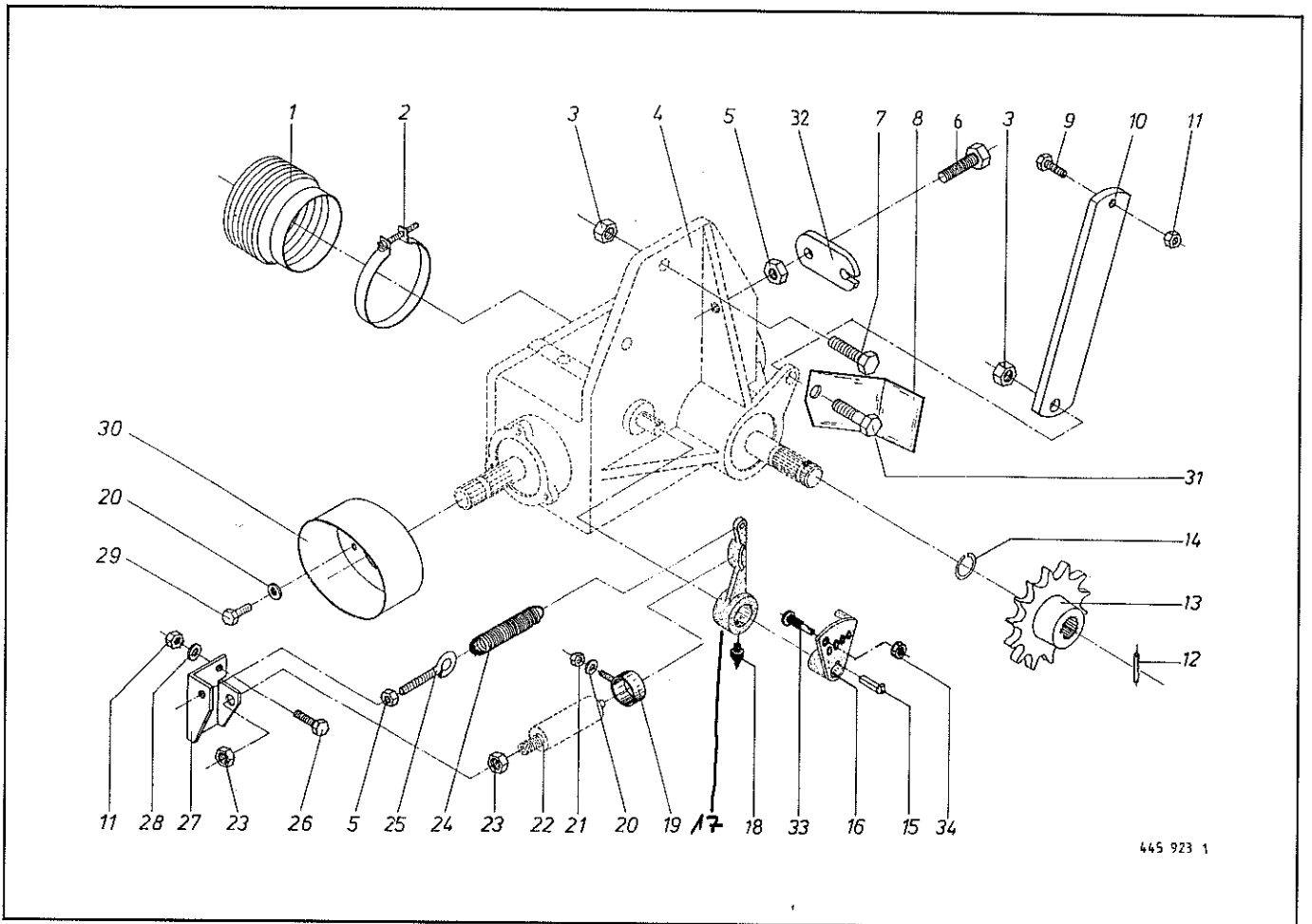


Abb. III. Dessin	Best.-Nr. No. à com.	Bezeichnung Description Designation	Abb. III. Dessin	Best.-Nr. No. à com.	Bezeichnung Description Designation
1	936 336 0	Simmerring 35 x 62 x 12 B 2	19	339 347 0	Distanzbuchse
2	911 541 0	Seegerring A 35 x 1,5	20	932 905 0	Zylinderrollenlager NJ 207 E
3	911 659 0	Seegerring I 62 x 2	21	339 822 5	Schaltwelle
4	930 107 0	Rillenkugellager 6007	22	936 000 0	Simmerring 20 x 28 x 6 BA
5	339 254 3	Getriebedeckel (mit Querförderbandantrieb)	23	339 255 6	Getriebegehäuse
	341 187 1	Getriebedeckel (ohne Querförderbandantrieb)	24	906 041 0	Verschlusschraube M 20 x 1,5
6	339 357 1	Dichtung	25	925 002 0	Kegelstopfen B 98
7	915 742 0	Paßstift 8 x 20	26	339 342 1	Schalthebel
8	339 346 1	Antriebswelle	27	912 641 0	Spannhülse 6 x 30
9	915 108 0	Paßfeder A 10 x 8 x 30	28	912 564 0	Spannhülse 3,5 x 30
10	151 040 0	Distanzbuchse 26 lg.	29	344 743 0	Antriebswelle
11	339 345 2	Kegelrad 20 Zähne	30	344 426 0	Rückstrahler-Halter
12	339 339 5	Kegelritzel 17 Z.	31	339 340 2	Antriebsrad 18 Z
13	910 910 0	Paßscheibe 56 x 72 x 0,1	32	910 657 0	Scheibe 35 x 50 x 2
	910 912 0	Paßscheibe 56 x 72 x 0,3	33	339 344 0	Druckfeder
	910 913 0	Paßscheibe 56 x 72 x 0,5	34	344 744 0	Schaltklaue
	910 914 0	Paßscheibe 56 x 72 x 1,0	35	911 545 0	Seegerring A 40 x 1,75
14	930 137 0	Rillenkugellager 6207		910 891 0	Paßscheibe 40 x 52 x 1
15	911 668 0	Seegerring I 72 x 2,5		910 890 0	Paßscheibe 40 x 52 x 0,5
16	925 203 0	Verschlussdeckel 72	36	910 889 0	Paßscheibe 40 x 52 x 0,3
17	911 134 0	Paßscheibe 35 x 45 x 1,0	37	937 712 0	Dichtring 10 x 15 x 1,5
	911 132 0	Paßscheibe 35 x 45 x 0,3	38	900 279 0	6kt.-Schraube M 10 x 25
	911 133 0	Paßscheibe 35 x 45 x 0,5	39	915 106 0	Paßfeder A 10 x 8 x 28
	911 136 0	Paßscheibe 35 x 45 x 2,0	40	340 729 1	Distanzbuchse
18	936 337 0	Simmerring 35 x 72 x 12 B 2	45	339 257 4	Getriebe kpl.
				926 101 0	1 ltr. Getriebeöl SAE 90
				341 188 0	Getriebedeckel für Querförderband (kpl. montiert) (m. Abb. 1-5, 8-11)

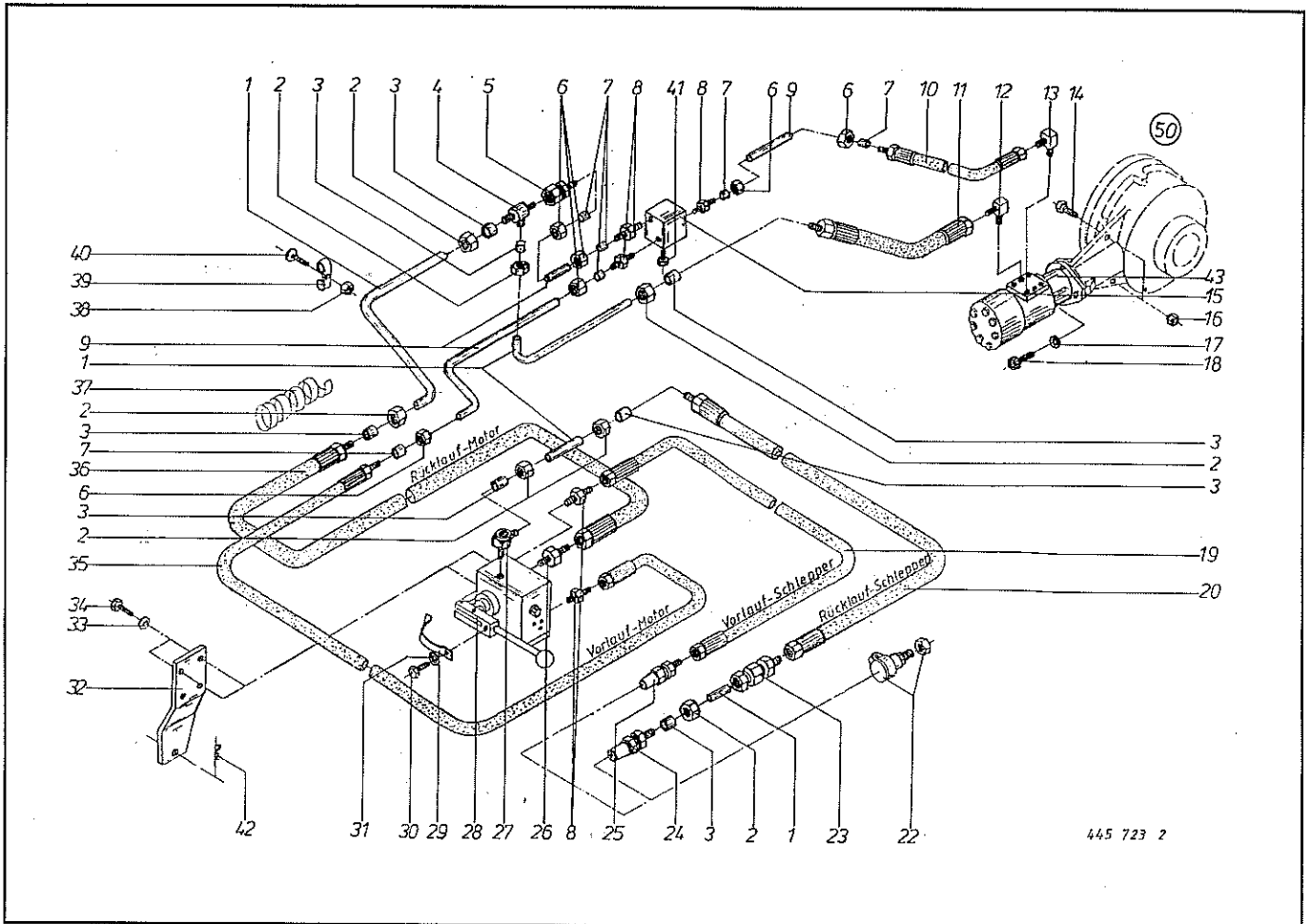
Bei Bestellung unbedingt Typ, Baujahr und Maschinen-Nr. angeben.
 In case of orders state model, year of construction and part number.
 Avec la commande, indiquer toujours type et No. de la machine, ainsi que l'année de construction.



445 923 1

Abb. Ill. Dessin	Best.-Nr. Part-No. No. à com.	Bezeichnung Description Designation	Abb. Ill. Dessin	Best.-Nr. Part-No. No. à com.	Bezeichnung Description Designation
1	955 203 0	Schutztrichter	18	919 003 0	Schmiernippel H 1/S M 8 x 1
2	955 321 0	Spannband	19	339 838 0	Zylinderhalter
3	908 716 1	6kt.-Mutter NM 16	20	910 414 0	Scheibe 10,5 x 21 x 2
4		Getriebe (siehe Tafel 27)	21	908 758 0	6kt.-Mutter NM 10
5	908 012 0	6kt.-Mutter M 10	22		Zylinder (siehe Tafel 55, Abb. 37)
6	900 283 0	6kt.-Schraube M 10 x 40	23	908 525 0	6kt.-Mutter BM 20
7	900 336 0	6kt.-Schraube M 16 x 35	24	345 573 0	Zugfeder
8	341 127 2	Abdeckwinkel	25	905 338 0	Ösenschraube M 10 x 110
9	900 300 0	6kt.-Schraube M 12 x 40	26	900 298 0	6kt.-Schraube M 12 x 30
10	339 977 1	Getriebeabstützung	27	339 831 2	Zylinderhalter
11	908 711 1	6kt.-Mutter NM 12	28	910 609 0	Scheibe 13 x 40 x 3
12	912 617 0	Spannhülse 5 x 45	29	900 274 0	6kt.-Schraube M 10 x 16
13	339 292 2	Kettenrad 14 Zähne	30	949 849 0	Schutztopf
14	911 818 0	Sprengring A 35	31	900 337 0	6kt.-Schraube M 16 x 40
15	915 510 0	Nasenkeil 6 x 6 x 32	32	344 336 0	Bowdenzughalter
16	339 830 6	Mitnehmerscheibe	33	331 415 0	Sonderschraube
17	339 829 1	Ausschalthebel	34	908 515 0	6kt.-Mutter M 12

Bei Bestellung unbedingt Typ, Baujahr und Maschinen-Nr. angeben.
 In case of orders state model, year of construction and part number.
 Avec la commande, indiquer toujours type et No. de la machine, ainsi que l'année de construction.



445 723 2

Abb. III. Dessin	Best.-Nr. No. à com.	Bezeichnung Description Designation	Abb. III. Dessin	Best.-Nr. No. à com.	Bezeichnung Description Designation
1		Hydraulikrohr 18 x 1,5	26	921 174 0	Einschraubstutzen L 18 MB
2	921 182 0	Überwurfmutter AL 18	27	921 203 0	Drosselfreie-Schwenkverschraubung S-DSW V 18 LM
3	921 183 0	Schneidring L 18	28	337 593 2	Steuerblock
4	921 175 0	T-Stutzen L 18	29	344 588 0	Blattfeder
5	921 184 0	Reduzier-Verschraubung KOR 18/15-PL	30	900 605 0	6kt.-Schraube M 6 x 10
6	921 043 0	Überwurfmutter AL 15	31	910 411 1	Scheibe A 6,4
7	921 047 0	Schneidring L 15	32	339 698 1	Lasche
8	921 057 1	Einschraubstutzen L 15 MB	33	910 413 0	Scheibe A 8,4
9		Hydraulikrohr 15 x 1,5	34	900 616 0	6kt.-Schraube M 8 x 25
10	921 033 0	Hochdruckschlauch 300 lang 15 L	35	921 029 0	Hochdruckschlauch 3000 lang 15 L
11	921 011 0	Hochdruckschlauch 600 lang 18 L	36	921 007 0	Hochdruckschlauch 3000 lang 18 L
12	921 203 0	Drosselfreie-Schwenkverschraubung LR 18	37	337 592 2	Spirale
13	921 069 0	Drosselfreie-Schwenkverschraubung LR 15	38	908 007 0	6kt.-Mutter M 5
14	900 279 0	6kt.-Schraube M 10 x 25	39	924 008 0	Rohrschelle mit Gummiprofil (15er-Leitung)
15	337 591 2	3-Wege-Stromregler		924 009 0	Rohrschelle mit Gummiprofil (18er-Leitung)
16	908 758 0	6kt.-Mutter NM 10	40	904 352 0	Senkschraube M 5 x 35
17	910 012 0	Federring B 12	41	900 257 0	6kt.-Schraube M 8 x 20
18	903 139 0	Zylinderschraube M 12 x 35	42	917 103 0	Federstecker 3,2
19	921 000 0	Hochdruckschlauch 1600 lang 15 L	43	346 752 1	Hydraulikmotor 200 ccm (Turbo 4000/S)
20	921 010 0	Hochdruckschlauch 1600 lang 18 L		346 869 1	Hydraulikmotor 320 ccm (Turbo 5000/6000)
22	921 084 0	Hydr.-Steckerhalter	50	341 504 0	Vorschubgetriebe mit Motor kpl. (Turbo 4000 S) (mit Abb. 2, 3, 6, 7, 10-13, 17, 18, 43)
23	921 169 0	Rückschlagventil		344 402 0	Vorschubgetriebe mit Motor kpl. (Turbo 5000/6000) (mit Abb. 2, 3, 6, 7, 10-13, 17, 18, 43)
24	921 167 0	Kupplungsstecker M 26 x 1,5			
25	921 146 0	Kupplungsstecker M 22 x 1,5			

Bei Bestellung unbedingt Typ, Baujahr und Maschinen-Nr. angeben.
 In case of orders state model, year of construction and part number.
 Avec la commande, indiquer toujours type et No. de la machine, ainsi que l'année de construction.

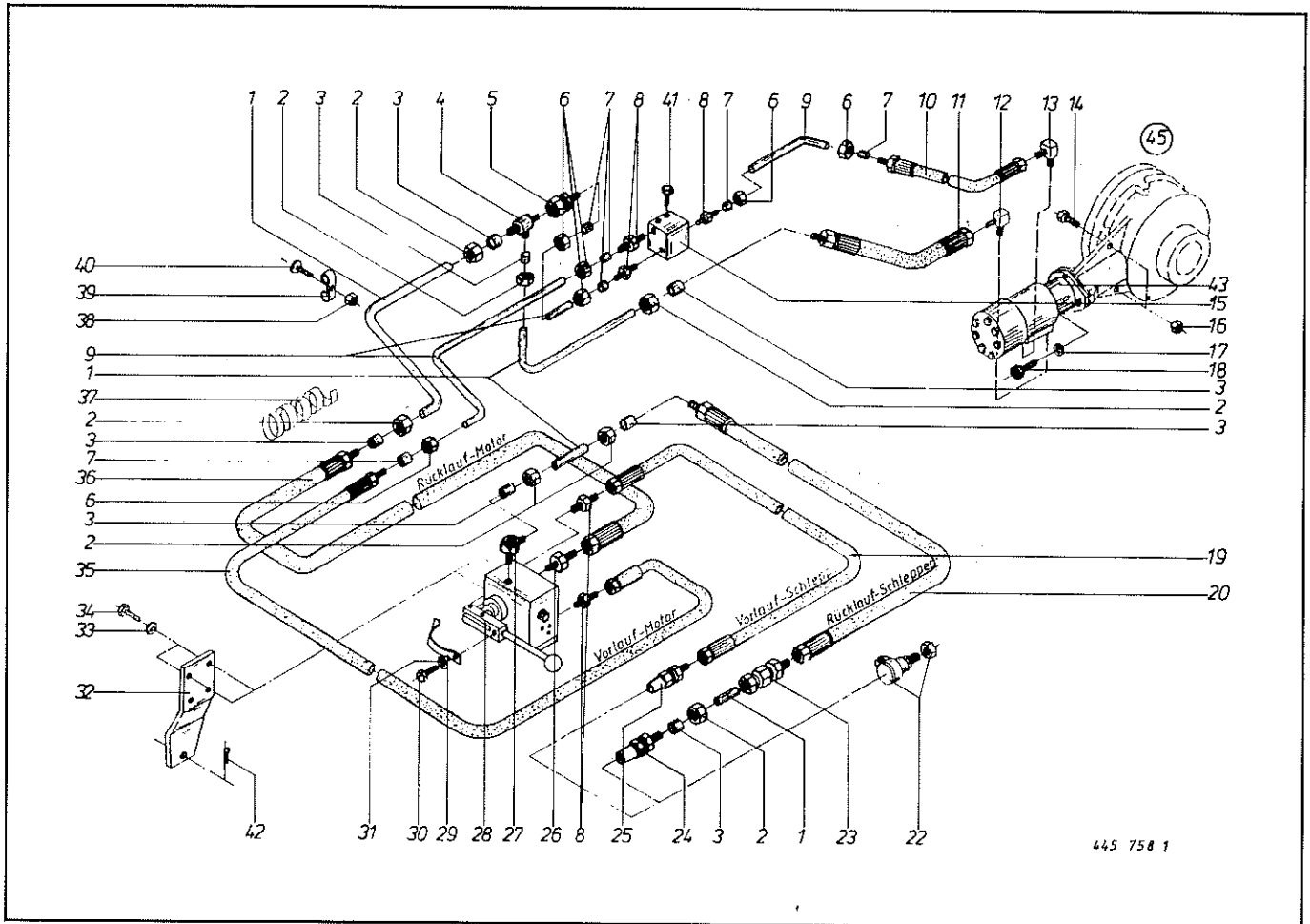


Abb. Ill. Dessin	Best.-Nr. Part-No. No. à com.	Bezeichnung Description Designation	Abb. Ill. Dessin	Best.-Nr. Part-No. No. à com.	Bezeichnung Description Designation
1		Hydraulikrohr 18 x 1,5	26	921 174 0	Einschraubstutzen L 18 MB
2	921 182 0	Überwurfmutter AL 18	27	921 203 0	Drosselfreie-Schwenkverschraubung S-DSW V 18 LM
3	921 183 0	Schneidring L 18	28	337 593 2	Steuerblock
4	921 175 0	T-Stutzen L 18	29	344 588 0	Blattfeder
5	921 184 0	Reduzier-Verschraubung KOR 18/15-PL	30	900 605 0	6kt.-Schraube M 6 x 10
6	921 043 0	Überwurfmutter AL 15	31	910 411 1	Scheibe A 6,4
7	921 047 0	Schneidring L 15	32	339 698 1	Lasche
8	921 057 1	Einschraubstutzen L 15 MB	33	910 413 0	Scheibe A 8,4
9		Hydraulikrohr 15 x 1,5	34	900 614 0	6kt.-Schraube M 8 x 20
10	921 033 0	Hochdruckschlauch 300 lang 15 L	35	921 029 0	Hochdruckschlauch 3000 lang 15 L
11	921 011 0	Hochdruckschlauch 600 lang 18 L	36	921 007 0	Hochdruckschlauch 3000 lang 18 L
12	921 203 0	Drosselfreie-Schwenkverschraubung LR 18	37	337 592 2	Spirale
13	921 069 0	Drosselfreie-Schwenkverschraubung LR 15	38	908 007 0	6kt.-Mutter M 5
14	900 279 0	6kt.-Schraube M 10 x 25	39	924 008 0	Rohrschelle mit Gummiprofil (15er-Leitung)
15	337 591 2	3-Wege-Stromregler	39	924 009 0	Rohrschelle mit Gummiprofil (18er-Leitung)
16	908 758 0	6kt.-Mutter NM 10	40	904 352 0	Senkschraube M 5 x 35
17	910 012 0	Federhülse B 12	41	900 257 0	6kt.-Schraube M 8 x 20
18	903 139 1	Zylinderschraube M 12 x 35	42	917 103 0	Federstecker 3,2
19	921 000 0	Hochdruckschlauch 1600 lang 15 L	43	346 752 1	Hydraulikmotor 200 ccm (T 4000 S/G)
20	921 010 0	Hochdruckschlauch 1600 lang 18 L		346 869 1	Hydraulikmotor 320 ccm (T 5000/G, T 6000/G)
22	921 084 0	Hydr.-Steckerhalter	45	344 400 0	Vorschubgetriebe mit Motor kpl. T 4000 S/G (mit Abb. 2, 3, 6, 7, 10-13, 17, 18, 43)
23	921 169 0	Rückschlagventil		344 401 0	Vorschubgetriebe mit Motor kpl. T 5000/G, T 6000/G
24	921 167 0	Kupplungsstecker M 26 x 1,5			
25	921 146 0	Kupplungsstecker M 22 x 1,5			

Dichtungsringe f. Hydraulikmotoren (alle Größen)

9360370 32 x 47 x 7 -überwiegend f. ältere Typen-

9360380 33 x 45 x 7 }
 9360390 33 x 40 x 3 } -diese beiden Dichtungsringe sind eine Einheit und müssen zusammen geliefert werden!!

Unabhängig von der Motorengröße können obige Dichtungsringe montiert

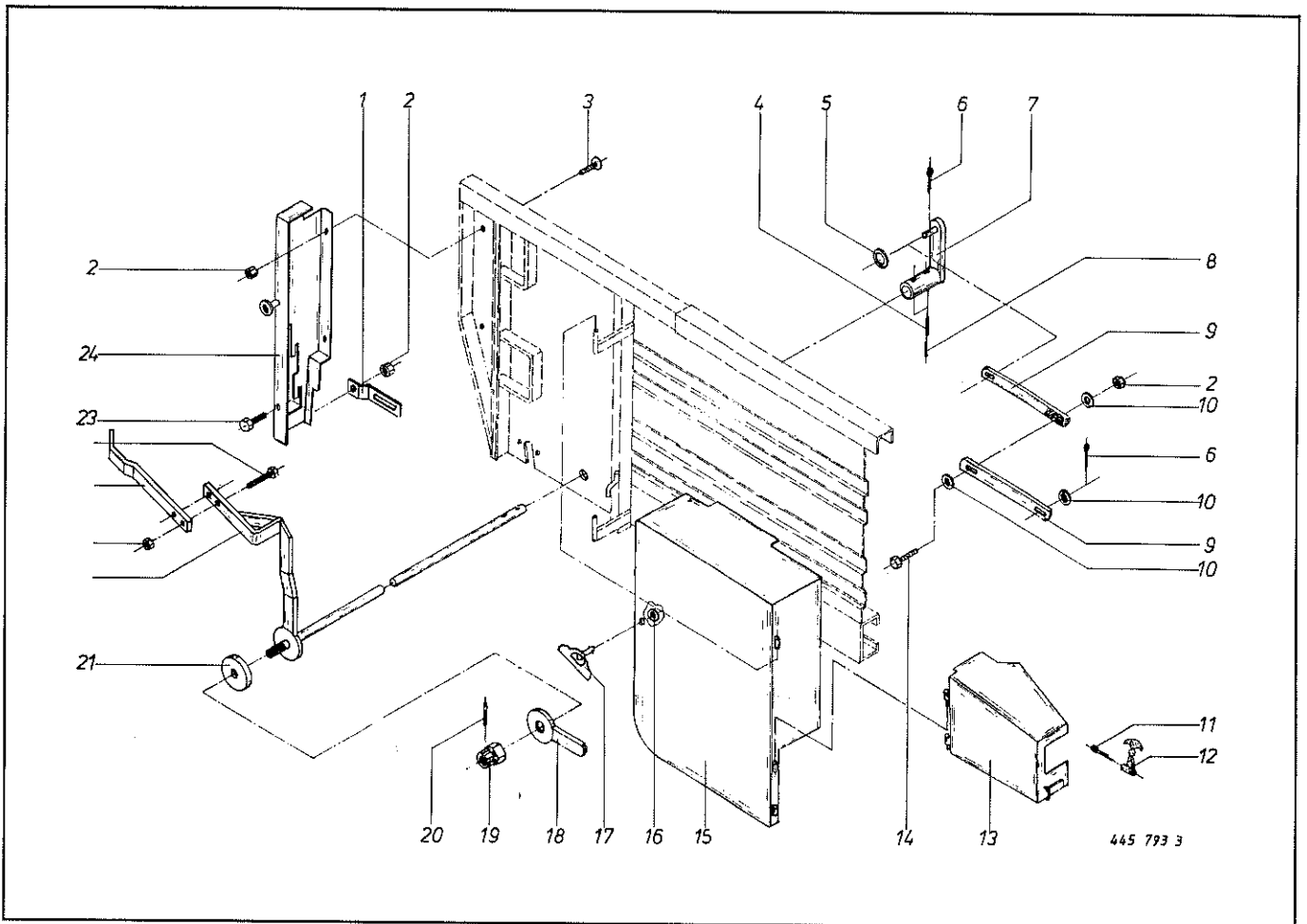
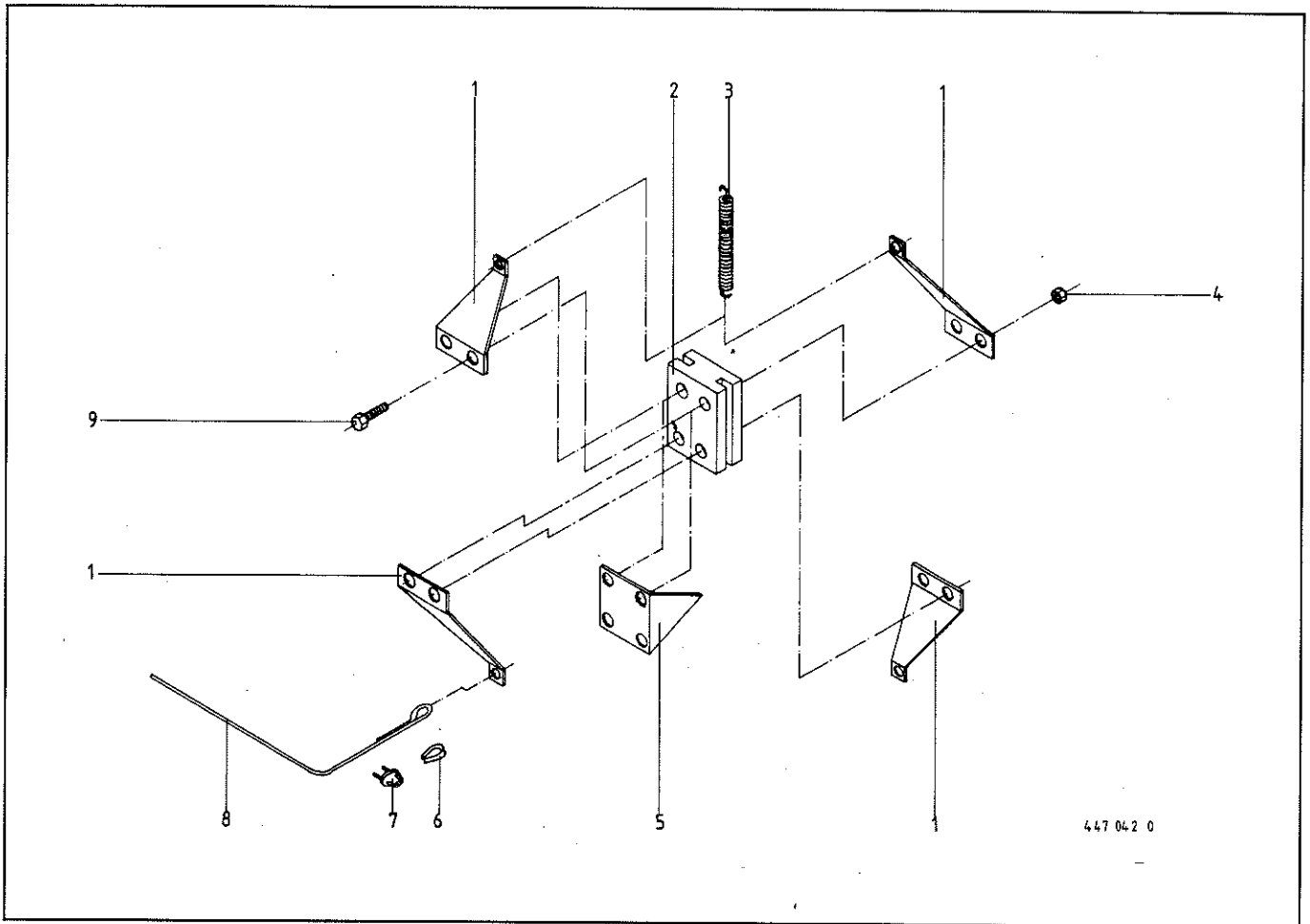


Abb. III. Dessin	Best.-Nr. Part-No. No. à com.	Bezeichnung Description Designation	Abb. III. Dessin	Best.-Nr. Part-No. No. à com.	Bezeichnung Description Designation
1	344 748 0	Blechstütze	14	900 282 0	6kt.-Schraube M 10 x 35
2	908 758 0	6kt.-Mutter NM 10	15	341 409 2	Schutzkasten, hinten, rechts
3	905 152 0	Flachrundschraube M 10 x 25	16	924 251 0	Haltescheibe
4	912 641 0	Spannhülse 6 x 30	17	924 248 0	Drehverschluß, Flügelkopf
5	910 353 0	Scheibe 11 x 34 x 3	18	344 294 0	Bremshebel
6	912 067 0	Splint 4 x 32	19	908 914 0	Kronenmutter M 16
7	340 658 1	Schalthebel	20	912 582 0	Spannhülse 4 x 26
8	912 564 0	Spannhülse 3,5 x 30	21	337 173 0	Bremsscheibe
9	340 948 1	Schaltstange	22	344 271 3	Handhebel
10	910 414 0	Scheibe 10,5 x 21 x 2	23	900 634 0	6kt.-Schraube M 10 x 20
11	912 046 0	Splint 3,2 x 28	24	341 400 0	Schutzstreifen
12	924 252 0	Gummihaubenhalter	25	341 403 0	Handhebel
13	344 672 1	Schutzkasten, hinten, rechts	26	900 279 0	6kt.-Schraube M 10 x 25
13	341 760 3	Schutzkasten, hinten, rechts - G-Maschine -		341 762 2	Schutzkasten, hinten, rechts für G-Maschine -
				341 755 0	Schutzstreifen (G-Maschine)

Bei Bestellung unbedingt Typ, Baujahr und Maschinen-Nr. angeben.
 In case of orders state model, year of construction and part number.
 Avec la commande, indiquer toujours type et No. de la machine, ainsi que l'année de construction.



447 042 0

Abb. Ill. Dessin	Best.-Nr. Part-No. No. à com.	Bezeichnung Description Designation	Abb. Ill. Dessin	Best.-Nr. Part-No. No. à com.	Bezeichnung Description Designation
1	344 603 1	Blech	6	917 506 0	Kausche A 6
2	344 599 1	Kunststoffschiebestück	7	917 602 0	Drahtseilklemme
3	340 104 1	Zugfeder	8	922 947 0	Drahtseil Rd. 4
4	908 706 0	6kt.-Mutter NM 8	9	901 421 1	6kt.-Schraube M 8 x 40
5	344 602 0	Anzeigeblech			

Bei Bestellung unbedingt Typ, Baujahr und Maschinen-Nr. angeben.
 In case of orders state model, year of construction and part number.
 Avec la commande, indiquer toujours type et No. de la machine, ainsi que l'année de construction.

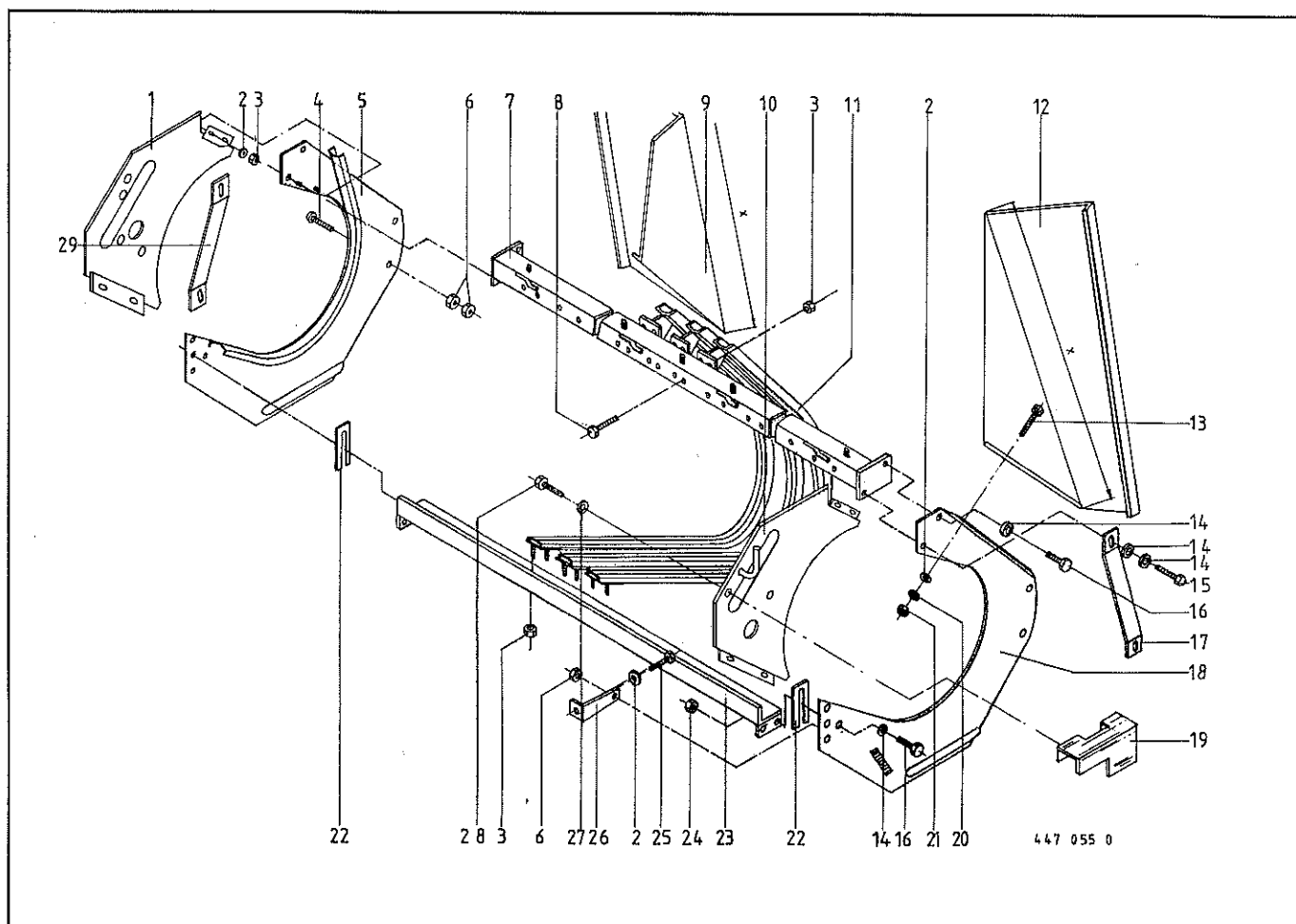


Abb. Ill. Dessin	Best.-Nr. Part-No. No. à com.	Bezeichnung Description Designation	Abb. Ill. Dessin	Best.-Nr. Part-No. No. à com.	Bezeichnung Description Designation
1	341 433 0	Seitenteil kurz rechts kpl.	15	900 299 0	6kt.-Schraube M 12 x 35
2	910 414 0	Scheibe A 10,5	16	900 298 0	6kt.-Schraube M 12 x 30
3	908 758 0	Sicherungsmutter NM 10	17	346 792 2	Strebe links
4	905 177 0	Flachrundschrabe M 12 x 30	18	341 435 1	Seitenteil links kpl.
5	341 436 1	Seitenteil rechts kpl.	19	337 861 0	Kettenschutz
6	908 015 0	6kt.-Mutter M 12	20	910 111 1	Federring B 10
7	341 592 1	Querrohr kpl.	21	908 012 0	6kt.-Mutter M 10
8	901 068 0	6kt.-Schraube M 10 x 80	22	344 614 2	Distanzblech
9	341 596 1	Blech rechts (alle G-Typen) x = 875 mm	23	331 027 1	Quertraverse kpl.
	341 598 1	Blech rechts x = 890 mm lang	24	908 711 1	Sicherungsmutter NM 12
10	341 434 1	Seitenteil kurz links kpl.	25	900 636 0	6kt.-Schraube M 10 x 25
11	341 589 0	Abstreifer kpl.	26	344 556 1	Winkelblech
12	341 595 1	Blech links (alle G-Typen) x = 875 mm	27	910 413 0	Scheibe A 8,4
	341 597 1	Blech links x = 890 mm lang	28	900 614 0	6kt.-Schraube M 8 x 20
13	900 272 0	6kt.-Schraube M 10 x 20	29	346 791 2	Strebe rechts
14	910 315 1	Scheibe A 13			

Bei Bestellung unbedingt Typ, Baujahr und Maschinen-Nr. angeben.
 In case of orders state model, year of construction and part number.
 Avec la commande, indiquer toujours type et No. de la machine, ainsi que l'année de construction.

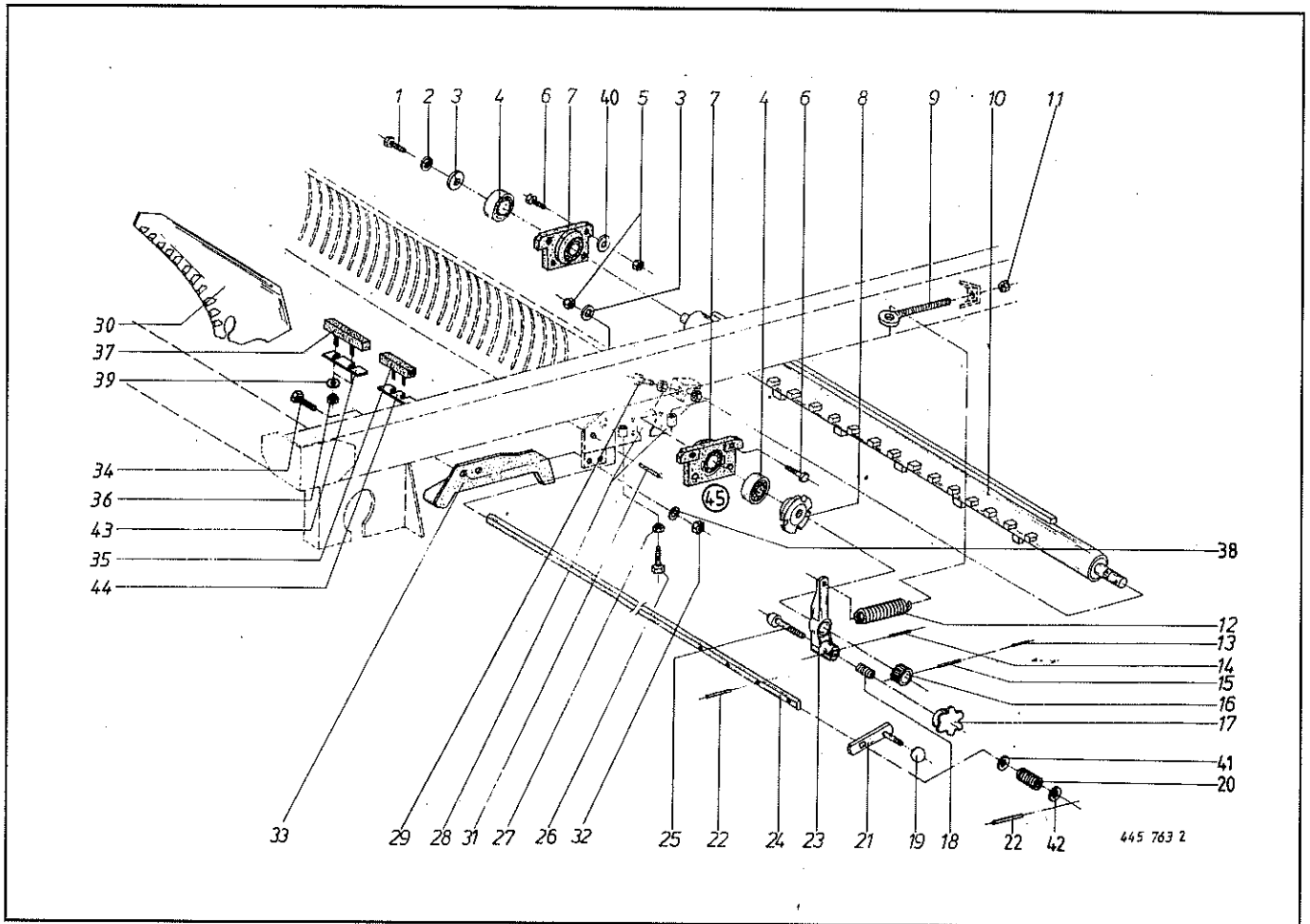


Abb. III. Dessin	Best.-Nr. Part-No. No. à com.	Bezeichnung Description Designation	Abb. III. Dessin	Best.-Nr. Part-No. No. à com.	Bezeichnung Description Designation
1	900 279 0	6kt.-Schraube M 10 x 25	24	347 703 6	Messerstange
2	910 111 1	Federring B 10	25	347 396 2	Arretierbolzen
3	910 639 0	Scheibe 11 x 55 x 5	26	900 287 0	6kt.-Schraube M 10 x 70
4	934 607 0	Rillenkugellager AEL 207	27	908 512 0	6kt.-Mutter BM 10
5	908 758 0	6kt.-Mutter NM 10	28	908 015 0	6kt.-Mutter M 12
6	900 281 0	6kt.-Schraube M 10 x 30	29	900 302 0	6kt.-Schraube M 12 x 50
7	346 446 1	Flanschlager	30	347 216 5	Schneidmesser
8	347 224 7	Regulierscheibe	31	912 647 0	Spannhülse 6 x 55
9	341 144 1	Spannschraube M 16 x 190	32	908 711 1	6kt.-Mutter NM 12
10	347 208 7	Rohr für Fremdkörpersicherung	33	341 374 0	Führung links
11	908 716 1	6kt.-Mutter NM 16		341 373 0	Führung rechts
12	345 998 1	Zugfeder	34	900 298 0	6kt.-Schraube M 12 x 30
13	912 616 1	Spannhülse 5 x 40	35	347 774 5	Gummiauflage 1 x
14	912 613 0	Spannhülse 5 x 30	36	908 010 0	6kt.-Mutter M 8
15	912 647 0	Spannhülse 6 x 55	37	347 747 5	Gummiauflage 8 x
16	344 504 1	Profilstück	38	910 506 0	Scheibe 14 x 24 x 2,5
17	919 606 0	Sterngriff K 63	39	910 010 0	Federring B 8
18	015 426 0	Druckfeder	40	910 414 0	Scheibe A 10,5
19	919 509 0	Kugelpf Rd. 40	41	910 514 0	Scheibe 26 x 44 x 4
20	147 209 0	Druckfeder	42	910 653 0	Scheibe 26 x 44 x 2
21	347 220 1	Messersicherung	43	344 739 2	Distanzblech
22	912 675 0	Spannhülse 8 x 45	44	344 740 2	Distanzblech
23	347 222 5	Spannhebel	45	344 365 0	Flanschlager kpl. (m. Abb. 4)

045 2000 Scherfoderbe
 341 9480 Messerschleifgerät

Bei Bestellung unbedingt Typ, Baujahr und Maschinen-Nr. angeben.
 In case of orders state model, year of construction and part number.
 Avec la commande, indiquer toujours type et No. de la machine, ainsi que l'année de construction.

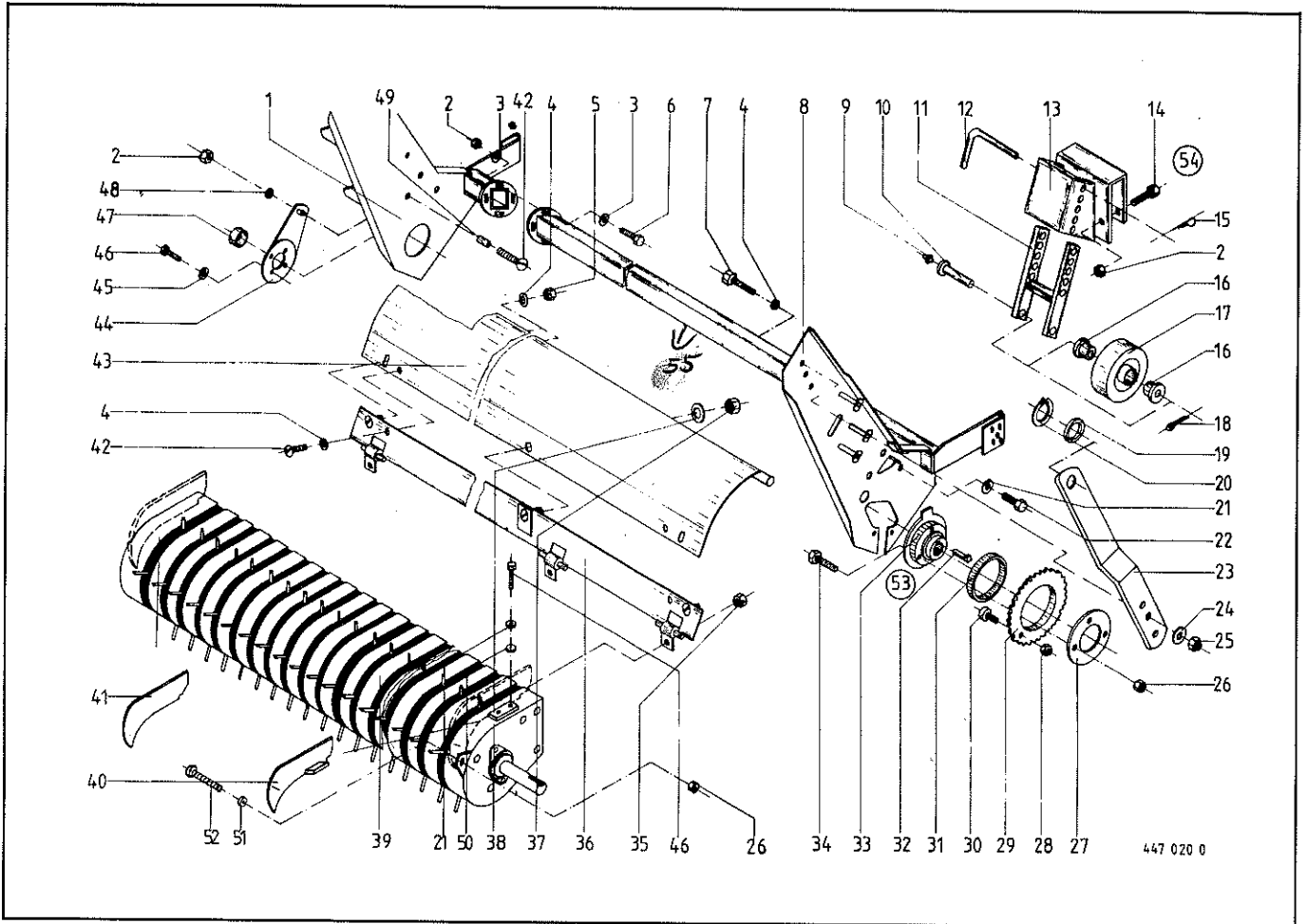


Abb. III. Dessin	Best.-Nr. Part-No. No. à com.	Bezeichnung Description Designation	Abb. III. Dessin	Best.-Nr. Part-No. No. à com.	Bezeichnung Description Designation
1	344 681 2	Rahmen rechts	29	337 371 3	Kettenrad 35 Zähne 3/4"
2	908 711 1	6kt.-Mutter NM 12	30	903 106 0	Zylinderschraube M 10 x 25
3	910 609 0	Scheibe A 13	31	346 289 0	Lagerscheibe
4	910 506 0	Scheibe 14	32	915 544 0	Nasenkeil
5	908 015 0	6kt.-Mutter M 12	33	346 287 4	Mitnehmerrad
6	900 658 0	6kt.-Schraube M 12 x 40	34	901 042 0	6kt.-Schraube M 8 x 35
7	900 317 0	6kt.-Schraube M 14 x 30	35	908 758 0	6kt.-Mutter NM 10
8	344 683 2	Rahmen links <i>Seitenblech li. 344 4492</i>	36	344 709 0	Einführblech unten
9	919 003 0	Kegelschmiernippel AM 8 x 1	37	908 025 0	6kt.-Mutter M 20
10	347 261 0	Achse	38	910 648 0	Scheibe 20,5 x 50 x 2,5
11	337 383 0	Stützradgabel	39	344 786 2	Pick-up kpl.
12	347 507 2	Steckbolzen	40	341 614 1	Seitenblech links
13	337 400 0	Bügel für Tastrad	41	341 613 1	Seitenblech rechts
14	901 087 0	6kt.-Schraube M 12 x 80	42	905 177 0	Flachrundschraube M 12 x 30
15	917 104 0	Federstecker 4	43	341 389 2	Einführblech oben
16	015 292 0	Lagerbuchse	44	344 991 2	Pendelbegrenzung
17	347 259 0	Tastrad	45	910 012 0	Federring B 12
18	912 108 0	Splint 6,3 x 36	46	900 636 0	6kt.-Schraube M 10 x 25 A3G
19	910 915 0	Paßscheibe 56 x 72 x 2	47	952 309 0	Radkappe
20	911 557 0	Seegerring A 55 x 2	48	910 606 0	Scheibe
21	910 111 1	Federring B 10	49	344 990 01	Buchse
22	900 281 0	6kt.-Schraube M 10 x 30	50	910 414 0	Scheibe A 10,5
23	337 428 5	Haltearm links	51	910 413 0	Scheibe A 8,4
24	910 213 0	Federring C 14,5	52	905 231 0	Flachrundschraube M 8 x 20
25	908 714 0	6kt.-Mutter NM 14	53	337 431 1	Antriebskettenrad kpl. (mit Abb. 26-31, 33, 34)
26	908 706 0	6kt.-Mutter NM 8	54	337 547 1	Tastrad mit Halter kpl. (mit Abb. 2, 9-18)
27	345 704 1	Mitnehmerronde			
28	908 758 0	6kt.-Mutter NM 10			

55 341396-1 *Querscheibe kpl. (ab Bj. 89)*

Bei Bestellung unbedingt Typ, Baujahr und Maschinen-Nr. angeben.
 In case of orders state model, year of construction and part number.
 Avec la commande, indiquer toujours type et No. de la machine, ainsi que l'année de construction.

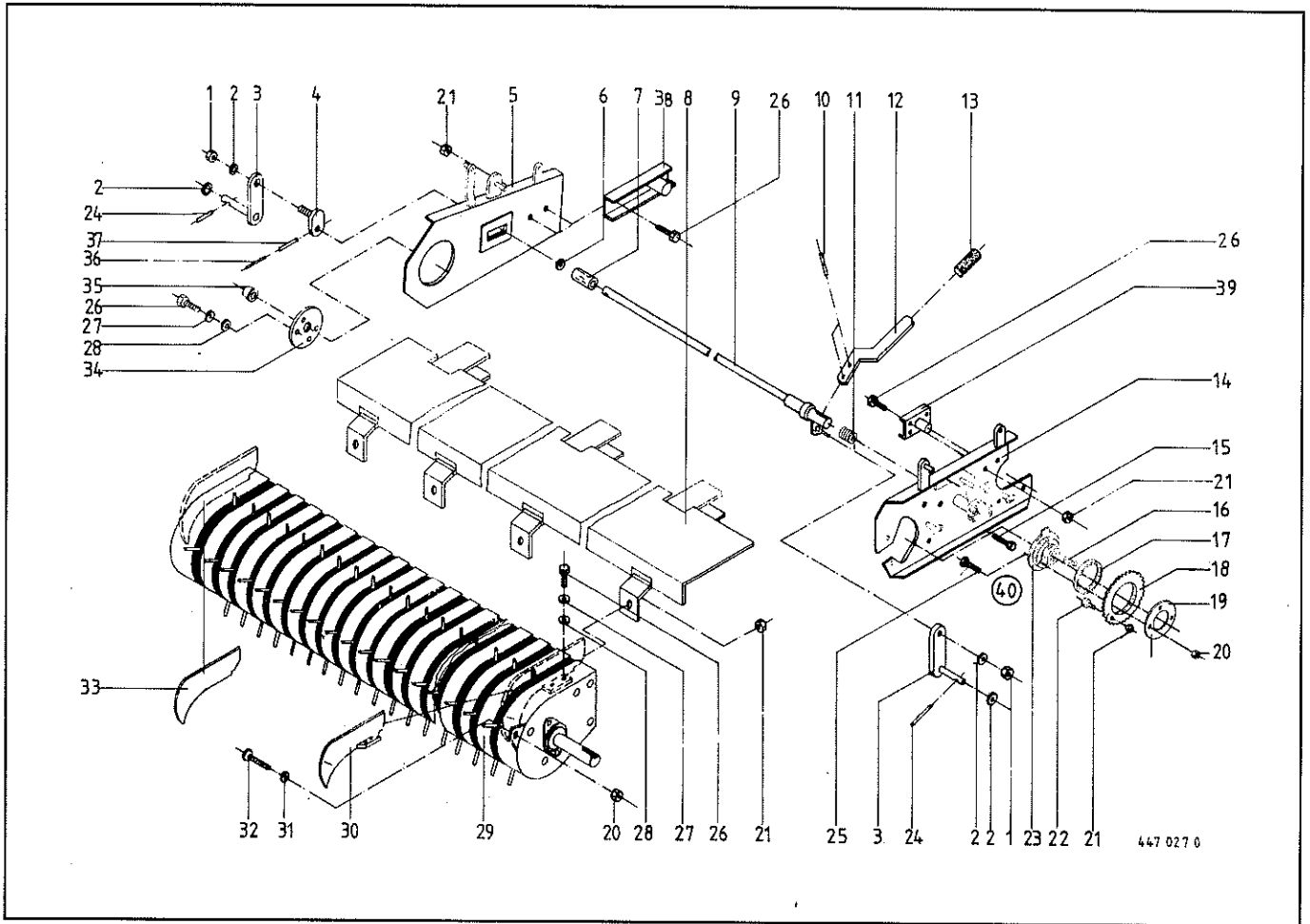


Abb. Ill. Dessin	Best.-Nr. Part-No. No. à com.	Bezeichnung Description Designation	Abb. Ill. Dessin	Best.-Nr. Part-No. No. à com.	Bezeichnung Description Designation
1	908 716 1	6kt.-Mutter NM 16	21	908 758 0	6kt.-Mutter NM 10
2	910 511 0	Scheibe 18	22	903 106 0	Zylinderschraube M 10 x 25
3	331 256 0	Tastradhalter kpl.	23	346 287 4	Mitnehmerrad
4	331 396 0	Exenter groß kpl.	24	912 641 0	Spannhülse 6 x 30
5	331 207 1	Seitenteil rechts kpl.	25	901 042 0	6kt.-Schraube M 8 x 35
6	910 516 0	Scheibe 33	26	900 636 0	6kt.-Schraube M 10 x 25
7	331 232 0	Distanzhülse	27	910 111 1	Federring B 10
8	331 006 1	Einführblech kpl.	28	910 414 0	Scheibe A 10,5
9	331 233 1	Pendelstange kpl.	29	331 197 1	Pick-up geschobene Ausführung
10	912 639 0	Spannhülse 6 x 26	30	331 202 1	Einführblech links kpl.
11	344 711 0	Druckfeder	31	910 413 0	Scheibe A 8,4
12	331 231 0	Verstellhebel	32	905 231 0	Flachrundschraube M 8 x 20
13	925 016 0	Griff	33	331 203 1	Einführblech rechts kpl.
14	331 206 0	Seitenteil links kpl.	34	344 668 1	Scheibe
15	900 281 0	6kt.-Schraube M 10 x 30	35	952 309 0	Radkappe
16	915 544 0	Nasenkeil 10 x 8 x 55	36	912 646 0	Spannhülse 6 x 50
17	346 289 0	Lagerscheibe	37	912 716 0	Spannhülse 10 x 50
18	337 371 3	Kettenrad 3/4" Z = 35	38	331 185 1	Seitenblechhalter kpl. rechts
19	345 704 1	Mitnehmerronde	39	331 181 1	Seitenblechhalter kpl. links
20	908 707 0	6kt.-Mutter M 8	40	337 431 1	Antriebskettenrad kpl. (m. Abb. 16-23)

Bei Bestellung unbedingt Typ, Baujahr und Maschinen-Nr. angeben.
 In case of orders state model, year of construction and part number.
 Avec la commande, indiquer toujours type et No. de la machine, ainsi que l'année de construction.

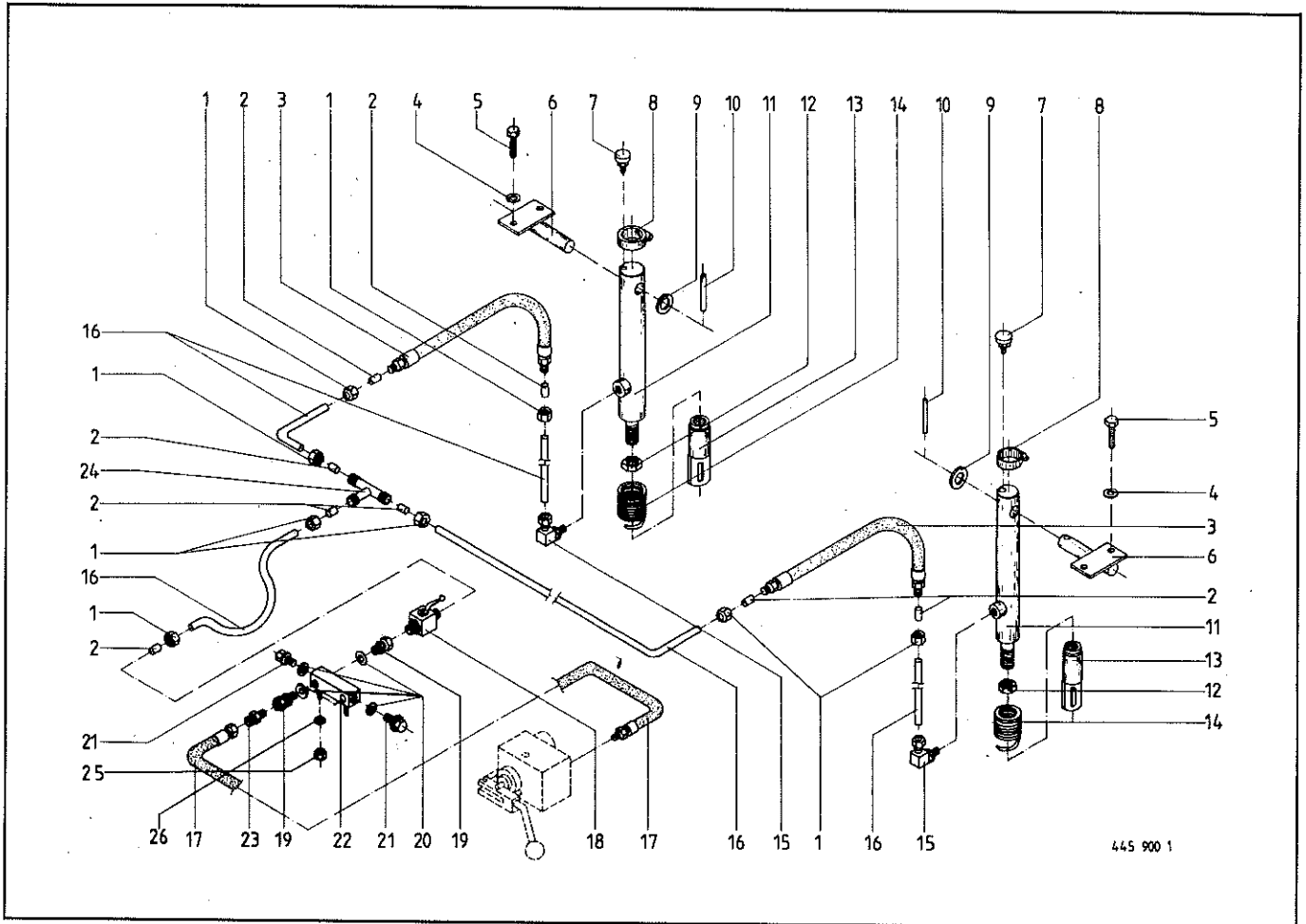


Abb. III. Dessin	Best.-Nr. Part-No. No. à com.	Bezeichnung Description Designation	Abb. III. Dessin	Best.-Nr. Part-No. No. à com.	Bezeichnung Description Designation
1	921 043 0	Überwurfmutter AL 15	14	337 747 3	Zugfeder
2	921 047 0	Schneidring L 15	15	921 202 0	Drosselfreie Schwenkverschraubung
3	921 032 0	Hochdruckschlauchleitung 400 lang	16		Hydraulikrohr 15 x 1,5
4	910 012 0	Federring B 12	17	921 029 0	Hochdruckschlauchleitung 3000 lang
5	900 296 0	6kt.-Schraube M 12 x 25	18	921 117 0	Kugelhahn
6	344 389 0	Platte	19	921 051 0	Einschraubstutzen L 15 MA
7	919 800 0	Belüftungsfilter	20	937 727 0	Dichtung
8	924 003 0	Schneckengewindeschelle	21	906 010 0	Verschlusschraube M 18 x 1,5
9	910 512 1	Scheibe B 21	22	344 573 0	Verteilstück
10	912 615 0	Spannhülse 5 x 36	23	921 053 1	Verbindungsstutzen L 15
11	337 732 1	Hydraulikzylinder Hub 300	24	921 073 1	T-Verbindungsstutzen L 15
12	921 387 0	Dichtsatz	25	908 758 0	6kt.-Mutter NM 10
13	908 525 0	6kt.-Mutter BM 20	26	910 414 0	Scheibe A 10,5
	337 746 1	Gewindestück			

Bei Bestellung unbedingt Typ, Baujahr und Maschinen-Nr. angeben.
 In case of orders state model, year of construction and part number.
 Avec la commande, indiquer toujours type et No. de la machine, ainsi que l'année de construction.

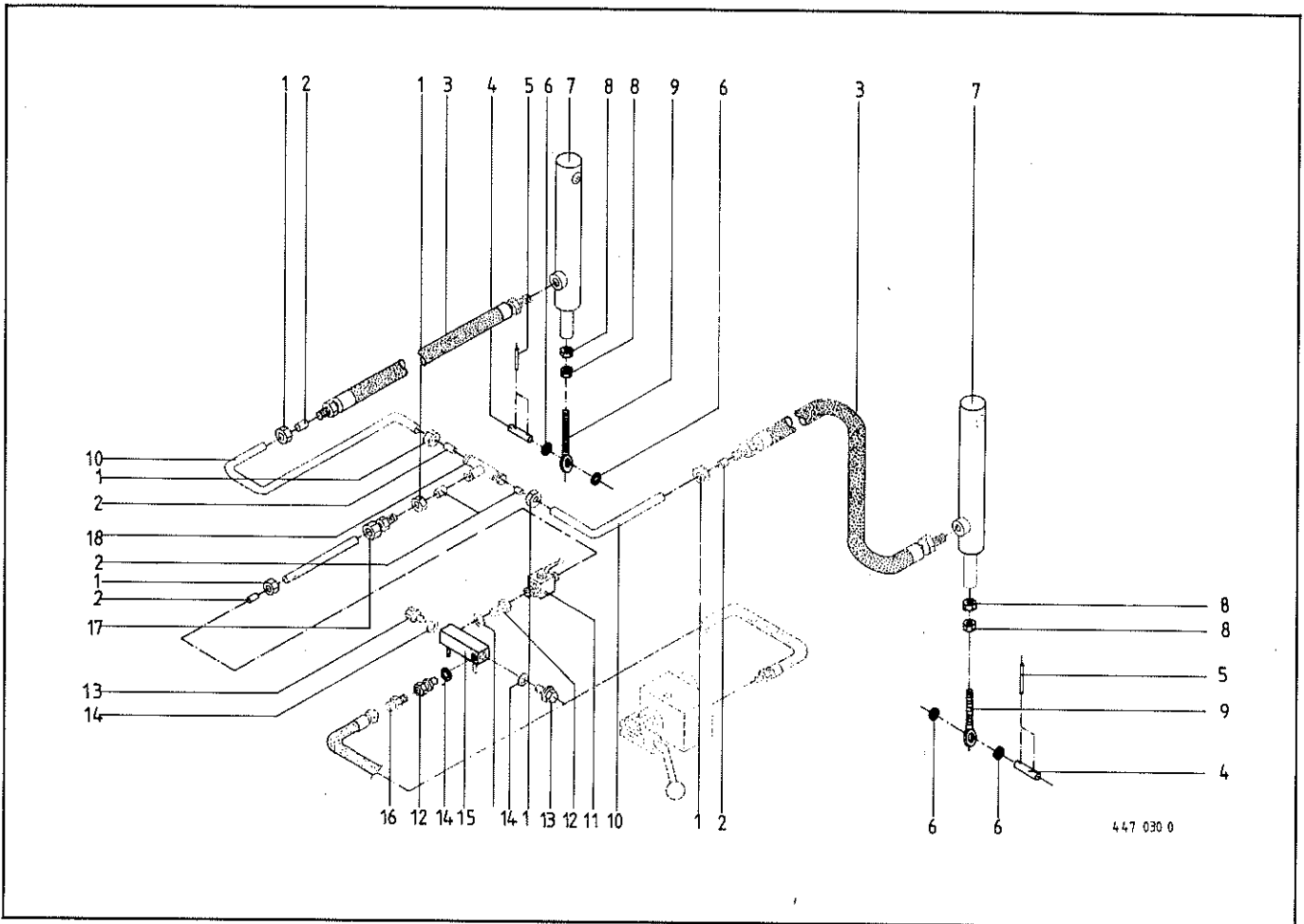


Abb. Ill. Dessin	Best.-Nr. Part-No. No. à com.	Bezeichnung Description Designation	Abb. Ill. Dessin	Best.-Nr. Part-No. No. à com.	Bezeichnung Description Designation
1	921 042 0	Überwurfmutter AL 12	10		Hydraulikrohr 12 x 1,5
2	921 046 0	Schneidring L 12	11	921 117 0	Kugelhahn
3	921 026 0	Hochdruckschlauchleitung 1000 lang	12	921 051 0	Einschraubstutzen L 15 MA
4	331 246 0	Bolzen	13	906 010 0	Verschlussschraube
5	912 639 0	Spannhülse 6 x 26	14	937 727 0	Dichtring
6	910 511 0	Scheibe 18	15	344 573 0	Verteilstück
7	344 466 0	Hydraulikzylinder	16	921 053 1	Verbindungsstutzen L 15
8	908 515 0	Dichtungssatz nicht möglich 6kt.-Mutter BM 12	17	921 160 0	Reduzierschraubung
9	918 300 0	Ösenschraube M 12 x 95/65	18	921 071 0	T-Verbindungsstutzen L 12

Bei Bestellung unbedingt Typ, Baujahr und Maschinen-Nr. angeben.
 In case of orders state model, year of construction and part number.
 Avec la commande, indiquer toujours type et No. de la machine, ainsi que l'année de construction.

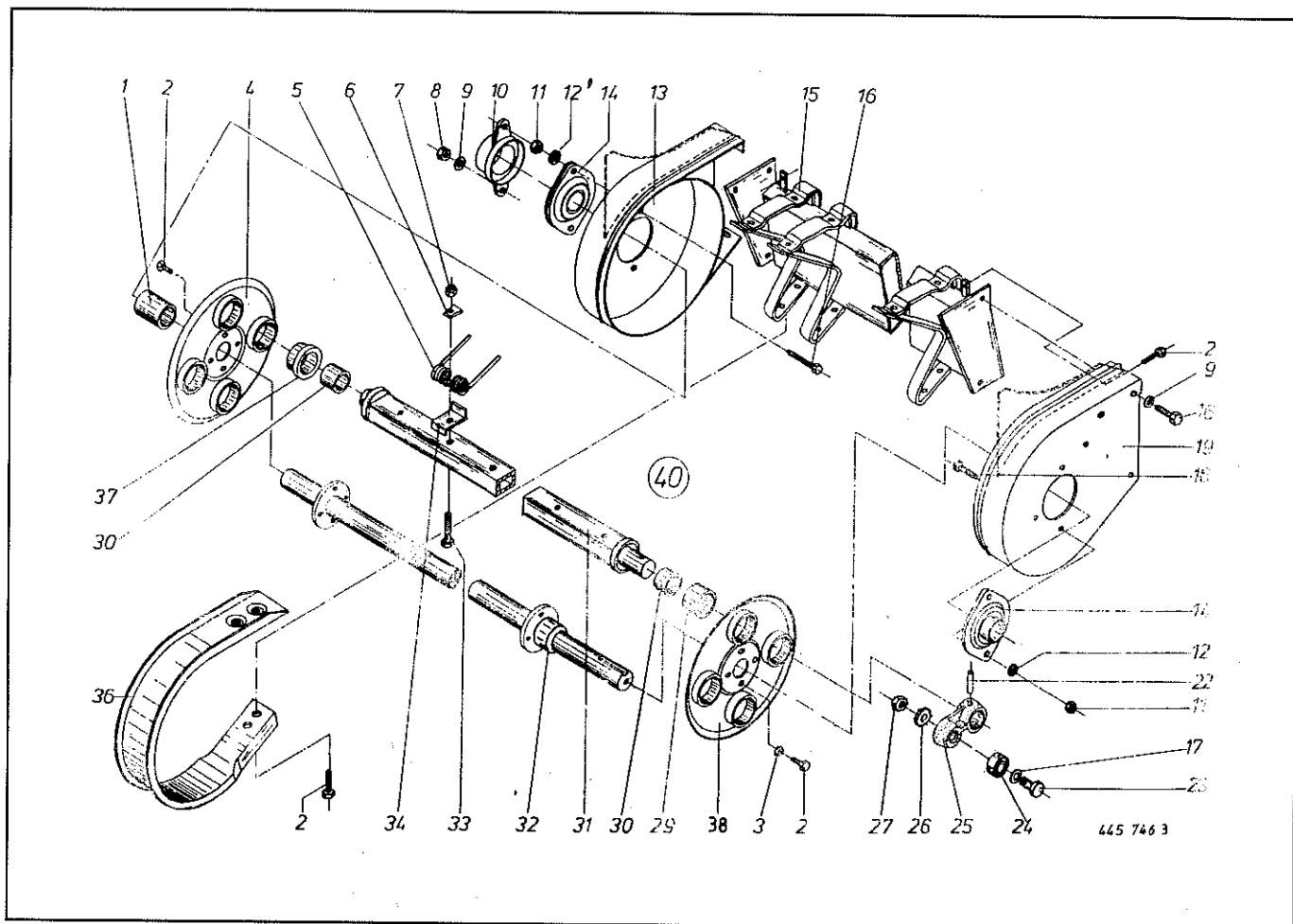


Abb. III. Dessin	Best.-Nr. Part-No. No. à com.	Bezeichnung Description Designation	Abb. III. Dessin	Best.-Nr. Part-No. No. à com.	Bezeichnung Description Designation
1	938 107 1	Distanzbuchse 34 x 32 x 63	19	938 145 1	Seitenteil links
2	900 255 1	6kt.-Schraube M 8 x 16	22	912 452 0	Spiralspannstift 8 x 45
4	938 142 1	Lagerplatte rechts	23	938 080 0	Laufbolzen
5	938 148 1	Aufnahmezinken	24	938 081 0	Laufrolle LR 5202 NPPU
6	938 054 1	Druckplatte	25	938 136 1	Exenterarm
7	908 706 0	6kt.-Mutter NM 8	26	909 850 0	Fächerscheibe
8	908 500 0	6kt.-Mutter M 10	27	908 518 1	6kt.-Mutter M 14
9	910 414 0	Scheibe 10,5 x 21 x 2	29	937 982 0	Einspannbuchse
10	937 928 0	Schutzkappe	30	935 900 0	Aufspannbuchse
11	908 212 0	6kt.-Mutter M 10	31	938 149 1	Zinkenträger
12	910 111 1	Federring B 10	32	938 146 3	Antriebswelle
13	938 165 0	Seitenteil rechts	33	903 083 1	Zylinderschraube M 8 x 55
14	934 006 1	Flanschlag AEL PFL 206	34	938 154 1	Zinkenführung
15	938 144 1	Abstreiferholm	36	938 150 1	Abstreifer
16	900 638 0	6kt.-Schraube M 10 x 35	37	938 068 0	Lagerbuchse rechts
17	938 131 1	Scheibe 15,5 x 23 x 3	38	938 169 0	Lagerplatte links
			④	344 786 2	Pick-up-Trommel kpl.

Bei Bestellung unbedingt Typ, Baujahr und Maschinen-Nr. angeben.
In case of orders state model, year of construction and part number.
Avec la commande, indiquer toujours type et No. de la machine, ainsi que l'année de construction.

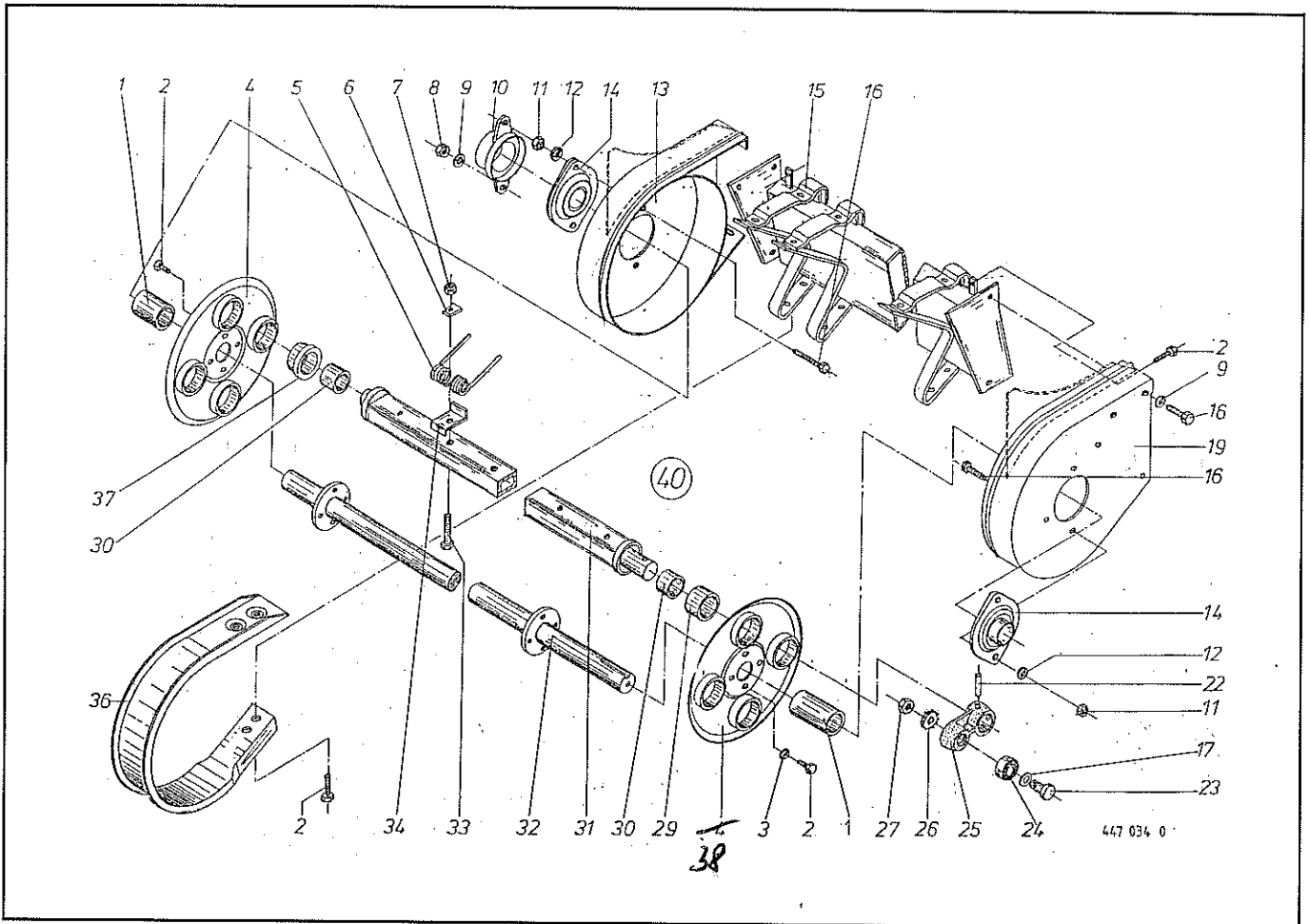


Abb. III. Dessin	Best.-Nr. Part-No. No. à com.	Bezeichnung Description Designation	Abb. III. Dessin	Best.-Nr. Part-No. No. à com.	Bezeichnung Description Designation
1	938 107 1	Distanzbuchse 34 x 32 x 63	19	938 168 0	Seitenteil links
2	900 255 1	6kt.-Schraube M 8 x 16	22	912 452 0	Spiralspannstift 8 x 45
4	938 142 1	Lagerplatte rechts	23	938 080 0	Laufbolzen
5	938 148 1	Aufnahmezinken	24	938 081 0	Laufrolle LR 5202 NPPU
6	938 054 1	Druckplatte	25	938 136 1	Exenterarm
7	908 706 0	6kt.-Mutter NM 8	26	909 850 0	Fächerscheibe
8	908 500 0	6kt.-Mutter M 10	27	908 518 1	6kt.-Mutter M 14
9	910 414 0	Scheibe 10,5 x 21 x 2	29	937 982 0	Einspannbuchse
10	937 928 0	Schutzkappe	30	935 900 0	Aufspannbuchse
11	908 212 0	6kt.-Mutter M 10	31	938 149 1	Zinkenträger
12	910 111 1	Federring B 10	32	938 146 3	Antriebswelle
13	938 166 0	Seitenteil rechts	33	903 083 1	Zylinderschraube M 8 x 55
14	934 006 1	Flanschlager AEL PFL 206	34	938 154 1	Zinkenführung
15	938 167 0	Abstreiferholm	36	938 150 1	Abstreifer
16	900 638 0	6kt.-Schraube M 10 x 35	37	938 068 0	Lagerbuchse rechts
17	938 131 1	Scheibe 15,5 x 23 x 3	38	938 169 0	Lagerplatte links
			40	331 197 1	Pick-up-Trommel kpl.

Bei Bestellung unbedingt Typ, Baujahr und Maschinen-Nr. angeben.
 In case of orders state model, year of construction and part number.
 Avec la commande, indiquer toujours type et No. de la machine, ainsi que l'année de construction.

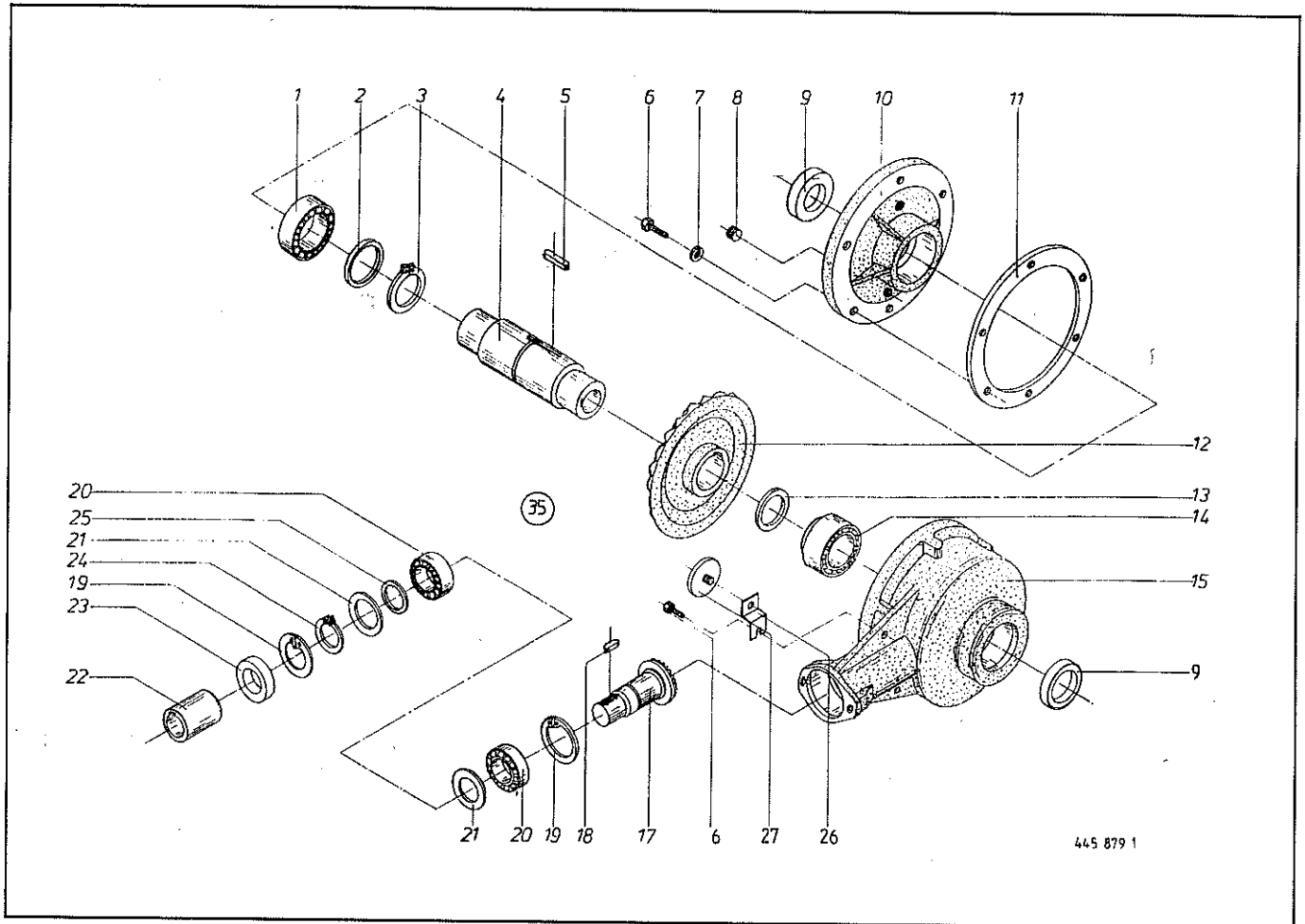


Abb. Ill. Dessin	Best.-Nr. Part-No. No. à com.	Bezeichnung Description Designation	Abb. Ill. Dessin	Best.-Nr. Part-No. No. à com.	Bezeichnung Description Designation
1	930 112 0	Rillenkugellager 6012	14	932 190 0	Kegelrollenlager 33112
2	910 960 0	Paßscheibe 63 x 80 x 0,1	15	344 964 2	Getriebegehäuse
	910 962 0	Paßscheibe 63 x 80 x 0,3	17	346 425 2	Ritzelwelle 11 Zähne
	910 963 0	Paßscheibe 63 x 80 x 0,5	18	915 072 0	Paßscheibe A 8 x 7 x 32
	910 964 0	Paßscheibe 63 x 80 x 1,0	19	911 668 0	Seegerring I 72 x 2,5
3	911 568 0	Seegerring A 70 x 2,5	20	931 336 0	Schräggugellager 7306 B
4	346 426 3	Hohlwelle	21	910 910 0	Paßscheibe 56 x 72 x 0,1
5	915 277 0	Paßfeder B 20 x 12 x 35		910 912 0	Paßscheibe 56 x 72 x 0,3
6	900 279 0	6kt.-Schraube M 10 x 25		910 913 0	Paßscheibe 56 x 72 x 0,5
7	910 111 1	Federring B 10		910 914 0	Paßscheibe 56 x 72 x 1,0
8	906 040 0	Verschlußschraube M 18 x 1,5	22	346 427 1	Kupplungsmuffe
9	936 420 0	Simmerring 60 x 75 x 8 B 2	23	936 321 0	Simmerring 30 x 72 x 10 B 2
10	344 963 2	Getriebedeckel	24	911 535 0	Seegerring A 30 x 1,5
11	344 965 0	Getriebedichtung 1,0 dick	25	910 860 0	Paßscheibe 30 x 42 x 0,1
	344 966 0	Getriebedichtung 0,5 dick		910 862 0	Paßscheibe 30 x 42 x 0,3
12	346 424 1	Kegelrad 55 Zähne		910 863 0	Paßscheibe 30 x 42 x 0,5
13	910 970 0	Paßscheibe 70 x 90 x 0,1		910 864 0	Paßscheibe 30 x 42 x 1,0
	910 972 0	Paßscheibe 70 x 90 x 0,3	26	347 356 0	Halter für Strahler
	910 973 0	Paßscheibe 70 x 90 x 0,5	27	924 536 0	Begrenzungsstrahler
	910 974 0	Paßscheibe 70 x 90 x 1,0	35	346 421 1	Kegelradgetriebe kpl.

Bei Bestellung unbedingt Typ, Baujahr und Maschinen-Nr. angeben.
 In case of orders state model, year of construction and part number.
 Avec la commande, indiquer toujours type et No. de la machine, ainsi que l'année de construction.

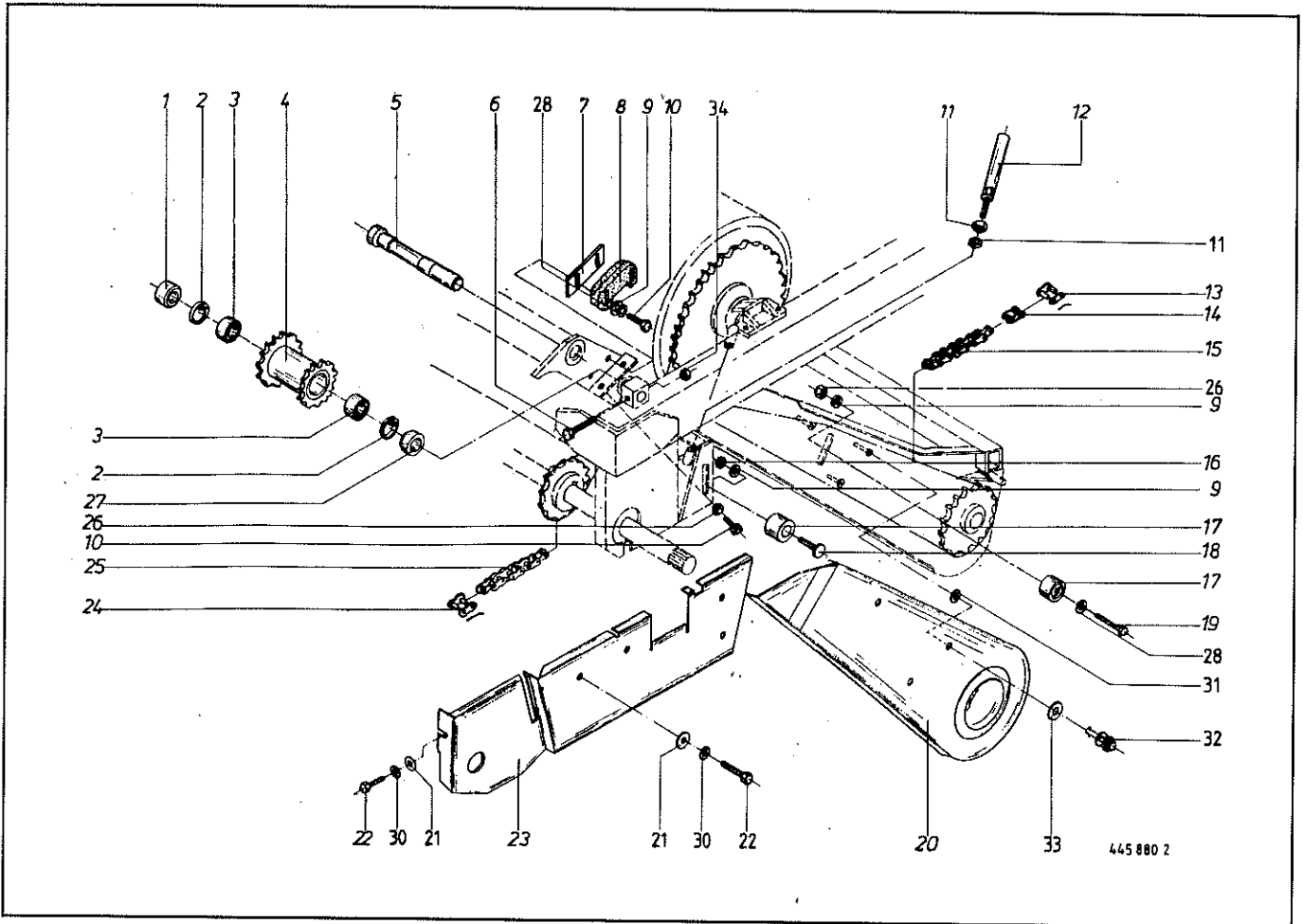


Abb. Ill. Dessin	Best.-Nr. Part-No. No. à com.	Bezeichnung Description Designation	Abb. Ill. Dessin	Best.-Nr. Part-No. No. à com.	Bezeichnung Description Designation
1	337 364 0	Distanzring	18	904 997 0	Flachrundschaube M 12 x 100
2	911 659 0	Seegerring f 62 x 2,0	19	901 460 0	6kt.-Schraube M 12 x 100
3	930 536 0	Rillenkugellager 6206 2 RS	20	337 650 9	Kettenkasten Pick-up
4	344 582 4	Doppelkettenrad	21	910 353 0	Scheibe R 11
5	337 360 1	Achse	22	900 274 0	6kt.-Schraube M 10 x 16
6	902 400 0	6kt.-Schraube BM 12 x 60	23	347 746 9	Schutz
7	337 442 0	Unterlegblech	24	921 987 1	Kettenschloß 1 1/2"
8	337 430 3	Anlaufstück	25	921 847 1	Rollenkette 1 1/2"
9	910 506 0	Scheibe 14	26	908 515 0	6kt.-Mutter BM 12
10	901 084 0	6kt.-Schraube M 12 x 65	27	337 365 0	Distanzring
11	908 025 0	6kt.-Mutter M 20	28	910 012 0	Federring B 12
12	346 432 1	Strebe	30	910 111 1	Federring B 10
13	921 980 0	Kettenschloß 3/4"	31	924 251 0	Haltescheibe
14	921 992 0	gekröpftes Glied 3/4"	32	924 247 0	Verschußzapfen
15	921 707 1	Rollenkette 3/4" x 126 Rollen	33	910 643 0	Scheibe R 14
16	908 711 1	6kt.-Mutter NM 12	34	908 015 0	6kt.-Mutter M 12
17	337 343 2	Spannrolle			

24a. 9222980 ghr. Glied 1 1/2"

Bei Bestellung unbedingt Typ, Baujahr und Maschinen-Nr. angeben.
 In case of orders state model, year of construction and part number.
 Avec la commande, indiquer toujours type et No. de la machine, ainsi que l'année de construction.

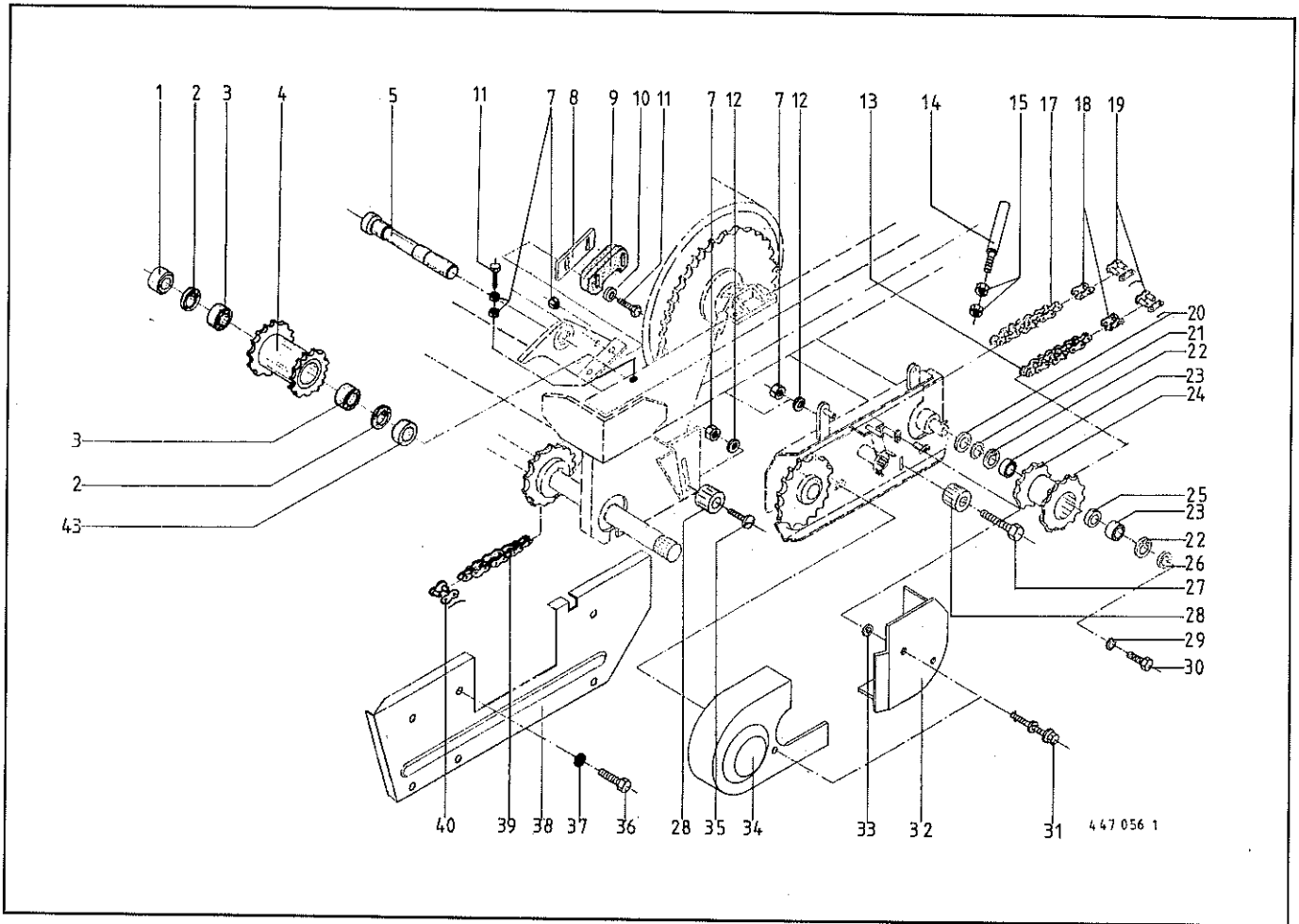
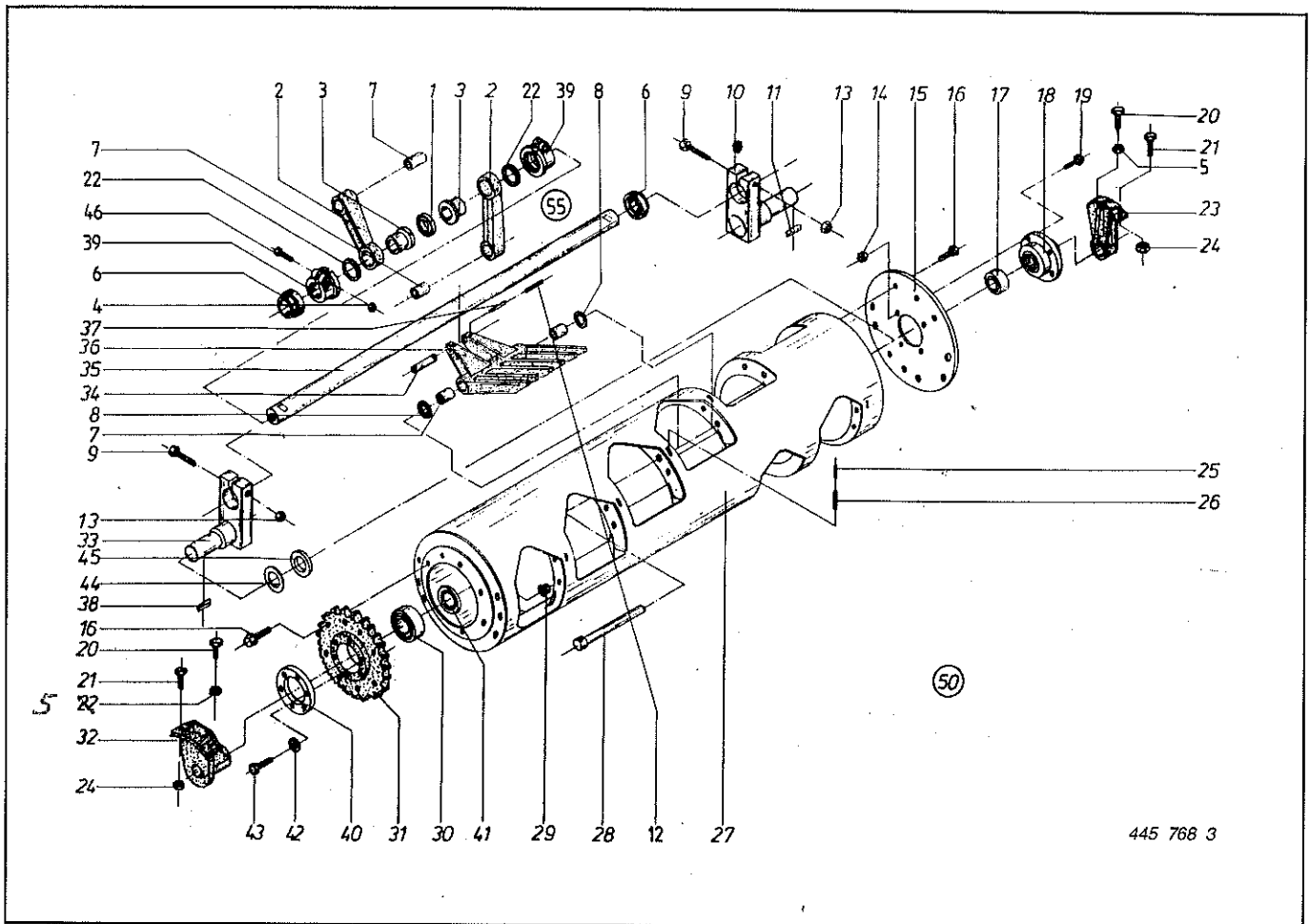


Abb. III. Dessin No. à com.	Best.-Nr. Part-No.	Bezeichnung Description Designation	Abb. III. Dessin No. à com.	Best.-Nr. Part-No.	Bezeichnung Description Designation
1	337 364 0	Distanzring	22	911 664 0	Sicherungsring I 68 x 2,5
2	911 659 0	Sicherungsring I 62 x 2,0	23	930 508 0	Rillenkugellager 6008 2 RS
3	930 536 0	Rillenkugellager 6206 2 RS	24	331 188 0	Doppelkettenrad kpl.
4	341 485 1	Doppelkettenrad kpl.	25	331 193 0	Distanzrohr
5	337 360 1	Achse	26	910 639 0	Scheibe
7	908 711 1	Sicherungsmutter NM 12	27	901 460 0	6kt.-Schraube M 12 x 100
8	337 442 0	Unterlegblech	28	337 343 2	Spannrolle RD 70 x 70
9	331 392 0	Anlaufstück	29	910 111 1	Federring B 10
10	910 506 0	Scheibe 14	30	900 279 0	6kt.-Schraube M 10 x 25
11	901 084 0	6kt.-Schraube M 12 x 65	31	924 247 0	Verschlußzapfen mit Schlitzkopf
12	910 012 0	Federring B 12	32	331 293 0	Kettenschutz Pick-up
13	920 401 0	Rollenkette 3/4"	33	924 251 0	Haltescheibe
14	341 605 0	Strebe	34	331 290 0	Kettenschutz Pick-up vorne kpl.
15	908 025 0	6kt.-Mutter M 20	35	904 998 0	Flachrundschraube M 12 x 110
17	920 400 0	Rollenkette 3/4"	36	900 632 0	6kt.-Schraube M 10 x 16
18	921 992 0	gekröpftes Glied	37	910 353 0	Scheibe R 11
19	921 980 0	Kettenschloß	38	341 784 0	Schutz seitlich links
20	331 194 0	Distanzscheibe	39	921 953 0	Rollenkette 1 1/2"
21	331 192 0	Distanzrohr	40	921 987 1	Kettenschloß 1 1/2"
			43	337 365 0	Distanzring

422 2980 geh. Glied 1 1/2"

Bei Bestellung unbedingt Typ, Baujahr und Maschinen-Nr. angeben.
 In case of orders state model, year of construction and part number.
 Avec la commande, indiquer toujours type et No. de la machine, ainsi que l'année de construction.



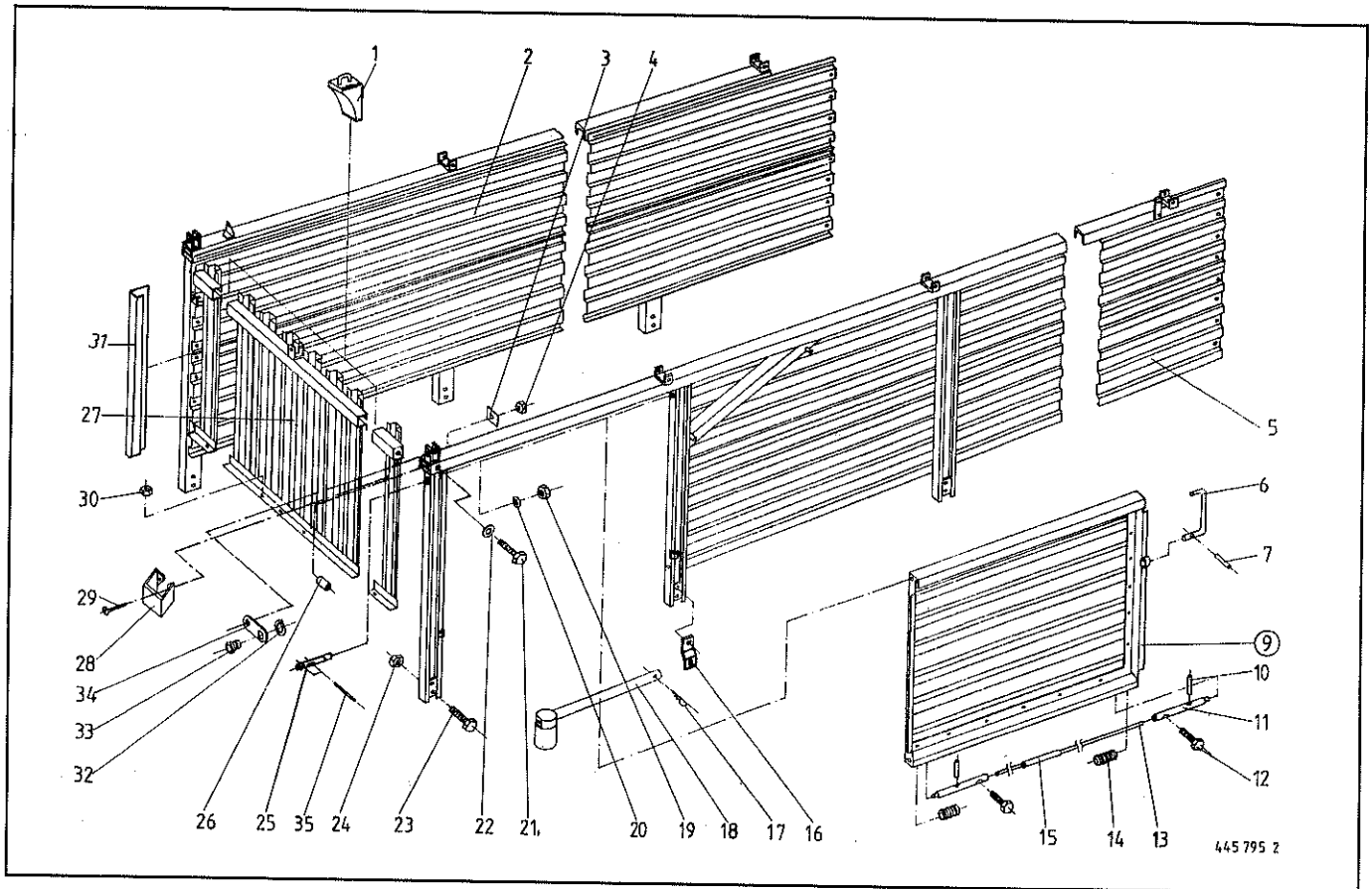
445 768 3

Abb. III. Dessin	Best.-Nr. Part-No. No. à com.	Bezeichnung Description Designation	Abb. III. Dessin	Best.-Nr. Part-No. No. à com.	Bezeichnung Description Designation
1	347 249 0	Kunststoffring	25	912 618 0	Spannhülse 5 x 50
	337 903 0	Kunststoffring, geteilt (paarweise geliefert)	26	912 676 0	Spannhülse 8 x 50
2	344 630 0	Pleuel, montiert	27	346 782 1	Trommel
	344 630 0	Pleuel, geteilt (paarweise geliefert)	28	344 196 1	Bolzen <i>22x</i>
3	344 625 0	DU-Kragenbuchse	29	910 221 0	Radmutter A 12
	344 764 1	DU-Kragenbuchse, get. (paarweise geliefert)	30	933 200 0	Tonnenlager 20212 T
4	908 758 0	6kt.-Mutter NM 10	31	344 578 1	Antriebskettenrad 30 Z, 1 1/2"
5	908 512 0	6kt.-Mutter BM 10	32	346 475 7	Lager links
6	344 778 0	Stelling	33	347 875 5	Lagerzapfen, Antrieb links
7	934 911 0	Lagerbuchse MB 2040 DU <i>24x</i>	34	344 195 4	Bolzen <i>22x</i>
8	910 512 1	Scheibe 22 x 37 x 3,0	35	344 197 5	Kurbelwelle
	910 611 0	Scheibe 22 x 37 x 1,0	36	347 121 2	Förderzinken
9	901 210 0	6kt.-Schraube M 20 x 110	37	912 643 0	Spannhülse 6 x 36
10	347 874 5	Lagerzapfen rechts	38	915 246 0	Paßfeder B 18 x 11 x 50
11	915 207 0	Paßfeder B 14 x 9 x 50	39	344 762 3	Klemmring
12	912 566 0	Spannhülse 3,5 x 36		344 788 3	Klemmring, geteilt
13	908 721 0	6kt.-Mutter NM 20	40	346 453 1	Lagerdeckel
14	908 711 1	6kt.-Mutter NM 12	41	937 050 0	Nilosring 20212 AV
15	347 374 5	Flanschplatte	42	910 010 0	Federring B 8
16	910 260 0	Radschraube G 12 x 31	43	900 259 0	6kt.-Schraube M 8 x 25
17	934 609 0	Rillenkugellager AEL 209	44	911 003 0	Paßscheibe 60 x 75 x 0,5
18	934 031 0	Flanschlager PMNE 45	45	911 005 0	Paßscheibe 60 x 75 x 2
19	900 299 0	6kt.-Schraube M 12 x 35	46	901 060 0	6kt.-Schraube M 10 x 40
20	902 434 1	6kt.-Schraube BM 10 x 35	47	910 645 0	Scheibe 17 x 40 x 8
21	900 660 0	6kt.-Schraube M 16 x 40	48	910 014 0	Federring B 16
22	344 772 0	DU-Scheibe	50	331 420 0	Trommel montiert
23	346 476 4	Lager rechts			(ohne Abb. 5, 16-21, 23, 24, 30-32, 40, 42, 43)
24	908 716 1	6kt.-Mutter NM 16	55	341 866 0	Pleuelwelle montiert
					(mit Abb. 1-4, 6, 22, 35, 39, 46)

Bei Bestellung unbedingt Typ, Baujahr und Maschinen-Nr. angeben.

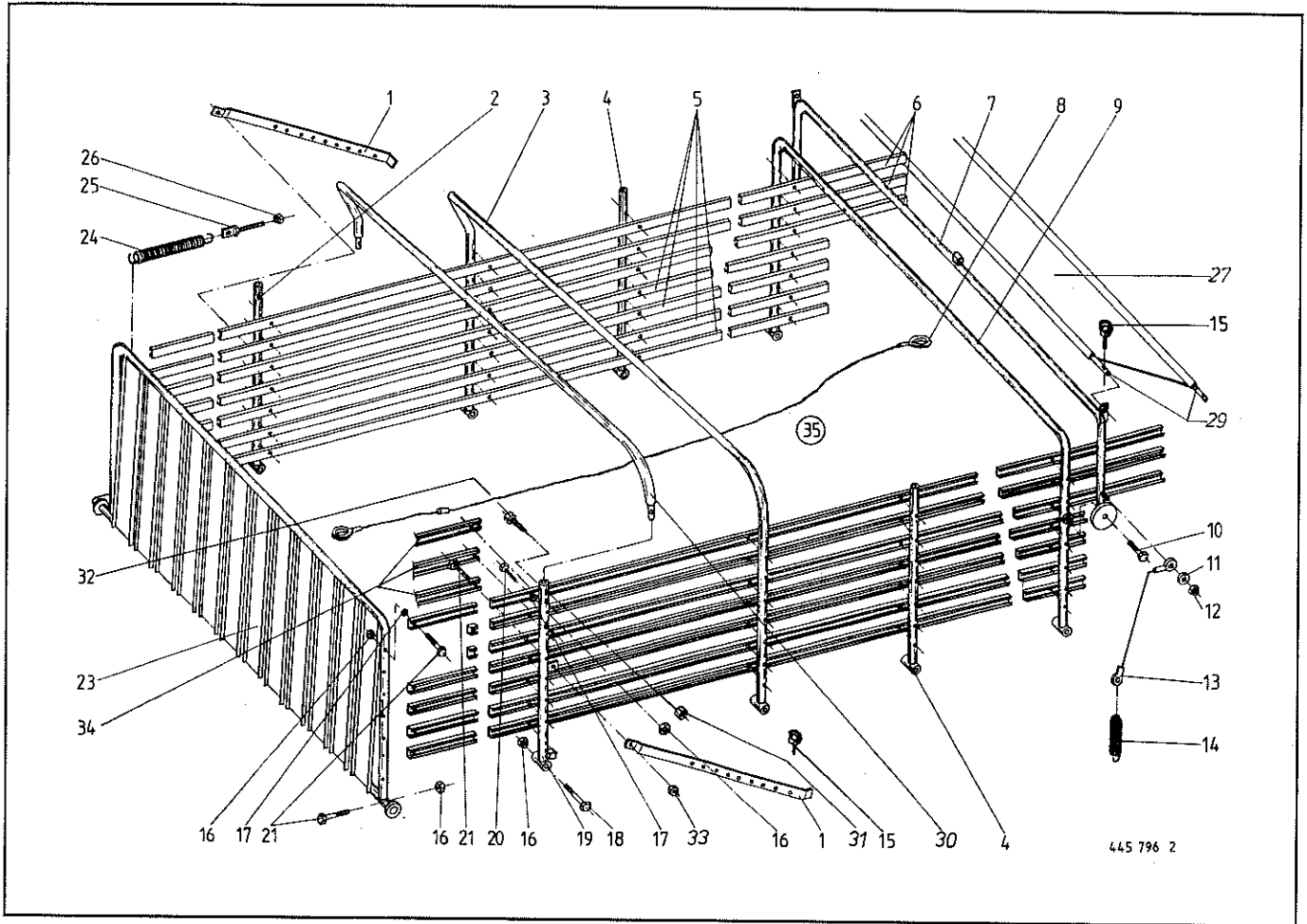
In case of orders state model, year of construction and part number.

Avec la commande, indiquer toujours type et No. de la machine, ainsi que l'année de construction.



Turbo 4000 S Turbo 5000 Turbo 6000

Abb. Ill. Dessin	Best.-Nr. Part-No. No. à com.	Best.-Nr. Part-No. No. à com.	Best.-Nr. Part-No. No. à com.	Bezeichnung Description Designation
1	015 528 0	015 528 0	015 528 0	Vorlegekeil kpl.
2	341 912 0	344 409 0	344 411 0	Seitenwand rechts kpl. (ohne Abb. 23 u. 24)
3	337 790 0	337 790 0	337 790 0	Taschenhalter
4	908 706 0	908 706 0	908 706 0	6kt.-Mutter NM 8
5	341 913 0	344 410 0	344 412 0	Seitenwand links kpl. (m. Abb. 9)
6	346 980 5	346 980 5	346 980 5	Abstützung
7	912 579 1	912 579 1	912 579 1	Spannhülse 4 x 20
⑨	344 269 0	344 269 0	344 269 0	Einstiegluke kpl. (m. Abb. 6, 7, 10-15)
10	912 638 1	912 638 1	912 638 1	Spannhülse 6 x 24
11	337 238 2	337 238 2	337 238 2	Einrastbolzen
12	900 612 0	900 612 0	900 612 0	6kt.-Schraube M 8 x 16
13	344 270 0	344 270 0	344 270 0	Drahtseil
14	132 189 0	132 189 0	132 189 0	Druckfeder
15	337 296 0	337 296 0	337 296 0	Gummigriff
16	340 524 1	340 524 1	340 524 1	Halter
17	917 004 1	917 004 1	917 004 1	Klappstecker
18	346 929 1	346 929 1	346 929 1	Schlüssel kpl.
19	908 212 0	908 212 0	908 212 0	6kt.-Mutter M 10
20	910 414 0	910 414 0	910 414 0	Scheibe A 10,5
21	901 457 0	901 457 0	901 457 0	6kt.-Schraube M 12 x 85
22	910 506 0	910 506 0	910 506 0	Scheibe B 14
23	900 674 0	900 674 0	900 674 0	6kt.-Schraube M 16 x 35
24	908 716 1	908 716 1	908 716 1	6kt.-Mutter NM 16
25	341 415 0	341 415 0	341 415 0	Bolzen
26	346 922 1	346 922 1	346 922 1	Distanzrohr
27	346 438 2	346 438 2	346 438 2	Vorderwand kpl. unten
28	168 156 3	168 156 3	168 156 3	Tasche kpl.
29	904 730 0	904 730 0	904 730 0	Flachrundschaube M 8 x 16
30	908 758 0	908 758 0	908 758 0	6kt.-Mutter NM 10
31	344 337 4	344 337 4	344 337 4	Schutz vorne, rechts
	344 338 2	344 338 2	344 338 2	Schutz vorne, links
32	911 522 0	911 522 0	911 522 0	Seegerring A 20 x 1,2
33	938 974 0	938 974 0	938 974 0	Seilführungsstück
34	337 501 1	337 501 1	337 501 1	Seilhalter
35	912 613 0	912 613 0	912 613 0	Spannhülse 5 x 30



445 796 2

Turbo 4000 S Turbo 5000 Turbo 6000

Abb. Ill. Dessin	Best.-Nr. Part-No. No. à com.	Best.-Nr. Part-No. No. à com.	Best.-Nr. Part-No. No. à com.	Bezeichnung Description Designation
1	340 634 1	340 634 1	340 634 1	Verstellschiene
2	340 344 2	340 344 2	340 344 2	Scharnierrohr rechts
3		340 345 0	340 345 0	Rohrbügel mitte
4			340 506 0	Scharnierrohr
5	341 563 1	341 567 1	341 562 1	Leiste unten
6	341 564 1	341 566 1	341 561 1	Leiste oben
7	339 212 3	339 212 3	339 212 3	Umlenkbügel kpl.
8	346 505 2	346 506 2	346 507 2	Aufbauseil
9	344 274 0	344 274 0	344 274 0	Rohrbügel hinten
10	901 483 0	901 483 0	901 483 0	6kt.-Schraube M 16 x 65
11	910 609 0	910 609 0	910 609 0	Scheibe 13 x 40 x 3
12	908 711 1	908 711 1	908 711 1	6kt.-Mutter NM 12
13	340 865 0	340 865 0	340 865 0	Stahlseil
14	340 439 1	340 439 1	340 439 1	Zugfeder
15	917 004 1	917 004 1	917 004 1	Klappstecker 5 x 32
16	908 758 0	908 758 0	908 758 0	6kt.-Mutter NM 10
17	910 340 0	910 340 0	910 340 0	Scheibe A 13
18	901 457 0	901 457 0	901 457 0	6kt.-Schraube M 12 x 85
19	340 343 2	340 343 2	340 343 2	Scharnierrohr links
20	904 150 0	904 150 0	904 150 0	Senkschraube M 10 x 65
21	900 675 0	900 675 0	900 675 0	6kt.-Schraube M 16 x 50
23	346 457 0	346 457 0	346 457 0	Vorderwand kpl.
24	345 998 1	345 998 1	345 998 1	Zugfeder
25	341 144 1	341 144 1	341 144 1	Spannschraube M 16 x 190
26	908 220 0	908 220 0	908 220 0	6kt.-Mutter M 16
27	340 593 1	340 593 1	340 593 1	Gummituch
29	340 358 5	340 358 5	340 358 5	Rohr
30	344 550 1	344 550 1	344 550 1	Rohrbügel, aufsteckbar
31	908 706 0	908 706 0	908 706 0	6kt.-Mutter NM 8
32	900 264 0	900 264 0	900 264 0	6kt.-Schraube M 8 x 45
33	908 716 1	908 716 1	908 716 1	6kt.-Mutter NM 16
34	341 870 0	341 870 0	341 870 0	Aufbauleisten, vorne
35	344 359 0			Aufbauleisten, hinten
		344 360 0		Aufbauleisten, mitte
			344 361 0	Aufbauleisten, hinten

Gleitplane kpl. f. Aufbau

- 337 6720 = TB 2900/2300
- 337 6730 = TB 2500/3200
- 337 6740 = TB 4000S/5000/6000
- 337 6750 = TB 4000S/5000/6000
- 337 6760 = TB 2900/3500/4200
- 337 6770 = TB 2900/3500/4200

Satz Leisten = 341 8730

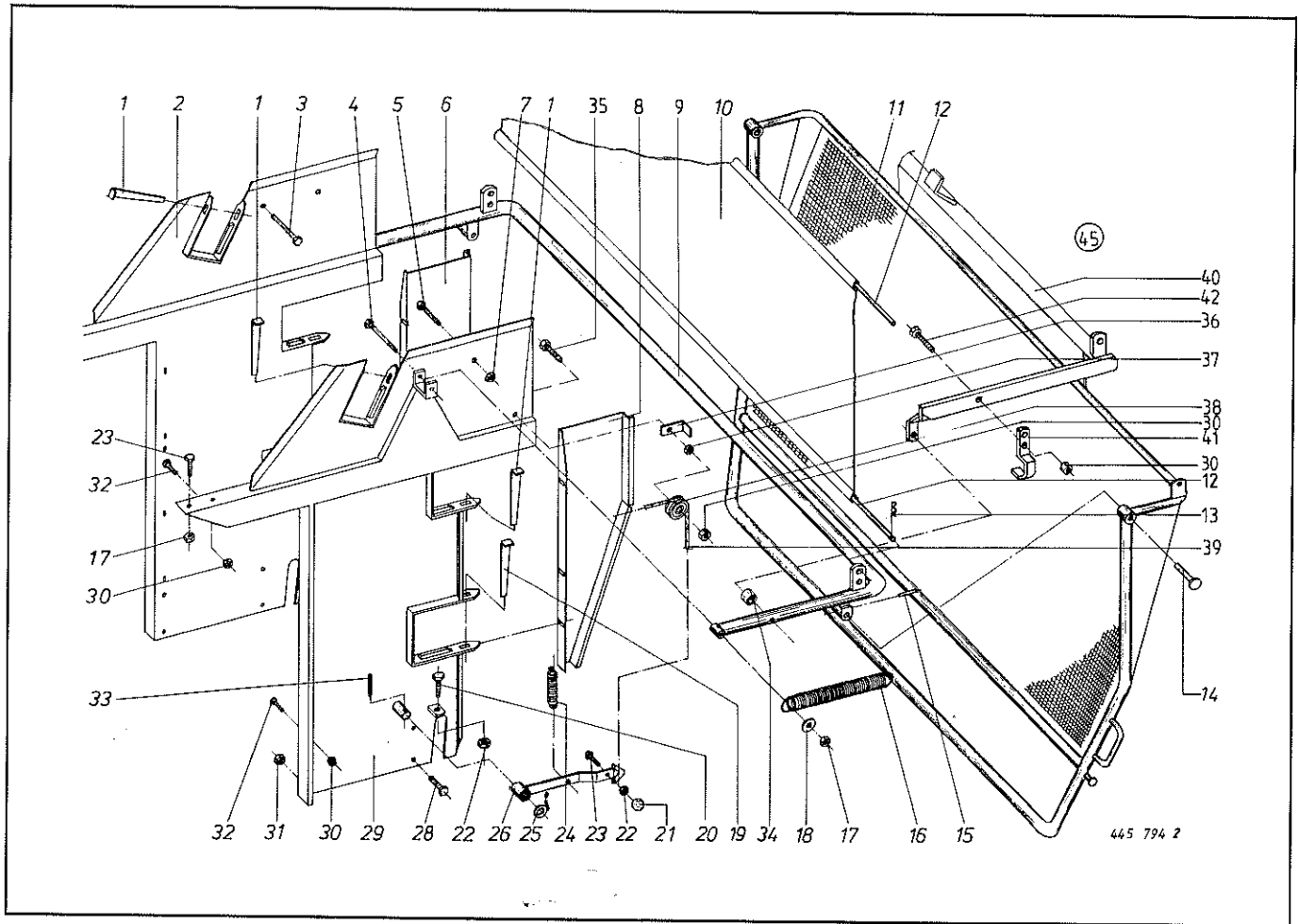


Abb. Ill. Dessin	Best.-Nr. Part-No. No. à com.	Bezeichnung Description Designation	Abb. Ill. Dessin	Best.-Nr. Part-No. No. à com.	Bezeichnung Description Designation
1	339 326 1	Keil kurz	24	030 124 1	Zugfeder
2	346 693 8	Seitenteil rechts	25	910 865 0	Scheibe 30 x 42 x 2
3	901 457 0	6kt.-Schraube M 12 x 85	26	340 379 5	Rückwandklinke (bei Ausf. ohne Querförderband)
4	901 463 0	6kt.-Schraube M 12 x 130		341 837 1	Rückwandklinke (bei Ausf. mit Querförderband)
5	901 455 0	6kt.-Schraube M 12 x 75	28	900 677 0	6kt.-Schraube M 16 x 50
6	346 510 0	Seitenblech rechts	29	346 692 6	Seitenteil links
7	908 215 0	6kt.-Mutter M 12	30	908 758 0	6kt.-Mutter NM 10
8	346 508 2	Seitenblech links	31	908 716 1	6kt.-Mutter NM 16
9	346 988 1	Rückwandaufhängung	32	905 251 0	Flachrundschraube M 10 x 20
10	340 593 1	Gummituch	33	912 616 1	Spannhülse 5 x 40
11	340 300 3	Rückwand kpl.	34	345 043 2	Distanzrohr
12	340 358 5	Rohr	35	900 283 0	6kt.-Schraube M 10 x 40
13	917 105 0	Federstecker 5	36	344 399 0	Seilführung
14	339 815 0	Rückwandzapfen	37	908 512 0	6kt.-Mutter BM 10
15	912 674 0	Spannhülse 8 x 40	38	274 363 1	Seilrolle
16	344 394 1	Zugfeder	39	925 113 0	Kunststoffseil
17	908 711 1	6kt.-Mutter NM 12	40	341 909 0	Halterung
18	910 643 0	Scheibe 14 x 40 x 4	41	341 905 0	Halteflasche
19	344 254 2	Keil lang	42	901 431 0	6kt.-Schraube M 10 x 40
20	900 300 0	6kt.-Schraube M 12 x 40	45	341 910 0	Tuchhalterung kpl. (Abb. 40-42 u. 30)
21	919 510 0	Kugelknopf			
22	908 215 0	6kt.-Mutter M 12			
23	900 298 0	6kt.-Schraube M 12 x 30			

Bei Bestellung unbedingt Typ, Baujahr und Maschinen-Nr. angeben.
 In case of orders state model, year of construction and part number.
 Avec la commande, indiquer toujours type et No. de la machine, ainsi que l'année de construction.

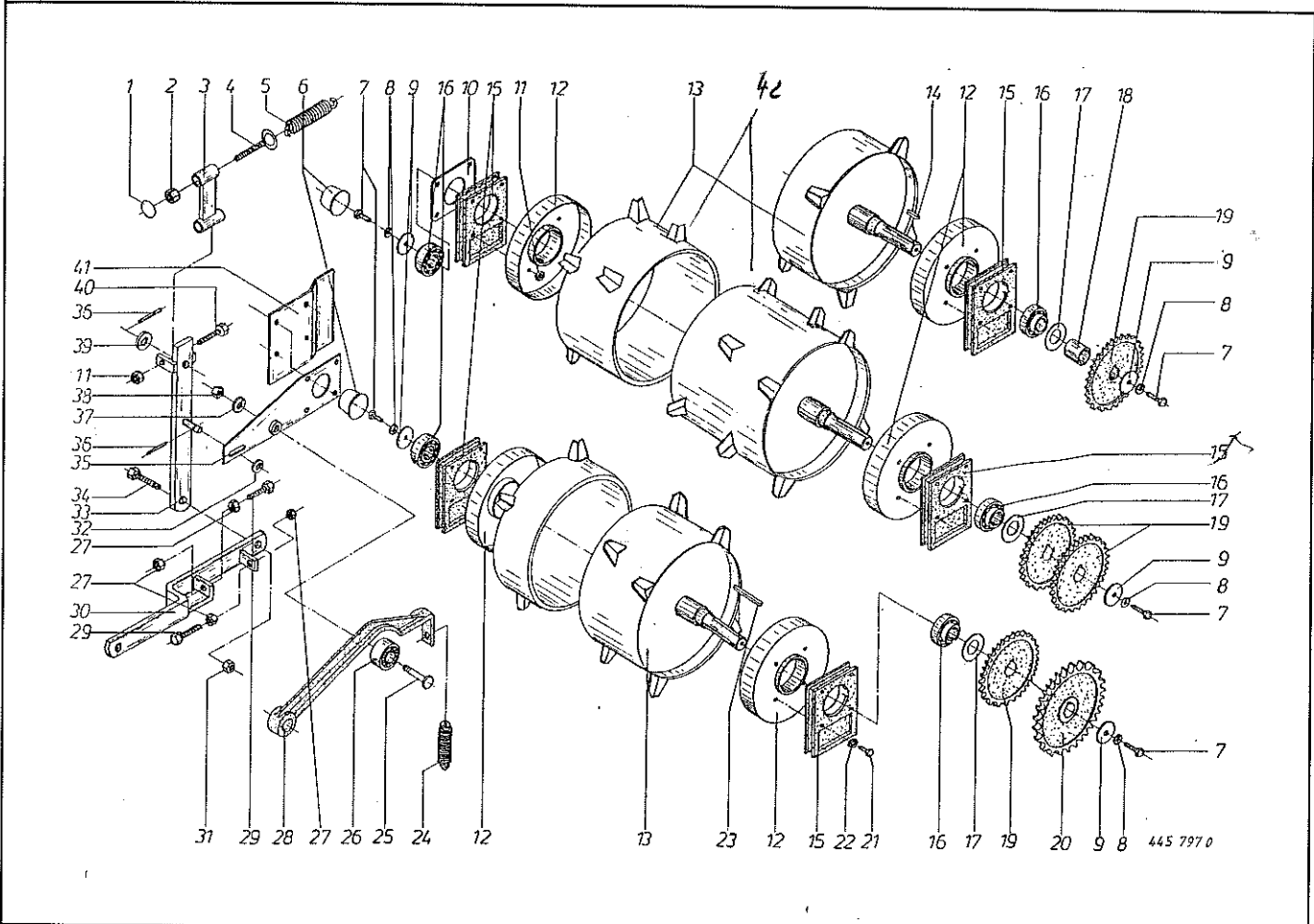


Abb. III. Dessin	Best.-Nr. Part-No. No. à com.	Bezeichnung Description Designation	Abb. III. Dessin	Best.-Nr. Part-No. No. à com.	Bezeichnung Description Designation
1	919 508 0	Kugelknopf	22	910 010 0	Federring B 8
2	908 210 0	6kt.-Mutter M 8	23	915 134 0	Paßfeder A 10 x 8 x 80
3	344 249 0	Federhebel	24	340 104 1	Zugfeder
4	918 310 0	Ösenschraube M 8 x 30	25	938 080 0	Laufbolzen
5	345 478 0	Zugfeder	26	938 081 0	Rillenkugellager LR 5202 NPPU
6	924 911 0	Schutzkappe	27	908 215 0	6kt.-Mutter M 12
7	900 279 0	6kt.-Schraube M 10 x 25	28	344 239 5	Rasthebel
8	910 111 1	Federring B 10	29	901 452 0	6kt.-Schraube M 12 x 50
9	910 639 0	Scheibe 11 x 55 x 5	30	344 253 0	Stellhebel
10	341 208 0	Aufnahmeblech	31	908 711 1	6kt.-Mutter NM 12
11	908 706 0	6kt.-Mutter NM 8	32	910 511 0	Scheibe 18 x 30 x 3
12	340 797 2	Wickelschutz innen	33	344 243 3	Stellhebel
13	347 761 4	Dosierwalze	34	900 656 0	6kt.-Schraube M 12 x 30
14	915 116 0	Paßfeder A 10 x 8 x 36	35	344 238 1	Führungsblech
15	934 001 1	Lager kpl. (m. Abb. 16)	36	912 586 0	Spannhülse 4 x 36
16	934 622 0	Rillenkugellager EN 207 RO	37	910 013 0	Federring B 14
17	910 658 0	Scheibe 36 x 65 x 4,5	38	908 018 0	6kt.-Mutter M 14
18	339 980 1	Distanzrohr 36,4 x 42 x 43	39	910 512 1	Scheibe B 21
19	340 803 2	Kettenrad 3/4" x 30 Zähne	40	901 048 0	6kt.-Schraube M 8 x 65
20	340 859 1	Kettenrad 1" x 28 Zähne	41	344 250 2	Abdeckblech
21	901 046 0	6kt.-Schraube M 8 x 55			

42) 347 7520 Reißzinken. lose. lhs
 ,, ,, ,, rht

Bei Bestellung unbedingt Typ, Baujahr und Maschinen-Nr. angeben.
 In case of orders state model, year of construction and part number.
 Avec la commande, indiquer toujours type et No. de la machine, ainsi que l'année de construction.

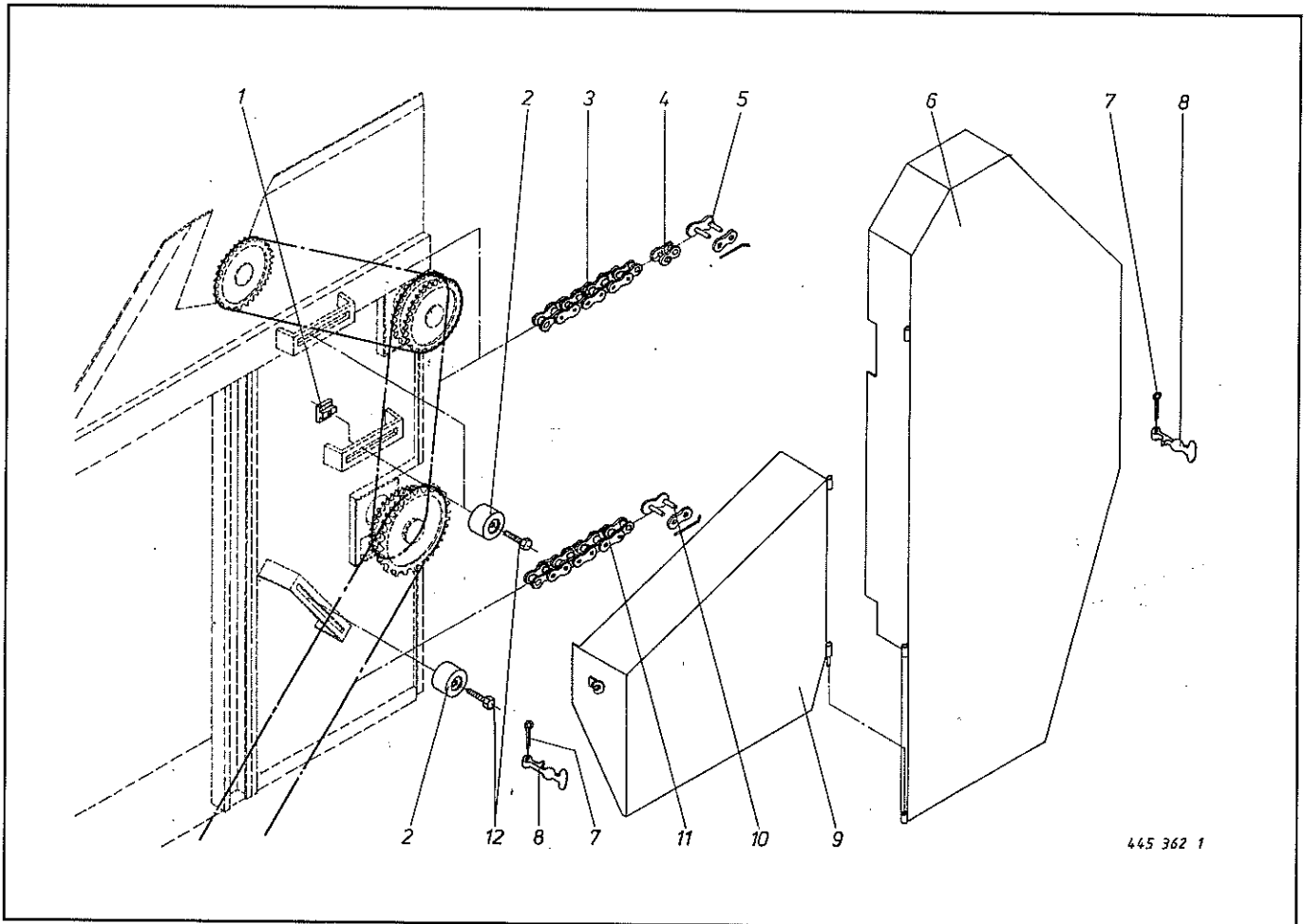
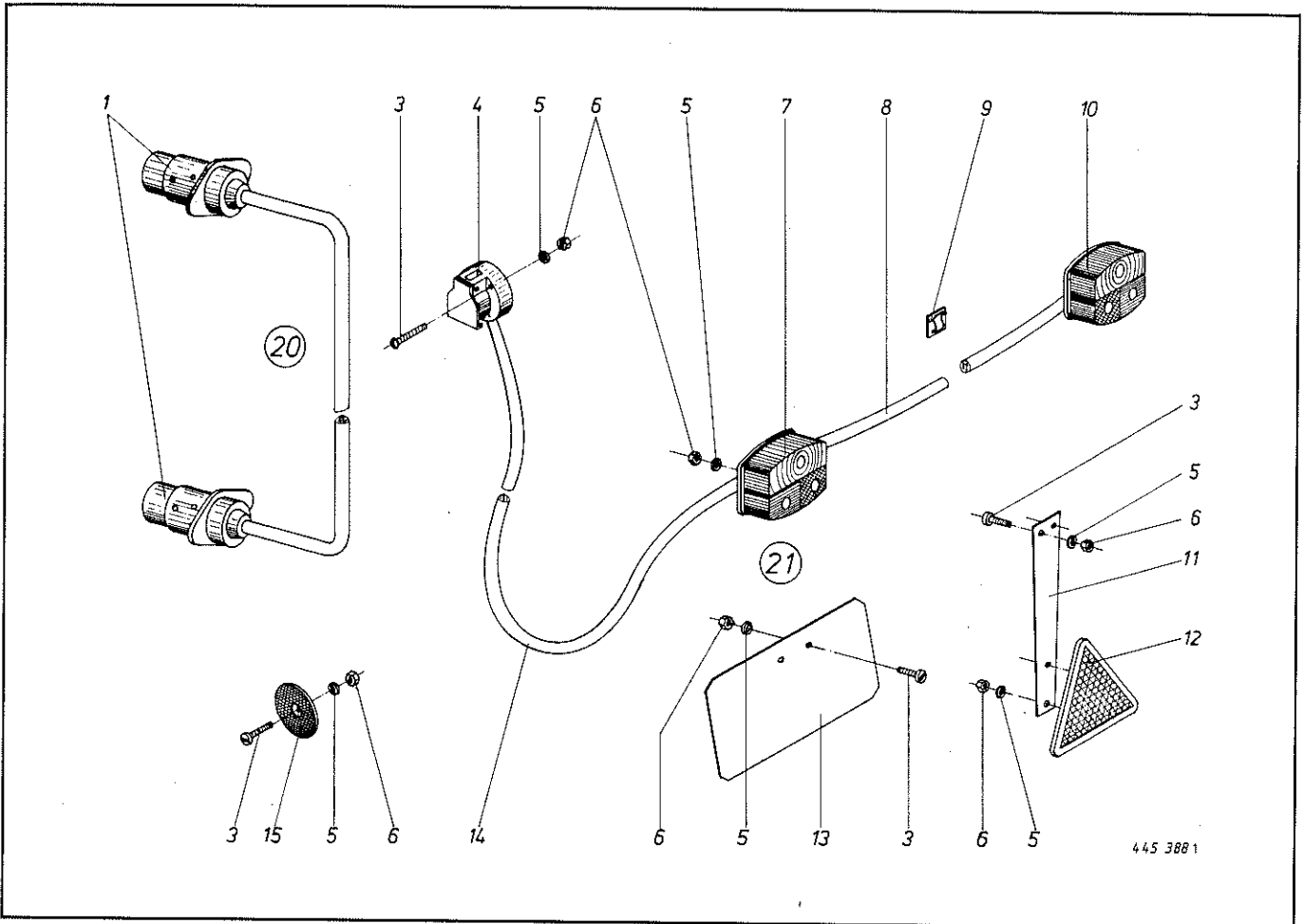


Abb. Ill. Dessin	Best.-Nr. Part-No. No. à com.	Bezeichnung Description Designation	Abb. Ill. Dessin	Best.-Nr. Part-No. No. à com.	Bezeichnung Description Designation
1	003 055 2	Spannmutter	7	912 071 0	Splint 4 x 50
2	003 007 2	Spannrolle	8	924 252 0	Haubenhalter
3	922 404 0	Rollenkette kpl. $\frac{3}{4}$ " x 82 Rollen (m. Abb. 4 + 5)	9	340 452 4	Schutzkasten
4	921 992 0	Gekröpftes Glied $\frac{3}{4}$ "	10	921 985 0	Kettenschloß 1"
5	921 980 0	Kettenschloß $\frac{3}{4}$ "	11	921 813 0	Rollenkette kpl. 1" x 95 Rollen (m. Abb. 10)
6	344 431 5	Schutzkasten	12	900 304 0	6kt.-Schraube M 12 x 60

Bei Bestellung unbedingt Typ, Baujahr und Maschinen-Nr. angeben.
 In case of orders state model, year of construction and part number.
 Avec la commande, indiquer toujours type et No. de la machine, ainsi que l'année de construction.



445 3881

Abb. III. Dessin	Best.-Nr. Part-No. à com.	Bezeichnung Description Designation	Abb. III. Dessin	Best.-Nr. Part-No. à com.	Bezeichnung Description Designation
1	924 576 0	Stecker 7pol.	10	924 565 0	Zweikammerleuchte 3 Funk BBS 95 (Geba)
3	903 661 0	Zylinderschraube AM 5 x 30 g. chr.		924 557 0	Ersatzhaube E 95 (Geba)
4	924 571 0	Steckdose 7pol.		924 697 0	Dreikammerleuchte re. kpl. (Asböck)
5	910 031 0	Federring B 5 verz.		924 699 0	Leuchtenglas (Asböck)
6	908 207 0	6kt.-Mutter M 5 g. chr.	11	924 531 1	Pendel
7	924 566 0	Zweikammerleuchte 3 Funk. B BSK 95 (Geba)	12	924 532 0	Dreieckrückstrahler
	924 558 0	Ersatzhaube EK 95 (Geba)	13	200 286 0	Kennzeichenschild
	924 698 0	Dreikammerleuchte li. kpl. (Asböck)	14	924 600 0	Kabel 6pol. x 10,5 m lang Flanchan.
	924 699 0	Leuchtenglas (Asböck)	15	924 536 0	Begrenzungsstrahler
8	924 590 0	Kabel 4pol. x 2,1 m lang Flanchan.	20	924 610 0	Zwischenkabel kpl. (Abb. 1 + 2)
9	925 181 0	Cord-Clips	21	339 705 1	Beleuchtung kpl. (ohne Abb. 9 + 15)

Bei Bestellung unbedingt Typ, Baujahr und Maschinen-Nr. angeben.
 In case of orders state model, year of construction and part number.
 Avec la commande, indiquer toujours type et No. de la machine, ainsi que l'année de construction.

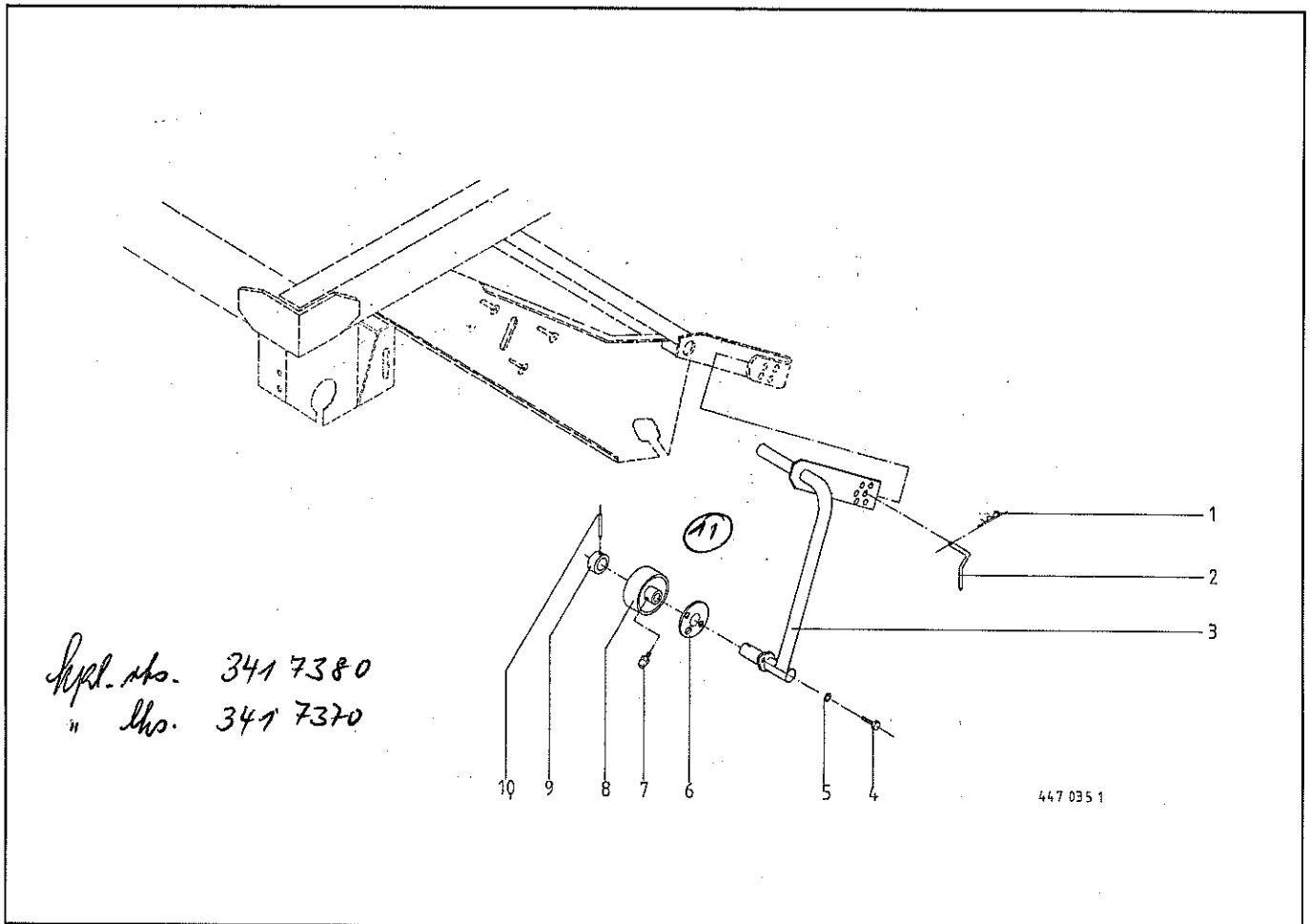


Abb. III. Dessin	Best.-Nr. Part-No. No. à com.	Bezeichnung Description Designation	Abb. III. Dessin	Best.-Nr. Part-No. No. à com.	Bezeichnung Description Designation
1	917 104 0	Federstecker	6	344 989 1	Wickelschutz
2	341 392 1	Bolzen	7	919 003 0	Kegel-Schmiernippel H 1/S M 8 x 1
3	344 997 2	Rohr kpl. links	8	341 390 0	Ballonrad 320 x 100
	341 386 2	Rohr kpl. rechts	9	490 049 0	Stelling
4	900 610 0	6kt.-Schraube M 8 x 10	10	912 645 0	Spannhülse 6 x 45
5	910 010 0	Federring B 8			

Bei Bestellung unbedingt Typ, Baujahr und Maschinen-Nr. angeben.
 In case of orders state model, year of construction and part number.
 Avec la commande, indiquer toujours type et No. de la machine, ainsi que l'année de construction.

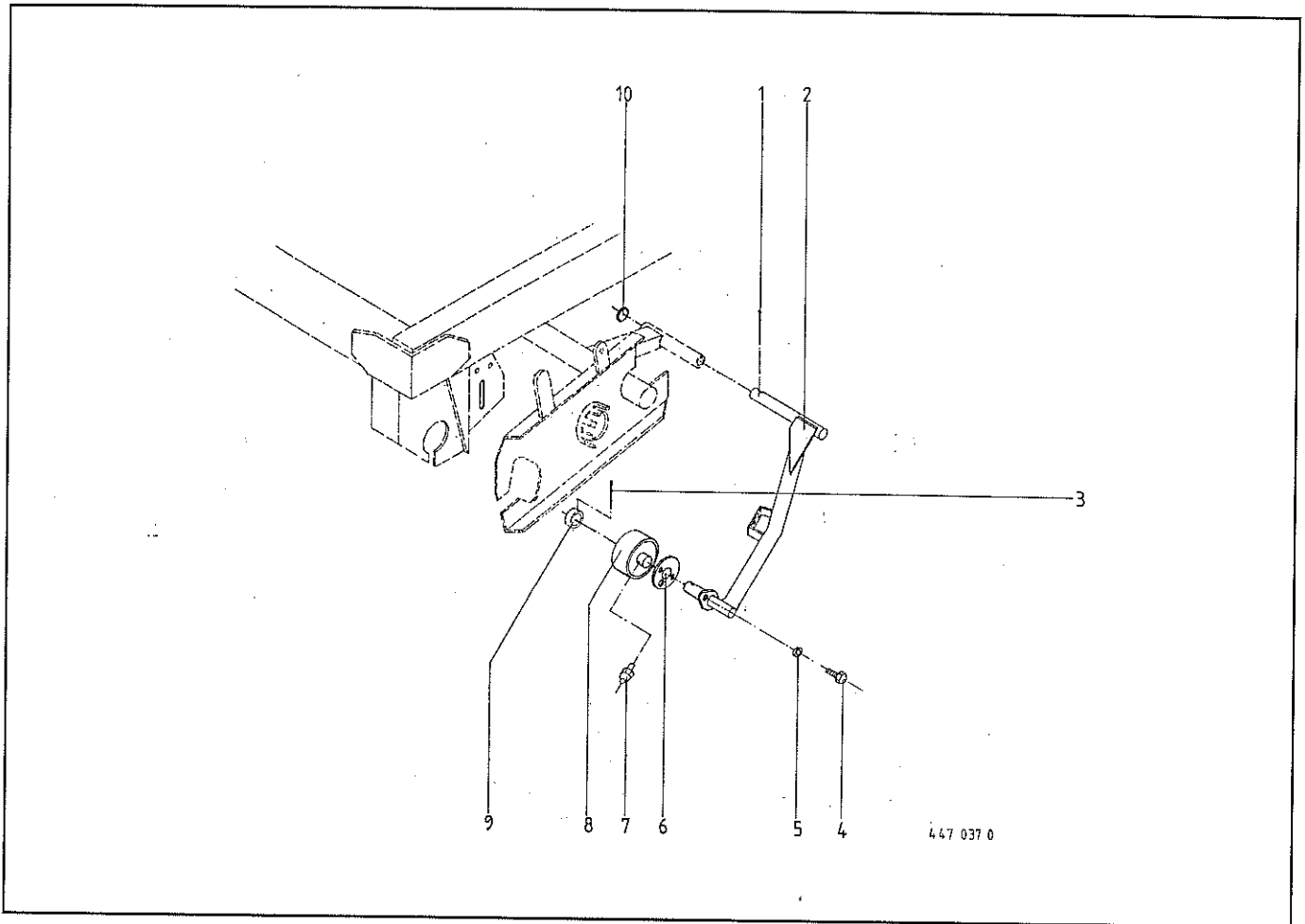


Abb. III. Dessin	Best.-Nr. Part-No. No. à com.	Bezeichnung Description Designation	Abb. III. Dessin	Best.-Nr. Part-No. No. à com.	Bezeichnung Description Designation
1	912 677 0	Spannhülse 8 x 55	6	344 989 1	Wickelschutz
2	331 274 1	Tastradhalter links kpl.	7	919 003 0	Kegef-Schmiernippel H 1/S M 8 x 1
	331 275 1	Tastradhalter rechts kpl.	8	341 390 0	Ballonrad 320 x 100
3	912 645 0	Spannhülse 6 x 45	9	910 892 0	Paßscheibe 40 x 50 x 2
4	900 610 0	6kt.-Schraube M 8 x 10	10	490 049 0	Stellring
5	910 010 0	Federring B 8			

Bei Bestellung unbedingt Typ, Baujahr und Maschinen-Nr. angeben.
 In case of orders state model, year of construction and part number.
 Avec la commande, indiquer toujours type et No. de la machine, ainsi que l'année de construction.

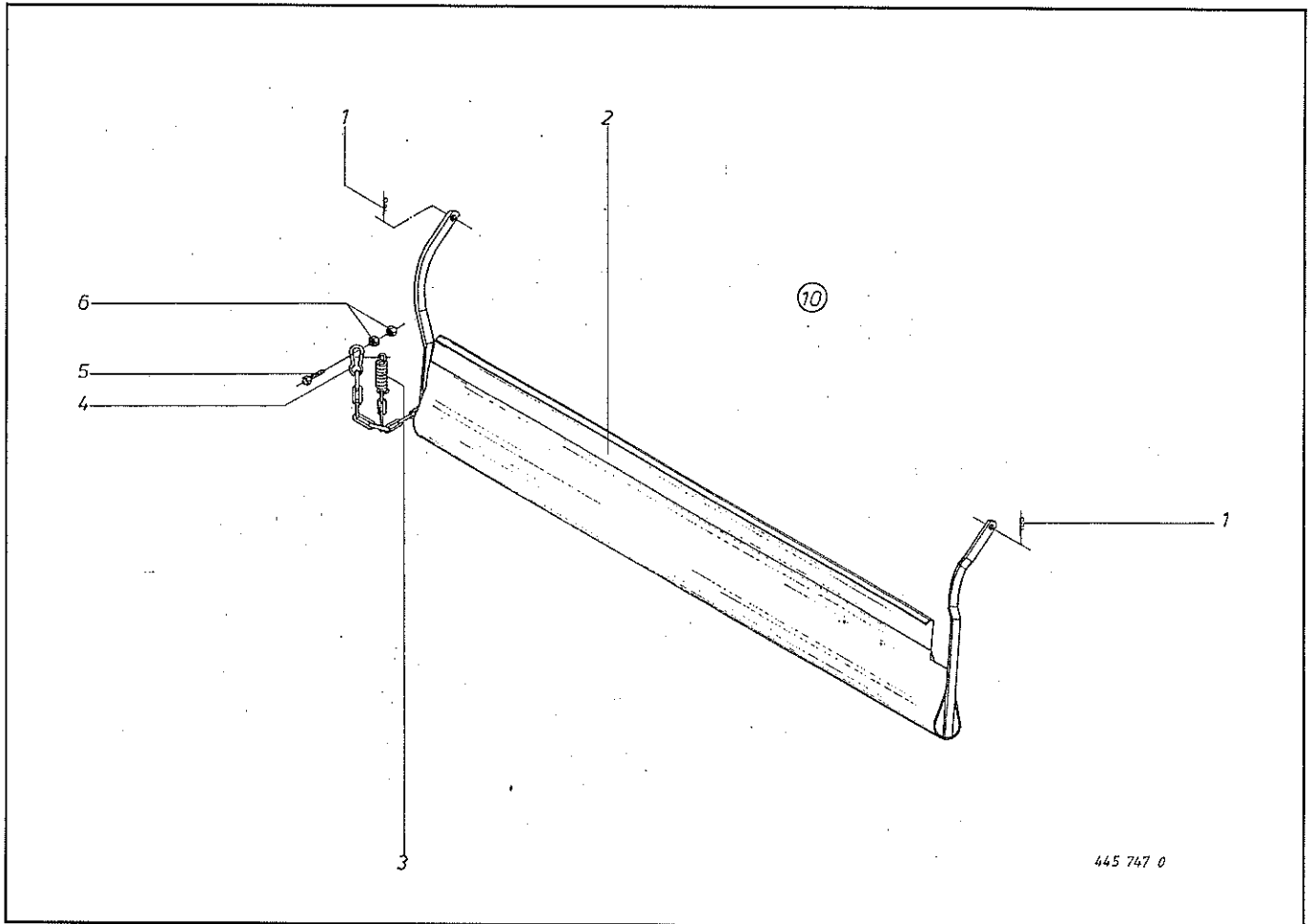


Abb. Ill. Dessin	Best.-Nr. Part-No. No. à com.	Best.-Nr. Part-No. No. à com.	Bezeichnung Description Designation	Abb. Ill. Dessin	Best.-Nr. Part-No. No. à com.	Best.-Nr. Part-No. No. à com.	Bezeichnung Description Designation
	gez. Pick-up	gesch. Pick-up			gez. Pick-up	gesch. Pick-up	
1	917 104 0	917 104 0	Federstecker 4	5	901 433 0	901 433 0	6kt.-Schraube M 10 x 50
2	337 734 6	331 287 0	Prallblech	6	908 758 0	908 758 0	6kt.-Mutter NM 10
3	030 124 0	341 914 0	Zugfeder	⑩	337 736 0	331 286 0	Prallblech kpl. (alle Abb.)
4	917 901 0	917 901 0	Karabinerhaken				

Bei Bestellung unbedingt Typ, Baujahr und Maschinen-Nr. angeben.
 In case of orders state model, year of construction and part number.
 Avec la commande, indiquer toujours type et No. de la machine, ainsi que l'année de construction.

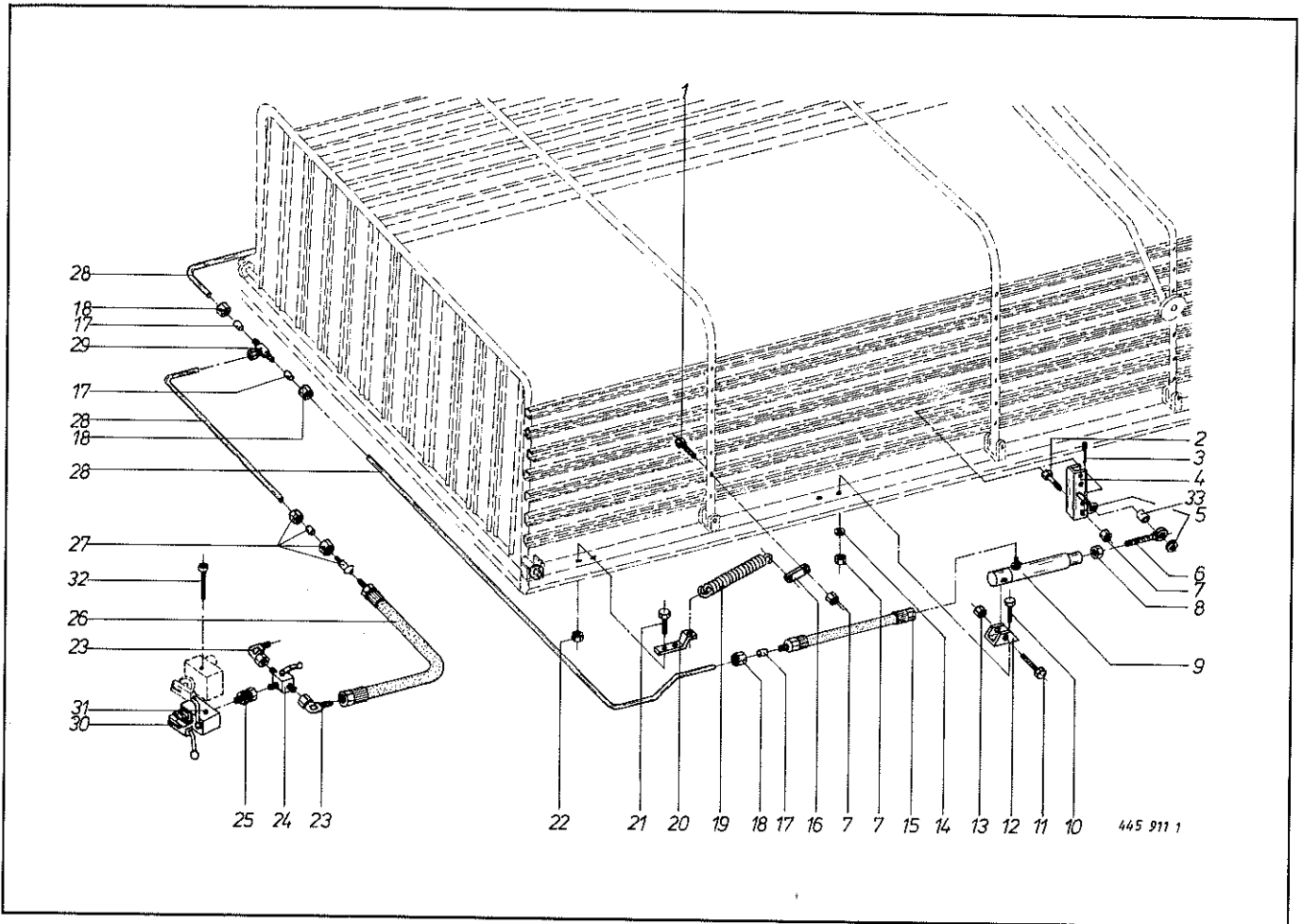


Abb. Ill. Dessin	Best.-Nr. Part-No. No. à com.	Bezeichnung Description Designation	Abb. Ill. Dessin	Best.-Nr. Part-No. No. à com.	Bezeichnung Description Designation
1	901 437 0	6kt.-Schraube M 10 x 70	17	921 045 0	Schneidring L 6
2	901 453 0	6kt.-Schraube M 10 x 65	18	921 039 1	Überwurfmutter AL 6
3	912 267 0	Splint 4 x 30	19	345 998 1	Zugfeder
4	337 696 1	Zylinderhalter	20	347 154 2	Federhalter
5	910 303 0	Scheibe 18	21	900 653 0	6kt.-Schraube M 12 x 20
6	341 734 0	Gewindelassche M 16 x 80	22	908 711 1	6kt.-Mutter NM 12
7	908 758 0	6kt.-Mutter NM 10	23	921 067 0	Winkel-Stutzen L 12
8	908 220 0	6kt.-Mutter M 16	24	921 111 2	3-Wege-Kugelhahn
9	337 659 3	Hydraulikzylinder	25	921 093 0	Einschraubstutzen
	921 417 0	Dichtsatz	26	921 031 0	Hochdruckschlauch 3000 lang
	344 692 0	Drosselscheibe 6 mm	27	921 083 1	Reduzierschraubung KOP 12/6
10	900 636 0	6kt.-Schraube M 10 x 25	28		Hydraulikrohr 6 x 1
11	901 485 0	6kt.-Schraube M 16 x 75	29	920 900 1	T-Stutzen L 6
12	337 694 2	Zylinderhalter unten	30	344 347 0	Steuereinheit
13	908 716 1	6kt.-Mutter NM 16	31	344 358 0	Dichtungssatz mit Ausgleichscheiben
14	910 414 0	Scheibe A 10,5	32	903 091 0	Zylinderschraube M 8 x 110
15	921 006 0	Hochdruckschlauch, 600 lang	33	344 700 0	Rohr
16	347 181 1	Verstärkung			

x 9210600 Durchdränstutzen 16 mm möglich

Bei Bestellung unbedingt Typ, Baujahr und Maschinen-Nr. angeben.
 In case of orders state model, year of construction and part number.
 Avec la commande, indiquer toujours type et No. de la machine, ainsi que l'année de construction.

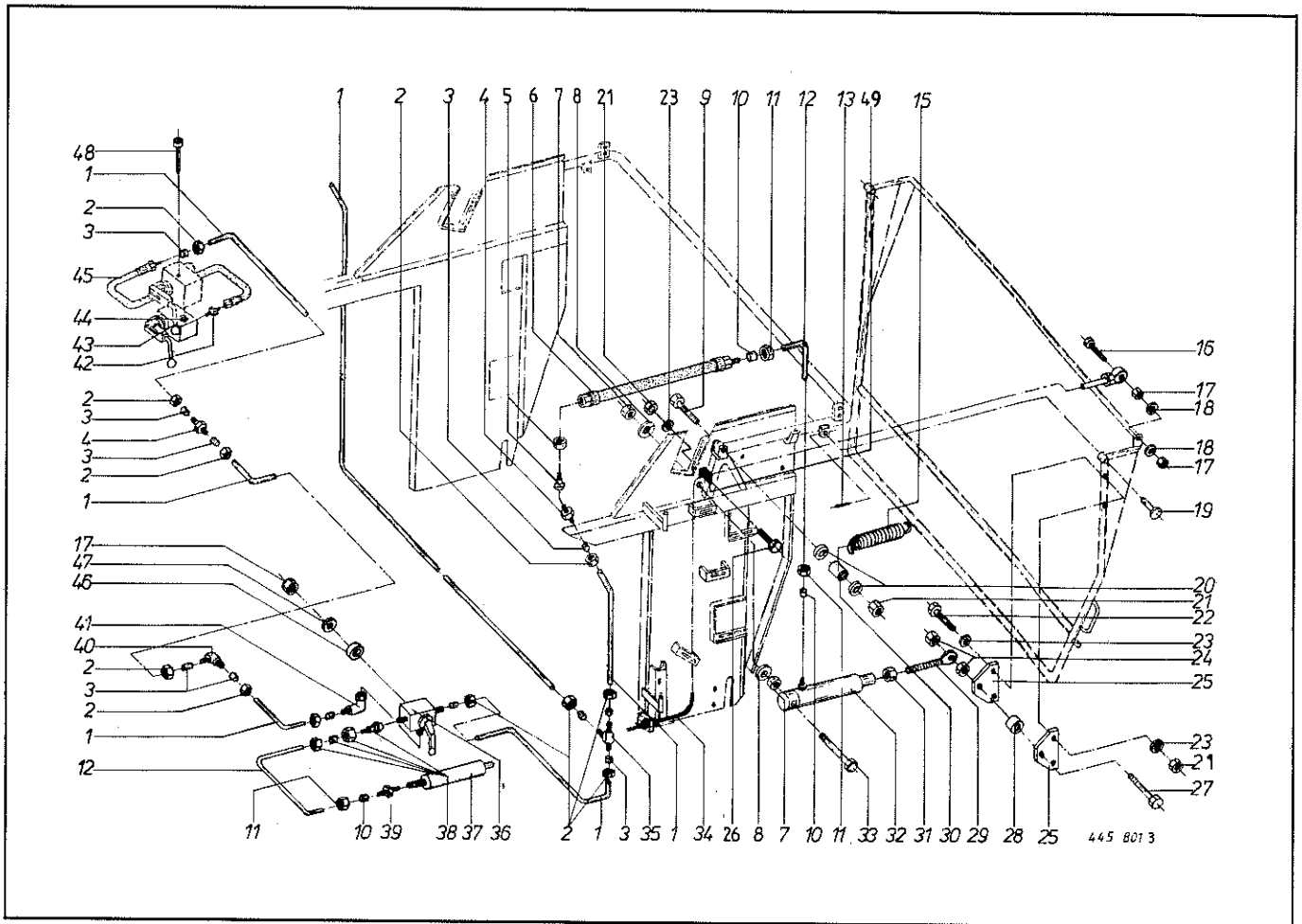


Abb. Ill. Dessin	Best.-Nr. Part-No. No. à com.	Bezeichnung Description Designation	Abb. Ill. Dessin	Best.-Nr. Part-No. No. à com.	Bezeichnung Description Designation
1		Hydraulikrohr 12 x 1,5	27	900 659 0	6kt.-Schraube M 16 x 80
2	921 042 0	Überwurfmutter AL 12	28	344 512 0	Distanzrohr
3	921 046 0	Schneidring L 12	29	123 109 1	Gewindelassche
4	921 054 0	Verbindungsstutzen L 12	30	345 043 2	Distanzrohr
5	921 083 0	Reduzierschraubung KOR 12/6	31	908 220 0	6kt.-Mutter M 16
6	921 006 0	Hochdruckschlauch 600 lang	32	337 659 3	Hydraulikzylinder
7	908 220 0	6kt.-Mutter M 16		921 417 0	Dichtsatz
8	910 646 0	Scheibe 17 x 70 x 5	33	905 344 0	Flachrundschrabe M 16 x 80
9	901 461 0	6kt.-Schraube M 12 x 110	34	926 512 1	Superslip-Seilzug mit 2 Ösen
10	921 045 0	Schneidring L 6	35	921 071 0	T-Verbindungsstutzen L 12
11	921 039 0	Überwurfmutter AL 6	36	344 524 0	3-Wege-Umschaltnahn
12		Hydraulikrohr 6 x 1	37	339 827 2	Hydraulikzylinder
13	912 674 0	Spannhülse 8 x 40			Dichtsatz nicht möglich
15	344 394 1	Zugfeder	38	921 083 1	Reduzierschraubung
16	901 433 0	6kt.-Schraube M 10 x 50	39	921 059 0	Einschraubstutzen L 6 MB
17	908 212 0	6kt.-Mutter M 10	40	921 066 1	Winkelverbindungsstutzen L 12
18	910 353 0	Scheibe R 11	41	921 067 0	Winkelstutzen L 12
19	339 815 0	Rückwandzapfen	42	921 058 0	Einschraubstutzen L 12
20	910 609 0	Scheibe 13 x 40 x 3	43	344 347 0	Steuereinheit
21	908 711 1	6kt.-Mutter NM 12	44	344 358 0	Dichtungssatz mit Ausgleichscheiben
22	901 083 0	6kt.-Schraube M 12 x 60	45	921 031 0	Hochdruckschlauch 3000 lang
23	910 506 0	Scheibe 14 x 24 x 2,5	46	340 420 0	Scheibe
24	908 520 0	6kt.-Mutter BM 16	47	910 353 0	Scheibe R 11
25	344 511 0	Blechplatte	48	903 091 0	Zylinderschraube M 8 x 110
26	900 656 0	6kt.-Schraube M 12 x 30	49	344 530 1	Bowdenzughalter

x 9210600 auf Einschraubstutzen 16 mm möglich

Bei Bestellung unbedingt Typ, Baujahr und Maschinen-Nr. angeben.
 In case of orders state model, year of construction and part number.
 Avec la commande, indiquer toujours type et No. de la machine, ainsi que l'année de construction.

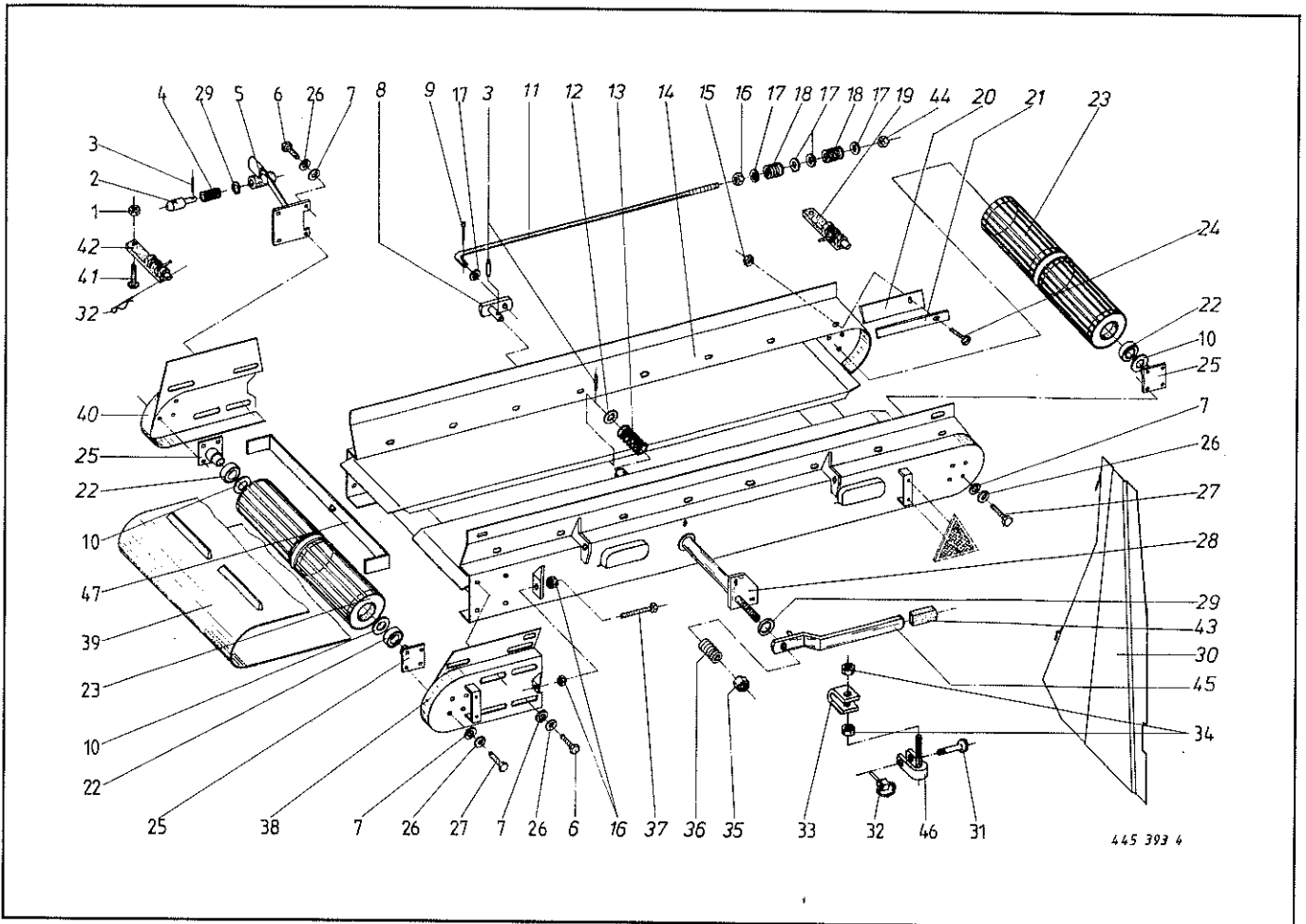


Abb. III. Dessin	Best.-Nr. Part-No. No. à com.	Bezeichnung Description Designation	Abb. III. Dessin	Best.-Nr. Part-No. No. à com.	Bezeichnung Description Designation
1	908 758 0	6kt.-Mutter NM 10	25	339 707 0	Lagerzapfen
2	340 674 2	Bolzen	26	910 010 0	Federring B 8
3	912 646 0	Spannhülse 6 x 50	27	900 254 0	6kt.-Schraube M 8 x 16
4	337 256 2	Druckfeder	28	340 911 1	Schalrohr
5	340 681 1	Halter, links	29	910 511 0	Scheibe 18 x 30 x 3
6	900 259 0	6kt.-Schraube M 8 x 25	30	340 621 0	Seitenblech
7	910 603 0	Scheibe A 8,4	31	913 212 1	Niet 10 x 50 x 45
8	340 907 0	Schaltstück	32	917 104 0	Federstecker 4
9	912 069 0	Splint 4 x 40	33	344 520 0	U-Bügel
10	937 100 0	Nilos-Ring 1206 AV	34	908 020 0	6kt.-Mutter M 16
11	340 923 0	Schaltstange	35	908 716 1	6kt.-Mutter NM 16
12	910 515 0	Scheibe 30 x 50 x 4	36	015 242 0	Druckfeder
13	147 209 0	Druckfeder	37	902 327 0	6kt.-Schraube BM 12 x 140
14	340 608 5	Rahmen	38	340 613 1	Spannblech, links
15	908 704 1	6kt.-Mutter NM 6	39	345 056 3	Transportband
16	908 515 0	6kt.-Mutter BM 12	40	340 605 1	Spannblech, rechts
17	910 506 0	Scheibe 14 x 24 x 2,5	41	904 753 0	Flachrundschaube M 10 x 30
18	083 024 0	Druckfeder	42	340 716 0	Verriegelung, links
19	340 717 0	Verriegelung, rechts	43	925 016 0	Handgriff
20	346 672 1	Abdeckgummi	44	908 711 1	6kt.-Mutter NM 12
21	346 671 1	Klemmband	45	340 921 1	Schalthebel
22	931 516 0	Pendelkugellager 1206	46	344 522 0	Aufhängung
23	339 671 2	Walze	47	341 200 0	Abstreifer
24	905 210 0	Flachrundschaube M 6 x 16			

Bei Bestellung unbedingt Typ, Baujahr und Maschinen-Nr. angeben.
 In case of orders state model, year of construction and part number.
 Avec la commande, indiquer toujours type et No. de la machine, ainsi que l'année de construction.

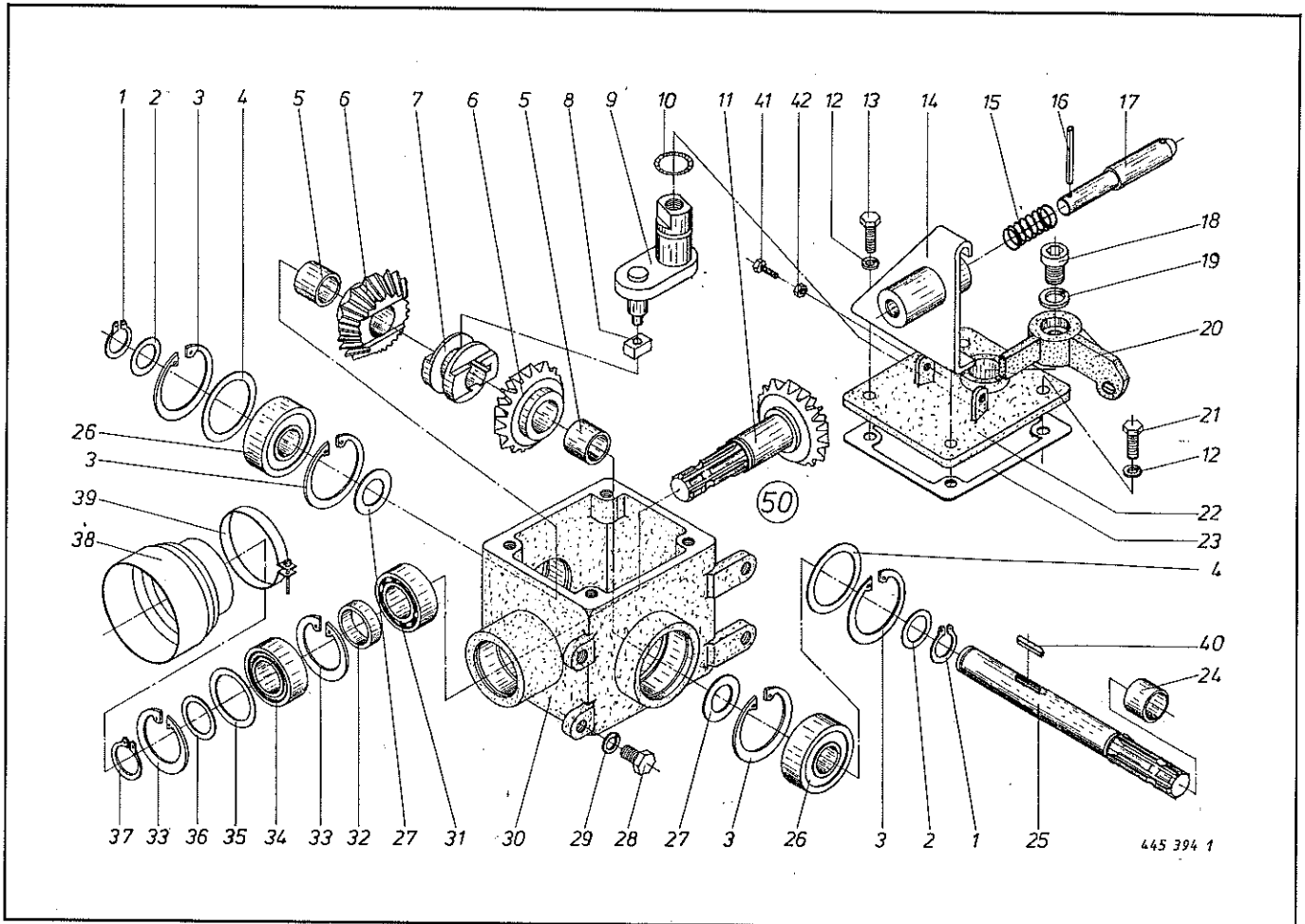
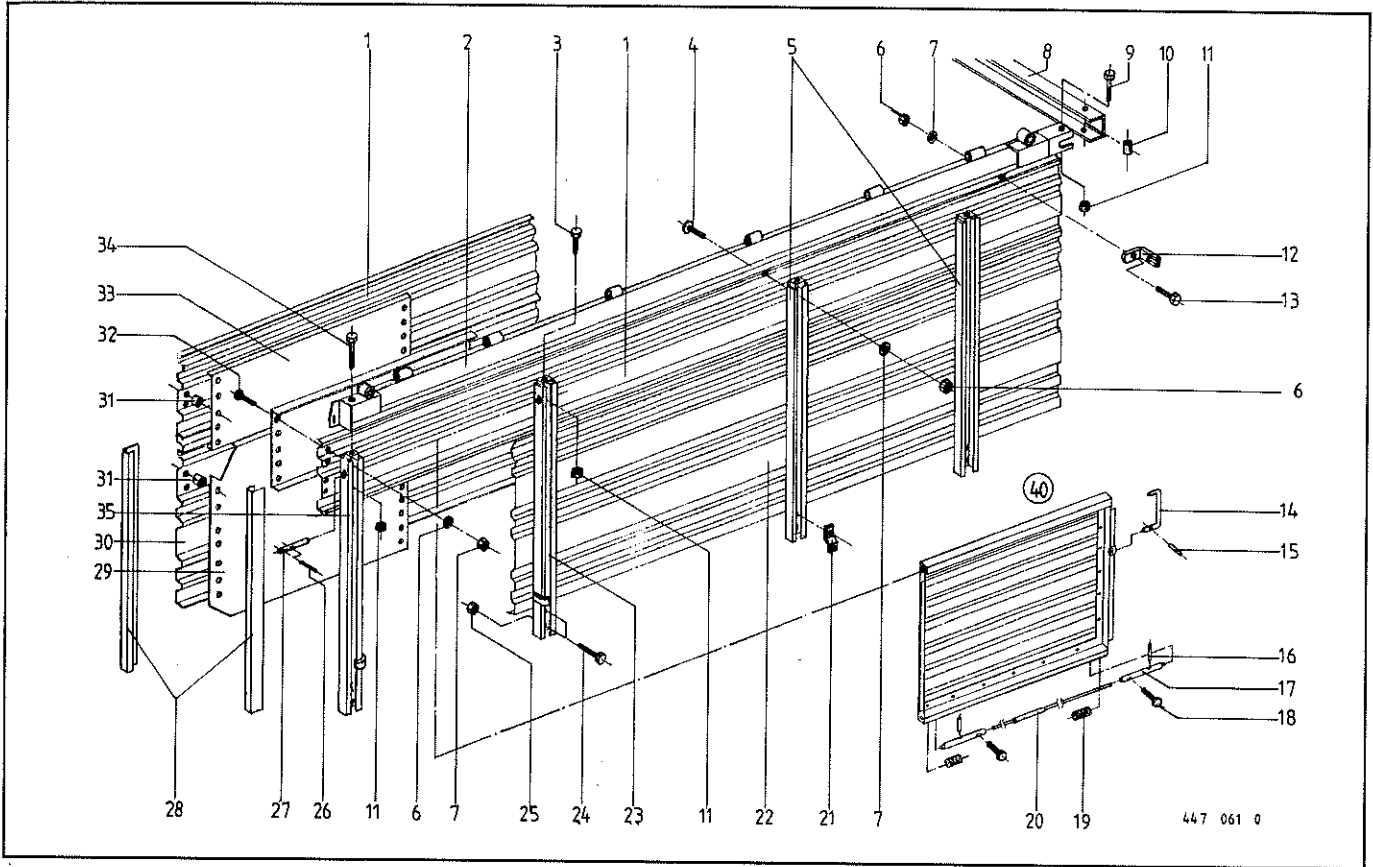


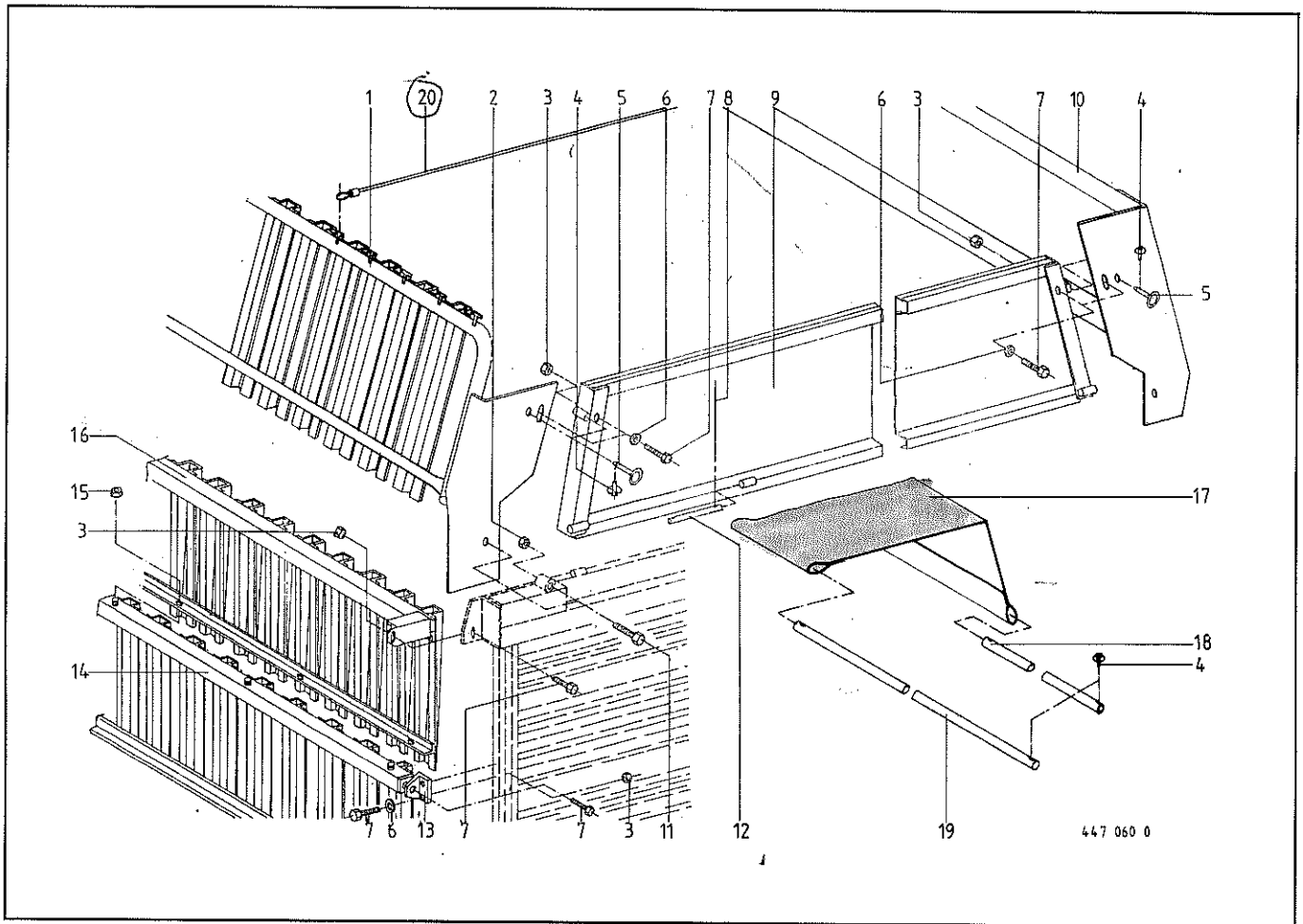
Abb. III. Dessin	Best.-Nr. Part-No. No. à com.	Bezeichnung Description Designation	Abb. III. Dessin	Best.-Nr. Part-No. No. à com.	Bezeichnung Description Designation
1	911 529 0	Seegerring A 25 x 1,2	23	345 167 1	Getriebedichtung
2	910 840 0	Paßscheibe 25 x 35 x 0,1	24	339 753 1	Distanzbuchse 31 x 36 x 34
	910 842 0	Paßscheibe 25 x 35 x 0,3	25	339 450 6	Welle
	910 843 0	Paßscheibe 25 x 35 x 0,5	26	930 565 0	Rillenkugellager 6305-2 RS
	910 844 0	Paßscheibe 25 x 35 x 1,0	27	935 304 0	Scheibe 25 x 45 x 2,5
3	911 659 0	Seegerring I 62 x 2	28	900 294 0	6kt.-Schraube M 12 x 20
4	910 900 0	Paßscheibe 50 x 62 x 0,1	29	910 012 0	Federring B 12
	910 902 0	Paßscheibe 50 x 62 x 0,3	30	339 447 4	Getriebegehäuse
	910 903 0	Paßscheibe 50 x 62 x 0,5	31	930 106 0	Rillenkugellager 6006
5	441 099 0	Lagerbuchse 25 x 30 x 24	32	340 690 0	Distanzring 31 x 38 x 9,5
6	345 087 4	Kegelrad kpl. (m. Abb. 5)	33	911 653 0	Seegerring I 55 x 2
7	345 088 2	Schaltring	34	930 506 0	Rillenkugellager 6006-2 RS
8	345 169 0	Schaltstück	35	910 893 0	Paßscheibe 45 x 55 x 0,1
9	345 168 3	Schaltfinger		910 894 0	Paßscheibe 45 x 55 x 0,3
10	937 522 0	O-Ring OR 26-2		910 898 0	Paßscheibe 45 x 55 x 0,5
11	345 085 3	Ritzel 15 Zähne	36	910 899 0	Paßscheibe 45 x 55 x 1,0
12	910 111 1	Federring B 10		910 860 0	Paßscheibe 30 x 42 x 0,1
13	900 279 0	6kt.-Schraube M 10 x 25		910 862 0	Paßscheibe 30 x 42 x 0,3
14	340 680 0	Halter kpl. rechts		910 863 0	Paßscheibe 30 x 42 x 0,5
15	337 256 2	Druckfeder	37	911 535 0	Seegerring A 30 x 1,5
16	912 646 0	Spannhülse 6 x 50	38	955 203 0	Schutztrichter
17	340 674 2	Bolzen	39	924 005 0	Spannband 89/09
18	903 208 0	Zylinderschraube M 16 x 30	40	915 067 0	Paßfeder B 8 x 7 x 25
19	910 064 0	Federring 16	41	900 279 0	6kt.-Schraube M 10 x 25
20	340 864 3	Schalthebel	42	908 512 0	6kt.-Mutter BM 10
21	900 277 0	6kt.-Schraube M 10 x 20	50	339 449 4	Getriebe kpl. (ohne Abb. 18-20)
22	345 254 5	Getriebedeckel		926 003 0	0,5 ltr. Getriebebliefbft GFO 35

Bei Bestellung unbedingt Typ, Baujahr und Maschinen-Nr. angeben.
 In case of orders state model, year of construction and part number.
 Avec la commande, indiquer toujours type et No. de la machine, ainsi que l'année de construction.



Turbo 4000 S Turbo 5000 Turbo 6000

Abb. Ill. Dessin	Best.-Nr. Part-No. No. à com.	Best.-Nr. Part-No. No. à com.	Best.-Nr. Part-No. No. à com.	Bezeichnung Description Designation
1	341 750 0	346 805 1	346 806 1	Seitenwand oben rechts + links
2	341 638 0	344 935 2	344 962 1	Seitenwandleiste rechts
	341 636 0	344 937 2	344 959 2	Seitenwandleiste links
3	900 656 0	900 656 0	900 656 0	6kt.-Schraube M 12 x 30
4	905 251 0	905 251 0	905 251 0	Flachrundschrabe M 10 x 20
5	344 916 1	344 916 1	344 916 1	Runge
6	908 758 0	908 758 0	908 758 0	6kt.-Mutter NM 10
7	910 614 0	910 614 0	910 614 0	Scheibe 10,5 x 30 x 2,5
8	344 943 0	344 943 0	344 943 0	Endblech
9	901 465 0	901 465 0	901 465 0	6kt.-Schraube M 12 x 150
10	344 888 0	344 888 0	344 888 0	Distanzrohr
11	908 711 1	908 711 1	908 711 1	6kt.-Mutter NM 12
12	341 759 1	341 759 1	341 759 1	Bowdenzughalter
13	900 637 0	900 637 0	900 637 0	6kt.-Schraube M 10 x 30
14	346 980 5	346 980 5	346 980 5	Abstützung
15	912 579 1	912 579 1	912 579 1	Spannhülse 4 x 20
16	912 638 1	912 638 1	912 638 1	Spannhülse 6 x 24
17	337 238 2	337 238 2	337 238 2	Einrastbolzen
18	900 612 0	900 612 0	900 612 0	6kt.-Schraube M 8 x 16
19	344 270 0	344 270 0	344 270 0	Drahtseil 4 x 1135
20	337 296 0	337 296 0	337 296 0	Gummigriff
21	340 524 1	340 524 1	340 524 1	Halter
22	341 513 0	346 839 1	346 836 1	Seitenwand links unten
23	341 702 0	341 702 0	341 702 0	Runge
24	900 674 0	900 674 0	900 674 0	6kt.-Schraube M 16 x 35
25	908 716 1	908 716 1	908 716 1	6kt.-Mutter NM 16
26	912 613 0	912 613 0	912 613 0	Spannhülse 5 x 30
27	341 415 0	341 415 0	341 415 0	Bolzen
28	341 900 0	341 900 0	341 900 0	Kantenschutz
29	346 848 4	346 848 4	346 848 4	Abdeckblech rechts unten
30	341 514 2	346 803 3	346 802 3	Seitenwand rechts unten
31	344 518 2	344 518 2	344 518 2	Distanzrohr
32	905 253 0	905 253 0	905 253 0	Flachrundschrabe M 10 x 30
33	346 852 1	346 852 1	346 852 1	Abdeckblech oben rechts + links
34	901 457 0	901 457 0	901 457 0	6kt.-Schraube M 12 x 85
35	341 703 0	341 703 0	341 703 0	Runge vorne links
	341 704 0	341 704 0	341 704 0	Runge vorne rechts
40	344 269 0	344 269 0	344 269 0	Einstiegiuke kpl. (m. Abb. 14-20)



Turbo 4000 S Turbo 5000 G Turbo 6000 G

Abb. III. Dessin	Best.-Nr. Part-No. No. à com.	Best.-Nr. Part-No. No. à com.	Best.-Nr. Part-No. No. à com.	Bezeichnung Description Designation
1	344 958 1	344 958 1	344 958 1	Obere Vorderwand kpl.
2	908 716 1	908 716 1	908 716 1	Sicherungsmutter NM 16
3	908 711 1	908 711 1	908 711 1	Sicherungsmutter NM 12
4	917 004 1	917 004 1	917 004 1	Klappstecker 5 x 32
5	344 955 1	344 955 1	344 955 1	Bolzen kpl.
6	910 506 0	910 506 0	910 506 0	Scheibe 14
7	900 656 0	900 656 0	900 656 0	6kt.-Schraube M 12 x 30
8	912 579 1	912 579 1	912 579 1	Spannhülse 4 x 20
9	341 645 0	344 951 2	344 960 2	Obere Seitenwand links kpl.
	341 644 0	344 953 2	344 961 2	Obere Seitenwand rechts kpl.
10	344 929 1	344 929 1	344 929 1	Obere Rückwand kpl.
11	901 486 0	901 486 0	901 486 0	6kt.-Schraube M 16 x 80
12	344 892 0	344 892 0	344 892 0	Scharnierbolzen
13	346 765 0	346 765 0	346 765 0	Winkelblech
14	346 932 0	346 932 0	346 932 0	Vorderwand kpl.
15	908 758 0	908 758 0	908 758 0	Sicherungsmutter NM 10
16	344 861 0	344 861 0	344 861 0	Stirnwand mitte
17	344 889 2	344 889 2	344 889 2	Gummituch
18	344 950 1	344 950 1	344 950 1	Rohr für Tuch
19	341 708 0	341 708 0	341 708 0	Stange
20	341 712 0	344 873 0	344 874 0	Aufbauseil mit Expander (17 Stk. Satz)

Bei Bestellung unbedingt Typ, Baujahr und Maschinen-Nr. angeben.
 In case of orders state model, year of construction and part number.
 Avec la commande, indiquer toujours type et No. de la machine, ainsi que l'année de construction.

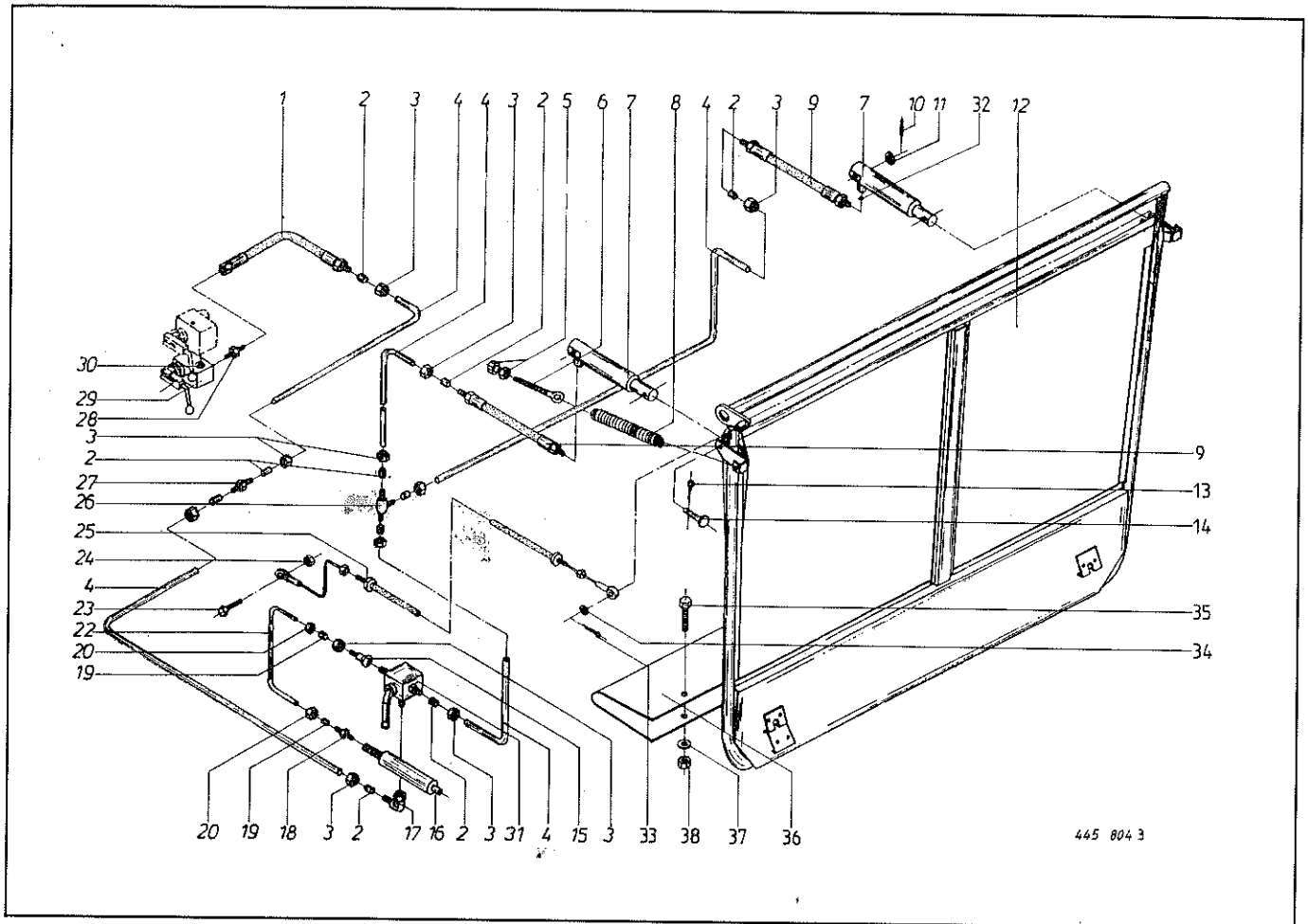


Abb. Ill. Dessin	Best.-Nr. Part-No. No. à com.	Bezeichnung Description Designation	Abb. Ill. Dessin	Best.-Nr. Part-No. No. à com.	Bezeichnung Description Designation
1	921 031 0	Hochdruckschlauch 3000 lang	20	921 039 1	Überwurfmutter AL 6
2	921 046 0	Schneidring L 12	22		Hydraulikrohr 6 x 1
3	921 042 0	Überwurfmutter AL 12	23	900 637 0	6kt.-Schraube M 10 x 30
4		Hydraulikrohr	24	908 758 0	Sicherungsmutter NM 10
5	908 716 1	6kt.-Mutter NM 16	25	926 520 1	Bowdenzug
6	341 144 1	Ösenschraube M 16 x 190	26	921 071 0	T-Verbindungsstutzen L 12
7	341 751 1	Hydraulikzylinder	27	921 054 0	Verbindungsstutzen L 12
	921 442 0	Dichtsatz	28	921 058 0	Einschraubstutzen L 12 MB
8	344 771 0	Zugfeder	29	344 347 0	Steuereinheit
9	921 024 0	Hochdruckschlauch 600 lang		341 312 0	(Ausführung mit Querförderband)
10	912 674 0	Spannhülse 8 x 40			Steuereinheit
11	910 512 1	Scheibe B 21			(Ausführung ohne Querförderband)
12	340 931 5	Rückwand kpl.	30	344 358 0	Dichtungssatz mit Ausgleichscheiben
13	912 067 0	Splint 4 x 32	31	344 524 0	3-Wege-Umschalthehn
14	916 056 1	Bolzen	32	340 687 1	Drosselscheibe
15	921 083 1	Reduzierschraubung	33	912 063 0	Splint 4 x 20
16	339 827 2	Hydraulikzylinder	34	910 414 0	Scheibe A 10,5
		Dichtsatz nicht möglich	35	901 452 0	6kt.-Schraube M 12 x 50
17	921 067 0	Winkelstutzen L 12	36	344 325 0	Dichtblech
18	921 059 0	Einschraubstutzen L 6 MB	37	910 643 0	Scheibe R 14
19	921 045 0	Schneidring L 6	38	908 711 1	6kt.-Mutter NM 12

X 9210600 Einschraubstutzen 16mm auch möglich

Bei Bestellung unbedingt Typ, Baujahr und Maschinen-Nr. angeben.
 In case of orders state model, year of construction and part number.
 Avec la commande, indiquer toujours type et No. de la machine, ainsi que l'année de construction.

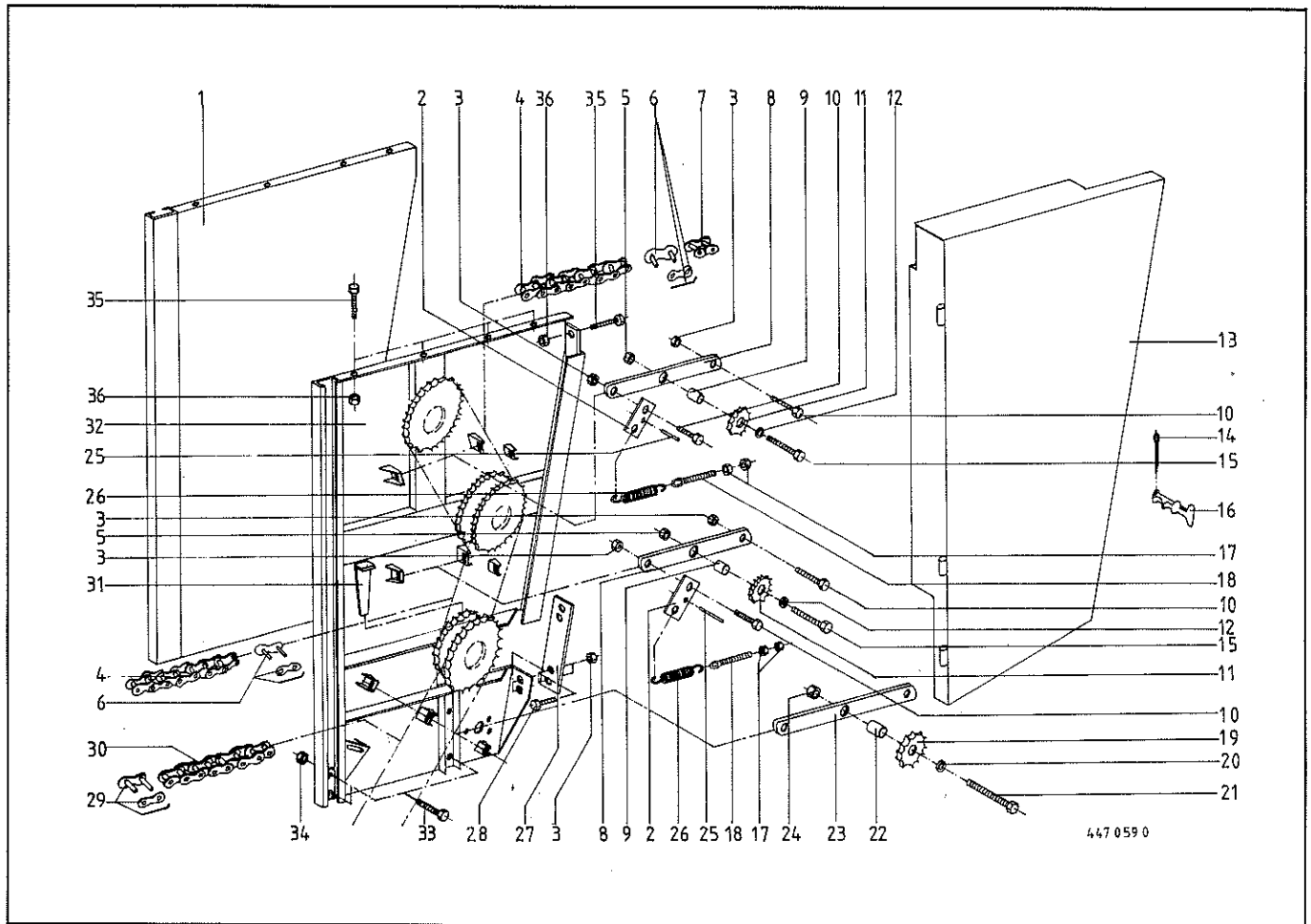


Abb. Ill. Dessin	Best.-Nr. Part-No. No. à com.	Bezeichnung Description Designation	Abb. Ill. Dessin	Best.-Nr. Part-No. No. à com.	Bezeichnung Description Designation
1	344 926 3	Seitenteil Dos. Gerät rechts kpl.	19	922 322 0	Kettenspannrad 1"
2	344 870 0	Flachstahl	20	910 512 1	Scheibe B 21
3	908 758 0	Sicherungsmutter NM 10	21	901 507 0	6kt.-Schraube M 20 x 80
4	921 920 1	Rollenkette 3/4" 82 RO	22	346 709 1	Buchse
5	908 716 1	Sicherungsmutter NM 16	23	346 710 0	Hebel
6	921 980 0	Steckglied mit Drahtverschluß	24	908 721 0	Sicherungsmutter NM 20
7	921 992 0	Gekröpftes Glied	25	912 638 1	Spannhülse 6 x 24
8	346 711 0	Hebel	26	345 478 0	Zugfeder
9	346 708 2	Buchse	27	344 841 0	Flachstahl
10	900 637 0	6kt.-Schraube M 10 x 30	28	900 636 0	6kt.-Schraube M 10 x 25
11	922 313 0	Kettenspannrad 3/4"	29	921 985 0	Steckglied mit Drahtverschluß
12	910 511 0	Scheibe 18	30	921 929 0	Rollenkette 1" 94 RO
13	344 431 5	Schutz für Dos.-Gerät 341 763 23	31	339 326 1	Keil
14	912 071 0	Splint 4 x 50	32	344 922 0	Seitenteil Dos.-Gerät links kpl.
15	901 135 0	6kt.-Schraube M 16 x 70	33	900 674 0	6kt.-Schraube M 16 x 35
16	924 252 0	Haubenhalter	34	908 716 1	6kt.-Mutter NM 16
17	908 210 0	6kt.-Mutter M 8	35	900 656 0	6kt.-Schraube M 12 x 30
18	918 310 0	Ösenschraube M 8 x 80	36	908 711 1	6kt.-Mutter NM 12

Bei Bestellung unbedingt Typ, Baujahr und Maschinen-Nr. angeben.
In case of orders state model, year of construction and part number.

Avec la commande, indiquer toujours type et No. de la machine, ainsi que l'année de construction.

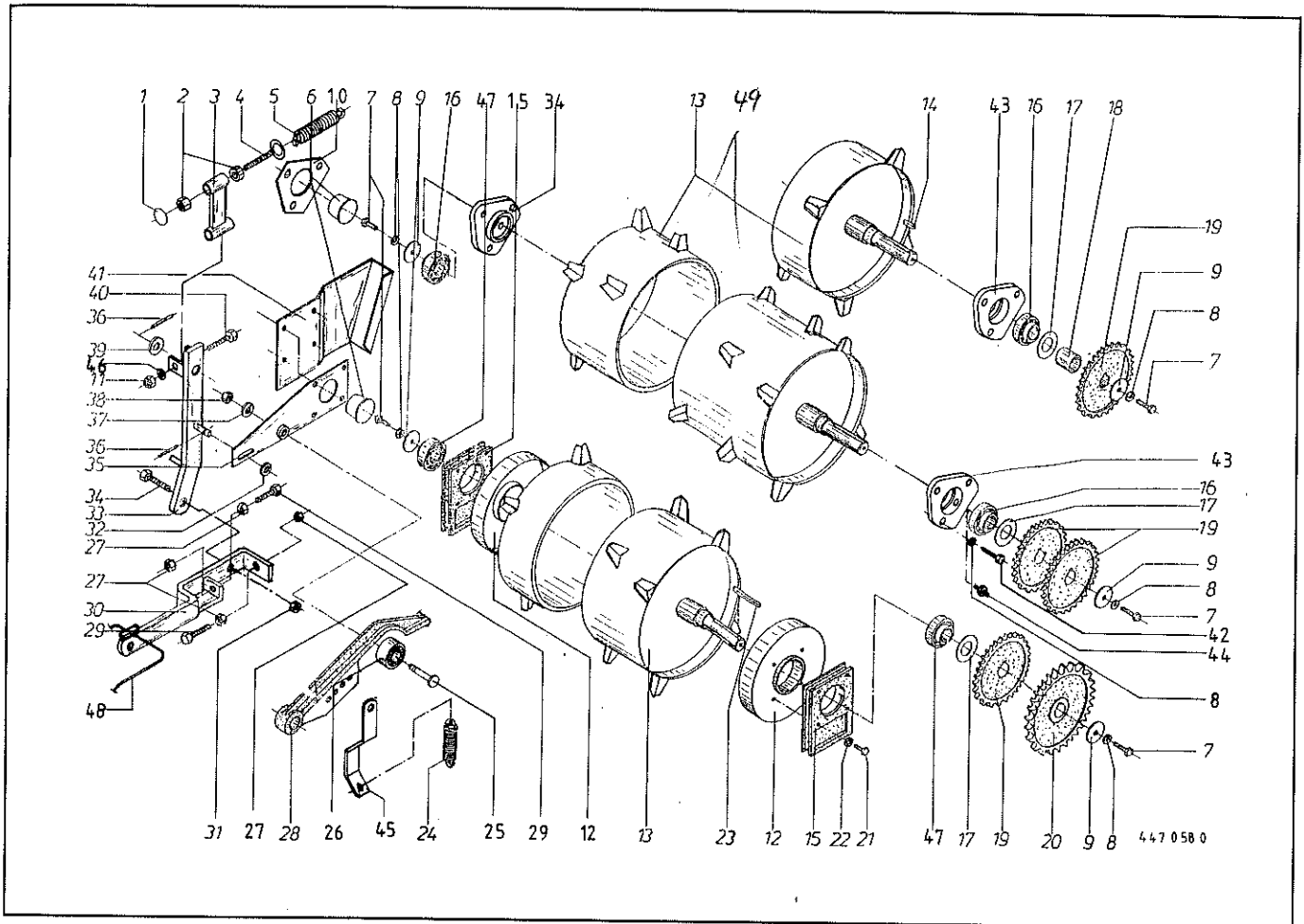
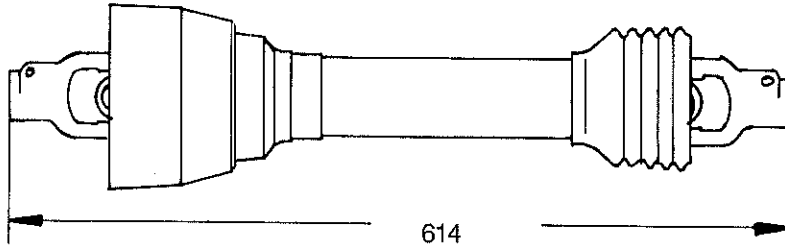


Abb. Ill. Dessin	Best.-Nr. Part-No. No. à com.	Bezeichnung Description Designation	Abb. Ill. Dessin	Best.-Nr. Part-No. No. à com.	Bezeichnung Description Designation
1	919 508 0	Kugelknopf	26	938 081 0	Rillenkugellager LR 5202 NPPU
2	908 210 0	6kt.-Mutter M 8	27	908 215 0	6kt.-Mutter M 12
3	344 249 0	Federhebel	28	344 623 2	Rasthebel
4	918 310 0	Ösenschraube M 8 x 80	29	901 451 0	6kt.-Schraube M 12 x 45
5	345 478 0	Zugfeder	30	344 849 1	Stellhebel
6	924 911 0	Schutzkappe	31	908 711 1	6kt.-Mutter NM 12
7	900 279 0	6kt.-Schraube M 10 x 25	32	910 511 0	Scheibe 18
8	910 111 1	Federring B 10	33	344 850 1	Schwenkhebel
9	910 639 0	Scheibe 11 x 55 x 5	34	900 656 0	6kt.-Schraube M 12 x 30
10	344 330 0	Lagerabdeckblech	35	344 238 1	Führungsblech
11	908 706 0	6kt.-Mutter NM 8	36	912 586 0	Spannhülse 4 x 36
12	340 797 2	Wickelschutz innen	37	910 013 0	Federring B 14
13	347 761 4	Dosierwalze	38	908 018 0	6kt.-Mutter M 14
14	915 116 0	Paßfeder A 10 x 8 x 36	39	910 512 1	Scheibe B 21
15	934 001 1	Lager kpl. (m. Abb. 47)	40	901 048 0	6kt.-Schraube M 8 x 65
16	934 607 0	Rillenkugellager AEL 207	41	344 840 1	Walzenschutz rechts
17	910 658 0	Scheibe 36 x 65 x 4,5	42	344 839 1	Walzenschutz links
18	339 980 1	Distanzrohr 36,4 x 42 x 43	43	900 637 0	6kt.-Schraube M 10 x 30
19	340 803 2	Kettenrad 3/4" x 30 Zähne	44	345 458 4	Flanschlager
20	340 859 1	Kettenrad 1" x 28 Zähne	45	919 003 0	Kegelschmiernippel H 1/S M 8 x 1
21	901 046 0	6kt.-Schraube M 8 x 55	46	344 844 1	Zugstange
22	910 010 0	Federring B 8	47	910 413 0	Scheibe A 8,4
23	915 134 0	Paßfeder A 10 x 8 x 30	48	934 622 0	Rillenkugellager EN 207 (siehe Tafel 32, Abb. 8)
24	015 420 1	Zugfeder			
25	938 080 0	Laufbolzen			

49) 3477520 Reipstücken. lose ein
3477620 " " " "

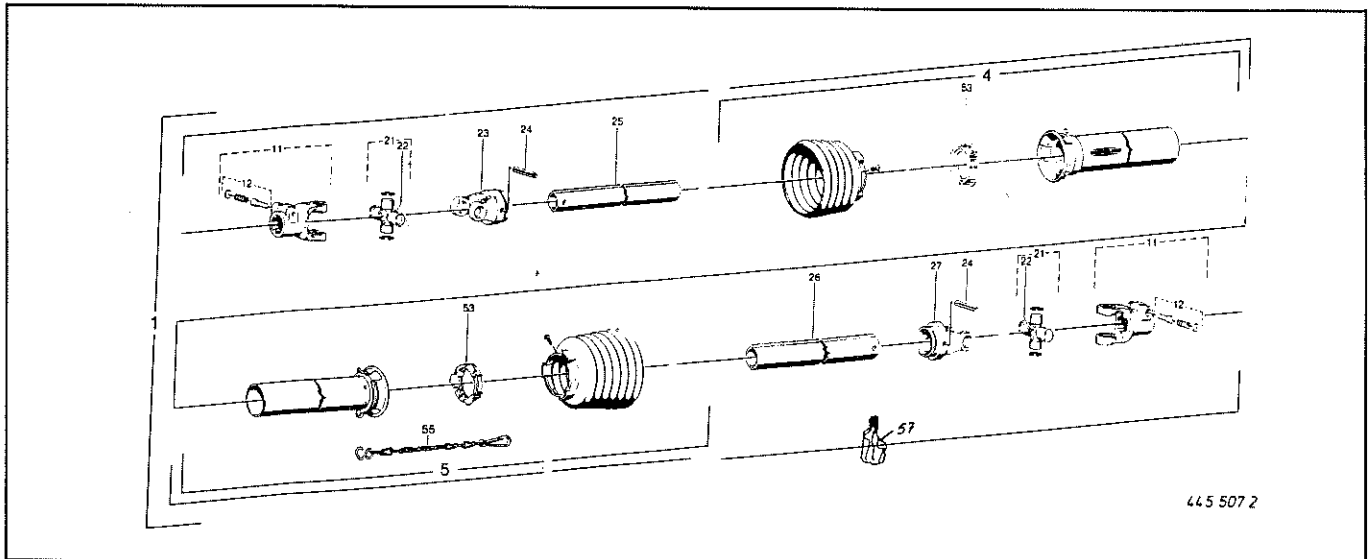
Bei Bestellung unbedingt Typ, Baujahr und Maschinen-Nr. angeben.
In case of orders state model, year of construction and part number.
Avec la commande, indiquer toujours type et No. de la machine, ainsi que l'année de construction.

Walterscheid-Gelenkwelle: W 2300-SC 15-430



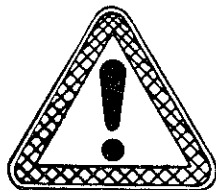
austauschbar mit
By-Py-Gelenkwelle

für Type: Turbo 4000 S/5000/6000
4000 S/G/5000 G/6000 G



445 507 2

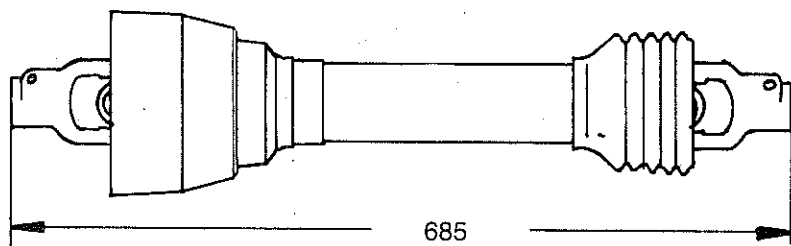
Abb. Ill. Dessin	Best.-Nr. Part-No. No. à com.	Bezeichnung Description Designation	Abb. Ill. Dessin	Best.-Nr. Part-No. No. à com.	Bezeichnung Description Designation
1	949 118 1	Gelenkwelle kpl.	24	912 719 0	Spannstift
4	949 226 0	Äußere Schutzhälfte	25	949 663 0	Profilrohr außen
5	949 227 0	Innere Schutzhälfte	26	949 706 0	Profilrohr innen
11	949 463 0	Aufsteckgabel kpl.	27	949 467 0	Rillengabel
12	949 630 0	Schiebestift kpl.	53	949 863 0	Gleitring
21	949 462 0	Kreuzgarnitur	55	949 852 0	Haltekette
22	949 238 0	Kegelschmiernippel	57	949 212 0	SC-Schutz
23	949 465 0	Rillengabel			



Rohrlänge anpassen!

Walterscheid-Gelenkwelle: W 2300-SC 15-430-K 92

Blatt:



austauschbar mit
By-Py-Gelenkwelle
Blatt:

Einsatz für:

für Type: Turbo 4000 S/5000/6000
Turbo 4000 S/G/5000 G/6000 G

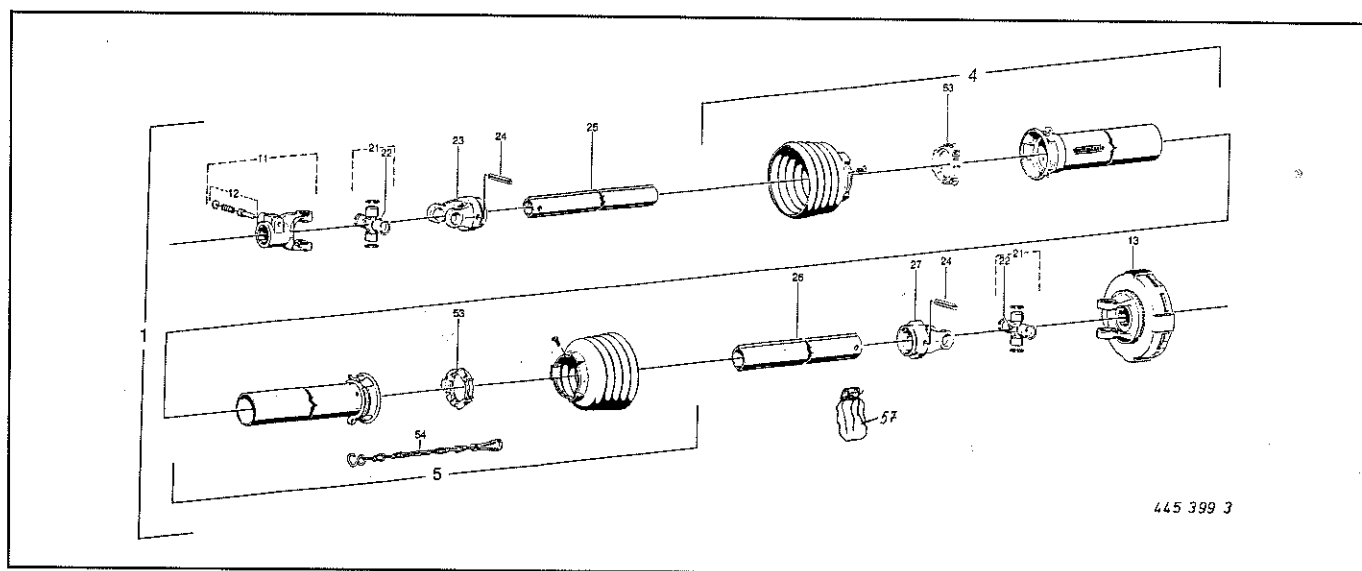
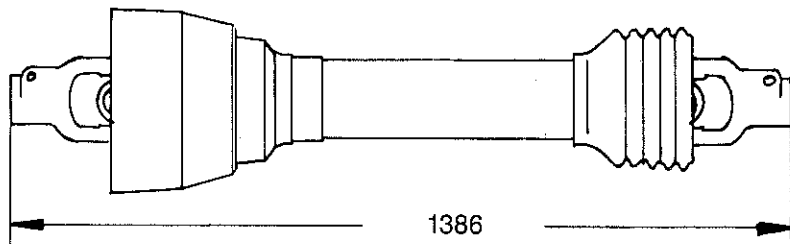


Abb. III. Dessin	Best.-Nr. Part-No. No. à com.	Bezeichnung Description Designation	Abb. III. Dessin	Best.-Nr. Part-No. No. à com.	Bezeichnung Description Designation
1	949 117 1	Gelenkwelle kpl.	22	949 629 0	Kegel-Schmiernippel
4	949 226 0	Schutzhälfte außen (Rohrl. = 240 mm)	23	949 465 0	Rillengabel
5	949 227 0	Schutzhälfte innen (Rohrl. = 240 mm)	24	912 719 0	Spannstift 10 x 65
11	949 463 0	Aufsteckgabel	25	949 663 0	Profilrohr, L = 310 mm
12	949 630 0	Schiebestift	26	949 706 0	Profilrohr, L = 295 mm
13	949 429 0	Reibkupplung	27	949 467 0	Rillengabel
	949 568 0	Reibscheibe	53	949 863 0	Gleitring
21	949 462 0	Kreuzgarnitur kpl.	54	949 852 0	Haltekette
			57	949 212 0	SC-Schutz



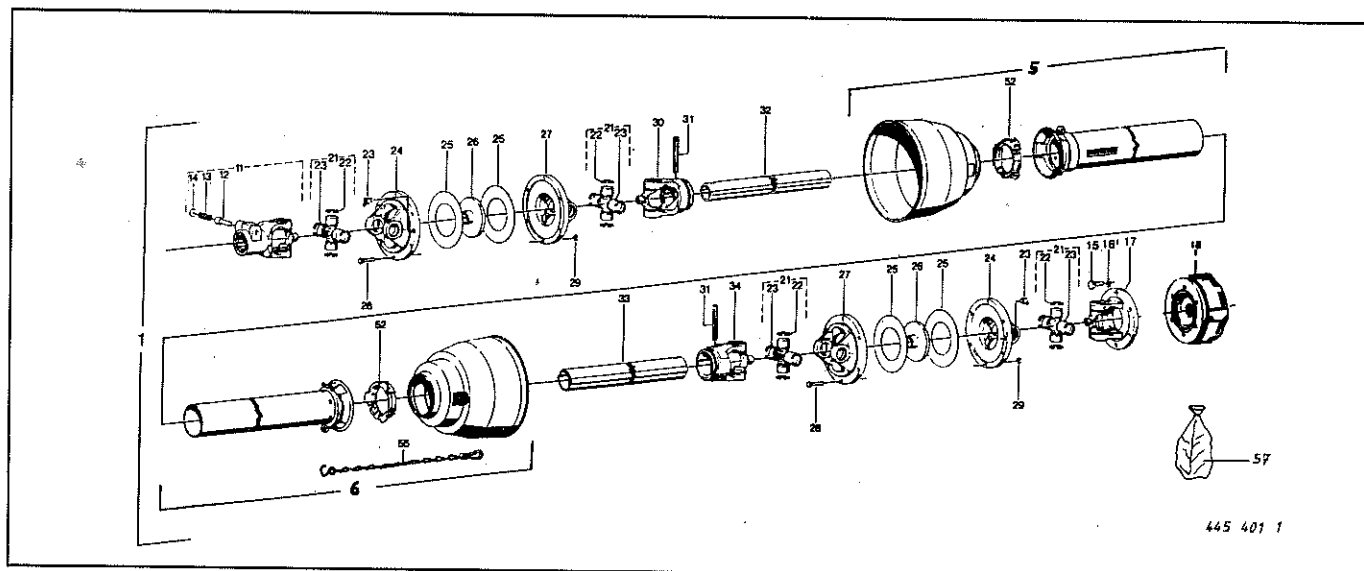
Rohrlänge anpassen!



austauschbar mit
By-Py-Gelenkwelle
Blatt:

Ersatz für:

für Type: Turbo 4000 S/5000/6000



445 401 1

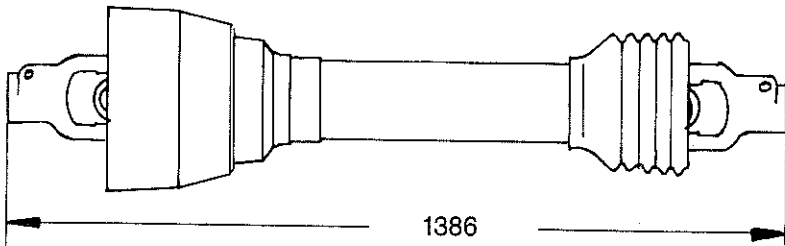
Abb. III. Dessin	Best.-Nr. Part.-No. No. à com.	Bezeichnung Description Designation	Abb. III. Dessin	Best.-Nr. Part.-No. No. à com.	Bezeichnung Description Designation
1	949 007 2	Gelenkwelle kpl.	23	949 627 0	Schmiernippel
5	949 949 0	Schutzhälfte außen (Rohrl. = 650 mm)	24	949 480 0	Flanschgabel
6	949 950 0	Schutzhälfte innen (Rohrl. = 640 mm)	25	949 605 0	Scheibe
11	949 464 0	Aufsteckgabel kpl.	26	955 261 0	Führungsnahe
12	955 338 0	Schiebestift	27	949 481 0	Flanschgabel
13	955 339 0	Druckfeder	28	901 042 0	6kt.-Schraube M 8 x 30
14	955 336 0	Scheibe	29	908 010 0	6kt.-Mutter M 8
15	900 272 0	6kt.-Schraube M 10 x 25	30	949 466 0	Rillengabel
16	910 111 0	Federring A 10	31	912 716 0	Spannhülse 10 x 65
17	949 479 0	Flanschgabel	32	949 693 0	Profilrohr (720 lang)
18	955 348 0	Scheibenkupplung kpl.	33	949 735 0	Profilrohr (705 lang)
	949 568 0	Reibscheibe	34	949 468 0	Rillengabel
21	949 462 0	Kreuzgarnitur kpl.	52	955 202 0	Gleitring
22	949 617 0	Sicherungsring	55	949 852 0	Haltekette
			57	949 223 0	SC-Schutz



Rohrlänge anpassen!

Walterscheid-Gelenkwelle: WWE 2300-SC 15-K 92/4-1200 Nm

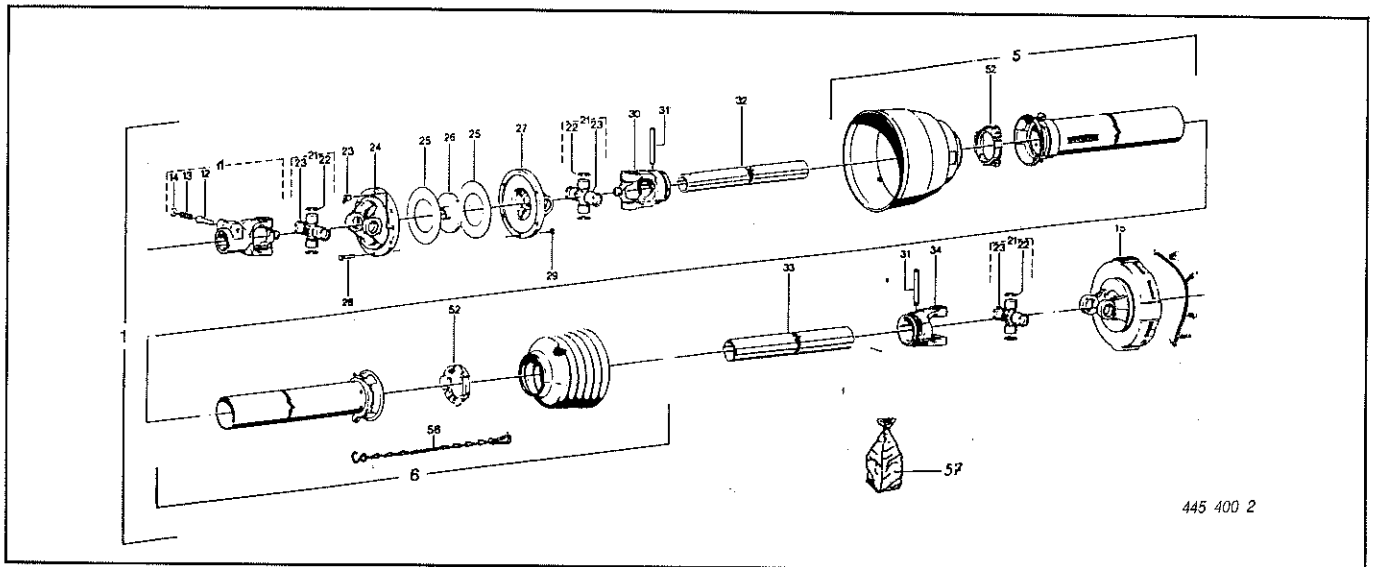
Blatt: 949 006 1



austauschbar mit
By-Py-Gelenkwelle
Blatt:

Ersatz für:

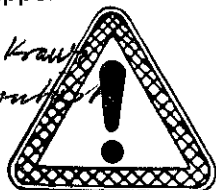
für Type: Turbo 4000 S/5000/6000



445 400 2

Abb. III. Dessin	Best.-Nr. Part.-No. No. à com.	Bezeichnung Description Designation	Abb. III. Dessin	Best.-Nr. Part.-No. No. à com.	Bezeichnung Description Designation
1	949 006 2	Gelenkwelle kpl.	24	949 480 0	Flanschgabel
5	949 949 0	Schutzhälfte außen (Rohrl. = 735 mm)	25	949 605 0	Scheibe
6	949 934 0	Schutzhälfte innen (Rohrl. = 720 mm)	26	955 261 0	Führungsnahe
11	949 464 0	Aufsteckgabel	27	949 481 0	Flanschgabel
12	955 338 0	Schiebestift	28	901 042 0	6kt.-Schraube M 8 x 30
13	955 339 0	Druckfeder	29	908 010 0	6kt.-Mutter M 8
14	955 336 0	Scheibe	30	949 466 0	Rillengabel
15	955 337 1	Scheibenkupplung kpl.	31	912 716 0	Spannhülse
	949 568 0	Reibscheibe	32	949 693 0	Profilrohr (800 lang)
21	949 462 0	Kreuzgarnitur kpl.	33	949 735 0	Profilrohr (790 lang)
22	949 617 0	Sicherungsring	34	949 467 0	Rillengabel
23	949 627 0	Schmiernippel	52	949 863 0	Gleitring
			56	949 852 0	Haltekette
			57	949 222 0	SC-Schutz

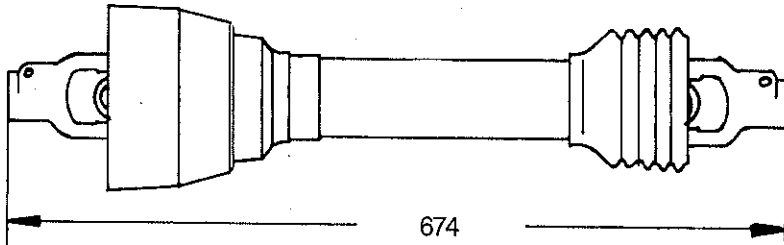
949 5670 lösen Kraw
müssen montieren



Rohrlänge anpassen!

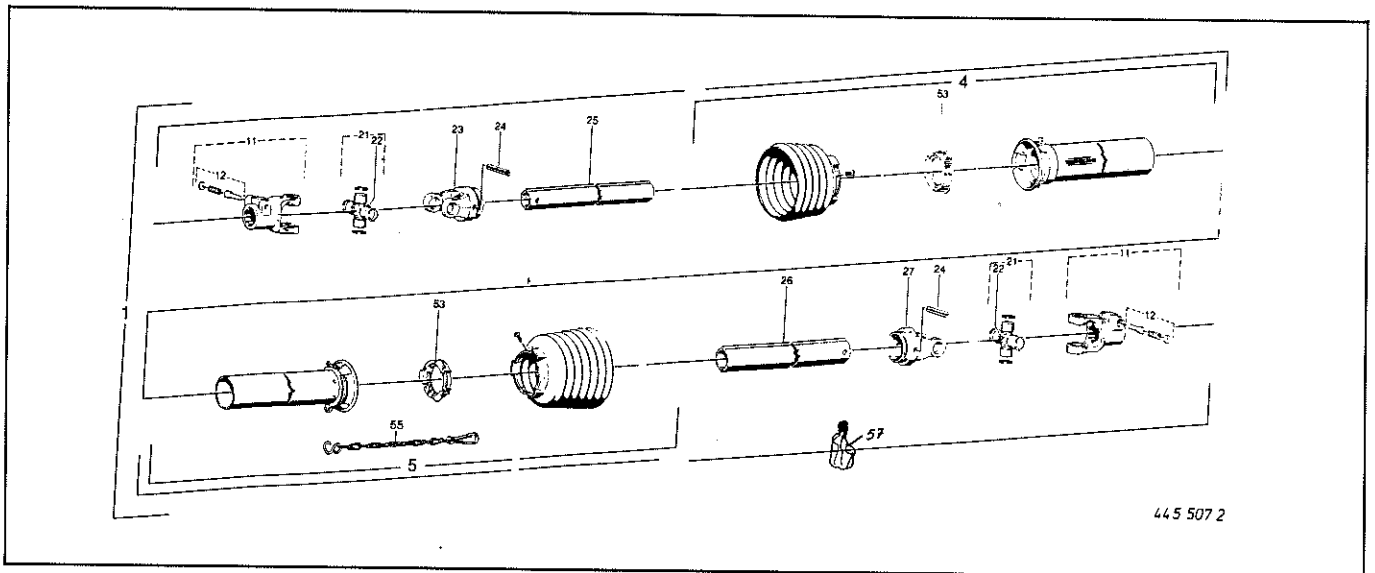
67

Walterscheid-Gelenkwelle: W 2300-SC 15 - 460



austauschbar mit
By-Py-Gelenkwelle

für Type: Turbo 4000 S/5000/6000
4000 S/G/5000 G/6000 G



44 5 507 2

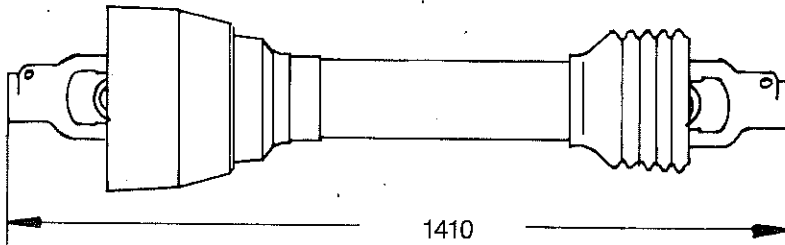
Abb. Ill. Dessin	Best.-Nr. Part-No. No. à com.	Bezeichnung Description Designation	Abb. Ill. Dessin	Best.-Nr. Part-No. No. à com.	Bezeichnung Description Designation
1	949 096 1	Gelenkwelle kpl.	24	912 719 0	Spannstift
4	949 226 0	Äußere Schutzhälfte	25	949 663 0	Profilrohr außen
5	949 227 0	Innere Schutzhälfte	26	949 706 0	Profilrohr innen
11	949 463 0	Aufsteckgabel kpl.	27	949 467 0	Rillengabel
12	949 630 0	Schiebestift kpl.	53	949 863 0	Gleitring
21	949 462 0	Kreuzgarnitur kpl.	55	949 852 0	Haltekette
22	949 629 0	Kegelschmiernippel	57	949 212 0	SC-Schutz
23	949 465 0	Rillengabel			



Rohrlänge anpassen!

Walterscheid-Gelenkwelle: WWZ 2300-SC 15-K 64/2 R-1400 Nm

Blatt:



austauschbar mit
By-Py-Gelenkwelle
Blatt:

Ersatz für:

für Type: Turbo 4000 S/5000/6000
4000 S/G/5000 G/6000 G

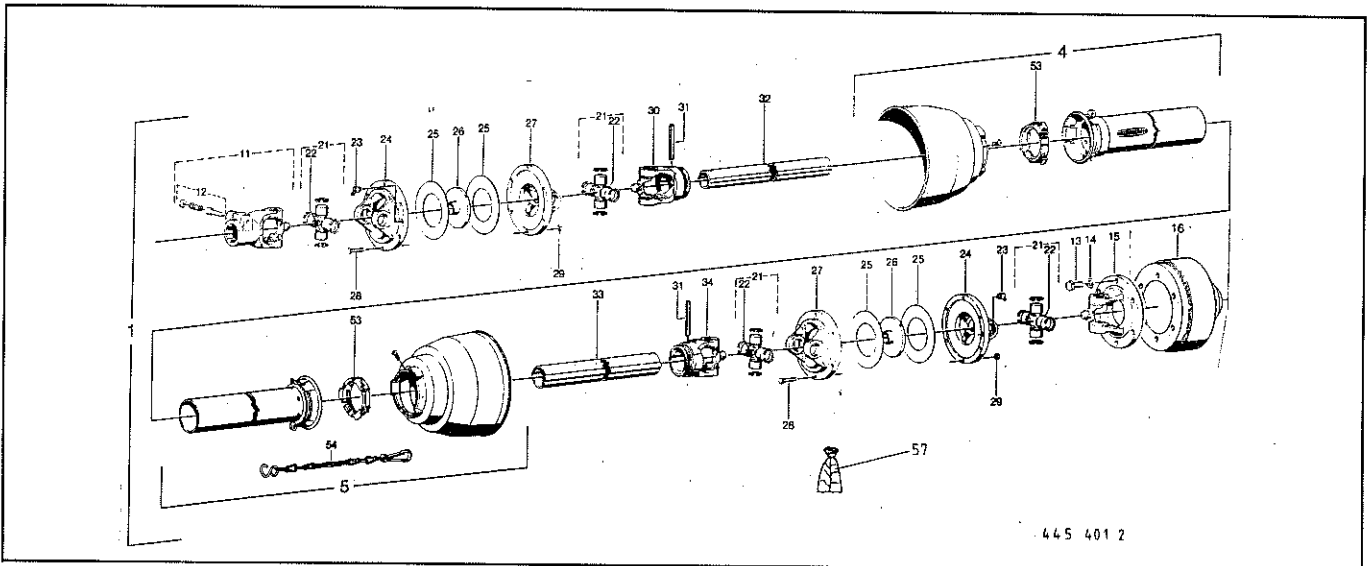
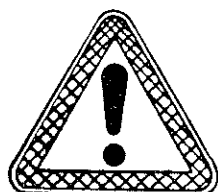


Abb. III. Dessin	Best.-Nr. Part-No. No. à com.	Bezeichnung Description Designation	Abb. III. Dessin	Best.-Nr. Part-No. No. à com.	Bezeichnung Description Designation
1	949 112 1	Gelenkwelle kpl.	24	949 480 0	Flanschgabel
4	949 945 0	Schutzhälfte, außen (Rohrl. = 750 mm)	25	949 605 0	Scheibe
5	949 934 0	Schutzhälfte, innen (Rohrl. = 740 mm)	26	955 261 0	Führungsnahe
11	949 463 0	Aufsteckgabel kpl.	27	949 481 0	Flanschgabel
12	949 630 0	Schiebestift kpl.	28	900 261 0	6kt.-Schraube M 8 x 30
13	900 637 0	Sechskantschraube M 10 x 30	29	908 210 0	6kt.-Mutter M 8
14	910 012 0	Federring B 12	30	949 466 0	Rillengabel
15	949 263 0	Flanschgabel	31	912 719 0	Spannstift
16	949 264 0	Nockenschaltkupplung kpl.	32	949 693 0	Profilrohr (820 lang)
21	949 462 0	Kreuzgarnitur	33	949 735 0	Profilrohr (805 lang)
22	949 629 0	Kegel-Schmiernippel	34	949 468 0	Rillengabel
23	949 627 0	Kegel-Schmiernippel	53	949 863 0	Gleitring
			54	949 852 0	Haltekette
			57	949 223 0	SC-Schutz



Rohrlänge anpassen!
Siehe Seite

Bestell-Nr.	Tafel	Abb.	Bestell-Nr.	Tafel	Abb.	Bestell-Nr.	Tafel	Abb.	Bestell-Nr.	Tafel	Abb.				
3 007	2	49	2	331 287	0	53	2	337 749	2	15	9	339 980	0	48	18
3 041	3	13	24	331 290	0	43	34	337 790	0	45	3	339 980	0	62	18
3 055	2	49	1	331 293	0	43	32	337 846	1	21	21	340 104	1	32	3
15 002	0	26	7	331 392	0	43	9	337 861	0	33	19	340 104	1	48	24
15 003	1	26	22	331 396	0	36	4	337 903	0	44	1	340 300	3	47	11
15 242	0	56	36	331 410	0	19	20	337 918	1	7	23	340 343	2	46	19
15 292	0	35	16	331 415	0	28	33	337 918	1	8	4	340 344	2	46	2
15 420	1	62	24	331 420	0	44	50	337 918	1	9	37	340 345	0	46	3
15 426	0	34	18	337 173	0	31	21	339 212	3	46	7	340 358	5	46	29
15 528	0	45	1	337 238	3	45	11	339 254	3	27	5	340 358	5	47	12
30 124	1	47	24	337 238	3	58	17	339 255	6	27	23	340 379	5	47	26
30 124	1	53	3	337 256	2	56	4	339 257	4	27	40	340 420	2	55	46
83 024	0	56	18	337 256	2	57	15	339 292	2	28	13	340 425	4	21	16
123 109	1	55	29	337 289	1	10	27	339 326	1	47	1	340 439	1	46	14
132 189	0	45	14	337 296	0	45	15	339 326	1	61	31	340 452	4	49	9
147 209	0	34	20	337 296	0	58	20	339 334	1	23	29	340 506	0	46	4
147 209	0	56	13	337 343	2	42	17	339 335	5	23	15	340 524	1	45	16
151 040	0	27	10	337 343	2	43	28	339 335	5	25	8	340 524	1	58	21
168 156	3	45	28	337 360	1	42	5	339 339	5	27	12	340 526	1	13	11
200 107	1	23	31	337 360	1	43	5	339 340	2	27	30	340 527	0	12	32
200 185	2	23	37	337 364	0	42	1	339 342	1	27	26	340 527	0	13	5
200 286	0	50	13	337 364	0	43	1	339 344	0	27	32	340 593	1	46	27
200 357	1	14	32	337 365	0	42	27	339 345	2	27	11	340 593	1	47	10
200 576	3	2	8	337 365	0	43	43	339 346	1	27	8	340 605	1	56	40
200 577	1	2	26	337 371	3	35	29	339 347	0	27	19	340 608	5	56	14
200 583	1	2	9	337 371	3	36	18	339 357	1	27	6	340 613	1	56	38
200 751	0	2	27	337 383	0	35	11	339 366	1	23	17	340 621	0	56	30
200 753	0	2	25	337 400	0	35	13	339 366	1	25	10	340 634	1	46	1
200 754	2	2	28	337 428	5	35	23	339 396	1	1	11	340 658	1	31	7
200 756	0	2	32	337 429	1	22	14	339 447	4	57	30	340 674	2	56	2
201 008	1	1	11	337 430	3	42	8	339 449	4	57	50	340 674	2	57	17
202 123	1	2	35	337 431	1	35	53	339 450	6	57	25	340 680	0	57	14
218 088	0	3	4	337 431	1	36	40	339 516	4	18	16	340 681	1	56	5
274 363	1	47	38	337 437	0	2	30	339 559	6	23	33	340 687	1	14	16
280 149	2	22	2	337 442	0	42	7	339 560	2	23	29	340 687	1	60	32
280 149	2	24	6	337 442	0	43	8	339 561	1	23	29	340 690	0	57	32
331 006	1	36	8	337 446	0	1	14	339 664	8	21	17	340 716	0	56	42
331 027	2	33	23	337 447	1	1	15	339 665	2	23	8	340 717	0	56	19
331 166	1	19	14	337 448	1	1	13	339 671	2	56	23	340 729	1	27	39
331 168	0	19	12	337 501	1	45	34	339 698	1	29	32	340 739	1	2	17
331 169	0	19	13	337 508	7	14	29	339 698	1	30	32	340 759	1	19	7
331 170	2	18	40	337 523	1	3	6	339 705	1	50	21	340 759	1	20	7
331 171	0	18	25	337 532	1	6	25	339 707	0	56	25	340 760	0	19	8
331 172	1	18	18	337 537	1	14	26	339 753	1	57	24	340 760	0	20	8
331 181	2	36	39	337 537	1	15	28	339 785	3	23	18	340 789	2	12	37
331 185	3	36	38	337 547	1	35	54	339 785	3	25	11	340 789	2	13	14
331 188	1	43	24	337 556	0	2	4	339 815	0	47	14	340 797	2	48	12
331 192	0	43	21	337 561	4	13	1	339 815	0	55	19	340 797	2	62	12
331 193	0	43	25	337 568	1	7	30	339 822	5	27	21	340 803	2	48	19
331 194	0	43	20	337 591	2	29	15	339 827	2	55	37	340 803	2	62	19
331 197	1	36	29	337 591	2	30	15	339 827	2	60	16	340 859	1	48	20
331 197	1	40	40	337 592	2	29	37	339 829	2	28	17	340 859	1	62	20
331 202	1	36	30	337 592	2	30	37	339 830	5	28	16	340 864	3	57	20
331 203	1	36	33	337 593	2	29	28	339 831	2	28	27	340 865	0	46	13
331 206	0	36	14	337 593	2	30	28	339 838	0	28	19	340 898	1	13	18
331 207	1	36	5	337 650	9	42	20	339 879	0	14	12	340 899	3	10	12
331 231	1	36	12	337 659	3	54	9	339 879	0	15	12	340 899	3	13	19
331 232	0	36	7	337 659	3	55	32	339 880	0	14	11	340 899	3	14	20
331 233	1	36	9	337 694	2	54	12	339 880	0	15	11	340 899	3	15	20
331 236	1	24	8	337 696	1	54	4	339 882	1	14	15	340 907	0	56	8
331 239	0	24	3	337 732	1	37	11	339 882	1	15	15	340 911	1	56	28
331 246	0	38	4	337 734	6	53	2	339 918	2	12	31	340 921	0	56	45
331 256	0	36	3	337 736	0	53	10	339 918	2	13	3	340 923	0	56	11
331 274	1	52	2	337 746	1	37	13	339 919	1	12	34	340 931	5	60	12
331 275	1	52	2	337 747	3	37	14	339 919	1	13	4	340 948	2	31	9
331 286	0	53	10	337 749	2	14	9	339 977	1	28	10	340 041	0	22	5

Bestell-Nr.	Tafel	Abb.	Bestell-Nr.	Tafel	Abb.	Bestell-Nr.	Tafel	Abb.	Bestell-Nr.	Tafel	Abb.			
341 068	2	29	341 750	0	58	1	344 360	0	46	35	344 700	0	54	33
341 127	2	28	341 751	1	60	7	344 361	0	46	35	344 709	0	55	36
341 142	0	2	341 759	1	58	12	344 365	0	34	45	344 711	0	56	11
341 143	0	2	341 784	0	43	38	344 389	0	37	6	344 739	2	54	43
341 144	1	34	341 786	1	25	20	344 394	1	47	16	344 740	2	54	44
341 144	1	46	341 787	1	25	20	344 394	1	55	15	344 743	0	27	28
341 144	1	60	341 788	1	25	20	344 399	0	47	36	344 744	0	27	33
341 187	2	27	341 789	0	26	6	344 400	0	30	45	344 748	1	31	1
341 188	2	27	341 790	0	26	17	344 401	0	30	45	344 762	3	44	39
341 200	0	56	341 791	0	26	21	344 402	0	29	50	344 764	1	44	3
341 208	0	48	341 792	0	26	2	344 409	0	45	2	344 770	0	12	40
341 230	0	14	341 793	0	26	25	344 410	0	45	5	344 771	0	12	36
341 230	0	15	341 794	0	26	10	344 411	0	45	2	344 771	1	60	8
341 312	0	60	341 795	0	26	23	344 412	0	45	5	344 772	0	44	22
341 369	0	12	341 796	0	26	30	344 414	0	7	28	344 778	0	44	6
341 373	0	34	341 798	0	25	21	344 414	0	8	37	344 786	2	35	39
341 374	0	34	341 801	0	25	5	344 414	0	9	50	344 786	2	39	40
341 376	0	14	341 802	0	25	9	344 426	0	27	29	344 788	4	44	39
341 376	0	15	341 803	0	25	9	344 431	5	49	6	344 810	0	12	44
341 386	2	51	341 804	0	25	18	344 431	5	61	13	344 839	2	62	41
341 389	2	35	341 805	0	25	18	344 460	1	23	21	344 840	2	62	41
341 390	0	51	341 806	0	25	9	344 460	1	25	14	344 841	0	61	27
341 390	0	52	341 809	1	19	19	344 462	1	1	6	344 844	2	62	45
341 392	1	51	341 837	1	47	26	344 463	2	1	7	344 849	1	62	30
341 400	0	31	341 866	0	44	55	344 466	0	38	7	344 850	1	62	33
341 403	0	31	341 870	0	46	34	344 504	1	34	16	344 861	0	59	16
341 407	1	18	341 900	0	58	28	344 511	0	55	25	344 870	0	61	2
341 409	2	31	341 905	0	47	41	344 512	0	55	28	344 872	0	23	43
341 413	1	18	341 909	0	47	40	344 513	0	15	24	344 873	0	59	20
341 415	0	45	341 910	0	47	45	344 518	2	58	31	344 874	0	59	20
341 415	0	58	341 912	0	45	2	344 520	0	56	33	344 882	0	58	10
341 433	0	33	341 913	0	45	5	344 522	0	56	46	344 889	2	59	17
341 434	1	33	341 914	0	53	3	344 524	0	55	36	344 892	0	59	12
341 435	1	33	344 195	4	44	34	344 524	0	60	31	344 916	1	58	5
341 436	1	33	344 196	1	44	28	344 530	1	55	49	344 922	1	61	32
341 485	1	43	344 197	5	44	35	344 550	1	46	30	344 926	3	61	1
341 504	0	29	344 238	1	48	35	344 556	1	33	26	344 929	1	59	10
341 513	0	58	344 238	1	62	35	344 559	0	10	26	344 935	2	58	2
341 514	2	58	344 239	5	48	28	344 562	2	10	17	344 937	2	58	2
341 561	1	46	344 243	3	48	33	344 564	0	10	28	344 943	0	58	8
341 562	1	46	344 249	0	48	3	344 565	0	10	23	344 950	1	59	18
341 563	1	46	344 249	0	62	3	344 566	4	10	3	344 951	2	59	9
341 564	1	46	344 250	2	48	41	344 572	2	10	8	344 953	2	59	9
341 566	1	46	344 253	0	48	30	344 573	0	37	22	344 955	1	59	5
341 567	1	46	344 254	2	47	19	344 573	0	38	15	344 958	1	59	1
341 589	0	33	344 269	0	45	9	344 578	1	44	31	344 959	2	58	2
341 592	1	33	344 269	0	58	40	344 582	4	42	4	344 960	2	59	9
341 595	1	33	344 270	0	45	13	344 588	0	29	29	344 961	2	59	9
341 596	1	33	344 270	0	58	19	344 588	0	30	29	344 962	1	58	2
341 597	1	33	344 271	3	31	22	344 599	1	32	2	344 963	2	41	10
341 598	1	33	344 274	0	46	9	344 602	0	32	5	344 964	3	41	15
341 605	0	43	344 294	0	31	18	344 603	1	32	1	344 965	0	41	11
341 613	1	35	344 299	1	1	17	344 611	1	20	12	344 966	0	41	11
341 614	1	35	344 300	1	1	17	344 614	2	33	22	344 987	0	15	16
341 622	2	17	344 325	0	60	36	344 623	2	62	28	344 989	3	51	6
341 636	0	58	344 330	0	62	10	344 625	0	44	3	344 989	3	52	6
341 638	0	58	344 336	0	28	32	344 630	0	44	1	344 990	0	35	49
341 644	0	59	344 337	4	45	31	344 630	0	44	2	344 991	2	35	44
341 645	0	59	344 338	2	45	31	344 631	3	14	24	344 997	2	51	3
341 702	0	58	344 347	0	54	30	344 631	3	15	25	344 998	0	18	11
341 703	0	58	344 347	0	55	43	344 668	1	36	34	345 002	4	18	24
341 704	0	58	344 347	0	60	29	344 672	1	31	13	345 043	2	47	34
341 708	0	59	344 358	0	54	31	344 681	2	35	1	345 043	2	55	30
341 712	0	59	344 358	0	55	44	344 683	2	35	8	345 056	3	56	39
341 734	1	54	344 358	0	60	30	344 689	0	44	2	345 085	3	57	11
341 748	0	18	344 359	0	46	35	344 692	1	54	9	345 087	4	57	6

Bestell-Nr.	Tafel	Abb.	Bestell-Nr.	Tafel	Abb.	Bestell-Nr.	Tafel	Abb.	Bestell-Nr.	Tafel	Abb.				
345 088	2	57	7	346 752	1	30	43	490 049	0	52	10	900 299	0	33	15
345 167	1	57	23	346 765	0	59	13	900 254	0	2	16	900 299	0	44	19
345 168	3	57	9	346 774	1	22	12	900 254	0	12	4	900 300	0	28	9
345 169	0	57	8	346 780	2	22	7	900 254	0	56	27	900 300	0	47	20
345 185	2	1	11	346 782	1	44	27	900 255	1	39	2	900 302	0	34	29
345 202	2	2	11	346 791	2	33	29	900 255	1	40	2	900 304	1	49	12
345 205	2	18	27	346 792	2	33	17	900 257	0	12	33	900 310	0	23	7
345 206	1	18	30	346 802	3	58	30	900 257	0	13	6	900 317	0	23	39
345 207	2	18	15	346 803	3	58	30	900 257	0	13	47	900 317	0	35	7
345 209	1	18	18	346 805	1	58	1	900 257	0	23	27	900 336	0	18	13
345 210	1	18	25	346 806	1	58	1	900 257	0	23	42	900 336	0	19	16
345 211	3	19	3	346 836	1	58	22	900 257	0	25	6	900 336	0	20	16
345 211	3	20	3	346 839	1	58	22	900 257	0	26	19	900 336	0	28	7
345 254	5	57	22	346 848	4	58	29	900 257	0	29	41	900 337	0	28	31
345 409	1	15	31	346 852	1	58	33	900 257	0	30	41	900 338	0	18	35
345 458	4	62	43	346 869	1	29	43	900 259	0	12	30	900 605	0	29	30
345 478	0	48	5	346 869	1	30	43	900 259	0	13	50	900 605	0	30	30
345 478	0	61	26	346 875	4	21	7	900 259	0	44	43	900 610	0	51	4
345 478	0	62	5	346 894	0	3	7	900 259	0	56	6	900 610	0	52	4
345 573	0	28	24	346 922	1	45	26	900 261	0	12	2	900 612	0	45	12
345 626	6	2	13	346 929	1	45	18	900 261	0	68	28	900 612	0	58	18
345 645	1	2	14	346 932	0	59	14	900 264	0	46	32	900 614	0	30	34
345 704	1	35	27	346 980	5	45	6	900 272	0	33	13	900 614	0	33	28
345 704	1	36	19	346 980	5	58	14	900 272	0	65	15	900 616	0	29	34
345 998	1	34	12	346 988	1	47	9	900 274	0	23	10	900 632	0	43	36
345 998	1	46	24	347 073	5	20	14	900 274	0	28	29	900 634	0	13	35
345 998	1	54	19	347 080	1	14	25	900 274	0	42	22	900 634	0	21	3
346 287	4	35	33	347 080	1	15	27	900 277	0	18	22	900 634	0	31	23
346 287	4	36	23	347 083	2	14	27	900 277	0	24	13	900 636	0	10	4
346 289	0	35	31	347 083	2	15	34	900 277	0	57	21	900 636	0	14	19
346 289	0	36	17	347 121	2	44	36	900 279	0	2	3	900 636	0	15	19
346 406	1	19	15	347 154	2	54	20	900 279	0	27	37	900 636	0	21	18
346 406	1	20	15	347 181	1	54	16	900 279	0	29	14	900 636	0	33	25
346 421	1	41	35	347 208	7	34	10	900 279	0	30	14	900 636	0	35	46
346 424	2	41	12	347 216	6	34	30	900 279	0	31	26	900 636	0	36	26
346 425	2	41	17	347 220	1	34	21	900 279	0	34	1	900 636	0	54	10
346 426	3	41	4	347 222	6	34	23	900 279	0	41	6	900 636	0	61	28
346 427	1	41	22	347 224	8	34	8	900 279	0	43	30	900 637	0	58	13
346 432	1	42	12	347 249	0	44	1	900 279	0	48	7	900 637	0	60	23
346 434	9	21	20	347 259	0	35	17	900 279	0	57	13	900 637	0	61	10
346 438	2	45	27	347 261	0	35	10	900 279	0	57	41	900 637	0	62	42
346 446	1	34	7	347 356	0	41	26	900 279	0	62	7	900 637	0	68	13
346 453	1	44	40	347 374	5	44	15	900 281	0	2	33	900 638	0	10	
346 457	0	46	23	347 396	2	34	25	900 281	0	10	9	900 638	0	39	10
346 475	7	44	32	347 507	2	35	12	900 281	0	34	6	900 638	0	40	16
346 476	4	44	23	347 585	2	10	10	900 281	0	35	22	900 653	0	54	21
346 505	2	46	8	347 585	2	14	18	900 281	0	36	15	900 656	0	7	6
346 506	2	46	8	347 585	2	15	18	900 282	0	31	14	900 656	0	8	12
346 507	2	46	8	347 703	6	34	24	900 283	0	28	6	900 656	0	9	36
346 508	2	47	8	347 746	9	42	23	900 283	0	47	35	900 656	0	12	39
346 510	0	47	6	347 747	5	34	37	900 287	0	34	26	900 656	0	48	34
346 671	1	56	21	347 761	4	48	13	900 289	1	10	19	900 656	0	55	26
346 672	1	56	20	347 761	4	62	13	900 294	0	57	28	900 656	0	58	3
346 692	6	47	29	347 769	0	2	20	900 296	0	23	6	900 656	0	59	7
346 693	8	47	2	347 774	5	34	35	900 296	0	24	9	900 656	0	61	35
346 708	2	61	9	347 777	4	21	11	900 296	0	25	1	900 656	0	62	34
346 709	1	61	22	347 800	7	15	29	900 296	0	37	5	900 658	0	12	38
346 710	0	61	23	347 848	2	22	9	900 298	0	2	12	900 658	0	35	6
346 711	0	61	8	347 874	5	44	10	900 298	0	22	1	900 659	0	55	27
346 714	5	21	13	347 875	5	44	33	900 298	0	23	22	900 660	0	44	21
346 716	2	21	12	441 099	0	57	5	900 298	0	25	15	900 674	0	3	9
346 718	2	23	41	441 272	0	23	28	900 298	0	28	26	900 674	0	45	23
346 719	5	21	19	441 273	0	23	16	900 298	0	33	16	900 674	0	58	24
346 735	3	1	23	441 274	0	23	16	900 298	0	34	34	900 674	0	61	33
346 750	4	21	14	441 275	0	23	14	900 298	0	47	23	900 675	0	46	21
346 752	1	29	43	490 049	0	51	9	900 299	0	10	30	900 677	0	47	28

Bestell-Nr.	Tafel	Abb.	Bestell-Nr.	Tafel	Abb.	Bestell-Nr.	Tafel	Abb.	Bestell-Nr.	Tafel	Abb.
900 688 0	3	5	903 052 0	17	26	908 015 0	33	6	908 706 0	45	4
901 042 1	35	34	903 083 1	39	33	908 015 0	34	28	908 706 0	46	31
901 042 2	36	25	903 083 1	40	33	908 015 0	35	5	908 706 0	48	11
901 042 3	65	28	903 091 0	54	32	908 015 0	42	34	908 706 0	62	11
901 042 9	66	28	903 091 0	55	48	908 018 0	48	38	908 707 0	36	20
901 043 7	16	16	903 106 0	35	30	908 018 0	62	38	908 711 1	2	19
901 043 9	17	16	903 106 0	36	22	908 020 0	56	34	908 711 1	10	1
901 045 0	2	31	903 137 0	22	3	908 025 0	35	37	908 711 1	12	22
901 046 0	48	21	903 137 0	24	5	908 025 0	42	11	908 711 1	13	13
901 046 0	62	21	903 139 0	29	18	908 025 0	43	15	908 711 1	14	28
901 048 0	48	40	903 139 0	30	18	908 207 0	23	4	908 711 1	15	33
901 048 0	62	40	903 208 0	57	18	908 207 0	50	6	908 711 1	22	4
901 060 0	44	46	903 661 0	50	3	908 208 0	1	16	908 711 1	23	12
901 068 0	33	8	903 665 0	23	1	908 208 0	17	27	908 711 1	24	7
901 082 0	13	12	904 047 0	7	29	908 210 0	48	2	908 711 1	25	4
901 083 2	55	22	904 047 0	8	38	908 210 0	61	17	908 711 1	28	11
901 084 2	42	10	904 047 0	9	51	908 210 0	62	2	908 711 1	33	24
901 084 0	43	11	904 050 0	3	2	908 210 0	68	29	908 711 1	34	32
901 087 0	35	14	904 150 0	46	20	908 212 0	1	21	908 711 1	35	2
901 089 0	12	1	904 352 0	29	40	908 212 0	39	11	908 711 1	42	16
901 091 0	14	36	904 352 0	32	40	908 212 0	40	11	908 711 1	43	7
901 091 0	15	35	904 372 0	1	18	908 212 0	45	19	908 711 1	44	14
901 097 0	13	34	904 714 0	1	8	908 212 0	55	17	908 711 1	46	12
901 112 1	22	15	904 730 0	45	29	908 215 0	13	32	908 711 1	47	17
901 135 0	61	15	904 753 0	56	41	908 215 0	47	7	908 711 1	48	31
901 210 0	16	7	904 758 0	3	11	908 215 0	47	22	908 711 1	54	22
901 210 0	17	7	904 758 0	7	26	908 215 0	48	27	908 711 1	55	21
901 210 0	44	9	904 758 0	8	8	908 215 0	62	27	908 711 1	56	44
901 421 1	32	9	904 758 0	9	38	908 220 0	13	15	908 711 1	58	11
901 431 0	47	42	904 997 0	42	18	908 220 0	46	26	908 711 1	59	3
901 433 0	13	23	904 998 0	43	35	908 220 0	54	8	908 711 1	60	38
901 433 0	53	5	905 152 0	31	3	908 220 0	55	7	908 711 1	61	36
901 433 0	55	16	905 177 0	33	4	908 220 0	55	31	908 711 1	62	31
901 437 0	54	1	905 177 0	35	42	908 500 0	39	8	908 714 0	15	26
901 451 0	62	29	905 210 0	56	24	908 500 0	40	8	908 714 0	23	30
901 452 0	48	29	905 231 0	35	52	908 510 0	16	22	908 714 0	35	25
901 452 0	60	35	905 231 0	36	32	908 510 0	17	22	908 716 1	3	1
901 453 0	54	2	905 251 0	47	32	908 512 0	14	34	908 716 1	18	34
901 455 0	47	5	905 251 0	58	4	908 512 0	15	36	908 716 1	19	18
901 457 0	45	21	905 252 0	1	22	908 512 0	19	2	908 716 1	20	19
901 457 0	46	18	905 253 0	58	32	908 512 0	20	2	908 716 1	28	3
901 457 0	47	3	905 303 0	2	21	908 512 0	23	36	908 716 1	34	11
901 457 0	58	34	905 338 0	28	25	908 512 0	34	27	908 716 1	36	1
901 460 0	42	19	905 344 0	55	33	908 512 0	44	5	908 716 1	44	24
901 460 0	43	27	905 655 0	2	6	908 512 0	47	37	908 716 1	45	24
901 461 0	55	9	906 010 0	37	21	908 512 0	57	42	908 716 1	46	33
901 462 0	10	29	906 010 0	38	13	908 515 0	28	34	908 716 1	47	31
901 463 0	47	4	906 040 0	18	33	908 515 0	38	8	908 716 1	54	13
901 465 0	58	9	906 040 0	26	24	908 515 0	42	26	908 716 1	56	35
901 483 0	46	10	906 040 0	41	8	908 515 0	56	16	908 716 1	58	25
901 485 0	54	11	906 041 0	27	24	908 518 1	39	27	908 716 1	59	2
901 486 0	59	11	908 007 0	29	38	908 518 1	40	27	908 716 1	60	5
901 507 0	3	5	908 007 0	30	38	908 520 0	55	24	908 716 1	61	5
901 507 0	61	21	908 008 0	1	10	908 525 0	28	23	908 716 1	61	34
901 674 0	14	30	908 010 0	12	21	908 525 0	37	12	908 721 0	3	10
901 674 0	15	30	908 010 0	13	28	908 620 0	10	13	908 721 0	14	33
902 327 0	56	37	908 010 0	16	10	908 704 1	56	15	908 721 0	15	32
902 400 1	42	6	908 010 0	34	36	908 706 0	2	34	908 721 0	16	14
902 433 0	19	9	908 010 0	65	29	908 706 0	12	20	908 721 0	17	14
902 433 0	20	10	908 010 0	66	29	908 706 0	13	2	908 721 0	44	13
902 433 0	23	35	908 012 0	10	18	908 706 0	23	25	908 721 0	61	24
902 434 1	14	35	908 012 0	28	5	908 706 0	25	19	908 722 0	7	22
902 434 1	15	37	908 012 0	33	21	908 706 0	32	4	908 722 0	8	34
902 434 1	19	1	908 015 0	12	42	908 706 0	35	26	908 722 0	9	29
902 434 1	20	1	908 015 0	23	32	908 706 0	39	7	908 730 0	14	10
902 434 1	44	20	908 015 0	24	4	908 706 0	40	7	908 730 0	15	10

Bestell-Nr.		Tafel Abb.		Bestell-Nr.		Tafel Abb.		Bestell-Nr.		Tafel Abb.		Bestell-Nr.		Tafel Abb.					
908	758	0	2	23	910	012	0	68	14	910	414	J	33	2	910	643	0	47	18
908	758	0	7	27	910	013	0	48	37	910	414	J	34	40	910	643	0	60	37
908	758	0	8	9	910	013	0	62	37	910	414	J	35	50	910	645	0	44	47
908	758	0	9	39	910	014	0	13	16	910	414	J	36	28	910	646	0	55	8
908	758	0	10	2	910	014	0	44	48	910	414	J	37	26	910	648	0	35	38
908	758	0	13	53	910	031	0	50	5	910	414	J	39	9	910	653	0	34	42
908	758	0	14	22	910	033	0	26	18	910	414	J	40	9	910	657	0	27	31
908	758	0	15	22	910	064	0	57	19	910	414	J	45	20	910	658	0	48	17
908	758	0	21	15	910	111	1	1	20	910	414	J	54	14	910	658	0	62	17
908	758	0	28	21	910	111	1	2	1	910	414	J	60	34	910	714	0	18	32
908	758	0	29	16	910	111	1	13	49	910	506	0	10	31	910	732	0	19	24
908	758	0	30	16	910	111	1	18	23	910	506	0	12	25	910	821	0	18	32
908	758	0	31	2	910	111	1	33	20	910	506	0	13	9	910	822	0	18	32
908	758	0	33	3	910	111	1	34	2	910	506	0	24	11	910	840	0	57	2
908	758	0	34	5	910	111	1	35	21	910	506	0	34	38	910	842	0	57	2
908	758	0	35	28	910	111	1	36	27	910	506	0	35	4	910	843	0	57	2
908	758	0	35	35	910	111	1	39	12	910	506	0	42	9	910	844	0	57	2
908	758	0	36	21	910	111	1	40	12	910	506	0	43	10	910	860	0	41	25
908	758	0	37	25	910	111	1	41	7	910	506	0	45	22	910	860	0	57	36
908	758	0	44	4	910	111	1	42	30	910	506	0	55	23	910	862	0	41	25
908	758	0	45	30	910	111	1	43	29	910	506	0	56	17	910	862	0	57	36
908	758	0	46	16	910	111	1	48	8	910	506	0	59	6	910	863	0	41	25
908	758	0	47	30	910	111	1	57	12	910	510	1	8	18	910	863	0	57	36
908	758	0	53	6	910	111	1	62	8	910	510	1	9	11	910	864	0	41	25
908	758	0	54	7	910	111	1	65	16	910	511	0	3	8	910	865	0	47	25
908	758	0	56	1	910	213	0	35	24	910	511	0	10	11	910	889	0	18	3
908	758	0	58	6	910	214	0	18	12	910	511	0	12	12	910	889	0	27	35
908	758	0	59	15	910	221	0	44	29	910	511	0	36	2	910	890	0	18	3
908	758	0	60	24	910	225	0	4	14	910	511	0	38	6	910	890	0	27	35
908	758	0	61	3	910	225	0	5	6	910	511	0	48	32	910	891	0	18	3
908	843	0	6	8	910	225	0	6	18	910	511	0	56	29	910	891	0	27	35
908	914	0	31	19	910	225	0	7	15	910	511	0	61	12	910	892	0	52	9
908	931	0	4	16	910	225	0	8	27	910	511	0	62	32	910	893	0	57	35
908	931	0	5	3	910	225	0	9	21	910	512	1	7	3	910	894	0	57	35
908	931	0	6	20	910	256	0	4	12	910	512	1	8	5	910	898	0	57	35
908	931	0	7	17	910	256	0	5	8	910	512	1	9	5	910	899	0	57	35
908	931	0	8	28	910	256	0	7	12	910	512	1	14	37	910	900	0	57	4
908	931	0	9	23	910	256	0	8	26	910	512	1	15	38	910	902	0	57	4
909	601	0	2	2	910	258	0	6	16	910	512	1	22	11	910	903	0	57	4
909	850	0	39	26	910	258	0	9	18	910	512	1	24	2	910	910	0	19	23
909	850	0	40	26	910	260	0	44	16	910	512	1	37	9	910	910	0	27	13
910	007	0	23	3	910	303	J	54	5	910	512	1	44	8	910	910	0	41	21
910	010	0	2	15	910	315	1	33	14	910	512	1	48	39	910	912	0	19	20
910	010	0	12	5	910	317	J	13	54	910	512	1	60	11	910	912	0	26	12
910	010	0	13	48	910	340	J	46	17	910	512	1	61	20	910	912	0	27	13
910	010	0	16	9	910	351	J	1	9	910	512	1	62	39	910	912	0	41	21
910	010	0	34	39	910	352	J	23	44	910	514	0	34	41	910	913	0	26	12
910	010	0	44	42	910	353	J	10	5	910	515	0	56	12	910	913	0	27	13
910	010	0	48	22	910	353	J	21	1	910	516	0	36	6	910	913	0	41	21
910	010	0	51	5	910	353	J	31	5	910	603	0	56	7	910	914	0	26	12
910	010	0	52	5	910	353	J	42	21	910	606	0	35	48	910	914	0	27	13
910	010	0	56	26	910	353	J	43	37	910	609	0	28	28	910	914	0	41	21
910	010	0	62	22	910	353	J	55	18	910	609	0	35	3	910	915	0	35	19
910	011	0	24	12	910	353	J	55	47	910	609	J	46	11	910	960	0	41	2
910	012	0	7	7	910	411	1	1	19	910	609	0	55	20	910	962	0	18	8
910	012	0	8	11	910	411	1	29	31	910	611	0	44	8	910	962	0	41	2
910	012	0	9	20	910	411	1	30	31	910	614	0	58	7	910	963	0	18	8
910	012	0	23	11	910	413	J	29	33	910	639	0	34	3	910	963	0	41	2
910	012	0	25	2	910	413	J	30	33	910	639	0	43	26	910	964	0	18	8
910	012	0	29	17	910	413	J	33	27	910	639	0	48	9	910	964	0	41	2
910	012	0	30	17	910	413	J	35	51	910	639	0	62	9	910	970	0	41	13
910	012	0	35	45	910	413	J	36	31	910	643	0	12	41	910	972	0	18	5
910	012	0	37	4	910	413	J	62	46	910	643	0	22	6	910	972	0	41	13
910	012	0	42	28	910	414	J	23	9	910	643	0	23	13	910	973	0	18	5
910	012	0	43	12	910	414	J	28	20	910	643	0	25	3	910	973	0	41	13
910	012	0	57	29	910	414	J	31	10	910	643	0	42	33	910	974	0	18	5

Bestell-Nr.	Tafel	Abb.	Bestell-Nr.	Tafel	Abb.	Bestell-Nr.	Tafel	Abb.	Bestell-Nr.	Tafel	Abb.
910 974 0	41	13	912 561 0	16	5	919 508 0	48	1	915 246 0	44	38
911 003 0	44	44	912 564 0	27	27	919 508 0	62	1	915 277 0	41	5
911 005 0	44	45	912 564 0	31	8	919 509 0	34	19	915 356 0	18	17
911 132 0	26	8	912 566 0	44	12	919 510 0	47	21	915 510 0	28	15
911 132 0	27	17	912 579 1	45	7	919 606 0	34	17	915 544 0	2	18
911 133 0	26	8	912 579 1	58	15	919 800 0	37	7	915 544 0	35	32
911 134 0	26	8	912 579 1	59	8	920 400 J	43	17	915 544 0	36	16
911 134 0	27	17	912 582 0	31	20	920 401 0	43	13	915 742 0	27	7
911 136 0	27	17	912 583 0	16	15	920 900 1	54	29	916 034 0	8	17
911 322 0	2	7	912 583 0	17	15	921 000 0	29	19	916 034 0	9	14
911 324 0	19	10	912 586 0	48	36	921 000 0	30	19	916 056 1	60	14
911 324 0	20	11	912 586 0	62	36	921 006 0	54	15	917 004 1	45	17
911 326 0	19	11	912 613 0	34	14	921 006 0	55	6	917 004 1	46	15
911 522 0	45	32	912 613 0	45	35	921 007 0	29	36	917 004 1	59	4
911 529 0	57	1	912 613 0	58	26	921 007 0	30	36	917 103 0	29	42
911 535 0	2	24	912 615 0	37	10	921 010 0	29	20	917 103 0	30	42
911 535 0	41	24	912 616 1	16	4	921 010 0	30	20	917 104 0	35	15
911 535 0	57	37	912 616 1	34	13	921 011 0	29	11	917 104 0	51	1
911 541 0	18	9	912 616 1	47	33	921 011 0	30	11	917 104 0	53	1
911 541 0	26	13	912 617 0	28	12	921 019 0	10	20	917 104 0	56	32
911 541 0	27	2	912 618 0	44	25	921 022 0	14	8	917 105 0	26	15
911 545 0	18	2	912 638 1	16	5	921 022 0	15	8	917 105 0	47	13
911 545 0	27	34	912 638 1	45	10	921 024 0	60	9	921 039 1	54	18
911 557 0	35	20	912 638 1	58	16	921 026 0	38	3	921 039 1	55	11
911 568 0	41	3	912 638 1	61	25	921 029 0	29	35	921 039 1	60	20
911 653 0	57	33	912 639 0	36	10	921 029 0	30	35	921 042 0	14	6
911 659 0	19	6	912 639 0	38	5	921 029 0	37	17	921 042 0	15	6
911 659 0	20	6	912 641 0	17	30	921 031 0	54	26	921 042 0	38	1
911 659 0	27	3	912 641 0	24	1	921 031 0	55	45	921 042 0	55	2
911 659 0	42	2	912 641 0	26	16	921 031 0	60	1	921 042 0	60	3
911 659 0	43	2	912 641 0	27	27	921 032 0	37	3	921 043 0	29	6
911 659 0	57	3	912 641 0	31	4	921 033 0	29	10	921 043 0	30	6
911 664 0	43	22	912 641 0	36	24	921 033 0	30	10	921 043 0	37	1
911 668 0	26	11	912 643 0	44	37	912 674 0	47	15	921 045 0	54	17
911 668 0	27	15	912 644 0	22	13	912 674 0	55	13	921 045 0	55	10
911 668 0	41	19	912 645 0	51	10	912 674 0	60	10	921 045 0	60	19
911 670 0	19	22	912 645 0	52	3	912 675 0	34	22	921 046 0	14	7
911 673 0	18	7	912 646 0	17	4	912 676 0	44	26	921 046 0	15	7
911 673 0	26	3	912 646 0	36	36	912 677 0	52	1	921 046 0	38	2
911 680 0	18	4	912 646 0	56	3	912 716 0	36	37	921 046 0	55	3
911 818 0	28	14	912 646 0	57	16	912 716 0	65	31	921 046 0	60	2
912 046 0	21	6	912 647 0	34	15	912 716 0	66	31	921 047 0	29	7
912 046 0	31	11	912 647 0	34	31	912 719 0	63	24	921 047 0	30	7
912 063 0	9	12	912 674 0	16	4	912 719 0	64	24	921 047 0	37	2
912 063 0	12	11	917 506 0	32	6	912 719 0	67	24	921 051 0	14	2
912 063 0	60	33	917 508 0	10	15	912 719 0	68	31	921 051 0	15	2
912 065 0	8	16	917 508 0	13	26	912 939 0	12	28	921 051 0	37	19
912 065 0	13	20	917 602 0	32	7	912 940 0	13	55	921 051 0	38	12
912 067 0	31	6	917 603 0	10	14	913 212 1	56	31	921 053 1	37	23
912 067 0	60	13	917 604 0	13	25	913 442 0	21	10	921 053 1	38	16
912 069 0	56	9	917 901 0	53	4	913 806 0	4	6	921 054 1	55	4
912 071 0	49	7	918 105 0	10	16	913 806 0	6	11	921 054 1	60	27
912 071 0	61	14	918 300 J	12	35	913 806 0	8	20	921 057 1	29	8
912 091 0	4	3	918 300 J	38	9	913 806 0	9	30	921 057 1	30	8
912 091 0	5	4	918 310 J	48	4	915 067 0	57	40	921 058 0	10	21
912 091 0	6	10	918 310 J	61	18	915 072 0	41	18	921 058 0	55	42
912 091 0	7	19	918 310 J	62	4	915 106 0	27	38	921 058 0	60	28
912 091 0	8	10	919 003 0	2	5	915 108 0	27	9	921 059 0	55	39
912 091 0	9	49	919 003 0	23	24	915 116 0	48	14	921 059 0	60	18
912 091 0	16	17	919 003 0	25	17	915 116 0	62	14	921 066 1	55	40
912 091 0	17	17	919 003 0	28	18	915 134 0	48	23	921 067 0	14	14
912 108 0	35	18	919 003 0	35	9	915 134 0	62	23	921 067 0	15	14
912 267 0	54	3	919 003 0	51	7	915 162 0	26	5	921 067 0	54	23
912 271 0	21	4	919 003 0	52	7	915 165 0	18	17	921 067 0	55	41
912 452 J	39	22	919 003 0	62	44	915 205 0	20	13	921 067 0	60	17
912 452 J	40	22	919 004 0	6	1	915 207 0	44	11	921 069 0	29	13

Bestell-Nr.	Tafel	Abb.	Bestell-Nr.	Tafel	Abb.	Bestell-Nr.	Tafel	Abb.	Bestell-Nr.	Tafel	Abb.
921 069 0	30	13	921 992 1	43	18	930 106 0	57	31	936 365 0	18	1
921 071 0	38	18	921 992 0	49	4	930 107 0	27	4	936 420 0	41	9
921 071 0	55	35	921 992 0	61	7	930 112 0	41	1	937 006 0	19	5
921 071 0	60	26	922 313 0	61	11	930 137 0	26	9	937 006 0	20	5
921 073 1	37	24	922 322 0	61	19	930 137 0	27	14	937 050 0	44	41
921 077 0	14	13	922 404 0	49	3	930 138 0	18	19	937 100 0	56	10
921 077 0	15	13	922 579 0	2	10	930 138 0	26	4	937 522 0	57	10
921 083 1	54	27	922 581 0	2	10	930 167 0	18	10	937 712 0	27	36
921 083 1	55	5	922 582 0	2	10	930 168 0	18	31	937 727 0	14	1
921 083 1	55	38	922 610 0	2	22	930 506 0	57	34	937 727 0	15	1
921 083 1	60	15	922 947 0	32	8	930 508 0	43	23	937 727 0	37	20
921 084 0	23	5	922 990 0	14	31	930 536 0	42	3	937 727 0	38	14
921 084 0	29	22	924 003 0	37	8	930 536 0	43	3	937 928 0	39	10
921 084 0	30	22	924 005 0	57	39	930 565 0	57	26	937 928 0	40	10
921 091 0	10	25	924 008 0	29	39	931 336 0	41	20	937 982 0	39	29
921 093 0	54	25	924 008 0	30	39	931 516 0	19	4	937 982 0	40	29
921 111 2	54	24	924 009 0	29	39	931 516 0	20	4	938 054 1	39	6
921 117 0	14	3	924 009 0	30	39	931 516 0	56	22	938 054 1	40	6
921 117 0	15	3	924 113 0	23	26	931 975 0	18	29	938 068 0	39	37
921 117 0	37	18	924 113 0	25	7	932 109 0	7	13	938 068 0	40	37
921 117 0	38	11	924 247 0	42	32	932 117 0	6	15	938 080 0	39	23
921 146 0	29	25	924 247 0	43	31	932 117 0	8	32	938 080 0	40	23
921 146 0	30	25	924 248 0	23	38	932 117 0	9	19	938 080 0	48	25
921 155 0	10	22	924 248 0	31	17	932 156 0	4	11	938 080 0	62	25
921 160 0	14	4	924 251 0	23	40	932 161 0	4	15	938 081 0	39	24
921 160 0	15	4	924 251 0	31	16	932 161 0	5	5	938 081 0	40	24
921 160 0	38	17	924 251 0	42	31	932 161 0	6	19	938 081 0	48	26
921 167 0	29	24	924 251 0	43	33	932 161 0	7	16	938 081 0	62	26
921 167 0	30	24	924 252 0	21	5	932 161 0	8	30	938 107 1	39	1
921 169 0	29	23	924 252 0	31	12	932 161 0	9	22	938 107 1	40	1
921 169 0	30	23	924 252 0	49	8	932 166 0	5	9	938 131 1	39	17
921 174 0	29	26	924 252 0	61	16	932 190 0	41	14	938 131 1	40	17
921 174 0	30	26	924 531 0	50	11	932 700 1	19	21	938 136 1	39	25
921 175 0	29	4	924 532 0	50	12	932 905 0	27	20	938 136 1	40	25
921 175 0	30	4	924 536 0	41	27	933 200 0	44	30	938 142 1	39	4
921 182 0	29	2	924 536 0	50	15	933 504 0	16	11	938 142 1	40	4
921 182 0	30	2	924 557 0	50	10	933 504 0	17	11	938 144 1	39	15
921 183 0	29	3	924 558 0	50	7	934 001 1	48	15	938 145 1	39	19
921 183 0	30	3	924 565 0	50	10	934 001 1	62	15	938 146 3	39	32
921 184 0	29	5	924 566 0	50	7	934 006 1	39	14	938 146 3	40	32
921 184 0	30	5	924 571 0	23	2	934 006 1	40	14	938 148 1	39	5
921 202 0	37	15	924 571 0	50	4	934 031 0	44	18	938 148 1	40	5
921 203 1	29	12	924 576 0	50	1	934 067 1	23	50	938 149 1	39	31
921 203 1	29	27	924 590 0	50	8	934 390 0	23	34	938 149 1	40	31
921 203 1	30	12	924 600 0	50	14	934 607 0	23	23	938 150 1	39	36
921 203 1	30	27	924 610 0	50	20	934 607 0	25	16	938 150 1	40	36
921 387 0	37	11	924 697 0	50	10	934 607 0	34	4	938 154 1	39	34
921 399 0	10	24	924 698 0	50	7	934 607 0	62	16	938 154 1	40	34
921 417 0	54	9	924 699 0	50	7	934 609 0	44	17	938 165 0	39	13
921 417 0	55	32	924 699 0	50	10	934 610 0	19	17	938 166 0	40	13
921 442 0	60	7	924 911 0	48	6	934 610 0	20	17	938 167 0	40	15
921 707 1	42	15	924 911 0	62	6	934 622 0	48	16	938 168 0	40	19
921 813 0	49	11	925 002 0	27	25	934 622 0	62	47	938 169 0	39	38
921 847 1	42	25	925 016 0	36	13	934 911 0	44	7	938 169 0	40	38
921 920 1	61	4	925 016 0	56	43	935 304 0	57	27	938 974 0	45	33
921 929 0	61	30	925 111 0	21	2	935 900 0	39	30	941 624 1	1	1
921 953 0	43	39	925 113 0	47	39	935 900 0	40	30	941 625 1	1	2
921 980 0	42	13	925 181 0	50	9	936 000 0	27	22	941 526 2	1	3
921 980 0	43	19	925 203 0	27	16	936 321 0	41	23	941 527 2	1	4
921 980 0	49	5	926 003 0	57	50	936 331 0	26	20	941 628 1	1	5
921 980 0	61	6	926 101 0	18	40	936 336 0	27	1	941 629 1	1	25
921 985 0	49	10	926 101 0	26	30	936 337 0	26	14	941 630 1	1	1
921 985 0	61	29	926 101 0	27	40	936 337 0	27	18	941 631 1	1	2
921 987 1	42	24	926 512 1	55	34	936 339 0	18	6	941 532 2	1	3
921 987 1	43	40	926 520 1	60	25	936 362 0	18	20	941 533 2	1	4
921 992 0	42	14	927 101 0	24	10	936 362 0	26	1	941 634 1	1	5

Bestell-Nr.	Tafel	Abb.	Bestell-Nr.	Tafel	Abb.	Bestell-Nr.	Tafel	Abb.	Bestell-Nr.	Tafel	Abb.
954 016 0	17	3	954 041 0	16	21	954 057 0	16	6	955 261 0	68	26
954 017 0	17	6	954 041 0	17	21	954 067 1	16	20	955 320 0	23	20
954 018 0	17	8	954 044 0	16	19	954 067 1	17	20	955 320 0	25	13
954 019 0	17	28	954 044 0	17	19	954 068 0	16	8	955 321 0	23	19
954 029 0	16	24	954 047 0	16	12	954 077 0	17	29	955 321 0	25	12
954 029 0	17	24	954 047 0	17	12	954 078 0	17	13	955 321 0	28	2
954 032 0	16	25	954 048 0	16	23	955 202 0	65	52	955 336 0	65	14
954 032 0	17	25	954 048 0	17	23	955 203 0	28	1	955 336 0	66	14
954 034 0	16	18	954 054 0	16	1	955 203 0	57	38	955 337 2	66	15
954 034 0	17	18	954 055 0	16	2	955 261 0	65	26	955 338 0	65	12
954 040 0	16	13	954 056 0	16	3	955 261 0	66	26	955 338 0	66	12
									955 339 0	65	13
									955 339 0	66	13
									955 348 1	65	18