



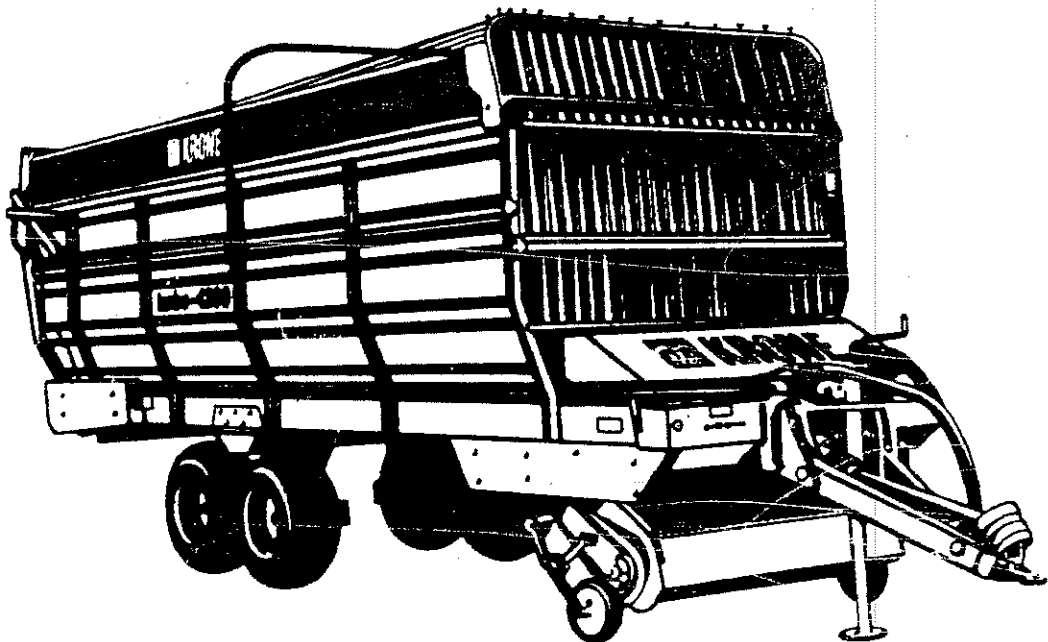
KRONE

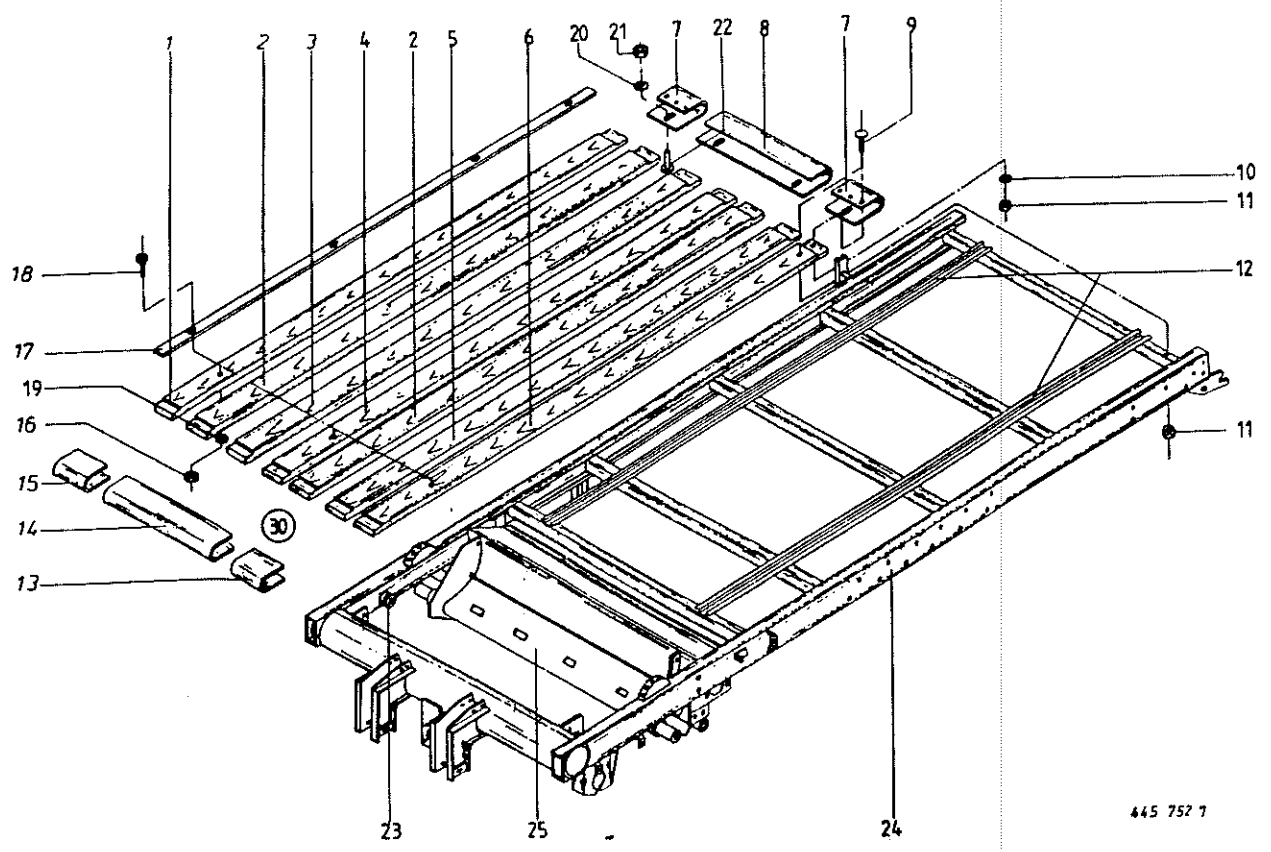
Nr. 344-5

Ersatzteilliste Kurzschnitt-Ladewagen

Turbo 3500 (7)	(ab Masch.-Nr. 1030) - 1241	300 000 - 300 123
Turbo 4200 T	(ab Masch.-Nr. 1142) - 1207	300 000 - 301 385
Turbo 3500 G	(ab Masch.-Nr. 752) - 828	300 000 - 301 257
Turbo 4200 G	(ab Masch.-Nr. 5021) - 5050	300 000 - 301 725

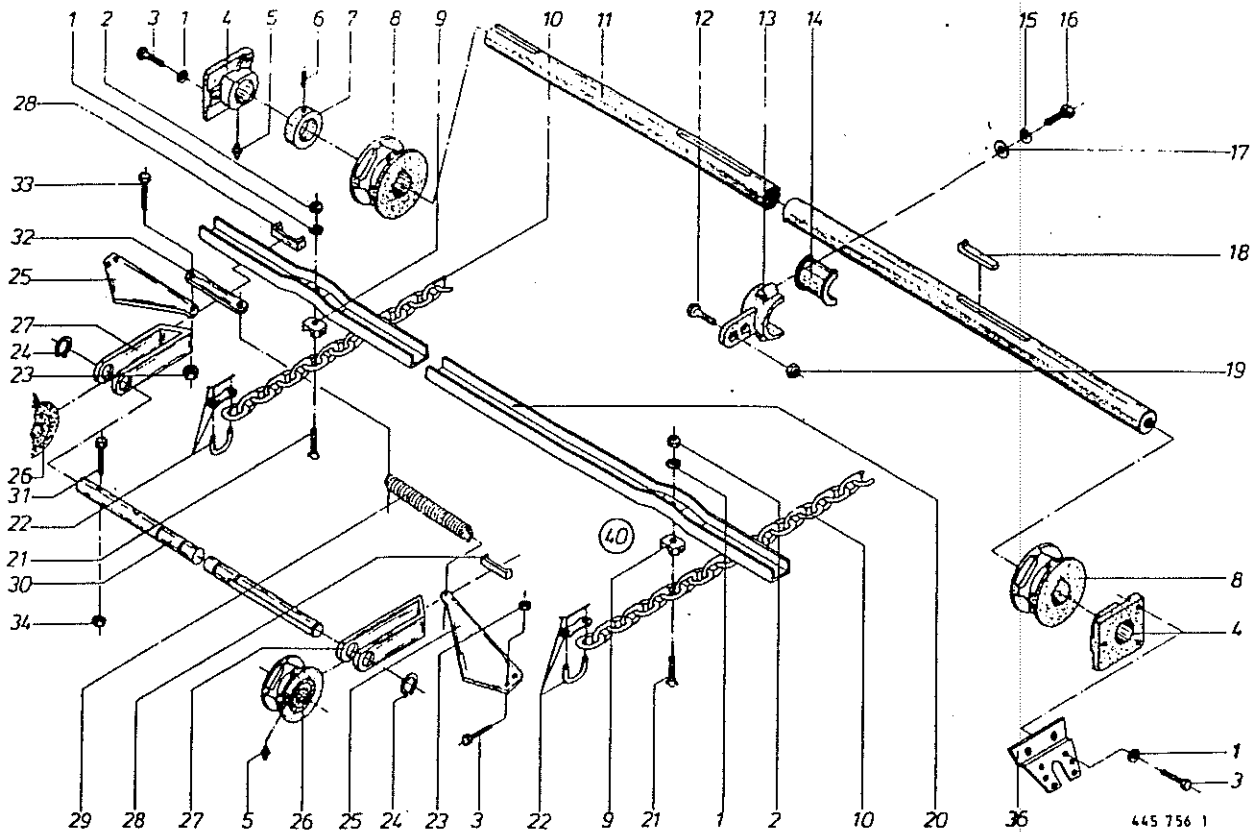
Werbung Mas 89





445 752 7

	Turbo 2900	Turbo 3500	Turbo 4200	
Abb!	Bestell-Nr.!	Bestell-Nr.!	Bestell-Nr.!	Bezeichnung
1	941 624 1	941 630 1	941 636 1	Bodenbrett
2	941 650 0	941 660 0	941 662 0	Bodenbrett
3	941 626 2	941 632 2	941 638 2	Bodenbrett
4	941 625 1	941 631 1	941 637 1	Bodenbrett
5	941 627 2	941 633 2	941 639 2	Bodenbrett
6	941 628 1	941 634 1	941 640 1	Bodenbrett
7	344 462 2	344 462 2	344 462 2	Endblech,seitlich
8	344 463 3	344 463 3	344 463 3	Endblech,mittig
9	904 714 0	904 714 0	904 714 0	Flachrundschraube M 6 x 35
10	910 351 0	910 351 0	910 351 0	Scheibe 6,6 x 22 x 2
11	908 008 0	908 008 0	908 008 0	6kt.-Mutter M 6
12	201 008 1	345 185 2	339 396 1	Kratzbodenschiene Länge 3525/4445/5240
13	337 448 1	337 448 1	337 448 1	Stirnblech,links
14	337 446 0	337 446 0	337 446 0	Stirnblech,mittig
15	337 447 1	337 447 1	337 447 1	Stirnblech,rechts
16		908 208 0	908 208 0	6kt.-Mutter M 6
17		344 299 2	344 300 2	Laufleiste
18		904 372 0	904 372 0	Senkschraube M 6 x 35
19		910 411 1	910 411 1	Scheibe A 6,4
20	910 111 1	910 111 1	910 111 1	Federring B 10
21	908 212 0	908 212 0	908 212 0	6kt.-Mutter M 10
22	905 252 0	905 252 0	905 252 0	Flachrundschraube M 10 x 25
23	346 735 3	346 735 3	346 735 3	Lagerhalterung
24				{Typ,Bauj.und Maschinennr. angeben} Rahmen
25	331 023 0	331 023 0	331 023 0	Pick-up-Halterung
30	941 629 1	941 635 1	941 641 1	Holzboden kpl.



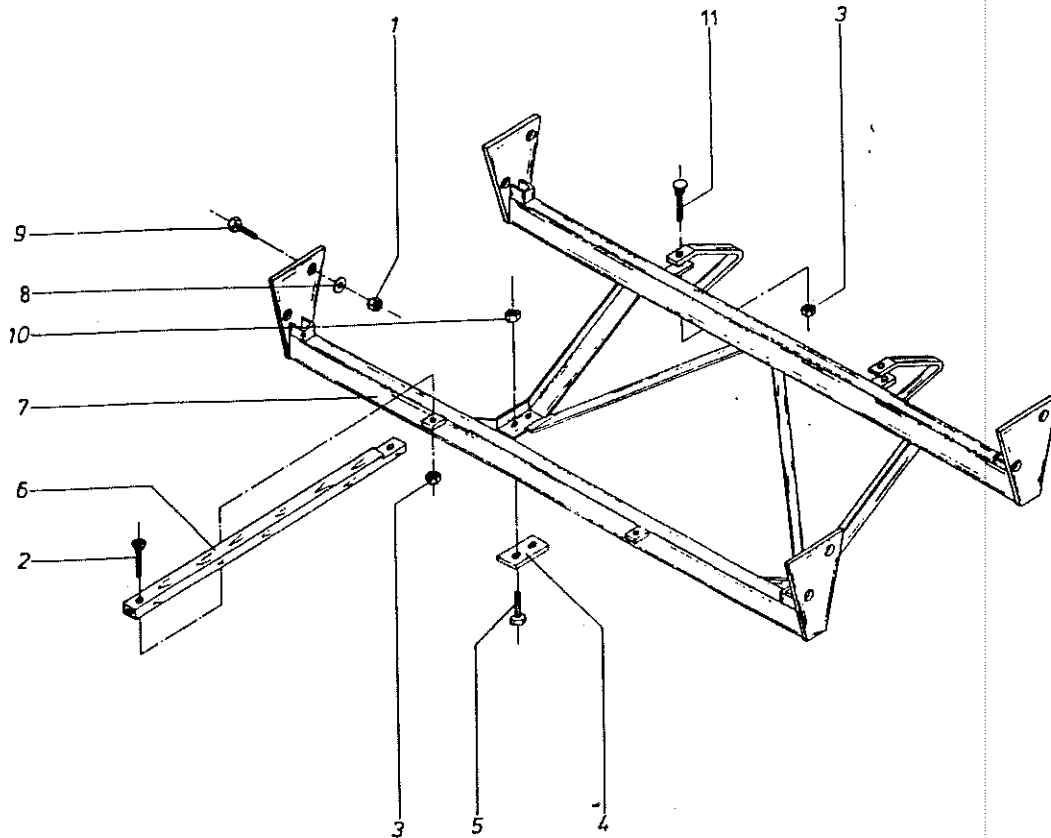
445 756 1

Abb. ! Bestell-Nr. ! Bezeichnung

Abb. ! Bestell-Nr. ! Bezeichnung

- 1 ! 910 111 1 ! Federring B 10
- 2 ! 909 601 0 ! 6kt.-Mutter M 10/SW 15
- 3 ! 900 279 0 ! 6k.-Schraube M 10 x 25
- 4 ! 337 556 0 ! Kratzbodenlager
- 5 ! 919 003 0 ! Kegek-Schmiernippel M1/S 8 x 1
- 6 ! 905 655 0 ! Gewindestift M 10 x 16
- 7 ! 911 322 0 ! Stelling A 40
- 8 ! 200 576 3 ! Nulkettenrad
- 9 ! 200 583 1 ! DistanzstÜck (T 2900=32 Stck.)
- ! 200 583 1 ! DistanzstÜck (T 3500=38 Stck.)
- ! 200 583 1 ! DistanzstÜck (T 4200=44 Stck.)
- 10 ! 922 579 0 ! Kratzbodenkette 245 Glieder (Satz)
- ! ! (Turbo 2900) nur paarweise lieferbar
- ! 922 581 0 ! Kratzbodenkette 303 Glieder (Satz)
- ! ! (Turbo 3500) nur paarweise lieferbar
- ! 922 582 0 ! Kratzbodenkette 355 Glieder (Satz)
- ! ! (Turbo 4200) nur paarweise lieferbar
- 11 ! 345 202 2 ! Kratzbodenwelle
- 12 ! 900 298 0 ! 6kt.-Schraube M 12 x 30
- 13 ! 345 626 6 ! Stützlagerhalter
- 14 ! 345 645 1 ! Halbschale
- 15 ! 910 010 0 ! Federring B 8
- 16 ! 900 254 0 ! 6kt.-Schraube M 8 x 16
- 17 ! 340 739 1 ! Spezialscheibe
- 18 ! 915 544 0 ! Nasenkeil 10 x 8 x 56
- 19 ! 908 711 1 ! 6kt.-Mutter NM 12

- 20 ! 347 769 1 ! Kratzbodenleiste (T 2900=16 Stck.)
- ! 347 769 1 ! Kratzbodenleiste (T 3500=19 Stck.)
- ! 347 769 1 ! Kratzbodenleiste (T 4200=22 Stck.)
- 21 ! 905 303 0 ! Flachrundschaube (T 2900=32 Stck.)
- ! 905 303 0 ! Flachrundschaube (T 3500=38 Stck.)
- ! 905 303 0 ! Flachrundschaube (T 4200=44 Stck.)
- 22 ! 922 610 0 ! Kettenschloß
- 23 ! 908 758 0 ! 6kt.-Mutter NM 10
- 24 ! 911 535 0 ! Seegerring A 30 x 1,5
- 25 ! 200 753 0 ! Spannkeil
- 26 ! 200 577 1 ! Umlenkrolle
- 27 ! 200 751 0 ! Halter
- 28 ! 200 754 2 ! Gleitplatte
- 29 ! 341 068 2 ! Zugfeder
- 30 ! 337 437 1 ! Welle
- 31 ! 901 045 0 ! 6kt.-Schraube M 8 x 50
- 32 ! 200 756 0 ! Zuglasche
- 33 ! 900 281 0 ! 6kt.-Schraube M 10 x 30
- 34 ! 908 706 0 ! 6kt.-Mutter NM 8
- 36 ! 340 407 0 ! Abstützung
- 40 ! 202 123 1 ! Kratzboden kpl. (Abb. 1, 2, 9, 10, 20, 21)
- ! ! Turbo 2900
- ! 341 142 0 ! Kratzboden kpl. (Abb. 1, 2, 9, 10, 20, 21)
- ! ! Turbo 3500
- ! 341 143 0 ! Kratzboden kpl. (Abb. 1, 2, 9, 10, 20, 21)
- ! ! Turbo 4200



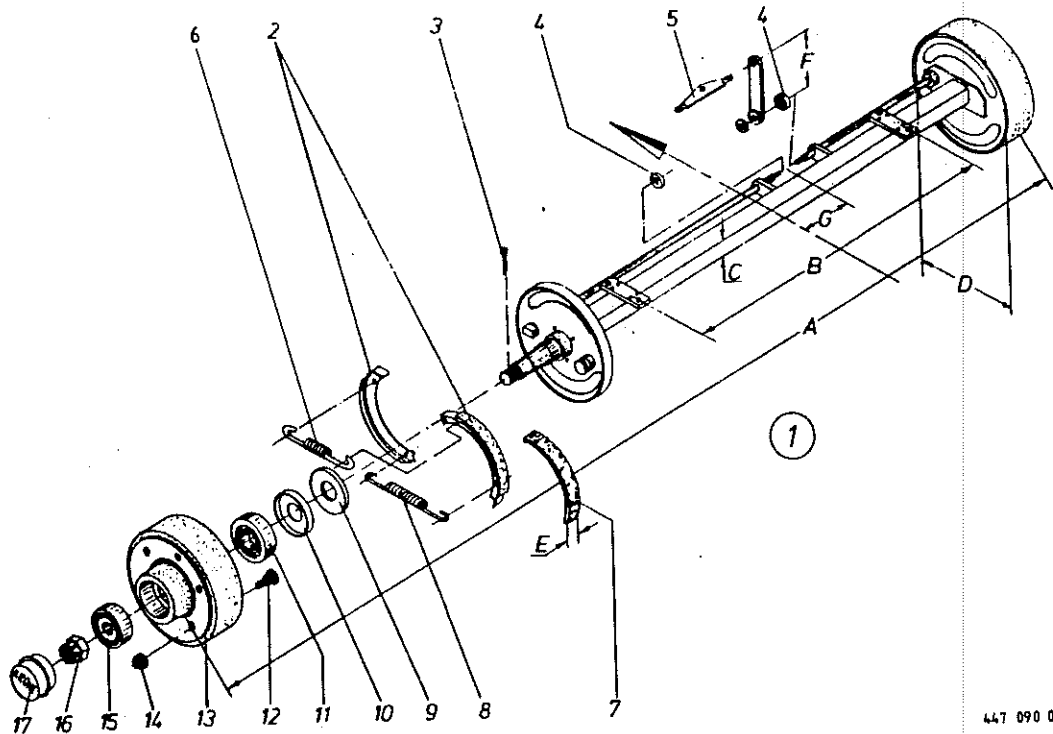
445 810 3

Abb. ! Bestell-Nr. ! Bezeichnung

Abb. ! Bestell-Nr. ! Bezeichnung

- 1 ! 908 716 1 ! 6kt.-Mutter NM 16
- 2 ! 904 050 0 ! Senkschraube M 10 x 50
- 3 ! 908 758 0 ! 6kt.-Mutter NM 10
- 4 ! 218 088 0 ! Zwischenlage
- 5 ! 900 688 0 ! 6kt.-Schraube M 20 x 50
- ! ! (ohne Zwischenlage)
- ! 901 507 0 ! 6kt.-Schraube M 20 x 80
- ! ! (mit Zwischenlage)

- 6 ! 337 523 1 ! Holzführung
- 7 ! 346 894 1 ! Achsbock(1700 und 1950 Spur)
- ! 346 893 1 ! Achsbock(1500 Spur)
- 8 ! 910 511 0 ! Scheibe 18
- 9 ! 900 674 0 ! 6kt.-Schraube M 16 x 35
- 10 ! 908 721 0 ! 6kt.-Mutter NM 20
- 11 ! 904 758 0 ! Flachrundschrabe M 10 x 55

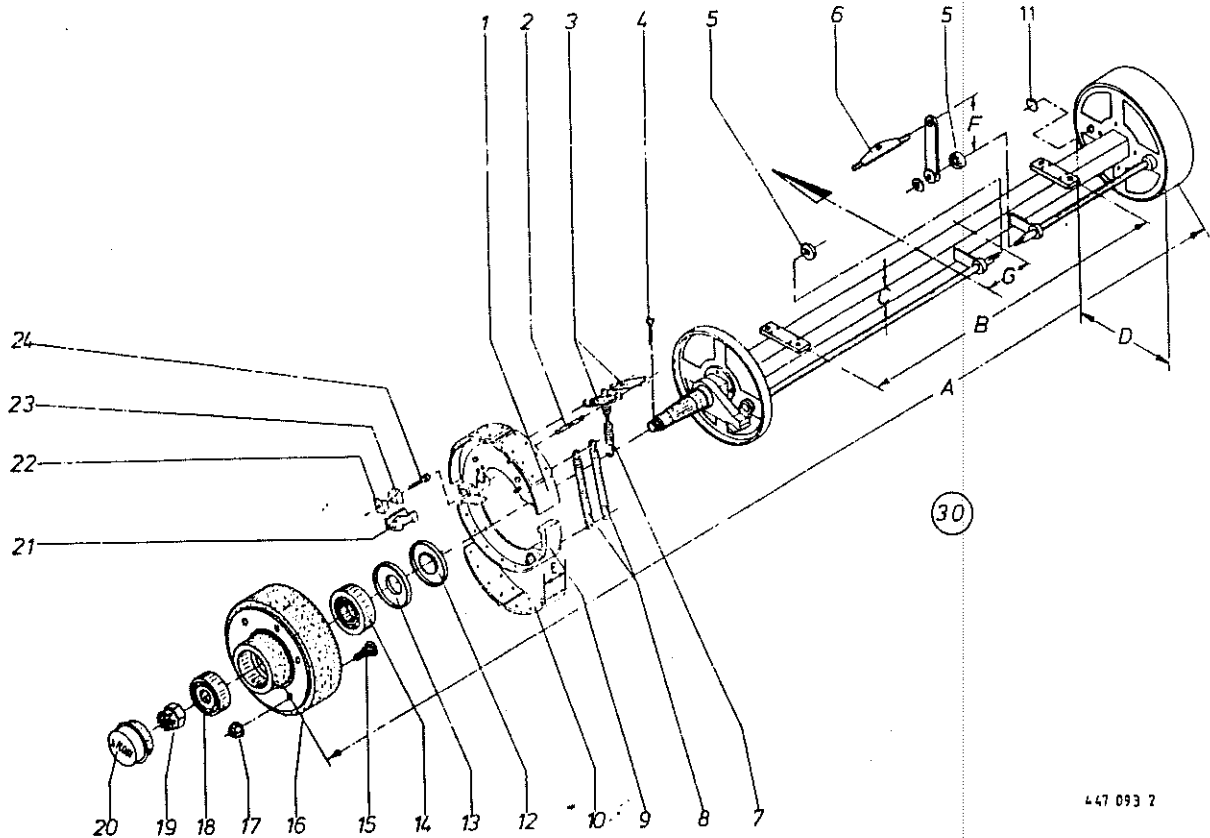


447 090 0

	PE 6006	PB 4006	PB 4006	Type
A	1700	1500	1950	Spur
B	1100	1000	1100	Achsplattenabstand
C	65	60	75	Achs.-4kt.
DxE	300x60	300x60	300x60	Bremstrommel
F	175	175	175	Bremshebellänge
6	200n.links	200n.links	200n.links	Bremsausgleich

Abb!Bestell-Nr.!Bestell-Nr.!Bestell-Nr.! Bezeichnung

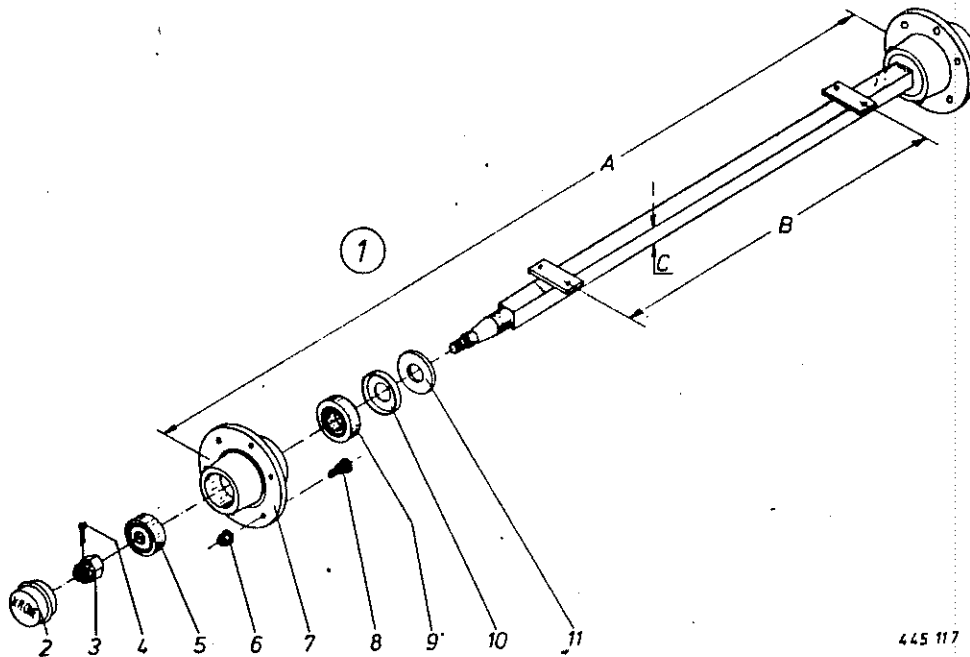
①	950 131 1	950 119 2	950 157 2	Bremsachse kpl.
2	952 341 0	952 446 0	952 446 0	Bremsbacke kpl.(m.Abb 7)
3	912 091 0	912 091 0	912 091 0	Splint 5 x 50
4	952 361 0	952 361 0	952 361 0	Zahnscheibe
5	952 366 0	952 366 0	952 366 0	Bremsausgleich
6	952 538 0	952 447 0	952 447 0	Zugfeder
7	952 346 0	- - - -	- - - -	Bremsbelag m.Niet
8	952 335 0	952 447 0	952 447 0	Zugfeder
9	952 322 0	952 321 0	952 321 0	Stoßring
10	952 332 0	952 331 0	952 331 0	Labyrinthring
11	932 166 0	932 109 0	932 109 0	Kegelrollenlager
12	910 256 0	910 256 0	910 256 0	Radbolzen
13	952 602 0	952 275 0	952 275 0	Bremstrommel(m.Abb.12+14)
14	910 225 0	910 225 0	910 225 0	Radmutter
15	932 161 0	932 161 0	932 161 0	Kegelrollenlager
16	908 931 0	908 931 0	908 931 0	Kronenmutter
17	952 311 0	952 311 0	952 311 0	Radkappe



447 093 2

ER 5006	ER 5006	Type	ER 5006	ER 5006	Type
A 1500	1700	Spur	A 1500	1700	Spur
B 1000	1100	Achsplattenabstand	B 1000	1100	Achsplattenabstand
C 60	65	Achs.-4kt.	C 60	65	Achs.-4kt.
DxE 300x60	300x60	Bremstrommel	DxE 300x60	300x60	Bremstrommel
F 100	100	Bremshebellänge	F 100	100	Bremshebellänge
G 200n.rechts	200n.rechts	Bremsausgleich	G 200n.rechts	200n.rechts	Bremsausgleich

Abb!	Bestell-Nr.!	Bestell-Nr.!	Bezeichnung	Abb!	Bestell-Nr.!	Bestell-Nr.!	Bezeichnung
1	952 344 0	952 344 0	Bremsbacke Primär (m. Abb. 10)	13	952 331 0	952 331 0	Labyrinthring
2	952 211 0	952 211 0	Federbolzen	14	932 109 0	932 109 0	Kegelrollenlager
3	952 369 1	952 369 1	Zugfeder II	15	910 257 0	910 257 0	Radbolzen
4	912 091 0	912 091 0	Splint	16	952 222 0	952 222 0	Bremstrommel (m. Abb. 15, 17)
5	952 363 0	952 363 0	Zahnscheibe	17	910 225 0	910 225 0	Radmutter
6	952 366 0	952 366 0	Bremsausgleich	18	932 161 0	932 161 0	Kegelrollenlager
7	952 507 1	952 507 1	Zugfeder III	19	908 931 0	908 931 0	Kronenmutter
8	952 334 1	952 334 1	Zugfeder I	20	952 311 0	952 311 0	Radkappe
9	952 339 0	952 339 0	Bremsbacke, Sekundär (m. Abb. 10)	21	952 212 0	952 212 0	Seitenteil I Nachstellung
10	952 346 0	952 346 0	Bremsbelag mit Niet	22	952 228 0	952 228 0	Keil II Nachstellung
11	952 546 0	952 546 0	Deckel	23	952 230 0	952 230 0	Keil I Nachstellung
12	952 321 0	952 321 0	Stoßring	24	952 224 0	952 224 0	Innen. 6kt.-Schraube
				30	950 203 1	950 204 1	Bremsachse kpl.



445 117 1

Abb. | Bestell-Nr. | Bezeichnung

Abb. | Bestell-Nr. | Bezeichnung

① : 950 409 1 : Laufachse kpl. PEL 6006
 2 : 952 311 0 : Radkappe
 3 : 908 931 0 : Kronenmutter M 27 x 1,5
 4 : 912 091 0 : Splint 5 x 50
 5 : 932 161 0 : Kegelrollenlager 32207
 6 : 910 225 0 : Radmutter A 18

7 : 952 600 0 : Radnabe (m. Abb. 6 + 8)
 8 : 910 256 0 : Radbolzen RE 18 x 1,5 x 46
 9 : 932 166 0 : Kegelrollenlager
 10 : 952 332 0 : Labyrinthring
 11 : 952 322 0 : Stoßring

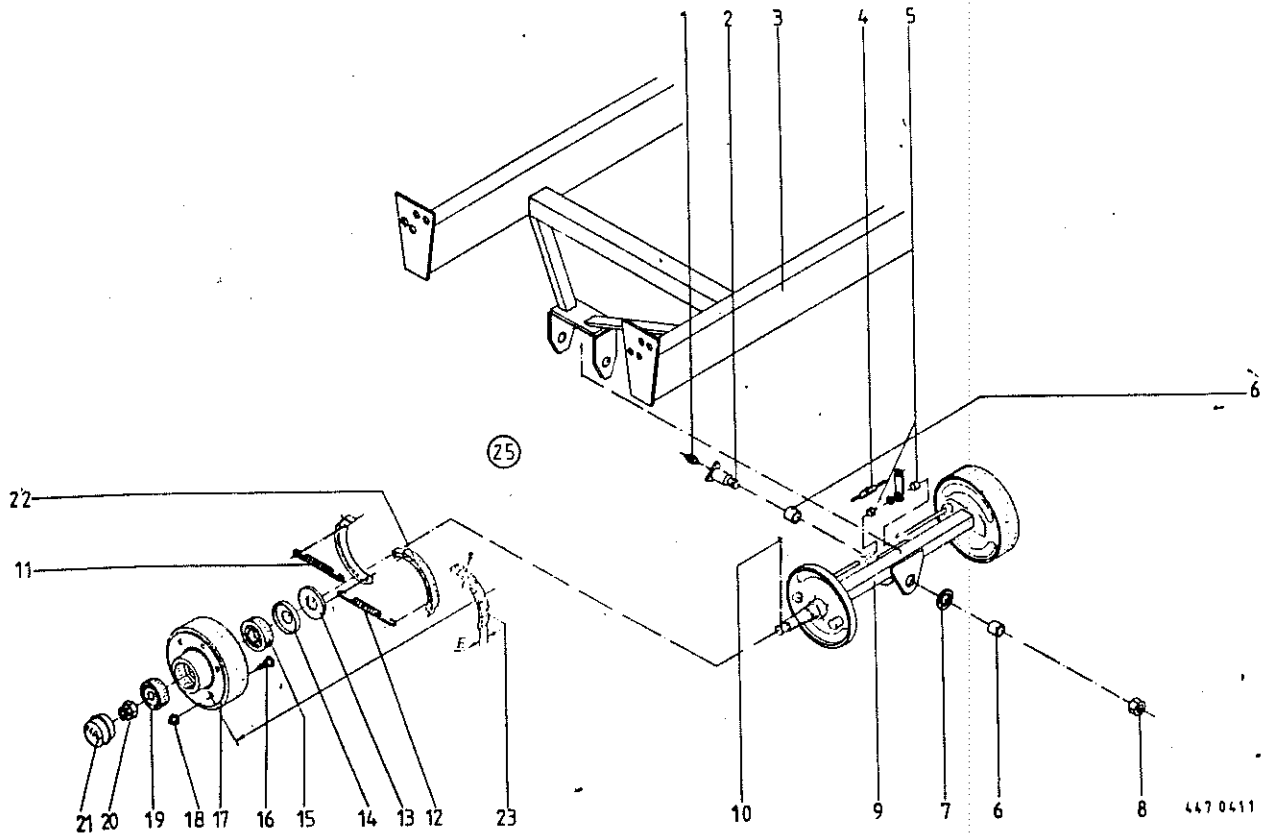
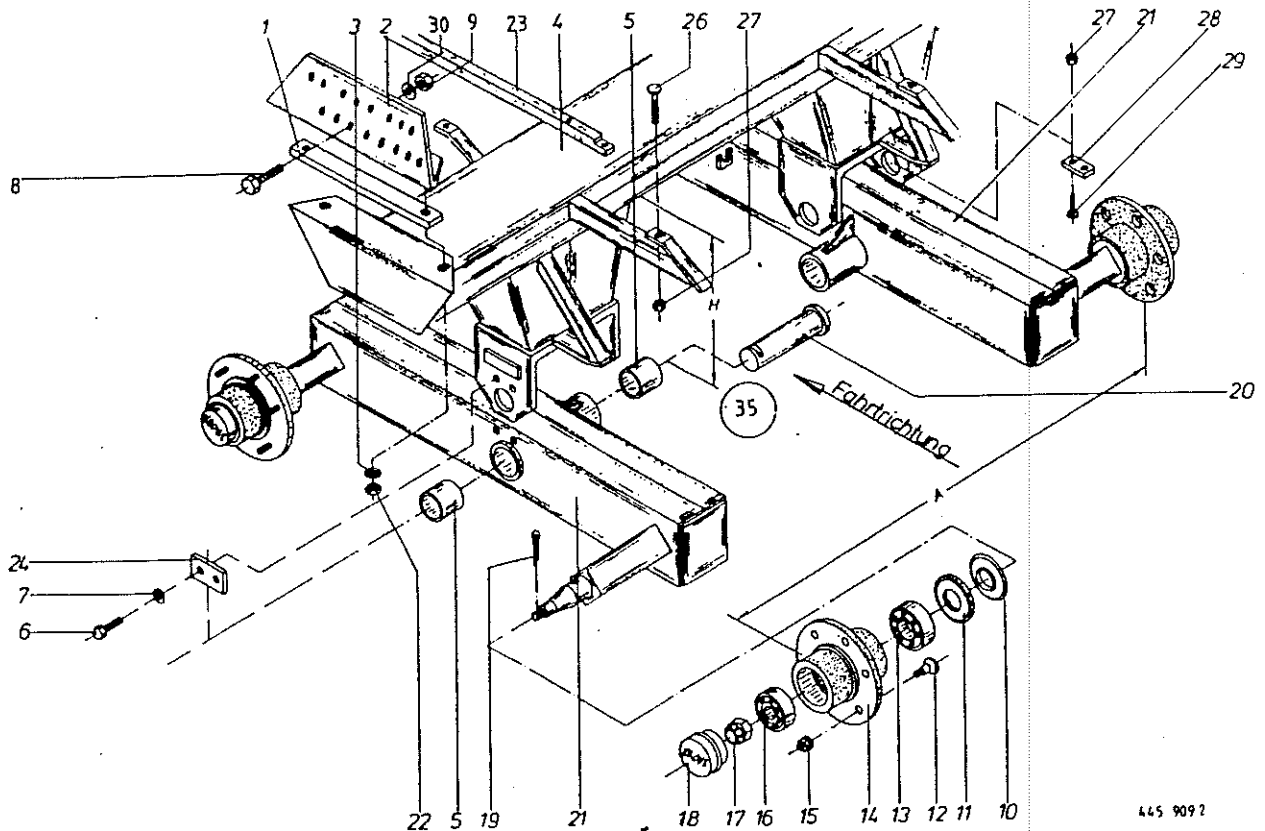


Abb. | Bestell-Nr. | Bezeichnung

Abb. | Bestell-Nr. | Bezeichnung

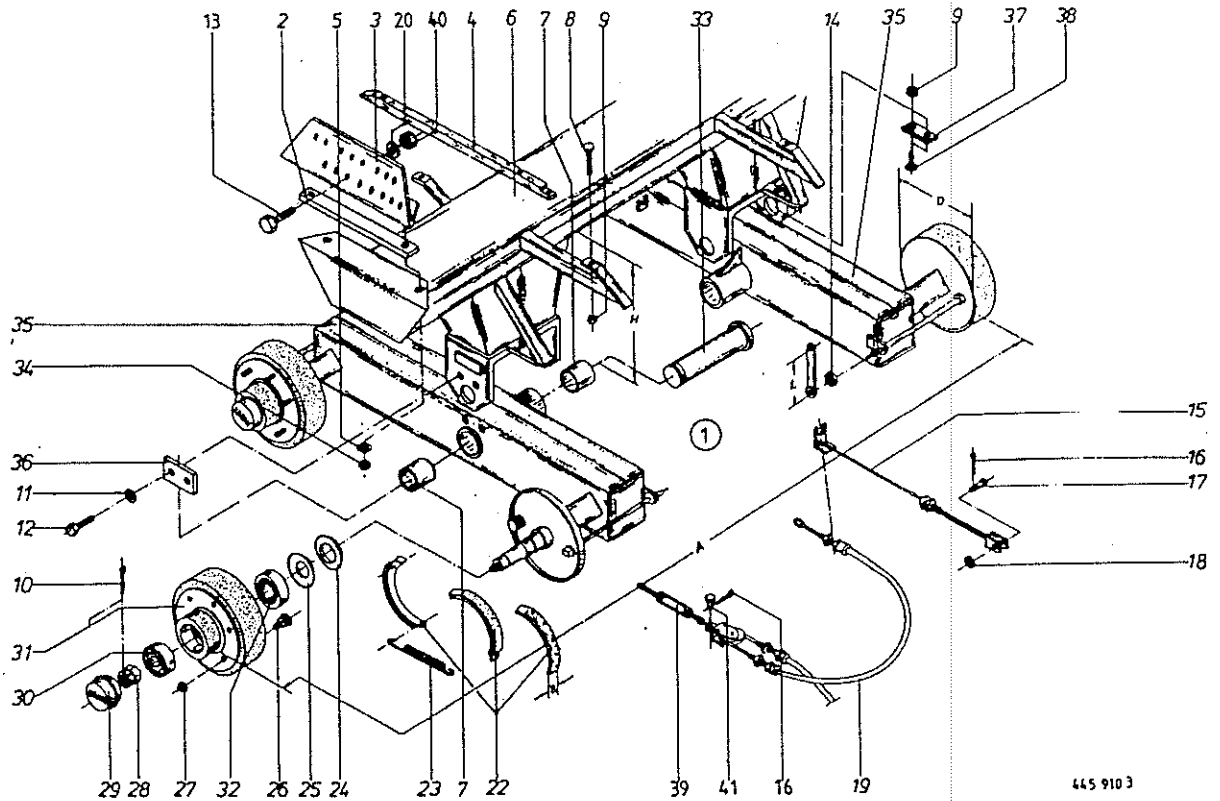
- 1 ! 919 004 0 ! Kegelschmiernippel M1/S M 10 x 1
- 2 ! 952 510 0 ! Bolzen
- 3 ! 952 508 1 ! Achsbock
- 4 ! 952 366 0 ! Bremsausgleich
- 5 ! 952 361 0 ! Zahnscheibe
- 6 ! 952 525 0 ! Messingbuchse
- 7 ! 952 511 0 ! Scheibe
- 8 ! 908 843 0 ! Kronenmutter M 36 x 1,5
- 9 ! 952 509 0 ! Pendelachse (ohne Abb.3)
- 10 ! 912 091 0 ! Splint 5 x 50
- 11 ! 952 335 0 ! Zugfeder
- 12 ! 952 538 0 ! Zugfeder

- 13 ! 952 321 0 ! Stoßring
- 14 ! 952 331 0 ! Labyrinthring
- 15 ! 932 109 0 ! Kegelrollenlager 30210
- 16 ! 910 257 0 ! Radbolzen M 18 x 1,5 x 52
- 17 ! 952 206 0 ! Bremsstrommel 300 x 60
- 18 ! 910 225 0 ! Kugelbundmutter A 18 x 1,5
- 19 ! 932 161 0 ! Kegelrollenlager 32207
- 20 ! 908 931 0 ! Kronenmutter M 27 x 1,5
- 21 ! 952 311 0 ! Radkappe
- 22 ! 952 341 0 ! Bremsbacke kpl. (m. Abb 10 + 11)
- 23 ! 952 346 0 ! Bremsbelag mit Niet
- 25 ! 337 532 1 ! Pendelachse kpl. li.+ re.



445 909 2

Abb.!	Bestell-Nr.!	Bezeichnung	Abb.!	Bestell-Nr.!	Bezeichnung
1	953 782 1	Dämpfer	16	932 161 0	Kegelrollenlager, außen 32207
2	953 783 1	Seitenflansch	17	908 931 0	Kronenmutter M 27 x 1.5
3	910 512 1	Scheibe B 21	18	952 311 0	Radkappe Rd.72
4	953 784 1	Pendelbock kpl. m. Querträger (s. Abb. 6, 7, 20, 24)	19	912 091 0	Splint 5 x 50
5	952 298 0	Buchse	20	952 603 0	Bolzen mit Scheibe
6	900 656 0	6kt.-Schraube M 12 x 30	21	952 528 0	Schwinge kpl. (s. Abb. 10-19)
7	910 012 0	Federring B12	22	908 722 0	6kt.-Mutter MM 20
8	900 674 0	6kt.-Schraube M 16 x 35	23	337 918 2	Holzleiste
9	908 716 1	6kt.-Mutter MM 16	24	952 604 0	Arretierscheibe
10	952 321 0	Stoßring	26	904 758 0	Flachrundschraube M 10 x 55
11	952 331 0	Labyrinthring	27	908 758 0	6kt.-Mutter MM 10
12	910 256 0	Riffelbolzen M 18 x 1,5 x 46	28	344 414 1	Zwischenlage f. Bereif. 17-17 (4 Stck)
13	932 109 0	Kegelrollenlager, innen 30210	29	904 047 0	Senkschraube M 10 x 35
14	952 250 0	Radnabe	30	910 511 0	Scheibe 18
15	910 225 0	Kugelbundmutter A 18	35	337 568 1	Tandemachse kpl. 8 t (ungebreast)



445 910 3

Abb. ! Bestell-Nr. ! Bezeichnung

Abb. ! Bestell-Nr. ! Bezeichnung

- ① ! 950 308 1 ! Tandemachse kpl. (4Rad, gebreast) 8t
- 2 ! 953 782 1 ! Dämpfer
- 3 ! 953 783 1 ! Seitenflansch
- 4 ! 337 918 2 ! Holzleiste
- 5 ! 910 512 1 ! Scheibe B 21
- 6 ! 953 784 1 ! Pendelbock kpl. (m. Abb. 11, 12, 33, 36)
- 7 ! 952 298 0 ! Buchse
- 8 ! 904 758 0 ! Flachrundschrabe M 10 x 55
- 9 ! 908 758 0 ! 6kt.-Mutter NM 10
- 10 ! 912 091 0 ! Splint 5 x 50
- 11 ! 910 012 0 ! Federring 8 12
- 12 ! 900 656 0 ! 6kt.-Schraube M 12 x 30
- 13 ! 900 674 0 ! 6kt.-Schraube M 16 x 35
- 14 ! 952 361 0 ! Zahnscheibe
- 15 ! 952 398 0 ! Verstellgestänge
- 16 ! 912 065 0 ! Splint 4 x 25
- 17 ! 916 034 0 ! Bolzen mit kleinem Kopf
- 18 ! 910 510 1 ! Scheibe 16
- 19 ! 952 289 0 ! Bowdenzug kpl.
- 20 ! 910 511 0 ! Scheibe 18
- 22 ! 952 446 0 ! Bremsbacke kpl. (m. Abb. 21)
- 23 ! 952 447 0 ! Zugfeder

- 24 ! 952 321 0 ! Stoßring
- 25 ! 952 331 0 ! Labyrinthring
- 26 ! 910 256 0 ! Riffelbolzen REB 18 x 1,5 x 46
- 27 ! 910 225 0 ! Kugelbundmutter A 18
- 28 ! 908 931 0 ! Kronenmutter M 27 x 1,5
- 29 ! 952 311 0 ! Radkappe Rd. 72
- 30 ! 932 161 0 ! Kegelrollenlager, außen 32207
- 31 ! 952 275 0 ! Trommelnabe 300 x 60
- 32 ! 932 117 0 ! Kegelrollenlager, innen 30210
- 33 ! 952 603 0 ! Bolzen mit Scheibe
- 34 ! 908 722 0 ! 6kt.-Mutter NM 20 x 1,5
- 35 ! 952 526 0 ! Schwingarm kpl. rechts
! (m. Abb. 10, 14, 20-32)
- ! 952 233 0 ! Schwingarm kpl. links
! (m. Abb. 10, 14, 20-32)
- 36 ! 952 604 0 ! Arretierscheibe
- 37 ! 344 414 1 ! Zwischenlage f. Bereif. 17-17 (4Stck)
- 38 ! 904 047 0 ! Senkschraube M 10 x 35
- 39 ! 953 827 1 ! Spannschloß kpl.
- 40 ! 908 716 1 ! 6kt.-Mutter NM 16
- 41 ! 916 014 0 ! Bolzen mit kleinem Kopf

- P. Kraftschick 10 km/h - Romel

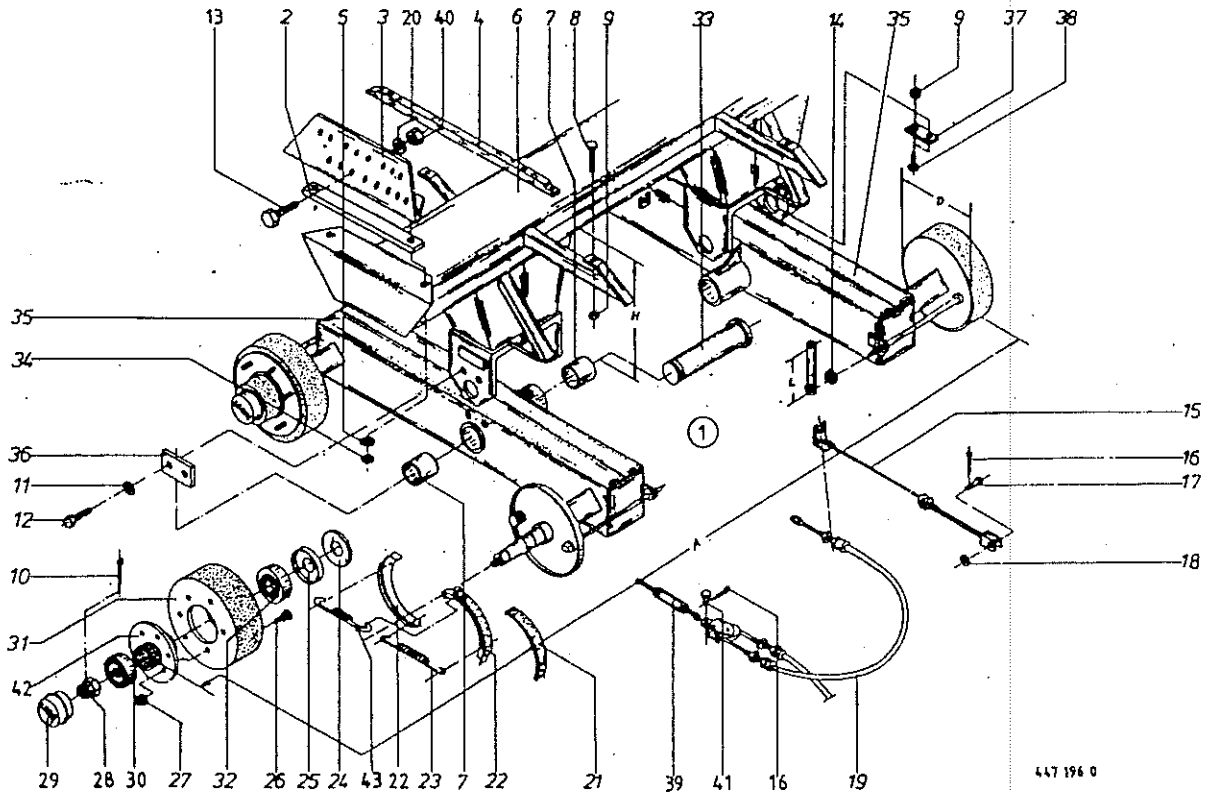
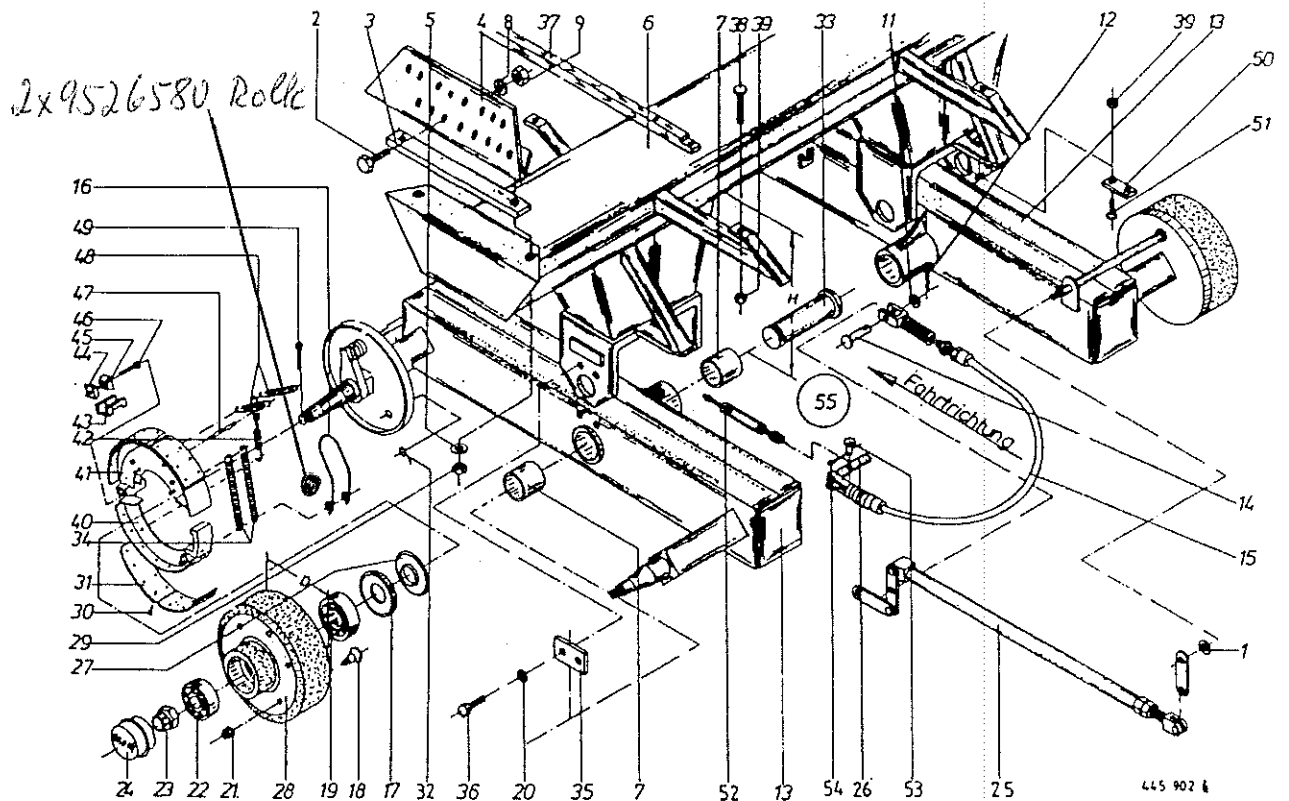


Abb. ! Bestell-Nr. ! Bezeichnung

Abb. ! Bestell-Nr. ! Bezeichnung

① ! 950 313 0 ! Tandemachse kpl. 8t	24 ! 952 321 0 ! Stoßring
2 ! 953 782 1 ! Dämpfer	25 ! 952 331 0 ! Labyrinthring
3 ! 953 783 1 ! Seitenflansch	26 ! 910 257 0 ! Riffelbolzen REB 18 x 1,5 x 52
4 ! 337 918 2 ! Holzleiste	27 ! 910 225 0 ! Kugelbundmutter A 18
5 ! 910 512 1 ! Scheibe B 21	28 ! 908 931 0 ! Kronenmutter M 27 x 1,5
6 ! 953 784 1 ! Pendelbock kpl. (m. Abb. 11, 12, 33, 36)	29 ! 952 311 0 ! Radkappe Rd. 72
7 ! 952 298 0 ! Buchse	30 ! 932 161 0 ! Kegelrollenlager, außen 32207
8 ! 904 758 0 ! Flinchrundschraube M 10 x 55	31 ! 952 539 0 ! Bremsstrommel
9 ! 908 758 0 ! 6kt.-Mutter NM 10	32 ! 932 109 0 ! Kegelrollenlager, innen 30210
10 ! 912 091 0 ! Splint 5 x 50	33 ! 952 603 0 ! Bolzen mit Scheibe
11 ! 910 012 0 ! Federring B 12	34 ! 908 722 0 ! 6kt.-Mutter NM 20 x 1,5
12 ! 900 656 0 ! 6kt.-Schraube M 12 x 30	35 ! 952 233 0 ! Schwingarm kpl. links
13 ! 900 674 0 ! 6kt.-Schraube M 16 x 35	! ! (m. Abb. 10, 14, 20-32)
14 ! 952 361 0 ! Zahnscheibe	! 952 232 0 ! Schwingarm kpl. rechts
15 ! 952 398 0 ! Verstellgestänge	! ! (m. Abb. 10, 14, 20-32)
16 ! 912 065 0 ! Splint 4 x 25	36 ! 952 604 0 ! Arretierscheibe
17 ! 916 034 0 ! Bolzen mit kleinem Kopf	37 ! 344 414 1 ! Zwischenlage f. Bereif. 17-17 (45Stck)
18 ! 910 510 1 ! Scheibe 16	38 ! 904 047 0 ! Senkschraube M 10 x 35
19 ! 952 289 0 ! Bowdenzug kpl.	39 ! 953 827 1 ! Spannschloß kpl.
20 ! 910 511 0 ! Scheibe 18	40 ! 908 716 1 ! 6kt.-Mutter NM 16
21 ! 952 271 0 ! Bremsbelag mit Niet	41 ! 916 014 0 ! Bolzen mit kleinem Kopf
22 ! 952 267 0 ! Bremsbacke kpl. (m. Abb. 21)	42 ! 952 250 0 ! Radnabe
23 ! 952 338 0 ! Zugfeder	43 ! 952 335 0 ! Zugfeder



300x60	310x80	Bremstrommel	300x60	310x80	Bremstrommel		
Abb!	Bestell-Nr.!	Bestell-Nr.!	Bezeichnung	Abb!	Bestell-Nr.!	Bestell-Nr.!	Bezeichnung
1	952 363 0	952 363 0	Zahnscheibe	28	952 222 0	952 234 0	Bremstrommel
2	900 674 0	900 674 0	6kt.-Schraube M 16 x 35	29	908 722 0	908 722 0	6kt.-Mutter MM 20 x 1,5
3	953 782 1	953 782 1	Dämpfer	31	952 346 0	952 349 0	Bremsbelag (mit Niet)
4	953 783 1	953 783 1	Seitenflansch	32	952 546 0	952 546 0	Deckel
5	910 512 1	910 512 1	Scheibe B 21	33	952 603 0	952 603 0	Bolzen mit Scheibe
6	953 784 1	953 784 1	Pendelbock kpl.	34	952 334 1	952 334 1	Zugfeder I
			(m. Abb. 20, 33, 35, 36)	35	952 604 0	952 604 0	Arretierscheibe
7	952 298 0	952 298 0	Buchse	36	900 656 0	900 656 0	6kt.-Schraube M 12 x 30
8	910 511 0	910 511 0	Scheibe 18	37	337 918 2	337 918 2	Holzleiste
9	908 716 1	908 716 1	6kt.-Mutter MM 16	38	904 758 0	904 758 0	Flachrundschrabe M10x55
11	910 510 1	910 510 1	Scheibe 16 x 28 x 2,5	39	908 758 0	908 758 0	6kt.-Mutter MM 10
12	912 063 0	912 063 0	Splint 4 x 20	40	952 339 0	952 291 0	Sekundär-Bremsbacke
13	952 527 0	952 553 0	Schwinger kpl.re.	41	952 344 0	952 292 0	Primär-Bremsbacke
			(m. Abb. 17-24, 27, 49)	42	952 329 0	952 507 1	Zugfeder III
	952 439 0	952 554 0	Schwinger kpl.li.	43	952 212 0	952 227 0	Seitenteil I
			(m. Abb. 17-24, 27, 49)	44	952 228 0	952 229 0	Keil II
14	916 034 0	916 034 0	Bolzen mit kleinem Kopf	45	952 230 0	952 231 0	Keil I
15	952 555 0	952 555 0	Bowdenzug kpl. m. Bügel	46	952 224 0	952 225 0	Innensechskantschraube
16	952 601 0	952 601 0	Federbügel	47	952 211 0	952 211 0	Federbolzen
17	952 331 0	952 331 0	Labyrinthring	48	952 369 1	952 369 1	Zugfeder II
18	910 257 0	910 257 0	Riffelbolzen	49	912 091 0	912 091 0	Splint 5 x 50
19	932 109 0	932 109 0	Kegelrollenlager 30210	50	344 414 1	344 414 1	Zwischenlage
20	910 012 0	910 012 0	Federring B 12				für Bereif. 17-17 (4 Stck)
21	910 225 0	910 225 0	Kugelbundautter A 18	51	904 047 0	904 047 0	Senkschraube M10 x 35
22	932 161 0	932 161 0	Kegelrollenlager 32207	52	953 827 1	953 827 1	Spannschloß kpl.
23	908 931 0	908 931 0	Kronenmutter M 27 x 1,5	53	916 014 0	916 014 0	Bolzen m. kl. Kopf
24	952 311 0	952 311 0	Radkappe Rd. 72	54	912 063 0	912 063 0	Splint 4 x 20
25	952 556 0	952 556 0	Druckgestänge kpl.	55	950 309 0	950 312 0	Tandemachse kpl. 8t
26	952 557 0	952 557 0	Ausgleich				(4 Rad, gebr. Rückf.)
27	952 321 0	952 321 0	Stößring				

9525930 9525970 Ucs.

9525920 9525960 Mo

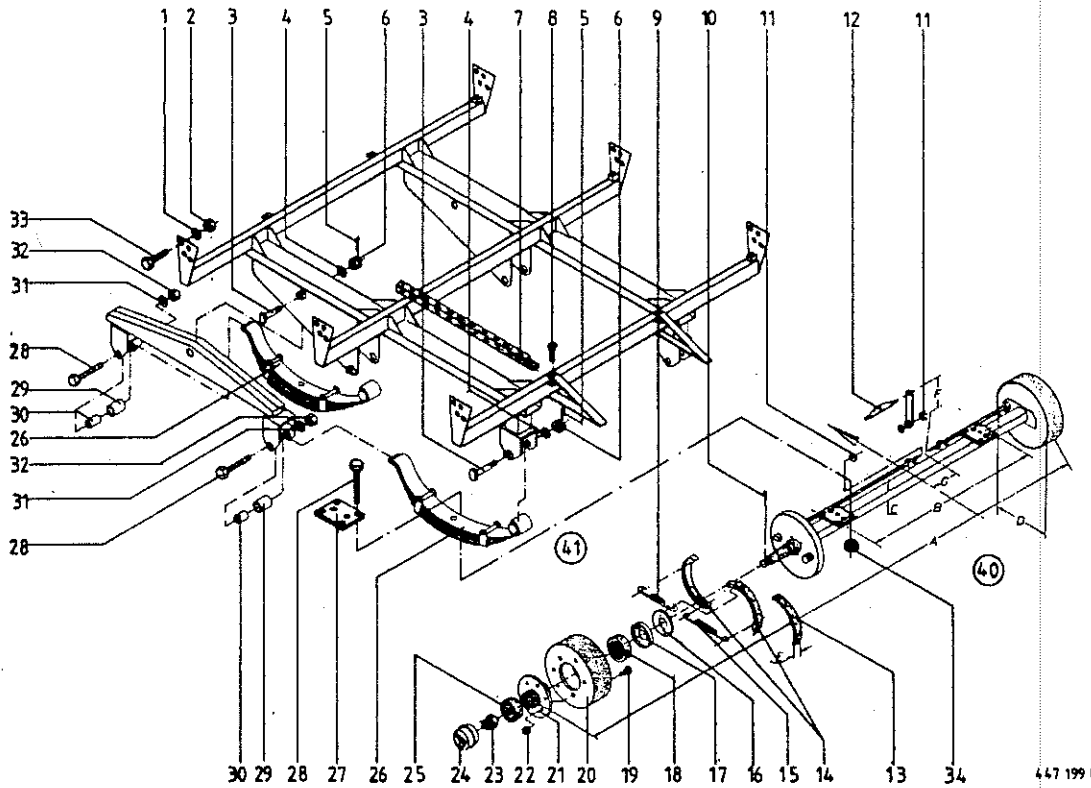


Abb. ! Bestell-Nr. ! Bezeichnung

- 1 ! 910 511 0 ! Scheibe 18
- 2 ! 908 716 1 ! 6kt.-Mutter NM 16
- 3 ! 952 474 0 ! Federbolzen
- 4 ! 910 512 1 ! Scheibe B 21
- 5 ! 912 091 0 ! Splint 5 x 50
- 6 ! 908 921 0 ! Kronenmutter M 20 x 1,5
- 7 ! 332 118 0 ! Holzführung
- 8 ! 904 758 0 ! Flachrundschraube M 10 x 55
- 9 ! 952 338 0 ! Zugfeder
- 10 ! 912 135 0 ! Splint 8 x 80
- 11 ! 952 362 0 ! Zahnscheibe
- 12 ! 952 445 0 ! Bremsausgleich
- 13 ! 952 271 0 ! Bremsbelag mit Niet
- 14 ! 952 267 0 ! Bremsbacke
- 15 ! 952 335 0 ! Zugfeder
- 16 ! 952 388 0 ! Stoßring
- 17 ! 952 387 0 ! Labyrinthring
- 18 ! 932 100 0 ! Kegelrollenlager, innen
- 19 ! 952 562 0 ! Radbolzen

Abb. ! Bestell-Nr. ! Bezeichnung

- 20 ! 952 441 0 ! Bremsstrommel
- 21 ! 952 390 0 ! Radnabe
- 22 ! 910 226 0 ! Radmutter
- 23 ! 908 800 0 ! Kronenmutter
- 24 ! 952 385 0 ! Radkappe
- 25 ! 932 124 0 ! Kegelrollenlager, außen
- 26 ! 952 473 0 ! Blattfeder
- 27 ! 186 740 0 ! Achsplatte
- 28 ! 901 143 0 ! 6kt.-Schraube M 16 x 120
- 29 ! 952 476 0 ! Gummirolle
- 30 ! 952 475 0 ! Buchse
- 31 ! 910 014 0 ! Federring B16
- 32 ! 908 020 0 ! 6kt.-Mutter M 16
- 33 ! 900 674 0 ! 6kt.-Schraube M 16 x 35
- 34 ! 908 716 1 ! 6kt.-Mutter NM 16
- 40 ! 950 168 0 ! Bremsachse kpl. (s. Abb. 9-25)
- 41 ! 950 317 0 ! Tandemaggregat, gefedert
! (s. Abb. 1, 2, 7, 8, 33)

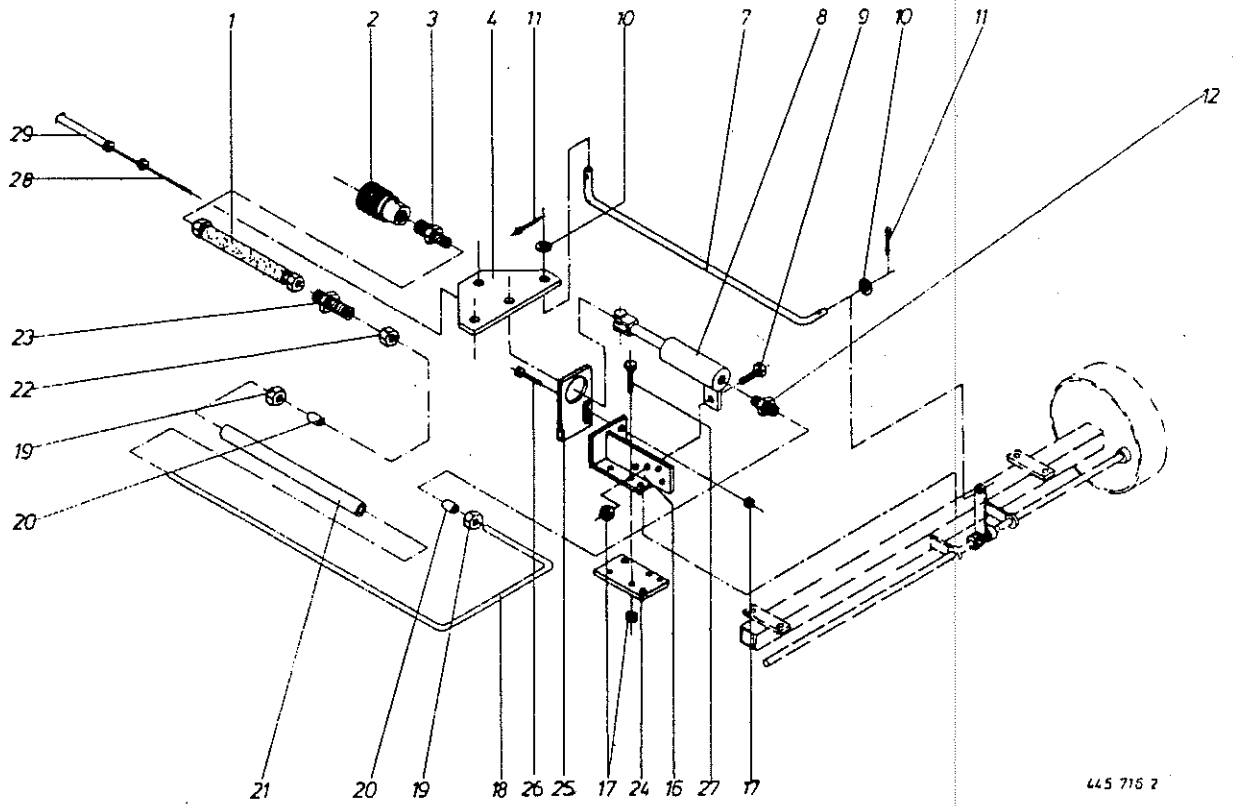
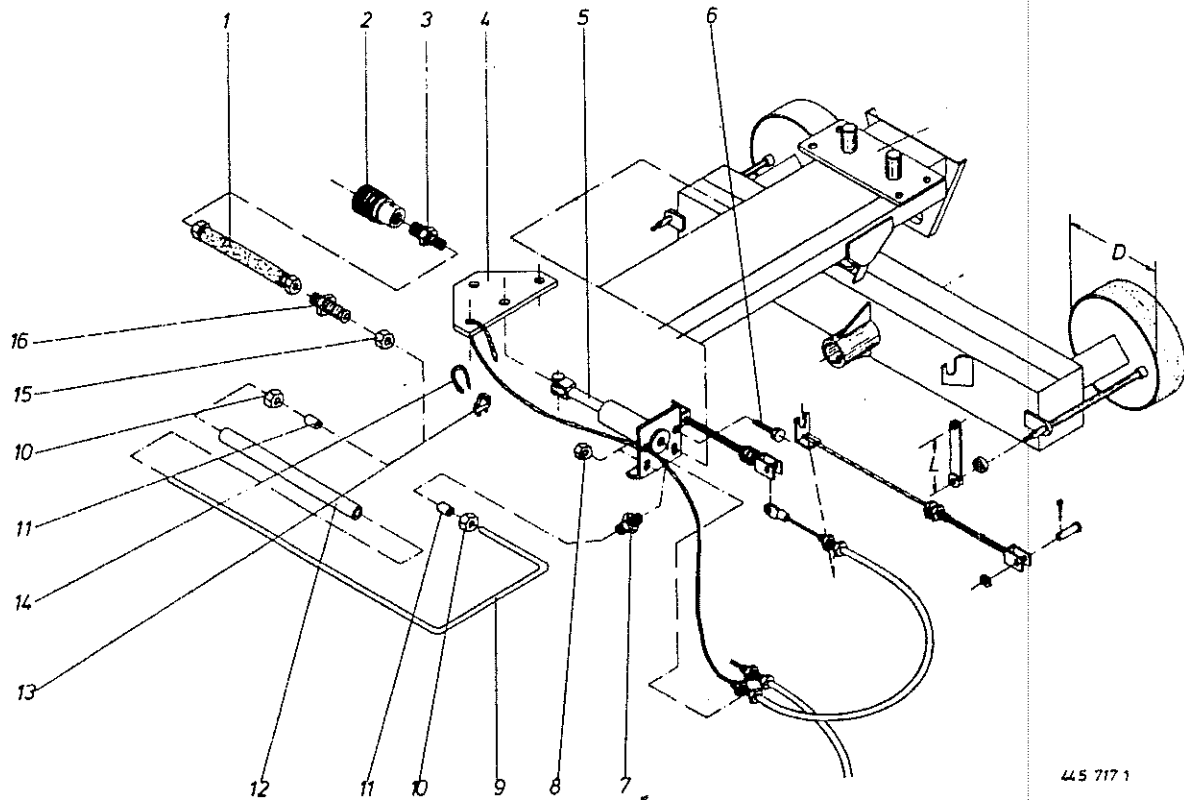


Abb. | Bestell-Nr. | Bezeichnung

Abb. | Bestell-Nr. | Bezeichnung

- 1 ! 921 019 0 ! Hochdruckschlauch
- 2 ! 921 155 0 ! 1/2 Ventil (Frankreich)
- ! 921 133 0 ! Kupplungsstecker (Irland, England)
- 3 ! 921 058 0 ! Einschraubstutzen L 12 M8/M 18x1,5
- 4 ! 340 989 2 ! Waagebalken
- 5 ! 908 758 0 ! 6kt.-Mutter NM 10
- 6 ! 900 637 0 ! 6kt.-Schraube M 10x30
- 7 ! 341 107 1 ! Zugstange kpl.
- 8 ! 921 399 0 ! Hydr.-Zylinder
- ! ! (Dichtsatz nicht möglich)
- 9 ! 901 451 0 ! 6kt.-Schraube M 12x45
- 10 ! 910 643 0 ! Scheibe 14x40x4
- 11 ! 912 068 0 ! Splint 4x36
- 12 ! 921 054 1 ! Verbindungsstutzen L 12

- 16 ! 332 114 0 ! Zylinderhalter
- 17 ! 908 711 1 ! 6kt.-Mutter NM 12
- 18 ! ! Hydraulikrohr 12x1,5
- 19 ! 921 042 0 ! Überwurfmutter AL 12
- 20 ! 921 046 0 ! Schneidring L 12
- 21 ! 201 140 0 ! Schutzrohr 1/2"
- 22 ! 908 524 1 ! 6kt.-Gegenmutter M 18x1,5
- 23 ! 921 087 0 ! Gerade-Schottverschraubung L 12
- 24 ! 332 112 0 ! Halteplatte
- 25 ! 332 110 0 ! Zylinderhalter
- 26 ! 900 656 0 ! 6kt.-Schraube M 12x30
- 27 ! 901 461 0 ! 6kt.-Schraube M 12x110
- 28 ! 340 899 4 ! Bresseil 5500 lg.
- 29 ! 347 585 3 ! Bowdenvzug 2010 lg.



445 717 1

Abb. ! Bestell-Nr. ! Bezeichnung

Abb. ! Bestell-Nr. ! Bezeichnung

1 ! 921 019 0 ! Hochdruckschlauch
 2 ! 921 155 0 ! 1/2 Ventil (Frankreich)
 ! 921 133 0 ! Kupplungsstecker (Irland, England)
 3 ! 921 058 0 ! Einschraubstutzen L 12 MB/M 18x1,5
 4 ! 340 989 2 ! Waagebalken
 5 ! 340 718 2 ! Hydraulik-Zylinder
 ! ! (Dichtungssatz nicht möglich)
 6 ! 900 675 0 ! 6kt.-Schraube M 16x40
 7 ! 921 054 1 ! Verbindungsstutzen L 12

8 ! 908 716 1 ! 6kt.-Mutter NM 16
 9 ! ! Hydraulikrohr 12x1,5
 10 ! 921 042 0 ! Überwurfmutter AL 12
 11 ! 921 046 0 ! Schneidring L 12
 12 ! 201 140 0 ! Schutzrohr 1/2"
 13 ! 917 603 0 ! Drahtseilklemme 6,5
 14 ! 917 508 0 ! Kausche A 8
 15 ! 908 524 1 ! 6kt.-Gegenmutter M 18x1,5
 16 ! 921 087 0 ! Gerade-Schottverschraubung L 12

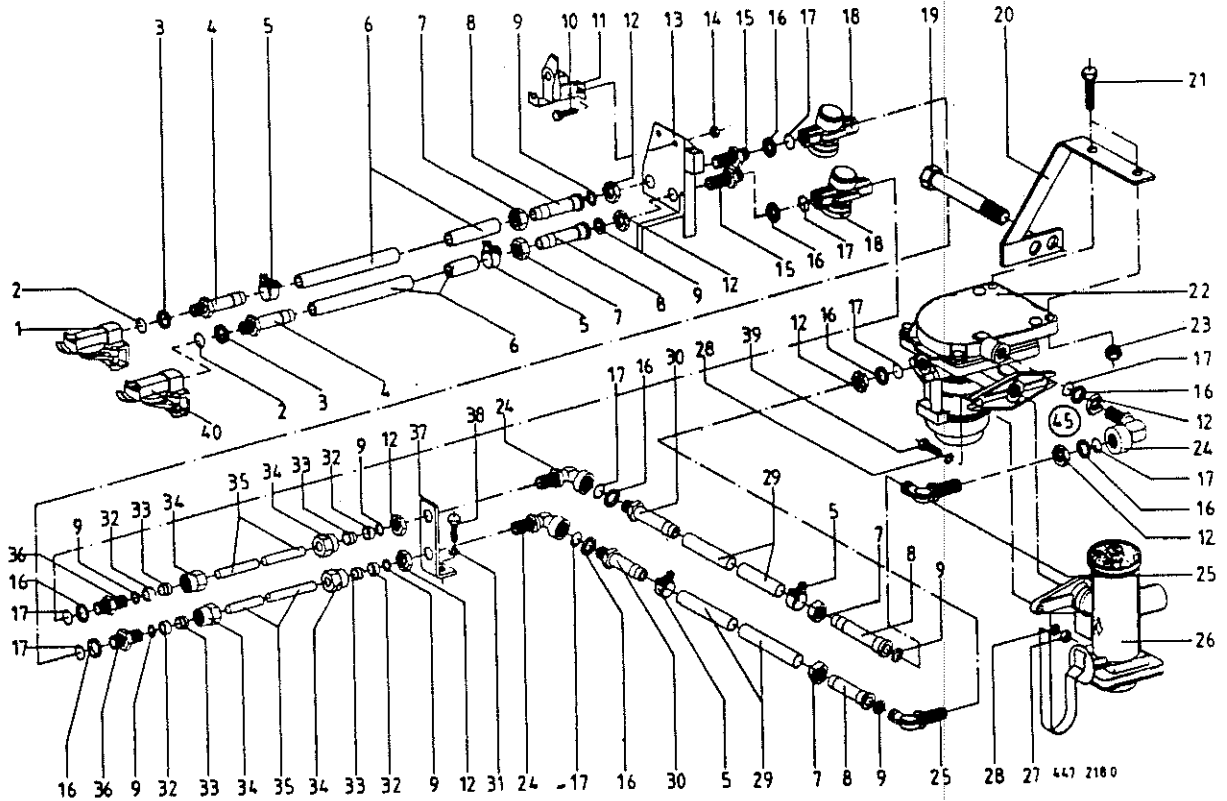


Abb. ! Bestell-Nr. ! Bezeichnung

- 1 ! 945 012 0 ! Kupplungskopf mit Deckel rot
- 2 ! 945 084 0 ! O-Ring 15 x 2
- 3 ! 945 083 0 ! Druckring M 16 x 1,5
- 4 ! 945 052 0 ! Schlauchstutzen
- 5 ! 945 029 0 ! Schlauchschelle
- 6 ! ! Schlauch Rd.13/Rd.25x1250 mm lg.
- 7 ! 945 056 1 ! Überwurfmutter
- 8 ! 945 055 1 ! Schlauchstutzen mit Bund
- 9 ! 945 006 0 ! Dichtring 12 x 19 x 1,5
- 10 ! 900 614 0 ! 6kt.-Schraube M 8 x 20
- 11 ! 945 051 0 ! Leerkupplung
- 12 ! 945 057 1 ! 6kt.-Mutter M 22 x 1,5
- 13 ! 331 943 0 ! Halter kpl.
- 14 ! 908 706 0 ! 6kt.-Mutter NM 8
- 15 ! 945 054 1 ! Doppelstutzen CM 22 x 1,5
- 16 ! 945 088 0 ! Druckring
- 17 ! 945 089 0 ! O-Ring 20 x 2,5
- 18 ! 945 014 0 ! Luftfilter
- 19 ! 339 879 0 ! 6kt.-Schraube M 30 x 190
- 20 ! 331 946 0 ! Halter kpl.
- 21 ! 900 638 0 ! 6kt.-Schraube M 10 x 35

Abb. ! Bestell-Nr. ! Bezeichnung

- 22 ! 945 093 0 ! Anhängerbremsventil
- 23 ! 908 758 0 ! 6kt.-Mutter NM 10
- 24 ! 945 062 1 ! Winkelstutzen CM 22 x 1,5
- 25 ! 945 063 1 ! Winkelstutzen M 22 x 1,5
- 26 ! 945 114 0 ! Bremskraftregler
- 27 ! 908 210 0 ! 6kt.-Mutter M 8
- 28 ! 910 033 0 ! Federring B 8
- 29 ! ! Schlauch Rd.13/Rd.25x700 mm lg.
- 30 ! 945 028 1 ! Schlauchstutzen
- 31 ! 910 111 1 ! Federring B 10
- 32 ! 945 061 0 ! Druckring
- 33 ! 921 047 0 ! Schneidring L 15
- 34 ! 945 059 1 ! Überwurfmutter
- 35 ! - - - - ! PR-Bzrohr
- 36 ! 945 058 1 ! Doppelstutzen 8M 22 x 1,5
- 37 ! 331 947 0 ! Flachstahl
- 38 ! 900 636 0 ! 6kt.-Schraube M 10 x 25
- 39 ! 900 617 0 ! 6kt.-Schraube M 8 x 30
- 40 ! 945 000 0 ! Kupplungskopf mit Deckel gelb
- 45 ! 945 079 0 ! Anhänger Bremsventil kpl.
! ! (s. Abb. 22, 26, 27, 28 u. 39)

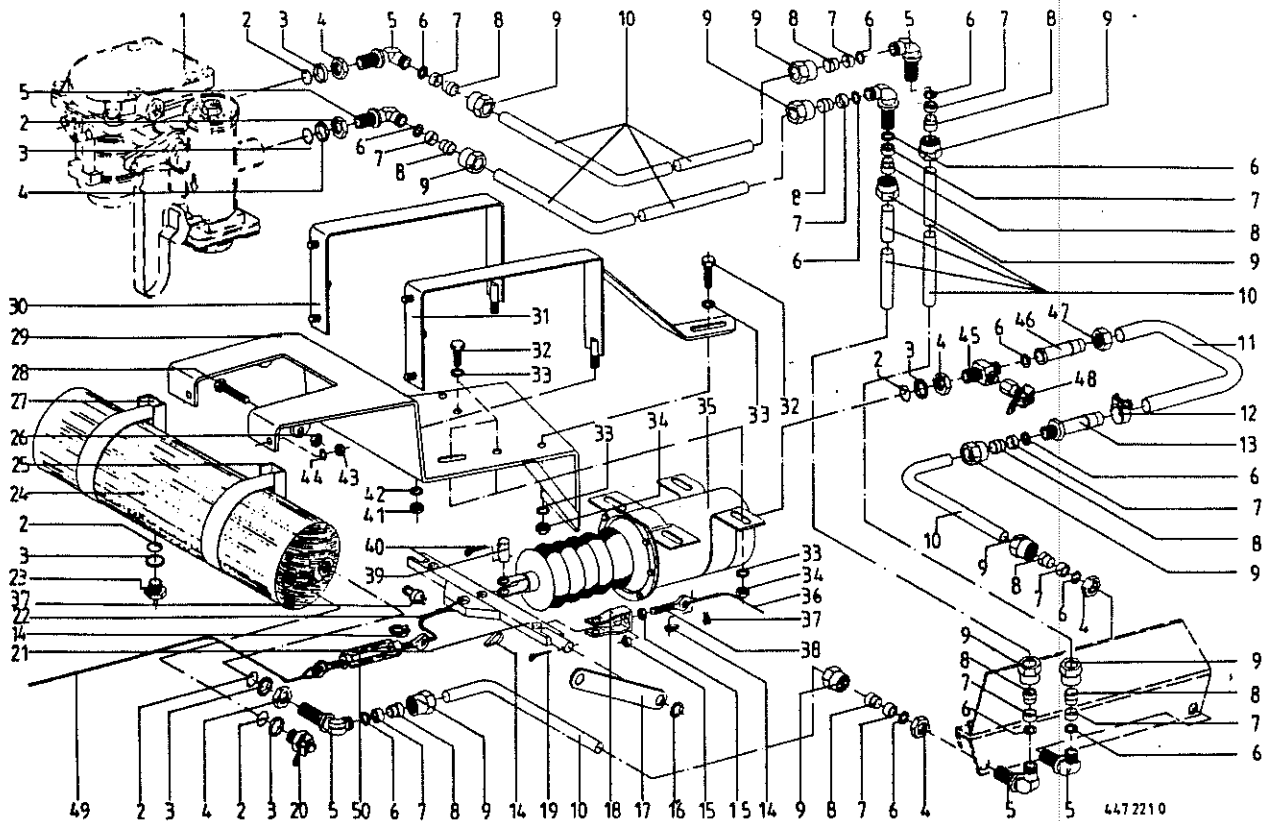
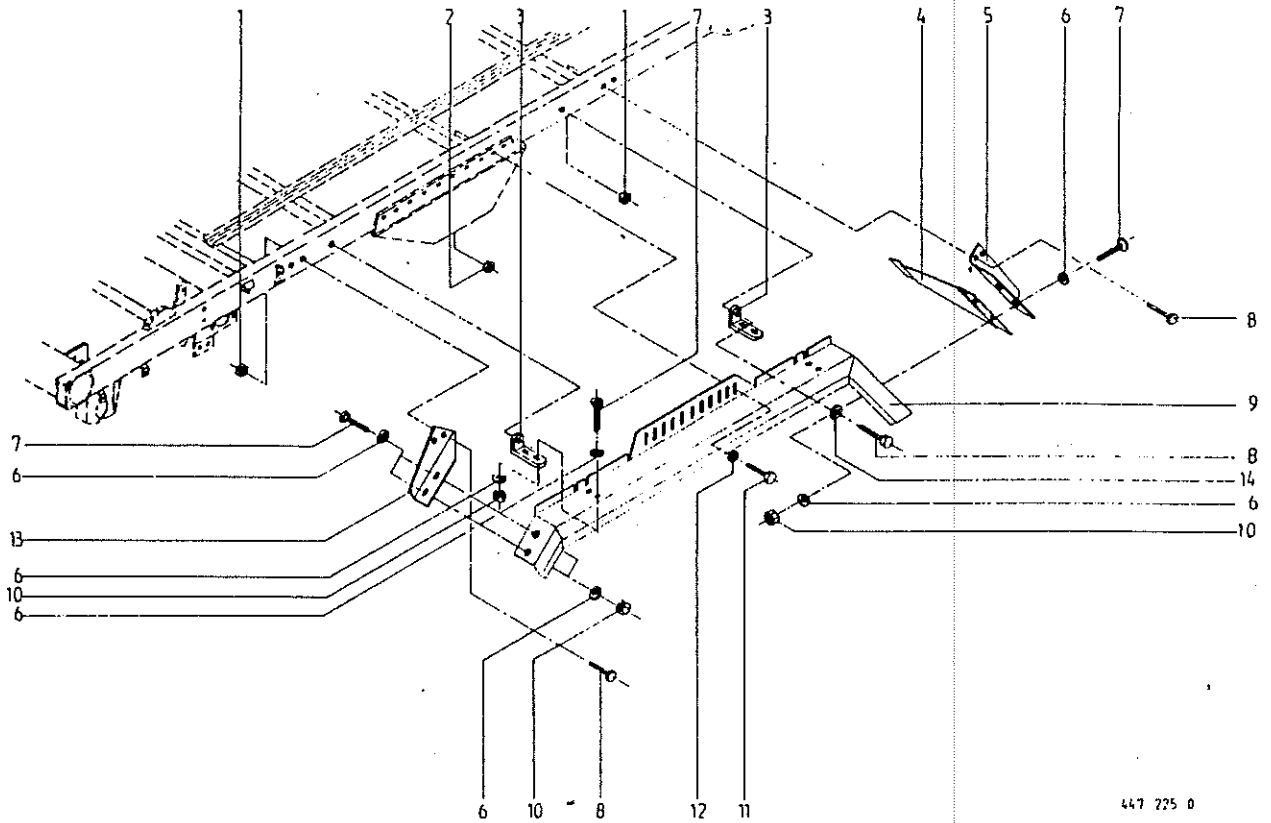


Abb. ! Bestell-Nr. ! Bezeichnung

1	- - - -	s.h. Tafel 15 Abb. 45
2	945 089 0	O-Ring 20 x 2,5
3	945 088 0	Druckring
4	945 057 1	6kt.-Mutter M 22 x 1,5
5	945 063 1	Winkelstützen M 22 x 1,5
6	945 006 0	Dichtring 12 x 19 x 1,5
7	945 061 0	Druckring AL 15
8	921 047 0	Schneidring L 15
9	945 059 1	Überwurfmutter M 22 x 1,5
10	- - - -	Prüfzrohr M 22 x 1,5
11	945 119 0	Schlauch 500 mm lang
12	945 029 0	Schlauchschele
13	945 028 1	Schlauchstützen M 22 x 1,5
14	917 506 0	Kausche
15	908 215 0	6kt.-Mutter M 12
16	910 303 0	Scheibe 18
17	341 828 1	Pendelarm
18	341 839 0	U-Bügel
19	912 089 1	Splint 5 x 40
20	945 068 1	Prüfanschluß M 22 x 1,5/M 16 x 1,5
21	341 834 0	Ausgleichshebel kpl.
22	922 922 0	Stahseil
23	945 067 0	Entwässerungsventil M 22 x 1,5
24	945 065 0	Druckluftbehälter
25	945 066 0	Spannband mit Konsole
26	908 716 1	6kt.-Mutter NM 16

Abb. ! Bestell-Nr. ! Bezeichnung

27	331 053 1	Spannband kpl.
28	901 486 1	6kt.-Schraube M 16 x 85
29	331 035 0	Halteplatte
30	332 299 0	Spannband
31	331 033 1	Spannband kpl.
32	900 662 0	6kt.-Schraube M 14 x 30
33	910 510 1	Scheibe 16
34	908 714 0	6kt.-Mutter NM 14
35	945 075 0	Kolbenzylinder A 150
	945 074 0	Kolbenzylinder A 140
36	952 489 0	Bowdenzug kpl.
37	917 603 0	Drahtseilklemme
38	918 300 0	Ringschraube M 12 x 95/65
39	916 034 0	Bolzen mit kleinem Kopf
40	912 069 0	Splint 4 x 40
41	908 015 0	6kt.-Mutter M 12
42	910 012 0	Federring B12
43	908 212 0	6kt.-Mutter M 10
44	910 111 1	Federring B 10
45	945 139 0	T-Stück M 22 x 1,5
46	945 055 1	Schlauchstützen mit Bund
47	945 056 1	Überwurfmutter
48	945 145 0	Prüfanschluß M 12 x 1,5/M 16 x 1,5
49		Drahtseil (siehe Tafel 13 Abb. 28)
50	918 105 0	Spannschloß



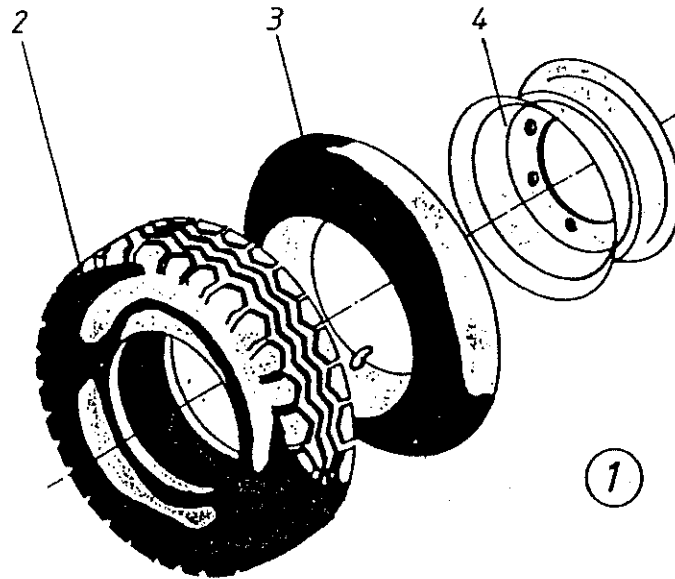
447 225 0

Abb. ! Bestell-Nr. ! Bezeichnung

- 1 ! 908 711 1 ! 6kt.-Mutter NM 12
- 2 ! 908 716 1 ! 6kt.-Mutter NM 16
- 3 ! 344 938 0 ! Halter
- 4 ! 344 957 0 ! Blech f. Kotflügel li.
- ! 344 939 0 ! Blech f. Kotflügel re.
- 5 ! 331 072 0 ! Halter li.
- ! 331 073 0 ! Halter re.
- 6 ! 910 414 0 ! Scheibe 10,5x21x2
- 7 ! 905 252 0 ! Flachrundschaube M 10x25

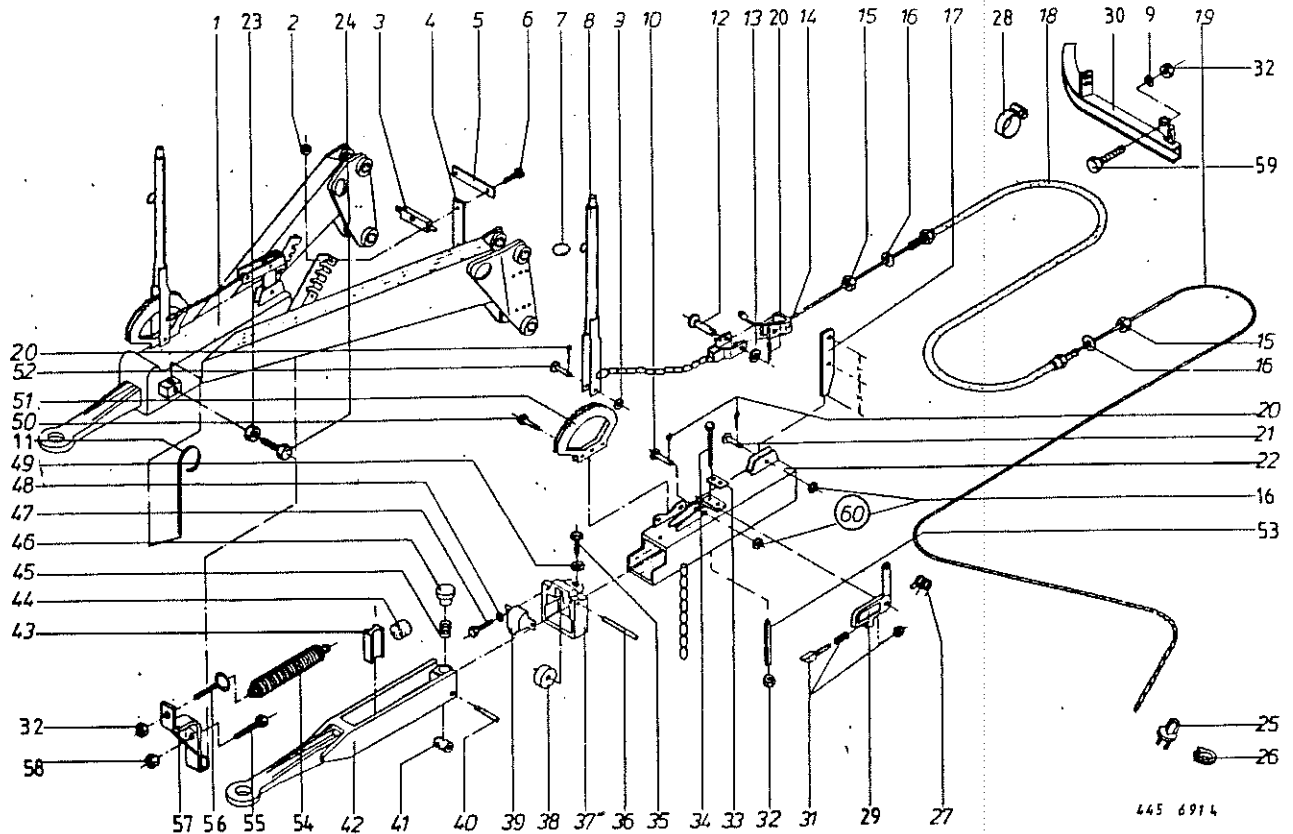
Abb. ! Bestell-Nr. ! Bezeichnung

- 8 ! 900 296 0 ! 6kt.-Schraube M 12x25
- 9 ! 344 816 8 ! Radabdeckung li.
- ! 344 815 7 ! Radabdeckung re.
- 10 ! 908 758 0 ! 6kt.-Mutter NM 10
- 11 ! 900 674 0 ! 6kt.-Schraube M 16x35
- 12 ! 910 510 1 ! Scheibe 16x28x2,5
- 13 ! 332 340 0 ! Halter li.
- ! 332 339 0 ! Halter re.
- 14 ! 910 340 0 ! Scheibe 13x24x2,5



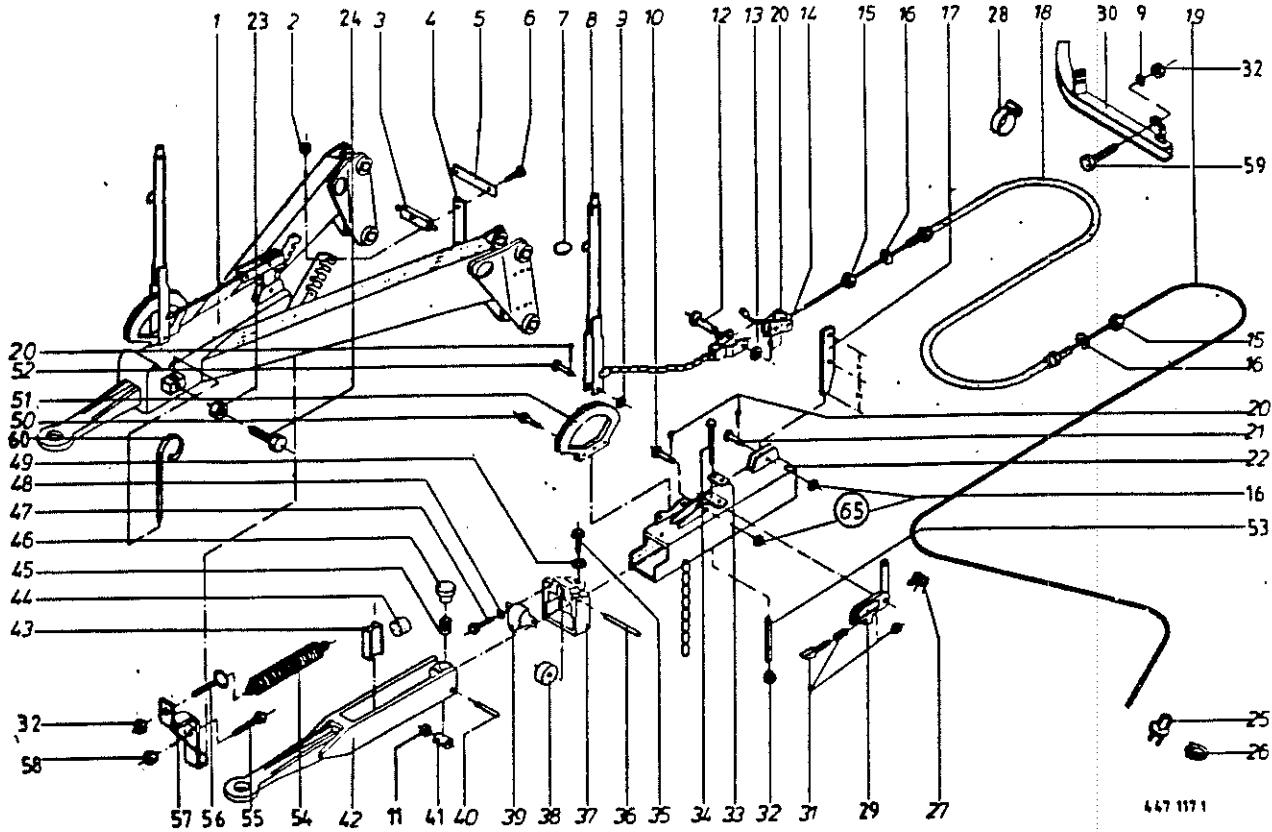
445 011 1

Abb.!	Bestell-Nr.!	Bezeichnung	Abb.!	Bestell-Nr.!	Bezeichnung
1	953 008 0	Rad kpl.6-Loch19.0/45-17 IMPL/10PR		953 242 0	Reifen 15.0/55-17 AS 10 PLY
	953 015 0	Rad kpl.6-Loch11.5/80-15.3 IMPL/8PR		953 224 0	Reifen 13.0/75-16 IMPL, 10 PLY
	953 016 0	Rad kpl.6-Loch11.5/80-15.3IMPL/10PR		953 239 0	Reifen 325/65 R 18 / PILOTE 16 PR1
	953 030 0	Rad kpl.6-Loch15.0/55-17IMPL/10PR			
	953 032 0	Rad kpl.6-Loch17.0-17IMPL/12PR	3	953 308 1	Schlauch 10.0/75-15
	953 053 0	Rad kpl.6-Loch11.5/80-15.3 AS 10 PR		953 324 0	Schlauch 15.0/55-17
	953 029 0	Rad kpl.6-Loch15.0/55-17 IMPL 10 PR		953 332 0	Schlauch 17.0-17
	953 054 0	Rad kpl.6-Loch15.0/55-17 AS 10 PR		953 315 0	Schlauch 19.0/45-17
	953 024 0	Rad kpl.6-Loch13.0/75-16 IMPL 10 PR		953 319 0	Schlauch 13.0/75-16
	953 025 0	Rad kpl.6-Loch325/65 R 18 16 PR		953 314 0	Schlauch 18 P
	953 055 0	Rad kpl.6-Loch500/55-15,5 10 PR	4	953 108 0	Felge 6 Loch 9.00 x 15,3
2	953 236 0	Reifen 19.0/45-17 IMPL/10PLY		953 112 1	Felge 6 Loch 13.00 x 17
	953 215 0	Reifen 11.5/80-15.3 IMPL/8PLY		953 132 0	Felge 6 Loch 15 x 17
	953 216 0	Reifen 11.5/80-15.3 IMPL/10PLY		953 118 0	Felge 6 Loch 9.00x15.3
	953 230 0	Reifen 15.0/55-17 IMPL/10PLY		953 110 0	Felge 6 Loch 11x16
	953 232 0	Reifen 17.0-17 12 PLY		953 120 0	Felge 6 Loch 11 x 18
	953 241 0	Reifen 11.5/80-15.3 AS 10 PLY		953 125 0	Felge 6 Loch 6.00x17



445 691 4

Abb.!	Bestell-Nr.!	Bezeichnung	Abb.!	Bestell-Nr.!	Bezeichnung
1	337 559 5	Zuggabel kpl.	31	953 657 0	Schnüpper
2	908 706 0	6kt.-Mutter NM 8	32	908 711 1	6kt.-Mutter NM 12
3	339 918 2	Bowdenzughalter	33	953 676 0	Blech
4	339 919 1	Flacheisen Bowdenzughalter	34	901 465 0	6kt.-Schraube M 12x150
5	340 527 0	Flacheisen Bowdenzughalter	35	900 632 0	6kt.-Schraube M 10x16
6	900 259 0	6kt.-Schraube M 8x25	36	953 666 0	Bolzen f. Stützrolle
7	953 635 0	Abreibring	37	953 622 0	Lagerstück
8	953 729 0	Handbremshebel	38	953 670 0	Stützrolle
9	910 506 0	Scheibe 14	39	953 680 0	Schutzkappe
10	916 056 1	Bolzen m. kleinem Kopf	40	953 673 0	Bolzen f. Laufrolle
11	344 702 0	Schlauchhalter	41	953 690 0	Laufrolle
12	916 014 0	Bolzen m. kleinem Kopf	42	953 781 0	Zugöse
13	953 775 0	Scheibe	43	953 608 0	Druckprofil
14	340 789 2	U-Bügel	44	953 612 0	Anzughämpfer
15	908 220 0	6kt.-Mutter M 16	45	953 614 0	Reibungsfeder
16	910 511 0	Scheibe 18	46	953 618 0	Druckstück
17	953 644 1	Umlenkhebel (x=100;y=80)	47	900 614 0	6kt.-Schraube M 8x20
18	347 931 5	Bowdenzug 2220 lang	48	910 033 0	Federring 8 8
19	340 899 4	Bremseil 5500 lang	49	910 111 1	Federring 8 10
20	912 065 0	Splint 4x25	50	900 616 0	6kt.-Schraube M 8x25
21	916 050 1	Bolzen m. kleinem Kopf	51	953 626 0	Zahnsegment
22	953 661 0	Gehäuse kpl. Ausf. B	52	953 630 0	Bolzen 12x40
23	908 212 0	6kt.-Mutter M 10	53	912 939 0	Spannhülse schwer 21x125
24	900 636 0	6kt.-Schraube M10x25	54	344 771 0	Zugfeder
25	917 604 0	Seilklemme 8	55	900 634 0	6kt.-Schraube M 10x20
26	917 508 0	Kausche A 8	56	918 300 0	Üsenschraube M 12x95/65
27	953 651 0	Schenkelfeder	57	344 855 0	Federhalter kpl.
28	924 002 0	Schneckenwindeschelle	58	908 758 0	6kt.-Mutter NM 10
29	953 648 0	Rückfahrsperrkpl.	59	900 299 0	6kt.-Schraube M 12x35
30	344 572 2	Bowdenzughalter	60	950 760 0	Auflaufvorrichtung kpl.



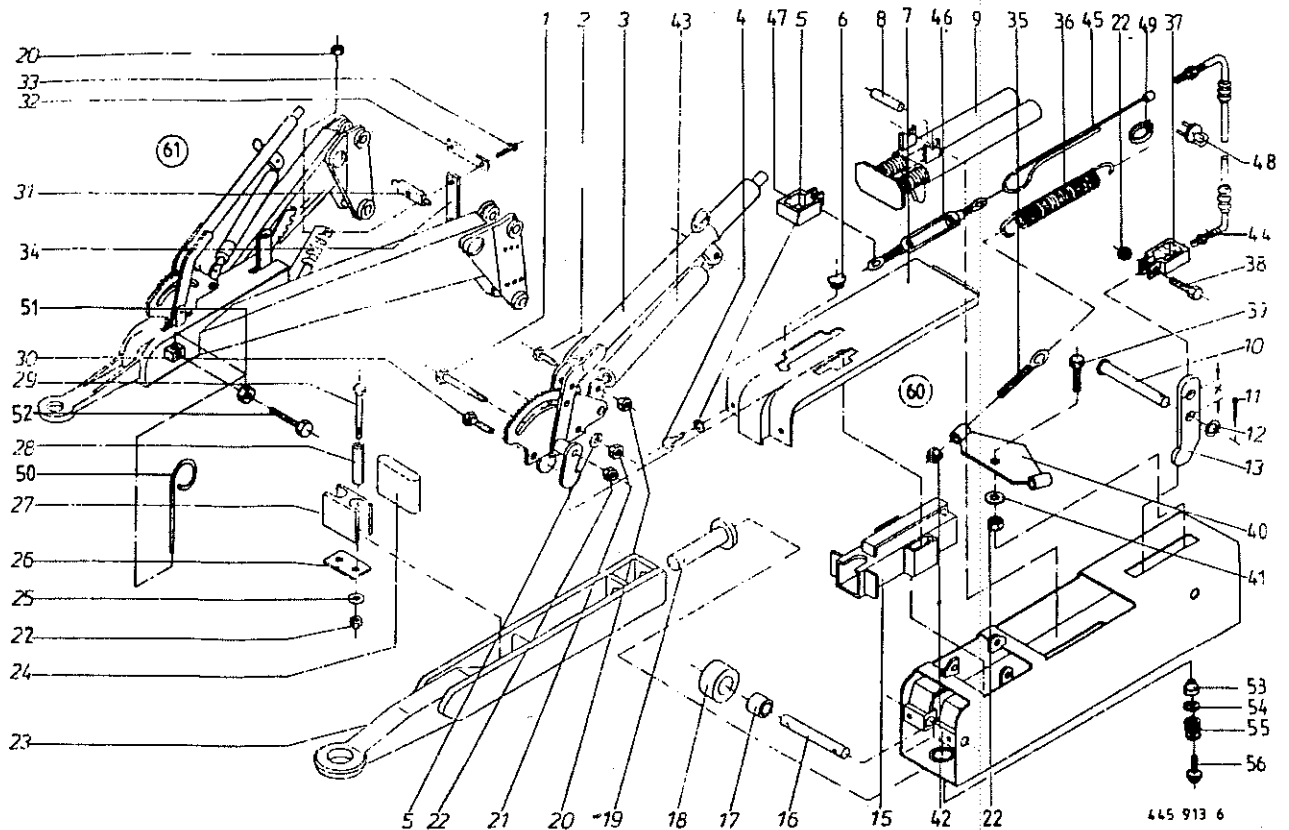
447 117 1

Abb. | Bestell-Nr. | Bezeichnung

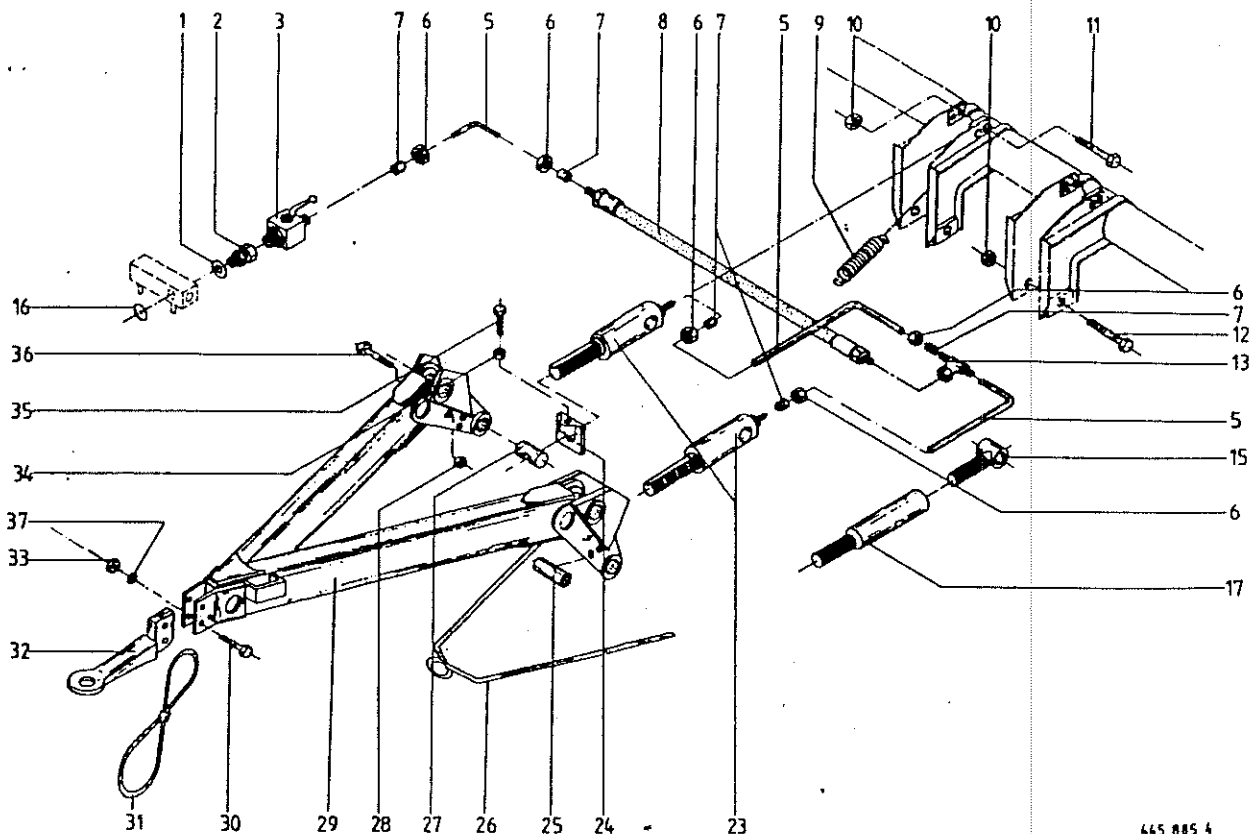
Abb. | Bestell-Nr. | Bezeichnung

- 1 ! 337 561 4 ! Zugsabel AVEH 80
- 2 ! 908 706 0 ! 6kt.-Mutter NM 8
- 3 ! 339 918 2 ! Bowdenzughalter
- 4 ! 339 919 1 ! Lasche
- 5 ! 340 527 0 ! Lasche
- 6 ! 900 259 0 ! 6kt.-Schraube M 8x25
- 7 ! 953 635 0 ! Abreibring
- 8 ! 953 729 0 ! Handbremshebel
- 9 ! 910 506 0 ! Scheibe 14
- 10 ! 916 056 1 ! Bolzen m. Kleinen Kopf
- 11 ! 953 747 0 ! Nadellager
- 12 ! 901 082 0 ! 6kt.-Schraube M 12x55
- 13 ! 908 711 1 ! 6kt.-Mutter NM 12
- 14 ! 340 789 2 ! U-Bügel
- 15 ! 908 220 0 ! 6kt.-Mutter M 16
- 16 ! 910 511 0 ! Scheibe 18
- 17 ! 953 713 1 ! Ulenkhebel (x=100,y=110)
- 18 ! 347 931 5 ! Bowdenzug 2220 lang
- 19 ! 340 899 3 ! Bremsseilzug, verzinkt, 9500 lang
- 20 ! 912 065 0 ! Splint 4x25
- 21 ! 916 050 1 ! Bolzen m. Kleinen Kopf
- 22 ! 952 241 0 ! Gehäuse kpl. Ausföhr.E
- 23 ! 908 212 0 ! 6kt.-Mutter M 10
- 24 ! 900 636 0 ! 6kt.-Schraube M 10x25
- 25 ! 917 604 0 ! Seilklemme B
- 26 ! 917 808 0 ! Seilklemme A 8
- 27 ! 953 651 0 ! Schenkelfeder
- 28 ! 924 002 0 ! Schneckenwindendeachelle
- 29 ! 953 648 0 ! Rückfahrsperr
- 30 ! 344 572 2 ! Bowdenzughalter
- 31 ! 953 657 0 ! Schnüpper

- 32 ! 908 711 1 ! 6kt.-Mutter NM 12
- 33 ! 953 676 0 ! Blech
- 34 ! 901 665 0 ! 6kt.-Schraube M 12x150
- 35 ! 900 634 0 ! 6kt.-Schraube M 10x20
- 36 ! 953 667 0 ! Bolzen f. Stützrolle
- 37 ! 953 623 0 ! Lager f. Stützrolle
- 38 ! 953 671 0 ! Stützrolle
- 39 ! 953 681 0 ! Schutzkappe
- 40 ! 953 673 0 ! Bolzen f. Laufrolle
- 41 ! 953 691 0 ! Laufrolle
- 42 ! 953 604 0 ! Zugöse
- 43 ! 953 608 0 ! Druckprofil
- 44 ! 953 612 0 ! Anzugsküpf
- 45 ! 953 614 0 ! Druckfeder
- 46 ! 953 618 0 ! Druckstöß
- 47 ! 900 614 0 ! 6kt.-Schraube M 8x20
- 48 ! 910 033 0 ! Federring B 8
- 49 ! 910 111 1 ! Federring B 10
- 50 ! 900 616 0 ! 6kt.-Schraube M 8x25
- 51 ! 953 626 0 ! Zahnsegment
- 52 ! 953 630 0 ! Bolzen
- 53 ! 912 940 0 ! Spannhülse 21x130
- 54 ! 344 771 0 ! Zugfeder
- 55 ! 900 634 0 ! 6kt.-Schraube M 10x20
- 56 ! 918 300 0 ! Ösenschraube M 12x95/65
- 57 ! 344 855 0 ! Federhalter kpl.
- 58 ! 908 758 0 ! 6kt.-Mutter NM 10
- 59 ! 900 299 0 ! 6kt.-Schraube M 12x35
- 60 ! 344 702 0 ! Schlauchhalter
- 65 ! 950 762 2 ! Auflaufvorrichtung kpl.



bis 25 km/h bis 80 km/h				bis 25 km/h bis 80 km/h			
Abb!	Bestell-Nr.!	Bestell-Nr.!	Bezeichnung	Abb!	Bestell-Nr.!	Bestell-Nr.!	Bezeichnung
1	901 089 0	901 089 0	6kt.-Schraube M 12x90	30	900 259 0	900 259 0	6kt.-Schraube M 8x25
2	900 261 0	900 261 0	6kt.-Schraube M 8x30	31	339 918 2	339 918 2	Bowdenzughalter
3	953 738 0	953 738 0	Handbremse kpl. (ohne Gasfeder)	32	340 527 0	340 527 0	Lasche
4	900 612 0	900 612 0	6kt.-Schraube M 8x16	33	900 257 0	900 257 0	6kt.-Schraube M 8x20
5	910 033 0	910 033 0	Federring B 8	34	339 919 1	339 919 1	Lasche
6	953 740 0	953 740 0	Stopfen	35	918 300 0	918 300 0	Üsenschraube M 12x95/65
7	953 739 0	953 739 0	Abdeckblech	36	344 771 0	344 771 0	Zugfeder
8	953 736 0	953 736 0	Rohr	37	340 789 2	340 789 2	U-Bügel
9	953 735 0	953 735 0	Federpaket	38	900 658 0	900 658 0	6kt.-Schraube M 12x40
10	916 050 1	916 050 1	Bolzen m. kl. Kopf	39	900 656 0	900 656 0	6kt.-Schraube M 12x30
11	912 065 0	912 065 0	Splint 4x25	40	344 770 1	344 770 1	Federhalter
12	910 511 0	910 511 0	Scheibe 18	41	910 666 0	910 666 0	Scheibe 50x85x3
13	953 725 1	953 725 1	Umlenkhebel 100/ohne Loch	42	908 711 1	908 711 1	6kt.-Mutter NM 12
15	953 737 0	953 737 0	Führungsschuh	43	953 751 0	953 751 0	Gasfeder
16	953 746 0	953 746 0	Bolzen f. Stützrolle	44	344 810 1	344 810 1	Bowdenzug f. Tandem Rückf.
17	953 747 0	953 747 0	Nadellager	45	344 811 0	344 811 0	Bremseil 2600 mm lang
18	953 745 0	953 745 0	Stützrolle	46	918 105 0	918 105 0	Spannschloß
19	953 732 0	953 732 0	Übertragungsbolzen	47	341 839 0	341 839 0	U-Bügel
20	908 706 0	908 706 0	6kt.-Mutter NM 8	48	917 604 0	917 604 0	Drahtseilklebne
21	908 010 0	908 010 0	6kt.-Mutter M 8	49	917 508 0	917 508 0	Kausche A 8
22	908 711 1	908 711 1	6kt.-Mutter NM 12	50	344 702 0	344 702 0	Schlauchhalter
23	953 741 0	952 456 0	Zugöse	51	908 212 0	908 212 0	6kt.-Mutter M 10
24	953 689 0	953 689 0	Anzugdüpfer	52	900 636 0	900 636 0	6kt.-Schraube M 10x25
25	910 506 0	910 506 0	Scheibe 14	53		952 462 0	Druckstück
26	953 676 0	953 676 0	Blech	54		952 449 0	Scheibe
27	953 731 0	953 731 0	Druckprofil	55		952 448 0	Tellerfeder
28	912 939 0	912 939 0	Spannhülse 21x125	56		952 450 0	Einstellscheibe
29	901 465 0	901 465 0	6kt.-Schraube M 12x150	60	950 710 0	950 732 0	Auflaufvorr./Rückfahrut.
				61	332 064 0	332 063 0	Zuggabel kpl.



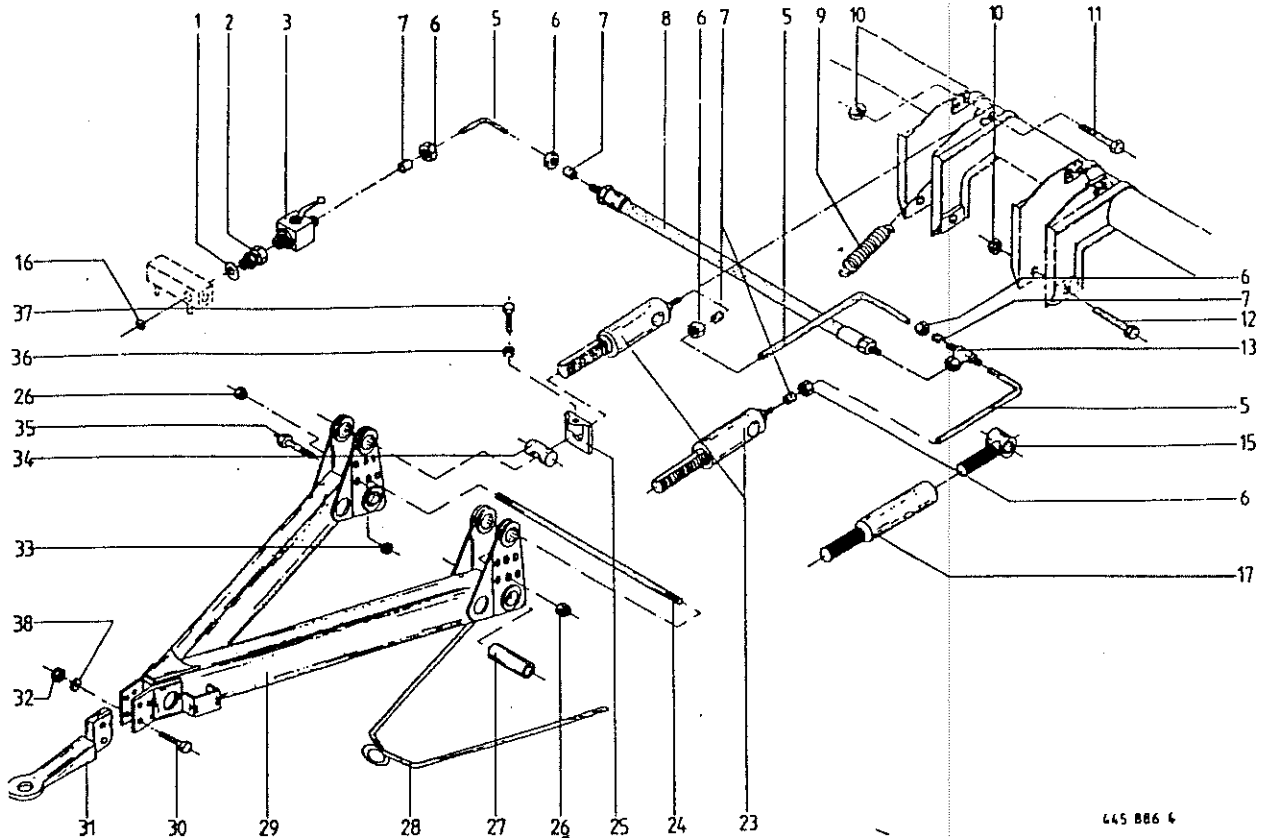
445 885 4

Abb. ! Bestell-Nr. ! Bezeichnung

- 1 ! 937 727 0 ! Dichtring A 18x24x1,5
- 2 ! 921 093 0 ! Einschraubstutzen
- 3 ! 921 122 0 ! Kugelhahn
- 5 ! ! Hydraulikrohr 12x1,5
- 6 ! 921 042 0 ! Überwurfmutter AL 12
- 7 ! 921 046 0 ! Schneidring L 12
- 8 ! 921 022 1 ! Hochdruckschlauch 400 lg.
- 9 ! 337 749 2 ! Zugfeder
- 10 ! 908 730 0 ! 6kt.-Mutter NM 30
- 11 ! 339 880 0 ! 6kt.-Schraube M 30x170/40
- 12 ! 339 879 0 ! 6kt.-Schraube M 30x190/50
- 13 ! 921 077 0 ! T-Stutzen L 12
- 15 ! 339 882 1 ! Verstellstück M 30, links
- 16 ! 340 687 1 ! Drosselscheibe
- 17 ! 341 230 0 ! Verstellstück

Abb. ! Bestell-Nr. ! Bezeichnung

- 23 ! 341 376 0 ! Hydraulikzylinder
- ! ! ! (Dichtsatz nicht möglich)
- 24 ! 344 631 3 ! Haltestück
- 25 ! 347 080 1 ! Distanzrohr
- 26 ! 337 537 1 ! Schlauchhalter
- 27 ! 347 083 2 ! Verstellstück
- 28 ! 908 711 1 ! 6kt.-Mutter NM 12
- 29 ! 337 508 7 ! Deichsel
- 30 ! 901 674 0 ! 6kt.-Schraube M 20x80x/25
- 31 ! 922 990 0 ! Fangschlaufe
- 32 ! 200 357 1 ! Zugöse 2 Loch
- 33 ! 908 721 0 ! 6kt.-Mutter NM 20
- 34 ! 908 512 0 ! 6kt.-Mutter BM 10
- 35 ! 902 434 1 ! 6kt.-Schraube BM 10x35
- 36 ! 901 091 0 ! 6kt.-Schraube M 12x100
- 37 ! 910 512 1 ! Scheibe B 21



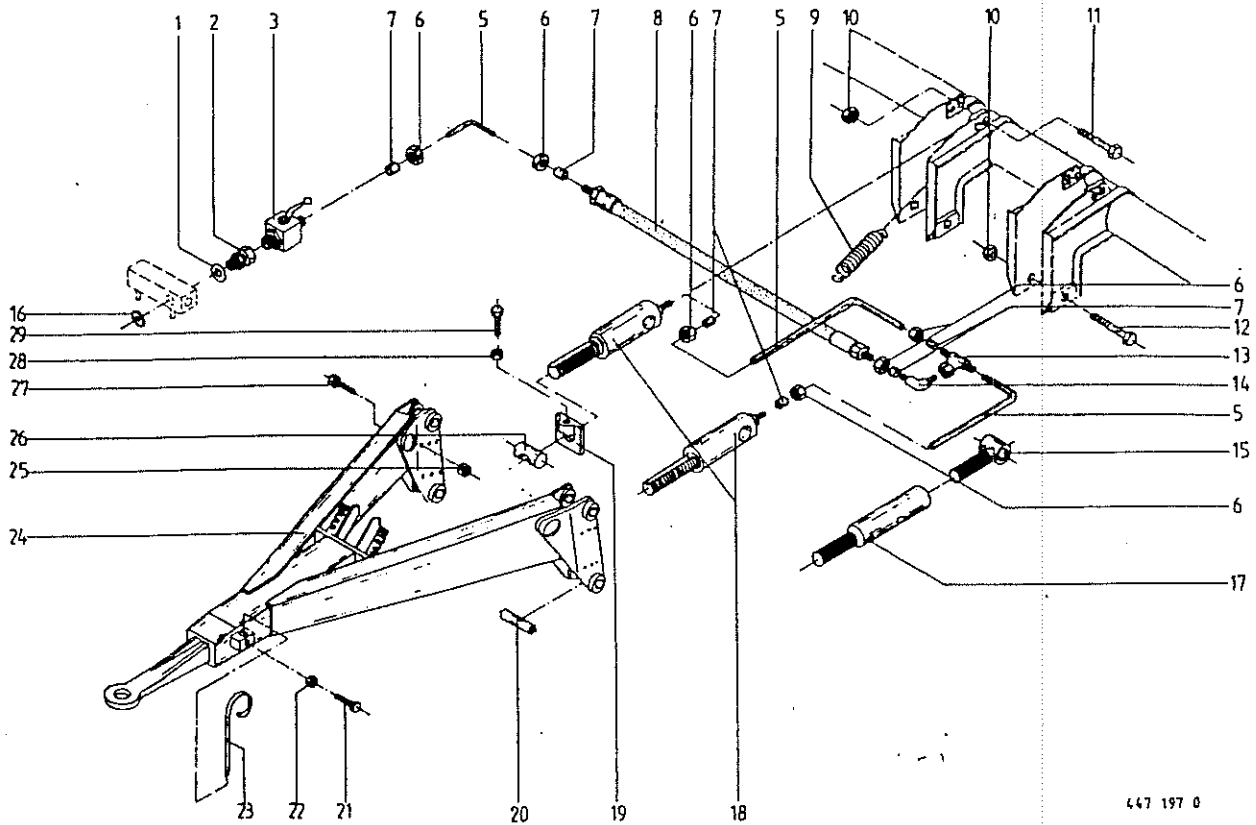
445 886 4

Abb. ! Bestell-Nr. ! Bezeichnung

Abb. ! Bestell-Nr. ! Bezeichnung

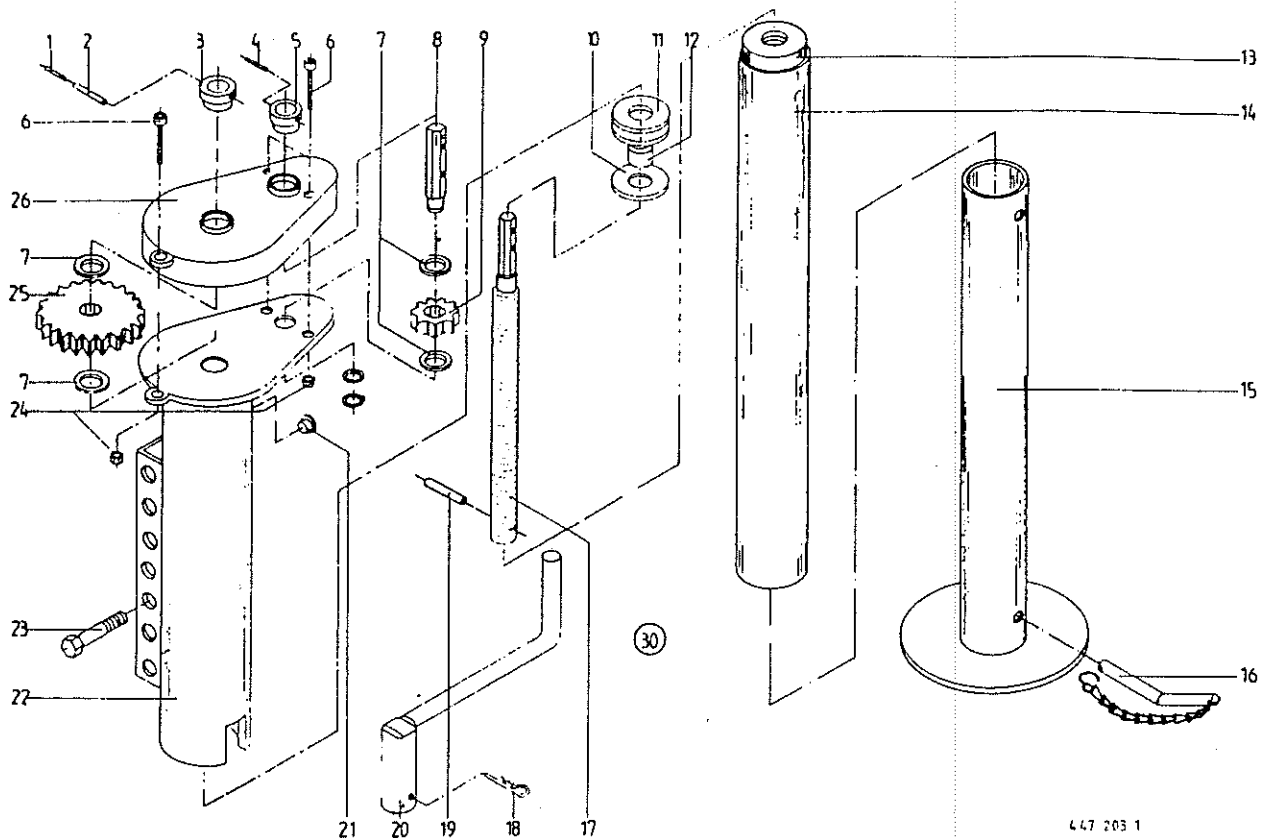
- 1 ! 937 727 0 ! Dichtring A 18x24x1,5
- 2 ! 921 093 0 ! Einschraubstutzen
- 3 ! 921 122 0 ! Kugelhahn
- 5 ! ! Hydraulikrohr 12x1,5
- 6 ! 921 042 0 ! Überwurfmutter AL 12
- 7 ! 921 046 0 ! Schneidring L 12
- 8 ! 921 022 1 ! Hochdruckschlauch 400 lg.
- 9 ! 337 749 2 ! Zugfeder
- 10 ! 908 730 0 ! 6kt.-Mutter MM 30
- 11 ! 339 880 0 ! 6kt.-Schraube M 30x170/40
- 12 ! 339 879 0 ! 6kt.-Schraube M 30x190/50
- 13 ! 921 077 0 ! T-Stutzen L 12
- 15 ! 339 882 1 ! VerstellstÜck M 30, links
- 16 ! 344 987 2 ! Drosselscheibe
- 17 ! 341 230 0 ! VerstellstÜck
- 23 ! 341 376 0 ! Hydraulikzylinder
- ! ! (Dichtsatz nicht möglich)

- 24 ! 344 513 0 ! Gewindestange
- 25 ! 344 631 3 ! HaltestÜck
- 26 ! 908 714 0 ! 6kt.-Mutter MM 14
- 27 ! 347 080 1 ! Distanzrohr
- 28 ! 337 537 1 ! Schlauchhalter
- 29 ! 347 800 7 ! Deichsel
- 30 ! 901 674 0 ! 6kt.-Schraube M 20x80x25
- 31 ! 345 409 1 ! Zugöse 2 Loch
- 32 ! 908 721 0 ! 6kt.-Mutter MM 20
- 33 ! 908 711 1 ! 6kt.-Mutter MM 12
- 34 ! 347 083 2 ! VerstellstÜck
- 35 ! 901 091 0 ! 6kt.-Schraube M 12x100
- 36 ! 908 512 0 ! 6kt.-Mutter BM 10
- 37 ! 902 434 1 ! 6kt.-Schraube BM 10x35
- 38 ! 910 512 1 ! Scheibe B 21



447 197 0

Abb.!	Bestell-Nr.!	Bezeichnung	Abb.!	Bestell-Nr.!	Bezeichnung
1	937 727 0	Dichtring A 18x24x1,5	17	341 230 0	Verstellstück
2	921 093 0	Einschraubstutzen	18	341 376 0	Hydraulikzylinder
3	921 122 0	Kugelhahn			(Dichtsetz nicht möglich)
5		Hydraulikrohr 12x1,5	19	344 631 3	Haltestück
6	921 042 0	Überwurfmutter AL 12	20	347 080 1	Distanzrohr
7	921 046 0	Schneidring L 12	21	900 636 0	6kt.-Schraube M 10x25
8	921 022 1	Hochdruckschlauch 400 lg.	22	908 212 0	6kt.-Mutter M 10
9	337 749 2	Zugfeder	23	344 702 0	Schlauchhalter
10	908 730 0	6kt.-Mutter NM 30	24	344 851 0	Zuggabel
11	339 880 0	6kt.-Schraube M 30x170/40	25	908 711 1	6kt.-Mutter NM 12
12	339 879 0	6kt.-Schraube M 30x190/50	26	347 083 2	Verstellstück
13	921 077 0	T-Stutzen L 12	27	901 091 0	6kt.-Schraube M 12x100
14	921 067 0	Winkelstutzen L 12	28	908 512 0	6kt.-Mutter M 10
15	339 882 1	Verstellstück M 30, links	29	902 434 1	6kt.-Schraube BM 10x35
16	340 687 1	Drosselscheibe			



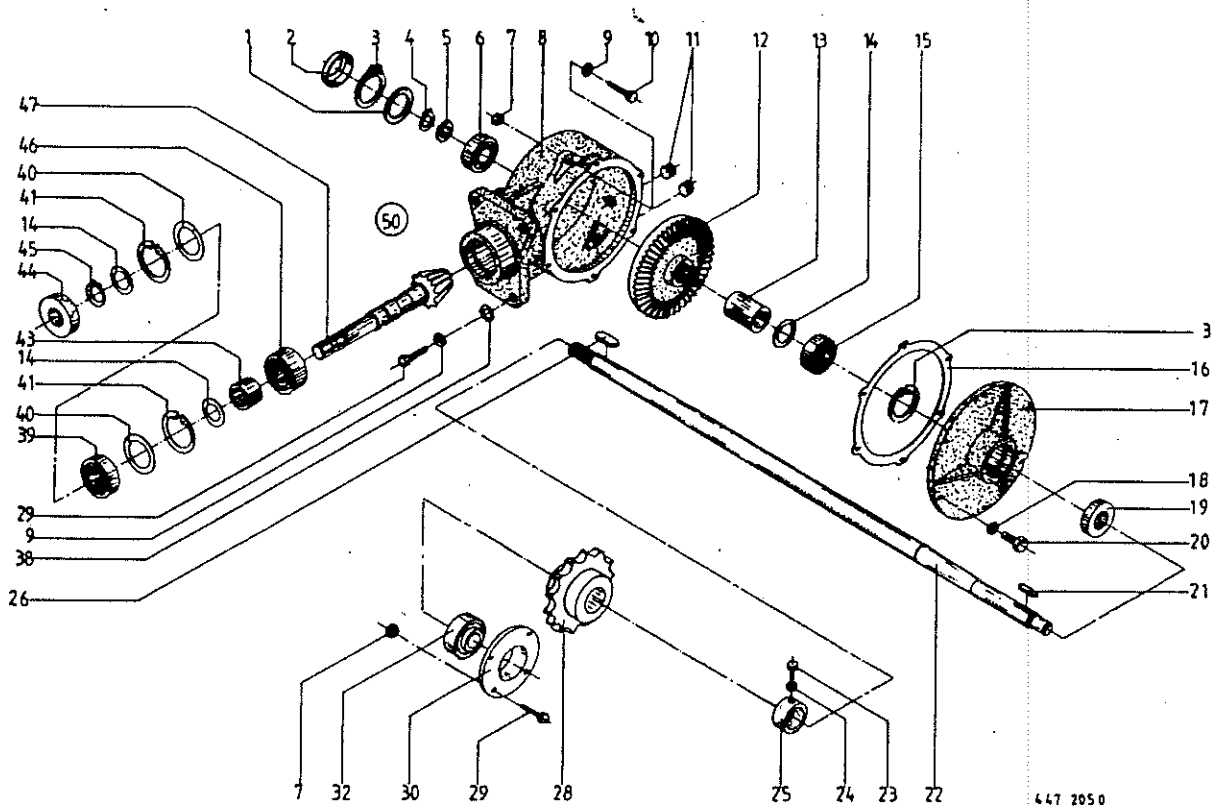
447 203 1

Abb. ! Bestell-Nr. ! Bezeichnung

Abb. ! Bestell-Nr. ! Bezeichnung

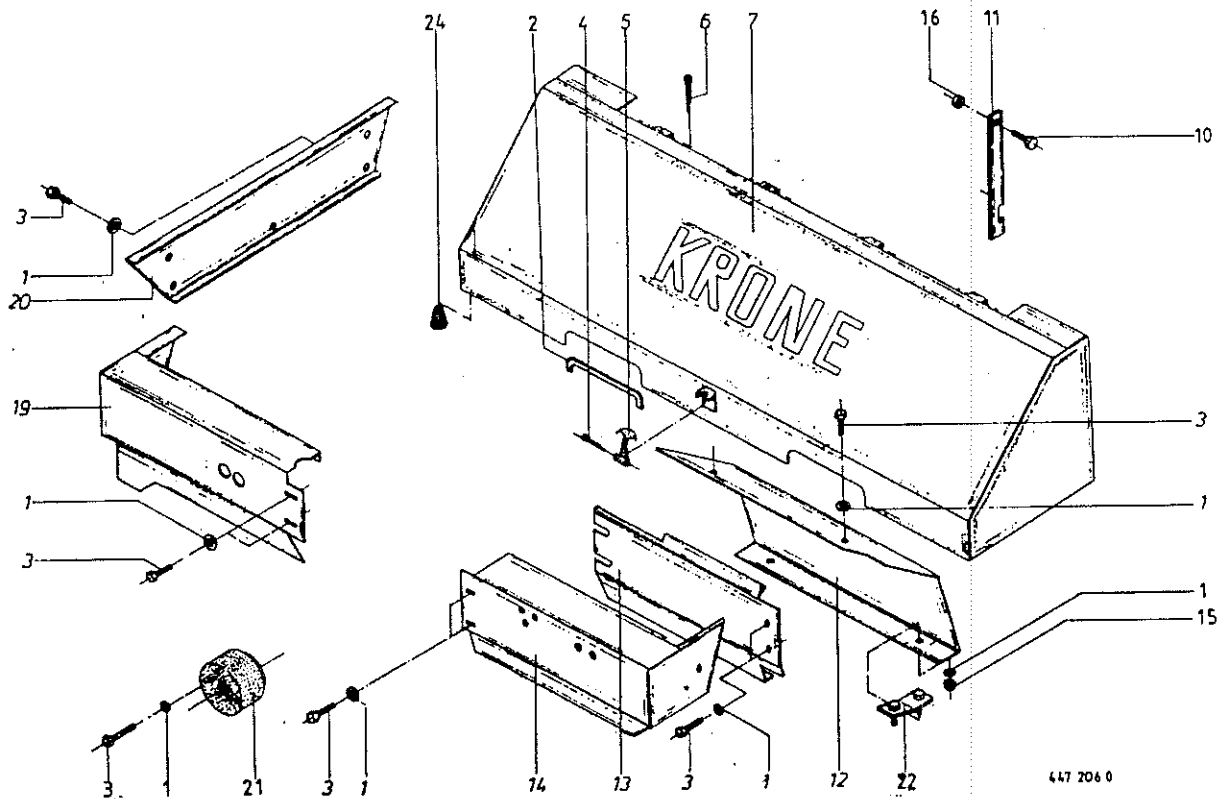
1 !	912 568 1 !	Spannhülse 3,5x36
2 !	912 643 0 !	Spannhülse 6x36
3 !	952 394 0 !	Buchse
4 !	912 586 0 !	Spannhülse 4x36
5 !	952 477 0 !	Buchse
6 !	903 052 0 !	Innensechskantschraube M 6x50
7 !	952 395 0 !	Ring 22,2/45x3
8 !	952 393 0 !	Welle
9 !	952 396 0 !	Zahnrad
10 !	952 401 0 !	Scheibe
11 !	933 505 0 !	Axiallager 51 105
12 !	952 481 0 !	Buchse
13 !	954 044 0 !	Mutter
14 !	952 466 0 !	Innenrohr

15 !	952 467 0 !	Fuß
16 !	952 469 0 !	Bolzen kpl.
17 !	952 468 0 !	Spindel
18 !	917 104 0 !	Federstecker 4
19 !	912 584 0 !	Spannhülse 4x30
20 !	952 392 0 !	Handkurbel
21 !	952 477 0 !	Stopfen
22 !	952 464 0 !	Außenrohr
23 !	901 210 0 !	6kt.-Schraube M 20x110
	901 211 0 !	6kt.-Schraube M 20x120
24 !	908 208 0 !	6kt.-Mutter M 6
25 !	952 400 0 !	Zahnrad
26 !	952 402 0 !	Gehäuse
30 !	341 848 0 !	Stützfuß kpl.



447 205 0

Abb.!	Bestell-Nr.!	Bezeichnung	Abb.!	Bestell-Nr.!	Bezeichnung
1	910 962 0	Paßscheibe 63x80x0,3	21	915 165 0	Paßfeder B 12x8x45
	910 963 0	Paßscheibe 63x80x0,5	22	331 075 1	Antriebswelle
	910 964 0	Paßscheibe 63x80x1,0	23	902 433 0	6kt.-Schraube BM 10x25
2	925 205 1	Verschlußdeckel	24	908 512 0	6kt.-Mutter M 10
3	911 673 0	Seegerring I 80x2,5	25	911 326 0	Stellring A 50
4	911 541 0	Seegerring A 35x1,5	26	915 205 0	Paßfeder B 14 x 9 x 45
5	911 132 0	Paßscheibe 35x45x0,3	28	341 556 0	Kettenrad 1 1/2" 10 Zähne
	911 133 0	Paßscheibe 35x45x0,5	29	900 336 0	6kt.-Schraube M 16x35
6	930 167 0	Rillenkugellager 6307	30	346 406 3	Lagergehäuse
7	908 716 1	6kt.-Mutter NM 16	32	934 610 0	Kugellager UC 309
8	341 406 4	Getriebegehäuse	33	908 716 1	6kt.-Mutter NM 16
9	910 214 0	Kugelfederring C 16,5	38	910 821 0	Paßscheibe 16x35x0,3
10	900 338 0	6kt.-Schraube M 16x45		910 822 0	Paßscheibe 16x35x0,5
11	906 040 1	Verschlußschraube M 18x1,5		910 716 0	Stützscheibe 16x22x1,5
12	341 952 1	Tellerrad, <i>31 Z</i>	39	930 168 0	Rillenkugellager 6308
13	331 172 3	Distanzrohr	40	910 972 0	Paßscheibe 70x90x0,3
14	910 889 0	Paßscheibe 40x50x0,3		910 973 0	Paßscheibe 70x90x0,5
	910 890 0	Paßscheibe 40x50x0,5		910 974 0	Paßscheibe 70x90x1,0
	910 891 0	Paßscheibe 40x50x1,0	41	911 680 0	Seegerring I 90x3
15	930 138 0	Rillenkugellager 6208	43	345 206 1	Distanzrohr
16	331 171 0	Getriebedichtung	44	936 365 0	Simmerring 40x90x12 B2
17	341 407 4	Getriebedeckel	45	911 545 0	Seegerring A 40x1,75
18	910 111 1	Federring B 10	46	931 951 1	Pendelrollenlager 22 308
19	936 362 0	Simmerring 40x80x13 B2	47	341 953 1	Kegelritzel <i>14 Z</i>
20	900 277 0	6kt.-Schraube M 10x20	50	332 057 0	Getriebe kpl. (o. Abb. 7, 9, 10, 29 u. 38)
				926 101 0	Getriebeöl SAE 90 (1 Ltr.)



447 206 0

Abb!Bestell-Nr.! Bezeichnung

Abb!Bestell-Nr.! Bezeichnung

- 1 ! 910 353 0 ! Scheibe R 11
- 2 ! 925 111 0 ! Kantenschutz
- 3 ! 900 636 0 ! 6kt.-Schraube M 10 x 25
- 4 ! 912 271 0 ! Splint 4 x 50
- 5 ! 924 252 0 ! Haubenhalter
- 6 ! 912 046 0 ! Splint 3,2 x 28
- 7 ! 346 875 6 ! Schutzhaube (s. Abb. 10/11)
- 10 ! 900 614 0 ! 6kt.-Schraube M 8x20
- 11 ! 347 777 5 ! Stützvorrichtung
- 12 ! 341 544 7 ! Abdeckblech

- 13 ! 341 615 3 ! Schutz vorne links
- 14 ! 346 750 7 ! Schutzkasten vorne links
- 15 ! 908 758 0 ! 6kt.-Mutter NM 10
- 16 ! 908 210 0 ! 6kt.-Mutter M 8
- 19 ! 346 719 7 ! Schutzkasten vorne rechts
- 20 ! 341 939 1 ! Schutzkappe
- 21 ! 337 846 2 ! Schutztopf
- 22 ! 331 503 0 ! Halter kpl.
- 24 ! 924 200 0 ! Gummifuß

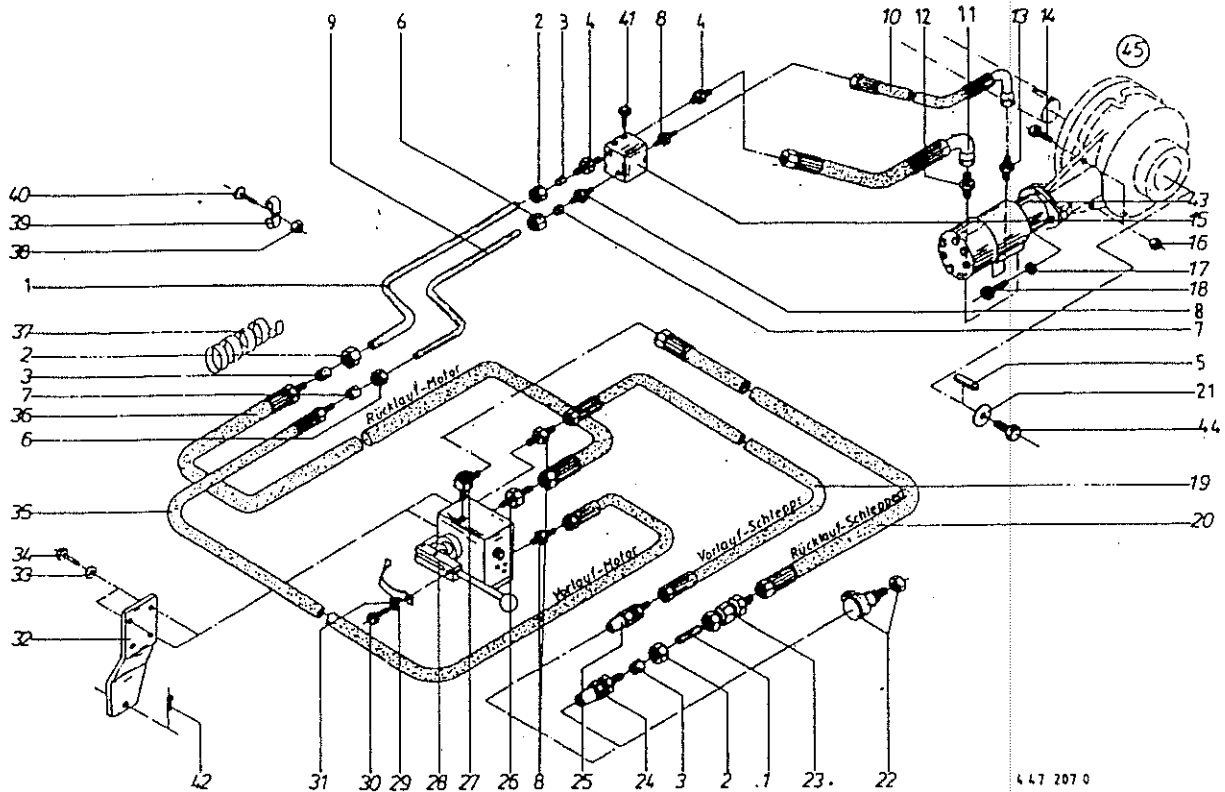
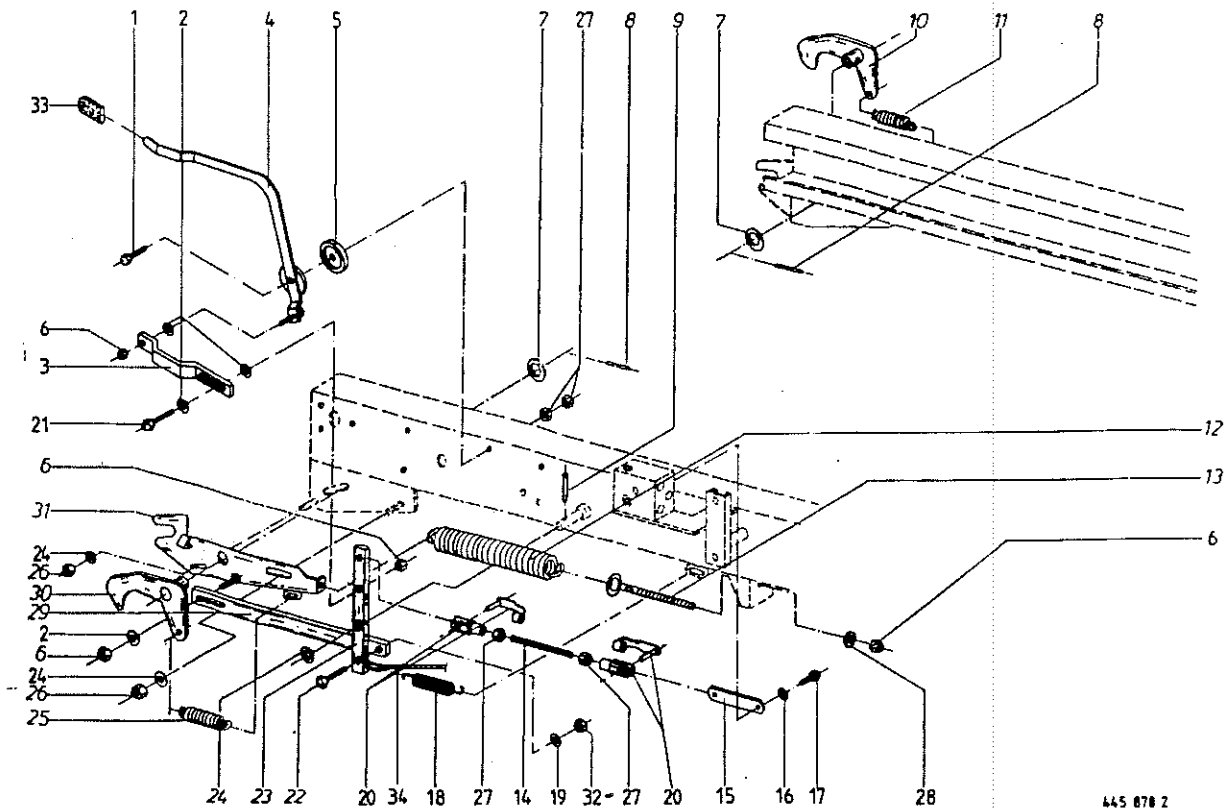


Abb. | Bestell-Nr. | Bezeichnung

Abb. | Bestell-Nr. | Bezeichnung

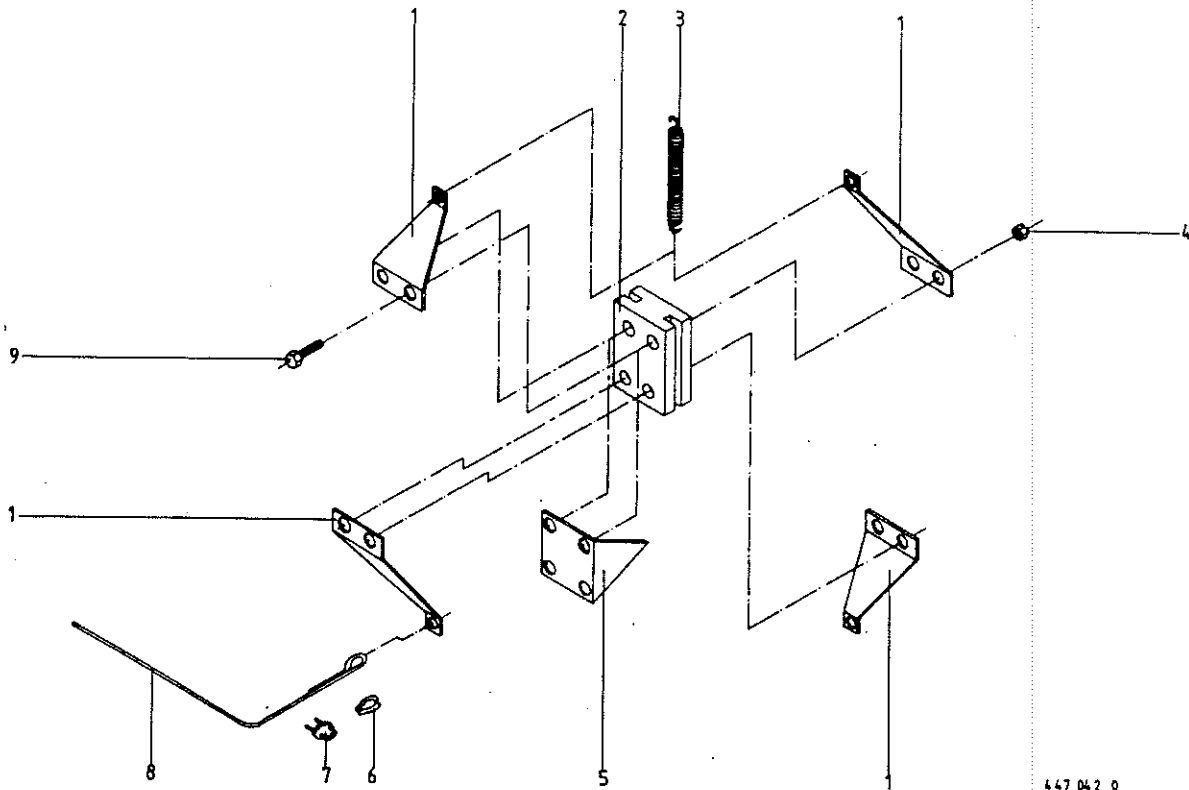
- 1 ! ! Hydraulikrohr 18 x 1,5
- 2 ! 921 182 0 ! Überwurfmutter AL 18
- 3 ! 921 183 0 ! Schneidring L18
- 4 ! 921 144 0 ! Einschraubstutzen L 18 MB
- 5 ! 915 182 0 ! Paßfeder A 12 x 8 x 100
- 6 ! 921 043 0 ! Überwurfmutter AL 15
- 7 ! 921 047 0 ! Schneidring L 15
- 8 ! 921 057 1 ! Einschraubstutzen L 15 MB
- 9 ! ! Hydraulikrohr 15 x 1,5
- 10 ! 920 982 1 ! Hochdruckschlauch 420 lang
- 11 ! 920 981 1 ! Hochdruckschlauch 435 lang
- 12 ! 921 179 0 ! Einschraubstutzen L 18 R 1/2"
- 13 ! 921 062 0 ! Einschraubstutzen L 15 R 1/2"
- 14 ! 900 279 0 ! 6kt.-Schraube M 10 x 25
- 15 ! 331 652 0 ! 3-Wege-Stromregler
- 16 ! 908 758 0 ! 6kt.-Mutter NM 10
- 17 ! 910 012 0 ! Federring B 12
- 18 ! 903 139 0 ! Zylinderschraube M 12 x 35
- 19 ! 921 000 0 ! Hochdruckschlauch 1600 lang 15 L
- 20 ! 920 980 1 ! Hochdruckschlauch 1600 lang 18 L
- 21 ! 910 639 1 ! Scheibe 11 x 48 x 5
- 22 ! 921 084 0 ! Hydr.-Steckerhalter
- 23 ! 921 169 0 ! Rückschlagventil
- 24 ! 921 167 0 ! Kupplungsstecker M 26 x 1,5
- 25 ! 921 146 0 ! Kupplungsstecker M 22 x 1,5
- 26 ! 921 174 0 ! Einschraubstutzen L 18 MB

- 27 ! 921 203 1 ! Drosselfreie-Schwenkverschraubung
 ! ! S-DSW V 18 LM
- 28 ! 337 593 3 ! Steuerblock
- ! 921 180 0 ! Dichtungssatz
- 29 ! 344 588 0 ! Blattfeder
- 30 ! 900 605 0 ! 6kt.-Schraube M 6 x 10
- 31 ! 910 411 1 ! Scheibe A 6,4
- 32 ! 339 698 1 ! Lasche
- 33 ! 910 413 0 ! Scheibe A 8,4
- 34 ! 900 614 0 ! 6kt.-Schraube M 8 x 20
- 35 ! 921 029 1 ! Hochdruckschlauch 3000 lang 15 L
- 36 ! 921 007 1 ! Hochdruckschlauch 3000 lang 18 L
- 37 ! 337 592 2 ! Spirale
- 38 ! 908 007 0 ! 6kt.-Mutter M 5
- 39 ! 924 008 0 ! Rohrschelle m.Gummi (15er-Leitung)
- ! 924 009 0 ! Rohrschelle m.Gummi (18er-Leitung)
- 40 ! 904 352 0 ! Senkschraube M 5 x 35
- 41 ! 900 257 0 ! 6kt.-Schraube M 8 x 20
- 42 ! 917 103 0 ! Federstecker 3,2
- 43 ! 346 752 1 ! Hydraulikmotor 200 ccm (Turbo 2900)
- ! 344 605 0 ! Hydraulikmotor 250 ccm (T3500/4200)
- 44 ! 900 279 0 ! 6kt.-Schraube M 10 x 25
- (45) ! 344 400 0 ! Vorschubgetriebe m.Motor kpl. T 2900
 ! ! (m. Abb. 10-13, 17, 18, 43)
- ! 344 401 0 ! Vorschubgetr. m.Motor kpl. T3500/4200
 ! ! (m. Abb. 10-13, 17, 18, 43)



445 878 2

Abb.!	Bestell-Nr.!	Bezeichnung	Abb.!	Bestell-Nr.!	Bezeichnung
1	901 061 0	6kt.-Schraube M 10x45	18	030 213 1	Zugfeder
2	910 414 0	Scheibe A 10,5	19	910 506 0	Scheibe 14
3	344 190 1	U-Bügel	20	927 110 0	Gabelkopf m. ES-Bolzen
4	337 634 3	Mengenverstellhebel	21	900 282 0	6kt.-Schraube M 10x35
5	340 950 0	Bremsscheibe	22	900 299 0	6kt.-Schraube M 12x35
6	908 758 0	6kt.-Mutter NM 10	23	344 201 2	Umlenkhebel
7	341 845 0	Abdeckscheibe	24	910 511 0	Scheibe 18
8	912 645 0	Spannhülse 6x45	25	345 573 0	Zugfeder
9	912 584 0	Spannhülse 4x30	26	908 716 1	6kt.-Mutter NM 16
10	337 403 1	Haken links (Ladewagen)	27	908 212 0	6kt.-Mutter M 10
	341 705 1	Haken links (6-Ausführung)	28	910 414 0	Scheibe A 10,5
11	345 478 0	Zugfeder	29	346 997 1	Stellhebel
12	341 068 2	Zugfeder	30	337 404 2	Haken rechts (Ladewagen)
13	905 338 0	Ösenschraube M 10x110		341 706 1	Haken rechts (6-Ausführung)
14	905 348 0	Gewindebolzen	31	347 830 5	Seitenhalterung
15	337 843 0	Schwenkhebel	32	908 711 1	6kt.-Mutter NM 12
16	910 010 0	Federring B 8	33	925 016 0	Handgriff
17	900 254 0	6kt.-Schraube M 8x16	34		s.h.Tafel 30 Abb.8



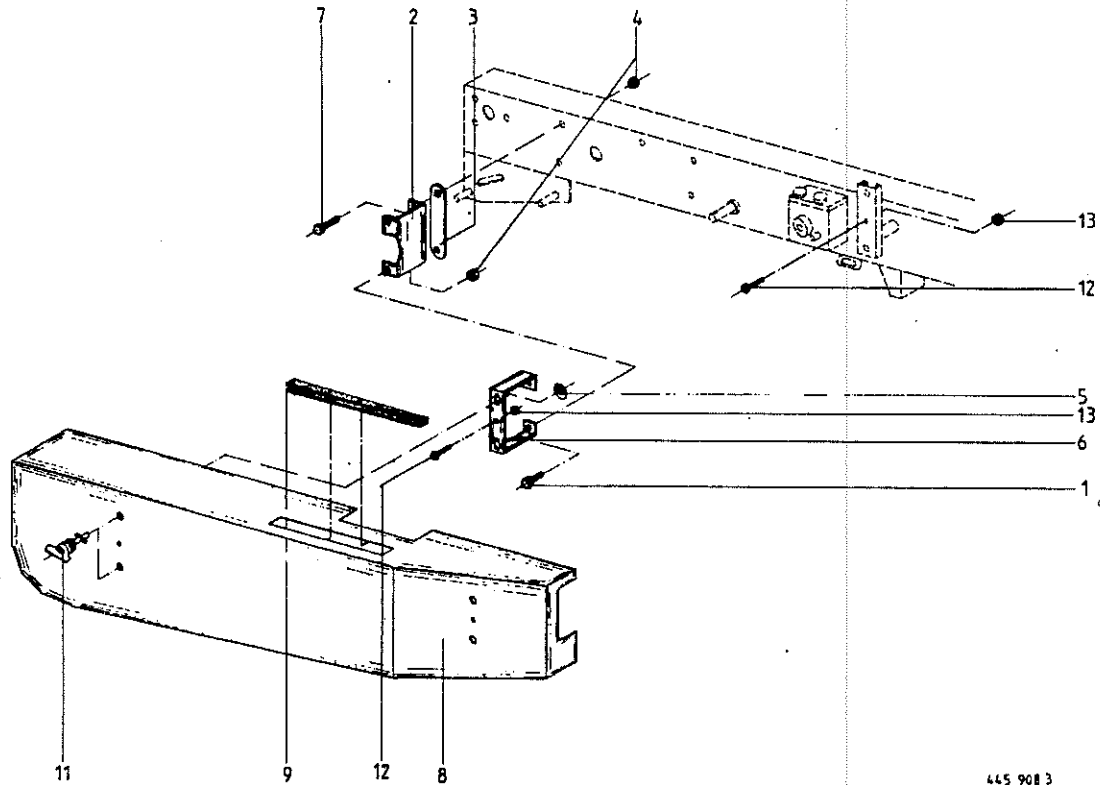
447 042 0

Abb. ! Bestell-Nr. ! Bezeichnung

Abb. ! Bestell-Nr. ! Bezeichnung

- 1 ! 344 603 1 ! Blech
- 2 ! 344 599 1 ! Kunststoffschiebestück
- 3 ! D30 124 1 ! Zugfeder
- 4 ! 908 706 0 ! 6kt.-Mutter NM 8
- 5 ! 344 602 0 ! Anzeigeblech

- 6 ! 917 506 0 ! Kausche A 6
- 7 ! 917 602 0 ! Drahtseilklemme
- 8 ! 922 947 1 ! Drahtseil Rd 4
- 9 ! 901 421 1 ! 6kt.-Schraube M 8 x 40



445 908 3

Abb.!	Bestell-Nr.!	Bezeichnung	Abb.!	Bestell-Nr.!	Bezeichnung
1	900 279 0	6kt.-Schraube M 10 x 25	7	900 282 0	6kt.-Schraube M 10 x 35
2	346 436 3	Abstützung	8	344 710 5	Schutzkasten hinten rechts
3	344 803 0	Flachstahl	9	925 111 0	Kantenschutz
4	908 758 0	6kt.-Mutter NM 10	11	924 247 0	Verschlusszapfen
5	924 251 0	Haltescheibe	12	903 755 0	Zylinderschraube AM 6 x 28
6	344 705 0	C-Profil	13	908 208 0	6kt.-Mutter M 6

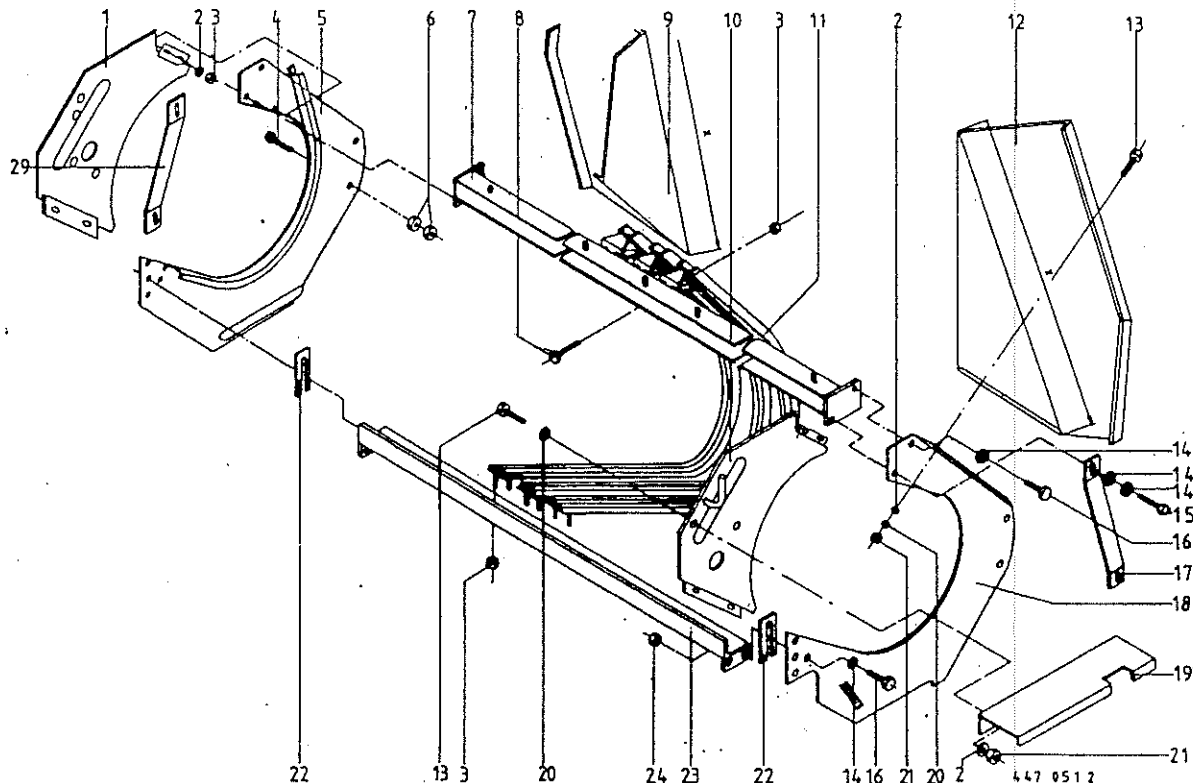


Abb. ! Bestell-Nr. ! Bezeichnung

Abb. ! Bestell-Nr. ! Bezeichnung

1 ! 341 433 0 ! Seitenteil kurz re. kpl.
 2 ! 910 414 0 ! Scheibe A 10,5
 3 ! 908 758 0 ! 6kt.-Mutter NM 10
 4 ! 905 177 1 ! Flachrundschaube M 12x30
 5 ! 341 815 0 ! Seitenteil rechts kpl.
 6 ! 908 015 0 ! 6kt.-Mutter M 12
 7 ! 341 592 2 ! Querrohr kpl.
 8 ! 900 279 0 ! 6kt.-Schraube M 10x25
 9 ! 341 602 2 ! Blech rechts x=875 mm lang
 10 ! 341 434 3 ! Seitenteil kurz li. kpl.
 11 ! 341 589 2 ! Abstreifer kpl. (17 Stck.)
 12 ! 341 601 2 ! Blech li. x=875 mm
 13 ! 900 636 0 ! 6kt.-Schraube M 10x25

14 ! 910 315 1 ! Scheibe A 13
 15 ! 900 299 0 ! 6kt.-Schraube M 12x35
 16 ! 900 298 0 ! 6kt.-Schraube M 12x30
 17 ! 346 792 2 ! Strebe links
 18 ! 341 814 1 ! Seitenteil links kpl.
 19 ! 331 497 1 ! Schutzblech
 20 ! 910 111 1 ! Federring B 10
 21 ! 908 212 0 ! 6kt.-Mutter M 10
 22 ! 344 614 2 ! Distanzblech
 23 ! 331 027 2 ! Quertraverse kpl.
 24 ! 908 711 1 ! Sicherungsmutter NM 12
 29 ! 346 791 2 ! Strebe rechts

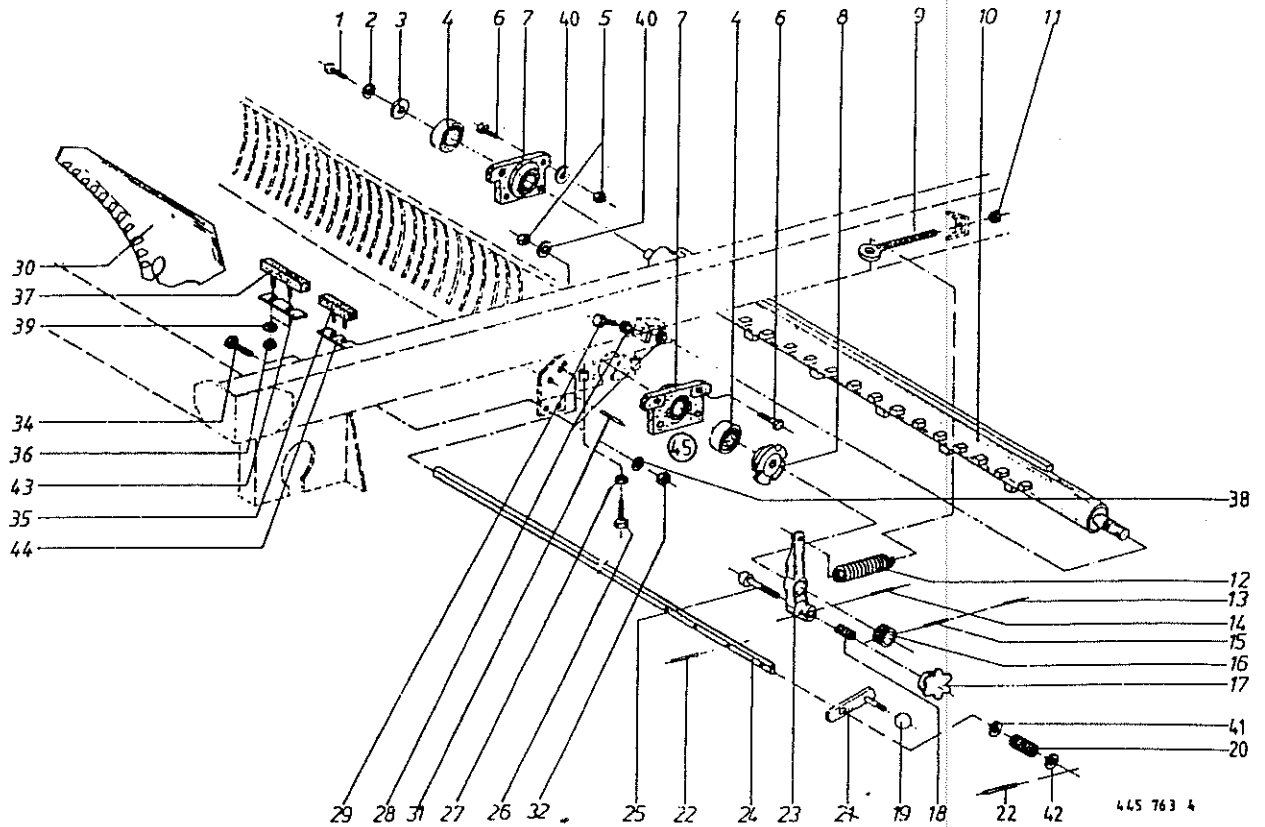


Abb. ! Bestell-Nr. ! Bezeichnung

Abb. ! Bestell-Nr. ! Bezeichnung

- 1 ! 900 279 0 ! 6kt.-Schraube M 10 x 25
- 2 ! 910 111 1 ! Federring B 10
- 3 ! 910 639 1 ! Scheibe 11 x 48 x 5
- 4 ! 934 607 0 ! Rillenkugellager AEL 207
- 5 ! 908 758 0 ! 6kt.-Mutter NM 10
- 6 ! 900 282 0 ! 6kt.-Schraube M 10 x 35
- 7 ! 346 446 1 ! Flanschlager
- 8 ! 331 754 1 ! Regulierring
- 9 ! 341 144 1 ! Spannschraube M 16 x 190
- 10 ! 347 208 7 ! Rohr für Fremdkörpersicherung
- 11 ! 908 716 1 ! 6kt.-Mutter NM 16
- 12 ! 345 998 1 ! Zugfeder
- ! 344 394 1 ! Zugfeder (Hydr.-Sich.)
- 13 ! 912 644 0 ! Spannhülse 6 x 40
- 14 ! 912 613 0 ! Spannhülse 5 x 30
- 15 ! 912 714 0 ! Spannhülse 10 x 40
- 16 ! 344 504 2 ! Profilstück
- 17 ! 919 606 0 ! Sterngriff K 63
- 18 ! 015 426 0 ! Druckfeder
- 19 ! 919 509 0 ! Kugelpf. Rd 40
- 20 ! 147 209 0 ! Druckfeder
- 21 ! 347 220 1 ! Messersicherung
- 22 ! 912 675 0 ! Spannhülse 8 x 45

- 23 ! 347 222 7 ! Spannhebel
- 24 ! 347 703 7 ! Messerstange
- 25 ! 347 396 2 ! Arretierbolzen
- 26 ! 900 287 0 ! 6kt.-Schraube M 10 x 70
- 27 ! 908 512 0 ! 6kt.-Mutter BM 10
- 28 ! 908 015 0 ! 6kt.-Mutter M 12
- 29 ! 900 302 0 ! 6kt.-Schraube M 12 x 50
- 30 ! 347 216 7 ! Schneidmesser
- 31 ! 912 647 0 ! Spannhülse 6 x 55
- 32 ! 908 711 1 ! 6kt.-Mutter NM 12
- 34 ! 900 298 0 ! 6kt.-Schraube M 12 x 30
- 35 ! 347 774 7 ! Gummiauflage (1 Stck.)
- 36 ! 908 010 0 ! 6kt.-Mutter M 8
- 37 ! 347 747 7 ! Gummiauflage (8 Stck.)
- 38 ! 910 506 0 ! Scheibe 14 x 24 x 2,5
- 39 ! 910 010 0 ! Federring B 8
- 40 ! 910 414 0 ! Scheibe A 10,5
- 41 ! 910 514 0 ! Scheibe 26 x 44 x 4
- 42 ! 910 653 0 ! Scheibe 26 x 44 x 2
- 43 ! 344 739 2 ! Distanzblech
- 44 ! 344 740 2 ! Distanzblech
- 45 ! 344 365 0 ! Flanschlager kpl.(m. Abb. 4)

445 763 4

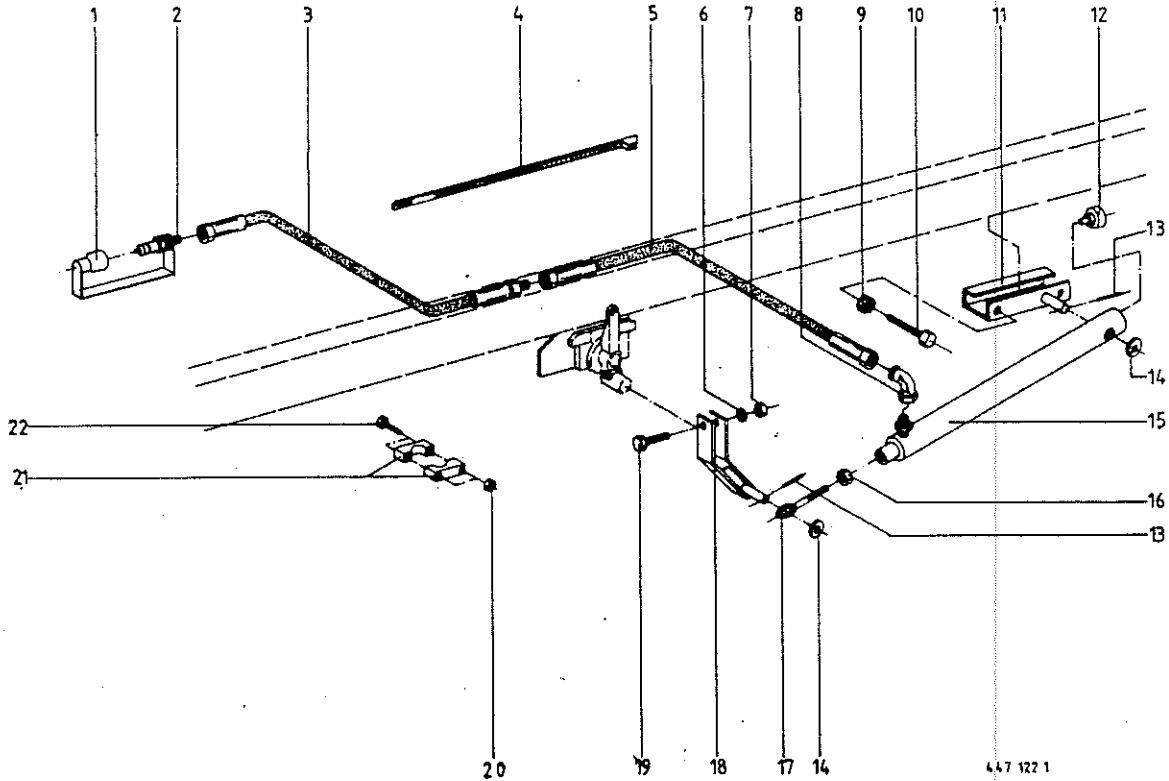


Abb.!	Bestell-Nr.!	Bezeichnung	Abb.!	Bestell-Nr.!	Bezeichnung
1	921 171 0	Staubhauffe	13	912 616 1	Spannhülse 5 x 40
2	921 145 0	Kupplungsstecker	14	910 511 0	Scheibe 18
3	921 030 0	Hochdruckschlauchleitung 1600 lg.	15	344 466 1	Hydraulikzylinder
4	922 672 0	Kabelbinder		- - - -	(Dichtsatz nicht möglich)
5	921 020 0	Hochdruckschlauchleitung 3000lg.	16	908 215 0	6kt.-Mutter M 12
6	910 506 0	Scheibe 14	17	918 305 0	Ringschraube
7	908 711 1	6kt.-Mutter NM 12	18	344 487 0	Zylinderhalter kpl.
8	921 067 0	Stutzen, Richtungseinstellbar	19	901 453 0	6kt.-Schraube M 12 x 65
9	908 015 0	6kt.-Mutter M 12	20	908 208 0	6kt.-Mutter M 6
10	902 400 1	6kt.-Schraube BM 12 x 70	21	925 102 1	Schelle (18 Bohrung)
11	344 481 1	Zylinderhalter kpl.	22	901 410 0	6kt.-Schraube M 6 x 40
12	919 810 0	Belüftungsfilter			

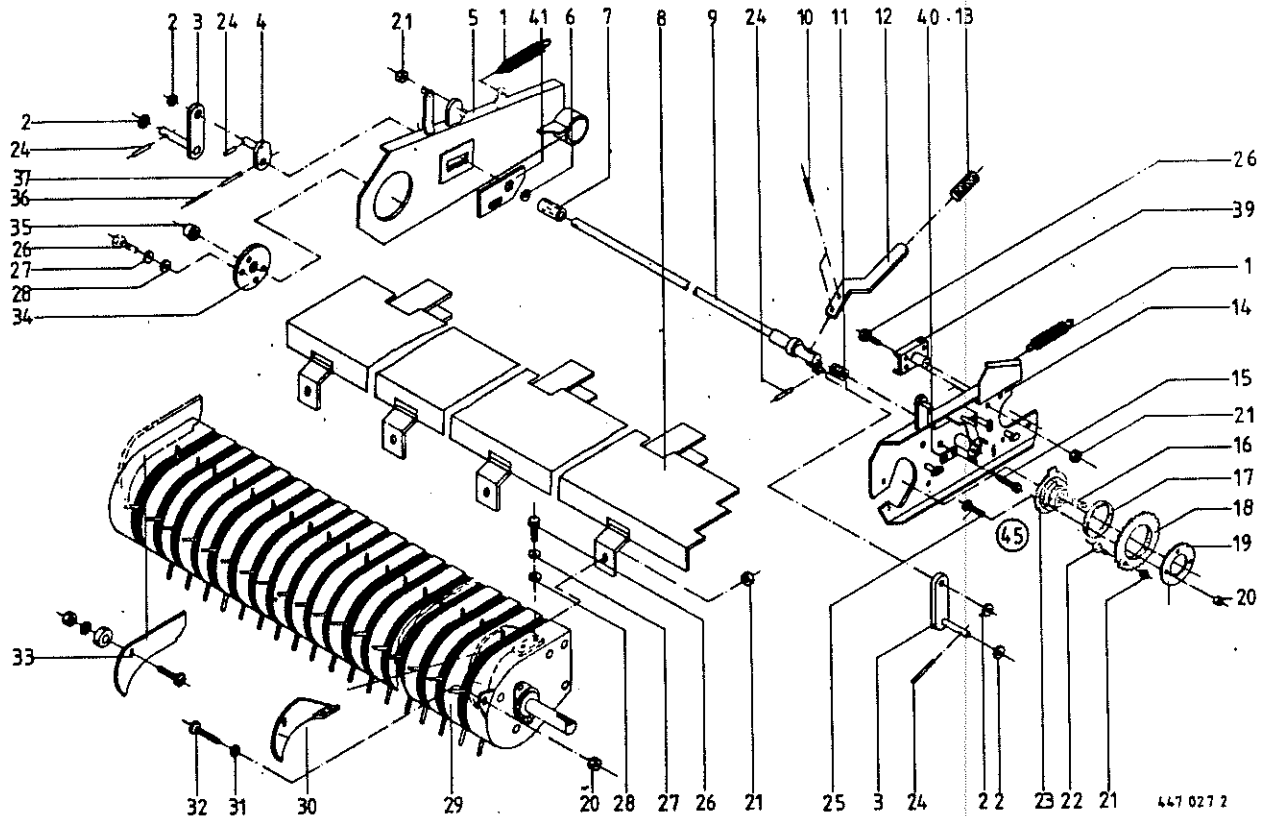
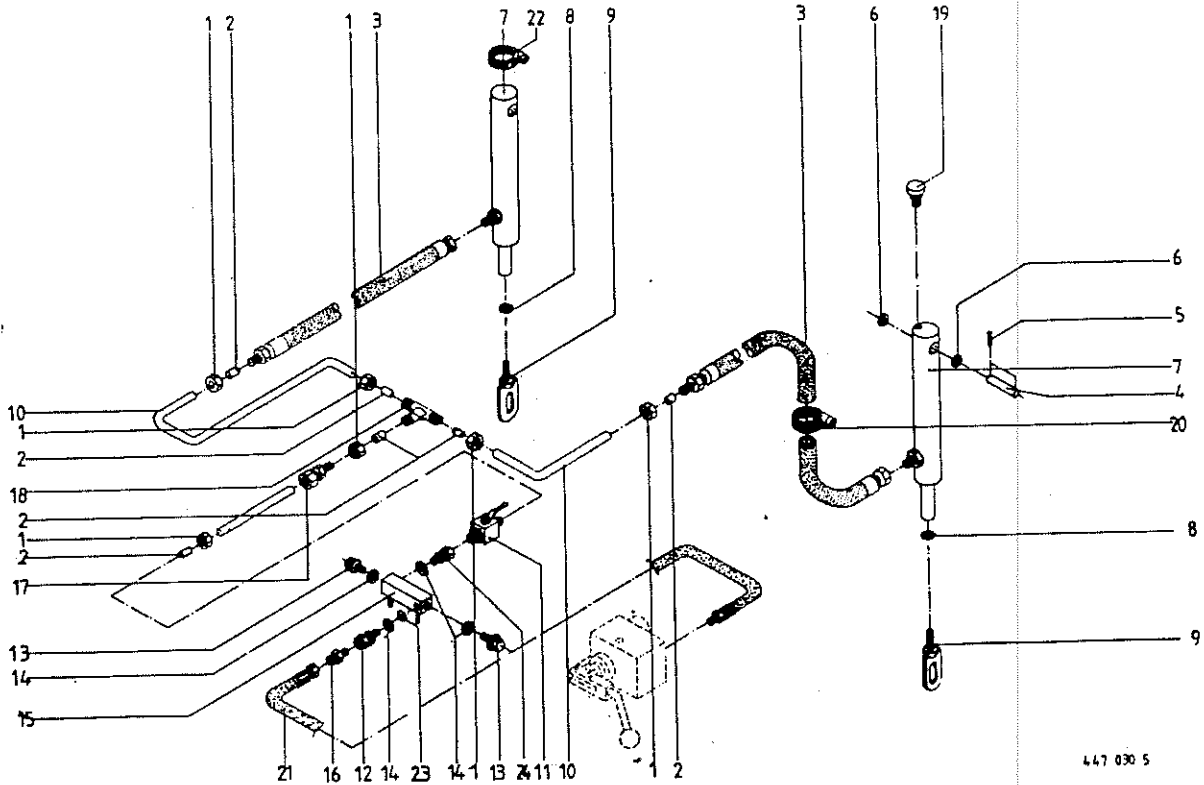


Abb. | Bestell-Nr. | Bezeichnung

1	341 068 2	Zugfeder
2	910 511 0	Scheibe 18
3	331 256 0	Tastradhalter kpl.
4	331 396 2	Exenter groß kpl.
5	331 207 4	Seitentail re. kpl.
6	910 516 0	Scheibe 33
7	331 232 0	Distanzhülse
8	331 006 3	Einführblech kpl.
9	331 233 2	Pendelstange kpl.
10	912 639 0	Spannhülse 6 x 26
11	344 711 0	Druckfeder
12	331 231 1	Verstellhebel
13	925 016 0	Griff
14	331 206 3	Seitentail li. kpl.
15	900 281 0	6kt.-Schraube M10 x 30
16	915 542 0	Nasenkeil 10 x 8 x 40
17	346 289 0	Lagerscheibe
18	337 371 3	Kettenrad 3/4" 35 Z.
		(Bei Ausführung mit Pos.17)
	332 044 2	Kettenrad 3/4" 35 Z.
		(bei Ausführung ohne Pos. 17)
19	345 704 1	Mitneherronde

Abb. | Bestell-Nr. | Bezeichnung

20	908 706 0	6kt.-Mutter NM 8
21	908 758 0	6kt.-Mutter NM 10
22	903 106 0	Zylinderschraube M 10 x 25
23	346 287 5	Mitneherrad
24	912 641 0	Spannhülse 6 x 30
25	901 042 0	6kt.-Schraube M 8 x 35
26	900 636 0	6kt.-Schraube M 10 x 25
27	910 111 1	Federring B 10
28	910 414 0	Scheibe A 10,5
29	331 197 1	Pick-up geschobene Ausführung
30	332 067 0	Einführblech links kpl.
31	910 413 0	Scheibe A 8,4
32	905 231 0	Flachrundschrabe M 8 x 20
33	331 203 1	Einführblech rechts kpl.
34	344 668 1	Scheibe
35	952 311 0	Radkappe
36	912 646 0	Spannhülse 6 x 50
37	912 716 0	Spannhülse 10 x 50
39	331 181 2	Seitenblechhalter kpl.li
40	331 508 1	Sicherungsblech
41	341 811 4	Abdeckblech
45	337 431 4	Antriebskettenrad kpl. (m. Abb.16-23)



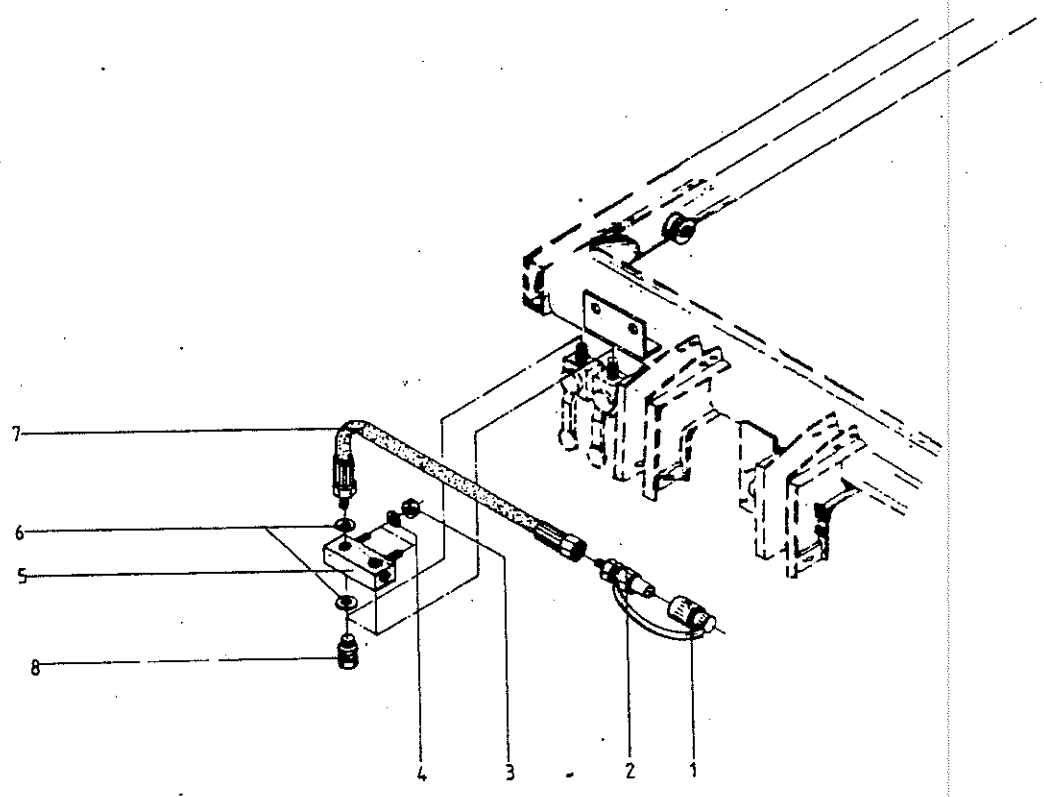
447 030 5

Abb. ! Bestell-Nr. ! Bezeichnung

1 !	921 042 0 !	Überwurfmutter A1 12
2 !	921 046 0 !	Schneidring L 12
3 !	921 028 0 !	Hochdruckschlauchleitung 1000 lang
4 !	331 246 0 !	Bolzen
5 !	912 639 0 !	Spannhülse 6 x 26
6 !	910 511 0 !	Scheibe 18
7 !	344 466 1 !	Hydraulikzylinder
		! Dichtsatz nicht möglich
8 !	910 012 0 !	Federring B 12
9 !	331 757 0 !	Lasche kpl
10 !		! Hydraulikrohr 12 x 1,5
11 !	921 122 0 !	Kugelhahn
12 !	921 051 0 !	Einschraubstutzen L 15 MA

Abb. ! Bestell-Nr. ! Bezeichnung

13 !	906 010 0 !	Verschlußschraube
14 !	937 727 0 !	Dichtring
15 !	344 573 0 !	Verteilstück
16 !	921 053 1 !	Verbindungsstutzen L 15
17 !	921 160 0 !	Reduzierschraubung
18 !	921 071 0 !	T-Verbindungsstutzen L 12
19 !	919 800 0 !	Belüftungsfilter
20 !	924 003 0 !	Schneckengewindeschelle
21 !	921 029 1 !	Hochdruckschlauchleitung 3000 lg.
22 !	924 008 0 !	Rohrschelle
23 !	341 846 0 !	Drosselscheibe
		! 332 014 1 ! Drosselscheibe
		! (bei elektrischem Steuerventil)
24 !	921 093 0 !	Einschraubstutzen M 18 x 1,5



447 130 0

Abb.!	Bestell-Nr.!	Bezeichnung	Abb.!	Bestell-Nr.!	Bezeichnung
1 !	921 171 0 !	Staubhauffe	5 !	331 979 0 !	Verteilstück
2 !	921 146 0 !	Kupplungsstecker	6 !	937 727 0 !	Dichtring
3 !	908 758 0 !	6kt.-Mutter NM 10	7 !	921 036 1 !	Hochdruckschlauchleitung 12L 2200lg
4 !	910 414 0 !	Scheibe A 10,5	8 !	921 051 0 !	Einschraubstutzen

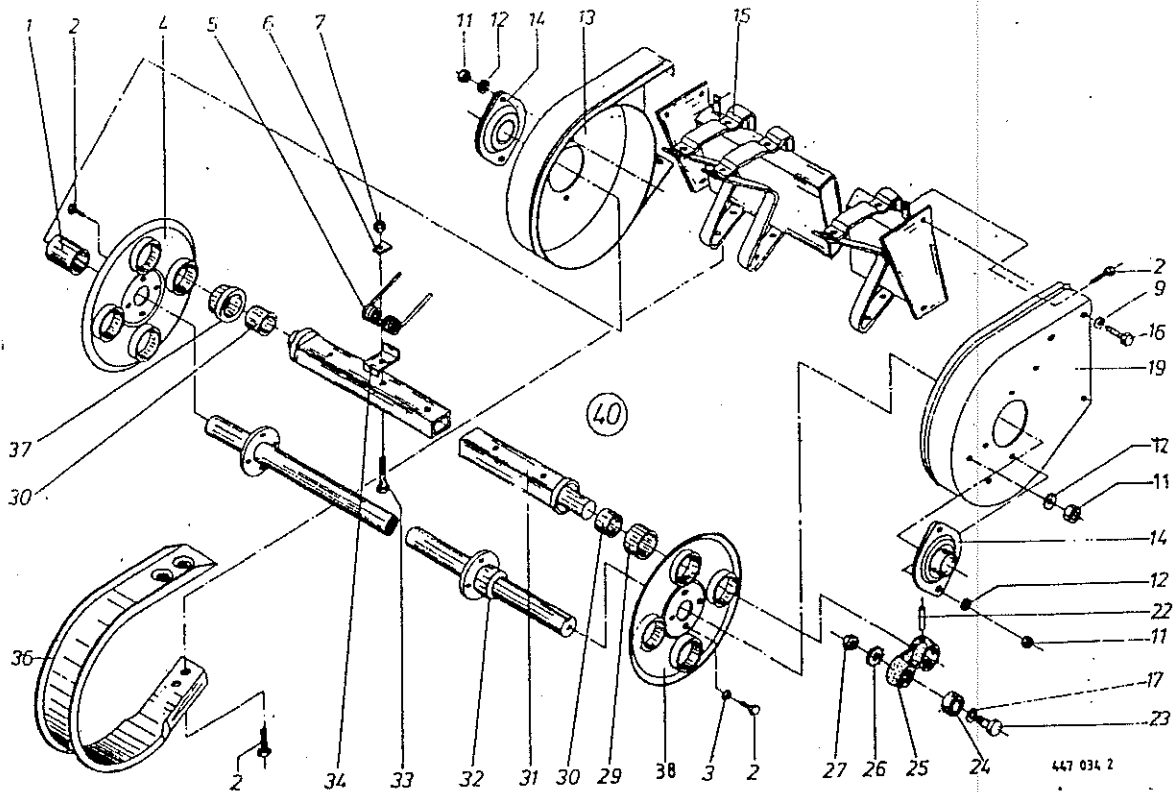
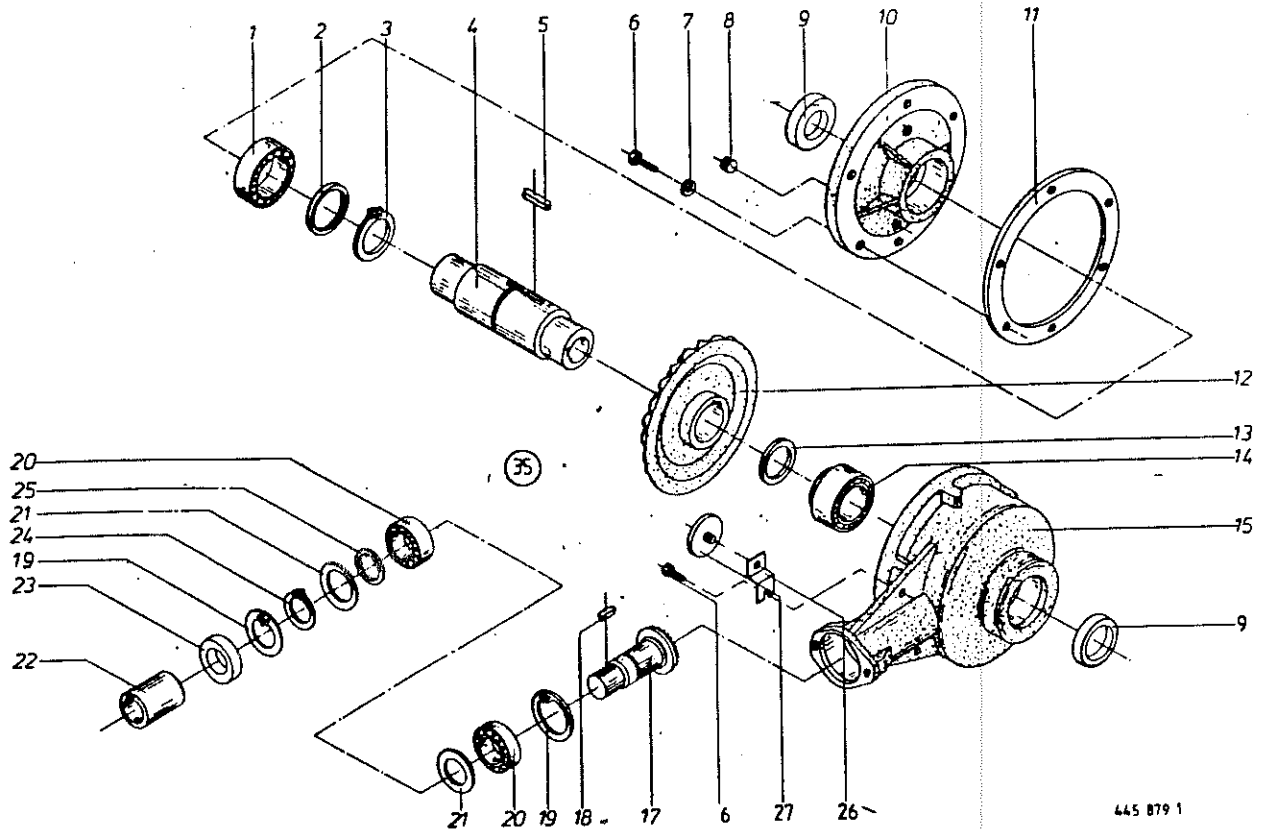


Abb. | Bestell-Nr. | Bezeichnung

Abb. | Bestell-Nr. | Bezeichnung

1	938 107 1	Distanzbuchse 34 x 32 x 63	23	938 080 1	Laufbolzen
2	900 255 1	6kt.-Schraube (112 Stck.)	24	938 081 0	Laufrolle LR 5202 NPPU
4	938 142 1	Lagerplatte rechts	25	938 136 1	Exenterram
5	938 148 1	Aufnahmezinken (52 Stck.)	26	909 850 0	Fächerscheibe
6	938 054 1	Druckplatte (52 Stck.)	27	908 518 1	6kt.-Mutter M 14
7	908 706 0	6kt.-Mutter MM 8 (52 Stck.)	29	937 982 0	Einspannbuchse (4 Stck.)
9	910 035 0	Federring B 12	30	935 900 0	Aufspannbuchse (8 Stck.)
11	908 212 0	6kt.-Mutter M 10	31	938 149 1	Zinkenträger
12	910 111 1	Federring B 10	32	938 146 3	Antriebswelle
13	938 166 0	Seitenteil rechts	33	903 083 1	Zylinderachse M 8 x 55 (52 Stck.)
14	934 006 1	Flanschläger AEL PFL 206	34	938 154 1	Zinkenführung (52 Stck.)
155	938 167 0	Abstreiferholm	36	938 150 1	Abstreifer (25 Stck.)
16	900 657 0	6kt.-Schraube M 12 x 35	37	938 068 0	Lagerbuchse rechts (4 Stck.)
17	938 131 1	Scheibe 15,5 x 23 x 3	38	938 169 0	Lagerplatte links
19	938 168 0	Seitenteil links	40	331 197 1	Pick-up Trommel kpl.
22	912 452 0	Spiralspannstift 8 x 45			



445 879 1

Abb. ! Bestell-Nr. ! Bezeichnung

Abb. ! Bestell-Nr. ! Bezeichnung

1	930 112 0	Rillenkugellager 6012
2	910 960 0	Paßscheibe 63 x 80 x 0,1
	910 962 0	Paßscheibe 63 x 80 x 0,3
	910 963 0	Paßscheibe 63 x 80 x 0,5
	910 964 0	Paßscheibe 63 x 80 x 1,0
3	911 568 0	Seegerring A 70 x 2,5
4	346 426 4	Hohlwelle
5	915 277 0	Paßfeder B 20 x 12 x 35
6	900 279 0	6kt.-Schraube M 10 x 25
7	910 111 1	Federring B 10
8	906 040 1	Verschlußschraube M 18 x 1,5
9	936 420 0	Simerring 60 x 75 x 8 B2
10	344 963 2	Getriebedeckel
11	344 965 0	Getriebedichtung 1,0 dick
	344 966 0	Getriebedichtung 0,5 dick
12	346 424 2	Kegelrad 55 Zähne
13	910 970 0	Paßscheibe 70 x 90 x 0,1
	910 972 0	Paßscheibe 70 x 90 x 0,3
	910 973 0	Paßscheibe 70 x 90 x 0,5
	910 974 0	Paßscheibe 70 x 90 x 1,0

14	932 190 0	Kegelrollenlager 33112
15	344 964 4	Getriebegehäuse
17	346 425 2	Ritzelwelle 11 Zähne
18	915 072 0	Paßscheibe A 8 x 7 x 32
19	911 668 0	Seegerring I 72 x 2,5
20	931 336 0	Schräggkugellager 7306 B
21	910 910 0	Paßscheibe 56 x 72 x 0,1
	910 912 0	Paßscheibe 56 x 72 x 0,3
	910 913 0	Paßscheibe 56 x 72 x 0,5
	910 914 0	Paßscheibe 56 x 72 x 1,0
22	346 427 1	Kupplungsmuffe
23	936 321 0	Simerring 30 x 72 x 10 B 2
24	911 535 0	Seegerring A 30 x 1,5
25	910 860 0	Paßscheibe 30 x 42 x 0,1
	910 862 0	Paßscheibe 30 x 42 x 0,3
	910 863 0	Paßscheibe 30 x 42 x 0,5
	910 864 0	Paßscheibe 30 x 42 x 1,0
26	347 356 1	Walter für Strahler
27	924 536 1	Begrenzungsstrahler
35	346 421 1	Kegelradgetriebe kpl.
	926 101 0	Getriebeöl SAE 90 0,5 Liter

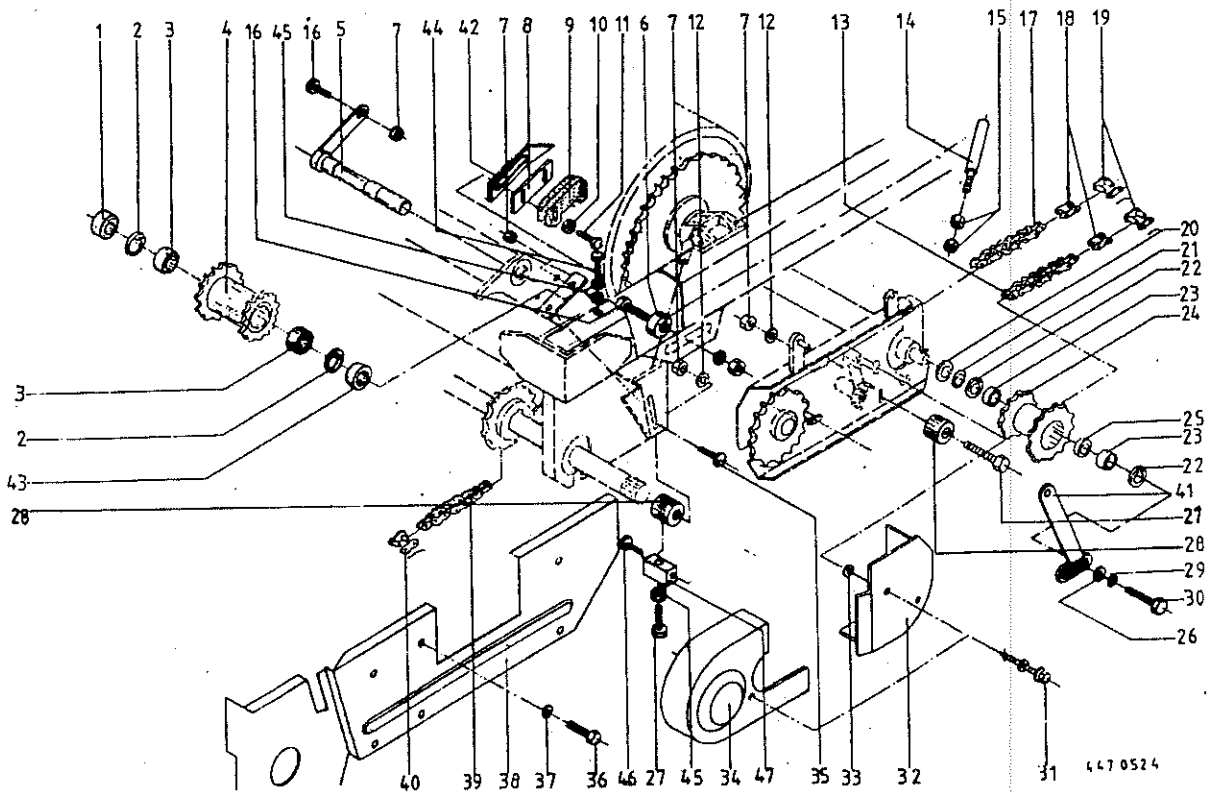


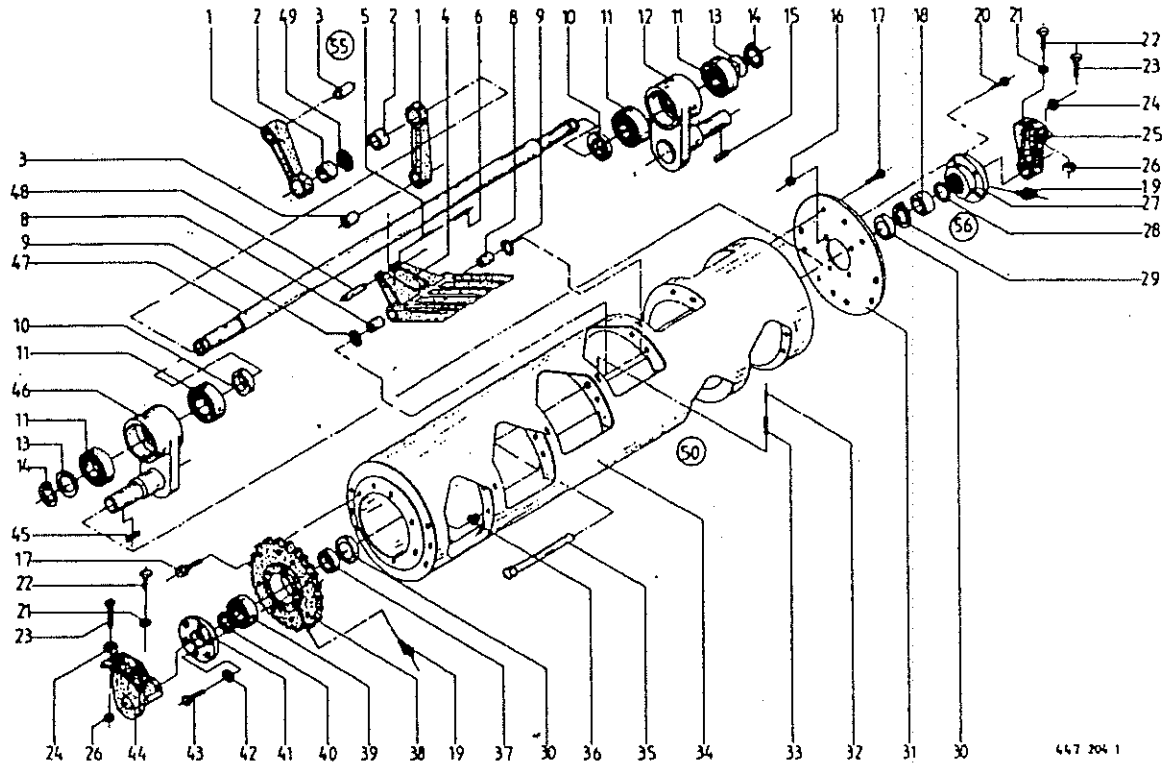
Abb. ! Bestell-Nr. ! Bezeichnung

Abb. ! Bestell-Nr. ! Bezeichnung

- 1 ! 337 364 0 ! Distanzring
- 2 ! 911 659 0 ! Sicherungsring
- 3 ! 930 536 1 ! Rillenkugellager 6206 2RS
- 4 ! 341 485 1 ! Doppelkettenrad kpl.
- 5 ! 331 064 0 ! Bolzen kpl.
- 6 ! 003 007 2 ! Spannrolle 70 x 45
- 7 ! 908 711 1 ! Sicherungsmutter NM 12
- 8 ! 337 442 0 ! Unterlegblech
- 9 ! 331 392 1 ! AnlaufstDck
- 10 ! 910 506 0 ! Scheibe 14
- 11 ! 901 084 0 ! 6kt.-Schraube M 12 x 65
- 12 ! 910 012 0 ! Federring B 12
- 13 ! 921 712 0 ! Rollenkette 3/4" x 104 R0
- 14 ! 341 605 0 ! Strebe
- 15 ! 908 025 0 ! 6kt.-Mutter M20
- 16 ! 901 087 0 ! 6kt.-Schraube M 12 x 80
- 17 ! 921 711 0 ! Rollenkette 3/4" x 84 RO
- 18 ! 921 992 0 ! gekröpftes Glied 3/4"
- 19 ! 921 980 0 ! Kettenschloß 3/4"
- 20 ! 331 194 2 ! Distanzscheibe
- 21 ! 331 192 2 ! Distanzrohr
- 22 ! 911 664 0 ! Sicherungsring I 68 x 2,5
- 23 ! 930 508 0 ! Rillenkugellager 6008 2RS
- 24 ! 331 188 1 ! Doppelkettenrad kpl.

- 25 ! 331 193 1 ! Distanzrohr
- 26 ! 910 639 1 ! Scheibe
- 27 ! 901 460 0 ! 6kt.-Schraube M 12 x 100
- 28 ! 337 343 2 ! Spannrolle RD 70 x 70
- 29 ! 910 012 0 ! Federring B 12
- 30 ! 900 298 0 ! 6kt.-Schraube M 12 x 30
- 31 ! 924 247 0 ! Verschlüßzapfen mit Schlitzkopf
- 32 ! 331 293 1 ! Kettenschutz Pick-up
- 33 ! 924 251 0 ! Haltescheibe
- 34 ! 331 290 0 ! Kettenschutz Pick-up vorne kpl.
- 35 ! 904 998 0 ! Flachrundschrabe M 12 x 110
- 36 ! 900 274 0 ! 6kt.-Schraube M 10 x 16
- 37 ! 910 353 0 ! Scheibe R 11
- 38 ! 341 617 1 ! Schutz seitlich links
- 39 ! 921 953 0 ! Rollenkette 1 1/2"
- 40 ! 921 987 1 ! Kettenschloß 1 1/2"
- 41 ! 332 019 0 ! Strebe kpl.
- 42 ! 332 109 1 ! Abstreifer
- 43 ! 337 365 0 ! Distanzring
- 44 ! 902 400 1 ! 6kt.-Schraube BM 12 x 70
- 45 ! 908 015 0 ! 6kt.-Mutter M 12
- 46 ! 905 176 0 ! Flachrundschrabe M 12 x 25
- 47 ! 331 952 0 ! Vierkant

* 922 2920 1 1/2" zehnt. Gleit



447 204 1

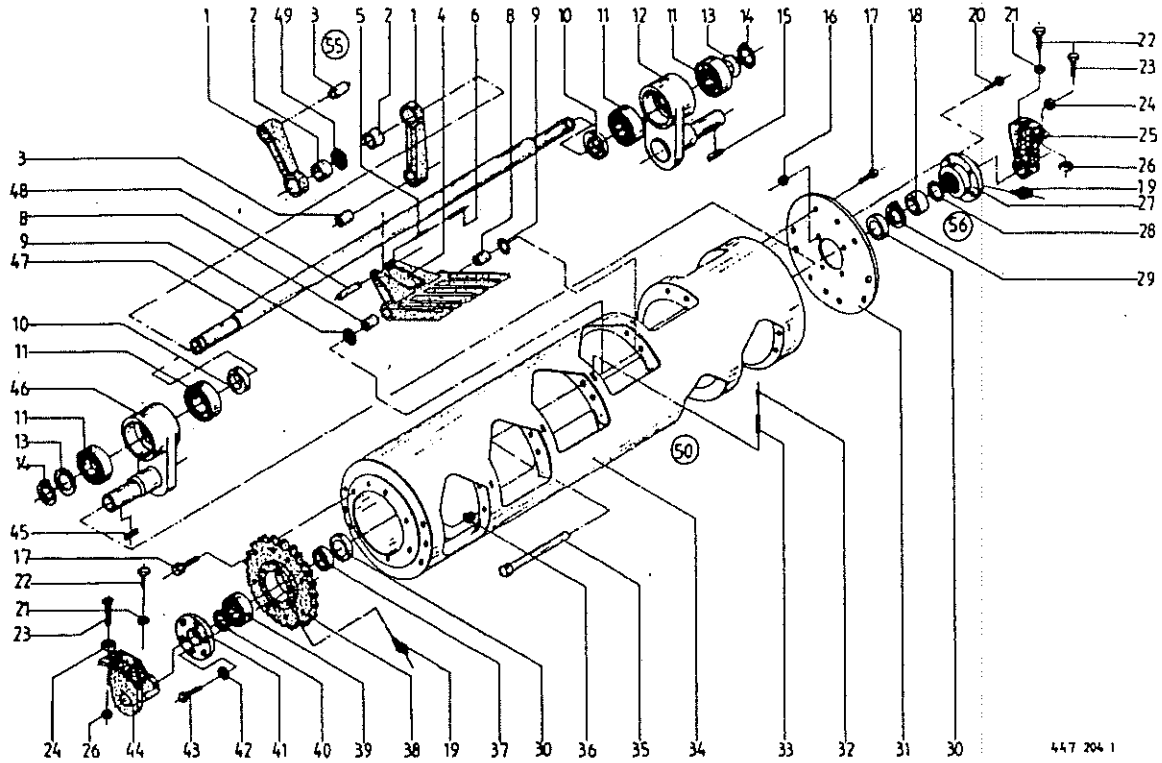
Abb. !Bestell-Nr. ! Bezeichnung

Abb. !Bestell-Nr. ! Bezeichnung

- 1 ! 332 030 0 ! Pleuel montiert
- ! 332 137 0 ! Pleuel, geteilt (paarweise geliefert)
- 2 ! 934 903 0 ! Lagerbuchse MB 6030 DU
- ! 332 136 0 ! Lagerbuchse, get. (paarweise gelief.)
- 3 ! 934 911 0 ! Lagerbuchse MB 2040 DU
- 4 ! 347 121 2 ! Förderzinken
- 5 ! 912 643 0 ! Spannhülse 6x36
- 6 ! 912 566 0 ! Spannhülse 3,5x36
- 8 ! 934 911 0 ! Lagerbuchse
- 9 ! 910 512 1 ! Scheibe 21x37x3
- ! 910 611 0 ! Scheibe 22x37x1
- 10 ! 331 955 0 ! Distanzring
- 11 ! 930 170 1 ! Rillenkugellager 6310 2 RS
- 12 ! 332 034 1 ! Lagerzapfen re.
- 13 ! 910 904 0 ! Paßscheibe 50x62x1
- 14 ! 911 553 0 ! Seegering 50x2,0

- 15 ! 915 205 0 ! Paßfeder B 14x9x45
- 16 ! 908 711 1 ! 6kt.-Mutter MM 12
- 17 ! 910 260 0 ! Radschraube G 12x31 (14 Stck.)
- 18 ! 930 105 0 ! Rollenlager 20 209
- 19 ! 919 003 0 ! Kegelschmiernippel H1/S M 8x1
- 20 ! 900 299 0 ! 6kt.-Schraube M 12x35
- 21 ! 908 512 0 ! 6kt.-Mutter M 10
- 22 ! 902 434 1 ! 6kt.-Schraube BM 10x35
- 23 ! 900 660 0 ! 6kt.-Schraube M 16x40
- 24 ! 910 645 0 ! Scheibe 17x40x8
- 25 ! 346 476 5 ! Lager re.
- 26 ! 908 716 1 ! 6kt.-Mutter MM 16
- 27 ! 332 047 3 ! Lagergehäuse
- 28 ! 937 400 0 ! FEY-Lamellenring
- 29 ! 911 676 0 ! Seegering 85x3,0
- 30 ! 936 001 0 ! Sinnerring 63x85x10

b.w. →



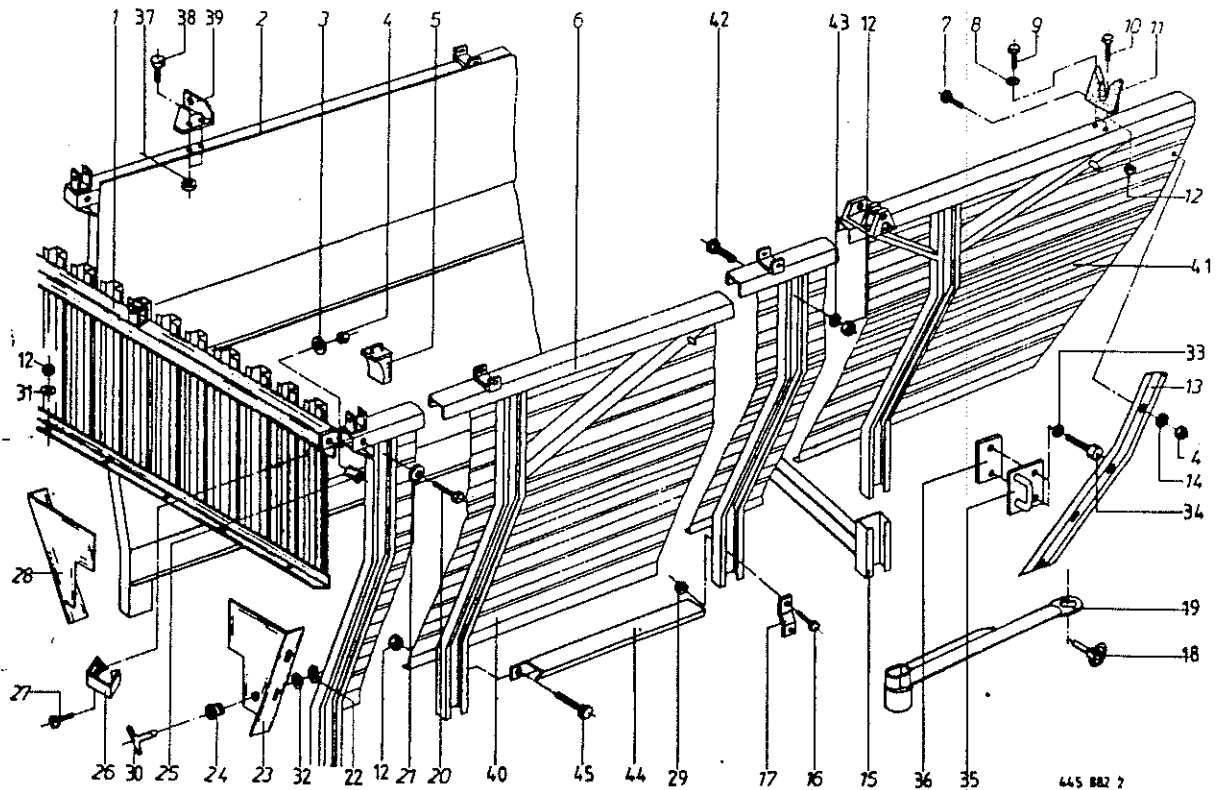
447 204 1

Abb. ! Bestell-Nr. ! Bezeichnung

Abb. ! Bestell-Nr. ! Bezeichnung

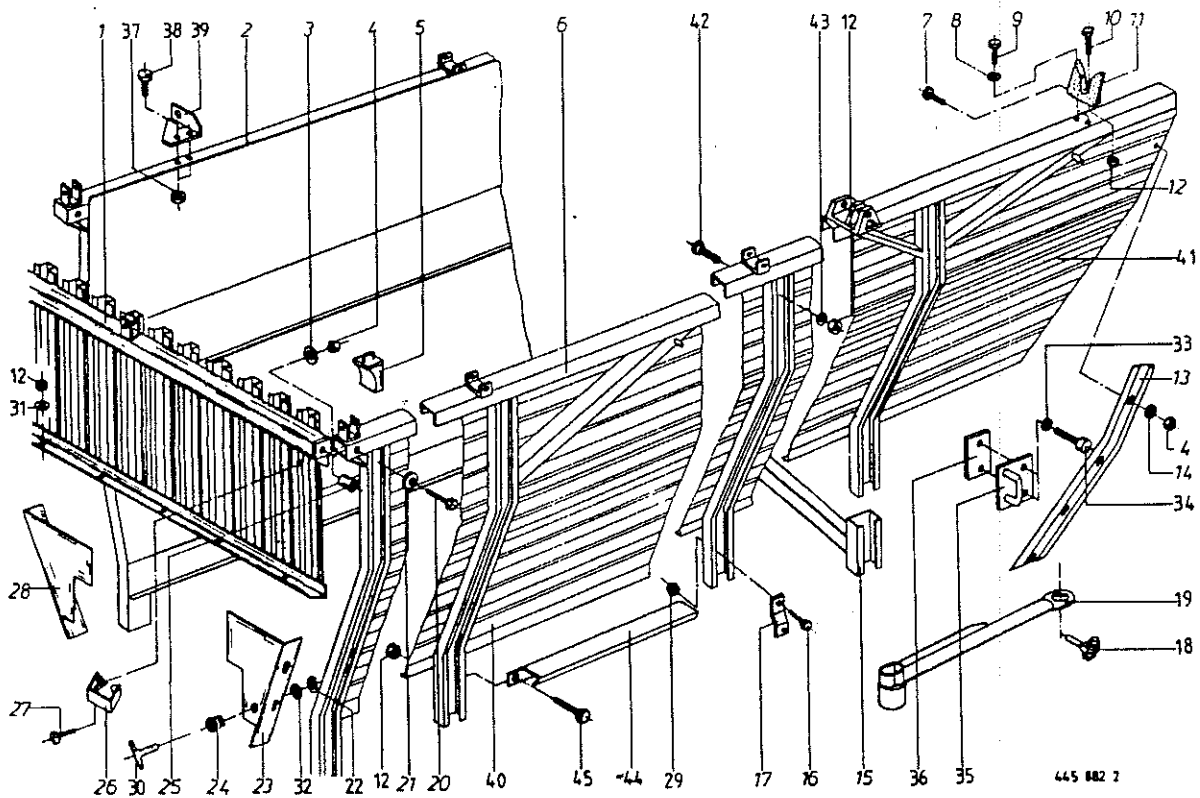
- 31 ! 347 374 7 ! Flanschplatte
- 32 ! 912 618 0 ! Spannhülse 5x50
- 33 ! 912 676 0 ! Spannhülse 8x50
- 34 ! 346 782 3 ! Trommel
- 35 ! 344 196 3 ! Bolzen (12 Stck.)
- 36 ! 910 221 0 ! Radmutter A 12
- 37 ! 332 049 0 ! Scheibe
- 38 ! 344 578 5 ! Antriebskettenrad
- 39 ! 933 200 0 ! Tonnenlager 20 212 T
- 40 ! 937 406 0 ! FEY-Lamellenring
- 41 ! 332 048 1 ! Lagerdeckel
- 42 ! 910 010 0 ! Federring B 8

- 43 ! 900 259 0 ! 6kt.-Schraube M 8x25
- 44 ! 346 475 7 ! Lager li.
- 45 ! 915 246 0 ! Paßfeder B 18x11x50
- 46 ! 332 033 1 ! Lagerzapfen li.
- 47 ! 331 988 0 ! Kurbelwelle
- 48 ! 344 195 4 ! Bolzen (12 Stck.)
- 49 ! 911 004 0 ! Paßscheibe 60x75x1,0 (12 Stck.)
- 50 ! 331 420 1 ! Trommel montiert (Abb.4-9,17,31-35,
! 48 u.55)
- 55 ! 332 031 0 ! Kurbelwelle montiert
! (Abb.1-3,10-14,46,47 u.49)
- 56 ! 332 628 0 ! Lager kpl.(Abb.18,19,27-30)



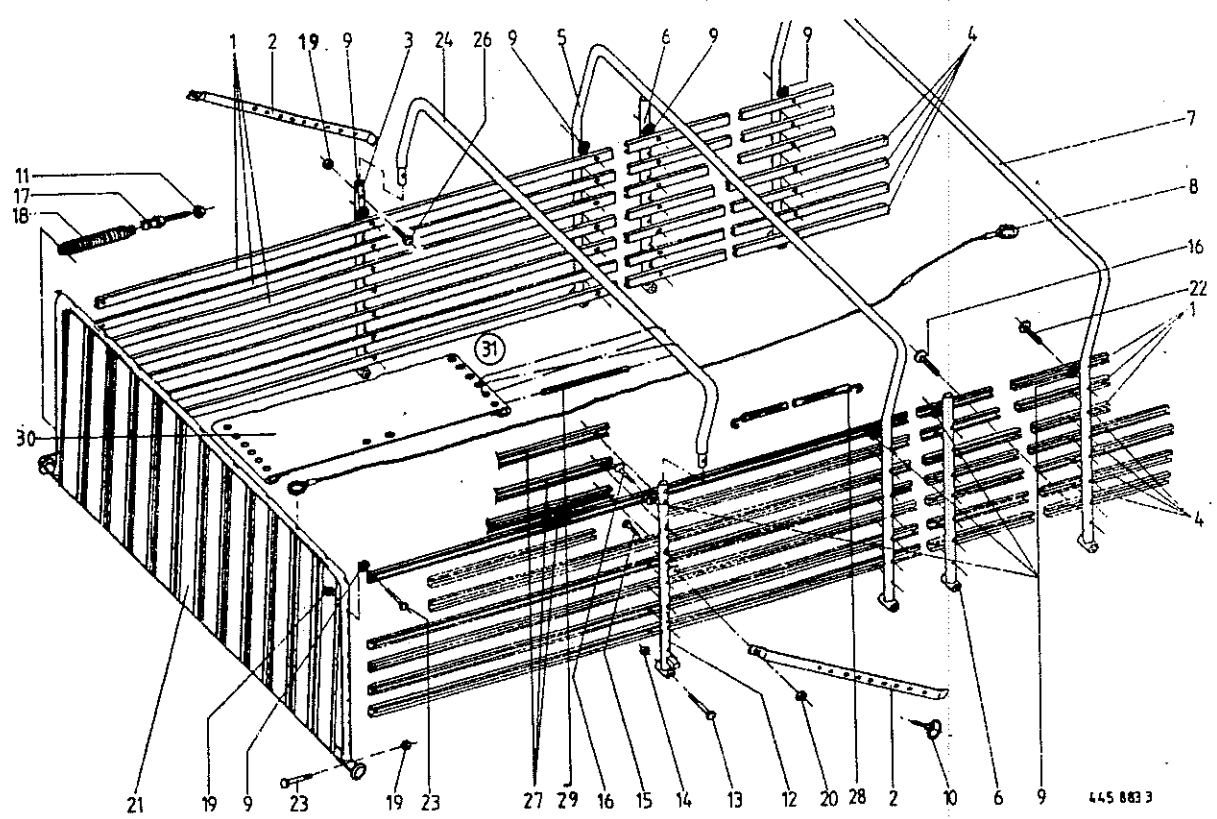
	Turbo 2900	Turbo 3500	Turbo 4200	Bezeichnung
1	346 904 4	346 904 4	346 904 4	Vorderwand, unten
2	341 586 2	341 583 2	341 581 2	Seitenwandrahmen re.kpl.
3	910 639 1	910 639 1	910 639 1	Scheibe 11 x 48 x 5
4	908 706 0	908 706 0	908 706 0	6kt.-Mutter NM 8
5	015 528 0	015 528 0	015 528 0	Vorlegekeil
6	341 585 2	341 584 2	341 582 2	Seitenwandrahmen li.kpl.
7	905 230 0	905 230 0	905 230 0	Flachrundschrabe M8 x 16
8	910 111 1	910 111 1	910 111 1	Federring B 10
9	900 637 0	900 637 0	900 637 0	6kt.-Schraube M 10 x 30
10	900 283 0	900 283 0	900 283 0	6kt.-Schraube M 10 x 40
11	337 460 5	337 460 5	337 460 5	Lagerbock
12	908 758 0	908 758 0	908 758 0	6kt.-Mutter NM 10
13	346 903 3	346 903 3	346 903 3	Abdeckblech, links
	346 902 2	346 902 2	346 902 2	Abdeckblech, rechts
14	910 603 0	910 603 0	910 603 0	Scheibe A 8,4
15	340 846 2	340 846 2	340 846 2	Rahmenverstärkung
16	900 674 0	900 674 0	900 674 0	6kt.-Schraube M 16 x 35
17	347 356 1	347 356 1	347 356 1	Halter für Strahler
18	917 004 1	917 004 1	917 004 1	Klappstecker 5 x 32
19	346 929 4	346 929 4	346 929 4	Schlüssel
20	901 457 0	901 457 0	901 457 0	6kt.-Schraube M 12 x 85
21	910 506 0	910 506 0	910 506 0	Scheibe 14
22	911 522 0	911 522 0	911 522 0	Seegerring A 20 x 1,2
23	346 795 4	346 795 4	346 795 4	Stirnblech, links
24	938 974 1	938 974 1	938 974 1	Seilführungsstück
25	346 922 1	346 922 1	346 922 1	Distanzrohr

b.w. →

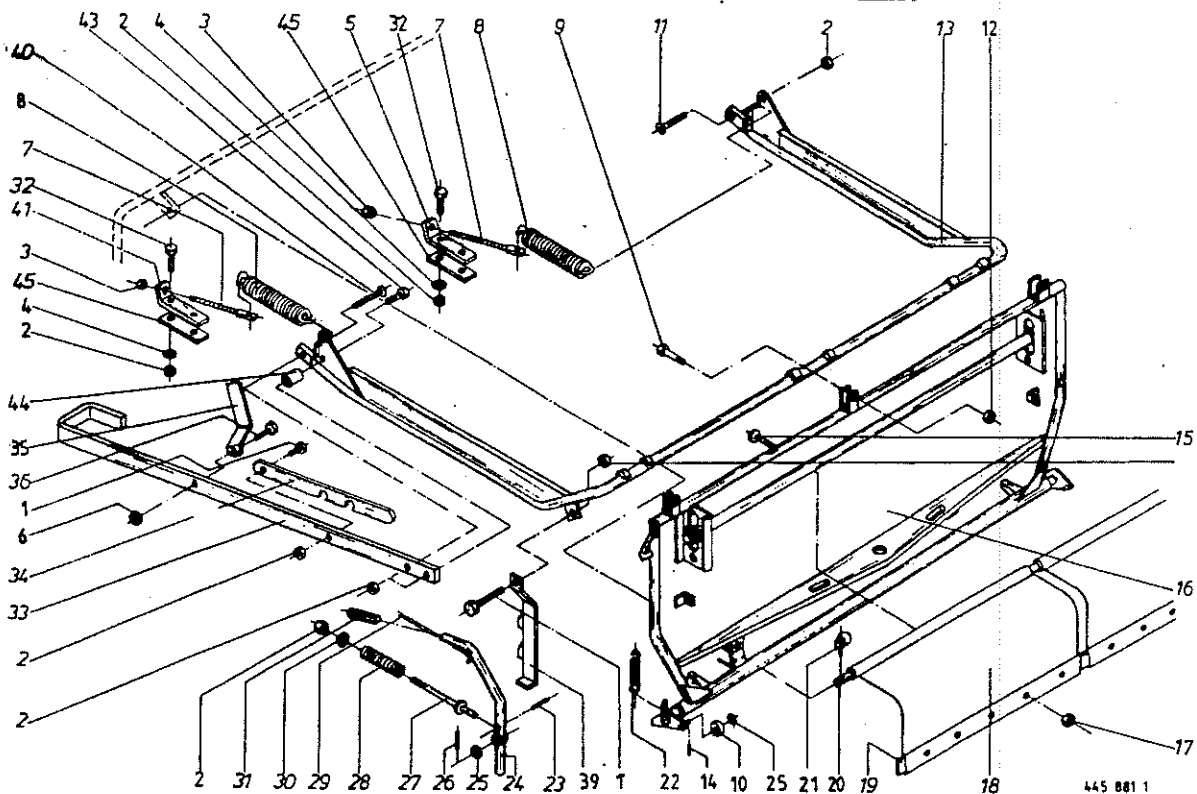


445 882 2

26	!	168	156	3	!	168	156	3	!	168	156	3	!	Tasche für Vorlegekeil
27	!	900	614	0	!	900	614	0	!	900	614	0	!	6kt.-Schraube M 8 x 20
28	!	346	796	6	!	346	796	6	!	346	796	6	!	Stirnblech, rechts
29	!	908	716	1	!	908	716	1	!	908	716	1	!	6kt.-Mutter NM 16
30	!	939	063	0	!	939	063	0	!	939	063	0	!	Handgriff
31	!	910	353	0	!	910	353	0	!	910	353	0	!	Scheibe R 11
32	!	910	826	0	!	910	826	0	!	910	826	0	!	Paßscheibe 20 x 28 x 1
33	!	910	035	0	!	910	035	0	!	910	035	0	!	Federring B 12
34	!	900	836	0	!	900	836	0	!	900	836	0	!	6kt.-Schraube M 12 x 25
35	!	331	602	1	!	331	602	1	!	331	602	1	!	Halteplatte kpl.
36	!	331	603	0	!	331	603	0	!	331	603	0	!	Klemmplatte kpl.
37	!	908	711	1	!	908	711	1	!	908	711	1	!	6kt.-Mutter NM 12
38	!	900	655	0	!	900	655	0	!	900	655	0	!	6kt.-Schraube M 12 x 25
39	!	339	051	4	!	339	051	4	!	339	051	4	!	Federhalter
40	!	346	827	2	!	346	829	2	!	346	831	2	!	Seitenteil links
	!	346	826	2	!	346	828	2	!	346	830	2	!	Seitenteil rechts
41	!	346	821	0	!	346	821	0	!	346	821	0	!	Seitenteil hinten links
	!	346	820	0	!	346	820	0	!	346	820	0	!	Seitenteil hinten rechts
42	!	905	251	0	!	905	251	0	!	905	251	0	!	Flachrundschraube M10x20
43	!	910	614	0	!	910	614	0	!	910	614	0	!	Scheibe A 10,5
44	!	344	545	2	!	-	-	-	!	-	-	-	!	Seitenwandstrebe
45	!	900	636	0	!	-	-	-	!	-	-	-	!	6kt.-Schraube M 10 x 25



	Turbo 2900	Turbo 3500	Turbo 4200	
Abb!	Bestell-Nr.!	Bestell-Nr.!	Bestell-Nr.!	Bezeichnung
1	341 568 1	341 567 1	341 561 1	Leiste oben
2	340 634 2	340 634 2	340 634 2	Verstellschiene
3	340 344 4	340 344 4	340 344 4	Schanierrohr rechts
4	341 565 1	341 566 1	341 562 1	Leiste unten
5		340 350 7	340 350 7	Rohrbügel
6			340 506 0	Schanierrohr
7	346 513 2	346 513 2	346 513 2	Rohrbügel hinten
8	344 359 0	344 360 0	344 361 0	Aufbauesilesatz (18 Stck)
	346 505 2	346 506 2	346 507 2	Aufbauseil
9	910 340 0	910 340 0	910 340 0	Scheibe A 13
10	917 004 1	917 004 1	917 004 1	Klappstecker 5 x 36
11	908 220 0	908 220 0	908 220 0	6kt.-Mutter M 16
12	340 343 4	340 343 4	340 343 4	Schanierrohr links
13	901 457 0	901 457 0	901 457 0	6kt.-Schraube M 12 x 85
14	908 711 1	908 711 1	908 711 1	6kt.-Mutter NM 12
15	900 675 0	900 675 0	900 675 0	6kt.-Schraube M 16 x 40
16	904 150 0	904 150 0	904 150 0	Senkschraube M 10 x 65
17	341 144 1	341 144 1	341 144 1	Spannschraube M 16 x 190
18	345 998 1	345 998 1	345 998 1	Zugfeder
19	908 758 0	908 758 0	908 758 0	6kt.-Mutter NM 10
20	908 716 1	908 716 1	908 716 1	6kt.-Mutter NM 16
21	346 461 4	346 461 4	346 461 4	Vorderwand
22	904 050 0	904 050 0	904 050 0	Senkschraube M 10 x 50
23	901 435 0	901 435 0	901 435 0	6kt.-Schraube M 10 x 60
24	344 548 1	344 548 1	344 548 1	Rohrbügel aufsteckbar
26	901 434 0	901 434 0	901 434 0	6kt.-Schraube M 10 x 55
27	341 872 0	341 873 0	341 873 0	Satz Aufbauleiste vorne
28	151 184 1	151 184 1	151 184 1	Spannseil RD 8 x 920 mm
29	925 113 0	925 113 0	925 113 0	Kunststoffseil RD 6 x 8 mm
30	331 665 0	331 665 0	331 665 0	Gleitplane
31	331 677 0	331 677 0	331 677 0	Plane kpl. (s. Abb. 30, 28, 29)



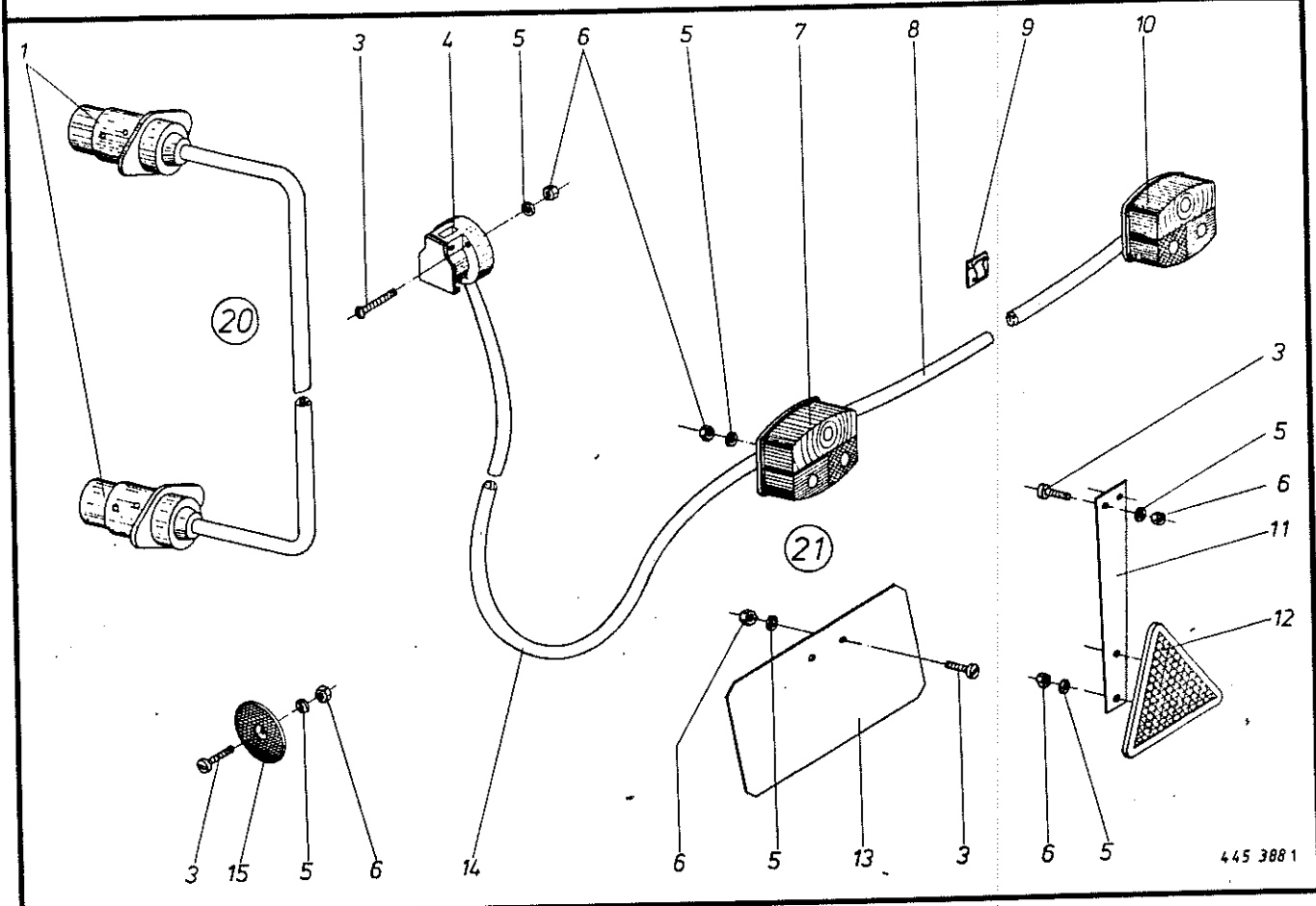
445 881 1

Abb. ! Bestell-Nr. ! Bezeichnung

Abb. ! Bestell-Nr. ! Bezeichnung

1 !	900 657 0 !	6kt.-Schraube M 12 x 35
2 !	908 711 1 !	6kt.-Mutter NM 12
3 !	908 220 0 !	6kt.-Mutter M 16
4 !	910 340 0 !	Scheibe A 13
5 !	337 394 1 !	Federhalter rechts
6 !	908 758 0 !	6kt.-Mutter NM 10
7 !	341 144 1 !	Spannschraube M 16 x 190
8 !	331 589 0 !	Zugfeder
9 !	901 479 0 !	6kt.-Schraube M 14 x 75
10 !	331 523 2 !	Rolle
11 !	901 453 0 !	6kt.-Schraube M 12 x 65
12 !	908 714 0 !	6kt.-Mutter NM 14
13 !	331 548 1 !	Rückwandhalter
14 !	912 267 0 !	Splint 4 x 30
15 !	905 210 0 !	Flachrundschraube M 6 x 16
16 !	331 596 0 !	Rückwand
17 !	908 704 1 !	6kt.-Mutter NM 6
18 !	337 458 2 !	Gummituch
19 !	337 577 0 !	Schiene
20 !	340 358 6 !	Rohr
21 !	917 006 0 !	Klappsplint 6 x 42

22 !	030 124 1 !	Zugfeder
23 !	912 615 0 !	Spannhülse 5 x 36
24 !	344 608 4 !	Handhebel
25 !	910 303 0 !	Scheibe 18
26 !	912 616 1 !	Spannhülse 5 x 40
27 !	337 463 3 !	Federführung
28 !	337 413 0 !	Druckfeder
29 !	925 113 0 !	Kunststoffseil
30 !	910 506 0 !	Scheibe 14
31 !	925 011 0 !	Handgriff
32 !	900 656 0 !	6kt.-Schraube M 12 x 30
33 !	340 442 1 !	Handhebel
34 !	344 259 2 !	Verstellstrebe
35 !	341 977 0 !	Haltebügel
36 !	901 431 0 !	6kt.-Schraube M 10 x 40
39 !	331 593 2 !	Rastenhebel kpl.
40 !	901 455 0 !	6kt.-Schraube M 12 x 75
41 !	337 393 1 !	Federhalter links
43 !	900 658 0 !	6kt.-Schraube M 12 x 40
44 !	347 728 1 !	Distanzrohr
45 !	347 181 1 !	Verstärkung



445 388 1

Abb.!	Bestell-Nr.!	Bezeichnung	Abb.!	Bestell-Nr.!	Bezeichnung
1	924 576 0	Stecker 7 pol.	10	924 565 0	Zweikammerleuchte 3 Funk BBS 95
3	903 661 0	Zylinderschraube AM 5 x 30 g.chr.		924 557 0	Ersatzhaube E 95
4	924 571 0	Steckdose 7 pol.		924 697 0	Dreikammerleuchte re. kpl.(Asboeck)
5	910 031 0	Federring B 5 verz.		924 699 0	Leuchtenglas (Asboeck)
6	908 207 0	6kt.-Mutter M 5 g.chr.	11	924 531 0	Pendel
7	924 566 0	Zweikammerleuchte 3 Funk.B BSK 95	12	924 532 0	Dreieckrückstrahler
	924 558 0	Ersatzhaube EK 95	13	200 286 0	Kennzeichenschild
	924 698 0	Dreikammerleuchte li. kpl.(Asboeck)	14	924 600 0	Kabel 6 pol.x 10,5m lang Flansch.
	924 699 0	Leuchtenglas (Asboeck)	15	924 536 0	Begrenzungsstrahler
8	924 590 0	Kabel 4 pol.x 2,1m lang Flansch.	20	924 610 0	Zwischenkabel kpl.(Abb. 1 + 2)
9	925 181 0	Cord-Clips	21	339 705 1	Beleuchtung kpl.(ohne Abb. 9 + 15)

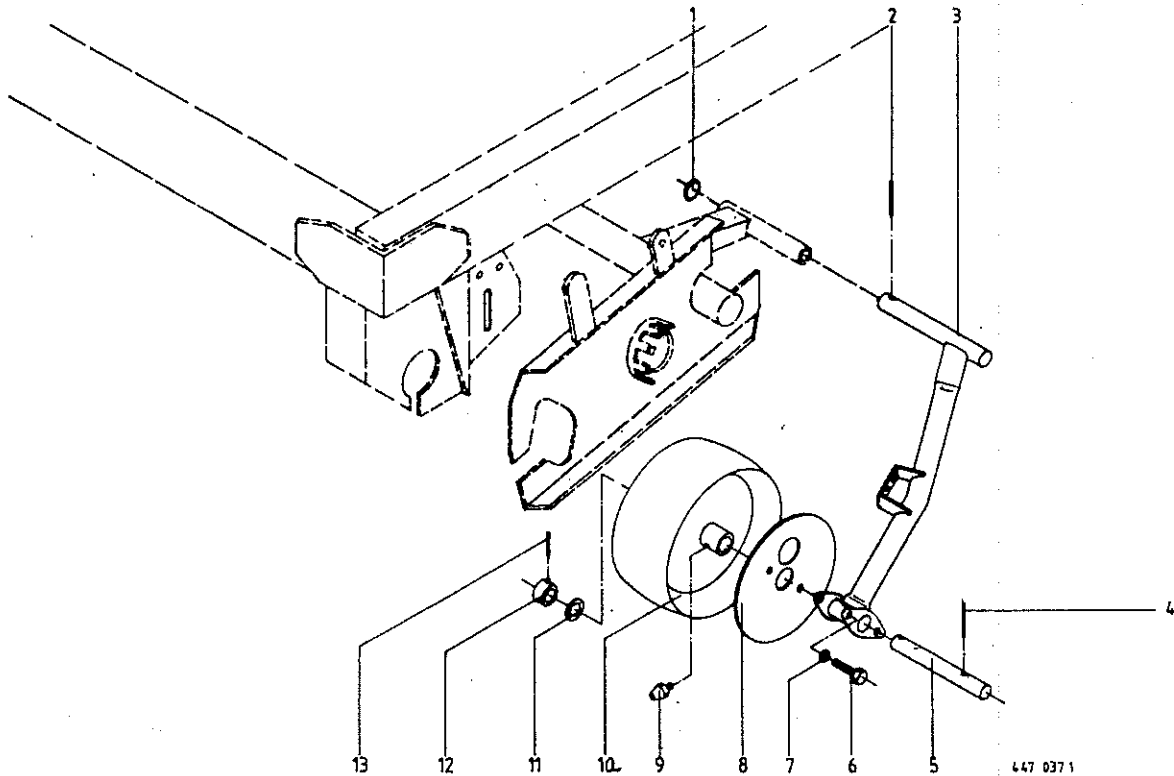
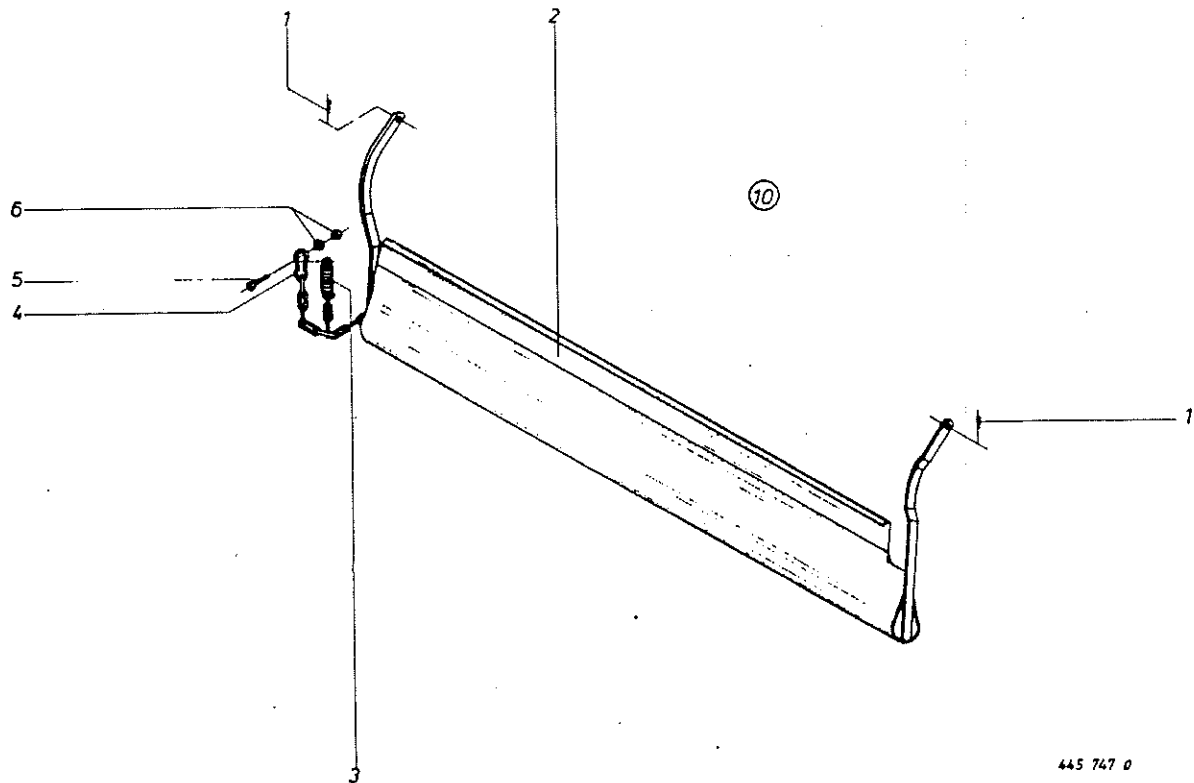


Abb. ! Bestell-Nr. ! Bezeichnung

Abb. ! Bestell-Nr. ! Bezeichnung

1 ! 910 892 0 ! Paßscheibe 40 x 50 x 2	7 ! 910 010 0 ! Federring B 8
2 ! 912 677 0 ! Spannhülse 8 x 55	8 ! 344 989 3 ! Wickelschutz
3 ! 331 931 0 ! Tastradhalter links kpl.	9 ! 919 003 0 ! Kegel-Schmiernippel H1/S M8
! 331 930 0 ! Tastradhalter rechts kpl.	10 ! 341 390 0 ! Ballonrad (mit Buchse)
4 ! 912 676 0 ! Spannhülse 8 x 50	! 954 031 0 ! Lagerbuchse
5 ! 331 066 0 ! Bolzen (für 1 Rad)	11 ! 910 864 0 ! Paßscheibe 30 x 42 x 1
! 331 932 0 ! Bolzen (für 2 Rad)	12 ! 490 049 0 ! Stellring
6 ! 900 610 0 ! 6kt.-Schraube M 8 x 10	13 ! 912 645 0 ! Spannhülse 6 x 45



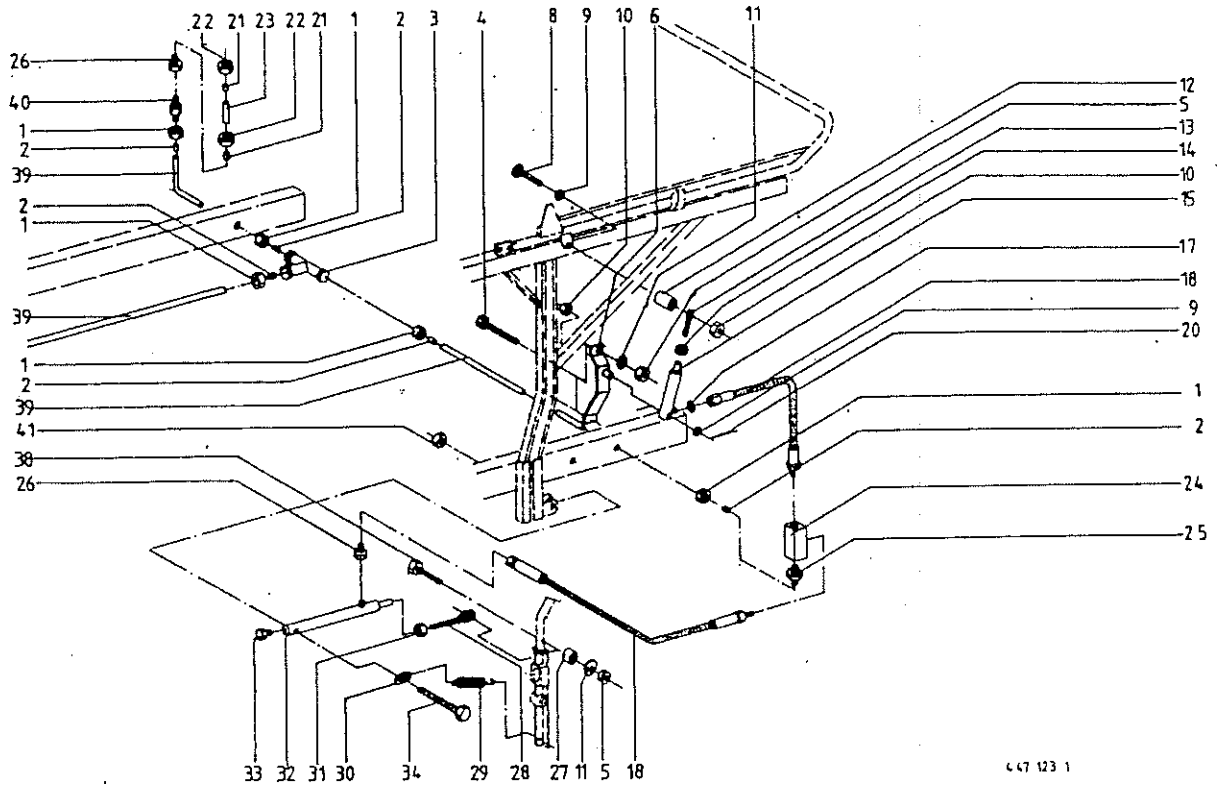
445 747 0

Abb!Bestell-Nr.! Bezeichnung

Abb!Bestell-Nr.! Bezeichnung

1 ! 917 104 0 ! Federstecker 4
 2 ! 331 287 1 ! Prallblech
 3 ! 341 914 0 ! Zugfeder
 4 ! 917 901 0 ! Karabinerhaken

5 ! 901 433 0 ! 6kt.-Schraube M10 x 50
 6 ! 908 758 0 ! 6kt.-Mutter NM 10
 10 ! 331 286 0 ! Prallblech kpl.(alle Abb)



447 123 1

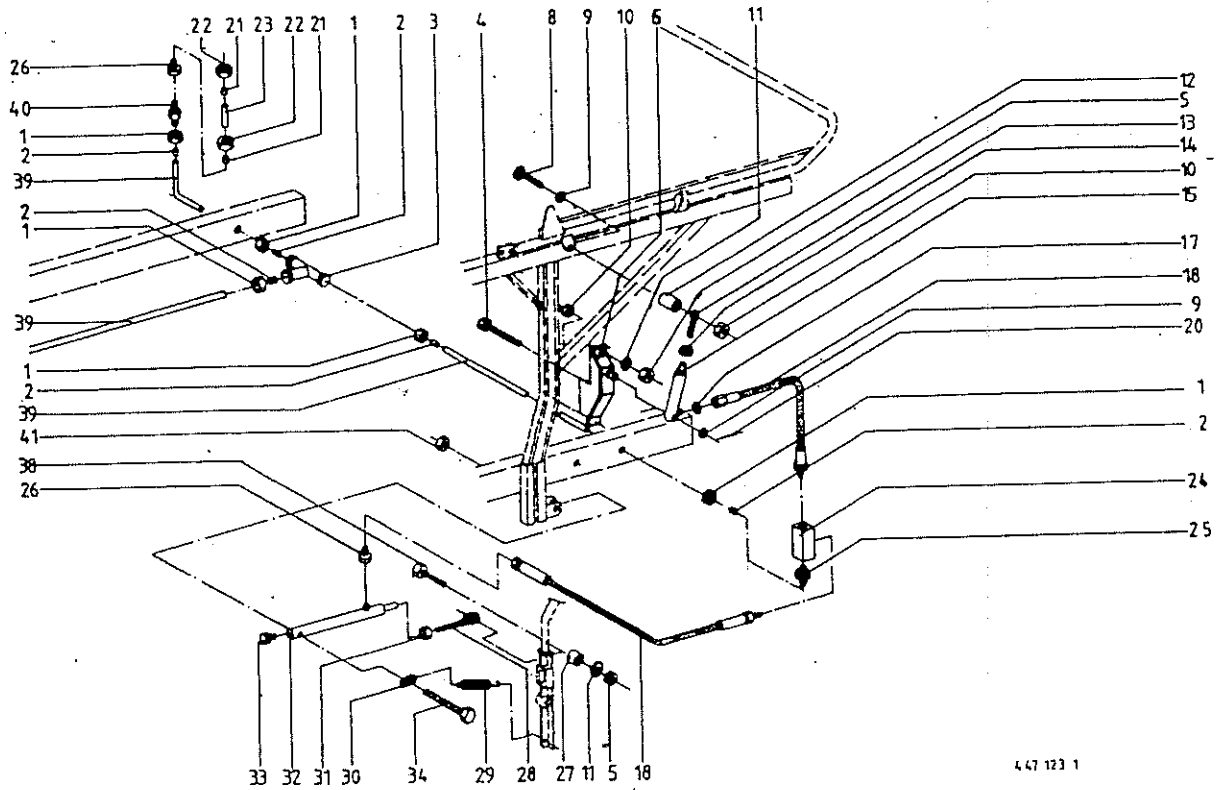
Abb. ! Bestell-Nr. ! Bezeichnung

Abb. ! Bestell-Nr. ! Bezeichnung

- 1 ! 921 042 0 ! Überwurfmutter AL 12
- 2 ! 921 046 0 ! Schneidring L 12
- 3 ! 921 071 0 ! T-Stutzen L 12
- 4 ! 901 433 0 ! 6kt.-Schraube M 10 x 50
- 6 ! 344 374 1 ! Zylinderhalter
- 8 ! 905 178 1 ! Flachrundschraube M 12 x 35
- 9 ! 910 303 0 ! Scheibe 18
- 10 ! 908 711 1 ! 6kt.-Mutter MM 12
- 11 ! 910 414 0 ! Scheibe A 10,5

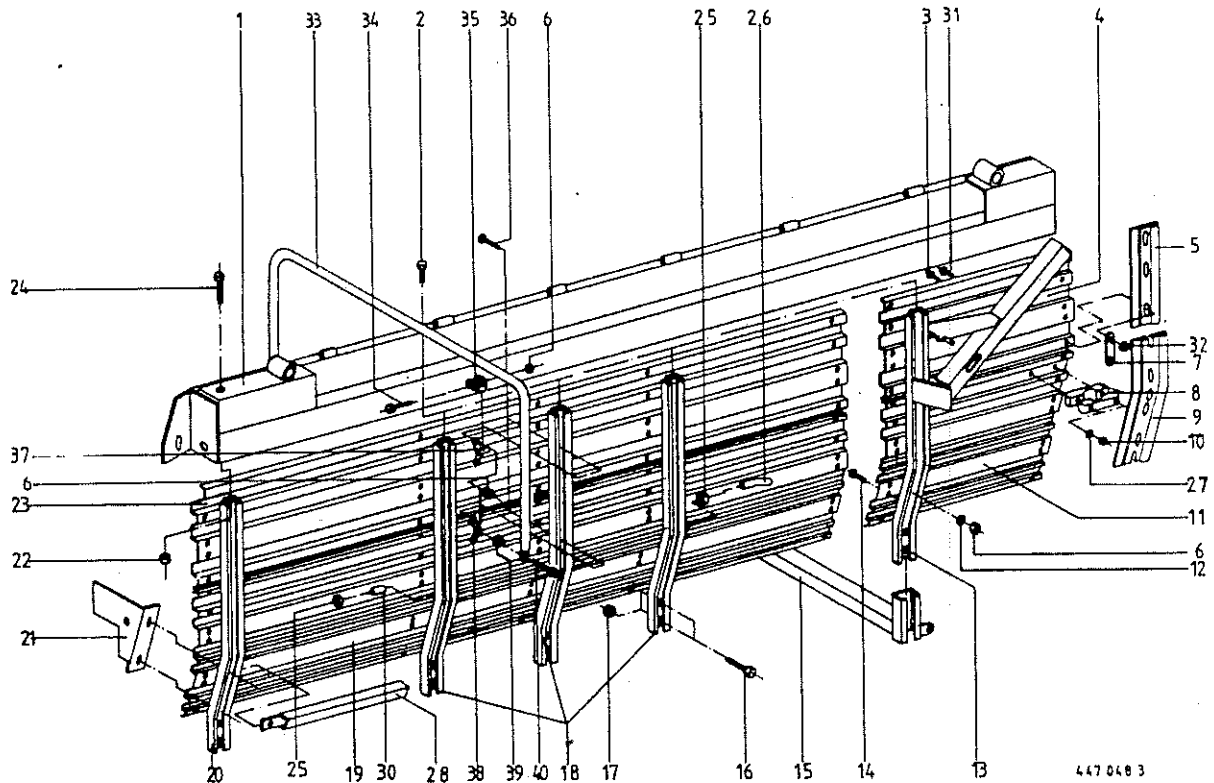
- 12 ! 344 817 0 ! Buchse
- 13 ! 341 734 2 ! Gewindelase
- 14 ! 908 220 0 ! 6kt.-Mutter M 16
- 15 ! 337 659 3 ! Hydraulikzylinder
! 921 412 0 ! Dichtsatz 447
- 16 ! 900 657 0 ! 6kt.-Schraube M 12 x 35
- 17 ! 344 692 1 ! Drosselscheibe
- 18 ! 921 006 0 ! Hydraulikschlauch 600lg.
- 20 ! 912 616 1 ! Spannhülse 5 x 40
- 21 ! 921 045 0 ! Schneidring L 6

G.W. →



447 123 1

- | | |
|--|--|
| 22 : 921 039 1 ! Überwurfsutter AL 6 | 31 ! 908 015 0 ! 6kt.-Mutter M 12 |
| 23 ! - - - - ! Präzirohr 6 x 1 | 32 ! 344 466 1 ! Hydraulikzylinder |
| 24 ! 331 079 0 ! VerteilerstDck | ! - - - - ! Dichtsatz (nicht möglich) |
| 25 ! 920 901 0 ! Einschraubstutzen L 12 MB | 33 ! 919 810 0 ! Belüftungsfiler |
| 26 ! 921 083 1 ! Reduzierverschraubung KOR 12/6 P1 | 34 ! 901 486 1 ! 6kt.-Schraube M 16 x 85 |
| 27 ! 344 527 0 ! Distanzrohr | 35 ! 910 037 0 ! Federring B 16 |
| 28 ! 918 305 0 ! Ringschraube M 12x65/35 | 36 ! 341 938 0 ! Zylinderhalter |
| 29 ! 345 478 0 ! Zuspfeder | 38 ! 901 436 0 ! 6kt.-Schraube M 10 x 65 |
| 30 ! 922 598 0 ! Rundstahlkette 1.Glied | 39 ! - - - - ! Präzirohr 12 x 1 |
| | 40 ! 921 054 1 ! Verbindungsstutzen |
| | 41 ! 908 716 1 ! 6kt.-Mutter M 16 |

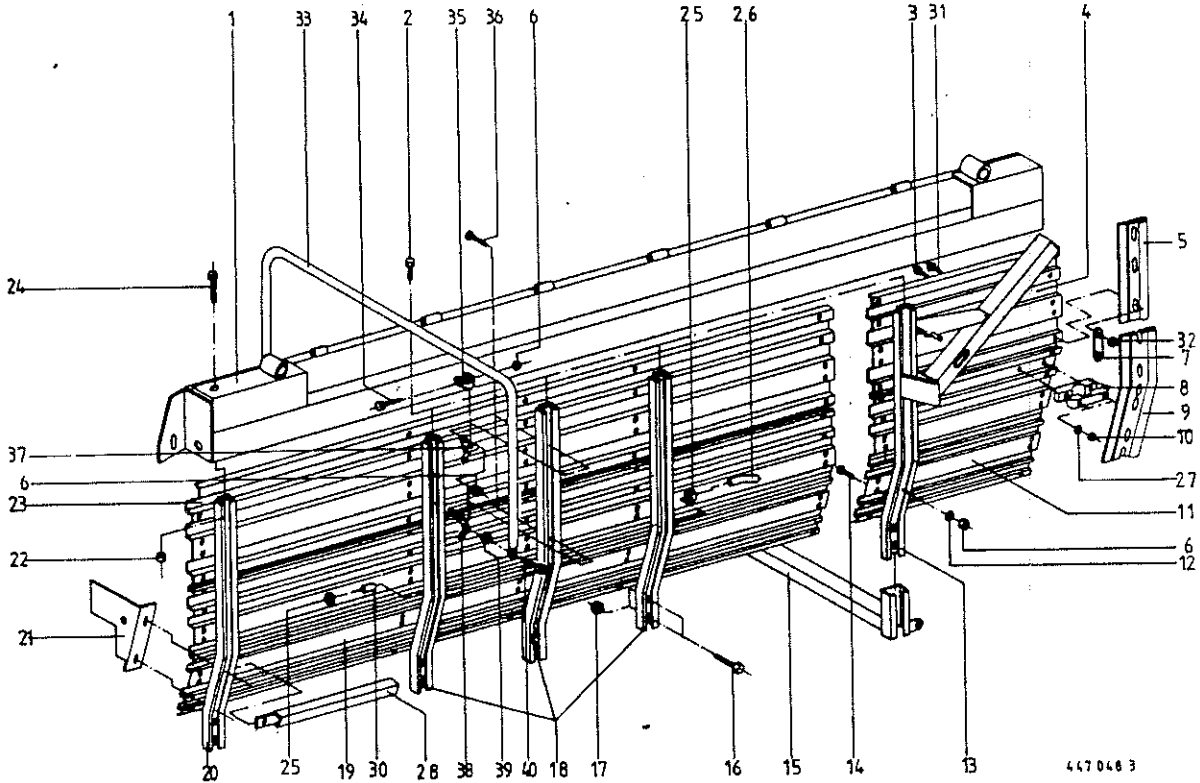


Turbo 29006 Turbo 35006 Turbo 42006

Abb!Bestell-Nr.!Bestell-Nr.!Bestell-Nr.!Bezeichnung

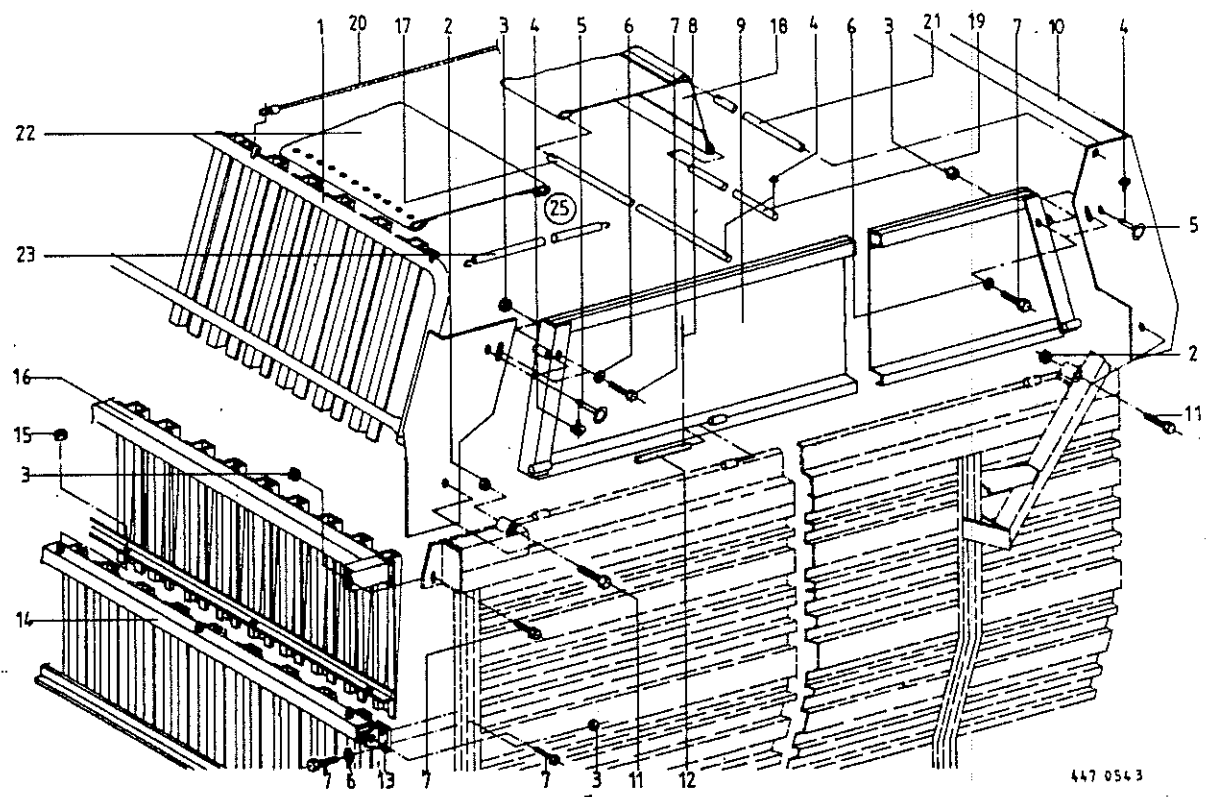
1	!	341 637 2	!	341 632 2	!	341 634 3	!	Seitenwandleiste links kpl.	
		!	341 639 2	!	341 633 3	!	341 635 3	!	Seitenwandleiste rechts kpl.
2	!	900 656 0	!	900 656 0	!	900 656 0	!	6kt.-Schraube M 12 x 30	
3	!	901 410 0	!	901 410 0	!	901 410 0	!	6kt.-Schraube M 6 x 40	
4	!	341 715 0	!	341 715 0	!	341 715 0	!	Seitenwand oben	
5	!	341 714 0	!	341 714 0	!	341 714 0	!	Abdeckblech oben	
6	!	908 758 0	!	908 758 0	!	908 758 0	!	Sicherungsmutter NM 10 <i>2x</i>	
7	!	344 297 0	!	344 297 0	!	344 297 0	!	Lasche	
8	!	925 103 1	!	925 103 1	!	925 103 1	!	Schelle	
9	!	346 903 3	!	346 903 3	!	346 903 3	!	Abdeckblech links	
	!	346 902 2	!	346 902 2	!	346 902 2	!	Abdeckblech rechts	
10	!	908 208 0	!	908 208 0	!	908 208 0	!	6kt.-Mutter M 6	
11	!	346 821 0	!	346 821 0	!	346 821 0	!	Seitenteil hinten links	
	!	346 820 0	!	346 820 0	!	346 820 0	!	Seitenteil hinten rechts	
12	!	910 614 0	!	910 614 0	!	910 614 0	!	Scheibe A 10,5	
13	!	341 690 2	!	341 690 2	!	341 690 2	!	Runge hinten links kpl.	
	!	341 691 2	!	341 691 2	!	341 691 2	!	Runge hinten rechts kpl.	
14	!	905 251 0	!	905 251 0	!	905 251 0	!	Flachrundschraube M 10 x 20	
15	!	340 846 2	!	340 846 2	!	340 846 2	!	Verstärkung Rahmen	
16	!	900 674 0	!	900 674 0	!	900 674 0	!	6kt.-Schraube M 16 x 35	
17	!	908 716 1	!	908 716 1	!	908 716 1	!	Sicherungsmutter NM 16	

b.w. →



18	!	341 699 0	!	341 699 0	!	341 699 0	!	Runge mitte kpl.
19	!	346 827 2	!	346 829 2	!	346 831 2	!	Seitenteil links
	!	346 826 2	!	346 828 2	!	346 830 2	!	Seitenteil rechts
20	!	341 698 0	!	341 698 0	!	341 698 0	!	Runge kpl vorne
21	!	346 795 4	!	346 795 4	!	346 795 4	!	Stirnblech links
	!	346 796 6	!	346 796 6	!	346 796 6	!	Stirnblech rechts
22	!	908 711 1	!	908 711 1	!	908 711 1	!	Sicherungsmutter NM 12
23	!	341 736 0	!	346 805 1	!	346 806 1	!	Seitenwand oben
24	!	901 457 0	!	901 457 0	!	901 457 0	!	6kt.-Schraube M 12 x 85
25	!	344 518 2	!	344 518 2	!	344 518 2	!	Distanzrohr
26	!	344 809 0	!	344 809 0	!	344 809 0	!	Führungsrohr
27	!	910 411 0	!	910 411 0	!	910 411 0	!	Scheibe A 6,4
28	!	344 545 2	!		!		!	Seitenwandstrebe
30	!	344 808 0	!	344 808 0	!	344 808 0	!	Führungsrohr
31	!	905 230 0	!	905 230 0	!	905 230 0	!	Flachrundschraube M8 x 16
32	!	908 706 0	!	908 706 0	!	908 706 0	!	6kt.-Mutter NM 8
33	!	332 089 0	!	332 089 0	!	332 089 0	!	Rohrbügel <i>7x</i>
34	!	901 438 0	!	901 438 0	!	901 438 0	!	6kt.-Schraube M 10x80 <i>2x</i>
35	!	332 091 0	!	332 091 0	!	332 091 0	!	U-Bügel <i>2x</i>
36	!	905 253 0	!	905 253 0	!	905 253 0	!	Flachrundschraube M 10x30 <i>2x</i>
37	!	332 101 0	!	332 101 0	!	332 101 0	!	U-Bügel <i>2x</i>
38	!	332 093 0	!	332 093 0	!	332 093 0	!	U-Bügel <i>2x</i>
39	!	908 020 0	!	908 020 0	!	908 020 0	!	6kt.-Mutter M 16 <i>2x</i>
40	!	900 678 0	!	900 678 0	!	900 678 0	!	6kt.-Schraube M 16x60 <i>2x</i>

= Umbausatz



447 054 3

.....

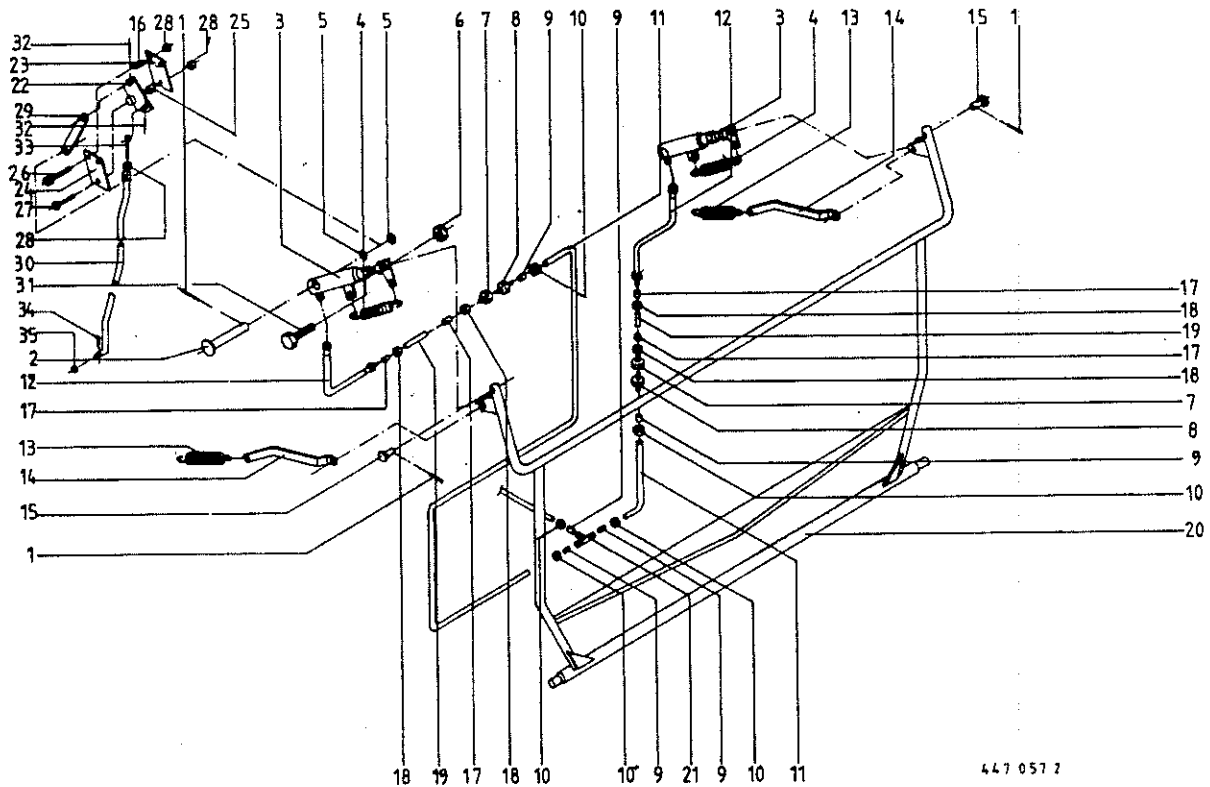
Turbo 29006 Turbo 35006 Turbo 42006

Abb!Bestell-Nr.!Bestell-Nr.!Bestell-Nr.!Bezeichnung

.....

1	!	341 662 1	!	341 662 1	!	341 662 1	!	Obere Vorderwand kpl.
2	!	908 716 1	!	908 716 1	!	908 716 1	!	Sicherungsmutter NM 16
3	!	908 711 0	!	908 711 0	!	908 711 0	!	Sicherungsmutter NM 12
4	!	917 004 1	!	917 004 1	!	917 004 1	!	Klappstecker 5 x 32
5	!	344 955 1	!	344 955 1	!	344 955 1	!	Bolzen kpl.
6	!	910 506 0	!	910 506 0	!	910 506 0	!	Scheibe 14
7	!	900 656 0	!	900 656 0	!	900 656 0	!	6kt.-Schraube M 12 x 30
8	!	912 579 1	!	912 579 1	!	912 579 1	!	Spannhülse 4 x 20
9	!	341 646 2	!	341 649 3	!	341 651 3	!	Obere Seitenwand li.kpl.
	!	341 647 2	!	341 648 3	!	341 650 3	!	Obere Seitenwand re.kpl.
10	!	341 655 0	!	341 655 0	!	341 655 0	!	Quertraverse hinten kpl.
11	!	901 486 1	!	901 486 1	!	901 486 1	!	6kt.-Schraube M 16 x 85
12	!	344 892 0	!	344 892 0	!	344 892 0	!	Schanierbolzen
13	!	346 765 0	!	346 765 0	!	346 765 0	!	Winkelblech
14	!	346 881 3	!	346 881 3	!	346 881 3	!	Vorderwand kpl.
15	!	908 758 0	!	908 758 0	!	908 758 0	!	Sicherungsmutter NM 10
16	!	341 652 0	!	341 652 0	!	341 652 0	!	Stirnwand mitte
17	!	341 709 0	!	341 709 0	!	341 709 0	!	Stange
18	!	341 517 3	!	341 517 3	!	341 517 3	!	Gummituch
19	!	341 711 0	!	341 711 0	!	341 711 0	!	Rohr
20	!	341 712 0	!	344 873 0	!	344 874 0	!	Aufbauseil mit Expander
21	!	341 710 0	!	341 710 0	!	341 710 0	!	Rohr
22	!	331 664 0	!	331 664 0	!	331 664 0	!	Gleitplane
23	!	151 184 1	!	151 184 1	!	151 184 1	!	Spannseil
25	!	331 676 0	!	331 676 0	!	331 676 0	!	Plane kpl.(n.Abb.22 u.23)

.....



447 057 2

Abb. ! Bestell-Nr. ! Bezeichnung

Abb. ! Bestell-Nr. ! Bezeichnung

1 !	912 616 1 !	Spannhülse 5 x 40
2 !	331 096 0 !	Bolzen kpl.
3 !	341 680 0 !	Hydraulikzylinder
	! 921 417 0 !	Dichtsatz
4 !	341 935 0 !	Zugfeder
5 !	910 621 0 !	Scheibe
6 !	908 716 1 !	6kt.-Mutter NM 16
7 !	921 083 1 !	Reduzier-Verschraubung
8 !	921 054 1 !	Verbindungsstutzen L 12
9 !	921 046 0 !	Schneidring L12
10 !	921 206 0 !	Überwurfmutter AL 12
11 !	! 921 006 0 !	Hydraulikrohr 12 x 1,5
12 !	921 006 0 !	Hochdruckschlauch 600 lang
13 !	344 394 1 !	Zugfeder
14 !	331 094 0 !	Lasche links
	! 331 093 0 !	Lasche rechts
15 !	341 674 0 !	Bolzen kpl.
16 !	341 185 0 !	Lagerbuchse
17 !	921 045 0 !	Schneidring L 6

18 !	921 039 1 !	Überwurfmutter AL 6
19 !	! 921 071 0 !	Hydraulikrohr 6 x 1
20 !	341 663 2 !	Rückwand kpl.
21 !	921 071 0 !	T-Verbindungsstutzen
22 !	341 919 0 !	Hebel kpl.
23 !	341 925 0 !	Halteblech
24 !	341 923 0 !	Halteblech links
	! 341 924 0 !	Halteblech rechts
25 !	341 922 0 !	Buchse
26 !	900 285 0 !	6kt.-Schraube M 10 x 60
27 !	904 150 0 !	Senkschraube M 10 x 65
28 !	908 758 0 !	6kt.-Mutter NM 10
29 !	341 926 0 !	Lasche
30 !	341 927 1 !	Zugstange kpl.
31 !	901 482 0 !	6kt.-Schraube M 16 x 60
32 !	912 584 0 !	Spannhülse 4 x 30
33 !	905 338 0 !	Üsenschraube M 10 x 110
34 !	912 063 0 !	Splint 4 x 20
35 !	910 414 0 !	Scheibe A 10,5

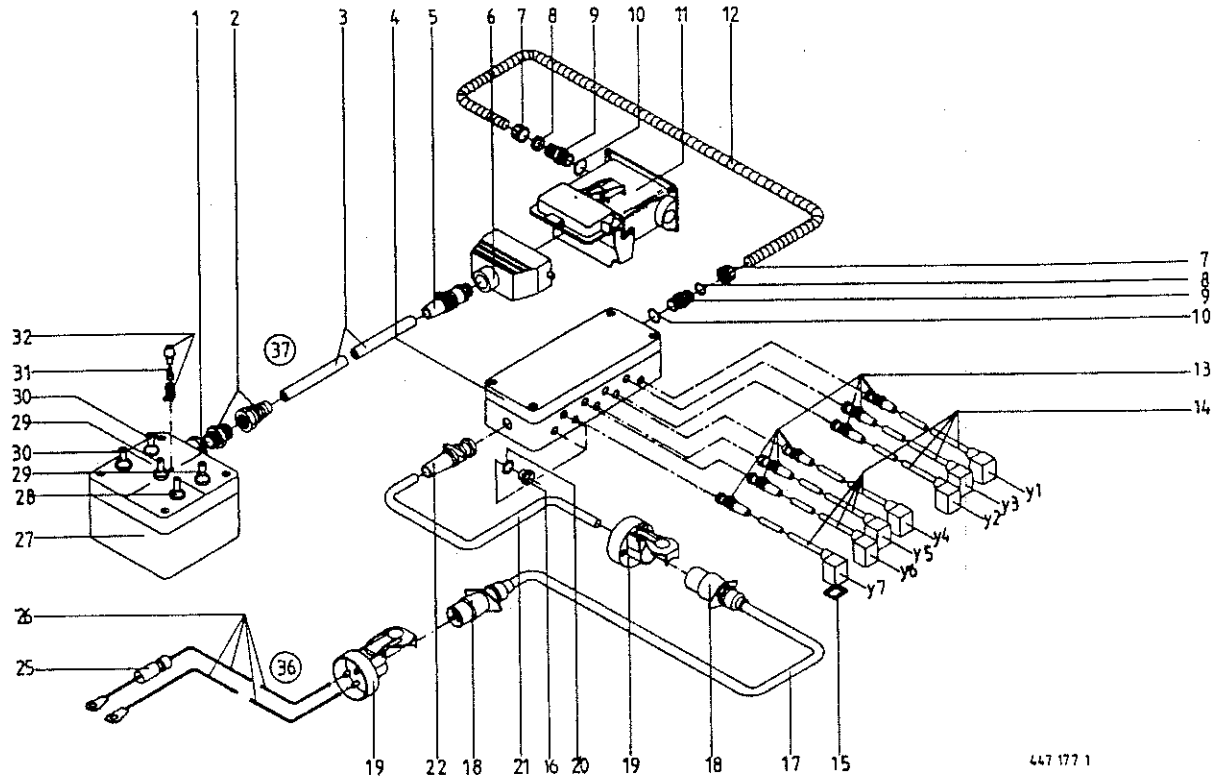
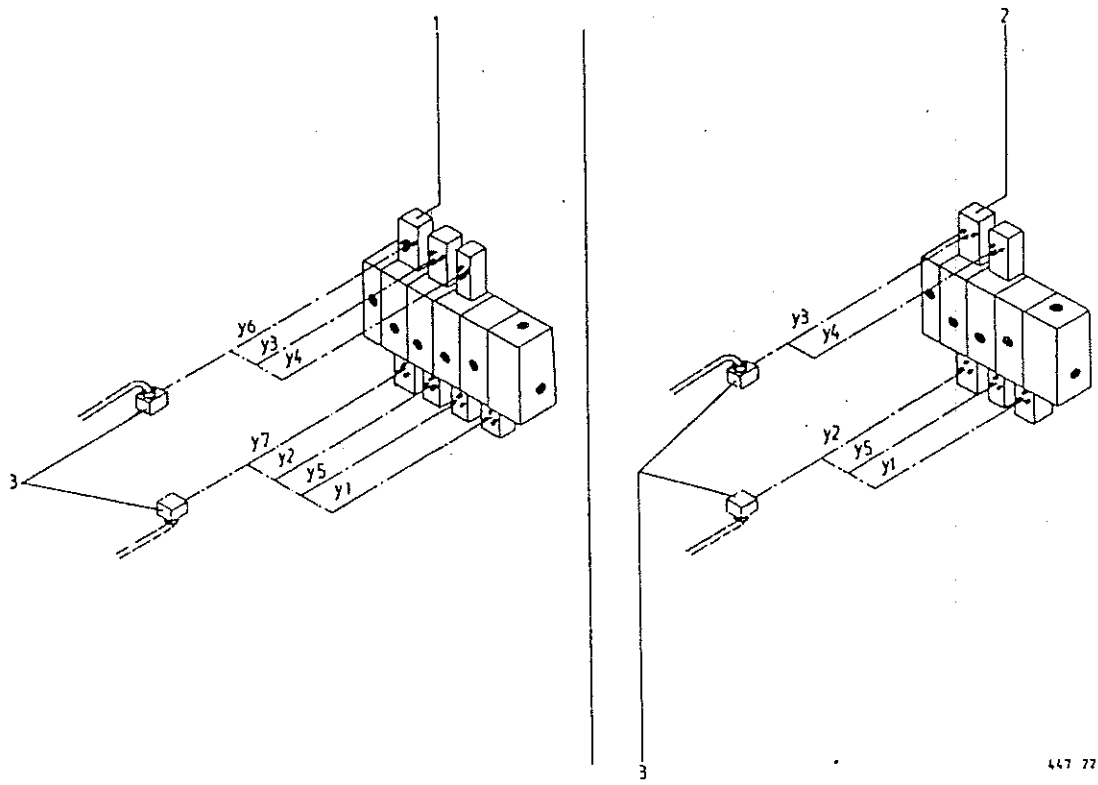


Abb. ! Bestell-Nr. ! Bezeichnung

- 1 ! 301 157 0 ! Reduktionsstück MR 16/13,5
- 2 ! 301 292 0 ! Kabeldurchführung m. Spiralschutz
- 3 ! 301 147 0 ! Flexnummernkabel 12 x 1 0MM 400 P
- 4 ! 301 229 0 ! Verteilergehäuse
- 5 ! 301 275 0 ! Kabelverschraubung SR 16/15
- 6 ! 301 294 0 ! Stecker kpl. 10 polig
- 7 ! 301 085 0 ! Überwurfmutter NH 16-22/21
- 8 ! 301 115 0 ! Klemmdichtung NW 17
- 9 ! 301 084 0 ! Einschraubstutzen PG 16/NW17
- 10 ! 937 506 0 ! O-Ring 20 x 1
- 11 ! 301 295 0 ! Steckdose kpl. 10 polig
- 12 ! 301 296 0 ! Kabel mit Schutzschlauch NW 17 12x1
- 13 ! 301 051 0 ! Kabelverschraubung PG 9
- 14 ! 301 322 0 ! Anschlußkabel Y1 FÜR KRATZBODEN
- ! 301 324 0 ! Anschlußkabel Y3 Pick-up AUF
- ! 301 323 0 ! Anschlußkabel Y2 Pick-up AB
- ! 301 325 0 ! Anschlußkabel Y4 Heckklappe AUF
- ! 301 326 0 ! Anschlußkabel Y5 Heckklappe AB
- ! 301 327 0 ! Anschlußkabel Y6 Faltpuffer AUF
- ! 301 328 0 ! Anschlußkabel Y7 Faltpuffer AB
- 15 ! 301 186 0 ! Profildichtung GDM 3-16

Abb. ! Bestell-Nr. ! Bezeichnung

- 16 ! 301 062 0 ! Blindstopfen PG 9
- 17 ! 301 196 0 ! Verbindungskabel kpl. (m. Abb. 18)
- 18 ! 924 579 0 ! Stecker 3 polig
- 19 ! 924 580 0 ! Steckdose 3 polig
- 20 ! 937 002 0 ! O-Ring 13 x 1
- 21 ! 301 200 0 ! Flexnummernkabel 3x4 0MM
- 22 ! 301 195 0 ! Kabelverschraubung PG 13/13
- 25 ! 301 043 0 ! Sicherung 16A
- 26 ! 301 300 0 ! Stromversorgungskabel o.h. Stecker
- 27 ! 301 217 0 ! Bedienungsgehäuse
- 28 ! 301 202 0 ! Schalter 3637 NF T-FD-T
- 29 ! 301 201 0 ! Schalter 3631 NF on-on
- 30 ! 301 203 0 ! Schalter 3638 NF T-FD-R
- 31 ! 301 005 0 ! Glühlampe
- 32 ! 301 004 0 ! Signalleuchte
- 36 ! 301 209 0 ! Spannungsversorgung kpl.
! (m. Abb. 19, 25, 26)
- 37 ! 301 037 1 ! Bedienungsgehäuse kpl. o.h. Faltp.
! (m. Abb. 1-6, 27-32)
- ! 301 057 1 ! Bedienungsgehäuse kpl. m. Faltpuffer
! (m. Abb. 1-6, 27-32)



447 222 0

Abb.!	Bestell-Nr.!	Bezeichnung	Abb.!	Bestell-Nr.!	Bezeichnung
1	341 420 0	Steuerblock ! (mit Falzgatter)	3		! siehe Tafel 53 Abb.14
2	341 419 0	Steuerblock ! (ohne Falzgatter)			

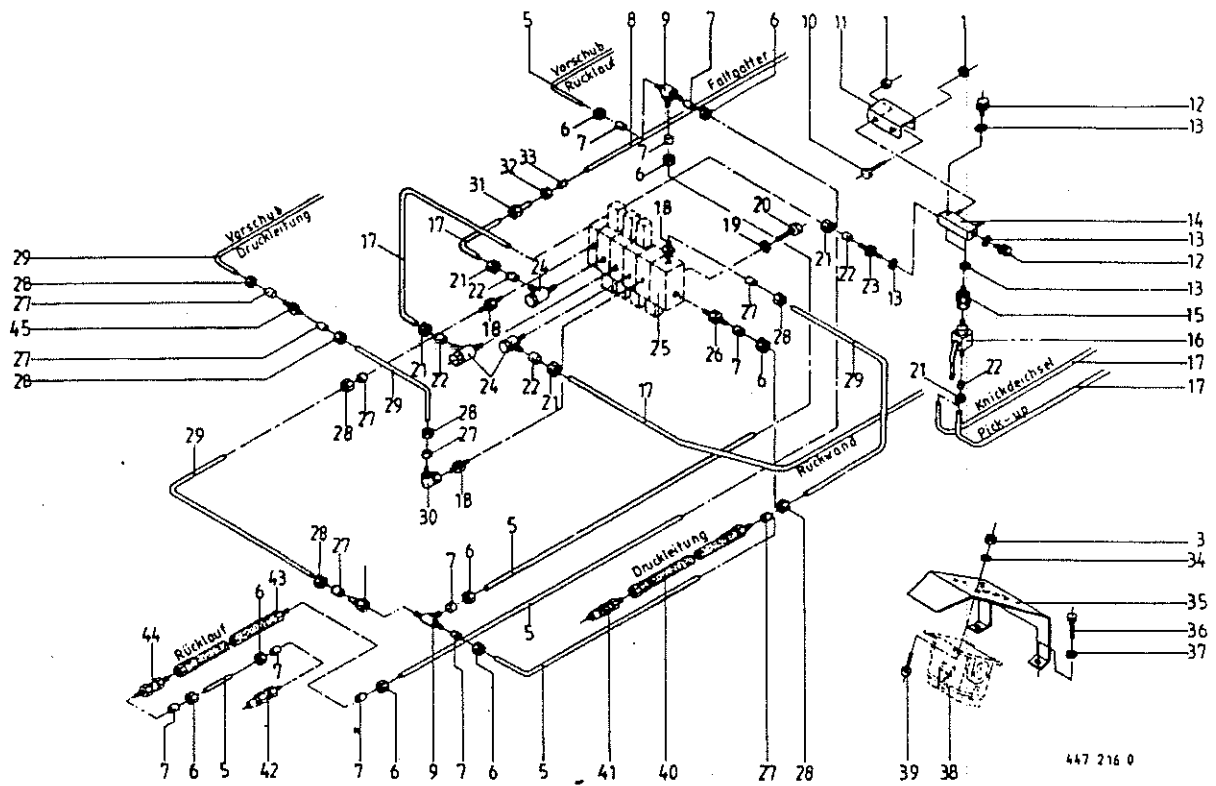
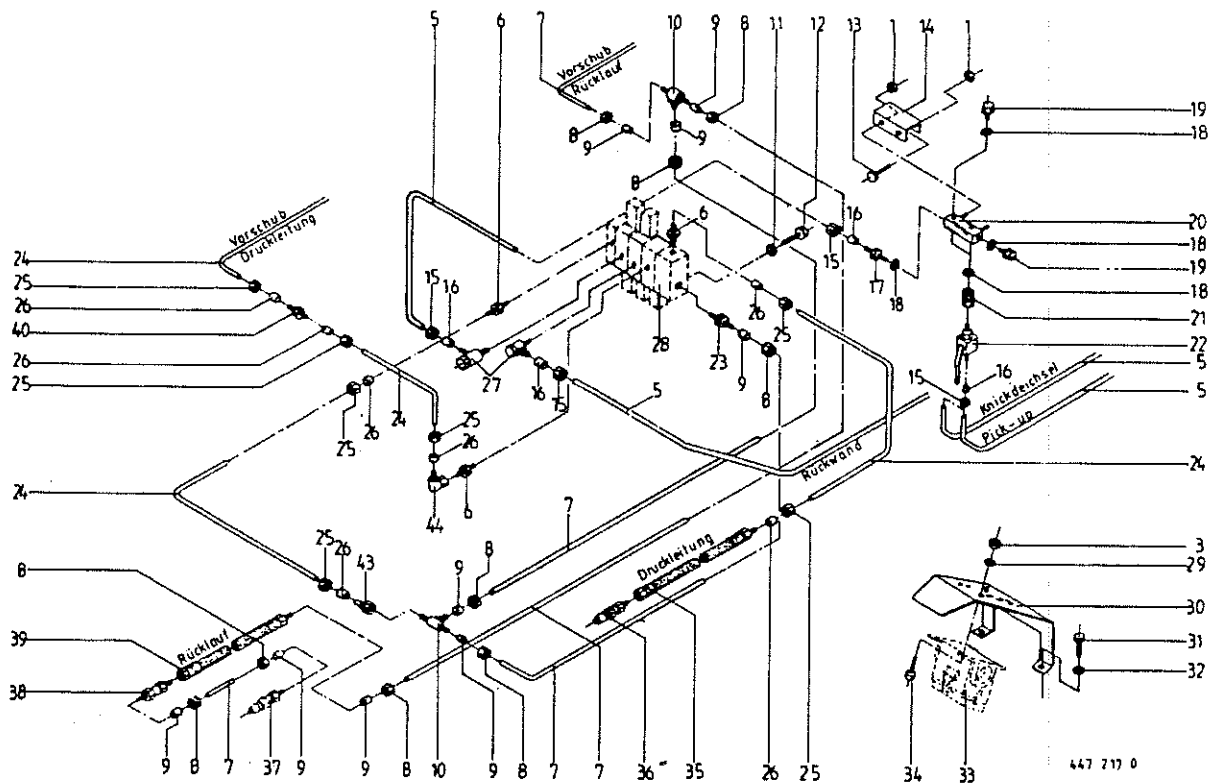


Abb.!	Bestell-Nr.!	Bezeichnung
1	908 758 0	6kt.-Mutter NM 10
3	908 207 0	6kt.-Mutter M 5
5		Hydraulikrohr 18x1,5
6	921 182 0	Überwurfmutter AL 18
7	921 183 0	Schneidring L 18
8		Hydraulikrohr 6x1
9	921 175 0	T-Verbindungsstutzen L 18
10	900 281 0	6kt.-Schraube M 10x30
11	341 841 0	Zwischenstück
12	906 010 0	Verschlußschraube M 18x1,5
13	937 727 0	Dichtring A 18x24x1,5
14	344 573 0	Verteilstück
15	921 093 0	Einschraubstutzen
16	921 122 0	Kugehahn (2-Wege, M 18x1,5)
17		Hydraulikrohr 12x1,5
18	921 057 1	Einschraubstutzen L 15
19	910 010 0	Federring B 8
20	900 261 0	6kt.-Schraube M 8x30
21	921 042 0	Überwurfmutter AL 12
22	921 046 0	Schneidring L 12
23	920 901 0	Einschraubstutzen L 12
24	921 090 1	Winkelschwenkverschrb. S-SWV 12 LH

Abb.!	Bestell-Nr.!	Bezeichnung
25	341 420 0	siehe Tafel 53 Abb.1
26	921 144 0	Einschraubstutzen L 18
27	921 047 0	Schneidring L 15
28	921 043 0	Überwurfmutter AL 15
29		Hydraulikrohr 15x1,5
30	921 065 1	Stutzen, Richtungseinstb. L 15
31	921 083 1	Red-Verschraubung KOR 12/6 PL
32	921 039 1	Überwurfmutter AL 6
33	921 045 0	Schneidring L 6
34	910 031 0	Federring B 5
35	341 475 1	Steckerhalter
36	900 274 0	6kt.-Schraube M 10x16
37	910 011 0	Federring B 10
38		siehe Tafel 53 Abb.11
39	903 745 0	Zylinderschraube AM 5x16
40	921 036 1	Hochdruckschlauch 2200 lg.
41	921 146 0	Kupplungsstecker
42	921 167 0	Kupplungsstecker
43	921 023 1	Hochdruckschlauch 2200 lg.
44	921 169 0	Rückschlagventil RHD 18-PL
45	921 053 1	Stutzen L 15



447 217 0

Abb.	Bestell-Nr.	Bezeichnung	Abb.	Bestell-Nr.	Bezeichnung
1	908 758 0	6kt.-Mutter NM 10	23	921 144 0	Einschraubstutzen L 18
3	908 207 0	6kt.-Mutter M 5	24		Hydraulikrohr 15x1,5
5		Hydraulikrohr 12x1,5	25	921 043 0	Überwurfmutter AL 15
6	921 057 1	Einschraubstutzen L 15	26	921 047 0	Schneidring L 15
7		Hydraulikrohr 18x1,5	27	921 090 1	Winkelschwenverschrb. S-SWV 12 LM
8	921 182 0	Überwurfmutter AL 18	28		siehe Tafel 54 Abb.2
9	921 183 0	Schneidring L 18	29	910 031 0	Federring B 5
10	921 175 0	T-Verbindungsstutzen L 18	30	341 475 1	Steckerhalter
11	910 010 0	Federring B 8	31	900 274 0	6kt.-Schraube M 10x16
12	900 261 0	6kt.-Schraube M 8x30	32	910 011 0	Federring B 10
13	900 281 0	6kt.-Schraube M 10x30	33		siehe Tafel 53 Abb.11
14	341 841 0	Zwischenstück	34	903 745 0	Zylinderschraube AM 5x16
15	921 042 0	Überwurfmutter AL 12	35	921 036 1	Hochdruckschlauch 2200 lg.
16	921 046 0	Schneidring L 12	36	921 146 0	Kupplungsstecker
17	920 901 0	Einschraubstutzen L 12	37	921 167 0	Kupplungsstecker
18	937 727 0	Dichtring A 18x24x1,5	38	921 169 0	RÜckschlagventil
19	906 010 0	Verschlußschraube M 18x1,5	39	921 023 1	Hochdruckschlauch 2200 lg.
20	344 573 0	Verteilstück	40	921 053 1	Stutzen L 15
21	921 093 0	Einschraubstutzen	43	921 184 0	Red-Verschraubung KOP 18/15 PL
22	921 122 0	Kugehahn (2-Wege, M 18x1,5)	44	921 065 1	Stutzen, Richtungseinstellb. L 15

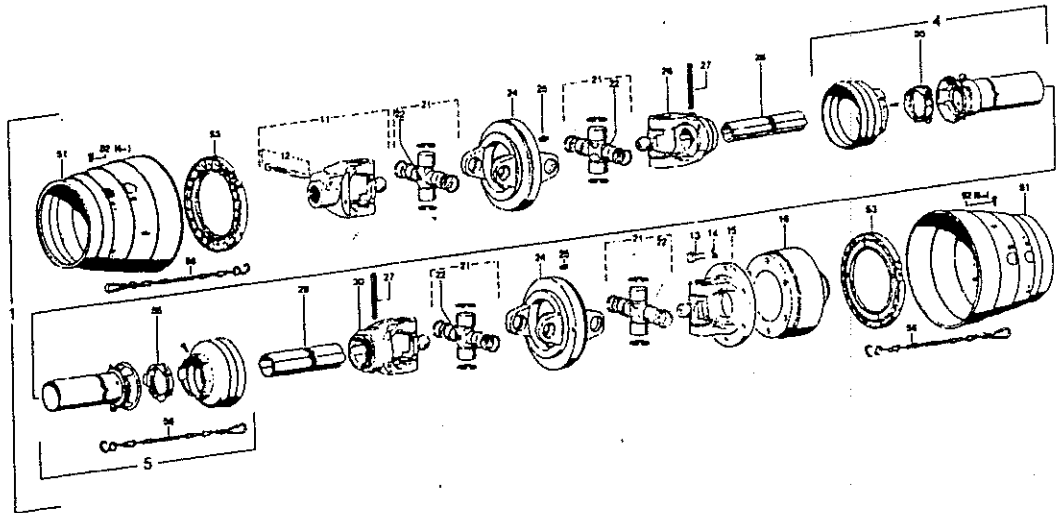


Abb.!	Bestell-Nr.!	Bezeichnung	Abb.!	Bestell-Nr.!	Bezeichnung
1	949 119 1	Gelenkwelle kpl.	24	949 278 0	Doppelgabel
4	949 265 0	Schutzhülfe, außen (Rohrl.=700 mm)	25	919 003 0	Kegel-Schmiernippel
5	949 259 0	Schutzhülfe, innen (Rohrl.=700 mm)	26	949 279 0	Rillengabel
11	949 274 0	Aufsteckgabel kpl.	27	912 722 0	Spannstift
12	949 630 0	Schiebestift kpl.	28	949 753 0	Profilrohr (780 mm lang)
13	900 656 0	Sechskantschraube M12 x 30	29	949 773 0	Profilrohr (760 mm lang)
14	910 035 0	Federring 8 12	30	949 286 0	Rillengabel
15	949 285 0	Flanschgabel	51	949 280 0	Schutztrichter
16	949 275 1	Nockenschaltkupplung kpl.	52	949 281 0	Schraube M 4 x 10
21	949 276 0	Kreuzgarnitur kpl.	53	949 282 0	Gleitring
22	949 629 0	Kegel-Schmiernippel	55	949 861 0	Gleitring
23	949 277 0	Scheibe	56	949 283 0	Haltekette

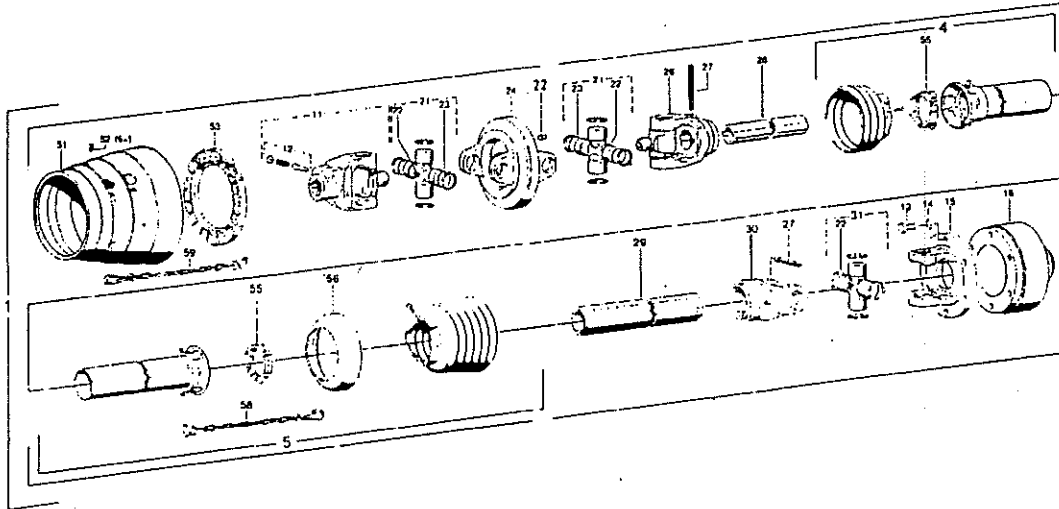
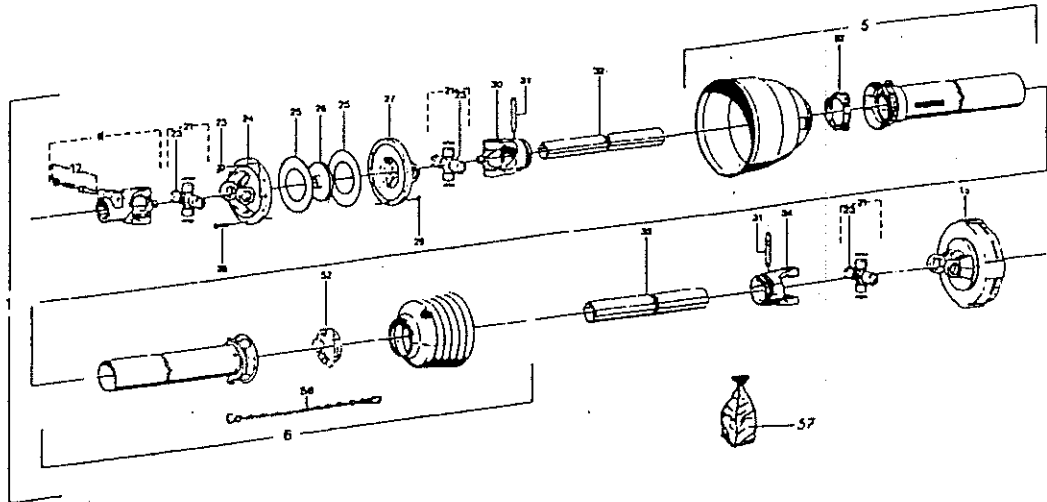


Abb. ! Bestell-Nr. ! Bezeichnung

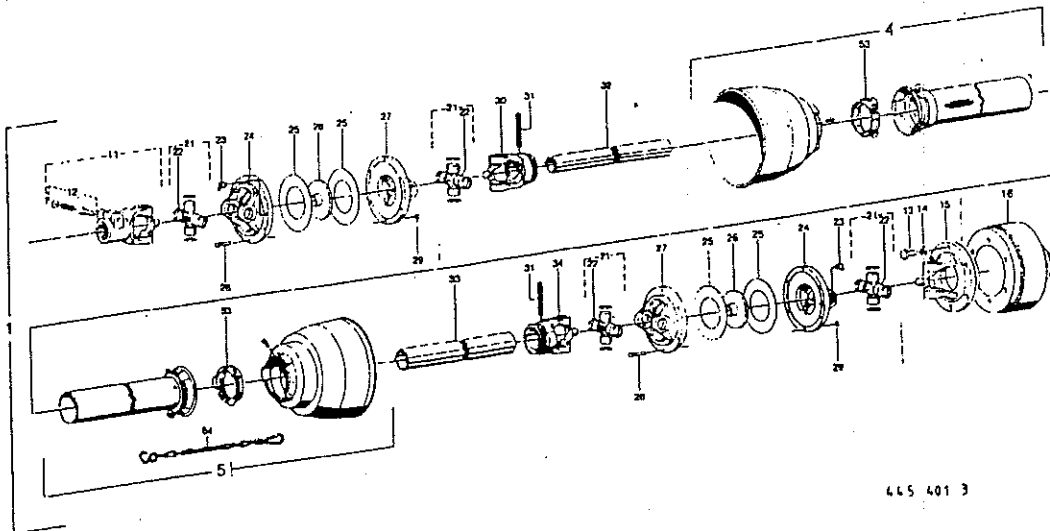
Abb. ! Bestell-Nr. ! Bezeichnung

1 ! 949 124 1 ! Gelenkwelle kpl.	26 ! 949 279 0 ! Rillengabel
4 ! 949 265 0 ! Schutzhülfe, außen (Rohrl. = 795 mm)	27 ! 912 722 0 ! Spannstift
5 ! 949 273 0 ! Schutzhülfe, innen (Rohrl. = 780 mm)	28 ! 949 753 0 ! Profilrohr (880 lang)
11 ! 949 274 0 ! Aufsteckgabel kpl.	29 ! 949 773 0 ! Profilrohr (865 lang)
12 ! 949 630 0 ! Schiebestift kpl.	30 ! 949 524 0 ! Rillengabel
13 ! 900 656 0 ! Sechskantschraube M 12 x 30	31 ! 949 521 0 ! Kreuzgarnitur
14 ! 910 035 0 ! Federring B 12	51 ! 949 280 0 ! Schutztrichter
15 ! 949 239 0 ! Flanschgabel	52 ! 949 281 0 ! Schraube M4 x 10
16 ! 949 275 1 ! Nockenschaltkupplung kpl.	53 ! 949 282 0 ! Gleitring
21 ! 949 276 0 ! Kreuzgarnitur kpl.	56 ! 949 221 0 ! Stützring (nur als Satz lieferbar)
22 ! 949 629 0 ! Kegelschmiernippel	58 ! 949 852 0 ! Haltekette
23 ! 949 277 0 ! Scheibe	59 ! 949 283 0 ! Haltekette
24 ! 949 278 0 ! Doppelgabel	



445 400 3

Abb.!	Bestell-Nr.!	Bezeichnung	Abb.!	Bestell-Nr.!	Bezeichnung
1	949 006 2	Gelenkwelle kpl.	26	955 261 0	Führungsnahe
5	949 949 0	Schutzhilfe, außen (Rohrl. = 835 mm)	27	949 481 0	Flanschgabel
6	949 934 0	Schutzhilfe, innen (Rohrl. = 820 mm)	28	901 042 0	6kt.-Schraube M 8 x 35
11	949 464 0	Aufsteckgabel kpl.	29	908 010 0	6kt.-Mutter M 8
12	949 630 0	Schiebestift kpl.	30	949 466 0	Rillengabel
15	955 337 2	Scheibenkupplung kpl.	31	912 719 0	Spannhülse
	949 568 0	Reibscheibe (2 Stck.)	32	949 693 0	Profilrohr (900 mm lang)
	949 567 0	Druckscheibe	33	949 735 0	Profilrohr (890 mm lang)
21	949 462 0	Kreuzgarnitur kpl.	34	949 467 0	Rillengabel
23	949 627 0	Schlernippel	52	949 863 0	Gleitring
24	949 480 0	Flanschgabel	56	949 852 0	Haltekette
25	949 605 0	Scheibe	57	949 221 0	SC-Schutz



445 401 3

Abb. ! Bestell-Nr. ! Bezeichnung

Abb. ! Bestell-Nr. ! Bezeichnung

1 ! 949 007 2 ! Gelenkwelle kpl.	24 ! 949 480 0 ! Flanschgabel
4 ! 949 949 0 ! Schutzhilfe, außen (Rohrl. = 750 mm)	25 ! 949 605 0 ! Scheibe
5 ! 949 950 0 ! Schutzhilfe, innen (Rohrl. = 740 mm)	26 ! 955 261 0 ! Führungsnahe
11 ! 949 464 0 ! Aufsteckgabel kpl.	27 ! 949 481 0 ! Flanschgabel
12 ! 949 630 0 ! Schiebestift kpl.	28 ! 901 042 0 ! 6kt.-Schraube M 8 x 35
13 ! 900 279 0 ! 6kt.-Schraube M 10 x 25	29 ! 908 010 0 ! 6kt.-Mutter M 8
14 ! 910 111 1 ! Federring B 10	30 ! 949 466 0 ! Rillengabel
15 ! 949 679 0 ! Flanschlager	31 ! 912 719 0 ! Spannhülse
16 ! 955 348 1 ! Reibkupplung kpl.	32 ! 949 693 0 ! Profilrohr (820 mm lang)
! 949 568 0 ! Reibscheibe (2 Stck.)	33 ! 949 735 0 ! Profilrohr (805 mm lang)
! 949 567 0 ! Druckscheibe	34 ! 949 468 0 ! Rillengabel
21 ! 949 462 0 ! Kreuzgarnitur kpl.	52 ! 949 863 0 ! Gleitring
23 ! 949 627 0 ! Schweißnippel	54 ! 949 852 0 ! Haltekette

NUMERISCHES INHALTSVERZEICHNIS FÜR KRONE ET-LISTE NR. 344-5

BESTELL-NR.	TAF.	ABB.	BESTELL-NR.	TAF.	ABB.
3 007 2	40	6	301 324 0	53	14
15 426 0	33	18	301 325 0	53	14
15 528 0	42	5	301 326 0	53	14
30 124 1	30	3	301 327 0	53	14
30 124 1	44	22	301 328 0	53	14
30 213 1	29	18	331 006 3	35	8
147 209 0	33	20	331 023 0	1	25
151 184 1	43	28	331 027 2	32	23
151 184 1	51	23	331 033 1	16	31
168 156 3	42	26	331 035 0	16	29
186 740 0	12	27	331 053 1	16	27
200 286 1	45	13	331 064 0	40	5
200 357 1	22	32	331 066 0	46	5
200 576 3	2	8	331 072 0	17	5
200 577 1	2	26	331 073 0	17	5
200 583 1	2	9	331 075 1	26	22
200 751 0	2	27	331 079 0	49	24
200 753 0	2	25	331 093 0	52	14
200 754 2	2	28	331 094 0	52	14
200 756 0	2	32	331 096 0	52	2
201 008 1	1	12	331 171 0	26	16
201 140 0	13	21	331 172 3	26	13
201 140 0	14	12	331 181 2	35	39
202 123 1	2	40	331 188 1	40	24
218 088 0	3	4	331 192 2	40	21
301 004 0	53	32	331 193 1	40	25
301 005 0	53	31	331 194 2	40	20
301 037 1	53	37	331 197 1	35	29
301 043 0	53	25	331 197 1	38	40
301 051 0	53	13	331 203 1	35	33
301 057 1	53	37	331 206 3	35	14
301 062 0	53	16	331 207 4	35	5
301 084 0	53	9	331 231 1	35	12
301 085 0	53	7	331 232 0	35	7
301 115 0	53	8	331 233 2	35	9
301 147 0	53	3	331 246 0	36	4
301 157 0	53	1	331 256 0	35	3
301 186 0	53	15	331 286 0	47	10
301 195 1	53	22	331 287 1	47	2
301 196 0	53	17	331 290 0	40	34
301 200 0	53	21	331 293 1	40	32
301 201 0	53	29	331 392 1	40	9
301 202 0	53	28	331 396 2	35	4
301 203 0	53	30	331 420 1	41	50
301 209 0	53	36	331 497 1	32	19
301 217 0	53	27	331 503 0	27	22
301 229 0	53	4	331 508 1	35	40
301 275 0	53	5	331 523 2	44	10
301 292 0	53	2	331 548 1	44	13
301 294 0	53	6	331 589 0	44	8
301 295 0	53	11	331 593 2	44	39
301 296 0	53	12	331 596 0	44	16
301 300 0	53	26	331 602 1	42	35
301 322 0	53	14	331 603 0	42	36
301 323 0	53	14	331 652 0	28	15

BESTELL-NR.	TAF.	ABB.	BESTELL-NR.	TAF.	ABB.
331 664 2	51	22	337 446 0	1	14
331 665 2	43	30	337 447 1	1	15
331 676 0	51	25	337 448 1	1	13
331 677 0	43	31	337 458 2	44	18
331 757 0	36	9	337 460 5	42	11
331 930 0	46	3	337 463 3	44	27
331 931 0	46	3	337 508 7	22	29
331 932 0	46	5	337 523 1	3	6
331 943 0	15	13	337 532 1	7	25
331 946 0	15	20	337 537 1	22	26
331 947 0	15	37	337 537 1	23	28
331 952 0	40	47	337 556 0	2	4
331 955 0	41	10	337 559 5	19	1
331 979 0	37	5	337 561 4	20	1
331 988 0	41	47	337 568 1	8	35
332 014 1	36	23	337 577 0	44	19
332 019 0	40	41	337 592 2	28	37
332 030 0	41	1	337 593 3	28	28
332 031 0	41	55	337 634 3	29	4
332 033 1	41	46	337 659 3	48	16
332 034 1	41	12	337 659 3	49	15
332 044 2	35	18	337 694 3	48	14
332 047 3	41	27	337 749 2	22	9
332 048 1	41	41	337 749 2	23	9
332 049 0	41	37	337 749 2	24	9
332 057 0	26	50	337 843 0	29	15
332 063 0	21	61	337 846 2	27	21
332 064 0	21	61	337 918 2	8	23
332 067 0	35	30	337 918 2	9	4
332 089 0	50	33	337 918 2	10	4
332 091 0	50	35	337 918 2	11	37
332 093 0	50	38	339 051 4	42	39
332 101 0	50	37	339 396 1	1	12
332 109 1	40	42	339 698 1	28	32
332 110 0	13	25	339 705 1	45	21
332 112 0	13	24	339 879 0	15	19
332 114 0	13	16	339 879 0	22	12
332 118 0	12	7	339 879 0	23	12
332 136 0	41	2	339 879 0	24	12
332 137 0	41	1	339 880 0	22	11
332 299 0	16	30	339 880 0	23	11
332 339 0	17	13	339 880 0	24	11
332 340 0	17	13	339 882 1	22	15
337 343 2	40	28	339 882 1	23	15
337 364 0	40	1	339 882 1	24	15
337 365 0	40	43	339 918 2	19	3
337 371 3	35	18	339 918 2	20	3
337 393 1	44	41	339 918 2	21	31
337 394 1	44	5	339 919 1	19	4
337 403 1	29	10	339 919 1	20	4
337 404 2	29	30	339 919 1	21	34
337 413 0	44	28	340 343 4	43	12
337 431 4	35	45	340 344 4	43	3
337 437 1	2	30	340 350 7	43	5
337 442 1	40	8	340 358 6	44	20

BESTELL-NR.	TAF.	ABB.	BESTELL-NR.	TAF.	ABB.
340 407 0	2	36	341 565 1	43	4
340 442 1	44	33	341 566 1	43	4
340 506 0	43	6	341 567 1	43	1
340 527 0	19	5	341 568 1	43	1
340 527 0	20	5	341 581 2	42	2
340 527 0	21	32	341 582 2	42	6
340 634 3	43	2	341 583 2	42	2
340 687 1	22	16	341 584 2	42	6
340 687 1	24	16	341 585 2	42	6
340 718 2	14	5	341 586 2	42	2
340 739 1	2	17	341 589 2	32	11
340 789 2	19	14	341 592 2	32	7
340 789 2	20	14	341 601 2	32	12
340 789 2	21	37	341 602 2	32	9
340 846 2	42	15	341 605 0	40	14
340 846 2	50	15	341 615 4	27	13
340 899 4	13	28	341 617 1	40	38
340 899 4	19	19	341 632 3	50	1
340 899 4	20	19	341 633 3	50	1
340 950 0	29	5	341 634 3	50	1
340 989 2	13	4	341 635 3	50	1
340 989 2	14	4	341 637 2	50	1
341 068 2	2	29	341 639 2	50	1
341 068 2	29	12	341 646 2	51	9
341 068 2	35	1	341 647 2	51	9
341 107 1	13	7	341 648 3	51	9
341 142 0	2	40	341 649 3	51	9
341 143 0	2	40	341 650 3	51	9
341 144 1	33	9	341 651 3	51	9
341 144 1	43	17	341 652 0	51	16
341 144 1	44	7	341 655 0	51	10
341 185 0	52	16	341 662 1	51	1
341 230 0	22	17	341 663 2	52	20
341 230 0	23	17	341 674 0	52	15
341 230 0	24	17	341 680 0	52	3
341 312 0	48	26	341 690 3	50	13
341 376 0	22	23	341 691 3	50	12
341 376 0	23	23	341 698 1	50	20
341 376 0	24	18	341 699 1	50	18
341 390 0	46	10	341 705 1	29	10
341 406 4	26	8	341 706 1	29	30
341 407 4	26	17	341 709 0	51	17
341 419 0	54	2	341 710 0	51	21
341 420 0	54	1	341 711 0	51	19
341 420 0	55	25	341 712 0	51	20
341 433 0	32	1	341 714 0	50	5
341 434 3	32	10	341 715 0	50	4
341 475 1	55	35	341 734 2	48	18
341 475 1	56	30	341 734 2	49	13
341 485 1	40	4	341 736 0	50	23
341 517 3	51	18	341 811 4	35	41
341 544 7	27	12	341 814 1	32	18
341 556 0	26	28	341 815 0	32	5
341 561 1	43	1	341 828 1	16	17
341 562 1	43	4	341 834 0	16	21

BESTELL-NR.	TAF.	ABB.	BESTELL-NR.	TAF.	ABB.
341 839 0	16	18	344 518 2	50	25
341 839 0	21	47	344 527 0	49	27
341 841 0	55	11	344 545 2	42	44
341 841 0	56	14	344 545 2	50	28
341 845 1	29	7	344 548 1	43	24
341 846 0	36	23	344 572 2	19	30
341 848 0	25	30	344 572 2	20	30
341 872 0	43	27	344 573 0	36	15
341 873 0	43	27	344 573 0	55	14
341 914 0	47	3	344 573 0	56	20
341 919 1	52	22	344 588 0	28	29
341 922 0	52	25	344 599 1	30	2
341 923 0	52	24	344 602 0	30	5
341 924 0	52	24	344 603 1	30	1
341 925 0	52	23	344 605 0	28	43
341 926 0	52	29	344 608 4	44	24
341 927 1	52	30	344 614 2	32	22
341 935 0	52	4	344 631 3	22	24
341 938 0	49	36	344 631 3	23	25
341 939 1	27	20	344 631 3	24	19
341 952 1	26	12	344 668 1	35	34
341 953 1	26	47	344 692 2	49	17
341 977 0	44	35	344 700 1	48	33
344 190 1	29	3	344 702 0	19	11
344 195 4	41	48	344 702 0	20	60
344 196 3	41	35	344 702 0	21	50
344 201 2	29	23	344 702 0	24	23
344 259 2	44	34	344 705 0	31	6
344 297 0	50	7	344 710 5	31	8
344 299 2	1	17	344 711 0	35	11
344 300 2	1	17	344 739 2	33	43
344 358 0	48	32	344 740 2	33	44
344 359 0	43	8	344 770 1	21	40
344 360 0	43	8	344 771 0	19	54
344 361 0	43	8	344 771 0	20	54
344 365 0	33	45	344 771 0	21	36
344 374 1	49	6	344 803 0	31	3
344 394 1	33	12	344 808 0	50	30
344 394 1	52	13	344 809 0	50	26
344 400 0	28	45	344 810 1	21	44
344 401 0	28	45	344 811 0	21	45
344 414 1	8	28	344 816 8	17	9
344 414 1	9	37	344 817 0	49	12
344 414 1	10	37	344 851 1	24	24
344 414 1	11	50	344 855 0	19	57
344 462 2	1	7	344 855 0	20	57
344 463 3	1	8	344 873 0	51	20
344 466 1	34	15	344 874 0	51	20
344 466 1	36	7	344 892 0	51	12
344 466 1	49	32	344 915 0	17	9
344 478 0	41	38	344 938 0	17	3
344 481 1	34	11	344 939 0	17	4
344 487 0	34	18	344 955 1	51	5
344 504 2	33	16	344 957 0	17	4
344 513 0	23	24	344 963 2	39	10

BESTELL-NR.	TAF.	ABB.	BESTELL-NR.	TAF.	ABB.
344 964 4	39	15	346 827 2	42	40
344 965 0	39	11	346 827 2	50	19
344 966 0	39	11	346 828 2	42	40
344 987 2	23	16	346 828 2	50	19
344 989 3	46	8	346 829 2	42	40
345 185 2	1	12	346 829 2	50	19
345 202 2	2	11	346 830 2	42	40
345 206 1	26	43	346 830 2	50	19
345 409 1	23	31	346 831 2	42	40
345 478 0	29	11	346 831 2	50	19
345 478 0	49	29	346 875 6	27	7
345 573 0	29	25	346 881 3	51	14
345 626 6	2	13	346 893 1	3	7
345 645 1	2	14	346 894 1	3	7
345 704 1	35	19	346 902 2	42	13
345 998 1	33	12	346 902 2	50	9
345 998 1	43	18	346 903 3	42	13
345 998 1	48	9	346 903 3	50	9
346 287 5	35	23	346 904 4	42	1
346 289 0	35	17	346 922 1	42	25
346 406 3	26	30	346 929 6	42	19
346 421 1	39	35	346 997 1	29	29
346 424 2	39	12	347 080 1	22	25
346 425 2	39	17	347 080 1	23	27
346 426 4	39	4	347 080 1	24	20
346 427 1	39	22	347 083 2	22	27
346 436 3	31	2	347 083 2	23	34
346 446 1	33	7	347 083 2	24	26
346 461 4	43	21	347 121 2	41	4
346 475 7	41	44	347 154 2	48	11
346 476 5	41	25	347 181 1	44	45
346 505 2	43	8	347 181 1	48	8
346 506 2	43	8	347 208 7	33	10
346 507 2	43	8	347 216 7	33	30
346 513 2	43	7	347 220 1	33	21
346 719 7	27	19	347 222 7	33	23
346 735 3	1	23	347 224 9	33	8
346 750 7	27	14	347 356 1	39	26
346 752 1	28	43	347 356 1	42	17
346 765 0	51	13	347 374 7	41	31
346 782 3	41	34	347 396 2	33	25
346 791 2	32	29	347 585 3	13	29
346 792 2	32	17	347 703 7	33	24
346 795 4	42	23	347 728 1	44	44
346 795 4	50	21	347 747 7	33	37
346 796 6	42	28	347 769 1	2	20
346 796 6	50	21	347 774 7	33	35
346 805 1	50	23	347 777 5	27	11
346 806 1	50	23	347 800 7	23	29
346 820 0	42	41	347 830 5	29	31
346 820 0	50	11	347 931 5	19	18
346 821 0	42	41	347 931 5	20	18
346 821 0	50	11	490 049 0	46	12
346 826 2	42	40	900 254 0	2	16
346 826 2	50	19	900 254 0	29	17

BESTELL-NR.	TAF.	ABB.	BESTELL-NR.	TAF.	ABB.
900 255 1	38	2	900 616 0	20	50
900 257 0	21	33	900 617 0	15	39
900 257 0	28	41	900 632 0	19	35
900 259 0	19	6	900 634 0	19	55
900 259 0	20	6	900 634 0	20	35
900 259 0	21	30	900 634 0	20	55
900 259 0	41	43	900 636 0	15	38
900 261 0	21	2	900 636 0	19	24
900 261 0	55	20	900 636 0	20	24
900 261 0	56	12	900 636 0	21	52
900 274 0	40	36	900 636 0	24	21
900 274 0	55	36	900 636 0	27	3
900 274 0	56	31	900 636 0	32	13
900 277 0	26	20	900 636 0	35	26
900 279 0	2	3	900 636 0	42	45
900 279 0	28	14	900 636 0	48	12
900 279 0	28	44	900 637 0	13	6
900 279 0	31	1	900 637 0	42	9
900 279 0	32	8	900 638 0	15	21
900 279 0	33	1	900 653 0	48	10
900 279 0	39	6	900 655 0	42	38
900 279 0	60	15	900 656 0	8	6
900 281 0	2	33	900 656 0	9	12
900 281 0	35	15	900 656 0	10	12
900 281 0	55	10	900 656 0	11	36
900 281 0	56	13	900 656 0	13	26
900 282 0	29	21	900 656 0	21	39
900 282 0	31	7	900 656 0	44	32
900 282 0	33	6	900 656 0	50	2
900 283 0	42	10	900 656 0	51	7
900 285 0	52	26	900 656 0	57	13
900 287 0	33	26	900 656 0	58	13
900 296 0	17	8	900 657 0	38	16
900 298 0	2	12	900 657 0	44	1
900 298 0	32	16	900 657 0	49	16
900 298 0	33	34	900 658 0	21	38
900 298 0	40	30	900 658 0	44	43
900 299 0	19	59	900 660 0	41	23
900 299 0	20	59	900 662 0	16	32
900 299 0	29	22	900 674 0	3	9
900 299 0	32	15	900 674 0	8	8
900 299 0	41	20	900 674 0	9	13
900 302 0	33	29	900 674 0	10	13
900 336 0	26	29	900 674 0	11	2
900 338 0	26	10	900 674 0	12	33
900 605 0	28	30	900 674 0	17	11
900 610 0	46	6	900 674 0	42	16
900 612 0	21	4	900 674 0	50	16
900 614 0	15	10	900 675 0	14	6
900 614 0	19	47	900 675 0	43	15
900 614 0	20	47	900 678 0	50	40
900 614 0	27	10	900 688 0	3	5
900 614 0	28	34	900 836 0	42	34
900 614 0	42	27	901 042 0	35	25
900 616 0	19	50	901 042 0	59	28

BESTELL-NR.	TAF.	ABB.	BESTELL-NR.	TAF.	ABB.
901 042 0	60	28	903 106 0	35	22
901 045 0	2	31	903 139 0	28	18
901 061 0	29	1	903 661 0	45	3
901 082 0	20	12	903 745 0	55	39
901 084 0	40	11	903 745 0	56	34
901 087 0	40	16	903 755 0	31	12
901 089 0	21	1	904 047 0	8	29
901 091 0	22	36	904 047 0	9	38
901 091 0	23	35	904 047 0	10	38
901 091 0	24	27	904 047 0	11	51
901 143 0	12	28	904 050 0	3	2
901 210 0	25	23	904 050 0	43	22
901 211 0	25	23	904 150 0	43	16
901 410 0	34	22	904 150 0	52	27
901 410 0	50	3	904 352 0	28	40
901 421 1	30	9	904 372 0	1	18
901 431 0	44	36	904 714 0	1	9
901 433 0	47	5	904 758 0	3	11
901 433 0	49	4	904 758 0	8	26
901 434 0	43	26	904 758 0	9	8
901 435 0	43	23	904 758 0	10	8
901 436 0	49	38	904 758 0	11	38
901 437 0	48	4	904 758 0	12	8
901 438 0	50	34	904 998 0	40	35
901 451 0	13	9	905 176 0	40	46
901 453 0	34	19	905 177 1	32	4
901 453 0	44	11	905 178 1	49	8
901 455 0	44	40	905 210 0	44	15
901 457 0	42	20	905 230 0	42	7
901 457 0	43	13	905 230 0	50	31
901 457 0	50	24	905 231 0	35	32
901 460 0	40	27	905 251 0	42	42
901 461 0	13	27	905 251 0	50	14
901 465 0	19	34	905 252 0	1	22
901 465 0	20	34	905 252 0	17	7
901 465 0	21	29	905 253 0	50	36
901 479 0	44	9	905 303 0	2	21
901 482 0	52	31	905 338 0	29	13
901 485 0	48	13	905 338 0	52	33
901 486 1	16	28	905 348 0	29	14
901 486 1	49	34	905 655 0	2	6
901 486 1	51	11	906 010 0	36	13
901 507 0	3	5	906 010 0	55	12
901 674 0	22	30	906 010 0	56	19
901 674 0	23	30	906 040 1	26	11
902 400 1	34	10	906 040 1	39	8
902 400 1	40	44	908 007 0	28	38
902 433 0	26	23	908 008 0	1	11
902 434 1	22	35	908 010 0	21	21
902 434 1	23	37	908 010 0	33	36
902 434 1	24	29	908 010 0	59	29
902 434 1	41	22	908 010 0	60	29
903 052 0	25	6	908 015 0	16	41
903 083 1	38	33	908 015 0	32	6
903 091 0	48	34	908 015 0	33	28

BESTELL-NR.	TAF.	ABB.	BESTELL-NR.	TAF.	ABB.
908 015 0	34	9	908 711 1	17	1
908 015 0	40	45	908 711 1	19	32
908 015 0	49	31	908 711 1	20	13
908 020 0	12	32	908 711 1	20	32
908 020 0	50	39	908 711 1	21	22
908 025 0	40	15	908 711 1	21	42
908 207 0	45	6	908 711 1	22	28
908 207 0	55	3	908 711 1	23	33
908 207 0	56	3	908 711 1	24	25
908 208 0	1	16	908 711 1	29	32
908 208 0	25	24	908 711 1	32	24
908 208 0	31	13	908 711 1	33	32
908 208 0	34	20	908 711 1	34	7
908 208 0	50	10	908 711 1	40	7
908 210 0	15	27	908 711 1	41	16
908 210 0	27	16	908 711 1	42	37
908 212 0	1	21	908 711 1	43	14
908 212 0	16	43	908 711 1	44	2
908 212 0	19	23	908 711 1	48	6
908 212 0	20	23	908 711 1	49	10
908 212 0	21	51	908 711 1	50	22
908 212 0	24	22	908 711 1	51	3
908 212 0	29	27	908 714 0	16	34
908 212 0	32	21	908 714 0	23	26
908 212 0	38	11	908 714 0	44	12
908 215 0	16	15	908 716 1	3	1
908 215 0	34	16	908 716 1	8	9
908 220 0	19	15	908 716 1	9	40
908 220 0	20	15	908 716 1	10	40
908 220 0	43	11	908 716 1	11	9
908 220 0	44	3	908 716 1	12	2
908 220 0	48	17	908 716 1	12	34
908 220 0	49	14	908 716 1	14	8
908 512 0	22	34	908 716 1	16	26
908 512 0	23	36	908 716 1	17	2
908 512 0	24	28	908 716 1	26	7
908 512 0	26	24	908 716 1	26	33
908 512 0	33	27	908 716 1	29	26
908 512 0	41	21	908 716 1	33	11
908 518 1	38	27	908 716 1	41	26
908 524 1	13	22	908 716 1	42	29
908 524 1	14	15	908 716 1	43	20
908 704 1	44	17	908 716 1	48	15
908 706 0	2	34	908 716 1	49	41
908 706 0	15	14	908 716 1	50	17
908 706 0	19	2	908 716 1	51	2
908 706 0	20	2	908 716 1	52	6
908 706 0	21	20	908 721 0	3	10
908 706 0	30	4	908 721 0	22	33
908 706 0	35	20	908 721 0	23	32
908 706 0	38	7	908 722 0	8	22
908 706 0	42	4	908 722 0	9	34
908 706 0	50	32	908 722 0	10	34
908 711 1	2	19	908 722 0	11	29
908 711 1	13	17	908 730 0	22	10

BESTELL-NR.	TAF.	ABB.	BESTELL-NR.	TAF.	ABB.
908 730 0	23	10	910 012 0	9	11
908 730 0	24	10	910 012 0	10	11
908 758 0	2	23	910 012 0	11	20
908 758 0	3	3	910 012 0	16	42
908 758 0	8	27	910 012 0	28	17
908 758 0	9	9	910 012 0	36	8
908 758 0	10	9	910 012 0	40	12
908 758 0	11	39	910 012 0	40	29
908 758 0	13	5	910 014 0	12	31
908 758 0	15	23	910 031 0	45	5
908 758 0	17	10	910 031 0	55	34
908 758 0	19	58	910 031 0	56	29
908 758 0	20	58	910 033 0	15	28
908 758 0	27	15	910 033 0	19	48
908 758 0	28	16	910 033 0	20	48
908 758 0	29	6	910 033 0	21	5
908 758 0	31	4	910 035 0	38	9
908 758 0	32	3	910 035 0	42	33
908 758 0	33	5	910 035 0	57	14
908 758 0	35	21	910 035 0	58	14
908 758 0	37	3	910 037 0	49	35
908 758 0	42	12	910 111 1	1	20
908 758 0	43	19	910 111 1	2	1
908 758 0	44	6	910 111 1	15	31
908 758 0	47	6	910 111 1	16	44
908 758 0	48	1	910 111 1	19	49
908 758 0	50	6	910 111 1	20	49
908 758 0	51	15	910 111 1	26	18
908 758 0	52	28	910 111 1	32	20
908 758 0	55	1	910 111 1	33	2
908 758 0	56	1	910 111 1	35	27
908 800 0	12	23	910 111 1	38	12
908 843 0	7	8	910 111 1	39	7
908 921 0	12	6	910 111 1	42	8
908 931 0	4	16	910 214 0	26	9
908 931 0	5	19	910 221 0	41	36
908 931 0	6	3	910 225 0	4	14
908 931 0	7	20	910 225 0	5	17
908 931 0	8	17	910 225 0	6	6
908 931 0	9	28	910 225 0	7	18
908 931 0	10	28	910 225 0	8	15
908 931 0	11	23	910 225 0	9	27
909 601 0	2	2	910 225 0	10	27
909 850 0	38	26	910 225 0	11	21
910 010 0	2	15	910 226 0	12	22
910 010 0	29	16	910 256 0	4	12
910 010 0	33	39	910 256 0	6	8
910 010 0	41	42	910 256 0	8	12
910 010 0	46	7	910 256 0	9	26
910 010 0	55	19	910 257 0	5	15
910 010 0	56	11	910 257 0	7	16
910 011 0	55	37	910 257 0	10	26
910 011 0	56	32	910 257 0	11	18
910 011 0	60	16	910 260 0	41	17
910 012 0	8	7	910 303 0	16	16

BESTELL-NR.	TAF.	ABB.	BESTELL-NR.	TAF.	ABB.
910 303 0	44	25	910 512 1	9	5
910 303 0	48	28	910 512 1	10	5
910 303 0	49	9	910 512 1	11	5
910 315 1	32	14	910 512 1	12	4
910 340 0	17	14	910 512 1	22	37
910 340 0	43	9	910 512 1	23	38
910 340 0	44	4	910 512 1	41	9
910 351 0	1	10	910 514 0	33	41
910 353 0	27	1	910 516 0	35	6
910 353 0	40	37	910 603 0	42	14
910 353 0	42	31	910 609 0	48	5
910 411 1	1	19	910 611 0	41	9
910 411 1	28	31	910 614 0	42	43
910 411 1	50	27	910 614 0	50	12
910 413 0	28	33	910 621 0	52	5
910 413 0	35	31	910 639 1	28	21
910 414 0	17	6	910 639 1	33	3
910 414 0	29	2	910 639 1	40	26
910 414 0	29	28	910 639 1	42	3
910 414 0	32	2	910 643 0	13	10
910 414 0	33	40	910 645 0	41	24
910 414 0	35	28	910 653 0	33	42
910 414 0	37	4	910 666 0	21	41
910 414 0	48	7	910 714 0	26	38
910 414 0	49	11	910 821 0	26	38
910 414 0	52	35	910 822 0	26	38
910 506 0	19	9	910 826 0	42	32
910 506 0	20	9	910 860 0	39	25
910 506 0	21	25	910 862 0	39	25
910 506 0	29	19	910 863 0	39	25
910 506 0	33	38	910 864 0	39	25
910 506 0	34	6	910 864 0	46	11
910 506 0	40	10	910 889 0	26	14
910 506 0	42	21	910 890 0	26	14
910 506 0	44	30	910 891 0	26	14
910 506 0	51	6	910 892 0	46	1
910 510 1	9	18	910 904 0	41	13
910 510 1	10	18	910 910 0	39	21
910 510 1	11	11	910 912 0	39	21
910 510 1	16	33	910 913 0	39	21
910 510 1	17	12	910 914 0	39	21
910 511 0	3	8	910 960 0	39	2
910 511 0	8	30	910 962 0	26	1
910 511 0	9	20	910 962 0	39	2
910 511 0	10	20	910 963 0	26	1
910 511 0	11	8	910 963 0	39	2
910 511 0	12	1	910 964 0	26	1
910 511 0	19	16	910 964 0	39	2
910 511 0	20	16	910 970 0	39	13
910 511 0	21	12	910 972 0	26	40
910 511 0	29	24	910 972 0	39	13
910 511 0	34	14	910 973 0	26	40
910 511 0	35	2	910 973 0	39	13
910 511 0	36	6	910 974 0	26	40
910 512 1	8	3	910 974 0	39	13

BESTELL-NR.	TAF.	ABB.	BESTELL-NR.	TAF.	ABB.
911 004 0	41	49	912 616 1	44	26
911 132 0	26	5	912 616 1	49	20
911 133 0	26	5	912 616 1	52	1
911 322 0	2	7	912 618 0	41	32
911 326 0	26	25	912 639 0	35	10
911 522 0	42	22	912 639 0	36	5
911 535 0	2	24	912 641 0	35	24
911 535 0	39	24	912 643 0	25	2
911 541 0	26	4	912 643 0	41	5
911 545 0	26	45	912 645 0	29	8
911 553 0	41	14	912 645 0	46	13
911 568 0	39	3	912 646 0	35	36
911 659 0	40	2	912 647 0	33	31
911 664 0	40	22	912 674 0	33	15
911 668 0	39	19	912 675 0	33	22
911 673 0	26	3	912 676 0	41	33
911 676 0	41	29	912 676 0	46	4
911 680 0	26	41	912 677 0	46	2
912 046 0	27	6	912 716 0	35	37
912 063 0	11	12	912 719 0	59	31
912 063 0	11	54	912 719 0	60	31
912 063 0	52	34	912 722 0	57	27
912 065 0	9	16	912 722 0	58	27
912 065 0	10	16	912 939 0	19	53
912 065 0	19	20	912 939 0	21	28
912 065 0	20	20	912 940 0	20	53
912 065 0	21	11	915 072 0	39	18
912 068 0	13	11	915 165 0	26	21
912 069 0	16	40	915 182 0	28	5
912 089 1	16	19	915 205 0	26	26
912 091 0	4	3	915 205 0	41	15
912 091 0	5	4	915 246 0	41	45
912 091 0	6	4	915 277 0	39	5
912 091 0	7	10	915 542 0	35	16
912 091 0	8	19	915 544 0	2	18
912 091 0	9	10	916 014 0	9	41
912 091 0	10	10	916 014 0	10	41
912 091 0	11	49	916 014 0	11	53
912 091 0	12	5	916 014 0	19	12
912 135 0	12	10	916 034 0	9	17
912 267 0	44	14	916 034 0	10	17
912 267 0	48	2	916 034 0	11	14
912 271 0	27	4	916 034 0	16	39
912 452 0	38	22	916 050 1	19	21
912 566 0	41	6	916 050 1	20	21
912 568 1	25	1	916 050 1	21	10
912 579 1	51	8	916 056 1	19	10
912 584 0	25	19	916 056 1	20	10
912 584 0	29	9	917 004 1	42	18
912 584 0	52	32	917 004 1	43	10
912 586 0	25	4	917 004 1	51	4
912 613 0	33	14	917 006 0	44	21
912 615 0	44	23	917 103 0	28	42
912 616 1	33	13	917 104 0	25	18
912 616 1	34	13	917 104 0	47	1

BESTELL-NR.	TAF.	ABB.	BESTELL-NR.	TAF.	ABB.
917 506 0	16	14	921 031 1	48	30
917 506 0	30	6	921 036 1	37	7
917 508 0	14	14	921 036 1	55	40
917 508 0	19	26	921 036 1	56	35
917 508 0	20	26	921 039 1	48	21
917 508 0	21	49	921 039 1	49	22
917 602 0	30	7	921 039 1	52	18
917 603 0	14	13	921 039 1	55	32
917 603 0	16	37	921 042 0	13	19
917 604 0	19	25	921 042 0	14	10
917 604 0	20	25	921 042 0	22	6
917 604 0	21	48	921 042 0	23	6
917 901 0	47	4	921 042 0	24	6
918 105 0	16	50	921 042 0	36	1
918 105 0	21	46	921 042 0	49	1
918 300 0	16	38	921 042 0	55	21
918 300 0	19	56	921 042 0	56	15
918 300 0	20	56	921 043 0	28	6
918 300 0	21	35	921 043 0	55	28
918 305 0	34	17	921 043 0	56	25
918 305 0	49	28	921 045 0	48	20
919 003 0	2	5	921 045 0	49	21
919 003 0	41	19	921 045 0	52	17
919 003 0	46	9	921 045 0	55	33
919 003 0	57	25	921 046 0	13	20
919 004 0	7	1	921 046 0	14	11
919 509 0	33	19	921 046 0	22	7
919 606 0	33	17	921 046 0	23	7
919 800 0	36	19	921 046 0	24	7
919 810 0	34	12	921 046 0	36	2
919 810 0	49	33	921 046 0	49	2
920 900 1	48	23	921 046 0	52	9
920 901 0	49	25	921 046 0	55	22
920 901 0	55	23	921 046 0	56	16
920 901 0	56	17	921 047 0	15	33
920 980 1	28	20	921 047 0	16	8
920 981 1	28	11	921 047 0	28	7
920 982 1	28	10	921 051 0	36	12
921 000 0	28	19	921 051 0	37	8
921 006 0	48	19	921 053 1	36	16
921 006 0	49	18	921 053 1	55	45
921 006 0	52	12	921 053 1	56	40
921 007 1	28	36	921 054 1	13	12
921 019 1	13	1	921 054 1	14	7
921 019 1	14	1	921 054 1	49	40
921 020 0	34	5	921 054 1	52	8
921 022 1	22	8	921 057 1	28	8
921 022 1	23	8	921 057 1	55	18
921 022 1	24	8	921 057 1	55	27
921 023 1	55	43	921 057 1	56	6
921 023 1	56	39	921 057 1	56	26
921 028 1	36	3	921 058 0	13	3
921 029 1	28	35	921 058 0	14	3
921 029 1	36	21	921 062 0	28	13
921 030 0	34	3	921 065 1	55	30

NUMERISCHES INHALTSVERZEICHNIS FÜR KRONE ET-LISTE NR. 344-5

BESTELL-NR.	TAF.	ABB.	BESTELL-NR.	TAF.	ABB.
921 065 1	56	44	921 175 0	55	9
921 067 0	24	14	921 175 0	56	10
921 067 0	34	8	921 179 0	28	12
921 067 0	48	24	921 182 0	28	2
921 071 0	36	18	921 182 0	55	6
921 071 0	49	3	921 182 0	56	8
921 071 0	52	21	921 183 0	28	3
921 077 0	22	13	921 183 0	55	7
921 077 0	23	13	921 183 0	56	9
921 077 0	24	13	921 184 0	56	43
921 083 1	48	31	921 203 1	28	27
921 083 1	49	26	921 206 0	52	10
921 083 1	52	7	921 399 0	13	8
921 083 1	55	31	921 412 0	49	15
921 084 0	28	22	921 417 0	48	16
921 087 0	13	23	921 417 0	52	3
921 087 0	14	16	921 711 0	40	17
921 090 1	55	24	921 712 0	40	13
921 090 1	56	27	921 953 0	40	39
921 093 0	22	2	921 980 0	40	19
921 093 0	23	2	921 987 1	40	40
921 093 0	24	2	921 992 0	40	18
921 093 0	36	24	922 579 0	2	10
921 093 0	48	27	922 581 0	2	10
921 093 0	55	15	922 582 0	2	10
921 093 0	56	21	922 598 0	49	30
921 111 2	48	25	922 610 0	2	22
921 122 0	22	3	922 672 0	34	4
921 122 0	23	3	922 922 0	16	22
921 122 0	24	3	922 947 1	30	8
921 122 0	36	11	922 990 0	22	31
921 122 0	55	16	924 002 0	19	28
921 122 0	56	22	924 002 0	20	28
921 133 0	13	2	924 003 0	36	20
921 133 0	14	2	924 008 0	28	39
921 144 0	28	4	924 008 0	36	22
921 144 0	55	26	924 009 0	28	39
921 144 0	56	23	924 200 0	27	24
921 145 0	34	2	924 247 0	31	11
921 146 0	28	25	924 247 0	40	31
921 146 0	37	2	924 251 0	31	5
921 146 0	55	41	924 251 0	40	33
921 146 0	56	36	924 252 0	27	5
921 155 0	13	2	924 531 0	45	11
921 155 0	14	2	924 532 0	45	12
921 160 0	36	17	924 536 0	39	27
921 167 0	28	24	924 536 0	45	15
921 167 0	55	42	924 557 0	45	10
921 167 0	56	37	924 558 0	45	7
921 169 0	28	23	924 565 0	45	10
921 169 0	55	44	924 566 0	45	7
921 169 0	56	38	924 571 0	45	4
921 171 0	34	1	924 576 0	45	1
921 171 0	37	1	924 579 0	53	18
921 174 0	28	26	924 580 0	53	19

BESTELL-NR.	TAF.	ABB.	BESTELL-NR.	TAF.	ABB.
924 590 0	45	8	934 610 0	26	32
924 600 0	45	14	934 903 0	41	2
924 610 0	45	20	934 911 0	41	3
924 697 0	45	10	934 911 0	41	8
924 698 0	45	7	935 900 0	38	30
924 699 0	45	7	936 001 0	41	30
924 699 0	45	10	936 321 0	39	23
925 011 0	44	31	936 362 0	26	19
925 016 0	29	33	936 365 0	26	44
925 016 0	35	13	936 420 0	39	9
925 102 1	34	21	937 002 0	53	20
925 103 1	50	8	937 400 0	41	28
925 111 0	27	2	937 406 0	41	40
925 111 0	31	9	937 506 0	53	10
925 113 0	43	29	937 727 0	22	1
925 113 0	44	29	937 727 0	23	1
925 181 0	45	9	937 727 0	24	1
925 205 1	26	2	937 727 0	36	14
926 101 0	26	50	937 727 0	37	6
926 101 0	39	35	937 727 0	55	13
927 110 0	29	20	937 727 0	56	18
930 105 0	41	18	937 982 0	38	29
930 112 0	39	1	938 054 1	38	6
930 138 0	26	15	938 068 0	38	37
930 167 0	26	6	938 080 1	38	23
930 168 0	26	39	938 081 0	38	24
930 170 1	41	11	938 107 1	38	1
930 508 0	40	23	938 131 1	38	17
930 536 1	40	3	938 136 1	38	25
931 336 0	39	20	938 142 1	38	4
931 951 1	26	46	938 146 3	38	32
932 100 0	12	18	938 148 1	38	5
932 109 0	4	11	938 149 1	38	31
932 109 0	5	14	938 150 1	38	36
932 109 0	7	15	938 154 1	38	34
932 109 0	8	13	938 166 0	38	13
932 109 0	10	32	938 167 0	38	15
932 109 0	11	19	938 168 0	38	19
932 117 0	9	32	938 169 0	38	38
932 124 0	12	25	938 974 1	42	24
932 161 0	4	15	939 063 0	42	30
932 161 0	5	18	941 624 1	1	1
932 161 0	6	5	941 625 1	1	4
932 161 0	7	19	941 626 2	1	3
932 161 0	8	16	941 627 2	1	5
932 161 0	9	30	941 628 1	1	6
932 161 0	10	30	941 629 1	1	30
932 161 0	11	22	941 630 1	1	1
932 166 0	4	11	941 631 1	1	4
932 166 0	6	9	941 632 2	1	3
932 190 0	39	14	941 633 2	1	5
933 200 0	41	39	941 634 1	1	6
933 505 0	25	11	941 635 1	1	30
934 006 1	38	14	941 636 1	1	1
934 607 0	33	4	941 637 1	1	4

BESTELL-NR.	TAF.	ABB.	BESTELL-NR.	TAF.	ABB.
941 638 2	1	3	949 221 0	58	56
941 639 2	1	5	949 221 0	59	57
941 640 1	1	6	949 239 0	58	15
941 641 1	1	30	949 259 0	57	5
941 650 0	1	2	949 265 0	57	4
941 660 0	1	2	949 265 0	58	4
941 662 0	1	2	949 273 0	58	5
945 000 0	15	40	949 274 0	57	11
945 006 0	15	9	949 274 0	58	11
945 006 0	16	6	949 275 0	57	16
945 012 0	15	1	949 275 0	58	16
945 014 0	15	18	949 276 0	57	21
945 028 1	15	30	949 276 0	58	21
945 028 1	16	13	949 277 0	57	23
945 029 0	15	5	949 277 0	58	23
945 029 0	16	12	949 278 0	57	24
945 051 0	15	11	949 278 0	58	24
945 052 0	15	4	949 279 0	57	26
945 054 1	15	15	949 279 0	58	26
945 055 1	15	8	949 280 0	57	51
945 055 1	16	46	949 280 0	58	51
945 056 1	15	7	949 281 0	57	52
945 056 1	16	47	949 281 0	58	52
945 057 1	15	12	949 282 0	57	53
945 057 1	16	4	949 282 0	58	53
945 058 1	15	36	949 283 0	57	56
945 059 1	15	34	949 283 0	58	59
945 059 1	16	9	949 285 0	57	15
945 061 0	15	32	949 286 0	57	30
945 061 0	16	7	949 462 0	59	21
945 062 1	15	24	949 462 0	60	21
945 063 1	15	25	949 464 0	59	11
945 063 1	16	5	949 464 0	60	11
945 065 0	16	24	949 466 0	59	30
945 066 0	16	25	949 466 0	60	30
945 067 0	16	23	949 467 0	59	34
945 068 1	16	20	949 468 0	60	34
945 074 0	16	35	949 479 0	60	17
945 075 0	16	35	949 480 0	59	24
945 079 0	15	45	949 480 0	60	24
945 083 0	15	3	949 481 0	59	27
945 084 0	15	2	949 481 0	60	27
945 088 0	15	16	949 521 0	58	31
945 088 0	16	3	949 524 0	58	30
945 089 0	15	17	949 568 0	59	15
945 089 0	16	2	949 568 0	60	18
945 093 0	15	22	949 605 0	59	25
945 114 0	15	26	949 605 0	60	25
945 119 0	16	11	949 627 0	59	23
945 139 0	16	45	949 627 0	60	23
945 145 0	16	48	949 629 0	57	22
949 006 2	59	1	949 629 0	58	22
949 007 2	60	1	949 630 0	57	12
949 119 1	57	1	949 630 0	58	12
949 124 1	58	1	949 630 0	59	12

BESTELL-NR.	TAF.	ABB.	BESTELL-NR.	TAF.	ABB.
949 630 0	60	12	952 241 0	20	22
949 693 0	59	32	952 250 0	8	14
949 693 0	60	32	952 250 0	10	42
949 735 0	59	33	952 267 0	10	22
949 735 0	60	33	952 267 0	12	14
949 753 0	57	28	952 271 0	10	21
949 753 0	58	28	952 271 0	12	13
949 773 0	57	29	952 275 0	4	13
949 773 0	58	29	952 275 0	9	31
949 852 0	58	58	952 289 0	9	19
949 852 0	59	56	952 289 0	10	19
949 852 0	60	55	952 291 0	11	40
949 861 0	57	55	952 292 0	11	41
949 863 0	59	52	952 298 0	8	5
949 863 0	60	52	952 298 0	9	7
949 934 0	59	6	952 298 0	10	7
949 949 0	59	5	952 298 0	11	7
949 949 0	60	5	952 311 0	4	17
949 950 0	60	6	952 311 0	5	20
950 119 2	4	1	952 311 0	6	2
950 131 1	4	1	952 311 0	7	21
950 157 2	4	1	952 311 0	8	18
950 168 0	12	40	952 311 0	9	29
950 203 1	5	30	952 311 0	10	29
950 204 1	5	30	952 311 0	11	24
950 308 1	9	1	952 311 0	35	35
950 309 0	11	55	952 321 0	4	9
950 312 0	11	55	952 321 0	5	12
950 313 0	10	1	952 321 0	7	13
950 317 0	12	41	952 321 0	8	10
950 409 1	6	1	952 321 0	9	24
950 710 0	21	60	952 321 0	10	24
950 732 0	21	60	952 321 0	11	27
950 760 0	19	60	952 322 0	4	9
950 762 2	20	65	952 322 0	6	11
952 206 0	7	17	952 329 0	11	42
952 211 0	5	2	952 331 0	4	10
952 211 0	11	47	952 331 0	5	13
952 212 0	5	21	952 331 0	7	14
952 212 0	11	43	952 331 0	8	11
952 222 0	5	16	952 331 0	9	25
952 222 0	11	28	952 331 0	10	25
952 224 0	5	24	952 331 0	11	17
952 224 0	11	46	952 332 0	4	10
952 225 0	11	46	952 332 0	6	10
952 227 0	11	43	952 334 1	5	8
952 228 0	5	22	952 334 1	11	34
952 228 0	11	44	952 335 0	4	8
952 229 0	11	44	952 335 0	7	11
952 230 0	5	23	952 335 0	10	43
952 230 0	11	45	952 335 0	12	15
952 231 0	11	45	952 338 0	10	23
952 232 0	10	35	952 338 0	12	9
952 233 0	9	35	952 339 0	5	9
952 233 0	10	35	952 339 0	11	40

BESTELL-NR.	TAF.	ABB.	BESTELL-NR.	TAF.	ABB.
952 341 0	4	2	952 475 0	12	30
952 341 0	7	22	952 476 0	12	29
952 344 0	5	1	952 477 0	25	5
952 344 0	11	41	952 477 0	25	21
952 346 0	4	7	952 481 0	25	12
952 346 0	5	10	952 489 0	16	36
952 346 0	7	23	952 507 1	5	7
952 346 0	11	31	952 507 1	11	42
952 349 0	11	31	952 508 1	7	3
952 361 0	4	4	952 509 0	7	9
952 361 0	7	5	952 510 0	7	2
952 361 0	9	14	952 511 0	7	7
952 361 0	10	14	952 525 0	7	6
952 362 0	12	11	952 526 0	9	35
952 363 0	5	5	952 527 0	11	13
952 363 0	11	1	952 528 0	8	21
952 366 0	4	5	952 538 0	4	6
952 366 0	5	6	952 538 0	7	12
952 366 0	7	4	952 539 0	10	31
952 369 1	5	3	952 546 0	5	11
952 369 1	11	48	952 546 0	11	32
952 385 0	12	24	952 553 0	11	13
952 387 0	12	17	952 554 0	11	13
952 388 0	12	16	952 555 0	11	15
952 390 0	12	21	952 556 0	11	25
952 392 0	25	20	952 557 0	11	26
952 393 0	25	8	952 562 0	12	19
952 394 0	25	3	952 600 0	6	7
952 395 0	25	7	952 601 0	11	16
952 396 0	25	9	952 602 0	4	13
952 398 0	9	15	952 603 0	8	20
952 398 0	10	15	952 603 0	9	33
952 400 0	25	25	952 603 0	10	33
952 401 0	25	10	952 603 0	11	33
952 402 0	25	26	952 604 0	8	24
952 439 0	11	13	952 604 0	9	36
952 441 0	12	20	952 604 0	10	36
952 445 0	12	12	952 604 0	11	35
952 446 0	4	2	953 008 0	18	1
952 446 0	9	22	953 015 0	18	1
952 447 0	4	6	953 016 0	18	1
952 447 0	4	8	953 024 0	18	1
952 447 0	9	23	953 025 0	18	1
952 448 0	21	55	953 029 0	18	1
952 449 0	21	54	953 030 0	18	1
952 450 0	21	56	953 032 0	18	1
952 456 0	21	23	953 053 0	18	1
952 462 0	21	53	953 054 0	18	1
952 464 0	25	22	953 055 0	18	1
952 466 0	25	14	953 108 0	18	4
952 467 0	25	15	953 110 0	18	4
952 468 0	25	17	953 112 1	18	4
952 469 0	25	16	953 118 0	18	4
952 473 0	12	26	953 120 0	18	4
952 474 0	12	3	953 125 0	18	4

BESTELL-NR.	TAF.	ABB.	BESTELL-NR.	TAF.	ABB.
953 132 0	18	4	953 725 1	21	13
953 215 0	18	2	953 729 0	19	8
953 216 0	18	2	953 729 0	20	8
953 224 0	18	2	953 731 0	21	27
953 230 0	18	2	953 732 0	21	19
953 232 0	18	2	953 735 0	21	9
953 236 0	18	2	953 736 0	21	8
953 239 0	18	2	953 737 0	21	15
953 241 0	18	2	953 738 0	21	3
953 242 0	18	2	953 739 0	21	7
953 308 1	18	3	953 740 0	21	6
953 314 0	18	3	953 741 0	21	23
953 319 0	18	3	953 745 0	21	18
953 324 0	18	3	953 746 0	21	16
953 332 0	18	3	953 747 0	20	11
953 604 0	20	42	953 747 0	21	17
953 608 0	19	43	953 751 0	21	43
953 608 0	20	43	953 775 0	19	13
953 612 0	19	44	953 781 0	19	42
953 612 0	20	44	953 782 1	8	1
953 614 0	19	45	953 782 1	9	2
953 614 0	20	45	953 782 1	10	2
953 618 0	19	46	953 782 1	11	3
953 618 0	20	46	953 783 1	8	2
953 622 0	19	37	953 783 1	9	3
953 623 0	20	37	953 783 1	10	3
953 626 0	19	51	953 783 1	11	4
953 626 0	20	51	953 784 1	8	4
953 630 0	19	52	953 784 1	9	6
953 630 0	20	52	953 784 1	10	6
953 635 0	19	7	953 784 1	11	6
953 635 0	20	7	953 827 1	9	39
953 644 1	19	17	953 827 1	10	39
953 648 0	19	29	953 827 1	11	52
953 648 0	20	29	954 031 0	46	10
953 651 0	19	27	954 044 0	25	13
953 651 0	20	27	955 261 0	59	26
953 657 0	19	31	955 261 0	60	26
953 657 0	20	31	955 337 2	59	15
953 661 0	19	22	955 348 1	60	18
953 666 0	19	36			
953 667 0	20	36			
953 670 0	19	38			
953 671 0	20	38			
953 673 0	19	40			
953 673 0	20	40			
953 676 0	19	33			
953 676 0	20	33			
953 676 0	21	26			
953 680 0	19	39			
953 681 0	20	39			
953 689 0	21	24			
953 690 0	19	41			
953 691 0	20	41			
953 713 1	20	17			