

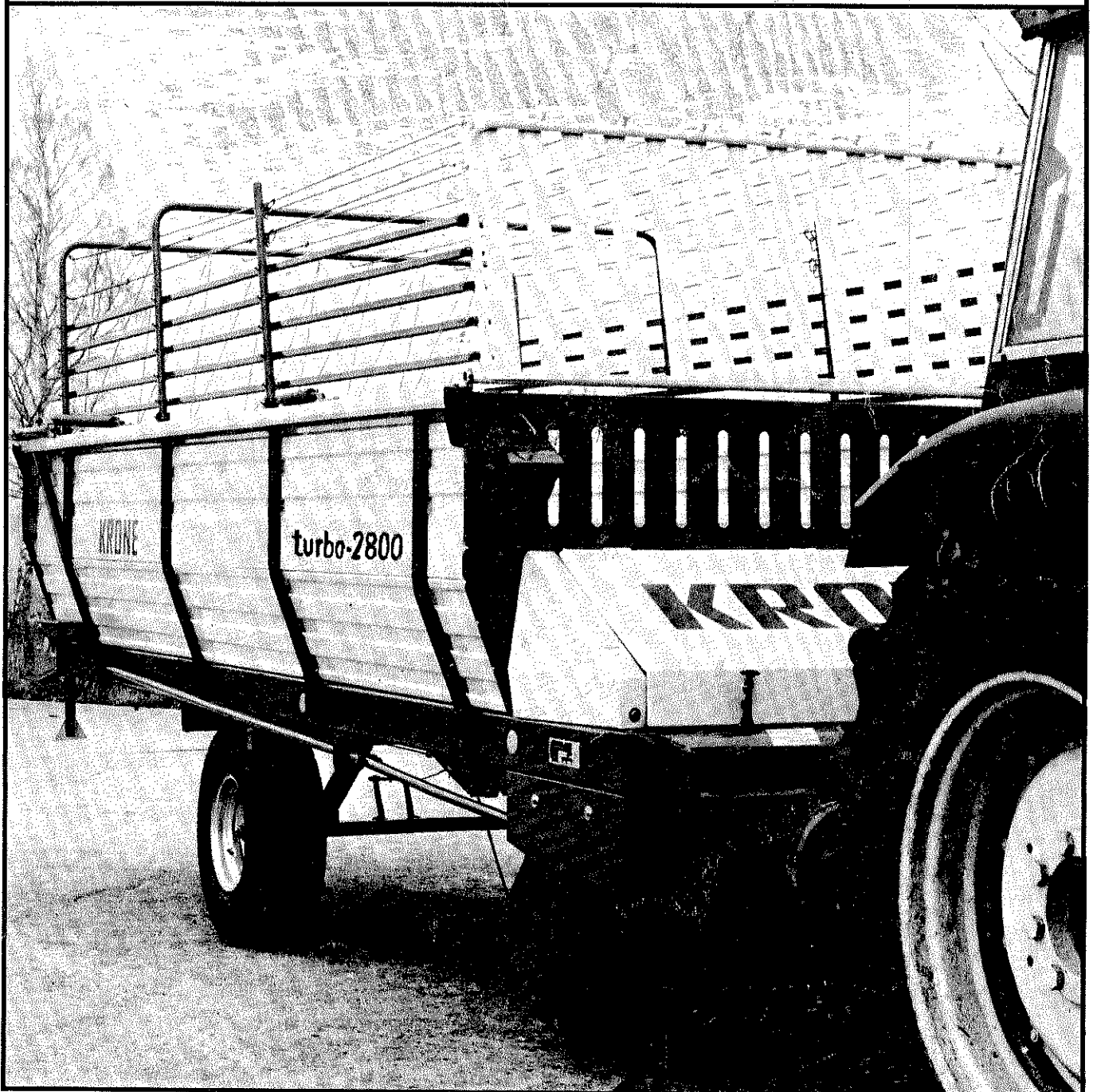


KRONE Nr. 347-0

Bj. 83

Betriebsanleitung und Ersatzteilliste Schneid-Ladewagen „Turbo“

Turbo 2200	(ab Masch.-Nr. 501) -	696
Turbo 2800	(ab Masch.-Nr. 501) -	873
Turbo 2200 Tandem	(ab Masch.-Nr. 501) -	11
Turbo 2800 Tandem	(ab Masch.-Nr. 501) -	539



Inhaltsverzeichnis**Betriebsanleitung**

Übersicht	5
Technische Daten	6
Ausrüstungen	7
Kontroll-Liste	7
Zur Sicherheit und Unfallverhütung	7
Schmierplan	8
Anbau am Schlepper	10
Erster Einsatz	11
Wartung und Einstellung	12
Praktischer Einsatz	16
Gelenkwelle, Betrieb und Wartung	19

Ersatzteilliste

Rahmen und Holzboden	22
Kratzboden	23
Achsbock	24
Bremsachse Peitz	25
Laufachse Peitz	26
Bereifung	27
Hydraulische Knickdeichsel	28
Hydraulische Hichtdeichsel	29
Stützrad, klappbar	30
Sibra-Zug für Bremse	31
Getriebe, vorne	32
Antriebe, vorne	33
Autom. Abschaltung Förderaggregat	34
Schutze vorne	35
Vorschub	36
Vorschubeinstellung	37
Abstreiferrahmen	38
Fremdkörpersicherung	39
Pick-up-Aufhängung	40
Pick-up-Trommel	41
Antrieb Schneidwalze und Pick-up	42
Schneidtrommel und Lagerung	43
Aufbau	44
Aufbau, klappbar	45
Rückwand	46
Beleuchtung	47
Gelenkwelle W 2300 - SC 14 - K 92 - 900 Nm	48
Gelenkwelle WWE 2300 - SC 14 - K 92 - 900 Nm	49
Gelenkwelle WWZ 2300 - SC 14 - K 92 - 900 Nm	50
Numerisches Ersatzteil-Verzeichnis	51

Übersicht des Schneid-Ladewagens „Turbo“



1. Vorschubverstellung
2. Deichsel (Hydr. Knickdeichsel)
3. Schneid- und Fördertrommel
4. Vorschub
5. Vorschubverstellung am Wagenende
6. Klappbarer Faltgatteraufbau

7. Mehrzweckschlüssel
8. Automatische Kratzbodenschaltung
9. Tasträder f. Pick-up
10. Messer
11. Fremdkörpersicherung
12. Messerschaltung



Schmierplan



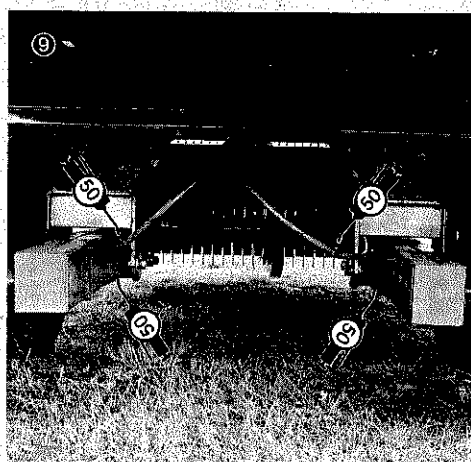
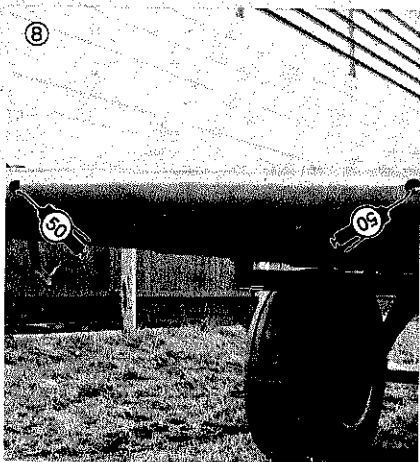
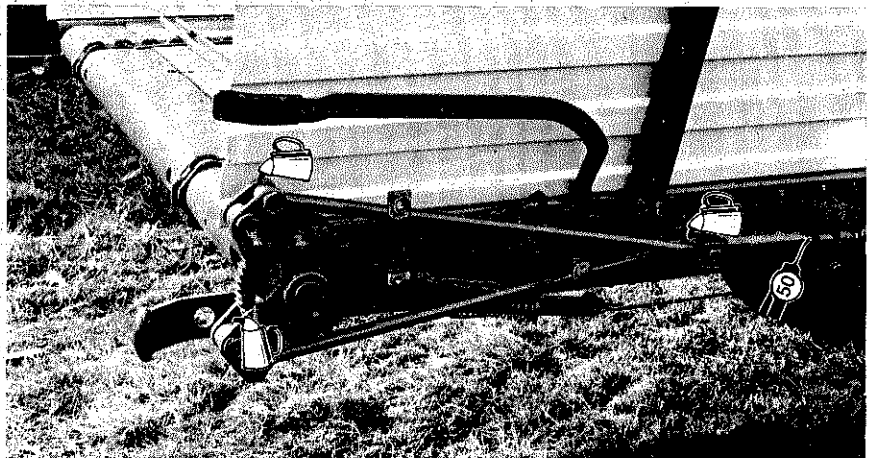
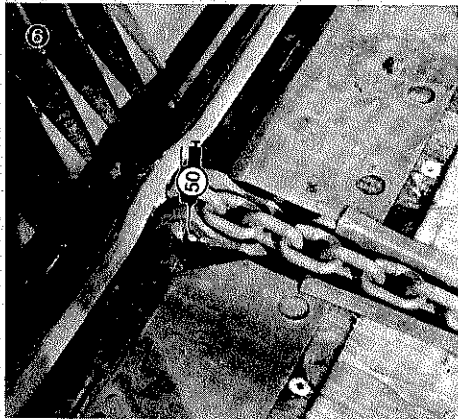
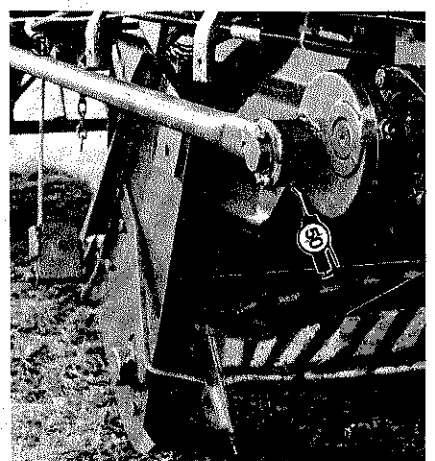
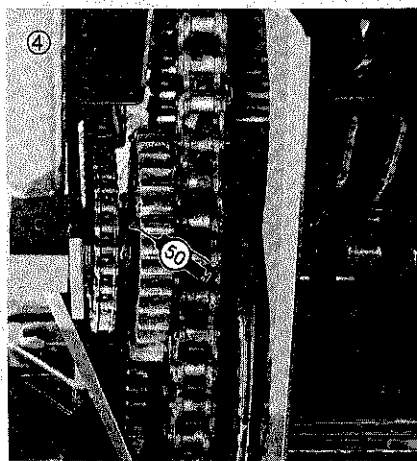
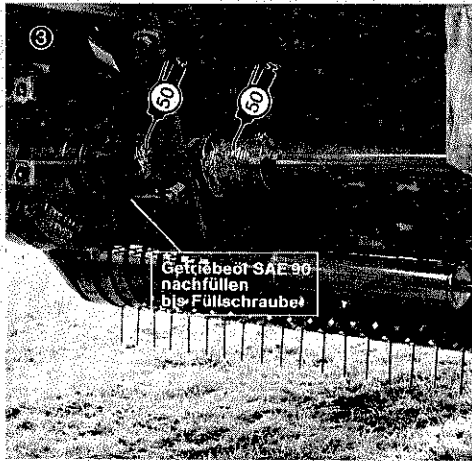
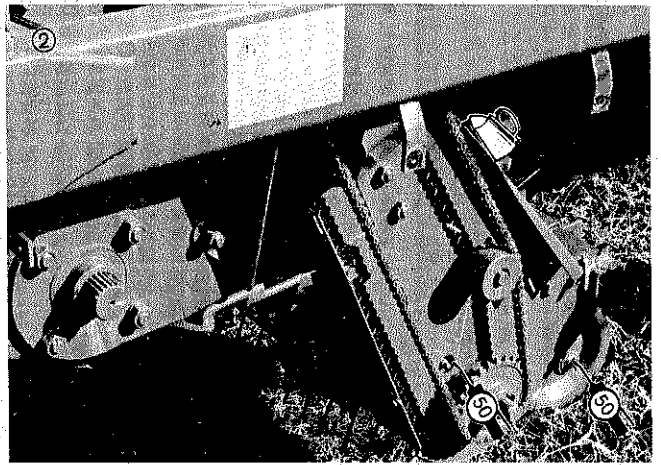
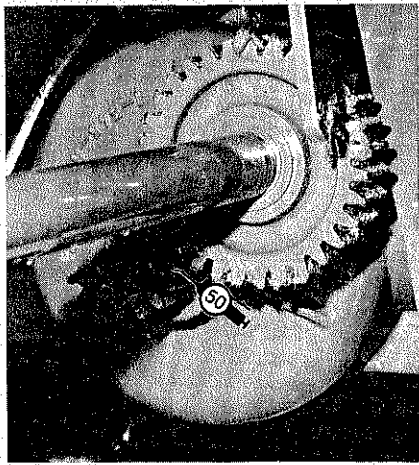
Maschine nur im abgeschalteten Zustand abschmieren, Mehrzweckfett verwenden, die Häufigkeit ist in Fahren angegeben (z. B. nach 50 Fahren).



Normales Schmieröl verwenden.

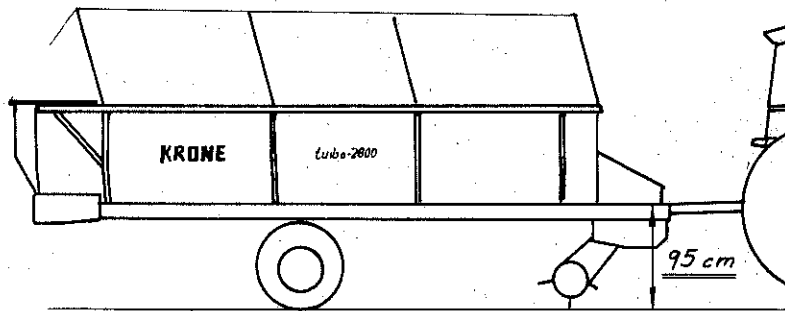
Muß ein spezielles Öl verwendet werden, so ist an dem entsprechenden Teil die genaue Bezeichnung angegeben.







Rahmenoberkante vorne
unbedingt auf 95cm
einstellen



Anbau an den Schlepper

1. Bei angehängtem Wagen muß das Maß von der vorderen Rahmenoberkante zum Boden 95 cm betragen. Von diesem Maß darf bei Tandemachse und anderen Reifengrößen abgewichen werden. Bei richtiger Anhängung ist das Faltblech zur Arbeitsstellung geringfügig abgewinkelt. Einstellungen dazu können wie folgt vorgenommen werden:
Wagen auf dem Stützrad abstellen.

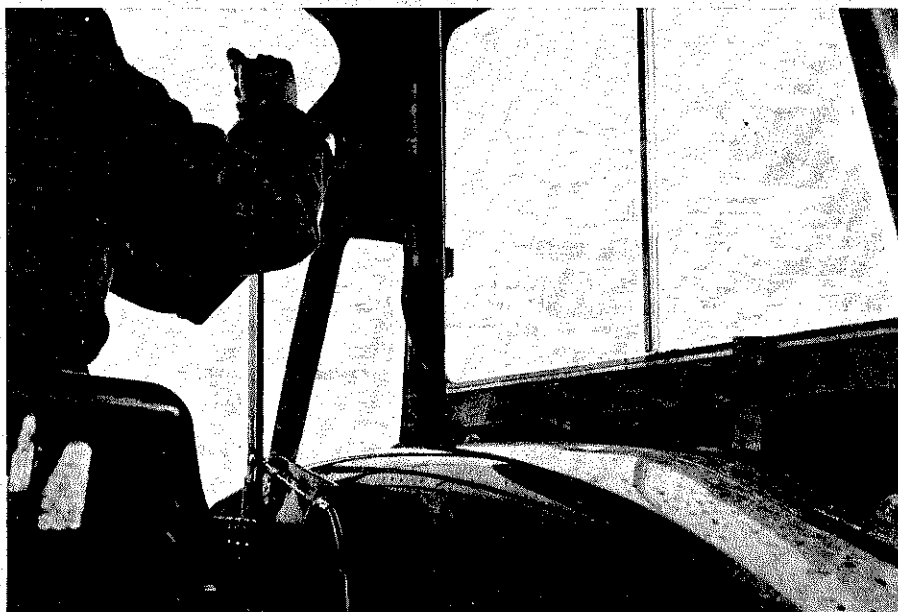
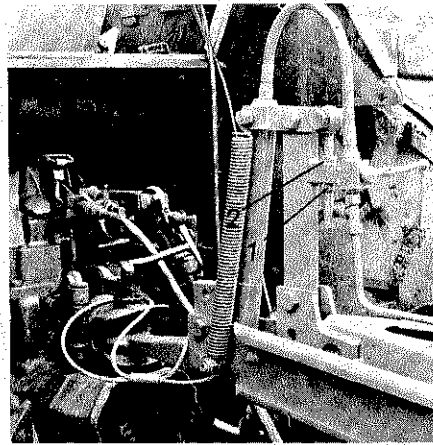
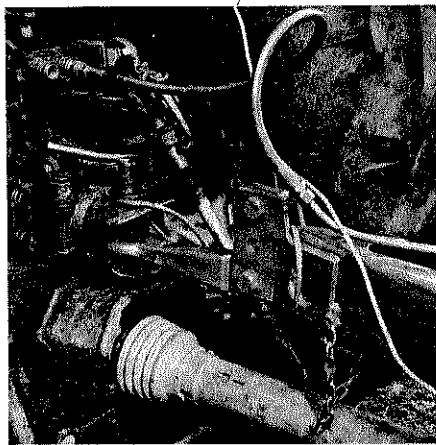
1.1. Durch die höhenverstellbare Zugöse wird eine funktionsgerechte Anhängung an alle Schleppertypen ermöglicht.

1.2. Hydraulische Knickdeichsel Mutter 1 lösen, Mutter 2 verdrehen, danach Mutter 1 wieder kontern. Reicht diese Verstellung nicht aus, dann die Zugöse wie unter 1.1 verstellen.

2. Hydraulikschlauch am Schlepper anschließen. Auf ausreichende Länge für Kurvenfahrten achten.

3. Tasche für Bowdenzughalter am Kotflügel anbringen.

4. Rutschkupplung immer maschinenseitig montieren. Gelenkwellenlänge dem vorhandenen Schleppertyp anpassen. Die Mindestüberlappung von 14 cm muß auch bei abgewinkelter Gelenkwelle (hydraulische Knickdeichsel) gewährleistet sein.



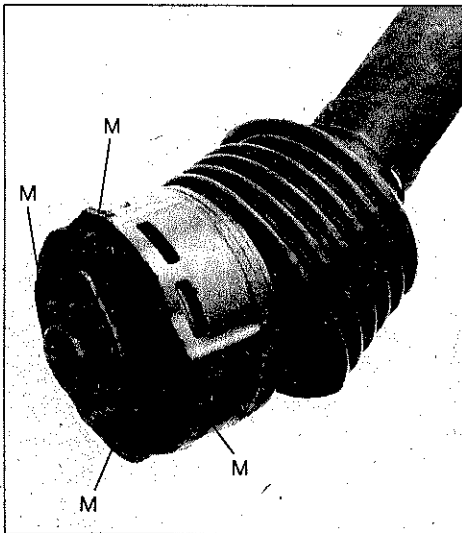
Vor dem ersten Einsatz

Bevor Sie den Schneid-Lade-wagen „Turbo“ einsetzen, führen Sie unbedingt folgende Kontrollen durch:

1. Alle Schmierstellen und Getriebe sind mit Fett bzw. Öl gefüllt. Aus Sicherheitsgründen dennoch alle Schmierstellen und Getriebe überprüfen und gegebenenfalls nachschmieren bzw. nachfüllen.
2. Vergewissern Sie sich, ob alle Schmierstellen Fett annehmen, ob alle Dichtungen einwandfrei abdichten.
3. Sämtliche Schrauben und Muttern auf festen Sitz prüfen.
4. Fahrzeug mit eingeschalteten Aggregaten probelaufen lassen. Achten Sie auf ungewöhnliche Geräusche.
5. Nach dem Probelauf Maschine noch einmal überprüfen. Falls erforderlich, Schrauben und Muttern nachziehen, Ketten nachspannen.



6. Achten Sie darauf, daß alle Schutzvorrichtungen angebracht sind.
7. Den Falzgatteraufbau nicht in senkrechter Stellung arretieren. Befestigungsstange (1) muß ins 1. Loch arretiert werden.
8. Alle Turbo sind für eine Zapfwellendrehzahl von 540 U/min ausgelegt.
9. Unbedingt Scheibenkupplungen der Antriebs-Gelenkwelle lüften.



Überlastsicherung:

Vor dem ersten Einsatz und nach längeren Stillstandzeiten haften die Reibbeläge der Scheibenkupplung. Der Schutz vor Überlastschäden ist nicht mehr gegeben. Die Kupplung für das Ladeaggregat muß daher nach längerem Stillstand gelüftet werden.

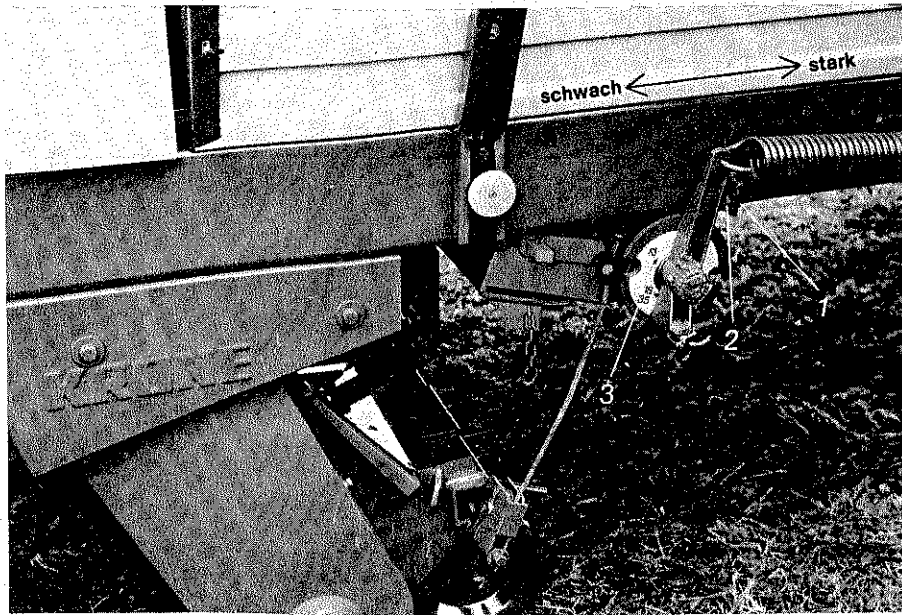
1. Alle vier Muttern (M) anziehen.
2. Gelenkwelle am Gerät und am Schlepper anschließen.
3. Zapfwelle bis zum Durchrutschen der Kupplung einschalten, evtl. Schneid + Fördertrommel blockieren.
4. Mutter wieder lösen.

Bei Nichtbeachtung keine Garantie!

Nur Überlastsicherung mit 90 mkp verwenden.

Achtung! Alle Turbo Fahrzeuge sind für Zapfwellendrehzahl 540 U/min ausgelegt. Bitte beim praktischen Einsatz diesen Drehzahlbereich immer beachten.

Einstellung Fremdkörpersicherung, Messerschaltung und Ein- und Ausbau der Messer

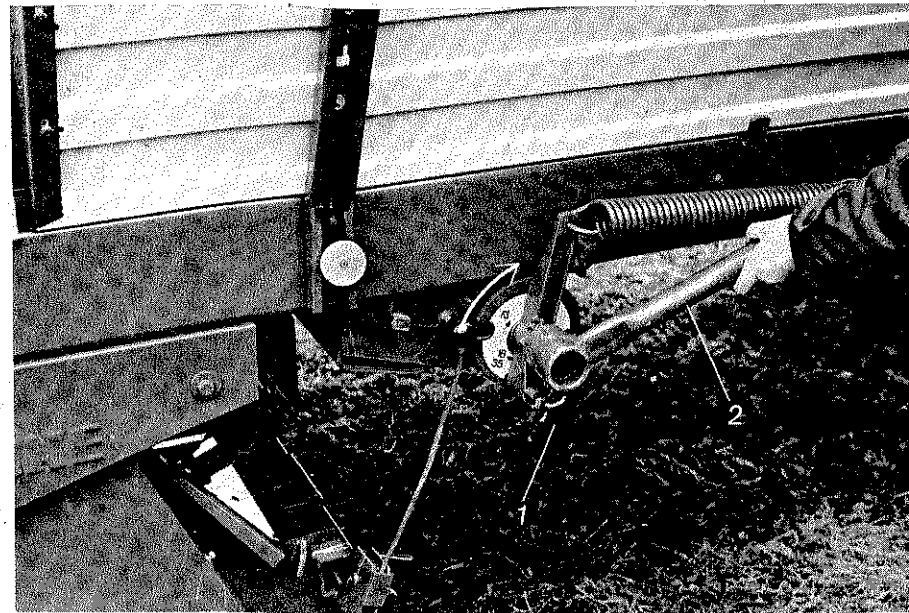


Die Hebelstellung sollte bei normalen Bedingungen so schwach wie nur möglich eingestellt sein.

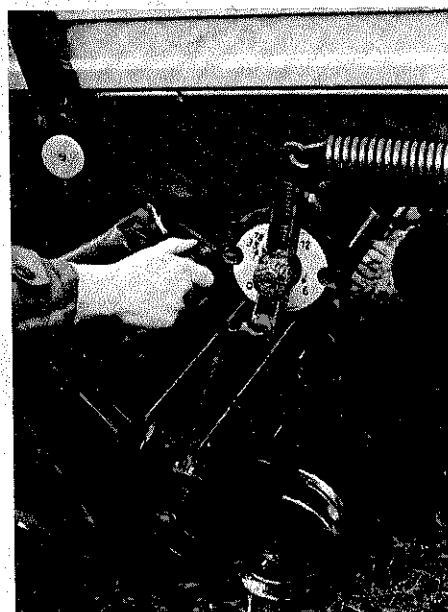
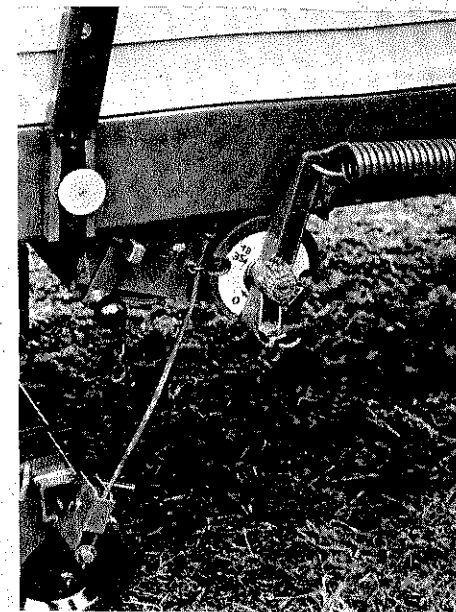
Zähes Gut kann aber eine stärkere Einstellung erfordern. Dies geht wie folgt:

Kontermutter 1 lösen und Schraube 2 weiter hereindrehen danach Kontermutter 1 wieder fest anziehen.

Falls dies nicht mehr möglich ist kann die Scheibe 3 auf dem Profil der Welle verdreht werden.



Bolzen 1 herausziehen und ca. 90° verdrehen. Danach mit Mehrzweckschlüssel 2 die gewünschte Messerzahl einstellen (rechts herum drehen) Bolzen 1 wieder einrasten



Beim Messer Ein- und Ausbauen, muß die Messerschaltung auf 0 stehen. Der Hebel für die Messerhalterung muß so stehen wie auf dem nebenstehendem Foto gezeigt.

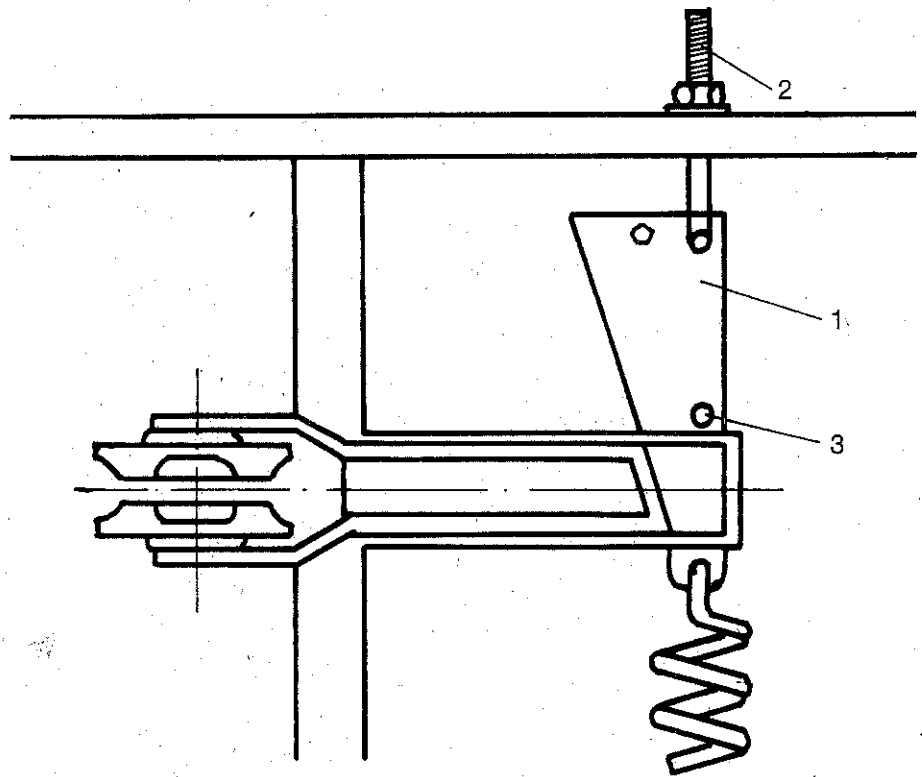
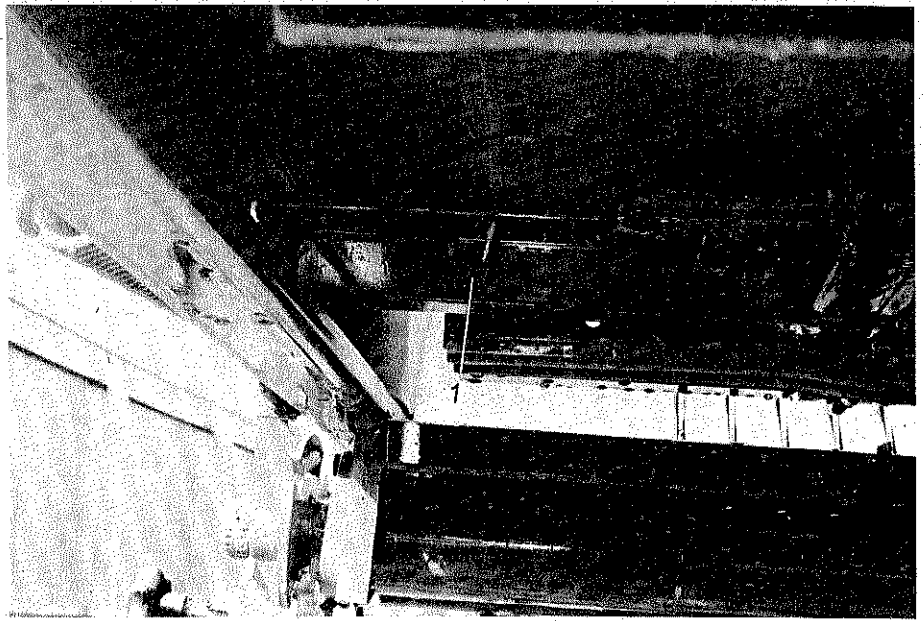
Sollte der Hebel schwer zu verdrehen sein, so kann zusätzlich mit dem Mehrzweckschlüssel gedreht werden. Die Messer müssen vom Wageninnern nach oben herausgenommen werden.

Automatische Kratzbodenspannung

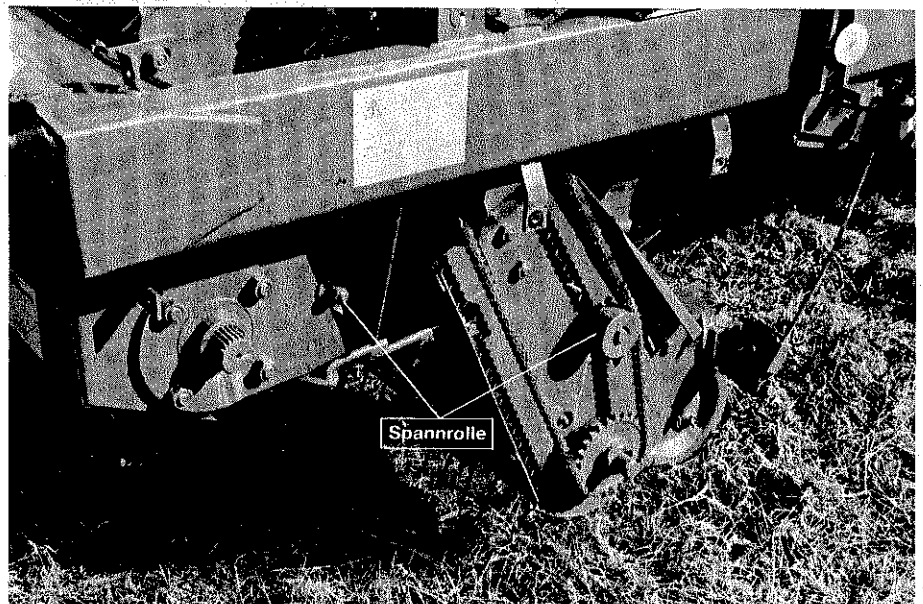
Der Kratzboden des „Turbo“ Schneid-Ladewagen wird automatisch gespannt. Die Funktionsfähigkeit der Spannvorrichtung ist zu überprüfen. Es ist jedoch Vorteilhaft die Außenbleche von Zeit zu Zeit nachzustellen.

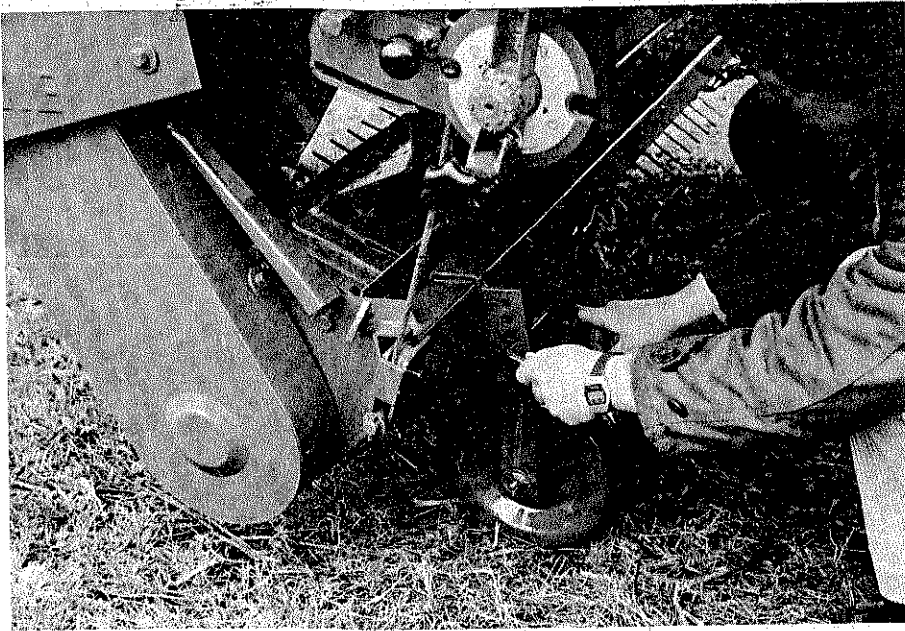
Kontermutter 1 lösen. Bleche nachstellen und Mutter kontern.

Hat sich die Kratzbodenkette nach längerem Betrieb so gelängt, daß die automatische Spannung nicht mehr gewährleistet ist, so sind aus ihr 2 bzw. 4 Kettenglieder zu entfernen. Dies ist wie folgt vorzunehmen: Keil 1 mit Gewindespindel 2 (E-Teil Nr. 347-588-0) nach außen ziehen und durch das Loch 3 eine Schraube stecken. Danach Kratzbodenkette kürzen und Schraube 3 wieder entfernen. Spindel 2 wieder lösen und wegnehmen.

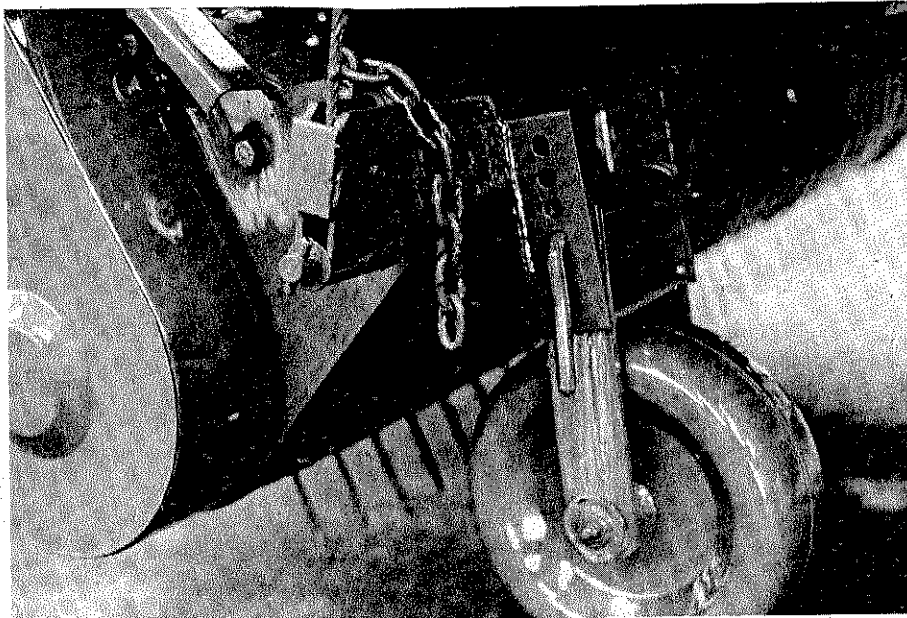


Kettenspannung regelmäßig kontrollieren. Zum Spannen sind die Schrauben zu lösen und die Spannrollen mit der Hand gegen die Ketten zu drücken. Schrauben wieder anziehen.

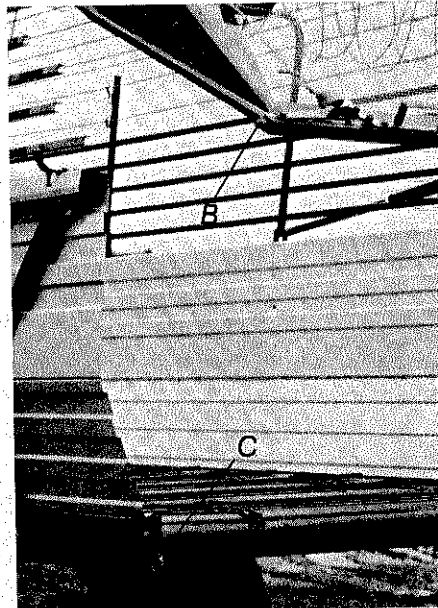
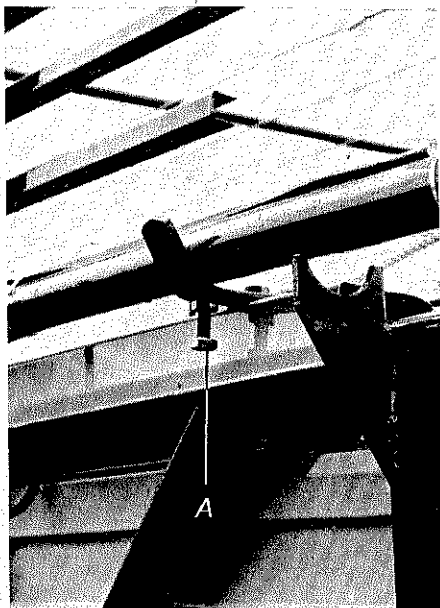




Pick-up-Einstellung mittels der Tasträder so vornehmen, daß beim Ladevorgang die Zinken nicht in den Boden greifen. Pick-up immer so hoch wie möglich einstellen. Hydraulikhebel am Schlepper auf Schwimmstellung, damit sich die Pick-up dem Boden anpassen kann.



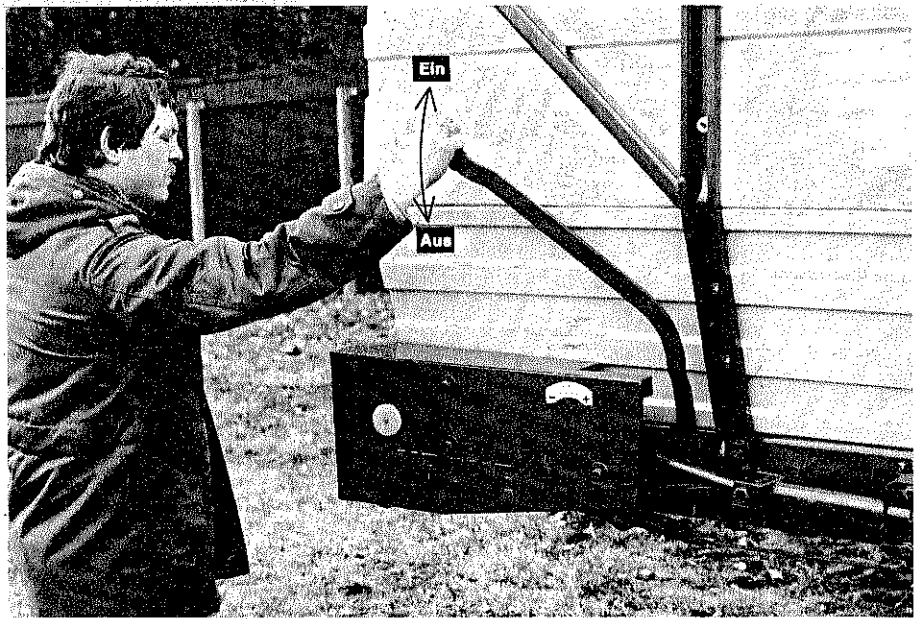
Seitlich Pick-up Ketten vorm Laden aushängen.



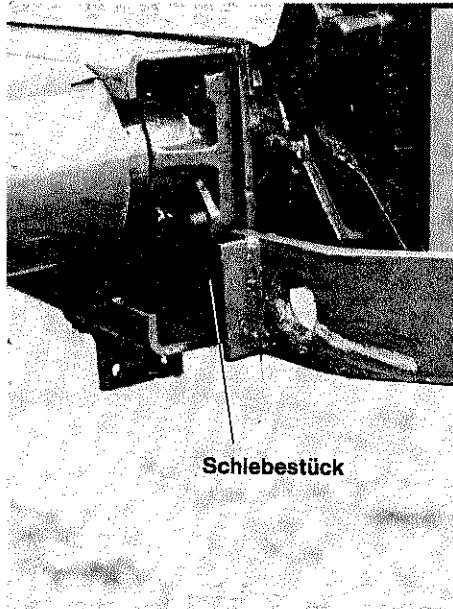
Mit der Stellschraube „A“ wird die Auflage der Rückwand in der Höhe verstellt, damit die Schiebolzen „B“ passend zu den Fanglöchern „C“ stehen, womit ein einwandfreies Schließen der Rückwand gewährleistet ist.

Vorschub und automatische Kratzbodenausschaltung

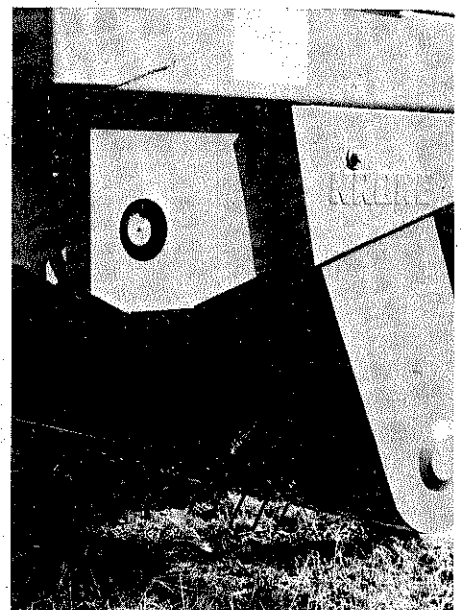
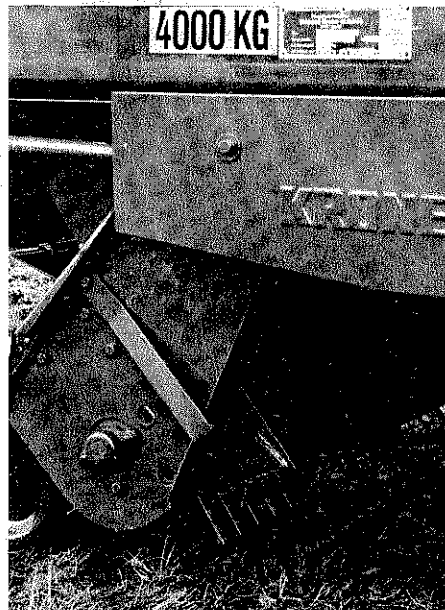
Mit der Mengenverstellung hinten kann vom Wagenende der Vorschub reguliert werden.

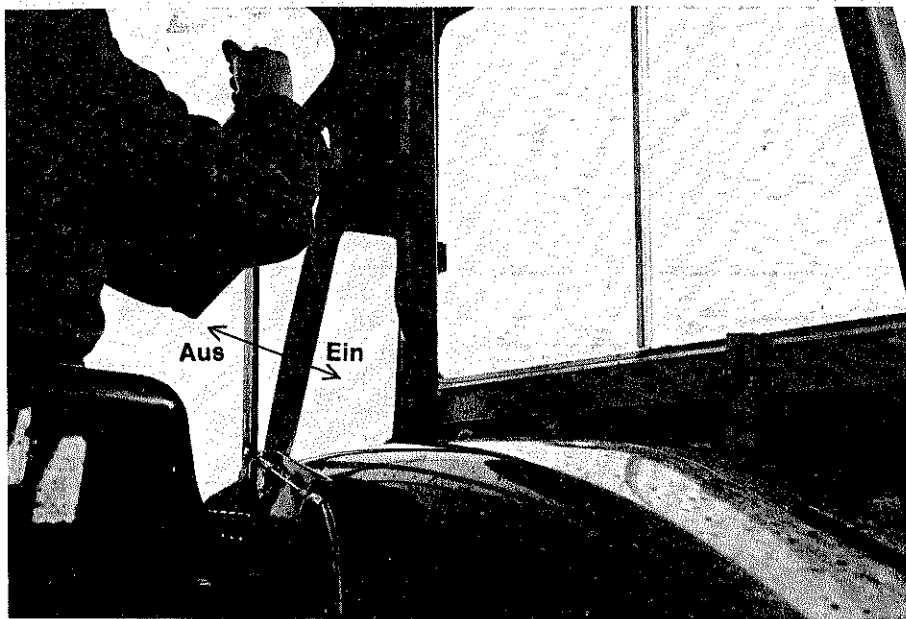


Bei befülltem Wagen schaltet sich, wenn geladenes Gut gegen die Rückwand kommt, über das Schiebestück im Rahmen der Vorschub aus. Diese Ausschaltung vor und bei dem ersten Einsatz auf Funktion überprüfen.



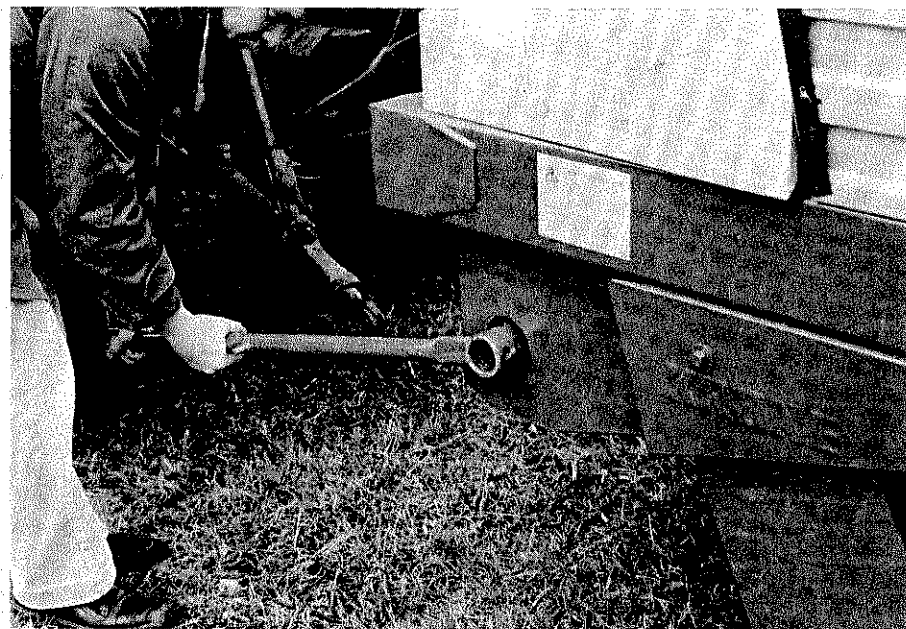
Der Anbau des Prallbleches (Bestell-Nr. 347-477-1) (s. Abb.) ist nur bei kurzem Ladegut erforderlich.





Praktischer Einsatz beim Laden

1. Gewünschte Anzahl Messer einschalten (siehe auf Seite 12).
2. Tasche für Bowdenzug fest am Kotflügel anschrauben.
3. Vorschub mittels Bowdenzug auf „Aus“ stellen. Vorschubhebel hinten muß auf „Ein“ stehen. Durch Betätigen des Bowdenzugs kann der Vorschub auf die gewünschte Vorgeschwindigkeit geschaltet werden.
4. Das Schwad sollte gleichmäßig, locker und nicht zu stark sein.
5. Zu starkes Pressen vermeiden. Rechtzeitig Vorschub einschalten.
Bei Grünfutter oder Rübenblatt den Kratzboden einschalten wenn das Ladegut eine Höhe von ca. 1 m auf dem Wagen erreicht hat.
6. Die Fahrgeschwindigkeit beim Laden der Schwadstärke, dem Ladegut und der Anzahl der eingebauten Messer anpassen.
7. Nach Beendigung des Ladevorganges Förderaggregat weiterlaufen lassen, bis Förderkanal geleert ist. Danach Zapfwelle abschalten und Pick-up hydraulisch ausheben.
8. Bei Störungen kann Ladeaggregat mit mitgeliefertem Mehrzweckschlüssel (s. Abb.) zurückgedreht werden.
9. Es ist darauf zu achten, daß die auf dem Typenschild angegebenen zul. Ges.-Gewichte nicht überschritten werden.

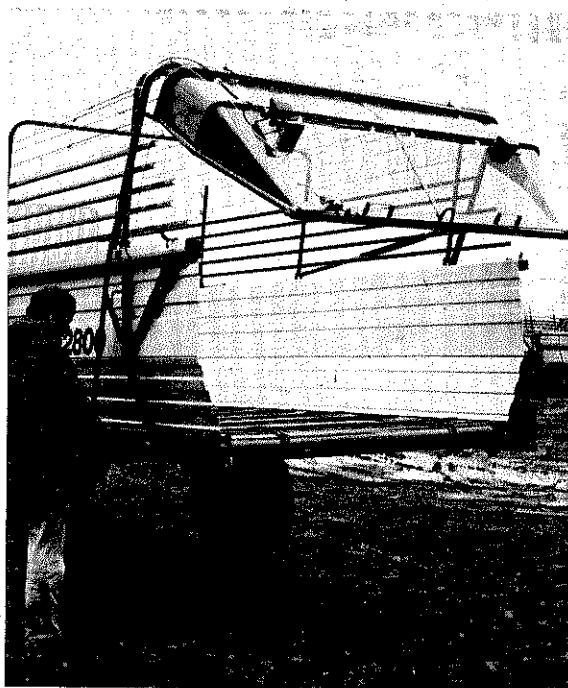
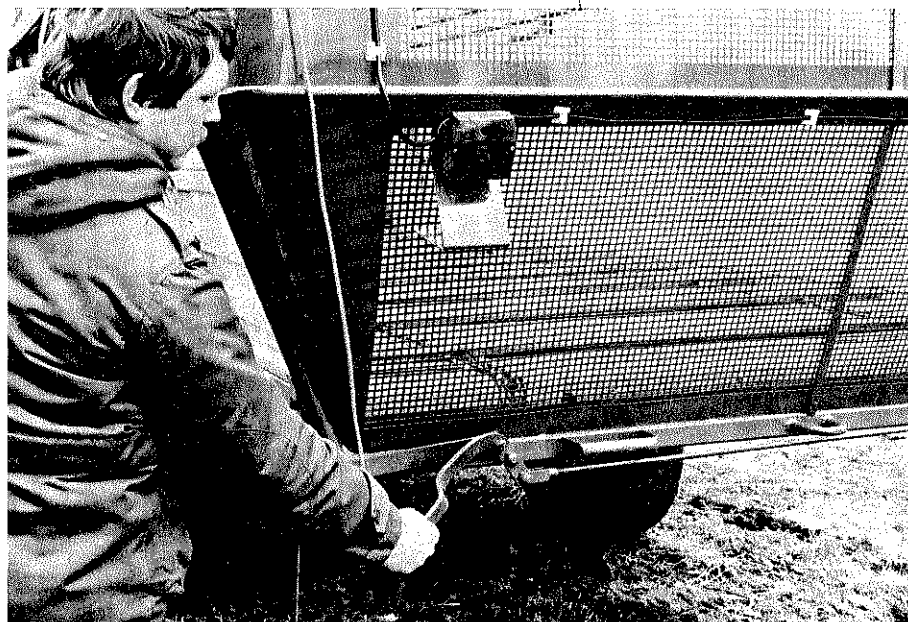


Entladen

1. Wenn der Wagen bis zum Grünfutteraufbau beladen ist, kann man die Rückwand vom Schlepper über ein Seil öffnen.



2. Wenn der Wagen bei Trockenfutter bis zum oberen Aufbau beladen ist muß beim Entladen die Rückwand mit dem Handhebel hochgestellt werden.
3. Zapfwelle und Vorschub einschalten.
4. Ladegut kann in gewünschter Vorschubgeschwindigkeit über die ganze Wagenbreite entladen werden.
5. Beim Entladen unbedingt so zügig vorfahren, daß das Abladegut frei herunterfallen kann. Dadurch wird Überbeanspruchung des Kratzbodens vermieden.



WAS KANN MAN TUN, WENN . . .

1. . . . die Überlastsicherung beim Laden anspricht?

Überprüfen:

- a) hat sich die Fördertrommel zugesetzt?
- b) Sind die Messer beschädigt bzw. stumpf?
- c) Ist das Ladegut im oberen Kanal zu stark gepreßt?

Abhilfe:

Ladegeschwindigkeit ist zu hoch.

- zu a) Schneidtrommel mit Schlüssel zurückdrehen und Kanal freimachen, Fremdkörper entfernen, oder Messerschaltung auf 0 stellen.
- zu b) Defekte bzw. stumpfe Messer ausbauen und schärfen oder durch neue ersetzen.
- zu c) Ladeaggregat ausschalten und Vorschub einschalten.

2. . . . die Kupplung sich schwer ausschaltet?

Überprüfen:

Sind die Schiebewegungen sauber und eingefettet?

Abhilfe:

Abschmieren. Zapfwelle ausschalten.

3. . . . an der Fördertrommel starke Geräusche auftreten?

Überprüfen:

- a) Sind die Messer defekt?
- b) Fluchten die Abstreifer?
- c) Sind die Zinken der Fördertrommel verbogen?

Abhilfe:

- zu a) Defekte Messer austauschen.
- zu b) Abstreifer richten oder erneuern.
- zu c) Zinken der Fördertrommel richten.

Pflege und Wartung

Abgenutzte oder beschädigte Messer sofort durch Original-Krone-Messer ersetzen. Nachahmer verwenden oft schlechte Messerqualität. Schiebe- und Schutzrohre der Gelenkwellen säubern, jeglichen Grat entfernen, Rohre gut einfetten, damit Schiebewirkung erhalten bleibt.

Beschädigte oder abgenutzte Schutzvorrichtung sofort durch Originalteile erneuern.

Schmierplan genau beachten.

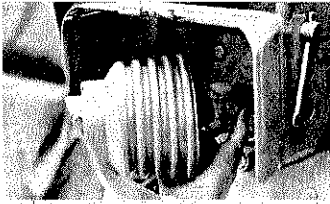
Winterwartung:

Maschine von Schmutz und Grasresten säubern. Zapfwellenprofil und sämtliche blanken Stellen einfetten. Defekte Teile erneuern. Schrauben nachziehen. Maschine unter Dach stellen. Gelenkwelle und sämtliche Gelenke abschmieren.

Alle Hydraulikzylinder einfahren, da Kolbenstange sonst rostet.

Bei Änderungen – technischer Fortschritt und Ausstattung – ist diese Betriebsanleitung sinngemäß auszulegen.

Kuppeln

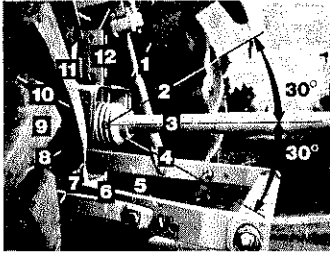


Zapfwelle reinigen.
Schiebestift drücken.

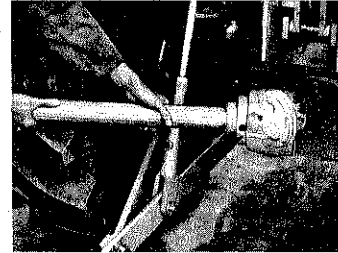


Ziehverschluß
verschieben.
Je nach Ausführung
ziehen oder drücken.

**Gelenk-
abwinkelung**



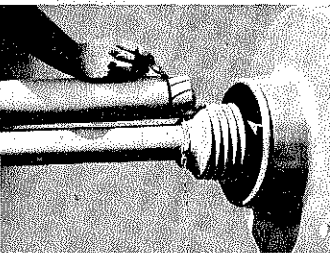
Bei großen
Abwinkelungen
Antrieb
abschalten.



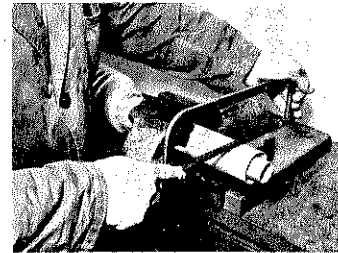
**Weitwinkel-
Gleichlaufgelenkwelle**

Gelenkabwinkelung
in Bewegung und
im Stillstand max. 70°,
Schwenkbereich
überprüfen.

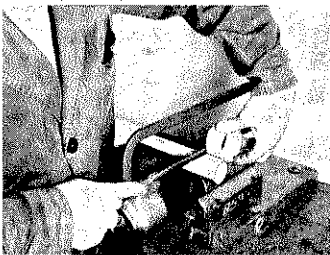
**Länge
anpassen**



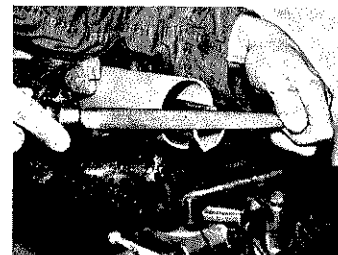
Zur Längenanpassung
Gelenkwelnhälften
nebeneinander halten
und anzeichnen.



Unfallschutzrohr
abtrennen.

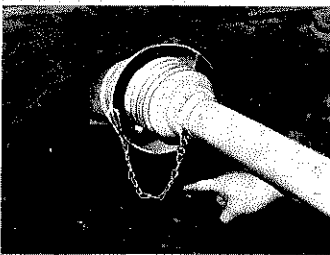


Schiebeprofile
in gleichem Maße
wie Schutzrohr
kürzen.



Trenngrat und
Späne entfernen.

Unfallschutz

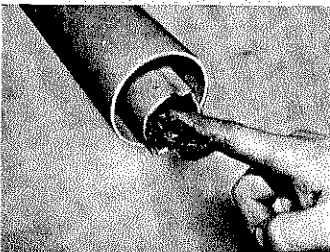


Haltekette
lose einhängen.
Schwenkbereich
beachten.

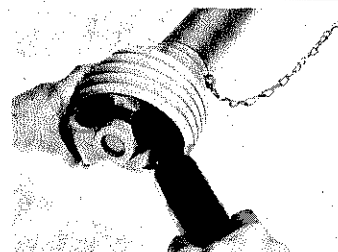
**Nur mit
geschützter
Gelenkwelle
arbeiten!**

Für einen
ausreichenden
Ergänzungsschutz
über der Zapfwelle
ist zu sorgen.

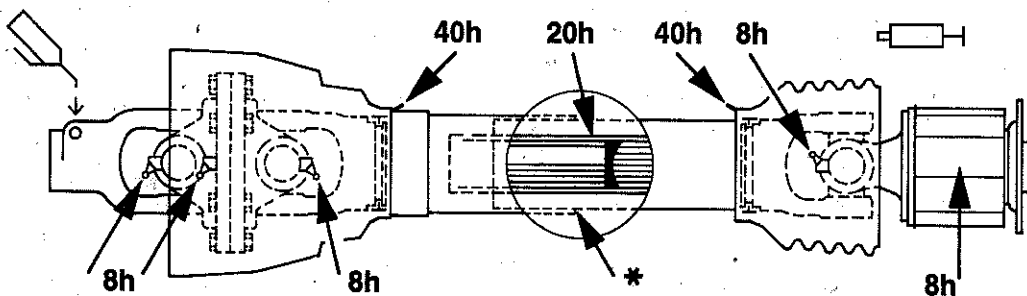
Schmierung



Äußeres Schiebeprofil
innen fetten.



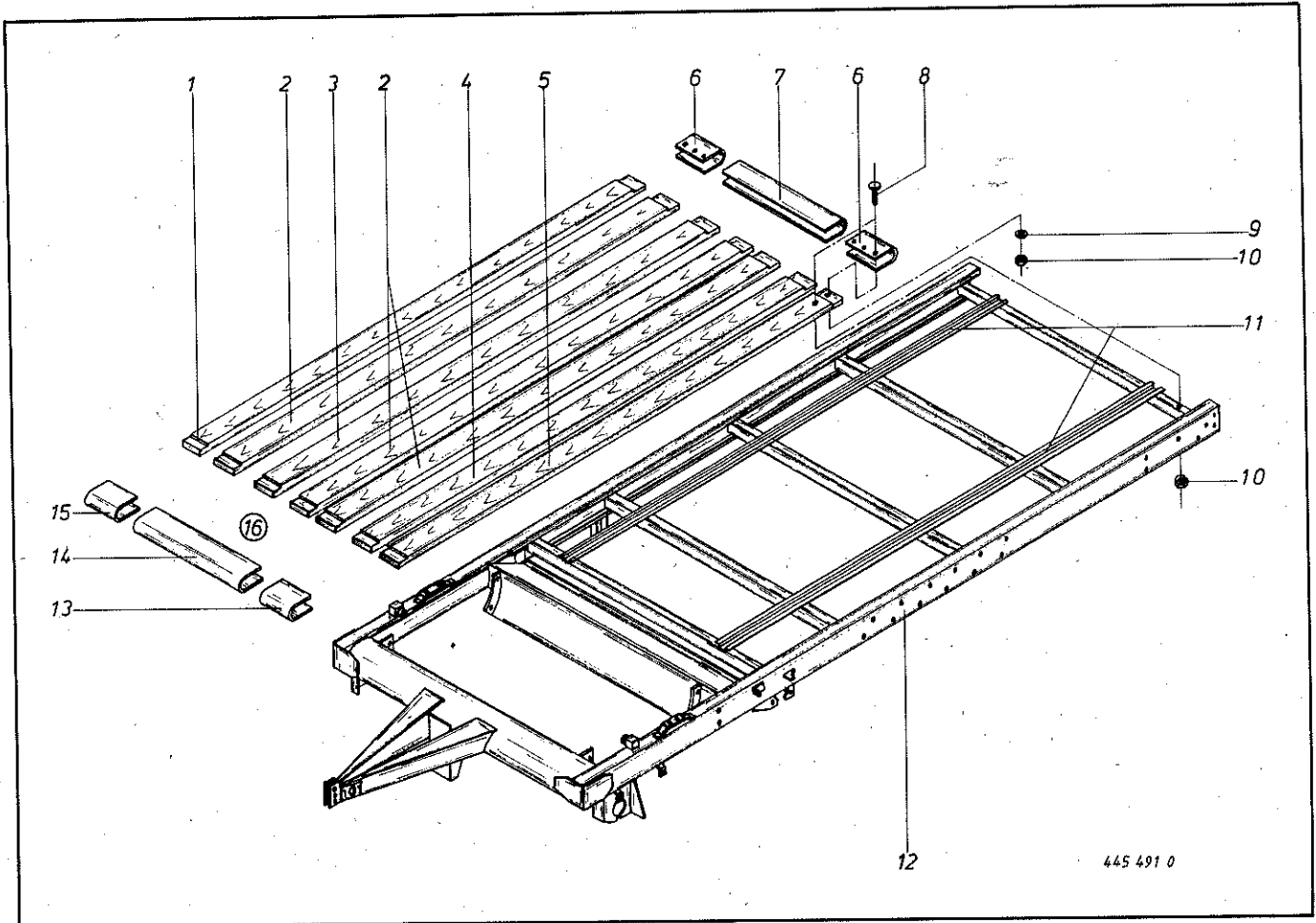
Gelenk zum
Abschmieren
abwinkeln.



Schmierplan

h = Betriebsstunden

* Im Winterbetrieb sind die Schutzrohre zu fetten, um ein Festfrieren zu verhindern!

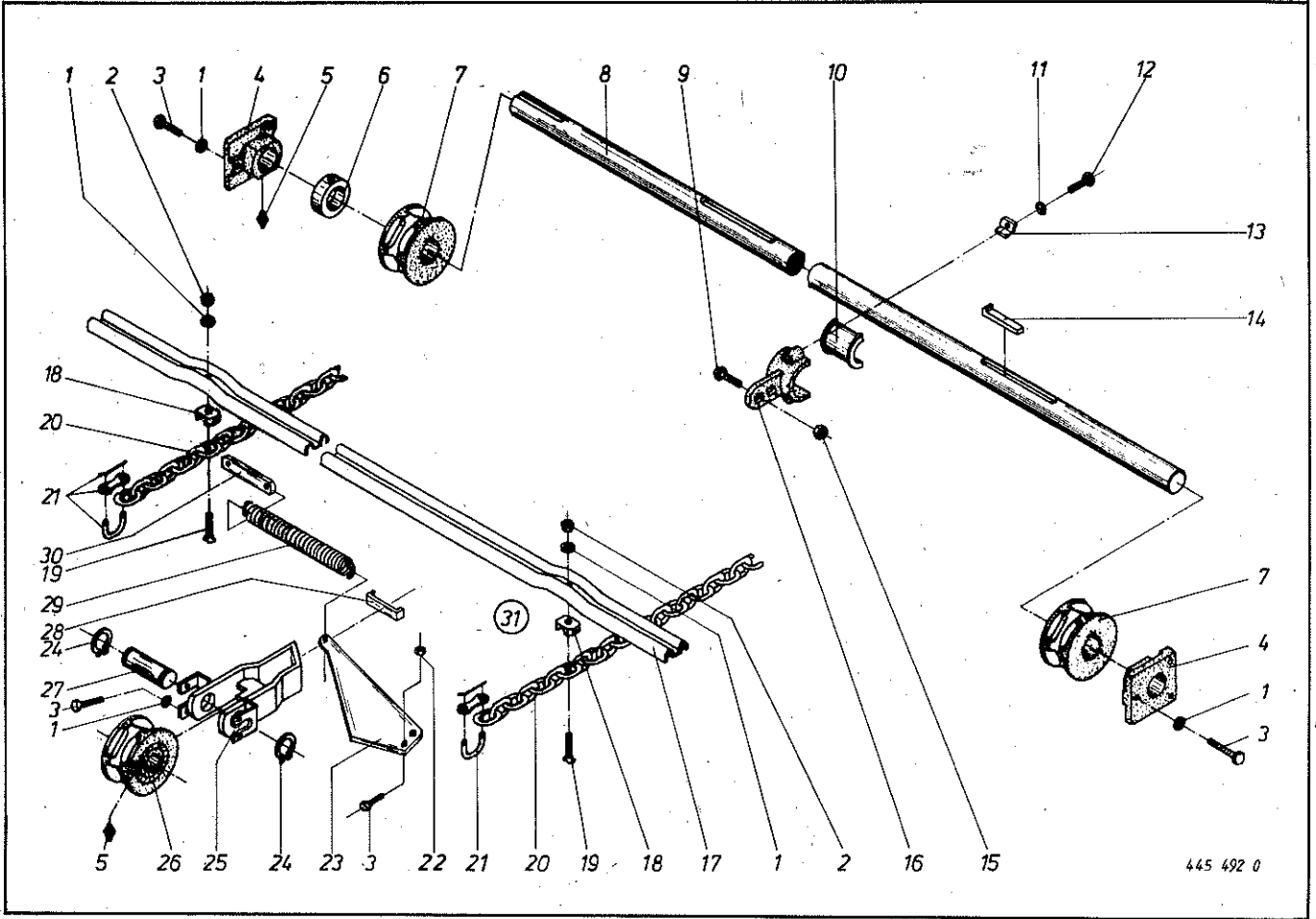


445 491 0

Turbo 2200		Turbo 2800		Turbo 2200		Turbo 2800	
Abb. III. Dessin	Bestell-Nr. Part-no. No. à com.	Bestell-Nr. Part-no. No. à com.	Bezeichnung Description Designation	Abb. III. Dessin	Bestell-Nr. Part-no. No. à com.	Bestell-Nr. Part-no. No. à com.	Bezeichnung Description Designation
1	941 600 0	941 606 0	Bodenbrett	9	910 351 0	910 351 0	Scheibe 6,6 x 22 x 2
2	941 601 0	941 607 0	Bodenbrett	10	908 008 0	908 008 0	6kt.-Mutter M 6
3	941 602 0	941 608 0	Bodenbrett	11	201 008 0	218 023 0	Kratzbodenschiene 3325/4125
4	941 603 0	941 609 0	Bodenbrett	12	(Typ. Bauj. Maschinen-Nr. ang.)		Rahmen
5	941 604 0	941 610 0	Bodenbrett	13	347 303 1	347 303 1	Stirnblech, links
6	345 631 2	345 631 2	Endblech, seitlich	14	347 336 0	347 336 0	Stirnblech, mittig
7	345 630 2	345 630 2	Endblech, mittig	15	347 337 1	347 337 1	Stirnblech, rechts
8	904 714 0	904 714 0	Flachrundschraube M 6 x 35	16	941 605 0	941 611 0	Holzbooden kpl.

Bei Bestellung unbedingt Typ, Baujahr und Maschinen-Nr. angeben.
In case of orders state model, year of construction and part number.

Avec la commande, indiquer toujours type et No. de la machine, ainsi que l'année de construction.



445 492 0

Turbo 2200		Turbo 2800		Turbo 2200		Turbo 2800	
Abb. III. Dessin	Bestell-Nr. Part-no. No. à com.	Bestell-Nr. Part-no. No. à com.	Bezeichnung Description Designation	Abb. III. Dessin	Bestell-Nr. Part-no. No. à com.	Bestell-Nr. Part-no. No. à com.	Bezeichnung Description Designation
1	910 111 0	910 111 0	Federring A 10	18	200 583 0	200 583 0	Distanzstück
2	909 601 0	909 601 0	6kt.-Mutter M10/SW 15	19	905 303 0	905 303 0	Flachrundschaube
3	900 279 0	900 279 0	6kt.-Schraube M10 x 25	20	922 574 0	922 580 0	Kratzbodenkette (233 Glieder + 285 Glieder) nur paarweise lieferbar
4	030 039 3	030 039 3	Kratzbodenlager	21	922 604 0	922 604 0	Verbindungsglied
5	919 003 0	919 003 0	Schmiernippel H 1/S 8 x 1	22	908 708 0	908 708 0	6kt.-Mutter NM 10
6	911 322 0	911 322 0	Stellring A 40 x 63 x 18	23	200 753 0	200 753 0	Spannkeil
7	200 576 1	200 576 1	Nußkettenrad	24	911 535 0	911 535 0	Seegerring A 30 x 1,5
8	345 202 0	345 202 0	Kratzbodenwelle	25	347 434 0	347 434 0	Halter
9	900 298 0	900 298 0	6kt.-Schraube M 12 x 30	26	200 577 1	200 577 1	Umlenkrolle
10	345 645 1	345 645 1	Halbschale	27	200 592 0	200 592 0	Bolzen
11	910 010 0	910 010 0	Federring B 8	28	200 754 1	200 754 1	Gleitplatte
12	900 614 0	900 614 0	6kt.-Schraube M 8 x 20	29	341 068 2	341 068 2	Zugfeder
13	340 739 0	340 739 0	Spezielscheibe	30	200 756 0	200 756 0	Zuglasche
14	915 544 0	915 544 0	Nasenkeil 10 x 8 x 55	31	347 282 0	218 329 0	Kratzboden kpl. H. Lunte
15	908 711 0	908 711 0	6kt.-Mutter NM 12				(Abb. 1, 2, 17-21)
16	345 626 3	345 626 3	Stützlagerhalter				
17	202 124 1	202 124 1	Kratzbodenleiste H. Lunte				

84 → 347 7690 347 7620 U. Lunte

347 2821 347 7700 Kratzbodenleiste mit U. Lunte.

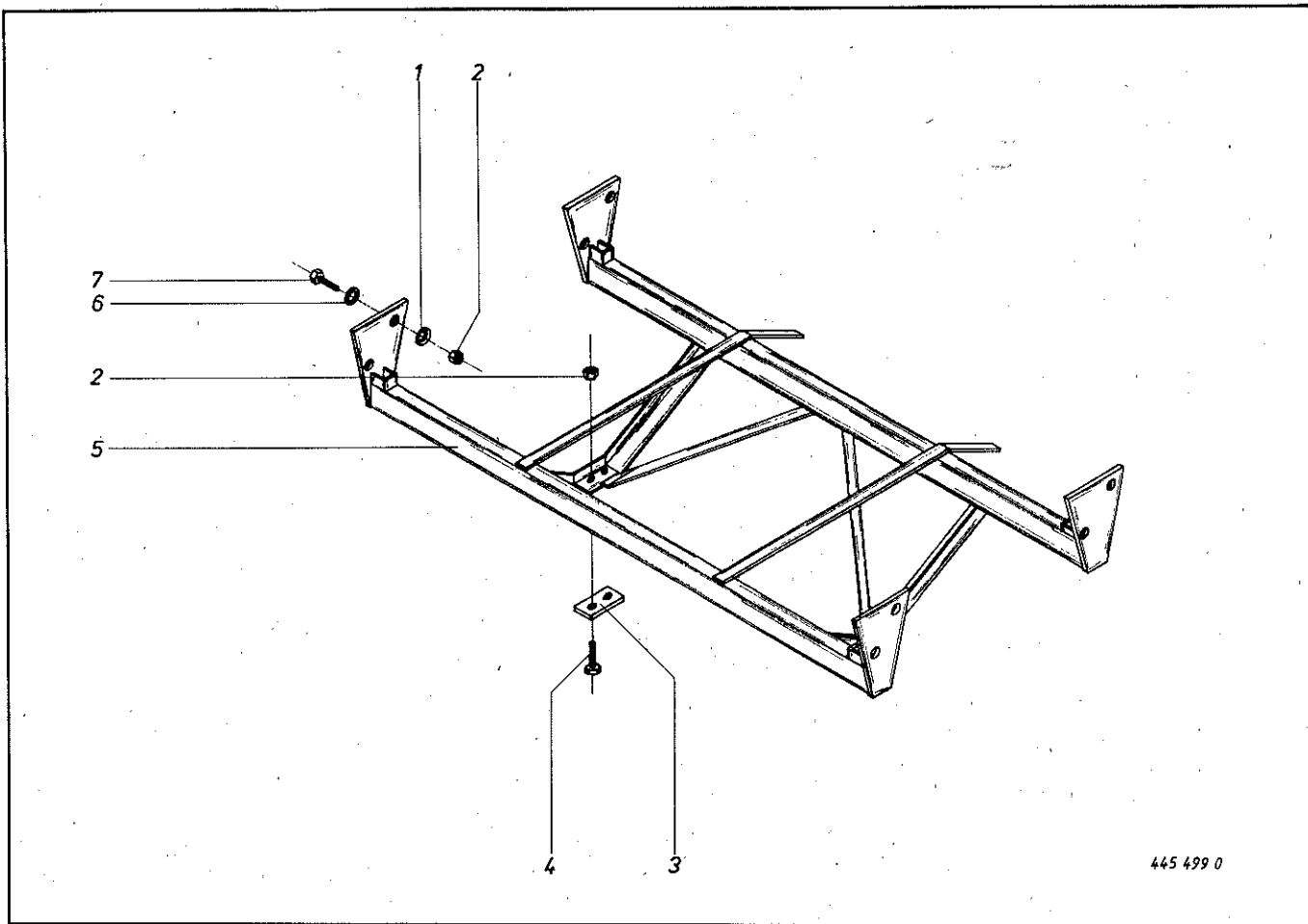
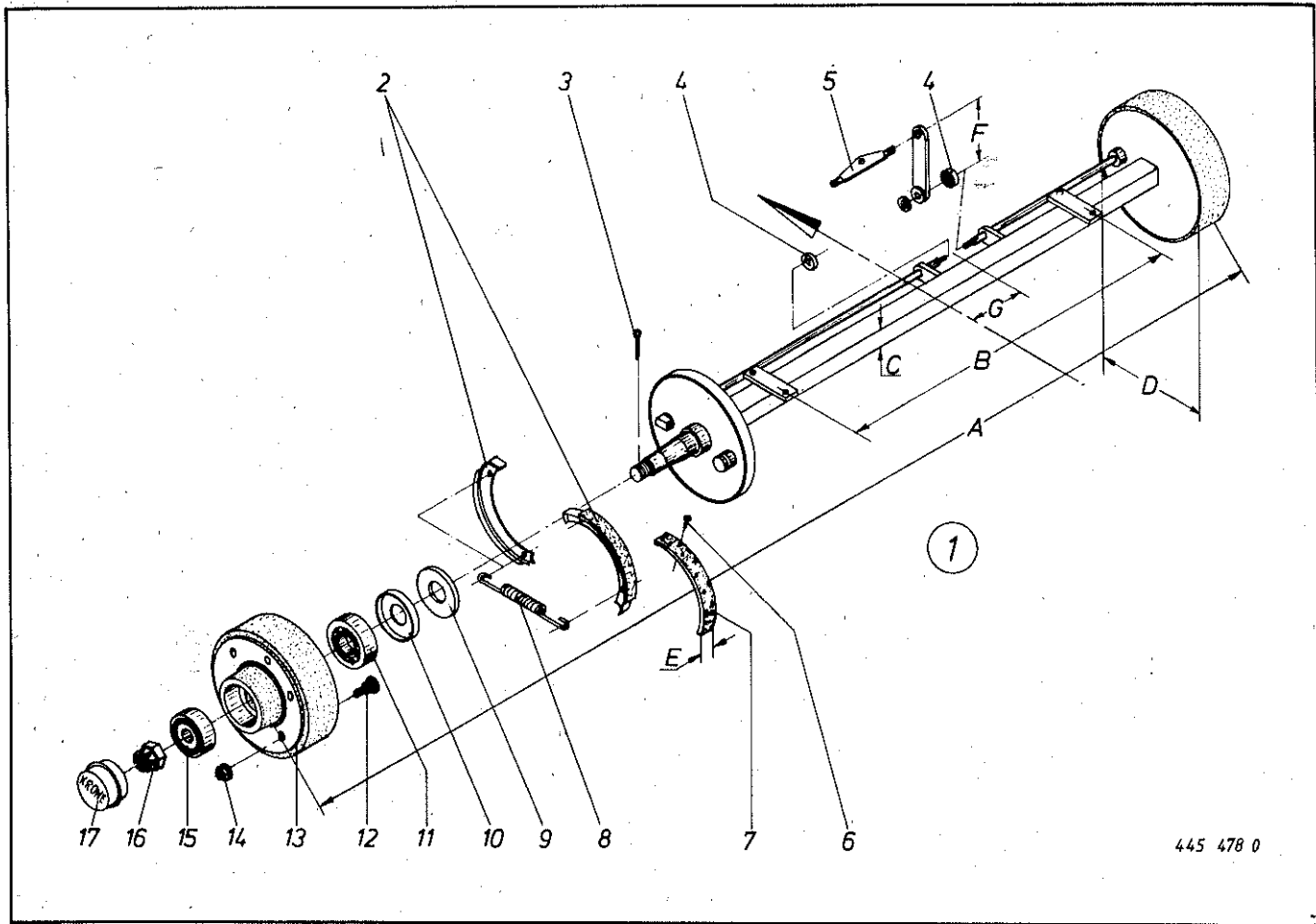


Abb. III. Dessin	Bestell-Nr. Part-no. No. à com.	Bezeichnung Description Designation	Abb. III. Dessin	Bestell-Nr. Part-no. No. à com.	Bezeichnung Description Designation
1	910 214 0	Federring C 16,5	5	347 387 0	Achsbock kpl. (Bereifung 10.0/75 - 15,8 ply)
2	908 716 0	6kt.-Mutter NM 16		347 072 0	Achsbock kpl. (Bereifung 11.5/80-15/10 ply)
3	200 034 0	Achsplatte	6	347 573 0	Scheibe 17 x 40 x 4
4	900 678 0	6kt.-Schraube M 16 x 60	7	900 674 0	6kt.-Schraube M 16 x 35

Bei Bestellung unbedingt Typ, Baujahr und Maschinen-Nr. angeben.
 In case of orders state model, year of construction and part number.
 Avec la commande, indiquer toujours type et No. de la machine, ainsi que l'année de construction.

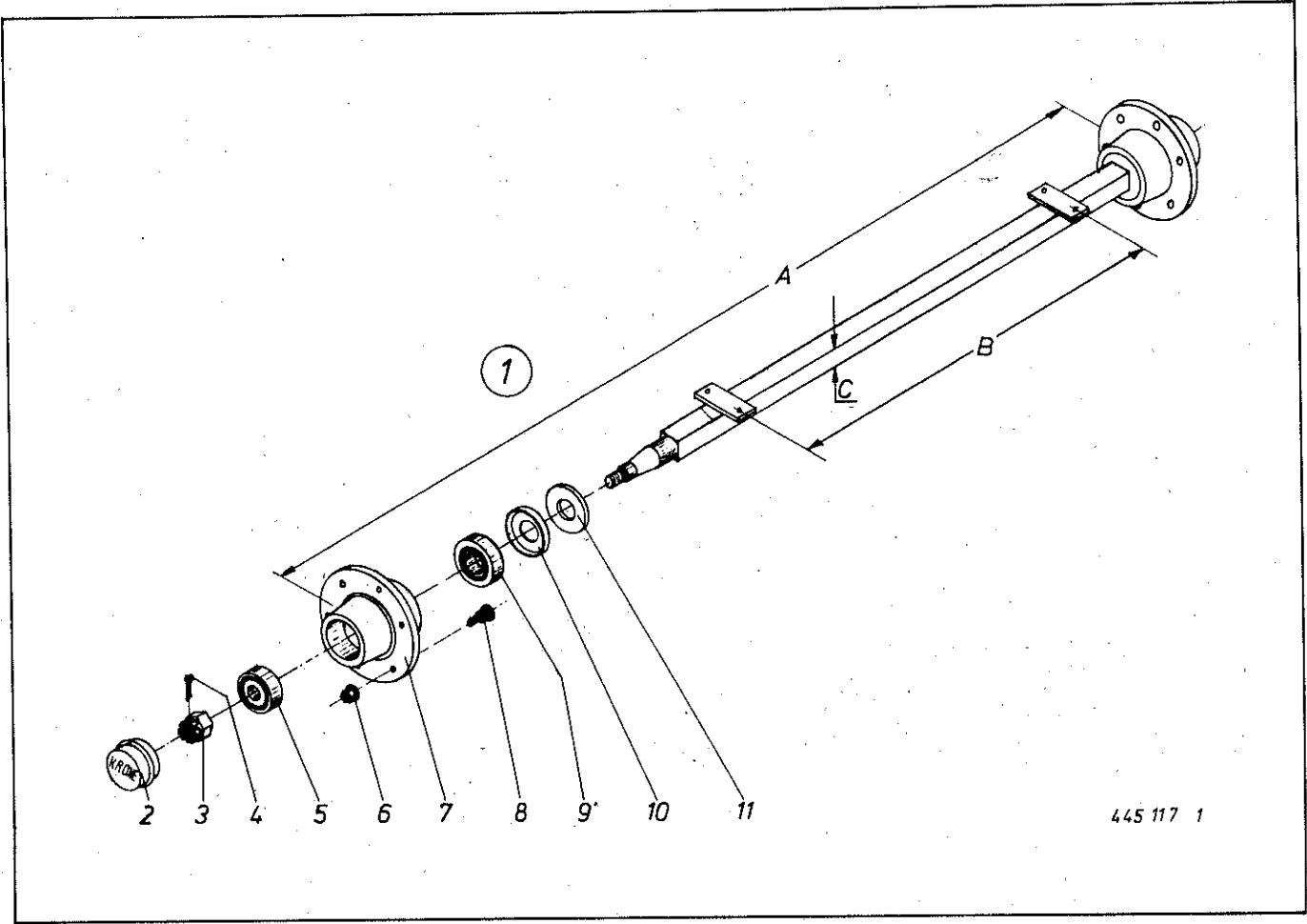


445 478 0

	GMS 3206	GMS 3206	Type
A	1500	1700	Spur
B	1000	1000	Achsplattenabstand
C	50	60	Achs-4kt.
D x E	300 x 60	300 x 60	Bremstrommel
F	175	175	Bremshebellänge
G	150 n. links	150 n. links	Bremsausgleich
Abb.	Best.-Nr.	Best.-Nr.	Bezeichnung
Ill.	Part-No.	Part-No.	Description
Dessin	No. à com.	No. à com.	Designation
①	950 027 0	950 003 0	Bremsachse kpl.
2	952 341 0	952 341 0	Bremsbacke kpl. (mit Abb. 6 + 7)
3	912 078 0	912 069 0	Splint
4	952 361 0	952 361 0	Zahnscheibe
5	952 366 0	952 366 0	Bremsausgleich
6	913 806 0	913 806 0	Niet
7	952 346 0	952 346 0	Bremsbelag
8	952 335 0	952 335 0	Zugfeder
9	952 320 0	952 320 0	Stoßring
10	952 330 0	952 330 0	Labyrinthring
11	932 222 0	932 222 0	Kegelrollenlager
12	910 256 0	910 256 0	Radbolzen
13	952 204 0	952 204 0	Bremstrommel (mit Abb. 12 + 14)
14	910 225 0	910 225 0	Radmutter
15	932 212 0	932 212 0	Kegelrollenlager
16	908 927 0	908 927 0	Kronenmutter
17	952 310 0	952 310 0	Radkappe

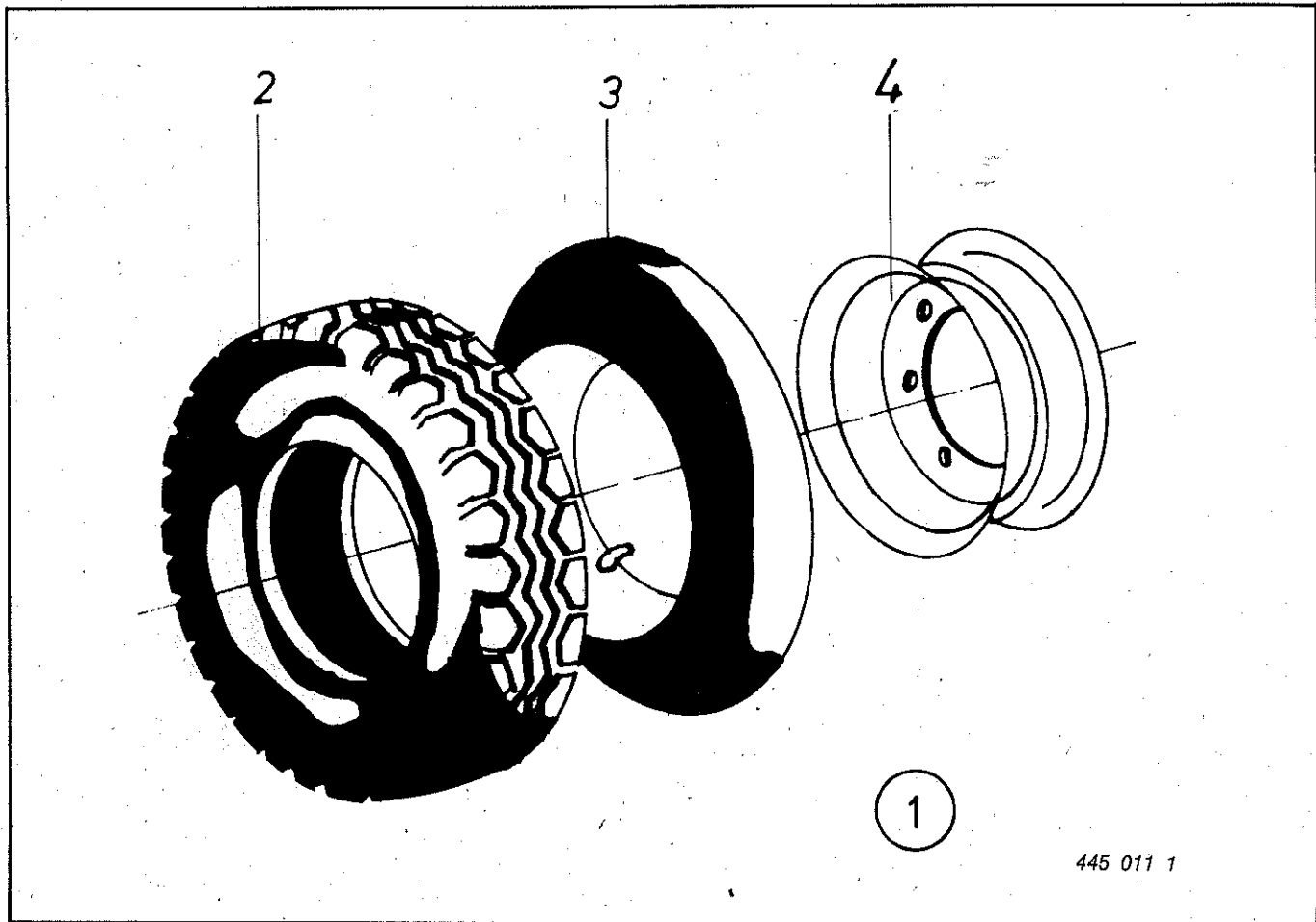
Bei Bestellung unbedingt Typ, Baujahr und Maschinen-Nr. angeben.
 In case of orders state model, year of construction and part number.
 Avec la commande, indiquer toujours type et No. de la machine, ainsi que l'année de construction.

5



	GMS 3206	GMS 3206	Type
A	1500	1700	Spur
B	1000	1000	Achsplatten-Abstand
C	55	60	Achs-4kt.
Abb. III. Dessin	Best.-Nr. Part-No. No. à com.	Best.-Nr. Part-No. No. à com.	Bezeichnung Description Designation
①	950 426 0	950 401 0	Laufachse kpl.
2	952 310 0	952 310 0	Radkappe
3	908 827 0	908 927 0	Kronenmutter
4	912 077 0	912 069 0	Splint
5	932 212 0	932 212 0	Kegelrollenlager
6	910 225 0	910 225 0	Radmutter
7	952 254 0	952 254 0	Radnabe (mit Abb. 6 + 8)
8	910 256 0	910 256 0	Radbolzen
9	932 222 0	932 222 0	Kegelrollenlager
10	952 330 0	952 330 0	Labyrinthring
11	952 320 0	952 320 0	Stoßring

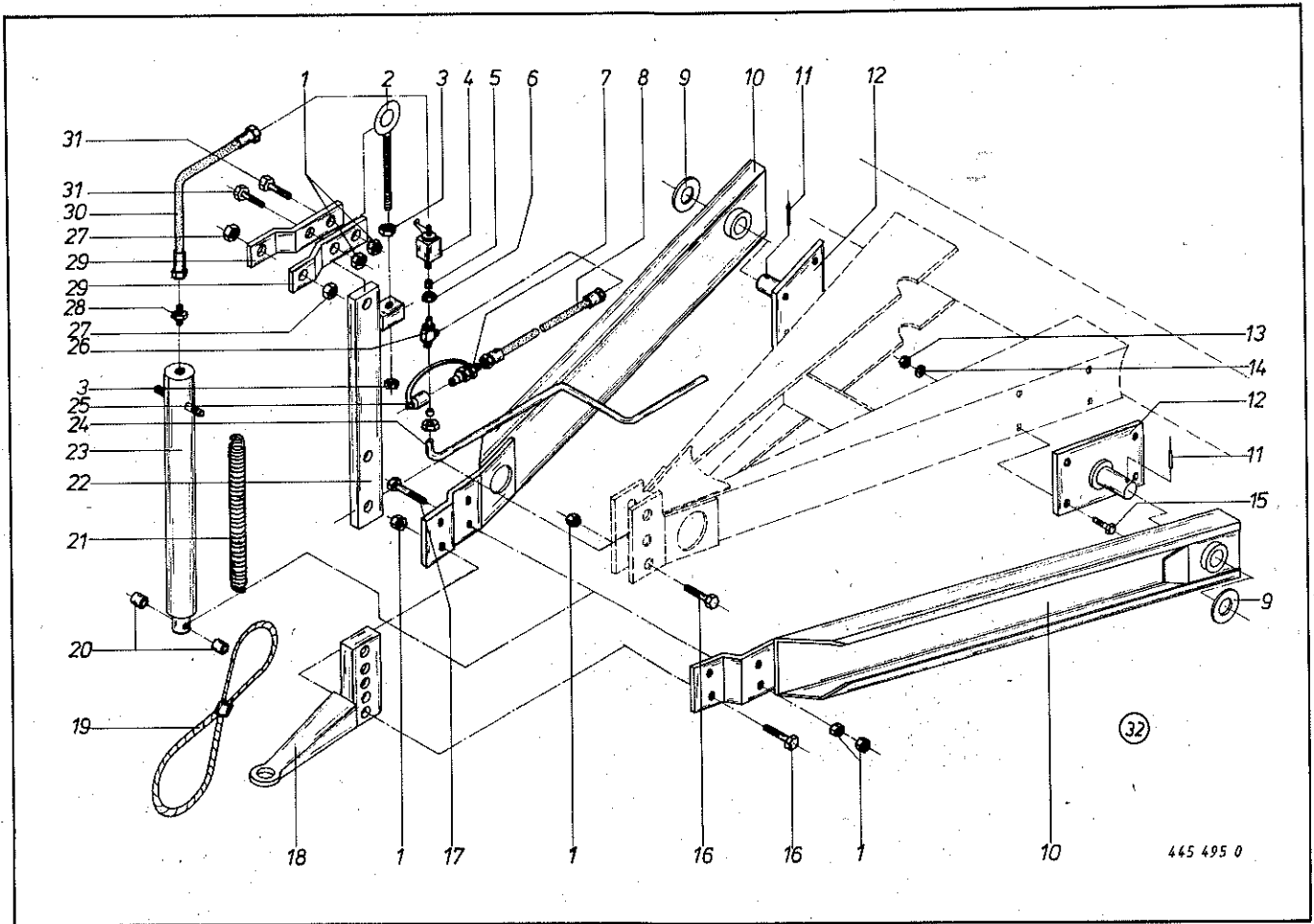
Bei Bestellung unbedingt Typ, Baujahr und Maschinen-Nr. angeben.
 In case of orders state model, year of construction and part number.
 Avec la commande, indiquer toujours type et No. de la machine, ainsi que l'année de construction.



445 011 1

① Rad kpl.			2 Reifen		3 Schlauch		4 Felge	
Best.-Nr.	Bezeichnung		Best.-Nr.	Bezeichnung	Bestell-Nr.	Bezeichnung	Best.-Nr.	Bezeichnung
Part-no.	Description		Part-no.	Description	Part-no.	Description	Part-no.	Description
No. à com.	Designation		No. à com.	Designation	No. à com.	Designation	No. à com.	Designation
953 009 0	10.0/75-15 Impl. 6 ply/6-Loch		953 209 0	10.0/75-15 Impl. 6 ply	953 308 0	10.0/75-15	953 108 0	9.00 x 15/6-Loch
953 010 0	10.0/75-15 Impl. 8 ply/6-Loch		953 210 0	10.0/75-15 Impl. 8 ply	953 308 0	10.0/75-15	953 108 0	9.00 x 15/6-Loch
953 015 0	11.5/80-15 Impl. 8 ply/6-Loch		953 215 0	11.5/80-15 Impl. 8 ply	953 312 0	11.5/80-15	953 108 0	9.00 x 15/6-Loch
953 016 0	11.5/80-15 Impl. 10 ply/6-Loch		953 216 0	11.5/80-15 Impl. 10 ply	953 312 0	11.5/80-15	953 108 0	9.00 x 15/6-Loch
953 028 0	15.0/55-17 Impl. 8 ply/6-Loch		953 228 0	15.0/55-17 Impl. 8 ply	953 324 0	15.0/55-17	953 112 0	13.00 x 17/6-Loch

Bei Bestellung unbedingt Typ, Baujahr und Maschinen-Nr. angeben.
 In case of orders state model, year of construction and part number.
 Avec la commande, indiquer toujours type et No. de la machine, ainsi que l'année de construction.



445 495 0

Turbo 2800 Turbo 2200			Turbo 2800 Turbo 2200		
Abb. III. Dessin	Best.-Nr. Part-no. No. à com.	Bezeichnung Description Designation	Abb. III. Dessin	Best.-Nr. Part-no. No. à com.	Bezeichnung Description Designation
1	908 721 0	6kt.-Mutter NM 20	17	901 213 0	6kt.-Schraube M 20 x 140
2	347 180 0	Ösenschraube M 16 x 150	18	347 062 0	Zugöse (5 Loch)
3	908 020 0	6kt.-Mutter M 16	19	922 990 0	Fangschlaufe
4	921 122 0	Kugelhahn	20	345 820 0	Buchse
5	921 042 0	Überwurfmutter M 12 L	21	345 432 0	Zugfeder
6	921 046 0	Schneidring	22	347 055 0	Zylinderhalter
7	921 145 0	Kupplungsstecker	23	347 059 0	Hydraulik-Zylinder
8	921 018 0	Hochdruckschlauch 2000 lg.	24		Hydraulikrohr 12 x 1,5
9	910 661 0	Scheibe 41 x 56 x 4	25	921 171 0	Staubmuffe
10	347 058 0	Seitenteil	26	921 077 0	T-Verschraubung EEL 12
11	912 647 0	Spannhülse 6 x 55	27	908 716 0	6kt.-Mutter NM 16
12	347 043 0	Lagerbock	28	921 058 0	Gerade-Einschraubverschraubung M 18 x 1,5
13	908 015 0	6kt.-Mutter M 12	29	347 053 0	Zylinderverstellung
14	910 012 0	Federring B 12	30	921 012 0	Hochdruckschlauch 470 lg.
15	900 299 0	6kt.-Schraube M 12 x 35	31	901 201 0	6kt.-Schraube M 20 x 60
16	901 675 0	6kt.-Schraube M 20 x 80/33	32	347 584 0	Hydr.-Knickdeichsel kpl.

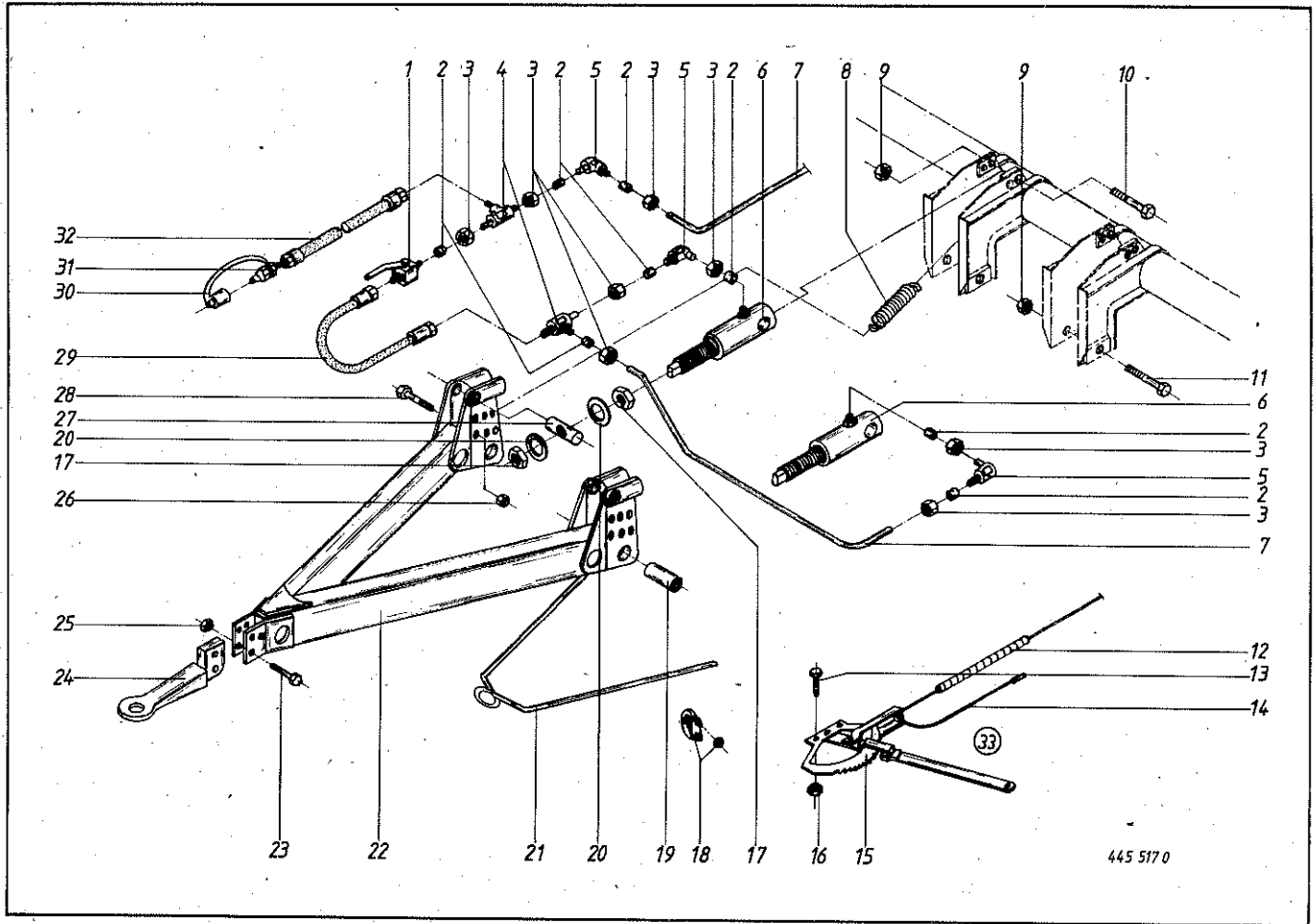
FÜR TURBO 2800 BJ. 1983

Hydr. Knickdeichsel - Umbausatz

3470590	UKR HYDR. ZYL. EZ 35/300	1.12.08.2	1	1	175,00	11	175,00
9211450	PK. *KUPPLUNGSSTECKER M	1.12.09.5	1	1	9,50	4	9,50
3470430	UBR LAGERBOCK	1.12.23.4	2	2	47,40	7	94,80
3470530	UBR ZYLINDERVERSTELLUNG	2.08.18.5	2	2	13,30	12	26,60
3470550	UBR ZYLINDERHALTER	2.08.22.4	1	1	47,80	10	47,80
9211222	AK. ABSPERRHAHN M 18X1,	2.10.04.5	1	1	32,25	2	32,25
ERSATZ FÜR ARTIKEL: 9211220							
3454321	UKR ZUGFEDER TURBO / KR	2.10.17.5	1	1	16,85	8	16,85
ERSATZ FÜR ARTIKEL: 3454320							
9210120	HK. HYDR. SCHLAUCH 470	2.10.20.4	1	1	17,65	13	17,65
3470580	UBR SEITENTEIL F. KNICKD	2.12.12.2	2	2	280,85	6	561,70

insgesamt 1030,- + MwSt

likat



445 517 0

Abb. III. Dessin	Best.-Nr. Part-no. No. à com.	Bezeichnung Description Designation	Abb. III. Dessin	Best.-Nr. Part-no. No. à com.	Bezeichnung Description Designation
1	921 122 0	Kugelhahn	17	908 540 0	6kt.-Mutter BM 30
2	921 046 0	Schneidring	18	917 602 0	Seilklemme 5
3	921 042 0	Überwurfmutter M 12 L	19	347 080 1	Distanzrohr
4	921 077 0	T-Verschraubung EEL 12	20	910 655 0	Scheibe 30 x 60 x 3,5
5	921 076 0	Einstellbare-Winkel-Verschraubung	21	346 376 0	Schlauchhalter
6	347 082 2	Hydraulik-Zylinder	22	347 079 2	Deichsel
7		Hydraulikrohr 12 x 1,5	23	901 675 0	6kt.-Schraube M 20 x 80/33
8	108 143 0	Zugfeder	24	345 409 0	Zugöse 2-Loch
9	908 730 0	6kt.-Mutter NM 30	25	908 721 0	6kt.-Mutter NM 20
10	339 880 0	6kt.-Schraube M 30 x 170/40	26	908 711 0	6kt.-Mutter NM 12
11	339 879 0	6kt.-Schraube M 30 x 190/50	27	347 083 2	Verstellstück
12	347 585 0	Bowdenzug Ø 14 x 2150	28	901 091 0	6kt.-Schraube M 12 x 100
13	900 279 0	6kt.-Schraube M 10 x 25	29	921 012 0	Hochdruckschlauch 470 lang
14	344 087 1	Seil Rd. 7 x 5100	30	921 171 0	Staubmuffe
15	953 700 0	Bremshebel (Mathaut)	31	921 145 0	Kupplungsstecker
16	908 708 0	6kt.-Mutter NM.10	32	921 016 0	Hochdruckschlauch 1050 lang

Bei Bestellung unbedingt Typ, Baujahr und Maschinen-Nr. angeben.
 In case of orders state model, year of construction and part number.
 Avec la commande, indiquer toujours type et No. de la machine, ainsi que l'année de construction.

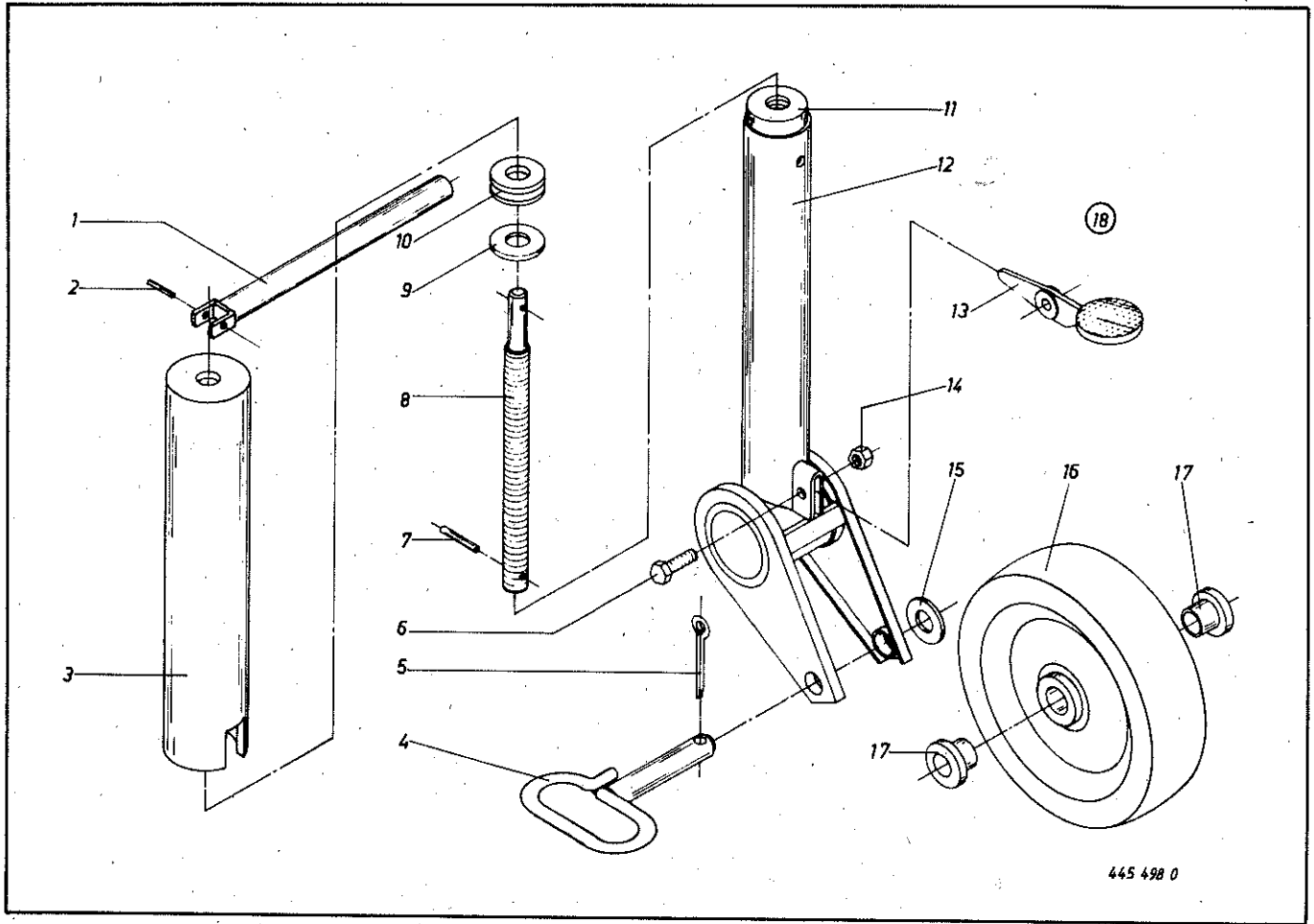
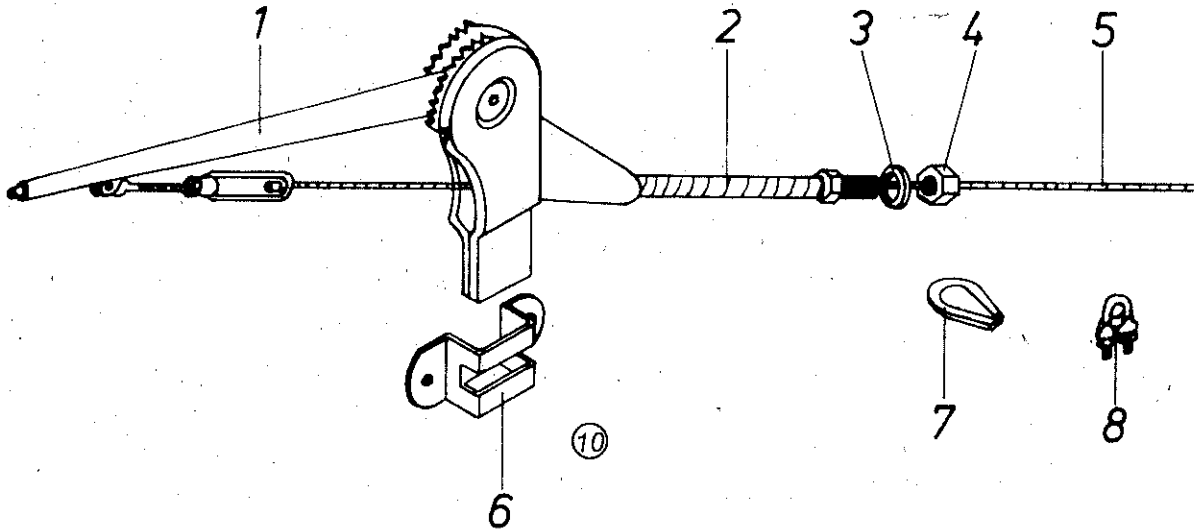


Abb. Ill. Dessin No. à com.	Best.-Nr. Part-no.	Bezeichnung Description Designation	Abb. Ill. Dessin No. à com.	Best.-Nr. Part-no.	Bezeichnung Description Designation
1	954 030 0	Handkurbel	10	933 504 0	Axiallager 51104
2	912 643 0	Spannhülse 6 x 36	11	954 043 0	Einschweißmutter Tr. 30 x 6
3	954 069 0	Außenrohr	12	954 070 0	Innenrohr mit Gabel 320 x 80
4	954 061 0	Radbolzen mit Handgriff	13	954 041 0	Fußraste
5	912 090 0	Splint 5 x 45	14	908 706 0	6kt.-Mutter NM 8
6	901 042 0	6kt.-Schraube M 8 x 35	15	954 071 0	Scheibe
7	912 586 0	Spannhülse 4 x 36	16	954 027 0	Stützrad 320 x 80
8	954 060 0	Spindel	17	954 031 0	Kunststoffbuchse
9	954 037 0	Lagerscheibe 20 x 34 x 5	18	954 001 0	Stützrad kpl. 320 x 80

Bei Bestellung unbedingt Typ, Baujahr und Maschinen-Nr. angeben.

In case of orders state model, year of construction and part number.

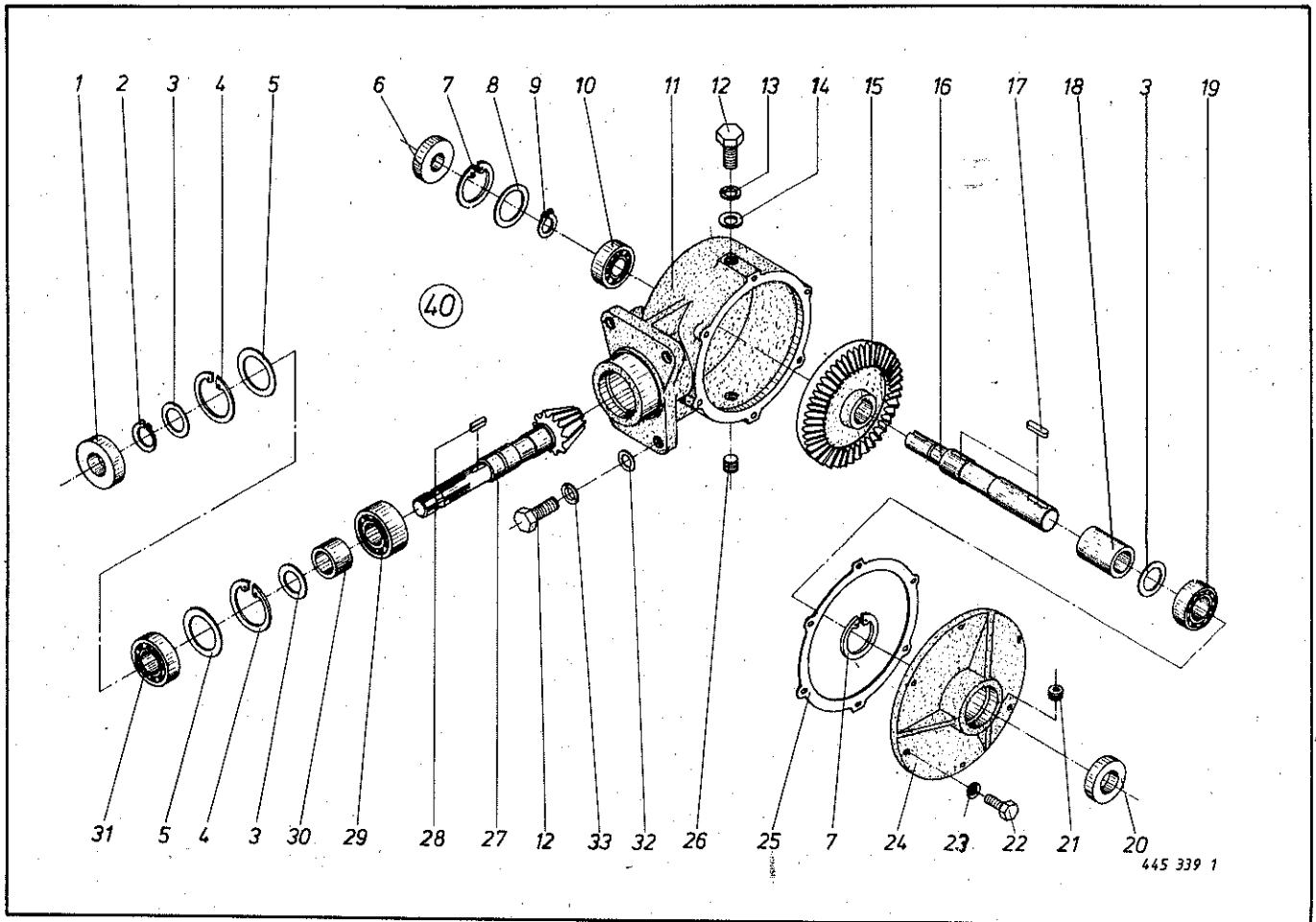
Avec la commande, indiquer toujours type et No. de la machine, ainsi que l'année de construction.



445 2070

Abb. Ill. Dessin	Best.-Nr. Part-No. No. à com.	Bezeichnung Description Designation	Abb. Ill. Dessin	Best.-Nr. Part-No. No. à com.	Bezeichnung Description Designation
1	953 710 0	Handhebel mit Spannschloß T64/C-01 + 07-11	5	953 718 0	Bowdenzugseil Ø 5 x 8000 lg.
2	953 723 0	Bowdenzughülle 4600 lang	6	953 715 0	Einstecktasche T64/C-15
3	910 013 0	Federring B 14 DIN 127	7	917 505 0	Seilkausche A5 DIN 6899
4	908 519 0	6kt.-Mütter BM 14 x 1,5	8	917 603 0	Seilklemme 6,5 DIN 741
			Ⓣ	345 681 0	Handbremse kpl.

Bei Bestellung unbedingt Typ, Baujahr und Maschinen-Nr. angeben.
 In case of orders state model, year of construction and part number.
 Avec la commande, indiquer toujours type et No. de la machine, ainsi que l'année de construction.



445 339 1

Abb. III. Dessin	Best.-Nr. Part-no. No. à com.	Bezeichnung Discription Designation	Abb. III. Dessin	Best.-Nr. Part-no. No. à com.	Bezeichnung Discription Designation
1	936 365 0	Simmerring 40-90-12 B 2	14	910 511 0	Scheibe 18 x 30 x 3
2	911 545 0	Seegerring A 40 x 1,75	15	345 207 0	Tellerrad 38 Zähne
3	910 888 0	Paßscheibe 40 x 50 x 0,1	16	339 516 2	Antriebswelle
	910 889 0	Paßscheibe 40 x 50 x 0,3	17	915 356 0	Paßfeder A 12 x 8 x 56
	910 890 0	Paßscheibe 40 x 50 x 0,5	18	345 209 0	Distanzrohr 48,3 x 41,8 x 64
4	911 680 0	Seegerring I 90 x 3	19	930 138 0	Rillenkugellager 6208
5	910 970 0	Paßscheibe 70 x 90 x 0,1	20	936 362 0	Simmerring 40-80-13 B 2
	910 972 0	Paßscheibe 70 x 90 x 0,3	21	906 041 0	Verschlußschraube M 20 x 1,5
	910 973 0	Paßscheibe 70 x 90 x 0,5	22	900 277 0	6kt.-Schraube M 10 x 20
	910 974 0	Paßscheibe 70 x 90 x 1	23	910 011 0	Federring B 10
6	936 339 0	Simmerring 35-80-13 B 2	24	345 002 1	Getriebedeckel
7	911 673 0	Seegerring I 80 x 2,5	25	345 210 0	Getriebedichtung
8	910 960 0	Paßscheibe 63 x 80 x 0,1	26	906 040 0	Verschlußschraube M 18 x 1,5
	910 962 0	Paßscheibe 63 x 80 x 0,3	27	345 205 0	Kegelritzel 12 Zähne
	910 963 0	Paßscheibe 63 x 80 x 0,5	28	200 107 0	Paßfeder A 10 x 8 x 40
	910 964 0	Paßscheibe 63 x 80 x 1	29	931 951 0	Pendelrollenlager 22308 C 3
9	911 541 0	Seegerring A 35 x 1,5	30	345 206 0	Distanzrohr 48,3 x 41,8 x 24
10	930 167 0	Rillenkugellager 6307	31	930 168 0	Rillenkugellager 6308
11	345 001 6	Getriebegehäuse	32	910 821 0	Paßscheibe 16 x 35 x 0,3
12	900 335 0	6kt.-Schraube M 16 x 30		910 822 0	Paßscheibe 16 x 35 x 0,5
13	910 014 0	Federring B 16		910 714 0	Stützscheibe 16 x 22 x 1,5
			33	910 214 0	Kugelfederring C 16,5
			40	339 517 2	Getriebe kpl.
				926 105 0	1 l Getriebeöl SAE 90

Bei Bestellung unbedingt Typ, Baujahr und Maschinen-Nr. angeben.

In case of orders state model, year of construction and part number.

Avec la commande, indiquer toujours type et No. de la machine, ainsi que l'année de construction.

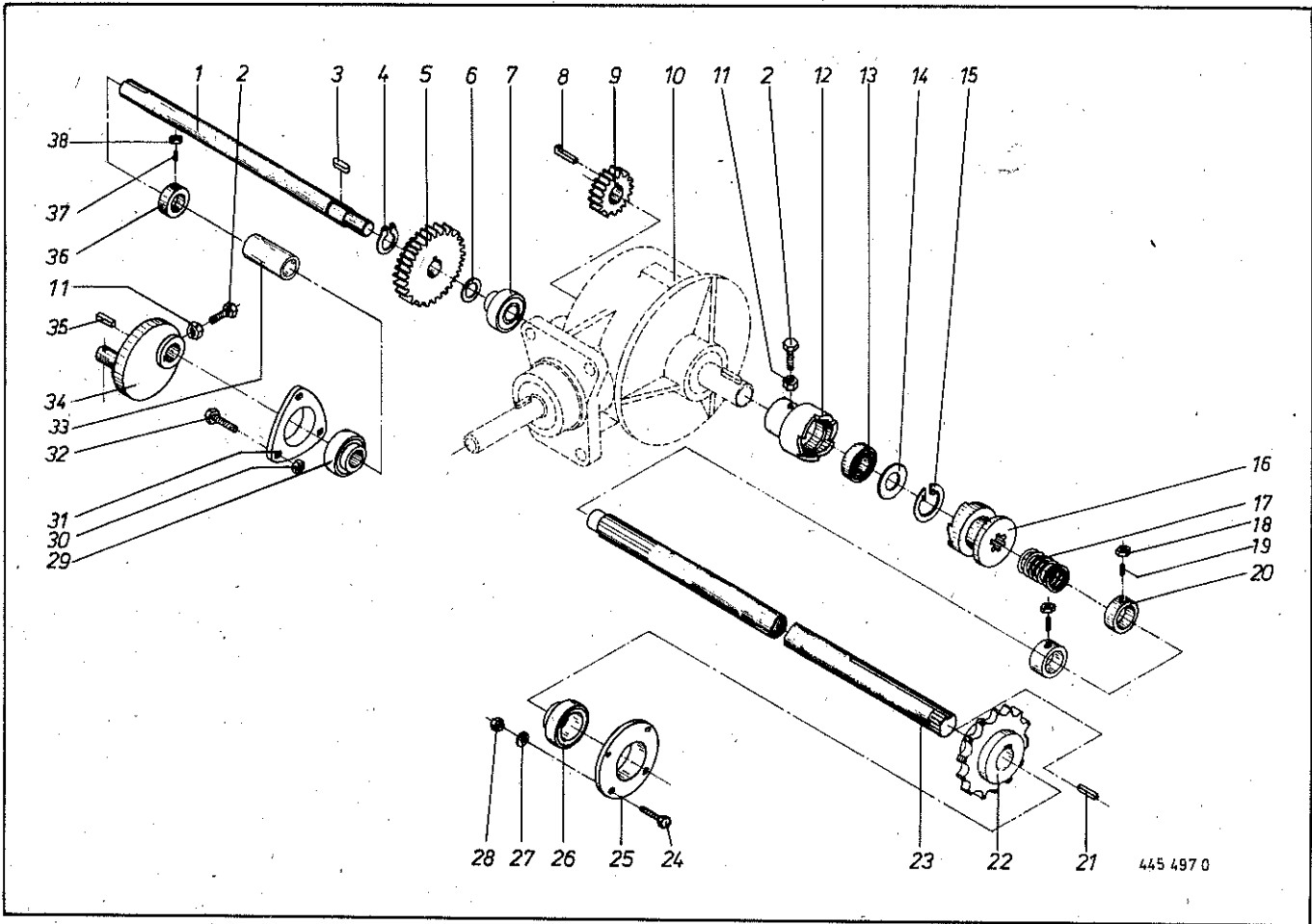
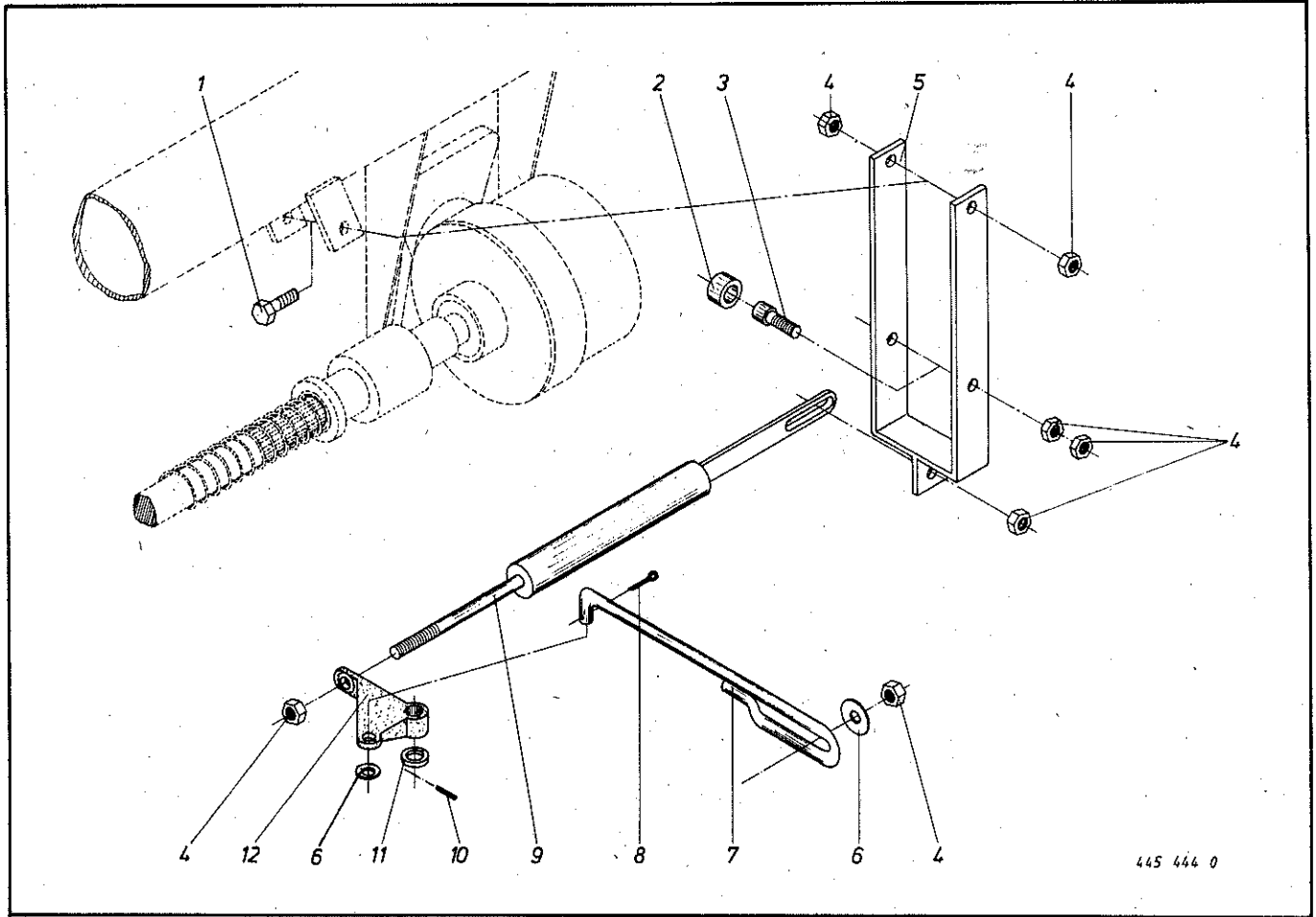


Abb. III. Dessin	Best.-Nr. Part-no. No. à com.	Bezeichnung Description Designation	Abb. III. Dessin	Best.-Nr. Part-no. No. à com.	Bezeichnung Description Designation
1	347 283 #2	Antriebswelle 770 lang	20	911 324 0	Stelling A 45
2	902 434 0	6kt.-Schraube BM 10 x 30	21	915 207 0	Paßfeder B 14 x 9 x 50
3	915 117 0	Paßfeder B 10 x 8 x 36	22	347 074 1	Kettenrad Z = 13 1/4"
4	911 541 0	Seegerring A 35 x 1,5	23	347 073 #2	Antriebswelle <i>2070</i>
5	346 024 0	Stirnrad Z = 31	24	900 336 0	6kt.-Schraube M 16 x 35
6	910 864 0	Scheibe 30 x 42 x 1	25	346 406 0	Lagergehäuse
7	934 612 0	Kugellager AS 206	26	934 610 0	Kugellager UC 309 D1
8	915 542 0	Nasenkeil 10 x 8 x 40	27	910 014 0	Federring B 16
9	346 019 1	Stirnrad Z = 17	28	908 020 0	6kt.-Mutter M 16
10	339 517 2	Getriebe kpl.	29	934 617 0	Kugellager AEL 207
11	908 512 0	6kt.-Mutter BM 10	30	908 708 0	6kt.-Mutter NM 10
12	345 211 1	Kupplung	31	934 130 0	Flanschlager kpl. m. Abb. 29
13	931 516 0	Kugellager 1206	32	900 281 0	6kt.-Schraube M 10 x 30
14	937 006 0	Nilosring 1206 JV	33	340 470 0	Distanzrohr
15	911 659 0	Sicherungsring J 62 x 2	34	340 888 0	Exzentrerscheibe
16	340 759 0	Schaltkupplung	35	915 446 0	Keil B 10 x 8 x 40
17	340 760 0	Druckfeder	36	911 320 0	Stelling A 35
18	908 512 0	6kt.-Mutter BM 10	37	905 747 0	Gewindestift M 8 x 20
19	905 757 0	Gewindestift M 10 x 20	38	908 510 0	6kt.-Mutter BM 8

Bei Bestellung unbedingt Typ, Baujahr und Maschinen-Nr. angeben.
 In case of orders state model, year of construction and part number.
 Avec la commande, indiquer toujours type et No. de la machine, ainsi que l'année de construction.



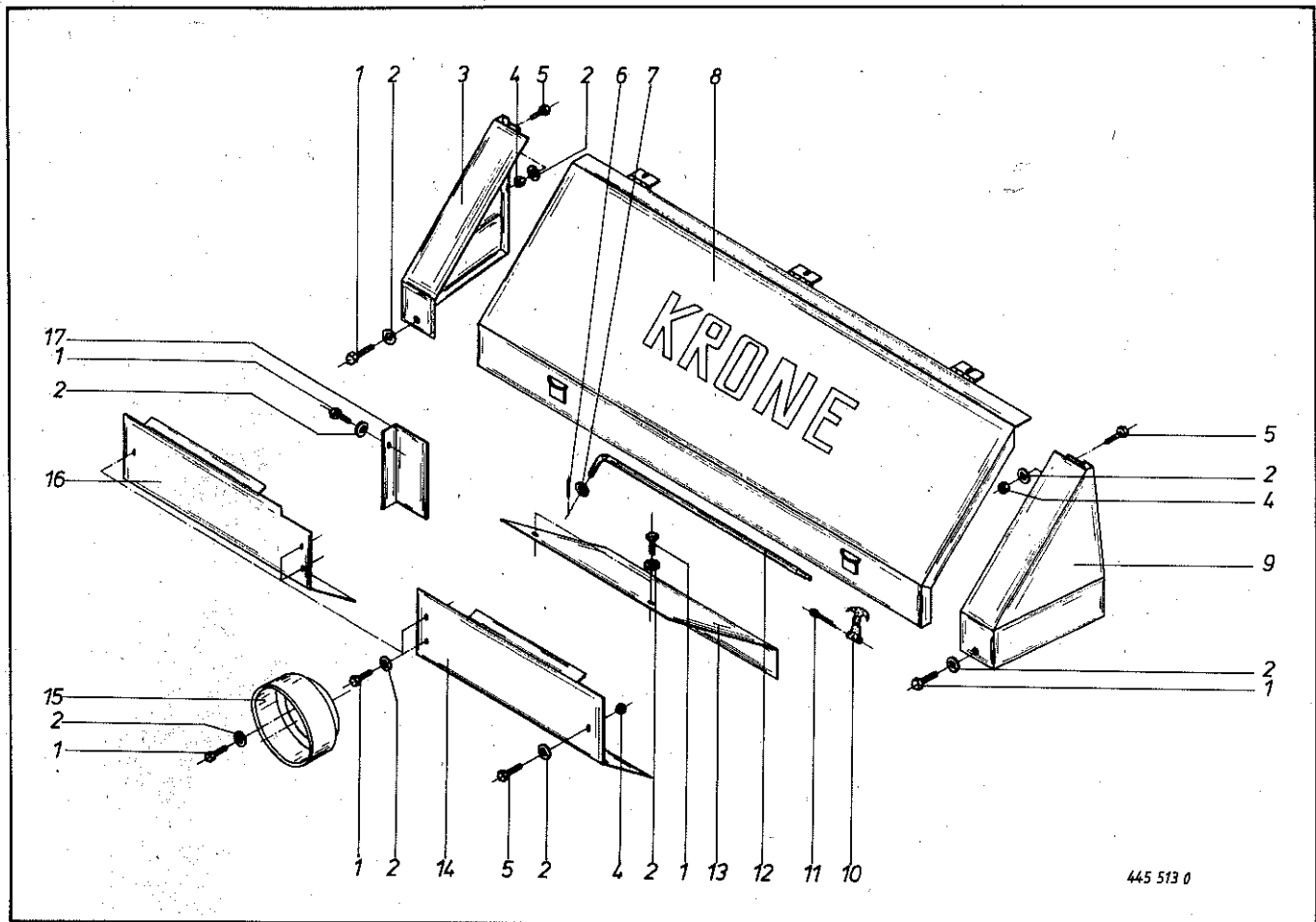
445 444 0

Abb. III. Dessin	Best.-Nr. Part-no. No. à com.	Bezeichnung Description Designation	Abb. III. Dessin	Best.-Nr. Part-no. No. à com.	Bezeichnung Description Designation
1	900 298 0	6kt.-Schraube M 12 x 30	8	912 067 0	Splint 4 x 32
2	280 149 2	Laufrolle	9	347 576 0	Schaltstange, gefedert
3	903 137 0	Zylinderschraube M 12 x 35	10	912 644 0	Spannhülse 6 x 40
4	908 711 0	6kt.-Mutter NM 12	11	910 648 0	Scheibe 20 x 50 x 2,5
5	341 041 0	Schalbügel	12	340 867 1	Schalthebel
6	910 641 0	Scheibe 13 x 36 x 2,5			
7	347 581 0	Schaltstange			

Bei Bestellung unbedingt Typ, Baujahr und Maschinen-Nr. angeben.

In case of orders state model, year of construction and part number.

Avec la commande, indiquer toujours type et No. de la machine, ainsi que l'année de construction.



445 513 0

Abb. III. Dessin No. à com.	Best.-Nr. Part-no.	Bezeichnung Description Designation	Abb. III. Dessin No. à com.	Bezeichnung Description Designation	Bezeichnung Description Designation
1	900 632 0	6kt.-Schraube M 10 x 16	10	924 252 0	Haubenhalter
2	910 606 0	Scheibe 11 x 36 x 2,5	11	912 271 0	Splint Ø 4 x 50
3	347 355 1	Schutzkasten vorne, rechts	12	347 333 1	Stütze
4	908 708 0	6kt.-Mutter NM 10	13	347 338 0	Abdeckblech
5	900 277 0	6kt.-Schraube M 10 x 20	14	347 330 0	Schutzkasten vorne, links
6	912 608 0	Spannhülse 5 x 20	15	270 193 0	Schutztopf
7	910 610 0	Scheibe 13 x 36 x 2,5	16	347 331 0	Schutzkasten vorne, rechts
8	347 328 1	Schutzhaube	17	347 339 0	Winkelblech
9	347 354 1	Schutzkasten vorne, links			

Bei Bestellung unbedingt Typ, Baujahr und Maschinen-Nr. angeben.

In case of orders state model, year of construction and part number.

Avec la commande, indiquer toujours type et No. de la machine, ainsi que l'année de construction.

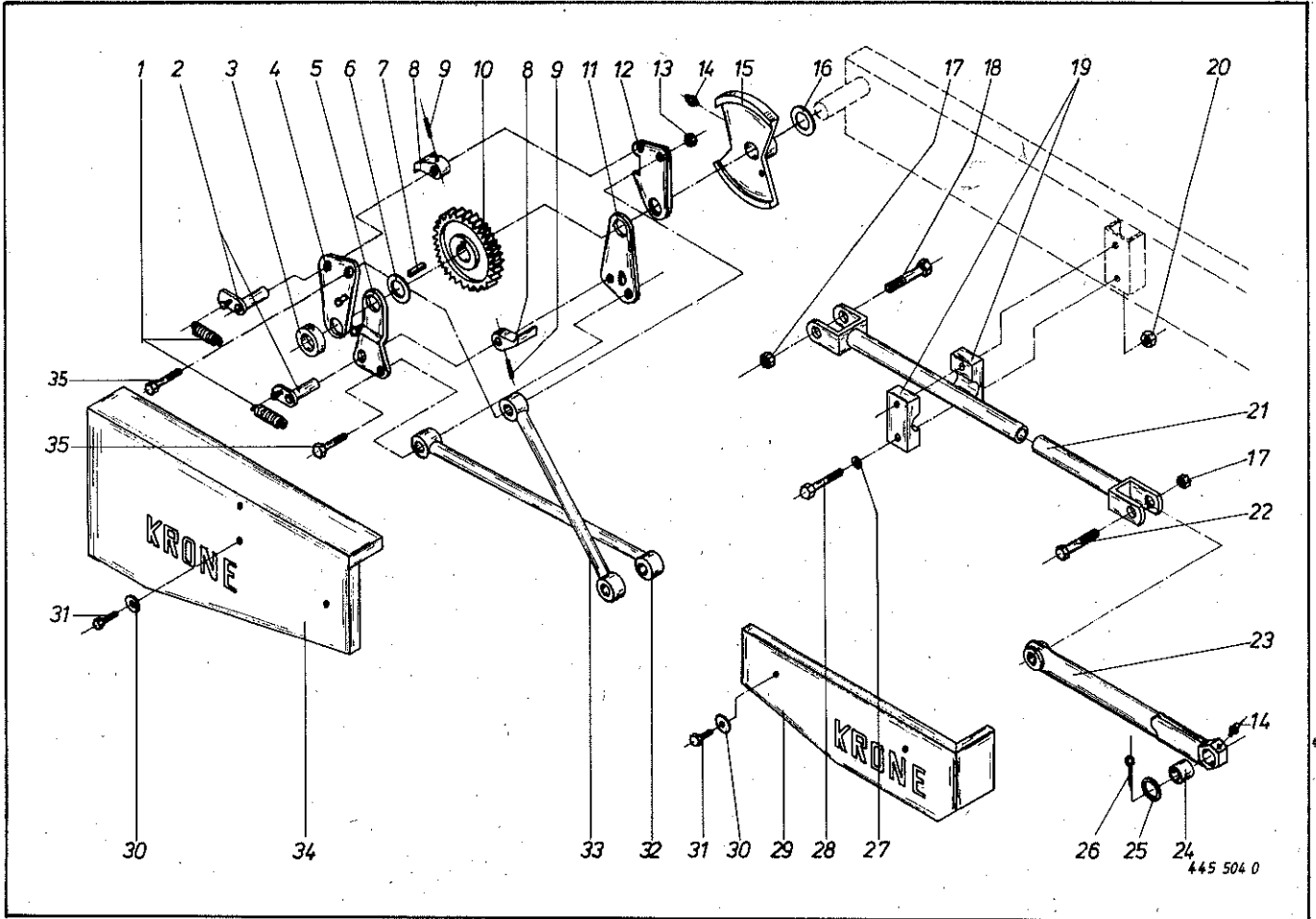


Abb. Ill. Dessin	Best.-Nr. Part-no. No. à com.	Bezeichnung Description Designation	Abb. Ill. Dessin	Best.-Nr. Part-no. No. à com.	Bezeichnung Description Designation
1	003 028 0	Zugfeder	19	142 092 2	Gleitlager (Paar)
2	345 529 1	Lagerbolzen	20	908 711 0	6kt.-Mutter NM12
3	911 322 0	Stellring A 40 x 63 x 18	21	347 318 2	Vorschubstange (Turbo 2200)
4	347 295 0	Lasche oben, außen		347 313 1	Vorschubstange (Turbo 2800)
5	347 294 2	Lasche unten, außen	22	901 136 0	6kt.-Schraube M 16 x 75
6	345 097 0	Distanzring	23	347 319 1	Vorschubstange, vorne kpl. (mit Abb. 14 + 24)
7	915 147 0	Paßfeder B 12 x 8 x 28	24	441 029 0	Lagerbuchse 30 x 36 x 30
8	346 309 0	Vorschubklinke	25	910 655 0	Scheibe 30 x 60 x 3,5
9	912 643 0	Spannhülse 6 x 36	26	912 090 0	Splint 5 x 45
10	015 012 1	Schnäpperrad	27	910 506 0	Scheibe 14 x 24 x 2,5
11	347 270 1	Lasche unten, innen	28	901 087 0	6kt.-Schraube M 12 x 80
12	347 277 0	Lasche oben, innen	29	347 329 1	Schutzkasten vorne, rechts
13	908 716 0	6kt.-Mutter NM 16	30	910 606 0	Scheibe 11 x 36 x 2,5
14	919 003 0	Schmiernippel 8 x 1	31	900 632 0	6kt.-Schraube M 10 x 16
15	347 268 0	Regulierscheibe	32	347 275 0	Vorschubstößel, unten
16	910 661 0	Scheibe 41 x 56 x 4	33	347 279 0	Vorschubstößel, oben
17	908 716 0	6kt.-Mutter NM 16	34	347 324 2	Schutzkasten hinten, rechts
18	901 142 0	6kt.-Schraube M 16 x 110	35	902 520 0	6kt.-Schraube M 16 x 75

Bei Bestellung unbedingt Typ, Baujahr und Maschinen-Nr. angeben.
 In case of orders state model, year of construction and part number.
 Avec la commande, indiquer toujours type et No. de la machine, ainsi que l'année de construction.

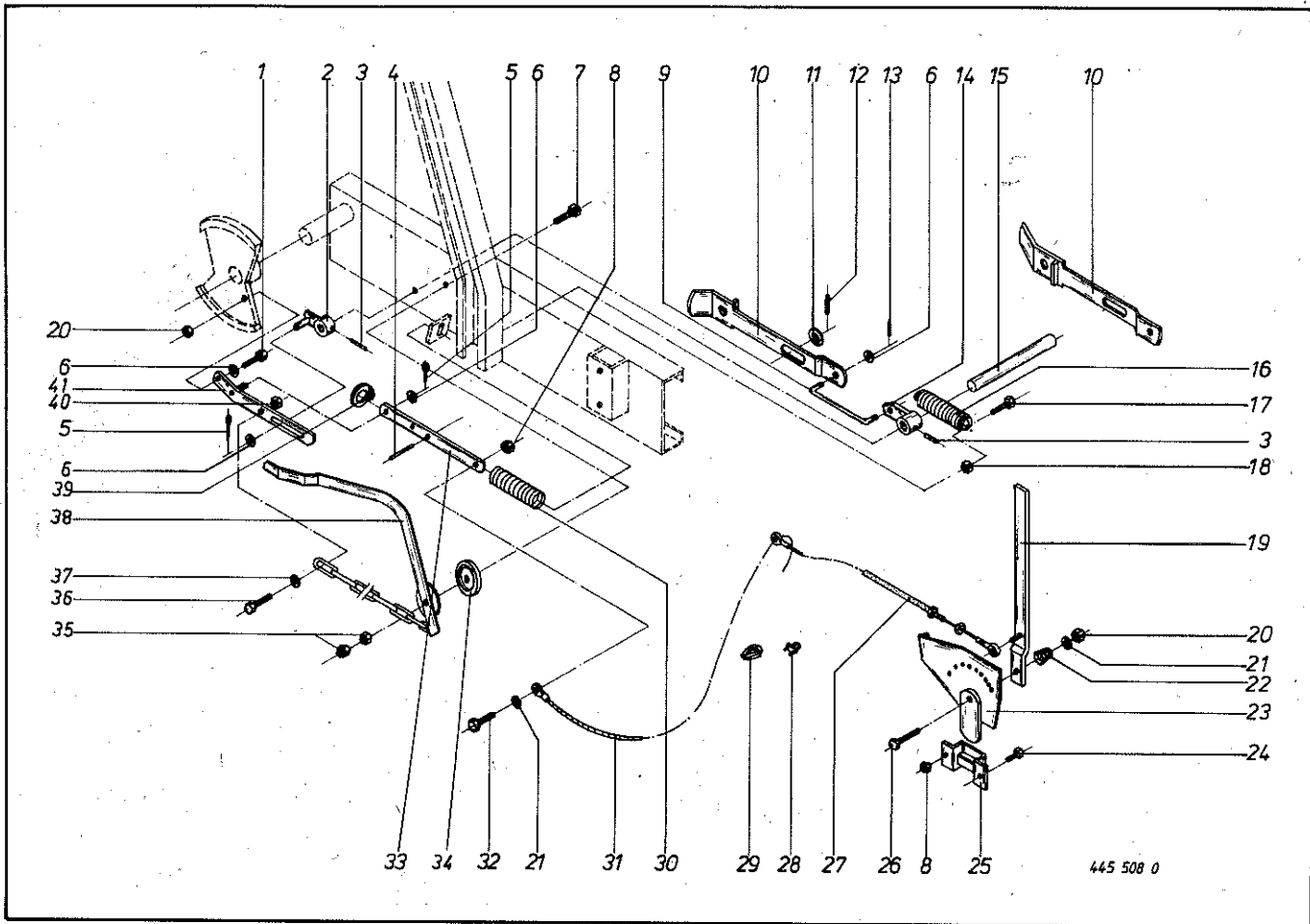


Abb. III. Dessin	Best.-Nr. Part-no. No. à com.	Bezeichnung Description Designation	Abb. III. Dessin	Best.-Nr. Part-no. No. à com.	Bezeichnung Description Designation
1	900 817 0	6kt.-Schraube M 10 x 25	22	015 242 0	Druckfeder
2	347 287 0	Schaltstück	23	345 710 2	Verstellsegment
3	912 673 0	Spannhülse 8 x 36	24	900 281 0	6kt.-Schraube M.10 x 30
4	912 648 0	Spannhülse 6 x 60	25	953 715 0	Tasche
5	912 067 0	Splint 4 x 32	26	901 068 0	6kt.-Schraube M 10 x 80
6	910 505 0	Scheibe 11 x 21 x 2	27	926 513 0	Bowdenzug kpl. 4400/3460
7	901 061 0	6kt.-Schraube M 10 x 45	28	917 602 0	Seilklemme 5
8	908 708 0	6kt.-Mutter NM 10	29	917 505 0	Seilkausche
9	339 857 0	Schaltstange	30	346 314 0	Druckfeder
10	347 308 0	Führungsschiene	31	345 784 0	Stahlseil 5 x 5500
11	910 317 0	Scheibe 17 x 30 x 3	32	900 282 0	6kt.-Schraube M 10 x 35
12	912 613 0	Spannhülse 5 x 30	33	347 292 0	Strebe
13	912 584 0	Spannhülse 4 x 30	34	340 950 0	Kunststoffscheibe
14	339 601 0	Schaltstück	35	908 012 0	6kt.-Mutter M 10
15	347 289 0	Schaltwelle	36	900 261 0	6kt.-Schraube M 8 x 30
16	015 420 1	Feder <i>347 6580</i>	37	910 635 0	Scheibe 8,4 x 22 x 2
17	900 658 0	6kt.-Schraube M 12 x 40	38	347 472 0	Mengenverstellhebel
18	908 711 0	6kt.-Mutter NM 12	39	347 596 0	Führungsscheibe
19	345 709 1	Mengenverstellhebel	40	908 706 0	6kt.-Mutter NM 8
20	908 512 0	6kt.-Mutter BM 10	41	347 291 0	Ausschaltflasche
21	910 638 0	Scheibe 11 x 36 x 2,5			

Bei Bestellung unbedingt Typ, Baujahr und Maschinen-Nr. angeben.
 In case of orders state model, year of construction and part number.
 Avec la commande, indiquer toujours type et No. de la machine, ainsi que l'année de construction.

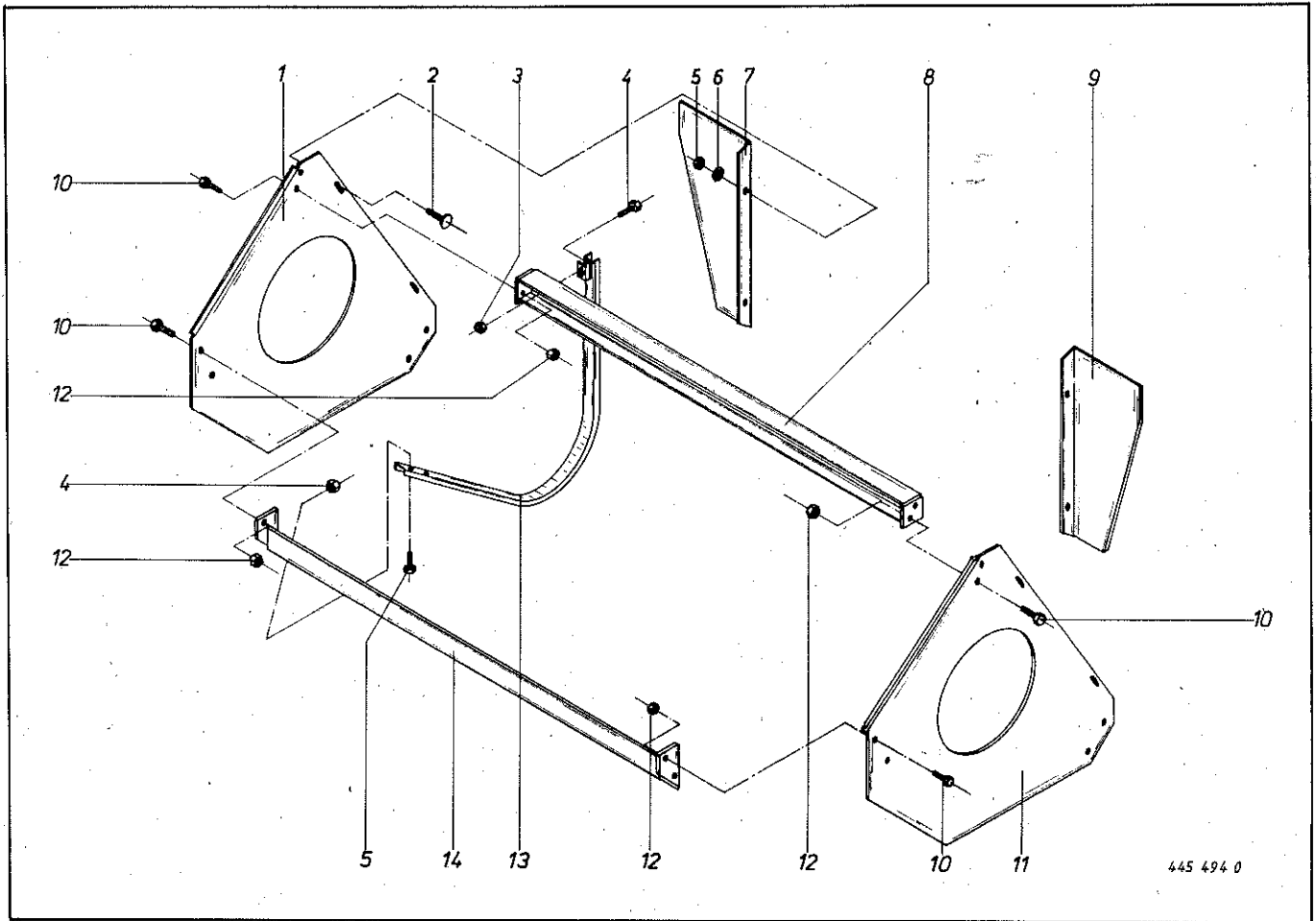


Abb. Ill. Dessin	Bestell-Nr. Part-no. No. à com.	Bezeichnung Description Designation	Abb. Ill. Dessin	Bestell-Nr. Part-no. No. à com.	Bezeichnung Description Designation
1	347 384 1	Seitentell, rechts	8	347 133 0	Abstreiferbalken, oben
2	905 152 0	Flachrd.-Schraube M 10 x 25	9	347 335 2	Abdeckblech, links
3	908 706 0	6kt.-Mutter NM 8	10	900 296 0	6kt.-Schraube M 12 x 25
4	900 257 0	6kt.-Schraube M 8 x 20	11	347 383 1	Seitentell, links
5	908 708 0	6kt.-Mutter NM 10	12	908 711 0	6kt.-Mutter NM 12
6	910 606 0	Scheibe 11 x 36 x 2,5	13	347 130 0	Abstreifer kpl.
7	347 334 2	Abdeckblech, rechts	14	347 134 0	Abstreiferbalken, unten

Bei Bestellung unbedingt Typ, Baujahr und Maschinen-Nr. angeben.
 In case of orders state model, year of construction and part number.
 Avec la commande, indiquer toujours type et No. de la machine, ainsi que l'année de construction.

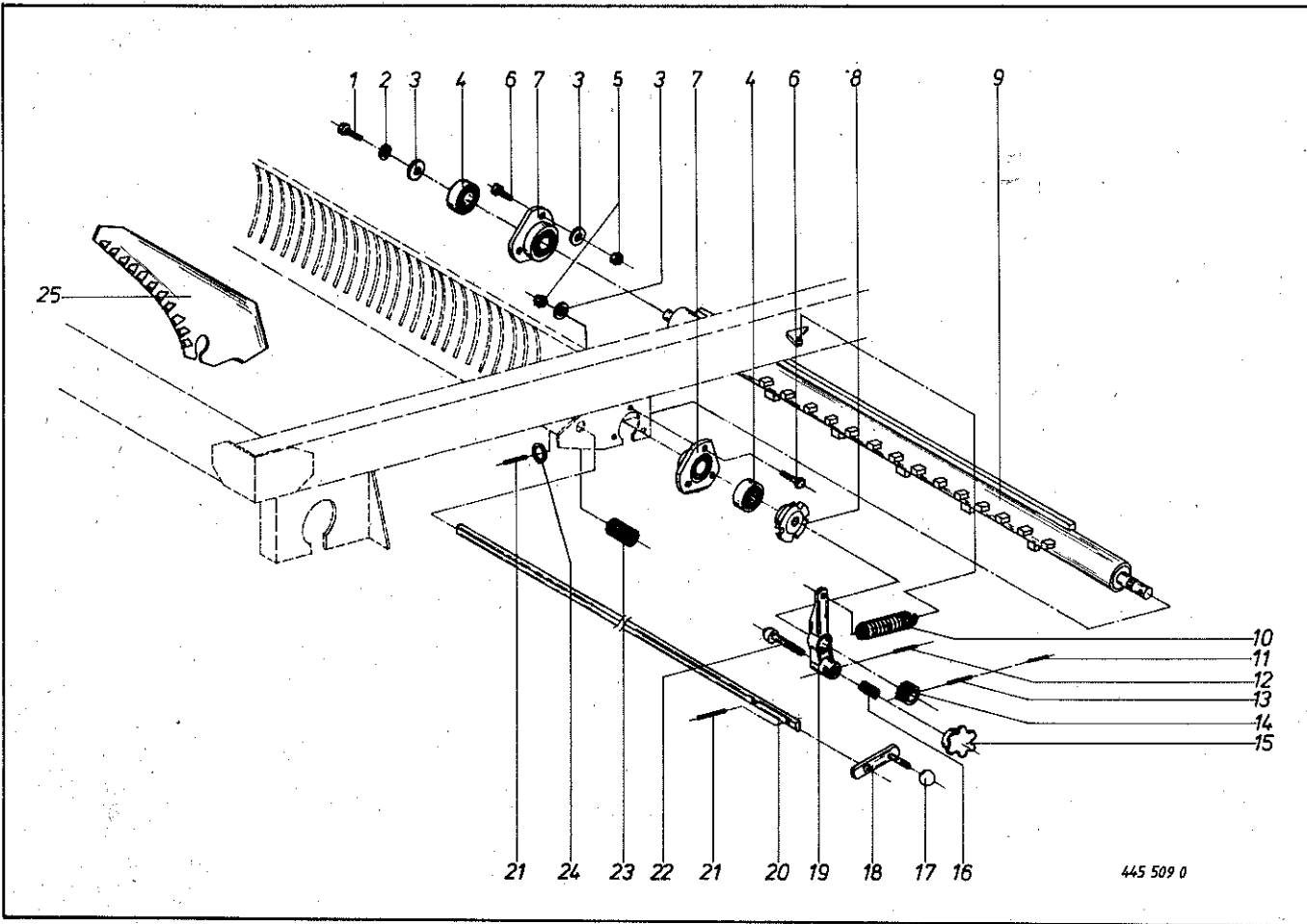


Abb. Ill. Dessin	Best.-Nr. Part-no. No. à com.	Bezeichnung Description Designation	Abb. Ill. Dessin	Best.-Nr. Part-no. No. à com.	Bezeichnung Description Designation
1	900 279 0	6kt.-Schraube M 10 x 25	14	347 230 0	Profilstück
2	910 011 0	Federring B 10	15	919 606 0	Sterngriff K 60
3	910 639 0	Scheibe 11 x 55 x 5	16	015 426 0	Druckfeder
4	934 607 0	Rillenkugellager AEL 207	17	919 509 0	Kugelkopf Ø 40
5	908 708 0	6kt.-Mutter NM 10	18	347 220 0	Messersicherung
6	900 281 0	6kt.-Schraube M 10 x 30	19	347 222 2	Spannhebel
7	934 130 0	Flanschlager kpl. (mit Abb. 4)	20	347 217 1	Messerstange
8	347 224 1	Regulierscheibe	21	912 675 0	Spannhülse 8 x 45
9	347 208 3	Rohr f. Fremdkörpersicherung	22	347 396 1	Arretierbolzen
10	345 998 1	Zugfeder	23	147 209 0	Druckfeder
11	912 616 0	Spannhülse 5 x 40	24	910 514 0	Scheibe 26 x 44 x 4
12	912 613 0	Spannhülse 5 x 30	25	347 216 0	Schneidmesser
13	912 674 0	Spannhülse 8 x 40			

Bei Bestellung unbedingt Typ, Baujahr und Maschinen-Nr. angeben.
 In case of orders state model, year of construction and part number.
 Avec la commande, indiquer toujours type et No. de la machine, ainsi que l'année de construction.

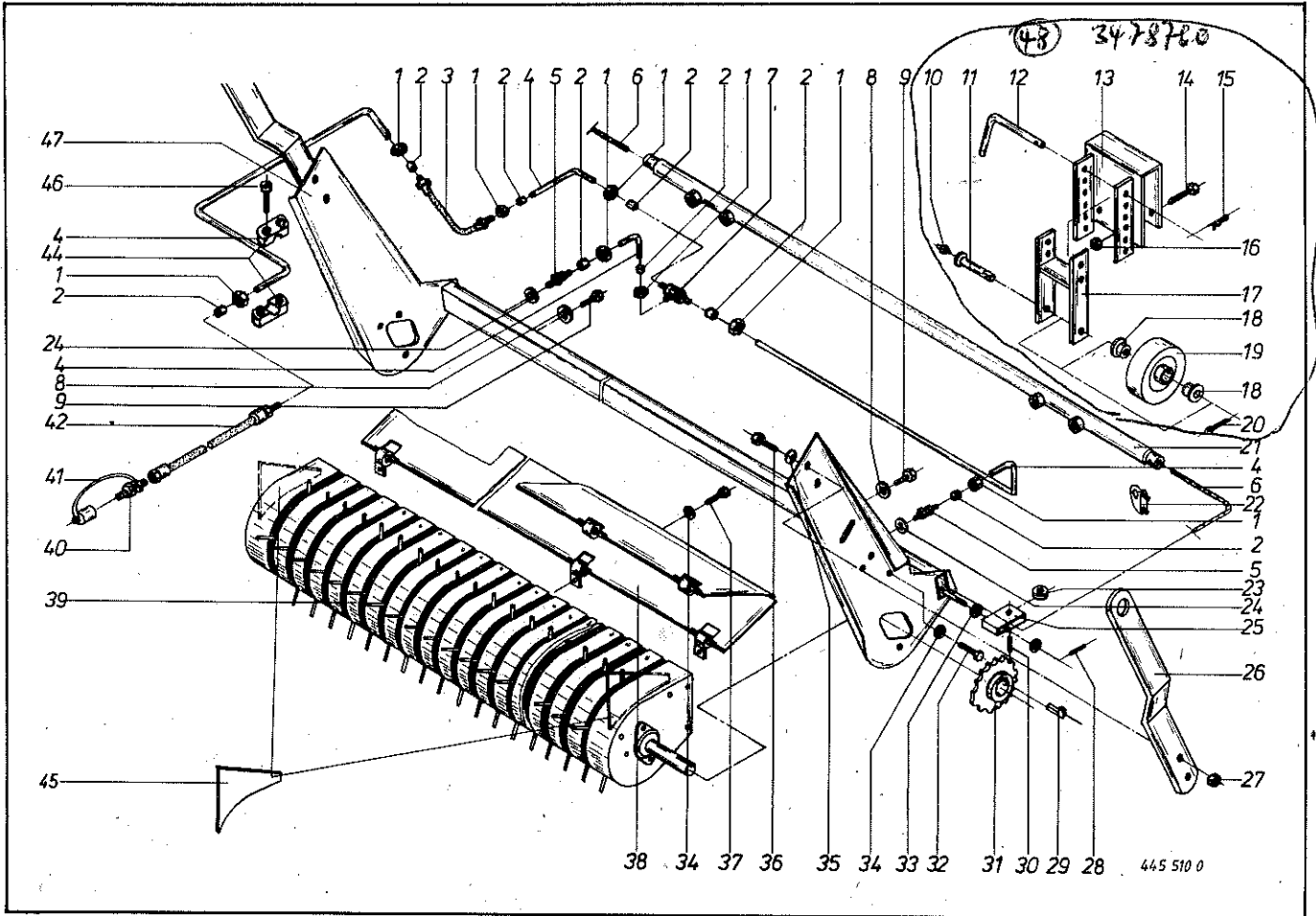


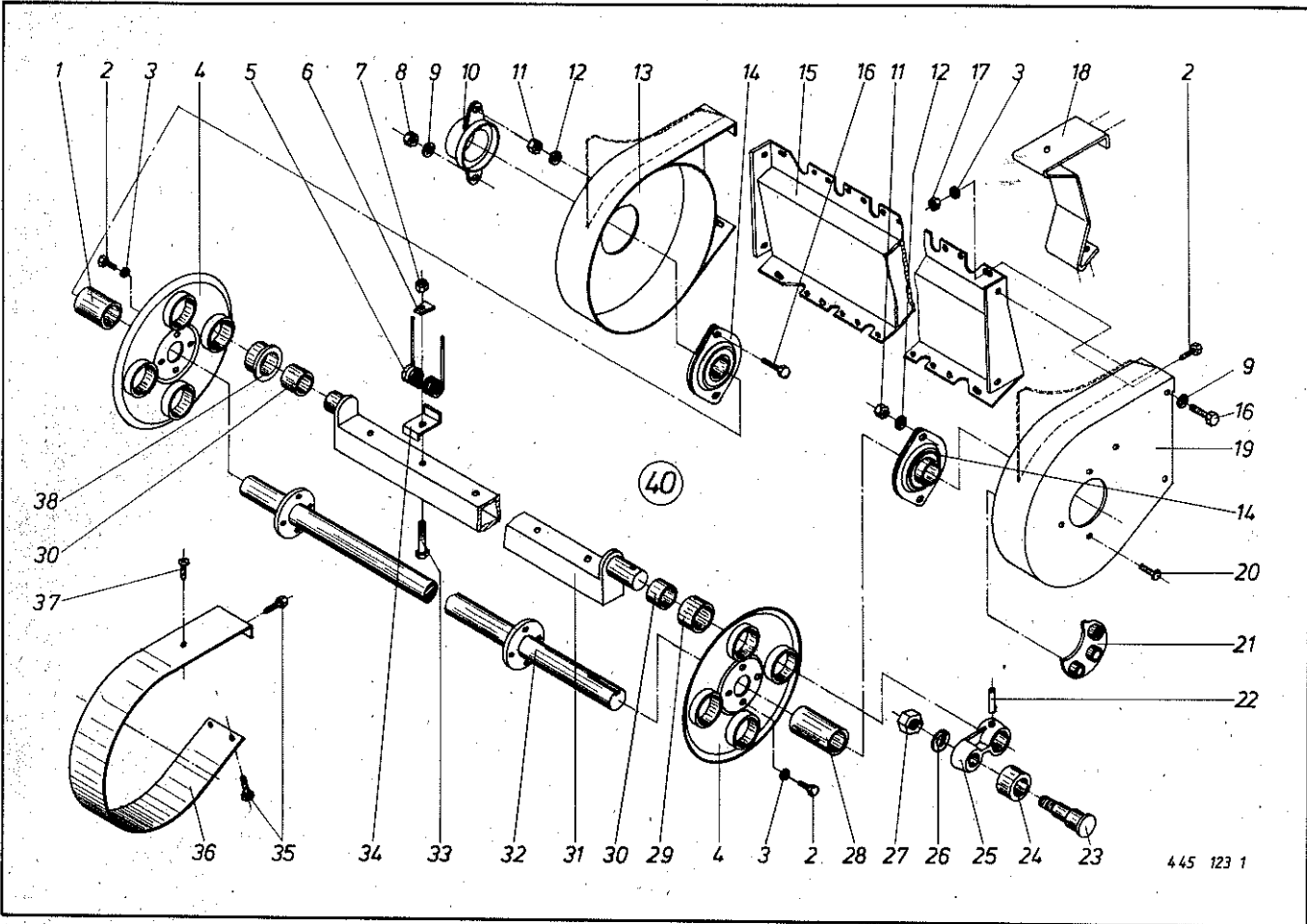
Abb. Ill. Dessin	Best.-Nr. Part-no. No. à com.	Bezeichnung Description Designation	Abb. Ill. Dessin	Best.-Nr. Part-no. No. à com.	Bezeichnung Description Designation
------------------	-------------------------------	-------------------------------------	------------------	-------------------------------	-------------------------------------

1	921 042 0	Überwurfmutter M 12 L	25	347 401 0	Rollenbügel
2	921 046 0	Schneidring	26	347 235 1	Halter
3	921 022 0	Hochdruckschlauch	27	908 714 0	6kt.-Mutter NM 14
4		Hydraulikrohr	28	912 641 0	Spannhülse 6 x 30
5	921 058 0	gerade Einschraubverschraubung M 18 x 1,5	29	915 544 0	Nasenkeil 10 x 8 x 55
6	347 519 0	Drahtseil	30	912 774 0	Spannhülse 13 x 40
7	921 072 0	T-Verschraubung K-TV 12 L	31	200 183 1	Kettenrad Z = 26
8	910 012 0	Federring B 12	32	900 281 0	6kt.-Schraube M 10 x 30
9	900 292 0	6kt.-Schraube M 12 x 16	33	910 317 0	Scheibe 17 x 30 x 3
10	919 003 0	Schmiernippel 8 x 1	34	910 011 0	Federring B 10
11	347 261 0	Achse	35	910 213 0	Federring C 14,5
12	347 507 0	Steckbolzen	36	900 317 0	6kt.-Schraube M 14 x 30
13	347 266 1	Bügel	37	900 279 0	6kt.-Schraube 10 x 25
14	901 087 0	6kt.-Schraube M 12 x 80	38	347 240 2	Einführblech
15	917 104 0	Federstecker 4	39	347 248 0	Pick-up kpl. (m. Abb. 45)
16	908 711 0	6kt.-Mutter NM 12	40	921 145 0	Kupplungsstecker
17	347 255 0	Stützradgabel	41	921 171 0	Staubmuffe
18	015 292 0	Lagerbuchse	42	921 028 0	Hochdruckschlauch 1000 lg.
19	347 259 0	Tastrad	44	925 101 0	Kabelklemme
20	912 108 0	Splint 6,3 x 36	45	347 250 0	Seitenblech
21	921 357 0	Hydraulikzylinder	46	903 755 0	Zylinderschraube AM 6 x 28
22	917 603 0	Seilklemme 6,5	47	347 253 2	Rahmen f. Pick-up
23	003 041 1	Seilrolle			
24	937 727 0	Kupferring 18 x 24 x 1,5			

48 347 8760 Tastrad kpl. f. Pick-up Turbo
 X 347 6320 Prallblech Nylon - Turbo
 Zwischenblech 83
 X 347 6371 Schieb.blech Umbau 83

Bei Bestellung unbedingt Typ, Baujahr und Maschinen-Nr. angeben.
 In case of orders state model, year of construction and part number.
 Avec la commande, Indiquer toujours type et No. de la machine, ainsi que l'année de construction.

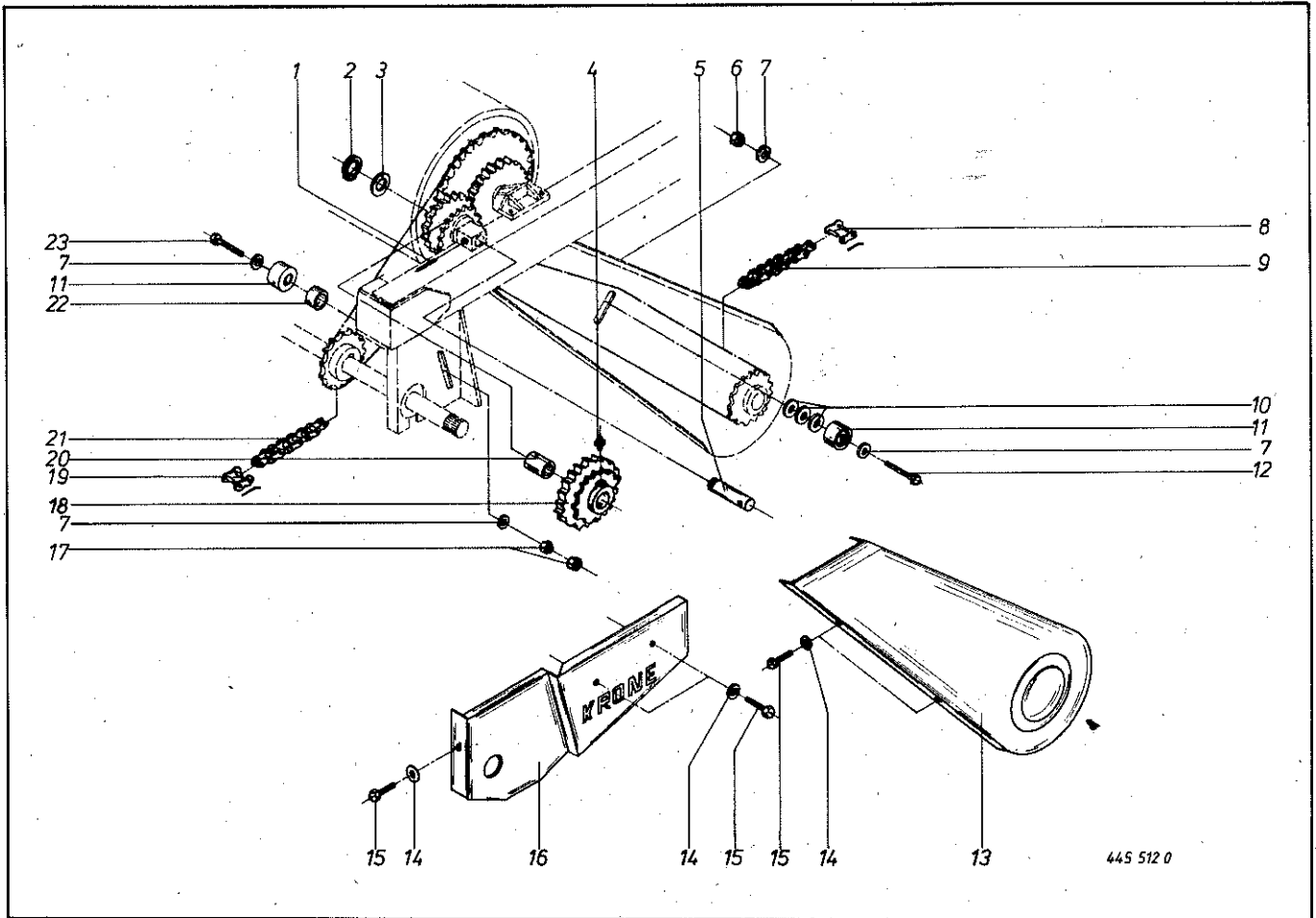
Pick-up-Trommel, (55 Zinkenabstand)



445 123 1

Abb. Ill. Dessin	Best.-Nr. Part-no. No. à com.	Bezeichnung Description Designation	Abb. Ill. Dessin	Best.-Nr. Part-no. No. à com.	Bezeichnung Description Designation
1	938 036 0	Distanzbuchse 32 x 34 x 29	22	912 452 0	Spiralspannstift 8 x 45
2	900 720 0	6kt.-Schraube M 8 x 16	23	937 950 0	Laufbolzen
3	910 010 0	Federring B 8	24	937 952 0	Laufrolle
4	937 953 0	Lagerplatte	25	937 980 0	Exzenterarm
5	938 006 0	Aufnahmezinken	26	909 850 0	Fächerscheibe A 14,5
6	938 033 0	Zinkenhalter	27	908 518 0	6kt.-Schraube BM 14
7	908 706 0	6kt.-Mutter NM 8	28	937 948 0	Distanzbuchse 32 x 34 x 81,5
8	908 512 0	6kt.-Mutter BM 10	29	937 962 1	Lagerbuchse links 42 x 36 x 30
9	910 505 0	Scheibe 11 x 21 x 2	30	935 900 0	Aufspannbuchse
10	937 928 0	Schutzkappe	31	938 031 0	Zinkenträger
11	908 012 0	6kt.-Mutter M 10	32	938 034 0	Antriebswelle 1698 lang <i>176sch 143,5 cm</i>
12	910 011 0	Federring B 10	33	901 046 0	6kt.-Schraube M 8 x 55
13	938 037 0	Seitentell rechts	34	937 960 1	Zinkenführung
14	934 006 0	Flanschlager AELPFL 206	35	906 949 0	6kt.-Blechschaube B 6,3 x 16
15	938 039 0	Abstreiferholm	36	938 030 0	Abstreifer
16	900 282 0	6kt.-Schraube M 10 x 35	37	906 845 0	Senkblechschaube mit Kreuzschlitz B 6,3 x 16
17	908 010 0	6kt.-Mutter M 8	38	937 965 1	Lagerbuchse rechts
18	938 029 0	Abstreiferabstützung	39	347 248 0	Pick-up-Trommel kpl. (siehe Tafel 19, Abb. 39)
19	937 931 0	Seitentell links			
20	904 756 0	Flachrundschaube M 10 x 45			
21	937 986 0	Verstärkungsniere			

Bei Bestellung unbedingt Typ, Baujahr und Maschinen-Nr. angeben.
 In case of orders state model, year of construction and part number.
 Avec la commande, indiquer toujours type et No. de la machine, ainsi que l'année de construction.



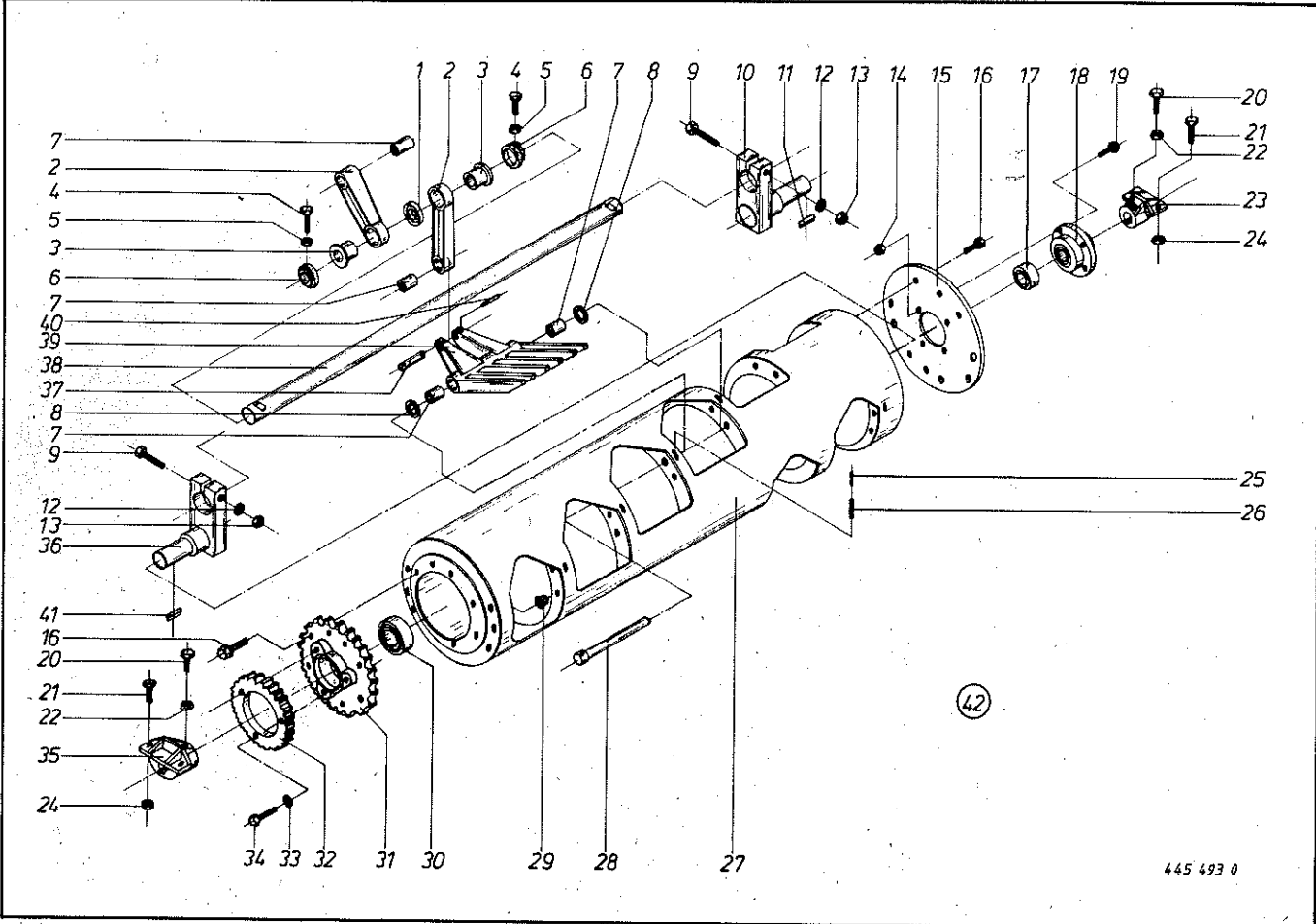
445 512 0

Abb. III. Dessin	Best.-Nr. Part-no. No. à com.	Bezeichnung Description Designation	Abb. III. Dessin	Best.-Nr. Part-no. No. à com.	Bezeichnung Description Designation
1	912 718 0	Spannhülse 10 x 60	12	901 085 0	6kt.-Schraube M 12 x 70
2	911 535 0	Seegerring A 30 x 1,5	13	347 340 1	Kettenkasten
3	910 865 0	Paßscheibe 30 x 42 x 2	14	910 505 0	Scheibe 11,0 x 21 x 2
4	919 003 0	Schmiernippel 8 x 1	15	900 274 0	6kt.-Schraube M 10 x 16
5	347 363 0	Lagerbolzen	16	347 327 3	Schutz
6	908 711 0	6kt.-Mutter NM 12	17	908 515 0	6kt.-Mutter BM 12
7	910 506 0	Scheibe 14 x 24 x 2,5	18	347 365 1	Doppelrad
8	921 983 0	Kettenschloß 5/8"	19	921 986 0	Kettenschloß 1 1/4"
9	921 803 0	Rollenkette 5/8" x 128 Rollen kpl. mit Abb. 9	20	441 085 0	Buchse
10	910 643 0	Scheibe 14 x 40 x 4	21	921 945 0	Rollenkette 1 1/4" x 62 Ro.
11	003 007 0	Spannrolle	22	205 184 0	Distanzring
			23	901 089 0	6kt.-Schraube M 12 x 90

Bei Bestellung unbedingt Typ, Baujahr und Maschinen-Nr. angeben.

In case of orders state model, year of construction and part number.

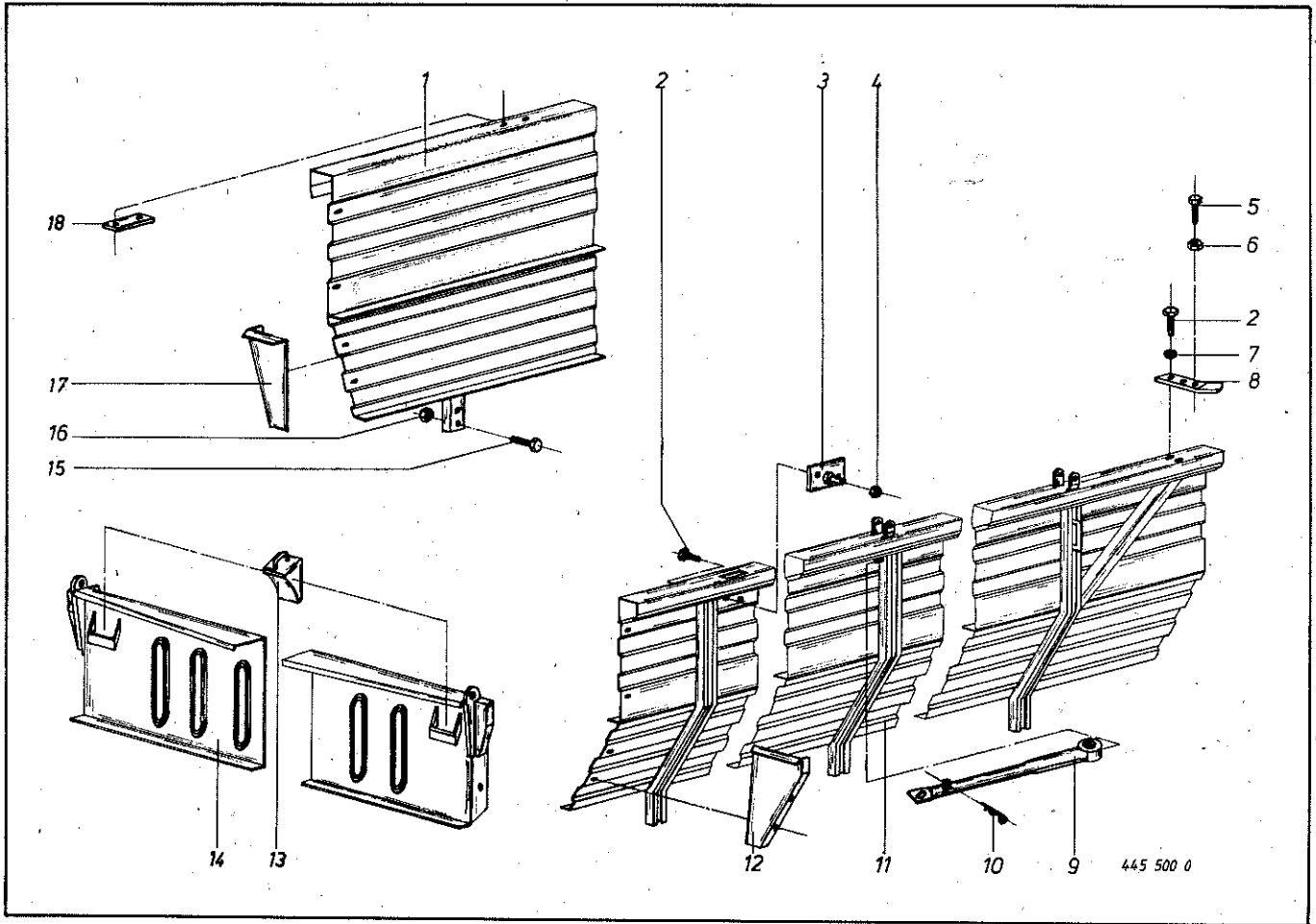
Avec la commande, indiquer toujours type et No. de la machine, ainsi que l'année de construction.



445 493 0

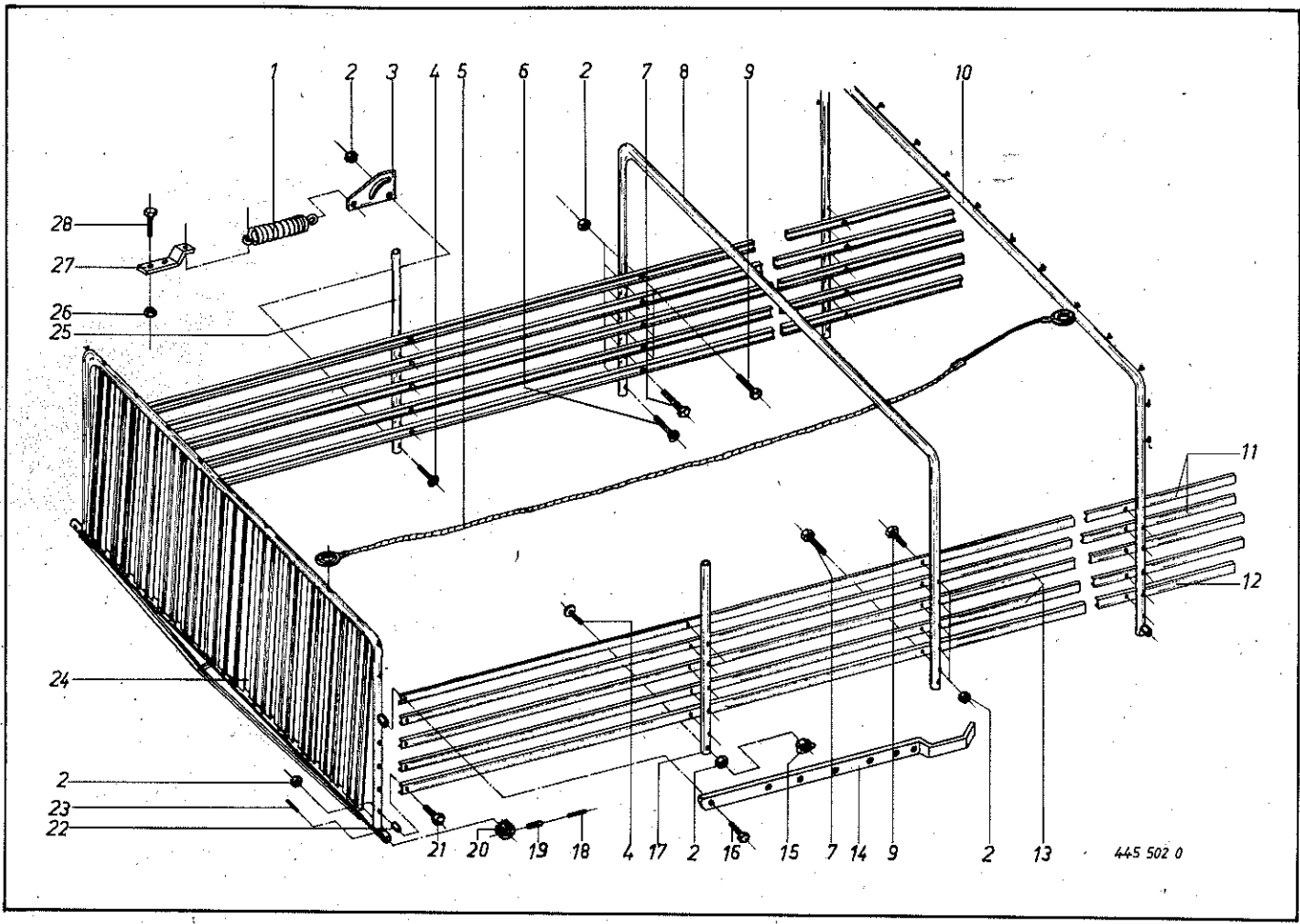
Abb. Ill. Dessin	Best.-Nr. Part-no. No. à com.	Bezeichnung Description Designation	Abb. Ill. Dessin	Best.-Nr. Part-no. No. à com.	Bezeichnung Description Designation
1	347 249 0	Kunststoffring	21	900 675 0	6kt.-Schraube M 16 x 40
2	347 115 1	Pleuel kpl.	22	908 512 0	6kt.-Mutter BM 10
3	347 589 0	Pleuel kpl. geteilt (paarweise geliefert)	23	347 380 0	Lager, rechts
4	347 251 0	DU-Kragenbuchse	24	908 716 0	6kt.-Mutter NM 16
5	347 593 0	DU-Kragenbuchse, geteilt (paarweise geliefert)	25	912 618 0	Spannhülse 5 x 50
6	902 433 0	6kt.-Schraube BM 10 x 25	26	912 676 0	Spannhülse 8 x 50
7	908 512 0	6kt.-Mutter BM 10	27	347 361 1	Trommel
8	347 252 3	Stellring	28	347 548 0	Bolzen
9	934 911 0	DU-Buchse MB 2040 DU	29	910 221 0	Kugelbundmutter M 12 x 1,5 SW 17
10	910 826 0	Paßscheibe 20 x 28 x 1	30	934 621 0	Rillenkugellager GRAE 60 NPPB
11	901 210 0	6kt.-Schraube M 20 x 110	31	347 376 2	Kettenrad 1 1/4" Z = 36
12	347 377 1	Lagerzapfen kpl.	32	347 352 1	Stirnrad m = 5, Z = 50
13	915 207 0	Paßfeder B 14 x 9 x 50	33	910 012 0	Federring B 12
14	910 016 0	Federring B 20	34	900 302 0	6kt.-Schraube M 12 x 50
15	908 025 0	6kt.-Mutter M 20	35	347 382 0	Lager, links
16	908 711 0	6kt.-Mutter M 12	36	347 378 1	Lagerzapfen kpl. Antrieb
17	347 374 2	Flanschplatte	37	347 138 0	Bolzen
18	910 260 0	Kugelbund-Radschraube M 12 x 1,5 x 35/Bund	38	347 504 1	Kurbelwelle
19	934 609 0	Rillenkugellager AEL 209	39	347 121 1	Zinken kpl.
20	934 031 0	Flanschlager PMNE 45	40	912 643 0	Spannhülse 6 x 36
21	900 299 0	6kt.-Schraube M 12 x 35	41	915 246 0	Paßfeder B 18 x 11 x 50
22	902 433 0	6kt.-Schraube BM 10 x 25	42	347 586 0	Trommel kpl. (alle Abb.)

Bei Bestellung unbedingt Typ, Baujahr und Maschinen-Nr. angeben.
 In case of orders state model, year of construction and part number.
 Avec la commande, indiquer toujours type et No. de la machine, ainsi que l'année de construction.



Turbo 2200		Turbo 2800		Turbo 2200		Turbo 2800	
Abb. III. Dessin	Best.-Nr. Part-no. No. à com.	Best.-Nr. Part-no. No. à com.	Bezeichnung Description Designation	Abb. III. Dessin	Best.-Nr. Part-no. No. à com.	Best.-Nr. Part-no. No. à com.	Bezeichnung Description Designation
1	347 491 0	347 492 0	Seitenwand, re. kpl.	10	917 103 0	917 103 0	Federstecker
2	900 634 0	900 634 0	6kt.-Schraube M 10 x 20	11	347 493 0	347 494 0	Seitenwand, links
3	347 118 0	347 118 0	Halterblech	12	347 325 2	347 325 2	Schutz, links
4	908 708 0	908 708 0	6kt.-Mutter NM 10	13	923 504 0	923 504 0	Vorlegekeil
5	900 638 0	900 638 0	6kt.-Schraube M 10 x 35	14	347 193 4	347 193 4	Vorderwand, unten
6	908 212 0	908 212 0	6kt.-Mutter M 10	15	900 656 0	900 656 0	6kt.-Schraube M 12 x 30
7	910 011 0	910 011 0	Federring B 10	16	908 711 0	908 711 0	6kt.-Mutter NM 12
8	347 164 1	347 164 1	Führungsstück	17	347 326 2	347 326 2	Schutz, rechts
9	347 346 0	347 346 0	Schlüssel kpl.	18	347 181 0	347 181 0	Verstärkung

Bei Bestellung unbedingt Typ, Baujahr und Maschinen-Nr. angeben.
 In case of orders state model, year of construction and part number.
 Avec la commande, indiquer toujours type et No. de la machine, ainsi que l'année de construction.



Turbo 2200		Turbo 2800		Turbo 2200		Turbo 2800	
Abb. Ill. Dessin	Best.-Nr. Part-no. No. à com.	Best.-Nr. Part-no. No. à com.	Bezeichnung Description Designation	Abb. Ill. Dessin	Best.-Nr. Part-no. No. à com.	Best.-Nr. Part-no. No. à com.	Bezeichnung Description Designation
1	340 439 0	340 439 0	Zugfeder	15	347 310 0	347 310 0	Anschrauböse
2	908 708 0	908 708 0	6kt.-Mutter NM 10	16	900 658 0	900 658 0	6kt.-Schraube M 12 x 40
3	347 397 1	347 397 1	Regulierplatte	17	347 160 1	347 160 1	Scharnierrohr, li.
4	904 053 0	904 053 0	Senkschraube M 10 x 70	18	912 616 0	912 616 0	Spannhülse 5 x 40
5	340 663 0	340 664 0	Aufbauseil Satz (13 Stück)	19	912 674 0	912 674 0	Spannhülse 8 x 40
	340 370 1	340 369 1	Aufbauseil (3420, 4320 lang)	20	347 230 0	347 230 0	Profilstück
6	904 054 0	904 054 0	Senkschraube M 10 x 80	21	901 438 0	901 438 0	6kt.-Schraube M 10 x 80
7	901 436 0	901 436 0	6kt.-Schraube M 10 x 65	22	341 070 1	341 070 1	Distanzrohr
8		347 152 0	Rohrbügel	23	912 676 0	912 676 0	Spannhülse 8 x 50
9	901 434 0	901 434 0	6kt.-Schraube M 10 x 55	24	347 165 3	347 165 3	Vorderwand
10	347 156 0	347 156 0	Rohrbügel, hinten	25	347 159 2	347 159 2	Scharnierrohr, re.
11	347 204 0	347 201 0	Leiste, oben	26	908 711 0	908 711 0	6kt.-Mutter NM 12
12	347 206 0	347 203 0	Leiste, unten	27	347 154 0	347 154 0	Federhalter
13	347 205 0	347 202 0	Leiste, mitte	28	900 656 0	900 656 0	6kt.-Schraube M 12 x 30
14	347 155 2	347 155 2	Handhebel				

Bei Bestellung unbedingt Typ, Baujahr und Maschinen-Nr. angeben.
 In case of orders state model, year of construction and part number.
 Avec la commande, indiquer toujours type et No. de la machine, ainsi que l'année de construction.

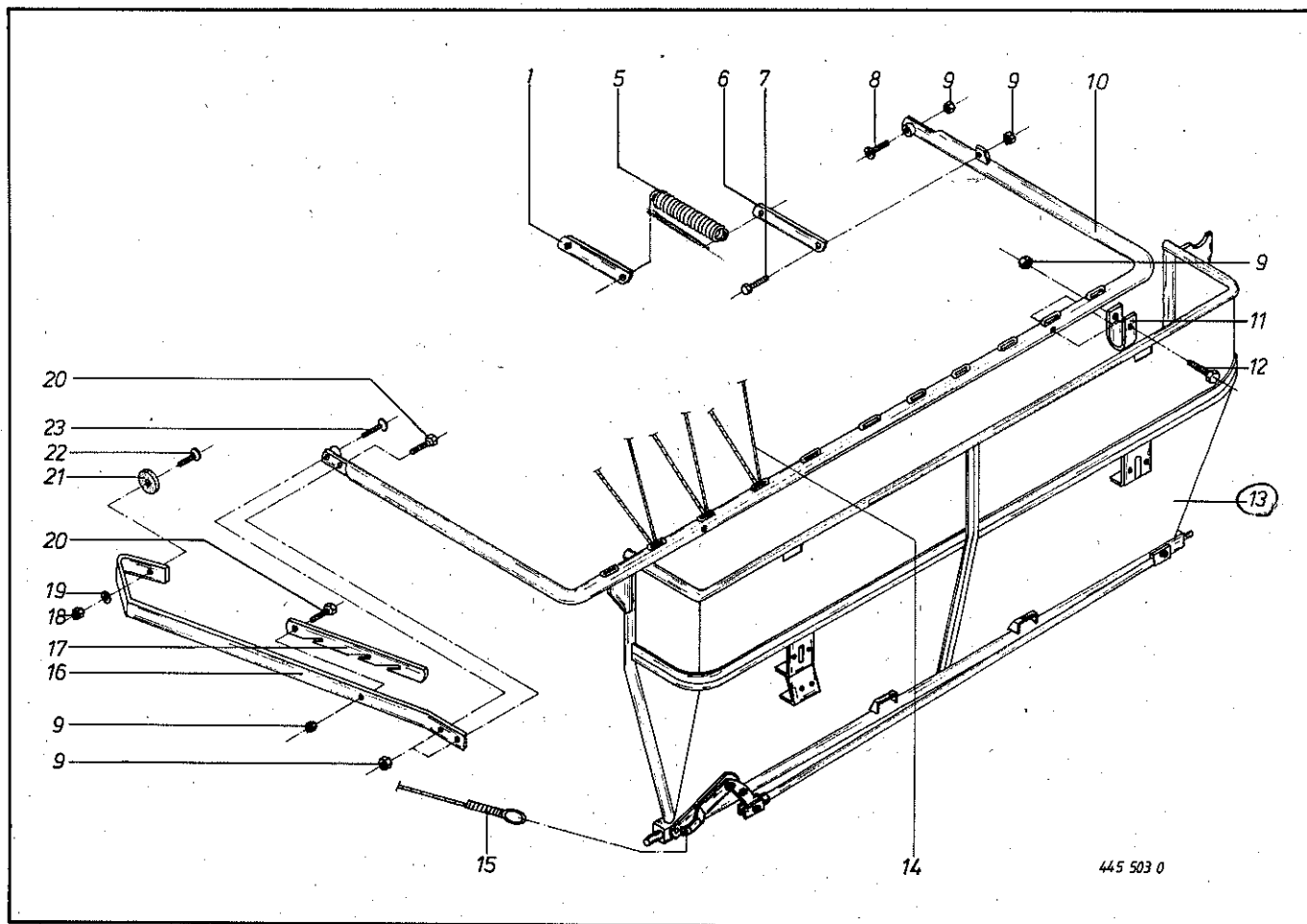
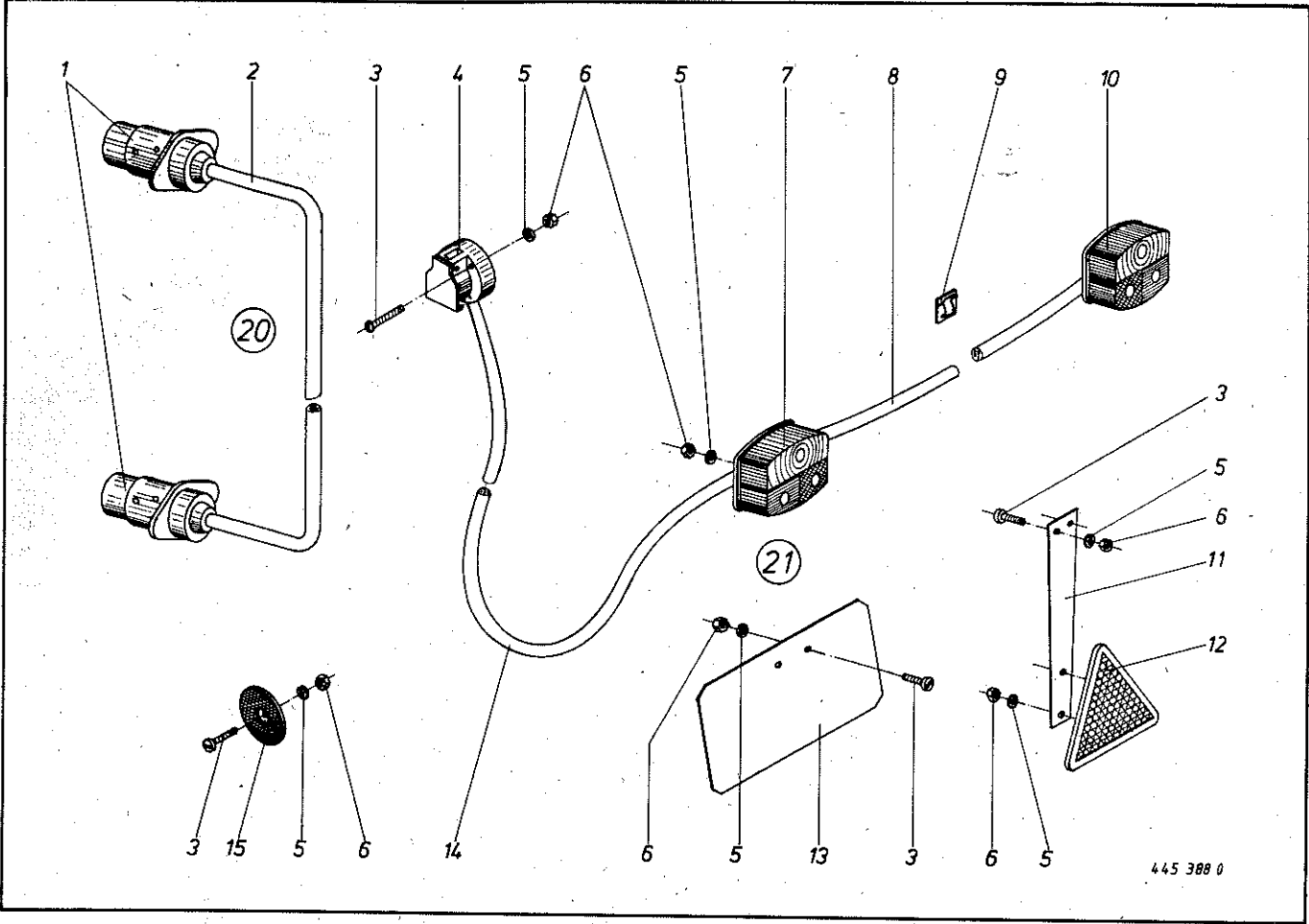


Abb. III. Dessin	Best.-Nr. Part-no. No. à com.	Bezeichnung Description Designation	Abb. III. Dessin	Best.-Nr. Part-no. No. à com.	Bezeichnung Description Designation
1	347 587 0	Federhalter „Turbo 2200”	13	347 538 0	Rückwand kpl.
	347 563 0	Federhalter „Turbo 2800”	14	925 050 0	Kunststoffseil 6 x 35000
5	341 068 2	Zugfeder	15	925 041 0	Kunststoffseil 6 x 8000
6	347 162 0	Federhalter	16	347 211 0	Handhebel
7	900 637 0	6kt.-Schraube M 10 x 30	17	347 175 0	Verstellasche
8	904 056 0	Senkschraube M 10 x 100	18	908 706 0	6kt.-Mutter NM 8
9	908 708 0	6kt.-Mutter NM 10	19	910 635 0	Scheibe A 8,4 x 25 x 2
10	347 176 0	Rückwandhalter	20	900 638 0	6kt.-Schraube M 10 x 35
11	340 176 0	Rückwandscharnier	21	347 212 0	Gummironde
12	901 065 0	6kt.-Schraube M 10 x 65	22	905 232 0	Flachrundschrabe M 8 x 25
			23	904 057 0	Senkschraube M 10 x 115

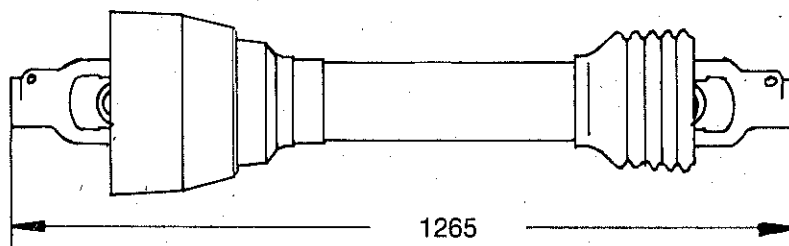
Bei Bestellung unbedingt Typ, Baujahr und Maschinen-Nr. angeben.
 In case of orders state model, year of construction and part number.
 Avec la commande, indiquer toujours type et No. de la machine, ainsi que l'année de construction.



445 388 0

Abb. III. Dessin	Best.-Nr. Part-no. No. à com.	Bezeichnung Description Designation	Abb. III. Dessin	Best.-Nr. Part-no. No. à com.	Bezeichnung Description Designation
1	924 576 0	Stecker, 7pol.	10	924 565 0	Zweikammerleuchte 3 Funk. BBS 95
2	924 596 0	Kabel 2,80 lang		924 557 0	Ersatzhaube E 95
3	903 661 0	Zylinderschraube AM 5 x 30 g. chr.	11	924 531 0	Pendel
4	924 571 0	Steckdose, 7pol.	12	924 532 0	Dreieckrückstrahler
5	910 031 0	Federring B 5 verz.	13	200 286 0	Kennzeichenschild
6	908 207 0	6kt.-Mutter M 5 g. chr.	14	924 600 0	Kabel 6pol. x 10,5 m lang Flachan.
7	924 566 0	Zweikammerleuchte 3 Funk. B BSK 95	15	924 536 0	Begrenzungsstrahler
	924 558 0	Ersatzhaube EK 95	20	924 610 0	Zwischenkabel kpl. (Abb. 1 + 2)
8	924 590 0	Kabel 4pol. x 2,1 m lang Flachan.	21	924 511 0	Beleuchtung kpl. (ohne Abb. 9 + 15) K 12
9	925 181 0	Cord-Clips			

Bei Bestellung unbedingt Typ, Baujahr und Maschinen-Nr. angeben.
 In case of orders state model, year of construction and part number.
 Avec la commande, indiquer toujours type et No. de la machine, ainsi que l'année de construction.



austauschbar mit
By Py-Gelenkwelle

Ersatz für:

für Type: **Optimat 5 t, 5 to St + 6 to St**
Turbo 2200/2800

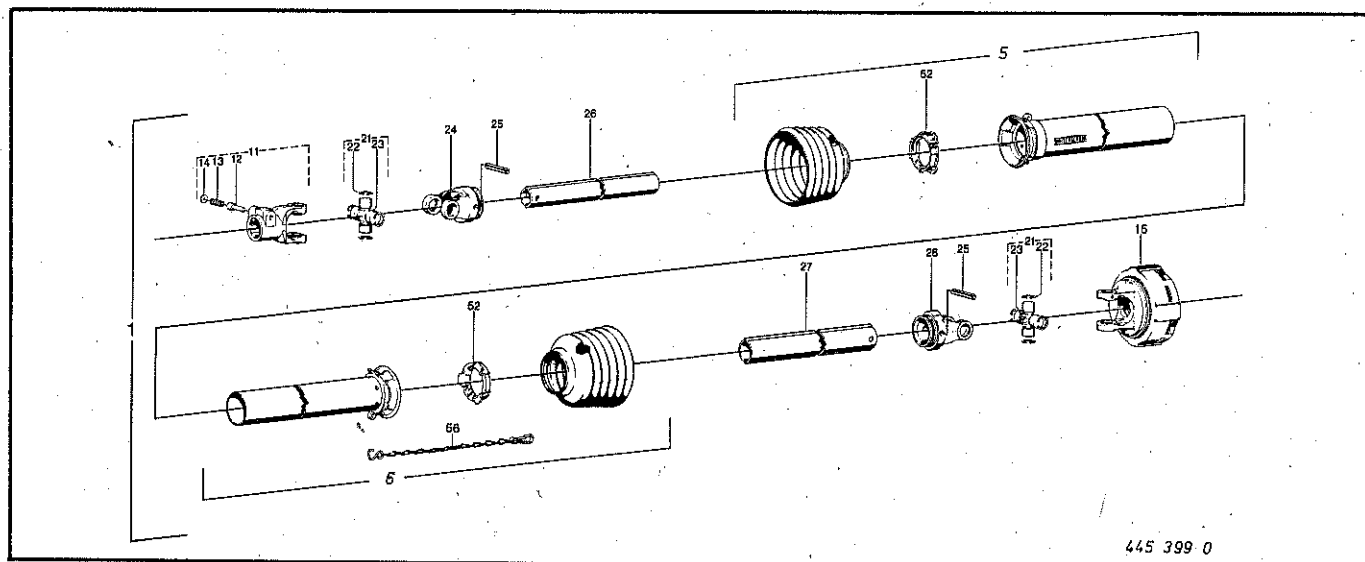
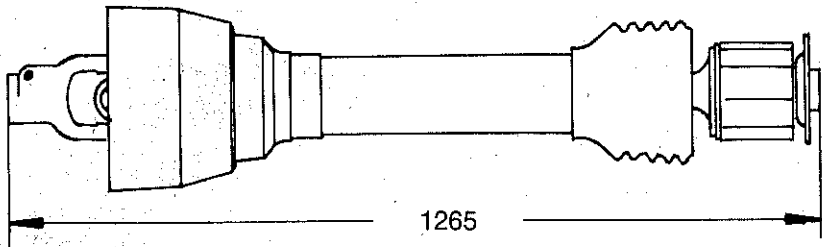


Abb. Ill. Dessin	Best.-Nr. Part-no. No. à com.	Bezeichnung Description Designation	Abb. Ill. Dessin	Best.-Nr. Part-no. No. à com.	Bezeichnung Description Designation
1	949 024 0	Gelenkwelle kpl.	22	949 617 0	Sicherungsring
5	949 945 0	Schutzhälfte, außen (Rohrl. = 820)	23	949 627 0	Schmiernippel
6	949 934 0	Schutzhälfte, Innen (Rohrl. = 820)	24	949 465 0	Rillengabel
11	949 463 0	Aufsteckgabel	25	912 719 0	Spannhülse 10 x 65
12	955 338 0	Schiebestift	26	949 673 0	Profilrohr (880 lang)
13	955 339 0	Druckfeder	27	949 715 0	Profilrohr (875 lang)
14	955 336 0	Scheibe	28	949 467 0	Rillengabel
15	949 495 0	Scheibenkupplung kpl.	52	949 863 0	Gleitring
	949 568 0	Reibscheibe	56	949 852 0	Haltekette
21	949 462 0	Kreuzgarnitur kpl.			



Rohrlänge anpassen!
Siehe Seite 21

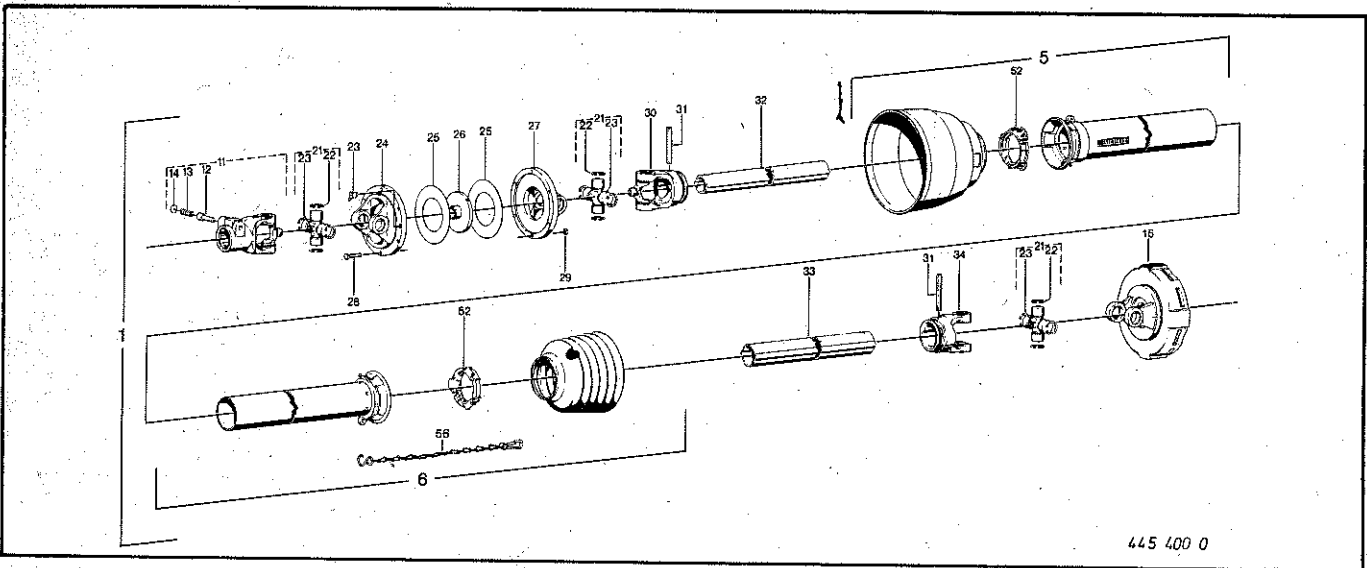
Bei Bestellung unbedingt Typ, Baujahr und Maschinen-Nr. angeben.
In case of orders state model, year of construction and part number.
Avec la commande, indiquer toujours type et No. de la machine, ainsi que l'année de construction.



austauschbar mit
By Py-Gelenkwelle

Ersatz für:

für Type: **Optimat 5 + 6 to A**
Turbo 2200/2800



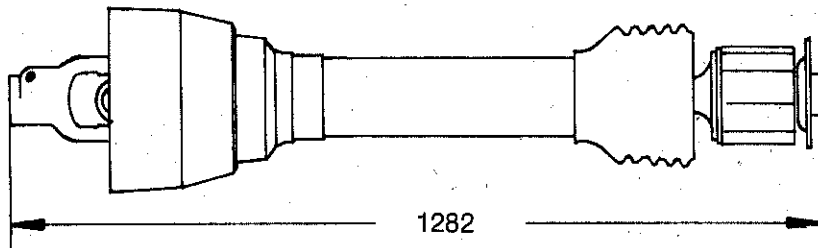
445 400 0

Abb. III. Dessin	Best.-Nr. Part-no. No. à com.	Bezeichnung Description Designation	Abb. III. Dessin	Best.-Nr. Part-no. No. à com.	Bezeichnung Description Designation
1	949 075 0	Gelenkwelle kpl.	25	949 605 0	Scheibe
5	949 949 0	Schutzhälfte, außen (Rohrl. = 735 mm)	26	955 261 0	Führungsscheibe
6	949 934 0	Schutzhälfte, innen (Rohrl. = 720 mm)	27	949 481 0	Flanschgabel
11	949 464 0	Aufsteckgabel	28	901 042 0	6kt.-Schraube M 8 x 30
12	955 338 0	Schiebestift	29	908 010 0	6kt.-Mutter M 8
13	955 339 0	Druckfeder	30	949 466 0	Rillengabel
14	955 336 0	Scheibe	31	912 719 0	Spannhülse 10 x 65 DIN 1481
15	949 495 0	Scheibenkupplung kpl.	32	949 693 0	Profilrohr (800 lang)
	949 568 0	Reibscheibe	33	949 735 0	Profilrohr (790 lang)
21	949 462 0	Kreuzgarnitur	34	949 467 0	Rillengabel
22	949 617 0	Sicherungsring	52	949 863 0	Gleitring
23	949 627 0	Schmiernippel	56	949 852 0	Halteketten
24	949 480 0	Flanschgabel			



Rohrlänge anpassen!
Siehe Seite 21

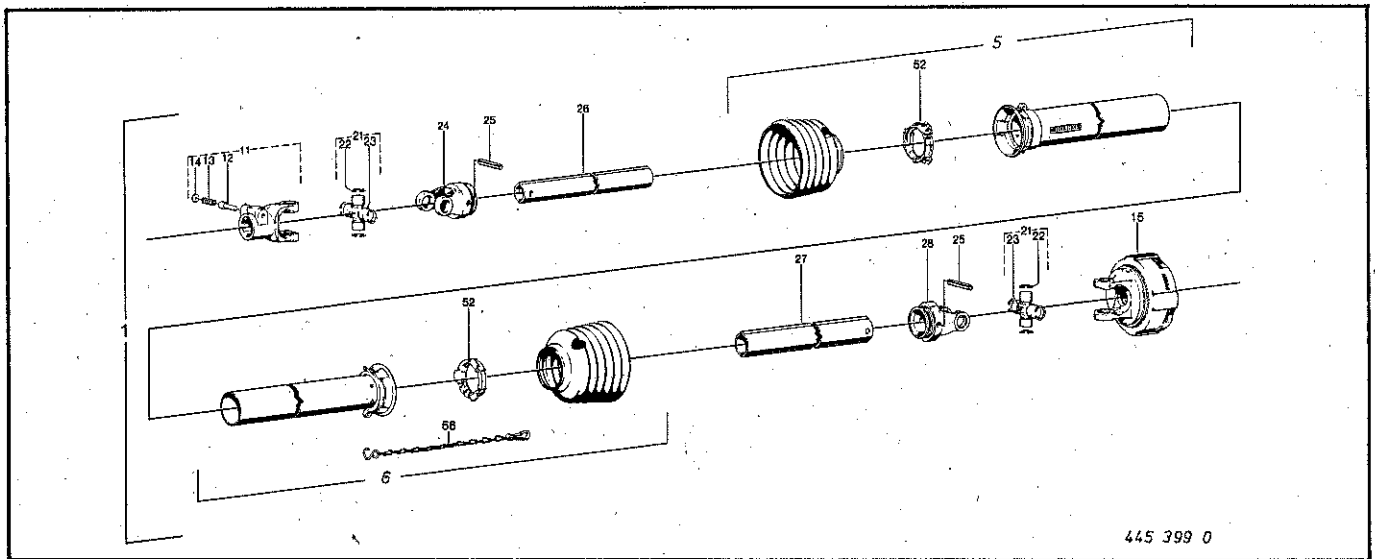
Bei Bestellung unbedingt Typ, Baujahr und Maschinen-Nr. angeben.
In case of orders state model, year of construction and part number.
Avec la commande, indiquer toujours type et No. de la machine, ainsi que l'année de construction.



austauschbar mit
By Py-Gelenkwelle

Ersatz für:

für Type: Optimat 5 + 6 to A
„Turbo 2200/2800“



445 399 0

Abb. Ill. Dessin	Best.-Nr. Part-no. No. à com.	Bezeichnung Description Designation	Abb. Ill. Dessin	Best.-Nr. Part-no. No. à com.	Bezeichnung Description Designation
1	949 076 0	Gelenkwelle kpl.	23	949 627 0	Schmiernippel
5	949 949 0	Schutzhälfte, außen (Rohr. = 650 mm)	24	949 480 0	Flanschgabel
6	949 950 0	Schutzhälfte, innen (Rohr. = 640 mm)	25	949 605 0	Scheibe
11	949 464 0	Aufsteckgabel kpl.	26	955 261 0	Führungsscheibe
12	955 338 0	Schiebestift	27	949 481 0	Flanschgabel
13	955 339 0	Druckfeder	28	901 042 0	6kt.-Schraube M 8 x 30
14	955 336 0	Scheibe	29	908 010 0	6kt.-Mutter M 8
15	900 255 0	6kt.-Schraube 8 x 18	30	949 466 0	Rillengabel
16	910 042 0	Federring	31	912 719 0	Spannhülse 10 x 65
17	949 472 0	Flanschgabel	32	949 692 0	Profilrohr (720 lang)
18	949 573 0	Scheibenkupplung	33	949 734 0	Profilrohr (705 lang)
	949 568 0	Reibscheibe	34	949 468 0	Rillengabel
21	949 462 0	Kreuzgarnitur	52	949 863 0	Gleitring
22	949 617 0	Sicherungsring	55	949 852 0	Haltekette



Rohrlänge anpassen!
Siehe Seite 21

Bei Bestellung unbedingt Typ, Baujahr und Maschinen-Nr. angeben.
In case of orders state model, year of construction and part number.
Avec la commande, indiquer toujours type et No. de la machine, ainsi que l'année de construction.

Bestell.-Nr.	Tafel	Abb.	Bestell.-Nr.	Tafel	Abb.	Bestell.-Nr.	Tafel	Abb.
003 007 0	21	11	345 631 2	1	6	347 253 2	19	47
003 028 0	15	1	345 645 1	2	10	347 255 0	19	17
003 041 1	19	23	345 681 0	10	10	347 259 0	19	19
015 012 1	15	10	345 709 1	16	19	347 261 0	19	11
015 242 0	16	22	345 710 2	16	23	347 266 1	19	13
015 292 0	19	18				347 268 0	15	15
015 420 1	16	16	345 784 0	16	31	347 270 1	15	11
015 426 0	18	16	345 820 0	7	20	347 275 0	15	32
030 039 3	2	4	345 998 1	18	10	347 277 0	15	12
108 143 0	8	8	346 019 1	12	9	347 279 0	15	33
			346 024 0	12	5			
142 092 2	15	19	346 309 0	15	8	347 282 0	2	31
147 209 0	18	23	346 314 0	16	30	347 283 1	12	1
200 034 0	3	3	346 376 0	8	21	347 287 0	16	2
200 107 0	11	28	346 406 0	12	25	347 289 0	16	15
200 183 1	19	31	347 043 0	7	12	347 291 0	16	41
200 286 0	26	13				347 292 0	16	33
200 576 1	2	7	347 053 0	7	29	347 294 2	15	5
200 577 1	2	26	347 055 0	7	22	347 295 0	15	4
200 583 0	2	18	347 058 0	7	10	347 303 1	1	13
200 592 0	2	27	347 059 0	7	23	347 308 0	16	10
			347 062 0	7	18			
200 753 0	2	23	347 072 0	3	5	347 310 0	24	15
200 754 1	2	28	347 073 1	12	23	347 313 1	15	21
200 756 0	2	30	347 074 1	12	22	347 318 2	15	21
201 008 0	1	11	347 079 2	8	22	347 319 1	15	23
202 124 1	2	17	347 080 1	8	19	347 324 2	15	34
205 184 0	21	22						
218 023 0	1	11	347 082 2	8	6	347 325 2	23	12
218 329 0	2	31	347 083 2	8	27	347 326 2	23	17
270 193 0	14	15	347 115 1	22	2	347 327 3	21	16
280 149 2	13	2	347 118 0	23	3	347 328 1	14	8
			347 121 1	22	39	347 329 1	15	29
339 516 2	11	16	347 130 0	17	13	347 330 0	14	14
339 517 2	11	40	347 133 0	17	8	347 331 0	14	16
339 517 2	12	10	347 134 0	17	14	347 333 1	14	12
339 601 0	16	14	347 138 0	22	37	347 334 2	17	7
339 857 0	16	9	347 154 0	24	27	347 335 2	17	9
339 879 0	8	11						
339 880 0	8	10	347 155 2	24	14	347 336 0	1	14
340 176 0	20	11	347 156 0	24	10	347 337 1	1	15
340 369 1	24	5	347 159 2	24	25	347 338 0	14	13
340 370 1	24	5	347 160 1	24	17	347 339 0	14	17
			347 162 0	25	6	347 340 1	21	13
340 439 0	24	1				347 346 0	23	9
340 470 0	12	33	347 164 1	23	8	347 352 1	22	32
340 663 0	24	5	347 165 3	24	24	347 354 1	14	9
340 664 0	24	5	347 176 0	25	10	347 355 1	14	3
340 739 0	2	13	347 180 0	7	2	347 361 1	22	27
340 759 0	12	16	347 181 0	23	18			
340 760 0	12	17	347 193 4	23	14	347 363 0	21	5
340 867 1	13	12	347 201 0	24	11	347 365 1	21	18
340 888 0	12	34	347 202 0	24	13	347 374 2	22	15
340 950 0	16	34	347 203 0	24	12	347 376 2	22	31
			347 204 0	24	11	347 377 1	22	10
341 041 0	13	5				347 378 1	22	36
341 068 2	2	29	347 205 0	24	13	347 380 0	22	23
341 068 2	25	5	347 206 0	24	12	347 382 0	22	35
341 070 1	24	22	347 208 3	18	9	347 383 1	17	11
344 087 1	8	14	347 211 0	25	16	347 384 1	17	1
			347 212 0	25	21			
345 001 6	11	11	347 216 0	18	25	347 387 0	3	5
345 002 1	11	24	347 217 1	18	20	347 396 1	18	22
345 097 0	15	6	347 220 0	18	18	347 397 1	24	3
345 202 0	2	8	347 222 2	18	19	347 401 0	19	25
345 205 0	11	27	347 224 1	18	8	347 415 0	25	17
345 206 0	11	30				347 434 0	2	25
345 207 0	11	15	347 230 0	18	14	347 452 0	24	8
345 209 0	11	18	347 230 0	24	20	347 472 0	16	38
345 210 0	11	25	347 235 1	19	26	347 491 0	23	1
345 211 1	12	12	347 240 2	19	38	347 492 0	23	1
			347 248 0	19	39			
345 409 0	8	24	347 248 0	20	38	347 493 0	23	11
345 432 0	7	21	347 249 0	22	1	347 494 0	23	11
345 529 1	15	2	347 250 0	19	45	347 504 1	22	38
345 626 3	2	16	347 251 0	22	3	347 507 0	19	12
345 630 2	1	7	347 252 3	22	6	347 519 0	19	6

Bestell.-Nr.	Tafel	Abb.	Bestell.-Nr.	Tafel	Abb.	Bestell.-Nr.	Tafel	Abb.
347 538 0	25	13	901 142 0	15	18	908 711 0	8	26
347 548 0	22	28	901 201 0	7	31	908 711 0	13	4
347 563 0	25	1	901 210 0	22	9	908 711 0	15	20
347 573 0	3	6	901 213 0	7	17	908 711 0	16	18
347 576 0	13	9	901 434 0	24	9	908 711 0	17	12
						908 711 0	19	16
347 581 0	13	7	901 436 0	24	7	908 711 0	21	6
347 584 0	7	32	901 438 0	24	21	908 711 0	22	14
347 585 0	8	12	901 675 0	7	16	908 711 0	23	16
347 586 0	22	42	901 675 0	8	23	908 711 0	24	26
347 587 0	25	1	902 433 0	22	4			
347 589 0	22	2	902 433 0	22	20	908 714 0	19	27
347 593 0	22	3	902 434 0	12	2	908 716 0	3	2
347 596 0	16	39	902 520 0	15	35	908 716 0	7	27
441 029 0	15	24	903 137 0	13	3	908 716 0	15	13
441 085 0	21	20	903 661 0	26	3	908 716 0	15	17
900 255 0	29	15				908 716 0	22	24
900 257 0	17	4	903 755 0	19	46	908 721 0	7	1
900 261 0	16	36	904 053 0	24	4	908 721 0	8	25
900 274 0	21	15	904 054 0	24	6	908 730 0	8	9
900 277 0	11	22	904 056 0	25	8	908 827 0	5	3
			904 057 0	25	23			
900 277 0	14	5	904 714 0	1	8	908 927 0	4	16
900 279 0	2	3	904 756 0	20	20	908 927 0	5	3
900 279 0	8	13	905 152 0	17	2	909 601 0	2	22
900 279 0	18	1	905 232 0	25	22	909 850 0	20	26
900 279 0	19	37	905 303 0	2	19	910 010 0	2	11
900 281 0	12	32				910 010 0	20	3
900 281 0	16	24	905 747 0	12	37	910 011 0	11	23
900 281 0	18	6	905 757 0	12	19	910 011 0	18	2
900 281 0	19	32	906 040 0	11	26	910 011 0	19	34
900 282 0	16	32	906 041 0	11	21	910 011 0	20	12
			906 845 0	20	37			
900 282 0	20	16	906 949 0	20	35	910 011 0	23	7
900 292 0	19	9	908 008 0	1	10	910 012 0	7	14
900 296 0	17	10	908 010 0	20	17	910 012 0	19	8
900 298 0	2	9	908 010 0	28	29	910 012 0	22	33
900 298 0	13	1	908 010 0	29	29	910 013 0	10	3
900 299 0	7	15						
900 299 0	22	19	908 012 0	16	35	910 014 0	11	13
900 302 0	22	34	908 012 0	20	11	910 014 0	12	27
900 317 0	19	36	908 015 0	7	13	910 016 0	22	12
900 335 0	11	12	908 020 0	7	3	910 031 0	26	5
			908 020 0	12	28	910 042 0	29	16
900 336 0	12	24	908 025 0	22	13	910 111 0	2	1
900 614 0	2	12	908 207 0	26	6	910 213 0	19	35
900 632 0	14	1	908 212 0	23	6	910 214 0	3	1
900 632 0	15	31	908 510 0	12	38	910 214 0	11	33
900 634 0	23	2	908 512 0	12	11	910 221 0	22	29
900 637 0	25	7						
900 638 0	23	5	908 512 0	12	18	910 225 0	4	14
900 638 0	25	20	908 512 0	16	20	910 225 0	5	6
900 656 0	23	15	908 512 0	20	8	910 256 0	4	12
900 656 0	24	28	908 512 0	22	5	910 256 0	5	8
			908 512 0	22	22	910 260 0	22	16
900 658 0	16	17				910 317 0	16	11
900 658 0	24	16	908 515 0	21	17	910 317 0	19	33
900 674 0	3	7	908 518 0	20	27	910 351 0	1	9
900 675 0	22	21	908 519 0	10	4	910 505 0	16	6
900 678 0	3	4	908 540 0	8	17	910 505 0	20	9
900 720 0	20	2	908 706 0	9	14			
900 817 0	16	1	908 706 0	16	40	910 505 0	21	14
901 042 0	9	6	908 706 0	17	3	910 506 0	15	27
901 042 0	28	28	908 706 0	20	7	910 506 0	21	7
901 042 0	29	28	908 706 0	25	18	910 511 0	11	14
			908 708 0	2	22	910 514 0	18	24
901 046 0	20	33				910 606 0	14	2
901 061 0	16	7	908 708 0	8	16	910 606 0	15	30
901 065 0	25	12	908 708 0	12	30	910 606 0	17	6
901 068 0	16	26	908 708 0	14	4	910 610 0	14	7
901 085 0	21	12	908 708 0	16	8	910 635 0	16	37
			908 708 0	17	5			
901 087 0	15	28	908 708 0	18	5	910 635 0	25	19
901 087 0	19	14	908 708 0	23	4	910 638 0	16	21
901 089 0	21	23	908 708 0	24	2	910 639 0	18	3
901 091 0	8	28	908 708 0	25	9	910 641 0	13	6
901 136 0	15	22	908 711 0	2	15	910 643 0	21	10

Bestell.-Nr.	Tafel	Abb.	Bestell.-Nr.	Tafel	Abb.	Bestell.-Nr.	Tafel	Abb.
910 648 0	13	11	912 774 0	19	30	924 566 0	26	7
910 655 0	8	20	913 806 0	4	6	924 571 0	26	4
910 655 0	15	25	915 117 0	12	3	924 576 0	26	1
910 661 0	7	9	915 147 0	15	7	924 590 0	26	8
910 661 0	15	16	915 207 0	12	21	924 596 0	26	2
910 714 0	11	32	915 207 0	22	11	924 600 0	26	14
910 821 0	11	32	915 246 0	22	41	924 610 0	26	20
910 822 0	11	32	915 356 0	11	17	925 041 0	25	15
910 826 0	22	8	915 446 0	12	35	925 050 0	25	14
910 864 0	12	6	915 542 0	12	8	925 101 0	19	44
910 866 0	21	3	915 544 0	2	14	925 181 0	26	9
910 888 0	11	3	915 544 0	19	29	926 105 0	11	40
910 889 0	11	3	917 103 0	23	10	926 513 0	16	27
910 890 0	11	3	917 104 0	19	15	930 138 0	11	19
910 960 0	11	8	917 505 0	10	7	930 167 0	11	10
910 962 0	11	8	917 505 0	16	29	930 168 0	11	31
910 963 0	11	8	917 602 0	8	18	931 516 0	12	13
910 964 0	11	8	917 602 0	16	28	931 951 0	11	29
910 970 0	11	5	917 603 0	10	8	932 212 0	4	15
910 972 0	11	5	917 603 0	19	22	932 212 0	5	5
910 973 0	11	5	919 003 0	2	5	932 222 0	4	11
910 974 0	11	5	919 003 0	15	14	932 222 0	5	9
911 320 0	12	36	919 003 0	19	10	933 504 0	9	10
911 322 0	2	6	919 003 0	21	4	934 006 0	20	14
911 322 0	15	3	919 509 0	18	17	934 031 0	22	18
911 324 0	12	20	919 606 0	18	15	934 130 0	12	31
911 535 0	2	24	921 012 0	7	30	934 130 0	18	7
911 535 0	21	2	921 012 0	8	29	934 607 0	18	4
911 541 0	11	9	921 016 0	8	32	934 609 0	22	17
911 541 0	12	4	921 018 0	7	8	934 610 0	12	26
911 545 0	11	2	921 022 0	19	3	934 612 0	12	7
911 659 0	12	15	921 028 0	19	42	934 617 0	12	29
911 673 0	11	7	921 042 0	7	6	934 621 0	22	30
911 680 0	11	4	921 042 0	8	3	934 911 0	22	7
912 067 0	13	8	921 042 0	19	1	935 900 0	20	30
912 067 0	16	5	921 046 0	7	5	936 339 0	11	6
912 069 0	4	3	921 046 0	8	2	936 362 0	11	20
912 069 0	5	4	921 046 0	19	2	936 365 0	11	1
912 077 0	5	4	921 058 0	7	28	937 006 0	12	14
912 078 0	4	3	921 058 0	19	5	937 727 0	19	24
912 090 0	9	5	921 072 0	19	7	937 928 0	20	10
912 090 0	15	26	921 076 0	8	5	937 931 0	20	19
912 108 0	19	20	921 077 0	7	26	937 948 0	20	28
912 271 0	14	11	921 077 0	8	4	937 950 0	20	23
912 452 0	20	22	921 122 0	7	4	937 952 0	20	24
912 584 0	16	13	921 122 0	8	1	937 953 0	20	4
912 586 0	9	7	921 145 0	7	7	937 960 1	20	34
912 608 0	14	6	921 145 0	8	31	937 962 1	20	29
912 613 0	16	12	921 145 0	19	40	937 965 1	20	38
912 613 0	18	12	921 171 0	7	25	937 980 0	20	25
912 616 0	18	11	921 171 0	8	30	937 986 0	20	21
912 616 0	24	18	921 171 0	19	41	938 006 0	20	5
912 618 0	22	25	921 357 0	19	21	938 029 0	20	18
912 641 0	19	28	921 803 0	21	9	938 030 0	20	36
912 643 0	9	2	921 945 0	21	21	938 031 0	20	31
912 643 0	15	9	921 983 0	21	8	938 033 0	20	6
912 643 0	22	40	921 986 0	21	19	938 034 0	20	32
912 644 0	13	10	922 574 0	2	20	938 036 0	20	1
912 647 0	7	11	922 580 0	2	20	938 037 0	20	13
912 648 0	16	4	922 604 0	2	21	938 039 0	20	15
912 673 0	16	3	922 990 0	7	19	941 600 0	1	1
912 674 0	18	13	923 504 0	23	13	941 601 0	1	2
912 674 0	24	19	924 252 0	14	10	941 602 0	1	3
912 675 0	18	21	924 511 0	26	21	941 603 0	1	4
912 676 0	22	26	924 531 0	26	11	941 604 0	1	5
912 676 0	24	23	924 532 0	26	12	941 605 0	1	16
912 718 0	21	1	924 536 0	26	15	941 606 0	1	1
912 719 0	27	25	924 557 0	26	10	941 607 0	1	2
912 719 0	28	31	924 558 0	26	7	941 608 0	1	3
912 719 0	29	31	924 565 0	26	10	941 609 0	1	4

Bestell.-Nr.	Tafel	Abb.
941 610 0	1	5
941 611 0	1	16
949 024 0	27	1
949 075 0	28	1
949 076 0	29	1
949 462 0	27	21
949 462 0	28	21
949 462 0	29	21
949 463 0	27	11
949 464 0	28	11
949 464 0	29	11
949 465 0	27	24
949 466 0	28	30
949 466 0	29	30
949 467 0	27	28
949 467 0	28	34
949 468 0	29	34
949 472 0	29	17
949 480 0	28	24
949 480 0	29	24
949 481 0	28	27
949 481 0	29	27
949 495 0	27	15
949 495 0	28	15
949 568 0	27	15
949 568 0	28	15
949 568 0	29	18
949 573 0	29	18
949 605 0	28	25
949 605 0	29	25
949 617 0	27	22
949 617 0	28	22
949 617 0	29	22
949 627 0	27	23
949 627 0	28	23
949 627 0	29	23
949 673 0	27	26
949 692 0	29	32
949 693 0	28	32
949 715 0	27	27

Bestell.-Nr.	Tafel	Abb.
949 734 0	29	33
949 735 0	28	33
949 852 0	27	56
949 852 0	28	56
949 852 0	29	55
949 863 0	27	52
949 863 0	28	52
949 863 0	29	52
949 934 0	27	6
949 934 0	28	6
949 945 0	27	5
949 949 0	28	5
949 949 0	29	5
949 950 0	29	6
950 003 0	4	1
950 027 0	4	1
950 401 0	5	1
950 426 0	5	1
952 204 0	4	13
952 254 0	5	7
952 310 0	4	17
952 310 0	5	2
952 320 0	4	9
952 320 0	5	11
952 330 0	4	10
952 330 0	5	10
952 335 0	4	8
952 341 0	4	2
952 346 0	4	7
952 361 0	4	4
952 366 0	4	5
953 009 0	6	1
953 010 0	6	1
953 015 0	6	1
953 016 0	6	1
953 028 0	6	1
953 108 0	6	4
953 112 0	6	4
953 209 0	6	2
953 210 0	6	2

Bestell.-Nr.	Tafel	Abb.
953 215 0	6	2
953 216 0	6	2
953 228 0	6	2
953 308 0	6	3
953 312 0	6	3
953 324 0	6	3
953 700 0	8	15
953 710 0	10	1
953 715 0	10	6
953 715 0	16	25
953 718 0	10	5
953 723 0	10	2
954 001 0	9	18
954 027 0	9	16
954 030 0	9	1
954 031 0	9	17
954 037 0	9	9
954 041 0	9	13
954 043 0	9	11
954 060 0	9	8
954 061 0	9	4
954 069 0	9	3
954 070 0	9	12
954 071 0	9	15
955 261 0	28	26
955 261 0	29	26
955 336 0	27	14
955 336 0	28	14
955 336 0	29	14
955 338 0	27	12
955 338 0	28	12
955 338 0	29	12
955 339 0	27	13
955 339 0	28	13
955 339 0	29	13