

137.83



KRONE Nr. 348-0

Betriebsanleitung und Ersatzteilliste Schneid-Ladewagen „Turbo“-Tieflader

Turbo 2200 TL (ab Masch.-Nr. 501) – 530

Turbo 2800 TL (ab Masch.-Nr. 501) – 521



Inhaltsverzeichnis**Betriebsanleitung**

Übersicht	5
Technische Daten	6
Ausrüstungen	7
Kontroll-Liste	7
Zur Sicherheit und Unfallverhütung	7
Schmierplan	8
Anbau am Schlepper	10
Erster Einsatz	11
Wartung und Einstellung	12
Praktischer Einsatz	16
Gelenkwelle, Betrieb und Wartung	19

Ersatzteilliste

Rahmen und Holzboden	20
Kratzboden	21
Bremsachse Peitz	22
Bereifung	23
Hichtdeichsel	24
Stützrad, klappbar	25
Sibra-Zug für Bremse	26
Getriebe, vorne	27
Antriebe, vorne	28
Autom. Abschaltung Förderaggregat	29
Schutze vorne	30
Vorschub	31
Vorschubeinstellung	32
Abstreiferrahmen	33
Fremdkörpersicherung	34
Pick-up-Aufhängung	35
Pick-up-Trommel	36
Antrieb Schneidwalze und Pick-up	37
Schneidtrommel und Lagerung	38
Aufbau	39
Aufbau, klappbar	40
Rückwand	41
Beleuchtung	42
Gelenkwelle W 2300 - SC 14 - K 92 - 900 Nm	43
Gelenkwelle WWE 2300 - SC 14 - K 92 - 900 Nm	44
Gelenkwelle WWZ 2300 - SC 14 - K 92 - 900 Nm	45
Nummerisches Ersatzteil-Verzeichnis	46

Übersicht des Schneid-Ladewagens „Turbo“



- 1. Vorschubverstellung
- 2. Schneid- und Fördertrommel
- 3. Vorschub
- 4. Vorschubverstellung am Wagenende
- 5. Klappbarer Faltgatteraufbau
- 6. Mehrzweckschlüssel

- 7. Automatische Kratzbodenschaltung
- 8. Tasträder f. Pick-up
- 9. Messer
- 10. Fremdkörpersicherung
- 11. Messerschaltung



Technische Daten**Turbo 2200 TL****Turbo 2800 TL**

Gesamtlänge	mm	6350	7150
Gesamtbreite	mm	2380	2380
Gesamthöhe			
Faltgatteraufbau hochgeklappt	mm	2430	2515
Faltgatteraufbau abgeklappt	mm	1830	1915
Plattformhöhe	mm	680	765
Aufnahmebreite der Pick-up	mm	1600	1600
Zinkenabstand	mm	55	55
Bodenfreiheit der Pick-up	mm	300	300
Spurbreite	mm	1950	1950
Bereifung mit Schlauch		10.0/75-15/8 ply	11.5/80-15/10 ply
Fassungsvermögen bei Dürrgut mittlerer Pressung	ca. cbm	22	28
Fassungsvermögen bei Dürrgut (DIN-Volumen 11741)	ca. cbm	16	19
Leistungsbedarf	ca. kW (PS)	22 (30)	30 (40)
Zulässiges Gesamtgewicht	kg	4000	4000
Deichsellast	kg	800	800
KRONE-Fremdkörpersicherung „Non-Stop“		serienmäßig	serienmäßig
Schnittlänge bei			
6 Messern	ca. mm	240	240
12 Messern	ca. mm	120	120
18 Messern	ca. mm	80	80
35 Messern	ca. mm	40	40
Ladezeit	ca. min.	4-7	4-8
Abladezeit	ca. min.	1	1,5

Abmessungen mit Bereifung der serienmäßigen Grundausstattung
Maße und Gewichte sind unverbindlich



KRONE

Maschinenfabriken Bernard Krone GmbH
Landmaschinen, Nutzfahrzeuge
Heinrich-Krone-Straße 10, 4441 Spelle R. F. A.

Jahr

Type

Masch.-Nr.

Made in
W.-Germany

Daten vom Typenschild
hier eintragen

**Achtung!**

Das Gerät darf nur bestimmungsgemäß verwendet werden.
Instandsetzungs-, Einrichtungs-, Wartungs- und Reinigungsarbeiten nur bei abgeschaltetem Antrieb vornehmen.

Normalausrüstung

Höhenverstellbare Zugöse
Bowdenzugbremse
Gelenkwelle mit Scheibenkupplung
Hydraulische Pick-up-Aushebung
mit Schaltung für Pick-up sowie
Schneid- und Fördertrommel mit
12 Förderschwingen
Anzahl der Schneidmöglichkeiten 6, 12, 18, 35,
Messerabstand bei 35 Messern 40 mm
Messer-Schnellschaltung für 4 gewünschte
Messerzahlen wie z. B. 0, 6, 12, 35
6 Messer serienmäßig
Vollautomatische Fremdkörpersicherung
„Non-Stop“
10 mm Ø Kratzbodenketten, Bruchlast 10000 kg
aufgeschraubte Kratzbodenleisten
Automatische Kratzbodenspannung
Doppelklinkenvorschub
Automatische Kratzbodenabschaltung
Dürrutteraufbau komplett mit Metallrückwand
(hächselfdicht.)
Vorschubverstellung am Wagende
Bereifung mit Schlauch

Sonderausrüstung

Weitwinkelgelenkwelle einseitig
Weitwinkelgelenkwelle beidseitig
Zusätzl. Schneidmesser (max. 35)
zusätzliche Tasträder für Pick-up
Prallblech für Pick-up



Zur Sicherung und Unfallverhütung

Unfallschutz

Das Gerät darf nur bestimmungsgemäß verwendet werden.

1. Nur bei abgeschaltetem Schlepper Arbeiten an der Maschine durchführen.
2. Die Ladefläche darf bei laufender Maschine nicht betreten werden.
3. Schutzrohr der Gelenkwelle sichern.
4. Alle Schutzvorrichtungen müssen immer vorschriftsmäßig montiert sein.
5. Die Höchstgeschwindigkeit von 25 km/h darf nicht überschritten werden.
6. Unterlegkeile müssen stets am Wagen mitgeführt werden. An Steigungen abgestelltes Fahrzeug zusätzlich mit den Unterlegkeilen sichern.
7. Funktion der Beleuchtung prüfen.
8. Beim Entladen Pick-up ausheben.
9. Personen aus dem Gefahrenkreis verweisen.
10. Das beladene Fahrzeug darf nicht auf dem Stützrad gefahren werden.
11. Schmierplan genau beachten.

Kontroll-Liste

Bevor Sie den KRONE-Schneid-Ladewagen „Turbo“ einsetzen, führen Sie unbedingt folgende Kontrolle durch. Haken Sie jeden einzelnen Punkt ab, nachdem er für zufriedenstellend befunden worden ist.

1. Serienmäßig werden unsere Getriebe mit Getriebeöl SAE 90 aufgefüllt. Überprüfen Sie den Ölstand im Getriebe. Das Getriebe muß dabei waagrecht liegen. Falls erforderlich, Getriebeöl nachfüllen.
2. Alle Schmierstellen überprüfen, falls erforderlich, abschmieren.
3. Vergewissern Sie sich, ob alle Schmierstellen Fett annehmen und ob alle Dichtungen öldicht sind.
4. Sämtliche Schrauben auf festen Sitz prüfen. Die Kontrolle ist nach zweistündiger Arbeitsdauer zu wiederholen.
5. Vergewissern Sie sich, ob alle Schutzvorrichtungen angebracht sind.

Ersatzteilbestellung

Bitte Maschinentyp, Baujahr und Maschinennummer angeben. Ersatzteilnummer und Anzahl der Ersatzteile genau aufführen. Bezeichnung des gewünschten Teils angeben (evtl. Skizze). Gewünschte Versandart (z. B. Expreß, Frachtgut, Postversand oder anders) angeben.

Genaue Adresse (Postleitzahl) angeben.
Bei Bahnversand Bahnstation angeben.

Nur **Original-KRONE-Ersatzteile** verwenden.

Schmierplan



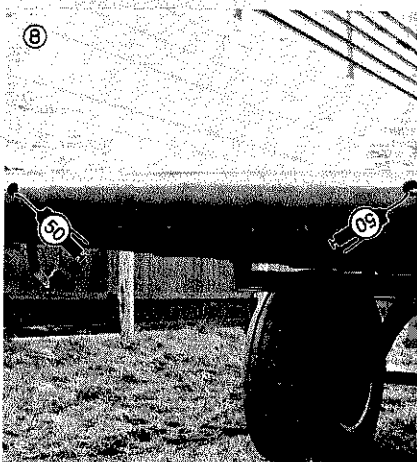
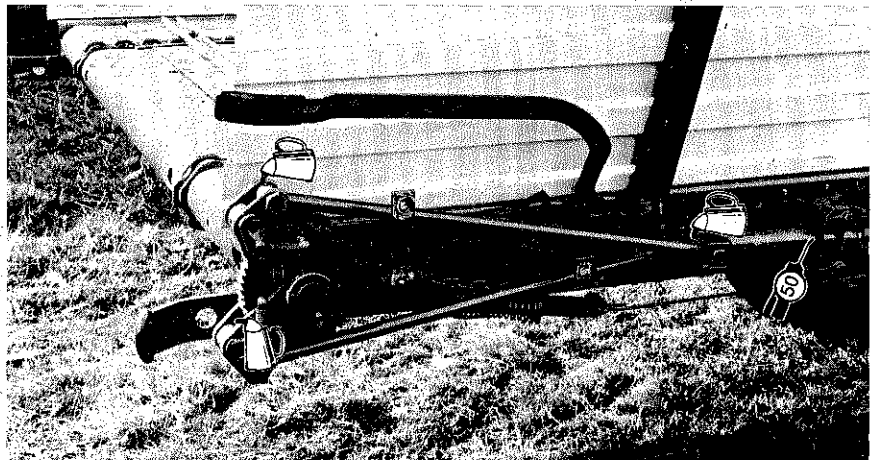
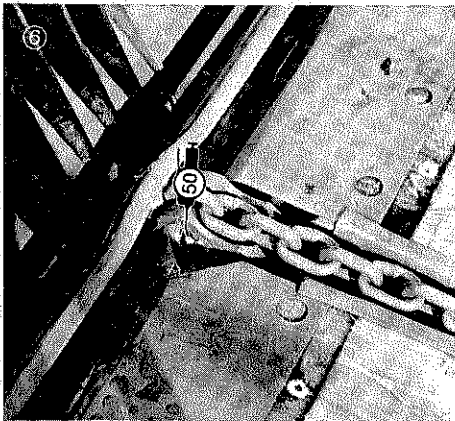
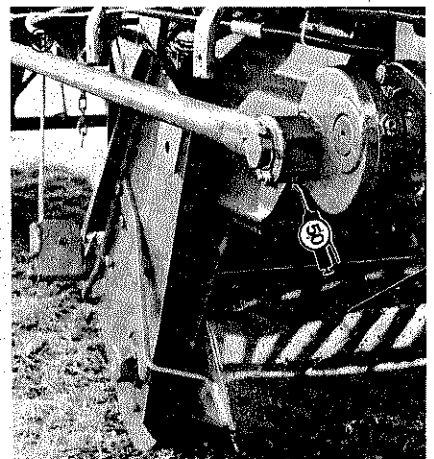
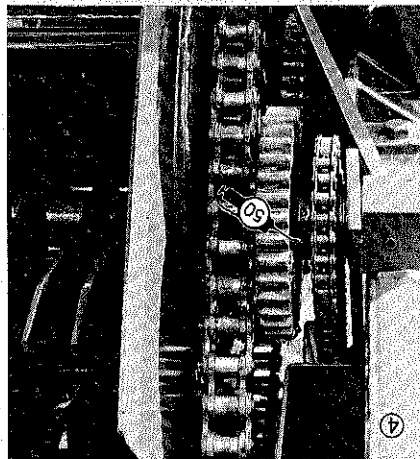
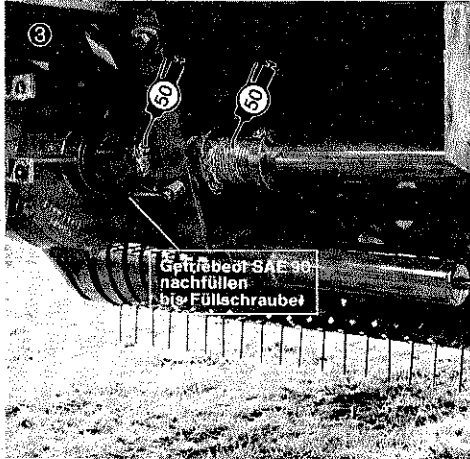
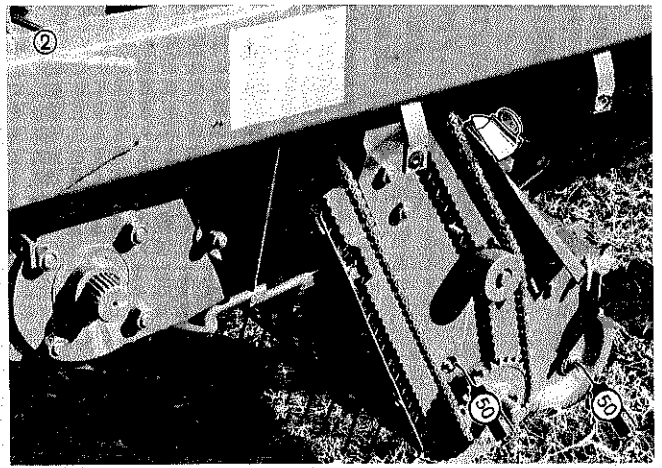
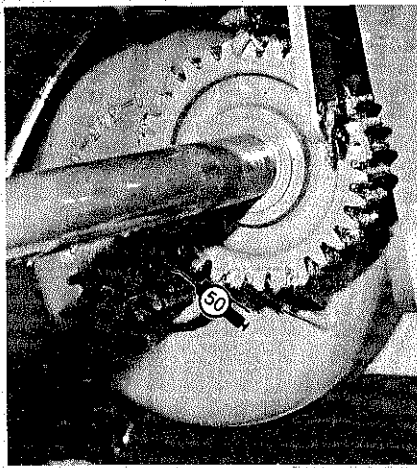
Maschine nur im abgeschalteten Zustand abschmieren, Mehrzweckfett verwenden, die Häufigkeit ist in Fahren angegeben (z. B. nach 50 Fahren).



Normales Schmieröl verwenden.

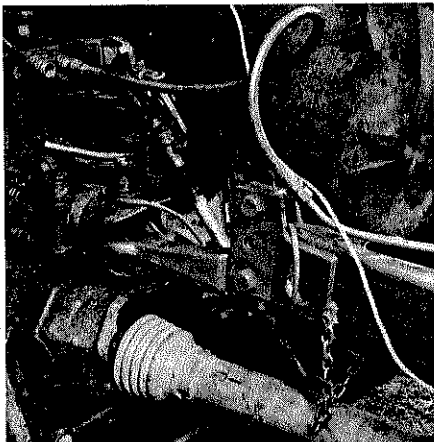
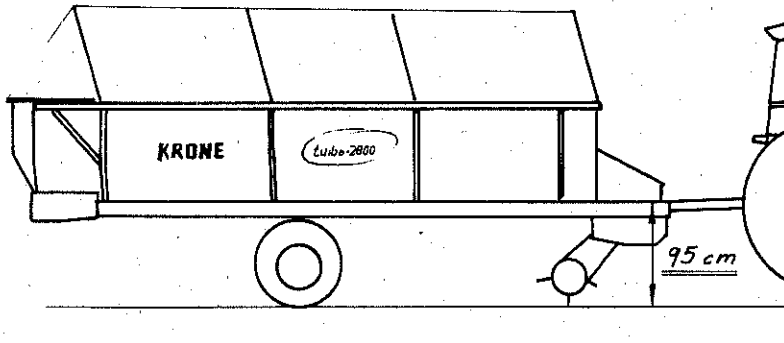
Muß ein spezielles Öl verwendet werden, so ist an dem entsprechenden Teil die genaue Bezeichnung angegeben.







Rahmenoberkante vorne
unbedingt auf 95 cm
einstellen



Anbau an den Schlepper

1. Bei angehängtem Wagen muß das Maß von der vorderen Rahmenoberkante zum Boden 95 cm betragen. Von diesem Maß darf bei Tandemachse und anderen Reifengrößen abgewichen werden. Bei richtiger Anhängung ist das Faltblech zur Arbeitsstellung geringfügig abgewinkelt. Einstellungen dazu können wie folgt vorgenommen werden:
Wagen auf dem Stützrad abstellen.

- 1.1. Durch die höhenverstellbare Zugöse wird eine funktionsgerechte Anhängung an alle Schlepper-typen ermöglicht.
2. Hydraulikschlauch am Schlepper anschließen. Auf ausreichende Länge für Kurvenfahrten achten.
3. Tasche für Bowdenzughalter am Kotflügel anbringen.
4. Rutschkupplung immer maschinenseitig montieren. Gelenkwellenlänge dem vorhandenen Schleppertyp anpassen. Die Mindestüberlappung von 14 cm muß auch bei abgewinkelter Gelenkwelle (hydraulische Knickdeichsel) gewährleistet sein.

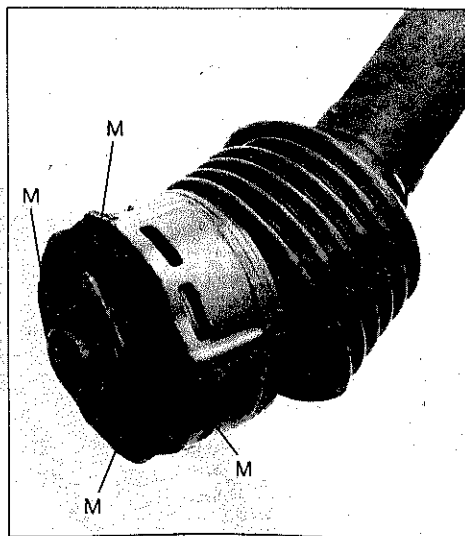
Vor dem ersten Einsatz

Bevor Sie den Schneid-Lade-wagen „Turbo“ einsetzen, führen Sie unbedingt folgende Kontrollen durch:

1. Alle Schmierstellen und Getriebe sind mit Fett bzw. Öl gefüllt. Aus Sicherheitsgründen dennoch alle Schmierstellen und Getriebe überprüfen und gegebenenfalls nachschmieren bzw. nachfüllen.
2. Vergewissern Sie sich, ob alle Schmierstellen Fett annehmen, ob alle Dichtungen einwandfrei abdichten.
3. Sämtliche Schrauben und Muttern auf festen Sitz prüfen.
4. Fahrzeug mit eingeschalteten Aggregaten probelaufen lassen. Achten Sie auf ungewöhnliche Geräusche.
5. Nach dem Probelauf Maschine noch einmal überprüfen. Falls erforderlich, Schrauben und Muttern nachziehen, Ketten nachspannen.



6. Achten Sie darauf, daß alle Schutzvorrichtungen angebracht sind.
7. Den Falzgatteraufbau nicht in senkrechter Stellung arretieren. Befestigungsstange (1) muß ins 1. Loch arretiert werden.
8. Alle Turbo sind für eine Zapfwellendrehzahl von 540 U/min ausgelegt.
9. Unbedingt Scheibenkupplungen der Antriebs-Gelenkwelle lüften.



Überlastsicherung:

Vor dem ersten Einsatz und nach längeren Stillstandzeiten haften die Reibbeläge der Scheibenkupplung. Der Schutz vor Überlastschäden ist nicht mehr gegeben. Die Kupplung für das Ladeaggregat muß daher nach längerem Stillstand gelüftet werden.

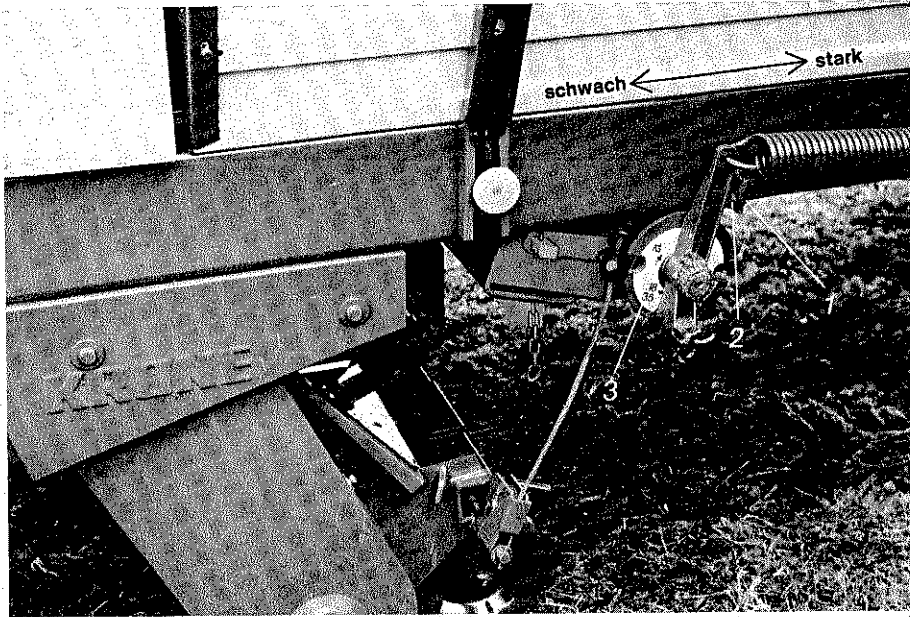
1. Alle vier Muttern (M) anziehen.
2. Gelenkwelle am Gerät und am Schlepper anschließen.
3. Zapfwelle bis zum Durchrutschen der Kupplung einschalten, evtl. Schneid + Fördertrömmel blockieren.
4. Mutter wieder lösen.

Bei Nichtbeachtung keine Garantie!

Nur Überlastsicherung mit 90 mkp verwenden.

Achtung! Alle Turbo Fahrzeuge sind für Zapfwellendrehzahl 540 U/min ausgelegt. Bitte beim praktischen Einsatz diesen Drehzahlbereich immer beachten.

Einstellung Fremdkörpersicherung, Messerschaltung und Ein- und Ausbau der Messer

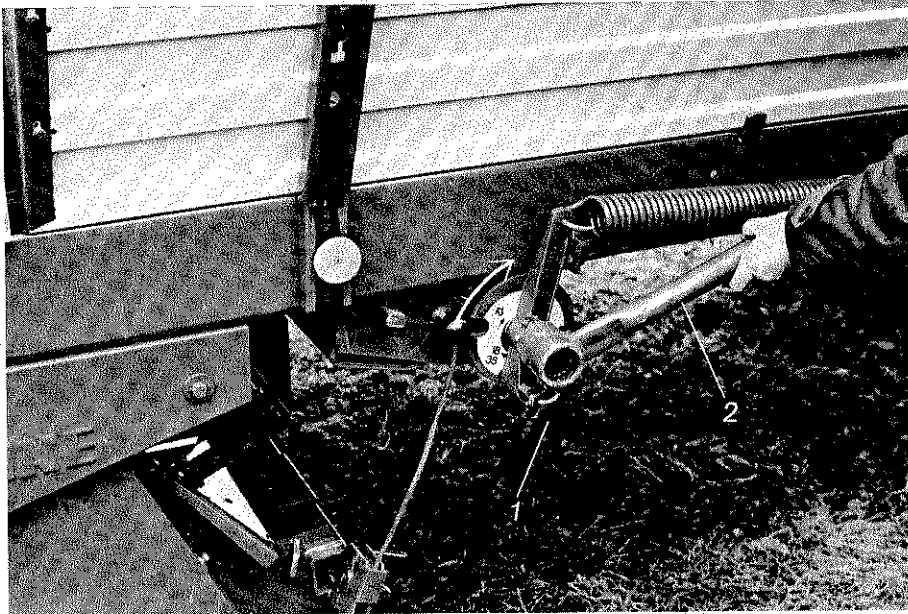


Die Hebelstellung sollte bei normalen Bedingungen so schwach wie nur möglich eingestellt sein.

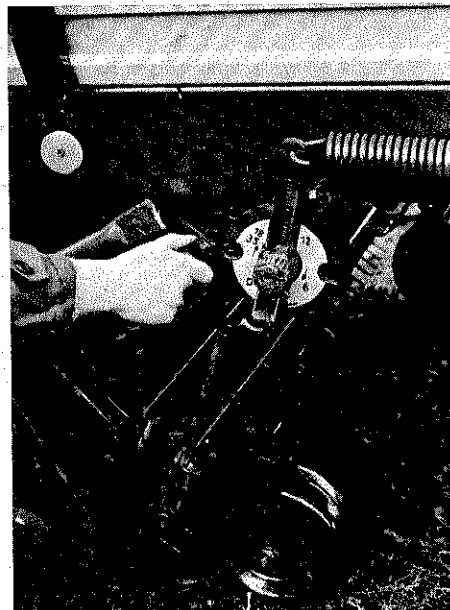
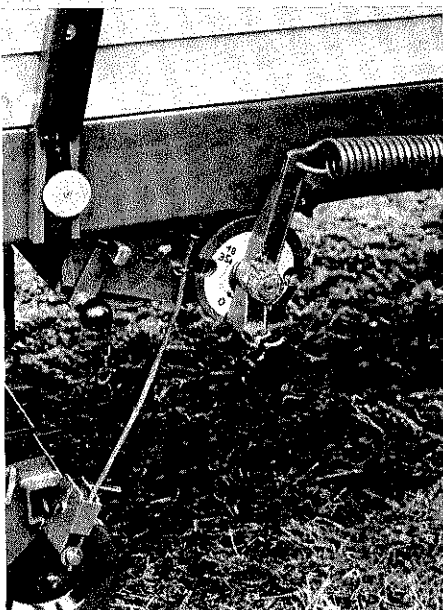
Zähes Gut kann aber eine stärkere Einstellung erfordern. Dies geht wie folgt:

Kontermutter 1 lösen und Schraube 2 weiter hereindrehen danach Kontermutter 1 wieder fest anziehen.

Falls dies nicht mehr möglich ist kann die Scheibe 3 auf dem Profil der Welle verdreht werden.



Bolzen 1 herausziehen und ca. 90° verdrehen. Danach mit Mehrzweckschlüssel 2 die gewünschte Messerzahl einstellen (rechts herum drehen) Bolzen 1 wieder einrasten



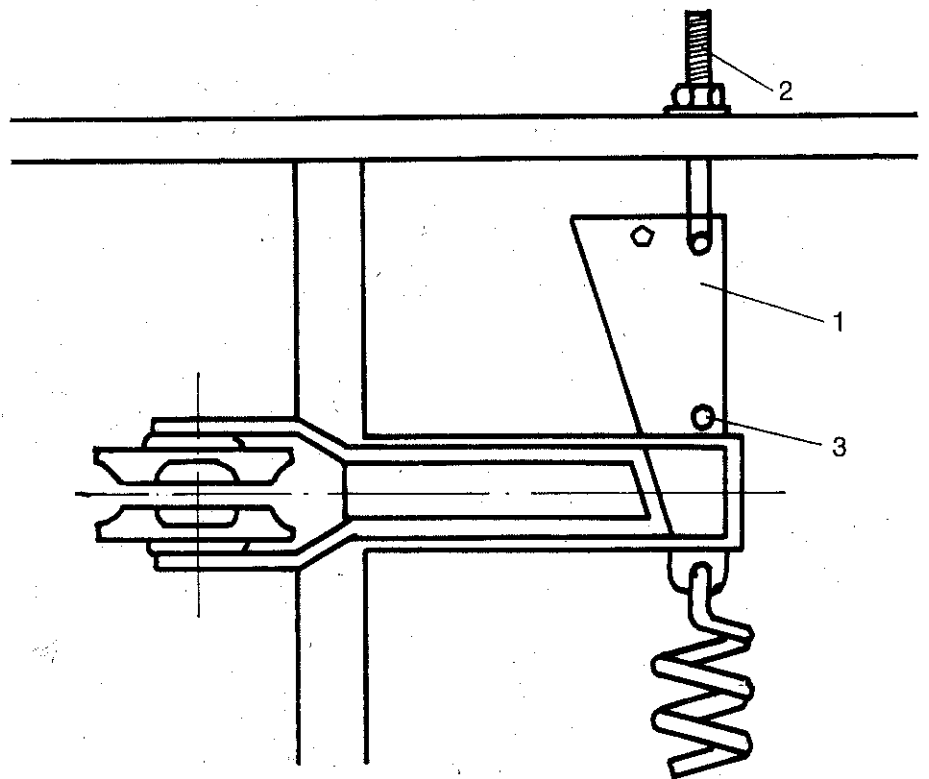
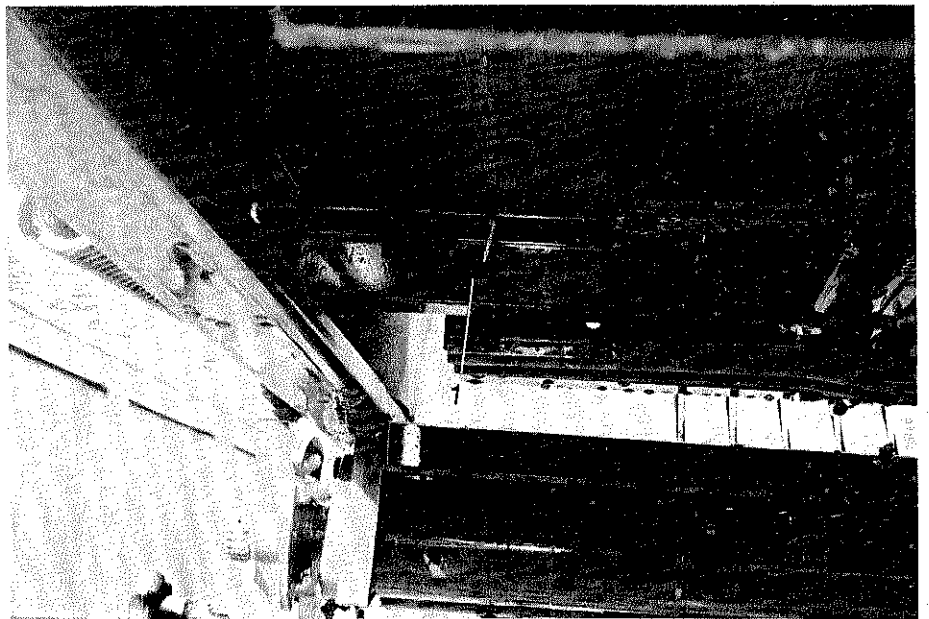
Beim Messer Ein- und Ausbauen, muß die Messerschaltung auf 0 stehen. Der Hebel für die Messerhalterung muß so stehen wie auf dem nebenstehendem Foto gezeigt.

Sollte der Hebel schwer zu verdrehen sein, so kann zusätzlich mit dem Mehrzweckschlüssel gedreht werden. Die Messer müssen vom Wageninnern nach oben herausgenommen werden.

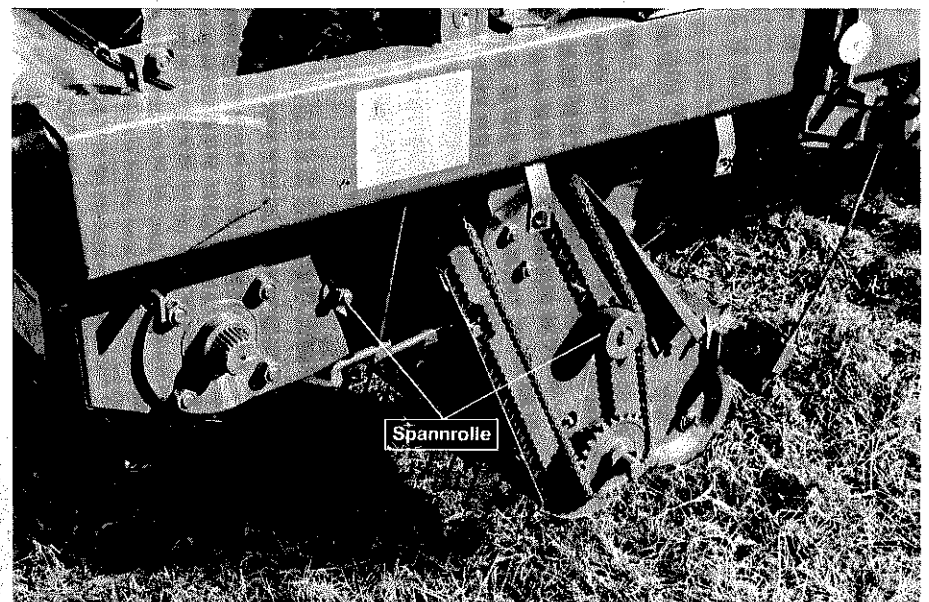
Automatische Kratzbodenspannung

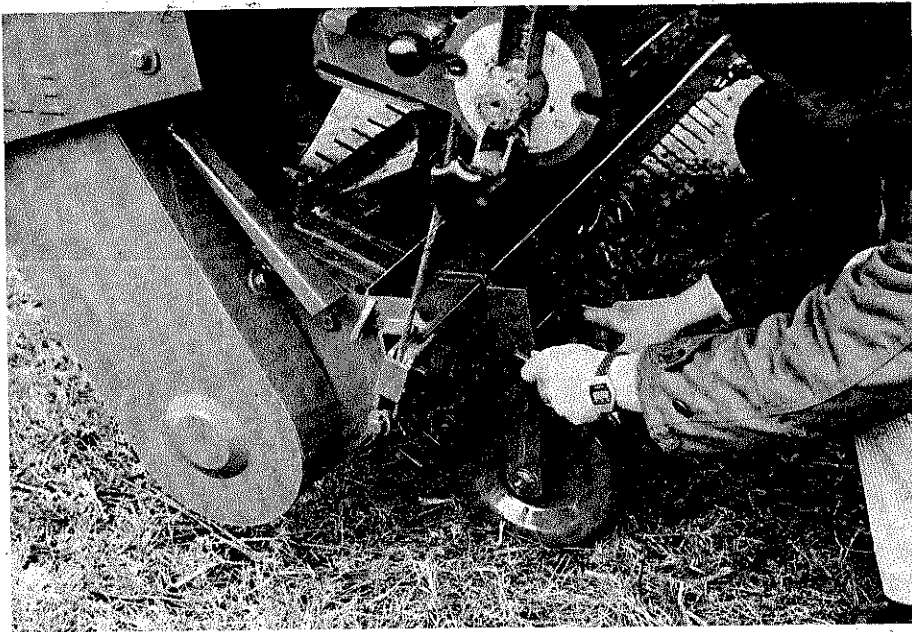
Der Kratzboden des „Turbo“ Schneid-Ladewagen wird automatisch gespannt. Die Funktionsfähigkeit der Spannvorrichtung ist zu überprüfen. Es ist jedoch vorteilhaft die Außenbleche von Zeit zu Zeit nachzustellen. Kontermutter 1 lösen. Bleche nachstellen und Mutter kontern.

Hat sich die Kratzbodenkette nach längerem Betrieb so gelängt, daß die automatische Spannung nicht mehr gewährleistet ist, so sind aus ihr 2 bzw. 4 Kettenglieder zu entfernen. Dies ist wie folgt vorzunehmen: Keil 1 mit Gewindespindel 2 (E-Teil Nr. 347-588-0) nach außen ziehen und durch das Loch 3 eine Schraube stecken. Danach Kratzbodenkette kürzen und Schraube 3 wieder entfernen. Spindel 2 wieder lösen und wegnehmen.

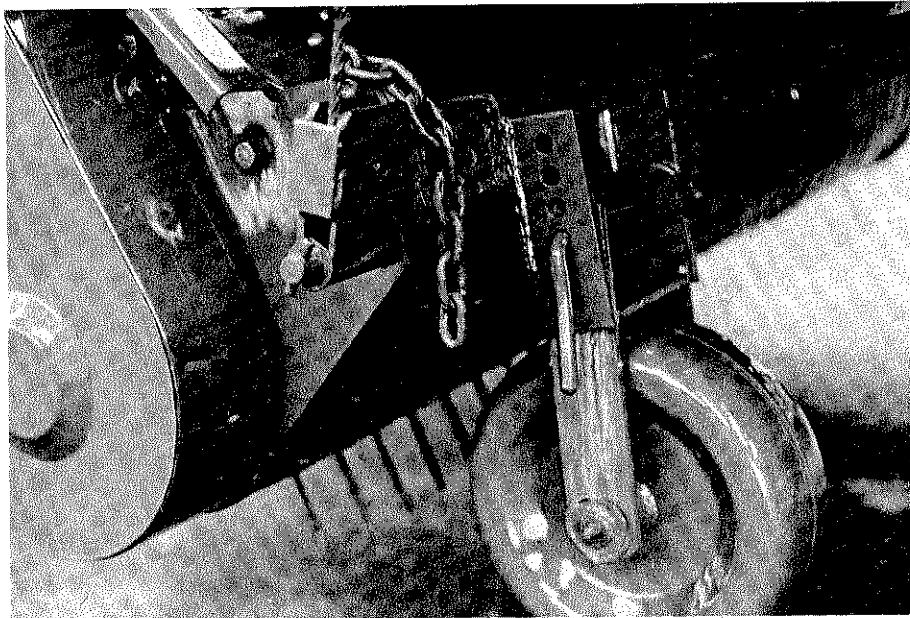


Kettenspannung regelmäßig kontrollieren. Zum Spannen sind die Schrauben zu lösen und die Spannrollen mit der Hand gegen die Ketten zu drücken. Schrauben wieder anziehen.

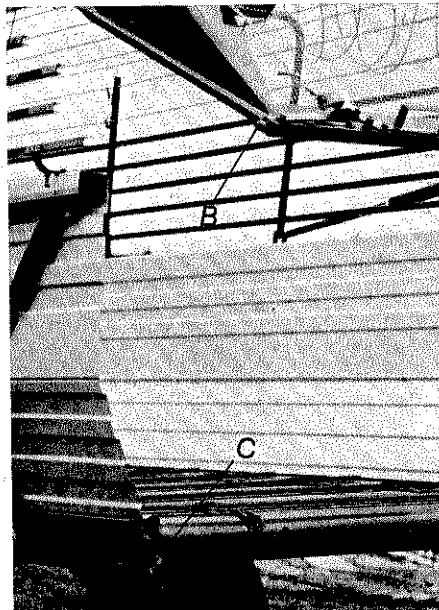
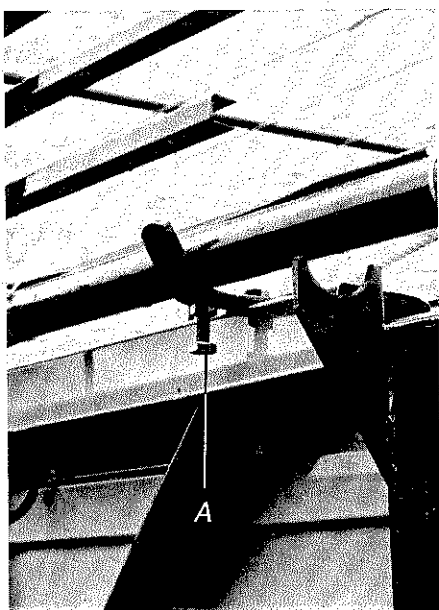




Pick-up-Einstellung mittels der Tasträder so vornehmen, daß beim Ladevorgang die Zinken nicht in den Boden greifen. Pick-up immer so hoch wie möglich einstellen. Hydraulikhebel am Schlepper auf Schwimmstellung, damit sich die Pick-up dem Boden anpassen kann.



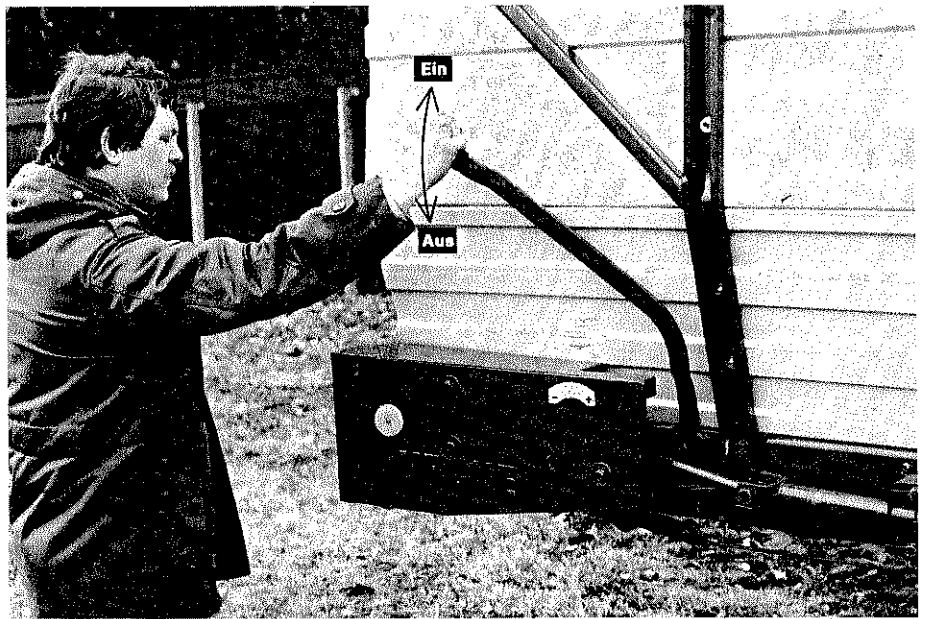
Seitlich Pick-up Ketten vorm Laden aushängen.



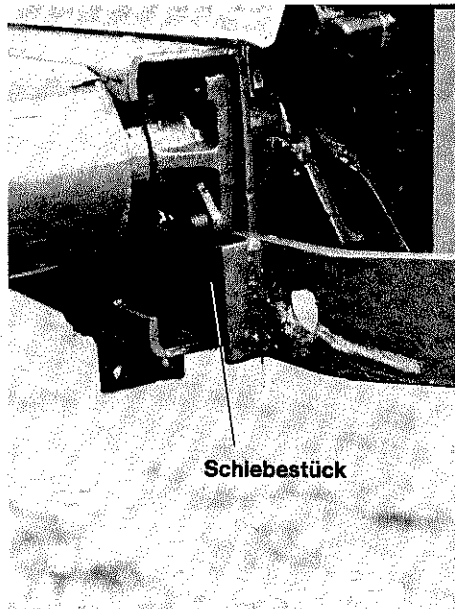
Mit der Stellschraube „A“ wird die Auflage der Rückwand in der Höhe verstellt, damit die Schiebolzen „B“ passend zu den Fanglöchern „C“ stehen, womit ein einwandfreies Schließen der Rückwand gewährleistet ist.

Vorschub und automatische Kratzbodenausschaltung

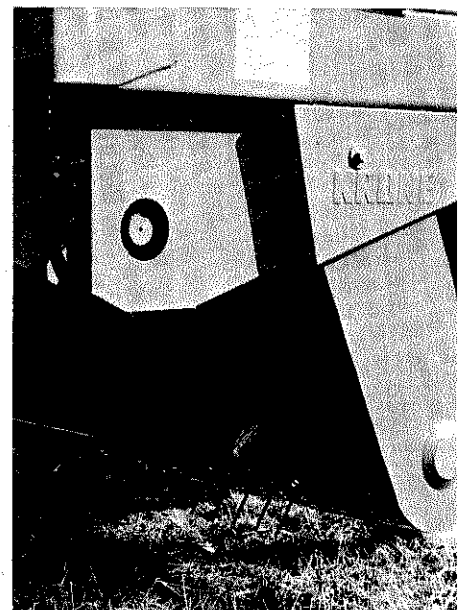
Mit der Mengenverstellung hinten kann vom Wagenende der Vorschub reguliert werden.

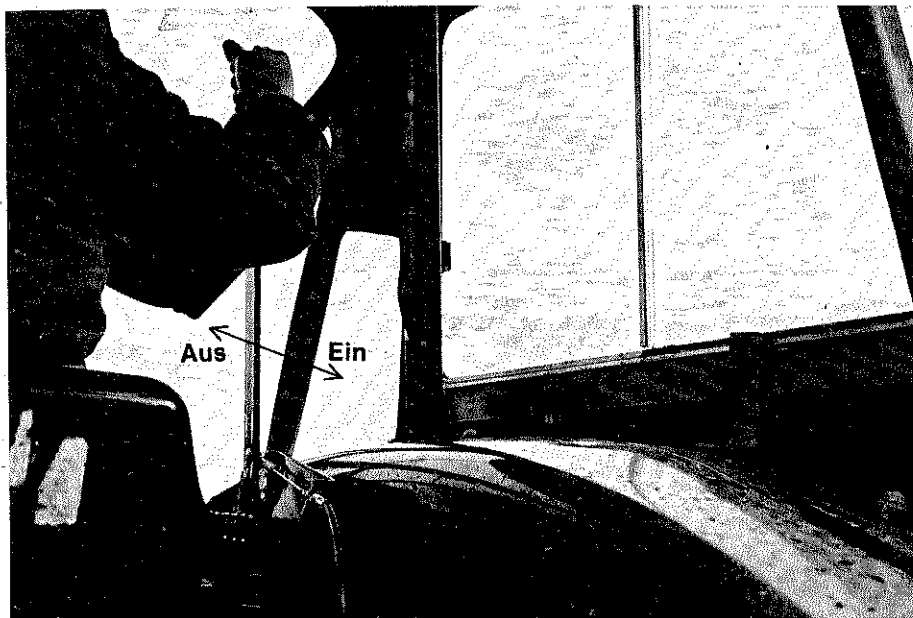


Bei befülltem Wagen schaltet sich, wenn geladenes Gut gegen die Rückwand kommt, über das Schiebestück im Rahmen der Vorschub aus. Diese Ausschaltung vor und bei dem ersten Einsatz auf Funktion überprüfen.



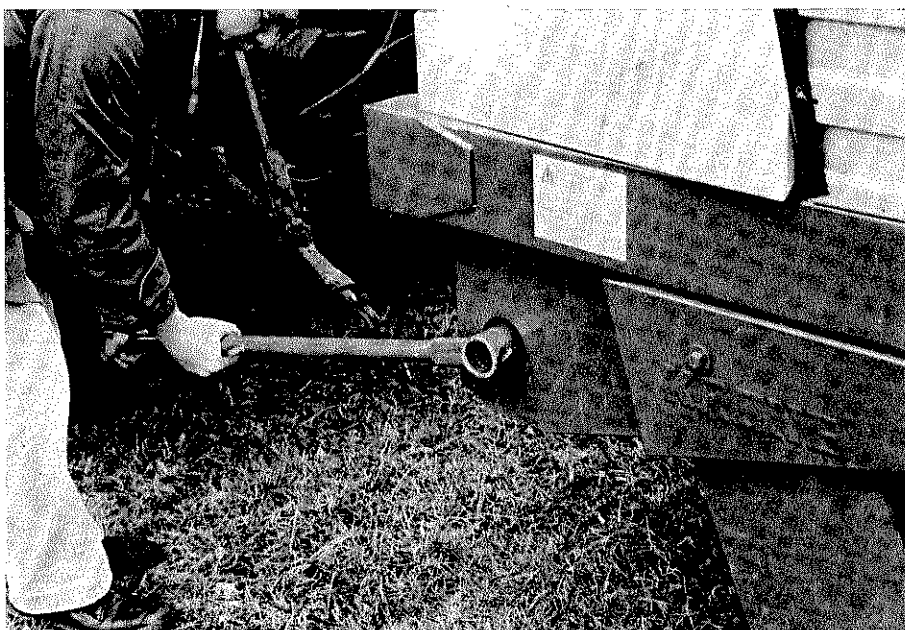
Der Anbau des Prallbleches (Bestell-Nr. 347-477-1) (s. Abb.) ist nur bei kurzem Ladegut erforderlich.





Praktischer Einsatz beim Laden

1. Gewünschte Anzahl Messer einschalten (siehe auf Seite 12).
2. Tasche für Bowdenzug fest am Kotflügel anschrauben.
3. Vorschub mittels Bowdenzug auf „Aus“ stellen. Vorschubhebel hinten muß auf „Ein“ stehen. Durch Betätigen des Bowdenzugs kann der Vorschub auf die gewünschte Vorgeschwindigkeit geschaltet werden.
4. Das Schwad sollte gleichmäßig, locker und nicht zu stark sein.
5. Zu starkes Pressen vermeiden. Rechtzeitig Vorschub einschalten. Bei Grünfutter oder Rübenblatt den Kratzboden einschalten wenn das Ladegut eine Höhe von ca. 1 m auf dem Wagen erreicht hat.
6. Die Fahrgeschwindigkeit beim Laden der Schwadstärke, dem Ladegut und der Anzahl der eingebauten Messer anpassen.
7. Nach Beendigung des Ladevorganges Förderaggregat weiterlaufen lassen, bis Förderkanal geleert ist. Danach Zapfwelle abschalten und Pick-up hydraulisch ausheben.
8. Bei Störungen kann Ladeaggregat mit mitgeliefertem Mehrzweckschlüssel (s. Abb.) zurückgedreht werden.
9. Es ist darauf zu achten, daß die auf dem Typenschild angegebenen zul. Ges.-Gewichte nicht überschritten werden.

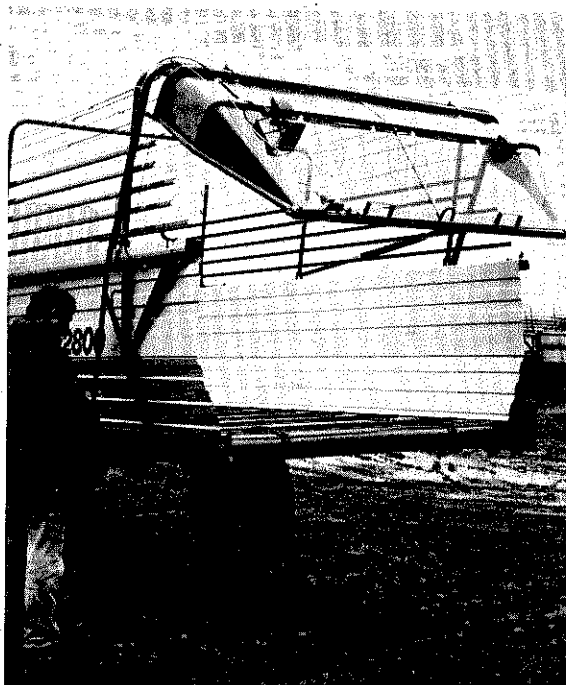
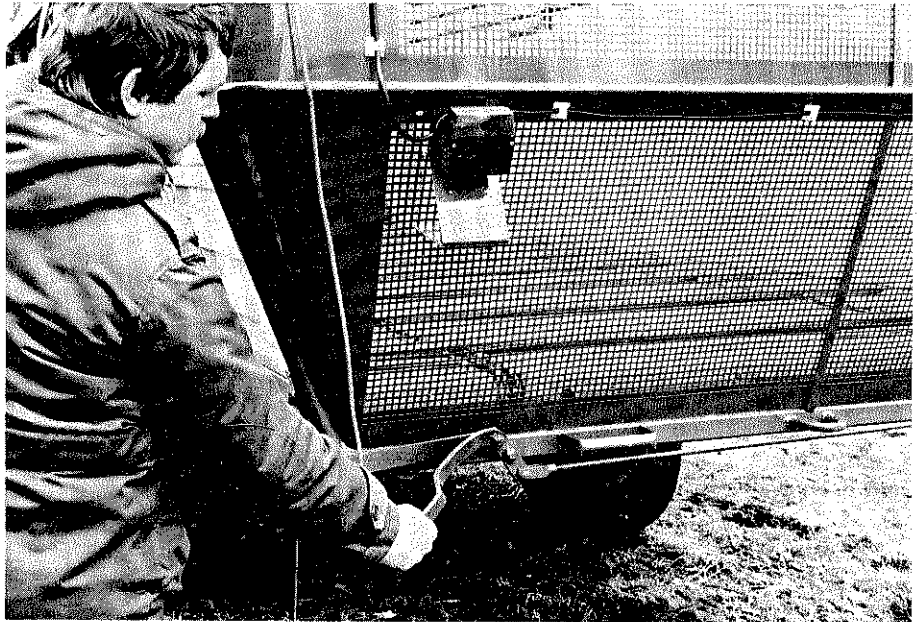


Entladen

1. Wenn der Wagen bis zum Grünfutteraufbau beladen ist, kann man die Rückwand vom Schlepper über ein Seil öffnen.



2. Wenn der Wagen bei Trockenfutter bis zum oberen Aufbau beladen ist muß beim Entladen die Rückwand mit dem Handhebel hochgestellt werden.
3. Zapfwelle und Vorschub einschalten.
4. Ladegut kann in gewünschter Vorschubgeschwindigkeit über die ganze Wagenbreite entladen werden.
5. Beim Entladen unbedingt so zügig vorfahren, daß das Abladegut frei herunterfallen kann. Dadurch wird Überbeanspruchung des Kratzbodens vermieden.



WAS KANN MAN TUN, WENN . . .

1. . . . die Überlastsicherung beim Laden anspricht?

Überprüfen:

- a) hat sich die Fördertrommel zugesetzt?
- b) Sind die Messer beschädigt bzw. stumpf?
- c) Ist das Ladegut im oberen Kanal zu stark gepreßt?

Abhilfe:

Ladegeschwindigkeit ist zu hoch.

- zu a) Schneidtrommel mit Schlüssel zurückdrehen und Kanal freimachen, Fremdkörper entfernen, oder Messerschaltung auf 0 stellen.
- zu b) Defekte bzw. stumpfe Messer ausbauen und schärfen oder durch neue ersetzen.
- zu c) Ladeaggregat ausschalten und Vorschub einschalten.

2. . . . die Kupplung sich schwer ausschaltet?

Überprüfen:

Sind die Schiebewege sauber und eingefettet?

Abhilfe:

Abschmieren. Zapfwelle ausschalten.

3. . . . an der Fördertrommel starke Geräusche auftreten?

Überprüfen:

- a) Sind die Messer defekt?
- b) Fluchten die Abstreifer
- c) Sind die Zinken der Fördertrommel verbogen?

Abhilfe:

- zu a) Defekte Messer austauschen.
- zu b) Abstreifer richten oder erneuern.
- zu c) Zinken der Fördertrommel richten.

Pflege und Wartung

Abgenutzte oder beschädigte Messer sofort durch Original-Krone-Messer ersetzen. Nachahmer verwenden oft schlechte Messerqualität. Schiebe- und Schutzrohre der Gelenkwellen säubern, jeglichen Grat entfernen, Rohre gut einfetten, damit Schiebewirkung erhalten bleibt.

Beschädigte oder abgenutzte Schutzeinrichtung sofort durch Originalteile erneuern.

Schmierplan genau beachten.

Winterwartung:

Maschine von Schmutz und Grasresten säubern. Zapfwellenprofil und sämtliche blanken Stellen einfetten. Defekte Teile erneuern. Schrauben nachziehen. Maschine unter Dach stellen. Gelenkwelle und sämtliche Gelenke abschmieren.

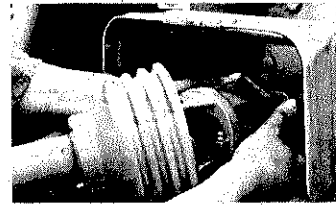
Alle Hydraulikzylinder einfahren, da Kolbenstange sonst rostet.

Bei Änderungen – technischer Fortschritt und Ausstattung – ist diese Betriebsanleitung sinngemäß auszulegen.

Kuppeln

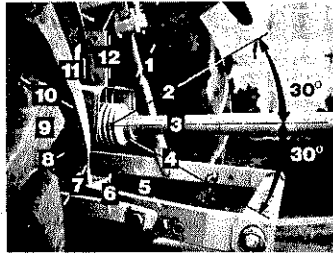


Zapfwelle reinigen.
Schiebestift drücken.

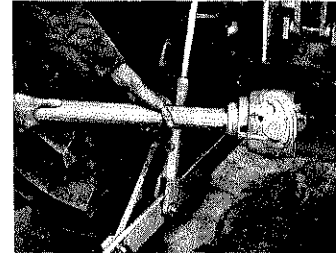


Ziehverschluß
verschieben.
Je nach Ausführung
ziehen oder drücken.

**Gelenk-
abwinkelung**



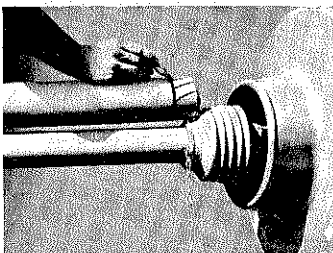
Bei großen
Abwinkelungen
Antrieb
abschalten.



**Weitwinkel-
Gleichlaufgelenkwelle**

Gelenkabwinkelung
in Bewegung und
im Stillstand max. 70°;
Schwenkbereich
überprüfen.

**Länge
anpassen**



Zur Längen Anpassung
Gelenkwellenhälften
nebeneinander halten
und anzeichnen.



Unfallschutzrohre
abtrennen.

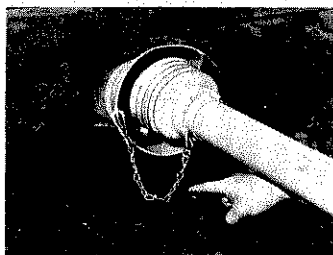


Schiebepprofile
in gleichem Maße
wie Schutzrohre
kürzen.

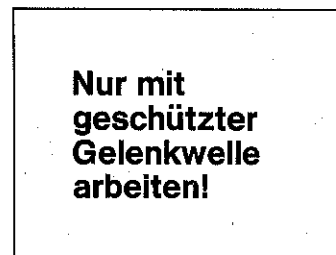


Trenngrat und
Späne entfernen.

Unfallschutz



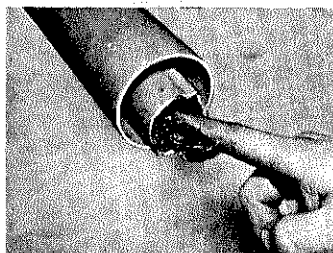
Haltekette
lose einhängen.
Schwenkbereich
beachten.



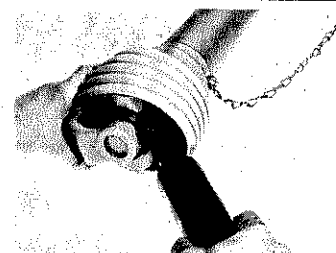
**Nur mit
geschützter
Gelenkwelle
arbeiten!**

Für einen
ausreichenden
Ergänzungsschutz
über der Zapfwelle
ist zu sorgen.

Schmierung

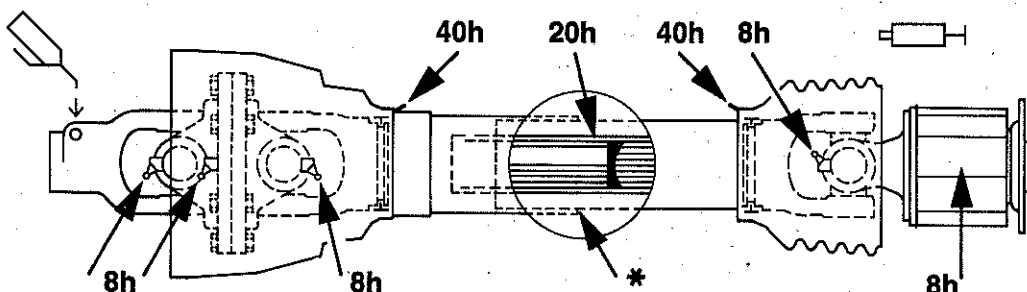


Äußeres Schiebepprofil
innen fetten.



Gelenk zum
Abschmieren
abwinkeln.

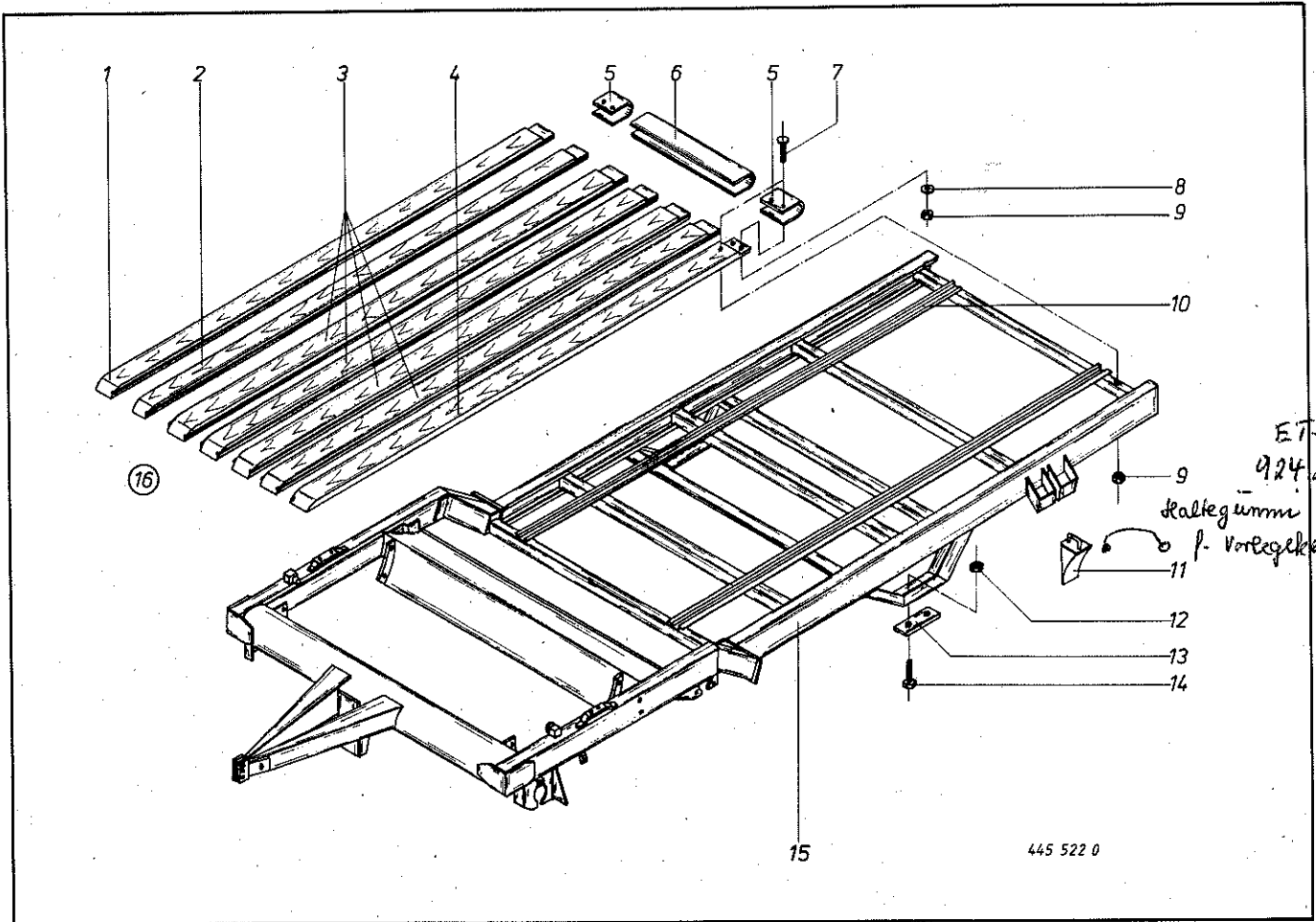
Schmierplan



h = Betriebsstunden

Im Winterbetrieb sind die Schutzrohre zu fetten, um ein Festfrieren zu verhindern!

1



Turbo 2200 TL Turbo 2800 TL

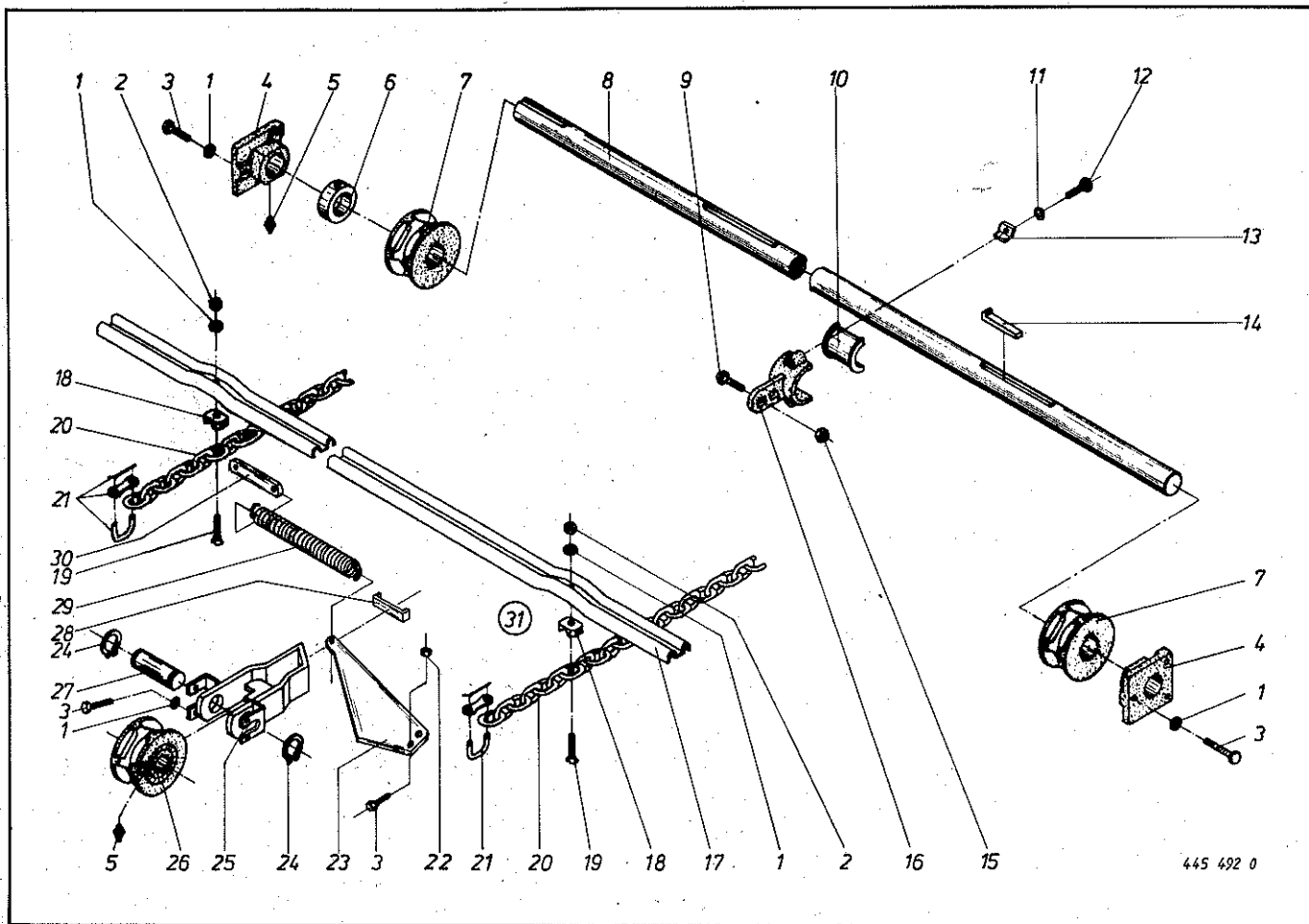
Turbo 2200 TL Turbo 2800 TL

Abb. III. Dessin	Bestell-Nr. Part-no. No. à com.	Bestell-Nr. Part-no. No. à com.	Bezeichnung Description Designation	Abb. III. Dessin	Bestell-Nr. Part-no. No. à com.	Bestell-Nr. Part-no. No. à com.	Bezeichnung Description Designation
1	941 612 0	941 616 0	Bodenbrett	9	908 008 0	908 008 0	6kt.-Mutter M 6
2	941 613 0	941 617 0	Bodenbrett	10	347 488 0	347 429 0	Kratzbodenschiene 3260/4070
3	941 614 0	941 618 0	Bodenbrett	11	923 504 0	923 504 0	Vorlegekeil
4	941 612 0	941 616 0	Bodenbrett	12	908 716 0	908 716 0	6kt.-Mutter NM 16
5	347 506 0	347 506 0	Endblech	13	200 034 0	200 034 0	Achsplatte
6	345 630 2	345 630 2	Endblech	14	900 678 0	900 678 0	6kt.-Schraube M 16 x 60
7	904 714 0	904 714 0	Flachrundschraube M 6 x 35	15	Type Bauj. Masch.-Nr. ang.		Rahmen
8	910 351 0	910 351 0	Scheibe 6,6 x 22 x 2	16	941 615 0	941 619 0	Holzboden kpl.

Bei Bestellung unbedingt Typ, Baujahr und Maschinen-Nr. angeben.

In case of orders state model, year of construction and part number.

Avec la commande, indiquer toujours type et No. de la machine, ainsi que l'année de construction.

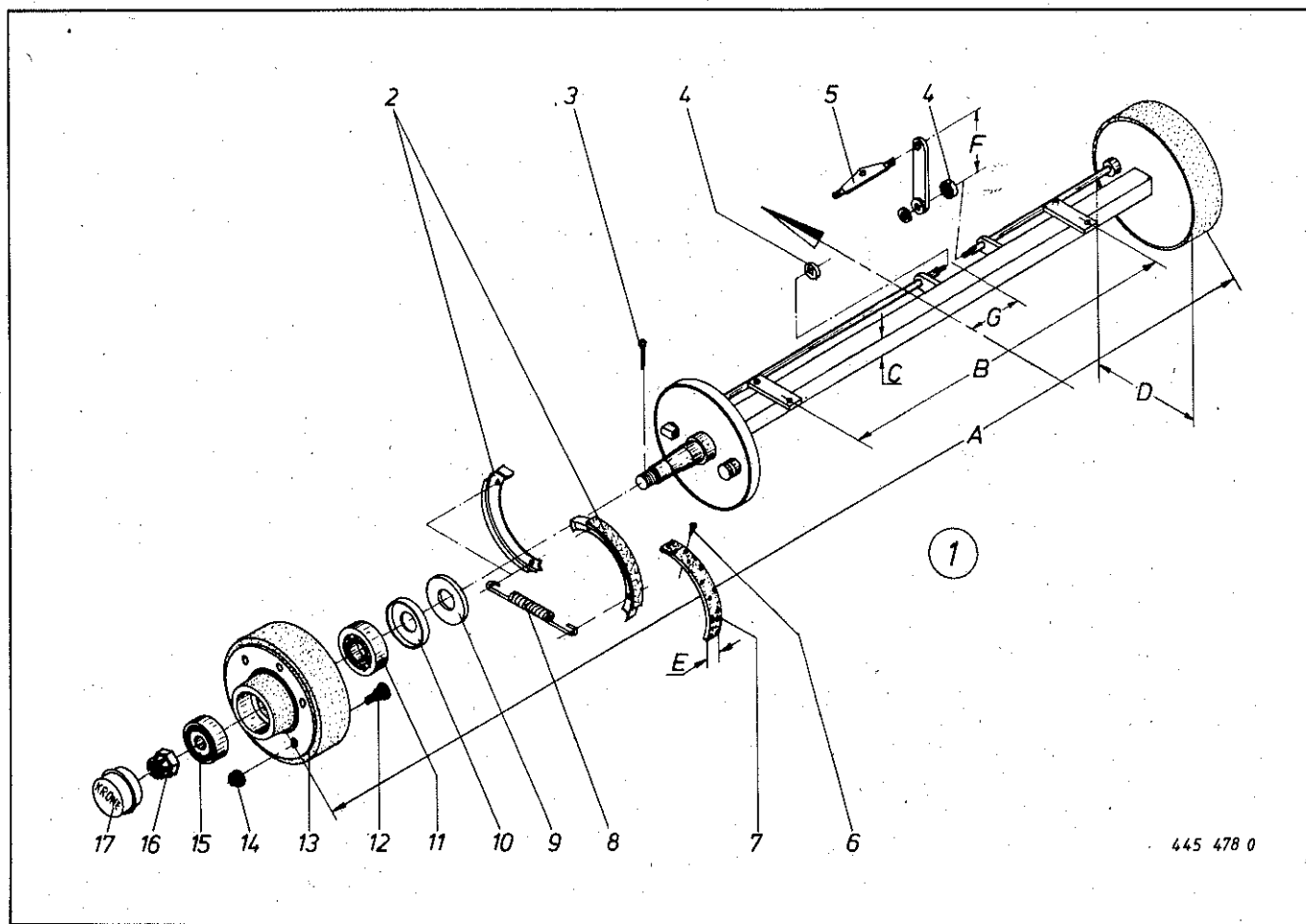


Turbo 2200 TL Turbo 2800 TL

Turbo 2200 TL Turbo 2800 TL

Abb. III. Dessin	Bestell-Nr. Part-no. No. à com.	Bestell-Nr. Part-no. No. à com.	Bezeichnung Description Designation	Abb. III. Dessin	Bestell-Nr. Part-no. No. à com.	Bestell-Nr. Part-no. No. à com.	Bezeichnung Description Designation
1	910 111 0	910 111 0	Federring A 10	17	347 428 1	347 428 1	Kratzbodenleiste
2	909 601 0	909 601 0	6kt.-Mutter M 10 / SW 15	18	200 583 0	200 583 0	Distanzstück
3	900 279 0	900 279 0	6kt.-Schraube M 10 x 25	19	905 303 0	905 303 0	Flachrundschaube
4	030 039 3	030 039 3	Kratzbodenlager	20	922 583 0	922 584 0	Kratzbodenkette 229/281 Gl.
5	919 003 0	919 003 0	Schmiernippel H 1 / S8 x 1	21	922 604 0	922 604 0	Verbindungsglied
6	911 322 0	911 322 0	Stellring A 40 x 63 x 18	22	908 708 0	908 708 0	6kt.-Mutter NM 10
7	200 576 1	200 576 1	Nußkettenrad	23	200 753 0	200 753 0	Spannkeil
8	347 503 0	347 503 0	Kratzbodenwelle	24	911 535 0	911 535 0	Seegerring A 30 x 1,5
9	900 298 0	900 298 0	6kt.-Schraube M 12 x 30	25	347 434 0	347 434 0	Halter
10	345 645 1	345 645 1	Halbschale	26	200 577 1	200 577 1	Umlenkrolle
11	910 010 0	910 010 0	Federring B 8	27	200 592 0	200 592 0	Bolzen
12	900 614 0	900 614 0	6kt.-Schraube M 8 x 20	28	200 754 1	200 754 1	Gleitplatte
13	340 739 0	340 739 0	Spezielscheibe	29	341 068 2	341 068 2	Zugfeder
14	915 544 0	915 544 0	Nasenkeil 10 x 8 x 55	30	200 756 0	200 756 0	Zuglasche
15	908 711 0	908 711 0	6kt.-Mutter NM 12	31	347 501 0	347 502 0	Kratzboden kpl.
16	345 626 3	345 626 3	Stützlagerhalter				

Bei Bestellung unbedingt Typ, Baujahr und Maschinen-Nr. angeben.
 In case of orders state model, year of construction and part number.
 Avec la commande, indiquer toujours type et No. de la machine, ainsi que l'année de construction.



445 478 0

GMS 3206 Type

A	1950	Spur
B	1480	Achsplattenabstand
C	50	Achs-4kt.
D x E	300 x 60	Bremstrommel
F	175	Bremshebellänge
G	150 n. links	Bremsausgleich

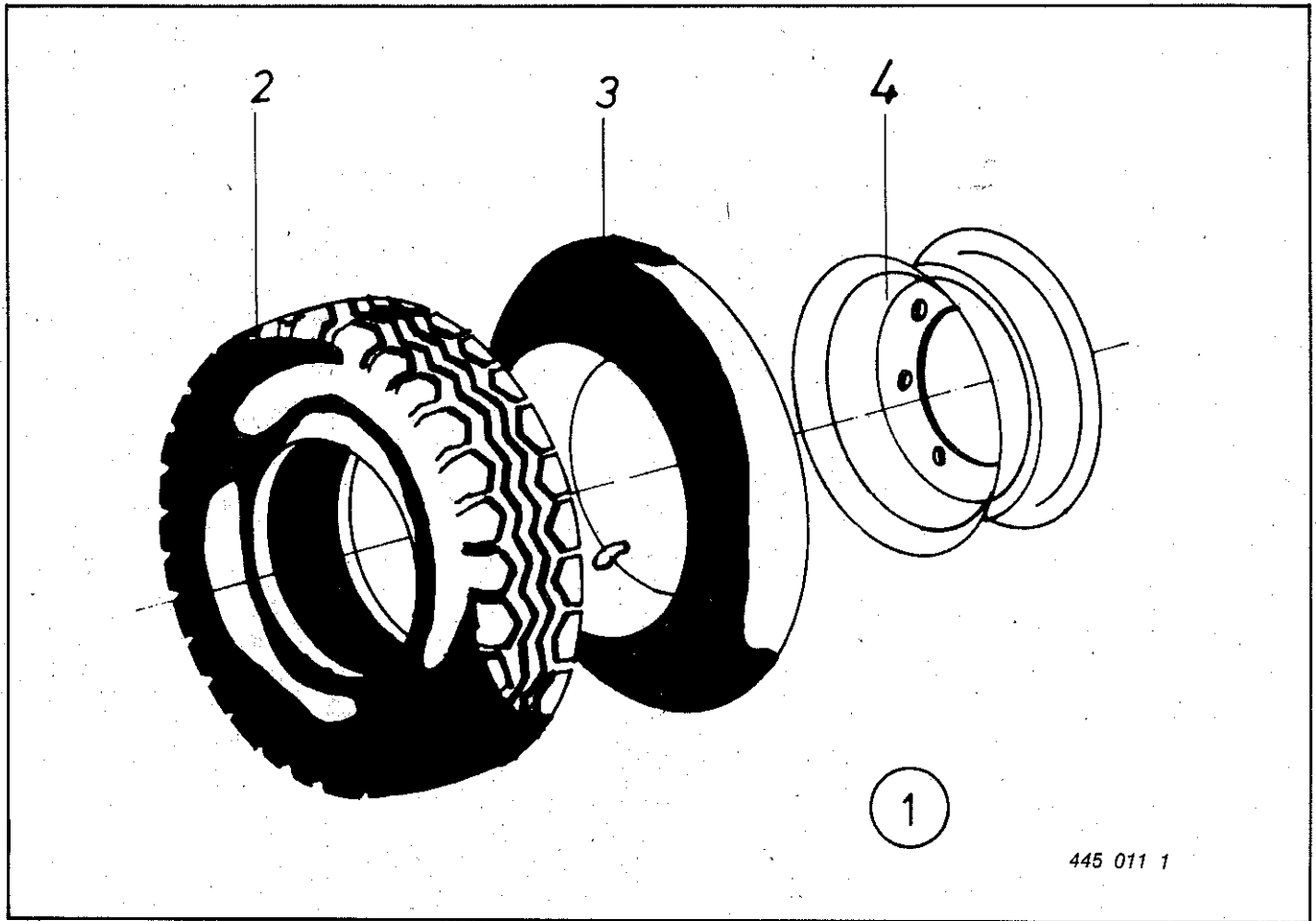
Abb.	Best.-Nr.	Bezeichnung
Ill.	Part-no.	Description
Dessin	No. à com.	Designation

①	950 004 0	Bremsachse kpl.
2	952 341 0	Bremsbacke kpl. (mit Abb. 6 + 7)
3	912 069 0	Splint
4	952 361 0	Zahnscheibe
5	952 366 0	Bremsausgleich
6	913 806 0	Niet
7	952 346 0	Bremsbelag
8	952 335 0	Zugfeder
9	952 320 0	Stoßring
10	952 330 0	Labyrinthring
11	932 222 0	Kegelrollenlager
12	910 256 0	Radbolzen
13	952 204 0	Bremstrommel (mit Abb. 12 + 14)
14	910 225 0	Radmutter
15	932 212 0	Kegelrollenlager
16	908 927 0	Kronenmutter
17	952 310 0	Radkappe

Bei Bestellung unbedingt Typ, Baujahr und Maschinen-Nr. angeben.

In case of orders state model, year of construction and part number.

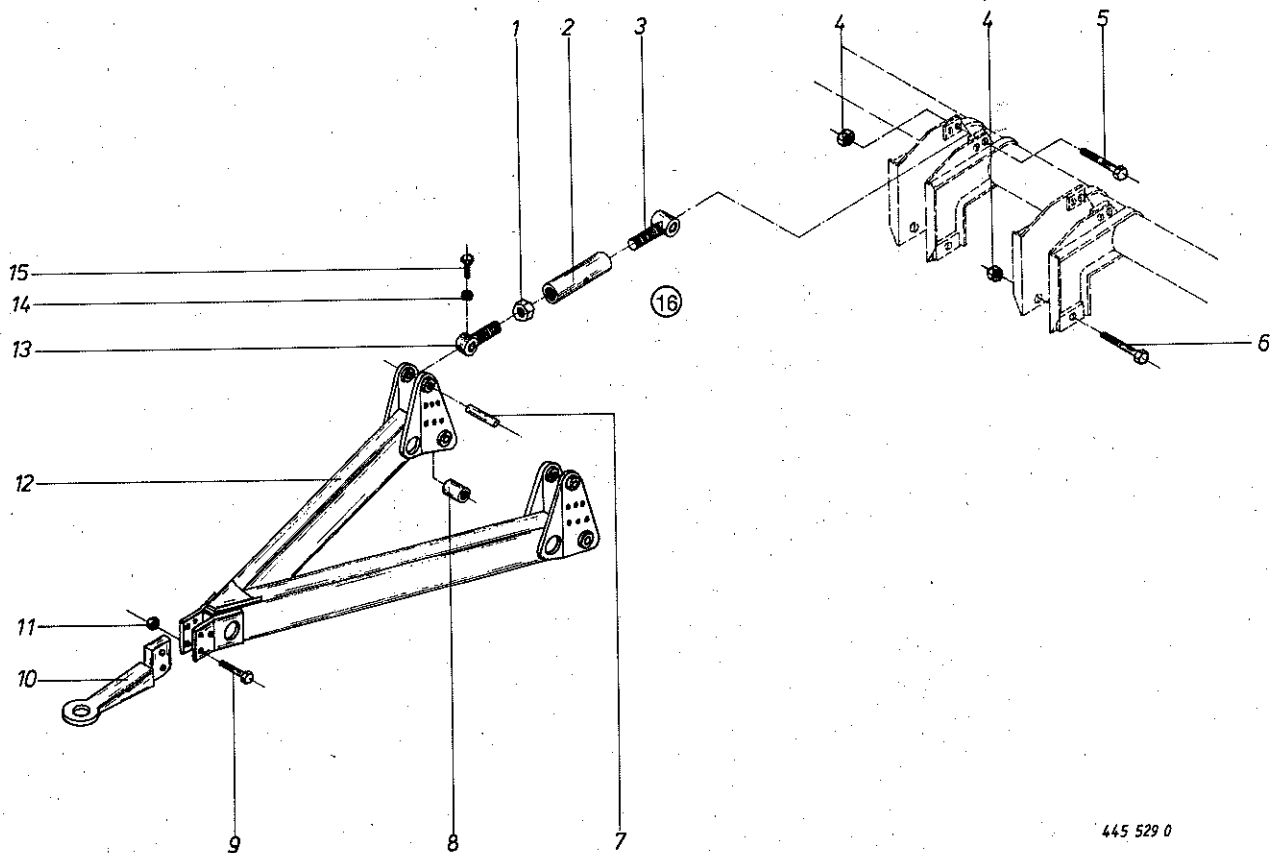
Avec la commande, indiquer toujours type et No. de la machine, ainsi que l'année de construction.



445 011 1

① Rad kpl.		2 Reifen		3 Schlauch		4 Felge	
Best.-Nr.	Bezeichnung	Best.-Nr.	Bezeichnung	Bestell-Nr.	Bezeichnung	Bestell-Nr.	Bezeichnung
Part-no.	Description	Part-no.	Description	Part-no.	Description	Part-no.	Description
No. à com.	Designation	No. à com.	Designation	No. à com.	Designation	No. à com.	Designation
953 010 0	10.0/75-15 Impl. 8 ply/6-Loch	953 210 0	10.0/75-15 Impl. 8 ply	953 308 0	10.0/75-15	953 108 0	9.00 x 15/6-Loch
953 015 0	11.5/80-15 Impl. 8 ply/6-Loch	953 215 0	11.5/80-15 Impl. 8 ply	953 312 0	11.5/80-15	953 108 0	9.00 x 15/6-Loch
953 016 0	11.5/80-15 Impl. 10 ply/6-Loch	953 216 0	11.5/80-15 impl. 10 ply	953 312 0	11.5/80-15	953 108 0	9.00 x 15/6-Loch

Bei Bestellung unbedingt Typ, Baujahr und Maschinen-Nr. angeben.
 In case of orders state model, year of construction and part number.
 Avec la commande, indiquer toujours type et No. de la machine, ainsi que l'année de construction.



445 529 0

Turbo 2200 TL
Turbo 2800 TL
Turbo 2200 TL
Turbo 2800 TL

Abb. III. Dessin	Bestell.-Nr. Part-no. No. à com.	Bezeichnung Description Designation	Abb. III. Dessin	Bestell.-Nr. Part-no. No. à com.	Bezeichnung Description Designation
1	908 540 0	6kt.-Mutter BM 30	9	901 675 0	6kt.-Schraube M 20 x 80/33
2	339 884 0	Spannschloßmutter	10	345 409 0	Zugöse
3	339 882 0	Verstellspindel, links	11	908 721 0	6kt.-Mutter NM 20
4	908 730 0	6kt.-Mutter NM 30	12	339 859 1	Zuggabel
5	905 301 0	6kt.-Schraube M 30 x 170 G.-lg. 40	13	339 883 0	Verstellspindel, rechts
6	901 697 0	6kt.-Schraube M 30 x 190 G.-lg. 50	14	908 512 0	6kt.-Mutter BM 10
7	339 885 0	Lagerbolzen	15	902 434 0	6kt.-Schraube BM 10 x 30
8	339 886 0	Distanzrohr	16	339 881 0	Spannschloß kpl. (Abb. 1 bis 3, 13 bis 15)

Bei Bestellung unbedingt Typ, Baujahr und Maschinen-Nr. angeben.

In case of orders state model, year of construction and part number.

Avec la commande, indiquer toujours type et No. de la machine, ainsi que l'année de construction.

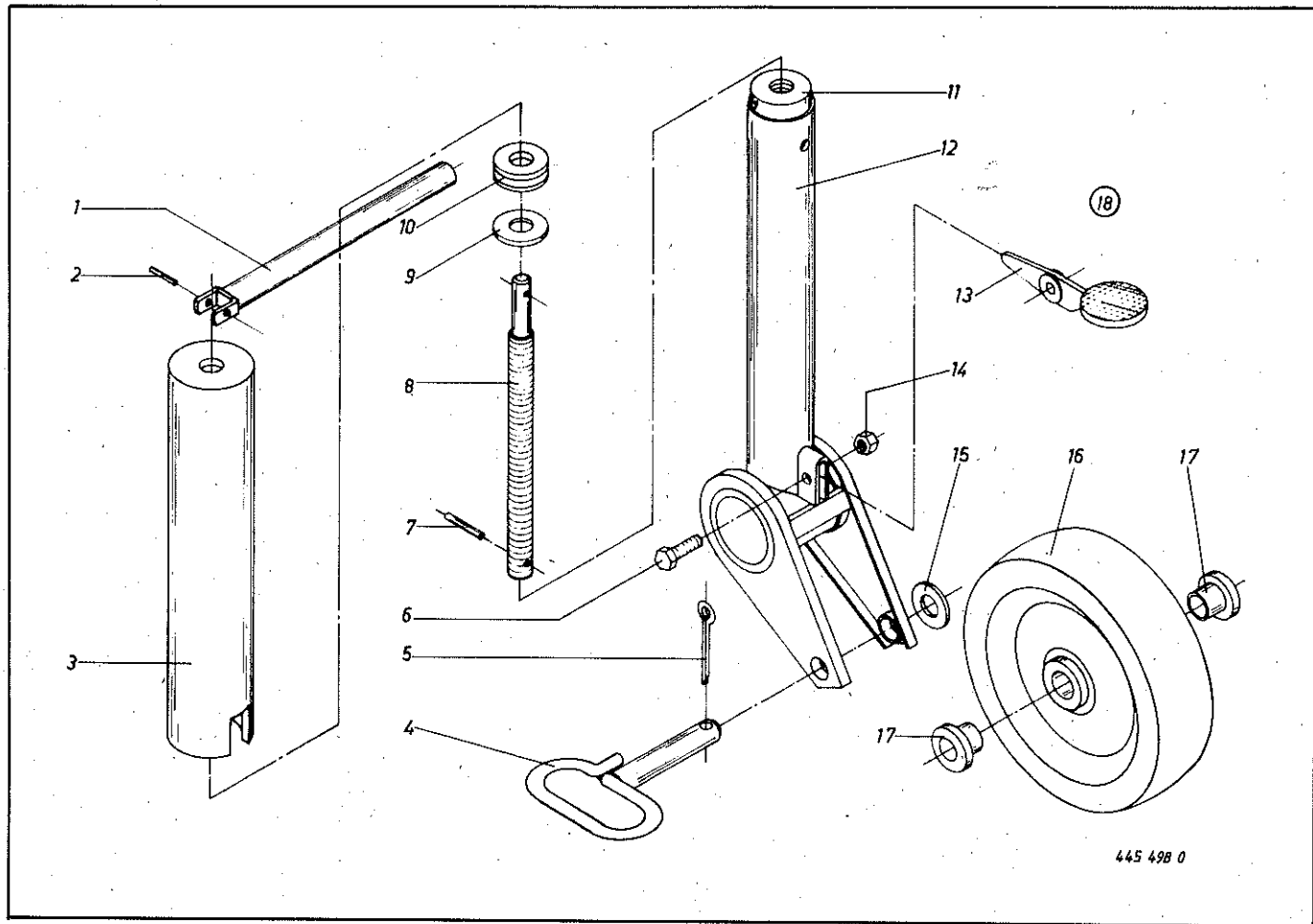
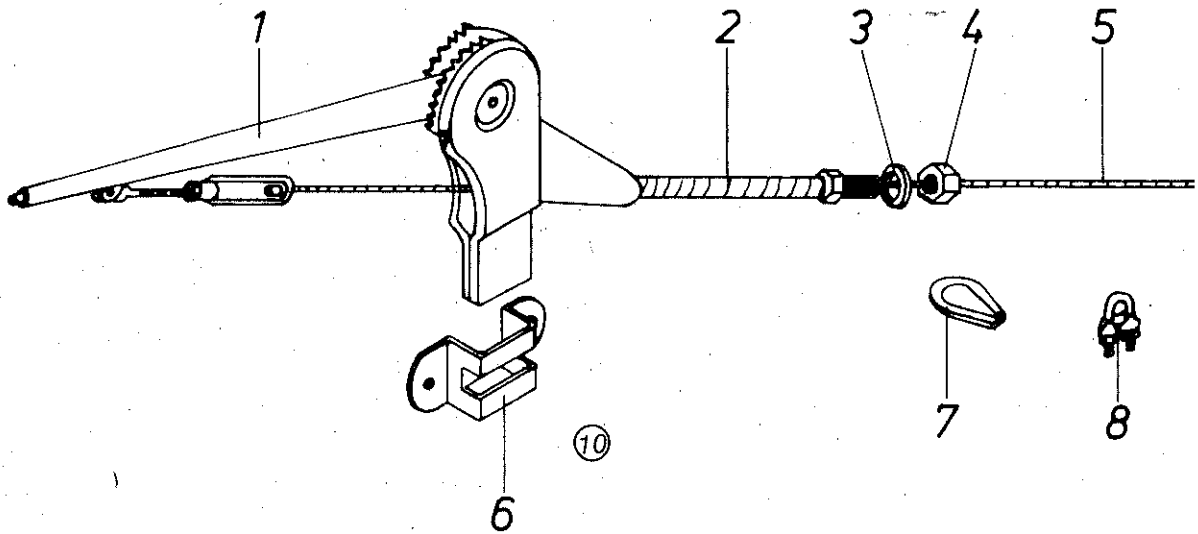


Abb. III. Dessin	Bestell-Nr. Part-no. No. à com.	Bezeichnung Description Designation	Abb. III. Dessin	Bestell-Nr. Part-no. No. à com.	Bezeichnung Description Designation
1	954 030 0	Handkurbel	10	933 504 0	Axiallager 51 104
2	912 643 0	Spannhülse 6 x 36	11	954 043 0	Einschweißmutter Tr. 30 x 6
3	954 069 0	Außenrohr	12	954 070 0	Innenrohr mit Gabel 320 x 80
4	954 061 0	Radbolzen mit Handgriff	13	954 041 0	Fußraste
5	912 090 0	Splint 5 x 45	14	908 706 0	6kt.-Mutter NM 8
6	901 042 0	6kt.-Schraube M 8 x 35	15	954 071 0	Scheibe
7	912 586 0	Spannhülse 4 x 36	16	954 027 0	Stützrad 320 x 80
8	954 060 0	Spindel	17	954 031 0	Kunststoffbuchse
9	954 037 0	Lagerscheibe 20 x 34 x 5	Ⓐ	954 001 0	Stützrad kpl. 320 x 80

Bei Bestellung unbedingt Typ, Baujahr und Maschinen-Nr. angeben.
 In case of orders state model, year of construction and part number.
 Avec la commande, indiquer toujours type et No. de la machine, ainsi que l'année de construction.



445 2070

Abb. Ill. Dessin	Best.-Nr. Part-No. No. à com.	Bezeichnung Description Designation	Abb. Ill. Dessin	Best.-Nr. Part-No. No. à com.	Bezeichnung Description Designation
1	953 710 0	Handhebel mit Spannschloß T64/C-01 + 07-11	5	953 718 0	Bowdenzugseil \varnothing 5 x 8000 lg.
2	953 723 0	Bowdenzughülle 4600 lang	6	953 715 0	Einstecktasche T64/C-15
3	910 013 0	Federring B 14 DIN 127	7	917 505 0	Seilkausche A5 DIN 6899
4	908 519 0	6kt.-Mutter BM 14 x 1,5	8	917 603 0	Seilklemme 6,5 DIN 741
			Ⓣ	345 681 0	Handbremse kpl.

Bei Bestellung unbedingt Typ, Baujahr und Maschinen-Nr. angeben.

In case of orders state model, year of construction and part number.

Avec la commande, indiquer toujours type et No. de la machine, ainsi que l'année de construction.

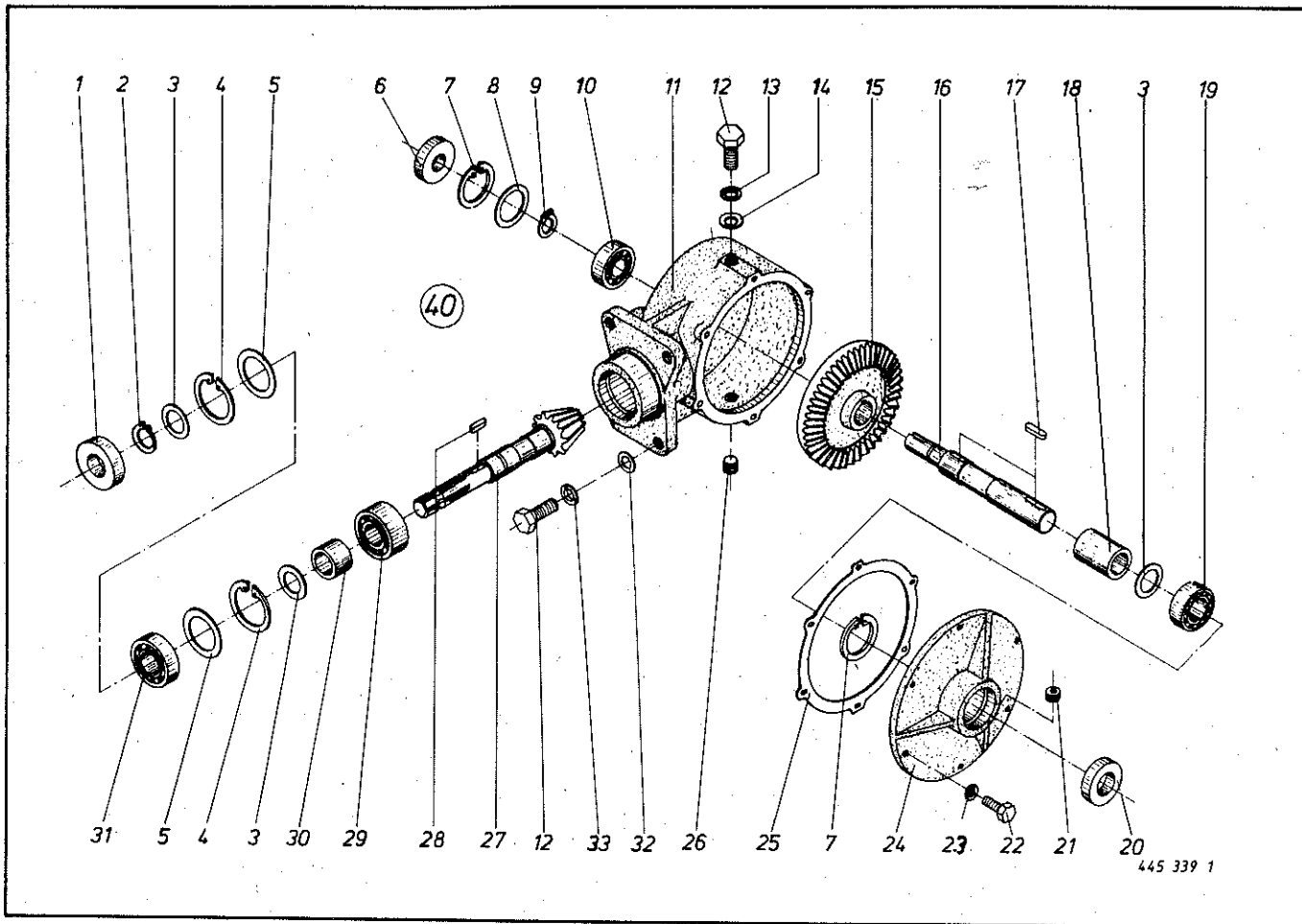


Abb. III. Dessin	Best.-Nr. Part-no. No. à com.	Bezeichnung Discription Designation	Abb. III. Dessin	Best.-Nr. Part-no. No. à com.	Bezeichnung Discription Designation
1	936 365 0	Simmerring 40-90-12 B 2	14	910 511 0	Scheibe 18 x 30 x 3
2	911 545 0	Seegerring A 40 x 1,75	15	345 207 0	Tellerrad 38 Zähne
3	910 888 0	Paßscheibe 40 x 50 x 0,1	16	339 516 2	Antriebswelle
	910 889 0	Paßscheibe 40 x 50 x 0,3	17	915 356 0	Paßfeder A 12 x 8 x 56
	910 890 0	Paßscheibe 40 x 50 x 0,5	18	345 209 0	Distanzrohr 48,3 x 41,8 x 64
4	911 680 0	Seegerring I 90 x 3	19	930 138 0	Rillenkugellager 6208
5	910 970 0	Paßscheibe 70 x 90 x 0,1	20	936 362 0	Simmerring 40-80-13 B 2
	910 972 0	Paßscheibe 70 x 90 x 0,3	21	906 041 0	Verschlußschraube M 20 x 1,5
	910 973 0	Paßscheibe 70 x 90 x 0,5	22	900 277 0	6kt.-Schraube M 10 x 20
	910 974 0	Paßscheibe 70 x 90 x 1	23	910 011 0	Federring B 10
6	936 339 0	Simmerring 35-80-13 B 2	24	345 002 1	Getriebedeckel
7	911 673 0	Seegerring I 80 x 2,5	25	345 210 0	Getriebedichtung
8	910 960 0	Paßscheibe 63 x 80 x 0,1	26	906 040 0	Verschlußschraube M 18 x 1,5
	910 962 0	Paßscheibe 63 x 80 x 0,3	27	345 205 0	Kegetritzel 12 Zähne
	910 963 0	Paßscheibe 63 x 80 x 0,5	28	200 107 0	Paßfeder A 10 x 8 x 40
	910 964 0	Paßscheibe 63 x 80 x 1	29	931 951 0	Pendelrollenlager 22308 C 3
9	911 541 0	Seegerring A 35 x 1,5	30	345 206 0	Distanzrohr 48,3 x 41,8 x 24
10	930 167 0	Rillenkugellager 6307	31	930 168 0	Rillenkugellager 6308
	345 001 6	Getriebegehäuse	32	910 821 0	Paßscheibe 16 x 35 x 0,3
12	900 335 0	6kt.-Schraube M 16 x 30		910 822 0	Paßscheibe 16 x 35 x 0,5
13	910 014 0	Federring B 16		910 714 0	Stützscheibe 16 x 22 x 1,5
				910 214 0	Kugelfederring C 16,5
			33	339 517 2	Getriebe kpl.
			40	926 105 0	1 l Getriebeöl SAE 90

Bei Bestellung unbedingt Typ, Baujahr und Maschinen-Nr. angeben.
 In case of orders state model, year of construction and part number.
 Avec la commande, indiquer toujours type et No. de la machine, ainsi que l'année de construction.

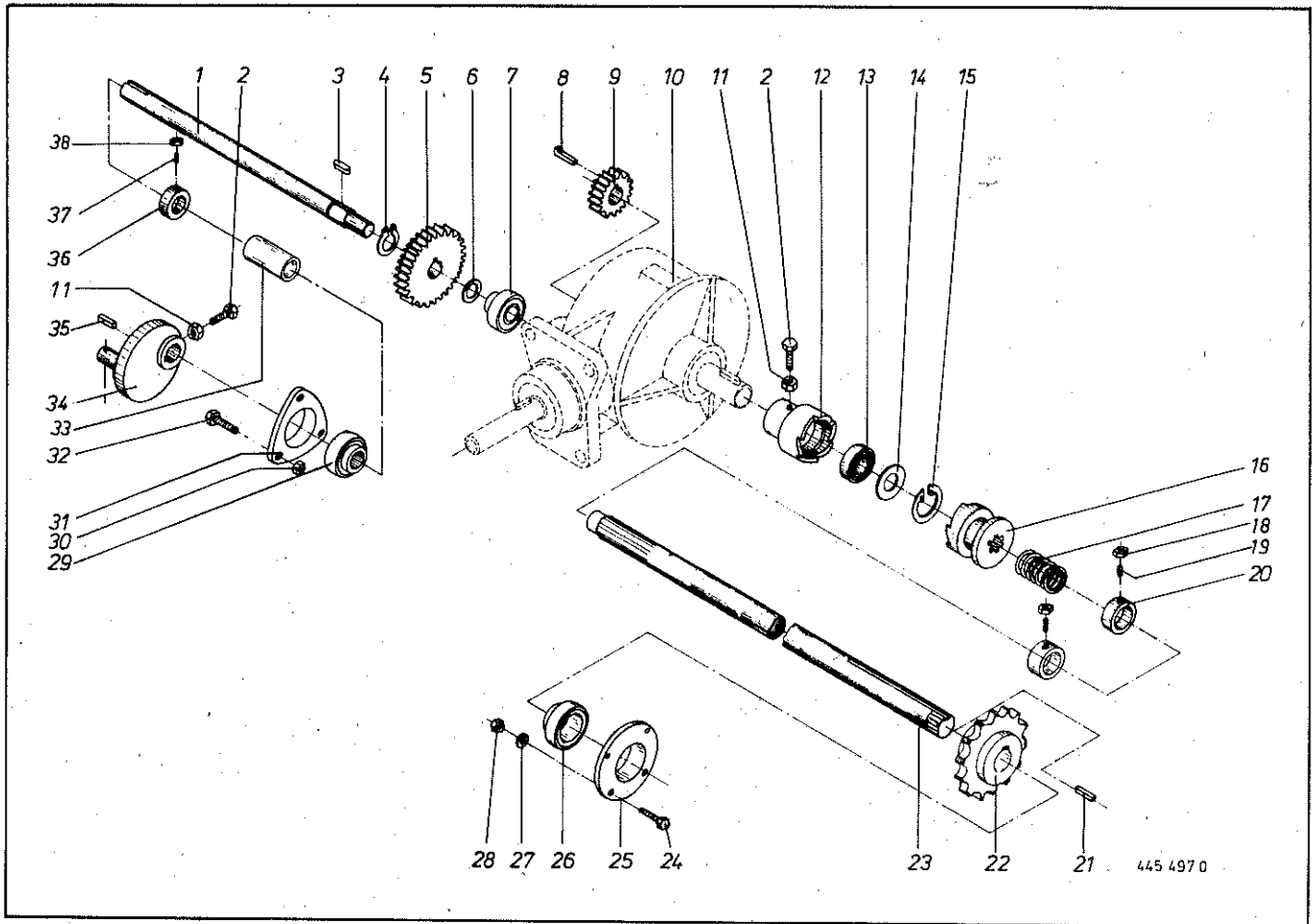


Abb. III. Dessin	Best.-Nr. Part-no. No. à com.	Bezeichnung Description Designation	Abb. III. Dessin	Best.-Nr. Part-no. No. à com.	Bezeichnung Description Designation
1	347 283 1	Antriebswelle 770 lang	20	911 324 0	Stellring A 45
2	902 434 0	6kt.-Schraube BM 10 x 30	21	915 207 0	Paßfeder B 14 x 9 x 50
3	915 117 0	Paßfeder B 10 x 8 x 36	22	347 074 1	Kettenrad Z = 13, 1 1/4"
4	911 541 0	Seegerring A 35 x 1,5	23	347 073 1	Antriebswelle
5	346 024 0	Stirnrad Z = 31	24	900 336 0	6kt.-Schraube M 16 x 35
6	910 864 0	Scheibe 30 x 42 x 1	25	346 406 0	Lagergehäuse
7	934 612 0	Kugellager AS 206	26	934 610 0	Kugellager UC 309 D1
8	915 542 0	Nasenkeil 10 x 8 x 40	27	910 014 0	Federring B 16
9	346 019 1	Stirnrad Z = 17	28	908 020 0	6kt.-Mutter M 16
10	339 517 2	Getriebe kpl.	29	934 617 0	Kugellager AEL 207
11	908 512 0	6kt.-Mutter BM 10	30	908 708 0	6kt.-Mutter NM 10
12	345 211 1	Kupplung	31	934 130 0	Flanschlager kpl. m. Abb. 29
13	931 516 0	Kugellager 1206	32	900 281 0	6kt.-Schraube M 10 x 30
14	937 006 0	Nilosring 1206 JV	33	340 470 0	Distanzrohr
15	911 659 0	Sicherungsring J 62 x 2	34	340 888 0	Exzentrerscheibe
16	340 759 0	Schaltkupplung	35	915 446 0	Keil B 10 x 8 x 40
17	340 760 0	Druckfeder	36	911 320 0	Stellring A 35
18	908 512 0	6kt.-Mutter BM 10	37	905 747 0	Gewindestift M 8 x 20
19	905 757 0	Gewindestift M 10 x 20	38	908 510 0	6kt.-Mutter BM 8

Bei Bestellung unbedingt Typ, Baujahr und Maschinen-Nr. angeben.
 In case of orders state model, year of construction and part number.
 Avec la commande, indiquer toujours type et No. de la machine, ainsi que l'année de construction.

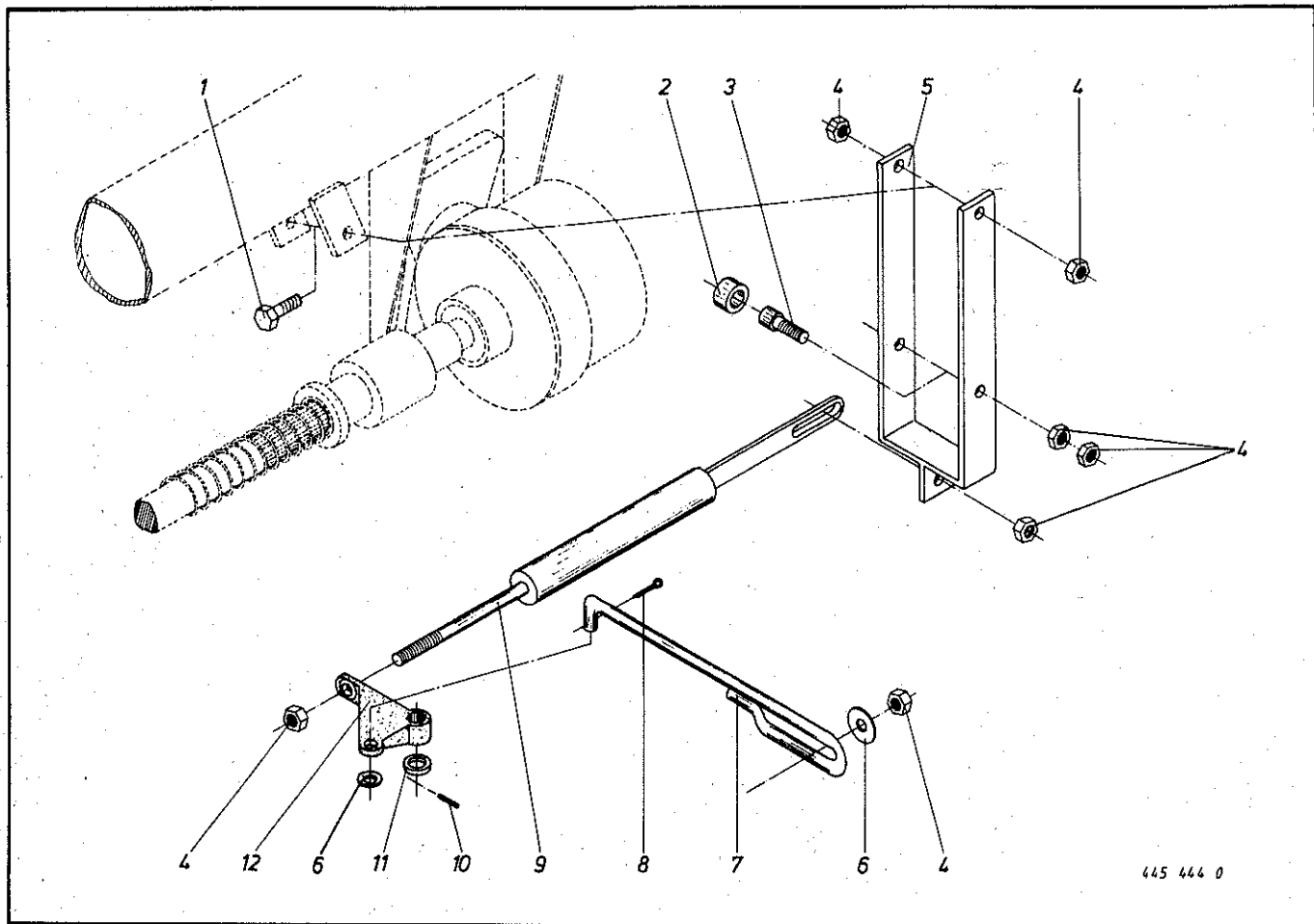
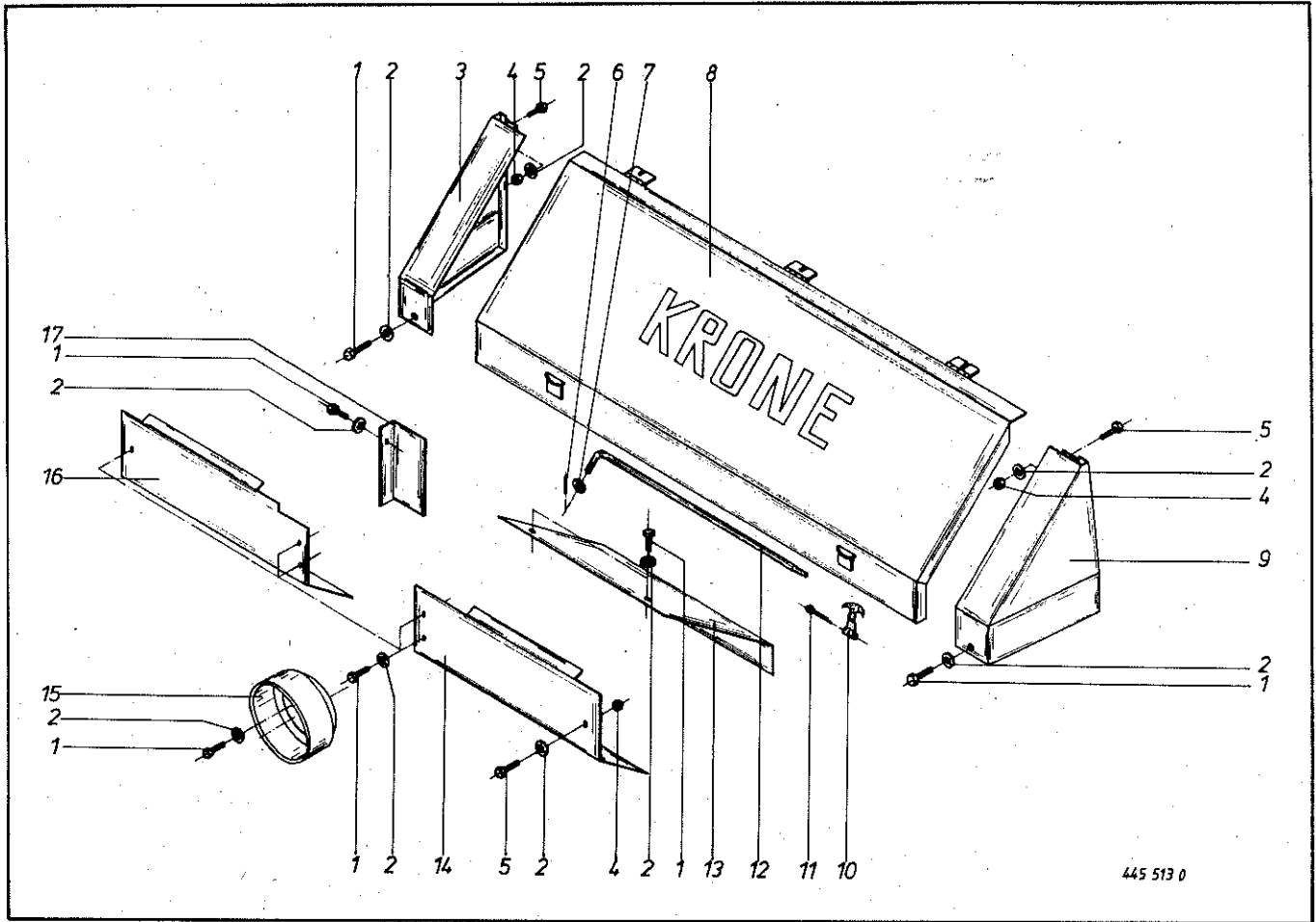


Abb. III. Dessin	Best.-Nr. Part-no. No. à com.	Bezeichnung Description Designation	Abb. III. Dessin	Best.-Nr. Part-no. No. à com.	Bezeichnung Description Designation
1	900 298 0	6kt.-Schraube M 12 x 30	8	912 067 0	Splint 4 x 32
2	280 149 2	Laufrolle	9	347 576 0	Schaltstange, gefedert
3	903 137 0	Zylinderschraube M 12 x 35	10	912 644 0	Spannhülse 6 x 40
4	908 711 0	6kt.-Mutter NM 12	11	910 648 0	Scheibe 20 x 50 x 2,5
5	341 041 0	Schaltbügel	12	340 867 1	Schalthebel
6	910 641 0	Scheibe 13 x 36 x 2,5			
7	347 581 0	Schaltstange			

Bei Bestellung unbedingt Typ, Baujahr und Maschinen-Nr. angeben.
 In case of orders state model, year of construction and part number.
 Avec la commande, indiquer toujours type et No. de la machine, ainsi que l'année de construction.



445 513 0

Abb. Ill. Dessin	Best.-Nr. Part-no. No. à com.	Bezeichnung Description Designation	Abb. Ill. Dessin	Bezeichnung Part-no. No. à com.	Bezeichnung Description Designation
1	900 632 0	6kt.-Schraube M 10 x 16	10	924 252 0	Haubenhalter
2	910 606 0	Scheibe 11 x 36 x 2,5	11	912 271 0	Splint \varnothing 4 x 50
3	347 355 1	Schutzkasten vorne, rechts	12	347 333 1	Stütze
4	908 708 0	6kt.-Mutter NM 10	13	347 338 0	Abdeckblech
5	900 277 0	6kt.-Schraube M 10 x 20	14	347 330 0	Schutzkasten vorne, links
6	912 608 0	Spannhülse 5 x 20	15	270 193 0	Schutztopf
7	910 610 0	Scheibe 13 x 36 x 2,5	16	347 331 0	Schutzkasten vorne, rechts
8	347 328 1	Schutzhaube	17	347 339 0	Winkelblech
9	347 354 1	Schutzkasten vorne, links			

Bei Bestellung unbedingt Typ, Baujahr und Maschinen-Nr. angeben.
In case of orders state model, year of construction and part number.

Avec la commande, indiquer toujours type et No. de la machine, ainsi que l'année de construction.

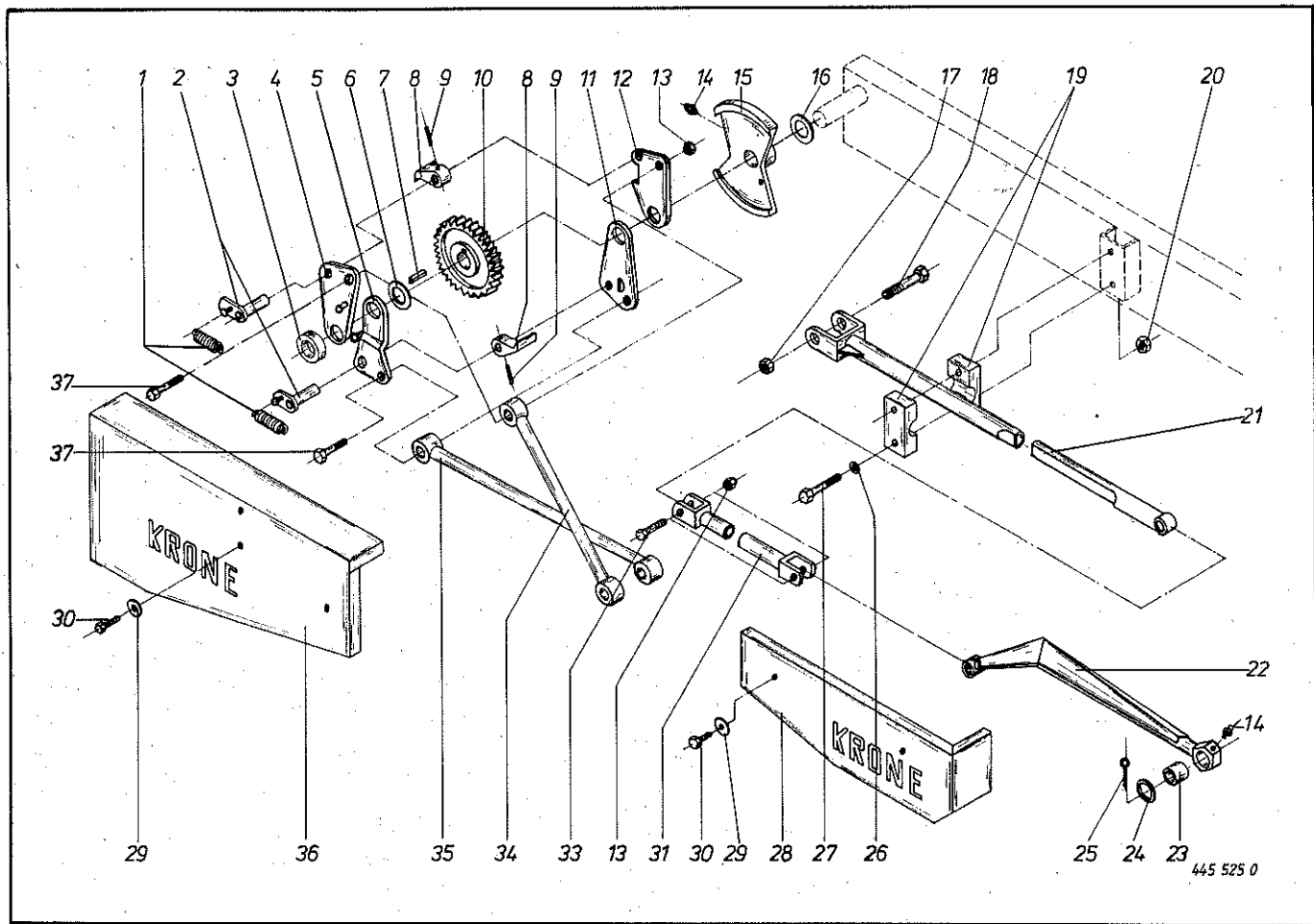


Abb. III. Dessin	Bestell-Nr. Part-no. No. à com.	Bezeichnung Description Designation	Abb. III. Dessin	Bestell-Nr. Part-no. No. à com.	Bezeichnung Description Designation
1	003 028 0	Zugfeder	20	908 711 0	6kt.-Mutter NM 12
2	345 529 1	Lagerbolzen	21	347 510 1	Vorschubstange hinten (Turbo 2200 T)
3	911 322 0	Stellring A 40 x 63 x 18		347 464 1	Vorschubstange hinten (Turbo 2800 T)
4	347 295 0	Lasche oben, außen	22	347 462 0	Vorschubstange vorne
5	347 294 2	Lasche unten, außen	23	441 029 0	Lagerbuchse 30 x 36 x 30
6	345 097 0	Distanzring	24	910 655 0	Scheibe 30 x 60 x 3,5
7	915 147 0	Paßfeder B 12 x 8 x 28	25	912 090 0	Splint 5 x 45
8	346 309 0	Vorschubklinke	26	910 506 0	Scheibe 14 x 24 x 2,5
9	912 643 0	Spannhülse 6 x 36	27	901 087 0	6kt.-Schraube M 12 x 80
10	015 012 1	Schnäpperrad	28	347 329 1	Schutzkasten vorne, rechts
11	347 270 1	Lasche unten, innen	29	910 606 0	Scheibe 11 x 36 x 2,5
12	347 277 0	Lasche oben, innen	30	900 632 0	6kt.-Schraube M 10 x 16
13	908 716 0	6kt.-Mutter NM 16	31	347 508 0	Vorschubstange, mitte (Turbo 2200 T)
14	919 003 0	Schmiernippel 8 x 1		347 463 0	Vorschubstange, mitte (Turbo 2800 T)
15	347 268 0	Regulierscheibe	33	901 136 0	6kt.-Schraube M 16 x 75
16	910 661 0	Scheibe 41 x 56 x 4	34	347 279 0	Vorschubstößel, oben
17	908 716 0	6kt.-Mutter NM 16	35	347 275 0	Vorschubstößel, unten
18	901 142 0	6kt.-Schraube M 16 x 110	36	347 324 2	Schutzkasten hinten, rechts
19	142 092 2	Gleitlager (Paar)	37	902 520 0	6kt.-Schraube M 16 x 75

Bei Bestellung unbedingt Typ, Baujahr und Maschinen-Nr. angeben.
 In case of orders state model, year of construction and part number.
 Avec la commande, indiquer toujours type et No. de la machine, ainsi que l'année de construction.

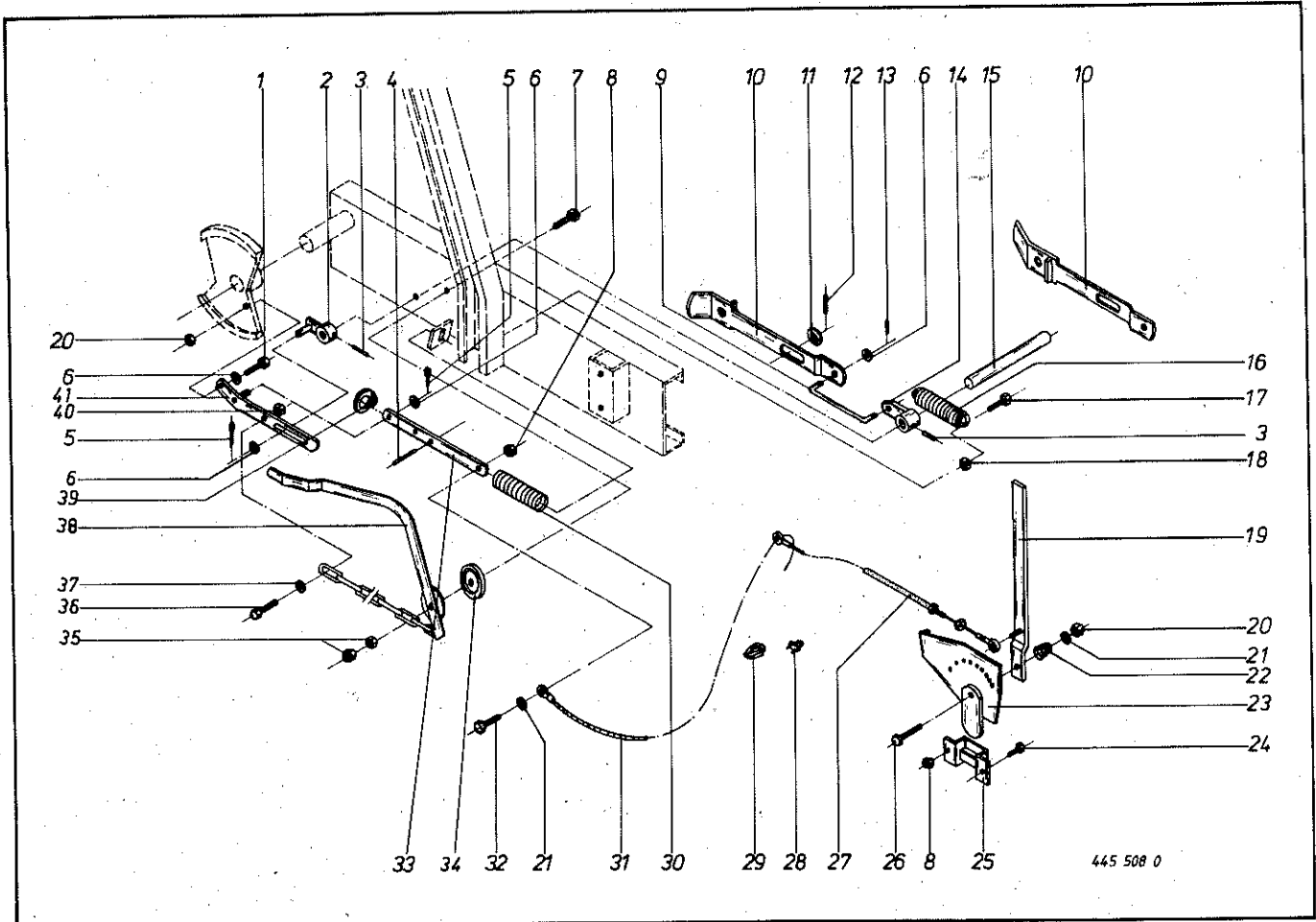


Abb. III. Dessin	Best.-Nr. Part-no. No. à com.	Bezeichnung Description Designation	Abb. III. Dessin	Best.-Nr. Part-no. No. à com.	Bezeichnung Description Designation
1	900 817 0	6kt.-Schraube M 10 x 25	22	015 242 0	Druckfeder
2	347 287 0	Schaltstück	23	345 710 2	Verstellsegment
3	912 673 0	Spannhülse 8 x 36	24	900 281 0	6kt.-Schraube M 10 x 30
4	912 648 0	Spannhülse 6 x 60	25	953 715 0	Tasche
5	912 067 0	Splint 4 x 32	26	901 068 0	6kt.-Schraube M 10 x 80
6	910 505 0	Scheibe 11 x 21 x 2	27	926 519 0	Bowdenzug kpl. 5500/5200
7	901 061 0	6kt.-Schraube M 10 x 45	28	917 602 0	Seilklemme 5
8	908 708 0	6kt.-Mutter NM 10	29	917 505 0	Seilkausche
9	339 857 0	Schaltstange	30	346 314 0	Druckfeder
10	347 308 0	Führungsschiene	31	345 784 0	Stahlseil 5 x 5500
11	910 317 0	Scheibe 17 x 30 x 3	32	900 282 0	6kt.-Schraube M 10 x 35
12	912 613 0	Spannhülse 5 x 30	33	347 292 0	Strebe
13	912 584 0	Spannhülse 4 x 30	34	340 950 0	Kunststoffscheibe
14	339 601 0	Schaltstück	35	908 012 0	6kt.-Mutter M 10
15	347 505 0	Schaltwelle	36	900 261 0	6kt.-Schraube M 8 x 30
16	015 420 1	Feder	37	910 635 0	Scheibe 8,4 x 22 x 2
17	900 658 0	6kt.-Schraube M12x40	38	347 472 0	Mengenverstellhebel
18	908 711 0	6kt.-Mutter NM 12	39	347 596 0	Führungsscheibe
19	345 709 1	Mengenverstellhebel	40	908 706 0	6kt.-Mutter NM 8
20	908 512 0	6kt.-Mutter BM 10	41	347 291 0	Ausschaltlasche
21	910 638 0	Scheibe 11 x 36 x 2,5			

Bei Bestellung unbedingt Typ, Baujahr und Maschinen-Nr. angeben.
 In case of orders state model, year of construction and part number.
 Avec la commande, indiquer toujours type et No. de la machine, ainsi que l'année de construction.

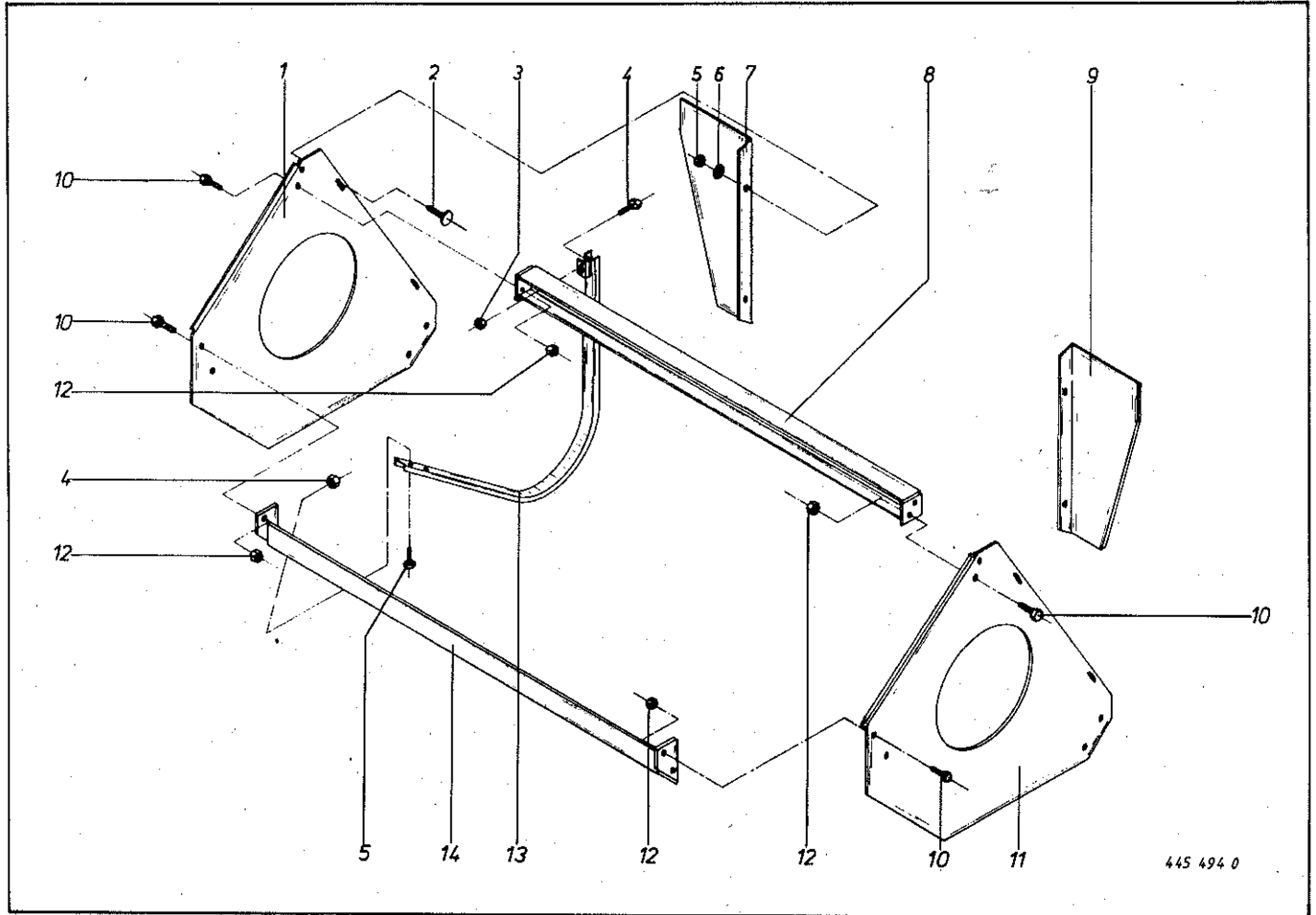


Abb. III. Dessin	Bestell-Nr. Part-no. No. à com.	Bezeichnung Description Designation	Abb. III. Dessin	Bestell-Nr. Part-no. No. à com.	Bezeichnung Description Designation
1	347 384 1	Seitenteil, rechts	8	347 133 0	Abstreiferbalken, oben
2	905 152 0	Flachrd.-Schraube M 10 x 25	9	347 335 2	Abdeckblech, links
3	908 706 0	6kt.-Mutter NM 8	10	900 296 0	6kt.-Schraube M 12 x 25
4	900 257 0	6kt.-Schraube M 8 x 20	11	347 383 1	Seitenteil, links
5	908 708 0	6kt.-Mutter NM 10	12	908 711 0	6kt.-Mutter NM 12
6	910 606 0	Scheibe 11 x 36 x 2,5	13	347 130 0	Abstreifer kpl.
7	347 334 2	Abdeckblech, rechts	14	347 134 0	Abstreiferbalken, unten

Bei Bestellung unbedingt Typ, Baujahr und Maschinen-Nr. angeben.
 In case of orders state model, year of construction and part number.
 Avec la commande, indiquer toujours type et No. de la machine, ainsi que l'année de construction.

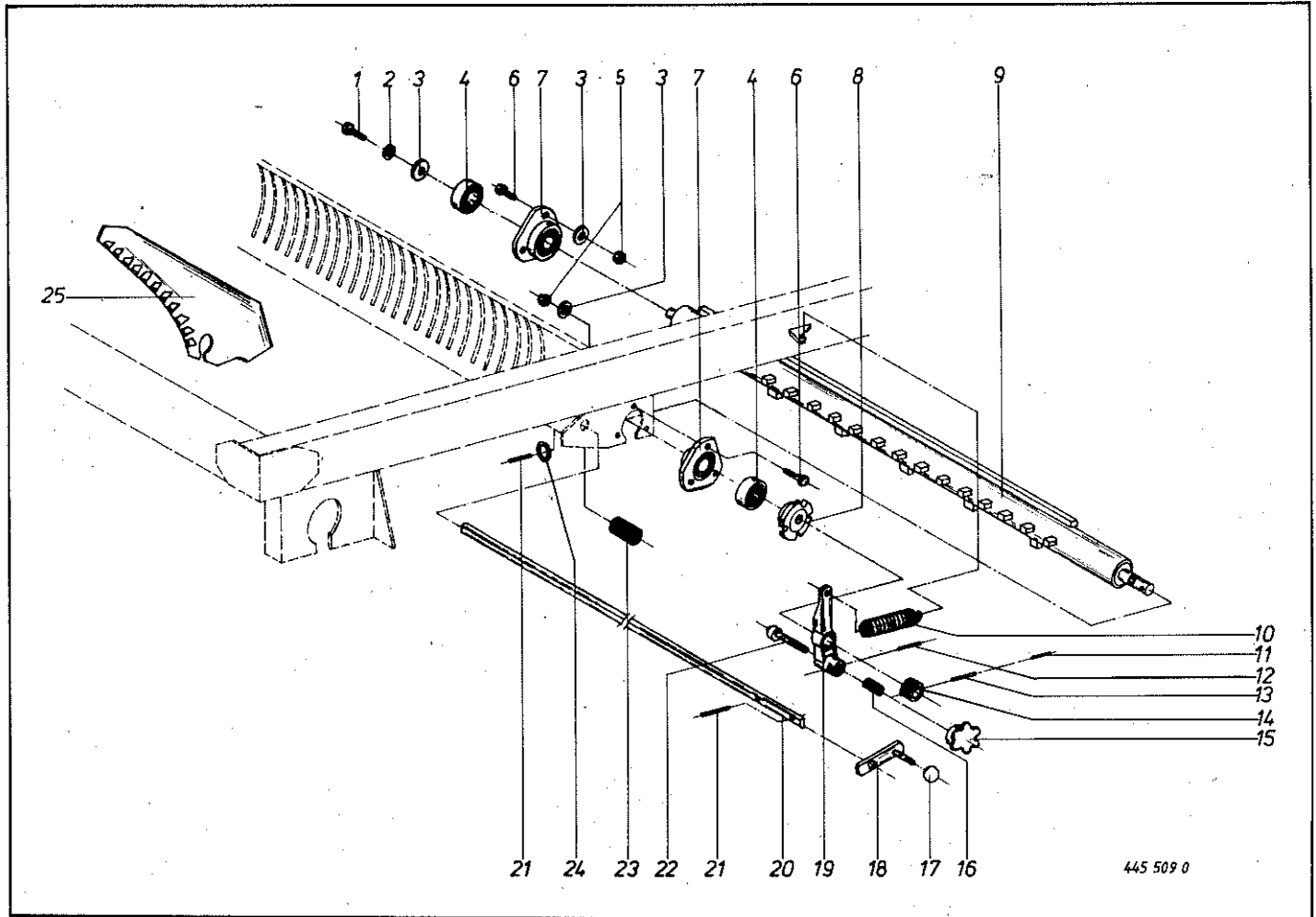


Abb. III. Dessin	Bestell-Nr. Part-no. No. à com.	Bezeichnung Description Designation	Abb. III. Dessin	Bestell-Nr. Part-no. No. à com.	Bezeichnung Description Designation
1	900 279 0	6kt.-Schraube M 10 x 25	14	347 230 0	Profilstück
2	910 011 0	Federring B 10	15	919 606 0	Sterngriff K 60
3	910 639 0	Scheibe 11 x 55 x 5	16	015 426 0	Druckfeder
4	934 607 0	Rillenkugellager AEL 207	17	919 509 0	Kugelpfopf Ø 40
5	908 708 0	6kt.-Mutter NM 10	18	347 220 0	Messersicherung
6	900 281 0	6kt.-Schraube M 10 x 30	19	347 222 2	Spannhebel
7	934 130 0	Flanschlager kpl. (mit Abb. 4)	20	347 217 1	Messerstange
8	347 224 1	Regulierscheibe	21	912 675 0	Spannhülse 8 x 45
9	347 208 3	Rohr f. Fremdkörpersicherung	22	347 396 1	Arretierbolzen
10	345 449 3	Zügfeder	23	147 209 0	Druckfeder
11	912 616 0	Spannhülse 5 x 40	24	910 514 0	Scheibe 26 x 44 x 4
12	912 613 0	Spannhülse 5 x 30	25	347 216 0	Schneidmesser
13	912 674 0	Spannhülse 8 x 40			

Bei Bestellung unbedingt Typ, Baujahr und Maschinen-Nr. angeben.

In case of orders state model, year of construction and part number.

Avec la commande, indiquer toujours type et No. de la machine, ainsi que l'année de construction.

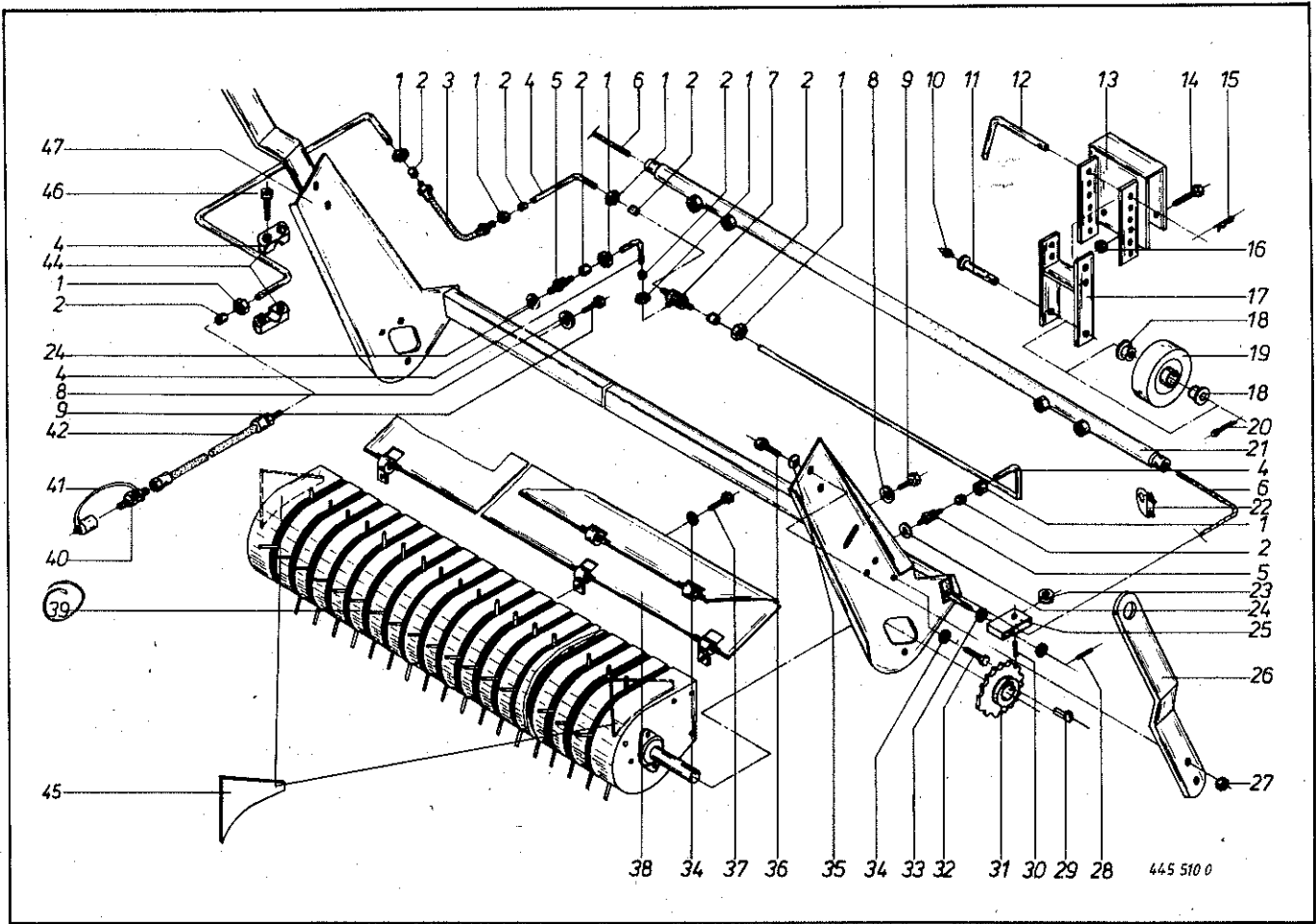


Abb. III. Dessin	Best.-Nr. Part-no. No. à com.	Bezeichnung Description Designation	Abb. III. Dessin	Best.-Nr. Part-no. No. à com.	Bezeichnung Description Designation
1	921 042 0	Überwurfmutter M 12 L	25	347 401 0	Rollenbügel
2	921 046 0	Schneidring	26	347 235 1	Halter
3	921 022 0	Hochdruckschlauch	27	908 714 0	6kt.-Mutter NM 14
4		Hydraulikrohr	28	912 641 0	Spannhülse 6 x 30
5	921 058 0	gerade Einschraubverschraubung M 18 x 1,5	29	915 544 0	Nasenkeil 10 x 8 x 55
6	347 519 0	Drahtseil	30	912 774 0	Spannhülse 13 x 40
7	921 072 0	T-Verschraubung K-TV 12 L	31	200 183 1	Kettenrad Z = 26
8	910 012 0	Federring B 12	32	900 281 0	6kt.-Schraube M 10 x 30
9	900 292 0	6kt.-Schraube M 12 x 16	33	910 317 0	Scheibe 17 x 30 x 3
10	919 003 0	Schmiernippel 8 x 1	34	910 011 0	Federring B 10
11	347 261 0	Achse	35	910 213 0	Federring C 14,5
12	347 507 0	Steckbolzen	36	900 317 0	6kt.-Schraube M 14 x 30
13	347 266 1	Bügel	37	900 279 0	6kt.-Schraube 10 x 25
14	901 087 0	6kt.-Schraube M 12 x 80	38	347 240 2	Einführblech
15	917 104 0	Federstecker 4	39	347 248 0	Pick-up kpl. (m. Abb. 45)
16	908 711 0	6kt.-Mutter NM 12	40	921 145 0	Kupplungsstecker
17	347 255 0	Stützradgabel	41	921 171 0	Staubmuffe
18	015 292 0	Lagerbuchse	42	921 028 0	Hochdruckschlauch 1000 lg.
19	347 259 0	Tastrad	44	925 101 0	Kabelklemme
20	912 108 0	Splint 6,3 x 36	45	347 250 0	Seitenblech
21	921 357 0	Hydraulikzylinder	46	903 755 0	Zylinderschraube AM 6 x 28
22	917 603 0	Seilklemme 6,5	47	347 253 2	Rahmen f. Pick-up
23	003 041 1	Seilrolle			
24	937 727 0	Kupferring 18 x 24 x 1,5			

Bei Bestellung unbedingt Typ, Baujahr und Maschinen-Nr. angeben.
 In case of orders state model, year of construction and part number.
 Avec la commande, indiquer toujours type et No. de la machine, ainsi que l'année de construction.

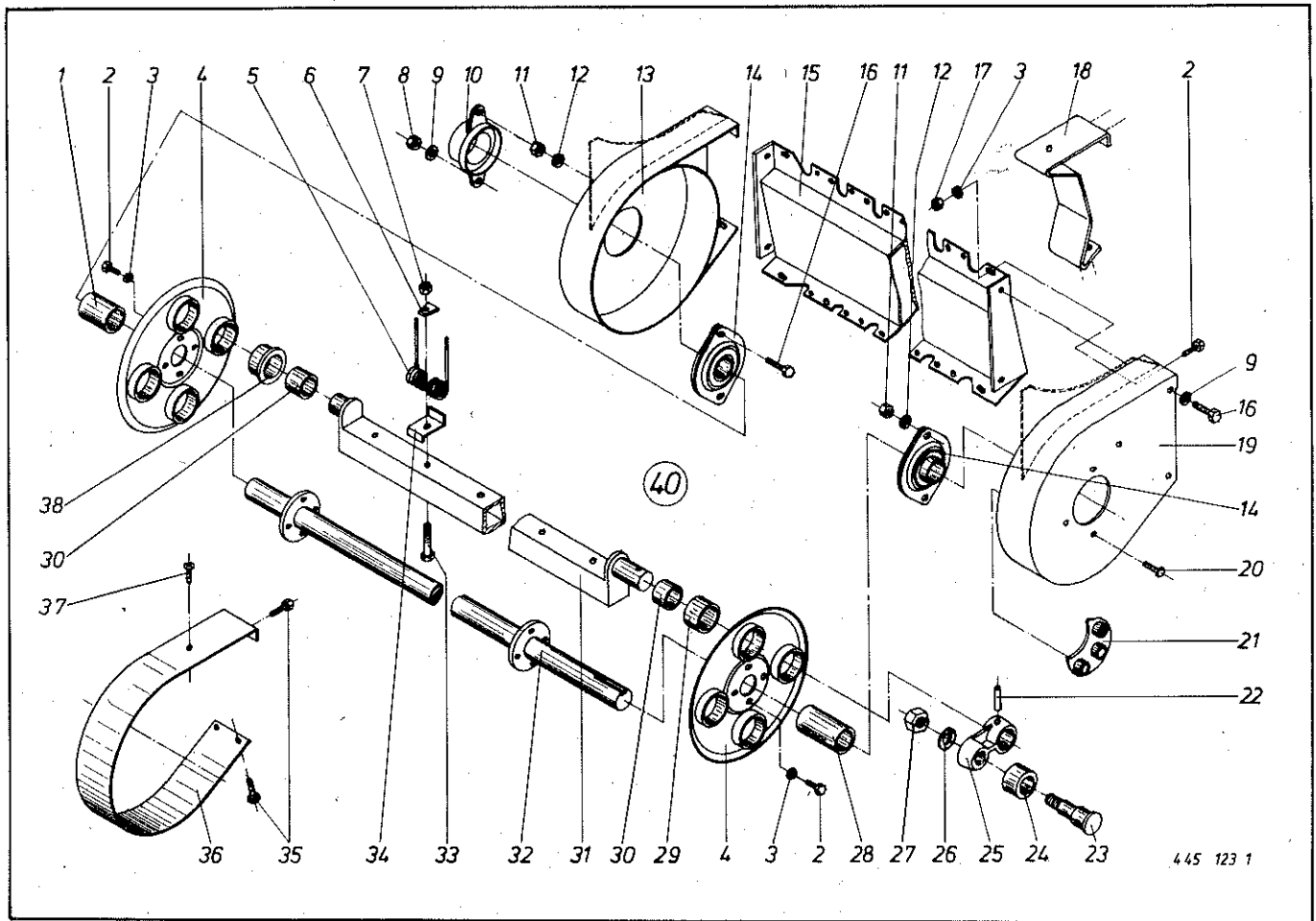


Abb. III. Dessin	Best.-Nr. Part-no. No. à com.	Bezeichnung Description Designation	Abb. III. Dessin	Best.-Nr. Part-no. No. à com.	Bezeichnung Description Designation
1	938 036 0	Distanzbuchse 32 x 34 x 29	22	912 452 0	Spiralspannstift 8 x 45
2	900 720 0	6kt.-Schraube M 8 x 16	23	937 950 0	Laufbolzen
3	910 010 0	Federring B 8	24	937 952 0	Laufrolle
4	937 953 0	Lagerplatte	25	937 980 0	Exzenterarm
5	938 006 0	Aufnahmezinken	26	909 850 0	Fächerscheibe A 14,5
6	938 033 0	Zinkenhalter	27	908 518 0	6kt.-Schraube BM 14
7	908 706 0	6kt.-Mutter NM 8	28	937 948 0	Distanzbuchse 32 x 34 x 81,5
8	908 512 0	6kt.-Mutter BM 10	29	937 962 1	Lagerbuchse links 42 x 36 x 30
9	910 505 0	Scheibe 11 x 21 x 2	30	935 900 0	Aufspannbuchse
10	937 928 0	Schutzkappe	31	938 031 0	Zinkenträger
11	908 012 0	6kt.-Mutter M 10	32	938 034 0	Antriebswelle 1698 lang
12	910 011 0	Federring B 10	33	901 046 0	6kt.-Schraube M 8 x 55
13	938 037 0	Seitenteil rechts	34	937 960 1	Zinkenführung
14	934 006 0	Flanschlager AELPFL 206	35	906 949 0	6kt.-Blechschaube B 6,3 x 16
15	938 039 0	Abstreiferholm	36	938 030 0	Abstreifer
16	900 282 0	6kt.-Schraube M 10 x 35	37	906 845 0	Senkblechschaube mit Kreuzschlitz B 6,3 x 16
17	908 010 0	6kt.-Mutter M 8	38	937 965 1	Lagerbuchse rechts
18	938 029 0	Abstreiferabstützung	40	347 248 0	Pick-up-Trommel kpl. (siehe Tafel 16, Abb. 39)
19	937 931 0	Seitenteil links			
20	904 756 0	Flachrundschaube M 10 x 45			
21	937 986 0	Verstärkungsniere			

Bei Bestellung unbedingt Typ, Baujahr und Maschinen-Nr. angeben.

In case of orders state model, year of construction and part number.

Avec la commande, indiquer toujours type et No. de la machine, ainsi que l'année de construction.

Antrieb Schneidtrommel und Pick-up

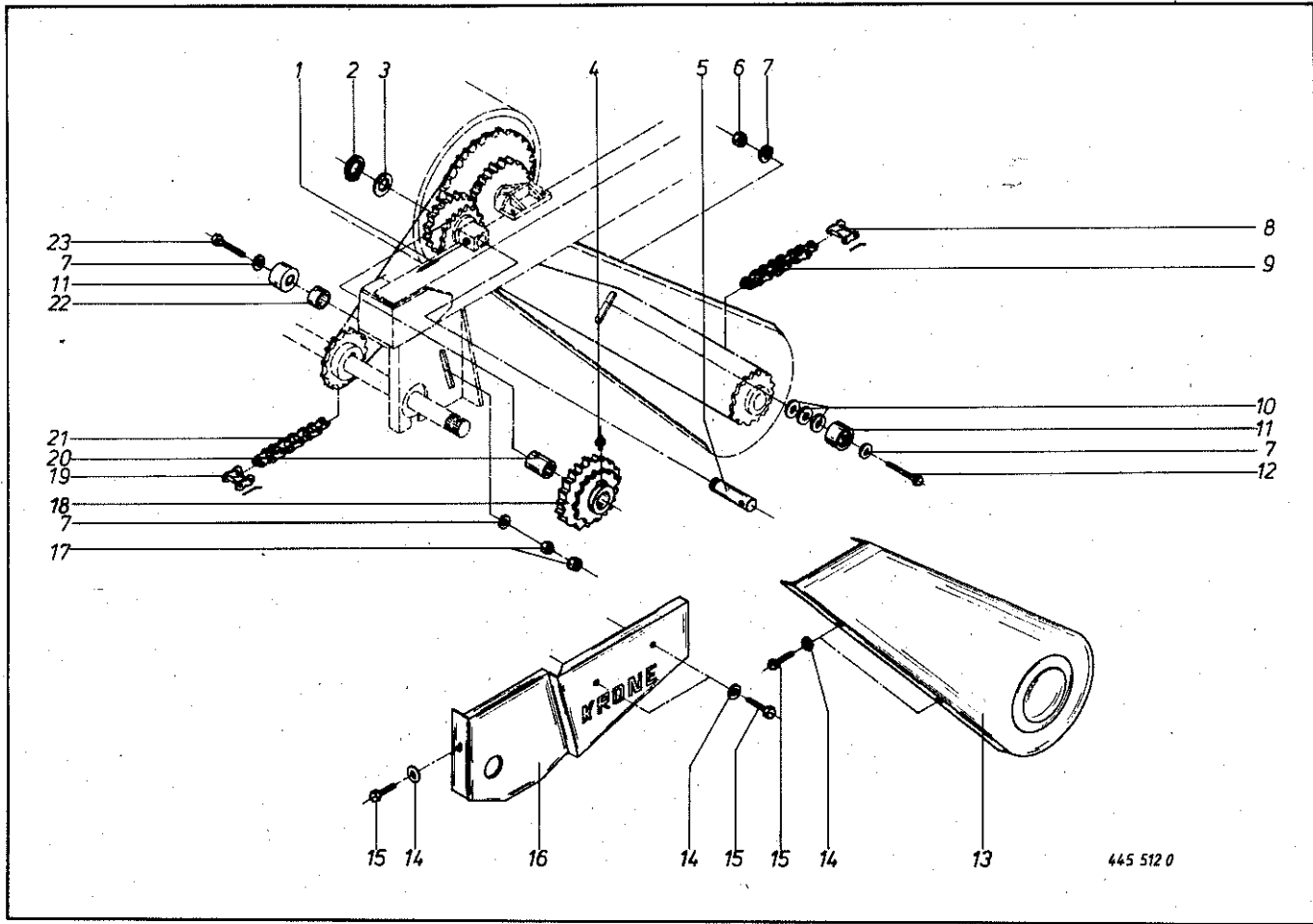
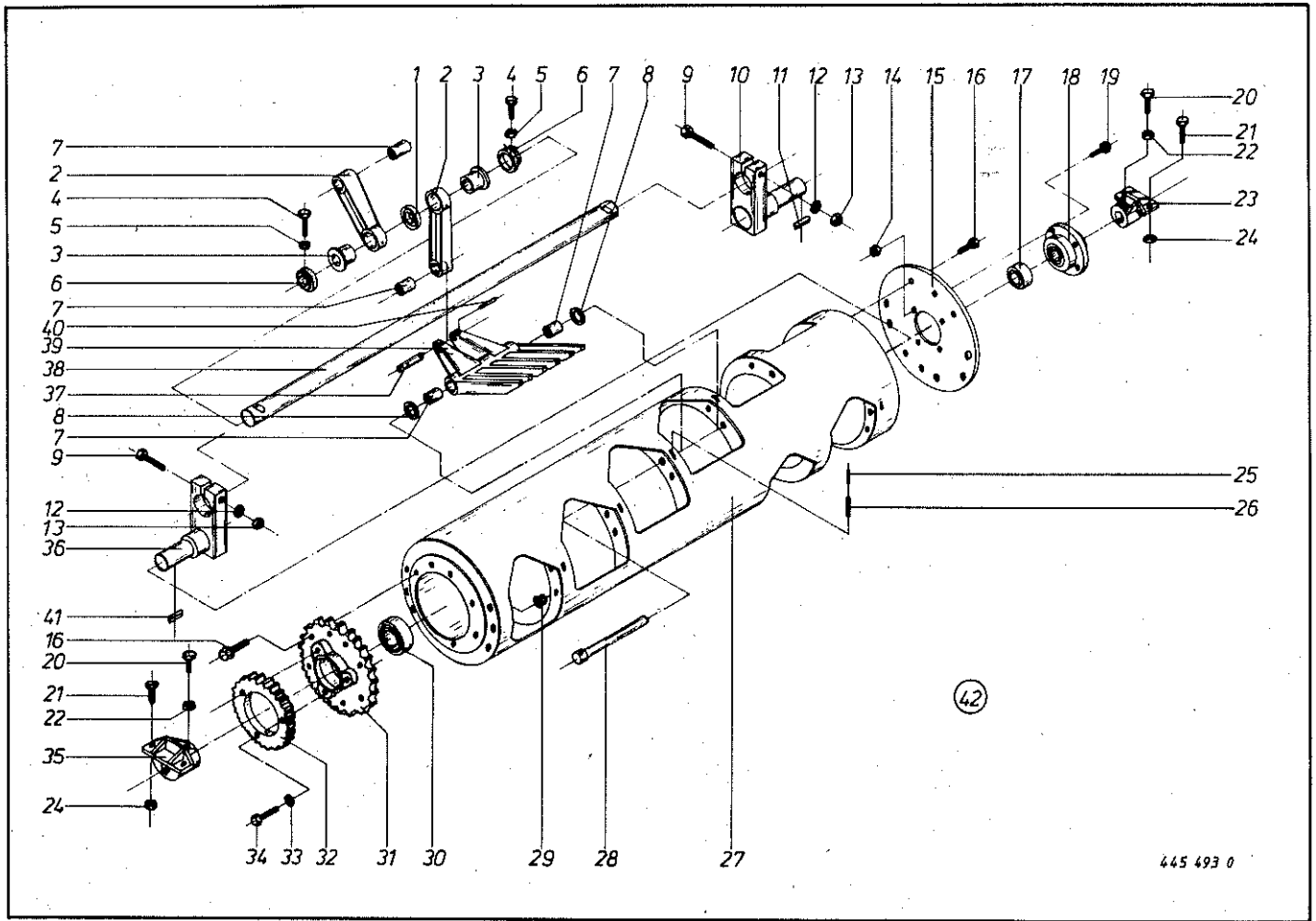


Abb. III. Dessin	Best.-Nr. Part-no. No. à com.	Bezeichnung Description Designation	Abb. III. Dessin	Best.-Nr. Part-no. No. à com.	Bezeichnung Description Designation
1	912 718 0	Spannhülse 10 x 60	12	901 085 0	6kt.-Schraube M 12 x 70
2	911 535 0	Seegerring A 30 x 1,5	13	347 340 1	Kettenkasten
3	910 865 0	Paßscheibe 30 x 42 x 2	14	910 505 0	Scheibe 11,0 x 21 x 2
4	919 003 0	Schmiernippel 8 x 1	15	900 274 0	6kt.-Schraube M 10 x 16
5	347 363 0	Lagerbolzen	16	347 327 3	Schutz
6	908 711 0	6kt.-Mutter NM 12	17	908 515 0	6kt.-Mutter BM 12
7	910 506 0	Scheibe 14 x 24 x 2,5	18	347 365 1	Doppelrad
8	921 983 0	Kettenschloß 5/8"	19	921 986 0	Kettenschloß 1 1/4"
9	921 803 0	Rollenkette 5/8" x 128 Rollen kpl. mit Abb. 9	20	441 085 0	Buchse
10	910 643 0	Scheibe 14 x 40 x 4	21	921 945 0	Rollenkette 1 1/4" x 62 Ro.
11	003 007 0	Spannrolle	22	205 184 0	Distanzring
			23	901 089 0	6kt.-Schraube M 12 x 90

Bei Bestellung unbedingt Typ, Baujahr und Maschinen-Nr. angeben.
 In case of orders state model, year of construction and part number.
 Avec la commande, indiquer toujours type et No. de la machine, ainsi que l'année de construction.

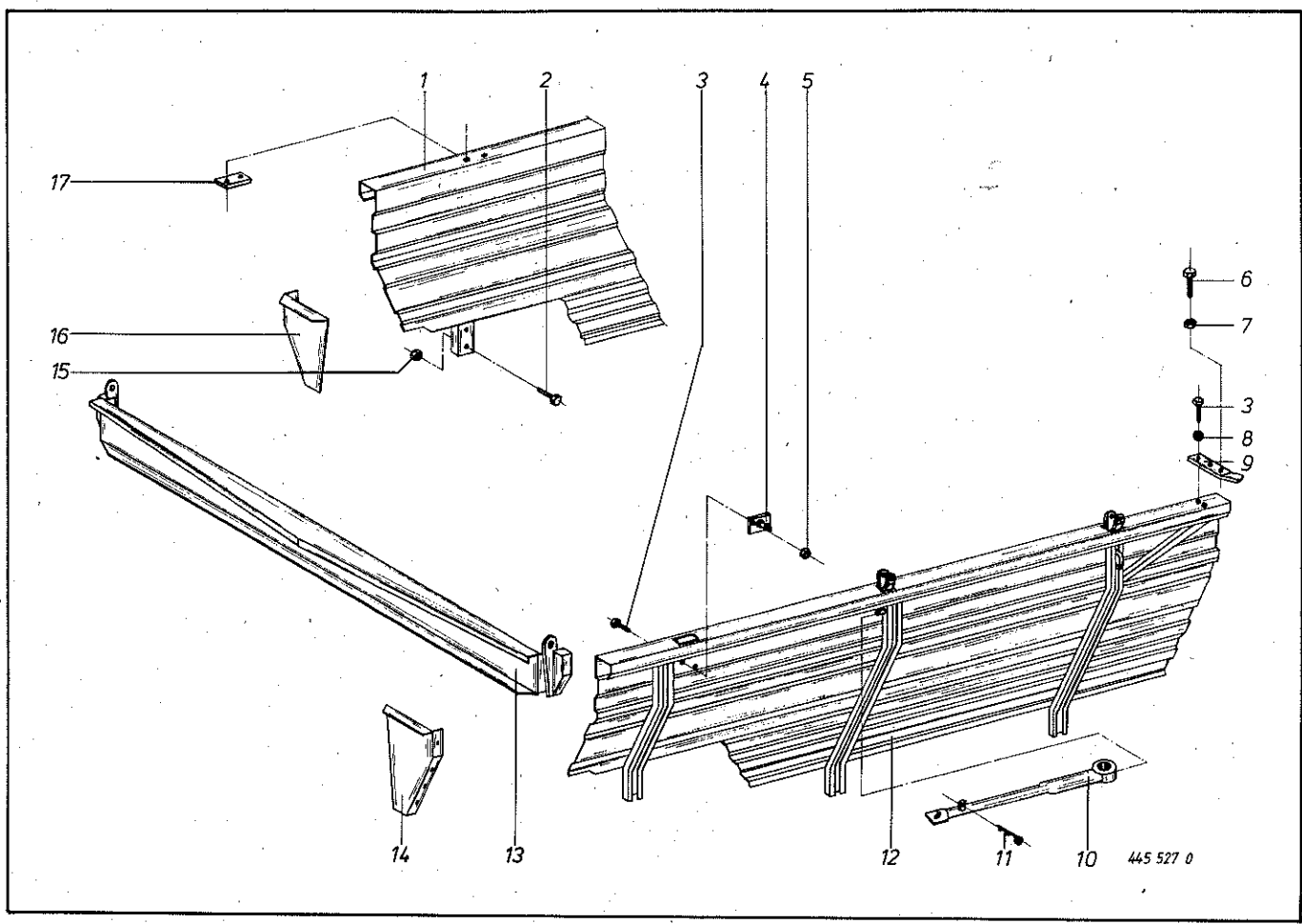


445 493 0

Abb. III. Dessin	Best.-Nr. Part-no. No. à com.	Bezeichnung Description Designation	Abb. III. Dessin	Best.-Nr. Part-no. No. à com.	Bezeichnung Description Designation
1	347 249 0	Kunststoffring	21	900 675 0	6kt.-Schraube M 16 x 40
2	347 115 1	Pleuel kpl.	22	908 512 0	6kt.-Mutter BM 10
	347 589 0	Pleuel kpl. geteilt (paarweise geliefert)	23	347 380 0	Lager, rechts
3	347 251 0	DU-Kragenbuchse	24	908 716 0	6kt.-Mutter NM 16
	347 593 0	DU-Kragenbuchse, geteilt (paarweise geliefert)	25	912 618 0	Spannhülse 5 x 50
4	902 433 0	6kt.-Schraube BM 10 x 25	26	912 676 0	Spannhülse 8 x 50
5	908 512 0	6kt.-Mutter BM 10	27	347 361 1	Trommel
6	347 252 3	Stellring	28	347 548 0	Bolzen
7	934 911 0	DU-Buchse MB 2040 DU	29	910 221 0	Kugelbundmutter M 12 x 1,5 SW 17
8	910 826 0	Paßscheibe 20 x 28 x 1	30	934 621 0	Rillenkugellager GRAE 60 NPPB
9	901 210 0	6kt.-Schraube M 20 x 110	31	347 376 2	Kettenrad 1 1/4" Z = 36
10	347 377 1	Lagerzapfen kpl.	32	347 352 1	Stirnrad m = 5, Z = 50
11	915 207 0	Paßfeder B 14 x 9 x 50	33	910 012 0	Federring B 12
12	910 016 0	Federring B 20	34	900 302 0	6kt.-Schraube M 12 x 50
13	908 025 0	6kt.-Mutter M 20	35	347 382 0	Lager, links
14	908 711 0	6kt.-Mutter M 12	36	347 378 1	Lagerzapfen kpl. Antrieb
15	347 374 2	Flanschplatte	37	347 138 0	Bolzen
16	910 260 0	Kugelbund-Radschraube M 12 x 1,5 x 35/Bund	38	347 504 1	Kurbelwelle
17	934 609 0	Rillenkugellager AEL 209	39	347 121 1	Zinken kpl.
18	934 031 0	Flanschlager PMNE 45	40	912 643 0	Spannhülse 6 x 36
19	900 299 0	6kt.-Schraube M 12 x 35	41	915 246 0	Paßfeder B 18 x 11 x 50
20	902 433 0	6kt.-Schraube BM 10 x 25	42	347 586 0	Trommel kpl. (alle Abb.)

Bei Bestellung unbedingt Typ, Baujahr und Maschinen-Nr. angeben.
In case of orders state model, year of construction and part number.

Avec la commande, indiquer toujours type et No. de la machine, ainsi que l'année de construction.

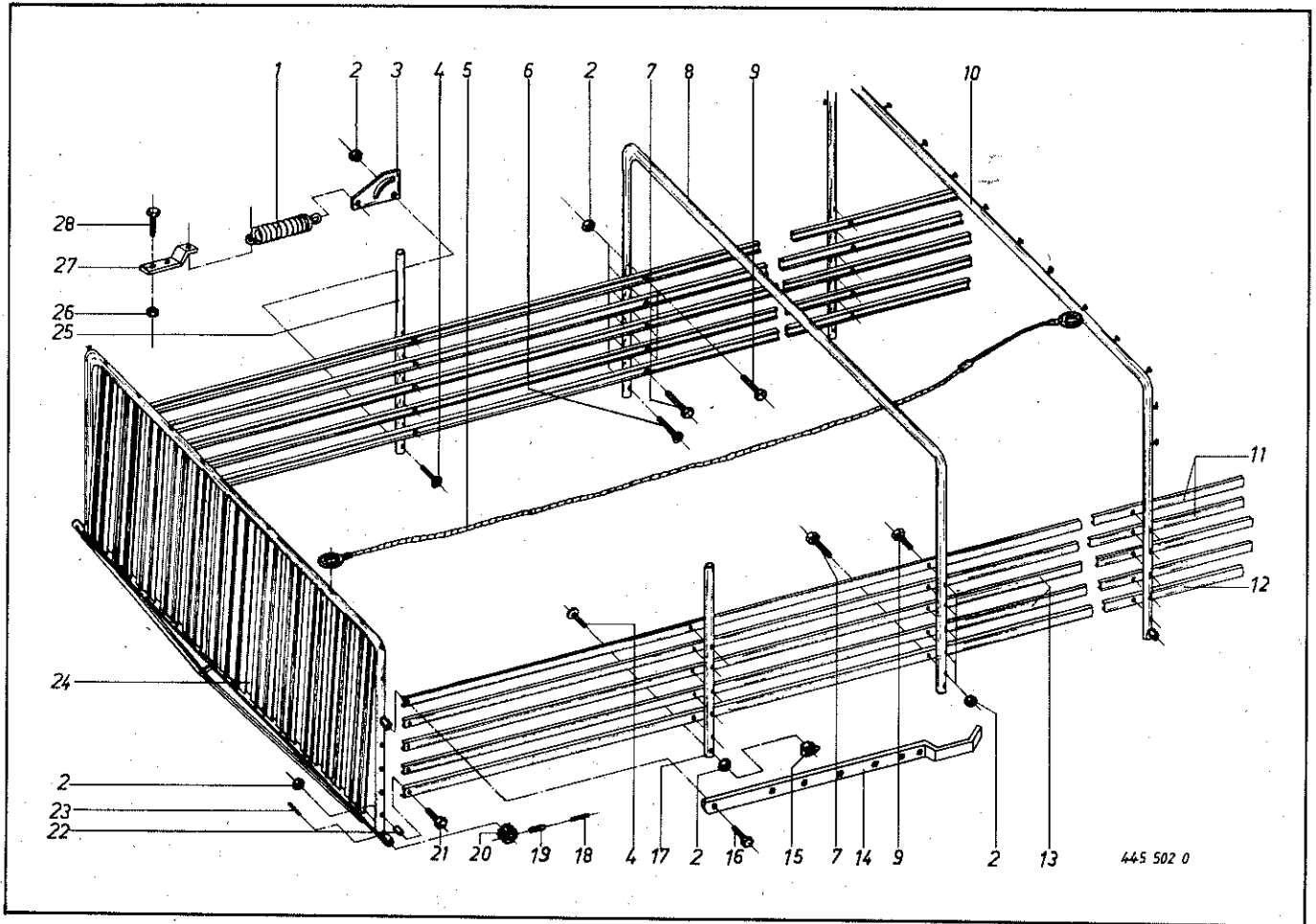


Turbo 2200 TL Turbo 2800 TL

Turbo 2200 TL Turbo 2800 TL

Abb. III. Dessin	Bestell-Nr. Part-no. No. à com.	Bestell-Nr. Part-no. No. à com.	Bezeichnung Description Designation	Abb. III. Dessin	Bestell-Nr. Part-no. No. à com.	Bestell-Nr. Part-no. No. à com.	Bezeichnung Description Designation
1	347 599 0	347 600 0	Seitenwand re. kpl.	10	347 346 0	347 346 0	Schlüssel kpl.
2	900 656 0	900 656 0	6kt.-Schraube M 12 x 30	11	917 103 0	917 103 0	Federstecker
3	900 634 0	900 634 0	6kt.-Schraube M 10 x 20	12	347 601 0	347 602 0	Seitenwand li. kpl.
4	347 118 0	347 118 0	Halteblech	13	347 603 0	347 603 0	Vorderwand unten kpl.
5	908 708 0	908 708 0	6kt.-Mutter NM 10	14	347 325 2	347 325 2	Schutz li.
6	900 638 0	900 638 0	6kt.-Schraube M 10 x 35	15	908 711 0	908 711 0	6kt.-Mutter NM 12
7	908 212 0	908 212 0	6kt.-Mutter M 10	16	347 326 2	347 326 2	Schutz re.
8	910 011 0	910 011 0	Federring B 10	17	347 181 0	347 181 0	Verstärkung
9	347 164 1	347 164 1	Führungsstück				

Bei Bestellung unbedingt Typ, Baujahr und Maschinen-Nr. angeben.
 In case of orders state model, year of construction and part number.
 Avec la commande, indiquer toujours type et No. de la machine, ainsi que l'année de construction.



Turbo 2200 TL Turbo 2800 TL

Turbo 2200 TL Turbo 2800 TL

Abb. III. Dessin	Best.-Nr. Part-no. No. à com.	Best.-Nr. Part-no. No. à com.	Bezeichnung Description Designation	Abb. III. Dessin	Best.-Nr. Part-no. No. à com.	Best.-Nr. Part-no. No. à com.	Bezeichnung Description Designation
1	340 439 0	340 439 0	Zugfeder	15	347 310 0	347 310 0	Anschrauböse
2	908 708 0	908 708 0	6kt.-Mutter NM 10	16	900 658 0	900 658 0	6kt.-Schraube M 12 x 40
3	347 397 1	347 397 1	Regullierplatte	17	347 160 1	347 160 1	Scharnierrohr, li.
4	904 053 0	904 053 0	Senkschraube M 10 x 70	18	912 616 0	912 616 0	Spannhülse 5 x 40
5	340 663 0	340 664 0	Aufbauseil Satz (13 Stück)	19	912 674 0	912 674 0	Spannhülse 8 x 40
6	340 370 1	340 369 1	Aufbauseil (3420, 4320 lang)	20	347 230 0	347 230 0	Profilstück
7	904 054 0	904 054 0	Senkschraube M 10 x 80	21	901 438 0	901 438 0	6kt.-Schraube M 10 x 80
8	901 436 0	901 436 0	6kt.-Schraube M 10 x 65	22	341 070 1	341 070 1	Distanzrohr
9		347 152 0	Rohrbügel	23	912 676 0	912 676 0	Spannhülse 8 x 50
10	901 434 0	901 434 0	6kt.-Schraube M 10 x 55	24	347 165 3	347 165 3	Vorderwand
11	347 156 0	347 156 0	Rohrbügel, hinten	25	347 159 2	347 159 2	Scharnierrohr, re.
12	347 204 0	347 201 0	Leiste, oben	26	908 711 0	908 711 0	6kt.-Mutter NM 12
13	347 206 0	347 203 0	Leiste, unten	27	347 154 0	347 154 0	Federhalter
14	347 205 0	347 202 0	Leiste, mitte	28	900 656 0	900 656 0	6kt.-Schraube M 12 x 30
	347 155 2	347 155 2	Handhebel				

Bei Bestellung unbedingt Typ, Baujahr und Maschinen-Nr. angeben.

In case of orders state model, year of construction and part number.

Avec la commande, indiquer toujours type et No. de la machine, ainsi que l'année de construction.

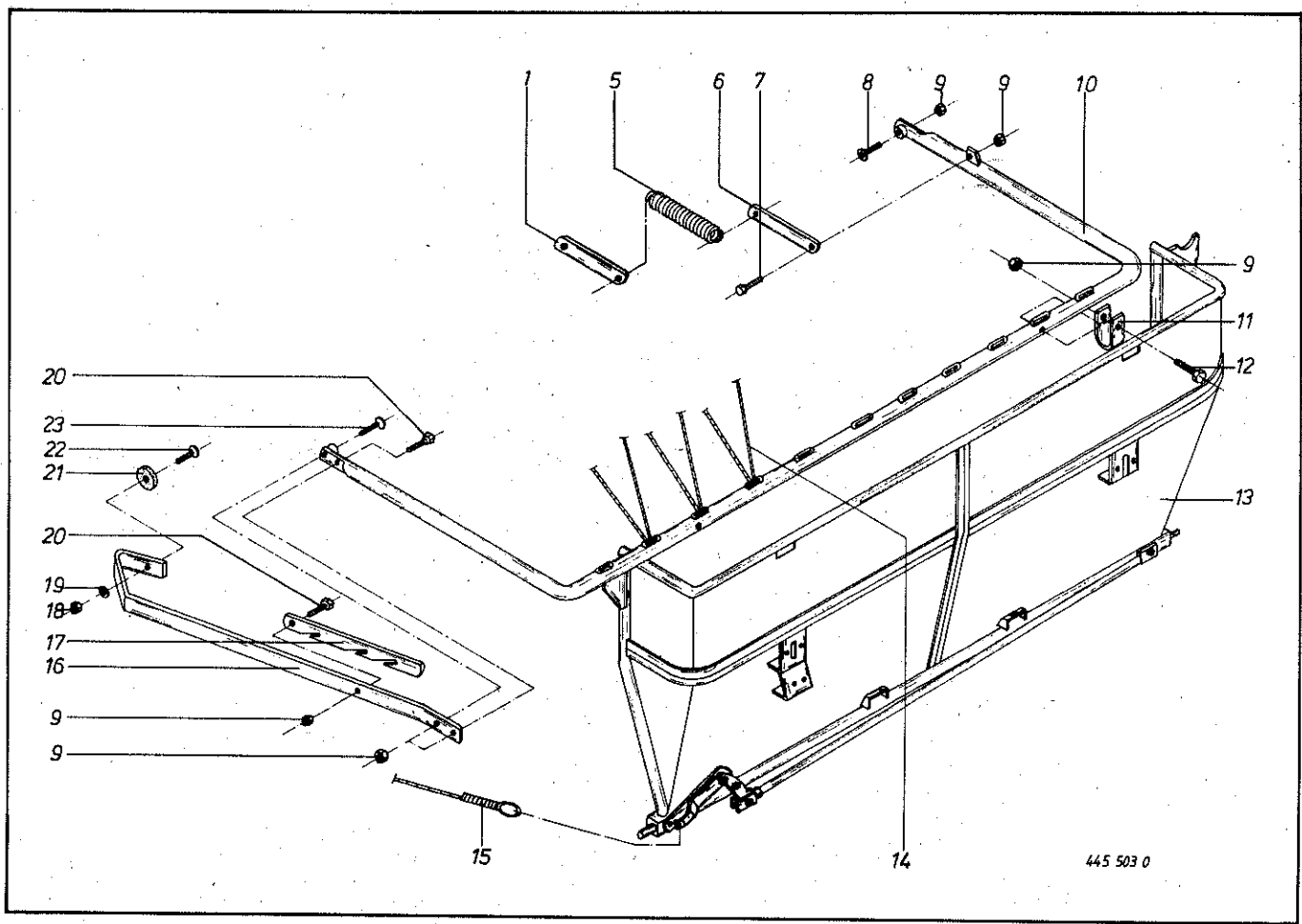
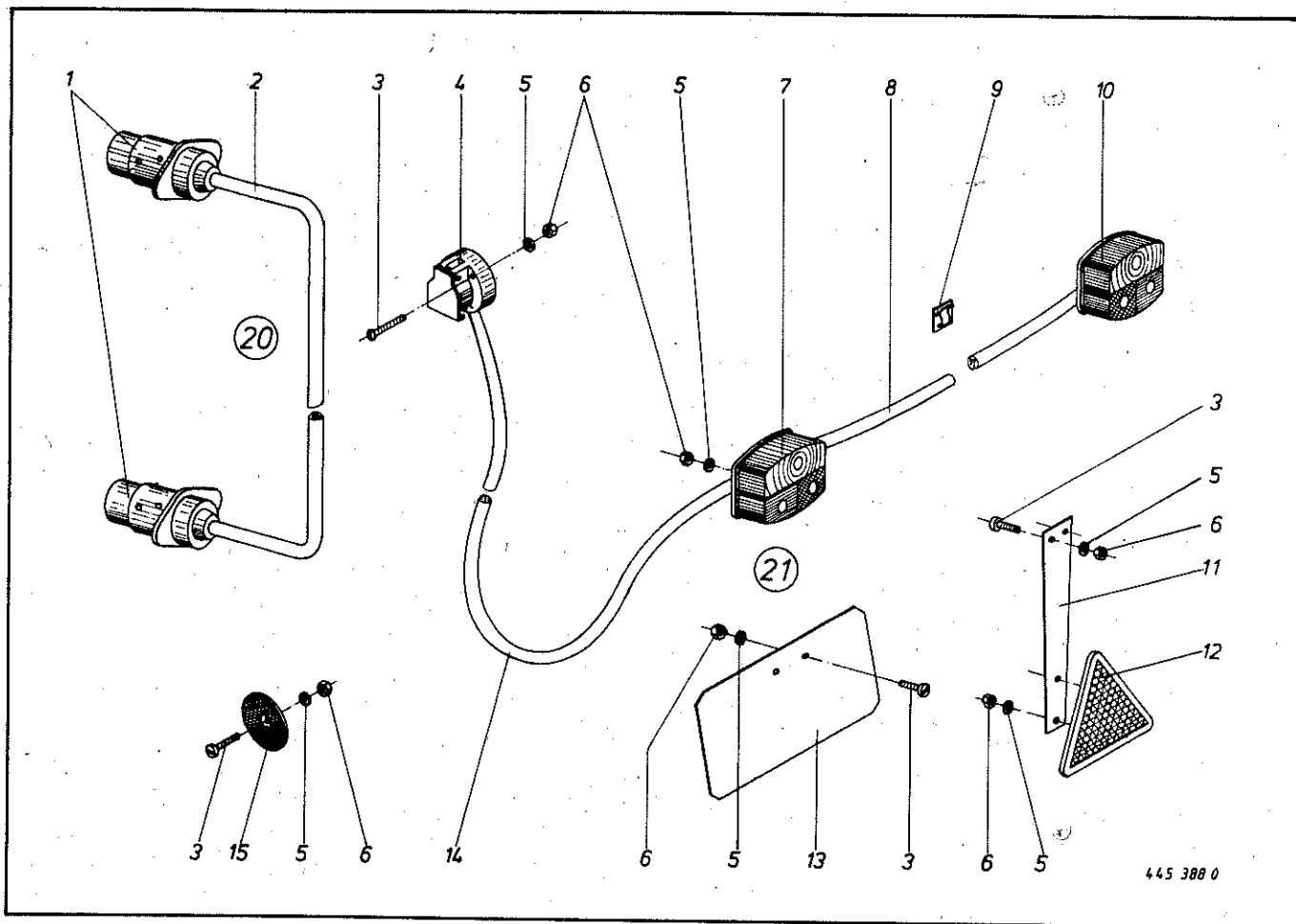


Abb. III. Dessin	Best.-Nr. Part-no. No. à com.	Bezeichnung Description Designation	Abb. III. Dessin	Best.-Nr. Part-no. No. à com.	Bezeichnung Description Designation
1	347 587 0	Federhalter „Turbo 2200 TL“	13	347 598 0	Rückwand kpl.
	347 563 0	Federhalter „Turbo 2800 TL“	14	925 050 0	Kunststoffseil 6 x 35000
5	341 068 2	Zugfeder	15	925 041 0	Kunststoffseil 6 x 8000
6	347 162 0	Federhalter	16	347 211 0	Handhebel
7	900 637 0	6kt.-Schraube M 10 x 30	17	347 175 0	Verstellasche
8	904 056 0	Senkschraube M 10 x 100	18	908 706 0	6kt.-Mutter NM 8
9	908 708 0	6kt.-Mutter NM 10	19	910 635 0	Scheibe A 8,4 x 25 x 2
10	347 176 0	Rückwandhalter	20	900 638 0	6kt.-Schraube M 10 x 35
11	340 176 0	Rückwandscharnier	21	347 212 0	Gummironde
12	901 065 0	6kt.-Schraube M 10 x 65	22	905 232 0	Flachrundschrabe M 8 x 25
			23	904 057 0	Senkschraube M 10 x 115

Bei Bestellung unbedingt Typ, Baujahr und Maschinen-Nr. angeben.
 In case of orders state model, year of construction and part number.
 Avec la commande, indiquer toujours type et No. de la machine, ainsi que l'année de construction.



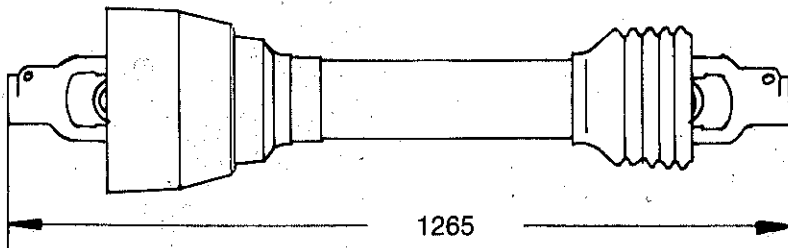
445 388 0

Abb. III. Dessin	Best.-Nr. Part-no. No. à com.	Bezeichnung Description Designation	Abb. III. Dessin	Best.-Nr. Part-no. No. à com.	Bezeichnung Description Designation
1	924 576 0	Stecker, 7pol.	10	924 565 0	Zweikammerleuchte 3 Funk. BBS 95
2	924 596 0	Kabel 2,80 lang	11	924 557 0	Ersatzhaube E 95
3	903 661 0	Zylinderschraube AM 5 x 30 g. chr.	12	924 531 0	Pendel
4	924 571 0	Steckdose, 7pol.	13	924 532 0	Dreieckrückstrahler
5	910 031 0	Federring B 5 verz.	14	200 286 0	Kennzeichenschild
6	908 207 0	6kt.-Mutter M 5 g. chr.	15	924 600 0	Kabel 6pol. x 10,5 m lang Flachan.
7	924 566 0	Zweikammerleuchte 3 Funk. B BSK 95	Ⓔ	924 536 0	Begrenzungsstrahler
8	924 558 0	Ersatzhaube EK 95	Ⓕ	924 610 0	Zwischenkabel kpl. (Abb. 1 + 2)
9	924 590 0	Kabel 4pol. x 2,1 m lang Flachan.	Ⓖ	924 511 0	Beleuchtung kpl. (ohne Abb. 9 + 15) K 12
	925 181 0	Cord-Clips			

Bei Bestellung unbedingt Typ, Baujahr und Maschinen-Nr. angeben.

In case of orders state model, year of construction and part number.

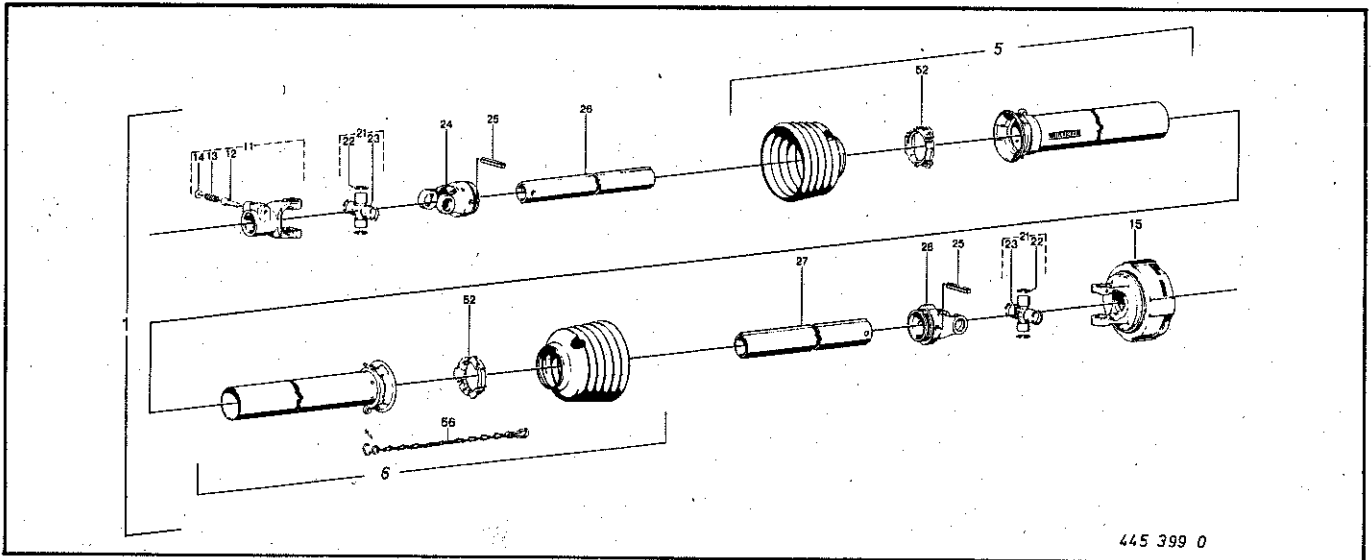
Avec la commande, indiquer toujours type et No. de la machine, ainsi que l'année de construction.



austauschbar mit
By Py-Gelenkwelle

Ersatz für:

für Type: Optimat 5 t, 5 to St + 6 to St
Turbo 2200/2800
Turbo 2200/2800 TL



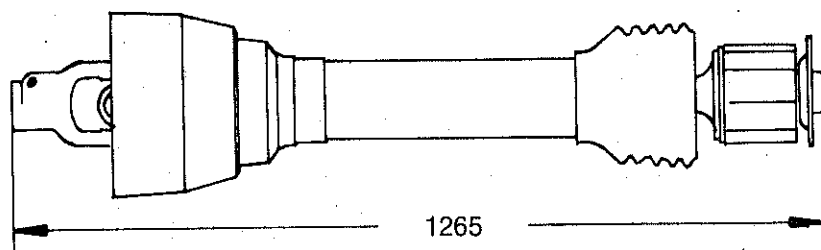
445 399 0

Abb. III. Dessin	Best.-Nr. Part-no. No. à com.	Bezeichnung Description Designation	Abb. III. Dessin	Best.-Nr. Part-no. No. à com.	Bezeichnung Description Designation
1	949 024 0	Gelenkwelle kpl.	22	949 617 0	Sicherungsring
5	949 945 0	Schutzhälfte, außen (Rohrl. = 820)	23	949 627 0	Schmiernippel
6	949 934 0	Schutzhälfte, innen (Rohrl. = 820)	24	949 465 0	Rillengabel
11	949 463 0	Aufsteckgabel	25	912 719 0	Spannhülse 10 x 65
12	955 338 0	Schiebestift	26	949 673 0	Profilrohr (880 lang)
13	955 339 0	Druckfeder	27	949 715 0	Profilrohr (875 lang)
14	955 336 0	Scheibe	28	949 467 0	Rillengabel
15	949 495 0	Scheibenkupplung kpl.	52	949 863 0	Gleitring
	949 568 0	Reibscheibe	56	949 852 0	Haltekette
21	949 462 0	Kreuzgarnitur kpl.			



Rohrlänge anpassen!
Siehe Seite 21

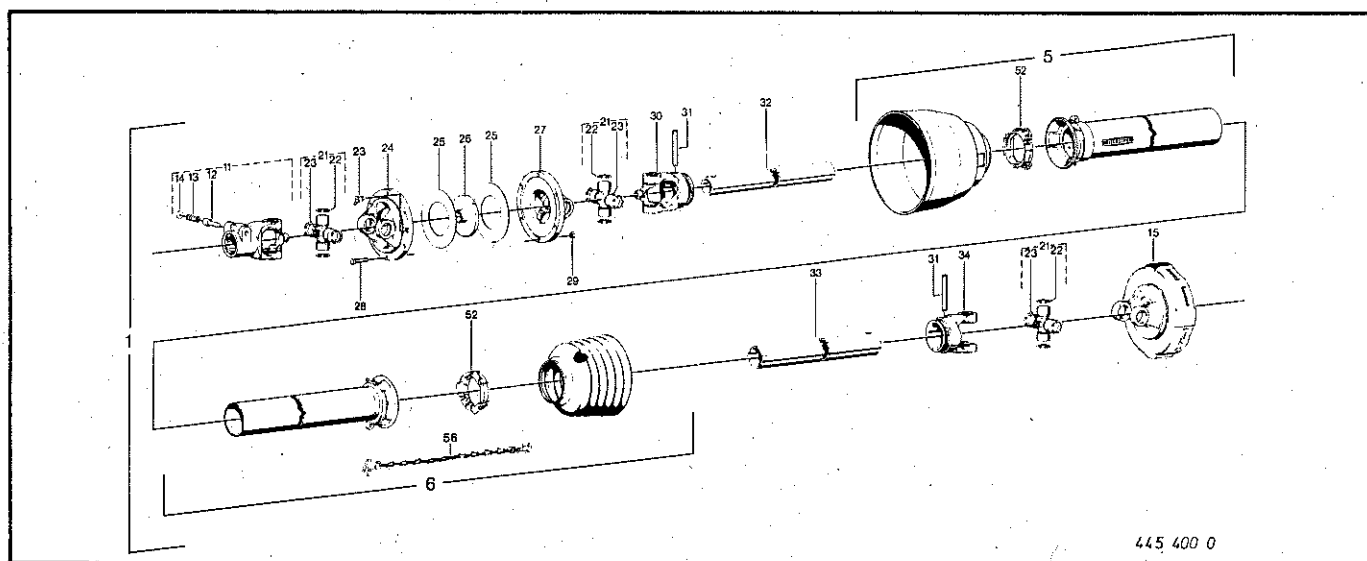
Bei Bestellung unbedingt Typ, Baujahr und Maschinen-Nr. angeben.
In case of orders state model, year of construction and part number.
Avec la commande, indiquer toujours type et No. de la machine, ainsi que l'année de construction.



austauschbar mit
By Py-Gelenkwelle

Ersatz für:

für Type: **Optimat 5 + 6 to A**
Turbo 2200/2800
Turbo 2200/2800 TL



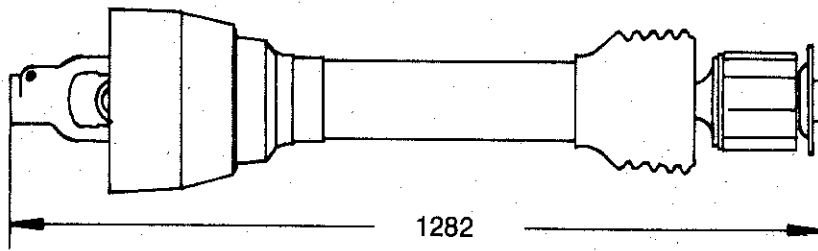
445 400 0

Abb. Ill. Dessin	Best.-Nr. Part-no. No. à com.	Bezeichnung Description Designation	Abb. Ill. Dessin	Best.-Nr. Part-no. No. à com.	Bezeichnung Description Designation
1	949 075 0	Gelenkwelle kpl.	25	949 605 0	Scheibe
5	949 949 0	Schutzhälfte, außen (Rohrl. = 735 mm)	26	955 261 0	Führungsscheibe
6	949 934 0	Schutzhälfte, innen (Rohrl. = 720 mm)	27	949 481 0	Flanschgabel
11	949 464 0	Aufsteckgabel	28	901 042 0	6kt.-Schraube M 8 x 30
12	955 338 0	Schiebestift	29	908 010 0	6kt.-Mutter M 8
13	955 339 0	Druckfeder	30	949 466 0	Rillengabel
14	955 336 0	Scheibe	31	912 719 0	Spannhülse 10 x 65 DIN 1481
15	949 495 0	Scheibenkupplung kpl.	32	949 693 0	Profilrohr (800 lang)
	949 568 0	Reibscheibe	33	949 735 0	Profilrohr (790 lang)
21	949 462 0	Kreuzgarnitur	34	949 467 0	Rillengabel
22	949 617 0	Sicherungsring	52	949 863 0	Gleitring
23	949 627 0	Schmiernippel	56	949 852 0	Halteketten
24	949 480 0	Flanschgabel			



Rohrlänge anpassen!
Siehe Seite 21

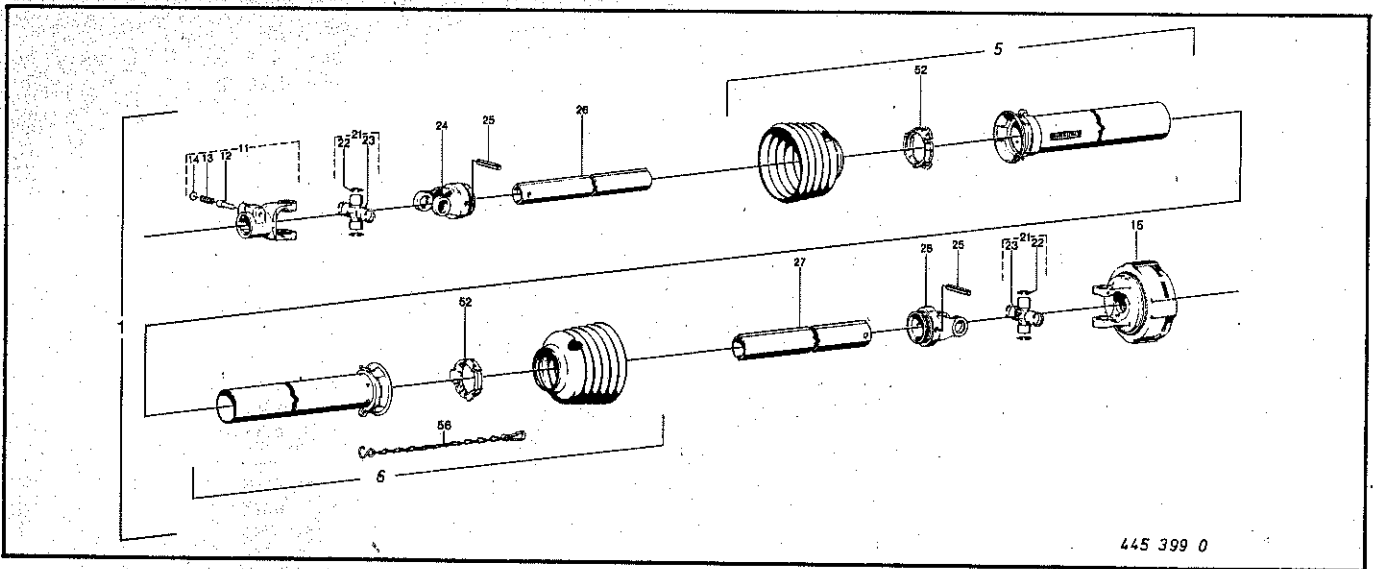
Bei Bestellung unbedingt Typ, Baujahr und Maschinen-Nr. angeben.
In case of orders state model, year of construction and part number.
Avec la commande, indiquer toujours type et No. de la machine, ainsi que l'année de construction.



austauschbar mit
By Py-Gelenkwelle

Ersatz für:

für Type: **Optimat 5 + 6 to A**
Turbo 2200/2800
Turbo 2200/2800 TL



445 399 0

Abb. III. Dessin	Best.-Nr. Part-no. No. à com.	Bezeichnung Description Designation	Abb. III. Dessin	Best.-Nr. Part-no. No. à com.	Bezeichnung Description Designation
1	949 076 0	Gelenkwelle kpl.	23	949 627 0	Schmiernippel
5	949 949 0	Schutzhälfte, außen (Rohrl. = 650 mm)	24	949 480 0	Flanschgabel
6	949 950 0	Schutzhälfte, innen (Rohrl. = 640 mm)	25	949 605 0	Scheibe
11	949 464 0	Aufsteckgabel kpl.	26	955 261 0	Führungsscheibe
12	955 338 0	Schiebestift	27	949 481 0	Flanschgabel
13	955 339 0	Druckfeder	28	901 042 0	6kt.-Schraube M 8 x 30
14	955 336 0	Scheibe	29	908 010 0	6kt.-Mutter M 8
15	900 255 0	6kt.-Schraube 8 x 18	30	949 466 0	Rillengabel
16	910 042 0	Federring	31	912 719 0	Spannhülse 10 x 65
17	949 472 0	Flanschgabel	32	949 692 0	Profilrohr (720 lang)
18	949 573 0	Scheibenkupplung	33	949 734 0	Profilrohr (705 lang)
	949 568 0	Reibscheibe	34	949 468 0	Rillengabel
21	949 462 0	Kreuzgarnitur	52	949 863 0	Gleitring
22	949 617 0	Sicherungsring	55	949 852 0	Haltekette



Rohrlänge anpassen!
Siehe Seite 21

Bei Bestellung unbedingt Typ, Baujahr und Maschinen-Nr. angeben.
In case of orders state model, year of construction and part number.
Avec la commande, indiquer toujours type et No. de la machine, ainsi que l'année de construction.

Bestell-Nr.	Tafel	Abb.	Bestell-Nr.	Tafel	Abb.	Bestell-Nr.	Tafel	Abb.
003 007 0	18	11	345 710 2	13	23	347 325 2	20	14
003 028 0	12	1	345 784 0	13	31	347 326 2	20	16
003 041 1	16	23	346 019 1	9	9	347 327 3	18	16
015 012 1	12	10	346 024 0	9	5	347 328 1	11	8
015 242 0	13	22	346 309 0	12	8	347 329 1	12	28
015 292 0	16	18				347 330 0	11	14
015 420 1	13	16	346 406 0	9	25	347 331 0	11	16
015 426 0	15	16	346 614 0	13	30	347 333 1	11	12
030 039 3	2	4	347 073 1	9	23	347 334 2	14	7
142 092 2	12	19	347 074 1	9	22	347 335 2	14	9
			347 115 1	19	2			
147 209 0	15	23	347 118 0	20	4	347 338 0	11	13
200 034 0	1	13	347 121 1	19	39	347 339 0	11	17
200 107 0	8	28	347 130 0	14	13	347 340 1	18	13
200 182 1	16	31	347 133 0	14	8	347 346 0	20	10
200 286 0	23	13	347 134 0	14	14	347 352 1	19	32
200 576 1	2	7				347 354 1	11	9
200 577 1	2	26	347 138 0	19	37	347 355 1	11	3
200 583 0	2	18	347 152 0	21	8	347 361 1	19	27
200 592 0	2	27	347 154 0	21	27	347 363 0	18	5
200 753 0	2	23	347 155 2	21	14	347 365 1	18	18
			347 156 0	21	10			
200 754 1	2	28	347 159 2	21	25	347 374 2	19	15
200 756 0	2	30	347 160 1	21	17	347 376 2	19	31
205 184 0	18	22	347 162 0	22	6	347 377 1	19	10
270 193 0	11	15	347 164 1	20	9	347 378 1	19	36
280 149 2	10	2	347 165 3	21	24	347 380 0	19	23
339 516 2	8	16						
339 517 2	8	40	347 175 0	22	17	347 382 0	19	35
339 517 2	9	10	347 176 0	22	10	347 383 1	14	11
339 601 0	13	14	347 181 0	20	17	347 384 1	14	1
339 857 0	13	9	347 201 0	21	11	347 396 1	15	22
			347 202 0	21	13	347 397 1	21	3
339 859 1	5	12	347 203 0	21	12	347 401 0	16	25
339 881 0	5	16	347 204 0	21	11	347 428 1	2	17
339 882 0	5	3	347 205 0	21	13	347 429 0	1	10
339 883 0	5	13	347 206 0	21	12	347 434 0	2	25
339 884 0	5	2	347 208 3	15	9	347 439 0	21	1
339 885 0	5	7						
339 886 0	5	8	347 211 0	22	16	347 462 0	12	22
340 176 0	22	11	347 212 0	22	21	347 463 0	12	31
340 369 1	21	5	347 216 0	15	25	347 464 1	12	21
340 370 1	21	5	347 217 1	15	20	347 472 0	13	38
			347 220 0	15	18	347 488 0	1	10
340 470 0	9	33				347 501 0	2	31
340 663 0	21	5	347 222 2	15	19	347 502 0	2	31
340 664 0	21	5	347 224 1	15	8	347 503 0	2	8
340 739 0	2	13	347 230 0	15	14	347 504 1	19	38
340 759 0	9	16	347 230 0	21	20	347 505 0	13	15
340 760 0	9	17	347 235 1	16	26			
340 867 1	10	12	347 240 2	16	38	347 506 0	1	5
340 888 0	9	34	347 248 0	16	39	347 507 0	16	12
340 950 0	13	34	347 248 0	17	40	347 508 0	12	31
341 041 0	10	5	347 249 0	19	1	347 510 1	12	21
			347 250 0	16	45	347 519 0	16	6
341 068 2	2	29				347 548 0	19	28
341 068 2	22	5	347 251 0	19	3	347 563 0	22	1
341 070 1	21	22	347 252 3	19	6	347 576 0	10	9
345 001 6	8	11	347 253 2	16	47	347 581 0	10	7
345 002 1	8	24	347 255 0	16	17	347 586 0	19	42
			347 259 0	16	19			
345 097 0	12	6	347 261 0	16	11	347 587 0	22	1
345 205 0	8	27	347 266 1	16	13	347 589 0	19	2
345 206 0	8	30	347 270 1	12	11	347 593 0	19	3
345 207 0	8	15	347 275 0	12	35	347 596 0	13	39
345 209 0	8	18	347 277 0	12	12	347 598 0	22	13
345 210 0	8	25				347 599 0	20	1
345 211 1	9	12	347 279 0	12	34	347 600 0	20	1
345 409 0	5	10	347 283 1	9	1	347 601 0	20	12
345 449 3	15	10	347 287 0	13	2	347 602 0	20	12
345 529 1	12	2	347 291 0	13	41	347 603 0	20	13
			347 292 0	13	33			
345 626 3	2	16	347 294 2	12	5	441 029 0	12	23
345 630 2	1	6	347 295 0	12	4	441 085 0	18	20
345 645 1	2	10	347 308 0	13	10	900 255 0	26	15
345 681 0	7	10	347 310 0	21	15	900 257 0	14	4
345 709 1	13	19	347 324 2	12	36	900 261 0	13	36

Bestell.-Nr.	Tafel	Abb.	Bestell.-Nr.	Tafel	Abb.	Bestell.-Nr.	Tafel	Abb.
900 274 0	18	15	905 232 0	22	22	910 011 0	17	12
900 277 0	8	22	905 301 0	5	5	910 011 0	20	8
900 277 0	11	5	905 303 0	2	19	910 012 0	16	8
900 279 0	2	3	905 747 0	9	37	910 012 0	19	33
900 279 0	15	1	905 757 0	9	19	910 013 0	7	3
900 279 0	16	37	906 040 0	8	26	910 014 0	8	13
900 281 0	9	32	906 041 0	8	21	910 014 0	9	27
900 281 0	13	24	906 845 0	17	37	910 016 0	19	12
900 281 0	15	6	906 949 0	17	35	910 031 0	23	5
900 281 0	16	32	908 008 0	1	9	910 042 0	26	16
900 282 0	13	32	908 010 0	17	17	910 111 0	2	1
900 282 0	17	16	908 010 0	25	29	910 213 0	16	35
900 292 0	16	9	908 010 0	26	29	910 214 0	8	33
900 296 0	14	10	908 012 0	13	35	910 221 0	19	29
900 298 0	2	9	908 012 0	17	11	910 225 0	3	14
900 298 0	10	1	908 020 0	9	28	910 256 0	3	12
900 299 0	19	19	908 025 0	19	13	910 260 0	19	16
900 302 0	19	34	908 207 0	23	6	910 317 0	13	11
900 317 0	16	36	908 212 0	20	7	910 317 0	16	33
900 335 0	8	12	908 510 0	9	38	910 351 0	1	8
900 336 0	9	24	908 512 0	5	14	910 505 0	13	6
900 614 0	2	12	908 512 0	9	11	910 505 0	17	9
900 632 0	11	1	908 512 0	9	18	910 505 0	18	14
900 632 0	12	30	908 512 0	13	20	910 506 0	12	26
900 634 0	20	3	908 512 0	17	8	910 506 0	18	7
900 637 0	22	7	908 512 0	19	5	910 511 0	8	14
900 638 0	20	6	908 512 0	19	22	910 514 0	15	24
900 638 0	22	20	908 515 0	18	17	910 606 0	11	2
900 656 0	20	2	908 518 0	17	27	910 606 0	12	29
900 656 0	21	28	908 519 0	7	4	910 606 0	14	6
900 658 0	13	17	908 540 0	5	1	910 610 0	11	7
900 658 0	21	16	908 706 0	6	14	910 635 0	13	37
900 675 0	19	21	908 706 0	13	40	910 635 0	22	19
900 678 0	1	14	908 706 0	14	3	910 638 0	13	21
900 720 0	17	2	908 706 0	17	7	910 639 0	15	3
900 817 0	13	1	908 706 0	22	18	910 641 0	10	6
901 042 0	6	6	908 708 0	2	22	910 643 0	18	10
901 042 0	25	28	908 708 0	9	30	910 648 0	10	11
901 042 0	26	28	908 708 0	11	4	910 655 0	12	24
901 046 0	17	33	908 708 0	13	8	910 661 0	12	16
901 061 0	13	7	908 708 0	14	5	910 714 0	8	32
901 065 0	22	12	908 708 0	15	5	910 821 0	8	32
901 068 0	13	26	908 708 0	20	5	910 822 0	8	32
901 085 0	18	12	908 708 0	21	2	910 826 0	19	8
901 087 0	12	27	908 708 0	22	9	910 864 0	9	6
901 087 0	16	14	908 711 0	2	15	910 865 0	18	3
901 089 0	18	23	908 711 0	10	4	910 888 0	8	3
901 136 0	12	33	908 711 0	12	20	910 889 0	8	3
901 142 0	12	18	908 711 0	13	18	910 890 0	8	3
901 210 0	19	9	908 711 0	14	12	910 960 0	8	8
901 434 0	21	9	908 711 0	16	16	910 962 0	8	8
901 436 0	21	7	908 711 0	18	6	910 963 0	8	8
901 438 0	21	21	908 711 0	19	14	910 964 0	8	8
901 675 0	5	9	908 711 0	20	15	910 970 0	8	5
901 697 0	5	6	908 711 0	21	26	910 972 0	8	5
902 433 0	19	4	908 714 0	16	27	910 973 0	8	5
902 433 0	19	20	908 716 0	1	12	910 974 0	8	5
902 434 0	5	15	908 716 0	12	13	911 320 0	9	36
902 434 0	9	2	908 716 0	12	17	911 322 0	2	6
902 520 0	12	37	908 716 0	19	24	911 322 0	12	3
903 137 0	10	3	908 721 0	5	11	911 324 0	9	20
903 661 0	23	3	908 730 0	5	4	911 535 0	2	24
903 755 0	16	46	908 927 0	3	16	911 535 0	18	2
904 053 0	21	4	909 601 0	2	2	911 541 0	8	9
904 054 0	21	6	909 850 0	17	26	911 541 0	9	4
904 056 0	22	8	910 010 0	2	11	911 545 0	8	2
904 057 0	22	23	910 010 0	17	3	911 659 0	9	15
904 714 0	1	7	910 011 0	8	23	911 673 0	8	7
904 756 0	17	20	910 011 0	15	2	911 680 0	8	4
905 152 0	14	2	910 011 0	16	34	912 067 0	10	8

Bestell.-Nr.	Tafel	Abb.	Bestell.-Nr.	Tafel	Abb.	Bestell.-Nr.	Tafel	Abb.
912 067 0	13	5	922 584 0	2	20	941 612 0	1	4
912 069 0	3	3	922 604 0	2	21	941 613 0	1	2
912 090 0	6	5	923 504 0	1	11	941 614 0	1	3
912 090 0	12	25	924 252 0	11	10	941 615 0	1	16
912 108 0	16	20	924 511 0	23	21	941 616 0	1	1
912 271 0	11	11	924 531 0	23	11	941 616 0	1	4
912 452 0	17	22	924 532 0	23	12	941 617 0	1	2
912 584 0	13	13	924 536 0	23	15	941 618 0	1	3
912 586 0	6	7	924 557 0	23	10	941 619 0	1	16
912 608 0	11	6	924 558 0	23	7	947 268 0	12	15
912 613 0	13	12	924 565 0	23	10	949 024 0	24	1
912 613 0	15	12	924 566 0	23	7	949 075 0	25	1
912 616 0	15	11	924 571 0	23	4	949 076 0	26	1
912 616 0	21	18	924 576 0	23	1	949 462 0	24	21
912 618 0	19	25	924 590 0	23	8	949 462 0	25	21
912 641 0	16	28	924 596 0	23	2	949 462 0	26	21
912 643 0	6	2	924 600 0	23	14	949 463 0	24	11
912 643 0	12	9	924 610 0	23	20	949 464 0	25	11
912 643 0	19	40	925 041 0	22	15	949 464 0	26	11
912 644 0	10	10	925 050 0	22	14	949 465 0	24	24
912 648 0	13	4	925 101 0	16	44	949 466 0	25	30
912 673 0	13	3	925 181 0	23	9	949 466 0	26	30
912 674 0	15	13	926 105 0	8	40	949 467 0	24	28
912 674 0	21	19	926 519 0	13	27	949 467 0	25	34
912 675 0	15	21	930 138 0	8	19	949 468 0	26	34
912 676 0	19	26	930 167 0	8	10	949 472 0	26	17
912 676 0	21	23	930 168 0	8	31	949 480 0	25	24
912 718 0	18	1	931 516 0	9	13	949 480 0	26	24
912 719 0	24	25	931 951 0	8	29	949 481 0	25	27
912 719 0	25	31	932 212 0	3	15	949 481 0	26	27
912 719 0	26	31	932 222 0	3	11	949 495 0	24	15
912 774 0	16	30	933 504 0	6	10	949 495 0	25	15
913 806 0	3	6	934 006 0	17	14	949 568 0	24	15
915 117 0	9	3	934 031 0	19	18	949 568 0	25	15
915 147 0	12	7	934 130 0	9	31	949 568 0	26	18
915 207 0	9	21	934 130 0	15	7	949 573 0	26	18
915 207 0	19	11	934 607 0	15	4	949 605 0	25	25
915 246 0	19	41	934 609 0	19	17	949 605 0	26	25
915 356 0	8	17	934 610 0	9	26	949 617 0	24	22
915 446 0	9	35	934 612 0	9	7	949 617 0	25	22
915 542 0	9	8	934 617 0	9	29	949 617 0	26	22
915 544 0	2	14	934 621 0	19	30	949 627 0	24	23
915 544 0	16	29	934 911 0	19	7	949 627 0	25	23
917 103 0	20	11	935 900 0	17	30	949 627 0	26	23
917 104 0	16	15	936 339 0	8	6	949 673 0	24	26
917 505 0	7	7	936 362 0	8	20	949 692 0	26	32
917 505 0	13	29	936 365 0	8	1	949 693 0	25	32
917 602 0	13	28	937 006 0	9	14	949 715 0	24	27
917 603 0	7	8	937 727 0	16	24	949 734 0	26	33
917 603 0	16	22	937 928 0	17	10	949 735 0	25	33
919 003 0	2	5	937 931 0	17	19	949 852 0	24	56
919 003 0	12	14	937 948 0	17	28	949 852 0	25	56
919 003 0	16	10	937 950 0	17	23	949 852 0	26	55
919 003 0	18	4	937 952 0	17	24	949 863 0	24	52
919 509 0	15	17	937 953 0	17	4	949 863 0	25	52
919 606 0	15	15	937 960 1	17	34	949 863 0	26	52
921 022 0	16	3	937 962 1	17	29	949 934 0	24	6
921 028 0	16	42	937 965 1	17	38	949 934 0	25	6
921 042 0	16	1	937 980 0	17	25	949 945 0	24	5
921 046 0	16	2	937 986 0	17	21	949 949 0	25	5
921 058 0	16	5	938 006 0	17	5	949 949 0	26	5
921 072 0	16	7	938 029 0	17	18	949 950 0	26	6
921 145 0	16	40	938 030 0	17	36	950 004 0	3	1
921 171 0	16	41	938 031 0	17	31	952 204 0	3	13
921 357 0	16	21	938 033 0	17	6	952 310 0	3	17
921 803 0	18	9	938 034 0	17	32	952 320 0	3	9
921 945 0	18	21	938 036 0	17	1	952 330 0	3	10
921 983 0	18	8	938 037 0	17	13	952 335 0	3	8
921 986 0	18	19	938 039 0	17	15	952 341 0	3	2
922 583 0	2	20	941 612 0	1	1	952 346 0	3	7

Bestell.-Nr. Tafel Abb.

952 361 0 3 4
952 366 0 3 5
953 010 0 4 1
953 015 0 4 1
953 016 0 4 1

953 108 0 4 4
953 210 0 4 2
953 215 0 4 2
953 216 0 4 2
953 308 0 4 3
953 312 0 4 3
953 710 0 7 1
953 715 0 7 6
953 715 0 13 25
953 718 0 7 5

Bestell.-Nr. Tafel Abb.

953 723 0 7 2
954 001 0 6 18
954 027 0 6 16
954 030 0 6 1
954 031 0 6 17
954 037 0 6 9
954 041 0 6 13
954 043 0 6 11
954 060 0 6 8
954 061 0 6 4

954 069 0 6 3
954 070 0 6 12
954 071 0 6 15
955 261 0 25 26
955 261 0 26 26

Bestell.-Nr. Tafel Abb.

955 336 0 24 14
955 336 0 25 14
955 336 0 26 14
955 338 0 24 12
955 338 0 25 12
955 338 0 26 12
955 339 0 24 13
955 339 0 25 13
955 339 0 26 13