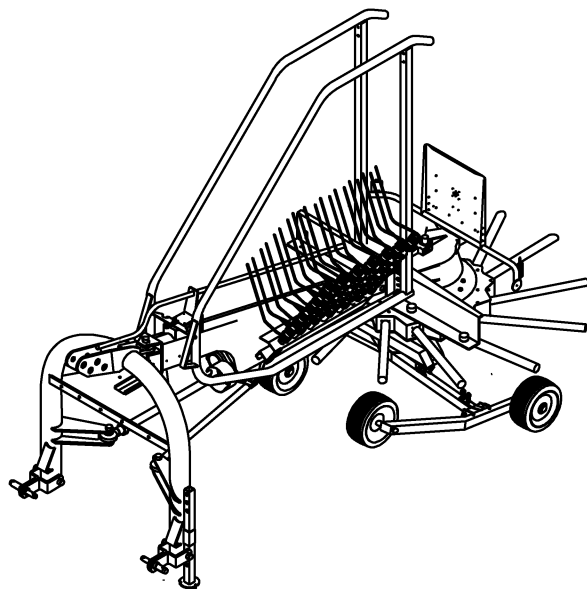




ERSATZTEILE

SPARE PARTS

PIÈCES DETACHEES



000 001 016 00 H - 31/10/2005

KS 461-13

ab Masch.-Nr.
from mach.-no.
à partir de mach.-no

384 500 - 392 999

/ 000 001 016 00 H /

Erläuterungen Illustration Illustration

Gültigkeit dieser Tafel
Validity of this diagram
Validité du diagramme

Nr. der Zeichnung, die zu dieser Seite gehört
No. of drawing belonging to this page
No. du dessin appartenant à cette page

Tafel-Nr.
No. of diagram
No. de diagramme

Benennung dieser Tafel
Denomination of this diagram
Dénomination du diagramme

Maschinentypen
Type of machines
Type de machines

Nr. dieser Ersatzteilliste
No. of this spare part list
No. de cette liste des pièces de rechange

Tragrahmen / Schutze kpl. Frame / Guard cpl. Cadre / Protecteurs cpl.						000 001 084 00	
					585 000 - 597 629	444 841 1	
Pos.	ID-Nr.	Benennung	Description	Description	Masch.-Nr.	Bemerkung/Remarks/Remarque	
1	00 259 671 0	Tragrahmen links	Frame left	Cadre gauche	585 000 - 597 629	x	
	00 259 627 0	Tragrahmen rechts	Frame right	Cadre droite	585 000 - 597 629	x	
	00 901 491 0	6kt-Schraube	Hex head bolt	Boulon tete hex	590 000	x	M 16 X 130
3	00 909 912 0	Sperkantscheibe	Detent edged washer	Disque à bord d'arrêt	597 629	x	SKM 16

Dieses Ersatzteil ist gültig ab Masch.Nr. 590 000
This spare part is valid from mach. no. 590 000
Cette pièce de rechange est valable à partir de no. de machine 590 000

Dieses Ersatzteil ist gültig von Masch.Nr. 585 000 bis Masch.Nr. 597 629
This spare part is valid from mach. no. 585 000 up to mach. no. 597 629
Cette pièce de rechange est valable à partir de no. de machine 585 000 jusqu'au no. 597 629

Dieses Ersatzteil ist gültig bis Masch.Nr. 597 629
This spare part is valid up to mach. no. 597 629
Cette pièce de rechange est valable jusqu'au no. de machine 597 629

Bestell-Nr.
Order no.
No. de commande

Position des Ersatzteiles in der Zeichnung
Position of spare part in the drawing
Position de la pièce de rechange au dessin

**Ersatzteil-Katalog auch
auf CD-ROM erhältlich!**
**Spare parts list also
available as CD-ROM!**
**Catalogue de pièces de rechange
également disponible sur CD-ROM!**

Anzahl Teile je Typ

X = nach Bedarf
Kein Eintrag = Keine Verwendung für diesen Typ

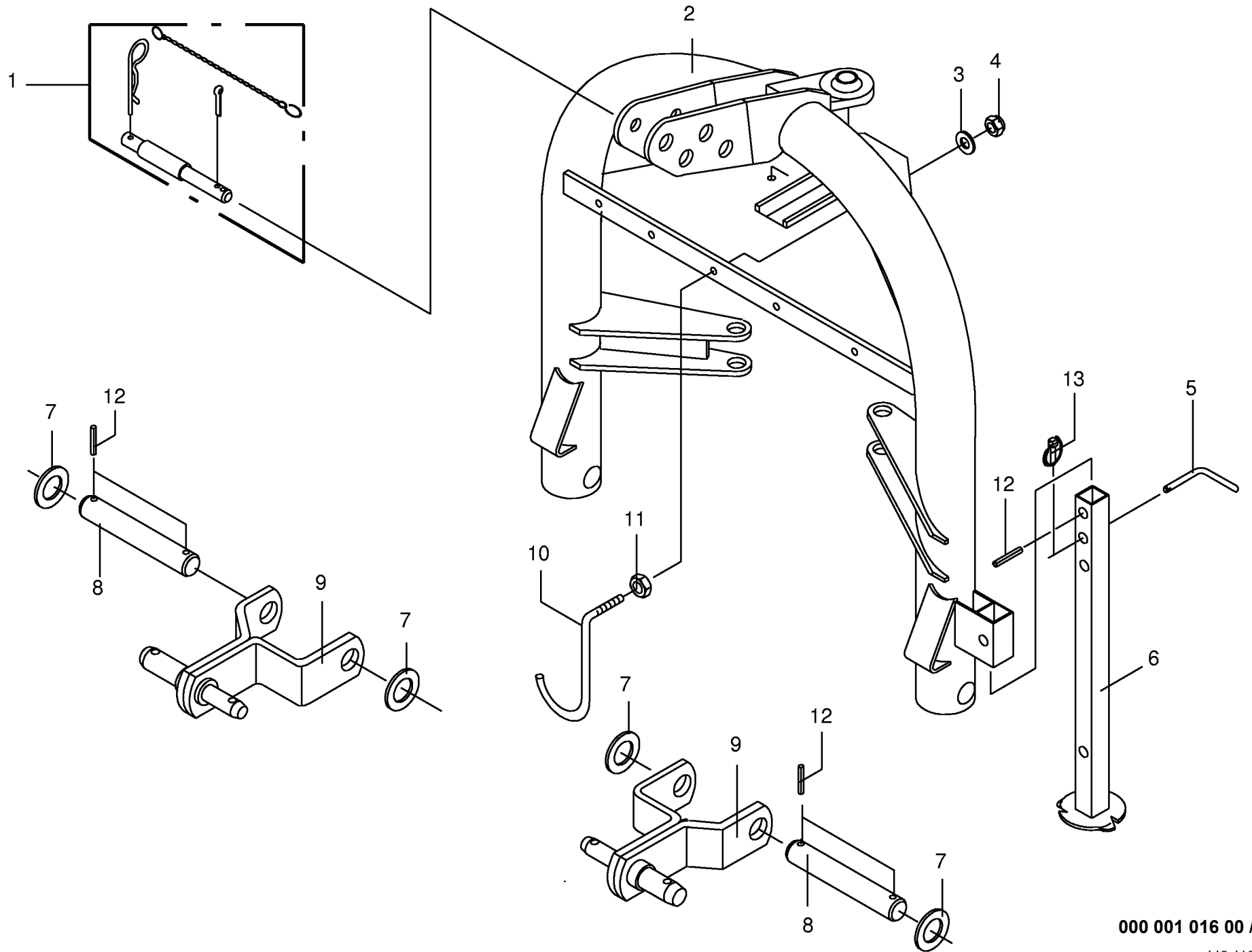
Quantity of parts for each type

X = as needed
No entry = No use for this type

Quantité de pièces de chaque type

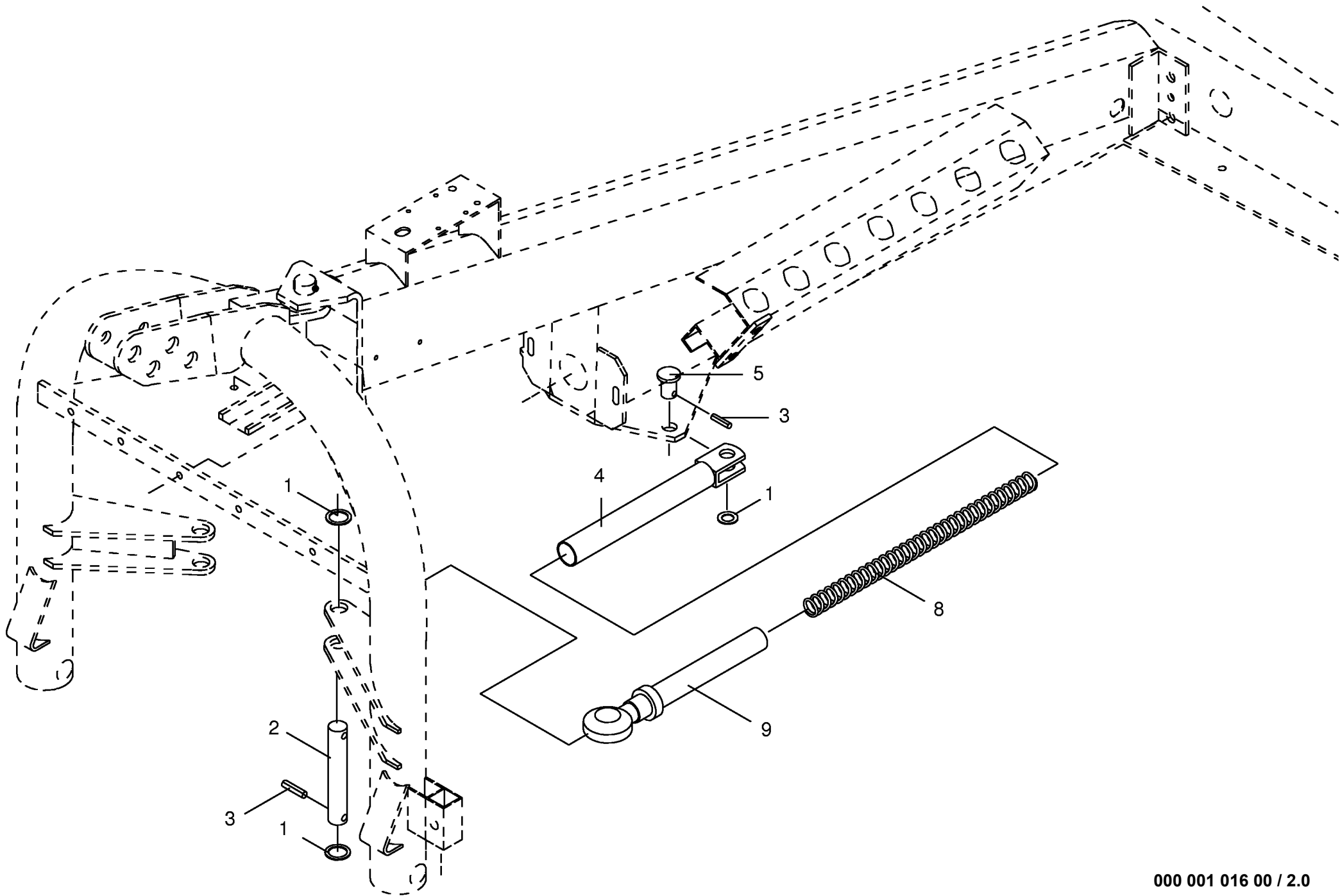
X = selon besion
Aucune inscription = Pa d'utilisation pour ce type

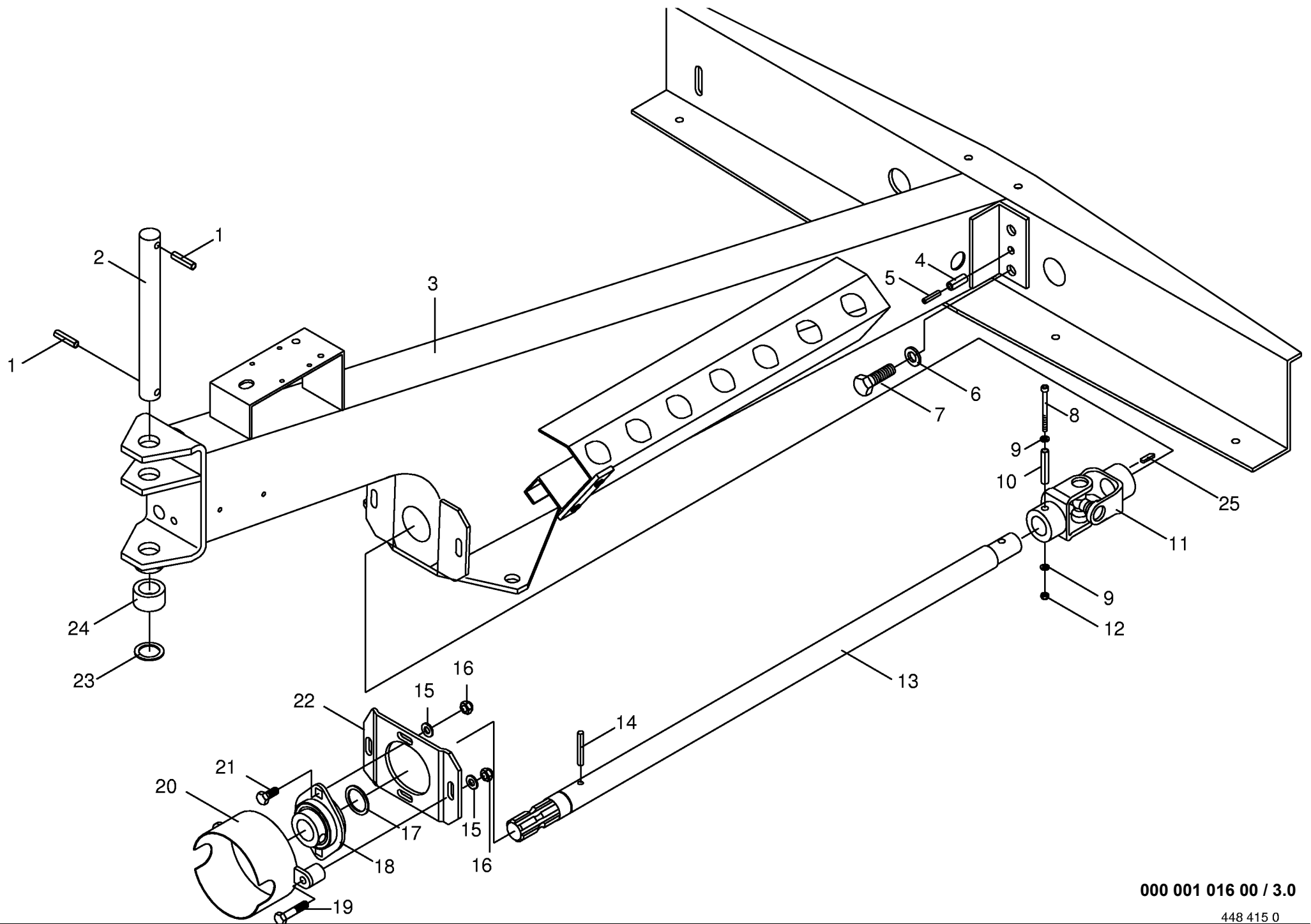
INHALTSVERZEICHNIS	TABLE OF CONTENTS	TABLE DES MATIERES	TAFEL DIAGRAM DIAGRAMME
Dreipunktbock Stabilisierungsrohre Tragholm Getriebe	Headstock Stabilizing tubes Beam Gearbox	Cadre trois points Tubes stabilisateurs Bras support Carter	1.0 2.0 3.0 4.0
Kurvenbahn Steuerarm kpl. Zinkenarm Fahrgestell	Cam track Control arm cpl. Tine arm Chassis	Disque a came Bras de commande cpl. Bras porte-dents Châssis	5.0 6.0 7.0 8.0
Bereifung Schutze Handkurbel Schwadtuch mit Zubehör	Tyres Guard Crank Swathing deflector	Pneumatiques Protecteurs Manivelle Toile d'andainage	9.0 10.0 11.0 12.0
Beleuchtungshalter Zinkenverlustsicherung Gelenkwelle W 2200-SD 15-810-K32B	Lighting bracket Tine loss prevention equipment P.T.O shafts	Support d'eclairage Bride anti-perte Arbre à cardans	13.0 14.0 15.0

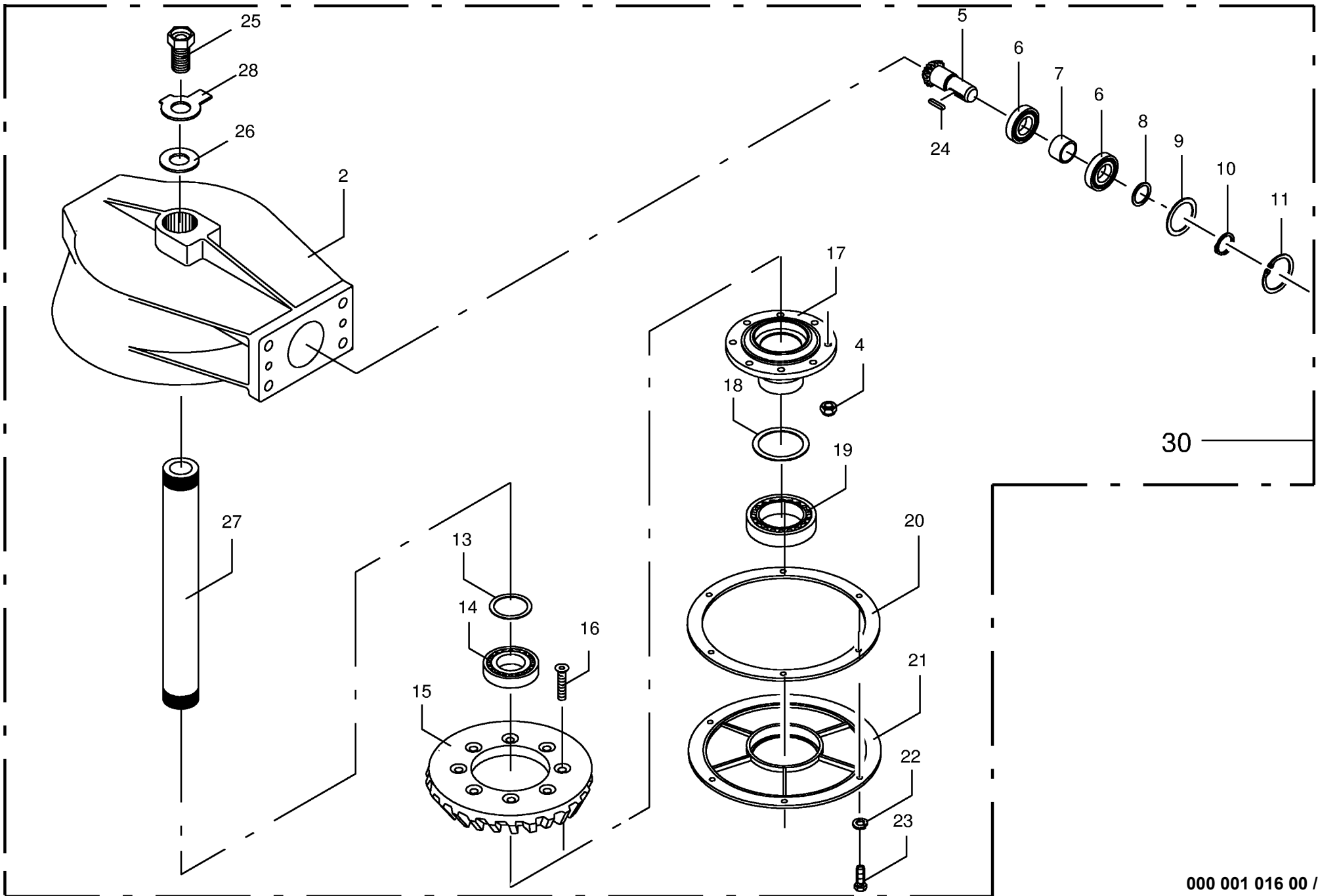


000 001 016 00 / 1.0

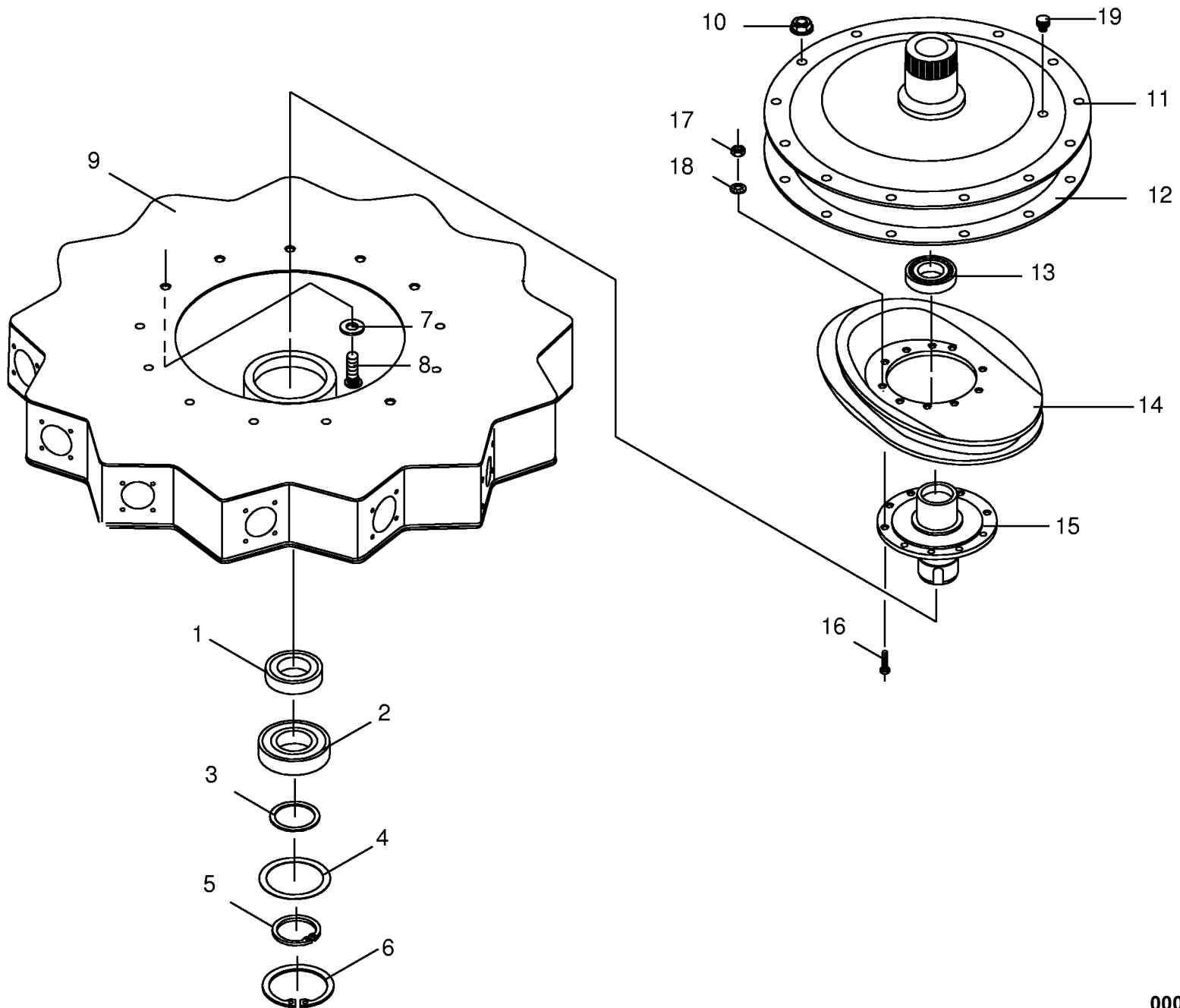
448 412 0

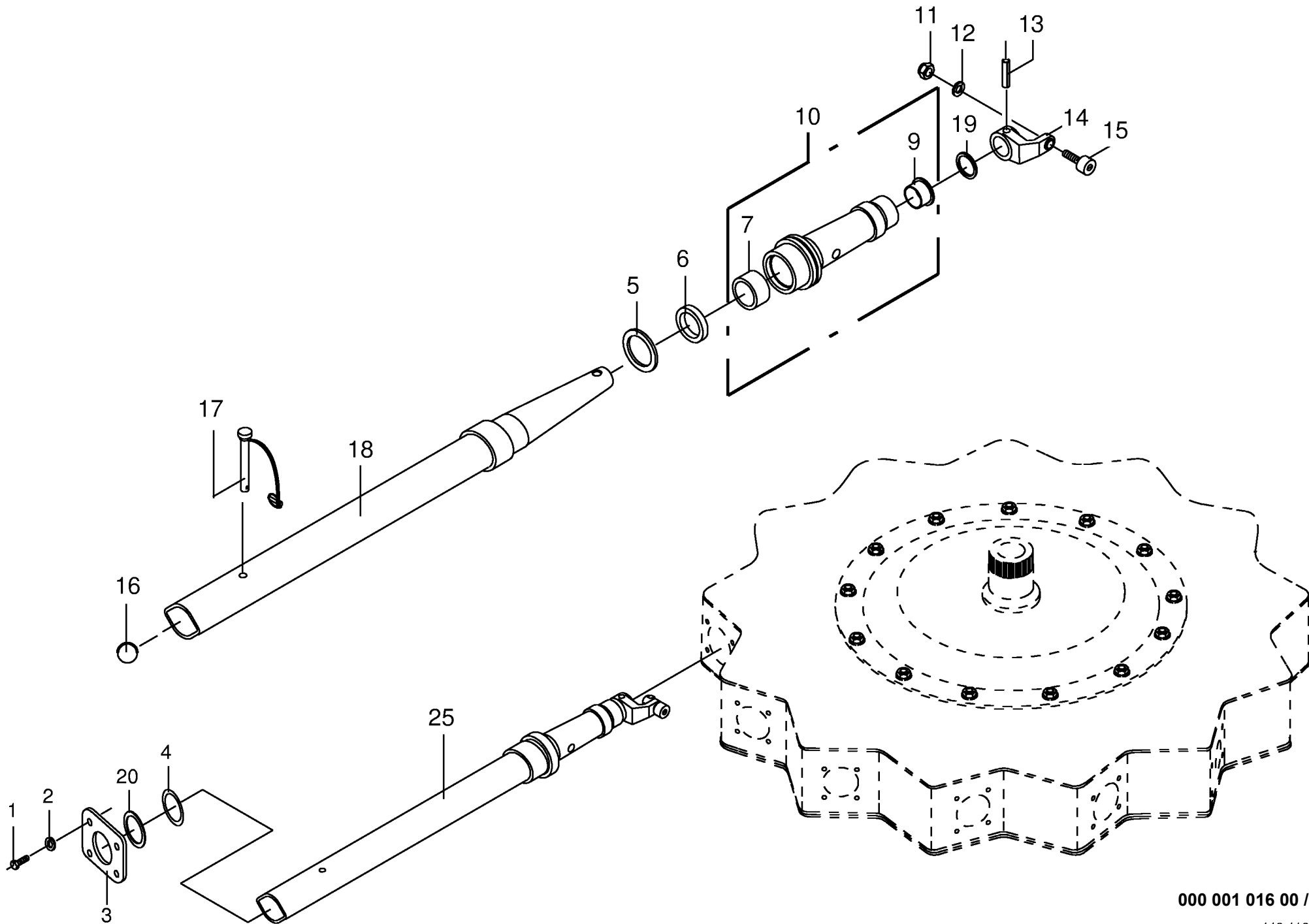


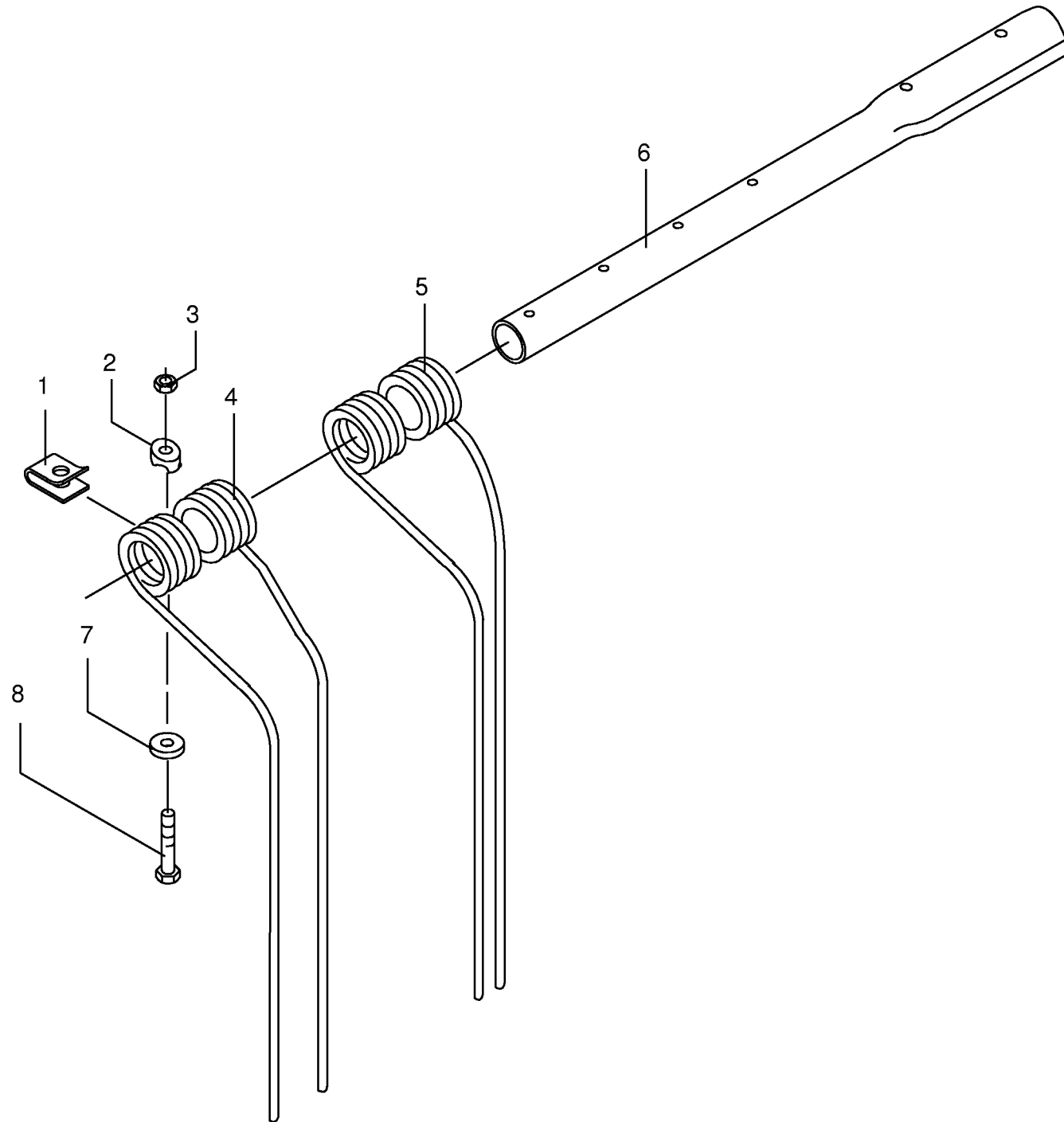


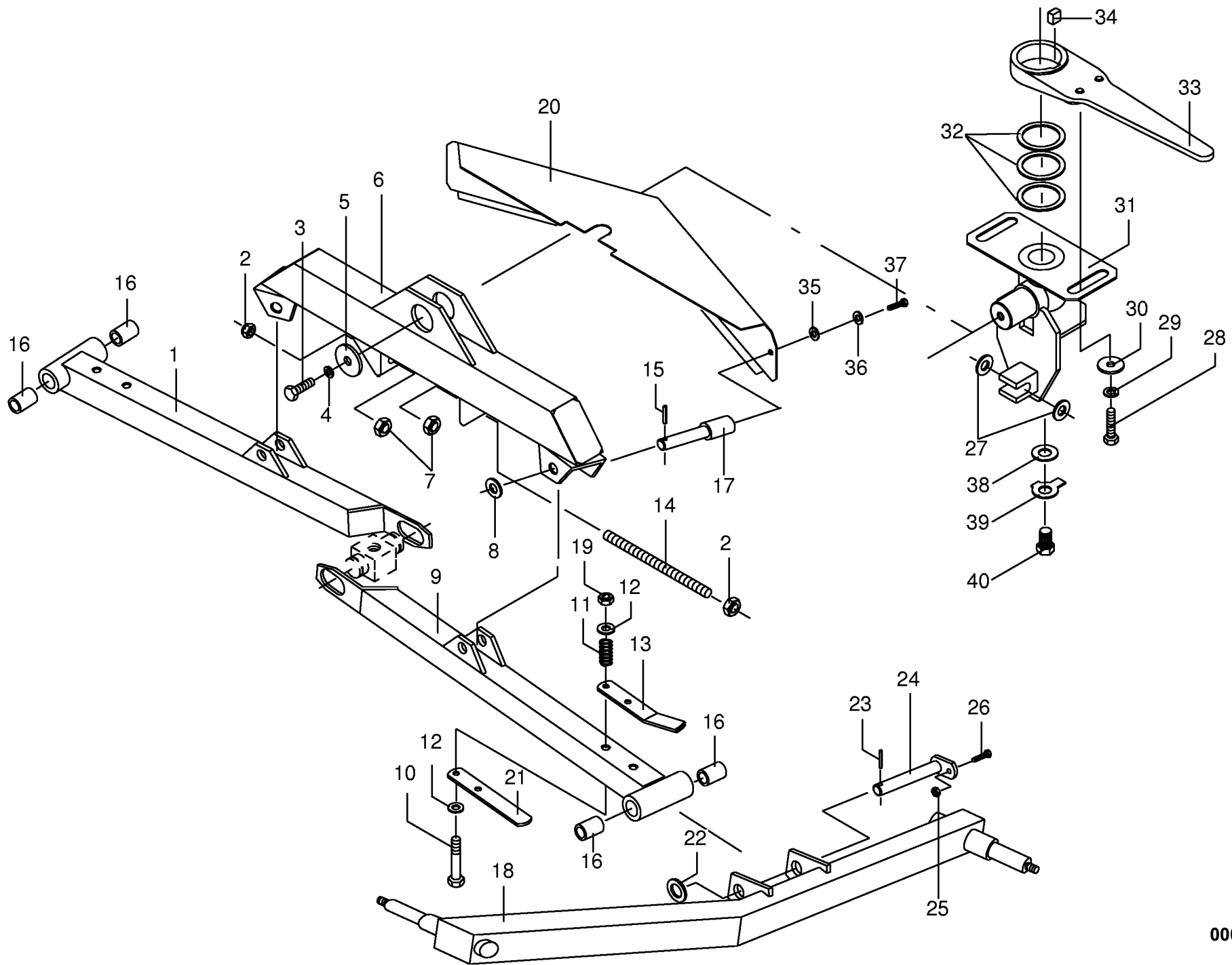


000 001 016 00 / 4.0

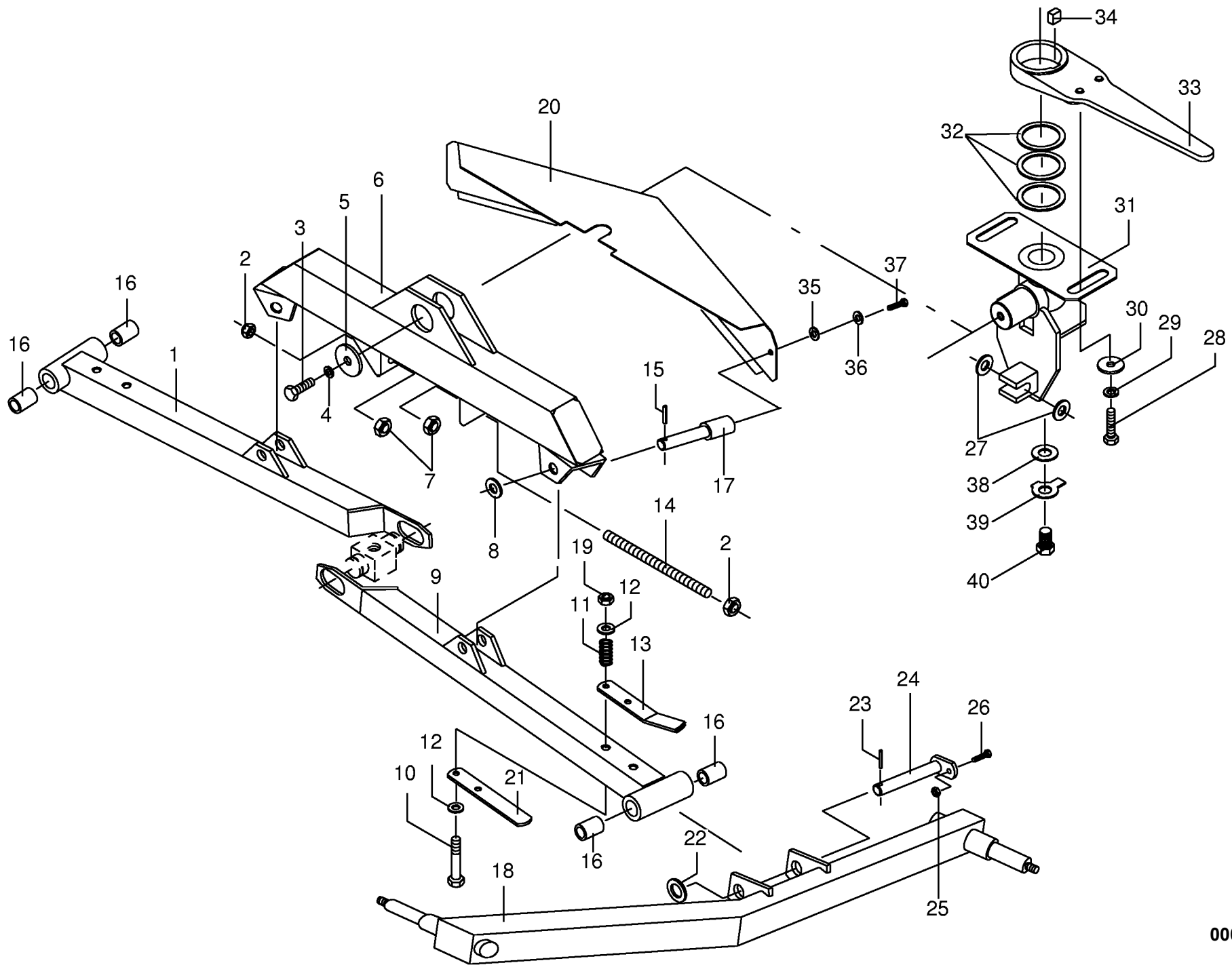






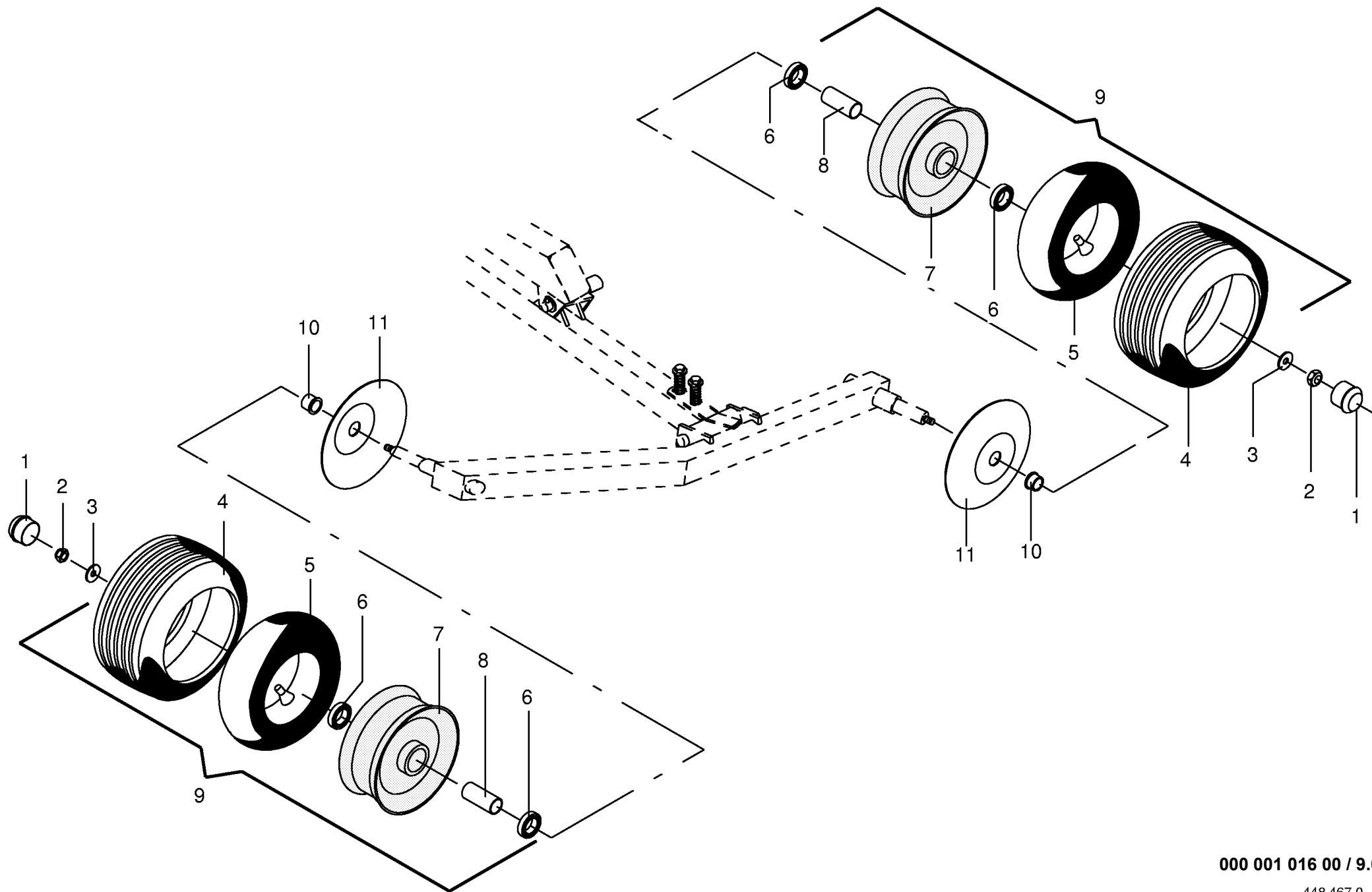


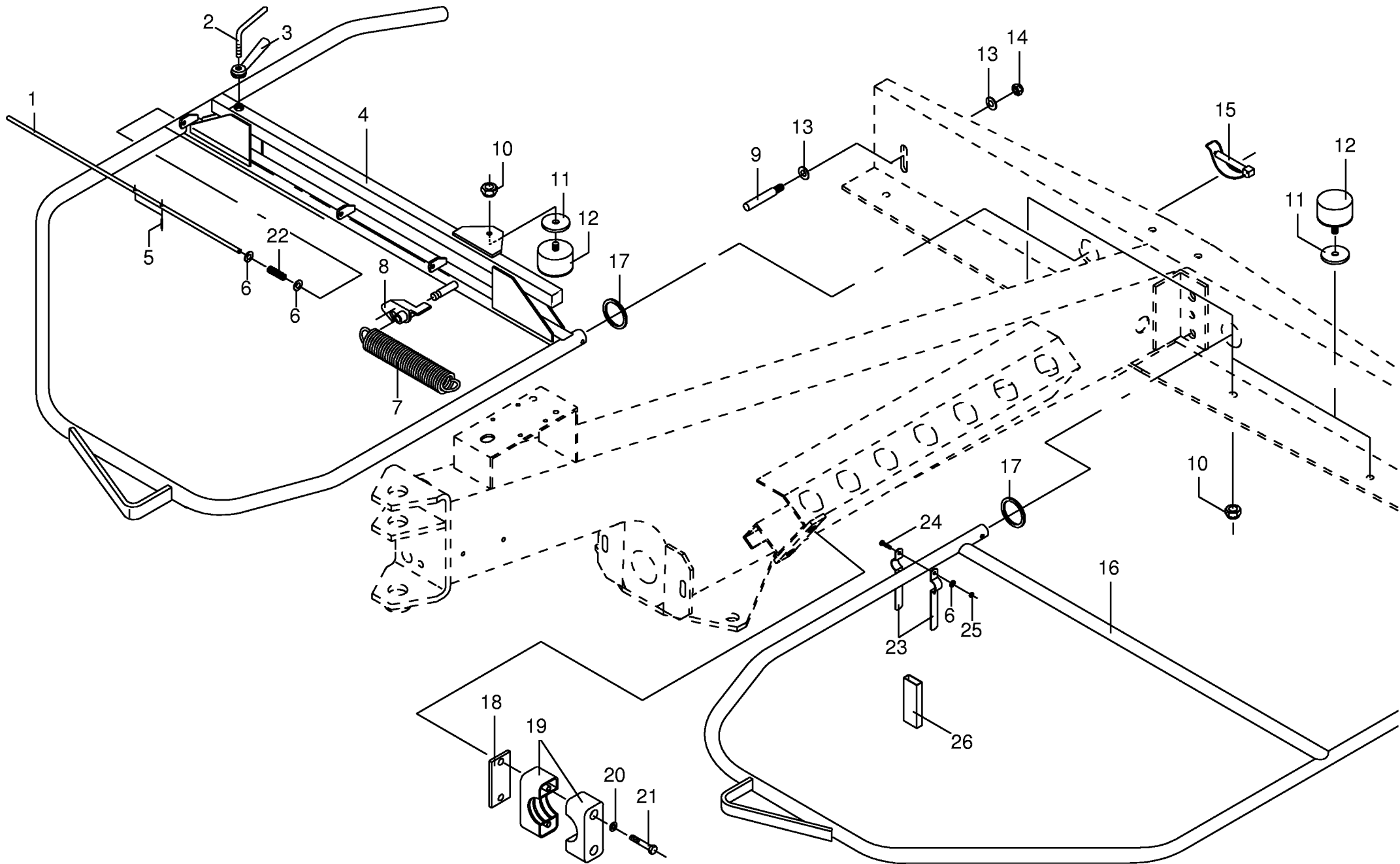
Fahrgestell Chassis Châssis					384500 - 392999	K S 4 6 1 - 1 3					000 001 016 00
Pos.	ID-Nr.	Benennung	Description	Description	Masch.-Nr-						448 451 1 8.0
											Bemerkung/Remarks/Remarque
1	00 265 137 0	Pendelarm rechts	Self aligning arm RH	Bras pendulaire droite		x					incl.Pos.16
2	00 908 716 1	Sicherungsmutter	Hex nut	Ecrou hex		x					M 16
3	00 900 655 0	6kt-Schraube	Hex head bolt	Boulon tête hex		x					M 12 X 25
4	00 909 910 1	Sperrkantscheibe	Detent edged washer	Disque à bord d'arrêt		x					SKM 12
5	00 910 642 0	Scheibe	Washer	Rondelle		x					13 X 70 X 6
6	00 265 122 0	Querholm	Traverse	Traverse		x					
7	00 908 220 0	6kt-Mutter	Hex nut	Ecrou		x					M 16
8	00 910 512 2	Scheibe	Washer	Rondelle		x					21 X 37 X 3
9	00 265 136 0	Pendelarm links	Pendulum arm lh side	Bras pendulaire gauche		x					incl.Pos.16
10	00 901 462 0	6kt-Schraube	Hex head bolt	Boulon tête hex		x					M 12 X 120 -10.9
11	00 281 758 0	Druckfeder	Pressure spring	Ressort de pression		x					3 X 19 X 30
12	00 910 315 3	Scheibe	Washer	Rondelle		x					13 X 24 X 2,5
13	00 265 141 0	Anschlag oben	Top limit stop	Butée supérieure		x					
14	00 265 158 0	Gewindestange	Threaded rod	Tige filetée		x					
15	00 912 671 0	Spannhülse	Clamping sleeve	Douille de serrage		x					8 X 30
16	00 934 917 0	Lagerbuchse	Bearing bush	Coussinet		x					MB 2540 DU
17	00 265 159 0	Bolzen	Pin	Boulon		x					Rd 30 X 145
18	00 265 138 0	Tandemarm	Tandem arm	Bras tandem		x					
19	00 908 711 1	Sicherungsmutter	Hex nut	Ecrou 6 pans		x					M 12
20	00 265 161 0	Schutzblech	Guard plate	Garde-boue		x					
21	00 265 142 0	Anschlag unten	Bottom limit stop	Butée inférieure		x					
22	00 910 845 1	Passscheibe	Washer	Rondelle		x					25 X 35 X 2,0
23	00 912 673 0	Spannhülse	Clamping sleeve	Douille de serrage		x					8 X 36
24	00 265 155 0	Bolzen	Pin	Boulon		x					
25	00 908 706 0	Sicherungsmutter	Hex nut	Ecrou hex		x					M 8
26	00 900 259 0	6kt-Schraube	Hex head bolt	Boulon tête hex		x					M 8 X 25
27	00 910 362 0	Scheibe	Washer	Rondelle		x					17 X 40 X 6
28	00 900 658 0	6kt-Schraube	Hex head bolt	Boulon tête hex		x					M 12 X 40
29	00 910 035 0	Federring	Spring washer	Rondelle elastique		x					B 12
30	00 910 648 0	Scheibe	Washer	Rondelle		x					20,5 X 50 X 2,5
31	00 265 116 0	Achsbock	Axle support	Support d'essieu		x					
32	00 910 741 0	Stützscheibe	Supporting disc	Rondelle diélectrique		x					S 63 X 80 X 3,0
33	00 265 028 0	Stellhebel	Adjusting lever	Levier de réglage		x					
34	00 915 245 0	Paßfeder	Flat key	Clavette noyee		x					B 18 X 11 X 20
35	00 910 353 0	Scheibe	Washer	Rondelle		x					11 X 34 X 3
36	00 909 909 1	Sperrkantscheibe	Detent edged washer	Disque à bord d'arrêt		x					SKM 10
37	00 900 634 0	6kt-Schraube	Hex head bolt	Boulon tête hex		x					M 10 X 20
38	00 265 029 0	Scheibe	Washer	Rondelle		x					34 X 68 X 4

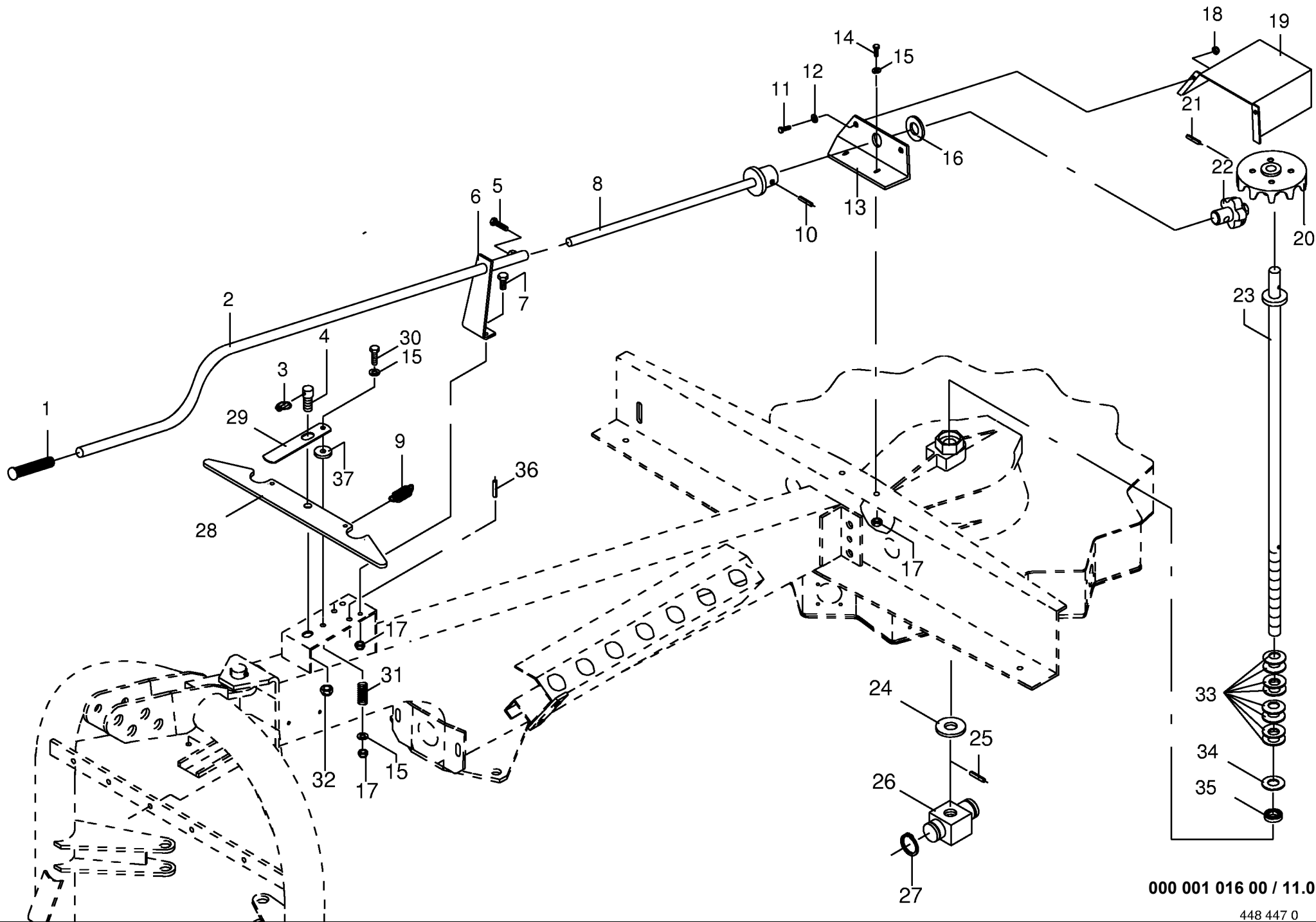


000 001 016 00 / 8.0

448 451 1



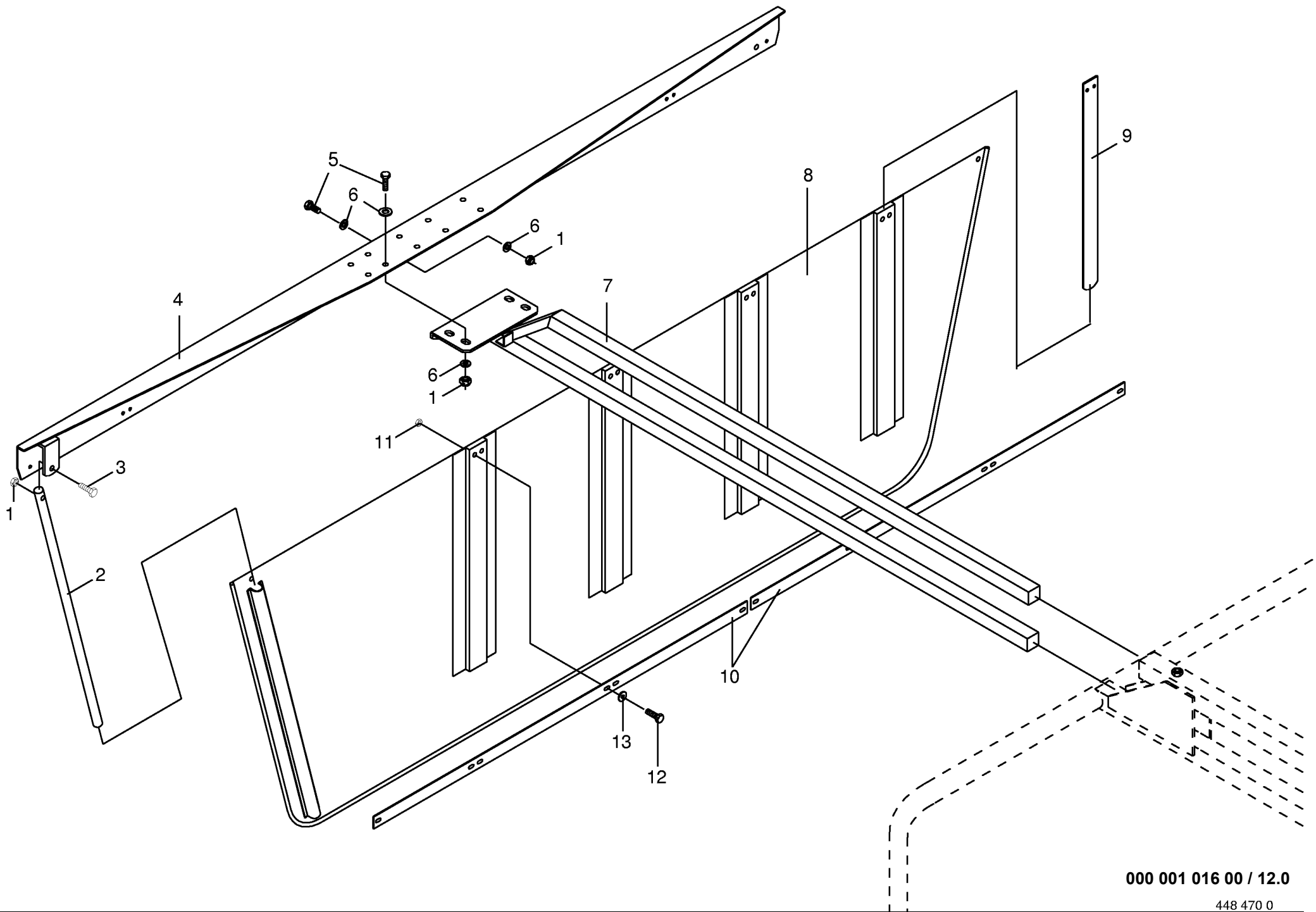




000 001 016 00 / 11.0

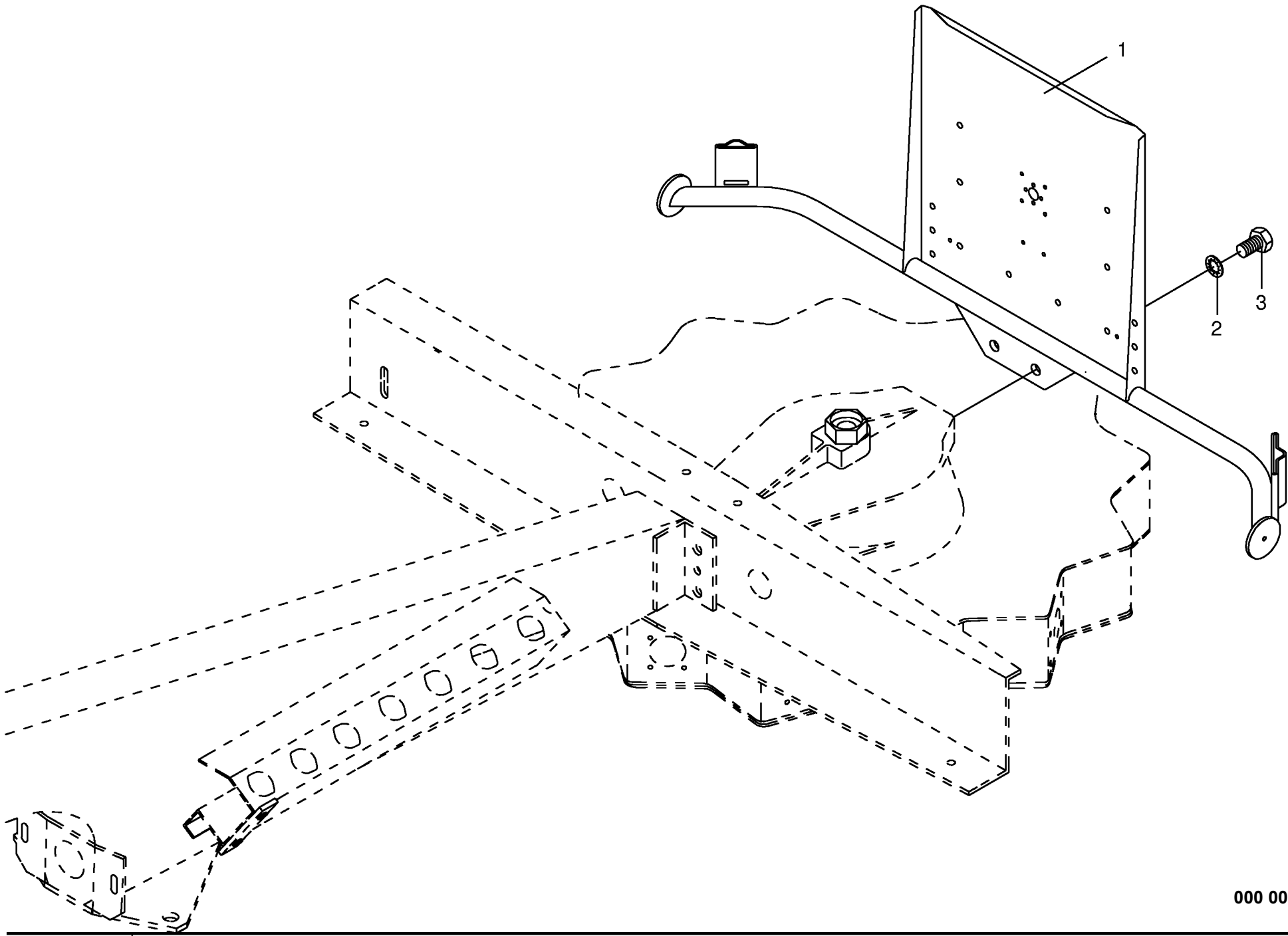
448 447 0

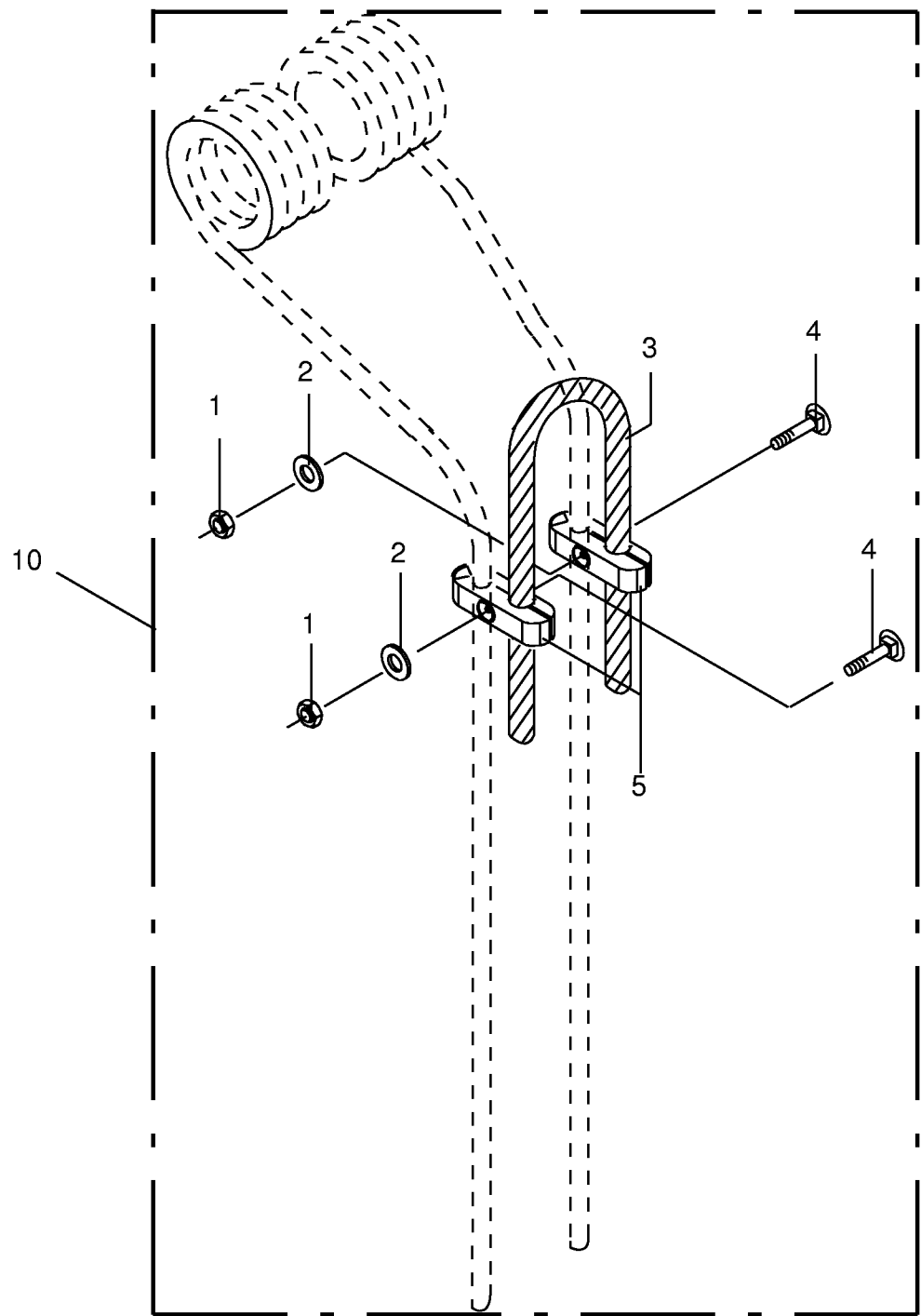
Handkurbel Crank Manivelle					384500 - 392999	K S 4 6 1 - 1 3					000 001 016 00
										448 447 0	11.0
Pos.	ID-Nr.	Benennung	Description	Description	Masch.-Nr-					Bemerkung/Remarks/Remarque	
1	00 925 007 0	Handgriff	Handle	Poignée		x					
2	00 153 284 0	Handkurbel	Handwheel	Manivelle à main		x					
3	00 917 006 1	Klappstecker	Linch pin	Goupille clip		x				6 X 42	
4	00 265 197 0	Schraube	Screw	Boulon		x				Rd 20 X 50	
5	00 900 634 0	6kt-Schraube	Hex head bolt	Boulon tête hex		x				M 10 X 20	
6	00 153 248 1	Handkurbel -vorne	Handwheel -front	Manivelle à main -devant		x					
7	00 900 636 0	6kt-Schraube	Hex head bolt	Boulon tête hex		x				M 10 X 25	
8	00 265 165 0	Kurbelstange	Connecting rod	Bielle de manivelle		x					
9	00 939 634 1	Zugfeder	Tension spring	Ressort tendeur		x					
10	00 912 714 0	Spannhülse	Clamping sleeve	Douille de serrage		x				10 X 40	
11	00 900 259 0	6kt-Schraube	Hex head bolt	Boulon tête hex		x				M 8 X 25	
12	00 910 413 0	Scheibe	Washer	Rondelle		x				8,4 X 17 X 1,6	
13	00 265 167 0	Kurbelhalter hinten	Rear crank holder	Support de manivelle arrière		x					
14	00 900 637 0	6kt-Schraube	Hex head bolt	Boulon tête hex		x				M 10 X 30	
15	00 910 361 0	Scheibe	Washer	Rondelle		x				10,5 X 25 X 4	
16	00 910 727 0	Stützscheibe	Supporting disc	Rondelle diélectrique		x				S 35 X 45 X 2,5	
17	00 908 758 0	Sicherungsmutter	Securing nut	Écrou-frein		x				M 10	
18	00 908 706 0	Sicherungsmutter	Hex nut	Ecrou hex		x				M 8	
19	00 265 170 0	Schutz	Guard	Toile de protection		x					
20	00 265 162 0	Zahnsegment	Toothed segment	Segment denté		x					
21	00 912 643 2	Spannhülse	Clamping sleeve	Douille de serrage		x				6 X 36	
22	00 139 621 0	Zahnrad	Cogwheel	Roue dentée		x				Z= 5	
23	00 265 171 0	Gewindespindel	Threaded spindle	Broche filetée		x					
24	00 935 317 1	Lagerscheibe	Washer	Rondelle		x				20 X 48 X 5	
25	00 912 645 0	Spannhülse	Clamping sleeve	Douille de serrage		x				6 X 45	
26	00 265 160 0	Gewindeklotz	Thread block	Bloc taraudé		x					
27	00 911 538 0	Sicherungsring	Circlip	Circlip		x				A 32 X 1,5	
28	00 153 289 0	Klinke	Ratchet	Béquille		x					
29	00 265 196 0	Sicherungsblech	Locking plate	Tôle de sécurité		x					
30	00 901 435 0	6kt-Schraube	Hex head bolt	Boulon tête hex		x				M 10 X 60	
31	00 052 053 1	Druckfeder	Pressure spring	Ressort de pression		x				2,5 X 15 X 23	
32	00 908 716 1	Sicherungsmutter	Hex nut	Ecrou hex		x				M 16	
33	00 909 000 0	Federscheibe	Spring washer	Rondelle à ressort		x				40,0 X 20,4 X 2,5	
34	00 910 512 2	Scheibe	Washer	Rondelle		x				21 X 37 X 3	
35	00 933 504 0	Axial-Rillenkugellager	Thrust ball bearing	Roulem. rain. a billes ax		x				511 04	
36	00 912 638 1	Spannhülse	Clamping sleeve	Douille de serrage		2				6 X 24	
37	00 347 212 1	Gummironde	Rubber	Rondelle caoutchouc		x					

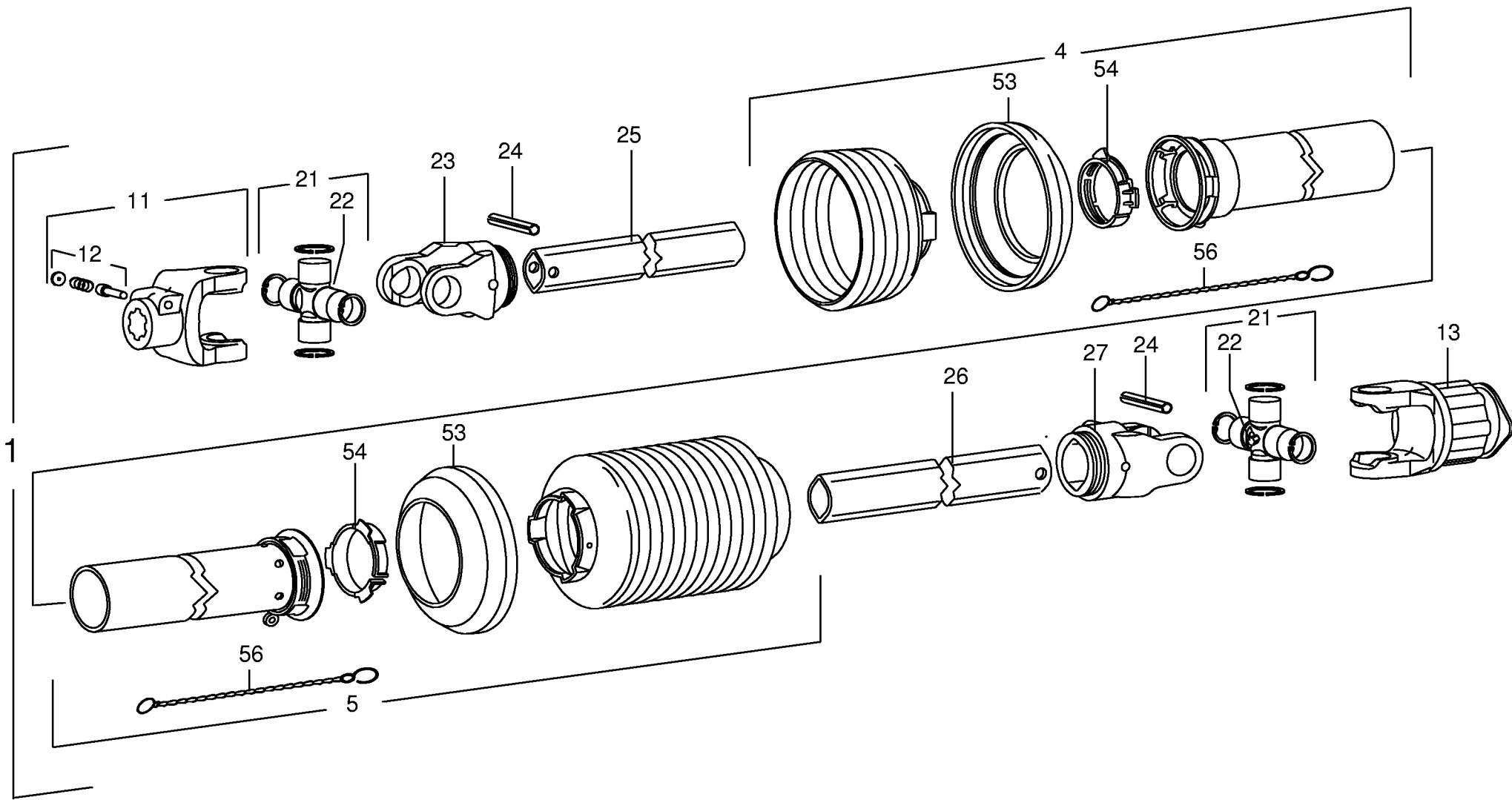


000 001 016 00 / 12.0

448 470 0







ID-NR.	TAFEL	POS.	ID-NR.	TAFEL	POS.	ID-NR.	TAFEL	POS.	ID-NR.	TAFEL	POS.	ID-NR.	TAFEL	POS.
ID-NO.	DIAG.	POS.	ID-NO.	DIAG.	POS.	ID-NO.	DIAG.	POS.	ID-NO.	DIAG.	POS.	ID-NO.	DIAG.	POS.
00 015 145 0	10.0	22	00 265 023 0	4.0	17	00 265 167 0	11.0	13	00 904 065 1	4.0	16	00 910 346 0	8.0	39
00 052 053 1	11.0	31	00 265 024 0	4.0	27	00 265 170 0	11.0	19	00 904 804 0	14.0	4	00 910 351 1	12.0	13
00 129 452 0	1.0	8	00 265 027 0	4.0	25	00 265 171 0	11.0	23	00 908 003 0	5.0	10	00 910 351 1	14.0	2
00 139 621 0	11.0	22	00 265 027 0	8.0	40	00 265 173 0	10.0	23	00 908 013 0	6.0	11	00 910 353 0	8.0	35
00 144 141 2	1.0	1	00 265 028 0	8.0	33	00 265 175 0	10.0	4	00 908 215 0	1.0	11	00 910 361 0	11.0	15
00 153 021 0	7.0	2	00 265 029 0	4.0	26	00 265 176 0	10.0	16	00 908 220 0	8.0	7	00 910 362 0	8.0	27
00 153 206 0	9.0	11	00 265 029 0	8.0	38	00 265 188 0	12.0	7	00 908 701 0	7.0	3	00 910 362 0	10.0	13
00 153 248 1	11.0	6	00 265 030 0	5.0	9	00 265 194 0	10.0	9	00 908 704 1	3.0	12	00 910 363 0	5.0	7
00 153 277 0	12.0	10	00 265 035 0	5.0	11	00 265 195 0	10.0	1	00 908 704 1	12.0	11	00 910 411 1	3.0	9
00 153 278 0	12.0	9	00 265 038 0	6.0	3	00 265 196 0	11.0	29	00 908 704 1	14.0	1	00 910 413 0	11.0	12
00 153 279 0	3.0	22	00 265 039 0	5.0	12	00 265 197 0	11.0	4	00 908 706 0	8.0	25	00 910 414 0	3.0	15
00 153 284 0	11.0	2	00 265 040 0	6.0	25	00 281 758 0	8.0	11	00 908 706 0	11.0	18	00 910 414 0	10.0	6
00 153 289 0	11.0	28	00 265 045 0	6.0	10	00 344 771 1	10.0	7	00 908 711 1	1.0	4	00 910 414 0	12.0	6
00 153 322 0	4.0	7	00 265 047 0	6.0	18	00 347 212 1	11.0	37	00 908 711 1	4.0	4	00 910 512 2	2.0	1
00 153 383 0	10.0	2	00 265 048 0	6.0	14	00 441 098 0	6.0	5	00 908 711 1	5.0	18	00 910 512 2	8.0	8
00 153 479 0	14.0	10	00 265 050 0	5.0	14	00 511 136 0	1.0	5	00 908 711 1	8.0	19	00 910 512 2	11.0	34
00 153 584 0	3.0	24	00 265 052 0	5.0	15	00 900 259 0	8.0	26	00 908 711 1	9.0	2	00 910 516 1	1.0	7
00 153 628 0	4.0	20	00 265 060 0	7.0	6	00 900 259 0	11.0	11	00 908 716 1	8.0	2	00 910 609 0	9.0	3
00 153 672 0	10.0	8	00 265 061 0	7.0	1	00 900 284 0	12.0	3	00 908 716 1	10.0	14	00 910 624 0	7.0	7
00 153 771 1	1.0	9	00 265 062 0	7.0	4	00 900 335 1	3.0	7	00 908 716 1	11.0	32	00 910 639 1	10.0	11
00 153 792 0	13.0	1	00 265 063 0	7.0	5	00 900 608 0	12.0	12	00 908 758 0	3.0	16	00 910 642 0	8.0	5
00 153 797 0	3.0	20	00 265 100 0	3.0	3	00 900 634 0	8.0	37	00 908 758 0	10.0	10	00 910 648 0	8.0	30
00 153 860 0	14.0	5	00 265 110 0	3.0	13	00 900 634 0	11.0	5	00 908 758 0	10.0	25	00 910 727 0	11.0	16
00 153 861 0	14.0	3	00 265 116 0	8.0	31	00 900 636 0	3.0	21	00 908 758 0	11.0	17	00 910 732 0	10.0	17
00 154 314 0	12.0	2	00 265 122 0	8.0	6	00 900 636 0	4.0	23	00 908 758 0	12.0	1	00 910 741 0	8.0	32
00 154 315 0	12.0	8	00 265 136 0	8.0	9	00 900 636 0	6.0	1	00 909 000 0	11.0	33	00 910 820 0	5.0	3
00 154 316 0	12.0	4	00 265 137 0	8.0	1	00 900 636 0	10.0	24	00 909 909 1	6.0	2	00 910 824 0	5.0	3
00 154 561 0	2.0	9	00 265 138 0	8.0	18	00 900 636 0	11.0	7	00 909 909 1	8.0	36	00 910 835 0	5.0	4
00 154 564 0	2.0	2	00 265 141 0	8.0	13	00 900 637 0	11.0	14	00 909 910 1	5.0	17	00 910 836 0	5.0	4
00 154 566 0	1.0	10	00 265 142 0	8.0	21	00 900 637 0	12.0	5	00 909 910 1	8.0	4	00 910 845 1	8.0	22
00 154 766 0	1.0	6	00 265 144 0	1.0	2	00 900 655 0	8.0	3	00 909 912 1	13.0	2	00 910 865 1	3.0	23
00 154 837 0	10.0	3	00 265 152 1	2.0	4	00 900 657 0	5.0	16	00 909 922 0	1.0	3	00 910 885 0	6.0	19
00 154 995 0	6.0	17	00 265 154 0	2.0	8	00 900 658 0	8.0	28	00 910 014 0	3.0	6	00 910 912 0	4.0	9
00 155 625 0	4.0	5	00 265 155 0	8.0	24	00 900 672 0	13.0	3	00 910 014 0	6.0	12	00 910 913 0	4.0	9
00 155 626 0	4.0	15	00 265 158 0	8.0	14	00 901 434 0	3.0	19	00 910 035 0	8.0	29	00 910 914 0	4.0	9
00 185 523 1	10.0	12	00 265 159 0	8.0	17	00 901 435 0	11.0	30	00 910 111 1	4.0	22	00 910 915 0	4.0	9
00 260 242 0	3.0	2	00 265 160 0	11.0	26	00 901 457 0	7.0	8	00 910 111 1	10.0	20	00 911 023 0	4.0	13
00 265 020 0	4.0	30	00 265 161 0	8.0	20	00 901 462 0	8.0	10	00 910 251 1	5.0	8	00 911 024 0	4.0	13
00 265 021 0	4.0	2	00 265 162 0	11.0	20	00 901 602 1	10.0	21	00 910 315 3	8.0	12	00 911 024 0	6.0	20
00 265 022 0	4.0	21	00 265 165 0	11.0	8	00 903 056 1	3.0	8	00 910 346 0	4.0	28	00 911 132 0	4.0	8

Verwenden Sie nur

Original-KRONE-Ersatzteile!

Das gibt Sicherheit und spart Kosten!

Original-KRONE-Ersatzteile bieten die Garantie für höchste Verschleißfestigkeit, lange Lebensdauer und preiswerten Einkauf!

Sie bekommen bei Krone nur Materialien in einwandfreier Qualität und absolut passend für Ihre KRONE-Maschinen. Bei Verwendung von Original-KRONE-Ersatzteilen entspricht das Gerät in Funktion und Arbeitsweise wieder der ursprünglichen Ausführung!

Imitationen und Kopien von Teilen, speziell auf dem Sektor Verschleißteile halten nicht das, was sie vom Aussehen vielleicht versprechen. Material-Qualität kann man schlecht optisch prüfen - daher größte Vorsicht bei Billigangeboten!

**Darum lieber gleich
Original-KRONE-Ersatzteile!**

**Ersatzteil-Katalog auch
auf CD-ROM erhältlich!**

Use

Original-KRONE parts only

**This will increase operational reliability
and help to save costs!**

Original-KRONE-spare parts give you the guarantee of maximum resistance to wear, long life and low prices!

KRONE provides you with parts of first-rate quality which are perfectly suitable for your KRONE machine. By using original KRONE parts you can be sure that function and mode of operation are again as satisfactory as on a new machine!

Imitations and copies of parts, in particular working parts, are not as reliable as they seem to be! The quality of material can hardly be checked with the eye - it is therefore not advisable to purchase imitation parts even if these are cheaper.

**In any case it's better
to use original KRONE parts!**

**Sparte parts list also
available as CD-ROM!**

N'utiliser que

**des pièces de rechange
d'origine KRONE!**

**Vous augmentez ainsi la sécurité de
fonctionnement et vous réduisez
considérablement vos coûts!**

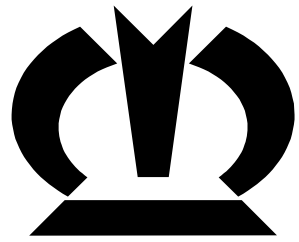
Les pièces de rechange d'origine Krone vous donnent la sécurité d'une exceptionnelle résistance à l'usure, d'une longue durée d'utilisation et de prix avantageux.

KRONE vous offre uniquement des pièces de première qualité parfaitement adaptées à votre machine KRONE. En utilisant des pièces de rechange d'origine KRONE vous pouvez être sûr que fonctionnement et le mode de travail sont identiques à ceux d'une machine nouvelle.

Les imitations et copies de pièces, tout particulièrement des pièces d'usure, ne tiennent pas ce qu'elles promettent par leur apparence! En effet il n'est guère possible de vérifier visuellement la qualité d'une matière. Il est donc prudent de juger avec scepticisme les pièces de rechange à bas prix!

**De toute façon il est raisonnable de donner la préférence aux
pièces de rechange d'origine KRONE!**

**Catalogue de pièces de rechange
également disponible sur CD-ROM!**



KRONE

... konsequent, kompetent

**Maschinenfabrik
Bernard Krone GmbH**

Heinrich-Krone-Straße 10, D-48480 Spelle
Postfach 11 63, D-48478 Spelle

Phone +049 (0) 59 77/935-0
Fax +049 (0) 59 77/935-339 - Zentrale
Fax +049 (0) 59 77/935-239 - ET-Lager

Internet: <http://www.krone.de>
eMail: info.ldm@krone.de