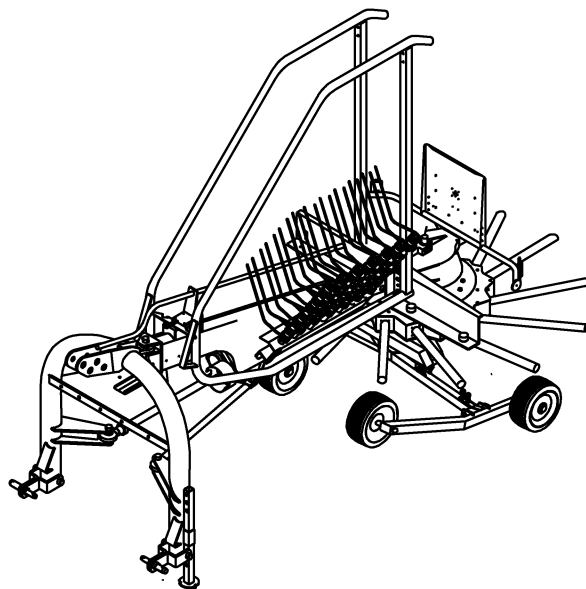




ERSATZTEILE

SPARE PARTS

PIÈCES DETACHEES



000 001 016 01 H - 31/10/2005

KS 421-13

KS 461-13

ab Masch.-Nr.
from mach.-no.
à partir de mach.-no

393 000 - 454 699

/ 000 001 016 01 H /

Erläuterungen Illustration Illustration

Gültigkeit dieser Tafel
Validity of this diagram
Validité du diagramme

Nr. der Zeichnung, die zu dieser Seite gehört
No. of drawing belonging to this page
No. du dessin appartenant à cette page

Tafel-Nr.
No. of diagram
No. de diagramme

Bennung dieser Tafel
Denomination of this diagram
Dénomination du diagramme

Maschinentypen
Type of machines
Type de machines

Nr. dieser Ersatzteilliste
No. of this spare part list
No. de cette liste des pièces de rechange

Tragrahmen / Schutze kpl. Frame / Guard cpl. Cadre / Protecteurs cpl.						000 001 084 00		
					585 000 - 597 629	C D R O M	444 841 1	4.0
Pos.	ID-Nr.	Benennung	Description	Description	Masch.-Nr.			
1	00 259 671 0	Tragrahmen links	Frame left	Cadre gauche	585 000 - 597 629	x		
	00 259 627 0	Tragrahmen rechts	Frame right	Cadre droite	585 000 - 597 629	x		
	00 901 491 0	6kt-Schraube	Hex head bolt	Boulon tete hex	590 000	x		M 16 X 130
3	00 909 912 0	Sperkantscheibe	Detent edged washer	Disque à bord d'arrêt	597 629	x		SKM 16

Dieses Ersatzteil ist gültig ab Masch.Nr. 590 000
This spare part is valid from mach. no. 590 000
Cette pièce de rechange est valable à partir de no. de machine 590 000

Dieses Ersatzteil ist gültig von Masch.Nr. 585 000 bis Masch.Nr. 597 629
This spare part is valid from mach. no. 585 000 up to mach. no. 597 629
Cette pièce de rechange est valable à partir de no. de machine 585 000 jusqu'au no. 597 629

Dieses Ersatzteil ist gültig bis Masch.Nr. 597 629
This spare part is valid up to mach. no. 597 629
Cette pièce de rechange est valable jusqu'au no. de machine 597 629

Bestell-Nr.
Order no.
No. de commande

Position des Ersatzteiles in der Zeichnung
Position of spare part in the drawing
Position de la pièce de rechange au dessin

**Ersatzteil-Katalog auch
auf CD-ROM erhältlich!**
**Spare parts list also
available as CD-ROM!**
**Catalogue de pièces de rechange
également disponible sur CD-ROM!**

Anzahl Teile je Typ

X = nach Bedarf
Kein Eintrag = Keine Verwendung für diesen Typ

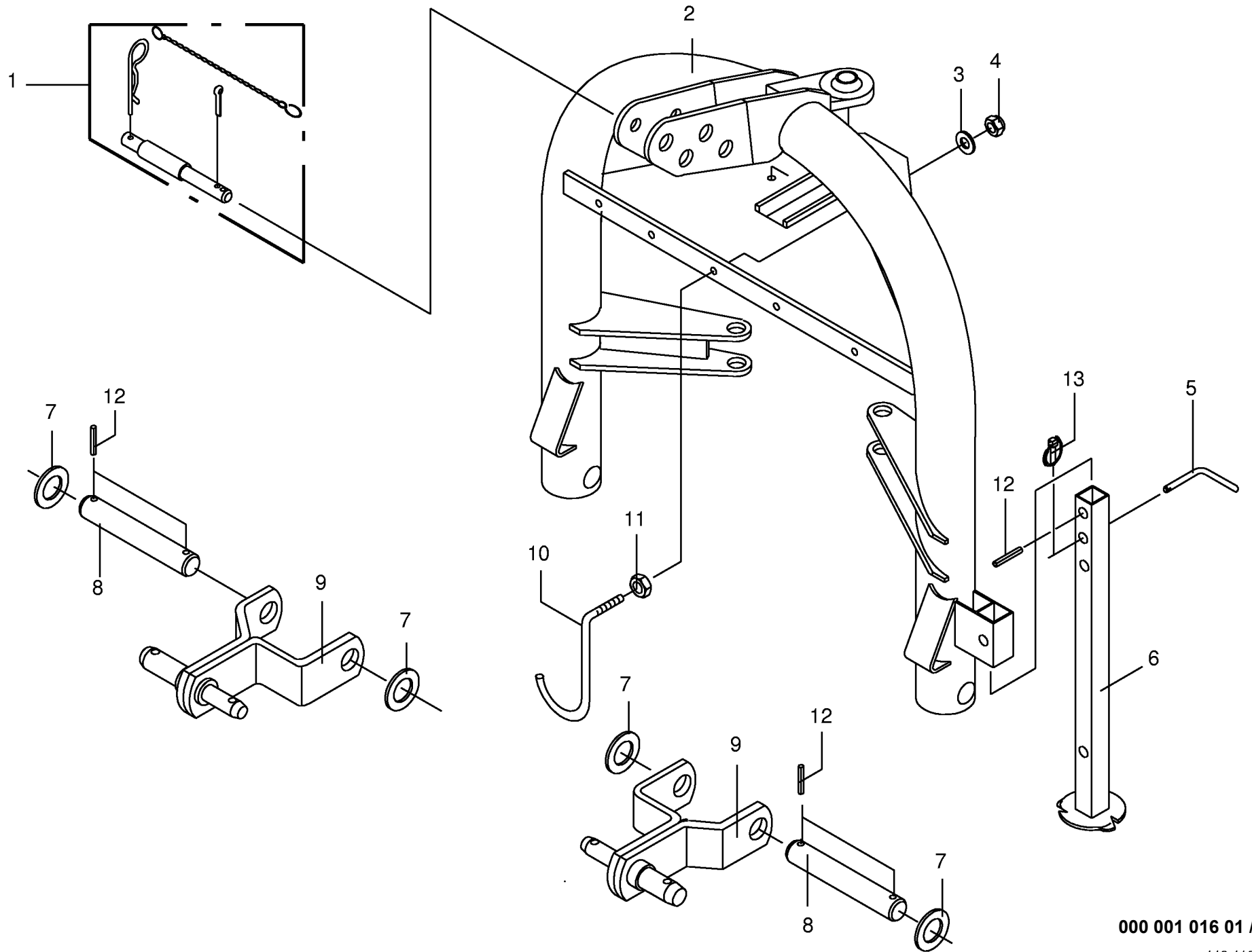
Quantity of parts for each type

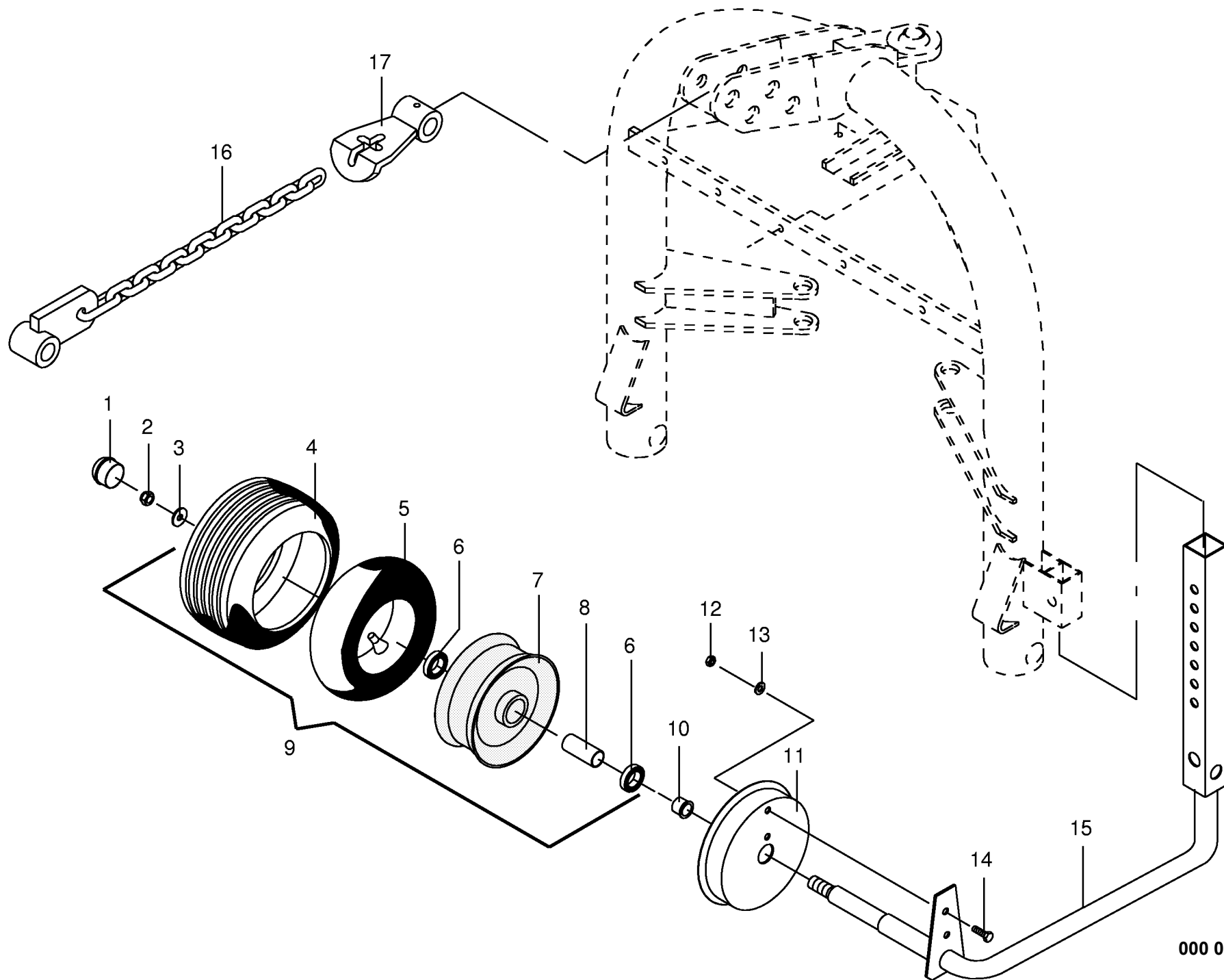
X = as needed
No entry = No use for this type

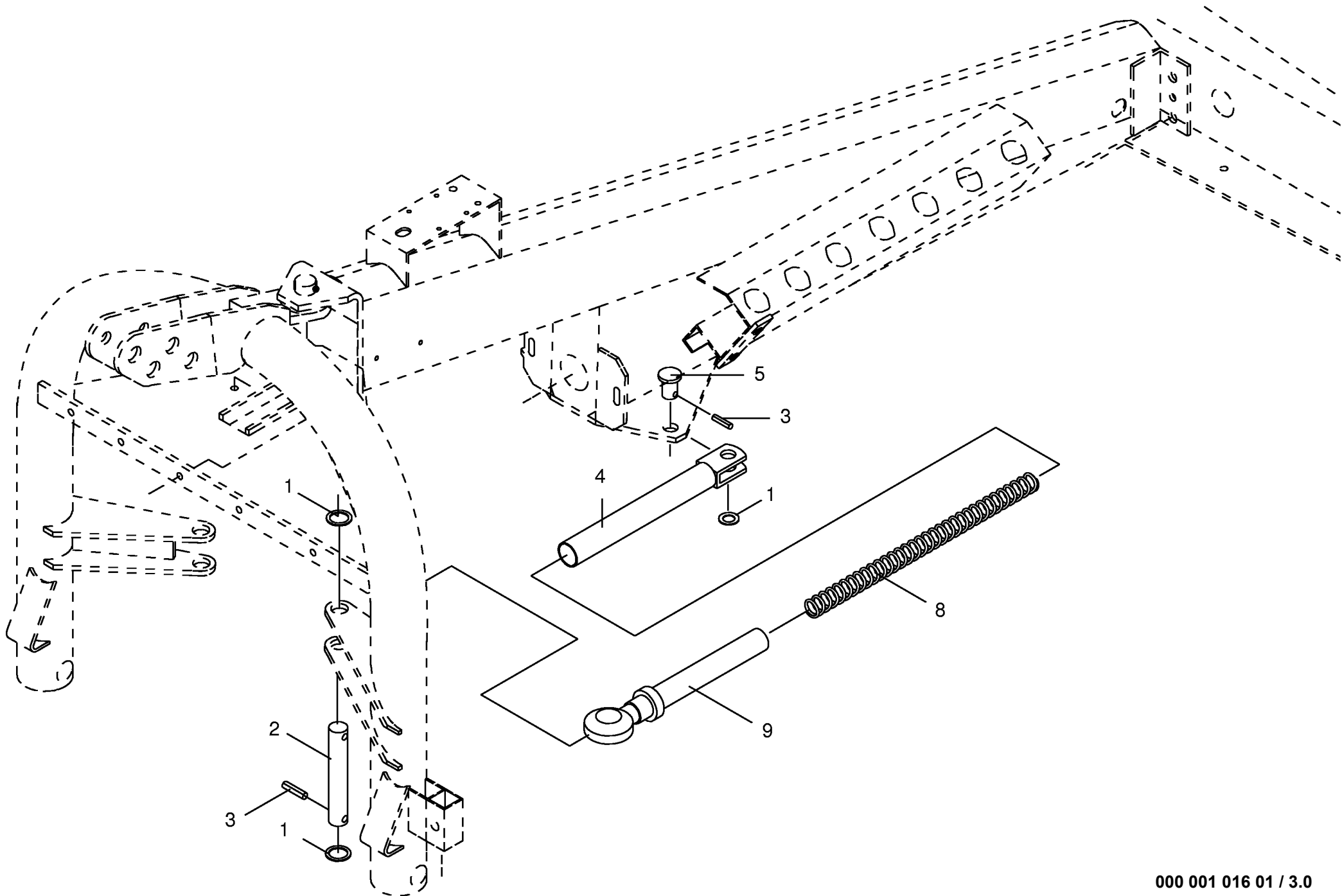
Quantité de pièces de chaque type

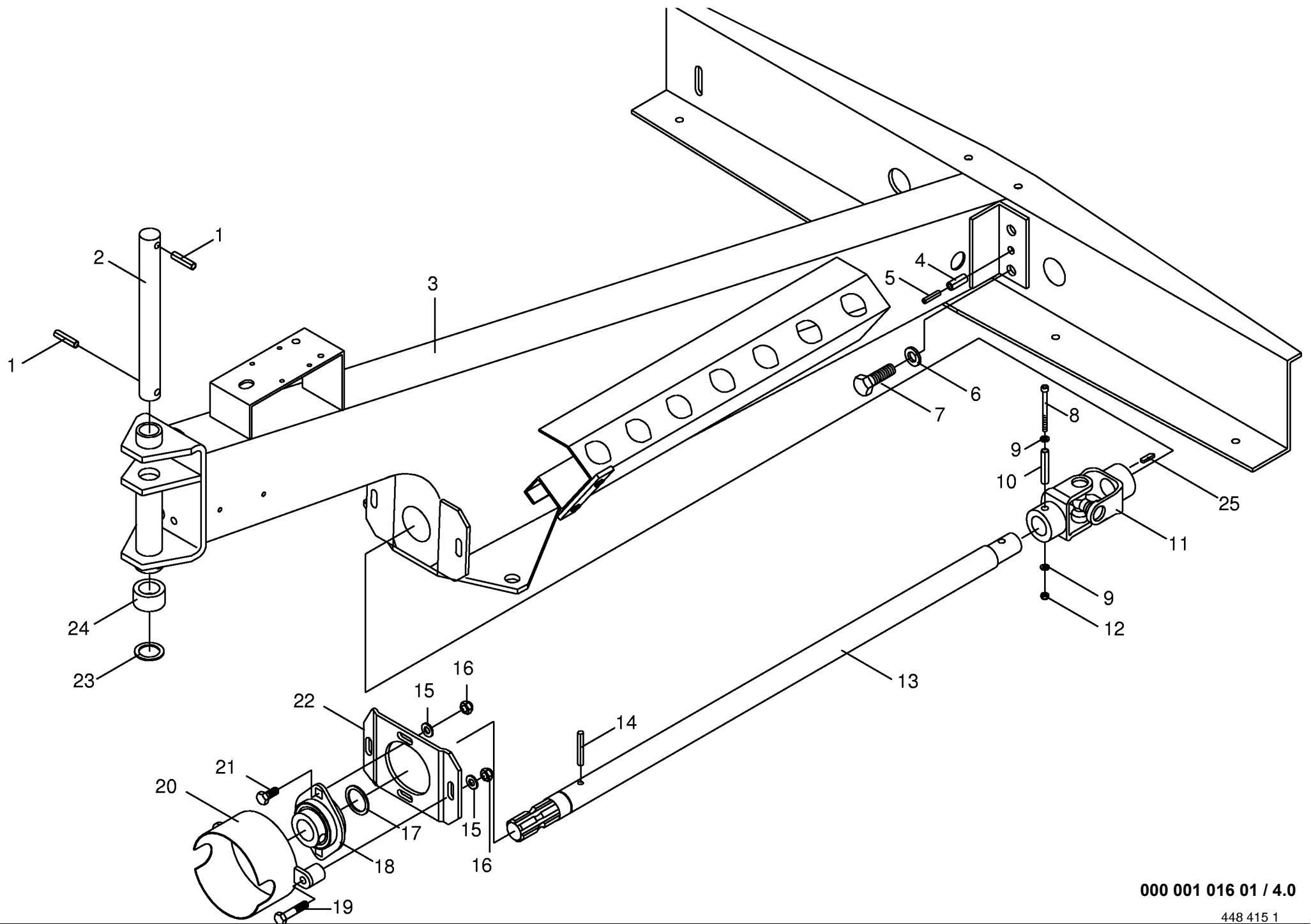
X = selon besion
Aucune inscription = Pa d'utilisation pour ce type

INHALTSVERZEICHNIS	TABLE OF CONTENTS	TABLE DES MATIERES	TAFEL DIAGRAM DIAGRAMME
Dreipunktbock Stützrad vorne Stabilisierungsrohre Tragholm	Headstock Supporting wheel front Stabilizing tubes Beam	Cadre trois points Roue support avant Tubes stabilisateurs Bras support	1.0 2.0 3.0 4.0
Getriebe Kurvenbahn Steuerarm kpl. Steuerarm kpl.	Gearbox Cam track Control arm cpl. Control arm cpl.	Carter Disque a came Bras de commande cpl. Bras de commande cpl.	5.0 6.0 7.0 7.1
Zinkenarm Fahrgestell Fahrgestell Bereifung	Tine arm Chassis Chassis Tyres	Bras porte-dents Châssis Châssis Pneumatiques	8.0 9.0 10.0 11.0
Schutze Schutze Handkurbel Schwadtuch mit Zubehör	Guard Guard Crank Swathing deflector	Protecteurs Protecteurs Manivelle Toile d'andainage	12.0 13.0 14.0 15.0
Schwadtuch mit Zubehör Beleuchtungshalter Zinkenverlustsicherung Gelenkwelle W 2200-SD 15-810-K32B	Swathing deflector Lighting bracket Tine loss prevention equipment P.T.O shafts	Toile d'andainage Support d'eclairage Bride anti-perte Arbre à cardans	16.0 17.0 18.0 19.0
Hinweisaufkleber Sicherheitsaufkleber	General information labels Warning signs	Plaque indicatrices generales Plaque indicatrices de securite	20.0 21.0



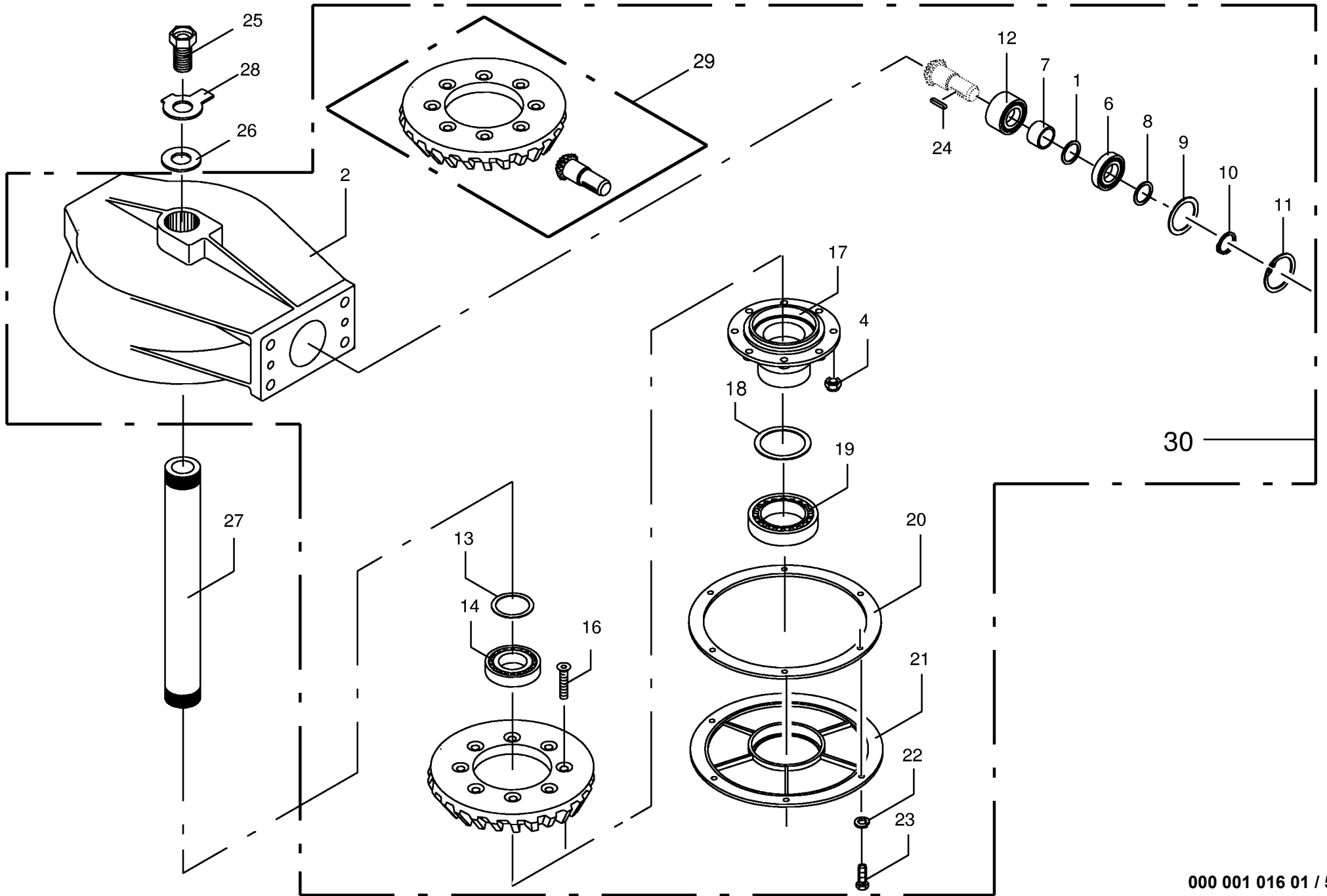






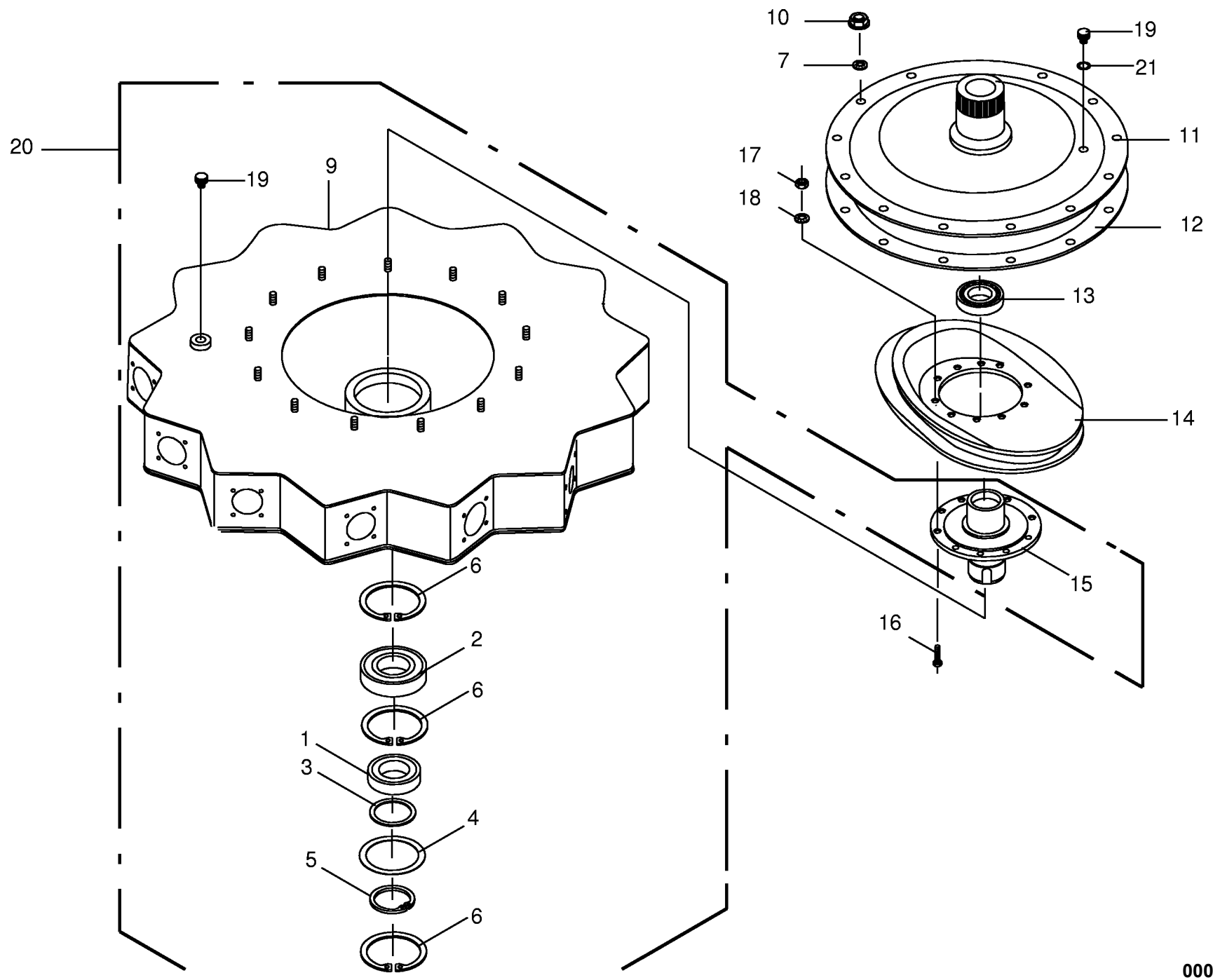
000 001 016 01 / 4.0

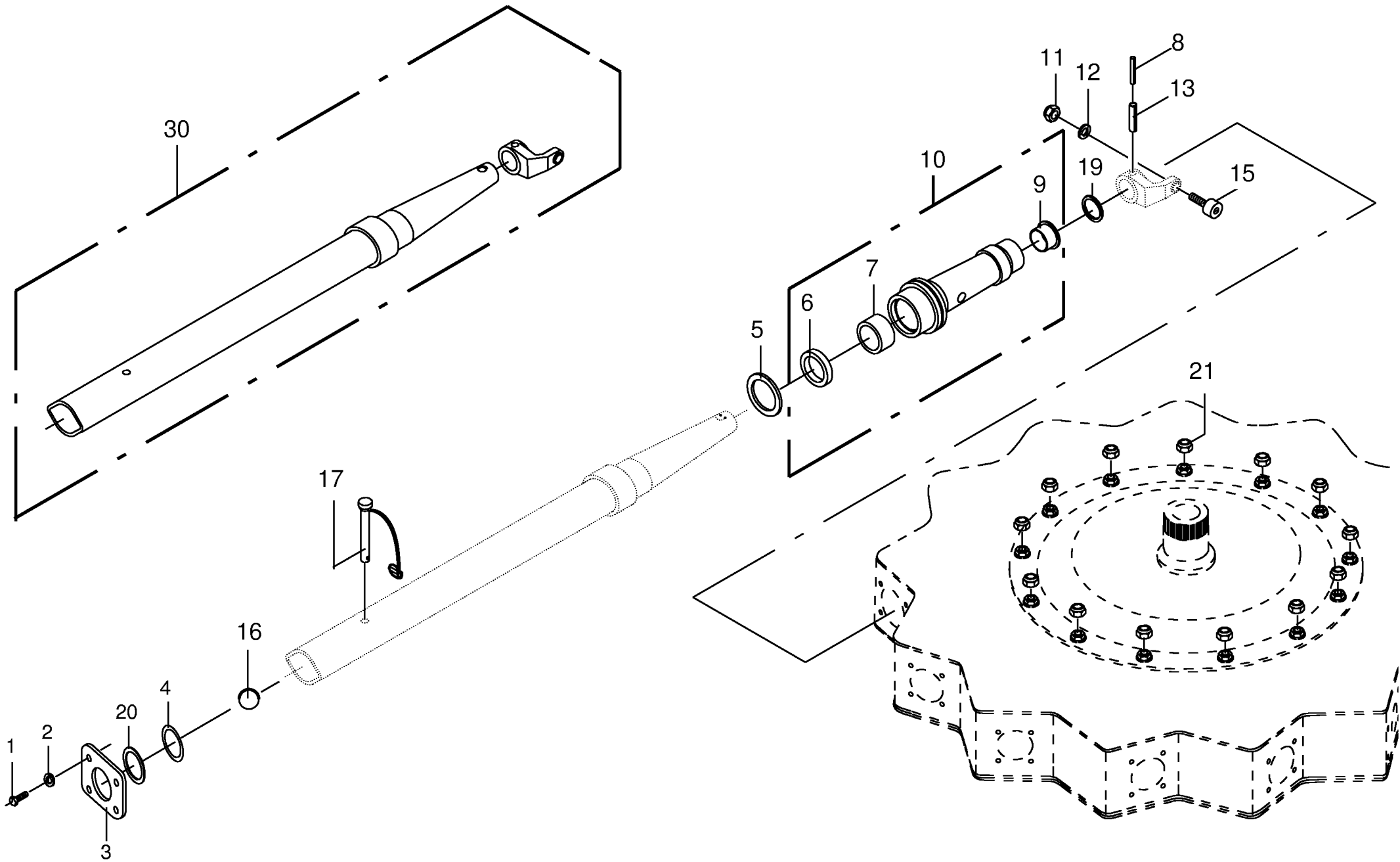
448 415 1

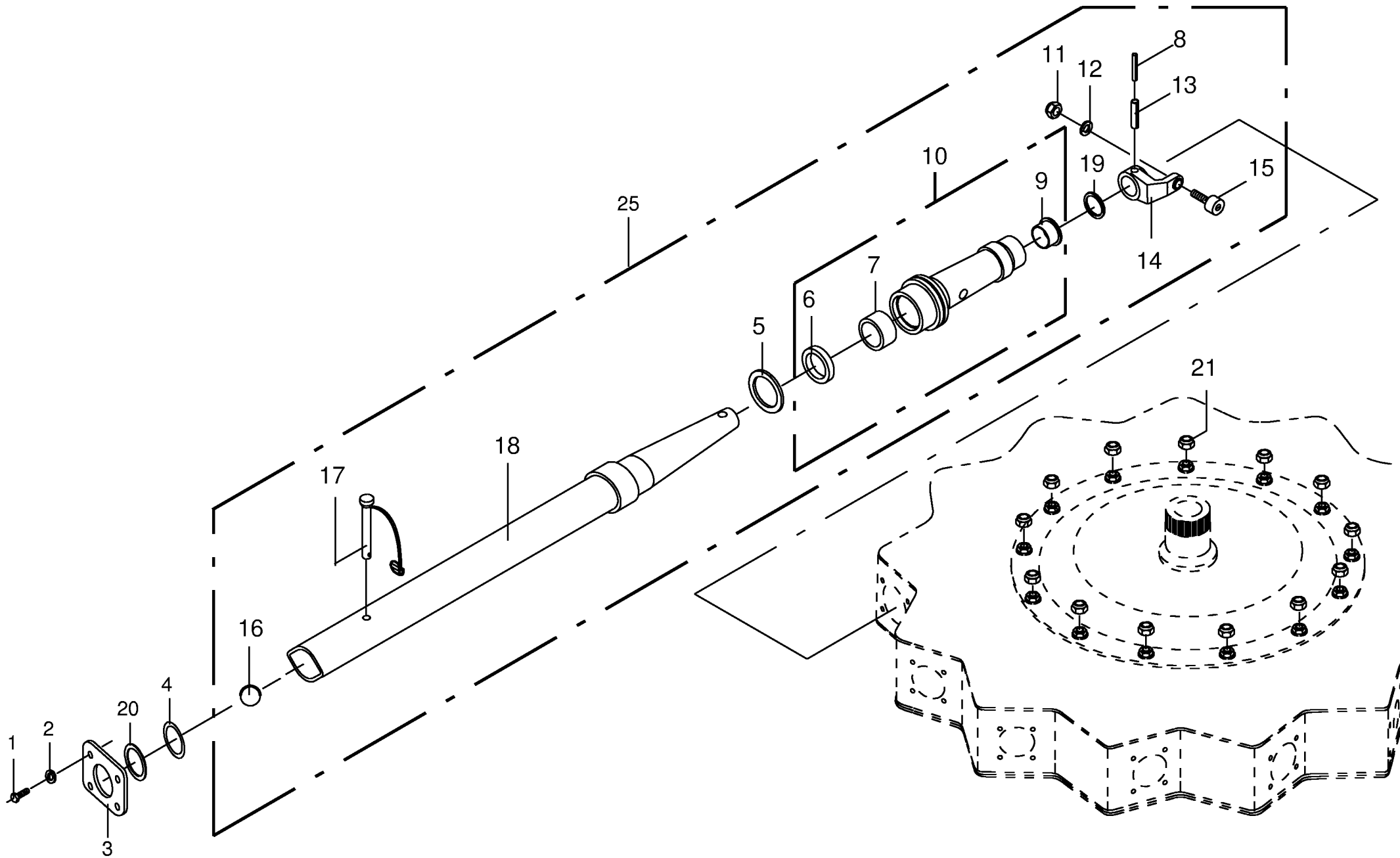


000 001 016 01 / 5.0

Getriebe					393000 - 454699	K 4 2 1 - 1 3	K 4 6 1 - 1 3				000 001 016 01	
Gearbox											448 418 2	5.0
Carter					Masch.-Nr-						Bemerkung/Remarks/Remarque	
Pos.	ID-Nr.	Benennung	Description	Description								
1	00 911 134 0	Passscheibe	Shim ring	Cale	434800 - 454699	x	x				35 X 45 X 1,0	
2	00 265 021 0	Getriebegehäuse	Gearbox housing	Carter du boîte de vitesses		x	x					
4	00 908 701 0	Sicherungsmutter	Securing nut	Écrou-frein		x	x				M 12	
6	00 930 537 0	Rillenkugellager	Bearing	Roulement rainure a billes		x	x				6207 2RS	
7	00 153 322 0	Distanzhülse	Spacer bushing	Douille entretoise	393000 - 434799	x	x					
	00 332 490 0	Buchse	Bushing	Douille	434800 - 454699	x	x					
8	00 911 132 0	Passscheibe	Shim ring	Cale		x	x				35 X 45 X 0,3	
	00 911 133 0	Passscheibe	Shim ring	Cale		x	x				35 X 45 X 0,5	
	00 911 134 0	Passscheibe	Shim ring	Cale		x	x				35 X 45 X 1,0	
	00 911 136 1	Passscheibe	Shim ring	Cale		x	x				35 X 45 X 2,0	
9	00 910 912 0	Passscheibe	Shim ring	Cale		x	x				56 X 72 X 0,3	
	00 910 913 0	Passscheibe	Shim ring	Cale		x	x				56 X 72 X 0,5	
	00 910 914 0	Passscheibe	Shim ring	Cale		x	x				56 X 72 X 1,0	
	00 910 915 0	Passscheibe	Shim ring	Cale		x	x				56 X 72 X 2,0	
10	00 911 541 0	Sicherungsring	Circlip	Circlip		x	x				A 35 X 1,5	
11	00 911 668 0	Sicherungsring	Circlip	Circlip		x	x				1 72 X 2,5	
12	00 931 122 0	Schrägkugellager	Bearing	Roulement	434800 - 454699	x	x				3207 2 RS	
13	00 911 023 0	Passscheibe	Shim ring	Cale		x	x				70 X 80 X 0,3	
	00 911 024 0	Passscheibe	Shim ring	Cale		x	x				70 X 80 X 1,0	
14	00 930 157 0	Rillenkugellager	Bearing	Roulement rainure a billes		x	x				6014 2 RS	
16	00 904 065 1	Senkschraube	Countersunkscrew	Vis à tête fraisée		x	x				M 12 X 40 -10.9	
17	00 265 023 0	Lagerflansch	Bearing flange	Bride de palier		x	x					
18	00 911 166 0	Passscheibe	Shim ring	Cale		x	x				90 X 100 X 0,3	
	00 911 168 0	Passscheibe	Shim ring	Cale		x	x				90 X 100 X 1,0	
19	00 930 323 0	Rillenkugellager	Bearing	Roulement rainure a billes		x	x				6018 2 RS	
20	00 153 628 0	Dichtung	Gasket	Joint		x	x					
21	00 265 022 0	Getriebedeckel	Gearbox cover	Couvercle du boîte de vitesses		x	x					
22	00 910 111 1	Federring	Spring washer	Rondelle elastique		x	x				B 10	
23	00 900 636 0	6kt-Schraube	Hex head bolt	Boulon tête hex		x	x				M 10 X 25	
24	00 915 072 1	Passfeder	Fit-in key	Clavette		x	x				A 8 X 7 X 32	
25	00 265 027 0	Schraube	Screw	Boulon		x	x					
26	00 265 029 0	Scheibe	Washer	Rondelle		x	x				34 X 68 X 4	
27	00 265 024 0	Hohlwelle	Hollow shaft	Arbre creux		x	x					
28	00 910 346 0	Scheibe	Washer	Rondelle		x	x				31 X 56 X 1,6	
29	00 155 633 0	Radsatz	Set of wheels	Jeu de roues		x	x				Z= 9 / Z= 79	
30	00 265 020 0	Getriebe kpl.	Gearbox cpl.	Carter cpl.		x	x					
	00 926 000 0	Getriebefliessfett	Semi-fluid gear lubricant	Graisse fluide pour boites de		2	2				Id-Nr.= 1 kg	

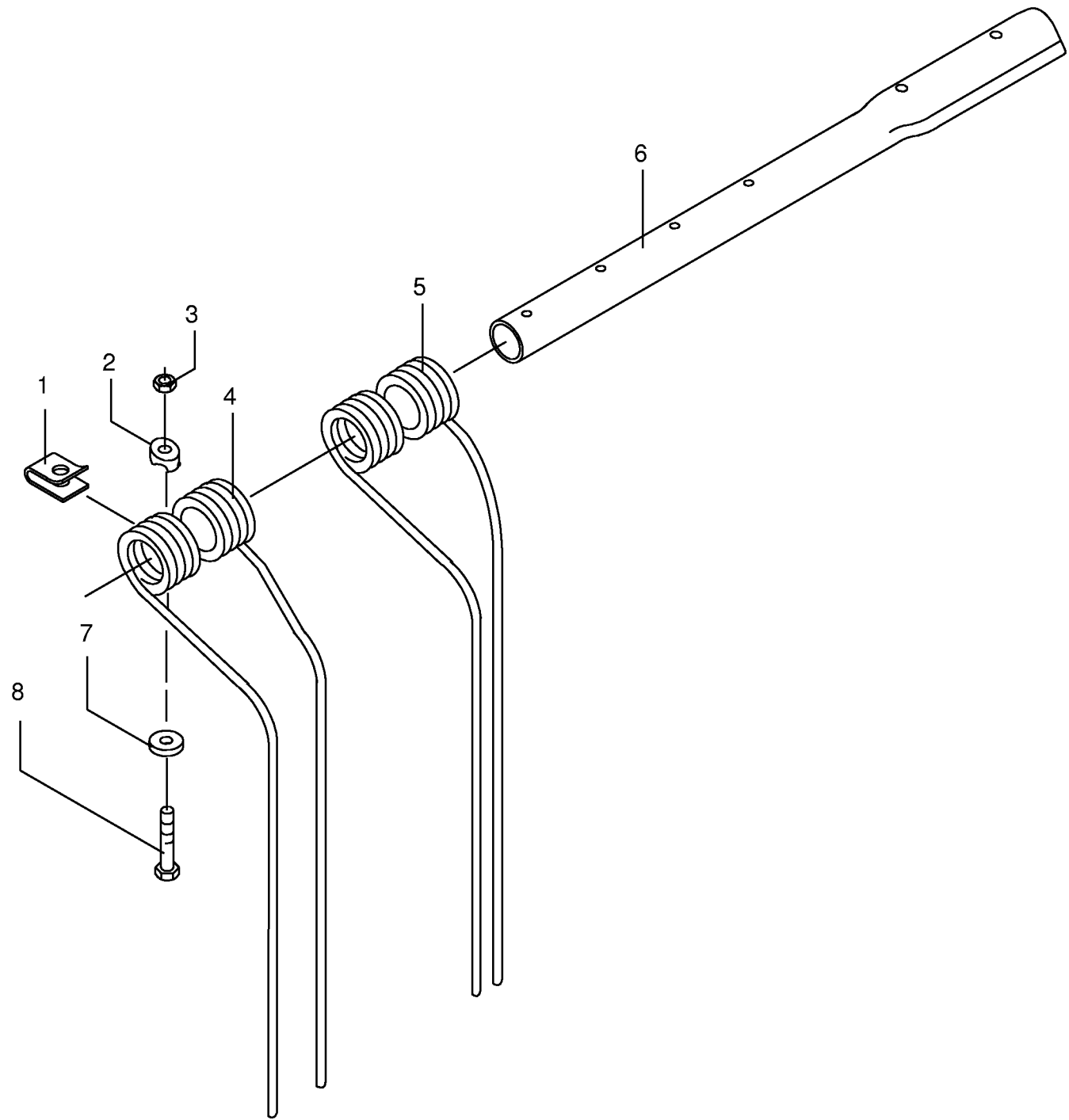


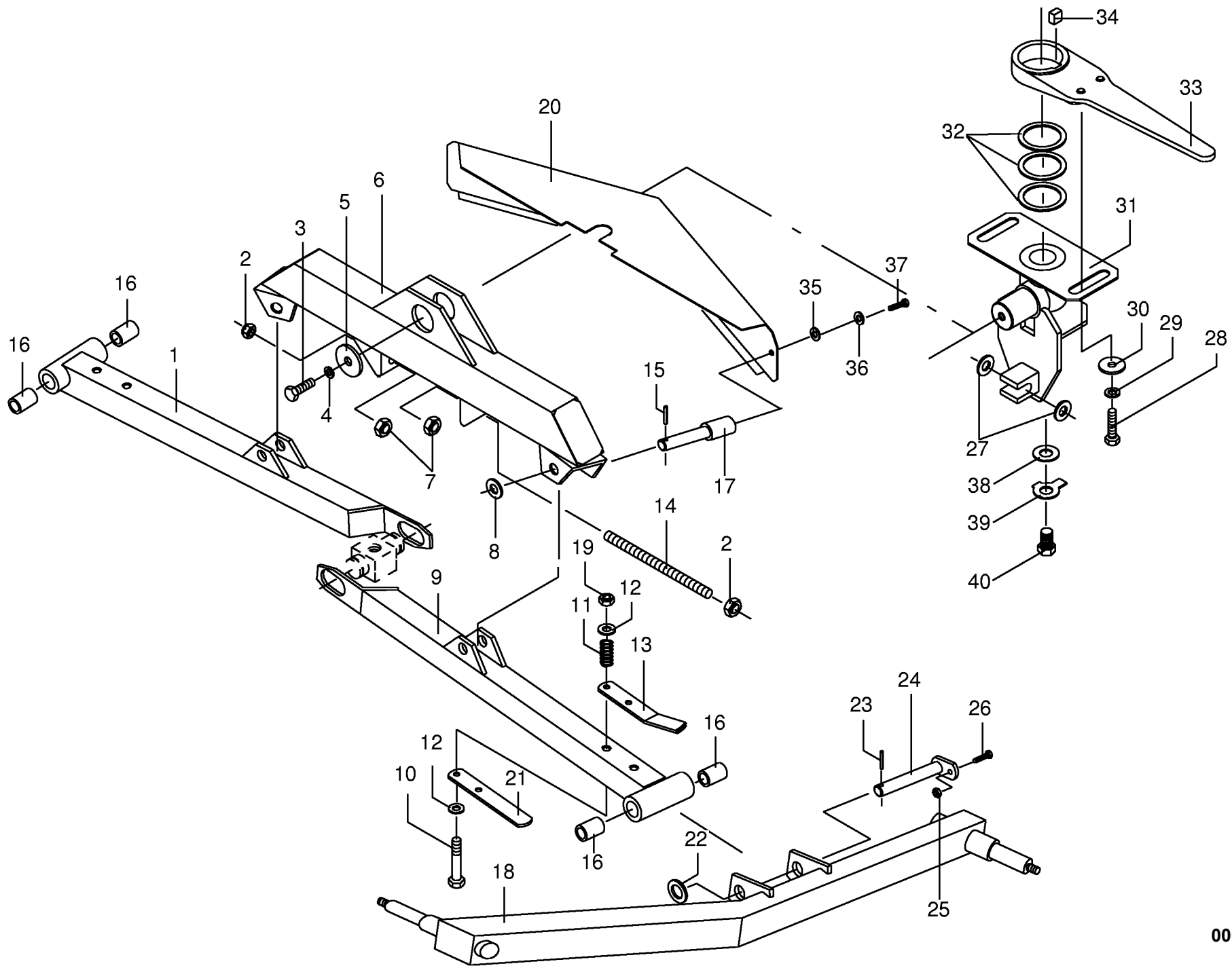




000 001 016 01 / 7.1

448 419 6

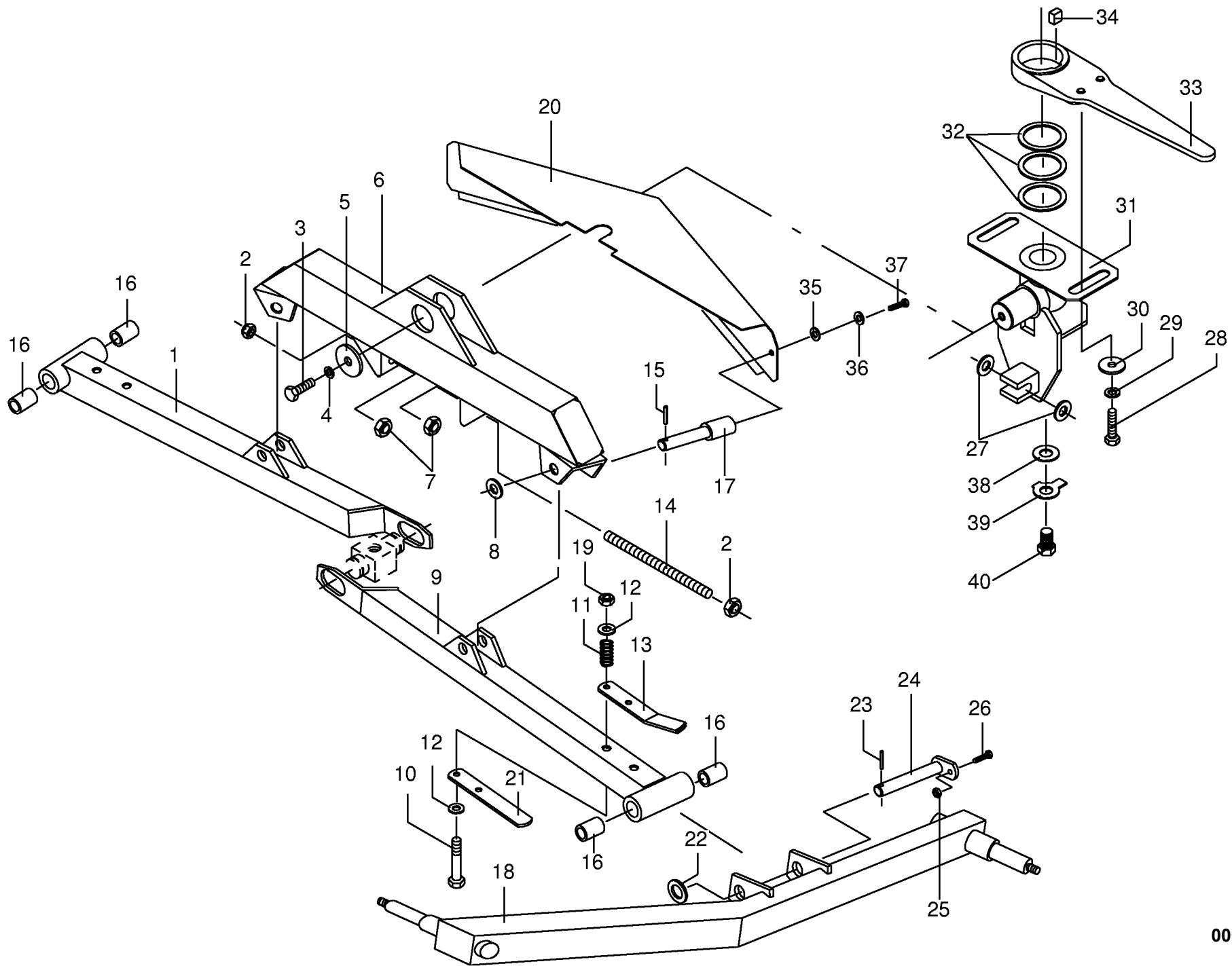




000 001 016 01 / 9.0

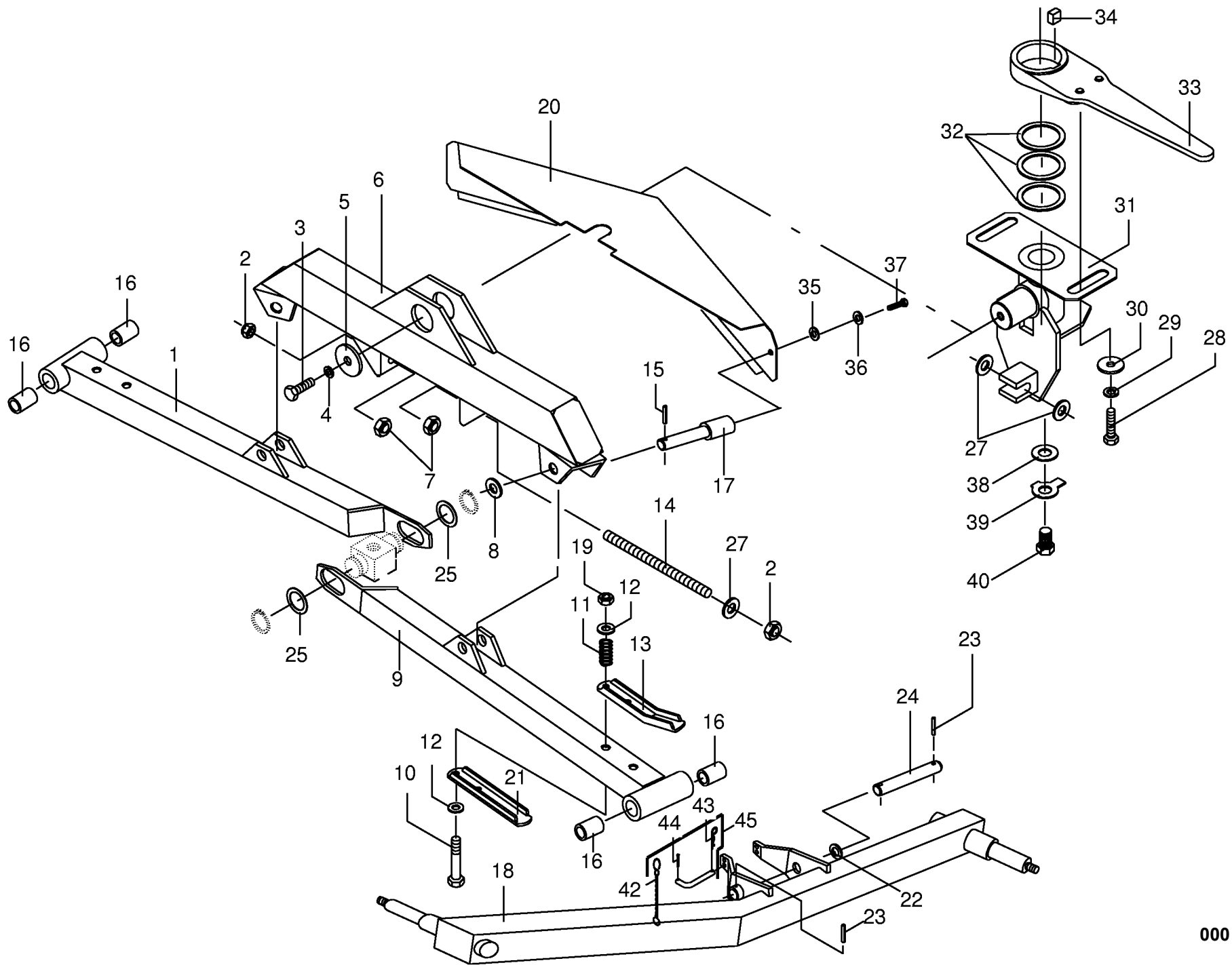
448 451 1

Fahrgestell					384500 - 392999	K S 4 2 1 - 1 3	K S 4 6 1 - 1 3				000 001 016 01	
Chassis											448 451 1	9.0
Pos.	ID-Nr.	Benennung	Description	Description	Masch.-Nr-						Bemerkung/Remarks/Remarque	
1	00 265 137 0	Pendelarm rechts	Self aligning arm RH	Bras pendulaire droite			x				incl.Pos.16	
2	00 908 716 1	Sicherungsmutter	Hex nut	Ecrou hex			x				M 16	
3	00 900 655 0	6kt-Schraube	Hex head bolt	Boulon tête hex			x				M 12 X 25	
4	00 909 910 1	Sperrkantscheibe	Detent edged washer	Disque à bord d'arrêt			x				SKM 12	
5	00 910 642 0	Scheibe	Washer	Rondelle			x				13 X 70 X 6	
6	00 265 122 0	Querholm	Traverse	Traverse			x					
7	00 908 220 0	6kt-Mutter	Hex nut	Ecrou			x				M 16	
8	00 910 512 2	Scheibe	Washer	Rondelle			x				21 X 37 X 3	
9	00 265 136 0	Pendelarm links	Pendulum arm lh side	Bras pendulaire gauche			x				incl.Pos.16	
10	00 901 462 1	6kt-Schraube	Hex head bolt	Boulon tête hex			x				M 12 X 120 -10.9	
11	00 281 758 0	Druckfeder	Pressure spring	Ressort de pression			x				3 X 19 X 30	
12	00 910 315 3	Scheibe	Washer	Rondelle			x				13 X 24 X 2,5	
13	00 265 141 0	Anschlag oben	Top limit stop	Butée supérieure			x					
14	00 265 158 0	Gewindestange	Threaded rod	Tige filetée			x					
15	00 912 671 0	Spannhülse	Clamping sleeve	Douille de serrage			x				8 X 30	
16	00 934 917 0	Lagerbuchse	Bearing bush	Coussinet			x				MB 2540 DU	
17	00 265 159 0	Bolzen	Pin	Boulon			x				Rd 30 X 145	
18	00 265 138 0	Tandemarm	Tandem arm	Bras tandem			x					
19	00 908 701 0	Sicherungsmutter	Securing nut	Écrou-frein			x				M 12	
20	00 265 161 0	Schutzblech	Guard plate	Garde-boue			x					
21	00 265 142 0	Anschlag unten	Bottom limit stop	Butée inférieure			x					
22	00 910 845 1	Passscheibe	Washer	Rondelle			x				25 X 35 X 2,0	
23	00 912 673 0	Spannhülse	Clamping sleeve	Douille de serrage			x				8 X 36	
24	00 265 155 0	Bolzen	Pin	Boulon			x					
25	00 908 706 0	Sicherungsmutter	Hex nut	Ecrou hex			x				M 8	
26	00 900 259 0	6kt-Schraube	Hex head bolt	Boulon tête hex			x				M 8 X 25	
27	00 910 362 0	Scheibe	Washer	Rondelle			x				17 X 40 X 6	
28	00 900 658 0	6kt-Schraube	Hex head bolt	Boulon tête hex			x				M 12 X 40	
29	00 910 035 0	Federring	Spring washer	Rondelle elastique			x				B 12	
30	00 910 648 0	Scheibe	Washer	Rondelle			x				20,5 X 50 X 2,5	
31	00 265 116 0	Achsbock	Axle support	Support d'essieu			x					
32	00 910 741 0	Stützscheibe	Supporting disc	Rondelle diélectrique			x				S 63 X 80 X 3,0	
33	00 265 028 0	Stellhebel	Adjusting lever	Levier de réglage			x					
34	00 915 245 0	Paßfeder	Flat key	Clavette noyee			x				B 18 X 11 X 20	
35	00 910 353 0	Scheibe	Washer	Rondelle			x				11 X 34 X 3	
36	00 909 909 1	Sperrkantscheibe	Detent edged washer	Disque à bord d'arrêt			x				SKM 10	
37	00 900 634 0	6kt-Schraube	Hex head bolt	Boulon tête hex			x				M 10 X 20	
38	00 265 029 0	Scheibe	Washer	Rondelle			x				34 X 68 X 4	

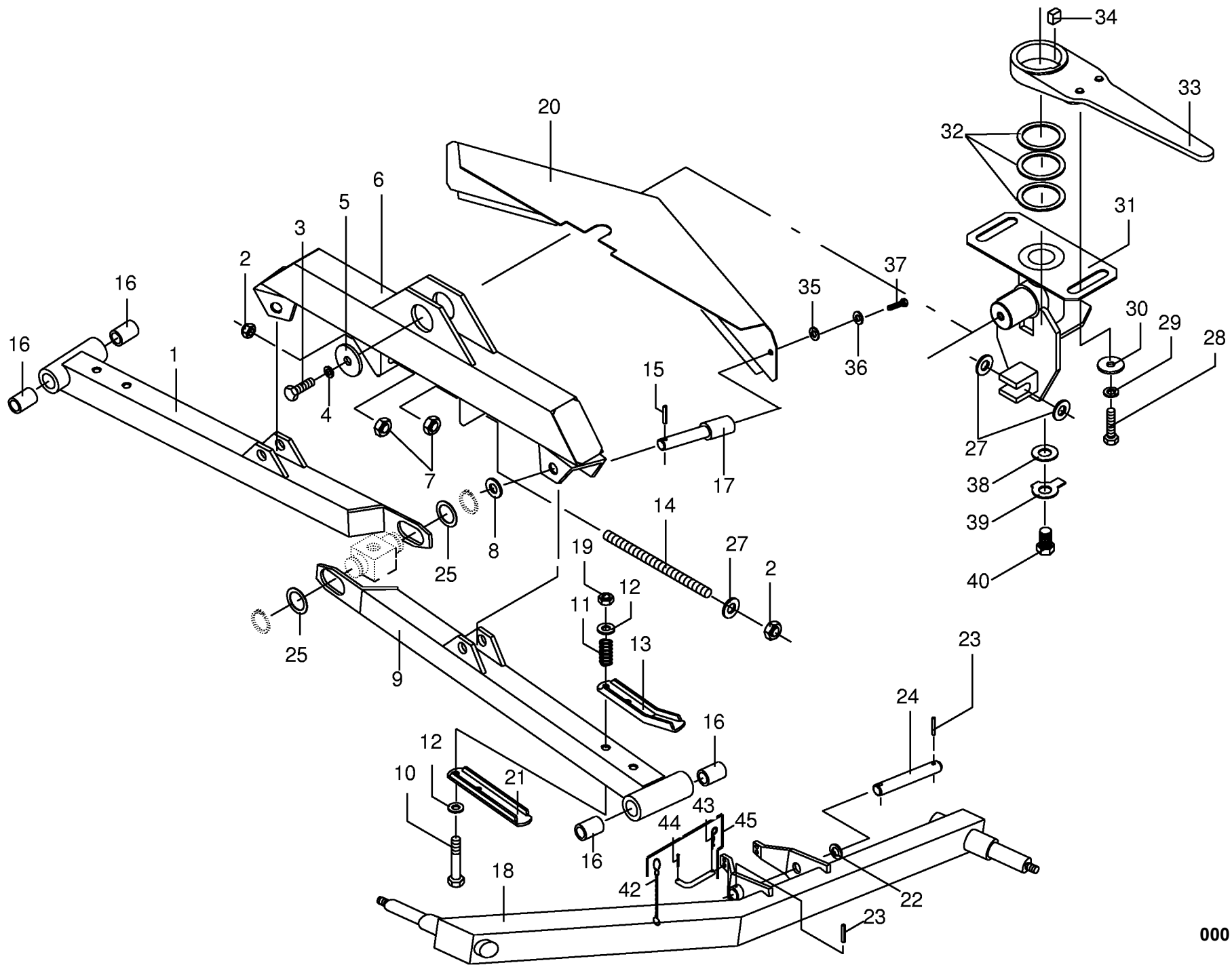


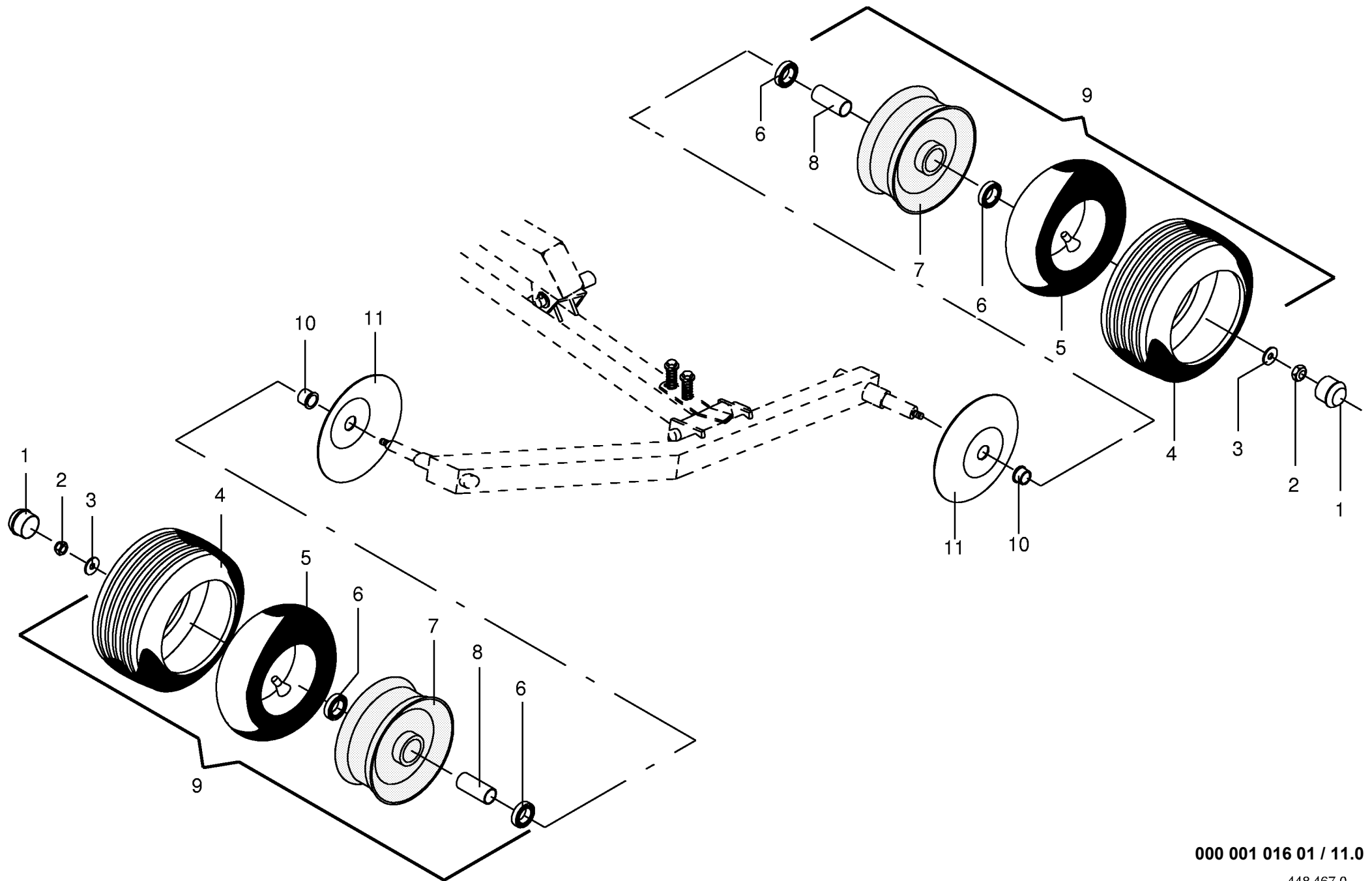
000 001 016 01 / 9.0

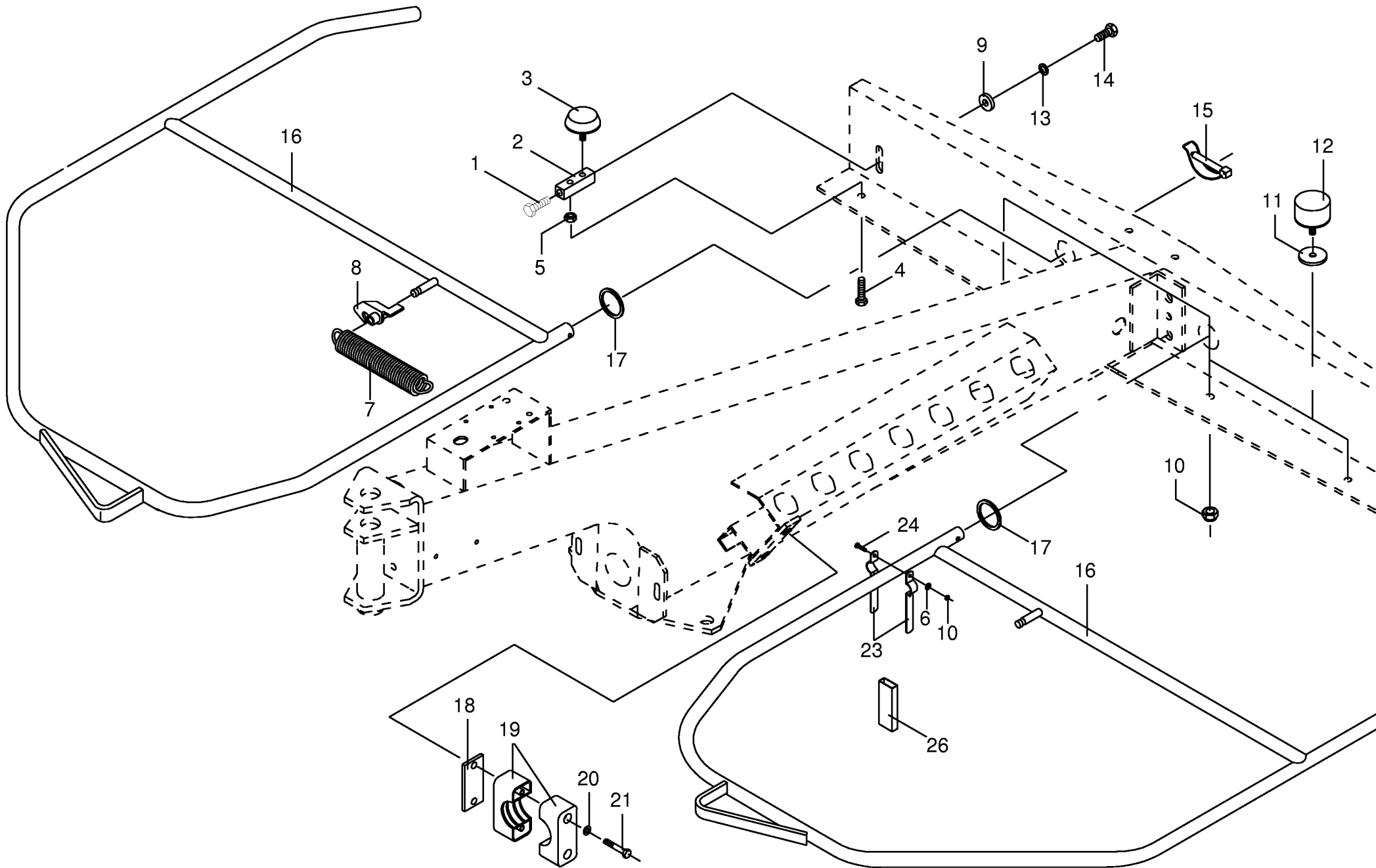
448 451 1

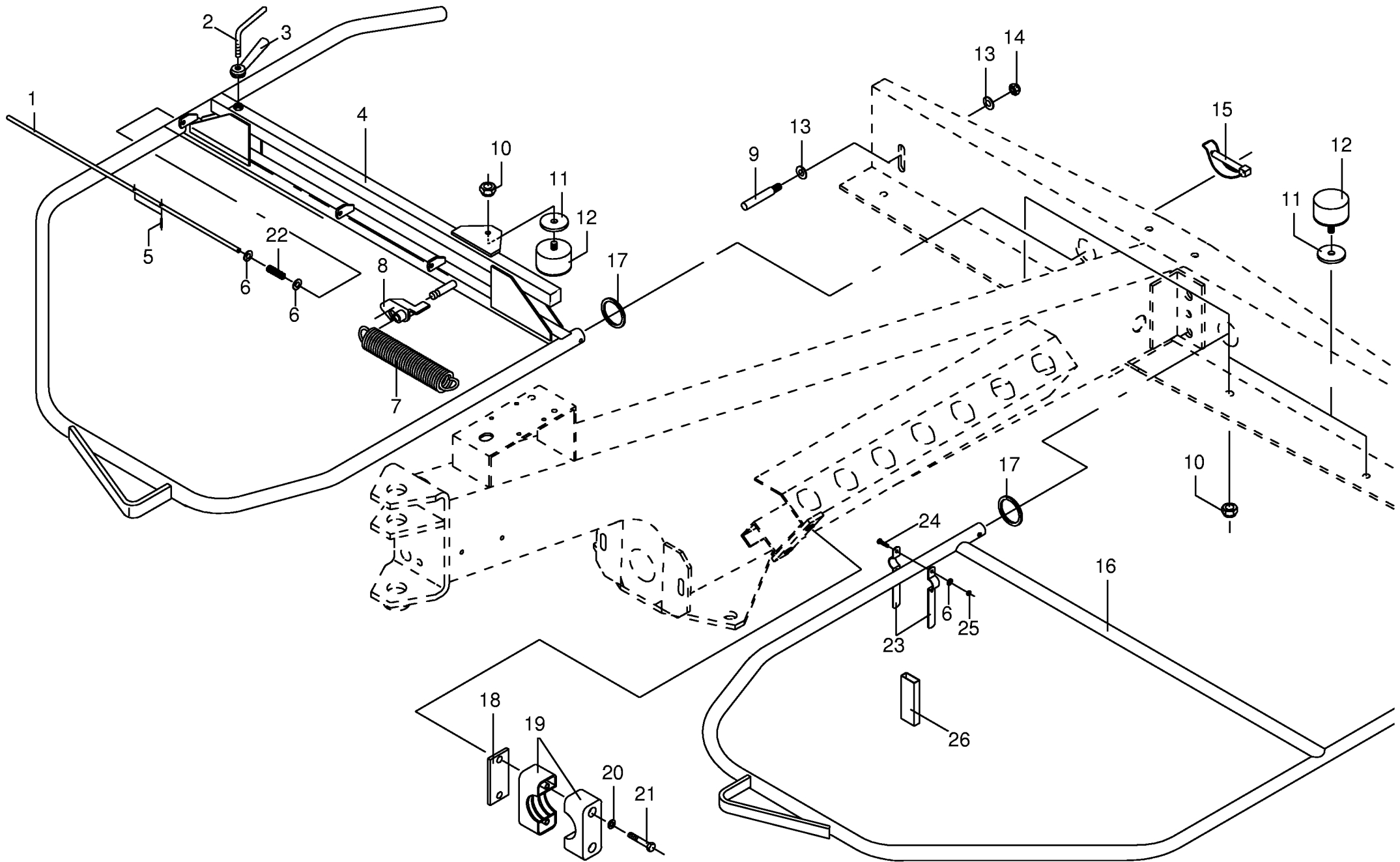


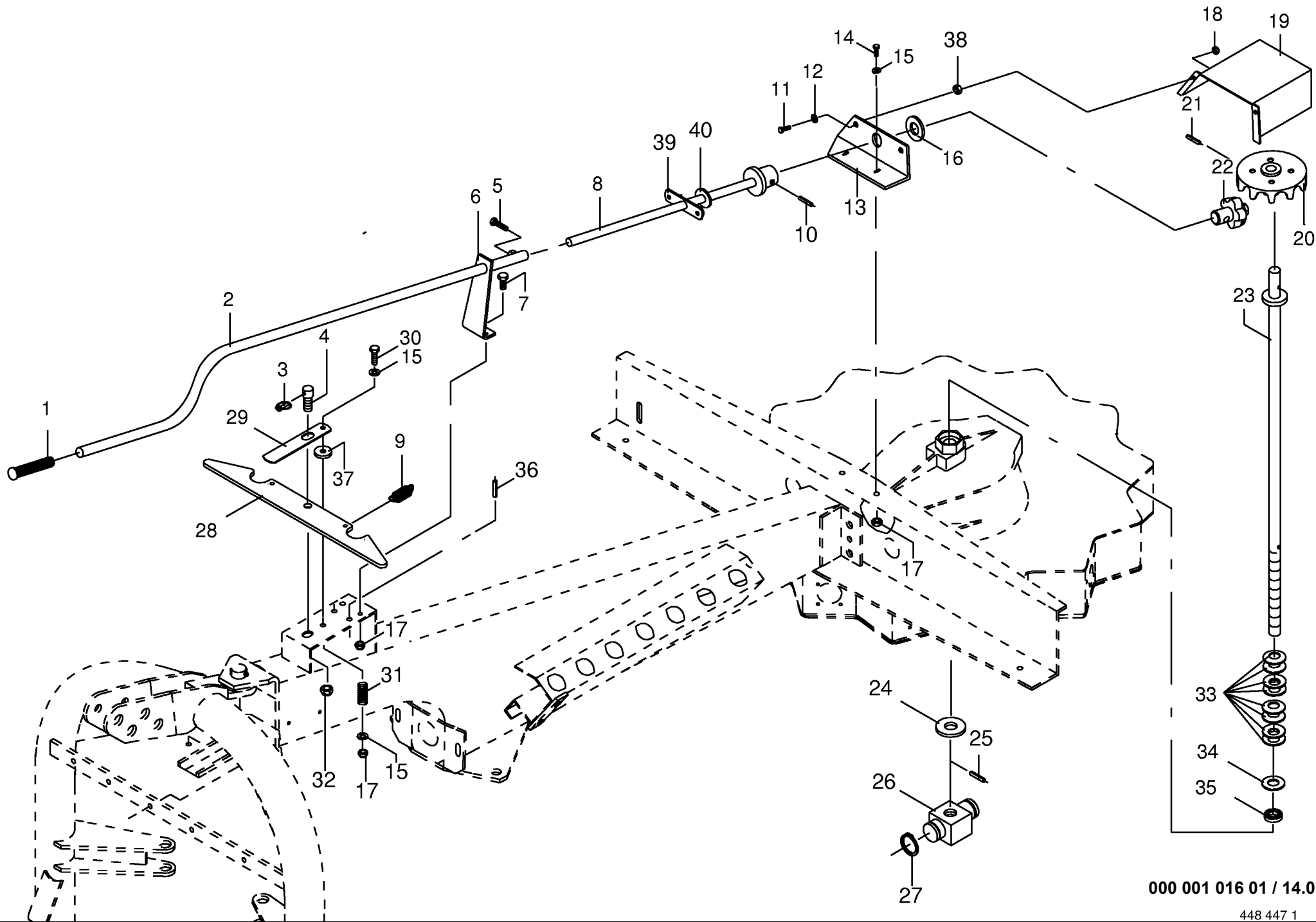
Fahrgestell					393000 - 454699	K S 4 2 1 - 1 3	K S 4 6 1 - 1 3	000 001 016 01	
Chassis								448 451 6	10.0
Pos.	ID-Nr.	Benennung	Description	Description	Masch.-Nr-			Bemerkung/Remarks/Remarque	
1	00 265 218 0	Pendelarm rechts	Self aligning arm RH	Bras pendulaire droite		x			incl.Pos.16
	00 265 137 0	Pendelarm rechts	Self aligning arm RH	Bras pendulaire droite			x		incl.Pos.16
2	00 908 716 1	Sicherungsmutter	Hex nut	Ecrou hex		x	x		M 16
3	00 900 655 0	6kt-Schraube	Hex head bolt	Boulon tête hex		x	x		M 12 X 25
4	00 909 910 1	Sperrkantscheibe	Detent edged washer	Disque à bord d'arrêt		x	x		SKM 12
5	00 910 642 0	Scheibe	Washer	Rondelle		x	x		13 X 70 X 6
6	00 265 122 0	Querholm	Traverse	Traverse		x	x		
7	00 908 220 0	6kt-Mutter	Hex nut	Ecrou		x	x		M 16
8	00 910 512 2	Scheibe	Washer	Rondelle		x	x		21 X 37 X 3
9	00 265 217 0	Pendelarm links	Pendulum arm lh side	Bras pendulaire gauche		x			incl.Pos.16
	00 265 136 0	Pendelarm links	Pendulum arm lh side	Bras pendulaire gauche			x		incl.Pos.16
10	00 901 462 1	6kt-Schraube	Hex head bolt	Boulon tête hex		x	x		M 12 X 120 -10.9
11	00 281 758 0	Druckfeder	Pressure spring	Ressort de pression		x	x		3 X 19 X 30
12	00 910 506 1	Scheibe	Washer	Rondelle		x	x		13 X 24 X 2,5
13	00 265 141 2	Anschlag oben	Top limit stop	Butée supérieure		x	x		
14	00 265 158 0	Gewindestange	Threaded rod	Tige filetée		x	x		
15	00 912 671 0	Spannhülse	Clamping sleeve	Douille de serrage		x	x		8 X 30
16	00 934 917 0	Lagerbuchse	Bearing bush	Coussinet		x	x		MB 2540 DU
17	00 265 159 0	Bolzen	Pin	Boulon		x	x		Rd 30 X 145
18	00 265 138 0	Tandemarm	Tandem arm	Bras tandem		x	x		
19	00 908 701 0	Sicherungsmutter	Securing nut	Écrou-frein		x	x		M 12
20	00 265 161 0	Schutzblech	Guard plate	Garde-boue		x	x		
21	00 265 142 2	Anschlag unten	Bottom limit stop	Butée inférieure		x	x		
22	00 910 845 1	Passscheibe	Washer	Rondelle		x	x		25 X 35 X 2,0
23	00 912 673 0	Spannhülse	Clamping sleeve	Douille de serrage		x	x		8 X 36
24	00 265 156 1	Bolzen	Pin	Boulon		x	x		
25	00 910 853 0	Passscheibe	Shim ring	Cale		x	x		32 X 45 X 1,0
27	00 910 362 0	Scheibe	Washer	Rondelle		x	x		17 X 40 X 6
28	00 900 658 0	6kt-Schraube	Hex head bolt	Boulon tête hex		x	x		M 12 X 40
29	00 909 910 1	Sperkantscheibe	Detent edged washer	Disque à bord d'arrêt		x	x		SKM 12
30	00 910 643 0	Scheibe	Washer	Rondelle		x	x		13,5 X 44 X 4
31	00 265 116 0	Achsbock	Axle support	Support d'essieu		x	x		
32	00 910 741 0	Stützscheibe	Supporting disc	Rondelle diélectrique		x	x		S 63 X 80 X 3,0
33	00 265 028 0	Stellhebel	Adjusting lever	Levier de réglage		x	x		
34	00 915 245 0	Paßfeder	Flat key	Clavette noyee		x	x		B 18 X 11 X 20
35	00 910 353 0	Scheibe	Washer	Rondelle		x	x		11 X 34 X 3
36	00 909 909 1	Sperrkantscheibe	Detent edged washer	Disque à bord d'arrêt		x	x		SKM 10
37	00 900 634 0	6kt-Schraube	Hex head bolt	Boulon tête hex		x	x		M 10 X 20





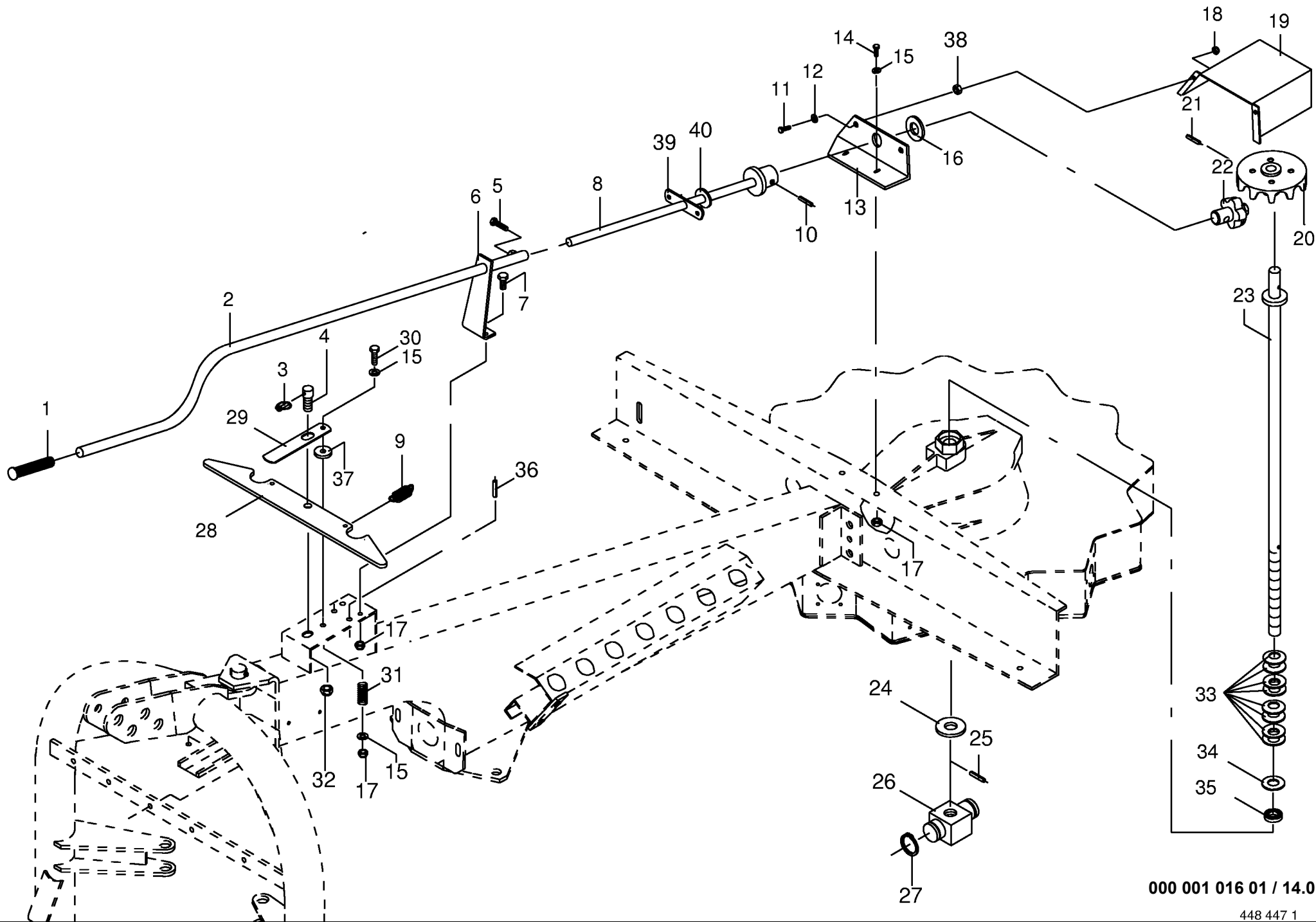






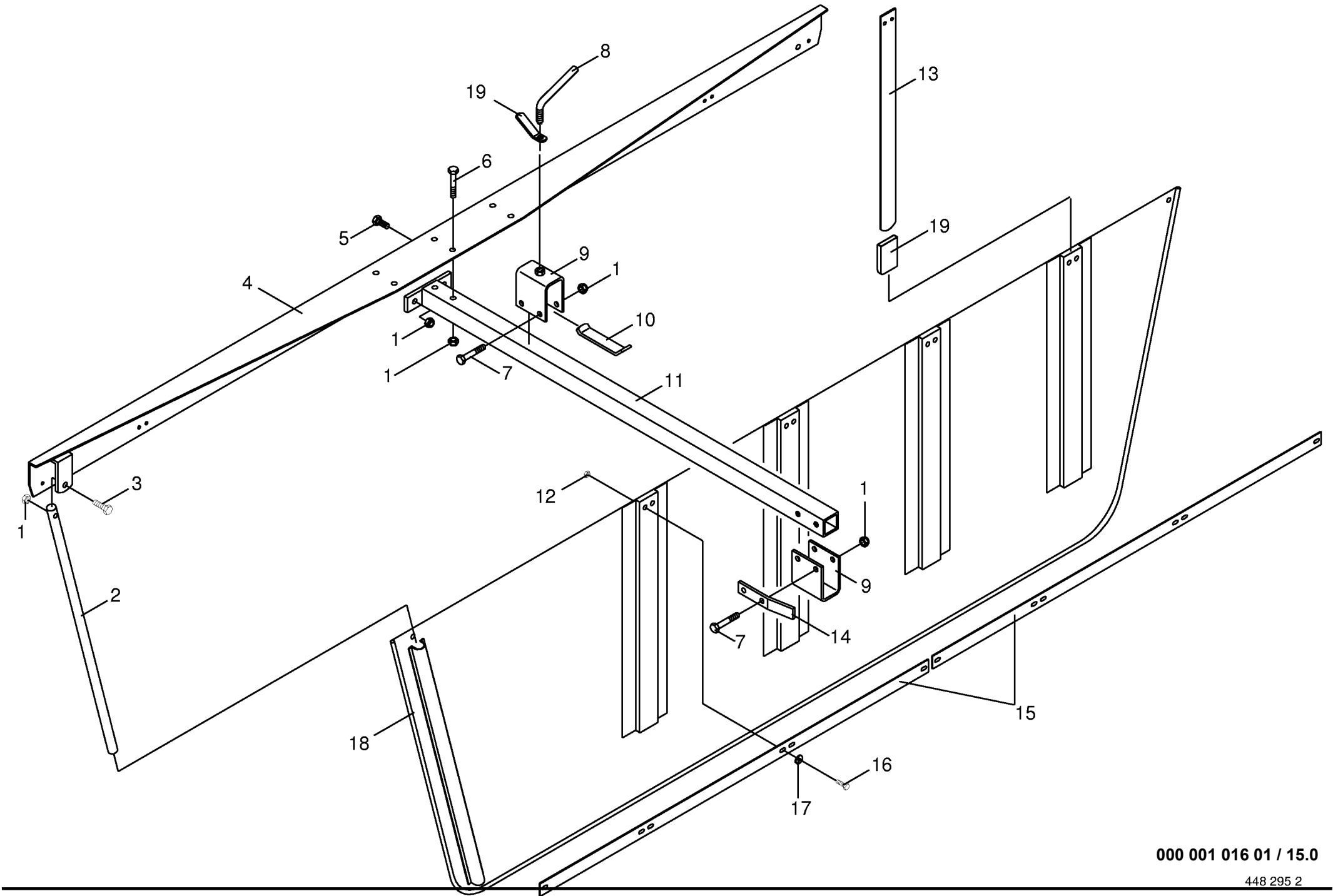
000 001 016 01 / 14.0

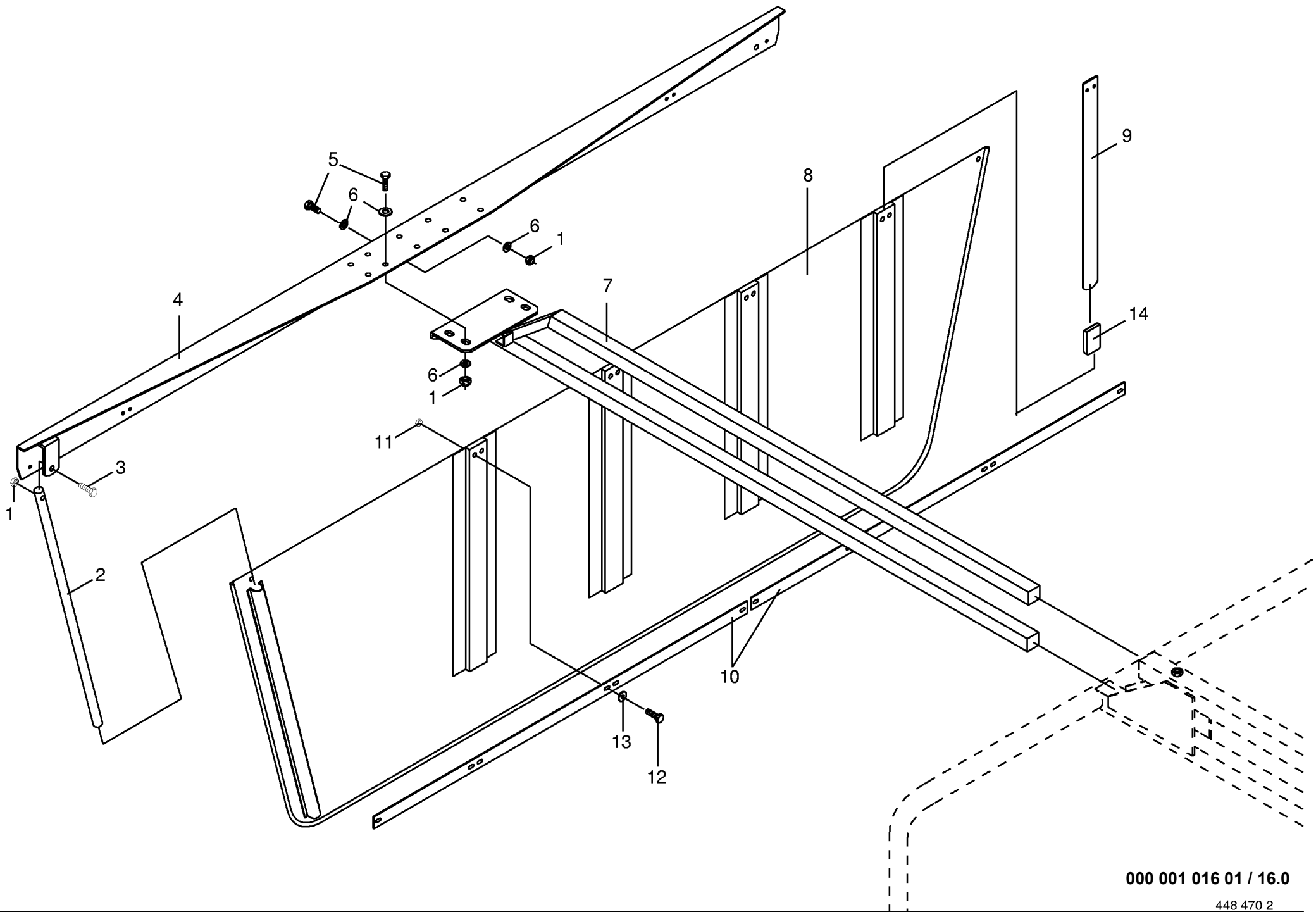
Handkurbel Crank Manivelle					393000 - 454699	K S 4 2 1 - 1 3	K S 4 6 1 - 1 3				000 001 016 01
										448 447 1	14.0
Pos.	ID-Nr.	Benennung	Description	Description	Masch.-Nr-					Bemerkung/Remarks/Remarque	
1	00 925 007 0	Handgriff	Hand grip	Poignée		x	x				
2	00 153 284 0	Handkurbel	Handwheel	Manivelle à main		x	x				
3	00 917 006 1	Klappstecker	Linch pin	Goupille clip		x	x			6 X 42	
4	00 265 197 0	Schraube	Screw	Boulon		x	x			Rd 20 X 50	
5	00 900 634 0	6kt-Schraube	Hex head bolt	Boulon tête hex		x	x			M 10 X 20	
6	00 153 248 1	Handkurbel -vorne	Handwheel -front	Manivelle à main -devant		x	x				
7	00 900 636 0	6kt-Schraube	Hex head bolt	Boulon tête hex		x	x			M 10 X 25	
8	00 265 165 0	Kurbelstange	Connecting rod	Bielle de manivelle		x	x				
9	00 939 634 1	Zugfeder	Tension spring	Ressort tendeur		x	x				
10	00 912 714 0	Spannhülse	Clamping sleeve	Douille de serrage		x	x			10 X 40	
11	00 900 264 0	6kt-Schraube	Hex head bolt	Boulon tête hex		x	x			M 8 X 45	
12	00 910 413 0	Scheibe	Washer	Rondelle		x	x			8,4 X 17 X 1,6	
13	00 265 167 0	Kurbelhalter hinten	Rear crank holder	Support de manivelle arrière		x	x				
14	00 900 637 0	6kt-Schraube	Hex head bolt	Boulon tête hex		x	x			M 10 X 30	
15	00 910 361 0	Scheibe	Washer	Rondelle		x	x			10,5 X 25 X 4	
16	00 910 727 0	Stützscheibe	Supporting disc	Rondelle diélectrique		x	x			S 35 X 45 X 2,5	
17	00 908 758 0	Sicherungsmutter	Securing nut	Écrou-frein		x	x			M 10	
18	00 908 706 0	Sicherungsmutter	Hex nut	Ecrou hex		x	x			M 8	
19	00 265 170 0	Schutz	Guard	Toile de protection		x	x				
20	00 265 162 0	Zahnsegment	Toothed segment	Segment denté		x	x				
21	00 912 643 2	Spannhülse	Clamping sleeve	Douille de serrage		x	x			6 X 36	
22	00 139 621 1	Zahnrad	Cogwheel	Roue dentée		x	x			Z= 5	
23	00 265 171 0	Gewindespindel	Threaded spindle	Broche filetée		x	x				
24	00 935 317 1	Lagerscheibe	Washer	Rondelle		x	x			20 X 48 X 5	
25	00 912 645 0	Spannhülse	Clamping sleeve	Douille de serrage		x	x			6 X 45	
26	00 265 160 0	Gewindeklotz	Thread block	Bloc taraudé		x	x				
27	00 911 538 0	Sicherungsring	Circlip	Circlip		x	x			A 32 X 1,5	
28	00 153 289 0	Klinke	Ratchet	Béquille		x	x				
29	00 265 196 0	Sicherungsblech	Locking plate	Tôle de sécurité		x	x				
30	00 901 435 0	6kt-Schraube	Hex head bolt	Boulon tête hex		x	x			M 10 X 60	
31	00 052 053 1	Druckfeder	Pressure spring	Ressort de pression		x	x			2,5 X 15 X 23	
32	00 908 716 1	Sicherungsmutter	Hex nut	Ecrou hex		x	x			M 16	
33	00 909 000 0	Federscheibe	Spring washer	Rondelle à ressort		x	x			40,0 X 20,4 X 2,5	
34	00 910 512 2	Scheibe	Washer	Rondelle		x	x			21 X 37 X 3	
35	00 933 504 0	Axial-Rillenkugellager	Thrust ball bearing	Roulem. rain. a billes ax		x	x			511 04	
36	00 912 638 1	Spannhülse	Clamping sleeve	Douille de serrage		2	2			6 X 24	
37	00 347 212 1	Gummironde	Rubber	Rondelle caoutchouc		x	x				
38	00 908 210 0	6kt-Mutter	Hex nut	Écrou hex		x	x			M 8	

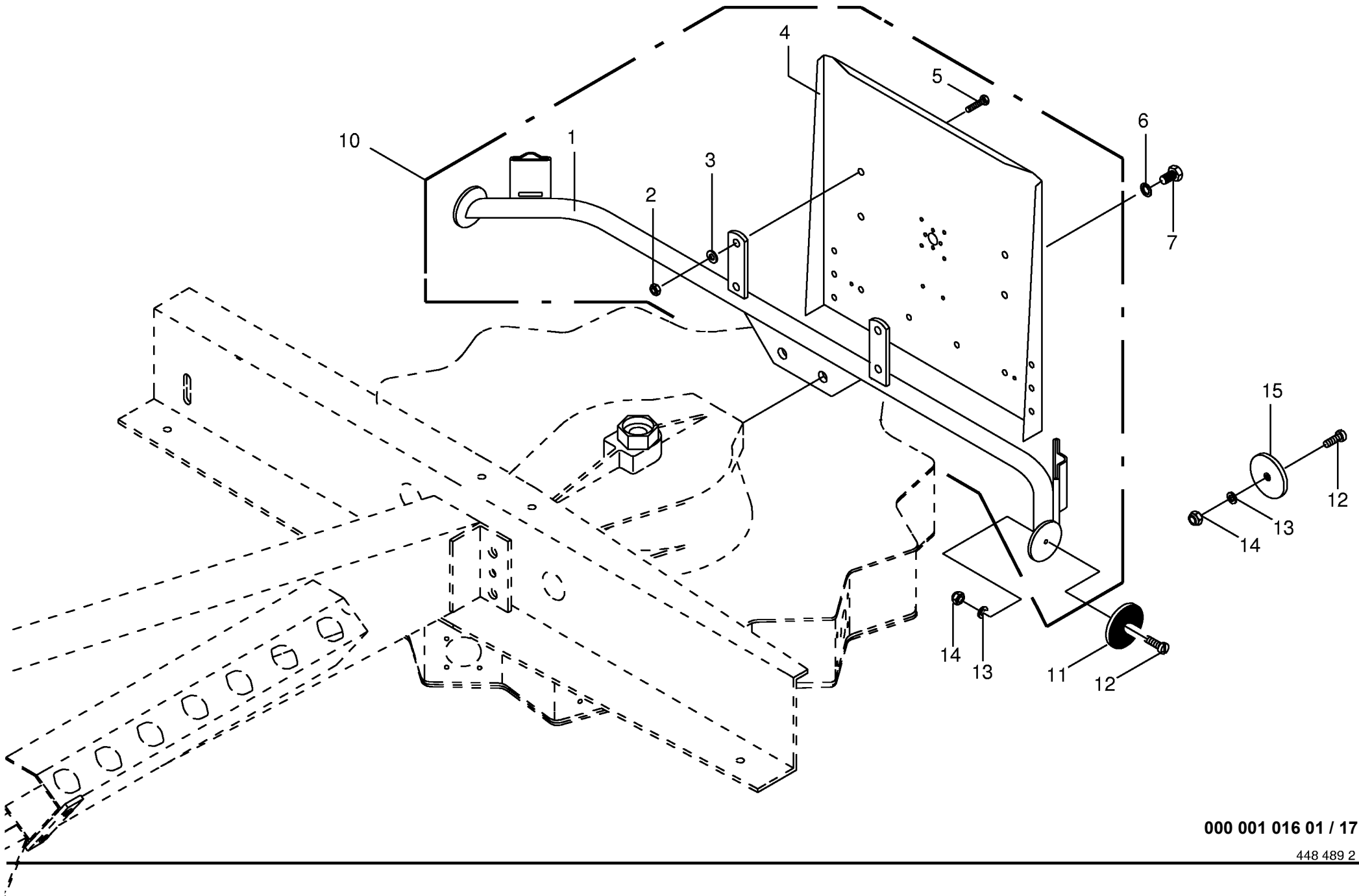


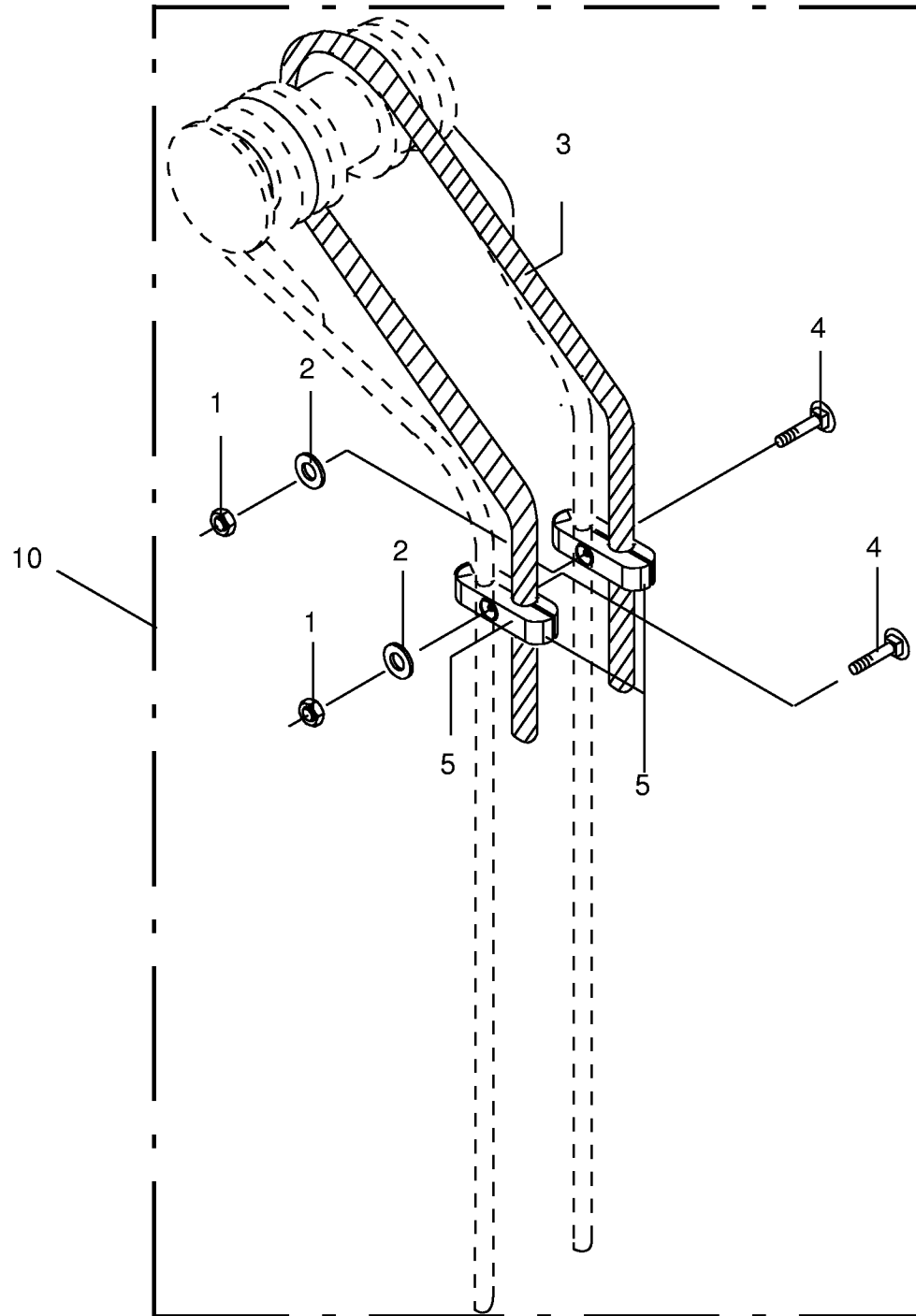
000 001 016 01 / 14.0

448 447 1



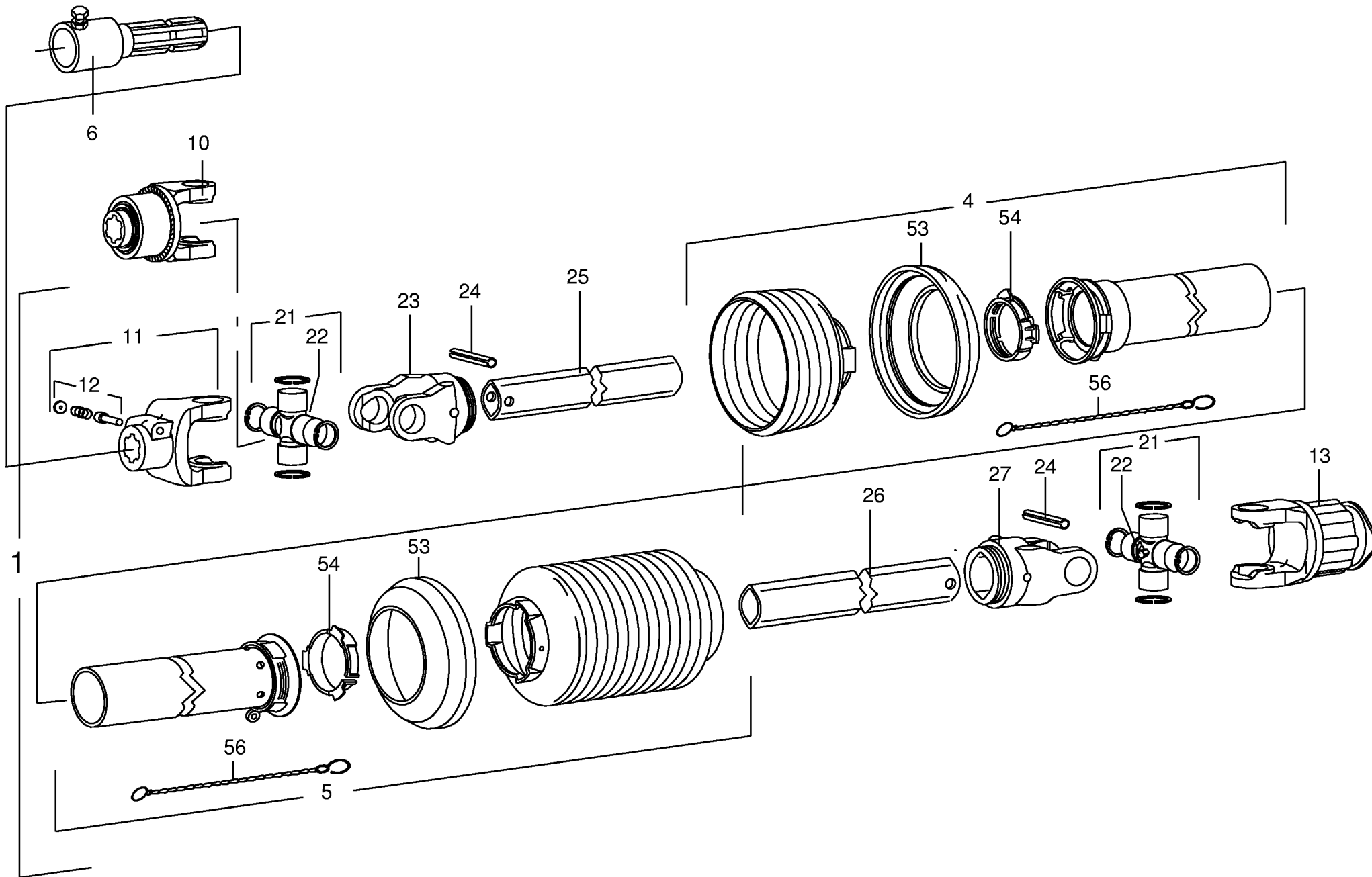


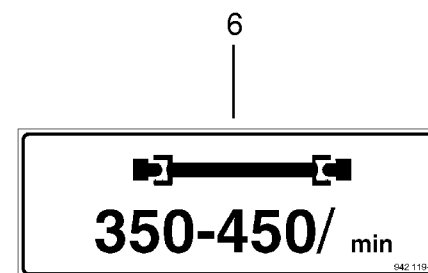
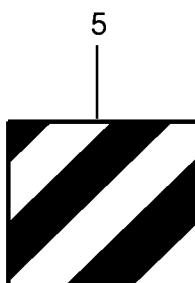
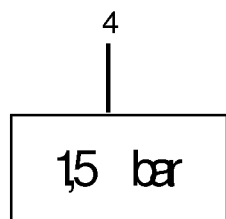
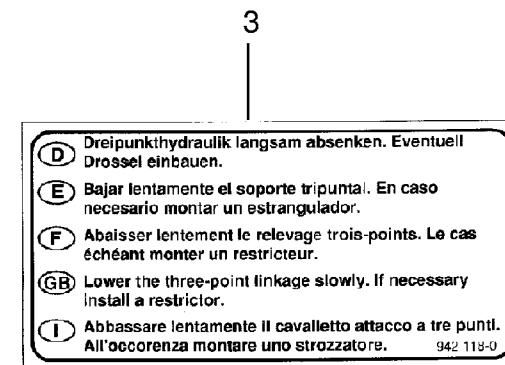
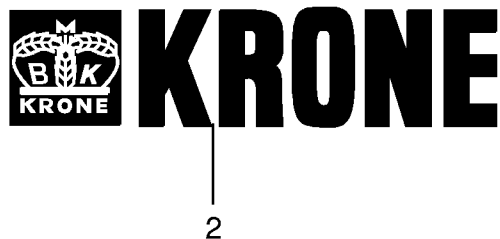
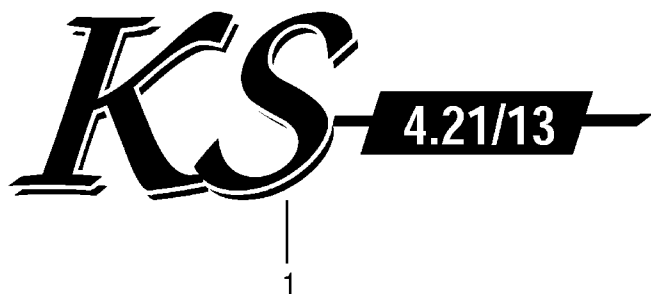


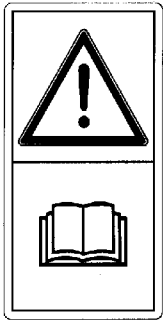


000 001 016 01 / 18.0

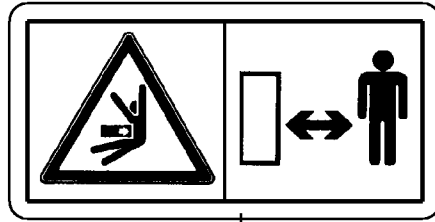
448 476 1







1



2



3



4



6

ID-NR.	TAFEL	POS.	ID-NR.	TAFEL	POS.	ID-NR.	TAFEL	POS.	ID-NR.	TAFEL	POS.	ID-NR.	TAFEL	POS.
ID-NO.	DIAG.	POS.	ID-NO.	DIAG.	POS.	ID-NO.	DIAG.	POS.	ID-NO.	DIAG.	POS.	ID-NO.	DIAG.	POS.
00 015 145 0	13.0	22	00 154 316 0	15.0	4	00 265 045 0	7.1	10	00 265 167 0	14.0	13	00 900 616 0	2.0	14
00 052 053 1	14.0	31	00 154 316 0	16.0	4	00 265 047 0	7.1	18	00 265 170 0	14.0	19	00 900 634 0	9.0	37
00 129 452 0	1.0	8	00 154 531 1	12.0	2	00 265 048 0	7.1	14	00 265 171 0	14.0	23	00 900 634 0	10.0	37
00 139 621 1	14.0	22	00 154 561 0	3.0	9	00 265 050 0	6.0	14	00 265 173 0	12.0	23	00 900 634 0	14.0	5
00 144 141 2	1.0	1	00 154 564 0	3.0	2	00 265 052 0	6.0	15	00 265 173 0	13.0	23	00 900 636 0	4.0	21
00 153 021 0	8.0	2	00 154 566 0	1.0	10	00 265 060 0	8.0	6	00 265 175 0	13.0	4	00 900 636 0	5.0	23
00 153 206 0	11.0	11	00 154 766 0	1.0	6	00 265 061 0	8.0	1	00 265 176 0	13.0	16	00 900 636 0	12.0	24
00 153 241 1	15.0	11	00 154 995 0	7.0	17	00 265 062 0	8.0	4	00 265 188 0	16.0	7	00 900 636 0	13.0	24
00 153 244 0	15.0	9	00 154 995 0	7.1	17	00 265 063 0	8.0	5	00 265 194 0	13.0	9	00 900 636 0	14.0	7
00 153 248 1	14.0	6	00 155 633 0	5.0	29	00 265 100 0	4.0	3	00 265 195 0	13.0	1	00 900 636 0	15.0	5
00 153 259 0	15.0	10	00 185 523 1	12.0	12	00 265 110 0	4.0	13	00 265 196 0	14.0	29	00 900 636 0	17.0	5
00 153 277 0	15.0	15	00 185 523 1	13.0	12	00 265 111 0	2.0	15	00 265 197 0	14.0	4	00 900 637 0	7.0	1
00 153 277 0	16.0	10	00 260 191 0	2.0	11	00 265 116 0	9.0	31	00 265 198 0	14.0	39	00 900 637 0	14.0	14
00 153 278 0	15.0	13	00 260 242 0	4.0	2	00 265 116 0	10.0	31	00 265 213 1	8.0	6	00 900 637 0	16.0	5
00 153 278 0	16.0	9	00 260 490 0	17.0	4	00 265 122 0	9.0	6	00 265 217 0	10.0	9	00 900 655 0	9.0	3
00 153 279 0	4.0	22	00 260 600 0	1.0	5	00 265 122 0	10.0	6	00 265 218 0	10.0	1	00 900 655 0	10.0	3
00 153 284 0	14.0	2	00 265 010 0	8.0	4	00 265 136 0	9.0	9	00 265 220 0	4.0	3	00 900 655 0	12.0	14
00 153 289 0	14.0	28	00 265 010 0	8.0	4	00 265 136 0	10.0	9	00 265 225 0	4.0	13	00 900 657 0	6.0	16
00 153 322 0	5.0	7	00 265 011 0	8.0	5	00 265 137 0	9.0	1	00 265 226 0	12.0	16	00 900 657 0	12.0	1
00 153 383 0	13.0	2	00 265 011 0	8.0	5	00 265 137 0	10.0	1	00 265 432 0	6.0	20	00 900 658 0	9.0	28
00 153 383 0	15.0	8	00 265 020 0	5.0	30	00 265 138 0	9.0	18	00 265 435 0	6.0	15	00 900 658 0	10.0	28
00 153 479 0	18.0	10	00 265 021 0	5.0	2	00 265 138 0	10.0	18	00 265 453 0	7.0	30	00 900 672 0	17.0	7
00 153 584 0	4.0	24	00 265 022 0	5.0	21	00 265 141 0	9.0	13	00 274 339 2	10.0	42	00 901 034 2	4.0	8
00 153 628 0	5.0	20	00 265 023 0	5.0	17	00 265 141 2	10.0	13	00 281 758 0	9.0	11	00 901 434 0	4.0	19
00 153 630 0	2.0	17	00 265 024 0	5.0	27	00 265 142 0	9.0	21	00 281 758 0	10.0	11	00 901 435 0	14.0	30
00 153 672 0	12.0	8	00 265 027 0	5.0	25	00 265 142 2	10.0	21	00 332 490 0	5.0	7	00 901 435 0	15.0	6
00 153 672 0	13.0	8	00 265 027 0	9.0	40	00 265 144 0	1.0	2	00 344 771 1	12.0	7	00 901 437 0	15.0	7
00 153 675 0	15.0	14	00 265 027 0	10.0	40	00 265 152 1	3.0	4	00 344 771 1	13.0	7	00 901 457 0	8.0	8
00 153 690 3	2.0	16	00 265 028 0	9.0	33	00 265 154 1	3.0	8	00 347 212 1	14.0	37	00 901 462 1	9.0	10
00 153 771 1	1.0	9	00 265 028 0	10.0	33	00 265 155 0	9.0	24	00 441 098 0	7.0	5	00 901 462 1	10.0	10
00 153 792 0	17.0	10	00 265 029 0	5.0	26	00 265 156 1	10.0	24	00 441 098 0	7.1	5	00 901 602 1	12.0	21
00 153 797 0	4.0	20	00 265 029 0	9.0	38	00 265 158 0	9.0	14	00 900 230 0	7.1	1	00 901 602 1	13.0	21
00 153 799 0	17.0	1	00 265 029 0	10.0	38	00 265 158 0	10.0	14	00 900 259 0	9.0	26	00 903 661 0	17.0	12
00 153 860 0	18.0	5	00 265 030 0	6.0	9	00 265 159 0	9.0	17	00 900 264 0	14.0	11	00 904 065 1	5.0	16
00 153 861 0	18.0	3	00 265 035 0	6.0	11	00 265 159 0	10.0	17	00 900 284 0	15.0	3	00 904 804 0	18.0	4
00 154 235 0	10.0	45	00 265 038 0	7.0	3	00 265 160 0	14.0	26	00 900 284 0	16.0	3	00 908 013 0	7.0	11
00 154 314 0	15.0	2	00 265 038 0	7.1	3	00 265 161 0	9.0	20	00 900 285 0	12.0	4	00 908 013 0	7.1	11
00 154 314 0	16.0	2	00 265 039 0	6.0	12	00 265 161 0	10.0	20	00 900 335 1	4.0	7	00 908 207 1	17.0	14
00 154 315 0	15.0	18	00 265 040 0	7.1	25	00 265 162 0	14.0	20	00 900 608 0	15.0	16	00 908 210 0	14.0	38
00 154 315 0	16.0	8	00 265 045 0	7.0	10	00 265 165 0	14.0	8	00 900 608 0	16.0	12	00 908 212 0	12.0	5

ID-NR.	TAFEL	POS.	ID-NR.	TAFEL	POS.	ID-NR.	TAFEL	POS.	ID-NR.	TAFEL	POS.	ID-NR.	TAFEL	POS.
ID-NO.	DIAG.	POS.	ID-NO.	DIAG.	POS.	ID-NO.	DIAG.	POS.	ID-NO.	DIAG.	POS.	ID-NO.	DIAG.	POS.
00 908 215 0	1.0	11	00 909 910 1	6.0	18	00 910 512 2	10.0	8	00 911 134 0	5.0	8	00 917 006 1	14.0	3
00 908 220 0	9.0	7	00 909 910 1	9.0	4	00 910 512 2	14.0	34	00 911 136 1	4.0	17	00 917 103 0	10.0	43
00 908 220 0	10.0	7	00 909 910 1	10.0	4	00 910 516 1	1.0	7	00 911 136 1	5.0	8	00 919 803 1	6.0	19
00 908 701 0	1.0	4	00 909 910 1	10.0	29	00 910 609 0	2.0	3	00 911 166 0	5.0	18	00 924 260 0	12.0	3
00 908 701 0	2.0	2	00 909 910 1	12.0	13	00 910 609 0	11.0	3	00 911 168 0	5.0	18	00 924 535 1	17.0	15
00 908 701 0	5.0	4	00 909 912 1	4.0	6	00 910 624 0	8.0	7	00 911 538 0	14.0	27	00 924 536 0	17.0	11
00 908 701 0	6.0	10	00 909 912 1	7.1	12	00 910 639 1	12.0	11	00 911 541 0	5.0	10	00 924 569 0	17.0	4
00 908 701 0	6.0	17	00 909 912 1	17.0	6	00 910 639 1	13.0	11	00 911 570 0	6.0	5	00 924 569 0	20.0	5
00 908 701 0	8.0	3	00 909 922 0	1.0	3	00 910 642 0	9.0	5	00 911 604 0	6.0	6	00 925 007 0	14.0	1
00 908 701 0	9.0	19	00 910 014 0	7.0	12	00 910 642 0	10.0	5	00 911 668 0	5.0	11	00 925 106 0	12.0	19
00 908 701 0	10.0	19	00 910 031 0	17.0	13	00 910 643 0	10.0	30	00 912 067 1	10.0	44	00 925 106 0	13.0	19
00 908 701 0	11.0	2	00 910 035 0	9.0	29	00 910 648 0	9.0	30	00 912 400 0	7.0	13	00 925 125 0	12.0	18
00 908 704 1	4.0	12	00 910 111 1	5.0	22	00 910 727 0	14.0	16	00 912 400 0	7.1	13	00 925 125 0	13.0	18
00 908 704 1	15.0	12	00 910 111 1	12.0	20	00 910 732 0	12.0	17	00 912 516 2	4.0	5	00 926 000 0	5.0	30
00 908 704 1	16.0	11	00 910 315 3	9.0	12	00 910 732 0	13.0	17	00 912 579 1	13.0	5	00 926 000 0	6.0	9
00 908 704 1	18.0	1	00 910 320 0	12.0	9	00 910 741 0	9.0	32	00 912 615 0	3.0	3	00 926 000 0	6.0	20
00 908 706 0	2.0	12	00 910 346 0	5.0	28	00 910 741 0	10.0	32	00 912 638 1	14.0	36	00 930 156 0	6.0	13
00 908 706 0	9.0	25	00 910 346 0	9.0	39	00 910 820 0	6.0	3	00 912 643 2	14.0	21	00 930 157 0	5.0	14
00 908 706 0	14.0	18	00 910 346 0	10.0	39	00 910 824 0	6.0	3	00 912 645 0	14.0	25	00 930 283 0	6.0	2
00 908 716 1	9.0	2	00 910 350 0	14.0	40	00 910 835 0	6.0	4	00 912 671 0	9.0	15	00 930 323 0	5.0	19
00 908 716 1	10.0	2	00 910 351 1	15.0	17	00 910 836 0	6.0	4	00 912 671 0	10.0	15	00 930 535 0	2.0	6
00 908 716 1	13.0	14	00 910 351 1	16.0	13	00 910 845 1	9.0	22	00 912 672 1	1.0	12	00 930 535 0	11.0	6
00 908 716 1	14.0	32	00 910 351 1	18.0	2	00 910 845 1	10.0	22	00 912 673 0	9.0	23	00 930 537 0	5.0	6
00 908 758 0	4.0	16	00 910 353 0	9.0	35	00 910 853 0	10.0	25	00 912 673 0	10.0	23	00 931 122 0	5.0	12
00 908 758 0	12.0	10	00 910 353 0	10.0	35	00 910 861 0	6.0	3	00 912 675 2	4.0	14	00 933 201 0	7.0	15
00 908 758 0	13.0	10	00 910 361 0	14.0	15	00 910 865 1	4.0	23	00 912 677 0	7.0	8	00 933 201 0	7.1	15
00 908 758 0	13.0	25	00 910 361 0	17.0	3	00 910 875 0	6.0	4	00 912 677 0	7.1	8	00 933 504 0	14.0	35
00 908 758 0	14.0	17	00 910 362 0	9.0	27	00 910 885 0	7.0	19	00 912 714 0	4.0	1	00 934 004 0	4.0	18
00 908 758 0	15.0	1	00 910 362 0	10.0	27	00 910 885 0	7.1	19	00 912 714 0	14.0	10	00 934 902 0	7.0	7
00 908 758 0	16.0	1	00 910 362 0	13.0	13	00 910 912 0	5.0	9	00 912 716 2	4.0	10	00 934 902 0	7.1	7
00 908 758 0	17.0	2	00 910 411 1	4.0	9	00 910 913 0	5.0	9	00 912 719 0	19.0	24	00 934 905 0	7.0	9
00 909 000 0	14.0	33	00 910 413 0	2.0	13	00 910 914 0	5.0	9	00 912 742 0	4.0	4	00 934 905 0	7.1	9
00 909 520 0	13.0	3	00 910 413 0	14.0	12	00 910 915 0	5.0	9	00 915 072 1	4.0	25	00 934 917 0	9.0	16
00 909 520 0	15.0	20	00 910 414 0	4.0	15	00 911 023 0	5.0	13	00 915 072 1	5.0	24	00 934 917 0	10.0	16
00 909 909 1	7.0	2	00 910 414 0	12.0	6	00 911 024 0	5.0	13	00 915 245 0	9.0	34	00 935 317 1	14.0	24
00 909 909 1	7.1	2	00 910 414 0	13.0	6	00 911 024 0	7.0	20	00 915 245 0	10.0	34	00 936 020 0	7.0	6
00 909 909 1	9.0	36	00 910 414 0	16.0	6	00 911 024 0	7.1	20	00 916 082 1	3.0	5	00 936 020 0	7.1	6
00 909 909 1	10.0	36	00 910 506 1	10.0	12	00 911 132 0	5.0	8	00 917 000 1	12.0	15	00 936 023 0	6.0	1
00 909 909 1	13.0	20	00 910 512 2	3.0	1	00 911 133 0	5.0	8	00 917 000 1	13.0	15	00 936 043 0	6.0	1
00 909 910 1	6.0	7	00 910 512 2	9.0	8	00 911 134 0	5.0	1	00 917 004 1	1.0	13	00 937 501 0	7.0	4

Verwenden Sie nur

Original-KRONE-Ersatzteile!

Das gibt Sicherheit und spart Kosten!

Original-KRONE-Ersatzteile bieten die Garantie für höchste Verschleißfestigkeit, lange Lebensdauer und preiswerten Einkauf!

Sie bekommen bei Krone nur Materialien in einwandfreier Qualität und absolut passend für Ihre KRONE-Maschinen. Bei Verwendung von Original-KRONE-Ersatzteilen entspricht das Gerät in Funktion und Arbeitsweise wieder der ursprünglichen Ausführung!

Imitationen und Kopien von Teilen, speziell auf dem Sektor Verschleißteile halten nicht das, was sie vom Aussehen vielleicht versprechen. Material-Qualität kann man schlecht optisch prüfen - daher größte Vorsicht bei Billigangeboten!

**Darum lieber gleich
Original-KRONE-Ersatzteile!**

**Ersatzteil-Katalog auch
auf CD-ROM erhältlich!**

Use

Original-KRONE parts only

**This will increase operational reliability
and help to save costs!**

Original-KRONE-spare parts give you the guarantee of maximum resistance to wear, long life and low prices!

KRONE provides you with parts of first-rate quality which are perfectly suitable for your KRONE machine. By using original KRONE parts you can be sure that function and mode of operation are again as satisfactory as on a new machine!

Imitations and copies of parts, in particular working parts, are not as reliable as they seem to be! The quality of material can hardly be checked with the eye - it is therefore not advisable to purchase imitation parts even if these are cheaper.

**In any case it's better
to use original KRONE parts!**

**Sparte parts list also
available as CD-ROM!**

N'utiliser que

**des pièces de rechange
d'origine KRONE!**

**Vous augmentez ainsi la sécurité de
fonctionnement et vous réduisez
considérablement vos coûts!**

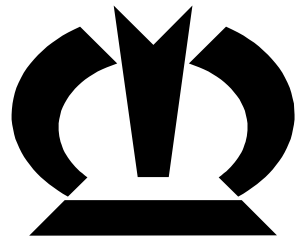
Les pièces de rechange d'origine Krone vous donnent la sécurité d'une exceptionnelle résistance à l'usure, d'une longue durée d'utilisation et de prix avantageux.

KRONE vous offre uniquement des pièces de première qualité parfaitement adaptées à votre machine KRONE. En utilisant des pièces de rechange d'origine KRONE vous pouvez être sûr que fonctionnement et le mode de travail sont identiques à ceux d'une machine nouvelle.

Les imitations et copies de pièces, tout particulièrement des pièces d'usure, ne tiennent pas ce qu'elles promettent par leur apparence! En effet il n'est guère possible de vérifier visuellement la qualité d'une matière. Il est donc prudent de juger avec scepticisme les pièces de rechange à bas prix!

**De toute façon il est raisonnable de donner la préférence aux
pièces de rechange d'origine KRONE!**

**Catalogue de pièces de rechange
également disponible sur CD-ROM!**



KRONE

... konsequent, kompetent

**Maschinenfabrik
Bernard Krone GmbH**

Heinrich-Krone-Straße 10, D-48480 Spelle
Postfach 11 63, D-48478 Spelle

Phone +049 (0) 59 77/935-0
Fax +049 (0) 59 77/935-339 - Zentrale
Fax +049 (0) 59 77/935-239 - ET-Lager

Internet: <http://www.krone.de>
eMail: info.ldm@krone.de