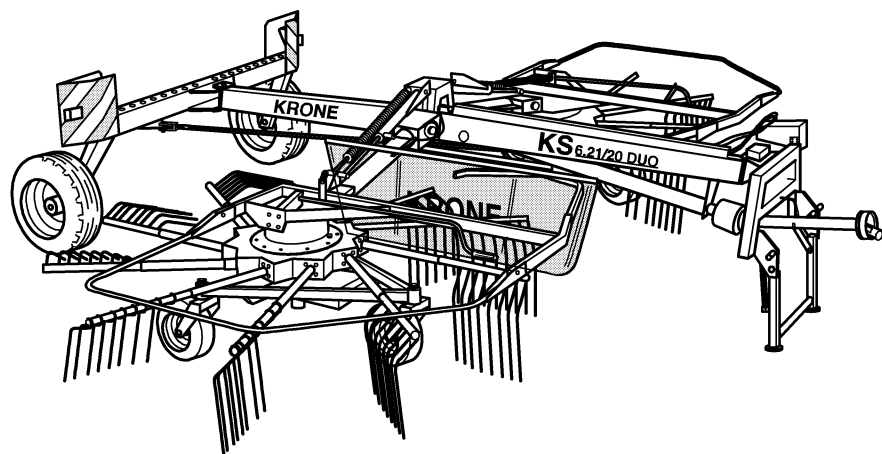




ERSATZTEILE

SPARE PARTS

PIÈCES DETACHEES



000 001 026 02 H - 31/10/2005

KS 6.21/20 DUO
KS 6.21 - 6.81/20
Duo

ab Masch.-Nr.
from mach.-no.

434 800 - 454 272

/ 000 001 026 02 H /

Erläuterungen Illustration Illustration

Gültigkeit dieser Tafel
Validity of this diagram
Validité du diagramme

Nr. der Zeichnung, die zu dieser Seite gehört
No. of drawing belonging to this page
No. du dessin appartenant à cette page

Tafel-Nr.
No. of diagram
No. de diagramme

Bennung dieser Tafel
Denomination of this diagram
Dénomination du diagramme

Maschinentypen
Type of machines
Type de machines

Nr. dieser Ersatzteilliste
No. of this spare part list
No. de cette liste des pièces de rechange

Tragrahmen / Schutze kpl. Frame / Guard cpl. Cadre / Protecteurs cpl.						000 001 084 00		
					585 000 - 597 629	C D R O M	444 841 1	4.0
Pos.	ID-Nr.	Benennung	Description	Description	Masch.-Nr.			
1	00 259 671 0	Tragrahmen links	Frame left	Cadre gauche	585 000 - 597 629	x		
	00 259 627 0	Tragrahmen rechts	Frame right	Cadre droite	585 000 - 597 629	x		
	00 901 491 0	6kt-Schraube	Hex head bolt	Boulon tete hex	590 000	x		M 16 X 130
3	00 909 912 0	Sperkantscheibe	Detent edged washer	Disque à bord d'arrêt	597 629	x		SKM 16

Dieses Ersatzteil ist gültig ab Masch.Nr. 590 000
This spare part is valid from mach. no. 590 000
Cette pièce de rechange est valable à partir de no. de machine 590 000

Dieses Ersatzteil ist gültig von Masch.Nr. 585 000 bis Masch.Nr. 597 629
This spare part is valid from mach. no. 585 000 up to mach. no. 597 629
Cette pièce de rechange est valable à partir de no. de machine 585 000 jusqu'au no. 597 629

Dieses Ersatzteil ist gültig bis Masch.Nr. 597 629
This spare part is valid up to mach. no. 597 629
Cette pièce de rechange est valable jusqu'au no. de machine 597 629

Bestell-Nr.
Order no.
No. de commande

Position des Ersatzteiles in der Zeichnung
Position of spare part in the drawing
Position de la pièce de rechange au dessin

**Ersatzteil-Katalog auch
auf CD-ROM erhältlich!**
**Spare parts list also
available as CD-ROM!**
**Catalogue de pièces de rechange
également disponible sur CD-ROM!**

Anzahl Teile je Typ

X = nach Bedarf
Kein Eintrag = Keine Verwendung für diesen Typ

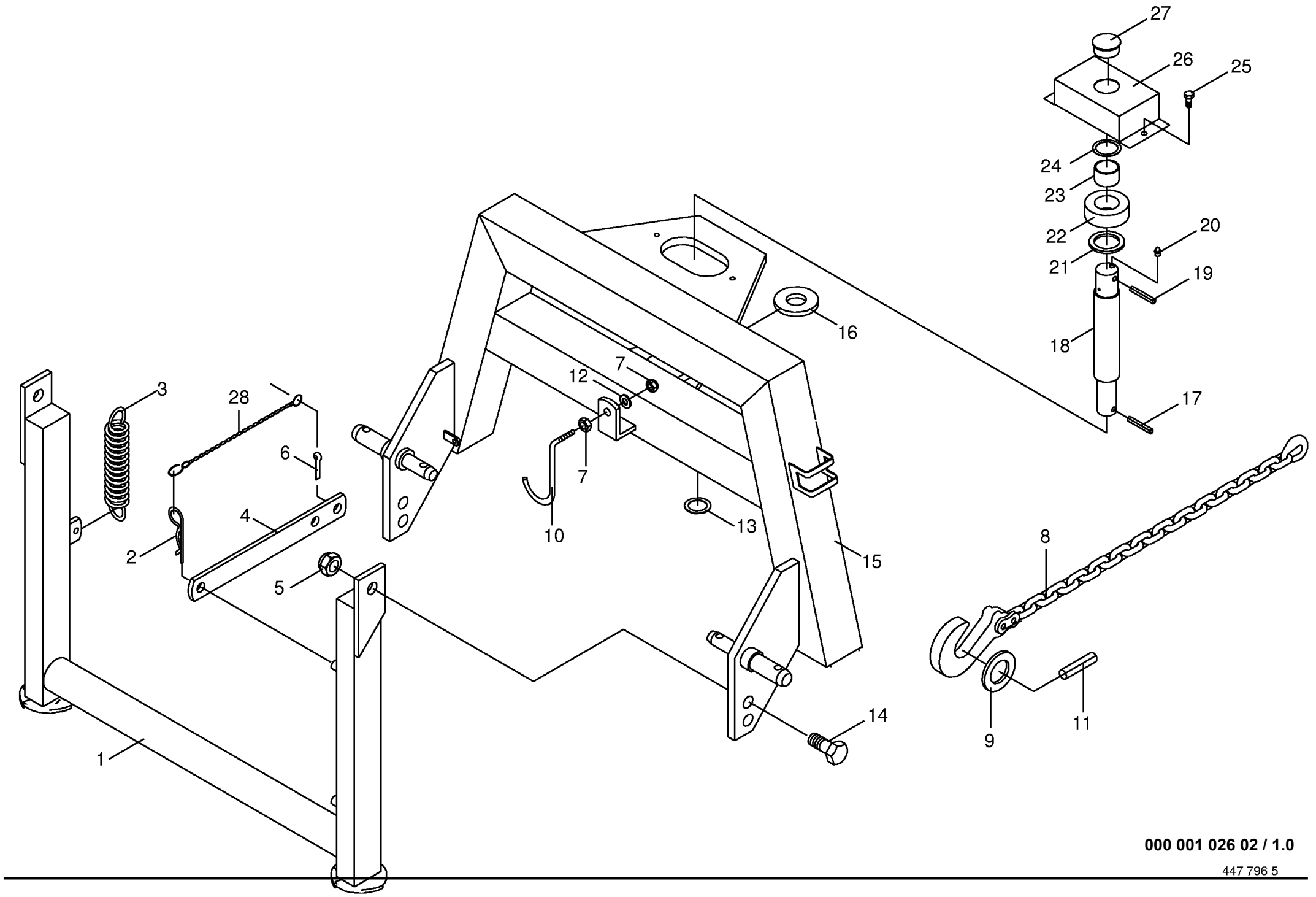
Quantity of parts for each type

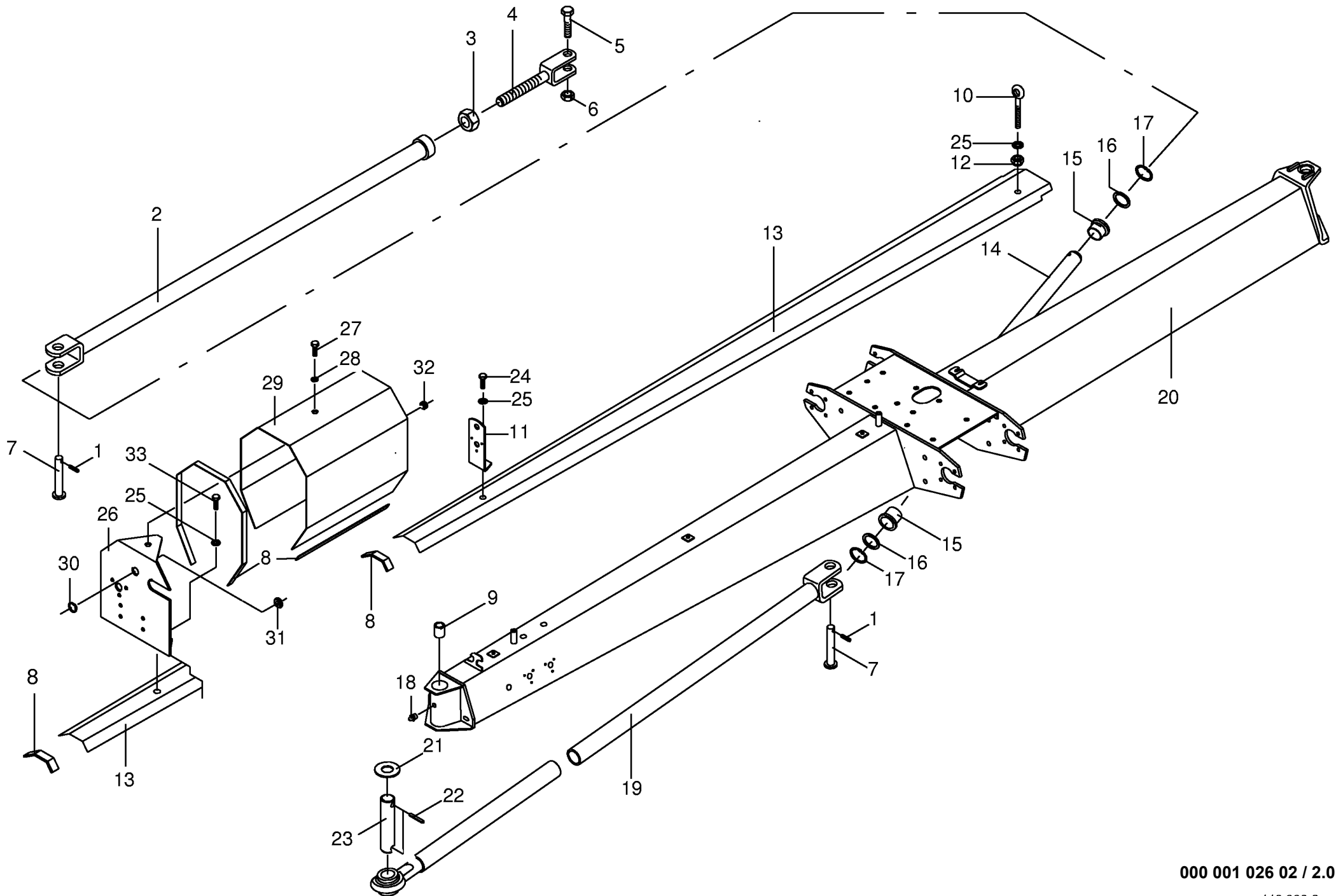
X = as needed
No entry = No use for this type

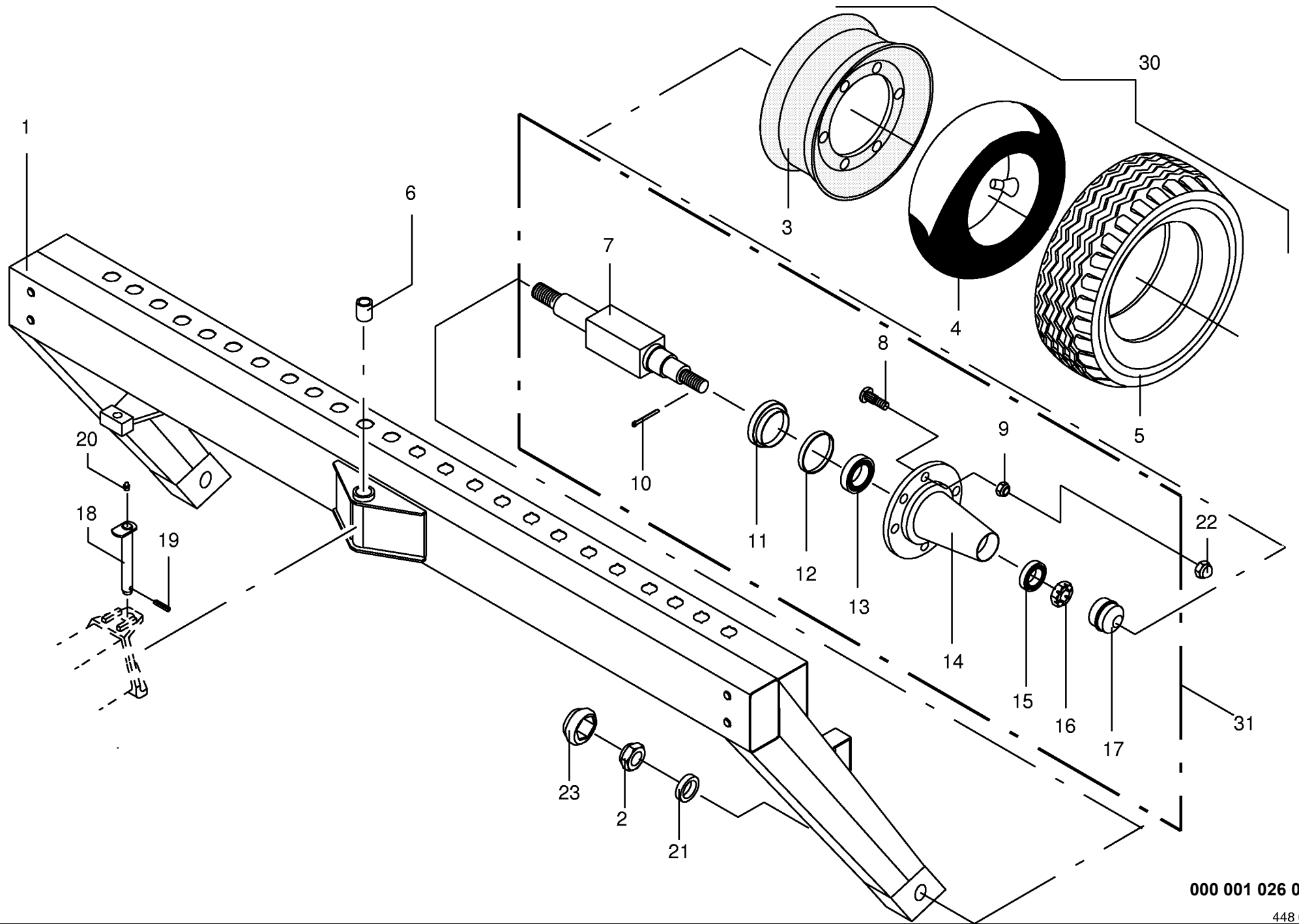
Quantité de pièces de chaque type

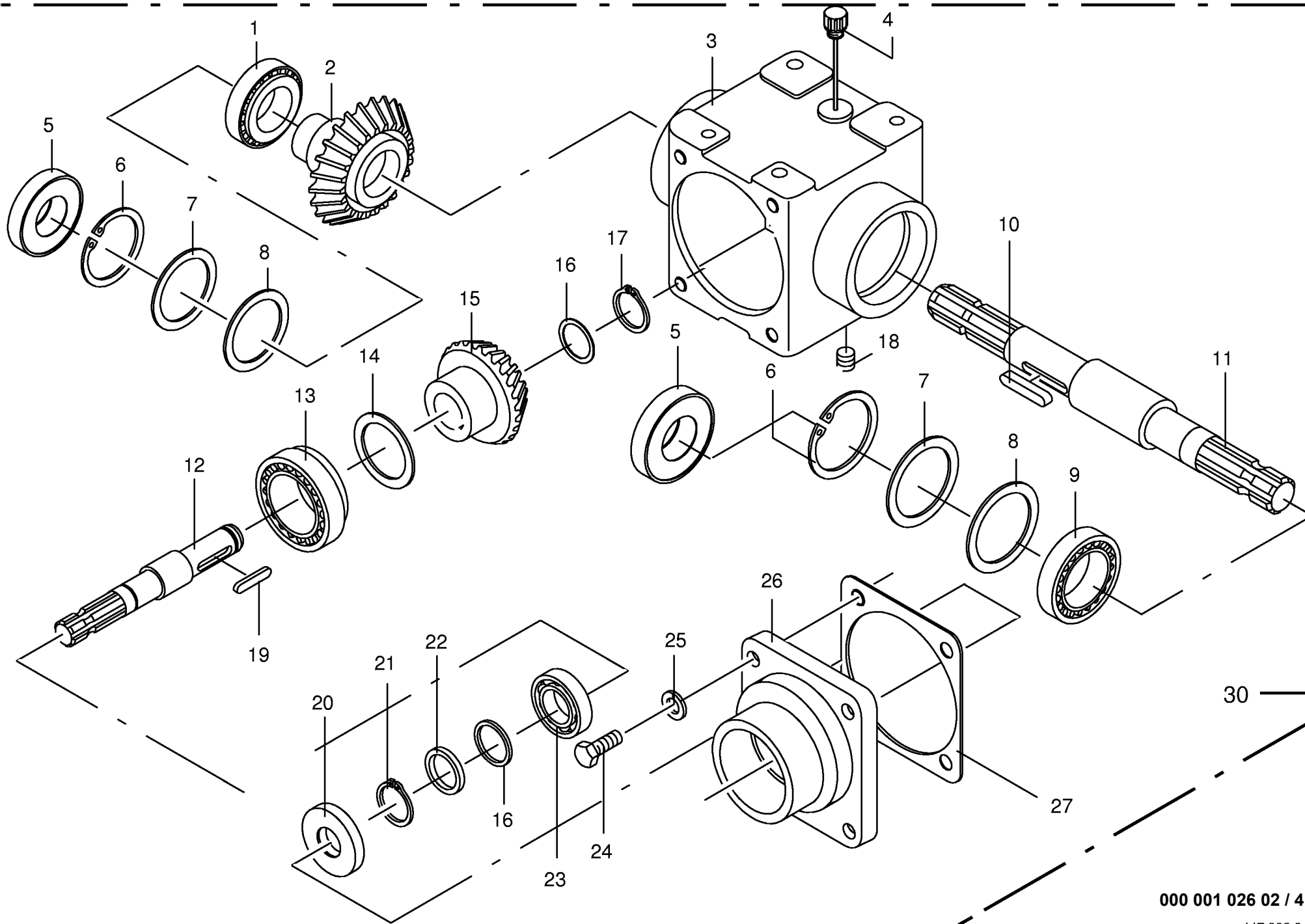
X = selon besion
Aucune inscription = Pa d'utilisation pour ce type

INHALTSVERZEICHNIS	TABLE OF CONTENTS	TABLE DES MATIERES	TAFEL DIAGRAM DIAGRAMME
Anhängebock und Stützbügel	Headstock	Chevalet d attelage	1.0
Rahmen	Frame	Bâti	2.0
Fahrwerk	Under-carriage	Chassis porteur	3.0
Hauptgetriebe kpl.	Main transmission	Renvoi d'angle complet	4.0
Rahmenverstärkung	Frame reinforcement	Renforcement du cadre	5.0
Durchtriebswelle mit Lagerung	Through pto with bearing	P.d.f. débouchante avec palier	6.0
Auslegearm innen	Wing arm	Bras support	7.0
Auslegearm außen	Wing arm	Bras support	8.0
Auslegearm innen	Wing arm	Bras support	9.0
Auslegearm außen	Wing arm	Bras support	10.0
Getriebe	Gearbox	Carter	11.0
Kurvenbahn	Cam track	Disque a came	12.0
Steuerarm kpl.	Control arm cpl.	Bras de commande cpl.	13.0
Zinkenarm	Tine arm	Bras porte-dents	14.0
Fahrgestell	Chassis	Châssis	15.0
Tastrad	Depth wheel	Roue de terrage	16.0
Verriegelung	Locking mechanism	Verrouillage	17.0
Schutze - Kreisel	Guard - rotor	Protecteurs - rotor	18.0
Schutze - Kreisel	Guard - rotor	Protecteurs - rotor	19.0
Federentlastung	Spring compensation	Ressort compensateur	20.0
Mechanische Aushebung	Mechanical lift	Système de levage mécanique	21.0
Elektrische Aushebung	Electrical lift	Relevage électrique	22.0
Elektrische Bedienung	Electrical control	Commande électrique	23.0
Zinkenverlustsicherung	Tine loss prevention equipment	Bride anti-perte	24.0
Hydr.-Umschalthahn	Change-over tap	Robinet inverseur hydraulique	25.0
Hydraulik	Hydraulics	Système hydraulique	26.0
Hydraulik I	Hydraulics I	Système hydraulique I	27.0
Hydraulik II	Hydraulics II	Système hydraulique II	28.0
Zugstrebe mit Zubehör	Pulling support	Tirant	29.0
Schwadtuch mit Zubehör	Swathing deflector	Toile d'andainage	30.0
Beleuchtungshalter	Lighting bracket	Support d'eclairage	31.0
Beleuchtung	Lighting	Installation d'éclairage	32.0
Gelenkwelle Antrieb	Pto-shaft main drive	Abre a cardans	33.0
Gelenkwelle Antrieb WWE 2280-SD15	Pto-shaft main drive	Abre a cardans	34.0
Kreuzgelenk/Weitwinkel	Wide angel universal joint	Croisillon grand angle	34.1
Sicherheitsaufkleber	Warning signs	Plaque indicatrices de securite	35.0
Hinweisaukleber	General information labels	Plaque indicatrices generales	36.0





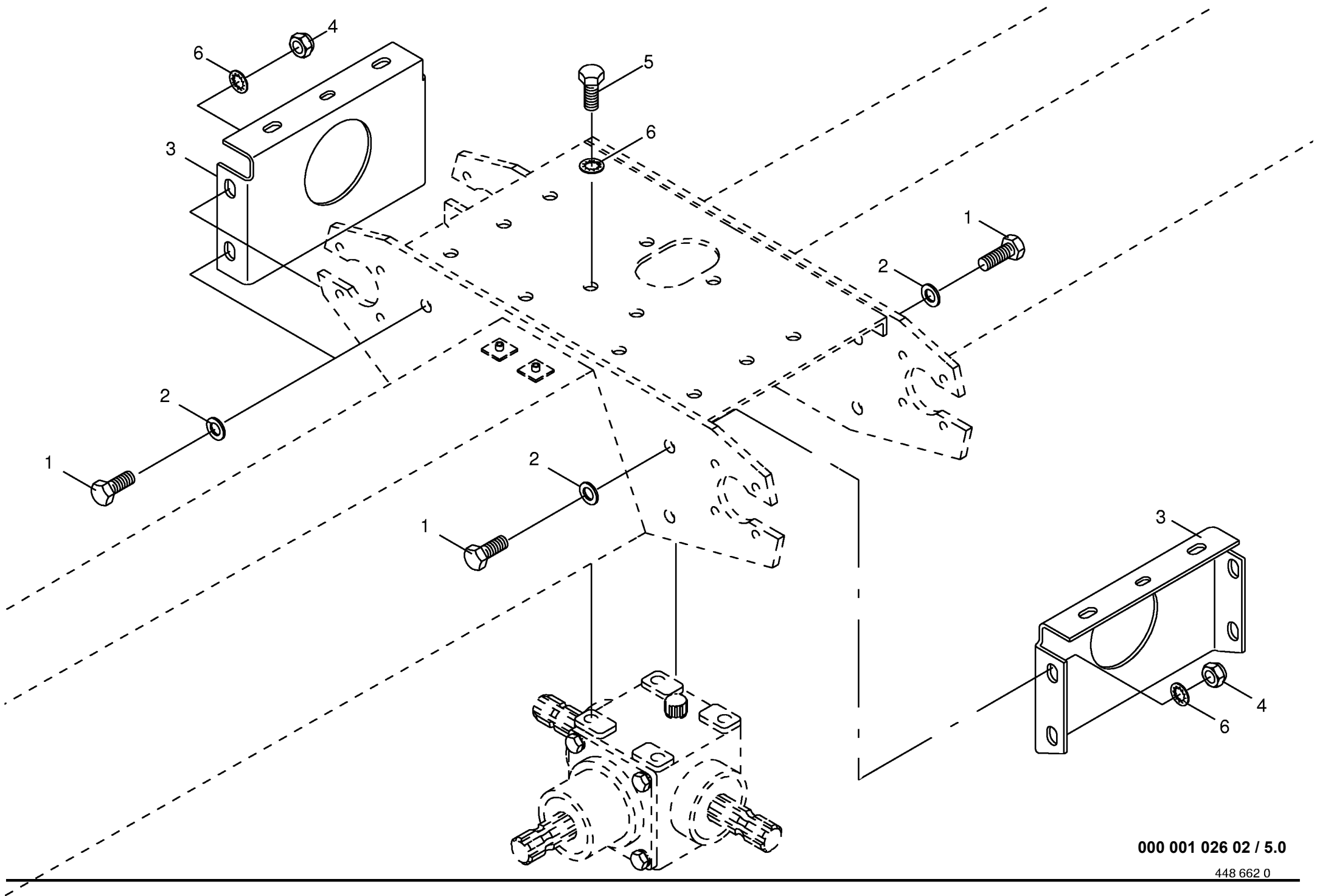


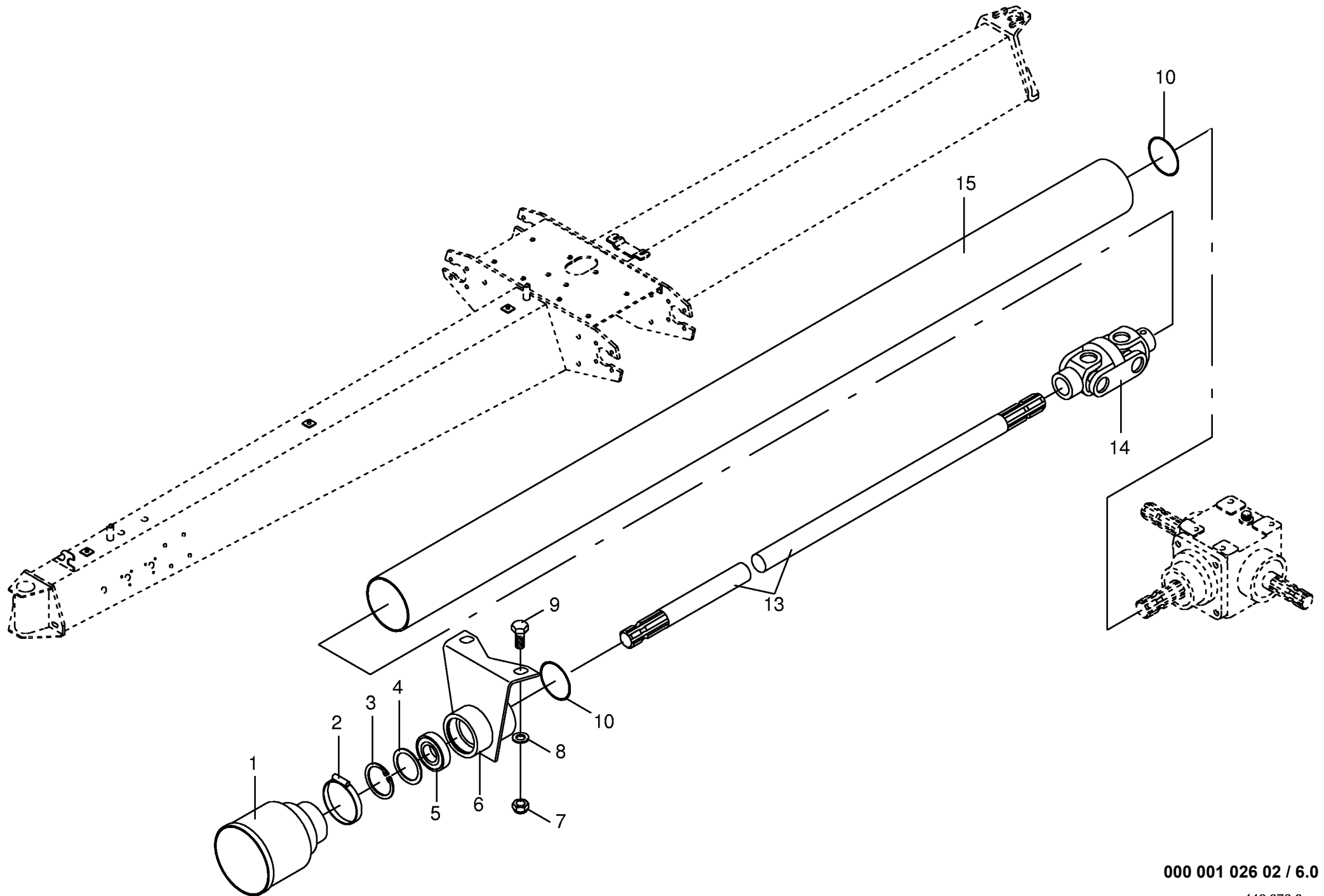


000 001 026 02 / 4.0

447 802 0

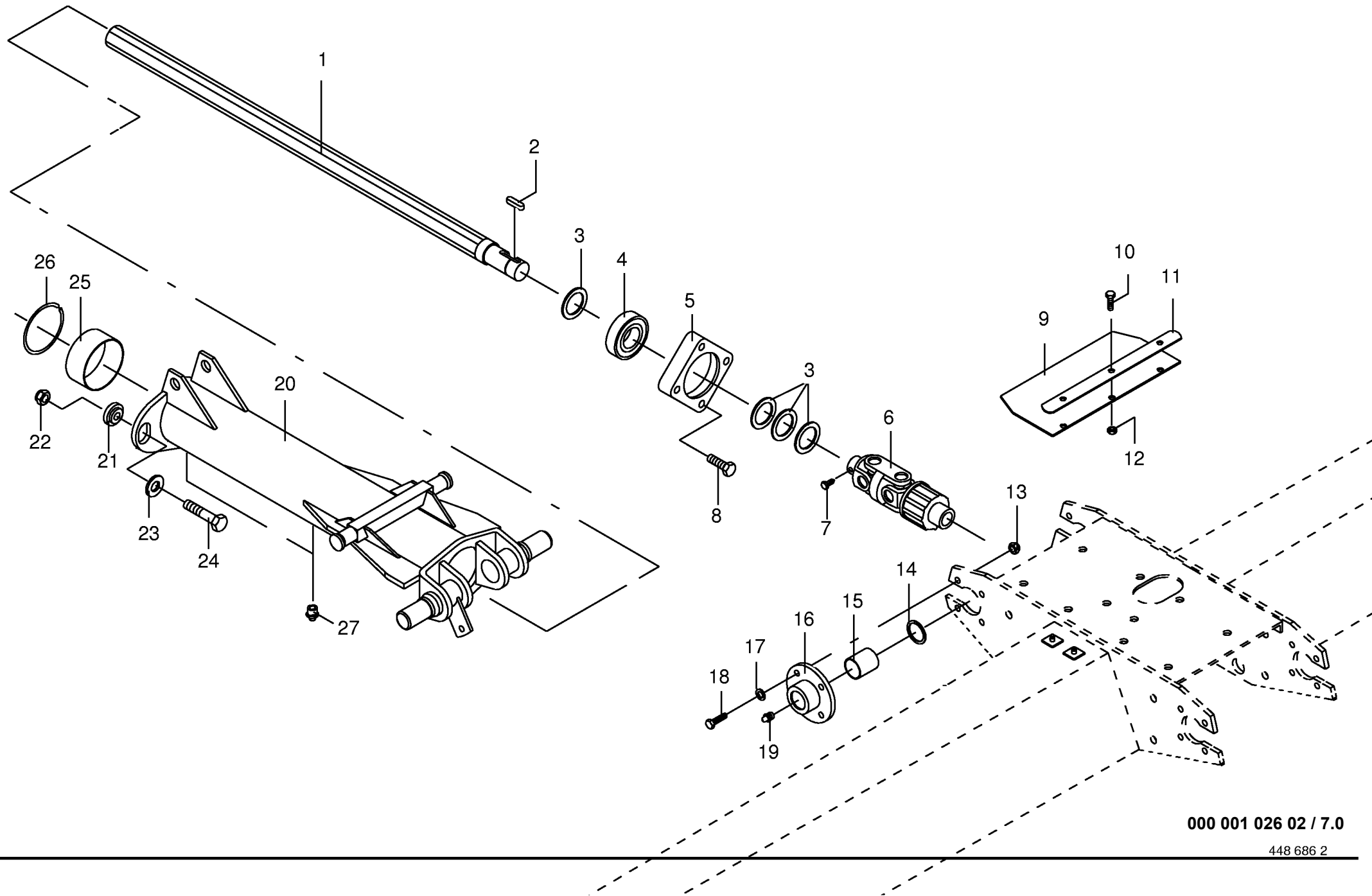
Hauptgetriebe kpl. Main transmission Renvoi d'angle complet					434800 - 454272	K S 6 2 1 / 2 0	K S 6 2 1 - 6 8 1				000 001 026 02 447 802 0 4.0
Pos.	ID-Nr.	Benennung	Description	Description	Masch.-Nr-					Bemerkung/Remarks/Remarque	
1	00 932 177 0	Kegelrollenlager	Tap. roll. bearing	Roulem.roul.con.		x	x			32010 X	
2	00 146 985 0	Kegelrad	Bevel wheel	Pignon conique		x	x			Z= 22	
3	00 154 170 0	Getriebegehäuse	Gearbox housing	Carter du boîte de vitesses		x	x				
4	00 490 161 1	Ölmesstab	Oil level dipstick	Jauge de niveau d'huile		x	x				
5	00 936 339 0	Radial-Wellendichtring	Radial seal	Bague a levres avec ressort		x	x			B2 35 X 80 X 13	
6	00 911 673 0	Sicherungsring	Circlip	Circlip		x	x			I 80 X 2,5	
7	00 910 741 0	Stützscheibe	Supporting disc	Rondelle diélectrique		x	x			S 63 X 80 X 3,0	
8	00 911 022 0	Passscheibe	Shim ring	Cale		x	x			70 X 80 X 0,1	
	00 911 023 0	Passscheibe	Shim ring	Cale		x	x			70 X 80 X 0,3	
	00 911 024 0	Passscheibe	Shim ring	Cale		x	x			70 X 80 X 1,0	
9	00 930 167 0	Rillenkugellager	Bearing	Roulement rainure a billes		x	x			6307	
10	00 915 122 0	Paßfeder	Flat key	Clavette noyee		x	x			A 10 X 8 X 40	
11	00 154 019 0	Getriebewelle	Gearbox shaft	Arbre de boîte de vitesse		x	x			Rd. 42 X 430	
12	00 145 215 3	Getriebewelle	Gearbox shaft	Arbre de boîte de vitesse		x	x			Rd. 42 X 193	
13	00 932 155 0	Kegelrollenlager	Tap. roll. bearing	Roulem.roul.con.		x	x			32210 A	
14	00 910 900 0	Passscheibe	Shim ring	Cale		x	x			50 X 62 X 0,1	
	00 910 902 0	Passscheibe	Shim ring	Cale		x	x			50 X 62 X 0,3	
	00 910 903 0	Passscheibe	Shim ring	Cale		x	x			50 X 62 X 0,5	
	00 910 904 0	Passscheibe	Shim ring	Cale		x	x			50 X 62 X 1,0	
15	00 146 984 0	Kegelrad	Bevel wheel	Pignon conique		x	x			Z= 16	
16	00 911 132 0	Passscheibe	Shim ring	Cale		x	x			35 X 45 X 0,3	
	00 911 133 0	Passscheibe	Shim ring	Cale		x	x			35 X 45 X 0,5	
	00 911 134 0	Passscheibe	Shim ring	Cale		x	x			35 X 45 X 1,0	
17	00 911 541 0	Sicherungsring	Circlip	Circlip		x	x			A 35 X 1,5	
18	00 906 040 1	Verschlusschraube	Screw plug	Bouchon filete		x	x			M 18 X 1,5	
19	00 915 122 0	Paßfeder	Flat key	Clavette noyee		x	x			A 10 X 8 X 40	
20	00 936 337 0	Radial-Wellendichtring	Radial seal	Bague a levres avec ressort		x	x			A 35 X 72 X 12	
21	00 911 541 0	Sicherungsring	Circlip	Circlip		x	x			A 35 X 1,5	
22	00 910 727 0	Stützscheibe	Supporting disc	Rondelle diélectrique		x	x			S 35 X 45 X 2,5	
23	00 930 137 0	Rillenkugellager	Bearing	Roulement rainure a billes		x	x			6207	
24	00 900 655 0	6kt-Schraube	Hex head bolt	Boulon tête hex		x	x			M 12 X 25	
25	00 910 035 0	Federring	Spring washer	Rondelle elastique		x	x			B 12	
26	00 146 976 2	Getriebedeckel	Gearbox cover	Couvercle du boîte de vitesses		x	x				
27	00 145 212 0	Getriebedichtung	Gearbox seal	Joint de boîte de vitesses		x	x				
30	00 154 160 0	Hauptgetriebe	Main gearbox	Boîte de vitesses principal		x	x				
	00 926 101 0	Getriebeöl	Oil	Huile		x	x			1 ltr. SAE 90	





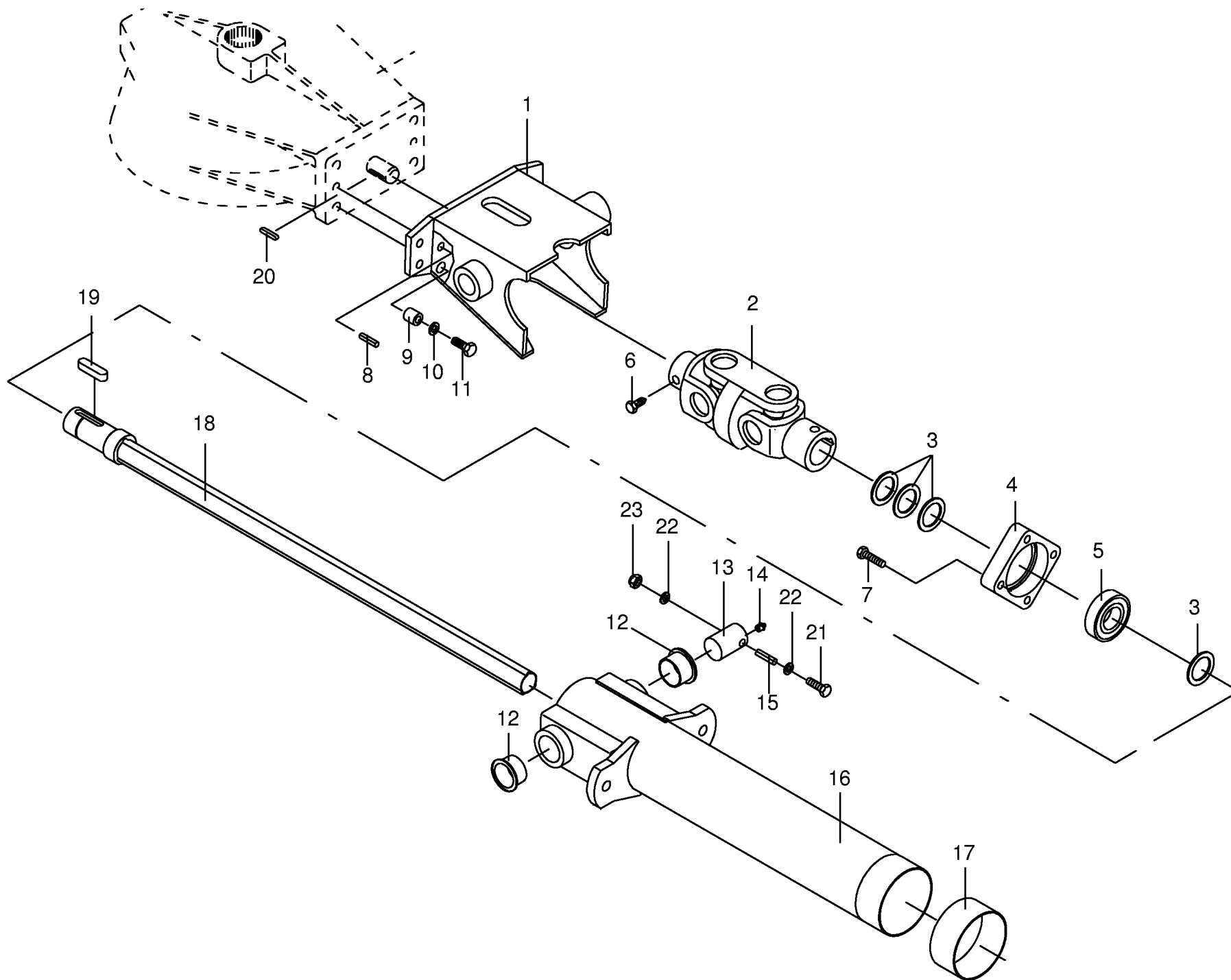
000 001 026 02 / 6.0

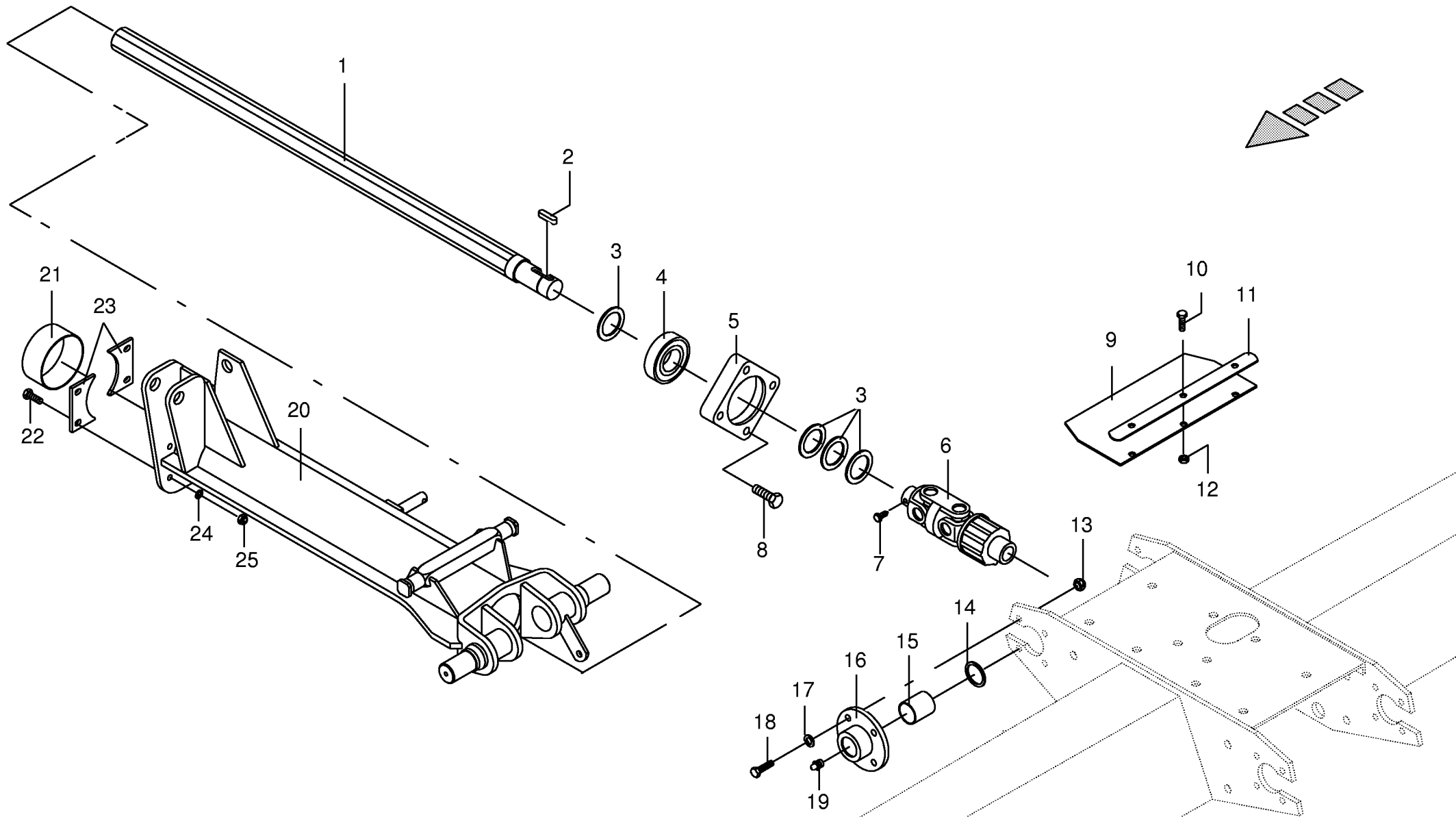
448 672 0



000 001 026 02 / 7.0

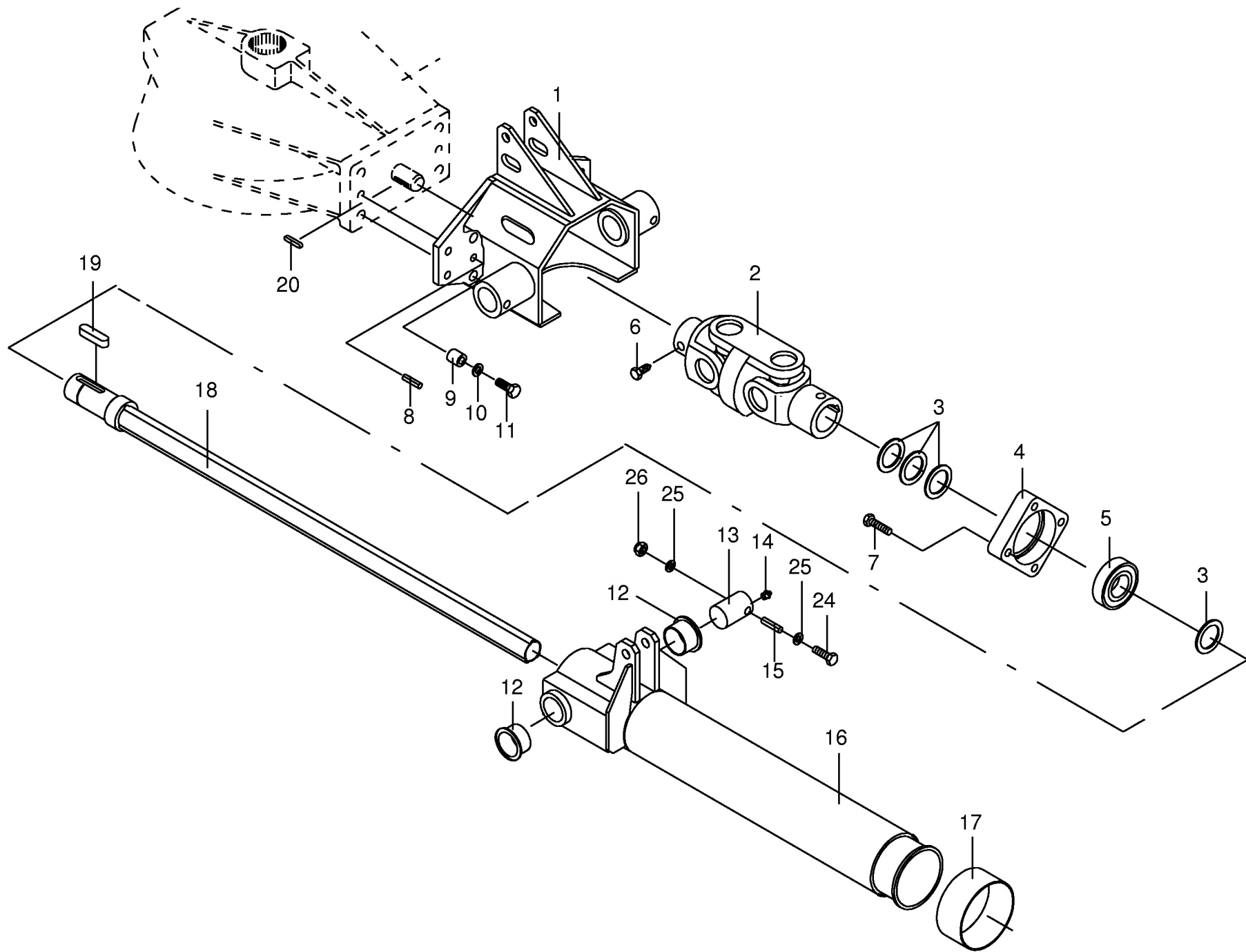
448 686 2

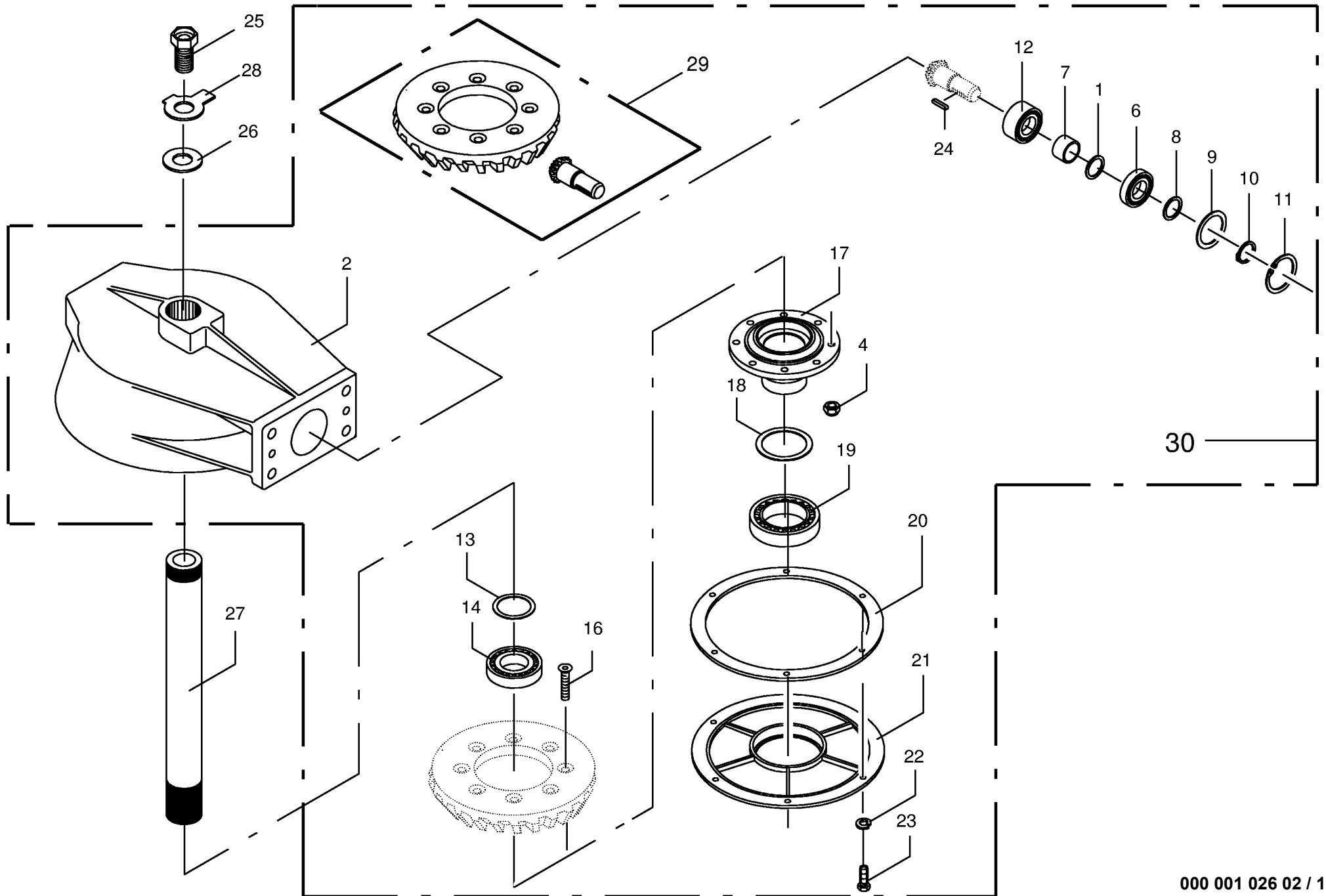




000 001 026 02 / 9.0

448 778 1

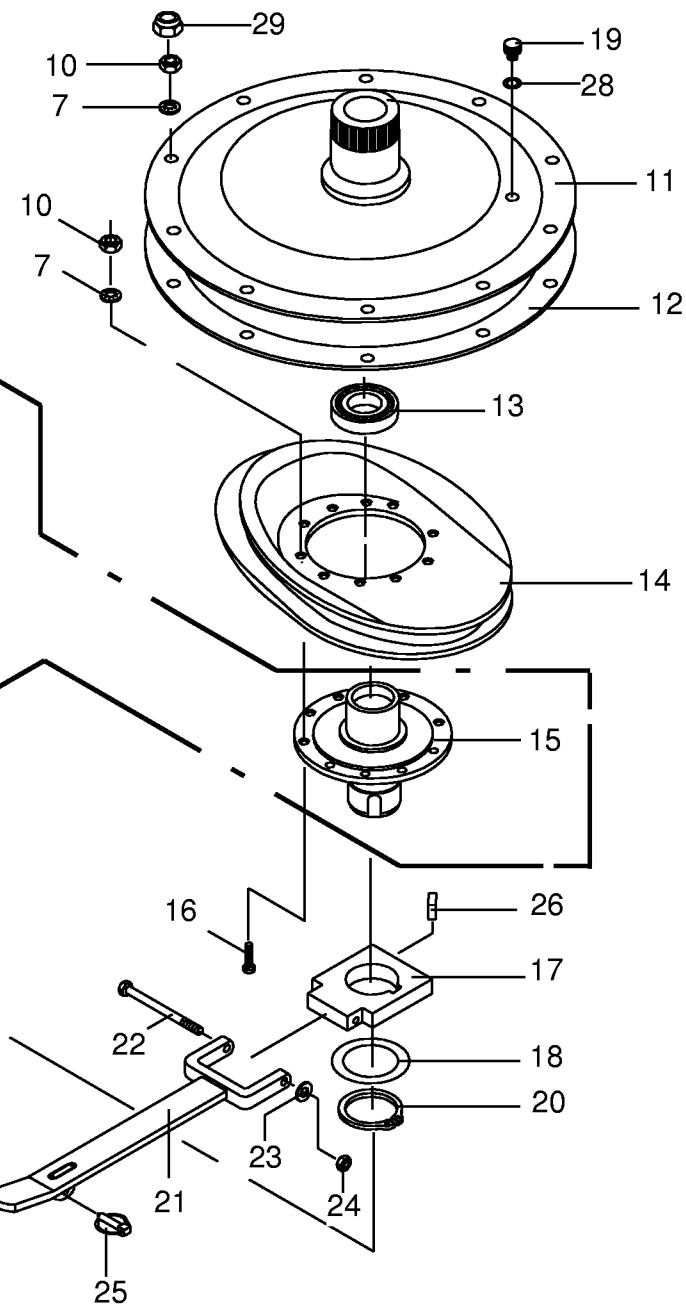
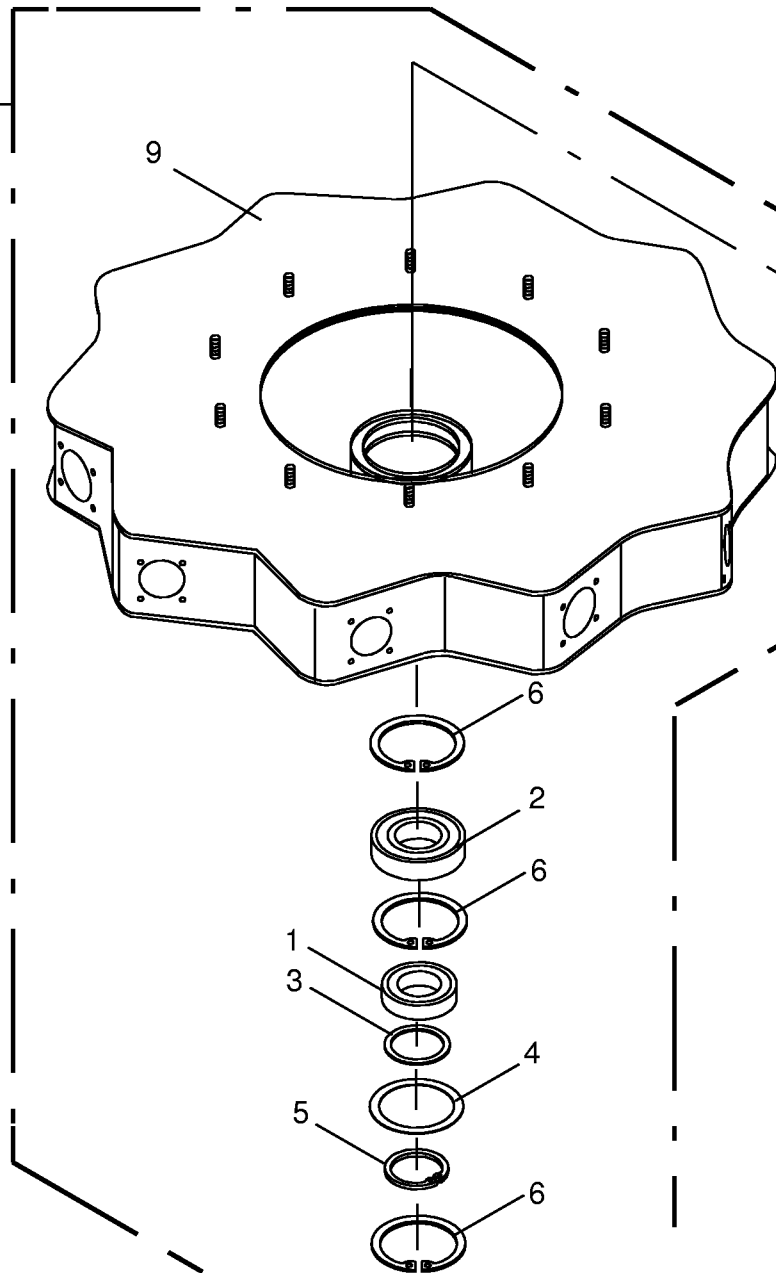




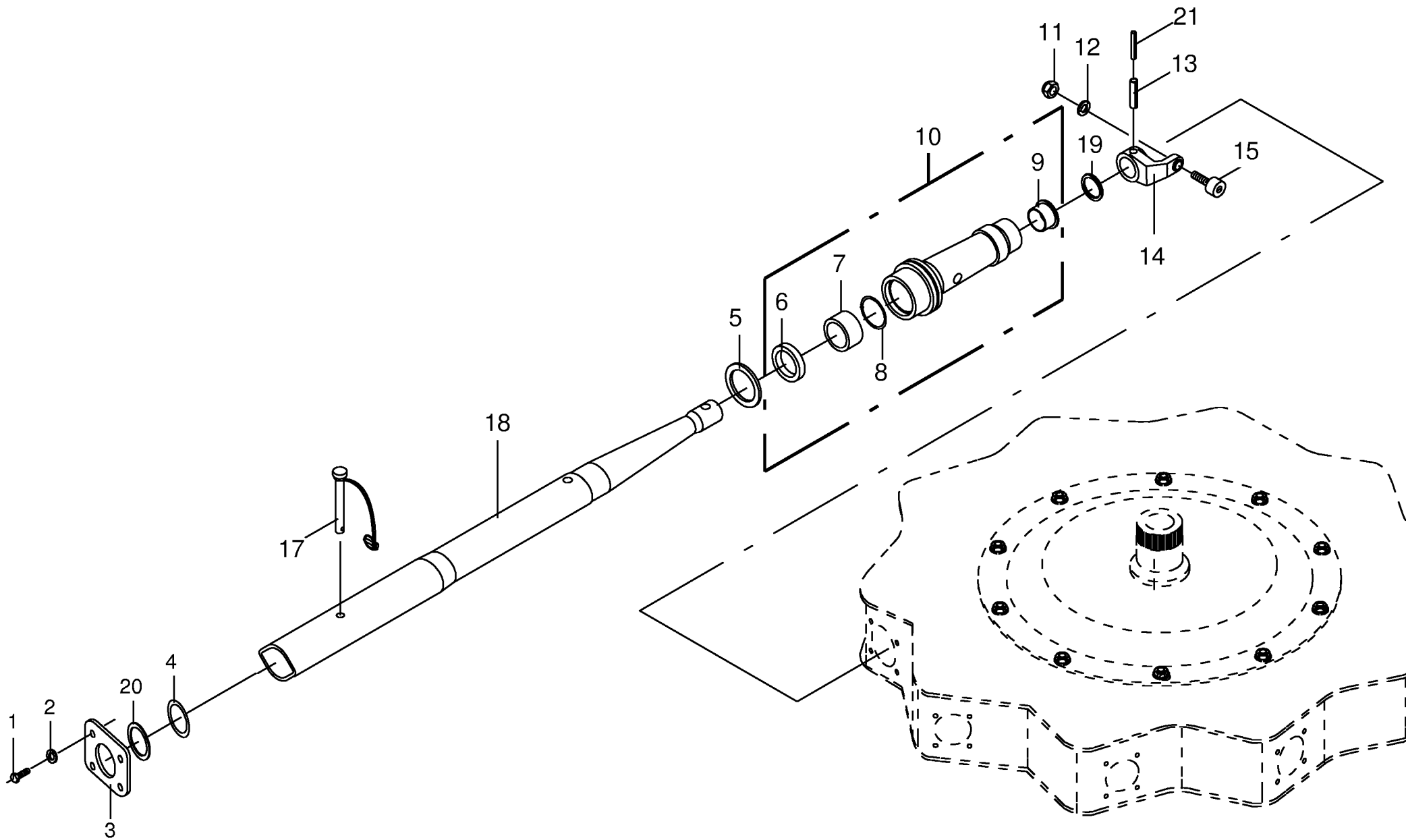
000 001 026 02 / 11.0

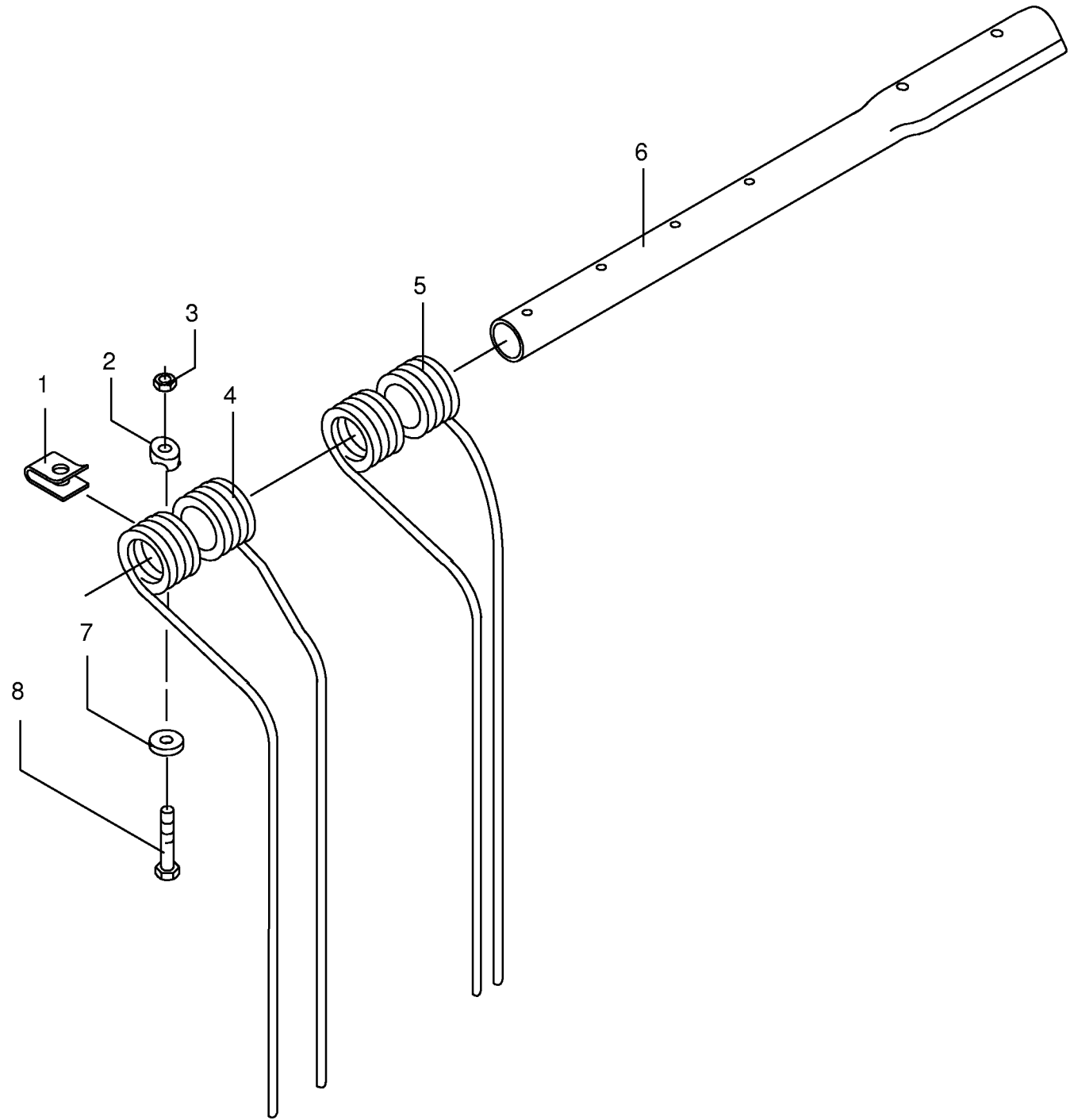
Getriebe Gearbox Carter					434800 - 454272	K S 6 2 1 / 2 0	K S 6 2 1 - 6 8 1				000 001 026 02	
Pos.	ID-Nr.	Benennung	Description	Description	Masch.-Nr-						448 682 2	11.0
											Bemerkung/Remarks/Remarque	
1	00 911 134 0	Passscheibe	Shim ring	Cale		x	x				35 X 45 X 1,0	
2	00 265 021 0	Getriebegehäuse	Gearbox housing	Carter du boîte de vitesses		x	x					
4	00 908 701 0	Sicherungsmutter	Securing nut	Écrou-frein		x	x				M 12	
6	00 930 537 0	Rillenkugellager	Bearing	Roulement rainure a billes		x	x				6207 2RS	
7	00 332 490 0	Buchse	Bushing	Douille		x	x					
8	00 911 132 0	Passscheibe	Shim ring	Cale		x	x				35 X 45 X 0,3	
	00 911 133 0	Passscheibe	Shim ring	Cale		x	x				35 X 45 X 0,5	
	00 911 134 0	Passscheibe	Shim ring	Cale		x	x				35 X 45 X 1,0	
9	00 911 136 1	Passscheibe	Shim ring	Cale		x	x				35 X 45 X 2,0	
	00 910 912 0	Passscheibe	Shim ring	Cale		x	x				56 X 72 X 0,3	
	00 910 913 0	Passscheibe	Shim ring	Cale		x	x				56 X 72 X 0,5	
	00 910 914 0	Passscheibe	Shim ring	Cale		x	x				56 X 72 X 1,0	
10	00 910 915 0	Passscheibe	Shim ring	Cale		x	x				56 X 72 X 2,0	
11	00 911 541 0	Sicherungsring	Circlip	Circlip		x	x				A 35 X 1,5	
12	00 911 668 0	Sicherungsring	Circlip	Circlip		x	x				1 72 X 2,5	
12	00 931 122 0	Schrägkugellager	Bearing	Roulement		x	x				3207 2 RS	
13	00 911 023 0	Passscheibe	Shim ring	Cale		x	x				70 X 80 X 0,3	
	00 911 024 0	Passscheibe	Shim ring	Cale		x	x				70 X 80 X 1,0	
14	00 930 157 0	Rillenkugellager	Bearing	Roulement rainure a billes		x	x				6014 2 RS	
16	00 904 065 1	Senkschraube	Countersunk screw	Vis à tête fraisée		x	x				M 12 X 40 -10.9	
17	00 265 023 0	Lagerflansch	Bearing flange	Bride de palier		x	x					
18	00 911 166 0	Passscheibe	Shim ring	Cale		x	x				90 X 100 X 0,3	
	00 911 168 0	Passscheibe	Shim ring	Cale		x	x				90 X 100 X 1,0	
19	00 930 323 0	Rillenkugellager	Bearing	Roulement rainure a billes		x	x				6018 2 RS	
20	00 153 628 0	Dichtung	Gasket	Joint		x	x					
21	00 265 022 0	Getriebedeckel	Gearbox cover	Couvercle du boîte de vitesses		x	x					
22	00 910 111 1	Federring	Spring washer	Rondelle elastique		x	x				B 10	
23	00 900 636 0	6kt-Schraube	Hex head bolt	Boulon tête hex		x	x				M 10 X 25	
24	00 915 072 1	Passfeder	Fit-in key	Clavette		x	x				A 8 X 7 X 32	
25	00 265 027 0	Schraube	Screw	Boulon		x	x					
26	00 265 029 0	Scheibe	Washer	Rondelle		x	x				34 X 68 X 4	
27	00 265 278 3	Hohlwelle	Hollow shaft	Arbre creux		x	x					
28	00 910 346 0	Scheibe	Washer	Rondelle		x	x				31 X 56 X 1,6	
29	00 153 352 0	Radsatz	Set of wheels	Jeu de roues		x	x				Z= 12 / Z= 83	
30	00 265 357 0	Getriebe kpl.	Gearbox cpl.	Carter cpl.		x	x					
	00 926 000 0	Getriebebliesfett	Semi-fluid gear lubricant	Graisse fluide pour boites de		2	2				ld-Nr.= 1 kg	

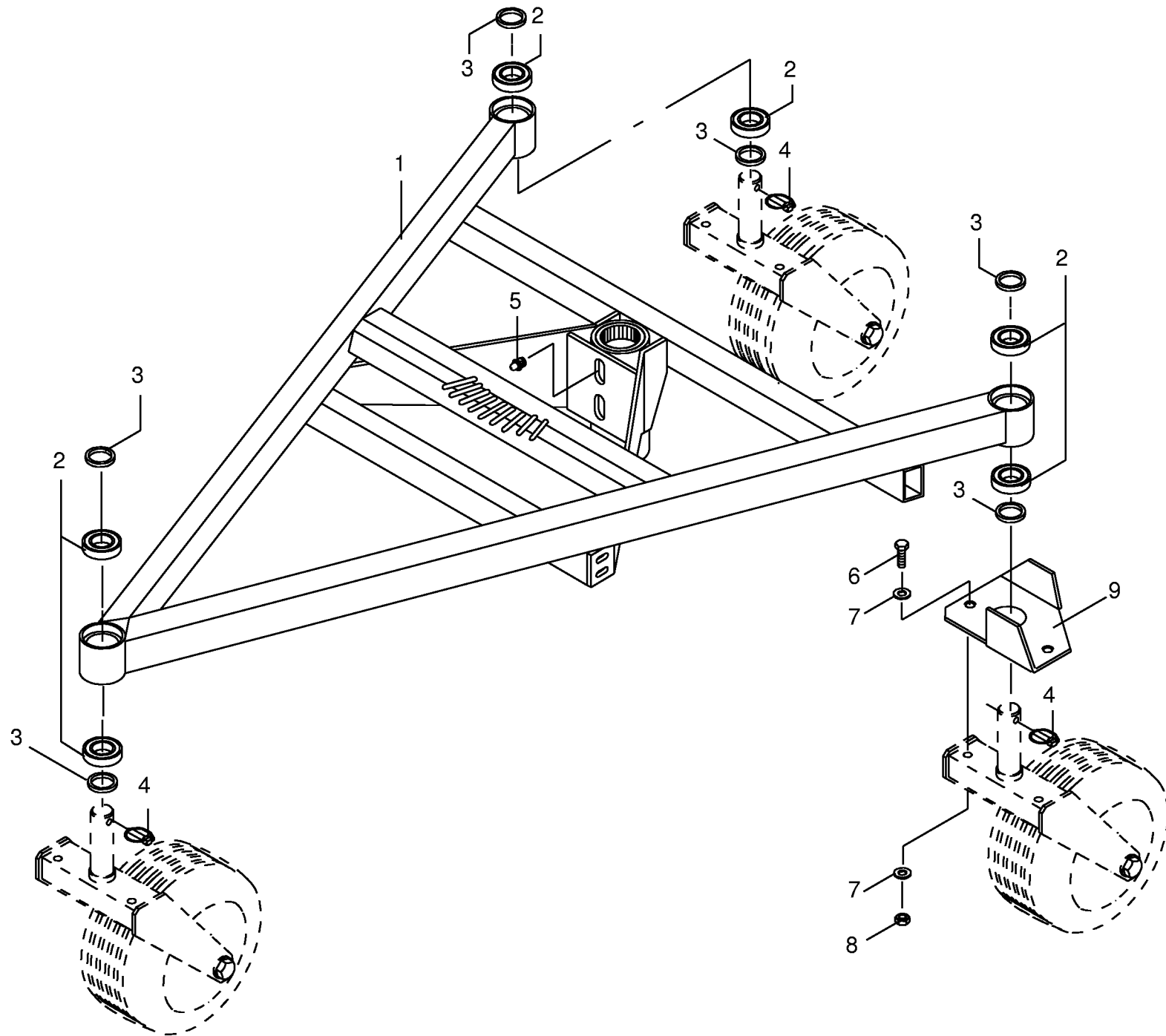
27

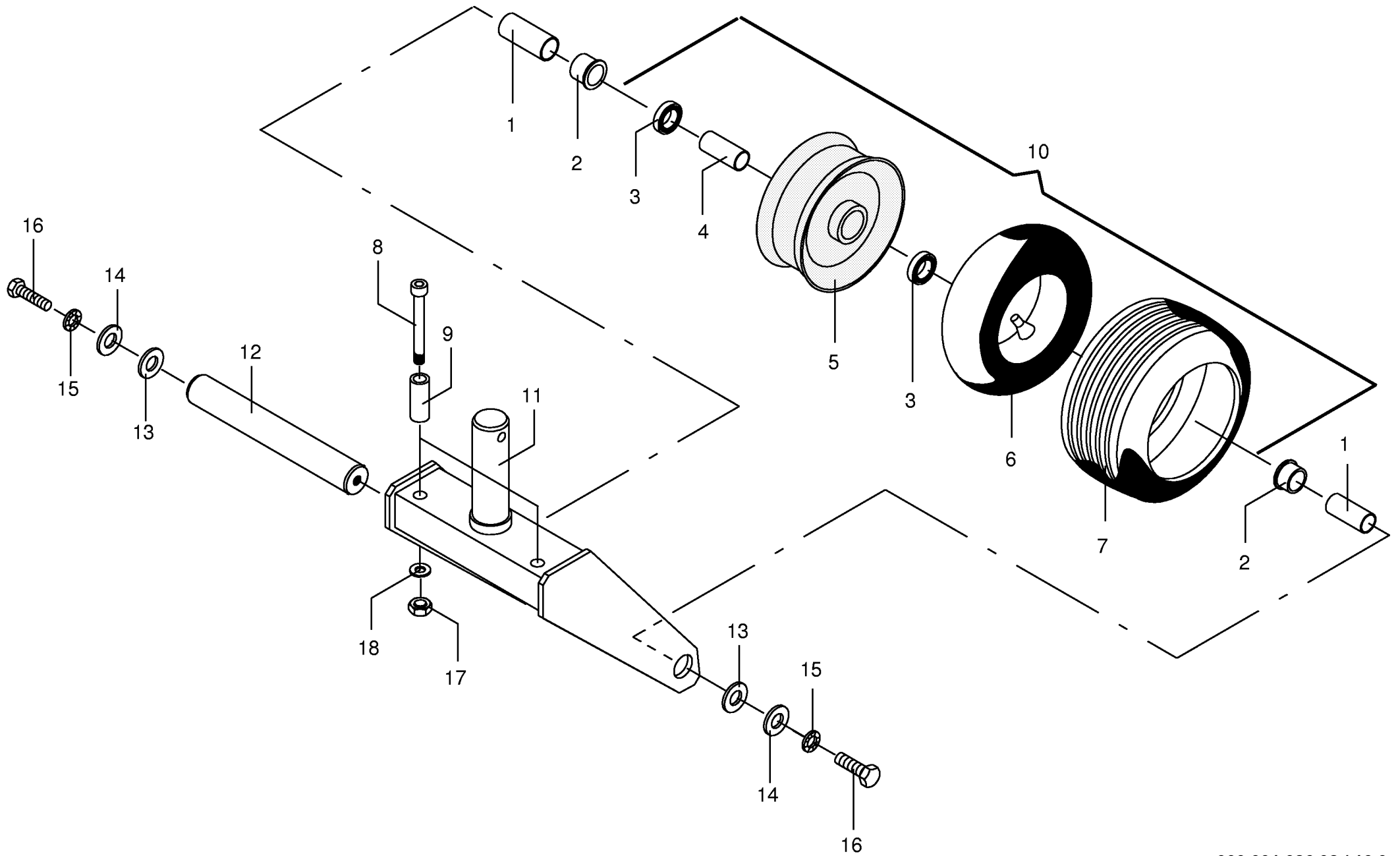


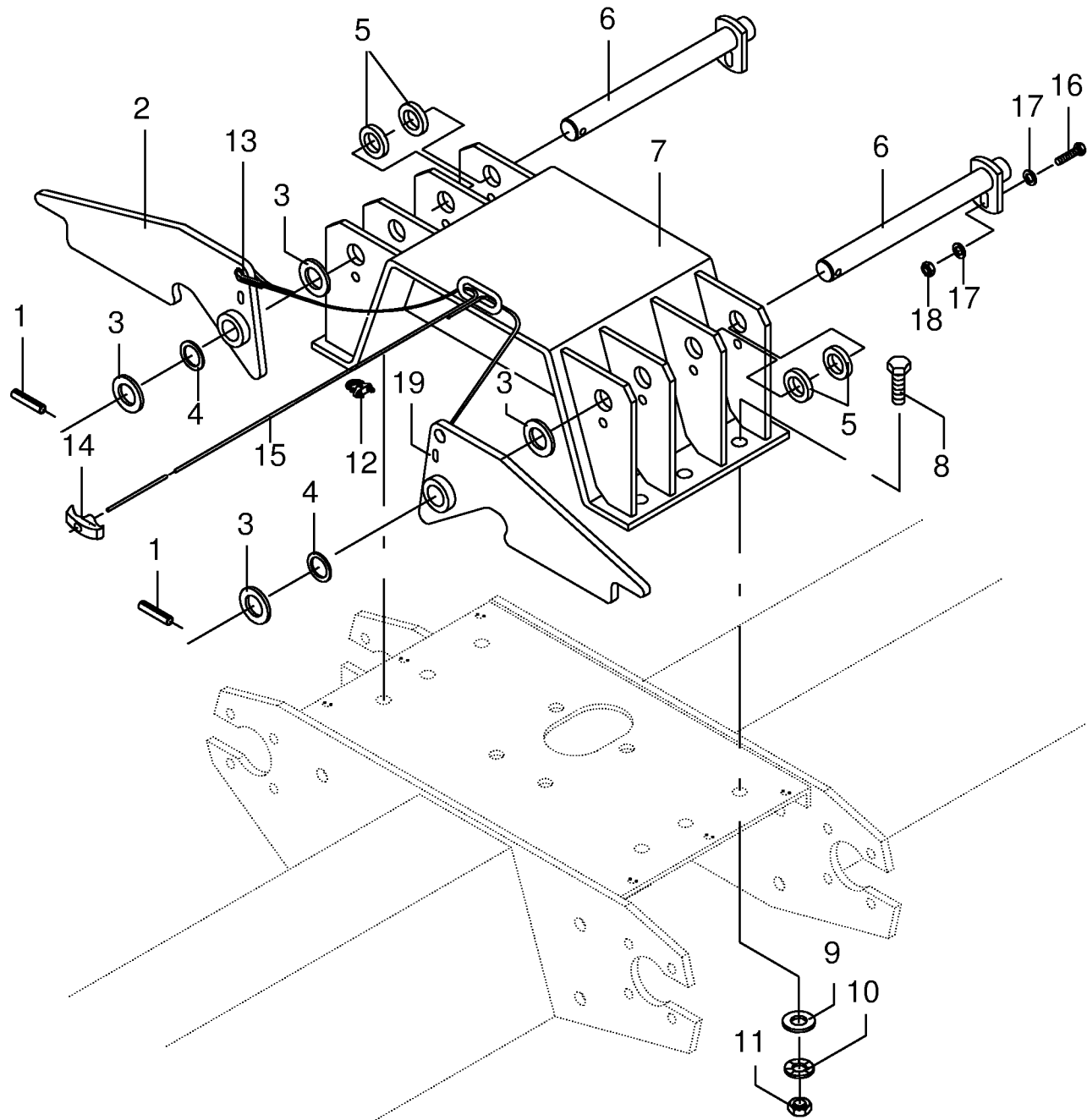
Kurvenbahn Cam track Disque a came					434800 - 454272	K S 6 2 1 / 2 0	K S 6 2 1 - 6 8 1				000 001 026 02	
Pos.	ID-Nr.	Benennung	Description	Description	Masch.-Nr-						448 684 3	12.0
											Bemerkung/Remarks/Remarque	
1	00 936 043 0	Radial-Wellendichtring	Radial seal	Bague a levres avec ressort		x	x				A 75 X 115 X 12	
2	00 930 283 0	Rillenkugellager	Bearing	Roulement rainure a billes		x	x				6015 2RS	
3	00 910 820 0	Passscheibe	Shim ring	Cale		x	x				75 X 95 X 2	
	00 910 824 0	Passscheibe	Shim ring	Cale		x	x				75 X 95 X 0,5	
4	00 910 861 0	Passscheibe	Shim ring	Cale		x	x				75 X 95 X 0,3	
	00 910 835 0	Passscheibe	Shim ring	Cale		x	x				95 X 115 X 1	
	00 910 836 0	Passscheibe	Shim ring	Cale		x	x				95 X 115 X 0,5	
	00 910 875 0	Passscheibe	Shim ring	Cale		x	x				95 X 115 X 0,3	
5	00 911 570 0	Sicherungsring	Circlip	Circlip		x	x				A 75 X 2,5	
6	00 911 604 0	Sicherungsring	Circlip	Circlip		x	x				I 115 X 4,0	
7	00 909 910 1	Sperrkantscheibe	Detent edged washer	Disque à bord d'arrêt		x	x				SKM 12	
9	00 265 200 1	Kreisel	Rotor	Rotor		x	x				Rechtsablage	
10	00 265 204 1	Kreisel	Rotor	Rotor		x	x				Linksablage	
	00 926 000 0	Getriebefliessfett	Semi-fluid gear lubricant	Graisse fluide pour boites de		8	8				Id-Nr.= 1 kg	
	00 908 701 0	Sicherungsmutter	Securing nut	Écrou-frein		x	x				M 12	
11	00 265 207 0	Kreiselnabe	Rotor hup	Moyeu de disque		x	x					
12	00 265 209 0	Dichtung	Gasket	Joint		x	x					
13	00 930 156 0	Rillenkugellager	Bearing	Roulement rainure a billes		x	x				6012 2 RS	
14	00 265 050 0	Kurvenbahn	Cam track	Trajet de courbe		x	x					
15	00 265 435 0	Nabe	Hub	Moyeu		x	x					
16	00 900 657 0	6kt-Schraube	Hex head bolt	Boulon tête hex		x	x				M 12 X 35	
17	00 265 283 0	Verstellstück	Adjustable fitting	Pièce de réglage		x	x					
18	00 910 741 0	Stützscheibe	Supporting disc	Rondelle diélectrique		x	x				S 63 X 80 X 3,0	
19	00 919 803 1	Belüftungsfilter	Breather	Reniflard		x	x				M 18 X 1,5	
20	00 911 562 0	Sicherungsring	Circlip	Circlip		x	x				A 60 X 3,0	
21	00 265 284 0	Handhebel	Hand lever	Levier à main		x	x					
22	00 901 446 0	6kt-Schraube	Hex head bolt	Boulon tête hex		x	x				M 10 X 130	
23	00 910 414 0	Scheibe	Washer	Rondelle		x	x				10,5 X 21 X 2	
24	00 908 758 0	Sicherungsmutter	Securing nut	Écrou-frein		x	x				M 10	
25	00 917 009 0	Klappstecker	Linch pin	Goupille clip		x	x				8 X 42	
26	00 915 245 0	Paßfeder	Flat key	Clavette noyee		x	x				B 18 X 11 X 20	
27	00 265 430 0	Kreisel 10 Arme re. mit Nabe	10 arm rotor rh with hub	Toupie droite 10 bras avec moy		x	x					
28	00 265 431 0	Kreisel 10 Arme li. mit Nabe	10 arm rotor lh with hub	Toupie gauche 10 bras avec moy		x	x					
	00 926 000 0	Getriebefliessfett	Semi-fluid gear lubricant	Graisse fluide pour boites de		x	x				Id-Nr.= 1 kg	
	00 926 017 0	Mehrzweckfett	All-purpose grease	Graisse à usages multiples		x	x				Lfd. KG = Ltr.	
28	00 937 727 0	Dichtring	Gasket ring	Joint		x	x				A 18 X 24 X 1,5	
29	00 938 609 0	Schutzkappe	Protective cap	Capuchon protecteur		x	x				schwarz/SW 19	

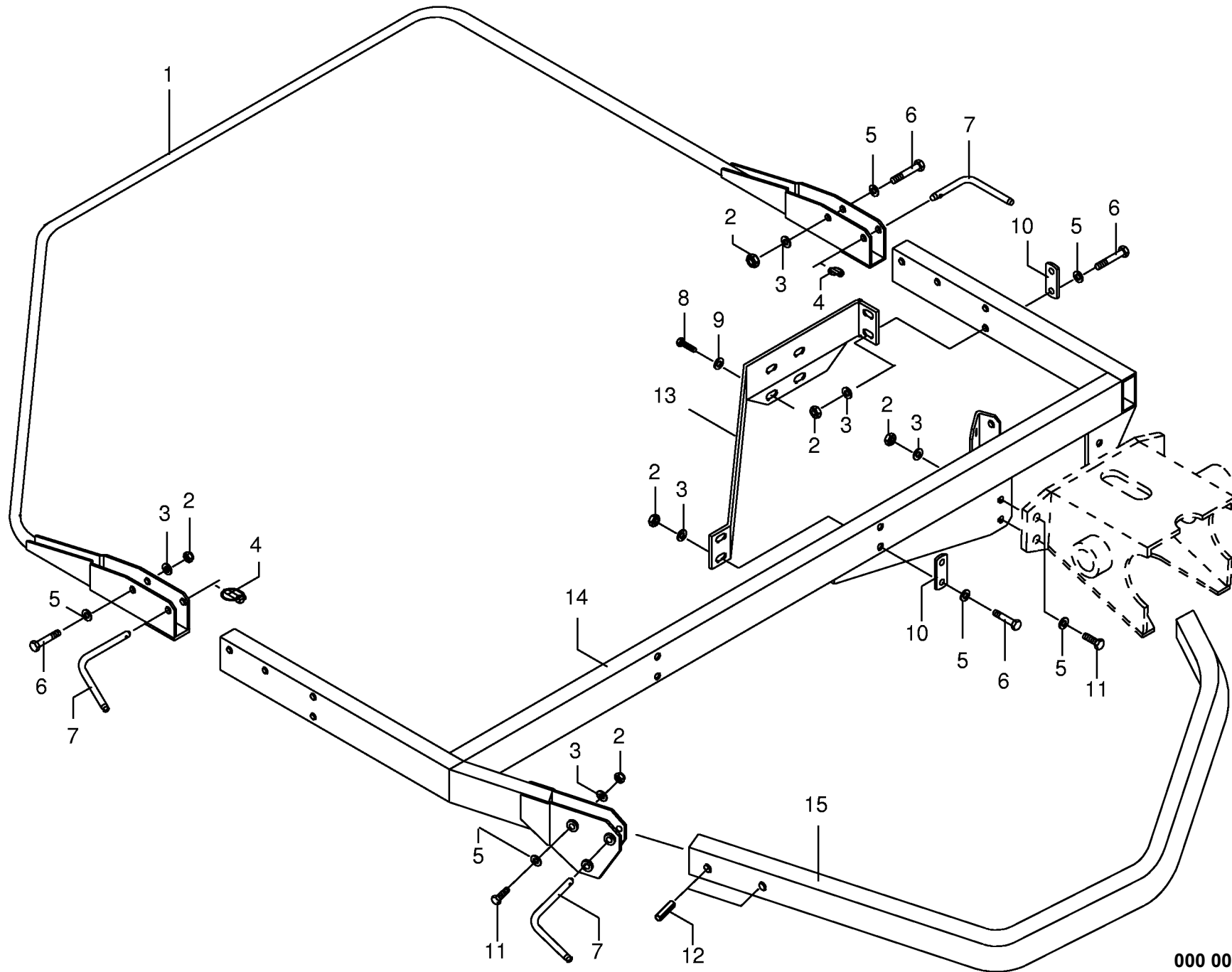


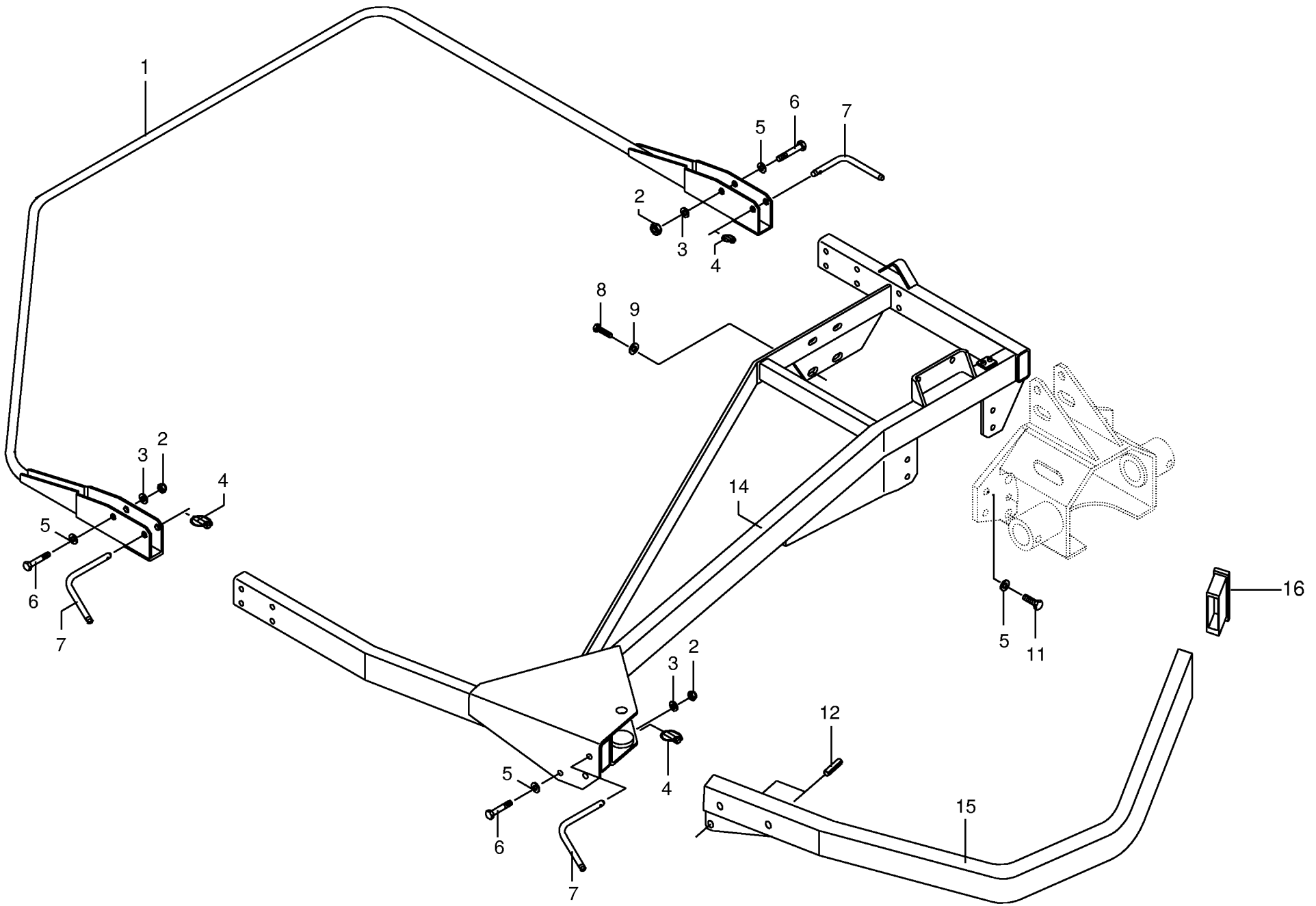


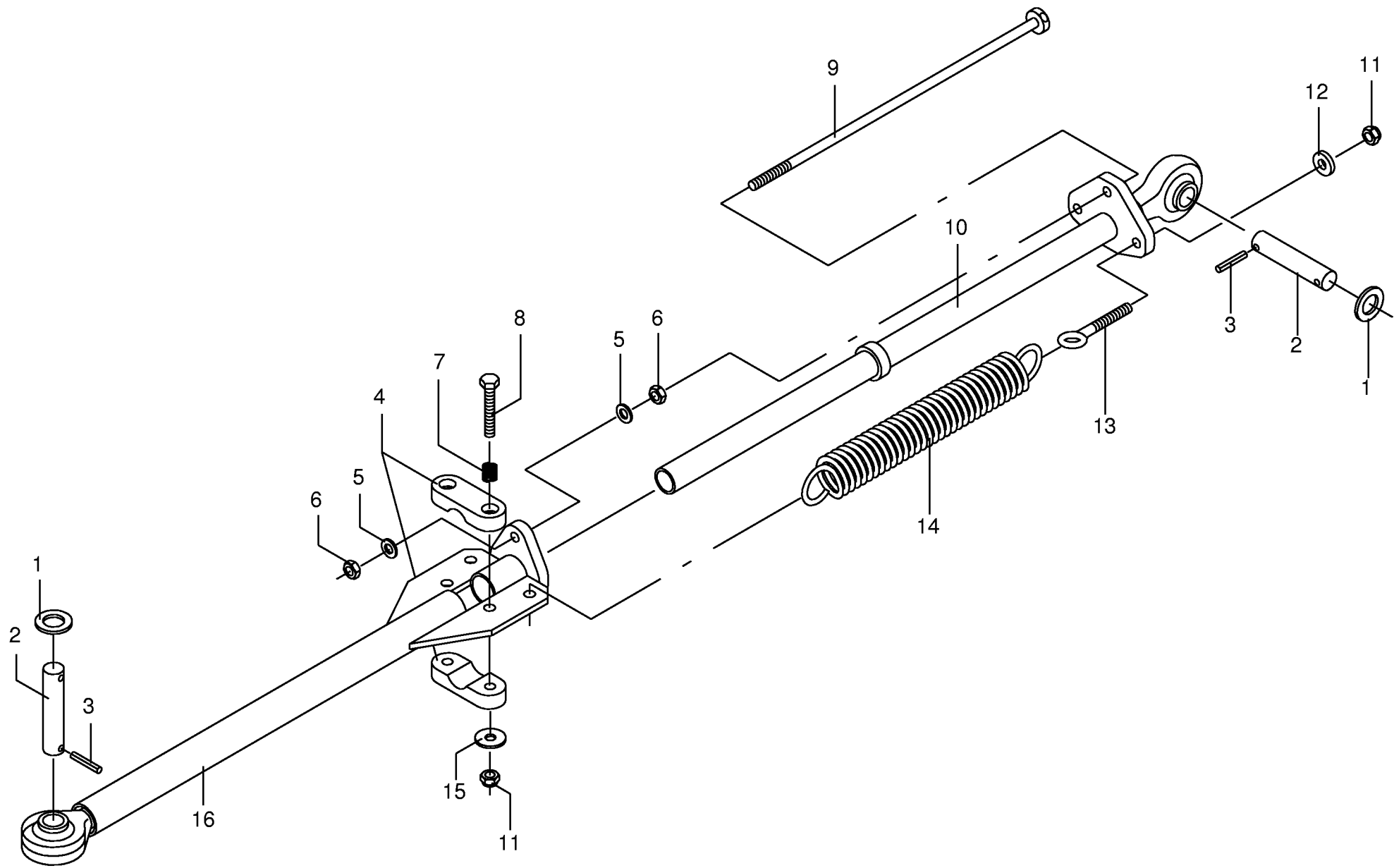






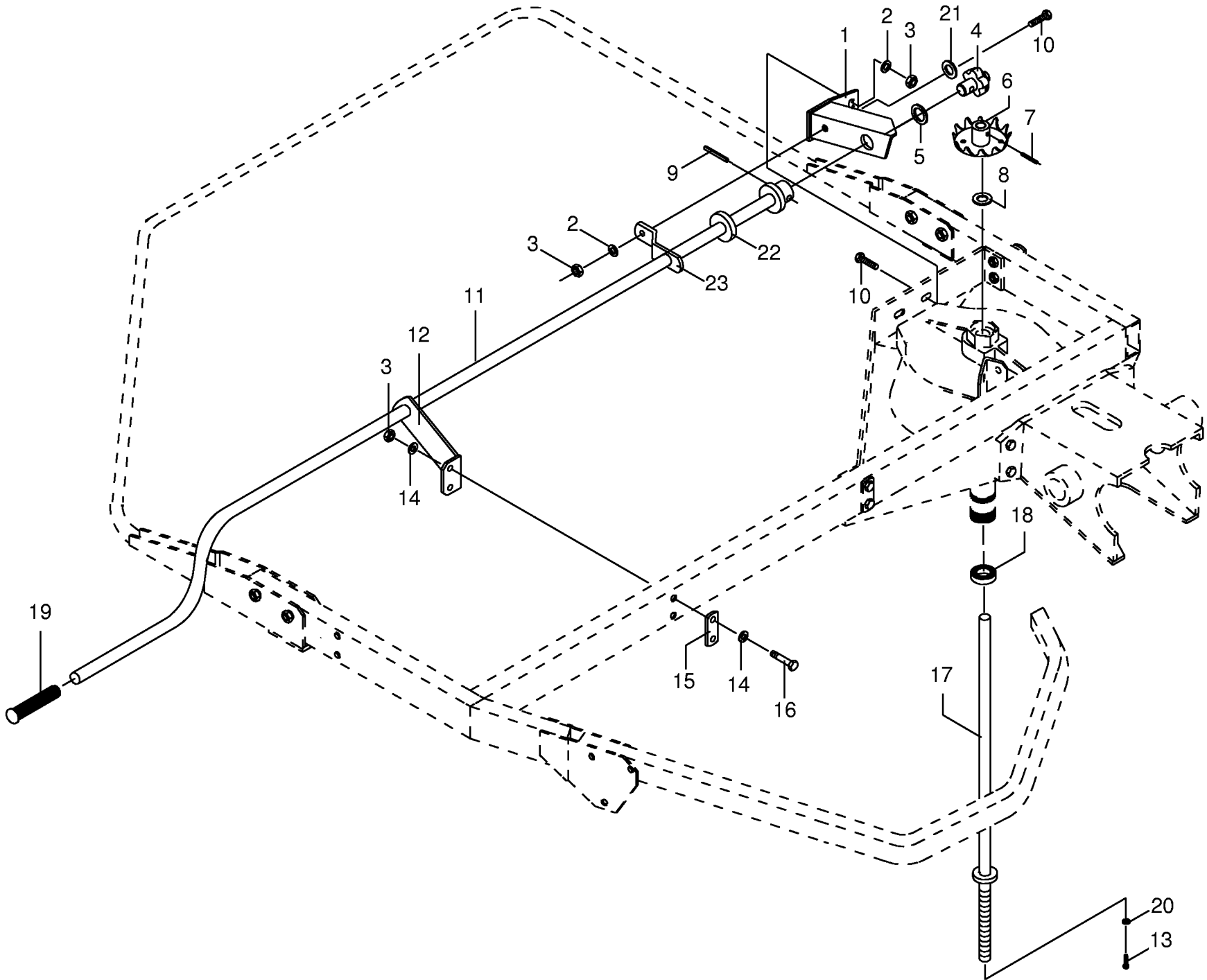




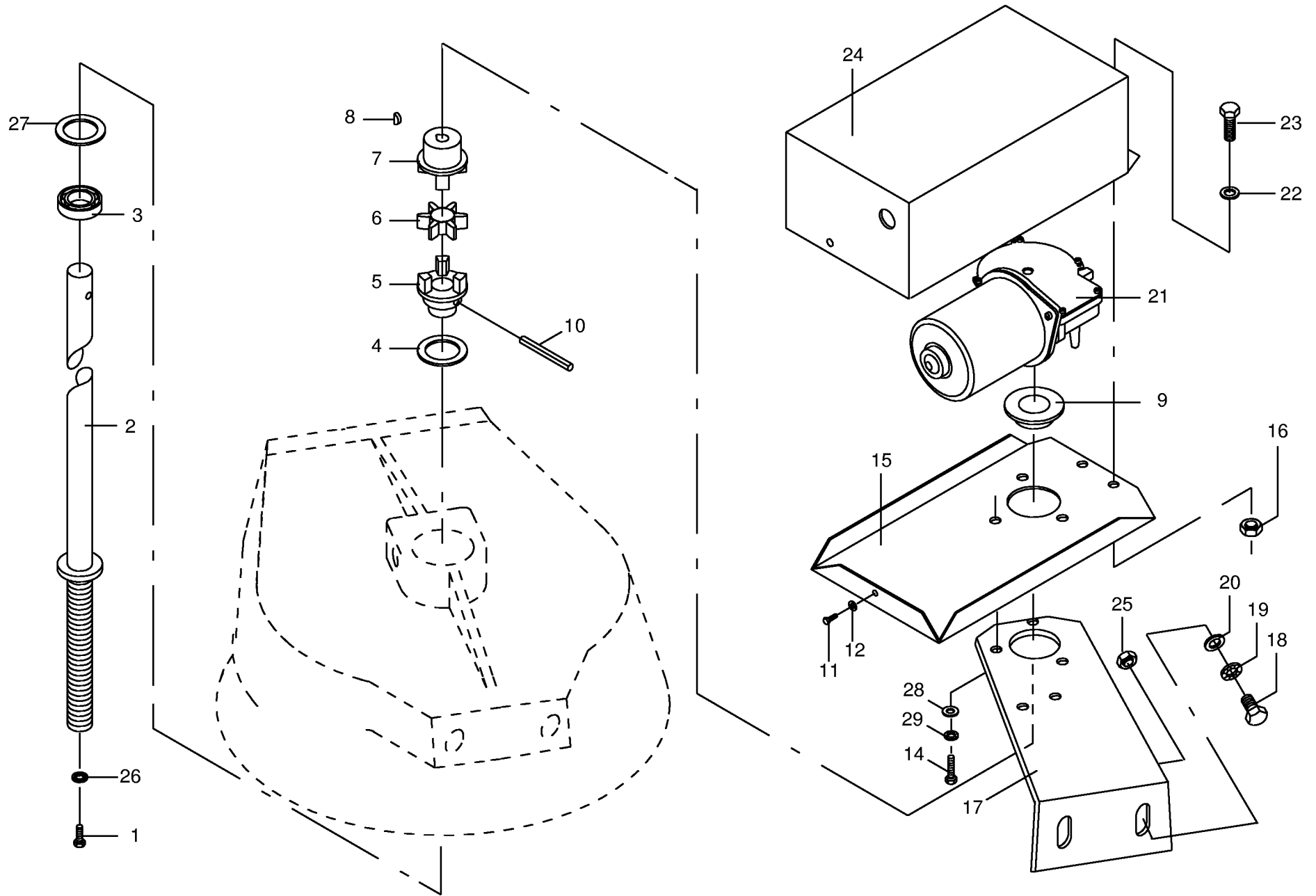


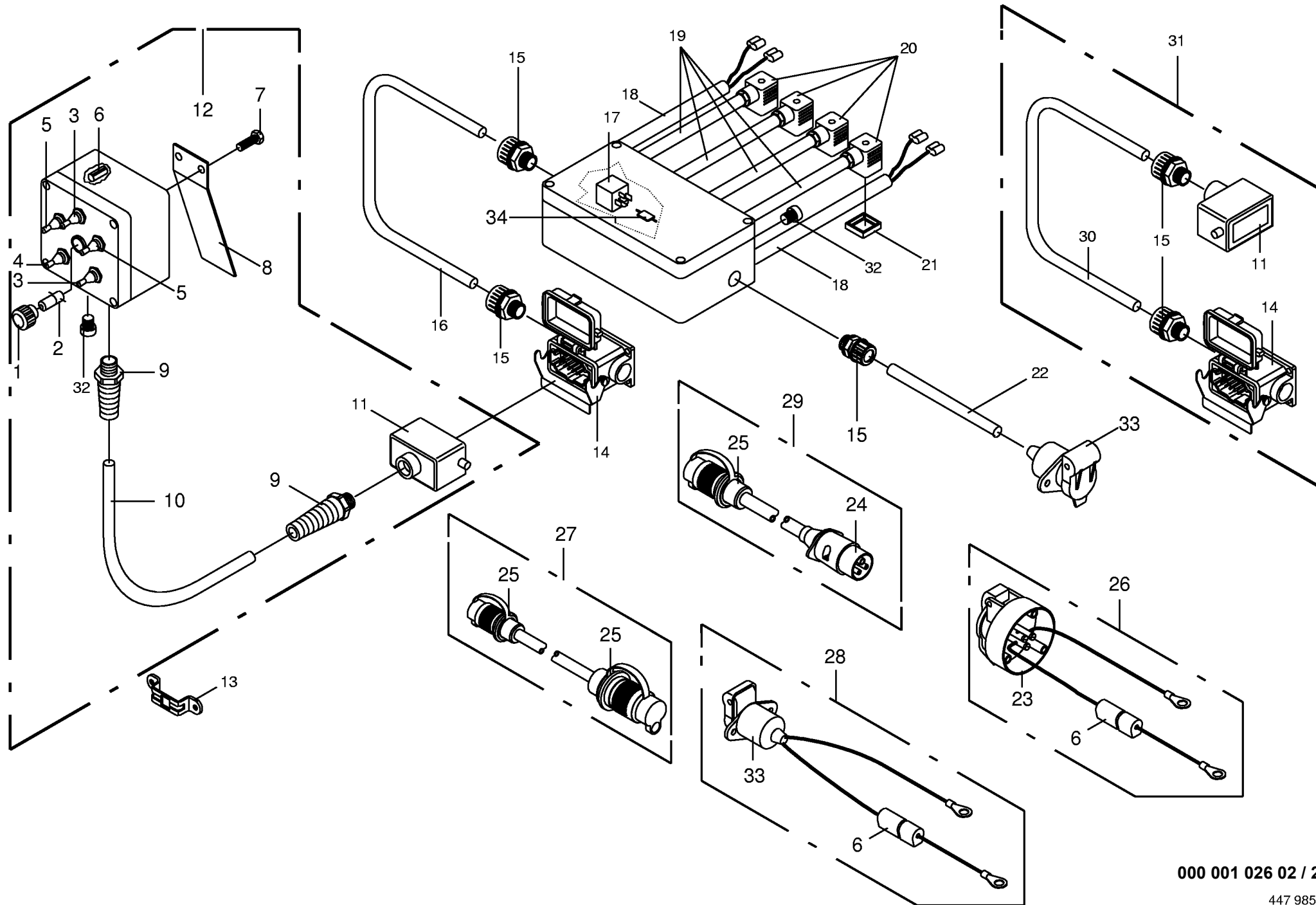
000 001 026 02 / 20.0

449 192 0



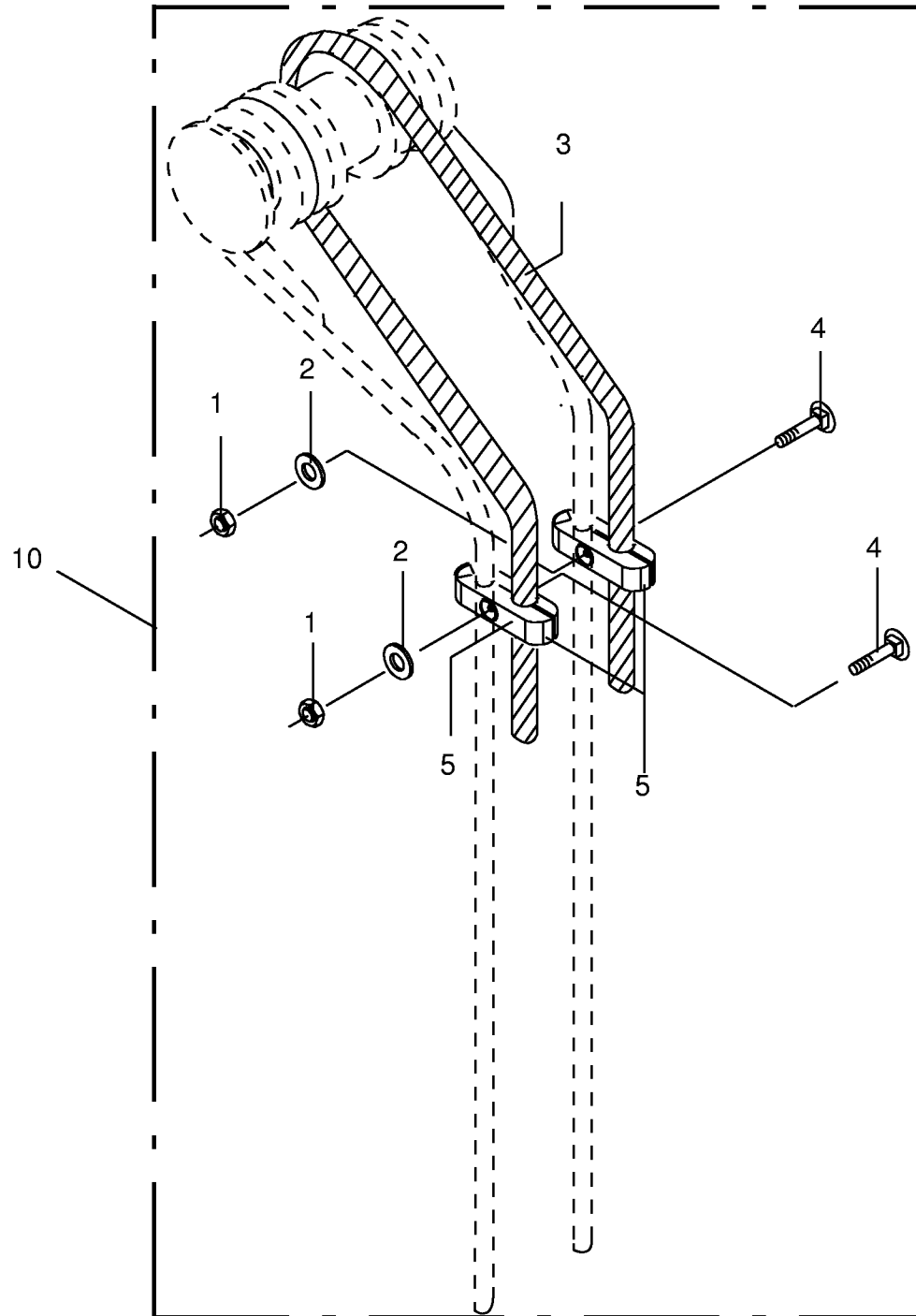
000 001 026 02 / 21.0





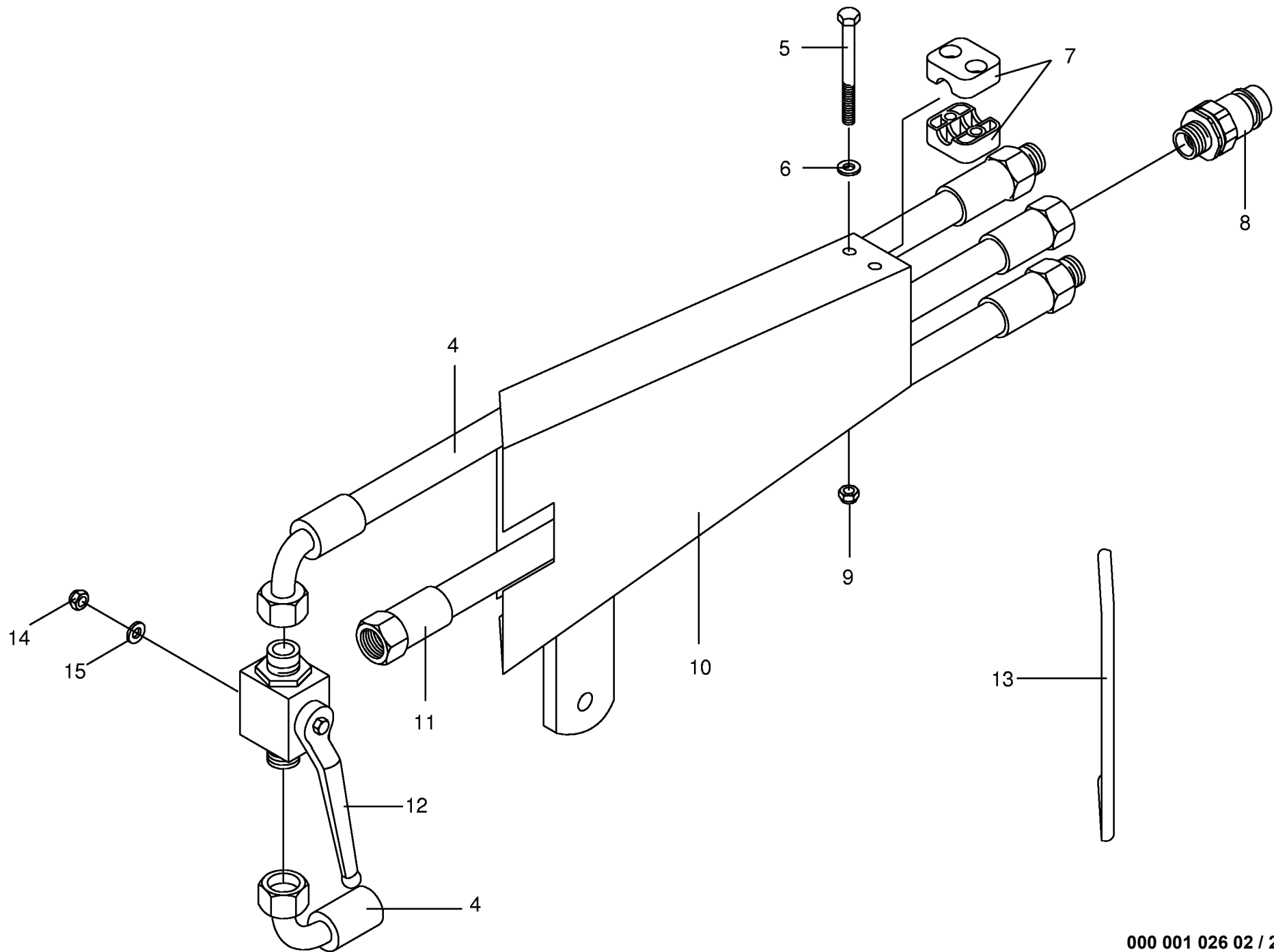
000 001 026 02 / 23.0

447 985 3



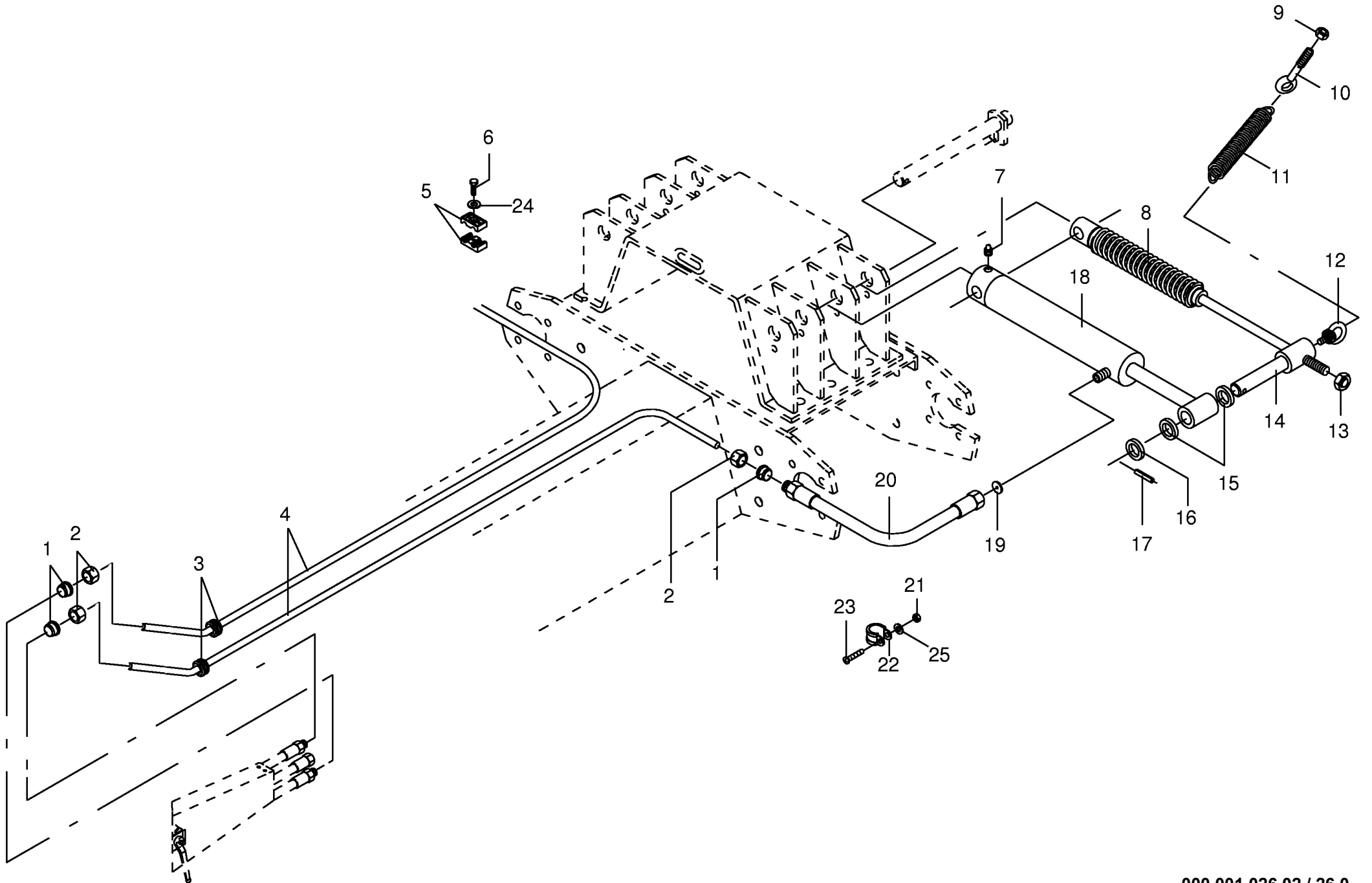
000 001 026 02 / 24.0

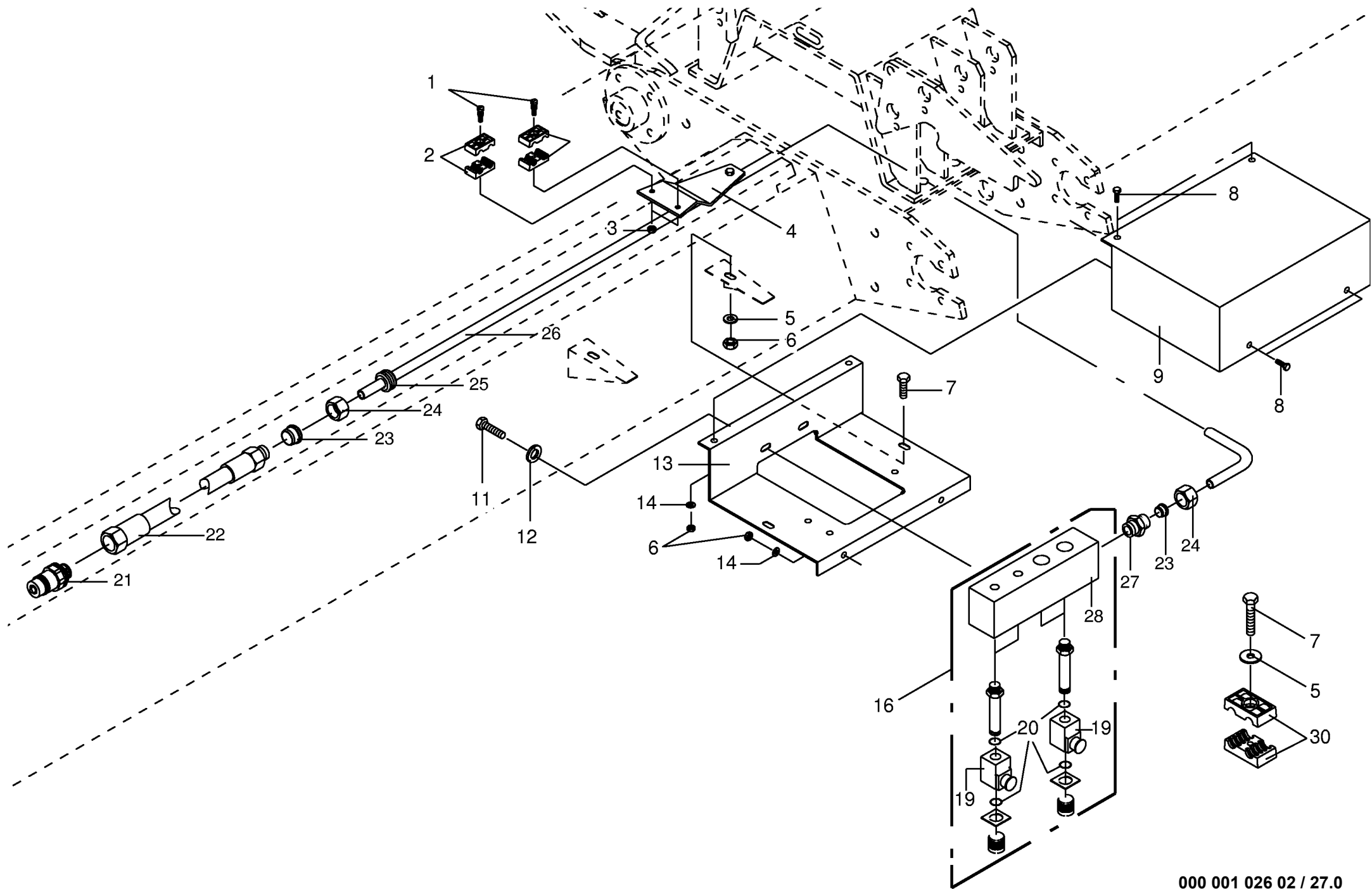
448 476 1



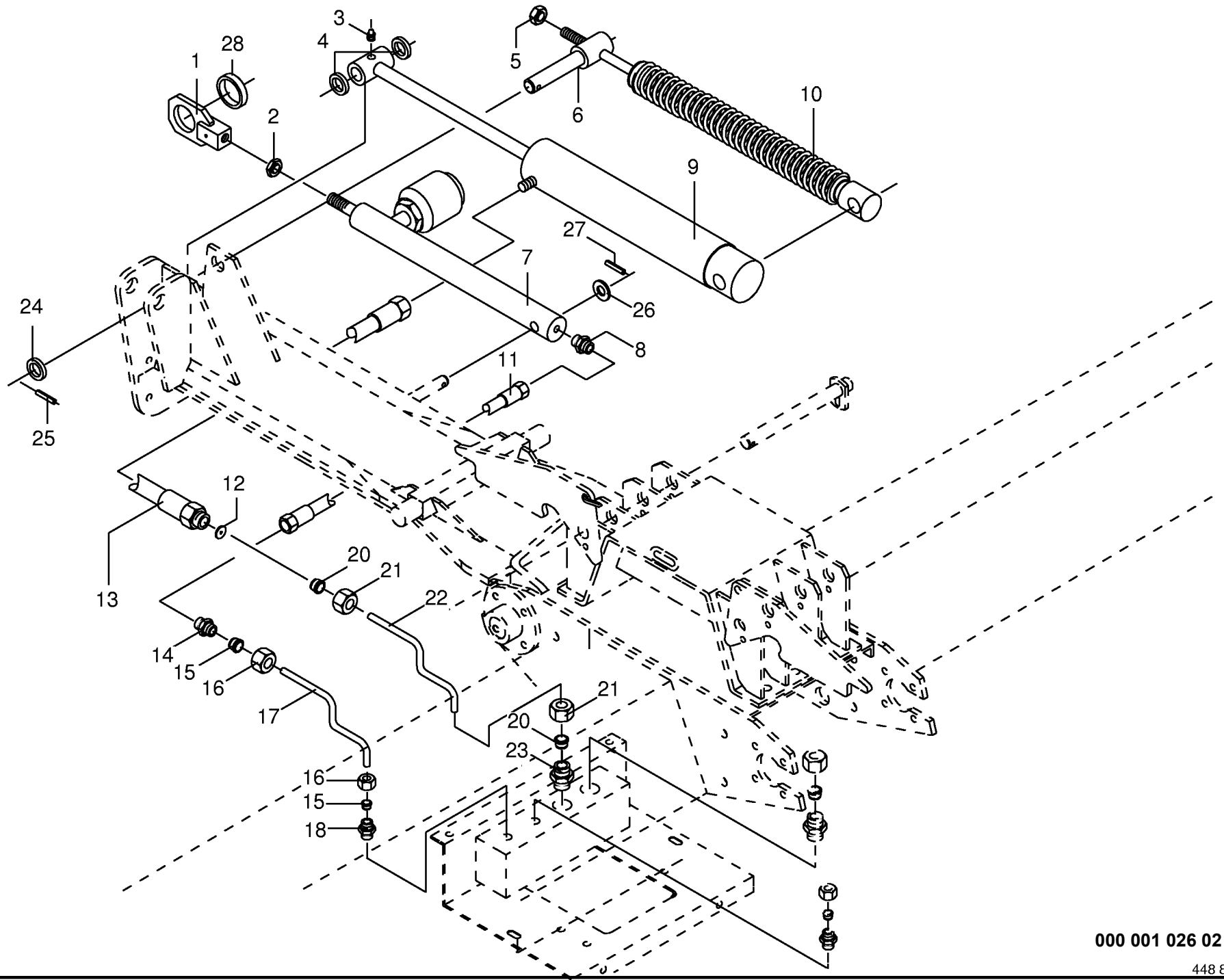
000 001 026 02 / 25.0

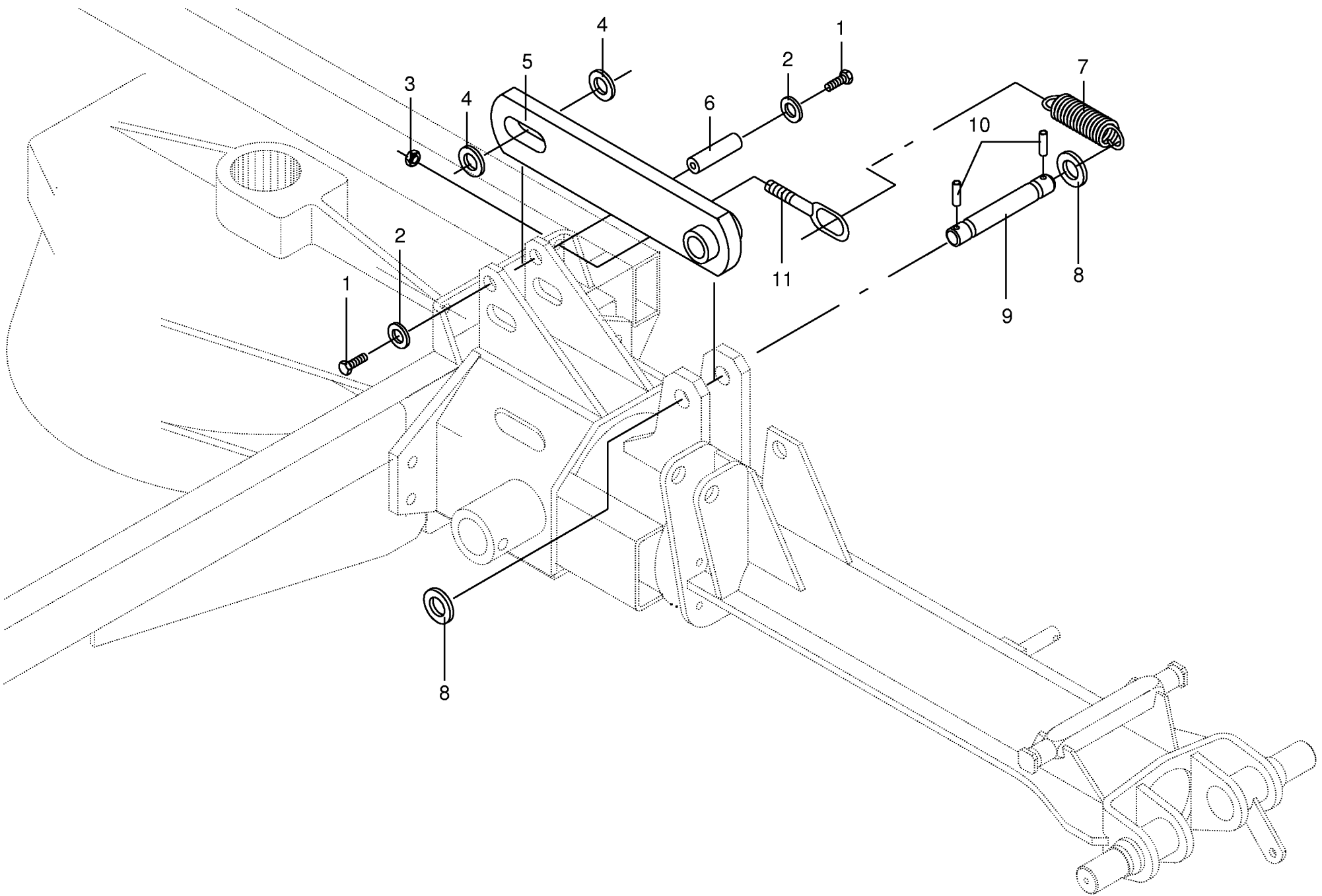
448 016 2

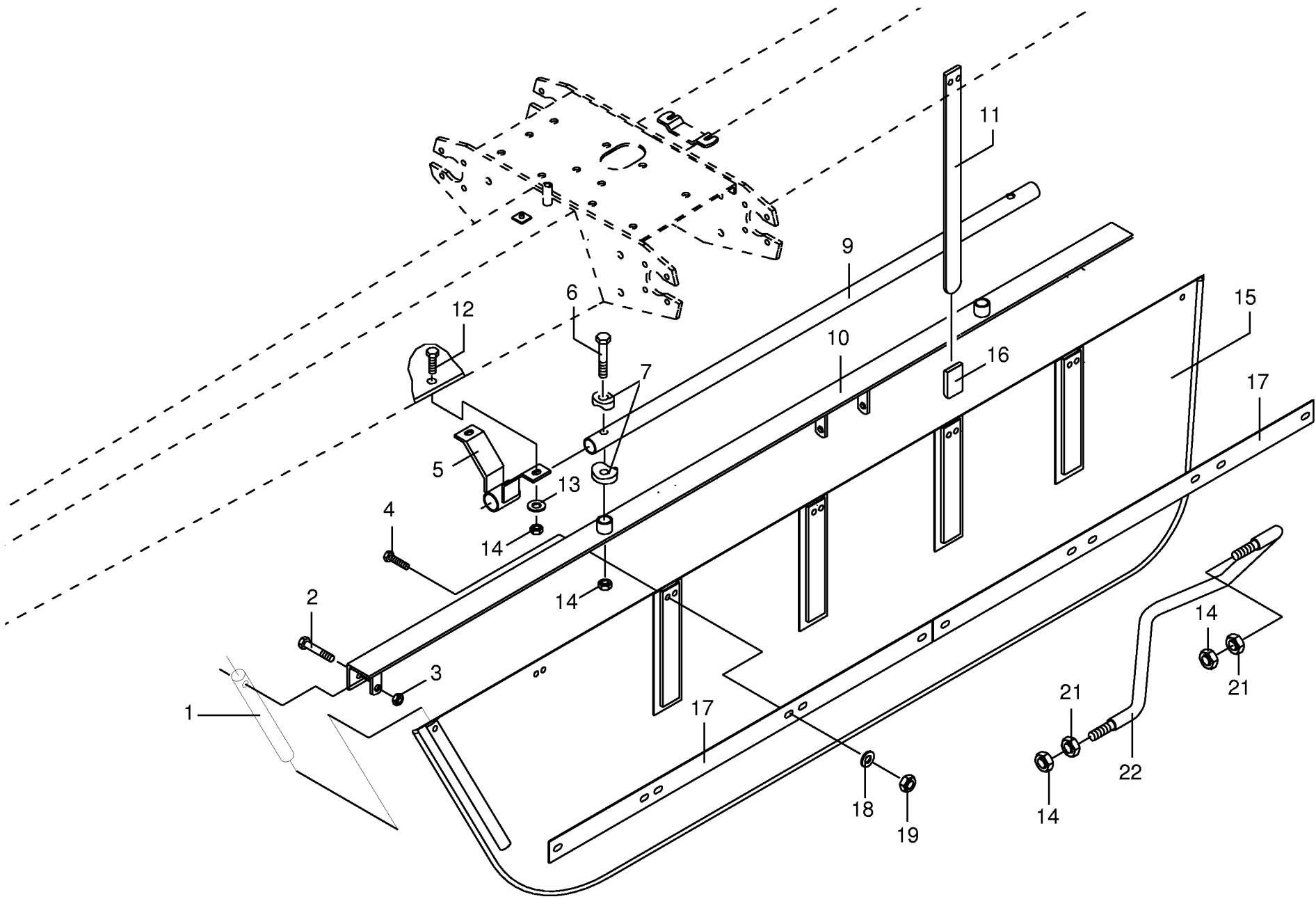


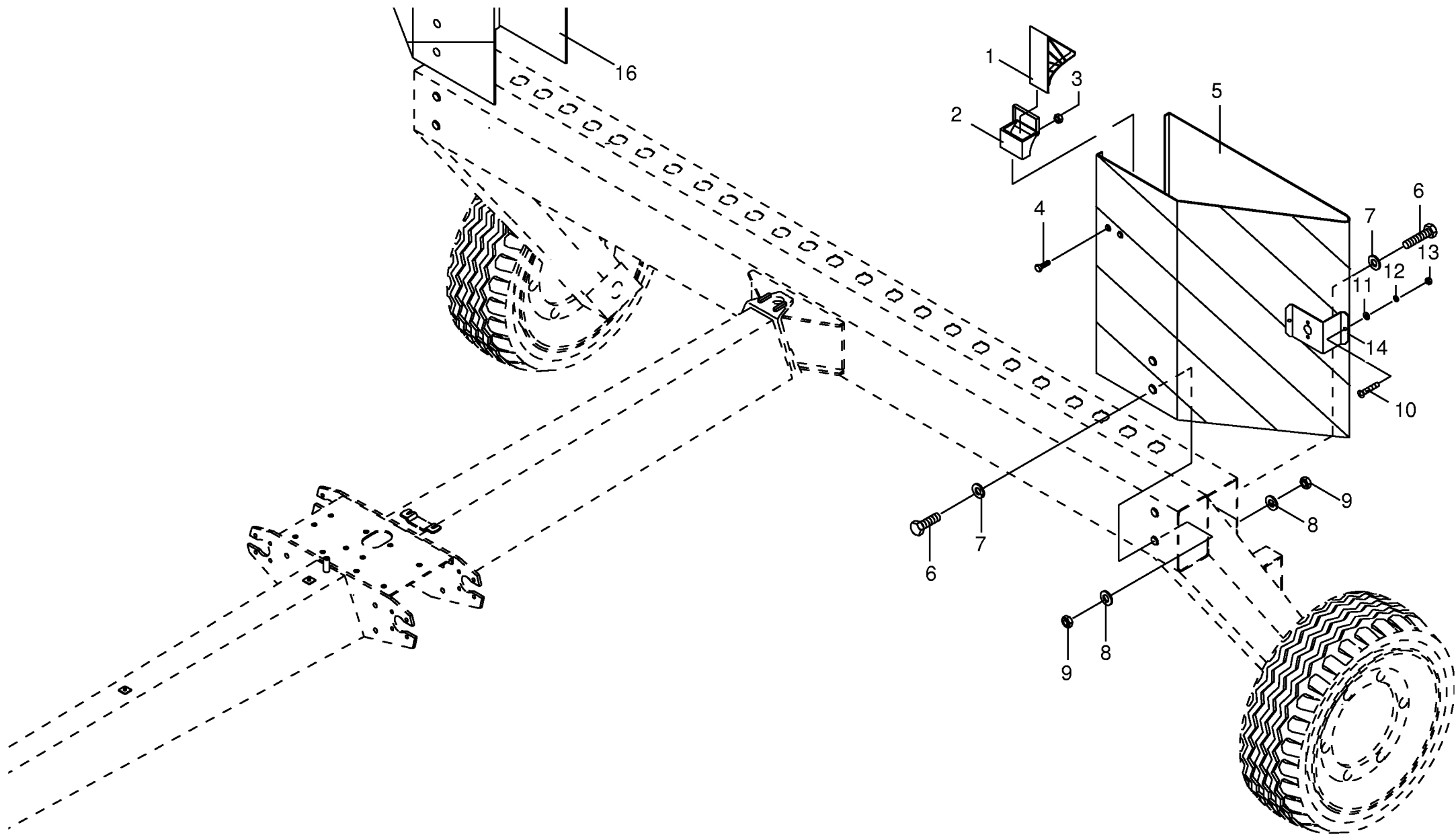


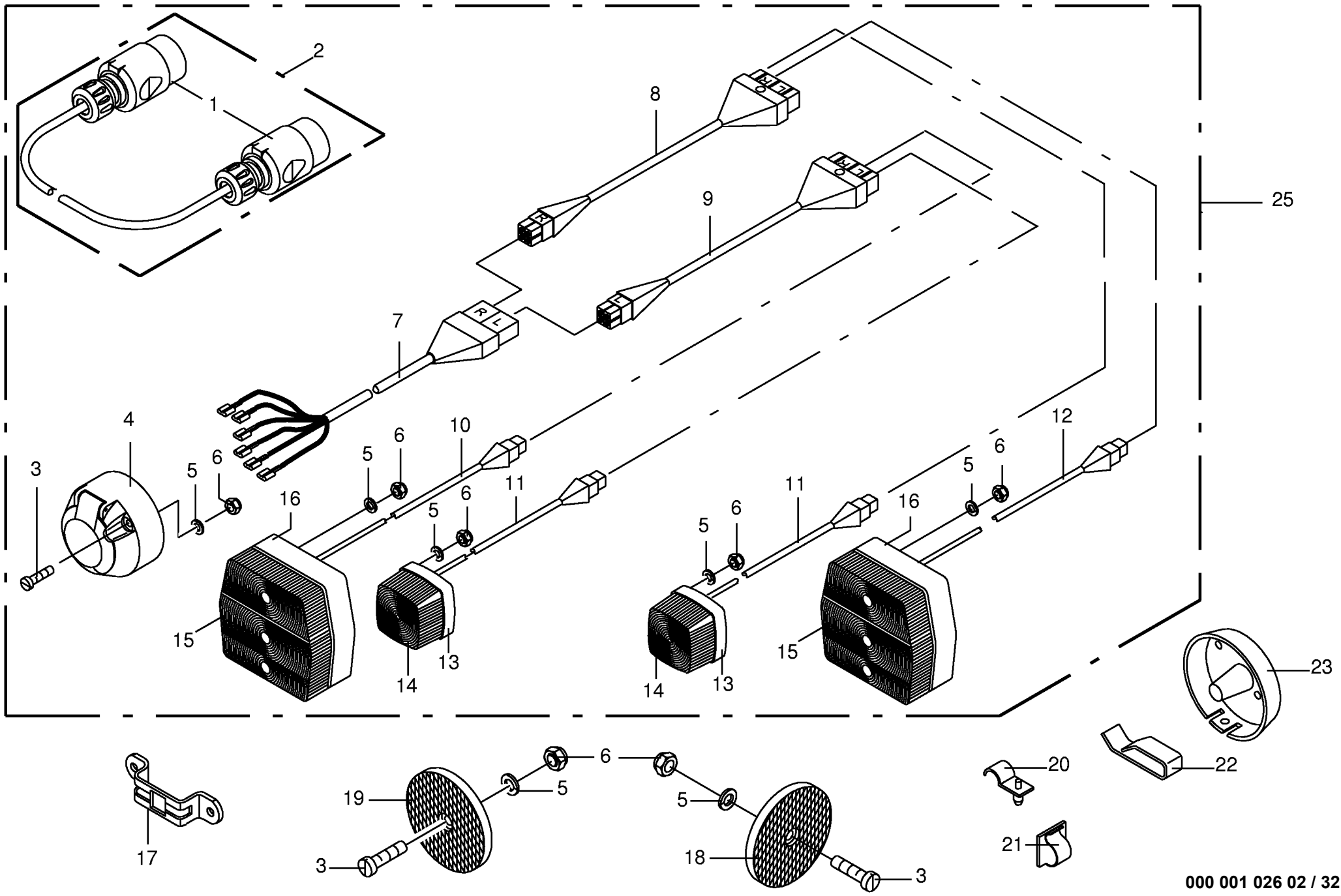
000 001 026 02 / 27.0



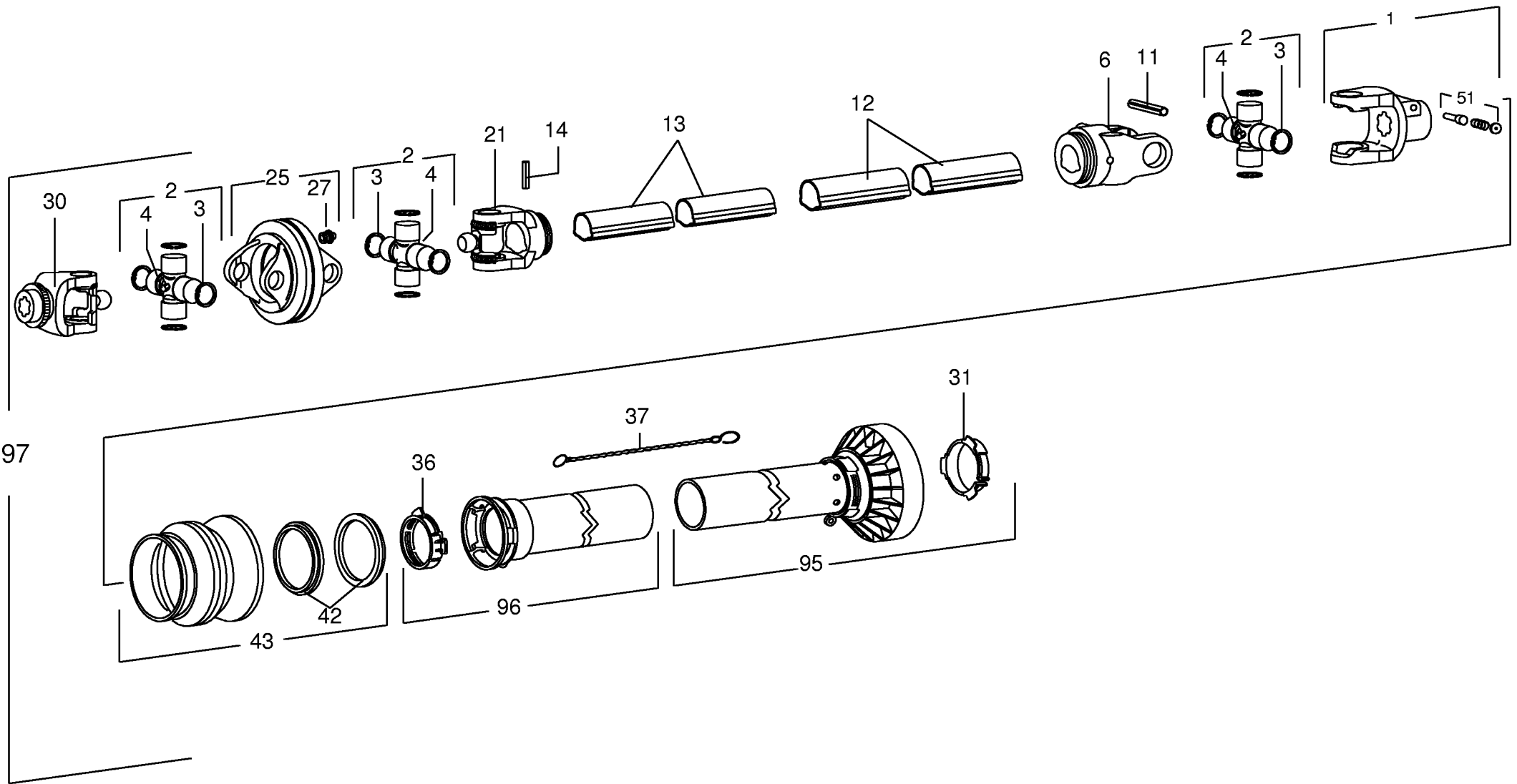


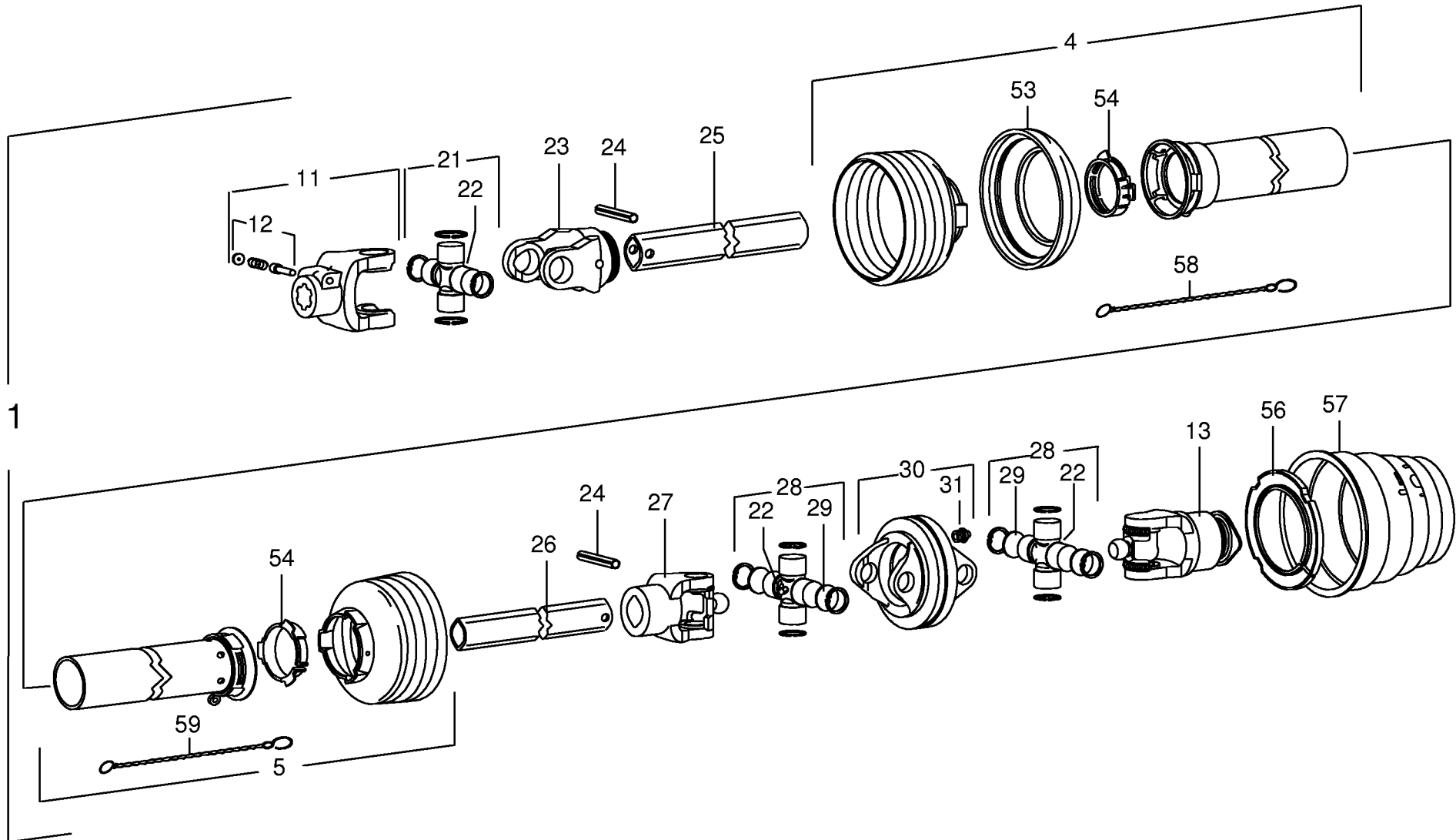


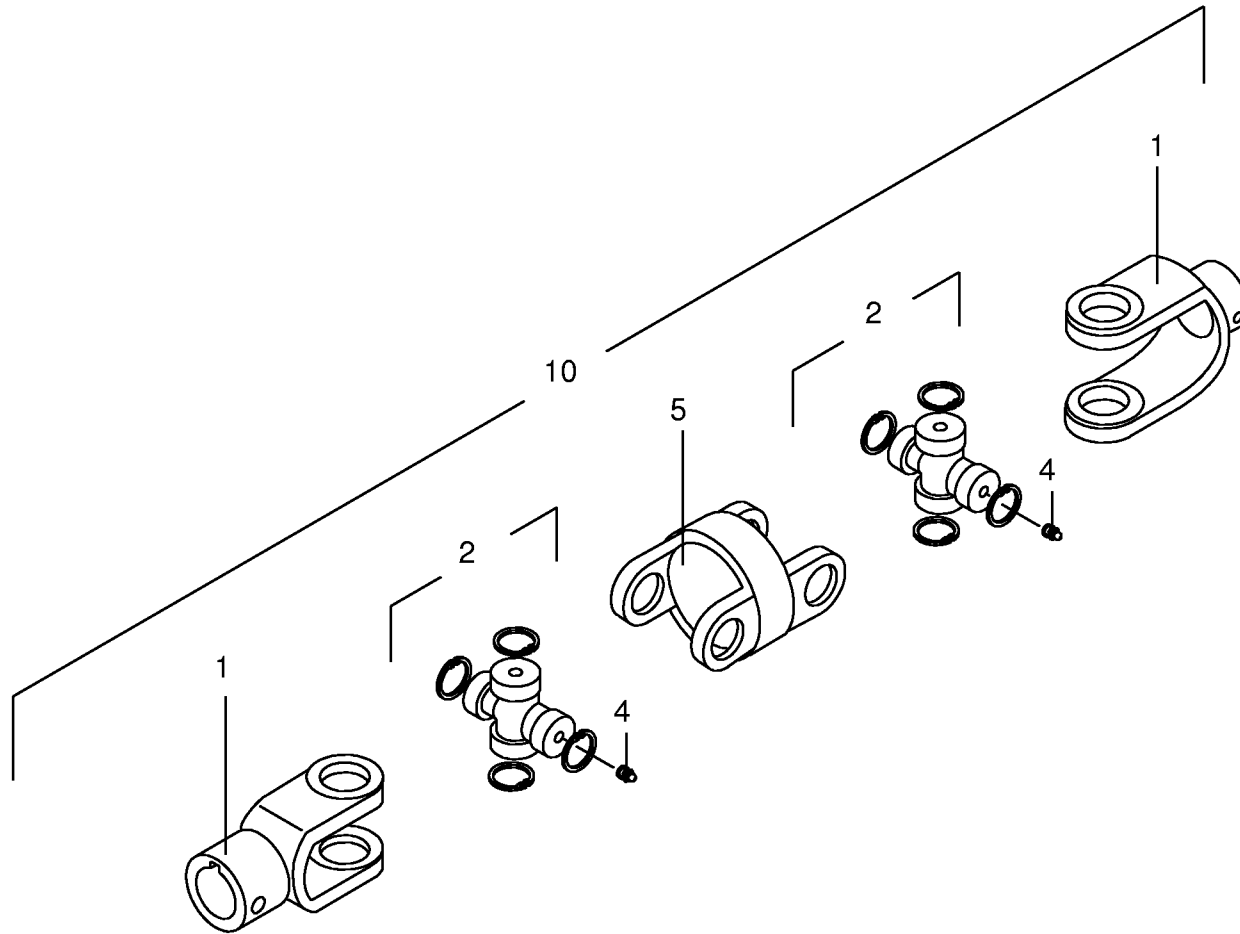


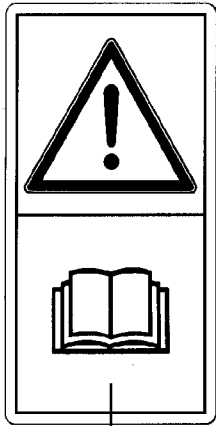


000 001 026 02 / 32.0

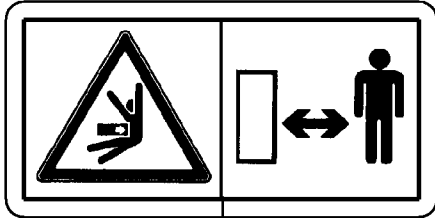




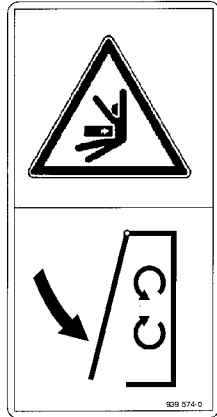




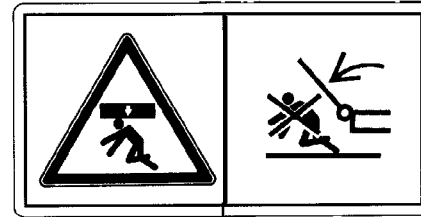
1



2



3



4



5

KS 6.21/20 DUO

1



KRONE

2



3

15 bar

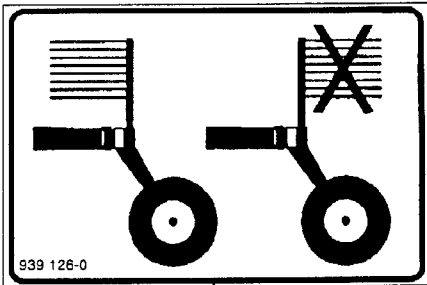
4



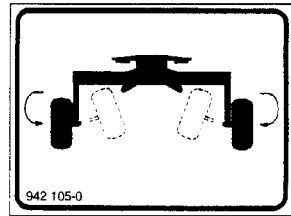
5



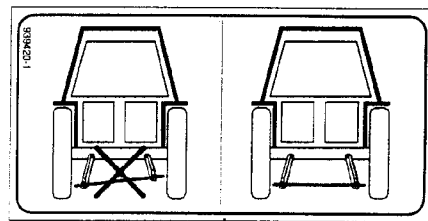
6



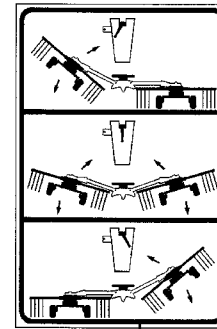
7



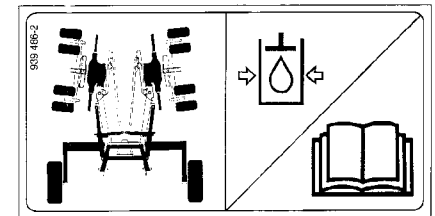
8



9



10



11

ID-NR. ID-NO.	TAFEL DIAG.	POS. POS.	ID-NR. ID-NO.	TAFEL DIAG.	POS. POS.	ID-NR. ID-NO.	TAFEL DIAG.	POS. POS.	ID-NR. ID-NO.	TAFEL DIAG.	POS. POS.	ID-NR. ID-NO.	TAFEL DIAG.	POS. POS.
00 003 048 2	29.0	11	00 154 461 0	6.0	13	00 265 209 0	12.0	12	00 265 357 0	11.0	30	00 265 542 0	7.0	1
00 015 066 0	15.0	3	00 154 462 0	2.0	13	00 265 213 1	14.0	6	00 265 359 0	13.0	18	00 265 542 0	9.0	1
00 045 505 0	28.0	17	00 154 496 0	22.0	15	00 265 230 0	2.0	20	00 265 365 0	18.0	13	00 265 543 0	8.0	18
00 045 506 0	26.0	4	00 154 566 0	1.0	10	00 265 240 1	3.0	1	00 265 366 0	18.0	13	00 265 543 0	10.0	18
00 045 506 0	27.0	26	00 154 686 0	7.0	16	00 265 245 0	2.0	2	00 265 369 0	18.0	14	00 265 544 0	20.0	16
00 045 506 0	28.0	22	00 154 686 0	9.0	16	00 265 247 0	7.0	20	00 265 370 0	18.0	14	00 265 550 0	9.0	20
00 052 053 1	20.0	7	00 154 688 0	3.0	18	00 265 269 0	7.0	25	00 265 380 0	18.0	1	00 265 552 0	9.0	20
00 139 621 1	21.0	4	00 154 995 0	13.0	17	00 265 269 0	9.0	21	00 265 380 0	19.0	1	00 265 560 0	10.0	16
00 144 345 2	3.0	21	00 155 492 0	8.0	13	00 265 270 0	8.0	17	00 265 381 0	18.0	1	00 265 565 0	19.0	14
00 144 615 2	1.0	8	00 155 492 0	10.0	13	00 265 270 0	10.0	17	00 265 381 0	19.0	1	00 265 566 0	19.0	14
00 144 891 3	6.0	1	00 155 604 0	1.0	18	00 265 271 0	7.0	21	00 265 386 0	18.0	10	00 265 579 0	19.0	15
00 145 212 0	4.0	27	00 155 605 0	1.0	15	00 265 272 0	7.0	9	00 265 386 0	21.0	15	00 265 580 0	19.0	15
00 145 215 3	4.0	12	00 155 621 0	1.0	22	00 265 272 0	9.0	9	00 265 387 0	18.0	15	00 265 583 0	29.0	6
00 146 976 2	4.0	26	00 155 622 0	1.0	26	00 265 273 0	7.0	11	00 265 388 0	31.0	5	00 265 585 0	29.0	5
00 146 984 0	4.0	15	00 250 398 3	20.0	2	00 265 273 0	9.0	11	00 265 389 0	31.0	16	00 265 646 0	2.0	29
00 146 985 0	4.0	2	00 260 468 0	1.0	4	00 265 274 0	8.0	1	00 265 403 0	10.0	1	00 265 649 0	2.0	26
00 153 021 0	14.0	2	00 260 470 0	1.0	1	00 265 278 3	11.0	27	00 265 409 0	29.0	9	00 265 709 0	29.0	7
00 153 021 0	30.0	7	00 260 600 0	18.0	7	00 265 281 0	21.0	17	00 265 410 0	28.0	1	00 271 388 1	8.0	9
00 153 088 0	2.0	23	00 260 600 0	19.0	7	00 265 283 0	12.0	17	00 265 413 0	22.0	2	00 271 388 1	10.0	9
00 153 139 1	20.0	4	00 265 010 0	14.0	4	00 265 284 0	12.0	21	00 265 414 0	22.0	17	00 281 099 0	17.0	5
00 153 277 0	30.0	17	00 265 011 0	14.0	5	00 265 286 0	17.0	7	00 265 415 0	27.0	4	00 281 099 0	26.0	15
00 153 352 0	11.0	29	00 265 021 0	11.0	2	00 265 293 0	5.0	3	00 265 423 0	27.0	13	00 281 099 0	28.0	4
00 153 479 0	24.0	10	00 265 022 0	11.0	21	00 265 297 0	8.0	16	00 265 424 0	27.0	9	00 301 022 0	23.0	19
00 153 536 0	25.0	10	00 265 023 0	11.0	17	00 265 301 2	15.0	1	00 265 425 0	15.0	9	00 301 058 0	23.0	20
00 153 628 0	11.0	20	00 265 027 0	11.0	25	00 265 315 0	16.0	11	00 265 426 0	15.0	9	00 301 086 2	23.0	16
00 153 860 0	24.0	5	00 265 029 0	11.0	26	00 265 319 0	16.0	12	00 265 430 0	12.0	27	00 301 186 0	23.0	21
00 153 861 0	24.0	3	00 265 038 0	13.0	3	00 265 320 0	16.0	1	00 265 431 0	12.0	27	00 301 200 0	23.0	18
00 154 019 0	4.0	11	00 265 048 0	13.0	14	00 265 321 0	21.0	11	00 265 435 0	12.0	15	00 301 201 0	23.0	4
00 154 077 1	30.0	5	00 265 050 0	12.0	14	00 265 322 0	21.0	1	00 265 438 0	17.0	2	00 301 202 0	23.0	5
00 154 096 0	2.0	14	00 265 061 0	14.0	1	00 265 323 0	21.0	1	00 265 439 0	17.0	19	00 301 204 0	23.0	3
00 154 160 0	4.0	30	00 265 062 0	14.0	4	00 265 327 0	21.0	12	00 265 442 0	17.0	6	00 301 209 0	23.0	26
00 154 170 0	4.0	3	00 265 063 0	14.0	5	00 265 331 0	30.0	15	00 265 465 0	20.0	10	00 301 293 0	23.0	9
00 154 172 0	30.0	9	00 265 064 0	14.0	4	00 265 332 0	30.0	11	00 265 468 0	20.0	9	00 301 338 0	23.0	2
00 154 177 0	30.0	10	00 265 065 0	14.0	5	00 265 333 0	30.0	1	00 265 474 0	9.0	23	00 301 354 0	23.0	1
00 154 241 0	6.0	6	00 265 115 0	32.0	25	00 265 335 0	30.0	22	00 265 498 0	2.0	11	00 301 369 0	23.0	15
00 154 249 0	2.0	4	00 265 162 0	21.0	6	00 265 340 0	31.0	14	00 265 534 0	7.0	5	00 301 554 0	23.0	17
00 154 443 0	2.0	19	00 265 199 0	13.0	10	00 265 344 0	26.0	8	00 265 534 0	8.0	4	00 301 586 0	23.0	34
00 154 453 1	22.0	5	00 265 200 1	12.0	9	00 265 344 0	28.0	10	00 265 534 0	9.0	5	00 301 587 0	23.0	11
00 154 454 1	22.0	7	00 265 204 1	12.0	9	00 265 348 0	26.0	14	00 265 534 0	10.0	4	00 301 745 1	23.0	12
00 154 457 1	22.0	24	00 265 207 0	12.0	11	00 265 348 0	28.0	6	00 265 535 0	28.0	28	00 301 761 0	23.0	6

ID-NR.	TAFEL	POS.	ID-NR.	TAFEL	POS.	ID-NR.	TAFEL	POS.	ID-NR.	TAFEL	POS.	ID-NR.	TAFEL	POS.
ID-NO.	DIAG.	POS.	ID-NO.	DIAG.	POS.	ID-NO.	DIAG.	POS.	ID-NO.	DIAG.	POS.	ID-NO.	DIAG.	POS.
00 301 780 1	23.0	22	00 900 634 0	2.0	24	00 902 402 0	8.0	6	00 908 701 0	22.0	25	00 909 910 1	21.0	2
00 301 781 0	23.0	10	00 900 634 0	2.0	33	00 902 402 0	9.0	7	00 908 701 0	26.0	9	00 909 910 1	22.0	19
00 301 782 0	23.0	14	00 900 634 0	16.0	16	00 902 402 0	10.0	6	00 908 701 0	29.0	3	00 909 912 1	5.0	6
00 301 866 0	23.0	31	00 900 636 0	11.0	23	00 903 150 0	16.0	8	00 908 701 0	30.0	14	00 909 912 1	17.0	10
00 301 867 0	23.0	30	00 900 636 0	31.0	6	00 903 481 1	27.0	1	00 908 704 1	8.0	23	00 909 912 1	18.0	9
00 302 065 0	23.0	29	00 900 637 0	9.0	22	00 903 661 0	32.0	3	00 908 704 1	10.0	26	00 909 912 1	19.0	9
00 302 068 0	23.0	28	00 900 638 0	7.0	8	00 903 747 0	26.0	23	00 908 704 1	24.0	1	00 909 922 0	1.0	12
00 302 091 0	23.0	32	00 900 638 0	8.0	7	00 903 747 0	31.0	10	00 908 704 1	27.0	3	00 910 014 0	13.0	12
00 302 092 0	23.0	27	00 900 638 0	9.0	8	00 904 065 1	11.0	16	00 908 704 1	30.0	19	00 910 031 0	31.0	12
00 332 014 2	26.0	19	00 900 638 0	10.0	7	00 904 345 1	31.0	4	00 908 706 0	7.0	12	00 910 031 0	32.0	5
00 332 014 2	28.0	12	00 900 655 0	4.0	24	00 904 804 0	24.0	4	00 908 706 0	9.0	12	00 910 032 0	22.0	13
00 332 232 0	16.0	9	00 900 656 0	22.0	18	00 906 040 1	4.0	18	00 908 706 0	17.0	18	00 910 033 0	27.0	12
00 332 490 0	11.0	7	00 900 657 0	12.0	16	00 906 202 1	26.0	12	00 908 706 0	22.0	16	00 910 035 0	4.0	25
00 335 364 0	23.0	8	00 900 657 0	30.0	12	00 906 948 0	22.0	11	00 908 706 0	27.0	6	00 910 111 1	11.0	22
00 339 172 0	29.0	4	00 900 658 0	7.0	18	00 906 983 1	2.0	27	00 908 716 1	5.0	4	00 910 225 0	3.0	9
00 340 104 2	1.0	3	00 900 658 0	9.0	18	00 908 013 0	13.0	11	00 908 716 1	6.0	7	00 910 256 0	3.0	8
00 344 524 0	25.0	12	00 900 658 0	18.0	11	00 908 039 0	2.0	3	00 908 716 1	7.0	22	00 910 303 1	5.0	2
00 344 771 1	20.0	14	00 900 658 0	19.0	11	00 908 207 1	26.0	21	00 908 716 1	17.0	11	00 910 303 1	6.0	8
00 463 427 0	19.0	16	00 900 658 0	21.0	10	00 908 207 1	31.0	3	00 908 721 0	1.0	5	00 910 303 1	17.0	9
00 490 161 1	4.0	4	00 900 672 0	18.0	8	00 908 207 1	31.0	13	00 908 721 0	2.0	6	00 910 320 0	20.0	12
00 490 307 1	26.0	11	00 900 672 0	19.0	8	00 908 207 1	32.0	6	00 908 732 0	3.0	2	00 910 346 0	11.0	28
00 900 227 0	30.0	6	00 900 675 0	5.0	1	00 908 208 0	25.0	9	00 908 758 0	9.0	25	00 910 351 1	22.0	28
00 900 230 0	13.0	1	00 900 675 0	6.0	9	00 908 212 0	2.0	12	00 908 758 0	12.0	24	00 910 351 1	24.0	2
00 900 239 1	30.0	4	00 900 688 0	1.0	14	00 908 215 0	20.0	6	00 908 758 0	25.0	14	00 910 351 1	26.0	25
00 900 284 0	30.0	2	00 901 005 0	8.0	21	00 908 515 0	30.0	21	00 908 758 0	30.0	3	00 910 351 1	30.0	18
00 900 335 1	5.0	5	00 901 005 0	10.0	24	00 908 525 1	28.0	2	00 908 758 0	31.0	9	00 910 351 1	31.0	11
00 900 607 0	22.0	14	00 901 122 0	18.0	6	00 908 620 0	26.0	13	00 908 927 0	3.0	16	00 910 353 0	16.0	14
00 900 610 0	1.0	25	00 901 122 0	19.0	6	00 908 620 0	28.0	5	00 909 904 1	8.0	10	00 910 353 0	29.0	2
00 900 612 0	27.0	8	00 901 132 1	17.0	8	00 908 701 0	1.0	7	00 909 904 1	10.0	10	00 910 353 0	31.0	7
00 900 614 0	22.0	23	00 901 137 1	7.0	24	00 908 701 0	7.0	13	00 909 906 0	22.0	29	00 910 356 0	7.0	23
00 900 614 0	27.0	11	00 901 159 0	25.0	5	00 908 701 0	9.0	13	00 909 909 1	2.0	25	00 910 411 1	8.0	22
00 900 616 0	23.0	7	00 901 446 0	12.0	22	00 908 701 0	11.0	4	00 909 909 1	9.0	24	00 910 411 1	10.0	25
00 900 617 0	7.0	10	00 901 453 0	15.0	6	00 908 701 0	12.0	10	00 909 909 1	13.0	2	00 910 411 1	22.0	12
00 900 617 0	9.0	10	00 901 455 0	20.0	8	00 908 701 0	14.0	3	00 909 909 1	16.0	15	00 910 411 1	25.0	6
00 900 617 0	17.0	16	00 901 455 0	21.0	16	00 908 701 0	15.0	8	00 909 909 1	21.0	20	00 910 413 0	17.0	17
00 900 617 0	26.0	6	00 901 457 0	14.0	8	00 908 701 0	16.0	17	00 909 909 1	22.0	26	00 910 413 0	22.0	22
00 900 617 0	27.0	7	00 901 482 0	8.0	11	00 908 701 0	18.0	2	00 909 909 1	25.0	15	00 910 413 0	27.0	14
00 900 632 0	21.0	13	00 901 482 0	10.0	11	00 908 701 0	19.0	2	00 909 910 1	12.0	7	00 910 414 0	12.0	23
00 900 632 0	22.0	1	00 901 507 0	2.0	5	00 908 701 0	20.0	11	00 909 910 1	18.0	3	00 910 414 0	31.0	8
00 900 632 0	29.0	1	00 902 402 0	7.0	7	00 908 701 0	21.0	3	00 909 910 1	19.0	3	00 910 506 1	7.0	17

ID-NR.	TAFEL	POS.	ID-NR.	TAFEL	POS.	ID-NR.	TAFEL	POS.	ID-NR.	TAFEL	POS.	ID-NR.	TAFEL	POS.
ID-NO.	DIAG.	POS.	ID-NO.	DIAG.	POS.	ID-NO.	DIAG.	POS.	ID-NO.	DIAG.	POS.	ID-NO.	DIAG.	POS.
00 910 506 1	9.0	17	00 910 865 1	7.0	3	00 911 522 0	2.0	30	00 912 719 0	10.0	15	00 919 105 0	9.0	19
00 910 506 1	15.0	7	00 910 865 1	8.0	3	00 911 541 0	4.0	17	00 912 719 0	34.0	24	00 919 105 0	10.0	14
00 910 506 1	16.0	18	00 910 865 1	9.0	3	00 911 541 0	4.0	21	00 912 742 0	8.0	8	00 919 105 0	15.0	5
00 910 506 1	18.0	5	00 910 865 1	10.0	3	00 911 541 0	11.0	10	00 912 742 0	10.0	8	00 919 105 0	26.0	7
00 910 506 1	19.0	5	00 910 875 0	12.0	4	00 911 562 0	12.0	20	00 912 745 3	1.0	11	00 919 105 0	28.0	3
00 910 506 1	20.0	5	00 910 885 0	7.0	14	00 911 570 0	12.0	5	00 912 773 1	8.0	15	00 919 105 0	34.0	31
00 910 506 1	21.0	14	00 910 885 0	9.0	14	00 911 604 0	12.0	6	00 912 773 1	10.0	15	00 919 106 0	33.0	4
00 910 506 1	22.0	20	00 910 885 0	13.0	19	00 911 647 1	2.0	17	00 915 072 1	8.0	20	00 919 646 0	27.0	19
00 910 506 1	30.0	13	00 910 891 0	7.0	14	00 911 668 0	6.0	3	00 915 072 1	10.0	20	00 919 647 0	27.0	20
00 910 512 2	21.0	8	00 910 891 0	9.0	14	00 911 668 0	11.0	11	00 915 072 1	11.0	24	00 919 694 0	27.0	28
00 910 512 2	28.0	26	00 910 900 0	4.0	14	00 911 673 0	4.0	6	00 915 073 0	7.0	2	00 919 803 1	12.0	19
00 910 512 2	29.0	8	00 910 902 0	4.0	14	00 911 802 0	13.0	8	00 915 073 0	8.0	19	00 920 901 1	27.0	27
00 910 514 1	2.0	21	00 910 903 0	4.0	14	00 911 803 0	7.0	26	00 915 073 0	9.0	2	00 920 901 1	28.0	23
00 910 514 1	16.0	13	00 910 904 0	4.0	14	00 911 808 0	26.0	18	00 915 073 0	10.0	19	00 920 924 0	27.0	16
00 910 514 1	17.0	3	00 910 910 0	6.0	4	00 911 808 0	28.0	9	00 915 122 0	4.0	10	00 920 969 0	25.0	11
00 910 514 1	20.0	1	00 910 912 0	6.0	4	00 912 089 1	3.0	10	00 915 122 0	4.0	19	00 920 970 0	25.0	4
00 910 514 1	26.0	16	00 910 912 0	11.0	9	00 912 130 1	1.0	6	00 915 245 0	12.0	26	00 920 974 1	28.0	11
00 910 514 1	28.0	24	00 910 913 0	6.0	4	00 912 400 0	13.0	13	00 915 600 0	22.0	8	00 921 028 1	26.0	20
00 910 515 2	1.0	9	00 910 913 0	11.0	9	00 912 510 0	18.0	12	00 916 003 1	2.0	7	00 921 028 1	28.0	13
00 910 603 0	2.0	28	00 910 914 0	6.0	4	00 912 510 0	19.0	12	00 917 004 1	18.0	4	00 921 030 1	27.0	22
00 910 603 0	26.0	24	00 910 914 0	11.0	9	00 912 516 2	8.0	8	00 917 004 1	19.0	4	00 921 039 1	28.0	16
00 910 603 0	27.0	5	00 910 915 0	6.0	4	00 912 516 2	10.0	8	00 917 009 0	12.0	25	00 921 045 1	28.0	15
00 910 609 0	20.0	15	00 910 915 0	11.0	9	00 912 584 0	2.0	1	00 917 011 0	15.0	4	00 921 046 1	26.0	1
00 910 624 0	14.0	7	00 911 022 0	4.0	8	00 912 584 0	29.0	10	00 917 104 0	1.0	2	00 921 046 1	27.0	23
00 910 659 0	1.0	16	00 911 023 0	4.0	8	00 912 643 2	21.0	7	00 917 506 0	17.0	13	00 921 046 1	28.0	20
00 910 661 1	1.0	21	00 911 023 0	11.0	13	00 912 643 2	22.0	10	00 917 603 0	17.0	12	00 921 049 1	28.0	14
00 910 702 1	22.0	27	00 911 024 0	4.0	8	00 912 670 0	1.0	17	00 918 300 0	20.0	13	00 921 059 1	28.0	8
00 910 719 0	22.0	4	00 911 024 0	11.0	13	00 912 670 0	2.0	22	00 918 300 0	26.0	10	00 921 059 1	28.0	18
00 910 727 0	4.0	22	00 911 024 0	13.0	20	00 912 670 0	17.0	1	00 918 315 0	2.0	10	00 921 145 0	25.0	8
00 910 727 0	21.0	5	00 911 132 0	4.0	16	00 912 670 0	20.0	3	00 918 702 0	28.0	7	00 921 145 0	27.0	21
00 910 729 1	2.0	16	00 911 132 0	11.0	8	00 912 670 0	26.0	17	00 918 736 0	26.0	18	00 921 206 0	26.0	2
00 910 741 0	4.0	7	00 911 133 0	4.0	16	00 912 670 0	28.0	25	00 918 736 0	28.0	9	00 921 206 0	27.0	24
00 910 741 0	12.0	18	00 911 133 0	11.0	8	00 912 672 1	1.0	19	00 919 002 0	33.0	27	00 921 206 0	28.0	21
00 910 820 0	12.0	3	00 911 134 0	1.0	24	00 912 673 0	28.0	27	00 919 002 0	34.1	4	00 921 290 1	26.0	18
00 910 824 0	12.0	3	00 911 134 0	4.0	16	00 912 675 2	33.0	14	00 919 105 0	1.0	20	00 921 290 1	28.0	9
00 910 835 0	12.0	4	00 911 134 0	11.0	1	00 912 677 0	13.0	21	00 919 105 0	2.0	18	00 921 297 1	28.0	7
00 910 836 0	12.0	4	00 911 134 0	11.0	8	00 912 677 0	33.0	11	00 919 105 0	3.0	20	00 922 650 0	1.0	28
00 910 845 1	17.0	4	00 911 136 1	11.0	8	00 912 714 0	21.0	9	00 919 105 0	7.0	19	00 922 670 0	32.0	22
00 910 861 0	12.0	3	00 911 166 0	11.0	18	00 912 718 2	3.0	19	00 919 105 0	7.0	27	00 924 007 0	6.0	2
00 910 864 0	1.0	13	00 911 168 0	11.0	18	00 912 719 0	8.0	15	00 919 105 0	8.0	14	00 924 010 0	26.0	22

ID-NR.	TAFEL	POS.	ID-NR.	TAFEL	POS.	ID-NR.	TAFEL	POS.	ID-NR.	TAFEL	POS.	ID-NR.	TAFEL	POS.
ID-NO.	DIAG.	POS.	ID-NO.	DIAG.	POS.	ID-NO.	DIAG.	POS.	ID-NO.	DIAG.	POS.	ID-NO.	DIAG.	POS.
00 924 208 0	2.0	32	00 925 181 0	32.0	21	00 936 043 0	12.0	1	00 949 372 0	34.0	27	00 956 130 0	33.0	31
00 924 208 0	26.0	3	00 926 000 0	11.0	30	00 936 337 0	4.0	20	00 949 373 0	34.0	28	00 956 131 0	33.0	36
00 924 208 0	27.0	25	00 926 000 0	12.0	9	00 936 339 0	4.0	5	00 949 374 0	34.0	30	00 956 148 0	33.0	12
00 924 517 0	32.0	23	00 926 000 0	12.0	27	00 937 501 0	13.0	4	00 949 375 0	34.0	56	00 956 149 0	33.0	13
00 924 535 1	32.0	19	00 926 017 0	12.0	27	00 937 553 0	6.0	10	00 949 376 0	34.0	57	00 956 155 0	33.0	95
00 924 536 0	32.0	18	00 926 101 0	4.0	30	00 937 727 0	12.0	28	00 949 377 0	34.0	5	00 956 193 0	33.0	25
00 924 569 0	31.0	5	00 930 137 0	4.0	23	00 938 557 0	30.0	16	00 949 391 2	7.0	6	00 956 195 0	33.0	42
00 924 569 0	31.0	16	00 930 156 0	12.0	13	00 938 609 0	12.0	29	00 949 391 2	9.0	6	00 956 196 0	33.0	43
00 924 571 0	32.0	4	00 930 157 0	11.0	14	00 938 625 0	3.0	23	00 949 403 0	34.0	11	00 956 198 0	33.0	30
00 924 576 0	32.0	1	00 930 167 0	4.0	9	00 938 831 0	16.0	4	00 949 409 0	33.0	3	00 956 229 0	34.1	5
00 924 579 0	23.0	24	00 930 283 0	12.0	2	00 938 832 0	16.0	2	00 949 410 0	34.0	23	00 956 232 0	33.0	21
00 924 580 0	23.0	23	00 930 323 0	11.0	19	00 938 832 0	22.0	9	00 949 629 0	34.0	22	00 956 233 0	33.0	96
00 924 597 0	36.0	5	00 930 507 0	15.0	2	00 938 926 0	6.0	15	00 949 630 0	34.0	12	00 956 253 0	34.1	1
00 924 598 0	36.0	6	00 930 535 0	16.0	3	00 938 928 0	22.0	6	00 949 693 0	34.0	25	00 956 400 0	33.0	1
00 924 610 1	32.0	2	00 930 537 0	6.0	5	00 938 976 0	3.0	22	00 949 735 0	34.0	26	00 956 432 0	33.0	6
00 924 611 0	32.0	13	00 930 537 0	11.0	6	00 938 989 0	22.0	21	00 949 852 1	33.0	37	00 956 560 0	33.0	2
00 924 623 0	32.0	14	00 931 122 0	11.0	12	00 939 063 0	17.0	14	00 949 852 1	34.0	58	00 956 560 0	34.0	21
00 924 624 0	32.0	7	00 932 155 0	4.0	13	00 939 100 0	35.0	5	00 949 863 0	34.0	54	00 956 561 0	34.1	2
00 924 642 0	32.0	8	00 932 177 0	4.0	1	00 939 108 1	36.0	2	00 949 945 0	34.0	4			
00 924 643 0	32.0	9	00 932 212 0	3.0	15	00 939 126 0	36.0	7	00 950 481 1	3.0	31			
00 924 644 0	32.0	11	00 932 222 0	3.0	13	00 939 183 1	36.0	4	00 952 254 0	3.0	14			
00 924 646 0	32.0	10	00 933 201 0	13.0	15	00 939 212 1	36.0	3	00 952 310 1	3.0	17			
00 924 647 0	32.0	12	00 933 504 0	21.0	18	00 939 306 1	36.0	2	00 952 320 0	3.0	11			
00 924 675 0	23.0	25	00 933 504 0	22.0	3	00 939 370 2	36.0	1	00 952 330 0	3.0	12			
00 924 676 0	23.0	33	00 934 612 0	7.0	4	00 939 420 1	36.0	9	00 952 618 0	3.0	7			
00 924 697 0	32.0	16	00 934 612 0	8.0	5	00 939 443 1	36.0	10	00 953 010 0	3.0	30			
00 924 699 0	32.0	15	00 934 612 0	9.0	4	00 939 469 1	35.0	4	00 953 058 1	16.0	10			
00 924 919 2	2.0	31	00 934 612 0	10.0	5	00 939 471 1	35.0	1	00 953 108 0	3.0	3			
00 925 007 0	21.0	19	00 934 905 0	8.0	12	00 939 472 2	35.0	2	00 953 158 0	16.0	5			
00 925 009 0	1.0	27	00 934 905 0	10.0	12	00 939 486 2	36.0	11	00 953 210 0	3.0	5			
00 925 014 0	31.0	1	00 934 905 0	13.0	9	00 939 574 0	35.0	3	00 953 249 2	16.0	7			
00 925 101 1	25.0	7	00 934 906 0	1.0	23	00 942 036 1	36.0	1	00 953 308 1	3.0	4			
00 925 105 0	26.0	5	00 934 906 0	2.0	15	00 942 105 0	36.0	8	00 953 328 0	16.0	6			
00 925 105 0	27.0	30	00 934 931 0	13.0	7	00 942 107 1	36.0	4	00 953 715 0	23.0	13			
00 925 109 0	31.0	2	00 934 935 0	2.0	9	00 949 154 0	8.0	2	00 953 715 0	32.0	17			
00 925 111 0	2.0	8	00 934 935 0	3.0	6	00 949 154 0	10.0	2	00 955 275 0	34.0	29			
00 925 111 0	25.0	13	00 934 935 0	7.0	15	00 949 154 0	34.1	10	00 956 003 0	33.0	97			
00 925 112 0	32.0	20	00 934 935 0	9.0	15	00 949 283 0	34.0	59	00 956 003 0	34.0	1			
00 925 113 0	17.0	15	00 935 300 0	13.0	5	00 949 352 0	34.0	53	00 956 028 0	6.0	14			
00 925 122 0	27.0	2	00 936 024 0	13.0	6	00 949 371 0	34.0	13	00 956 111 0	33.0	51			

Verwenden Sie nur

Original-KRONE-Ersatzteile!

Das gibt Sicherheit und spart Kosten!

Original-KRONE-Ersatzteile bieten die Garantie für höchste Verschleißfestigkeit, lange Lebensdauer und preiswerten Einkauf!

Sie bekommen bei Krone nur Materialien in einwandfreier Qualität und absolut passend für Ihre KRONE-Maschinen. Bei Verwendung von Original-KRONE-Ersatzteilen entspricht das Gerät in Funktion und Arbeitsweise wieder der ursprünglichen Ausführung!

Imitationen und Kopien von Teilen, speziell auf dem Sektor Verschleißteile halten nicht das, was sie vom Aussehen vielleicht versprechen. Material-Qualität kann man schlecht optisch prüfen - daher größte Vorsicht bei Billigangeboten!

**Darum lieber gleich
Original-KRONE-Ersatzteile!**

**Ersatzteil-Katalog auch
auf CD-ROM erhältlich!**

Use

Original-KRONE parts only

**This will increase operational reliability
and help to save costs!**

Original-KRONE spare parts give you the guarantee of maximum resistance to wear, long life and low prices!

KRONE provides you with parts of first-rate quality which are perfectly suitable for your KRONE machine. By using original KRONE parts you can be sure that function and mode of operation are again as satisfactory as on a new machine!

Imitations and copies of parts, in particular working parts, are not as reliable as they seem to be! The quality of material can hardly be checked with the eye - it is therefore not advisable to purchase imitation parts even if these are cheaper.

**In any case it's better
to use original KRONE parts!**

**Sparte parts list also
available as CD-ROM!**

N'utiliser que

**des pièces de rechange
d'origine KRONE!**

**Vous augmentez ainsi la sécurité de
fonctionnement et vous réduisez
considérablement vos coûts!**

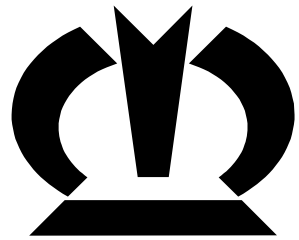
Les pièces de rechange d'origine Krone vous donnent la sécurité d'une exceptionnelle résistance à l'usure, d'une longue durée d'utilisation et de prix avantageux.

KRONE vous offre uniquement des pièces de première qualité parfaitement adaptées à votre machine KRONE. En utilisant des pièces de rechange d'origine KRONE vous pouvez être sûr que fonctionnement et le mode de travail sont identiques à ceux d'une machine nouvelle.

Les imitations et copies de pièces, tout particulièrement des pièces d'usure, ne tiennent pas ce qu'elles promettent par leur apparence! En effet il n'est guère possible de vérifier visuellement la qualité d'une matière. Il est donc prudent de juger avec scepticisme les pièces de rechange à bas prix!

**De toute façon il est raisonnable de donner la préférence aux
pièces de rechange d'origine KRONE!**

**Catalogue de pièces de rechange
également disponible sur CD-ROM!**



KRONE

... konsequent, kompetent

Maschinenfabrik Bernard Krone GmbH

Heinrich-Krone-Straße 10, D-48480 Spelle
Postfach 11 63, D-48478 Spelle

Phone +049 (0) 59 77/935-0
Fax +049 (0) 59 77/935-339 - Zentrale
Fax +049 (0) 59 77/935-239 - ET-Lager

Internet: <http://www.krone.de>
eMail: info.ldm@krone.de