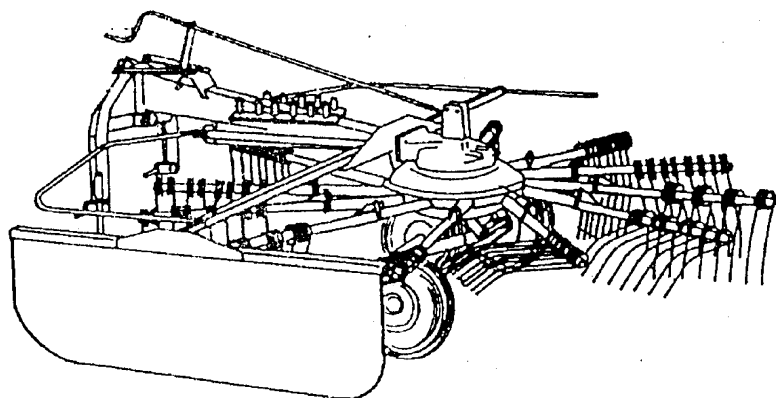




ERSATZTEILE

SPARE PARTS

PIÈCES DETACHEES



000 001 028 00 H - 31/10/2005

**KS 3.45/10**

**KS 3.85/12**

ab Masch.-Nr.  
from mach.-no.  
à partir de mach.-no

395 800 - 460 054

**/ 000 001 028 00 H /**

# Erläuterungen Illustration Illustration

Gültigkeit dieser Tafel  
Validity of this diagram  
Validité du diagramme

Nr. der Zeichnung, die zu dieser Seite gehört  
No. of drawing belonging to this page  
No. du dessin appartenant à cette page

Tafel-Nr.  
No. of diagram  
No. de diagramme

Benennung dieser Tafel  
Denomination of this diagram  
Dénomination du diagramme

Maschinentypen  
Type of machines  
Type de machines

Nr. dieser Ersatzteilliste  
No. of this spare part list  
No. de cette liste des pièces de rechange

Tragrahmen / Schutze kpl. Frame / Guard cpl. Cadre / Protecteurs cpl.						000 001 084 00		
					585 000 - 597 629	C D R O M	444 841 1	4.0
Pos.	ID-Nr.	Benennung	Description	Description	Masch.-Nr.			
1	00 259 671 0	Tragrahmen links	Frame left	Cadre gauche	585 000 - 597 629	x		
	00 259 627 0	Tragrahmen rechts	Frame right	Cadre droite	585 000 - 597 629	x		
	00 901 491 0	6kt-Schraube	Hex head bolt	Boulon tete hex	590 000	x		M 16 X 130
3	00 909 912 0	Sperkantscheibe	Detent edged washer	Disque à bord d'arrêt	597 629	x		SKM 16

Dieses Ersatzteil ist gültig ab Masch.Nr. 590 000  
This spare part is valid from mach. no. 590 000  
Cette pièce de rechange est valable à partir de no. de machine 590 000

Dieses Ersatzteil ist gültig von Masch.Nr. 585 000 bis Masch.Nr. 597 629  
This spare part is valid from mach. no. 585 000 up to mach. no. 597 629  
Cette pièce de rechange est valable à partir de no. de machine 585 000 jusqu'au no. 597 629

Dieses Ersatzteil ist gültig bis Masch.Nr. 597 629  
This spare part is valid up to mach. no. 597 629  
Cette pièce de rechange est valable jusqu'au no. de machine 597 629

Bestell-Nr.  
Order no.  
No. de commande

Position des Ersatzteiles in der Zeichnung  
Position of spare part in the drawing  
Position de la pièce de rechange au dessin

**Ersatzteil-Katalog auch  
auf CD-ROM erhältlich!**  
**Spare parts list also  
available as CD-ROM!**  
**Catalogue de pièces de rechange  
également disponible sur CD-ROM!**

Anzahl Teile je Typ

X = nach Bedarf  
Kein Eintrag = Keine Verwendung für diesen Typ

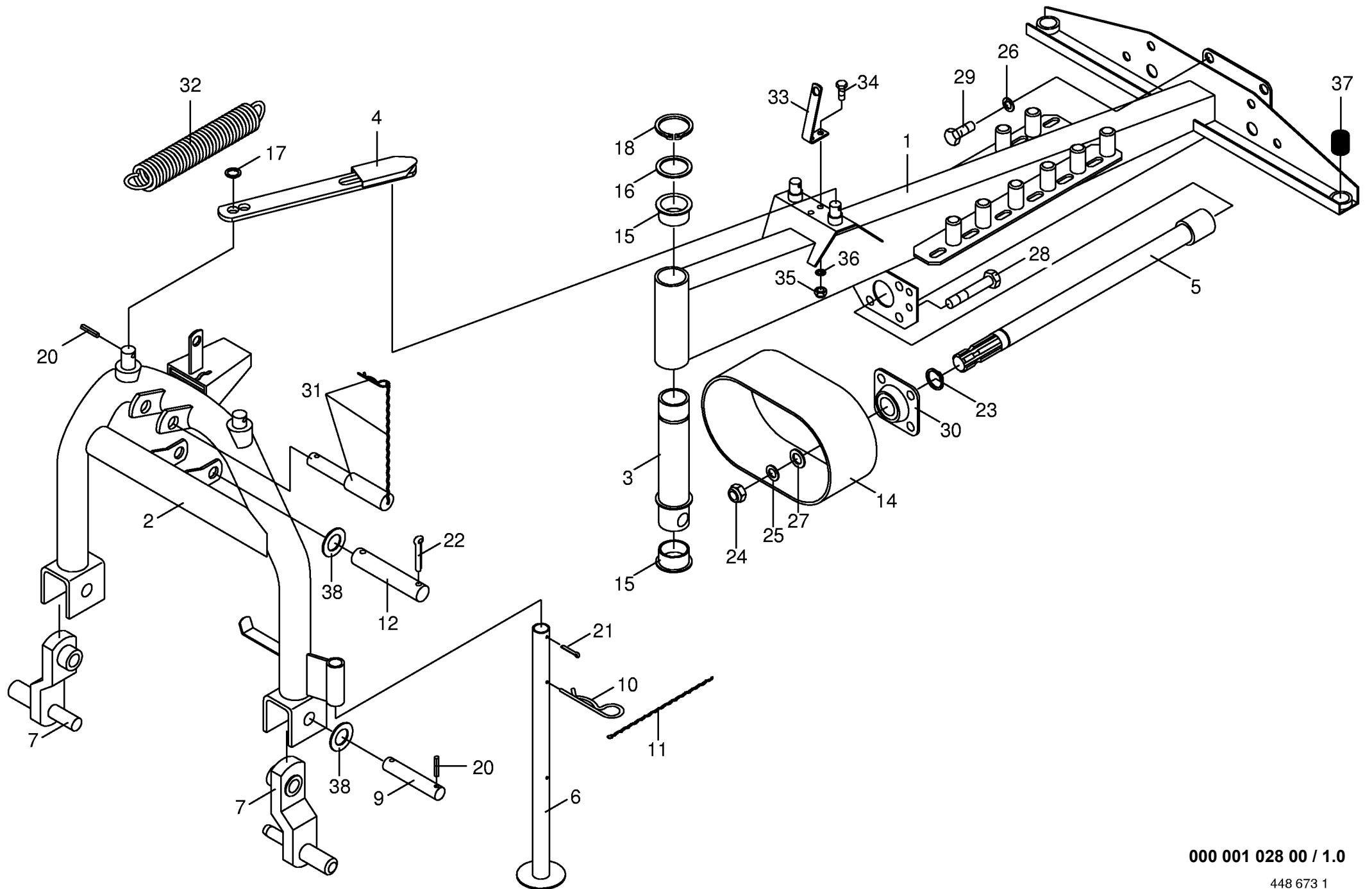
Quantity of parts for each type

X = as needed  
No entry = No use for this type

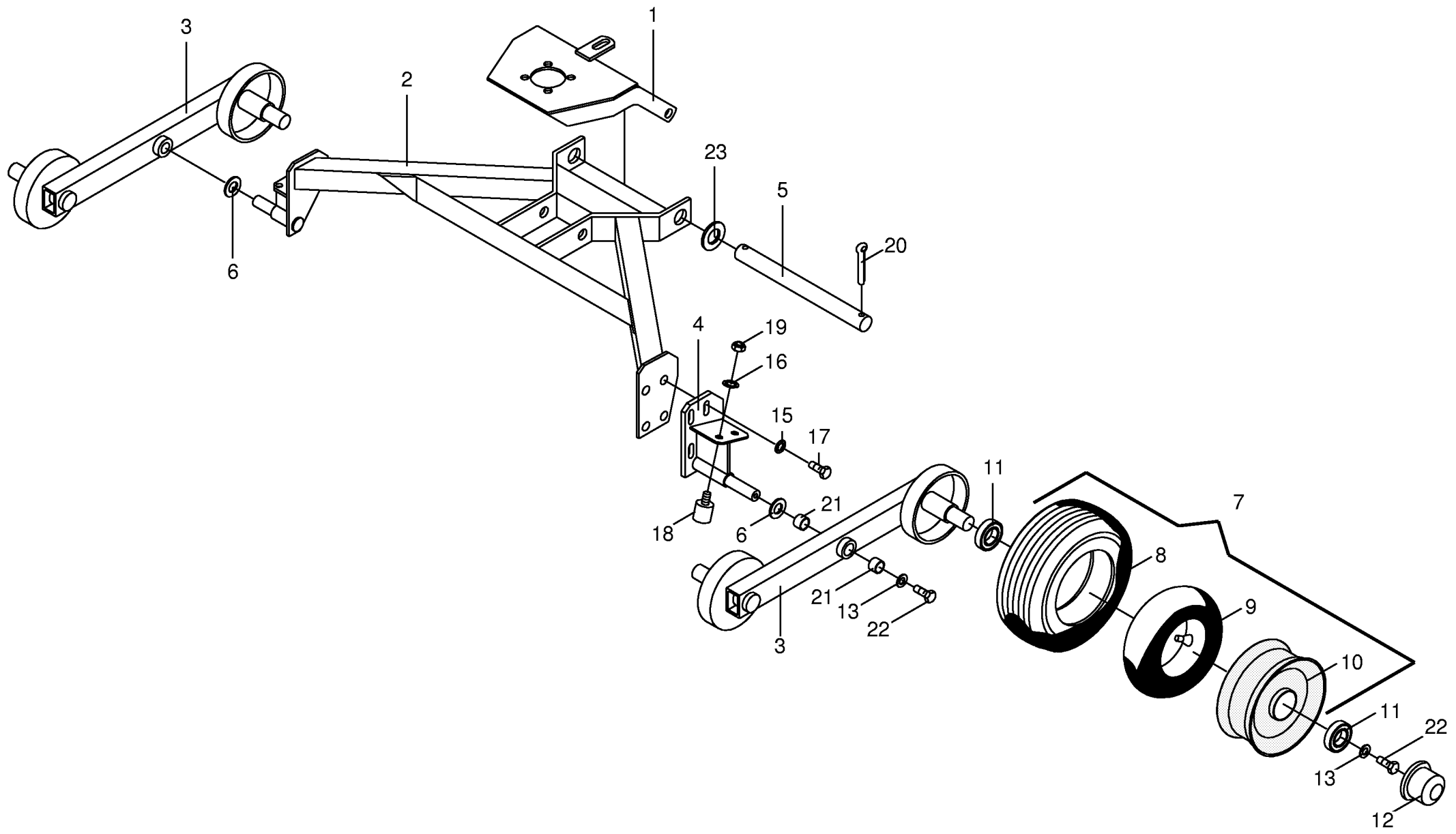
Quantité de pièces de chaque type

X = selon besion  
Aucune inscription = Pa d'utilisation pour ce type

INHALTSVERZEICHNIS	TABLE OF CONTENTS	TABLE DES MATIERES	TAFEL DIAGRAM DIAGRAMME
Dreipunktbock mit Traghalm Fahrwerk Getriebe Steuerarm mit Kurvenbahn	Headstock with beam Under-carriage Gearbox Control arm with cam track	Cadre trois points avec bras support Chassis porteur Carter Bras de commande disque a came	1.0 2.0 3.0 4.0
Handkurbel Schutze Stützrad Beleuchtungshalter	Crank Guard Supporting wheel Lighting bracket	Manivelle Protecteurs Roue support Support d'eclairage	5.0 6.0 7.0 8.0
Gelenkwelle W 2200-SD 15-810-K32B Gelenkwelle	P.T.O shafts P.T.O shafts	Arbre à cardans Arbre à cardans	9.0 9.1



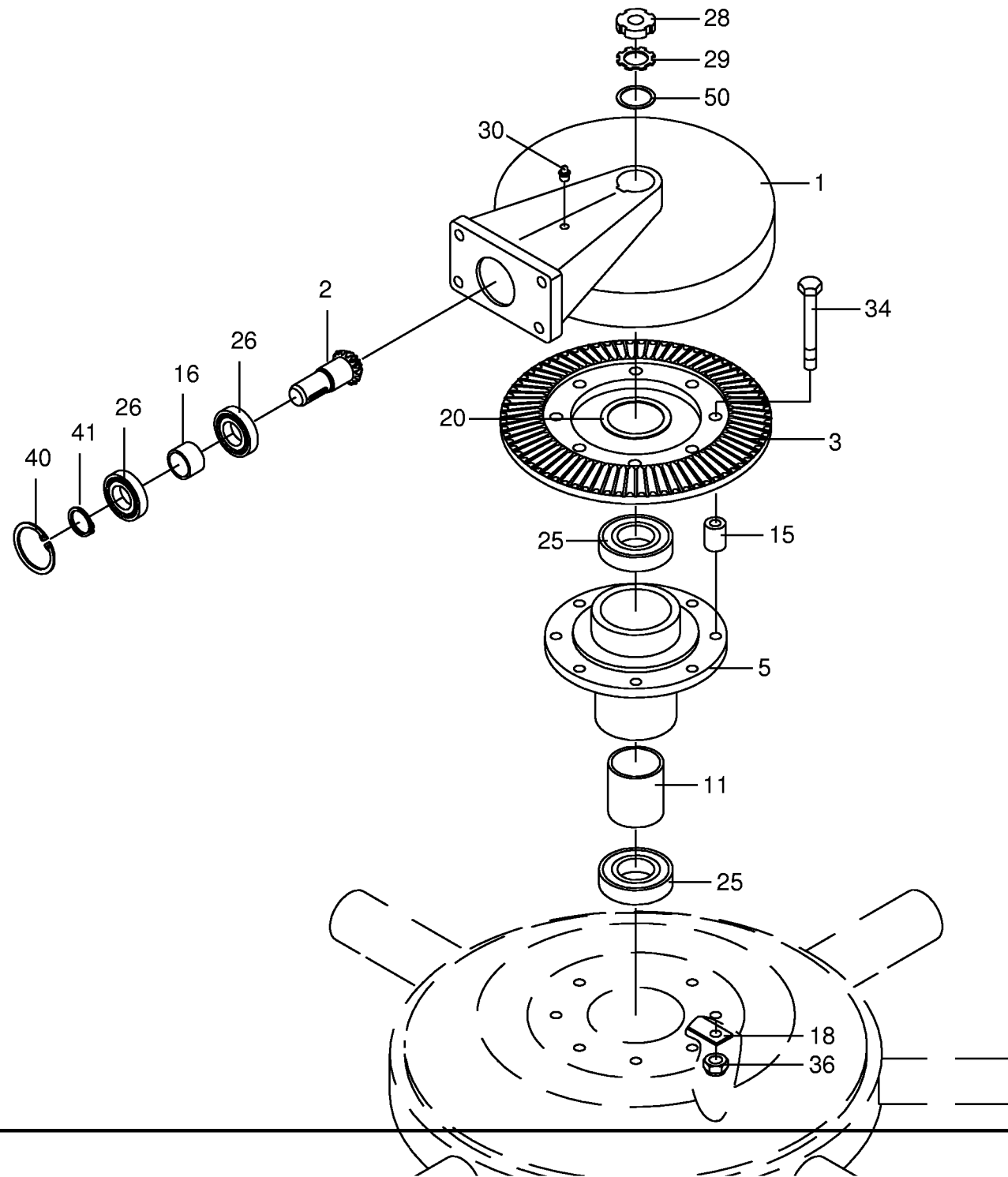
<b>Dreipunktbock mit Tragholm</b> <b>Headstock with beam</b> <b>Cadre trois points avec bras support</b>					395800 - 460054	K 3 4 5 / 1 0	K 3 8 5 / 1 2				000 001 028 00
										448 673 1	<b>1.0</b>
Pos.	ID-Nr.	Benennung	Description	Description	Masch.-Nr-					Bemerkung/Remarks/Remarque	
1	00 269 001 0	Tragholm	Supporting beam	Bras support		1					
	00 269 002 0	Tragholm	Supporting beam	Bras support			1				
2	00 269 003 0	Dreipunktbock	Headstock	Cadre trois points		1	1				
3	00 269 004 0	Lagerrohr	Bearing tube	Tube de palier		1	1				
4	00 269 005 0	Strebe	Strut	Contrefiche		2	2				
5	00 269 006 0	Welle	Shaft	Arbre		1					
	00 269 007 0	Welle	Shaft	Arbre			1				
6	00 269 008 0	Stützfuß	Jack stand	Bèquille		1	1				
7	00 269 009 0	Unterlenker	Lower control arm	Bras de commande inferieur		2	2				
9	00 269 010 0	Bolzen	Pin	Boulon		2	2				
10	00 917 107 0	Federstecker	Spring clip	Goupille elastique		1	1			7	
11	00 922 615 0	Knotenkette	Chain	Chaine		1	1				
12	00 269 011 0	Achse	Axle	Essieu		1	1				
14	00 269 012 0	Gelenkwellenschutz	PTO shaft guard	Protecteur d'arbre articulé		1	1				
15	00 269 085 0	Kragenbuchse	Collar bush	Douille a collet		2	2				
16	00 911 005 0	Passscheibe	Shim ring	Cale		1	1			60 X 75 X 2,0	
17	00 910 512 2	Scheibe	Washer	Rondelle		4	4			21 X 37 X 3	
18	00 911 561 0	Sicherungsring	Circlip	Circlip		1	1			A 60 X 2,0	
20	00 912 615 0	Spannhülse	Clamping sleeve	Douille de serrage		8	8			5 X 36	
21	00 912 091 1	Splint	Cotter pin	Goupille fendue		1	1			5 X 50	
22	00 912 111 1	Splint	Cotter pin	Goupille fendue		2	2			6,3 X 50	
23	00 911 541 0	Sicherungsring	Circlip	Circlip		1	1			A 35 X 1,5	
24	00 908 701 0	Sicherungsmutter	Securing nut	Écrou-frein		12	12			M 12	
25	00 909 910 1	Sperrkantscheibe	Detent edged washer	Disque à bord d'arrêt		4	4			SKM 12	
26	00 909 912 1	Sperrkantscheibe	Detent edged washer	Disque à bord d'arrêt		4	4			SKM 16	
27	00 910 609 0	Scheibe	Washer	Rondelle		4	4			13 X 37 X 3	
28	00 901 122 0	6kt-Schraube	Hex head bolt	Boulon tête hex		4	4			M 12 X 70	
29	00 900 674 0	6kt-Schraube	Hex head bolt	Boulon tête hex		4	4			M 16 X 35	
30	00 934 014 0	Flanschlager	Flange bearing	Palier a bride		1	1				
31	00 269 013 0	Bolzen	Pin	Boulon		1	1				
32	00 269 014 0	Zugfeder	Tension spring	Ressort tendeur		1	1				
33	00 269 015 0	Träger	Carrier	Potence		1	1				
34	00 900 617 0	6kt-Schraube	Hex head bolt	Boulon tête hex		2	2			M 8 X 30	
35	00 908 706 0	Sicherungsmutter	Hex nut	Ecrou hex		2	2			M 8	
36	00 909 908 1	Sperrkantscheibe	Detent edged washer	Disque à bord d'arrêt		2	2			SKM 8	
37	00 269 016 0	Gummipuffer	Rubber pad	Tampon en caoutchouc		2	2				
38	00 910 653 0	Scheibe	Washer	Rondelle		x	x			26 X 44 X 2	



000 001 028 00 / 2.0

448 674 1



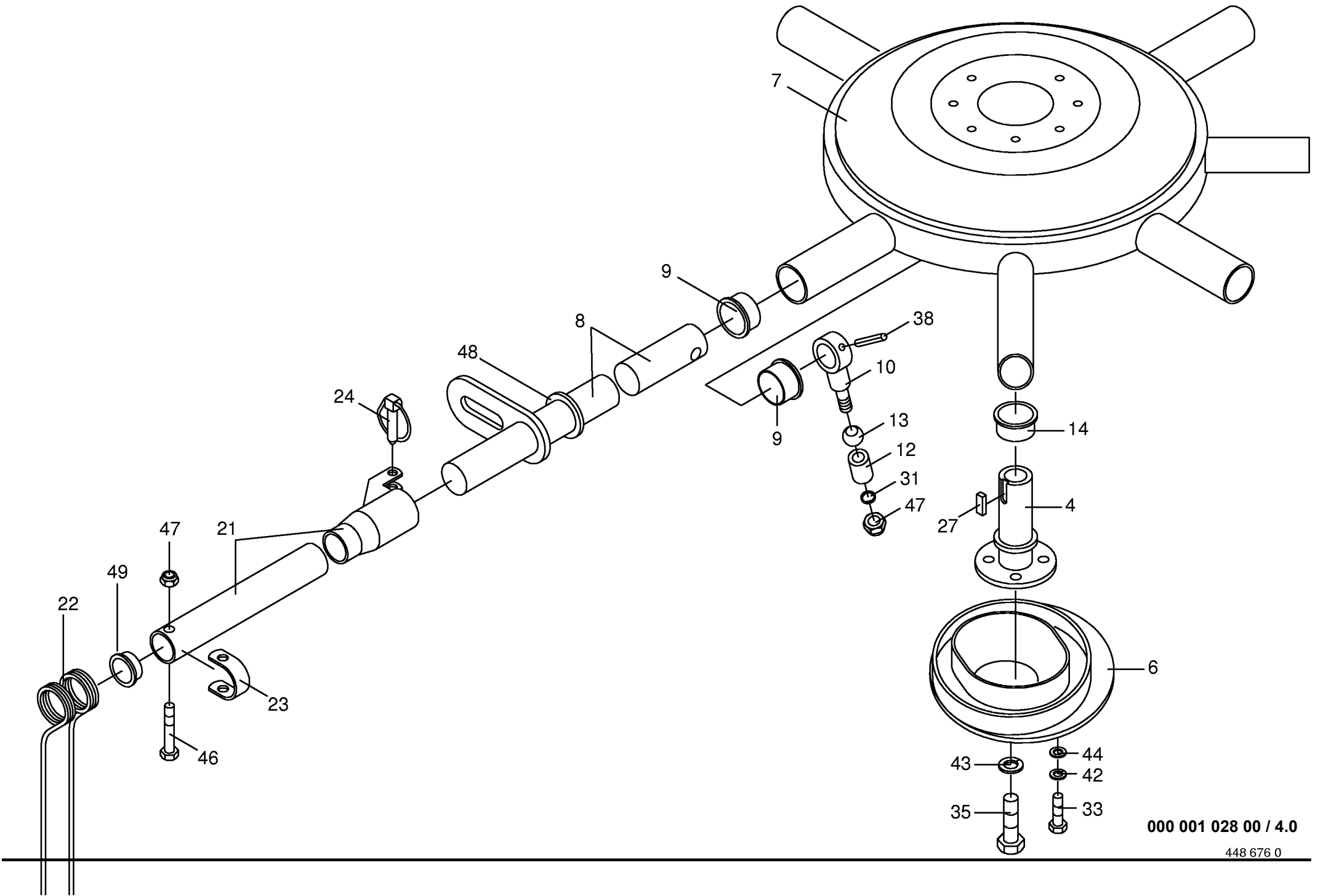


000 001 028 00 / 3.0

448 675 0



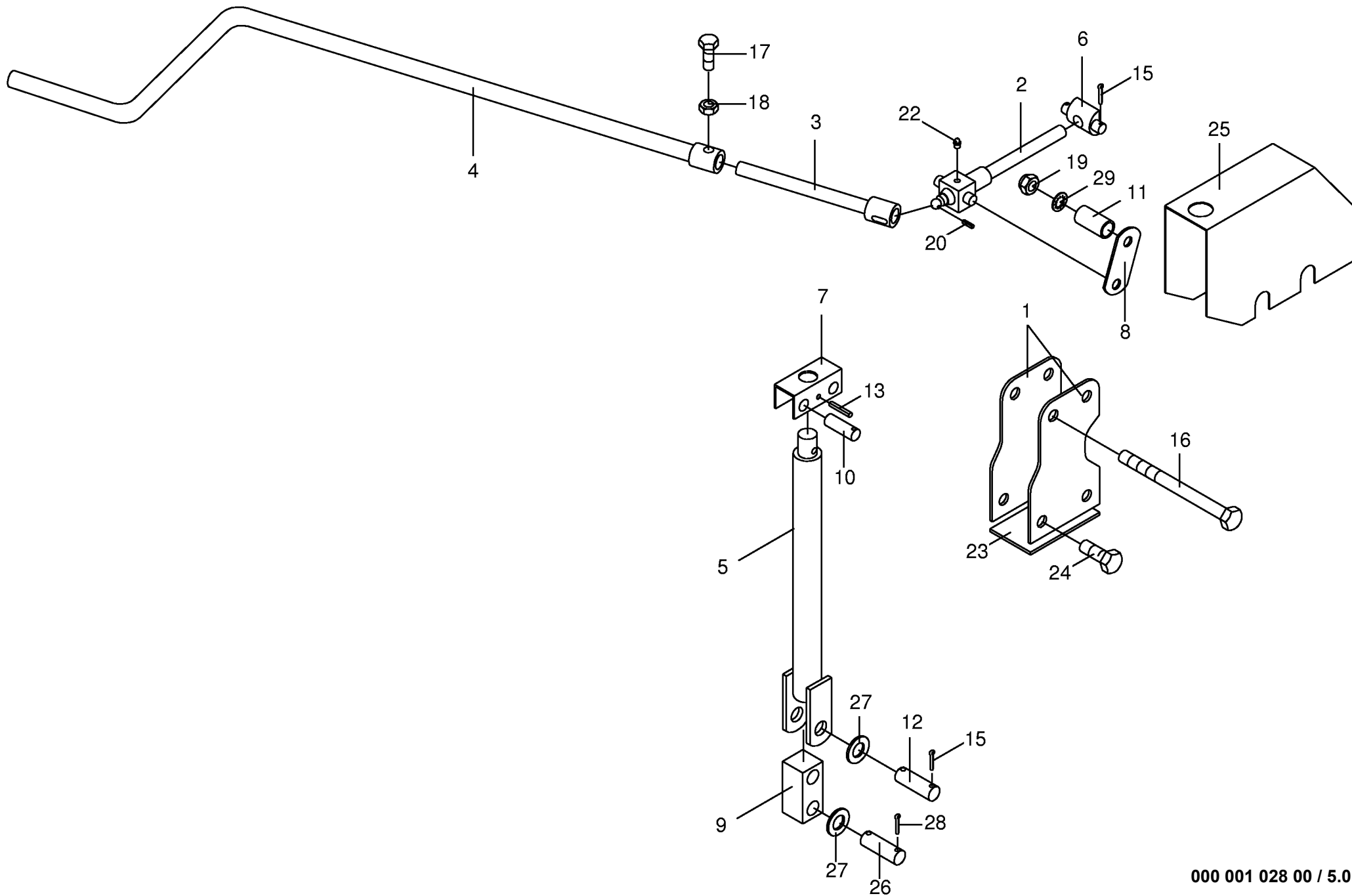




000 001 028 00 / 4.0

448 676 0

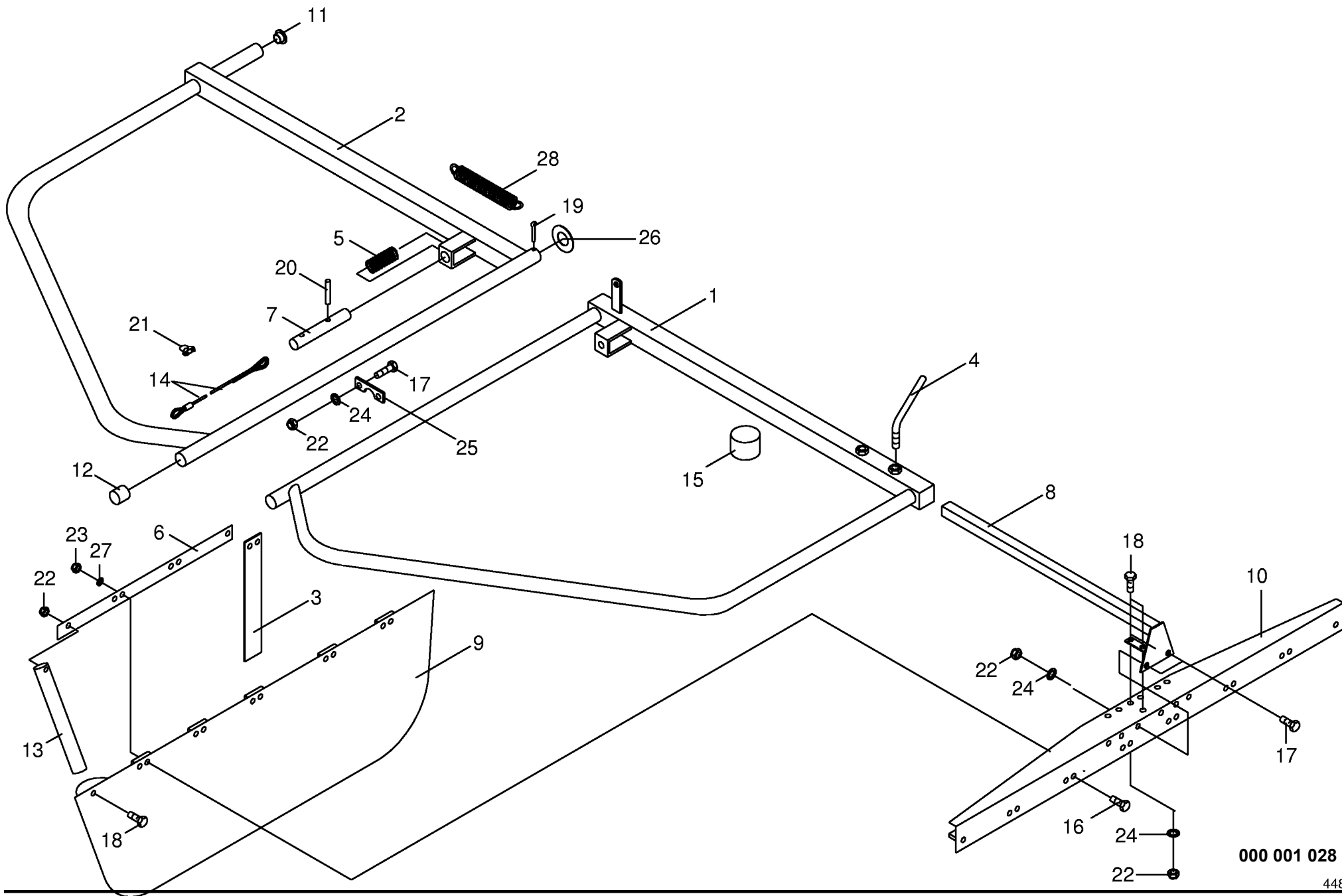




000 001 028 00 / 5.0

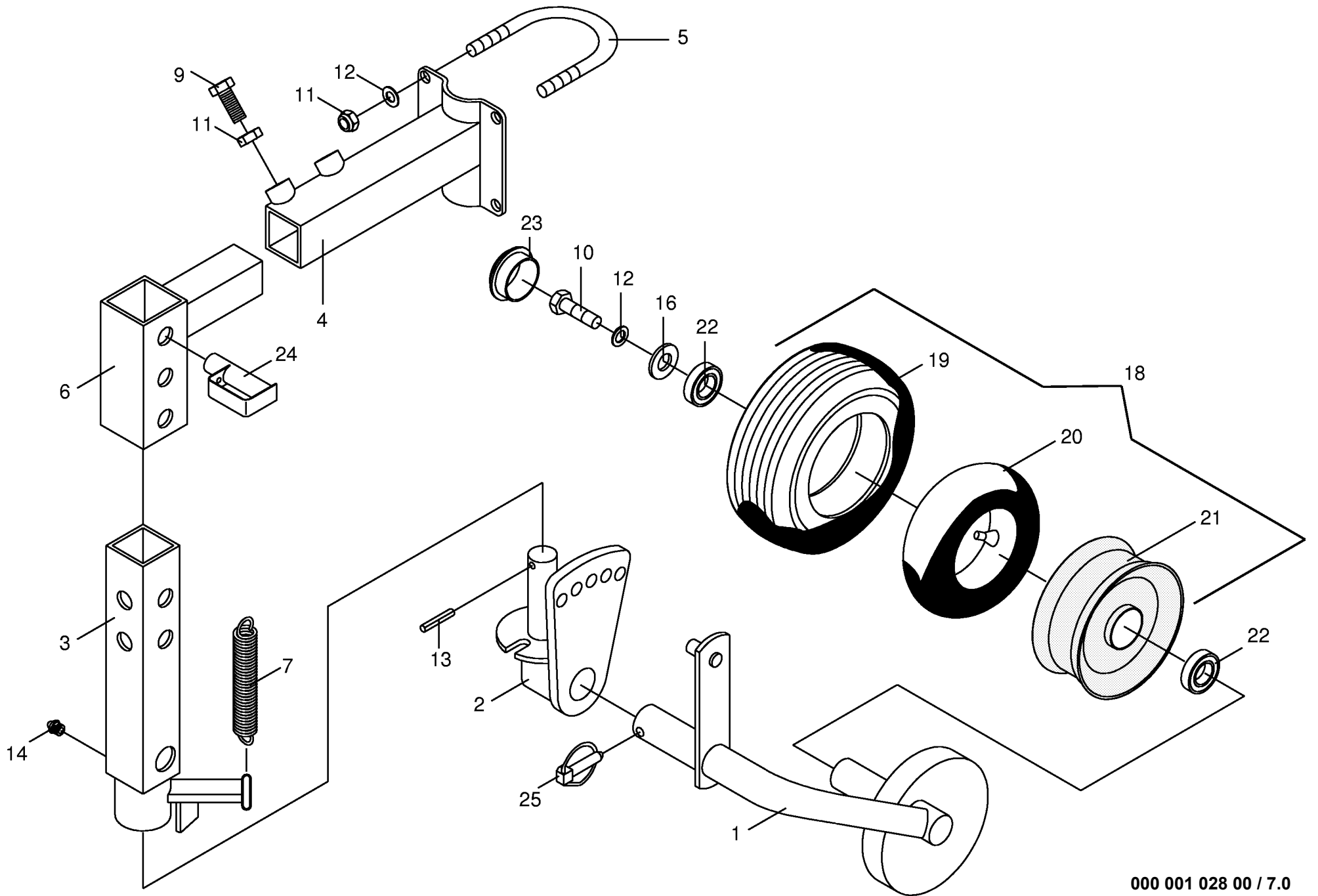
448 677 1





000 001 028 00 / 6.0



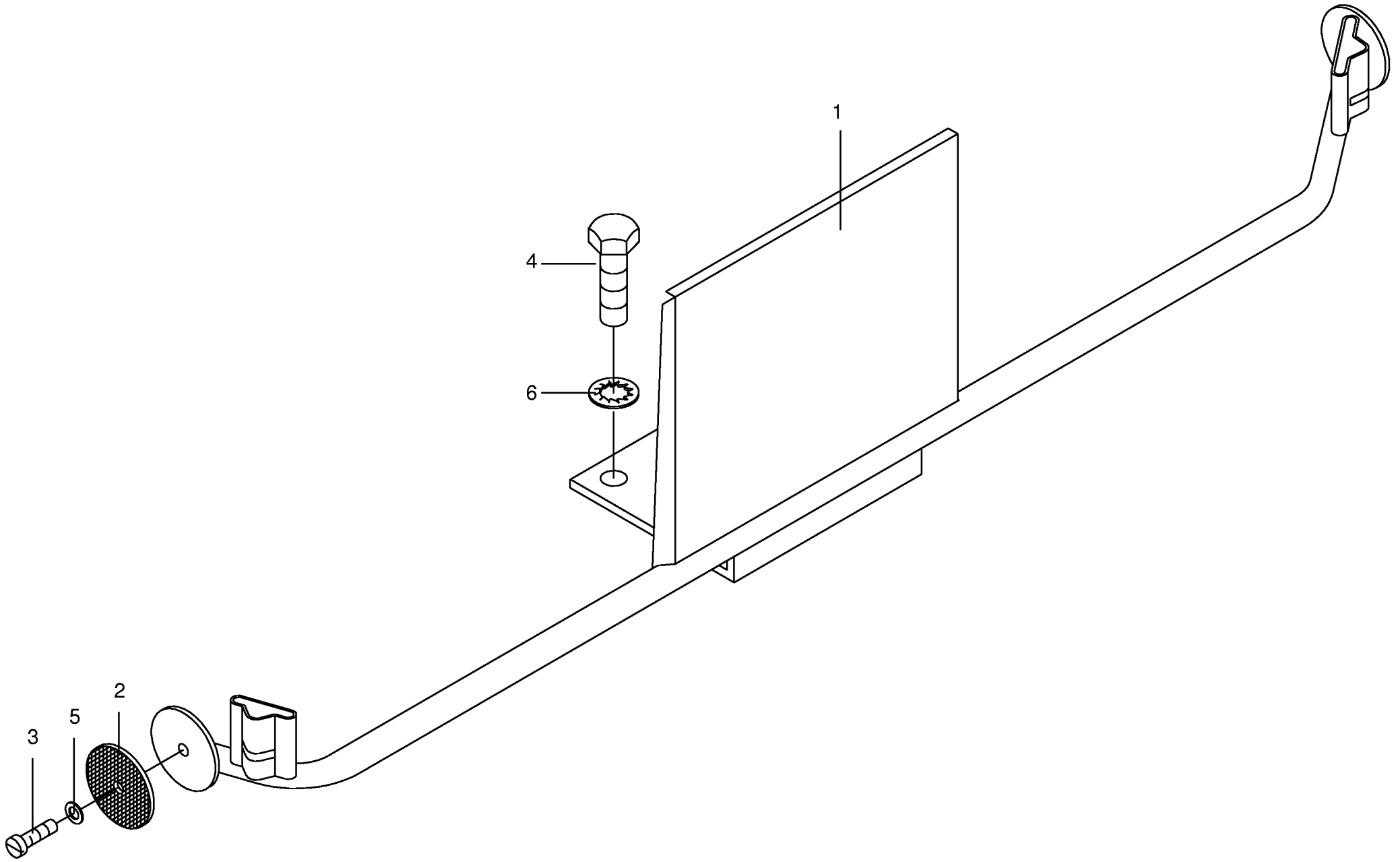


000 001 028 00 / 7.0

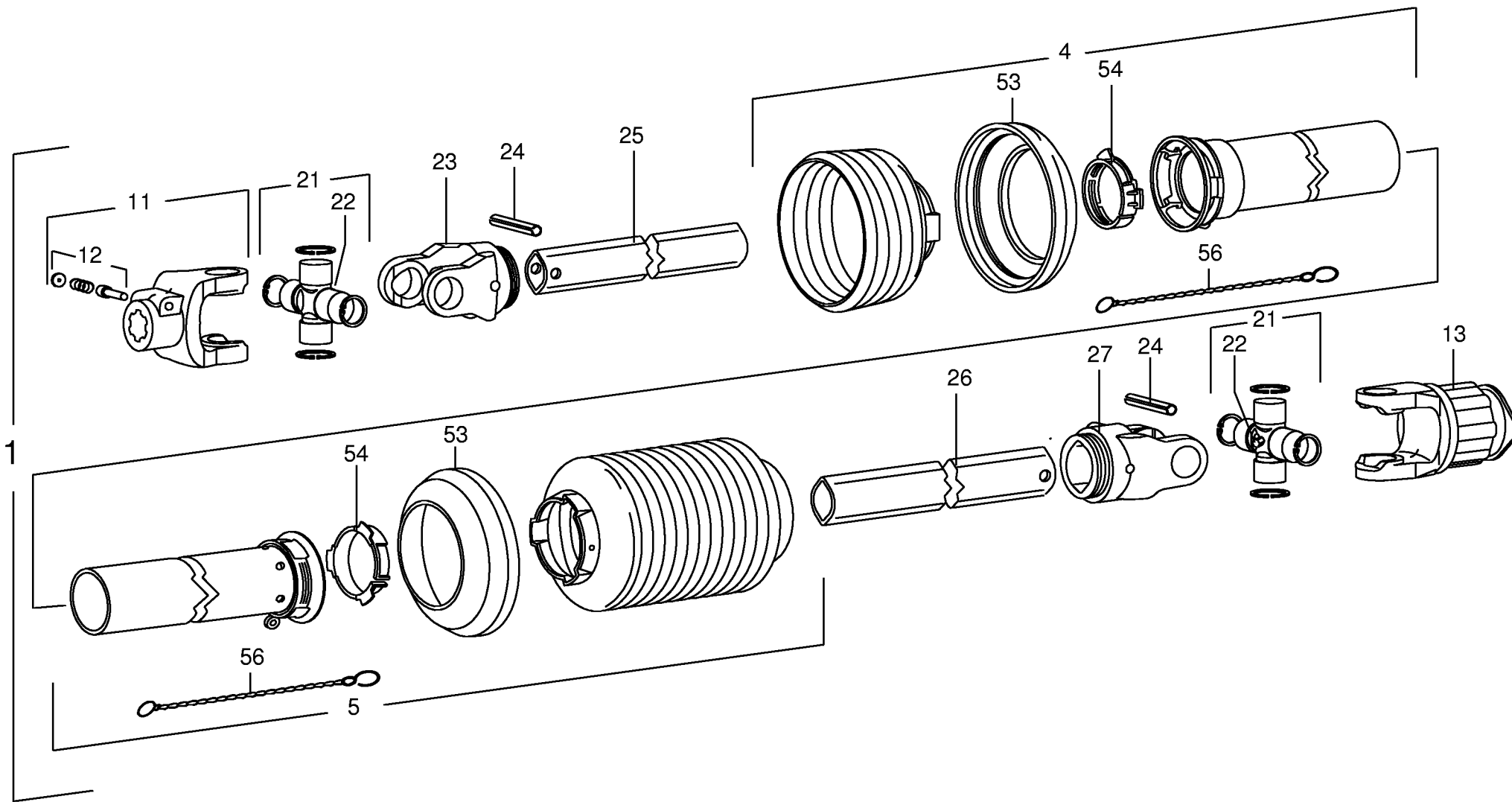
448 679 0



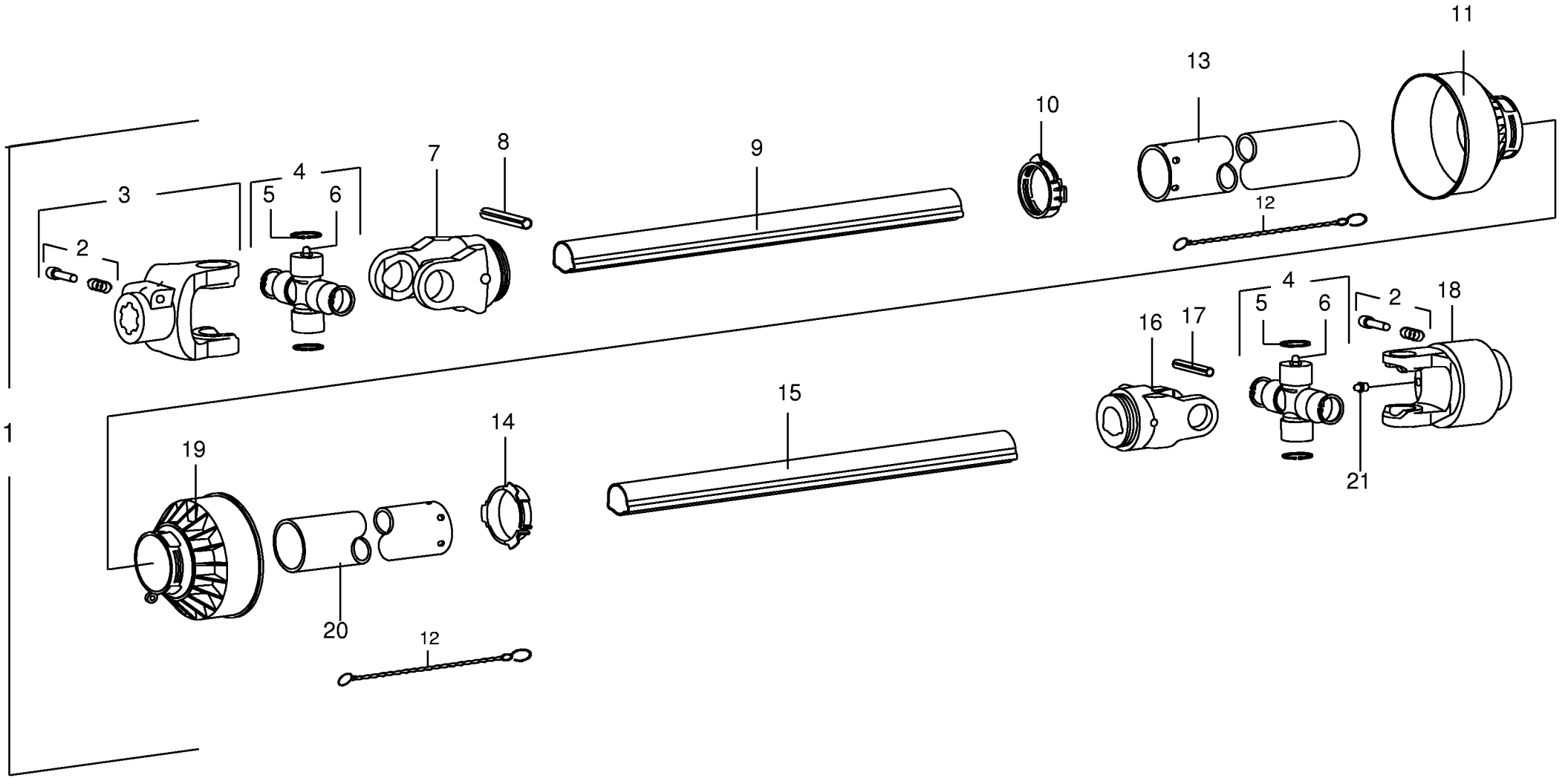














ID-NR.	TAFEL	POS.	ID-NR.	TAFEL	POS.	ID-NR.	TAFEL	POS.	ID-NR.	TAFEL	POS.	ID-NR.	TAFEL	POS.
ID-NO.	DIAG.	POS.	ID-NO.	DIAG.	POS.	ID-NO.	DIAG.	POS.	ID-NO.	DIAG.	POS.	ID-NO.	DIAG.	POS.
00 153 277 0	6.0	6	00 269 034 0	4.0	7	00 269 080 0	7.0	24	00 908 758 0	6.0	22	00 912 582 0	6.0	20
00 153 278 0	6.0	3	00 269 035 0	4.0	8	00 269 081 0	8.0	1	00 909 906 0	6.0	27	00 912 613 2	5.0	13
00 153 383 0	6.0	4	00 269 036 0	4.0	10	00 269 082 0	4.0	9	00 909 908 1	1.0	36	00 912 615 0	1.0	20
00 154 314 0	6.0	13	00 269 037 0	4.0	13	00 269 083 0	4.0	14	00 909 908 1	2.0	16	00 912 643 2	5.0	20
00 154 316 0	6.0	10	00 269 038 0	3.0	18	00 269 084 0	5.0	6	00 909 909 1	2.0	15	00 912 643 2	7.0	13
00 265 061 0	4.0	23	00 269 039 0	4.0	21	00 269 085 0	1.0	15	00 909 909 1	4.0	42	00 912 646 0	4.0	38
00 265 332 0	6.0	3	00 269 040 0	4.0	21	00 269 086 0	3.0	15	00 909 909 1	6.0	24	00 912 671 0	5.0	13
00 265 333 0	6.0	13	00 269 041 0	4.0	12	00 269 087 0	3.0	11	00 909 910 1	1.0	25	00 912 675 2	9.1	17
00 269 001 0	1.0	1	00 269 042 0	4.0	22	00 269 089 0	6.0	25	00 909 910 1	5.0	29	00 912 677 0	9.1	8
00 269 002 0	1.0	1	00 269 044 0	7.0	7	00 278 088 0	5.0	11	00 909 910 1	8.0	6	00 912 716 2	4.0	38
00 269 003 0	1.0	2	00 269 045 0	4.0	49	00 332 490 0	3.0	16	00 909 912 1	1.0	26	00 912 719 0	9.0	24
00 269 004 0	1.0	3	00 269 046 0	5.0	1	00 337 256 3	6.0	5	00 909 912 1	4.0	43	00 915 356 0	4.0	27
00 269 005 0	1.0	4	00 269 047 0	5.0	2	00 900 284 0	6.0	18	00 910 353 0	4.0	44	00 917 009 0	4.0	24
00 269 006 0	1.0	5	00 269 048 0	5.0	3	00 900 335 1	4.0	35	00 910 500 1	8.0	5	00 917 009 0	7.0	25
00 269 007 0	1.0	5	00 269 049 0	5.0	4	00 900 608 0	6.0	16	00 910 506 1	2.0	13	00 917 107 0	1.0	10
00 269 008 0	1.0	6	00 269 050 0	5.0	4	00 900 614 0	5.0	17	00 910 506 1	7.0	12	00 917 604 0	6.0	21
00 269 009 0	1.0	7	00 269 051 0	5.0	5	00 900 617 0	1.0	34	00 910 512 2	1.0	17	00 919 002 0	5.0	22
00 269 010 0	1.0	9	00 269 052 0	5.0	7	00 900 634 0	2.0	17	00 910 512 2	2.0	23	00 919 004 0	3.0	30
00 269 011 0	1.0	12	00 269 053 0	5.0	8	00 900 634 0	4.0	33	00 910 609 0	1.0	27	00 919 103 0	9.1	6
00 269 012 0	1.0	14	00 269 054 0	5.0	9	00 900 636 0	6.0	17	00 910 609 0	7.0	16	00 919 105 0	7.0	14
00 269 013 0	1.0	31	00 269 055 0	5.0	10	00 900 653 0	8.0	4	00 910 653 0	1.0	38	00 922 615 0	1.0	11
00 269 014 0	1.0	32	00 269 056 0	5.0	12	00 900 655 0	2.0	22	00 910 714 0	5.0	27	00 924 536 0	8.0	2
00 269 014 0	6.0	28	00 269 057 0	5.0	23	00 900 655 0	7.0	10	00 910 845 1	2.0	6	00 925 113 0	6.0	14
00 269 015 0	1.0	33	00 269 058 0	5.0	25	00 900 656 0	5.0	24	00 910 864 0	4.0	48	00 925 113 0	6.0	14
00 269 016 0	1.0	37	00 269 059 0	5.0	26	00 900 658 0	7.0	9	00 910 912 0	3.0	20	00 930 535 0	2.0	11
00 269 016 0	6.0	15	00 269 060 0	6.0	1	00 900 674 0	1.0	29	00 910 915 0	3.0	50	00 930 535 0	7.0	22
00 269 018 0	2.0	1	00 269 061 0	6.0	1	00 901 122 0	1.0	28	00 911 005 0	1.0	16	00 930 537 0	3.0	26
00 269 019 0	2.0	2	00 269 062 0	6.0	2	00 901 453 0	4.0	46	00 911 136 1	6.0	26	00 930 541 0	3.0	25
00 269 020 0	2.0	2	00 269 063 0	6.0	2	00 901 457 0	5.0	16	00 911 541 0	1.0	23	00 934 014 0	1.0	30
00 269 021 0	2.0	3	00 269 066 0	6.0	7	00 901 485 1	3.0	34	00 911 541 0	3.0	40	00 934 928 0	2.0	21
00 269 022 0	2.0	4	00 269 067 0	6.0	8	00 903 745 0	8.0	3	00 911 561 0	1.0	18	00 935 823 0	3.0	28
00 269 023 0	2.0	5	00 269 068 0	6.0	9	00 908 701 0	1.0	24	00 911 632 0	4.0	31	00 935 838 0	3.0	29
00 269 025 0	2.0	18	00 269 070 0	6.0	11	00 908 701 0	4.0	47	00 911 668 0	3.0	41	00 938 833 0	2.0	12
00 269 027 0	3.0	1	00 269 071 0	6.0	12	00 908 701 0	5.0	19	00 912 066 0	5.0	15	00 938 833 0	7.0	23
00 269 028 0	3.0	2	00 269 074 0	7.0	1	00 908 701 0	7.0	11	00 912 091 1	1.0	21	00 949 149 1	9.0	1
00 269 029 0	3.0	3	00 269 075 0	7.0	2	00 908 704 1	6.0	23	00 912 111 1	1.0	22	00 949 352 0	9.0	53
00 269 030 0	4.0	4	00 269 076 0	7.0	3	00 908 706 0	1.0	35	00 912 111 1	6.0	19	00 949 365 0	9.0	13
00 269 031 0	3.0	5	00 269 077 0	7.0	4	00 908 706 0	2.0	19	00 912 287 1	2.0	20	00 949 403 0	9.0	11
00 269 032 0	4.0	6	00 269 078 0	7.0	5	00 908 706 0	5.0	18	00 912 287 1	5.0	28	00 949 409 0	9.1	5
00 269 033 0	4.0	7	00 269 079 0	7.0	6	00 908 716 1	3.0	36	00 912 566 0	5.0	20	00 949 410 0	9.0	23







**Verwenden Sie nur**

**Original-KRONE-Ersatzteile!**

**Das gibt Sicherheit und spart Kosten!**

---

Original-KRONE-Ersatzteile bieten die Garantie für höchste Verschleißfestigkeit, lange Lebensdauer und preiswerten Einkauf!

Sie bekommen bei Krone nur Materialien in einwandfreier Qualität und absolut passend für Ihre KRONE-Maschinen. Bei Verwendung von Original-KRONE-Ersatzteilen entspricht das Gerät in Funktion und Arbeitsweise wieder der ursprünglichen Ausführung!

Imitationen und Kopien von Teilen, speziell auf dem Sektor Verschleißteile halten nicht das, was sie vom Aussehen vielleicht versprechen. Material-Qualität kann man schlecht optisch prüfen - daher größte Vorsicht bei Billigangeboten!

**Darum lieber gleich  
Original-KRONE-Ersatzteile!**

**Ersatzteil-Katalog auch  
auf CD-ROM erhältlich!**

**Use**

**Original-KRONE parts only**

**This will increase operational reliability  
and help to save costs!**

---

Original-KRONE-spare parts give you the guarantee of maximum resistance to wear, long life and low prices!

KRONE provides you with parts of first-rate quality which are perfectly suitable for your KRONE machine. By using original KRONE parts you can be sure that function and mode of operation are again as satisfactory as on a new machine!

Imitations and copies of parts, in particular working parts, are not as reliable as they seem to be! The quality of material can hardly be checked with the eye - it is therefore not advisable to purchase imitation parts even if these are cheaper.

**In any case it's better  
to use original KRONE parts!**

**Sparte parts list also  
available as CD-ROM!**

**N'utiliser que**

**des pièces de rechange  
d'origine KRONE!**

**Vous augmentez ainsi la sécurité de  
fonctionnement et vous réduisez  
considérablement vos coûts!**

---

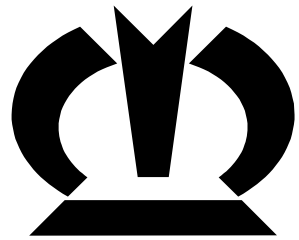
Les pièces de rechange d'origine Krone vous donnent la sécurité d'une exceptionnelle résistance à l'usure, d'une longue durée d'utilisation et de prix avantageux.

KRONE vous offre uniquement des pièces de première qualité parfaitement adaptées à votre machine KRONE. En utilisant des pièces de rechange d'origine KRONE vous pouvez être sûr que fonctionnement et le mode de travail sont identiques à ceux d'une machine nouvelle.

Les imitations et copies de pièces, tout particulièrement des pièces d'usure, ne tiennent pas ce qu'elles promettent par leur apparence! En effet il n'est guère possible de vérifier visuellement la qualité d'une matière. Il est donc prudent de juger avec scepticisme les pièces de rechange à bas prix!

**De toute façon il est raisonnable de donner la préférence au  
pièces de rechange d'origine KRONE!**

**Catalogue de pièces de rechange  
également disponible sur CD-ROM!**



# ***KRONE***

**... konsequent, kompetent**

## **Maschinenfabrik Bernard Krone GmbH**

Heinrich-Krone-Straße 10, D-48480 Spelle  
Postfach 11 63, D-48478 Spelle

Phone +049 (0) 59 77/935-0  
Fax +049 (0) 59 77/935-339 - Zentrale  
Fax +049 (0) 59 77/935-239 - ET-Lager

Internet: <http://www.krone.de>  
eMail: [info.ldm@krone.de](mailto:info.ldm@krone.de)