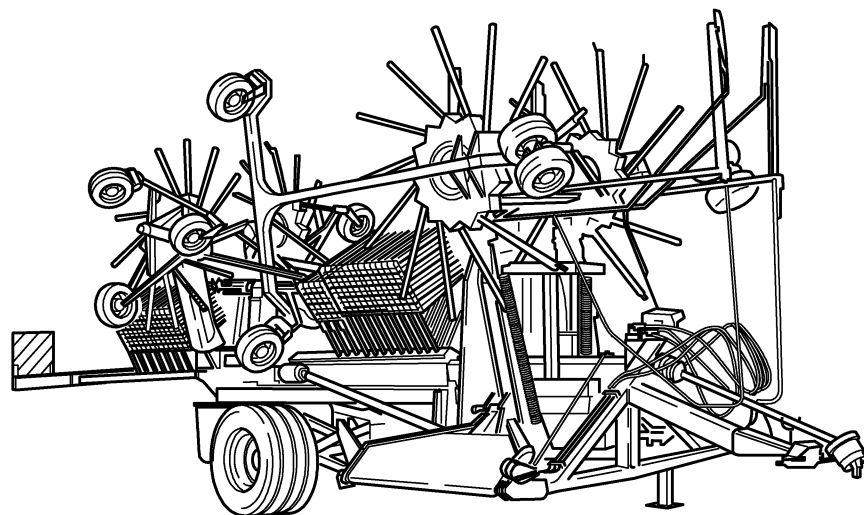




ERSATZTEILE

SPARE PARTS

PIÈCES DETACHEES



000 001 042 00 H - 31/10/2005

**KS 12.5**

ab Masch.-Nr.  
from mach.-no.  
à partir de mach.-no

422 296 - 439 649

**/ 000 001 042 00 H /**

# Erläuterungen Illustration Illustration

Gültigkeit dieser Tafel  
Validity of this diagram  
Validité du diagramme

Nr. der Zeichnung, die zu dieser Seite gehört  
No. of drawing belonging to this page  
No. du dessin appartenant à cette page

Tafel-Nr.  
No. of diagram  
No. de diagramme

Bennung dieser Tafel  
Denomination of this diagram  
Dénomination du diagramme

Maschinentypen  
Type of machines  
Type de machines

Nr. dieser Ersatzteilliste  
No. of this spare part list  
No. de cette liste des pièces de rechange

Tragrahmen / Schutze kpl. Frame / Guard cpl. Cadre / Protecteurs cpl.						000 001 084 00	
					585 000 - 597 629	444 841 1	
Pos.	ID-Nr.	Benennung	Description	Description	Masch.-Nr.	Bemerkung/Remarks/Remarque	
1	00 259 671 0	Tragrahmen links	Frame left	Cadre gauche	585 000 - 597 629	x	
	00 259 627 0	Tragrahmen rechts	Frame right	Cadre droite	585 000 - 597 629	x	
	00 901 491 0	6kt-Schraube	Hex head bolt	Boulon tete hex	590 000	x	M 16 X 130
3	00 909 912 0	Sperkantscheibe	Detent edged washer	Disque à bord d'arrêt	597 629	x	SKM 16

Dieses Ersatzteil ist gültig ab Masch.Nr. 590 000  
This spare part is valid from mach. no. 590 000  
Cette pièce de rechange est valable à partir de no. de machine 590 000

Dieses Ersatzteil ist gültig von Masch.Nr. 585 000 bis Masch.Nr. 597 629  
This spare part is valid from mach. no. 585 000 up to mach. no. 597 629  
Cette pièce de rechange est valable à partir de no. de machine 585 000 jusqu'au no. 597 629

Dieses Ersatzteil ist gültig bis Masch.Nr. 597 629  
This spare part is valid up to mach. no. 597 629  
Cette pièce de rechange est valable jusqu'au no. de machine 597 629

Bestell-Nr.  
Order no.  
No. de commande

Position des Ersatzteiles in der Zeichnung  
Position of spare part in the drawing  
Position de la pièce de rechange au dessin

**Ersatzteil-Katalog auch  
auf CD-ROM erhältlich!**  
**Spare parts list also  
available as CD-ROM!**  
**Catalogue de pièces de rechange  
également disponible sur CD-ROM!**

Anzahl Teile je Typ

X = nach Bedarf  
Kein Eintrag = Keine Verwendung für diesen Typ

Quantity of parts for each type

X = as needed  
No entry = No use for this type

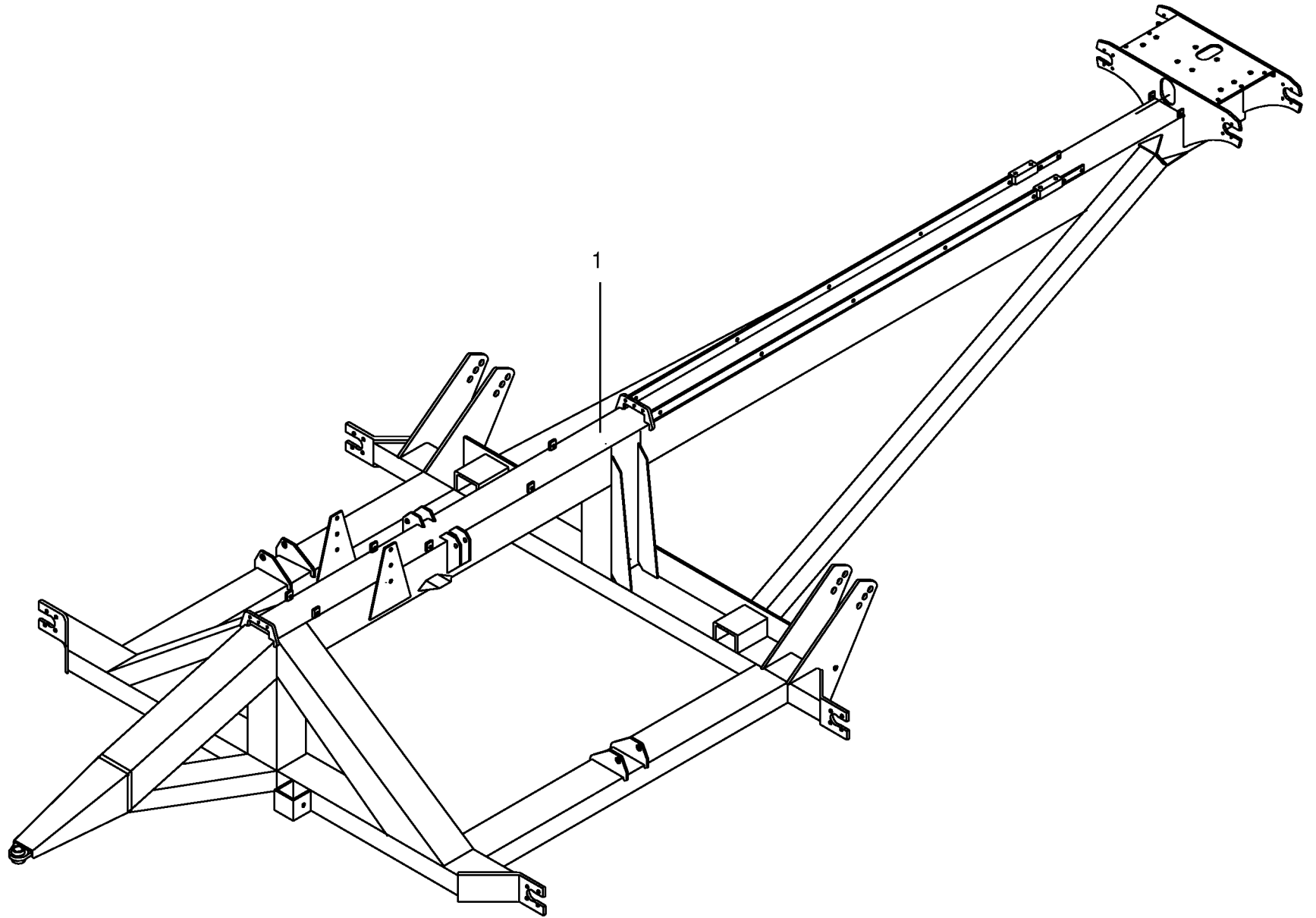
Quantité de pièces de chaque type

X = selon besion  
Aucune inscription = Pa d'utilisation pour ce type

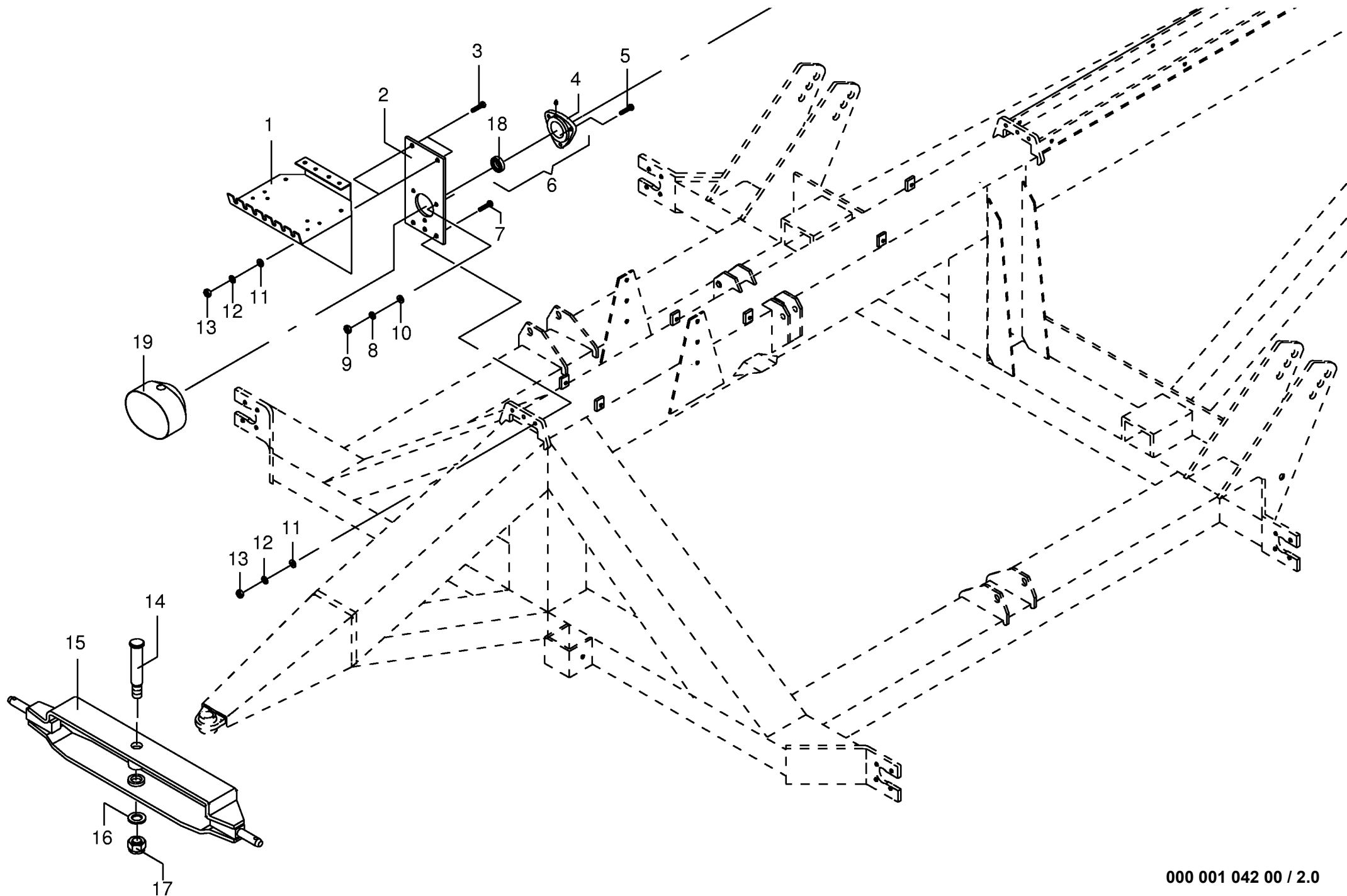
INHALTSVERZEICHNIS	TABLE OF CONTENTS	TABLE DES MATIERES	TAFEL DIAGRAM DIAGRAMME
Rahmen	Frame	Bâti	1.0
Rahmen vorne	Frame front	Bâti avant	2.0
Fahrwerk	Under-carriage	Chassis porteur	3.0
Rahmen hinten	Frame back	Bâti arriere	4.0
Zinkenträger	Tine carrier	Barre support de dents	5.0
Verteilergetriebe	Auxiliary gearbox	Engrenage distributeur	6.0
Hauptgetriebe hinten	Main transmission	Renvoi d'angle complet	7.0
Auslegearm innen li./re.	Wing arm lh/rh	Bras support gauche/droite	8.0
Auslegearm vorne außen re./li.	Wing arm rh/lh	Bras support droite/gauche	9.0
Getriebe/Auslegearm	Gearbox/wing arm	Carter/bras support	10.0
Getriebe vorne rechts	Gearbox front right	Carter avant droite	11.0
Getriebe vorne links	Gearbox front left	Carter avant gauche	12.0
Kurvenbahn für Kreisel vorne re. u. li.	Cam track	Disque a came	13.0
Steuerarm kpl.vorne rechts u. links	Control arm cpl.	Bras de commande cpl.	14.0
Zinkenarm vorne rechts u. links	Tine arm front right/left	Bras porte-dents avant droite/gauche	15.0
Fahrgestell vorne rechts u.links	Chassis front right/left	Chassis avant droite gauche	16.0
Rad mit Pendelachse vorne	Wheel with swinging axle front	Roue avec essieu tandem avant	17.0
Tastrad vorne rechts u.links	Depth wheel front right/left	Roue de terrage avant droite/gauche	18.0
Elektrische Aushebung	Electrical lift	Relevage electrique	19.0
Auslegearm hinten innen re.u.li.	Control lever	Levier de commande	20.0
Auslegearm außen hinten rechts u.links	Control lever	Levier de commande	21.0
Getriebe hinten rechts u. links	Gearbox back right/left	Carter arriere droite/gauche	22.0
Kurvenbahn für hinten re.u.li.	Cam track	Disque a came	23.0
Steuerarm kpl.hinten rechts u. links	Control arm cpl.back right/left	Bras de commande cpl.arriere droite/gauc	24.0
Zinkenarm für Kreisel hinten re. u. li.	Tine arm back left	Bras porte-dents arriere gauche	25.0
Fahrgestell hinten rechts u.links	Chassis back right/left	Chassis arriere droite/gauche	26.0
Tastrad hinten rechts u.links	Depth wheel back right/left	Roue de terrage droite/gauche	27.0
Verriegelung vorne	Locking mechanism front	Verrouillage avant	28.0
Verriegelung hinten	Locking mechanism back	Verrouillage arriere	29.0
Schutze - Kreisel	Guard - rotor	Protecteurs - rotor	30.0
Schwadtuch	Swathing deflector	Toile d'andainage	31.0
Warntafeln	Warning panel	Panneau de signalisation	32.0
Hydr.-Breitenverstellung vorne	Hydr.width adjusting facility,front side	Dispositif de reglage hydr.de lageur,avan	33.0
Hydraulik Schwenken/Kippen vorne	Hydraulics	Système hydraulique	34.0
Hydraulik/Auslegearme vorne	Hydraulics/Control lever front	Système hydraulique/Levier de commande	35.0
Hydraulik/Aushub vorne	Hydraulics	Système hydraulique	36.0
Hydraulik - Auslegerarme hinten	Hydraulics - Control lever back	Système hydraulique - Levier de commande	37.0
Hydraulik für Achse hinten	Hydraulics for axle back	Système hydraulique	38.0
Druckluft Kupplungskopf-Bremsventil	Compressed air sevice line coupler	Tete d accouplement a air comprime	39.0
Vom Bremsventil zum Kessel	Brom brake valve to reservoir	Robinet de freinage reservoir	40.0

INHALTSVERZEICHNIS	TABLE OF CONTENTS	TABLE DES MATIERES	TAFEL DIAGRAM DIAGRAMME
Vom Bremsventil zur Einzelachse Elektronische Bedienung Kabelbaum Beleuchtung	Front brake valve to axle Electr. control Wiring Harness Lighting	Robin de freinage essieu Electr. commande Faisceau électrique Installation d'éclairage	41.0 42.0 43.0 44.0
Gelenkwelle W 2300-410 L Gelenkwelle W 2300-SC25Z-2410-K33B Gelenkwelle WWZ 2380-SD15-1610	P.T.O shafts P.T.O shafts P.T.O shafts	Arbre à cardans Arbre à cardans Arbre à cardans	47.0 48.0 49.0



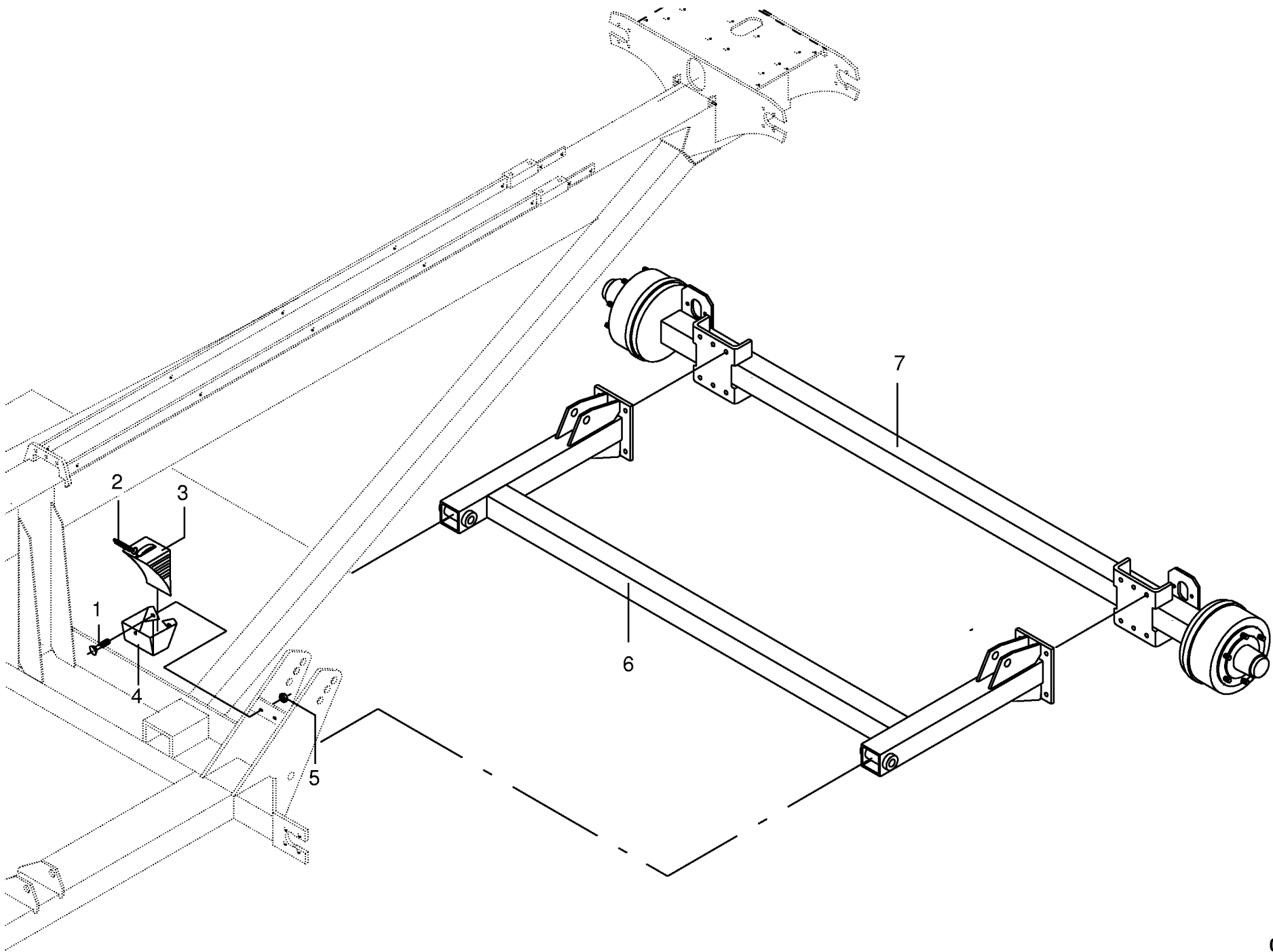




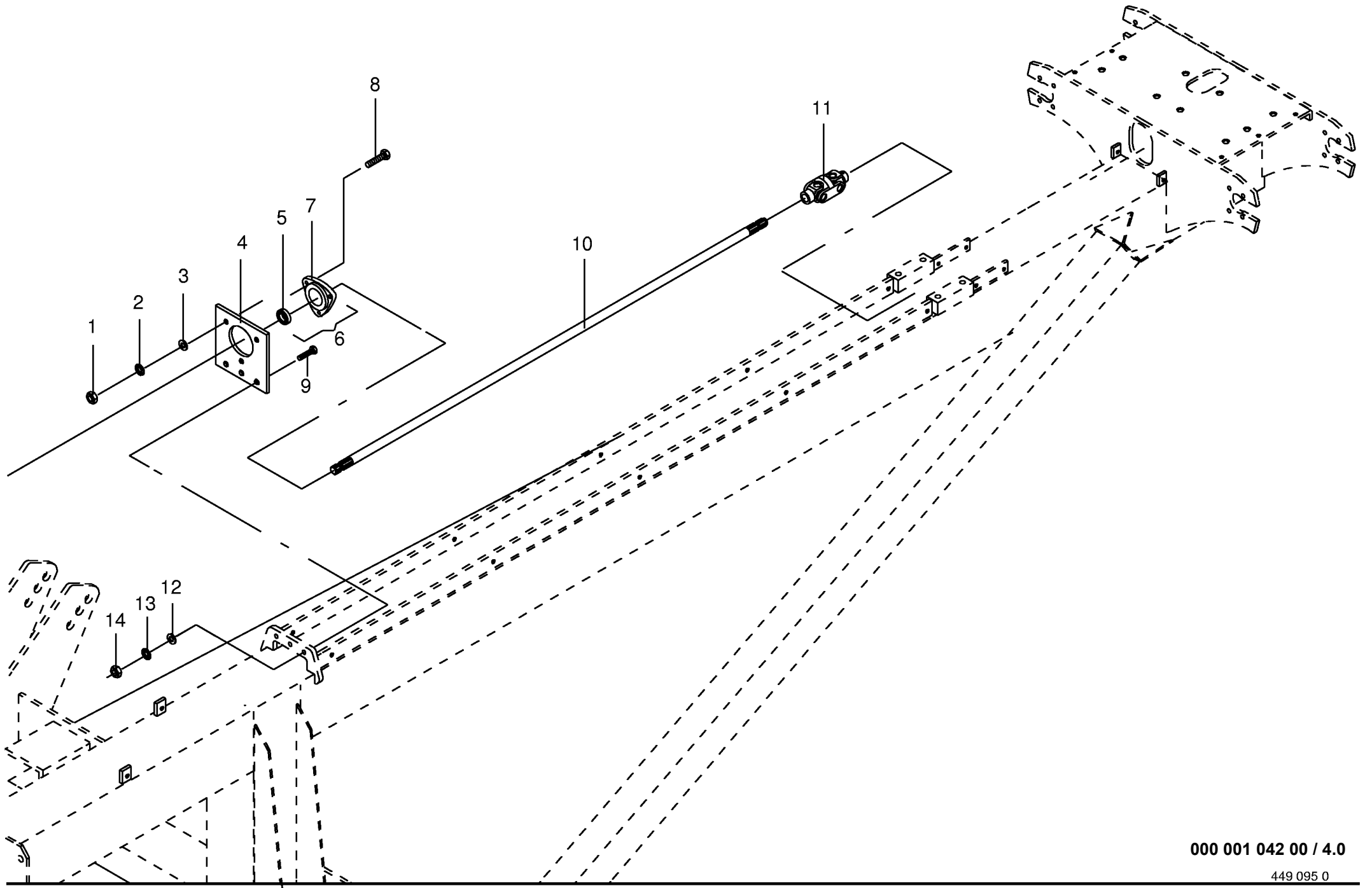




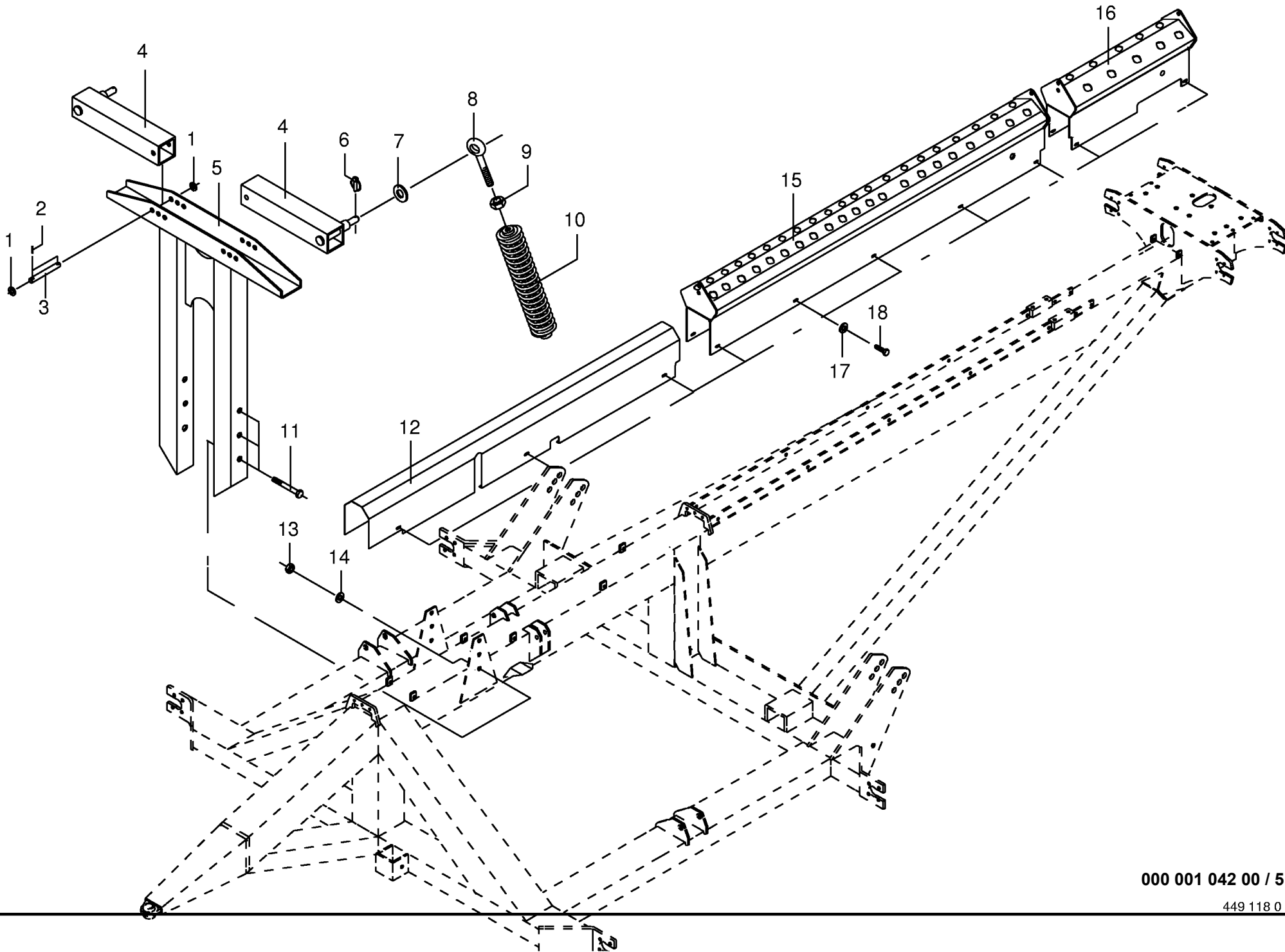






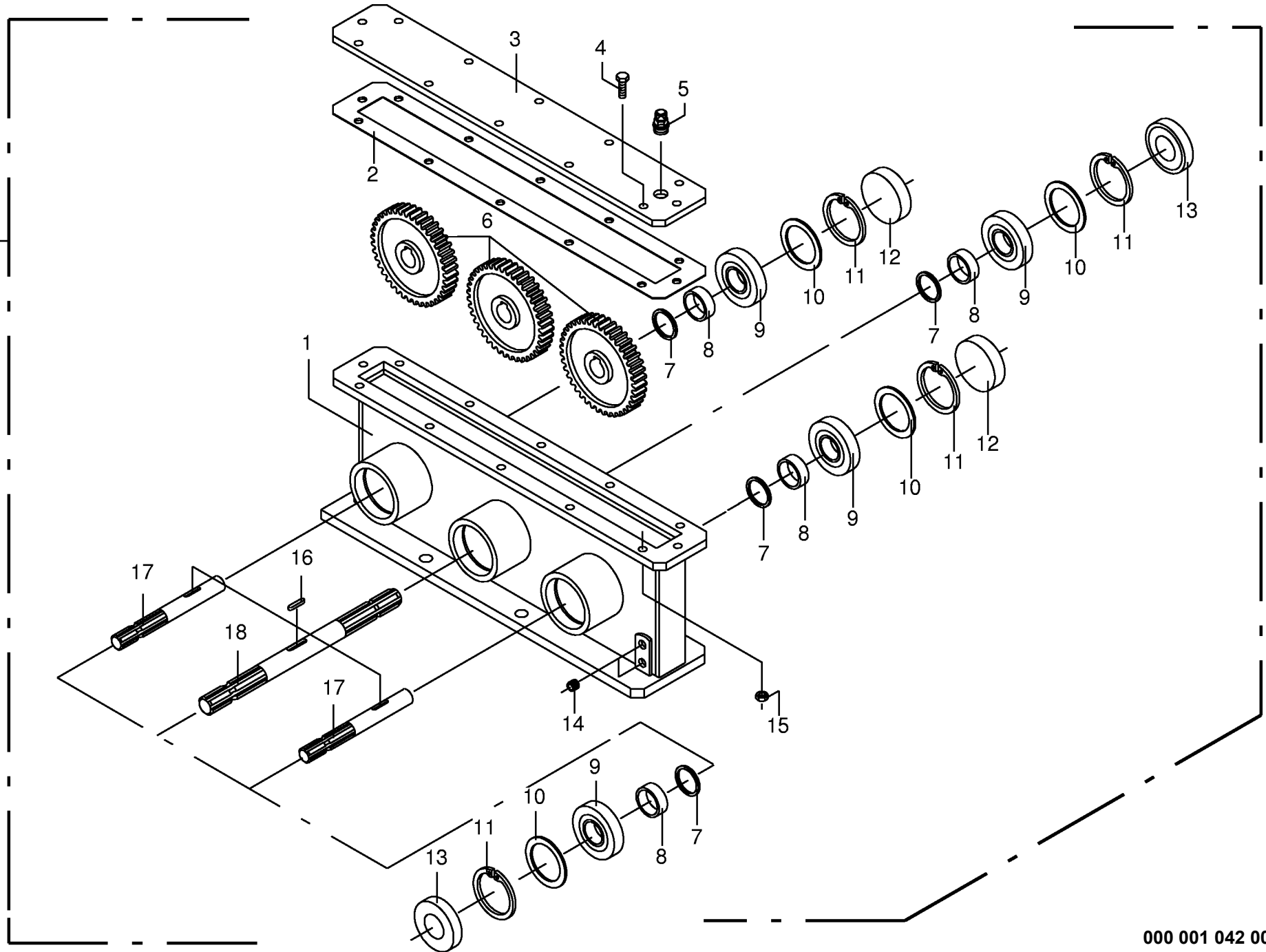






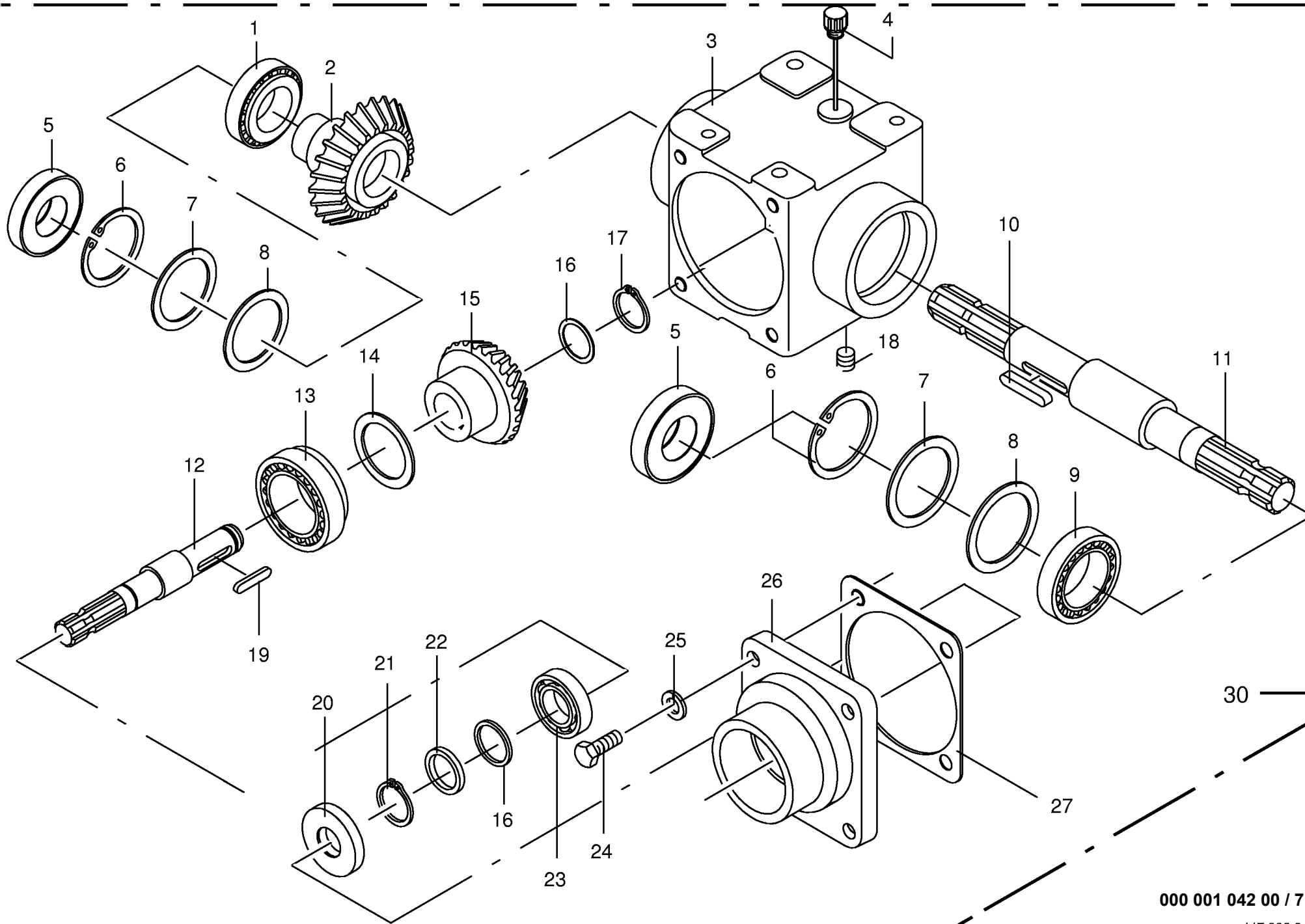


20





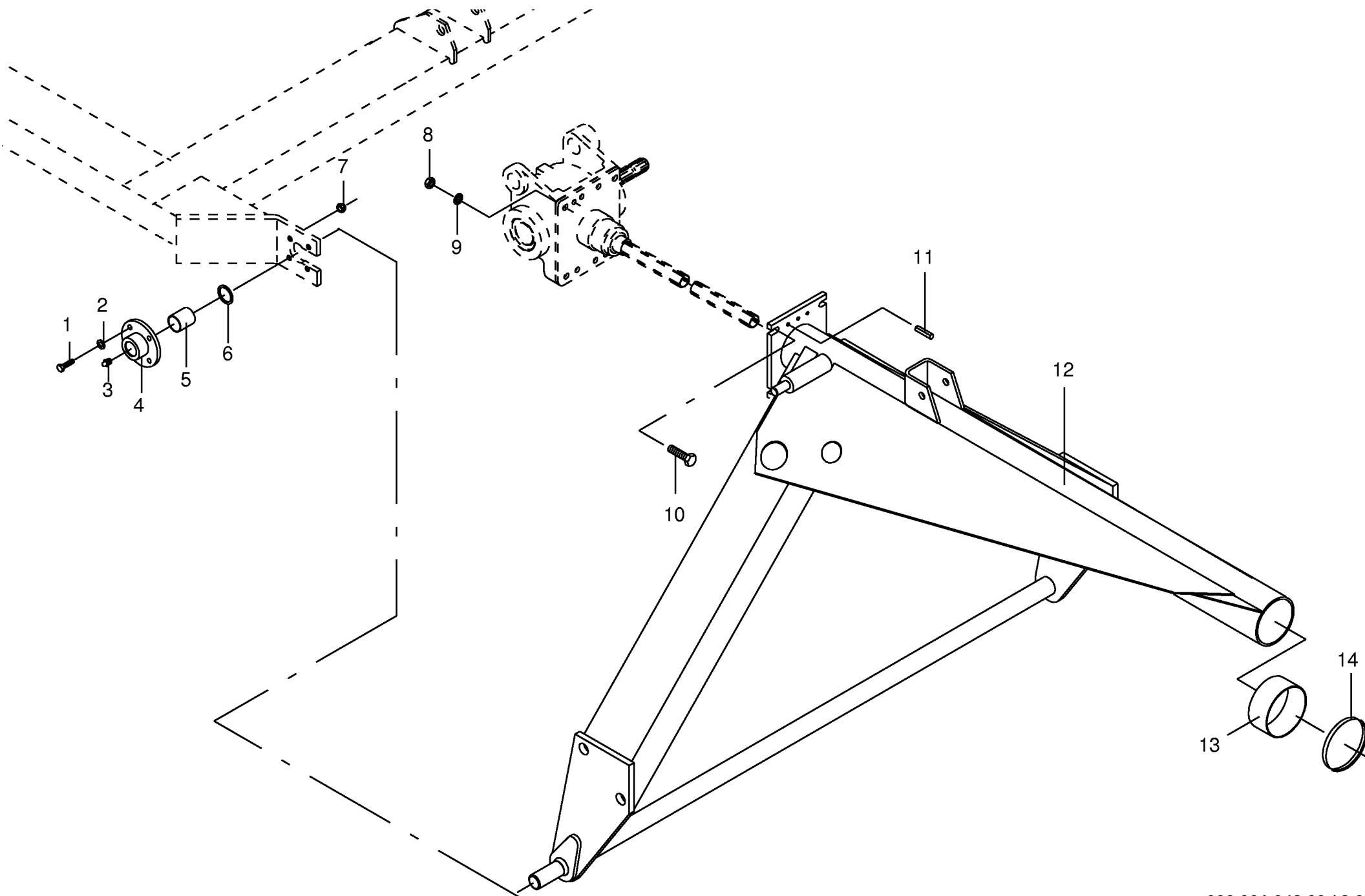




000 001 042 00 / 7.0

447 802 0

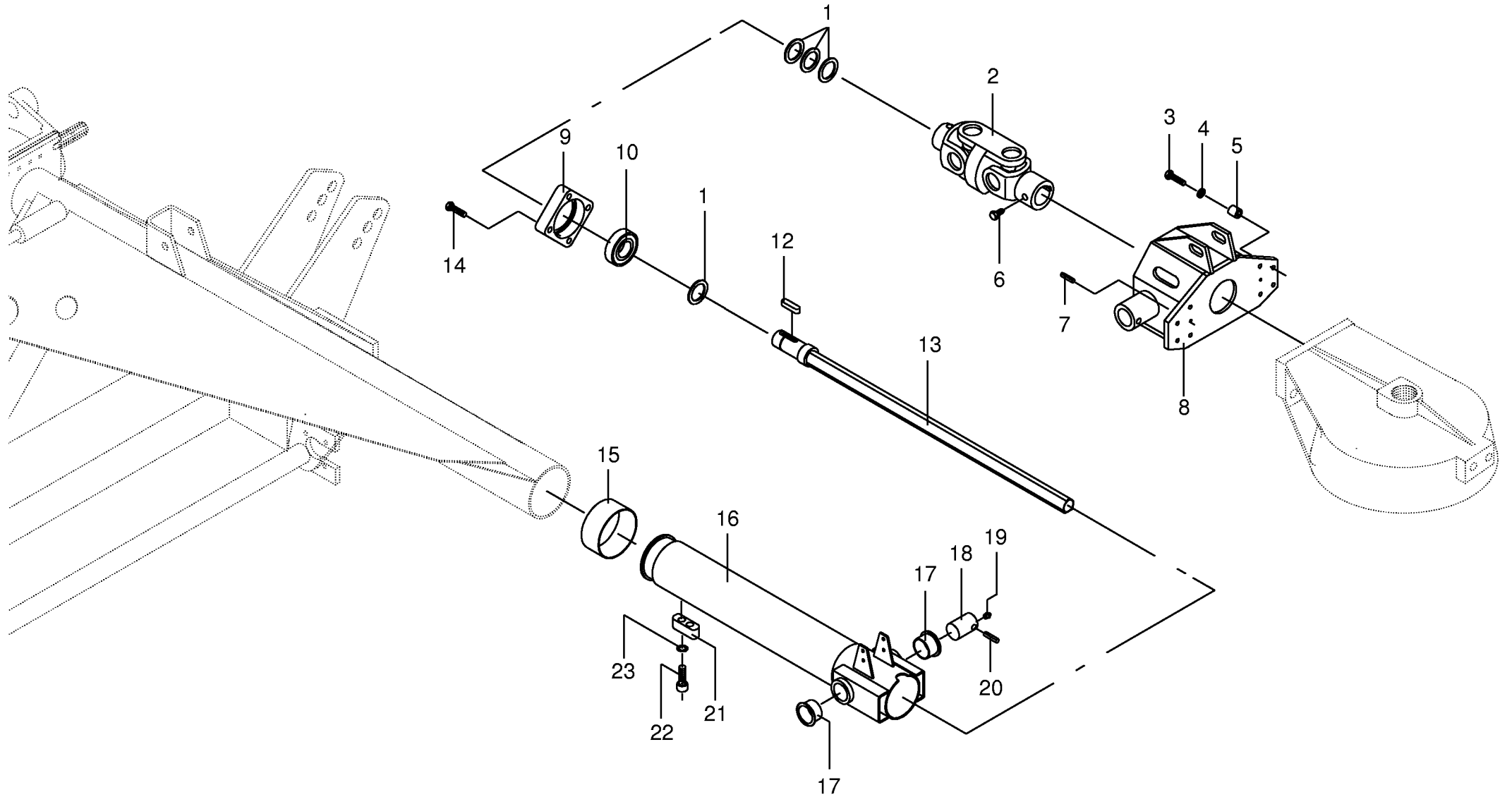
Hauptgetriebe hinten Main transmission Renvoi d'angle complet					422296 - 439649	K S 1 2 5					000 001 042 00
										447 802 0	7.0
Pos.	ID-Nr.	Benennung	Description	Description	Masch.-Nr-					Bemerkung/Remarks/Remarque	
1	00 932 177 0	Kegelrollenlager	Tap. roll. bearing	Roulem.roul.con.		x				32010 X	
2	00 146 985 0	Kegelrad	Bevel wheel	Pignon conique		x				Z= 22	
3	00 145 396 1	Getriebegehäuse	Gearbox housing	Carter du boîte de vitesses		x					
4	00 490 161 1	Ölmesstab	Oil level dipstick	Jauge de niveau d'huile		x					
5	00 936 339 0	Radial-Wellendichtring	Radial seal	Bague a levres avec ressort		x				B2 35 X 80 X 13	
6	00 911 673 0	Sicherungsring	Circlip	Circlip		x				I 80 X 2,5	
7	00 910 741 0	Stützscheibe	Supporting disc	Rondelle diélectrique		x				S 63 X 80 X 3,0	
8	00 911 022 0	Passscheibe	Shim ring	Cale		x				70 X 80 X 0,1	
	00 911 023 0	Passscheibe	Shim ring	Cale		x				70 X 80 X 0,3	
	00 911 024 0	Passscheibe	Shim ring	Cale		x				70 X 80 X 1,0	
9	00 930 167 0	Rillenkugellager	Bearing	Roulement rainure a billes		x				6307	
10	00 915 122 0	Paßfeder	Flat key	Clavette noyee		x				A 10 X 8 X 40	
11	00 154 019 0	Getriebewelle	Gearbox shaft	Arbre de boîte de vitesse		x				Rd. 42 X 430	
12	00 145 215 3	Getriebewelle	Gearbox shaft	Arbre de boîte de vitesse		x				Rd. 42 X 193	
13	00 932 155 0	Kegelrollenlager	Tap. roll. bearing	Roulem.roul.con.		x				32210 A	
14	00 910 900 0	Passscheibe	Shim ring	Cale		x				50 X 62 X 0,1	
	00 910 902 0	Passscheibe	Shim ring	Cale		x				50 X 62 X 0,3	
	00 910 903 0	Passscheibe	Shim ring	Cale		x				50 X 62 X 0,5	
	00 910 904 0	Passscheibe	Shim ring	Cale		x				50 X 62 X 1,0	
15	00 146 984 0	Kegelrad	Bevel wheel	Pignon conique		x				Z= 16	
16	00 911 132 0	Passscheibe	Shim ring	Cale		x				35 X 45 X 0,3	
	00 911 133 0	Passscheibe	Shim ring	Cale		x				35 X 45 X 0,5	
	00 911 134 0	Passscheibe	Shim ring	Cale		x				35 X 45 X 1,0	
17	00 911 541 0	Sicherungsring	Circlip	Circlip		x				A 35 X 1,5	
18	00 906 040 1	Verschlussschraube	Screw plug	Bouchon filete		x				M 18 X 1,5	
19	00 915 122 0	Paßfeder	Flat key	Clavette noyee		x				A 10 X 8 X 40	
20	00 936 337 0	Radial-Wellendichtring	Radial seal	Bague a levres avec ressort		x				B2 35X72x12	
21	00 911 541 0	Sicherungsring	Circlip	Circlip		x				A 35 X 1,5	
22	00 910 727 0	Stützscheibe	Supporting disc	Rondelle diélectrique		x				S 35 X 45 X 2,5	
23	00 930 137 0	Rillenkugellager	Bearing	Roulement rainure a billes		x				6207	
24	00 900 655 0	6kt-Schraube	Hex head bolt	Boulon tête hex		x				M 12 X 25	
25	00 909 910 1	Sperrkantscheibe	Detent edged washer	Disque à bord d'arrêt		x				SKM 12	
26	00 146 976 2	Getriebedeckel	Gearbox cover	Couvercle du boîte de vitesses		x					
27	00 145 212 0	Getriebedichtung	Gearbox seal	Joint de boîte de vitesses		x					
30	00 154 018 0	Hauptgetriebe -kpl.	Main gearbox -cpl.	Boîte de vitesses principal - cpl.		x					
	00 926 101 0	Getriebeöl	Oil	Huile		x				1 ltr. SAE 90	



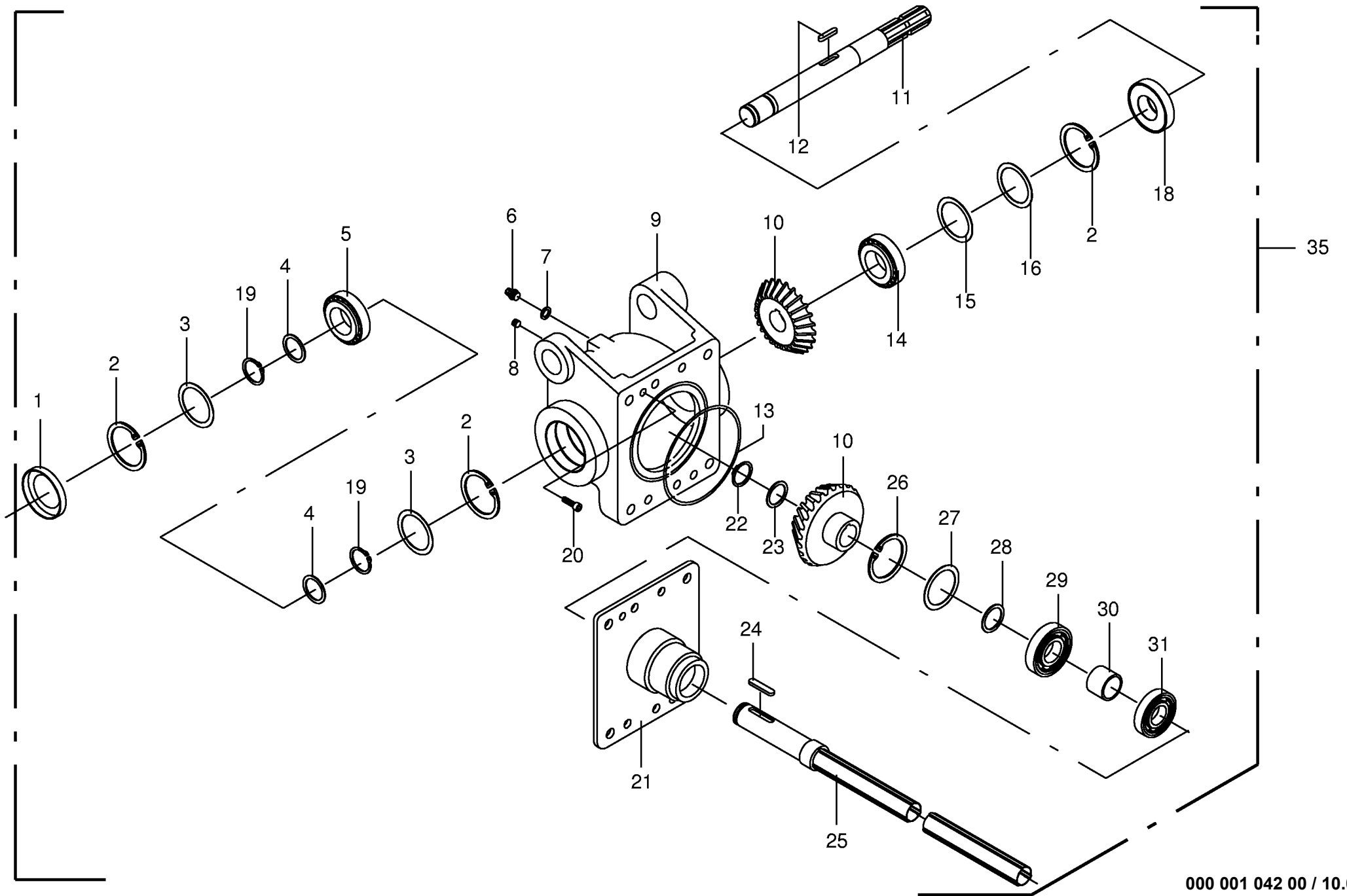
000 001 042 00 / 8.0

449 123 0







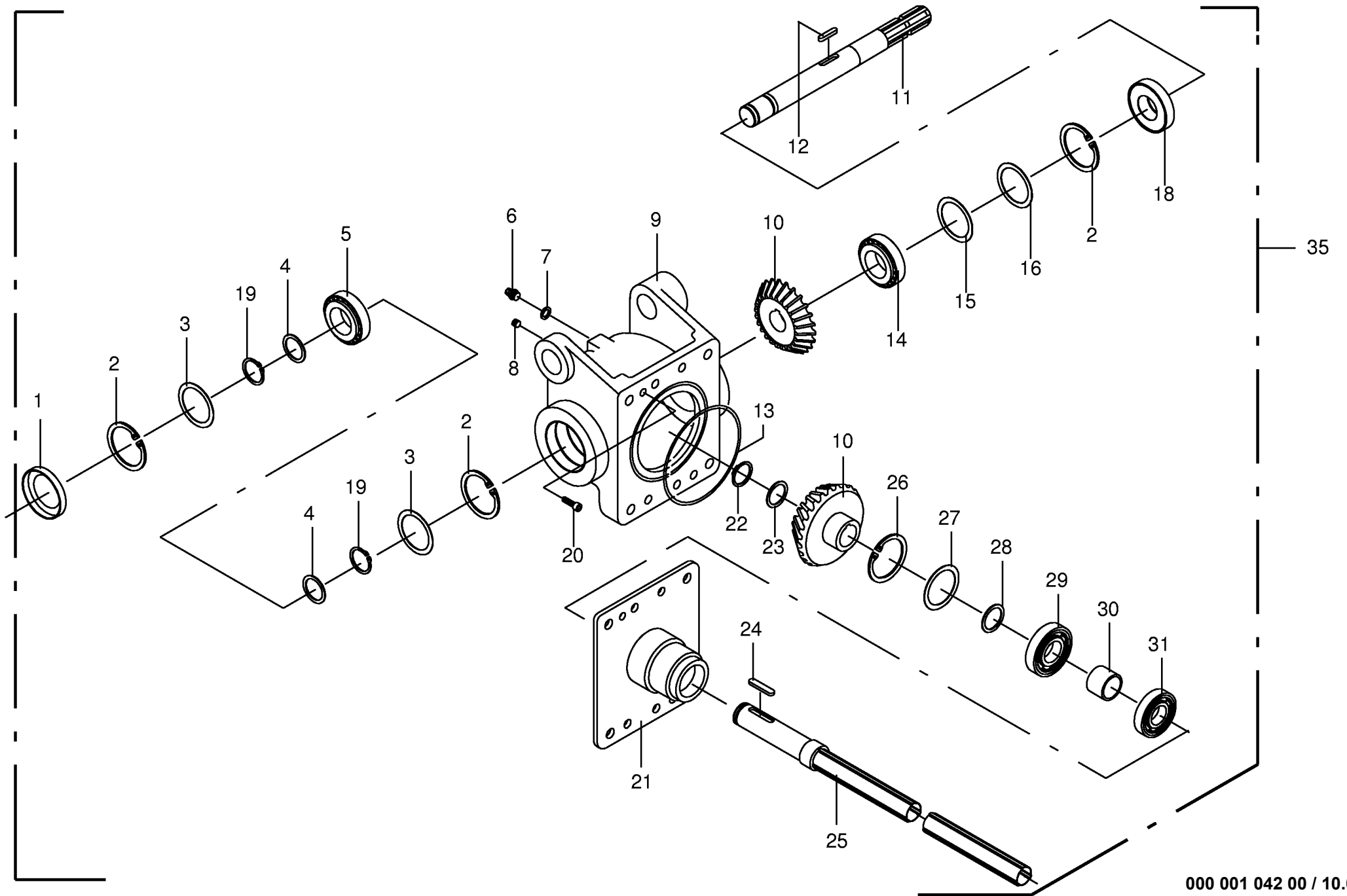


000 001 042 00 / 10.0

449 104 0



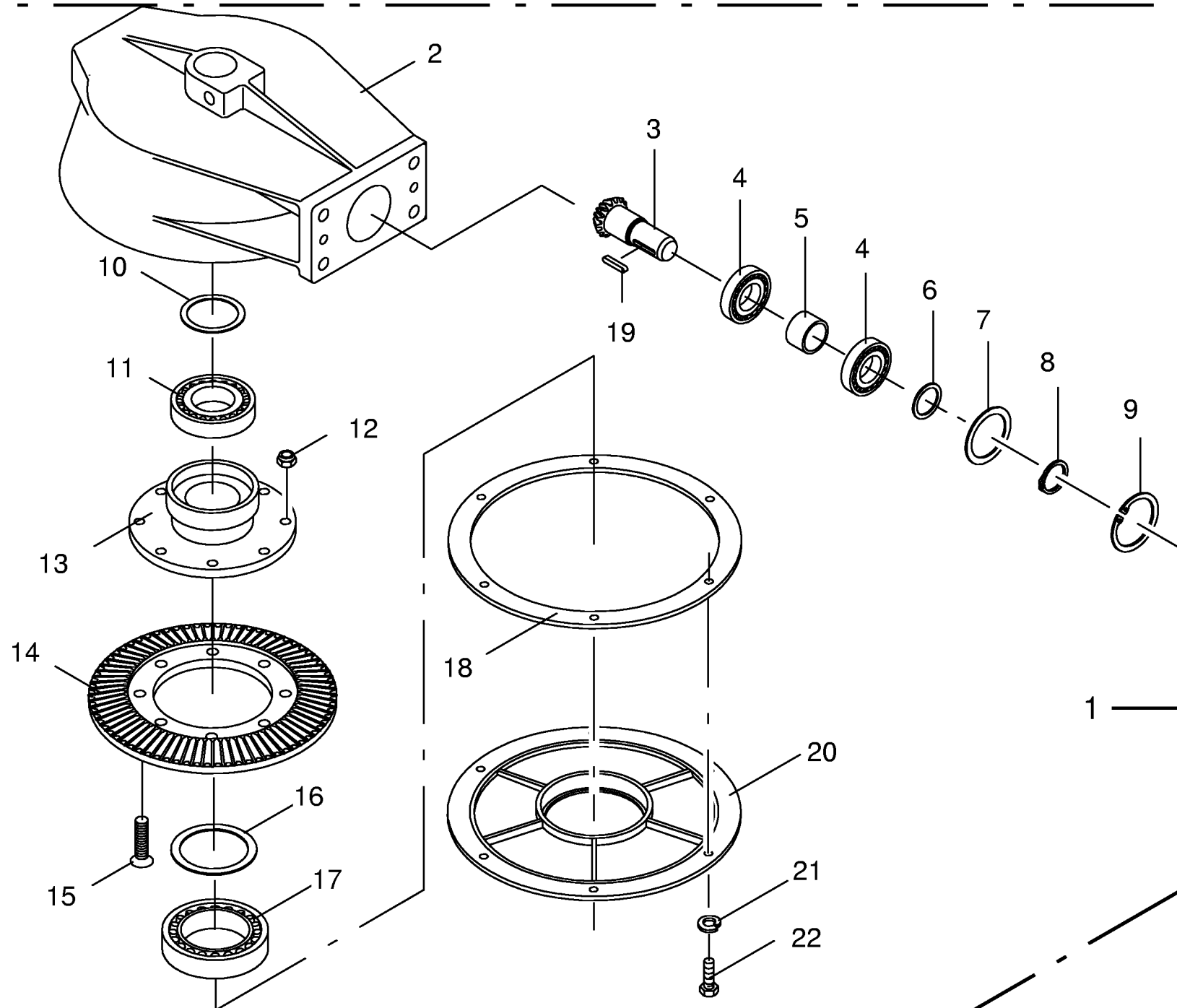
Getriebe/Auslegearm Gearbox/wing arm Carter/bras support					422296 - 439649	K S 1 2 5					000 001 042 00
Pos.	ID-Nr.	Benennung	Description	Description	Masch.-Nr-					449 104 0	10.0
											Bemerkung/Remarks/Remarque
1	00 925 205 1	Verschlußdeckel	Core plug	Bouchon		x					Rd.80
2	00 911 673 0	Sicherungsring	Circlip	Circlip		x					I 80 X 2,5
3	00 910 965 0	Passscheibe	Shim ring	Cale		x					63 X 80 X 2,0
	00 910 962 0	Passscheibe	Shim ring	Cale		x					63 X 80 X 0,3
4	00 910 960 0	Passscheibe	Shim ring	Cale		x					63 X 80 X 0,1
	00 910 618 1	Scheibe	Washer	Rondelle		x					35 X 45 X 2
	00 911 132 0	Passscheibe	Shim ring	Cale		x					35 X 45 X 0,3
	00 911 130 0	Passscheibe	Shim ring	Cale		x					35 X 45 X 0,1
5	00 930 167 0	Rillenkugellager	Bearing	Roulement rainure a billes		x					6307
6	00 919 811 1	Belüftungsfilter	Breather	Reniflard		x					M 18 X 1,5
7	00 937 727 0	Dichtring	Gasket ring	Joint		x					A 18 X 24 X 1,5
8	00 906 040 1	Verschlusschraube	Screw plug	Bouchon filete		x					M 18 X 1,5
9	00 139 661 1	Getriebegehäuse	Gearbox housing	Carter du boîte de vitesses		x					
10	00 145 213 1	Kegelrad	Bevel wheel	Pignon conique		x					Z= 22
11	00 139 662 3	Antriebswelle	Drive shaft	Arbre d'entraînement		x					Rd. 37 X 310
12	00 915 108 0	Paßfeder	Flat key	Clavette noyee		x					A 10 X 8 X 30
13	00 937 546 0	O-Ring	O-ring	Joint torique		x					140 X 3
14	00 932 177 0	Kegelrollenlager	Tap. roll. bearing	Roulem.roul.con.		x					32010 X
15	00 911 024 0	Passscheibe	Shim ring	Cale		x					70 X 80 X 1,0
	00 910 965 0	Passscheibe	Shim ring	Cale		x					63 X 80 X 2,0
16	00 910 962 0	Passscheibe	Shim ring	Cale		x					63 X 80 X 0,3
	00 910 960 0	Passscheibe	Shim ring	Cale		x					63 X 80 X 0,1
	00 910 741 0	Stützscheibe	Supporting disc	Rondelle diélectrique		x					S 63 X 80 X 3,0
	00 936 339 0	Radial-Wellendichtring	Radial seal	Bague a levres avec ressort		x					B2 35 X 80 X 13
19	00 911 541 0	Sicherungsring	Circlip	Circlip		x					A 35 X 1,5
20	00 903 106 0	Zylinderschraube	Allen screw	Vis tete cylindrique		x					M 10 X 25
21	00 266 071 0	Getriebedeckel	Gearbox cover	Couvercle du boîte de vitesses		x					
22	00 911 519 0	Sicherungsring	Circlip	Circlip		x					A 35 X 2,5
23	00 911 134 0	Passscheibe	Shim ring	Cale		x					35 X 45 X 1,0
	00 911 133 0	Passscheibe	Shim ring	Cale		x					35 X 45 X 0,5
	00 911 132 0	Passscheibe	Shim ring	Cale		x					35 X 45 X 0,3
	00 915 122 0	Paßfeder	Flat key	Clavette noyee		x					A 10 X 8 X 40
24	00 266 072 0	Zapfwellenprofil außen	Splined profile outside	Profil cannele extererieur		x					
25	00 911 668 0	Sicherungsring	Circlip	Circlip		x					I 72 X 2,5
26	00 911 164 0	Passscheibe	Shim ring	Cale		x					60 X 72 X 1,0
	00 911 162 0	Passscheibe	Shim ring	Cale		x					60 X 72 X 0,3
27	00 911 134 0	Passscheibe	Shim ring	Cale		x					35 X 45 X 1,0
28	00 930 137 0	Rillenkugellager	Bearing	Roulement rainure a billes		x					6207



000 001 042 00 / 10.0

449 104 0

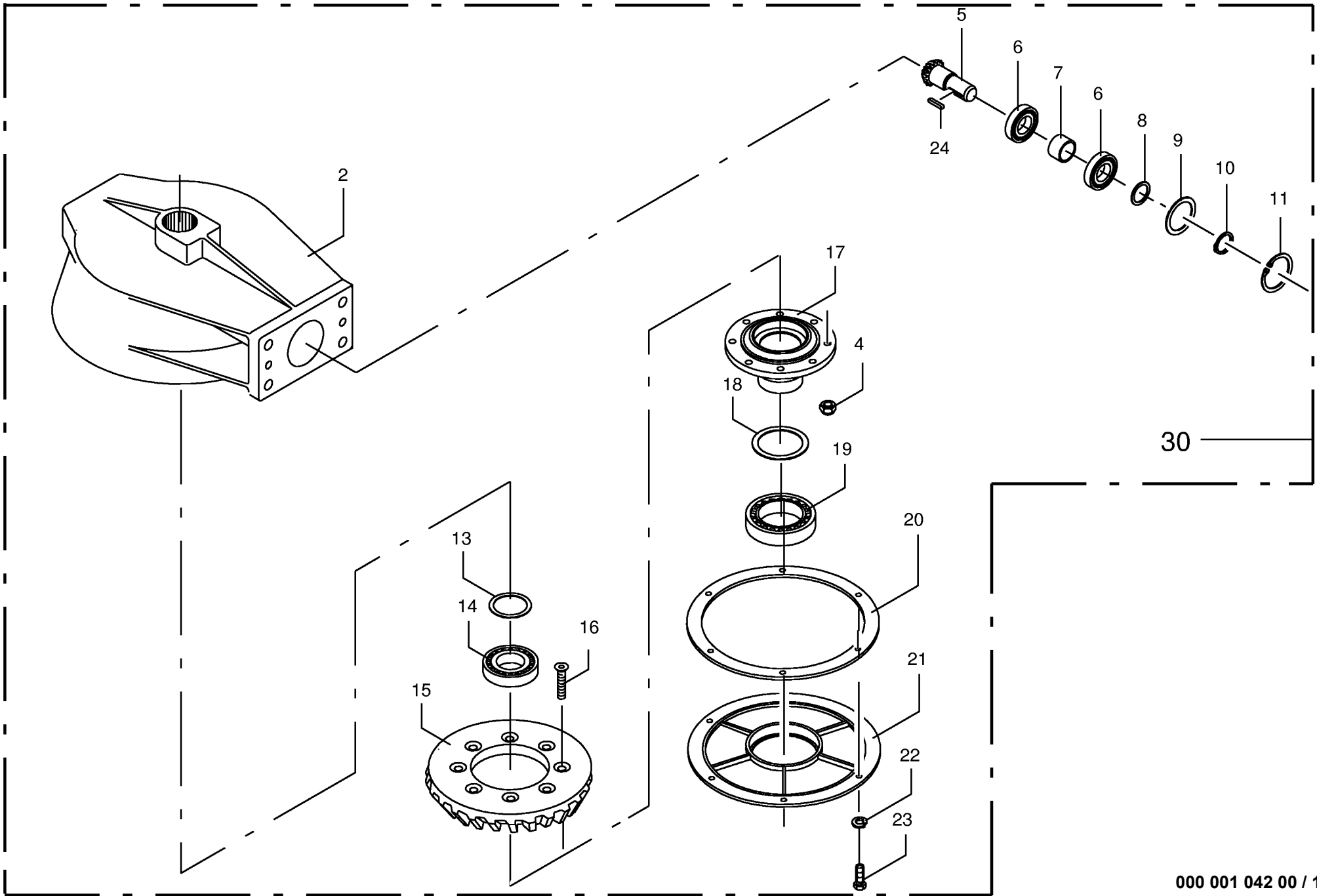




000 001 042 00 / 11.0

447 995 0

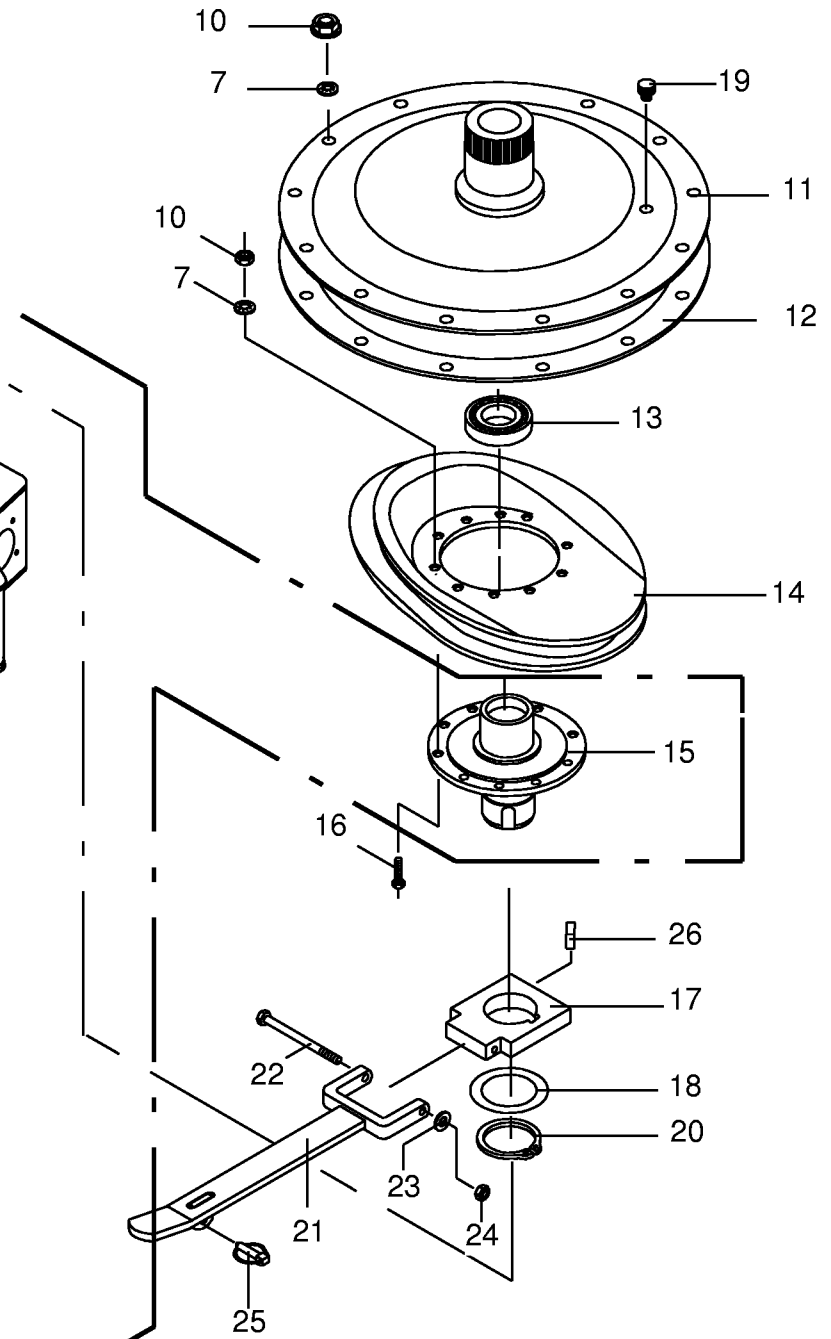
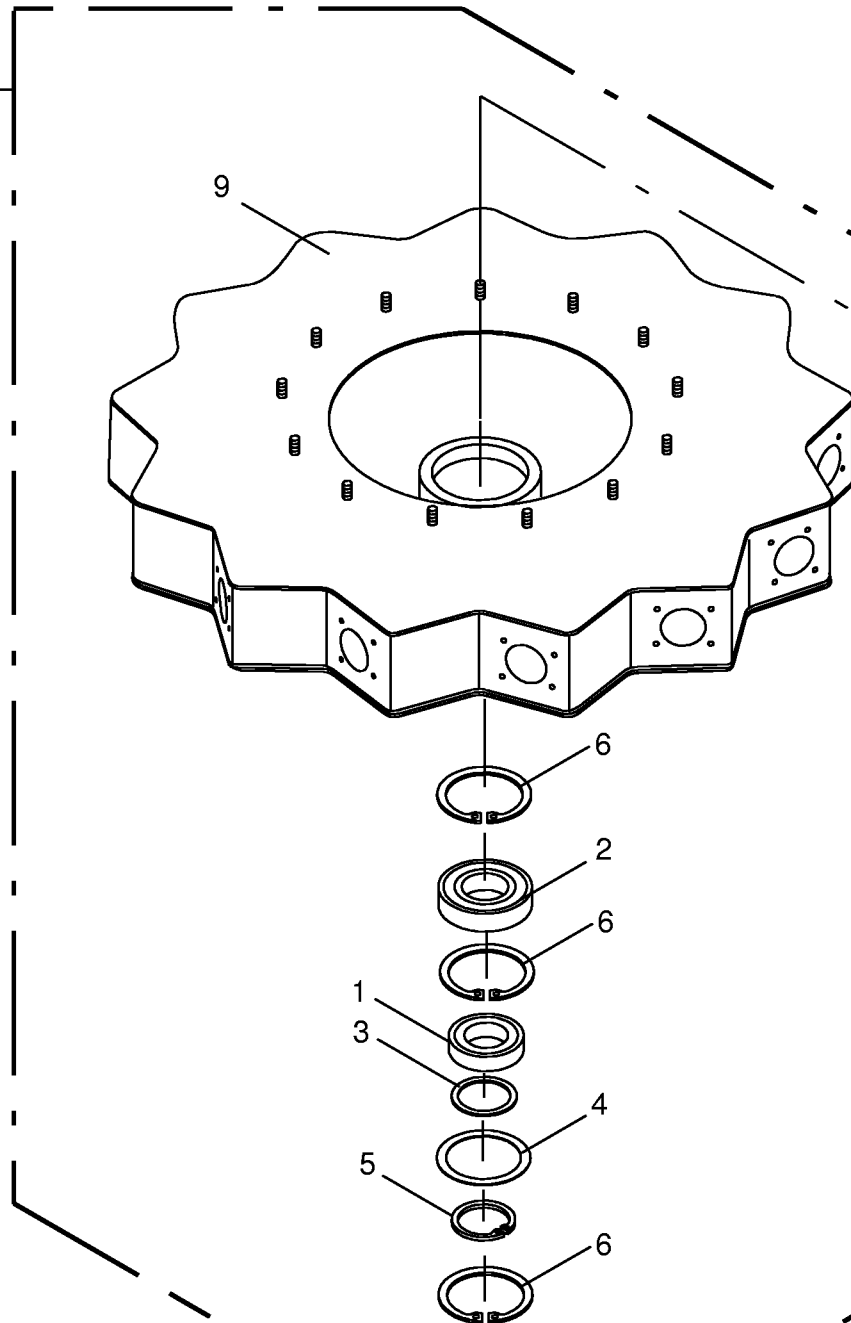




000 001 042 00 / 12.0



27

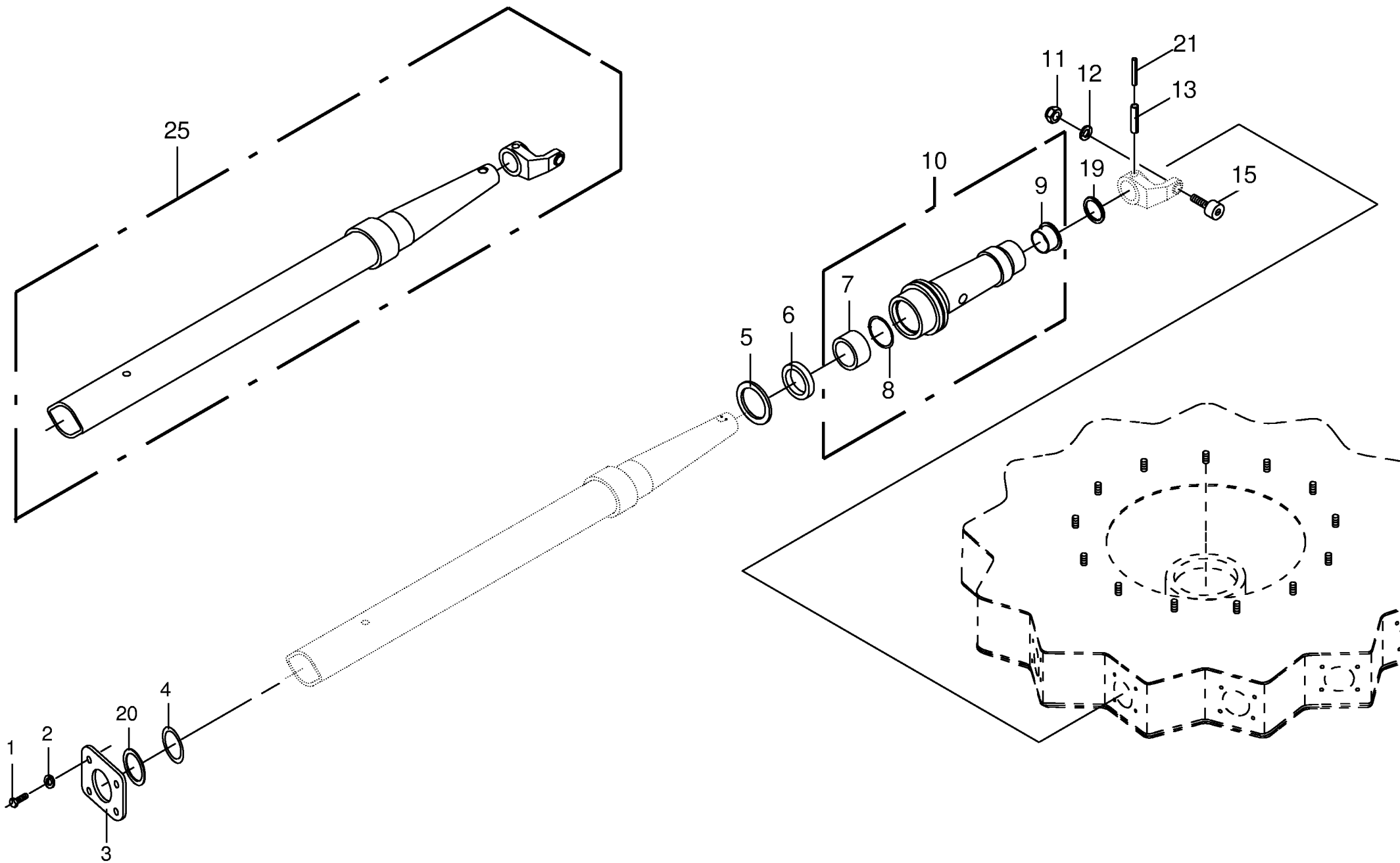


000 001 042 00 / 13.0

448 888 1



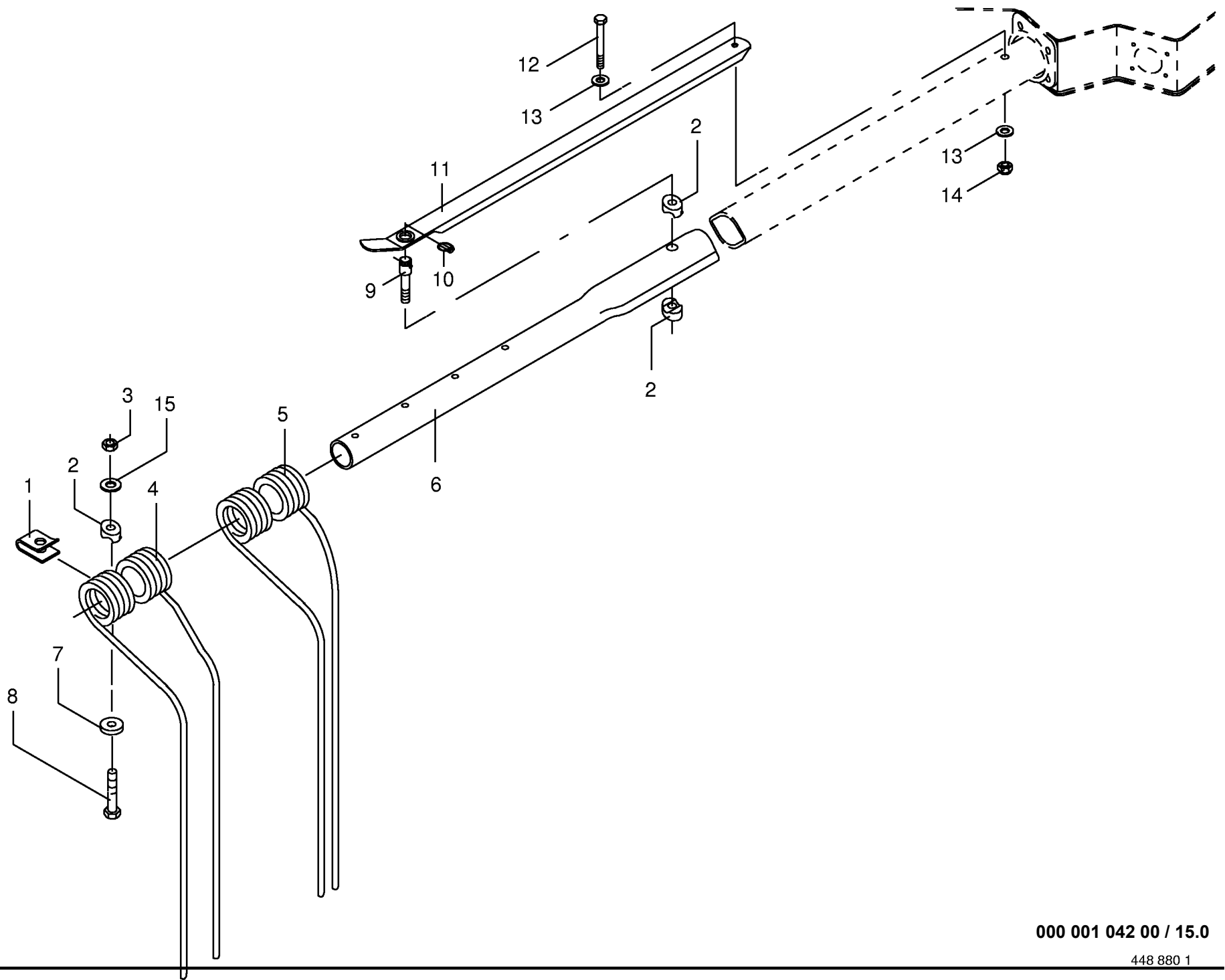




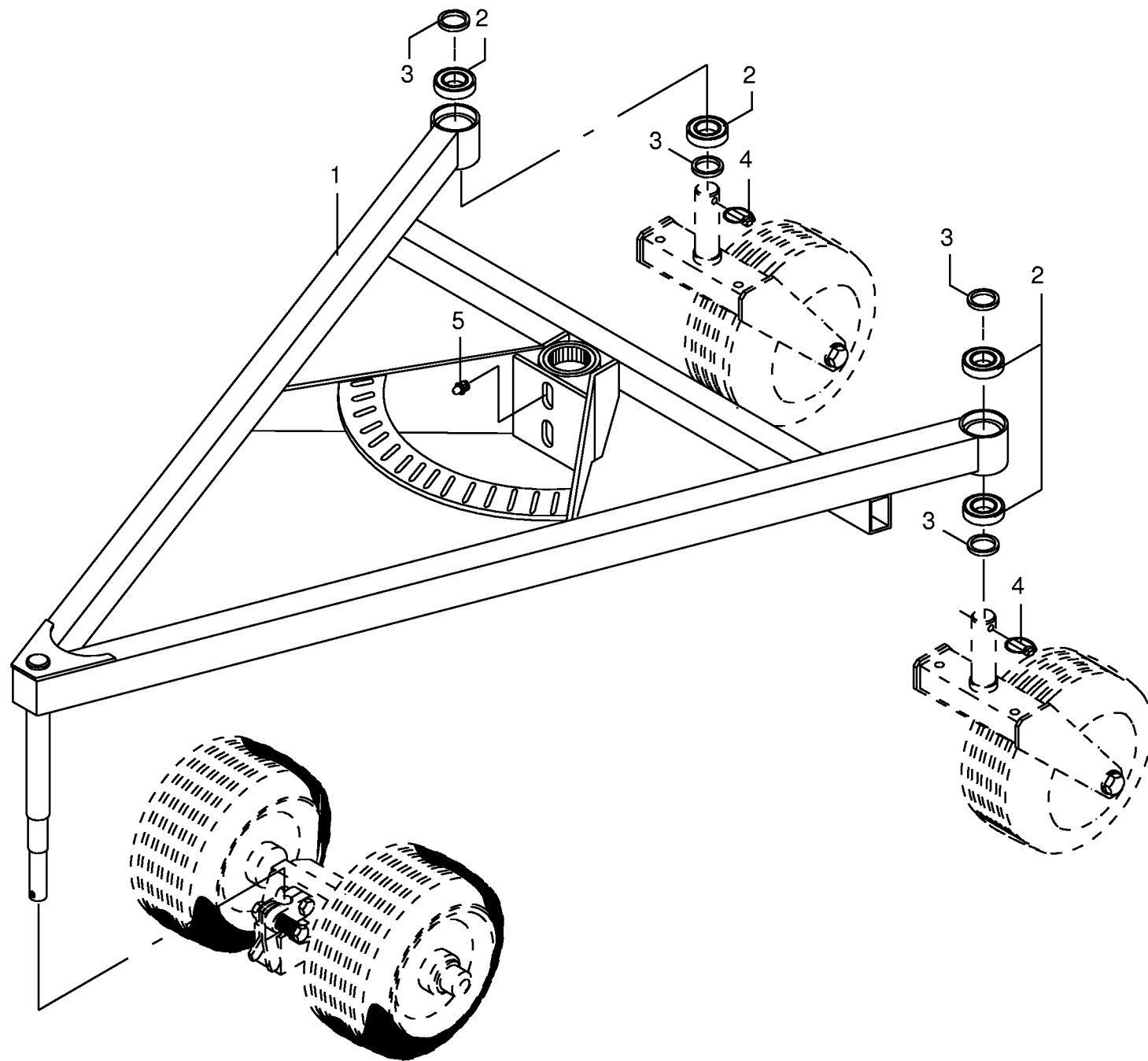
000 001 042 00 / 14.0

448 863 1

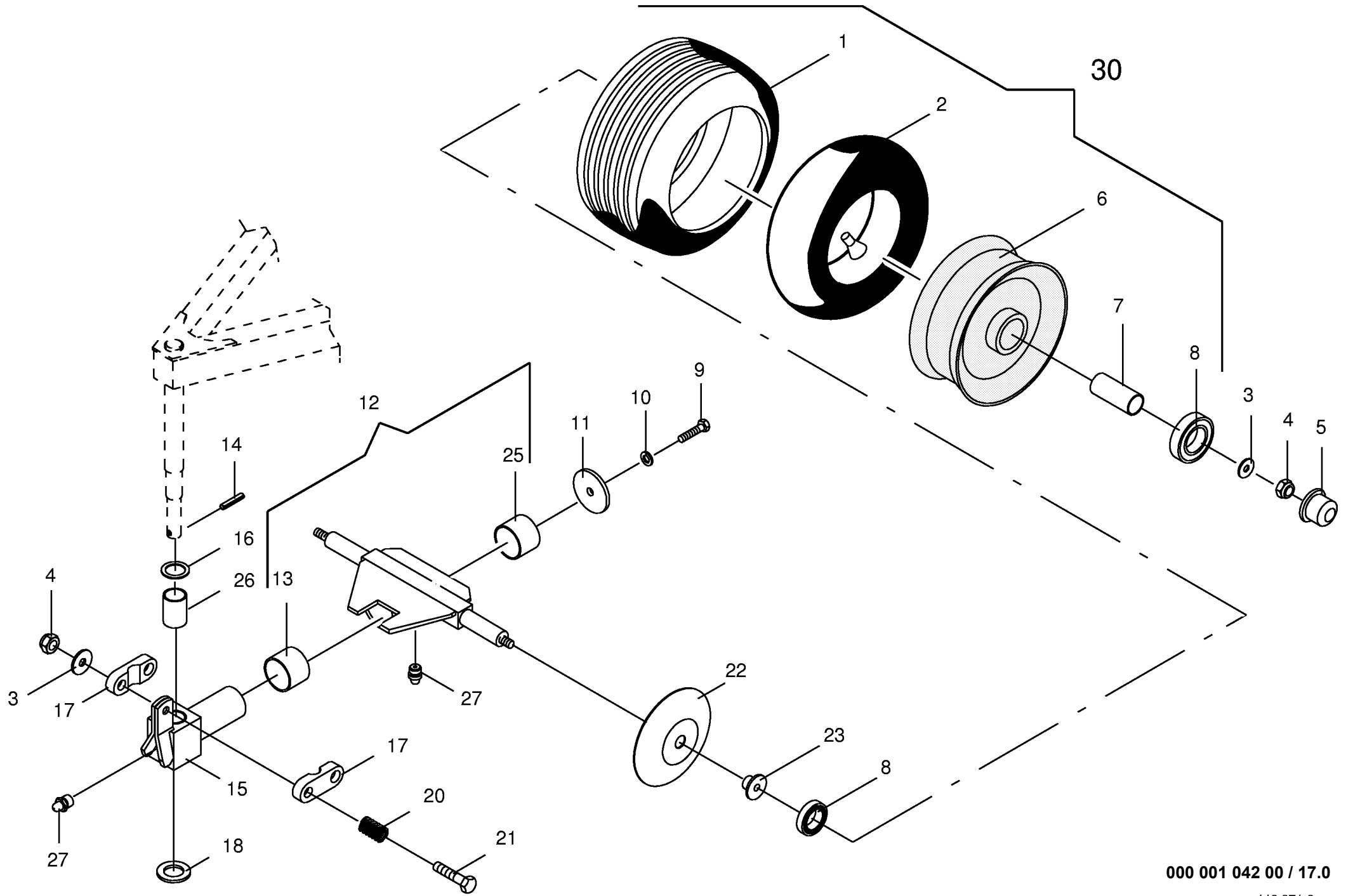






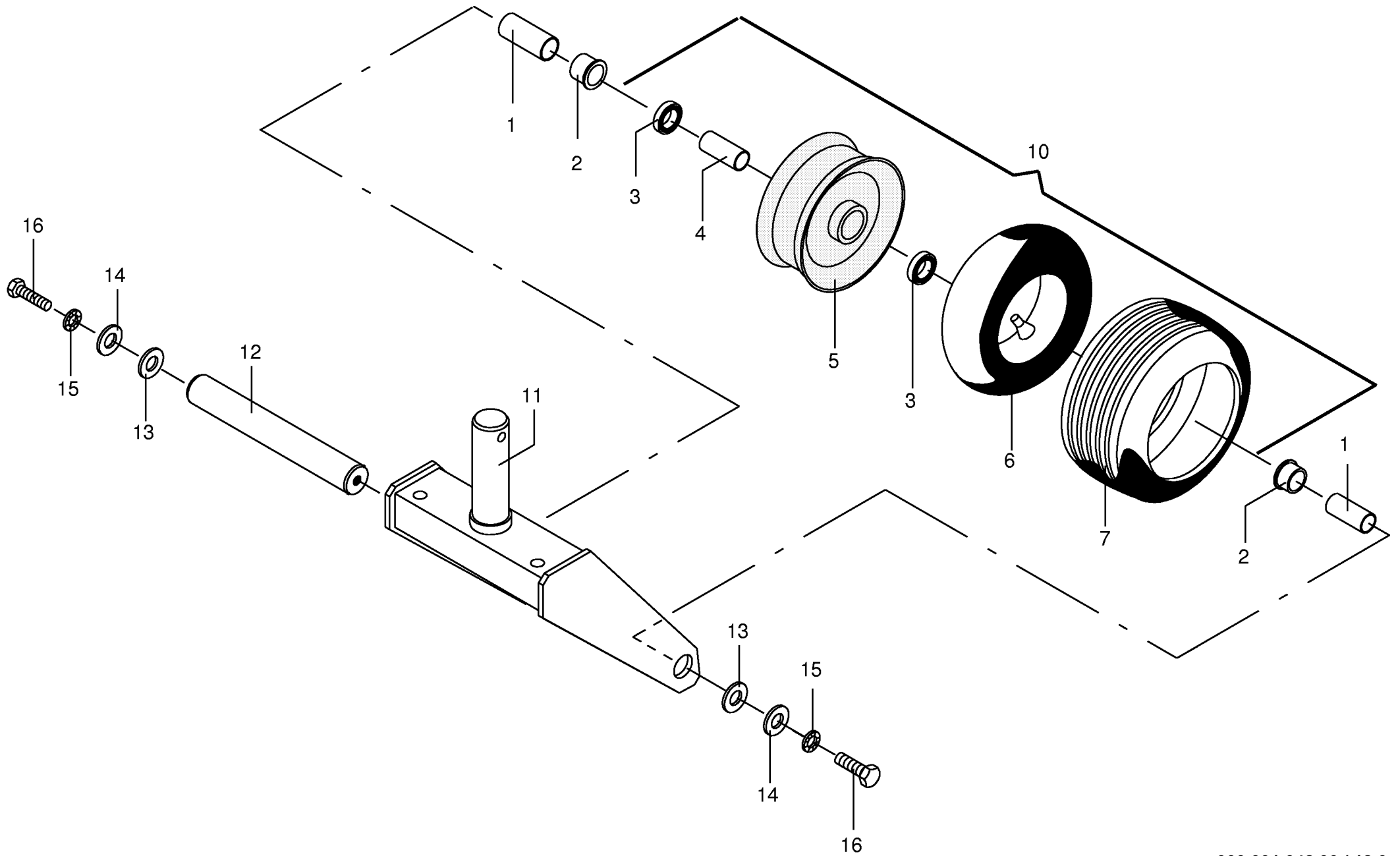




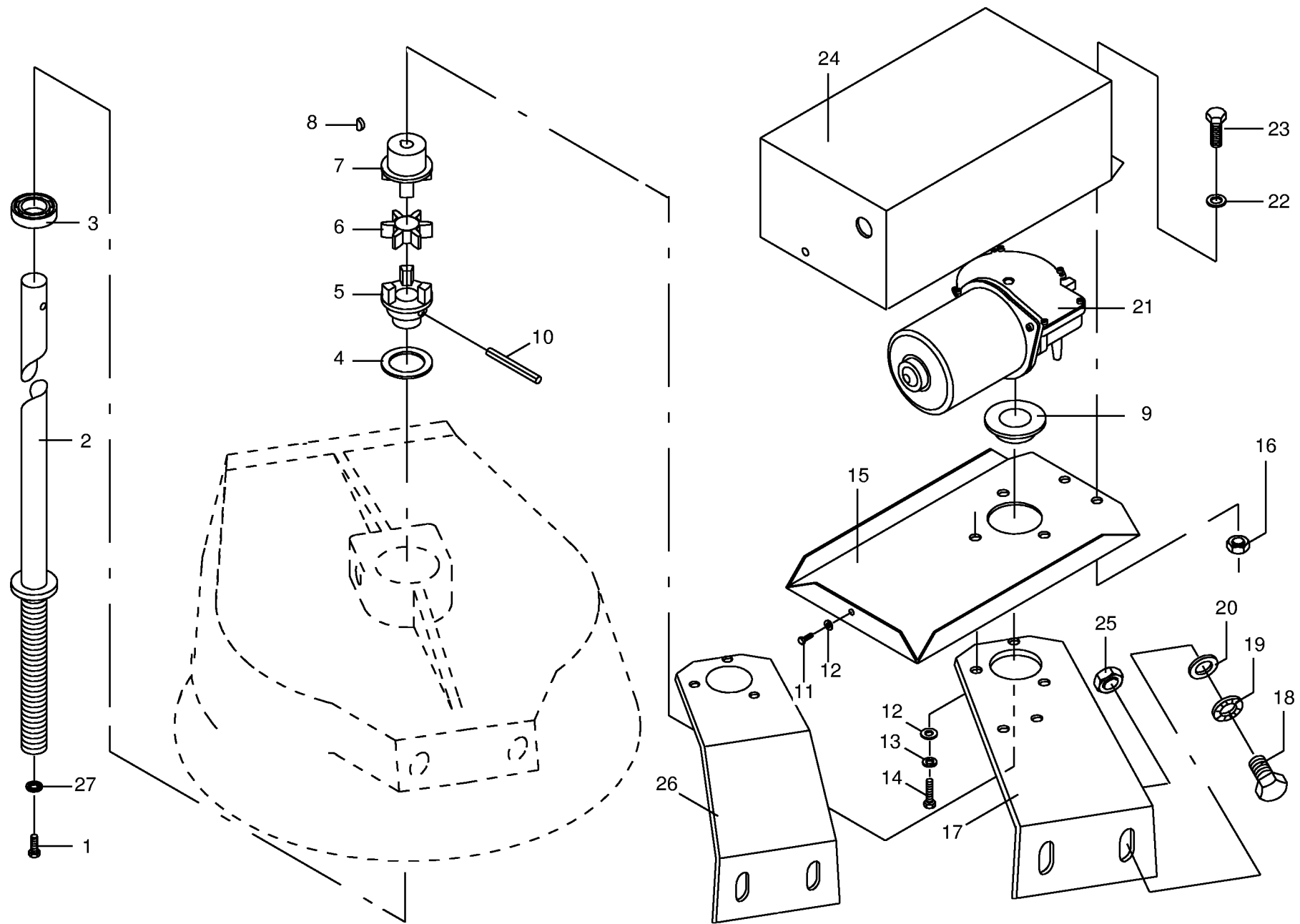




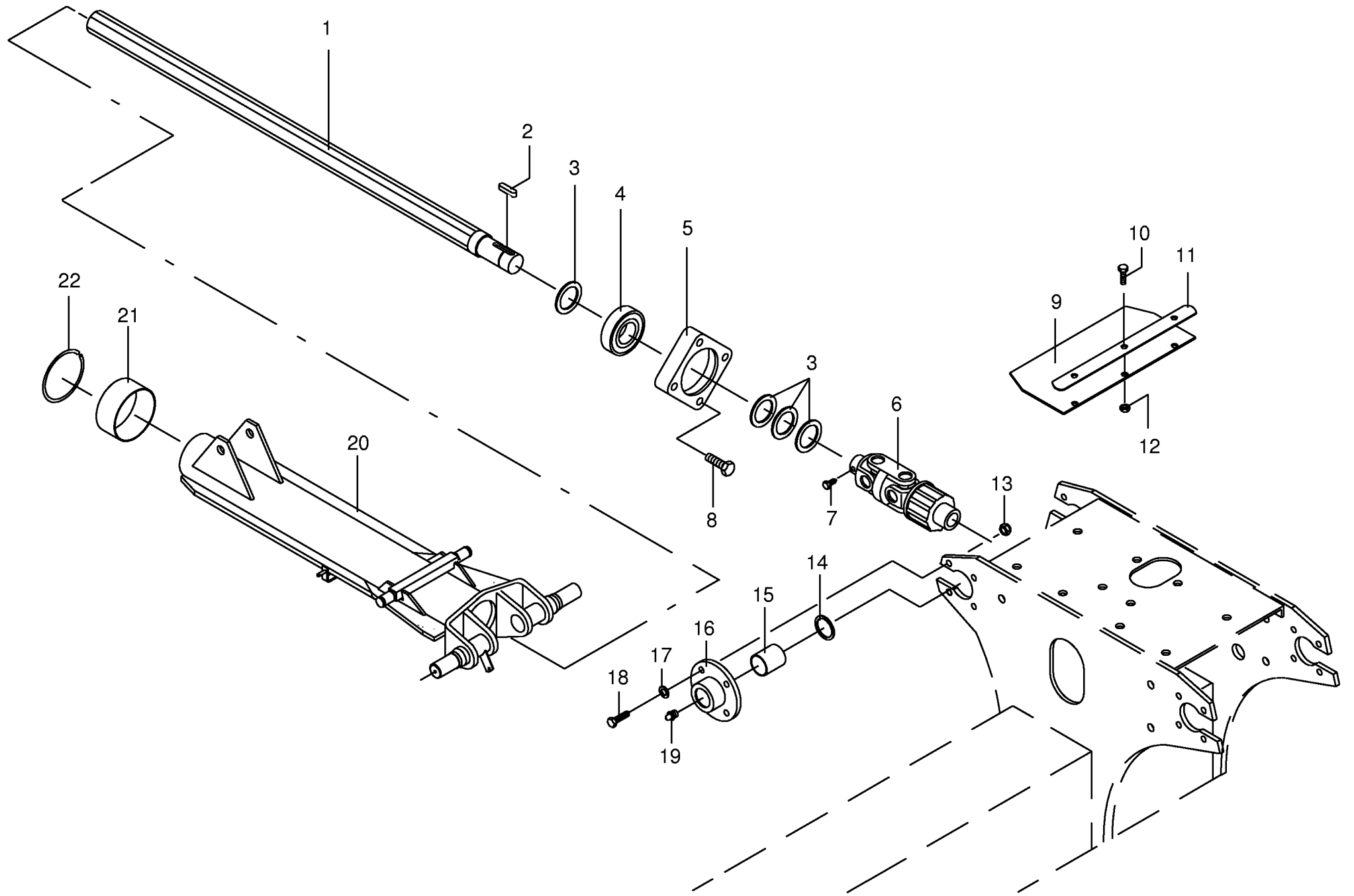




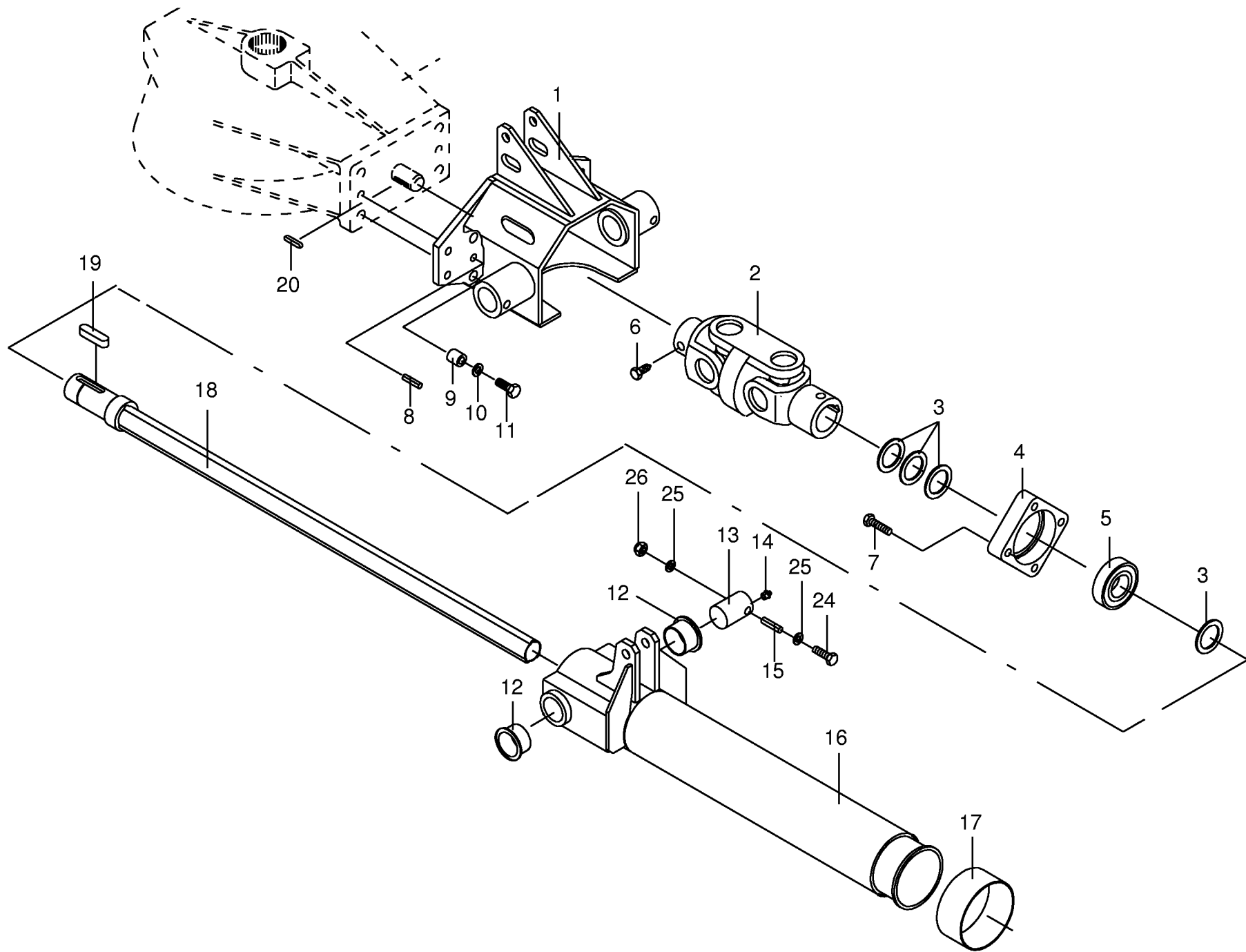








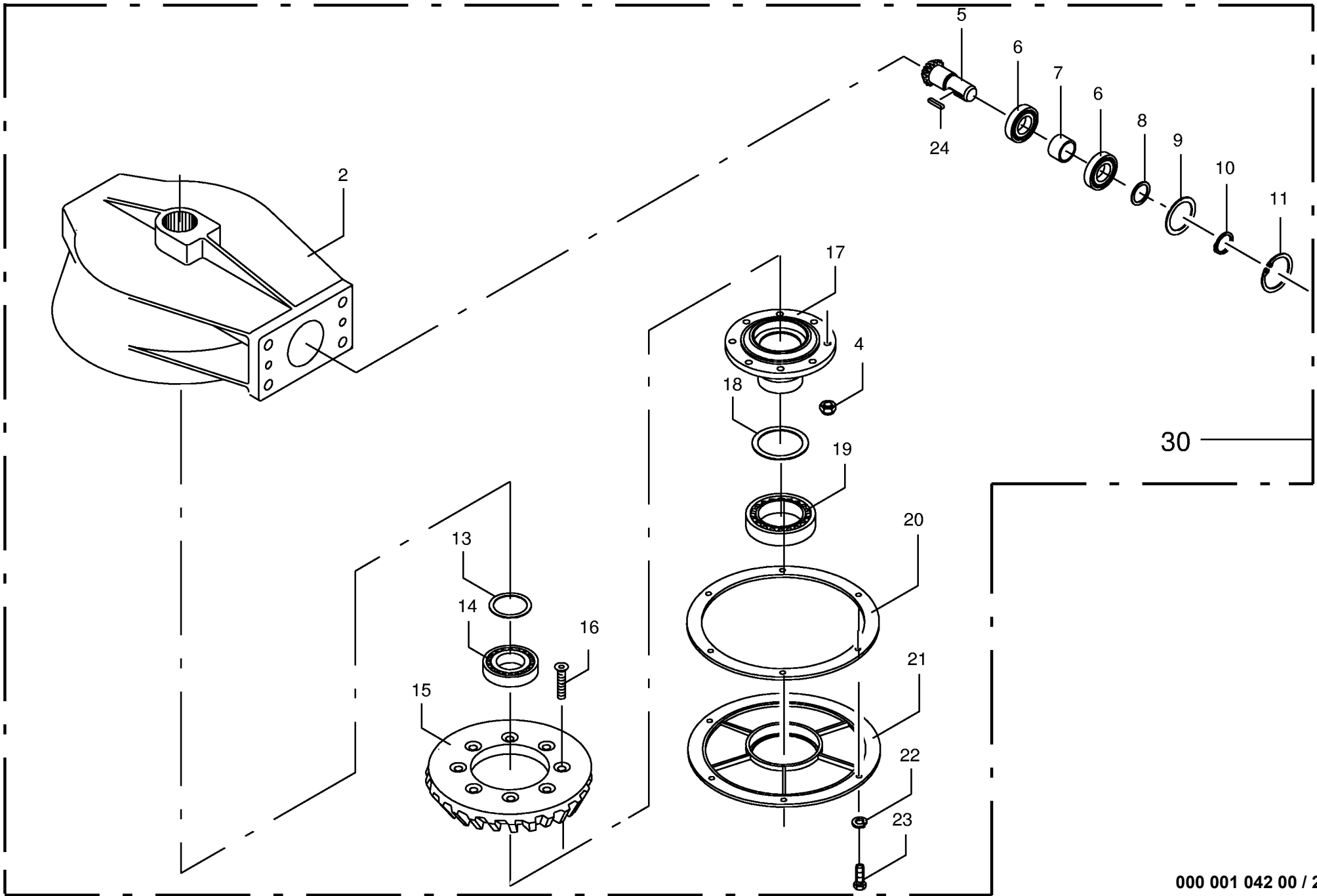




000 001 042 00 / 21.0





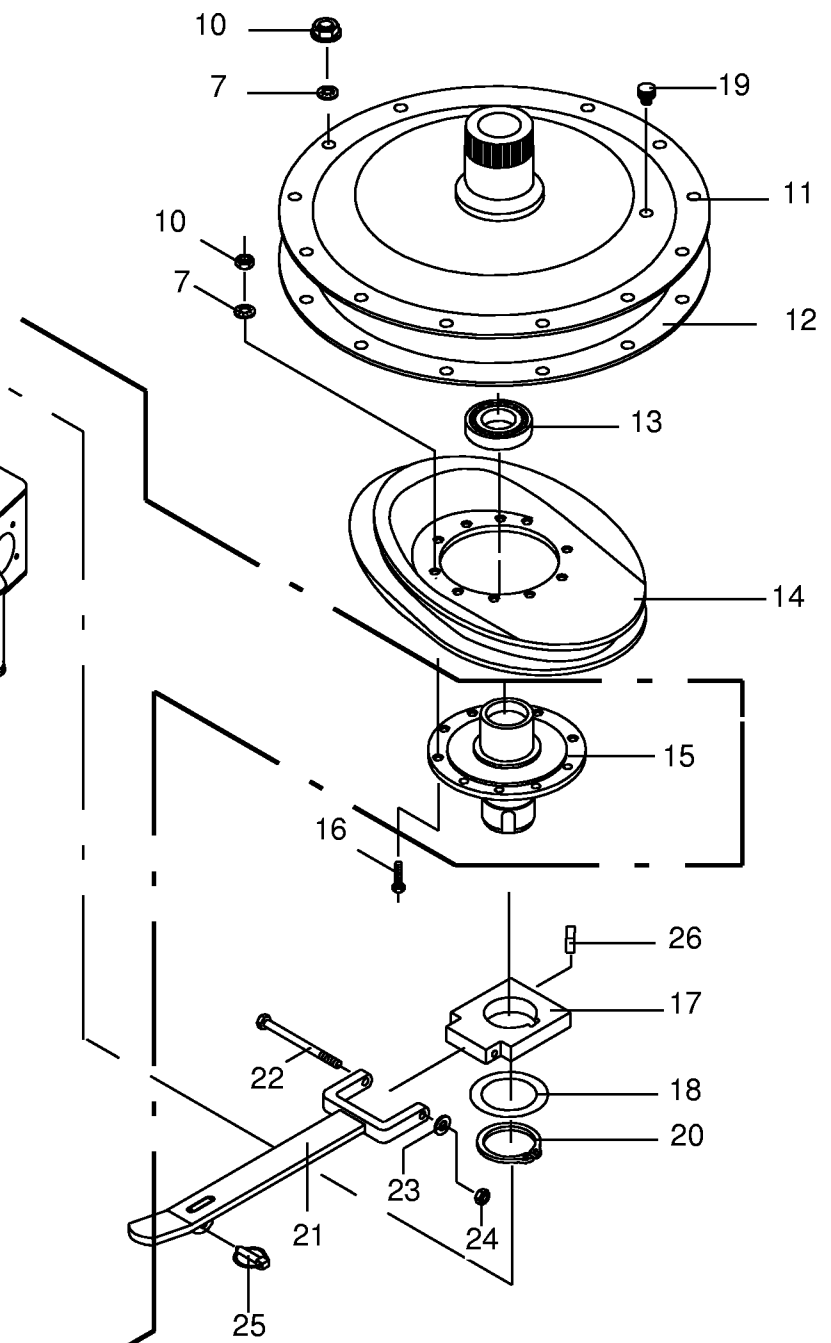
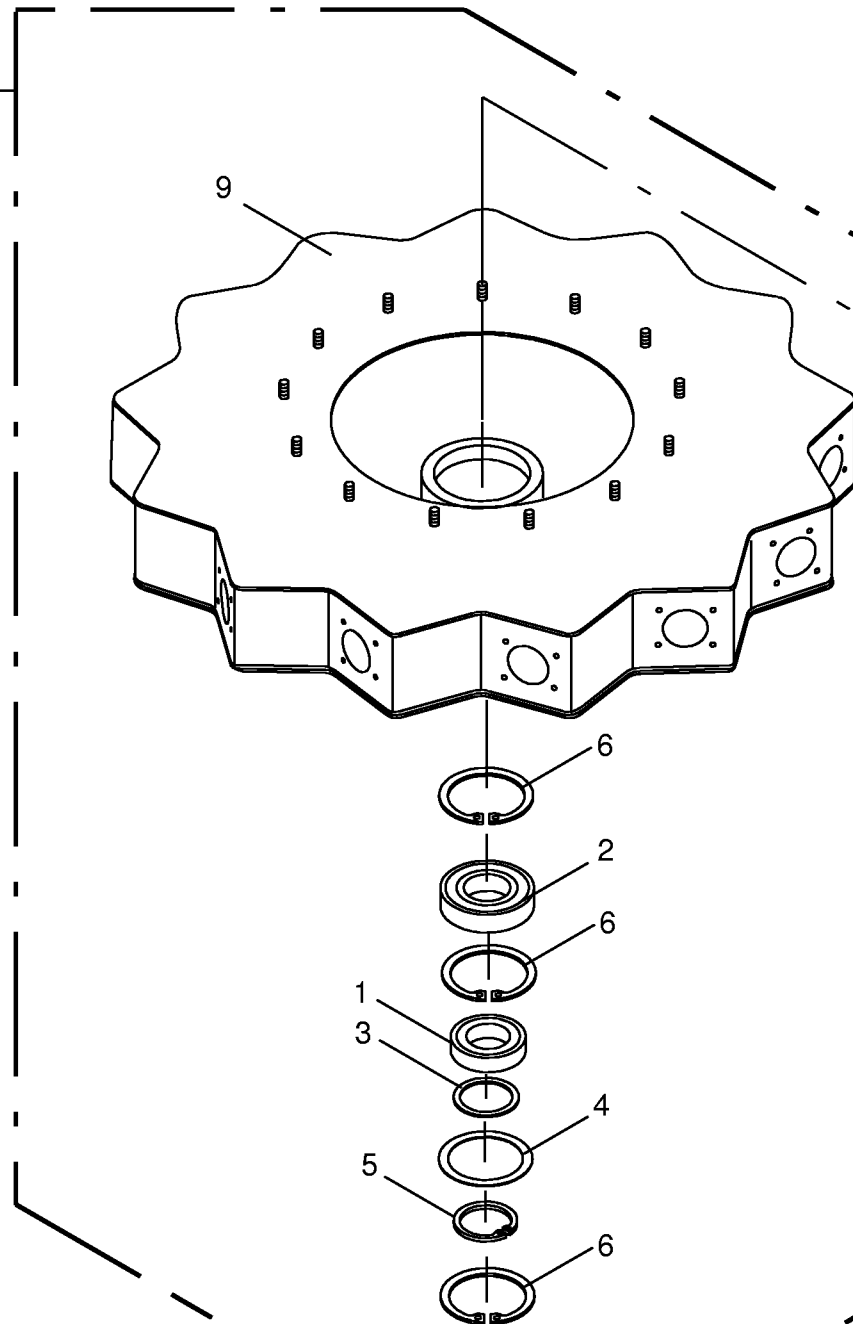


000 001 042 00 / 22.0

449 064 0



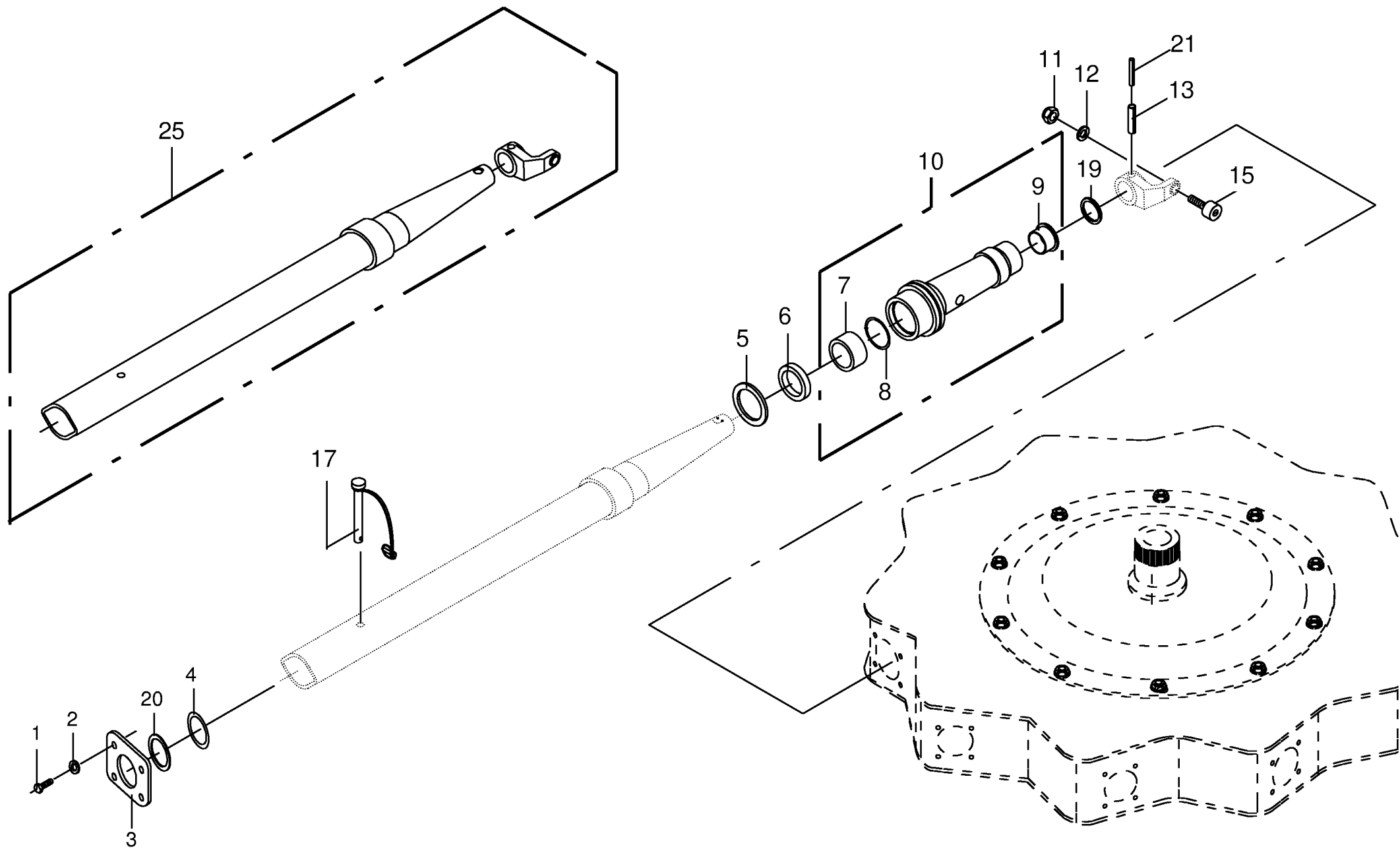
27



000 001 042 00 / 23.0

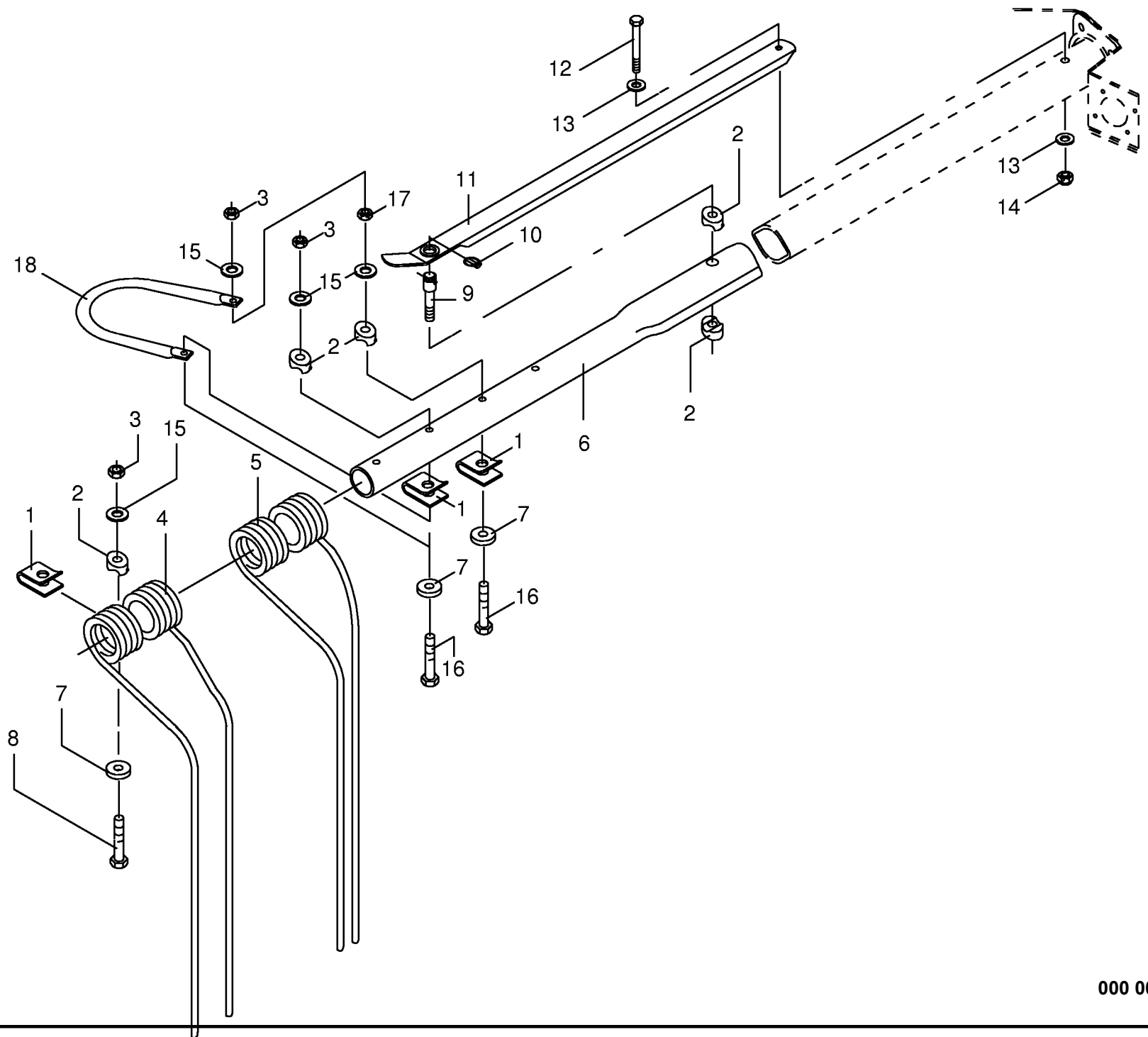
448 888 1





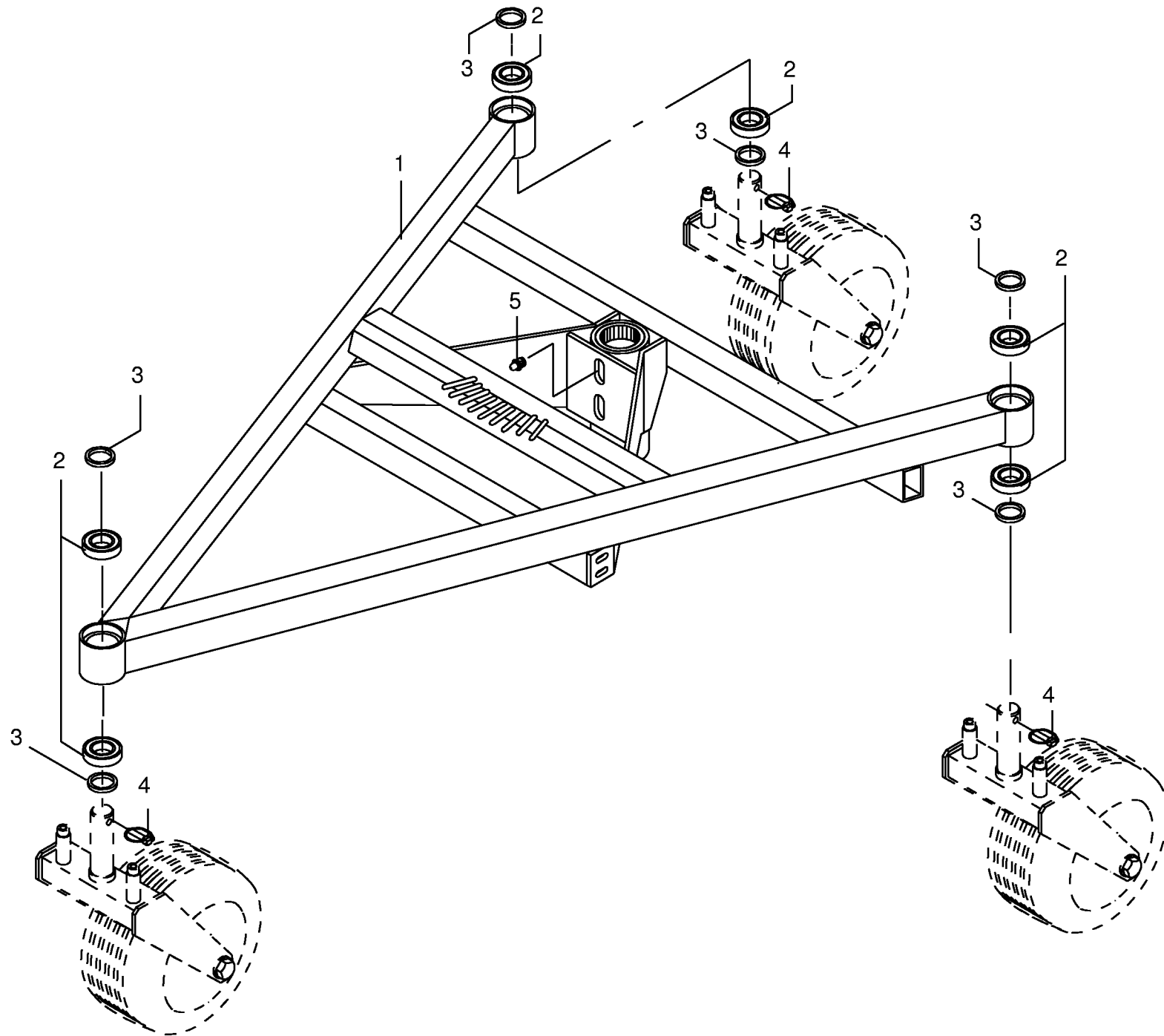
000 001 042 00 / 24.0







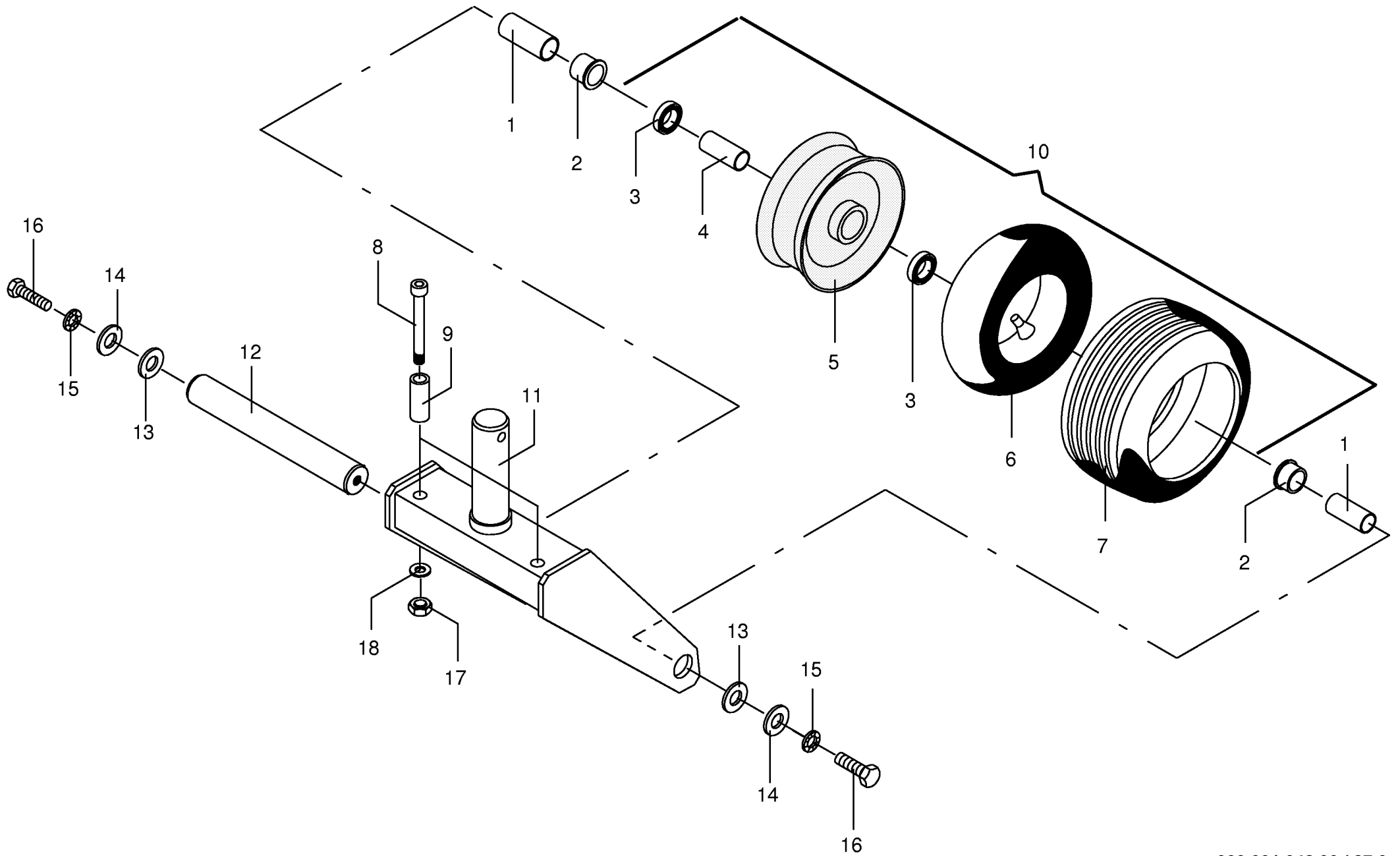




000 001 042 00 / 26.0

449 070 0

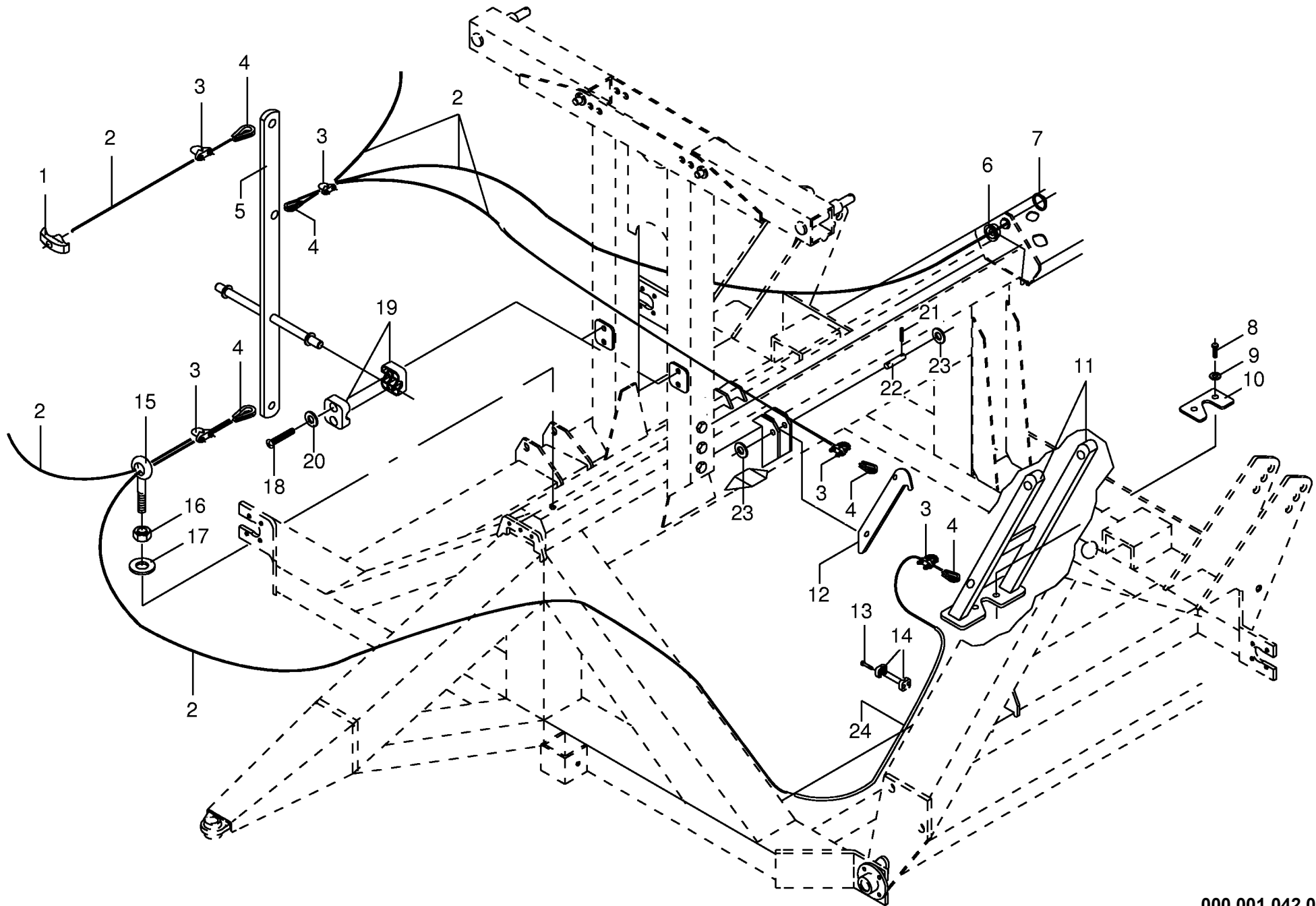




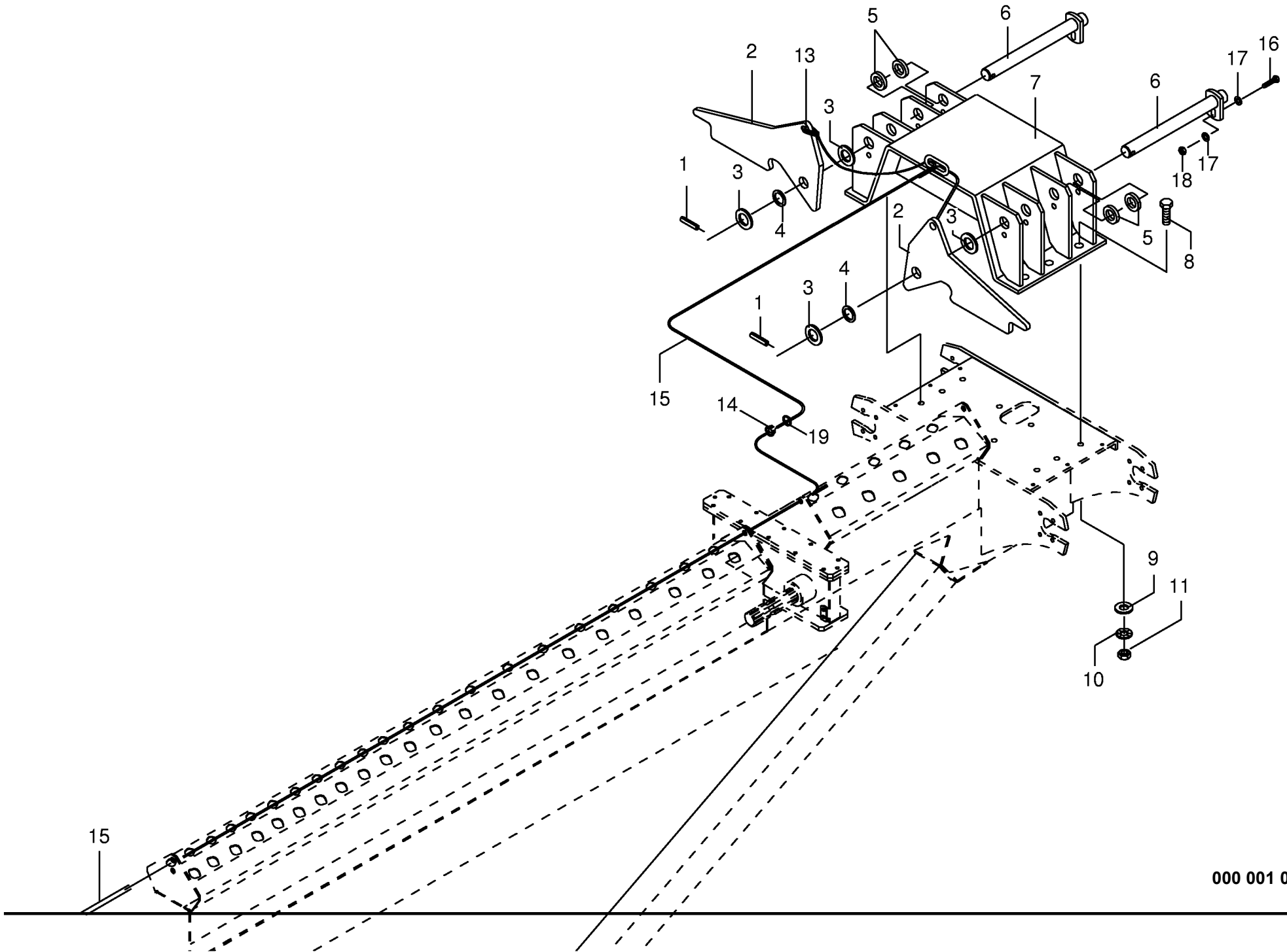
000 001 042 00 / 27.0

448 689 0



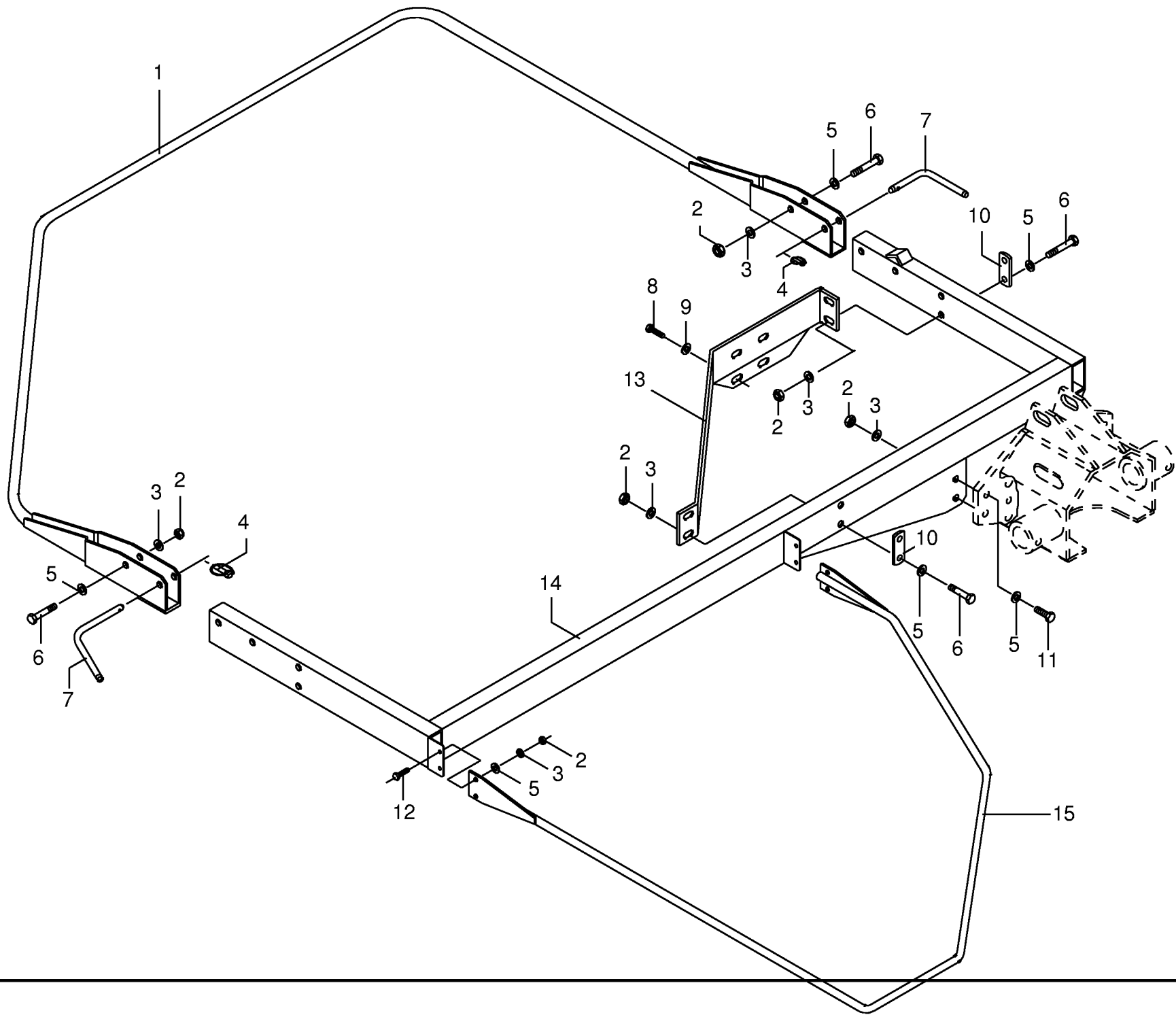






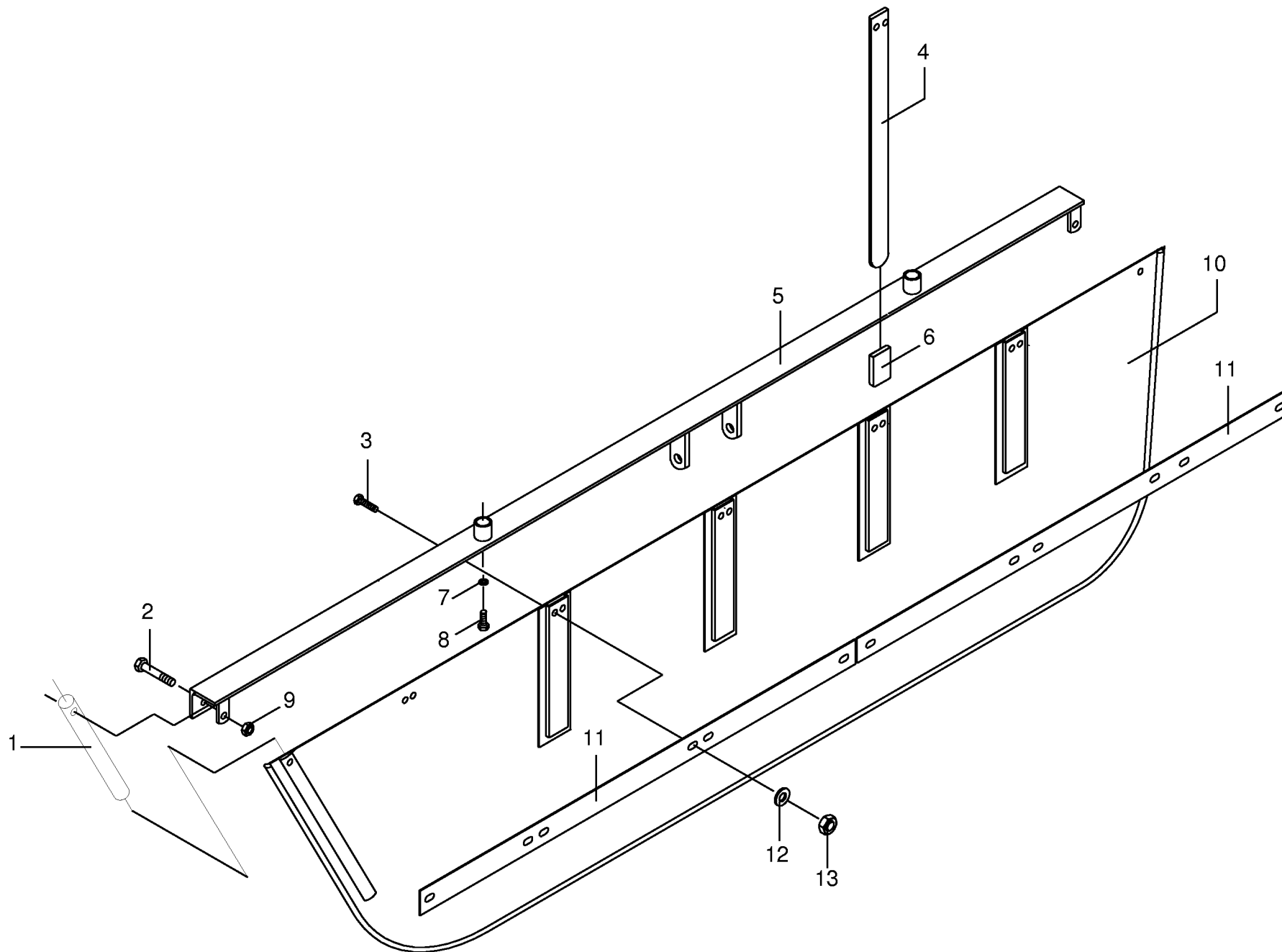






000 001 042 00 / 30.0

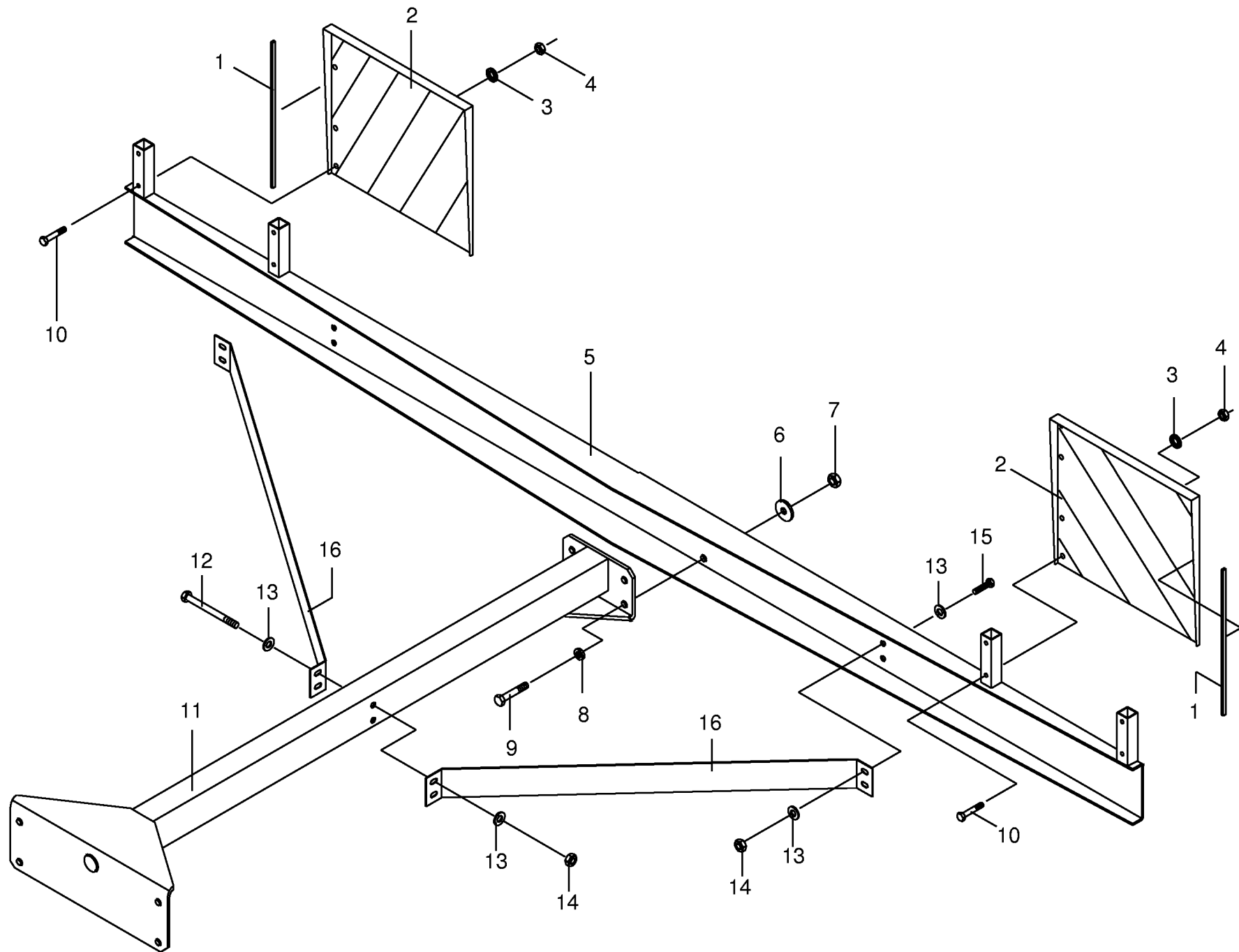




000 001 042 00 / 31.0

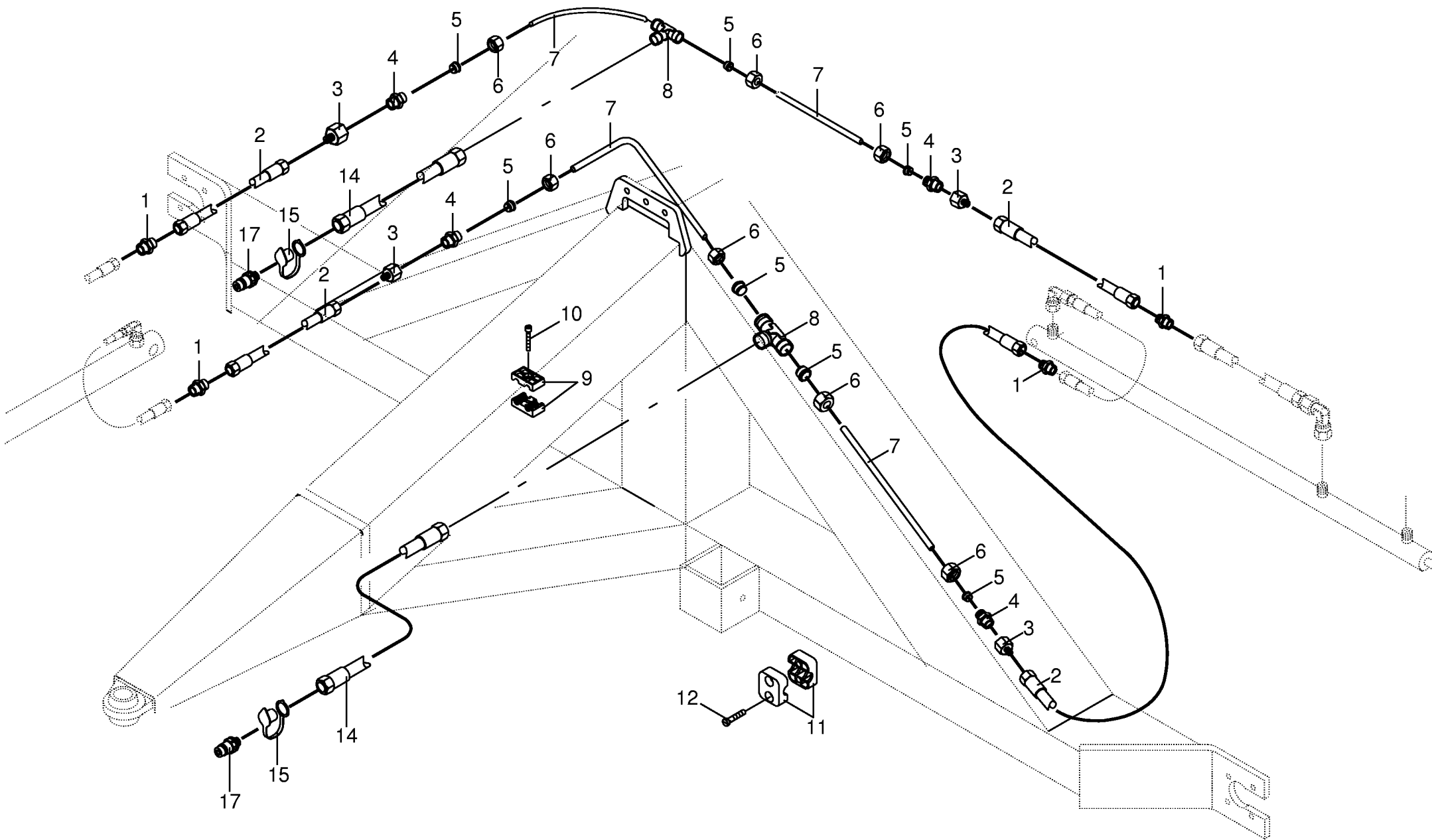
449 176 0





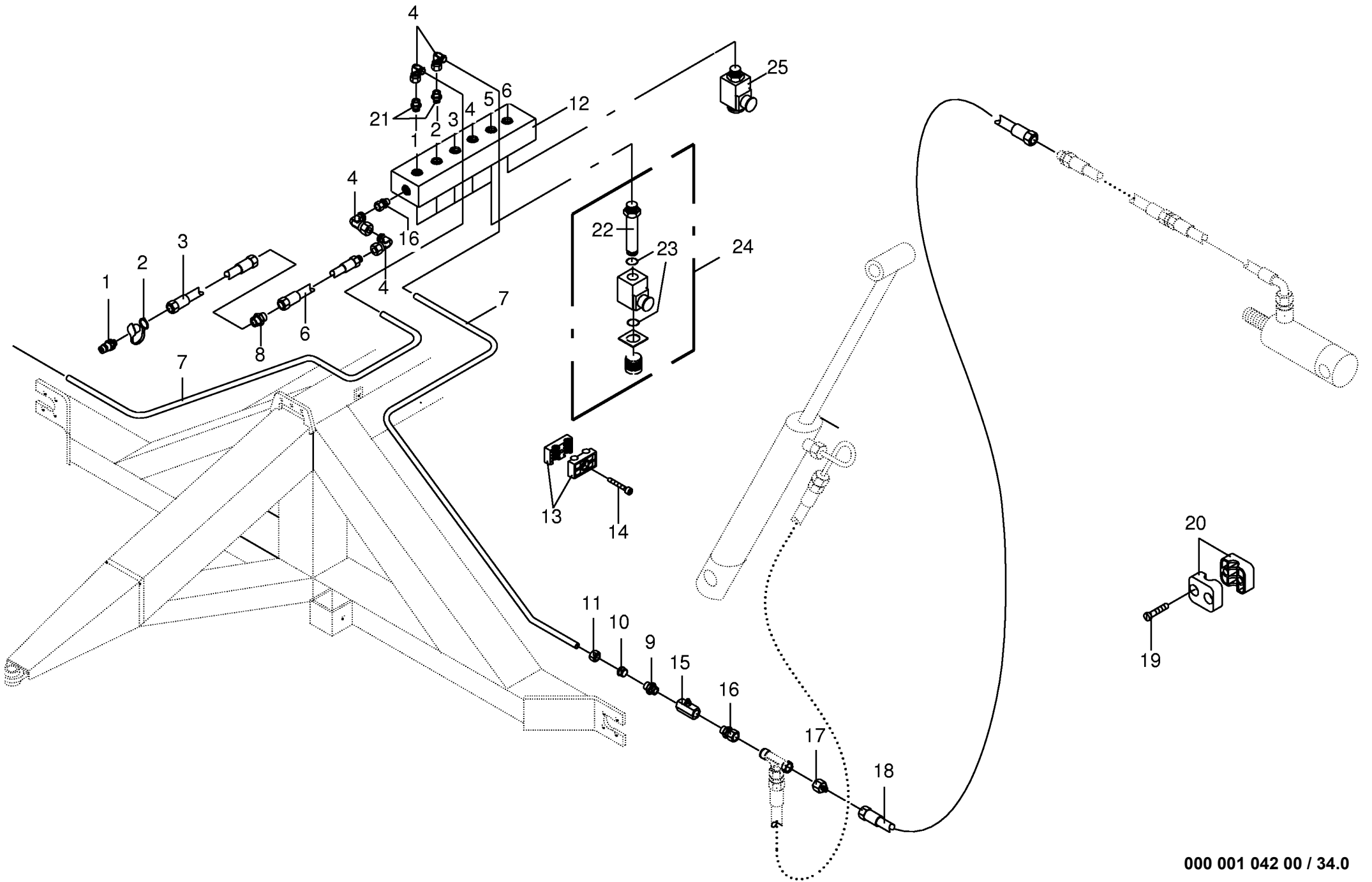
000 001 042 00 / 32.0



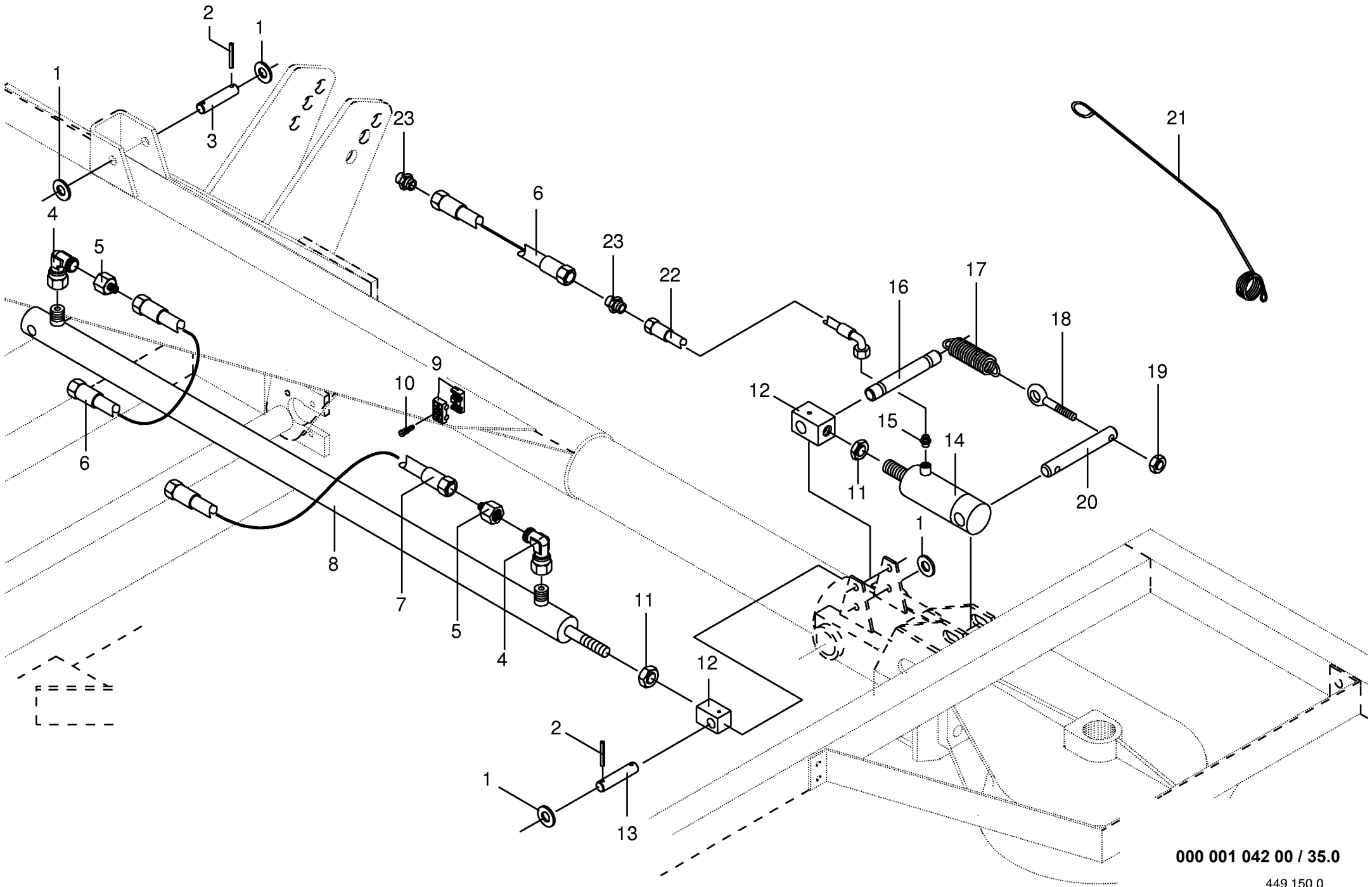








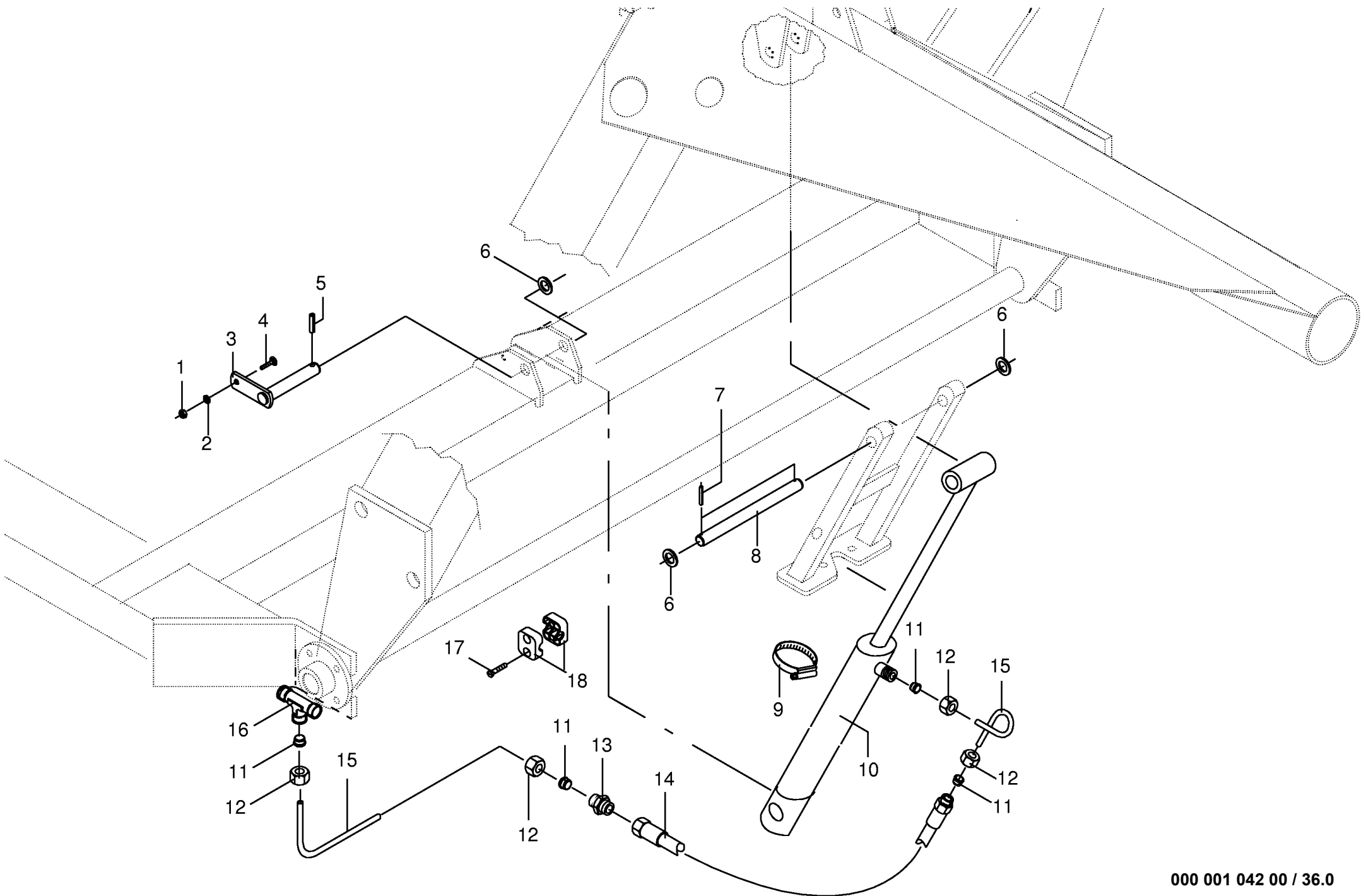




000 001 042 00 / 35.0

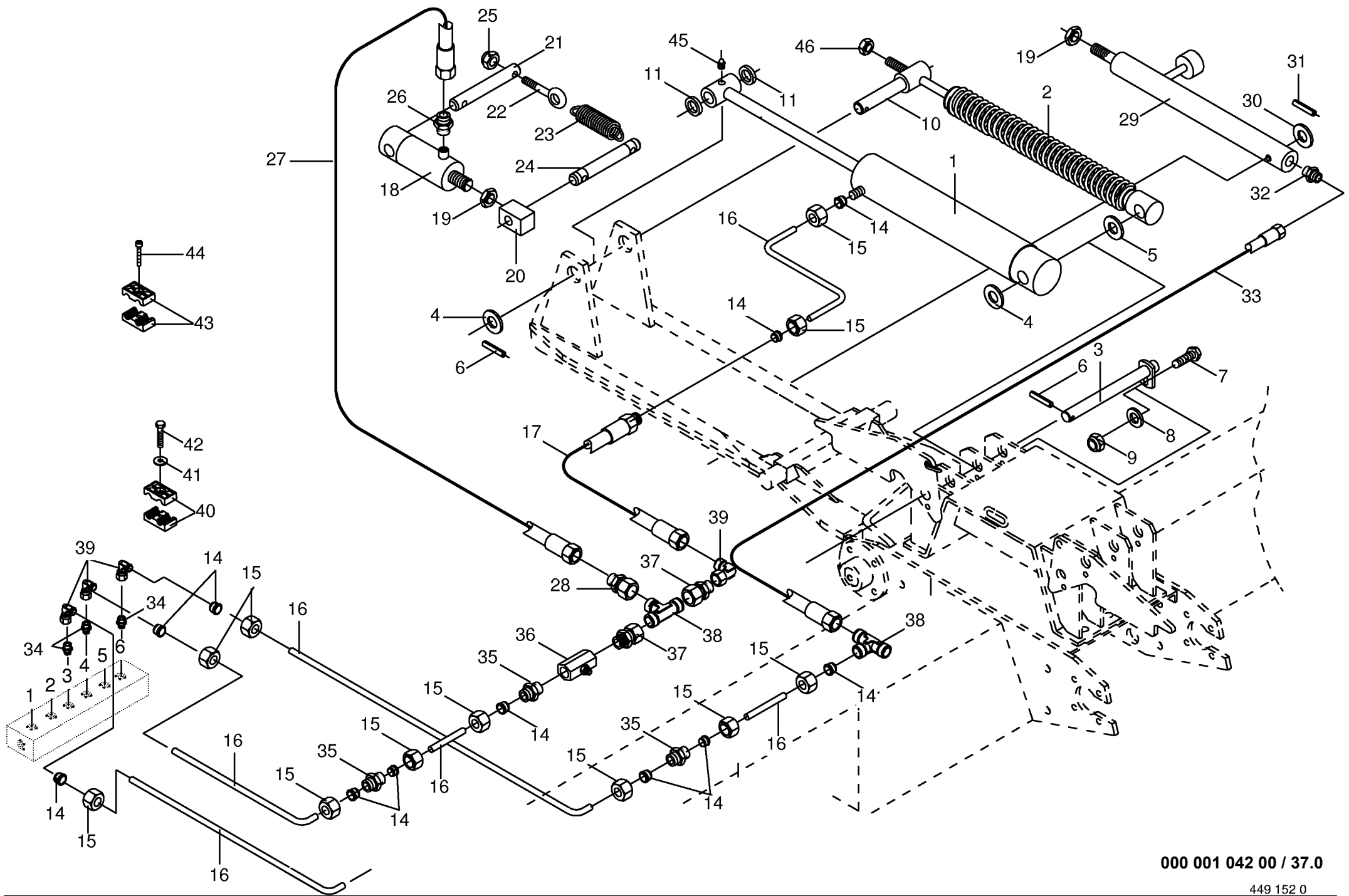
449 150 0





000 001 042 00 / 36.0

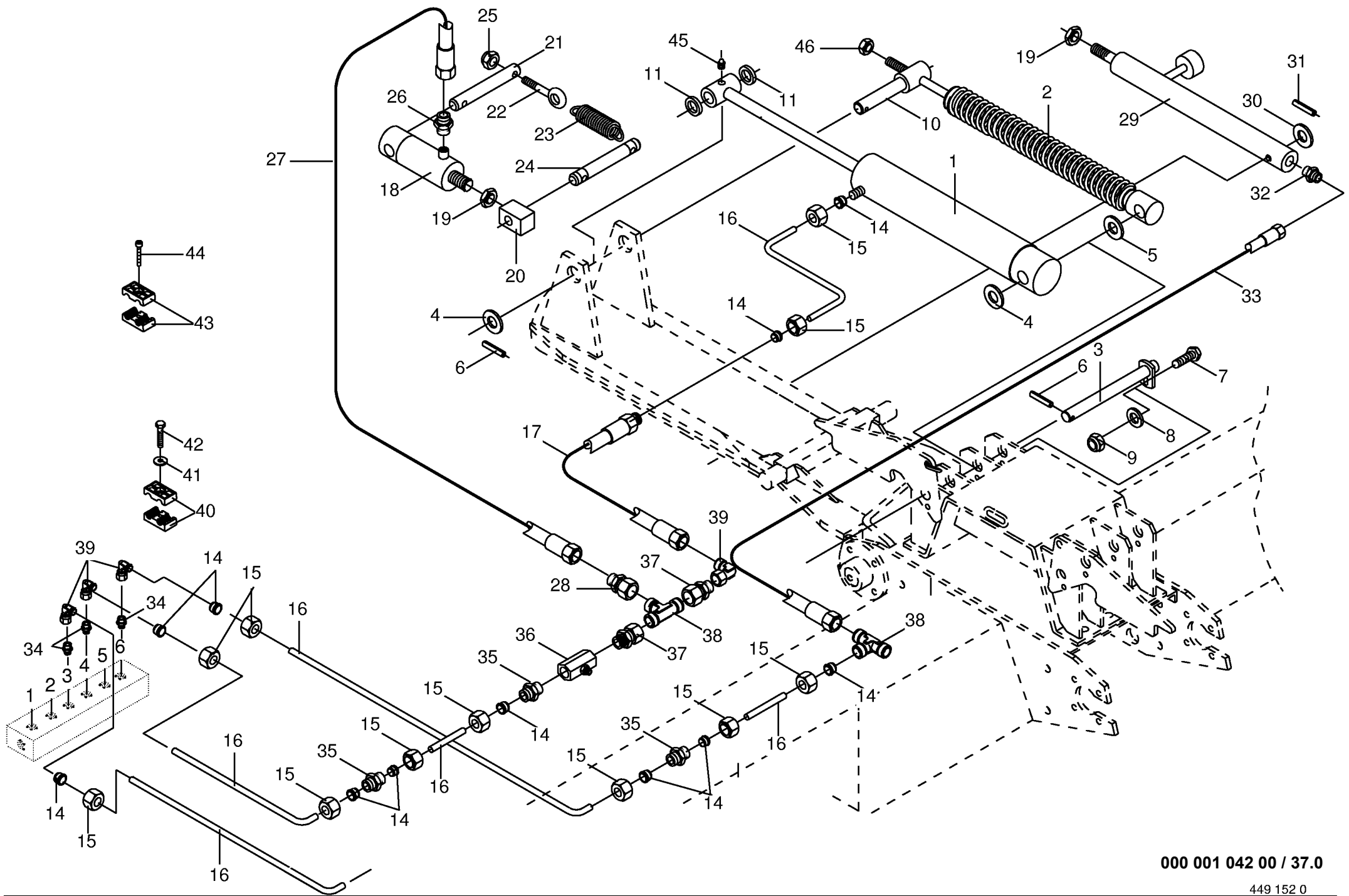




000 001 042 00 / 37.0

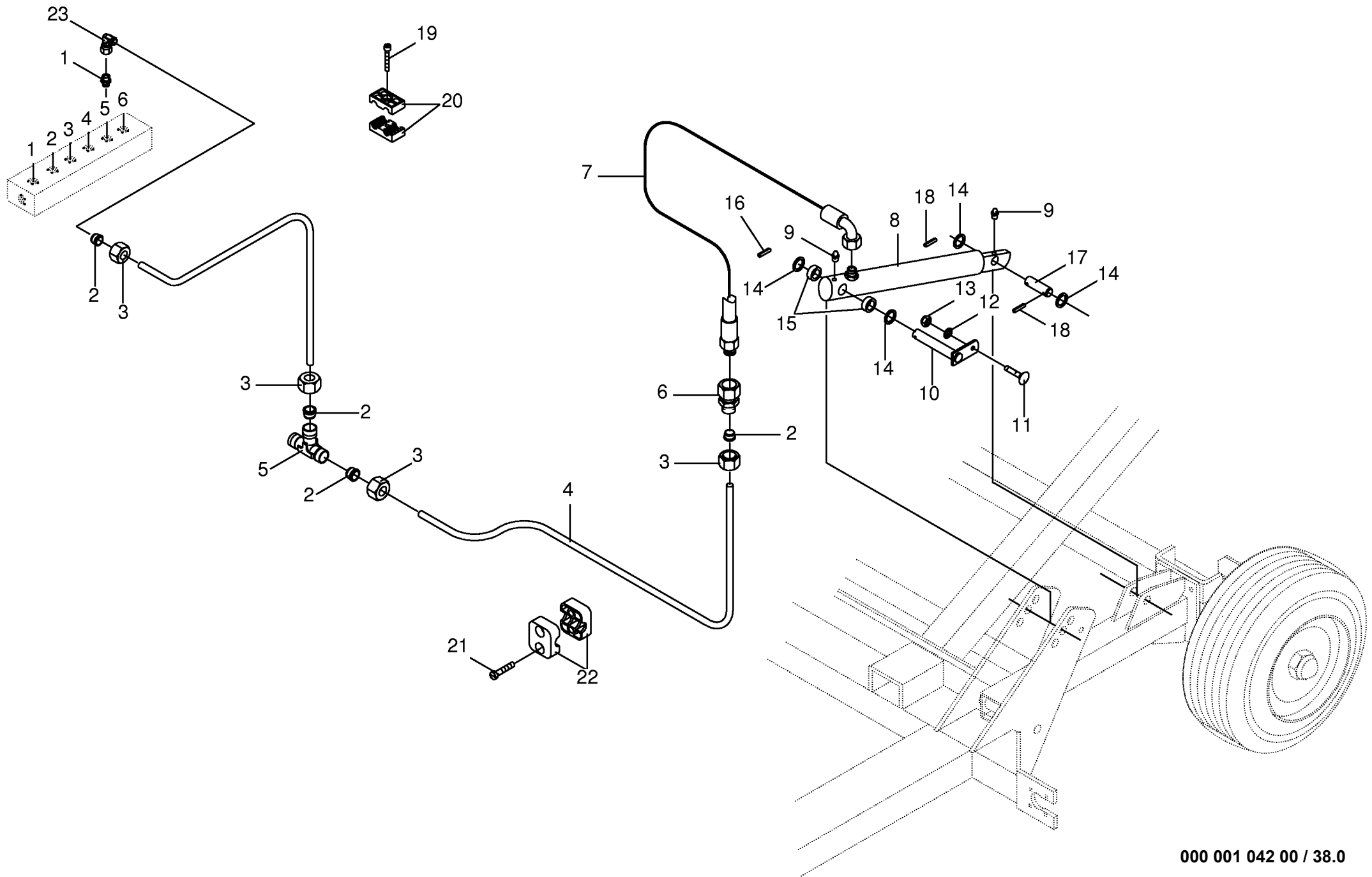


Hydraulik - Auslegerarme hinten Hydraulics - Control lever back Système hydraulique - Levier de commande					422296 - 439649	K S 1 2 5					000 001 042 00
Pos.	ID-Nr.	Benennung	Description	Description	Masch.-Nr-						449 152 0 <b>37.0</b>
											Bemerkung/Remarks/Remarque
1	00 921 290 1	Hydro-Zylinder	Hydraulic cylinder	Vérin hydraulique		2					
	00 918 736 0	Dichtungssatz	Sealing set	Jeu de joints		x					
2	00 265 344 0	Zugfeder	Tension spring	Ressort tendeur		2					
3	00 265 291 0	Bolzen	Pin	Boulon		x					
4	00 910 514 1	Scheibe	Washer	Rondelle		x					26 X 44 X 4
5	00 910 845 1	Passscheibe	Washer	Rondelle		x					25 X 35 X 2,0
6	00 912 670 0	Spannhülse	Clamping sleeve	Douille de serrage		x					8 X 40
7	00 900 617 0	6kt-Schraube	Hex head bolt	Boulon tête hex		x					M 8 X 30
8	00 910 413 0	Scheibe	Washer	Rondelle		x					8,4 X 17 X 1,6
9	00 908 706 0	Sicherungsmutter	Hex nut	Ecrou hex		x					M 8
10	00 265 348 0	Bolzen	Pin	Boulon		x					
11	00 281 099 0	Buchse	Bushing	Douille		x					Ro.38x7,1x7
14	00 921 046 1	Schneidring	Cutting ring	Baque coupante		x					L 12
15	00 921 206 0	Überwurfmutter	Nozzle disc cap	Écrou de buse-pastille		x					AL 12
16	00 045 506 0	Hydraulikrohr	Hydraulic pipe	Tube hydraulique		x					12 X 1,5 (ld.-Nr.=1 m)
17	00 921 028 1	Hochdruckschlauchleitung	High pressure hose	Flexible		2					lg = 1000
18	00 918 410 0	Hydro-Zylinder	Hydraulic cylinder	Vérin hydraulique		2					
	00 918 744 0	Dichtungssatz	Sealing set	Jeu de joints		x					
19	00 908 525 1	6kt-Mutter -niedrige Form	Hex nut -low form	Écrou hex -Forme basse		x					M 20
20	00 265 412 0	Zylinderhalter	Cylinder support	Support de vérin		x					
21	00 265 408 0	Zylinderbolzen				x					Rd.20 x 150
22	00 905 337 0	Ösenschraube	Eye screw	Vis a oeillet		x					M 10 X 85
23	00 265 709 0	Zugfeder	Tension spring	Ressort tendeur		x					
24	00 265 409 0	Zylinderbolzen	Cylinder bolt	Axe de verin		x					Rd.20 x 150
25	00 908 758 0	Sicherungsmutter	Securing nut	Écrou-frein		x					M 10
26	00 921 059 1	Einschraubstutzen	Male connector	Raccord filet		x					M 10 X 1 / M 12 X 1,5
27	00 920 986 0	Hochdruckschlauch	High pressure hose	Flexible		x					lg.= 2000 mm
28	00 921 083 1	Reduzier-Verschraubung	Red.-connector	Reducteur		x					M 18 X 1,5
29	00 921 297 1	Hydro-Zylinder	Hydraulic cylinder	Vérin hydraulique		2					
	00 918 702 0	Dichtungssatz	Sealing set	Jeu de joints		x					
30	00 910 512 2	Scheibe	Washer	Rondelle		x					21 X 37 X 3
31	00 912 673 0	Spannhülse	Clamping sleeve	Douille de serrage		x					8 X 36
32	00 921 059 1	Einschraubstutzen	Male connector	Raccord filet		x					M 10 X 1 / M 12 X 1,5
33	00 920 974 1	Hochdruckschlauch	High pressure hose	Flexible		x					lg.= 1000
34	00 920 901 1	Einschraubstutzen	Male connector	Raccord filet		x					M 18 X 1,5
35	00 921 054 1	Verbindungsstutzen	Connector	Raccord		x					M 18 X 1,5
36	00 921 041 0	Einstellbare Drossel	Throttle	Raccord		2					M 18 X 1,5
37	00 921 093 1	Einschraubstutzen	Male connector	Raccord filet		x					M 18 x 1,5



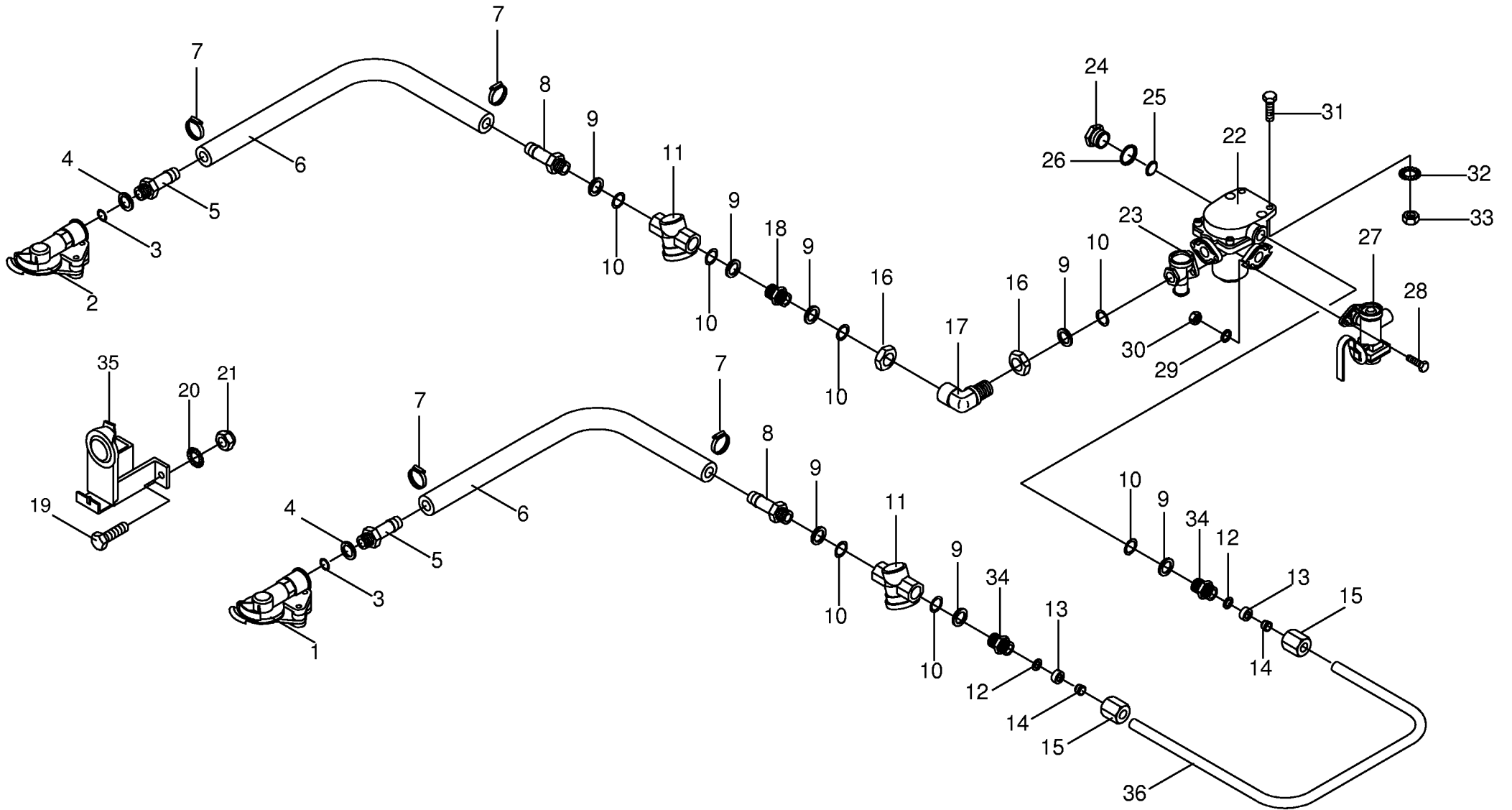
000 001 042 00 / 37.0



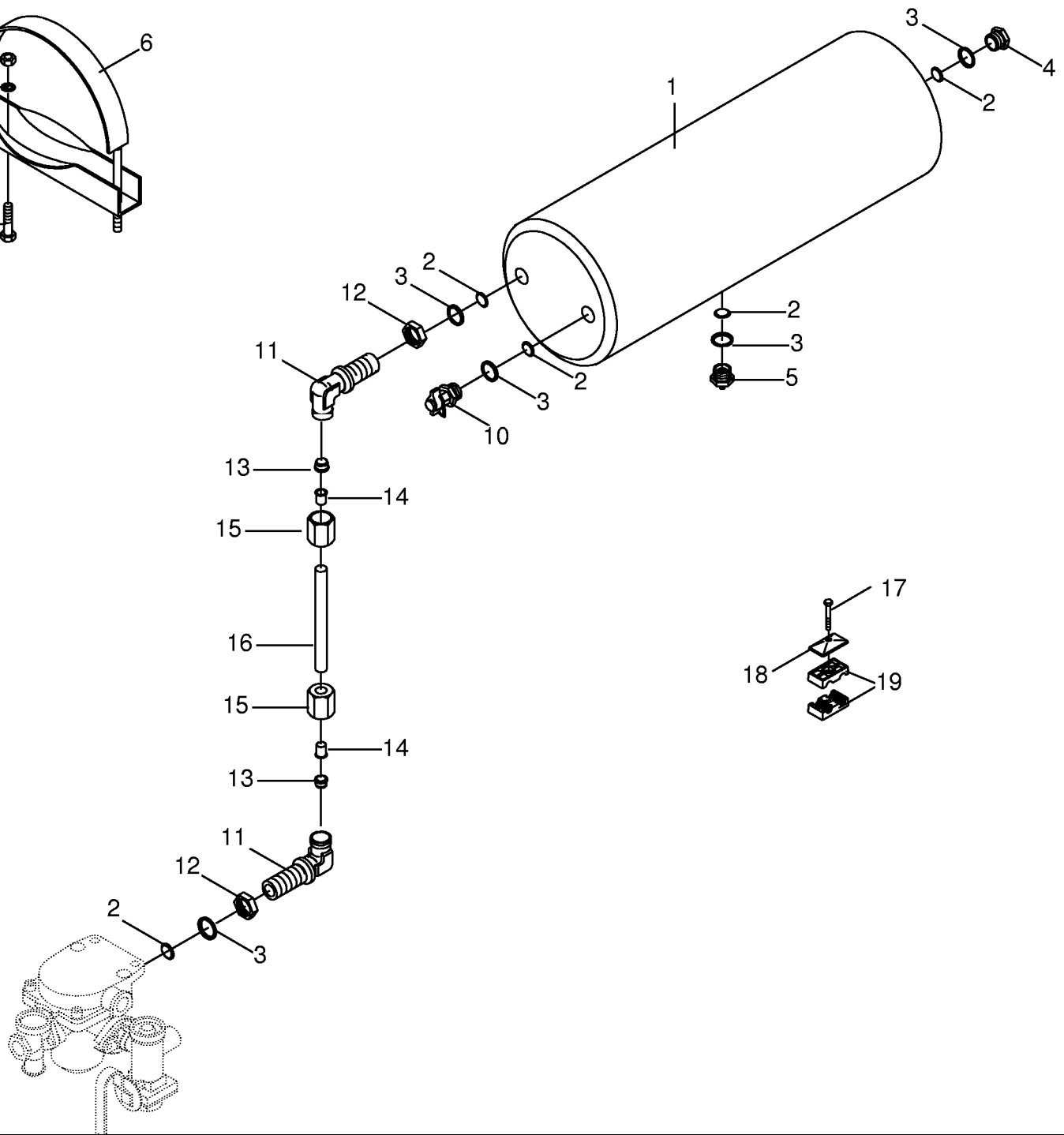
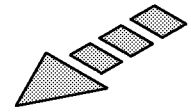
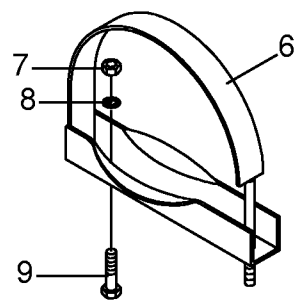


000 001 042 00 / 38.0



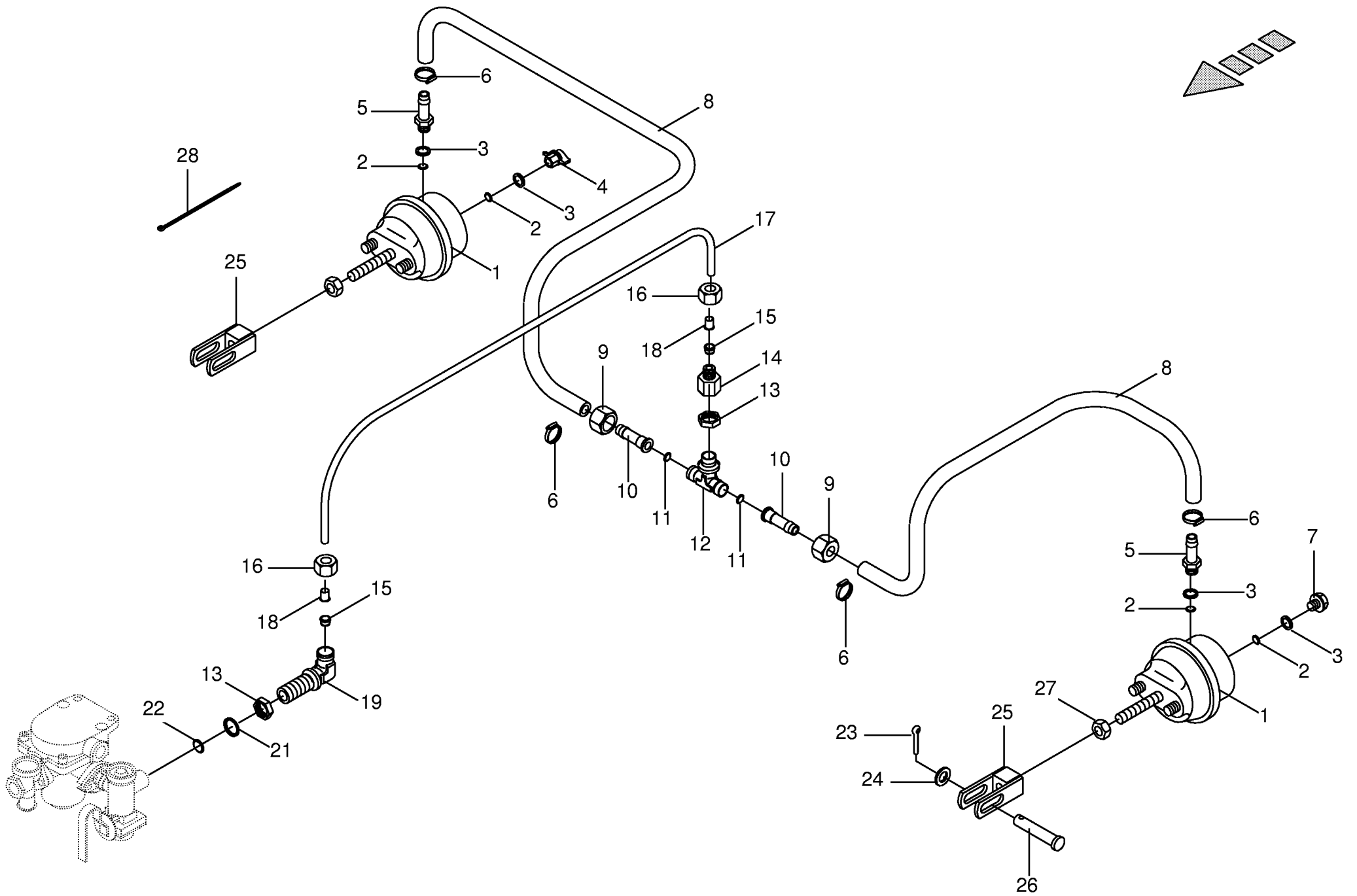


Druckluft Kupplungskopf-Bremsventil Compressed air sevice line coupler Tete d accouplement a air comprime					422296 - 439649	K S 1 2 5					000 001 042 00
Pos.	ID-Nr.	Benennung	Description	Description	Masch.-Nr-						449 156 0 <b>39.0</b>
											Bemerkung/Remarks/Remarque
1	00 945 000 0	Kupplungskopf gelb	Clutch yellow	Accouplement avant jaune		x					
	00 945 437 0	Dichtung	Gasket	Joint		x					
2	00 945 012 0	Kupplungskopf rot	Clutch red	Accouplement avant rouge		x					
	00 945 437 0	Dichtung	Gasket	Joint		x					
3	00 945 084 0	O-Ring	O-ring	Joint torique		x					15 X 2
4	00 945 083 0	Druckring	Thrust ring	Anneau de pression		x					M 16
5	00 945 052 1	Schlauchstutzen	Hose connector	Raccord d'haute		x					M 16 X 1,5
6	00 945 119 0	Schlauch	Hose	Tuyau		x					13/25x3800 (ID-NR = 1 m)
7	00 945 029 0	Schlauchschelle	Hose clamp	Collier de serrage de tuyau		x					
8	00 945 028 1	Schlauchstutzen	Hose connector	Raccord d'haute		x					BM 22 X 1,5
9	00 945 088 0	Druckring	Thrust ring	Anneau de pression		x					M 22
10	00 945 089 0	O-Ring	O-ring	Joint torique		x					20,3 X 2,4
11	00 945 014 0	Luftfilter	Air filter	Filtre à air		x					M 22 X 1,5
12	00 945 006 1	Dichtring	Gasket ring	Joint		x					12 X 19 X 1,5
13	00 945 061 0	Druckring	Thrust ring	Anneau de pression		x					AL 15
14	00 921 047 1	Schneidring	Cutting ring	Baque coupante		x					L 15
15	00 945 059 1	Überwurfmutter	Nozzle disc cap	Écrou de buse-pastille		x					M 22 X 1,5
16	00 945 057 1	6kt-Mutter	Hex nut	Écrou hex		x					M 22 X 1,5
17	00 945 062 1	Winkelstutzen	Angle lug	Jarret tubulure		x					M 22 X 1,5 / M 22 X 1,5
18	00 945 054 1	Stutzen	Lug	Tubulure		x					Cm 22 x 1,5
19	00 900 614 0	6kt-Schraube	Hex head bolt	Boulon tête hex		x					M 8 X 20
20	00 909 908 1	Sperrkantscheibe	Detent edged washer	Disque à bord d'arrêt		x					SKM 8
21	00 908 706 0	Sicherungsmutter	Hex nut	Ecrou hex		x					M 8
22	00 945 339 0	Bremsventil	Brake valve	Soupape de frein		x					
23	00 945 358 0	Löseventil	Release valve	Soupape de desserrage		x					
24	00 945 064 0	Hohlschraube	Hollow screw	Vis creuse		x					M 22 X 1,5
25	00 945 089 0	O-Ring	O-ring	Joint torique		x					20,3 X 2,4
26	00 945 088 0	Druckring	Thrust ring	Anneau de pression		x					M 22
27	00 945 362 0	Bremskraftregler	Brake engine regulator	Regulateur de puissance de fr.		x					
28	00 900 617 0	6kt-Schraube	Hex head bolt	Boulon tête hex		x					M 8 X 30
29	00 910 413 0	Scheibe	Washer	Rondelle		x					8,4 X 17 X 1,6
30	00 908 210 0	6kt-Mutter	Hex nut	Écrou hex		x					M 8
31	00 900 637 0	6kt-Schraube	Hex head bolt	Boulon tête hex		x					M 10 X 30
32	00 909 909 1	Sperrkantscheibe	Detent edged washer	Disque à bord d'arrêt		x					SKM 10
33	00 908 212 0	6kt-Mutter	Hex nut	Écrou hex		x					M 10
34	00 945 058 1	Stutzen	Lug	Tubulure		x					BM 22 X 1,5
35	00 945 051 0	Leerkupplung	Clutch	D'accouplement		x					
36	00 278 580 1	Rohrwinkel	Tube angle	Tube patte angulaire		x					Ro.15x1,5x283



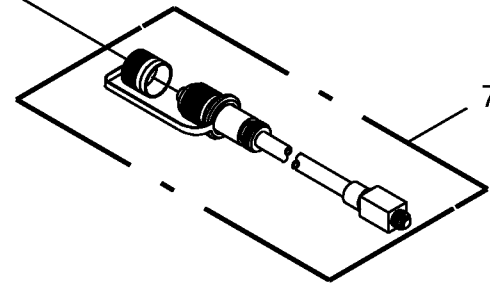
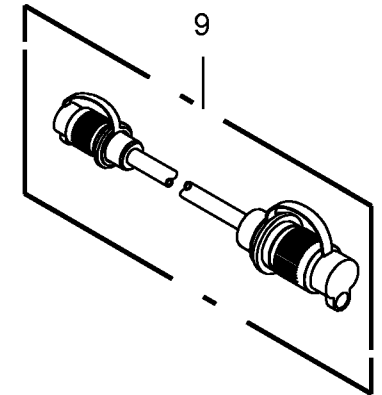
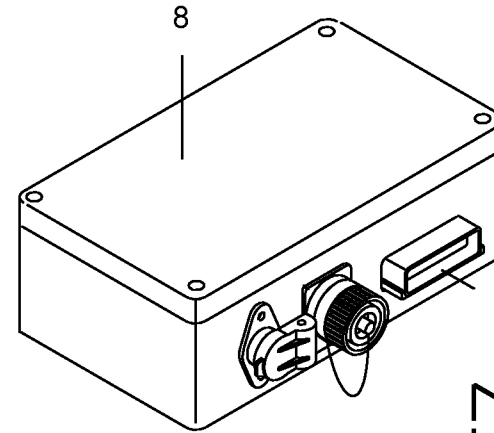
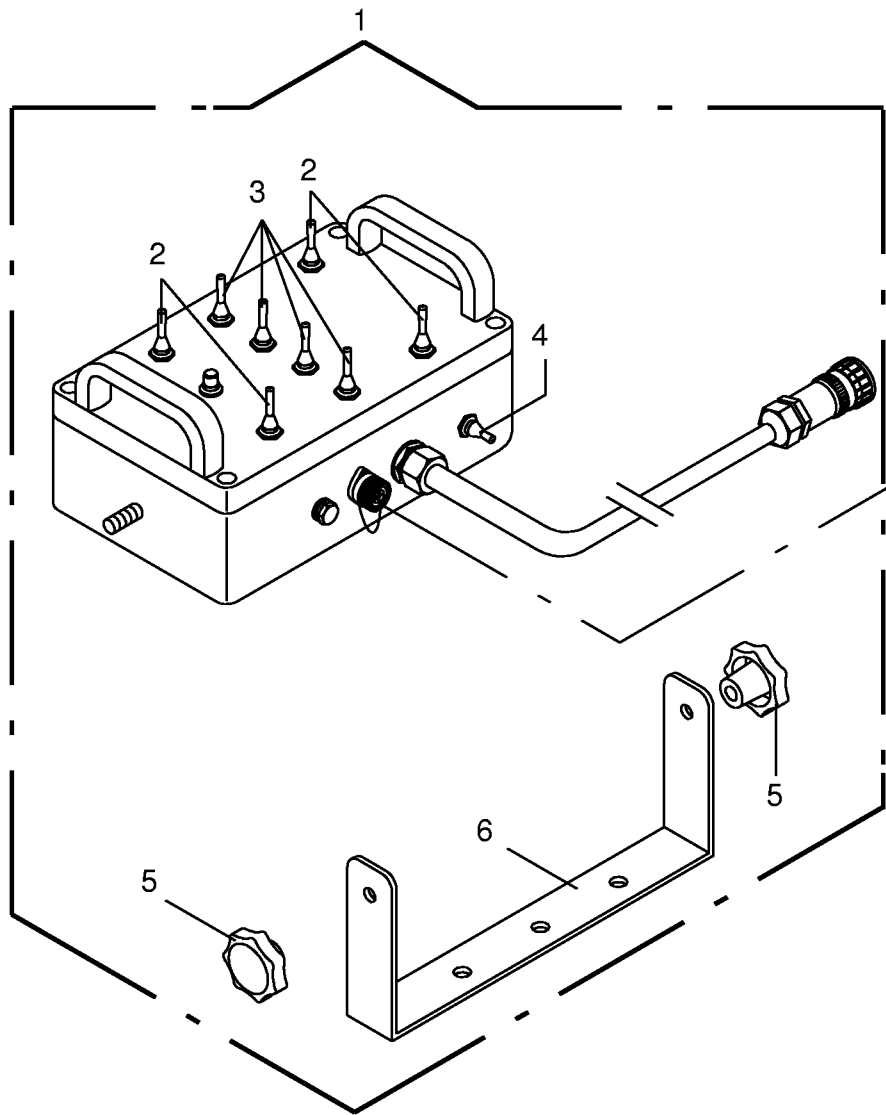






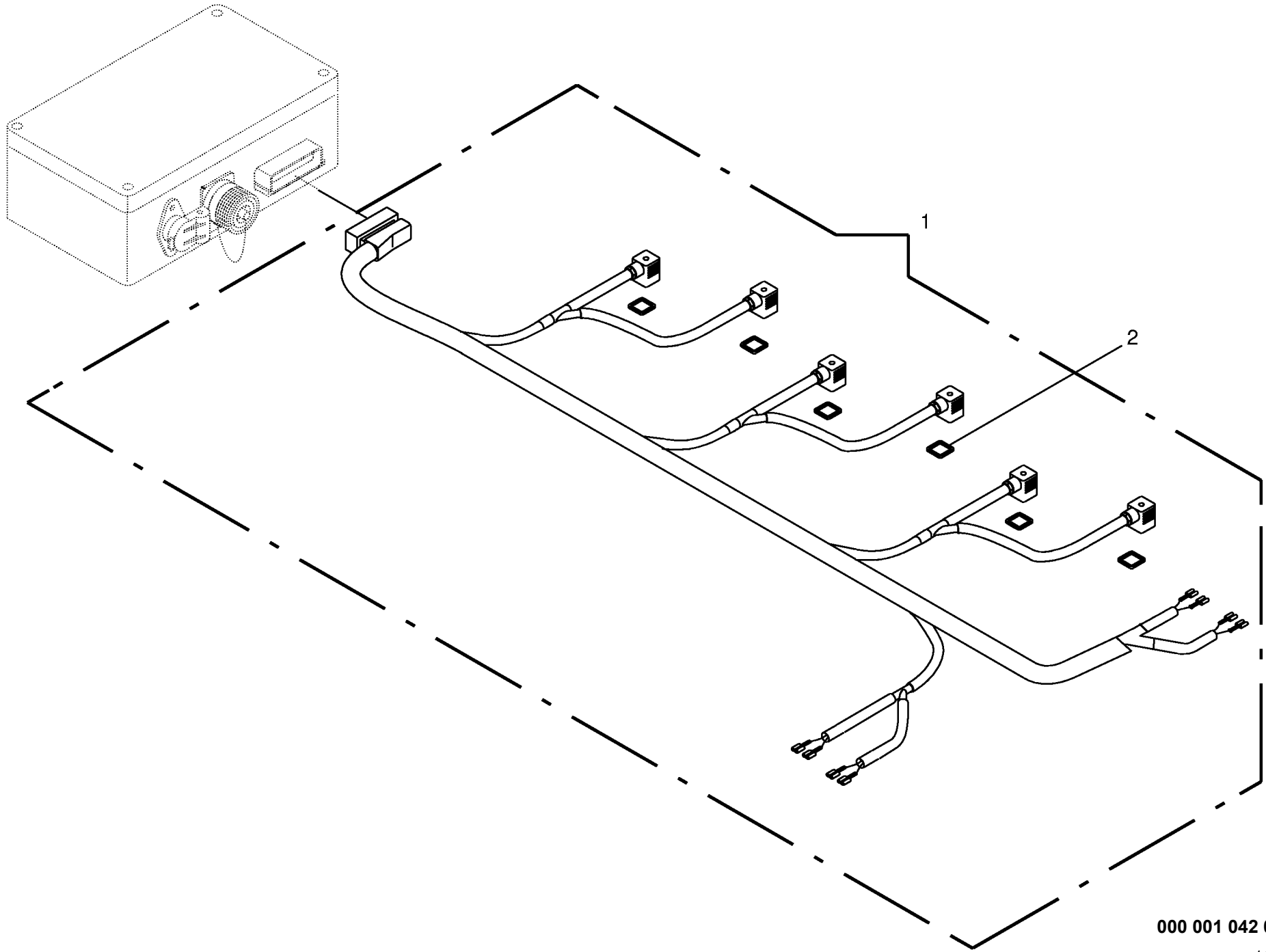
000 001 042 00 / 41.0





000 001 042 00 / 42.0

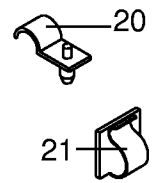
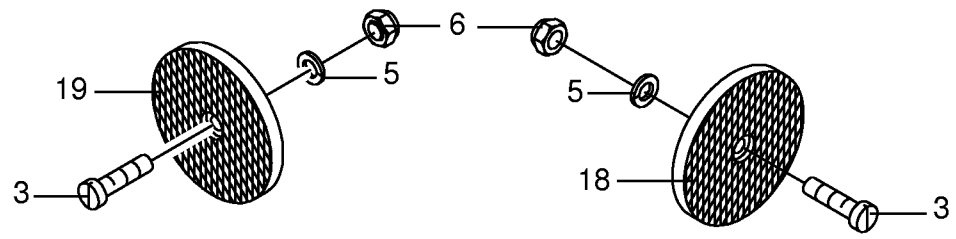
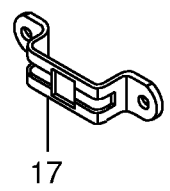
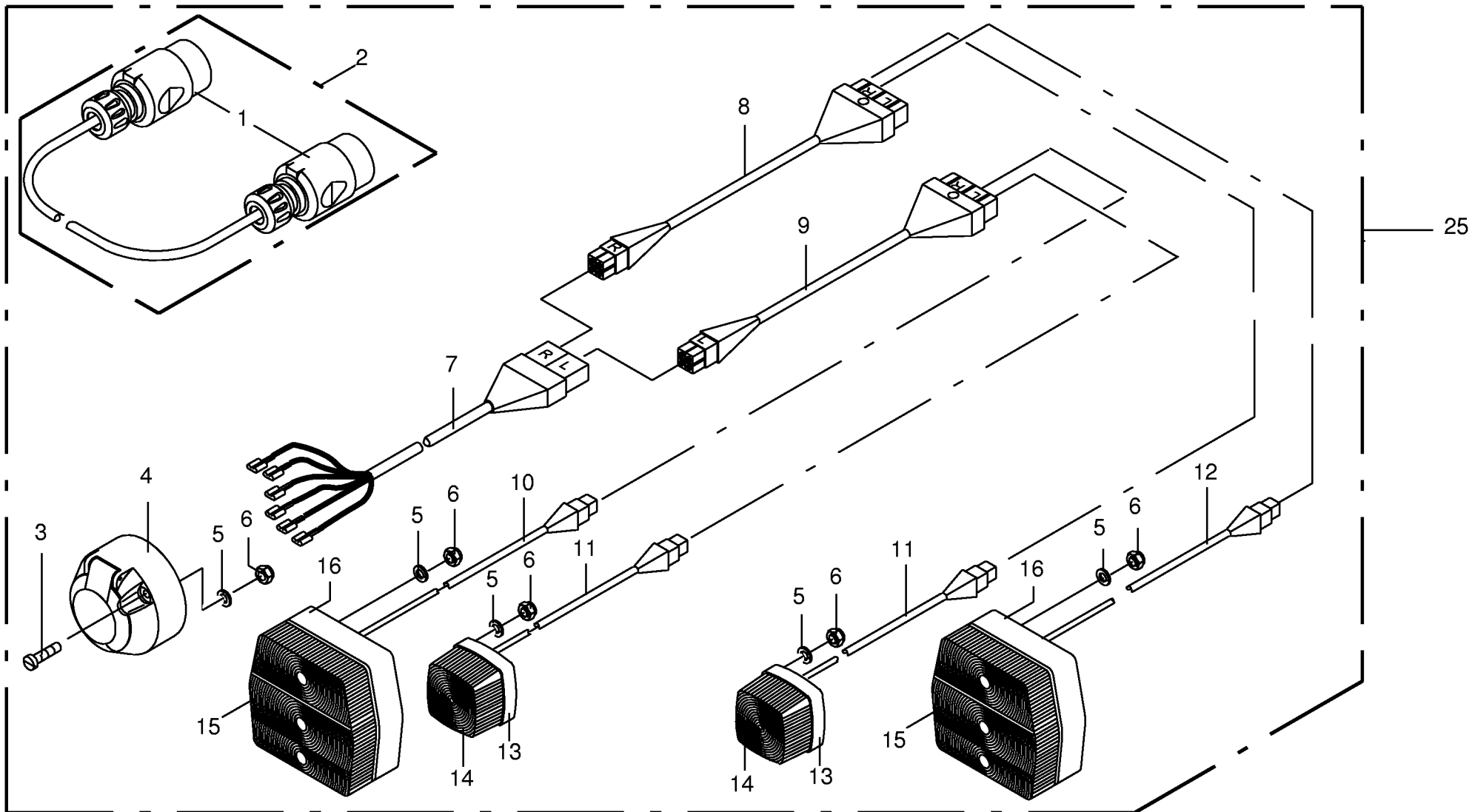




000 001 042 00 / 43.0

449 181 0

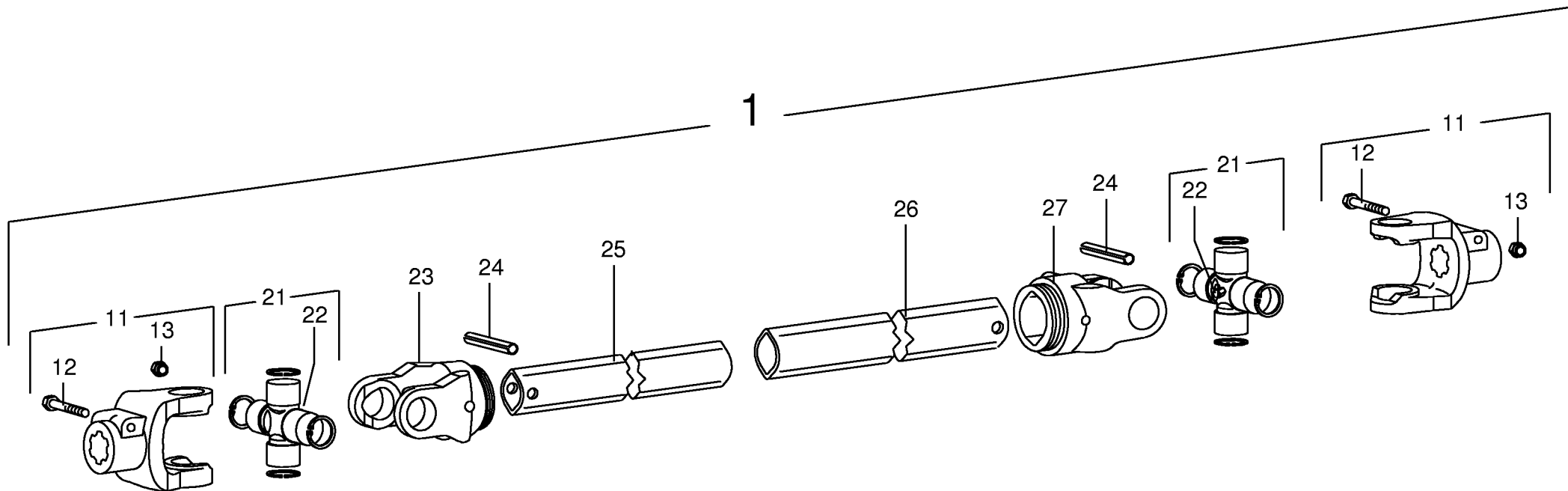




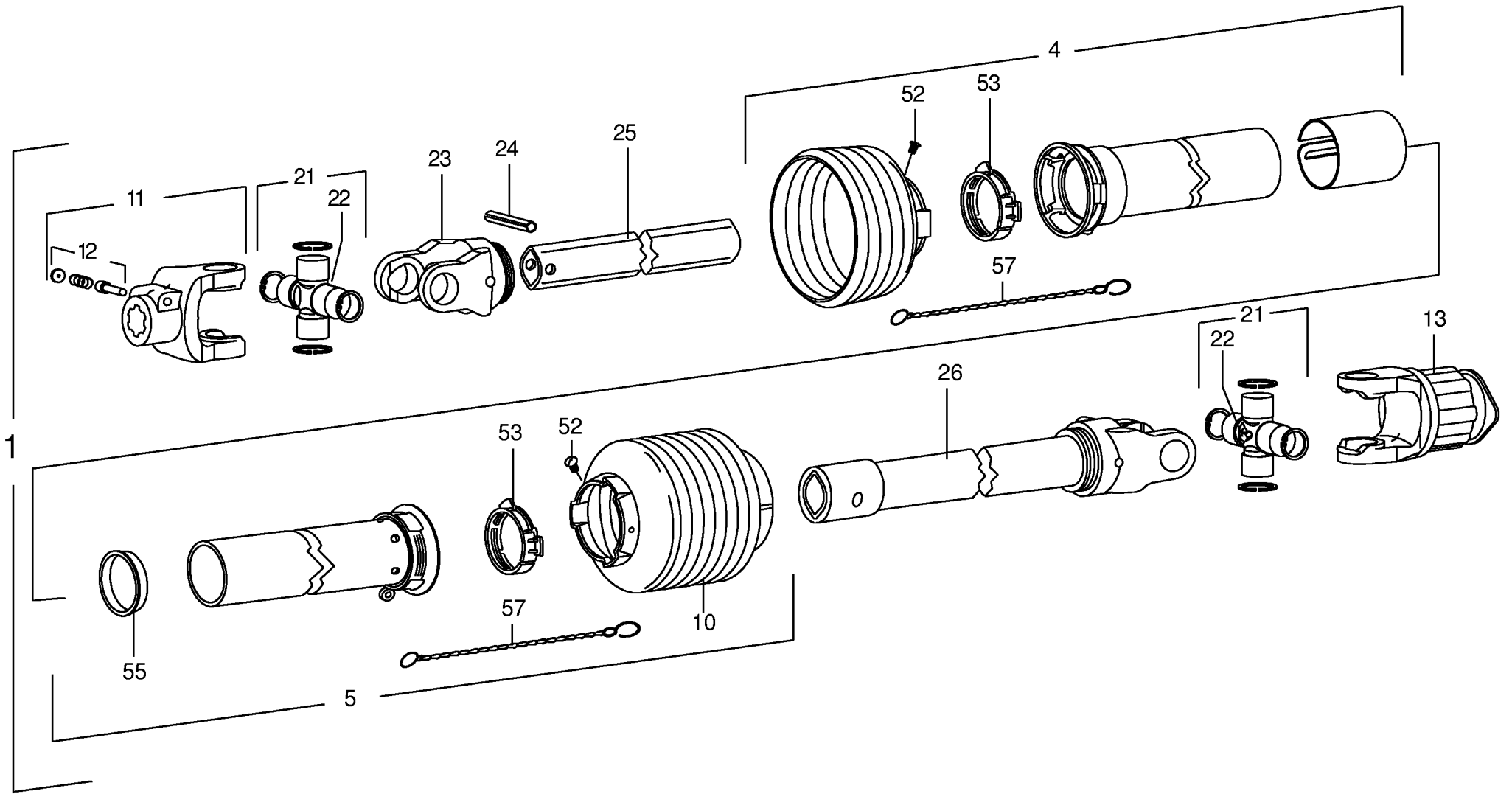
000 001 042 00 / 44.0



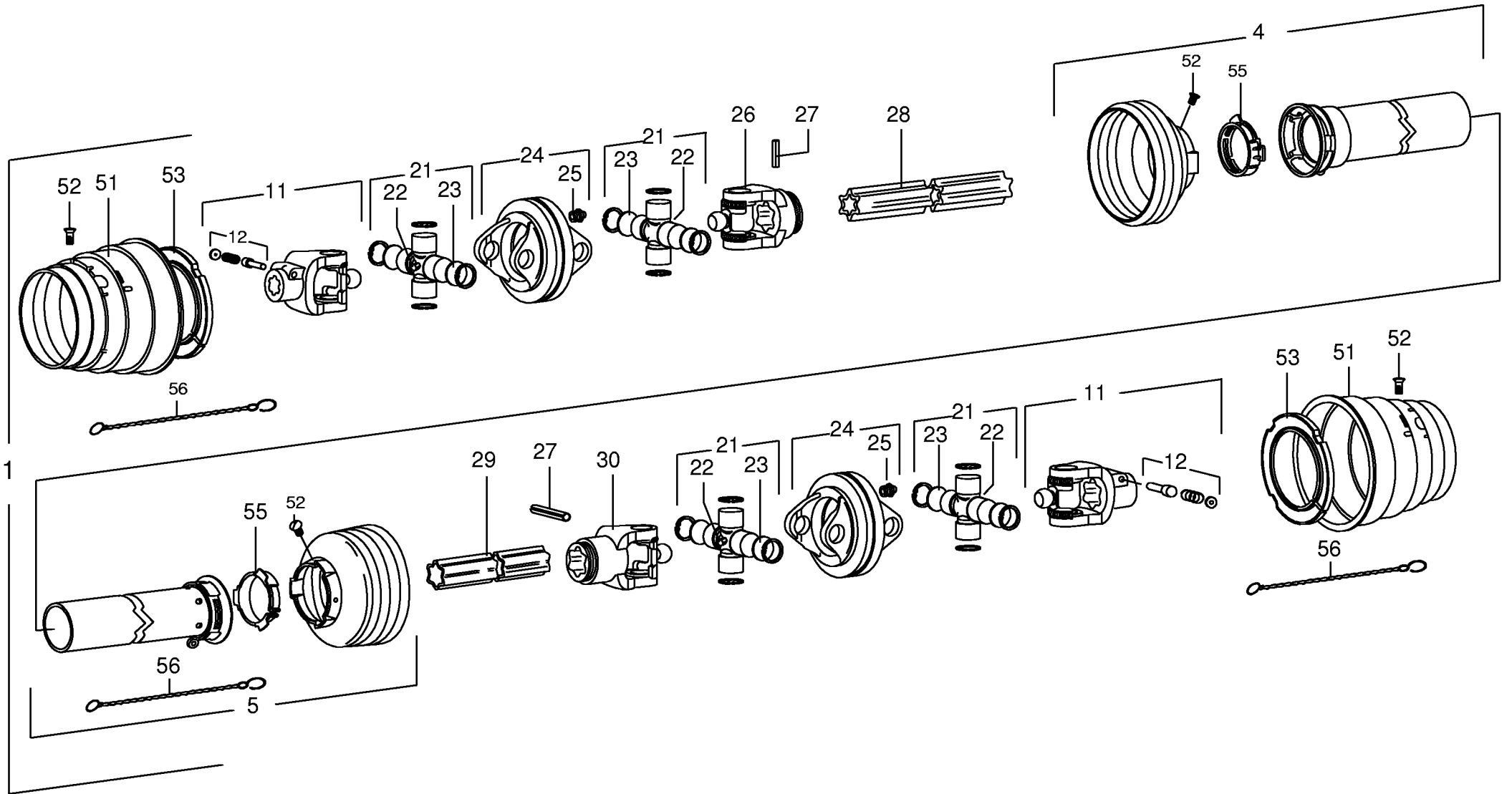














ID-NR.	TAFEL	POS.	ID-NR.	TAFEL	POS.	ID-NR.	TAFEL	POS.	ID-NR.	TAFEL	POS.	ID-NR.	TAFEL	POS.
ID-NO.	DIAG.	POS.	ID-NO.	DIAG.	POS.	ID-NO.	DIAG.	POS.	ID-NO.	DIAG.	POS.	ID-NO.	DIAG.	POS.
00 015 066 0	16.0	3	00 154 453 1	19.0	5	00 265 030 0	23.0	9	00 265 350 0	13.0	9	00 266 029 0	25.0	11
00 015 066 0	26.0	3	00 154 454 1	19.0	7	00 265 035 0	13.0	11	00 265 350 0	23.0	9	00 266 039 0	6.0	3
00 015 528 1	3.0	3	00 154 457 1	19.0	24	00 265 035 0	23.0	11	00 265 357 0	22.0	30	00 266 040 0	1.0	1
00 016 096 0	35.0	3	00 154 496 0	19.0	15	00 265 038 0	14.0	3	00 265 358 0	11.0	1	00 266 041 0	2.0	15
00 045 505 0	28.0	24	00 154 497 0	19.0	26	00 265 038 0	24.0	3	00 265 361 0	11.0	13	00 266 042 0	2.0	14
00 045 506 0	33.0	7	00 154 686 0	8.0	4	00 265 039 0	13.0	12	00 265 365 0	30.0	13	00 266 044 0	3.0	6
00 045 506 0	34.0	7	00 154 686 0	20.0	16	00 265 039 0	23.0	12	00 265 366 0	30.0	13	00 266 045 0	3.0	7
00 045 506 0	36.0	15	00 154 874 0	20.0	1	00 265 050 0	13.0	14	00 265 386 0	30.0	10	00 266 046 0	6.0	20
00 045 506 0	37.0	16	00 154 875 0	21.0	18	00 265 050 0	23.0	14	00 265 390 0	20.0	20	00 266 047 0	6.0	1
00 045 506 0	38.0	4	00 155 492 0	9.0	18	00 265 052 0	13.0	15	00 265 391 0	20.0	20	00 266 048 0	6.0	18
00 052 053 1	17.0	20	00 155 492 0	21.0	13	00 265 052 0	23.0	15	00 265 402 0	9.0	21	00 266 049 0	6.0	17
00 139 661 1	10.0	9	00 155 625 0	11.0	3	00 265 061 0	15.0	1	00 265 402 0	21.0	21	00 266 050 0	6.0	8
00 139 662 3	10.0	11	00 155 625 0	12.0	5	00 265 061 0	25.0	1	00 265 403 0	9.0	8	00 266 051 0	6.0	2
00 143 482 1	35.0	13	00 155 626 0	11.0	14	00 265 199 0	14.0	10	00 265 403 0	21.0	1	00 266 056 0	4.0	10
00 145 212 0	7.0	27	00 155 626 0	12.0	15	00 265 199 0	24.0	10	00 265 408 0	35.0	20	00 266 057 0	4.0	4
00 145 213 1	10.0	10	00 168 156 4	3.0	4	00 265 268 0	20.0	5	00 265 408 0	37.0	21	00 266 058 0	5.0	12
00 145 215 3	7.0	12	00 200 350 0	28.0	22	00 265 268 0	21.0	4	00 265 409 0	35.0	16	00 266 064 0	8.0	12
00 145 396 1	7.0	3	00 201 359 2	3.0	2	00 265 269 0	8.0	13	00 265 409 0	37.0	24	00 266 065 0	8.0	12
00 146 547 1	6.0	6	00 229 264 0	5.0	10	00 265 269 0	20.0	21	00 265 412 0	35.0	12	00 266 066 0	10.0	35
00 146 976 2	7.0	26	00 250 309 0	5.0	3	00 265 270 0	9.0	15	00 265 412 0	37.0	20	00 266 067 0	9.0	16
00 146 984 0	7.0	15	00 260 490 0	32.0	2	00 265 270 0	21.0	17	00 265 413 0	19.0	2	00 266 068 0	9.0	13
00 146 985 0	7.0	2	00 260 600 0	30.0	7	00 265 272 0	20.0	9	00 265 414 0	19.0	17	00 266 071 0	10.0	21
00 153 003 0	22.0	5	00 265 010 0	15.0	4	00 265 273 0	20.0	11	00 265 416 0	21.0	16	00 266 072 0	10.0	25
00 153 004 0	22.0	15	00 265 010 0	25.0	4	00 265 283 0	13.0	17	00 265 432 0	13.0	27	00 266 074 0	16.0	1
00 153 021 0	15.0	2	00 265 011 0	15.0	5	00 265 283 0	23.0	17	00 265 432 0	23.0	27	00 266 075 0	5.0	5
00 153 021 0	25.0	2	00 265 011 0	25.0	5	00 265 284 0	23.0	21	00 265 433 0	13.0	27	00 266 076 0	5.0	4
00 153 139 1	17.0	17	00 265 012 0	15.0	4	00 265 286 0	29.0	7	00 265 433 0	23.0	27	00 266 077 0	5.0	8
00 153 206 0	17.0	22	00 265 012 0	25.0	4	00 265 291 0	29.0	6	00 265 435 0	13.0	15	00 266 078 0	36.0	3
00 153 277 0	31.0	11	00 265 013 0	15.0	5	00 265 291 0	37.0	3	00 265 435 0	23.0	15	00 266 078 0	38.0	10
00 153 322 0	10.0	30	00 265 013 0	25.0	5	00 265 301 2	26.0	1	00 265 454 0	24.0	25	00 266 090 0	44.0	25
00 153 322 0	11.0	5	00 265 020 0	12.0	30	00 265 315 0	18.0	11	00 265 457 0	14.0	25	00 266 095 0	30.0	14
00 153 322 0	12.0	7	00 265 021 0	11.0	2	00 265 315 0	27.0	11	00 265 534 0	9.0	9	00 266 096 0	30.0	14
00 153 322 0	22.0	7	00 265 021 0	12.0	2	00 265 319 0	18.0	12	00 265 595 0	25.0	6	00 266 097 0	30.0	1
00 153 628 0	11.0	18	00 265 021 0	22.0	2	00 265 319 0	27.0	12	00 265 596 0	15.0	9	00 266 098 0	30.0	1
00 153 628 0	12.0	20	00 265 022 0	11.0	20	00 265 320 0	18.0	1	00 265 596 0	25.0	9	00 266 099 0	30.0	15
00 153 628 0	22.0	20	00 265 022 0	12.0	21	00 265 320 0	27.0	1	00 265 598 0	15.0	11	00 266 100 0	32.0	11
00 153 700 0	17.0	12	00 265 022 0	22.0	21	00 265 332 0	31.0	4	00 265 709 0	35.0	17	00 266 101 0	32.0	5
00 154 018 0	7.0	30	00 265 023 0	12.0	17	00 265 333 0	31.0	1	00 265 709 0	37.0	23	00 266 105 0	5.0	15
00 154 019 0	7.0	11	00 265 023 0	22.0	17	00 265 344 0	37.0	2	00 265 738 0	13.0	21	00 266 107 0	36.0	8
00 154 264 0	17.0	15	00 265 030 0	13.0	9	00 265 348 0	37.0	10	00 266 026 0	15.0	6	00 266 108 0	29.0	2



ID-NR. ID-NO.	TAFEL DIAG.	POS. POS.	ID-NR. ID-NO.	TAFEL DIAG.	POS. POS.	ID-NR. ID-NO.	TAFEL DIAG.	POS. POS.	ID-NR. ID-NO.	TAFEL DIAG.	POS. POS.	ID-NR. ID-NO.	TAFEL DIAG.	POS. POS.
00 266 109 0	28.0	12	00 900 335 1	32.0	9	00 900 674 0	8.0	10	00 904 065 1	22.0	16	00 908 706 0	29.0	18
00 266 110 0	2.0	2	00 900 607 0	19.0	14	00 900 675 0	29.0	8	00 904 884 0	36.0	4	00 908 706 0	37.0	9
00 266 111 0	31.0	5	00 900 614 0	19.0	23	00 901 005 0	21.0	24	00 904 884 0	38.0	11	00 908 706 0	39.0	21
00 266 112 0	28.0	11	00 900 614 0	39.0	19	00 901 049 1	15.0	12	00 905 230 1	3.0	1	00 908 711 1	8.0	7
00 266 116 0	28.0	10	00 900 617 0	20.0	10	00 901 049 1	25.0	12	00 905 337 0	28.0	15	00 908 711 1	11.0	12
00 266 117 0	28.0	5	00 900 617 0	29.0	16	00 901 061 2	32.0	10	00 905 337 0	35.0	18	00 908 711 1	13.0	10
00 266 120 0	5.0	16	00 900 617 0	37.0	7	00 901 122 0	30.0	6	00 905 337 0	37.0	22	00 908 711 1	17.0	4
00 266 123 0	25.0	18	00 900 617 0	37.0	42	00 901 410 0	28.0	18	00 906 007 0	41.0	7	00 908 711 1	19.0	25
00 266 124 0	25.0	18	00 900 617 0	39.0	28	00 901 422 0	40.0	17	00 906 040 1	6.0	14	00 908 711 1	20.0	13
00 266 127 0	32.0	16	00 900 632 0	19.0	1	00 901 439 1	32.0	12	00 906 040 1	7.0	18	00 908 711 1	23.0	10
00 269 068 0	31.0	10	00 900 634 0	5.0	18	00 901 446 0	13.0	22	00 906 040 1	10.0	8	00 908 711 1	27.0	17
00 271 388 1	9.0	5	00 900 634 0	18.0	16	00 901 446 0	23.0	22	00 906 948 0	19.0	11	00 908 711 1	47.0	13
00 271 388 1	21.0	9	00 900 634 0	27.0	16	00 901 453 0	47.0	12	00 908 013 0	14.0	11	00 908 716 1	5.0	13
00 273 865 0	38.0	15	00 900 636 0	11.0	22	00 901 455 0	17.0	21	00 908 013 0	24.0	11	00 908 716 1	8.0	8
00 278 504 0	41.0	25	00 900 636 0	12.0	23	00 901 457 0	15.0	8	00 908 013 0	41.0	27	00 908 716 1	29.0	11
00 278 580 1	39.0	36	00 900 636 0	22.0	23	00 901 457 0	25.0	8	00 908 207 1	44.0	6	00 908 716 1	32.0	7
00 281 099 0	29.0	5	00 900 636 0	28.0	8	00 901 459 0	25.0	16	00 908 210 0	39.0	30	00 908 758 0	2.0	9
00 281 099 0	37.0	11	00 900 637 0	6.0	4	00 901 482 0	9.0	3	00 908 212 0	28.0	16	00 908 758 0	4.0	14
00 281 752 2	35.0	21	00 900 637 0	32.0	15	00 901 482 0	21.0	11	00 908 212 0	32.0	4	00 908 758 0	6.0	15
00 283 471 0	2.0	1	00 900 637 0	39.0	31	00 901 490 0	5.0	11	00 908 212 0	39.0	33	00 908 758 0	13.0	24
00 301 186 0	43.0	2	00 900 637 0	40.0	9	00 902 402 0	9.0	6	00 908 212 0	40.0	7	00 908 758 0	23.0	24
00 301 202 0	42.0	2	00 900 638 0	4.0	8	00 902 402 0	20.0	7	00 908 215 0	25.0	17	00 908 758 0	32.0	14
00 301 204 0	42.0	3	00 900 638 0	9.0	14	00 902 402 0	21.0	6	00 908 525 1	5.0	9	00 908 758 0	35.0	19
00 301 775 0	42.0	4	00 900 638 0	20.0	8	00 903 075 0	37.0	44	00 908 525 1	35.0	11	00 908 758 0	36.0	1
00 302 042 0	42.0	6	00 900 638 0	21.0	7	00 903 106 0	10.0	20	00 908 525 1	37.0	19	00 908 758 0	37.0	25
00 302 092 0	42.0	9	00 900 639 0	2.0	5	00 903 108 0	33.0	10	00 908 620 0	37.0	46	00 908 758 0	38.0	13
00 302 179 0	43.0	1	00 900 653 0	31.0	8	00 903 108 0	34.0	14	00 908 701 0	2.0	13	00 908 935 0	2.0	17
00 302 184 0	42.0	1	00 900 655 0	2.0	3	00 903 108 0	35.0	10	00 908 701 0	4.0	1	00 909 904 1	9.0	4
00 302 186 0	42.0	8	00 900 655 0	7.0	24	00 903 108 0	38.0	19	00 908 701 0	12.0	4	00 909 904 1	21.0	10
00 302 236 0	42.0	7	00 900 656 0	17.0	9	00 903 150 0	27.0	8	00 908 701 0	15.0	3	00 909 906 0	19.0	13
00 332 232 0	27.0	9	00 900 656 0	19.0	18	00 903 212 1	9.0	22	00 908 701 0	22.0	4	00 909 908 1	39.0	20
00 332 745 0	38.0	17	00 900 656 0	30.0	12	00 903 212 1	21.0	23	00 908 701 0	25.0	3	00 909 909 1	2.0	8
00 345 458 4	2.0	4	00 900 657 0	2.0	7	00 903 477 1	28.0	13	00 908 701 0	30.0	2	00 909 909 1	4.0	13
00 345 458 4	4.0	7	00 900 657 0	4.0	9	00 903 477 1	33.0	12	00 908 704 1	21.0	26	00 909 909 1	14.0	2
00 441 029 0	17.0	26	00 900 657 0	13.0	16	00 903 477 1	34.0	19	00 908 704 1	31.0	13	00 909 909 1	18.0	15
00 490 161 1	7.0	4	00 900 657 0	23.0	16	00 903 477 1	36.0	17	00 908 706 0	3.0	5	00 909 909 1	19.0	27
00 900 230 0	14.0	1	00 900 658 0	8.0	1	00 903 477 1	38.0	21	00 908 706 0	15.0	14	00 909 909 1	22.0	22
00 900 230 0	24.0	1	00 900 658 0	20.0	18	00 903 661 0	44.0	3	00 908 706 0	19.0	16	00 909 909 1	24.0	2
00 900 239 1	31.0	3	00 900 658 0	30.0	11	00 904 065 1	11.0	15	00 908 706 0	20.0	12	00 909 909 1	27.0	15
00 900 284 0	31.0	2	00 900 672 0	30.0	8	00 904 065 1	12.0	16	00 908 706 0	25.0	14	00 909 909 1	32.0	3

ID-NR.	TAFEL	POS.	ID-NR.	TAFEL	POS.	ID-NR.	TAFEL	POS.	ID-NR.	TAFEL	POS.	ID-NR.	TAFEL	POS.
ID-NO.	DIAG.	POS.	ID-NO.	DIAG.	POS.	ID-NO.	DIAG.	POS.	ID-NO.	DIAG.	POS.	ID-NO.	DIAG.	POS.
00 909 909 1	36.0	2	00 910 413 0	15.0	13	00 910 741 0	13.0	18	00 910 960 0	10.0	15	00 911 160 0	6.0	10
00 909 909 1	38.0	12	00 910 413 0	19.0	22	00 910 741 0	23.0	18	00 910 962 0	10.0	3	00 911 162 0	6.0	10
00 909 909 1	39.0	32	00 910 413 0	25.0	13	00 910 820 0	13.0	3	00 910 962 0	10.0	15	00 911 162 0	10.0	27
00 909 909 1	40.0	8	00 910 413 0	29.0	17	00 910 820 0	23.0	3	00 910 965 0	10.0	3	00 911 164 0	6.0	10
00 909 910 1	2.0	12	00 910 413 0	37.0	8	00 910 824 0	13.0	3	00 910 965 0	10.0	15	00 911 164 0	10.0	27
00 909 910 1	4.0	2	00 910 413 0	39.0	29	00 910 824 0	23.0	3	00 911 022 0	7.0	8	00 911 166 0	11.0	16
00 909 910 1	7.0	25	00 910 414 0	2.0	10	00 910 835 0	13.0	4	00 911 023 0	7.0	8	00 911 166 0	12.0	18
00 909 910 1	13.0	7	00 910 414 0	4.0	12	00 910 835 0	23.0	4	00 911 023 0	11.0	10	00 911 166 0	22.0	18
00 909 910 1	17.0	10	00 910 414 0	13.0	23	00 910 836 0	13.0	4	00 911 023 0	12.0	13	00 911 168 0	11.0	16
00 909 910 1	19.0	19	00 910 414 0	23.0	23	00 910 836 0	23.0	4	00 911 023 0	22.0	13	00 911 168 0	12.0	18
00 909 910 1	23.0	7	00 910 414 0	28.0	17	00 910 845 1	29.0	4	00 911 024 0	7.0	8	00 911 168 0	22.0	18
00 909 910 1	30.0	3	00 910 506 1	8.0	2	00 910 845 1	37.0	5	00 911 024 0	10.0	15	00 911 519 0	10.0	22
00 909 910 1	31.0	7	00 910 506 1	19.0	20	00 910 861 0	13.0	3	00 911 024 0	11.0	10	00 911 522 0	28.0	7
00 909 912 1	8.0	9	00 910 506 1	20.0	17	00 910 861 0	23.0	3	00 911 024 0	12.0	13	00 911 522 0	29.0	19
00 909 912 1	9.0	23	00 910 506 1	27.0	18	00 910 865 1	9.0	1	00 911 024 0	14.0	20	00 911 541 0	7.0	17
00 909 912 1	14.0	12	00 910 506 1	28.0	9	00 910 865 1	17.0	16	00 911 024 0	22.0	13	00 911 541 0	7.0	21
00 909 912 1	21.0	22	00 910 506 1	30.0	5	00 910 865 1	20.0	3	00 911 024 0	24.0	20	00 911 541 0	10.0	19
00 909 912 1	24.0	12	00 910 511 0	41.0	24	00 910 865 1	21.0	3	00 911 130 0	10.0	4	00 911 541 0	11.0	8
00 909 912 1	29.0	10	00 910 512 2	5.0	1	00 910 885 0	8.0	6	00 911 132 0	7.0	16	00 911 541 0	12.0	10
00 909 912 1	30.0	9	00 910 512 2	28.0	23	00 910 885 0	14.0	19	00 911 132 0	10.0	4	00 911 541 0	22.0	10
00 910 031 0	44.0	5	00 910 512 2	35.0	1	00 910 885 0	20.0	14	00 911 132 0	10.0	23	00 911 562 0	13.0	20
00 910 111 1	11.0	21	00 910 512 2	37.0	30	00 910 885 0	24.0	19	00 911 132 0	11.0	6	00 911 562 0	23.0	20
00 910 111 1	12.0	22	00 910 514 1	5.0	7	00 910 891 0	8.0	6	00 911 132 0	12.0	8	00 911 570 0	13.0	5
00 910 303 1	29.0	9	00 910 514 1	18.0	13	00 910 891 0	20.0	14	00 911 132 0	22.0	8	00 911 570 0	23.0	5
00 910 303 1	32.0	8	00 910 514 1	27.0	13	00 910 900 0	7.0	14	00 911 133 0	6.0	7	00 911 604 0	13.0	6
00 910 315 3	2.0	11	00 910 514 1	29.0	3	00 910 902 0	7.0	14	00 911 133 0	7.0	16	00 911 604 0	23.0	6
00 910 315 3	4.0	3	00 910 514 1	37.0	4	00 910 903 0	7.0	14	00 911 133 0	10.0	23	00 911 668 0	6.0	11
00 910 315 3	15.0	15	00 910 515 2	17.0	18	00 910 904 0	7.0	14	00 911 133 0	11.0	6	00 911 668 0	10.0	26
00 910 315 3	25.0	15	00 910 516 1	36.0	6	00 910 912 0	11.0	7	00 911 133 0	12.0	8	00 911 668 0	11.0	9
00 910 334 0	2.0	16	00 910 516 1	38.0	14	00 910 912 0	12.0	9	00 911 133 0	22.0	8	00 911 668 0	12.0	11
00 910 351 1	19.0	12	00 910 604 0	37.0	41	00 910 912 0	22.0	9	00 911 134 0	6.0	7	00 911 668 0	22.0	11
00 910 351 1	31.0	12	00 910 609 0	17.0	3	00 910 913 0	12.0	9	00 911 134 0	7.0	16	00 911 673 0	7.0	6
00 910 353 0	5.0	17	00 910 618 1	10.0	4	00 910 913 0	22.0	9	00 911 134 0	10.0	23	00 911 673 0	10.0	2
00 910 353 0	18.0	14	00 910 624 0	15.0	7	00 910 914 0	11.0	7	00 911 134 0	10.0	28	00 911 802 0	14.0	8
00 910 353 0	27.0	14	00 910 624 0	25.0	7	00 910 914 0	12.0	9	00 911 134 0	11.0	6	00 911 802 0	24.0	8
00 910 353 0	32.0	13	00 910 642 0	17.0	11	00 910 914 0	22.0	9	00 911 134 0	12.0	8	00 911 803 0	8.0	14
00 910 356 0	5.0	14	00 910 719 0	19.0	4	00 910 915 0	11.0	7	00 911 134 0	22.0	8	00 911 803 0	20.0	22
00 910 356 0	32.0	6	00 910 727 0	7.0	22	00 910 915 0	12.0	9	00 911 136 1	11.0	6	00 912 066 0	41.0	23
00 910 411 1	21.0	25	00 910 741 0	7.0	7	00 910 915 0	22.0	9	00 911 136 1	12.0	8	00 912 400 0	14.0	13
00 910 411 1	28.0	20	00 910 741 0	10.0	16	00 910 960 0	10.0	3	00 911 136 1	22.0	8	00 912 400 0	24.0	13

ID-NR. ID-NO.	TAFEL DIAG.	POS. POS.	ID-NR. ID-NO.	TAFEL DIAG.	POS. POS.	ID-NR. ID-NO.	TAFEL DIAG.	POS. POS.	ID-NR. ID-NO.	TAFEL DIAG.	POS. POS.	ID-NR. ID-NO.	TAFEL DIAG.	POS. POS.
00 912 516 2	21.0	8	00 917 004 1	15.0	10	00 919 803 1	23.0	19	00 921 059 1	37.0	32	00 924 576 0	44.0	1
00 912 615 0	35.0	2	00 917 004 1	25.0	10	00 919 811 1	6.0	5	00 921 067 1	34.0	4	00 924 610 1	44.0	2
00 912 643 2	19.0	10	00 917 004 1	30.0	4	00 919 811 1	10.0	6	00 921 067 1	35.0	4	00 924 611 0	44.0	13
00 912 643 2	28.0	21	00 917 009 0	5.0	6	00 920 899 0	34.0	12	00 921 067 1	37.0	39	00 924 623 0	44.0	14
00 912 646 0	36.0	7	00 917 009 0	13.0	25	00 920 901 1	34.0	9	00 921 067 1	38.0	23	00 924 642 0	44.0	8
00 912 646 0	38.0	18	00 917 009 0	23.0	25	00 920 901 1	34.0	21	00 921 071 1	33.0	8	00 924 643 0	44.0	9
00 912 670 0	29.0	1	00 917 011 0	16.0	4	00 920 901 1	37.0	34	00 921 071 1	36.0	16	00 924 644 0	44.0	11
00 912 670 0	37.0	6	00 917 011 0	26.0	4	00 920 901 1	38.0	1	00 921 073 1	37.0	38	00 924 646 0	44.0	10
00 912 672 1	36.0	5	00 917 506 0	28.0	4	00 920 974 1	33.0	2	00 921 073 1	38.0	5	00 924 647 0	44.0	12
00 912 672 1	38.0	16	00 917 506 0	29.0	13	00 920 974 1	34.0	18	00 921 074 1	40.0	12	00 924 680 0	44.0	7
00 912 673 0	5.0	2	00 917 603 0	28.0	3	00 920 974 1	37.0	33	00 921 074 1	41.0	13	00 924 697 0	44.0	16
00 912 673 0	37.0	31	00 917 603 0	29.0	12	00 920 978 0	35.0	7	00 921 083 1	33.0	3	00 924 699 0	44.0	15
00 912 677 0	14.0	21	00 918 410 0	35.0	14	00 920 986 0	37.0	27	00 921 083 1	34.0	17	00 924 919 2	28.0	6
00 912 677 0	24.0	21	00 918 410 0	37.0	18	00 920 988 2	35.0	22	00 921 083 1	35.0	5	00 924 919 2	29.0	14
00 912 716 2	17.0	14	00 918 418 0	36.0	10	00 921 001 0	33.0	13	00 921 083 1	37.0	28	00 925 102 1	28.0	19
00 912 719 0	9.0	20	00 918 419 0	35.0	8	00 921 001 0	34.0	6	00 921 093 1	34.0	16	00 925 105 0	33.0	9
00 912 719 0	47.0	24	00 918 420 0	38.0	8	00 921 003 1	38.0	7	00 921 093 1	37.0	37	00 925 105 0	34.0	13
00 912 719 0	49.0	27	00 918 701 1	38.0	8	00 921 019 1	33.0	14	00 921 093 1	38.0	6	00 925 105 0	35.0	9
00 912 721 0	48.0	24	00 918 702 0	37.0	29	00 921 019 1	34.0	3	00 921 145 0	33.0	17	00 925 105 0	37.0	40
00 912 742 0	9.0	7	00 918 736 0	37.0	1	00 921 025 2	35.0	6	00 921 145 0	34.0	1	00 925 105 0	38.0	20
00 912 742 0	21.0	8	00 918 744 0	35.0	14	00 921 028 1	36.0	14	00 921 160 1	41.0	14	00 925 107 1	28.0	14
00 912 773 1	9.0	20	00 918 744 0	37.0	18	00 921 028 1	37.0	17	00 921 171 0	33.0	15	00 925 107 1	33.0	11
00 912 773 1	21.0	15	00 918 753 0	35.0	8	00 921 041 0	34.0	15	00 921 206 0	33.0	6	00 925 107 1	34.0	20
00 915 001 0	6.0	16	00 918 754 0	36.0	10	00 921 041 0	37.0	36	00 921 206 0	34.0	11	00 925 107 1	36.0	18
00 915 072 1	11.0	19	00 919 003 0	49.0	25	00 921 046 1	33.0	5	00 921 206 0	36.0	12	00 925 107 1	38.0	22
00 915 072 1	12.0	24	00 919 105 0	8.0	3	00 921 046 1	34.0	10	00 921 206 0	37.0	15	00 925 111 0	32.0	1
00 915 072 1	21.0	20	00 919 105 0	9.0	19	00 921 046 1	36.0	11	00 921 206 0	38.0	3	00 925 112 0	44.0	20
00 915 072 1	22.0	24	00 919 105 0	16.0	5	00 921 046 1	37.0	14	00 921 206 0	40.0	15	00 925 113 0	28.0	2
00 915 073 0	9.0	12	00 919 105 0	17.0	27	00 921 046 1	38.0	2	00 921 206 0	41.0	16	00 925 113 0	29.0	15
00 915 073 0	20.0	2	00 919 105 0	20.0	19	00 921 046 1	40.0	13	00 921 224 0	34.0	25	00 925 134 0	40.0	18
00 915 073 0	21.0	19	00 919 105 0	21.0	14	00 921 046 1	41.0	15	00 921 263 0	33.0	16	00 925 146 0	37.0	43
00 915 108 0	10.0	12	00 919 105 0	26.0	5	00 921 047 1	39.0	14	00 921 263 0	34.0	2	00 925 146 0	40.0	19
00 915 122 0	7.0	10	00 919 105 0	37.0	45	00 921 049 1	33.0	1	00 921 290 1	37.0	1	00 925 181 0	44.0	21
00 915 122 0	7.0	19	00 919 105 0	38.0	9	00 921 049 1	35.0	23	00 921 297 1	37.0	29	00 925 203 0	6.0	12
00 915 122 0	10.0	24	00 919 203 0	47.0	22	00 921 054 1	33.0	4	00 922 671 1	41.0	28	00 925 205 1	10.0	1
00 915 245 0	13.0	26	00 919 502 0	42.0	5	00 921 054 1	34.0	8	00 924 007 0	36.0	9	00 926 000 0	11.0	1
00 915 245 0	23.0	26	00 919 645 0	34.0	24	00 921 054 1	36.0	13	00 924 535 1	44.0	19	00 926 000 0	12.0	30
00 915 600 0	19.0	8	00 919 646 0	34.0	22	00 921 054 1	37.0	35	00 924 536 0	44.0	18	00 926 000 0	22.0	30
00 915 780 1	8.0	11	00 919 647 0	34.0	23	00 921 059 1	35.0	15	00 924 569 0	32.0	2	00 926 101 0	7.0	30
00 916 056 1	41.0	26	00 919 803 1	13.0	19	00 921 059 1	37.0	26	00 924 571 0	44.0	4	00 926 101 0	10.0	35

ID-NR. ID-NO.	TAFEL DIAG.	POS. POS.	ID-NR. ID-NO.	TAFEL DIAG.	POS. POS.	ID-NR. ID-NO.	TAFEL DIAG.	POS. POS.	ID-NR. ID-NO.	TAFEL DIAG.	POS. POS.	ID-NR. ID-NO.	TAFEL DIAG.	POS. POS.
00 930 137 0	7.0	23	00 934 905 0	24.0	9	00 945 014 0	39.0	11	00 945 158 0	41.0	1	00 949 863 0	49.0	55
00 930 137 0	10.0	29	00 934 931 0	14.0	7	00 945 028 1	39.0	8	00 945 295 0	40.0	14	00 949 936 0	49.0	5
00 930 156 0	13.0	13	00 934 931 0	24.0	7	00 945 029 0	39.0	7	00 945 295 0	41.0	18	00 949 948 0	49.0	4
00 930 156 0	23.0	13	00 934 935 0	8.0	5	00 945 029 0	41.0	6	00 945 339 0	39.0	22	00 949 977 0	49.0	26
00 930 157 0	11.0	11	00 934 935 0	20.0	15	00 945 037 0	40.0	6	00 945 358 0	39.0	23	00 953 058 1	17.0	30
00 930 157 0	12.0	14	00 934 938 0	17.0	25	00 945 051 0	39.0	35	00 945 362 0	39.0	27	00 953 058 1	18.0	10
00 930 157 0	22.0	14	00 934 939 0	17.0	13	00 945 052 1	39.0	5	00 945 437 0	39.0	1	00 953 058 1	27.0	10
00 930 167 0	7.0	9	00 935 300 0	14.0	5	00 945 052 1	41.0	5	00 945 437 0	39.0	2	00 953 158 0	17.0	6
00 930 167 0	10.0	5	00 935 300 0	24.0	5	00 945 054 1	39.0	18	00 945 461 0	40.0	1	00 953 158 0	18.0	5
00 930 283 0	13.0	2	00 936 023 0	13.0	1	00 945 055 1	41.0	10	00 949 150 0	47.0	1	00 953 158 0	27.0	5
00 930 283 0	23.0	2	00 936 023 0	23.0	1	00 945 056 1	41.0	9	00 949 154 1	9.0	2	00 953 249 2	17.0	1
00 930 323 0	11.0	17	00 936 024 0	14.0	6	00 945 057 1	39.0	16	00 949 154 1	21.0	2	00 953 249 2	18.0	7
00 930 323 0	12.0	19	00 936 024 0	24.0	6	00 945 058 1	39.0	34	00 949 183 0	4.0	11	00 953 249 2	27.0	7
00 930 323 0	22.0	19	00 936 043 0	13.0	1	00 945 059 1	39.0	15	00 949 281 0	48.0	52	00 953 328 0	17.0	2
00 930 507 0	10.0	31	00 936 043 0	23.0	1	00 945 061 0	39.0	13	00 949 281 0	49.0	52	00 953 328 0	18.0	6
00 930 507 0	16.0	2	00 936 337 0	6.0	13	00 945 062 1	39.0	17	00 949 283 0	49.0	56	00 953 328 0	27.0	6
00 930 507 0	26.0	2	00 936 337 0	7.0	20	00 945 064 0	39.0	24	00 949 306 0	47.0	11	00 953 715 0	44.0	17
00 930 535 0	17.0	8	00 936 339 0	7.0	5	00 945 064 0	40.0	4	00 949 338 0	48.0	55	00 955 279 0	49.0	23
00 930 535 0	18.0	3	00 936 339 0	10.0	18	00 945 067 0	40.0	5	00 949 358 0	48.0	25	00 955 334 0	49.0	30
00 930 535 0	27.0	3	00 937 501 0	14.0	4	00 945 068 1	40.0	10	00 949 391 2	20.0	6	00 955 335 0	49.0	28
00 930 536 1	20.0	4	00 937 501 0	24.0	4	00 945 083 0	39.0	4	00 949 430 0	48.0	23	00 955 347 0	48.0	4
00 930 536 1	21.0	5	00 937 546 0	10.0	13	00 945 083 0	41.0	3	00 949 462 0	47.0	21	00 955 349 0	48.0	5
00 930 537 0	6.0	9	00 937 547 0	34.0	25	00 945 084 0	39.0	3	00 949 462 0	48.0	21	00 955 350 0	48.0	13
00 930 537 0	11.0	4	00 937 727 0	10.0	7	00 945 084 0	41.0	2	00 949 463 0	48.0	11	00 955 351 0	48.0	26
00 930 537 0	12.0	6	00 938 138 0	18.0	4	00 945 088 0	39.0	9	00 949 465 0	47.0	23	00 955 352 0	49.0	13
00 930 537 0	22.0	6	00 938 138 0	27.0	4	00 945 088 0	39.0	26	00 949 467 0	47.0	27	00 955 354 0	2.0	19
00 932 155 0	7.0	13	00 938 557 0	31.0	6	00 945 088 0	40.0	3	00 949 629 0	48.0	22	00 955 355 0	48.0	10
00 932 177 0	7.0	1	00 938 831 0	17.0	7	00 945 088 0	41.0	21	00 949 629 0	49.0	22	00 956 064 1	48.0	1
00 932 177 0	10.0	14	00 938 832 0	17.0	23	00 945 089 0	39.0	10	00 949 630 0	48.0	12	00 956 065 0	49.0	1
00 933 201 0	14.0	15	00 938 832 0	18.0	2	00 945 089 0	39.0	25	00 949 630 0	49.0	12			
00 933 201 0	24.0	15	00 938 832 0	19.0	9	00 945 089 0	40.0	2	00 949 663 0	47.0	25			
00 933 504 0	19.0	3	00 938 832 0	27.0	2	00 945 089 0	41.0	22	00 949 706 0	47.0	26			
00 934 130 0	2.0	6	00 938 833 0	17.0	5	00 945 092 0	40.0	11	00 949 739 0	49.0	29			
00 934 130 0	4.0	6	00 938 928 0	19.0	6	00 945 092 0	41.0	19	00 949 759 0	49.0	11			
00 934 612 0	9.0	10	00 938 989 0	19.0	21	00 945 119 0	39.0	6	00 949 774 0	49.0	21			
00 934 622 0	2.0	18	00 939 063 0	28.0	1	00 945 119 0	41.0	8	00 949 779 0	49.0	24			
00 934 622 0	4.0	5	00 945 000 0	39.0	1	00 945 132 0	40.0	16	00 949 788 0	49.0	51			
00 934 905 0	9.0	17	00 945 006 1	39.0	12	00 945 132 0	41.0	17	00 949 789 0	49.0	53			
00 934 905 0	14.0	9	00 945 006 1	41.0	11	00 945 139 0	41.0	12	00 949 852 1	48.0	57			
00 934 905 0	21.0	12	00 945 012 0	39.0	2	00 945 151 0	41.0	4	00 949 861 0	48.0	53			

**Verwenden Sie nur**

**Original-KRONE-Ersatzteile!**

**Das gibt Sicherheit und spart Kosten!**

---

Original-KRONE-Ersatzteile bieten die Garantie für höchste Verschleißfestigkeit, lange Lebensdauer und preiswerten Einkauf!

Sie bekommen bei Krone nur Materialien in einwandfreier Qualität und absolut passend für Ihre KRONE-Maschinen. Bei Verwendung von Original-KRONE-Ersatzteilen entspricht das Gerät in Funktion und Arbeitsweise wieder der ursprünglichen Ausführung!

Imitationen und Kopien von Teilen, speziell auf dem Sektor Verschleißteile halten nicht das, was sie vom Aussehen vielleicht versprechen. Material-Qualität kann man schlecht optisch prüfen - daher größte Vorsicht bei Billigangeboten!

**Darum lieber gleich  
Original-KRONE-Ersatzteile!**

**Ersatzteil-Katalog auch  
auf CD-ROM erhältlich!**

**Use**

**Original-KRONE parts only**

**This will increase operational reliability  
and help to save costs!**

---

Original-KRONE-spare parts give you the guarantee of maximum resistance to wear, long life and low prices!

KRONE provides you with parts of first-rate quality which are perfectly suitable for your KRONE machine. By using original KRONE parts you can be sure that function and mode of operation are again as satisfactory as on a new machine!

Imitations and copies of parts, in particular working parts, are not as reliable as they seem to be! The quality of material can hardly be checked with the eye - it is therefore not advisable to purchase imitation parts even if these are cheaper.

**In any case it's better  
to use original KRONE parts!**

**Sparte parts list also  
available as CD-ROM!**

**N'utiliser que**

**des pièces de rechange  
d'origine KRONE!**

**Vous augmentez ainsi la sécurité de  
fonctionnement et vous réduisez  
considérablement vos coûts!**

---

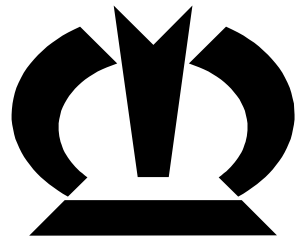
Les pièces de rechange d'origine Krone vous donnent la sécurité d'une exceptionnelle résistance à l'usure, d'une longue durée d'utilisation et de prix avantageux.

KRONE vous offre uniquement des pièces de première qualité parfaitement adaptées à votre machine KRONE. En utilisant des pièces de rechange d'origine KRONE vous pouvez être sûr que fonctionnement et le mode de travail sont identiques à ceux d'une machine nouvelle.

Les imitations et copies de pièces, tout particulièrement des pièces d'usure, ne tiennent pas ce qu'elles promettent par leur apparence! En effet il n'est guère possible de vérifier visuellement la qualité d'une matière. Il est donc prudent de juger avec scepticisme les pièces de rechange à bas prix!

**De toute façon il est raisonnable de donner la préférence aux  
pièces de rechange d'origine KRONE!**

**Catalogue de pièces de rechange  
également disponible sur CD-ROM!**



***KRONE***

**... konsequent, kompetent**

**Maschinenfabrik  
Bernard Krone GmbH**

Heinrich-Krone-Straße 10, D-48480 Spelle  
Postfach 11 63, D-48478 Spelle

Phone +049 (0) 59 77/935-0  
Fax +049 (0) 59 77/935-339 - Zentrale  
Fax +049 (0) 59 77/935-239 - ET-Lager

Internet: <http://www.krone.de>  
eMail: [info.ldm@krone.de](mailto:info.ldm@krone.de)