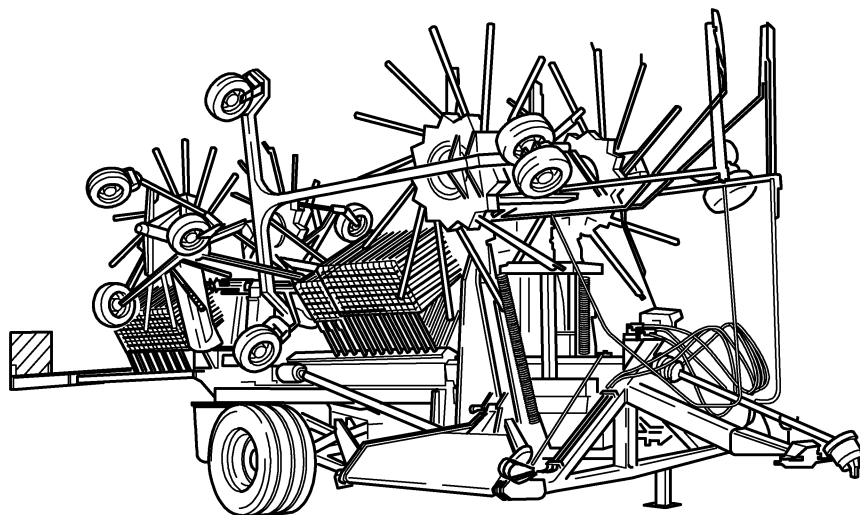




ERSATZTEILE

SPARE PARTS

PIÈCES DETACHEES



000 001 042 01 H - 31/10/2005

KS 12.5

ab Masch.-Nr.
from mach.-no.
à partir de mach.-no

439 650 - 465 218

/ 000 001 042 01 H /

Erläuterungen Illustration Illustration

Gültigkeit dieser Tafel
Validity of this diagram
Validité du diagramme

Nr. der Zeichnung, die zu dieser Seite gehört
No. of drawing belonging to this page
No. du dessin appartenant à cette page

Tafel-Nr.
No. of diagram
No. de diagramme

Benennung dieser Tafel
Denomination of this diagram
Dénomination du diagramme

Maschinentypen
Type of machines
Type de machines

Nr. dieser Ersatzteilliste
No. of this spare part list
No. de cette liste des pièces de rechange

Tragrahmen / Schutze kpl. Frame / Guard cpl. Cadre / Protecteurs cpl.						000 001 084 00		
					585 000 - 597 629	C D R O M	444 841 1	4.0
Pos.	ID-Nr.	Benennung	Description	Description	Masch.-Nr.			
1	00 259 671 0	Tragrahmen links	Frame left	Cadre gauche	585 000 - 597 629	x		
	00 259 627 0	Tragrahmen rechts	Frame right	Cadre droite	585 000 - 597 629	x		
	00 901 491 0	6kt-Schraube	Hex head bolt	Boulon tete hex	590 000	x		M 16 X 130
3	00 909 912 0	Sperkantscheibe	Detent edged washer	Disque à bord d'arrêt	597 629	x		SKM 16

Dieses Ersatzteil ist gültig ab Masch.Nr. 590 000
This spare part is valid from mach. no. 590 000
Cette pièce de rechange est valable à partir de no. de machine 590 000

Dieses Ersatzteil ist gültig von Masch.Nr. 585 000 bis Masch.Nr. 597 629
This spare part is valid from mach. no. 585 000 up to mach. no. 597 629
Cette pièce de rechange est valable à partir de no. de machine 585 000 jusqu'au no. 597 629

Dieses Ersatzteil ist gültig bis Masch.Nr. 597 629
This spare part is valid up to mach. no. 597 629
Cette pièce de rechange est valable jusqu'au no. de machine 597 629

Bestell-Nr.
Order no.
No. de commande

Position des Ersatzteiles in der Zeichnung
Position of spare part in the drawing
Position de la pièce de rechange au dessin

**Ersatzteil-Katalog auch
auf CD-ROM erhältlich!**
**Spare parts list also
available as CD-ROM!**
**Catalogue de pièces de rechange
également disponible sur CD-ROM!**

Anzahl Teile je Typ

X = nach Bedarf
Kein Eintrag = Keine Verwendung für diesen Typ

Quantity of parts for each type

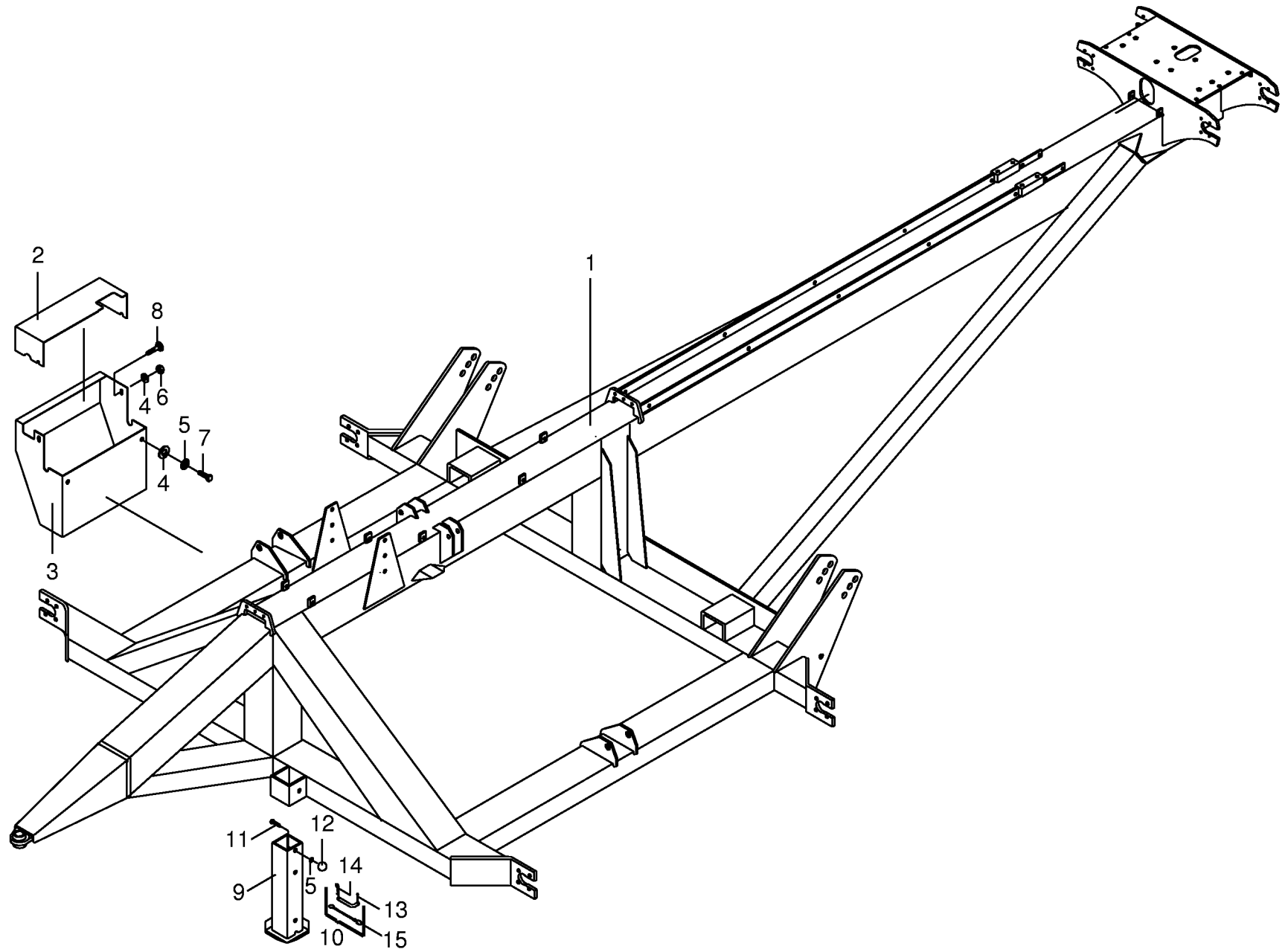
X = as needed
No entry = No use for this type

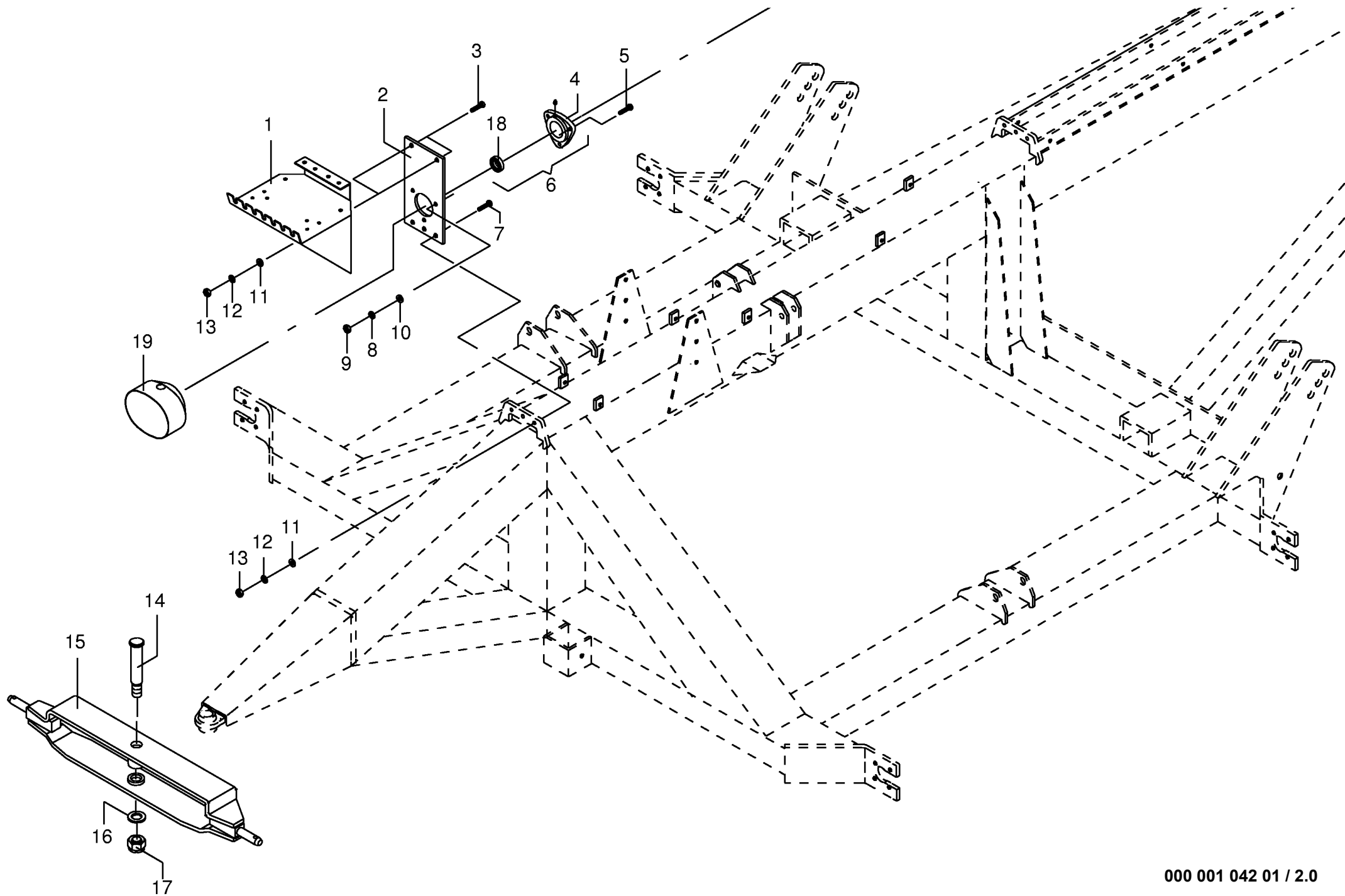
Quantité de pièces de chaque type

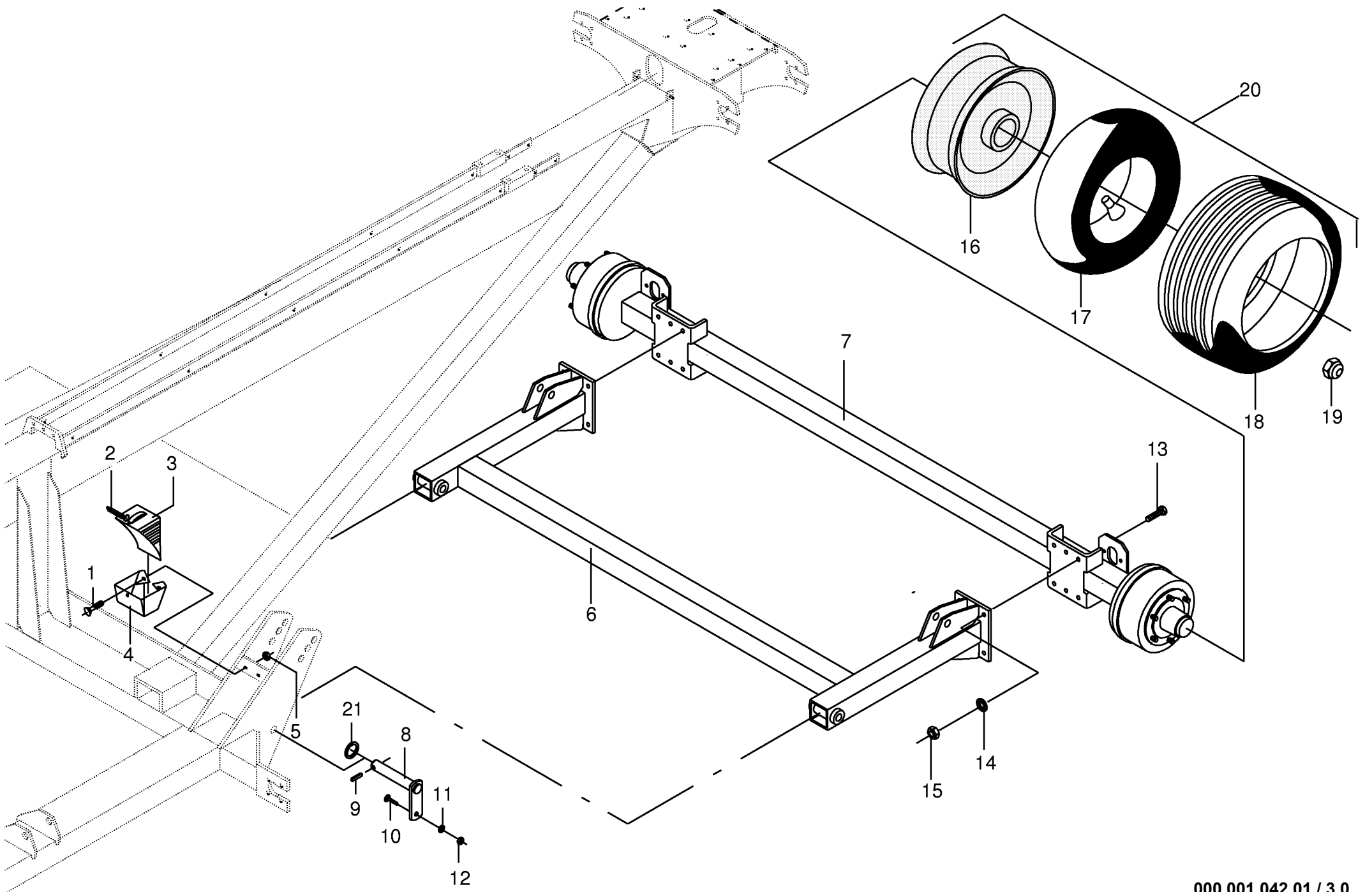
X = selon besion
Aucune inscription = Pa d'utilisation pour ce type

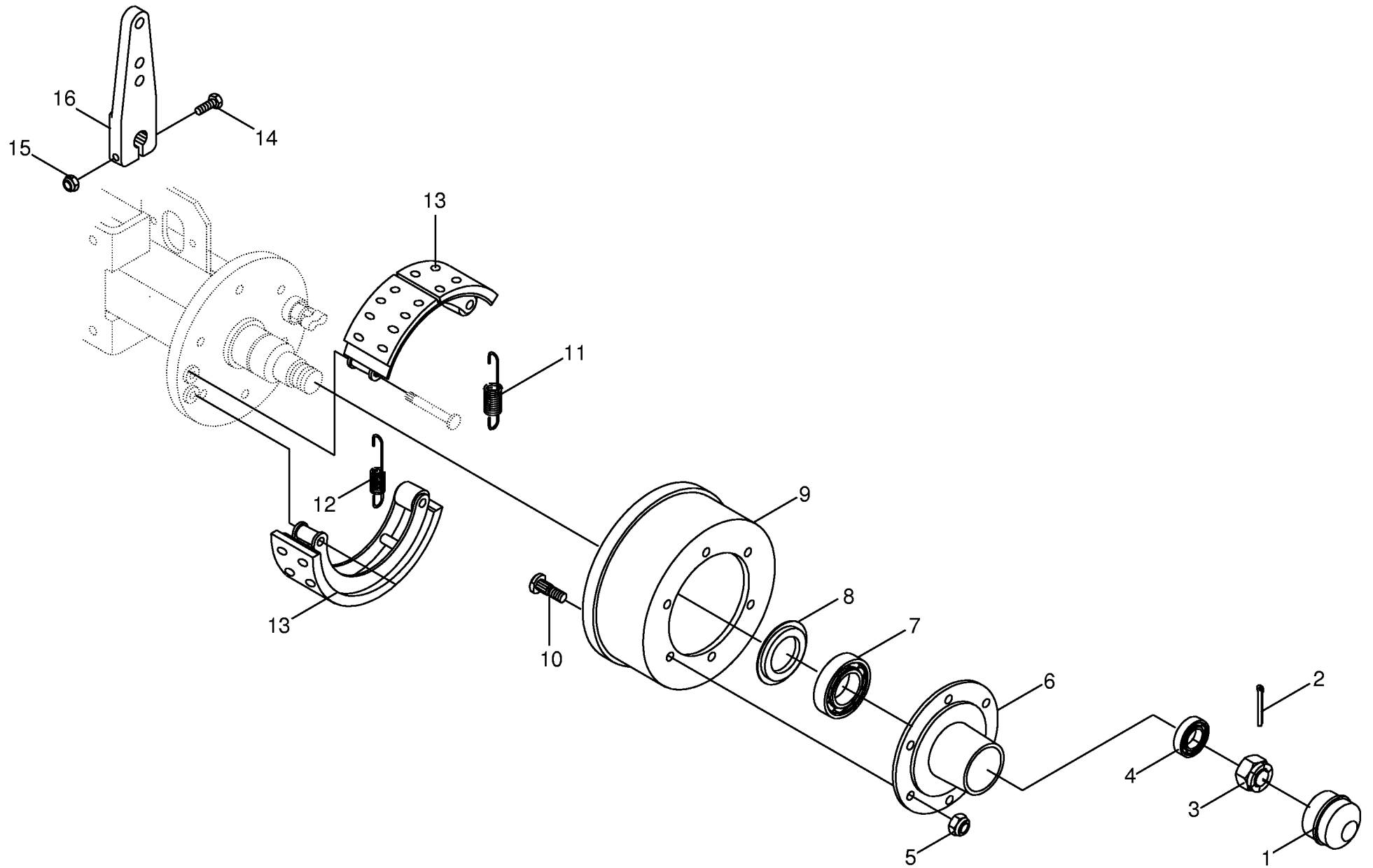
INHALTSVERZEICHNIS	TABLE OF CONTENTS	TABLE DES MATIERES	TAFEL DIAGRAM DIAGRAMME
Rahmen	Frame	Bâti	1.0
Rahmen vorne	Frame front	Bâti avant	2.0
Fahrwerk	Under-carriage	Chassis porteur	3.0
Bremstrommel	Brake drum	Moyeu tambour	3.1
Rahmen hinten	Frame back	Bâti arriere	4.0
Zinkenträger	Tine carrier	Barre support de dents	5.0
Verteilergetriebe	Auxiliary gearbox	Engrenage distributeur	6.0
Hauptgetriebe hinten	Main transmission	Renvoi d'angle complet	7.0
Auslegearm innen li./re.	Wing arm lh/rh	Bras support gauche/droite	8.0
Auslegearm vorne außen re./li.	Wing arm rh/lh	Bras support droite/gauche	9.0
Getriebe/Auslegearm	Gearbox/wing arm	Carter/bras support	10.0
Getriebe Fahrtrichtung rechts	Gearbox driving direction RH	Carter direction de course droit	11.0
Getriebe Fahrtrichtung links	Gearbox driving direction LH	Carter direction de course gauche	12.0
Kurvenbahn für Kreisel vorne re. u. li.	Cam track	Disque a came	13.0
Steuerarm kpl.vorne rechts u. links	Control arm cpl.	Bras de commande cpl.	14.0
Zinkenarm vorne rechts u. links	Tine arm front right/left	Bras porte-dents avant droite/gauche	15.0
Fahrgestell vorne rechts u.links	Chassis front right/left	Chassis avant droite gauche	16.0
Fahrgestell vorne rechts u.links	Chassis front right/left	Chassis avant droite gauche	16.1
Rad mit Pendelachse vorne	Wheel with swinging axle front	Roue avec essieu tandem avant	17.0
Tastrad vorne rechts u.links	Depth wheel front right/left	Roue de terrage avant droite/gauche	18.0
Elektrische Aushebung	Electrical lift	Relevage electrique	19.0
Auslegearm hinten innen re.u.li.	Control lever	Levier de commande	20.0
Auslegearm außen hinten rechts u.links	Control lever	Levier de commande	21.0
Getriebe	Gearbox	Carter	22.0
Kurvenbahn für hinten re.u.li.	Cam track	Disque a came	23.0
Steuerarm kpl.hinten rechts u. links	Control arm cpl.back right/left	Bras de commande cpl.arriere droite/gauc	24.0
Zinkenarm für Kreisel hinten re. u. li.	Tine arm back left	Bras porte-dents arriere gauche	25.0
Fahrgestell	Chassis	Châssis	26.0
Tastrad hinten rechts u.links	Depth wheel back right/left	Roue de terrage droite/gauche	27.0
Verriegelung vorne	Locking mechanism front	Verrouillage avant	28.0
Verriegelung hinten	Locking mechanism back	Verrouillage arriere	29.0
Rahmen für Federentlastung	Frame for spring retainer	Cadre pour support de ressort	30.0
Schutze - Kreisel - vorne	Guard - rotor - front	Protecteurs - rotor - avant	31.0
Federentlastung	Spring compensation	Ressort compensateur	32.0
Schwadtuch	Swathing deflector	Toile d'andainage	33.0
Warntafel	Warning panel	Panneau de signalisation	34.0
Hydr.-Breitenverstellung vorne	Hydr.width adjusting facility,front side	Dispositif de reglage hydr.de lagueur,avan	35.0
Hydraulik Schwenken/Kippen vorne	Hydraulics	Système hydraulique	36.0
Hydraulik/Auslegearme vorne	Hydraulics/Control lever front	Système hydraulique/Levier de commande	37.0
Hydraulik/Aushub vorne	Hydraulics	Système hydraulique	38.0

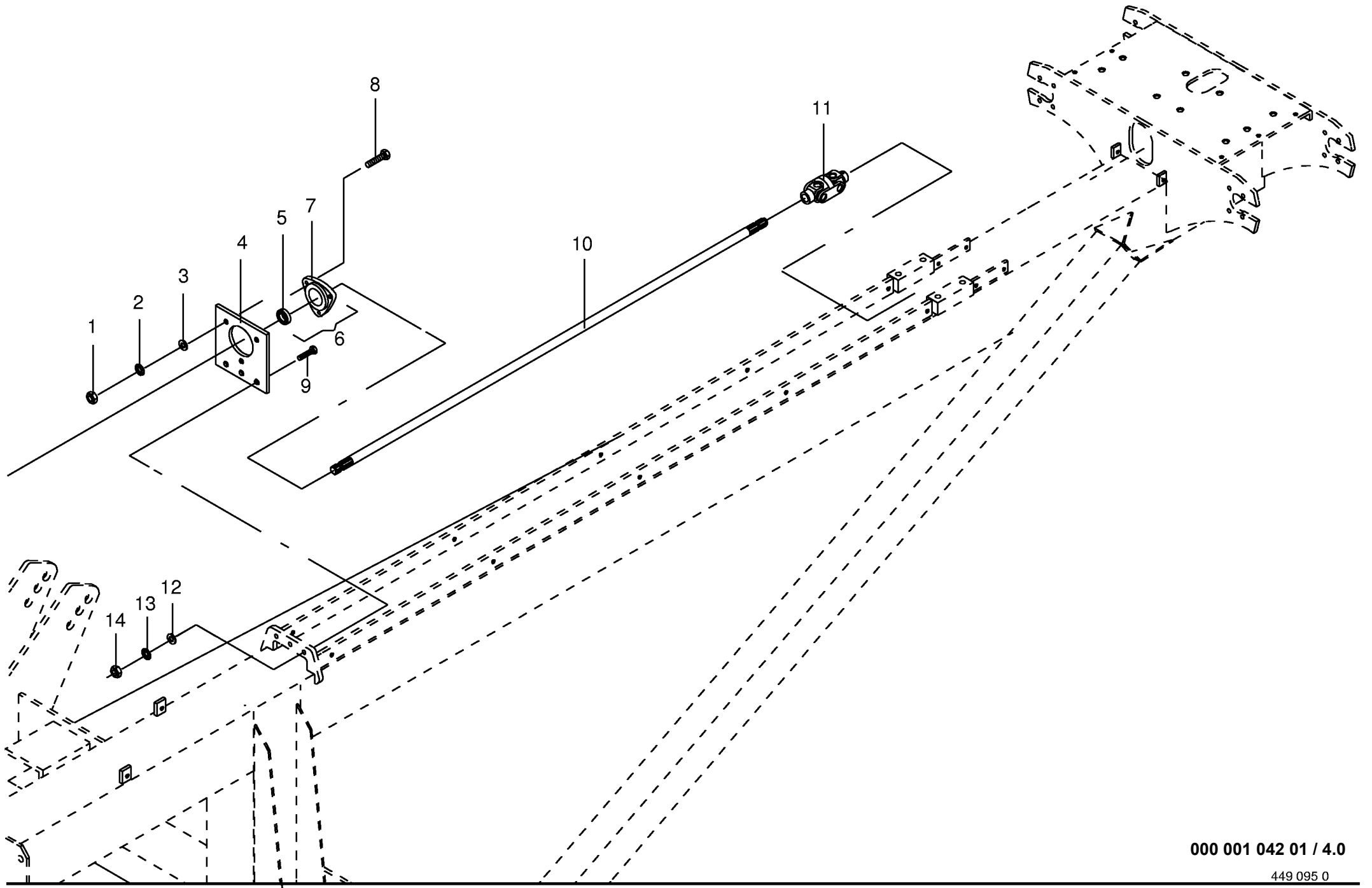
INHALTSVERZEICHNIS	TABLE OF CONTENTS	TABLE DES MATIERES	TAFEL DIAGRAM DIAGRAMME
Hydraulik - Auslegerarme hinten Zugstrebe mit Zubehör Hydraulik für Achse hinten Druckluft Kupplungskopf-Bremsventil	Hydraulics - Control lever back Pulling support Hydraulics for axle back Compressed air sevice line coupler	Système hydraulique - Levier de commande Tirant Système hydraulique Tete d accouplement a air comprime	39.0 40.0 41.0 42.0
Vom Bremsventil zum Kessel Vom Bremsventil zur Einzelachse Feststellbremse Hydraulische Bremse	Brom brake valve to reservoir Front brake valve to axle Parking brake Hydraulic brakes	Robinet de freinage reservoir Robin de freinage essieu Frein de stationnement Frein hydraulique	43.0 44.0 45.0 45.1
Elektronische Bedienung Kabelbaum Beleuchtung Zwischenwelle W2300-410L	Electr. control Wiring Harness Lighting Intermediate shaft	Electr. commande Faisceau électrique Installation d'éclairage Arbre intermediaire	46.0 47.0 48.0 49.0
Gelenkwelle Kreisel-vorne Hauptantriebs-Gelenkwelle WWW 2380-SD25/ Demontagewerkzeug Lagerarme Zinkenverlustsicherung	P.T.O shafts rotor-front P.T.O shafts Tool for removal of bearing arms Tine loss prevention equipment	Arbre à cardans rotor-avant Arbre à cardans Outil de démontage bras support Bride anti-perte	50.0 51.0 52.0 52.1
Hinweisaufkleber Sicherheitsaufkleber	General information labels Warning signs	Plaque indicatrices generales Plaque indicatrices de securite	53.0 54.0

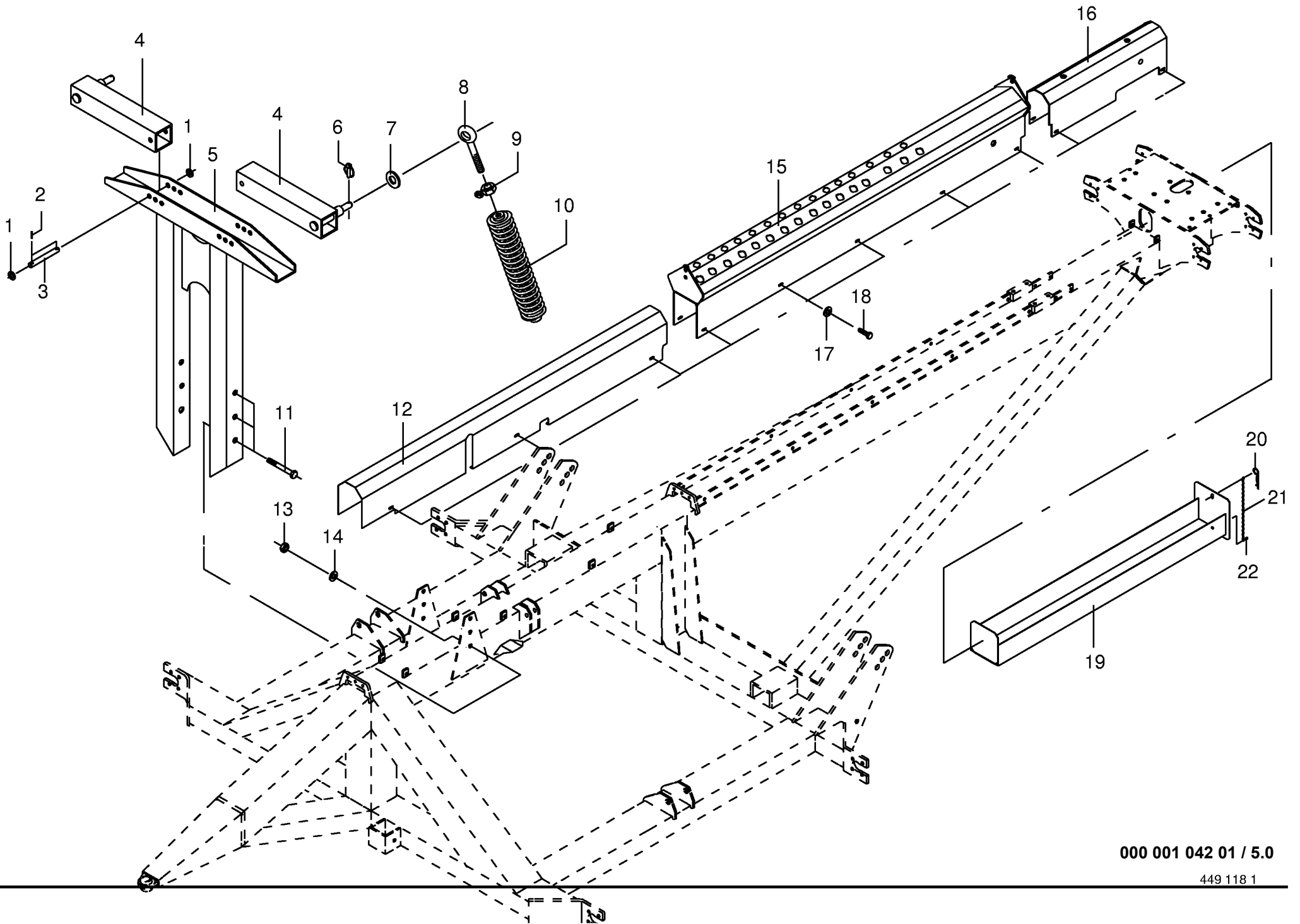




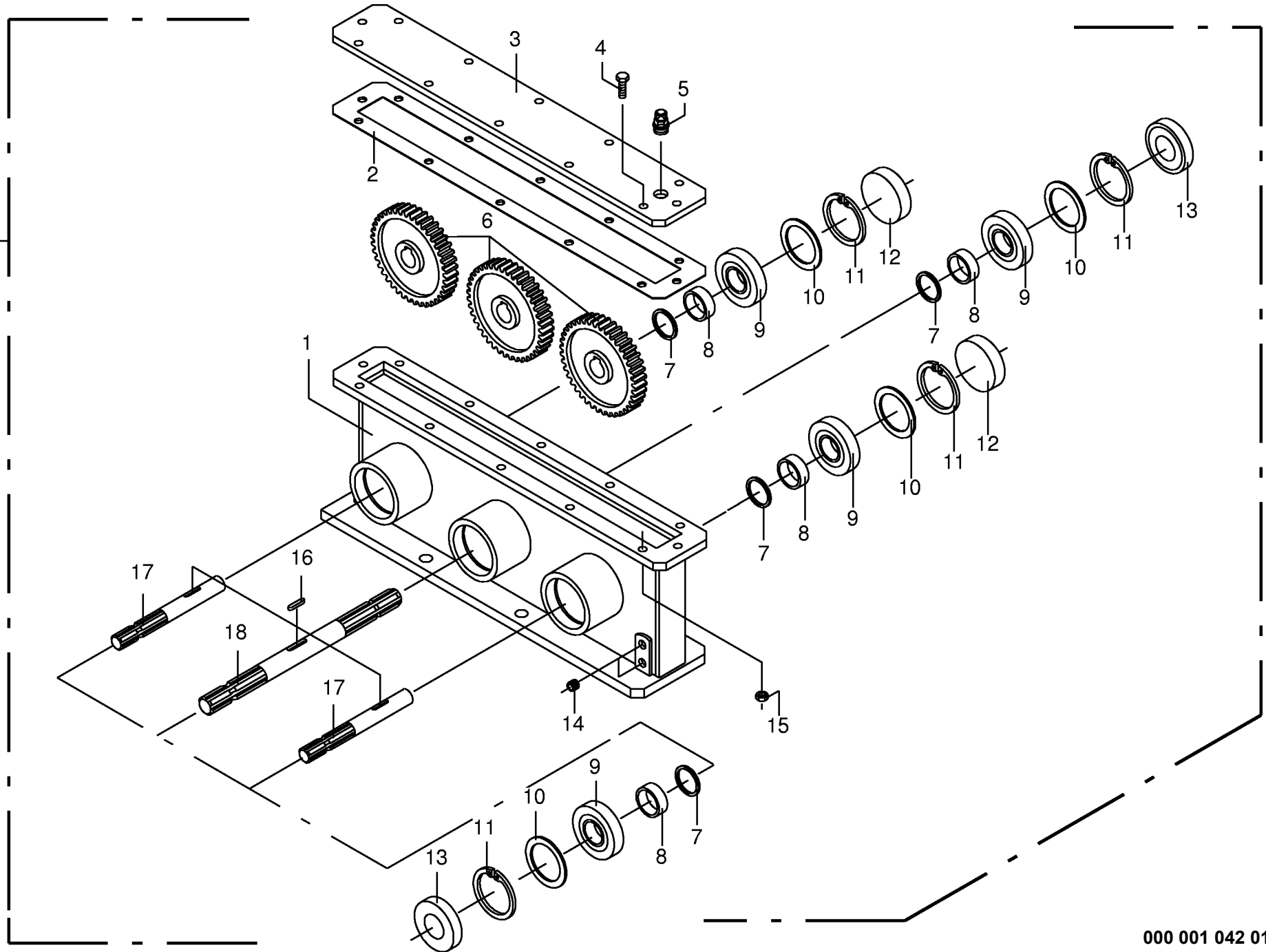


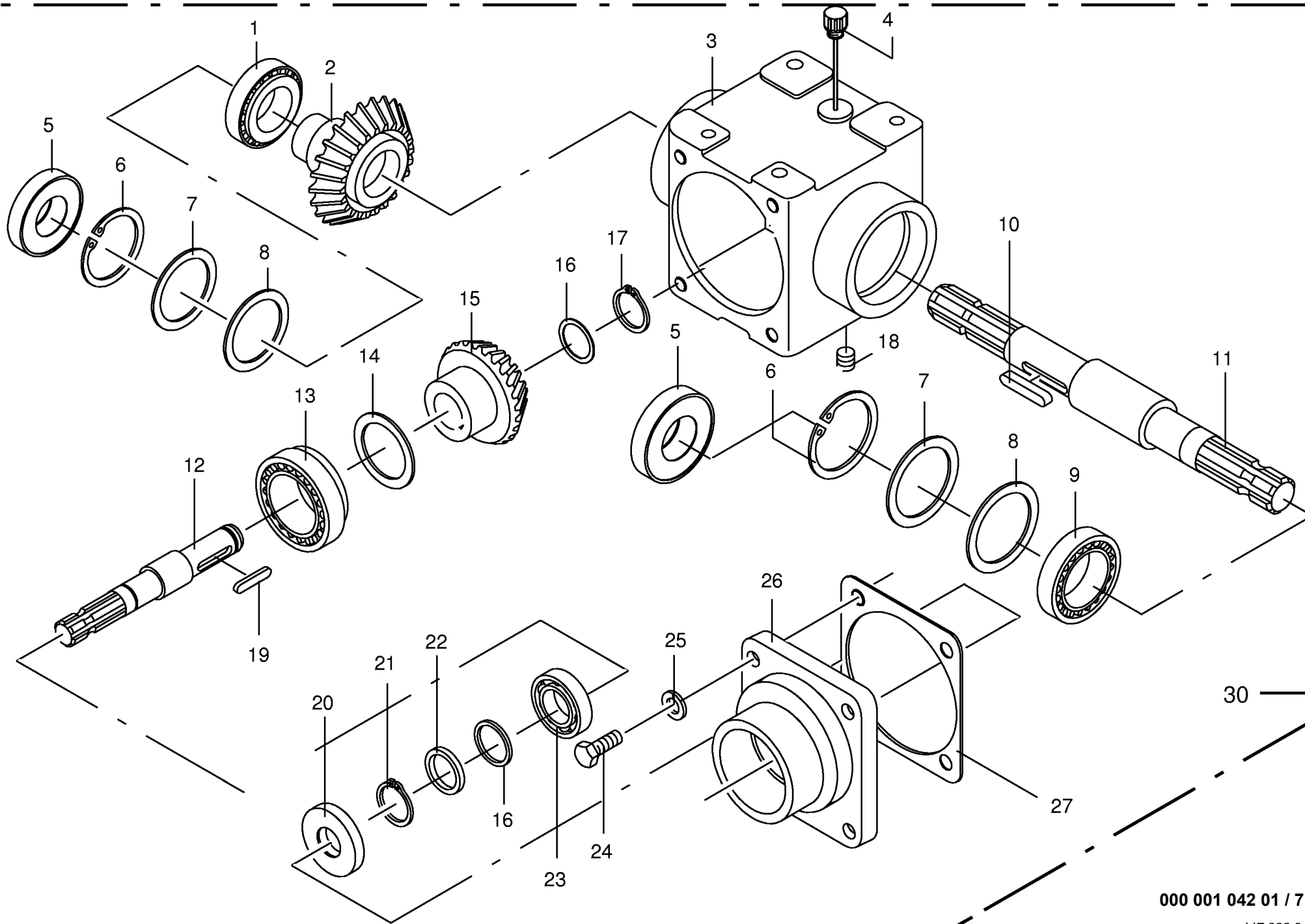






20

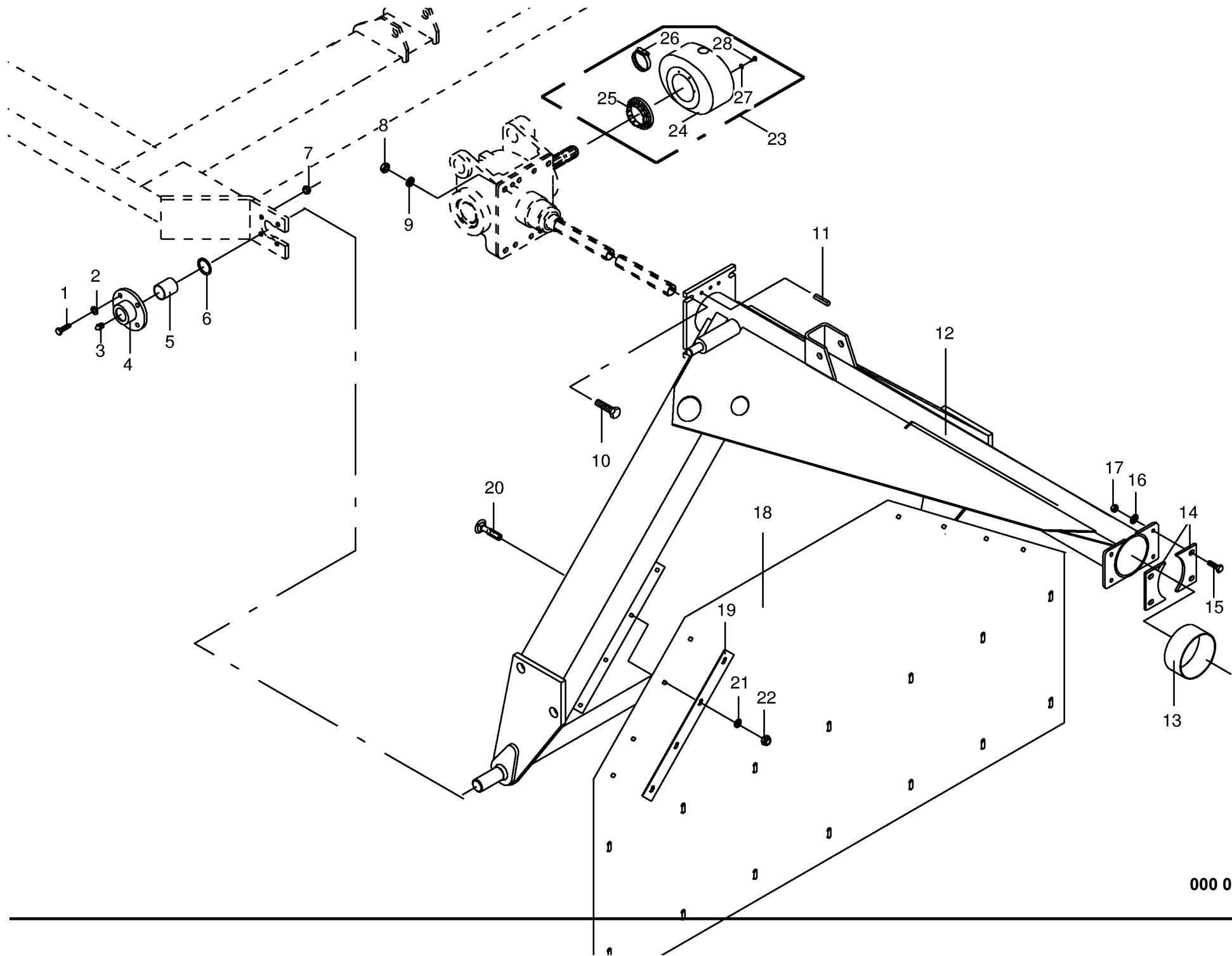


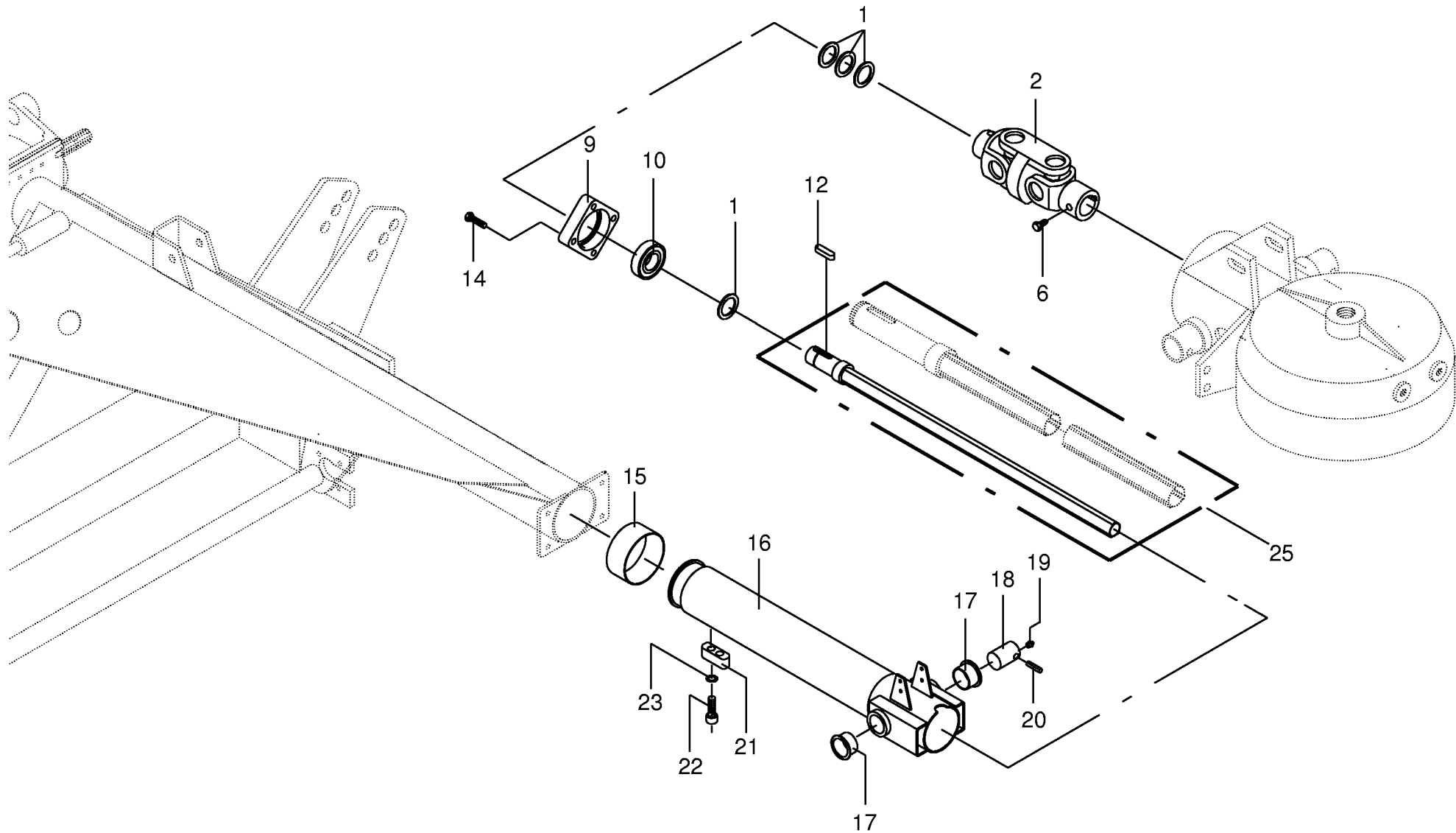


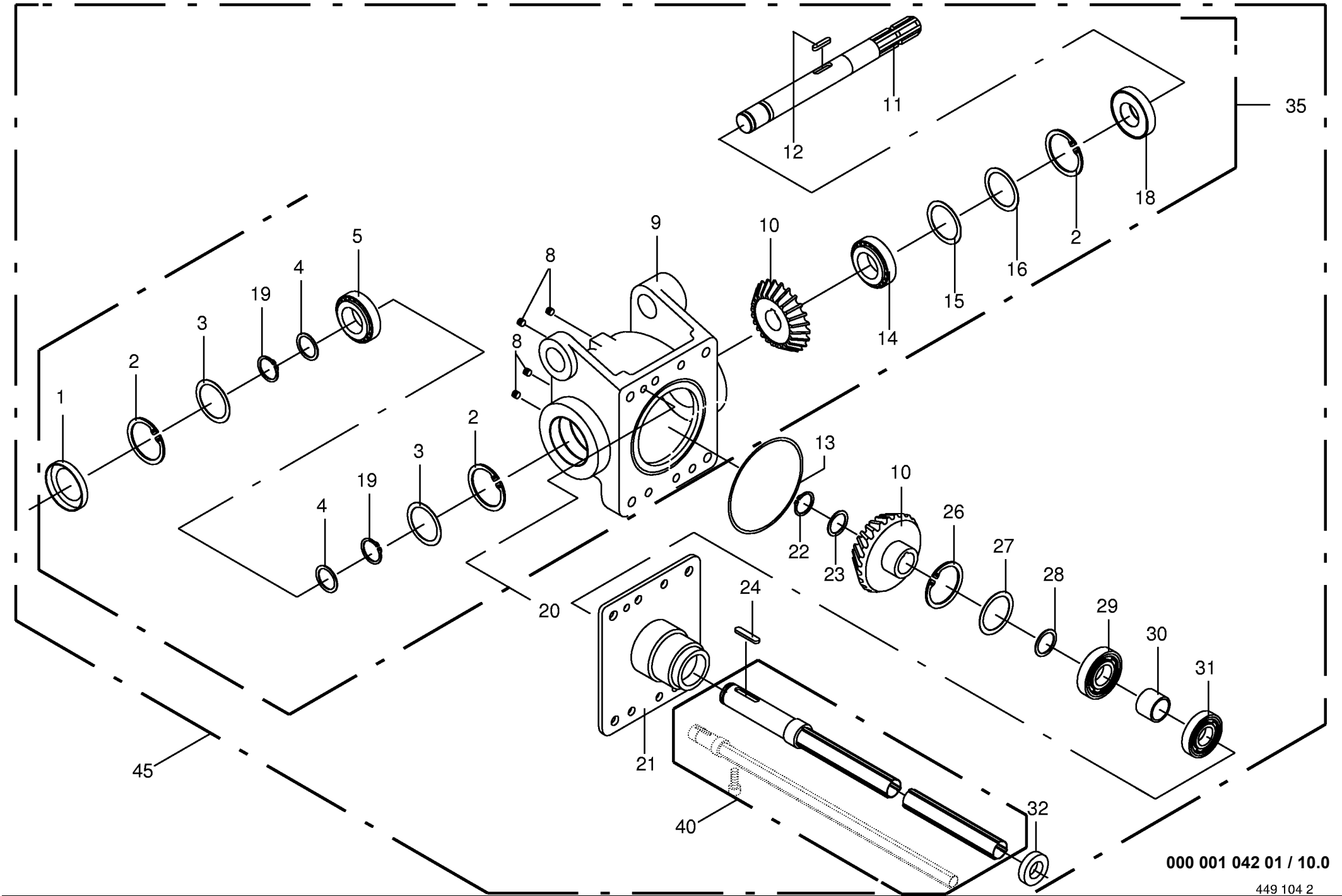
000 001 042 01 / 7.0

447 802 0

Hauptgetriebe hinten Main transmission Renvoi d'angle complet					439650 - 465218	K S 1 2 5					000 001 042 01
										447 802 0	7.0
Pos.	ID-Nr.	Benennung	Description	Description	Masch.-Nr-					Bemerkung/Remarks/Remarque	
1	00 932 177 0	Kegelrollenlager	Tap. roll. bearing	Roulem.roul.con.		x				32010 X	
2	00 146 985 0	Kegelrad	Bevel wheel	Pignon conique		x				Z= 22	
3	00 145 396 1	Getriebegehäuse	Gearbox housing	Carter du boîte de vitesses		x					
4	00 490 161 1	Ölmesstab	Oil level dipstick	Jauge de niveau d'huile		x					
5	00 936 339 0	Radial-Wellendichtring	Radial seal	Bague a levres avec ressort		x				B2 35 X 80 X 13	
6	00 911 673 0	Sicherungsring	Circlip	Circlip		x				I 80 X 2,5	
7	00 910 741 0	Stützscheibe	Supporting disc	Rondelle diélectrique		x				S 63 X 80 X 3,0	
8	00 911 022 0	Passscheibe	Shim ring	Cale		x				70 X 80 X 0,1	
	00 911 023 0	Passscheibe	Shim ring	Cale		x				70 X 80 X 0,3	
	00 911 024 0	Passscheibe	Shim ring	Cale		x				70 X 80 X 1,0	
9	00 930 167 0	Rillenkugellager	Bearing	Roulement rainure a billes		x				6307	
10	00 915 122 0	Paßfeder	Flat key	Clavette noyee		x				A 10 X 8 X 40	
11	00 154 019 0	Getriebewelle	Gearbox shaft	Arbre de boîte de vitesse		x				Rd. 42 X 430	
12	00 145 215 3	Getriebewelle	Gearbox shaft	Arbre de boîte de vitesse		x				Rd. 42 X 193	
13	00 932 155 0	Kegelrollenlager	Tap. roll. bearing	Roulem.roul.con.		x				32210 A	
14	00 910 900 0	Passscheibe	Shim ring	Cale		x				50 X 62 X 0,1	
	00 910 902 0	Passscheibe	Shim ring	Cale		x				50 X 62 X 0,3	
	00 910 903 0	Passscheibe	Shim ring	Cale		x				50 X 62 X 0,5	
	00 910 904 0	Passscheibe	Shim ring	Cale		x				50 X 62 X 1,0	
15	00 146 984 0	Kegelrad	Bevel wheel	Pignon conique		x				Z= 16	
	00 911 132 0	Passscheibe	Shim ring	Cale		x				35 X 45 X 0,3	
	00 911 133 0	Passscheibe	Shim ring	Cale		x				35 X 45 X 0,5	
	00 911 134 0	Passscheibe	Shim ring	Cale		x				35 X 45 X 1,0	
17	00 911 541 0	Sicherungsring	Circlip	Circlip		x				A 35 X 1,5	
18	00 906 040 1	Verschlussschraube	Screw plug	Bouchon filete		x				M 18 X 1,5	
19	00 915 122 0	Paßfeder	Flat key	Clavette noyee		x				A 10 X 8 X 40	
20	00 936 337 0	Radial-Wellendichtring	Radial seal	Bague a levres avec ressort		x				B2 35 X 72 X 12	
21	00 911 541 0	Sicherungsring	Circlip	Circlip		x				A 35 X 1,5	
22	00 910 727 0	Stützscheibe	Supporting disc	Rondelle diélectrique		x				S 35 X 45 X 2,5	
23	00 930 137 0	Rillenkugellager	Bearing	Roulement rainure a billes		x				6207	
24	00 900 655 0	6kt-Schraube	Hex head bolt	Boulon tête hex		x				M 12 X 25	
25	00 909 910 1	Sperrkantscheibe	Detent edged washer	Disque à bord d'arrêt		x				SKM 12	
26	00 146 976 2	Getriebedeckel	Gearbox cover	Couvercle du boîte de vitesses		x					
27	00 145 212 0	Getriebedichtung	Gearbox seal	Joint de boîte de vitesses		x					
30	00 154 018 0	Hauptgetriebe -kpl.	Main gearbox -cpl.	Boîte de vitesses principal - cpl.		x					
	00 926 101 0	Getriebeöl	Oil	Huile		x				1 ltr. SAE 90	



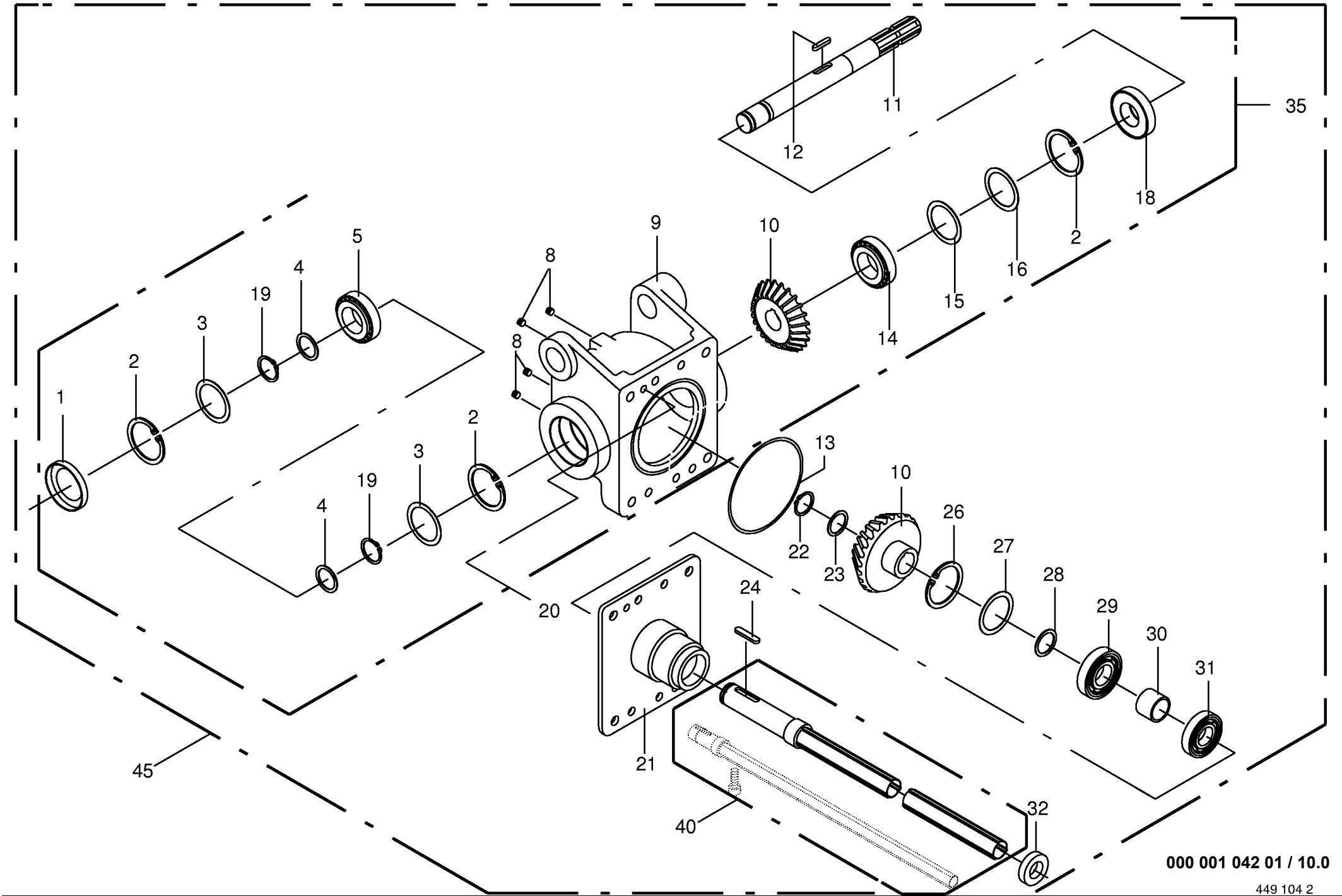




000 001 042 01 / 10.0

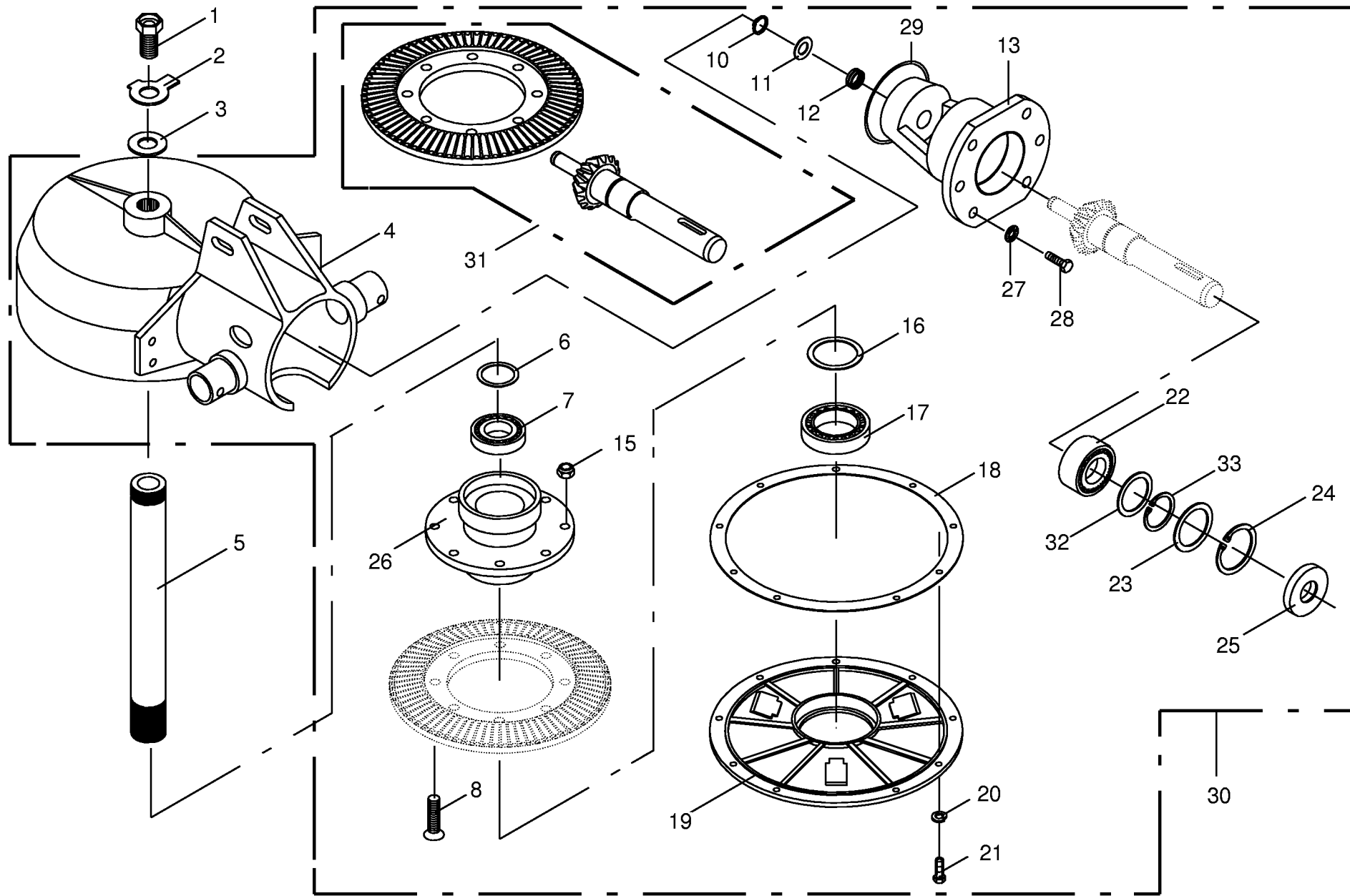
449 104 2

Getriebe/Auslegearm Gearbox/wing arm Carter/bras support					439650 - 465218	K S 1 2 5					000 001 042 01
Pos.	ID-Nr.	Benennung	Description	Description	Masch.-Nr-					449 104 2	10.0
											Bemerkung/Remarks/Remarque
1	00 925 205 1	Verschlußdeckel	Core plug	Bouchon		x					Rd.80
2	00 911 673 0	Sicherungsring	Circlip	Circlip		x					l 80 X 2,5
3	00 910 965 0	Passscheibe	Shim ring	Cale		x					63 X 80 X 2,0
	00 910 962 0	Passscheibe	Shim ring	Cale		x					63 X 80 X 0,3
4	00 910 960 0	Passscheibe	Shim ring	Cale		x					63 X 80 X 0,1
	00 911 136 1	Passscheibe	Shim ring	Cale		x					35 X 45 X 2,0
	00 911 132 0	Passscheibe	Shim ring	Cale		x					35 X 45 X 0,3
	00 911 130 0	Passscheibe	Shim ring	Cale		x					35 X 45 X 0,1
5	00 930 167 0	Rillenkugellager	Bearing	Roulement rainure a billes		x					6307
8	00 906 040 1	Verschlussschraube	Screw plug	Bouchon filete		x					M 18 X 1,5
9	00 139 661 1	Getriebegehäuse	Gearbox housing	Carter du boîte de vitesses		x					
10	00 145 213 1	Kegelrad	Bevel wheel	Pignon conique		x					Z= 22
11	00 139 662 3	Antriebswelle	Drive shaft	Arbre d'entraînement		x					Rd. 37 X 310
12	00 915 108 0	Paßfeder	Flat key	Clavette noyee		x					A 10 X 8 X 30
13	00 937 546 0	O-Ring	O-ring	Joint torique		x					140 X 3
14	00 932 177 0	Kegelrollenlager	Tap. roll. bearing	Roulem.roul.con.		x					32010 X
15	00 911 024 0	Passscheibe	Shim ring	Cale		x					70 X 80 X 1,0
	00 910 965 0	Passscheibe	Shim ring	Cale		x					63 X 80 X 2,0
	00 910 962 0	Passscheibe	Shim ring	Cale		x					63 X 80 X 0,3
	00 910 960 0	Passscheibe	Shim ring	Cale		x					63 X 80 X 0,1
16	00 910 741 0	Stützscheibe	Supporting disc	Rondelle diélectrique		x					S 63 X 80 X 3,0
18	00 936 339 0	Radial-Wellendichtring	Radial seal	Bague a levres avec ressort		x					B2 35 X 80 X 13
19	00 911 541 0	Sicherungsring	Circlip	Circlip		x					A 35 X 1,5
20	00 903 106 0	Zylinderschraube	Allen screw	Vis tete cylindrique		x					M 10 X 25
21	00 266 071 0	Getriebedeckel	Gearbox cover	Couvercle du boîte de vitesses		x					
22	00 911 519 0	Sicherungsring	Circlip	Circlip		x					A 35 X 2,5
23	00 911 134 0	Passscheibe	Shim ring	Cale		x					35 X 45 X 1,0
	00 911 133 0	Passscheibe	Shim ring	Cale		x					35 X 45 X 0,5
24	00 911 132 0	Passscheibe	Shim ring	Cale		x					35 X 45 X 0,3
	00 915 122 0	Paßfeder	Flat key	Clavette noyee		x					A 10 X 8 X 40
	00 911 668 0	Sicherungsring	Circlip	Circlip		x					l 72 X 2,5
27	00 911 164 0	Passscheibe	Shim ring	Cale		x					60 X 72 X 1,0
28	00 911 162 0	Passscheibe	Shim ring	Cale		x					60 X 72 X 0,3
	00 911 134 0	Passscheibe	Shim ring	Cale		x					35 X 45 X 1,0
29	00 930 137 0	Rillenkugellager	Bearing	Roulement rainure a billes		x					6207
30	00 153 322 0	Distanzhülse	Spacer bushing	Douille entretoise		x					
31	00 930 507 0	Rillenkugellager	Bearing	Roulement rainure a billes		x					6007 2RS
32	00 936 150 2	Radial-Wellendichtring	Radial seal	Bague a levres avec ressort		x					A 40 X 55 X 7



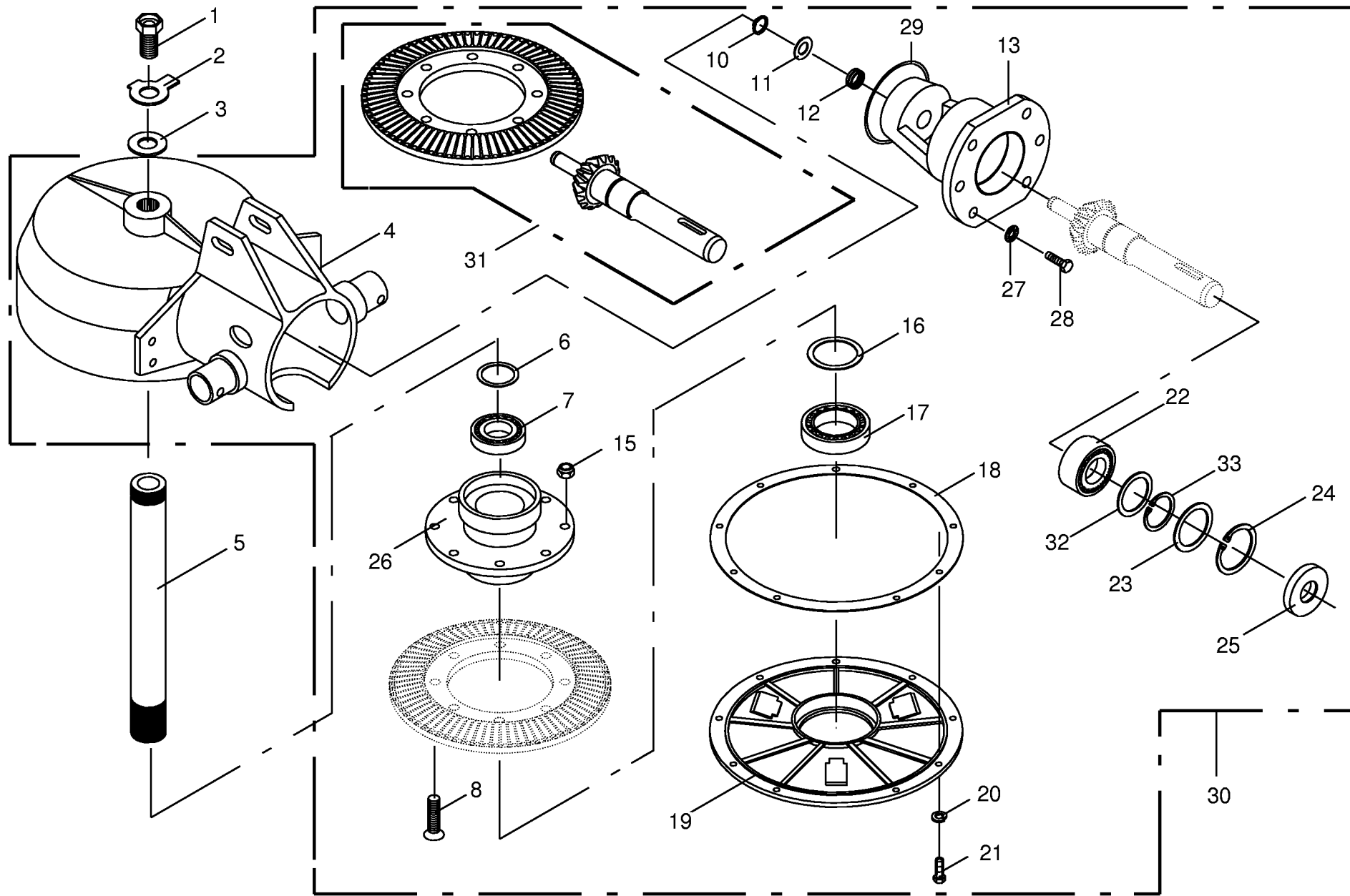
000 001 042 01 / 10.0

449 104 2

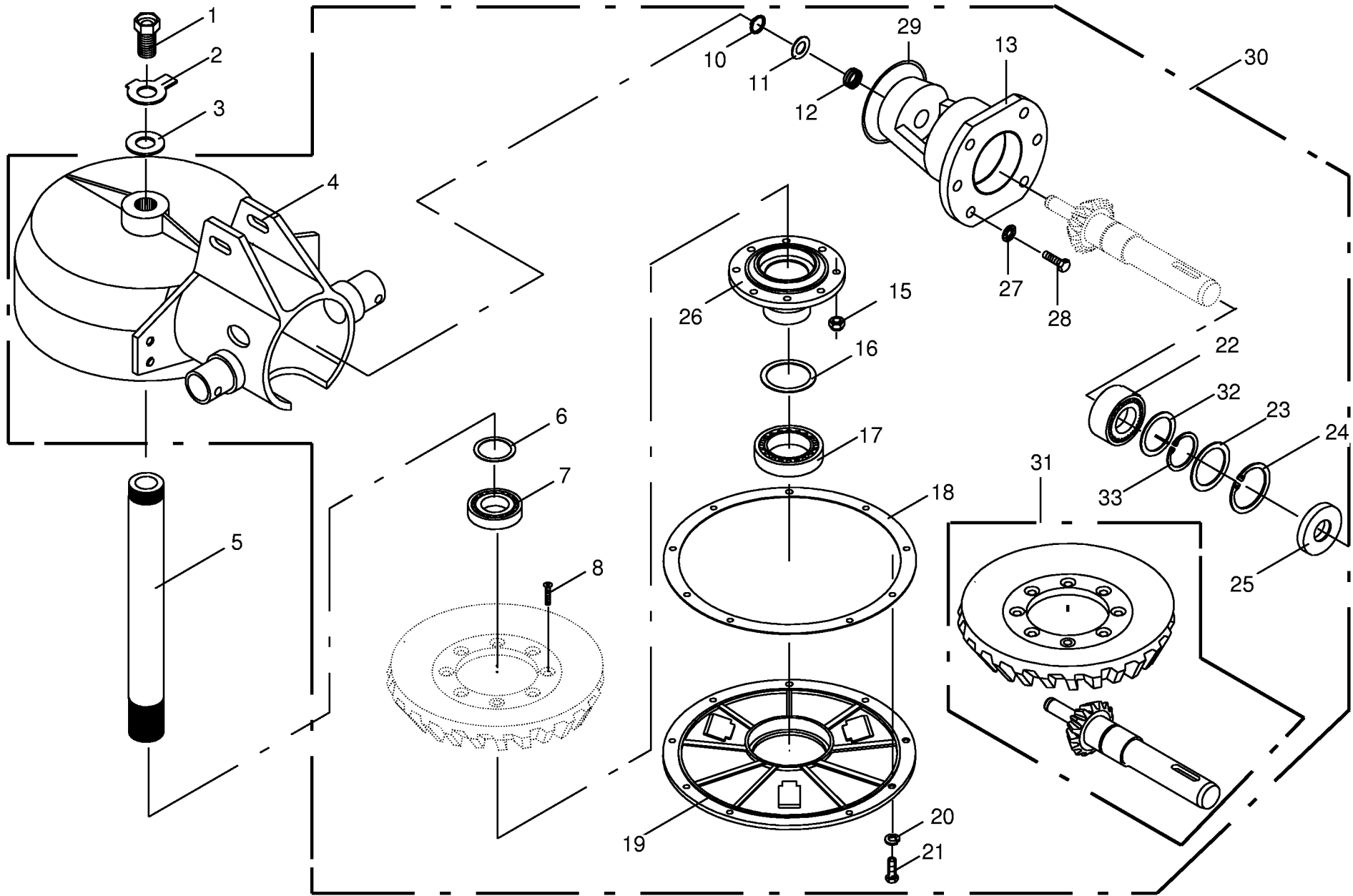


000 001 042 01 / 11.0

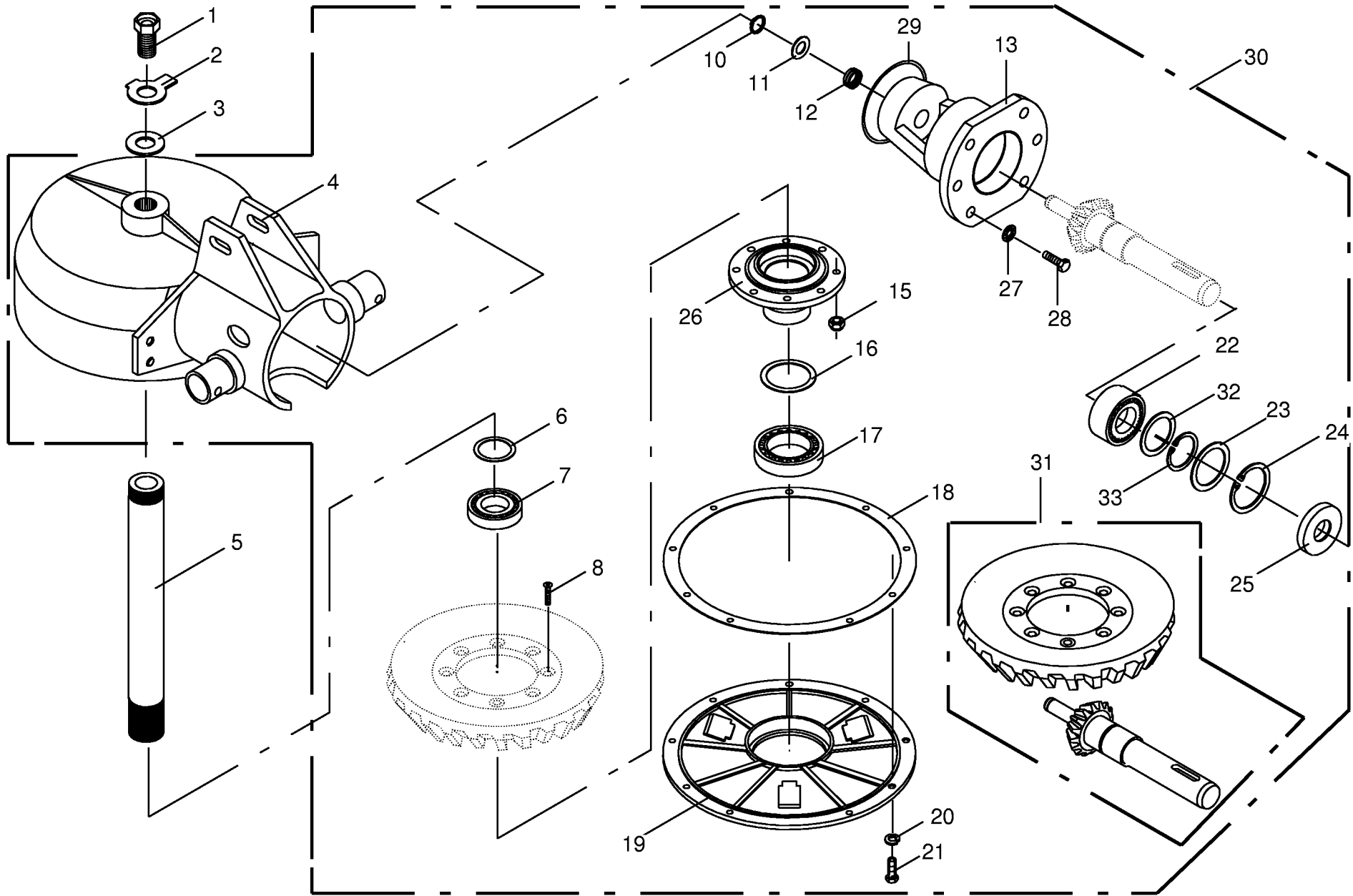
Getriebe Fahrtrichtung rechts Gearbox driving direction RH Carter direction de course droit					439650 - 465218	K S 1 2 5					000 001 042 01
Pos.	ID-Nr.	Benennung	Description	Description	Masch.-Nr-						449 278 1 11.0 Bemerkung/Remarks/Remarque
1	00 265 027 0	Schraube	Screw	Boulon		x					
2	00 910 346 0	Scheibe	Washer	Rondelle		x					31 X 56 X 1,6
3	00 265 029 0	Scheibe	Washer	Rondelle		x					34 X 68 X 4
4	00 265 480 0	Getriebegehäuse	Gearbox housing	Carter du boîte de vitesses		x					
5	00 265 278 3	Hohlwelle	Hollow shaft	Arbre creux		x					
6	00 911 166 0	Passscheibe	Shim ring	Cale		x					90 X 100 X 0,3
	00 911 168 0	Passscheibe	Shim ring	Cale		x					90 X 100 X 1,0
7	00 930 157 0	Rillenkugellager	Bearing	Roulement rainure a billes		x					6018 2 RS
8	00 904 065 1	Senkschraube	Countersunk screw	Vis à tête fraisée		x					M 12 X 40 -10.9
10	00 911 511 0	Sicherungsring	Circlip	Circlip		x					A 15 X 1,0
11	00 910 804 0	Passscheibe	Shim ring	Cale		x					15 X 21 X 0,3
	00 910 805 0	Passscheibe	Shim ring	Cale		x					15 X 21 X 0,5
	00 910 806 0	Passscheibe	Shim ring	Cale		x					15 X 21 X 1,0
	00 910 821 0	Passscheibe	Shim ring	Cale		x					16 X 35 X 0,3
	00 910 822 0	Passscheibe	Shim ring	Cale		x					16 X 35 X 0,5
12	00 935 106 0	Nadellager	Roller	Roulement à aiguilles		x					Hk 2020
13	00 265 482 0	Ritzelwellengehäuse	Pinion shaft housing	Logement pour pignon arbré		x					
15	00 908 701 0	Sicherungsmutter	Securing nut	Écrou-frein		x					M 12
16	00 911 166 0	Passscheibe	Shim ring	Cale		x					90 X 100 X 0,3
	00 911 168 0	Passscheibe	Shim ring	Cale		x					90 X 100 X 1,0
17	00 930 323 0	Rillenkugellager	Bearing	Roulement rainure a billes		x					6018 2 RS
18	00 265 459 0	Dichtung f. Getriebe	Gearbox gasket	Joint de carter		x					t=0,5 mm
19	00 265 481 0	Getriebedeckel	Gearbox cover	Couvercle du boîte de vitesses		x					
20	00 909 909 1	Sperrkantscheibe	Detent edged washer	Disque à bord d'arrêt		x					SKM 10
21	00 900 636 0	6kt-Schraube	Hex head bolt	Boulon tête hex		x					M 10 X 25
22	00 931 122 0	Schrägkugellager	Bearing	Roulement		x					3207 2 RS
23	00 910 912 0	Passscheibe	Shim ring	Cale		x					56 X 72 X 0,3
	00 910 913 0	Passscheibe	Shim ring	Cale		x					56 X 72 X 0,5
	00 910 914 0	Passscheibe	Shim ring	Cale		x					56 X 72 X 1,0
	00 910 915 0	Passscheibe	Shim ring	Cale		x					56 X 72 X 2,0
24	00 911 668 0	Sicherungsring	Circlip	Circlip		x					I 72 X 2,5
25	00 936 337 0	Radial-Wellendichtring	Radial seal	Bague a levres avec ressort		x					A 35 X 72 X 12
26	00 265 361 0	Lagerflansch	Bearing flange	Bride de palier		x					
27	00 909 910 1	Sperrkantscheibe	Detent edged washer	Disque à bord d'arrêt		x					SKM 12
28	00 900 657 0	6kt-Schraube	Hex head bolt	Boulon tête hex		x					M 12 X 35
29	00 937 566 0	O-Ring	O-ring	Joint torique		x					Or 98 X 3
30	00 265 489 0	Getriebe kpl.	Gearbox cpl.	Carter cpl.		x					Z=79-9
	00 926 000 0	Getriebefließfett	Semi-fluid gear lubricant	Graisse fluide pour boites de		4					Id-Nr.= 1 kg

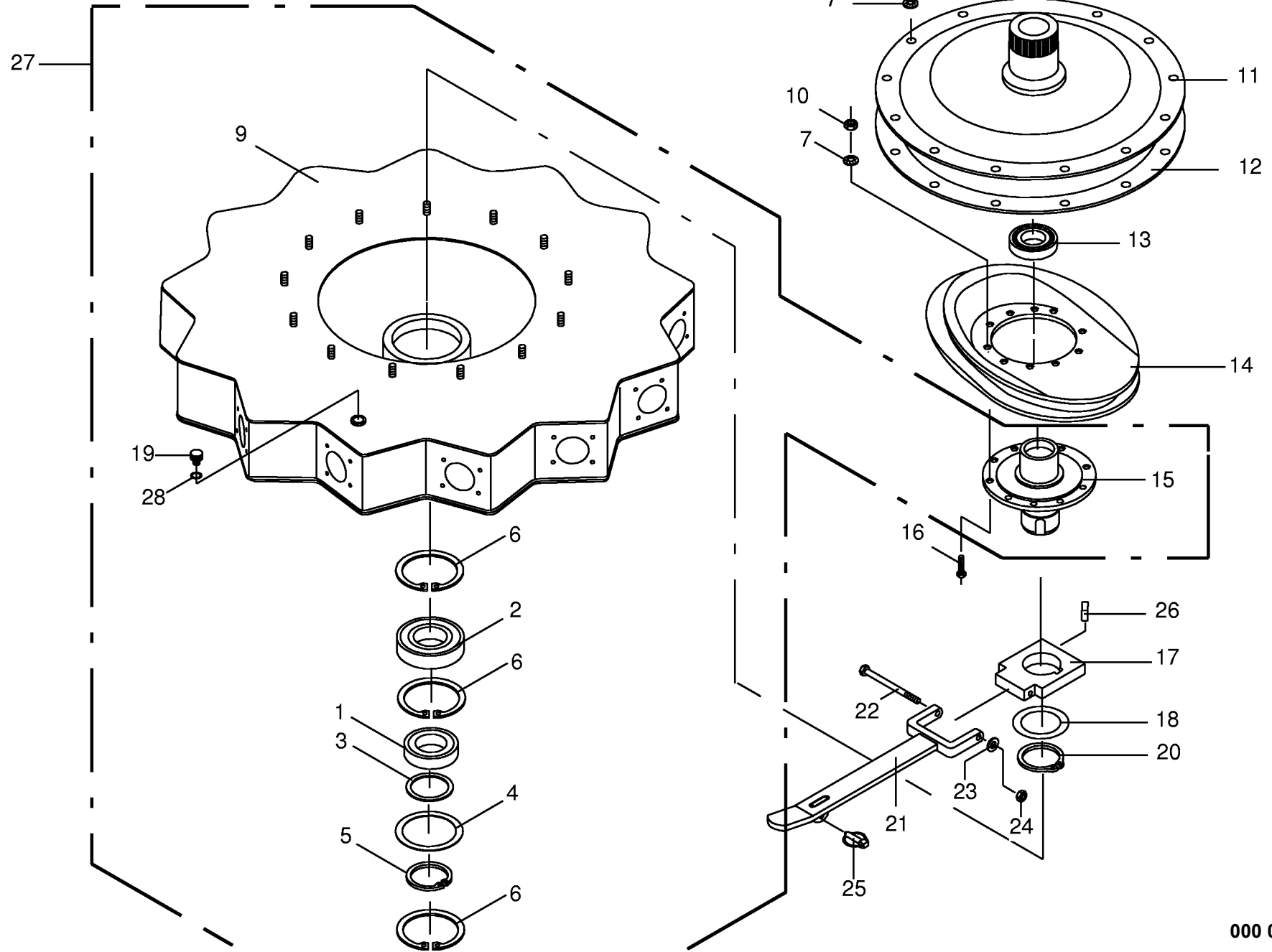


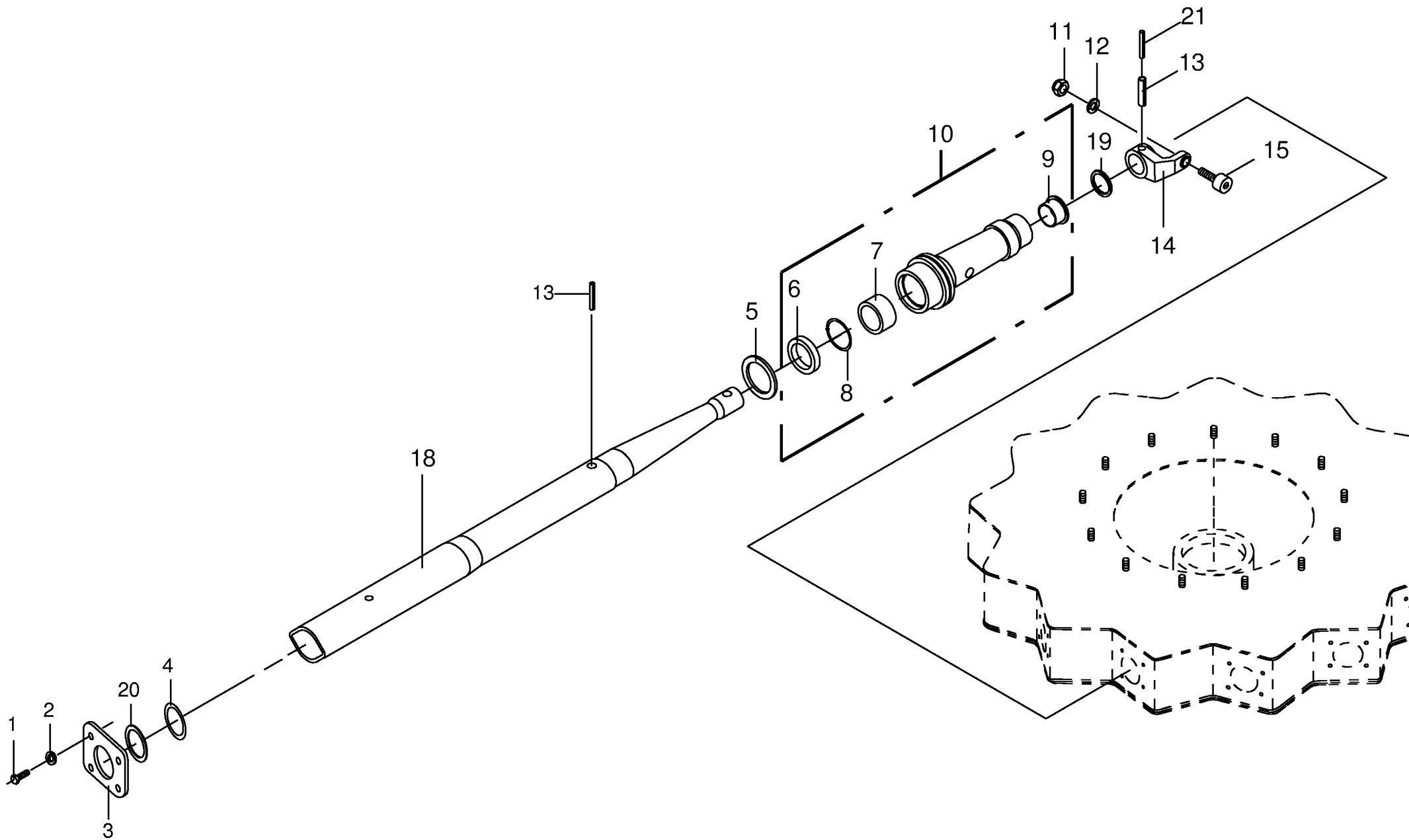
000 001 042 01 / 11.0



Getriebe Fahrtrichtung links Gearbox driving direction LH Carter direction de course gauche					439650 - 465218	K S 1 2 5				000 001 042 01
Pos.	ID-Nr.	Benennung	Description	Description	Masch.-Nr-					449 253 1 12.0
										Bemerkung/Remarks/Remarque
1	00 265 027 0	Schraube	Screw	Boulon		x				
2	00 910 346 0	Scheibe	Washer	Rondelle		x				31 X 56 X 1,6
3	00 265 029 0	Scheibe	Washer	Rondelle		x				34 X 68 X 4
4	00 265 480 0	Getriebegehäuse	Gearbox housing	Carter du boîte de vitesses		x				
5	00 265 278 3	Hohlwelle	Hollow shaft	Arbre creux		x				
6	00 911 023 0	Passscheibe	Shim ring	Cale		x				70 X 80 X 0,3
	00 911 024 0	Passscheibe	Shim ring	Cale		x				70 X 80 X 1,0
7	00 930 157 0	Rillenkugellager	Bearing	Roulement rainure a billes		x				6014 2 RS
8	00 904 065 1	Senkschraube	Countersunk screw	Vis à tête fraisée		x				M 12 X 40 -10.9
10	00 911 511 0	Sicherungsring	Circlip	Circlip		x				A 15 X 1,0
11	00 910 804 0	Passscheibe	Shim ring	Cale		x				15 X 21 X 0,3
	00 910 805 0	Passscheibe	Shim ring	Cale		x				15 X 21 X 0,5
	00 910 806 0	Passscheibe	Shim ring	Cale		x				15 X 21 X 1,0
	00 910 821 0	Passscheibe	Shim ring	Cale		x				16 X 35 X 0,3
	00 910 822 0	Passscheibe	Shim ring	Cale		x				16 X 35 X 0,5
12	00 935 106 0	Nadellager	Roller	Roulement à aiguilles		x				Hk 2020
13	00 265 482 0	Ritzelwellengehäuse	Pinion shaft housing	Logement pour pignon arbré		x				
15	00 908 701 0	Sicherungsmutter	Securing nut	Écrou-frein		x				M 12
16	00 911 166 0	Passscheibe	Shim ring	Cale		x				90 X 100 X 0,3
	00 911 168 0	Passscheibe	Shim ring	Cale		x				90 X 100 X 1,0
17	00 930 323 0	Rillenkugellager	Bearing	Roulement rainure a billes		x				6018 2 RS
18	00 265 459 0	Dichtung f. Getriebe	Gearbox gasket	Joint de carter		x				t=0.5 mm
19	00 265 481 0	Getriebedeckel	Gearbox cover	Couvercle du boîte de vitesses		x				
20	00 909 909 1	Sperrkantscheibe	Detent edged washer	Disque à bord d'arrêt		x				SKM 10
21	00 900 636 0	6kt-Schraube	Hex head bolt	Boulon tête hex		x				M 10 X 25
22	00 931 122 0	Schräggugellager	Bearing	Roulement		x				3207 2 RS
23	00 910 912 0	Passscheibe	Shim ring	Cale		x				56 X 72 X 0,3
	00 910 913 0	Passscheibe	Shim ring	Cale		x				56 X 72 X 0,5
	00 910 914 0	Passscheibe	Shim ring	Cale		x				56 X 72 X 1,0
	00 910 915 0	Passscheibe	Shim ring	Cale		x				56 X 72 X 2,0
24	00 911 668 0	Sicherungsring	Circlip	Circlip		x				I 72 X 2,5
25	00 936 337 0	Radial-Wellendichtring	Radial seal	Bague a levres avec ressort		x				A 35 X 72 X 12
26	00 265 023 0	Lagerflansch	Bearing flange	Bride de palier		x				
27	00 909 910 1	Sperrkantscheibe	Detent edged washer	Disque à bord d'arrêt		x				SKM 12
28	00 900 657 0	6kt-Schraube	Hex head bolt	Boulon tête hex		x				M 12 X 35
29	00 937 566 0	O-Ring	O-ring	Joint torique		x				Or 98 X 3
30	00 266 210 0	Getriebe -kpl.	Gearbox -cpl.	Boîte de vitesses -cpl.		x				
	00 926 000 0	Getriebebliesfett	Semi-fluid gear lubricant	Graisse fluide pour boites de		x				Id-Nr.= 1 kg

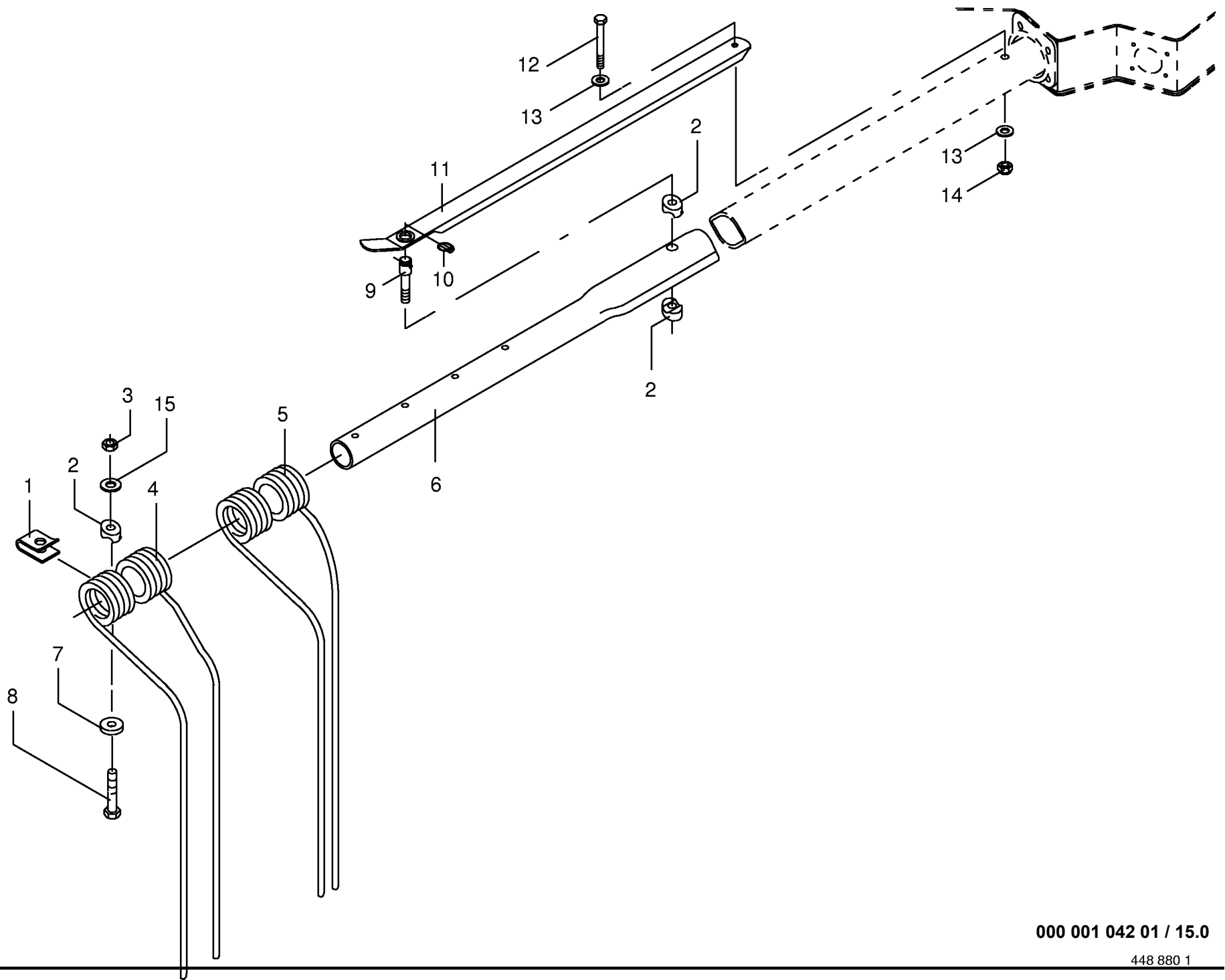


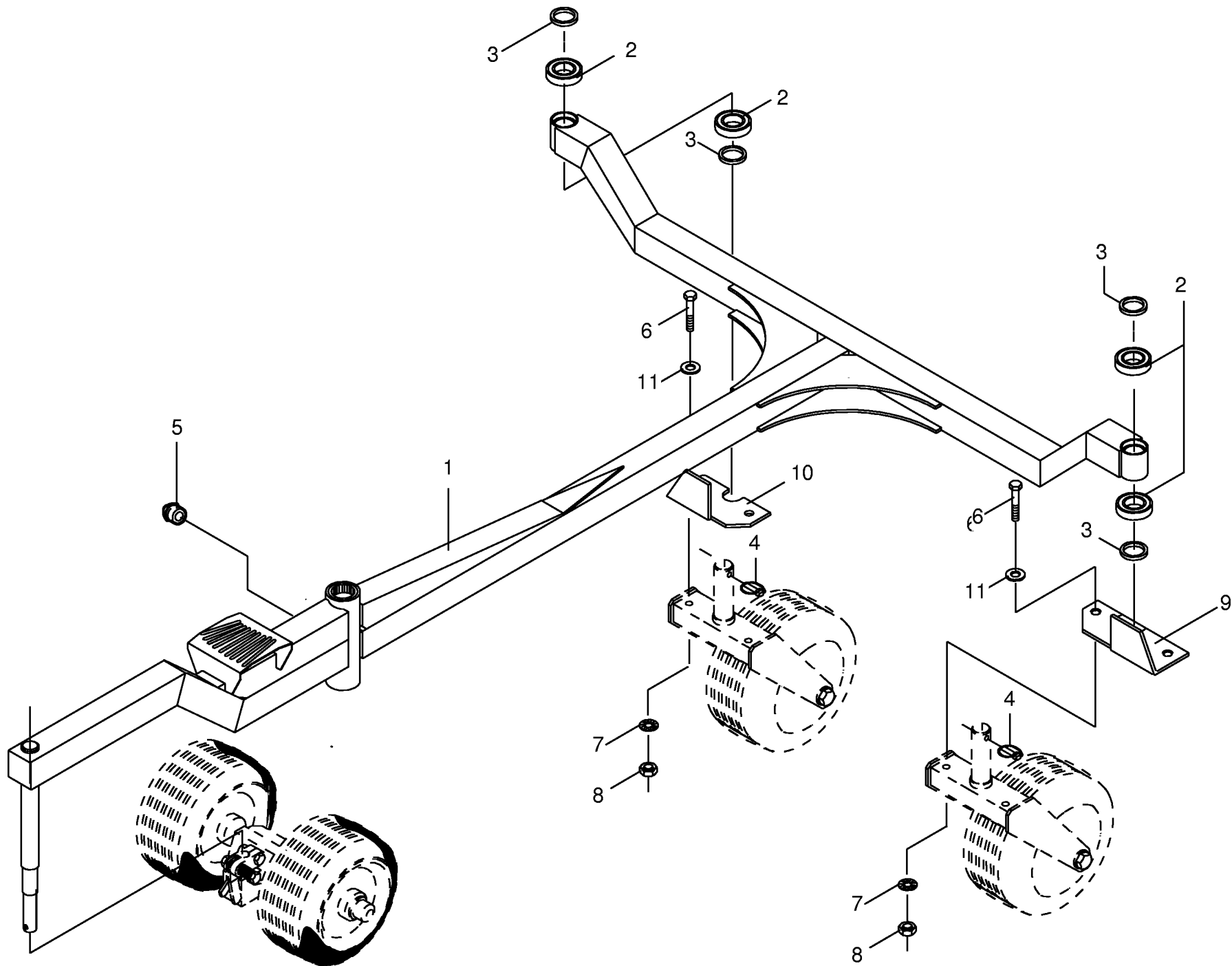


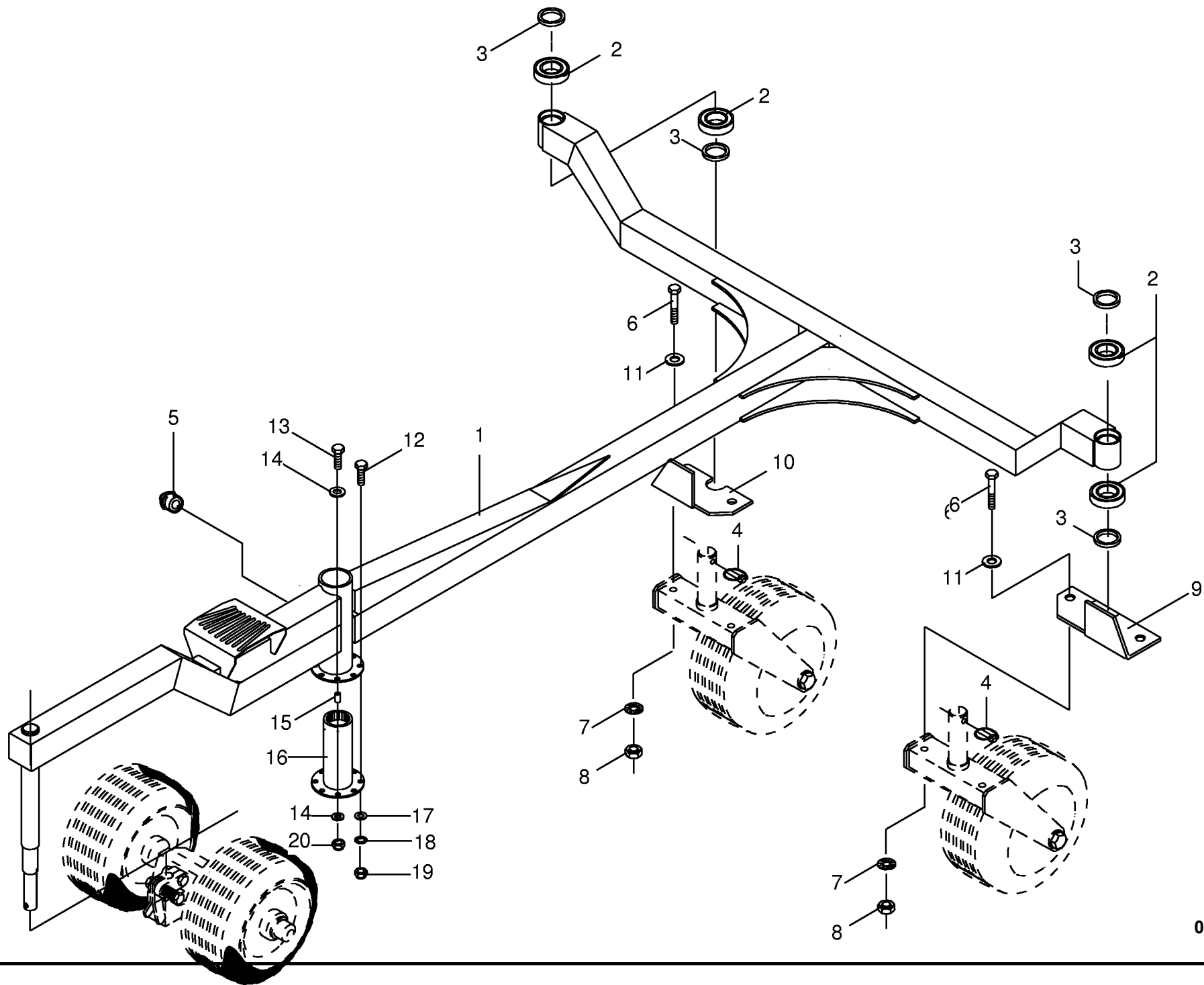


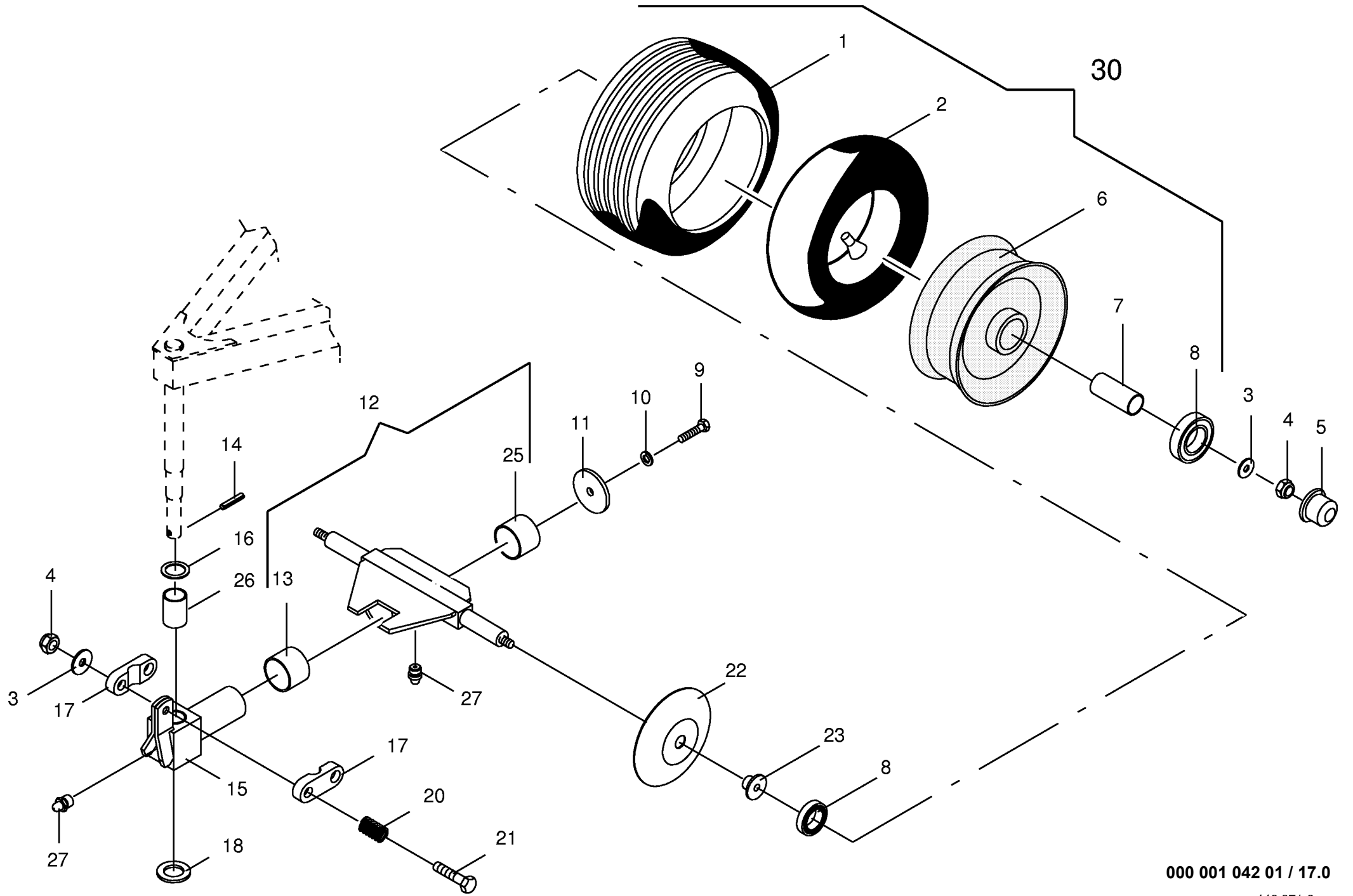
000 001 042 01 / 14.0

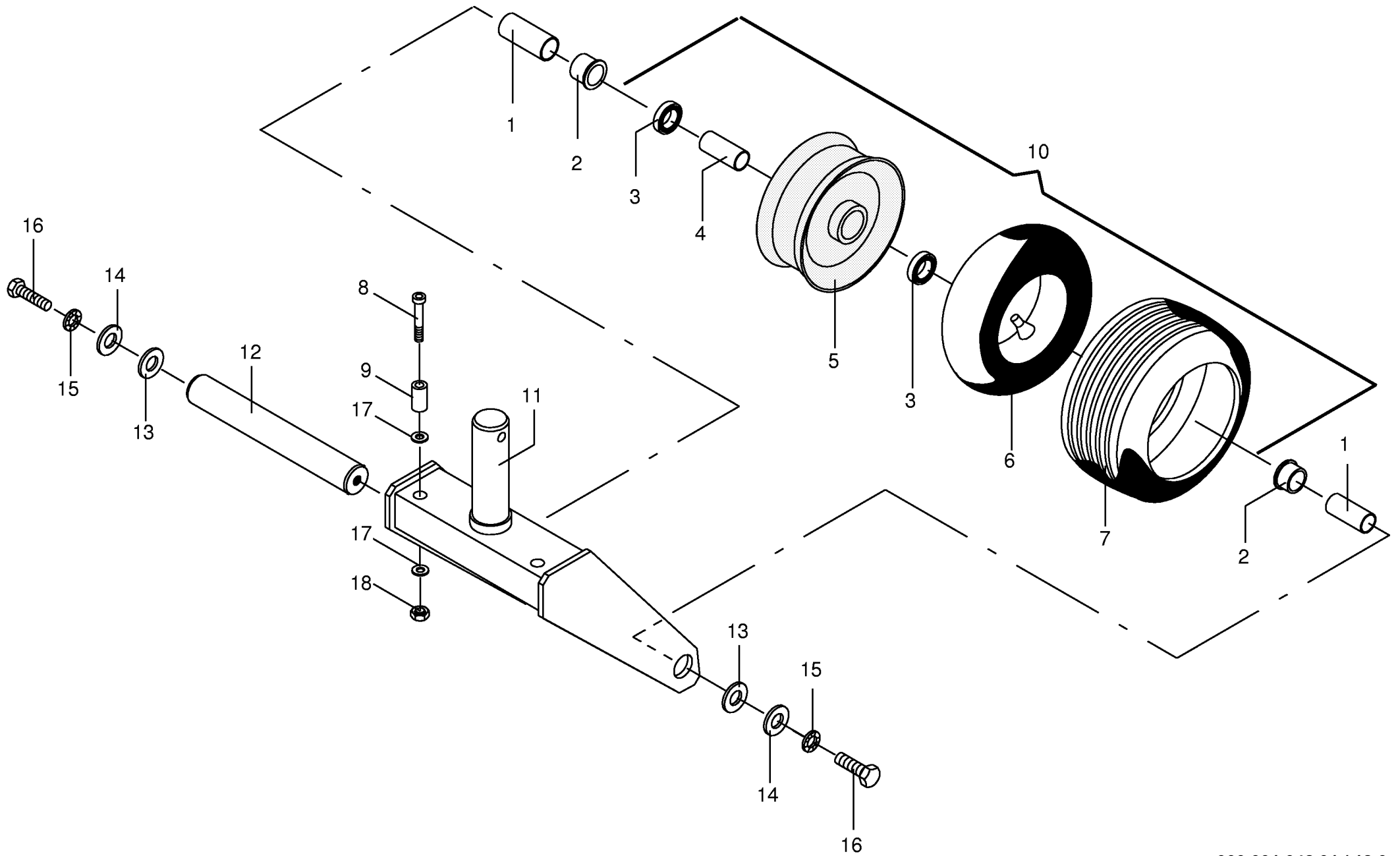
448 863 4

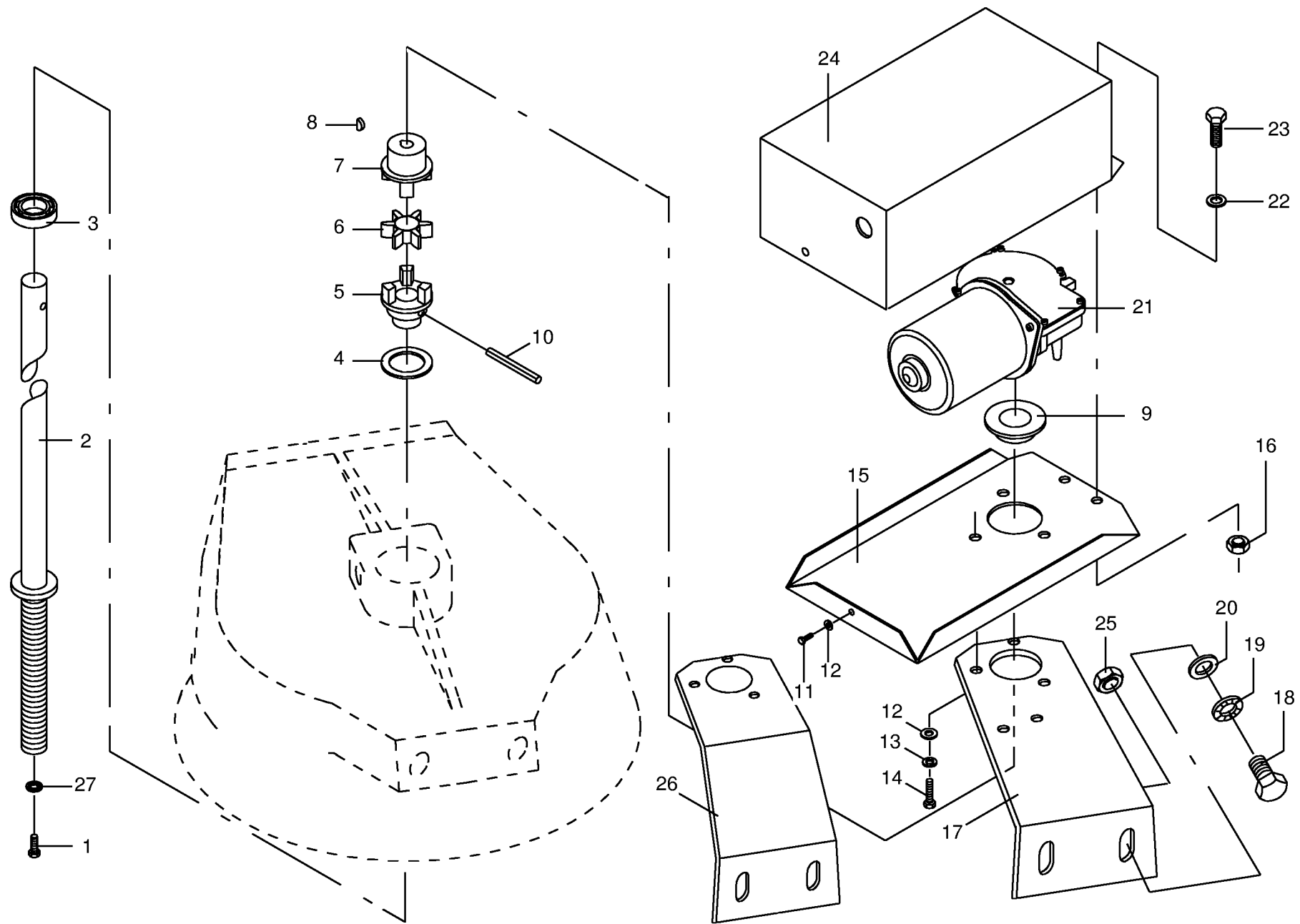


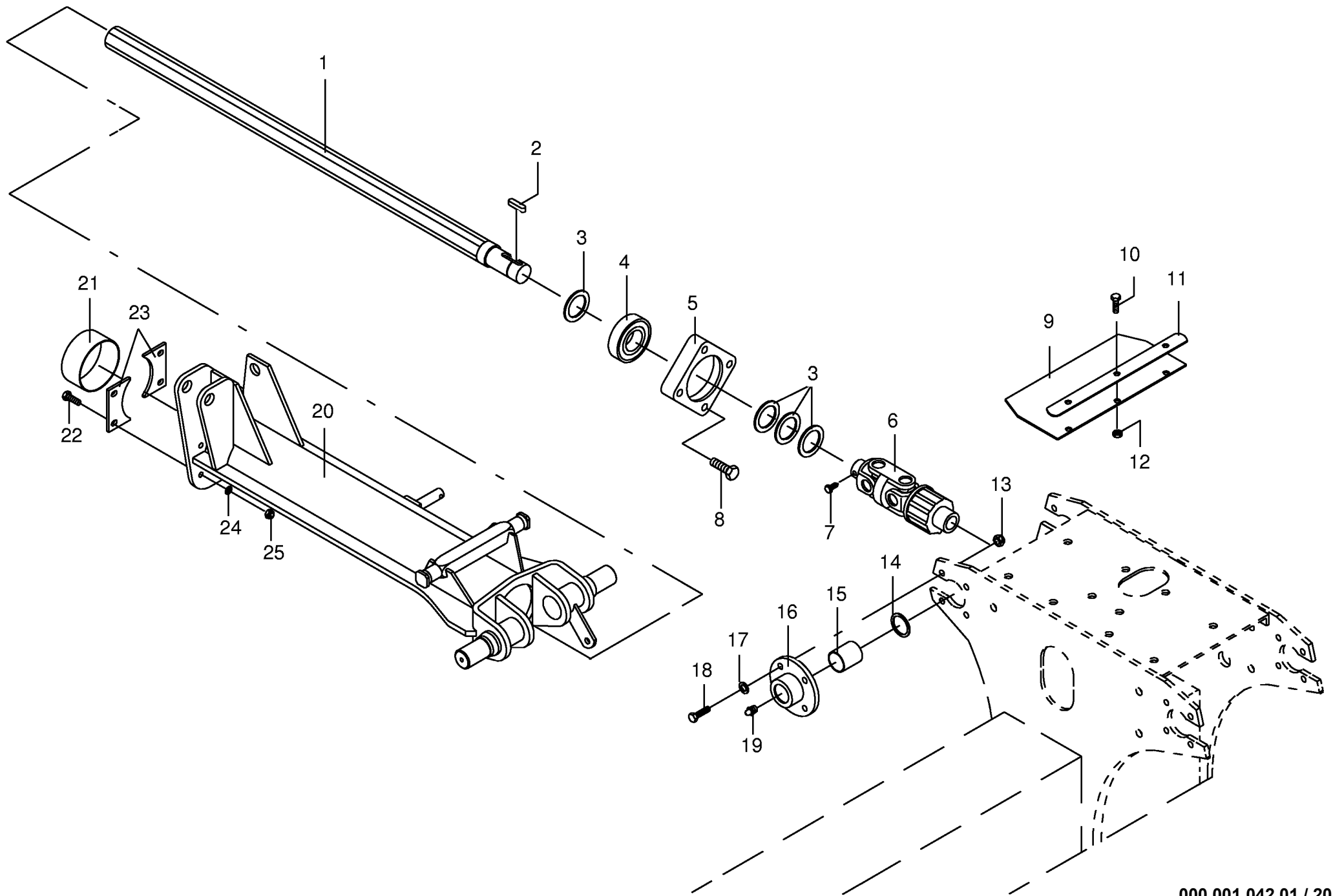


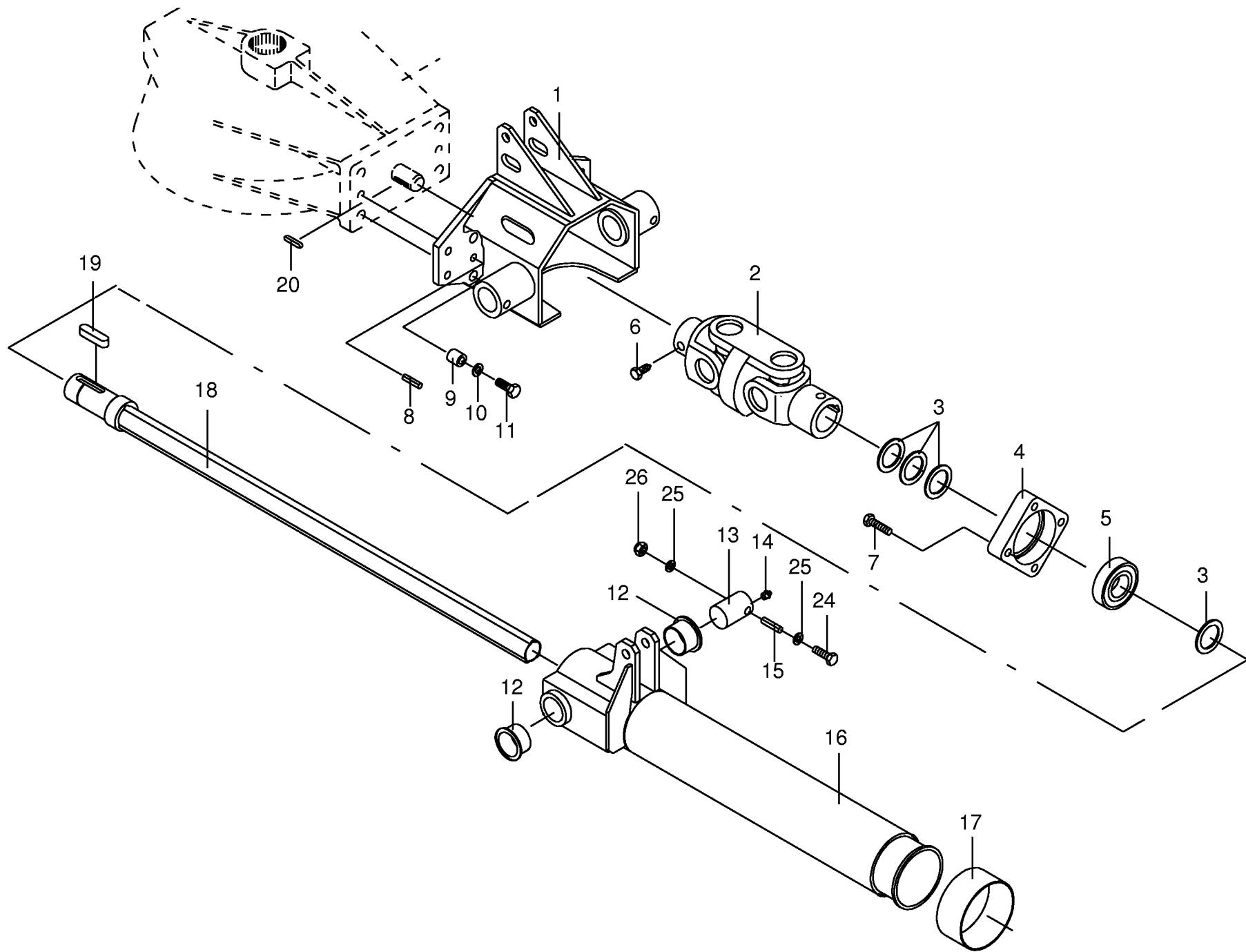




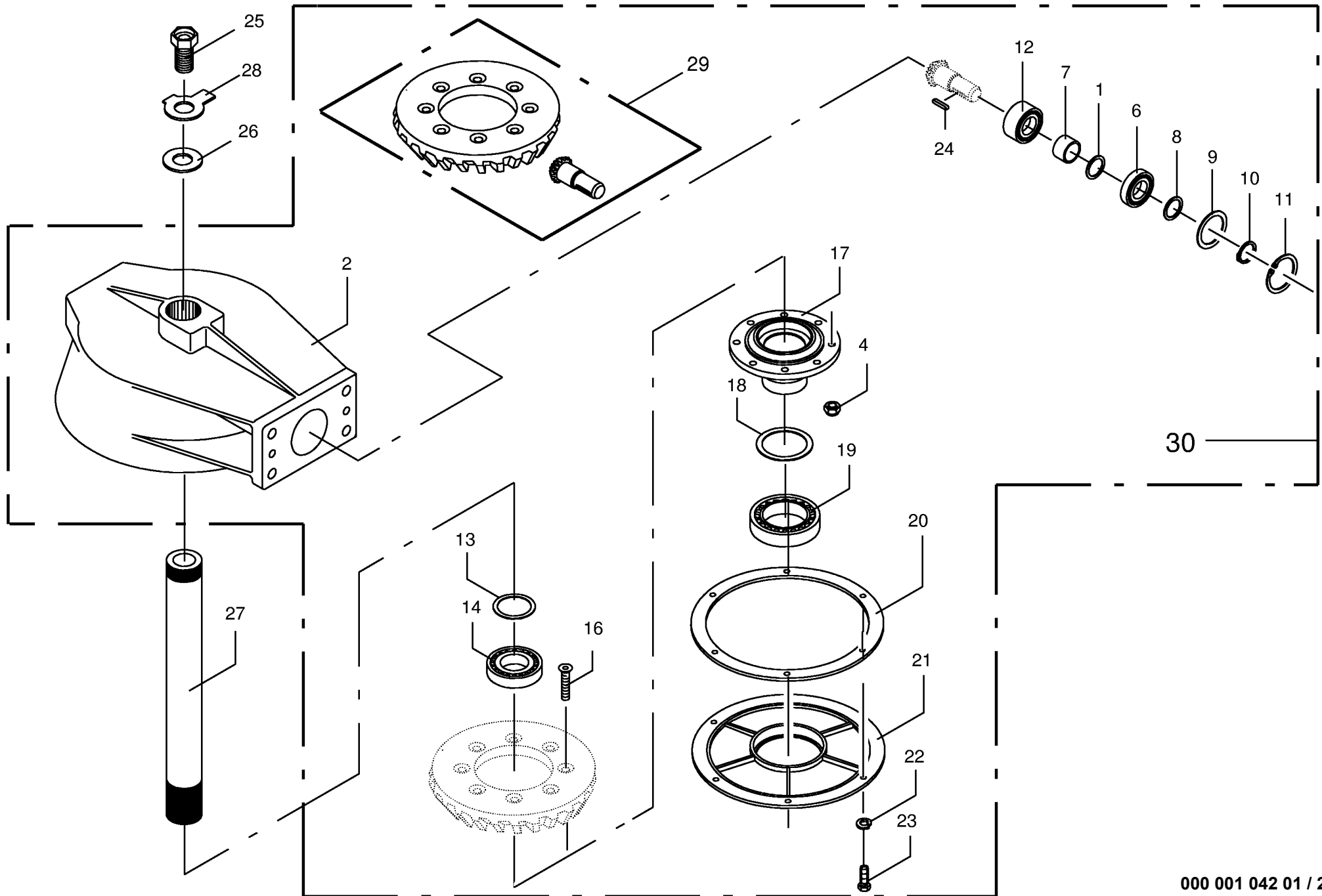






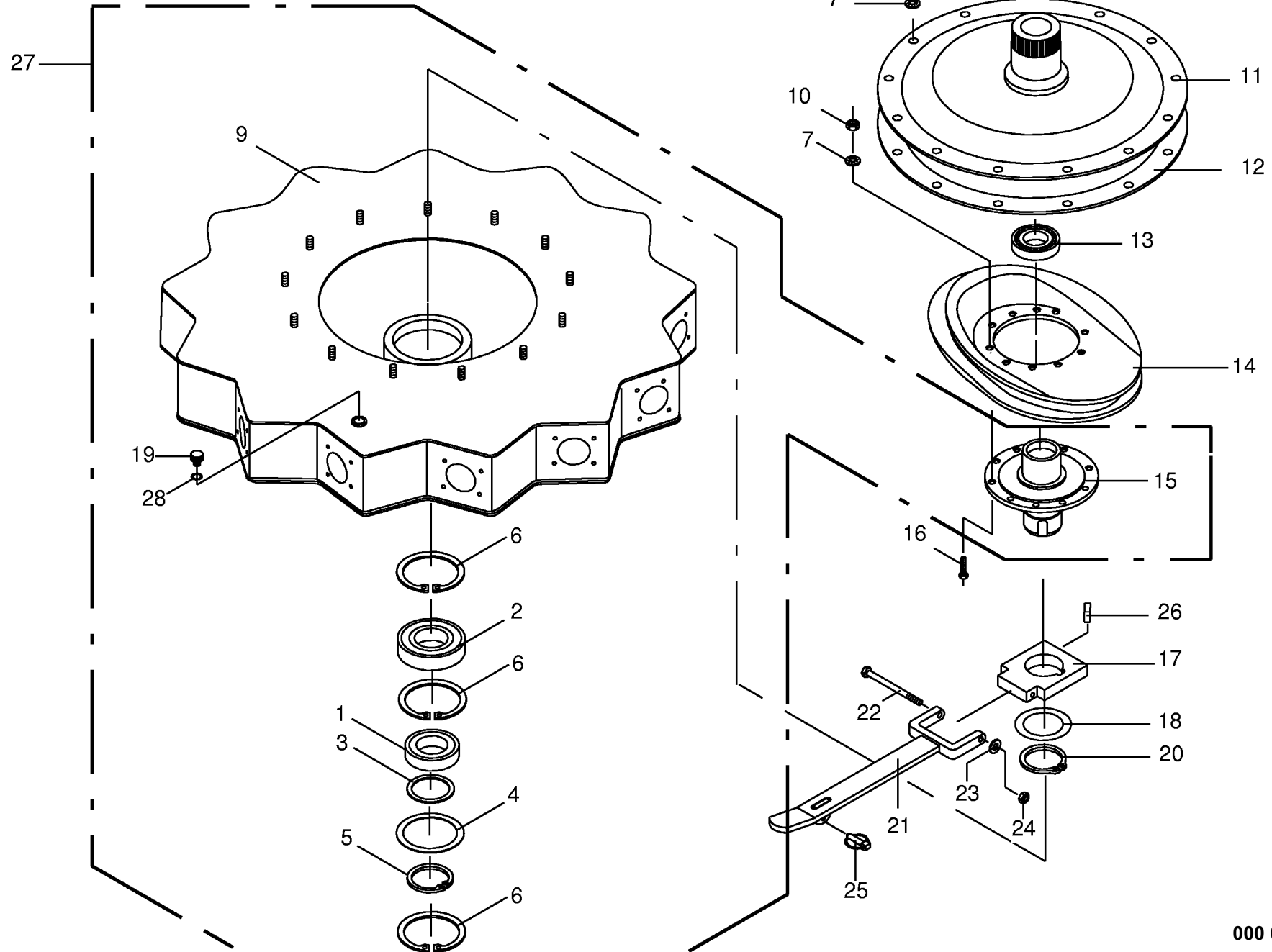


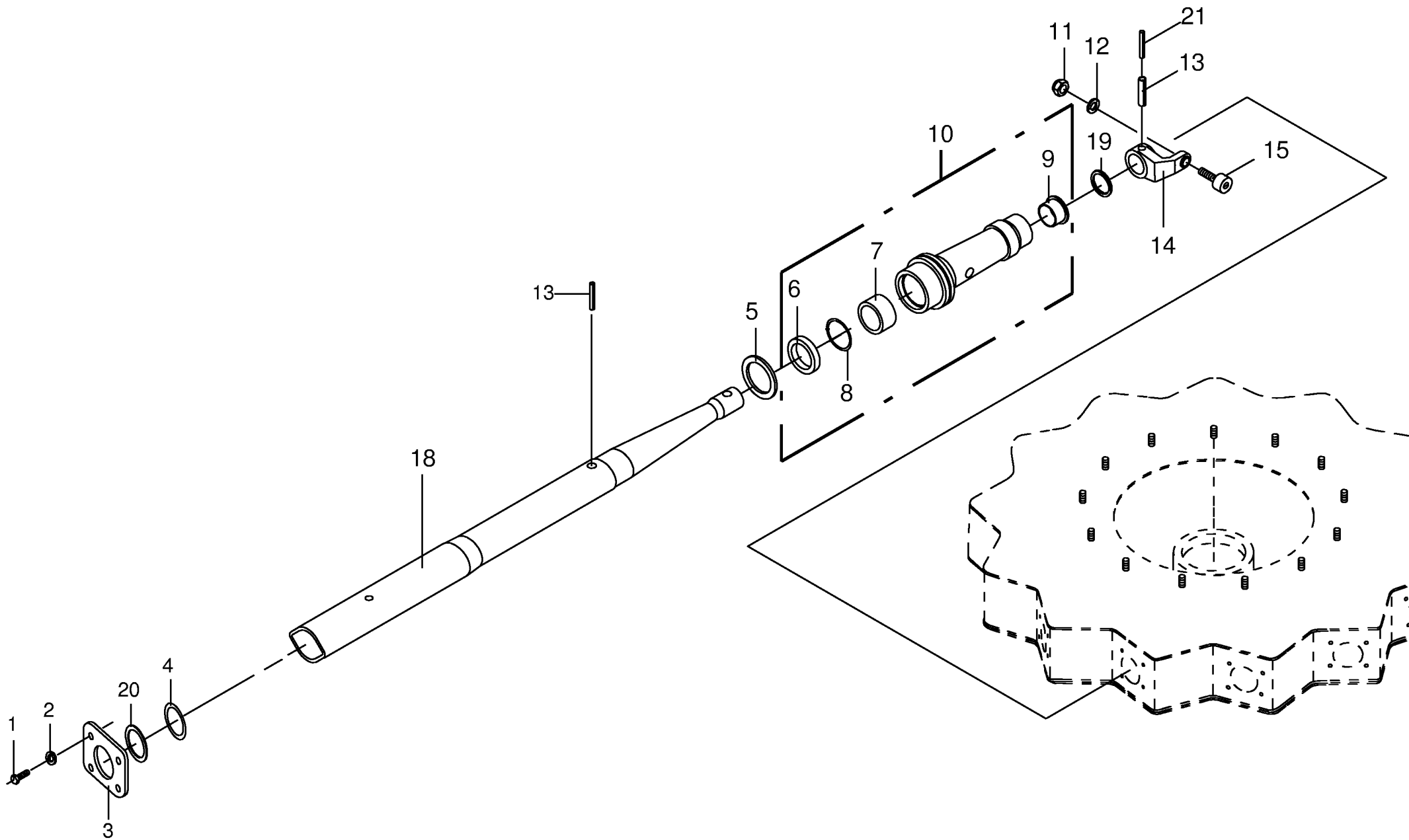
000 001 042 01 / 21.0



000 001 042 01 / 22.0

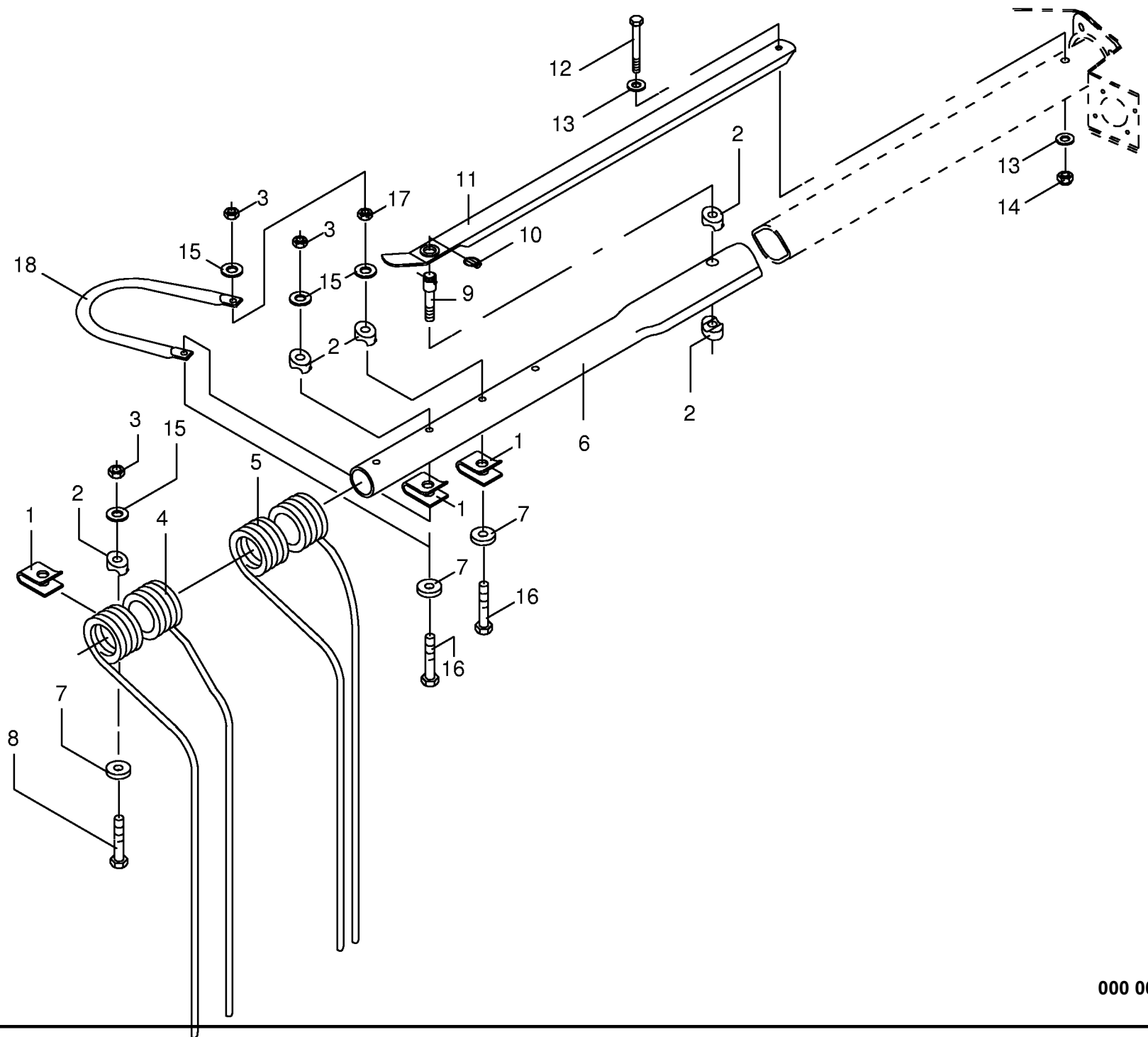
Getriebe Gearbox Carter					439650 - 465218	K S 1 2 5					000 001 042 01
Pos.	ID-Nr.	Benennung	Description	Description	Masch.-Nr-						448 682 2 22.0
											Bemerkung/Remarks/Remarque
1	00 911 134 0	Passscheibe	Shim ring	Cale		x					35 X 45 X 1,0
2	00 265 021 0	Getriebegehäuse	Gearbox housing	Carter du boîte de vitesses		x					
4	00 908 701 0	Sicherungsmutter	Securing nut	Écrou-frein		x					M 12
6	00 930 537 0	Rillenkugellager	Bearing	Roulement rainure a billes		x					6207 2RS
7	00 332 490 0	Buchse	Bushing	Douille		x					
8	00 911 132 0	Passscheibe	Shim ring	Cale		x					35 X 45 X 0,3
	00 911 133 0	Passscheibe	Shim ring	Cale		x					35 X 45 X 0,5
	00 911 134 0	Passscheibe	Shim ring	Cale		x					35 X 45 X 1,0
9	00 911 136 1	Passscheibe	Shim ring	Cale		x					35 X 45 X 2,0
	00 910 912 0	Passscheibe	Shim ring	Cale		x					56 X 72 X 0,3
	00 910 913 0	Passscheibe	Shim ring	Cale		x					56 X 72 X 0,5
	00 910 914 0	Passscheibe	Shim ring	Cale		x					56 X 72 X 1,0
10	00 910 915 0	Passscheibe	Shim ring	Cale		x					56 X 72 X 2,0
11	00 911 541 0	Sicherungsring	Circlip	Circlip		x					A 35 X 1,5
12	00 911 668 0	Sicherungsring	Circlip	Circlip		x					1 72 X 2,5
12	00 931 122 0	Schrägkugellager	Bearing	Roulement		x					3207 2 RS
13	00 911 023 0	Passscheibe	Shim ring	Cale		x					70 X 80 X 0,3
	00 911 024 0	Passscheibe	Shim ring	Cale		x					70 X 80 X 1,0
14	00 930 157 0	Rillenkugellager	Bearing	Roulement rainure a billes		x					6014 2 RS
16	00 904 065 1	Senkschraube	Countersunk screw	Vis à tête fraisée		x					M 12 X 40 -10.9
17	00 265 023 0	Lagerflansch	Bearing flange	Bride de palier		x					
18	00 911 166 0	Passscheibe	Shim ring	Cale		x					90 X 100 X 0,3
	00 911 168 0	Passscheibe	Shim ring	Cale		x					90 X 100 X 1,0
19	00 930 323 0	Rillenkugellager	Bearing	Roulement rainure a billes		x					6018 2 RS
20	00 153 628 0	Dichtung	Gasket	Joint		x					
21	00 265 022 0	Getriebedeckel	Gearbox cover	Couvercle du boîte de vitesses		x					
22	00 910 111 1	Federring	Spring washer	Rondelle elastique		x					B 10
23	00 900 636 0	6kt-Schraube	Hex head bolt	Boulon tête hex		x					M 10 X 25
24	00 915 072 1	Passfeder	Fit-in key	Clavette		x					A 8 X 7 X 32
25	00 265 027 0	Schraube	Screw	Boulon		x					
26	00 265 029 0	Scheibe	Washer	Rondelle		x					34 X 68 X 4
27	00 265 278 3	Hohlwelle	Hollow shaft	Arbre creux		x					
28	00 910 346 0	Scheibe	Washer	Rondelle		x					31 X 56 X 1,6
29	00 153 352 0	Radsatz	Set of wheels	Jeu de roues		x					Z= 12 / Z= 83
30	00 265 357 0	Getriebe kpl.	Gearbox cpl.	Carter cpl.		x					
	00 926 000 0	Getriebefliessfett	Semi-fluid gear lubricant	Graisse fluide pour boites de		2					Id-Nr.= 1 kg
	00 926 017 0	Mehrzweckfett	All-purpose grease	Graisse à usages multiples		x					Lfd. kg=Ltr.

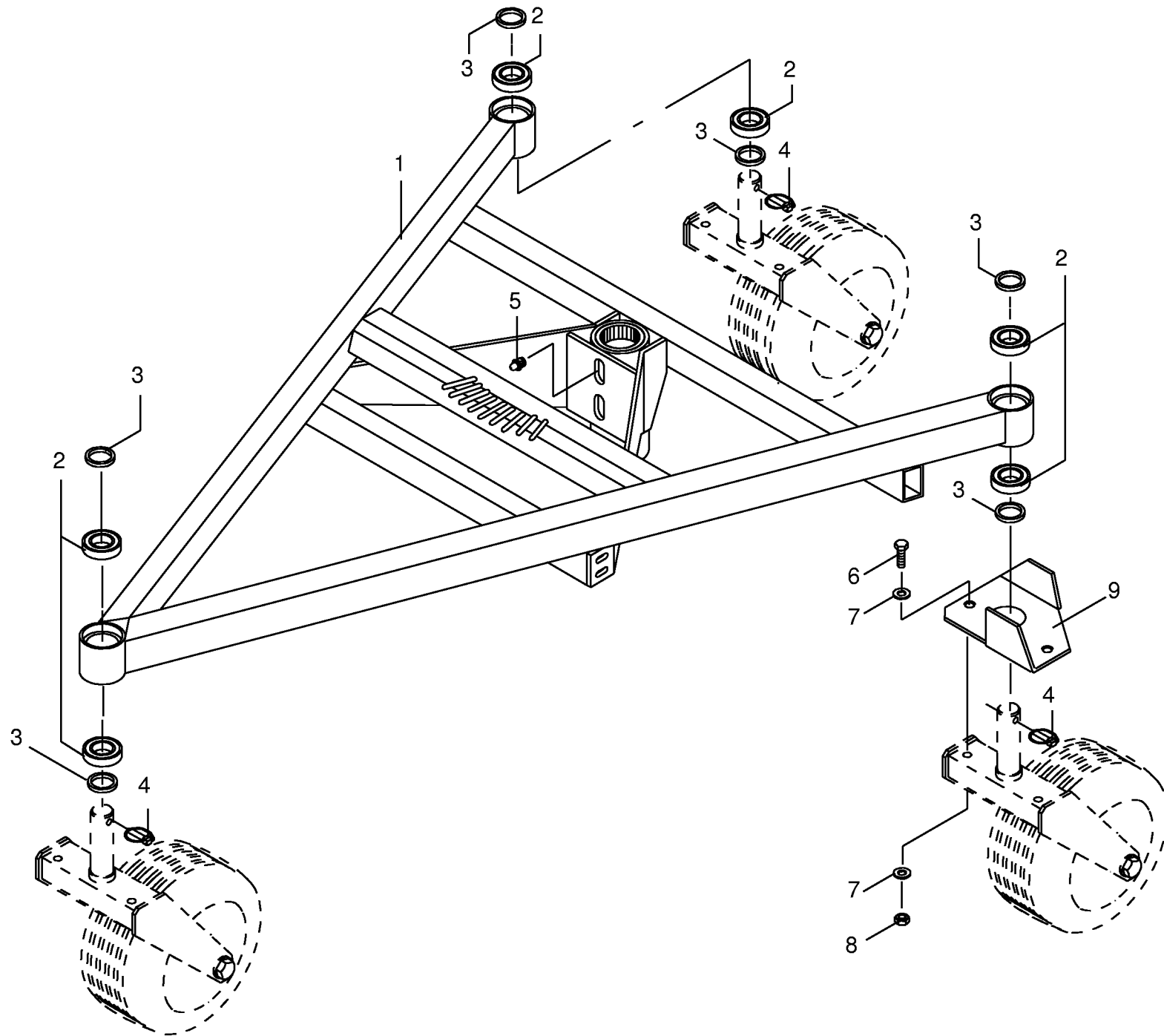


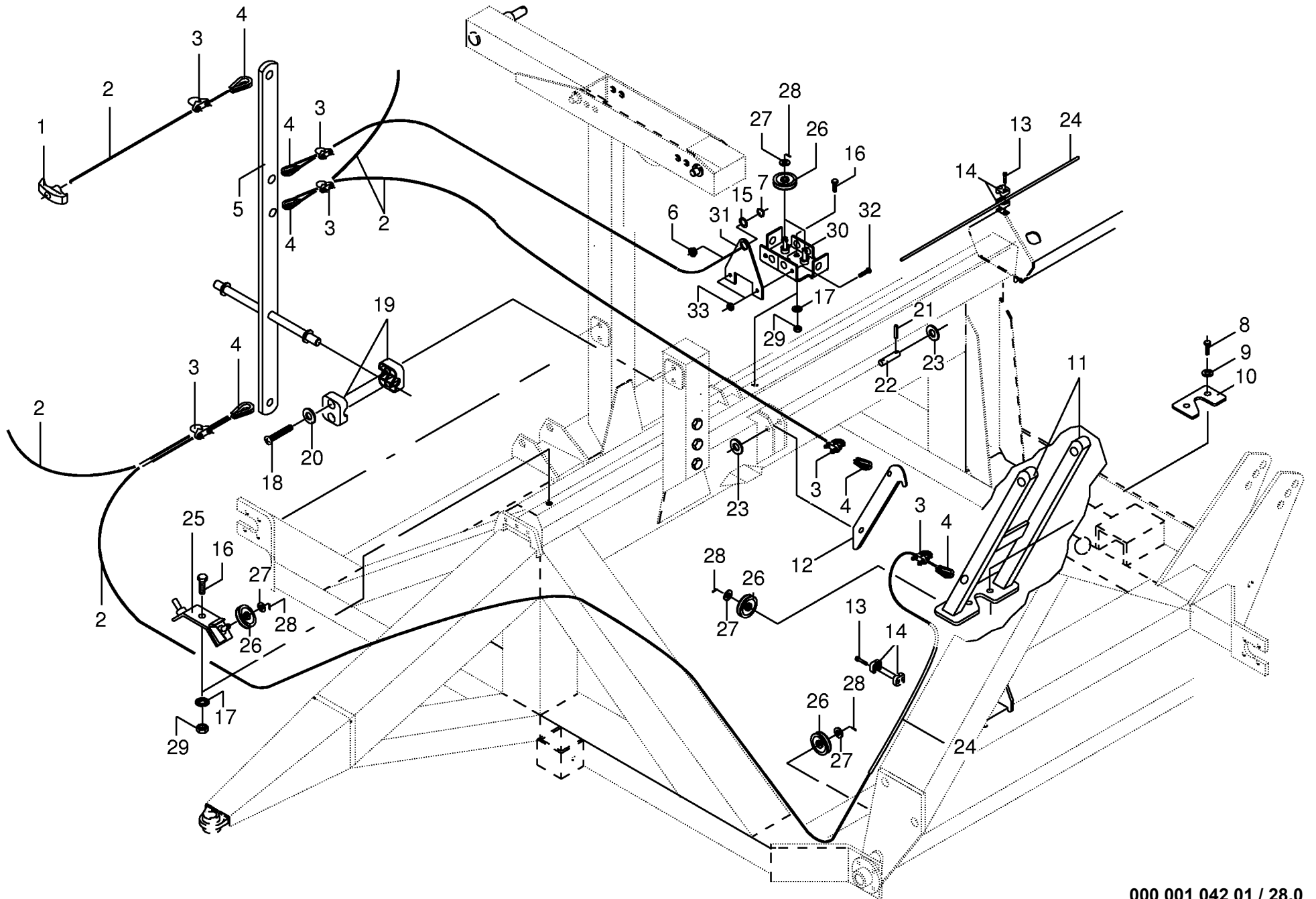


000 001 042 01 / 24.0

448 863 4

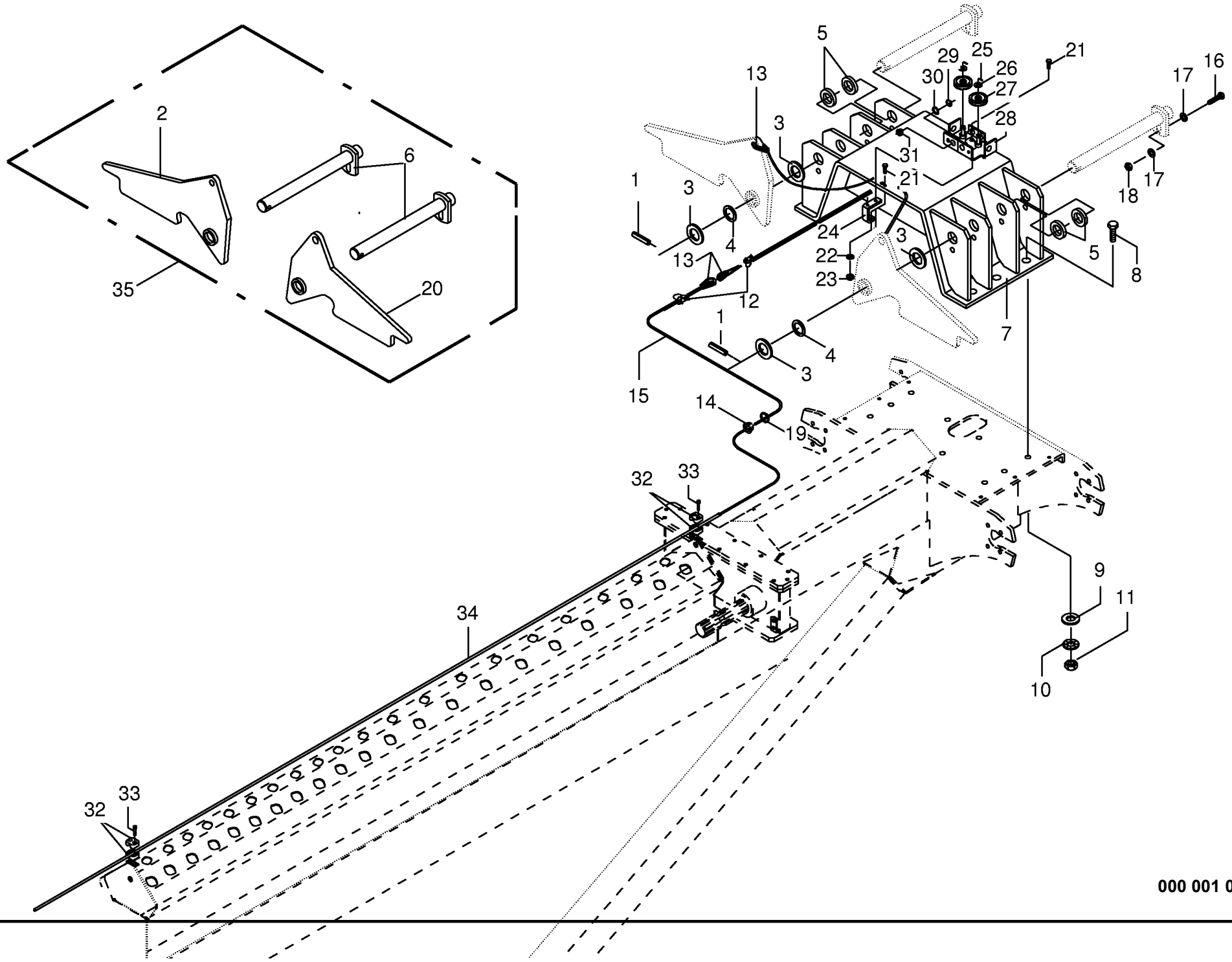


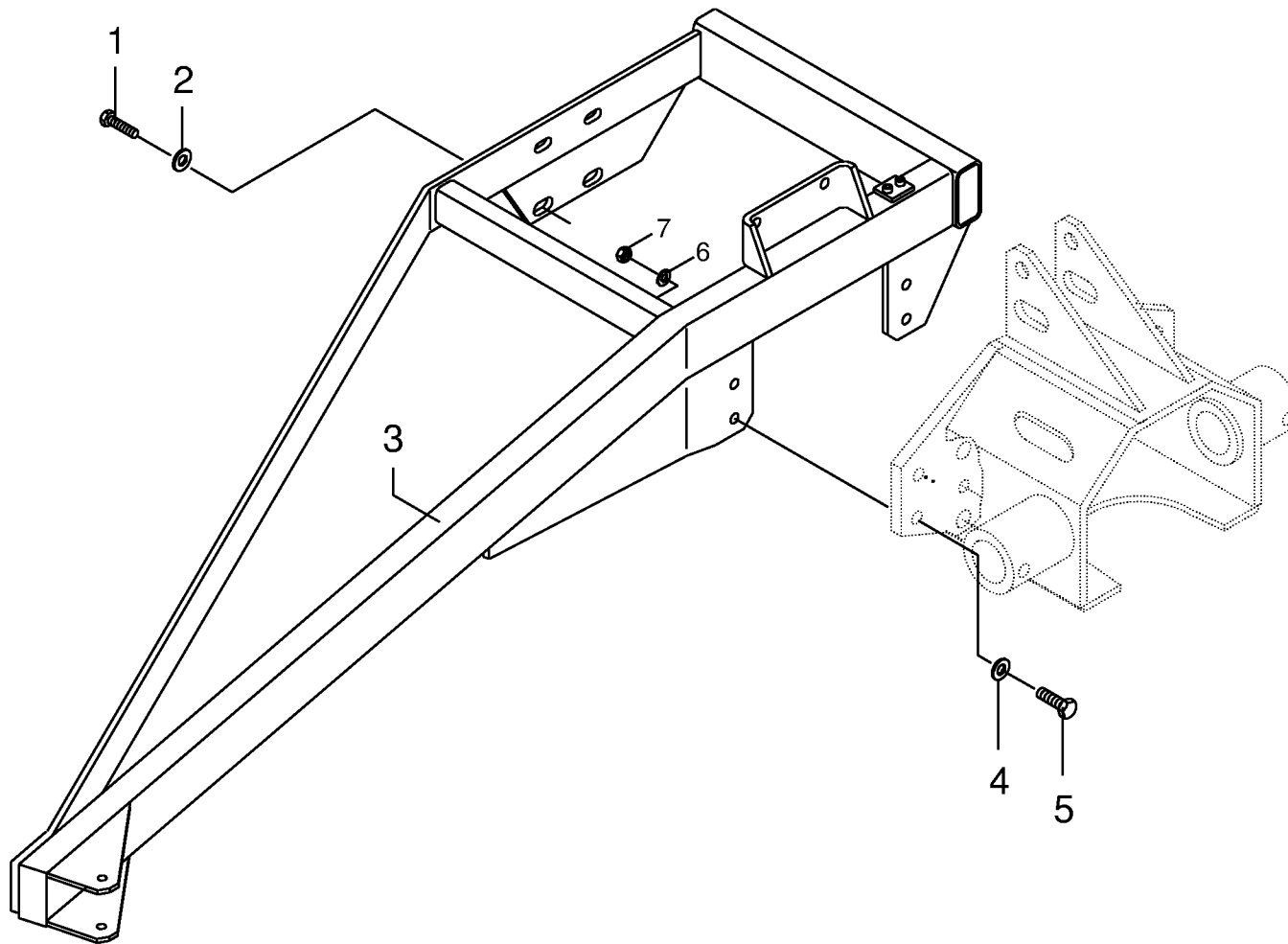


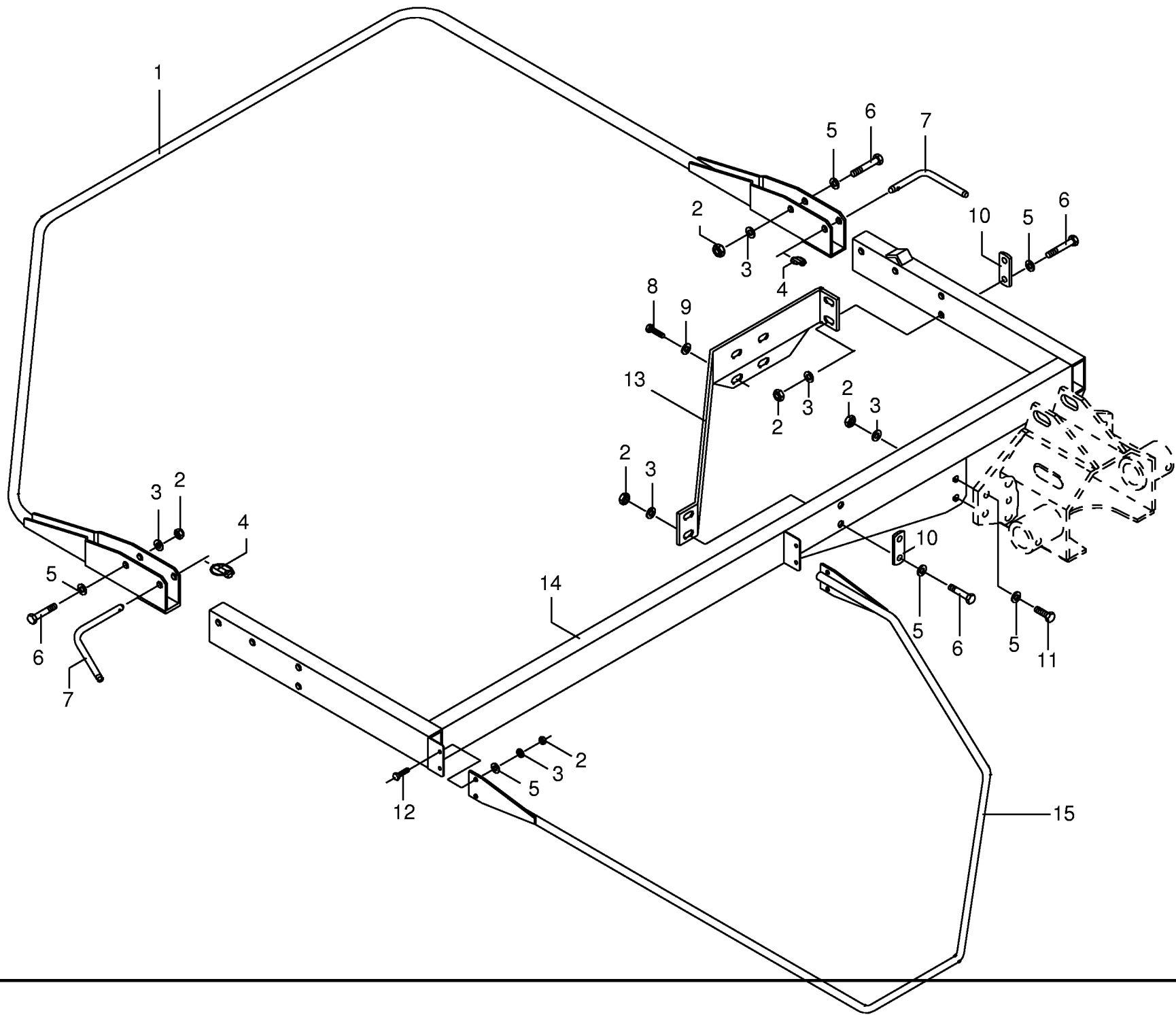


000 001 042 01 / 28.0

449 348 0

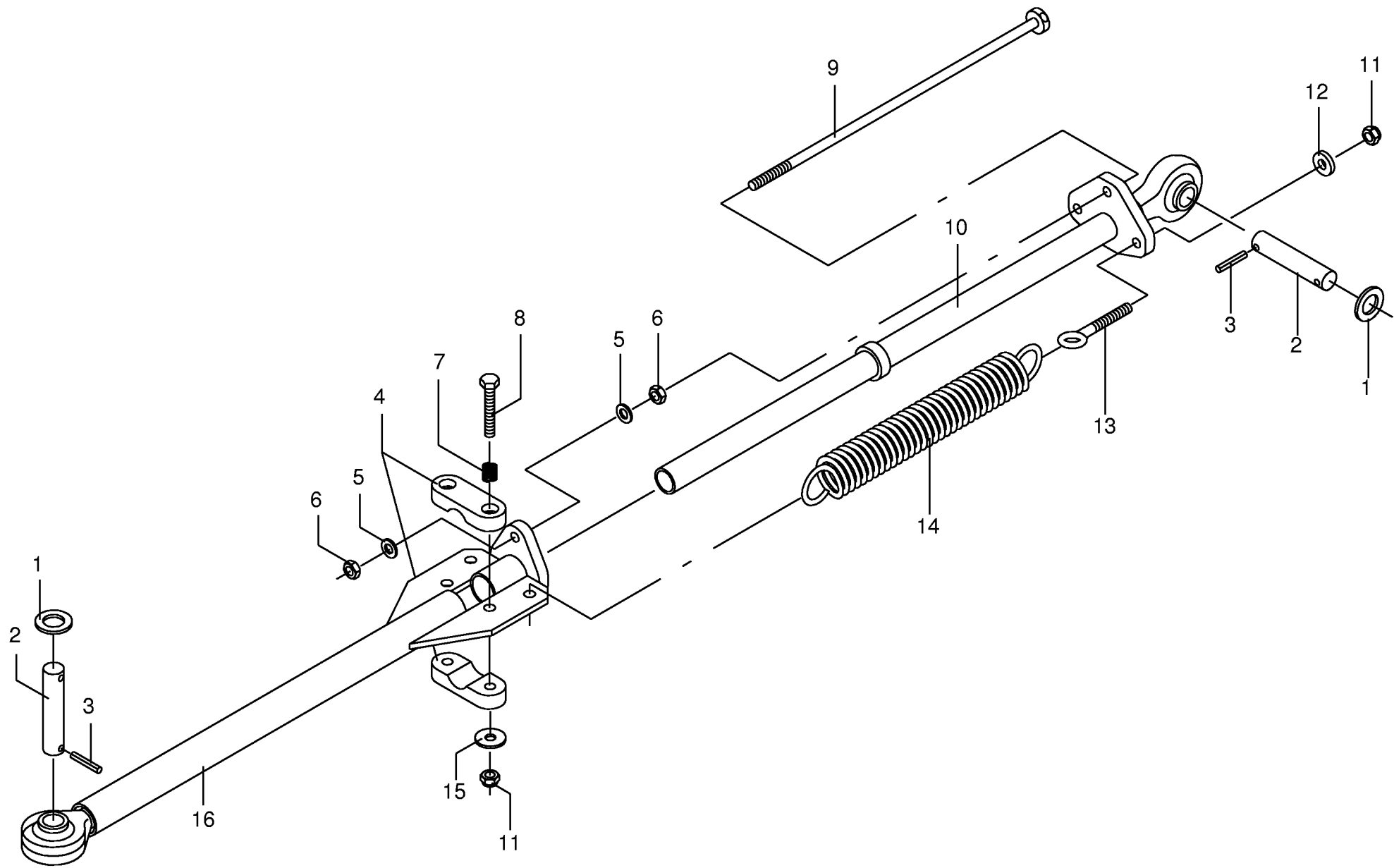






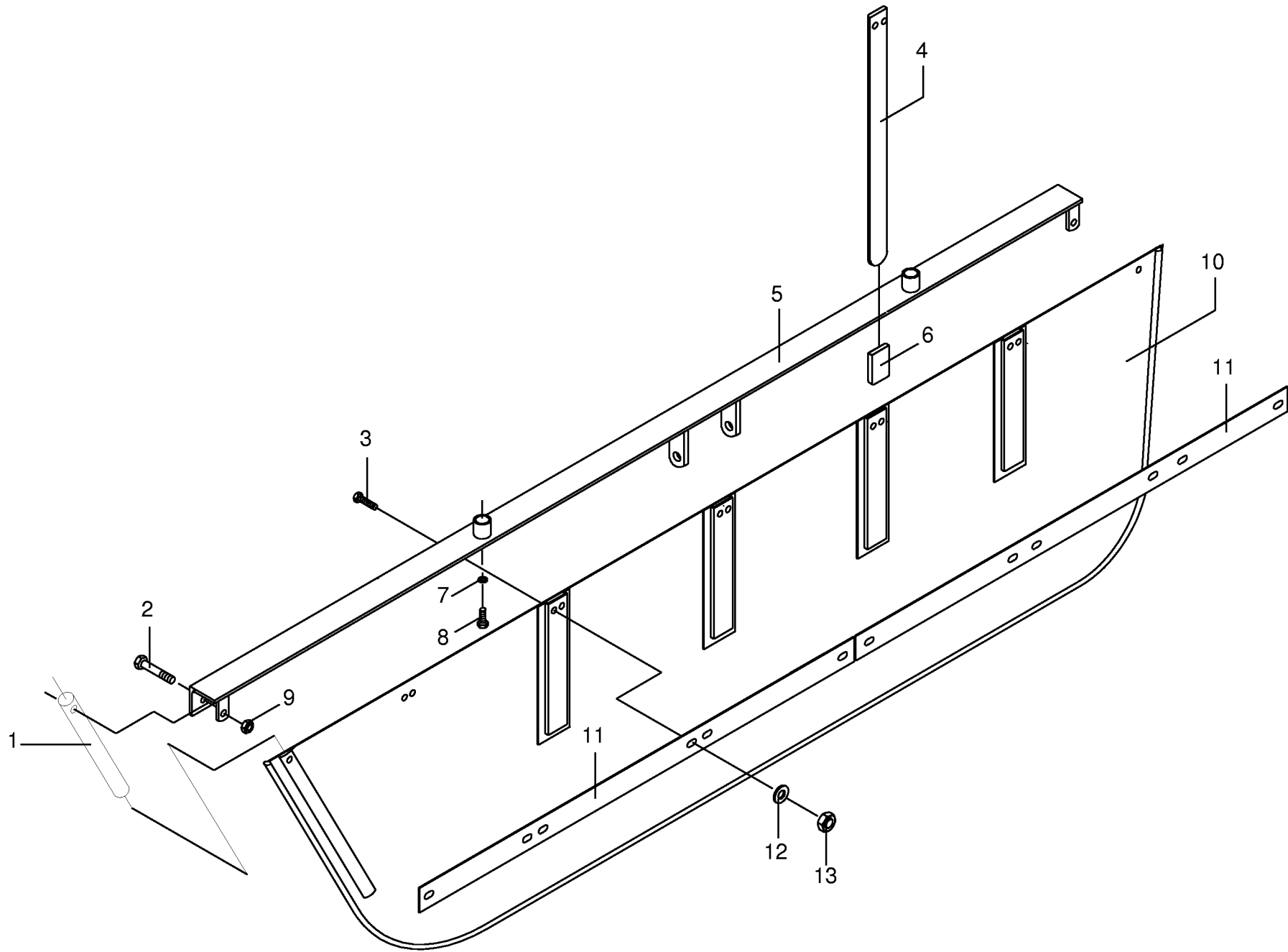
000 001 042 01 / 31.0

449 128 0

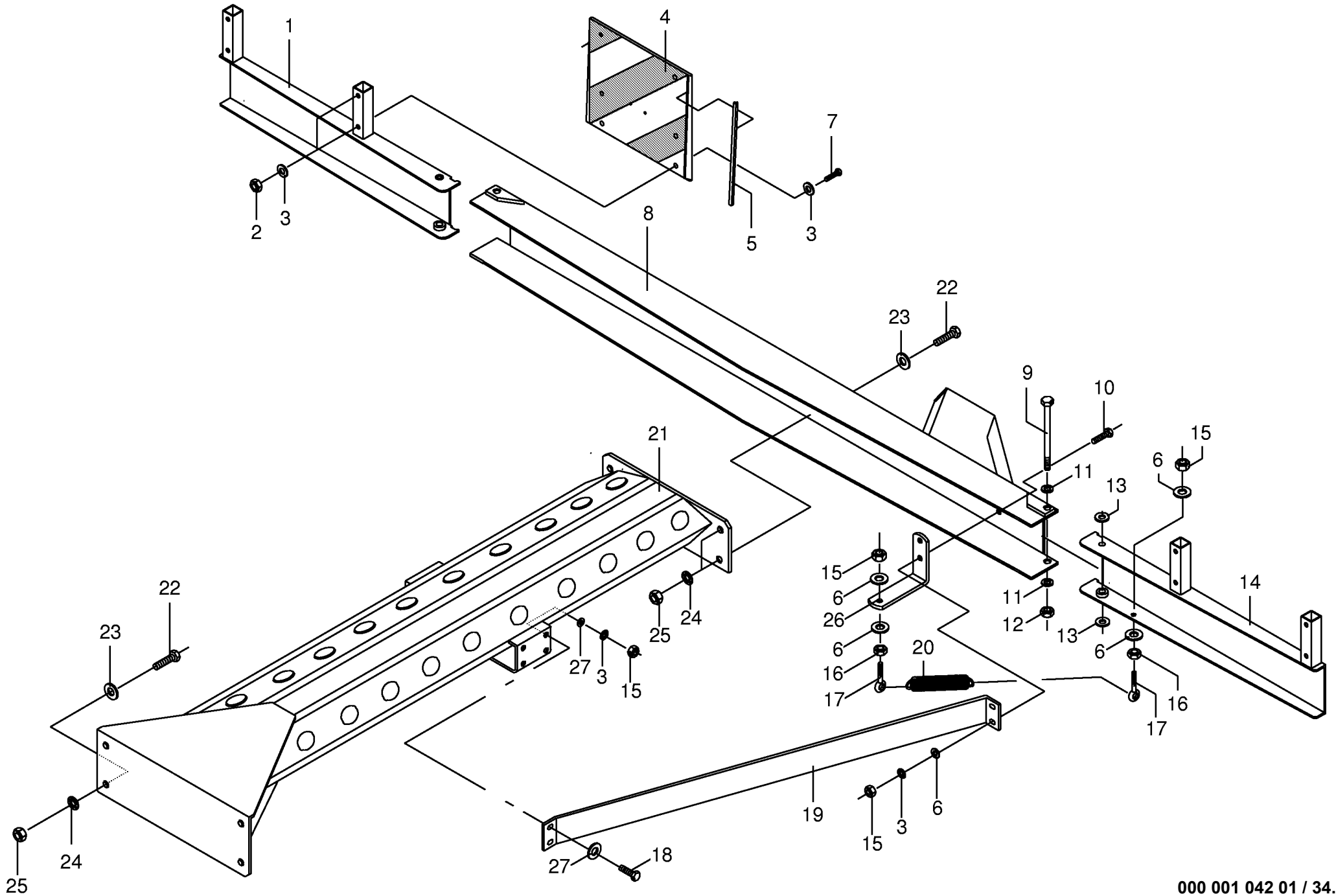


000 001 042 01 / 32.0

449 192 0

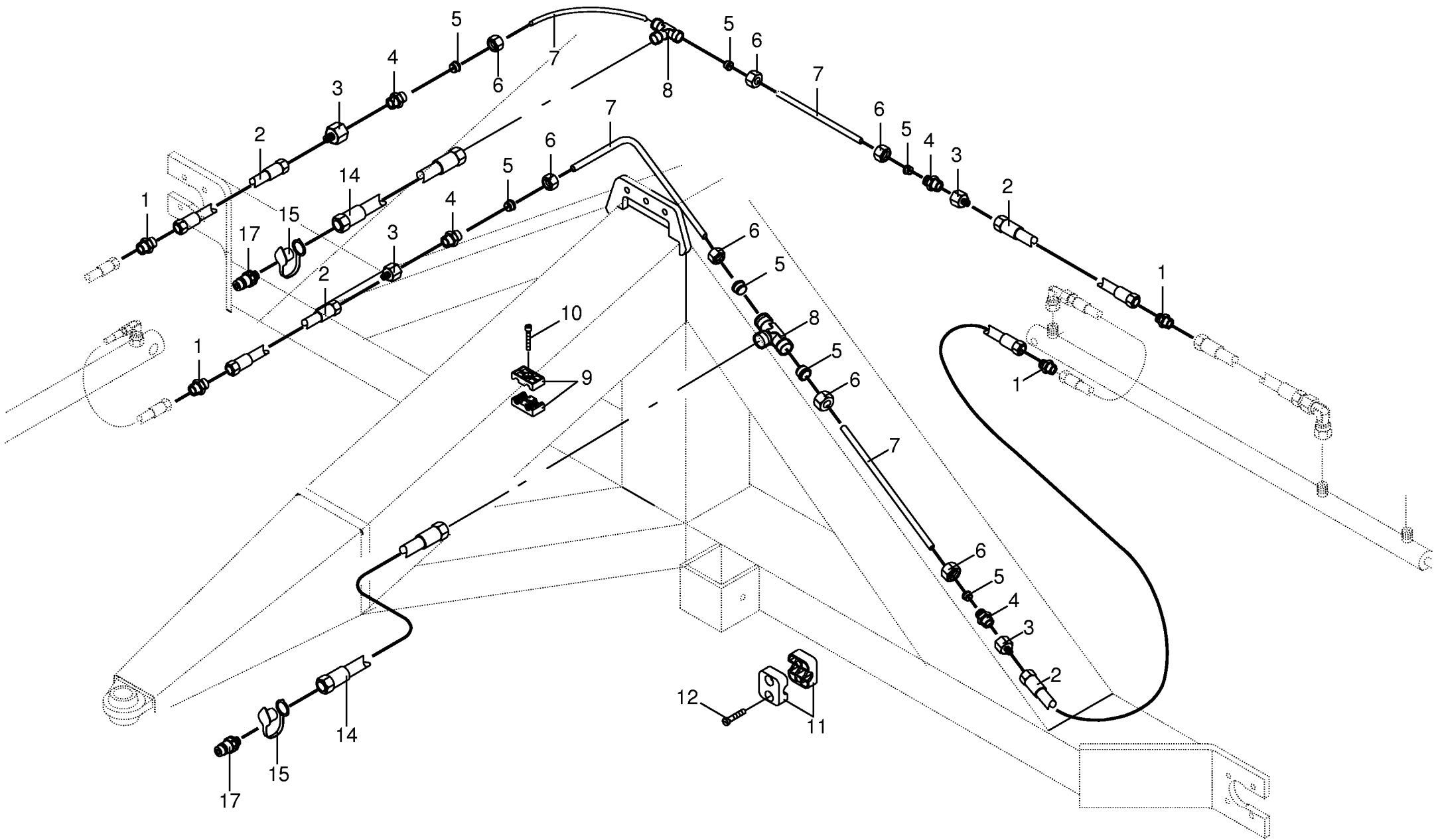


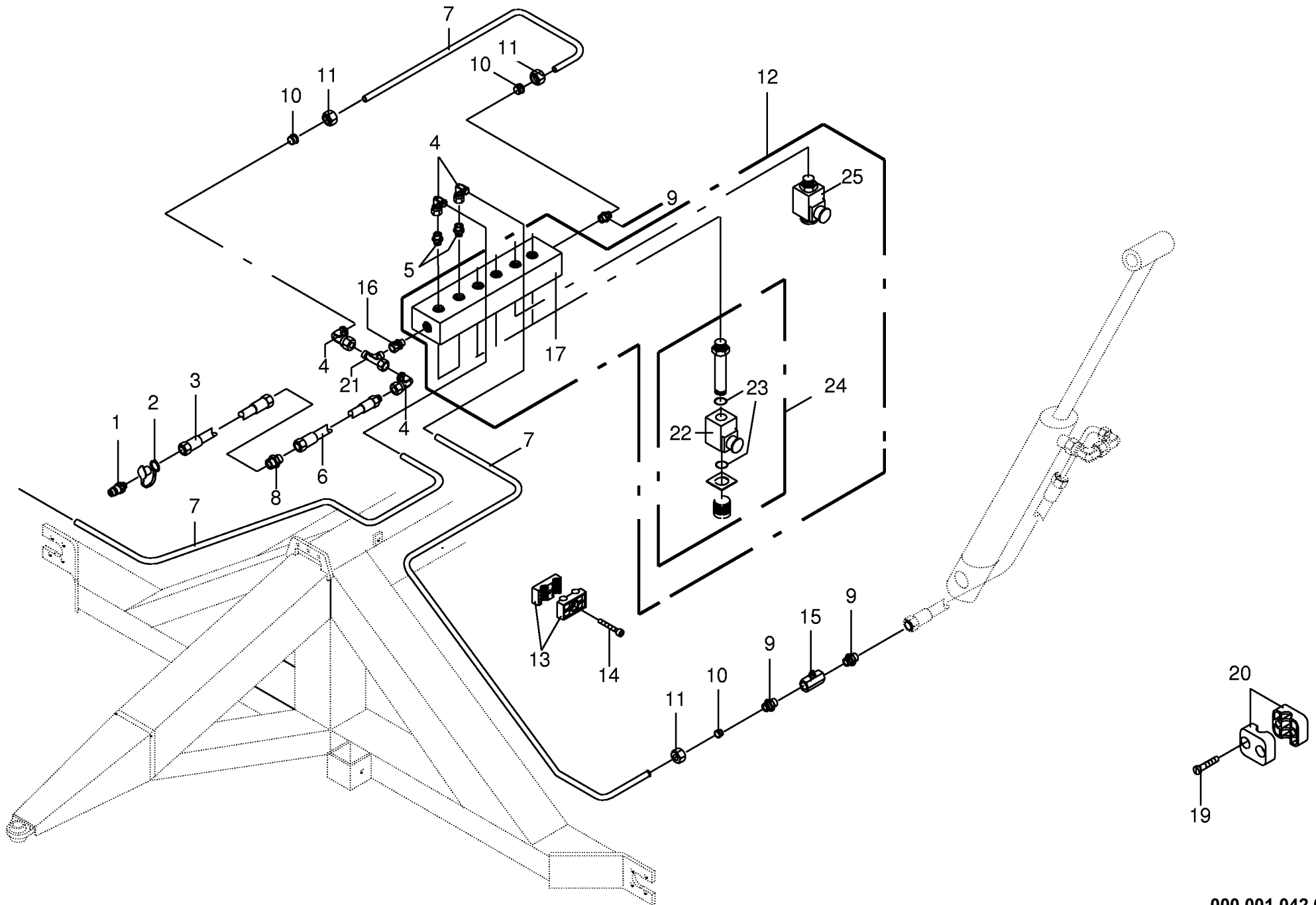
000 001 042 01 / 33.0



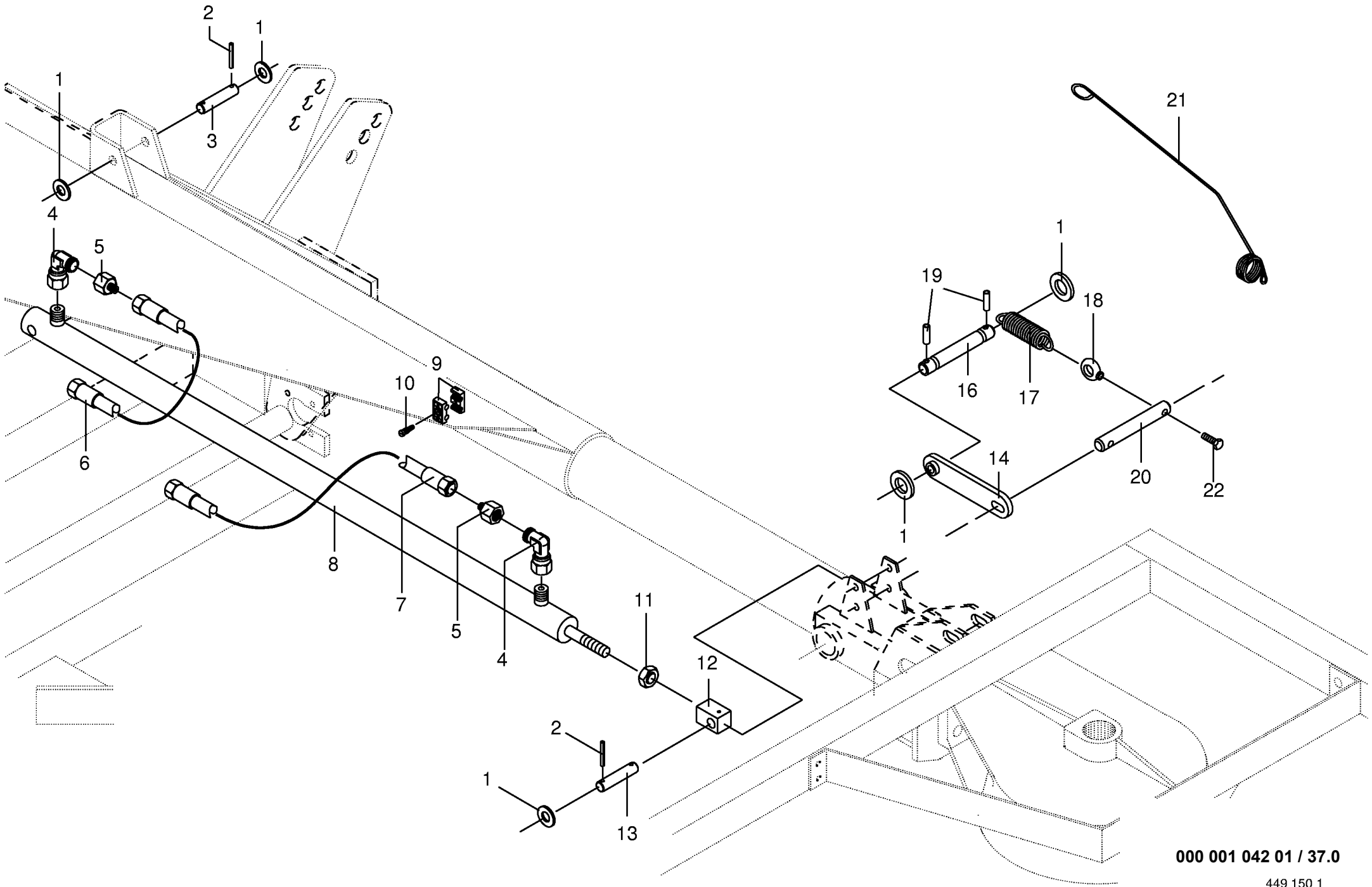
000 001 042 01 / 34.0

449 325 0

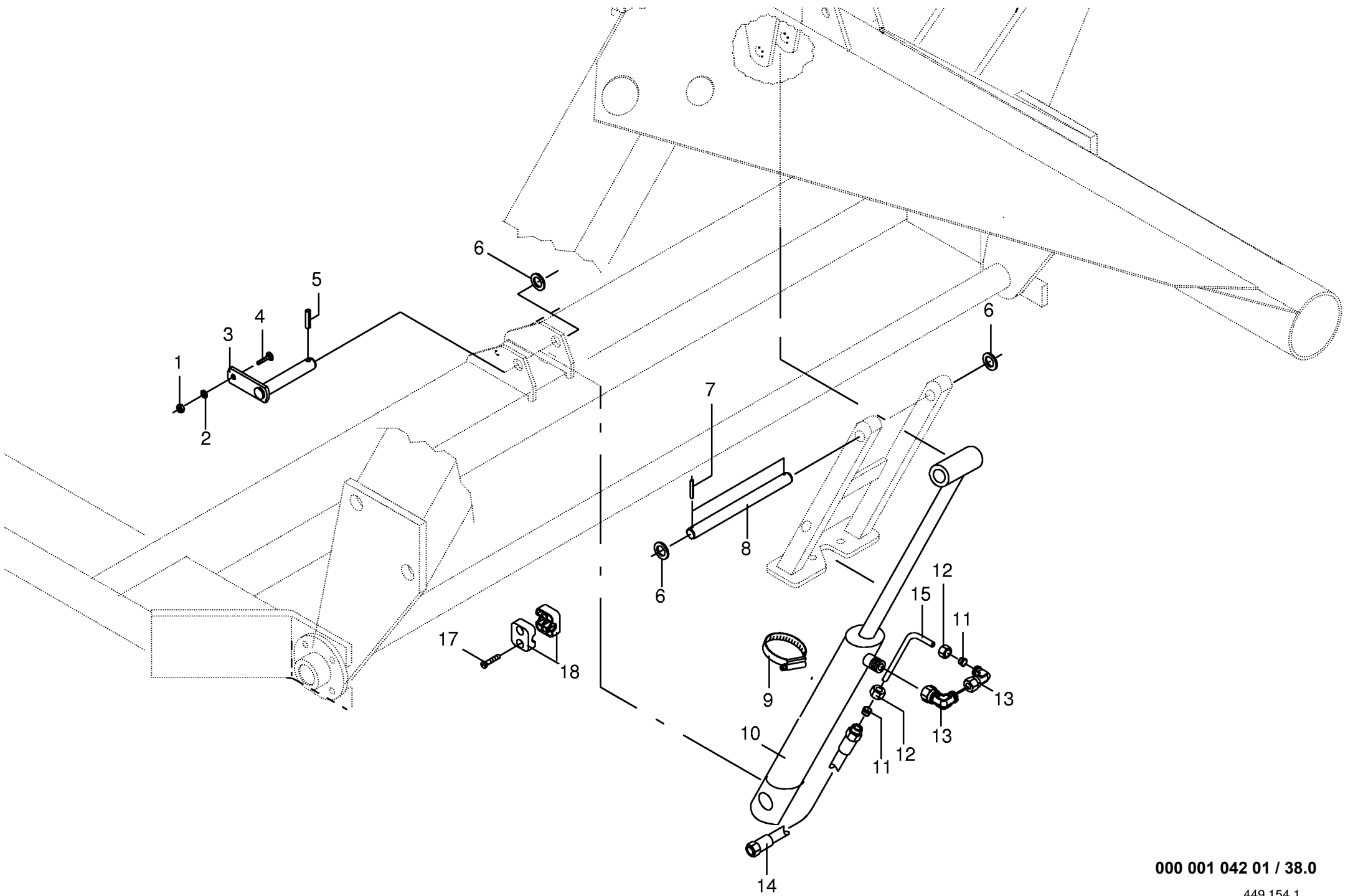


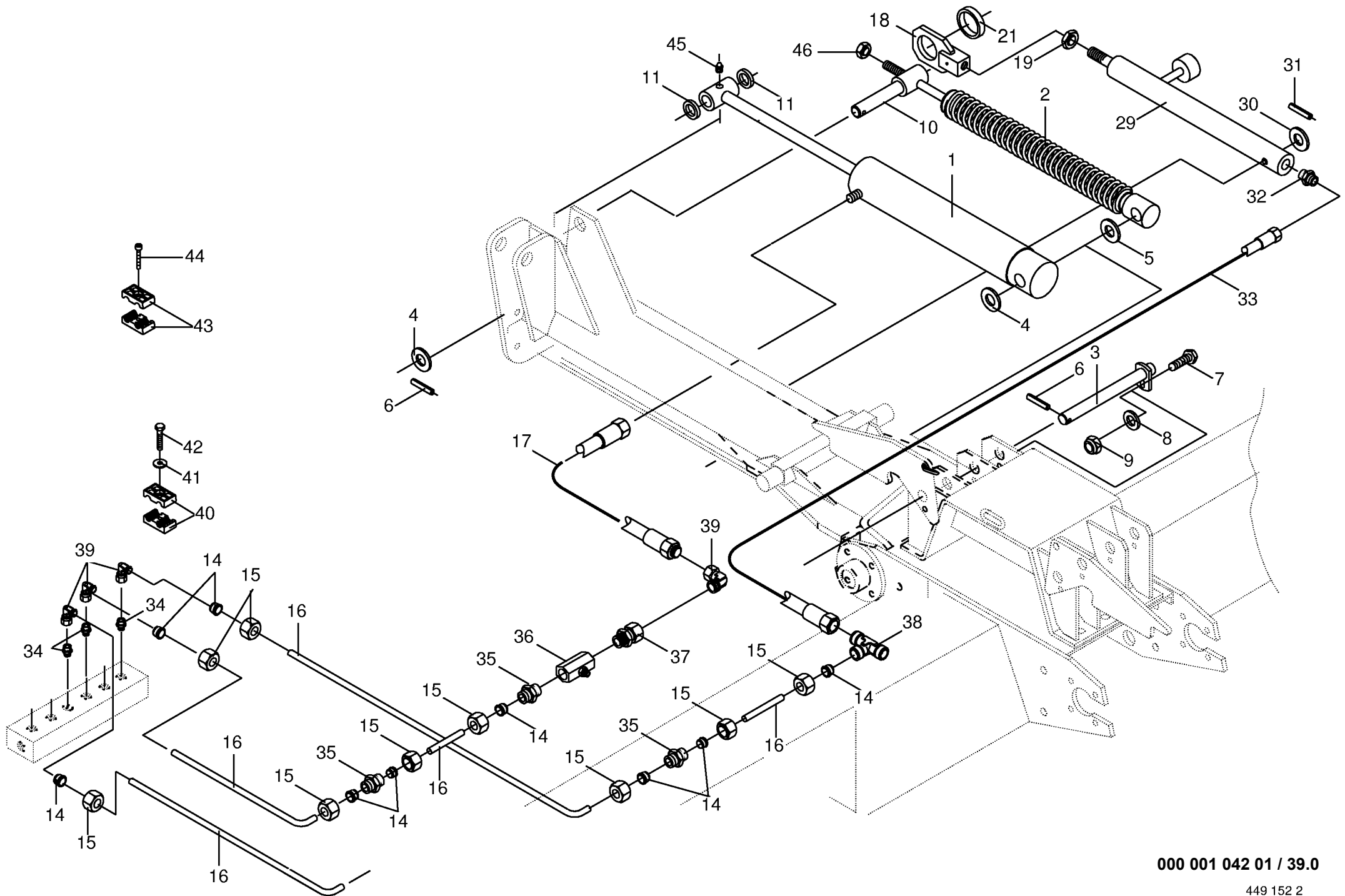


000 001 042 01 / 36.0



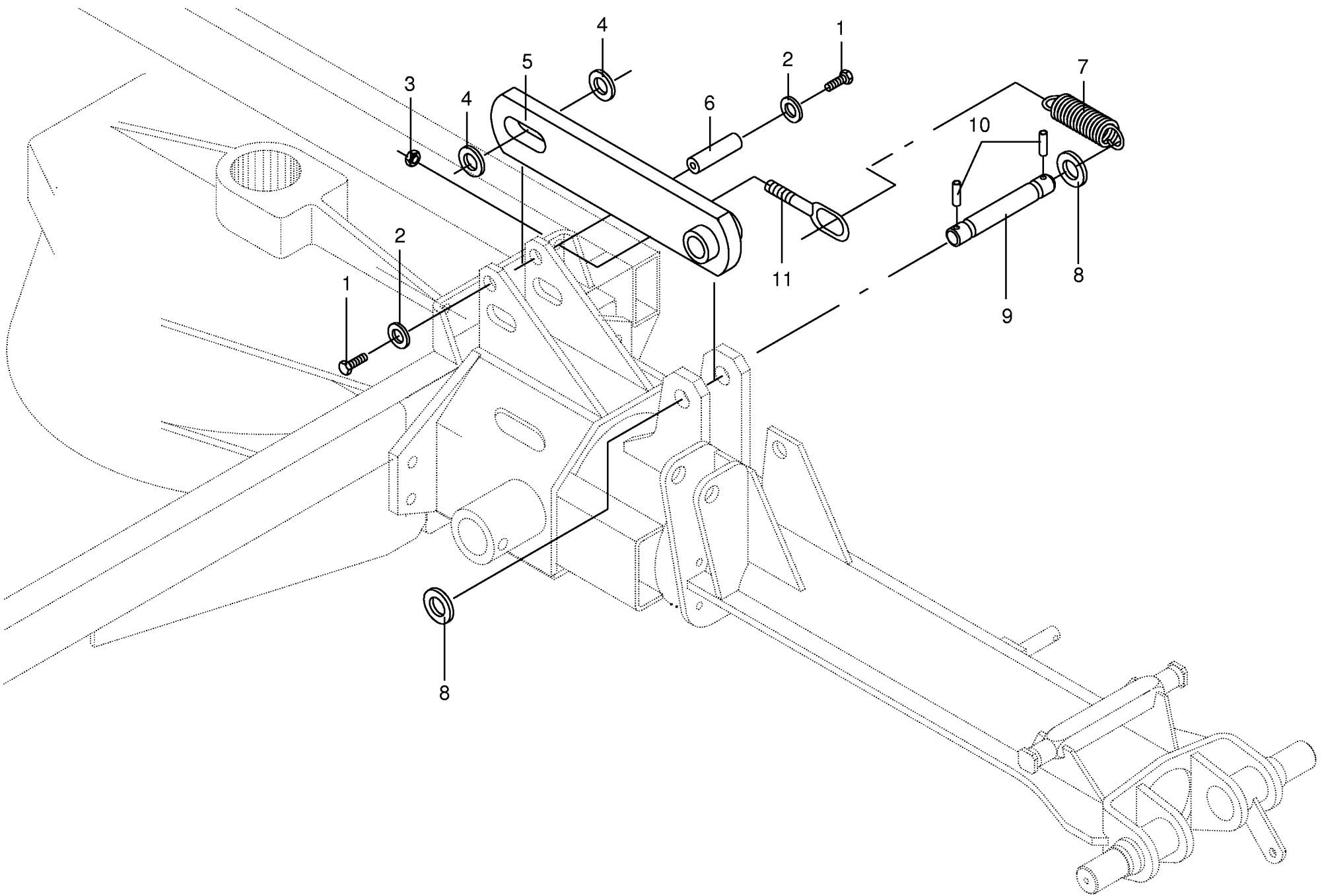
000 001 042 01 / 37.0





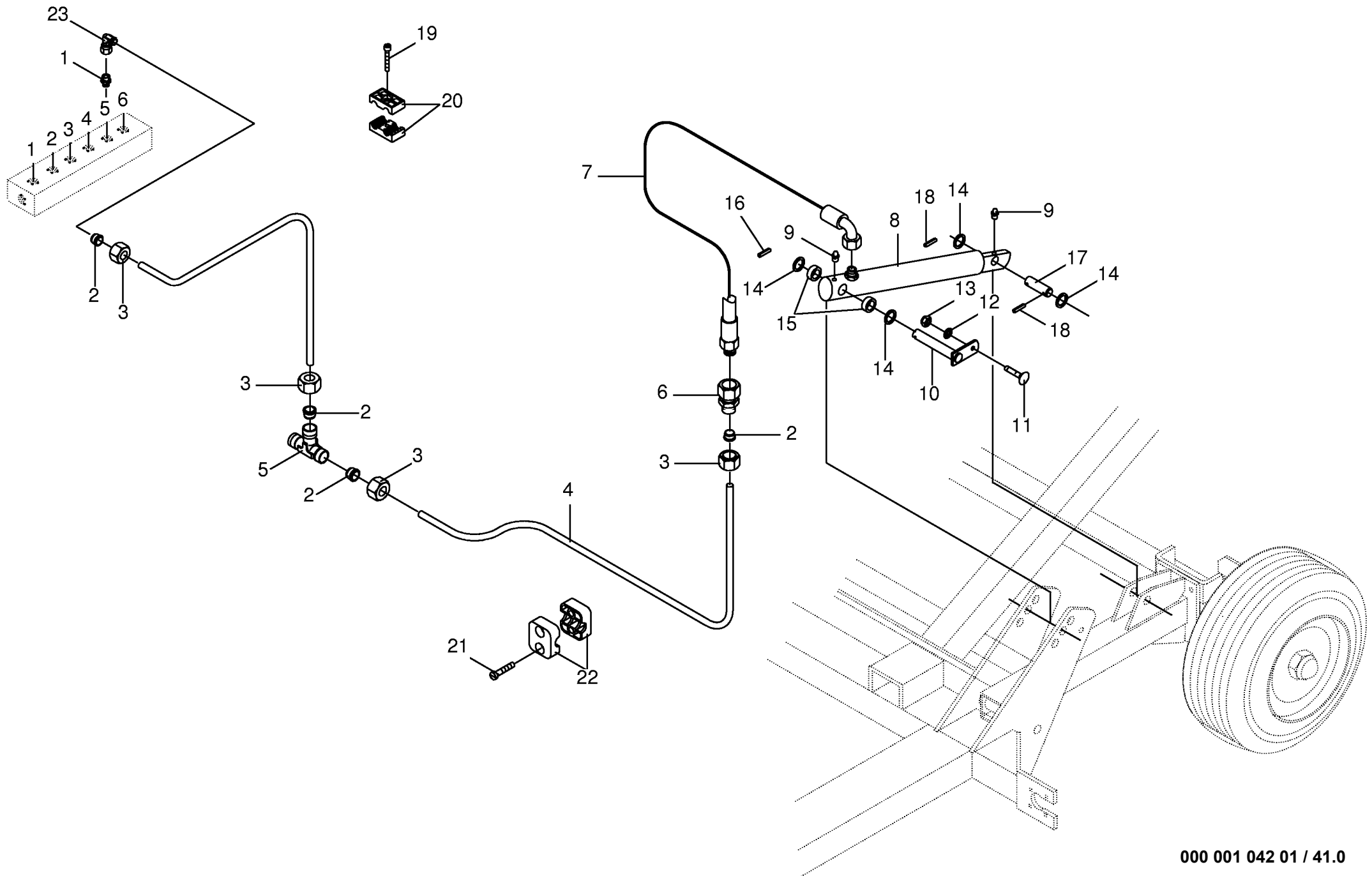
000 001 042 01 / 39.0

Hydraulik - Auslegerarme hinten Hydraulics - Control lever back Système hydraulique - Levier de commande					439650 - 465218	K S 1 2 5					000 001 042 01
Pos.	ID-Nr.	Benennung	Description	Description	Masch.-Nr-						449 152 2 39.0
											Bemerkung/Remarks/Remarque
1	00 921 290 1	Hydro-Zylinder	Hydraulic cylinder	Vérin hydraulique		2					
	00 918 736 0	Dichtungssatz	Sealing set	Jeu de joints		x					
2	00 265 344 0	Zugfeder	Tension spring	Ressort tendeur		2					
3	00 265 291 0	Bolzen	Pin	Boulon		x					
4	00 910 514 1	Scheibe	Washer	Rondelle		x					26 X 44 X 4
5	00 910 845 1	Passscheibe	Washer	Rondelle		x					25 X 35 X 2,0
6	00 912 670 0	Spannhülse	Clamping sleeve	Douille de serrage		x					8 X 40
7	00 900 617 0	6kt-Schraube	Hex head bolt	Boulon tête hex		x					M 8 X 30
8	00 910 413 0	Scheibe	Washer	Rondelle		x					8,4 X 17 X 1,6
9	00 908 706 0	Sicherungsmutter	Hex nut	Écrou hex		x					M 8
10	00 265 348 0	Bolzen	Pin	Boulon		x					
11	00 281 099 0	Buchse	Bushing	Douille		x					Ro.38 X 7,1 X 7
14	00 921 046 1	Schneidring	Cutting ring	Baque coupante		x					L 12
15	00 921 206 0	Überwurfmutter	Nozzle disc cap	Écrou de buse-pastille		x					AL 12
16	00 045 506 0	Hydraulikrohr	Hydraulic pipe	Tube hydraulique		x					12 X 1,5 (Id.-Nr.=1 m)
17	00 921 028 1	Hochdruckschlauchleitung	High pressure hose	Flexible		2					lg.=1000 mm
18	00 265 410 0	Zylinderhalter	Cylinder support	Support de vérin		x					
19	00 908 525 1	6kt-Mutter -niedrige Form	Hex nut -low form	Écrou hex -Forme basse		x					M 20
21	00 265 535 0	Distanzrohr	Distance tube	Entretoise d'écartement		x					Ro.70 X 3,6 X 13
29	00 921 297 1	Hydro-Zylinder	Hydraulic cylinder	Vérin hydraulique		2					
	00 918 702 0	Dichtungssatz	Sealing set	Jeu de joints		x					
30	00 910 512 2	Scheibe	Washer	Rondelle		x					21 X 37 X 3
31	00 912 673 0	Spannhülse	Clamping sleeve	Douille de serrage		x					8 X 36
32	00 921 059 1	Einschraubstutzen	Male connector	Raccord filet		x					M 10 X 1 / M 12 X 1,5
33	00 920 974 1	Hochdruckschlauch	High pressure hose	Flexible		x					lg.= 1000
34	00 920 901 1	Einschraubstutzen	Male connector	Raccord filet		x					M 18 X 1,5
35	00 921 054 1	Verbindungsstutzen	Connector	Raccord		x					M 18 X 1,5
36	00 921 041 0	Einstellbare Drossel	Throttle	Raccord		2					M 18 X 1,5
37	00 921 093 1	Einschraubstutzen	Male connector	Raccord filet		x					M 18 X 1,5
38	00 921 073 1	T-Verbindungsstutzen	T connector	Coude		x					L 15
39	00 921 067 1	Stutzen	Lug	Tubulure		x					M 18 X 1,5
40	00 925 105 0	Schelle (2 Hälften)	Clamp (two half)	Collier pour tuyaux (2moities)		8					Bo. 12/12
41	00 910 604 0	Scheibe	Washer	Rondelle		x					9 X 36 X 2,5
42	00 900 617 0	6kt-Schraube	Hex head bolt	Boulon tête hex		x					M 8 X 30
43	00 925 146 0	Schelle (2 Hälften)	Clamp (two half)	Collier pour tuyaux (2moities)		4					Bo. 15/12
44	00 903 075 0	Zylinderschraube	Allen screw	Vis tete cylindrique		x					M 8 X 20
45	00 919 105 0	Kegel-Schmiernippel	Cone-grease nipple	Quille-graisseur		x					AM 8 X 1
46	00 908 620 0	6kt-Mutter	Hex nut	Écrou hex		x					M 16

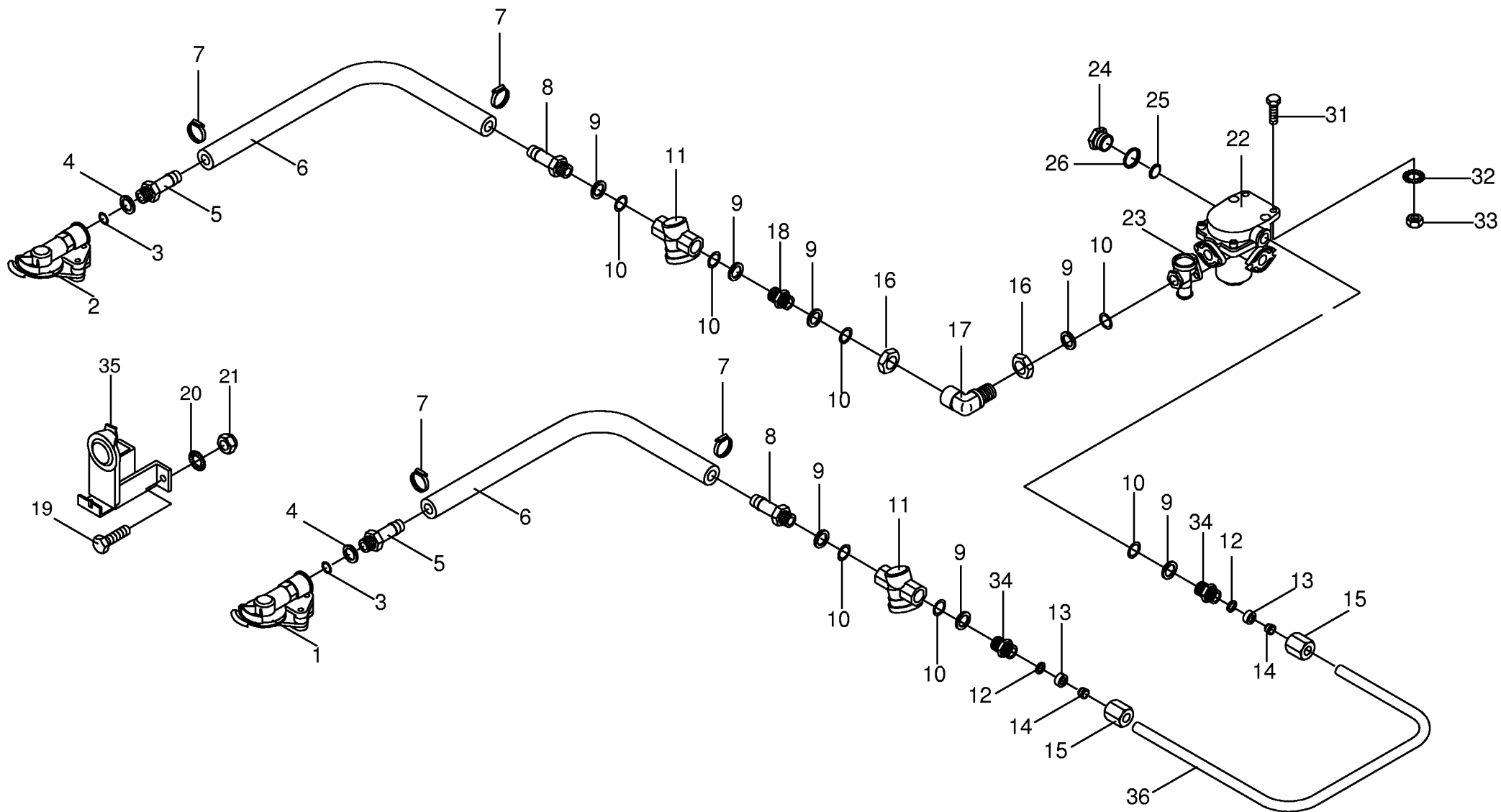


000 001 042 01 / 40.0

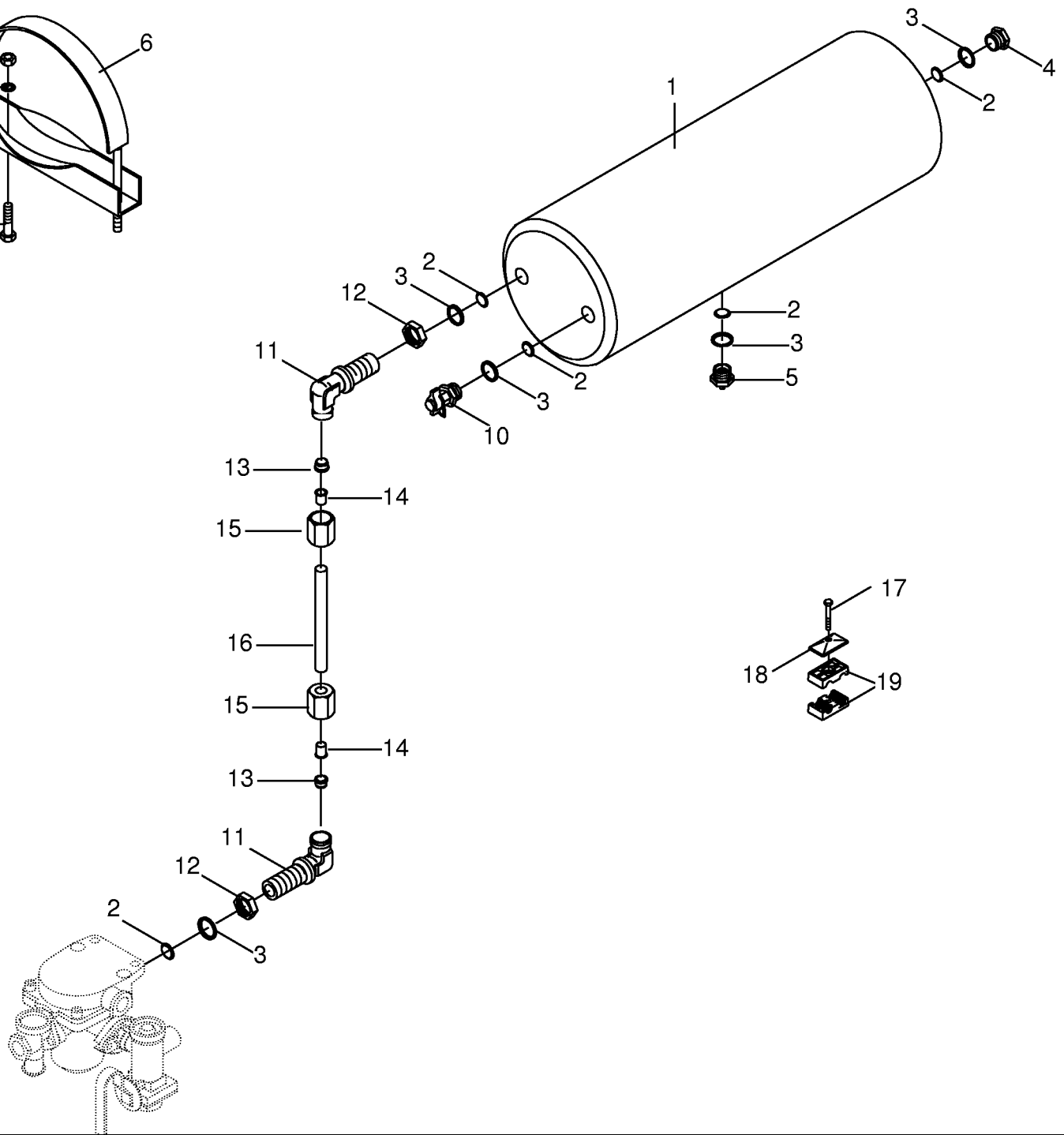
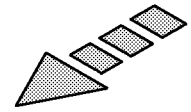
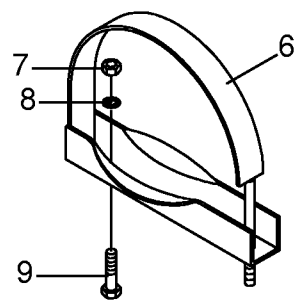
448 797 2

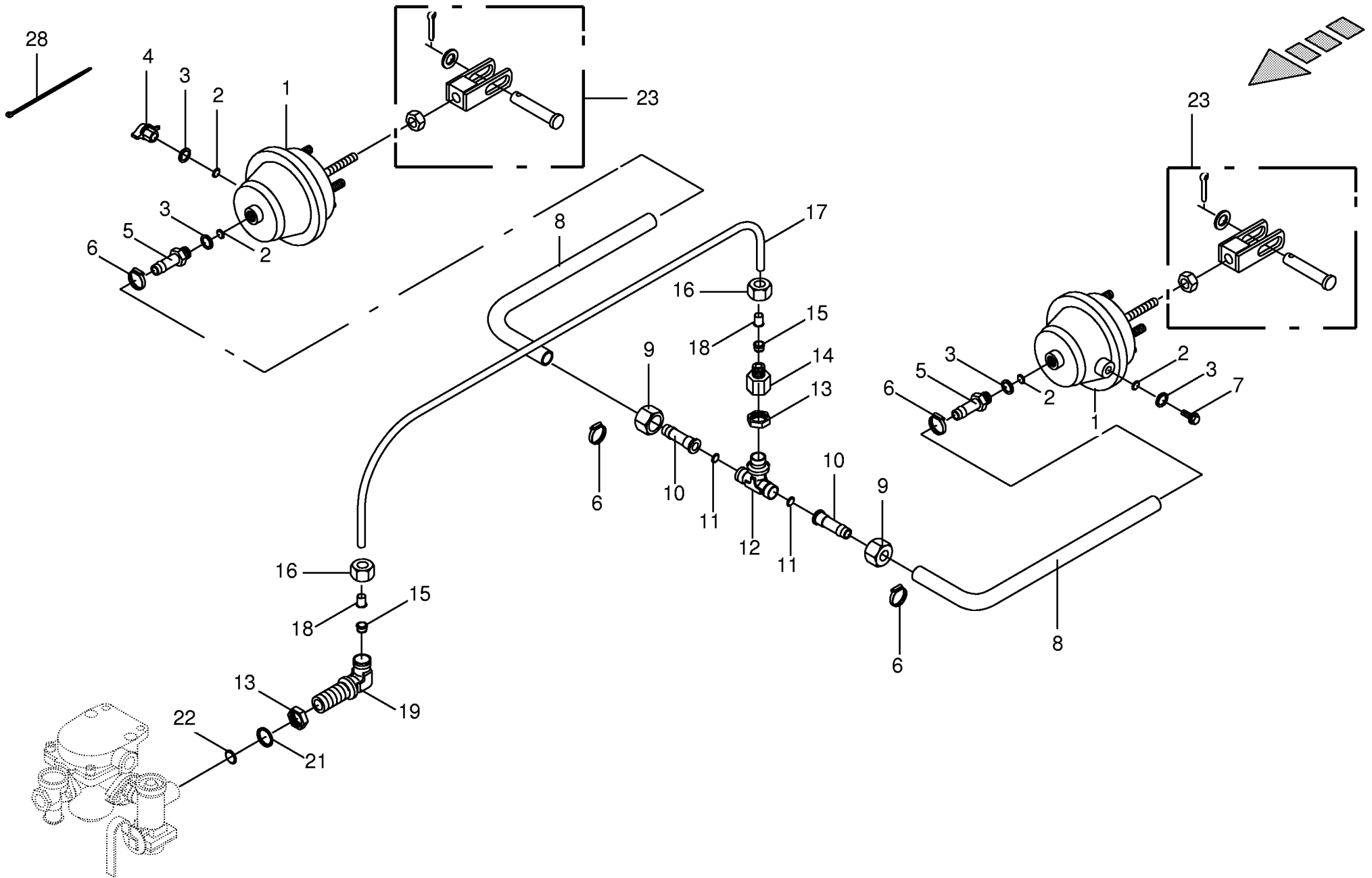


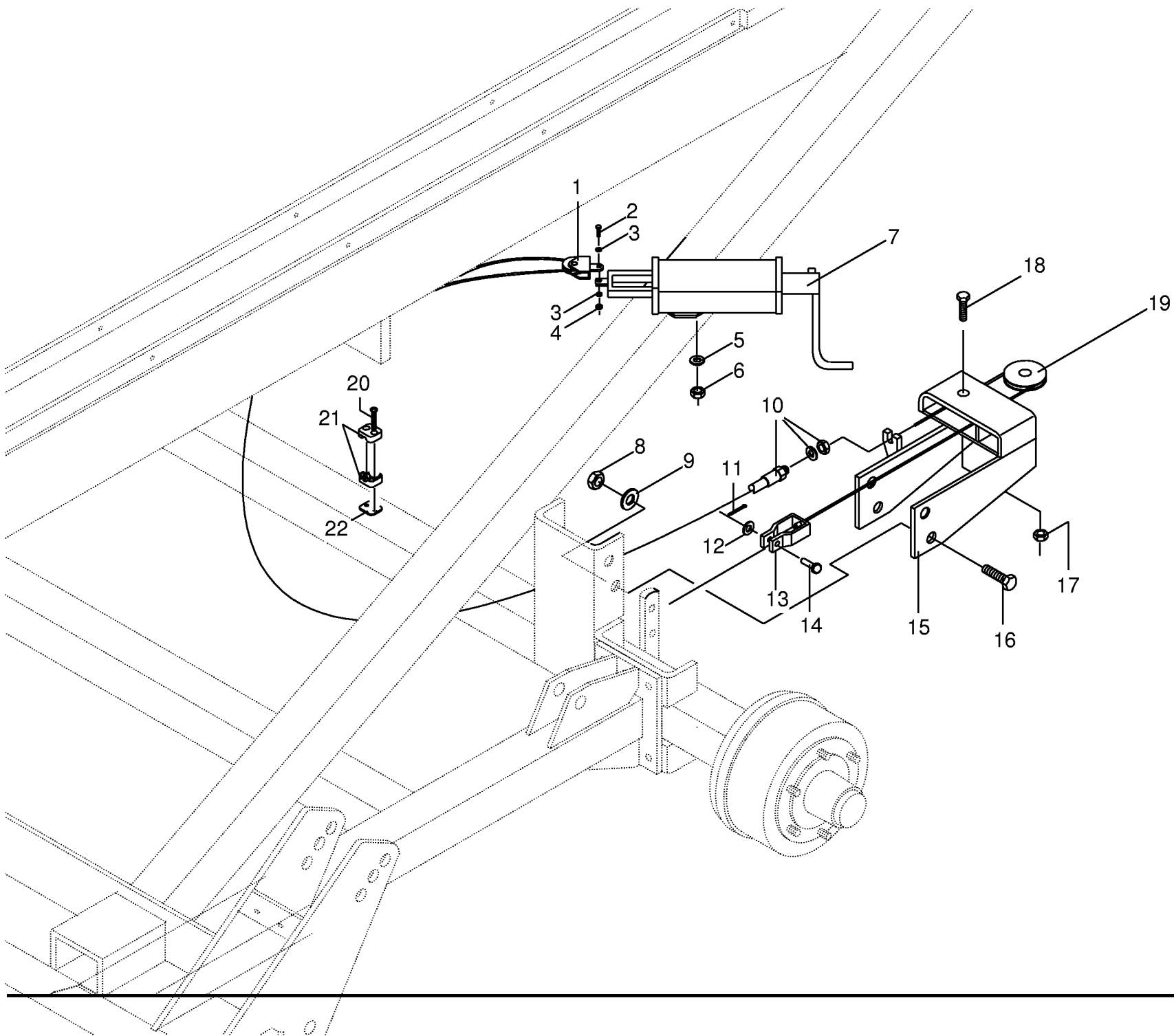
000 001 042 01 / 41.0

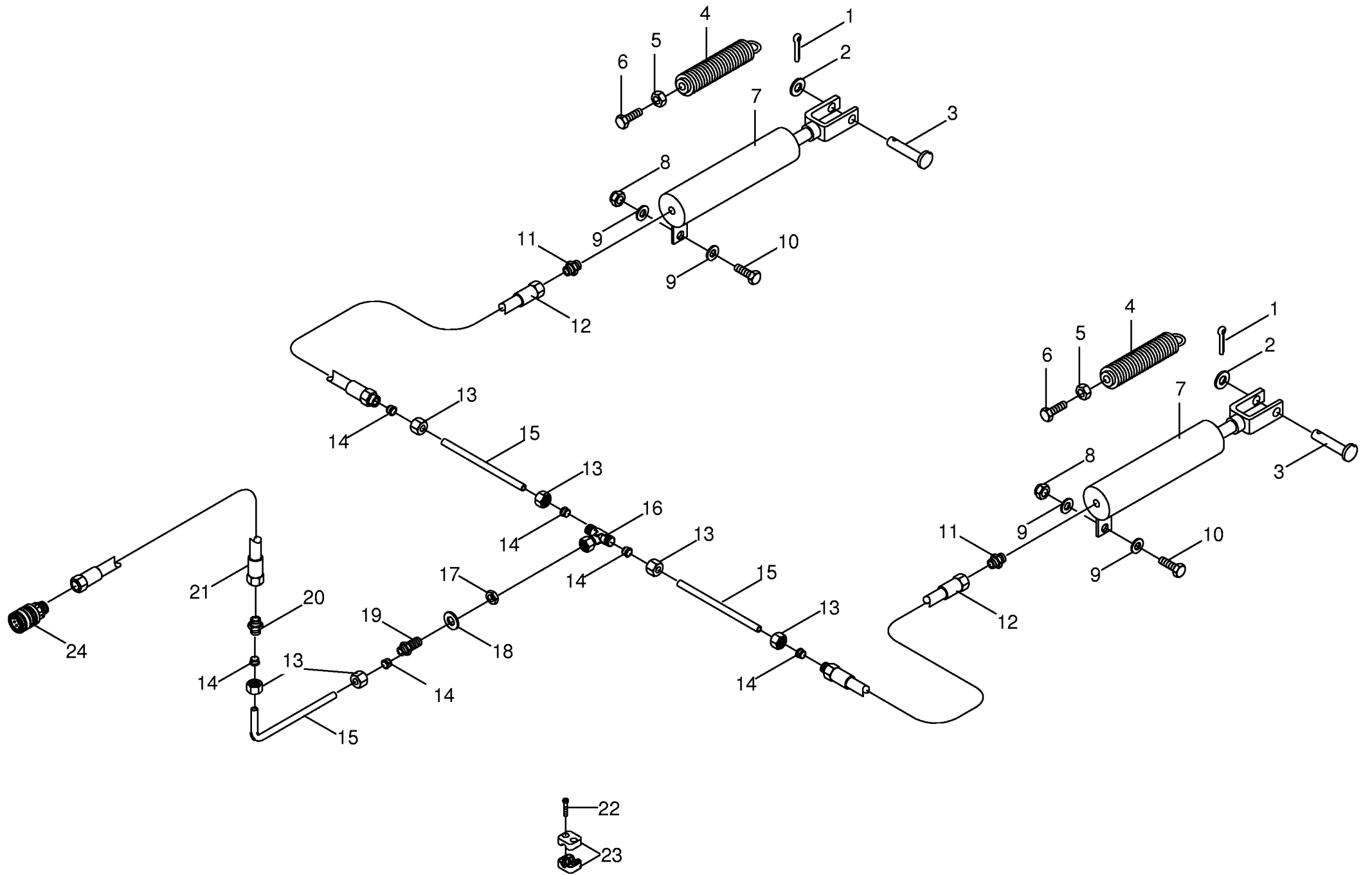


000 001 042 01 / 42.0



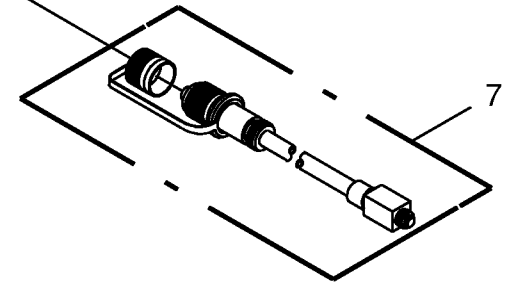
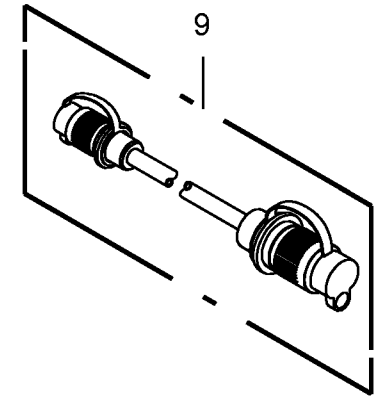
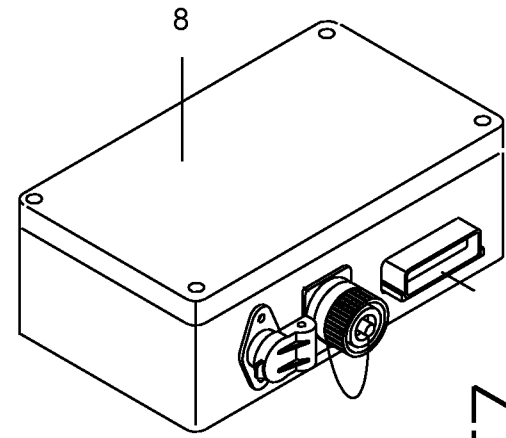
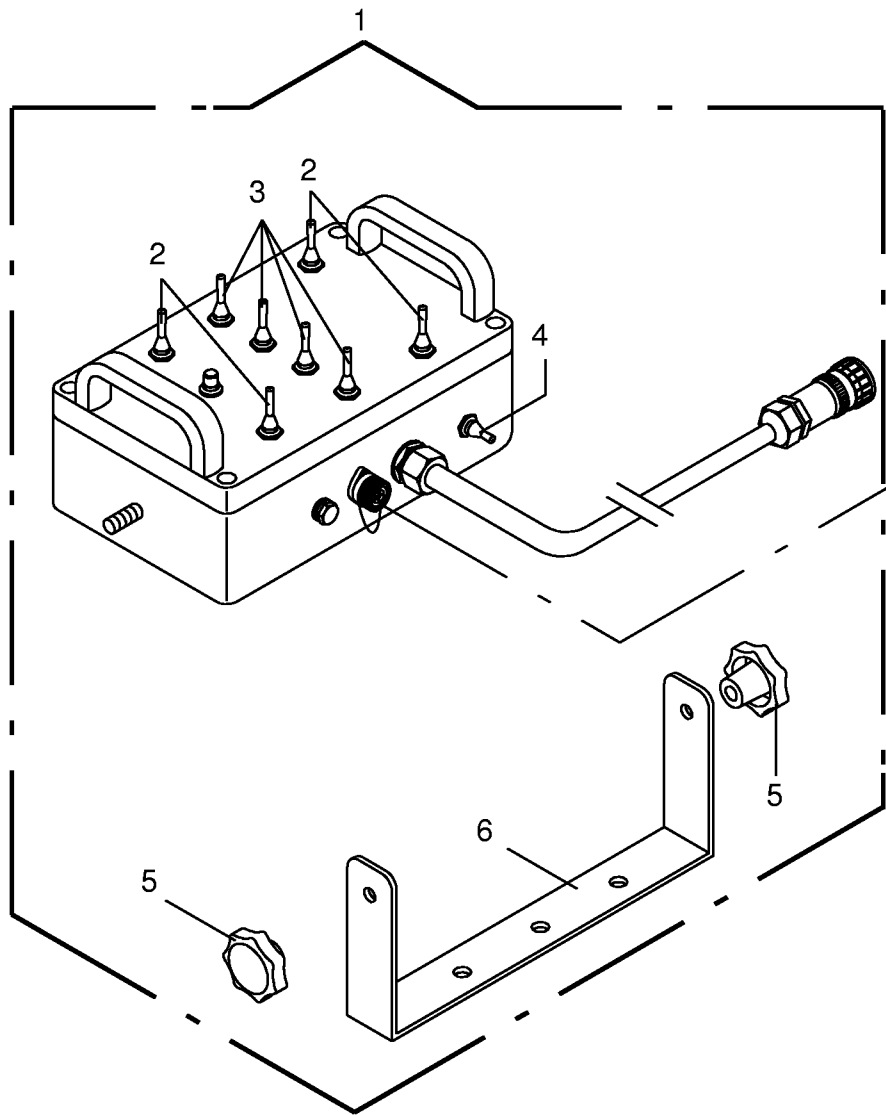


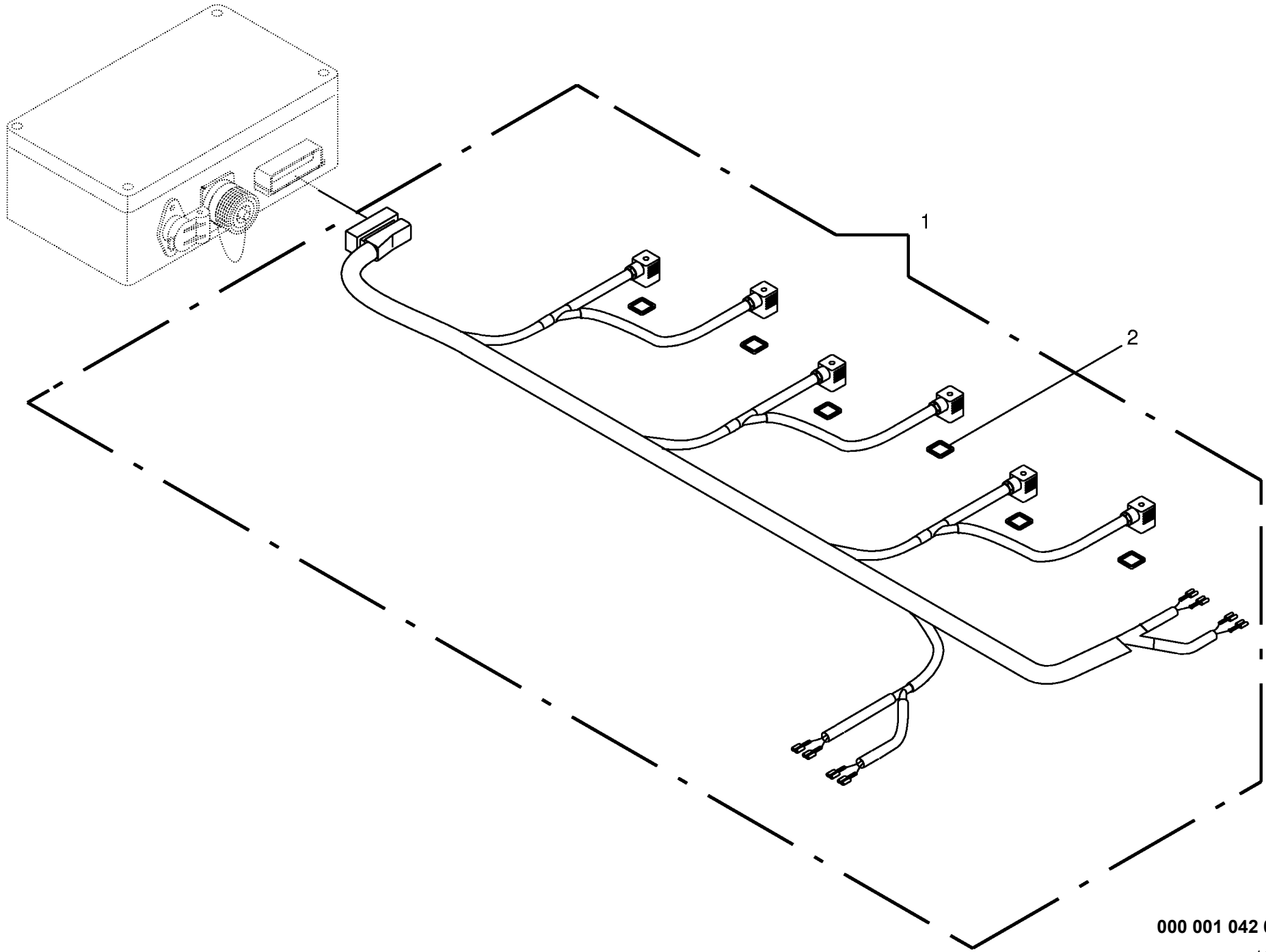




000 001 042 01 / 45.1

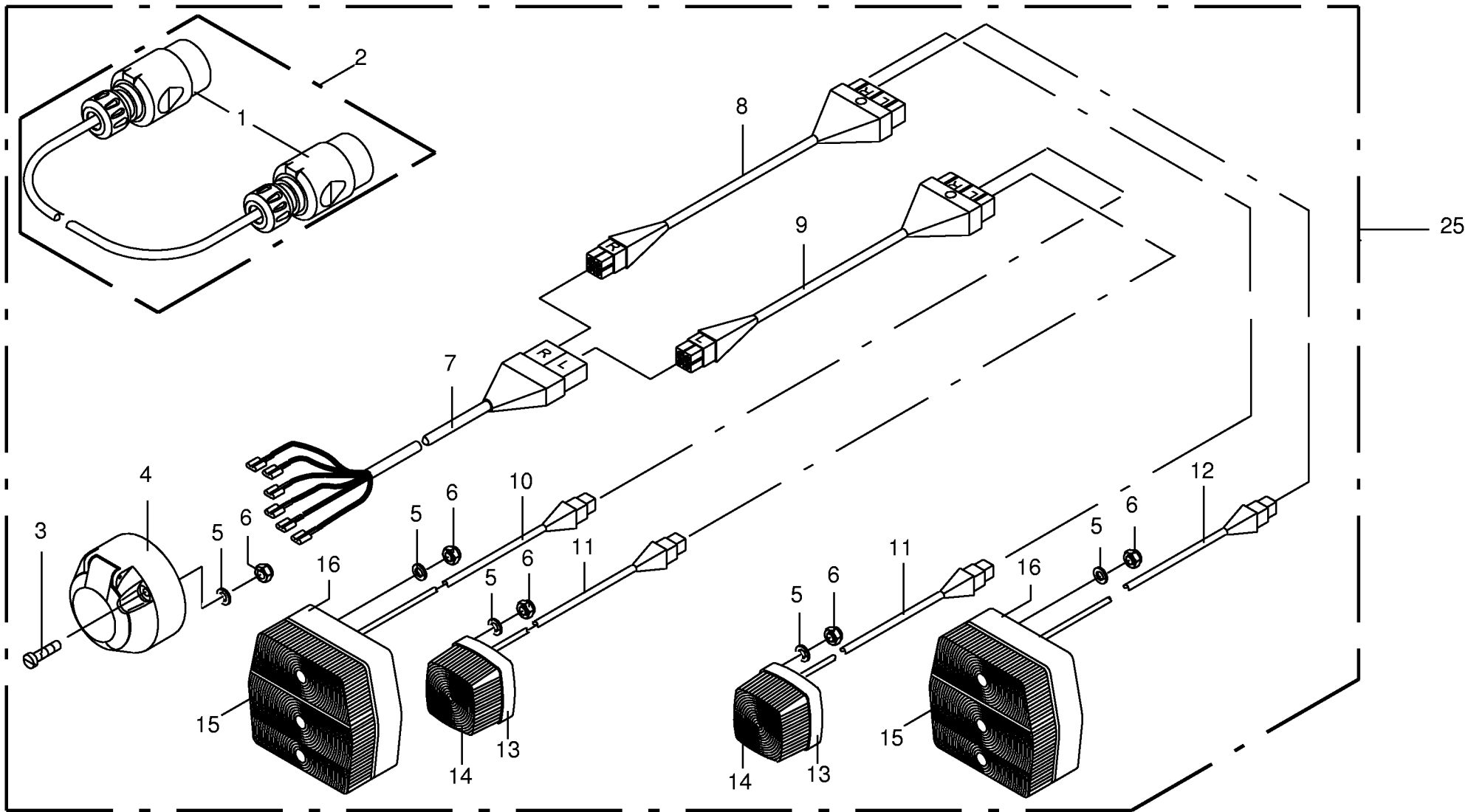
449 419 0



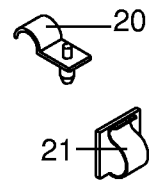
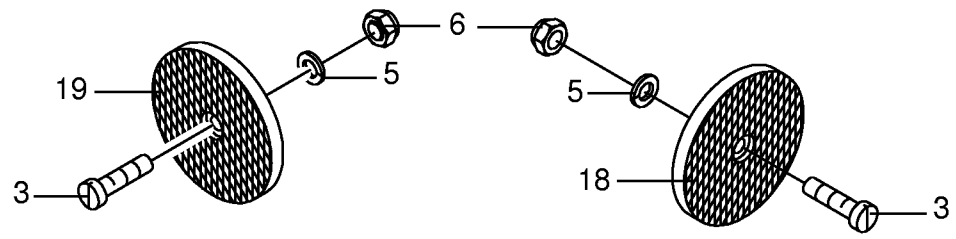
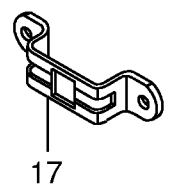


000 001 042 01 / 47.0

449 181 0

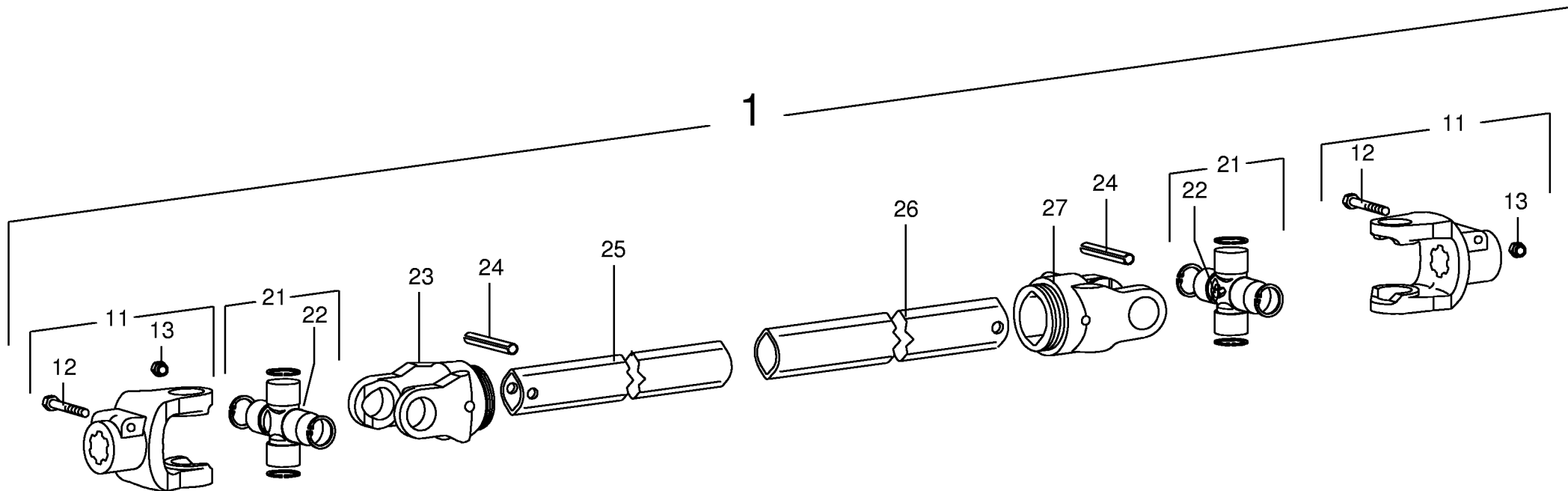


25



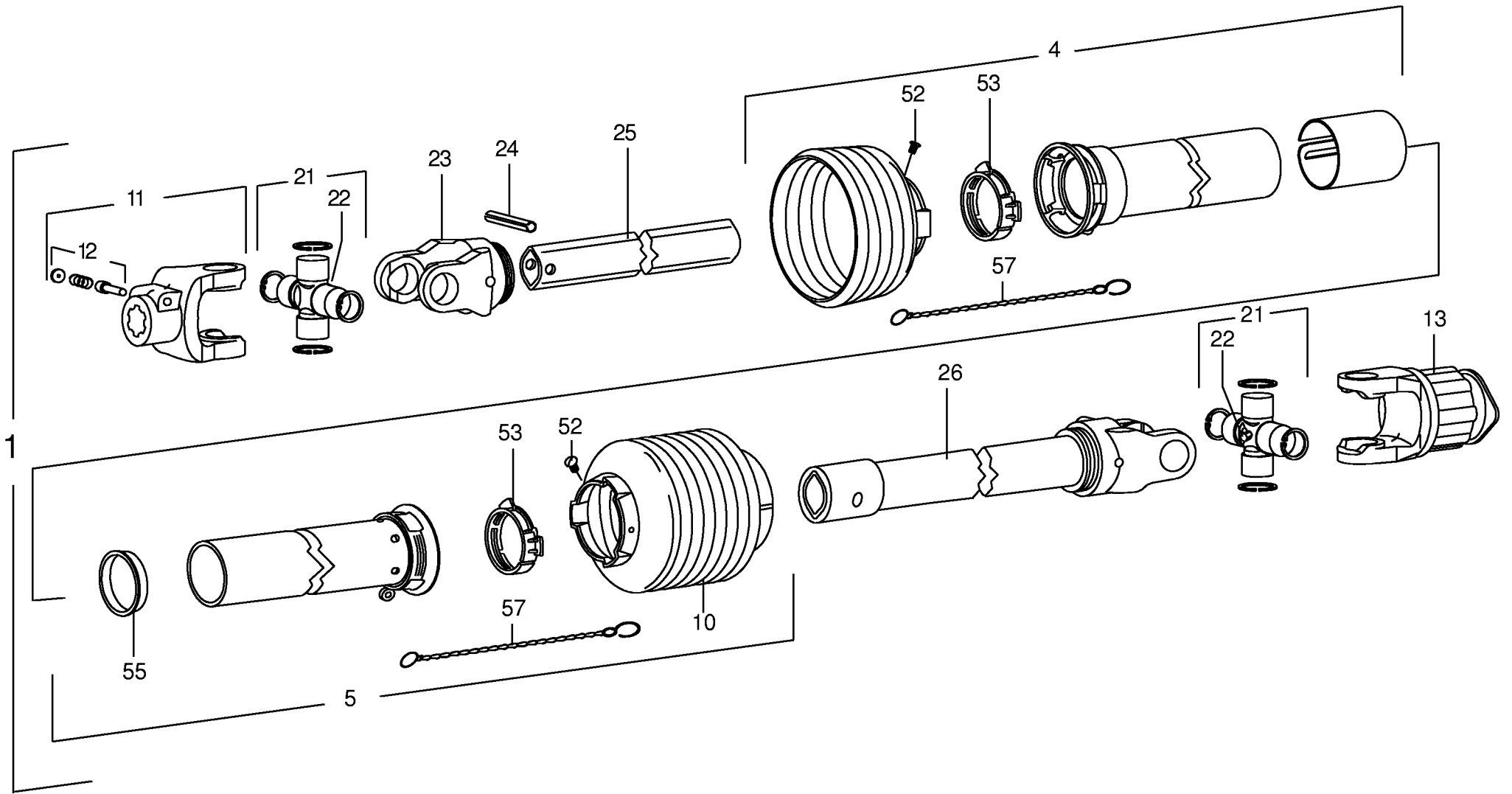
000 001 042 01 / 48.0

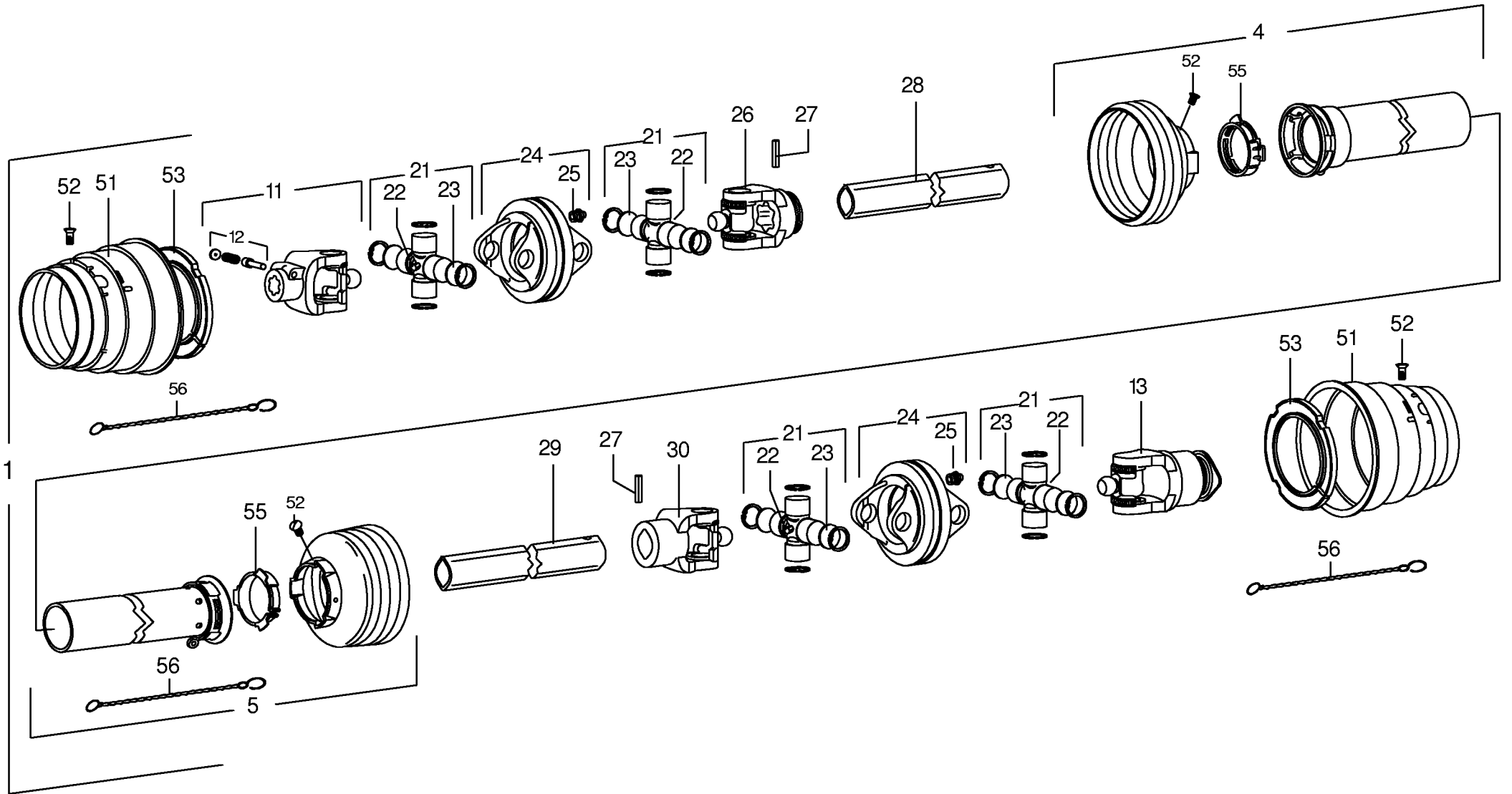
448 715 0

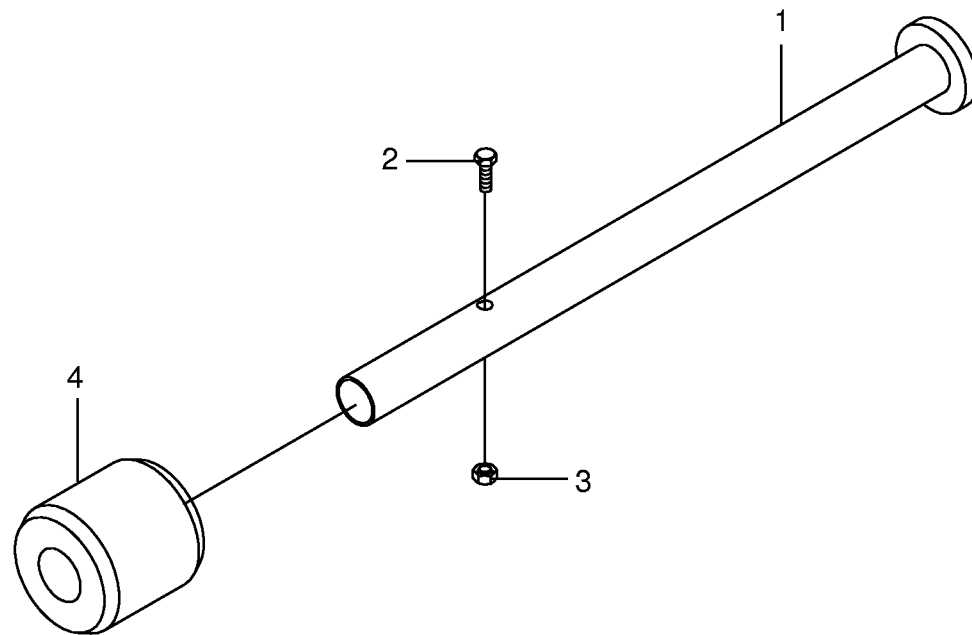


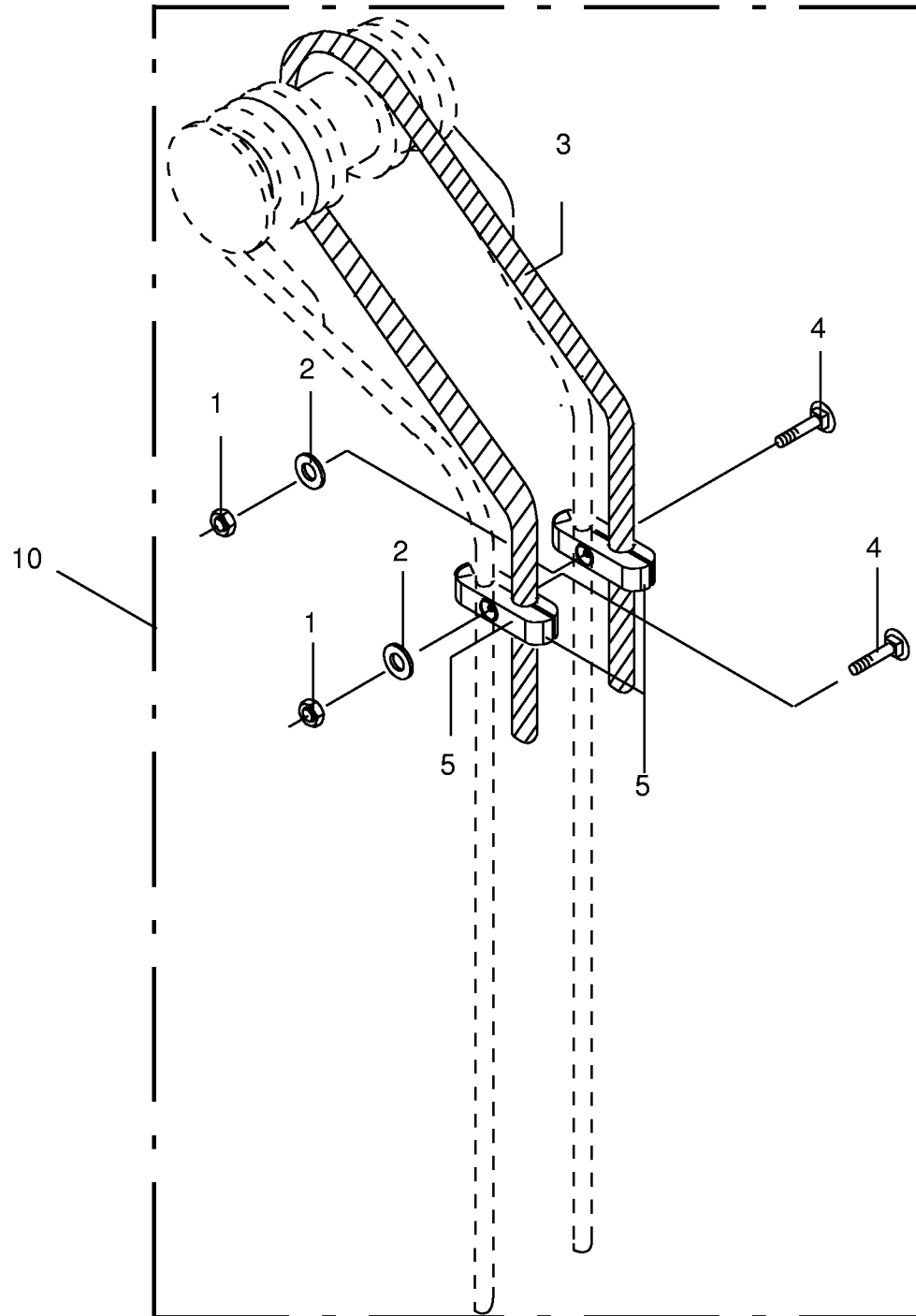
000 001 042 01 / 49.0

447 410 0



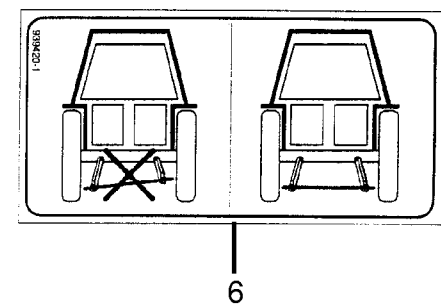
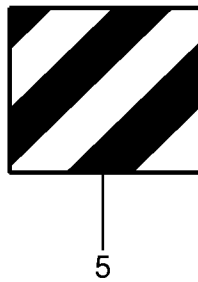
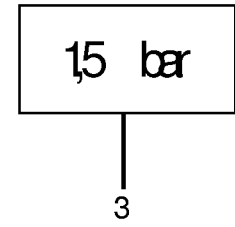
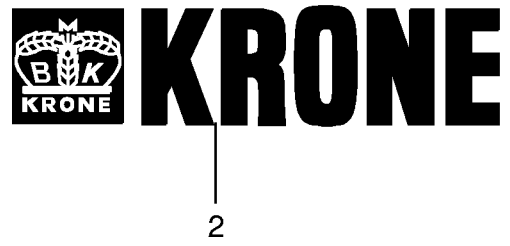


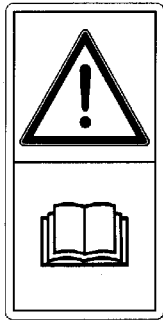




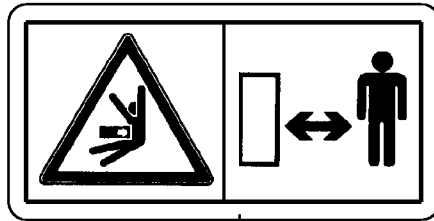
000 001 042 01 / 52.1

448 476 1





1



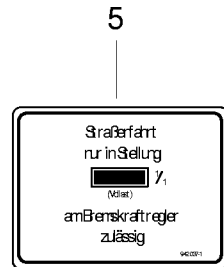
2



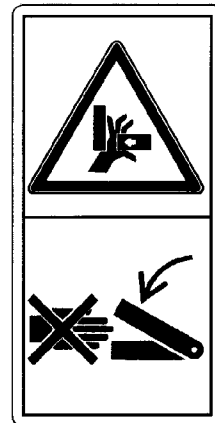
3



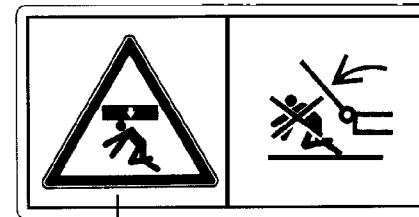
4



5



6



7

ID-NR.	TAFEL	POS.	ID-NR.	TAFEL	POS.	ID-NR.	TAFEL	POS.	ID-NR.	TAFEL	POS.	ID-NR.	TAFEL	POS.
ID-NO.	DIAG.	POS.	ID-NO.	DIAG.	POS.	ID-NO.	DIAG.	POS.	ID-NO.	DIAG.	POS.	ID-NO.	DIAG.	POS.
00 003 048 2	40.0	11	00 153 861 0	52.1	3	00 265 029 0	12.0	3	00 265 320 0	27.0	1	00 265 534 0	9.0	9
00 015 066 0	16.0	3	00 154 018 0	7.0	30	00 265 029 0	22.0	26	00 265 332 0	33.0	4	00 265 534 0	20.0	5
00 015 066 0	16.1	3	00 154 019 0	7.0	11	00 265 030 0	13.0	9	00 265 333 0	33.0	1	00 265 534 0	21.0	4
00 015 066 0	26.0	3	00 154 235 0	1.0	10	00 265 030 0	23.0	9	00 265 344 0	39.0	2	00 265 535 0	39.0	21
00 015 528 1	3.0	3	00 154 264 0	17.0	15	00 265 035 0	13.0	11	00 265 348 0	39.0	10	00 265 542 0	20.0	1
00 016 096 0	37.0	3	00 154 453 1	19.0	5	00 265 035 0	23.0	11	00 265 350 0	13.0	9	00 265 543 0	21.0	18
00 045 505 0	28.0	24	00 154 454 1	19.0	7	00 265 038 0	14.0	3	00 265 350 0	23.0	9	00 265 544 0	32.0	16
00 045 506 0	35.0	7	00 154 457 1	19.0	24	00 265 038 0	24.0	3	00 265 357 0	22.0	30	00 265 550 0	20.0	20
00 045 506 0	36.0	7	00 154 496 0	19.0	15	00 265 039 0	13.0	12	00 265 359 0	24.0	18	00 265 552 0	20.0	20
00 045 506 0	38.0	15	00 154 497 0	19.0	26	00 265 039 0	23.0	12	00 265 361 0	11.0	26	00 265 560 0	21.0	16
00 045 506 0	39.0	16	00 154 686 0	8.0	4	00 265 048 0	14.0	14	00 265 386 0	31.0	10	00 265 583 0	40.0	6
00 045 506 0	41.0	4	00 154 686 0	20.0	16	00 265 048 0	24.0	14	00 265 402 0	9.0	21	00 265 585 0	40.0	5
00 045 506 0	45.1	15	00 155 492 0	9.0	18	00 265 050 0	13.0	14	00 265 403 0	21.0	1	00 265 592 0	14.0	18
00 052 053 1	17.0	20	00 155 492 0	21.0	13	00 265 050 0	23.0	14	00 265 408 0	37.0	20	00 265 596 0	15.0	9
00 052 053 1	32.0	7	00 168 156 4	3.0	4	00 265 060 0	15.0	6	00 265 409 0	37.0	16	00 265 596 0	25.0	9
00 139 661 1	10.0	9	00 175 275 0	45.0	13	00 265 061 0	15.0	1	00 265 409 0	40.0	9	00 265 598 0	15.0	11
00 139 662 3	10.0	11	00 200 350 0	28.0	22	00 265 061 0	25.0	1	00 265 410 0	39.0	18	00 265 709 0	37.0	17
00 139 881 0	8.0	23	00 201 359 2	3.0	2	00 265 199 0	14.0	10	00 265 414 0	19.0	17	00 265 709 0	40.0	7
00 143 482 1	37.0	13	00 229 264 0	5.0	10	00 265 199 0	24.0	10	00 265 425 0	26.0	9	00 265 738 0	13.0	21
00 145 212 0	7.0	27	00 250 067 2	34.0	20	00 265 213 1	25.0	6	00 265 426 0	26.0	9	00 265 800 0	19.0	2
00 145 213 1	10.0	10	00 250 309 0	5.0	3	00 265 269 0	8.0	13	00 265 432 0	13.0	27	00 265 805 0	19.0	26
00 145 215 3	7.0	12	00 250 398 3	32.0	2	00 265 269 0	20.0	21	00 265 432 0	23.0	27	00 265 842 0	11.0	31
00 145 396 1	7.0	3	00 260 490 0	34.0	4	00 265 270 0	9.0	15	00 265 433 0	13.0	27	00 265 842 0	12.0	31
00 146 547 1	6.0	6	00 260 600 0	31.0	7	00 265 270 0	21.0	17	00 265 433 0	23.0	27	00 265 891 0	16.1	16
00 146 976 2	7.0	26	00 265 010 0	15.0	4	00 265 272 0	20.0	9	00 265 435 0	13.0	15	00 266 029 0	25.0	11
00 146 984 0	7.0	15	00 265 010 0	25.0	4	00 265 273 0	20.0	11	00 265 435 0	23.0	15	00 266 039 0	6.0	3
00 146 985 0	7.0	2	00 265 011 0	15.0	5	00 265 278 3	11.0	5	00 265 442 0	29.0	6	00 266 040 0	1.0	1
00 153 021 0	15.0	2	00 265 011 0	25.0	5	00 265 278 3	12.0	5	00 265 459 0	11.0	18	00 266 041 0	2.0	15
00 153 021 0	25.0	2	00 265 012 0	15.0	4	00 265 278 3	22.0	27	00 265 459 0	12.0	18	00 266 042 0	2.0	14
00 153 139 1	17.0	17	00 265 012 0	25.0	4	00 265 283 0	13.0	17	00 265 465 0	32.0	10	00 266 044 0	3.0	6
00 153 139 1	32.0	4	00 265 013 0	15.0	5	00 265 283 0	23.0	17	00 265 468 0	32.0	9	00 266 045 0	3.0	7
00 153 206 0	17.0	22	00 265 013 0	25.0	5	00 265 284 0	23.0	21	00 265 474 0	8.0	14	00 266 046 0	6.0	20
00 153 277 0	33.0	11	00 265 021 0	22.0	2	00 265 286 0	29.0	7	00 265 474 0	20.0	23	00 266 047 0	6.0	1
00 153 322 0	10.0	30	00 265 022 0	22.0	21	00 265 291 0	39.0	3	00 265 480 0	11.0	4	00 266 048 0	6.0	18
00 153 352 0	22.0	29	00 265 023 0	12.0	26	00 265 301 2	26.0	1	00 265 480 0	12.0	4	00 266 049 0	6.0	17
00 153 479 0	52.1	10	00 265 023 0	22.0	17	00 265 315 0	18.0	11	00 265 481 0	11.0	19	00 266 050 0	6.0	8
00 153 491 1	37.0	12	00 265 027 0	11.0	1	00 265 315 0	27.0	11	00 265 481 0	12.0	19	00 266 051 0	6.0	2
00 153 628 0	22.0	20	00 265 027 0	12.0	1	00 265 319 0	18.0	12	00 265 482 0	11.0	13	00 266 056 0	4.0	10
00 153 700 0	17.0	12	00 265 027 0	22.0	25	00 265 319 0	27.0	12	00 265 482 0	12.0	13	00 266 057 0	4.0	4
00 153 860 0	52.1	5	00 265 029 0	11.0	3	00 265 320 0	18.0	1	00 265 489 0	11.0	30	00 266 058 0	5.0	12

ID-NR.	TAFEL	POS.	ID-NR.	TAFEL	POS.	ID-NR.	TAFEL	POS.	ID-NR.	TAFEL	POS.	ID-NR.	TAFEL	POS.
ID-NO.	DIAG.	POS.	ID-NO.	DIAG.	POS.	ID-NO.	DIAG.	POS.	ID-NO.	DIAG.	POS.	ID-NO.	DIAG.	POS.
00 266 064 0	8.0	12	00 266 235 0	16.1	10	00 301 775 0	46.0	4	00 900 634 0	28.0	16	00 900 676 0	3.0	13
00 266 065 0	8.0	12	00 266 238 0	31.0	13	00 302 042 0	46.0	6	00 900 636 0	11.0	21	00 901 005 0	21.0	24
00 266 067 0	9.0	16	00 266 239 0	31.0	13	00 302 092 0	46.0	9	00 900 636 0	12.0	21	00 901 049 1	15.0	12
00 266 069 0	10.0	35	00 266 243 0	34.0	14	00 302 179 0	47.0	1	00 900 636 0	22.0	23	00 901 049 1	25.0	12
00 266 071 0	10.0	21	00 266 244 0	34.0	1	00 302 184 0	46.0	1	00 900 636 0	28.0	8	00 901 061 2	34.0	7
00 266 075 0	5.0	5	00 266 246 0	34.0	8	00 302 186 0	46.0	8	00 900 636 0	34.0	18	00 901 061 2	37.0	22
00 266 076 0	5.0	4	00 266 249 0	29.0	24	00 302 236 0	46.0	7	00 900 637 0	1.0	11	00 901 122 0	31.0	6
00 266 077 0	5.0	8	00 266 251 0	34.0	26	00 332 232 0	18.0	9	00 900 637 0	6.0	4	00 901 132 1	29.0	8
00 266 078 0	3.0	8	00 266 254 0	28.0	25	00 332 232 0	27.0	9	00 900 637 0	8.0	15	00 901 148 0	34.0	9
00 266 078 0	38.0	3	00 266 255 0	28.0	30	00 332 490 0	22.0	7	00 900 637 0	16.1	12	00 901 410 0	28.0	18
00 266 078 0	41.0	10	00 266 255 0	29.0	28	00 332 745 0	41.0	17	00 900 637 0	20.0	22	00 901 422 0	43.0	17
00 266 090 0	48.0	25	00 266 257 0	9.0	25	00 336 988 0	45.0	7	00 900 637 0	29.0	21	00 901 431 0	34.0	10
00 266 095 0	31.0	14	00 266 257 0	10.0	40	00 337 846 3	8.0	24	00 900 637 0	42.0	31	00 901 435 0	3.1	14
00 266 096 0	31.0	14	00 266 258 0	10.0	45	00 339 172 0	40.0	4	00 900 637 0	43.0	9	00 901 435 0	45.0	18
00 266 097 0	31.0	1	00 266 259 0	29.0	35	00 344 771 1	32.0	14	00 900 638 0	4.0	8	00 901 435 0	52.0	2
00 266 098 0	31.0	1	00 266 260 0	29.0	2	00 345 458 4	2.0	4	00 900 638 0	9.0	14	00 901 446 0	13.0	22
00 266 099 0	31.0	15	00 266 261 0	29.0	20	00 345 458 4	4.0	7	00 900 638 0	20.0	8	00 901 446 0	23.0	22
00 266 100 0	34.0	21	00 266 262 0	8.0	19	00 441 029 0	17.0	26	00 900 638 0	21.0	7	00 901 453 0	16.0	6
00 266 102 0	1.0	9	00 266 263 0	8.0	18	00 490 161 1	7.0	4	00 900 639 0	2.0	5	00 901 453 0	16.1	6
00 266 105 0	5.0	15	00 266 265 0	28.0	31	00 900 230 0	14.0	1	00 900 653 0	33.0	8	00 901 453 0	26.0	6
00 266 107 0	38.0	8	00 266 270 0	5.0	19	00 900 230 0	24.0	1	00 900 655 0	2.0	3	00 901 453 0	49.0	12
00 266 109 0	28.0	12	00 266 274 0	37.0	14	00 900 239 1	16.1	13	00 900 655 0	7.0	24	00 901 454 0	45.1	10
00 266 110 0	2.0	2	00 266 276 0	52.0	1	00 900 239 1	33.0	3	00 900 656 0	17.0	9	00 901 455 0	17.0	21
00 266 111 0	33.0	5	00 266 279 0	52.0	4	00 900 284 0	33.0	2	00 900 656 0	19.0	18	00 901 455 0	32.0	8
00 266 112 0	28.0	11	00 266 290 0	16.1	1	00 900 287 0	45.1	6	00 900 656 0	31.0	12	00 901 457 0	15.0	8
00 266 116 0	28.0	10	00 269 068 0	33.0	10	00 900 335 1	34.0	22	00 900 656 0	45.0	16	00 901 457 0	25.0	8
00 266 117 0	28.0	5	00 271 388 1	21.0	9	00 900 607 0	19.0	14	00 900 657 0	2.0	7	00 901 460 0	25.0	16
00 266 120 1	5.0	16	00 273 375 0	45.1	4	00 900 614 0	19.0	23	00 900 657 0	4.0	9	00 901 482 0	21.0	11
00 266 123 0	25.0	18	00 273 865 0	41.0	15	00 900 614 0	28.0	32	00 900 657 0	11.0	28	00 901 490 0	5.0	11
00 266 124 0	25.0	18	00 274 339 2	1.0	15	00 900 614 0	42.0	19	00 900 657 0	12.0	28	00 902 402 0	9.0	6
00 266 125 4	1.0	3	00 274 363 1	28.0	26	00 900 617 0	20.0	10	00 900 657 0	13.0	16	00 902 402 0	20.0	7
00 266 126 0	1.0	2	00 274 363 1	29.0	27	00 900 617 0	29.0	16	00 900 657 0	23.0	16	00 902 402 0	21.0	6
00 266 127 0	34.0	19	00 278 580 1	42.0	36	00 900 617 0	39.0	7	00 900 657 0	45.0	2	00 903 075 0	39.0	44
00 266 210 0	12.0	30	00 281 099 0	29.0	5	00 900 617 0	39.0	42	00 900 658 0	8.0	1	00 903 106 0	10.0	20
00 266 220 0	30.0	3	00 281 099 0	39.0	11	00 900 632 0	19.0	1	00 900 658 0	20.0	18	00 903 108 0	35.0	10
00 266 221 0	30.0	3	00 281 752 2	37.0	21	00 900 632 0	40.0	1	00 900 658 0	30.0	5	00 903 108 0	36.0	14
00 266 230 0	16.0	1	00 283 471 0	2.0	1	00 900 634 0	1.0	7	00 900 658 0	31.0	11	00 903 108 0	37.0	10
00 266 234 0	16.0	9	00 301 186 0	47.0	2	00 900 634 0	5.0	18	00 900 672 0	31.0	8	00 903 108 0	41.0	19
00 266 234 0	16.1	9	00 301 202 0	46.0	2	00 900 634 0	18.0	16	00 900 673 0	30.0	1	00 903 150 0	18.0	8
00 266 235 0	16.0	10	00 301 204 0	46.0	3	00 900 634 0	27.0	16	00 900 674 0	8.0	10	00 903 150 0	27.0	8

ID-NR. ID-NO.	TAFEL DIAG.	POS. POS.	ID-NR. ID-NO.	TAFEL DIAG.	POS. POS.	ID-NR. ID-NO.	TAFEL DIAG.	POS. POS.	ID-NR. ID-NO.	TAFEL DIAG.	POS. POS.	ID-NR. ID-NO.	TAFEL DIAG.	POS. POS.
00 903 477 1	28.0	13	00 908 524 2	45.1	17	00 908 706 0	29.0	18	00 909 909 1	8.0	16	00 910 031 0	48.0	5
00 903 477 1	29.0	33	00 908 525 1	5.0	9	00 908 706 0	39.0	9	00 909 909 1	11.0	20	00 910 111 1	22.0	22
00 903 477 1	35.0	12	00 908 525 1	37.0	11	00 908 706 0	42.0	21	00 909 909 1	12.0	20	00 910 225 0	3.1	5
00 903 477 1	36.0	19	00 908 525 1	39.0	19	00 908 711 1	17.0	4	00 909 909 1	14.0	2	00 910 303 1	29.0	9
00 903 477 1	38.0	17	00 908 620 0	39.0	46	00 908 711 1	49.0	13	00 909 909 1	16.1	18	00 910 303 1	34.0	11
00 903 477 1	41.0	21	00 908 701 0	2.0	13	00 908 716 1	3.0	15	00 909 909 1	18.0	15	00 910 303 1	45.0	5
00 903 481 1	45.0	20	00 908 701 0	4.0	1	00 908 716 1	5.0	13	00 909 909 1	19.0	27	00 910 315 3	2.0	11
00 903 484 1	45.1	22	00 908 701 0	8.0	7	00 908 716 1	8.0	8	00 909 909 1	20.0	24	00 910 315 3	4.0	3
00 903 661 0	48.0	3	00 908 701 0	11.0	15	00 908 716 1	29.0	11	00 909 909 1	24.0	2	00 910 315 3	15.0	15
00 904 013 0	9.0	22	00 908 701 0	12.0	15	00 908 716 1	34.0	12	00 909 909 1	27.0	15	00 910 315 3	25.0	15
00 904 065 1	11.0	8	00 908 701 0	13.0	10	00 908 716 1	34.0	25	00 909 909 1	28.0	17	00 910 320 0	32.0	12
00 904 065 1	12.0	8	00 908 701 0	15.0	3	00 908 716 1	45.0	6	00 909 909 1	29.0	22	00 910 334 0	2.0	16
00 904 065 1	22.0	16	00 908 701 0	16.0	8	00 908 758 0	1.0	6	00 909 909 1	34.0	3	00 910 346 0	11.0	2
00 904 731 2	8.0	20	00 908 701 0	16.1	8	00 908 758 0	2.0	9	00 909 909 1	38.0	2	00 910 346 0	12.0	2
00 904 751 1	1.0	8	00 908 701 0	18.0	18	00 908 758 0	3.0	12	00 909 909 1	41.0	12	00 910 346 0	22.0	28
00 904 804 0	52.1	4	00 908 701 0	19.0	25	00 908 758 0	3.1	15	00 909 909 1	42.0	32	00 910 347 0	34.0	13
00 904 884 0	3.0	10	00 908 701 0	20.0	13	00 908 758 0	4.0	14	00 909 909 1	43.0	8	00 910 351 1	8.0	27
00 904 884 0	38.0	4	00 908 701 0	22.0	4	00 908 758 0	6.0	15	00 909 910 1	2.0	12	00 910 351 1	16.1	14
00 904 884 0	41.0	11	00 908 701 0	23.0	10	00 908 758 0	8.0	17	00 909 910 1	4.0	2	00 910 351 1	19.0	12
00 905 230 1	3.0	1	00 908 701 0	25.0	3	00 908 758 0	13.0	24	00 909 910 1	7.0	25	00 910 351 1	33.0	12
00 905 337 0	34.0	17	00 908 701 0	26.0	8	00 908 758 0	16.1	19	00 909 910 1	11.0	27	00 910 351 1	52.1	2
00 906 007 0	44.0	7	00 908 701 0	27.0	17	00 908 758 0	20.0	25	00 909 910 1	12.0	27	00 910 353 0	1.0	4
00 906 010 1	13.0	19	00 908 701 0	30.0	7	00 908 758 0	23.0	24	00 909 910 1	13.0	7	00 910 353 0	5.0	17
00 906 010 1	23.0	19	00 908 701 0	31.0	2	00 908 758 0	28.0	29	00 909 910 1	16.0	7	00 910 353 0	18.0	14
00 906 040 1	6.0	14	00 908 701 0	32.0	11	00 908 758 0	29.0	23	00 909 910 1	16.1	7	00 910 353 0	27.0	14
00 906 040 1	7.0	18	00 908 701 0	40.0	3	00 908 758 0	34.0	15	00 909 910 1	17.0	10	00 910 353 0	34.0	27
00 906 040 1	10.0	8	00 908 701 0	45.0	4	00 908 758 0	38.0	1	00 909 910 1	19.0	19	00 910 353 0	40.0	2
00 906 809 0	8.0	28	00 908 701 0	45.0	8	00 908 758 0	41.0	13	00 909 910 1	23.0	7	00 910 356 0	5.0	14
00 906 948 0	19.0	11	00 908 701 0	45.1	8	00 908 758 0	45.0	17	00 909 910 1	30.0	6	00 910 356 0	34.0	23
00 908 013 0	14.0	11	00 908 704 1	16.1	20	00 908 805 0	3.1	3	00 909 910 1	31.0	3	00 910 411 1	21.0	25
00 908 013 0	24.0	11	00 908 704 1	21.0	26	00 908 935 0	2.0	17	00 909 910 1	33.0	7	00 910 411 1	28.0	20
00 908 207 1	48.0	6	00 908 704 1	33.0	13	00 909 502 0	37.0	18	00 909 912 1	3.0	14	00 910 413 0	15.0	13
00 908 212 0	34.0	2	00 908 704 1	52.1	1	00 909 904 1	21.0	10	00 909 912 1	8.0	9	00 910 413 0	19.0	22
00 908 212 0	34.0	16	00 908 706 0	3.0	5	00 909 906 0	19.0	13	00 909 912 1	9.0	23	00 910 413 0	25.0	13
00 908 212 0	42.0	33	00 908 706 0	8.0	22	00 909 908 1	8.0	21	00 909 912 1	14.0	12	00 910 413 0	29.0	17
00 908 212 0	43.0	7	00 908 706 0	15.0	14	00 909 908 1	42.0	20	00 909 912 1	24.0	12	00 910 413 0	39.0	8
00 908 212 0	45.1	5	00 908 706 0	19.0	16	00 909 909 1	1.0	5	00 909 912 1	29.0	10	00 910 414 0	2.0	10
00 908 212 0	52.0	3	00 908 706 0	20.0	12	00 909 909 1	2.0	8	00 909 912 1	30.0	2	00 910 414 0	4.0	12
00 908 215 0	25.0	17	00 908 706 0	25.0	14	00 909 909 1	3.0	11	00 909 912 1	31.0	9	00 910 414 0	13.0	23
00 908 215 0	32.0	6	00 908 706 0	28.0	33	00 909 909 1	4.0	13	00 909 912 1	34.0	24	00 910 414 0	16.1	17

ID-NR.	TAFEL	POS.	ID-NR.	TAFEL	POS.	ID-NR.	TAFEL	POS.	ID-NR.	TAFEL	POS.	ID-NR.	TAFEL	POS.
ID-NO.	DIAG.	POS.	ID-NO.	DIAG.	POS.	ID-NO.	DIAG.	POS.	ID-NO.	DIAG.	POS.	ID-NO.	DIAG.	POS.
00 910 414 0	23.0	23	00 910 624 0	25.0	7	00 910 885 0	14.0	19	00 911 024 0	10.0	15	00 911 522 0	29.0	29
00 910 414 0	28.0	27	00 910 642 0	17.0	11	00 910 885 0	20.0	14	00 911 024 0	12.0	6	00 911 541 0	7.0	17
00 910 414 0	29.0	26	00 910 648 0	45.1	18	00 910 885 0	24.0	19	00 911 024 0	14.0	20	00 911 541 0	7.0	21
00 910 414 0	34.0	6	00 910 718 1	28.0	15	00 910 891 0	8.0	6	00 911 024 0	22.0	13	00 911 541 0	10.0	19
00 910 506 1	8.0	2	00 910 718 1	29.0	30	00 910 891 0	20.0	14	00 911 024 0	24.0	20	00 911 541 0	11.0	33
00 910 506 1	16.0	11	00 910 719 0	19.0	4	00 910 900 0	7.0	14	00 911 130 0	10.0	4	00 911 541 0	12.0	33
00 910 506 1	16.1	11	00 910 727 0	7.0	22	00 910 902 0	7.0	14	00 911 132 0	7.0	16	00 911 541 0	22.0	10
00 910 506 1	18.0	17	00 910 741 0	7.0	7	00 910 903 0	7.0	14	00 911 132 0	10.0	4	00 911 562 0	13.0	20
00 910 506 1	19.0	20	00 910 741 0	10.0	16	00 910 904 0	7.0	14	00 911 132 0	10.0	23	00 911 562 0	23.0	20
00 910 506 1	20.0	17	00 910 741 0	13.0	18	00 910 912 0	11.0	23	00 911 132 0	22.0	8	00 911 570 0	13.0	5
00 910 506 1	26.0	7	00 910 741 0	23.0	18	00 910 912 0	11.0	32	00 911 133 0	6.0	7	00 911 570 0	23.0	5
00 910 506 1	27.0	18	00 910 804 0	11.0	11	00 910 912 0	12.0	23	00 911 133 0	7.0	16	00 911 604 0	13.0	6
00 910 506 1	28.0	9	00 910 804 0	12.0	11	00 910 912 0	12.0	32	00 911 133 0	10.0	23	00 911 604 0	23.0	6
00 910 506 1	30.0	4	00 910 805 0	11.0	11	00 910 912 0	22.0	9	00 911 133 0	22.0	8	00 911 668 0	6.0	11
00 910 506 1	31.0	5	00 910 805 0	12.0	11	00 910 913 0	11.0	23	00 911 134 0	6.0	7	00 911 668 0	10.0	26
00 910 506 1	32.0	5	00 910 806 0	11.0	11	00 910 913 0	11.0	32	00 911 134 0	7.0	16	00 911 668 0	11.0	24
00 910 506 1	45.0	3	00 910 806 0	12.0	11	00 910 913 0	12.0	23	00 911 134 0	10.0	23	00 911 668 0	12.0	24
00 910 506 1	45.0	9	00 910 820 0	13.0	3	00 910 913 0	12.0	32	00 911 134 0	10.0	28	00 911 668 0	22.0	11
00 910 506 1	45.0	12	00 910 820 0	23.0	3	00 910 913 0	22.0	9	00 911 134 0	22.0	1	00 911 673 0	7.0	6
00 910 506 1	45.1	9	00 910 821 0	11.0	11	00 910 914 0	11.0	23	00 911 134 0	22.0	8	00 911 673 0	10.0	2
00 910 510 2	45.1	2	00 910 821 0	12.0	11	00 910 914 0	11.0	32	00 911 136 1	10.0	4	00 911 802 0	14.0	8
00 910 512 2	5.0	1	00 910 822 0	11.0	11	00 910 914 0	12.0	23	00 911 136 1	22.0	8	00 911 802 0	24.0	8
00 910 512 2	28.0	23	00 910 822 0	12.0	11	00 910 914 0	12.0	32	00 911 160 0	6.0	10	00 912 063 1	28.0	28
00 910 512 2	37.0	1	00 910 824 0	13.0	3	00 910 914 0	22.0	9	00 911 162 0	6.0	10	00 912 063 1	29.0	25
00 910 512 2	39.0	30	00 910 824 0	23.0	3	00 910 915 0	11.0	23	00 911 162 0	10.0	27	00 912 066 0	45.1	1
00 910 512 2	40.0	8	00 910 835 0	13.0	4	00 910 915 0	11.0	32	00 911 164 0	6.0	10	00 912 067 1	1.0	13
00 910 514 1	5.0	7	00 910 835 0	23.0	4	00 910 915 0	12.0	23	00 911 164 0	10.0	27	00 912 067 1	45.0	11
00 910 514 1	18.0	13	00 910 836 0	13.0	4	00 910 915 0	12.0	32	00 911 166 0	11.0	6	00 912 113 1	3.1	2
00 910 514 1	27.0	13	00 910 836 0	23.0	4	00 910 915 0	22.0	9	00 911 166 0	11.0	16	00 912 400 0	14.0	13
00 910 514 1	29.0	3	00 910 845 1	29.0	4	00 910 960 0	10.0	3	00 911 166 0	12.0	16	00 912 400 0	24.0	13
00 910 514 1	32.0	1	00 910 845 1	39.0	5	00 910 960 0	10.0	15	00 911 166 0	22.0	18	00 912 516 2	21.0	8
00 910 514 1	39.0	4	00 910 861 0	13.0	3	00 910 962 0	10.0	3	00 911 168 0	11.0	6	00 912 534 0	16.1	15
00 910 515 2	17.0	18	00 910 861 0	23.0	3	00 910 962 0	10.0	15	00 911 168 0	11.0	16	00 912 584 0	37.0	19
00 910 516 1	3.0	21	00 910 865 1	9.0	1	00 910 965 0	10.0	3	00 911 168 0	12.0	16	00 912 584 0	40.0	10
00 910 516 1	38.0	6	00 910 865 1	17.0	16	00 910 965 0	10.0	15	00 911 168 0	22.0	18	00 912 615 0	37.0	2
00 910 516 1	41.0	14	00 910 865 1	20.0	3	00 911 022 0	7.0	8	00 911 511 0	11.0	10	00 912 643 2	19.0	10
00 910 604 0	39.0	41	00 910 865 1	21.0	3	00 911 023 0	7.0	8	00 911 511 0	12.0	10	00 912 643 2	28.0	21
00 910 609 0	17.0	3	00 910 875 0	13.0	4	00 911 023 0	12.0	6	00 911 519 0	10.0	22	00 912 646 0	38.0	7
00 910 609 0	32.0	15	00 910 875 0	23.0	4	00 911 023 0	22.0	13	00 911 522 0	28.0	7	00 912 646 0	41.0	18
00 910 624 0	15.0	7	00 910 885 0	8.0	6	00 911 024 0	7.0	8	00 911 522 0	29.0	19	00 912 670 0	29.0	1

ID-NR. ID-NO.	TAFEL DIAG.	POS. POS.	ID-NR. ID-NO.	TAFEL DIAG.	POS. POS.	ID-NR. ID-NO.	TAFEL DIAG.	POS. POS.	ID-NR. ID-NO.	TAFEL DIAG.	POS. POS.	ID-NR. ID-NO.	TAFEL DIAG.	POS. POS.
00 912 670 0	32.0	3	00 917 009 0	23.0	25	00 920 901 1	36.0	9	00 921 073 1	41.0	5	00 924 598 0	53.0	5
00 912 670 0	39.0	6	00 917 011 0	16.0	4	00 920 901 1	39.0	34	00 921 074 1	43.0	12	00 924 610 1	48.0	2
00 912 672 1	3.0	9	00 917 011 0	16.1	4	00 920 901 1	41.0	1	00 921 074 1	44.0	13	00 924 611 0	48.0	13
00 912 672 1	38.0	5	00 917 011 0	26.0	4	00 920 901 1	45.1	11	00 921 077 1	45.1	16	00 924 623 0	48.0	14
00 912 672 1	41.0	16	00 917 103 0	1.0	14	00 920 974 1	35.0	2	00 921 079 1	36.0	21	00 924 642 0	48.0	8
00 912 673 0	5.0	2	00 917 104 0	5.0	20	00 920 974 1	39.0	33	00 921 083 1	35.0	3	00 924 643 0	48.0	9
00 912 673 0	39.0	31	00 917 506 0	28.0	4	00 920 978 0	37.0	7	00 921 083 1	37.0	5	00 924 644 0	48.0	11
00 912 677 0	14.0	21	00 917 506 0	29.0	13	00 921 001 0	36.0	6	00 921 087 1	45.1	19	00 924 646 0	48.0	10
00 912 677 0	24.0	21	00 917 603 0	28.0	3	00 921 003 1	41.0	7	00 921 093 1	36.0	16	00 924 647 0	48.0	12
00 912 716 2	17.0	14	00 917 603 0	29.0	12	00 921 019 1	36.0	3	00 921 093 1	39.0	37	00 924 680 0	48.0	7
00 912 719 0	9.0	20	00 918 300 0	32.0	13	00 921 020 0	35.0	14	00 921 093 1	41.0	6	00 924 697 0	48.0	16
00 912 719 0	21.0	15	00 918 418 0	38.0	10	00 921 020 0	45.1	21	00 921 145 0	35.0	17	00 924 699 0	48.0	15
00 912 719 0	49.0	24	00 918 419 0	37.0	8	00 921 025 2	37.0	6	00 921 145 0	36.0	1	00 924 919 2	28.0	6
00 912 721 0	50.0	24	00 918 420 0	41.0	8	00 921 028 1	38.0	14	00 921 155 0	45.1	24	00 924 919 2	29.0	14
00 912 721 0	51.0	27	00 918 701 1	41.0	8	00 921 028 1	39.0	17	00 921 160 1	44.0	14	00 924 919 2	29.0	31
00 912 742 0	21.0	8	00 918 702 0	39.0	29	00 921 028 1	45.1	12	00 921 171 0	35.0	15	00 925 102 1	28.0	19
00 912 773 1	9.0	20	00 918 736 0	39.0	1	00 921 041 0	36.0	15	00 921 206 0	35.0	6	00 925 102 1	45.0	21
00 912 773 1	21.0	15	00 918 753 0	37.0	8	00 921 041 0	39.0	36	00 921 206 0	36.0	11	00 925 105 0	35.0	9
00 914 138 0	5.0	22	00 918 754 0	38.0	10	00 921 046 1	35.0	5	00 921 206 0	38.0	12	00 925 105 0	36.0	13
00 915 001 0	6.0	16	00 919 003 0	51.0	25	00 921 046 1	36.0	10	00 921 206 0	39.0	15	00 925 105 0	37.0	9
00 915 072 1	21.0	20	00 919 105 0	8.0	3	00 921 046 1	38.0	11	00 921 206 0	41.0	3	00 925 105 0	39.0	40
00 915 072 1	22.0	24	00 919 105 0	9.0	19	00 921 046 1	39.0	14	00 921 206 0	43.0	15	00 925 105 0	41.0	20
00 915 073 0	9.0	12	00 919 105 0	16.0	5	00 921 046 1	41.0	2	00 921 206 0	44.0	16	00 925 107 1	28.0	14
00 915 073 0	20.0	2	00 919 105 0	16.1	5	00 921 046 1	43.0	13	00 921 206 0	45.1	13	00 925 107 1	29.0	32
00 915 073 0	21.0	19	00 919 105 0	17.0	27	00 921 046 1	44.0	15	00 921 224 0	36.0	25	00 925 107 1	35.0	11
00 915 108 0	10.0	12	00 919 105 0	20.0	19	00 921 046 1	45.1	14	00 921 263 0	36.0	2	00 925 107 1	36.0	20
00 915 122 0	7.0	10	00 919 105 0	21.0	14	00 921 047 1	42.0	14	00 921 290 1	39.0	1	00 925 107 1	38.0	18
00 915 122 0	7.0	19	00 919 105 0	26.0	5	00 921 049 1	35.0	1	00 921 297 1	39.0	29	00 925 107 1	41.0	22
00 915 122 0	10.0	24	00 919 105 0	39.0	45	00 921 054 1	35.0	4	00 921 399 0	45.1	7	00 925 107 1	45.1	23
00 915 245 0	13.0	26	00 919 105 0	41.0	9	00 921 054 1	36.0	8	00 921 418 1	45.1	7	00 925 111 0	34.0	5
00 915 245 0	23.0	26	00 919 203 0	49.0	22	00 921 054 1	39.0	35	00 922 650 0	5.0	21	00 925 112 0	48.0	20
00 915 600 0	19.0	8	00 919 502 0	46.0	5	00 921 054 1	45.1	20	00 922 671 1	44.0	28	00 925 113 0	28.0	2
00 915 780 1	8.0	11	00 919 509 0	1.0	12	00 921 059 1	39.0	32	00 924 007 0	8.0	26	00 925 113 0	29.0	15
00 916 009 0	45.1	3	00 919 645 0	36.0	24	00 921 067 1	36.0	4	00 924 007 0	38.0	9	00 925 113 0	29.0	34
00 916 014 0	45.0	14	00 919 646 0	36.0	22	00 921 067 1	37.0	4	00 924 535 1	48.0	19	00 925 134 0	43.0	18
00 917 004 1	15.0	10	00 919 647 0	36.0	23	00 921 067 1	38.0	13	00 924 536 0	48.0	18	00 925 145 0	45.0	22
00 917 004 1	25.0	10	00 919 695 0	36.0	17	00 921 067 1	39.0	39	00 924 569 0	34.0	4	00 925 146 0	39.0	43
00 917 004 1	31.0	4	00 919 811 1	6.0	5	00 921 067 1	41.0	23	00 924 571 0	48.0	4	00 925 146 0	43.0	19
00 917 009 0	5.0	6	00 920 899 0	36.0	12	00 921 071 1	35.0	8	00 924 576 0	48.0	1	00 925 181 0	48.0	21
00 917 009 0	13.0	25	00 920 901 1	36.0	5	00 921 073 1	39.0	38	00 924 597 0	53.0	5	00 925 203 0	6.0	12

ID-NR.	TAFEL	POS.	ID-NR.	TAFEL	POS.	ID-NR.	TAFEL	POS.	ID-NR.	TAFEL	POS.	ID-NR.	TAFEL	POS.
ID-NO.	DIAG.	POS.	ID-NO.	DIAG.	POS.	ID-NO.	DIAG.	POS.	ID-NO.	DIAG.	POS.	ID-NO.	DIAG.	POS.
00 925 205 1	10.0	1	00 932 177 0	10.0	14	00 937 566 0	11.0	29	00 945 051 0	42.0	35	00 945 358 0	42.0	23
00 926 000 0	11.0	30	00 933 201 0	14.0	15	00 937 566 0	12.0	29	00 945 052 1	42.0	5	00 945 437 0	42.0	1
00 926 000 0	12.0	30	00 933 201 0	24.0	15	00 937 727 0	13.0	28	00 945 052 1	44.0	5	00 945 437 0	42.0	2
00 926 000 0	22.0	30	00 933 504 0	19.0	3	00 937 727 0	23.0	28	00 945 054 1	42.0	18	00 945 461 0	43.0	1
00 926 017 0	22.0	30	00 934 130 0	2.0	6	00 938 557 0	33.0	6	00 945 055 1	44.0	10	00 949 150 0	49.0	1
00 926 019 0	13.0	27	00 934 130 0	4.0	6	00 938 831 0	17.0	7	00 945 056 1	44.0	9	00 949 154 1	9.0	2
00 926 019 0	23.0	27	00 934 612 0	9.0	10	00 938 831 0	18.0	4	00 945 057 1	42.0	16	00 949 154 1	21.0	2
00 926 101 0	6.0	20	00 934 612 0	20.0	4	00 938 831 0	27.0	4	00 945 058 1	42.0	34	00 949 183 0	4.0	11
00 926 101 0	7.0	30	00 934 612 0	21.0	5	00 938 832 0	17.0	23	00 945 059 1	42.0	15	00 949 281 0	50.0	52
00 926 101 0	10.0	35	00 934 622 0	2.0	18	00 938 832 0	18.0	2	00 945 061 0	42.0	13	00 949 281 0	51.0	52
00 930 137 0	7.0	23	00 934 622 0	4.0	5	00 938 832 0	19.0	9	00 945 062 1	42.0	17	00 949 283 0	51.0	56
00 930 137 0	10.0	29	00 934 905 0	9.0	17	00 938 832 0	27.0	2	00 945 064 0	42.0	24	00 949 306 0	49.0	11
00 930 156 0	13.0	13	00 934 905 0	14.0	9	00 938 833 0	17.0	5	00 945 064 0	43.0	4	00 949 338 0	50.0	55
00 930 156 0	23.0	13	00 934 905 0	21.0	12	00 938 928 0	19.0	6	00 945 067 0	43.0	5	00 949 339 1	51.0	4
00 930 157 0	11.0	7	00 934 905 0	24.0	9	00 938 976 0	3.0	19	00 945 068 1	43.0	10	00 949 340 0	51.0	5
00 930 157 0	12.0	7	00 934 931 0	14.0	7	00 938 989 0	19.0	21	00 945 083 0	42.0	4	00 949 345 0	51.0	28
00 930 157 0	22.0	14	00 934 931 0	24.0	7	00 939 063 0	28.0	1	00 945 083 0	44.0	3	00 949 346 0	51.0	29
00 930 167 0	7.0	9	00 934 935 0	8.0	5	00 939 100 0	54.0	4	00 945 084 0	42.0	3	00 949 358 0	50.0	25
00 930 167 0	10.0	5	00 934 935 0	20.0	15	00 939 109 1	53.0	2	00 945 084 0	44.0	2	00 949 391 2	20.0	6
00 930 283 0	13.0	2	00 934 938 0	17.0	25	00 939 183 1	53.0	3	00 945 088 0	42.0	9	00 949 430 0	50.0	23
00 930 283 0	23.0	2	00 934 939 0	17.0	13	00 939 212 1	53.0	4	00 945 088 0	42.0	26	00 949 462 0	49.0	21
00 930 323 0	11.0	17	00 935 106 0	11.0	12	00 939 306 1	53.0	2	00 945 088 0	43.0	3	00 949 462 0	50.0	21
00 930 323 0	12.0	17	00 935 106 0	12.0	12	00 939 420 1	53.0	6	00 945 088 0	44.0	21	00 949 463 0	50.0	11
00 930 323 0	22.0	19	00 935 300 0	14.0	5	00 939 469 1	54.0	7	00 945 089 0	42.0	10	00 949 465 0	49.0	23
00 930 507 0	10.0	31	00 935 300 0	24.0	5	00 939 471 1	54.0	1	00 945 089 0	42.0	25	00 949 467 0	49.0	27
00 930 507 0	16.0	2	00 936 024 0	14.0	6	00 939 472 2	54.0	2	00 945 089 0	43.0	2	00 949 629 0	50.0	22
00 930 507 0	16.1	2	00 936 024 0	24.0	6	00 939 574 0	54.0	3	00 945 089 0	44.0	22	00 949 629 0	51.0	22
00 930 507 0	26.0	2	00 936 043 0	13.0	1	00 942 037 1	54.0	5	00 945 092 0	43.0	11	00 949 630 0	50.0	12
00 930 535 0	17.0	8	00 936 043 0	23.0	1	00 942 107 1	53.0	3	00 945 092 0	44.0	19	00 949 630 0	51.0	12
00 930 535 0	18.0	3	00 936 150 2	10.0	32	00 942 196 1	54.0	6	00 945 119 0	42.0	6	00 949 663 0	49.0	25
00 930 535 0	27.0	3	00 936 337 0	6.0	13	00 942 239 0	53.0	1	00 945 119 0	44.0	8	00 949 706 0	49.0	26
00 930 537 0	6.0	9	00 936 337 0	7.0	20	00 945 000 0	42.0	1	00 945 132 0	43.0	16	00 949 759 0	51.0	11
00 930 537 0	22.0	6	00 936 337 0	11.0	25	00 945 006 1	42.0	12	00 945 132 0	44.0	17	00 949 774 0	51.0	21
00 931 122 0	11.0	22	00 936 337 0	12.0	25	00 945 006 1	44.0	11	00 945 139 0	44.0	12	00 949 779 0	51.0	24
00 931 122 0	12.0	22	00 936 339 0	7.0	5	00 945 012 0	42.0	2	00 945 151 0	44.0	4	00 949 788 0	51.0	51
00 931 122 0	22.0	12	00 936 339 0	10.0	18	00 945 014 0	42.0	11	00 945 158 0	44.0	1	00 949 789 0	51.0	53
00 932 107 0	3.1	4	00 937 501 0	14.0	4	00 945 028 1	42.0	8	00 945 161 1	44.0	23	00 949 798 0	51.0	26
00 932 110 0	3.1	7	00 937 501 0	24.0	4	00 945 029 0	42.0	7	00 945 295 0	43.0	14	00 949 842 0	8.0	25
00 932 155 0	7.0	13	00 937 546 0	10.0	13	00 945 029 0	44.0	6	00 945 295 0	44.0	18	00 949 852 1	50.0	57
00 932 177 0	7.0	1	00 937 547 0	36.0	25	00 945 037 0	43.0	6	00 945 339 0	42.0	22	00 949 861 0	50.0	53

Verwenden Sie nur

Original-KRONE-Ersatzteile!

Das gibt Sicherheit und spart Kosten!

Original-KRONE-Ersatzteile bieten die Garantie für höchste Verschleißfestigkeit, lange Lebensdauer und preiswerten Einkauf!

Sie bekommen bei Krone nur Materialien in einwandfreier Qualität und absolut passend für Ihre KRONE-Maschinen. Bei Verwendung von Original-KRONE-Ersatzteilen entspricht das Gerät in Funktion und Arbeitsweise wieder der ursprünglichen Ausführung!

Imitationen und Kopien von Teilen, speziell auf dem Sektor Verschleißteile halten nicht das, was sie vom Aussehen vielleicht versprechen. Material-Qualität kann man schlecht optisch prüfen - daher größte Vorsicht bei Billigangeboten!

**Darum lieber gleich
Original-KRONE-Ersatzteile!**

**Ersatzteil-Katalog auch
auf CD-ROM erhältlich!**

Use

Original-KRONE parts only

**This will increase operational reliability
and help to save costs!**

Original-KRONE-spare parts give you the guarantee of maximum resistance to wear, long life and low prices!

KRONE provides you with parts of first-rate quality which are perfectly suitable for your KRONE machine. By using original KRONE parts you can be sure that function and mode of operation are again as satisfactory as on a new machine!

Imitations and copies of parts, in particular working parts, are not as reliable as they seem to be! The quality of material can hardly be checked with the eye - it is therefore not advisable to purchase imitation parts even if these are cheaper.

**In any case it's better
to use original KRONE parts!**

**Sparte parts list also
available as CD-ROM!**

N'utiliser que

**des pièces de rechange
d'origine KRONE!**

**Vous augmentez ainsi la sécurité de
fonctionnement et vous réduisez
considérablement vos coûts!**

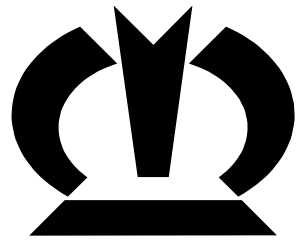
Les pièces de rechange d'origine Krone vous donnent la sécurité d'une exceptionnelle résistance à l'usure, d'une longue durée d'utilisation et de prix avantageux.

KRONE vous offre uniquement des pièces de première qualité parfaitement adaptées à votre machine KRONE. En utilisant des pièces de rechange d'origine KRONE vous pouvez être sûr que fonctionnement et le mode de travail sont identiques à ceux d'une machine nouvelle.

Les imitations et copies de pièces, tout particulièrement des pièces d'usure, ne tiennent pas ce qu'elles promettent par leur apparence! En effet il n'est guère possible de vérifier visuellement la qualité d'une matière. Il est donc prudent de juger avec scepticisme les pièces de rechange à bas prix!

**De toute façon il est raisonnable de donner la préférence au
pièces de rechange d'origine KRONE!**

**Catalogue de pièces de rechange
également disponible sur CD-ROM!**



KRONE

... konsequent, kompetent

**Maschinenfabrik
Bernard Krone GmbH**

Heinrich-Krone-Straße 10, D-48480 Spelle
Postfach 11 63, D-48478 Spelle

Phone +049 (0) 59 77/935-0
Fax +049 (0) 59 77/935-339 - Zentrale
Fax +049 (0) 59 77/935-239 - ET-Lager

Internet: <http://www.krone.de>
eMail: info.ldm@krone.de