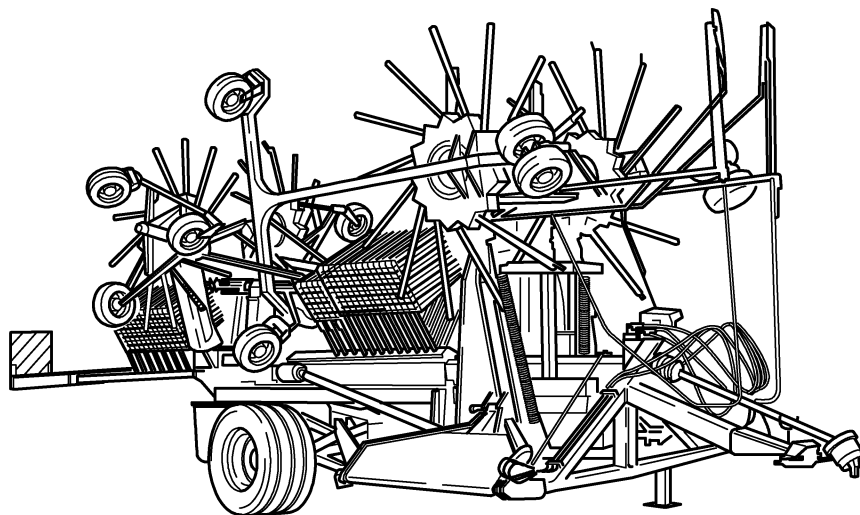




ERSATZTEILE

SPARE PARTS

PIÈCES DETACHEES



000 001 042 02 H - 30/09/2005

Swadro 1250

ab Masch.-Nr.
from mach.-no.
à partir de mach.-no

465 219 - 487 999

/ 000 001 042 02 H /

Erläuterungen Illustration Illustration

Gültigkeit dieser Tafel
Validity of this diagram
Validité du diagramme

Nr. der Zeichnung, die zu dieser Seite gehört
No. of drawing belonging to this page
No. du dessin appartenant à cette page

Tafel-Nr.
No. of diagram
No. de diagramme

Bennung dieser Tafel
Denomination of this diagram
Dénomination du diagramme

Maschinentypen
Type of machines
Type de machines

Nr. dieser Ersatzteilliste
No. of this spare part list
No. de cette liste des pièces de rechange

Tragrahmen / Schutze kpl. Frame / Guard cpl. Cadre / Protecteurs cpl.						000 001 084 00		
					585 000 - 597 629	C D R O M	444 841 1	4.0
Pos.	ID-Nr.	Benennung	Description	Description	Masch.-Nr-			
1	00 259 671 0	Tragrahmen links	Frame left	Cadre gauche	585 000 - 597 629	x		
	00 259 627 0	Tragrahmen rechts	Frame right	Cadre droite	585 000 - 597 629	x		
	00 901 491 0	6kt-Schraube	Hex head bolt	Boulon tete hex	590 000	x		M 16 X 130
3	00 909 912 0	Sperkantscheibe	Detent edged washer	Disque à bord d'arrêt	597 629	x		SKM 16

Dieses Ersatzteil ist gültig ab Masch.Nr. 590 000
This spare part is valid from mach. no. 590 000
Cette pièce de rechange est valable à partir de no. de machine 590 000

Dieses Ersatzteil ist gültig von Masch.Nr. 585 000 bis Masch.Nr. 597 629
This spare part is valid from mach. no. 585 000 up to mach. no. 597 629
Cette pièce de rechange est valable à partir de no. de machine 585 000 jusqu'au no. 597 629

Dieses Ersatzteil ist gültig bis Masch.Nr. 597 629
This spare part is valid up to mach. no. 597 629
Cette pièce de rechange est valable jusqu'au no. de machine 597 629

Bestell-Nr.
Order no.
No. de commande

Position des Ersatzteiles in der Zeichnung
Position of spare part in the drawing
Position de la pièce de rechange au dessin

**Ersatzteil-Katalog auch
auf CD-ROM erhältlich!**
**Spare parts list also
available as CD-ROM!**
**Catalogue de pièces de rechange
également disponible sur CD-ROM!**

Anzahl Teile je Typ

X = nach Bedarf
Kein Eintrag = Keine Verwendung für diesen Typ

Quantity of parts for each type

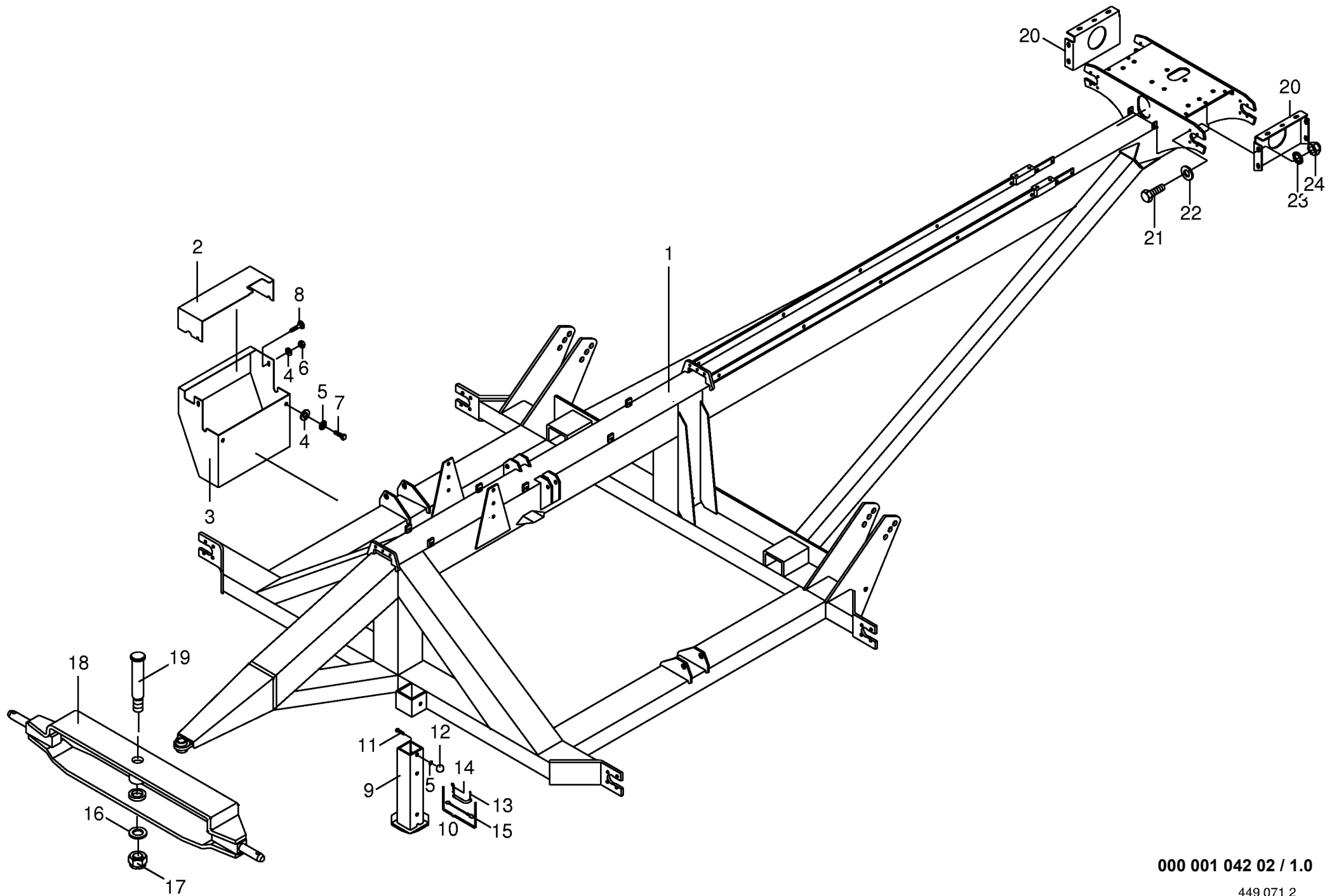
X = as needed
No entry = No use for this type

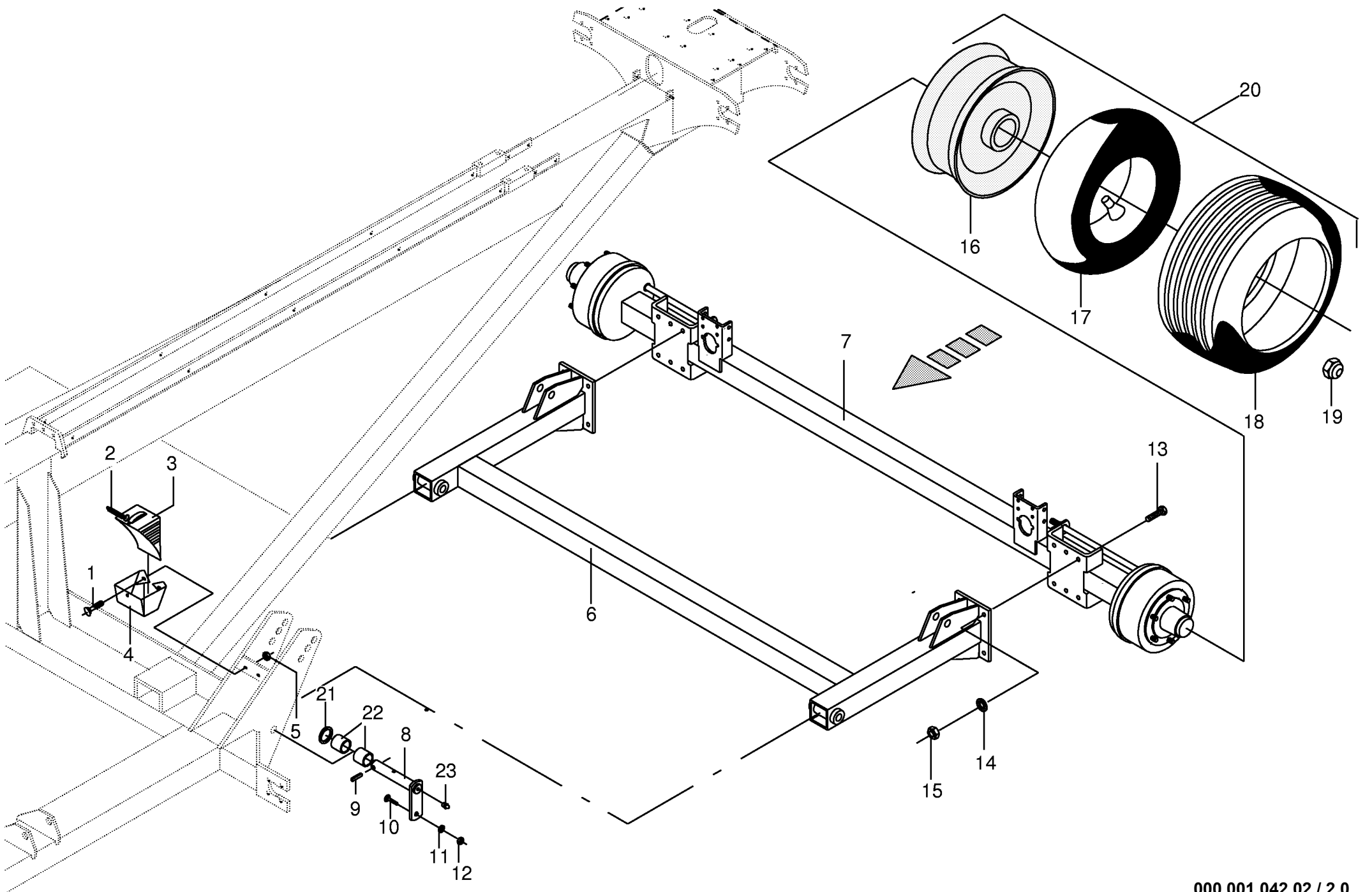
Quantité de pièces de chaque type

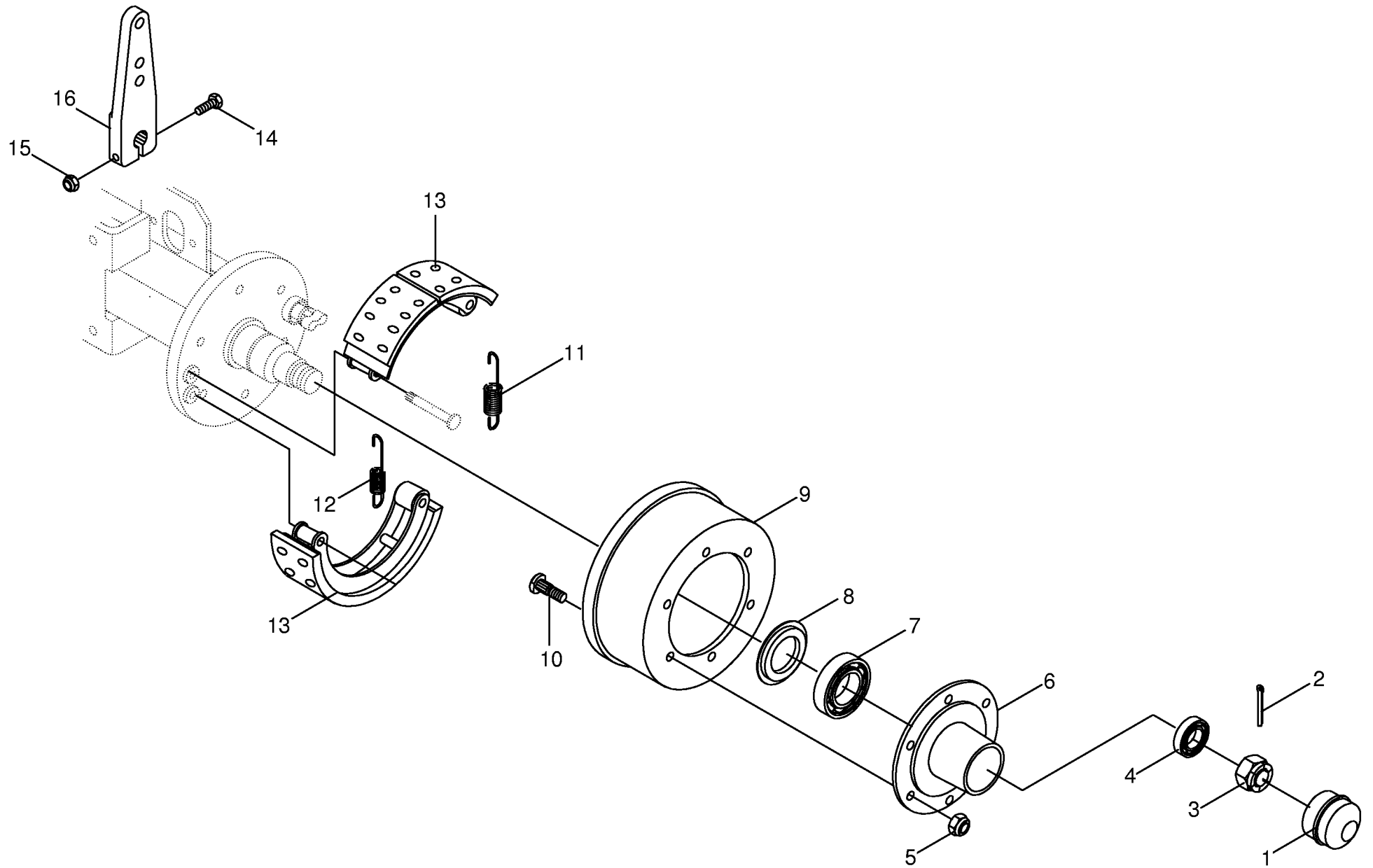
X = selon besion
Aucune inscription = Pa d'utilisation pour ce type

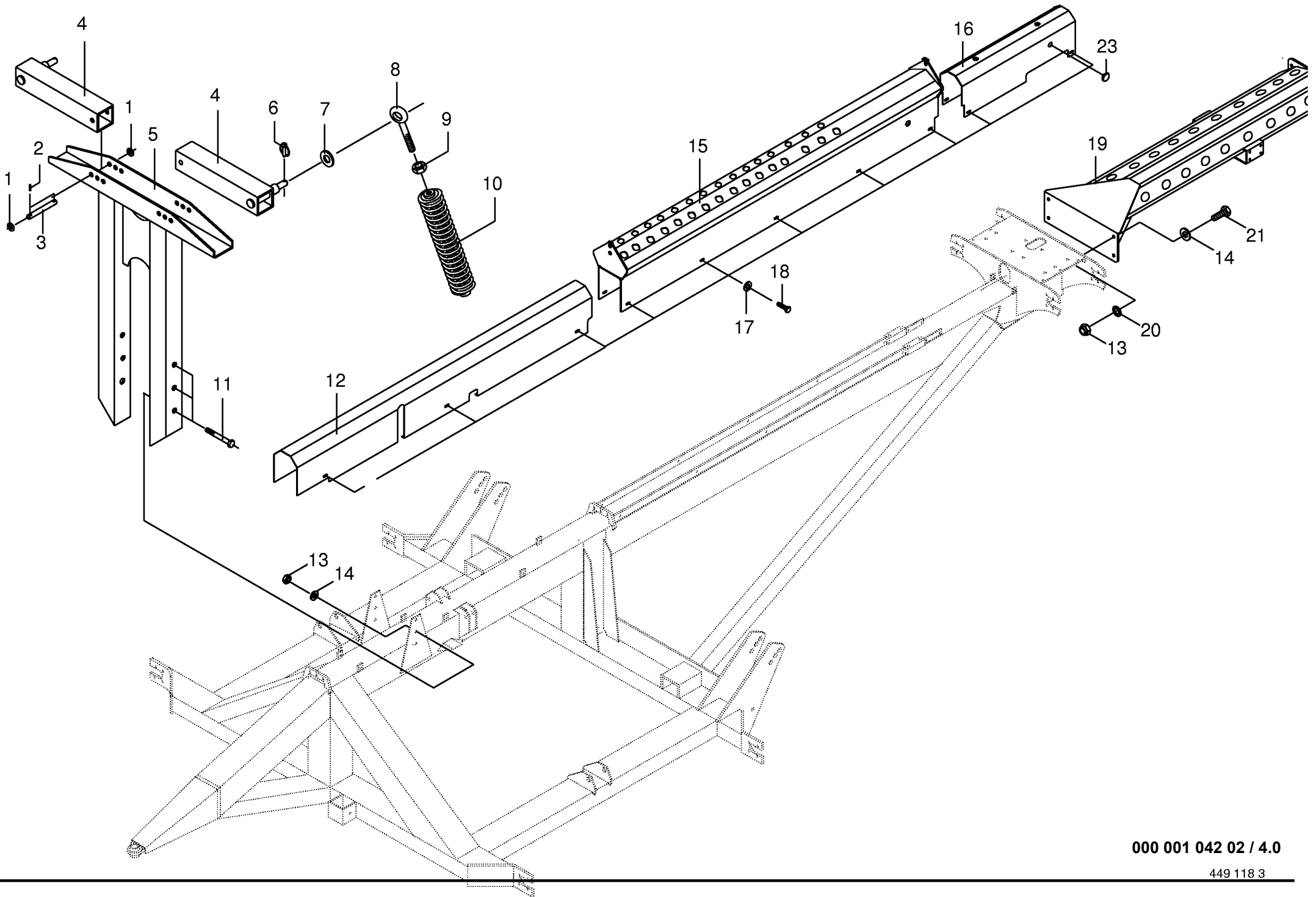
INHALTSVERZEICHNIS	TABLE OF CONTENTS	TABLE DES MATIERES	TAFEL DIAGRAM DIAGRAMME
Rahmen	Frame	Bâti	1.0
Fahrwerk	Under-carriage	Chassis porteur	2.0
Bremstrommel	Brake drum	Moyeu tambour	3.0
Zinkenträger	Tine carrier	Barre support de dents	4.0
Antrieb nach hinten	Rear drive	Entraînement en arrière	5.0
Verteilergetriebe	Auxiliary gearbox	Engrenage distributeur	6.0
Hauptgetriebe hinten	Main transmission	Renvoi d'angle complet	7.0
Getriebe/Auslegearm	Gearbox/wing arm	Carter/bras support	8.0
Auslegearm-vorne links/rechts	Wing arm-front lh/rh	Bras support-avant gauche/droite	9.0
Getriebe vorne rechts	Gearbox front right	Carter avant droite	10.0
Getriebe vorne links	Gearbox front left	Carter avant gauche	11.0
Kurvenbahn	Cam track	Disque a came	12.0
Steuerarm kpl.vorne rechts u. links	Control arm cpl.	Bras de commande cpl.	13.0
Zinkenarm vorne rechts u. links	Tine arm front right/left	Bras porte-dents avant droite/gauche	14.0
Zinkenarm vorne	Tine arm front	Bras porte-dents avant	14.1
Fahrgestell vorne rechts u.links	Chassis front right/left	Chassis avant droite gauche	15.0
Elektrische Aushebung	Electrical lift	Relevage électrique	16.0
Auslegearm - hinten rechts/links	Wing arm - back rh/lh	Bras support - arriere droite/gauche	17.0
Zugstrebe mit Zubehör	Pulling support	Tirant	18.0
Getriebe - hinten rechts/links	Gearbox - back rh/lh	Carter - arriere droite/gauche	19.0
Steuerarm kpl.hinten rechts u. links	Control arm cpl.back right/left	Bras de commande cpl.arriere droite/gau.	20.0
Zinkenarm für Kreisel hinten re. u. li.	Tine arm back left	Bras porte-dents arriere gauche	21.0
Zinkenarm hinten	Tine arm back	Bras porte-dents arriere	21.1
Fahrgestell rechts/links	Chassis rh/lh	Chassis droite/gauche	22.0
Verriegelung vorne	Locking mechanism front	Verrouillage avant	23.0
Verriegelung hinten	Locking mechanism back	Verrouillage arriere	24.0
Federentlastung / Rahmen	Spring compensation / frame	Ressort compensateur / bâti	25.0
Schutze - Kreisel - vorne	Guard - rotor - front	Protecteurs - rotor - avant	26.0
Schwadtuch	Swathing deflector	Toile d'andainage	27.0
Hydr.-Breitenverstellung vorne	Hydr.width adjusting facility,front side	Dispositif de réglage hydr.de lagueur,avan	28.0
Hydraulik/Auslegearme vorne	Hydraulics/Control lever front	Système hydraulique/Levier de commande	29.0
Hydraulik Schwenken/Kippen vorne	Hydraulics	Système hydraulique	30.0
Hydraulik/Aushub vorne	Hydraulics	Système hydraulique	31.0
Hydraulik - Auslegerarme hinten	Hydraulics - Control lever back	Système hydraulique - Levier de commande	32.0
Hydraulik für Achse hinten	Hydraulics for axle back	Système hydraulique	33.0
Hydraulische Bremse	Hydraulic brakes	Frein hydraulique	34.0
Druckluftbremsanlage	Air pressure brake fitting	Frein pneumatique	35.0
Feststellbremse	Parking brake	Frein de stationnement	36.0
Elektronische Bedienung	Electr. control	Electr. commande	37.0
Beleuchtung	Lighting	Installation d'éclairage	38.0

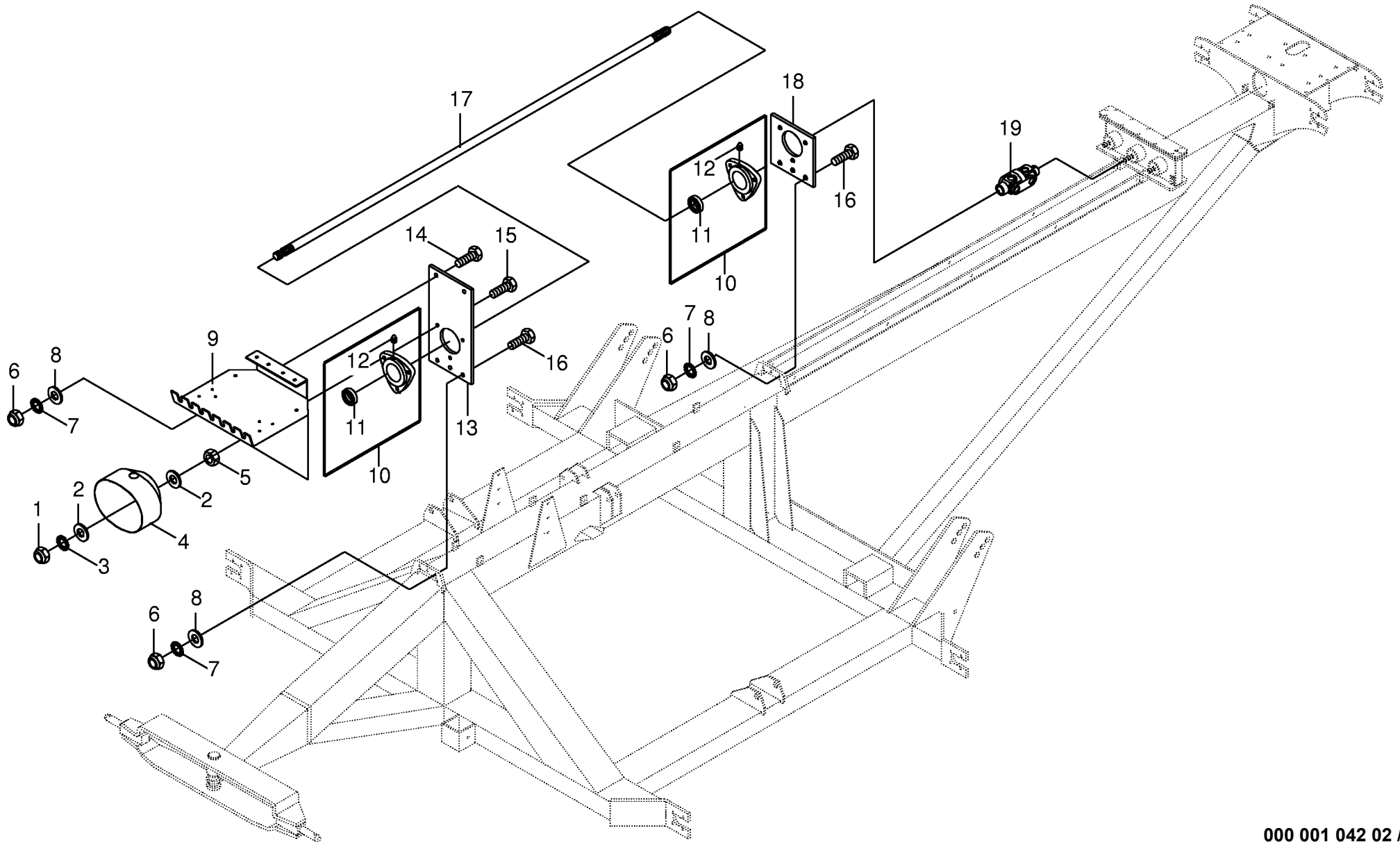
INHALTSVERZEICHNIS	TABLE OF CONTENTS	TABLE DES MATIERES	TAFEL DIAGRAM DIAGRAMME
Warntafel Werkzeugkasten Zinkenverlustsicherung Kreuzgelenk/Weitwinkel	Warning panel Tool box Tine loss prevention equipment Wide angel universal joint	Panneau de signalisation Boîte à outils Bride anti-perte Croisillon grand angle	39.0 40.0 41.0 42.0
Doppelgelenk Zwischengelenkwelle W2300-410L Gelenkwelle Kreisel-vorne Hauptantriebs-Gelenkwelle WWZ 2380-SD25/	Double universal joint Intermediate shaft P.T.O shafts rotor-front P.T.O shafts	Joint à double cardan Cardan intermédiaire Arbre à cardans rotor-avant Arbre à cardans	43.0 44.0 45.0 46.0
Hinweisaufkleber Sicherheitsaufkleber	General information labels Warning signs	Plaque indicatrices generales Plaque indicatrices de securite	47.0 48.0

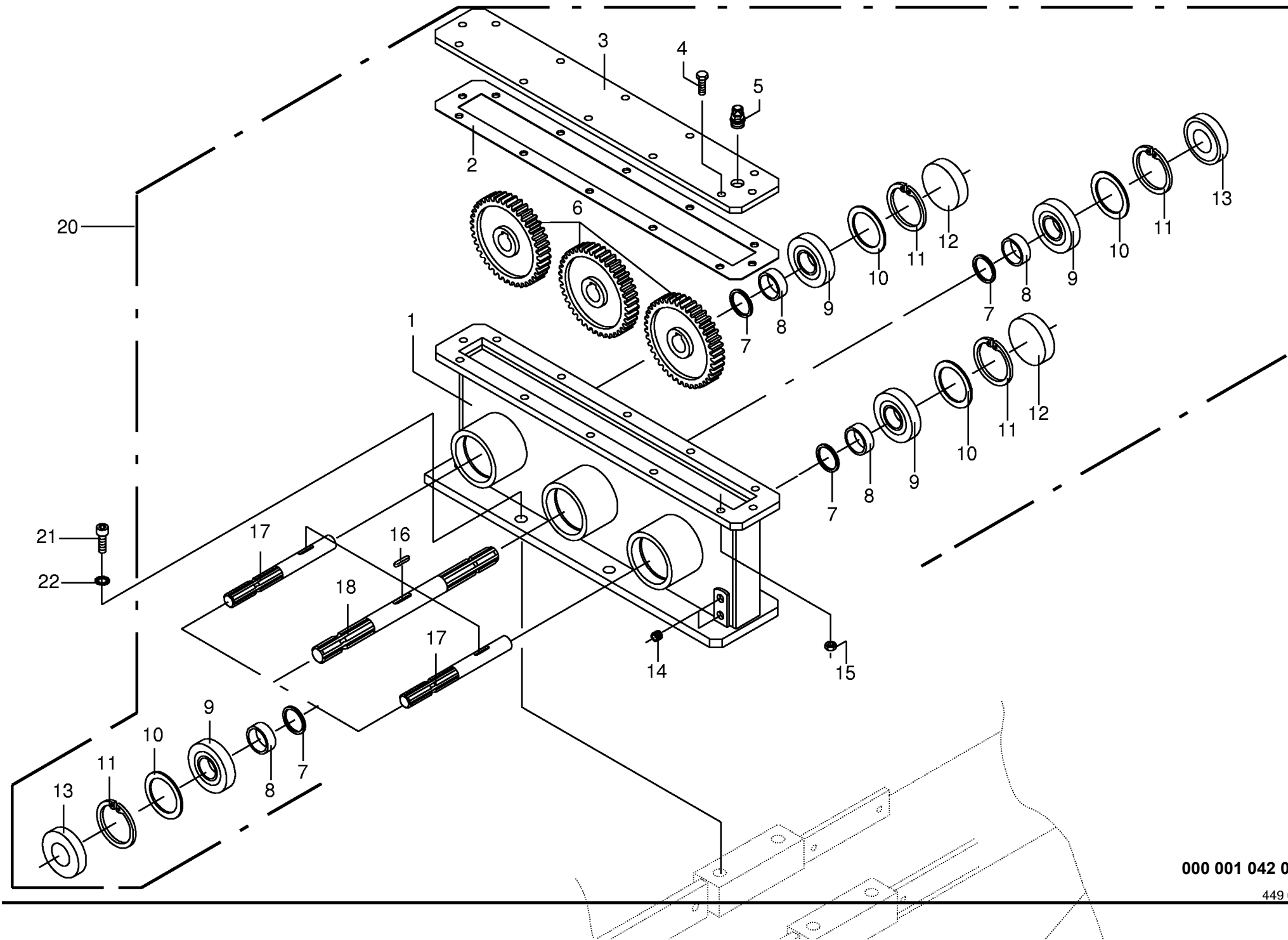






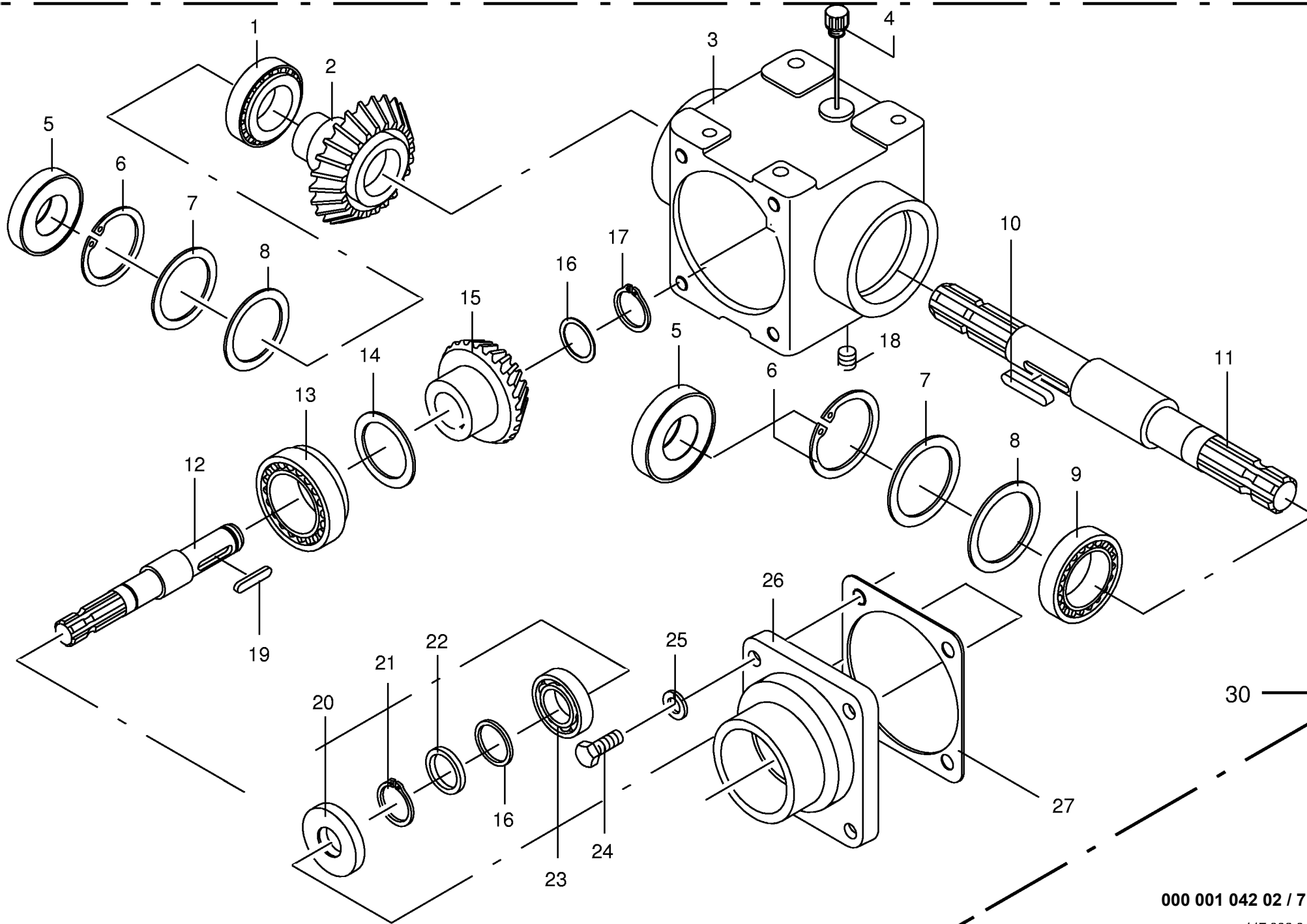


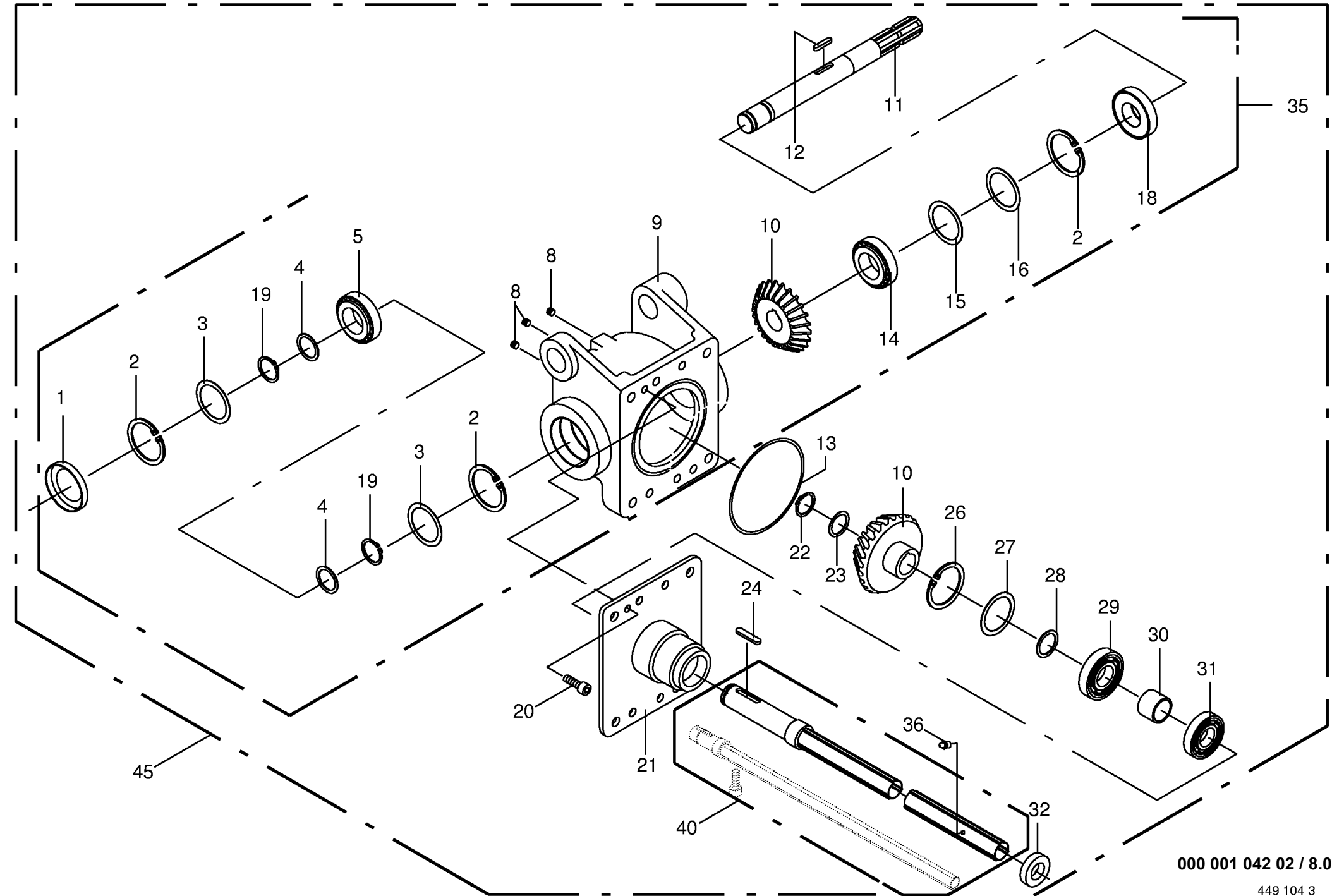




000 001 042 02 / 6.0

449 055 1

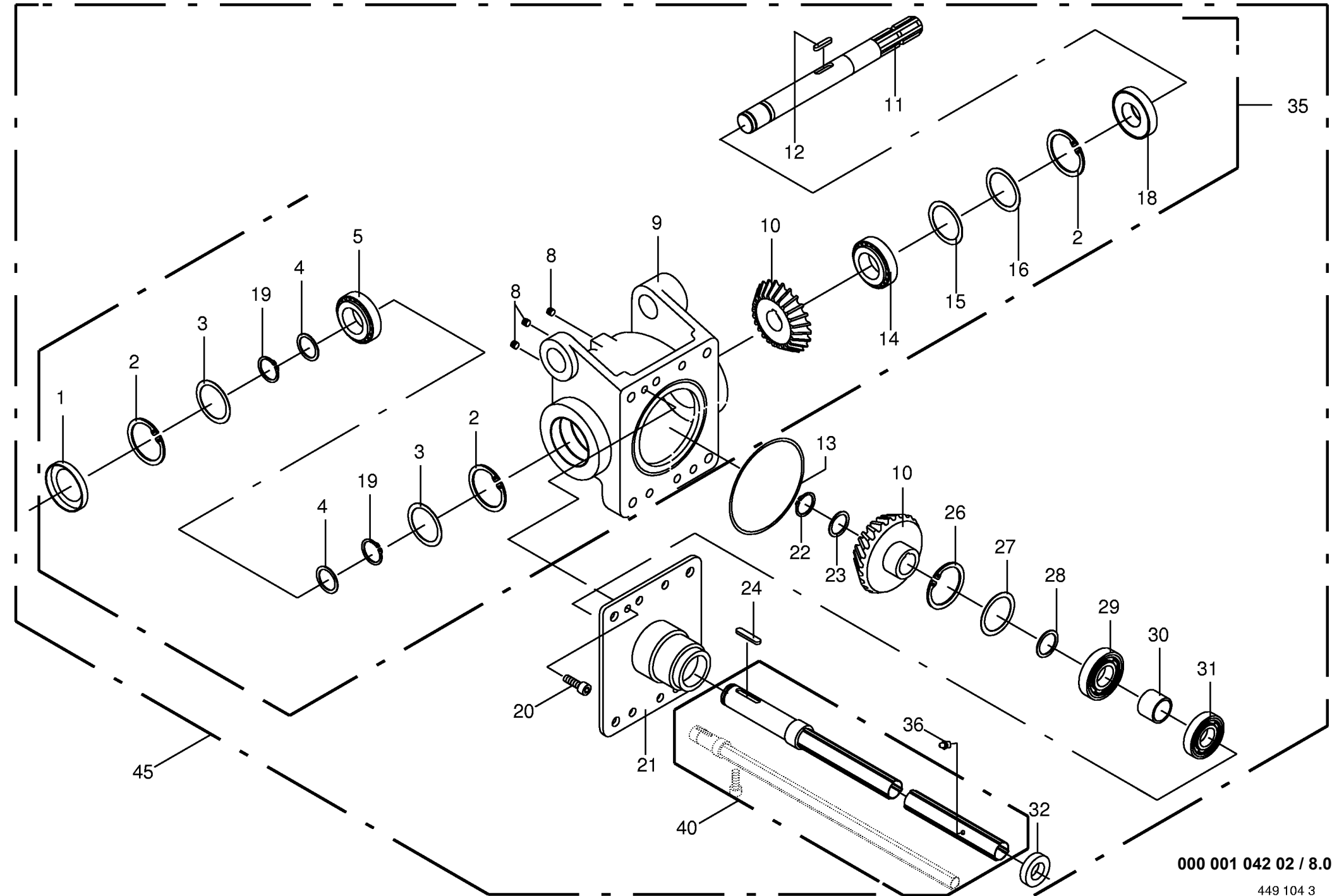




000 001 042 02 / 8.0

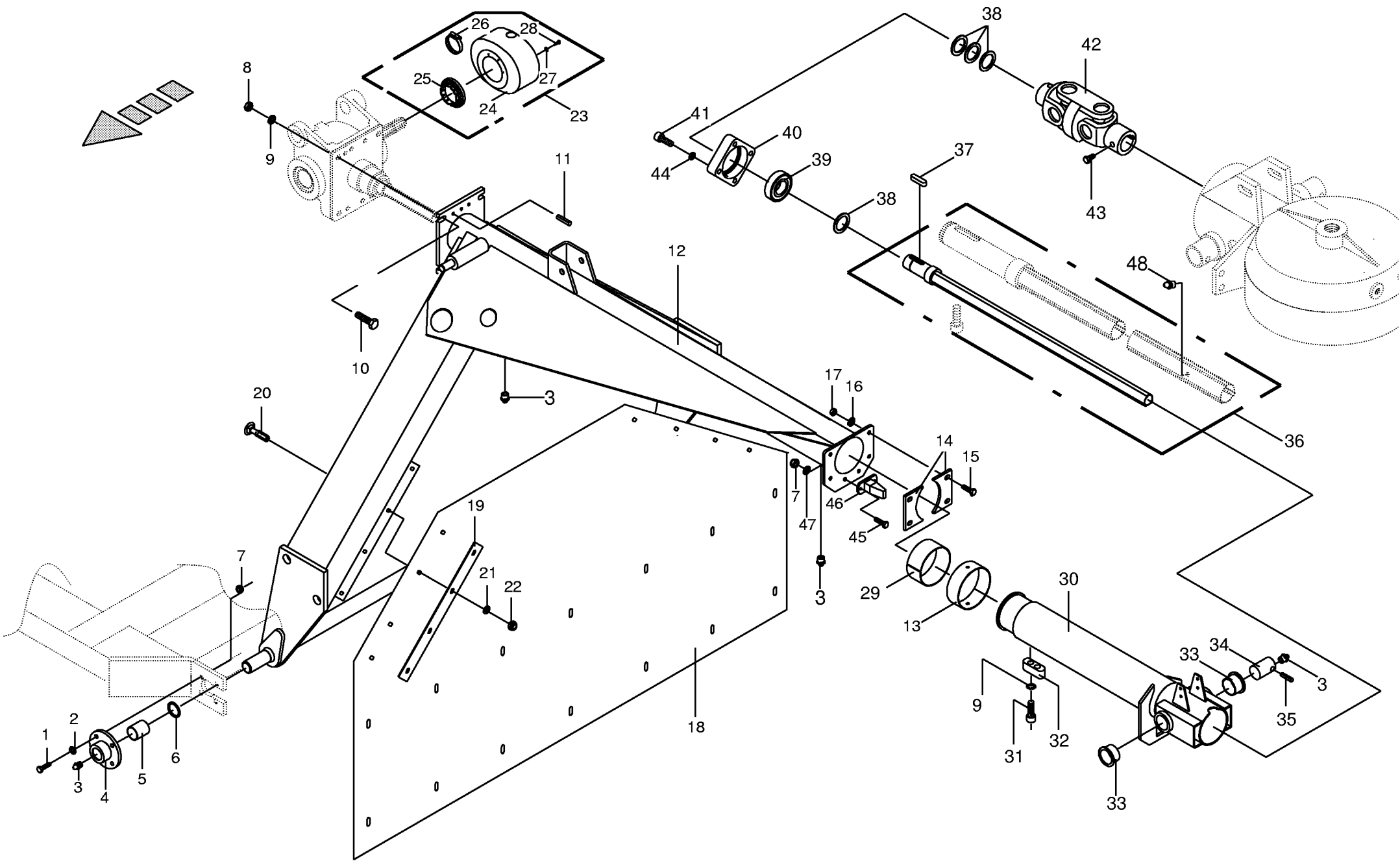
449 104 3

Getriebe/Auslegearm Gearbox/wing arm Carter/bras support					465219 - 487999	S w 1 2 5 0				000 001 042 02
Pos.	ID-Nr.	Benennung	Description	Description	Masch.-Nr-					449 104 3 8.0 Bemerkung/Remarks/Remarque
1	00 925 205 1	Verschlußdeckel	Core plug	Bouchon		x				Rd.80
2	00 911 673 0	Sicherungsring	Circlip	Circlip		x				l 80 X 2,5
3	00 910 965 0	Paßscheibe	Shim	Cale		x				63 X 80 X 2,0
	00 910 962 0	Paßscheibe	Shim	Cale		x				63 X 80 X 0,3
4	00 910 960 0	Paßscheibe	Shim	Cale		x				63 X 80 X 0,1
	00 911 136 1	Paßscheibe	Shim	Cale		x				35 X 45 X 2,0
	00 911 132 0	Paßscheibe	Shim	Cale		x				35 X 45 X 0,3
	00 911 130 0	Paßscheibe	Shim	Cale		x				35 X 45 X 0,1
5	00 930 167 0	Rillenkugellager	Bearing	Roulement rainure a billes		x				6307
8	00 906 040 1	Verschlussschraube	Screw plug	Bouchon filete		x				M 18 X 1,5
9	00 139 661 1	Getriebegehäuse	Gearbox housing	Carter du boîte de vitesses		x				
10	00 145 213 1	Kegelrad	Bevel wheel	Pignon conique		x				Z= 22
11	00 139 662 3	Antriebswelle	Drive shaft	Arbre d'entraînement		x				Rd. 37 X 310
12	00 915 108 0	Paßfeder	Flat key	Clavette noyee		x				A 10 X 8 X 30
13	00 937 546 0	O-Ring	O-ring	Joint torique		x				OR 140 X 3
14	00 932 177 0	Kegelrollenlager	Tap. roll. bearing	Roulem.roul.con.		x				32010
15	00 911 024 0	Paßscheibe	Shim	Cale		x				70 X 80 X 1,0
	00 911 023 0	Paßscheibe	Shim	Cale		x				70 X 80 X 0,3
	00 911 022 0	Paßscheibe	Shim	Cale		x				70 X 80 X 0,1
16	00 910 741 0	Stützscheibe	Supporting disc	Rondelle diélectrique		x				S 63 X 80 X 3,0
18	00 936 339 0	Radial-Wellendichtring	Radial seal	Bague a levres avec ressort		x				B2 35 X 80 X 13
19	00 911 541 0	Sicherungsring	Circlip	Circlip		x				A 35 X 1,5
20	00 903 106 0	Zylinderschraube	Allen screw	Vis tete cylindrique		x				M 10 X 25
21	00 266 071 0	Getriebedeckel	Gearbox cover	Couvercle du boîte de vitesses		x				
22	00 911 519 0	Sicherungsring	Circlip	Circlip		x				A 35 X 2,5
23	00 911 134 0	Paßscheibe	Shim	Cale		x				35 X 45 X 1,0
	00 911 133 0	Paßscheibe	Shim	Cale		x				35 X 45 X 0,5
	00 911 132 0	Paßscheibe	Shim	Cale		x				35 X 45 X 0,3
24	00 915 122 0	Paßfeder	Flat key	Clavette noyee		x				A 10 X 8 X 40
26	00 911 668 0	Sicherungsring	Circlip	Circlip		x				l 72 X 2,5
27	00 911 164 0	Paßscheibe	Shim	Cale		x				60 X 72 X 1,0
	00 911 162 0	Paßscheibe	Shim	Cale		x				60 X 72 X 0,3
28	00 911 134 0	Paßscheibe	Shim	Cale		x				35 X 45 X 1,0
29	00 930 137 0	Rillenkugellager	Bearing	Roulement rainure a billes		x				6207
30	00 153 322 0	Distanzhülse	Spacer bushing	Douille entretoise		x				
31	00 930 507 0	Rillenkugellager	Bearing	Roulement rainure a billes		x				6007 2RS
32	00 936 150 2	Radial-Wellendichtring	Radial seal	Bague a levres avec ressort		x				A 40 X 55 X 7
35	00 266 069 0	Getriebe/Auslegearm	Gearbox	Carter		x				

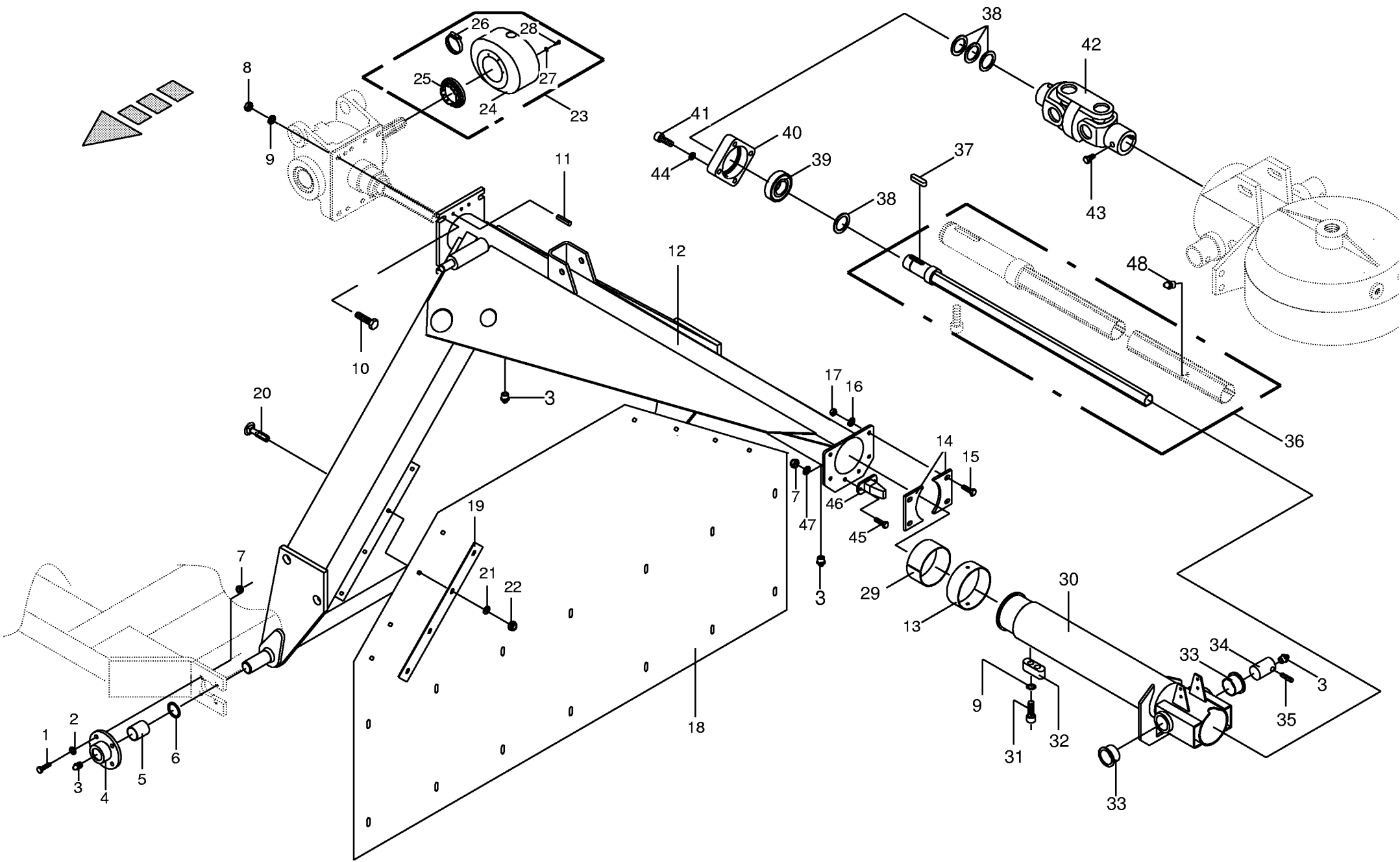


000 001 042 02 / 8.0

449 104 3

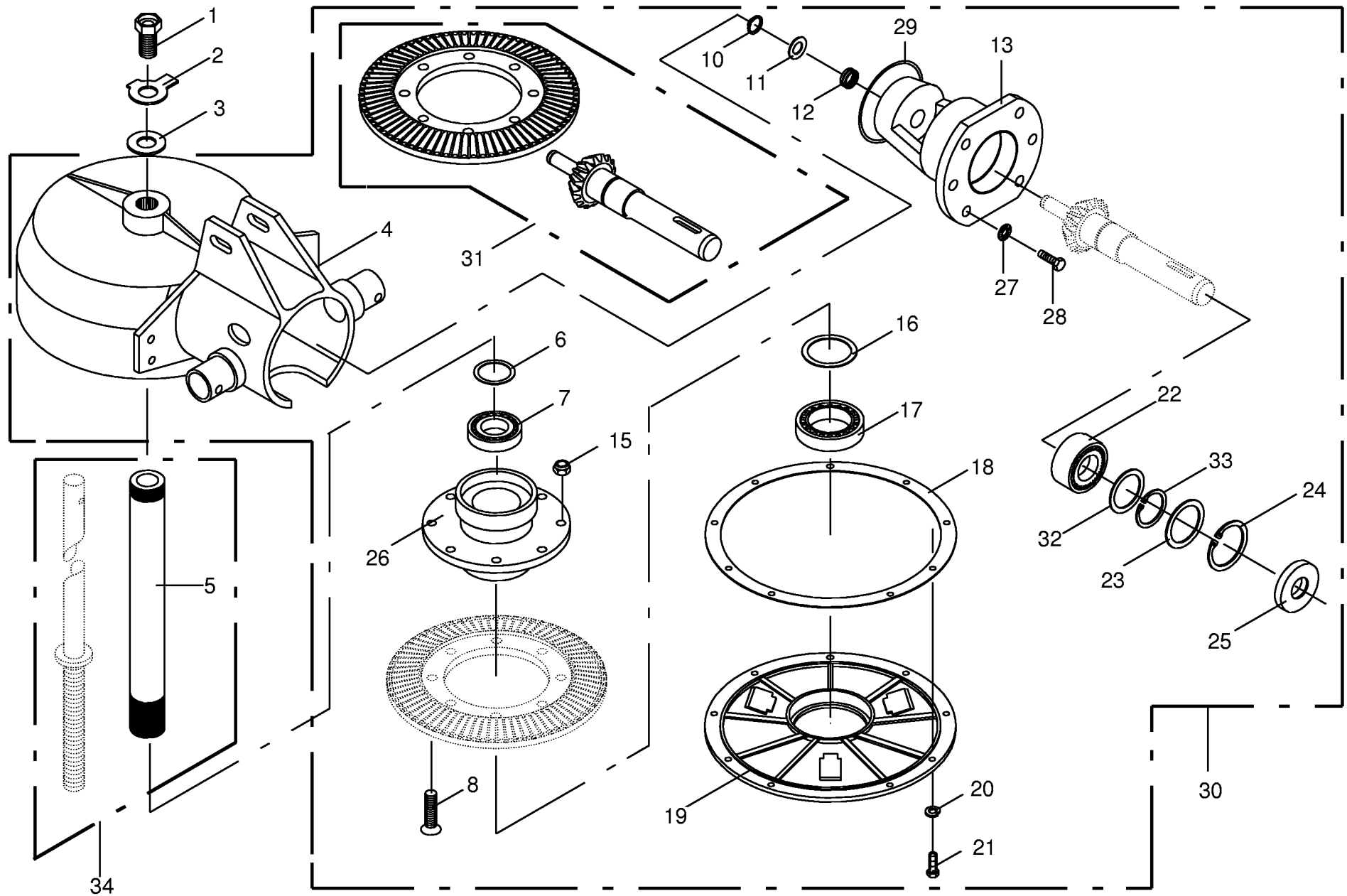


Auslegearm-vorne links/rechts Wing arm-front lh/rh Bras support-avant gauche/droite					465219 - 487999	S w 1 2 5 0				000 001 042 02
Pos.	ID-Nr.	Benennung	Description	Description	Masch.-Nr-					449 481 0 9.0 Bemerkung/Remarks/Remarque
1	00 900 658 0	6kt-Schraube	Hex head bolt	Boulon tête hex		x				M 12 X 40
2	00 910 506 1	Scheibe	Washer	Rondelle		x				13 X 24 X 2,5
3	00 919 105 0	Kegel-Schmiernippel	Cone-grease nipple	Quille-graisseur		x				AM 8 X 1
4	00 154 686 0	Lagerflansch	Bearing flange	Bride de roulement		x				incl.Pos.5
5	00 934 935 0	Lagerbuchse	Bearing bush	Coussinet		x				4050 DU
6	00 910 891 0	Paßscheibe	Shim	Cale		x				40 X 50 X 1,0
	00 910 885 0	Paßscheibe	Shim	Cale		x				40 X 50 X 2,0
7	00 908 701 0	Sicherungsmutter	Securing nut	Écrou-frein		x				M 12
8	00 908 716 1	Sicherungsmutter	Hex nut	Ecrou 6 pans		x				M 16
9	00 909 912 1	Sperrkantscheibe	Detent edged washer	Disque à bord d'arrêt		x				SKM 16
10	00 900 674 0	6kt-Schraube	Hex head bolt	Boulon tête hex		x				M 16 X 35
11	00 915 780 1	Zylinderstift	Cyl. pin	Goupille cyl.		x				12 M 6 X 28
12	00 266 065 0	Auslegerarm innen links	Wing arm inside left	Bras support gauche		x				113 X 123 X 40
	00 266 064 0	Auslegerarm innen rechts	Wing arm inside right	Bras support droite		x				
13	00 265 269 0	Lagerbuchse	Bearing bush	Coussinet		x				
14	00 265 474 0	Anschlag	Stop	Barre		x				
15	00 900 637 0	6kt-Schraube	Hex head bolt	Boulon tête hex		x				M 10 X 30
16	00 909 909 1	Sperrkantscheibe	Detent edged washer	Disque à bord d'arrêt		x				SKM 10
17	00 908 758 0	Sicherungsmutter	Securing nut	Écrou-frein		x				M 10
18	00 266 263 0	Kunststofftuch	Plastic cloth	Toile plastique		x				1,2 X 868 X 1440 Kunsts
19	00 266 262 0	Klemmband	Clamping strap	Patte de serrage		x				M 8 X 20 SKM 8 M 8
20	00 904 731 1	Flachrundschaube	Flat round bolt	Vis a tête bombée		x				
21	00 909 908 0	Sperrkantscheibe	Detent edged washer	Disque à bord d'arrêt		x				
22	00 908 706 0	Sicherungsmutter	Hex nut	Ecrou hex		x				
23	00 139 881 0	Schutztopf -kpl.	Protecting cup -cpl.	Pot de protection -cpl.		x				
24	00 337 846 3	Schutztopf	Protecting cup	Pot de protection		x				
25	00 949 842 0	Adapterring	Adapter ring	Bague d'adaptation		x				
26	00 924 007 0	Schneckenengewindeschelle	Tube clip	Bride		x				
27	00 910 351 1	Scheibe	Washer	Rondelle		x				6,4 X 18 X 1,6
28	00 906 809 0	Flachrundschaube	Flat round bolt	Vis a tête bombée		x				spezial (6 X 16)
29	00 265 270 0	Lagerbuchse	Bearing bush	Coussinet		x				incl.Pos.33
30	00 266 067 0	Auslegerarm	Extension arm	Bras radial		x				
31	00 904 013 0	Zylinderschraube	Allen screw	Vis tete cylindrique		x				M 16 X 45
32	00 265 402 0	Führungskeil	Key	Noyee		x				4026 DU Rd. 40 X 114
33	00 934 905 0	Bundbuchse	Bushing	Douille		x				
34	00 155 492 0	Zapfen	Spigot	Maneton		x				
35	00 912 773 1	Spannhülse	Clamping sleeve	Douille de serrage		x				
	00 912 719 0	Spannhülse	Clamping sleeve	Douille de serrage		x				10 X 65

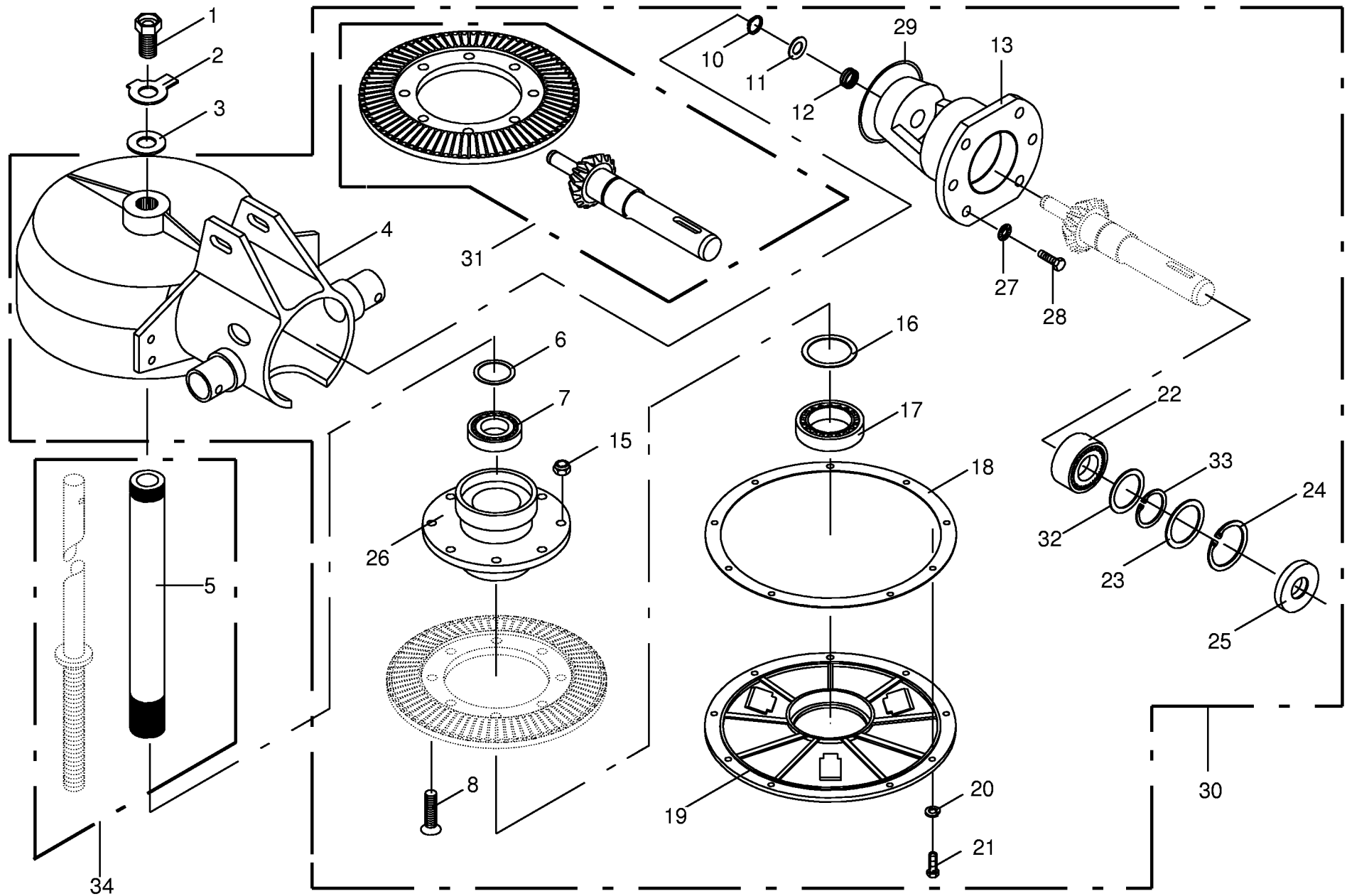


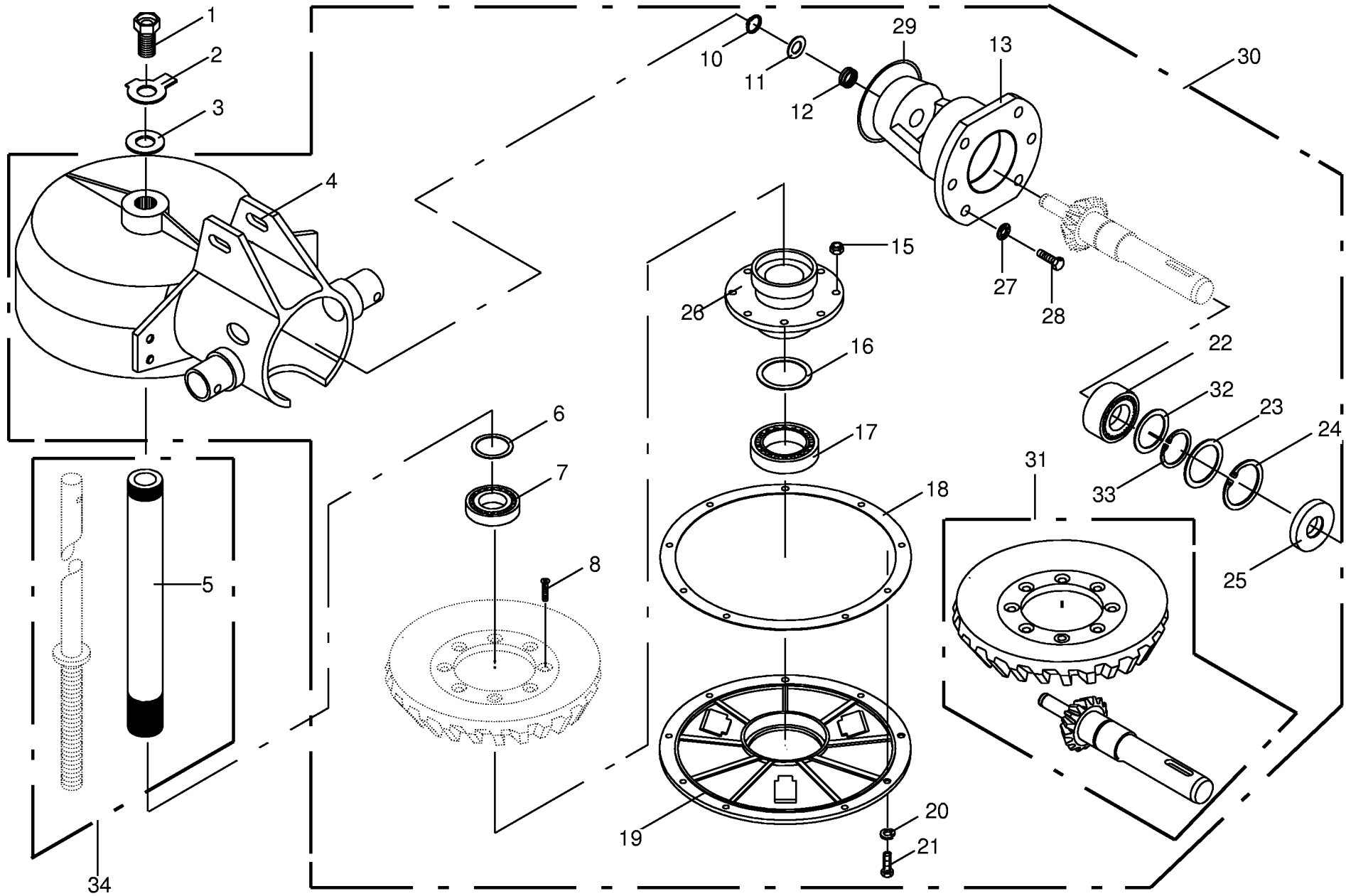
000 001 042 02 / 9.0

449 481 0

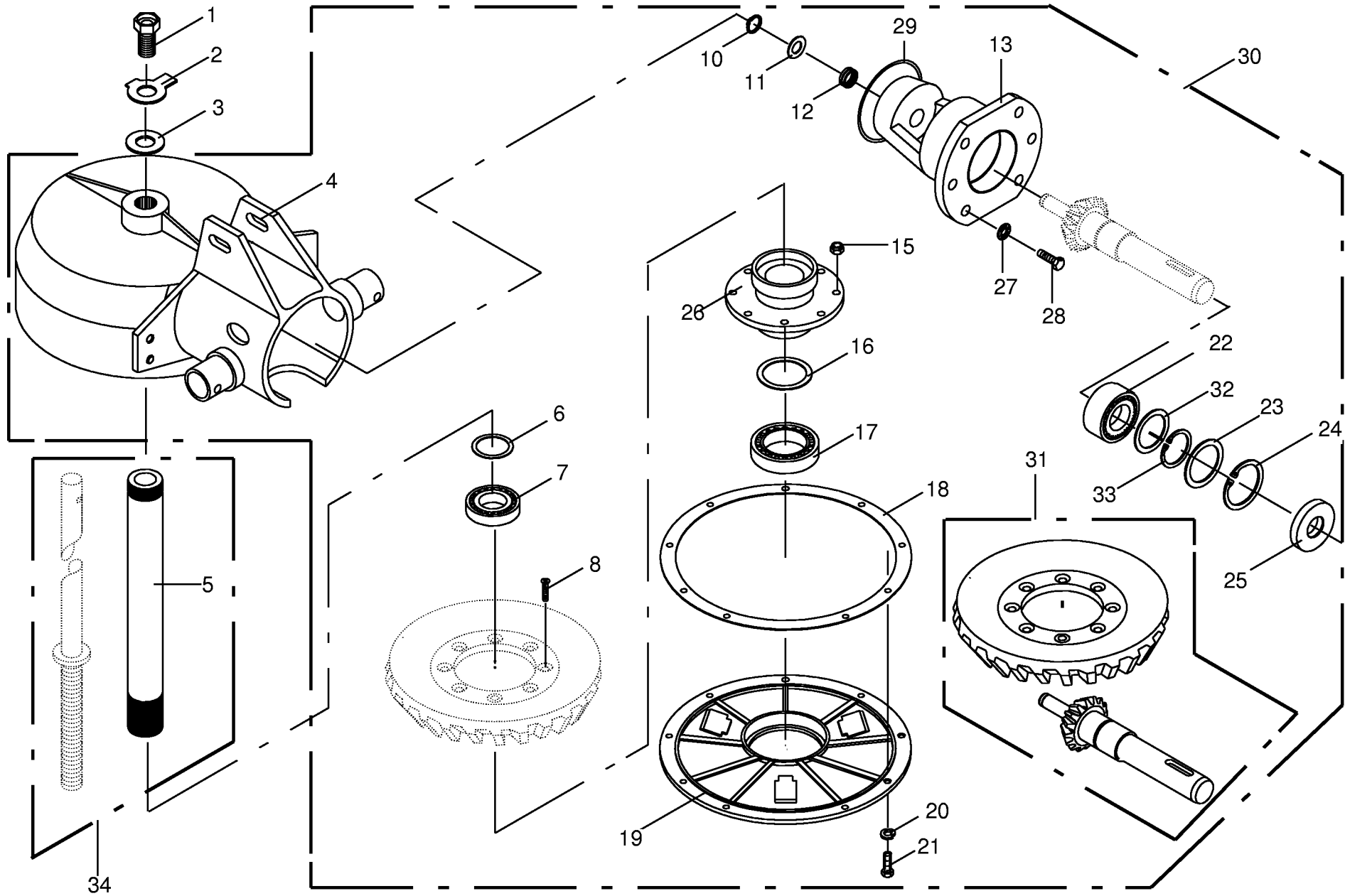


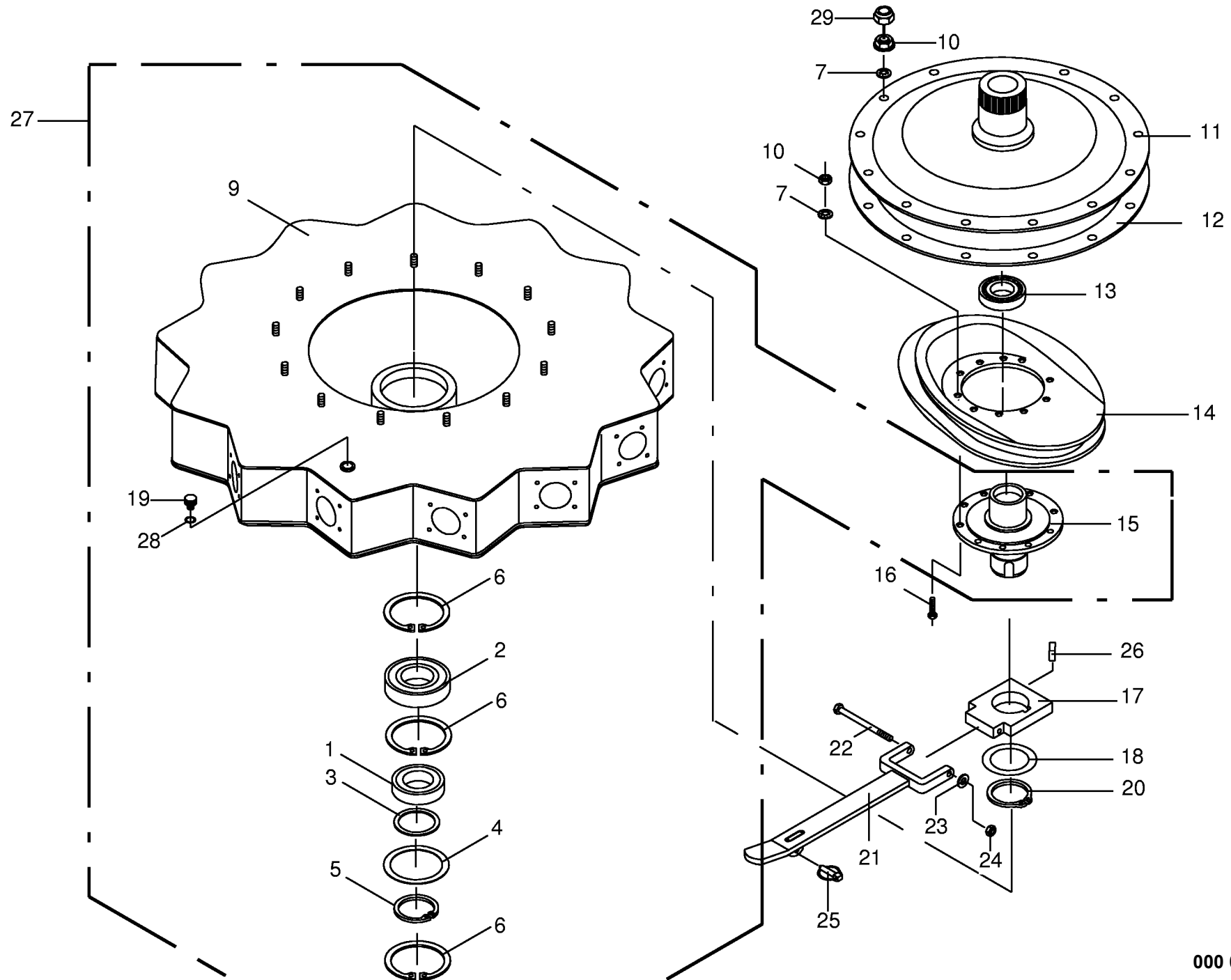
Getriebe vorne rechts Gearbox front right Carter avant droite					465219 - 487999	S w 1 2 5 0				000 001 042 02
Pos.	ID-Nr.	Benennung	Description	Description	Masch.-Nr-					449 278 2 10.0
										Bemerkung/Remarks/Remarque
1	00 265 027 0	Schraube	Screw	Boulon		x				
2	00 910 346 0	Scheibe	Washer	Rondelle		x				31 X 56 X 1,6
3	00 265 029 0	Scheibe	Washer	Rondelle		x				34 X 68 X 4
4	00 265 480 0	Getriebegehäuse	Gearbox housing	Carter du boîte de vitesses		x				
5	00 266 286 0	Hohlwelle	Hollow shaft	Arbre creux		x				
6	00 911 166 0	Paßscheibe	Shim	Cale		x				90 X 100 X 0,3
	00 911 168 0	Paßscheibe	Shim	Cale		x				90 X 100 X 1,0
7	00 930 157 0	Rillenkugellager	Bearing	Roulement rainure a billes		x				6018 2 RS
8	00 904 065 1	Senkschraube	Countersunk screw	Vis à tête fraisée		x				M 12 X 40 -10.9
10	00 911 511 0	Sicherungsring	Circlip	Circlip		x				A 15 X 1,0
11	00 910 804 0	Paßscheibe	Shim	Cale		x				15 X 21 X 0,3
	00 910 805 0	Paßscheibe	Shim	Cale		x				15 X 21 X 0,5
	00 910 806 0	Paßscheibe	Shim	Cale		x				15 X 21 X 1,0
	00 910 821 0	Paßscheibe	Shim	Cale		x				16 X 35 X 0,3
	00 910 822 0	Paßscheibe	Shim	Cale		x				16 X 35 X 0,5
12	00 935 106 0	Nadellager	Roller	Roulement à aiguilles		x				Hk 2020
13	00 265 482 0	Ritzelwellengehäuse	Pinion shaft housing	Logement pour pignon arbré		x				
15	00 908 701 0	Sicherungsmutter	Securing nut	Écrou-frein		x				M 12
16	00 911 166 0	Paßscheibe	Shim	Cale		x				90 X 100 X 0,3
	00 911 168 0	Paßscheibe	Shim	Cale		x				90 X 100 X 1,0
17	00 930 323 0	Rillenkugellager	Bearing	Roulement rainure a billes		x				6018 2 RS
18	00 265 459 0	Dichtung f. Getriebe	Gearbox gasket	Joint de carter		x				t=0,5
19	00 265 481 0	Getriebedeckel	Gearbox cover	Couvercle du boîte de vitesses		x				
20	00 909 909 1	Sperrkantscheibe	Detent edged washer	Disque à bord d'arrêt		x				SKM 10
21	00 900 636 0	6kt-Schraube	Hex head bolt	Boulon tête hex		x				M 10 X 25
22	00 931 122 0	Schrägkugellager	Bearing	Roulement		x				3207 2 RS
23	00 910 912 0	Paßscheibe	Shim	Cale		x				56 X 72 X 0,3
	00 910 913 0	Paßscheibe	Shim	Cale		x				56 X 72 X 0,5
	00 910 914 0	Paßscheibe	Shim	Cale		x				56 X 72 X 1,0
	00 910 915 0	Paßscheibe	Shim	Cale		x				56 X 72 X 2,0
24	00 911 668 0	Sicherungsring	Circlip	Circlip		x				I 72 X 2,5
25	00 936 337 0	Radial-Wellendichtring	Radial seal	Bague a levres avec ressort		x				A 35 X 72 X 12
26	00 265 361 0	Lagerflansch	Bearing flange	Bride de palier		x				
27	00 909 910 1	Sperrkantscheibe	Detent edged washer	Disque à bord d'arrêt		x				SKM 12
28	00 900 657 0	6kt-Schraube	Hex head bolt	Boulon tête hex		x				M 12 X 35
29	00 937 566 0	O-Ring	O-ring	Joint torique		x				Or 98 X 3
30	00 265 489 0	Getriebe kpl.	Gearbox cpl.	Carter cpl.		x				Z=79-9
	00 926 000 0	Getriebebließfett	Semi-fluid gear lubricant	Graisse fluide pour boites de		x				ID-Nr.=1 kg



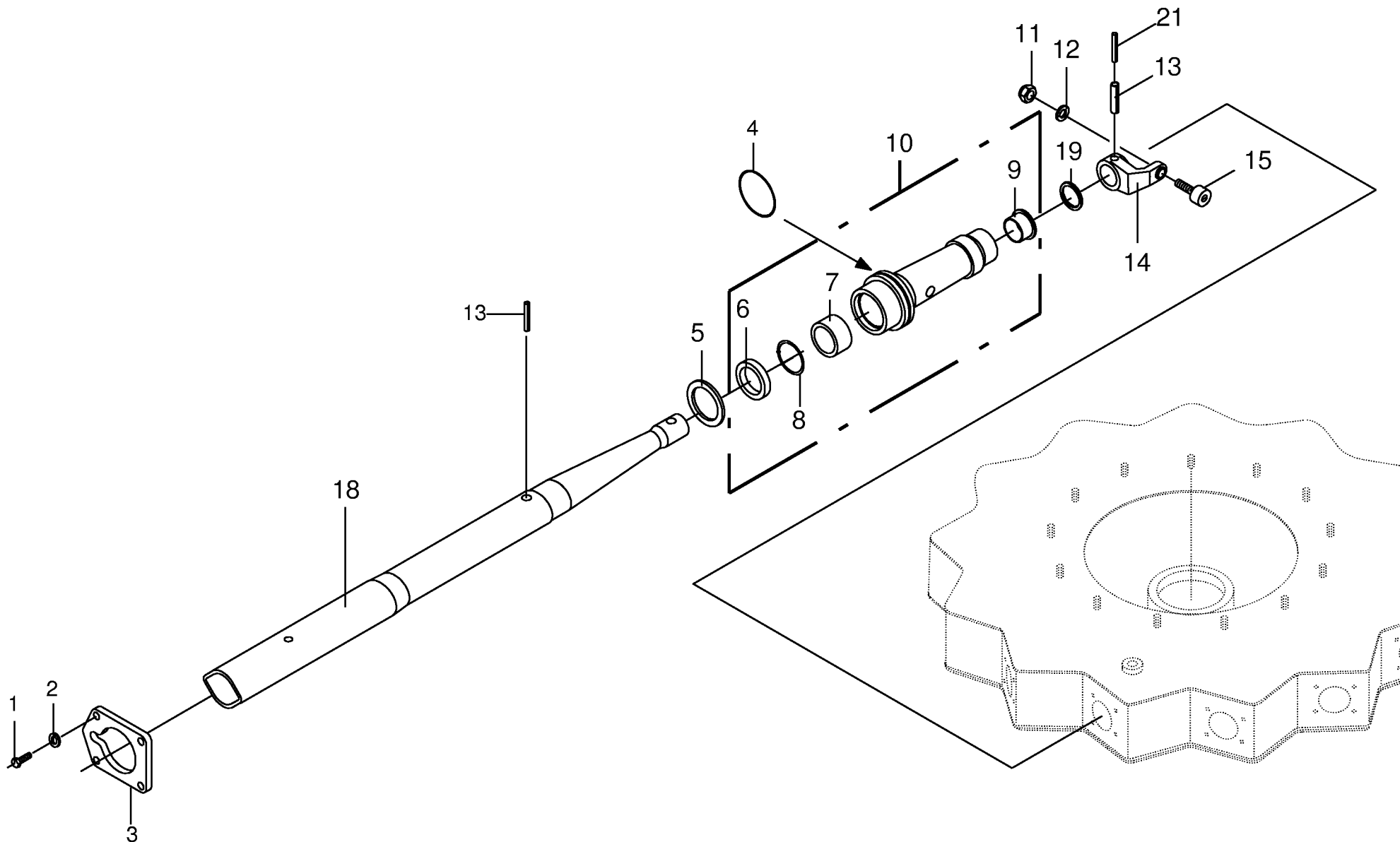


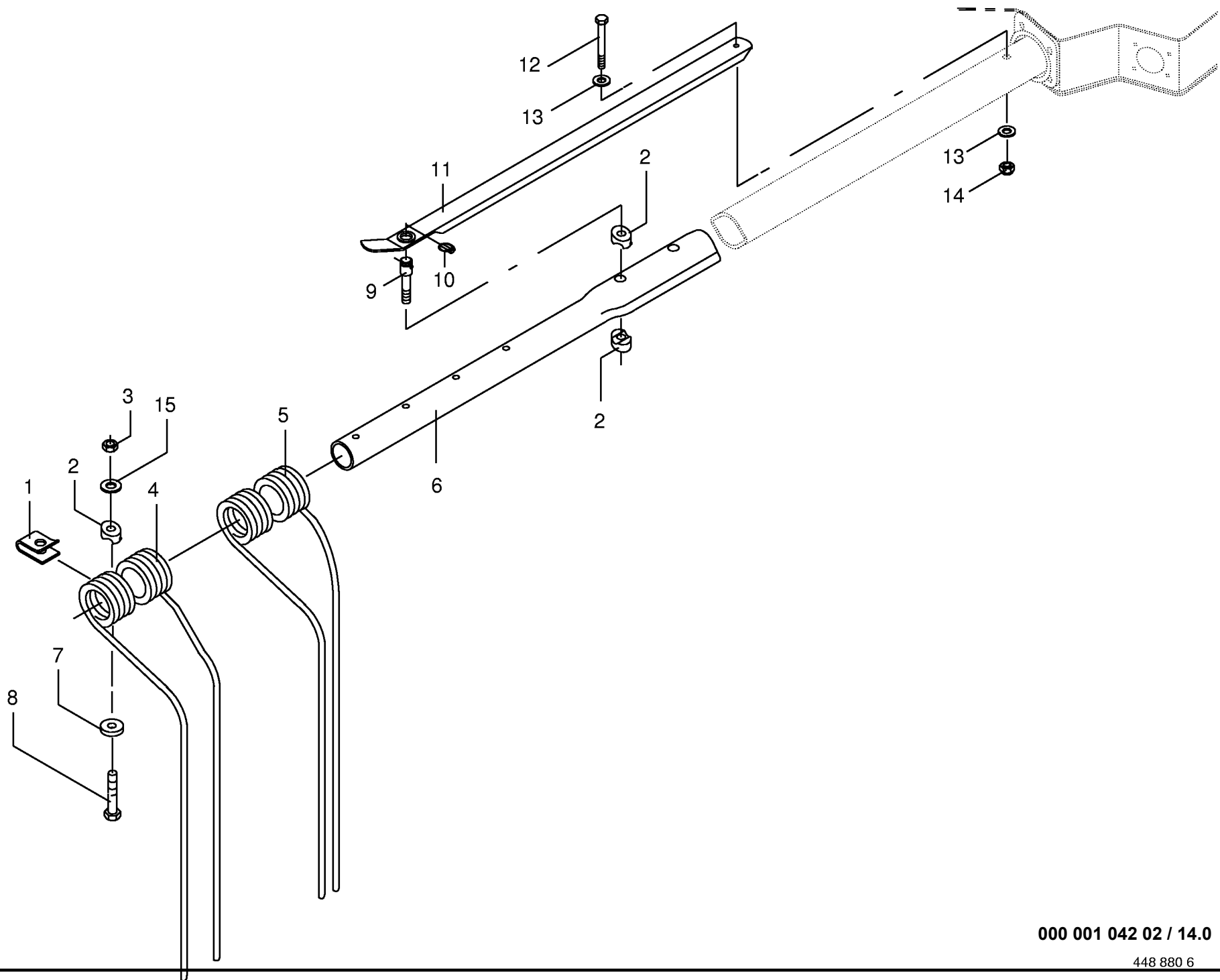
Getriebe vorne links Gearbox front left Carter avant gauche					465219 - 487999	S W 1 2 5 0				000 001 042 02
Pos.	ID-Nr.	Benennung	Description	Description	Masch.-Nr-					449 253 3 11.0
										Bemerkung/Remarks/Remarque
1	00 265 027 0	Schraube	Screw	Boulon		x				
2	00 910 346 0	Scheibe	Washer	Rondelle		x				31 X 56 X 1,6
3	00 265 029 0	Scheibe	Washer	Rondelle		x				34 X 68 X 4
4	00 265 480 0	Getriebegehäuse	Gearbox housing	Carter du boîte de vitesses		x				
5	00 266 286 0	Hohlwelle	Hollow shaft	Arbre creux		x				
6	00 911 023 0	Paßscheibe	Shim	Cale		x				70 X 80 X 0,3
	00 911 024 0	Paßscheibe	Shim	Cale		x				70 X 80 X 1,0
7	00 930 157 0	Rillenkugellager	Bearing	Roulement rainure a billes		x				6014 2 RS
8	00 904 065 1	Senkschraube	Countersunk screw	Vis à tête fraisée		x				M 12 X 40 -10.9
10	00 911 511 0	Sicherungsring	Circlip	Circlip		x				A 15 X 1,0
11	00 910 804 0	Paßscheibe	Shim	Cale		x				15 X 21 X 0,3
	00 910 805 0	Paßscheibe	Shim	Cale		x				15 X 21 X 0,5
	00 910 806 0	Paßscheibe	Shim	Cale		x				15 X 21 X 1,0
	00 910 821 0	Paßscheibe	Shim	Cale		x				16 X 35 X 0,3
	00 910 822 0	Paßscheibe	Shim	Cale		x				16 X 35 X 0,5
12	00 935 106 0	Nadellager	Roller	Roulement à aiguilles		x				Hk 2020
13	00 265 482 0	Ritzelwellengehäuse	Pinion shaft housing	Logement pour pignon arbré		x				
15	00 908 701 0	Sicherungsmutter	Securing nut	Écrou-frein		x				M 12
16	00 911 166 0	Paßscheibe	Shim	Cale		x				90 X 100 X 0,3
	00 911 168 0	Paßscheibe	Shim	Cale		x				90 X 100 X 1,0
17	00 930 323 0	Rillenkugellager	Bearing	Roulement rainure a billes		x				6018 2 RS
18	00 265 459 0	Dichtung f. Getriebe	Gearbox gasket	Joint de carter		x				
19	00 265 481 0	Getriebedeckel	Gearbox cover	Couvercle du boîte de vitesses		x				
20	00 909 909 1	Sperrkantscheibe	Detent edged washer	Disque à bord d'arrêt		x				SKM 10
21	00 900 636 0	6kt-Schraube	Hex head bolt	Boulon tête hex		x				M 10 X 25
22	00 931 122 0	Schräggkugellager	Bearing	Roulement		x				3207 2 RS
23	00 910 912 0	Paßscheibe	Shim	Cale		x				56 X 72 X 0,3
	00 910 913 0	Paßscheibe	Shim	Cale		x				56 X 72 X 0,5
	00 910 914 0	Paßscheibe	Shim	Cale		x				56 X 72 X 1,0
	00 910 915 0	Paßscheibe	Shim	Cale		x				56 X 72 X 2,0
24	00 911 668 0	Sicherungsring	Circlip	Circlip		x				I 72 X 2,5
25	00 936 337 0	Radial-Wellendichtring	Radial seal	Bague a levres avec ressort		x				A 35 X 72 X 12
26	00 265 023 0	Lagerflansch	Bearing flange	Bride de palier		x				
27	00 909 910 1	Sperrkantscheibe	Detent edged washer	Disque à bord d'arrêt		x				SKM 12
28	00 900 657 0	6kt-Schraube	Hex head bolt	Boulon tête hex		x				M 12 X 35
29	00 937 566 0	O-Ring	O-ring	Joint torique		x				Or 98 X 3
30	00 266 210 0	Getriebe -kpl.	Gearbox -cpl.	Boîte de vitesses -cpl.		x				
	00 926 000 0	Getriebefließfett	Semi-fluid gear lubricant	Graisse fluide pour boites de		x				ID-Nr.=1 kg

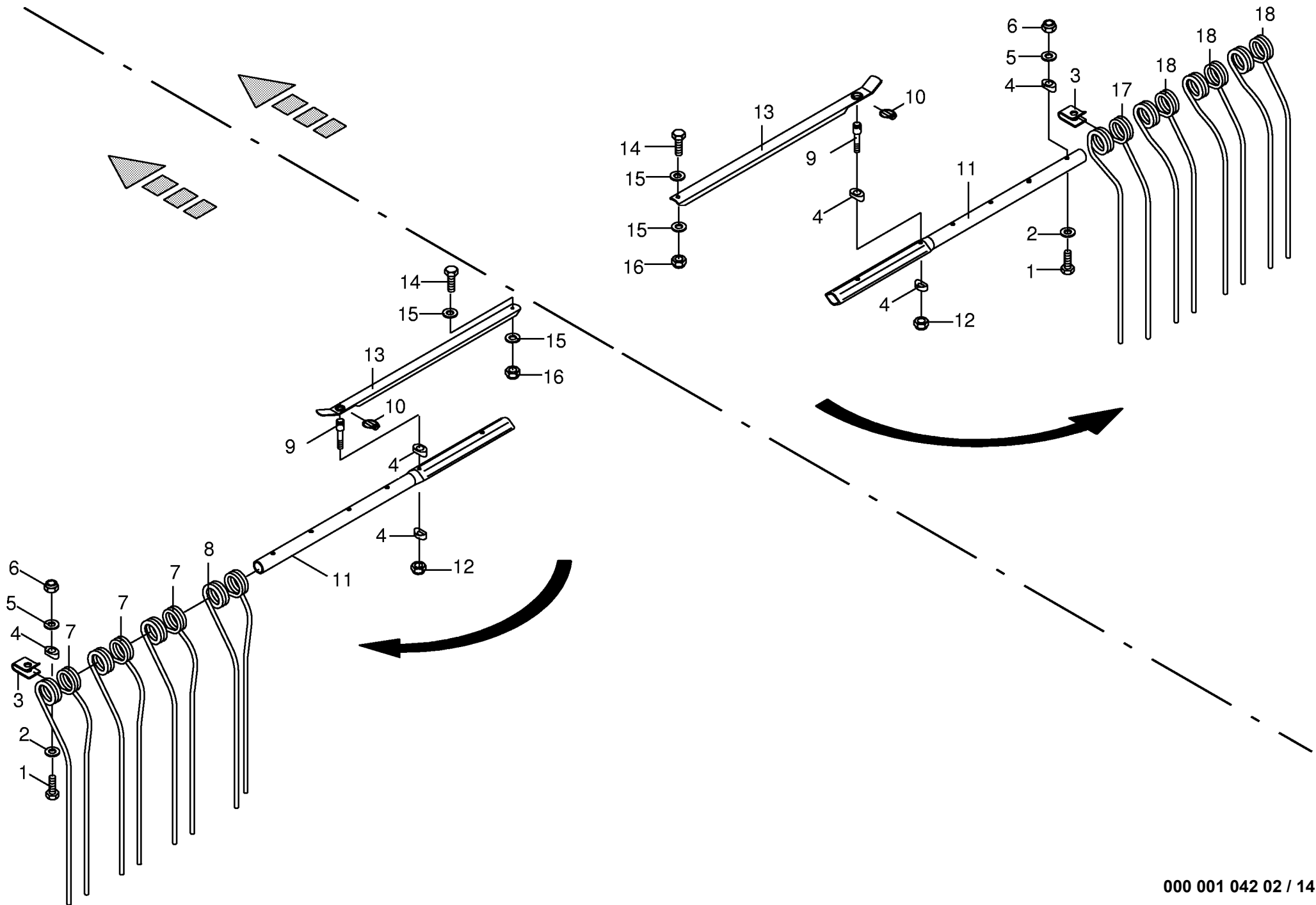


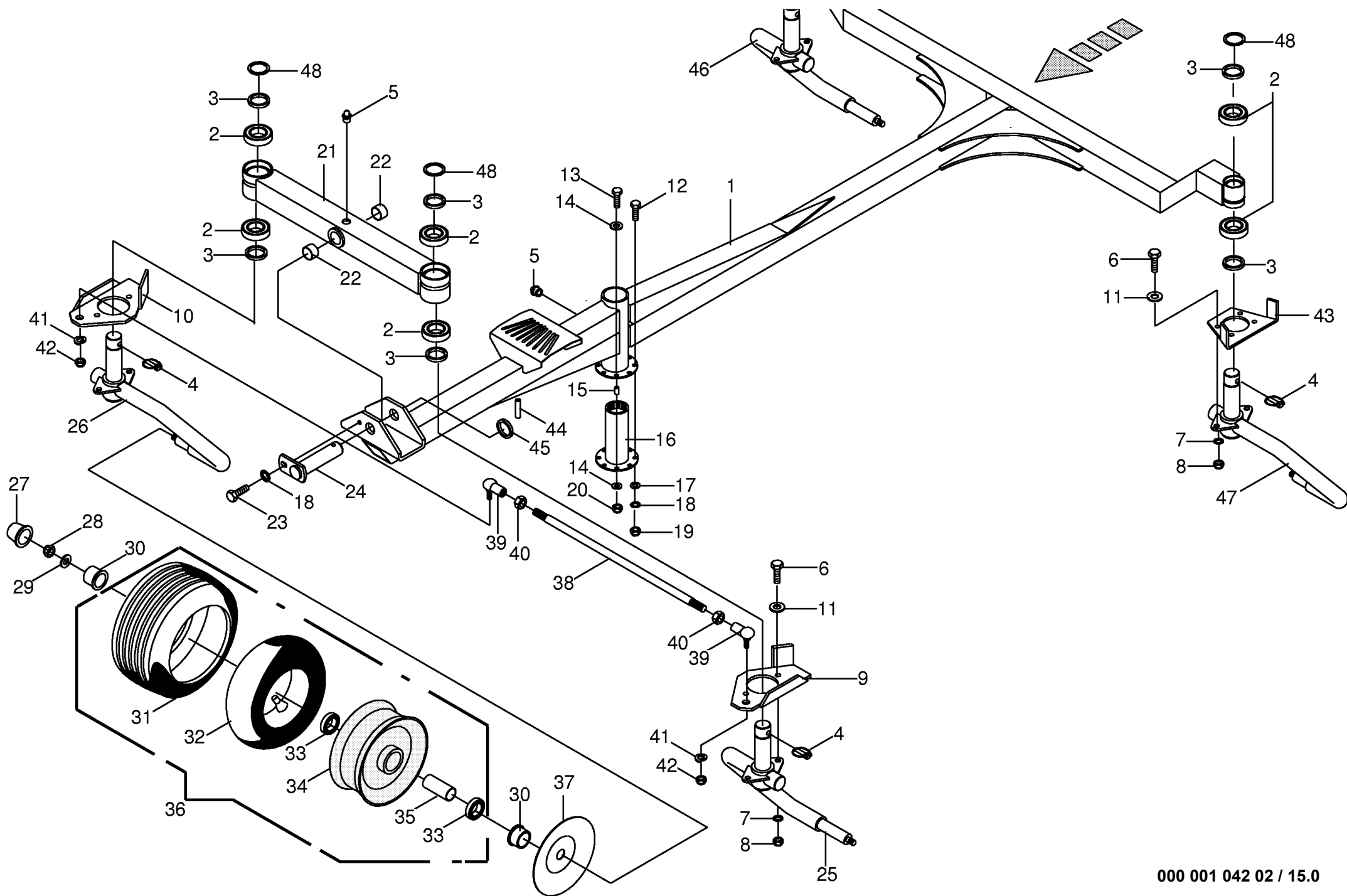


Kurvenbahn Cam track Disque a came					465219 - 487999	S W 1 2 5 0					000 001 042 02
Pos.	ID-Nr.	Benennung	Description	Description	Masch.-Nr-						448 888 4 12.0
											Bemerkung/Remarks/Remarque
1	00 936 043 0	Radial-Wellendichtring	Radial seal	Bague a levres avec ressort		x					A 75 X 115 X 12
2	00 930 283 0	Rillenkugellager	Bearing	Roulement rainure a billes		x					6015 2RS
3	00 910 868 0	Paßscheibe	Shim	Cale		x					75 X 95 X 1
	00 910 824 0	Paßscheibe	Shim	Cale		x					75 X 95 X 0,5
4	00 910 861 0	Paßscheibe	Shim	Cale		x					75 X 95 X 0,3
	00 910 835 0	Paßscheibe	Shim	Cale		x					95 X 115 X 1
	00 910 836 0	Paßscheibe	Shim	Cale		x					95 X 115 X 0,5
	00 910 875 0	Paßscheibe	Shim	Cale		x					95 X 115 X 0,3
5	00 911 570 0	Sicherungsring	Circlip	Circlip		x					A 75 X 2,5
6	00 911 604 0	Sicherungsring	Circlip	Circlip		x					I 115 X 4,0
7	00 909 910 1	Sperrkantscheibe	Detent edged washer	Disque à bord d'arrêt		x					SKM 12
9	00 265 350 0	Kreisel	Rotor	Rotor		x					13 Arme Linksablage
10	00 265 030 0	Kreisel	Rotor	Rotor		x					13 Arme Rechtsablage
	00 908 701 0	Sicherungsmutter	Securing nut	Écrou-frein		x					M 12
11	00 265 035 0	Kreiselnabe	Rotor hup	Moyeu de disque		x					13 Loch
12	00 265 039 0	Dichtung	Gasket	Joint		x					13 Loch
13	00 930 156 0	Rillenkugellager	Bearing	Roulement rainure a billes		x					6012 2 RS
14	00 265 050 0	Kurvenbahn	Cam track	Trajet de courbe		x					
15	00 265 435 0	Nabe	Hub	Moyeu		x					
16	00 900 657 0	6kt-Schraube	Hex head bolt	Boulon tête hex		x					M 12 X 35
17	00 265 283 0	Verstellstück	Adjustable fitting	Pièce de réglage		x					
18	00 910 741 0	Stützscheibe	Supporting disc	Rondelle diélectrique		x					S 63 X 80 X 3,0
19	00 906 010 0	Verschlussschraube	Screw plug	Bouchon filete		x					M 18 X 1,5
20	00 911 562 0	Sicherungsring	Circlip	Circlip		x					A 60 X 3,0
21	00 265 738 0	Handhebel - vorne	Hand lever - front	Levier a main - avant		2					
	00 265 806 0	Handhebel - hinten	Hand lever - back	Levier a main - arriere		2					
22	00 901 445 0	6kt-Schraube	Hex head bolt	Boulon tête hex		x					M 10 X 120
23	00 910 414 0	Scheibe	Washer	Rondelle		x					10,5 X 21 X 2
24	00 908 758 0	Sicherungsmutter	Securing nut	Écrou-frein		x					M 10
25	00 917 009 0	Klappstecker	Linch pin	Goupille clip		x					8 X 42
26	00 915 245 0	Paßfeder	Flat key	Clavette noyee		x					B 18 X 11 X 20
27	00 265 433 0	Kreisel 13 Arme li. mit Nabe	13 arm rotor lh with hub	Toupie gauche 13 bras avec moy		x					
28	00 265 432 0	Kreisel 13 Arme re. mit Nabe	13 arm rotor rh with hub	Toupie droite 13 bras avec moy		x					ID-Nr.=1 kg
	00 926 000 0	Getriebefließfett	Semi-fluid gear lubricant	Graisse fluide pour boites de		x					A 18 X 24 X 1,5
	00 937 727 0	Dichtring	Gasket ring	Joint		x					
29	00 938 609 0	6kt-Schutzkappe	Protecting cap	Capuchon protecteur		x					schwarz/SW 19

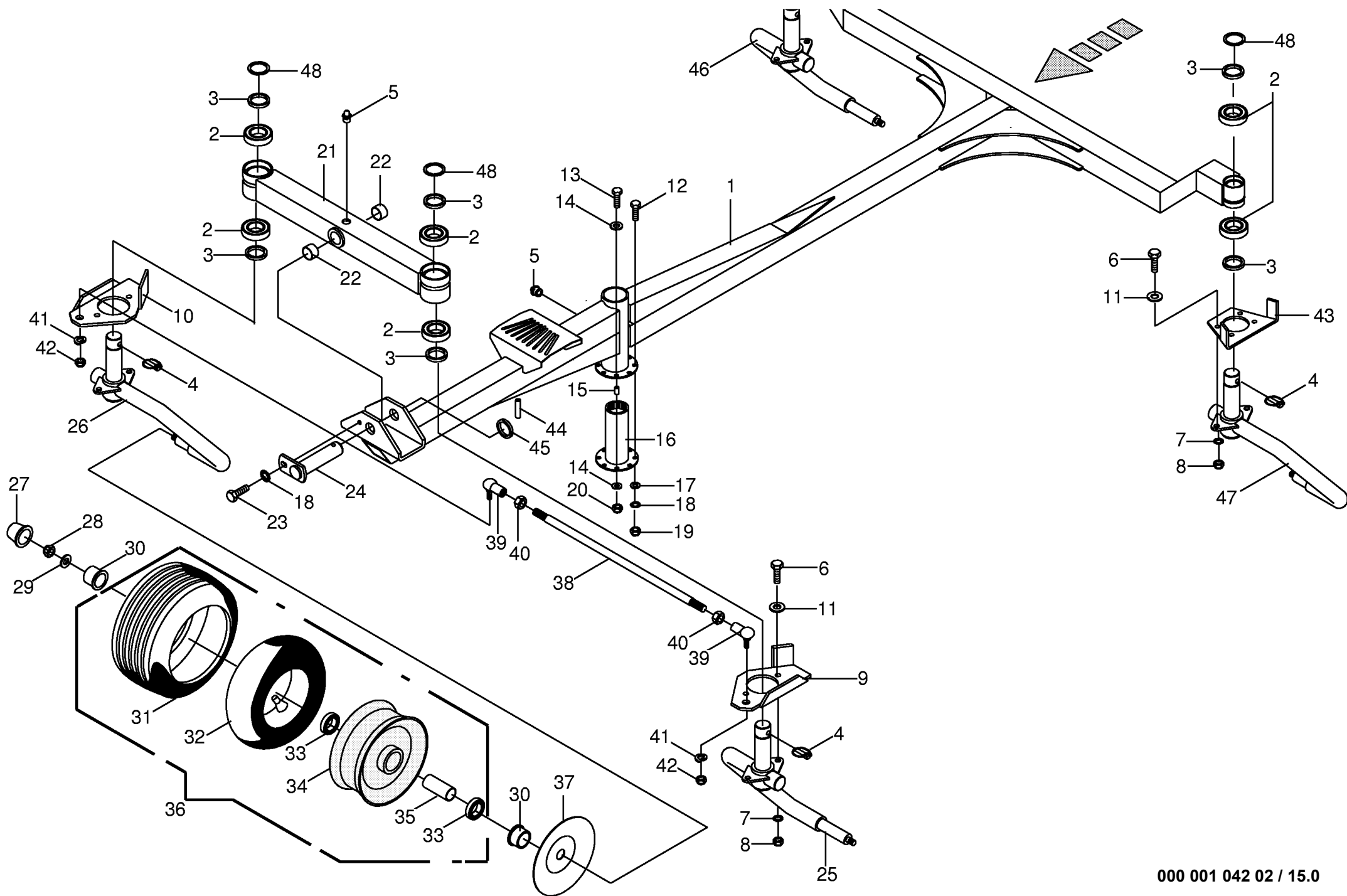


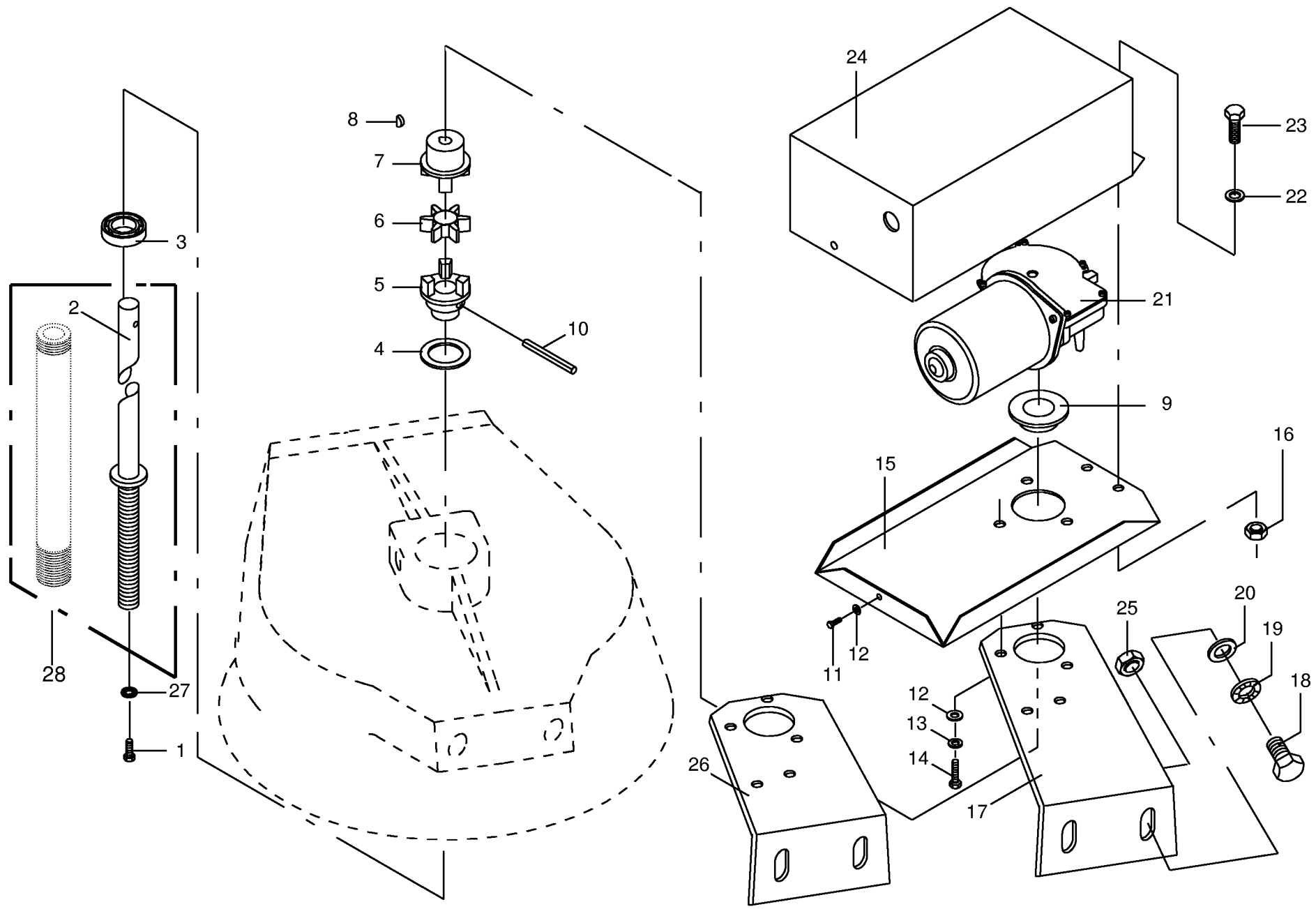


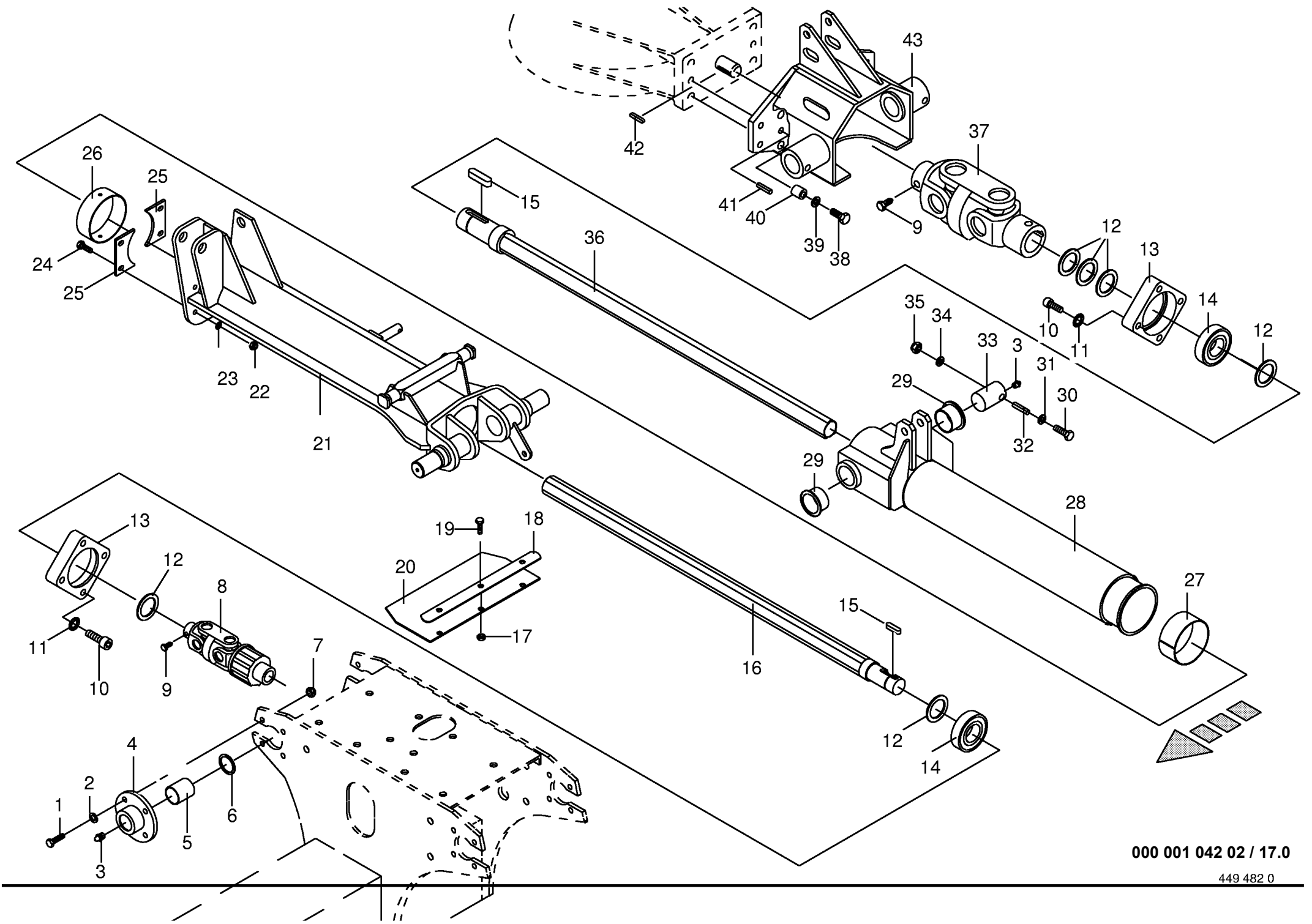




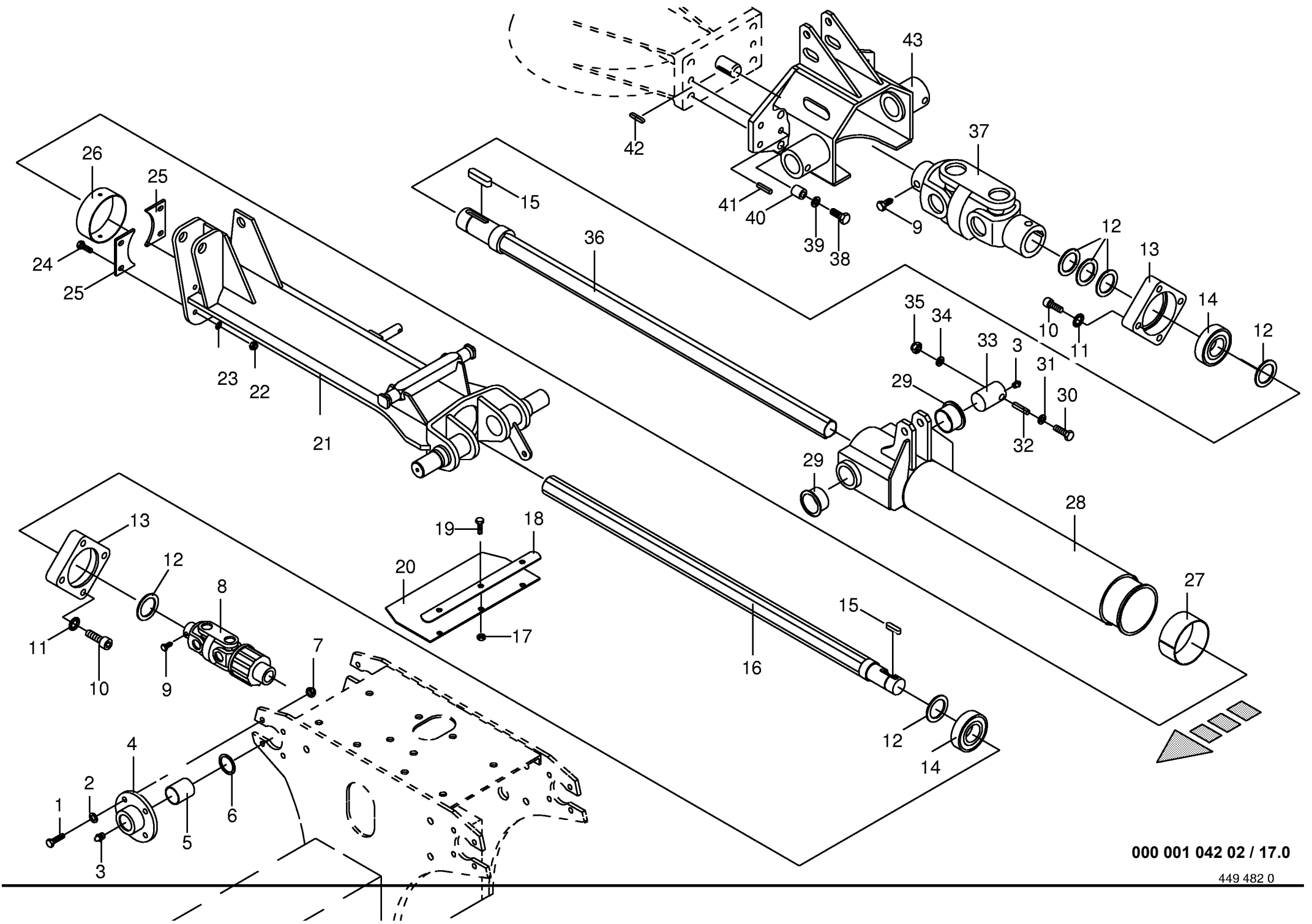
Fahrgestell vorne rechts u.links Chassis front right/left Chassis avant droite gauche					465219 - 487999	S W 1 2 5 0					000 001 042 02	
Pos.	ID-Nr.	Benennung	Description	Description	Masch.-Nr-						449 309 3	15.0
											Bemerkung/Remarks/Remarque	
1	00 266 310 0	Fahrgestell	Chassis	Châssis		x						
2	00 930 507 0	Rillenkugellager	Bearing	Roulement rainure a billes		x					6007 2RS	
3	00 015 066 0	Distanzring	Spacer ring	Bague d'ecartement		x					44,5 X 4,5 X 6	
4	00 917 011 0	Klappstecker	Linch pin	Goupille clip		x					10 X 45	
5	00 919 105 0	Kegel-Schmiernippel	Cone-grease nipple	Quille-graisseur		x					AM 8 X 1	
6	00 900 636 0	6kt-Schraube	Hex head bolt	Boulon tête hex		x					M 10 X 25	
7	00 909 909 1	Sperrkantscheibe	Detent edged washer	Disque à bord d'arrêt		x					SKM 10	
8	00 908 758 0	Sicherungsmutter	Securing nut	Écrou-frein		x					M 10	
9	00 266 309 0	Anschlag links	Lh limit stop	Butee gauche		x						
10	00 266 308 0	Anschlag rechts	Rh limit stop	Butee droite		x						
11	00 910 414 0	Scheibe	Washer	Rondelle		x					10,5 X 21 X 2	
12	00 900 637 0	6kt-Schraube	Hex head bolt	Boulon tête hex		x					M 10 X 30	
13	00 900 239 1	6kt-Schraube	Hex head bolt	Boulon tête hex		x					M 6 X 25	
14	00 910 351 1	Scheibe	Washer	Rondelle		x					6,4 X 18 X 1,6	
15	00 912 534 0	Spannhülse	Clamping sleeve	Douille de serrage		x					12 X 12	
16	00 265 891 0	Profilhülse	Profile cover	Douille profile		x						
17	00 910 414 0	Scheibe	Washer	Rondelle		x					10,5 X 21 X 2	
18	00 909 909 1	Sperrkantscheibe	Detent edged washer	Disque à bord d'arrêt		x					SKM 10	
19	00 908 758 0	Sicherungsmutter	Securing nut	Écrou-frein		x					M 10	
20	00 908 704 1	Sicherungsmutter	Hex nut	Ecrou hex		x					M 6	
21	00 266 318 0	Querachse	Cross axle	Essieu transversal		x					incl.Pos. 22	
22	00 935 344 0	Kragenbuchse	Collar bush	Douille a collet		x					30 X 34/45 X 25	
23	00 900 634 0	6kt-Schraube	Hex head bolt	Boulon tête hex		x					M 10 X 20	
24	00 266 620 0	Bolzen	Pin	Boulon		x						
25	00 265 894 0	Radarm links vorne	Support arm left front	Bras support gauche avant		x						
26	00 265 895 0	Radarm rechts vorne	Support arm right front	Bras support droit avant		x						
27	00 938 833 0	Radkappe	Wheel cap	Chapeau de roue		x					Rd. 52	
28	00 908 701 0	Sicherungsmutter	Securing nut	Écrou-frein		x					M 12	
29	00 910 609 0	Scheibe	Washer	Rondelle		x					13 X 37 X 3	
30	00 938 832 0	Dichtring	Gasket ring	Joint		x					48/25 X 13,5	
31	00 953 249 2	Reifen	Tyre	Pneu		x					16 X 6.50 - 8 10PLY	
	00 953 275 0	Reifen	Tyre	Pneu		x					16.5 X 6.5 - 8 6 PR	
32	00 953 328 0	Schlauch	Hose	Tuyau		x					16 X 6.50-8 TR 13	
33	00 930 535 0	Rillenkugellager	Bearing	Roulement rainure a billes		x					6205 2RS	
34	00 953 158 0	Felge	Rim	Jante		x					5.50A X 8	
35	00 938 831 0	Distanzrohr	Distance tube	Entretoise d'ecartement		x					30 X 1,5 X 34	
36	00 953 058 1	Rad -kpl.	Wheel -cpl.	Roue -cpl.		x					16 X 6.50-8 10Pr	
	00 953 406 0	Rad kpl.	Wheel cpl.	Roue cpl.		x					16.5 X 6.50 - 8 6 PR	

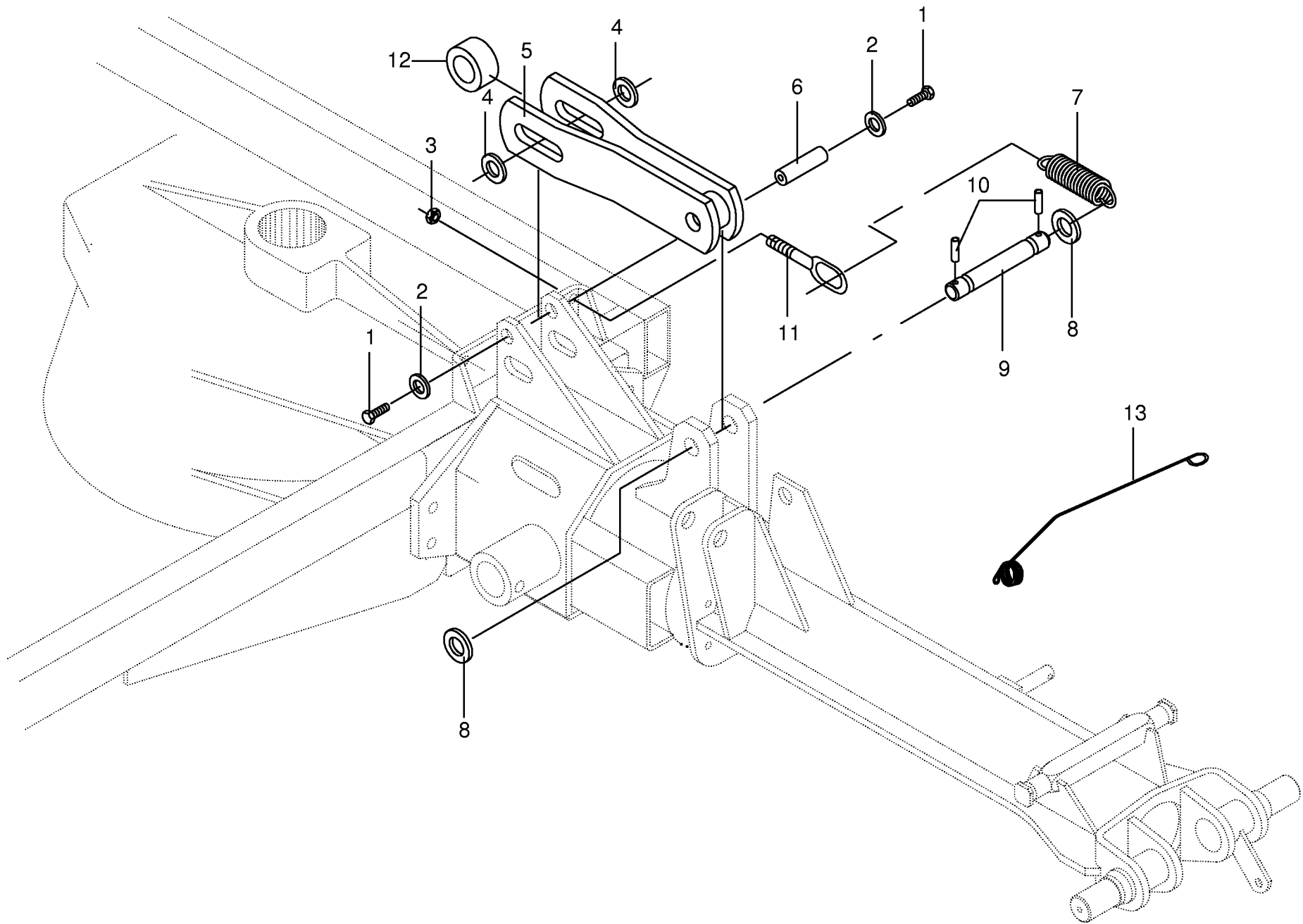


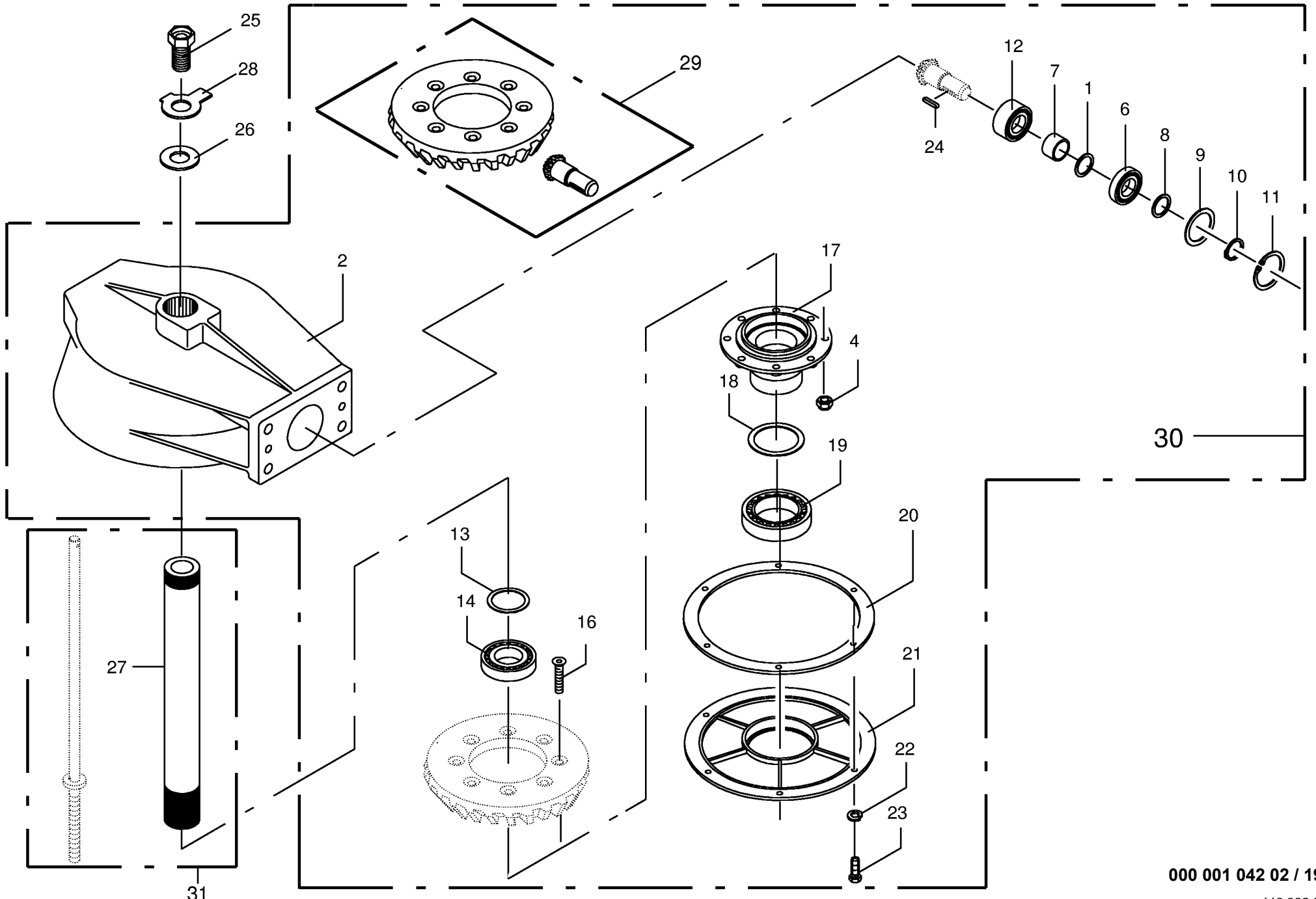




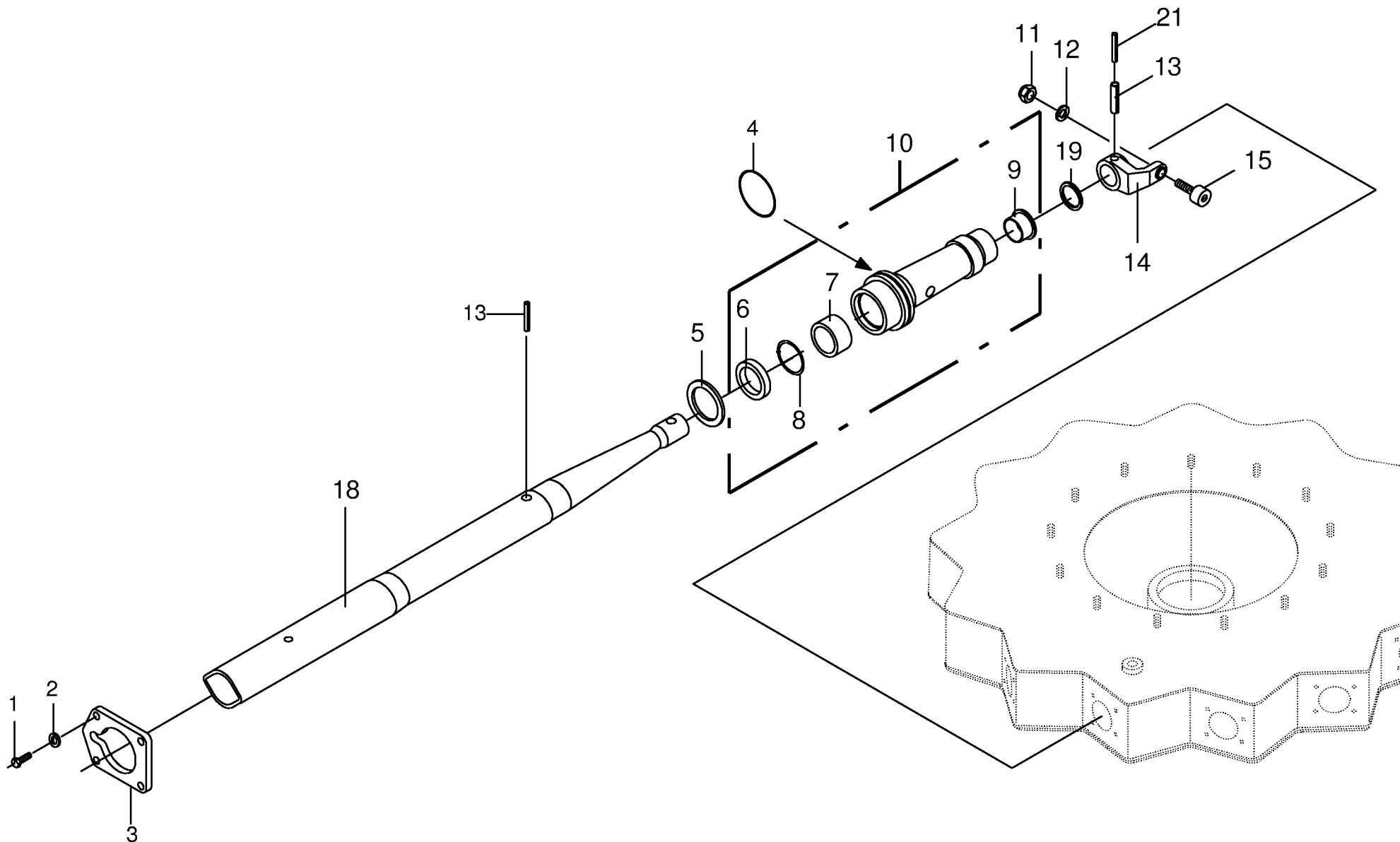
Auslegearm - hinten rechts/links Wing arm - back rh/lh Bras support - arriere droite/gauche					465219 - 487999	S W 1 2 5 0					000 001 042 02
Pos.	ID-Nr.	Benennung	Description	Description	Masch.-Nr-						449 482 0 17.0
											Bemerkung/Remarks/Remarque
1	00 900 658 0	6kt-Schraube	Hex head bolt	Boulon tête hex		x					M 12 X 40
2	00 910 506 1	Scheibe	Washer	Rondelle		x					13 X 24 X 2,5
3	00 919 105 0	Kegel-Schmiernippel	Cone-grease nipple	Quille-graisseur		x					AM 8 X 1
4	00 154 686 0	Lagerflansch	Bearing flange	Bride de roulement		x					incl.Pos. 5
5	00 934 935 0	Lagerbuchse	Bearing bush	Coussinet		x					4050 DU
6	00 910 891 0	Paßscheibe	Shim	Cale		x					40 X 50 X 1,0
	00 910 885 0	Paßscheibe	Shim	Cale		x					40 X 50 X 2,0
7	00 908 701 0	Sicherungsmutter	Securing nut	Écrou-frein		x					M 12
8	00 949 391 0	Doppelgelenk	Double universal joint	Joint à double cardan		x					1 3/8"(6)
9	00 902 402 0	6kt-Schraube	Hex head bolt	Boulon tête hex		x					BM 10 X 16
10	00 903 109 0	Zylinderschraube	Allen screw	Vis tete cylindrique		x					M 10 X 35
11	00 909 907 0	Sperrkantscheibe	Detent edged washer	Disque à bord d'arrêt		x					SKZ 10
12	00 910 865 1	Passscheibe	Washer	Rondelle		x					30 X 42 X 2,0
13	00 265 534 0	Lagerflansch	Bearing flange	Bride de palier		x					
14	00 934 612 0	Rillenkugellager	Bearing	Roulement rainure a billes		x					AS 206 DDU
15	00 915 073 0	Paßfeder	Flat key	Clavette noyee		x					B 8 X 7 X 32
16	00 265 542 0	Zapfwelle	Power take-off	Prise de force		x					
17	00 908 706 0	Sicherungsmutter	Hex nut	Ecrou hex		x					M 8
18	00 265 273 0	Klemmband	Clamping strap	Patte de serrage		x					
19	00 900 617 0	6kt-Schraube	Hex head bolt	Boulon tête hex		x					M 8 X 30
20	00 265 272 0	Gummiplatte	Rubber plate	Plaque en caoutchouc		x					320 X 150 X 4
21	00 265 552 0	Auslegerarm innen rechts	Wing arm inside right	Bras support droite		x					
	00 265 550 0	Auslegerarm innen links	Wing arm inside left	Bras support gauche		x					
22	00 908 758 0	Sicherungsmutter	Securing nut	Écrou-frein		x					M 10
23	00 909 909 1	Sperrkantscheibe	Detent edged washer	Disque à bord d'arrêt		x					SKM 10
24	00 900 637 0	6kt-Schraube	Hex head bolt	Boulon tête hex		x					M 10 X 30
25	00 265 474 0	Anschlag	Stop	Barre		x					
26	00 265 269 0	Lagerbuchse	Bearing bush	Coussinet		x					113 X 123 X 40
27	00 265 270 0	Lagerbuchse	Bearing bush	Coussinet		x					
28	00 265 560 0	Auslegerarm	Extension arm	Bras radial		x					incl.Pos. 29
29	00 934 905 0	Bundbuchse	Bushing	Douille		x					4026 DU
30	00 901 005 0	6kt-Schraube	Hex head bolt	Boulon tête hex		x					M 6 X 80
31	00 910 411 1	Scheibe	Washer	Rondelle		x					6,4 X 12,5 X 1,6
32	00 912 773 1	Spannhülse	Clamping sleeve	Douille de serrage		x					13 X 65
	00 912 719 0	Spannhülse	Clamping sleeve	Douille de serrage		x					10 X 65
33	00 155 492 0	Zapfen	Spigot	Maneton		x					Rd. 40 X 114
34	00 910 411 1	Scheibe	Washer	Rondelle		x					6,4 X 12,5 X 1,6
35	00 908 704 1	Sicherungsmutter	Hex nut	Ecrou hex		x					M 6

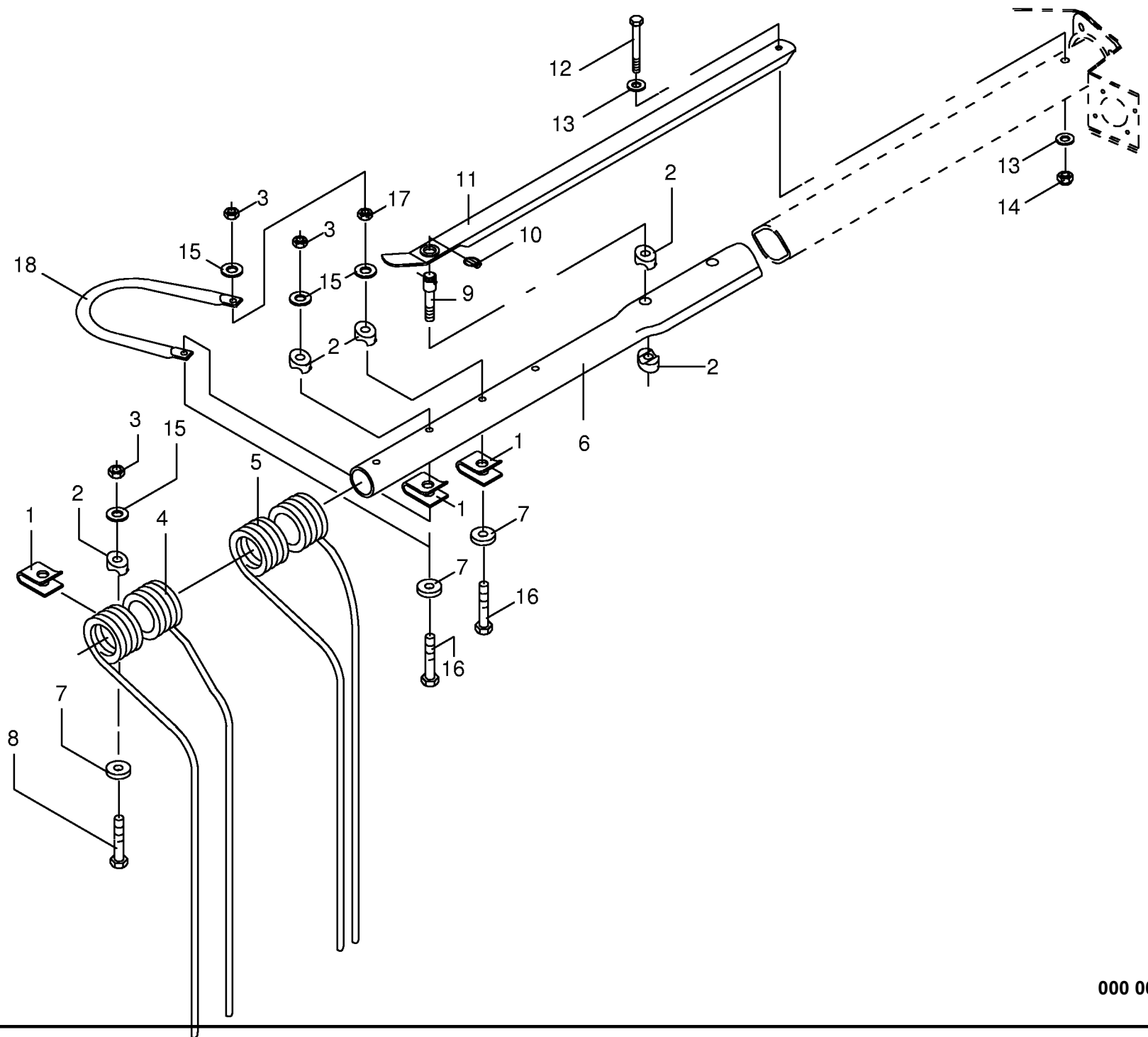


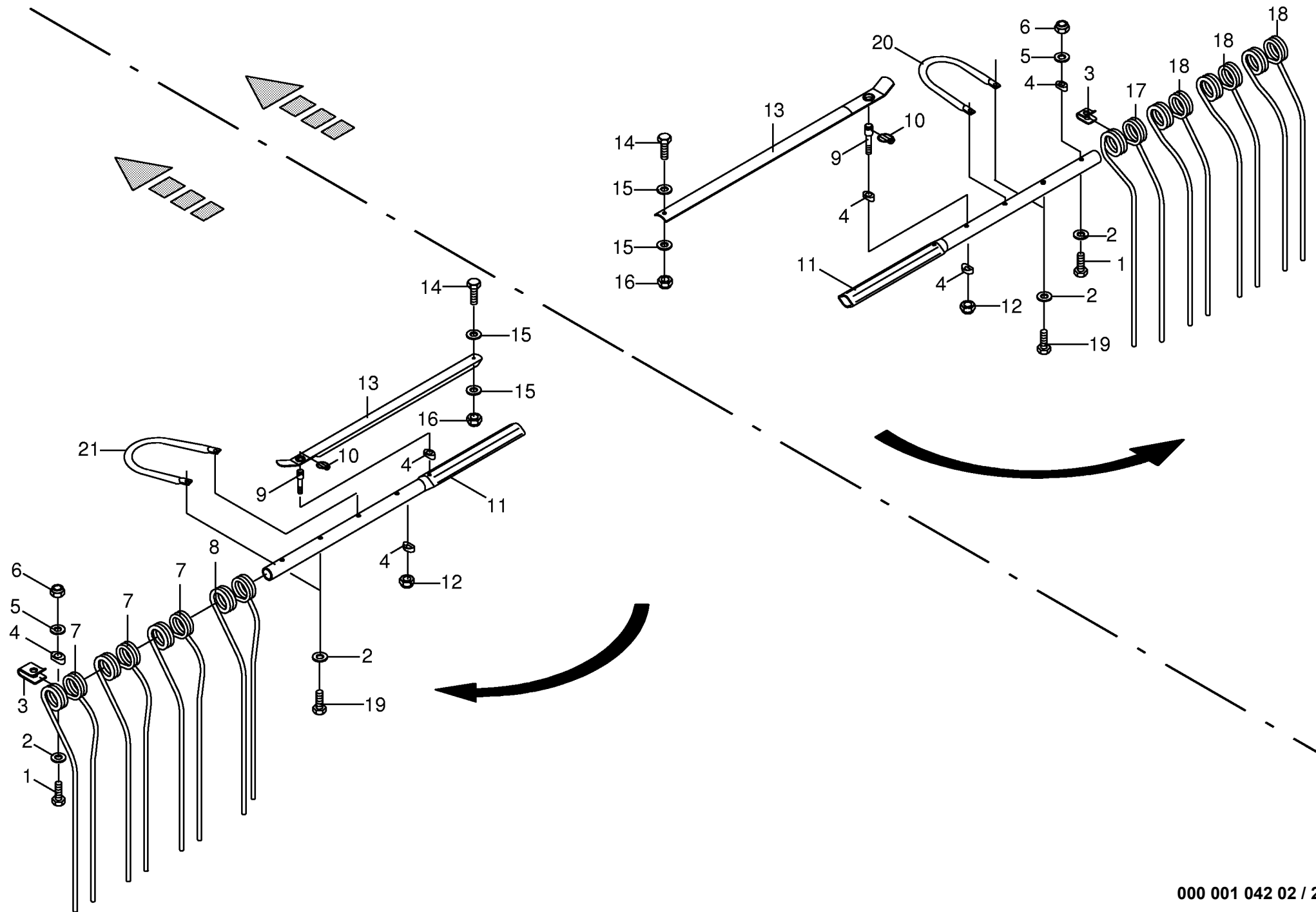


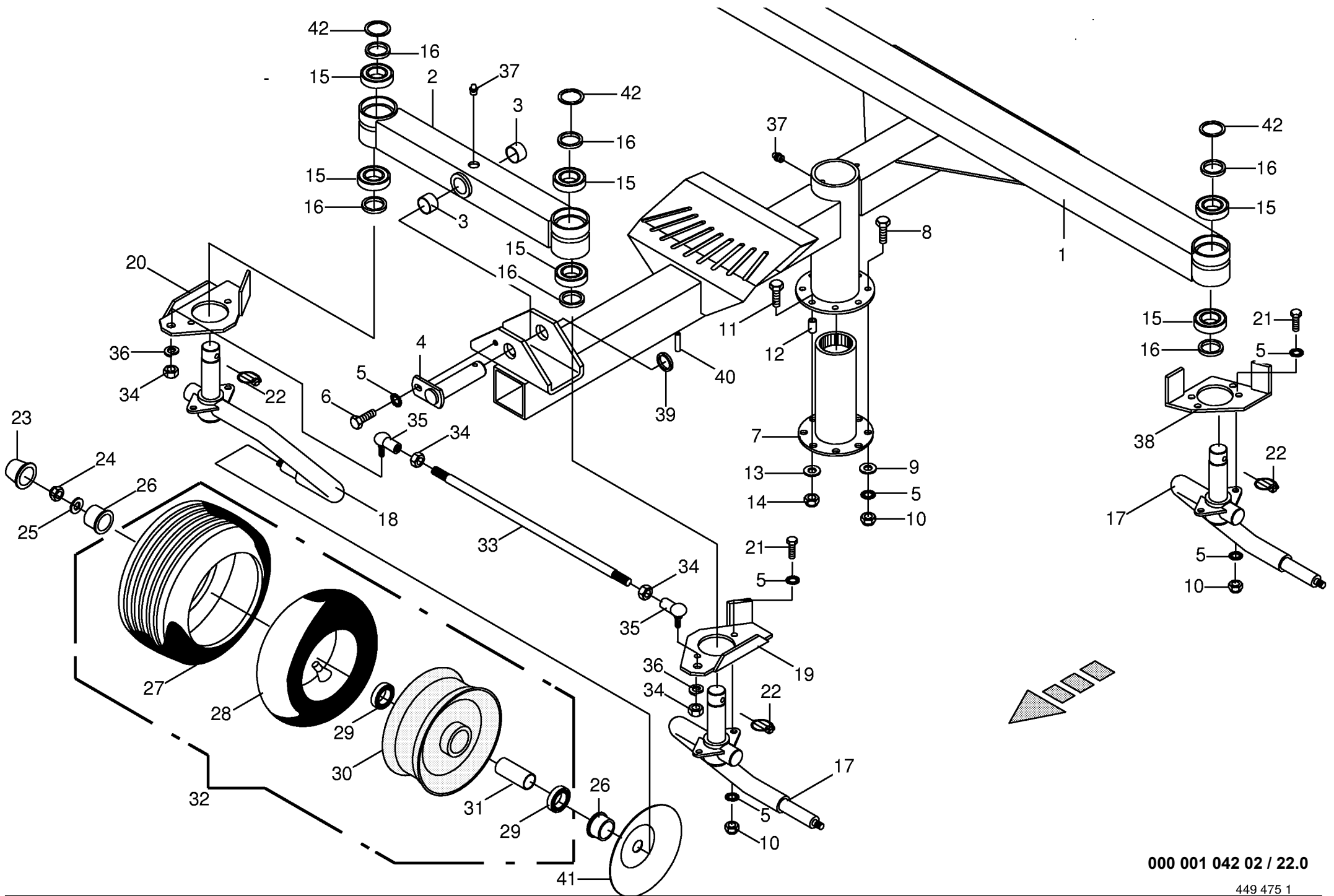


Getriebe - hinten rechts/links Gearbox - back rh/lh Carter - arriere droite/gauche					465219 - 487999	S w 1 2 5 0				000 001 042 02
Pos.	ID-Nr.	Benennung	Description	Description	Masch.-Nr-					448 682 3 19.0
										Bemerkung/Remarks/Remarque
1	00 911 134 0	Paßscheibe	Shim	Cale		x				35 X 45 X 1,0
2	00 265 021 0	Getriebegehäuse	Gearbox housing	Carter du boîte de vitesses		x				
4	00 908 701 0	Sicherungsmutter	Securing nut	Écrou-frein		x				M 12
6	00 930 537 0	Rillenkugellager	Bearing	Roulement rainure a billes		x				6207 2RS
7	00 332 490 0	Distanzbuchse	Spacer bushing	Entretoise prise femelle		x				
8	00 911 132 0	Paßscheibe	Shim	Cale		x				35 X 45 X 0,3
	00 911 133 0	Paßscheibe	Shim	Cale		x				35 X 45 X 0,5
	00 911 134 0	Paßscheibe	Shim	Cale		x				35 X 45 X 1,0
9	00 911 136 1	Paßscheibe	Shim	Cale		x				35 X 45 X 2,0
	00 910 912 0	Paßscheibe	Shim	Cale		x				56 X 72 X 0,3
	00 910 913 0	Paßscheibe	Shim	Cale		x				56 X 72 X 0,5
	00 910 914 0	Paßscheibe	Shim	Cale		x				56 X 72 X 1,0
10	00 910 915 0	Paßscheibe	Shim	Cale		x				56 X 72 X 2,0
11	00 911 541 0	Sicherungsring	Circlip	Circlip		x				A 35 X 1,5
12	00 911 668 0	Sicherungsring	Circlip	Circlip		x				1 72 X 2,5
12	00 931 122 0	Schrägkugellager	Bearing	Roulement		x				3207 2 RS
13	00 911 023 0	Paßscheibe	Shim	Cale		x				70 X 80 X 0,3
	00 911 024 0	Paßscheibe	Shim	Cale		x				70 X 80 X 1,0
14	00 930 157 0	Rillenkugellager	Bearing	Roulement rainure a billes		x				6014 2 RS
16	00 904 065 1	Senkschraube	Countersunk screw	Vis à tête fraisée		x				M 12 X 40 -10.9
17	00 265 023 0	Lagerflansch	Bearing flange	Bride de palier		x				
18	00 911 166 0	Paßscheibe	Shim	Cale		x				90 X 100 X 0,3
	00 911 168 0	Paßscheibe	Shim	Cale		x				90 X 100 X 1,0
19	00 930 323 0	Rillenkugellager	Bearing	Roulement rainure a billes		x				6018 2 RS
20	00 153 628 0	Dichtung	Gasket	Joint		x				
21	00 265 022 0	Getriebedeckel	Gearbox cover	Couvercle du boîte de vitesses		x				
22	00 910 111 1	Federring	Spring washer	Rondelle elastique		x				B 10
23	00 900 636 0	6kt-Schraube	Hex head bolt	Boulon tête hex		x				M 10 X 25
24	00 915 072 0	Paßfeder	Flat key	Clavette noyee		x				A 8 X 7 X 32
25	00 265 027 0	Schraube	Screw	Boulon		x				
26	00 265 029 0	Scheibe	Washer	Rondelle		x				34 X 68 X 4
27	00 265 278 3	Hohlwelle	Hollow shaft	Arbre creux		x				
28	00 910 346 0	Scheibe	Washer	Rondelle		x				31 X 56 X 1,6
29	00 153 352 0	Radsatz	Set of wheels	Jeu de roues		x				Z= 12 / Z= 83
30	00 265 357 0	Getriebe kpl.	Gearbox cpl.	Carter cpl.		x				
	00 926 000 0	Getriebefließfett	Semi-fluid gear lubricant	Graisse fluide pour boites de		2				ID-Nr.=1 kg
	00 926 017 0	Mehrzweckfett	All-purpose grease	Graisse à usages multiples		x				Lfd. kg=Ltr.
31	00 265 808 0	Hohlwelle mit Spindel	Hollow shaft with spindle	Arbre creux avec tige filetee		x				





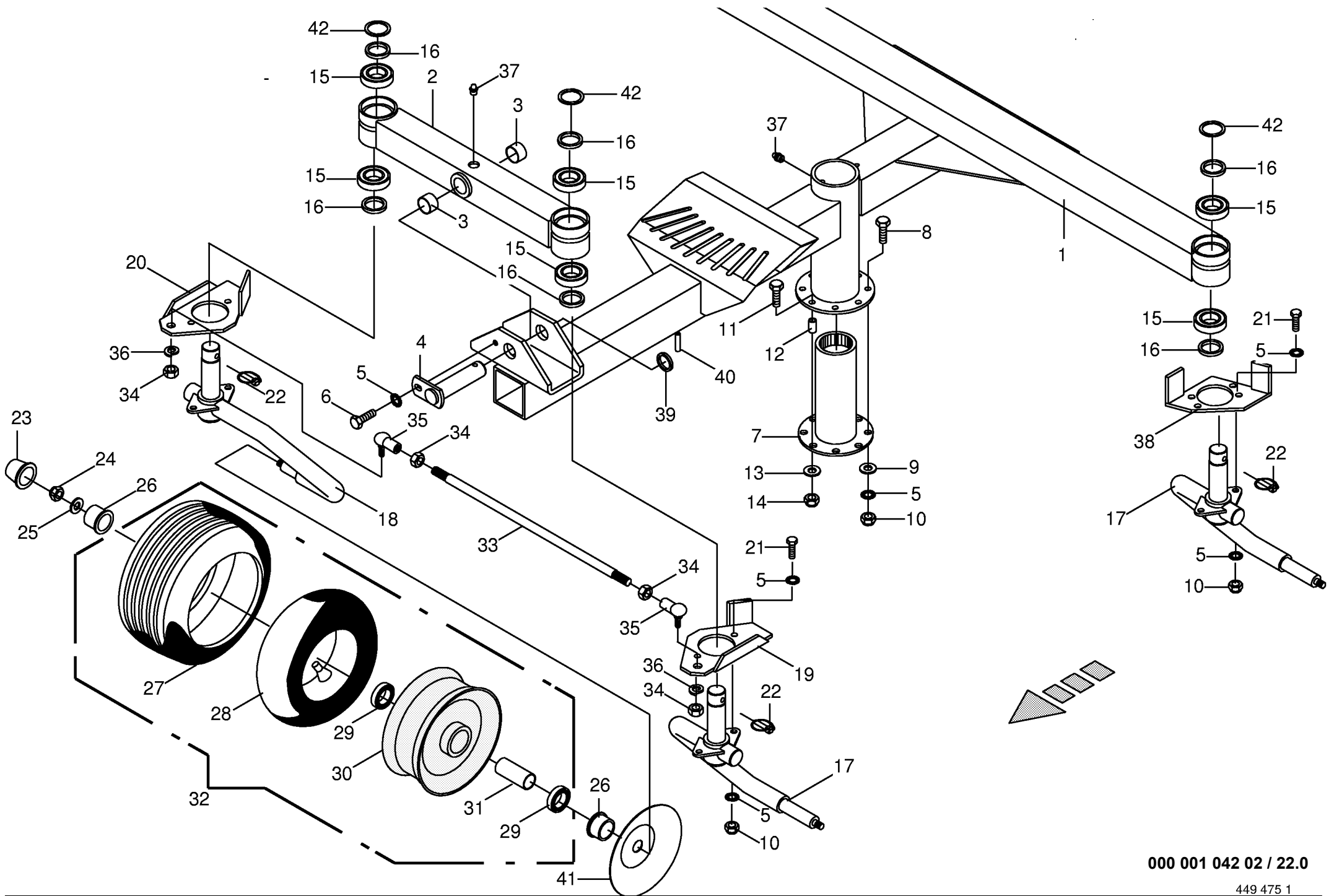




000 001 042 02 / 22.0

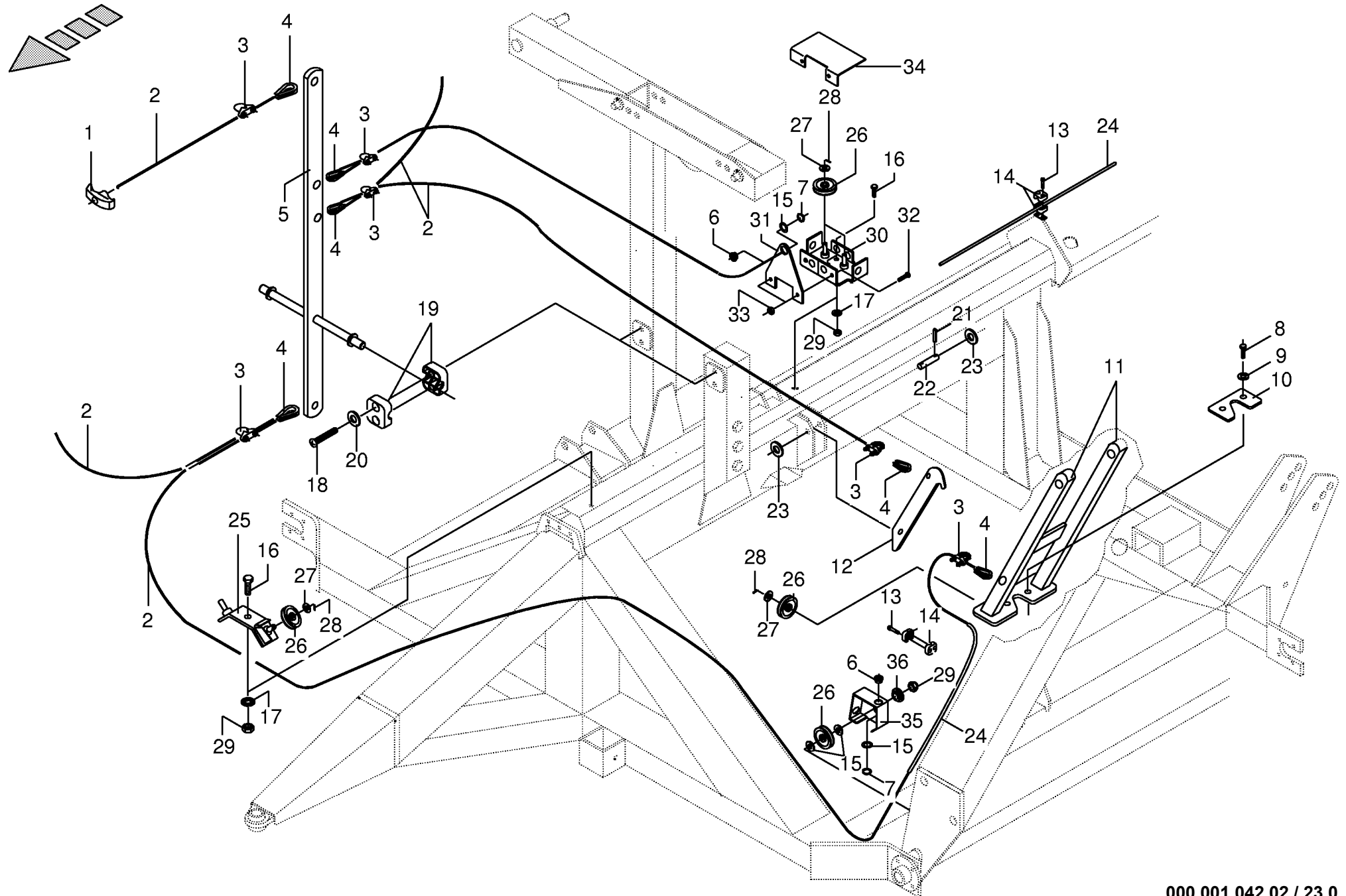
449 475 1

Fahrgestell rechts/links Chassis rh/lh Chassis droite/gauche					465219 - 487999	S W 1 2 5 0					000 001 042 02
Pos.	ID-Nr.	Benennung	Description	Description	Masch.-Nr-						449 475 1 22.0
											Bemerkung/Remarks/Remarque
1	00 266 610 0	Fahrwerk rechts	Under carriage rh	Chassis porteur droite		x					
	00 266 659 0	Fahrwerk links	Under carriage lh	Chassis porteur gauche		x					
2	00 266 608 0	Querachse	Cross axle	Essieu transversal		x					incl. Pos. 3
3	00 934 909 0	Bundbuchse	Bushing	Douille		x					BB 3026 DU
4	00 266 620 0	Bolzen	Pin	Boulon		x					
5	00 909 909 1	Sperrkantscheibe	Detent edged washer	Disque à bord d'arrêt		x					SKM 10
6	00 900 634 0	6kt-Schraube	Hex head bolt	Boulon tête hex		x					M 10 X 20
7	00 265 891 0	Profilhülse	Profile cover	Douille profile		x					
8	00 900 637 0	6kt-Schraube	Hex head bolt	Boulon tête hex		x					M 10 X 30
9	00 910 414 0	Scheibe	Washer	Rondelle		x					10,5 X 21 X 2
10	00 908 758 0	Sicherungsmutter	Securing nut	Écrou-frein		x					M 10
11	00 900 239 1	6kt-Schraube	Hex head bolt	Boulon tête hex		x					M 6 X 25
12	00 912 534 0	Spannhülse	Clamping sleeve	Douille de serrage		x					12 X 12
13	00 910 351 1	Scheibe	Washer	Rondelle		x					6,4 X 18 X 1,6
14	00 908 704 1	Sicherungsmutter	Hex nut	Ecrou hex		x					M 6
15	00 930 507 0	Rillenkugellager	Bearing	Roulement rainure a billes		x					6007 2RS
16	00 015 066 0	Distanzring	Spacer ring	Bague d'ecartement		x					44,5 X 4,5 X 6
17	00 265 894 0	Radarm links	Support arm left	Bras support gauche		x					
18	00 265 895 0	Radarm rechts	Support arm right	Bras support droit		x					
19	00 266 650 0	Anschlag links	Lh limit stop	Butee gauche		x					
20	00 266 651 0	Anschlag rechts	Rh limit stop	Butee droite		x					
21	00 900 636 0	6kt-Schraube	Hex head bolt	Boulon tête hex		x					M 10 X 25
22	00 917 011 0	Klappstecker	Linch pin	Goupille clip		x					10 X 45
23	00 938 833 0	Radkappe	Wheel cap	Chapeau de roue		x					Rd. 52
24	00 908 701 0	Sicherungsmutter	Securing nut	Écrou-frein		x					M 12
25	00 910 609 0	Scheibe	Washer	Rondelle		x					13 X 37 X 3
26	00 938 832 0	Dichtring	Gasket ring	Joint		x					48/25 X 13,5
27	00 953 249 2	Reifen	Tyre	Pneu		x					16 X 6.50 - 8 10PLY
	00 953 275 0	Reifen	Tyre	Pneu		x					16.5 X 6.5 - 8 6 PR
28	00 953 328 0	Schlauch	Hose	Tuyau		x					16 X 6.50-8 TR 13
29	00 930 535 0	Rillenkugellager	Bearing	Roulement rainure a billes		x					6205 2RS
30	00 953 158 0	Felge	Rim	Jante		x					5.50A X 8
31	00 938 831 0	Distanzrohr	Distance tube	Entretoise d'ecartement		x					30 X 1,5 X 34
32	00 953 058 1	Rad -kpl.	Wheel -cpl.	Roue -cpl.		x					16 X 6.50-8 10Pr
	00 953 406 0	Rad kpl.	Wheel cpl.	Roue cpl.		x					16,5 X 6.50 - 8 6 PR
33	00 266 654 0	Spurstange	Track rod	Barre de direction		x					
34	00 908 019 0	6kt-Mutter	Hex nut	Écrou hex		x					M 14 X 1,5
35	00 927 150 0	Winkelgelenk	Link	Joint		x					

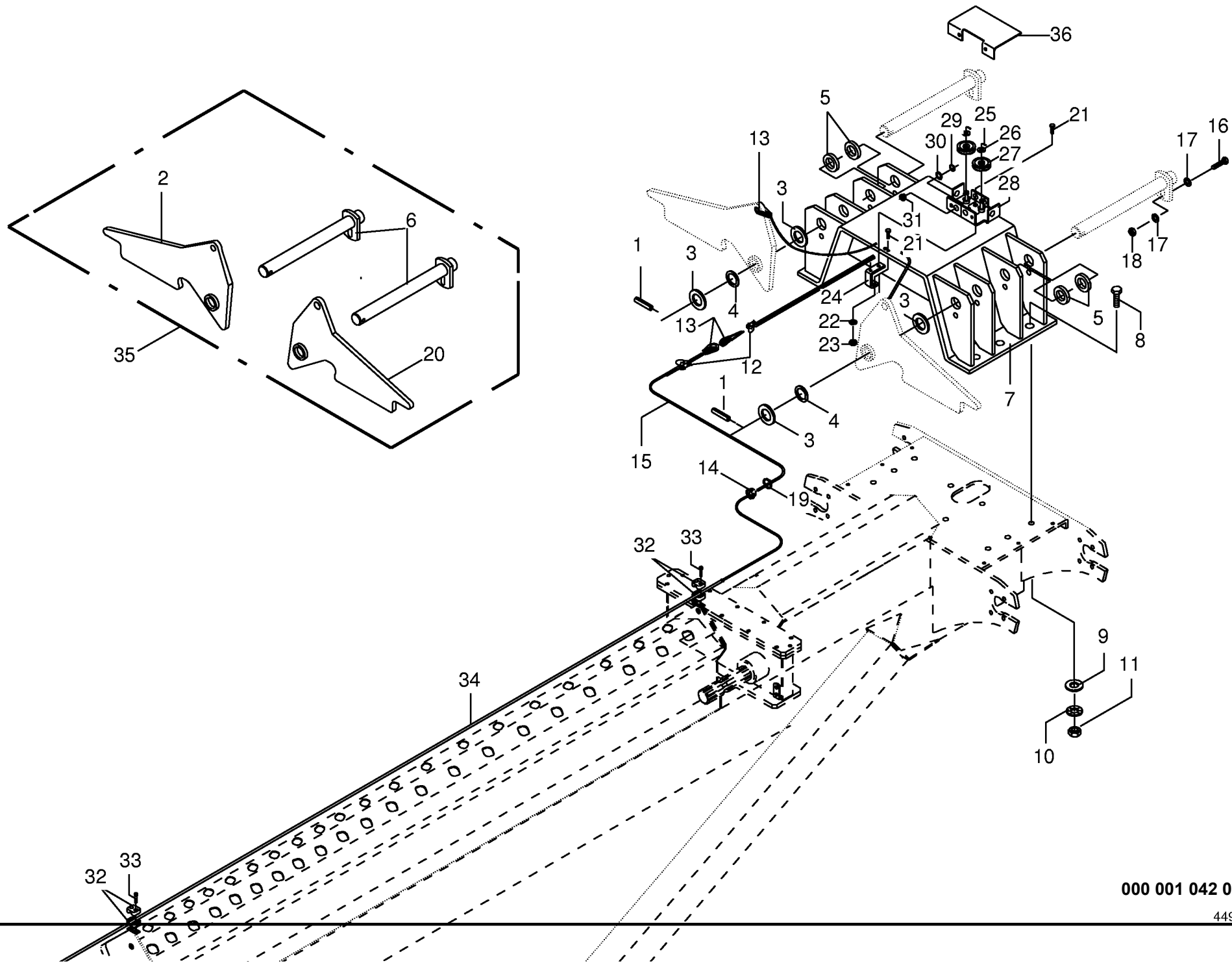


000 001 042 02 / 22.0

449 475 1

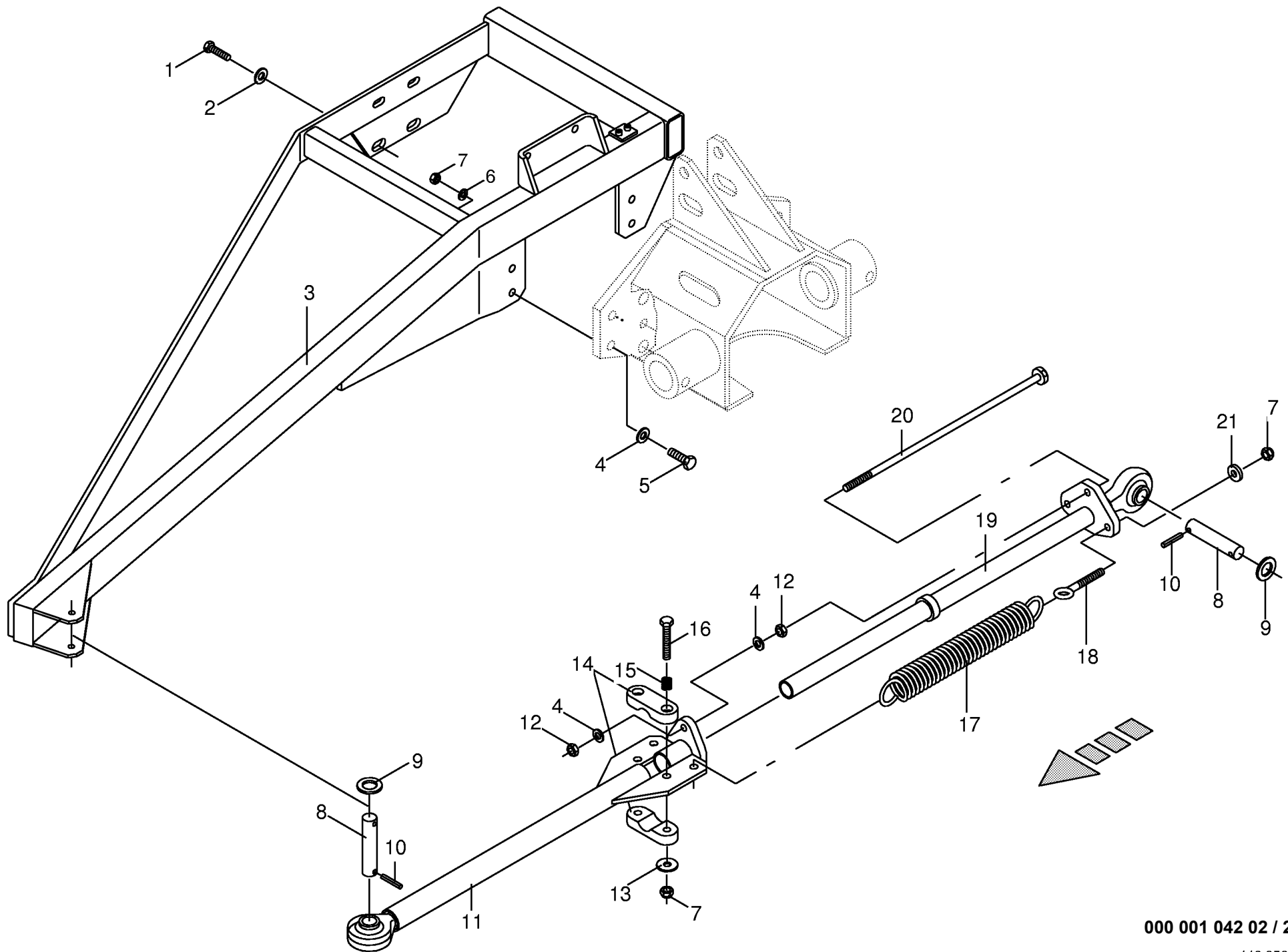


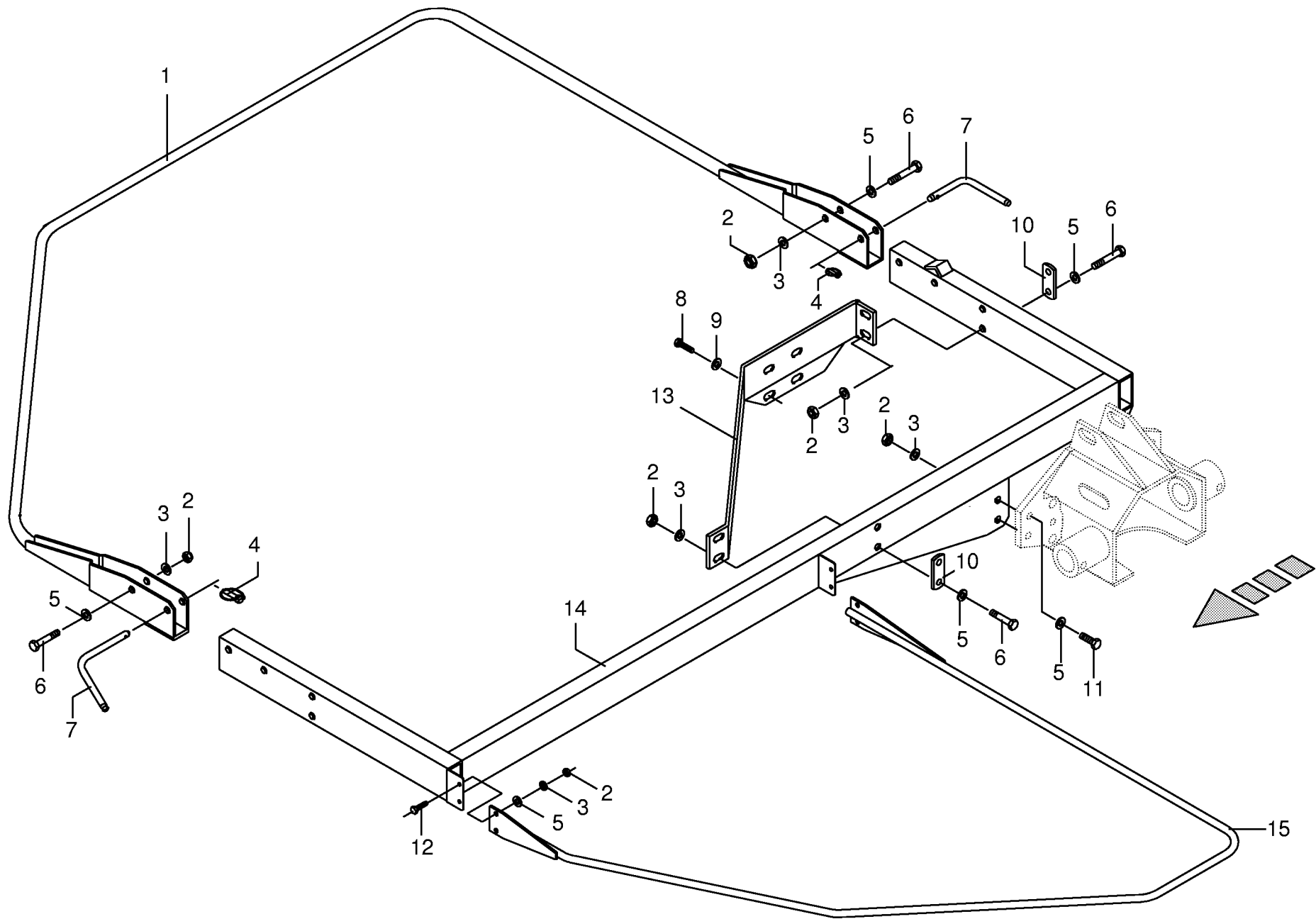
Verriegelung vorne Locking mechanism front Verrouillage avant					465219 - 487999	S W 1 2 5 0					000 001 042 02
Pos.	ID-Nr.	Benennung	Description	Description	Masch.-Nr-						449 348 2 23.0
											Bemerkung/Remarks/Remarque
1	00 939 063 0	Handgriff	Handle	Poignee		x					
2	00 925 113 0	Kunststoffseil	Plastic cable	Corde plastique		x					ID-Nr.=1 m
3	00 917 603 0	Drahtseilklemme	Wire rope clamp	Pince de cable metallique		x					6,5
4	00 917 506 0	Kausche	Grommet thimble	Cosse a corde		x					A 6
5	00 266 117 0	Pendelarm	Self aligning arm	Bras pendulaire		x					
6	00 924 919 2	Seilführungsstück	Rope guide	Piece de guidage		x					
7	00 911 522 0	Sicherungsring	Circlip	Circlip		x					A 20 X 1,2
8	00 900 636 0	6kt-Schraube	Hex head bolt	Boulon tête hex		x					M 10 X 25
9	00 910 414 0	Scheibe	Washer	Rondelle		x					10,5 X 21 X 2
10	00 266 116 0	Auflage f. Anschlag	Limit stop base	Embase pour butee		x					
11	00 266 112 0	Anschlag	Stop	Barre		x					
12	00 266 109 0	Verriegelung vorne	Locking mechanism front	Verrouillage avant		x					
13	00 903 477 1	Zylinderschraube	Allen screw	Vis tete cylindrique		x					AM 6 X 20
14	00 925 107 1	Schelle (2 Hälften)	Clamp (two half)	Collier pour tuyaux (2moities)		x					Bo.=12
15	00 910 718 1	Stützscheibe	Supporting disc	Rondelle diélectrique		x					S 20 X 28 X 2,0
16	00 900 634 0	6kt-Schraube	Hex head bolt	Boulon tête hex		x					M 10 X 20
17	00 909 909 1	Sperrkantscheibe	Detent edged washer	Disque à bord d'arrêt		x					SKM 10
18	00 901 410 0	6kt-Schraube	Hex head bolt	Boulon tête hex		x					M 6 X 40
19	00 925 102 1	Schelle (2 Hälften)	Clamp (two half)	Collier pour tuyaux (2moities)		x					Bo.=18
20	00 910 411 1	Scheibe	Washer	Rondelle		x					6,4 X 12,5 X 1,6
21	00 912 643 0	Spannhülse	Clamping sleeve	Douille de serrage		x					6 X 36
22	00 200 350 0	Bolzen	Pin	Boulon		x					Rd. 20 X 60
23	00 910 512 2	Scheibe	Washer	Rondelle		x					21 X 37 X 3
24	00 045 505 0	Hydraulikrohr	Hydraulic pipe	Tube hydraulique		x					6 X 1 (ID.-Nr.=1 m)
25	00 266 254 0	Seilumlenkrolle vorne	Rope pulley front	Poulie a cable avant		x					
26	00 274 363 1	Seilrolle	Rope pulley	Poulie à cable		x					
27	00 910 414 0	Scheibe	Washer	Rondelle		x					10,5 X 21 X 2
28	00 912 063 1	Splint	Cotter pin	Goupille fendue		x					4 X 20
29	00 908 758 0	Sicherungsmutter	Securing nut	Écrou-frein		x					M 10
30	00 266 255 0	Rollenhalter	Roller support	Support de rouleau		x					
31	00 266 265 0	Lasche	Strap	Patte		x					
32	00 900 614 0	6kt-Schraube	Hex head bolt	Boulon tête hex		x					M 8 X 20
33	00 908 706 0	Sicherungsmutter	Hex nut	Ecrou hex		x					M 8
34	00 266 321 0	Abdeckblech	Cover plate	Tole de recouvrement		x					
35	00 266 323 0	Abdeckblech links	Cover left	Tole de recouvrement gauche		x					
	00 266 322 0	Abdeckblech rechts	Right cover panel	Tole de recouvrement droite		x					
36	00 281 683 1	Achse für Fadenriegel	Axle for twine lock	Axe pour pince-ficelle		x					Rd.30 X 14

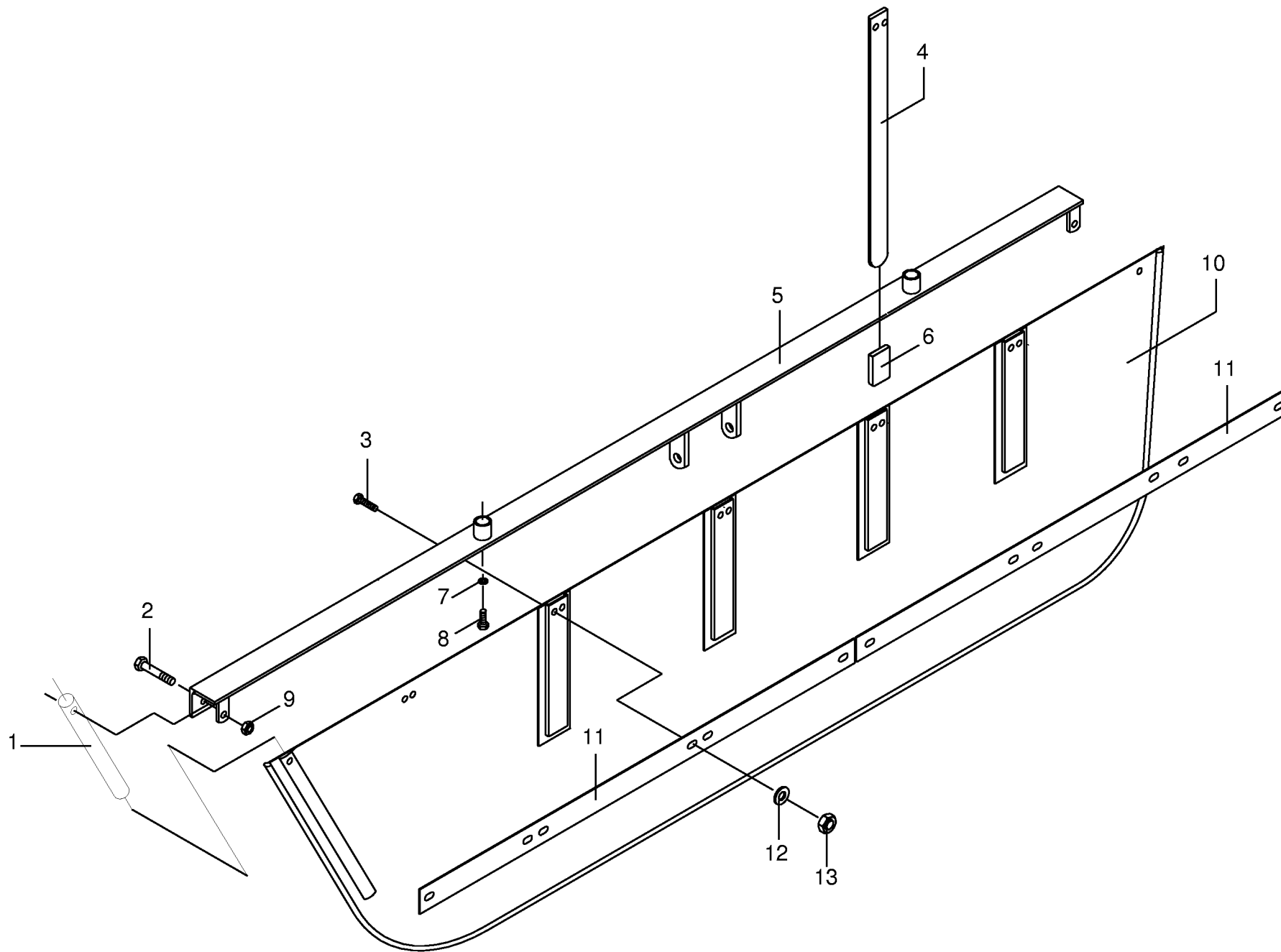


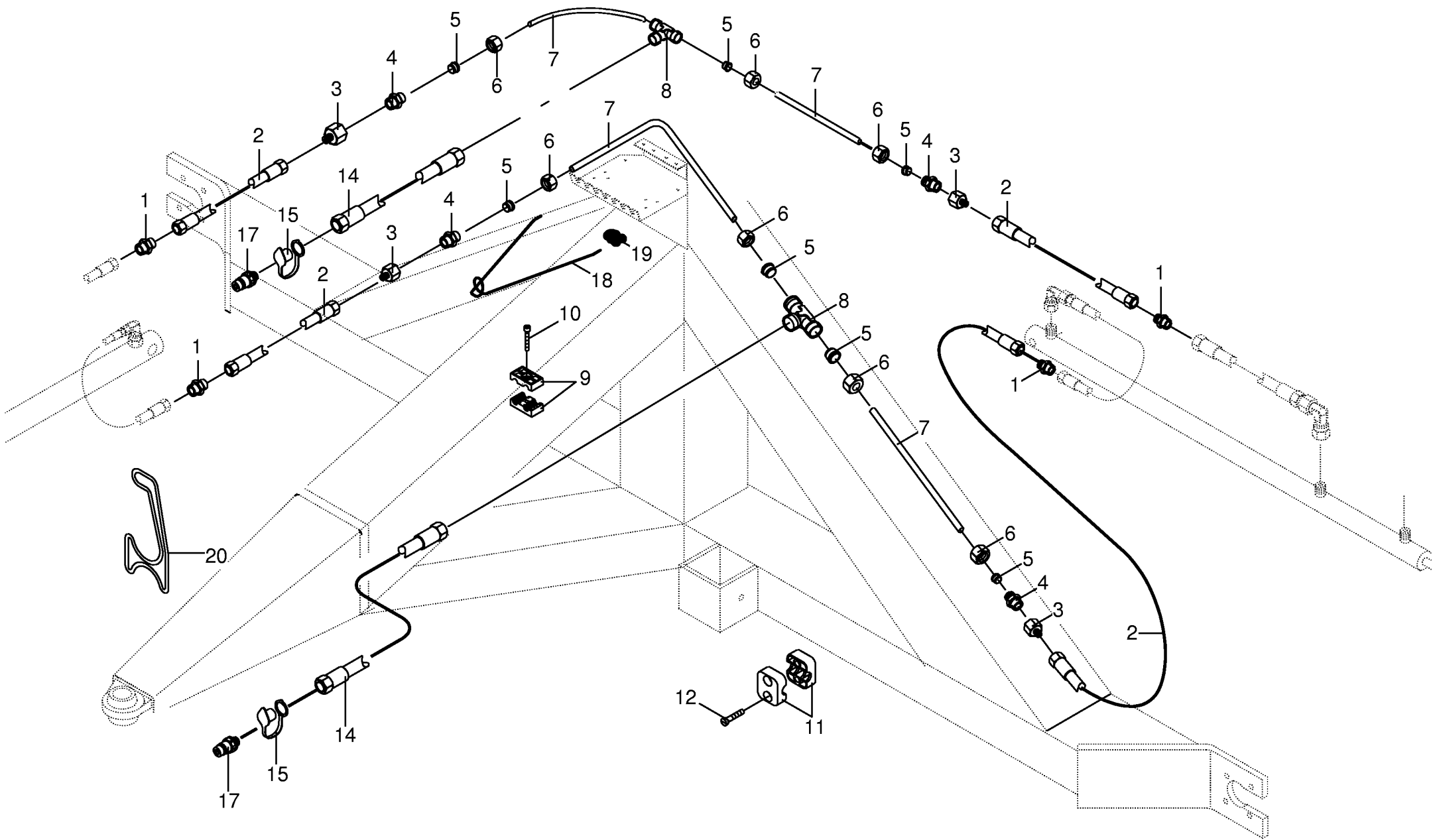
000 001 042 02 / 24.0

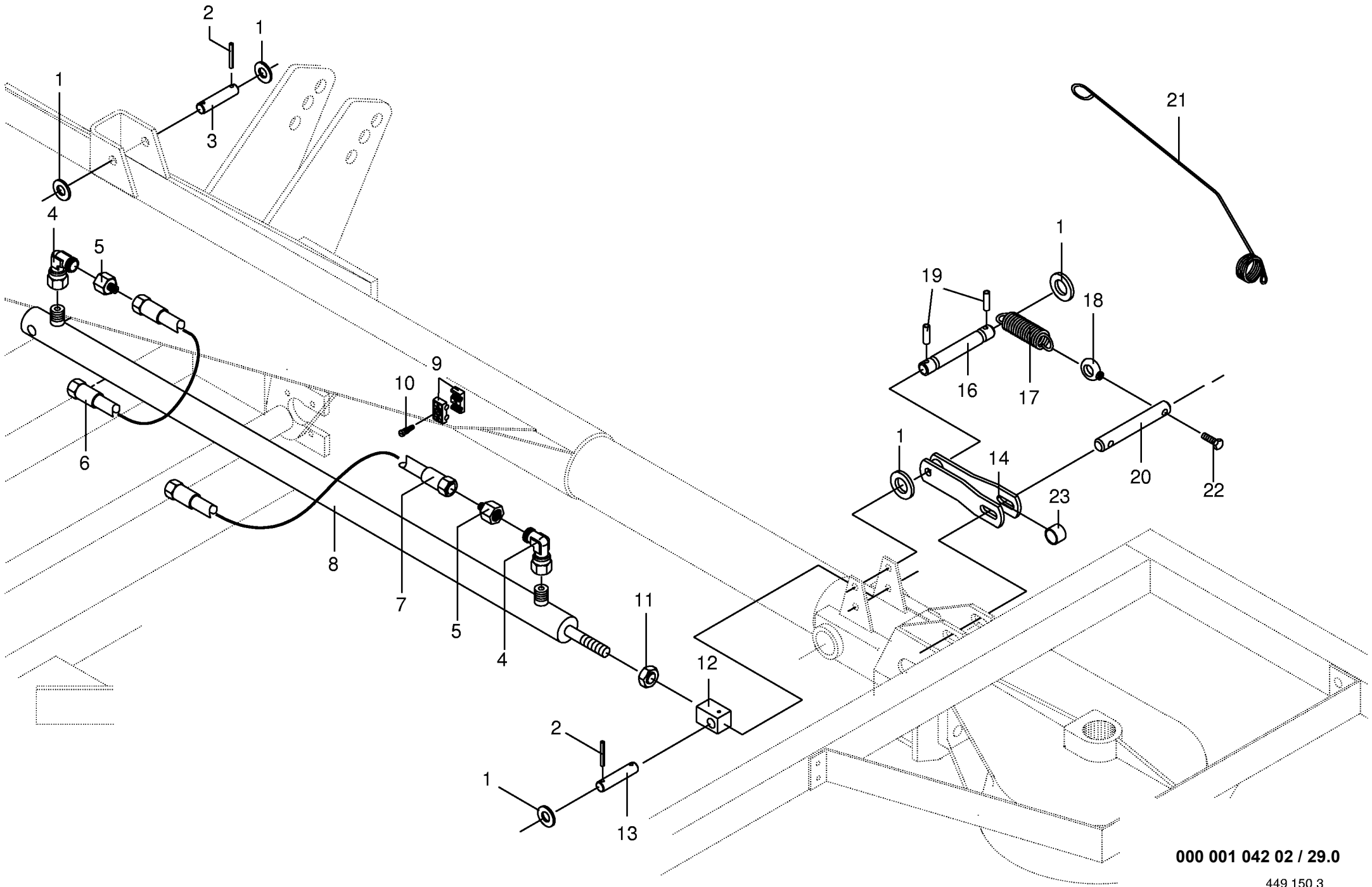
449 147 3





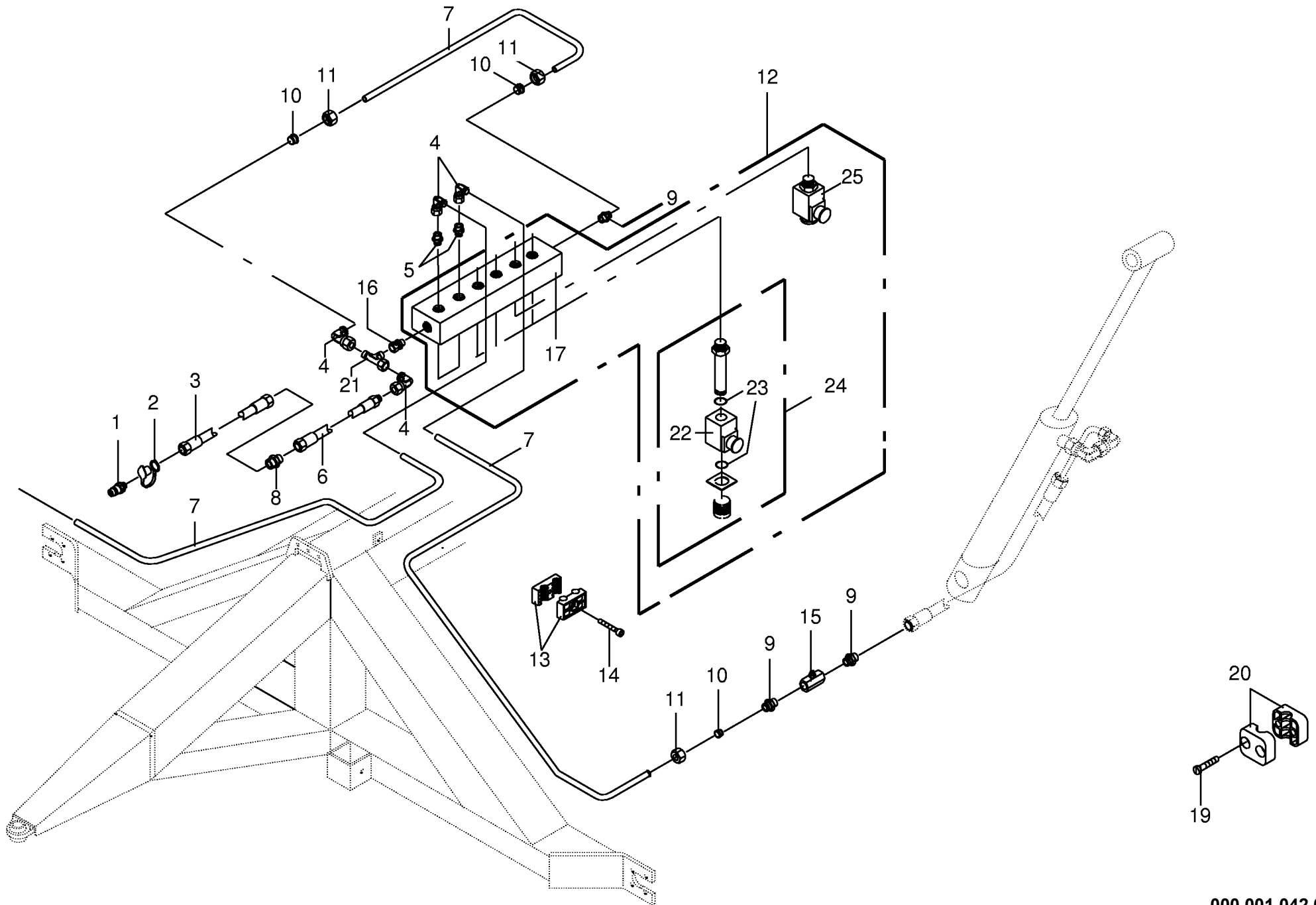




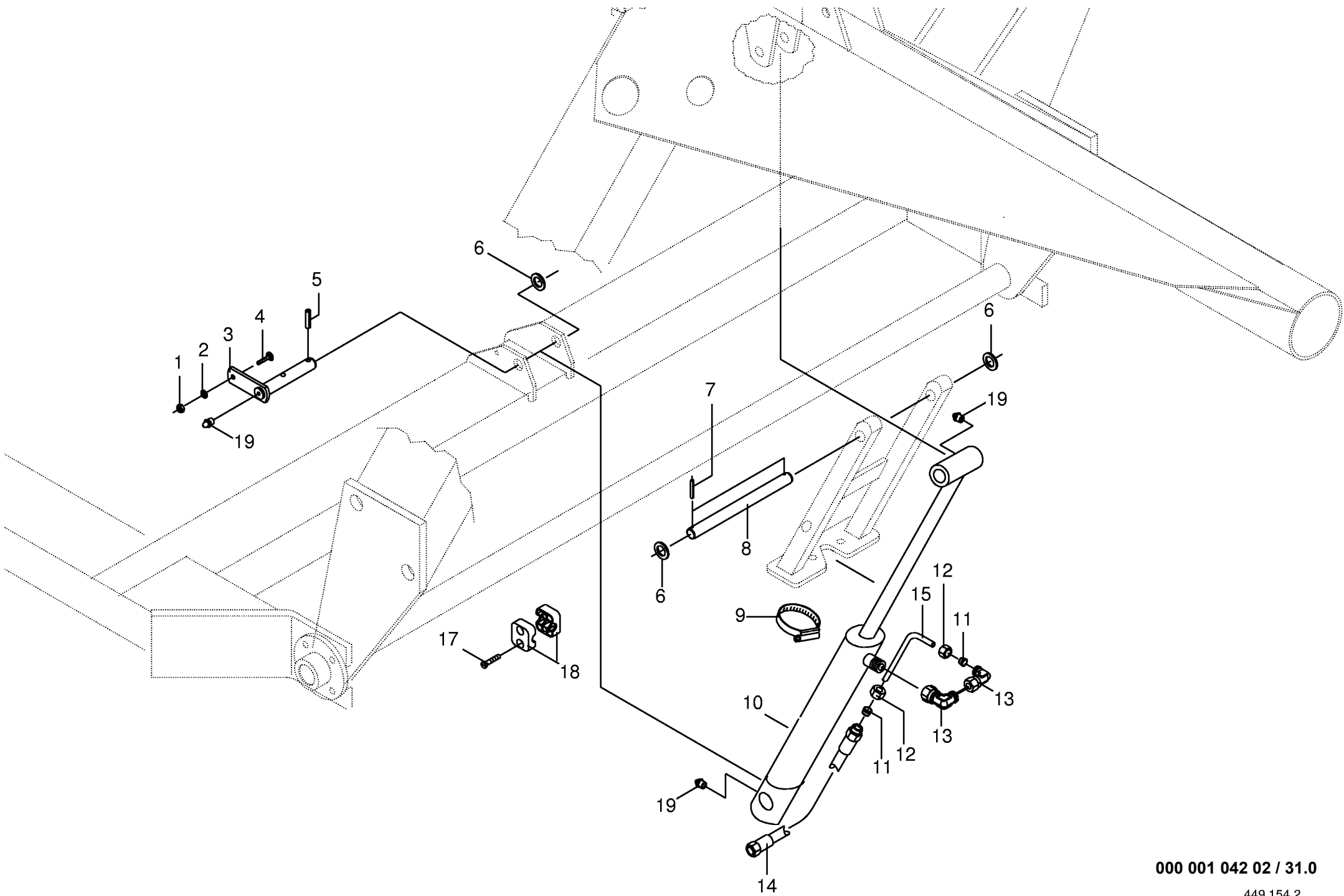


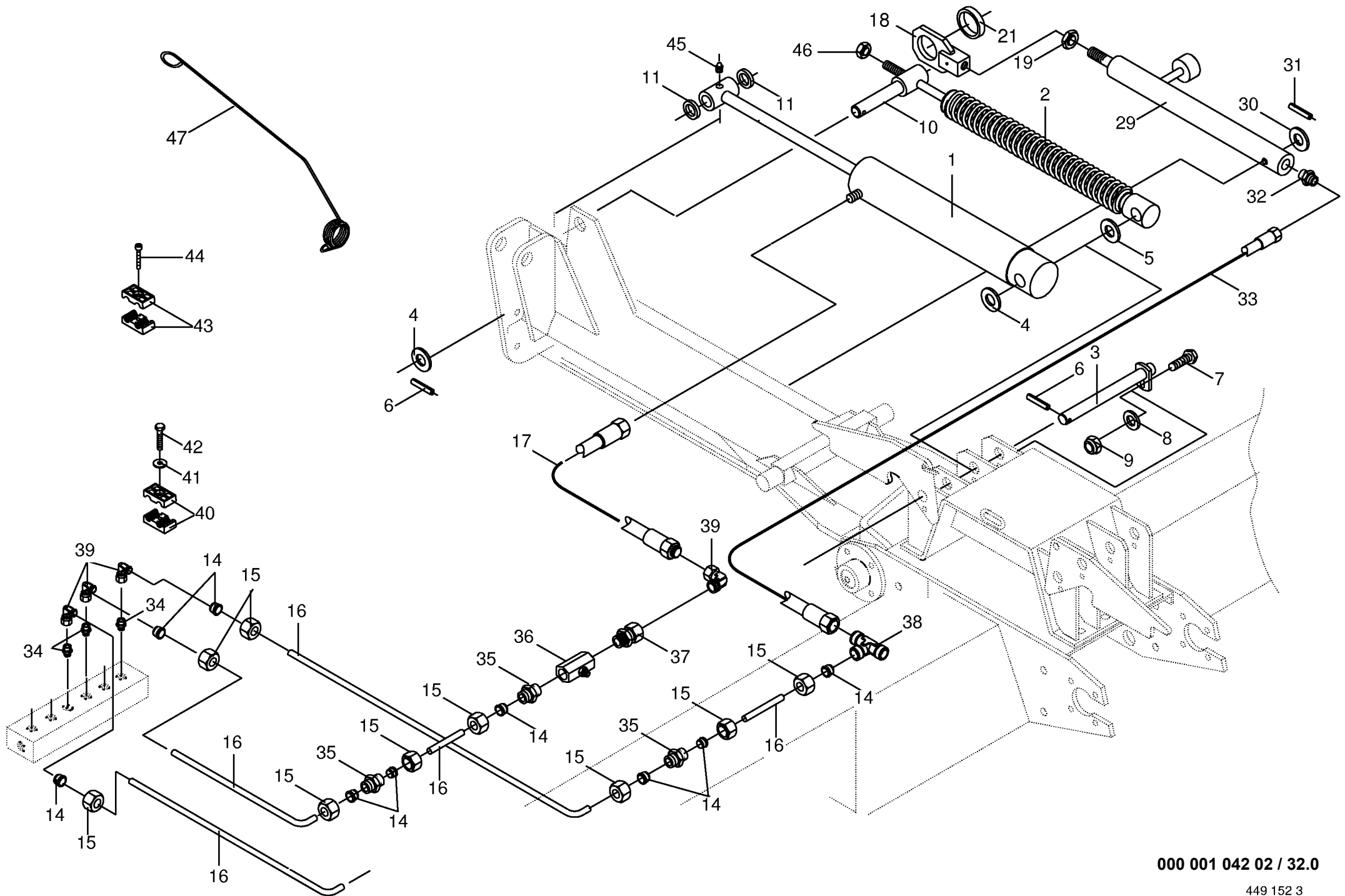
000 001 042 02 / 29.0

449 150 3

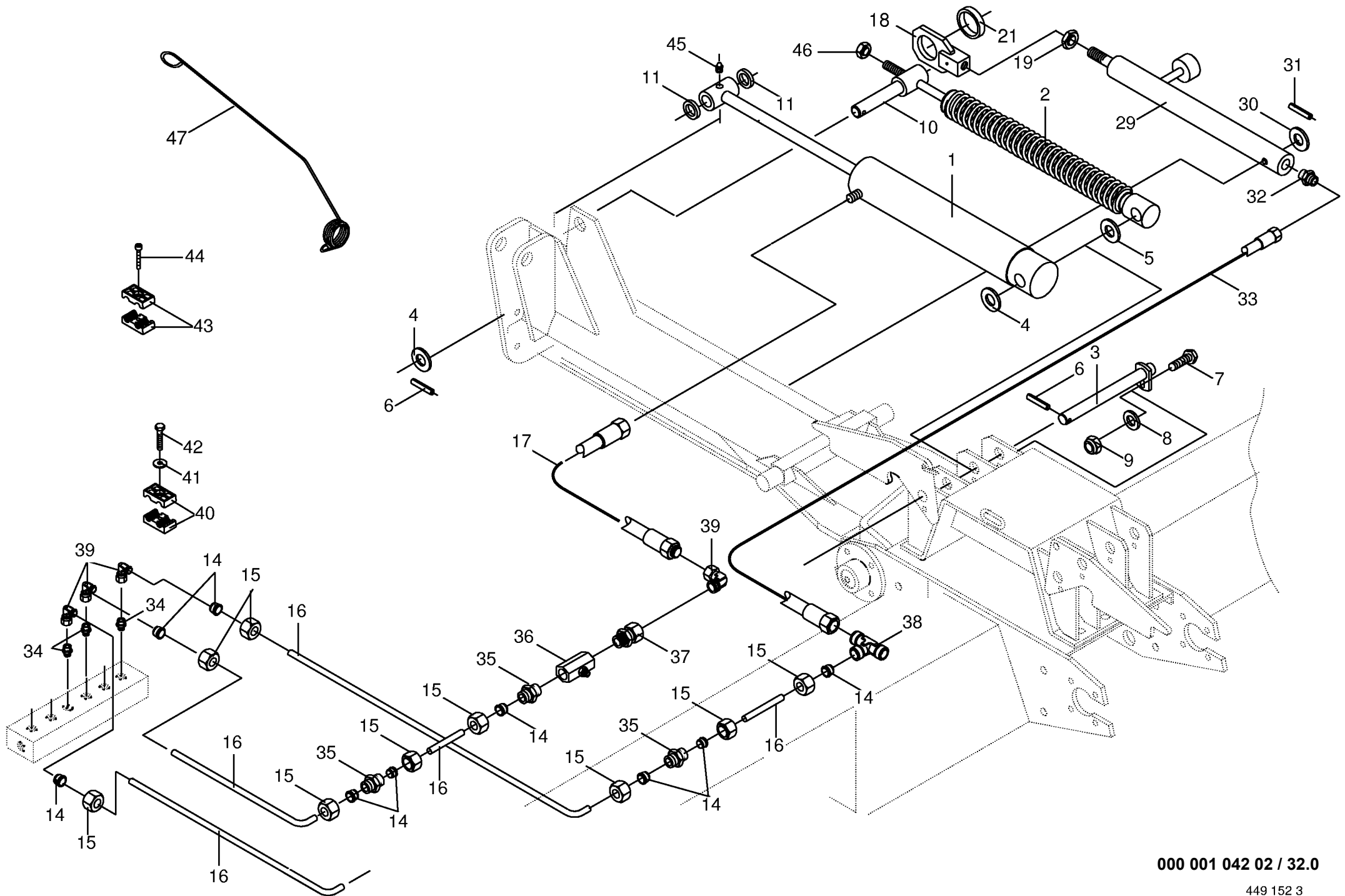


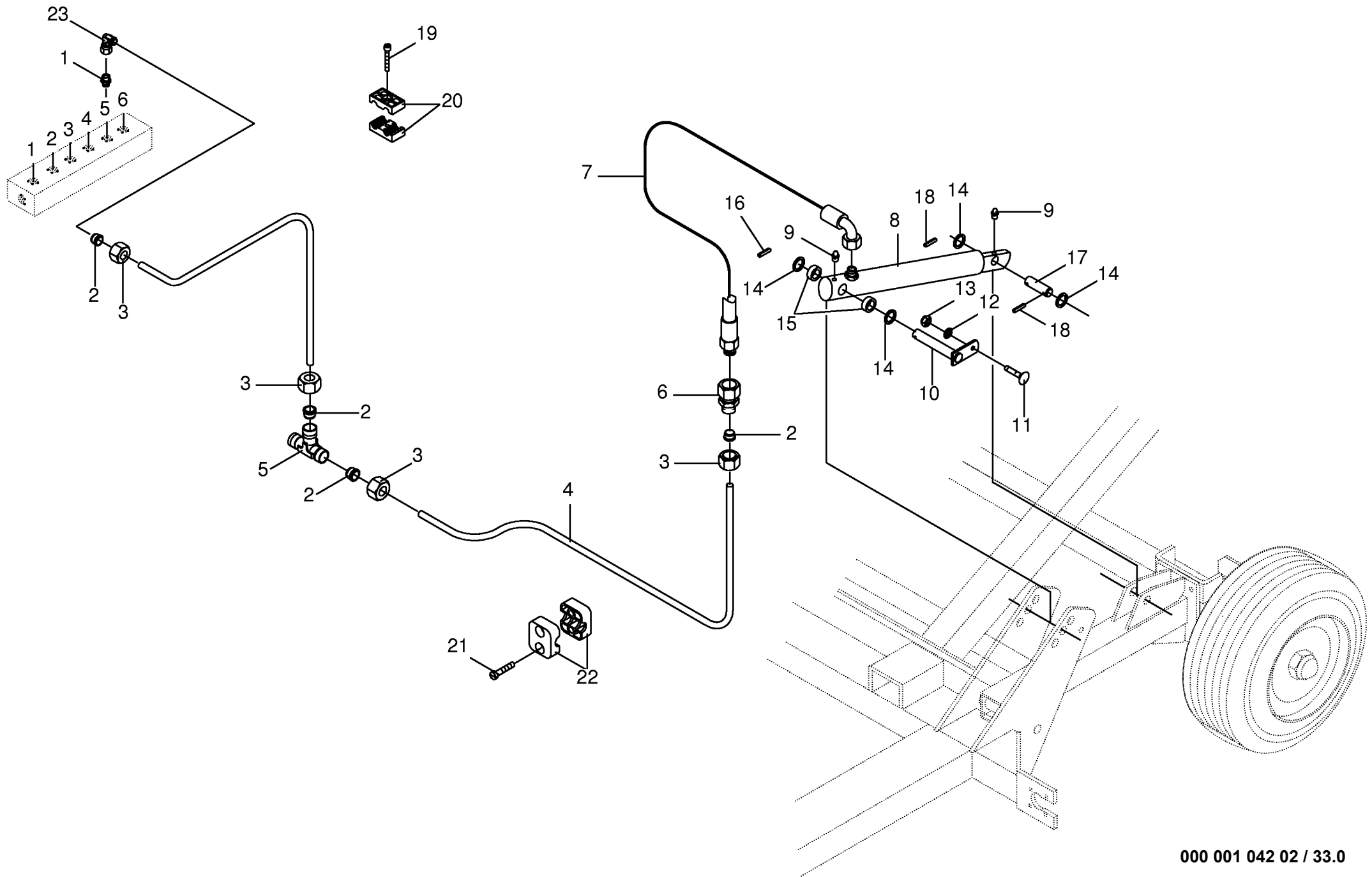
000 001 042 02 / 30.0



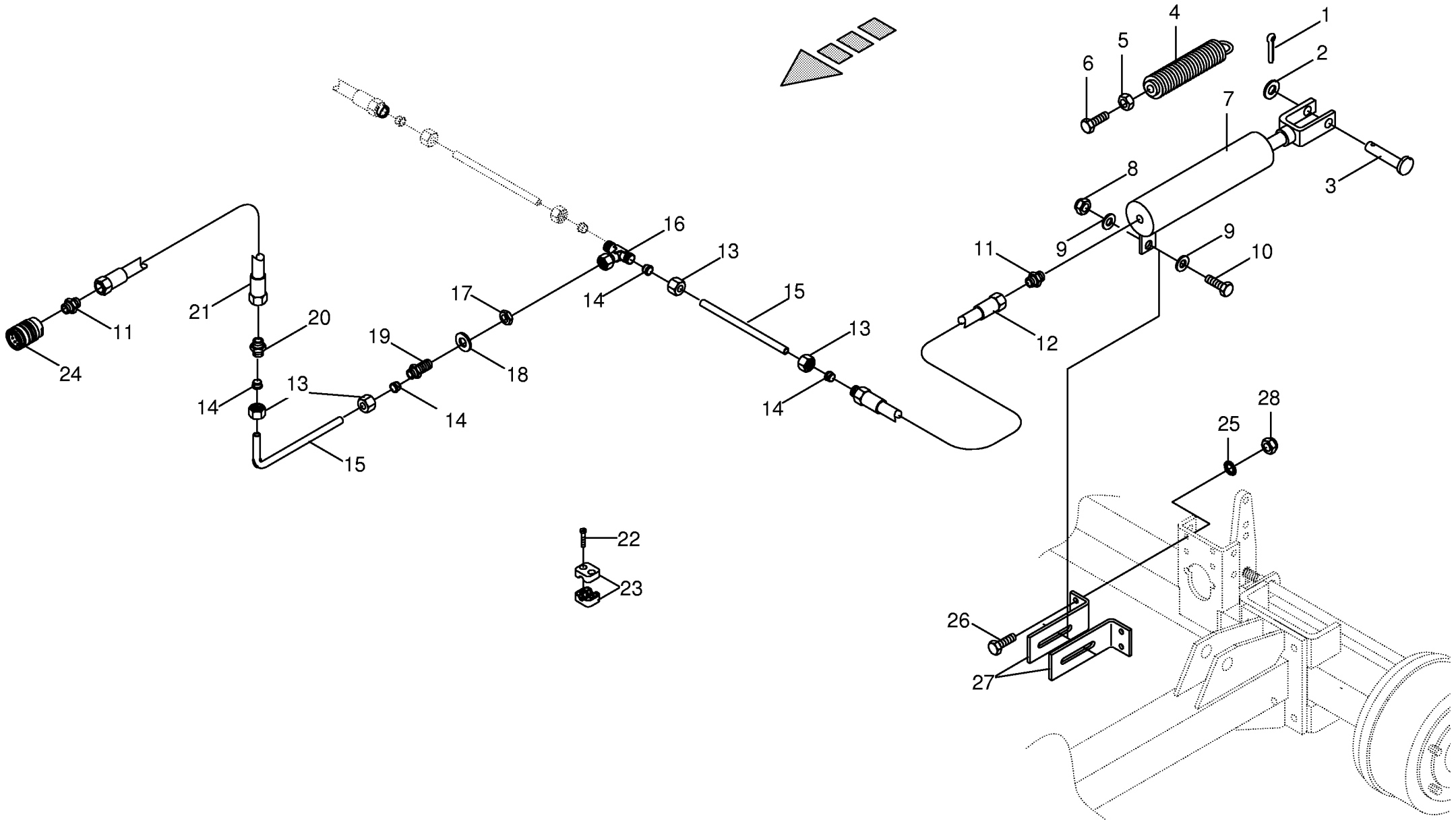


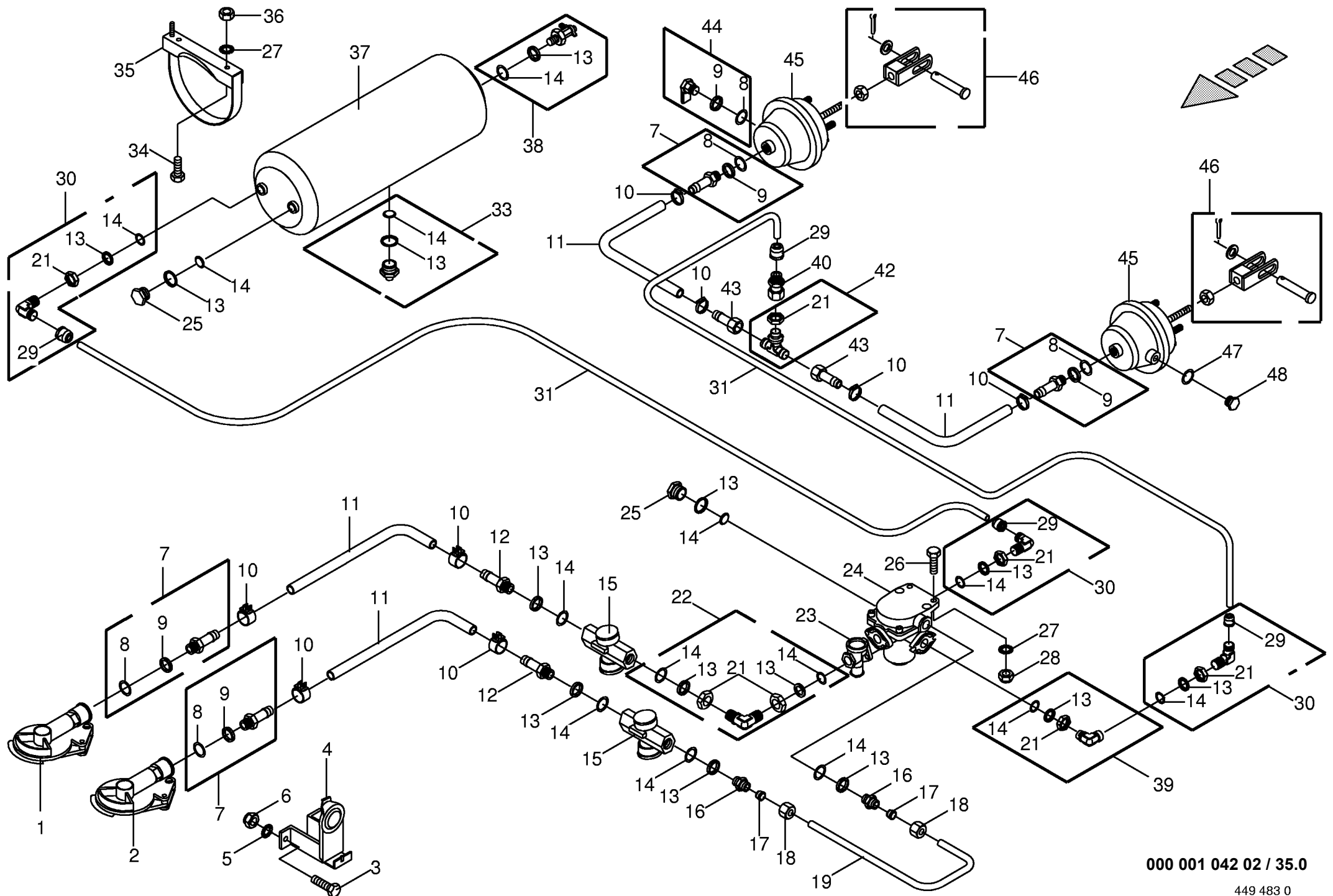
Hydraulik - Auslegerarme hinten Hydraulics - Control lever back Système hydraulique - Levier de commande					465219 - 487999	S w 1 2 5 0					000 001 042 02
Pos.	ID-Nr.	Benennung	Description	Description	Masch.-Nr-						449 152 3
											Bemerkung/Remarks/Remarque
1	00 921 290 1	Hydro-Zylinder	Hydraulic cylinder	Vérin hydraulique		2					
	00 918 736 0	Dichtungssatz	Sealing set	Jeu de joints		x					
2	00 265 344 0	Zugfeder	Tension spring	Ressort tendeur		2					
3	00 265 291 0	Bolzen	Pin	Boulon		x					
4	00 910 514 1	Scheibe	Washer	Rondelle		x					26 X 44 X 4
5	00 910 845 1	Passscheibe	Washer	Rondelle		x					25 X 35 X 2,0
6	00 912 670 0	Spannhülse	Clamping sleeve	Douille de serrage		x					8 X 40
7	00 900 617 0	6kt-Schraube	Hex head bolt	Boulon tête hex		x					M 8 X 30
8	00 910 413 0	Scheibe	Washer	Rondelle		x					8,4 X 17 X 1,6
9	00 908 706 0	Sicherungsmutter	Hex nut	Écrou hex		x					M 8
10	00 265 348 0	Bolzen	Pin	Boulon		x					
11	00 281 099 0	Buchse	Bushing	Douille		x					Ro.38 X 7,1 X 7
14	00 921 046 1	Schneidring	Cutting ring	Baque coupante		x					L 12
15	00 921 206 0	Überwurfmutter	Nozzle disc cap	Écrou de buse-pastille		x					AL 12
16	00 045 506 0	Hydraulikrohr	Hydraulic pipe	Tube hydraulique		x					12 X 1,5 (Id.-Nr.=1 m)
17	00 921 028 1	Hochdruckschlauchleitung	High pressure hose	Flexible		2					lg.=1000 mm
18	00 265 410 0	Zylinderhalter	Cylinder support	Support de vérin		x					
19	00 908 525 1	6kt-Mutter -niedrige Form	Hex nut -low form	Écrou hex -Forme basse		x					M 20
21	00 265 535 0	Distanzrohr	Distance tube	Entretoise d'écartement		x					Ro.70 X 3,6 X 13
29	00 921 297 1	Hydro-Zylinder	Hydraulic cylinder	Vérin hydraulique		2					
	00 918 702 0	Dichtungssatz	Sealing set	Jeu de joints		x					
30	00 910 512 2	Scheibe	Washer	Rondelle		x					21 X 37 X 3
31	00 912 673 0	Spannhülse	Clamping sleeve	Douille de serrage		x					8 X 36
32	00 921 059 1	Einschraubstutzen	Male connector	Raccord filet		x					M 10 X 1 / M 12 X 1,5
33	00 920 974 1	Hochdruckschlauch	High pressure hose	Flexible		x					lg.= 1000
34	00 920 901 0	Einschraubstutzen	Male connector	Raccord filet		x					M 18 X 1,5
35	00 921 054 1	Verbindungsstutzen	Connector	Raccord		x					M 18 X 1,5
36	00 921 041 0	Einstellbare Drossel	Throttle	Raccord		2					M 18 X 1,5
37	00 921 093 1	Einschraubstutzen	Male connector	Raccord filet		x					M 18 X 1,5
38	00 921 073 1	T-Verbindungsstutzen	T connector	Coude		x					L 15
39	00 921 067 1	Stutzen	Lug	Tubulure		x					M 18 X 1,5
40	00 925 105 0	Schelle (2 Hälften)	Clamp (two half)	Collier pour tuyaux (2moities)		8					Bo.=12/12
41	00 910 604 0	Scheibe	Washer	Rondelle		x					9 X 36 X 2,5
42	00 900 617 0	6kt-Schraube	Hex head bolt	Boulon tête hex		x					M 8 X 30
43	00 925 146 0	Schelle (2 Hälften)	Clamp (two half)	Collier pour tuyaux (2moities)		4					Bo. 15/12
44	00 903 075 0	Zylinderschraube	Allen screw	Vis tete cylindrique		x					M 8 X 20
45	00 919 105 0	Kegel-Schmiernippel	Cone-grease nipple	Quille-graisseur		x					AM 8 X 1
46	00 908 620 0	6kt-Mutter	Hex nut	Écrou hex		x					M 16





000 001 042 02 / 33.0

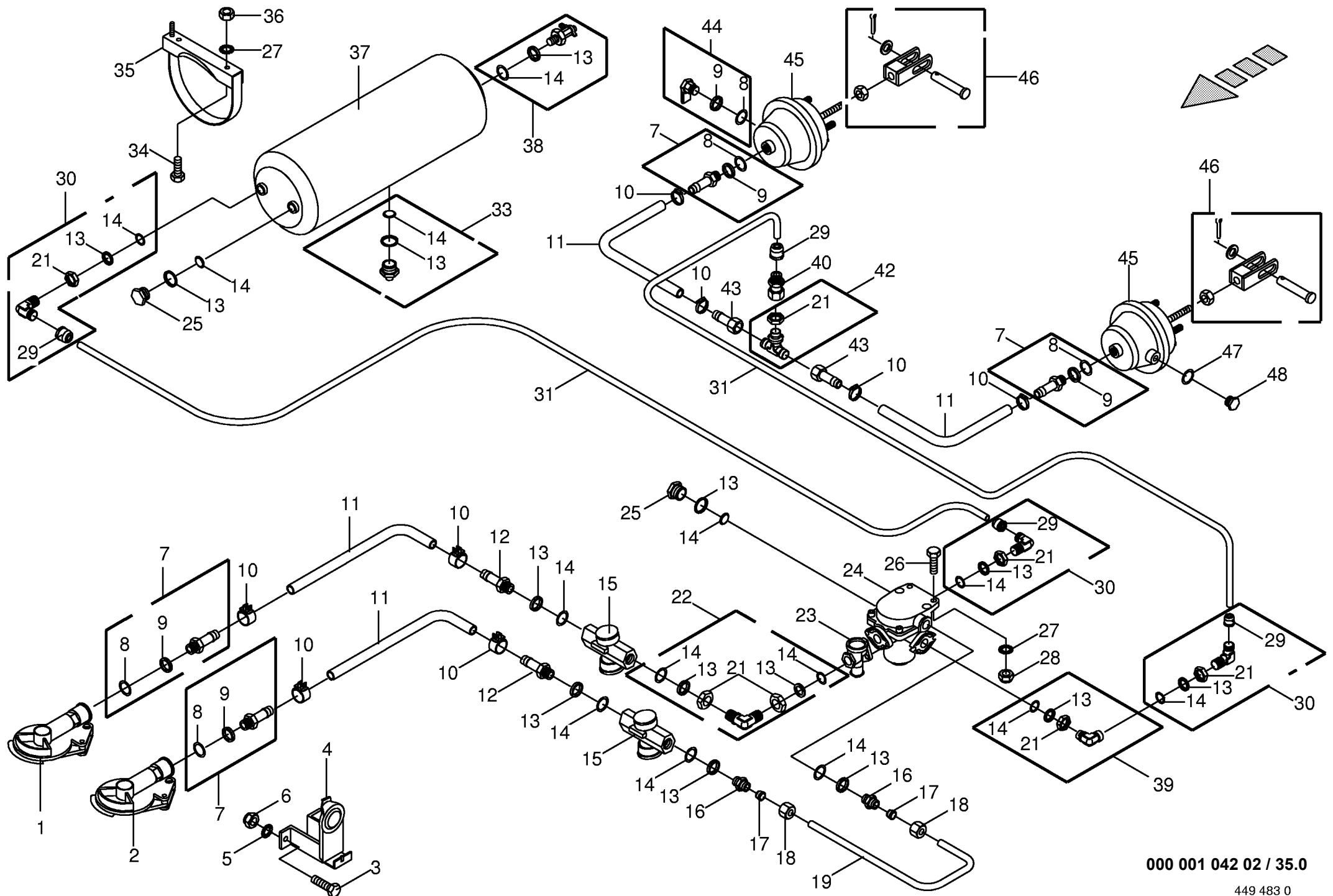




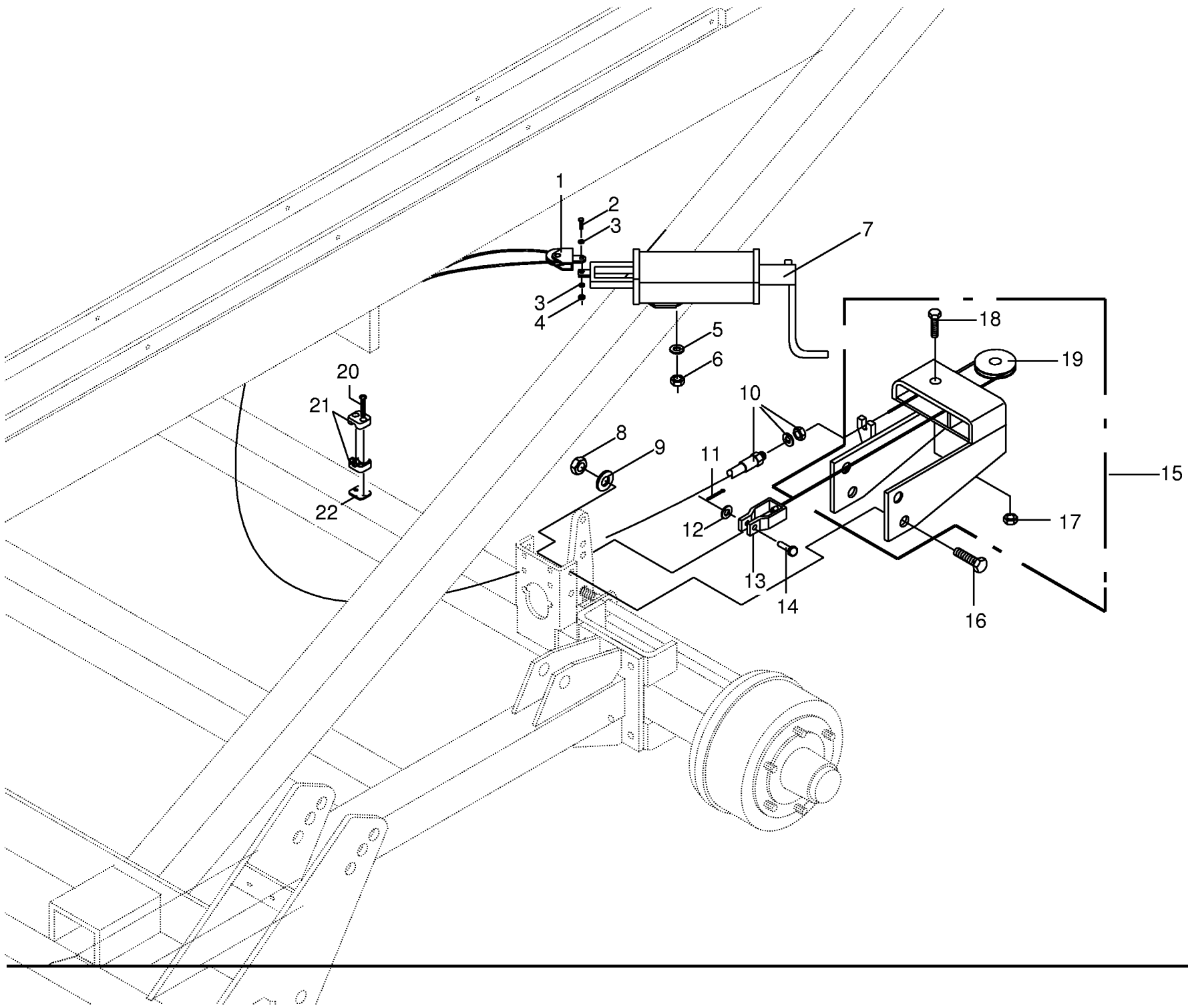
000 001 042 02 / 35.0

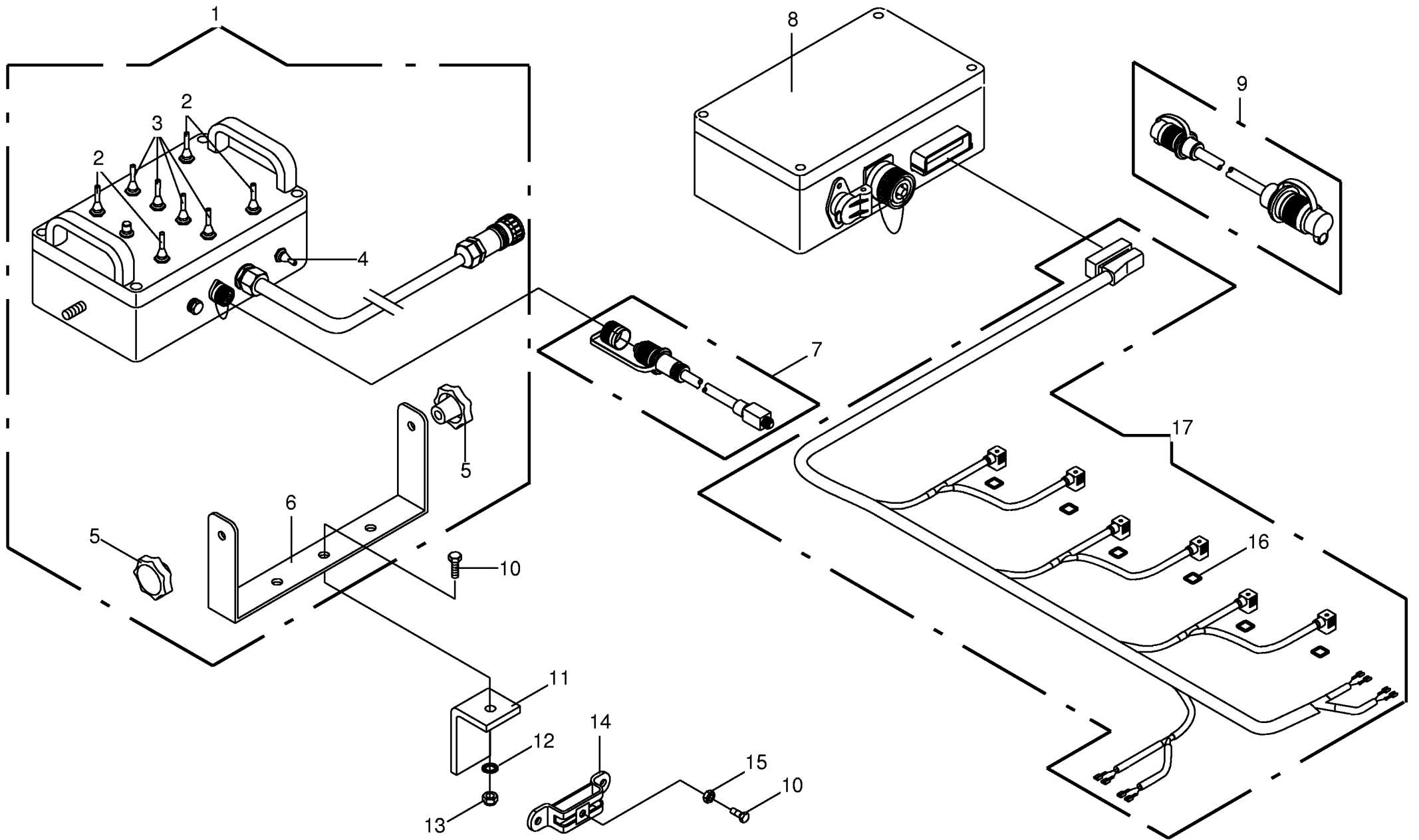
449 483 0

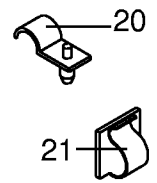
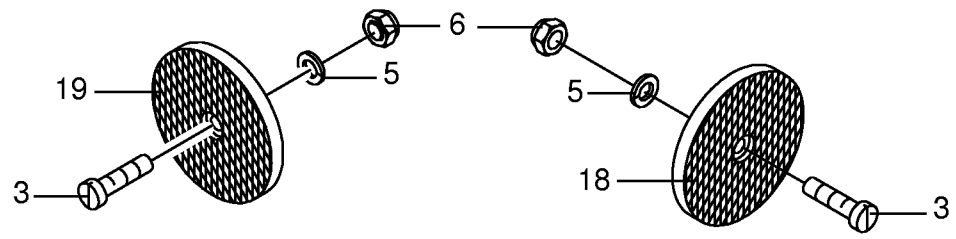
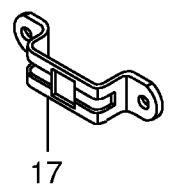
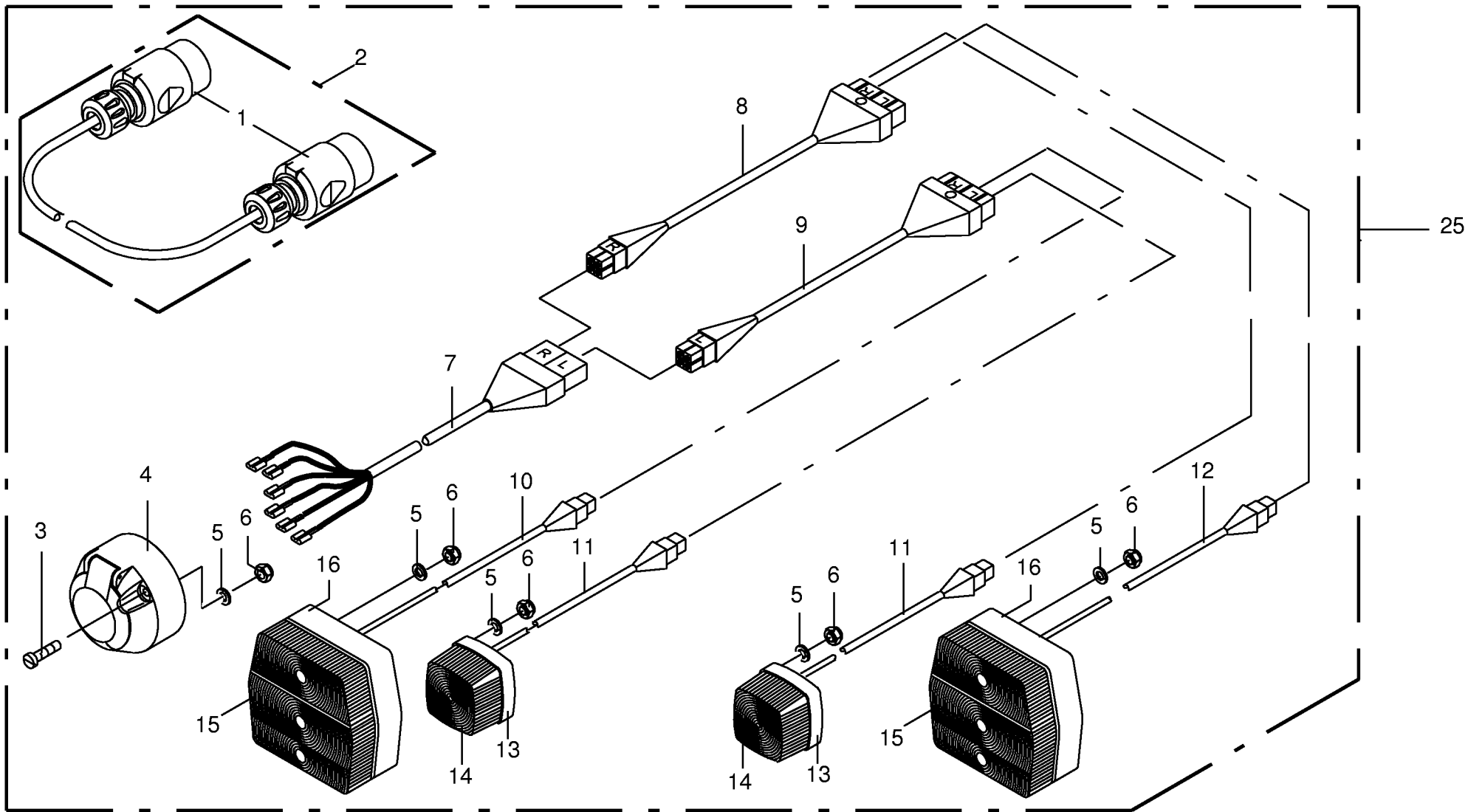
Druckluftbremsanlage Air pressure brake fitting Frein pneumatique					465219 - 487999	S W 1 2 5 0					000 001 042 02
Pos.	ID-Nr.	Benennung	Description	Description	Masch.-Nr-						449 483 0
											Bemerkung/Remarks/Remarque
1	00 945 012 0	Kupplungskopf rot	Clutch red	Accouplement avant rouge		x					
	00 945 437 0	Dichtung	Gasket	Joint		x					
2	00 945 000 0	Kupplungskopf gelb	Clutch yellow	Accouplement avant jaune		x					
	00 945 437 0	Dichtung	Gasket	Joint		x					
3	00 900 614 0	6kt-Schraube	Hex head bolt	Boulon tête hex		x					M 8 X 20
4	00 945 051 0	Leerkupplung	Clutch	D'accouplement		x					
5	00 909 908 0	Sperrkantscheibe	Detent edged washer	Disque à bord d'arrêt		x					SKM 8
6	00 908 706 0	Sicherungsmutter	Hex nut	Ecrou hex		x					M 8
7	00 945 485 0	Schlauchstutzen	Hose connector	Raccord d'haute		x					M 16 X 1,5
8	00 945 084 0	O-Ring	O-ring	Joint torique		x					15 X 2
9	00 945 083 0	Druckring	Thrust ring	Anneau de pression		x					M 16
10	00 945 086 0	Schlauchselle	Hose clamp	Collier de serrage de tuyau		x					S 18/12
11	00 945 085 0	Schlauch	Hose	Tuyau		x					11/18 (Id-Nr.= 1 m)
12	00 945 518 0	Schlauchstutzen	Hose connector	Raccord d'haute		x					M 22 X 1,5
13	00 945 088 0	Druckring	Thrust ring	Anneau de pression		x					M 22
14	00 945 089 0	O-Ring	O-ring	Joint torique		x					20,3 X 2,4
15	00 945 014 0	Luftfilter	Air filter	Filtre à air		x					M 22 X 1,5
16	00 920 911 1	Einschraubstutzen	Male connector	Raccord filet		x					L 15
17	00 921 047 1	Schneidring	Cutting ring	Baque coupante		x					L 15
18	00 921 043 0	Überwurfmutter	Nozzle disc cap	Écrou de buse-pastille		x					AL 15
19	00 045 507 0	Hydraulikrohr	Hydraulic pipe	Tube hydraulique		x					15 X 1,5 (Id.-Nr.=1 m)
21	00 921 074 1	6kt-Mutter	Hex nut	Écrou hex		x					M 22 X 1,5
22	00 945 484 0	Winkel-Einschraubstutzen	Angle-male connector	Angle-raccord filet		x					M 22 X 1,5
23	00 945 358 0	Löseventil	Release valve	Soupape de desserrage		x					
24	00 945 420 0	Bremsventil	Brake valve	Soupape de frein		x					
26	00 900 639 0	6kt-Schraube	Hex head bolt	Boulon tête hex		x					M 10 X 40
27	00 909 909 1	Sperrkantscheibe	Detent edged washer	Disque à bord d'arrêt		x					SKM 10
28	00 908 758 0	Sicherungsmutter	Securing nut	Écrou-frein		x					M 10
29	00 945 495 0	Steckeinheit	Snap-on connection	Unité enfichable		x					M 18 X 1,5
30	00 945 489 0	Winkel-Einschraubsteckverbind.	Threaded elbow union	Raccord fileté angulaire		x					M 22 X 1,5
31	00 945 132 0	Kunststoffrohr	Plastic tube	Tube plastique		x					12 X 1,5 (ID-Nr.=1 m)
33	00 945 067 0	Entwässerungsventil	Drain valve	Soupape de vidange d'eau		x					M 22 X 1,5
34	00 900 637 0	6kt-Schraube	Hex head bolt	Boulon tête hex		x					M 10 X 30
35	00 945 037 0	Spannband	Tension band	Collier tendeur		x					
36	00 908 212 0	6kt-Mutter	Hex nut	Écrou hex		x					M 10
37	00 945 461 0	Druckluftbehälter	Air pressure container	Reservoir a air comprime		x					20 Ltr.
38	00 945 068 1	Prüfanschluß	Connection for testing instr.	Racc. pour appareil de contról		x					M 22 X 1,5/M 16 X 1,5
39	00 945 107 1	Winkel-Einschraubstutzen	Angle-male connector	Angle-raccord filet		x					M 22 X 1,5

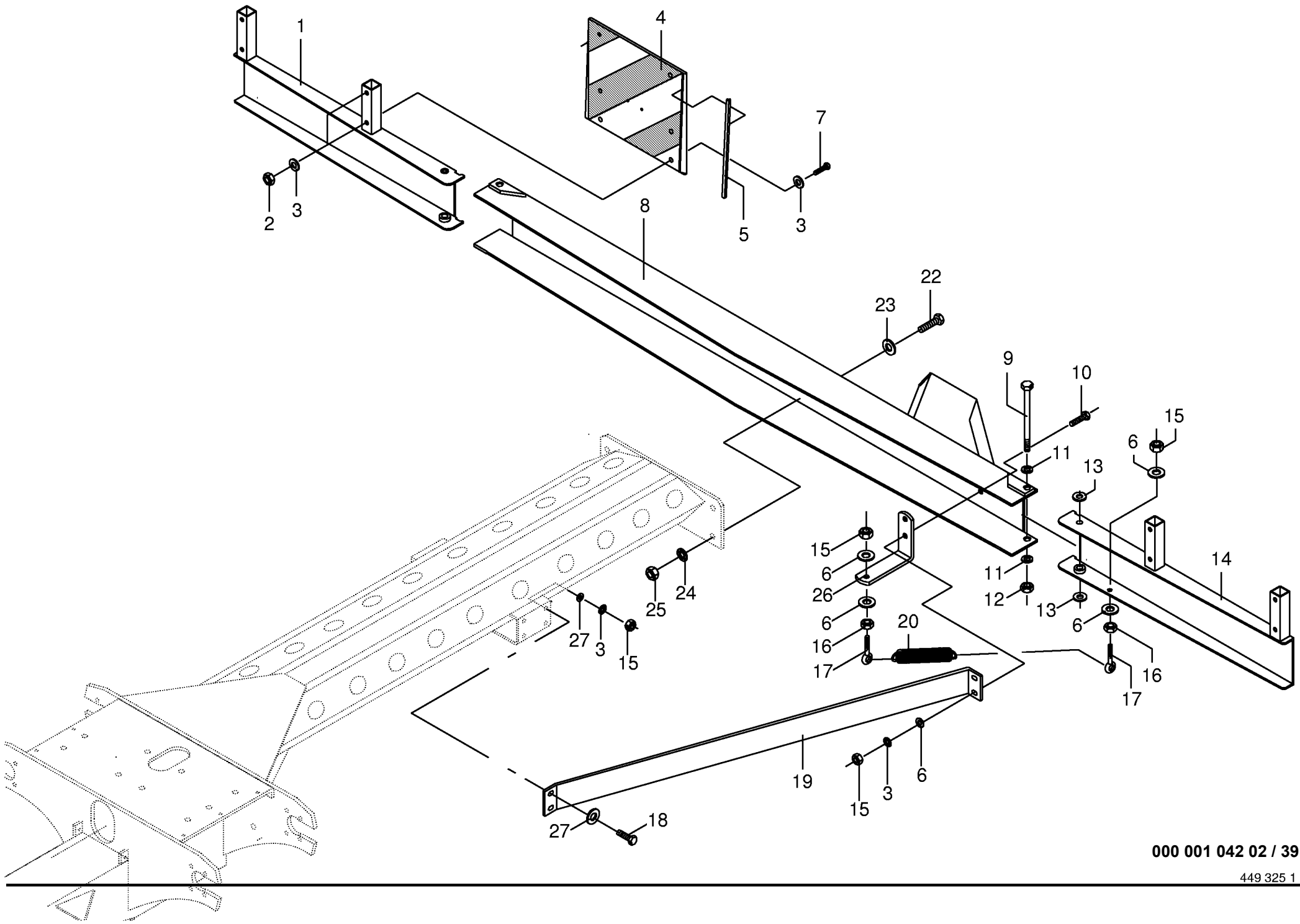


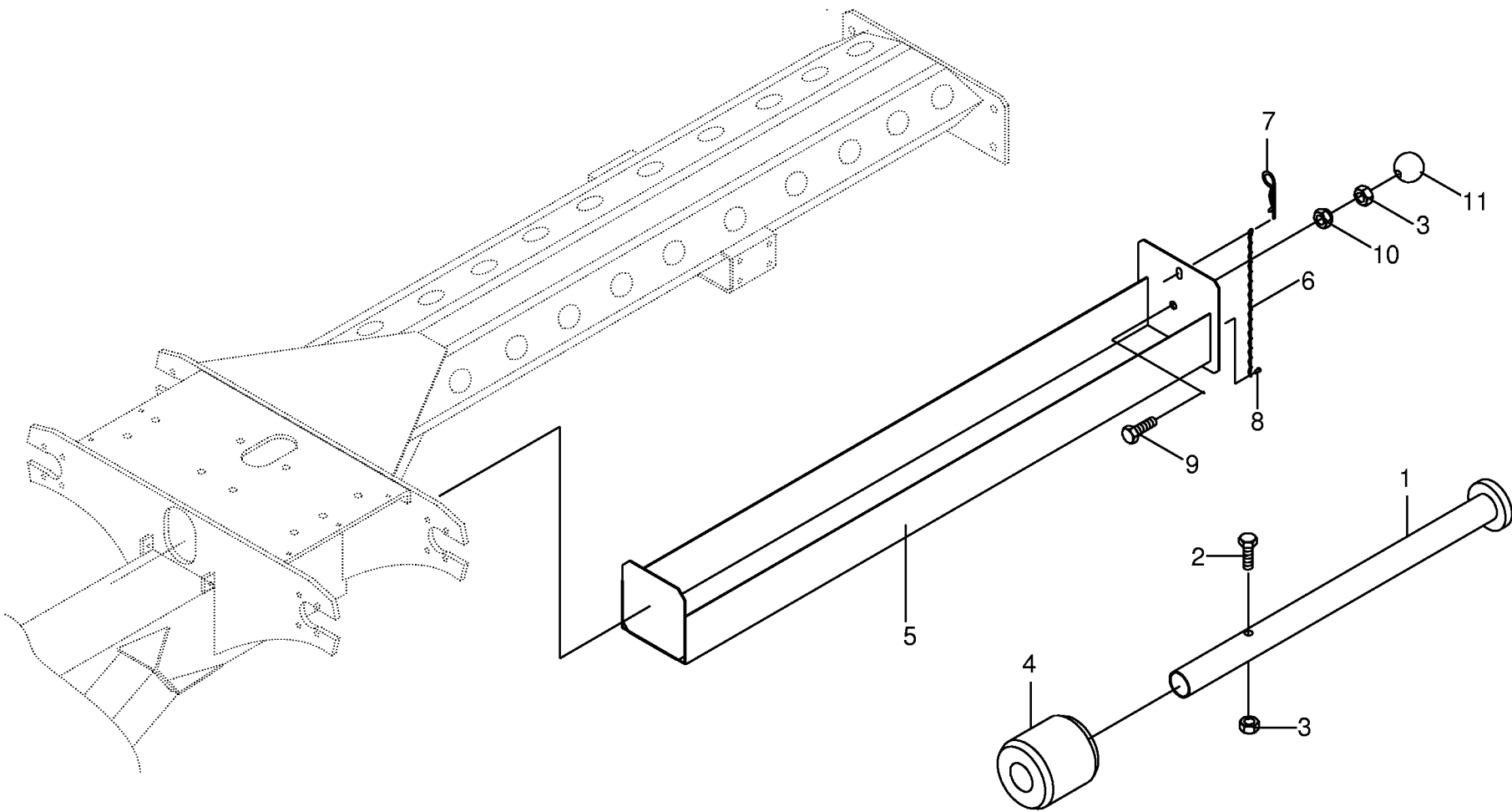
000 001 042 02 / 35.0

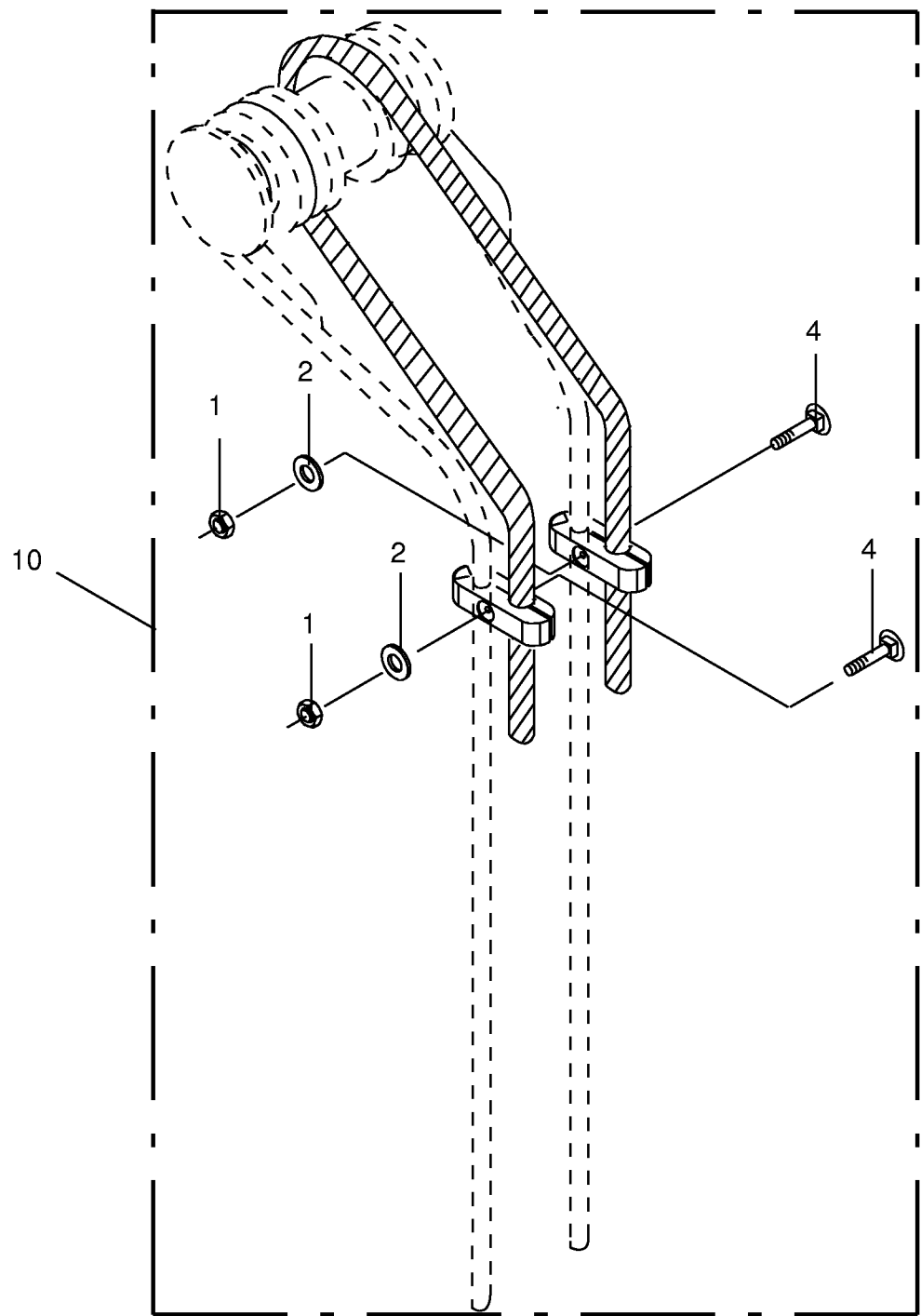






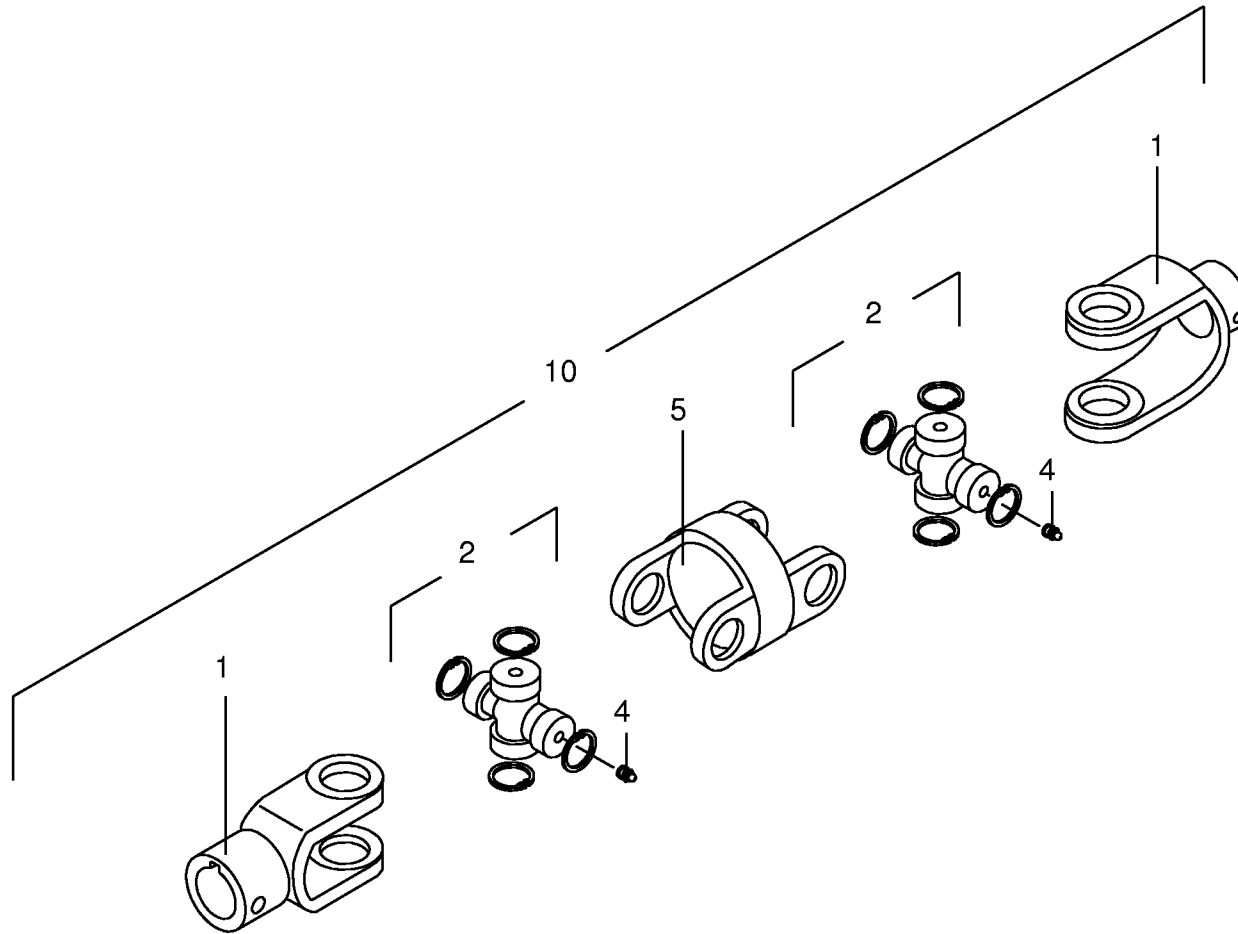


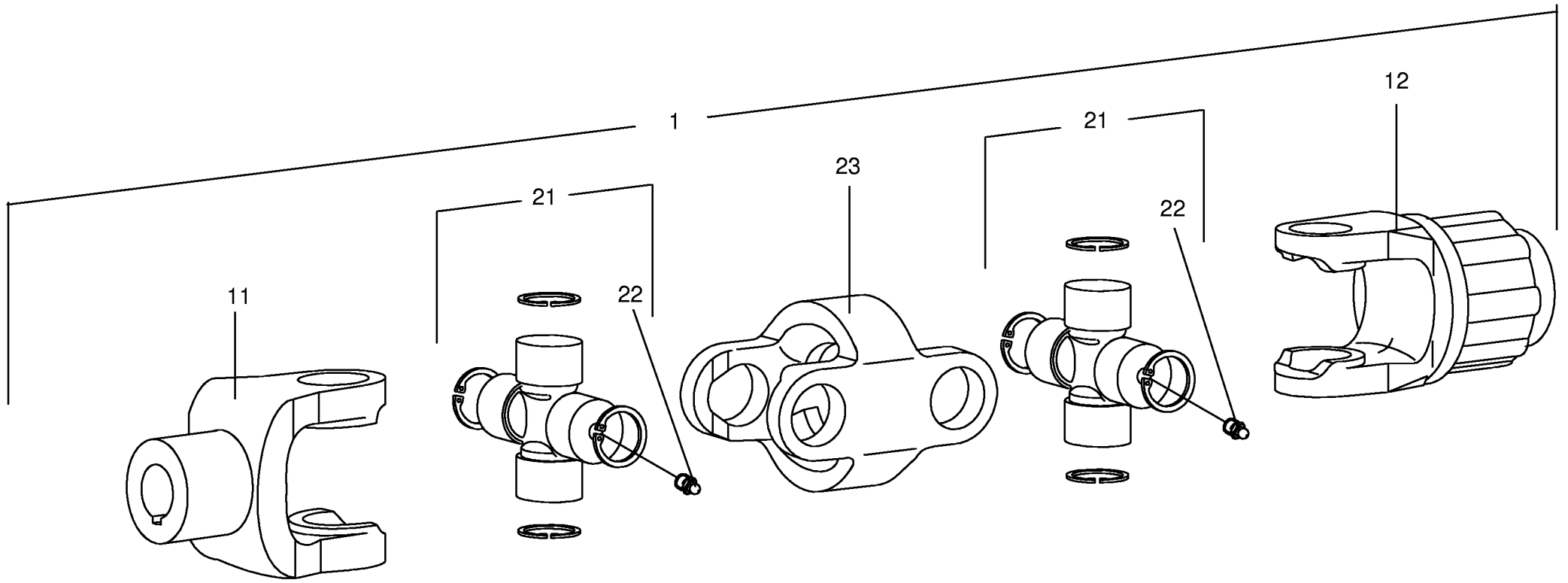


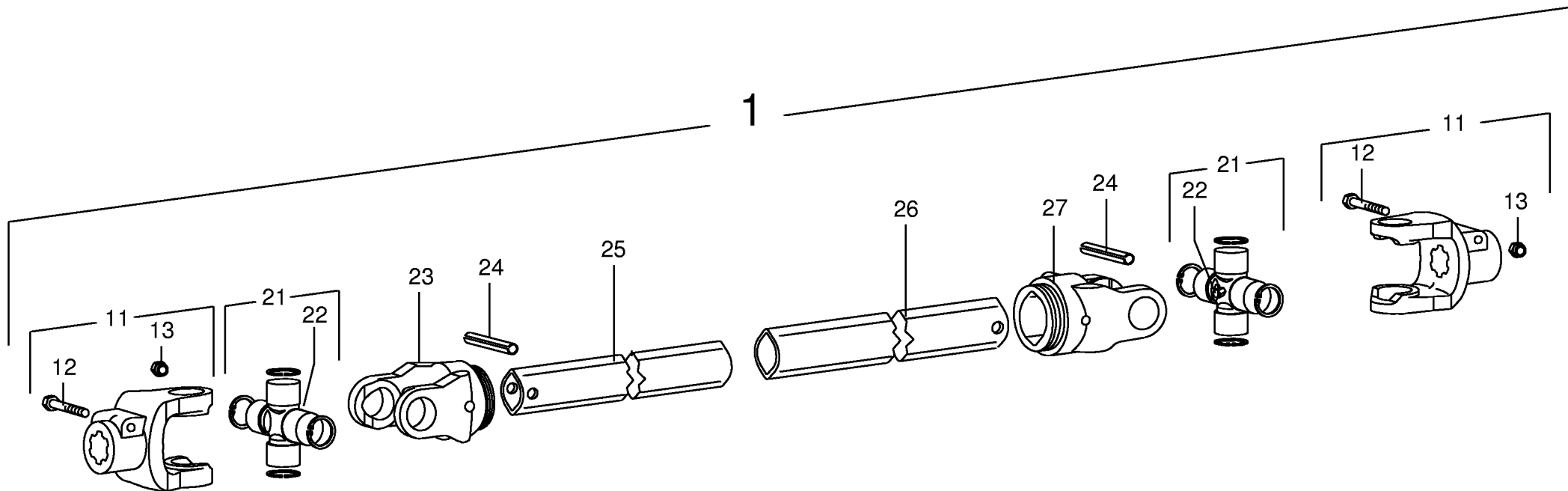


000 001 042 02 / 41.0

448 476 2

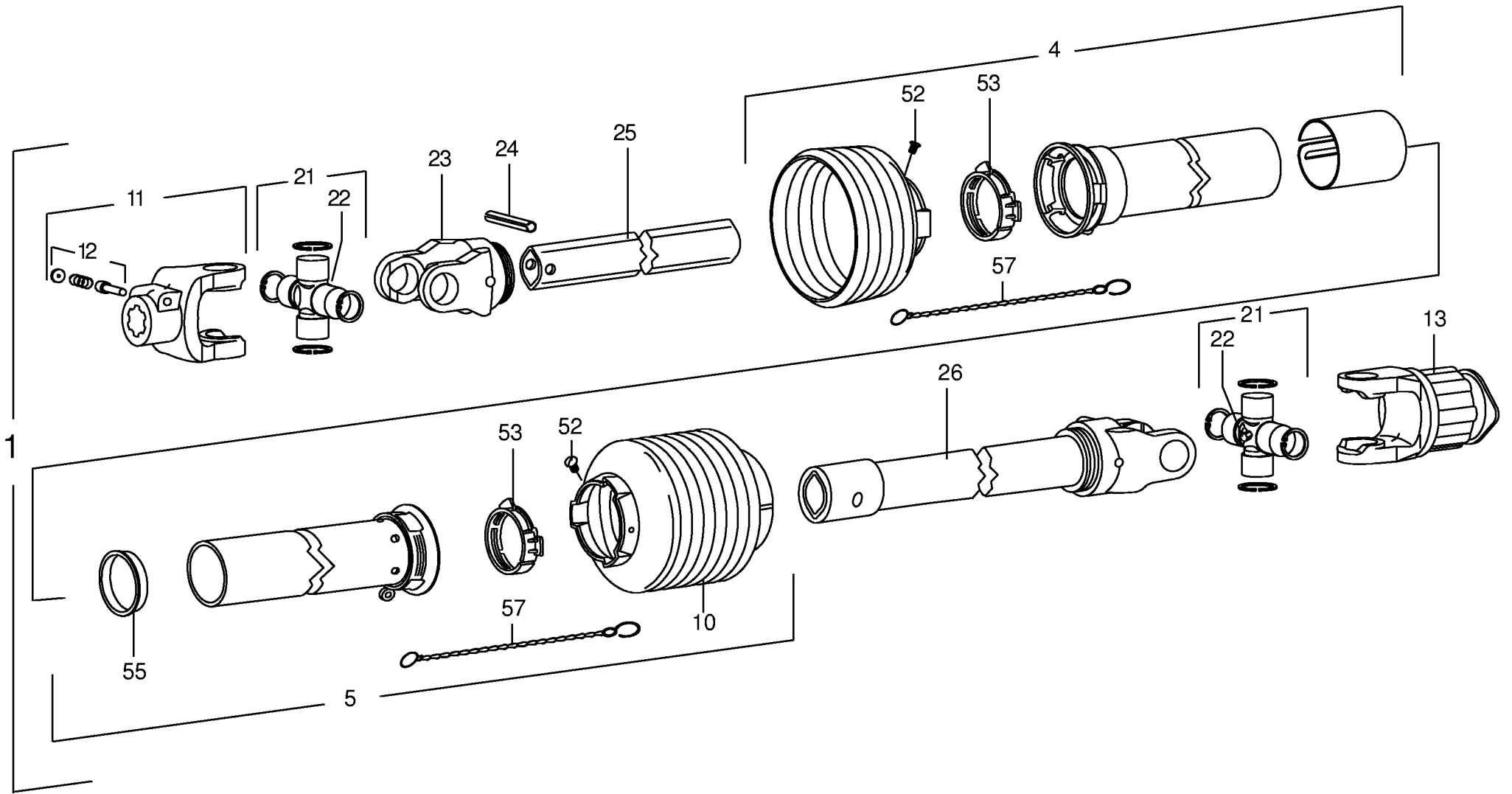


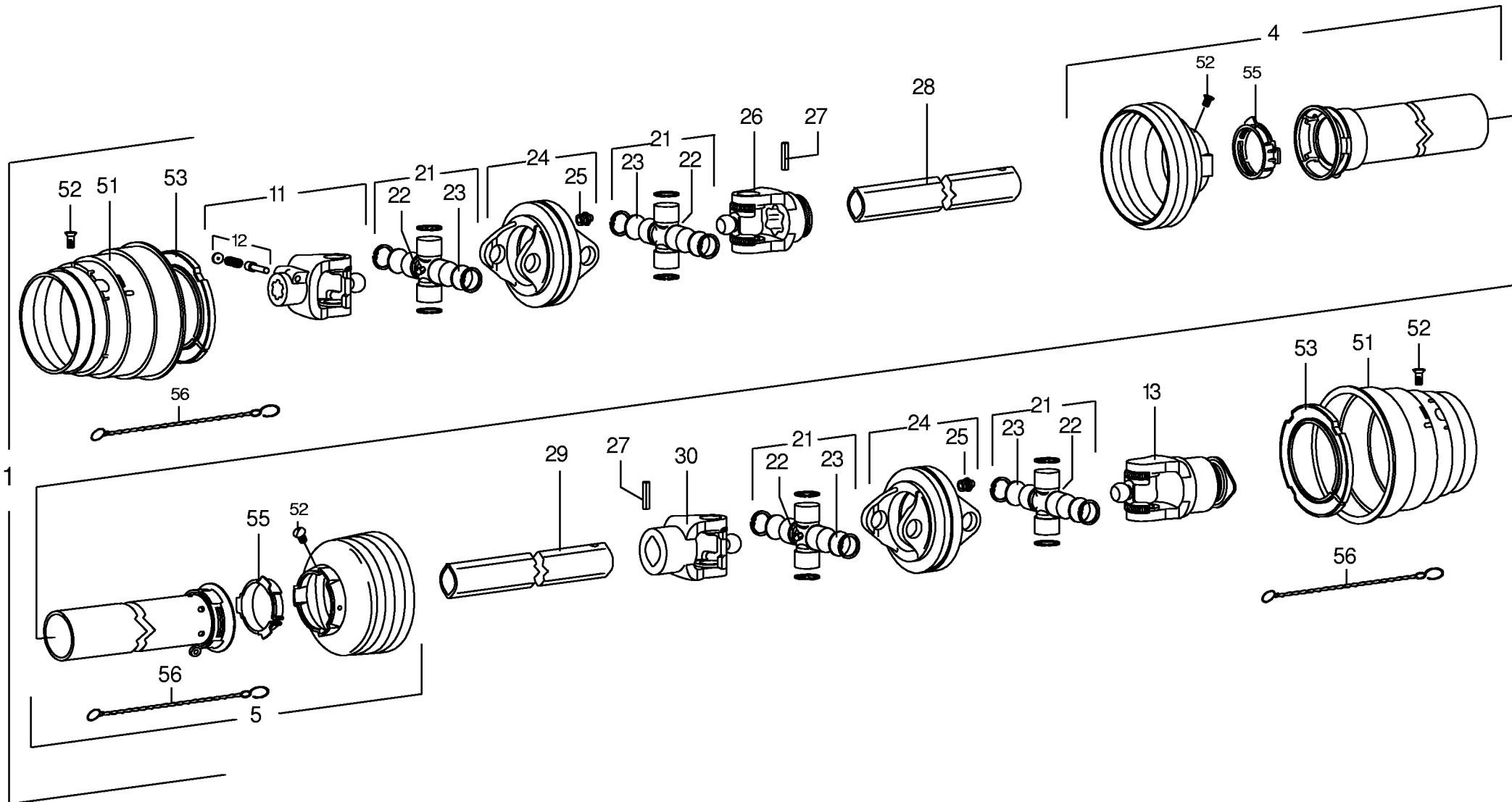




000 001 042 02 / 44.0

447 410 0







15 bar

1

2

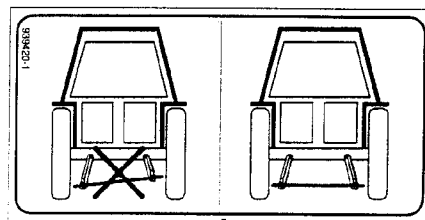
3



4



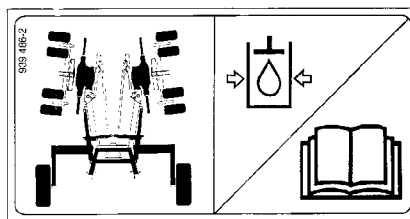
5



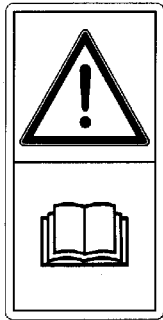
6



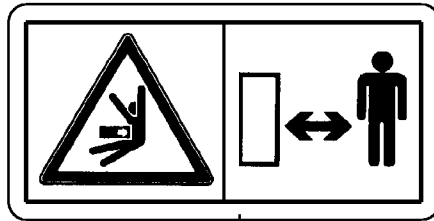
7



8



1



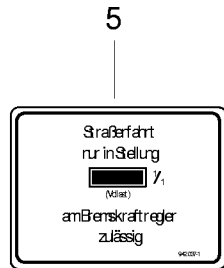
2



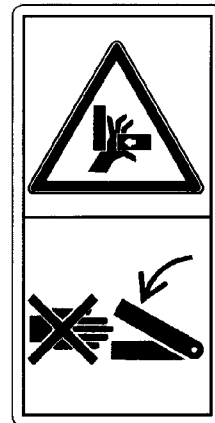
3



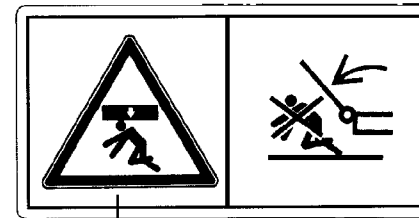
4



5



6



7

ID-NR.	TAFEL	POS.	ID-NR.	TAFEL	POS.	ID-NR.	TAFEL	POS.	ID-NR.	TAFEL	POS.	ID-NR.	TAFEL	POS.
ID-NO.	DIAG.	POS.	ID-NO.	DIAG.	POS.	ID-NO.	DIAG.	POS.	ID-NO.	DIAG.	POS.	ID-NO.	DIAG.	POS.
00 003 048 2	18.0	11	00 154 019 0	7.0	11	00 265 027 0	10.0	1	00 265 357 0	19.0	30	00 265 585 0	18.0	5
00 015 066 0	15.0	3	00 154 235 0	1.0	10	00 265 027 0	11.0	1	00 265 359 0	20.0	18	00 265 592 0	13.0	18
00 015 066 0	22.0	16	00 154 453 1	16.0	5	00 265 027 0	19.0	25	00 265 361 0	10.0	26	00 265 596 0	14.0	9
00 015 528 1	2.0	3	00 154 454 1	16.0	7	00 265 029 0	10.0	3	00 265 386 0	26.0	10	00 265 596 0	14.1	9
00 016 096 0	29.0	3	00 154 457 1	16.0	24	00 265 029 0	11.0	3	00 265 402 0	9.0	32	00 265 596 0	21.0	9
00 045 505 0	23.0	24	00 154 496 0	16.0	15	00 265 029 0	19.0	26	00 265 403 0	17.0	43	00 265 596 0	21.1	9
00 045 506 0	28.0	7	00 154 686 0	9.0	4	00 265 030 0	12.0	9	00 265 408 0	29.0	20	00 265 598 0	14.0	11
00 045 506 0	30.0	7	00 154 686 0	17.0	4	00 265 035 0	12.0	11	00 265 409 0	18.0	9	00 265 598 0	14.1	13
00 045 506 0	31.0	15	00 155 492 0	9.0	34	00 265 038 0	13.0	3	00 265 409 0	29.0	16	00 265 598 0	21.1	13
00 045 506 0	32.0	16	00 155 492 0	17.0	33	00 265 038 0	20.0	3	00 265 410 0	32.0	18	00 265 709 0	18.0	7
00 045 506 0	33.0	4	00 168 156 4	2.0	4	00 265 039 0	12.0	12	00 265 414 0	16.0	17	00 265 709 0	29.0	17
00 045 506 0	34.0	15	00 175 275 0	36.0	13	00 265 048 0	13.0	14	00 265 432 0	12.0	27	00 265 738 0	12.0	21
00 045 507 0	35.0	19	00 200 350 0	23.0	22	00 265 048 0	20.0	14	00 265 433 0	12.0	27	00 265 800 0	16.0	2
00 052 053 1	25.0	15	00 201 359 2	2.0	2	00 265 050 0	12.0	14	00 265 435 0	12.0	15	00 265 805 0	16.0	26
00 139 661 1	8.0	9	00 229 264 0	4.0	10	00 265 060 0	14.0	6	00 265 442 0	24.0	6	00 265 806 0	12.0	21
00 139 662 3	8.0	11	00 250 067 2	39.0	20	00 265 060 0	14.1	11	00 265 459 0	10.0	18	00 265 808 0	10.0	34
00 139 881 0	9.0	23	00 250 309 0	4.0	3	00 265 061 0	14.0	1	00 265 459 0	11.0	18	00 265 808 0	11.0	34
00 143 482 1	29.0	13	00 250 398 0	25.0	8	00 265 061 0	14.1	3	00 265 465 0	25.0	19	00 265 808 0	16.0	28
00 145 212 0	7.0	27	00 260 490 0	39.0	4	00 265 061 0	21.0	1	00 265 468 0	25.0	20	00 265 808 0	19.0	31
00 145 213 1	8.0	10	00 260 600 0	26.0	7	00 265 061 0	21.1	3	00 265 474 0	9.0	14	00 265 842 0	10.0	31
00 145 215 3	7.0	12	00 265 010 0	14.0	4	00 265 199 0	13.0	10	00 265 474 0	17.0	25	00 265 842 0	11.0	31
00 145 396 1	7.0	3	00 265 010 0	14.1	7	00 265 199 0	20.0	10	00 265 480 0	10.0	4	00 265 891 0	15.0	16
00 146 547 1	6.0	6	00 265 010 0	21.0	4	00 265 213 1	21.0	6	00 265 480 0	11.0	4	00 265 891 0	22.0	7
00 146 976 2	7.0	26	00 265 010 0	21.1	7	00 265 213 1	21.1	11	00 265 481 0	10.0	19	00 265 894 0	15.0	25
00 146 984 0	7.0	15	00 265 011 0	14.0	5	00 265 269 0	9.0	13	00 265 481 0	11.0	19	00 265 894 0	15.0	46
00 146 985 0	7.0	2	00 265 011 0	14.1	8	00 265 269 0	17.0	26	00 265 482 0	10.0	13	00 265 894 0	22.0	17
00 153 021 0	14.0	2	00 265 011 0	21.0	5	00 265 270 0	9.0	29	00 265 482 0	11.0	13	00 265 895 0	15.0	26
00 153 021 0	14.1	4	00 265 011 0	21.1	8	00 265 270 0	17.0	27	00 265 489 0	10.0	30	00 265 895 0	15.0	47
00 153 021 0	21.0	2	00 265 012 0	14.0	4	00 265 272 0	17.0	20	00 265 495 0	18.0	13	00 265 895 0	22.0	18
00 153 021 0	21.1	4	00 265 012 0	14.1	18	00 265 273 0	17.0	18	00 265 495 0	32.0	47	00 266 029 0	21.0	11
00 153 139 1	25.0	14	00 265 012 0	21.0	4	00 265 278 3	19.0	27	00 265 534 0	9.0	40	00 266 039 0	6.0	3
00 153 206 0	15.0	37	00 265 012 0	21.1	18	00 265 283 0	12.0	17	00 265 534 0	17.0	13	00 266 040 0	1.0	1
00 153 206 0	22.0	41	00 265 013 0	14.0	5	00 265 286 0	24.0	7	00 265 535 0	32.0	21	00 266 041 0	1.0	18
00 153 277 0	27.0	11	00 265 013 0	14.1	17	00 265 291 0	32.0	3	00 265 542 0	17.0	16	00 266 042 0	1.0	19
00 153 322 0	8.0	30	00 265 013 0	21.0	5	00 265 293 0	1.0	20	00 265 543 0	17.0	36	00 266 044 0	2.0	6
00 153 352 0	19.0	29	00 265 013 0	21.1	17	00 265 332 0	27.0	4	00 265 544 0	25.0	11	00 266 045 0	2.0	7
00 153 479 0	41.0	10	00 265 021 0	19.0	2	00 265 333 0	27.0	1	00 265 550 0	17.0	21	00 266 046 0	6.0	20
00 153 491 1	29.0	12	00 265 022 0	19.0	21	00 265 344 0	32.0	2	00 265 552 0	17.0	21	00 266 047 0	6.0	1
00 153 628 0	19.0	20	00 265 023 0	11.0	26	00 265 348 0	32.0	10	00 265 560 0	17.0	28	00 266 048 0	6.0	18
00 154 018 0	7.0	30	00 265 023 0	19.0	17	00 265 350 0	12.0	9	00 265 583 0	18.0	6	00 266 049 0	6.0	17

ID-NR. ID-NO.	TAFEL DIAG.	POS. POS.	ID-NR. ID-NO.	TAFEL DIAG.	POS. POS.	ID-NR. ID-NO.	TAFEL DIAG.	POS. POS.	ID-NR. ID-NO.	TAFEL DIAG.	POS. POS.	ID-NR. ID-NO.	TAFEL DIAG.	POS. POS.
00 266 050 0	6.0	8	00 266 210 0	11.0	30	00 266 332 0	18.0	12	00 344 771 1	25.0	17	00 900 637 0	17.0	24
00 266 051 0	6.0	2	00 266 220 0	25.0	3	00 266 332 0	29.0	23	00 346 376 1	28.0	18	00 900 637 0	22.0	8
00 266 056 0	5.0	17	00 266 221 0	25.0	3	00 266 608 0	22.0	2	00 490 161 1	7.0	4	00 900 637 0	24.0	21
00 266 057 0	5.0	18	00 266 238 0	26.0	13	00 266 610 0	22.0	1	00 900 230 0	13.0	1	00 900 637 0	35.0	34
00 266 058 0	4.0	12	00 266 239 0	26.0	13	00 266 620 0	15.0	24	00 900 230 0	20.0	1	00 900 638 0	5.0	15
00 266 064 0	9.0	12	00 266 243 0	39.0	14	00 266 620 0	22.0	4	00 900 239 1	15.0	13	00 900 638 0	6.0	4
00 266 065 0	9.0	12	00 266 244 0	39.0	1	00 266 650 0	22.0	19	00 900 239 1	22.0	11	00 900 638 0	34.0	26
00 266 067 0	9.0	30	00 266 246 0	39.0	8	00 266 651 0	22.0	20	00 900 239 1	27.0	3	00 900 639 0	35.0	26
00 266 069 0	8.0	35	00 266 249 0	24.0	24	00 266 653 0	22.0	38	00 900 284 0	27.0	2	00 900 639 0	40.0	9
00 266 071 0	8.0	21	00 266 251 0	39.0	26	00 266 654 0	22.0	33	00 900 287 0	34.0	6	00 900 653 0	27.0	8
00 266 075 0	4.0	5	00 266 254 0	23.0	25	00 266 659 0	22.0	1	00 900 313 0	14.1	1	00 900 655 0	5.0	14
00 266 076 0	4.0	4	00 266 255 0	23.0	30	00 269 068 0	27.0	10	00 900 313 0	21.1	1	00 900 655 0	7.0	24
00 266 077 0	4.0	8	00 266 255 0	24.0	28	00 271 388 0	17.0	40	00 900 335 1	4.0	21	00 900 656 0	16.0	18
00 266 078 0	2.0	8	00 266 257 0	8.0	40	00 273 375 0	34.0	4	00 900 335 1	39.0	22	00 900 656 0	26.0	12
00 266 078 0	31.0	3	00 266 257 0	9.0	36	00 273 865 0	33.0	15	00 900 607 0	16.0	14	00 900 656 0	36.0	16
00 266 078 0	33.0	10	00 266 258 0	8.0	45	00 274 339 2	1.0	15	00 900 614 0	16.0	23	00 900 657 0	5.0	16
00 266 090 0	38.0	25	00 266 259 0	24.0	35	00 274 363 1	23.0	26	00 900 614 0	23.0	32	00 900 657 0	9.0	45
00 266 095 0	26.0	14	00 266 260 0	24.0	2	00 274 363 1	24.0	27	00 900 614 0	35.0	3	00 900 657 0	10.0	28
00 266 096 0	26.0	14	00 266 261 0	24.0	20	00 280 584 0	28.0	20	00 900 617 0	17.0	19	00 900 657 0	11.0	28
00 266 097 0	26.0	1	00 266 262 0	9.0	19	00 281 099 0	24.0	5	00 900 617 0	24.0	16	00 900 657 0	12.0	16
00 266 098 0	26.0	1	00 266 263 0	9.0	18	00 281 099 0	32.0	11	00 900 617 0	32.0	7	00 900 657 0	36.0	2
00 266 099 0	26.0	15	00 266 265 0	23.0	31	00 281 683 1	23.0	36	00 900 617 0	32.0	42	00 900 658 0	9.0	1
00 266 100 0	4.0	19	00 266 270 0	40.0	5	00 281 752 2	29.0	21	00 900 632 0	16.0	1	00 900 658 0	17.0	1
00 266 102 0	1.0	9	00 266 274 0	29.0	14	00 283 471 0	5.0	9	00 900 632 0	18.0	1	00 900 658 0	25.0	5
00 266 105 0	4.0	15	00 266 276 0	40.0	1	00 301 186 0	37.0	16	00 900 634 0	1.0	7	00 900 658 0	26.0	11
00 266 107 0	31.0	8	00 266 279 0	40.0	4	00 301 202 0	37.0	2	00 900 634 0	4.0	18	00 900 672 0	26.0	8
00 266 109 0	23.0	12	00 266 286 0	10.0	5	00 301 204 0	37.0	3	00 900 634 0	15.0	23	00 900 673 0	25.0	1
00 266 110 0	5.0	13	00 266 286 0	11.0	5	00 301 775 0	37.0	4	00 900 634 0	22.0	6	00 900 674 0	9.0	10
00 266 111 0	27.0	5	00 266 307 0	15.0	38	00 302 042 0	37.0	6	00 900 634 0	23.0	16	00 900 676 0	1.0	21
00 266 112 0	23.0	11	00 266 308 0	15.0	10	00 302 092 0	37.0	9	00 900 636 0	10.0	21	00 900 676 0	2.0	13
00 266 116 0	23.0	10	00 266 309 0	15.0	9	00 302 179 0	37.0	17	00 900 636 0	11.0	21	00 901 005 0	17.0	30
00 266 117 0	23.0	5	00 266 310 0	15.0	1	00 302 184 0	37.0	1	00 900 636 0	15.0	6	00 901 049 1	14.0	12
00 266 120 1	4.0	16	00 266 315 1	34.0	27	00 302 186 0	37.0	8	00 900 636 0	19.0	23	00 901 049 1	14.1	14
00 266 123 0	21.0	18	00 266 317 0	15.0	43	00 302 236 0	37.0	7	00 900 636 0	22.0	21	00 901 049 1	21.0	12
00 266 123 0	21.1	21	00 266 318 0	15.0	21	00 332 490 0	19.0	7	00 900 636 0	23.0	8	00 901 049 1	21.1	14
00 266 124 0	21.0	18	00 266 321 0	23.0	34	00 332 745 0	33.0	17	00 900 636 0	37.0	10	00 901 061 2	29.0	22
00 266 124 0	21.1	20	00 266 321 0	24.0	36	00 333 706 0	37.0	11	00 900 636 0	39.0	18	00 901 061 2	39.0	7
00 266 125 4	1.0	3	00 266 322 0	23.0	35	00 336 988 0	36.0	7	00 900 637 0	1.0	11	00 901 122 0	26.0	6
00 266 126 0	1.0	2	00 266 323 0	23.0	35	00 337 846 3	9.0	24	00 900 637 0	9.0	15	00 901 132 0	24.0	8
00 266 127 0	39.0	19	00 266 326 0	9.0	46	00 339 172 0	18.0	4	00 900 637 0	15.0	12	00 901 148 0	39.0	9

ID-NR. ID-NO.	TAFEL DIAG.	POS. POS.	ID-NR. ID-NO.	TAFEL DIAG.	POS. POS.	ID-NR. ID-NO.	TAFEL DIAG.	POS. POS.	ID-NR. ID-NO.	TAFEL DIAG.	POS. POS.	ID-NR. ID-NO.	TAFEL DIAG.	POS. POS.
00 901 410 0	23.0	18	00 904 751 1	1.0	8	00 908 701 0	14.1	6	00 908 758 0	1.0	6	00 909 909 1	15.0	7
00 901 431 0	39.0	10	00 904 804 0	41.0	4	00 908 701 0	15.0	28	00 908 758 0	2.0	12	00 909 909 1	15.0	18
00 901 435 0	3.0	14	00 904 884 0	2.0	10	00 908 701 0	16.0	25	00 908 758 0	3.0	15	00 909 909 1	16.0	27
00 901 435 0	36.0	18	00 904 884 0	31.0	4	00 908 701 0	17.0	7	00 908 758 0	5.0	1	00 909 909 1	17.0	23
00 901 435 0	40.0	2	00 904 884 0	33.0	11	00 908 701 0	18.0	3	00 908 758 0	6.0	15	00 909 909 1	20.0	2
00 901 445 0	12.0	22	00 905 230 1	2.0	1	00 908 701 0	19.0	4	00 908 758 0	9.0	17	00 909 909 1	22.0	5
00 901 453 0	44.0	12	00 905 337 0	39.0	17	00 908 701 0	21.0	3	00 908 758 0	12.0	24	00 909 909 1	23.0	17
00 901 454 0	34.0	10	00 906 007 0	35.0	48	00 908 701 0	21.1	6	00 908 758 0	14.1	12	00 909 909 1	24.0	22
00 901 455 0	25.0	16	00 906 010 0	12.0	19	00 908 701 0	22.0	24	00 908 758 0	15.0	8	00 909 909 1	31.0	2
00 901 457 0	14.0	8	00 906 040 1	6.0	14	00 908 701 0	25.0	7	00 908 758 0	15.0	19	00 909 909 1	33.0	12
00 901 457 0	21.0	8	00 906 040 1	7.0	18	00 908 701 0	26.0	2	00 908 758 0	17.0	22	00 909 909 1	34.0	25
00 901 460 0	21.0	16	00 906 040 1	8.0	8	00 908 701 0	34.0	8	00 908 758 0	21.1	12	00 909 909 1	35.0	27
00 901 460 0	21.1	19	00 906 809 0	9.0	28	00 908 701 0	36.0	4	00 908 758 0	22.0	10	00 909 909 1	37.0	12
00 901 482 0	17.0	38	00 906 948 0	16.0	11	00 908 701 0	36.0	8	00 908 758 0	23.0	29	00 909 909 1	39.0	3
00 901 490 0	4.0	11	00 908 013 0	13.0	11	00 908 701 0	44.0	13	00 908 758 0	24.0	23	00 909 910 1	5.0	7
00 902 402 0	9.0	43	00 908 013 0	20.0	11	00 908 704 1	15.0	20	00 908 758 0	31.0	1	00 909 910 1	7.0	25
00 902 402 0	17.0	9	00 908 019 0	15.0	40	00 908 704 1	17.0	35	00 908 758 0	33.0	13	00 909 910 1	9.0	47
00 903 075 0	32.0	44	00 908 019 0	15.0	42	00 908 704 1	22.0	14	00 908 758 0	34.0	28	00 909 910 1	10.0	27
00 903 106 0	8.0	20	00 908 019 0	22.0	34	00 908 704 1	27.0	13	00 908 758 0	35.0	28	00 909 910 1	11.0	27
00 903 108 0	28.0	10	00 908 207 1	38.0	6	00 908 704 1	41.0	1	00 908 758 0	36.0	17	00 909 910 1	12.0	7
00 903 108 0	29.0	10	00 908 212 0	5.0	5	00 908 706 0	2.0	5	00 908 758 0	37.0	13	00 909 910 1	16.0	19
00 903 108 0	30.0	14	00 908 212 0	34.0	5	00 908 706 0	9.0	22	00 908 758 0	39.0	15	00 909 910 1	25.0	6
00 903 108 0	33.0	19	00 908 212 0	35.0	36	00 908 706 0	14.0	14	00 908 758 0	40.0	10	00 909 910 1	26.0	3
00 903 109 0	9.0	41	00 908 212 0	37.0	15	00 908 706 0	14.1	16	00 908 805 0	3.0	3	00 909 910 1	27.0	7
00 903 109 0	17.0	10	00 908 212 0	39.0	2	00 908 706 0	16.0	16	00 908 935 0	1.0	17	00 909 912 1	1.0	23
00 903 208 0	6.0	21	00 908 212 0	39.0	16	00 908 706 0	17.0	17	00 909 502 0	29.0	18	00 909 912 1	2.0	14
00 903 477 1	23.0	13	00 908 212 0	40.0	3	00 908 706 0	21.0	14	00 909 904 0	6.0	22	00 909 912 1	4.0	20
00 903 477 1	24.0	33	00 908 215 0	21.0	17	00 908 706 0	21.1	16	00 909 904 0	17.0	39	00 909 912 1	9.0	9
00 903 477 1	28.0	12	00 908 215 0	25.0	12	00 908 706 0	23.0	33	00 909 906 0	16.0	13	00 909 912 1	13.0	12
00 903 477 1	30.0	19	00 908 524 2	34.0	17	00 908 706 0	24.0	18	00 909 907 0	9.0	44	00 909 912 1	20.0	12
00 903 477 1	31.0	17	00 908 525 1	4.0	9	00 908 706 0	32.0	9	00 909 907 0	17.0	11	00 909 912 1	24.0	10
00 903 477 1	33.0	21	00 908 525 1	29.0	11	00 908 706 0	35.0	6	00 909 908 0	9.0	21	00 909 912 1	25.0	2
00 903 481 1	36.0	20	00 908 525 1	32.0	19	00 908 716 1	1.0	24	00 909 908 0	35.0	5	00 909 912 1	26.0	9
00 903 484 1	34.0	22	00 908 620 0	32.0	46	00 908 716 1	2.0	15	00 909 909 1	1.0	5	00 909 912 1	39.0	24
00 903 661 0	38.0	3	00 908 701 0	5.0	6	00 908 716 1	4.0	13	00 909 909 1	2.0	11	00 910 013 0	15.0	41
00 904 013 0	9.0	31	00 908 701 0	9.0	7	00 908 716 1	9.0	8	00 909 909 1	5.0	3	00 910 013 0	22.0	36
00 904 065 1	10.0	8	00 908 701 0	10.0	15	00 908 716 1	24.0	11	00 909 909 1	9.0	16	00 910 031 0	38.0	5
00 904 065 1	11.0	8	00 908 701 0	11.0	15	00 908 716 1	36.0	6	00 909 909 1	10.0	20	00 910 111 1	19.0	22
00 904 065 1	19.0	16	00 908 701 0	12.0	10	00 908 716 1	39.0	12	00 909 909 1	11.0	20	00 910 225 0	3.0	5
00 904 731 1	9.0	20	00 908 701 0	14.0	3	00 908 716 1	39.0	25	00 909 909 1	13.0	2	00 910 303 1	24.0	9

ID-NR.	TAFEL	POS.	ID-NR.	TAFEL	POS.	ID-NR.	TAFEL	POS.	ID-NR.	TAFEL	POS.	ID-NR.	TAFEL	POS.
ID-NO.	DIAG.	POS.	ID-NO.	DIAG.	POS.	ID-NO.	DIAG.	POS.	ID-NO.	DIAG.	POS.	ID-NO.	DIAG.	POS.
00 910 303 1	36.0	5	00 910 414 0	22.0	9	00 910 718 1	24.0	30	00 910 913 0	10.0	23	00 911 134 0	8.0	28
00 910 303 1	39.0	11	00 910 414 0	23.0	9	00 910 727 0	7.0	22	00 910 913 0	10.0	32	00 911 134 0	19.0	1
00 910 315 3	5.0	8	00 910 414 0	23.0	27	00 910 741 0	7.0	7	00 910 913 0	11.0	23	00 911 134 0	19.0	8
00 910 315 3	14.0	15	00 910 414 0	24.0	26	00 910 741 0	8.0	16	00 910 913 0	11.0	32	00 911 136 1	8.0	4
00 910 315 3	14.1	5	00 910 414 0	39.0	6	00 910 741 0	12.0	18	00 910 913 0	19.0	9	00 911 136 1	15.0	48
00 910 315 3	21.0	15	00 910 506 1	9.0	2	00 910 804 0	10.0	11	00 910 914 0	10.0	23	00 911 136 1	19.0	8
00 910 315 3	21.1	5	00 910 506 1	16.0	20	00 910 804 0	11.0	11	00 910 914 0	10.0	32	00 911 136 1	22.0	42
00 910 320 0	25.0	21	00 910 506 1	17.0	2	00 910 805 0	10.0	11	00 910 914 0	11.0	23	00 911 160 0	6.0	10
00 910 334 0	1.0	16	00 910 506 1	25.0	4	00 910 805 0	11.0	11	00 910 914 0	11.0	32	00 911 162 0	6.0	10
00 910 346 0	10.0	2	00 910 506 1	26.0	5	00 910 806 0	10.0	11	00 910 914 0	19.0	9	00 911 162 0	8.0	27
00 910 346 0	11.0	2	00 910 506 1	34.0	9	00 910 806 0	11.0	11	00 910 915 0	10.0	23	00 911 164 0	6.0	10
00 910 346 0	19.0	28	00 910 506 1	36.0	3	00 910 821 0	10.0	11	00 910 915 0	10.0	32	00 911 164 0	8.0	27
00 910 347 0	39.0	13	00 910 506 1	36.0	9	00 910 821 0	11.0	11	00 910 915 0	11.0	23	00 911 166 0	10.0	6
00 910 351 1	9.0	27	00 910 506 1	36.0	12	00 910 822 0	10.0	11	00 910 915 0	11.0	32	00 911 166 0	10.0	16
00 910 351 1	15.0	14	00 910 510 1	34.0	2	00 910 822 0	11.0	11	00 910 915 0	19.0	9	00 911 166 0	11.0	16
00 910 351 1	16.0	12	00 910 512 2	4.0	1	00 910 824 0	12.0	3	00 910 960 0	8.0	3	00 911 166 0	19.0	18
00 910 351 1	22.0	13	00 910 512 2	18.0	8	00 910 835 0	12.0	4	00 910 962 0	8.0	3	00 911 168 0	10.0	6
00 910 351 1	27.0	12	00 910 512 2	23.0	23	00 910 836 0	12.0	4	00 910 965 0	8.0	3	00 911 168 0	10.0	16
00 910 351 1	41.0	2	00 910 512 2	29.0	1	00 910 845 1	24.0	4	00 911 022 0	7.0	8	00 911 168 0	11.0	16
00 910 353 0	1.0	4	00 910 512 2	32.0	30	00 910 845 1	32.0	5	00 911 022 0	8.0	15	00 911 168 0	19.0	18
00 910 353 0	4.0	17	00 910 514 1	4.0	7	00 910 861 0	12.0	3	00 911 023 0	7.0	8	00 911 511 0	10.0	10
00 910 353 0	18.0	2	00 910 514 1	24.0	3	00 910 865 1	9.0	38	00 911 023 0	8.0	15	00 911 511 0	11.0	10
00 910 353 0	39.0	27	00 910 514 1	25.0	9	00 910 865 1	17.0	12	00 911 023 0	11.0	6	00 911 519 0	8.0	22
00 910 356 0	4.0	14	00 910 514 1	32.0	4	00 910 868 0	12.0	3	00 911 023 0	19.0	13	00 911 522 0	23.0	7
00 910 356 0	39.0	23	00 910 516 1	2.0	21	00 910 875 0	12.0	4	00 911 024 0	7.0	8	00 911 522 0	24.0	19
00 910 362 0	1.0	22	00 910 516 1	31.0	6	00 910 885 0	9.0	6	00 911 024 0	8.0	15	00 911 522 0	24.0	29
00 910 411 1	17.0	31	00 910 516 1	33.0	14	00 910 885 0	13.0	19	00 911 024 0	11.0	6	00 911 541 0	7.0	17
00 910 411 1	17.0	34	00 910 604 0	32.0	41	00 910 885 0	17.0	6	00 911 024 0	19.0	13	00 911 541 0	7.0	21
00 910 411 1	23.0	20	00 910 609 0	15.0	29	00 910 885 0	20.0	19	00 911 130 0	8.0	4	00 911 541 0	8.0	19
00 910 413 0	14.0	13	00 910 609 0	22.0	25	00 910 891 0	9.0	6	00 911 132 0	7.0	16	00 911 541 0	10.0	33
00 910 413 0	14.1	15	00 910 609 0	25.0	13	00 910 891 0	17.0	6	00 911 132 0	8.0	4	00 911 541 0	11.0	33
00 910 413 0	16.0	22	00 910 624 0	14.0	7	00 910 900 0	7.0	14	00 911 132 0	8.0	23	00 911 541 0	19.0	10
00 910 413 0	21.0	13	00 910 624 0	14.1	2	00 910 902 0	7.0	14	00 911 132 0	19.0	8	00 911 562 0	12.0	20
00 910 413 0	21.1	15	00 910 624 0	21.0	7	00 910 903 0	7.0	14	00 911 133 0	6.0	7	00 911 570 0	12.0	5
00 910 413 0	24.0	17	00 910 624 0	21.1	2	00 910 904 0	7.0	14	00 911 133 0	7.0	16	00 911 604 0	12.0	6
00 910 413 0	32.0	8	00 910 648 0	34.0	18	00 910 912 0	10.0	23	00 911 133 0	8.0	23	00 911 668 0	6.0	11
00 910 414 0	5.0	2	00 910 702 1	15.0	45	00 910 912 0	10.0	32	00 911 133 0	19.0	8	00 911 668 0	8.0	26
00 910 414 0	12.0	23	00 910 702 1	22.0	39	00 910 912 0	11.0	23	00 911 134 0	6.0	7	00 911 668 0	10.0	24
00 910 414 0	15.0	11	00 910 715 0	16.0	4	00 910 912 0	11.0	32	00 911 134 0	7.0	16	00 911 668 0	11.0	24
00 910 414 0	15.0	17	00 910 718 1	23.0	15	00 910 912 0	19.0	9	00 911 134 0	8.0	23	00 911 668 0	19.0	11

ID-NR. ID-NO.	TAFEL DIAG.	POS. POS.	ID-NR. ID-NO.	TAFEL DIAG.	POS. POS.	ID-NR. ID-NO.	TAFEL DIAG.	POS. POS.	ID-NR. ID-NO.	TAFEL DIAG.	POS. POS.	ID-NR. ID-NO.	TAFEL DIAG.	POS. POS.
00 911 673 0	7.0	6	00 912 773 1	9.0	35	00 918 753 0	29.0	8	00 921 025 2	29.0	6	00 921 160 1	35.0	40
00 911 673 0	8.0	2	00 912 773 1	17.0	32	00 918 754 0	31.0	10	00 921 028 1	31.0	14	00 921 171 0	28.0	15
00 911 802 0	13.0	8	00 914 138 0	40.0	8	00 919 002 0	42.0	4	00 921 028 1	32.0	17	00 921 206 0	28.0	6
00 911 802 0	20.0	8	00 915 011 0	6.0	16	00 919 003 0	46.0	25	00 921 028 1	34.0	12	00 921 206 0	30.0	11
00 912 063 1	23.0	28	00 915 072 0	17.0	42	00 919 105 0	2.0	23	00 921 041 0	30.0	15	00 921 206 0	31.0	12
00 912 063 1	24.0	25	00 915 072 0	19.0	24	00 919 105 0	5.0	12	00 921 041 0	32.0	36	00 921 206 0	32.0	15
00 912 066 0	34.0	1	00 915 073 0	9.0	37	00 919 105 0	9.0	3	00 921 043 0	35.0	18	00 921 206 0	33.0	3
00 912 067 1	1.0	13	00 915 073 0	17.0	15	00 919 105 0	15.0	5	00 921 046 1	28.0	5	00 921 206 0	34.0	13
00 912 067 1	36.0	11	00 915 108 0	8.0	12	00 919 105 0	17.0	3	00 921 046 1	30.0	10	00 921 224 0	30.0	25
00 912 113 1	3.0	2	00 915 122 0	7.0	10	00 919 105 0	22.0	37	00 921 046 1	31.0	11	00 921 263 0	30.0	2
00 912 400 0	13.0	13	00 915 122 0	7.0	19	00 919 105 0	31.0	19	00 921 046 1	32.0	14	00 921 290 1	32.0	1
00 912 400 0	20.0	13	00 915 122 0	8.0	24	00 919 105 0	32.0	45	00 921 046 1	33.0	2	00 921 297 1	32.0	29
00 912 516 2	17.0	41	00 915 245 0	12.0	26	00 919 105 0	33.0	9	00 921 046 1	34.0	14	00 921 399 0	34.0	7
00 912 534 0	15.0	15	00 915 600 0	16.0	8	00 919 202 0	8.0	36	00 921 047 1	35.0	17	00 921 418 1	34.0	7
00 912 534 0	22.0	12	00 915 780 1	9.0	11	00 919 202 0	9.0	48	00 921 049 1	28.0	1	00 922 650 0	40.0	6
00 912 584 0	18.0	10	00 916 009 0	34.0	3	00 919 203 0	43.0	22	00 921 054 1	28.0	4	00 924 007 0	9.0	26
00 912 584 0	29.0	19	00 916 014 0	36.0	14	00 919 203 0	44.0	22	00 921 054 1	30.0	8	00 924 007 0	31.0	9
00 912 615 0	29.0	2	00 917 004 1	14.0	10	00 919 502 0	37.0	5	00 921 054 1	32.0	35	00 924 535 1	38.0	19
00 912 643 0	16.0	10	00 917 004 1	14.1	10	00 919 509 0	1.0	12	00 921 054 1	34.0	20	00 924 536 0	38.0	18
00 912 643 0	23.0	21	00 917 004 1	21.0	10	00 919 509 0	40.0	11	00 921 059 1	32.0	32	00 924 569 0	39.0	4
00 912 646 0	31.0	7	00 917 004 1	21.1	10	00 919 645 0	30.0	24	00 921 067 1	29.0	4	00 924 571 0	38.0	4
00 912 646 0	33.0	18	00 917 004 1	26.0	4	00 919 646 0	30.0	22	00 921 067 1	30.0	4	00 924 576 0	38.0	1
00 912 670 0	24.0	1	00 917 009 0	4.0	6	00 919 647 0	30.0	23	00 921 067 1	31.0	13	00 924 597 0	47.0	5
00 912 670 0	25.0	10	00 917 009 0	12.0	25	00 919 695 0	30.0	17	00 921 067 1	32.0	39	00 924 598 0	47.0	5
00 912 670 0	32.0	6	00 917 011 0	15.0	4	00 919 811 0	6.0	5	00 921 067 1	33.0	23	00 924 610 1	38.0	2
00 912 672 1	2.0	9	00 917 011 0	22.0	22	00 920 899 0	30.0	12	00 921 071 1	28.0	8	00 924 611 0	38.0	13
00 912 672 1	15.0	44	00 917 103 0	1.0	14	00 920 901 0	30.0	5	00 921 073 1	32.0	38	00 924 623 0	38.0	14
00 912 672 1	22.0	40	00 917 104 0	40.0	7	00 920 901 0	30.0	9	00 921 073 1	33.0	5	00 924 642 0	38.0	8
00 912 672 1	31.0	5	00 917 506 0	23.0	4	00 920 901 0	32.0	34	00 921 074 1	35.0	21	00 924 643 0	38.0	9
00 912 672 1	33.0	16	00 917 506 0	24.0	13	00 920 901 0	33.0	1	00 921 077 1	34.0	16	00 924 644 0	38.0	11
00 912 673 0	4.0	2	00 917 603 0	23.0	3	00 920 901 0	34.0	11	00 921 079 1	30.0	21	00 924 646 0	38.0	10
00 912 673 0	32.0	31	00 917 603 0	24.0	12	00 920 911 1	35.0	16	00 921 083 1	28.0	3	00 924 647 0	38.0	12
00 912 677 0	13.0	21	00 917 604 0	28.0	19	00 920 974 1	28.0	2	00 921 083 1	29.0	5	00 924 680 0	38.0	7
00 912 677 0	20.0	21	00 918 300 0	25.0	18	00 920 974 1	32.0	33	00 921 087 1	34.0	19	00 924 697 0	38.0	16
00 912 719 0	9.0	35	00 918 418 0	31.0	10	00 920 978 0	29.0	7	00 921 093 1	30.0	16	00 924 699 0	38.0	15
00 912 719 0	17.0	32	00 918 419 0	29.0	8	00 921 001 0	30.0	6	00 921 093 1	32.0	37	00 924 919 2	23.0	6
00 912 719 0	44.0	24	00 918 420 0	33.0	8	00 921 003 1	33.0	7	00 921 093 1	33.0	6	00 924 919 2	24.0	14
00 912 721 0	45.0	24	00 918 701 1	33.0	8	00 921 019 1	30.0	3	00 921 145 0	28.0	17	00 924 919 2	24.0	31
00 912 721 0	46.0	27	00 918 702 0	32.0	29	00 921 020 0	28.0	14	00 921 145 0	30.0	1	00 925 005 0	4.0	23
00 912 742 0	17.0	41	00 918 736 0	32.0	1	00 921 020 0	34.0	21	00 921 155 0	34.0	24	00 925 102 1	23.0	19

ID-NR.	TAFEL	POS.	ID-NR.	TAFEL	POS.	ID-NR.	TAFEL	POS.	ID-NR.	TAFEL	POS.	ID-NR.	TAFEL	POS.
ID-NO.	DIAG.	POS.	ID-NO.	DIAG.	POS.	ID-NO.	DIAG.	POS.	ID-NO.	DIAG.	POS.	ID-NO.	DIAG.	POS.
00 925 102 1	36.0	21	00 930 167 0	7.0	9	00 935 300 0	13.0	5	00 939 469 1	48.0	7	00 945 497 0	35.0	42
00 925 105 0	28.0	9	00 930 167 0	8.0	5	00 935 300 0	20.0	5	00 939 471 1	48.0	1	00 945 518 0	35.0	12
00 925 105 0	29.0	9	00 930 283 0	12.0	2	00 935 344 0	15.0	22	00 939 472 2	48.0	2	00 949 150 0	44.0	1
00 925 105 0	30.0	13	00 930 323 0	10.0	17	00 936 024 0	13.0	6	00 939 486 2	47.0	8	00 949 154 1	9.0	42
00 925 105 0	32.0	40	00 930 323 0	11.0	17	00 936 024 0	20.0	6	00 939 574 0	48.0	3	00 949 154 1	17.0	37
00 925 105 0	33.0	20	00 930 323 0	19.0	19	00 936 043 0	12.0	1	00 942 037 1	48.0	5	00 949 154 1	42.0	10
00 925 107 1	23.0	14	00 930 507 0	8.0	31	00 936 150 2	8.0	32	00 942 107 1	47.0	3	00 949 183 0	5.0	19
00 925 107 1	24.0	32	00 930 507 0	15.0	2	00 936 337 0	6.0	13	00 942 196 1	48.0	6	00 949 281 0	45.0	52
00 925 107 1	28.0	11	00 930 507 0	22.0	15	00 936 337 0	7.0	20	00 942 239 1	47.0	1	00 949 281 0	46.0	52
00 925 107 1	30.0	20	00 930 535 0	15.0	33	00 936 337 0	10.0	25	00 942 295 0	47.0	2	00 949 283 0	46.0	56
00 925 107 1	31.0	18	00 930 535 0	22.0	29	00 936 337 0	11.0	25	00 942 301 0	47.0	2	00 949 306 0	44.0	11
00 925 107 1	33.0	22	00 930 537 0	6.0	9	00 936 339 0	7.0	5	00 942 322 0	47.0	1	00 949 338 0	45.0	55
00 925 107 1	34.0	23	00 930 537 0	19.0	6	00 936 339 0	8.0	18	00 945 000 0	35.0	2	00 949 339 1	46.0	4
00 925 111 0	39.0	5	00 931 122 0	10.0	22	00 937 501 0	13.0	4	00 945 012 0	35.0	1	00 949 340 0	46.0	5
00 925 112 0	38.0	20	00 931 122 0	11.0	22	00 937 501 0	20.0	4	00 945 014 0	35.0	15	00 949 345 0	46.0	28
00 925 113 0	23.0	2	00 931 122 0	19.0	12	00 937 546 0	8.0	13	00 945 037 0	35.0	35	00 949 346 0	46.0	29
00 925 113 0	24.0	15	00 932 107 0	3.0	4	00 937 547 0	30.0	25	00 945 051 0	35.0	4	00 949 358 0	45.0	25
00 925 113 0	24.0	34	00 932 110 0	3.0	7	00 937 566 0	10.0	29	00 945 067 0	35.0	33	00 949 368 0	43.0	21
00 925 145 0	36.0	22	00 932 155 0	7.0	13	00 937 566 0	11.0	29	00 945 068 1	35.0	38	00 949 369 0	43.0	23
00 925 146 0	32.0	43	00 932 177 0	7.0	1	00 937 721 0	35.0	47	00 945 083 0	35.0	9	00 949 370 1	43.0	12
00 925 181 0	38.0	21	00 932 177 0	8.0	14	00 937 727 0	12.0	28	00 945 084 0	35.0	8	00 949 391 0	17.0	8
00 925 203 0	6.0	12	00 933 201 0	13.0	15	00 938 557 0	27.0	6	00 945 085 0	35.0	11	00 949 391 0	43.0	1
00 925 205 1	8.0	1	00 933 201 0	20.0	15	00 938 609 0	12.0	29	00 945 086 0	35.0	10	00 949 394 0	43.0	11
00 926 000 0	10.0	30	00 933 504 0	16.0	3	00 938 831 0	15.0	35	00 945 088 0	35.0	13	00 949 430 0	45.0	23
00 926 000 0	11.0	30	00 934 130 0	5.0	10	00 938 831 0	22.0	31	00 945 089 0	35.0	14	00 949 462 0	44.0	21
00 926 000 0	12.0	27	00 934 612 0	9.0	39	00 938 832 0	15.0	30	00 945 107 1	35.0	39	00 949 462 0	45.0	21
00 926 000 0	19.0	30	00 934 612 0	17.0	14	00 938 832 0	16.0	9	00 945 132 0	35.0	31	00 949 463 0	45.0	11
00 926 017 0	19.0	30	00 934 617 0	5.0	11	00 938 832 0	22.0	26	00 945 151 0	35.0	44	00 949 465 0	44.0	23
00 926 101 0	6.0	20	00 934 901 0	2.0	22	00 938 833 0	15.0	27	00 945 158 0	35.0	45	00 949 467 0	44.0	27
00 926 101 0	7.0	30	00 934 905 0	9.0	33	00 938 833 0	22.0	23	00 945 349 0	35.0	43	00 949 629 0	45.0	22
00 926 101 0	8.0	35	00 934 905 0	13.0	9	00 938 928 0	16.0	6	00 945 358 0	35.0	23	00 949 629 0	46.0	22
00 926 101 0	8.0	45	00 934 905 0	17.0	29	00 938 976 0	2.0	19	00 945 370 1	35.0	46	00 949 630 0	45.0	12
00 927 150 0	15.0	39	00 934 905 0	20.0	9	00 938 989 0	16.0	21	00 945 420 0	35.0	24	00 949 630 0	46.0	12
00 927 150 0	22.0	35	00 934 909 0	22.0	3	00 939 063 0	23.0	1	00 945 437 0	35.0	1	00 949 663 0	44.0	25
00 930 137 0	7.0	23	00 934 931 0	13.0	7	00 939 100 0	48.0	4	00 945 437 0	35.0	2	00 949 706 0	44.0	26
00 930 137 0	8.0	29	00 934 931 0	20.0	7	00 939 145 1	47.0	7	00 945 461 0	35.0	37	00 949 759 0	46.0	11
00 930 156 0	12.0	13	00 934 935 0	9.0	5	00 939 183 1	47.0	3	00 945 484 0	35.0	22	00 949 774 0	46.0	21
00 930 157 0	10.0	7	00 934 935 0	17.0	5	00 939 212 1	47.0	4	00 945 485 0	35.0	7	00 949 779 0	46.0	24
00 930 157 0	11.0	7	00 935 106 0	10.0	12	00 939 218 1	47.0	7	00 945 489 0	35.0	30	00 949 788 0	46.0	51
00 930 157 0	19.0	14	00 935 106 0	11.0	12	00 939 420 1	47.0	6	00 945 495 0	35.0	29	00 949 789 0	46.0	53

Verwenden Sie nur

Original-KRONE-Ersatzteile!

Das gibt Sicherheit und spart Kosten!

Original-KRONE-Ersatzteile bieten die Garantie für höchste Verschleißfestigkeit, lange Lebensdauer und preiswerten Einkauf!

Sie bekommen bei Krone nur Materialien in einwandfreier Qualität und absolut passend für Ihre KRONE-Maschinen. Bei Verwendung von Original-KRONE-Ersatzteilen entspricht das Gerät in Funktion und Arbeitsweise wieder der ursprünglichen Ausführung!

Imitationen und Kopien von Teilen, speziell auf dem Sektor Verschleißteile halten nicht das, was sie vom Aussehen vielleicht versprechen. Material-Qualität kann man schlecht optisch prüfen - daher größte Vorsicht bei Billigangeboten!

**Darum lieber gleich
Original-KRONE-Ersatzteile!**

**Ersatzteil-Katalog auch
auf CD-ROM erhältlich!**

Use

Original-KRONE parts only

**This will increase operational reliability
and help to save costs!**

Original-KRONE-spare parts give you the guarantee of maximum resistance to wear, long life and low prices!

KRONE provides you with parts of first-rate quality which are perfectly suitable for your KRONE machine. By using original KRONE parts you can be sure that function and mode of operation are again as satisfactory as on a new machine!

Imitations and copies of parts, in particular working parts, are not as reliable as they seem to be! The quality of material can hardly be checked with the eye - it is therefore not advisable to purchase imitation parts even if these are cheaper.

**In any case it's better
to use original KRONE parts!**

**Sparte parts list also
available as CD-ROM!**

N'utiliser que

**des pièces de rechange
d'origine KRONE!**

**Vous augmentez ainsi la sécurité de
fonctionnement et vous réduisez
considérablement vos coûts!**

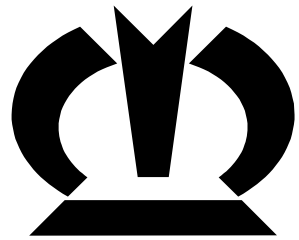
Les pièces de rechange d'origine Krone vous donnent la sécurité d'une exceptionnelle résistance à l'usure, d'une longue durée d'utilisation et de prix avantageux.

KRONE vous offre uniquement des pièces de première qualité parfaitement adaptées à votre machine KRONE. En utilisant des pièces de rechange d'origine KRONE vous pouvez être sûr que fonctionnement et le mode de travail sont identiques à ceux d'une machine nouvelle.

Les imitations et copies de pièces, tout particulièrement des pièces d'usure, ne tiennent pas ce qu'elles promettent par leur apparence! En effet il n'est guère possible de vérifier visuellement la qualité d'une matière. Il est donc prudent de juger avec scepticisme les pièces de rechange à bas prix!

**De toute façon il est raisonnable de donner la préférence aux
pièces de rechange d'origine KRONE!**

**Catalogue de pièces de rechange
également disponible sur CD-ROM!**



KRONE

... konsequent, kompetent

**Maschinenfabrik
Bernard Krone GmbH**

Heinrich-Krone-Straße 10, D-48480 Spelle
Postfach 11 63, D-48478 Spelle

Phone +049 (0) 59 77/935-0
Fax +049 (0) 59 77/935-339 - Zentrale
Fax +049 (0) 59 77/935-239 - ET-Lager

Internet: <http://www.krone.de>
eMail: info.ldm@krone.de